



JF-STOLL

GXF 3605 P

Disc Mower | Scheibenmäher

Fauchse à Disques | Skiveslåmaskine

Spare Parts Book

Ersatzteilkatalog

Catalogue de pièces

Reservedelskatalog

Edition: | Ausgabe | Edition: | Udgave:

2009 02 06

Serial No.: | Maschinen Nr.: | No. de serie: | Fabrikationsnr.:

2030101302

Valid from: | Gültig ab: | Valable à partir de: | Gyldig fra:

2009 02 06

Please note the serial number of Your machine at the inside of the cover. | Notieren Sie die Fabrikationsnummer Ihrer Maschine auf der Innerseite des Umschlages.
Veuillez noter le numero de Votre machine sur la face interne de la couverture. | Notér fabrikationsnummeret på Deres maskine på omslagets inderside.

Always state the serial number and if possible the year of the machine when ordering spare parts whereby you save time and money and facilitates matters for us.
Please enter the number of your machine here:

No..... Delivered on the / 20.....

Appropriate when ordering parts.

The serial number is located as shown on the figure.

Bei Ersatzteilbestellungen ist die Fabrikationsnummer Ihrer Maschine unbedingt anzugeben. Das erspart Ihnen Zeit, Geld und Ärger und erleichtert uns die Abfertigung.
Tragen Sie die Nummer Ihrer Maschine bitte hier ein:

Nr..... Geliefert am / 20.....

dann haben Sie bei Ersatzteilbestellungen immer die Nummer bei der Hand.

Die Fabrikationsnummer ist im Rahmen eingeschlagen, siehe Figur.

Lorsque vous commandez des pièces détachées, indiquez toujours le numéro de série de votre machine et si possible son année de fabrication. Vous éviterez des pertes de temps et vous nous faciliterez le travail.

Prière de noter ici le numéro de série de votre machine:

Numéro..... Livrée le / 20.....

Ceci vous sera utile lorsque vous commanderez des pièces.

Le numéro de série est gravé dans le cadre comme indiqué sur la figure.

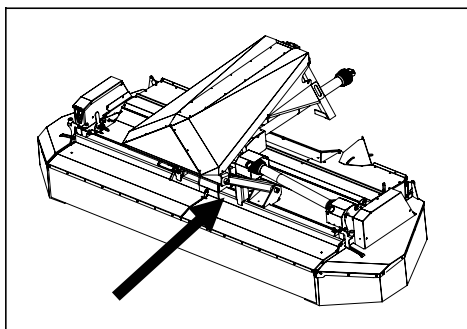
Bestiller De reservedele så opgiv venligst maskinens fabrikationsnummer og eventuelt købsår. Det sparer Dem tid, penge og ærgrelser og os unødigt besvær.

De kan notere nummeret på Deres maskine her:

Nr..... Leveret den / 20.....

så har De det ved hånden, når De eventuelt skal bestille reservedele.

Fabrikationsnummeret findes indhugget i rammen, som vist på figuren.



SPARE PARTS BOOK ERSATZTEILKATALOG CATALOGUE DE PIÈCES RESERVEDELSKATALOG

The book is divided into 5 passages:

1. Description of the spare part book.
2. Number key for assembly parts.
3. Number key showing on which figures the spare part numbers can be found.
4. Figure key showing on which figures the parts can be found.
5. Spare parts list.

Der Katalog ist in 5 Abschnitte eingeteilt:

1. Beschreibung des Ersatzteilkataloges.
2. Nummernschlüssel für Montagezubehör.
3. Nummernschlüssel mit Angabe der jeweiligen Ersatzteilnummer.
4. Figurliste mit Angabe, auf welche Figuren die Teile zu finden sind.
5. Ersatzteilliste.

Le catalogue est divisé en 5 sections:

1. Description du catalogue de pièces.
2. Liste de pièces de montage.
3. Numéros des pièces de rechange indiquant le numéro de figure.
4. Liste des figures indiquant sur quelle figure se trouvent les pièces.
5. Liste de pièces de rechange.

Kataloget er opdelt i 5 afsnit:

1. Beskrivelse af reservedelskataloget.
2. Nummernøgle for monteringsdele.
3. Nummernøgle - viser på hvilke figurer reservedelsnumrene findes.
4. Figurnøgle - viser på hvilke figurer delene findes.
5. Reservedelsliste.

Fig. 1

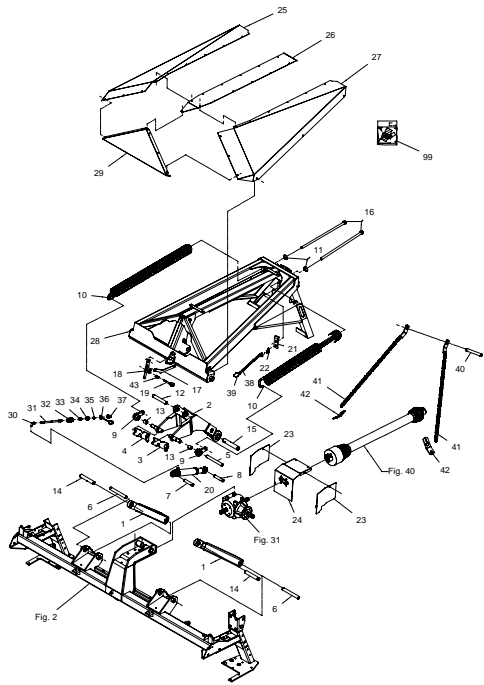


Fig. 2

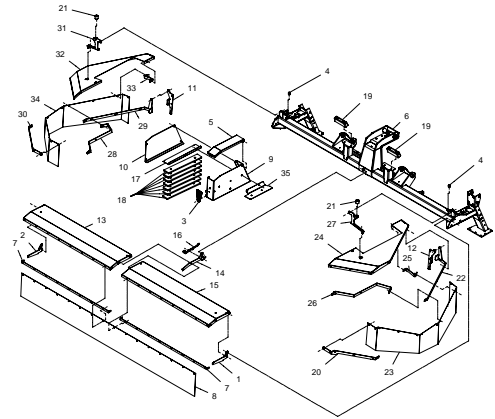


Fig. 5

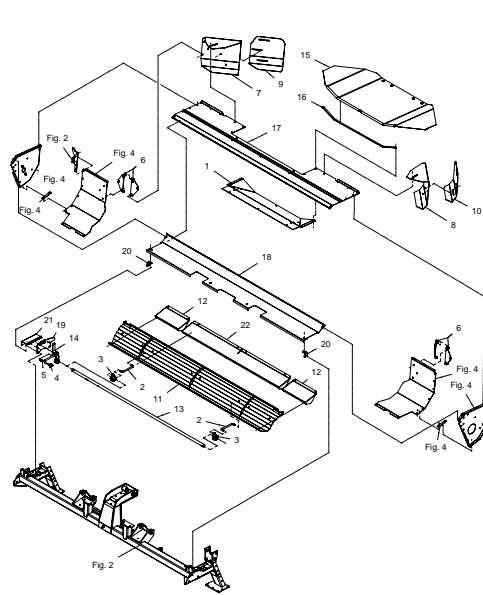


Fig. 6

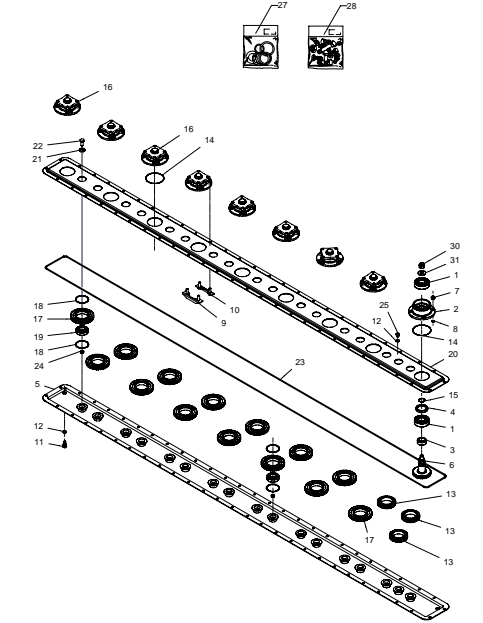


Fig. 3

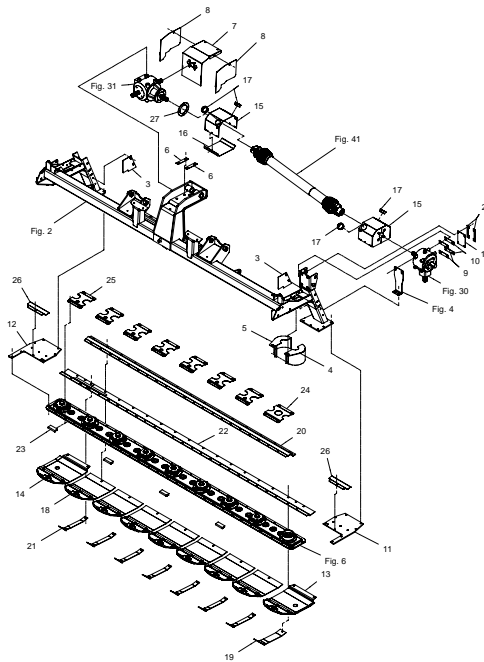


Fig. 4

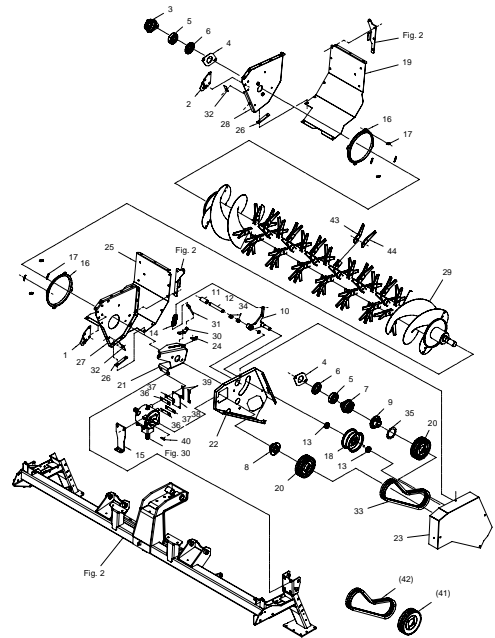


Fig. 7

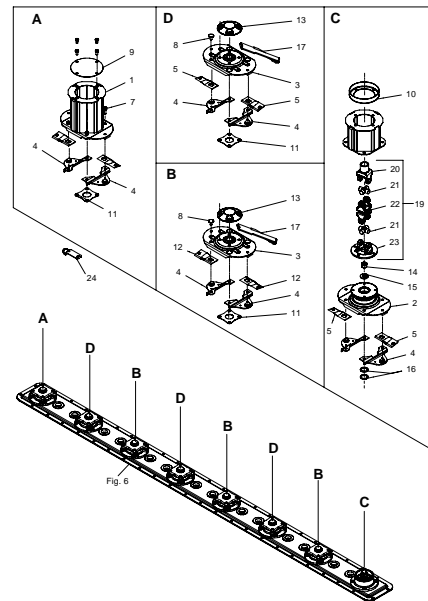


Fig. 8

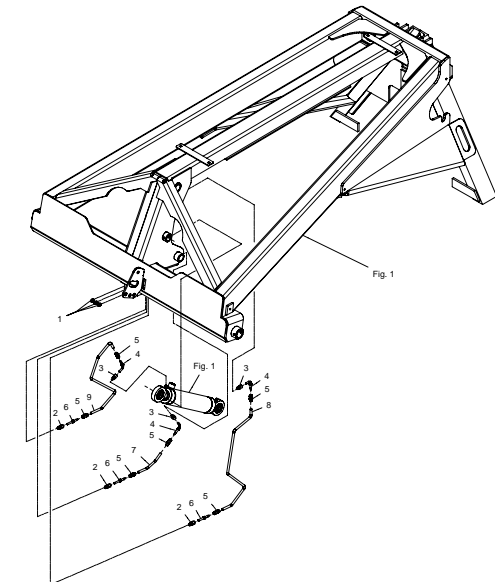


Fig. 30

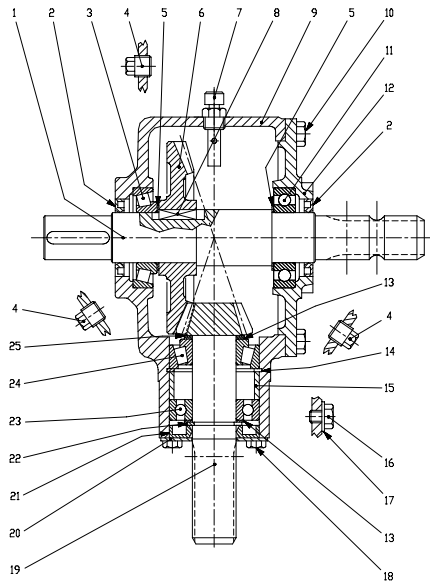


Fig. 31

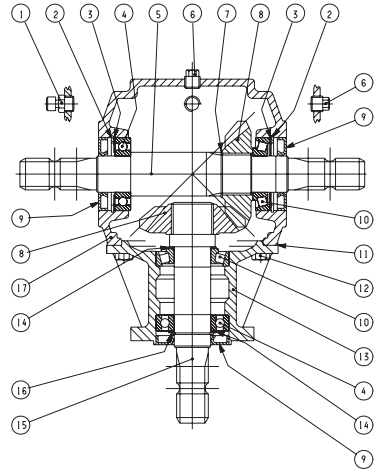


Fig. 40

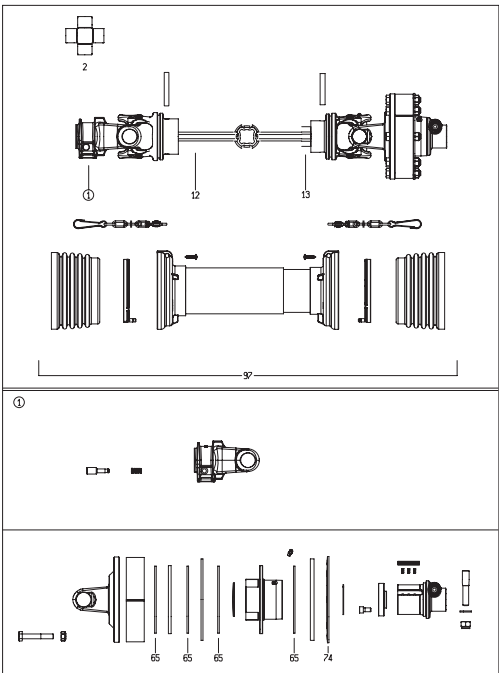


Fig. 41

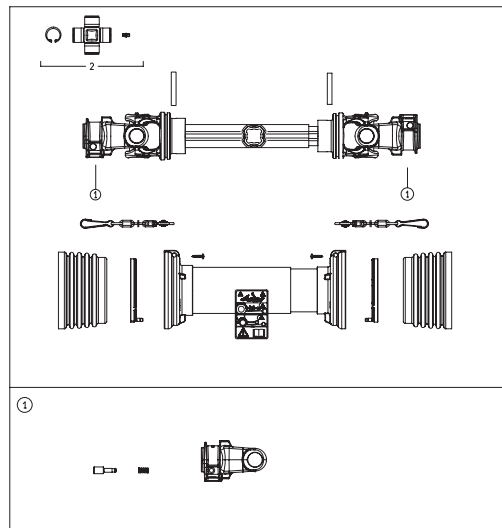


Fig. 80

TILBEHØR - ZUBEHÖR - ACCESSORIES

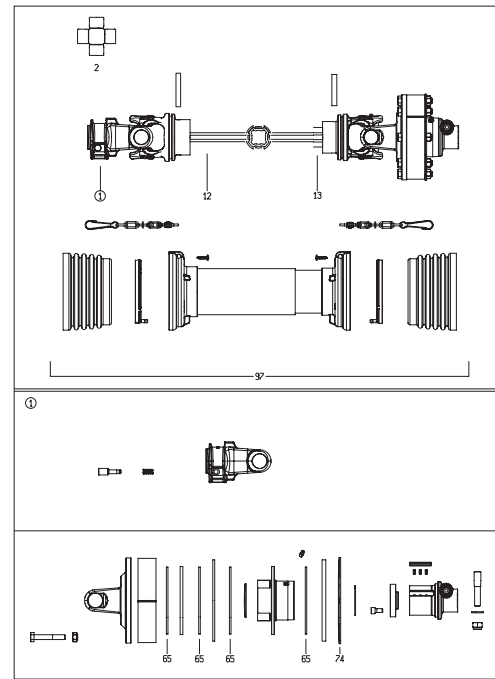


Fig. 81

TILBEHØR - ZUBEHÖR - ACCESSORIES

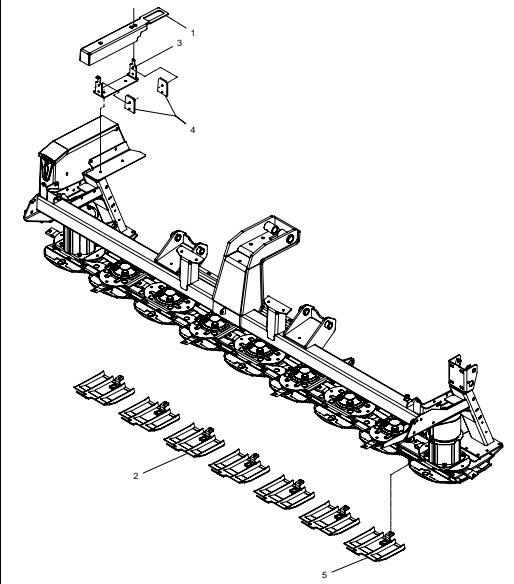
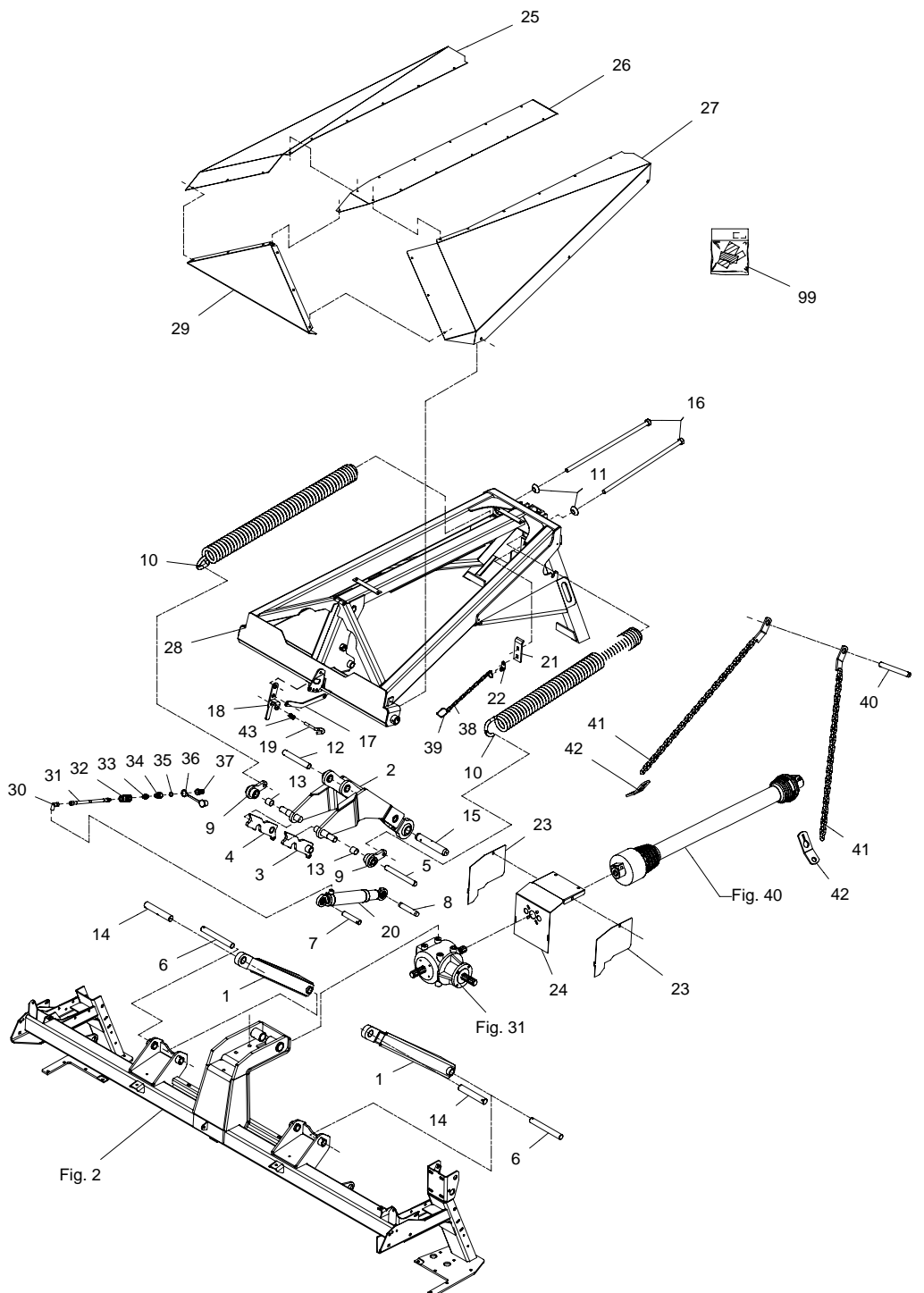


Fig. 1



GXF-0002/1 GXF 3605 P

FIG. 1.

>=2030101302

HERTIL, DAZU,
TO THIS, A CECI

POS.	VARENUMMER	ANTAL	BENØVNELSE	BEZEICHNUNG	DESIGNATION		
1.	3088-214X	2	PARALLELARM, NEDERSTE PARALLEL ARM, UNTERE	PARALLEL ARM, LOWEST	PARALLEL ARM, LOWEST	1313-1101	2
2.	3088-217X	1	PARALLELARM, MIDT PARALLEL ARM, MITTLE	PARALLEL ARM, MIDDLE	PARALLEL ARM, MIDDLE	1313-1101	1
3.	3088-230X	1	TRANSPORTLÅS, VENSTRE TRANSPORT SCHLOSS, LINKE	TRANSPORT LOCK, LEFT	TRANSPORT LOCK, LEFT	1251-5204	1
4.	3088-229X	1	TRANSPORTLÅS, HØJRE TRANSPORT SCHLOSS, RECHTE	TRANSPORT LOCK, RIGHT	TRANSPORT LOCK, RIGHT	1251-5204	1
5.	2088-233X	1	TAP, Ø25-218 ZAPFEN	DOWEL	DOWEL		
6.	2087-337X	2	TAP SCHNAPPPER	DOWEL	DOWEL	1251-5303	1
7.	2279-156A	1	TAP ZAPFEN	DOWEL	DOWEL	1251-5303	1
8.	2088-236X	1	TAP, Ø25-140 ZAPFEN	DOWEL	DOWEL	1251-3302	1
9.	3087-235X	2	FJEDERHOLDER FEDERHALTER	SPRING HOLDER	SPRING HOLDER	1251-3301	1
						1251-5303	1
10.	3087-293X	2	TRÆKFJEDER RUECKZUGFEDER	TENSION SPRING	TENSION SPRING		
11.	2061-002X	2	KONISK SKIVE KON.SCHEIBE	CONICAL WASHER	CONICAL WASHER		
12.	2088-235X	1	TAP, Ø35/35-187 ZAPFEN	DOWEL	DOWEL	1251-5303	1
13.	1335-5527	2	GLIDELEJE GLEITLAGER	PLAIN BEARING	PLAIN BEARING		
14.	2088-825X	2	TAP Ø32-185 ZAPFEN Ø32-185	DOWEL Ø32-185	DOWEL Ø32-185	1251-5304	1
						1313-1101	1
15.	2088-315X	1	TAP, Ø37,2-215 ZAPFEN	DOWEL	DOWEL	1251-5403	1
16.	3361-145X	2	SPINDEL SPINDEL	SPINDLE	SPINDLE	1220-6122	1
						1241-5503	1
17.	2088-374X	1	STANG, RØD DEICHSEL, ROT	BAR, RED	BAR, RED	1213-3324	2
						1220-3321	2
						1241-2402	3
						1241-2502	2
18.	3088-372X	1	HÅNDTAG HANDGRIFF	HANDLE	HANDLE	1213-3324	1
						1220-3321	1
						1241-2402	3
						1241-2502	1
19.	2086-829X	1	STYRETAP STEUERUNGZAPFEN	GUIDE DOWEL	GUIDE DOWEL	1241-2202	1
						1251-2104	1
20.	1317-0943	1	CYLINDER, EVL 50-189 ZYLINDER, EVL 50-189	CYLINDER, EVL 50-189	CYLINDER, EVL 50-189		
21.	2279-073X	1	LÅSEPAL SPERRKLINGE	CHECK PAWL	CHECK PAWL	1215-4324	2
						1220-4321	2
						1241-3403	2
22.	2501-325X	1	AFSTIVNING STUETZE	SUPPORT	SUPPORT		
23.	2088-342X	2	PTO SKÆRM SCHUTZ FÜR GELENKWELLE	PTO GUARD	PTO GUARD	1213-3222	1
						1241-2502	1
24.	2088-341X	1	PTO SKÆRM, RØD SCHUTZ FÜR GELENKWELLE, ROT	PTO GUARD, RED	PTO GUARD, RED	1213-2126	4
						1220-3922	2
						1241-1502	4
25.	2088-211X	1	TOPPLADE, HØJRE OBERTEIL BLECH, RECHTE	TOP PLATE, RIGHT	TOP PLATE, RIGHT	1213-1222	3
						1219-0603	3
						1220-1922	4
						1241-1208	3
26.	2088-210X	1	TOPPLADE, CENTER OBERTEIL BLECH, MITTE	TOP PLATE, MIDDLE	TOP PLATE, MIDDLE	1213-1222	13
						1241-1208	13
27.	2088-212X	1	TOPPLADE, VENSTRE OBERTEIL BLECH, LINKE	TOP PLATE, LEFT	TOP PLATE, LEFT	1213-1222	3
						1219-0603	3
						1220-1922	4
						1241-1203	3

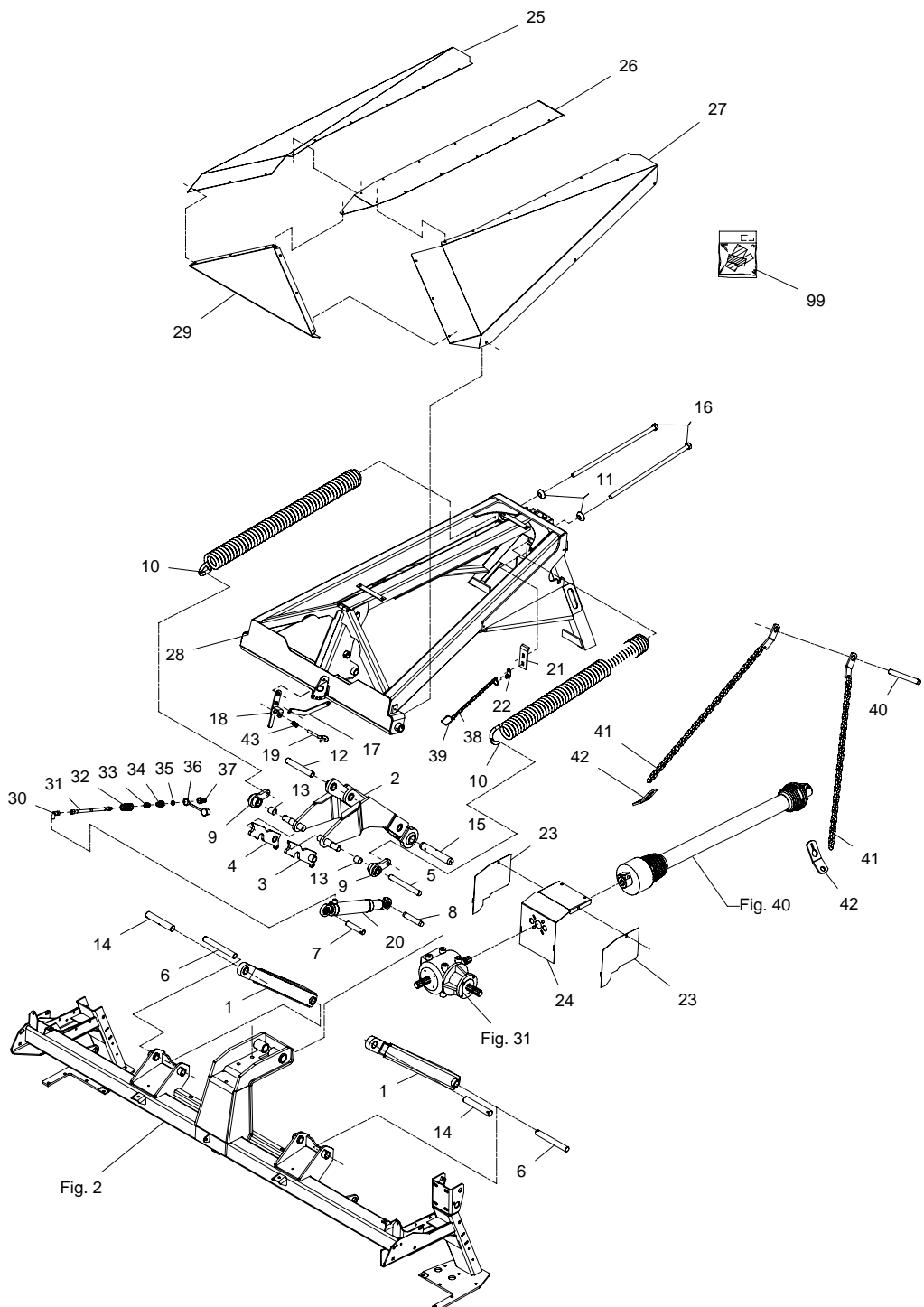
Fig. 1

GXF-0002/1 GXF 3605 P

FIG. 1.

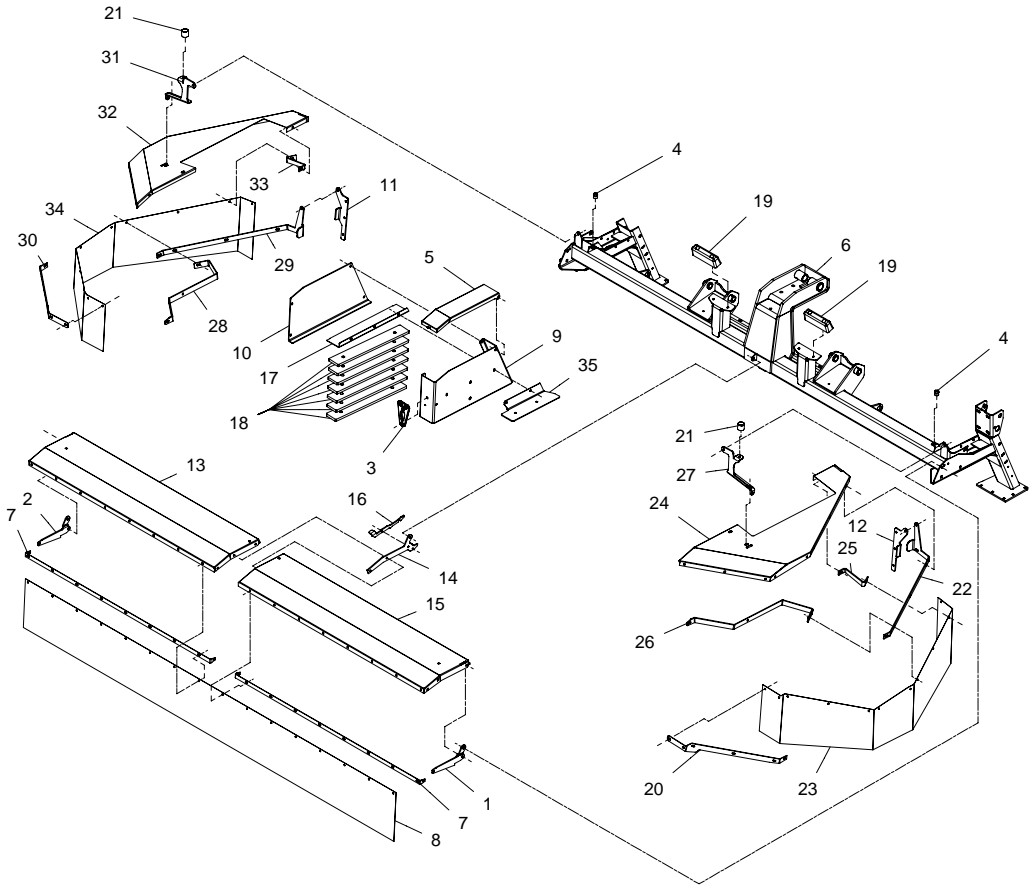
>=2030101302

HERTIL, DAZU,
TO THIS, A CECI



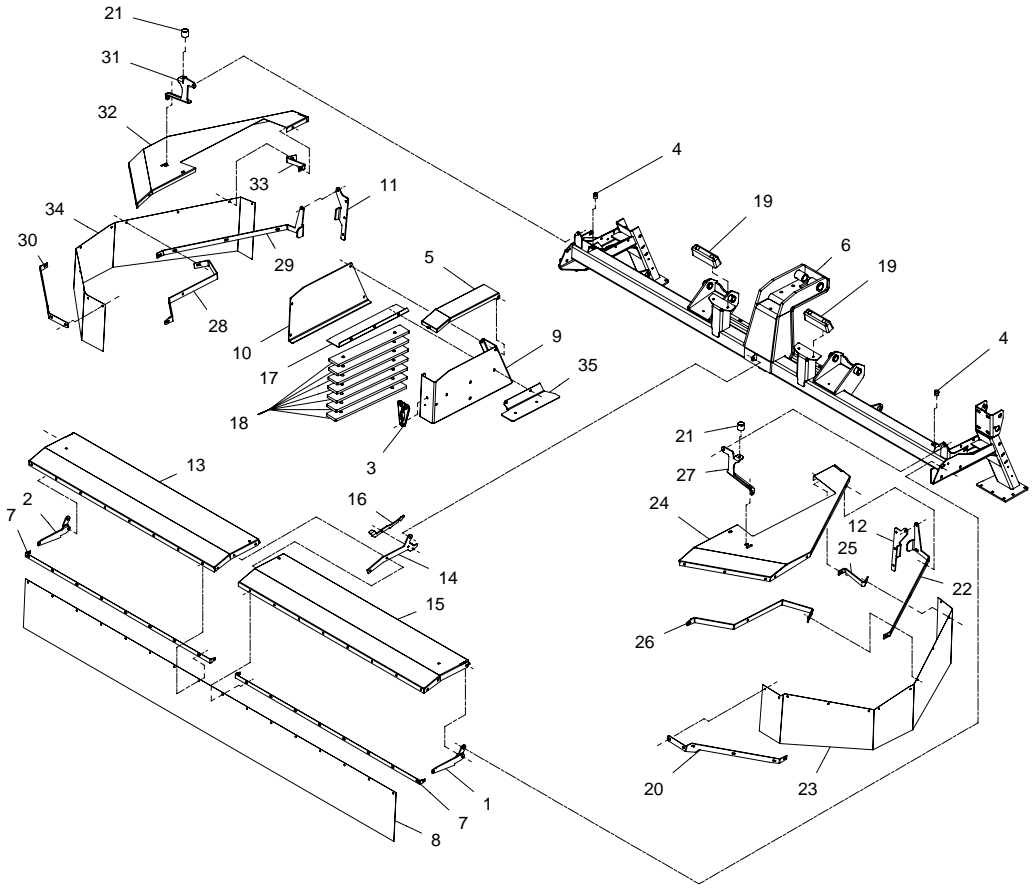
POS.	VARENUMMER	ANTAL	BENÆVNELSE	BEZEICHNUNG	DESIGNATION		
28.	3088-772X	1	TOPRAMME TOPRAHMEN		HEADSTOCK	1220-1924	4
29.	2088-213X	1	TOPPLADE, FREM OBERTEIL BLECH, VORWÄRTS		TOP PLATE, FORWARD		
30.	1311-8525	1	VINKELFORSKRØNING WINKELVERSCHRAUB		ANGLE COUPLING		
31.	1317-0897	1	SLANGE 3/8"-2700 SCHLAUCH 3/8"-2700		HOSE 3/8"-2700		
32.	1317-0734	1	DRØVLEVENTIL DROSSELVENTIL		THROTTLE VALVE		
33.	1311-8566	1	NIPPEL NIPPEL		NIPPLE		
34.	1311-2601	1	NIPPELMUFFE NIPPEL		BUSHING		
35.	1317-0715	1	O-RING O-RING		O-RING		
36.	1393-0138	1	BESKYTTELSESHETTE SCHUTZKAPPE		PROTECTION CAP		
37.	1317-0302	1	STIK F/LYNKOBLING ANSCHLUSS F/SCHNELLKUPPLUNG		CONNECTION F/QUICK-COUPLING		
38.	2226-789X	1	KÆDE KETTE		CHAIN	1433-0298	1
39.	1433-0288	1	LÅSEFJEDER SPERRFEDER		LOCKING SPRING		
40.	2225-092X	1	TAP ZAPFEN		DOWEL	1254-4201	2
41.	3225-087X	2	HOLDEKÆDE HALTEKETTE		SUPPORT CHAIN		
42.	2279-153X	2	SPÆNDESTYKKE SPANNSTUECK		TIGHTENING PIECE		
43.	1431-2195	1	TRYKFJEDER DRUCKFEDER		COMPRESSION SPRING		
99.	3889-257X	1	TRANFERS F. GXF 3605 P AUFKLEBER F. GXF 3605 P		TRANFERS F. GXF 3605 P		

Fig. 2



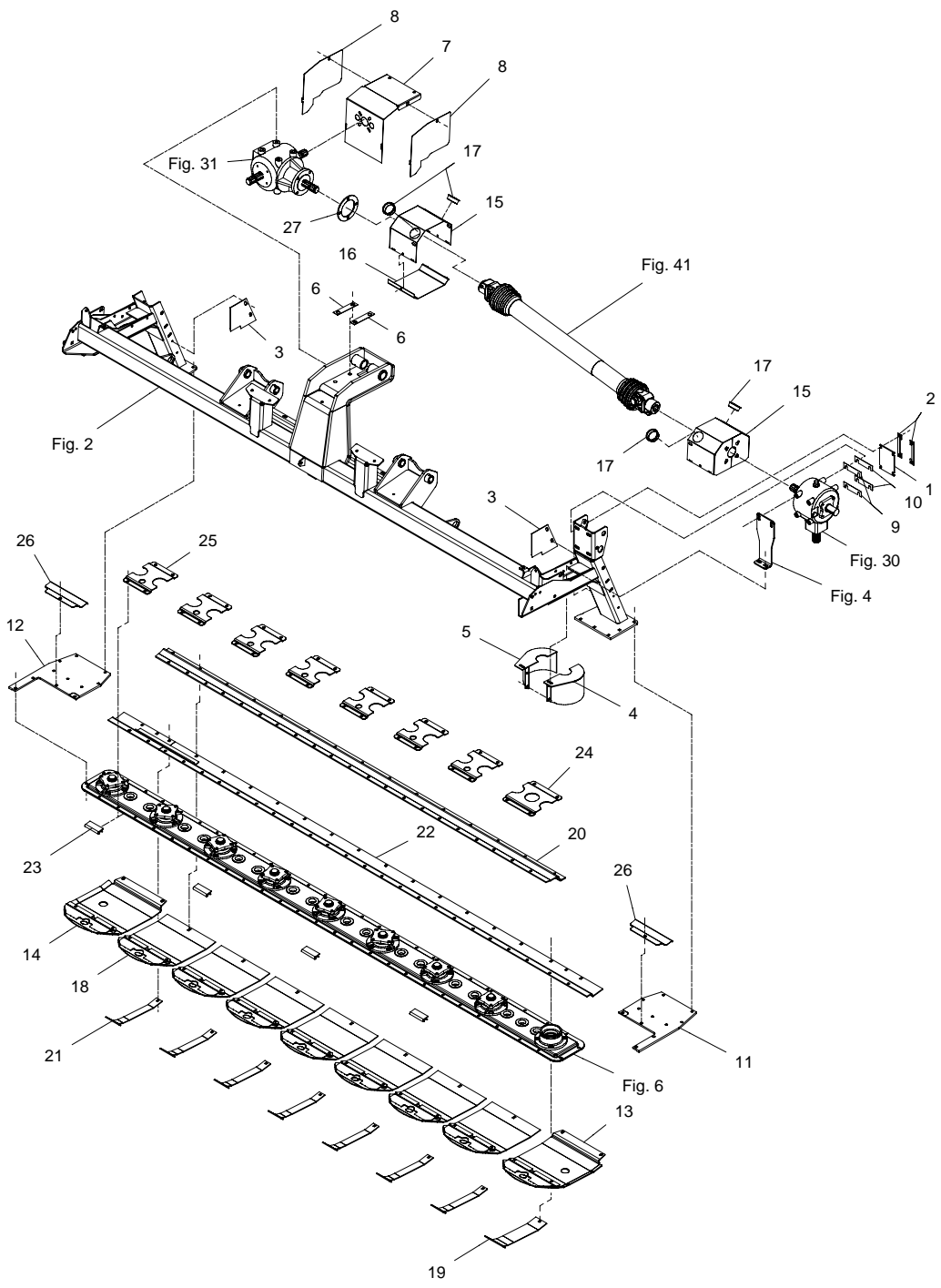
POS.	VARENUMMER	ANTAL	BENÆVNELSE	BEZEICHNUNG	DESIGNATION		
1.	2088-769X	1	HÆNGSEL F/ FORSKERM, VENSTRE SHARNIER F/ VORDERSCHUTZ, LINK	HINGE F/ FRONT GUARD, LEFT		1213-3224 1213-4422 1215-3222 1220-3321 1220-4321 1241-2502 1434-0102	1 1 1 1 1 2 4
2.	2088-768X	1	HÆNGSEL F/ FORSKERM, HØJRE SHARNIER F/ VORDERSCHUTZ, RECH	HINGE F/ FRONT GUARD, RIGHT		1213-3224 1213-4422 1215-3222 1220-3321 1220-4321 1241-2502 1434-0107	1 1 1 1 1 2 4
3.	2080-387X	1	GUMMISTROP GUMMIRIEMEN	RUBBER STRAP		1215-3226 1220-3321 1241-2502	1 1 1
4.	1399-0221	2	DØRHOLDER TÜRHALTER	DOOR SUPPORTER			
5.	2088-755X	1	LÅG F/ VÆRKTØJSKASSE, RØD DECKEL F/ WERKZEUGKASTEN, ROT	COVER F/ TOOL BOX, RED		1215-3922 1220-3321 1241-2502	1 1 1
6.	3088-275X	1	STEL RAHMEN	FRAME		1213-1224 1215-3320 1220-1323 1241-1206 1241-2502	2 4 2 4 4
7.	2088-281X	2	SKINNE, FORREST SCHIENE, VORNE	RAIL, FRONT		1213-3224 1215-2222 1220-2321 1220-3321 1241-1304 1241-2502	2 8 8 2 8 2
8.	2088-282X	1	DUG, FORREST TUCH, VORNE	CANVAS, FRONT			
9.	2088-285X	1	INDRE VÆRKTØJSSKÆRM, RØD INNERE WERKZEUGBLECH, ROT	INNER TOOL GUARD, RED		1213-3224 1213-5322 1220-3321 1220-3926 1220-5321 1241-2502 1241-4502	1 1 1 3 1 1 1
10.	2088-286X	1	YDRE VÆRKTØJSPLEDE, RØD ÅUSSER WERKZEUGBLECH, ROT	OUTER TOOL GUARD, RED		1213-3224 1241-2502	3 3
11.	2088-287X	1	SKÆRMHÆNGSEL, HØJRE SCHUTZBLECHSHARNIER, RECHTE	HINGE F. GUARD, RIGHT		1213-3322 1220-3321 1241-2502	2 2 2
12.	2088-288X	1	SKÆRMHÆNGSEL, VENSTRE SCHUTZBLECHSHARNIER, LINKE	HINGE F. GUARD, LEFT		1213-3322 1220-3321 1241-2502	2 2 2
13.	2088-309X	1	FORSKERM, HØJRE VORDERSCHUTZ, RECHTE	FRONT GUARD, RIGHT			
14.	2088-280X	1	MIDTERHÆNGSEL MITTLERE SHARNIER	MIDDLE HINGE		1213-3322 1220-3321 1241-2502	3 3 3
15.	2088-310X	1	FORSKERM, VENSTRE VORDERSCHUTZ, LINKE	FRONT GUARD, LEFT			
16.	2088-312X	1	SKÆRMHOLDER, RØD SCHUTZHALTER, ROT	HOLDER FOR GUARD, RED		1213-2224 1220-2321 1241-1304	1 1 1
17.	2088-355X	1	BUND F/ VÆRKTØJSKASSE, RØD BODEN F/ WERKZEUGSKASSE	BOTTOM F/ TOOLBOX, RED		1215-3222 1220-3321 1241-2502	2 2 2
18.	2088-354X	7	VÆGTPLADE, RØD HEBELSTANGE, ROT	LEVER, RED		1214-5524 1220-5321 1241-4502	2 2 2
19.	1393-0188	2	GUMMIKLODS GUMMIKLOTZ	RUBBER BLOCK			
20.	2088-376X	1	SKINNE F. SIDESKÆRM, VENSTRE SCHIENE F. SEITENSCHUTZ, LINKE	RAIL F. SIDE GUARD, LEFT		1215-2222 1220-2321 1241-1304	6 6 6
21.	1399-0222	2	DØRHOLDER TÜRHALTER	DOOR SUPPORT			

Fig. 2



POS.	VARENUMMER	ANTAL	BENÆVNELSE	BEZEICHNUNG	DESIGNATION		
22.	2088-765X	1	SIDSKÆRMHÆNGSEL, VENSTRE BAG	SEITENWAND SHARNIER, LINKE HIN	SIDE GUARD HINGE, LEFT REAR	1213-3322	1
						1215-2222	5
						1220-3321	5
						1220-3321	1
						1241-1304	5
						1241-2502	1
						1242-3221	2
23.	2088-763X	1	DUG, VENSTRE SIDSKÆRM	TUCH, LINKE SEITENWAND	CANVAS, LEFT SIDE GUARD		
24.	2088-762X	1	PLADE F/ VENSTRE SIDSKÆRM	BLECH F/ LINKE SEITENWAND	PLATE F/ LEFT SIDE GUARD		
25.	2088-766X	1	SKÆRMSTIVER, VENSTRE	SCHUTZBLECHSTREBE, LINKE	GUARD BRACE, LEFT	1215-2222	1
						1220-2321	1
						1241-1304	1
26.	2087-869X	1	SKINNE	SCHIENE	RAIL	1215-2224	2
						1220-2321	2
						1241-2402	2
27.	2088-764X	1	SIDSKÆRMHÆNGSEL, VENSTRE FOR	SEITENWAND SHARNIER, LINKE	SIDE GUARD HINGE, LEFT FRONT	1213-1224	1
						1213-3222	3
						1213-3322	1
						1220-1323	1
						1220-3321	4
						1241-1206	1
						1241-2502	4
						1242-3221	2
28.	2087-870X	1	SKINNE	SCHIENE	RAIL	1215-2224	2
						1220-2321	2
						1241-2402	2
29.	2088-760X	1	SIDSKÆRMHÆNGSEL, HØJRE BAG	SEITENWAND SHARNIER, RECHTE V	SIDE GUARD HINGE, RIGHT REAR	1213-3322	1
						1215-2222	5
						1220-2321	5
						1220-3321	1
						1241-1304	5
						1241-2502	1
						1242-3221	2
30.	2088-375X	1	SKINNE F. SIDSKÆRM, HØJRE	SCHIENE F. SEITENSCHUTZ, RECHTE	RAIL F. SIDE GUARD, RIGHT	1215-2222	6
						1220-2321	6
						1241-1304	6
31.	2088-759X	1	SIDSKÆRMHÆNGSEL, HØJRE FOR.	SEITENWAND SHARNIER, RECHTE V.	SIDE GUARD HINGE, RIGHT FRONT	1213-1224	1
						1213-3222	3
						1213-3322	1
						1220-1323	1
						1220-3321	4
						1241-1206	1
						1241-2502	4
						1242-3221	2
32.	2088-757X	1	PLADE F/ SIDSKÆRM, HØJRE	BLECH F/ SEITEN BLECH, RECHTE	PLATE F/ SIDE GUARD, RIGHT		
33.	2088-761X	1	SKÆRMSTIVER	SCHUTZBLECHSTREBE	GUARD BRACE	1215-2222	1
						1220-2321	1
						1241-1304	1
34.	2088-758X	1	DUG, HØJRE SIDSKÆRM	TUCH, RECHTE SEITENSCHUTZBLECH	CANVAS, RIGHT SIDE GUARD		
35.	2088-383X	1	SKÆRM	SCHUTZBLECH	GUARD	1215-3222	2
						1220-3321	2
						1241-2502	2

Fig. 3



GXF-0002/1 GXF 3605 P

FIG. 3.

>=2030101302

HERTIL, DAZU,
TO THIS, A CECI

POS.	VARENUMMER	ANTAL	BENÆVNELSE	BEZEICHNUNG	DESIGNATION		
1.	2225-556X	1	UNDERLAG UNTERLAGE		SUPPORT		
2.	2225-565X	2	LÅSEBLIK SPERRBLECH		STRIKER PLATE	1213-4324	2
3.	2225-548X	2	SKÆRM, HØJRE SCHUTZ, RECHTE		GUARD, RIGHT	1213-3222 1241-2502	2 2
4.	3089-176X	1	SKÆRM SCHUTZ		GUARD	1213-3224 1213-3424 1220-3321 1241-2502	1 1 2 1
5.	3089-174X	1	SKÆRM SCHUTZ		GUARD	1213-3224 1213-3424 1220-3321 1241-2502	1 1 2 2
6.	2225-667X	2	LÅSEBLIK SPERRBLECH		STRIKER PLATE	1213-5324	2
7.	2088-341X	1	PTO SKÆRM, RØD SCHUTZ FÜR GELENKWELLE, ROT		PTO GUARD, RED	1213-2126 1220-3922 1241-1502	4 2 4
8.	2088-342X	2	PTO SKÆRM SCHUTZ FÜR GELENKWELLE		PTO GUARD	1213-3222 1241-2502	1 1
9.	2225-577X	2	MELLEMLÆG 1 MM ZWISCHENLAGE 1 MM		SHIM 1 MM		
10.	2225-576X	2	MELLEMLÆG 2 MM ZWISCHENLAGE 2 MM		SHIM 2 MM		
11.	2365-220X	1	FOD FUSS		FOOT	1213-4327 1213-4421 1215-3324 1220-3321 1220-4323 1241-2502 1241-3403	2 2 5 5 4 5 6
12.	2365-221X	1	FOD FUSS		FOOT	1213-4327 1213-4421 1215-3324 1220-3321 1220-4323 1241-2502 1241-3403	2 2 5 5 4 5 6
13.	3365-223X	1	SLÆBESKO, VENSTRE GLEITKUFE, LINKE		GUIDE SHOE, LEFT	1213-4324 1220-4321 1241-3403	2 2 2
14.	3365-225X	1	SLÆBESKO, HØJRE GLEITKUFE, RECHTE		GUIDE SHOE, RIGHT	1213-4324 1220-4321 1241-3403	2 2 2
15.	2088-265X	2	PTO AFDEKNING, TOP PTO ABDECKUNG, OBERTEIL		PTO COVERING, TOP	1213-2126 1213-4222 1241-1202 1241-3403	2 2 2 2
16.	2088-266X	1	PTO AFDEKNING, LÅG PTO ABDECKUNG, DECKEL		PTO COVERING, COVER	1213-2126 1220-2321 1241-1202	1 1 1
17.	1165-0186	4	DBI-DUT NR. 80 DBI-DUT NR. 80		DBI-DUT NR. 80		
18.	3087-943X	7	SLÆBESKO GLEITSHUH		GUIDE SHOE	1215-3226 1215-3320 1220-3321 1220-3524 1241-2502	2 1 1 2 1
19.	2088-087X	1	SLÆBESKO GLEITSHUH		GUIDE SHOE	1215-3320 1220-3321 1241-2502	1 1 1
20.	2088-007X	1	FORSTÆRKNING VERSTÄRKERUNG		REINFORCEMENT	1219-0903 1220-3522	21 21
21.	2087-945X	7	SLÆBESKO GLEITKUFE		GUIDE SHOE	1215-3320 1220-3321 1241-2502	1 1 1
22.	3088-038X	1	FORSTÆRKNING VERSTÄRKERUNG		REINFORCEMENT		
23.	2087-947X	4	MODSKER GEGENSCHNEIDE		SHEARBAR		

Fig. 3

POS.	VARENUMMER	ANTAL	BENÆVNELSE	BEZEICHNUNG	DESIGNATION
24.	2088-042X	1	TOPSKJOLD TOPSHILD		TOP SHIELD
25.	2211-170X	7	SKJOLD SCHILD		SHIELD
26.	2088-639X	2	AFVISERPLADE GEGENSCHNEIDE PLATTE		WEARING BAR PLATE
27.	2088-640X	1	MELLEMLEG ZWISCHENLAGE		DISTANCE PIECE

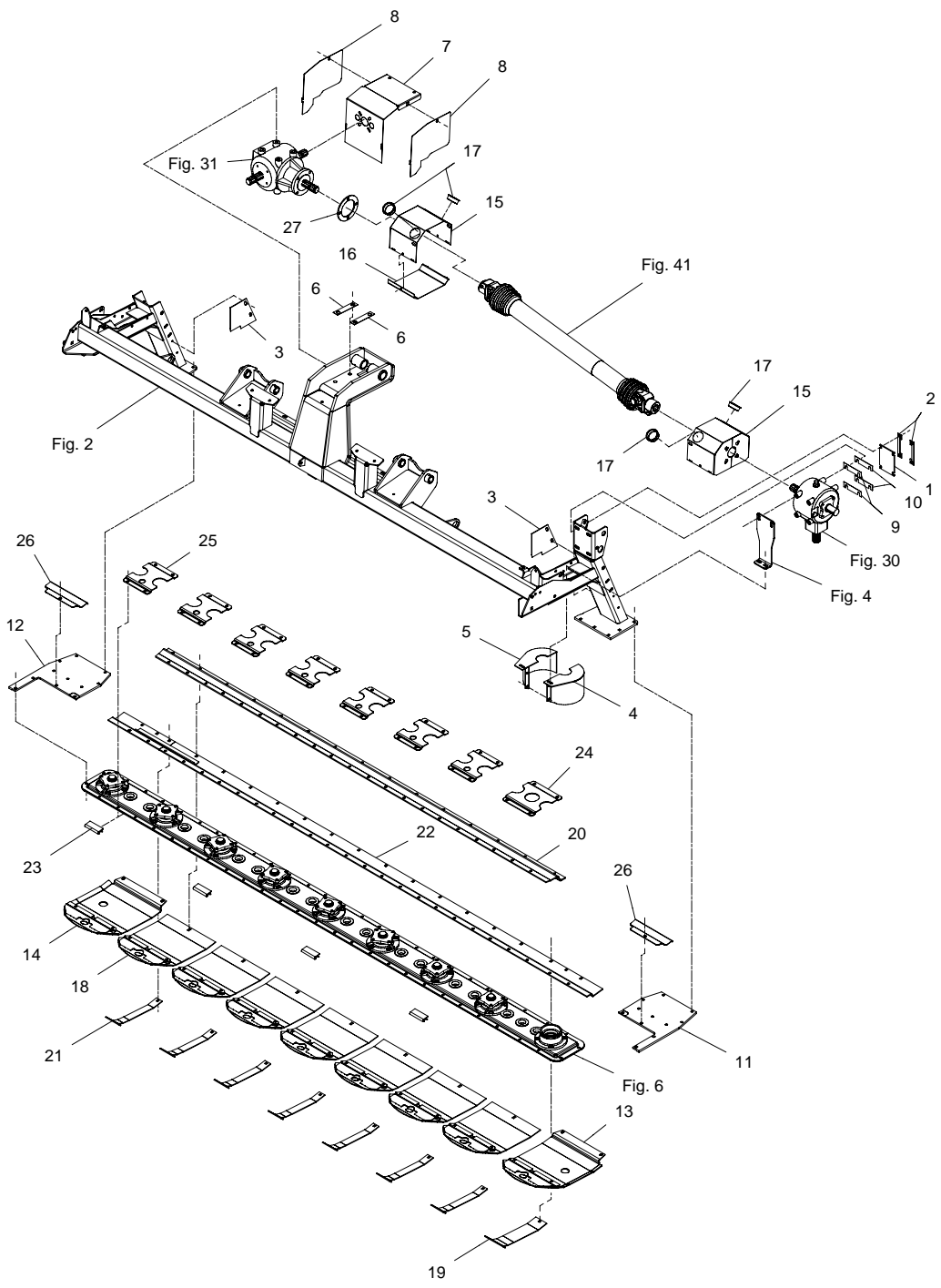
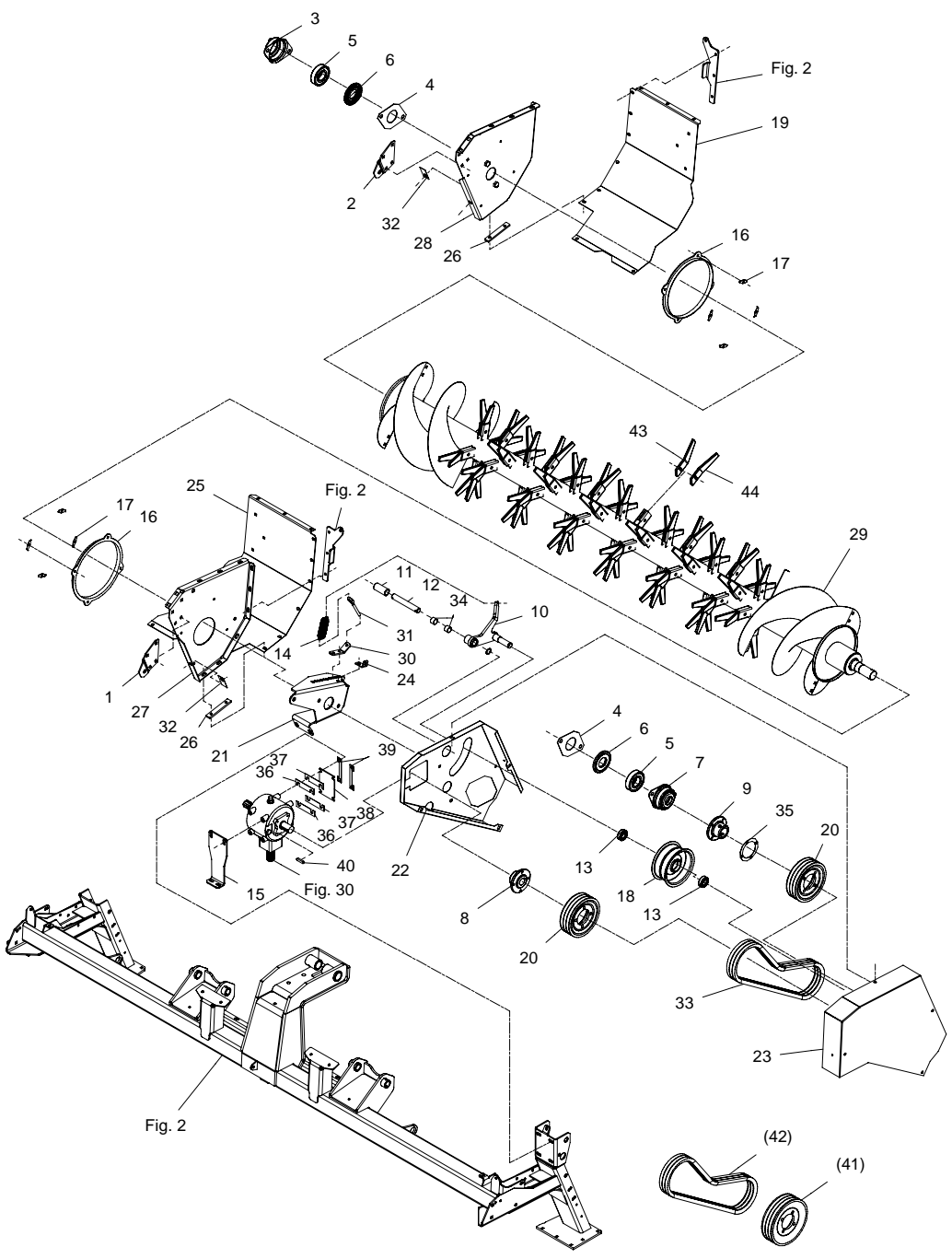
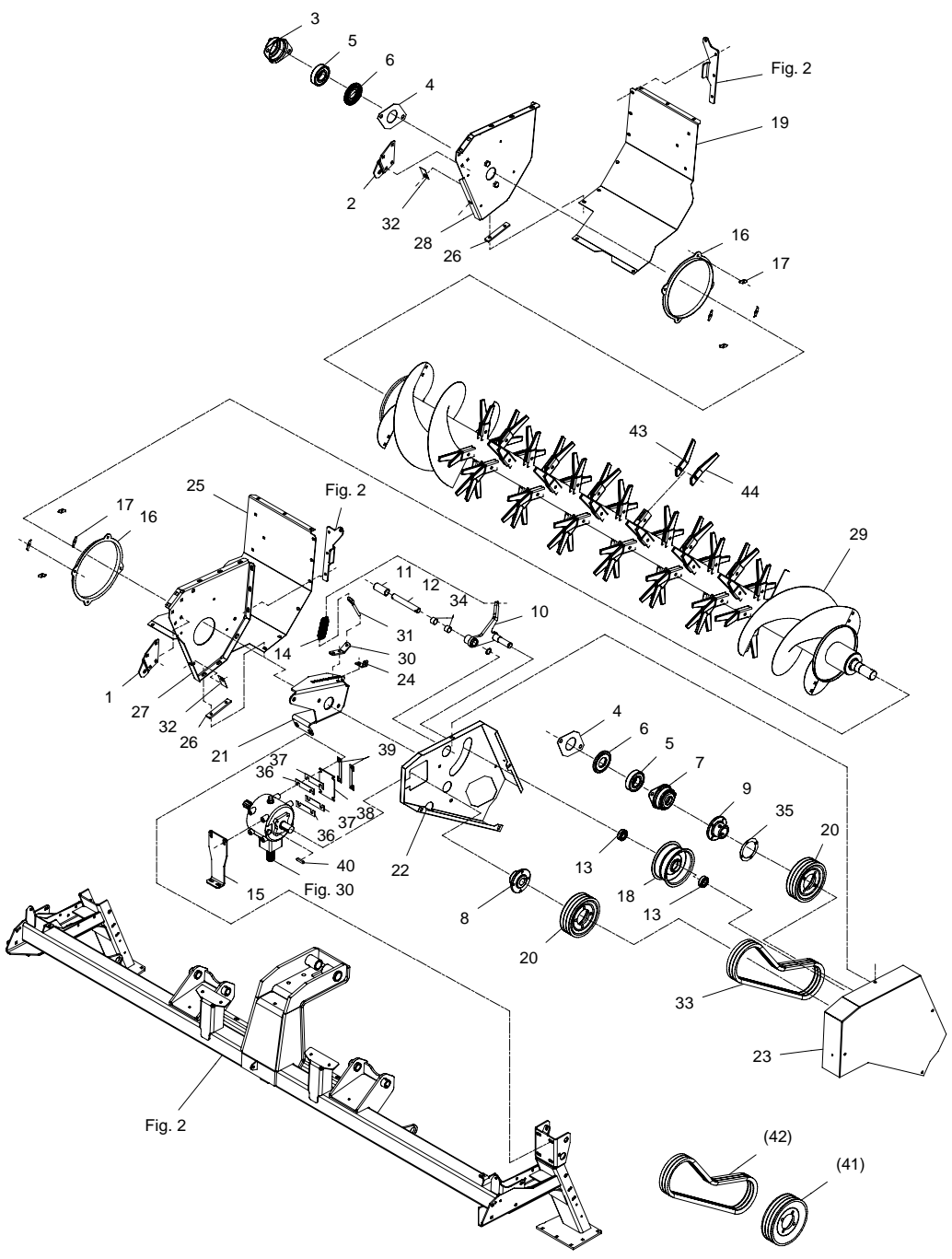


Fig. 4



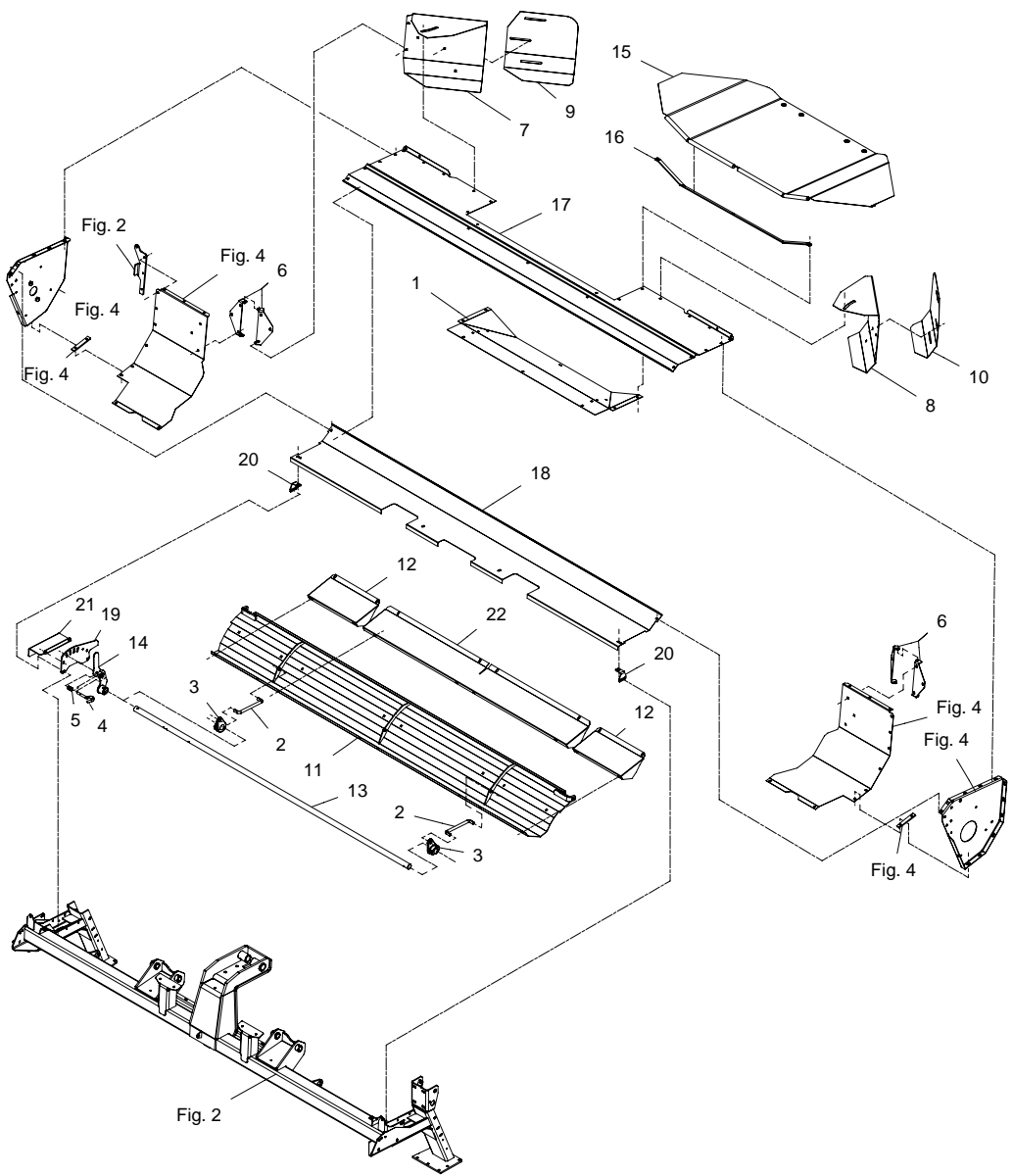
POS.	VARENUMMER	ANTAL	BENÆVNELSE	BEZEICHNUNG	DESIGNATION		
1.	2087-344X	1	KONSOL KONSOLE		BRACKET	1213-4322 1213-5322 1220-4321 1220-5321 1241-3403	4 1 4 4 4
2.	2087-345X	1	KONSOL, HØJRE KONSOLE, RECHTE		BRACKET, RIGHT	1213-4322 1213-5322 1220-4321 1220-5321 1241-3403	4 1 4 1 4
3.	2122-371X	1	LEJEHUSHALVPART LAGERGEHAEUSEHALFTE		HALF OF BEARING HOUSING	1213-4322 1220-5321 1241-4502 1313-1101	2 2 2 2
4.	2325-082X	2	MELLEMLÆG ZWISCHENSTUECK		DISTANCE PIECE		
5.	1331-4311	2	KUGLELEJE 6309 RS2 KUGELLAGER 6309 RS2		BALL BEARING 6309 RS2		
6.	3123-003X	2	TÆTNINGSRING DICHTUNGSRING		TIGHTENING RING	1339-5501	1
7.	2122-372X	1	LEJEHUSHALVPART LAGERGEHAEUSEHALFTE		HALF OF BEARING HOUSING	1213-5323 1220-5321 1241-4502 1313-1101	2 2 2 2
8.	2088-819X	1	FLANGE FLANSCH		FLANGE	1213-4224 1241-3403	4 4
9.	2325-991X	1	FLANGE FLANSCH		FLANGE	1213-4224 1241-2202 1242-4221 1251-3601 1251-5602 1251-8601	4 4 4 1 1 1
10.	3325-980X	1	REMSTRAMMER RIEMENSPELLER		BELT TIGHTENER	1241-6502 1254-2102 1255-2203	1 1 1
11.	2088-811X	1	AFSTANDBØSNING DISTANZBUCHSE		DISTANCE BUSH		
12.	2087-907X	1	TAP ZAPFEN		DOWEL		
13.	1331-3302	2	KUGLELEJE KUGELLAGER		BALL BEARING		
14.	1432-4496	1	TREKFJEDER ZUGFEDER		TENSION SPRING		
15.	2089-172X	1	KONSOL KONSOLE		BRACKET	1213-3324 1213-4224 1220-3321 1241-2502 1241-3403	2 2 2 4 2
16.	2320-295X	2	RING RING		RING	1215-2222 1220-2321 1241-1202	4 4 4
17.	2320-271X	8	TILHOLDER HALTER		HOLDER		
18.	3228-095X	1	STRAMMERULLE SPANNROLLE		TIGHTENING ROLLER	1255-5101	1
19.	2088-391X	1	BAGPLADE, HØJRE HINTEREWAND, RECHTE		REAR PLATE, RIGHT	1213-3322 1220-3321 1241-2502	5 5 5
20.	2364-492X	2	REMSKIVE RIEMENSCHLEIBE		BELT PULLEY	1213-4224 1219-0602 1241-2202 1242-4221	4 1 4 4
21.	2364-434X	1	LEJEKONSOL LAGERKONSOLE		BEARING BRACKET	1213-5323 1220-5321 1241-4502 1241-4603	3 2 3 3
22.	2088-343X	1	REMSKERM, INDRE RIEMENSCHUTZ, INNERE		GUARD FOR CHAIN, INNER	1213-3224 1215-3922 1220-3321 1220-3922 1241-2502	3 1 3 4 3

Fig. 4



POS.	VARENUMMER	ANTAL	BENÆVNELSE	BEZEICHNUNG	DESIGNATION		
23.	2088-344X	1	REMSKÆRM, YDRE RIEMENSCHUTZ, ÄUSSER		GUARD FOR CHAIN, OUTER	1213-3222 1241-2502	4 4
24.	2364-445X	1	BESLAG BESCHLAG		FITTING	1213-3224 1220-3321 1241-2502	2 2 2
25.	2088-392X	1	BAGPLADE, VENSTRE HINTEREWAND, LINKE		REAR PLATE, LEFT	1213-3322 1220-3321 1241-2502	5 5 5
26.	2088-381X	2	MELLEMLÆG ZWISCHENLAGE		DISTANCE PIECE	1213-3322 1220-3321 1241-2502	2 2 2
27.	2088-386X	1	SIDEPLADE, VENSTRE SEITENPLATTE, LINKE		SIDE PLATE, LEFT	1220-3926	2
28.	3088-387X	1	SIDEPLADE, HØJRE SEITENWAND, RECHTE		SIDE PLATE, RIGHT	1220-3926	2
29.	3088-304X	1	ROTOR ROTOR		ROTOR	1255-4202	2
30.	2088-398X	1	HOLDER HALTER		SUPPORT	1213-3224 1220-3321 1241-2502	2 3 3
31.	1392-0507	1	ØJEBOLT M10-110 GALV AUGBOLZEN M10-110 GALV		EYE BOLT M10-110 GALV		
32.	2225-547X	2	LÅSEBLIK SPERRBLECH		COVER PLATE	1213-5323	1
33.	1362-2203	1	REMSÆT SPB-1630LW MN RIEMENSATZ SPB-1630LW MN		V-BELT SET SPB-1630LW MN		
34.	1335-5503	2	GLIDELEJE 25-28-20 GLEITLAGER 25-28-20		PLAIN BEARING 25-28-20		
35.	2325-081X	1	MELLEMLÆG ZWISCHENSTUECK		DISTANCE PIECE		
36.	2225-576X	2	MELLEMLÆG 2 MM ZWISCHENLAGE 2 MM		SHIM 2 MM		
37.	2225-577X	2	MELLEMLÆG 1 MM ZWISCHENLAGE 1 MM		SHIM 1 MM		
38.	2225-556X	1	UNDERLAG UNTERLAGE		SUPPORT		
39.	2225-565X	2	LÅSEBLIK SPERRBLECH		STRIKER PLATE	1213-4324	2
40.	1338-0125	1	PASFEDER 10-8-45 FEDERKEIL 10-8-45		FLAT KEY 10-8-45		
41.	2325-992X	T	REMSKIVE RIEMENSCHIEBE		PULLEY		
42.	1362-2202	T	REMSÆT (3 STK.) RIEMENSATZ (3 STCK)		V-BELT SET (3 PCS)		
43.	2225-518X	54	FINGER, HØJRE FINGER, RECHTE		FINGER, RIGHT	1214-4126 1220-4323	1 1
44.	2225-519X	54	FINGER, VENSTRE FINGER, LINKES		FINGER, LEFT	1214-4126 1220-4323	1 1

Fig. 5



POS.	VARENUMMER	ANTAL	BENÆVNELSE	BEZEICHNUNG	DESIGNATION	HERTIL, DAZU, TO THIS, A CECI
1.	2088-878X	1	TOPLEDEPLADE, RØD OBERTEIL LEITPLATTE, ROT	TOP GUIDE PLATE, RED	1215-3222 1220-3321 1241-2502	5 5 5
2.	2087-444X	2	JUSTERSTANG STELLSTANGE	ADJUSTMENT BAR	1252-4201	1
3.	2086-875X	2	VIPPE HEBEVORRICHTUNG	TIPPING DEVICE	1251-6501	1
4.	2086-829X	1	STYRETAP STEUERUNGSSZAPPEN	GUIDE DOWEL	1241-2202 1251-2104	1 1
5.	1431-2195	1	TRYKFJEDER DRUCKFEDER	COMPRESSION SPRING		
6.	2088-291X	4	HÆNGSEL F. SKÅRSKÆRM SHARNIER F. SCHWADBLECH	HINGE F. SWATH GUARD	1215-3222 1220-3321 1241-2502	3 3 3
7.	2088-292X	1	SKÅRSKÆRM, HØJRE SCHWADBLECH, RECHTE	SWATH GUARD, RIGHT	1215-3228 1220-3920 1241-2310 1434-0101	1 1 1 1
8.	2088-293X	1	SKÅRSKÆRM, VENSTRE SCHWADBLECH, LINKE	SWATH GUARD, LEFT	1215-3228 1220-3920 1241-2310 1434-0101	1 1 1 1
9.	2088-294X	1	SKÅRSKÆRMSFORLÆNGER, HØJRE SCHWADBLECH VERLÄNGER, RECHTE	SWATH GUARD EXTENSIONER, RIGHT	1215-3228 1220-3920 1241-2310 1434-0101	3 3 3 3
10.	2088-295X	1	SKÅRSKÆRMSFORLÆNGER, VENSTRE SCHWADBLECH VERLÄNGER, LINKE	SWATH GUARD EXTENSIONER, LEFT	1215-3228 1220-3920 1241-2310 1434-0101	3 3 3 3
11.	3088-298X	1	CRIMPERPLADE CRIMPERBLECH	CONDITIONER PLATE	1213-5422 1220-5321 1241-4503	2 2 2
12.	2088-300X	2	LUKKEPLADE VERSCHLISSPLATTE	LOCKING PLATE	1215-3228 1219-0263 1220-3321 1220-3922 1241-2308	2 2 2 2 4
13.	2088-301X	1	RØR F. CRIMPERJUST. ROHR F. CRIMPERJUSTIERUNG	TUBE F. CONDITIONERADJUST.	1251-6401	2
14.	3088-302X	1	HÅNDTAG F/ CRIMPERJUST. HANDGRIFF F/ AUFBEREITER JUST.	HANDLE F/ CONDITIONER ADJUST.	1251-2104 1251-6401	1 1
15.	2088-314X	1	DUG, BAGESTE TUCH, HINTERE	CANVAS, REAR		
16.	2088-889X	1	SKINNE F/ BAGDUG SCHIENE F/ HINTERE TUCH	RAIL F/ REAR CANVAS	1215-3226 1220-3321 1241-2502	3 3 3
17.	2088-317X	1	TOPPLADE, BAG TOPPLATE, HINTERE	TOP PLATE, REAR	1213-2224 1213-3322 1220-2321 1220-3321 1241-1202 1241-2502	8 8 8 8 8 8
18.	2088-393X	1	OVERPLADE OBERTEIL	UPPER PLATE	1213-2224 1213-3224 1220-2321 1220-3321 1220-3926 1241-1202 1241-2502	2 6 2 2 2 2 6
19.	2088-332X	1	BESLAG FOR CRIMPERJUST BESCHLAG F. AUFBEREITER JUST.	FITTING F. CONDITIONER ADJUST		
20.	2088-331X	2	HOLDER HALTER	SUPPORT	1213-2422 1220-2321 1220-3922 1241-1502	1 1 1 2

Fig. 5

POS.	VARENUMMER	ANTAL	BENÆVNELSE	BEZEICHNUNG	DESIGNATION	HERTIL, DAZU, TO THIS, A CECI	
21.	2088-333X	1	SKÆRM, RØD SCHUTZBLECH, ROT		GUARD, RED	1213-3224	2
						1220-3321	2
						1241-2502	2
22.	2088-382X	1	LUKKEPLADE VERSCHLISSPLATTE		LOCKING PLATE	1215-3228	4
						1219-0263	4
						1220-3321	4
						1220-3922	4
						1241-2308	8

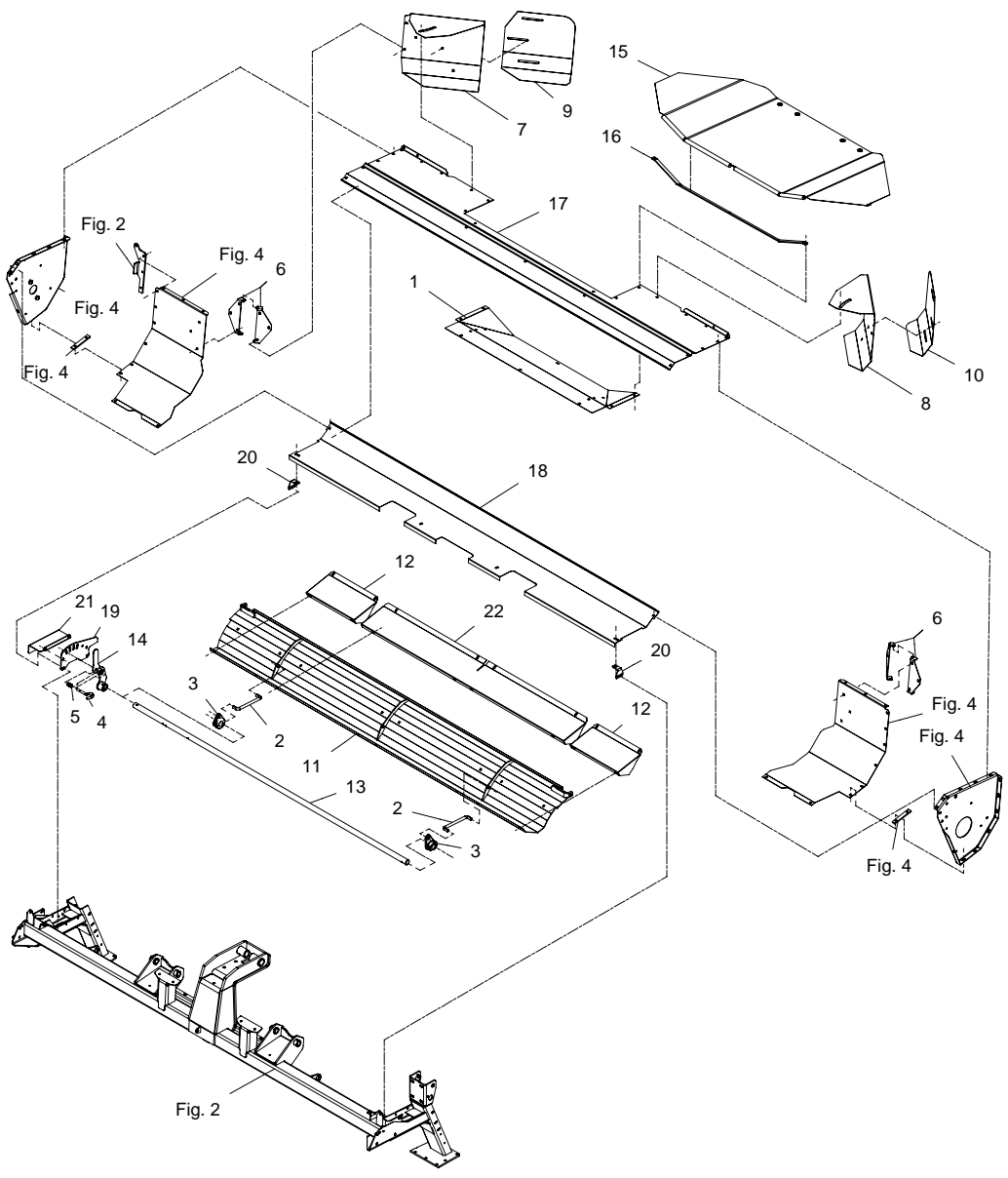
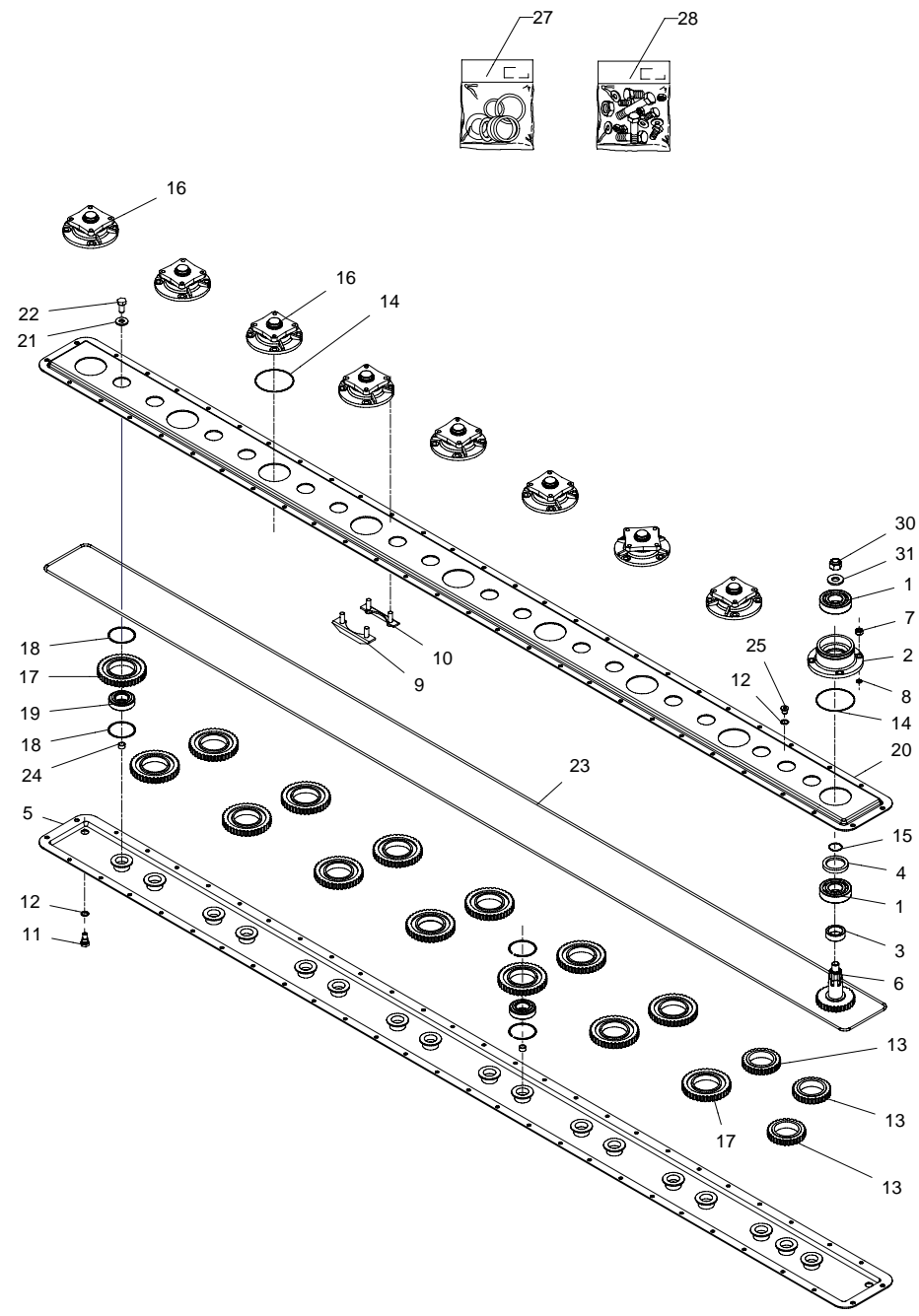
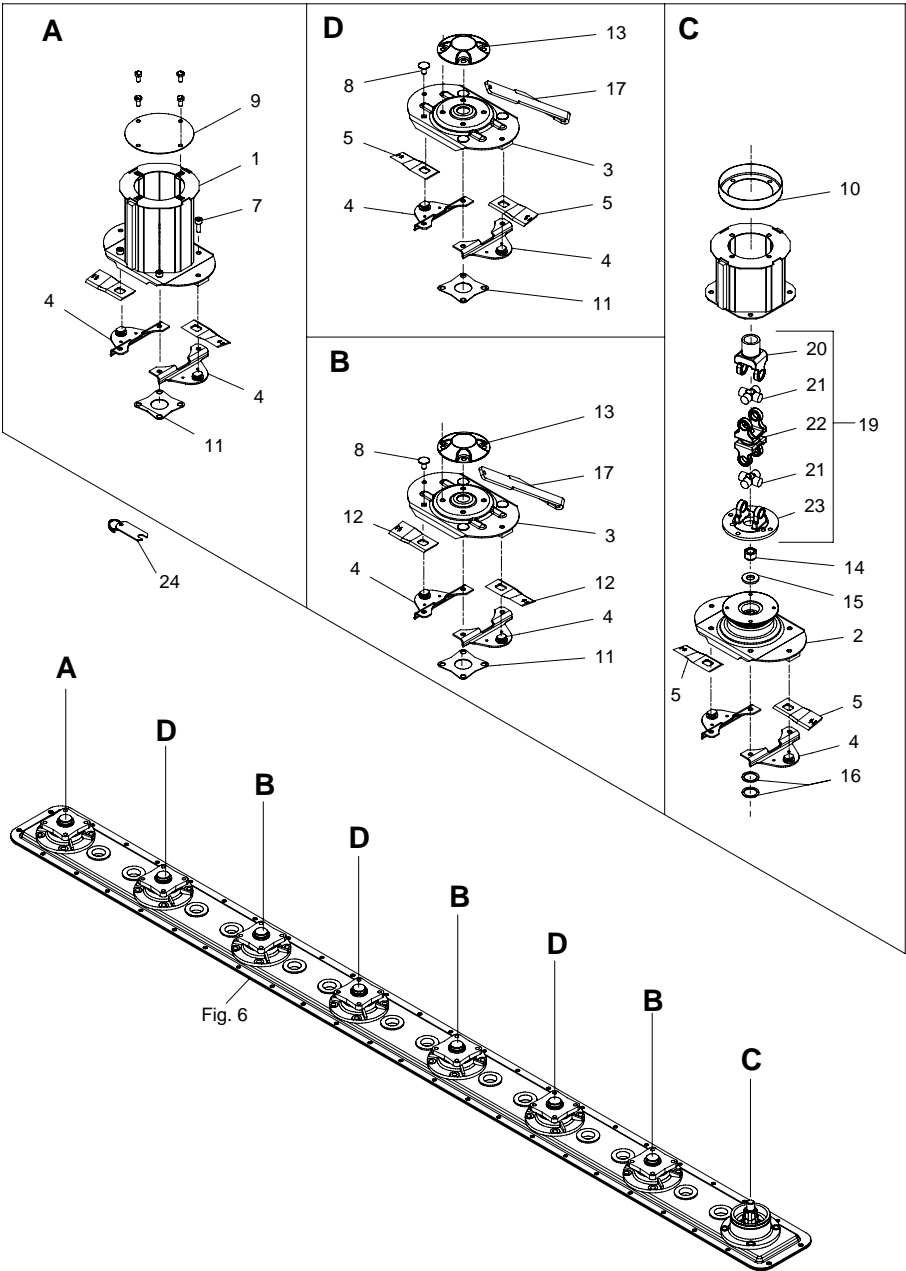


Fig. 6



POS.	VARENUMMER	ANTAL	BENÆVNELSE	BEZEICHNUNG	DESIGNATION
.	1380-0129		KNIVBJÆLKE 9-SKIVER	SCHNITTBALKEN 9-SCHEIBEN	CUTTER BAR 9-DISC
1.	2085-630X	2	KUGLELEJE	KUGLELAGER	BALL BEARING
2.	2085-643X	1	LEJEHUS	LAGERGEHAEUSE	BEARING HOUSING
3.	2085-632X	1	AFSTANDSRING	DISTANZRING	DISTANCE RING
4.	2085-633X	1	TÆTNINGSRING	DICHTUNGSRING	TIGHTENING RING
5.	2085-682X	1	BJÆLKEHALVDEL, UNDERSTE	BALKENHÆLFTTE, UNTERE	HALF OF CUTTERBAR, LOWER
6.	2085-635X	1	DRIVHJUL	ANTRIEBSRAD	DRIVING WHEEL
7.	1220-4321	36	NYLOC MØTRIK M12	NYLOC MUTTER M12	NYLOC NUT M12
8.	2085-621X	36	O-RING	O-RING	O-RING
9.	2085-619X	9	KONSOL	KONSOLE	BRACKET
10.	2085-618X	9	KONSOL	KONSOLE	BRACKET
11.	2085-637X	1	UDLUFTNINGSSKRUE	ENTLUFTUNGSVENTIL	AIR-ESCAPE VALVE
12.	1317-0208	3	KOBBERPAKNING 17-22-1,5	KUPFERDICHTUNG 17-22-1,5	COPPER GASKET 17-22-1,5
13.	2085-629X	3	MELLEMHJUL Z-29	ZWISCHENRAD Z-29	INTERMEDIATE WHEEL Z-29
14.	2085-641X	9	O-RING	O-RING	O-RING
15.	2085-634X	1	O-RING	O-RING	O-RING
16.	2085-642X	8	LEJEHUS	LAGERGEHAEUSE	BEARING HOUSING
17.	2085-628X	14	MELLEMHJUL Z-38	ZWISCHENRAD Z-38	INTERMEDIATE WHEEL Z-38
18.	2085-189X	34	LÅSERING ANI 75NO3	SICHERUNGSRING 75NO3	SNAP RING ANI 75NO3
19.	2085-627X	17	KUGLELEJE	KUGELLAGER	BALL BEARING
20.	2085-683X	1	BJÆLKEHALVDEL, ØVERSTE	BALKENHÆLFTTE, ØBERE	HALF OF CUTTERBAR, UPPER
21.	2085-624X	17	SKIVE	SCHEIBE	WASHER
22.	2085-625X	17	SKRUE	SCHRAUBE	SCREW
23.	2085-684X	1	O-RING	O-RING	O-RING
24.	2085-626X	17	BØSNING, NYLON	BUCHSE, NYLON	BUSH, NYLON
25.	2085-214X	2	PROP	ROHRVERSCHLUSS	PLUG
27.	3085-685X	1	PAKNINGSSÆT	DICHTUNGSSATZ	SET OF GASKETS
28.	3085-257X	1	BOLTESÆT	BOLZENSATZ	SET OF BOLTZ
30.	2085-615X	1	LÅSEMØTRIK	GENEMMUTTER	LOCK NUT
31.	2085-616X	1	SKIVE	SCHEIBE	WASHER

Fig. 7



GXF-0002/1 GXF 3605 P

FIG. 7.

>=2030101302

HERTIL, DAZU, TO THIS, A CECI

POS.	VARENUMMER	ANTAL	BENÆVNELSE	BEZEICHNUNG	DESIGNATION		
1.	3087-451A	1	TROMLE, UDVENDIG WALZE	BARREL		1213-3222	4
						1220-3922	4
2.	3229-519A	1	SKIVE FOR INDGANG LAV HD TELLERSCHEIBE HD	DISC HD			
3.	3229-520X	7	SKIVE TELLERSCHEIBE	DISC			
4.	3229-517A	18	KNIVHOLDER MESSERHALTER	KNIFE HOLDER		1215-4220	2
						1220-4323	2
						1241-3403	2
5.	1380-0047	10	KNIV H. VREDET 55-4-134 MESSER, RECHTE	KNIFE, RIGHT			
6.	3087-449A	1	TROMLE TROMMEL	BARREL		1213-3224	4
						1220-3323	5
						1241-2402	4
7.	1219-0245	8	UNBRACOSKRUE M12-30 MC INNENSECHSK. SCHR. M12-30 MC	ALLEN SCREW M12-30 MC		1220-4323	4
						1241-3403	4
8.	1215-4220	28	BREDESKRUE M12-25 KV. 8.8 FLACHRUNDSCHRAUBE M12-25	CARRIAGE SCREW M12-25 Q. 8.8		1220-4323	24
						1241-3403	24
9.	2089-180X	1	TÆTNING DICHTUNG	TIGHTENING			
10.	2225-397X	1	TÆTNING DICHTUNG	TIGHTENING			
11.	2228-592X	16	MELLEMLÆG ZWISCHENSTUECK	DISTANCE PIECE			
12.	1380-0046	8	KNIV, VENSTRE MESSER, LINKS	KNIFE, LEFT			
13.	2228-637X	6	TOP TOPP	TOP			
14.	2085-615X	1	LÅSEMØTRIK GEGENMUTTER	LOCK NUT			
15.	2085-616X	1	SKIVE SCHEIBE	WASHER			
16.	1241-8202	2	SPENDESKIVE 36-52-1,5 SCHEIBE 36-52-1,5	WASHER 36-52-1,5			
17.	2083-706B	1	VERKTØJ WERKZEUG	TOOL			
19.	1340-7123	1	KARDANLED KREUTZGELENK	UNIVERSAL JOINT		1219-0323	4
20.	1340-9006	1	NAVGAFFEL NABENGABEL	HUB FORK			
21.	1340-9114	2	KRYDS KREUTZGARNITUR	CENTRE CROSS			
22.	1340-9059	1	DOBBELTGAFFEL DOPPELTES GABEL	FORK DOUBLE			
23.	1340-9005	1	FLANGEGAFFEL FLANSCHGABEL	FLANGE FORK			
24.	3210-436X	1	KONTROLLÈRE KONTROLLEHRE	CONTROL GAUGE			

Fig. 8

POS.	VARENUMMER	ANTAL	BENÆVNELSE	BEZEICHNUNG	DESIGNATION
1.	1313-1401	3	SMØRENIPPEL SCHMIERNIPPEL		GREASE NIPPLE
2.	1311-8437	3	RØRFORSKRUNING ROHRVERSCHRÄBUNG		PIPE COUPLING
3.	1311-8439	3	RØRFORSKRUNING ROHRVERSCHRÄBUNG		PIPE COUPLING
4.	1311-8443	3	RØRSTUDS ROHRSTUTZEN		PIPE STUB
5.	1311-8444	6	OMLØBER UEBERWURFMUTTER		SCREWED CAP
6.	1311-8442	3	RØRSTUDS ROHRSTUTZEN		PIPE STUB
7.	1165-0195	1	SMØRESLANGE SCHMIERSCHLAUCH		LUBRICATING HOSE
8.	1165-0195	1	SMØRESLANGE SCHMIERSCHLAUCH		LUBRICATING HOSE
9.	1165-0195	1	SMØRESLANGE SCHMIERSCHLAUCH		LUBRICATING HOSE

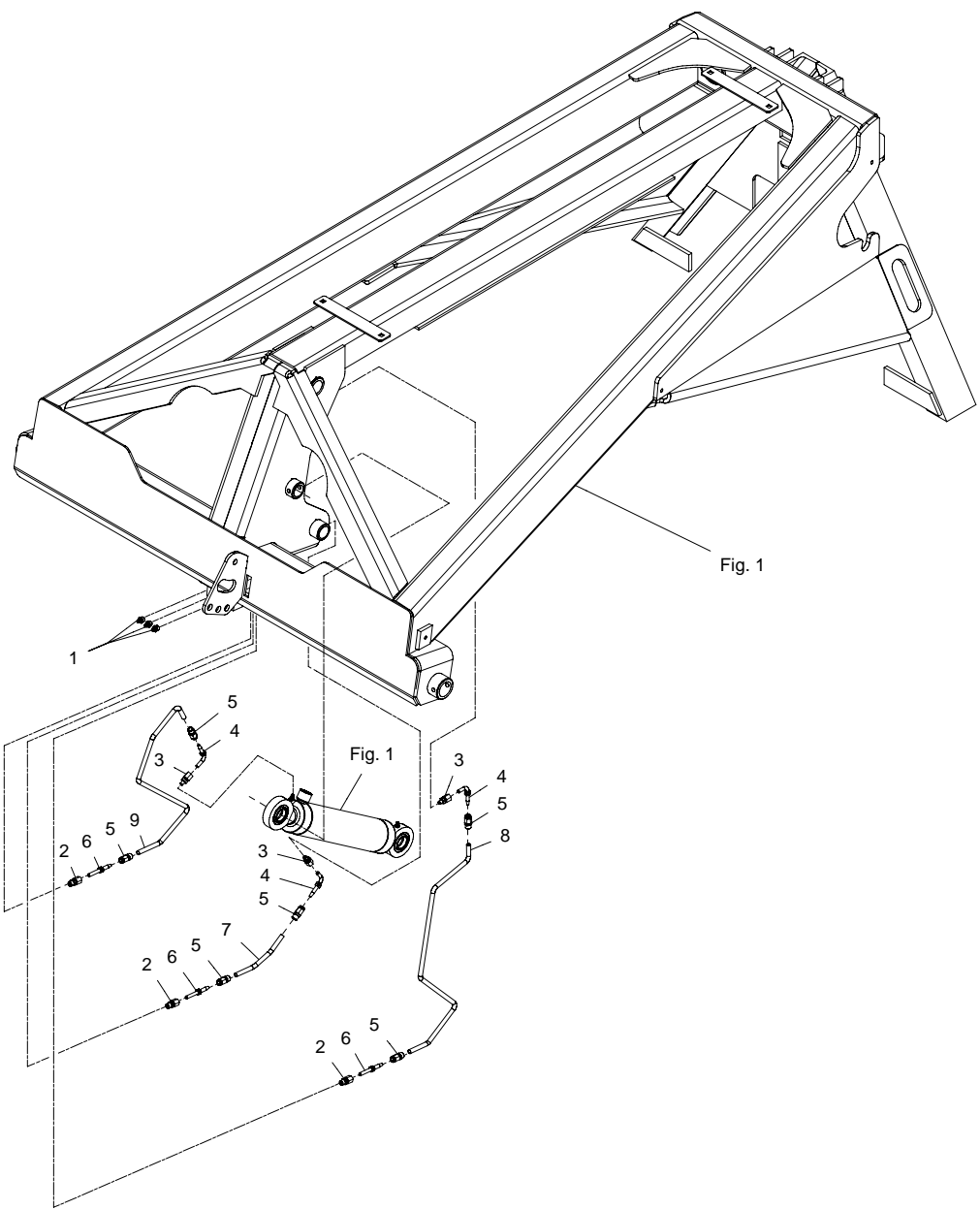
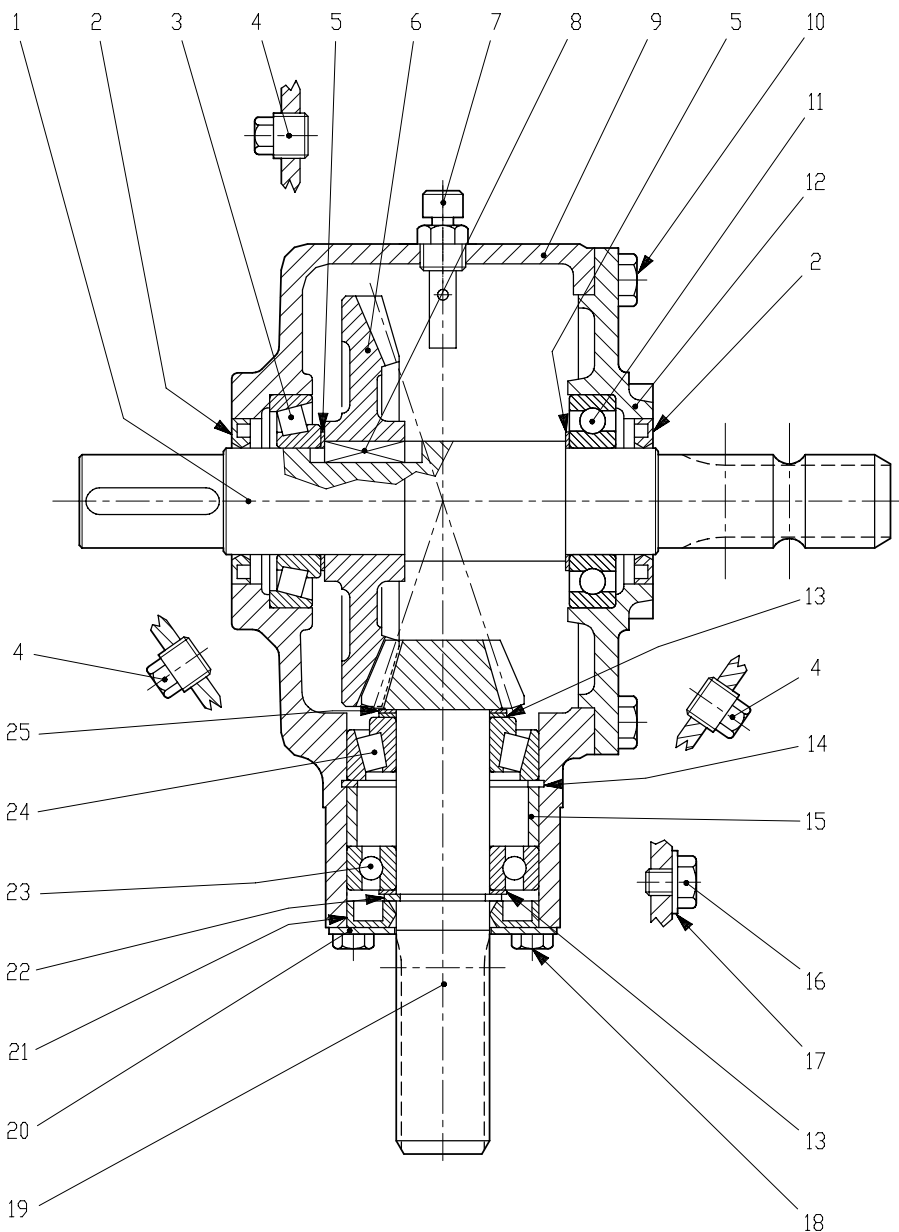


Fig. 1

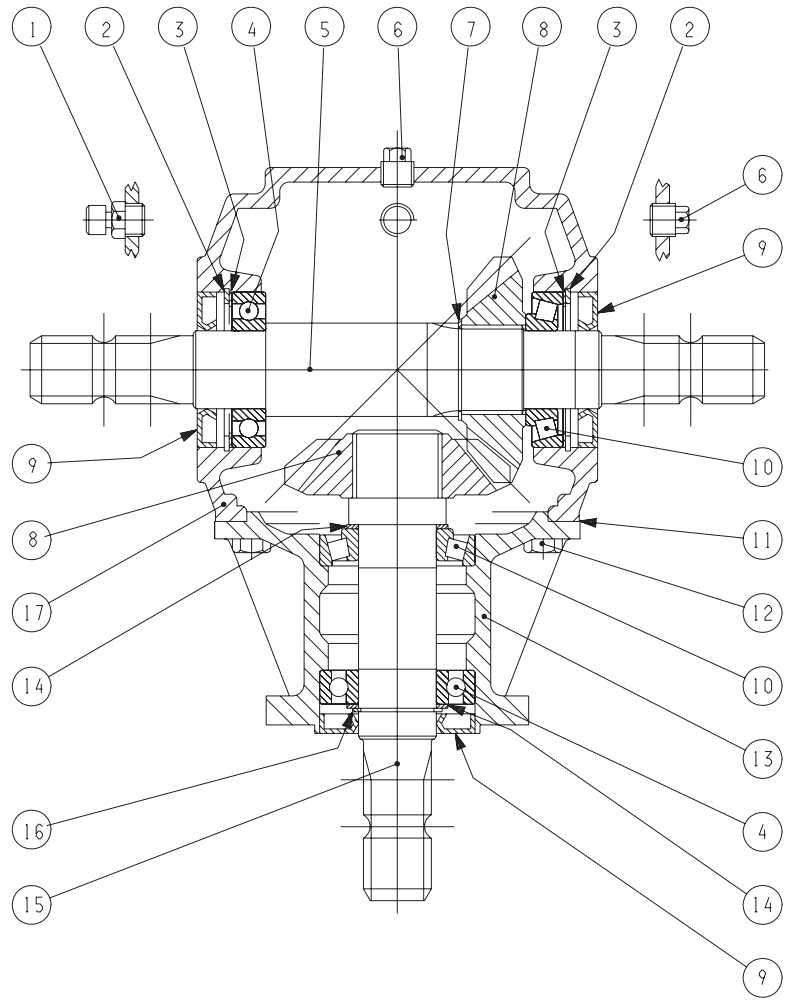
Fig. 30



POS.	VARENUMMER	ANTAL	BENÆVNELSE	BEZEICHNUNG	DESIGNATION
.	3364-228X		GEAR GETRIEBE		GEAR
1.	1315-9357	1	AKSEL WELLE		SHAFT
2.	1332-4502	2	OLIETÆTNINGSRING M40-62-7 DICHTUNGSRING M40-62-7		OIL SEAL M40-62-7
3.	1331-9994	1	RULLELEJE KONISK 30208A ROLLENLAGER 30208A		ROLLER BEARING 30208A
4.	1311-2201	3	PROP VERSCHLUSS		PLUG
5.	1315-9109	2	AFSTANDSRING, SÆT DISTANZRING, SATZ		DISTANCE RING, SET
6.	1315-9163	1	KRONHJUL KRONRAD		CROWN WHEEL
7.	1315-9167	1	UDLUFTNINGSPROP ENTLÛFTUNGSSCHRAUBE		AIR ESCAPE PLUG
8.	1338-0102	1	PASFEDER 12-8-28 FEDERKEIL 12-8-28		FLAT KEY 12-8-28
9.	1315-9317	1	HUS GEHAEUSE		HOUSING
10.	1213-3224	8	STÅLSÆTSKRUE M10-25 ST. SETSCHRAUBE M10-25		STEEL SET SCREW M10-25
11.	1331-3106	1	KUGLELEJE 6208 KUGELLAGER 6208		BALL BEARING 6208
12.	1315-9299	1	DÆKSEL DECKEL		COVER
13.	1315-9140	2	SKIVESÆT DICHTUNGSSATZ		SET OF TIGHTENINGS
14.	1255-6101	1	LÅSERING 72 MM INDVENDIG SICHERUNGSRING 72 MM INNEN		SNAP RING 72 MM INNER
15.	1315-9301	1	AFSTANDBØSNING DISTANZBUCHSE		DISTANCE BUSH
16.	1315-9136	1	BOLT M10-10 BOLZEN M10-10		BOLT M10-10
17.	1315-9282	1	KOBBERSKIVE 10,5-18 KUPFERSCHEIBE 10,5-18		COPPER WASHER 10,5-18
18.	1213-2126	4	STÅLSÆTSKRUE M8-15 ST. SETSCHRAUBE M8-15		STEEL SET SCREW M8-15
19.	1315-9319	1	SPIDSHJUL Z=12 ZAHNRAD Z=12		BEVEL PINION WHEEL Z=12
20.	1315-9165	1	DÆKSEL DECKEL		COVER
21.	1332-3602	1	OLIETÆTNINGSRING 35-72-10 DICHTUNGSRING 35-72-10		OIL SEAL 35-72-10
22.	1315-9191	1	LÅSERING 35 SICHERUNGSRING 35		SNAP RING 35
23.	1331-3104	1	KUGLELEJE 6207 KUGELLAGER 6207		BALL BEARING 6207
24.	1331-9910	1	RULLELEJE ROLLENLAGER		ROLLER BEARING
25.	1315-9220	1	PASSKIVE 35.3-1.3 SCHEIBE 35.3-1.3		WASHER 35.3-1.3

Fig. 31

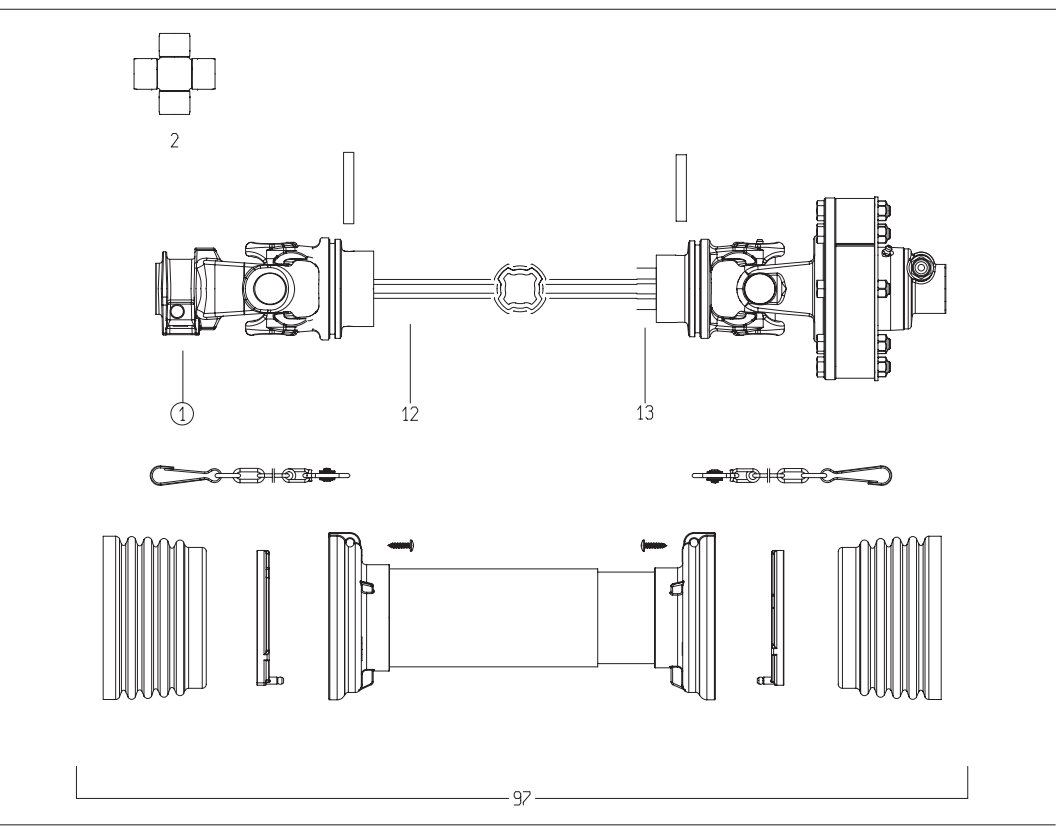
POS. VARENUMMER ANTAL BENÆVNELSE BEZEICHNUNG DESIGNATION



POS.	VARENUMMER	ANTAL	BENÆVNELSE	BEZEICHNUNG	DESIGNATION
.	3087-292X		GEAR GETRIEBE		GEAR
1.	1315-9167	1	UDLUFTNINGSPROP ENTLÜFTUNGSSCHRAUBE		AIR ESCAPE PLUG
2.	1255-7102	2	LÅSERING 80 MM INDVENDIG SICHERUNGSRING 80 MM INNEN		SNAP RING 80 MM INNER
3.	1315-9253	2	AFSTANDSSKIVE DISTANZSCHEIBE		DISTANCE WASHER
4.	1331-3106	2	KUGLELEJE 6208 KUGELLAGER 6208		BALL BEARING 6208
5.	1315-9257	1	AKSEL, L = 374 MM WELLE, L = 374 MM		SHAFT, L = 374 MM
6.	1311-2201	2	PROP VERSCHLUSS		PLUG
7.	1255-4202	1	LÅSERING 45 MM UDVENDIG SICHERUNGSRING 45 MM AUSSEN		SNAP RING 45 MM OUTER
8.	1315-9284	2	TANDHJUL Z18 ZAHNRAD Z18		SPROCKET WHEEL Z18
9.	1332-4801	3	OLIETÆTNINGSRING M 40-80-10 DICHTUNGSRING M 40-80-10		OIL SEAL M 40-80-10
10.	1331-9994	2	RULLELEJE KONISK 30208A ROLLENLAGER 30208A		ROLLER BEARING 30208A
11.	1315-9256	1	PAKNING DICHTUNG		GASKET
12.	1213-3224	8	STÅLSÆTSKRUE M10-25 ST. SETSCHRAUBE M10-25		STEEL SET SCREW M10-25
13.	1315-9255	1	LEJEHUS LAGERGEHÆUSE		BEARING HOUSING
14.	1315-9109	2	AFSTANDSRING, SET DISTANZRING, SATZ		DISTANCE RING, SET
15.	1315-9377	1	AKSEL WELLE		SHAFT
16.	1255-4201	1	LÅSERING 40 MM UDVENDIG SICHERUNGSRING 40 MM AUSSEN		SNAP RING 40 MM OUTER
17.	1315-9251	1	HUS GEHÆUSE		HOUSING

Fig. 40

POS.	VARENUMMER	ANTAL	BENÆVNELSE	BEZEICHNUNG	DESIGNATION
------	------------	-------	------------	-------------	-------------



.	1350-0077		KO AKSEL SFT S6 6 SPL. M=1200 GELENKENWELLE SFT S6 6 SPL.	PTO SHAFT SFT S6 6 SPL. M=1200	
1.	1350-3064	1	GAPFEL 1 3/8" (6) GABEL 1 3/8" (6)	YOKE 1 3/8" (6)	
2.	1350-2982	2	KRYD KREUTZ	CENTRE CROSS	
12.	1350-4033	1	PROFILRØR, UDVENDIG PROFILROHR, AUSWENDIG	PROFILE TUBE, OUTER	
13.	1350-4034	1	PROFILRØR M. SMØRING PROFILROHR M. SCHMIERUNG	PROFILE TUBE W. GREASE	
65.	1350-6513	4	FRIKTIONSSKIVE REIBUNGSSCHEIBE	FRICTION DISC	
74.	1350-6514	1	FJEDER 1200NM FEDER 1200NM	SPRING 1200NM	
97.	1350-3105	1	RØRBESKYTTELSE SCHUTZVORRICHTUNG	SHIELDING	

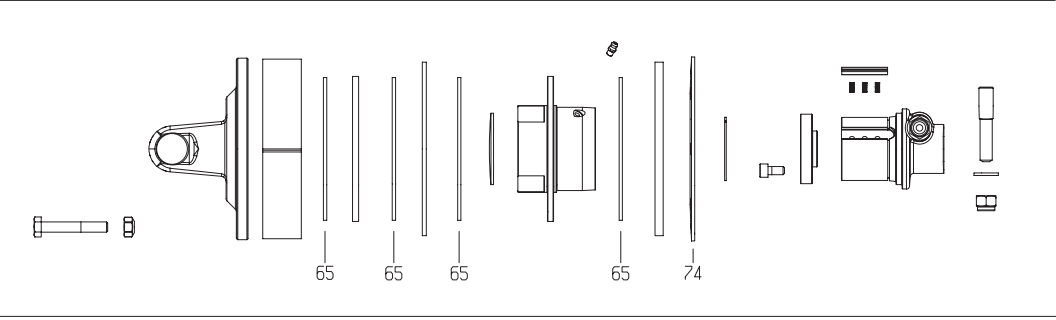
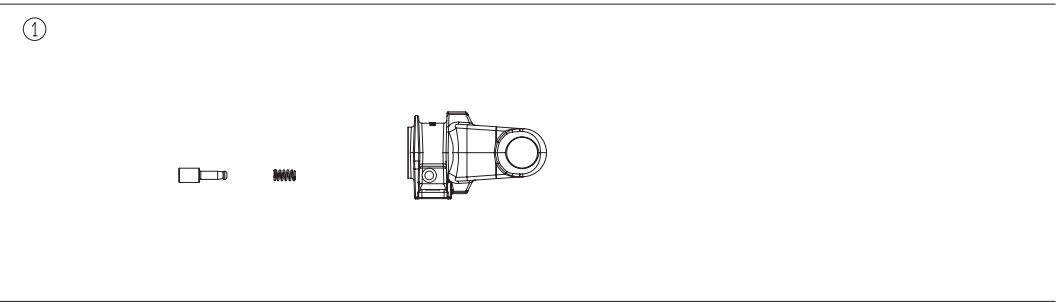


Fig. 41

GXF-0002/1 GXF 3605 P

FIG. 41.

>=2030101302

HERTIL, DAZU,
TO THIS, A CECI

POS.	VARENUMMER	ANTAL	BENÆVNELSE	BEZEICHNUNG	DESIGNATION
.	1350-0078		KO AKSEL SFT S6 GELENKENWELLE SFT S6		PTO SHAFT SFT S6
1.	1350-3064	2	GAPFEL 1 3/8" (6) GABEL 1 3/8" (6)		YOKE 1 3/8" (6)
2.	1350-2982	2	KRYDS KREUTZ		CENTRE CROSS

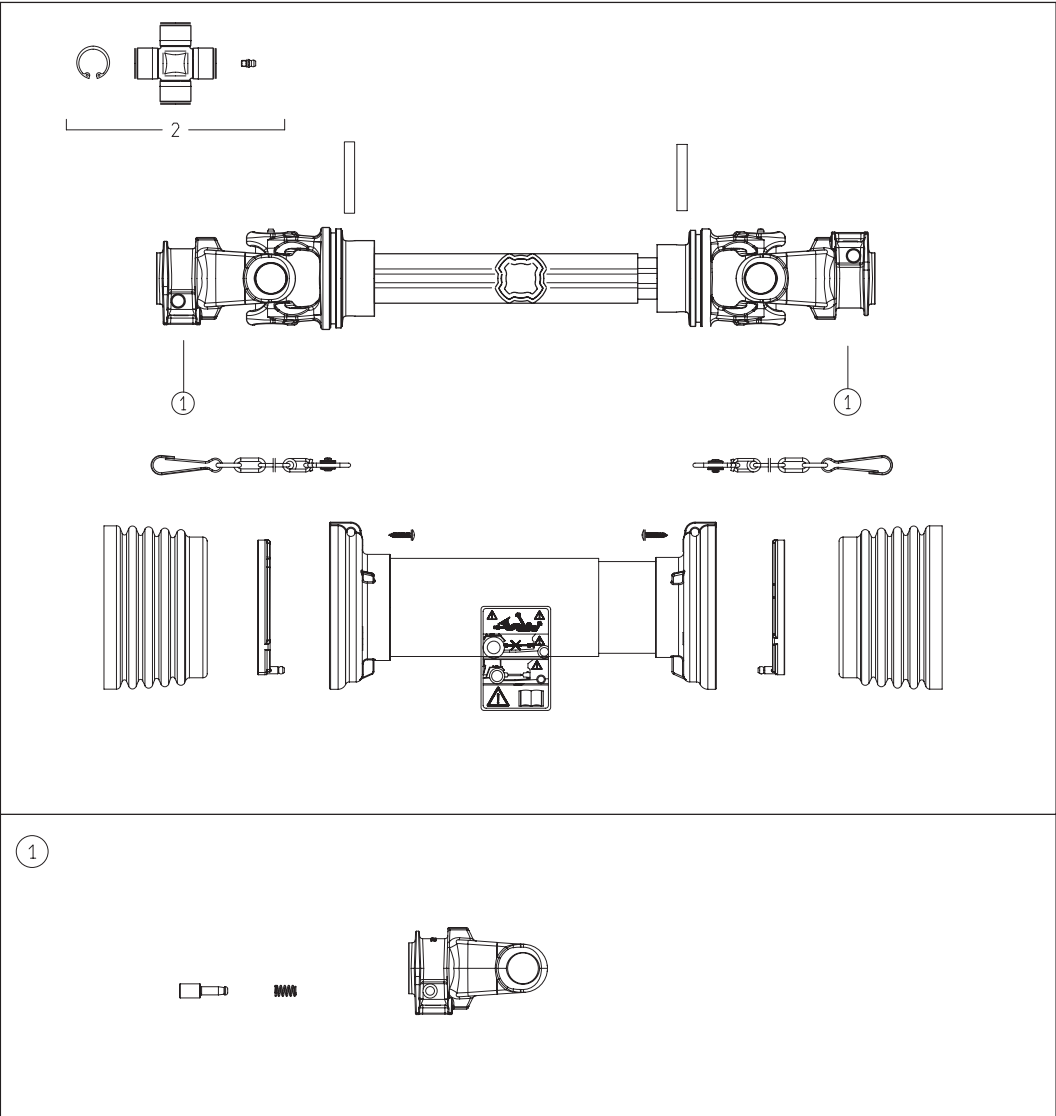


Fig. 80

TILBEHØR - ZUBEHÖR - ACCESSORIES

GXF-0002/1 GXF 3605 P

FIG. 80.
TILBEHØR, ZUBEHÖR, ACCESSORIES

>=2030101302

HERTIL, DAZU,
TO THIS, A CECI

POS.	VARENUMMER	ANTAL	BENÆVNELSE	BEZEICHNUNG	DESIGNATION
.	1350-0079		KO AKSEL SFT S6 6 SPL. M=1200 GELENKENWELLE SFT S6 6 SPL.	PTO SHAFT SFT S6 6 SPL. M=1200	
1.	1350-3064	1	GAFFEL 1 3/8" (6) GABEL 1 3/8" (6)	YOKE 1 3/8" (6)	
2.	1350-2982	2	KRYDS KREUTZ	CENTRE CROSS	
12.	1350-4033	1	PROFILRØR, UDVENDIG PROFILROHR, AUSWENDIG	PROFILE TUBE, OUTER	
13.	1350-4034	1	PROFILRØR M. SMØRING PROFILROHR M. SCHMIERUNG	PROFILE TUBE W. GREASE	
65.	1350-6513	4	FRIKTIONSSKIVE REIBUNGSSCHEIBE	FRICTION DISC	
74.	1350-6514	1	FJEDER 1200NM FEDER 1200NM	SPRING 1200NM	
97.	1350-3105	1	RØRBESKYTTELSE SCHUTZVORRICHTUNG	SHIELDING	

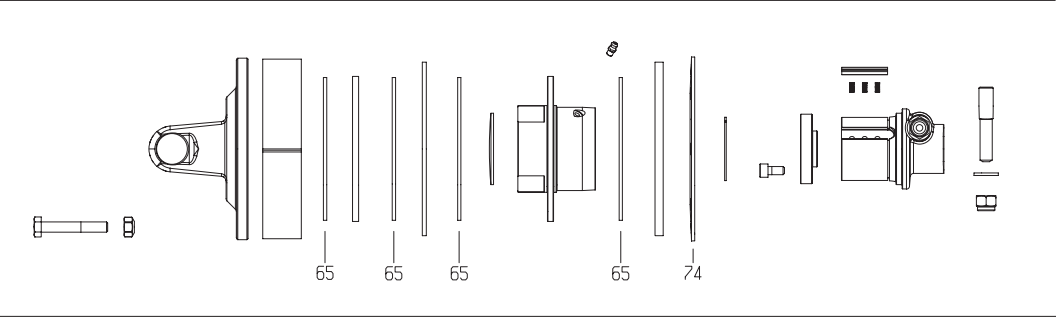
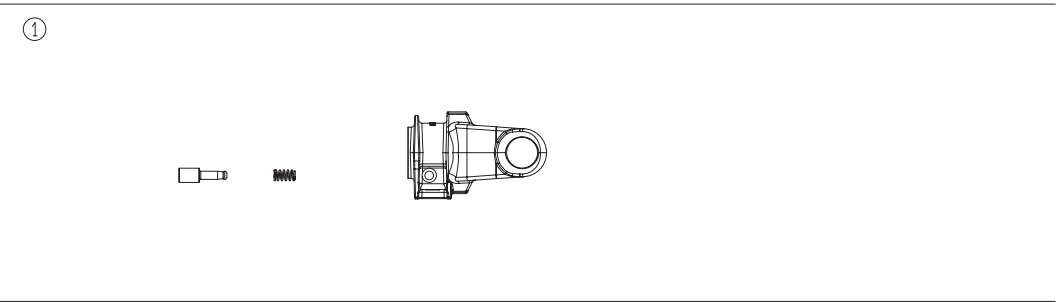
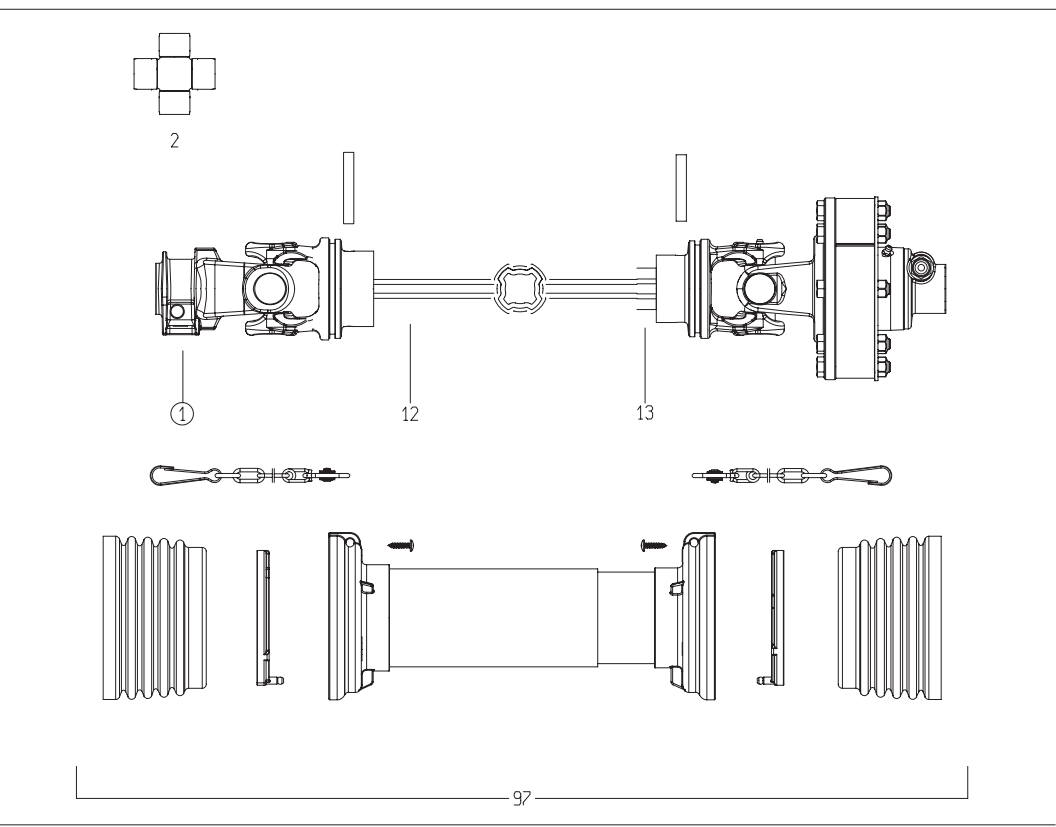


Fig. 81

TILBEHØR - ZUBEHÖR - ACCESSORIES

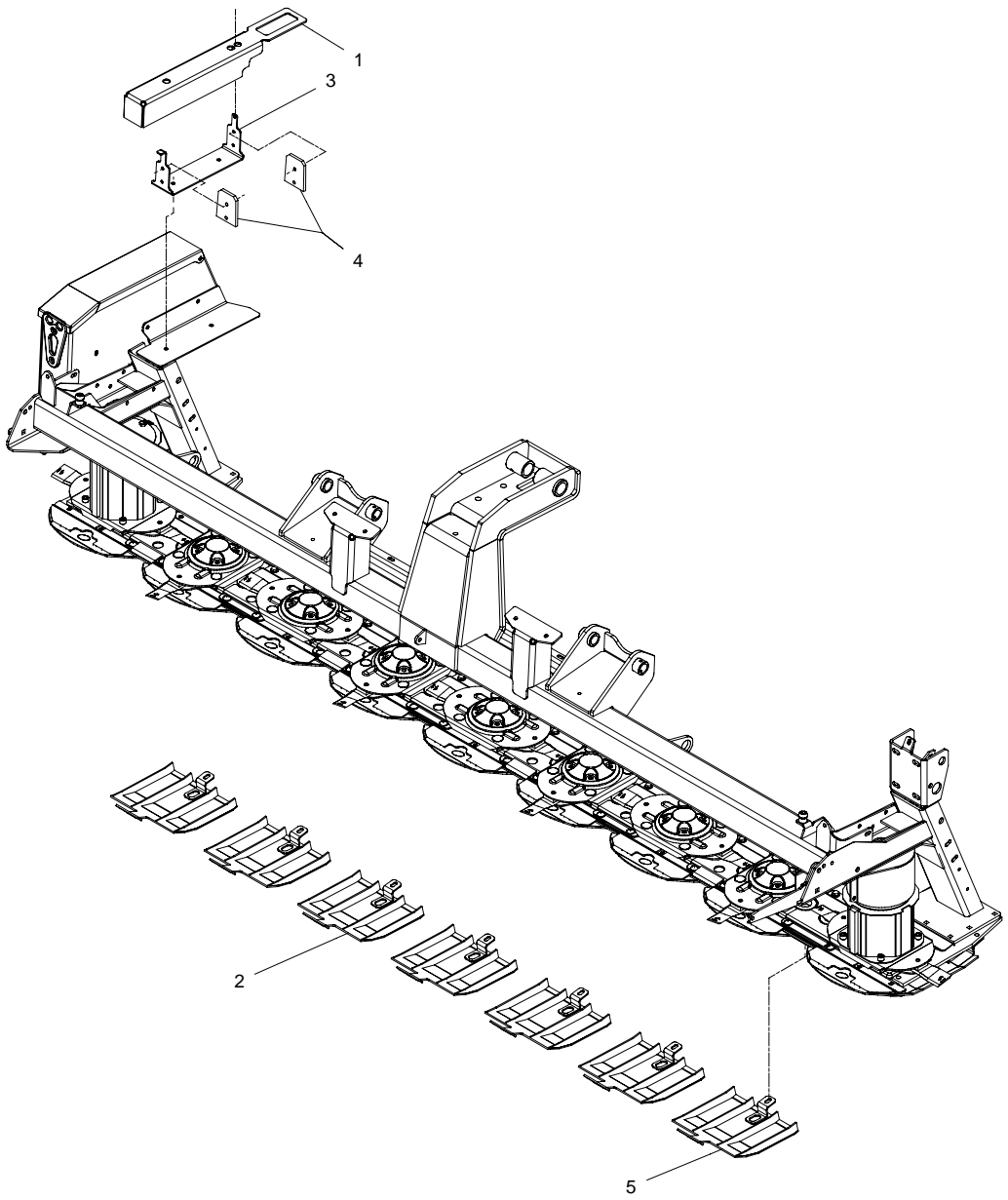
GXF-0002/1 GXF 3605 P

FIG. 81.
TILBEHØR, ZUBEHÖR, ACCESSORIES

>=2030101302

HERTIL, DAZU,
TO THIS, A CECI

POS.	VARENUMMER	ANTAL	BENÆVNELSE	BEZEICHNUNG	DESIGNATION		
.	4080-1518		HØJE SLÆBESKO F. GXF 3605 HOCH GLEITKUFE F. GXF 3605		HIGH GUIDE SHOE F. GXF 3605		
1.	2088-389X	1	STØTTEBEN ABSTELLSTÜTZE		JACK	1254-3201	1
2.	3364-254X	7	SLÆBESKO GLEITKUFE		GUIDE SHOE	1215-3320 1220-3321 1241-2502	1 1 1
3.	2088-520X	1	HOLDER F. STØTTEBEN HALTER F. ABSTELLSTÜTZE		SUPPORT F. JACK	1213-3224 1220-3321 1241-2502	2 2 2
4.	2088-638X	2	PLASTHOLDER PLASTIKHALTER		PLASTIC SUPPORT	1213-2224 1220-2321 1241-1202	2 2 2
5.	3364-293X	1	SLÆBESKO GLEITKUFE		GUIDE SHOE	1215-3320 1220-3321 1241-2502	1 1 1



JF-STOLL

JF-Fabriken · J. Freundendahls A/S
Linde Allé 7 · Postboks 180

DK-6400 Sønderborg · Denmark

Phone, +45 74 12 51 51 · Fax +45 74 42 52 51

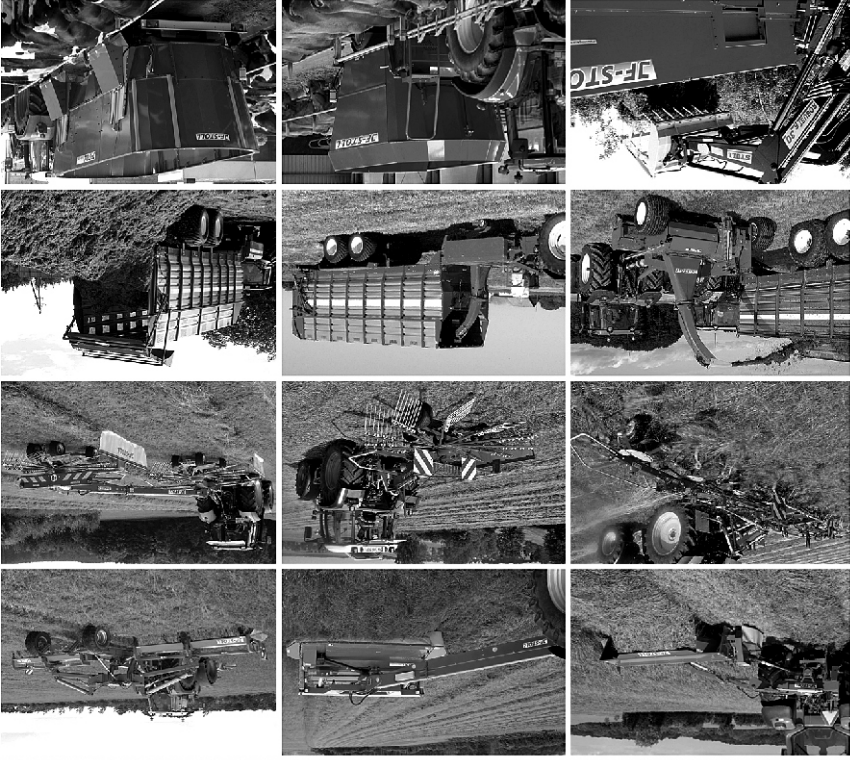
www.jf-stoll.com

Specialist in grassland machinery and complete diet mixers

When it comes to green feed techniques, JF-STOLL has gained a reputation as one of the world's leading suppliers and specialists. As a specialist manufacturer for over 50 years, we have gained a vast amount of experience from right around the world and, more importantly, unique regional requirements.

We also receive important inspiration in our development work through a close and continuous dialogue with customers, dealers and agricultural researchers.

No matter which type of JF-STOLL machine you chose, you can be sure to obtain the best result to obtain a top result - in the shape of high performance and operational reliability, minimum maintenance, flexible working possibilities and optimal operating economy.



Dealer