



JF-STOLL

GXF 3205 P

Disc Mower | Scheibenmäher

Faucheuse à Disques | Skiveslåmaskine

Spare Parts Book

Ersatzteilkatalog

Catalogue de pièces

Reservedelskatalog

Edition: | Ausgabe | Edition: | Udgave:

2011 10 10₅

Serial No.: | Maschinen Nr.: | No. de serie: | Fabrikationsnr.:

2560101402

Valid from: | Gültig ab: | Valable à partir de: | Gyldig fra:

2010 02 01

Please note the serial number of Your machine at the inside of the cover. | Notieren Sie die Fabrikationsnummer Ihrer Maschine auf der Innenseite des Umschlages.
Veuillez noter le numero de Votre machine sur la face interne de la couverture. | Notér fabrikationsnummeret på Deres maskine på omslagets inderside.

Always state the serial number and if possible the year of the machine when ordering spare parts whereby you save time and money and facilitates matters for us.
Please enter the number of your machine here:

No..... Delivered on the / 20.....

Appropriate when ordering parts.
The serial number is located as shown on the figure.

Bei Ersatzteilbestellungen ist die Fabrikationsnummer Ihrer Maschine unbedingt anzugeben.
Das erspart Ihnen Zeit, Geld und Ärger und erleichtert uns die Abfertigung.
Tragen Sie die Nummer Ihrer Maschine bitte hier ein:

Nr..... Geliefert am / 20.....

dann haben Sie bei Ersatzteilbestellungen immer die Nummer bei der Hand.
Die Fabrikationsnummer ist im Rahmen eingeschlagen, siehe Figur.

Lorsque vous commandez des pièces détachées, indiquez toujours le numéro de série de votre machine et si possible son année de fabrication. Vous éviterez des pertes de temps et vous nous faciliterez le travail.

Prière de noter ici le numéro de série de votre machine:

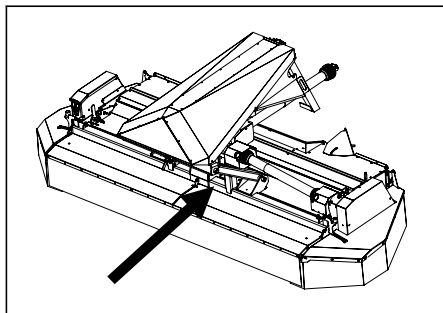
Numéro..... Livrée le / 20.....

Ceci vous sera utile lorsque vous commanderez des pièces.
Le numéro de série est gravé dans le cadre comme indiqué sur la figure.

Bestiller De reservedele så opgiv venligst maskinens fabrikationsnummer og eventuelt købsår. Det sparer Dem tid, penge og ærgrelser og os unødigt besvær.
De kan notere nummeret på Deres maskine her:

Nr..... Leveret den / 20.....

så har De det ved hånden, når De eventuelt skal bestille reservedele.
Fabrikationsnummeret findes indhugget i rammen, som vist på figuren.



SPARE PARTS BOOK ERSATZTEILKATALOG CATALOGUE DE PIÈCES RESERVEDELSKATALOG

The book is divided into 5 passages:

1. Description of the spare part book.
2. Number key for assembly parts.
3. Number key showing on which figures the spare part numbers can be found.
4. Figure key showing on which figures the parts can be found.
5. Spare parts list.

Der Katalog ist in 5 Abschnitte eingeteilt:

1. Beschreibung des Ersatzteilkataloges.
2. Nummernschlüssel für Montagezubehör.
3. Nummernschlüssel mit Angabe der jeweiligen Ersatzteilnummer.
4. Figurliste mit Angabe, auf welche Figuren die Teile zu finden sind.
5. Ersatzteilliste.

Le catalogue est divisé en 5 sections:

1. Description du catalogue de pièces.
2. Liste de pièces de montage.
3. Numéros des pièces de rechange indiquant le numéro de figure.
4. Liste des figures indiquant sur quelle figure se trouvent les pièces.
5. Liste de pièces de rechange.

Kataloget er opdelt i 5 afsnit:

1. Beskrivelse af reservedelskataloget.
2. Nummernøgle for monteringsdele.
3. Nummernøgle - viser på hvilke figurer reservedelsnumrene findes.
4. Figurnøgle - viser på hvilke figurer delene findes.
5. Reservedelsliste.

Description of the spare parts book: Beschreibung des Ersatzteilkataloges: Description du catalogue de pièces: Beskrivelse af reservedelskataloget:

The spare parts book is built up as follows:

Fig. 01-29 Standard Fig. 50-59 Hub
Fig. 30-39 Gear Fig. 60-79 Variation of standard (Accessory)
Fig. 40-49 PTO drives Fig. 80- Accessory

Der Ersatzkatalog ist so aufgebaut:

Fig. 01-29 Standard Fig. 50-59 Nabe
Fig. 30-39 Getriebe Fig. 60-79 Variation vom Standard (Zubehör)
Fig. 40-49 Gelenkwellen Fig. 80- Zubehör

Le catalogue de pièces est arrangé comme suit:

Fig. 01-29 Standard Fig. 50-59 Moyeu
Fig. 30-39 Boîtier Fig. 60-79 Variation du standard (Accessoire)
Fig. 40-49 Arbres à cardan Fig. 80- Accessoire

Reservedelskataloget er opbygget således:

Fig. 01-29 Standard Fig. 50-59 Nav
Fig. 30-39 Gear Fig. 60-79 Variation af standard (Tilbehør)
Fig. 40-49 Kraftoverføringsaksler Fig. 80- Tilbehør

Position No.:
The position No. marked "()" is not standard.
Is delivered as accessory.

Positionsnummer:
Die Positionsnummer, die mit "()" gezeichnet ist, ist nicht der Standard.
Wird als Zubehör geliefert.

No de pos.:
Le numéro de position marqué d'un "()" n'est pas une pièce standard.
Livrée comme accessoire.

Pos. nr.:
Positionsnummer mærket med "()" er ikke standard.
Leveres som tilbehør

POS.	VARENUMMER	ANTAL	BENÆVNELSE BEZEICHNUNG DESIGNATION	HERTIL, DAZU TO THIS, A CECI
33.	1340-9153 T	2	KRYDS KREBTZGARNITUR >=0003219 <=0003448	1341-9187 1
33.1	1350-7005	2	KRYDS KREBTZGARNITUR >=0003219	1350-9052 4 1350-9104 1
34.	1340-0196	1	PROFILAKSEL PROFILGABEL >=0003219 <=0003448	PROFIL FORK
34.1	1350-8008	1	PROFILAKSEL PROFILGABEL >=0003249	PROFIL FORK

Article no.:
The article no. marked "T" is not standard. Is delivered as accessories.
the article no. marked "+":
Modification is being made.

Warennummer:
Ist eine Warennummer mit "T" gekennzeichnet, wird sie als Zubehör geliefert.
Eine Warennummer mit "+" ist als Modifikation unterwegs.

No. D'article:
Le no d'article marqué d'un "T" n'est pas un article standard. Livré comme accessoire.
No. d'article marqué de "+":
Une modification viendra.

Varenr.:
Varennummer mærket med "T" er ikke standard. Leveres som tilbehør.
Varennummer mærket med "+":
ændring undervejs.

Designation:
>=0003219 <=0003448
Spare part used for machine from serial No. 3219 up to No. 3448 both Nos. included.

Benennung:
>=0003219 <=0003448
Ersatzteil für Maschinen von Fabrikationsnummer 3219 bis Nr. 3448.

Désignation:
>=0003219 <=0003448
Pièce de rechange employée sur machines à partir de no de série 3219 jusqu'à et y compris no 3448.

Benævnelse:
>=0003219 <=0003448
Reservedel anvendt på maskine fra og med fabrikationsnummer 3219 til og med nr. 3448

Quantity:
States quantity of parts for machine.
In connection with subassemblies:
Quantity for the assembly.

Anzahl:
Anzahl Teile je Maschine.
Bei Untersammlungen:
Anzahl je Sammlung.

Quantité:
Quantité de pièces par machine.
Pour les sous-ensembles: pièces par assemblage.

Antal:
Antal dele pr. maskine.
Ved undersamlinger: dele pr. samling.

To this:
States which and how many mounting assemblies (screws, nuts, discs etc.) are used with the spare part.
See under number key for assembly parts

Dazu:
Angabe von Montierungsteilen (Schrauben, Muttern, Scheiben usw.) die zusammen mit dem Ersatzteil angewendet werden sollen. Siehe Nummernschlüssel für Montagezubehör.

Pour ceci:
Indique lesquelles et combien de pièces de montage (vis, écrous, rondelles etc.) sont employées avec la pièce de rechange. Voir dans la liste de numéros pour pièces de montage.

Hertil:
Angiver hvilke og hvor mange monteringsdele (skrue, møtrikker, skiver osv.) der anvendes sammen med reservedelen. Se under nummernøgle for monteringsdele.

GXF-0001/2		NUMMERNØGLE FOR MONTERINGSDELE - NUMMERSCHLÜSSEL FÜR MONTAGEZUBEHÖR NUMBER KEY FOR ASSEMBLY PARTS - LISTE DE PIÉCES DE MONTAGE	
VARENUMMER	BENØVNELSE	BEZEICHNUNG	DESIGNATION
1165-0130	KABELBINDER	KABELHALTEBANDER	CABLE TIES
1213-1222	STÅLSÆTSKRUE M6-20	ST. SÆTSCHRAUBE M6-20	STEEL SET SCREW M6-20
1213-1224	STÅLSÆTSKRUE M6-25	ST. SÆTSCHRAUBE M6-25	STEEL SET SCREW M6-25
1213-2126	STÅLSÆTSKRUE M8-15	ST. SÆTSCHRAUBE M8-15	STEEL SET SCREW M8-15
1213-2224	STÅLSÆTSKRUE M8-25	ST. SÆTSCHRAUBE M8-25	STEEL SET SCREW M8-25
1213-3126	STÅLSÆTSKRUE M10-16	ST. SÆTSCHRAUBE M10-16	STEEL SET SCREW M10-16
1213-3222	STÅLSÆTSKRUE M10-20	ST. SÆTSCHRAUBE M10-20	STEEL SET SCREW M10-20
1213-3224	STÅLSÆTSKRUE M10-25	ST. SÆTSCHRAUBE M10-25	STEEL SET SCREW M10-25
1213-3322	STÅLSÆTSKRUE M10-30	ST. SÆTSCHRAUBE M10-30	STEEL SET SCREW M10-30
1213-3324	STÅLSÆTSKRUE M10-35	ST. SÆTSCHRAUBE M10-35	STEEL SET SCREW M10-35
1213-4222	STÅLSÆTSKRUE M12-20	ST. SÆTSCHRAUBE M12-20	STEEL SET SCREW M12-20
1213-4224	STÅLSÆTSKRUE M12-25	ST. SÆTSCHRAUBE M12-25	STEEL SET SCREW M12-25
1213-4324	STÅLSÆTSKRUE M12-35	ST. SÆTSCHRAUBE M12-35	STEEL SET SCREW M12-35
1213-4422	STÅLSÆTSKRUE M12-40	ST. SÆTSCHRAUBE M12-40	STEEL SET SCREW M12-40
1213-4522	STÅLSÆTSKRUE M12-50	ST. SÆTSCHRAUBE M12-50	STEEL SET SCREW M12-50
1213-5322	STÅLSÆTSKRUE M16-30	ST. SÆTSCHRAUBE M16-30	STEEL SET SCREW M16-30
1213-5324	STÅLSÆTSKRUE M16-35	ST. SÆTSCHRAUBE M16-35	STEEL SET SCREW M16-35
1213-5424	STÅLSÆTSKRUE M16-45	ST. SÆTSCHRAUBE M16-45	STEEL SET SCREW M16-45
1213-5522	STÅLSÆTSKRUE M16-50	ST. SÆTSCHRAUBE M16-50	STEEL SET SCREW M16-50
1214-2222	STÅLSKRUE M8-50	STAHLSECHSKANTSCHRAUBE M8-50	STEEL SCREW M8-50
1214-2422	STÅLSKRUE M8-100	STAHLSECHSKANTSCHR. M8-100	STEEL SCREW M8-100
1214-4126	STÅLSKRUE M12-45	STAHLSECHSKANTSCHRAUBE M12-45	STEEL SCREW M12-45
1214-5426	STÅLSKRUE M16-140	STAHLSECHSKANTSCHRAUBE M16-140	STEEL SCREW M16-140
1215-2222	BRÆDDESKRUE M8-20	FLACHRUNDSCHRAUBE M8-20	CARRIAGE SCREW M8-20
1215-2224	BRÆDDESKRUE M8-25	FLACHRUNDSCHRAUBE M8-25	CARRIAGE SCREW M8-25
1215-3222	BRÆDDESKRUE M10-20 H-3	FLACHRUNDSCHRAUBE M10-20 H-3	CARRIAGE SCREW M10-20 H-3
1215-3226	BRÆDDESKRUE M10-25 KVAL. 8,8	FLACHRUNDSCHRAUBE M10-25 Q 8,8	CARRIAGE SCREW M10-25 Q 8,8
1215-3228	BRÆDDESKRUE M10-20 KV 8,8	FLACHRUNDSCHRAUBE M10-20 Q 8,8	CARRIAGE SCREW M10-20 Q 8,8
1215-3320	BRÆDDESKRUE M10-30 KV 8,8	FLACHRUNDSCHRAUBE M10-30 Q 8,8	CARRIAGE SCREW M10-30 Q 8,8
1215-3324	BRÆDDESKRUE M10-35 KVAL. 8,8	FLACHRUNDSCHRAUBE M10-35 Q 8,8	CARRIAGE SCREW M10-35 Q 8,8
1215-3922	BRÆDDESKRUE M10-160	FLACHRUNDSCHRAUBE M10-160	CARRIAGE SCREW M10-160
1215-4220	BRÆDDESKRUE M12-25 KV. 8,8	FLACHRUNDSCHRAUBE M12-25 Q 8,8	CARRIAGE SCREW M12-25 Q 8,8
1215-4226	BRÆDDESKRUE M12-25 KV. 8,8	FLACHRUNDSCHRAUBE M12-25 Q 8,8	CARRIAGE SCREW M12-25 Q 8,8
1215-4324	BRÆDDESKRUE M12-35	FLACHRUNDSCHRAUBE M12-35	CARRIAGE SCREW M12-35
1216-1120	MASKINSKRUE R/H M4-12	ZYLINDERSCHRAUBE M4-12	MACHINE SCREW ROUNDH. M4-12
1216-1222	MASKINSKRUE R/H M6-20	ZYLINDERSCHRAUBE M6-20	MACHINE SCREW ROUNDH. M6-20
1219-0210	SKRUE M10-30 12,9 DELTA B	SKRUE M10-30 12,9 DELTA B	SCREW M10-30 12,9 DELTA B
1219-0245	UNBRACOSKRUE M12-30 MC	INNENSECHSK. SCHR. M12-30 MC	ALLEN SCREW M12-30 MC
1219-0263	UNBRACOSKRUE M10-20	INNENSECHSKANTSCHRAUBE M10-20	ALLEN SCREW M10-20
1219-0266	UNBRACOSKRUE M10-30	INNENSECHSKANTSCHRAUBE M10-30	ALLEN SCREW M10-30
1219-0290	SKRUE CH M12-35	SCHRAUBE M12-35	SCREW CH M12-35
1219-0597	PINOLSKRUE M10-15	SCHRAUBE M10-15	SCREW M10-15
1219-0602	PINOLSKRUE M10-25	SCHRAUBE M10-25	SCREW M10-25
1219-0603	SELVSKÆRENDE SKRUE M8-15 M6-SF	BLECHSCHRAUBE M8-15 M6-SF	SCREW M8-15 M6-SF
1220-1321	NYLOC MØTRIK M4 DIN 985-8	NYLOC MUTTER M4 DIN 985-8	NYLOC NUT M4 DIN 985-8
1220-1323	NYLOC MØTRIK M6	NYLOC MUTTER M6	NYLOC NUT M6
1220-1922	KLEMMØTRIK M6	KLEMMØTRIK M6	NUT M6
1220-1924	KLEMMØTRIK M6	KLEMMØTRIK M6	NUT M6
1220-2321	NYLOC MØTRIK M8	NYLOC MUTTER M8	NYLOC NUT M8
1220-3321	NYLOC MØTRIK M10	NYLOC MUTTER M10	NYLOC NUT M10
1220-3323	NYLOC MØTRIK M10 KVAL. 10,9	NYLOC MUTTER M10 Q. 10,9	NYLOC NUT M10 Q. 10,9
1220-3920	MØTRIK M10	MUTTER M10	NUT M10
1220-3922	MØTRIK M10	MUTTER M10	NUT M10
1220-3926	MØTRIK M10	MUTTER M10	NUT M10
1220-4122	STÅLMØTRIK M12	STAHLMUTTER M12	STEEL NUT M12
1220-4321	NYLOC MØTRIK M12	NYLOC MUTTER M12	NYLOC NUT M12
1220-4323	NYLOC MØTRIK M12 KV 10	NYLOC MUTTER M12 Q 10	NYLOC NUT M12 Q 10
1220-5321	NYLOC MØTRIK M16	NYLOC MUTTER M16	NYLOC NUT M16
1220-6122	STÅLMØTRIK M20	STAHLMUTTER M20	STEEL NUT M20
1241-1202	SPÆNDESKIVE 8,4-16-1,6	SCHEIBE 8,4-16-1,6	WASHER 8,4-16-1,6
1241-1203	SPÆNDESKIVE 6,5-13-1,2	SCHEIBE 6,5-13-1,2	WASHER 6,5-13-1,2
1241-1206	SPÆNDESKIVE 6,4-18-1,6	SCHEIBE 6,4-18-1,6	WASHER 6,4-18-1,6
1241-1208	SPÆNDESKIVE 7-12-1,6	SCHEIBE 7-12-1,6	WASHER 7-12-1,6
1241-1304	SPÆNDESKIVE 8-22-1,5	SCHEIBE 8-22-1,5	WASHER 8-22-1,5
1241-1403	SPÆNDESKIVE 9-16-2,0	SCHEIBE 9-16-2,0	WASHER 9-16-2,0
1241-1502	SPÆNDESKIVE 8,5-30-3	SCHEIBE 8,5-30-3	WASHER 8,5-30-3
1241-2202	SPÆNDESKIVE 12-18-1,5	SCHEIBE 12-18-1,5	WASHER 12-18-1,5
1241-2308	SPÆNDESKIVE 11,5-23-1,5	SCHEIBE 11,5-23-1,5	WASHER 11,5-23-1,5
1241-2310	SPÆNDESKIVE 11-35-1,5	SCHEIBE 11-35-1,5	WASHER 11-35-1,5
1241-2402	SPÆNDESKIVE 10,5-20-2,0	SCHEIBE 10,5-20-2,0	WASHER 10,5-20-2,0
1241-2502	SPÆNDESKIVE 10,5-22-3	SCHEIBE 10,5-22-3	WASHER 10,5-22-3
1241-3403	SPÆNDESKIVE 13-25-2,5	SCHEIBE 13-25-2,5	WASHER 13-25-2,5
1241-3404	SP. SKIVE 13-24-2,5	SCHEIBE 13-24-2,5	WASHER 13-24-2,5
1241-4502	SPÆNDESKIVE 17-30-3 STÅL	SCHEIBE 17-30-3 STAHL	WASHER 17-30-3 STEEL
1241-4503	SPÆNDESKIVE 17,5-35-3	SCHEIBE 17,5-35-3	WASHER 17,5-35-3
1241-4601	SPÆNDESKIVE 17,5-42-4	SCHEIBE 17,5-42-4	WASHER 17,5-42-4
1241-5503	SPÆNDESKIVE 21,0-42-3,5	SCHEIBE 21,0-42-3,5	WASHER 21,0-42-3,5
1241-6502	SPÆNDESKIVE	SCHEIBE	WASHER
1242-3221	FJEDERSKIVE M10	FEDERSCHIEBE M10	SPRING WASHER M10
1242-4221	FJEDERSKIVE M12	FEDERSCHIEBE M12	SPRING WASHER M12
1251-2104	SPÆNDESTIFT 4-26	SPANNSTIFT 4-26	SPECIAL PIN 4-26
1251-3301	SPÆNDESTIFT 5-40	SPANNSTIFT 5-40	SPECIAL PIN 5-40
1251-3302	SPÆNDESTIFT 5-45	SPANNSTIFT 5-45	SPECIAL PIN 5-45
1251-3601	SPÆNDESTIFT 5-70	SPANNSTIFT 5-70	SPECIAL PIN 5-70
1251-4301	SPÆNDESTIFT 6-40	SPANNSTIFT 6-40	SPECIAL PIN 6-40
1251-5204	SPÆNDESTIFT 8-36	SPANNSTIFT 8-36	SPECIAL PIN 8-36
1251-5303	SPÆNDESTIFT 8-40	SPANNSTIFT 8-40	SPECIAL PIN 8-40
1251-5304	SPÆNDESTIFT 8-45	SPANNSTIFT 8-45	SPECIAL PIN 8-45
1251-5403	SPÆNDESTIFT 8-50	SPANNSTIFT 8-50	SPECIAL PIN 8-50
1251-5602	SPÆNDESTIFT 8-70	SPANNSTIFT 8-70	SPECIAL PIN 8-70
1251-6301	SPÆNDESTIFT 10-40	SPANNSTIFT 10-40	SPECIAL PIN 10-40
1251-6401	SPÆNDESTIFT 10-50	SPANNSTIFT 10-50	SPECIAL PIN 10-50

GXF-0001/2		NUMMERNØGLE FOR MONTERINGSDELE - NUMMERSCHLÜSSEL FÜR MONTAGEZUBEHÖR NUMBER KEY FOR ASSEMBLY PARTS - LISTE DE PIÉCES DE MONTAGE	
VARENUMMER	BENØVNELSE	BEZEICHNUNG	DESIGNATION
1251-6501	SPÆNDESTIFT 10-60	SPANNSTIFT 10-60	SPECIAL PIN 10-60
1251-8601	SPÆNDESTIFT 14-70	SPANNSTIFT 14-70	SPECIAL PIN 14-70
1254-2102	FJEDERSPLIT 5 MM	FEDERSPLINT 5 MM	SPRING PIN 5 MM
1254-3201	SIKRINGSPLIT 8 MM	FEDERSPLINT 8 MM	SECURING PIN 8 MM
1254-4201	SIKRINGSPLIT 10 MM	FEDERSPLINT 10 MM	SECURING PIN 10 MM
1255-4202	LÅSERING 55 MM UDVENDIG	SICHERUNGSRING 45 MM AUSSEN	SNAP RING 45 MM OUTER
1255-5101	LÅSERING 52 MM INDVENDIG	SICHERUNGSRING 52 MM INNEN	SNAP RING 52 MM INNER
1299-0114	SLANGEKLEMMER	SCHLAUCHGRIFFE	HOSECLAMP
1313-1101	SØMERNIPPEL	SCHMIERNIPPEL	GREASE NIPPLE
1331-3302	KUGLELEJE	KUGELLAGER	BALL BEARING
1331-4311	KUGLELEJE 6309 RS2	KUGELLAGER 6309 RS2	BALL BEARING 6309 RS2
1339-5501	FILTRING 50-67-4	FILZRING 50-67-4	FELT RING 50-67-4
1391-0405	KABELCLIPS	KABELCLIPS	CABLE CLIPS
1399-0121	KARABINHAGE	KARABINHAKEN	SNAP HOOK
1399-0302	SLANGE	SCHLAUCH	HOSE
1433-0298	LÅSEFJEDER	SPERRFJEDER	LOCKING SPRING
1434-0101	TALLERKENFJEDER 28-10,2-1	TALLERFJEDER 28-10,2-1	DISC SPRING 28-10,2-1
2112-978X	TALLERKENFJEDER 12,2-28-1	TALLERFJEDER 12,2-28-1	DISC SPRING 12,2-28-1
	KLEMMER	KLAMMER	CLAMP

Fig. 5

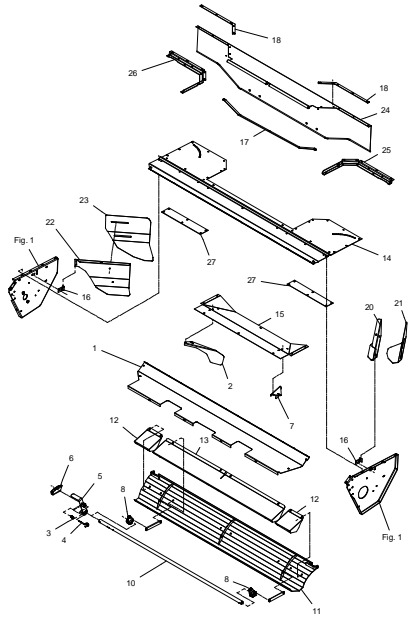


Fig. 6

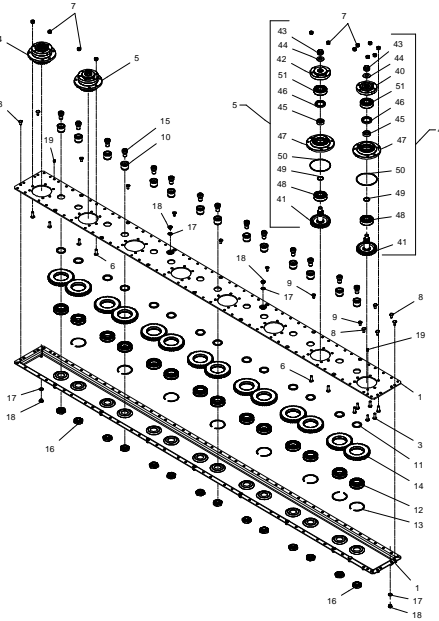


Fig. 7

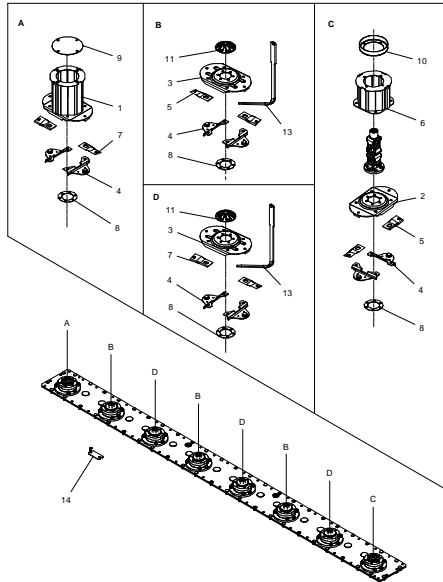


Fig. 8

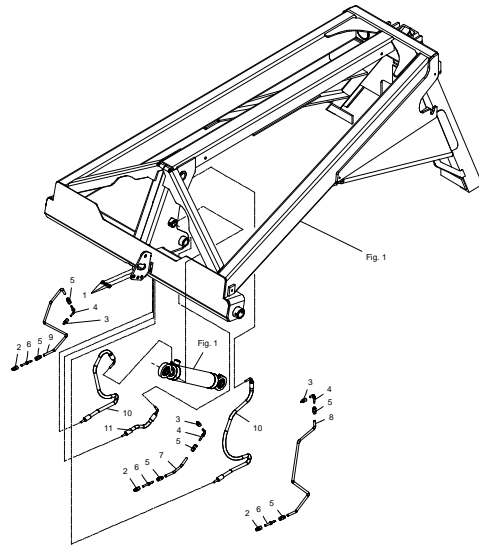


Fig. 30

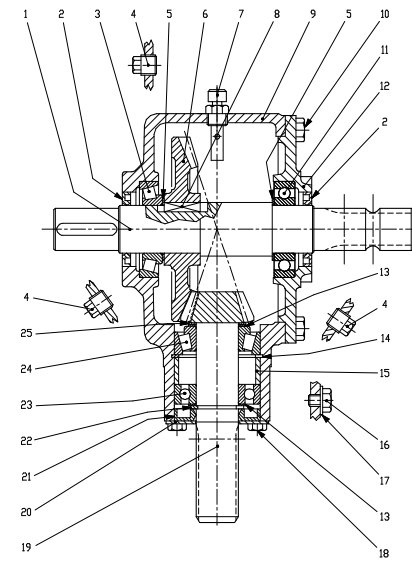


Fig. 31

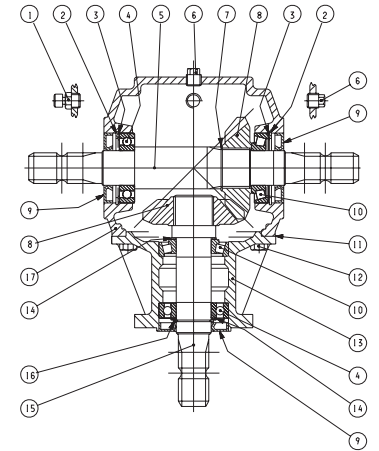


Fig. 40

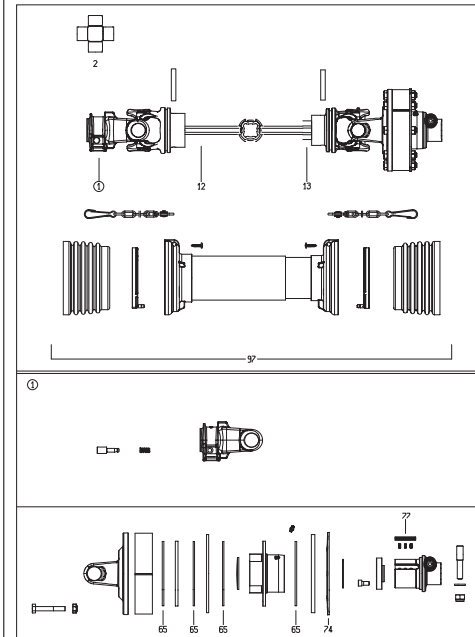
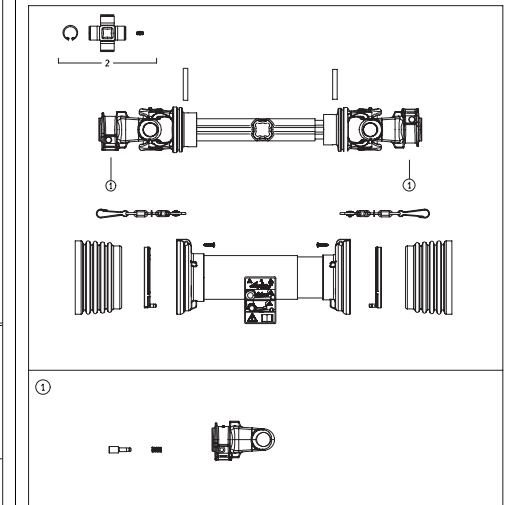
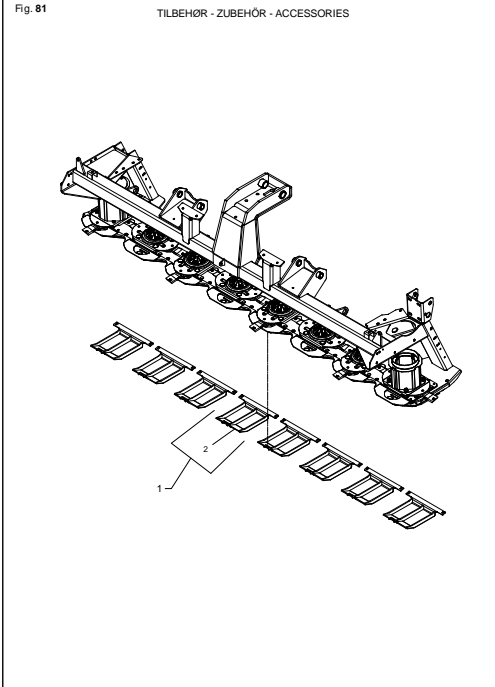
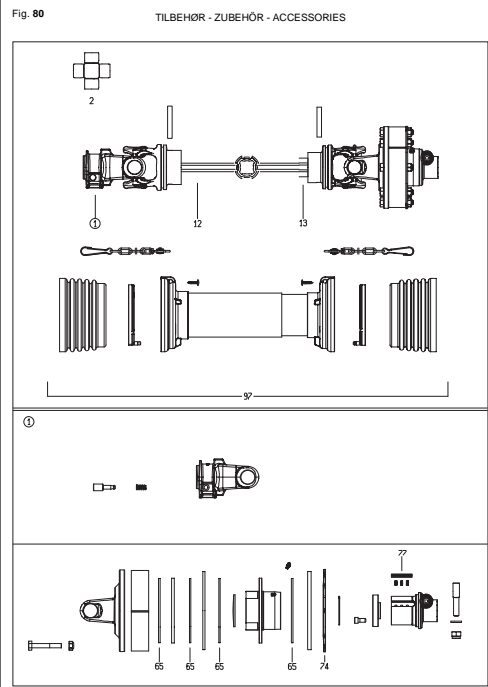


Fig. 41



FIGURNØGLE - FIGURSCHLÜSSEL - FIGURE KEY - LISTE DE FIGURES



FIGURNØGLE - FIGURSCHLÜSSEL - FIGURE KEY - LISTE DE FIGURES

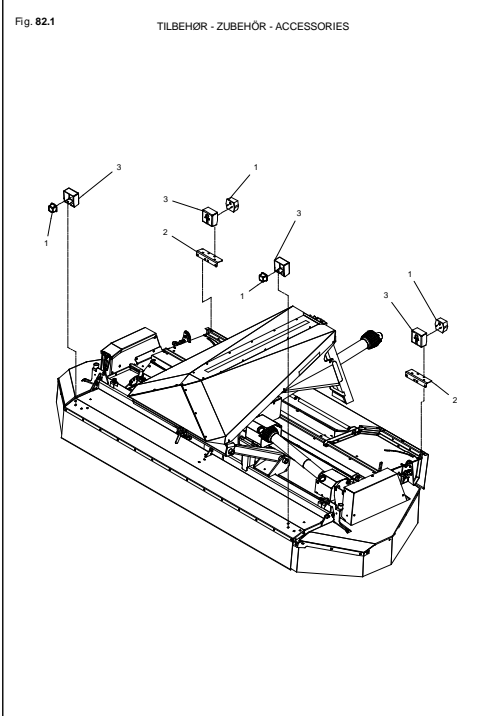
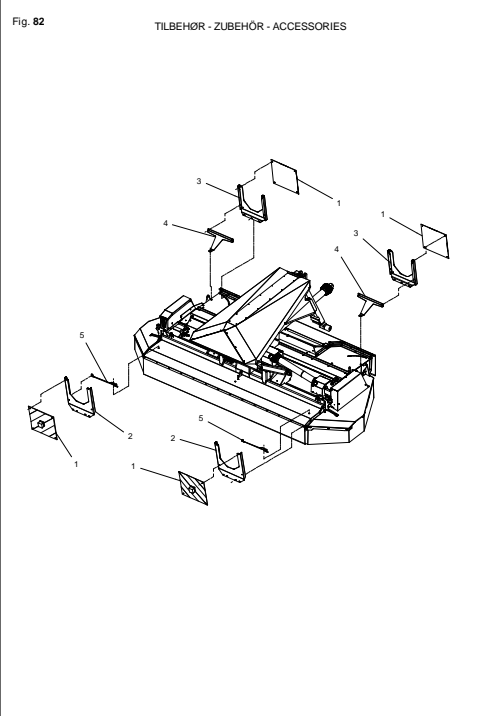
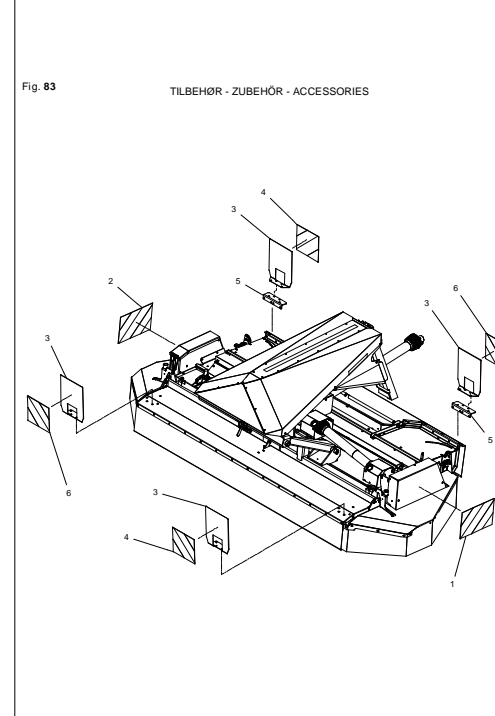
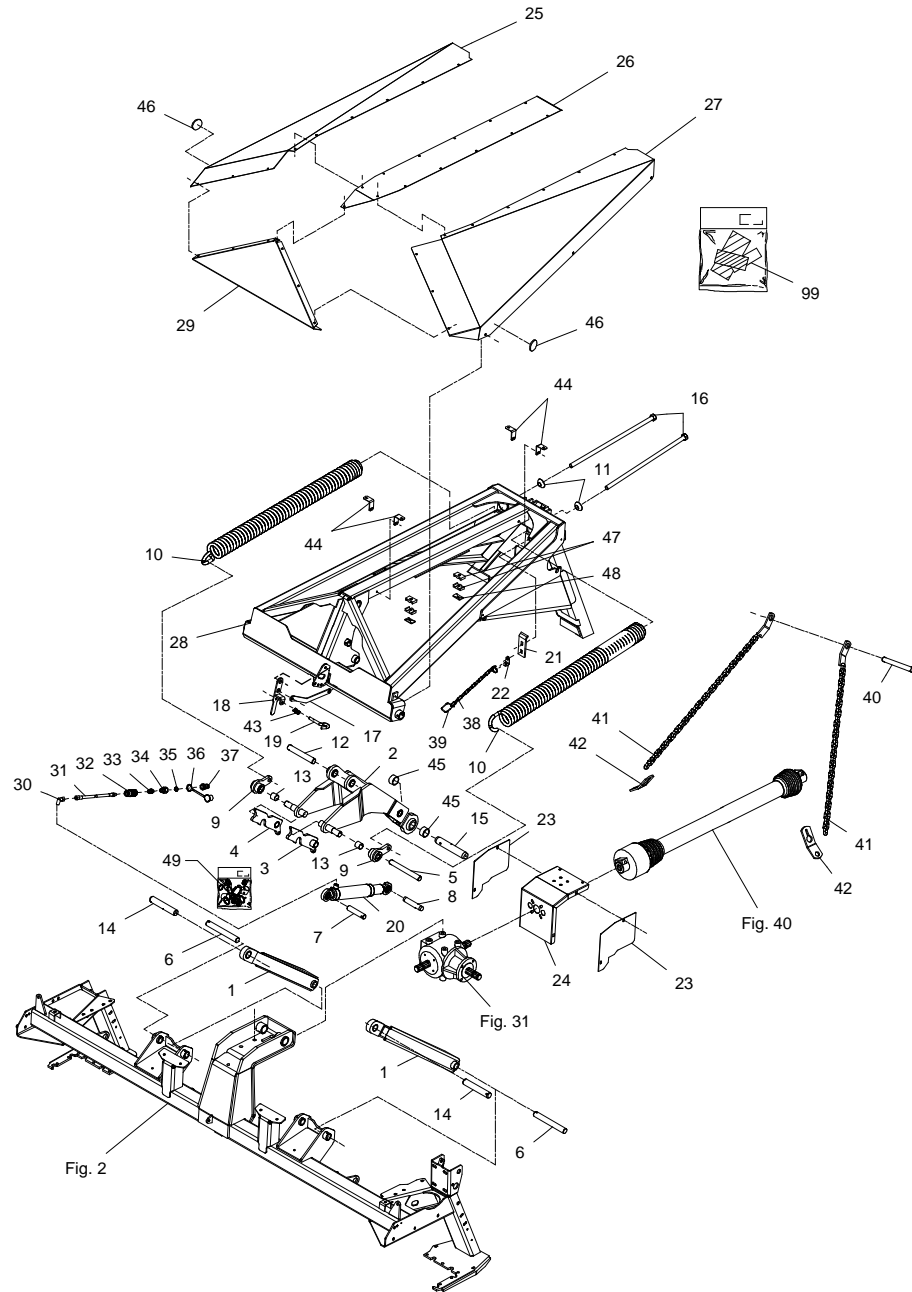


Fig. 1



GXF-0001/2 GXF-3205 P C

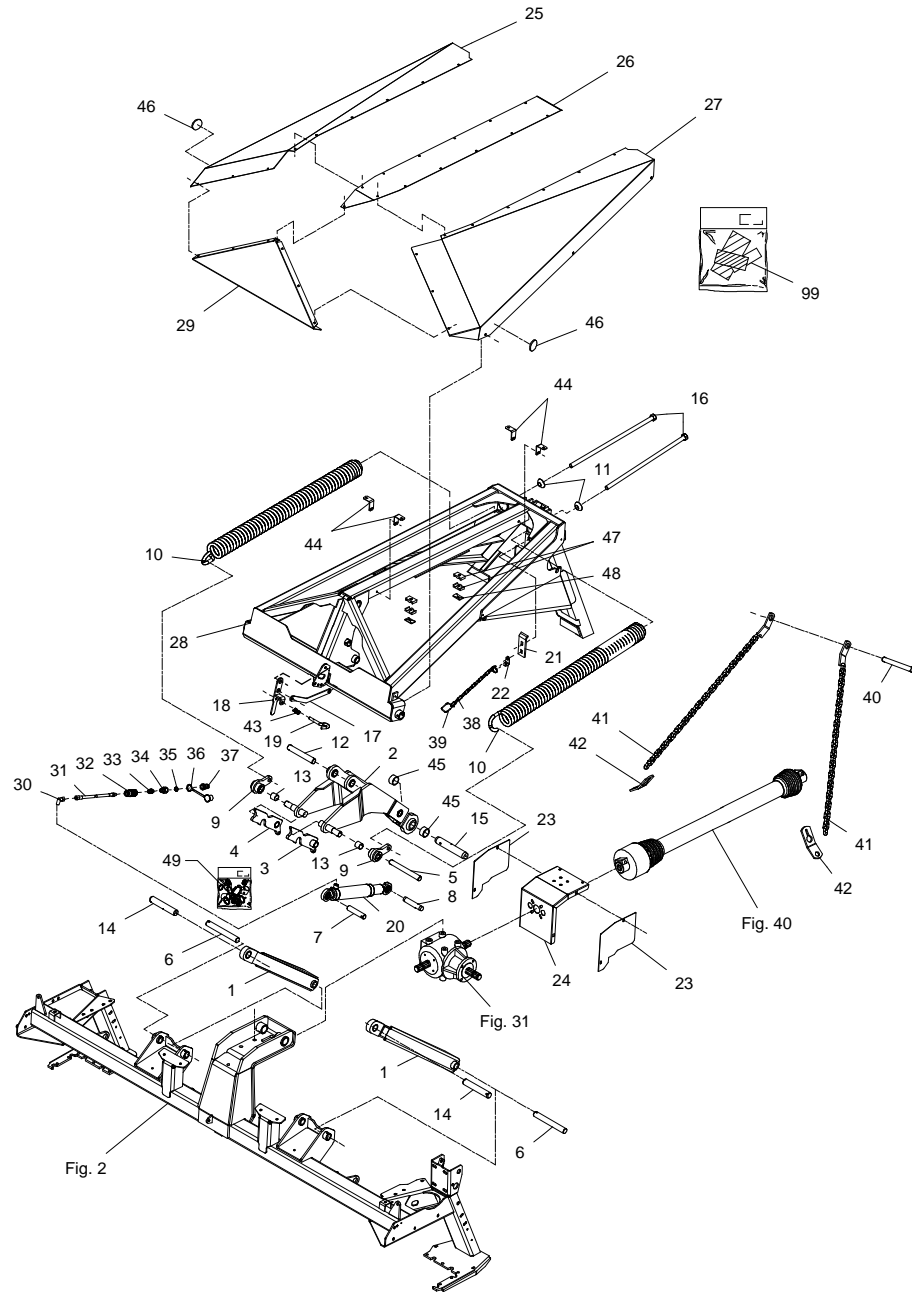
FIG. 1.

>=2560101402

HERTIL, DAZU, TO THIS, A CECI

POS.	VARENUMMER	ANTAL	BENØVNELSE	BEZEICHNUNG	DESIGNATION		
1.	3088-214X	2	PARALLELARM, NEDERSTE PARALLEL ARM, UNTERE	PARALLEL ARM, LOWEST		1313-1101	2
2.	3088-217A	1	PARALLELARM, MIDT PARALLEL ARM, MITTLE	PARALLEL ARM, MIDDLE		1313-1101 1399-0302	1 1
3.	3088-230X	1	TRANSPORTLÅS, VENSTRE TRANSPORT SCHLOSS, LINKE	TRANSPORT LOCK, LEFT		1251-5204	1
4.	3088-229X	1	TRANSPORTLÅS, HØJRE TRANSPORT SCHLOSS, RECHTE	TRANSPORT LOCK, RIGHT		1251-5204	1
5.	2088-233X	1	TAP, Ø25-218 ZAPFEN, Ø25-218	DOWEL, Ø25-218			
6.	2087-337X	2	TAP SCHNAPPEPPE	DOWEL		1251-5303	1
7.	2279-156A	1	TAP ZAPFEN	DOWEL		1251-5303	1
8.	2088-236X	1	TAP, Ø25-140 ZAPFEN	DOWEL		1251-3302	1
9.	3087-235X	2	FJEDERHOLDER FEDERHALTER	SPRING HOLDER		1251-3301 1251-5303	1 1
10.	3087-258X	2	TRÆKFJEDER RUECKZUGFEDER	TENSION SPRING			
11.	2061-002X	2	KONISK SKIVE KON. SCHEIBE	CONICAL WASHER			
12.	2088-235A	1	TAP Ø28-187 ZAPFEN Ø28-187	DOWEL Ø28-187		1251-4301 1251-6301	1 1
13.	1335-5527	2	GLIDELEJE GLEITLAGER	PLAIN BEARING			
14.	2088-825X	2	TAP Ø32-185 ZAPFEN Ø32-185	DOWEL Ø32-185		1251-5304 1313-1101	1 1
15.	2088-315X	1	TAP, Ø37,2-215 ZAPFEN, Ø37,2-215	DOWEL, Ø37,2-215		1251-5403	1
16.	3361-145X	2	SPINDEL SPINDEL	SPINDLE		1220-6122 1241-5503	1 1
17.	2088-374X	1	STANG, RØD DEICHEL, ROT	BAR, RED		1213-3324 1220-3321 1241-2402 1241-2502	2 2 3 2
18.	3088-372X	1	HÅNDTAG HANDGRIFF	HANDLE		1213-3324 1220-3321 1241-2402 1241-2502	1 1 3 1
19.	2086-829X	1	STYRETAP STEUERUNGZAPFEN	GUIDE DOWEL		1241-2202 1251-2104	1 1
20.	1317-0990	1	CYLINDER EV 50-189-403 ZYLINDER EV 50-189-403	CYLINDER EV 50-189-403			
21.	2279-073X	1	LÅSEPAL SPERRKLINGE	CHECK PAWL		1215-4324 1220-4321 1241-3403	2 2 2
22.	2501-325X	1	AFSTIVNING STUETZE	SUPPORT			
23.	2088-664X	2	PTO SKÆRM SCHUTZ FÜR GELENKWELLE	PTO GUARD		1213-3222 1241-2502	1 1
24.	2088-663X	1	PTO SKÆRM SCHUTZ FÜR GELENKWELLE	PTO GUARD		1213-2126 1220-3922 1241-1502	4 2 4
25.	2088-211X	1	TOPPLADE, HØJRE OBERTEIL BLECH, RECHTE	TOP PLATE, RIGHT		1213-1222 1219-0603 1220-1922 1241-1208	3 3 4 3
26.	2088-210X	1	TOPPLADE, CENTER OBERTEIL BLECH, MITTE	TOP PLATE, MIDDLE		1213-1222 1241-1208	13 13
27.	2088-212X	1	TOPPLADE, VENSTRE OBERTEIL BLECH, LINKE	TOP PLATE, LEFT		1213-1222 1219-0603 1220-1922 1241-1203	3 3 4 3

Fig. 1



GXF-0001/2 GXF-3205 P C

FIG. 1.

>=2560101402

HERTIL, DAZU,
TO THIS, A CECI

POS.	VARENUMMER	ANTAL	BENØVNELSE	BEZEICHNUNG	DESIGNATION		
28.	3088-772A	1	TOPRAMME TOPRAHMEN	HEADSTOCK		1220-1924	4
29.	2088-213X	1	TOPPLADE, FREM OBERTEIL BLECH, VORWÄRTS	TOP PLATE, FORWARD			
30.	1311-8525	1	VINKELFORSKRUNING - L10 WINKELVERSCHRAUBUNG - L10	ANGLE COUPLING - L10			
31.	1317-0897	1	SLANGE 3/8"-2700 SCHLAUCH 3/8"-2700	HOSE 3/8"-2700			
32.	1317-0734	1	DRØVLEVENTIL DROSSELVENTIL	THROTTLE VALVE			
33.	1311-8566	1	NIPPEL NIPPEL	NIPPLE			
34.	1311-2601	1	NIPPELMUFFE NIPPEL	BUSHING			
35.	1317-0715	1	O-RING O-RING	O-RING			
36.	1393-0138	1	BESKYTTELSESHÆTTE GUL SCHUTZKAPPE GELB	PROTECTION CAP YELLOW			
37.	1317-0302	1	STIK F/LYNKOBLING ANSCHLUSS F/SCHNELLKUPPLUNG	CONNECTION F/QUICK-COUPLING			
38.	2226-789X	1	KÆDE KETTE	CHAIN		1433-0298	1
39.	1433-0288	1	LÅSEFJEDER SPERRFEDER	LOCKING SPRING			
40.	2225-092X	1	TAP ZAPPEN	DOWEL		1254-4201	2
41.	3225-087X	2	HOLDEKÆDE HALTEKETTE	SUPPORT CHAIN			
42.	2279-153X	2	SPANDESTYKKE SPANNSTUECK	TIGHTENING PIECE			
43.	1431-2195	1	TRYKFJEDER DRUCKFEDER	COMPRESSION SPRING			
44.	2088-682X	4	BESLAG KONSOLE	BRACKET		1214-2422 1220-1924 1220-2321 1241-1304	1 1 1 1
45.	2088-678X	2	AFSTANDBØSNING FOR AKSEL Distanzbuchse für Welle	DISTANCE BUSH FOR SHAFT			
46.	1391-0612	2	REFLEX GUL RÜCKSTRAHLER GELB	REFLECTOR YELLOW			
47.	1311-8596	2	RØRHOLDER ROHRHALTERUNG	SUPPORT FOR TUBE			
48.	1311-8599	2	TOPPLADE TOPPLATTE	TOP PLATE		1214-2222 1220-2321 1241-1304	1 1 1
49.	1317-9834	1	PAKNINGSSÆT F/1317-0990 DICHTUNGSSATZ F/1317-0990	SET OF GASKETS F/1317-0990			
99.	3889-256X	1	TRANSFERS F. GXF 3205 P TRANSFERS F. GXF 3205 P	TRANSFERS F. GXT 3205 P			

Fig. 2

GXF-0001/2 GXF-3205 P C

FIG. 2.

>=2560101402

HERTIL, DAZU,
TO THIS, A CECl

POS.	VARENUMMER	ANTAL	BENØVNELSE	BEZEICHNUNG	DESIGNATION		
1.	3088-641X	1	STEL RAHMEN		FRAME		
2.	1393-0188	2	GUMMIKLODS GUMMIKLOTZ		RUBBER BLOCK	1215-3324	2
						1220-3321	2
						1241-2502	2
3.	2088-768X	1	HÆNGSEL F/ FORSKÆRM, HØJRE SHARNIER F/ VORDERSCHUTZ, RECH		HINGE F/ FRONT GUARD, RIGHT	1213-3224	1
						1213-4422	1
						1215-3222	1
						1220-3321	2
						1220-4321	1
						1241-2502	2
						1434-0107	4
4.	2088-769X	1	HÆNGSEL F/ FORSKÆRM, VENSTRE SHARNIER F/ VORDERSCHUTZ, LINK		HINGE F/ FRONT GUARD, LEFT	1213-3224	1
						1213-4422	1
						1215-3222	1
						1220-3321	2
						1220-4321	1
						1241-2502	2
						1434-0107	4
5.	2088-336X	1	FRONTSKÆRM, RØD STIRNWARBLECH, ROT		FRONT PLATE, RED		
6.	2088-337A	2	SKINNE SCHIENE		RAIL	1213-3224	2
						1215-2222	14
						1220-2321	14
						1220-3321	2
						1241-1304	14
						1241-2502	2
7.	2088-338X	1	MIDTERHÆNGSEL, RØD MITTLERE SHARNIER, ROT		MIDDLE HINGE, RED	1213-3322	1
						1215-3226	2
						1220-3321	3
						1241-2502	3
8.	2088-312X	1	SKÆRMHOLDER, RØD SCHUTZHALTER, ROT		HOLDER FOR GUARD, RED	1213-2224	1
						1220-2321	1
						1241-1304	1
9.	2088-285X	1	INDRE VÆRKTØJSSKÆRM, RØD INNERE WERKZEUGBLECH, ROT		INNER TOOL GUARD, RED	1213-3324	1
						1213-5322	1
						1220-3321	1
						1220-3926	3
						1220-5321	1
						1241-2502	1
						1241-4502	1
10.	2088-755X	1	LÅG F/ VÆRKTØJSSKASSE, RØD DECKEL F/ WERKZEUGKASTEN, ROT		COVER F/ TOOL BOX, RED	1215-3922	1
						1220-3321	1
						1241-2502	1
11.	2088-286X	1	YDRE VÆRKTØJSSKASSE, RØD ÄUSSER WERKZEUGBLECH, ROT		OUTER TOOL GUARD, RED	1213-3224	3
						1241-2502	3
12.	2088-354X	7	VÆGTPLADE, RØD HEBELSTANGE, ROT		LEVER, RED	1214-5426	2
						1220-5321	2
						1241-4502	2
13.	2088-355X	1	BUND F/ VÆRKTØJSSKASSE, RØD BODEN F/ WERKZEUGSKASSE		BOTTOM F/ TOOLBOX, RED	1215-3226	3
						1220-3321	3
						1241-2502	3
14.	2088-676X	1	DUG, FORREST TUCH, VORDERE		CANVAS, FRONT		
						>=2560101402	<=2560101578
14. 1	2088-676A	1	DUG, FORREST TUCH, VORDERE		CANVAS, FRONT		
						>=2560101579	
15.	2088-356X	1	SKÆRMHÆNGSEL, HØJRE BAG SCHUTZSHARNIER, RECHTE HINTERE		GUARD HINGE, RIGHT REAR	1215-3226	2
						1220-3321	2
						1241-2502	2
15. 1	3088-928X	1	SKÆRMHÆNGSEL, HØJRE BAG SCHUTZSHARNIER, RECHTE HINTERE		GUARD HINGE, RIGHT REAR	1215-3226	2
						1220-3321	2
						1241-2502	2
16.	2088-357X	1	SKÆRMHÆNGSEL, VENSTRE BAG SCHUTZ SHARNIER, LINKE HINTERE		GUARD HINGE, LEFT REAR	1215-3226	2
						1220-3321	2
						1241-2502	2
16. 1	3088-926X	1	SKÆRMHÆNGSEL, VENSTRE BAG SCHUTZ SHARNIER, LINKE HINTERE		GUARD HINGE, LEFT REAR	1215-3226	2
						1220-3321	2
						1241-2502	2

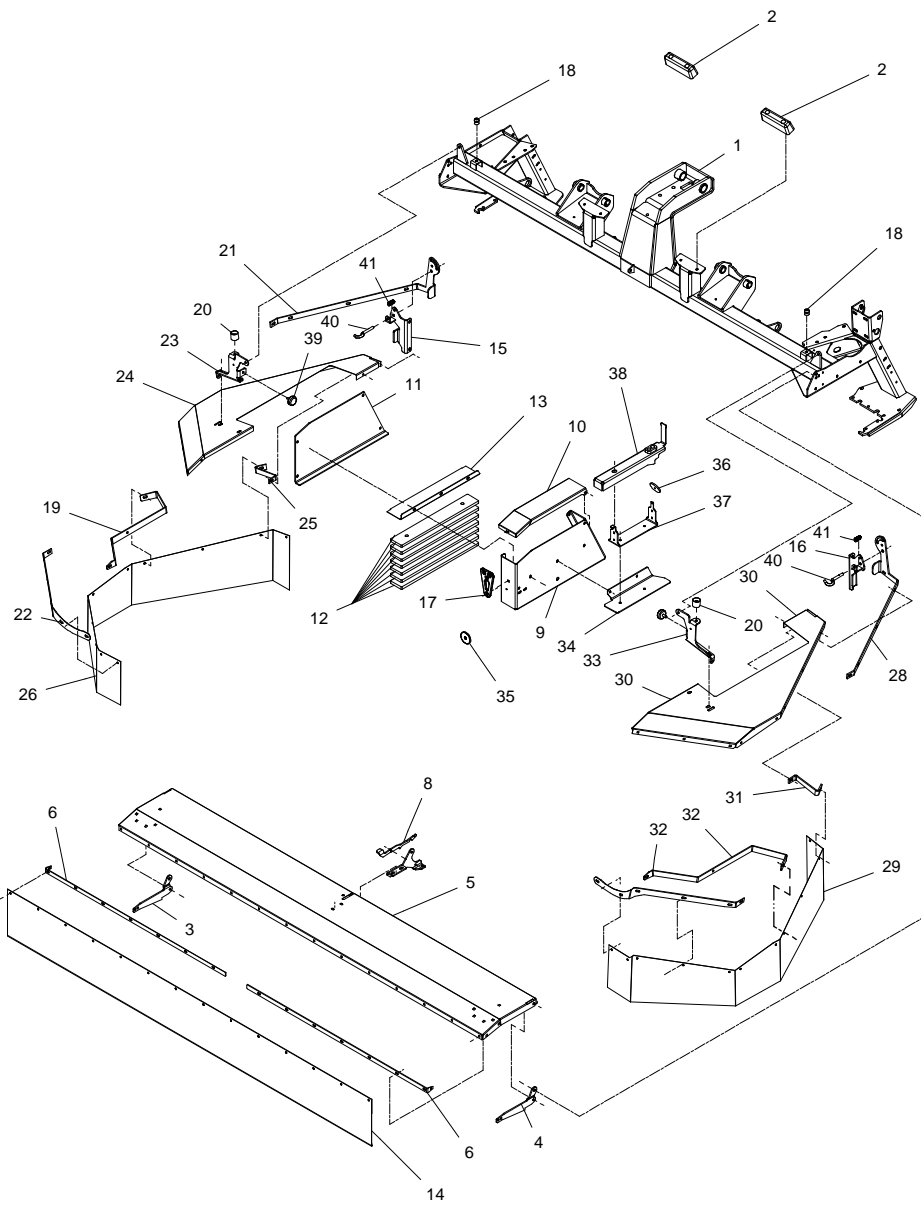


Fig. 2

GXF-0001/2 GXF-3205 P C

FIG. 2.

>=2560101402

POS.	VARENUMMER	ANTAL	BENØVNELSE	BEZEICHNUNG	DESIGNATION	HERTIL, DAZU, TO THIS, A CECI
17.	2080-387X	1	GUMMISTROP GUMMIRIEMEN		RUBBER STRAP	1215-3226 1220-3321 1241-2502
18.	1399-0221	2	DØRHOLDER TUERHALTER		DOOR SUPPORTER	1213-1224 1220-1323 1241-1206
19.	2087-870X	1	SKINNE SCHIENE		RAIL	1215-2224 1220-2321 1241-2402
20.	1399-0222	2	DØRHOLDER TUERHALTER		DOOR SUPPORT	
21.	2088-760X	1	SIDSKÆRMHÆNGSEL, HØJRE BAG SEITENWAND SHARNIER, RECHTE V >=2560101402 <=2560101578		SIDE GUARD HINGE, RIGHT REAR	1213-3322 1215-2222 1220-2321 1220-3321 1241-1304 1241-2502 1242-3221
21. 1	2088-760A	1	SIDSKÆRMHÆNGSEL, HØJRE BAG SEITENWAND SHARNIER, RECHTE V >=2560101579		SIDE GUARD HINGE, RIGHT REAR	1213-3322 1215-2222 1220-2321 1220-3321 1241-1304 1241-2502 1242-3221
22.	2088-375X	1	SKINNE F. SIDSKÆRM, HØJRE SCHIENE F. SEITENSCHUTZ, RECHTE		RAIL F. SIDE GUARD, RIGHT	
23.	2088-759X	1	SIDSKÆRMHÆNGSEL, HØJRE FOR. SEITENWAND SHARNIER, RECHTE V. >=2560101402 <=2560101578		SIDE GUARD HINGE, RIGHT FRONT	1213-1224 1213-3222 1213-3322 1220-1323 1220-3321 1241-1206 1241-2502 1242-3221
23. 1	2088-759A	1	SIDSKÆRMHÆNGSEL, HØJRE FOR. SEITENWAND SHARNIER, RECHTE V. >=2560101579		SIDE GUARD HINGE, RIGHT FRONT	1213-1224 1213-3222 1213-3322 1220-1323 1220-3321 1241-1206 1241-2502 1242-3221
24.	2088-757X	1	PLADE F/ SIDSKÆRM, HØJRE BLECH F/ SEITEN BLECH, RECHTE		PLATE F/ SIDE GUARD, RIGHT	
25.	2088-761X	1	SKÆRMSTIVER SCHUTZBLECHSTREBE		GUARD BRACE	1215-2222 1220-2321 1241-1304
26.	2088-758A	1	DUG, HØJRE SIDSKÆRM TUCH, RECHTE SEITENSCHUTZBLECH >=2560101402 <=2560101578		CANVAS, RIGHT SIDE GUARD	
26. 1	2088-758B	1	DUG, HØJRE SIDSKÆRM TUCH, RECHTE SEITENSCHUTZBLECH >=2560101579		CANVAS, RIGHT SIDE GUARD	
27.	2088-376X	1	SKINNE F. SIDSKÆRM, VENSTRE SCHIENE F. SEITENSCHUTZ, LINKE		RAIL F. SIDE GUARD, LEFT	
28.	2088-765X	1	SIDSKÆRMHÆNGSEL, VENSTRE BAG SEITENWAND SHARNIER, LINKE HIN >=2560101402 <=2560101578		SIDE GUARD HINGE, LEFT REAR	1213-3322 1215-2222 1220-2321 1220-3321 1241-1304 1241-2502 1242-3221
28. 1	2088-765A	1	SIDSKÆRMHÆNGSEL, VENSTRE BAG SEITENWAND SHARNIER, LINKE HIN >=2560101579		SIDE GUARD HINGE, LEFT REAR	1213-3322 1215-2222 1220-2321 1220-3321 1241-1304 1241-2502 1242-3221
29.	2088-763A	1	DUG, VENSTRE SIDSKÆRM TUCH, LINKE SEITENWAND >=2560101402 <=2560101578		CANVAS, LEFT SIDE GUARD	
29. 1	2088-763B	1	DUG, VENSTRE SIDSKÆRM TUCH, LINKE SEITENWAND >=2560101579		CANVAS, LEFT SIDE GUARD	

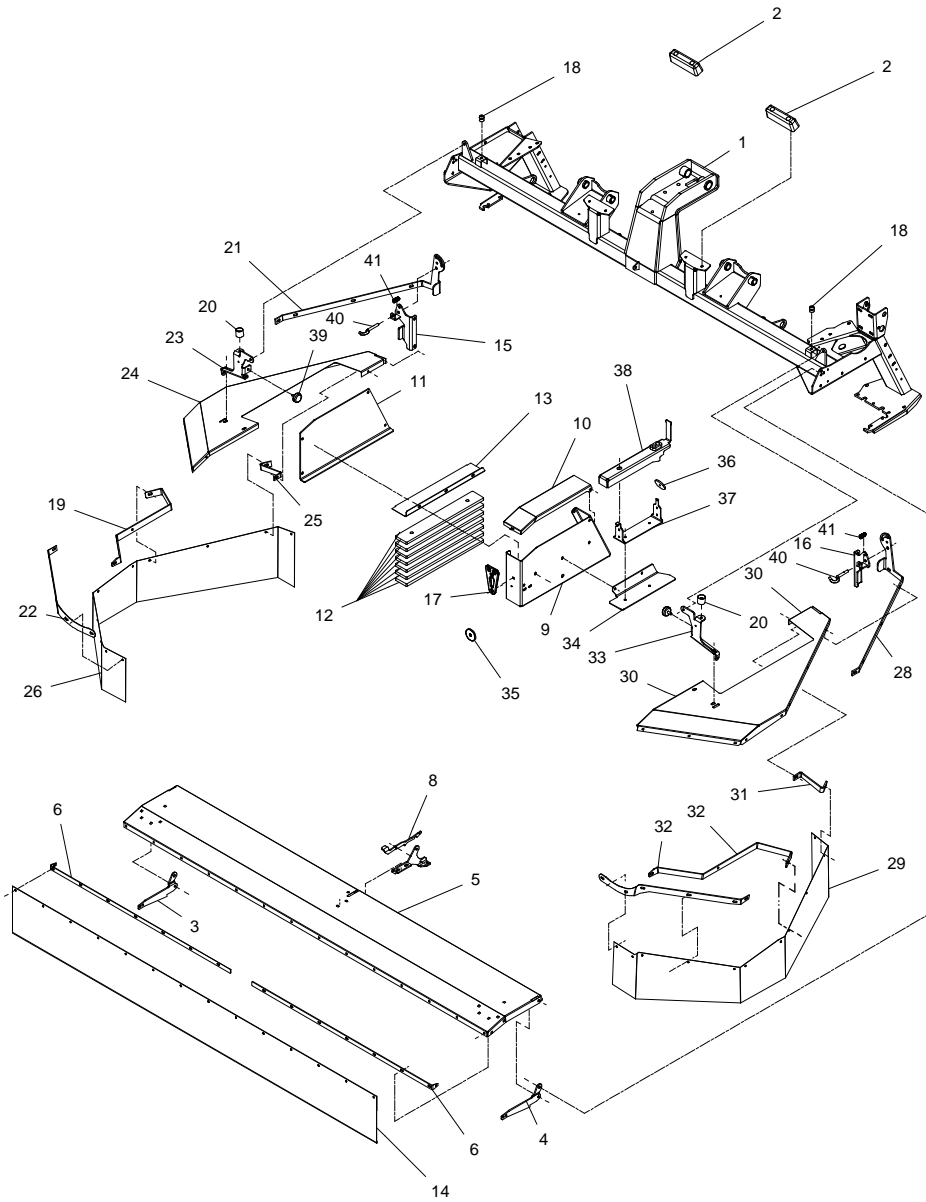
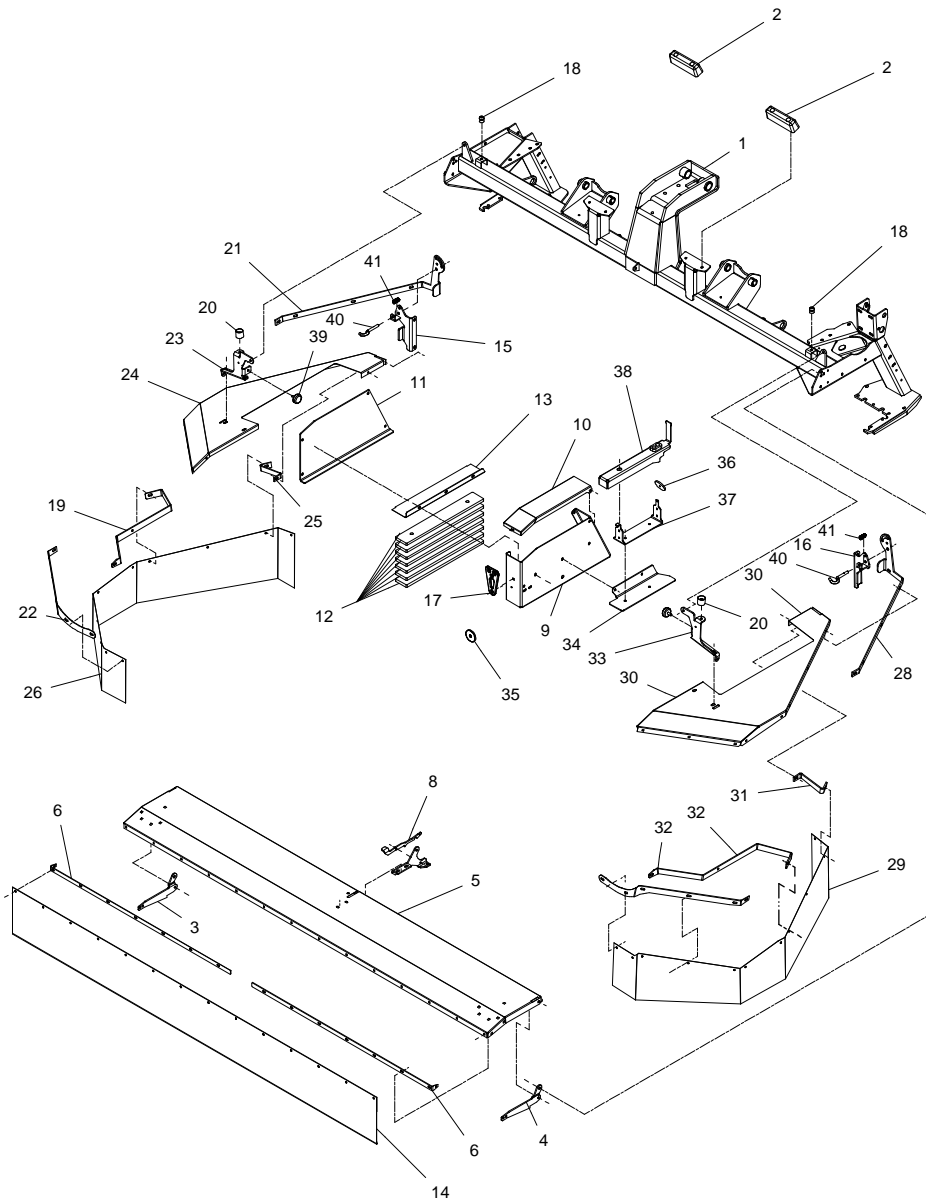


Fig. 2



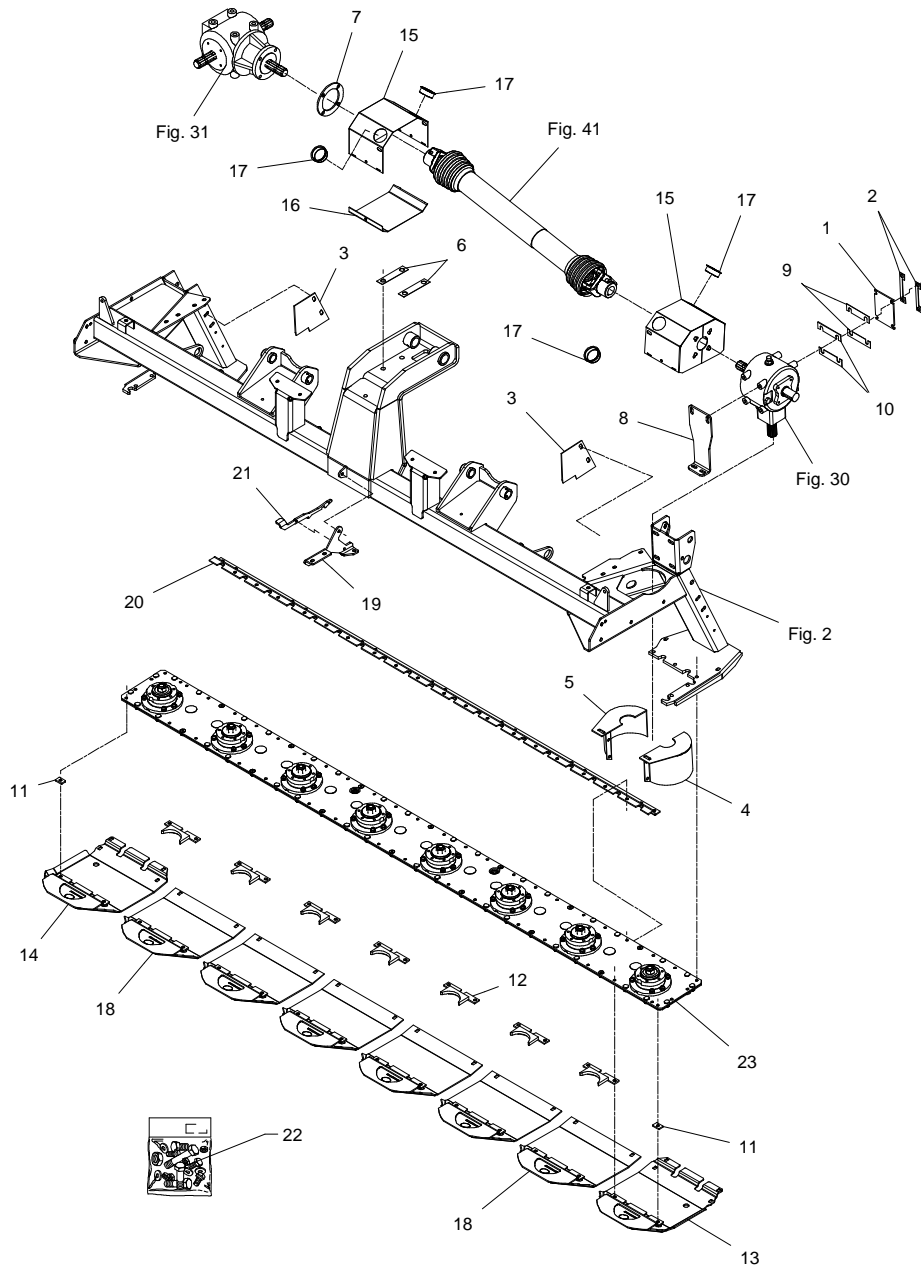
GXF-0001/2 GXF-3205 P C

FIG. 2.

>=2560101402

POS.	VARENUMMER	ANTAL	BENÆVNELSE	BEZEICHNUNG	DESIGNATION	HERTIL, DAZU, TO THIS, A CECI
30.	2088-762X	1	PLADE F/ VENSTRE SIDESKÆRM BLECH F/ LINKE SEITENWAND	PLATE F/ LEFT SIDE GUARD		
31.	2088-766X	1	SKÆRMSTIVER, VENSTRE SCHUTZBLECHSTREBE, LINKE	GUARD BRACE, LEFT		1215-2222 1 1220-2321 1 1241-1304 1
32.	2087-869X	1	SKINNE SCHIENE	RAIL		1215-2224 2 1220-2321 2 1241-2402 2
33.	2088-764X	1	SIDESKÆRMHENGSEL, VENSTRE SEITENWAND SHARNIER, LINKE >=2560101402 <=2560101578	FOR SIDE GUARD HINGE, LEFT FRONT		1213-1224 1 1213-3222 3 1213-3322 1 1220-1323 1 1220-3321 4 1241-1206 1 1241-2502 4 1242-3221 2
33. 1	2088-764A	1	SIDESKÆRMHENGSEL, VENSTRE SEITENWAND SHARNIER, LINKE >=2560101579	FOR SIDE GUARD HINGE, LEFT FRONT		1213-1224 1 1213-3222 3 1213-3322 1 1220-1323 1 1220-3321 4 1241-1206 1 1241-2502 4 1242-3221 2
34.	2088-383X	1	SKÆRM SCHUTZBLECH	GUARD		
35.	1391-0605	1	REFLEX HVID RUECKSTRAHLER	REFLECTION WHITE		1216-1222 1 1220-1323 1 1241-1206 1
36.	1391-0600	1	REFLEX RØD RUECKSTRAHLER ROT	REFLECTION RED		1216-1222 1 1220-1323 1 1241-1206 1
37.	2088-694X	1	HOLDER HALTER	SUPPORT		1213-3224 2 1220-3321 2 1241-2502 2
38.	3088-693X	1	STØTTEBEN ABSTELLSTÜTZE	JACK		1254-3201 1
39.	1393-0186	2	GUMMIBUFFE GUMMIPUFFER >=2560101579	RUBBER BUFFER		1220-3321 1 1241-2502 1
40.	2086-829X	2	STYRETAP STYUERUNGSAFFEN >=2560101579	GUIDE DOWEL		
41.	1431-2195	2	TRYKFFJEDER DRUCKFEDER >=2560101579	COMPRESSION SPRING		

Fig. 3



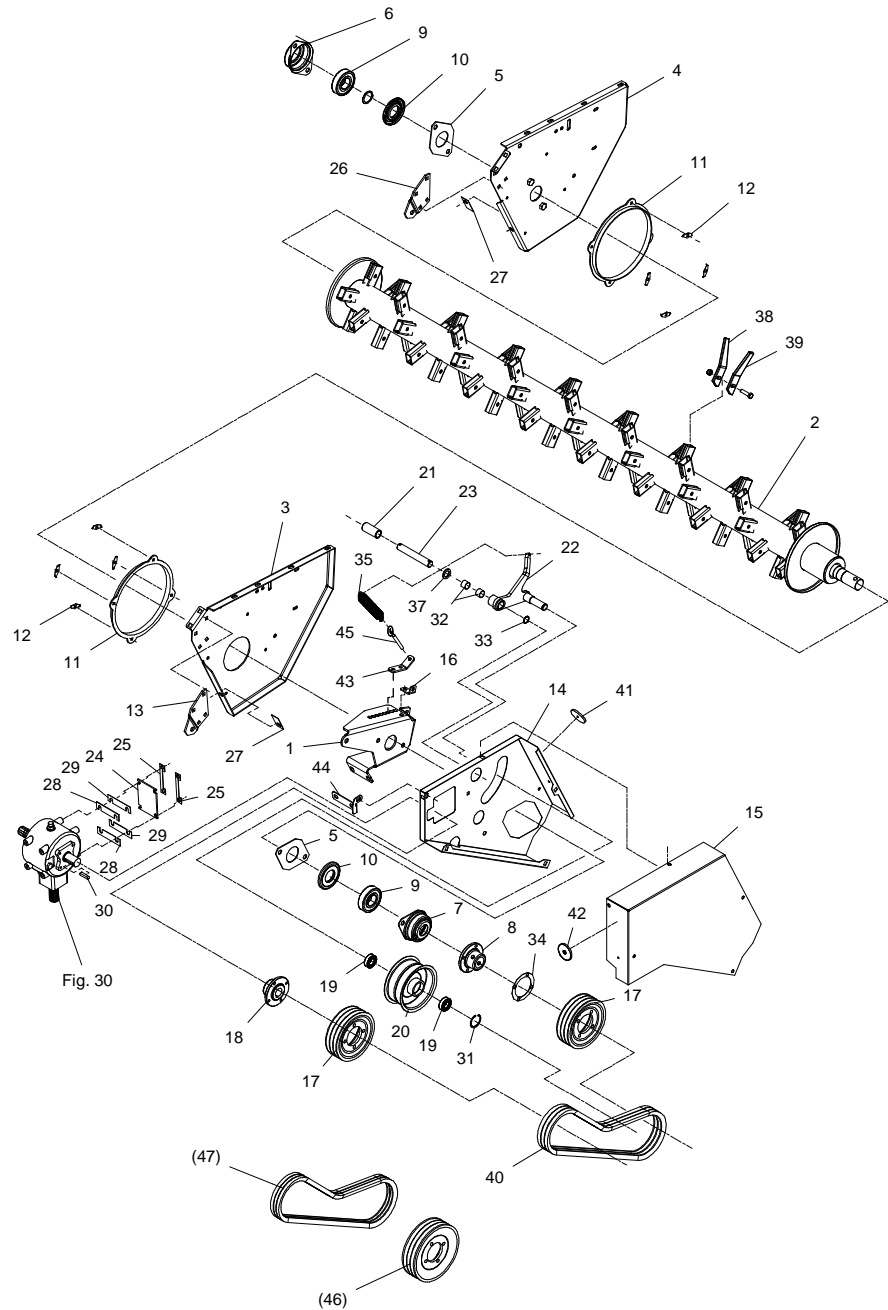
GXF-0001/2 GXF-3205 P C

FIG. 3.

>=2560101402

POS.	VARENUMMER	ANTAL	BENØVNELSE	BEZEICHNUNG	DESIGNATION	HERTIL, DAZU, TO THIS, A CECI
1.	2225-556X	1	UNDERLAG UNTERLAGE		SUPPORT	
2.	2225-565X	2	LÅSEBLIK SPERRBLECH		STRIKER PLATE	1213-4324 2
3.	2225-548X	2	SKÆRM SCHUTZ		GUARD	1213-3222 2 1241-2502 2
4.	3089-176X	1	SKÆRM SCHUTZ		GUARD	1213-3224 1 1220-3321 2 1241-2502 1
5.	3089-174X	1	SKÆRM SCHUTZ		GUARD	1213-3224 1 1220-3321 2 1241-2502 2
6.	2225-667X	2	LÅSEBLIK SPERRBLECH		STRIKER PLATE	1213-5324 2
7.	2088-640X	1	MELLEMLEG ZWISCHENLAGE		DISTANCE PIECE	
8.	2089-172X	1	KONSOL KONSOLE		BRACKET	1213-3324 2 1213-4224 2 1220-3321 2 1241-2502 4 1241-3403 2
9.	2225-577X	6	MELLEMLEG 1 MM ZWISCHENLAGE 1 MM		SHIM 1 MM	
10.	2225-576X	4	MELLEMLEG 2 MM ZWISCHENLAGE 2 MM		SHIM 2 MM	
11.	2088-566X	2	MELLEMLEG DICHTUNG		DISTANCE PIECE	
12.	3088-554X	7	MODSKER GEGENSCHNEIDE		SHEAR BAR	
13.	3088-563X	1	SLÆBESKO, YDRE - VENSTRE GLEITKUFE, ÄUSSER - LINKE		GUIDE SHOE, OUTER - LEFT	1215-3320 2 1219-0210 2 1220-3321 4 1241-2502 2
14.	3088-564X	1	SLÆBESKO, YDRE GLEITKUFE, ÄUSSER		GUIDE SHOE, OUTER	1215-3320 2 1219-0210 2 1220-3321 4 1241-2502 2
15.	2088-265X	2	PTO AFDEKNING, TOP PTO ABDECKUNG, OBERTEIL		PTO COVERING, TOP	1213-2126 2 1213-4222 2 1241-1202 2 1241-3403 2
16.	2088-266X	1	PTO AFDEKNING, LÅG PTO ABDECKUNG, DECKEL		PTO COVERING, COVER	1213-2126 1 1220-2321 1 1241-1202 1
17.	1165-0186	4	DBI-DUT NR. 80 DBI-DUT NR. 80		DBI-DUT NR. 80	
18.	3088-549X	6	SLÆBESKO GLEITKUFE		GUIDE SHOE	1215-3222 2 1219-0210 2 1220-3321 4
19.	2088-338X	1	MIDTERHÆNGSEL, RØD MITTLERE SHARNIER, ROT		MIDDLE HINGE, RED	1213-3322 1 1213-4522 1 1215-3226 2 1220-3321 3 1220-4122 2 1241-2502 3
20.	2088-567X	1	FORSTÆRKNING VERSTÄRKERUNG		REINFORCEMENT	1219-0210 21 1220-3321 21
21.	2088-312X	1	SKÆRMHOLDER, RØD SCHUTZHALTER, ROT		HOLDER FOR GUARD, RED	1213-2224 1 1220-2321 1 1241-1304 1
22.	3088-526X	1	BOLTSÆT BOLZENSATS		SET OF BOLTS	
23.	1380-0228	1	KNIVBJÆLKE 8-SKIVER MÄHBALKEN 8-SCHEIBEN		CUTTER BAR 8-DISC	1219-0210 8 1220-3323 8

Fig. 4



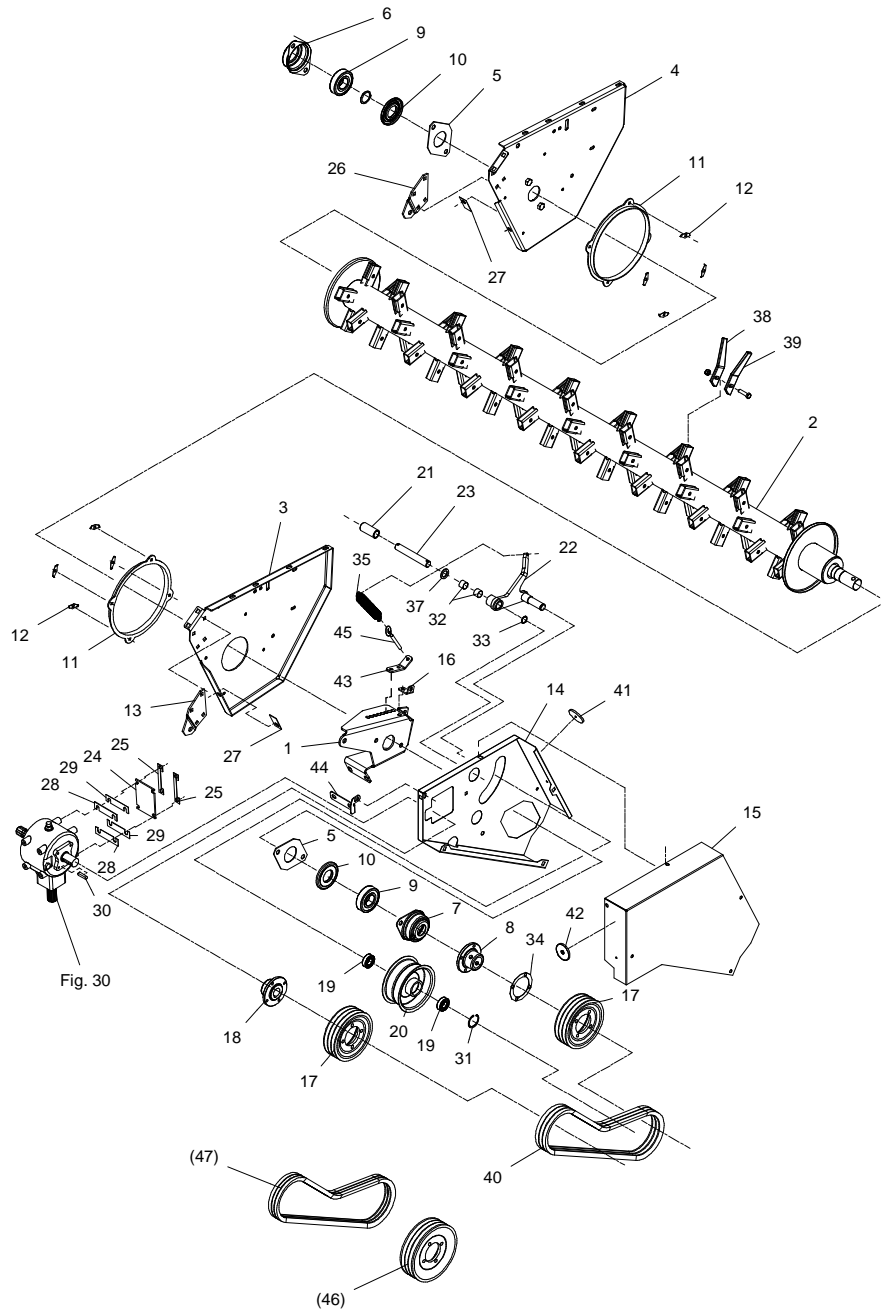
GXF-0001/2 GXF-3205 P C

FIG. 4.

>=2560101402

POS.	VARENUMMER	ANTAL	BENØVNELSE	BEZEICHNUNG	DESIGNATION	HERTIL, DAZU, TO THIS, A CECI
1.	2364-434X	1	LEJEKONSOL LAGERKONSOLE		BEARING BRACKET	1213-5323 1220-5321 1241-4502 1241-4601
2.	3325-982X	1	ROTOR ROTOR		ROTOR	1255-4202 1331-4311
3.	2088-334X	1	SIDEPLADE, HØJRE SEITENWAND, RECHTE		SIDE PLATE, RIGHT	1220-3926
4.	3088-339X	1	SIDEPLADE, VENSTRE SEITENWAND, LINKE		SIDE PLATE, LEFT	1220-3926
5.	2325-082X	2	MELLEMLEG ZWISCHENSTUECK		DISTANCE PIECE	
6.	2122-371X	1	LEJEHUSHALVPART LAGERGEHAUSEHALFTE		HALF OF BEARING HOUSING	1220-5321 1241-4502 1313-1101
7.	2122-372X	1	LEJEHUSHALVPART LAGERGEHAUSEHAELFTE		HALF OF BEARING HOUSING	1213-5323 1220-5321 1241-4502 1313-1101
8.	2325-991X	1	FLANGE FLANSCH		FLANGE	1213-4224 1241-2202 1242-4221 1251-3601 1251-5602 1251-8601
9.	1331-4311	2	KUGLELEJE 6309 RS2 KUGELLÄGER 6309 RS2		BALL BEARING 6309 RS2	
10.	3123-003X	2	TÆTNINGSRING DICHTUNGSRING		TIGHTENING RING	1339-5501
11.	2320-295X	2	RING RING		RING	1215-2222 1220-2321 1241-1202
12.	2320-271X	8	TILHOLDER HALTER		HOLDER	
13.	2087-344X	1	KONSOL KONSOLE		BRACKET	1213-5322 1215-4226 1220-4321 1220-5321 1241-3403
14.	2088-649X	1	REMSKERM, INDRE RIEMENSCHUTZ, INNERE		GUARD FOR CHAIN, INNER	1213-3224 1215-3922 1220-3321 1220-3922 1241-2502
15.	2088-650X	1	REMSKERM, YDRE RIEMENSCHUTZ, ÅUSSER		GUARD FOR CHAIN, OUTER	1213-3222 1241-2502
16.	2364-445X	1	BESLAG BESCHLAG		FITTING	1213-3322 1220-3321 1241-2502
17.	2364-492X	2	REMSKIVE RIEMENSCHLEIBE		BELT PULLEY	1213-4224 1219-0602 1241-2202 1242-4221
18.	2088-819X	1	FLANGE FLANSCH		FLANGE	1213-4224 1219-0597 1241-3403
19.	1331-3302	2	KUGLELEJE KUGELLÄGER		BALL BEARING	
20.	3228-095X	1	STRAMMERULLE SPANNROLLE		TIGHTENING ROLLER	1255-5101 1331-3302
21.	2088-811X	1	AFSTANDSBØSNING DISTANZBUCHSE		DISTANCE BUSH	
22.	3325-980X	1	REMSTRAMMER RIEMENSANNER		BELT TIGHTENER	1241-6502 1254-2102
23.	2087-907X	1	TAP ZAPFEN		DOWEL	
24.	2225-556X	1	UNDERLAG UNTERLAGE		SUPPORT	

Fig. 4



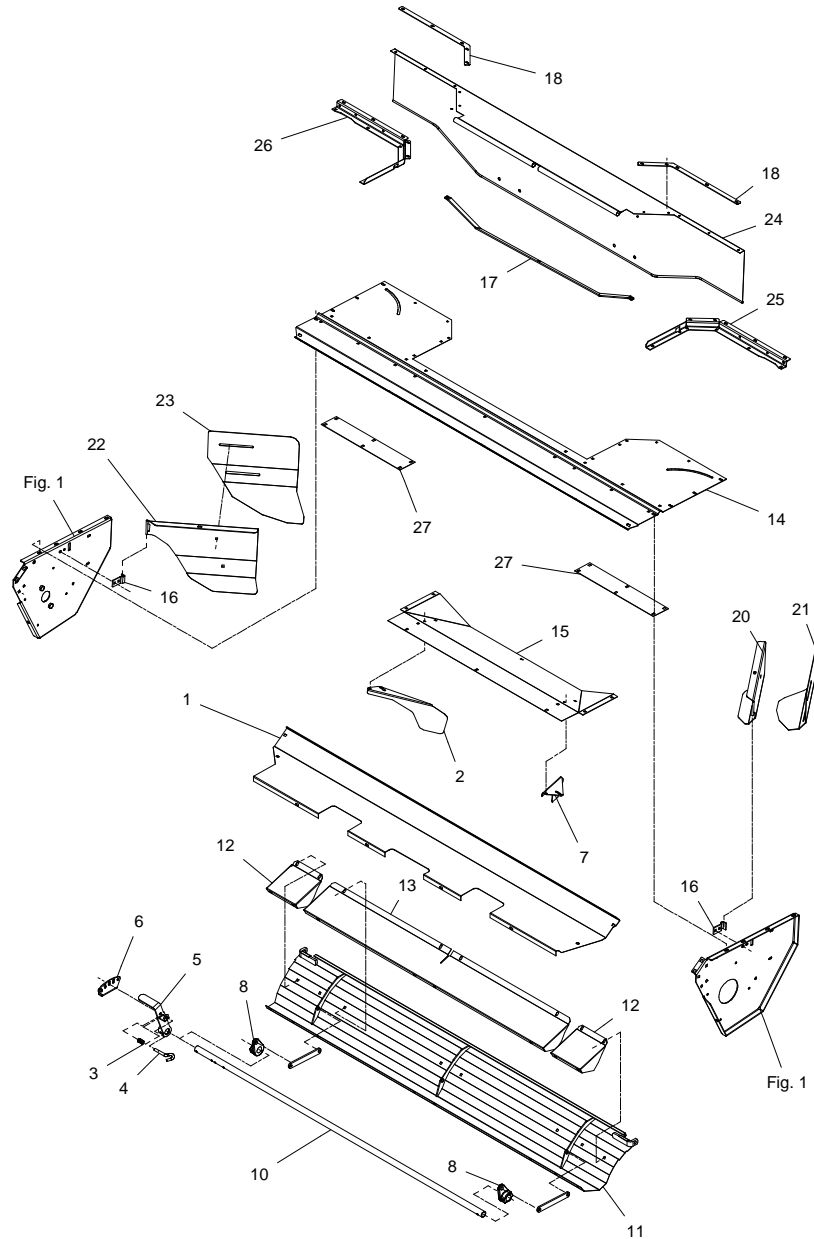
GXF-0001/2 GXF-3205 P C

FIG. 4.

>=2560101402

POS.	VARENUMMER	ANTAL	BENØVNELSE	BEZEICHNUNG	DESIGNATION	HERTIL, DAZU, TO THIS, A CECI
25.	2225-565X	2	LÅSEBLIK SPERRBLECH		STRIKER PLATE	1213-4324 2
26.	2087-345X	1	KONSOL, HØJRE KONSOLE, RECHTE		BRACKET, RIGHT	1254-2102 1
27.	2225-547X	2	LÅSEBLIK SPERRBLECH		COVER PLATE	1213-5323 1
28.	2225-576X	2	MELLEMLEG 2 MM ZWISCHENLAGE 2 MM		SHIM 2 MM	
29.	2225-577X	2	MELLEMLEG 1 MM ZWISCHENLAGE 1 MM		SHIM 1 MM	
30.	1338-0125	1	PASFEDER 10-8-45 FEDERKÆIL 10-8-45		FLAT KEY 10-8-45	
31.	1255-5101	1	LÅSERING 52 MM INDVENDIG SICHERUNGSRING 52 MM INNEN		SNAP RING 52 MM INNER	
32.	1335-5503	2	GLIDELEJE 25-28-20 GLEITLAGER 25-28-20		PLAIN BEARING 25-28-20	
33.	1255-2203	1	LÅSERING 25 MM UDVENDIG SICHERUNGSRING 25 MM AUSSEN		SNAP RING 25 MM OUTER	
34.	2325-081X	1	MELLEMLEG ZWISCHENSTUECK		DISTANCE PIECE	
35.	1432-4496	1	TRÆKFJEDER ZUGFEDER		TENSION SPRING	
36.	1255-4202	1	LÅSERING 45 MM UDVENDIG SICHERUNGSRING 45 MM AUSSEN		SNAP RING 45 MM OUTER	
37.	1241-6502	1	SPÆNDESKIVE SCHEIBE		WASHER	
38.	2225-518X	68	FINGER, HØJRE FINGER, RECHTE		FINGER, RIGHT	1214-4126 1 1220-4323 1
39.	2225-519X	68	FINGER, VENSTRE FINGER, LINKES		FINGER, LEFT	1214-4126 1 1220-4323 1
40.	1362-2203	3	REMSÆT SPB-1630LW MN RIEMENSATZ SPB-1630LW MN		V-BELT SET SPB-1630LW MN	
41.	1391-0600	1	REFLEX RØD RUECKSTRAHLER ROT		REFLECTION RED	1216-1222 1 1220-1323 1 1241-1206 1
42.	1391-0605	1	REFLEX HVID RUECKSTRAHLER		REFLECTION WHITE	1216-1222 1 1220-1323 1 1241-1206 1
43.	2088-398X	1	HOLDER HALTER		SUPPORT	1213-3224 2 1220-3321 2 1241-2502 2
44.	2088-651X	1	HOLDER HALTER		SUPPORT	1215-3222 1 1220-3321 1 1241-2502 2
45.	1392-0507	1	ØJEBOLT M10-110 GALV AUGBOLZEN M10-110 GALV		EYE BOLT M10-110 GALV	1220-3321 1 1241-2502 1
46.	2325-992X	T	REMSKIVE RIEMENSCHLEIBE		PULLEY	
47.	1362-2202	T	REMSÆT (3 STK.) RIEMENSATZ (3 STCK)		V-BELT SET (3 PCS)	

Fig. 5



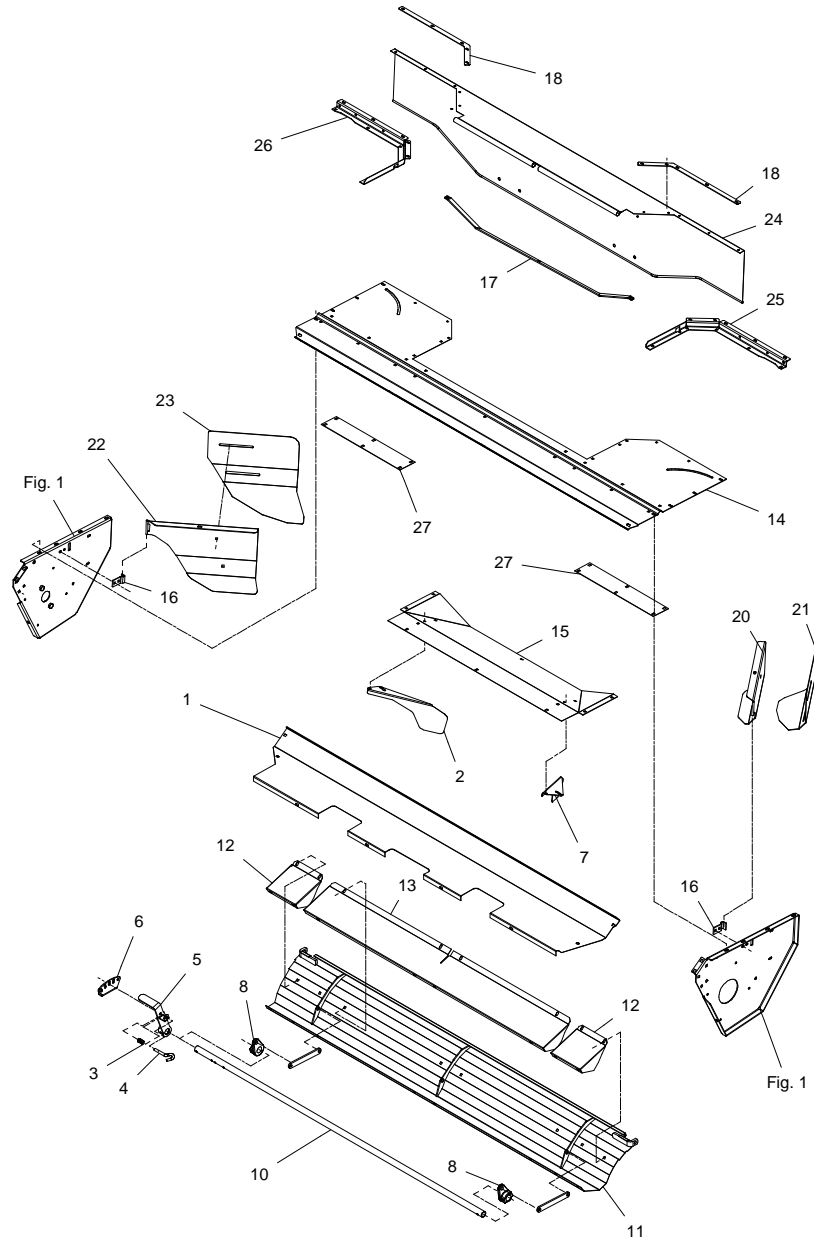
GXF-0001/2 GXF-3205 P C

FIG. 5.

>=2560101402

POS.	VARENUMMER	ANTAL	BENØVNELSE	BEZEICHNUNG	DESIGNATION	HERTIL, DAZU, TO THIS, A CECI	
1.	2088-656X	1	OVERPLADE OBERPLATTE		UPPER PLATE	1213-3126 1213-3224 1220-3321 1241-2502	4 4 2 10
2.	2088-397X	1	SKÅRSKÆRM, HØJRE SCHWADBLECH, RECHTE		DEFLECTOR, RIGHT	1215-3222 1215-3226 1220-3321 1241-2502	1 1 2 2
3.	1431-2195	1	TRYKFJEDER DRUCKFEDER		COMPRESSION SPRING		
4.	2086-829X	1	STYRETAP STEUERUNGSSZAPFEN		GUIDE DOWEL	1241-2202 1251-2104	1 1
5.	3365-539X	1	HÅNDTAG HANDGRIFF		HANDLE	1251-6401	1
6.	2088-647X	1	BESLAG FOR CRIMPERJUST BESCHLAG F. AUFBEREITER JUST.		FITTING F. CONDITIONER ADJUST	1213-3324 1220-3321 1241-2502	2 2 4
7.	2088-396X	1	SKÅRSKÆRM, VENSTRE SCHWADBLECH, LINKE		DEFLECTOR, LEFT	1215-3222 1215-3226 1220-3321 1241-2502	1 1 2 2
8.	2086-875X	2	VIPPE HEBEVORRICHTUNG		TIPPING DEVICE	1251-6501	1
9.	2365-463X	2	JUSTERSTANG STELLSTANGE		ADJUSTMENT BAR	1213-5322 1213-5424 1220-5321	2 2 2
10.	2088-655X	1	RØR F. CRIMPERINDSTILLING ROHR F. CRIMPER EINSTELLUNG		TUBE F. CONDITIONER ADJUSTMENT	1251-6401	2
11.	3088-657X	1	CRIMPERPLADE CRIMPERBLECH		CONDITIONER PLATE	1213-5522 1220-5321 1241-4503	2 2 2
12.	2088-659X	2	LUKKEPLADE VERSCHLISSPLATTE		LOCKING PLATE	1215-3228 1219-0263 1220-3321 1220-3922 1241-2308	2 2 2 2 4
13.	2088-382X	1	LUKKEPLADE VERSCHLISSPLATTE		LOCKING PLATE	1215-3228 1219-0263 1220-3321 1220-3922 1241-2308	4 4 4 4 8
14.	2088-335X	1	TOPPLADE BAG OBERTEIL HINTERKLAPPE		TOP REAR PLATE	1213-2224 1213-3322 1220-2321 1220-3321 1241-1202 1241-2502	8 10 8 10 8 10
15.	2088-878X	1	TOPLEDEPLADE OBERTEIL LEITPLATTE		TOP GUIDE PLATE	1215-3228 1220-3321 1241-3403	5 5 5
16.	2225-470X	2	HÆNGSEL SCHARNIER		HINGE	1215-3226 1220-3321 1241-2502	2 2 2
17.	2088-889X	1	SKINNE F/ BAGDUG SCHIENE F/ HINTERE TUCH		RAIL F/ REAR CANVAS	1215-3226 1220-3321 1241-2502	4 4 4
18.	2088-668X	2	HOLDER F. DUG HALTER F. TUCH		SUPPORT F. CANVAS	1215-2222 1220-2321 1241-1304	5 5 5
20.	3088-345X	1	SKÅRSKÆRM, HØJRE SCHWADBLECH, RECHTE		SWATH GUARD, RIGHT	1215-3228 1220-3920 1241-2310 1434-0101	1 1 1 1
21.	2088-349X	1	SKÅRPLADEFORLÆNGER, VENSTRE SCHWAD BLECH VERLÄNGER, LINKE		SWATH PLATE EXTENSION, LEFT	1215-3228 1220-3920 1241-2310 1434-0101	2 2 2 2
22.	3088-347X	1	SKÅRSKÆRM, VENSTRE SCHWADBLECH, LINKE		SWATH GUARD, LEFT	1215-3228 1220-3920 1241-2310 1434-0101	1 1 1 1

Fig. 5



GXF-0001/2 GXF-3205 P C

FIG. 5.

>=2560101402

POS.	VARENUMMER	ANTAL	BENØVNELSE	BEZEICHNUNG	DESIGNATION	HERTIL, DAZU, TO THIS, A CECI	
23.	2088-350X	1	SKÅRPLADEFORLØNGER, HØJRE SCHWAD BLECH VERLÄNGER, RECHTE	SWATH PLATE EXTENSION, RIGHT		1215-3228 1220-3920 1241-2310 1434-0101	2 2 2 2
24.	2088-351X	1	DUG, BAGERST TUCH, HINTERE >=2560101402 <=2560101578	CANVAS, REAR		1299-0114 1399-0121	2 2
24. 1	2088-351A	1	DUG TUCH >=2560101579	CANVAS			
25.	2088-353X	1	FORSTÆRKNING, VENSTRE VERSTÄRKERUNG, LINKE	REINFORCEMENT, LEFT		1215-3222 1220-3321 1241-2502	5 5 5
26.	2088-352X	1	FORSTÆRKNING, HØJRE VERSTÄRKERUNG, RECHTE	REINFORCEMENT, RIGHT		1215-3222 1220-3321 1241-2502	5 5 5
27.	2088-667X	2	SKÆRM SCHUTZBLECH	GUARD		1215-3222 1220-3321 1241-2502	6 6 6

Fig. 6

GXF-0001/2 GXF-3205 P C

FIG. 6.

>=2560101402

HERTIL, DAZU,
TO THIS, A CECI

POS.	VARENUMMER	ANTAL	BENØVNELSE	BEZEICHNUNG	DESIGNATION
.	1380-0228		KNIVBJÆLKE 8-SKIVER MÅHBALKEN 8-SCHLEIBEN		CUTTER BAR 8-DISC
1.	3085-747X	1	KNIVBJÆLKE HALVDEL 8-SK SCHNITTBALKEN		CUTTERBAR
3.	1219-0210	34	SKRUE M10-30 SCHRAUBE M10-30	12.9 DELTA B 12.9 DELTA B	SCREW M10-30 12.9 DELTA B
4.	3085-738X	2	LEJEHUS DREV RITZEL LAGERGEHÄUSE		PINION BEARINGHOUSING
5.	3085-705X	6	LEJEHUS LAGERGEHÄUSE		BEARING HOUSING
6.	2085-733X	14	KNIVBJÆLKE SKRUE SCHNITTBALKEN SCHRAUBE		SCREW FOR CUTTERBAR
7.	2085-729X	98	MØTRIK M10 H=10 MUTTER M10 H=10		NUT M10 H=10
8.	1219-0208	36	KNIVBJÆLKE SKRUE SCHNITTBALKEN SCHRAUBE		SCREW FOR CUTTERBAR
9.	1219-0227	14	UNBRACOSKRUE M10-20 MK INNENSECHSKANTSCHR M10-20 MK		ALLEN SCREW M10-20 MK
10.	2085-717X	14	TAP ZAPFEN		DOWEL
11.	2085-719X	14	SKIVE 40,3X51,3X3 SCHEIBE 40,3X51,3X3		WASHER 40,3X51,3X3
12.	2085-720X	14	LEJE 6208 N/C3 LAGER 6208 N/C3		BEARING 6208 N/C3
13.	2085-721X	8	SPRINGRING KLEMMRING		SPRINGRING
14.	2085-724X	14	MELLEMHJUL Z45 M3 ZWISCHENRAD Z45 M3		INTERMEDIATE WHEEL Z45 M3
15.	2085-718X	14	SKRUE M20X18 SCHRAUBE M20X18		SCREW M20X18
16.	2085-723X	14	MØTRIK MUTTER		NUT
17.	1315-9671	4	SKIVE 17 X 22 X 1,5 SCHEIBE 17 X 22 X 1,5		WASHER 17 X 22 X 1,5
18.	2085-731X	4	PROP 3/8" VERSCHLUSS 3/8"		PLUG 3/8"
19.	2085-735X	2	SPÆNDSTIFT M10X12 D1481 SPANNSTIFT M10X12 D1481		ROLL PIN M10X12 D1481
40.	2085-739X	1	FLANGE FLANSCH		FLANGE
41.	2085-706X	1	TANDHJUL Z34 M3 ZAHNRAD Z34 M3		SPROCKET WHEEL Z34 M3
42.	2085-707X	1	FLANGE FLANSCH		FLANGE
43.	2085-709X	1	LÅSEMØTRIK M20X1,5 H=17,3 GEGENMUTTER M20X1,5 H=17,3		LOCK NUT M20X1,5 H=17,3
44.	1434-0108	1	TALLERKENFJEDER 20,0-40-2,5 TELLERFEDER 20,0-40-2,5		DISC SPRING 20,0-40-2,5
45.	2085-710X	1	BØSNING BUCHSE		BUSH
46.	2085-711X	1	OLIETÆTNINGSRING DICHTUNGSRING ØL		SEAL RING OIL
47.	2085-708X	1	LEJEHUS LAGERGEHÄUSE		BEARING HOUSING
48.	2085-712X	1	LEJE 6306C3/Z2 LAGER 6306C3/Z2		BEARING 6306C3/Z2
49.	2085-714X	1	O-RING 3112 O-RING 3112		O-RING 3112

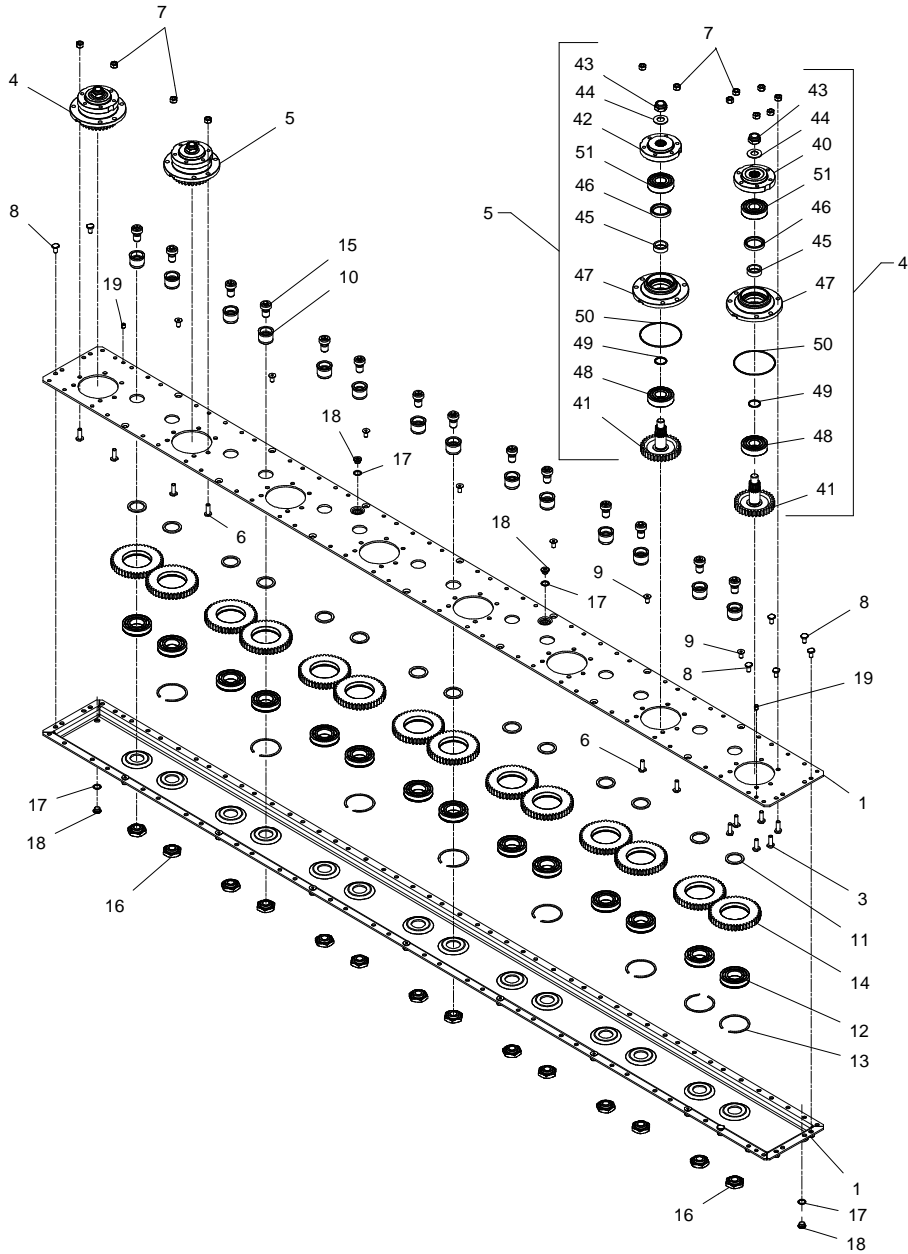


Fig. 6

GXF-0001/2 GXF-3205 P C

FIG. 6.

>=2560101402

HERTIL, DAZU,
TO THIS, A CECI

POS.	VARENUMMER	ANTAL	BENÆVNELSE	BEZEICHNUNG	DESIGNATION
50.	2085-715X	1	O-RING O-RING		O-RING
51.	2085-716X	1	KUGLELEJE 6306 C3 2RS KUGELLÄGER 6306 C3 2RS		BALL BEARING 6306 C3 2RS

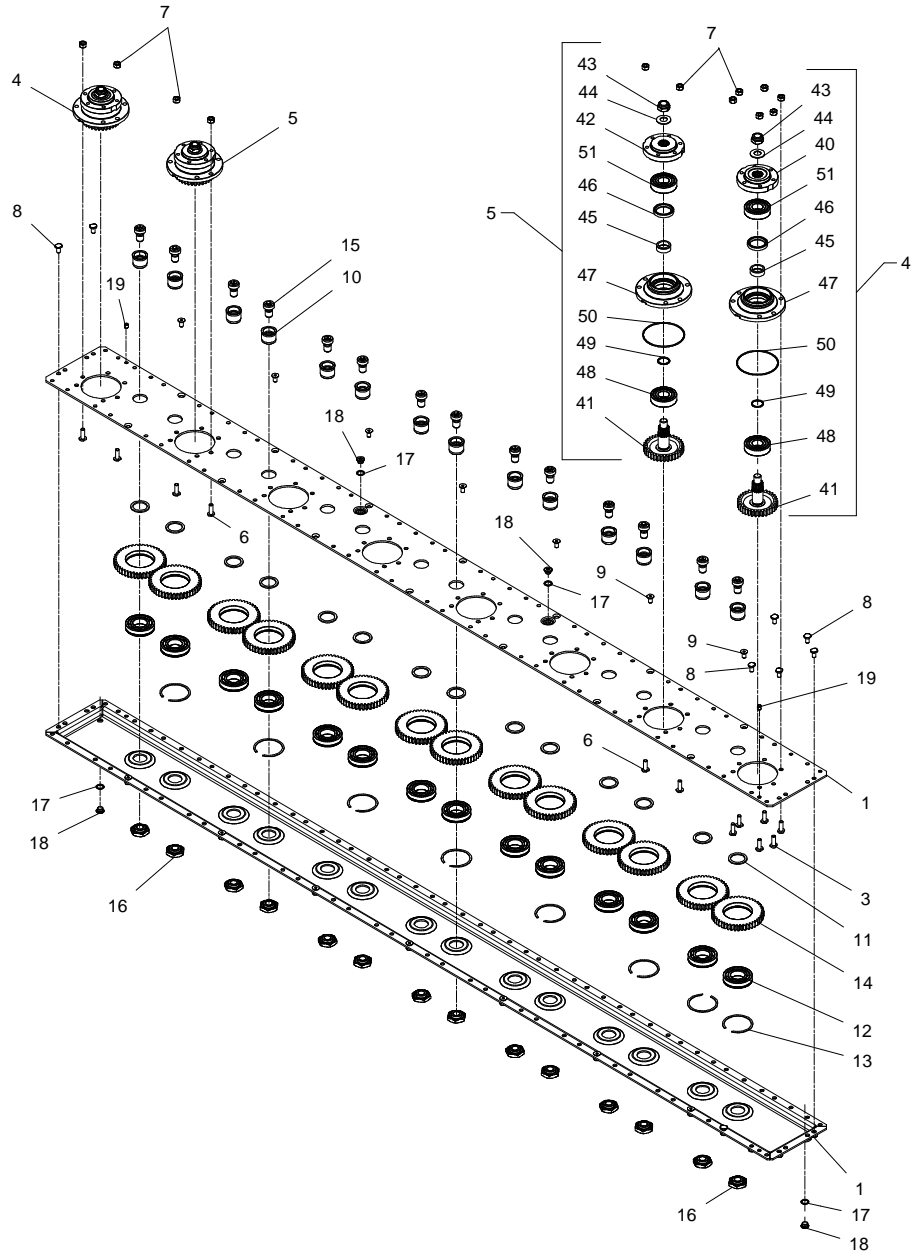
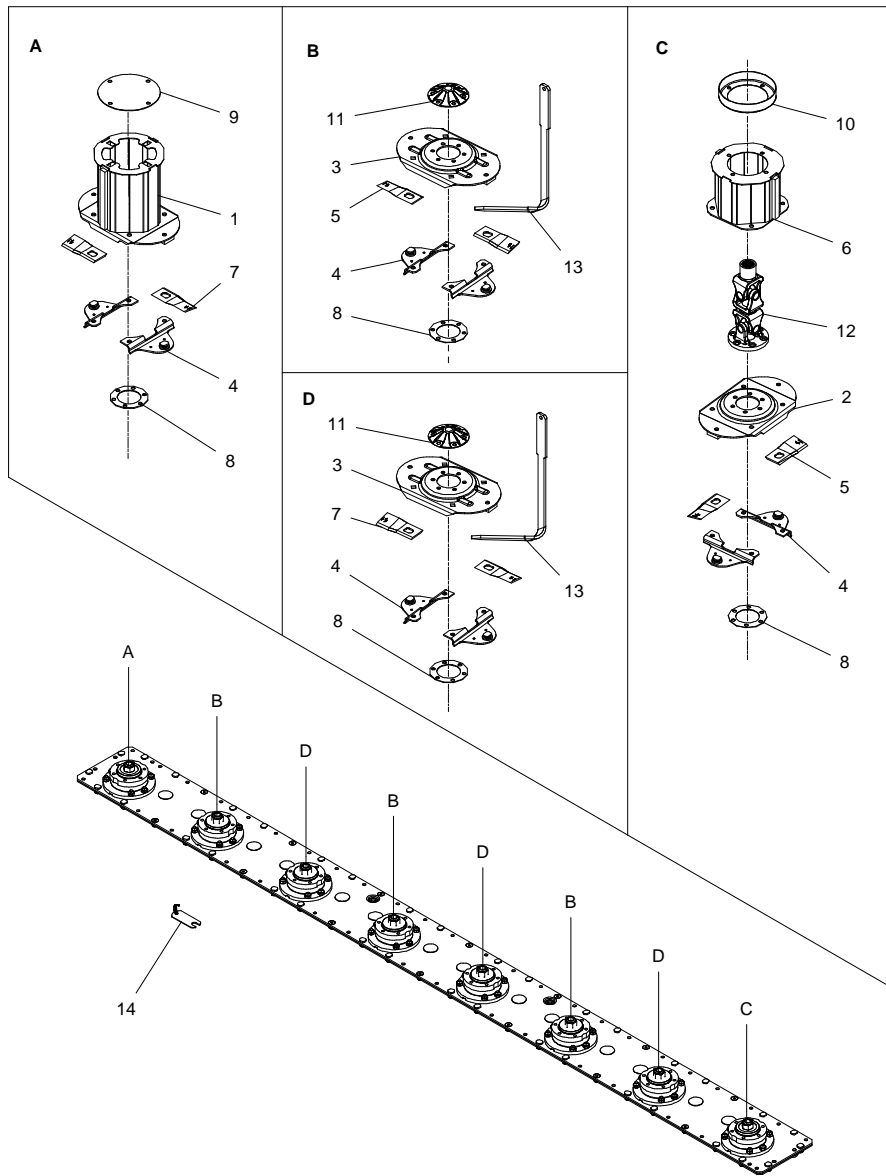


Fig. 7



GXF-0001/2 GXF-3205 P C

FIG. 7.

>=2560101402

HERTIL, DAZU,
TO THIS, A CECI

POS.	VARENUMMER	ANTAL	BENÆVNELSE	BEZEICHNUNG	DESIGNATION		
1.	3088-541X	1	SKIVE SCHEIBE		WASHER	1213-3222	4
2.	3088-539X	1	INDGANGSSKIVE ANTRIEBSSCHEIBE		INPUT WASHER	1220-3922	4
3.	3088-536X	6	SKIVE SCHEIBE		WASHER	1215-4220 1220-4323 1241-3403	4 4 4
4.	3229-517A	16	KNIVHOLDEK MESSERHALTER		KNIFE HOLDER	1219-0245 1220-4323 1241-3403	2 2 2
5.	1380-0047	8	KNIV H. VREDET 55-4-134 MESSER, RECHTE		KNIFE, RIGHT		
6.	3087-449A	1	TROMLE, INDGANG TROMMEL, EIN		BARREL, IN	1219-0290 1220-3323 1241-3404	4 4 4
7.	1380-0046	8	KNIV, VENSTRE MESSER, LINKS		KNIFE, LEFT		
8.	2085-704X	8	MELLEMLEG DICHTUNG		DISTANCE PIECE		
9.	2089-180X	1	TÆTNING DICHTUNG		TIGHTENING		
10.	2225-397X	2	TÆTNING DICHTUNG		TIGHTENING	1213-3224	8
11.	2085-703X	6	TOP OBERTEIL		TOP	1213-3224 1241-2402	6 6
12.	1350-0144	1	BJÆLKEDEKREV L= 312 MM BALKEN L= 312 MM		CUTTERBAR L= 312 MM	1219-0266	6
13.	2083-706B	1	VÆRKTØJ WERKZEUG		TOOL		
14.	3210-436X	1	KONTROLLEKRE KONTROLLEHRE		CONTROL GAUGE		

Fig. 8

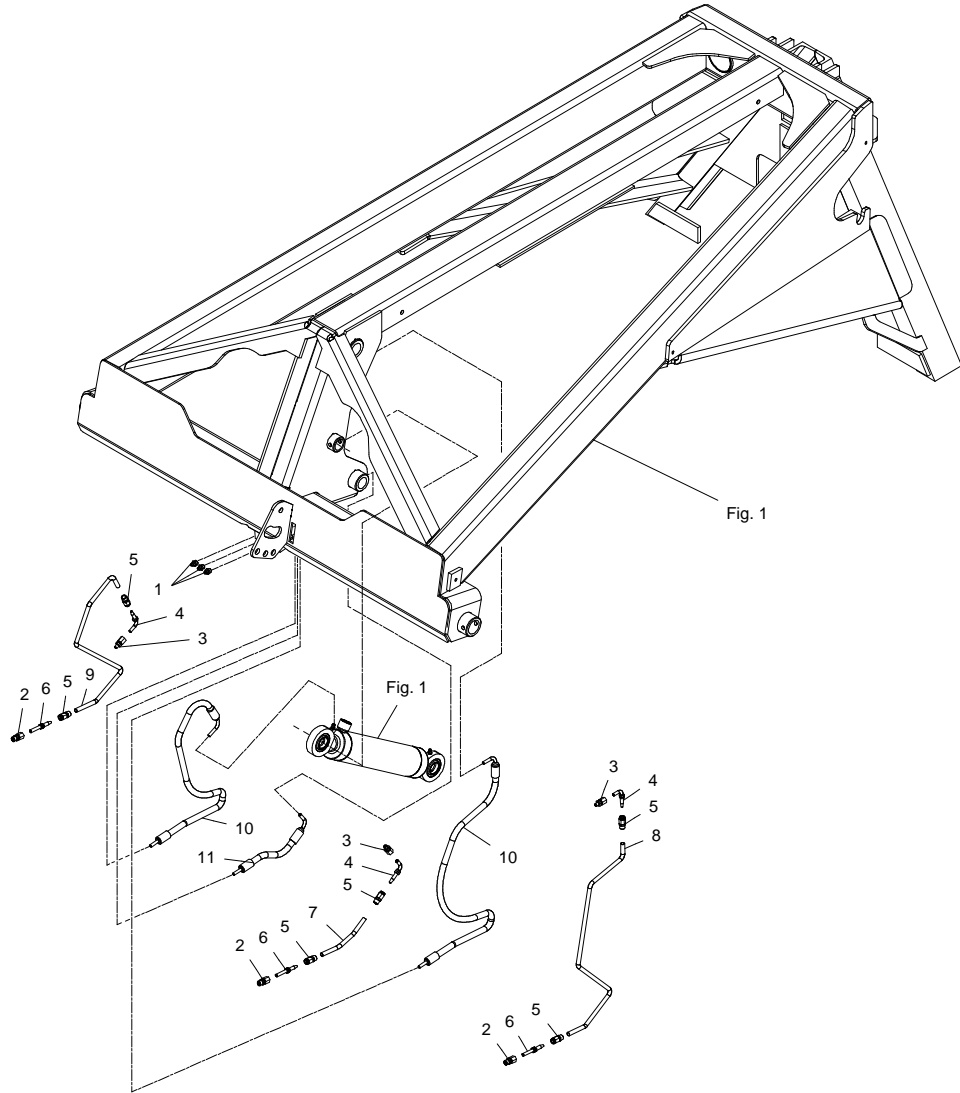


Fig. 1

GXF-0001/2 GXF-3205 P C

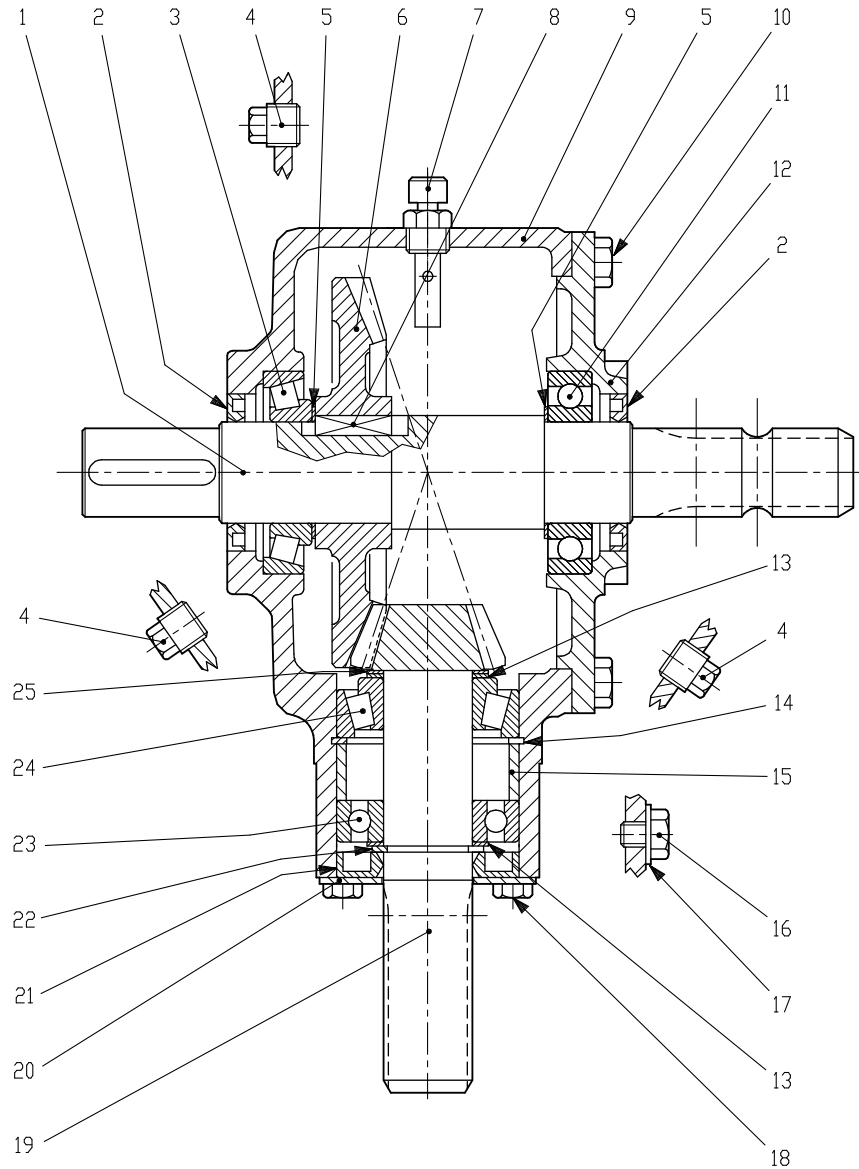
FIG. 8.

>=2560101402

HERTIL, DAZU,
TO THIS, A CECI

POS.	VARENUMMER	ANTAL	BENØVNELSE BEZEICHNUNG	DESIGNATION
1.	1313-1401	3	SMØRENIPPEL SCHMIERNIPPEL	GREASE NIPPLE
2.	1311-8437	3	RØRFORSKRUNING M10-Ø6 ROHRVERSCHRABUNG M10-Ø6	PIPE COUPLING M10-Ø6
3.	1311-8439	3	RØRFORSKRUNING M6-Ø6 ROHRVERSCHRABUNG M6-Ø6	PIPE COUPLING M6-Ø6
4.	1311-8443	3	RØRSTUDS ROHRSTUTZEN >=2560101402 <=2560101425	PIPE STUB
5.	1311-8444	6	OMLØBER UEBERWURFMUTTER >=2560101402 <=2560101425	SCREWED CAP
6.	1311-8442	3	RØRSTUDS ROHRSTUTZEN >=2560101402 <=2560101425	PIPE STUB
7.	1165-0195	1	SMØRESLANGE SCHMIERSCHLAUCH >=2560101402 <=2560101425	LUBRICATING HOSE
8.	1165-0195	1	SMØRESLANGE SCHMIERSCHLAUCH >=2560101402 <=2560101425	LUBRICATING HOSE
9.	1165-0195	1	SMØRESLANGE SCHMIERSCHLAUCH >=2560101402 <=2560101425	LUBRICATING HOSE
10.	1317-5008	2	SLANGE 1/4"-700 SCHLAUCH 1/4"-700	HOSE 1/4"-700
11.	1317-5007	1	SLANGE 1/4"-240 SCHLAUCH 1/4"-240	HOSE 1/4"-240

Fig. 30



GXF-0001/2 GXF-3205 P C

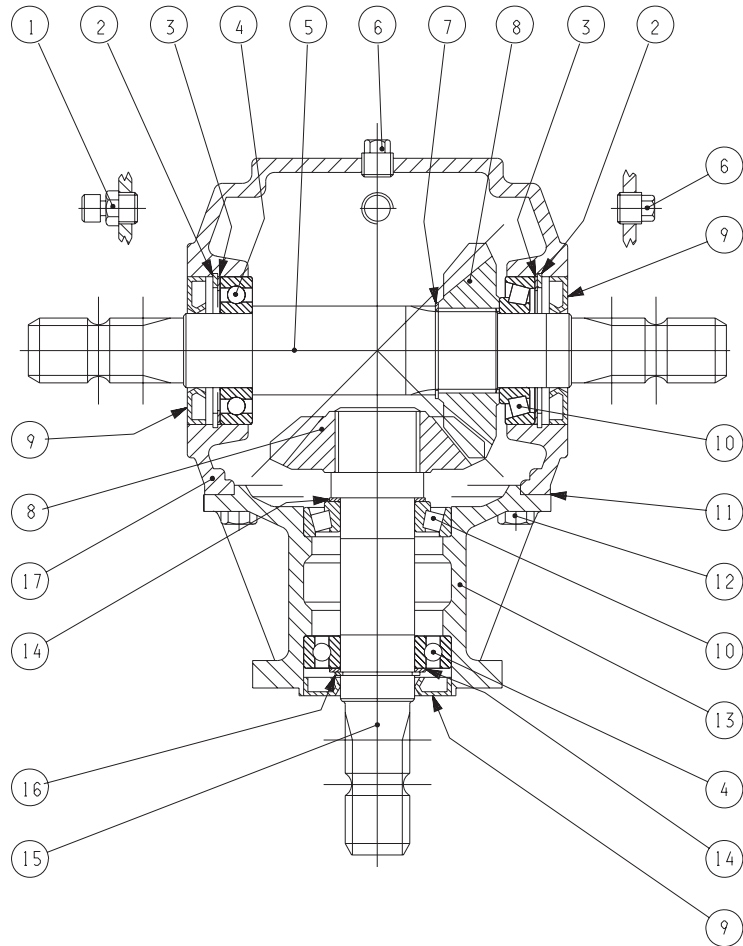
FIG. 30.

>=2560101402

HERTIL, DAZU,
TO THIS, A CECI

POS.	VARENUMMER	ANTAL	BENÆVNELSE	BEZEICHNUNG	DESIGNATION
.	3364-228X		GEAR GETRIEBE		GEAR
1.	1315-9357	1	AKSEL WELLE		SHAFT
2.	1332-4502	2	OLIETÆTNINGSRING M40-62-7 DICHTUNGSRING M40-62-7		OIL SEAL M40-62-7
3.	1331-9994	1	RULLELEJE KONISK 30208A ROLLENLAGER 30208A		ROLLER BEARING 30208A
4.	1311-2201	3	PROP VERSCHLUSS		PLUG
5.	1315-9109	2	AFSTANDSRING, SÆT DISTANZRING, SATZ		DISTANCE RING, SET
6.	1315-9163	1	KRONHJUL KRONRAD		CROWN WHEEL
7.	1315-9167	1	UDLUFTNINGSPROP ENTLÛFTUNGSSCHRAUBE		AIR ESCAPE PLUG
8.	1338-0102	1	PASFEDER 12-8-28 FEDERKEIL 12-8-28		FLAT KEY 12-8-28
9.	1315-9317	1	HUS GEHÆUSE		HOUSING
10.	1213-3224	8	STÅLSÆTSKRUE M10-25 ST. SÆTSCHRAUBE M10-25		STEEL SET SCREW M10-25
11.	1331-3106	1	KUGLELEJE 6208 KUGELLAGER 6208		BALL BEARING 6208
12.	1315-9299	1	DÆKSEL DECKEL		COVER
13.	1315-9140	2	SKIVESÆT DISTANZSCHEIBENSATZ		SET OF SHIMS
14.	1255-6101	1	LÅSERING 72 MM INDVENDIG SICHERUNGSRING 72 MM INNEN		SNAP RING 72 MM INNER
15.	1315-9301	1	AFSTANDSBØSNING DISTANZBUCHSE		DISTANCE BUSH
16.	1315-9136	1	BOLT M10-10 BOLZEN M10-10		BOLT M10-10
17.	1315-9282	1	KOBBERSKIVE 10,5-18 KUPPERSCHEIBE 10,5-18		COPPER WASHER 10,5-18
18.	1213-2126	4	STÅLSÆTSKRUE M8-15 ST. SÆTSCHRAUBE M8-15		STEEL SET SCREW M8-15
19.	1315-9319	1	SPIDSHJUL Z=12 ZAHNRAD Z=12		BEVEL PINION WHEEL Z=12
20.	1315-9165	1	DÆKSEL DECKEL		COVER
21.	1332-3602	1	OLIETÆTNINGSRING 35-72-10 DICHTUNGSRING 35-72-10		OIL SEAL 35-72-10
22.	1315-9191	1	LÅSERING 35 SICHERUNGSRING 35		SNAP RING 35
23.	1331-3104	1	KUGLELEJE 6207 KUGELLAGER 6207		BALL BEARING 6207
24.	1331-9910	1	RULLELEJE ROLLENLAGER		ROLLER BEARING
25.	1315-9220	1	PASSKIVE 35.3-1.3 SCHEIBE 35.3-1.3		WASHER 35.3-1.3

Fig. 31



GXF-0001/2 GXF-3205 P C

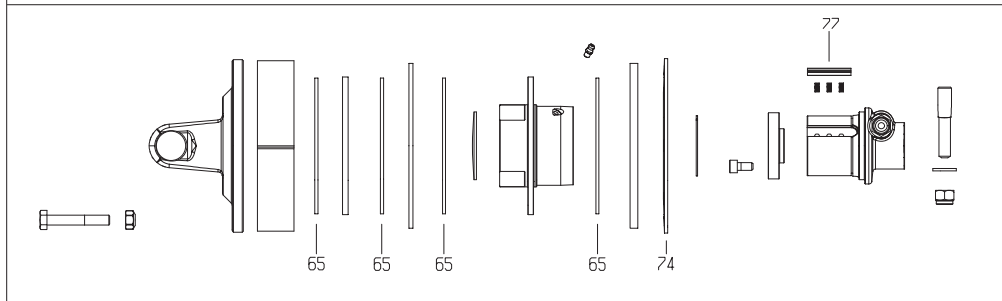
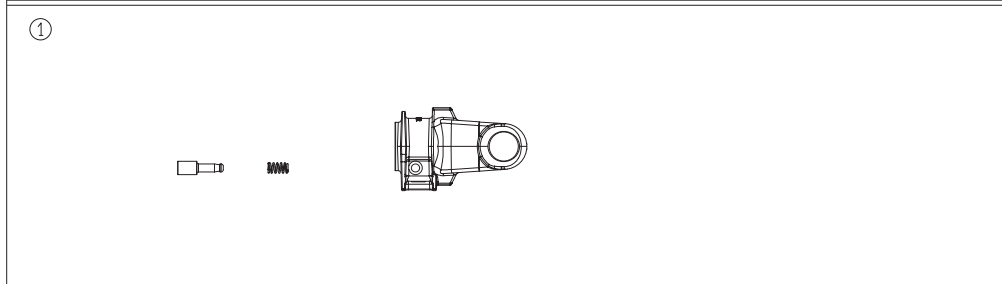
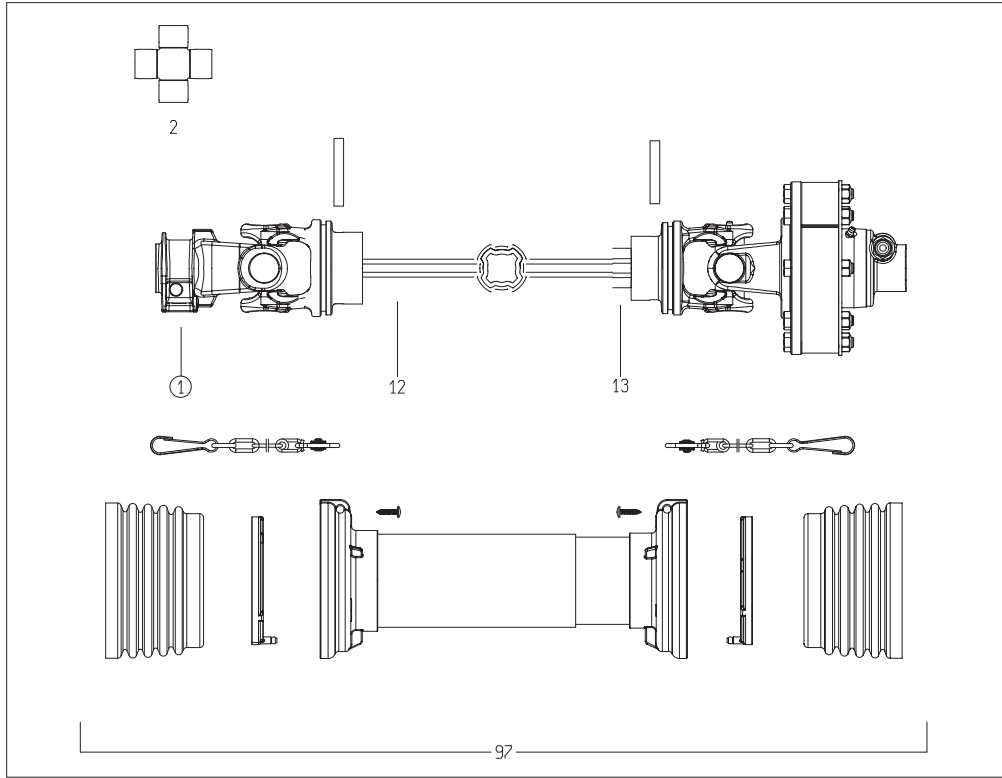
FIG. 31.

>=2560101402

HERTIL, DAZU,
TO THIS, A CECI

POS.	VARENUMMER	ANTAL	BENØVNELSE	BEZEICHNUNG	DESIGNATION
.	3087-292X		GEAR GETRIEBE		GEAR
1.	1315-9167	1	UDLUFTNINGSPROP ENTLÜFTUNGSSCHRAUBE		AIR ESCAPE PLUG
2.	1255-7102	2	LÅSERING 80 MM INDVENDIG SICHERUNGRING 80 MM INNEN		SNAP RING 80 MM INNER
3.	1315-9253	2	AFSTANDSSKIVE DISTANZSCHEIBE		DISTANCE WASHER
4.	1331-3106	2	KUGLELEJE 6208 KUGELLAGER 6208		BALL BEARING 6208
5.	1315-9257	1	AKSEL, L = 374 MM WELLE, L = 374 MM		SHAFT, L = 374 MM
6.	1311-2201	2	PROP VERSCHLUSS		PLUG
7.	1255-4202	1	LÅSERING 45 MM UDVENDIG SICHERUNGRING 45 MM AUSSEN		SNAP RING 45 MM OUTER
8.	1315-9284	2	TANDHJUL Z18 ZAHNRAD Z18		SPROCKET WHEEL Z18
9.	1332-4801	3	OLIETÆTNINGSRING M 40-80-10 DICHTUNGRING M 40-80-10		OIL SEAL M 40-80-10
10.	1331-9994	2	RULLELEJE KONISK 30208A ROLLENLAGER 30208A		ROLLER BEARING 30208A
11.	1315-9256	1	PAKNING DICHTUNG		GASKET
12.	1213-3224	8	STÅLSÆTSKRUE M10-25 ST. SÆTSCHRAUBE M10-25		STEEL SET SCREW M10-25
13.	1315-9255	1	LEJEHUS LAGERGEHÆUSE		BEARING HOUSING
14.	1315-9109	2	AFSTANDSRING, SÆT DISTANZRING, SÆT		DISTANCE RING, SET
15.	1315-9377	1	AKSEL WELLE		SHAFT
16.	1255-4201	1	LÅSERING 40 MM UDVENDIG SICHERUNGRING 40 MM AUSSEN		SNAP RING 40 MM OUTER
17.	1315-9251	1	HUS GEHÆUSE		HOUSING

Fig. 40



GXF-0001/2 GXF-3205 P C

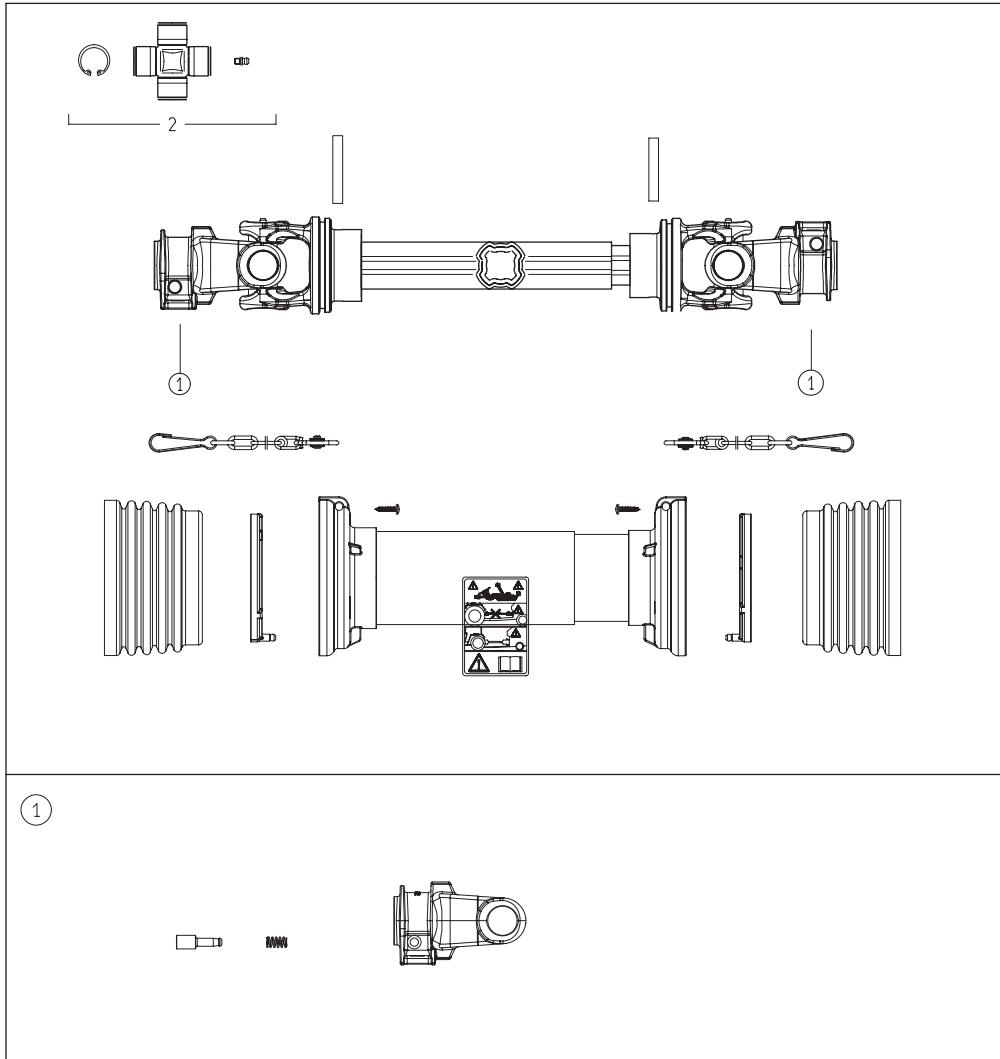
FIG. 40.

>=2560101402

HERTIL, DAZU,
TO THIS, A CECI

POS.	VARENUMMER	ANTAL	BENÆVNELSE	BEZEICHNUNG	DESIGNATION
.	1350-0077		KO AKSEL SFT S6 6 SPL. M=1200 GELENKENWELLE SFT S6 6 SPL.		PTO SHAFT SFT S6 6 SPL. M=1200
1.	1350-3064	1	GAFFEL 1 3/8" (6) GABEL 1 3/8" (6)		YOKE 1 3/8" (6)
2.	1350-2982	2	KRYDS KREUTZ		CENTRE CROSS
12.	1350-4033	1	PROFILRØR, UDVENDIG PROFILROHR, AUSWENDIG		PROFILE TUBE, OUTER
13.	1350-4034	1	PROFILRØR M. SMØRING PROFILROHR M. SCHMIERUNG		PROFILE TUBE W. GREASE
65.	1350-4503	4	BELÆGNING BESCHICHTUNG		COATING
74.	1350-6514	1	FJEDER 1200NM FEDER 1200NM		SPRING 1200NM
77.	1350-6510	4	SKYDESTIFT SCHIEBERSTIFT		SLIDE PIN
97.	1350-3105	1	RØRBESKYTTELSE SCHUTZVORRICHTUNG		SHIELDING

Fig. 41



GXF-0001/2 GXF-3205 P C

FIG. 41.

>=2560101402

HERTIL, DAZU,
TO THIS, A CECI

POS.	VARENUMMER	ANTAL	BENÆVNELSE	BEZEICHNUNG	DESIGNATION
.	1350-0078		KO AKSEL SFT S6 GELENKENWELLE SFT S6		PTO SHAFT SFT S6
1.	1350-3064	2	GAFFEL 1 3/8" (6) GABEL 1 3/8" (6)		YOKE 1 3/8" (6)
2.	1350-2982	2	KRYDS KREUTZ		CENTRE CROSS

Fig. 80

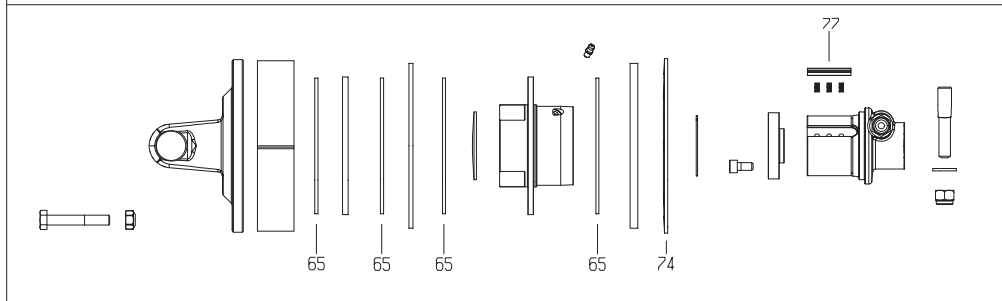
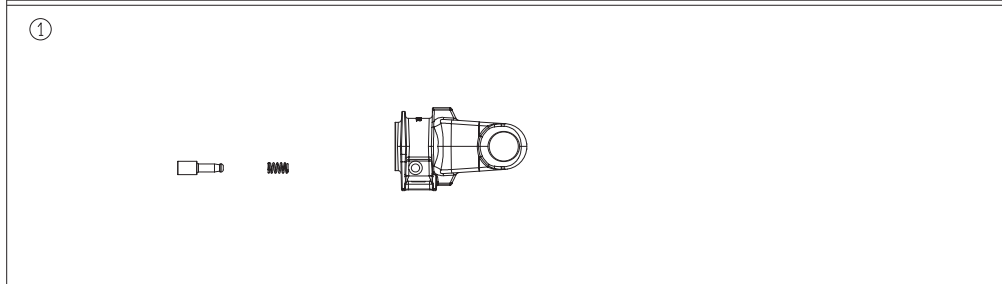
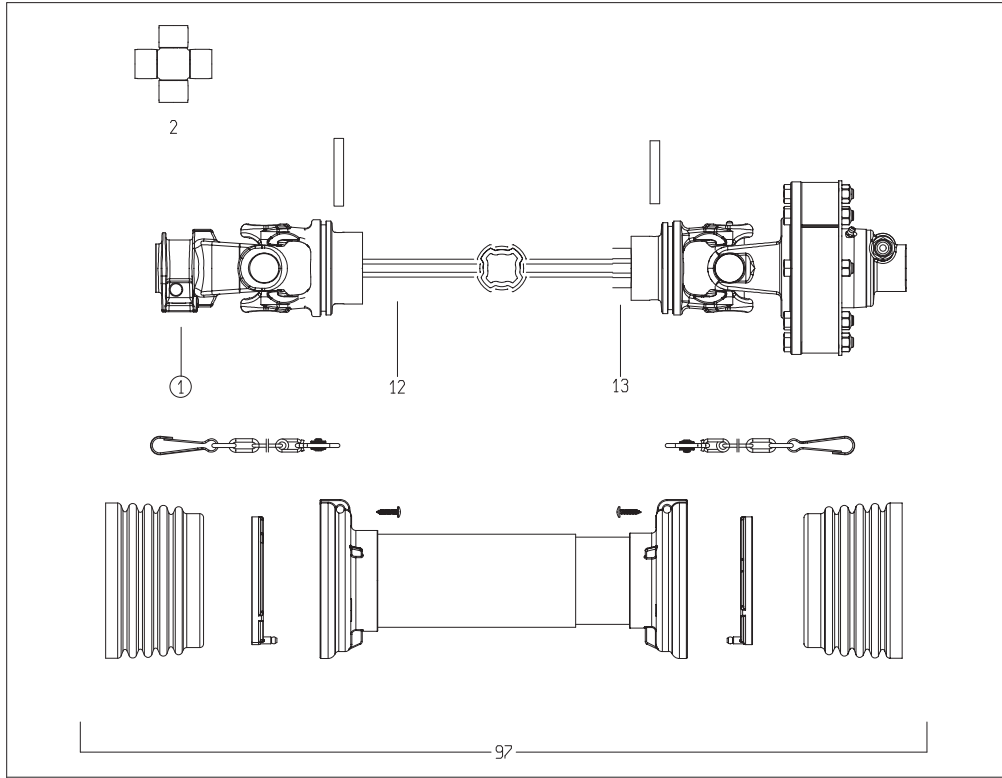
TILBEHØR - ZUBEHÖR - ACCESSORIES

GXF-0001/2 GXF-3205 P C

FIG. 80.
TILBEHØR, ZUBEHÖR, ACCESSORIES

>=2560101402

HERTIL, DAZU,
TO THIS, A CECI



POS.	VARENUMMER	ANTAL	BENÆVNELSE	BEZEICHNUNG	DESIGNATION
.	1350-0079		KO AKSEL SFT S6 6 SPL. M=1200 GELENKENWELLE SFT S6 6 SPL.	PTO SHAFT SFT S6 6 SPL. M=1200	
1.	1350-3064	1	GAFFEL 1 3/8" (6) GABEL 1 3/8" (6)	YOKE 1 3/8" (6)	
2.	1350-2982	2	KRYDS KREUTZ	CENTRE CROSS	
12.	1350-4033	1	PROFILRØR, UDVENDIG PROFILROHR, AUSWENDIG	PROFILE TUBE, OUTER	
13.	1350-4034	1	PROFILRØR M. SMØRING PROFILROHR M. SCHMIERUNG	PROFILE TUBE W. GREASE	
65.	1350-4503	4	BELÆGNING BESCHICHTUNG	COATING	
74.	1350-4503	1	BELÆGNING BESCHICHTUNG	COATING	
77.	1350-6510	4	SKYDESTIFT SCHIEBERSTIFT	SLIDE PIN	
97.	1350-3105	1	RØRBESKYTTELSE SCHUTZVORRICHTUNG	SHIELDING	

Fig. 81

TILBEHØR - ZUBEHÖR - ACCESSORIES

GXF-0001/2 GXF-3205 P C

FIG. 81.
TILBEHØR, ZUBEHÖR, ACCESSORIES

>=2560101402

HERTIL, DAZU,
TO THIS, A CECI

POS.	VARENUMMER	ANTAL	BENÆVNELSE	BEZEICHNUNG	DESIGNATION		
1.	4081-1510	8	SLÆBESKO GLEITTSCHUH		GUIDE SHOE		
2.	3088-584X	1	SLÆBESKO, HØJ GLEITKUFE, HOCH		GUIDE SHOE, HIGH	1215-3226 1220-3321 1241-2402	2 2 2

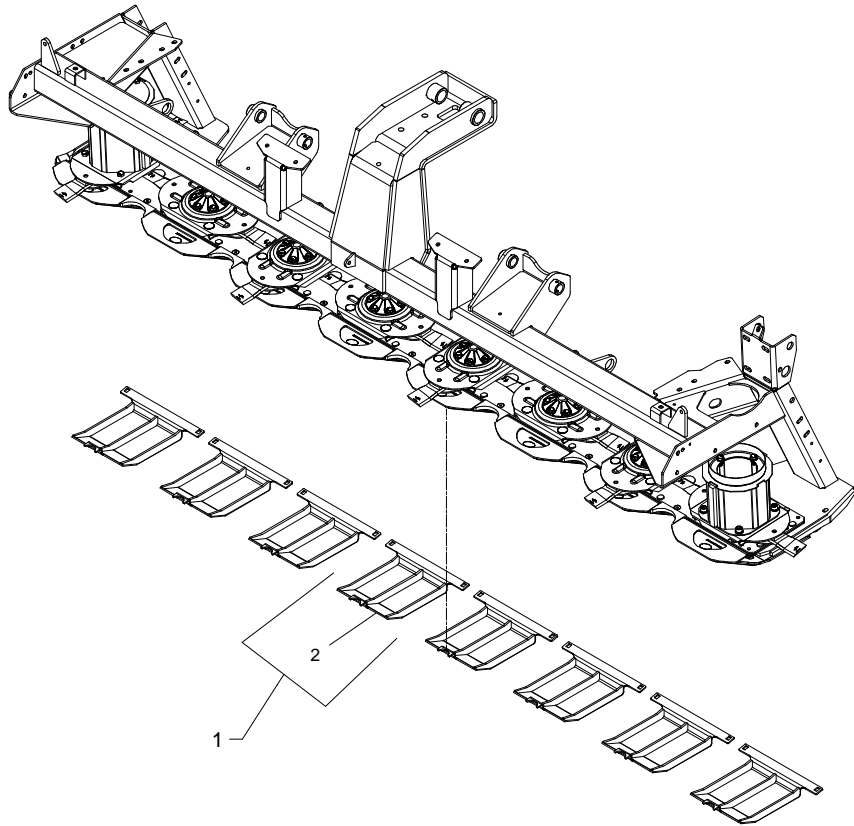


Fig. 82

TILBEHØR - ZUBEHÖR - ACCESSORIES

GXF-0001/2 GXF-3205 P C

FIG. 82.
TILBEHØR, ZUBEHÖR, ACCESSORIES

>=2560101402 <=2560101402

HERTIL, DAZU,
TO THIS, A CECI

POS.	VARENUMMER	ANTAL	BENÆVNELSE	BEZEICHNUNG	DESIGNATION		
.	4220-6001		LYSUDSTYR LICHTAUSSTATTUNG		LIGHTNING KIT		
1.	3088-672X	1	LYSUDSTYR LICHTAUSSTATTUNG		LIGHTNING KIT	1165-0130 1391-0405	20 20
2.	2088-358X	2	HOLDER FOR LYS KONSOLE FÜR LICHT		BRACKET FOR LIGHT	1215-2224 1220-2321 1241-1403	6 6 6
3.	2088-360X	2	HOLDER FOR LYS KONSOLE FÜR LICHT		BRACKET FOR LIGHT	1215-2224 1220-2321 1241-1403	6 6 6
4.	2088-361X	2	HOLDER FOR LYS KONSOLE FÜR LICHT		BRACKET FOR LIGHT		
5.	2088-359X	2	HOLDER FOR LYS KONSOLE FÜR LICHT		BRACKET FOR LIGHT	1215-3226 1220-3321 1241-2502	1 1 1

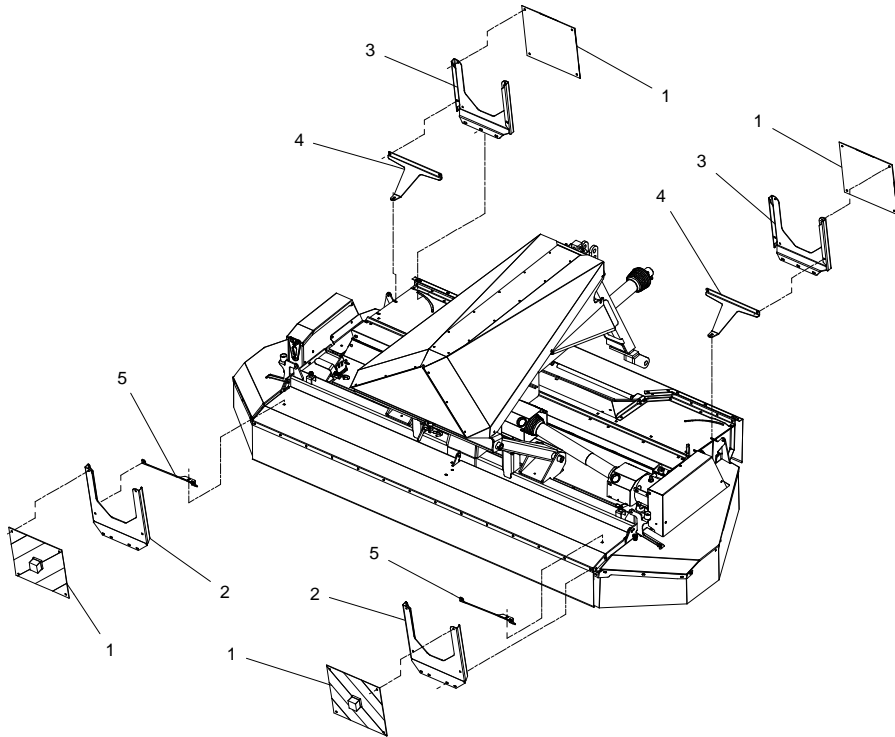


Fig. 82.1

TILBEHØR - ZUBEHÖR - ACCESSORIES

GXF-0001/2 GXF-3205 P C

FIG. 82.1
TILBEHØR, ZUBEHÖR, ACCESSORIES

>=2560101402

HERTIL, DAZU,
TO THIS, A CECI

POS.	VARENUMMER	ANTAL	BENÆVNELSE	BEZEICHNUNG	DESIGNATION		
.	4220-6009		LYSUDSTYR F. GXF LICHTAUSSTATTUNG F. GXF		LIGHTNING KIT F. GXF		
1.	3088-696X	1	LYSUDSTYR LICHTAUSSTATTUNG		LIGHTING KIT	1165-0130	20
2.	2088-917X	2	HOLDER HALTER		SUPPORT	1215-3222 1220-3321	2 2
3.	2088-695X	4	LYGTEHUS LICHTGEHÄUSE		LIGHT HOUSING	1215-3222 1216-1120 1220-1321 1220-3321 2112-978X	2 1 1 2 1

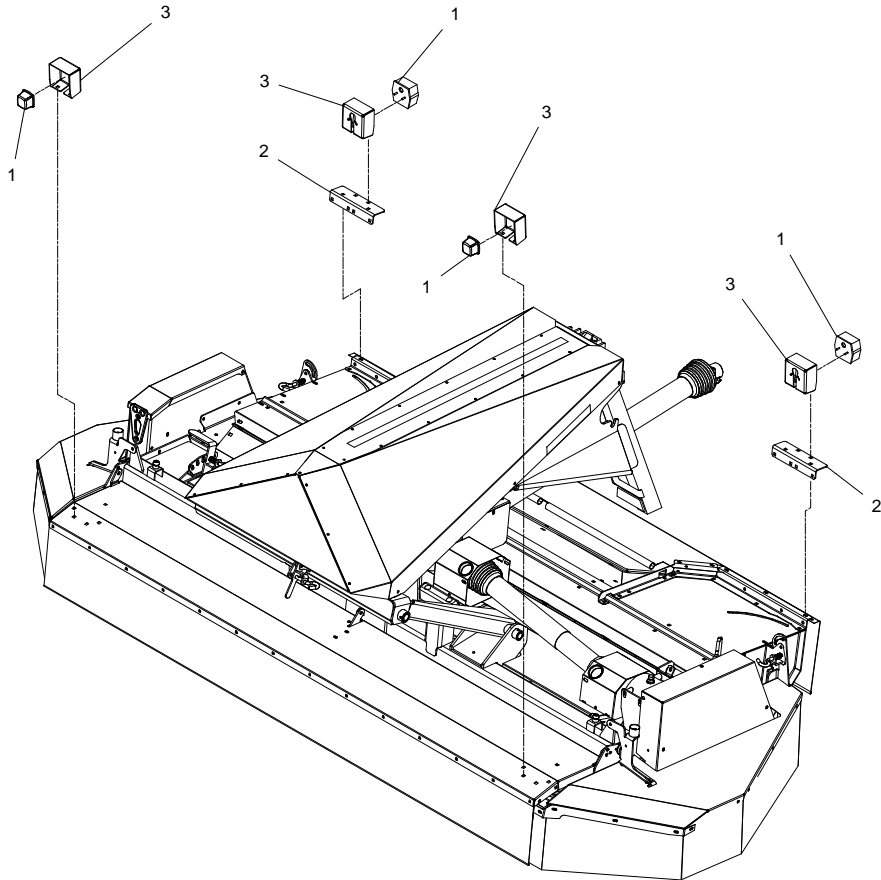


Fig. 83

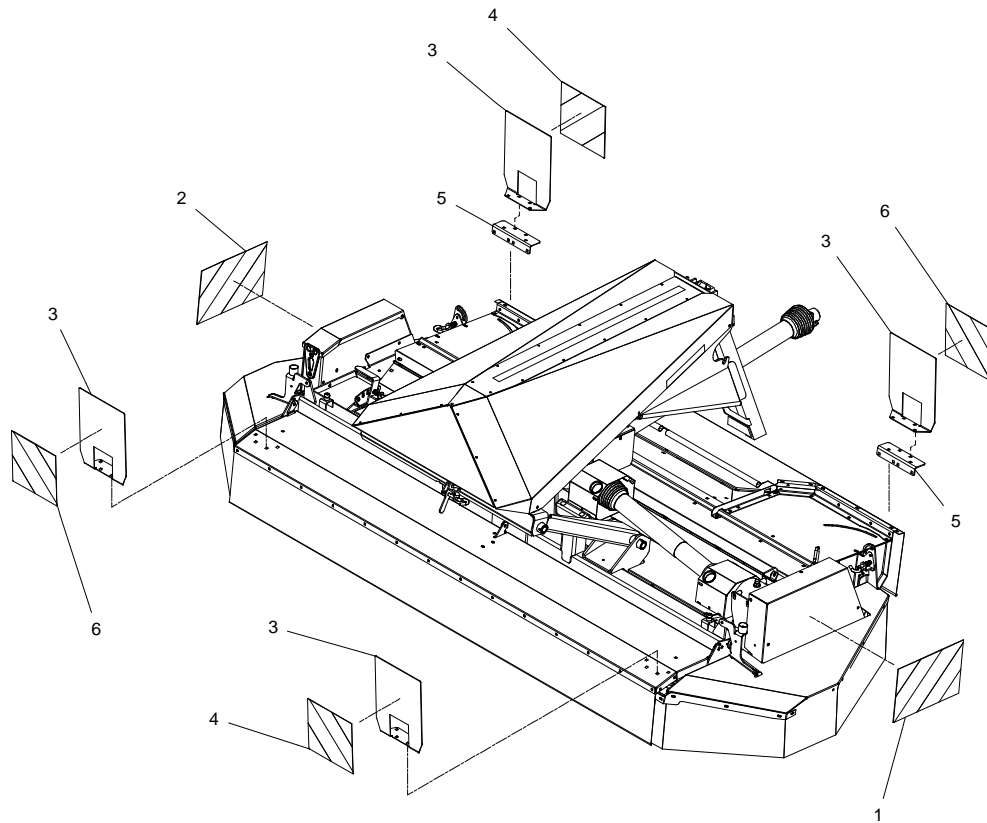
TILBEHØR - ZUBEHÖR - ACCESSORIES

GXF-0001/2 GXF-3205 P C

FIG. 83.
TILBEHØR, ZUBEHÖR, ACCESSORIES

>=2560101402

HERTIL, DAZU,
TO THIS, A CECI



POS.	VARENUMMER	ANTAL	BENÆVNELSE	BEZEICHNUNG	DESIGNATION		
.	4220-6008		TRAFIKPAKKE FRANKRIG GXF VERKEHRSPACKET FRANKREICH GXF	TRAFFIC PACKAGE FRANCE GXF			
1.	PR80-6605	1	SELVKLEBENDE ADVARSELSFOLIE SELBSTKLEBENDE WARNFOLIE	SELF-ADHESIVE WARNING FOIL			
2.	PR80-6606	1	SELVKLEBENDE ADVARSELSFOLIE SELBSTKLEBENDE WARNFOLIE	SELF-ADHESIVE WARNING FOIL			
3.	2088-918X	4	HOLDER F. ADVARSELSFOLIE HALTER F. WARNFOLIE	SUPPORT F. WARNING FOIL		1215-3226 1220-3321 1241-2502	4 4 4
4.	PR80-6608	2	ADVARSELTAVLE WARNTAFEL	WARNINGSIGN			
5.	2088-917X	2	HOLDER HALTER	SUPPORT		1215-3222 1220-3321	2 2
6.	PR80-6607	2	ADVARSELTAVLE WARNTAFEL	WARNING SIGN			

JF-STOLL

Kongskilde Industries A/S
Linde Allé 7 | Postbox 180
DK-6400 Sønderborg | Denmark
Phone: +45 7412 5252 | Fax +45 7412 5251
www.kongskilde.com | www.jf-stoll.com

Specialist in grassland machinery and complete diet mixers

When it comes to green feed techniques, JF-STOLL has gained a reputation as one of the world's leading suppliers and specialists. As a specialist manufacturer for over 60 years, we have gained a vast amount of experience from right around the world and, more importantly, unique regional requirements. We also receive important inspiration in our development work through a close and continuous dialogue with customers, dealers and agricultural researchers. No matter which type of JF-STOLL-machine you chose, you can be sure to obtain the best result - in the shape of high performance and operational reliability, minimum maintenance, flexible working possibilities and optimal operating economy.



Dealer