



JF-STOLL

GXF 3205 P

Disc Mower | Scheibenmäher

Faucheuse à Disques | Skiveslåmaskine

Spare Parts Book

Ersatzteilkatalog

Catalogue de pièces

Reservedelskatalog

Edition: | Ausgabe | Edition: | Udgave:

2008 10 01

Serial No.: | Maschinen Nr.: | No. de serie: | Fabrikationsnr.:

2560101201

Valid from: | Gültig ab: | Valable à partir de: | Gyldig fra:

2008 10 01

Please note the serial number of Your machine at the inside of the cover. | Notieren Sie die Fabrikationsnummer Ihrer Maschine auf der Innenseite des Umschlages.
Veuillez noter le numero de Votre machine sur la face interne de la couverture. | Notér fabrikationsnummeret på Deres maskine på omslagets inderside.

Always state the serial number and if possible the year of the machine when ordering spare parts whereby you save time and money and facilitates matters for us.
Please enter the number of your machine here:

No..... Delivered on the / 20.....

Appropriate when ordering parts.
The serial number is located as shown on the figure.

Bei Ersatzteilbestellungen ist die Fabrikationsnummer Ihrer Maschine unbedingt anzugeben.
Das erspart Ihnen Zeit, Geld und Ärger und erleichtert uns die Abfertigung.
Tragen Sie die Nummer Ihrer Maschine bitte hier ein:

Nr..... Geliefert am / 20.....

dann haben Sie bei Ersatzteilbestellungen immer die Nummer bei der Hand.
Die Fabrikationsnummer ist im Rahmen eingeschlagen, siehe Figur.

Lorsque vous commandez des pièces détachées, indiquez toujours le numéro de série de votre machine et si possible son année de fabrication. Vous éviterez des pertes de temps et vous nous faciliterez le travail.

Prière de noter ici le numéro de série de votre machine:

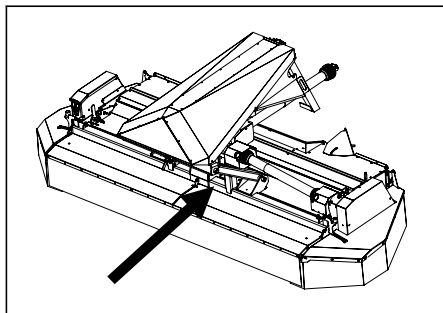
Numéro..... Livrée le / 20.....

Ceci vous sera utile lorsque vous commanderez des pièces.
Le numéro de série est gravé dans le cadre comme indiqué sur la figure.

Bestiller De reservedele så opgiv venligst maskinens fabrikationsnummer og eventuelt købsår. Det sparer Dem tid, penge og ærgrelser og os unødigt besvær.
De kan notere nummeret på Deres maskine her:

Nr..... Leveret den / 20.....

så har De det ved hånden, når De eventuelt skal bestille reservedele.
Fabrikationsnummeret findes indhugget i rammen, som vist på figuren.



SPARE PARTS BOOK ERSATZTEILKATALOG CATALOGUE DE PIÈCES RESERVEDELSKATALOG

The book is divided into 5 passages:

1. Description of the spare part book.
2. Number key for assembly parts.
3. Number key showing on which figures the spare part numbers can be found.
4. Figure key showing on which figures the parts can be found.
5. Spare parts list.

Der Katalog ist in 5 Abschnitte eingeteilt:

1. Beschreibung des Ersatzteilkataloges.
2. Nummernschlüssel für Montagezubehör.
3. Nummernschlüssel mit Angabe der jeweiligen Ersatzteilnummer.
4. Figurliste mit Angabe, auf welche Figuren die Teile zu finden sind.
5. Ersatzteilliste.

Le catalogue est divisé en 5 sections:

1. Description du catalogue de pièces.
2. Liste de pièces de montage.
3. Numéros des pièces de rechange indiquant le numéro de figure.
4. Liste des figures indiquant sur quelle figure se trouvent les pièces.
5. Liste de pièces de rechange.

Kataloget er opdelt i 5 afsnit:

1. Beskrivelse af reservedelskataloget.
2. Nummernøgle for monteringsdele.
3. Nummernøgle - viser på hvilke figurer reservedelsnumrene findes.
4. Figurnøgle - viser på hvilke figurer delene findes.
5. Reservedelsliste.

Description of the spare parts book:
Beschreibung des Ersatzteilkataloges:
Description du catalogue de pièces:
Beskrivelse af reservedelskataloget:

The spare parts book is built up as follows:

Fig. 01-29 Standard Fig. 50-59 Hub
Fig. 30-39 Gear Fig. 60-79 Variation of standard (Accessory)
Fig. 40-49 PTO drives Fig. 80- Accessory

Der Ersatzkatalog ist so aufgebaut:

Fig. 01-29 Standard Fig. 50-59 Nabe
Fig. 30-39 Getriebe Fig. 60-79 Variation vom Standard (Zubehör)
Fig. 40-49 Gelenkwellen Fig. 80- Zubehör

Le catalogue de pièces est arrangé comme suit:

Fig. 01-29 Standard Fig. 50-59 Moyeu
Fig. 30-39 Boîtier Fig. 60-79 Variation du standard (Accessoire)
Fig. 40-49 Arbres à cardan Fig. 80- Accessoire

Reservedelskataloget er opbygget således:

Fig. 01-29 Standard Fig. 50-59 Nav
Fig. 30-39 Gear Fig. 60-79 Variation af standard (Tilbehør)
Fig. 40-49 Kraftoverføringsaksler Fig. 80- Tilbehør

Position No.:
The position No. marked "()" is not standard.
Is delivered as accessory.

Positionsnummer:
Die Positionsnummer, die mit "()" gezeichnet ist, ist nicht der Standard.
Wird als Zubehör geliefert.

No de pos.:
Le numéro de position marqué d'un "()" n'est pas une pièce standard.
Livrée comme accessoire.

Pos. nr.:
Positionsnummer mærket med "()" er ikke standard.
Leveres som tilbehør

POS.	VARENUMMER	ANTAL	BENÆVNELSE BEZEICHNUNG DESIGNATION	HERTIL, DAZU TO THIS, A CECI
33.	1340-9153 T	2	KRYDS KREBTZGARNITUR >=0003219 <=0003448	1341-9187 1
33.1	1350-7005	2	KRYDS KREBTZGARNITUR >=0003219	1350-9052 4 1350-9104 1
34.	1340-0196	1	PROFILAKSEL PROFILGABEL >=0003219 <=0003448	PROFIL FORK
34.1	1350-8008	1	PROFILAKSEL PROFILGABEL >=0003249	PROFIL FORK

Article no.:
The article no. marked "T" is not standard. Is delivered as accessories.
the article no. marked "+":
Modification is being made.

Warennummer:
Ist eine Warennummer mit "T" gekennzeichnet, wird sie als Zubehör geliefert.
Eine Warennummer mit "+" ist als Modifikation unterwegs.

No. D'article:
Le no d'article marqué d'un "T" n'est pas un article standard. Livré comme accessoire.
No. d'article marqué de "+":
Une modification viendra.

Varenr.:
Varennummer mærket med "T" er ikke standard. Leveres som tilbehør.
Varennummer mærket med "+":
ændring undervejs.

Designation:
>=0003219 <=0003448
Spare part used for machine from serial No. 3219 up to No. 3448 both Nos. included.

Benennung:
>=0003219 <=0003448
Ersatzteil für Maschinen von Fabrikationsnummer 3219 bis Nr. 3448.

Désignation:
>=0003219 <=0003448
Pièce de rechange employée sur machines à partir de no de série 3219 jusqu'à et y compris no 3448.

Benævnelse:
>=0003219 <=0003448
Reservedel anvendt på maskine fra og med fabrikationsnummer 3219 til og med nr. 3448

Quantity:
States quantity of parts for machine.
In connection with subassemblies:
Quantity for the assembly.

Anzahl:
Anzahl Teile je Maschine.
Bei Untersammlungen:
Anzahl je Sammlung.

Quantité:
Quantité de pièces par machine.
Pour les sous-ensembles: pièces par assemblage.

Antal:
Antal dele pr. maskine.
Ved undersamlinger: dele pr. samling.

To this:
States which and how many mounting assemblies (screws, nuts, discs etc.) are used with the spare part.
See under number key for assembly parts

Dazu:
Angabe von Montierungsteilen (Schrauben, Muttern, Scheiben usw.) die zusammen mit dem Ersatzteil angewendet werden sollen. Siehe Nummernschlüssel für Montagezubehör.

Pour ceci:
Indique lesquelles et combien de pièces de montage (vis, écrous, rondelles etc.) sont employées avec la pièce de rechange. Voir dans la liste de numéros pour pièces de montage.

Hertil:
Angiver hvilke og hvor mange monteringsdele (skrue, møtrikker, skiver osv.) der anvendes sammen med reservedelen. Se under nummernøgle for monteringsdele.

GXF-0001/1		NUMMERNØGLE FOR MONTERINGSDELE NUMBER KEY FOR ASSEMBLY PARTS		NUMMERSCHLÜSSEL FÜR MONTAGEZUBEHÖR - LISTE DE PIÉCES DE MONTAGE		GXF-0001/1		NUMMERNØGLE - NUMMERSCHLÜSSEL		NUMBER KEY		LISTE DES NUMEROS			
VARENUMMER	BENØVNELSE	BEZEICHNUNG	DESIGNATION	VARENUMMER	FIGUR	POS.	VARENUMMER	FIGUR	POS.	VARENUMMER	FIGUR	POS.	VARENUMMER	FIGUR	POS.
1165-0130	KABELBINDER	KABELHALTEBANDER	CABLE TIES	1213-2126	30.	18.	1380-0128	6.	0.	2088-358X	81.	2.	3089-176X	3.	7.
1213-1222	STÅLSÆTSKRUE M6-20	ST. SETSCHRAUBE M6-20	ST. SETSCHRAUBE M6-20	1213-3224	30.	10.	1392-0507	4.	42.	2088-359X	81.	5.	3123-003X	4.	10.
1213-1224	STÅLSÆTSKRUE M6-25	ST. SETSCHRAUBE M6-25	ST. SETSCHRAUBE M6-25	1213-3224	31.	12.	1393-0138	1.	36.	2088-360X	81.	3.	3210-436X	7.	27.
1213-2126	STÅLSÆTSKRUE M8-15	ST. SETSCHRAUBE M8-15	ST. SETSCHRAUBE M8-15	1213-4225	7.	7.	1393-0188	2.	2.	2088-361X	81.	4.	3225-087X	1.	41.
1213-2222	STÅLSÆTSKRUE M8-20	ST. SETSCHRAUBE M8-20	ST. SETSCHRAUBE M8-20	1215-4220	7.	8.	1399-0221	2.	18.	2088-374X	1.	17.	3228-095X	4.	20.
1213-2224	STÅLSÆTSKRUE M8-25	ST. SETSCHRAUBE M8-25	ST. SETSCHRAUBE M8-25	1220-4321	6.	7.	1399-0221	3.	21.	2088-398X	4.	41.	3229-517A	7.	4.
1213-3222	STÅLSÆTSKRUE M8-40	ST. SETSCHRAUBE M8-40	ST. SETSCHRAUBE M8-40	1241-6502	4.	37.	1399-0222	2.	20.	2088-755X	2.	10.	3229-519A	7.	2.
1213-3222	STÅLSÆTSKRUE M10-20	ST. SETSCHRAUBE M10-20	ST. SETSCHRAUBE M10-20	1241-8402	7.	20.	1431-2195	1.	43.	2088-757X	2.	24.	3229-520X	7.	3.
1213-3224	STÅLSÆTSKRUE M10-25	ST. SETSCHRAUBE M10-25	ST. SETSCHRAUBE M10-25	1255-2203	4.	33.	1431-2195	5.	3.	2088-758X	2.	26.	3325-005X	4.	2.
1213-3322	STÅLSÆTSKRUE M10-30	ST. SETSCHRAUBE M10-30	ST. SETSCHRAUBE M10-30	1255-4201	31.	16.	1432-4496	4.	35.	2088-759X	2.	23.	3325-980X	4.	22.
1213-3323	STÅLSÆTSKRUE M10-35	ST. SETSCHRAUBE M10-35	ST. SETSCHRAUBE M10-35	1255-4202	4.	36.	1433-0288	1.	39.	2088-760X	2.	21.	3361-145X	1.	16.
1213-3324	STÅLSÆTSKRUE M10-35	ST. SETSCHRAUBE M10-35	ST. SETSCHRAUBE M10-35	1255-4202	31.	7.	2061-002X	1.	11.	2088-761X	2.	25.	3364-228X	30.	0.
1213-3424	STÅLSÆTSKRUE M10-45	ST. SETSCHRAUBE M10-45	ST. SETSCHRAUBE M10-45	1255-5101	4.	31.	2080-387X	2.	17.	2088-762X	2.	30.	4220-6001	81.	0.
1213-4222	STÅLSÆTSKRUE M12-20	ST. SETSCHRAUBE M12-20	ST. SETSCHRAUBE M12-20	1255-6101	30.	14.	2083-706X	7.	21.	2088-763X	2.	29.			
1213-4224	STÅLSÆTSKRUE M12-25	ST. SETSCHRAUBE M12-25	ST. SETSCHRAUBE M12-25	1255-7102	31.	2.	2085-189X	6.	18.	2088-764X	2.	33.			
1213-4225	STÅLSÆTSKRUE M12-25 KV. 10.9	ST. SETSCHRAUBE M12-25 Q 10.9	ST. SETSCHRAUBE M12-25 Q 10.9	1311-2201	30.	4.	2085-214X	6.	25.	2088-765X	2.	28.			
1213-4324	STÅLSÆTSKRUE M12-35	ST. SETSCHRAUBE M12-35	ST. SETSCHRAUBE M12-35	1311-2201	31.	6.	2085-615X	7.	17.	2088-766X	2.	31.			
1213-4422	STÅLSÆTSKRUE M12-40	ST. SETSCHRAUBE M12-40	ST. SETSCHRAUBE M12-40	1311-2304	1.	34.	2085-616X	7.	19.	2088-768X	2.	3.			
1213-5322	STÅLSÆTSKRUE M16-30	ST. SETSCHRAUBE M16-30	ST. SETSCHRAUBE M16-30	1311-2304	1.	30.	2085-618X	6.	10.	2088-769X	2.	4.			
1213-5323	STÅLSÆTSKRUE M16-35	ST. SETSCHRAUBE M16-35	ST. SETSCHRAUBE M16-35	1311-8538	1.	33.	2085-619X	6.	9.	2088-811X	4.	21.			
1213-5324	STÅLSÆTSKRUE M16-40	ST. SETSCHRAUBE M16-40	ST. SETSCHRAUBE M16-40	1315-9109	30.	5.	2085-621X	6.	8.	2088-819X	4.	18.			
1214-4126	STÅLSKRUE M12-45	STAHLSECHSKANTSCHRAUBE M12-45	ST. SETSCHRAUBE M16-35	1315-9109	31.	14.	2085-624X	6.	21.	2088-825X	1.	14.			
1214-524	STÅLSKRUE M16-150	STAHLSECHSKANTSCHRAUBE M16-150	ST. SETSCHRAUBE M16-40	1315-9136	30.	16.	2085-625X	6.	22.	2088-839X	2.	22.			
1215-2222	BREDESKRUE M8-20	FLACHRUNDSCHRAUBE M8-20	ST. SETSCHRAUBE M16-40	1315-9140	30.	13.	2085-626X	6.	24.	2088-840X	2.	27.			
1215-2224	BREDESKRUE M8-25	FLACHRUNDSCHRAUBE M8-25	ST. SETSCHRAUBE M16-40	1315-9163	30.	6.	2085-627X	6.	19.	2088-878X	5.	15.			
1215-3222	BREDESKRUE M10-20 H-3	FLACHRUNDSCHRAUBE M10-20 H-3	STAHLSECHSKANTSCHRAUBE M12-45	1315-9165	30.	20.	2085-628X	6.	17.	2088-887X	5.	28.			
1215-3226	BREDESKRUE M10-25 KVAL. 8,8	FLACHRUNDSCHRAUBE M10-25 Q 8,8	FLACHRUNDSCHRAUBE M8-20	1315-9167	30.	7.	2085-630X	6.	1.	2088-888X	5.	29.			
1215-3228	BREDESKRUE M10-20 KV 8,8	FLACHRUNDSCHRAUBE M10-20 Q 8,8	FLACHRUNDSCHRAUBE M8-25	1315-9167	31.	1.	2085-632X	6.	3.	2088-889X	5.	17.			
1215-3320	BREDESKRUE M10-30 KV 8,8	FLACHRUNDSCHRAUBE M10-30 Q 8,8	FLACHRUNDSCHRAUBE M8-30	1315-9167	30.	22.	2085-633X	6.	4.	2088-892X	3.	6.			
1215-3922	BREDESKRUE M10-160	FLACHRUNDSCHRAUBE M10-160	FLACHRUNDSCHRAUBE M10-20 H-3	1315-9220	30.	25.	2085-634X	6.	15.	2089-180X	7.	9.			
1215-4324	BREDESKRUE M12-35	FLACHRUNDSCHRAUBE M12-35	CARRIAGE SCREW M10-20 Q 8,8	1315-9251	31.	17.	2085-635X	6.	6.	2122-371X	4.	6.			
1219-0263	UNBRACOSKRUE M10-20	INNENSECHSKANTSCHRAUBE M10-20	CARRIAGE SCREW M10-20 Q 8,8	1315-9253	31.	3.	2085-637X	6.	11.	2122-372X	4.	7.			
1219-0602	FINLØSKRUE M10-25	SCHRAUBE M10-25	CARRIAGE SCREW M10-25 Q 8,8	1315-9255	31.	13.	2085-638X	6.	5.	2211-170X	3.	20.			
1219-0603	SELVSKÆRENDE SKRUE M8-15 M6-SF	BLECHSCHRAUBE M8-15 M6-SF	CARRIAGE SCREW M10-20 Q 8,8	1315-9256	31.	11.	2085-639X	6.	20.	2225-092X	1.	40.			
1220-1323	NYLOC MØTRIK M6	NYLOC MUTTER M6	CARRIAGE SCREW M10-30 Q 8,8	1315-9257	31.	5.	2085-640X	6.	23.	2225-397X	7.	11.			
1220-1922	KLEMØTRIK M6	KAEFIGMUTTER M6	CARRIAGE SCREW M10-160	1315-9282	30.	17.	2085-641X	6.	14.	2225-470X	5.	16.			
1220-1924	KLEMØTRIK M6	KAEFIGMUTTER M6	CARRIAGE SCREW M12-35	1315-9285	30.	17.	2085-642X	6.	16.	2225-518X	4.	38.			
1220-2321	NYLOC MØTRIK M8	NYLOC MUTTER M8	ALLEN SCREW M10-20	1315-9284	31.	8.	2085-642X	6.	16.	2225-518X	4.	38.			
1220-3321	NYLOC MØTRIK M10	NYLOC MUTTER M10	SCHRAUBE M10-25	1315-9299	30.	12.	2085-643X	6.	2.	2225-519X	4.	39.			
1220-3524	TANDMØTRIK M10	ZAHNMUTTER M10	SCREW M8-15 M6-SF	1315-9301	30.	15.	2086-829X	1.	19.	2225-547X	4.	27.			
1220-3920	MØTRIK M10	MUTTER M10	NYLOC NUT M6	1315-9310	30.	9.	2086-829X	30.	9.	2225-547X	4.	27.			
1220-3922	MØTRIK M10	MUTTER M10	NUT M6	1315-9319	30.	19.	2086-875X	30.	9.	2225-548X	3.	9.			
1220-3926	MØTRIK M10	MUTTER M10	NUT M6	1315-9357	30.	1.	2087-291X	5.	12.	2225-556X	3.	13.			
1220-4321	NYLOC MØTRIK M12	NYLOC MUTTER M12	NYLOC NUT M8	1315-9377	31.	15.	2087-296X	5.	13.	2225-556X	4.	24.			
1220-4323	NYLOC MØTRIK M12 KV 10	NYLOC MUTTER M12 Q 10	NYLOC NUT M10	1317-0208	6.	12.	2087-337X	1.	6.	2225-565X	3.	14.			
1220-5321	NYLOC MØTRIK M16	NYLOC MUTTER M16	MUTTER M10	1317-0302	1.	37.	2087-344X	4.	13.	2225-565X	4.	25.			
1220-6122	STÅLMØTRIK M20	STAHLMUTTER M20	MUTTER M10	1317-0430	1.	31.	2087-344X	5.	18.	2225-576X	3.	22.			
1241-1202	SPÆNDESKIVE 8,4-16-1,6	SCHIEBE 8,4-16-1,6	MUTTER M10	1317-0715	1.	35.	2087-345X	5.	19.	2225-576X	4.	28.			
1241-1206	SPÆNDESKIVE 6,4-18-1,6	SCHIEBE 6,4-18-1,6	NYLOC NUT M12	1317-0734	1.	32.	2087-444X	5.	9.	2225-577X	3.	23.			
1241-1208	SPÆNDESKIVE 7-12-1,6	SCHIEBE 7-12-1,6	NYLOC NUT M12 Q 10	1317-0943	1.	20.	2087-489X	5.	10.	2225-577X	4.	29.			
1241-1304	SPÆNDESKIVE 8-22-1,5	SCHIEBE 8-22-1,5	NYLOC NUT M16	1330-3104	30.	23.	2087-491X	3.	25.	2225-577X	3.	10.			
1241-1403	SPÆNDESKIVE 9-16-2,0	SCHIEBE 9-16-2,0	STEEEL NUT M20	1331-3106	30.	11.	2087-492X	3.	19.	2226-789X	1.	38.			
1241-1502	SPÆNDESKIVE 8,5-30-3	SCHIEBE 8,5-30-3	WASHER 8,4-16-1,6	1331-3106	31.	4.	2087-841X	2.	14.	2228-592X	7.	14.			
1241-2202	SPÆNDESKIVE 12-18-1,5	SCHIEBE 12-18-1,5	WASHER 6,4-18-1,6	1331-3302	4.	19.	2087-869X	2.	32.	2228-637X	7.	16.			
1241-2308	SPÆNDESKIVE 11,5-23-1,5	SCHIEBE 11,5-23-1,5	WASHER 7-12-1,6	1331-4311	4.	9.	2087-870X	2.	19.	2279-073X	1.	21.			
1241-2310	SPÆNDESKIVE 11-35-1,5	SCHIEBE 11-35-1,5	WASHER 8-22-1,5	1331-9910	30.	24.	2087-907X	4.	23.	2279-153X	1.	42.			
1241-2402	SPÆNDESKIVE 10,5-20-2,0	SCHIEBE 10,5-20-2,0	WASHER 9-16-2,0	1331-9994	30.	3.	2087-945X	3.	17.	2279-156A	1.	7.			
1241-2502	SPÆNDESKIVE 10,5-22-3	SCHIEBE 10,5-22-3	WASHER 8,5-30-3	1331-9994	31.	8.	2087-947X	3.	5.	2320-271X	4.	12.			
1241-3403	SPÆNDESKIVE 13-25-2,5	SCHIEBE 13-25-2,5	WASHER 12-15-1,5	1332-3602	30.	21.	2088-210X	1.	26.	2320-295X	4.	11.			
1241-4502	SPÆNDESKIVE 17-30-3 STÅL	SCHIEBE 17-30-3 STAHL	WASHER 11,5-23-1,5	1332-4503	30.	2.	2088-211X	1.	25.	2325-007X	3.	1.			
1241-4503	SPÆNDESKIVE 17,5-35-3	SCHIEBE 17,5-35-3	WASHER 11-35-1,5	1332-4801	31.	9.	2088-212X	1.	27.	2325-008X	3.	2.			
1241-4603	SPÆNDESKIVE 17,5-42-4	SCHIEBE 17,5-42-4	WASHER 10,5-20-2,0	1335-5503	4.	32.	2088-213X	1.	29.	2325-081X	4.	34.			
1241-6502	SPÆNDESKIVE	SCHIEBE	WASHER 10,5-22-3	1335-5527	1.	13.	2088-233X	1.	5.	2325-082X	4.	5.			
1242-3221	FJEDERSKIVE M10	FEDERSCHIEBE M10	WASHER 13-25-2,5	1338-0102	30.	8.	2088-235X	1.	12.	2325-946X	3.	15.			
1242-3321	TÅNKSCHIEBE M10 INDVENDIG	ZAHNSCHIEBE M10 INNEN	WASHER 17-30-3 STEEL	1338-0125	4.	30.	2088-236X	1.	8.	2325-991X	4.	8.			
1242-4221	FJEDERSKIVE M12	FEDERSCHIEBE M12	WASHER 17,5-35-3	1340-7123	7.	22.	2088-285X	2.	9.	2364-434X	4.	1.			
1251-2104	SPÆNDESTIFT 4-26	SPANNSTIFT 4-26	WASHER 17,5-42-4	1340-9005	7.	26.	2088-286X	2.	11.	2364-445X	4.	16.			
1251-3301	SPÆNDESTIFT 5-40	SPANNSTIFT 5-40	WASHER	1340-9006	7.	23.	2088-312X	2.	8.	2364-492X	4.	17.			
1251-3302	SPÆNDESTIFT 5-45	SPANNSTIFT 5-45	SPRING WASHER M10	1340-9059	7.	25.	2088-312X	3.	12.	2501-325X	1.	22.			
1251-3601	SPÆNDESTIFT 5-70	SPANNSTIFT 5-70	SPRING WASHER M10 INNER	1340-9114	7.	24.	2088-315X	1.	15.	2085-250X	6.	30.			
1251-5204	SPÆNDESTIFT 8-36	SPANNSTIFT 8-36	SPRING WASHER M12	1350-0077	40.	0.	2088-330X	5.	1.	2088-307X	6.	31.			
1251-5303	SPÆNDESTIFT 8-40	SPANNSTIFT 8-40	SPECIAL PIN 4-26	1350-0078	80.	0.	2088-331X	5.	2.	3085-259X	7.	18.			
1251-5403	SPÆNDESTIFT 8-50	SPANNSTIFT 8-50	SPECIAL PIN 5-40	1350-0079	80.	0.	2088-332X	5.	6.	3087-235X	1.	9.			
1251-5602	SPÆNDESTIFT 8-70	SPANNSTIFT 8-70	SPECIAL PIN 5-45	1350-2982	40.	2.	20								

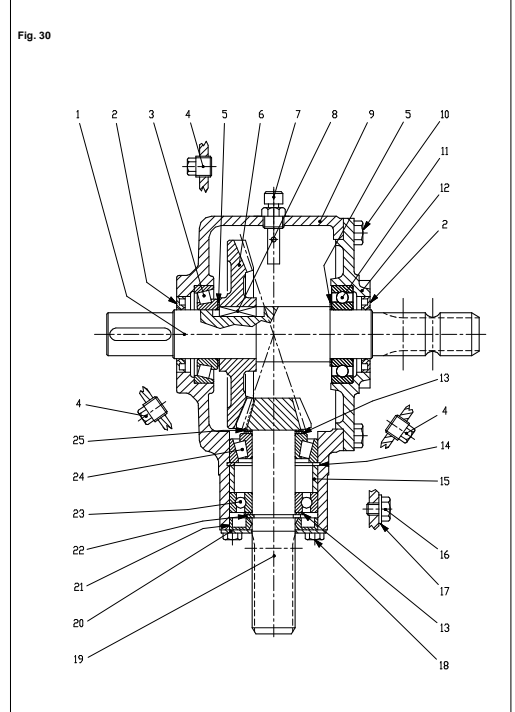
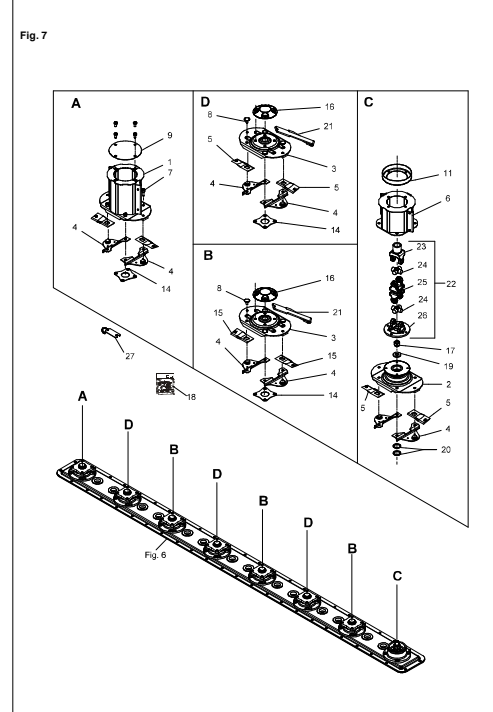
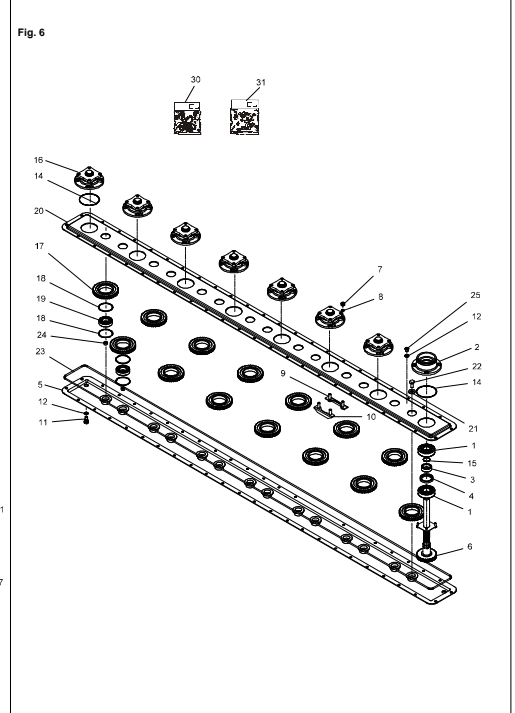
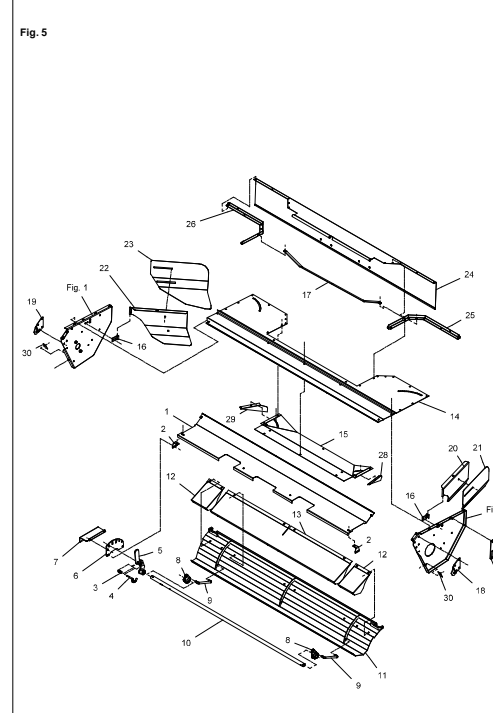
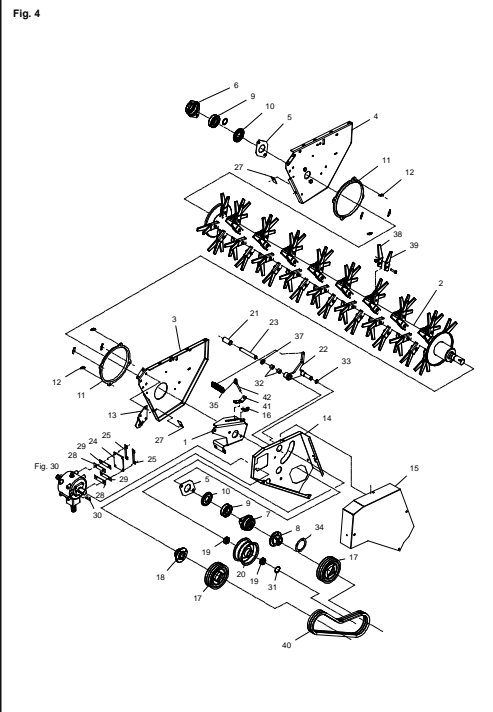
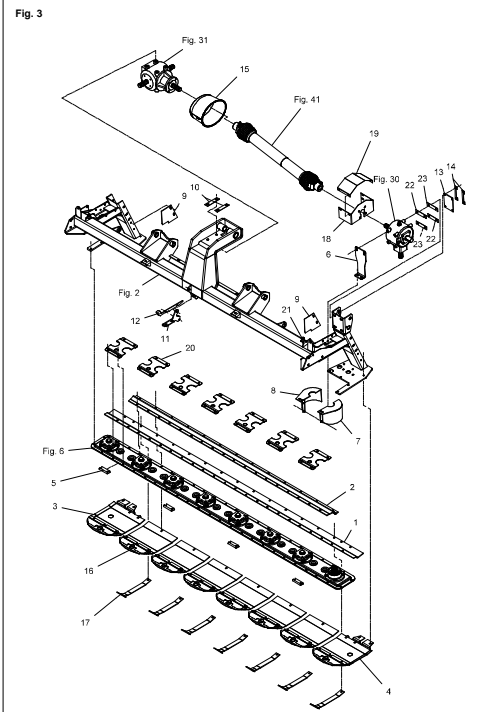
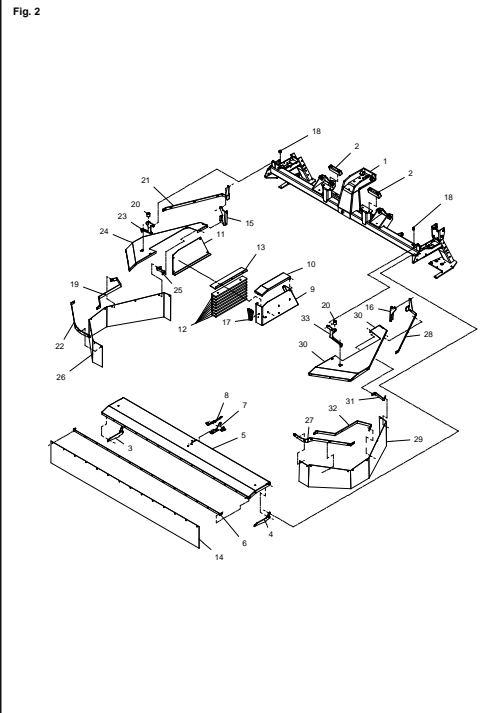
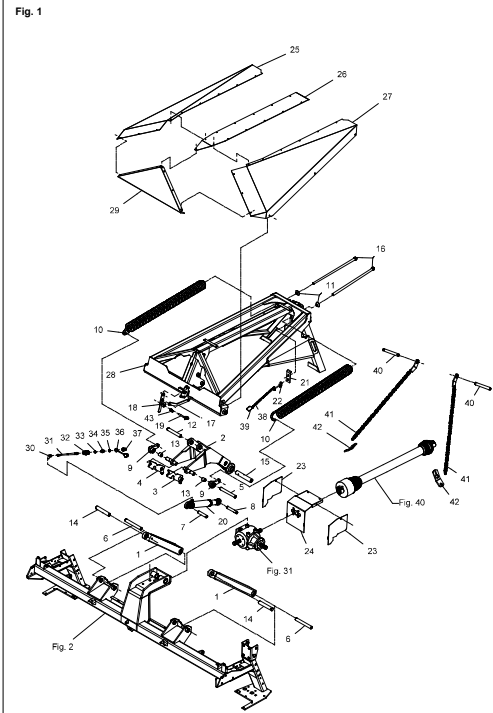
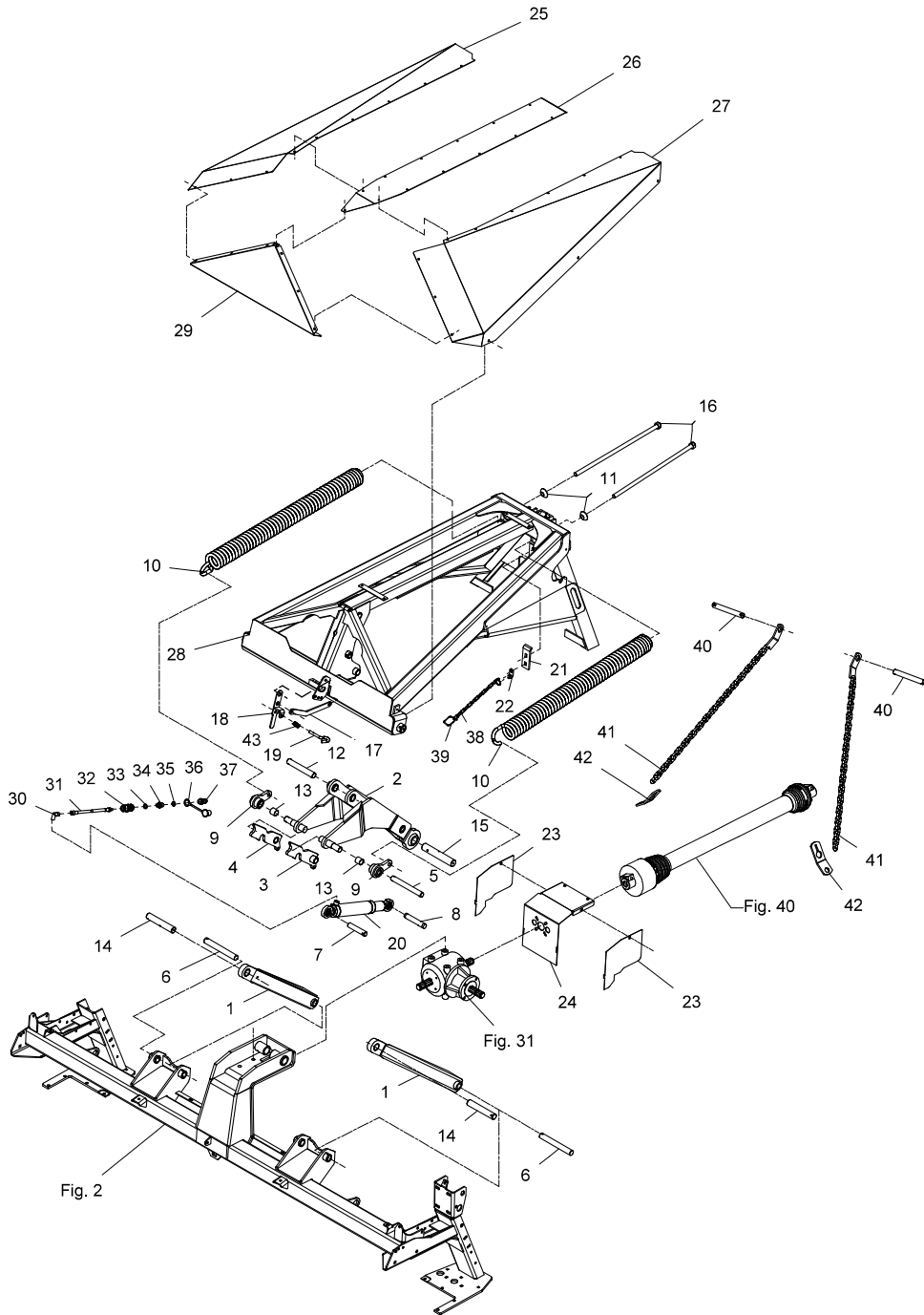


Fig. 1



GXF-0001/1 GXF-3205 P

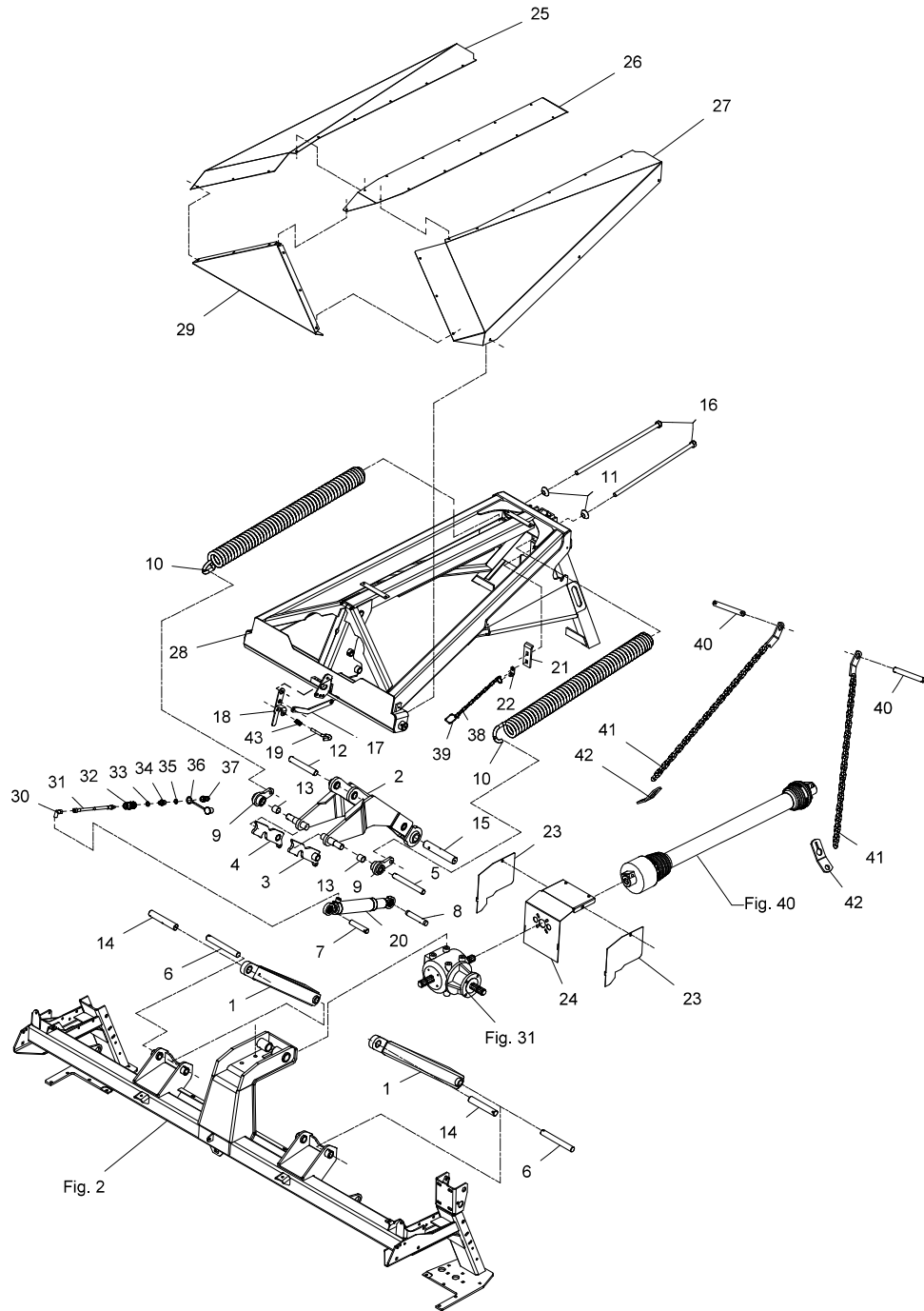
FIG. 1.

>=2560101201

HERTIL, DAZU,
TO THIS, A CECI

POS.	VARENUMMER	ANTAL	BENØVNELSE	BEZEICHNUNG	DESIGNATION		
1.	3088-214X	2	PARALLELARM, NEDERSTE PARALLEL ARM, UNTERE		PARALLEL ARM, LOWEST	1313-1101	2
2.	3088-217X	1	PARALLELARM, MIDT PARALLEL ARM, MITTLE		PARALLEL ARM, MIDDLE	1313-1101	1
3.	3088-230X	1	TRANSPORTLÅS, VENSTRE TRANSPORT SCHLOSS, LINKE		TRANSPORT LOCK, LEFT	1251-5204	1
4.	3088-229X	1	TRANSPORTLÅS, HØJRE TRANSPORT SCHLOSS, RECHTE		TRANSPORT LOCK, RIGHT	1251-5204	1
5.	2088-233X	1	TAP, Ø25-218 ZAPFEN		DOWEL		
6.	2087-337X	2	TAP SCHNAPPEP		DOWEL	1251-5303	1
7.	2279-156A	1	TAP ZAPFEN		DOWEL	1251-5303	1
8.	2088-236X	1	TAP, Ø25-140 ZAPFEN		DOWEL	1251-3302	1
9.	3087-235X	2	FJEDERHOLDER FEDERHALTER		SPRING HOLDER	1251-3301 1251-5303	1 1
10.	3087-293X	2	TRÆKFJEDER RUECKZUGFEDER		TENSION SPRING		
11.	2061-002X	2	KONISK SKIVE KON. SCHEIBE		CONICAL WASHER		
12.	2088-235X	1	TAP, Ø35/35-187 ZAPFEN		DOWEL	1251-5303	1
13.	1335-5527	2	GLIDELEJE GLEITLAGER		PLAIN BEARING		
14.	2088-825X	2	TAP Ø32-185 ZAPFEN Ø32-185		DOWEL Ø32-185	1251-5304 1313-1101	1 1
15.	2088-315X	1	TAP, Ø37,2-215 ZAPFEN		DOWEL	1251-5403	1
16.	3361-145X	2	SPINDEL SPINDEL		SPINDLE	1220-6122	1
17.	2088-374X	1	STANG, RØD DEICHSEL, ROT		BAR, RED	1213-3324 1220-3321 1241-2402 1241-2502	2 2 3 2
18.	3088-372X	1	HÅNDTAG HANDGRIFF		HANDLE	1213-3324 1220-3321 1241-2402 1241-2502	1 1 3 1
19.	2086-829X	1	STYRETAP STEUERUNGZAPFEN		GUIDE DOWEL	1241-2202 1251-2104	1 1
20.	1317-0943	1	CYLINDER, EVL 50-189 ZYLINDER, EVL 50-189		CYLINDER, EVL 50-189		
21.	2279-073X	1	LÅSEPAL SPERRKLINGE		CHECK PAWL	1215-4324 1220-4321 1241-3403	2 2 2
22.	2501-325X	1	AFSTIVNING STUETZE		SUPPORT		
23.	2088-342X	2	PTO SKÆRM SCHUTZ FÜR GELENKWELLE		PTO GUARD	1213-3222 1241-2502	1 1
24.	2088-341X	1	PTO SKÆRM, RØD SCHUTZ FÜR GELENKWELLE, ROT		PTO GUARD, RED	1213-2126 1220-3922 1241-1502	4 2 4
25.	2088-211X	1	TOPPLADE, HØJRE OBERTEIL BLECH, RECHTE		TOP PLATE, RIGHT	1213-1222 1219-0603 1220-1922 1241-1208	3 3 4 3
26.	2088-210X	1	TOPPLADE, CENTER OBERTEIL BLECH, MITTE		TOP PLATE, MIDDLE	1213-1222 1241-1208	13 13
27.	2088-212X	1	TOPPLADE, VENSTRE OBERTEIL BLECH, LINKE		TOP PLATE, LEFT	1213-1222 1219-0603 1220-1922 1241-1208	3 3 4 3

Fig. 1



GXF-0001/1 GXF-3205 P

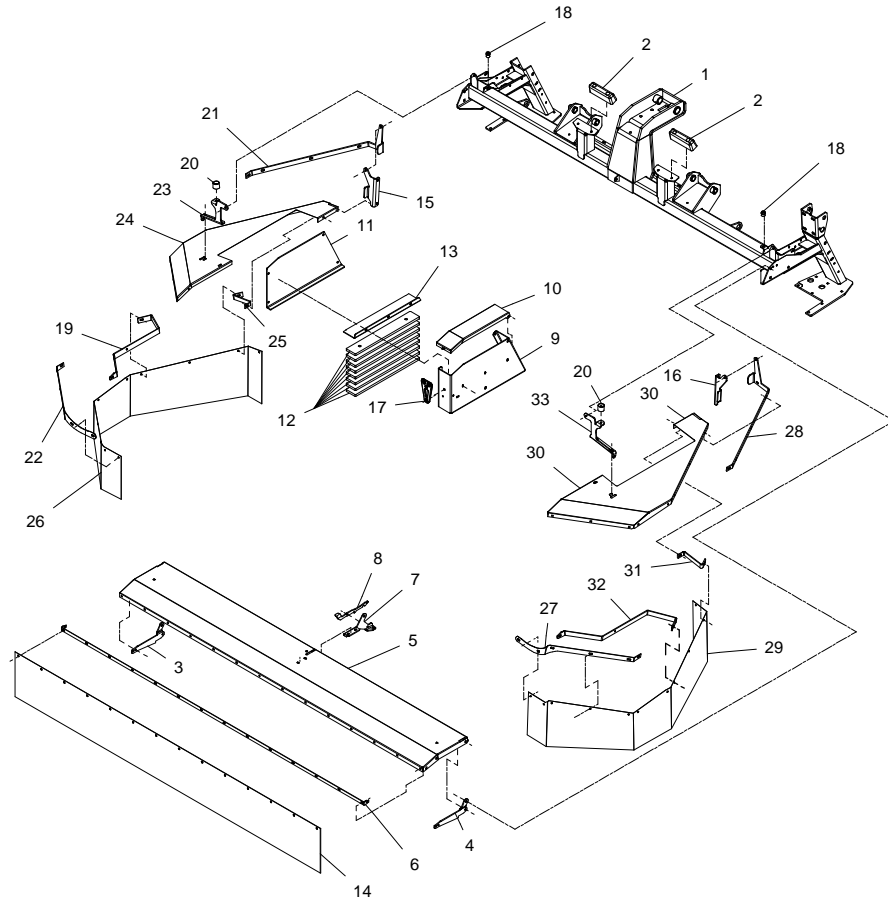
FIG. 1.

>=2560101201

HERTIL, DAZU,
TO THIS, A CECI

POS.	VARENUMMER	ANTAL	BENØVNELSE	BEZEICHNUNG	DESIGNATION		
28.	3088-772X	1	TOPRAMME TOPRAHMEN		HEADSTOCK	1220-1924	4
29.	2088-213X	1	TOPPLADE, FREM OBERTEIL BLECH, VORWÄRTS		TOP PLATE, FORWARD		
30.	1311-8525	1	VINKELFORSKRØNING WINKELVERSCHRAUB		ANGLE COUPLING		
31.	1317-0430	1	HYDRAULIKSLANGE L=2700 HYDRAULIKSCHLAUCH L=2700		HYDRAULIC HOSE L=2700		
32.	1317-0734	1	DRØVLEVENTIL DROSSELVENTIL		THROTTLE VALVE		
33.	1311-8538	1	TETNINGSRING DICHTUNGSRING		GASKET		
34.	1311-2304	1	BRYSTNIPPEL NIPPEL		NIPPLE		
35.	1317-0715	1	O-RING O-RING		O-RING		
36.	1393-0138	1	BESKYTTELSESHÆTTE SCHUTZKAPPE		PROTECTION CAP		
37.	1317-0302	1	STIK F/LYNKOBLING ANSCHLUSS F/SCHNELLKUPPLUNG		CONNECTION F/QUICK-COUPLING		
38.	2226-789X	1	KÆDE KETTE		CHAIN	1433-0298	1
39.	1433-0288	1	LÅSEFJEDER SPERRFEDER		LOCKING SPRING		
40.	2225-092X	2	TAP ZAPPEN		DOWEL	1254-4201	2
41.	3225-087X	2	HOLDEKÆDE HALTEKETTE		SUPPORT CHAIN		
42.	2279-153X	2	SPÆDESTYKKE SPANNSTUECK		TIGHTENING PIECE		
43.	1431-2195	1	TRYKFJEDER DRUCKFEDER		COMPRESSION SPRING		

Fig. 2



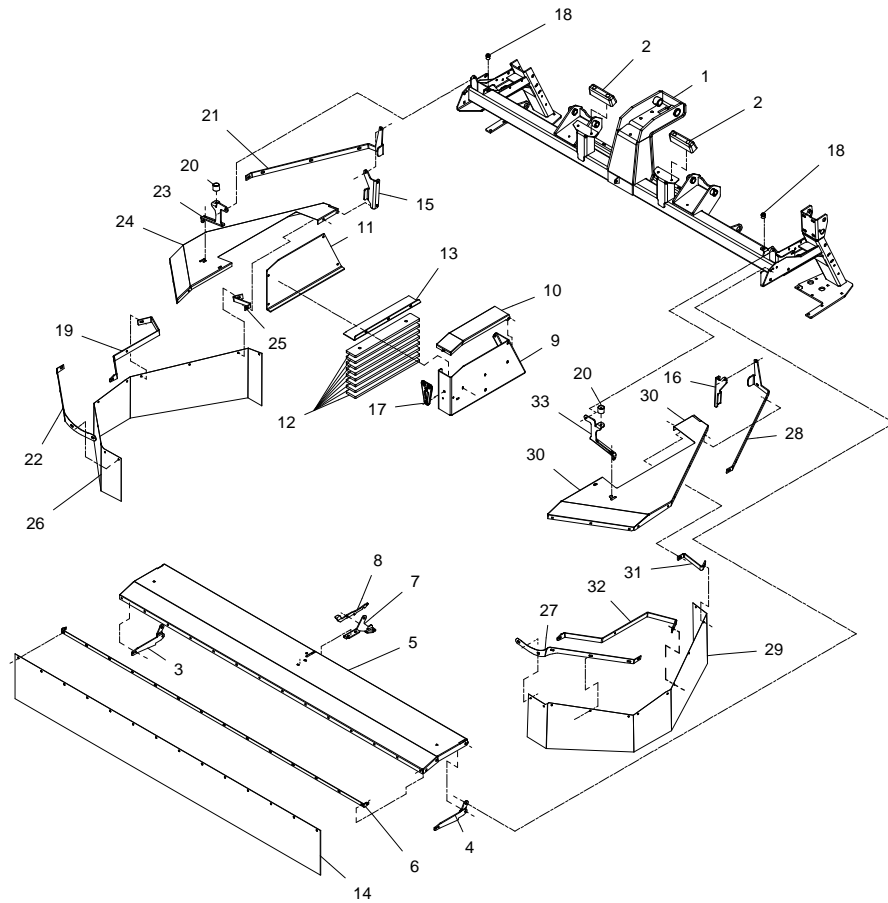
GXF-0001/1 GXF-3205 P

FIG. 2.

>=256010201

POS.	VARENUMMER	ANTAL	BENØVNELSE	BEZEICHNUNG	DESIGNATION	HERTIL, DAZU, TO THIS, A CECI
1.	3088-328X	1	STEL RAHMEN		FRAME	1213-1224 2 1213-3224 2 1220-1323 2 1241-1206 2 1241-2502 2
2.	1393-0188	2	GUMMIBUFFE GUMMIBUFFER		RUBBER BUFFER	
3.	2088-768X	1	HÆNGSEL F/ FORSKÆRM, HØJRE SHARNIER F/ VORDERSCHUTZ, RECH		HINGE F/ FRONT GUARD, RIGHT	1213-3224 1 1213-4422 1 1215-3222 1 1220-3321 2 1220-4321 1 1241-2502 2 1241-3403 4
4.	2088-769X	1	HÆNGSEL F/ FORSKÆRM, VENSTRE SHARNIER F/ VORDERSCHUTZ, LINK		HINGE F/ FRONT GUARD, LEFT	1213-3224 1 1213-4422 1 1215-3222 1 1220-3321 2 1220-4321 1 1241-2502 2 1241-3403 4
5.	2088-336X	1	FRONTSKÆRM, RØD STIRNWARBLECH, ROT		FRONT PLATE, RED	
6.	2088-337X	1	SKINNE FORREST, RØD VORDERE SCHIENE, ROT		FRONT RAIL, RED	1213-3224 2 1215-2222 14 1220-2321 14 1220-3321 2 1241-1304 14 1241-2502 2
7.	2088-338X	1	MIDTERHÆNGSEL, RØD MITTLERE SHARNIER, ROT		MIDDLE HINGE, RED	1213-3322 1 1215-3226 2 1220-3321 3 1241-2502 3
8.	2088-312X	1	SKÆRMHOLDER, RØD SCHUTZHALTER, ROT		HOLDER FOR GUARD, RED	1213-2224 1 1220-2321 1 1241-1304 1
9.	2088-285X	1	INDRE VÆRKTØJSSKÆRM, RØD INNERE WERKZEUGBLECH, ROT		INNER TOOL GUARD, RED	1213-3324 1 1213-5322 1 1220-3321 1 1220-3926 3 1220-5321 1 1241-2502 1 1241-4502 1
10.	2088-755X	1	LÅG F/ VÆRKTØJSKASSE, RØD DECKEL F/ WERKZEUGKASTEN, ROT		COVER F/ TOOL BOX, RED	1215-3922 1 1220-3321 1 1241-2502 1
11.	2088-286X	1	YDRE VÆRKTØJSPLEDE, RØD ÄUSSER WERKZEUGBLECH, ROT		OUTER TOOL GUARD, RED	1213-3224 3 1241-2502 3
12.	2088-354X	8	VÆGTPLADE, RØD HEBELSTANGE, ROT		LEVER, RED	1214-5524 2 1220-5321 2 1241-4502 2
13.	2088-355X	1	BUND F/ VÆRKTØJSKASSE, RØD BODEN F/ WERKZEUGSKASSE		BOTTOM F/ TOOLBOX, RED	1215-3222 4 1220-3321 4 1241-2502 4
14.	2087-841X	1	DUG, FORRESTE TUCH, VORDERST		CANVAS, IN FRONT	
15.	2088-356X	1	SKÆRMHÆNGSEL, HØJRE BAG SCHUTZSHARNIER, RECHTE HINTERE		GUARD HINGE, RIGHT REAR	1215-3226 2 1220-3321 2 1241-2502 2
16.	2088-357X	1	SKÆRMHÆNGSEL, VENSTRE BAG SCHUTZ SHARNIER, LINKE HINTERE		GUARD HINGE, LEFT REAR	1215-3226 2 1220-3321 2 1241-2502 2
17.	2080-387X	1	GUMMISTROP GUMMIRIEMEN		RUBBER STRAP	1215-3226 1 1220-3321 1 1241-2502 1
18.	1399-0221	2	DØRHOLDER TUERHALTER		DOOR SUPPORTER	
19.	2087-870X	1	SKINNE SCHIENE		RAIL	1215-2224 2 1220-2321 2 1241-2402 2
20.	1399-0222	2	DØRHOLDER TUERHALTER		DOOR SUPPORT	

Fig. 2



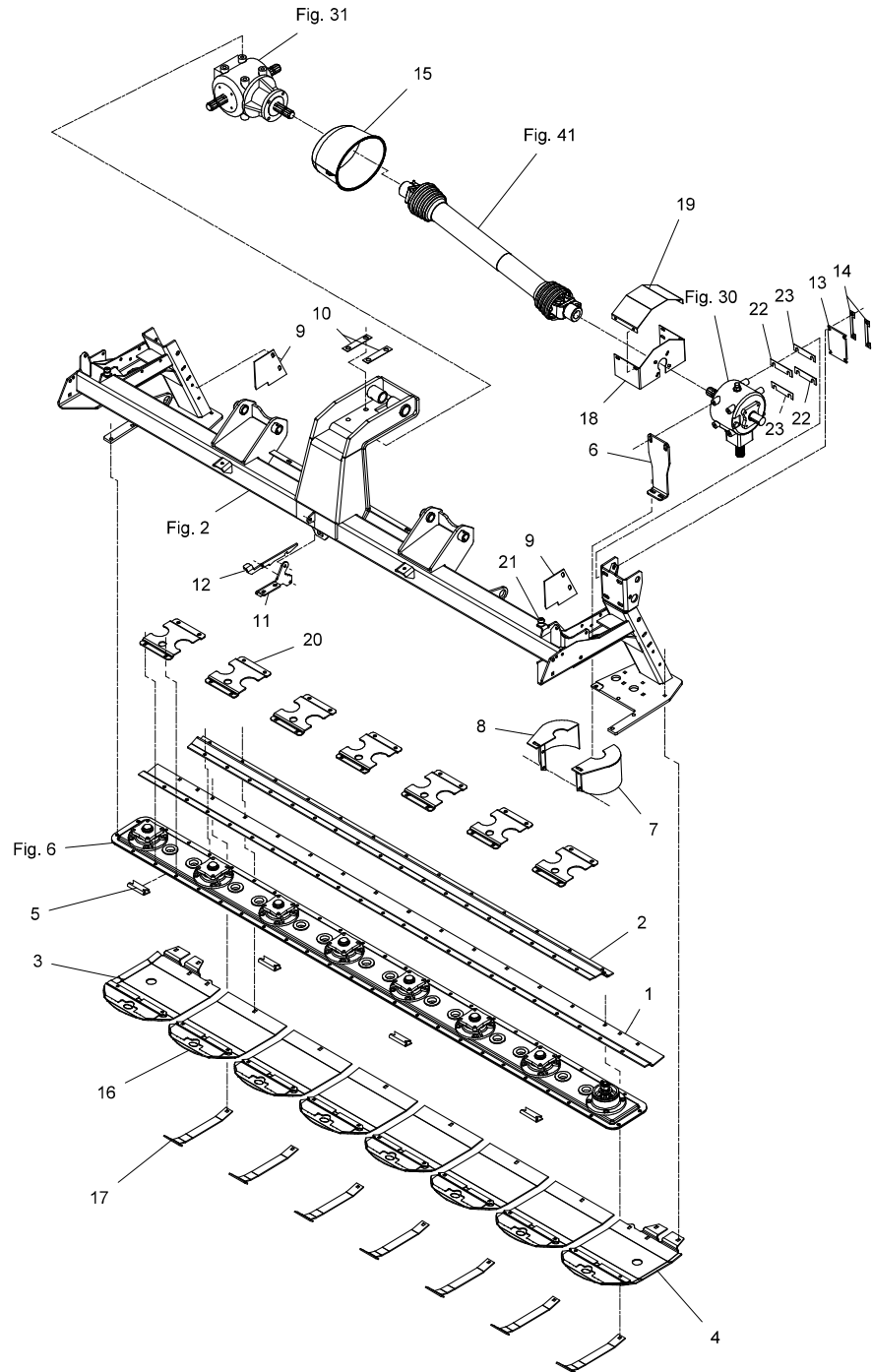
GXF-0001/1 GXF-3205 P

FIG. 2.

>=2560101201

POS.	VARENUMMER	ANTAL	BENÆVNELSE	BEZEICHNUNG	DESIGNATION	HERTIL, DAZU, TO THIS, A CECI
21.	2088-760X	1	SIDESKÆRMHÆNGSEL, HØJRE BAG SEITENWAND SHARNIER, RECHTE V	SIDE GUARD HINGE, RIGHT REAR		1213-3322 1 1215-2222 5 1220-2321 5 1220-3321 1 1241-1304 5 1241-2502 1 1242-3221 2
22.	2088-839X	1	SKINNE SCHIENE	RAIL		
23.	2088-759X	1	SIDESKÆRMHÆNGSEL, HØJRE FOR. SEITENWAND SHARNIER, RECHTE V.	SIDE GUARD HINGE, RIGHT FRONT		1213-1224 1 1213-3222 3 1213-3322 1 1220-1323 1 1220-3321 4 1241-1206 1 1241-2502 4 1242-3221 2
24.	2088-757X	1	PLADE F/ SIDESKÆRM, HØJRE BLECH F/ SEITEN BLECH, RECHTE	PLATE F/ SIDE GUARD, RIGHT		
25.	2088-761X	1	SKÆRMSTIVER SCHUTZBLECHSTREBE	GUARD BRACE		1215-2222 1 1220-2321 1 1241-1304 1
26.	2088-758X	1	DUG, HØJRE SIDESKÆRM TUCH, RECHTE SEITENSCHUTZBLECH	CANVAS, RIGHT SIDE GUARD		
27.	2088-840X	1	SKINNE SCHIENE	RAIL		
28.	2088-765X	1	SIDESKÆRMHÆNGSEL, VENSTRE BAG SEITENWAND SHARNIER, LINKE HIN	SIDE GUARD HINGE, LEFT REAR		1213-3322 1 1215-2222 5 1220-2321 5 1220-3321 1 1241-1304 5 1241-2502 1 1242-3221 2
29.	2088-763X	1	DUG, VENSTRE SIDESKÆRM TUCH, LINKE SEITENWAND	CANVAS, LEFT SIDE GUARD		
30.	2088-762X	1	PLADE F/ VENSTRE SIDESKÆRM BLECH F/ LINKE SEITENWAND	PLATE F/ LEFT SIDE GUARD		
31.	2088-766X	1	SKÆRMSTIVER, VENSTRE SCHUTZBLECHSTREBE, LINKE	GUARD BRACE, LEFT		1215-2222 1 1220-2321 1 1241-1304 1
32.	2087-869X	1	SKINNE SCHIENE	RAIL		1215-2224 2 1220-2321 2 1241-2402 2
33.	2088-764X	1	SIDESKÆRMHÆNGSEL, VENSTRE FOR SEITENWAND SHARNIER, LINKE	SIDE GUARD HINGE, LEFT FRONT		1213-1224 1 1213-3222 3 1213-3322 1 1220-1323 1 1220-3321 4 1241-1206 1 1241-2502 4 1242-3221 2

Fig. 3



GXF-0001/1 GXF-3205 P

FIG. 3.

>=2560101201

HERTIL, DAZU,
TO THIS, A CECI

POS.	VARENUMMER	ANTAL	BENØVNELSE	BEZEICHNUNG	DESIGNATION		
1.	2325-007X	1	FORSTÆRKNING VERSTÄRKERUNG		REINFORCEMENT		
2.	2325-008X	1	FORSTÆRKNING VERSTÄRKERUNG		REINFORCEMENT	1215-3320 1220-3321	14 14
3.	3087-949X	1	SLÆBESKO, HØJRE GLEITTSCHUH, RECHTE		GUIDE SHOE, RIGHT	1215-3226 1215-3320 1220-3321 1220-3524 1241-2502	2 3 3 2 3
4.	3087-948X	1	SLÆBESKO, VENSTRE GLEITTSCHUH, LINKE		GUIDE SHOE, LEFT	1215-3226 1215-3320 1220-3321 1220-3524 1241-2502	2 3 3 2 3
5.	2087-947X	4	MODSKER GEGENSCHNEIDE		SHEARBAR		
6.	2089-172X	1	KONSOL KONSOLE		BRACKET	1213-3324 1213-4224 1220-3321 1241-2502 1241-3403	2 2 2 4 2
7.	3089-176X	1	SKÆRM SCHUTZ		GUARD	1213-3224 1213-3424 1220-3321 1241-2502	1 1 2 2
8.	3089-174X	1	SKÆRM SCHUTZ		GUARD	1213-3224 1213-3424 1220-3321 1241-2502	1 1 2 2
9.	2225-548X	2	SKÆRM SCHUTZ		GUARD	1213-3222 1241-2502	2 2
10.	2225-667X	2	LÅSEBLIK SPERRBLECH		STRIKER PLATE	1213-5324	2
11.	2088-338X	1	MIDTERHÆNGSEL, RØD MITTLERE SHARNIER, ROT		MIDDLE HINGE, RED	1213-3322 1215-3226 1220-3321 1241-2502	1 2 3 3
12.	2088-312X	1	SKÆRMHOLDER, RØD SCHUTZHALTER, ROT		HOLDER FOR GUARD, RED	1213-2224 1220-2321 1241-1304	1 1 1
13.	2225-556X	1	UNDERLAG UNTERLAGE		SUPPORT		
14.	2225-565X	2	LÅSEBLIK SPERRBLECH		STRIKER PLATE	1213-4324	2
15.	2325-946X	1	PTO SKÆRM SCHUTZ FUER GELENKWELLE		GUARD FOR PTO	1213-4222 1241-3403	4 4
16.	3087-943X	6	SLÆBESKO GLEITTSCHUH		GUIDE SHOE		
17.	2087-945X	7	SLÆBESKO GLEITKUFPE		GUIDE SHOE		
18.	2087-491X	1	SKÆRM SCHUTZ		GUARD	1213-2126 1241-1202	4 4
19.	2087-492X	1	SKÆRM SCHUTZ		GUARD	1213-2222 1220-2321 1241-1202	4 4 4
20.	2211-170X	7	SKJOLD SCHILD		SHIELD		
21.	1399-0221	2	DØRHOLDER TUERHALTER		DOOR SUPPORTER		
22.	2225-576X	2	MELLEMLEG 2 MM ZWISCHENLAGE 2 MM		SHIM 2 MM		
23.	2225-577X	2	MELLEMLEG 1 MM ZWISCHENLAGE 1 MM		SHIM 1 MM		

Fig. 4

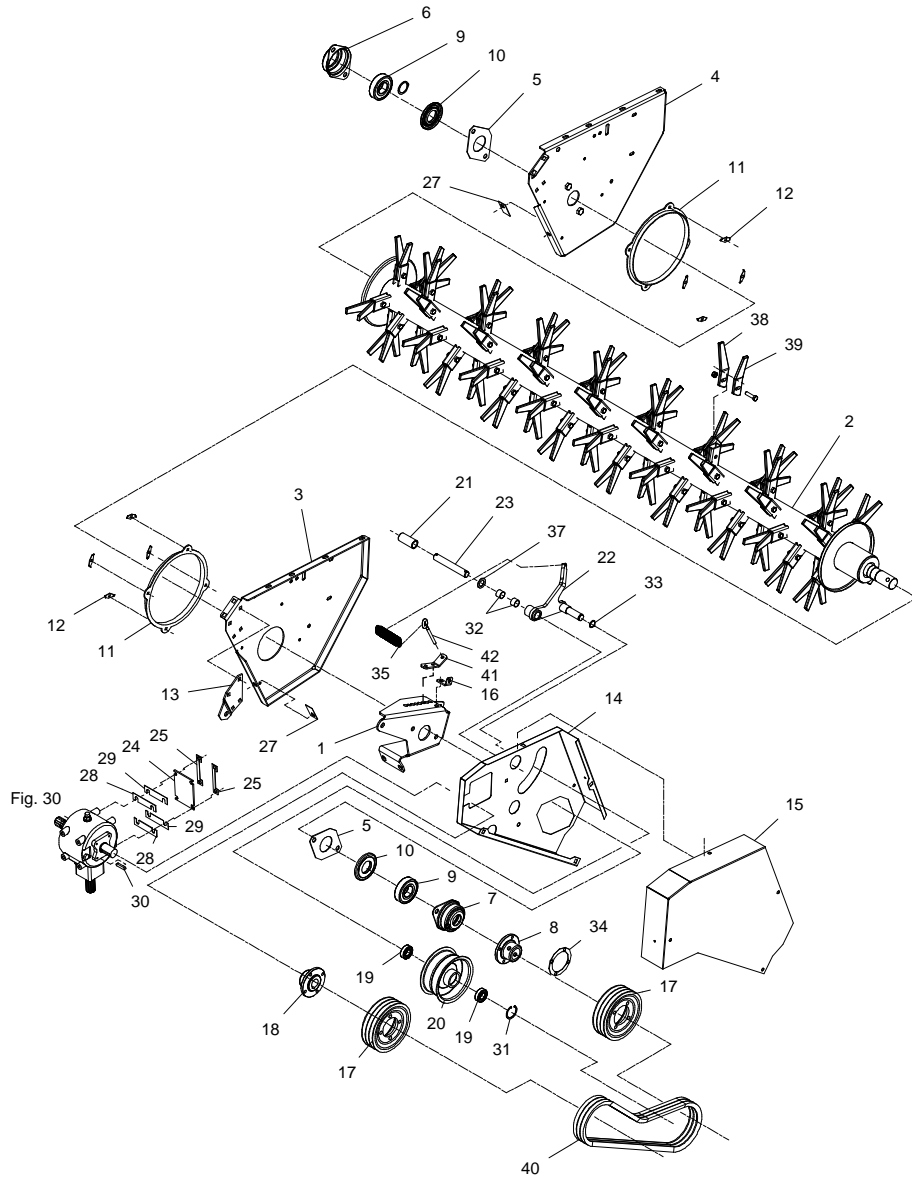


Fig. 30

GXF-0001/1 GXF-3205 P

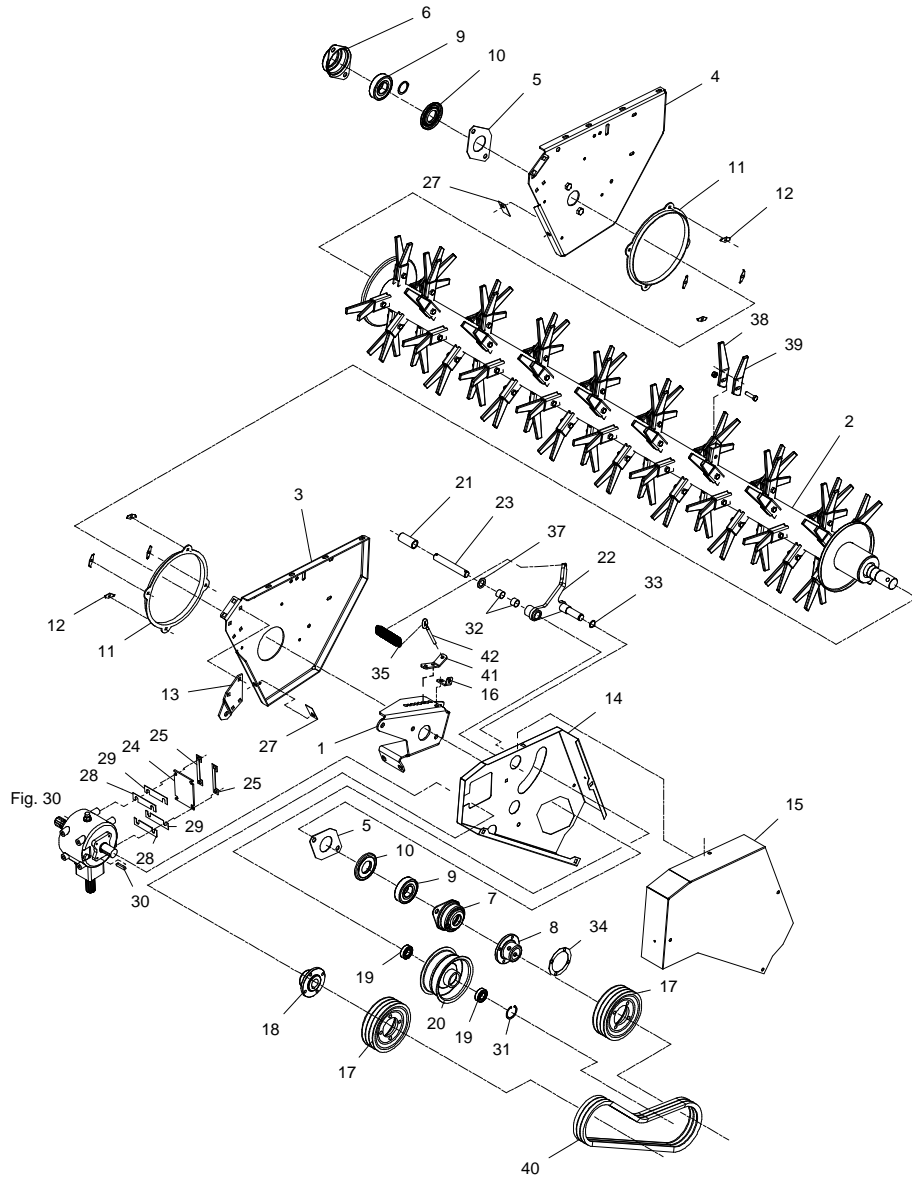
FIG. 4.

>=2560101201

HERTIL, DAZU,
TO THIS, A CECI

POS.	VARENUMMER	ANTAL	BENØVNELSE	BEZEICHNUNG	DESIGNATION		
1.	2364-434X	1	LEJEKONSOL LAGERKONSOLE		BEARING BRACKET	1213-5323 1220-5321 1241-4502 1241-4603	3 1 1 1
2.	3325-005X	1	ROTOR ROTOR		ROTOR	1255-4202 1331-4311	2 2
3.	2088-334X	1	SIDEPLADE, HØJRE SEITENWAND, RECHTE		SIDE PLATE, RIGHT	1220-3926	2
4.	3088-339X	1	SIDEPLADE, VENSTRE SEITENWAND, LINKE		SIDE PLATE, LEFT	1220-3926	1
5.	2325-082X	2	MELLEMLEG ZWISCHENSTUECK		DISTANCE PIECE		
6.	2122-371X	1	LEJEHUSHALVPART LAGERGEHAUSEHALFTE		HALF OF BEARING HOUSING	1220-5321 1241-4502 1313-1101	2 2 2
7.	2122-372X	1	LEJEHUSHALVPART LAGERGEHAUSEHALFTE		HALF OF BEARING HOUSING	1213-5323 1220-5321 1241-4502 1313-1101	2 2 2 2
8.	2325-991X	1	FLANGE FLANSCH		FLANGE	1213-4224 1241-2202 1242-4221 1251-3601 1251-5602 1251-8601	4 4 4 1 1 1
9.	1331-4311	2	KUGLELEJE 6309 RS2 KUGELLAGER 6309 RS2		BALL BEARING 6309 RS2		
10.	3123-003X	2	TÆTNINGSRING DICHTUNGSRING		TIGHTENING RING		
11.	2320-295X	2	RING RING		RING	1215-2222 1220-2321 1241-1202	4 4 4
12.	2320-271X	8	TILHOLDER HALTER		HOLDER		
13.	2087-344X	1	KONSOL KONSOLE		BRACKET	1213-4322 1213-5322 1220-4321 1220-5321 1241-3403	4 1 4 1 4
14.	2088-343X	1	REMSKERM, INDRE RIEMENSCHUTZ, INNERE		GUARD FOR CHAIN, INNER	1213-3323 1215-3922 1220-3321 1220-3922 1241-2502	3 1 3 4 3
15.	2088-344X	1	REMSKERM, YDRE RIEMENSCHUTZ, ÅUSSER		GUARD FOR CHAIN, OUTER	1213-3222 1241-2502	4 4
16.	2364-445X	1	BESLAG BESCHLAG		FITTING	1213-3322 1220-3321 1241-2502	2 2 2
17.	2364-492X	2	REMSKIVE RIEMENSCHLEIBE		BELT PULLEY	1213-4224 1219-0602 1241-2202 1242-4221	2 1 2 2
18.	2088-819X	1	FLANGE FLANSCH		FLANGE	1213-4224 1241-3403	4 4
19.	1331-3302	2	KUGLELEJE KUGELLAGER		BALL BEARING		
20.	3228-095X	1	STRAMMERULLE SPANNROLLE		TIGHTENING ROLLER	1255-5101 1331-3302	1 1
21.	2088-811X	1	AFSTANDSBØSNING DISTANZBUCHSE		DISTANCE BUSH		
22.	3325-980X	1	REMSTRAMMER RIEMENSPELLER		BELT TIGHTENER	1241-6502 1254-2102	1 1
23.	2087-907X	1	TAP ZAPPEN		DOWEL		
24.	2225-556X	1	UNDERLAG UNTERLAGE		SUPPORT		

Fig. 4



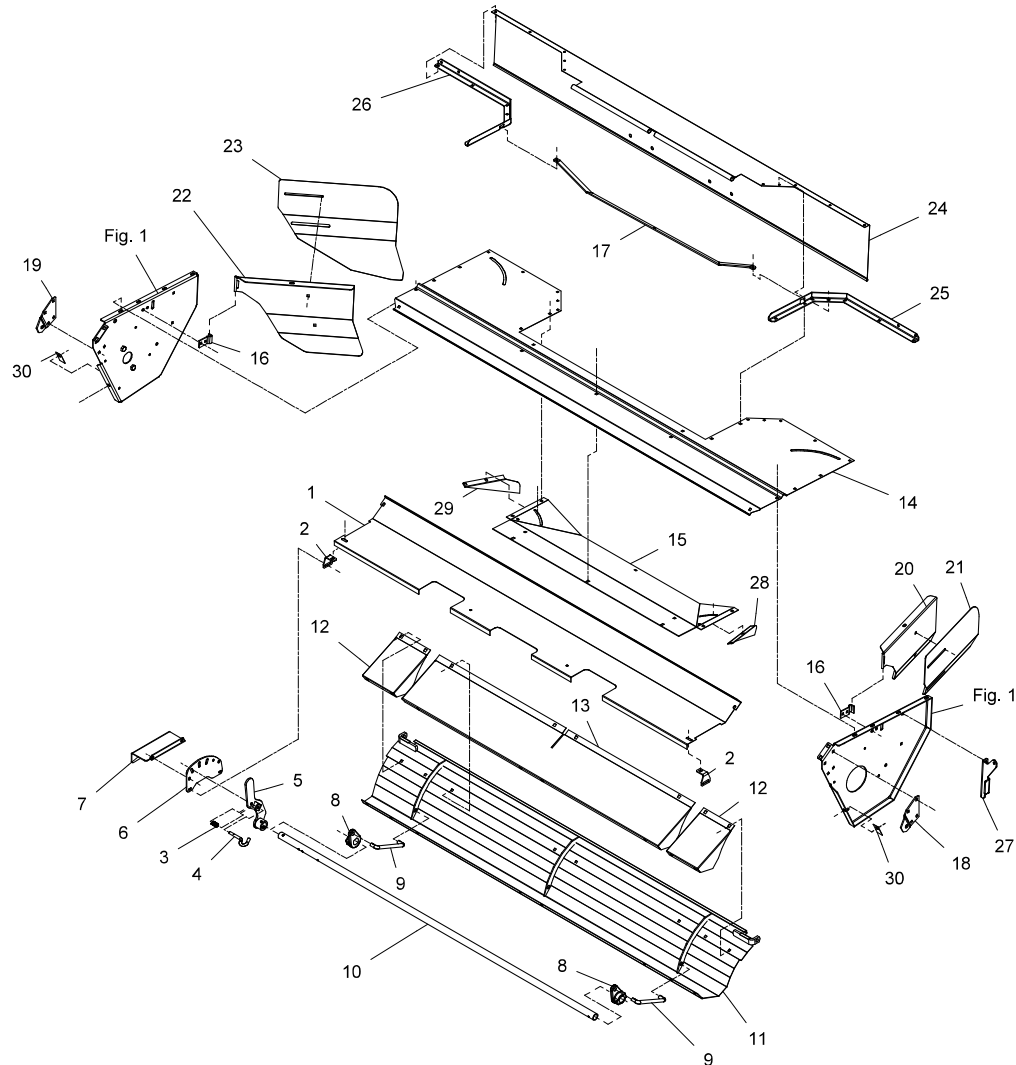
GXF-0001/1 GXF-3205 P

FIG. 4.

>=2560101201

POS.	VARENUMMER	ANTAL	BENØVNELSE	BEZEICHNUNG	DESIGNATION	HERTIL, DAZU, TO THIS, A CECI	
25.	2225-565X	2	LÅSEBLIK SPERRBLECH		STRIKER PLATE	1213-4324	2
27.	2225-547X	2	LÅSEBLIK SPERRBLECH		COVER PLATE	1213-5323	1
28.	2225-576X	2	MELLEMLEG 2 MM ZWISCHENLAGE 2 MM		SHIM 2 MM		
29.	2225-577X	2	MELLEMLEG 1 MM ZWISCHENLAGE 1 MM		SHIM 1 MM		
30.	1338-0125	1	PASFEDER 10-8-45 FEDERKEIL 10-8-45		FLAT KEY 10-8-45		
31.	1255-5101	1	LÅSERING 52 MM INDVENDIG SICHERUNGSRING 52 MM INNEN		SNAP RING 52 MM INNER		
32.	1335-5503	2	GLIDELEJE 25-28-20 GLEITLAGER 25-28-20		PLAIN BEARING 25-28-20		
33.	1255-2203	1	LÅSERING 25 MM UDVENDIG SICHERUNGSRING 25 MM AUSSEN		SNAP RING 25 MM OUTER		
34.	2325-081X	1	MELLEMLEG ZWISCHENSTUECK		DISTANCE PIECE		
35.	1432-4496	1	TRÆKFJEDER ZUGFEDER		TENSION SPRING		
36.	1255-4202	1	LÅSERING 45 MM UDVENDIG SICHERUNGSRING 45 MM AUSSEN		SNAP RING 45 MM OUTER		
37.	1241-6502	1	SPÆNDESKIVE SCHEIBE		WASHER		
38.	2225-518X	68	FINGER, HØJRE FINGER, RECHTE		FINGER, RIGHT	1214-4126 1220-4323	1 1
39.	2225-519X	68	FINGER, VENSTRE FINGER, LINKES		FINGER, LEFT	1214-4126 1220-4323	1 1
40.	1362-2202	3	REMSÆT (3 STK.) RIEMENSATZ (3 STCK)		V-BELT SET (3 PCS)		
41.	2088-398X	1	HOLDER HALTER		SUPPORT		
42.	1392-0507	1	ØJEBOLT M10-110 GALV AUGBOLZEN M10-110 GALV		EYE BOLT M10-110 GALV		

Fig. 5



GXF-0001/1 GXF-3205 P

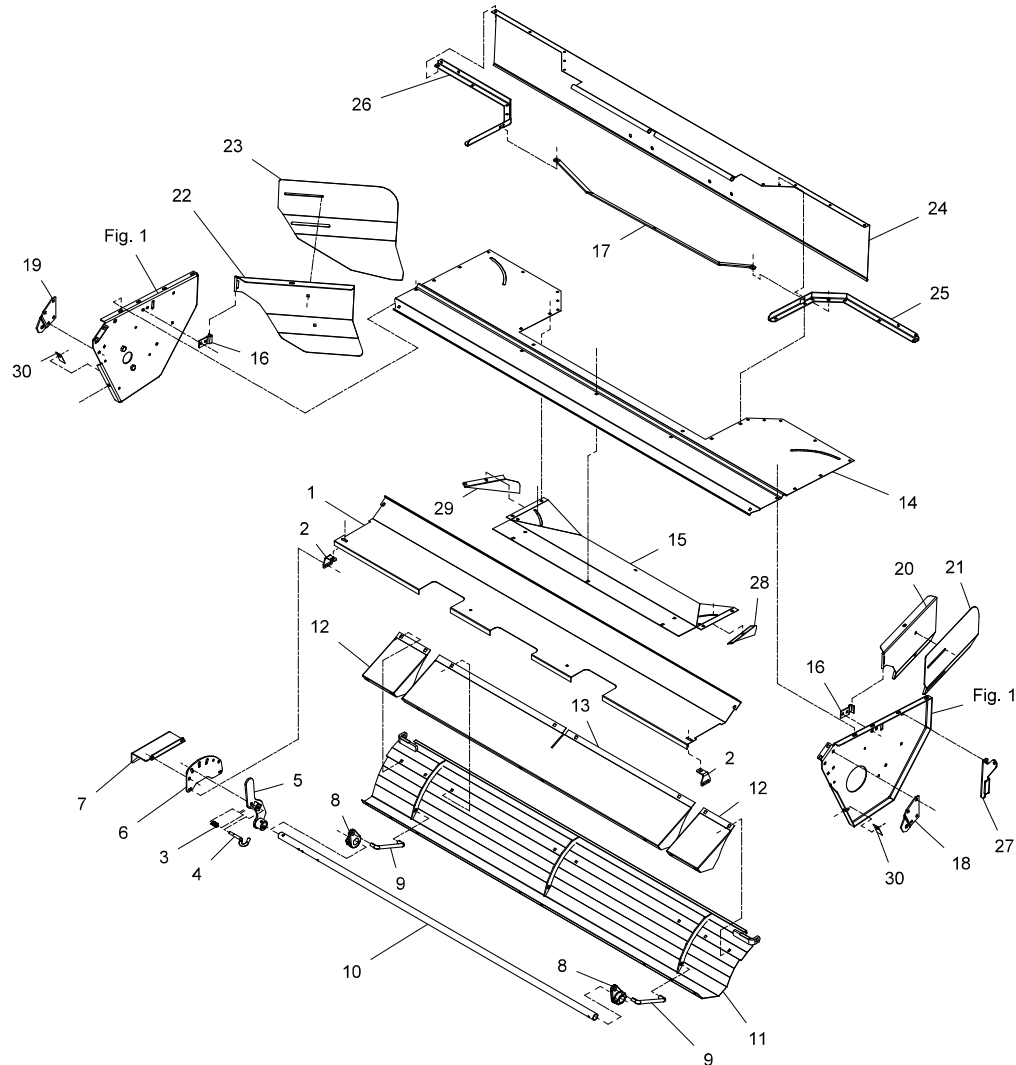
FIG. 5.

>=2560101201

HERTIL, DAZU,
TO THIS, A CECI

POS.	VARENUMMER	ANTAL	BENØVNELSE	BEZEICHNUNG	DESIGNATION		
1.	2088-330X	1	TOPPLADE, RØD OBERTEIL BLECH, ROT		TOP PLATE, RED	1213-2224 1213-3224 1220-2321 1220-3321 1220-3926 1241-1202 1241-2502	2 6 2 2 2 2 6
2.	2088-331X	2	HOLDER HALTER		SUPPORT	1213-2422 1215-2322 1220-2321 1241-1502	1 2 3 6
3.	1431-2195	1	TRYKFJEDER DRUCKFEDER		COMPRESSION SPRING		
4.	2086-829X	1	STYRETAP STEUERUNGSSZAPPEN		GUIDE DOWEL	1241-2202 1251-2104	1 1
5.	3088-302X	1	HÅNDTAG F/ CRIMPERJUST. HANDGRIFF F/ AUFBEREITER JUST.		HANDLE F/ CONDITIONER ADJUST. FITTING F. CONDITIONER ADJUST.	1251-2104 1251-6401	1 1
6.	2088-332X	1	BESLAG FOR CRIMPERJUST BESCHLAG F. AUFBEREITER JUST.				
7.	2088-333X	1	SKÆRM, RØD SCHUTZBLECH, ROT		GUARD, RED	1213-3224 1220-3321 1241-2502	2 2 2
8.	2086-875X	2	VIPPE HEBEVORRICHTUNG		TIPPING DEVISE	1251-6501	1
9.	2087-444X	2	JUSTERSTANG STELLSTANGE		ADJUSTMENT BAR	1252-4201	1
10.	2087-489X	1	AKSEL WELLE		SHAFT	1251-6401	2
11.	3087-657X	1	CRIMPER PLADE BLECH FUER CRIMPER		CRIMPING PLATE	1213-5422 1220-5321 1241-4503	2 2 2
12.	2087-291X	2	SKÆRM SCHUTZ		GUARD	1215-3228 1219-0263 1220-3321 1220-3922 1241-2308	2 2 2 2 4
13.	2087-296X	1	LUKKEPLADE VERSCHLISSPLATTE		LOCKING PLATE	1215-3228 1219-0263 1220-3321 1220-3922 1241-2308	4 4 4 4 8
14.	2088-335X	1	TOPPLADE BAG, RØD OBERTEIL HINTERKLAPPE, ROT		TOP REAR PLATE, RED	1213-2224 1213-3322 1220-2321 1220-3321 1241-1202 1241-2502	8 8 8 8 8 8
15.	2088-878X	1	TOPLEDEPLADE, RØD OBERTEIL LEITPLATTE, ROT		TOP GUIDE PLATE, RED	1215-3222 1220-3321 1241-2502	5 5 5
16.	2225-470X	2	HÆNGSEL SCHARNIER		HINGE	1215-3226 1220-3321 1241-2502	2 2 2
17.	2088-889X	1	SKINNE F/ BAGDUG SCHIENE F/ HINTERE TUCH		RAIL F/ REAR CANVAS	1215-3226 1220-3321 1241-2502	4 4 4
18.	2087-344X	1	KONSOL KONSOLE		BRACKET	1213-4322 1213-5322 1220-4321 1220-5321 1241-3403	4 1 4 1 4
19.	2087-345X	1	KONSOL, HØJRE KONSOLE, RECHTE		BRACKET, RIGHT	1213-4322 1213-5322 1220-4321 1220-5321 1241-3403	4 1 4 1 4
20.	3088-345X	1	SKÅRSKÆRM, HØJRE SCHWADBLECH, RECHTE		SWATH GUARD, RIGHT	1215-3922 1220-3920 1241-2310 1242-3321	1 1 1 1

Fig. 5



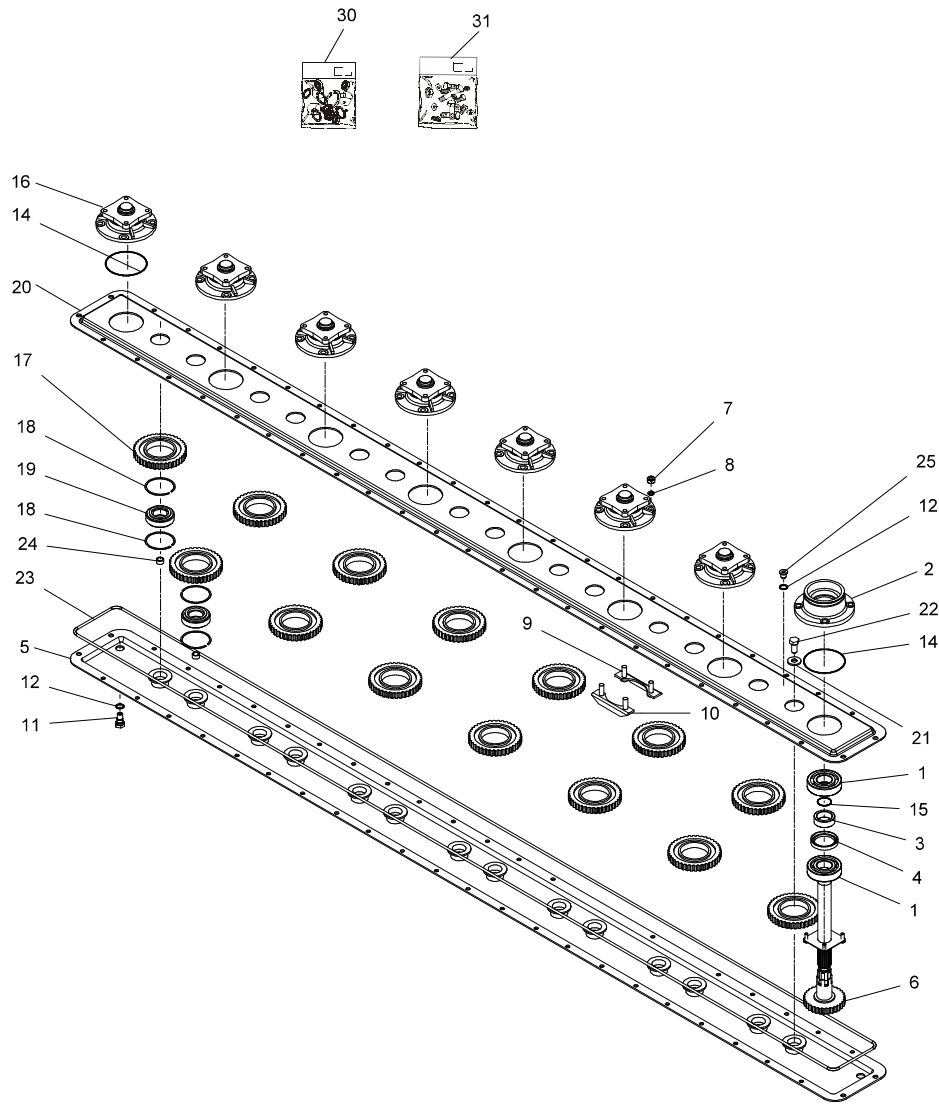
GXF-0001/1 GXF-3205 P

FIG. 5.

>=2560101201

POS.	VARENUMMER	ANTAL	BENØVNELSE	BEZEICHNUNG	DESIGNATION	HERTIL, DAZU, TO THIS, A CECI
21.	2088-349X	1	SKÅRPLADEFORLØNGER, VENSTRE SCHWAD BLECH VERLÅNGER, LINKE		SWATH PLATE EXTENSION, LEFT	1215-3922 2 1220-3920 2 1241-2310 2 1242-3321 2
22.	3088-347X	1	SKÅRSKÆRM, VENSTRE SCHWADBLECH, LINKE		SWATH GUARD, LEFT	1215-3922 1 1220-3920 1 1241-2310 1 1242-3321 1
23.	2088-350X	1	SKÅRPLADEFORLØNGER, HØJRE SCHWAD BLECH VERLÅNGER, RECHTE		SWATH PLATE EXTENSION, RIGHT	1215-3922 2 1220-3920 2 1241-2310 2 1242-3321 2
24.	2088-351X	1	DUG, BAGERST TUCH, HINTERE		CANVAS, REAR	
25.	2088-353X	1	FORSTÆRKNING, VENSTRE VERSTÄRKERUNG, LINKE		REINFORCEMENT, LEFT	1215-3226 7 1220-3321 7 1241-2502 7
26.	2088-352X	1	FORSTÆRKNING, HØJRE VERSTÄRKERUNG, RECHTE		REINFORCEMENT, RIGHT	1215-3226 7 1220-3321 7 1241-2502 7
27.	2088-357X	1	SKÆRMHÆNGSEL, VENSTRE BAG SCHUTZ SHARNIER, LINKE HINTERE		GUARD HINGE, LEFT REAR	1215-3226 2 1220-3321 2 1241-2502 2
28.	2088-887X	1	INDRE LEDEPLADE, VENSTRE INNERE LEITPLATTE, LINKE		INNER GUIDE PLATE, LEFT	1215-3222 2 1220-3321 2 1241-2502 2
29.	2088-888X	1	INDRE LEDEPLADE, HØJRE INNERE LEITPLATTE, RECHTE		INNER GUIDE PLATE, RIGHT	1215-3222 2 1220-3321 2 1241-2502 2
30.	2225-547X	2	LÅSEBLIK SPERRBLECH		COVER PLATE	1213-5323 1

Fig. 6



GXF-0001/1 GXF-3205 P

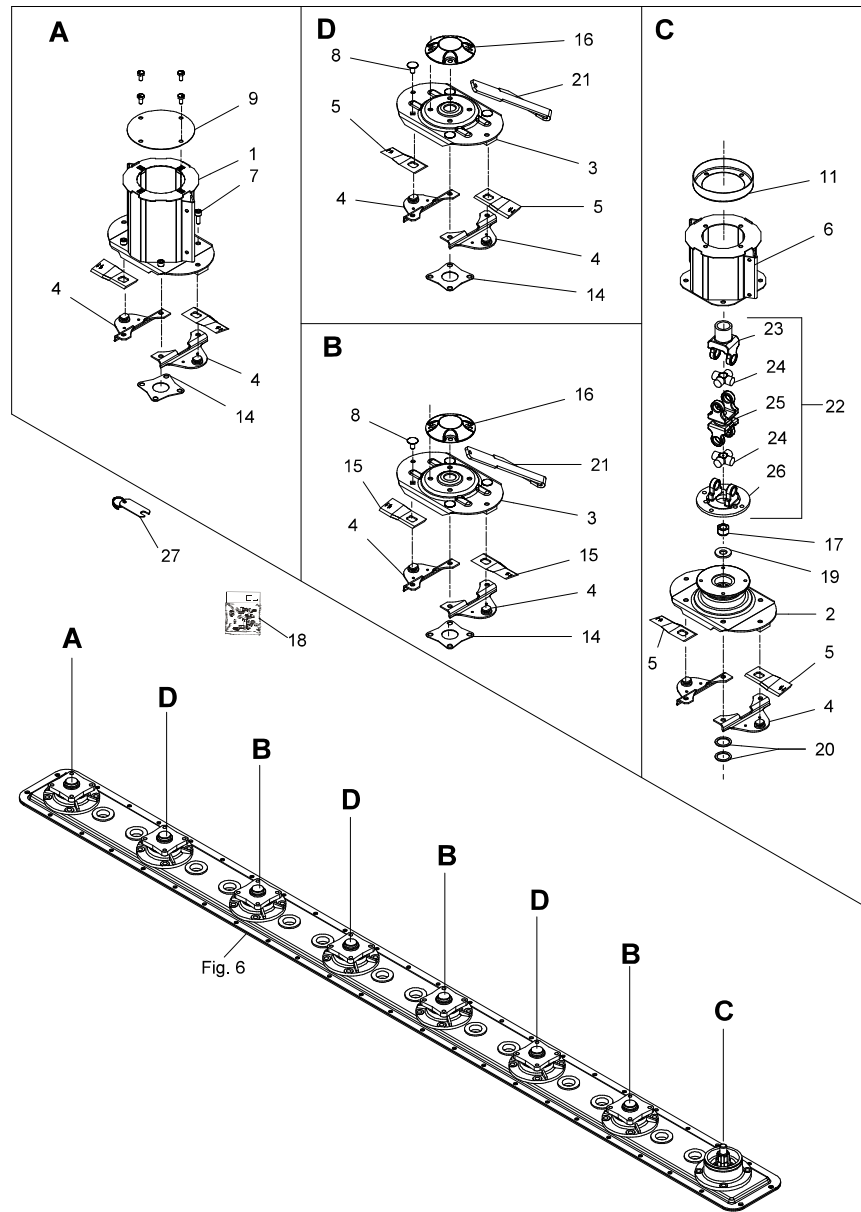
FIG. 6.

>=2560101201

HERTIL, DAZU,
TO THIS, A CECI

POS.	VARENUMMER	ANTAL	BENÆVNELSE	BEZEICHNUNG	DESIGNATION
.	1380-0128		KNIVBJÆLKE 8-SK MESSERBALKEN 8-SK		KNIFE BAR 8-SK
1.	2085-630X	2	KUGLELEJE KUGLELAGER		BALL BEARING
2.	2085-643X	1	LEJEHUS LAGERGEHÆUSE		BEARING HOUSING
3.	2085-632X	1	AFSTANDSRING DISTANZRING		DISTANCE RING
4.	2085-633X	1	TÆTNINGSRING DICHTUNGSRING		TIGHTENING RING
5.	2085-638X	1	BJÆLKEHALVDEL, UNDERSTE BALKENHÆLFTTE, UNTERE		HALF OF CUTTERBAR, LOWER
6.	2085-635X	1	DRIVHJUL ANTRIEBSRAD		DRIVING WHEEL
7.	1220-4321	32	NYLOC MØTRIK M12 NYLOC MUTTER M12		NYLOC NUT M12
8.	2085-621X	32	O-RING O-RING		O-RING
9.	2085-619X	8	KONSOL KONSOLE		BRACKET
10.	2085-618X	8	KONSOL KONSOLE		BRACKET
11.	2085-637X	1	UDLØFTNINGSSKRUE ENTLÜFTUNGSVENTIL		AIR-ESCAPE VALVE
12.	1317-0208	4	KOBBERPAKNING 17-22-1,5 KUPPERDICHTUNG 17-22-1,5		COPPER GASKET 17-22-1,5
14.	2085-641X	8	O-RING O-RING		O-RING
15.	2085-634X	1	O-RING O-RING		O-RING
16.	2085-642X	7	LEJEHUS LAGERGEHÆUSE		BEARING HOUSING
17.	2085-628X	14	MELLEMHJUL Z-38 ZWISCHENRAD Z-38		INTERMEDIATE WHEEL Z-38
18.	2085-189X	28	LÅSERING ANI 75NO3 SICHERUNGSRING 75NO3		SNAP RING ANI 75NO3
19.	2085-627X	14	KUGLELEJE KUGLELAGER		BALL BEARING
20.	2085-639X	1	BJÆLKEHALVDEL, ØVERSTE BALKENHÆLFTTE, ØBERE		HALF OF CUTTERBAR, UPPER
21.	2085-624X	14	SKIVE SCHEIBE		WASHER
22.	2085-625X	14	SKRUE SCHRAUBE		SCREW
23.	2085-640X	1	O-RING O-RING		O-RING
24.	2085-626X	14	BØSNING, NYLON BUCHSE, NYLON		BUSH, NYLON
25.	2085-214X	1	PROP ROHRVERSCHLUSS		PLUG
30.	3085-250X	1	PAKNINGSSÆT DICHTUNGSSATZ		GASKET SET
31.	3085-251X	1	LEJESÆT LAGERSATZ		BEARING SET

Fig. 7



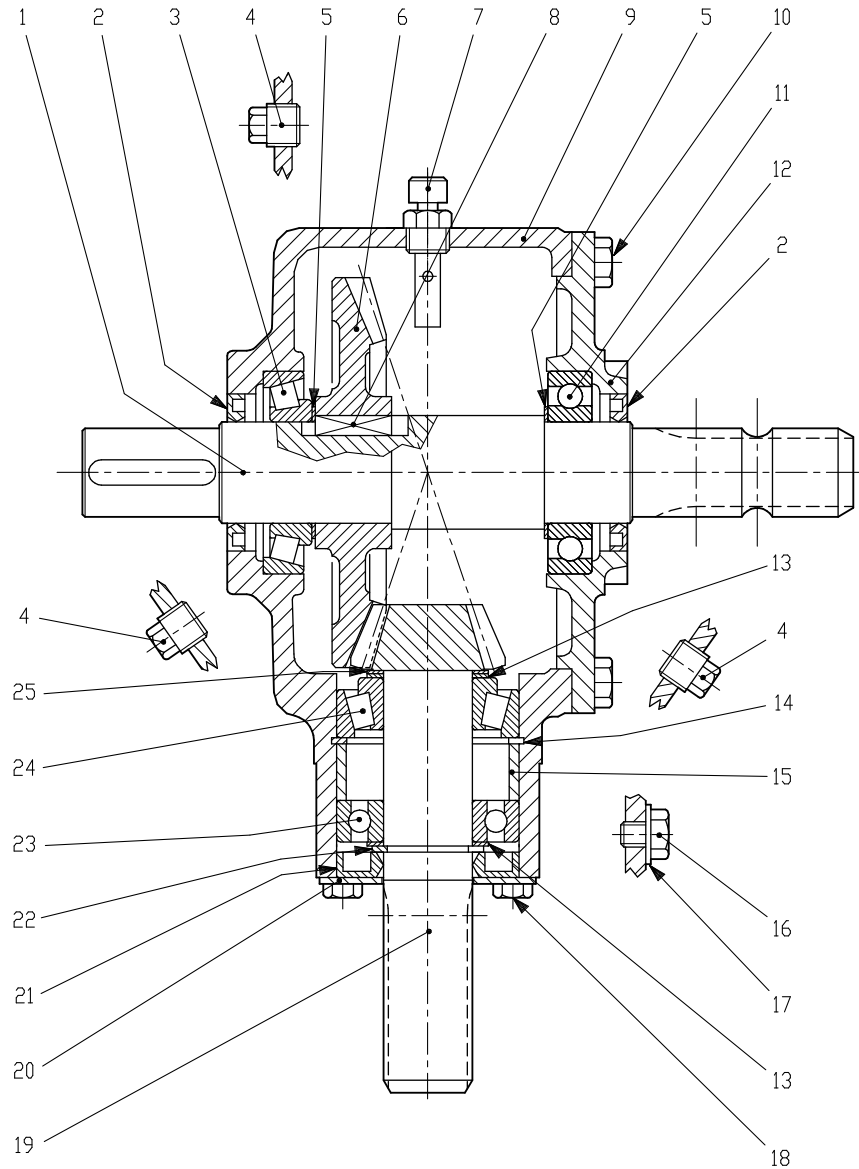
GXF-0001/1 GXF-3205 P

FIG. 7.

>=2560101201

POS.	VARENUMMER	ANTAL	BENØVNELSE	BEZEICHNUNG	DESIGNATION	HERTIL, DAZU, TO THIS, A CECI
1.	3087-451X	1	SKIVE TELLERSCHEIBE		DISC	1213-4225 4 1220-3922 4 1241-3403 4
2.	3229-519A	1	SKIVE FOR INDGANG LAV HD TELLERSCHEIBE HD		DISC HD	
3.	3229-520X	6	SKIVE TELLERSCHEIBE		DISC	
4.	3229-517A	16	KNIVHOLDER MESSERHALTER		KNIFE HOLDER	
5.	1380-0029	8	KNIV, HØJRE MESSER. RECHTE		KNIFE, RIGHT	
6.	3087-449X	1	HAT ZYLINDER		CAP	1213-3224 12 1220-3922 4 1241-2402 4
7.	1213-4225	28	STÅLSÆTSKRUE M12-25 KV. 10.9 ST. SETSCHRAUBE M12-25 Q 10.9		STEEL SET SCREW M12-25 Q 10.9	1220-4323 4 1241-3403 4
8.	1215-4220	28	BRÆDDESKRUE M12-25 KV. 8.8 FLACHRUNDSCHRAUBE M12-25		CARRIAGE SCREW M12-25 Q. 8.8	1220-4323 24 1241-3403 24
9.	2089-180X	1	TÆTNING DICHTUNG		TIGHTENING	
11.	2225-397X	1	TÆTNING DICHTUNG		TIGHTENING	
14.	2228-592X	7	MELLEMLÆG ZWISCHENSTUECK		DISTANCE PIECE	
15.	1380-0028	8	KNIV, VENSTRE MESSER, LINKS		KNIFE, LEFT	
16.	2228-637X	6	TOP TOPP		TOP	
17.	2085-615X	1	LÅSEMØTRIK GEGENMUTTER		LOCK NUT	
18.	3085-259X	1	BOLTESÆT BOLZENSATZ		SET OF BOLTS	
19.	2085-616X	1	SKIVE SCHEIBE		WASHER	
20.	1241-8402	2	STØTTESKIVE 35-45-2,5 STÜTZSCHEIBE 35-45-2,5		SUPPORT WASHER 35-45-2,5	
21.	2083-706X	1	VÆRKTØJ WERKZEUG		TOOL	
22.	1340-7123	1	KARDANLED KREUTZGELENK		UNIVERSAL JOINT	
23.	1340-9006	1	NAVGAFFEL NABENGABEL		HUB FORK	
24.	1340-9114	2	KRYDS KREUTZGARNITUR		CENTRE CROSS	
25.	1340-9059	1	DOBBELTGAFFEL DOPPELTES GABEL		FORK DOUBLE	
26.	1340-9005	1	FLANGEGAFFEL FLANSCHGABEL		FLANGE FORK	
27.	3210-436X	1	KONTROLLÈRE KONTROLLEHRE		CONTROL GAUGE	

Fig. 30



GXF-0001/1 GXF-3205 P

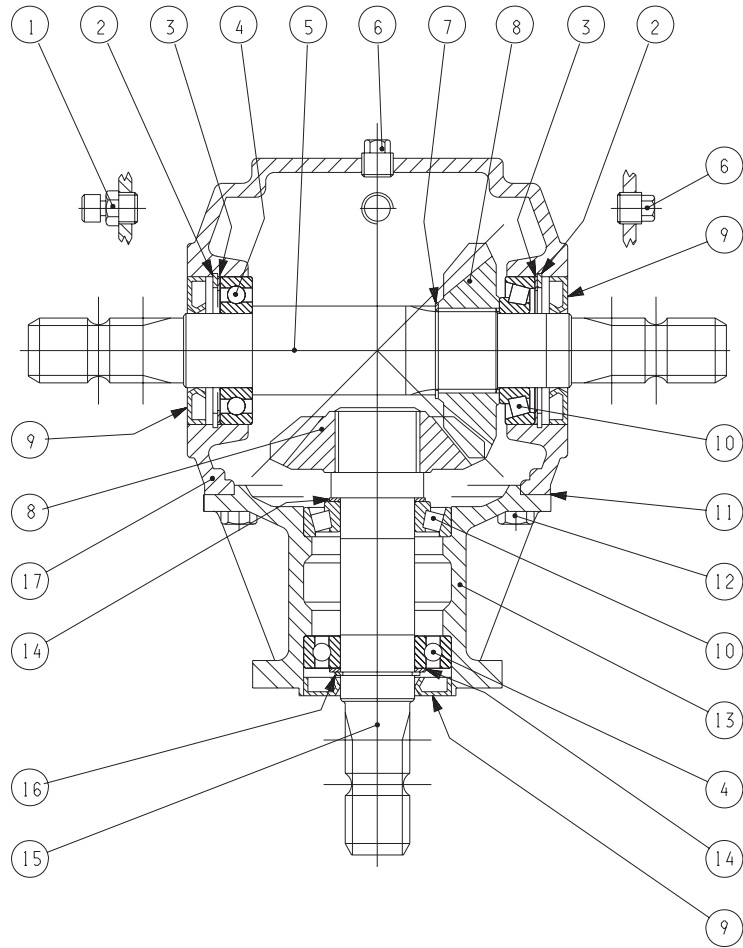
FIG. 30.

>=2560101201

HERTIL, DAZU,
TO THIS, A CECI

POS.	VARENUMMER	ANTAL	BENÆVNELSE	BEZEICHNUNG	DESIGNATION
.	3364-228X		GEAR GETRIEBE		GEAR
1.	1315-9357	1	AKSEL WELLE		SHAFT
2.	1332-4502	2	OLIETÆTNINGSRING M40-62-7 DICHTUNGSRING M40-62-7		OIL SEAL M40-62-7
3.	1331-9994	1	RULLELEJE KONISK 30208A ROLLENLAGER 30208A		ROLLER BEARING 30208A
4.	1311-2201	3	PROP VERSCHLUSS		PLUG
5.	1315-9109	2	AFSTANDSRING, SÆT Distanzring, Satz		DISTANCE RING, SET
6.	1315-9163	1	KRONHJUL KRONRAD		CROWN WHEEL
7.	1315-9167	1	UDLUFTNINGSPROP ENTLÛFTUNGSSCHRAUBE		AIR ESCAPE PLUG
8.	1338-0102	1	PASFEDER 12-8-28 FEDERKEIL 12-8-28		FLAT KEY 12-8-28
9.	1315-9317	1	HUS GEHÆUSE		HOUSING
10.	1213-3224	8	STÅLSÆTSKRUE M10-25 ST. SÆTSCHRAUBE M10-25		STEEL SET SCREW M10-25
11.	1331-3106	1	KUGLELEJE 6208 KUGELLAGER 6208		BALL BEARING 6208
12.	1315-9299	1	DÆKSEL DECKEL		COVER
13.	1315-9140	2	SKIVESÆT DICHTUNGSSATZ		SET OF TIGHTENINGS
14.	1255-6101	1	LÅSERING 72 MM INDVENDIG SICHERUNGSRING 72 MM INNEN		SNAP RING 72 MM INNER
15.	1315-9301	1	AFSTANDSBØSNING Distanzbuchse		DISTANCE BUSH
16.	1315-9136	1	BOLT M10-10 BOLZEN M10-10		BOLT M10-10
17.	1315-9282	1	KOBBERSKIVE 10,5-18 KUPPERSCHEIBE 10,5-18		COPPER WASHER 10,5-18
18.	1213-2126	4	STÅLSÆTSKRUE M8-15 ST. SÆTSCHRAUBE M8-15		STEEL SET SCREW M8-15
19.	1315-9319	1	SPIDSHJUL Z=12 Zahnrad Z=12		BEVEL PINION WHEEL Z=12
20.	1315-9165	1	DÆKSEL DECKEL		COVER
21.	1332-3602	1	OLIETÆTNINGSRING 35-72-10 DICHTUNGSRING 35-72-10		OIL SEAL 35-72-10
22.	1315-9191	1	LÅSERING 35 SICHERUNGSRING 35		SNAP RING 35
23.	1331-3104	1	KUGLELEJE 6207 KUGELLAGER 6207		BALL BEARING 6207
24.	1331-9910	1	RULLELEJE ROLLENLAGER		ROLLER BEARING
25.	1315-9220	1	PASSKIVE 35.3-1.3 SCHEIBE 35.3-1.3		WASHER 35.3-1.3

Fig. 31



GXF-0001/1 GXF-3205 P

FIG. 31.

>=2560101201

HERTIL, DAZU,
TO THIS, A CECI

POS.	VARENUMMER	ANTAL	BENØVNELSE	BEZEICHNUNG	DESIGNATION
.	3087-292X		GEAR GETRIEBE		GEAR
1.	1315-9167	1	UDLUFTNINGSPROP ENTLÜFTUNGSSCHRAUBE		AIR ESCAPE PLUG
2.	1255-7102	2	LÅSERING 80 MM INDVENDIG SICHERUNGRING 80 MM INNEN		SNAP RING 80 MM INNER
3.	1315-9253	2	AFSTANDSSKIVE DISTANZSCHEIBE		DISTANCE WASHER
4.	1331-3106	2	KUGLELEJE 6208 KUGELLAGER 6208		BALL BEARING 6208
5.	1315-9257	1	AKSEL, L = 374 MM WELLE, L = 374 MM		SHAFT, L = 374 MM
6.	1311-2201	2	PROP VERSCHLUSS		PLUG
7.	1255-4202	1	LÅSERING 45 MM UDVENDIG SICHERUNGRING 45 MM AUSSEN		SNAP RING 45 MM OUTER
8.	1315-9284	2	TANDHJUL Z18 ZAHNRAD Z18		SPROCKET WHEEL Z18
9.	1332-4801	3	OLIETÆTNINGSRING M 40-80-10 DICHTUNGRING M 40-80-10		OIL SEAL M 40-80-10
10.	1331-9994	2	RULLELEJE KONISK 30208A ROLLENLAGER 30208A		ROLLER BEARING 30208A
11.	1315-9256	1	PAKNING DICHTUNG		GASKET
12.	1213-3224	8	STÅLSÆTSKRUE M10-25 ST. SÆTSCHRAUBE M10-25		STEEL SET SCREW M10-25
13.	1315-9255	1	LEJEHUS LAGERGEHÆUSE		BEARING HOUSING
14.	1315-9109	2	AFSTANDSRING, SÆT DISTANZRING, SÆT		DISTANCE RING, SET
15.	1315-9377	1	AKSEL WELLE		SHAFT
16.	1255-4201	1	LÅSERING 40 MM UDVENDIG SICHERUNGRING 40 MM AUSSEN		SNAP RING 40 MM OUTER
17.	1315-9251	1	HUS GEHÆUSE		HOUSING

Fig. 40

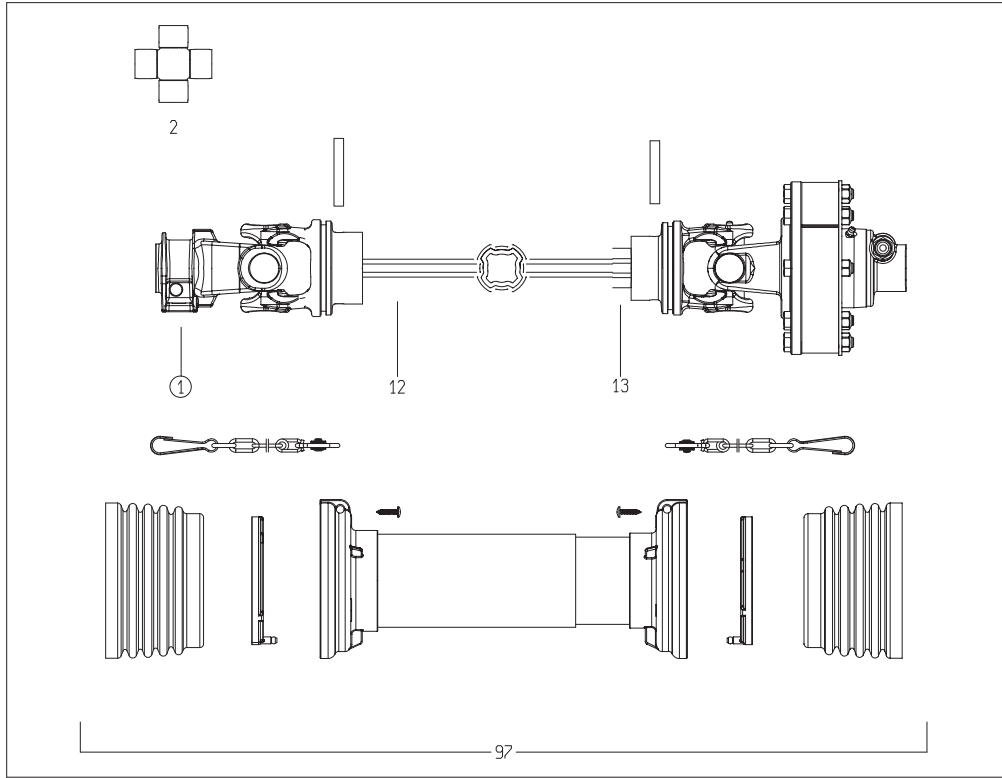
GXF-0001/1 GXF-3205 P

FIG. 40.

>=2560101201

HERTIL, DAZU,
TO THIS, A CECI

POS. VARENUMMER ANTAL BENEVNELSE BEZEICHNUNG DESIGNATION



POS.	VARENUMMER	ANTAL	BENEVNELSE	BEZEICHNUNG	DESIGNATION
.	1350-0077		KO AKSEL SFT S6 6 SPL. M=1200 GELENKENWELLE SFT S6 6 SPL.	PTO SHAFT SFT S6 6 SPL. M=1200	
1.	1350-3064	1	GAFFEL 1 3/8" (6) GABEL 1 3/8" (6)	YOKE 1 3/8" (6)	
2.	1350-2982	2	KRYDS KREUTZ	CENTRE CROSS	
12.	1350-4033	1	PROFILRØR, UDVENDIG PROFILROHR, AUSWENDIG	PROFILE TUBE, OUTER	
13.	1350-4034	1	PROFILRØR M. SMØRING PROFILROHR M. SCHMIERUNG	PROFILE TUBE W. GREASE	
65.	1350-4503	4	BELÆGNING BESCHICHTUNG	COATING	
74.	1350-6514	1	FJEDER 1200NM FEDER 1200NM	SPRING 1200NM	
77.	1350-6510	4	SKYDESTIFT SCHIEBERSTIFT	SLIDE PIN	
97.	1350-3105	1	RØRBESKYTTELSE SCHUTZVORRICHTUNG	SHIELDING	

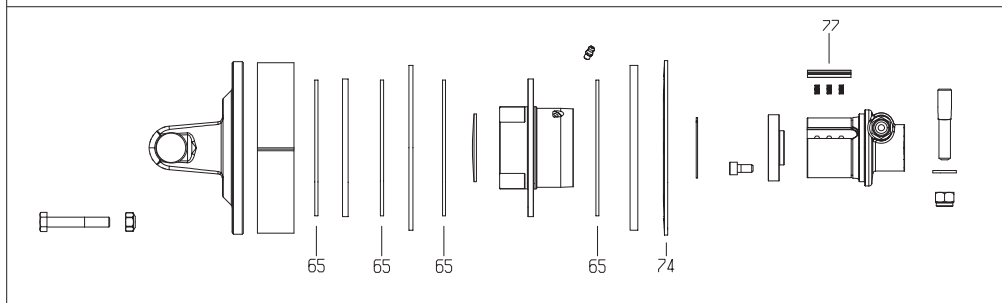
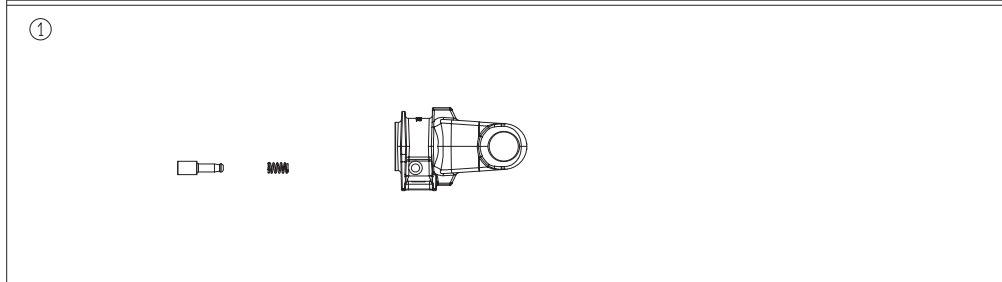
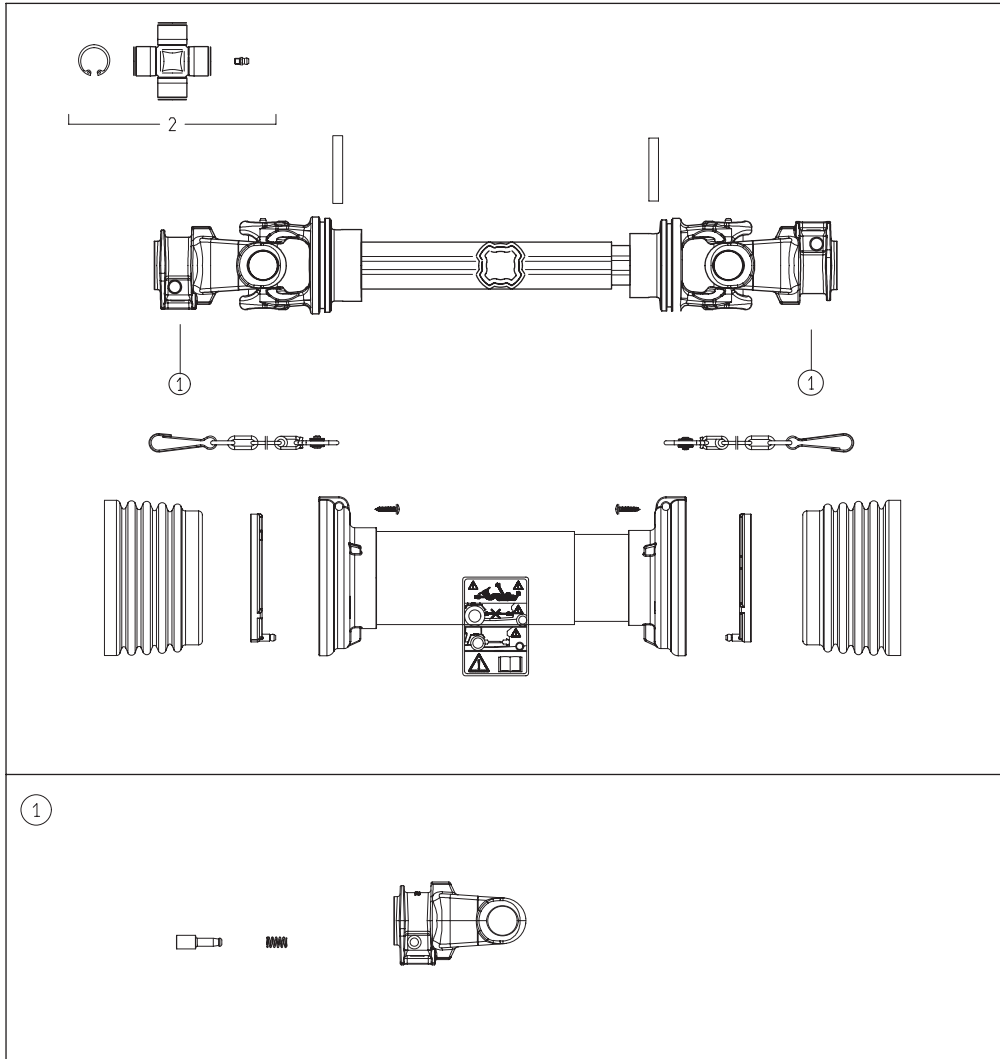


Fig. 41



GXF-0001/1 GXF-3205 P

FIG. 41.

>=2560101201

HERTIL, DAZU,
TO THIS, A CECI

POS.	VARENUMMER	ANTAL	BENÆVNELSE	BEZEICHNUNG	DESIGNATION
.	1350-0078		KO AKSEL SFT S6 GELENKENWELLE SFT S6		PTO SHAFT SFT S6
1.	1350-3064	2	GAFFEL 1 3/8" (6) GABEL 1 3/8" (6)		YOKE 1 3/8" (6)
2.	1350-2982	2	KRYDS KREUTZ		CENTRE CROSS

Fig. 80

TILBEHØR - ZUBEHÖR - ACCESSORIES

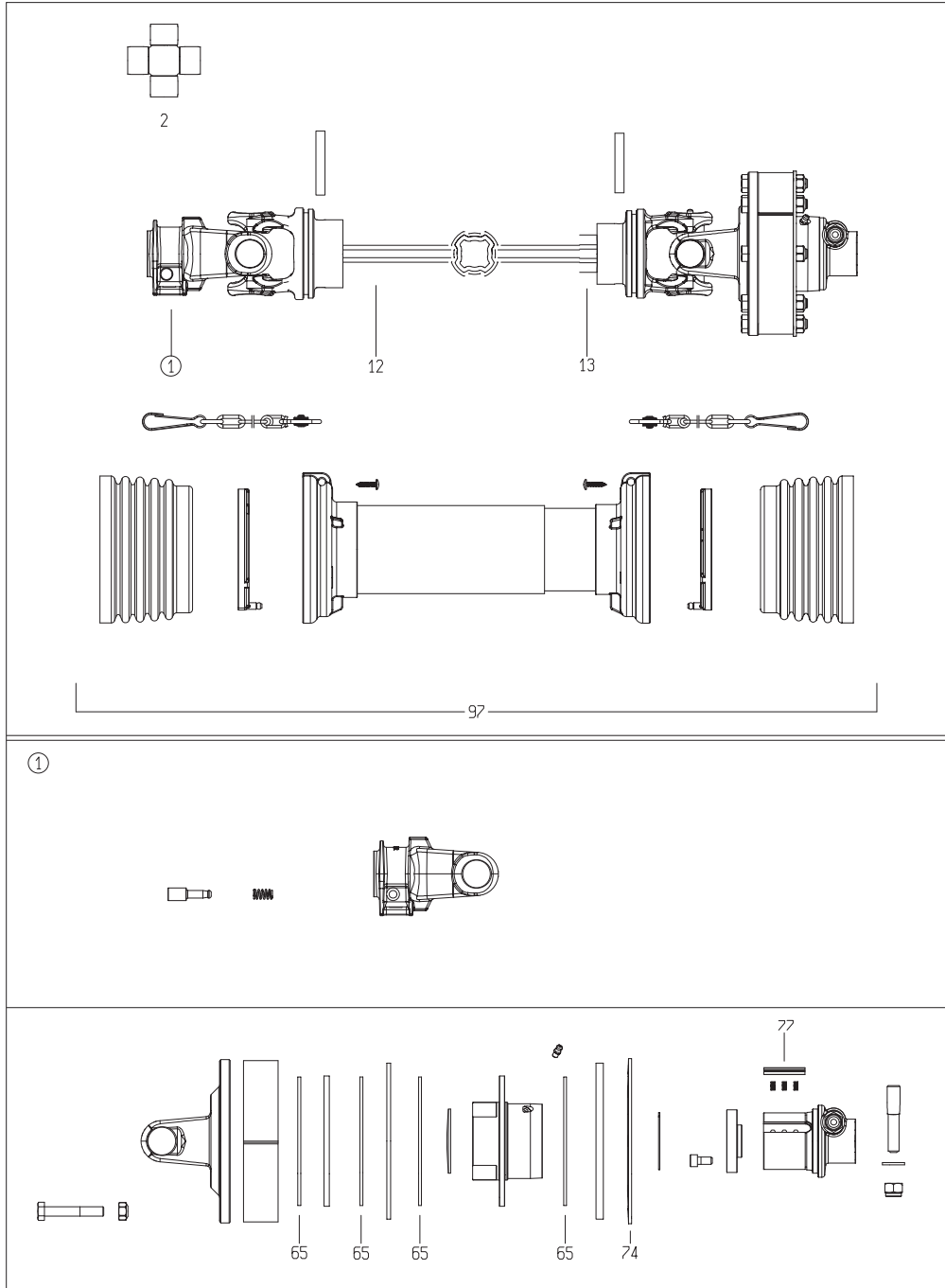
GXF-0001/1 GXF-3205 P

FIG. 80.
TILBEHØR, ZUBEHÖR, ACCESSORIES

>=2560101201

HERTIL, DAZU,
TO THIS, A CECI

POS. VARENUMMER ANTAL BENEVNELSE BEZEICHNUNG DESIGNATION



POS.	VARENUMMER	ANTAL	BENEVNELSE	BEZEICHNUNG	DESIGNATION
.	1350-0079		KO AKSEL SFT S6 6 SPL. M=1200 GELENKENWELLE SFT S6 6 SPL.	PTO SHAFT SFT S6 6 SPL. M=1200	
1.	1350-3064	1	GAFFEL 1 3/8" (6) GABEL 1 3/8" (6)	YOKE 1 3/8" (6)	
2.	1350-2982	2	KRYDS KREUTZ	CENTRE CROSS	
12.	1350-4033	1	PROFILRØR, UDVENDIG PROFILROHR, AUSWENDIG	PROFILE TUBE, OUTER	
13.	1350-4034	1	PROFILRØR M. SMØRING PROFILROHR M. SCHMIERUNG	PROFILE TUBE W. GREASE	
65.	1350-4503	4	BELÆGNING BESCHICHTUNG	COATING	
74.	1350-4503	1	BELÆGNING BESCHICHTUNG	COATING	
77.	1350-6510	4	SKYDESTIFT SCHIEBERSTIFT	SLIDE PIN	
97.	1350-3105	1	RØRBESKYTTELSE SCHUTZVORRICHTUNG	SHIELDING	

Fig. 81

TILBEHØR - ZUBEHÖR - ACCESSORIES

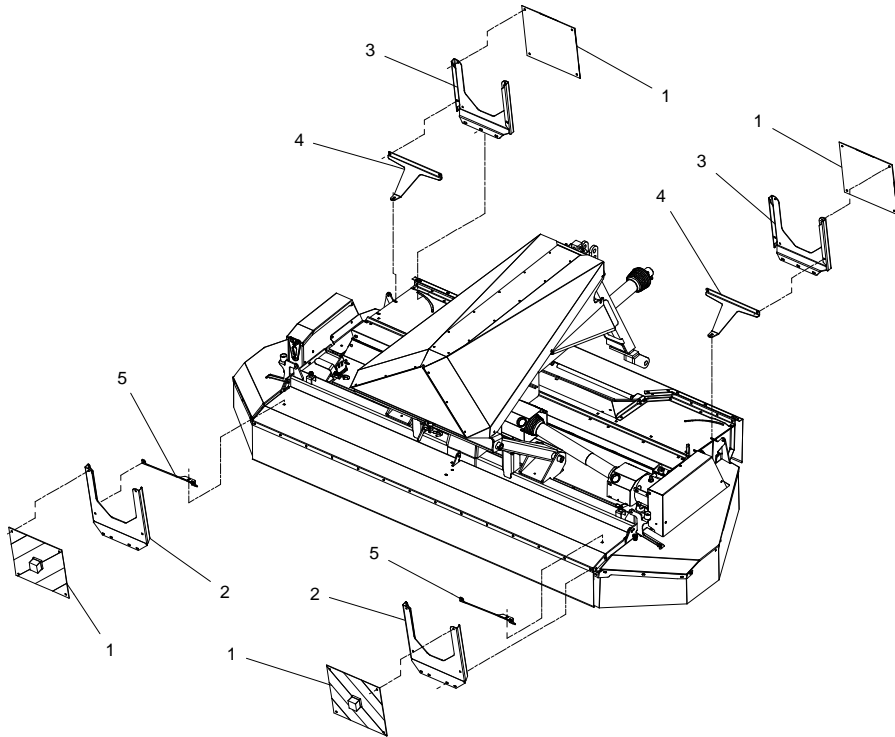
GXF-0001/1 GXF-3205 P

FIG. 81.
TILBEHØR, ZUBEHÖR, ACCESSORIES

>=2560101201

HERTIL, DAZU,
TO THIS, A CECI

POS.	VARENUMMER	ANTAL	BENÆVNELSE	BEZEICHNUNG	DESIGNATION		
.	4220-6001		LYSUDSTYR F. GXF LICHTAUSSTATTUNG F. GXF		LIGHTNING KIT F. GXF		
1.	3088-672X	1	LYSUDSTYR LICHTAUSSTATTUNG		LIGHTNING KIT	1165-0130 1391-0405	20 20
2.	2088-358X	2	HOLDER FOR LYS KONSOLE FÜR LICHT		BRACKET FOR LIGHT	1215-2224 1220-2321 1241-1403	6 6 6
3.	2088-360X	2	HOLDER FOR LYS KONSOLE FÜR LICHT		BRACKET FOR LIGHT	1215-2224 1220-2321 1241-1403	6 6 6
4.	2088-361X	2	HOLDER FOR LYS KONSOLE FÜR LICHT		BRACKET FOR LIGHT		
5.	2088-359X	2	HOLDER FOR LYS KONSOLE FÜR LICHT		BRACKET FOR LIGHT	1215-3226 1220-3321 1241-2502	1 1 1



JF-STOLL

JF-Fabriken · J. Freudendahl A/S
Linde Allé 7 · Postbox 180
DK-6400 Sønderborg · Denmark
Phone. +45 74 12 51 51 · Fax +45 74 42 52 51
www.jf-stoll.com



Specialist in grassland machinery and complete diet mixers

When it comes to green feed techniques, JF-STOLL has gained a reputation as one of the world's leading suppliers and specialists. As a specialist manufacturer for over 50 years, we have gained a vast amount of experience from right around the world and, more importantly, unique regional requirements.

We also receive important inspiration in our development work through a close and continuous dialogue with customers, dealers and agricultural researchers.

No matter which type of JF-STOLL-machine you chose, you can be sure to obtain the best result to obtain a top result - in the shape of high performance and operational reliability, minimum maintenance, flexible working possibilities and optimal operating economy.

Dealer