

GMT 3605 FLEX

D02

Valid from: | Gültig ab:
Valable á partir de: | Gyldig fra:
15.09.2017

Serial No.: | Maschinen Nr.:
No. de serie: | Fabrikationsnr.:
B025540171308

You can always find the latest
version of the Spare Parts List at
www.kongskilde.com

Reservedelsliste
Spare parts list
Ersatzteilliste
Liste de pièce de rechange

Always state the serial number and if possible the year of the machine when ordering spare parts whereby you save time and money and facilitates matters for us.
Please enter the number of your machine here:

No..... Delivered on the / 20.....
Appropriate when ordering parts.
The serial number is located as shown on the figure.

Bei Ersatzteilbestellungen ist die Fabrikationsnummer Ihrer Maschine unbedingt anzugeben. Das erspart Ihnen Zeit, Geld und Ärger und erleichtert uns die Abfertigung.
Tragen Sie die Nummer Ihrer Maschine bitte hier ein:

Nr..... Geliefert am / 20.....
dann haben Sie bei Ersatzteilbestellungen immer die Nummer bei der Hand.
Die Fabrikationsnummer ist im Rahmen eingeschlagen, siehe Figur.

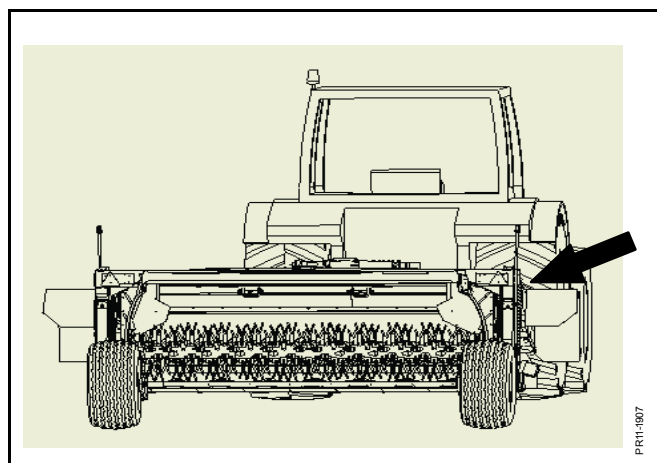
Lorsque vous commandez des pièces détachées, indiquez toujours le numéro de série de votre machine et si possible son année de fabrication. Vous éviterez des pertes de temps et vous nous faciliterez le travail.
Prière de noter ici le numéro de série de votre machine:

Numéro..... Livrée le / 20.....

Ceci vous sera utile lorsque vous commanderez des pièces.
Le numéro de série est gravé dans le cadre comme indiqué sur la figure.

Bestiller De reservedele så opgiv venligst maskinens fabrikationsnummer og eventuelt købsår. Det sparer Dem tid, penge og ærgrelser og os unødigt besvær.
De kan notere nummeret på Deres maskine her:

Nr..... Leveret den / 20.....
så har De det ved hånden, når De eventuelt skal bestille reservedele.
Fabrikationsnummeret findes indhugget i rammen, som vist på figuren.



SPARE PARTS BOOK ERSATZTEILKATALOG CATALOGUE DE PIÈCES RESERVEDELSKATALOG

The book is divided into 5 passages:

1. Description of the spare part book.
2. Number key for assembly parts.
3. Number key showing on which figures the spare part numbers can be found.
4. Figure key showing on which figures the parts can be found.
5. Spare parts list.

Der Katalog ist in 5 Abschnitte eingeteilt:

1. Beschreibung des Ersatzteilkataloges.
2. Nummernschlüssel für Montagezubehör.
3. Nummernschlüssel mit Angabe der jeweiligen Ersatzteilnummer.
4. Figurliste mit Angabe, auf welche Figuren die Teile zu finden sind.
5. Ersatzteilliste.

Le catalogue est divisé en 5 sections:

1. Description du catalogue de pièces.
2. Liste de pièces de montage.
3. Numéros des pièces de rechange indiquant le numéro de figure.
4. Liste des figures indiquant sur quelle figure se trouvent les pièces.
5. Liste de pièces de rechange.

Kataloget er opdelt i 5 afsnit:

1. Beskrivelse af reservedelskataloget.
2. Nummernøgle for monteringsdele.
3. Nummernøgle - viser på hvilke figurer reservedelsnumrene findes.
4. Figurnøgle - viser på hvilke figurer delene findes.
5. Reservedelsliste.

**Description of the spare parts book:
Beschreibung des Ersatzteilkataloges:
Discription du catalogue de pièces:
Beskrivelse af reservedelskataloget:**

The spare parts book is built up as follows:

Fig. 01-29 Standard Fig. 50-59 Hub
Fig. 30-39 Gear Fig. 60-79 Variation of standard (Accessory)
Fig. 40-49 PTO drives Fig. 80- Accessory

Der Ersatzkatalog ist so aufgebaut:

Fig. 01-29 Standard Fig. 50-59 Nabe
Fig. 30-39 Getriebe Fig. 60-79 Variation vom Standard (Zubehör)
Fig. 40-49 Gelenkwellen Fig. 80- Zubehör

Le catalogue de pièces est arrangé comme suit:

Fig. 01-29 Standard Fig. 50-59 Moyeu
Fig. 30-39 Boîtier Fig. 60-79 Variation du standard (Accessoire)
Fig. 40-49 Arbres à cardan Fig. 80- Accessoire

Reservedelskataloget er opbygget således:

Fig. 01-29 Standard Fig. 50-59 Nav
Fig. 30-39 Gear Fig. 60-79 Variation af standard (Tilbehør)
Fig. 40-49 Kraftoverføringsaksler Fig. 80- Tilbehør

Quantity:

States quantity of parts for machine.
In connection with subassemblies:
Quantity for the assembly.

Anzahl:

Anzahl Teile je Maschine.
Bei Untersammlungen:
Anzahl je Sammlung.

Quantité:

Quantité de pièces par machine.
Pour les sous-assemblages: pièces
par assemblage.

Antal:

Antal dele pr. maskine.
Ved undersamlinger: dele pr. samling.

Position No.:

The position No. marked “()”
is not standard.
Is delivered as accessory.

Positionsnummer:

Die Positionsnummer, die mit “()”
gezeichnet ist, ist nicht der Standard.
Wird als Zubehör geliefert.

No de pos.:

Le numéro de position marqué d’un “()”
n’est pas une pièce standard.
Livrée comme accessoire.

Pos. nr.:

Positionsnummer mærket med “()”
er ikke standard.
Leveres som tilbehør

POS.	VARENUMMER	ANTAL	BENÆVNELSE	BEZEICHNUNG	DESIGNATION	HERTIL, DAZU TO THIS, A CECI
33.	1340-9153 T	2	KRYDS KREUTZGARNITUR >=0003219 <=0003448	CENTRE		1341-9187 1
33.1	1350-7005	2	KRYDS KREUTZGARNITUR >=0003219	CENTRE		1350-9052 4 1350-9104 1
34.	1340-0196	1	PROFILAKSEL PROFILGABEL >=0003219 <=0003448	PROFIL FORK		
34.1	1350-8008	1	PROFILAKSEL PROFILGABEL >=0003249	PROFIL FORK		

Article no.:

The article no. marked “T” is not
standard. Is delivered as accessories.
The article no. marked “+”:
Modification is being made.

Warennummer:

Ist eine Warennummer mit “T” ge-
kennzeichnet, wird sie als Zubehör
geliefert.
Eine Warennummer mit “+” ist als
Modifikation unterwegs.

No. D’article:

Le no d’article marqué d’un “T” n’est pas
un article standard. Livré comme
accessoire.
No. d’article marqué de “+”:
Une modification viendra.

Varenr.:

Varennummer mærket med “T” er ikke
standard. Leveres som tilbehør.
Varennummer mærket med “+”:
ændring undervejs.

Designation:

>=0003219 <=0003448
Spare part used for machine from
serial No. 3219 up to No. 3448 both
Nos. included.

Benennung:

>=0003219 <=0003448
Ersatzteil für Maschinen von
Fabrikationsnummer 3219 bis
Nr. 3448.

Désignation:

>=0003219 <=0003448
Pièce de rechange employée sur
machines à partir de no de série 3219
jusq’à et y compris no 3448.

Benævneelse:

>=0003219 <=0003448
Reservedel anvendt på maskine fra og
med fabrikationsnummer 3219 til
og med nr. 3448

To this:

States which and how many mounting
parts (screws, nuts, discs etc.)
are used with the spare part.
See under number key for assembly parts

Dazu:

Angabe von Montierungsteilen
(Schrauben, Muttern, Scheiben usw.)
die zusammen mit dem Ersatzteil
angewendet werden sollen. Siehe
Nummerschlüssel
für Montagezubehör.

Pour ceci:

Indique lesquelles et combien de
pièces de montage (vis, écrous, rondelles
etc.) sont employées avec la pièce de
rechange. Voir dans la liste de numéros
pour pièces de montage.

Hertil:

Angiver hvilke og hvor mange
monteringsdele (skruer, møtrikker, skiver
osv.) der anvendes sammen med reserve-
delen. Se under nummernøgle for
monteringsdele.

Acc Part No	Beskrivelse	Bezeichnung	Designation
810445500	KABELBINDER	KABELBINDER	CABLETIE
811213-1222	STÅLSÆTSKRUE M6-20	ST. SETSCHRAUBE M6-20	STEEL SET SCREW M6-20
811213-1321	STÅLSÆTSKRUE M6-30	ST. SETSCHRAUBE M6-30	STEEL SET SCREW M6-30
811213-2124	STÅLSÆTSKRUE M8-12	ST. SETSCHRAUBE M8-12	STEEL SET SCREW M8-12
811213-2126	STÅLSÆTSKRUE M8-15	ST. SETSCHRAUBE M8-15	STEEL SET SCREW M8-15
811213-2222	STÅLSÆTSKRUE M8-20	ST. SETSCHRAUBE M8-20	STEEL SET SCREW M8-20
811213-2224	STÅLSÆTSKRUE M8-25	ST. SETSCHRAUBE M8-25	STEEL SET SCREW M8-25
811213-2424	STÅLSÆTSKRUE M8-45	ST. SETSCHRAUBE M8-45	STEEL SET SCREW M8-45
811213-2522	STÅLSÆTSKRUE M8-50	ST. SETSCHRAUBE M8-50	STEEL SET SCREW M8-50
811213-3126	STÅLSÆTSKRUE M10-16	ST. SETSCHRAUBE M10-16	STEEL SET SCREW M10-16
811213-3222	STÅLSÆTSKRUE M10-20	ST. SETSCHRAUBE M10-20	STEEL SET SCREW M10-20
811213-3224	STÅLSÆTSKRUE M10-25	ST. SETSCHRAUBE M10-25	STEEL SET SCREW M10-25
811213-3321	STÅLSÆTSKRUE M10-30 10.9	ST. SETSCHRAUBE M10-30 10.9	STEEL S. SCREW M10-30 10.9
811213-3322	STÅLSÆTSKRUE M10-30	ST. SETSCHRAUBE M10-30	STEEL SET SCREW M10-30
811213-3324	STÅLSÆTSKRUE M10-35	ST. SETSCHRAUBE M10-35	STEEL SET SCREW M10-35
811213-4322	STÅLSÆTSKRUE M12-30	ST. SETSCHRAUBE M12-30	STEEL SET SCREW M12-30
811213-4324	STÅLSÆTSKRUE M12-35	ST. SETSCHRAUBE M12-35	STEEL SET SCREW M12-35
811213-4327	STÅLSÆTSKRUE M12-35 KVAL 10.9	ST. SETSCHRAUBE M12-35 Q 10.9	STEEL SET SCREW M12-35 Q 10.9
811213-4522	STÅLSÆTSKRUE M12-50	ST. SETSCHRAUBE M12-50	STEEL SET SCREW M12-50
811213-4725	SÆTSKRUE M12-50	GEWINDESTIFT M12-50	CAP SCREW M12-50
811213-5224	STÅLSÆTSKRUE M16-25	ST. SETSCHRAUBE M16-25	STEEL SET SCREW M16-25
811213-5322	STÅLSÆTSKRUE M16-30	ST. SETSCHRAUBE M16-30	STEEL SET SCREW M16-30
811213-5324	STÅLSÆTSKRUE M16-35	ST. SETSCHRAUBE M16-35	STEEL SET SCREW M16-35
811213-5420	STÅLSÆTSKRUE M16-40 KVAL 10,9	ST. SETSCHRAUBE M16-40 Q.10,9	STEEL SET SCREW M16-40 Q.10,9
811213-5422	STÅLSÆTSKRUE M16-40	ST. SETSCHRAUBE M16-40	STEEL SET SCREW M16-40
811213-5424	STÅLSÆTSKRUE M16-45	ST. SETSCHRAUBE M16-45	STEEL SET SCREW M16-45
811213-5427	STÅLSÆTSKRUE M16-45 KVAL 10,9	ST. SETSCHRAUBE M16-45 Q.10,9	STEEL SET SCREW M16-45 Q.10,9
811213-5621	STÅLSÆTSKRUE M16-60 12.9	ST. SETSCHRAUBE M16-60 12.9	STEEL SET SCREW M16-60 12.9
811213-6628	STÅLSÆTSKRUE M20-60 KV. 10.9	ST. SETSCHRAUBE M20-60 Q 10.9	STEEL SET SCREW M20-60 Q 10.9
811214-1120	STÅLSKRUE M6-30	STAHLSECHSKANTSCHRAUBE M6-30	STEEL SCREW M6-30
811214-1124	STÅLSÆTSKRUE M6-35 GALV.	STAHLSECHSKANTSCHRAUBE M6-35 GALV	STEEL SET SCREW M6-35 GALV.
811214-2126	STÅLSKRUE M8-45	STAHLSECHSKANTSCHRAUBE M8-45	STEEL SCREW M8-45
811214-3122	STÅLSKRUE M10-45	STAHLSECHSKANTSCHRAUBE M10-45	STEEL SCREW M10-45
811214-3224	STÅLSKRUE M10-55	STAHLSECHSKANTSCHRAUBE M10-55	STEEL SCREW M10-55
811214-3322	STÅLSKRUE M10-70	STAHLSECHSKANTSCHRAUBE M10-70	STEEL SCREW M10-70
811214-3424	STÅLSKRUE M10-110	STAHLSECHSKANTSCHR. M10-110	STEEL SCREW M10-110
811214-4126	STÅLSKRUE M12-45	STAHLSECHSKANTSCHRAUBE M12-45	STEEL SCREW M12-45
811214-4226	STÅLSKRUE M12-60	STAHLSECHSKANTSCHRAUBE M12-60	STEEL SCREW M12-60
811214-4326	STÅLSKRUE M12-80	STAHLSECHSKANTSCHRAUBE M12-80	STEEL SCREW M12-80
811214-5224	STÅLSKRUE M16-55	STAHLSECHSKANTSCHRAUBE M16-55	STEEL SCREW M16-55
811214-5328	STÅLSKRUE M16-90	STAHLSECHSKANTSCHRAUBE M16-90	STEEL SCREW M16-90
811214-6326	STÅLSKRUE M20-80	STAHLSECHSKANTSCHRAUBE M20-80	STEEL SCREW M20-80
811215-1123	BREDESKRUE M6-16	FLACHRUNDSCHRAUBE M6-16	CARRIAGE SCREW M6-16
811215-2124	BREDESKRUE M8-15	FLACHRUNDSCHRAUBE M8-15	CARRIAGE SCREW M8-15
811215-2220	BREDESKRUE M8X20 8.8 G	FLACHRUNDSCHRAUBE M8X20	BOARD SCREW M8X20
811215-2222	BREDESKRUE M8-20	FLACHRUNDSCHRAUBE M8-20	CARRIAGE SCREW M8-20
811215-2224	BREDESKRUE M8-25	FLACHRUNDSCHRAUBE M8-25	CARRIAGE SCREW M8-25
811215-3222	BREDESKRUE M10-20 H-3	FLACHRUNDSCHRAUBE M10-20 H-3	CARRIAGE SCREW M10-20 H-3
811215-3226	BREDESKRUE M10-25 KVAL.8,8	FLACHRUNDSCHRAUBE M10-25 Q 8,8	CARRIAGE SCREW M10-25 Q 8,8
811215-3320	BREDESKRUE M10-30 KV 8.8	FLACHRUNDSCHRAUBE M10-30 Q 8.8	CARRIAGE SCREW M10-30 Q 8.8
811215-3324	BREDESKRUE M10-35 KVAL. 8,8	FLACHRUNDSCHRAUBE M10-35 Q 8,8	CARRIAGE SCREW M10-35 Q 8,8
811215-3424	BREDESKRUE M10-45	FLACHRUNDSCHRAUBE M10-45	CARRIAGE SCREW M10-45
811215-3922	BREDESKRUE M10-160	FLACHRUNDSCHRAUBE M10-160	CARRIAGE SCREW M10-160
811215-4328	BREDESKRUE M12-30 KV. 8.8.	FLACHRUNDSCHRAUBE M12-30 Q 8.8	CARRIAGE SCREW M12-30 Q. 8.8
811215-5522	BREDESKRUE M16-50	FLACHRUNDSCHRAUBE M16-50	CARRIAGE SCREW M16-50
811216-1120	MASKINSKRUE R/H M4-12	ZYLINDERSCHRAUBE M4-12	MACHINE SCREW ROUNDH. M4-12
811216-1156	MASKINSKRUE R/H M5-15	ZYLINDERSCHRAUBE M5-15	MACHINE SCREW ROUNDH. M5-15
811216-1222	MASKINSKRUE R/H M6-20	ZYLINDERSCHRAUBE M6-20	MACHINE SCREW ROUNDH. M6-20
811219-0210	SKRUE M10-30 12.9 DELTA B	SCHRAUBE M10-30 12.9 DELTA B	SCREW M10-30 12.9 DELTA B
811219-0237	UNBRACOSKRUE M12-35 U/S	INNENSECHSK SCHR M12-35 VERS	ALLEN SCREW M12-35 C-SUNK
811219-0266	UNBRACOSKRUE M10-30	INNENSECHSKANTSCHRAUBE M10-30	ALLEN SCREW M10-30
811219-0322	UNBRACOSKRUE	SECHKANTSCHRAUBE	ALLEN SCREW
811219-0325	UNBRACOSKRUE M16-50 U/S KV.8.8	INNENSECHSK.SCHR. M16-50 Q.8.8	ALLEN SCREW M16-50 Q. 8.8
811219-0338	SKRUE M10-25	SCHRAUBE M10-25	SCREW M10-25
811219-0347	SKRUE M16-80	SCHRAUBE M16-80	SCREW M16-80
811219-0596	SELVSKÆRENDE SKRUE M6-14	SCHRAUBE M6-14	SCREW M6-14
811219-0603	SELVSKÆRENDE SKRUE M8-15 M6-SF	BLECHSCHRAUBE M8-15 M6-SF	SCREW M8-15 M6-SF
811219-0604	PINOLSKRUE M12-12	SCHRAUBE M12-12	SCREW M12-12
811220-1122	STÅLMØTRIK M5	STAHLMUTTER M5	STEEL NUT M5
811220-1321	NYLOC MØTRIK M4 DIN 985-8	NYLOC MUTTER M4 DIN 985-8	NYLOC NUT M4 DIN 985-8
811220-1322	NYLOC MØTRIK M5	NYLOC MUTTER M5	NYLOC NUT M5
811220-1323	NYLOC MØTRIK M6	NYLOC MUTTER M6	NYLOC NUT M6
811220-1924	KLEMMØTRIK M6	KAFIGMUTTER M6	NUT M6
811220-2321	NYLOC MØTRIK M8	NYLOC MUTTER M8	NYLOC NUT M8
811220-3122	STÅLMØTRIK M10	STAHLMUTTER M10	STEEL NUT M10
811220-3321	NYLOC MØTRIK M10	NYLOC MUTTER M10	NYLOC NUT M10
811220-3323	NYLOC MØTRIK M10 KVAL 10.9	NYLOC MUTTER M10 Q. 10.9	NYLOC NUT M10 Q. 10.9
811220-3922	MØTRIK M10	MUTTER M10	NUT M10
811220-3924	MØTRIK M10	MUTTER M10	NUT M10
811220-4122	STÅLMØTRIK M12	STAHLMUTTER M12	STEEL NUT M12

Acc Part No	Beskrivelse	Bezeichnung	Designation
811220-4321	NYLOC MØTRIK M12	NYLOC MUTTER M12	NYLOC NUT M12
811220-4323	NYLOC MØTRIK M12 KV 10	NYLOC MUTTER M12 Q 10	NYLOC NUT M12 Q 10
811220-4926	MØTRIK M12	MUTTER M12	NUT M12
811220-5122	STÅLMØTRIK M16	STAHLMUTTER M16	STEEL NUT M16
811220-5124	STÅLMØTRIK M16 KV10	STAHLMUTTER M16 Q10	STEEL NUT M16 Q10
811220-5222	STÅLMØTRIK M16 H 8M/M	STAHLMUTTER M16 H 8M/M	STEEL NUT M16 H 8M/M
811220-5321	NYLOC MØTRIK M16	NYLOC MUTTER M16	NYLOC NUT M16
811220-6121	MØTRIK M20	MUTTER M20	NUT M20
811220-6122	STÅLMØTRIK M20	STAHLMUTTER M20	STEEL NUT M20
811220-6321	NYLOC MØTRIK M20	NYLOC MUTTER M20	NYLOC NUT M20
811220-7325	NYLOC MØTRIK M24-1,5	NYLOC MUTTER M24-1,5	NYLOC NUT M24-1,5
811241-1202	SPÆNDESKIVE 8,4-16-1,6	SCHEIBE 8,4-16-1,6	WASHER 8,4-16-1,6
811241-1203	SPÆNDESKIVE 6,5-13-1,2	SCHEIBE 6,5-13-1,2	WASHER 6,5-13-1,2
811241-1205	SKIVE 5,3-15-1,2	SCHEIBE 5,3-15-1,2	WASHER 5,3-15-1,2
811241-1206	SPÆNDESKIVE 6,4-18-1,6	SCHEIBE 6,4-18-1,6	WASHER 6,4-18-1,6
811241-1207	SPÆNDESKIVE 6,4-12-1,6	SCHEIBE 6,4-12-1,6	WASHER 6,4-12-1,6
811241-1304	SPÆNDESKIVE 8-22-1,5	SCHEIBE 8-22-1,5	WASHER 8-22-1,5
811241-1402	SPÆNDESKIVE 8,4-24-2	SCHEIBE 8,4-24-2	WASHER 8,4-24-2
811241-1405	SPÆNDESKIVE R5,5-18-2	SCHEIBE R5,5-18-2	WASHER R5,5-18-2
811241-1502	SPÆNDESKIVE 8,5-30-3	SCHEIBE 8,5-30-3	WASHER 8,5-30-3
811241-2202	SPÆNDESKIVE 12-18-1,5	SCHEIBE 12-18-1,5	WASHER 12-18-1,5
811241-2401	SPÆNDESKIVE 11-20-2,5	SCHEIBE 11-20-2,5	WASHER 11-20-2,5
811241-2402	SPÆNDESKIVE 10,5-20-2,0	SCHEIBE 10,5-20-2,0	WASHER 10,5-20-2,0
811241-2502	SPÆNDESKIVE 10,5-22-3	SCHEIBE 10,5-22-3	WASHER 10,5-22-3
811241-2505	SPÆNDESKIVE 12,5-32-3	SCHEIBE 12,5-32-3	WASHER 12,5-32-3
811241-3403	SPÆNDESKIVE 13-25-2,5	SCHEIBE 13-25-2,5	WASHER 13-25-2,5
811241-3502	SPÆNDESKIVE 13-42-3	SCHEIBE 13-42-3	WASHER 13-42-3
811241-4502	SPÆNDESKIVE 17-30-3 STÅL	SCHEIBE 17-30-3 STAHL	WASHER 17-30-3 STEEL
811241-4503	SPÆNDESKIVE 17,5-35-3	SCHEIBE 17,5-35-3	WASHER 17,5-35-3
811241-4601	SPÆNDESKIVE 17,5-42-4	SCHEIBE 17,5-42-4	WASHER 17,5-42-4
811241-4606	SPÆNDESKIVE 19-30-4	SCHEIBE 19-30-4	WASHER 19-30-4
811241-4802	SPÆNDESKIVE 17,0-45-6,00	SCHEIBE 17,0-45-6,00	WASHER 17,0-45-6,00
811241-5503	SPÆNDESKIVE 21,0-42-3,5	SCHEIBE 21,0-42-3,5	WASHER 21,0-42-3,5
811241-5602	SPÆNDESKIVE 21-32-4	SCHEIBE 21-32-4	WASHER 21-32-4
811241-6602	SPÆNDESKIVE 25-44-4	SCHEIBE 25-44-4	WASHER 25-44-4
811241-6604	SPÆNDESKIVE 25-44-4	SCHEIBE 25-44-4	WASHER 25-44-4
811241-7401	SPÆNDESKIVE 34,5-45-2,5	SCHEIBE 34,5-45-2,5	WASHER 34,5-45-2,5
811241-7904	PASSKIVE 30-40-5	SCHEIBE 30-40-5	WASHER 30-40-5
811241-7905	PASSKIVE 30-40-1,0	SCHEIBE 30-40-1,0	WASHER 30-40-1,0
811241-8202	SPÆNDESKIVE 36-52-1,5	SCHEIBE 36-52-1,5	WASHER 36-52-1,5
811241-8403	SPÆNDESKIVE 33-45-2,5	SCHEIBE 33-45-2,5	WASHER 33-45-2,5
811241-8909	PASSKIVE 35-45-1,0	SCHEIBE 35-45-1,0	WASHER 35-45-1,0
811241-8912	SPÆNDESKIVE 35-45-0,5	SCHEIBE 35-45-0,5	WASHER 35-45-0,5
811241-9202	SPÆNDESKIVE 40,1-51-1,5	SCHEIBE 40,1-51-1,5	WASHER 40,1-51-1,5
811241-9924	PASSKIVE 45-55-1	SCHEIBE 45-55-1	WASHER 45-55-1
811241-9981	SPECIALSKIVE	SONDERSCHEIBE	SPECIAL WASHER
811241-9982	SPECIALSKIVE	SONDERSCHEIBE	SPECIAL WASHER
811241-9983	SPECIALSKIVE	SONDERSCHEIBE	SPECIAL WASHER
811242-3221	FJEDERSKIVE M10	FEDERSCHEIBE M10	SPRING WASHER M10
811242-9021	FJEDERRING A5, GALV.	FEDERRING A5	SPRING RING A5
811251-1104	SPÆNDESTIFT 3,5-26	SPANNSTIFT 3,5-26	SPECIAL PIN 3,5-26
811251-1301	SPÆNDESTIFT 3,5-40	SPANNSTIFT 3,5-40	SPECIAL PIN 3,5-40
811251-3302	SPÆNDESTIFT 5-45	SPANNSTIFT 5-45	SPECIAL PIN 5-45
811251-3501	SPÆNDESTIFT 5-60	SPANNSTIFT 5-60	SPECIAL PIN 5-60
811251-3601	SPÆNDESTIFT 5-70	SPANNSTIFT 5-70	SPECIAL PIN 5-70
811251-4105	SPÆNDESTIFT 6,0-28	SPANNSTIFT 6,0-28	SPECIAL PIN 6,0-28
811251-4106	SPÆNDESTIFT 6,0-26	SPANNSTIFT 6,0-26	SPECIAL PIN 6,0-26
811251-4301	SPÆNDESTIFT 6-40	SPANNSTIFT 6-40	SPECIAL PIN 6-40
811251-4306	SPÆNDESTIFT 6,0-40	SPANNSTIFT 6,0-40	SPECIAL PIN 6,0-40
811251-4502	SPÆNDESTIFT 6,0-60	SPANNSTIFT 6,0-60	SPECIAL PIN 6,0-60
811251-4801	SPÆNDESTIFT 6-90	SPANNSTIFT 6-90	SPECIAL PIN 6-90
811251-5303	SPÆNDESTIFT 8-40	SPANNSTIFT 8-40	SPECIAL PIN 8-40
811251-5304	SPÆNDESTIFT 8-45	SPANNSTIFT 8-45	SPECIAL PIN 8-45
811251-5404	SPÆNDESTIFT 8-55	SPANNSTIFT 8-55	SPECIAL PIN 8-55
811251-5405	SPÆNDESTIFT 8,0-50	SPANNSTIFT 8,0-50	SPECIAL PIN 8,0-50
811251-5503	SPÆNDESTIFT 8-60	SPANNSTIFT 8-60	SPECIAL PIN 8-60
811251-5602	SPÆNDESTIFT 8-70	SPANNSTIFT 8-70	SPECIAL PIN 8-70
811251-5701	SPÆNDESTIFT 7-80	SPANNSTIFT 7-80	SPECIAL PIN 7-80
811251-5802	SPÆNDESTIFT 8-90	SPANNSTIFT 8-90	SPECIAL PIN 8-90
811251-6401	SPÆNDESTIFT 10-50	SPANNSTIFT 10-50	SPECIAL PIN 10-50
811251-6501	SPÆNDESTIFT 10-60	SPANNSTIFT 10-60	SPECIAL PIN 10-60
811251-6802	SPÆNDESTIFT 10-90	SPANNSTIFT 10-90	SPECIAL PIN 10-90
811251-7602	SPÆNDESTIFT 13-70	SPANNSTIFT 13-70	SPECIAL PIN 13-70
811251-7701	SPÆNDESTIFT 12-80	SPANNSTIFT 12-80	SPECIAL PIN 12-80
811251-7803	SPÆNDESTIFT 13-90	SPANNSTIFT 13-90	SPECIAL PIN 13-90
811251-8501	SPÆNDESTIFT 14-60	SPANNSTIFT 14-60	SPECIAL PIN 14-60
811251-8601	SPÆNDESTIFT 14-70	SPANNSTIFT 14-70	SPECIAL PIN 14-70
811251-8803	SPÆNDESTIFT 16-90	SPANNSTIFT 16-90	SPECIAL PIN 16-90
811252-3102	SPLIT 4-25	SPLINT 4-25	COTTER PIN 4-25
811252-4102	SPLIT 5-25	SPLINT 5-25	COTTER PIN 5-25

GMT-0004/4

Nummernøgle for monteringsdele - Nummerschlüssel für Montagezubehör

Number key for assembly parts - Liste de pieces de montage

Acc Part No	Beskrivelse	Bezeichnung	Designation
811254-2102	FJEDERSPLIT 5 MM	FEDERSPLINT 5 MM	SPRING PIN 5 MM
811254-4201	SIKRINGSPLIT 10 MM	FEDERSPLINT 10 MM	SECURING PIN 10 MM
811255-2205	LÅSERING 28 MM UDVENDIG	SICHERUNGSRING 28 MM AUSSEN	SNAP RING 28 MM OUTER
811255-4201	LÅSERING 40 MM UDVENDIG	SICHERUNGSRING 40 MM AUSSEN	SNAP RING 40 MM OUTER
811311-1801	VINKELFORSKRUNING	WINKELVERSCHRAUBUNG	ANGLE COUPLING
811311-8671	BRYSTNIPPEL 6X1/8	BRUSTNIPPEL 6X1/8	STUD STUD STRAIGHT 6X1/8
811313-1101	SMØRENIPPEL	SCHMIERNIPPEL	GREASE NIPPLE
811323-9556	MØTRIK M18-1,5	MUTTER M18-1,5	NUT M18-1,5
811391-0710	MUFFE	MUFFE	SOCKET
811391-0714	KABELGENNEMFØRING	KABELDURCHFUEHRUNG	CABLE LEAD-IN
811391-0717	MØTRIK PG 11	MUTTER PG 11	NUT PG 11
811399-0106	SLIDBØSNING	SCHLEISSBUCHSE	WEAR BUSH
811433-0298	LÅSEFJEDER	SPERRFEDER	LOCKING SPRING
811434-0107	TALLERKENFJEDER 12,2-28-1	TELLERFEDER 12,2-28-1	DISC SPRING 12,2-28-1
8288062	BOLT, 5/8-11x1-1/2 GR5 ZND	BOLT, 5/8-11x1-1/2 GR5 ZND	BOLT, 5/8-11x1-1/2 GR5 ZND

Part number	FigRev.	Pos. Rev.	Part number	Fig. Rev.	Pos.Rev.	Part number	Fig. Rev.	Pos. Rev.
811165-0100	001.001	031	811165-0186	001	031	811165-0186	005	027
811165-0190	001	007	811165-0190	001.001	007	811165-0190	002	036
811165-0190	005	030	811165-0501	002	039	811213-3222	032.001	024
811213-5522	003	005	811219-0208	009	008	811219-0210	009	003
811219-0227	009	009	811219-0237	004	014	811241-5705	003	025
811241-8901	032.001	011	811241-8903	032.001	013	811241-8904	032.001	015
811241-8905	032.001	028	811241-9508	001	021	811241-9508	001.001	021
811241-9913	032.001	012	811241-9914	032.001	014	811241-9929	032.001	029
811241-9930	032.001	030	811251-9007	041	024	811252-2102	004	034
811254-2101	011	014	811254-3201	003	028	811254-3201	012	024
811254-3201	013	024	811254-4201	080	012	811255-2203	012	047
811255-2203	013	042	811255-2203	014	049	811255-4201	014	065
811255-4201	032	019	811255-4201	032.001	020	811255-4202	012	007
811255-4202	013	007	811255-5101	012	045	811255-5101	013	041
811255-5101	014	051	811255-5102	014	064	811255-5103	014	015
811255-5203	012	050	811255-5203	013	049	811255-7102	032.001	019
811311-2201	031	023	811311-2201	032	013	811311-2300	002	042
811311-2304	002	030	811311-2304	004	022	811311-8437	012	055
811311-8437	013	054	811311-8439	012	056	811311-8439	013	055
811311-8522	004	032	811311-8533	002	028	811311-8537	004	029
811311-8538	002	027	811311-8539	002	031	811311-8539	004	024
811311-8543	001	020	811311-8543	001.001	020	811311-8554	012	058
811311-8554	013	057	811311-8560	002	041	811311-8566	002	029
811311-8591	014	030	811311-8599	001	033	811311-8599	001.001	033
811311-8599	002	033	811311-8600	004	030	811311-8601	002	034
811313-1401	012	054	811313-1401	013	053	811315-9109	031	012
811315-9109	032	015	811315-9167	031	028	811315-9187	031	003
811315-9225	032	022	811315-9226	031	007	811315-9226	032	006
811315-9245	031	019	811315-9260	031	017	811315-9285	031	009
811315-9285	032	002	811315-9287	031	032	811315-9289	031	016
811315-9290	031	018	811315-9291	031	021	811315-9292	031	026
811315-9293	031	027	811315-9294	031	020	811315-9295	031	013
811315-9296	031	001	811315-9325	031	015	811315-9331	032	010
811315-9332	032	014	811315-9334	032	018	811315-9339	032	008
811315-9393	031	010	811315-9394	031	030	811315-9395	031	024
811315-9525	042	027	811315-9671	009	017	811315-9713	032.001	002
811315-9714	032.001	003	811315-9715	032.001	004	811315-9716	032.001	005
811315-9717	032.001	006	811315-9718	032.001	007	811315-9719	032.001	022
811315-9804	030	036	811315-9818	030	033	811315-9819	030	032
811315-9820	030	031	811315-9821	030	030	811315-9822	030	029
811315-9823	030	028	811315-9824	030	027	811315-9825	030	026
811315-9826	030	025	811315-9829	030	021	811315-9830	030	020
811315-9832	030	018	811315-9833	030	017	811315-9834	030	016
811315-9834	032.001	008	811315-9835	030	015	811315-9835	032.001	021
811315-9836	030	014	811315-9836	032.001	023	811315-9837	030	013
811315-9838	030	012	811315-9839	030	011	811315-9840	030	010
811315-9841	030	009	811315-9842	030	008	811315-9843	030	007
811315-9844	030	006	811315-9845	030	005	811315-9846	030	004
811315-9847	030	002	811315-9848	030	001	811315-9849	032	003
811315-9851	032	020	811315-9852	032	012	811315-9878	030	035
811315-9958	031	005	811315-9959	031	006	811315-9960	031	011
811315-9961	031	022	811315-9962	031	029	811315-9963	031	033
811315-9964	032	001	811315-9965	032	005	811315-9966	032	009
811317-0208	032.001	025	811317-0302	002	024	811317-0302	004	025
811317-0462	004	027	811317-0817	004	026	811317-0885	004	021
811317-0925	004	003	811317-0926	004	017	811317-1002	002	032
811317-3015	002	018	811317-5008	012	057	811317-5008	013	056
811317-9529	004	098	811317-9530	004	099	811317-9838	002	098
811323-9556	050	010	811323-9637	050	003	811323-9638	050	005
811323-9639	050	006	811323-9640	050	007	811323-9641	050	009
811324-8313	050	000	811331-2314	014	020	811331-3106	032	011
811331-3106	032.001	016	811331-3302	012	046	811331-3302	013	046
811331-3302	014	050	811331-3303	014	003	811331-4105	012	008
811331-4105	013	008	811331-5304	012	006	811331-5304	013	006
811331-7405	005	016	811331-7405	014	008	811331-7408	001	017
811331-7408	001.001	017	811331-7408	005	004	811331-7408	014	011
811331-7409	014	041	811331-9907	050	004	811331-9932	030	019
811331-9932	032	016	811331-9932	032.001	018	811331-9994	031	025
811331-9994	032	007	811331-9994	032.001	017	811332-4801	030	023
811332-4801	031	031	811332-4801	032	017	811332-4802	030	024
811335-4303	012	059	811335-4303	013	058	811335-5501	003	030

Part number	FigRev.	Pos. Rev.	Part number	Fig. Rev.	Pos.Rev.	Part number	Fig. Rev.	Pos. Rev.
811335-5503	014	048	811335-5511	004	002	811335-5511	014	045
811335-5524	001	012	811335-5524	001.001	012	811335-5530	002	020
811335-5535	004	020	811335-5549	003	021	811338-0126	005	023
811338-0158	032.001	026	811339-5502	012	010	811339-5502	013	010
811340-1418	002	044	811340-1418	042	000	811340-6440	001	035
811340-6440	001.001	035	811340-6440	002	045	811340-6440	041	000
811340-9001	042	013	811340-9022	041	023	811340-9023	041	027
811340-9028	041	011	811340-9028	042	011	811340-9073	042	023
811340-9082	042	028	811340-9153	041	021	811340-9247	042	021
811340-9248	042	026	811341-9188	041	022	811341-9411	042	053
811341-9523	041	012	811341-9523	042	012	811341-9538	042	054
811341-9618	042	051	811341-9641	042	055	811342-3088	042	004
811342-3089	042	005	811350-0070	043	000	811350-0080	001	034
811350-0080	001.001	034	811350-0080	040	000	811350-0145	008	012
811350-2094	040	013	811350-2094	043	013	811350-2980	040	099
811350-2980	043	099	811350-2982	040	002	811350-2982	043	002
811350-3064	040	001	811350-3089	040	097	811350-3089	043	097
811350-4503	040	065	811350-4503	043	065	811350-6510	040	077
811350-6510	043	077	811350-6514	040	074	811350-6514	043	074
811362-9704	012	036	811362-9704	013	035	811362-9726	014	013
811362-9808	012	049	811362-9808	013	048	811380-0063	008	005
811380-0064	008	007	811380-0329	007	001	811380-0329	009	000
811391-0501	004	031	811391-0504	011	011	811391-0612	015	011
811391-0709	011	003	811391-0712	011	002	811391-0916	011	007
811391-0917	011	005	811391-0962	011	004	811391-0982	080	014
811391-9021	011	008	811392-0404	080	011	811392-0507	012	041
811392-0507	013	037	811392-0507	014	044	811393-0110	002	004
811393-0138	004	023	811393-0139	002	026	811393-0140	002	025
811393-0162	006	021	811393-0170	002	017	811393-0186	002	005
811393-0186	003	032	811393-0188	003	006	811393-0190	014	053
811393-0191	014	054	811399-0120	004	004	811399-0221	006	016
811399-0222	006	015	811399-0228	003	022	811399-0240	006	001
811399-0276	010	016	811421-5496	005	005	811421-5496	014	012
811421-6599	012	005	811421-6599	013	005	811421-7491	005	003
811421-7491	014	010	811421-7597	005	001	811421-7597	014	006
811421-7599	005	002	811421-7599	014	007	811431-4496	001	023
811431-4496	001.001	023	811432-4597	012	044	811432-4597	013	045
811432-4597	014	047	811432-5799	014	025	811432-7784	003	002
811433-0204	004	036	811433-0205	004	037	811433-0314	006	007
811434-0108	009	044	811434-0110	002	002	811434-0110	004	005
811434-0111	009	054	811501-0022	042	052	811501-0108	041	026
811501-0111	041	025	811501-0113	042	025	811601-0014	040	012
811601-0014	043	012	812061-002X	003	026	812062-777X	001	013
812080-387X	002	007	812080-707X	012	004	812080-707X	013	004
812081-039X	007	005	812083-251A	001	016	812083-251A	001.001	016
812083-408X	005	026	812083-410X	005	024	812083-411X	005	025
812083-420X	001	014	812083-881X	001	011	812083-881X	001.001	011
812085-700X	008	011	812085-706X	009	041	812085-707X	009	042
812085-708X	009	047	812085-709X	009	043	812085-710X	009	045
812085-711X	009	046	812085-712X	009	048	812085-714X	009	049
812085-715X	009	050	812085-716X	009	051	812085-717X	009	010
812085-718X	009	015	812085-719X	009	011	812085-720X	009	012
812085-721X	009	013	812085-722X	009	020	812085-723X	009	016
812085-724X	009	014	812085-729X	009	007	812085-731X	009	018
812085-733X	009	006	812085-735X	009	019	812085-739X	009	040
812085-750X	009	052	812085-751X	009	053	812086-635X	012	017
812086-635X	013	017	812086-647X	010	012	812086-875X	012	001
812086-875X	013	001	812086-940X	001	005	812086-943X	012	012
812086-943X	013	012	812088-129X	012	038	812088-129X	013	039
812088-566X	007	006	812089-032X	001	025	812089-032X	001.001	025
812089-042X	001	026	812089-042X	001.001	026	812089-047X	001	024
812089-047X	001.001	024	812089-049X	001	027	812089-049X	001.001	027
812089-804X	008	009	812113-297X	001.001	013	812131-128X	011	013
812131-129X	011	012	812210-301X	012	037	812210-301X	013	038
812210-347X	011	006	812210-515X	002	037	812210-543X	002	003
812210-589X	002	038	812210-638X	002	001	812210-745X	002	035
812210-961X	001	015	812210-961X	001.001	015	812210-965X	001.001	004
812210-969X	001.001	014	812210-989X	014	066	812211-066X	001	018
812211-066X	001.001	018	812211-069X	010	001	812211-070X	010	002
812211-073X	010	017	812214-010X	012	011	812214-010X	013	011
812214-013X	012	019	812214-013X	013	019	812214-040X	003	001

Part number	FigRev.	Pos. Rev.	Part number	Fig. Rev.	Pos.Rev.	Part number	Fig. Rev.	Pos. Rev.
812214-105X	005	006	812214-161X	010	013	812214-183X	004	016
812214-184X	004	015	812214-191X	005	010	812214-192X	010	014
812214-233X	002	009	812214-234X	002	010	812214-277X	012	014
812214-277X	013	014	812214-279B	006	009	812214-282X	004	028
812214-296X	006	002	812214-297X	006	003	812214-298X	006	004
812214-299X	006	006	812214-340X	014	021	812214-344X	012	015
812214-344X	013	015	812214-360A	006	011	812214-363X	005	007
812214-364X	005	008	812214-402X	014	069	812214-403X	006	020
812214-406X	005	012	812214-418X	014	029	812214-419X	014	032
812214-420X	014	033	812214-440X	003	008	812214-447X	006	014
812214-454X	014	035	812214-472X	003	016	812214-473X	010	006
812214-474X	010	007	812214-475X	010	008	812214-476X	010	009
812214-487X	006	019	812214-490X	003	020	812214-490X	012	021
812214-490X	013	021	812214-491X	003	017	812214-491X	012	023
812214-491X	013	023	812214-493X	003	019	812214-493X	012	022
812214-493X	013	022	812214-496X	004	007	812214-519X	005	020
812214-521X	012	026	812214-521X	013	026	812214-522X	005	021
812214-525X	012	028	812214-525X	013	028	812214-538X	014	038
812214-555X	004	011	812214-556A	004	013	812214-557X	004	010
812214-558X	004	012	812214-560X	012	031	812214-560X	013	030
812214-561X	012	032	812214-561X	013	031	812214-566X	012	033
812214-566X	013	032	812214-576X	003	011	812214-577X	003	012
812214-578X	014	056	812214-579X	014	055	812214-585X	014	043
812214-662X	006	012	812214-683X	005	015	812214-684X	005	018
812214-685X	005	011	812214-686X	005	017	812214-718X	007	021
812214-745A	006	008	812214-746X	006	025	812214-747X	006	024
812214-748X	012	048	812214-748X	013	047	812214-749X	006	013
812214-754A	006	010	812214-756X	006	005	812214-757X	006	023
812214-766X	005	022	812214-766X	012	003	812214-766X	013	003
812214-766X	014	028	812214-767X	003	027	812214-768X	003	031
812214-769X	003	023	812214-779X	014	062	812214-780X	014	063
812214-792X	014	023	812214-855X	006	026	812214-856X	006	022
812214-921X	014	067	812214-922X	014	068	812215-041X	006	027
812215-047X	012	051	812215-047X	013	050	812215-065X	007	009
812215-066X	007	010	812215-098X	080	001	812215-099X	080	003
812215-100X	080	004	812215-101X	080	005	812215-102X	080	002
812223-220X	001	006	812223-220X	001.001	006	812225-092X	080	010
812225-470X	010	003	812225-518X	012	040	812225-519X	012	039
812225-640X	012	018	812226-603X	012	052	812226-603X	013	051
812226-900X	012	016	812226-900X	013	016	812227-750X	003	010
812227-750X	004	006	812228-043X	014	016	812228-109X	014	027
812228-138X	014	061	812228-165X	014	026	812228-168A	014	002
812228-169A	014	005	812228-170B	014	019	812228-208X	001	004
812228-222X	001	010	812228-222X	001.001	010	812228-224X	001	001
812228-224X	001.001	001	812228-225X	001	002	812228-225X	001.001	002
812228-226X	001	009	812228-227X	001	003	812228-227X	001.001	003
812228-285X	014	009	812228-355X	003	013	812228-427X	002	006
812228-462X	014	018	812228-760X	014	042	812228-761X	014	031
812228-861X	001	019	812228-861X	001.001	019	812320-271X	012	042
812320-271X	013	043	812320-295X	012	002	812320-295X	013	002
812361-191X	002	013	812361-193X	002	011	812361-194X	002	012
812361-298X	002	016	812570-646X	080	008	812712-956X	004	033
813060-054X	012	009	813060-054X	013	009	813083-377X	003	003
813085-705X	009	005	813085-738A	009	004	813085-759X	009	001
813088-526X	007	011	813089-040A	001.001	028	813089-040X	001	028
813089-314X	003	004	813089-641X	008	004	813089-693B	008	003
813089-712X	008	013	813089-775B	008	001	813089-780B	008	002
813089-810X	005	029	813191-083X	001	029	813191-083X	001.001	029
813210-436X	008	014	813210-525X	002	019	813210-540A	001	022
813210-736X	001	008	813210-736X	001.001	008	813210-741X	002	023
813210-919X	002	021	813210-980X	012	043.001	813210-980X	013	044 .001
813212-010X	013	040	813214-156X	010	005	813214-157X	010	004
813214-219X	002	043	813214-219X	031	000	813214-220X	002	008
813214-263X	014	001	813214-328X	014	060	813214-382X	014	024
813214-438X	003	007	813214-441X	003	015	813214-443X	014	058
813214-448A	003	014	813214-450X	003	024	813214-456X	002	015
813214-458X	014	037	813214-460X	014	036	813214-461X	014	022
813214-465X	014	057	813214-488X	003	018	813214-488X	012	025
813214-488X	013	025	813214-507X	014	059	813214-510A	005	019
813214-518X	012	043	813214-518X	013	044	813214-520A	005	031 .001
813214-520A	032.001	000	813214-520X	005	031	813214-520X	032	000

Part number	FigRev.	Pos. Rev.	Part number	Fig. Rev.	Pos.Rev.	Part number	Fig. Rev.	Pos. Rev.
813214-523A	012	027	813214-523A	013	027	813214-540X	014	039
813214-546X	012	029	813214-546X	013	029	813214-550X	012	030
813214-567X	012	034	813214-567X	013	033	813214-568X	012	035
813214-568X	013	034	813214-570X	014	040	813214-572X	013	036
813214-581X	010	010	813214-583X	010	011	813214-587X	004	018
813214-588X	004	019	813214-611A	007	002	813214-687X	005	014
813214-689X	005	013	813214-719X	007	020	813214-744X	006	018
813214-751X	006	017	813214-770X	003	029	813214-790X	014	014
813215-044X	006	028	813215-058X	007	003	813215-060X	007	004
813215-083X	012	053	813215-083X	013	052	813227-862A	001.001	032
813227-862A	033	000	813227-862X	001	032	813227-862X	030	000
813228-095X	012	020	813228-095X	013	020	813228-095X	014	052
813228-162A	014	004	813228-166X	014	017	813228-390X	004	001
813270-162X	007	007	813270-166A	007	008	813520-188X	080	009
814000-117H	004	008	814000-117V	004	009	814130-0950	011	010
814210-1206	010	015	814210-6002	011	001	814210-9814	014	046
814211-1420	007	022	81PR80-0151	015	014	81PR80-0354	015	013
81PR80-0805	015	003	81PR80-0806	015	005	81PR80-0807	015	006
81PR80-0809	015	008	81PR80-0811	015	009	81PR80-0813	015	004
81PR80-0817	015	007	81PR80-0818	015	016	81PR80-0820	015	012
81PR80-0832	015	010	81PR80-0841	015	001	81PR80-0842	015	002
81PR80-0863	080	013	81PR80-1273	080	007	81PR80-8205	015	019
81PR80-8207	015	020	81PR80-8421	015	021	81PR80-8423	015	022
8D2228-208A	001	004.001	8D3210-540C	001.001	022			
81PR80-8426	015	024	82280319	001.001	038	8251445873	001.001	036
8288062	001.001	037	86505999	001.001	039	8D2210-968X	001.001	009
100423089	050	008	810482690	001	030	810482690	001.001	030
810482690	002	040	810482690	080	006	810699340	004	038
8251445876	001.001	005	8286539153	032.001	009	8286539153	032.001	010

Fig. 8

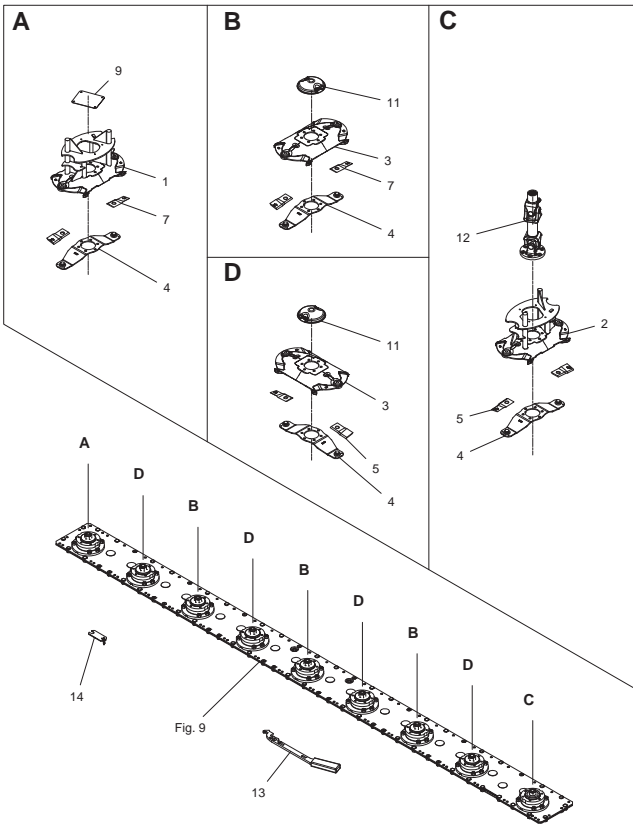


Fig. 9

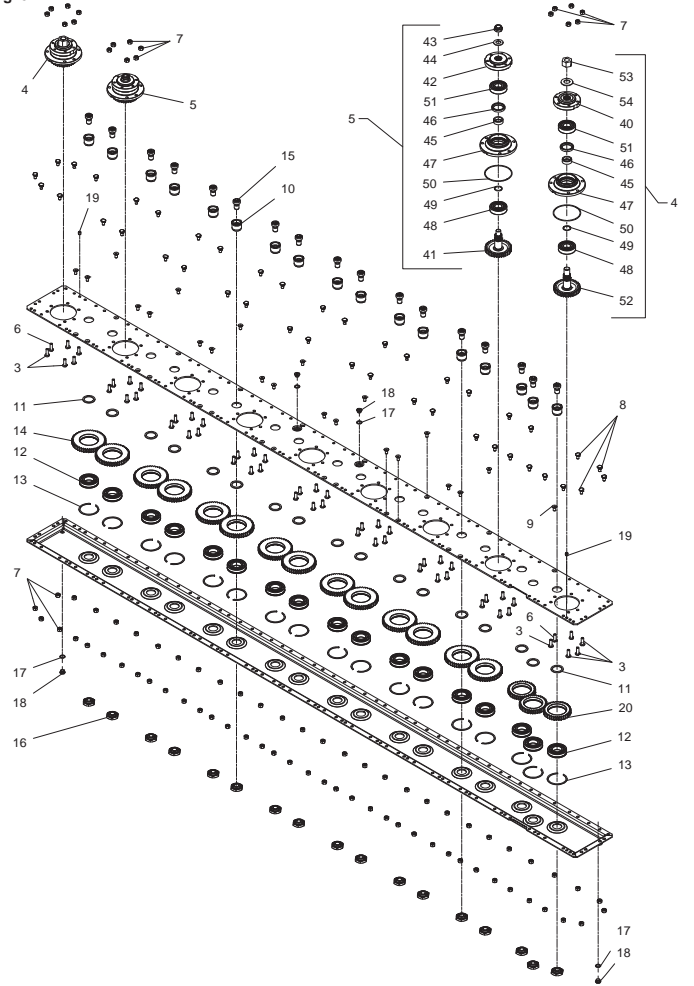


Fig. 10

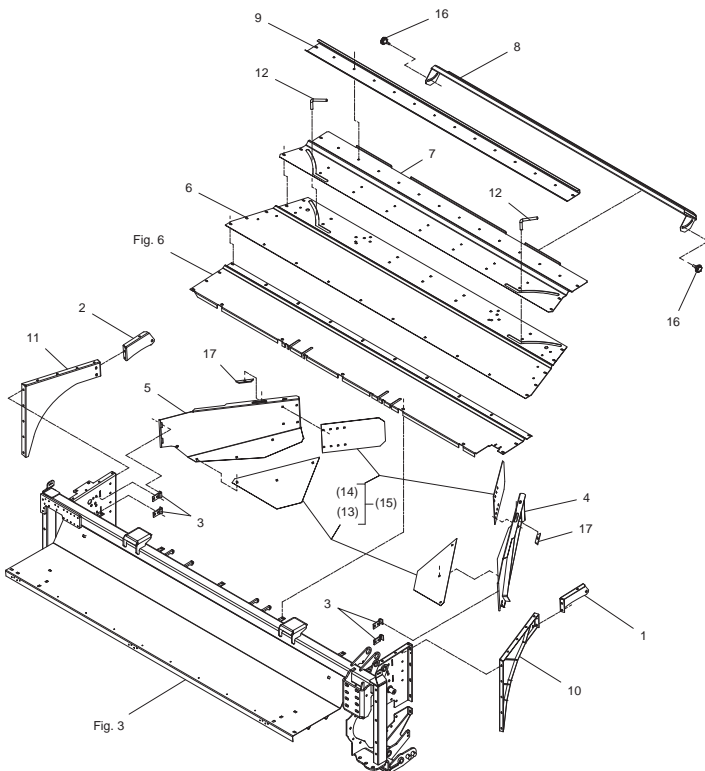


Fig. 11

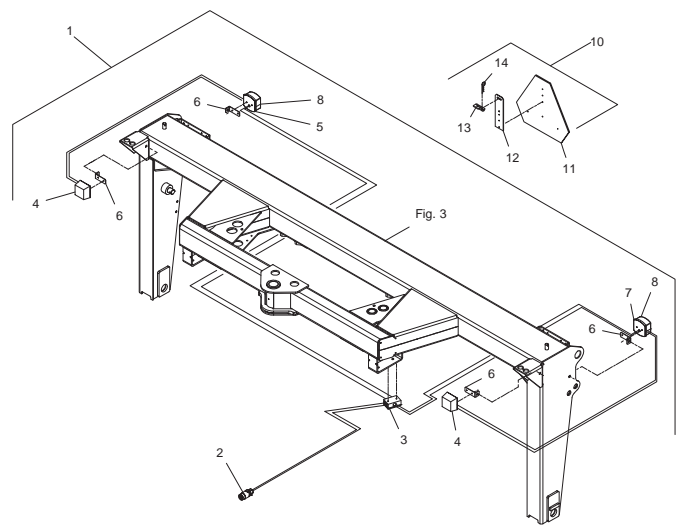


Fig. 12

PE-CRIMPER - PE-CONDITIONER - PE-CRIMPER

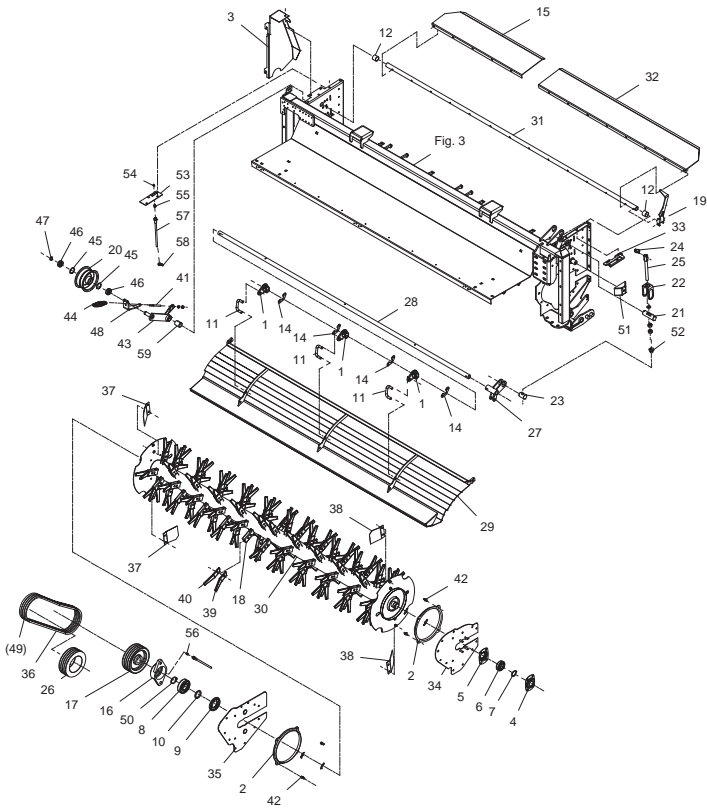


Fig. 13

STÅLSLÄGLE-CRIMPER - STEEL FLAIL-CRIMPER - STAHLSCHLEGEL-CRIMPER

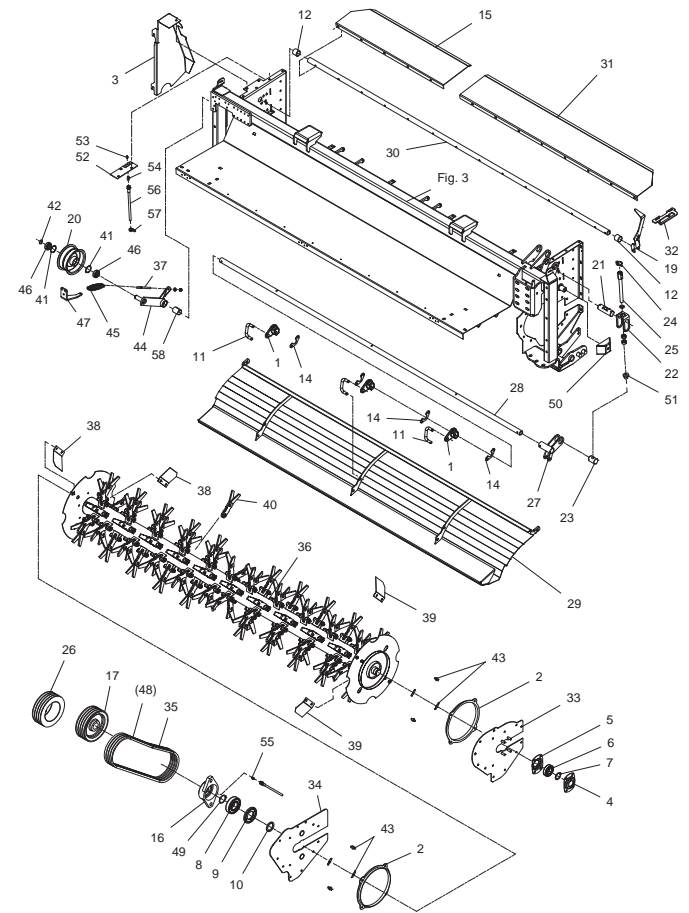


Fig. 14

VALSE-CRIMPER - ROLLER-CRIMPER - ROLLECRIMPER

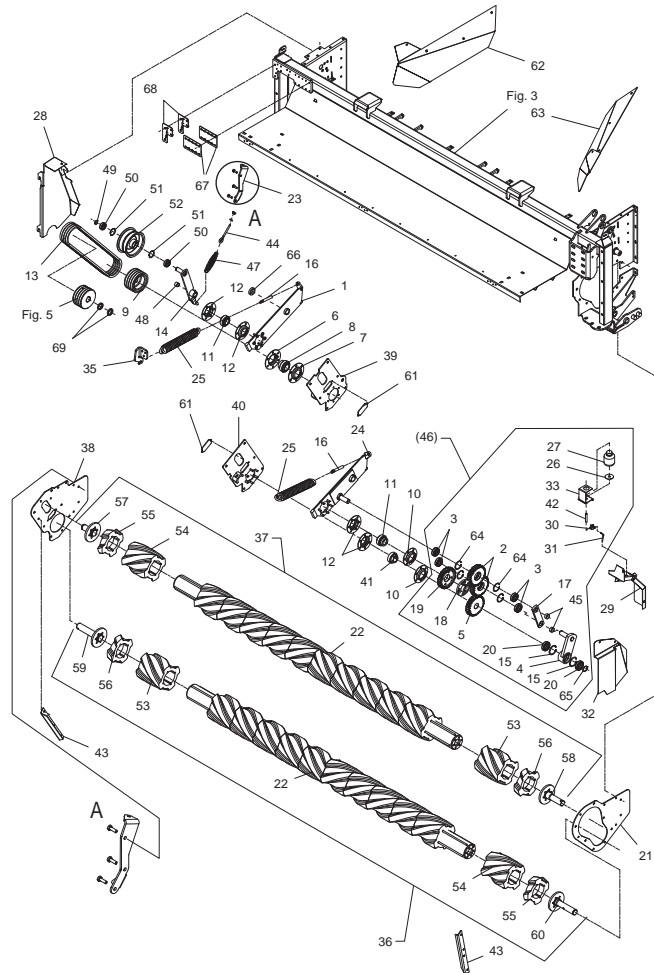


Fig. 15

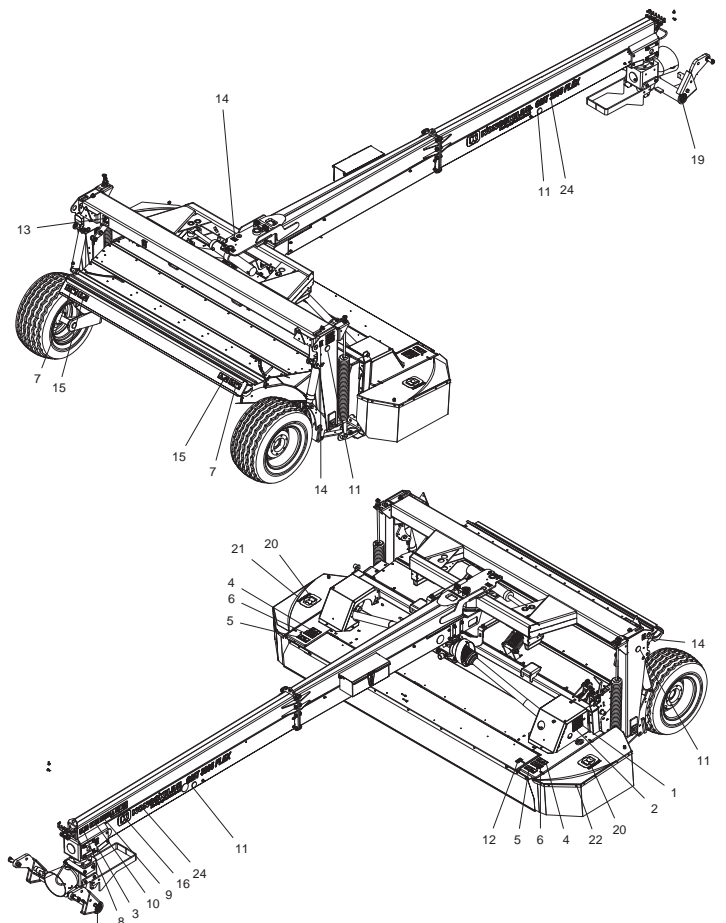


Fig. 30

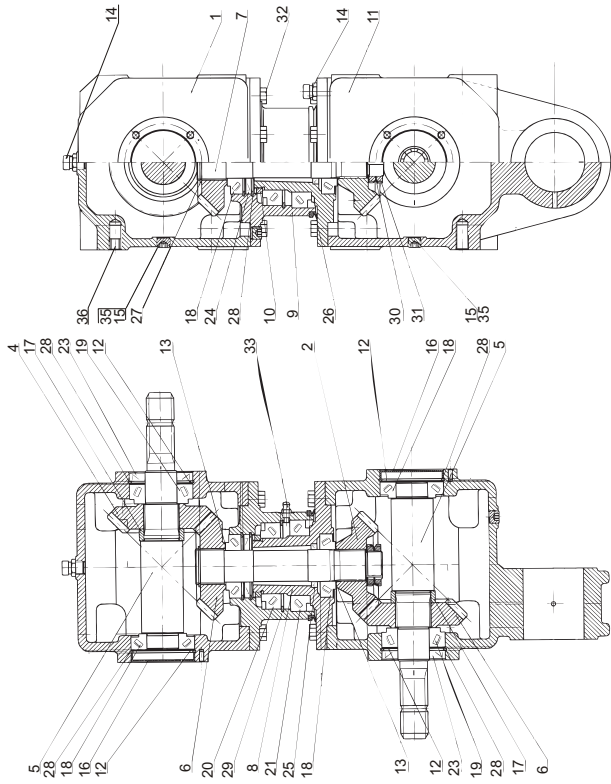


Fig. 31

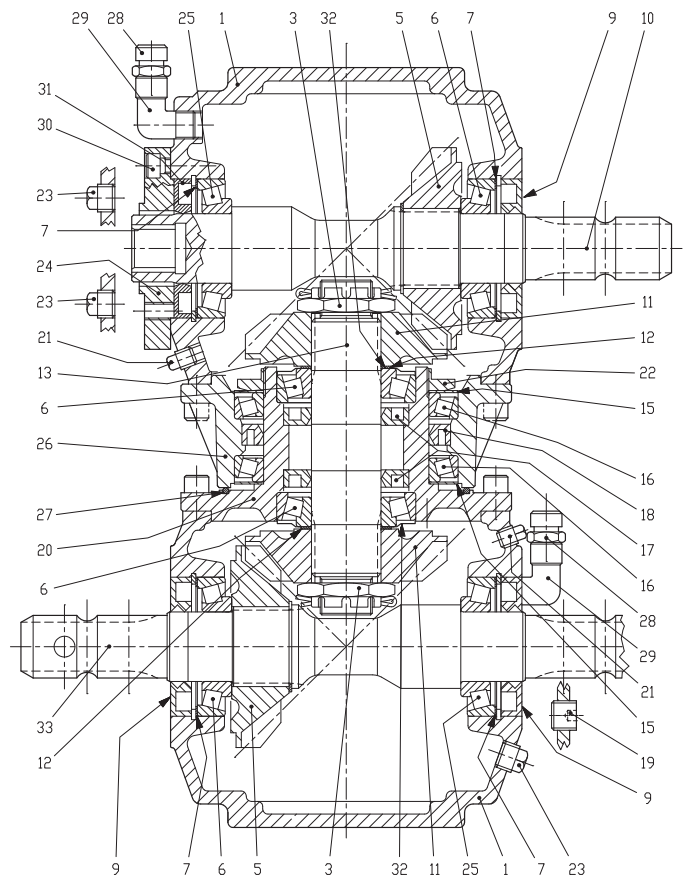


Fig. 32

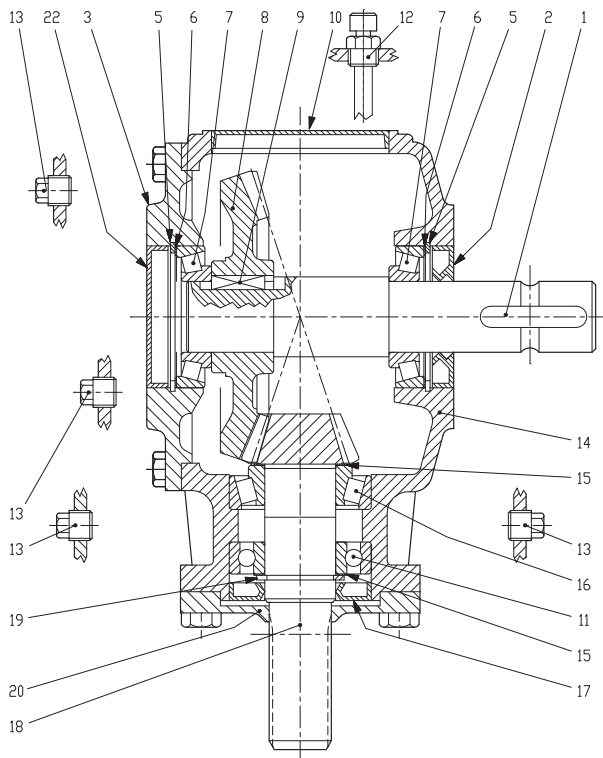


Fig. 32.1

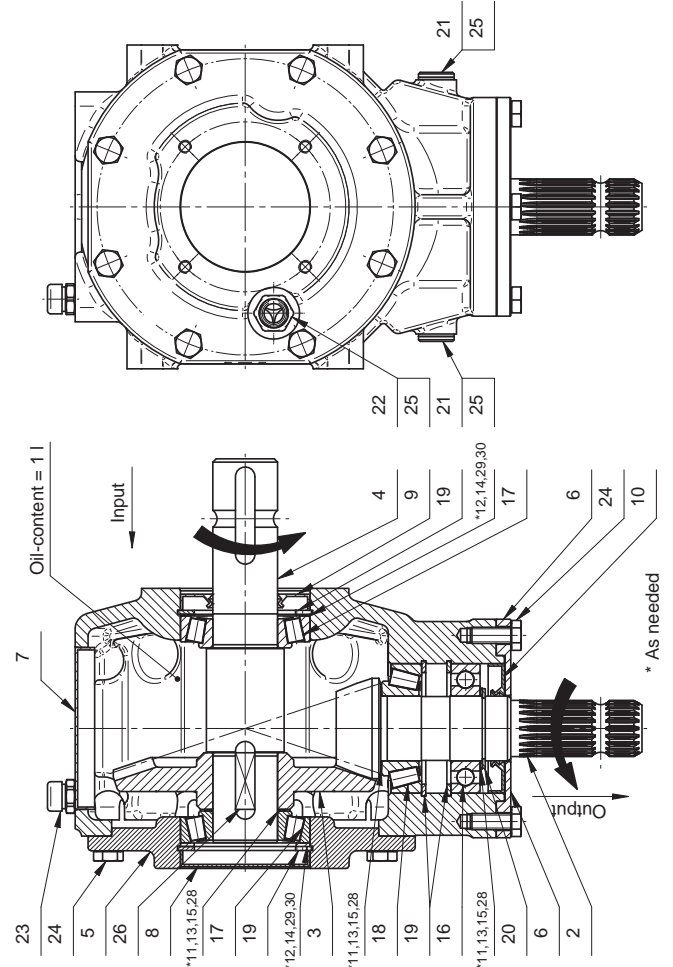


Fig. 33

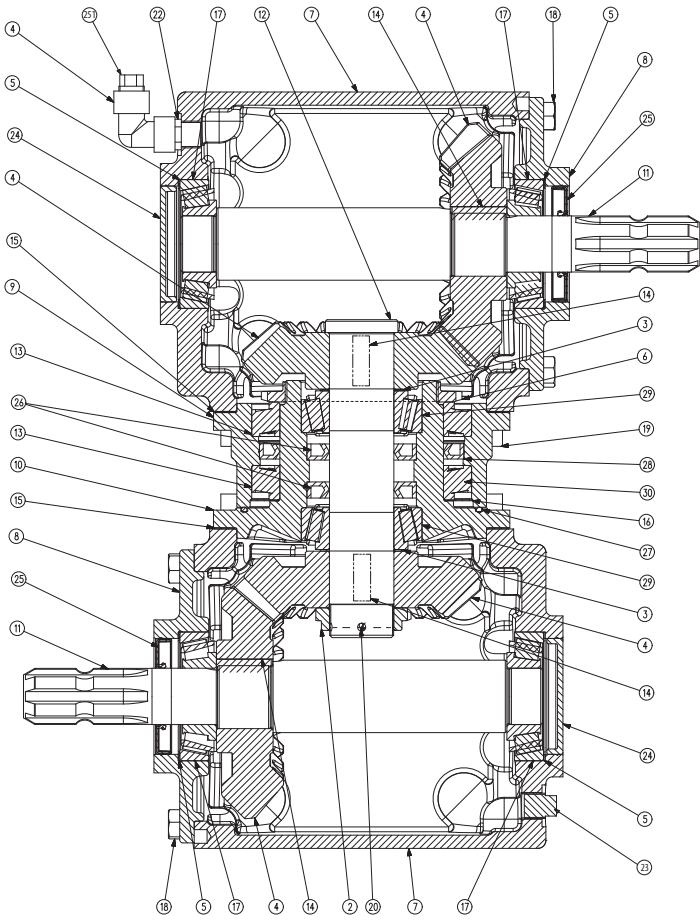


Fig. 40

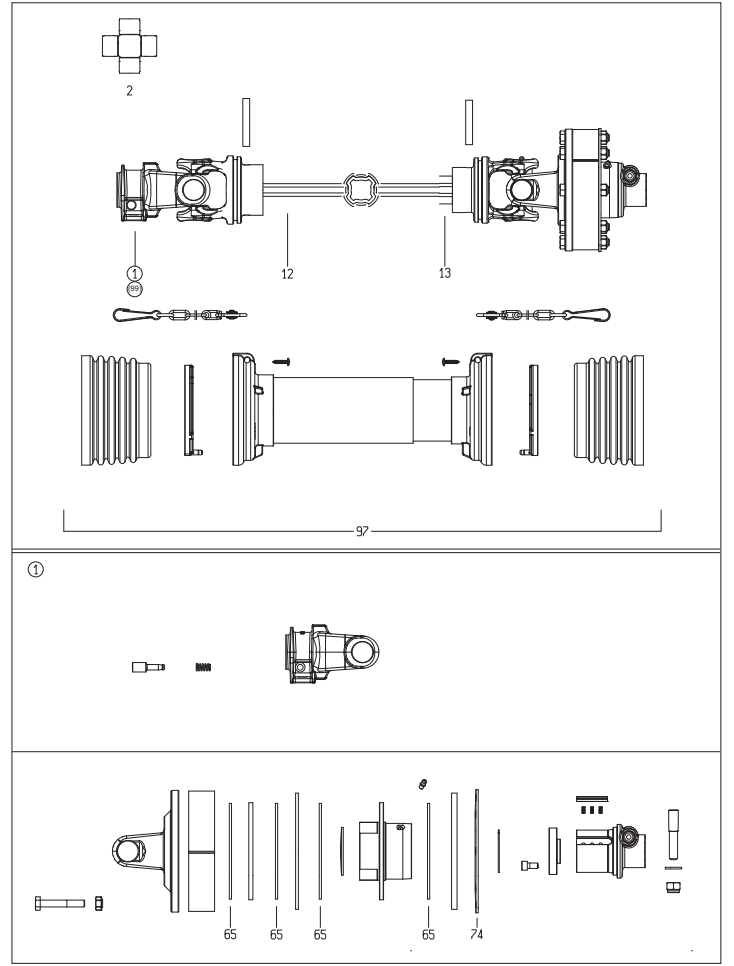


Fig. 41

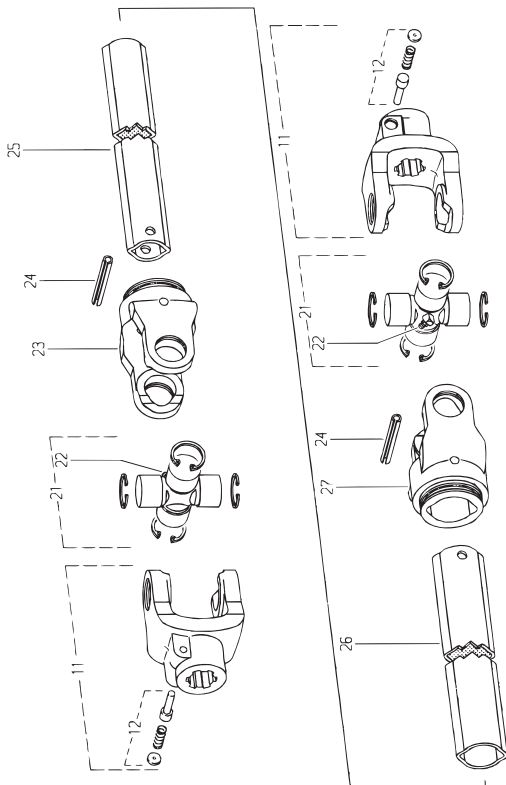


Fig. 42

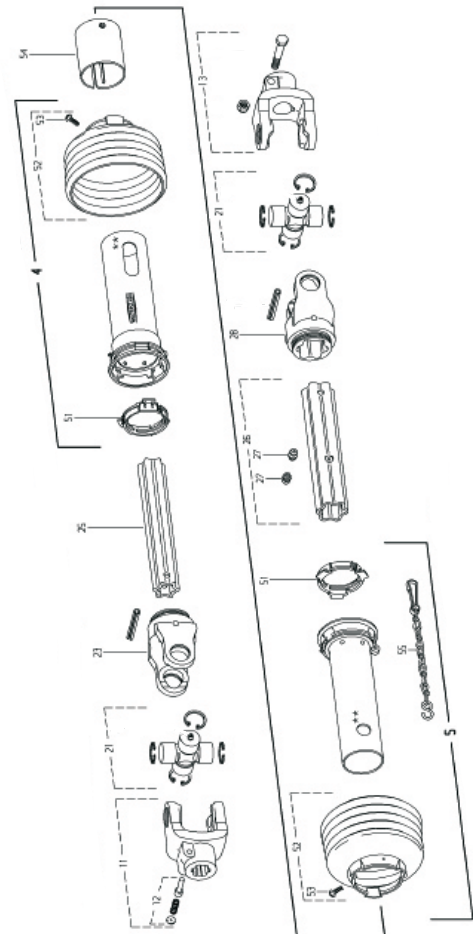


Fig. 43

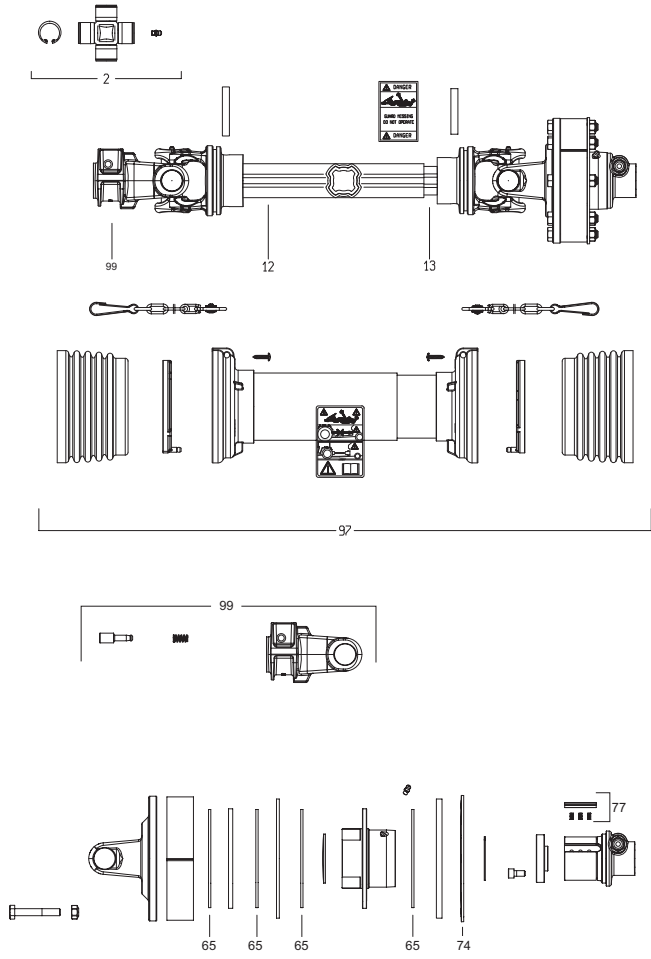


Fig. 50

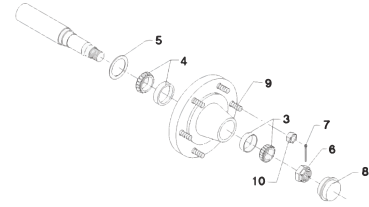


Fig. 80

Tilbehør - Zubehör - Accessories

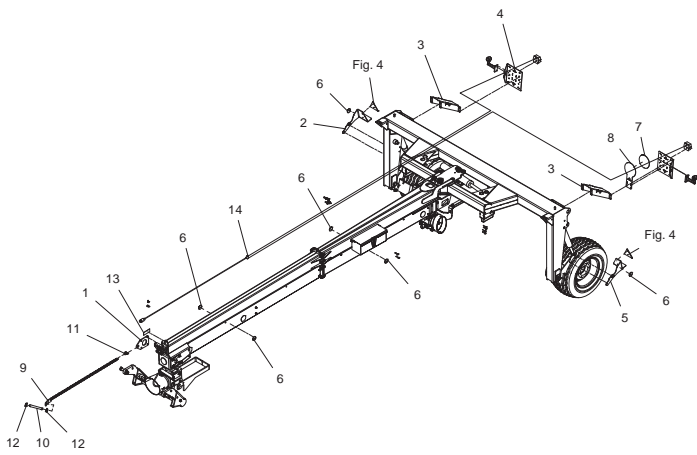
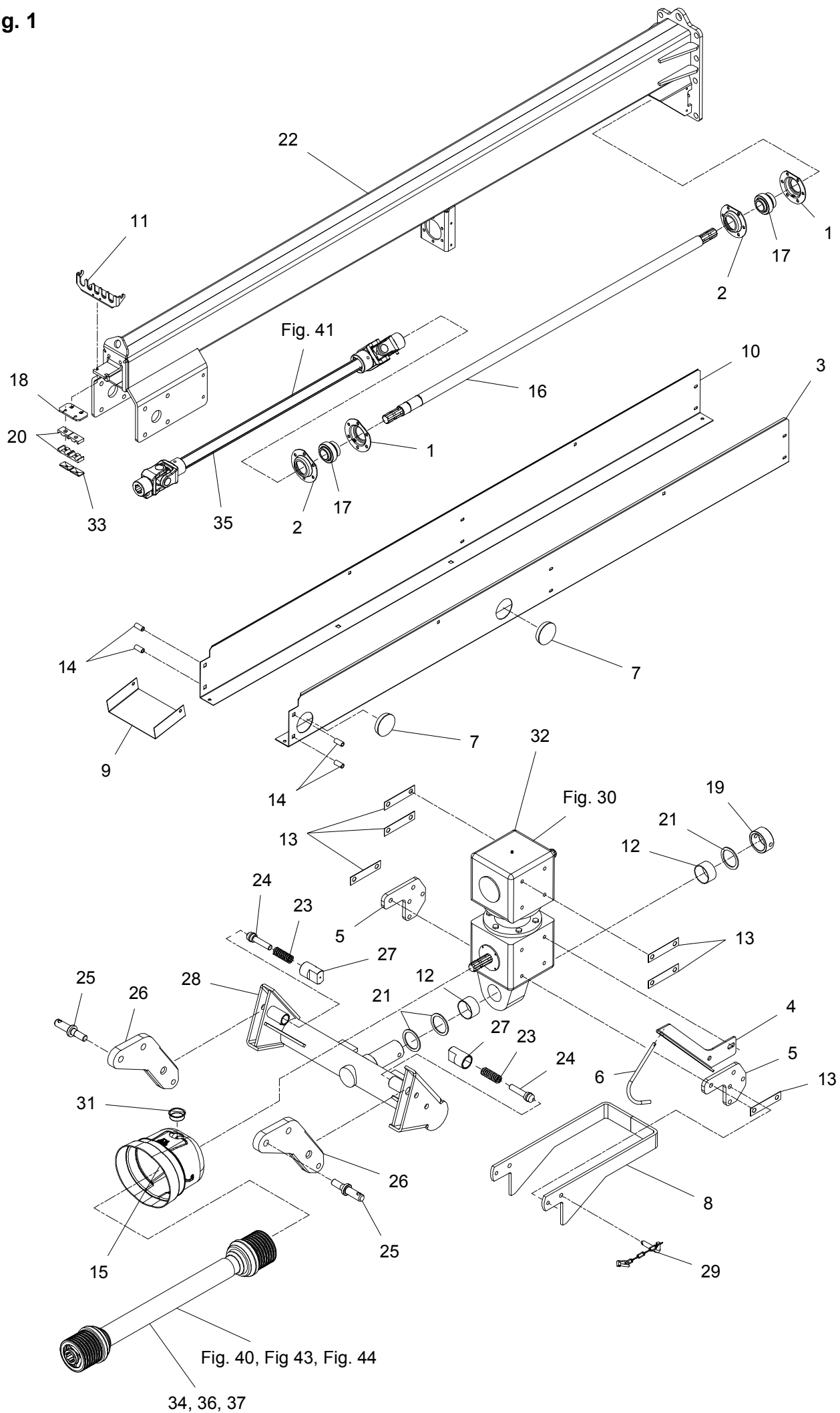
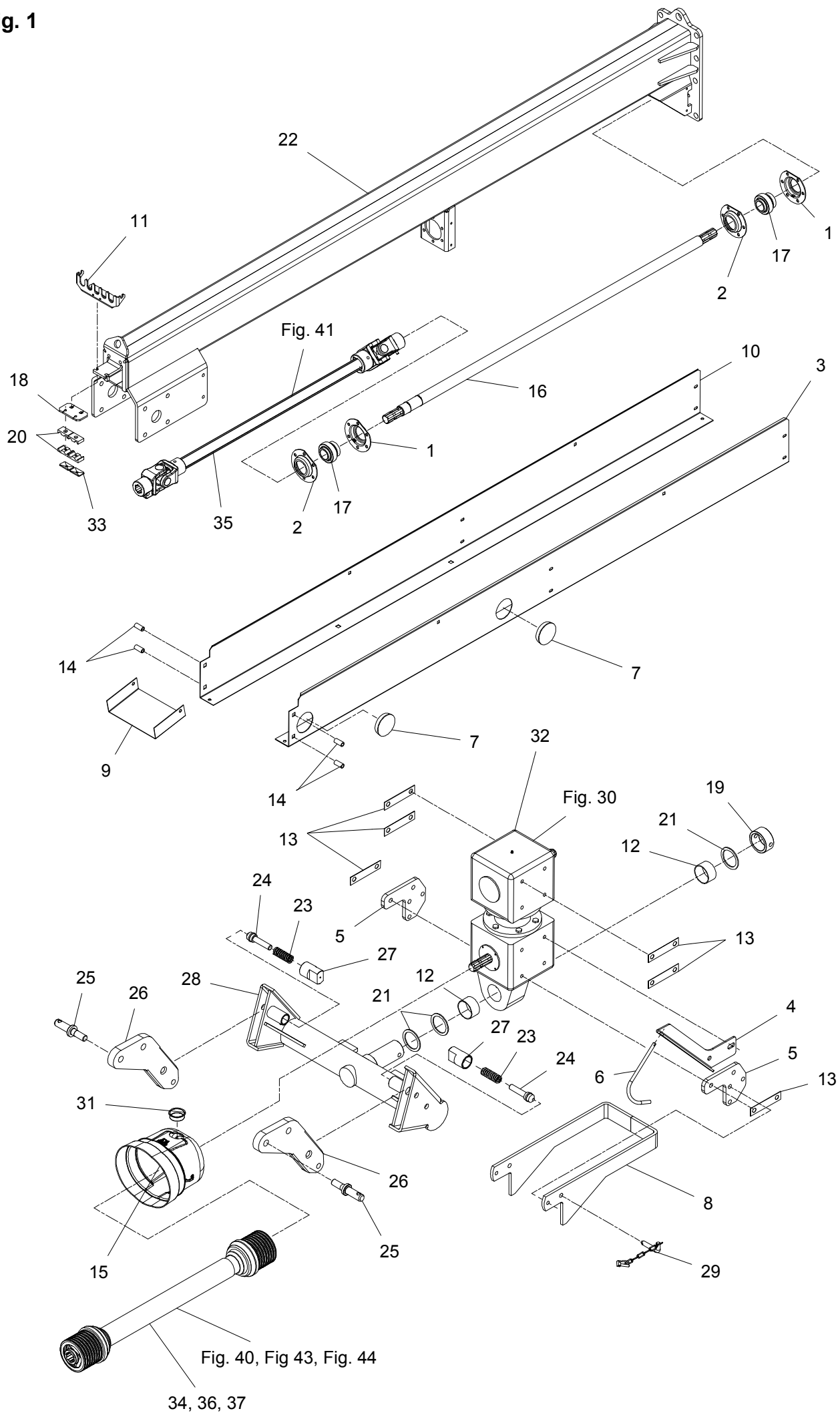


Fig. 1



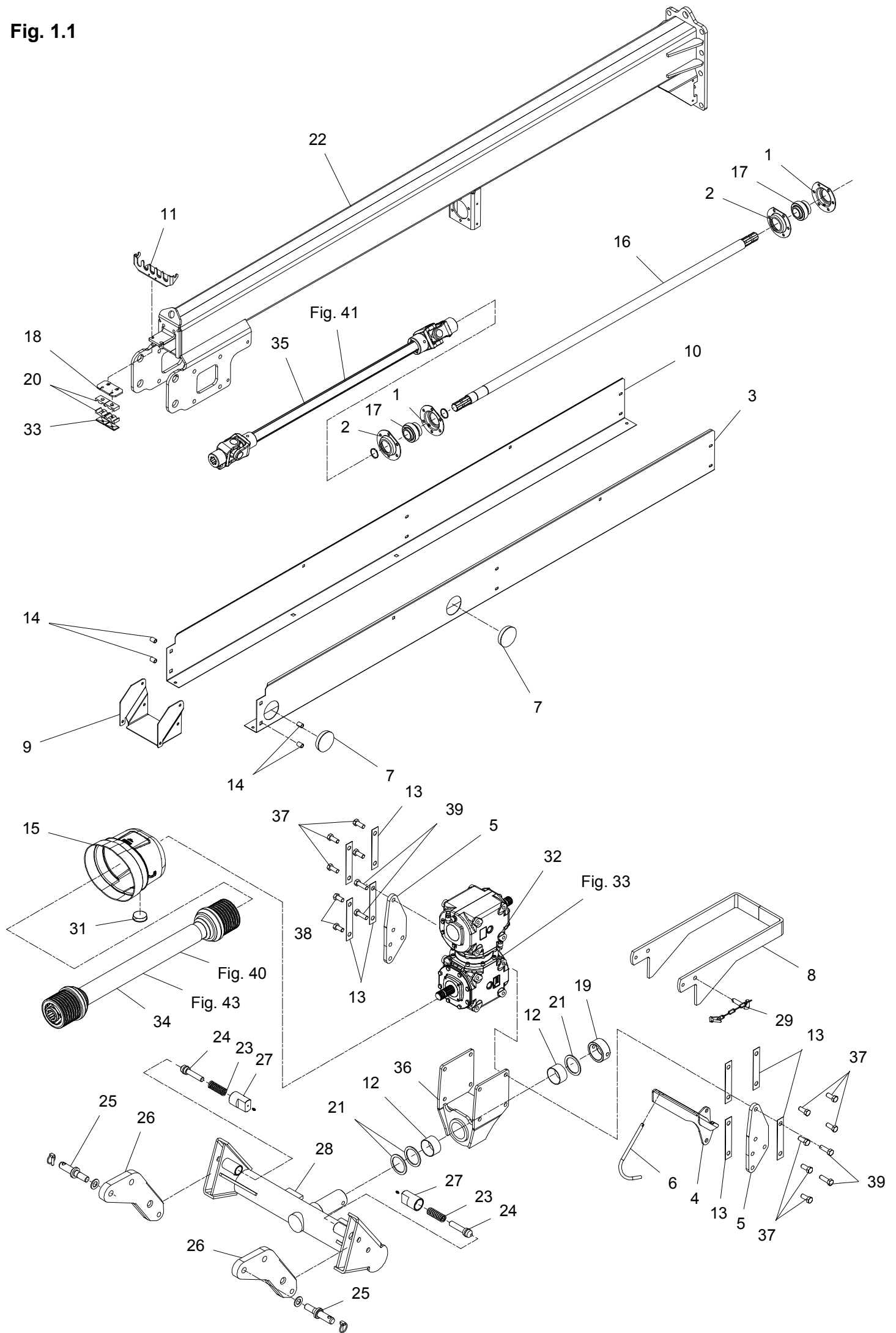
GMT-0004/4		GMT 3605 FLEX		Figure No 001		=>B025540171308KTNKE255T00000000		Oil, Dazu	
Position No	Spare Part No	Qty	Beskrivelse	Designation	Acc	To this, A ceci	Part No	Qty	
001	812228-224X	2	LEJEHUS LAGERGEHAEUSE	BEARING HOUSING	811213-3324			3	
					811220-3321			3	
					811241-2502			3	
002	812228-225X	2	LEJEHUS LAGERGEHAEUSE	BEARING HOUSING	811213-3322			3	
					811220-3321			3	
					811241-2502			3	
003	812228-227X	1	SKÆRM SCHUTZ	GUARD	811214-3322			2	
					811219-0603			4	
					811220-3922			2	
					811241-2502			2	
004	812228-208X	+ 1	KONSOL KONSOLE	BRACKET	811213-5420			2	
					811241-4502			2	
004.001	8D2228-208A	+ 1	KONSOL KONSOLE >= 0000000000	BRACKET	811213-5420			2	
					811241-4502			2	
005	812086-940X	2	KONSOL KONSOLE	BRACKET	811213-5427			2	
006	812223-220X	1	BØJLE BUEGEL	HOOP	811241-3403			1	
					811252-3102			1	
007	811165-0190	2	AFDÆKNING ABDECKUNG	COVER					
008	813210-736X	1	STØTTEFOD STÜTZE	SUPPORT					
009	812228-226X	1	SKÆRM SCHUTZ	GUARD					
010	812228-222X	1	SKÆRM SCHUTZ	GUARD	811214-3322			2	
					811215-3922			2	
					811219-0603			4	
					811220-3321			2	
					811220-3922			2	
					811241-2502			4	
011	812083-881X	1	SLANGEHOLDER BESCHLAG	CLAMP	811215-3226			2	
					811220-3321			2	
					811241-2502			2	
012	811335-5524	2	GLIDELEJE 70-75-40 GLEITLAGER 70-75-40	PLAIN BEARING 70-75-40					
013	812062-777X	6	LÅSEBLIK SPERRBLECH	STRIKING PLATE					
014	812083-420X	4	AFSTANDSRØR Distanzrohr	DISTANCE TUBE					
015	812210-961X	1	PTO SKÆRM SCHUTZ FÜR GELENKWELLE	PTO GUARD	811213-2126			4	
					811241-1502			4	
016	812083-251A	1	AKSEL WELLE	SHAFT	811241-9202			2	
					811255-4201			2	
017	811331-7408	2	KUGLELEJE GE 40 KRRB CC KUGELLAGER GE 40 KRRB CC	BALL BEARING GE 40 KRRB CC					
018	812211-066X	1	KONSOL KONSOLE	BRACKET					
019	812228-861X	1	BØSNING BUCHSE	BUSH					

Fig. 1



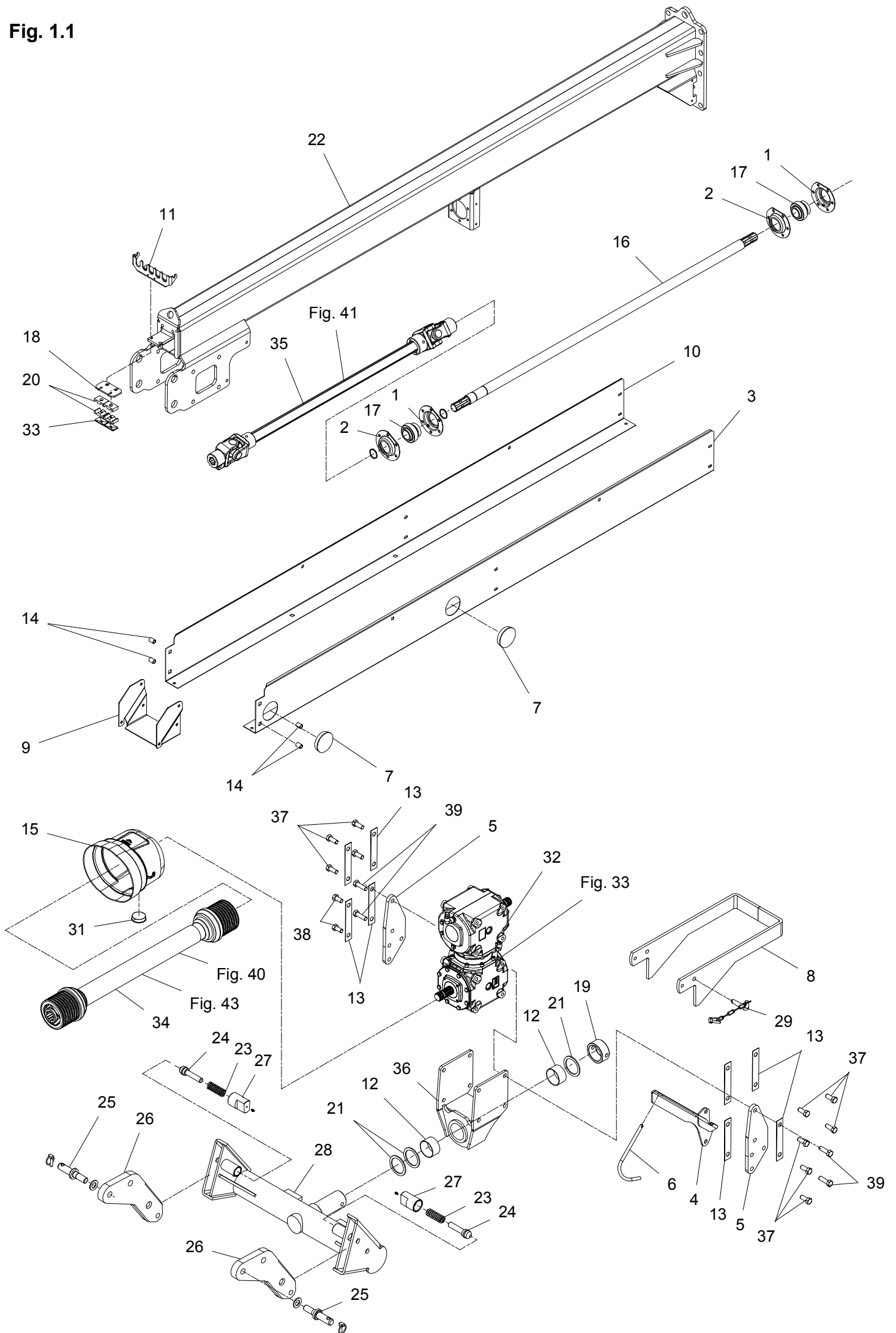
GMT-0004/4		GMT 3605 FLEX		Figure No 001		>=B025540171308KTNKE255T00000000		Oil, Dazu	
Position No	Spare Part No	Qty	Beskrivelse	Designation		Acc	Part No	Qty	To this, A ceci
020	811311-8543	2	RØRHOLDER ROHRHALTERUNG	SUPPORT FOR TUBE		811213-2522		1	
						811220-2321		1	
						811241-1202		2	
021	811241-9508	3	STØTTESKIVE 70-90-3,5 STUETZSCHEIBE 70-90-3,5	SUPPORT WASHER 70-90-3,5					
022	813210-540A	1	FLEXTREK, FORRESTE FLEX ZUGDEICHEL. VORDERE	FLEX DRAWBAR, FRONT					
023	811431-4496	2	TRYKFJEDER DRUCKFEDER	COMPRESSION SPRING					
024	812089-047X	2	LÅSEPAL SCHLOSSBESCHLAG	LOCK PAWL					
025	812089-032X	2	TAP ZAPFEN	DOWEL		811220-7325		1	
						811241-6604		2	
						811254-4201		1	
026	812089-042X	2	TRÆKLASKE ZUGLASCHE	FISH PLATE		811214-6326		1	
						811220-6321		1	
						811241-5503		1	
027	812089-049X	2	PALSTYR STEUER VOR BESCHLAG	GUIDE FOR PAWL		811313-1101		1	
028	813089-040X	1	TRÆK ANTRIEB	DRIVE		811251-4801		1	
						811251-6802		1	
						811251-8803		1	
029	813191-083X	1	TAP ZAPFEN	DOWEL					
030	810482690	2	REFLEKS RUECKSTRAHLER RD 60	REAR REFLECTOR					
031	811165-0186	1	DBI-DUT NR. 80 DBI-DUT NR. 80	DBI-DUT NR. 80					
032	813227-862X	1	GEAR GETRIEBE	GEAR		811213-5324		8	
						811313-1101		1	
033	811311-8599	2	TOPPLADE TOPPLATTE	TOP PLATE					
034	811350-0080	1	KO AKSEL 6 SPL. M=1200 GELENKWELLE 6 SPL. M=1200	PTO SHAFT 6 SPL. M=1200					
035	811340-6440	1	KRAFTOVERFØRINGSAKSEL GELENKWELLE	PTO SHAFT					

Fig. 1.1



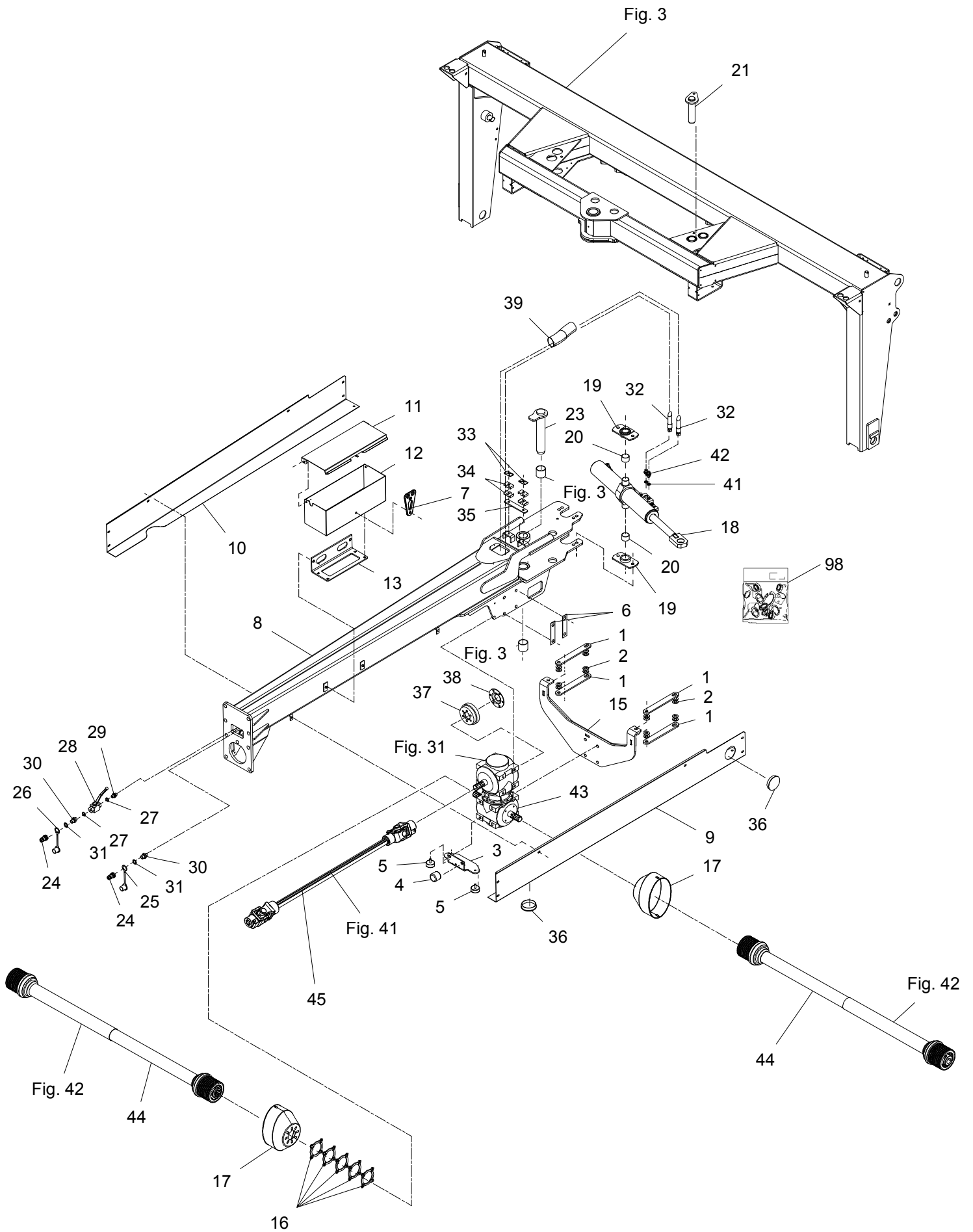
GMT-0004/4		GMT 3605 FLEX		Figure No	001.001	>=KTNKE255P0000091	Hertil, Dazu To this, A ceci	
Position No	Spare Part No	Qty	Beskrivelse	Designation		Acc Part No	Qty	
001	812228-224X	2	LEJEHUS LAGERGEHAEUSE	BEARING HOUSING		811213-3324	3	
						811220-3321	3	
						811241-2502	3	
002	812228-225X	2	LEJEHUS LAGERGEHAEUSE	BEARING HOUSING		811213-3322	3	
						811220-3321	3	
						811241-2502	3	
003	812228-227X	1	SKÆRM SCHUTZ	GUARD		811214-3322	2	
						811219-0603	4	
						811220-3922	2	
						811241-2502	2	
004	812210-965X	1	KONSOL KONSOLE	BRACKET				
005	8251445876	2	KONSOL F. STØTTEFOD KONSOLE F. STÜTZE	MOUNT, JACK				
006	812223-220X	1	BØJLE BUEGEL	HOOP		811241-3403	1	
						811252-3102	1	
007	811165-0190	2	AFDÆKNING ABDECKUNG	COVER				
008	813210-736X	1	STØTTEFOD STÜTZE	SUPPORT				
009	8D2210-968X	1	SKÆRM SCHUTZ	GUARD				
010	812228-222X	1	SKÆRM SCHUTZ	GUARD		811214-3322	2	
						811215-3922	2	
						811219-0603	4	
						811220-3321	2	
						811220-3922	2	
						811241-2502	4	
011	812083-881X	1	SLANGEHOLDER BESCHLAG	CLAMP		811215-3226	2	
						811220-3321	2	
						811241-2502	2	
012	811335-5524	2	GLIDELEJE 70-75-40 GLEITLAGER 70-75-40	PLAIN BEARING 70-75-40				
013	812113-297X	8	LÅSEBLIK SPERRBLECH	COVER PLATE				
014	812210-969X	4	AFSTANDSRØR Distanzrohr	DISTANCE TUBE				
015	812210-961X	1	PTO SKÆRM SCHUTZ FÜR GELENKWELLE	PTO GUARD		811213-2126	4	
						811241-1502	4	
016	812083-251A	1	AKSEL WELLE	SHAFT		811241-9202	2	
						811255-4201	2	
017	811331-7408	2	KUGLELEJE GE 40 KRRB CC KUGELLAGER GE 40 KRRB CC	BALL BEARING GE 40 KRRB CC				
018	812211-066X	1	KONSOL KONSOLE	BRACKET				
019	812228-861X	1	BØSNING BUCHSE	BUSH				
020	811311-8543	2	RØRHOLDER ROHRHALTERUNG	SUPPORT FOR TUBE		811213-2522	1	
						811220-2321	1	
						811241-1202	2	

Fig. 1.1



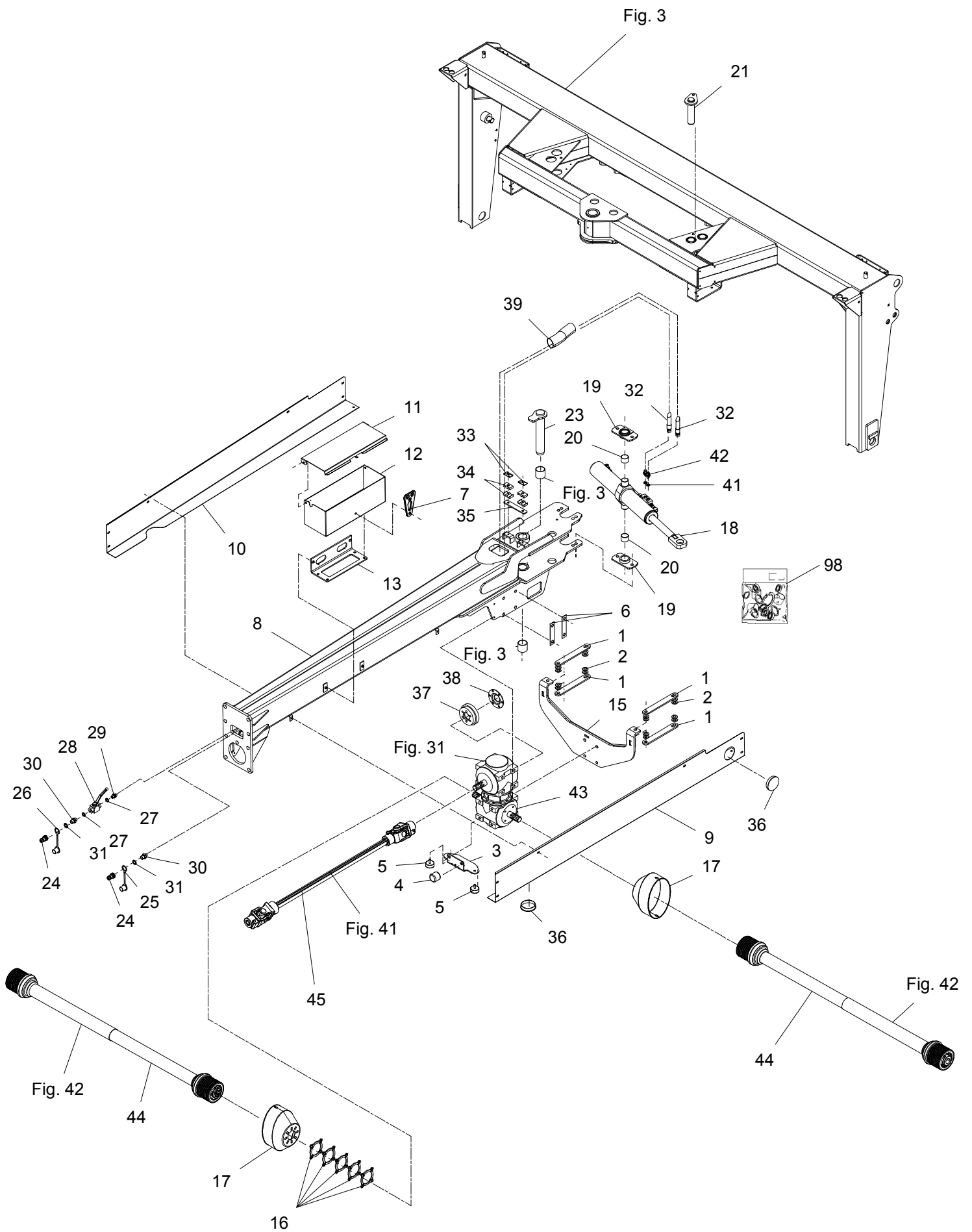
GMT-0004/4		GMT 3605 FLEX		Figure No	001.001	>=KTNKE255P0000091	Hertil, Dazu To this, A ceci		
Position No	Spare Part No	Qty	Beskrivelse	Designation		Acc Part No	Qty		
021	811241-9508	3	STØTTESKIVE 70-90-3,5 STUETZSCHEIBE 70-90-3,5	SUPPORT WASHER 70-90-3,5					
022	8D3210-540C	1	TRÆKSTANG, FORREST ZUGDEICHSEL VORDERE	DRAWBAR FRONT					
023	811431-4496	2	TRYKFEJEDER DRUCKFEJEDER	COMPRESSION SPRING					
024	812089-047X	2	LÅSEPAL SCHLOSSBESCHLAG	LOCK PAWL					
025	812089-032X	2	TAP ZAPFEN	DOWEL		811220-7325	1		
						811241-6604	2		
						811254-4201	1		
026	812089-042X	2	TRÆKLASKE ZUGGLASCHE	FISH PLATE		811214-6326	1		
						811220-6321	1		
						811241-5503	1		
027	812089-049X	2	PALSTYR STEUER VOR BESCHLAG	GUIDE FOR PAWL		811313-1101	1		
028	813089-040A	1	TRÆK ANTRIEB	DRIVE		811251-4801	1		
						811251-6802	1		
						811251-8803	1		
029	813191-083X	1	TAP ZAPFEN	DOWEL					
030	810482690	2	REFLEKS RUECKSTRAHLER RD 60	REAR REFLECTOR					
031	811165-0100	1	PLASTIK PROP GPN 600 PLASTIK STOPFEN GPN 600	PLAST PLUG GPN 600					
032	813227-862A	1	GEAR GETRIEBE	GEAR		811313-1101	1		
033	811311-8599	2	TOPPLADE TOPPLATTE	TOP PLATE					
034	811350-0080	1	KO AKSEL 6 SPL. M=1200 GELENKWELLE 6 SPL. M=1200	PTO SHAFT 6 SPL. M=1200					
035	811340-6440	1	KRAFTOVERFØRINGSAKSEL GELENKWELLE	PTO SHAFT					
036	8251445873	1	DREJEKONSOL DREHKONSOLE	TRUNNION		8288062	8		
037	8288062	10	BOLT, 5/8-11x1-1/2 GR5 ZND BOLT, 5/8-11x1-1/2 GR5 ZND	BOLT, 5/8-11x1-1/2 GR5 ZND					
038	82280319	2	BOLT, 5/8-11x1-1/4 GR5 ZND BOLT, 5/8-11x1-1/4 GR5 ZND	BOLT, 5/8-11x1-1/4 GR5 ZND					
039	86505999	4	BOLT, 5/8-11X2 GR5 ZND BOLT, 5/8-11X2 GR5 ZND	BOLT, 5/8-11X2 GR5 ZND					

Fig. 2



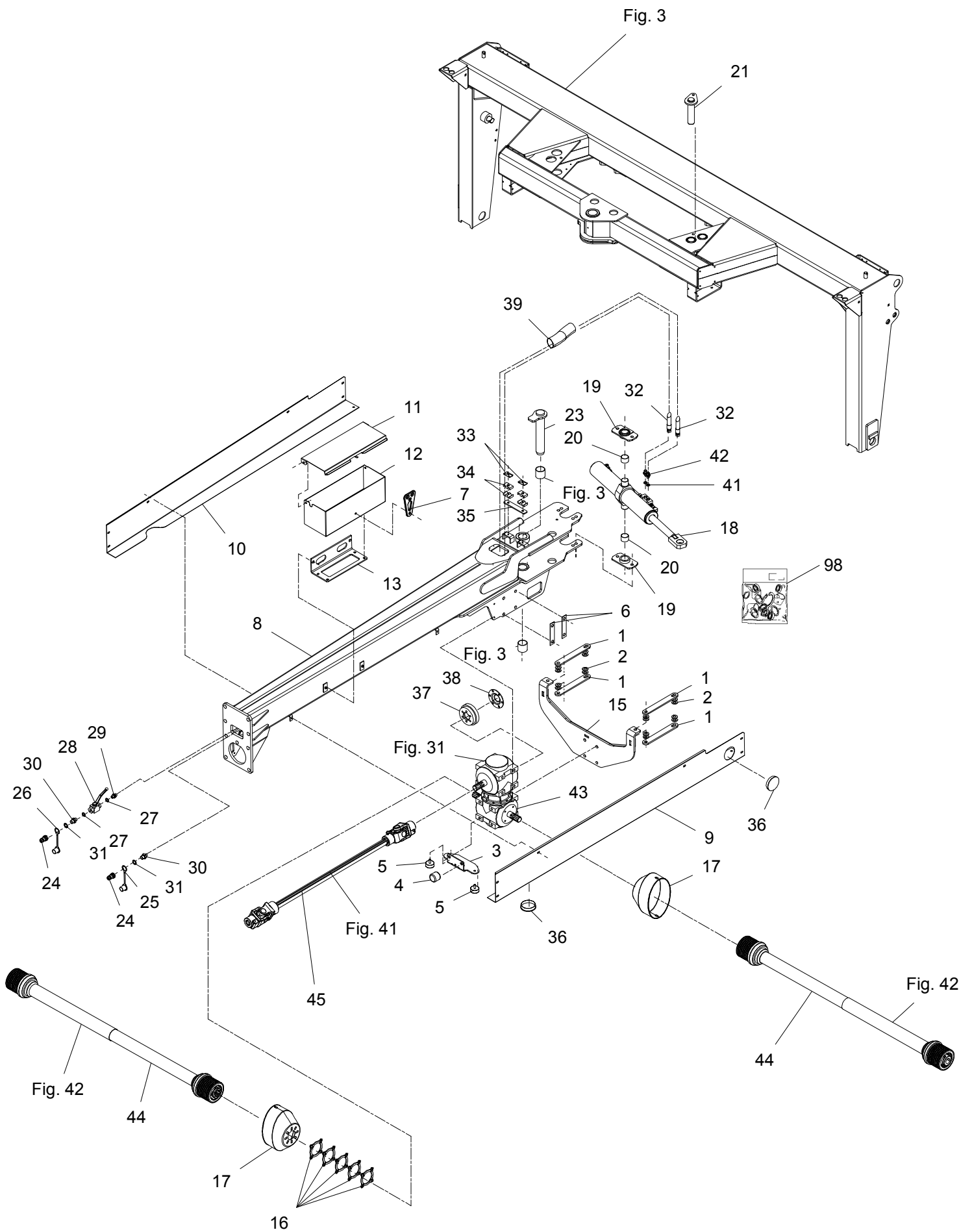
GMT-0004/4		GMT 3605 FLEX		Figure No	002	>=B025540171308	Hertil, Dazu To this, A ceci	
Position No	Spare Part No	Qty	Beskrivelse	Designation		Acc Part No	Qty	
001	812210-638X	4	STANG STANGE	ROD		811214-5224	1	
						811220-5321	1	
002	811434-0110	16	TALLERKENFJEDER 34,0-16,3-2,0 TELLERFEDER 34,0-16,0-2,0	DISC SPRING 34,0-16,3-2,0				
003	812210-543X	1	HOLDER HALTER	HOLDER		811213-3126	1	
						811213-5224	2	
						811220-3321	2	
						811241-2502	2	
						811241-4502	2	
						811242-3221	1	
004	811393-0110	1	GUMMIBUFFE GUMMIBUFFER	RUBBER BUFFER				
005	811393-0186	2	GUMMIBUFFE GUMMIPUFFER	RUBBER BUFFER				
006	812228-427X	2	LÅSEBLIK SPERRBLECH	STRIKER PLATE				
007	812080-387X	1	GUMMISTROP GUMMIRIEMEN	RUBBER STRAP		811213-3224	1	
						811220-3321	1	
						811241-2502	1	
008	813214-220X	1	TREKSTANG AUSHUBSTANG	DRAW BAR		811213-6628	9	
						811220-6321	9	
						811241-5503	18	
009	812214-233X	1	SKÆRM SCHUTZBLECH	GUARD		811219-0603	6	
010	812214-234X	1	SKÆRM SCHUTZBLECH	GUARD		811219-0603	6	
011	812361-193X	1	LÅG DECKEL	COVER		811213-3224	2	
						811220-3122	2	
						811241-2502	2	
012	812361-194X	1	UNDERDEL UNTERTEIL	LOWER PART		811215-3226	4	
						811220-3321	4	
						811241-2502	4	
013	812361-191X	1	HOLDER HALTER	SUPPORT		811213-2124	2	
						811241-1202	2	
						811241-1502	2	
015	813214-456X	1	HOLDER F. GEARKASSE HALTER F. GETRIEBEHäUSE	SUPPORT F. GEAR BOX		811213-5322	4	
016	812361-298X	5	AFSTANDSSTYKKE DISTANZSTÜCK	DISTANCE PLATE				
017	811393-0170	2	SKÆRM FOR PTO SCHUTZ FUER PTO	GUARD FOR PTO		811213-2222	4	
						811213-2424	4	
						811241-1502	4	
018	811317-3015	1	CYLINDER ZYLINDER	CYLINDER				
019	813210-525X	2	HOLDER HALTER	HOLDER		811213-5324	2	
						811220-5321	2	
020	811335-5530	2	GLIDELEJE 40-44-30 GLEITLAGER 40-44-30	PLAIN BEARING 40-44-30				
021	813210-919X	1	TAP ZAPFEN	DOWEL		811213-4322	1	
						811220-4321	1	
						811241-3403	1	

Fig. 2



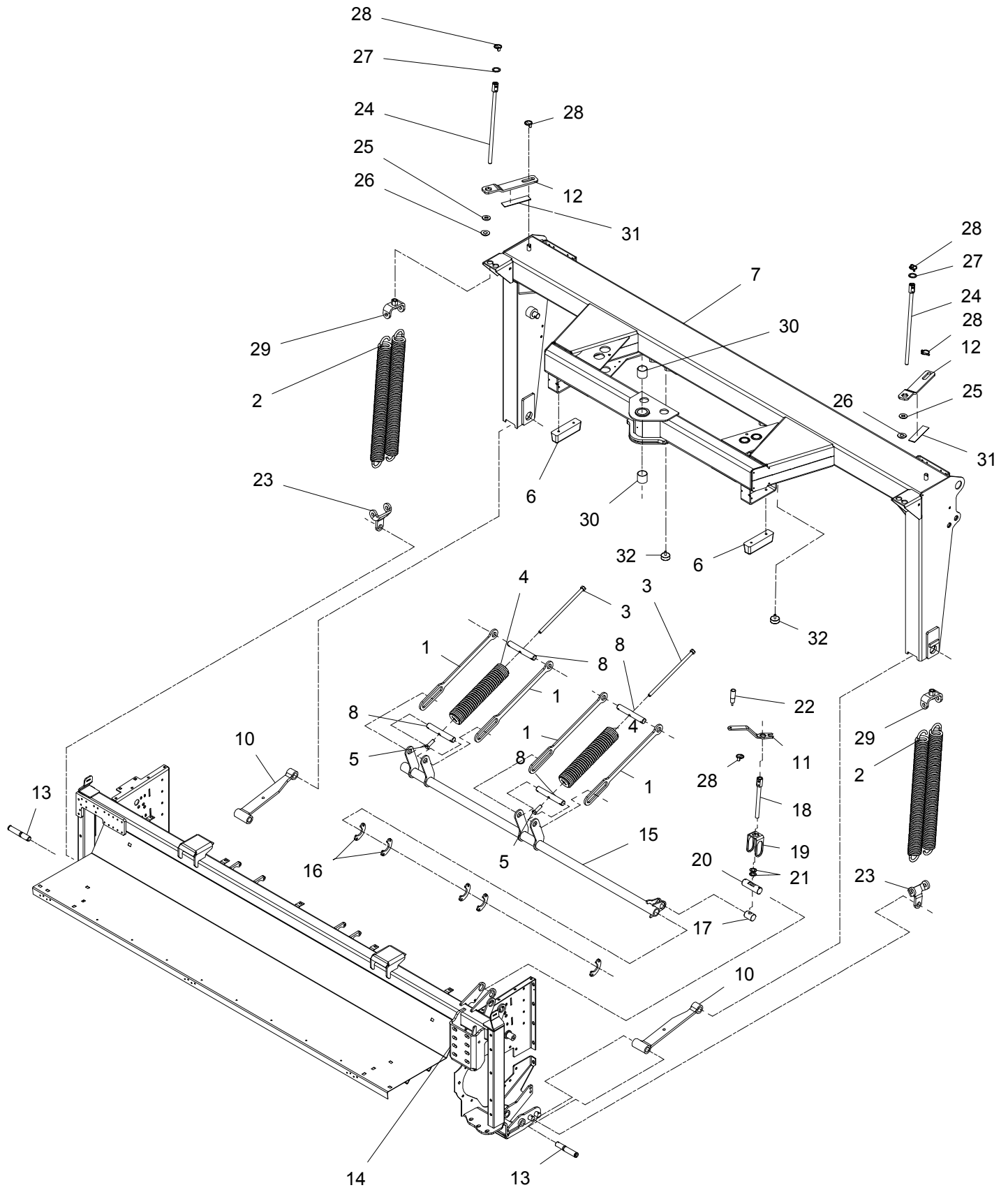
GMT-0004/4		GMT 3605 FLEX		Figure No	002	>=B025540171308	Hertil, Dazu To this, A ceci		
Position No	Spare Part No	Qty	Beskrivelse	Designation		Acc	Part No	Qty	
023	813210-741X	1	TAP ZAPFEN	DOWEL					
024	811317-0302	2	STIK F/LYNKOBLING ANSCHLUSS F/SCHNELLKUPPLUNG	CONNECTION F/QUICK-COUPLING					
025	811393-0140	1	BESKYTTELSHÆTTE BLÅ SCHUTZKAPPE BLAU	PROTECTION CAP BLUE					
026	811393-0139	1	BESKYTTELSHÆTTE RØD SCHUTZKAPPE ROT	PROTECTION CAP RED					
027	811311-8538	2	TÆTNINGSRING DICHTUNGSRING	GASKET					
028	811311-8533	1	KUGLEHANE KUGELHAHN	BALL TAP					
029	811311-8566	1	NIPPEL NIPPEL	NIPPLE					
030	811311-2304	2	BRYSTNIPPEL NIPPEL	NIPPLE					
031	811311-8539	2	TÆTNINGSRING DICHTUNGSRING	GASKET					
032	811317-1002	2	HYDRAULIKSLANGE HYDRAULIKSCHLAUCH	HYDRAULIC HOSE					
033	811311-8599	2	TOPPLADE TOPPLATTE	TOP PLATE					
034	811311-8601	2	RØRHOLDER ROHRHALTER	TUBE HOLDER		811214-2126		1	
						811241-1202		1	
035	812210-745X	1	KONSOL KONSOLE	BRACKET					
036	811165-0190	2	AFDÆKNING ABDECKUNG	COVER					
037	812210-515X	1	MELLEMFLANGE ZWISCHENFALSH	FLANGE		811219-0266		6	
038	812210-589X	1	LUKKEPLADE VERSCHLISSPLATTE	LOCKING PLATE		811213-3126		6	
039	811165-0501	1	SLANGE Ø61 SCHLAUCH Ø61	HOSE Ø61					
040	810482690	2	REFLEKS RUECKSTRAHLER RD 60	REAR REFLECTOR					
041	811311-8560	2	PAKRING DICHTUNGSRING	PACKING RING					
042	811311-2300	2	NIPPEL NIPPEL	NIPPLE					
043	813214-219X	1	DREJEGEAR GETRIEBE	SWIVELGEAR		811213-5324		4	
044	811340-1418	2	AKSEL WELLE	SHAFT					
045	811340-6440	1	KRAFTOVERFØRINGSAKSEL GELENKWELLE	PTO SHAFT					

Fig. 2



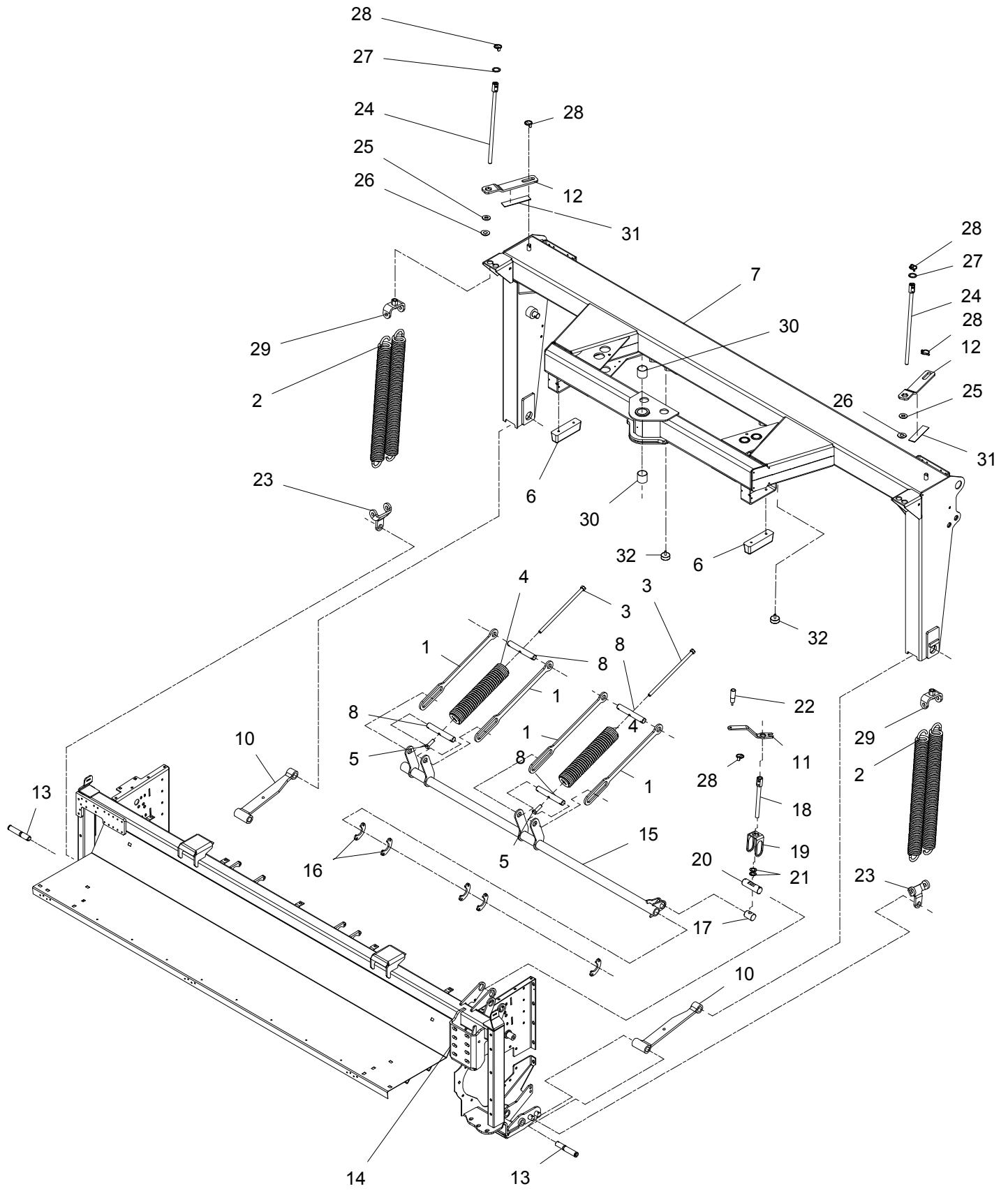
GMT-0004/4		GMT 3605 FLEX		Figure No	002	>=B025540171308	Hertil, Dazu	
Position No Spare		Part No	Qty	Beskrivelse	Designation	To this, A ceci		
						Acc	Part No	Qty
098	811317-9838		1	PAKNINGSSÆT F/1317-3015 DICHTUNGSSATZ F/1317-3015	SET OF GASKETS F/1317-3015			
099	813890-103X		1	KLISTERMÆRKER GMT 3605 FL AUFKLEBER GMT 3605 FL	STICKERS GMT 3605 FL			

Fig. 3



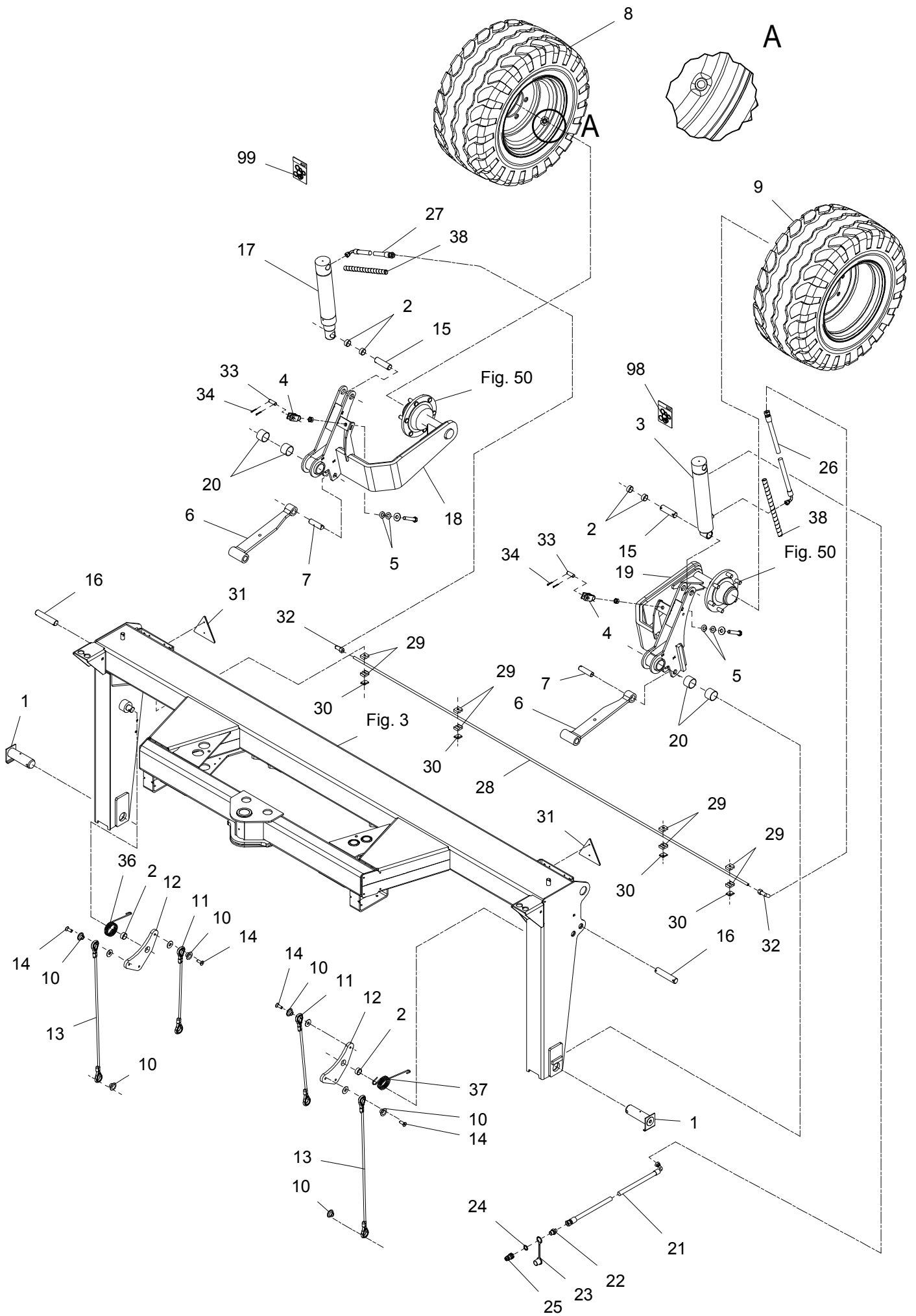
GMT-0004/4		GMT 3605 FLEX		Figure No	003	>=B025540171308	Hertil, Dazu To this, A ceci		
Position No	Spare Part No	Qty	Beskrivelse	Designation		Acc	Part No	Qty	
001	812214-040X	4	FORBINDELSSTANG VERBINDUNGSSTANGE	CONNECTION ROD					
002	811432-7784	4	TRÆKFJEDER DM=65 T=12 ZUGFEDER DM=65 T=12	TENSION SPRING DM=65 T=12					
003	813083-377X	2	SPINDEL SPINDEL	SPINDLE					
004	813089-314X	2	FJEDER FEDER	SPRING		811220-5122		1	
005	811213-5522	2	STÅLSÆTSKRUE M16-50 ST. SETSCHRAUBE M16-50	STEEL SET SCREW M16-50					
006	811393-0188	2	GUMMIKLODS GUMMIKLOTZ	RUBBER BLOCK		811215-3424		2	
						811220-3321		2	
						811241-2502		2	
007	813214-438X	1	HJULRAMME RADRAHMEN	WHEEL FRAME		811313-1101		1	
008	812214-440X	4	TAP F/ TOPSAFE ZAPFEN F/ TOPSAFE	DOWEL F/ TOPSAFE		811241-8403		2	
						811251-5405		2	
010	812227-750X	2	STANG STANGE	BAR					
011	812214-576X	1	HÅNDTAG HANDGRIFF	HANDLE					
012	812214-577X	2	STUBHØJDEBLOKERING SCHNITTHÖHE BLOCKIERUNG	STUBBLE HEIGHT BLOCKING		811241-6602		1	
						811251-5303		1	
013	812228-355X	2	TAP ZAPFEN	DOWEL		811251-5304		1	
						811255-2205		1	
						811313-1101		1	
014	813214-448A	1	CRIMPERRAMME GMT 3605 CRIMPERRAHMEN GMT 3605	CONDITIONER FRAME GMT 3605		811220-3922		5	
015	813214-441X	1	CENTRAL INDSTILLING ZENTRAL EINSTELLUNG	CENTRAL ADJUSTMENT					
016	812214-472X	5	HOLDER F/ STUBHØJDERØR HALTER F/ SCHNITTHÖHEROHR	SUPPORT, STUBBLE HIGHT PIPE		811215-3320		2	
						811220-3321		2	
						811241-2402		2	
017	812214-491X	1	TAP F/ STUBHØJDE ZAPFEN F/ SCHNITTHÖHE	DOWEL F/ STUBBLE HEIGHT					
018	813214-488X	1	GEVINDSTANG F/ STUBHØJDE GEWINDSTANGE F/ SCHNITTHÖHE	SPINDLE F/ STUBBLE HEIGHT		811241-5503		1	
						811251-1104		1	
						811251-4105		1	
019	812214-493X	1	LÅS SCHLOSS	LOCK					
020	812214-490X	1	TAP F/ STUBHØJDE ZAPFEN F/ SCHNITTHÖHE	DOWEL F/ STUBBLE HEIGHT		811241-9924		2	
						811251-4502		2	
021	811335-5549	2	TRYKLEJE DRUCKLAGER	THRUST BEARING					
022	811399-0228	1	GREB GRIFF	GRIP		811220-2321		1	
023	812214-769X	2	FJEDERKONSOL, BUND KONSOLE F. FEDER, BODEN	BRACKET F. SPRING, BOTTOM					

Fig. 3



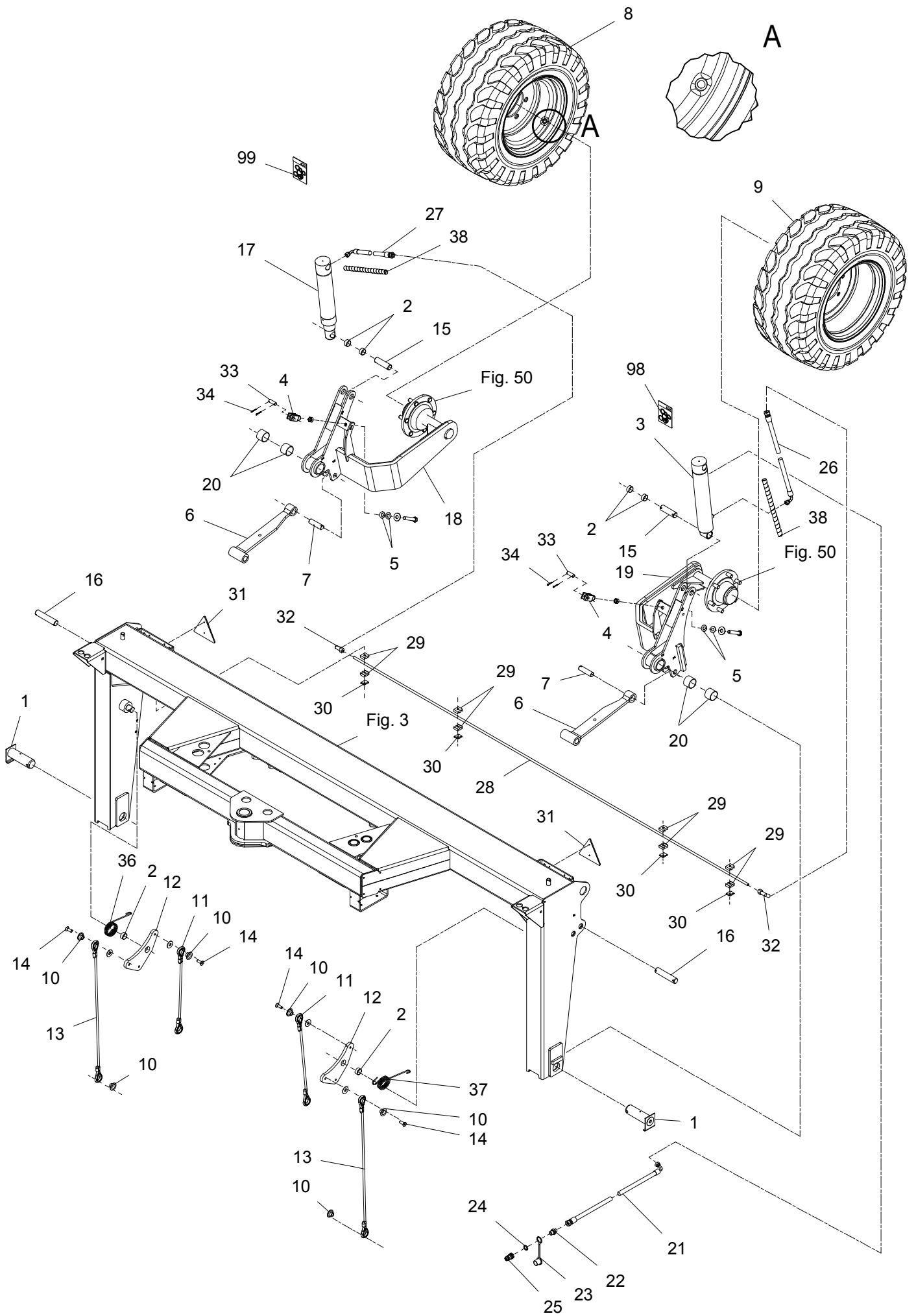
GMT-0004/4		GMT 3605 FLEX		Figure No	003	>=B025540171308	Hertil, Dazu	
Position No		Spare Part No	Qty	Beskrivelse	Designation	To this, A ceci		Qty
		Acc	Part No					Qty
024	813214-450X	2	STILLESKRUE JUSTIERSCHRAUBE	REGULATING SCREW	811251-1301			1
					811251-4306			1
025	811241-5705	2	SPÆNDESKIVE 20 21-45-5,0 G SPANN SCHEIBE 20 21-45-5,0 G	WASHER 20 21-45-5,0 G				
026	812061-002X	2	KONISK SKIVE KON.SCHEIBE	CONICAL WASHER				
027	812214-767X	2	SKIVE MED SEKSKANT SCHIEBE MIT SECHSECK	WASHER WITH HEXAGON				
028	811254-3201	5	SIKRINGSSPLIT 8 MM FEDERSPLINT 8 MM	SECURING PIN 8 MM				
029	813214-770X	2	FJEDERKONSOL KONSOLE FÜR FEDER	BRACKET FOR SPRING				
030	811335-5501	2	GLACIERLEJE 50-55-50 GLISSALAGER 50-55-50	BEARING GLISSA 50-55-50				
031	812214-768X	2	GUMMIBÅND M. KLÆBER GUMMIBAND M. KLEBSTOFF	RUBBER BAND W. ADHESIVE				
032	811393-0186	2	GUMMIBUFFE GUMMIPUFFER	RUBBER BUFFER	811220-3321			1
					811241-2502			1

Fig. 4



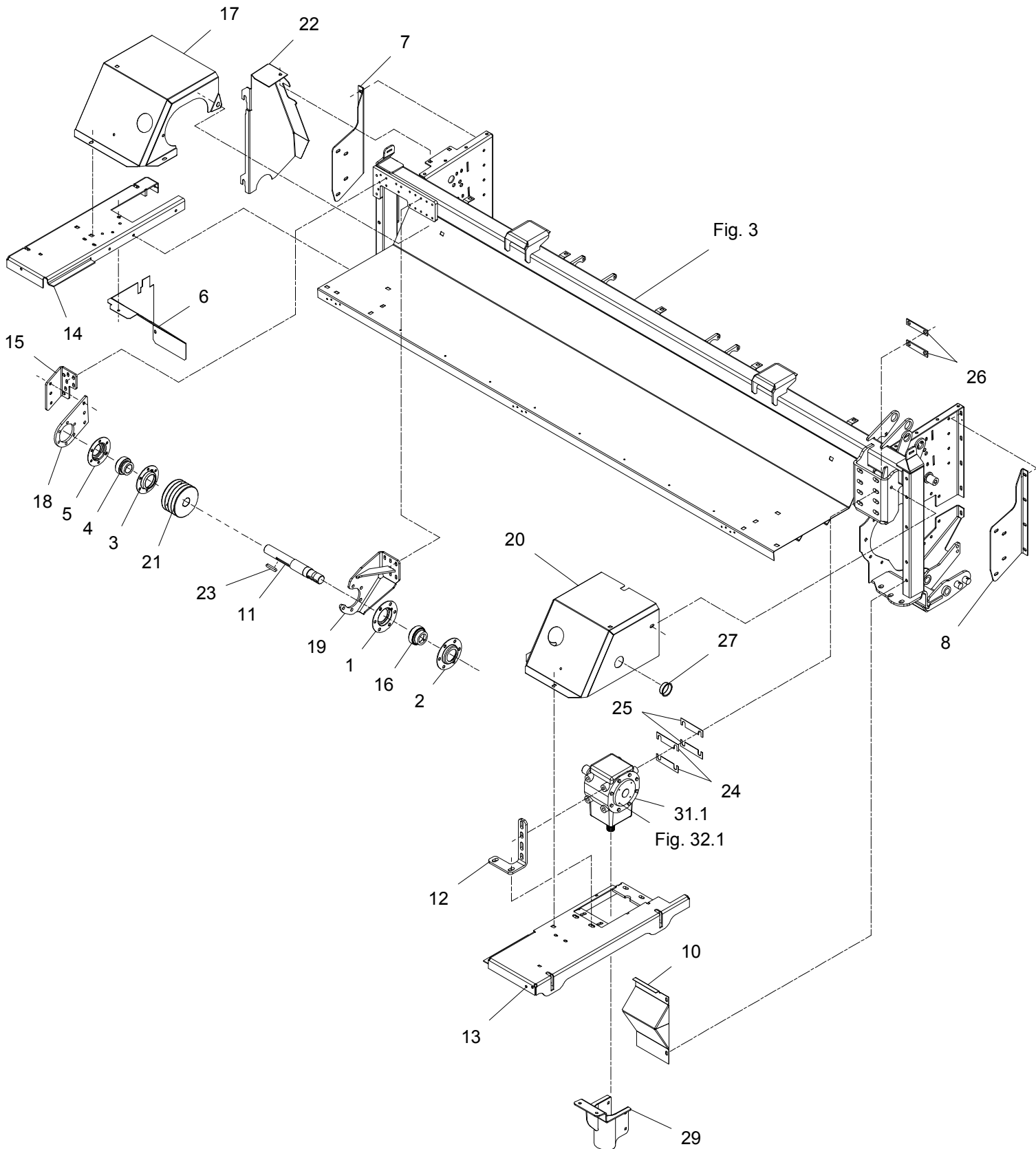
GMT-0004/4		GMT 3605 FLEX		Figure No	004	>=B025540171308	Hertil, Dazu	
Position No Spare Part No		Qty	Beskrivelse	Designation		To this, A ceci		Qty
						Acc Part No		
001	813228-390X	2	TAP ZAPFEN	DOWEL		811251-5602	1	
						811251-8601	1	
						811313-1101	1	
002	811335-5511	6	GLIDELEJE 30-34-15 GLEITLAGER 30-34-15	PLAIN BEARING 30-34-15				
003	811317-0925	1	CYLINDER ZYLINDER	CYLINDER				
004	811399-0120	2	GAFFEL GABELKOPF	FORK		811214-5328	1	
						811220-5122	1	
						811241-4601	1	
005	811434-0110	24	TALLERKENFJEDER 34,0-16,3-2,0 TELLERFEDER 34,0-16,0-2,0	DISC SPRING 34,0-16,3-2,0				
006	812227-750X	2	STANG STANGE	BAR				
007	812214-496X	2	TAP ZAPFEN	DOWEL		811313-1101	1	
008	814000-117H	1	HJUL, HØJRE 380/55-17 RAD, RECHTE 380/55-17	WHEEL, RIGHT 380/55-17		811241-4606	6	
						811323-9556	6	
009	814000-117V	1	HJUL, VENSTRE 380/55-17 RAD, LINKE 380/55-17	WHEEL, LEFT 380/55-17		811241-4606	6	
						811323-9556	6	
010	812214-557X	6	BØSNING BUCHSE	BUSH				
011	812214-555X	2	WIRE, BAGERST Ø10 DRAHTSEIL, HINTERE Ø10	WIRE, REAR Ø10		811241-3502	1	
012	812214-558X	2	VIPPEARM SCHWENKARM	LEVER ARM		811241-7401	1	
						811251-4306	1	
013	812214-556A	2	WIRE, FORREST Ø10 DRAHTSEIL, VORNE Ø10	WIRE, FRONT Ø10		811241-3502	2	
014	811219-0237	4	UNBRACOSKRUE M12-35 U/S INNENSECHSK SCHR M12-35 VERS	ALLEN SCREW M12-35 C-SUNK				
015	812214-184X	2	TAP ZAPFEN	DOWEL		811241-8403	2	
						811251-5405	2	
016	812214-183X	2	TAP ZAPFEN	DOWEL		811251-5404	1	
017	811317-0926	1	CYLINDER ZYLINDER	CYLINDER				
018	813214-587X	1	HJULSVINGER, HØJRE RADSCHWENK, RECHTE	WHEEL ROCKER, RIGHT				
019	813214-588X	1	HJULSVINGER, VENSTRE RADSCHWENK, LINKE	WHEEL ROCKER, LEFT				
020	811335-5535	4	GLIDELEJE 50-55-40 GLEITLAGER 50-55-40	PLAIN BEARING 50-55-40				
021	811317-0885	1	SLANGE 3/8 SCHLAUCH 3/8	HOSE 3/8				
022	811311-2304	1	BRYSTNIPPEL NIPPEL	NIPPLE				
023	811393-0138	1	BESKYTTELSESHETTE GUL SCHUTZKAPPE GELB	PROTECTION CAP YELLOW				

Fig. 4



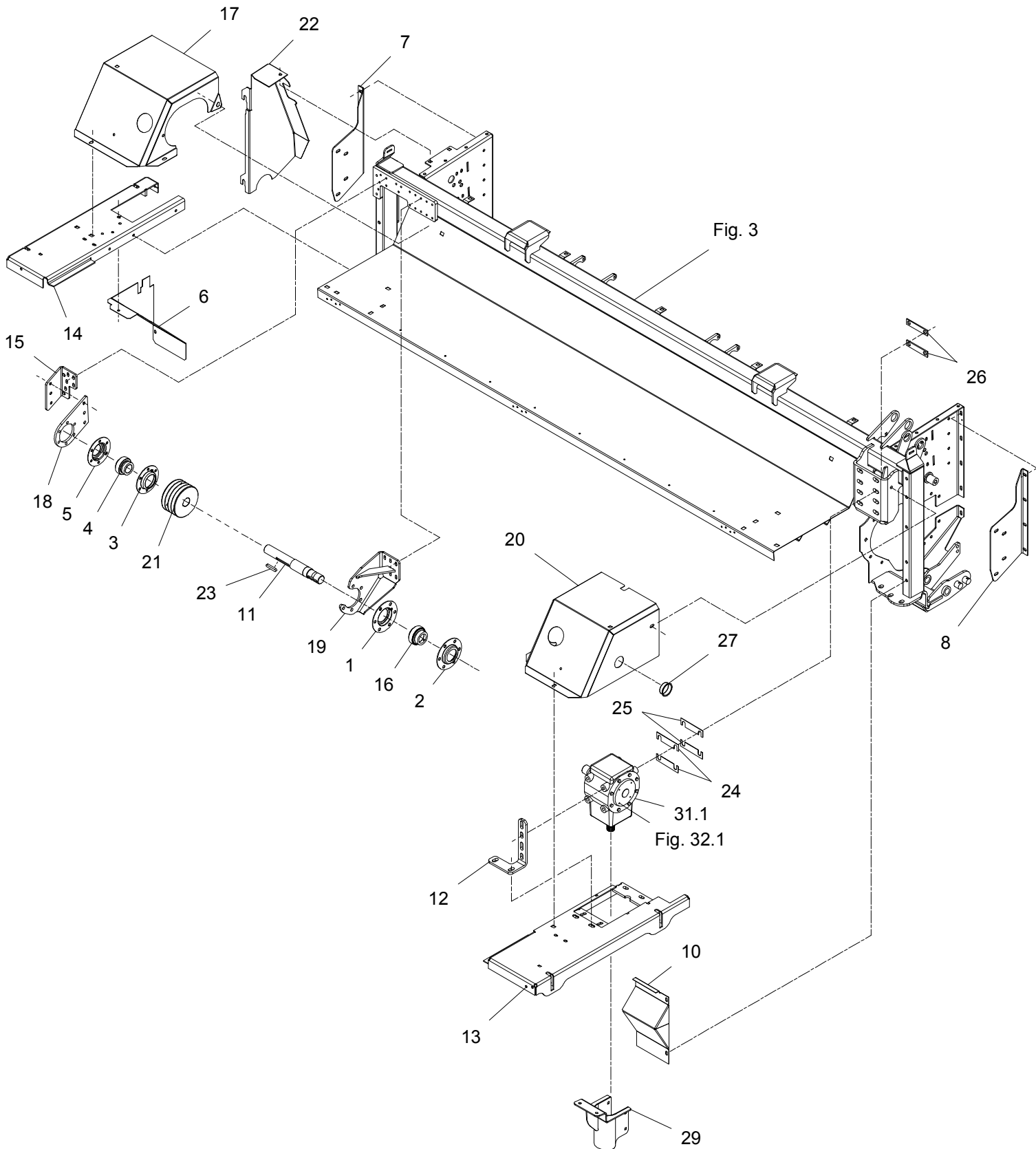
GMT-0004/4		GMT 3605 FLEX		Figure No	004	>=B025540171308	Hertil, Dazu To this, A ceci		
Position No	Spare Part No	Qty	Beskrivelse	Designation		Acc Part No	Qty		
024	811311-8539	1	TÆTNINGSRING DICHTUNGSRING	GASKET					
025	811317-0302	1	STIK F/LYNKOBLING ANSCHLUSS F/SCHNELLKUPPLUNG	CONNECTION F/QUICK-COUPLING					
026	811317-0817	1	HYDRAULIK SLANGE L=725 HYDRAULISCHER SCHLAUCH L=725	HYDRAULIC HOSE L=725					
027	811317-0462	1	HYDRAULIK SLANGE L= 470 HYDRAULISCHER SCHLAUCH L=470	HYDRAULIC HOSE L= 470					
028	812214-282X	1	RØR FOR CYLINDER ROHR FÜR ZYLINDER	PIPE FOR CYLINDER		811214-1124	4		
029	811311-8537	4	RØRHOLDER ROHRHALTERUNG	SUPPORT FOR TUBE					
030	811311-8600	4	TOPPLADE TOPPLATTE	TOP PLATE					
031	811391-0501	2	REFLEKSGLAS DREIECKRUECKSTRAHLER	REFLECTOR		811216-1156 811220-1322 811241-1205	2 2 2		
032	811311-8522	2	VINKELFORSKRUNING WINKELVERSCHRAUBUNG	ANGLE COUPLING					
033	812712-956X	2	TAP - Ø16 ZAPFEN	DOWEL					
034	811252-2102	4	SPLIT 3,2-25 SPLINT 3,2-25	COTTER PIN 3,2-25					
036	811433-0204	1	TORSIONSFJEDER, HØJRE FEDER, RECHTE	Ø4 Ø4	SPRING, RIGHT	Ø4			
037	811433-0205	1	TORSIONSFJEDER, VENSTRE FEDER, LINKE	Ø4 Ø4	SPRING, LEFT	Ø4			
038	810699340	2	BESKYTTELSESSLANGE SCHUTZSCHLAUCH	PROTECTION TUBE					
098	811317-9529	1	PAKNINGSSÆT F/1317-0925 DICHTUNGSSATZ F/1317-0925	SET OF GASKETS F/1317-0925					
099	811317-9530	1	PAKNINGSSÆT F/1317-0926 DICHTUNGSSATZ F/1317-0926	SET OF GASKETS F/1317-0926					

Fig. 5



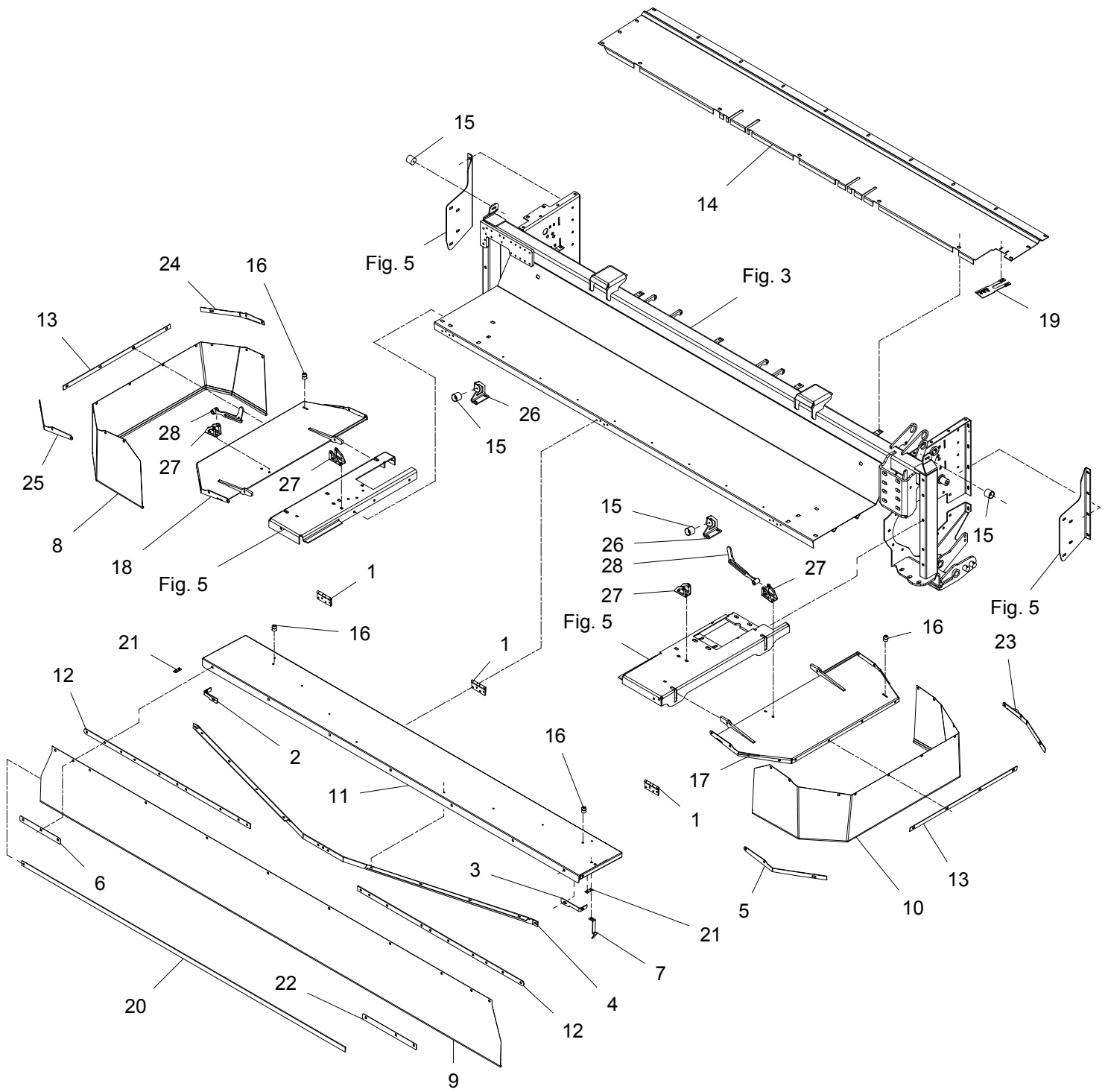
GMT-0004/4		GMT 3605 FLEX		Figure No	005	>=B025540171308	Hertil, Dazu To this, A ceci		
Position No	Spare Part No	Qty	Beskrivelse	Designation		Acc	Part No	Qty	
001	811421-7597	1	LEJEHUSHALVPART LAGERGEHAEUSEHAELFTE	HALF OF BEARING HOUSING					
002	811421-7599	1	LEJEHUSHALVPART LAGERGEHAEUSEHAELFTE	HALF OF BEARING HOUSING		811213-3322		5	
						811220-3321		5	
						811241-2402		5	
003	811421-7491	1	LEJEHUSHALVPART LAGERGEHAEUSEHAELFTE	HALF OF BEARING HOUSING		811213-3322		6	
						811220-3321		6	
						811241-2402		6	
004	811331-7408	1	KUGLELEJE GE 40 KRRB CC KUGELLAGER GE 40 KRRB CC	BALL BEARING GE 40 KRRB CC					
005	811421-5496	1	LEJEHUSHALVPART LAGERGEHAEUSEHAELFTE	HALF OF BEARING HOUSING					
006	812214-105X	1	SKÆRM SCHUTZBLECH	GUARD		811213-2224		1	
						811214-3424		1	
						811220-2321		1	
						811220-3321		1	
						811241-1402		2	
						811241-2402		2	
007	812214-363X	1	AFSTIVNING, HØJRE ABSTÜTZUNG, RECHTE	BRACE, RIGHT		811213-4322		4	
						811220-4321		4	
						811241-3403		4	
008	812214-364X	1	AFSTIVNING, VENSTRE ABSTÜTZUNG, LINKE	BRACE, LEFT		811213-4322		4	
						811220-4321		4	
						811241-3403		4	
010	812214-191X	1	SKÆRM SCHUTZBLECH	GUARD		811214-3424		2	
						811220-3321		2	
						811241-2402		4	
011	812214-685X	1	AKSEL F/ CRIMPERREMSKIVE WELLE F/ CRIMPERRIEMENSCHIEBE	SHAFT F/ CONDITIONER PULLEY					
012	812214-406X	1	HOLDER HALTER	SUPPORT		811213-5322		2	
						811213-5422		2	
						811220-5321		2	
						811241-4502		6	
013	813214-689X	1	SKÆRM, FRONT VENSTRE SCHUTZBLECH, FRONT LINKE	GUARD, FRONT LEFT		811213-4327		2	
						811220-4321		2	
						811241-3403		2	
014	813214-687X	1	SKÆRM, FRONT HØJRE SCHUTZBLECH, FRONT RECHTE	GUARD, FRONT RIGHT		811213-3224		3	
						811214-3424		1	
						811220-3321		4	
						811241-2402		4	
015	812214-683X	1	FLANGE F/ LEJE FLANSCH F/ LAGER	FLANGE F/ BEARING		811213-3224		5	
						811213-4725		2	
						811220-4321		2	
						811241-9981		5	
						811241-9982		4	
016	811331-7405	1	KUGLELEJE GE 45 KRRB KUGELLAGER GE 45 KRRB	BALL BEARING GE 45 KRRB					
017	812214-686X	1	SKÆRM V/ REMTRÆK, ØVERST SCHUTZBLECH B. RIEMENSANNER	GUARD BY BELT DRIVE, TOP		811213-3224		3	
						811220-3922		2	
						811220-3924		1	
						811241-2402		3	
018	812214-684X	1	FLANGE F/ LEJE FLANSCH F/ LAGER	FLANGE F/ BEARING		811219-0237		3	
						811220-4122		3	
						811241-9982		3	

Fig. 5



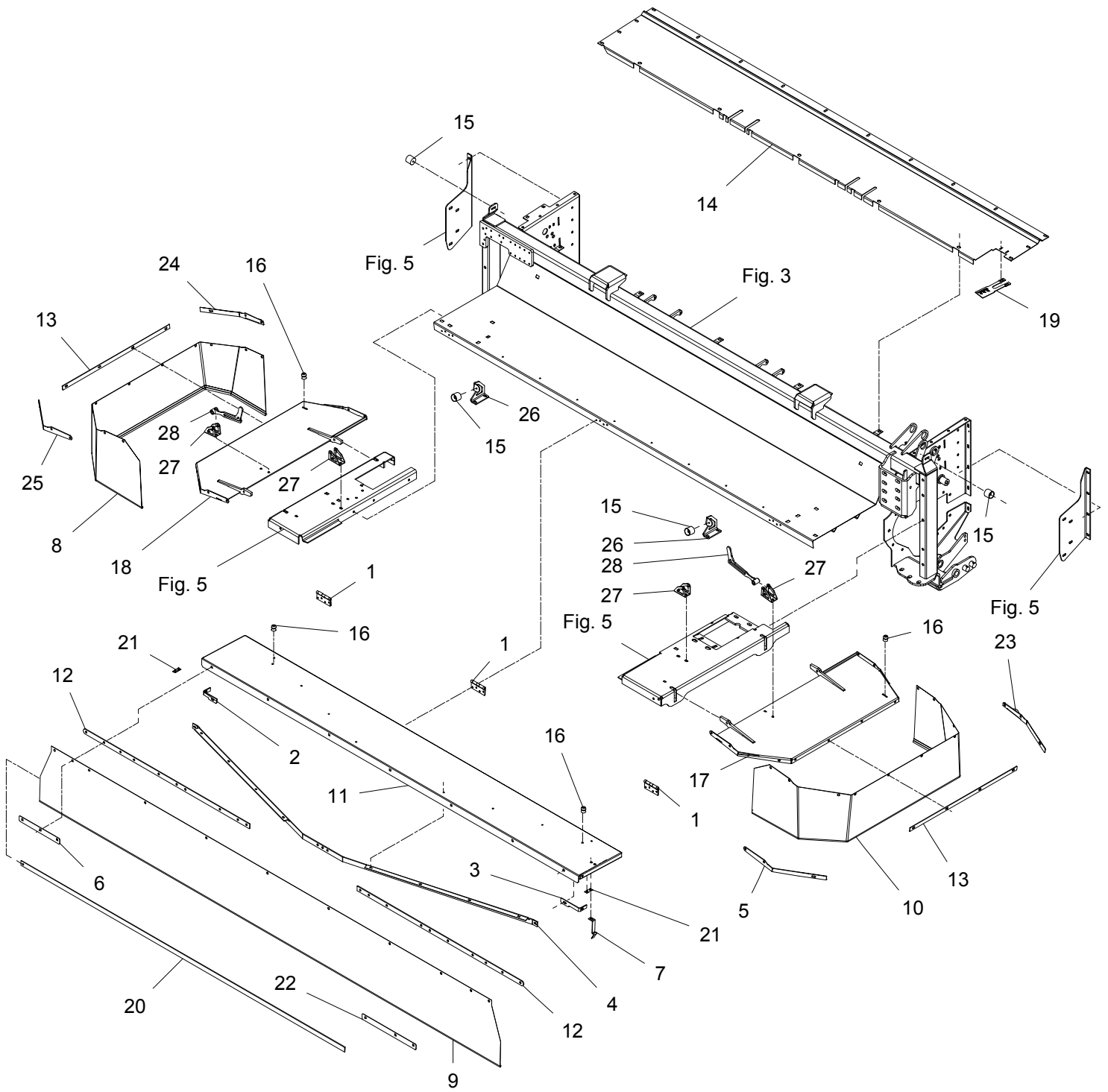
GMT-0004/4		GMT 3605 FLEX		Figure No	005	>=B025540171308	Hertil, Dazu	
								To this, A ceci
Position No	Spare Part No	Qty	Beskrivelse	Designation		Acc	Part No	Qty
019	813214-510A	1	HOLDER F. LEJE	SUPPORT F. BEARING		811213-3224		6
			HALTER F. LAGER			811241-9981		6
020	812214-519X	1	SKÆRM F/ GEARKASSE	GUARD F/ GEAR BOX		811213-3224		4
			SCHUTZBLECH F/ GETRIEBEHÄUSE			811220-3922		2
						811220-3924		1
						811241-2402		4
021	812214-522X	1	REMSKIVE 4/SPB 143	PULLEY 4/SPB 143		811219-0604		2
			RIEMENSCHLEIBE 4/SPB 143					
022	812214-766X	1	SKÆRM V/ REMTRÆK	GUARD F. BELT DRIVE		811213-3224		1
			SCHUTZBLECH F/KEILRIEMENANTRIB			811220-3924		1
						811241-2502		1
023	811338-0126	1	PASFEDER 12-8-60	FLAT KEY 12-8-60				
			FEDERKEIL 12-8-60					
024	812083-410X	2	MELLEMLÆG	FILLER				
			ZWISCHENLAGE					
025	812083-411X	2	MELLEMLÆG	FILLER				
			ZWISCHENLAGE					
026	812083-408X	2	SPÆNDESTYKKE	TIGHTENING PIECE				
			SPANNSTUECK					
027	811165-0186	1	DBI-DUT NR. 80	DBI-DUT NR. 80				
			DBI-DUT NR. 80					
029	813089-810X	1	TÆTNING	SEALING		811213-4324		2
			DICHTUNG			811220-4321		2
						811241-2505		2
030	811165-0190	2	AFDÆKNING	COVER				
			ABDECKUNG					
031	813214-520X	1	GEAR	GEARBOX		811213-5422		4
			GETRIEBE			811241-9983		4
				<= KTNKE255A00000065				
031.001	813214-520A	1	GEAR	GEARBOX		811213-5422		4
			GETRIEBE			811241-9983		4
			>= KTNKE255L00000066					

Fig. 6



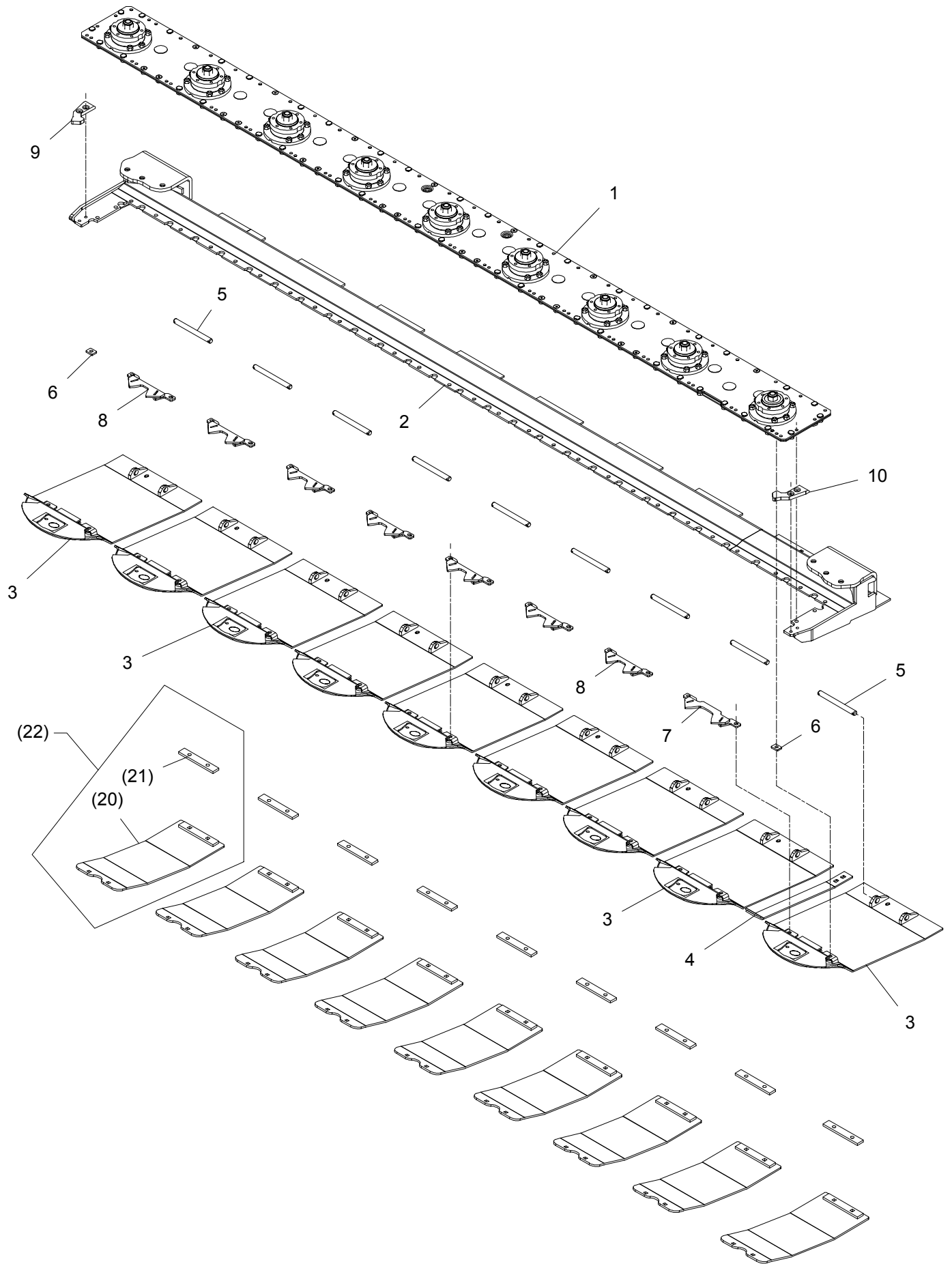
GMT-0004/4		GMT 3605 FLEX		Figure No	006	>=B025540171308	Hertil, Dazu	
							To this, A ceci	
Position No	Spare Part No	Qty	Beskrivelse	Designation		Acc	Part No	Qty
001	811399-0240	3	HÆNGSEL SCHARNIER	HINGE		811219-0322		4
						811220-1323		4
						811241-1202		4
002	812214-296X	1	FORSTÆRKNING VERSTÄRKUNG	REINFORCEMENT		811213-3224		1
						811220-3321		1
						811241-2402		2
003	812214-297X	1	FORSTÆRKNING VERSTÄRKUNG	REINFORCEMENT		811213-3224		1
						811220-3321		1
						811241-2402		2
004	812214-298X	1	AFSTIVNING STUETZE	SUPPORT		811215-1123		10
						811241-1206		10
005	812214-756X	1	DUGHOLDER, FORREST VENSTRE HALTER F. TUCH, VORDERE LI.	SUPPORT F. CANVAS FRONT LE.		811215-2220		3
						811220-2321		3
						811241-1304		3
006	812214-299X	1	SKINNE SCHIENE	RAIL				
007	811433-0314	1	LÅSEFJEDER SPERRFEDER	SPRING		811215-2124		1
						811220-2321		1
008	812214-745A	1	DUG, HØJRE TUCH, RECHTE	CANVAS, RIGHT				
009	812214-279B	1	FRONTDUG FRONT TUCH	FRONT CANVAS		811215-2222		11
						811220-2321		11
						811241-1304		11
010	812214-754A	1	DUG, VENSTRE TUCH, LINKE	CANVAS, LEFT				
011	812214-360A	1	FRONTSKÆRM FRONT SCHUTZ	FRONT GUARD				
012	812214-662X	2	SKINNE F/ DUG SCHIENE F/ TUCH	RAIL F/ CANVAS				
013	812214-749X	2	DUGHOLDER, YDERST HALTER F. TUCH, äUSSER	SUPPORT F. CANVAS, OUTER		811215-2220		4
						811220-2321		4
						811241-1304		4
014	812214-447X	1	TOPPLADE TOPPLATTE	TOP PLATE		811213-3222		5
						811213-3224		7
						811220-3321		7
						811220-3922		5
						811241-2402		12
015	811399-0222	4	DØRHOLDER TUERHALTER	DOOR SUPPORT		811213-1222		1
						811220-1323		1
						811241-1206		1
016	811399-0221	4	DØRHOLDER TUERHALTER	DOOR SUPPORTER		811214-1120		1
						811220-1323		1
						811241-1206		1
017	813214-751X	1	SIDESKÆRM, VENSTRE SEITENSCHUTZ, LINKE	SIDE GUARD, LEFT		811214-3122		2
						811220-3321		2
						811241-2402		4
018	813214-744X	1	SIDESKÆRM, HØJRE SEITENSCHUTZ, RECHTE	SIDE GUARD, RIGHT		811214-3122		2
						811220-3321		2
						811241-2402		4
019	812214-487X	1	SKÆRM SCHUTZBLECH	GUARD		811213-1222		2
						811220-1924		2
						811241-1206		2

Fig. 6



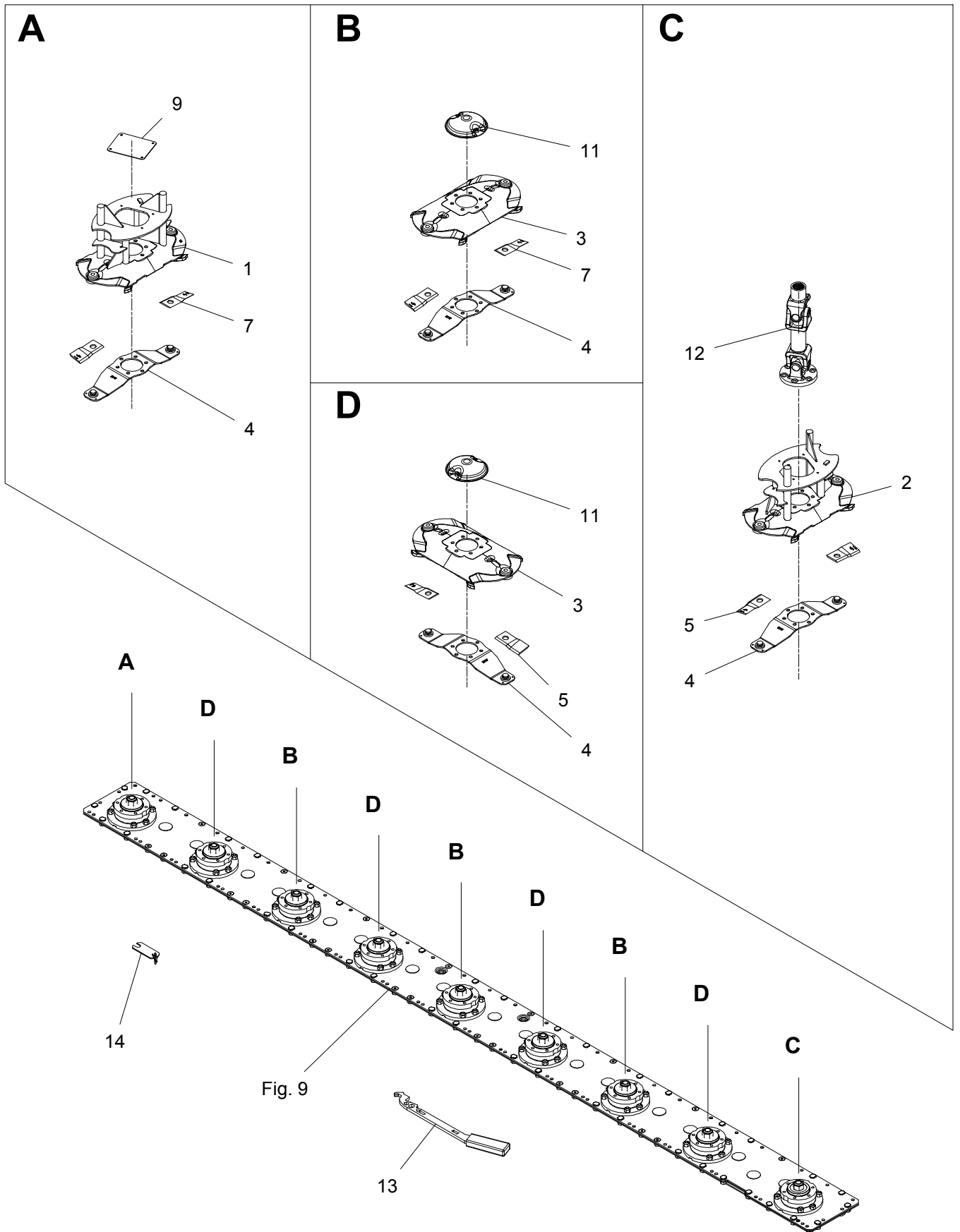
GMT-0004/4		GMT 3605 FLEX		Figure No	006	>=B025540171308	Hertil, Dazu	
							To this, A ceci	
Position No	Spare Part No	Qty	Beskrivelse	Designation		Acc	Part No	Qty
020	812214-403X	1	SKINNE SCHIENE	RAIL		811213-2126		1
						811220-2321		1
						811241-1304		2
021	811393-0162	2	GUMMIUNDERLAG GUMMIUNTERLAGE	RUBBER BACKING				
022	812214-856X	1	SKINNE SCHIENE	RAIL				
023	812214-757X	1	DUGHOLDER, BAGERSTE VENSTRE HALTER F. TUCH, HINTERE LI.	SUPPORT F. CANVAS, REAR LE.		811215-2220		3
						811220-2321		3
						811241-1304		3
024	812214-747X	1	DUGHOLDER, BAGERST HØJRE HALTER F. TUCH, HINTERE RE.	SUPPORT F. CANVAS, REAR RI.		811215-2220		3
						811220-2321		3
						811241-1304		3
025	812214-746X	1	DUGHOLDER, FORREST HØJRE HALTER F. TUCH, VORDERE RE.	SUPPORT F. CANVAS FRONT RI.		811215-2220		3
						811220-2321		3
						811241-1304		3
026	812214-855X	2	DØRHOLDER KONSOLE F. TÜRHALTER	BRACKET F. DOOR SUPPORT		811213-3224		2
						811220-3321		2
						811241-2402		2
027	812215-041X	4	KONSOL KONSOLE	BRACKET		811213-3224		2
						811220-3321		2
						811241-2502		2
028	813215-044X	2	LÅS SCHLOSS	LOCK		811214-4226		2
						811220-4321		2
						811241-3403		2

Fig. 7



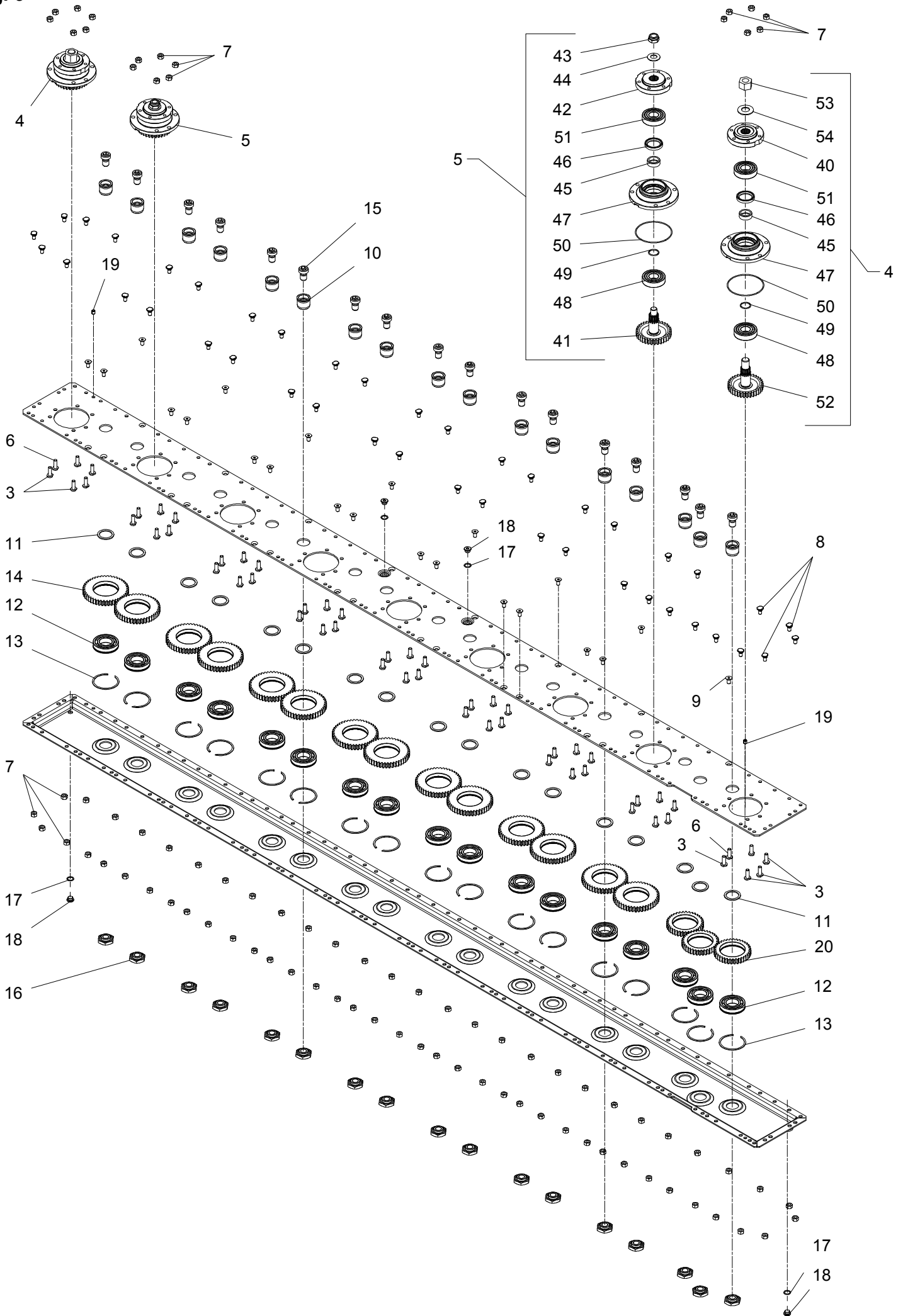
GMT-0004/4		GMT 3605 FLEX		Figure No	007	>=B025540171308	Hertil, Dazu	
							To this, A ceci	
Position No	Spare Part No	Qty	Beskrivelse	Designation		Acc Part No	Qty	
001	811380-0329	1	KNIVBJÆLKE 9-SKIVER MÅHBALKEN 9-SCHEIBEN	CUTTER BAR 9-DISC		811219-0210	31	
						811220-3323	31	
002	813214-611A	1	BJÆLKEOPHÆNG BALKENAUFHÄNGUNG	BAR SUSPENSION		811213-5324	4	
						811219-0325	6	
						811220-5321	10	
						811241-4503	10	
003	813215-058X	9	SLÆBESKO GLEITKUFE	GUIDE SHOE				
004	813215-060X	1	SLÆBESKO GLEITKUFE	GUIDE SHOE		811215-3226	1	
						811220-3321	1	
005	812081-039X	9	TAP SPLINTBOLZEN	COTTER BOLT		811433-0298	2	
006	812088-566X	2	MELLEMLÆG DICHTUNG	DISTANCE PIECE				
007	813270-162X	1	MODSKÆR GEGENSCHNEIDE	SHEAR BAR		811219-0210	2	
						811220-3323	2	
008	813270-166A	7	MODSKÆR GEGENSCHNEIDE	SHEAR BAR		811219-0210	2	
						811220-3323	2	
009	812215-065X	1	PLADE H PLATTE RE	PLATE RI		811215-2224	2	
						811220-2321	2	
010	812215-066X	1	PLADE V PLATTE LI	PLATE LE		811215-2224	2	
						811220-2321	2	
011	813088-526X	1	BOLTSET BOLZENSATS	SET OF BOLTS				
020	813214-719X	T 1	SLÆBESKO GLEITKUFE	GUIDE SHOE		811215-3226	2	
						811215-3324	2	
						811220-3321	4	
021	812214-718X	T 1	MELLEMLÆG DICHTUNG	DISTANCE PIECE				
022	814211-1420	T 9	SLÆBESKO, HØJ - SÆT F/GMT GLEITKUFE, HOCH SATZ F.GMT	GUIDE SHOE, HIGH SET F.GMT				

Fig. 8



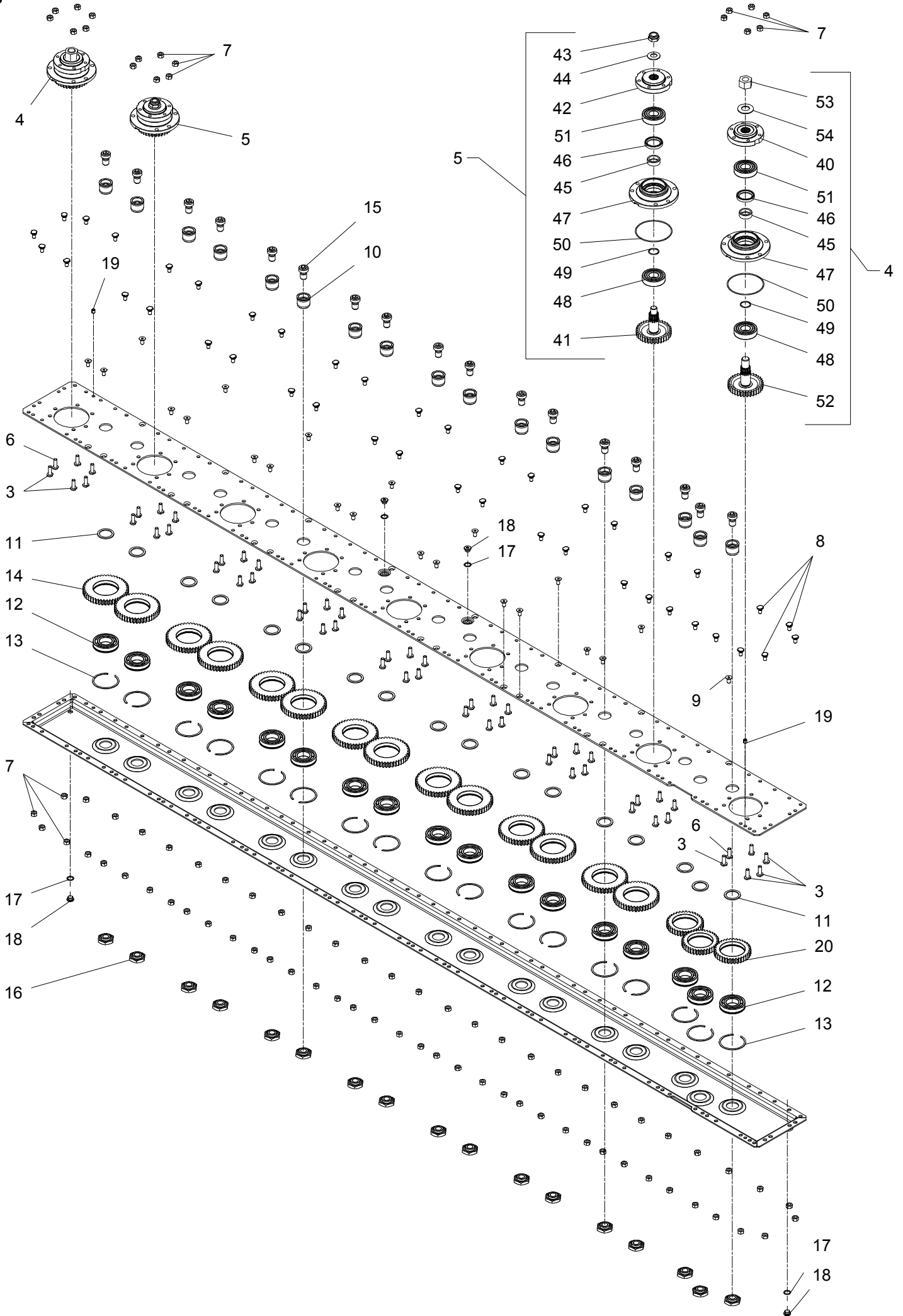
GMT-0004/4		GMT 3605 FLEX		Figure No	008	>=B025540171308	Hertil, Dazu	
								To this, A ceci
Position No	Spare Part No	Qty	Beskrivelse	Designation		Acc Part No	Qty	
001	813089-775B	1	SKIVE ÅBEN, CCW SCHEIBE OFFEN, CCW	DRUM OPEN, CCW		811219-0338	6	
						811241-2402	6	
002	813089-780B	1	SKIVE ÅBEN, CW SCHEIBE OFFEN, CW	DRUM OPEN, CW				
003	813089-693B	7	SKIVE SCHEIBE	DISC		811213-3224	4	
						811241-2402	4	
004	813089-641X	9	KNIVHOLDER MESSERHALTER	KNIFE HOLDER				
005	811380-0063	10	KNIV H. MESSER RE.	KNIFE RI.				
007	811380-0064	8	KNIV V. MESSER LI.	KNIFE LE.				
009	812089-804X	1	TÆTNING DICHTUNG	SEAL		811219-0596	4	
011	812085-700X	7	TOP OBERTEIL	TOP		811219-0338	2	
012	811350-0145	1	BJÆLKEDREV L= 370 MM ANTRIEBSWELLE L= 370 MM	DRIVELINE L= 370 MM		811219-0266	6	
013	813089-712X	1	VÆRKTØJ WERKZEUG	TOOL				
014	813210-436X	1	KONTROLLÆRE KONTROLLEHRE	CONTROL GAUGE				

Fig. 9



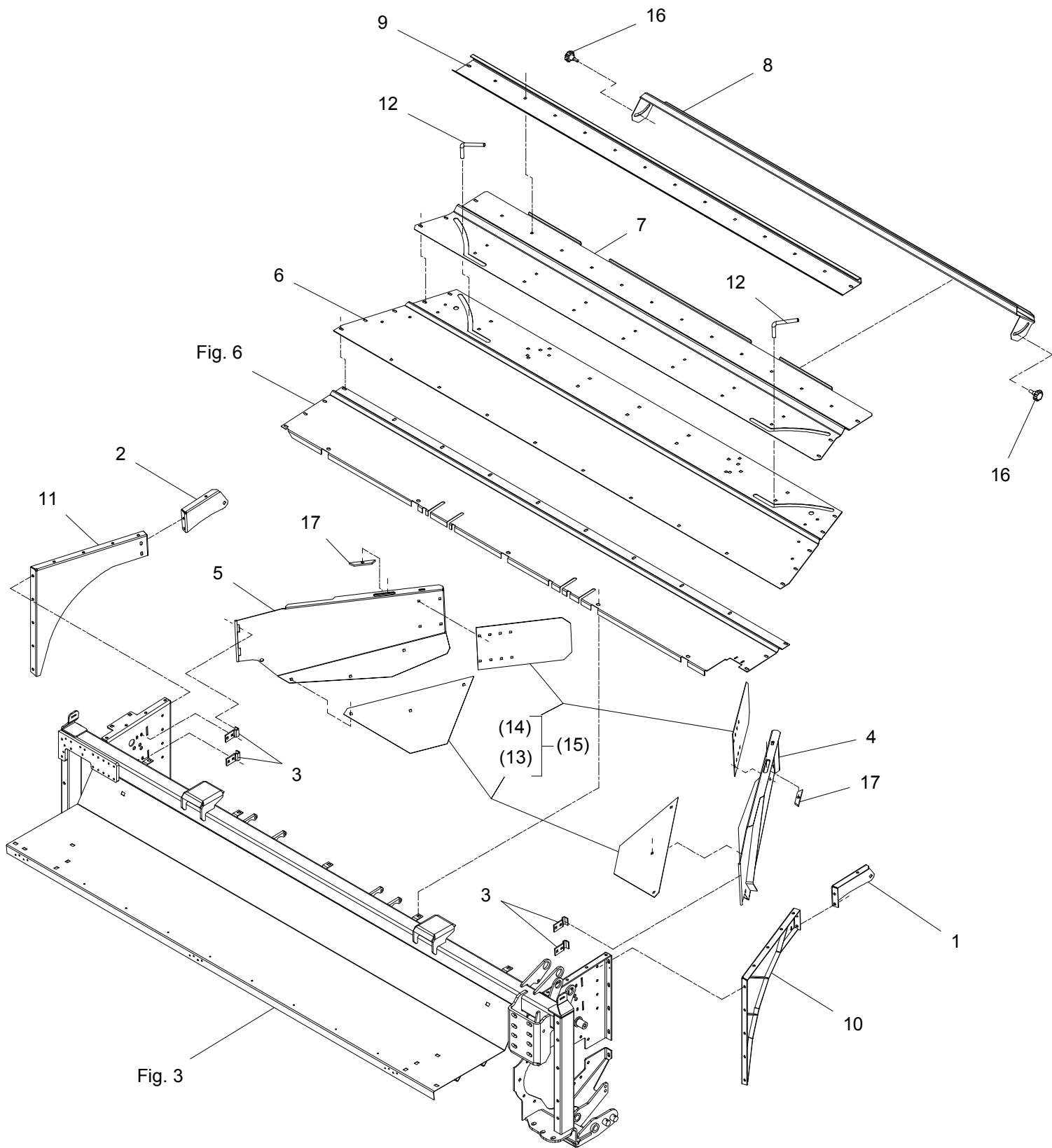
GMT-0004/4	GMT 3605 FLEX	Figure No	009	>=B025540171308	Hertil, Dazu To this, A ceci
Position No	Spare Part No	Qty	Beskrivelse	Designation	Acc Part No Qty
000	811380-0329	1	KNIVBJÆLKE 9-SKIVER MÄHBALKEN 9-SCHEIBEN	CUTTER BAR 9-DISC	
001	813085-759X	1	KNIVBJÆLKE HALVDELE 9-SK SCHNITTBALKEN	HALF OF CUTTERBAR	
003	811219-0210	36	SKRUE M10-30 12.9 DELTA B SCHRAUBE M10-30 12.9 DELTA B	SCREW M10-30 12.9 DELTA B	
004	813085-738A	2	LEJEHUS DREV RITZEL LAGERGEHÄUSE	PINION BEARINGHOUSING	
005	813085-705X	7	LEJEHUS LAGERGEHÄUSE	BEARING HOUSING	
006	812085-733X	18	KNIVBJÆLKE SKRUE SCHNITTBALKEN SCHRAUBE	SCREW FOR CUTTERBAR	
007	812085-729X	118	MØTRIK M10 H=10 MUTTER M10 H=10	NUT M10 H=10	
008	811219-0208	42	KNIVBJÆLKE SKRUE SCHNITTBALKEN SCHRAUBE	SCREW FOR CUTTERBAR	
009	811219-0227	22	UNBRACOSKRUE M10-20 MK INNENSECHSKANTSCHR M10-20 MK	ALLEN SCREW M10-20 MK	
010	812085-717X	17	TAP ZAPFEN	DOWEL	
011	812085-719X	17	SKIVE 40,3X51,3X3 SCHEIBE 40,3X51,3X3	WASHER 40,3X51,3X3	
012	812085-720X	17	LEJE 6208 N/C3 LAGER 6208 N/C3	BEARING 6208 N/C3	
013	812085-721X	17	SPRINGRING KLEMMRING	SPRINGRING	
014	812085-724X	14	MELLEMHJUL Z45 M3 ZWISCHENRAD Z45 M3	INTERMEDIATE WHEEL Z45 M3	
015	812085-718X	17	SKRUE M20X18 SCHRAUBE M20X18	SCREW M20X18	
016	812085-723X	17	MØTRIK MUTTER	NUT	
017	811315-9671	4	SKIVE 17 X 22 X 1,5 SCHEIBE 17 X 22 X 1,5	WASHER 17 X 22 X 1,5	
018	812085-731X	4	PROP 3/8 VERSCHLUSS 3/8	PLUG 3/8	
019	812085-735X	2	SPÆNDSTIFT M10X12 D1481 SPANNSTIFT M10X12 D1481	ROLL PIN M10X12 D1481	
020	812085-722X	3	MELLEMHJUL Z36 M3 ZWISCHENRAD Z36 M3	INTERMEDIATE WHEEL M36 M3	
040	812085-739X	1	FLANGE FLANSCH	FLANGE	
041	812085-706X	1	TANDHJUL Z34 M20 ZAHNRAD Z34 M20	SPROCKET WHEEL Z34 M20	
042	812085-707X	1	FLANGE FLANSCH	FLANGE	

Fig. 9



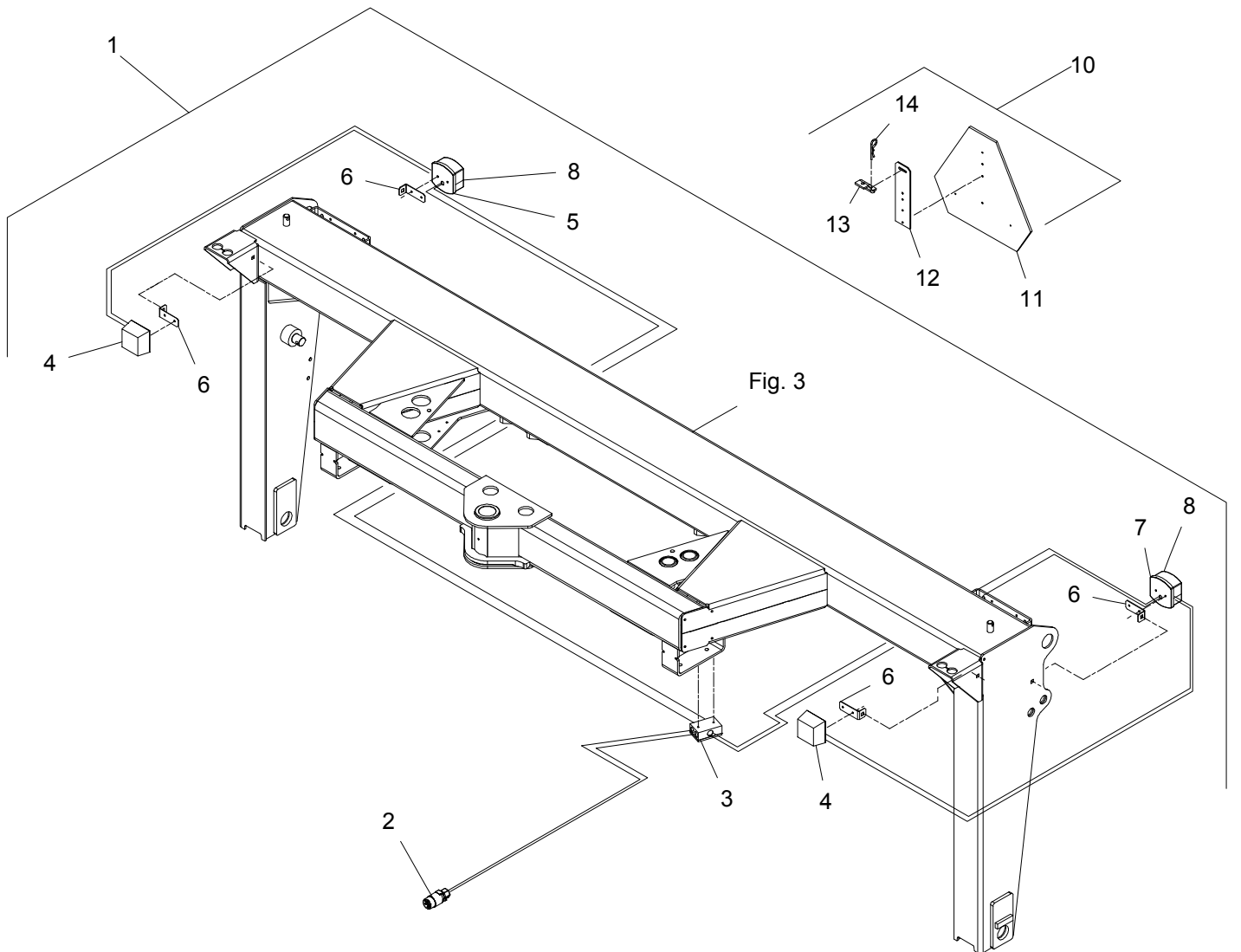
GMT-0004/4		GMT 3605 FLEX		Figure No	009	>=B025540171308	Hertil, Dazu To this, A ceci		
Position No	Spare Part No	Qty	Beskrivelse	Designation		Acc	Part No	Qty	
043	812085-709X	1	LÅSEMØTRIK M20X1,5 GEGENMUTTER M20X1,5	LOCK NUT M20X1,5					
044	811434-0108	1	TALLERKENFJEDER 20,0-40-2,5 TELLERFEDER 20,0-40-2,5	DISC SPRING 20,0-40-2,5					
045	812085-710X	1	BØSNING BUCHSE	BUSH					
046	812085-711X	1	OLIETÆTNINGSRING DICHTUNGSRING ÖL	SEAL RING OIL					
047	812085-708X	1	LEJEHUS LAGERGEHAEUS	BEARING HOUSING					
048	812085-712X	1	LEJE 6306C3/Z2 LAGER 6306C3/Z2	BEARING 6306C3/Z2					
049	812085-714X	1	O-RING 3112 O-RING 3112	O-RING 3112					
050	812085-715X	1	O-RING O-RING	O-RING					
051	812085-716X	1	KUGLELEJE 6306 C3 2RS KUGELLAGER 6306 C3 2RS	BALL BEARING 6306 C3 2RS					
052	812085-750X	1	TANDHJUL Z34 M24 ZAHNRAD Z34 M24	SPROCKET WHEEL Z34 M24					
053	812085-751X	1	LÅSEMØTRIK M24X1,5 GEGENMUTTER M24X1,5	LOCK NUT M24X1,5					
054	811434-0111	1	TALLERKENFJEDER 25,4-50-3 TELLERFEDER 25,4-50-3	DISC SPRING 25,4-50-3					

Fig. 10



GMT-0004/4		GMT 3605 FLEX		Figure No	010	>=B025540171308	Hertil, Dazu	
Position No Spare Part No		Qty	Beskrivelse	Designation		To this, A ceci		Acc Part No Qty
001	812211-069X	1	SIDEFORSTÆRKNING SEITEN VERSTÄRKUNG	SIDE REINFORCEMENT		811213-3224	2	
						811220-3321	2	
						811241-2402	4	
002	812211-070X	1	SIDEFORSTÆRKNING SEITEN VERSTÄRKUNG	SIDE REINFORCEMENT		811213-3224	2	
						811220-3321	2	
						811241-2402	2	
003	812225-470X	4	HÆNGSEL SCHARNIER	HINGE		811215-3226	1	
						811220-3321	1	
						811241-2402	1	
004	813214-157X	1	SKÆRM, VENSTRE SCHUTZ, LINKE	GUARD, LEFT				
005	813214-156X	1	SKÆRM, HØJRE SCHUTZ, RECHTE	GUARD, RIGHT				
006	812214-473X	1	TOPPLADE TOPPLATTE	TOP PLATE		811213-3224	4	
						811215-3222	8	
						811220-3321	12	
						811241-2402	12	
007	812214-474X	1	STOPPLADE STOPPLATTE	STOP PLATE		811213-3224	4	
						811215-3222	14	
						811220-3321	18	
						811241-2402	18	
008	812214-475X	1	STOPPLADE STOPPLATTE	STOP PLATE		811220-4926	2	
						811241-3403	2	
						811434-0107	2	
009	812214-476X	1	STOPPLADE STOPPLATTE	STOP PLATE		811213-3224	2	
						811215-3222	12	
						811220-3321	14	
						811241-2402	14	
010	813214-581X	1	SIDEPLADE, VENSTRE SEITENPLATTE, LINKE	SIDE PLATE, LEFT		811213-3224	5	
						811220-3321	5	
						811241-2402	5	
011	813214-583X	1	SIDEPLADE, HØJRE SEITENPLATTE, RECHTE	SIDE PLATE, RIGHT		811213-3224	5	
						811220-3321	5	
						811241-2402	5	
012	812086-647X	2	VRIDER WRINGER	FASTENER		811220-5222	1	
						811241-4601	2	
013	812214-161X	T 2	FORLÆNGER VERLAENGERUNG	EXTENSION		811215-3222	3	
						811220-3321	3	
						811241-2402	3	
014	812214-192X	T 2	FORLÆNGER VERLAENGERUNG	EXTENSION		811215-3222	4	
						811220-3321	4	
						811241-2402	4	
015	814210-1206	T 1	SKÆRME FOR SMALT ENKELTSKÅR SCHUTZE F. SCHMALER SCHWAD	GUARDS F. NARROW SINGLE SW				
016	811399-0276	2	STJERNEGREG STERNGRIF	STAR GRIP				
017	812211-073X	2	FORSTÆRKNING VERSTÄRKUNG	REINFORCEMENT				

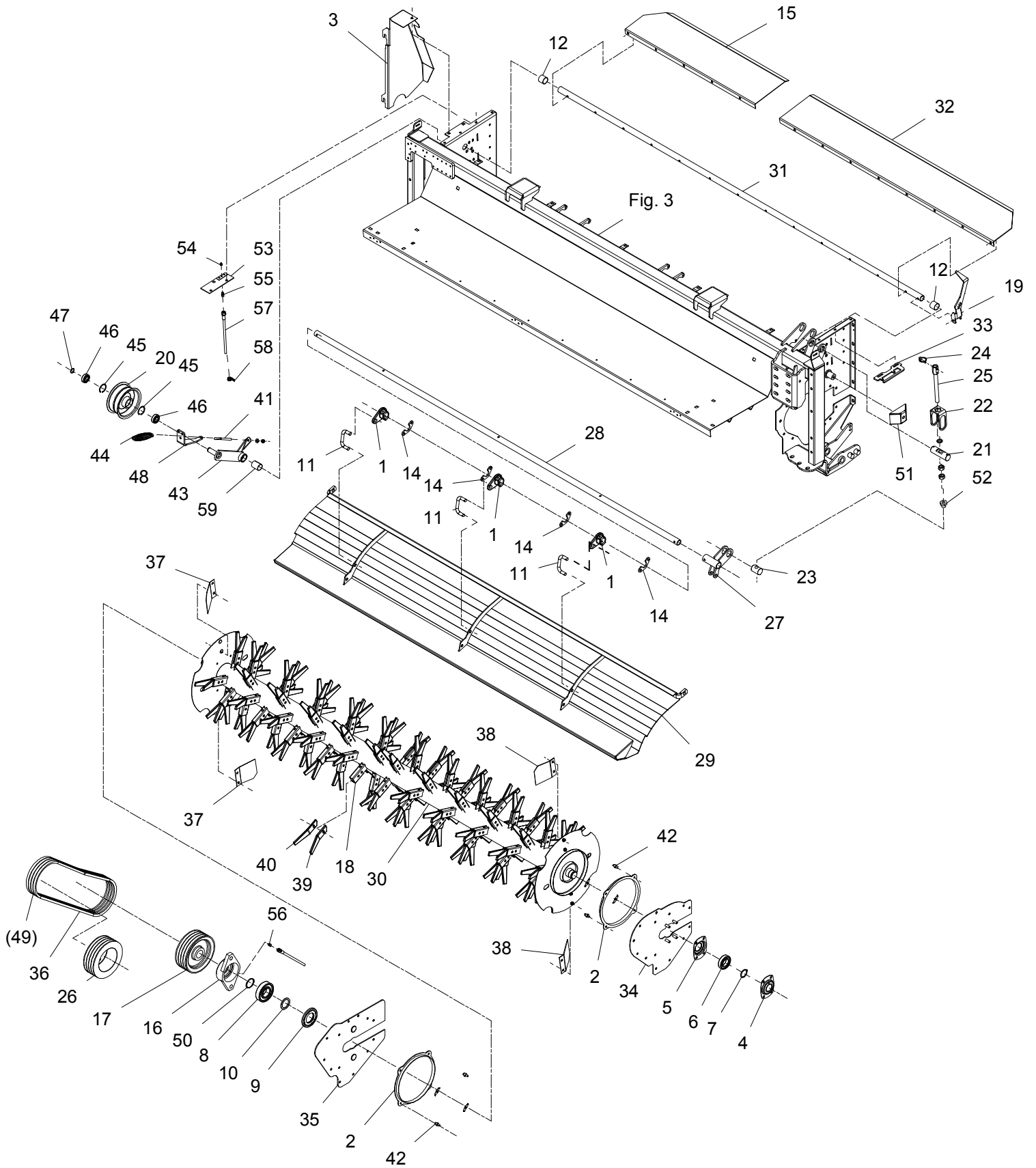
Fig. 11



GMT-0004/4		GMT 3605 FLEX		Figure No	011	>=B025540171308	Hertil, Dazu To this, A ceci		
Position No	Spare Part No	Qty	Beskrivelse	Designation		Acc	Part No	Qty	
001	814210-6002	1	LYSUDSTYR LICHTAUSSTATTUNG	LIGHTNING KIT					
002	811391-0712	1	7-POLET STIK 7-POL STECKER	PLUG 7-POLES					
003	811391-0709	1	FORGRENINGSDÅSE SAMMELDOSE	BRANCH BOX		811213-1321		2	
						811220-1323		2	
						811241-1207		2	
						811391-0710		6	
						811391-0714		3	
						811391-0717		3	
004	811391-0962	2	POSITIONSLYS, HVID POSITIONSLICHT, WEIS	POSITION LIGHT, WHITE		811216-1120		2	
						811220-1321		2	
005	811391-0917	1	BAGLYGTE, VENSTRE RUECKLICHT, LINKE	REAR LIGHT, LEFT		811216-1156		2	
						811220-1322		2	
006	812210-347X	4	LYGTEHOLDER SCHEINWERFERHALTER	LANTERN BRACKET		811215-3226		1	
						811220-3321		1	
						811241-2402		1	
007	811391-0916	1	BAGLYGTE, HØJRE RUECKLICHT, RECHTE	REAR LIGHT, RIGHT		811216-1156		2	
						811220-1322		2	
008	811391-9021	2	LYGTEGLAS LEUCHTSCHIEBE	LANTERN GLASS					
010	814130-0950	1	ADVARSELSTREKANT WARNDREIECK	WARNING TRIANGLE					
011	811391-0504	1	ADVARSELSTREKANT WARNDREIECK	WARNING TRIANGLE		811216-1156		2	
						811220-1122		2	
						811241-1203		4	
012	812131-129X	1	OPHÆNG FOR AFMÆRKNING AUFHAENGUNG FUER MARKIERUNG	SUSPENSION FOR MARKING					
013	812131-128X	1	HOLDER FOR AFMÆRKNING HALTER FUER MARKIERUNG	HOLDER FOR MARKING		811213-3222		1	
						811220-3321		1	
014	811254-2101	1	FJEDERSPLIT 4 MM FEDERSPLINT 4 MM	SPRING PIN 4 MM					

Fig. 12

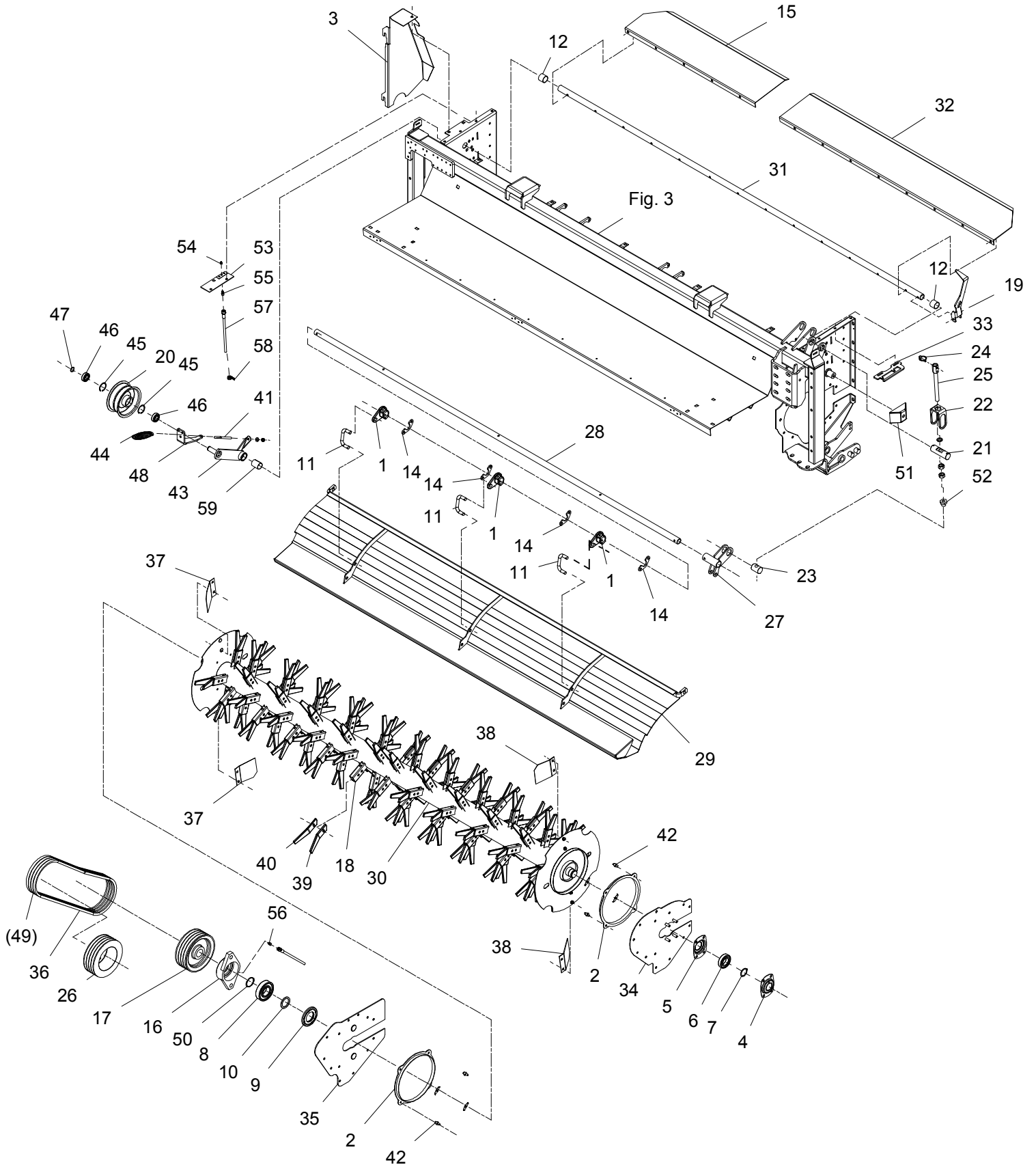
PE-CRIMPER - PE-CODITIONER - PE-CRIMPER



GMT-0004/4		GMT 3605 FLEX		Figure No	012	>=B025540171308	Hertil, Dazu		
Position No		Spare Part No	Qty	Beskrivelse	Designation	To this, A ceci		Acc Part No	Qty
001	812086-875X	3	VIPPE HEBEVORRICHTUNG	TIPPING DEVISE		811251-6501			1
002	812320-295X	2	RING RING	RING		811215-2224			4
						811220-2321			4
						811241-1304			4
003	812214-766X	1	SKÆRM V/ REMTRÆK SCHUTZBLECH F/KEILRIEMENANTRIB	GUARD F. BELT DRIVE		811213-3224			1
						811220-3924			1
						811241-2502			1
004	812080-707X	1	LEJEHUS LAGERGEHAEUSE	BEARING HOUSING		811220-4321			4
						811241-3403			4
005	811421-6599	1	LEJEHUSHALVPART LAGERGEHAEUSEHAELFTE	HALF OF BEARING HOUSING					
006	811331-5304	1	KUGLELEJE 172-6209 2RS C3 KUGELLAGER 172-6209 2RS C3	BALL BEARING 172-6209 2RS					
007	811255-4202	1	LÅSERING 45 MM UDVENDIG SICHERUNGSRING 45 MM AUSSEN	SNAP RING 45 MM OUTER					
008	811331-4105	1	KUGLELEJE 6311 KUGELLAGER 6311	BALL BEARING 6311					
009	813060-054X	1	TÆTNING DICHTUNG	TIGHTENING					
010	811339-5502	1	FILTRING 55-71-6 FILZRING 55-71-6	FELT RING 55-71-6					
011	812214-010X	3	FORBINDELSSESSTANG VERBINDUNGSSTANGE	CONNECTION ROD		811241-4503			2
						811252-4102			2
012	812086-943X	2	AFSTANDSRØR DISTANCEROHR	SPACER					
014	812214-277X	4	BESLAG BESCHLAG	FITTINGS		811215-3320			2
						811220-3321			2
						811241-2402			2
015	812214-344X	1	STOPPLADE STOPPLATTE	STOPPLATE		811214-3224			5
						811220-3321			5
						811241-2402			10
016	812226-900X	1	FLANGELEJE FLANSCHLAGER	FLANGE BEARING		811220-5321			2
						811241-4503			2
017	812086-635X	1	REMSKIVE 4-SPB 225 RIEMENSCHLEIBE 4-SPB 225	PULLEY 4-SPB 225		811251-5701			1
						811251-7701			1
018	812225-640X	86	KONSOL KONSOLE	BRACKET					
019	812214-013X	1	HÅNDTAG F/ TOPDRY HANDGRIFF F/ TOPDRY	HANDLE F/ TOPDRY		811214-4326			1
						811220-4321			1
						811241-3403			2
						811254-2102			1
020	813228-095X	1	STRAMMERULLE SPANNROLLE	TIGHTENING ROLLER					
021	812214-490X	1	TAP F/ STUBHØJDE ZAPFEN F/ SCHNITTHØHE	DOWEL F/ STUBBLE HEIGHT		811241-9924			2
						811251-4502			2
022	812214-493X	1	LÅS SCHLOSS	LOCK					

Fig. 12

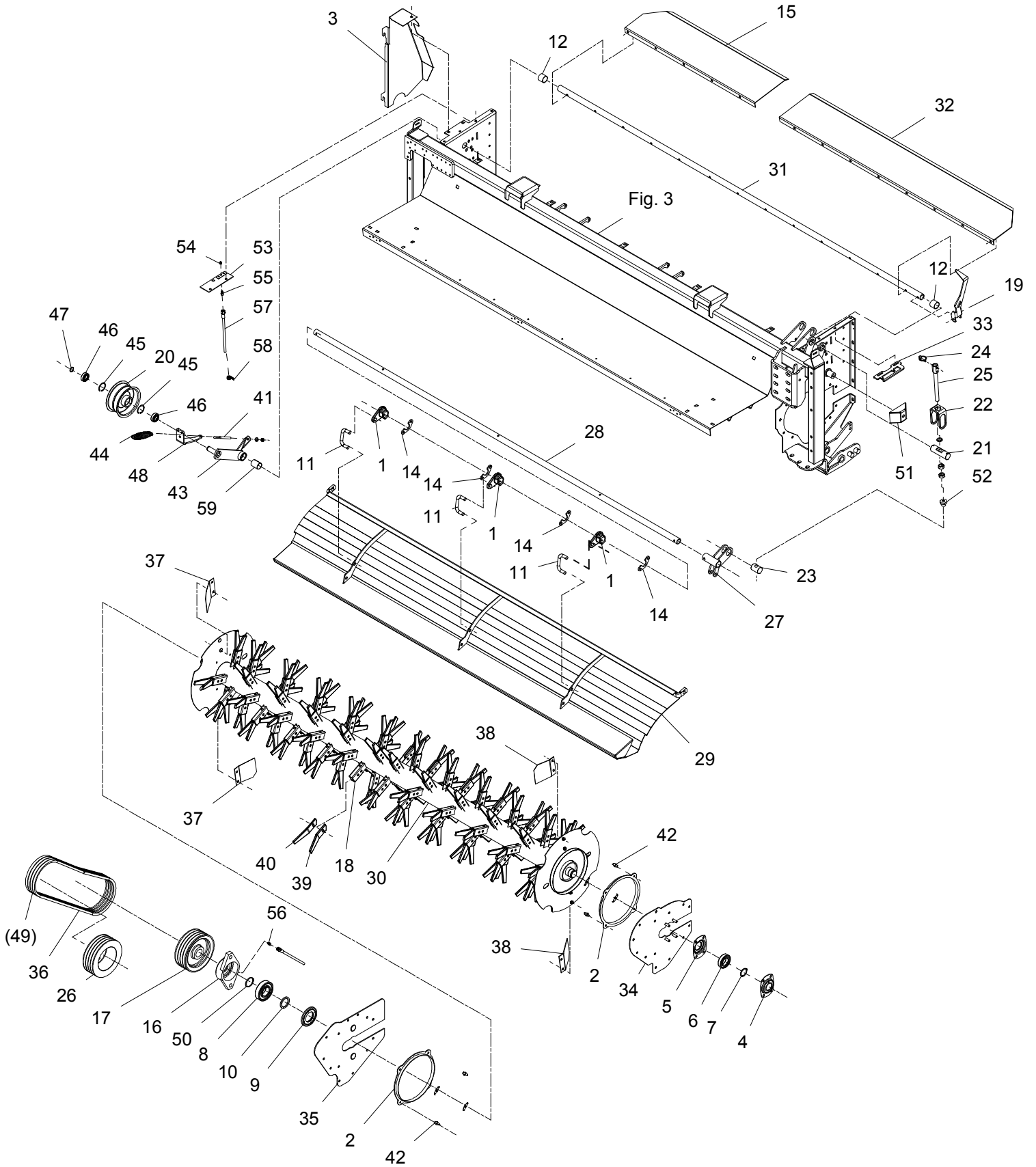
PE-CRIMPER - PE-CONDITIONER - PE-CRIMPER



GMT-0004/4	GMT 3605 FLEX	Figure No	012	>=B025540171308	Hertil, Dazu		
Position No	Spare Part No	Qty	Beskrivelse	Designation	Acc Part No		Qty
023	812214-491X	1	TAP F/ STUBHØJDE ZAPFEN F/ SCHNITTHÖHE	DOWEL F/ STUBBLE HEIGHT			
024	811254-3201	1	SIKRINGSPLIT 8 MM FEDERSPLINT 8 MM	SECURING PIN 8 MM			
025	813214-488X	1	GEVINDSTANG F/ STUBHØJDE GEVINDSTANGE F/ SCHNITTHÖHE	SPINDLE F/ STUBBLE HEIGHT	811220-6121		2
					811241-5602		1
					811251-1104		1
					811251-4106		1
026	812214-521X	1	REMSKIVE 4/SPB 225 DIN 2211 RIEMENSCHIEBE 4/SPB 225 DIN 2211	PULLEY 4/SPB 225 DIN 2211	811213-4522		3
					811241-3403		3
027	813214-523A	1	BESLAG F/ CRIMPERPLADEJUST. BESCHLAG F/ CRIMPERBLECH JUST	FITTING F/ CRIMPERPL. ADJ.			
028	812214-525X	1	RØR F/ CRIMPERPLADE ROHR F/ CRIMPERBLECH	PIPE F/ CRIMPERPLATE	811241-8202		1
					811251-6401		1
029	813214-546X	1	CRIMPERPLADE CRIMPER BLECH	CRIMPER PLATE	811215-5522		2
					811220-5321		2
					811241-4503		2
030	813214-550X	1	ROTOR, SML ROTOR KPL.	ROTOR ASSY.			
031	812214-560X	1	RØR F/ STOPPLADE ROHR F/ STOPPLATTE	PIPE F/ STOP PLATE			
032	812214-561X	1	STOPPLADE, VENSTRE STOPPLATTE, LINKE	STOP PLATE, LEFT	811214-3224		8
					811220-3321		8
					811241-2402		16
033	812214-566X	1	KONSOL F/ TOPDRY KONSOLE F/ TOPDRY	BRACKET F/ TOPDRY			
034	813214-567X	1	PLADE F. ROTOR, VENSTRE BLECH F. ROTOR, LINKE	PLATE F. ROTOR, LEFT	811213-3224		10
					811213-4322		2
					811220-3321		10
					811220-4321		2
					811241-2402		10
					811241-3403		2
035	813214-568X	1	PLADE F. ROTOR, HØJRE BLECH F. ROTOR, RECHTE	PLATE F. ROTOR, RIGHT	811213-3224		10
					811213-4322		2
					811220-3321		10
					811220-4321		2
					811241-2402		10
					811241-3403		2
036	811362-9704	1	REMSÆT 4 STK. SPB-1850LP RIEMENSATZ 4 STK. SPB-1850LP	V-BELT 4 STK. SPB-1850LP			
037	812210-301X	2	MEDBRINGER, HØJRE MITNEHMER, HØJRE	CARRIER, HØJRE	811215-3222		2
					811220-3321		2
038	812088-129X	2	MEDBRINGER, VENSTRE MITNEHMER, LINKE	CARRIER, LEFT	811215-3222		2
					811220-3321		2
039	812225-519X	86	FINGER, VENSTRE FINGER, LINKES	FINGER, LEFT	811214-4126		1
					811220-4321		1
040	812225-518X	86	FINGER, HØJRE FINGER, RECHTE	FINGER, RIGHT	811214-4126		1
					811220-4321		1
041	811392-0507	1	ØJEBOLT M10 GALV AUGBOLZEN M10 GALV	EYE BOLT M10 GALV	811220-3323		1
					811241-2502		1

Fig. 12

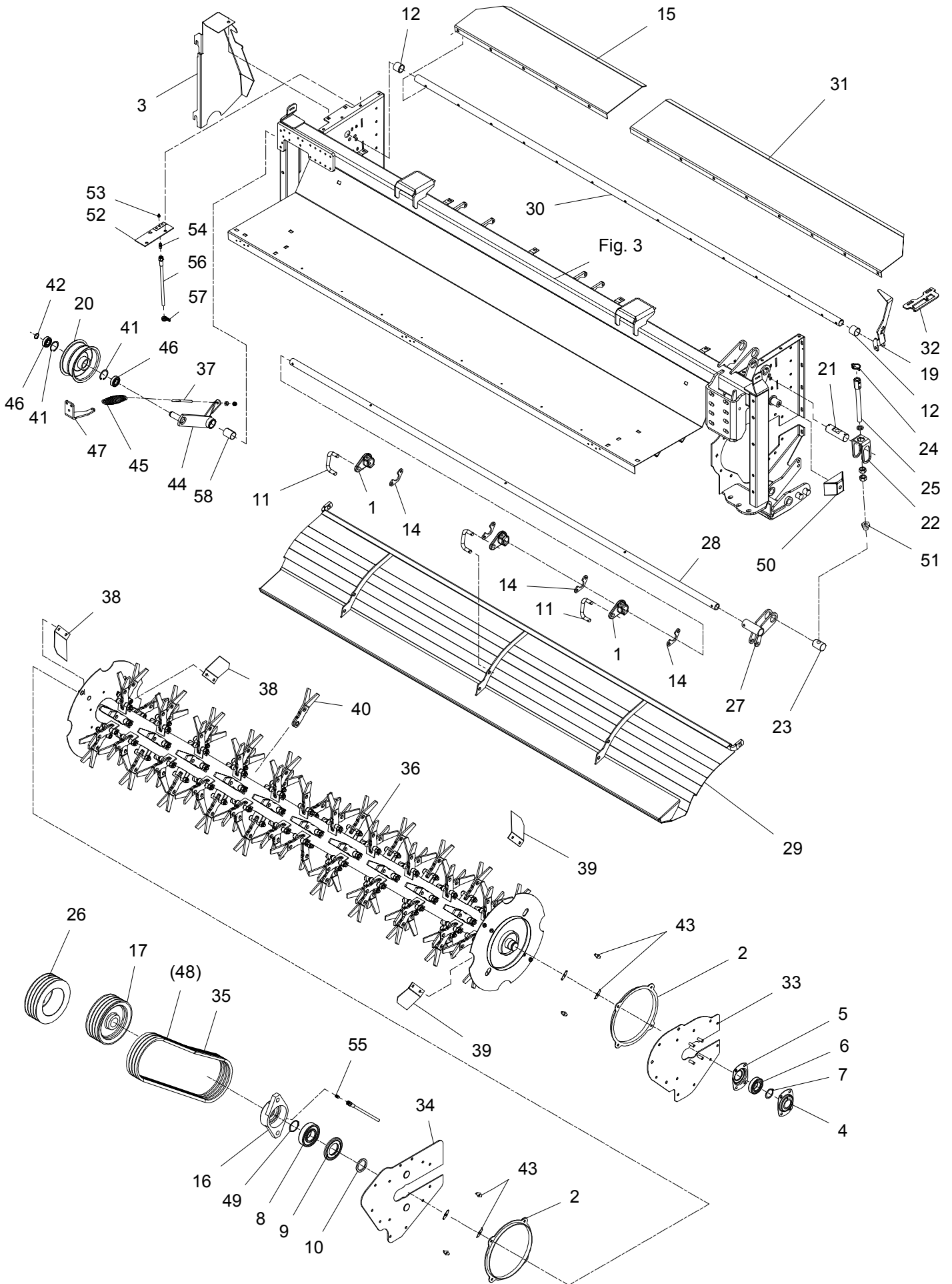
PE-CRIMPER - PE-CODITIONER - PE-CRIMPER



GMT-0004/4	GMT 3605 FLEX	Figure No	012	>=B025540171308	Hertil, Dazu		
Position No	Spare Part No	Qty	Beskrivelse	Designation	Acc Part No	Qty	
042	812320-271X	8	TILHOLDER HALTER	HOLDER			
043	813214-518X	1	REMSTRAMMER RIEMENSPANNER	BELT TIGHTENER	811213-5322	1	
					811241-4802	1	
				<= KTNKE255H00000098	811313-1101	1	
043.001	813210-980X	1	REMSTRAMMER RIEMENSPANNER	BELT TIGHTENER	811213-5322	1	
					811241-4802	1	
			>= KTNKE255E00000099		811241-8909	9	
					811241-8912	2	
					811313-1101	1	
044	811432-4597	1	TREKFIJEDER ZUGFEDER	TENSION SPRING			
045	811255-5101	2	LÅSERING 52 MM INDVENDIG SICHERUNGSRING 52 MM INNEN	SNAP RING 52 MM INNER			
046	811331-3302	2	KUGLELEJE KUGELLAGER	BALL BEARING			
047	811255-2203	1	LÅSERING 25 MM UDVENDIG SICHERUNGSRING 25 MM AUSSEN	SNAP RING 25 MM OUTER			
048	812214-748X	1	FJEDERHOLDER ZUGFEDER	TENSION SPRING	811213-3224	3	
					811241-9981	3	
049	811362-9808	T 1	REMSÆT (4 STK.) SPB-1700LP RIEMENSATZ (4 ST.) SPB-1700LP	V-BELT SET-4 P. SPB-1700LP			
050	811255-5203	1	LÅSERING 55 MM UDVENDIG SICHERUNGSRING 55 MM AUSSEN	SNAP RING 55 MM OUTER			
051	812215-047X	1	DEKSEL BLENDE	COVER	811213-5224	1	
					811241-4502	1	
052	812226-603X	1	MØTRIK MUTTER	NUT	811220-6122	1	
053	813215-083X	1	SMØREKLODS SCHMIERVORRICHTUNG	OILER			
054	811313-1401	1	SMØRENIPPEL SCHMIERNIPPEL	GREASE NIPPLE			
055	811311-8437	1	RØRFORSKRUNING M10-Ø6 ROHRVERSCHRABUNG M10-Ø6	PIPE COUPLING M10-Ø6			
056	811311-8439	1	RØRFORSKRUNING M6-Ø6 ROHRVERSCHRABUNG M6-Ø6	PIPE COUPLING M6-Ø6			
057	811317-5008	1	SLANGE 1/4 -700 SCHLAUCH 1/4 -700	HOSE 1/4 -700			
058	811311-8554	1	SLANGEHOLDER BESCHLAG	CLAMP			
059	811335-4303	1	GLIDELEJE GLEITLAGER	PLAIN BEARING			

Fig. 13

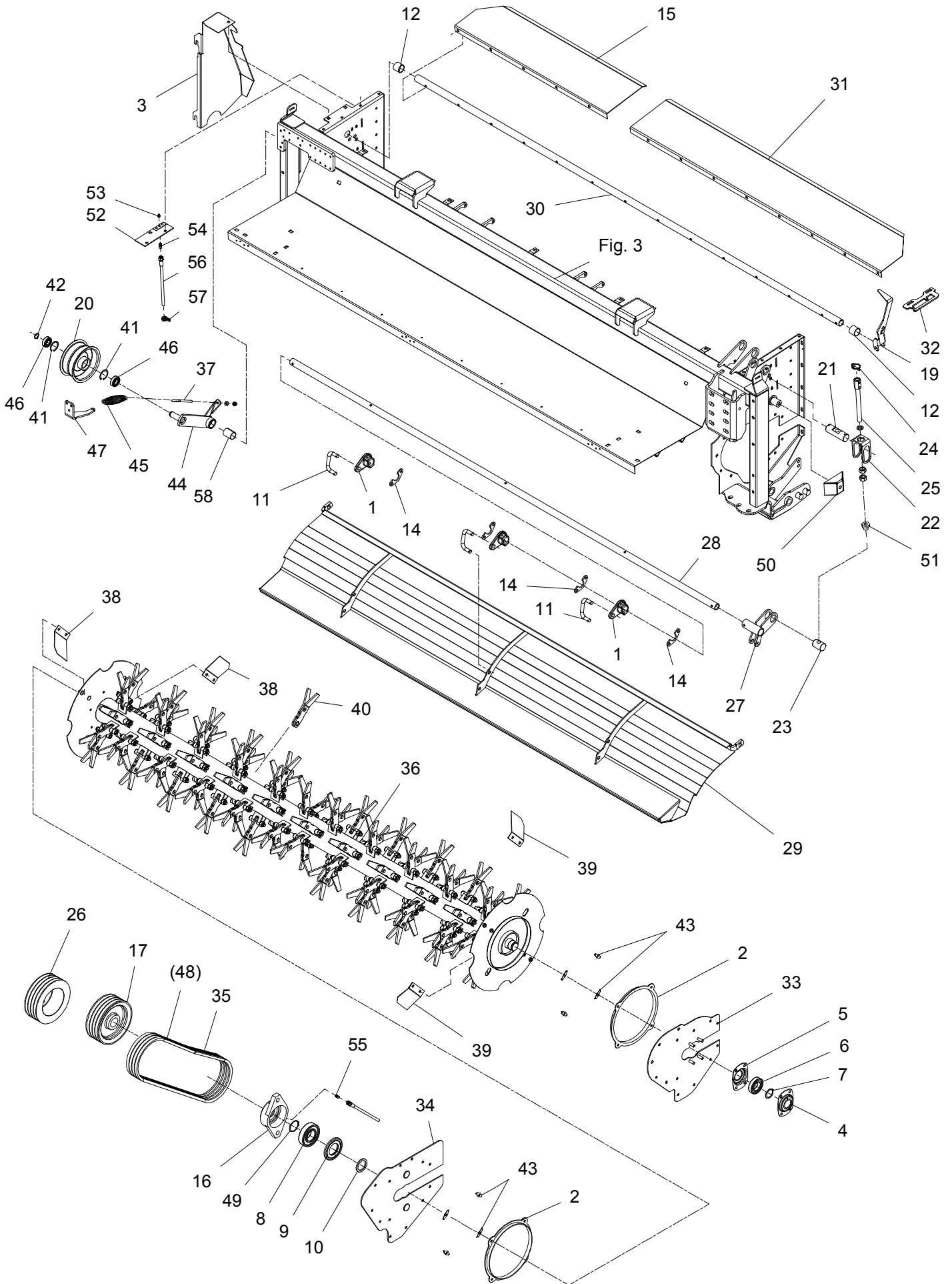
STÅLSLÄGLE-CRIMPER - STEEL FLAIL-CRIMPER - STAHLSCHLEGEL-CRIMPER



GMT-0004/4	GMT 3605 FLEX	Figure No	013	>=B025540171308	Hertil, Dazu
Position No	Spare Part No	Qty	Beskrivelse	Designation	To this, A ceci
					Acc Part No Qty
001	812086-875X	3	VIPPE HEBEVORRICHTUNG	TIPPING DEVISE	811251-6501 1
002	812320-295X	2	RING RING	RING	811215-2224 4 811220-2321 4 811241-1304 4
003	812214-766X	1	SKÆRM V/ REMTRÆK SCHUTZBLECH F/KEILRIEMENANTRIB	GUARD F. BELT DRIVE	811213-3224 1 811220-3924 1 811241-2502 1
004	812080-707X	1	LEJEHUS LAGERGEHAEUSE	BEARING HOUSING	811220-4321 4 811241-3403 4
005	811421-6599	1	LEJEHUSHALVPART LAGERGEHAEUSEHAELFTE	HALF OF BEARING HOUSING	
006	811331-5304	1	KUGLELEJE 172-6209 2RS C3 KUGELLAGER 172-6209 2RS C3	BALL BEARING 172-6209 2RS	
007	811255-4202	1	LÅSERING 45 MM UDVENDIG SICHERUNGSRING 45 MM AUSSEN	SNAP RING 45 MM OUTER	
008	811331-4105	1	KUGLELEJE 6311 KUGELLAGER 6311	BALL BEARING 6311	
009	813060-054X	1	TÆTNING DICHTUNG	TIGHTENING	
010	811339-5502	1	FILTRING 55-71-6 FILZRING 55-71-6	FELT RING 55-71-6	
011	812214-010X	3	FORBINDELSSESSTANG VERBINDUNGSSTANGE	CONNECTION ROD	811241-4503 2 811252-4102 2
012	812086-943X	2	AFSTANDSRØR DISTANCEROHR	SPACER	
014	812214-277X	4	BESLAG BESCHLAG	FITTINGS	811215-3320 2 811220-3321 2 811241-2402 2
015	812214-344X	1	STOPPLADE STOPPLATTE	STOPPLATE	811214-3224 5 811220-3321 5 811241-2402 10
016	812226-900X	1	FLANGELEJE FLANSCHLAGER	FLANGE BEARING	811220-5321 2 811241-4503 2
017	812086-635X	1	REMSKIVE 4-SPB 225 RIEMENSCHLEIBE 4-SPB 225	PULLEY 4-SPB 225	811251-5701 1 811251-7701 1
019	812214-013X	1	HÅNDTAG F/ TOPDRY HANDGRIFF F/ TOPDRY	HANDLE F/ TOPDRY	811214-4326 1 811220-4321 1 811241-3403 2 811254-2102 1
020	813228-095X	1	STRAMMERULLE SPANNROLLE	TIGHTENING ROLLER	
021	812214-490X	1	TAP F/ STUBHØJDE ZAPFEN F/ SCHNITTHØHE	DOWEL F/ STUBBLE HEIGHT	811241-9924 2 811251-4502 2
022	812214-493X	1	LÅS SCHLOSS	LOCK	
023	812214-491X	1	TAP F/ STUBHØJDE ZAPFEN F/ SCHNITTHØHE	DOWEL F/ STUBBLE HEIGHT	

Fig. 13

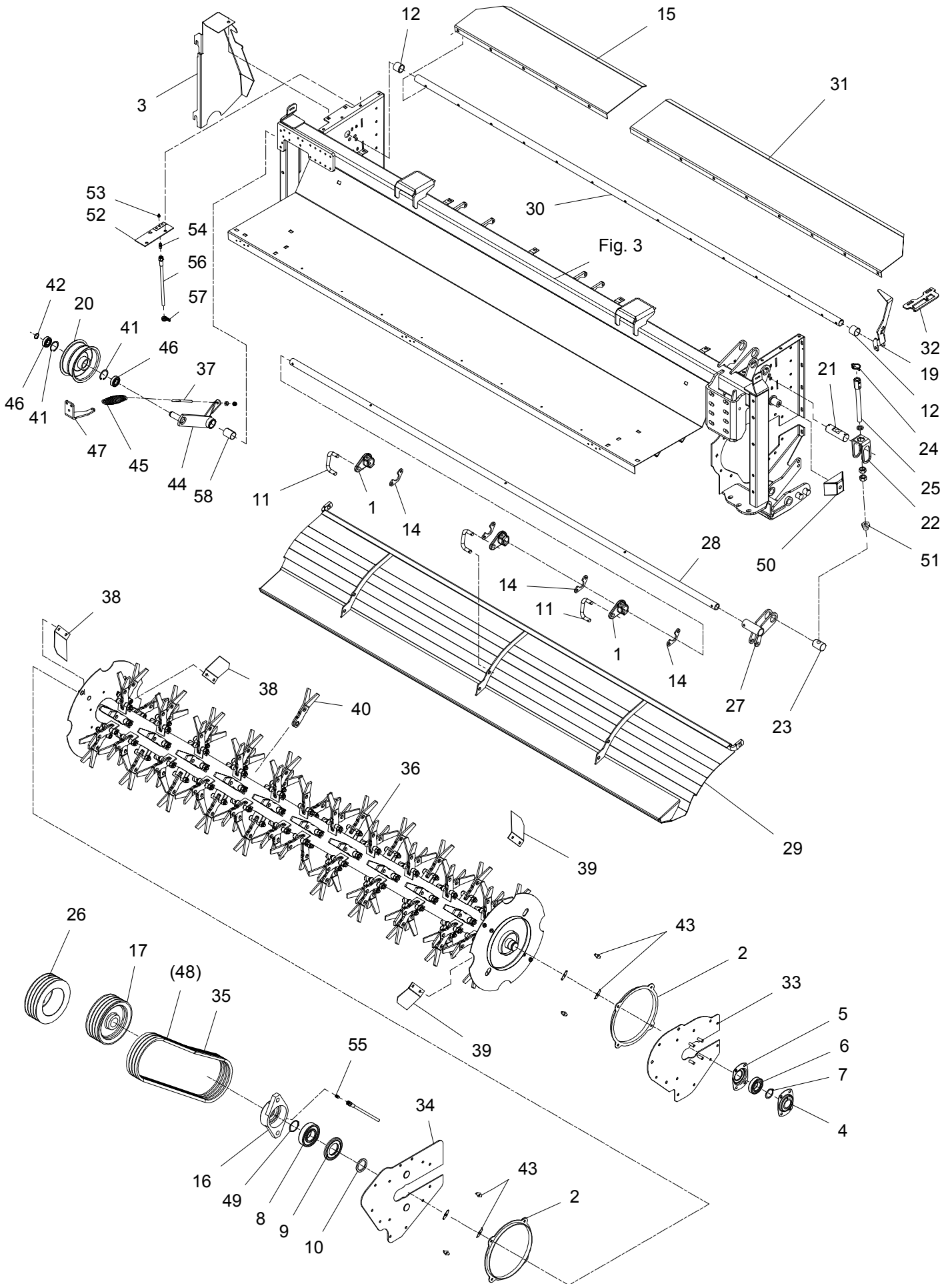
STÅLSLÄGLE-CRIMPER - STEEL FLAIL-CRIMPER - STAHLSCHLEGEL-CRIMPER



GMT-0004/4		GMT 3605 FLEX		Figure No	013	>=B025540171308	Hertil, Dazu To this, A ceci		
Position No	Spare Part No	Qty	Beskrivelse	Designation		Acc	Part No	Qty	
024	811254-3201	1	SIKRINGSSPLIT 8 MM FEDERSPLINT 8 MM	SECURING PIN 8 MM					
025	813214-488X	1	GEVINDSTANG F/ STUBHØJDE GEWINDSTANGE F/ SCHNITTHÖHE	SPINDLE F/ STUBBLE HEIGHT		811220-6121		2	
						811241-5602		1	
						811251-1104		1	
						811251-4106		1	
026	812214-521X	1	REMSKIVE 4/SPB 225 DIN 2211 RIEMENSCHLEIBE 4/SPB 225 DIN 2211	PULLEY 4/SPB 225 DIN 2211		811213-4522		3	
						811241-3403		3	
027	813214-523A	1	BESLAG F/ CRIMPERPLADEJUST. BESCHLAG F/ CRIMPERBLECH JUST	FITTING F/ CRIMPERPL. ADJ.					
028	812214-525X	1	RØR F/ CRIMPERPLADE ROHR F/ CRIMPERBLECH	PIPE F/ CRIMPERPLATE		811241-8202		1	
						811251-6401		1	
029	813214-546X	1	CRIMPERPLADE CRIMPER BLECH	CRIMPER PLATE		811215-5522		2	
						811220-5321		2	
						811241-4503		2	
030	812214-560X	1	RØR F/ STOPPLADE ROHR F/ STOPPLATTE	PIPE F/ STOP PLATE					
031	812214-561X	1	STOPPLADE, VENSTRE STOPPLATTE, LINKE	STOP PLATE, LEFT		811214-3224		8	
						811220-3321		8	
						811241-2402		16	
032	812214-566X	1	KONSOL F/ TOPDRY KONSOLE F/ TOPDRY	BRACKET F/ TOPDRY					
033	813214-567X	1	PLADE F. ROTOR, VENSTRE BLECH F. ROTOR, LINKE	PLATE F. ROTOR, LEFT		811213-3224		10	
						811213-4322		2	
						811220-3321		10	
						811220-4321		2	
						811241-2402		10	
						811241-3403		2	
034	813214-568X	1	PLADE F. ROTOR, HØJRE BLECH F. ROTOR, RECHTE	PLATE F. ROTOR, RIGHT		811213-3224		10	
						811213-4322		2	
						811220-3321		10	
						811220-4321		2	
						811241-2402		10	
						811241-3403		2	
035	811362-9704	1	REMSÆT 4 STK. SPB-1850LP RIEMENSATZ 4 STK. SPB-1850LP	V-BELT 4 STK. SPB-1850LP					
036	813214-572X	1	ROTOR ROTOR	ROTOR					
037	811392-0507	1	ØJEBOLT M10 GALV AUGBOLZEN M10 GALV	EYE BOLT M10 GALV		811220-3323		1	
						811241-2502		1	
038	812210-301X	2	MEDBRINGER, HØJRE MITNEHMER, HØJRE	CARRIER, HØJRE		811215-3222		2	
						811220-3321		2	
039	812088-129X	2	MEDBRINGER, VENSTRE MITNEHMER, LINKE	CARRIER, LEFT		811215-3222		2	
						811220-3321		2	
040	813212-010X	86	CRIMPERSLAGLE ZINKEN FUER CRIMPER	CRIMPING FLAIL		811219-0347		1	
						811220-5321		1	
						811399-0106		1	
041	811255-5101	2	LÅSERING 52 MM INDVENDIG SICHERUNGSRING 52 MM INNEN	SNAP RING 52 MM INNER					
042	811255-2203	1	LÅSERING 25 MM UDVENDIG SICHERUNGSRING 25 MM AUSSEN	SNAP RING 25 MM OUTER					

Fig. 13

STÅLSLÄGLE-CRIMPER - STEEL FLAIL-CRIMPER - STAHLSCHLEGEL-CRIMPER

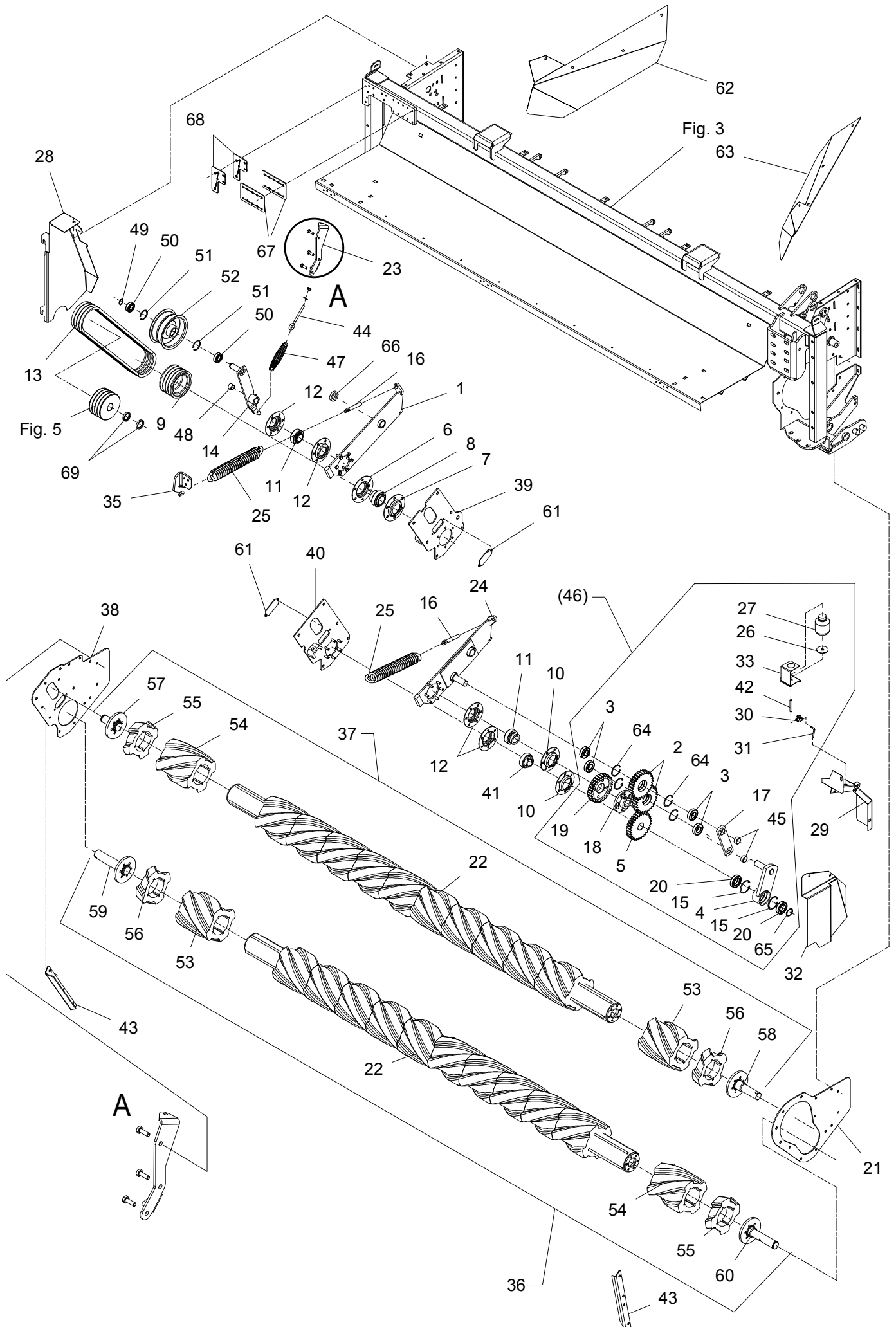


GMT-0004/4	GMT 3605 FLEX	Figure No	013	>=B025540171308	Hertil, Dazu		
Position No	Spare Part No	Qty	Beskrivelse	Designation	Acc Part No	Qty	
043	812320-271X	8	TILHOLDER HALTER	HOLDER			
044	813214-518X	1	REMSTRAMMER RIEMENSPANNER	BELT TIGHTENER	811213-5322	1	
					811241-4802	1	
				<= KTNKE255H00000098	811313-1101	1	
044.001	813210-980X	1	REMSTRAMMER RIEMENSPANNER	BELT TIGHTENER	811213-5322	1	
					811241-4802	1	
			>= KTNKE255E00000099		811241-8909	9	
					811241-8912	2	
					811313-1101	1	
045	811432-4597	1	TRÆKFJEDER ZUGFEDER	TENSION SPRING			
046	811331-3302	2	KUGLELEJE KUGELLAGER	BALL BEARING			
047	812214-748X	1	FJEDERHOLDER ZUGFEDER	TENSION SPRING	811213-3224	3	
					811241-9981	3	
048	811362-9808	T 1	REMSÆT (4 STK.) SPB-1700LP RIEMENSATZ (4 ST.) SPB-1700LP	V-BELT SET-4 P. SPB-1700LP			
049	811255-5203	1	LÅSERING 55 MM UDVENDIG SICHERUNGSRING 55 MM AUSSEN	SNAP RING 55 MM OUTER			
050	812215-047X	1	DEKSEL BLENDE	COVER	811213-5224	1	
					811241-4502	1	
051	812226-603X	1	MØTRIK MUTTER	NUT	811220-6122	1	
052	813215-083X	1	SMØREKLODS SCHMIERVORRICHTUNG	OILER			
053	811313-1401	1	SMØRENIPPEL SCHMIERNIPPEL	GREASE NIPPLE			
054	811311-8437	1	RØRFORSKRUNING M10-Ø6 ROHRVERSCHRABUNG M10-Ø6	PIPE COUPLING M10-Ø6			
055	811311-8439	1	RØRFORSKRUNING M6-Ø6 ROHRVERSCHRABUNG M6-Ø6	PIPE COUPLING M6-Ø6			
056	811317-5008	1	SLANGE 1/4 -700 SCHLAUCH 1/4 -700	HOSE 1/4 -700			
057	811311-8554	1	SLANGEHOLDER BESCHLAG	CLAMP			
058	811335-4303	1	GLIDELEJE GLEITLAGER	PLAIN BEARING			

GMT-0004/4		GMT 3605 FLEX		Figure No	014	>=B025540171308	Hertil, Dazu	
								To this, A ceci
Position No	Spare Part No	Qty	Beskrivelse	Designation		Acc Part No	Qty	
001	813214-263X	1	VIPPEPLADE, HØJRE SCHWENKAPLATTE, RECHTE	ROCKER PLATE, RIGHT		811213-5322	1	
						811241-4802	1	
						811313-1101	1	
002	812228-168A	2	TANDHJUL 30-TANDS ZAHNRAD 30-ZÄHNE	SPROCKET WHEEL 30-TEETH		811241-7904	1	
						811241-7905	4	
003	811331-3303	4	KUGLELEJE 6206 2RS KUGELLAGER 6206 2RS	BALL BEARING 6206 2RS				
004	813228-162A	1	ARM ARM	ARM		811251-4301	1	
005	812228-169A	1	TANDHJUL 30-TANDS ZAHNRAD 30-ZÄHNE	SPROCKET WHEEL 30-TEETH		811251-3601	1	
						811251-5602	1	
						811251-7602	1	
006	811421-7597	1	LEJEHUSHALVPART LAGERGEHAEUSEHAELFTE	HALF OF BEARING HOUSING		811220-3321	6	
						811241-2402	6	
007	811421-7599	1	LEJEHUSHALVPART LAGERGEHAEUSEHAELFTE	HALF OF BEARING HOUSING				
008	811331-7405	1	KUGLELEJE GE 45 KRRB KUGELLAGER GE 45 KRRB	BALL BEARING GE 45 KRRB				
009	812228-285X	1	REMSKIVE RIEMENSCHIEBE	PULLEY		811251-3302	2	
						811251-5802	1	
						811251-7803	1	
010	811421-7491	2	LEJEHUSHALVPART LAGERGEHAEUSEHAELFTE	HALF OF BEARING HOUSING		811220-3321	6	
						811241-2402	6	
011	811331-7408	2	KUGLELEJE GE 40 KRRB CC KUGELLAGER GE 40 KRRB CC	BALL BEARING GE 40 KRRB CC				
012	811421-5496	4	LEJEHUSHALVPART LAGERGEHAEUSEHAELFTE	HALF OF BEARING HOUSING				
013	811362-9726	1	REMSÆT (4 STK.) RIEMENSATZ (4 STCK)	V-BELT SET (4 PCS)				
014	813214-790X	1	REMSTRAMMER RIEMENSANNER	BELT TIGHTENER		811213-5322	1	
						811241-4802	1	
						811313-1101	1	
015	811255-5103	2	LÅSERING 68 MM INDVENDIG SICHERUNGSRING 68 MM INNEN	SNAP RING 68 MM INNER				
016	812228-043X	2	ØJEBOLT AUGENBOLZEN	EYE BOLT		811220-5321	1	
						811241-4503	1	
017	813228-166X	1	TREKSTANG ZUGSTANGE	DRAWBAR		811241-7905	3	
018	812228-462X	1	KOBLING KUPPLUNG	COUPLING		811251-3501	1	
						811251-5503	1	
						811251-8501	1	
019	812228-170B	1	TANDHJUL 30-TANDS ZAHNRAD 30-ZÄHNE	SPROCKET WHEEL 30-TEETH		811213-5322	4	
						811241-4502	4	
020	811331-2314	2	KUGLELEJE KUGELLAGER	BALL BEARING				

Fig. 14

VALSE-CRIMPER - ROLLER-CONDITIONER - ROLLECRIMPER



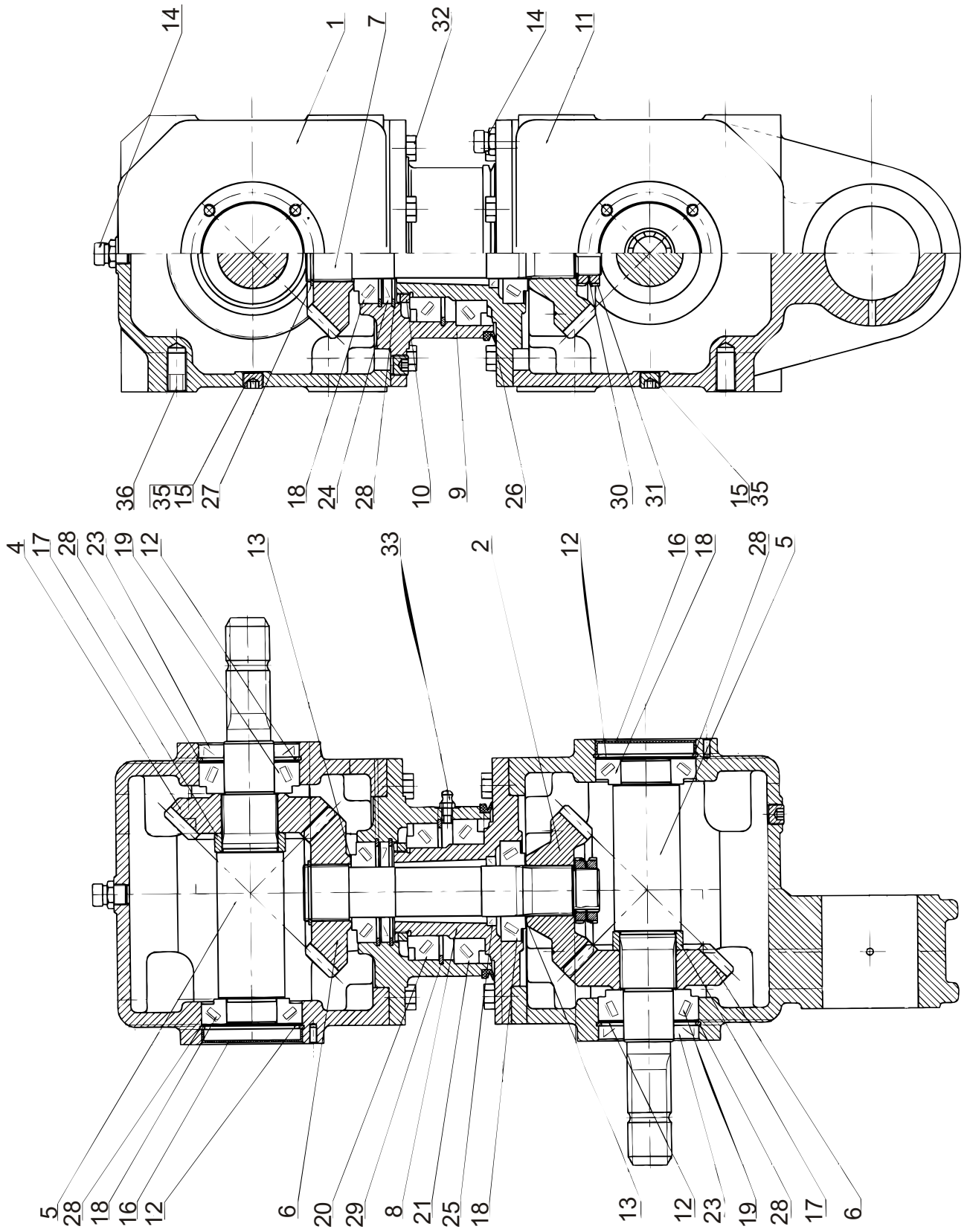
GMT-0004/4		GMT 3605 FLEX		Figure No 014		>=B025540171308		Hertil, Dazu	
								To this, A ceci	
Position No	Spare Part No	Qty	Beskrivelse	Designation	Acc Part No	Qty			
021	812214-340X	1	PLADE F/ VALSER, VENSTRE BLECH F/ ROLLE, LINKE	PLATE F/ ROLLER, LEFT	811213-3322	11			
					811215-4328	2			
					811220-3321	11			
					811220-4321	2			
					811241-2402	11			
					811241-3403	2			
022	813214-461X	2	CRIMPERVALSE CRIMPERROLLE	CONDITIONER ROLLER					
023	812214-792X	1	HOLDER F/ FJEDER HALTER F/ FEDER	SUPPORT F/ SPRING					
024	813214-382X	1	VIPPEPLADE, VENSTRE SCHWENKPLATTE, LINKE	ROCKER PLATE, LEFT	811213-5322	1			
					811241-4802	1			
					811313-1101	1			
025	811432-5799	2	TREK FJEDER ZUGFEDER	TENSION SPRING					
026	812228-165X	1	SKIVE SCHEIBE	WASHER					
027	812228-109X	1	OLIEBEHOLDER OELRESERVOIR	OIL RESERVOIR					
028	812214-766X	1	SKÆRM V/ REMTRÆK SCHUTZBLECH F/KEILRIEMENANTRIB	GUARD F. BELT DRIVE	811213-3224	1			
					811220-3924	1			
					811241-2502	1			
029	812214-418X	1	SKÆRM SCHUTZBLECH	GUARD	811214-3424	1			
					811220-3321	1			
					811220-3922	3			
					811241-2402	1			
030	811311-8591	1	TOLDHANE HAHN	TAP	811311-1801	1			
					811311-8671	1			
031	812228-761X	1	SMØRERØR SCHMIERROHR	LUBRICATING PIPE					
032	812214-419X	1	SKÆRM SCHUTZBLECH	GUARD	811213-3126	3			
					811241-2402	3			
033	812214-420X	1	HOLDER HALTER	SUPPORT	811213-2126	2			
					811220-2321	2			
					811241-1202	2			
035	812214-454X	1	BESLAG F/ FJEDER BESCHLAG F/ FEDER	FITTINGS F/ SPRING	811213-3224	3			
					811241-9981	3			
036	813214-460X	1	CRIMPERVALSE, NEDERST CRIMPERWALZE, UNTERE	CONDITIONER ROLLER, LOWEST					
037	813214-458X	1	CRIMPERVALSE, ØVERST CRIMPERWALZE, OBER	CONDITIONER ROLLER, TOP	811255-4201	1			
038	812214-538X	1	PLADE F/ VALSER, HØJRE BLECH F/ ROLLE, RECHTE	PLATE F/ ROLLER, RIGHT	811213-3322	11			
					811215-4328	2			
					811220-3321	11			
					811220-4321	2			
					811241-2402	11			
					811241-3403	2			
039	813214-540X	1	LEJEPLADE, HØJRE LEITPLATTE, RECHTE	GUIDE PLATE, RIGHT	811213-5621	1			
					811220-5124	1			
040	813214-570X	1	LEJEPLADE, VENSTRE LEITPLATTE, LINKE	GUIDE PLATE, LEFT	811213-5621	1			
					811220-5124	1			

GMT-0004/4		GMT 3605 FLEX		Figure No	014	>=B025540171308	Hertil, Dazu To this, A ceci		
Position No	Spare Part No	Qty	Beskrivelse	Designation		Acc	Part No	Qty	
041	811331-7409	1	KUGLELEJE KUGELLAGER	BALL BEARING					
042	812228-760X	1	SLANGE SCHLAUCH	TUBE					
043	812214-585X	2	LEDEPLADE LEITPLATTE	GUIDE PLATE					
044	811392-0507	1	ØJEBOLT M10 GALV AUGBOLZEN M10 GALV	EYE BOLT M10 GALV		811220-3323		1	
						811241-2502		1	
045	811335-5511	2	GLIDELEJE 30-34-15 GLEITLAGER 30-34-15	PLAIN BEARING 30-34-15					
046	814210-9814	T 1	MONT. SYNCRO-DRIVE MONT. SYNCRO-DRIVE	MOUNT. SYNCRO-DRIVE					
047	811432-4597	1	TRÆKFJEDER ZUGFEDER	TENSION SPRING					
048	811335-5503	2	GLIDELEJE 25-28-20 GLEITLAGER 25-28-20	PLAIN BEARING 25-28-20					
049	811255-2203	1	LÅSERING 25 MM UDVENDIG SICHERUNGSRING 25 MM AUSSEN	SNAP RING 25 MM OUTER					
050	811331-3302	2	KUGLELEJE KUGELLAGER	BALL BEARING					
051	811255-5101	2	LÅSERING 52 MM INDVENDIG SICHERUNGSRING 52 MM INNEN	SNAP RING 52 MM INNER					
052	813228-095X	1	STRAMMERULLE SPANNROLLE	TIGHTENING ROLLER					
053	811393-0190	12	CHEVRON PROFIL, HØJRE CHEVRON PROFIL, RECHTE	CHEVRON PROFILE, RIGHT					
054	811393-0191	12	CHEVRON PROFIL, VENSTRE CHEVRON PROFIL, LINKE	CHEVRON PROFILE, LEFT					
055	812214-579X	2	CHEVRONPROFIL, HØJRE CHEVRONPROFIL, RECHTE	CHEVRON PROFILE, RIGHT					
056	812214-578X	2	CHEVRONPROFIL, VENSTRE CHEVRONPROFIL, LINKE	CHEVRON PROFILE, LEFT					
057	813214-465X	1	FLANGETAP, HØJRE FLANSCHZAPFEN, RECHTE	FLANGE DOWEL, RIGHT		811213-3321		6	
058	813214-443X	1	FLANGETAP, ØVERST FLANSCHZAPFEN, OBER	FLANGE DOWEL, UPPER		811213-3321		6	
059	813214-507X	1	FLANGETAP, HØJRE FLANSCHZAPFEN, RECHTE	FLANGE DOWEL, RIGHT		811213-3321		6	
060	813214-328X	1	FLANGETAP Ø40 FLANSCHZAPFEN Ø40	FLANGE DOWEL Ø40		811213-3321		6	
061	812228-138X	2	DEKPLADE DECKPLATTE	COVER PLATE		811219-0603		2	
062	812214-779X	1	SKÆRM HØJRE SCHUTZBLECH RECHTS	GUARD RIGHT					
063	812214-780X	1	SKÆRM VENSTRE SCHUTZBLECH LINKS	GUARD LEFT					

GMT-0004/4		GMT 3605 FLEX		Figure No	014	>=B025540171308	Hertil, Dazu	
Position No		Spare Part No	Qty	Beskrivelse	Designation	To this, A ceci		Acc Part No Qty
064	811255-5102	4	LÅSERING 62 MM INDVENDIG SICHERUNGSRING 62 MM INNEN	SNAP RING 62 MM INNER				
065	811255-4201	1	LÅSERING 40 MM UDVENDIG SICHERUNGSRING 40 MM AUSSEN	SNAP RING 40 MM OUTER				
066	812210-989X	1	AFSTANDSSKIVE DISTANZ SCHEIBE	DISTANCE WASHER				
067	812214-921X	2	MELLEMLÆG ZWISCHENLAGE	DISTANCE PIECE				
068	812214-922X	2	MELLEMLÆG ZWISCHENLAGE	DISTANCE PIECE				
069	812214-402X	2	BØSNING BUCHSE	BUSH				

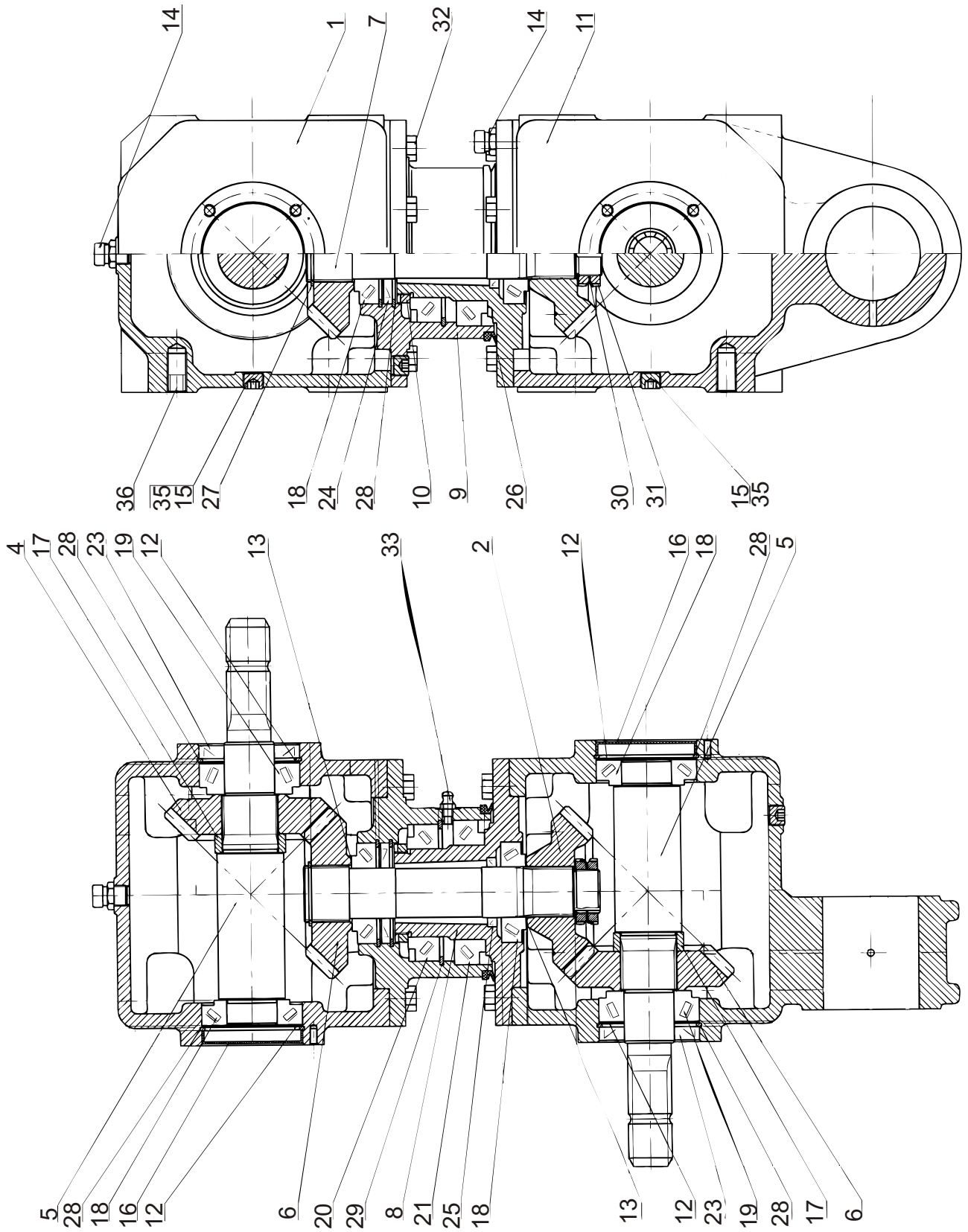
GMT-0004/4		GMT 3605 FLEX		Figure No	015	>=B025540171308	Hertil, Dazu	
								To this, A ceci
Position No	Spare Part No	Qty	Beskrivelse	Designation		Acc	Part No	Qty
001	81PR80-0841	1	LES BRUGSANVISNING BENUTZERHANDBUCH LESEN	READ INSTRUCTION MANUAL				
002	81PR80-0842	1	STOP MOTOREN MOTOR STOPPEN	STOP THE ENGINE				
003	81PR80-0805	1	1000 OMDR CCW 1000 UMDR CCW	1000 RPM CCW				
004	81PR80-0813	2	ADVARSEL: ROTERENDE KNIVE ACHTUNG: ROTIERENDE MESSER	WARNING: ROTATING KNIVES				
005	81PR80-0806	2	ADVARSEL: STENSLYNGNING ACHTUNG: HERAUS FLÜGENDE STEINE	WARNING: STONES THROWN				
006	81PR80-0807	2	ADVARSEL: EFTERLØB ACHTUNG: ROTIERENDE TEILE	WARNING: ROTATING PARTS				
007	81PR80-0817	2	KLISTERMÆRKE STEN FRA CRIMPER AUFKL. STEINE V. CRIMPER	STICKER STONES F. CRIMPER				
008	81PR80-0809	1	ADVARSEL: KLEMNING ACHTUNG: QUETSCHGEFAHR	WARNING: CRUSHING				
009	81PR80-0811	1	ADVARSEL: BØRN ACHTUNG: KINDER	WARNING: CHILDREN				
010	81PR80-0832	1	KLISTERMRK. MAX 210 BAR AUFKL. MAX 210 BAR	STICKER MAX 210 BAR				
011	811391-0612	4	REFLEX GUL RÜCKSTRAHLER GELB	REFLECTOR YELLOW				
012	81PR80-0820	1	ILL. AF LÅS SCHLOSS	ILL. OF LOCK				
013	81PR80-0354	1	ILL. AF KUGLEVENTIL KUGEL HAHN	ILL. OF BALL HANDLE				
014	81PR80-0151	3	TRANSPORTKROG TRANSPORT HAKEN	TRANSPORT HOOK				
016	81PR80-0818	1	HUSK TRANSPORTLÅS WARNUNG TRANSPORT LOCK	REMEMBER TRANSPORT LOCK				
019	81PR80-8205	2	JF-ORIGIN JF-ORIGIN	JF-ORIGIN				
020	81PR80-8207	2	KLISTERMRK K-LOGO 35MM AUFKL. K-LOGO 35MM	STICKER K-LOGO 35MM				
021	81PR80-8421	1	VINGE TRANSFER H GMT FLÜGEL AUFKLEBER RE GMT	WING DECAL RI GMT				
022	81PR80-8423	1	VINGE TRANSFER V GMT FL FLÜGEL AUFKLEBER LE GMT FL	WING DECAL LE GMT FL				
024	81PR80-8426	2	KONGSKILDE LOGO GMT 3605 FL KONGSKILDE LOGO GMT 3605 FL	KONGSKILDE LOGO GMT 3605 FL				

Fig. 30



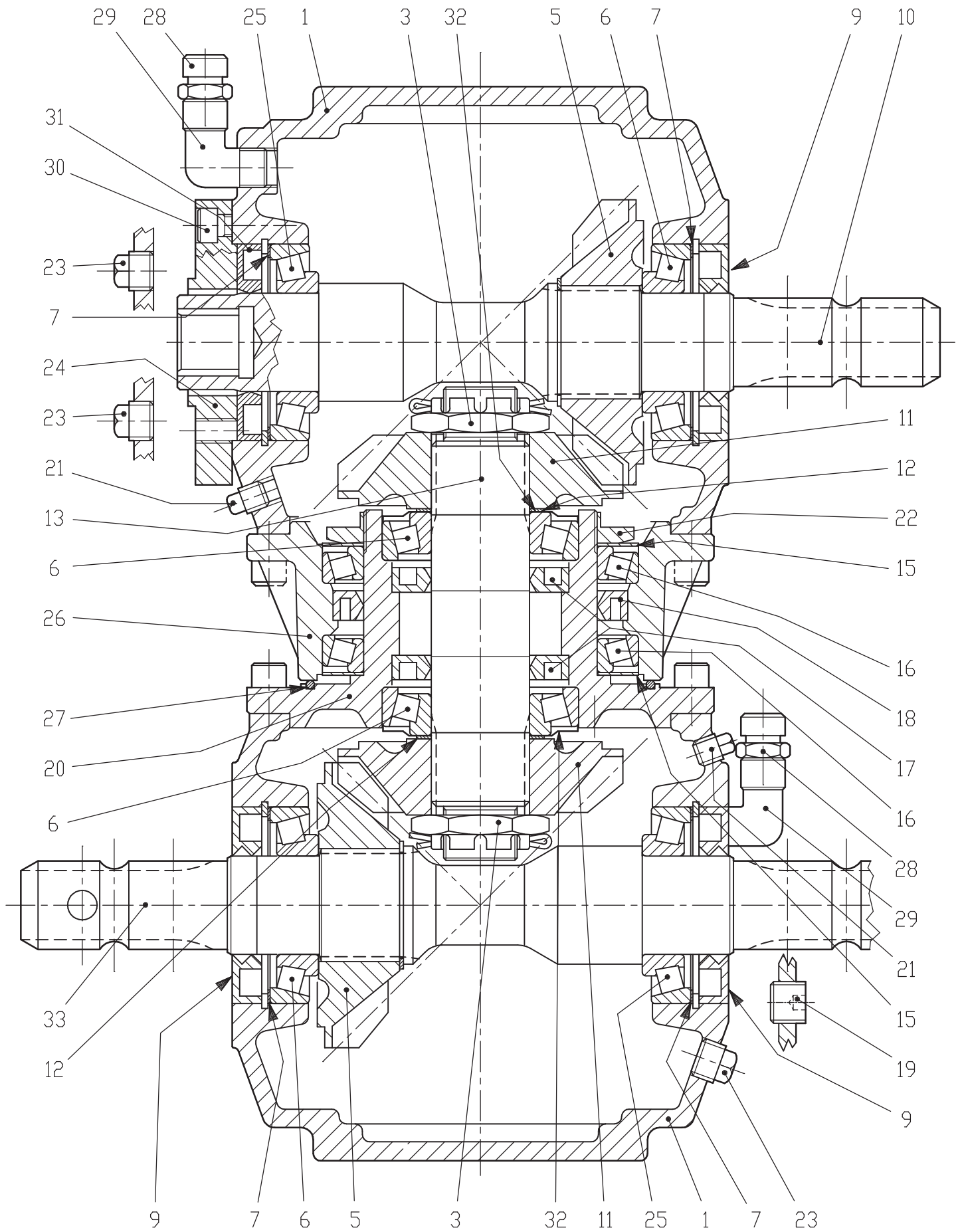
GMT-0004/4		GMT 3605 FLEX		Figure No	030	>=B025540171308	Hertil, Dazu To this, A ceci		
Position No	Spare Part No	Qty	Beskrivelse	Designation		Acc	Part No	Qty	
000	813227-862X	1	GEAR GETRIEBE	GEAR					
001	811315-9848	2	HUS GEHEAUSE	GEAR CASE					
002	811315-9847	1	KEGLEHJUL KEGELRAD	CONICAL WHEEL					
004	811315-9846	1	KEGLEHJUL KEGELRAD	CONICAL WHEEL					
005	811315-9845	2	AKSEL WELLE	SHAFT					
006	811315-9844	2	KEGLEHJUL KEGELRAD	CONICAL WHEEL					
007	811315-9843	1	AKSEL WELLE	SHAFT					
008	811315-9842	1	FLANGE, INDVENDIG FLANSH, INNEN	FLANGE, INNER					
009	811315-9841	1	FLANGE, UDVENDIG FLANSH, AUSSER	FLANGE, OUTER					
010	811315-9840	1	MØTRIK MUTTER	NUT					
011	811315-9839	1	HUS GEHEAUSE	GEAR CASE					
012	811315-9838	5	AFSTANDSRING DISTANZRING	SPACER					
013	811315-9837	5	AFSTANDSRING, SÆT DISTANZRING, SATZ	SPACER, SET					
014	811315-9836	2	UDLUFTNINGSVENTIL ENTLUFTUNGSVENTIL	AIR SCAPE VALVE					
015	811315-9835	4	PROP VERSCHLUSS	PLUG					
016	811315-9834	2	DEKSEL BLENDE	COVER					
017	811315-9833	2	RING RING	RING					
018	811315-9832	4	RULLELEJE KEGELROLLENLAGER	ROLLER BEARING					
019	811331-9932	2	RULLELEJE ROLLENLAGER	ROLLER BEARING					
020	811315-9830	1	RULLELEJE KEGELROLLENLAGER	ROLLER BEARING					
021	811315-9829	1	RULLELEJE KEGELROLLENLAGER	ROLLER BEARING					
023	811332-4801	2	OLIETÆTNINGSRING M 40-80-10 DICHTUNGSRING M 40-80-10	OIL SEAL M 40-80-10					
024	811332-4802	1	OLIETÆTNINGSRING 40-80-7 DICHTUNGSRING 40-80-7	OIL SEAL 40-80-7					

Fig. 30



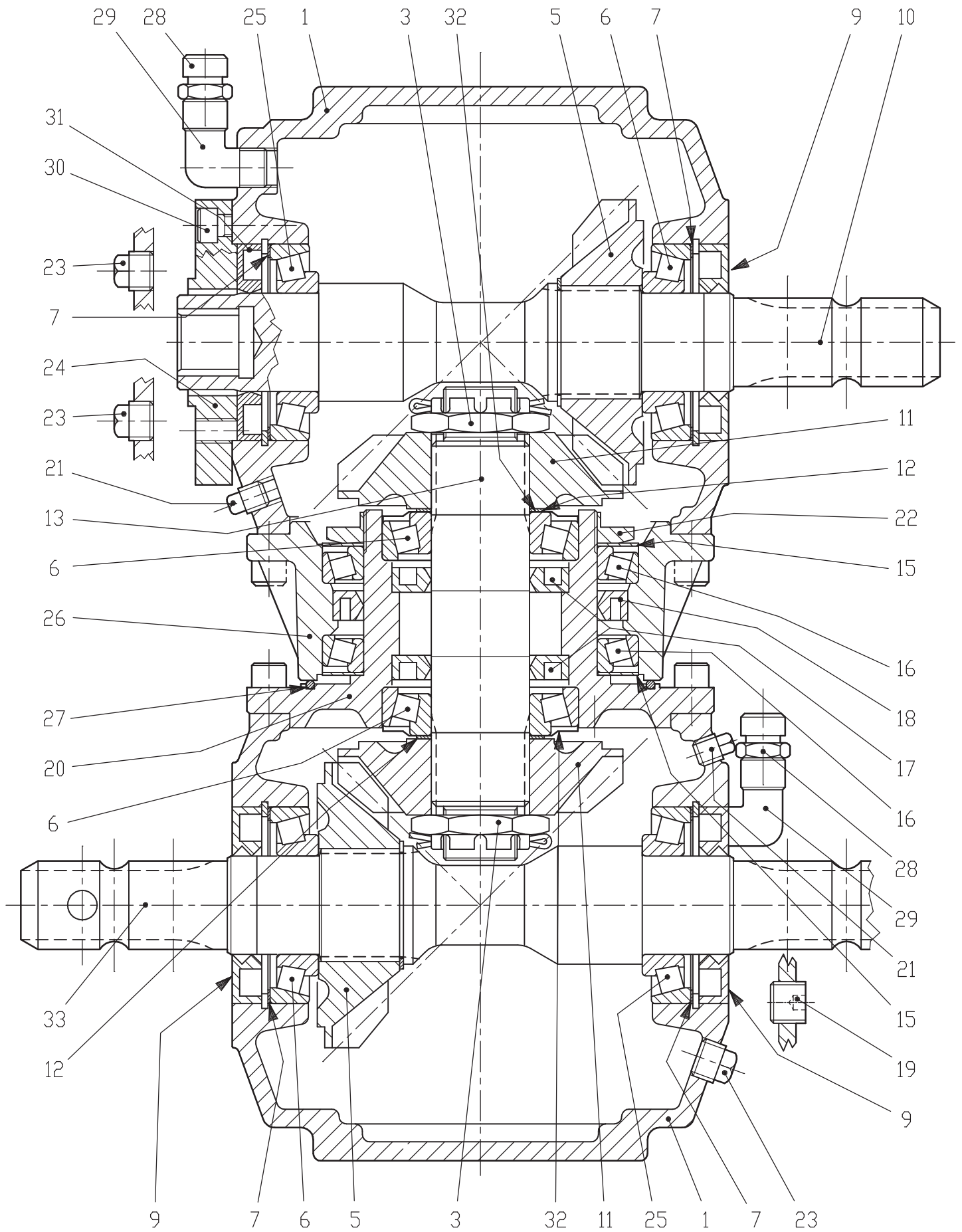
GMT-0004/4		GMT 3605 FLEX		Figure No	030	>=B025540171308	Hertil, Dazu To this, A ceci		
Position No	Spare Part No	Qty	Beskrivelse	Designation		Acc	Part No	Qty	
025	811315-9826	1	TÆTNINGSRING DICHTRING	SEALING RING					
026	811315-9825	1	TÆTNINGSRING DICHTRING	SEALING RING					
027	811315-9824	1	LÅSERING SICHERUNGSRING	CIRCLIP					
028	811315-9823	6	LÅSERING SICHERUNGSRING	CIRCLIP					
029	811315-9822	1	LÅSERING SICHERUNGSRING	CIRCLIP					
030	811315-9821	1	LÅSEBLIK SICHERUNGSBLECH	STRIKER PLATE					
031	811315-9820	2	MØTRIK MUTTER	NUT					
032	811315-9819	16	SEKSKANTSKRUE SECHSKANTSCHRAUBE	HEXAGON HEADED SCREW					
033	811315-9818	1	SMØRENIPPEL SCHMIERNIPPEL	GREASE NIPPLE					
035	811315-9878	4	SKIVE SCHEIBE	SHIM					
036	811315-9804	16	PROP VERSCHLUSS	PLUG					

Fig. 31



GMT-0004/4		GMT 3605 FLEX		Figure No	031	>=B025540171308	Hertil, Dazu To this, A ceci	
Position No	Spare Part No	Qty	Beskrivelse	Designation		Acc Part No	Qty	
000	813214-219X	1	DREJEGEAR GETRIEBE	SWIVELGEAR				
001	811315-9296	2	HUS GEHAEUSE	HOUSING				
003	811315-9187	2	KRONEMØTRIK KRONENMUTTER	CASTELLATED NUT				
005	811315-9958	2	GEAR GETRIEBE	GEAR				
006	811315-9959	4	LEJE LAGER	BEARING				
007	811315-9226	4	MELLEMLÆG ZWISCHENLAGE	SHIM				
009	811315-9285	3	OLIETÆTNINGSRING OELDICHUNGSRING	OIL TIGHTENING RING				
010	811315-9393	1	AKSEL WELLE	SHAFT				
011	811315-9960	2	GEAR GETRIEBE	GEAR				
012	811315-9109	2	AFSTANDSRING, SET DISTANZRING, SATZ	DISTANCE RING, SET				
013	811315-9295	1	AKSEL WELLE	SHAFT				
015	811315-9325	2	SKIVE SCHEIBE	WASHER				
016	811315-9289	2	KUGLELEJE KUGELLAGER	BALL BEARING				
017	811315-9260	2	OLIETÆTNINGSRING OELDICHUNGSRING	OIL TIGHTENING RING				
018	811315-9290	1	OLIETÆTNINGSRING OELDICHUNGSRING	OIL TIGHTENING RING				
019	811315-9245	1	PROP ROHRVERSCHLUSS	PLUG				
020	811315-9294	1	LEJEHUS LAGERGEHAEUSE	BEARING HOUSING				
021	811315-9291	2	PROP ROHRVERSCHLUSS	PLUG				
022	811315-9961	1	LÅSEMØTRIK GEGENMUTTER	LOCK NUT				
023	811311-2201	3	PROP VERSCHLUSS	PLUG				
024	811315-9395	1	DEKSEL DECKEL	COVER				
025	811331-9994	2	RULLELEJE KONISK 30208A ROLLENLAGER 30208A	ROLLER BEARING 30208A				
026	811315-9292	1	LEJEHUS LAGERGEHAEUSE	BEARING HOUSING				

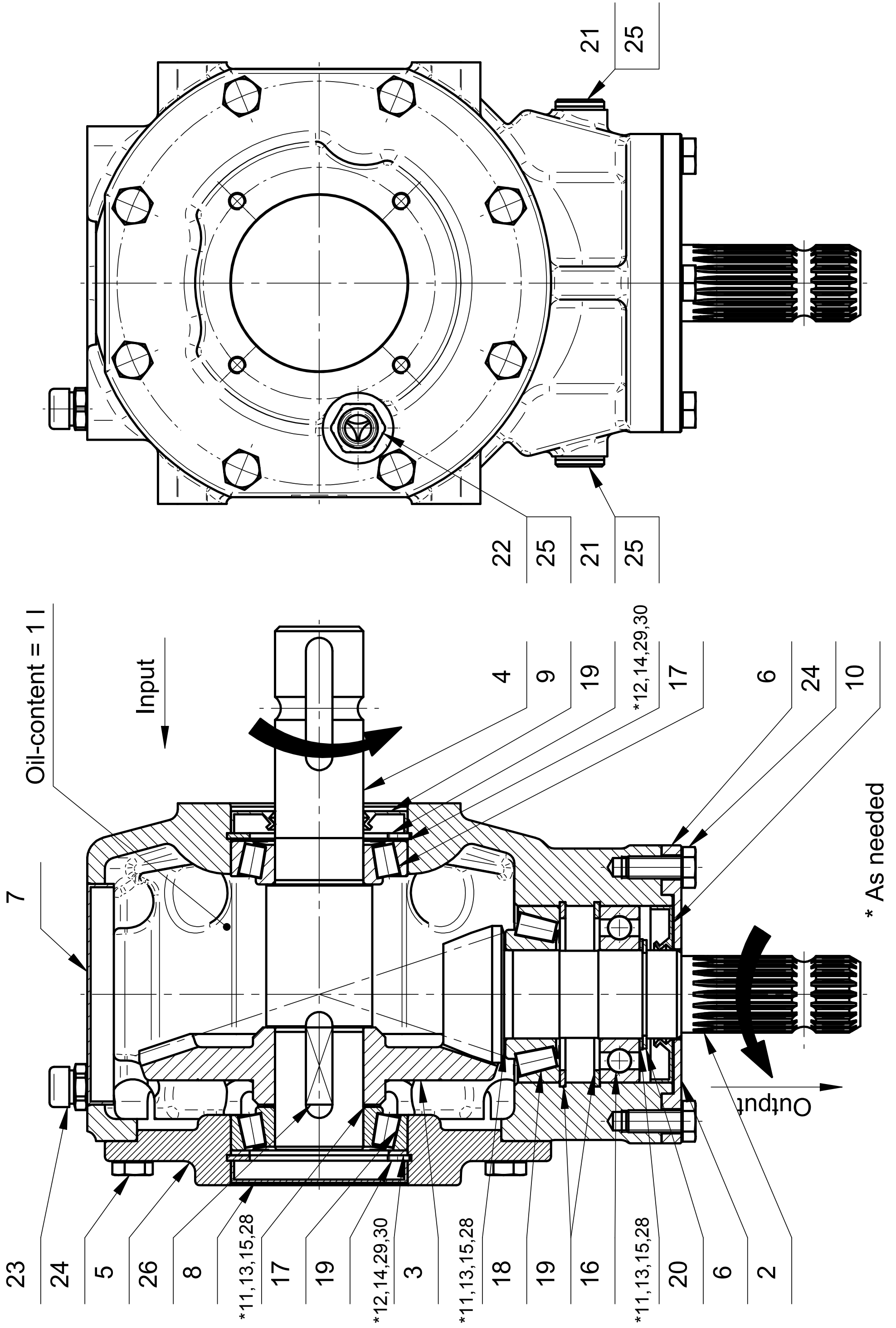
Fig. 31



GMT-0004/4		GMT 3605 FLEX		Figure No	031	>=B025540171308	Hertil, Dazu	
Position No Spare		Part No	Qty	Beskrivelse	Designation	To this, A ceci		Qty
		Acc	Part No					Qty
027	811315-9293	1	O-RING O-RING	O-RING				
028	811315-9167	2	UDLUFTNINGSPROP ENTLÜFTUNGSSCHRAUBE	AIR ESCAPE PLUG				
029	811315-9962	2	FORSKRUNING 90 GR SCHVENKENVERSCHRAUBUNG	FITTING 90 GR				
030	811315-9394	4	BOLT M8-16 8.8 BOLT M8-16 8.8	BOLT M8-16 8.8				
031	811332-4801	1	OLIETÆTNINGSRING M 40-80-10 DICHTUNGSRING M 40-80-10	OIL SEAL M 40-80-10				
032	811315-9287	2	TÆTNINGSSKIVE DICHTUNGSSCHEIBE	TIGHTENING WASHER				
033	811315-9963	1	AKSEL WELLE	SHAFT				

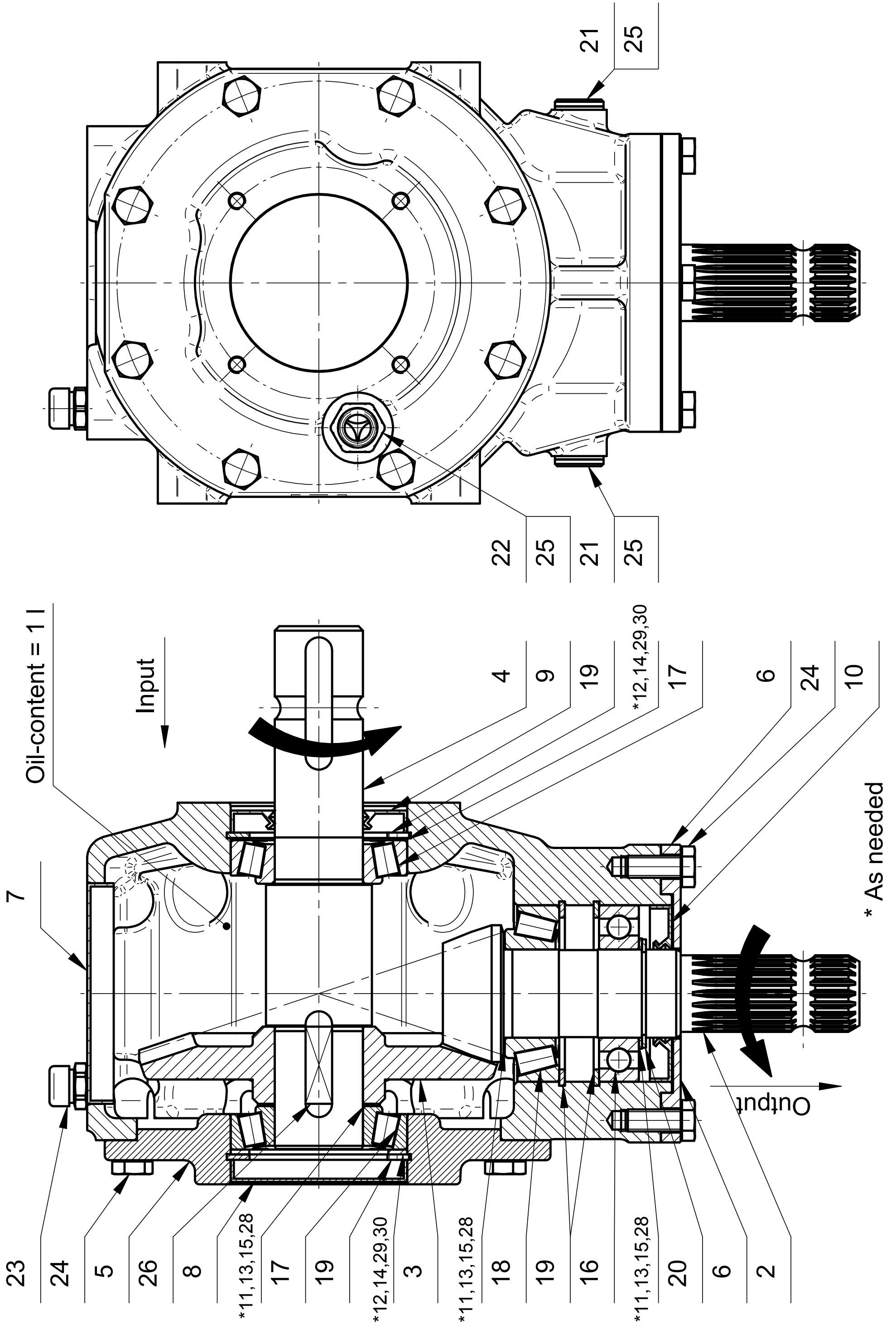
GMT-0004/4		GMT 3605 FLEX		Figure No	032	>=B025540171308	Hertil, Dazu To this, A ceci		
Position No	Spare Part No	Qty	Beskrivelse	Designation		Acc Part No	Qty		
000	813214-520X	1	GEAR GETRIEBE	GEARBOX					
001	811315-9964	1	AKSEL WELLE	SHAFT					
002	811315-9285	1	OLIETÆTNINGSRING OELDICHTUNGSRING	OIL TIGHTENING RING					
003	811315-9849	1	DEKSEL DECKEL	COVER					
005	811315-9965	1	LÅSERING SCHLIESSRING	SNAP RING					
006	811315-9226	2	MELLEMLÆG ZWISCHENLAGE	SHIM					
007	811331-9994	2	RULLELEJE KONISK 30208A ROLLENLAGER 30208A	ROLLER BEARING 30208A					
008	811315-9339	1	GEAR GEAR	GEAR					
009	811315-9966	1	FEDER 12X8X30 FEDERKEIL 12X8X30	FLAT KEY 12X8X30					
010	811315-9331	1	DEKSEL DECKEL	COVER					
011	811331-3106	1	KUGLELEJE 6208 KUGELLAGER 6208	BALL BEARING 6208					
012	811315-9852	1	PROP ROHRVERSCHLUSS	PLUG					
013	811311-2201	4	PROP VERSCHLUSS	PLUG					
014	811315-9332	1	HUS HAUS	CASING					
015	811315-9109	2	AFSTANDSRING, SÆT DISTANZRING, SATZ	DISTANCE RING, SET					
016	811331-9932	1	RULLELEJE ROLLENLAGER	ROLLER BEARING					
017	811332-4801	1	OLIETÆTNINGSRING M 40-80-10 DICHTUNGSRING M 40-80-10	OIL SEAL M 40-80-10					
018	811315-9334	1	SPIDSHJUL Z=12 ANTRIEBSKEGELRAD Z=12	PINION Z=12					
019	811255-4201	1	LÅSERING 40 MM UDVENDIG SICHERUNGSRING 40 MM AUSSEN	SNAP RING 40 MM OUTER					
020	811315-9851	1	DEKSEL DECKEL	COVER					
022	811315-9225	1	DEKSEL DECKEL	CAP					

Fig. 32.1



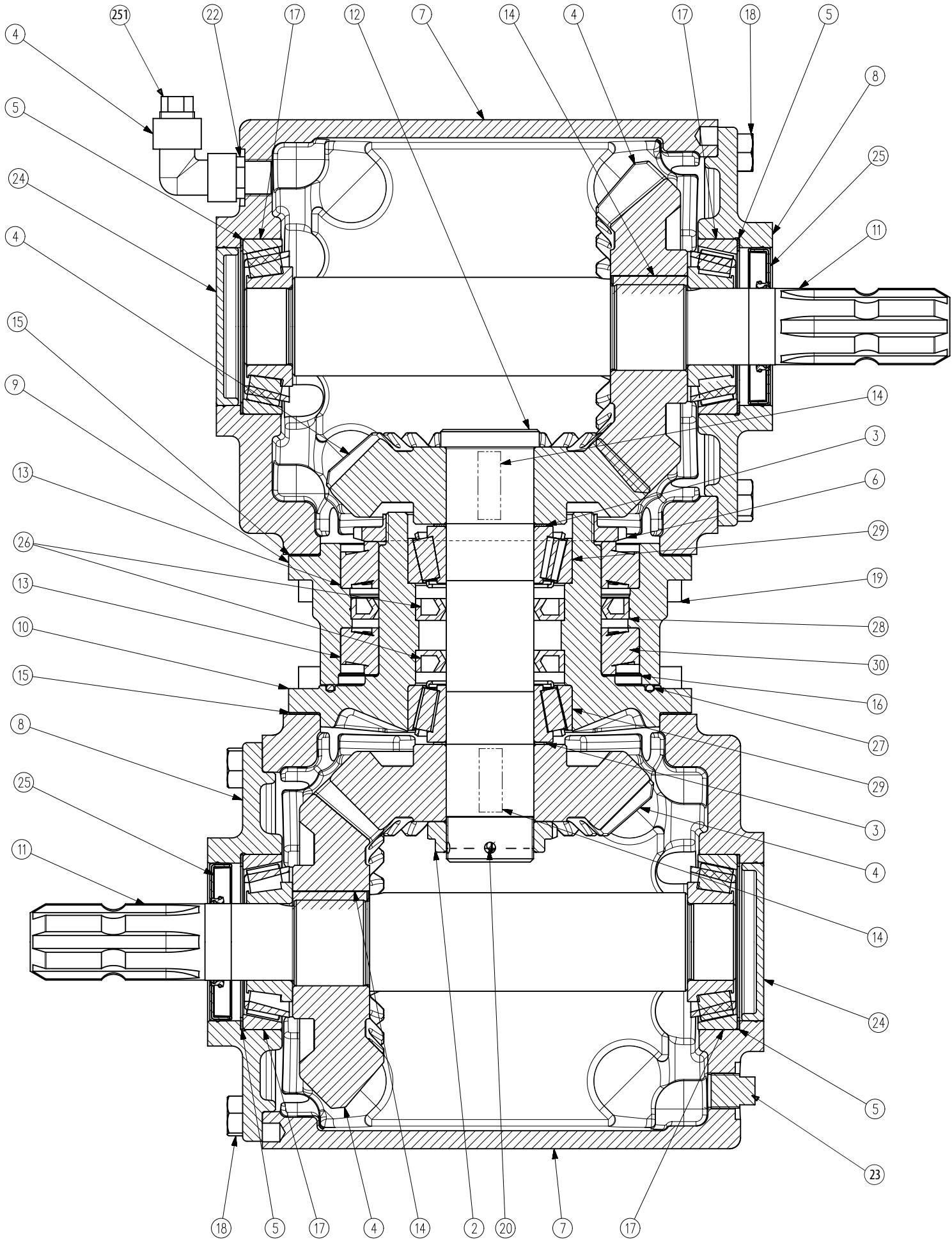
GMT-0004/4		GMT 3605 FLEX		Figure No	032.001	>=B025540171308	Hertil, Dazu To this, A ceci	
Position No	Spare Part No	Qty	Beskrivelse	Designation		Acc Part No	Qty	
000	813214-520A	1	GEAR GETRIEBE	GEARBOX				
002	811315-9713	1	AKSEL WELLE	SHAFT				
003	811315-9714	1	GEAR GEAR	GEAR				
004	811315-9715	1	AKSEL WELLE	SHAFT				
005	811315-9716	1	DEKSEL DECKEL	COVER				
006	811315-9717	1	DEKSEL DECKEL	COVER				
007	811315-9718	1	PROP 100x12 VERSCHLUSS 100x12	PLUG 100x12				
008	811315-9834	1	DEKSEL BLENDE	COVER				
009	8286539153	1	VITON TÆTNINGSRING 40-80-10 VITON DICTUNGSRING 40-80-10	VITON SEAL 40-80-10				
010	8286539153	1	VITON TÆTNINGSRING 40-80-10 VITON DICTUNGSRING 40-80-10	VITON SEAL 40-80-10				
011	811241-8901	1	PASSKIVE 40-50-0,1 SCHEIBE 40-50-0,1	WASHER 40-50-0,1				
012	811241-9913	1	PASSKIVE 63-80-0,5 SCHEIBE 63-80-0,5	WASHER 63-80-0,5				
013	811241-8903	1	PASSKIVE 40-50-0,3 SCHEIBE 40-50-0,3	WASHER 40-50-0,3				
014	811241-9914	1	PASSKIVE 63-80-0,3 PASSSCHEIBE 63-80-0,3	SHIM 63-80-0,3				
015	811241-8904	1	PASSKIVE 40-50-0,5 SCHEIBE 40-50-0,5	WASHER 40-50-0,5				
016	811331-3106	1	KUGLELEJE 6208 KUGELLAGER 6208	BALL BEARING 6208				
017	811331-9994	2	RULLELEJE KONISK 30208A ROLLENLAGER 30208A	ROLLER BEARING 30208A				
018	811331-9932	2	RULLELEJE ROLLENLAGER	ROLLER BEARING				
019	811255-7102	4	LÅSERING 80 MM INDVENDIG SICHERUNGSRING 80 MM INNEN	SNAP RING 80 MM INNER				
020	811255-4201	1	LÅSERING 40 MM UDVENDIG SICHERUNGSRING 40 MM AUSSEN	SNAP RING 40 MM OUTER				
021	811315-9835	1	PROP VERSCHLUSS	PLUG				
022	811315-9719	1	SKUEGLAS 3/8" SCHAUGLAS 3/8"	OIL LEVEL PLUG 3/8"				
023	811315-9836	1	UDLUFTNINGSVENTIL ENTLUFTUNGSVENTIL	AIR SCAPE VALVE				

Fig. 32.1



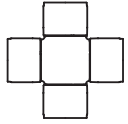
GMT-0004/4		GMT 3605 FLEX		Figure No	032.001	>=B025540171308	Hertil, Dazu	
								To this, A ceci
Position No	Spare Part No	Qty	Beskrivelse			Designation	Acc Part No	Qty
024	811213-3222	12	STÅLSÆTSKRUE M10-20 ST. SETSCHRAUBE M10-20			STEEL SET SCREW M10-20		
025	811317-0208	3	KOBBERPAKNING 17-22-1,5 KUPFERDICHTUNG 17-22-1,5			COPPER GASKET 17-22-1,5		
026	811338-0158	1	FEDER B12x8x35 FEDERKEIL B12x8x35			FLAT KEY B12x8x35		
028	811241-8905	1	PASSKIVE 40-50-1,0 SCHEIBE 40-50-1,0			WASHER 40-50-1,0		
029	811241-9929	1	SPÆNDESKIVE 63-80-0,1 SCHEIBE 63-80-0,1			WASHER 63-80-0,1		
030	811241-9930	1	SPÆNDESKIVE 63-80-1,0 SCHEIBE 63-80-1,0			WASHER 63-80-1,0		

Fig. 33

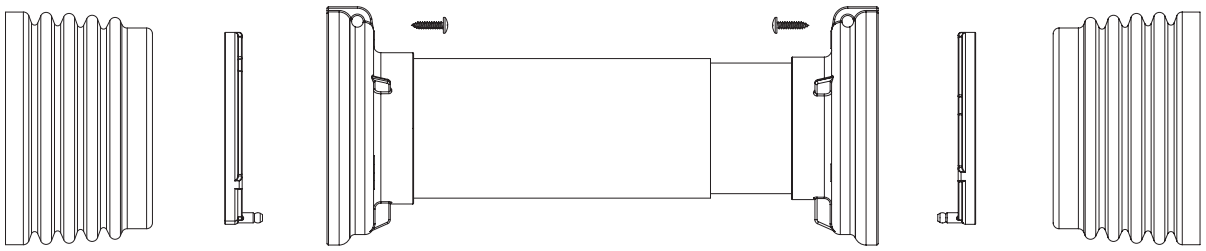
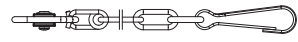
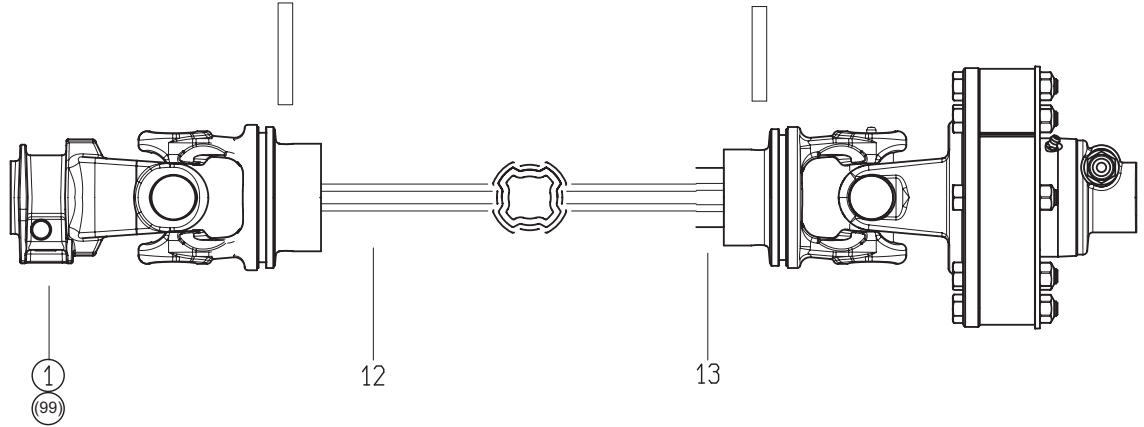


GMT-0004/4		GMT 3605 FLEX		Figure No 033		>KTNKE255P00000091		Hertil, Dazu	
Position No		Spare Part No		Qty	Beskrivelse	Designation		To this, A ceci	
								Acc Part No	Qty
000	813227-862A	1	GEAR GETRIEBE		GEAR				

Fig. 40

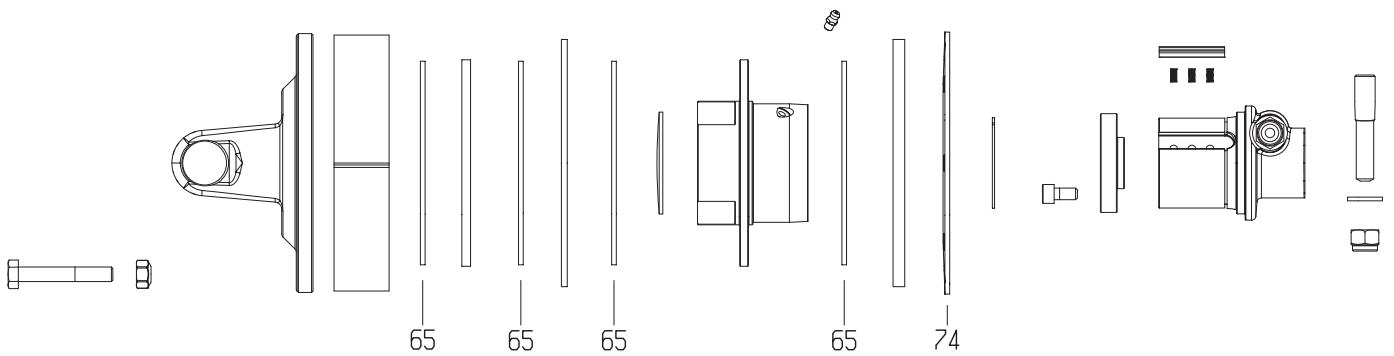


2



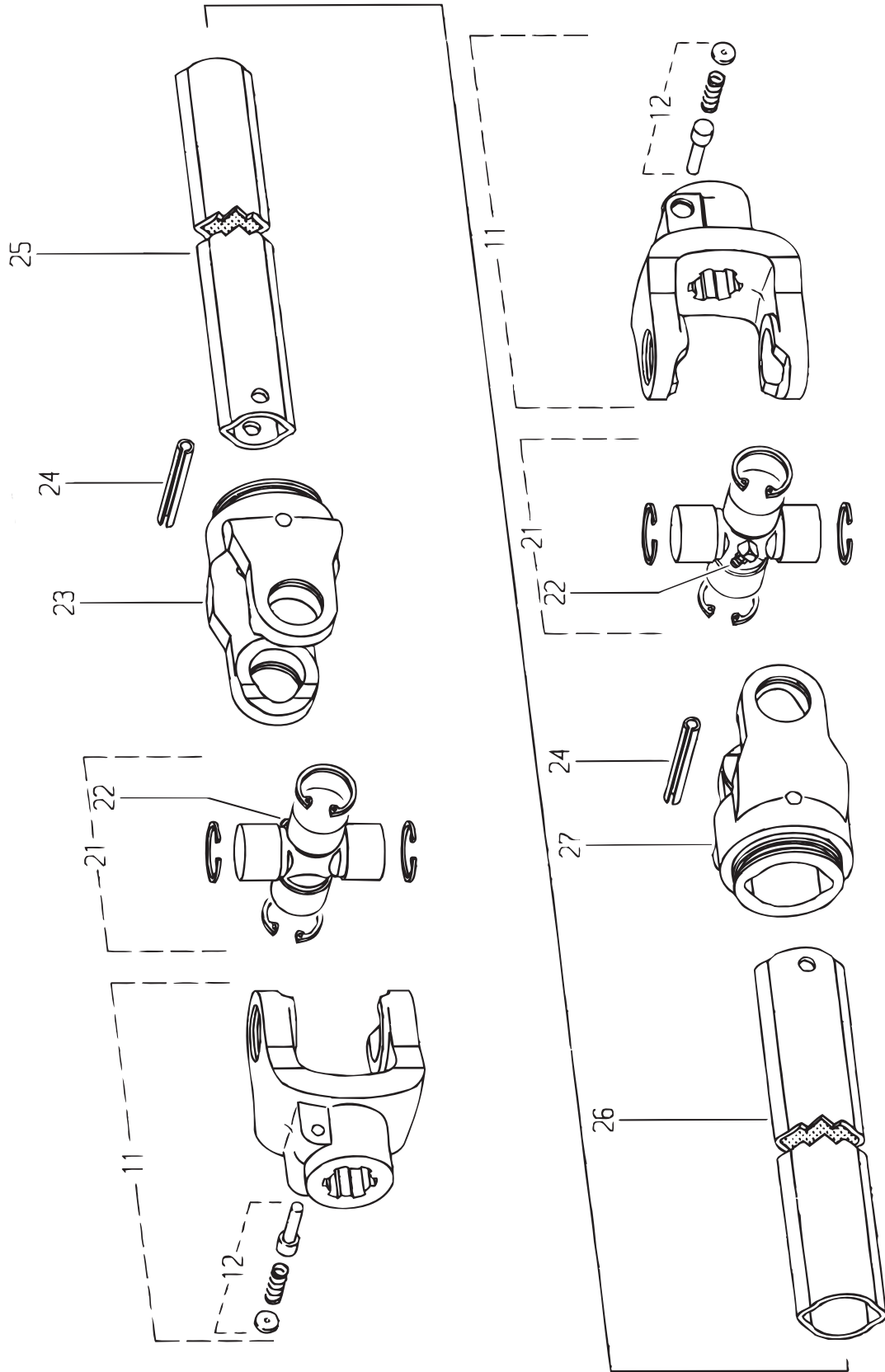
97

①



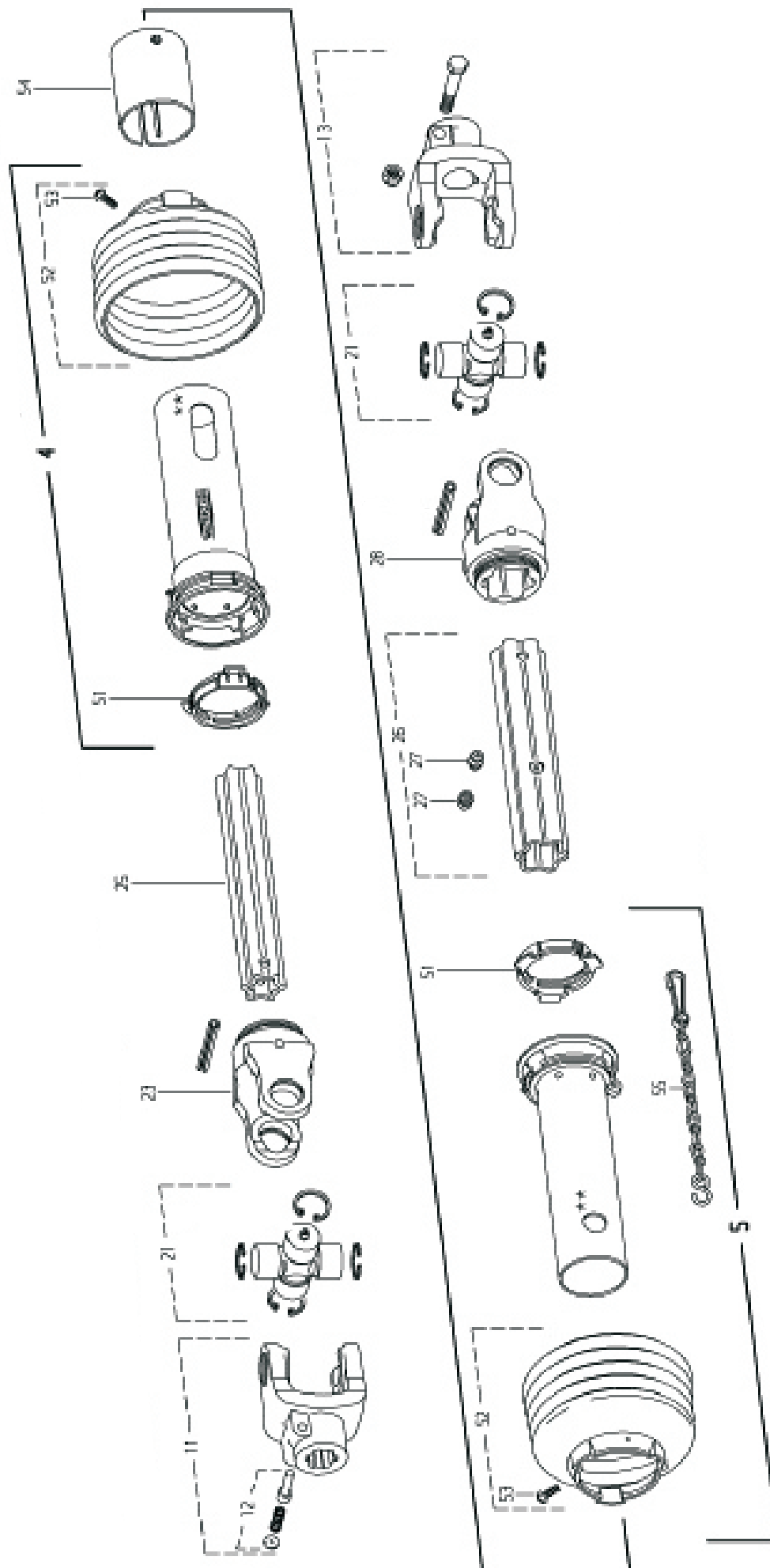
GMT-0004/4		GMT 3605 FLEX		Figure No	040	>=B025540171308	Hertil, Dazu	
								To this, A ceci
Position No	Spare Part No	Qty	Beskrivelse	Designation		Acc Part No	Qty	
000	811350-0080	1	KO AKSEL 6 SPL. M=1200 GELENKWELLE 6 SPL. M=1200	PTO SHAFT 6 SPL. M=1200				
001	811350-3064	1	GAFFEL 1 3/8 (6) GABEL 1 3/8 (6)	YOKE 1 3/8 (6)				
002	811350-2982	2	KRYDS KREUTZ	CENTRE CROSS				
012	811601-0014	1	PROFILRØR, UDV. PROFILROHR, AUSSEN	PROFILE, OUTER				
013	811350-2094	1	PROFILRØR, INDVENDIG HÆRDET PROFILROHR, INNERE GEHÆRDET	PROFILE TUBE, INNER HARDENED				
065	811350-4503	4	BELÆGNING BESCHICHTUNG	COATING				
074	811350-6514	1	FJEDER 1200NM FEDER 1200NM	SPRING 1200NM				
077	811350-6510	4	SKYDESTIFT SCHIEBERSTIFT	SLIDE PIN				
097	811350-3089	1	RØRBESKYTTELSE SCHUTZVORRICHTUNG	SHIELDING				
099	811350-2980	T 1	GAFFEL Z8 GABEL Z8	YOKE Z8				

Fig. 41



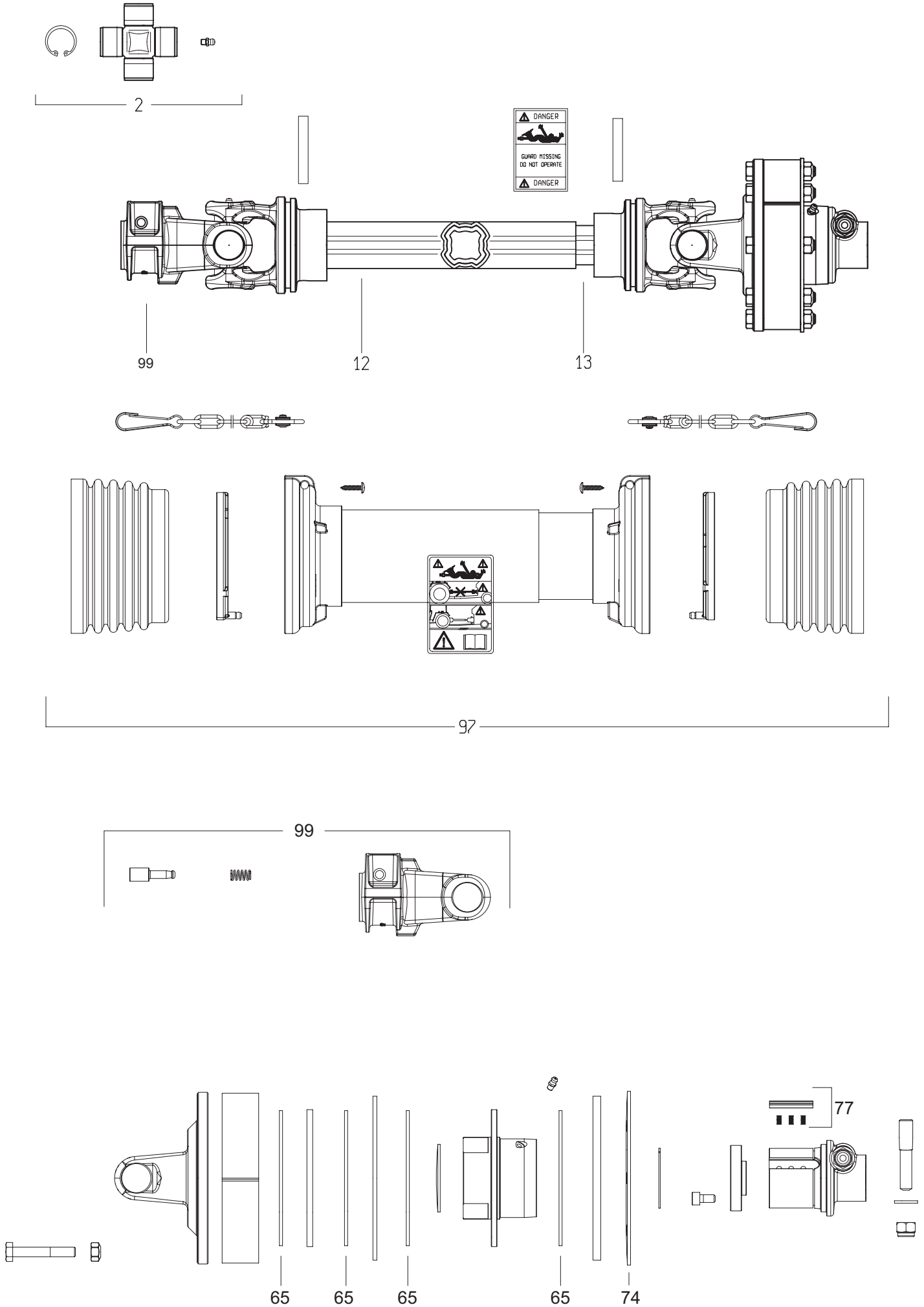
GMT-0004/4		GMT 3605 FLEX		Figure No	041	>=B025540171308	Hertil, Dazu	
								To this, A ceci
Position No	Spare Part No	Qty	Beskrivelse			Designation	Acc Part No	Qty
000	811340-6440	1	KRAFTOVERFØRINGSAKSEL GELENKWELLE			PTO SHAFT		
011	811340-9028	2	KOBLINGSGAFFEL 1 3/8 (6) AUFSTECKGABEL 1 3/8 (6)			CLUTCH FORK 1 3/8 (6)		
012	811341-9523	2	LÅSESTIFT SPERRSTIFT			LOCKING PIN		
021	811340-9153	2	KRYDS KREUZGARNITUR			CENTRE CROSS		
022	811341-9188	2	SMØRENIPPEL C 8 SCHMIERNIPPEL C 8			GREASE NIPPLE C 8		
023	811340-9022	1	SPENDEGAFFEL KLEMMGABEL			CLAMP FORK		
024	811251-9007	2	SPENDESTIFT 10-80 SPANNSTIFT 10-80			SPECIAL PIN 10-80		
025	811501-0111	1	PROFILRØR 1BH 1000 MM PROFILROHR GR.1BH 1000 MM			PROFILE TUBE 1BH 1000 MM		
026	811501-0108	1	PROFILRØR 2 A 1000 MM PROFILROHR GR.2 A 1000 MM			PROFILE TUBE 2A 1000MM		
027	811340-9023	1	SPENDEGAFFEL KLEMMGABEL			CLAMP FORK		

Fig. 42



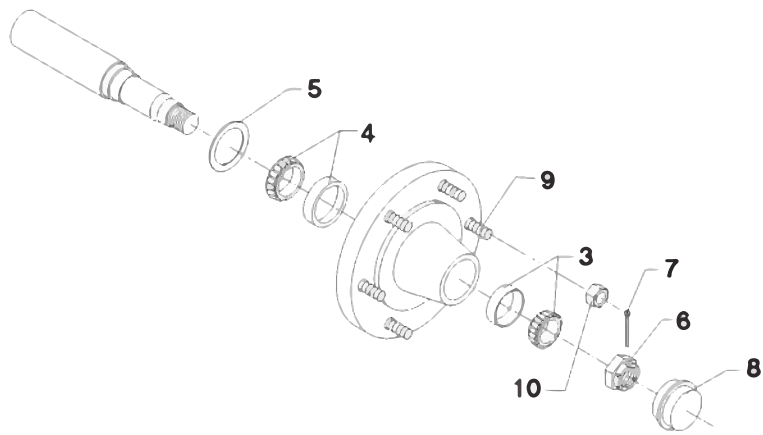
GMT-0004/4		GMT 3605 FLEX		Figure No	042	>=B025540171308	Hertil, Dazu To this, A ceci		
Position No	Spare Part No	Qty	Beskrivelse			Designation	Acc	Part No	Qty
000	811340-1418	1	AKSEL WELLE			SHAFT			
004	811342-3088	1	BESKYTTELSESRØR, UDV. SCHUTZROHR, AUSSEN			PROTECTION TUBE, OUTER			
005	811342-3089	1	RØR, INDV. SCHUTZ, INNERE			GUARD, INNER			
011	811340-9028	1	KOBLINGSGAFFEL 1 3/8 (6) AUFSTECKGABEL 1 3/8 (6)			CLUTCH FORK 1 3/8 (6)			
012	811341-9523	1	LÅSESTIFT SPERRSTIFT			LOCKING PIN			
013	811340-9001	1	GAFFEL GABEL			FORK			
021	811340-9247	2	KRYDS, KOMPLET KREUZGARNITUR KOMPLETT			CROSS AND BEARING KIT CPL.			
023	811340-9073	1	RILLEGAFFEL RILLENGABEL			GROOVE FORK			
025	811501-0113	1	PROFILRØR S4LH 1000 MM PROFILROHR GR.S4LH 1000 MM			PROFILE TUBE S4LH 1000 MM			
026	811340-9248	1	PROFILRØR M. SMØRENIPPEL PROFILROHR MIT SCHMIERNIPPEL			PROFILE TUBE WITH FITTING			
027	811315-9525	1	SMØRENIPPEL SCHMIERNIPPEL			GREASE NIPPLE			
028	811340-9082	1	RILLEGAFFEL RILLENGABEL			GROOVE FORK			
051	811341-9618	2	GLIDERING GLEITRING			BEARING RING			
052	811501-0022	2	PLASTIKSKÆRM Ø165 SCHUTZTRICHTER Ø165			PLASTIC GUARD Ø165			
053	811341-9411	2	SKRUE SCHRAUBE			SCREW			
054	811341-9538	1	AFDÆKNING ABDECKUNG			COVER			
055	811341-9641	1	HOLDEKÆDE HALTEKETTE			CHAIN			

Fig. 43



GMT-0004/4		GMT 3605 FLEX		Figure No	043	>=B025540171308	Hertil, Dazu	
Position No Spare		Part No	Qty	Beskrivelse	Designation	To this, A ceci		Acc Part No Qty
000	811350-0070	1	KO AKSEL 8 SPL M=1200 GELENKWELLE 8 SPL M=1200	PTO SHAFT 8 SPL M=1200				
002	811350-2982	2	KRYDS KREUTZ	CENTRE CROSS				
012	811601-0014	1	PROFILRØR, UDV. PROFILROHR, AUSSEN	PROFILE, OUTER				
013	811350-2094	1	PROFILRØR, INDVENDIG HÆRDET PROFILROHR, INNERE GEHÆRDET	PROFILE TUBE, INNER HARDENED				
065	811350-4503	4	BELEGNING BESCHICHTUNG	COATING				
074	811350-6514	1	FJEDER 1200NM FEDER 1200NM	SPRING 1200NM				
077	811350-6510	4	SKYDESTIFT SCHIEBERSTIFT	SLIDE PIN				
097	811350-3089	1	RØRBESKYTTELSE SCHUTZVORRICHTUNG	SHIELDING				
099	811350-2980	1	GAFFEL Z8 GABEL Z8	YOKE Z8				

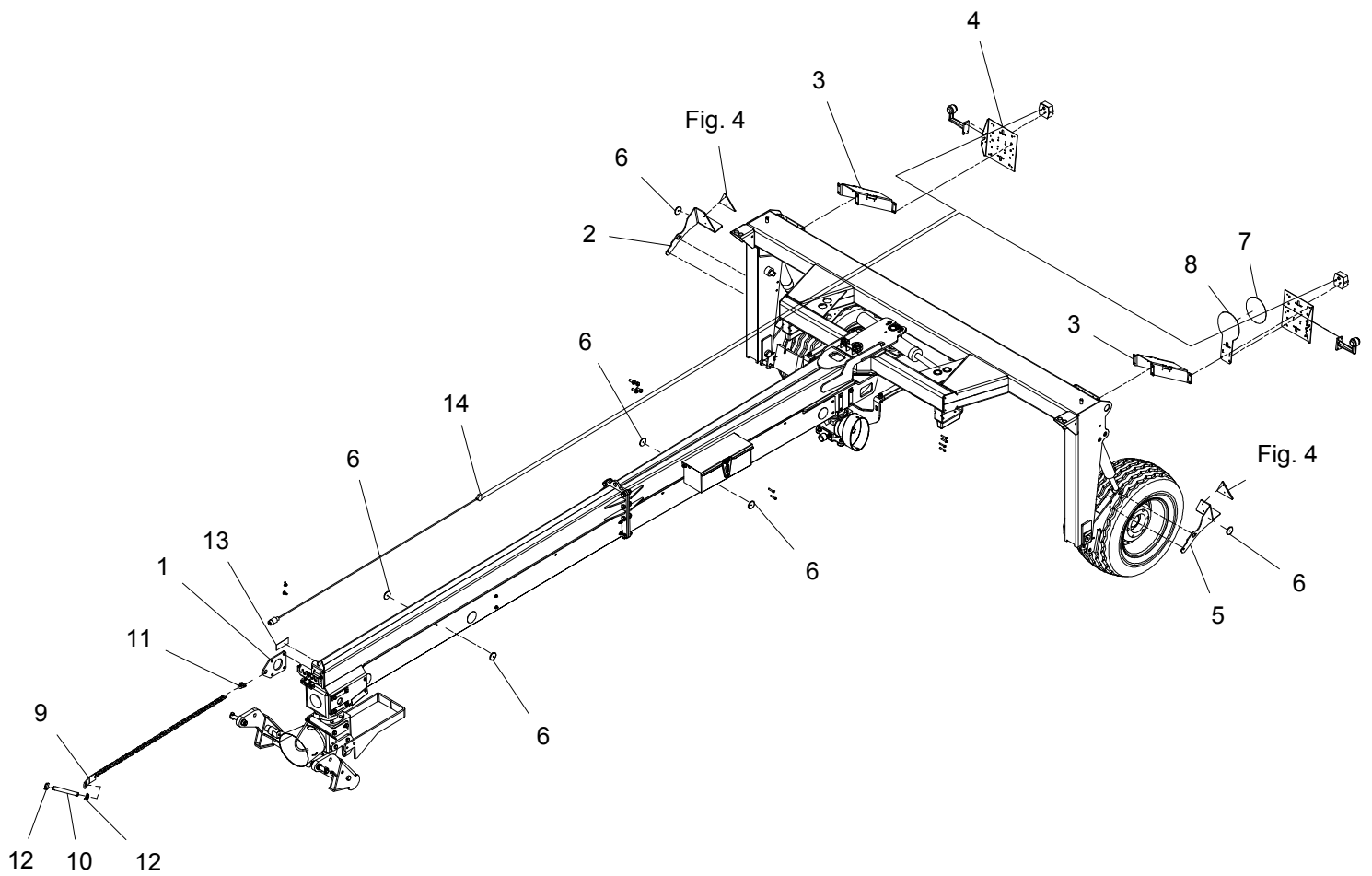
Fig. 50



GMT-0004/4		GMT 3605 FLEX		Figure No	050	>=B025540171308	Hertil, Dazu To this, A ceci		
Position No	Spare Part No	Qty	Beskrivelse	Designation		Acc	Part No	Qty	
000	811324-8313	1	HJULNAV Ø160-205 NABE Ø160-205	WHEEL HUB Ø160-205					
003	811323-9637	1	LEJE LAGER	BEARING					
004	811331-9907	1	KONISK RULLELEJE 30209 KON. ROLLENLAGER 30209	TAPER ROLLER BEARING 30209					
005	811323-9638	1	TÆTNINGSRING DICHTUNGSRING	TIGHTENING RING					
006	811323-9639	1	KRONEMØTRIK KRONENMUTTER	CARSTELLATED NUT					
007	811323-9640	1	SPLIT SPLINT	COTTER PIN					
008	100423089	1	DEKSEL ABSCHLUSSKAPPE	WHEEL CAP					
009	811323-9641	6	BOLT BOLTZEN	BOLT					
010	811323-9556	6	MØTRIK M18-1,5 MUTTER M18-1,5	NUT M18-1,5					

Fig. 80

Tilbehør - Zubehör - Accessories



GMT-0004/4		GMT 3605 FLEX		Figure No	080	>=B025540171308	Hertil, Dazu To this, A ceci		
Position No	Spare Part No	Qty	Beskrivelse	Designation		Acc	Part No	Qty	
001	812215-098X	1	HOLDER F. KÆDE	BRACKET F. CHAIN		811213-5424		4	
			HALTER F. KETTE			811241-9983		4	
002	812215-102X	1	HOLDER F. TREKANT H	BRACKET F. TRIANGLE RI		811213-4324		1	
			HALTER F. DREIECK RE			811220-4323		1	
						811241-2202		2	
003	812215-099X	2	FORBINDELSSESARM	CONNECTION ARM		811213-3322		4	
			VERBINDUNGSARM			811220-3321		4	
						811241-2401		4	
004	812215-100X	2	PANEL F. LYS	LIGHT PANEL		811215-3222		4	
			PLATTE F. LICHT			811220-3321		4	
						811241-2401		4	
005	812215-101X	1	KONSOL F. TREKANT V	BRACKET F. TRIANGLE LE		811213-4324		1	
			HALTER F. DREIECK LI			811220-4323		1	
						811241-2202		2	
006	810482690	6	REFLEKS RUECKSTRAHLER RD 60	REAR REFLECTOR					
007	81PR80-1273	1	HASTIGHEDSSKILT GESCHWINDIGKEITSAUFKL.	SPEED LIMIT STICKER					
008	812570-646X	1	PLADE	PLATE		811215-1123		4	
			PLATTE			811220-1323		4	
						811241-1203		4	
009	813520-188X	1	HOLDEKÆDE HALTEKETTE	SUPPORTCHAIN					
010	812225-092X	1	TAP ZAPFEN	DOWEL					
011	811392-0404	1	SJÆKEL 3/8" SHAECKEL 3/8"	SHACKLE 3/8"					
012	811254-4201	2	SIKRINGSSPLIT 10 MM FEDERSPLINT 10 MM	SECURING PIN 10 MM					
013	81PR80-0863	1	KLISTERMÆRKE CAT. 2 HITCH AUFKLEBER CAT2. HITCH	TRANSFER CAT. 2 HITCH					
014	811391-0982	1	LYSUDSTYR FRANKRIG	LIGHTING EQ. FRANCE		810445500		12	
			BELEUCHTUNG FRANKREICH			811216-1222		8	
						811220-1122		4	
						811220-1323		8	
						811241-1203		8	
			811241-1405		4				
			811242-9021		4				

Kongskilde Agriculture

www.kongskilde.com

 **KONGSKILDE**
Moving agriculture ahead