



JF-STOLL

GMT 3605 FLEX

Disc Mower | Scheibenmäher

Faucheuse à Disques | Skiveslåmaskine

B4

Spare Parts Book

Ersatzteilkatalog

Catalogue de pièces

Reservedelskatalog

Edition: | Ausgabe | Edition: | Udgave:

2011 11 15

Serial No.: | Maschinen Nr.: | No. de serie: | Fabrikationsnr.:

2550101327

Valid from: | Gültig ab: | Valable à partir de: | Gyldig fra:

2010 02 10

Please note the serial number of Your machine at the inside of the cover. | Notieren Sie die Fabrikationsnummer Ihrer Maschine auf der Innenseite des Umschlages.
Veuillez noter le numero de Votre machine sur la face interne de la couverture. | Notér fabrikationsnummeret på Deres maskine på omslagets inderside.

Always state the serial number and if possible the year of the machine when ordering spare parts whereby you save time and money and facilitates matters for us.
Please enter the number of your machine here:

No..... Delivered on the / 20.....

Appropriate when ordering parts.
The serial number is located as shown on the figure.

Bei Ersatzteilbestellungen ist die Fabrikationsnummer Ihrer Maschine unbedingt anzugeben.
Das erspart Ihnen Zeit, Geld und Ärger und erleichtert uns die Abfertigung.
Tragen Sie die Nummer Ihrer Maschine bitte hier ein:

Nr..... Geliefert am / 20.....

dann haben Sie bei Ersatzteilbestellungen immer die Nummer bei der Hand.
Die Fabrikationsnummer ist im Rahmen eingeschlagen, siehe Figur.

Lorsque vous commandez des pièces détachées, indiquez toujours le numéro de série de votre machine et si possible son année de fabrication. Vous éviterez des pertes de temps et vous nous faciliterez le travail.

Prière de noter ici le numéro de série de votre machine:

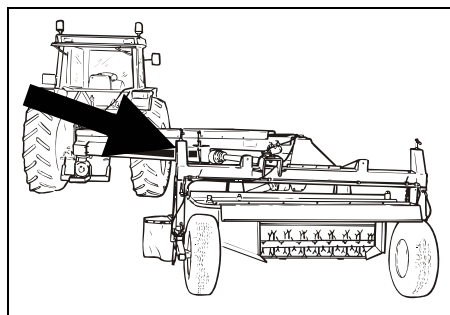
Numéro..... Livrée le / 20.....

Ceci vous sera utile lorsque vous commanderez des pièces.
Le numéro de série est gravé dans le cadre comme indiqué sur la figure.

Bestiller De reservedele så opgiv venligst maskinens fabrikationsnummer og eventuelt købsår. Det sparer Dem tid, penge og ærgrelser og os unødigt besvær.
De kan notere nummeret på Deres maskine her:

Nr..... Leveret den / 20.....

så har De det ved hånden, når De eventuelt skal bestille reservedele.
Fabrikationsnummeret findes indhugget i rammen, som vist på figuren.



SPARE PARTS BOOK ERSATZTEILKATALOG CATALOGUE DE PIÈCES RESERVEDELSKATALOG

The book is divided into 5 passages:

1. Description of the spare part book.
2. Number key for assembly parts.
3. Number key showing on which figures the spare part numbers can be found.
4. Figure key showing on which figures the parts can be found.
5. Spare parts list.

Der Katalog ist in 5 Abschnitte eingeteilt:

1. Beschreibung des Ersatzteilkataloges.
2. Nummernschlüssel für Montagezubehör.
3. Nummernschlüssel mit Angabe der jeweiligen Ersatzteilnummer.
4. Figurliste mit Angabe, auf welche Figuren die Teile zu finden sind.
5. Ersatzteilliste.

Le catalogue est divisé en 5 sections:

1. Description du catalogue de pièces.
2. Liste de pièces de montage.
3. Numéros des pièces de rechange indiquant le numéro de figure.
4. Liste des figures indiquant sur quelle figure se trouvent les pièces.
5. Liste de pièces de rechange.

Kataloget er opdelt i 5 afsnit:

1. Beskrivelse af reservedelskataloget.
2. Nummernøgle for monteringsdele.
3. Nummernøgle - viser på hvilke figurer reservedelsnumrene findes.
4. Figurnøgle - viser på hvilke figurer delene findes.
5. Reservedelsliste.

Description of the spare parts book: Beschreibung des Ersatzteilkataloges: Description du catalogue de pièces: Beskrivelse af reservedelskataloget:

The spare parts book is built up as follows:

Fig. 01-29 Standard Fig. 50-59 Hub
Fig. 30-39 Gear Fig. 60-79 Variation of standard (Accessory)
Fig. 40-49 PTO drives Fig. 80- Accessory

Der Ersatzkatalog ist so aufgebaut:

Fig. 01-29 Standard Fig. 50-59 Nabe
Fig. 30-39 Getriebe Fig. 60-79 Variation vom Standard (Zubehör)
Fig. 40-49 Gelenkwellen Fig. 80- Zubehör

Le catalogue de pièces est arrangé comme suit:

Fig. 01-29 Standard Fig. 50-59 Moyeu
Fig. 30-39 Boîtier Fig. 60-79 Variation du standard (Accessoire)
Fig. 40-49 Arbres à cardan Fig. 80- Accessoire

Reservedelskataloget er opbygget således:

Fig. 01-29 Standard Fig. 50-59 Nav
Fig. 30-39 Gear Fig. 60-79 Variation af standard (Tilbehør)
Fig. 40-49 Kraftoverføringsakser Fig. 80- Tilbehør

Position No.:

The position No. marked "()" is not standard.
Is delivered as accessory.

Positionsnummer:

Die Positionsnummer, die mit "()" gezeichnet ist, ist nicht der Standard.
Wird als Zubehör geliefert.

No de pos.:

Le numéro de position marqué d'un "()" n'est pas une pièce standard.
Livrée comme accessoire.

Pos. nr.:

Positionsnummer mærket med "()" er ikke standard.
Leveres som tilbehør

Article no.:

The article no. marked "T" is not standard. Is delivered as accessories.
the article no. marked "+":
Modification is being made.

Warennummer:

Ist eine Warennummer mit "T" gekennzeichnet, wird sie als Zubehör geliefert.
Eine Warennummer mit "+" ist als Modifikation unterwegs.

No. D'article:

Le no d'article marqué d'un "T" n'est pas un article standard. Livré comme accessoire.
No. d'article marqué de "+":
Une modification viendra.

Varenr.:

Warennummer mærket med "T" er ikke standard. Leveres som tilbehør.
Warennummer mærket med "+":
ændring undervejs.

POS.	VARENUMMER	ANTAL	BENÆVNELSE	BEZEICHNUNG	DESIGNATION	HERTIL, DAZU TO THIS, A CECI
33.	1340-9153 T	2	KRYDS KREBTZGARNITUR >=0003219 <=0003448	CENTRE		1341-9187 1
33.1	1350-7005	2	KRYDS KREBTZGARNITUR >=0003219	CENTRE		1350-9052 4 1350-9104 1
34.	1340-0196	1	PROFILAKSEL PROFILGABEL >=0003219 <=0003448	PROFIL FORK		
34.1	1350-8008	1	PROFILAKSEL PROFILGABEL >=0003249	PROFIL FORK		

Quantity:

States quantity of parts for machine.
In connection with subassemblies:
Quantity for the assembly.

Anzahl:

Anzahl Teile je Maschine.
Bei Untersammlungen:
Anzahl je Sammlung.

Quantité:

Quantité de pièces par machine.
Pour les sous-assemblages: pièces
par assemblage.

Antal:

Antal dele pr. maskine.
Ved undersamlinger: dele pr. samling.

Designation:

>=0003219 <=0003448
Spare part used for machine from
serial No. 3219 up to No. 3448 both
Nos. included.

Benennung:

>=0003219 <=0003448
Ersatzteil für Maschinen von
Fabrikationsnummer 3219 bis
Nr. 3448.

Désignation:

>=0003219 <=0003448
Pièce de rechange employée sur
machines à partir de no de série 3219
jusq'à et y compris no 3448.

Benævnelse:

>=0003219 <=0003448
Reservedel anvendt på maskine fra og
med fabrikationsnummer 3219 til
og med nr. 3448

To this:

States which and how many mounting
assemblies (screws, nuts, discs etc.)
are used with the spare part.
See under number key for assembly parts

Dazu:

Angabe von Montierungsteilen
(Schrauben, Muttern, Scheiben usw.)
die zusammen mit dem Ersatzteil
angewendet werden sollen. Siehe
Nummernschlüssel
für Montagezubehör.

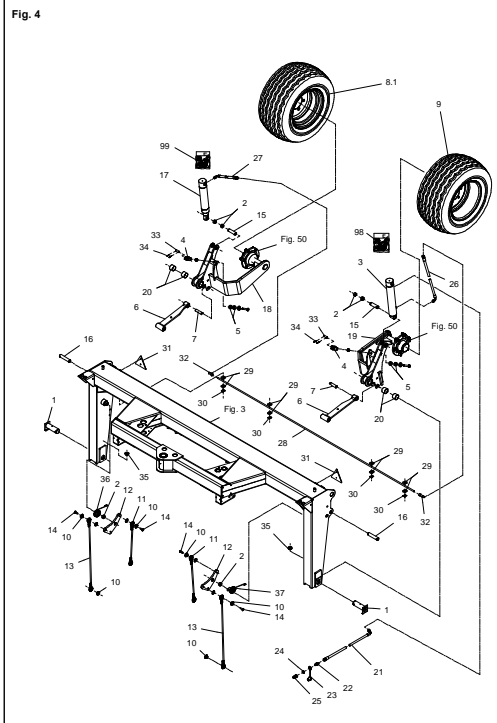
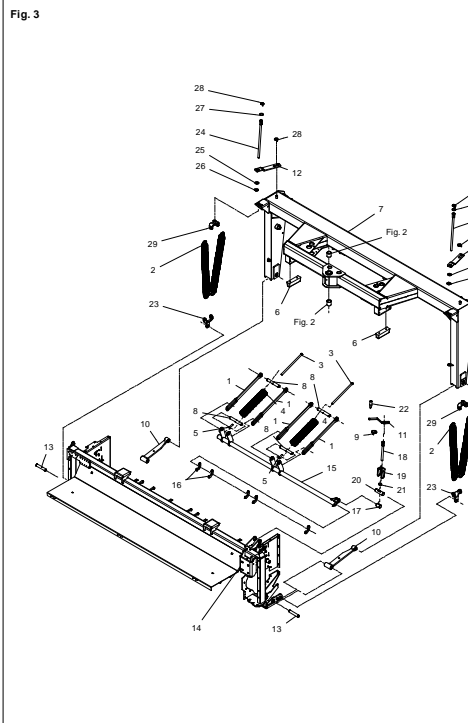
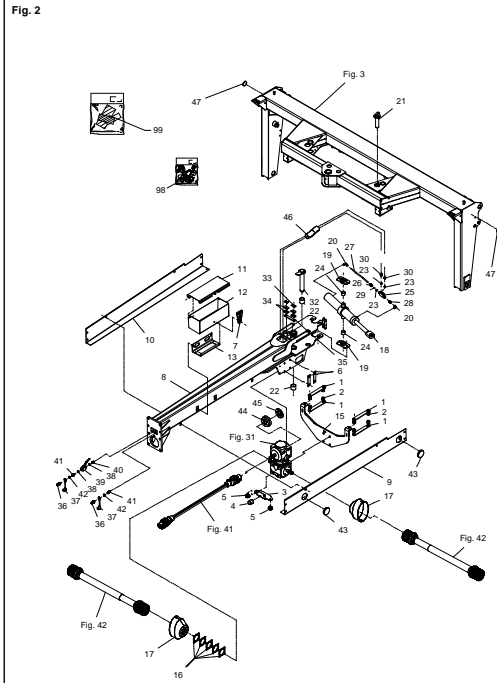
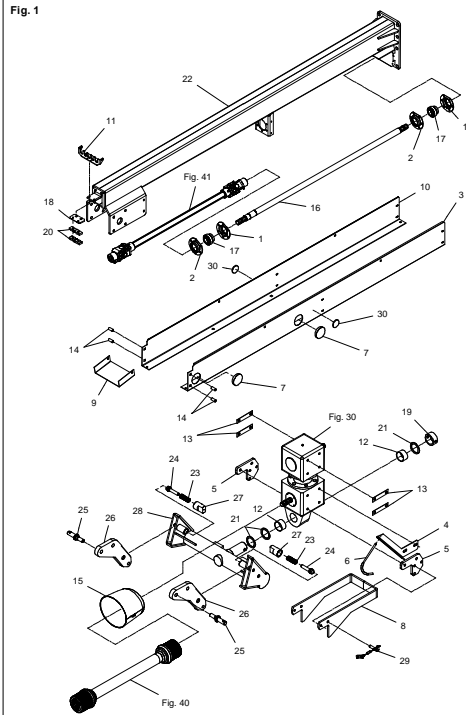
Pour ceci:

Indique lesquelles et combien de
pièces de montage (vis, écrous, rondelles
etc.) sont employées avec la pièce de
rechange. Voir dans la liste de numéros
pour pièces de montage.

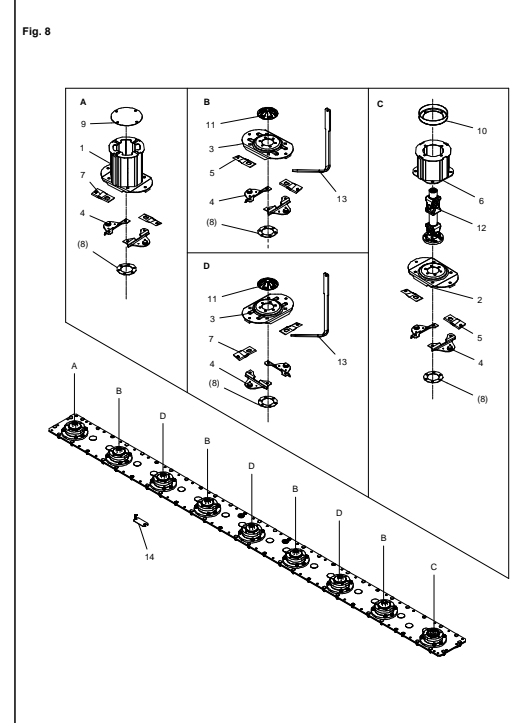
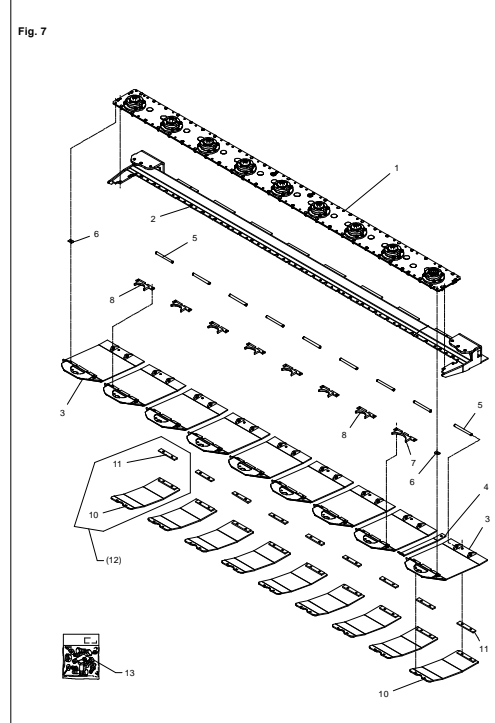
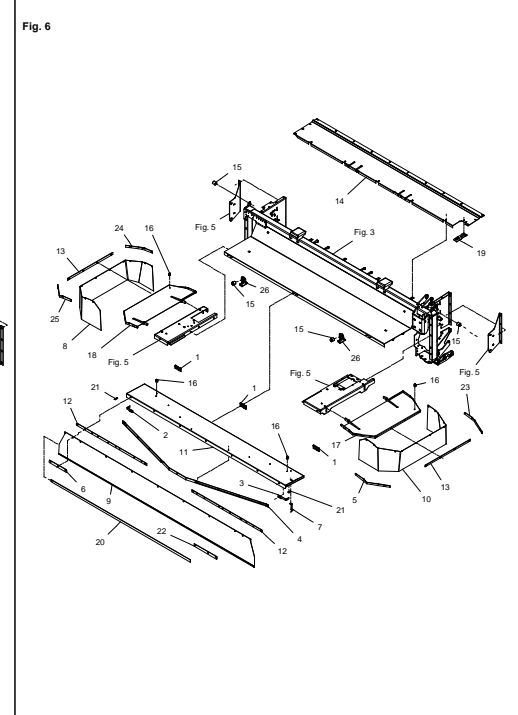
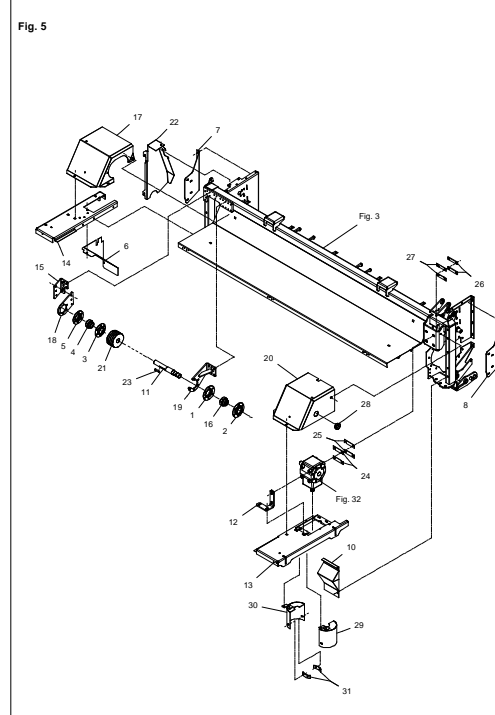
Hertil:

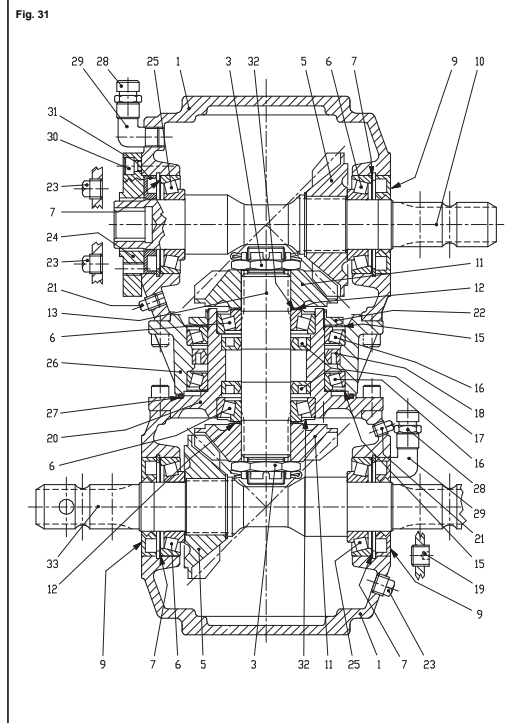
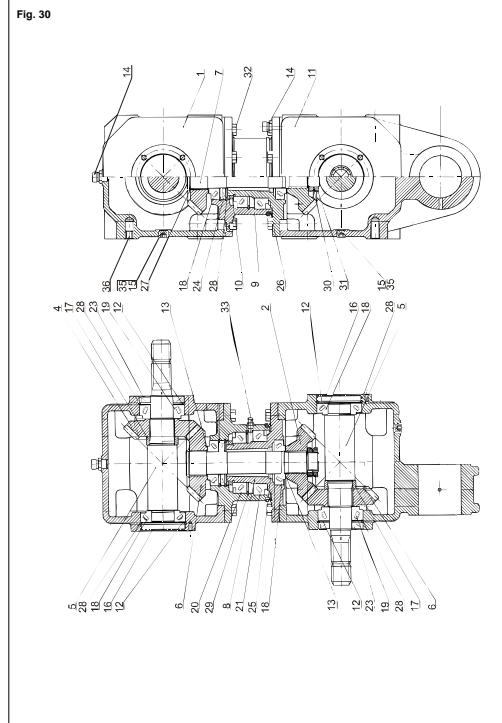
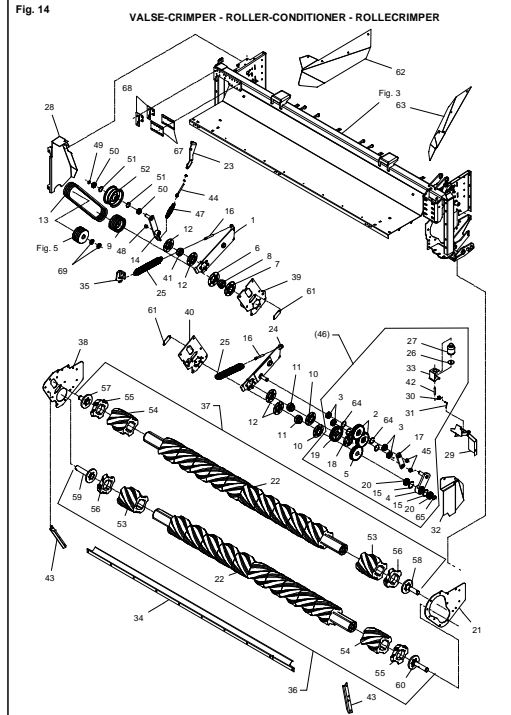
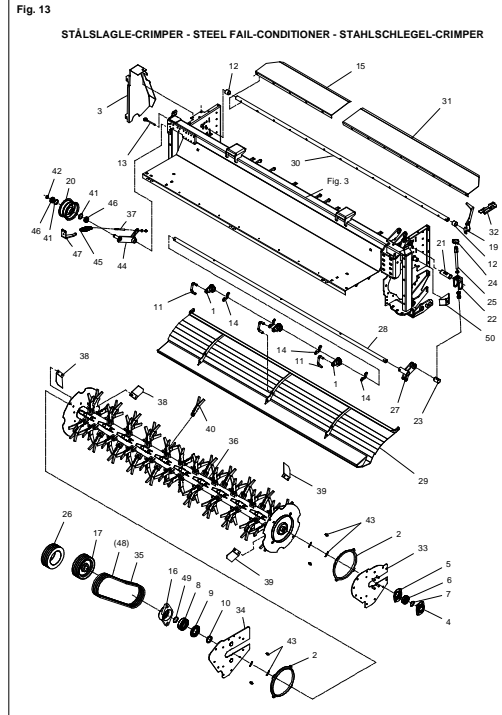
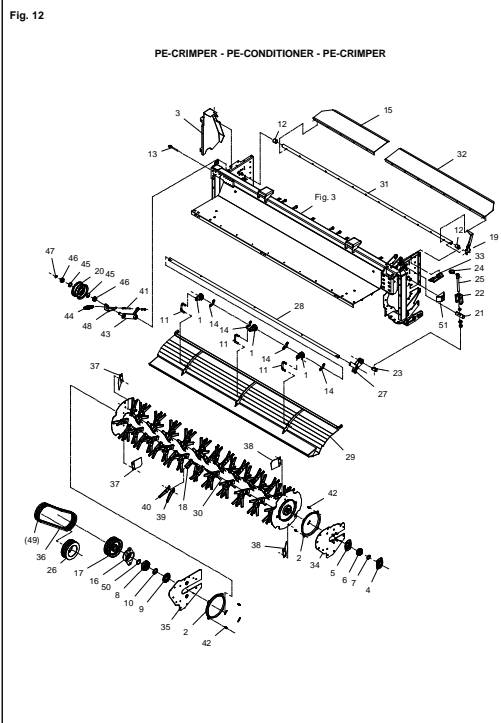
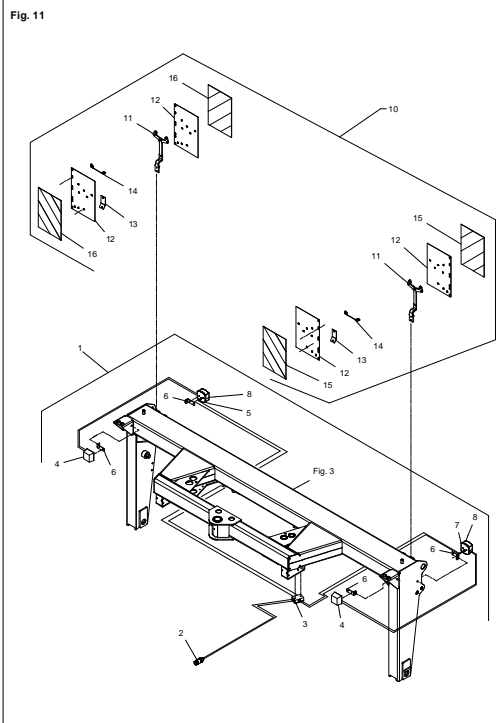
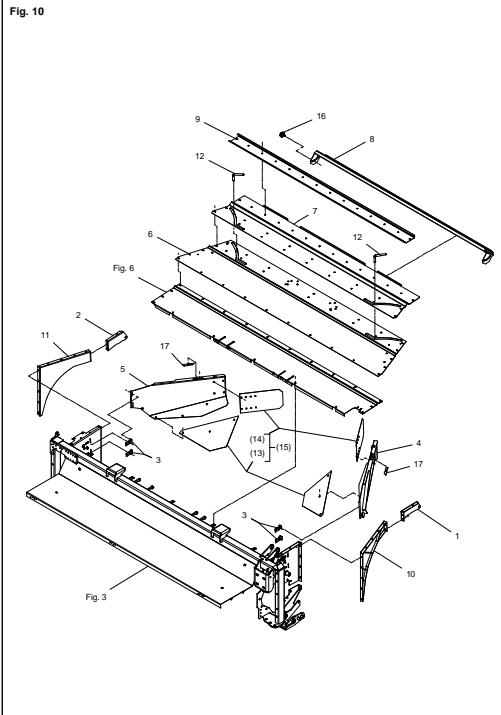
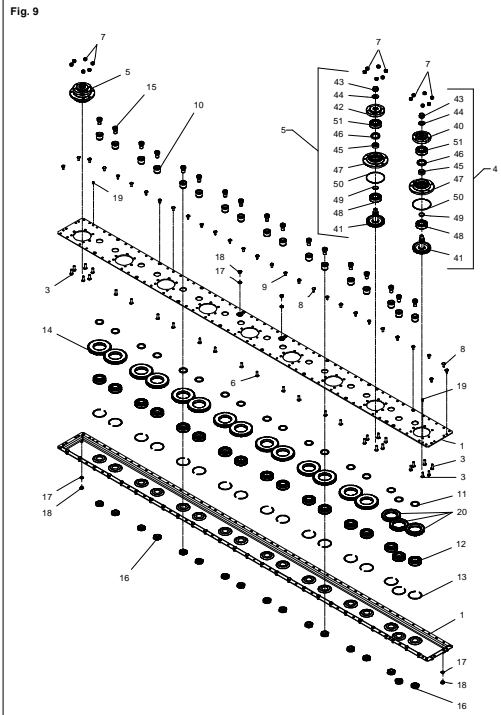
Angiver hvilke og hvor mange
monteringsdele (skrue, møtrikker, skiver
osv.) der anvendes sammen med reserve-
delen. Se under nummernøgle for
monteringsdele.

FIGURNØGLE - FIGURSCHLÜSSEL - FIGURE KEY - LISTE DE FIGURES



FIGURNØGLE - FIGURSCHLÜSSEL - FIGURE KEY - LISTE DE FIGURES





FIGURNØGLE - FIGURSCHLÜSSEL - FIGURE KEY - LISTE DE FIGURES

Fig. 32

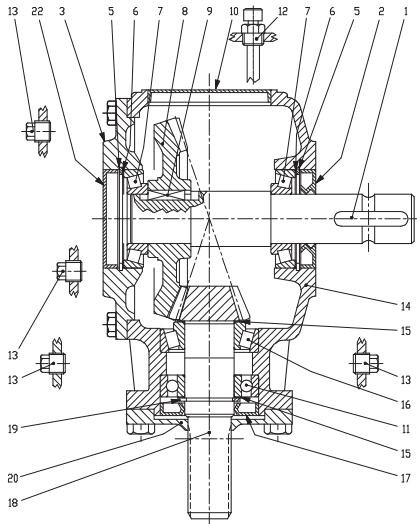


Fig. 40

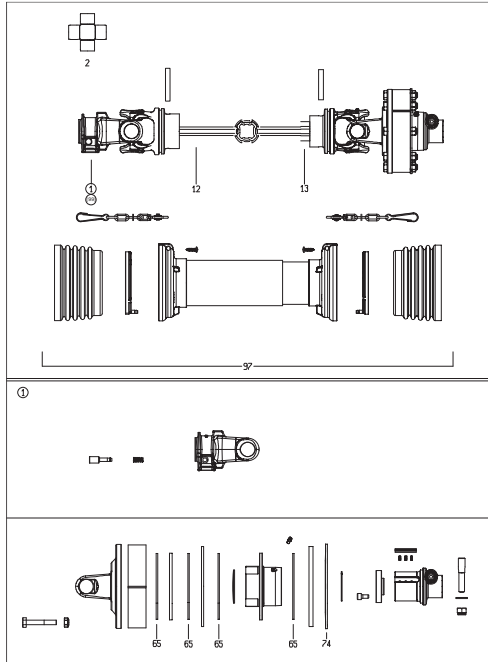


Fig. 41

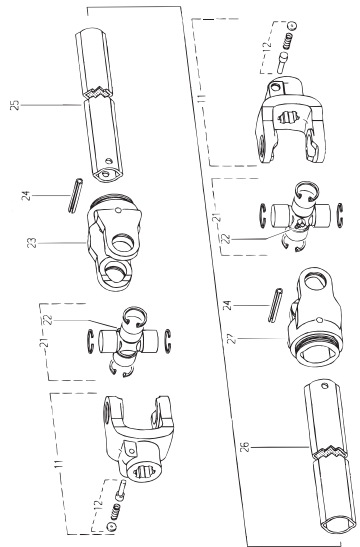
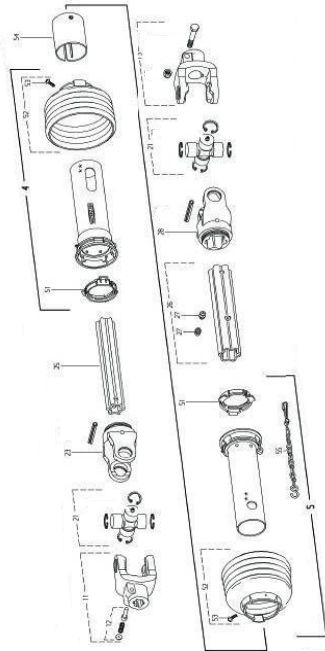


Fig. 42



FIGURNØGLE - FIGURSCHLÜSSEL - FIGURE KEY - LISTE DE FIGURES

Fig. 50

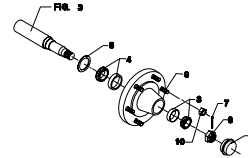


Fig. 80

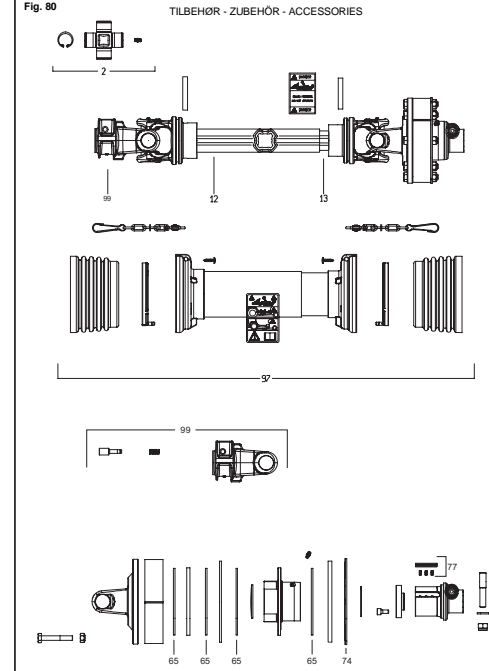
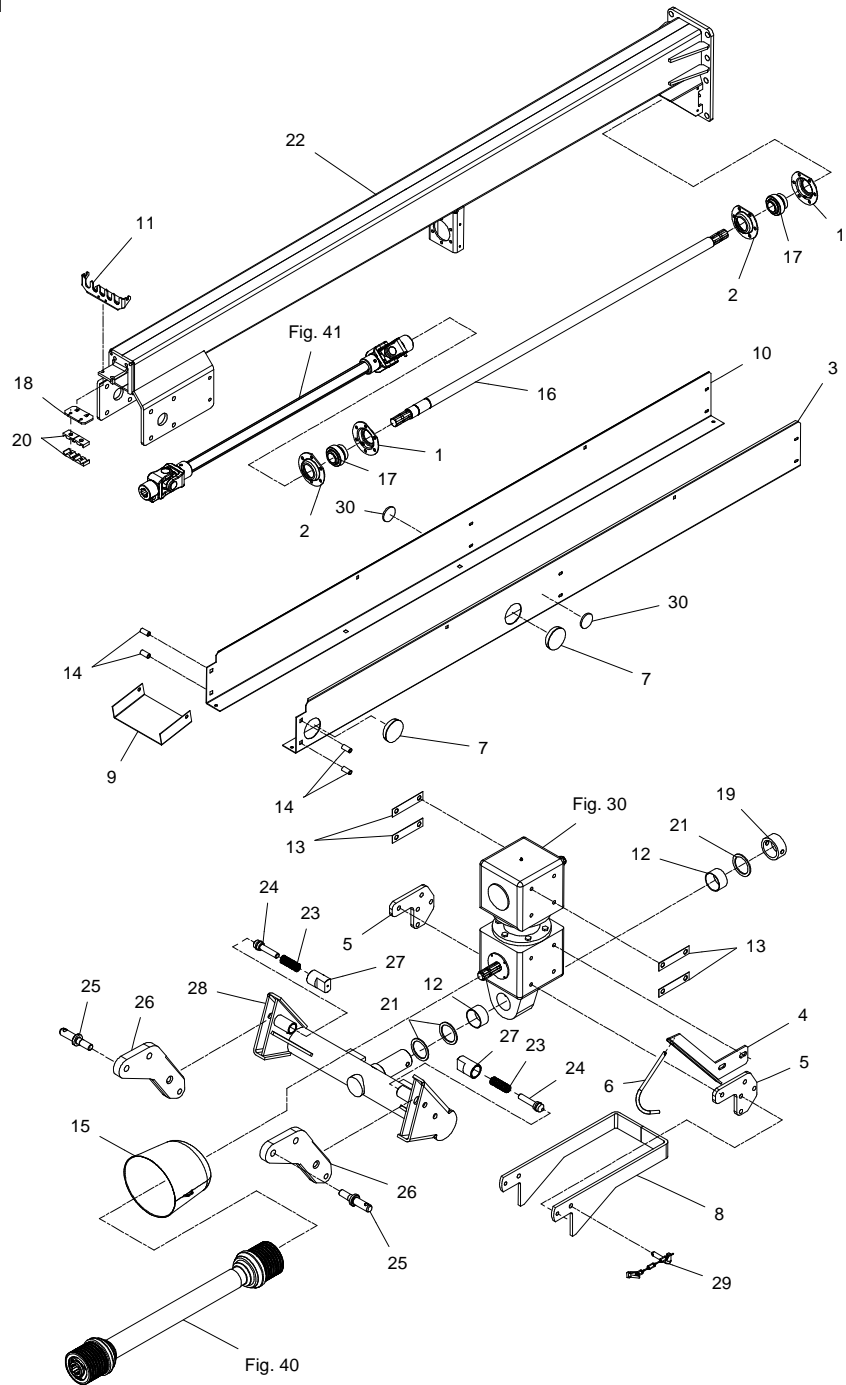


Fig. 1



GMT-0004/2 GMT 3605 FLEX QS V-II

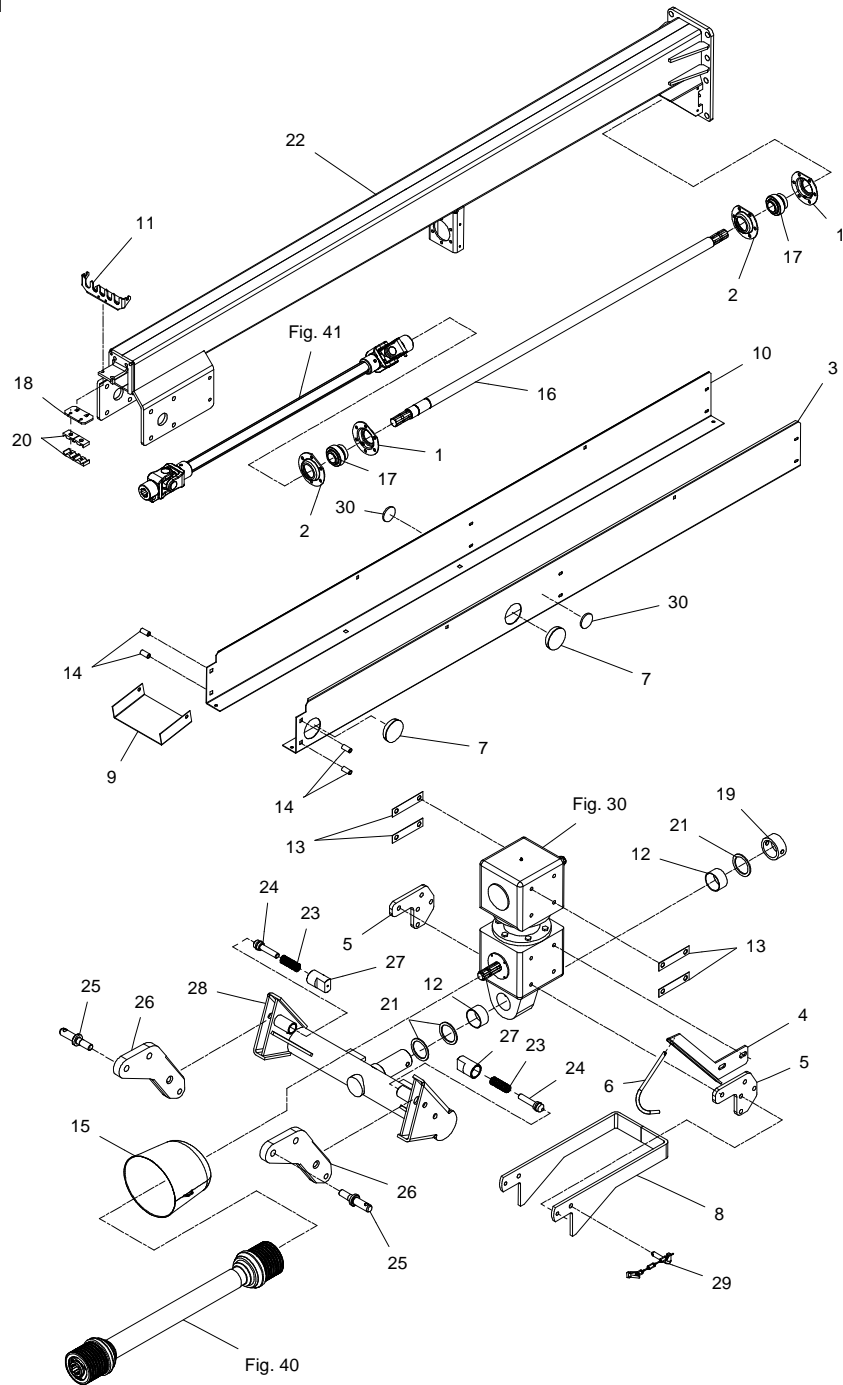
FIG. 1.

>=2550101327

HERTIL, DAZU,
TO THIS, A CECI

POS.	VARENUMMER	ANTAL	BENÆVNELSE	BEZEICHNUNG	DESIGNATION		
1.	2228-224X	2	LEJEHUS LAGERGEHÆUSE	BEARING HOUSING		1213-3324 1220-3321 1241-2502	3 3 1
2.	2228-225X	2	LEJEHUS LAGERGEHÆUSE	BEARING HOUSING		1213-3322 1220-3321 1241-2502	2 2 4
3.	2228-227X	1	SKÆRM SCHUTZ	GUARD		1214-3322 1219-0603 1220-3922 1241-2502	1 2 1 1
4.	2228-208X	1	KONSOL KONSOLE	BRACKET		1213-5224	2
5.	2086-940X	2	KONSOL KONSOLE	BRACKET		1213-5422	2
6.	2223-220X	1	BØJLE BÜGEL	HOOP		1241-3403 1252-3102	1 1
7.	1165-0190	2	AFDÆKNING ABDECKUNG	COVER			
8.	3210-736X	1	STØTTEFOD STÜTZE	SUPPORT			
9.	2228-226X	1	SKÆRM SCHUTZ	GUARD			
10.	2228-222X	1	SKÆRM SCHUTZ	GUARD		1214-3322 1215-3922 1219-0603 1220-3321 1220-3922 1241-2402 1241-2502	2 2 4 2 2 2 2
11.	2083-881X	1	SLANGEHOLDER BESCHLAG	CLAMP		1215-3226 1220-3321 1241-2502	2 2 2
12.	1335-5524	2	GLIDELEJE 70-75-40 GLEITLAGER 70-75-40	PLAIN BEARING 70-75-40			
13.	2062-777X	4	LÅSEBLIK SPERRBLECH	STRIKING PLATE			
14.	2083-420X	4	AFSTANDSRØR Distanzrohr	DISTANCE TUBE			
15.	2210-961X	1	PTO SKÆRM SCHUTZ FÜR GELENKWELLE	PTO GUARD		1213-2126 1241-1502	4 4
16.	2083-251A	1	AKSEL WELLE	SHAFT		1241-9202 1255-4201	2 2
17.	1331-7408	2	KUGLELEJE GE 40 KRRB CC KUGELLAGER GE 40 KRRB CC	BALL BEARING GE 40 KRRB CC			
18.	2211-066X	1	KONSOL KONSOLE	BRACKET		1213-2522 1220-2321 1241-1202	2 2 4
19.	2228-861X	1	BØSNING BUCHSE	BUSH			
20.	1311-8543	4	RØRHOLDER ROHRHALTERUNG	SUPPORT FOR TUBE			
21.	1241-9508	3	STØTTESKIVE 70-90-3,5 STÜTZSCHEIBE 70-90-3,5	SUPPORT WASHER 70-90-3,5			
22.	3210-540A	1	FLEXTRÆK, FORRESTE FLEX ZUGDEICHEL. VORDERE	FLEX DRAWBAR, FRONT			
23.	1431-4496	2	TRYKFJEDER DRUCKFEDER	COMPRESSION SPRING			

Fig. 1



GMT-0004/2 GMT 3605 FLEX QS V-II

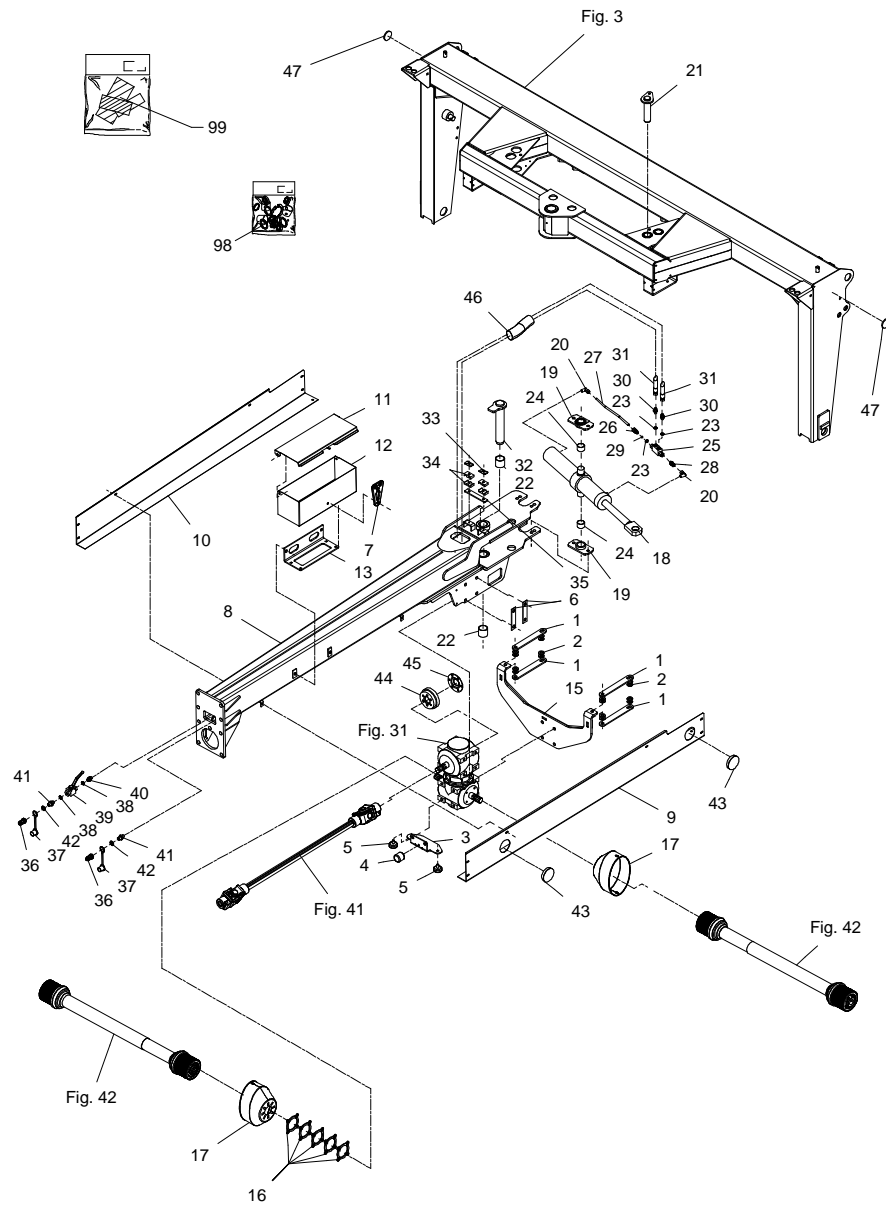
FIG. 1.

>=2550101327

HERTIL, DAZU,
TO THIS, A CECI

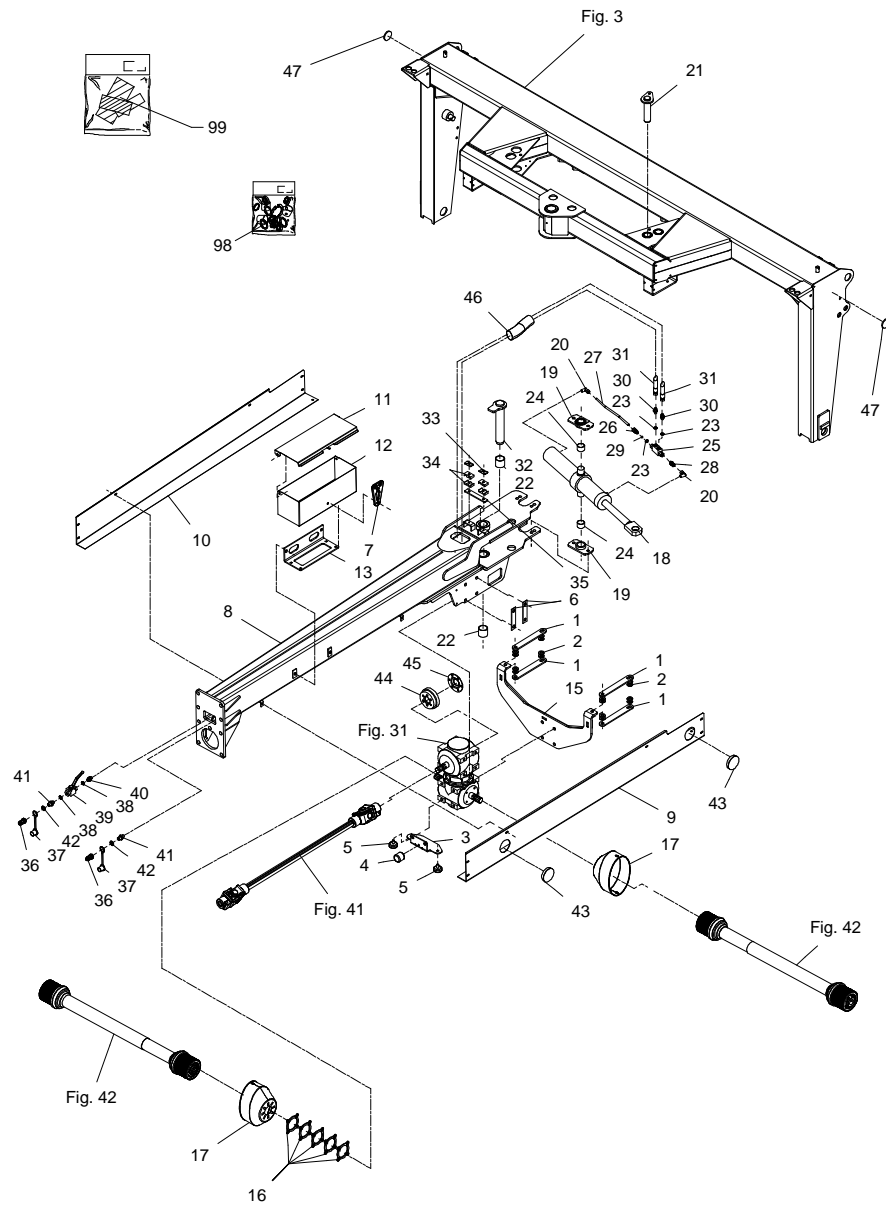
POS.	VARENUMMER	ANTAL	BENÆVNELSE	BEZEICHNUNG	DESIGNATION		
24.	2089-047X	2	LÅSEPAL SCHLOSSBESCHLAG		LOCK PAWL		
25.	2089-032X	2	TAP ZAPFEN		DOWEL	1220-7325	1
						1241-6604	2
						1254-4201	1
26.	2089-042X	2	TRÆKLASKE ZUGLASCHE		FISH PLATE		
27.	2089-049X	2	PALSTYR STEUER VOR BESCHLAG		GUIDE FOR PAWL	1313-1101	1
28.	3089-040X	1	TREK ANTRIEB		DRIVE	1214-6326	2
						1220-6321	2
						1241-5503	2
						1251-4801	1
						1251-6802	1
						1251-8803	1
29.	3191-083X	1	TAP ZAPFEN		DOWEL		
30.	1391-0612	2	REFLEX GUL RÜCKSTRAHLER GELB		REFLECTOR YELLOW		

Fig. 2



POS.	VARENUMMER	ANTAL	BENÆVNELSE	BEZEICHNUNG	DESIGNATION	HERTIL, DAZU, TO THIS, A CECI
1.	2210-638X	4	STANG STANGE	ROD	1214-5224 1220-5321	1 1
2.	1434-0110	10	TALLERKENFJEDER 34,0-16,3-2,0 TELLERFEDER 34,0-16,0-2,0	DISC SPRING 34,0-16,3-2,0		
3.	2210-543X	1	HOLDER HALTER	HOLDER	1213-3126 1213-5224 1220-3321 1241-2402 1241-4502 1242-3221	1 2 2 2 2 1
4.	1393-0110	1	GUMMIBUFFE GUMMIBUFFER	RUBBER BUFFER		
5.	1393-0186	2	GUMMIBUFFE GUMMIPUFFER	RUBBER BUFFER		
6.	2228-427X	4	LÅSEBLIK SPERRBLECH	STRIKER PLATE	1213-5424 1220-5321	1 1
7.	2080-387X	1	GUMMISTROP GUMMIRIEMEN	RUBBER STRAP		
8.	3214-220X	1	TRÆKSTANG AUSHUBSTANG	DRAW BAR	1213-6628 1214-2124 1214-2126 1220-6321 1241-1202 1241-5503	9 2 2 9 4 12
9.	2214-233X	1	SKÆRM SCHUTZBLECH	GUARD	1219-0603	6
10.	2214-234X	1	SKÆRM SCHUTZBLECH	GUARD	1219-0603	6
11.	2361-193X	1	LÅG DECKEL	COVER	1220-3122 1241-2502	2 3
12.	2361-194X	1	UNDERDEL UNTERTEIL	LOWER PART		
13.	2361-191X	1	HOLDER HALTER	SUPPORT	1213-2124 1241-1202 1241-1502	2 2 2
15.	3214-456X	1	HOLDER F. GEARKASSE HALTER F. GETRIEBEHÅUSE	SUPPORT F. GEAR BOX	1213-5322	4
16.	2361-298X	5	AFSTANDSSTYKKE Distanzstück	DISTANCE PLATE		
17.	1393-0170	2	SKÆRM FOR PTO SCHUTZ FUER PTO	GUARD FOR PTO	1213-2126 1213-2222 1241-1502	2 2 4
18.	2210-905X	1	CYLINDER ZYLINDER	CYLINDER		
19.	3210-525X	2	HOLDER HALTER	HOLDER	1213-5324 1220-5321	2 2
20.	1311-8525	2	VINKELFORSKRUNING - L10 WINKELVERSCHRAUBUNG - L10	ANGLE COUPLING - L10		
21.	3210-919X	1	TAP ZAPFEN	DOWEL	1213-4322 1220-4321 1241-3403	1 1 1
22.	1335-5501	2	GLACIERLEJE 50-55-50 GLISSALAGER 50-55-50	BEARING GLISSA 50-55-50		
23.	1311-8560	3	FAKRING DICHTUNGSRING	PACKING RING		
24.	1335-5530	2	GLIDELEJE 40-44-30 GLEITLAGER 40-44-30	PLAIN BEARING 40-44-30		
25.	1317-0535	1	KONTRAVENTIL KONTRAVENTIL	NON-RETURN VALVE		

Fig. 2



GMT-0004/2 GMT 3605 FLEX QS V-II

FIG. 2.

>=2550101327

HERTIL, DAZU,
TO THIS, A CECI

POS.	VARENUMMER	ANTAL	BENÆVNELSE	BEZEICHNUNG	DESIGNATION		
26.	1311-1411	1	RØRFORSKRUNING ROHRVERSCHRÄBUNG		PIPE COUPLING		
27.	2210-686X	1	HYDRAULIKRØR Ø10 HYDRAULIKROHR Ø10		HYDRAULIC TUBE Ø10		
28.	1311-1416	1	RØRSTUDES ROHRSTUTZEN		PIPE STUB		
29.	2325-562X	1	DYSE DUESE		NOZZLE		
30.	1311-2300	2	NIPPEL NIPPEL		NIPPLE		
31.	1317-1002	2	HYDRAULIKSLANGE HYDRAULIKSCHLAUCH		HYDRAULIC HOSE		
32.	3210-741X	1	TAP ZAPFEN		DOWEL		
33.	1311-8599	2	TOPPLADE TOPPLATTE		TOP PLATE		
34.	1311-8601	4	RØRHOLDER ROHRHALTER		TUBE HOLDER		
35.	2210-745X	1	KONSOL KONSOLE		BRACKET		
36.	1317-0302	2	STIK F/LYNKOBLING ANSCHLUSS F/SCHNELLKUPPLUNG		CONNECTION F/QUICK-COUPLING		
37.	1393-0140	1	BESKYTTELSESHÆTTE BLÅ SCHUTZKAPPE BLAU		PROTECTION CAP BLUE		
38.	1311-8538	2	TÆTNINGSRING DICHTUNGSRING		GASKET		
39.	1311-8533	1	KUGLEHANE KUGELHAHN		BALL TAP		
40.	1311-8566	1	NIPPEL NIPPEL		NIPPLE		
41.	1311-2304	2	BRYSTNIPPEL NIPPEL		NIPPLE		
42.	1311-8539	2	TÆTNINGSRING DICHTUNGSRING		GASKET		
43.	1165-0190	2	AFDÆKNING ABDECKUNG		COVER		
44.	2210-515X	1	MELLEMLANGE ZWISCHENFALSH		FLANGE	1219-0266	6
45.	2210-589X	1	LUKKEPLADE VERSCHLISSPLATTE		LOCKING PLATE	1213-3126	6
46.	1165-0501	1	SLANGE Ø61 SCHLAUCH Ø61		HOSE Ø61		
47.	1391-0612	2	REFLEX GUL RÜCKSTRAHLER GELB		REFLECTOR YELLOW		
48.	1393-0139	1	BESKYTTELSESHÆTTE RØD SCHUTZKAPPE ROT		PROTECTION CAP RED		
98.	1317-9687	1	PAKNINGSSÆT DICHTUNGSSATZ		SET OF GASKETS		
99.	3889-265X	1	TRANSFER F/GMT-3605 TRANSFER F/GMT-3605		TRANSFER F/GMT-3605		

Fig. 3

GMT-0004/2 GMT 3605 FLEX QS V-II

FIG. 3.

>=2550101327

HERTIL, DAZU,
TO THIS, A CECI

POS.	VARENUMMER	ANTAL	BENÆVNELSE	BEZEICHNUNG	DESIGNATION		
1.	2214-040X	4	FORBINDELSSTANG VERBINDUNGSSTANGE	CONNECTION ROD			
2.	1432-7784	4	TRÆKFJEDER DM=65 T=12 ZUGFEDER DM=65 T=12	TENSION SPRING DM=65 T=12			
3.	3083-377X	2	SPINDEL SPINDEL	SPINDLE			
4.	3089-314X	2	FJEDER FEDER	SPRING	1220-5122	1	
5.	1213-5522	2	STÅLSÆTSKRUE M16-50 ST. SETSCHRAUBE M16-50	STEEL SET SCREW M16-50			
6.	1393-0188	2	GUMMIKLODS GUMMIKLOTZ	RUBBER BLOCK			
7.	3214-438X	1	HJULRAMME RADRAHMEN	WHEEL FRAME	1215-3424 1220-3321 1241-2502 1313-1101	4 4 4 1	
8.	2214-440X	4	TAP F/ TOPSAFE ZAPPEN F/ TOPSAFE	DOWEL F/ TOPSAFE	1241-8403 1251-5405	2 2	
9.	1254-4202	1	SIKRINGSSPLIT 11 MM FEDERSPLINT 11 MM	SECURING PIN 11 MM			
10.	2227-750X	2	STANG STANGE	BAR			
11.	2214-576X	1	HÅNDTAG HANDGRIFF	HANDLE	1220-2321	1	
12.	2214-577X	2	STUBHØJDEBLOKERING SCHNITTHÖHE BLOCKIERUNG	STUBBLE HEIGHT BLOCKING	1241-6602 1251-5303 1254-4202	1 1 1	
13.	2228-355X	2	TAP ZAPPEN	DOWEL	1251-5304 1255-2205 1313-1101	1 1 1	
14.	3214-448X	1	CRIMPERRAMME F/ GMT 3605 CRIMPERRAHMEN F/ GMT 3605	CONDITIONER FRAME F/ GMT 3605			
15.	3214-441X	1	CENTRAL INDSTILLING ZENTRAL EINSTELLUNG	CENTRAL ADJUSTMENT			
16.	2214-472X	5	HOLDER F/ STUBHØJDERØR HALTER F/ SCHNITTHÖHEROHR	SUPPORT F/ STUBBLE HIGHT PIPE	1215-3320 1220-3321 1241-2402	2 2 2	
17.	2214-491X	1	TAP F/ STUBHØJDE ZAPPEN F/ SCHNITTHÖHE	DOWEL F/ STUBBLE HEIGHT			
18.	3214-488X	1	GEVINDSTANG F/ STUBHØJDE GEVINDSTANGE F/ SCHNITTHÖHE	SPINDLE F/ STUBBLE HEIGHT	1241-5503 1251-4105	1 1	
19.	2214-493X	1	LÅS SCHLOSS	LOCK			
20.	2214-490X	1	TAP F/ STUBHØJDE ZAPPEN F/ SCHNITTHÖHE	DOWEL F/ STUBBLE HEIGHT	1241-9924 1251-4502	2 2	
21.	1331-6103	1	TRYKLEJE 51104 DRUCKLAGER 51104	THRUST BEARING 51104			
22.	1399-0228	1	GREB GRIFF	GRIP			
23.	2214-769X	2	FJEDERKONSOL, BUND KONSOLE F. FEDER, BODEN	BRACKET F. SPRING, BOTTOM			
24.	3214-450X	2	STILLESKRUE JUSTIERSCHRAUBE	REGULATING SCREW	1251-1301 1251-4306	1 1	
25.	1241-5705	2	SPÆNDESKIVE 20 21-45-5,0 G SPANN SCHEIBE 20 21-45-5,0 G	WASHER 20 21-45-5,0 G			
26.	2061-002X	2	KONISK SKIVE KON.SCHEIBE	CONICAL WASHER			

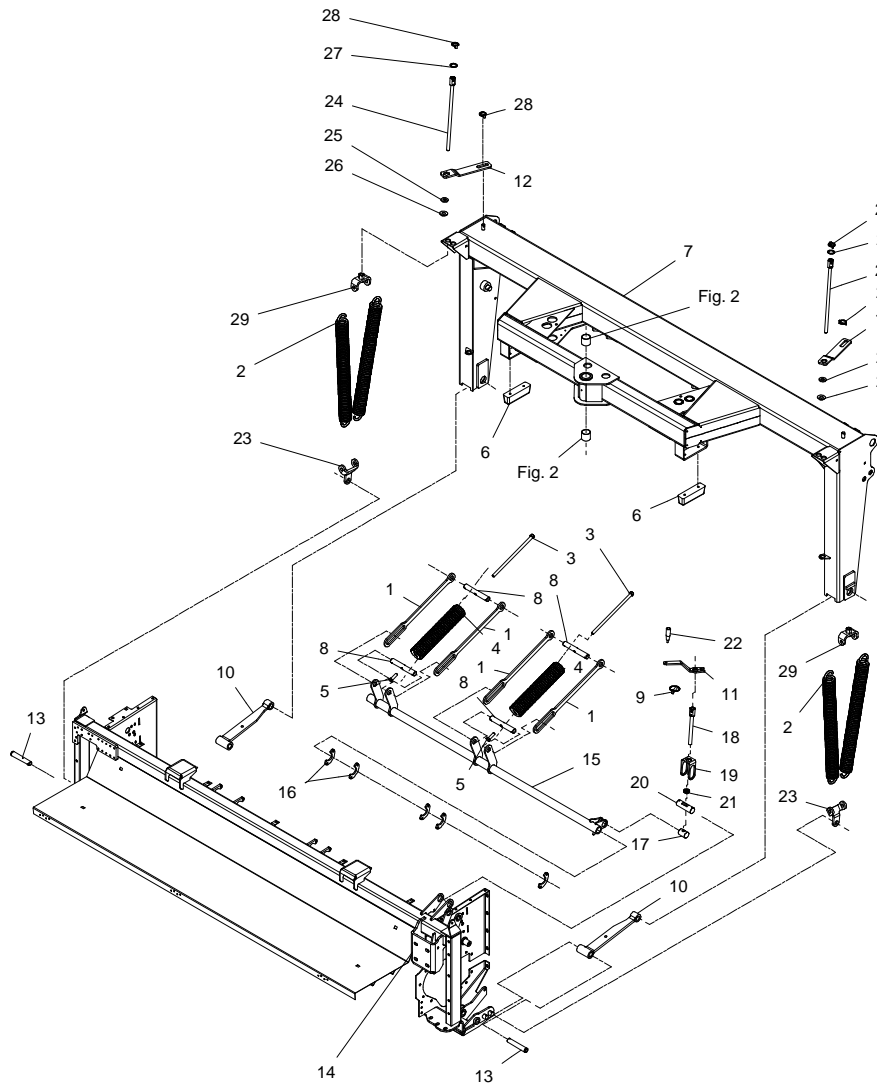


Fig. 3

GMT-0004/2 GMT 3605 FLEX QS V-II

FIG. 3.

>=2550101327

HERTIL, DAZU,
TO THIS, A CECI

POS.	VARENUMMER	ANTAL	BENÆVNELSE	BEZEICHNUNG	DESIGNATION
27.	2214-767X	2	SKIVE MED SEKSKANT SCHIEBE MIT SECHSECK	WASHER WITH HEXAGON	
28.	1254-3201	4	SIKRINGSSPLIT 8 MM FEDERSPLINT 8 MM	SECURING PIN 8 MM	
29.	3214-770X	2	FJEDERKONSOL KONSOLE FÜR FEDER	BRACKET FOR SPRING	

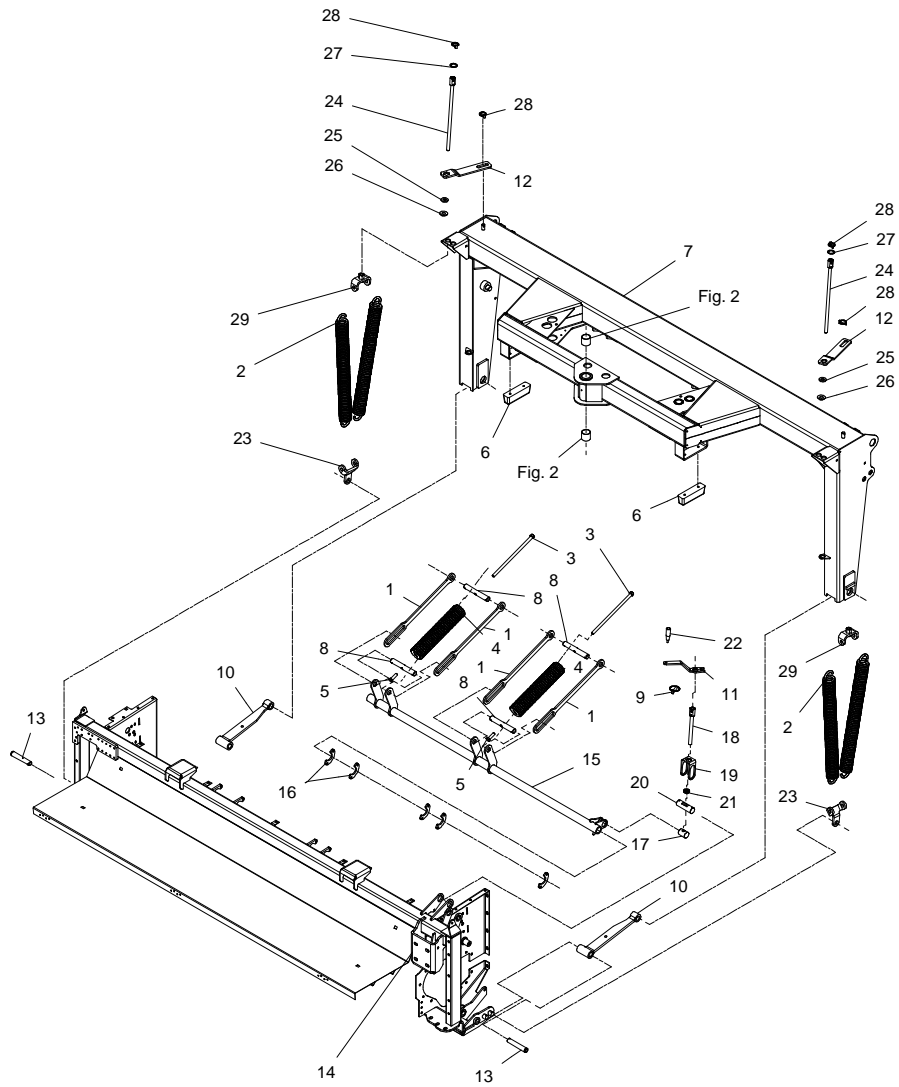


Fig. 4

GMT-0004/2 GMT 3605 FLEX QS V-II

FIG. 4.

>=2550101327

HERTIL, DAZU,
TO THIS, A CECI

POS.	VARENUMMER	ANTAL	BENÆVNELSE	BEZEICHNUNG	DESIGNATION		
1.	3228-390X	2	TAP ZAPFEN	DOWEL		1165-0153	1
						1251-5602	1
						1251-8601	1
						1313-1101	1
2.	1335-5511	6	GLIDELEJE 30-34-15 GLEITLAGER 30-34-15	PLAIN BEARING 30-34-15			
3.	1317-0925	1	CYLINDER ZYLINDER	CYLINDER			
4.	1399-0120	2	GAFFEL GABELKOPF	FORK			
5.	1393-0102	4	GUMMIBUFFER GUMMIBUFFER	RUBBER BUFFER			
						>=2550101327	
						<=2550101463	
5. 1	1434-0110	24	TALLERKENFJEDER 34,0-16,3-2,0 TELLERFEDER 34,0-16,0-2,0	DISC SPRING 34,0-16,3-2,0			
						>=2550101564	
6.	2227-750X	2	STANG STANGE	BAR			
7.	2214-496X	2	TAP ZAPFEN	DOWEL			
8.	4000-1160	2	HJUL 380/55-17 RAD 380/55-17	WHEEL 380/55-17		1241-4606	6
						1323-9556	6
						1323-9641	6
8. 1	4000-117H	1	HJUL, HØJRE 380/55-17 RAD, RECHTE 380/55-17	WHEEL, RIGHT 380/55-17			
						>=2550101564	
9.	4000-117V	1	HJUL, VENSTRE 380/55-17 RAD, LINKE 380/55-17	WHEEL, LEFT 380/55-17			
						>=2550101564	
10.	2214-557X	6	BØSNING BUCHSE	BUSH			
11.	2214-555X	2	WIRE, BAGERST Ø10 DRAHTSEIL, HINTERE Ø10	WIRE, REAR Ø10		1219-0237	1
						1241-3502	1
12.	2214-558X	2	VIPPEARM SCHWENKARM	LEVER ARM		1241-7401	1
						1251-4306	1
13.	2214-556X	2	WIRE, FORREST Ø10 DRAHTSEIL, VORNE Ø10	WIRE, FRONT Ø10		1219-0233	1
						1219-0237	1
						1241-3502	2
13. 1	2214-556A	2	WIRE, FORREST Ø10 DRAHTSEIL, VORNE Ø10	WIRE, FRONT Ø10			
						>=2550101583	
14.	1219-0237	4	UNBRACOSKRUE M12-35 U/S INNENSECHSK SCHR M12-35 VERS	ALLEN SCREW M12-35 C-SUNK			
15.	2214-184X	2	TAP ZAPFEN	DOWEL		1241-8403	2
						1251-5405	2
						1254-4202	1
16.	2214-183X	2	TAP ZAPFEN	DOWEL		1251-5404	1
17.	1317-0926	1	CYLINDER ZYLINDER	CYLINDER			
18.	3214-587X	1	HJULSVINGER, HØJRE RADSCHWENK, RECHTE	WHEEL ROCKER, RIGHT		1214-5328	1
						1220-5122	1
						1241-4601	1
						1323-9556	6
						1323-9641	6

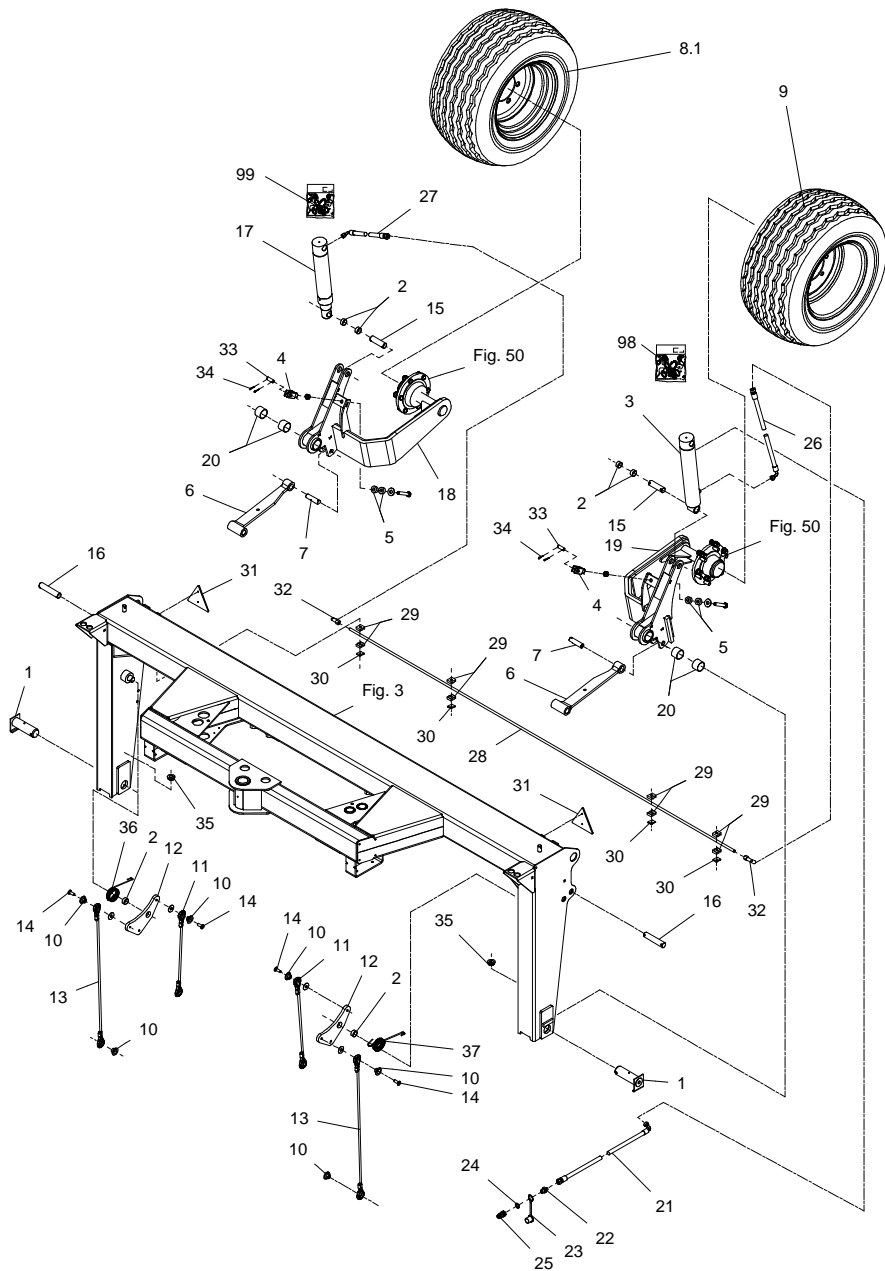


Fig. 4

GMT-0004/2 GMT 3605 FLEX QS V-II

FIG. 4.

>=2550101327

HERTIL, DAZU,
TO THIS, A CECI

POS.	VARENUMMER	ANTAL	BENÆVNELSE	BEZEICHNUNG	DESIGNATION		
19.	3214-588X	1	HJULSVINGER, VENSTRE RADSCHWENK, LINKE	WHEEL ROCKER, LEFT		1214-5328 1220-5122 1241-4601 1323-9556 1323-9641	1 1 1 6 6
20.	1335-5535	4	GLIDELEJE 50-55-40 GLEITLAGER 50-55-40	PLAIN BEARING 50-55-40			
21.	1317-0885	1	SLANGE 3/8" SCHLAUCH 3/8"	HOSE 3/8"			
22.	1311-2304	1	BRYSTNIPPEL NIPPEL	NIPPLE			
23.	1393-0138	1	BESKYTTELSSEHÆTTE GUL SCHUTZKAPPE GELB	PROTECTION CAP YELLOW			
24.	1311-8539	1	TÆTNINGSRING DICHTUNGSRING	GASKET			
25.	1317-0302	1	STIK F/LYNKOBLING ANSCHLUSS F/SCHNELLKUPPLUNG	CONNECTION F/QUICK-COUPLING			
26.	1317-0817	1	HYDRAULIK SLANGE L=725 HYDRAULISCHER SCHLAUCH L=725	HYDRAULIC HOSE L=725			
27.	1317-0462	1	HYDRAULIK SLANGE L= 470 HYDRAULISCHER SCHLAUCH L=470	HYDRAULIC HOSE L= 470			
28.	2214-282X	1	RØR FOR CYLINDER ROHR FÜR ZYLINDER	PIPE FOR CYLINDER		1214-1124	4
29.	1311-8537	4	RØRHOLDER ROHRHALTERUNG	SUPPORT FOR TUBE			
30.	1311-8600	4	TOPPLADE TOPPLATTE	TOP PLATE			
31.	1391-0501	2	REFLEKSGLAS DREIECKRUECKSTRAHLER	REFLECTOR		1219-0251	2
32.	1311-8522	2	VINKELFORSKRNING WINKELVERSCHRAUBUNG	ANGLE COUPLING			
33.	2712-956X	2	TAP - Ø16 ZAPFEN	DOWEL			
34.	1252-2102	4	SPLIT SPLINT	COTTER PIN			
35.	2227-637X	2	LEJEBØSNING LAGERBUCHSE >=2550101327 <=2550101463	BEARING BUSH			
36.	1433-0204	1	TORSIONSFJEDER, HØJRE FEDER, RECHTE	SPRING, RIGHT		Ø4	Ø4
37.	1433-0205	1	TORSIONSFJEDER, VENSTRE FEDER, LINKE	SPRING, LEFT		Ø4	Ø4
98.	1317-9529	1	PAKNINGSSÆT F/1317-0925 DICHTUNGSSATZ F/1317-0925	SET OF GASKETS F/1317-0925			
99.	1317-9530	1	PAKNINGSSÆT F/1317-0926 DICHTUNGSSATZ F/1317-0926	SET OF GASKETS F/1317-0926			

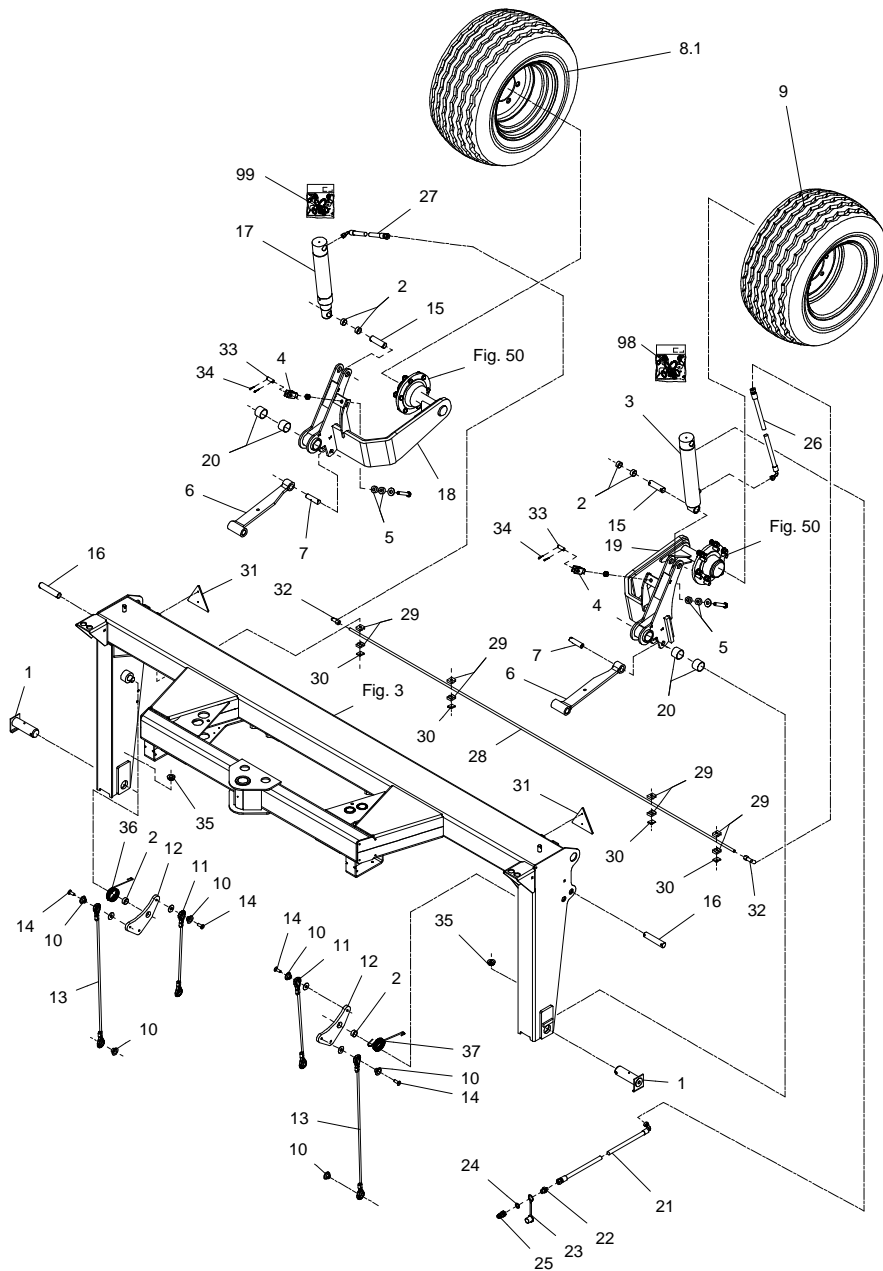
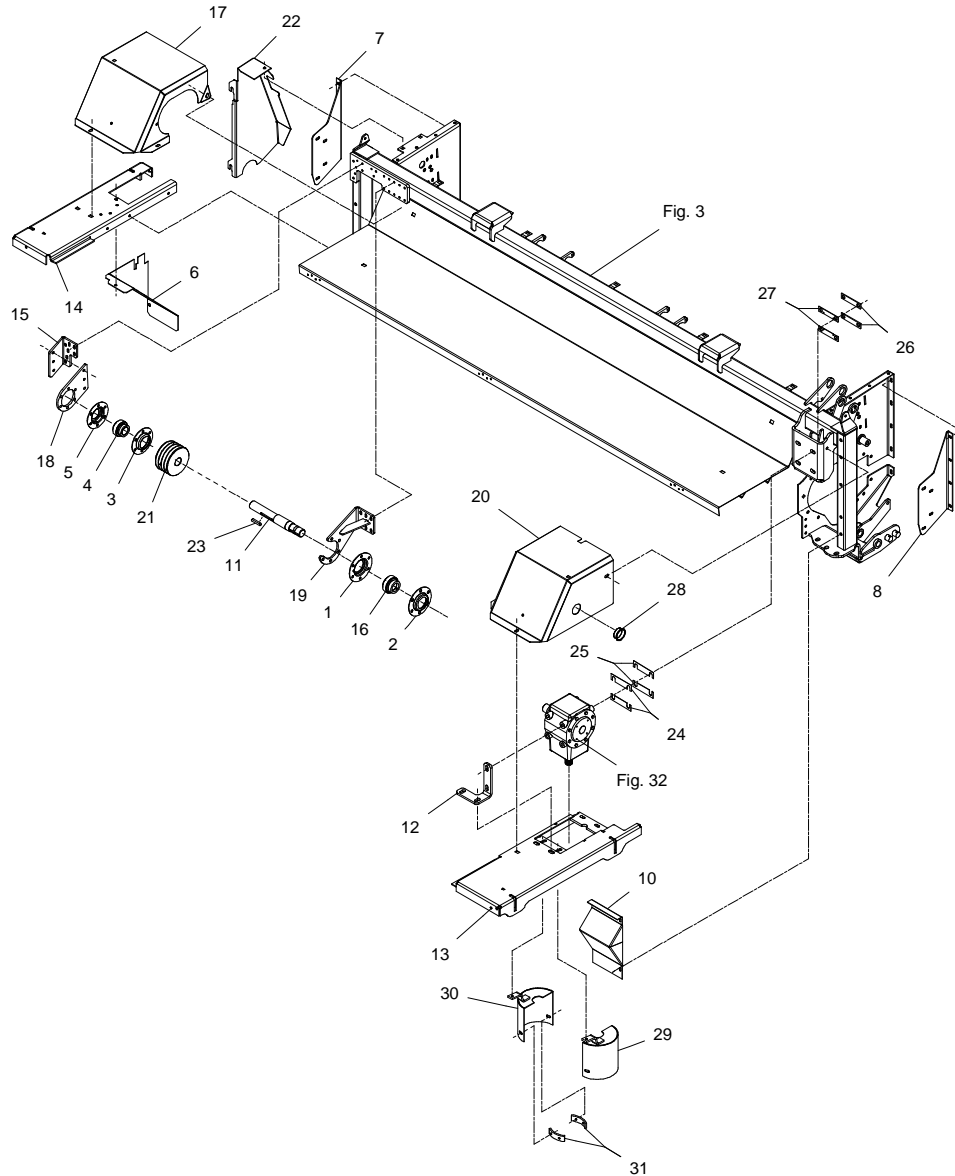


Fig. 5



GMT-0004/2 GMT 3605 FLEX QS V-II

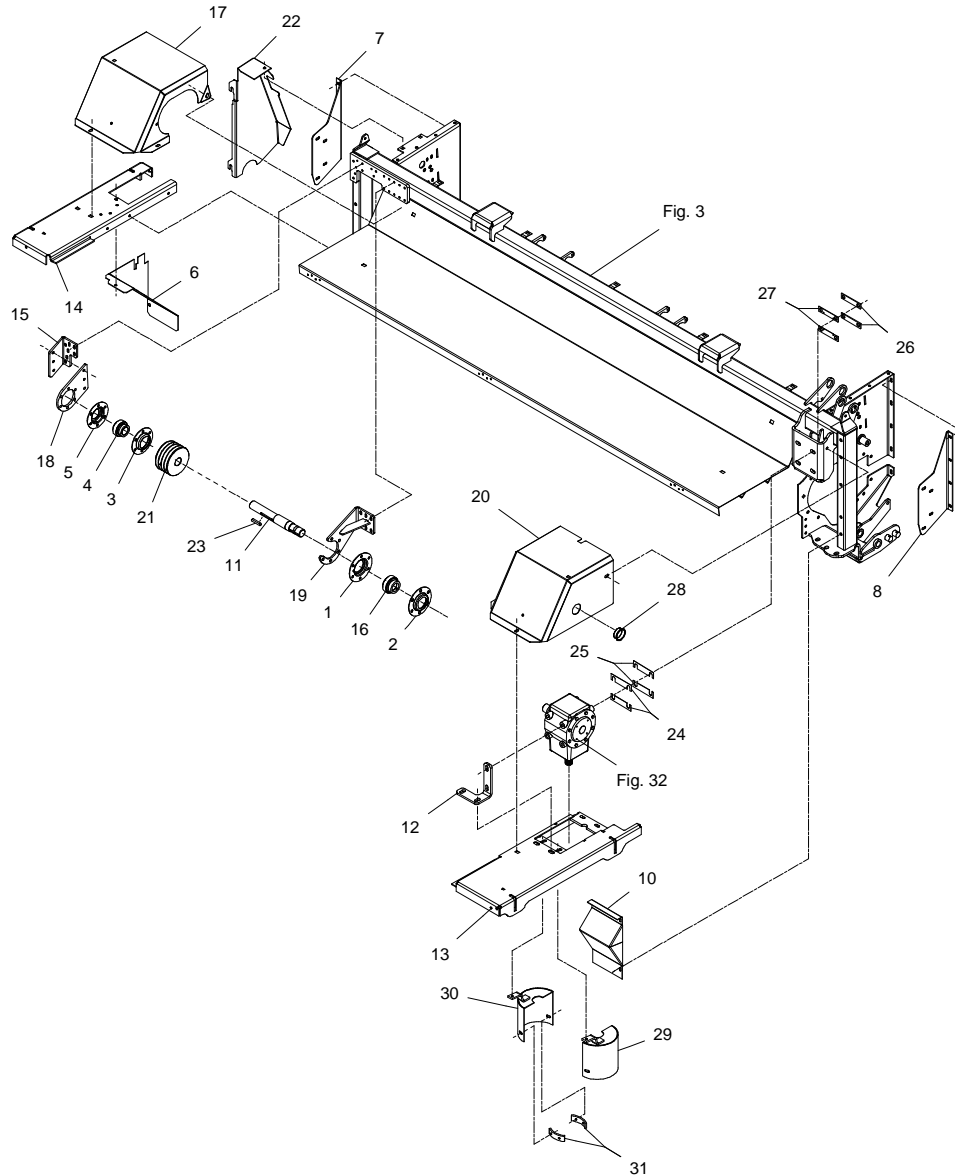
FIG. 5.

>=2550101327

HERTIL, DAZU,
TO THIS, A CECI

POS.	VARENUMMER	ANTAL	BENÆVNELSE	BEZEICHNUNG	DESIGNATION		
1.	1421-7598	1	LEJEHUSHALVPART LAGERGEHAEUSEHAELFTE		HALF OF BEARING HOUSING		
2.	1421-7599	1	LEJEHUSHALVPART LAGERGEHAEUSEHAELFTE		HALF OF BEARING HOUSING		
3.	1421-7497	1	LEJEHUSHALVPART LAGERGEHAEUSEHAELFTE		HALF OF BEARING HOUSING		
4.	1331-7408	1	KUGLELEJE GE 40 KRRB CC KUGELLAGER GE 40 KRRB CC		BALL BEARING GE 40 KRRB CC		
5.	1421-5496	1	LEJEHUSHALVPART LAGERGEHAEUSEHAELFTE		HALF OF BEARING HOUSING		
6.	2214-105X	1	SKÆRM SCHUTZBLECH		GUARD	1213-2224 1214-3424 1220-2321 1220-3321 1241-1402 1241-2402	1 1 1 1 2 2
7.	2214-363X	1	AFSTIVNING, HØJRE ABSTÜTZUNG, RECHTE		BRACE, RIGHT	1213-3224 1215-2124 1215-2220 1220-2321 1220-3321 1241-1304 1241-2402	4 2 10 12 4 12 4
8.	2214-364X	1	AFSTIVNING, VENSTRE ABSTÜTZUNG, LINKE		BRACE, LEFT	1213-3224 1215-2124 1215-2220 1220-2321 1220-3321 1241-1304 1241-2402	4 2 10 12 4 12 4
10.	2214-191X	1	SKÆRM SCHUTZBLECH		GUARD	1214-3424 1220-3321 1241-2402	2 2 4
11.	2214-685X	1	AKSEL F/ CRIMPERREMSKIVE WELLE F/ CRIMPERRIEMENSCHIEBE		SHAFT F/ CONDITIONER PULLEY		
12.	2214-406X	1	HOLDER HALTER		SUPPORT	1213-5322 1213-5422 1220-5321 1241-4502	2 2 2 6
13.	3214-689X	1	SKÆRM, FRONT VENSTRE SCHUTZBLECH, FRONT LINKE		GUARD, FRONT LEFT	1213-4327 1220-4321 1241-3403	2 2 2
14.	3214-687X	1	SKÆRM, FRONT HØJRE SCHUTZBLECH, FRONT RECHTE		GUARD, FRONT RIGHT	1213-3224 1214-3424 1220-3321 1241-2402	3 1 4 4
15.	2214-683X	1	FLANGE F/ LEJE FLANSCH F/ LAGER		FLANGE F/ BEARING	1213-3224 1213-4725 1220-4321 1241-9981 1241-9982	5 2 2 5 4
16.	1331-7405	1	KUGLELEJE GE 45 KRRB KUGELLAGER GE 45 KRRB		BALL BEARING GE 45 KRRB		
17.	2214-686X	1	SKÆRM V/ REMTRÆK, ØVERST SCHUTZBLECH B. RIEMENSPELLER		GUARD BY BELT DRIVE, TOP	1213-3224 1220-3922 1220-3924 1241-2402	3 2 1 3
18.	2214-684X	1	FLANGE F/ LEJE FLANSCH F/ LAGER		FLANGE F/ BEARING	1219-0237 1220-4122 1241-9982	3 3 3
19.	3214-510X	1	HOLDER F. LEJE HALTER F. LAGER		SUPPORT F. BEARING	1213-3224 1241-9981	6 6

Fig. 5



GMT-0004/2 GMT 3605 FLEX QS V-II

FIG. 5.

>=2550101327

HERTIL, DAZU,
TO THIS, A CECI

POS.	VARENUMMER	ANTAL	BENÆVNELSE	BEZEICHNUNG	DESIGNATION		
20.	2214-519X	1	SKÆRM F/ GEARKASSE SCHUTZBLECH F/ GETRIEBEHÄUSE	GUARD F/ GEAR BOX		1213-3224 1220-3922 1220-3924 1241-2402	4 2 1 4
21.	2214-522X	1	REMSKIVE 4/SPB 143 RIEMENSCHLEIBE 4/SPB 143	PULLEY 4/SPB 143		1219-0604	2
22.	2214-766X	1	SKÆRM V/ REMTRÆK SCHUTZBLECH F/ KEILRIEMENANTRIB	GUARD F. BELT DRIVE		1213-3224 1220-3924 1241-2502	2 2 2
23.	1338-0126	1	PASFEDER 12-8-60 FEDERKIL 12-8-60	FLAT KEY 12-8-60			
24.	2083-410X	2	MELLEMLÆG ZWISCHENLAGE	FILLER			
25.	2083-411X	2	MELLEMLÆG ZWISCHENLAGE	FILLER			
26.	2083-408X	2	SPÆNDESTYKKE SPANNSTUECK	TIGHTENING PIECE			
27.	2083-409X	2	LÅSEBLIK SPERRBLECH	STRIKING PLATE			
28.	1165-0186	1	DBI-DUT NR. 80 DBI-DUT NR. 80	DBI-DUT NR. 80			
29.	3226-182X	1	SKÆRM, VENSTRE SCHUTZ, LINKE >=2550101327 <=2550101463	GUARD, LEFT		1213-4224 1241-2505	1 1
29. 1	3214-427X	1	SKÆRM, VENSTRE SCHUTZ, LINKE >=2550101564	GUARD, LEFT		1213-4224 1241-2505	1 1
30.	3226-109X	1	SKÆRM, HØJRE SCHUTZ, RECHTE >=2550101327 <=2550101463	GUARD, RIGHT		1213-4224 1241-2505	1 1
30. 1	3214-428X	1	SKÆRM, HØJRE SCHUTZ, RECHTE >=2550101564	GUARD, RIGHT		1213-4224 1241-2505	1 1
31.	2226-830A	2	BESLAG BESCHLAG	CLAMP		1213-3222 1241-2502 1242-3621	2 2 2

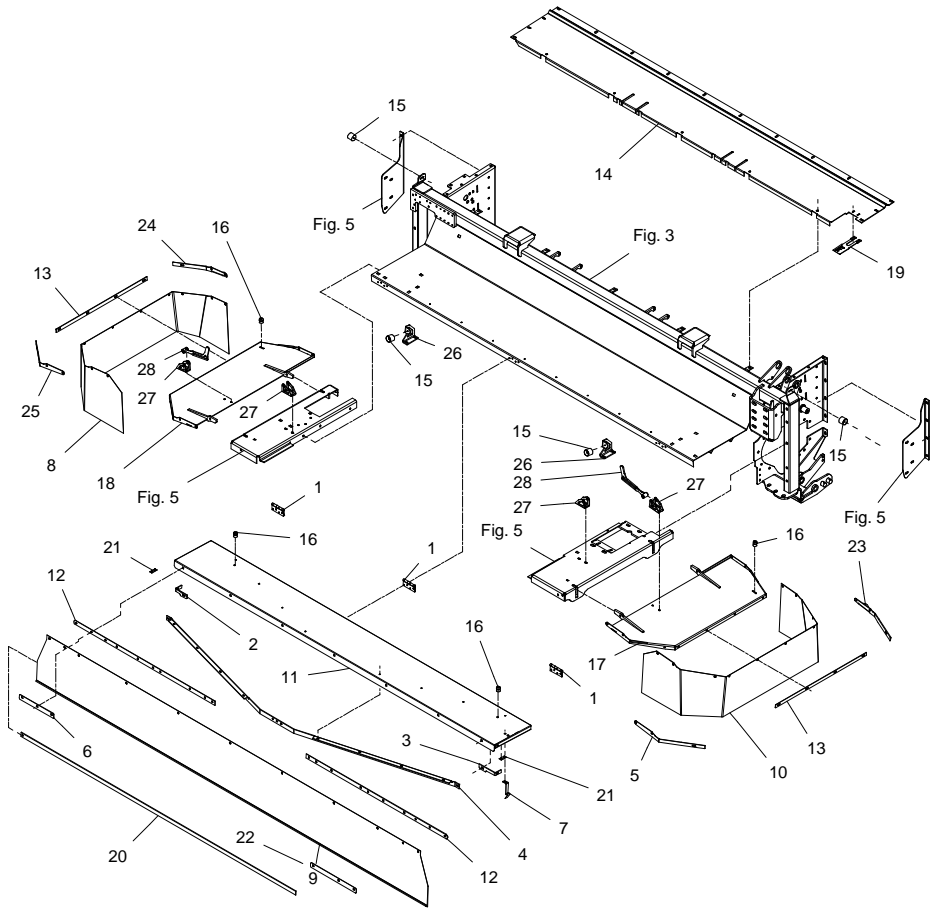
Fig. 6

GMT-0004/2 GMT 3605 FLEX QS V-II

FIG. 6.

>=2550101327

HERTIL, DAZU,
TO THIS, A CECI



POS.	VARENUMMER	ANTAL	BENÆVNELSE	BEZEICHNUNG	DESIGNATION		
1.	1399-0240	3	HÆNGSEL SCHARNIER		HINGE		
2.	2214-296X	1	FORSTÆRKNING VERSTÄRKUNG		REINFORCEMENT	1213-3224 1220-3321 1241-2402	1 1 2
3.	2214-297X	1	FORSTÆRKNING VERSTÄRKUNG		REINFORCEMENT	1213-3224 1220-3321 1241-2402	1 1 2
4.	2214-298X	1	AFSTIVNING STÜTZE		SUPPORT	1215-1123 1241-1206	10 10
5.	2214-756X	1	DUGHOLDER, FORREST VENSTRE HALTER F. TUCH, VORDERE LINKE		SUPPORT F. CANVAS, FRONT LEFT	1215-2220 1220-2321 1241-1304	5 5 5
6.	2214-299X	1	SKINNE SCHIENE		RAIL		
7.	1433-0314	1	LÅSEFJEDER SPERRFEDER		SPRING		
8.	2214-745X	1	DUG, HØJRE TUCH, RECHTE >=2550101327		CANVAS, RIGHT	<=2550101582	
8. 1	2214-745A	1	DUG, HØJRE TUCH, RECHTE >=2550101583		CANVAS, RIGHT		
9.	2214-279A	1	FRONTDUG FRONT TUCH >=2550101327		FRONT CANVAS	1215-2222 1220-2321 1241-1304	11 11 11
9. 1	2214-279B	1	FRONTDUG FRONT TUCH >=2550101583		FRONT CANVAS	<=2550101582	
10.	2214-754X	1	DUG, VENSTRE TUCH, LINKE >=2550101327		CANVAS, LEFT	<=2550101582	
10. 1	2214-754A	1	DUG, VENSTRE TUCH, LINKE >=2550101583		CANVAS, LEFT		
11.	2214-360A	1	FRONTSKÆRM FRONT SCHUTZ		FRONT GUARD	1215-2124 1219-0322 1220-1323 1220-2321 1241-1202	1 12 12 1 12
12.	2214-662X	2	SKINNE F/ DUG SCHIENE F/ TUCH		RAIL F/ CANVAS		
13.	2214-749X	2	DUGHOLDER, YDERST HALTER F. TUCH, ÅUSSER		SUPPORT F. CANVAS, OUTER	1213-3224 1220-3321 1241-2402	2 2 2
14.	2214-447X	1	TOPPLADE TOPPLATTE		TOP PLATE	1213-3222 1213-3224 1220-3321 1220-3922 1241-2402	5 7 7 5 12
15.	1399-0222	2	DØRHOLDER TUERHALTER		DOOR SUPPORT		
16.	1399-0221	2	DØRHOLDER TUERHALTER		DOOR SUPPORTER		
17.	3214-751X	1	SIDESKÆRM, VENSTRE SEITENSCHUTZ, LINKE		SIDEGUARD, LEFT	1213-1222 1214-1120 1214-3122 1220-1323 1220-3321 1241-1206 1241-2402	2 2 2 2 2 2 4

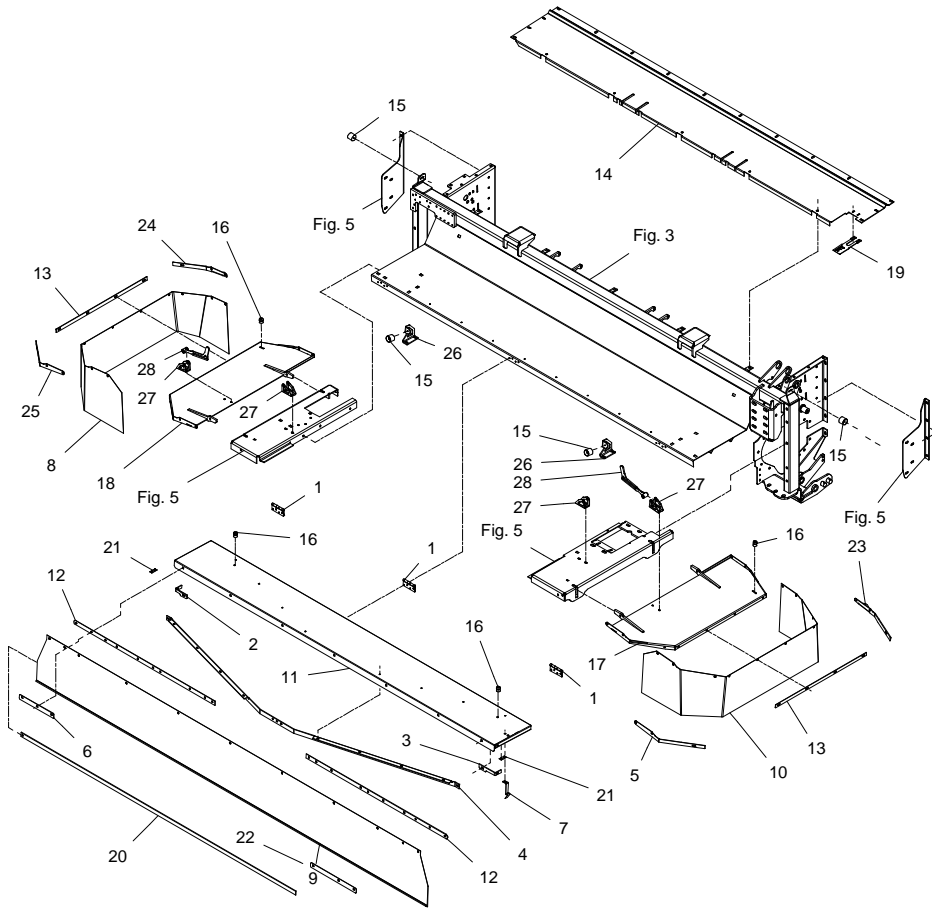
Fig. 6

GMT-0004/2 GMT 3605 FLEX QS V-II

FIG. 6.

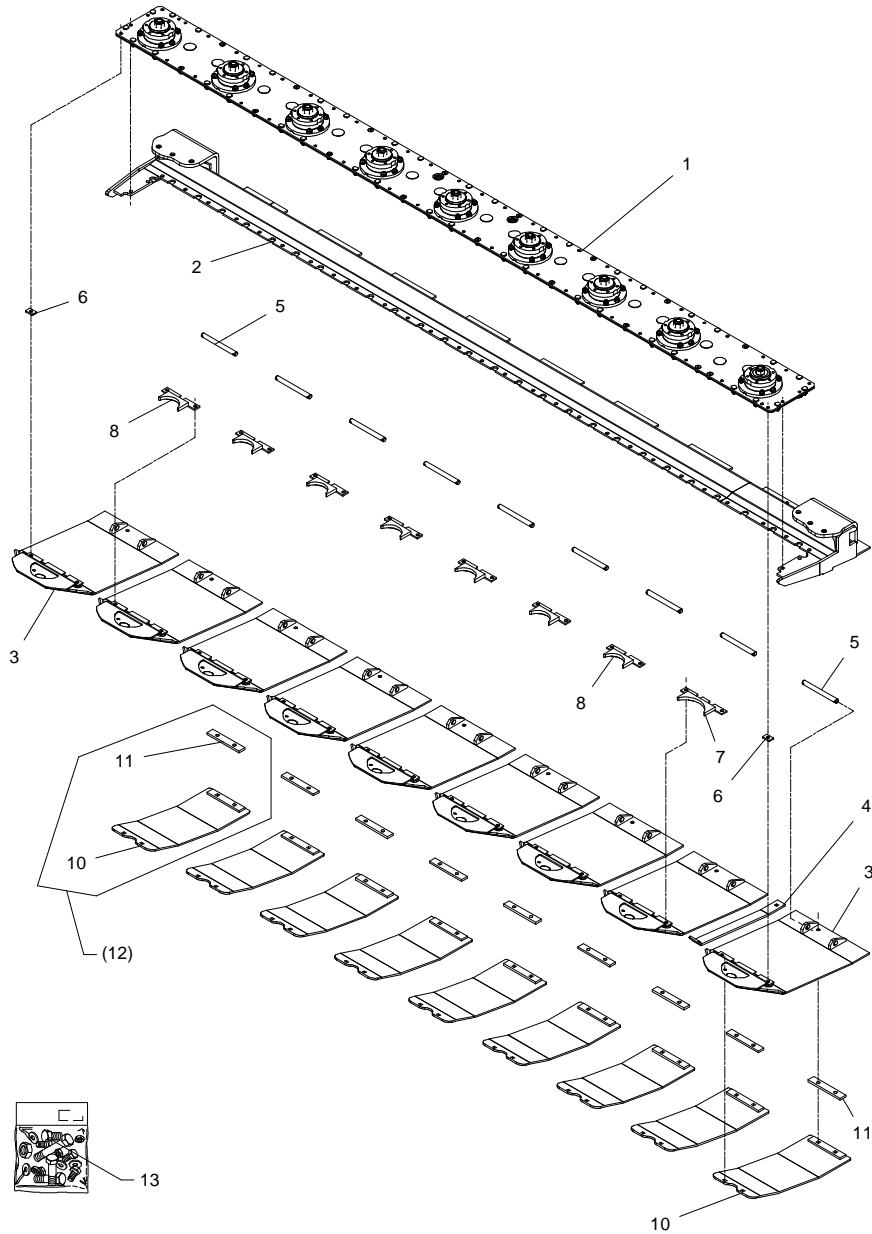
>=2550101327

HERTIL, DAZU,
TO THIS, A CECI



POS.	VARENUMMER	ANTAL	BENÆVNELSE	BEZEICHNUNG	DESIGNATION		
18.	3214-744X	1	SIDESKÆRM, HØJRE SEITENSCHUTZ, RECHTE	SIDEGUARD, RIGHT	1214-1120	1	
					1214-3122	2	
					1220-1323	2	
					1220-3321	2	
					1241-1206	2	
1241-2402	4						
19.	2214-487X	1	SKÆRM SCHUTZBLECH	GUARD	1213-1222	2	
					1220-1924	2	
					1241-1206	2	
20.	2214-403X	1	SKINNE SCHIENE	RAIL			
21.	1393-0162	2	GUMMIUNDERLAG GUMMIUNTERLAGE	RUBBER BACKING			
22.	2214-856X	1	SKINNE SCHIENE	RAIL			
23.	2214-757X	1	DUGHOLDER, BAGERSTE VENSTRE HALTER F. TUCH, HINTERE LINKE	SUPPORT F. CANVAS, REAR LEFT			
24.	2214-747X	1	DUGHOLDER, BAGERST HØJRE HALTER F. TUCH, HINTERE RECHTE	SUPPORT F. CANVAS, REAR RIGHT			
25.	2214-746X	1	DUGHOLDER, FORREST HØJRE HALTER F. TUCH, VORDERE RECHTE	SUPPORT F. CANVAS, FRONT RIGHT			
26.	2214-855X	2	DØRHOLDER KONSOLE F. TÜRHALTER	BRACKET F. DOOR SUPPORT	1213-1222	1	
					1213-3224	2	
					1214-1120	1	
					1220-1323	2	
					1220-3321	2	
1241-1206	1						
1241-2402	2						
27.	2215-041X	4	KONSOL KONSOLE	BRACKET	1213-3224	2	
					1220-3321	2	
					1241-2502	2	
28.	3215-044X	2	LÅS SCHLOSS	LOCK	1214-4226	2	
					1220-4321	2	
					1241-3403	2	

Fig. 7



GMT-0004/2 GMT 3605 FLEX QS V-II

FIG. 7.

>=2550101327

HERTIL, DAZU,
TO THIS, A CECI

POS.	VARENUMMER	ANTAL	BENÆVNELSE	BEZEICHNUNG	DESIGNATION		
1.	1380-0229	1	KNIVBJÆLKE 9-SKIVER Måhbalken 9-Scheiben		CUTTER BAR 9-DISC		
2.	3214-611X	1	BJÆLKEOPHÆNG Balkenaufhängung		BAR SUSPENSION	1213-5324	4
						1219-0325	6
						1220-5321	10
						1241-4503	10
3.	3214-623X	9	STENBESKYTTER Steinschutz		STONE PROTECTOR		
4.	2214-622X	1	SLÆBESKO GLEITKUFE		GUIDE SHOE		
5.	2081-039X	9	TAP SPLINTBOLZEN		COTTER BOLT	1433-0298	2
6.	2088-566X	2	MELLEMLÆG Dichtung		DISTANCE PIECE		
7.	3088-551X	1	MODSKÆR GEGENSCHNEIDE		SHEAR BAR	1219-0210	2
						1220-3321	2
8.	3088-554X	7	MODSKÆR GEGENSCHNEIDE		SHEAR BAR		
10.	3214-719X	9	SLÆBESKO GLEITKUFE		GUIDE SHOE	1215-3226	2
						1215-3324	2
						1220-3321	4
11.	2214-718X	9	MELLEMLÆG Dichtung		DISTANCE PIECE		
12.	4211-1420	T	SLÆBESKO, HØJ - SÆT F/GMT GLEITKUFE, HOCH SATZ F.GMT		GUIDE SHOE, HIGH SET F.GMT		
13.	3088-526X	1	BOLTSÆT Bolzensatz		SET OF BOLTS		

Fig. 8

GMT-0004/2 GMT 3605 FLEX QS V-II

FIG. 8.

>=2550101327

HERTIL, DAZU,
TO THIS, A CECI

POS.	VARENUMMER	ANTAL	BENÆVNELSE	BEZEICHNUNG	DESIGNATION		
1.	3088-541X	1	SKIVE SCHEIBE		WASHER	1213-3222	4
						1220-3922	4
2.	3088-539X	1	INDGANGSSKIVE ANTRIEBSSCHEIBE		INPUT WASHER		
3.	3088-536X	7	SKIVE SCHEIBE		WASHER	1215-4220	4
						1220-4323	4
						1241-3403	4
4.	3229-517A	18	KNIVHOLDER MESSERHALTER		KNIFE HOLDER	1219-0245	2
						1220-4323	2
						1241-3403	2
5.	1380-0047	10	KNIV H. VREDET 55-4-134 MESSER, RECHTE		KNIFE, RIGHT		
6.	3214-960X	1	TROMLE IN. WALZE IN. >=2550101327 <=2550101463		BARREL IN.	1219-0290	4
						1220-4323	4
						1241-3404	4
6. 1	3214-960X	1	TROMLE IN. WALZE IN. >=2550101564		BARREL IN.	1219-0290	4
						1220-4323	4
						1241-3404	4
7.	1380-0046	8	KNIV, VENSTRE MESSER, LINKS		KNIFE, LEFT		
8.	2085-704X	T 9	MELLEMLÆG DICHTUNG		DISTANCE PIECE		
9.	2089-180X	1	TÆTNING DICHTUNG		TIGHTENING		
10.	2225-397X	1	TÆTNING DICHTUNG		TIGHTENING	1213-3224	8
11.	2085-703X	7	TOP OBERTEIL		TOP	1213-3224	6
						1241-2402	6
12.	1350-0145	1	BJÆLKEDREV L= 370 MM BALKEN L= 370 MM		CUTTERBAR L= 370 MM	1219-0266	6
13.	2083-706B	1	VÆRKTØJ WERKZEUG		TOOL		
14.	3210-436X	1	KONTROLLÆRE KONTROLLEHRE		CONTROL GAUGE		

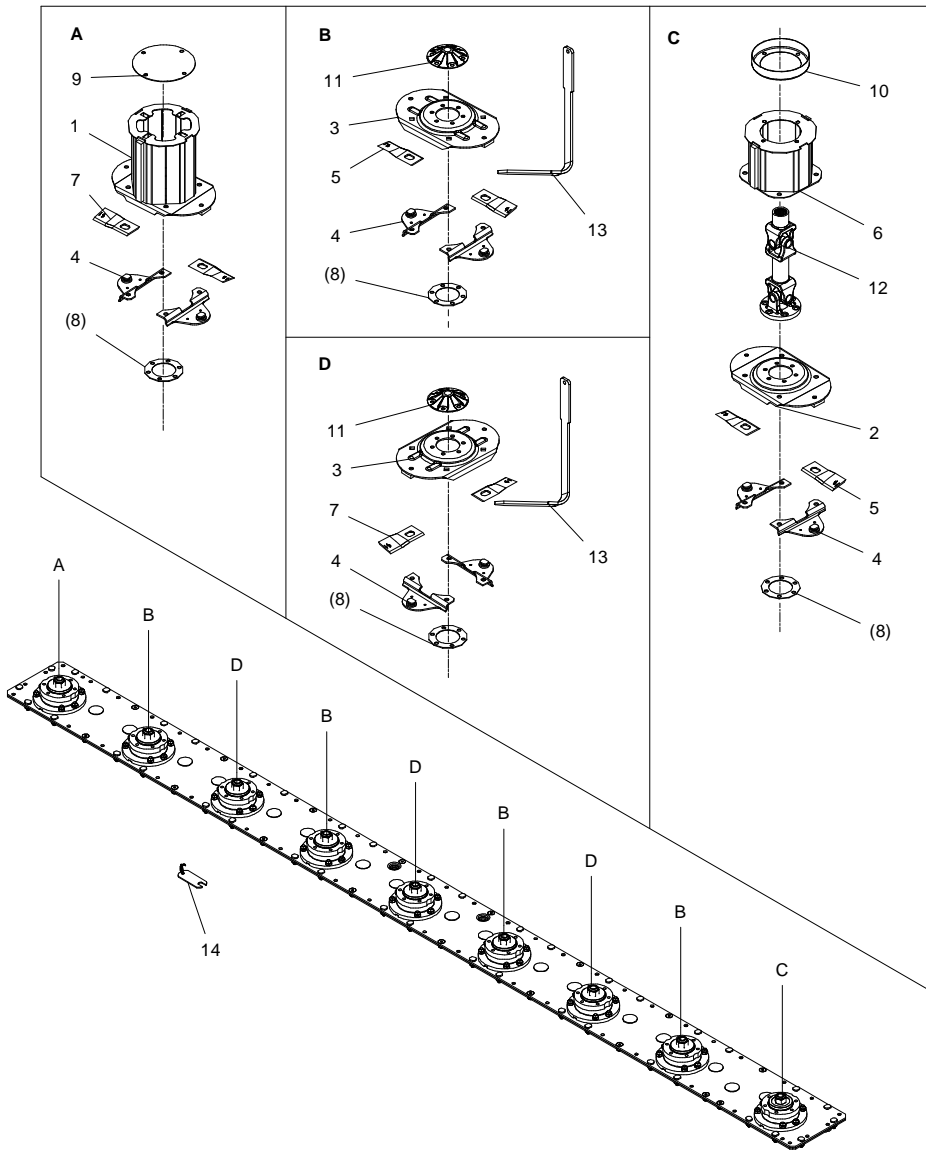


Fig. 9

GMT-0004/2 GMT 3605 FLEX QS V-II

FIG. 9.

>=2550101327

HERTIL, DAZU,
TO THIS, A CECI

POS.	VARENUMMER	ANTAL	BENÆVNELSE	BEZEICHNUNG	DESIGNATION
.	1380-0229		KNIVBJÆLKE 9-SKIVER MÅHBALKEN 9-SCHEIBEN		CUTTER BAR 9-DISC
1.	3085-740X	1	KNIVBJÆLKE HALVDEL 9-SK SCHNITTBALKEN		HALF OF CUTTERBAR
3.	1219-0210	38	SKRUE M10-30 SCHRAUBE M10-30	12.9 DELTA B 12.9 DELTA B	SCREW M10-30 12.9 DELTA B
4.	3085-738X	1	LEJEHUS DREV RITZEL LAGERGEHÄUSE		PINION BEARINGHOUSING
5.	3085-705X	8	LEJEHUS LAGERGEHÄUSE		BEARING HOUSING
6.	2085-733X	16	KNIVBJÆLKE SKRUE SCHNITTBALKEN SCHRAUBE		SCREW FOR CUTTERBAR
7.	2085-729X	111	MØTRIK M10 H=10 MUTTER M10 H=10		NUT M10 H=10
8.	1219-0208	40	KNIVBJÆLKE SKRUE SCHNITTBALKEN SCHRAUBE		SCREW FOR CUTTERBAR
9.	1219-0227	17	UNBRACOSKRUE M10-20 MK INNENSECHSKANTSCHR M10-20 MK		ALLEN SCREW M10-20 MK
10.	2085-717X	17	TAP ZAPFEN		DOWEL
11.	2085-719X	17	SKIVE 40,3X51,3X3 SCHEIBE 40,3X51,3X3		WASHER 40,3X51,3X3
12.	2085-720X	17	LEJE 6208 N/C3 LAGER 6208 N/C3		BEARING 6208 N/C3
13.	2085-721X	17	SPRINGRING KLEMMRING		SPRINGRING
14.	2085-724X	14	MELLEMHJUL Z45 M3 ZWISCHENRAD Z45 M3		INTERMEDIATE WHEEL Z45 M3
15.	2085-718X	17	SKRUE M20X18 SCHRAUBE M20X18		SCREW M20X18
16.	2085-723X	17	MØTRIK MUTTER		NUT
17.	1315-9671	4	SKIVE 17 X 22 X 1,5 SCHEIBE 17 X 22 X 1,5		WASHER 17 X 22 X 1,5
18.	2085-731X	4	PROP 3/8" VERSCHLUSS 3/8"		PLUG 3/8"
19.	2085-735X	2	SPÆNDSTIFT M10X12 D1481 SPANNSTIFT M10X12 D1481		ROLL PIN M10X12 D1481
20.	2085-722X	3	MELLEMHJUL Z36 M3 ZWISCHENRAD Z36 M3		INTERMEDIATE WHEEL M36 M3
40.	2085-739X	1	FLANGE FLANSCH		FLANGE
41.	2085-706X	1	TANDHJUL Z34 M3 ZAHNRAD Z34 M3		SPROCKET WHEEL Z34 M3
42.	2085-707X	1	FLANGE FLANSCH		FLANGE
43.	2085-709X	1	LÅSEMØTRIK M20X1,5 H=17,3 GEGENMUTTER M20X1,5 H=17,3		LOCK NUT M20X1,5 H=17,3
44.	1434-0108	1	TALLERKENFJEDER 20,0-40-2,5 TELLERFEDER 20,0-40-2,5		DISC SPRING 20,0-40-2,5
45.	2085-710X	1	BØSNING BUCHSE		BUSH
46.	2085-711X	1	OLIETÆTNINGSRING DICHTUNGSRING ÖL		SEAL RING OIL

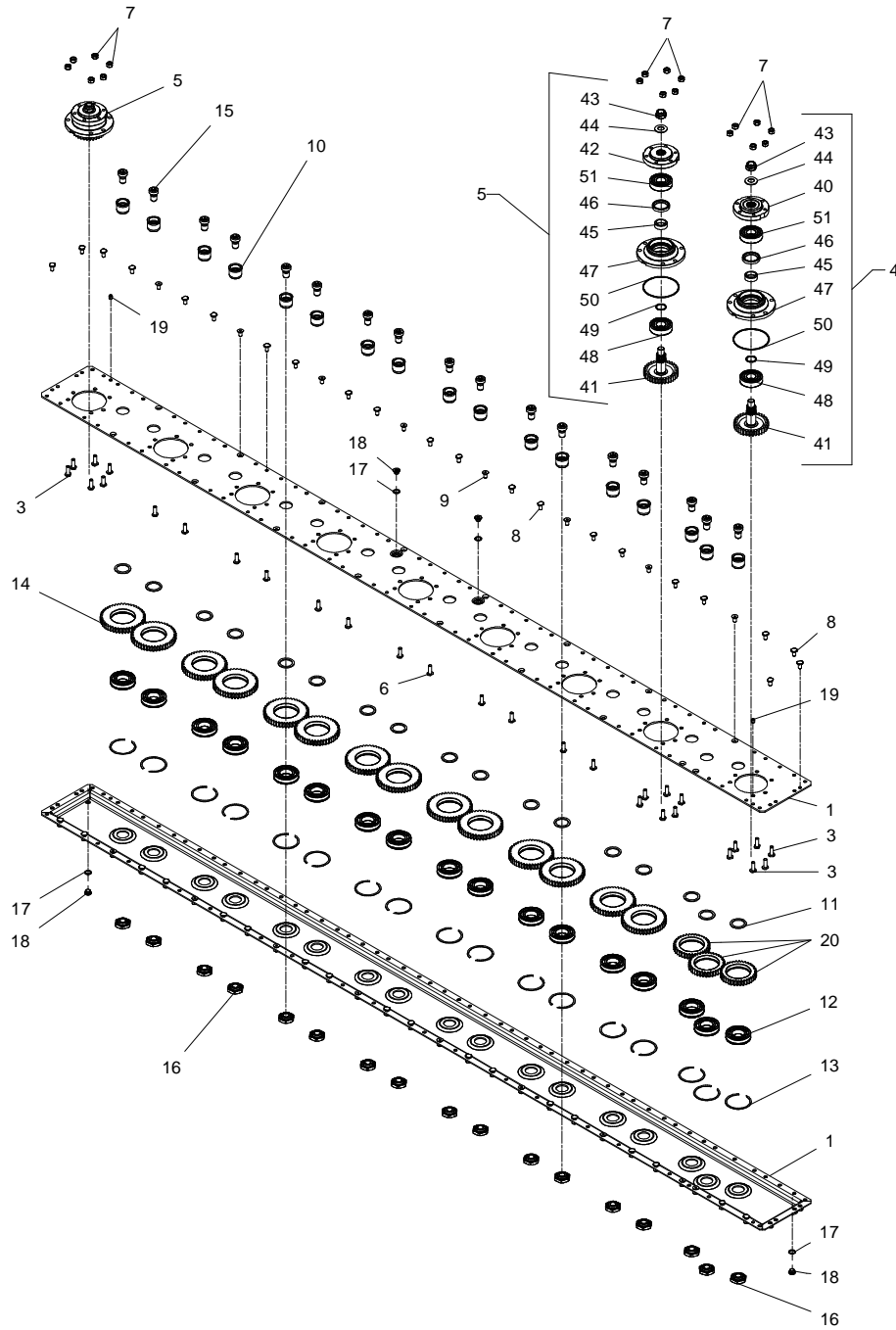


Fig. 9

GMT-0004/2 GMT 3605 FLEX QS V-II

FIG. 9.

>=2550101327

HERTIL, DAZU,
TO THIS, A CECI

POS.	VARENUMMER	ANTAL	BENÆVNELSE	BEZEICHNUNG	DESIGNATION
47.	2085-708X	1	LEJEHUS LAGERGEHÆUS		BEARING HOUSING
48.	2085-712X	1	LEJE 6306C3/Z2 LAGER 6306C3/Z2		BEARING 6306C3/Z2
49.	2085-714X	1	O-RING 3112 O-RING 3112		O-RING 3112
50.	2085-715X	1	O-RING O-RING		O-RING
51.	2085-716X	1	KUGLELEJE 6306 C3 2RS KUGELLAGER 6306 C3 2RS		BALL BEARING 6306 C3 2RS

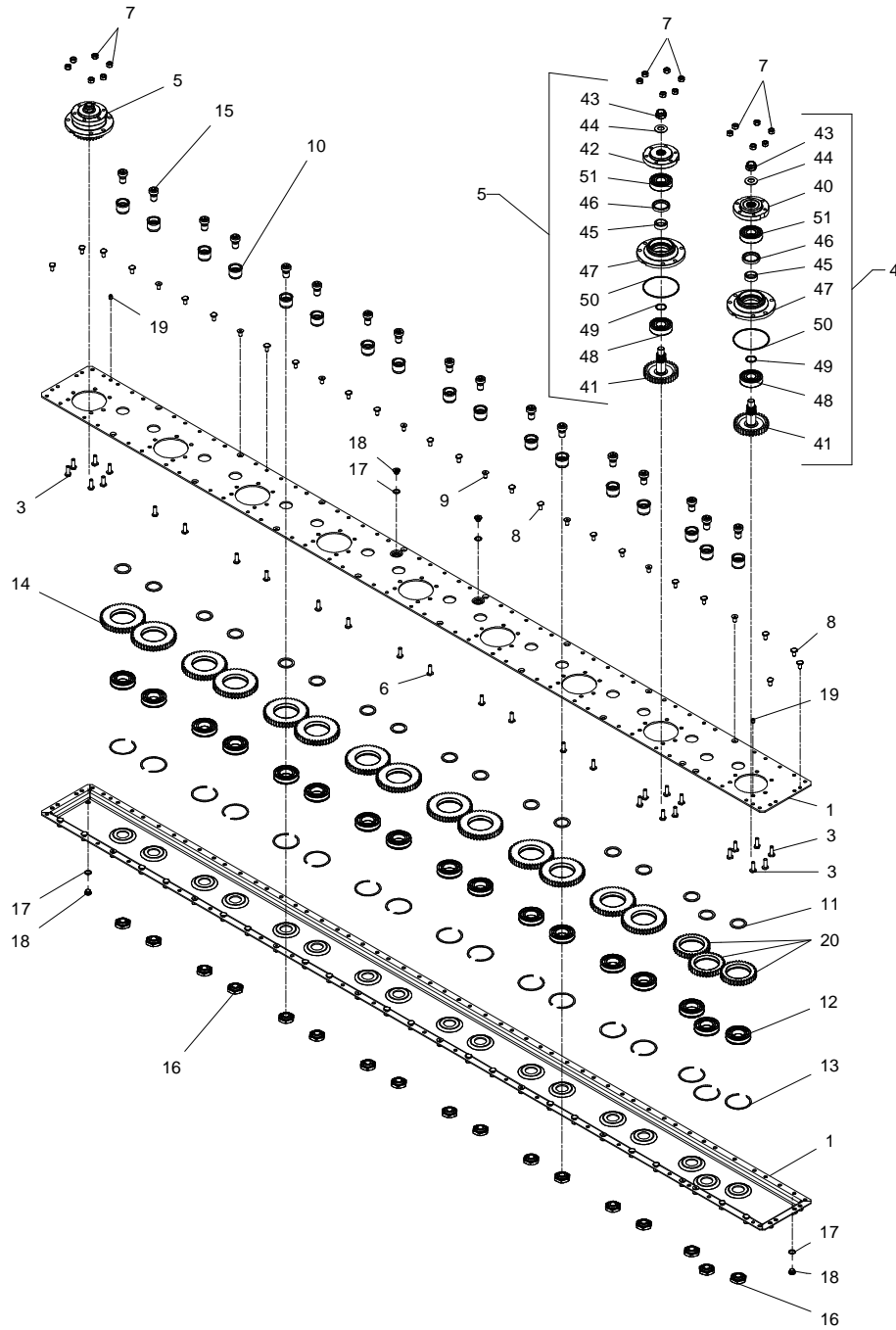
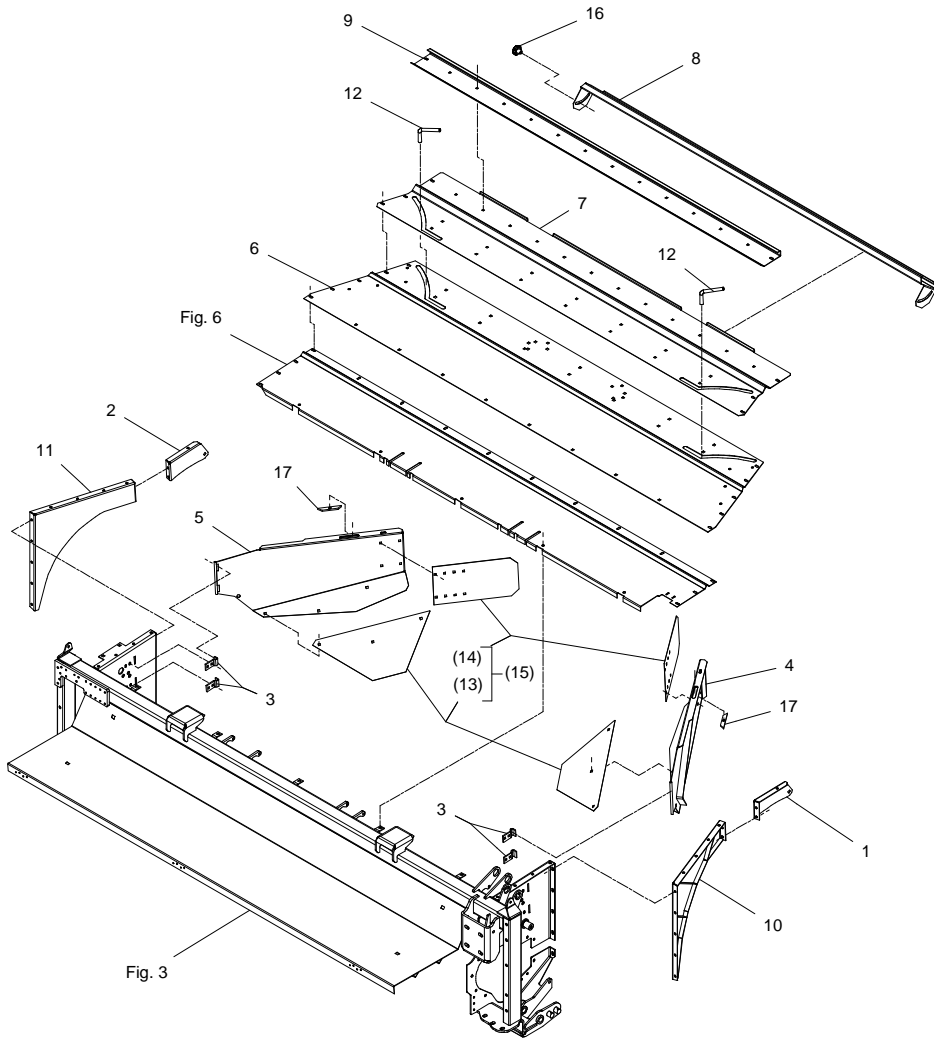


Fig. 10



GMT-0004/2 GMT 3605 FLEX QS V-II

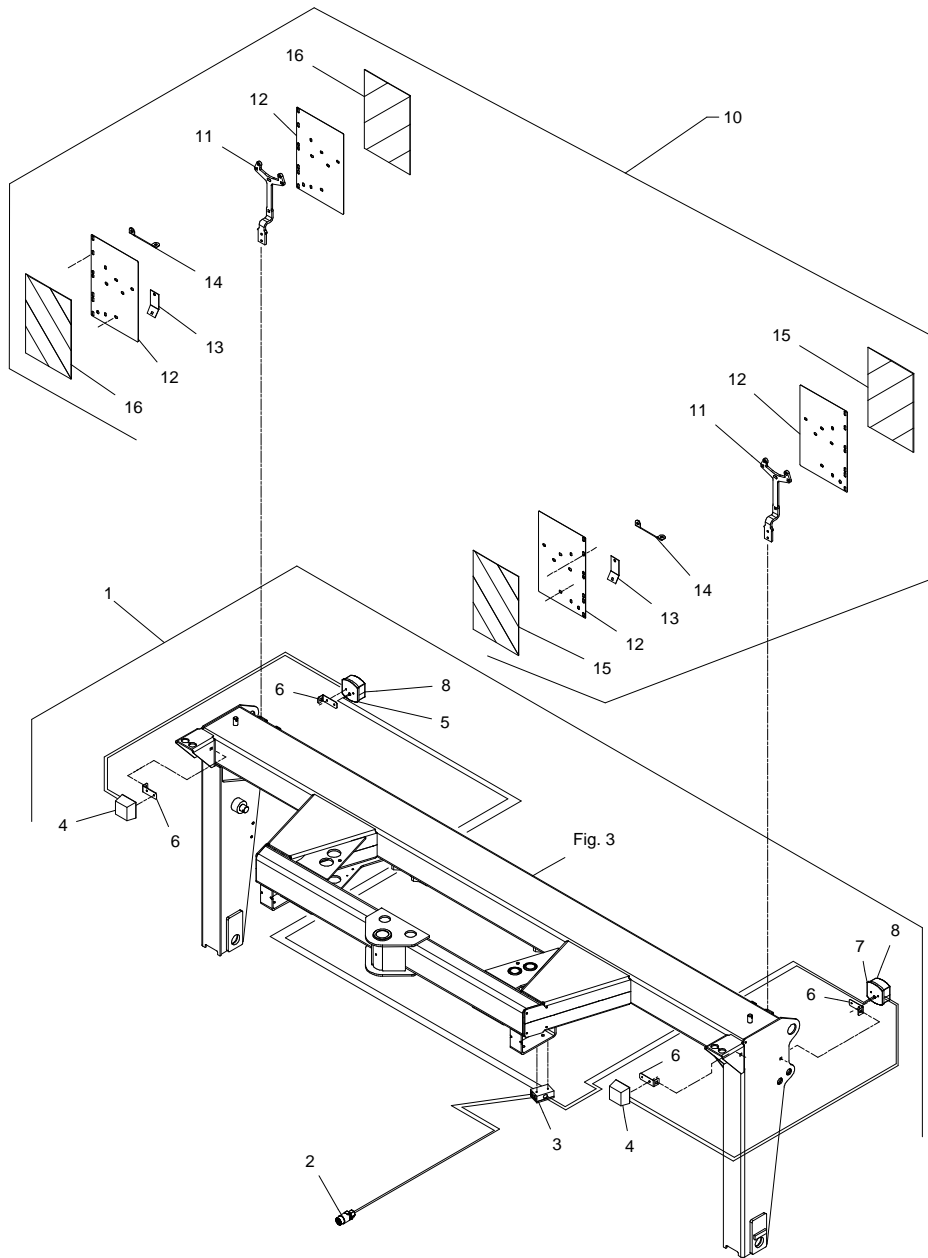
FIG. 10.

>=2550101327

HERTIL, DAZU,
TO THIS, A CECI

POS.	VARENUMMER	ANTAL	BENÆVNELSE	BEZEICHNUNG	DESIGNATION		
1.	2211-069X	1	SIDEFORSTERKNING SEITEN VERSTÄRKUNG	SIDE REINFORCEMENT		1213-3224 1220-3321 1241-2402	2 2 4
2.	2211-070X	1	SIDEFORSTERKNING SEITEN VERSTÄRKUNG	SIDE REINFORCEMENT		1213-3224 1220-3321	2 2
3.	2225-470X	4	HÆNGSEL SCHARNIER	HINGE		1215-3226 1220-3321 1241-2402	1 1 1
4.	3214-157X	1	SKÆRM, VENSTRE SCHUTZ, LINKE	GUARD, LEFT			
5.	3214-156X	1	SKÆRM, HØJRE SCHUTZ, RECHTE	GUARD, RIGHT			
6.	2214-473X	1	TOPPLADE TOPPLATTE	TOP PLATE		1213-3224 1215-3222 1220-3321 1241-2402	4 8 12 12
7.	2214-474X	1	STOPPLADE STOPPLATTE	STOP PLATE		1213-3224 1215-3222 1220-3321 1241-2402	4 14 18 18
8.	2214-475X	1	STOPPLADE STOPPLATTE	STOP PLATE		1220-4926 1241-3403 1434-0107	2 2 2
9.	2214-476X	1	STOPPLADE STOPPLATTE	STOP PLATE		1213-3224 1215-3222 1220-3321 1241-2402	2 12 14 14
10.	3214-581X	1	SIDEPLADE, VENSTRE SEITENPLATTE, LINKE	SIDE PLATE, LEFT		1213-3224 1220-3321 1241-2402	5 5 5
11.	3214-583X	1	SIDEPLADE, HØJRE SEITENPLATTE, RECHTE	SIDE PLATE, RIGHT		1213-3224 1220-3321 1241-2402	5 5 5
12.	2086-647X	2	VRIDER WRINGER	FASTENER		1220-5222 1241-4601	2 4
13.	2214-161X	T	FORLÆNGER VERLÄNGERUNG	EXTENSION		1215-3222 1220-3321 1241-2402	3 3 3
14.	2214-192X	T	FORLÆNGER VERLÄNGERUNG	EXTENSION		1215-3222 1220-3321 1241-2402	4 4 4
15.	4210-1206	T	SKÆRME FOR SMALT ENKELTSKÅR SCHUTZE F. SCHMALER SCHWAD	GUARDS F. NARROW SINGLE SWATH			
16.	1399-0276	1	STJERNEGREB STERNGRIFF	STAR GRIP			
17.	2211-073X	2	FORSTÆRKNING VERSTÄRKUNG	REINFORCEMENT			

Fig. 11



GMT-0004/2 GMT 3605 FLEX QS V-II

FIG. 11.

>=2550101327

HERTIL, DAZU,
TO THIS, A CECI

POS.	VARENUMMER	ANTAL	BENÆVNELSE	BEZEICHNUNG	DESIGNATION		
1.	4210-6002	1	LYSUDSTYR LICHTAUSSTATTUNG	LIGHTNING KIT			
2.	1391-0712	1	7-POLET STIK 7-POL STECKER	PLUG 7-POLES			
3.	1391-0709	1	FORGRENNINGSDÅSE SAMMELDOSE	BRANCH BOX		1219-0598	2
						1391-0710	6
						1391-0714	3
						1391-0717	3
4.	1391-0962	2	POSITIONSLYS, HVID POSITIONSLICHT, WEIS	POSITION LIGHT, WHITE		1216-1120	2
						1220-1321	2
5.	1391-0917	1	BAGLYGTE, VENSTRE RUECKLICHT, LINKE	REAR LIGHT, LEFT		1216-1156	2
						1220-1322	2
6.	2210-347X	4	LYGTEHOLDER SCHEINWERFERHALTER	LANTERN BRACKET		1215-3226	1
						1220-3321	1
						1241-2402	1
7.	1391-0916	1	BAGLYGTE, HØJRE RUECKLICHT, RECHTE	REAR LIGHT, RIGHT		1216-1156	2
						1220-1322	2
8.	1391-9021	2	LYGTEGLAS LEUCHTSCHIEBE	LANTERN GLASS			
10.	4210-6005	1	TRAFIKPAKKE FRANKRIG GMT VERKEHRSPACKEN FRANKREICH GMT	TRAFFIC PACKAGE FRANCE GMT			
11.	2214-801X	2	HOLDER F/ TAVLE HALTER F/ TAFEL	SUPPORT F/ TABLE		1213-3224	2
						1215-3320	2
						1220-3321	2
						1241-2402	2
12.	2211-205X	4	HOLDER HALTER	SUPPORT			
13.	2211-071X	2	HOLDER HALTER	SUPPORT		1215-3222	1
						1220-3321	1
						1241-2402	1
14.	2088-843X	2	STIVER ABSTÜTZUNG	BRACE		1213-3222	1
						1215-3222	1
						1220-3321	1
						1220-3922	1
						1241-2402	2
15.	PR80-6605	2	SELVKLÆBENDE ADVARSELSFOLIE SELBSTKLEBENDE WARNFOLIE	SELF-ADHESIVE WARNING FOIL			
16.	PR80-6606	2	SELVKLÆBENDE ADVARSELSFOLIE SELBSTKLEBENDE WARNFOLIE	SELF-ADHESIVE WARNING FOIL			

Fig. 12

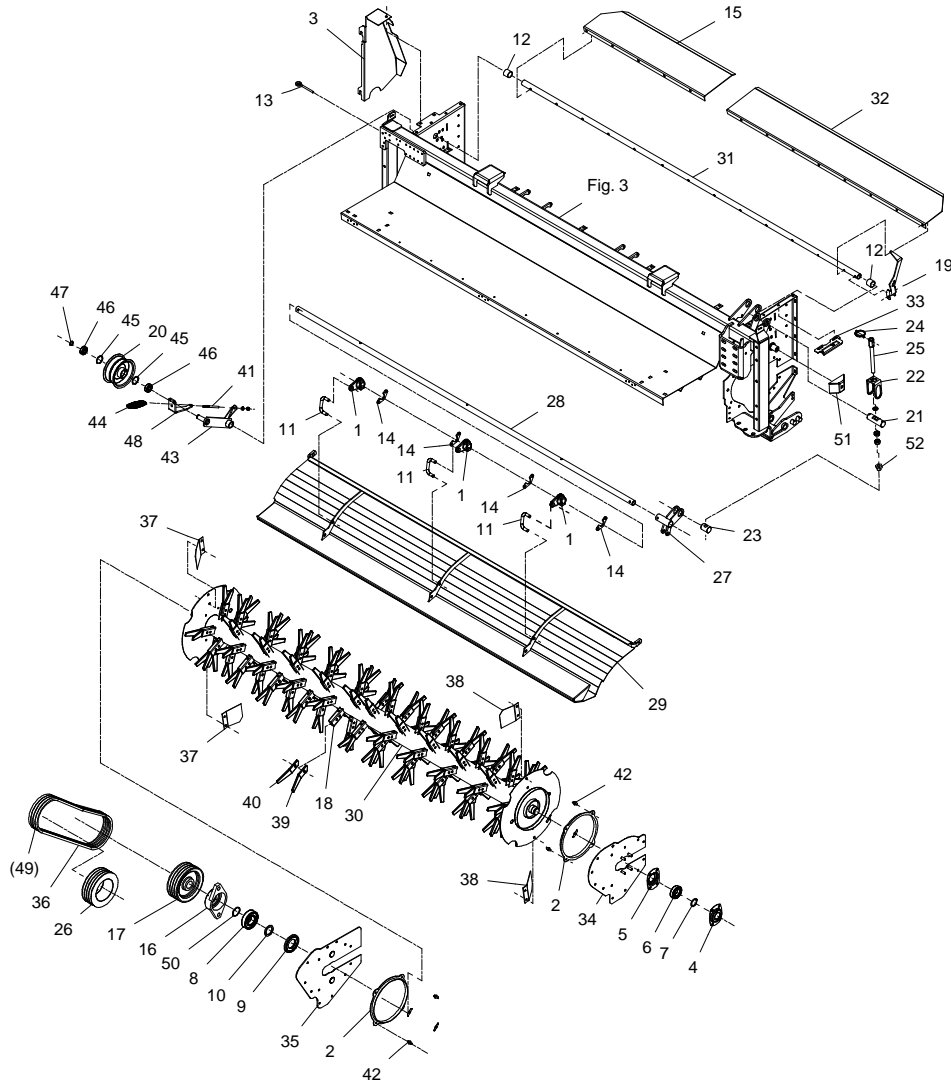
GMT-0004/2 GMT 3605 FLEX QS V-II

FIG. 12.

>=2550101327

HERTIL, DAZU,
TO THIS, A CECI

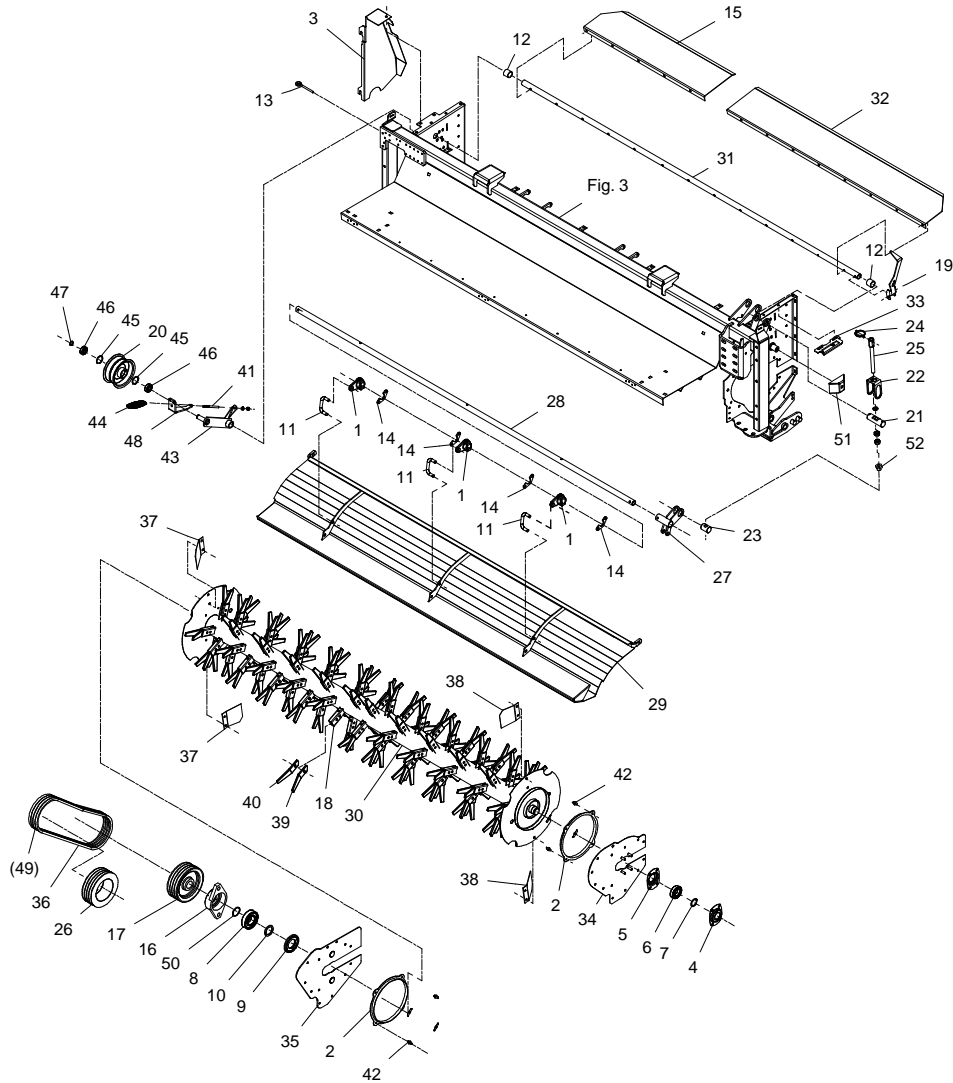
PE-CRIMPER - PE-CRIPPER - PE-CRIPPER



POS.	VARENUMMER	ANTAL	BENÆVNELSE	BEZEICHNUNG	DESIGNATION		
1.	2086-875X	3	VIPPE HEBEVORRICHTUNG	TIPPING DEVICE	1251-6501	1	
2.	2320-295X	2	RING RING	RING	1215-2224 1220-2321 1241-1304	4 4 4	
3.	2214-766X	1	SKÆRM V/ REMTRÆK SCHUTZBLECH F/KEILRIEMENANTRIB	GUARD F. BELT DRIVE	1213-3224 1220-3924 1241-2502	2 2 2	
4.	2080-707X	1	LEJEHUS LAGERGEHAEUSE	BEARING HOUSING	1220-4321 1241-3403	4 4	
5.	1421-6599	1	LEJEHUSHALVPART LAGERGEHAEUSEHAELFTE	HALF OF BEARING HOUSING			
6.	1331-5304	1	KUGLELEJE 172-6209 2RS C3 KUGELLAGER 172-6209 2RS C3	BALL BEARING 172-6209 2RS C3			
7.	1255-4202	1	LÅSERING 45 MM UDVENDIG SICHERINGSRING 45 MM AUSSEN	SNAP RING 45 MM OUTER			
8.	1331-4105	1	KUGLELEJE 6311 KUGELLAGER 6311	BALL BEARING 6311			
9.	3060-054X	1	TÆTNING DICHTUNG	TIGHTENING			
10.	1339-5502	1	FILTRING 55-71-6 FILZRING 55-71-6	FELT RING 55-71-6			
11.	2214-010X	3	FORBINDELSSTANG VERBINDUNGSSTANGE	CONNECTION ROD	1241-4503 1252-4102	2 2	
12.	2086-943X	2	AFSTANDSRØR DISTANCEROHR	SPACER			
13.	1392-0507	1	ØJEBOLT M10-110 GALV AUGBOLZEN M10-110 GALV	EYE BOLT M10-110 GALV			
14.	2214-277X	4	BESLAG BESCHLAG	FITTINGS	1215-3320 1220-3321 1241-2402	2 2 2	
15.	2214-344X	1	STOPPLADE STOPPLATTE	STOPPLATE	1214-3224 1220-3321 1241-2402	5 5 10	
16.	2226-900X	1	FLANGELEJE FLANSCHLAGER	FLANGE BEARING	1220-5321 1241-4503	2 2	
17.	2086-635X	1	REMSKIVE 4-SPB 225 RIEMENSCHIBE 4-SPB 225	PULLEY 4-SPB 225	1251-5701 1251-7701	1 1	
18.	2225-640X	86	KONSOL KONSOLE	BRACKET			
19.	2214-013X	1	HÅNDTAG F/ TOPDRY HANDGRIFF F/ TOPDRY	HANDLE F/ TOPDRY	1214-4326 1254-2102	1 1	
20.	3228-095X	1	STRAMMERULLE SPANNROLLE	TIGHTENING ROLLER	1213-5322 1241-4802 1313-1101	1 1 1	
21.	2214-490X	1	TAP F/ STUBHØJDE ZAPPEN F/ SCHNITTHØJE	DOWEL F/ STUBBLE HEIGHT	1241-9924 1251-4501 1251-4502	2 2 2	
22.	2214-493X	1	LÅS SCHLOSS	LOCK			
23.	2214-491X	1	TAP F/ STUBHØJDE ZAPPEN F/ SCHNITTHØJE	DOWEL F/ STUBBLE HEIGHT			
24.	1254-4202	1	SIKRINGSSPLIT 11 MM FEDERSPLINT 11 MM	SECURING PIN 11 MM			

Fig. 12

PE-CRIMPER - PE-CONDITIONER - PE-CRIMPER



GMT-0004/2 GMT 3605 FLEX QS V-II

FIG. 12.

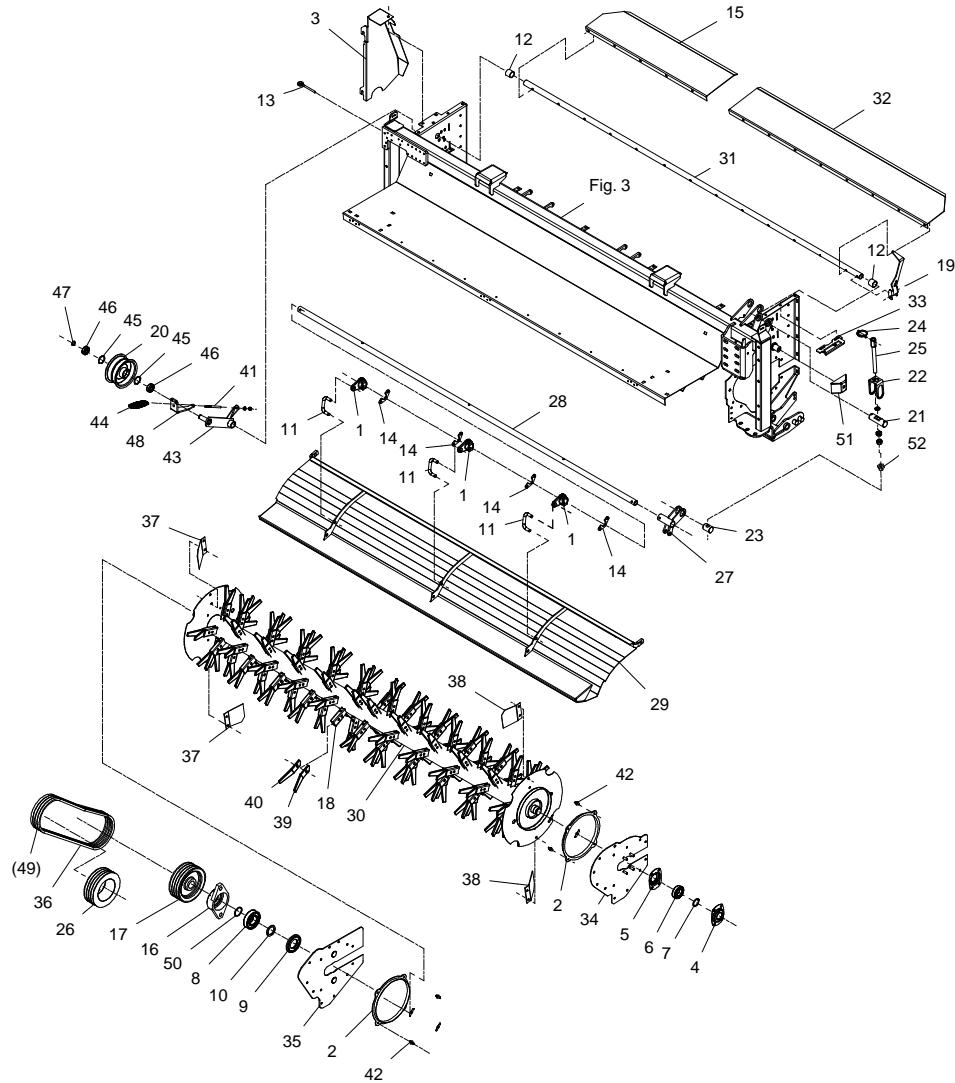
>=2550101327

HERTIL, DAZU,
TO THIS, A CECI

POS.	VARENUMMER	ANTAL	BENÆVNELSE	BEZEICHNUNG	DESIGNATION		
25.	3214-488X	1	GEVINDSTANG F/ STUBHØJDE GEWINDSTANGE F/ SCHNITTHØJE	SPINDLE F/ STUBBLE HEIGHT		1220-6121 1241-5602 1251-1104 1251-4106	2 1 1 1
26.	2214-521X	1	REMSKIVE 3/SPB 225 RIEMENSCHLEIBE 3/SPB 225	PULLEY 3/SPB 225		1213-4522 1241-3403	3 3
27.	3214-523X	1	BESLAG F/ CRIMPERPLADEJUST. BESCHLAG F/ CRIMPERBLECH JUST. >=2550101327 <=2550101582	FITTING F/ CRIMPERPLATE ADJUST			
27. 1	3214-523A	1	BESLAG F/ CRIMPERPLADEJUST. BESCHLAG F/ CRIMPERBLECH JUST >=2550101583	FITTING F/ CRIMPERPLATE ADJUST			
28.	2214-525X	1	RØR F/ CRIMPERPLADE ROHR F/ CRIMPERBLECH	PIPE F/ CRIMPERPLATE		1241-8202 1251-6401	1 1
29.	3214-546X	1	CRIMPERPLADE CRIMPER BLECH	CRIMPER PLATE		1215-5522 1220-5321 1241-4503	2 2 2
30.	3214-551X	1	ROTOR ROTOR	ROTOR			
31.	2214-560X	1	RØR F/ STOPPLADE ROHR F/ STOPPLATTE	PIPE F/ STOP PLATE			
32.	2214-561X	1	STOPPLADE, VENSTRE STOPPLATTE, LINKE	STOP PLATE, LEFT		1214-3224 1220-3321 1241-2402	8 8 16
33.	2214-566X	1	KONSOL F/ TOPDRY KONSOLE F/ TOPDRY	BRACKET F/ TOPDRY			
34.	3214-567X	1	PLADE F. ROTOR, VENSTRE BLECH F. ROTOR, LINKE	PLATE F. ROTOR, LEFT		1213-3224 1213-4322 1220-3321 1220-4321 1241-2402 1241-3403	10 2 10 2 10 2
35.	3214-568X	1	PLADE F. ROTOR, HØJRE BLECH F. ROTOR, RECHTE	PLATE F. ROTOR, RIGHT		1213-3224 1213-4322 1220-3321 1220-4321 1241-2402 1241-3403	10 2 10 2 10 2
36.	1362-9704	1	REMSÆT 4 STK. SPB-1850LP RIEMENSATZ 4 STK. SPB-1850LP	V-BELT 4 STK. SPB-1850LP			
37.	2210-301X	2	MEDBRINGER, HØJRE MITNEHMER, HØJRE	CARRIER, HØJRE			
38.	2088-129X	2	MEDBRINGER, VENSTRE MITNEHMER, LINKE	CARRIER, LEFT			
39.	2225-519X	86	FINGER, VENSTRE FINGER, LINKES	FINGER, LEFT		1214-4126 1220-4321	1 1
40.	2225-518X	86	FINGER, HØJRE FINGER, RECHTE	FINGER, RIGHT		1214-4126 1220-4321	1 1
41.	1392-0507	1	ØJEBOLT M10-110 GALV AUGBOLZEN M10-110 GALV	EYE BOLT M10-110 GALV			
42.	2320-271X	8	TILHOLDER HALTER	HOLDER			
43.	3214-518X	1	REMSTRAMMER RIEMENSPANNER	BELT TIGHTENER			
44.	1432-4597	1	TRÆKFJEDER ZUGFEDER	TENSION SPRING			
45.	1255-5101	2	LÅSERING 52 MM INDVENDIG SICHERINGSRING 52 MM INNEN	SNAP RING 52 MM INNER			
46.	1331-3302	2	KUGLELEJE KUGELLAGER	BALL BEARING			

Fig. 12

PE-CRIMPER - PE-CRIPPER - PE-CRIPPER



GMT-0004/2 GMT 3605 FLEX QS V-II

FIG. 12.

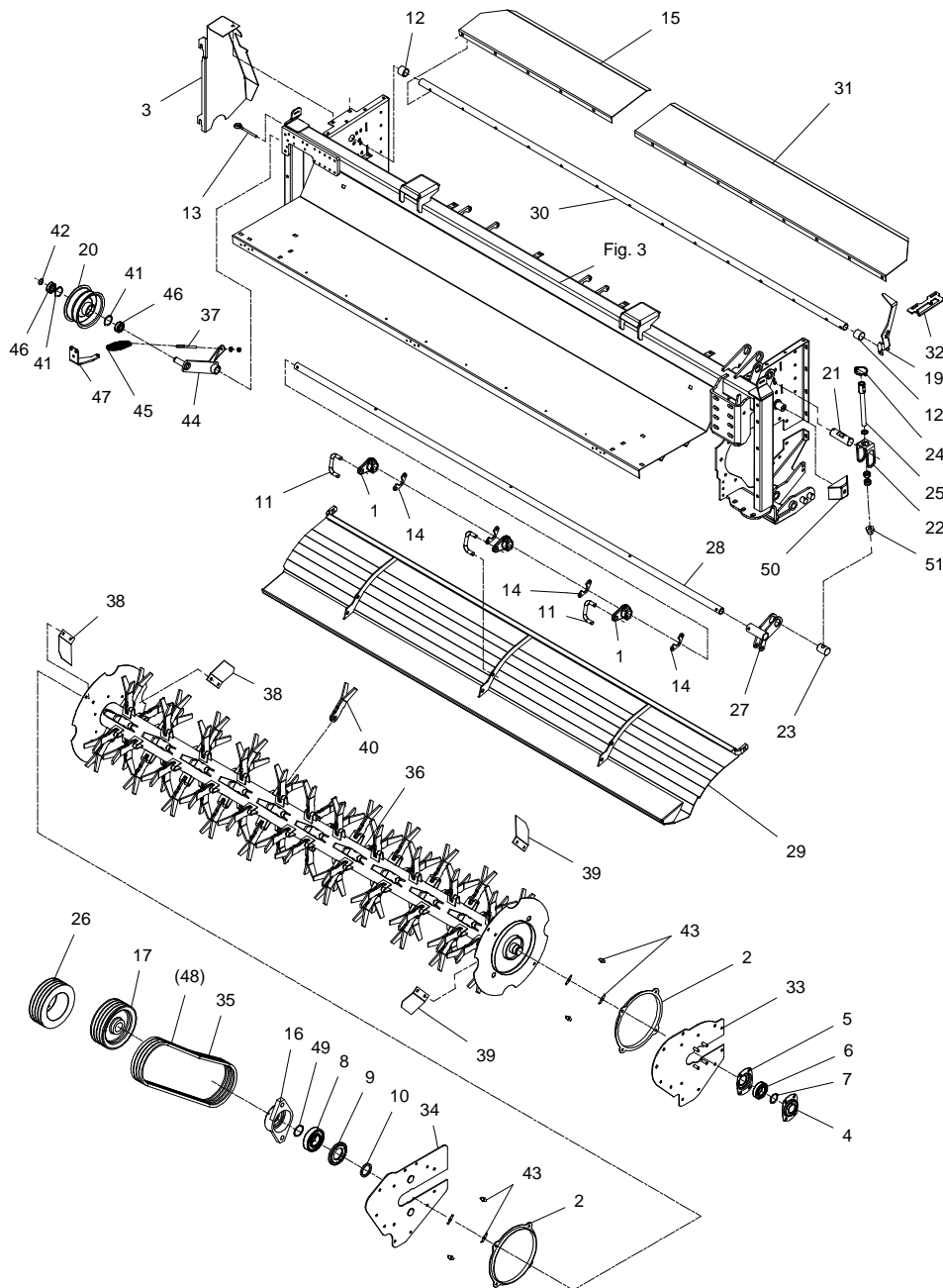
>=2550101327

HERTIL, DAZU,
TO THIS, A CECI

POS.	VARENUMMER	ANTAL	BENÆVNELSE	BEZEICHNUNG	DESIGNATION		
47.	1255-2203	1	LÅSERING 25 MM UDVENDIG SICHERUNGSRING 25 MM AUSSEN	SNAP RING 25 MM OUTER			
48.	2214-748X	1	FJEDERHOLDER ZUGFEDER	TENSION SPRING		1213-3224 1241-9981	3 3
49.	1362-9808	T	REMSÆT (4 STK.) SPB-1700LP RIEMENSATZ (4 STCK.)SPB-1700LP	V-BELT SET (4 PCS.) SPB-1700LP			
50.	1255-5203	1	LÅSERING 55 MM UDVENDIG SICHERUNGSRING 55 MM AUSSEN	SNAP RING 55 MM OUTER			
51.	2215-047X	1	DÆKSEL BLENDE	COVER		1213-5224 1241-4502	1 1
52.	2226-603X	1	MØTRIK MUTTER >=2550101583	NUT			

Fig. 13

STÅLSLAGLE-CRIMPER - STEEL FAIL-CONDITIONER - STAHLSCHELLEL-CRIMPER



GMT-0004/2 GMT 3605 FLEX QS V-II

FIG. 13.

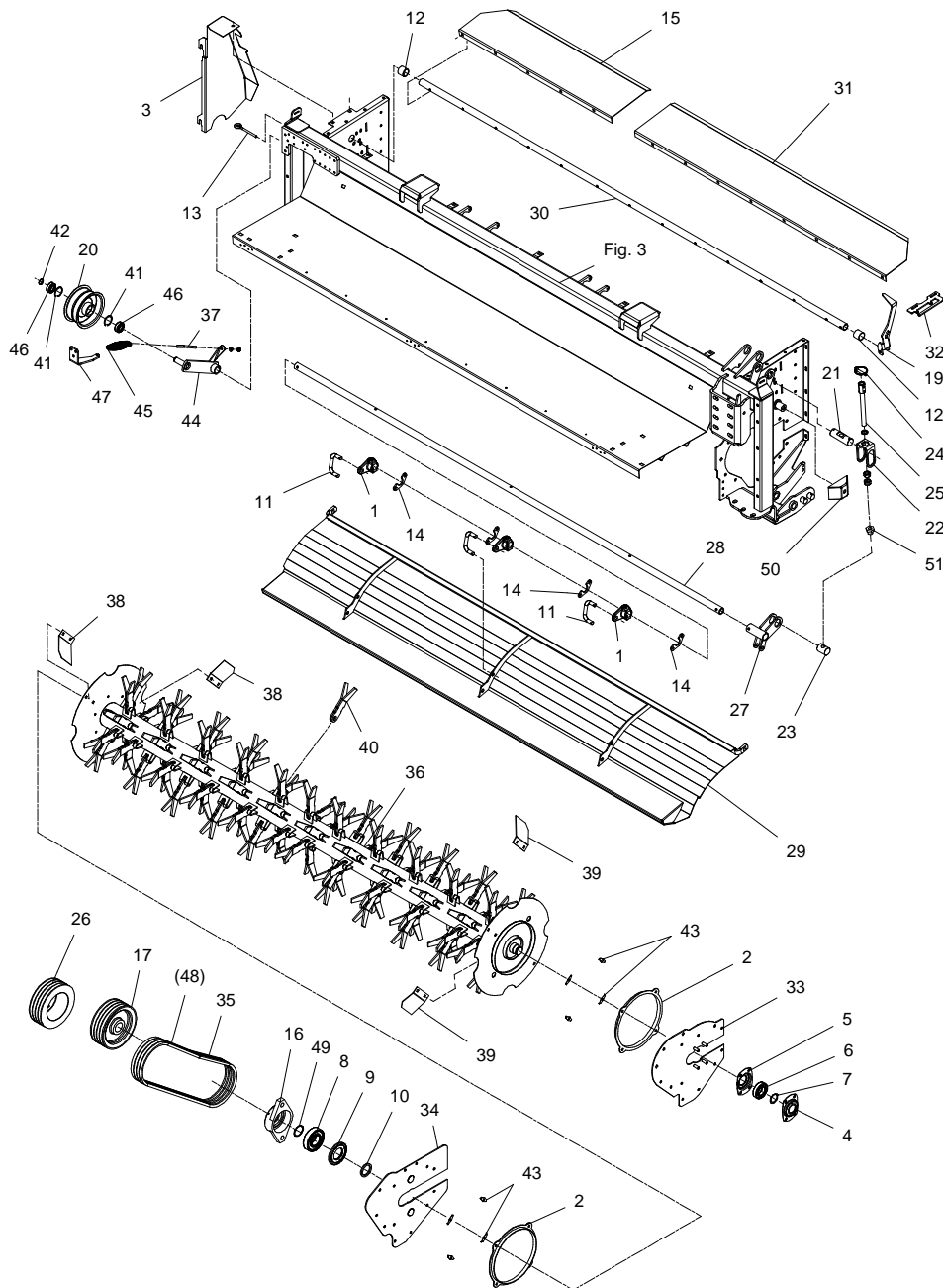
>=2550101327

HERTIL, DAZU,
TO THIS, A CECI

POS.	VARENUMMER	ANTAL	BENÆVNELSE	BEZEICHNUNG	DESIGNATION		
1.	2086-875X	3	VIPPE HEBEVORRICHTUNG	TIPPING DEVICE		1251-6501	1
2.	2320-295X	2	RING RING	RING		1215-2224 1220-2321 1241-1304	4 4 4
3.	2214-766X	1	SKÆRM V/ REMTRÆK SCHUTZBLECH F/KEILRIEMENANTRIB	GUARD F. BELT DRIVE		1213-3224 1220-3924 1241-2502	2 2 2
4.	2080-707X	1	LEJEHUS LAGERGEHAEUSE	BEARING HOUSING		1220-4321 1241-3403	4 4
5.	1421-6599	1	LEJEHUSHALVPART LAGERGEHAEUSEHAELFTE	HALF OF BEARING HOUSING			
6.	1331-5304	1	KUGLELEJE 172-6209 2RS C3 KUGELLAGER 172-6209 2RS C3	BALL BEARING 172-6209 2RS C3			
7.	1255-4202	1	LÅSERING 45 MM UDVENDIG SICHERINGSRING 45 MM AUSSEN	SNAP RING 45 MM OUTER			
8.	1331-4105	1	KUGLELEJE 6311 KUGELLAGER 6311	BALL BEARING 6311			
9.	3060-054X	1	TÆTNING DICHTUNG	TIGHTENING			
10.	1339-5502	1	FILTRING 55-71-6 FILZRING 55-71-6	FELT RING 55-71-6			
11.	2214-010X	3	FORBINDELSSTANG VERBINDUNGSSTANGE	CONNECTION ROD		1241-4503 1252-4102	4 4
12.	2086-943X	2	AFSTANDSRØR DISTANCEROHR	SPACER			
13.	1392-0507	1	ØJEBOLT M10-110 GALV AUGBOLZEN M10-110 GALV	EYE BOLT M10-110 GALV			
14.	2214-277X	4	BESLAG BESCHLAG	FITTINGS		1215-3320 1220-3321 1241-2402	2 2 2
15.	2214-344X	1	STOPPLADE STOPPLATTE	STOPPLATE		1214-3224 1220-3321 1241-2402	5 5 10
16.	2226-900X	1	FLANGELEJE FLANSCHLAGER	FLANGE BEARING		1220-5321 1241-4503	2 2
17.	2086-635X	1	REMSKIVE 4-SPB 225 RIEMENSCHIBE 4-SPB 225	PULLEY 4-SPB 225		1251-5701 1251-7701	1 1
19.	2214-013X	1	HÅNDTAG F/ TOPDRY HANDGRIFF F/ TOPDRY	HANDLE F/ TOPDRY		1214-4326 1254-2102	1 1
20.	3228-095X	1	STRAMMERULLE SPANNROLLE	TIGHTENING ROLLER		1213-5322 1241-4802 1313-1101	1 1 1
21.	2214-490X	1	TAP F/ STUBHØJDE ZAPPEN F/ SCHNITTHØJE	DOWEL F/ STUBBLE HEIGHT		1241-9924 1251-4501 1251-4502	2 2 2
22.	2214-493X	1	LÅS SCHLOSS	LOCK			
23.	2214-491X	1	TAP F/ STUBHØJDE ZAPPEN F/ SCHNITTHØJE	DOWEL F/ STUBBLE HEIGHT			
24.	1254-4202	1	SIKRINGSSPLIT 11 MM FEDERSPLINT 11 MM	SECURING PIN 11 MM			
25.	3214-488X	1	GEVINDSTANG F/ STUBHØJDE GEWINDSTANGE F/ SCHNITTHØJE	SPINDLE F/ STUBBLE HEIGHT		1220-6121 1241-5602 1251-1104 1251-4106	2 1 1 1

Fig. 13

STÅLSLAGLE-CRIMPER - STEEL FAIL-CONDITIONER - STAHLSCHELLEL-CRIMPER



GMT-0004/2 GMT 3605 FLEX QS V-II

FIG. 13.

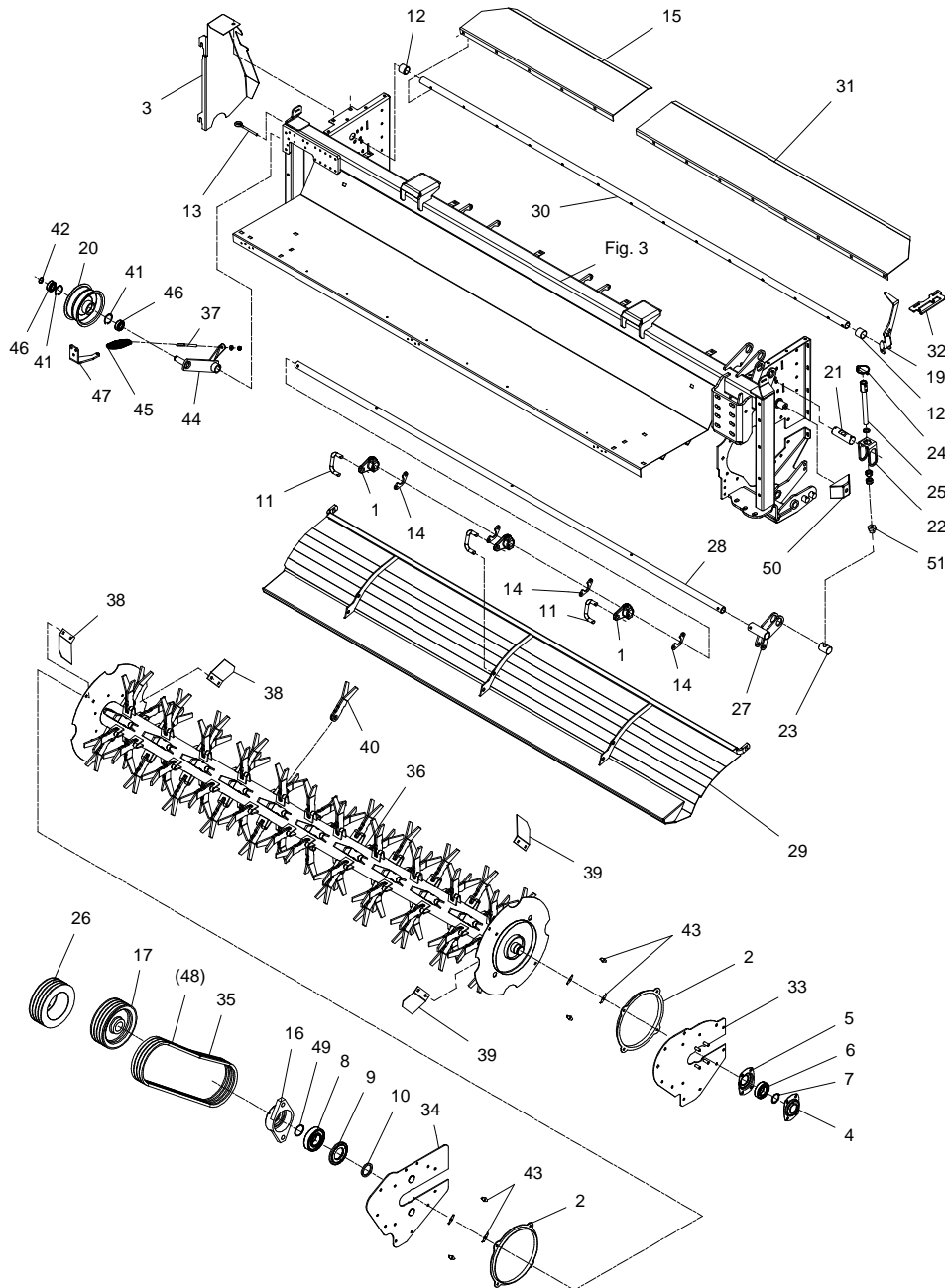
>=2550101327

HERTIL, DAZU,
TO THIS, A CECI

POS.	VARENUMMER	ANTAL	BENÆVNELSE	BEZEICHNUNG	DESIGNATION		
26.	2214-521X	1	REMSKIVE 3/SPB 225 RIEMENSCHIBE 3/SPB 225	PULLEY 3/SPB 225		1213-4522 1241-3403	3 3
27.	3214-523X	1	BESLAG F/ CRIMPERPLADEJUST. BESCHLAG F/ CRIMPERBLECH JUST. >=2550101327 <=2550101582	FITTING F/ CRIMPERPLATE ADJUST			
27. 1	3214-523A	1	BESLAG F/ CRIMPERPLADEJUST. BESCHLAG F/ CRIMPERBLECH JUST >=2550101583	FITTING F/ CRIMPERPLATE ADJUST			
28.	2214-525X	1	RØR F/ CRIMPERPLADE ROHR F/ CRIMPERBLECH	PIPE F/ CRIMPERPLATE		1241-8202 1251-6401	1 1
29.	3214-546X	1	CRIMPERPLADE CRIMPER BLECH	CRIMPER PLATE		1215-5522 1220-5321 1241-4503	2 2 2
30.	2214-560X	1	RØR F/ STOPPLADE ROHR F/ STOPPLATTE	PIPE F/ STOP PLATE			
31.	2214-561X	1	STOPPLADE, VENSTRE STOPPLATTE, LINKE	STOP PLATE, LEFT		1214-3224 1220-3321 1241-2402	8 8 16
32.	2214-566X	1	KONSOL F/ TOPDRY KONSOLE F/ TOPDRY	BRACKET F/ TOPDRY			
33.	3214-567X	1	PLADE F. ROTOR, VENSTRE BLECH F. ROTOR, LINKE	PLATE F. ROTOR, LEFT		1213-3224 1213-4322 1220-3321 1220-4321 1241-2402 1241-3403	10 2 10 2 10 2
34.	3214-568X	1	PLADE F. ROTOR, HØJRE BLECH F. ROTOR, RECHTE	PLATE F. ROTOR, RIGHT		1213-3224 1213-4322 1220-3321 1220-4321 1241-2402 1241-3403	10 2 10 2 10 2
35.	1362-9704	1	REMSÆT 4 STK. SPB-1850LP RIEMENSATZ 4 STK. SPB-1850LP	V-BELT 4 STK. SPB-1850LP			
36.	3214-602X	1	ROTOR ROTOR	ROTOR			
37.	1392-0507	1	ØJEBOLT M10-110 GALV AUGBOLZEN M10-110 GALV	EYE BOLT M10-110 GALV			
38.	2210-301X	2	MEDBRINGER, HØJRE MITNEHMER, HØJRE	CARRIER, HØJRE			
39.	2088-129X	2	MEDBRINGER, VENSTRE MITNEHMER, LINKE	CARRIER, LEFT			
40.	3212-010X	86	CRIMPERSLAGLE ZINKEN FUER CRIMPER	CRIMPING FLAIL		1214-5329 1220-5321 1399-0106	1 1 1
41.	1255-5101	2	LÅSERING 52 MM INDVENDIG SICHERINGSRING 52 MM INNEN	SNAP RING 52 MM INNER			
42.	1255-2203	1	LÅSERING 25 MM UDVENDIG SICHERINGSRING 25 MM AUSSEN	SNAP RING 25 MM OUTER			
43.	2320-271X	8	TILHOLDER HALTER	HOLDER			
44.	3214-518X	1	REMSTRAMMER RIEMENSPELLER	BELT TIGHTENER			
45.	1432-4597	1	TRÆKFJEDER ZUGFEDER	TENSION SPRING			
46.	1331-3302	2	KUGLELEJE KUGELLAGER	BALL BEARING			

Fig. 13

STÅLSLAGLE-CRIMPER - STEEL FAIL-CONDITIONER - STAHLSCHELLEL-CRIMPER



GMT-0004/2 GMT 3605 FLEX QS V-II

FIG. 13.

>=2550101327

HERTIL, DAZU,
TO THIS, A CECI

POS.	VARENUMMER	ANTAL	BENÆVNELSE	BEZEICHNUNG	DESIGNATION		
47.	2214-748X	1	FJEDERHOLDER ZUGFEDER	TENSION SPRING		1213-3224 1241-9981	3 3
48.	1362-9808	T	REMSÆT (4 STK.) SPB-1700LP RIEMENSATZ (4 STCK.)SPB-1700LP	V-BELT SET (4 PCS.) SPB-1700LP			
49.	1255-5203	1	LÅSERING 55 MM UDVENDIG SICHERINGSRING 55 MM AUSSEN	SNAP RING 55 MM OUTER			
50.	2215-047X	1	DÆKSEL BLENDE	COVER		1213-5224 1241-4502	1 1
51.	2226-603X	1	MØTRIK MUTTER >=2550101583	NUT			

Fig. 14

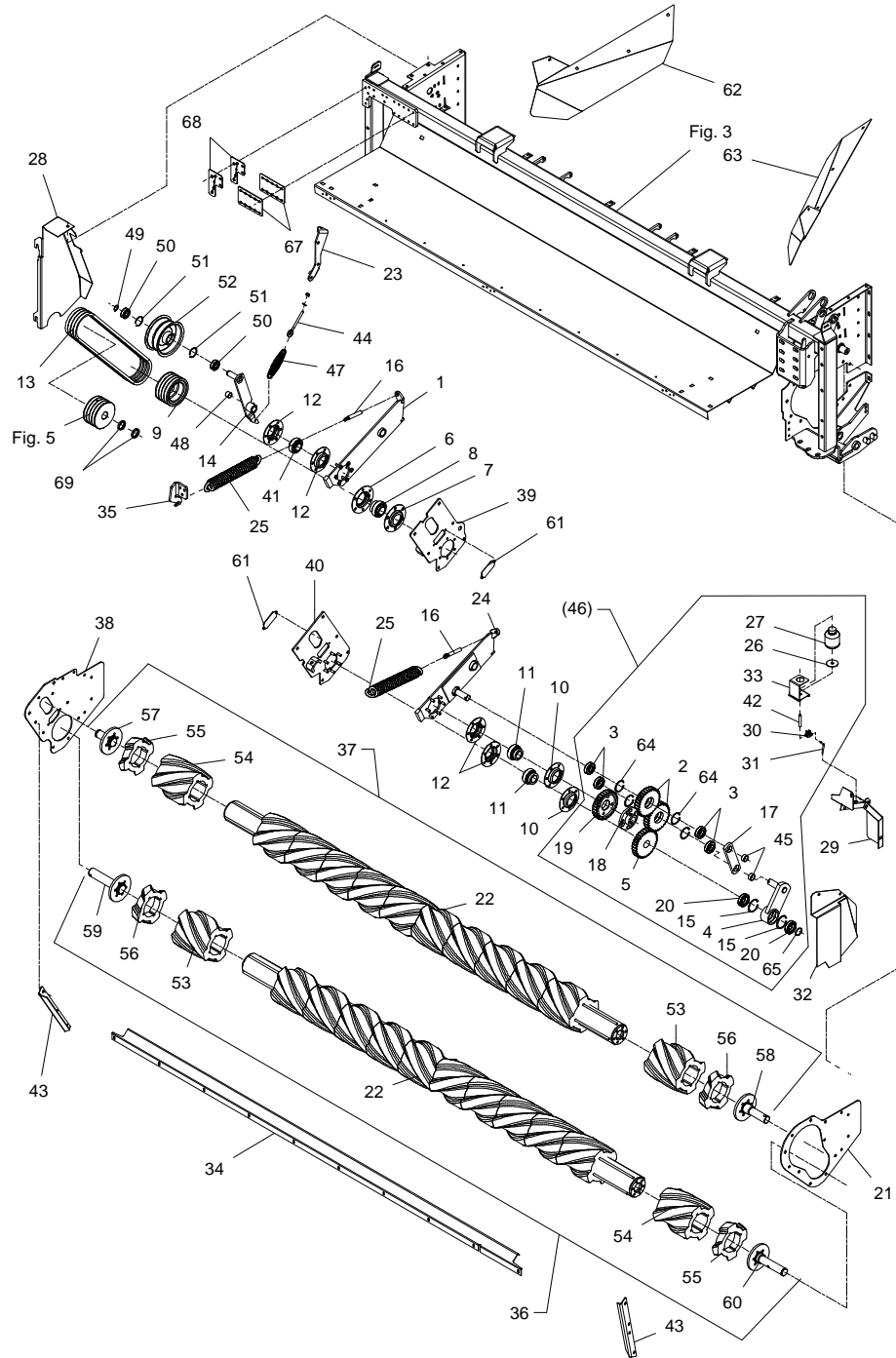
VALSE-CRIMPER - ROLLER-CONDITIONER - ROLLECRIMPER

GMT-0004/2 GMT 3605 FLEX QS V-II

FIG. 14.

>=2550101327

HERTIL, DAZU,
TO THIS, A CECI



POS.	VARENUMMER	ANTAL	BENÆVNELSE	BEZEICHNUNG	DESIGNATION		
1.	3214-263X	1	VIPPEPLADE, HØJRE SCHWENKAPLATTE, RECHTE	ROCKER PLATE, RIGHT	1213-5322 1241-4802 1313-1101	1 1 1	
2.	2228-168X	2	TANDHJUL 30-TANDS ZAHNRAD 30-ZAEHNE	SPROCKET WHEEL 30-TEETH	1241-7904 1241-7905	2 8	
3.	1331-3303	4	KUGLELEJE 6206 2RS KUGELLAGER 6206 2RS	BALL BEARING 6206 2RS			
4.	3228-162X	1	ARM ARM	ARM	1251-4301	1	
5.	2228-169X	1	TANDHJUL 30-TANDS ZAHNRAD 30-ZAEHNE	SPROCKET WHEEL 30-TEETH	1251-3601 1251-5602 1251-7602	1 1 1	
6.	1421-7598	1	LEJEHUSHALVPART LAGERGEHAEUSEHAELFTE	HALF OF BEARING HOUSING			
7.	1421-7599	1	LEJEHUSHALVPART LAGERGEHAEUSEHAELFTE	HALF OF BEARING HOUSING			
8.	1331-7405	1	KUGLELEJE GE 45 KRRB KUGELLAGER GE 45 KRRB	BALL BEARING GE 45 KRRB			
9.	2228-285X	1	REMSKIVE RIEMENSCHIEBE	PULLEY	1251-3302 1251-5802 1251-7803	2 1 1	
10.	1421-7497	2	LEJEHUSHALVPART LAGERGEHAEUSEHAELFTE	HALF OF BEARING HOUSING			
11.	1331-7408	2	KUGLELEJE GE 40 KRRB CC KUGELLAGER GE 40 KRRB CC	BALL BEARING GE 40 KRRB CC			
12.	1421-5496	4	LEJEHUSHALVPART LAGERGEHAEUSEHAELFTE	HALF OF BEARING HOUSING			
13.	1362-9726	1	REMSÆT (4 STK.) RIEMENSATZ (4 STCK)	V-BELT SET (4 PCS)			
14.	3214-790X	1	REMSTRAMMER RIEMENSANNER	BELT TIGHTENER	1313-1101	1	
15.	1255-5103	2	LÅSERING 68 MM INDVENDIG SICHERINGSRING 68 MM INNEN	SNAP RING 68 MM INNER			
16.	2228-043X	2	ØJEBOLT AUGENBOLZEN	EYE BOLT			
17.	3228-166X	1	TRÆKSTANG ZUGSTANGE	DRAWBAR	1241-7905	3	
18.	2228-462X	1	KOBLING KUPPLUNG	COUPLING	1251-3501 1251-5503 1251-8501	1 1 1	
19.	2228-170A	1	TANDHJUL 30 TANDS ZAHNRAD 30-ZAEHNE	SPROCKET WHEEL 30-TEETH	1213-5322 1241-4502	4 4	
20.	1331-2307	2	KUGLELEJE 6008 2RS KUGELLAGER 6008 2RS	BALL BEARING 6008 2RS			
21.	2214-340X	1	PLADE F/ VALSER, VENSTRE BLECH F/ ROLLE, LINKE	PLATE F/ ROLLER, LEFT	1213-3322 1215-4328 1220-3321 1220-4321 1241-2402 1241-3403	11 2 11 2 11 2	
22.	3214-461X	2	CRIMPERVALSE CRIMPERROLLE	CONDITIONER ROLLER			
23.	2214-792X	1	HOLDER F/ FJEDER HALTER F/ FEDER	SUPPORT F/ SPRING	1214-3424 1220-3321 1241-2402	1 1 1	

Fig. 14

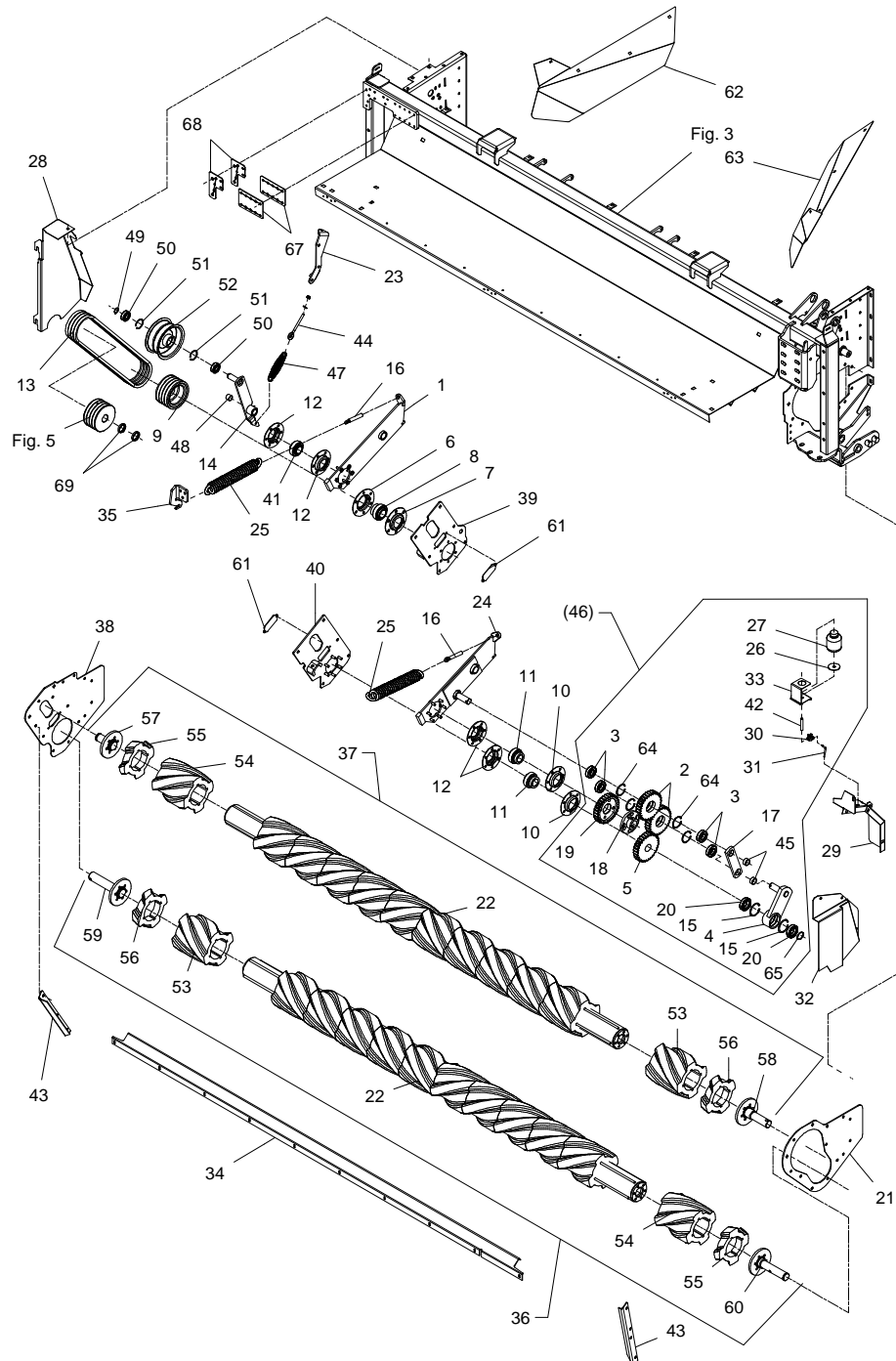
VALSE-CRIMPER - ROLLER-CONDITIONER - ROLLECRIMPER

GMT-0004/2 GMT 3605 FLEX QS V-II

FIG. 14.

>=2550101327

HERTIL, DAZU,
TO THIS, A CECI



POS.	VARENUMMER	ANTAL	BENÆVNELSE	BEZEICHNUNG	DESIGNATION		
24.	3214-382X	1	VIPPEPLADE, VENSTRE SCHWENKPLATTE, LINKE	ROCKER PLATE, LEFT		1213-5322 1241-4802 1313-1101	1 1 1
25.	1432-5799	2	TRÆKFJEDER ZUGFEDER	TENSION SPRING			
26.	2228-165X	1	SKIVE SCHEIBE	WASHER			
27.	2228-109X	1	OLIEBEHOLDER OELRESERVOIR	OIL RESERVOIR			
28.	2214-766X	1	SKÆRM V/ REMTRÆK SCHUTZBLECH F/KEILRIEMENANTRIB	GUARD F. BELT DRIVE		1213-3224 1220-3924 1241-2502	2 2 2
29.	2214-418X	1	SKÆRM SCHUTZBLECH	GUARD		1214-3424 1220-3321 1241-2402	1 1 1
30.	1311-8591	1	TOLDHANE HAHN	TAP			
31.	2228-761X	1	SMØRERØR SCHMIERROHR	LUBRICATING PIPE		1311-1801	1
32.	2214-419X	1	SKÆRM SCHUTZBLECH	GUARD		1213-3224 1241-2502	3 3
33.	2214-420X	1	HOLDER HALTER	SUPPORT		1213-2126 1220-2321 1241-1202	2 2 2
34.	2214-434X	1	LEDEPLADE LEITPLATTE	GUIDE PLATE		1219-0603	10
35.	2214-454X	1	BESLAG F/ FJEDER BESCHLAG F/ FEDER	FITTINGS F/ SPRING		1213-3224 1241-9981	3 3
36.	3214-460X	1	CRIMPERVALSE, NEDERST CRIMPERWALZE, UNTERE	CONDITIONER ROLLER, LOWEST		1220-3321 1241-2402	12 12
37.	3214-458X	1	CRIMPERVALSE, ØVERST CRIMPERWALZE, OBER	CONDITIONER ROLLER, TOP		1220-3321 1241-2402	12 12
38.	2214-538X	1	PLADE F/ VALSER, HØJRE BLECH F/ ROLLE, RECHTE	PLATE F/ ROLLER, RIGHT		1213-3322 1215-4328 1220-3321 1220-4321 1241-2402 1241-3403	11 2 11 2 11 2
39.	3214-540X	1	LEJEPLADE, HØJRE LEITPLATTE, RECHTE	GUIDE PLATE, RIGHT		1213-5621 1220-5124	1 1
40.	3214-570X	1	LEJEPLADE, VENSTRE LEITPLATTE, LINKE	GUIDE PLATE, LEFT		1213-5621 1220-5124	1 1
41.	1331-7408	1	KUGLELEJE GE 40 KRRB CC KUGELLAGER GE 40 KRRB CC	BALL BEARING GE 40 KRRB CC			
42.	2228-760X	1	SLANGE SCHLAUCH	TUBE			
43.	2214-585X	2	LEDEPLADE LEITPLATTE	GUIDE PLATE			
44.	1392-0507	1	ØJEBOLT M10-110 GALV AUGBOLZEN M10-110 GALV	EYE BOLT M10-110 GALV		1220-3323 1241-2502	1 1
45.	1335-5511	2	GLIDELEJE 30-34-15 GLEITLAGER 30-34-15	PLAIN BEARING 30-34-15			
46.	4210-9814	T	MONT. SYNCRO-DRIVE MONT. SYNCRO-DRIVE	MOUNT. SYNCRO-DRIVE			
47.	1432-4597	1	TRÆKFJEDER ZUGFEDER	TENSION SPRING			
48.	1335-5503	2	GLIDELEJE 25-28-20 GLEITLAGER 25-28-20	PLAIN BEARING 25-28-20			

Fig. 14

VALSE-CRIMPER - ROLLER-CONDITIONER - ROLLECRIMPER

GMT-0004/2 GMT 3605 FLEX QS V-II

FIG. 14.

>=2550101327

HERTIL, DAZU,
TO THIS, A CECI

POS.	VARENUMMER	ANTAL	BENÆVNELSE	BEZEICHNUNG	DESIGNATION		
49.	1255-2203	1	LÅSERING 25 MM UDVENDIG SICHERINGSRING 25 MM AUSSEN	SNAP RING 25 MM OUTER			
50.	1331-3302	2	KUGLELEJE KUGELLAGER	BALL BEARING			
51.	1255-5101	2	LÅSERING 52 MM INDVENDIG SICHERINGSRING 52 MM INNEN	SNAP RING 52 MM INNER			
52.	3228-095X	1	STRAMMERULLE SPANNROLLE	TIGHTENING ROLLER			
53.	1393-0190	12	CHEVRON PROFIL, HØJRE CHEVRON PROFIL, RECHTE	CHEVRON PROFILE, RIGHT			
54.	1393-0191	12	CHEVRON PROFIL, VENSTRE CHEVRON PROFIL, LINKE	CHEVRON PROFILE, LEFT			
55.	2214-579X	2	CHEVRONPROFIL, HØJRE CHEVRONPROFIL, RECHTE	CHEVRON PROFILE, RIGHT			
56.	2214-578X	2	CHEVRONPROFIL, VENSTRE CHEVRONPROFIL, LINKE	CHEVRON PROFILE, LEFT			
57.	3214-465X	1	FLANGETAP, HØJRE FLANSCHZAPFEN, RECHTE	FLANGE DOWEL, RIGHT		1213-3321	6
58.	3214-443X	1	FLANGETAP, ØVERST FLANSCHZAPFEN, OBER	FLANGE DOWEL, UPPER		1213-3321	6
59.	3214-507X	1	FLANGETAP, HØJRE FLANSCHZAPFEN, RECHTE	FLANGE DOWEL, RIGHT		1213-3321	6
60.	3214-328X	1	FLANGETAP Ø40 FLANSCHZAPFEN Ø40	FLANGE DOWEL Ø40		1213-3321	6
61.	2228-138X	2	DÆKPLADE DECKPLATTE	COVER PLATE		1213-1321 1220-1323 1241-1206	2 2 4
62.	2214-779X	1	SKÆRM HØJRE SCHUTZBLECH RECHTS	GUARD RIGHT			
63.	2214-780X	1	SKÆRM VENSTRE SCHUTZBLECH LINKS	GUARD LEFT			
64.	1255-5102	4	LÅSERING 62 MM INDVENDIG SICHERINGSRING 62 MM INNEN	SNAP RING 62 MM INNER			
65.	1255-4201	1	LÅSERING 40 MM UDVENDIG SICHERINGSRING 40 MM AUSSEN	SNAP RING 40 MM OUTER			
67.	2214-921X	2	MELLEMLEG ZWISCHENLAGE	DISTANCE PIECE			
68.	2214-922X	2	MELLEMLEG ZWISCHENLAGE	DISTANCE PIECE			
69.	2214-402X	2	BØSNING BUCHSE	BUSH			

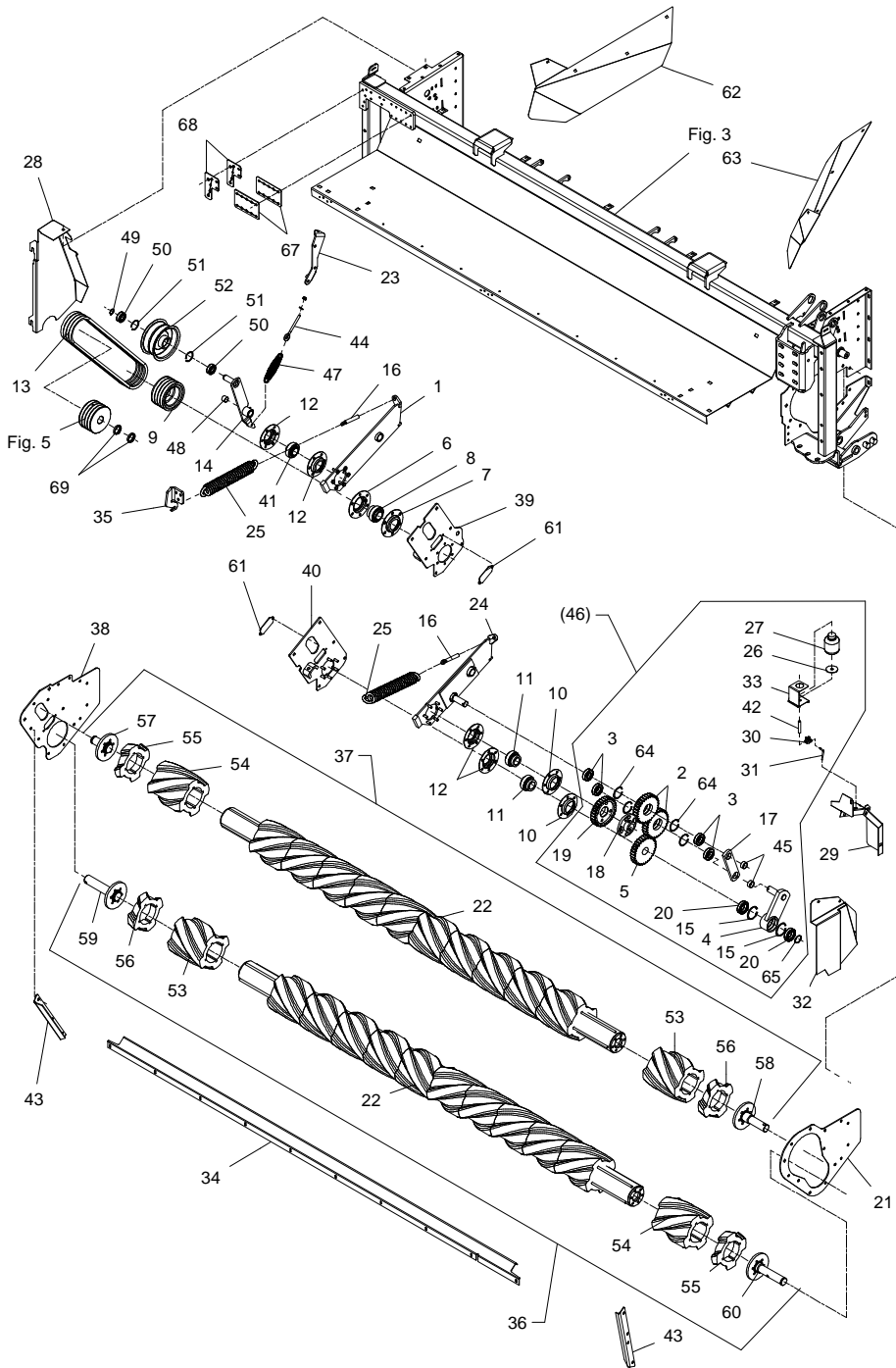
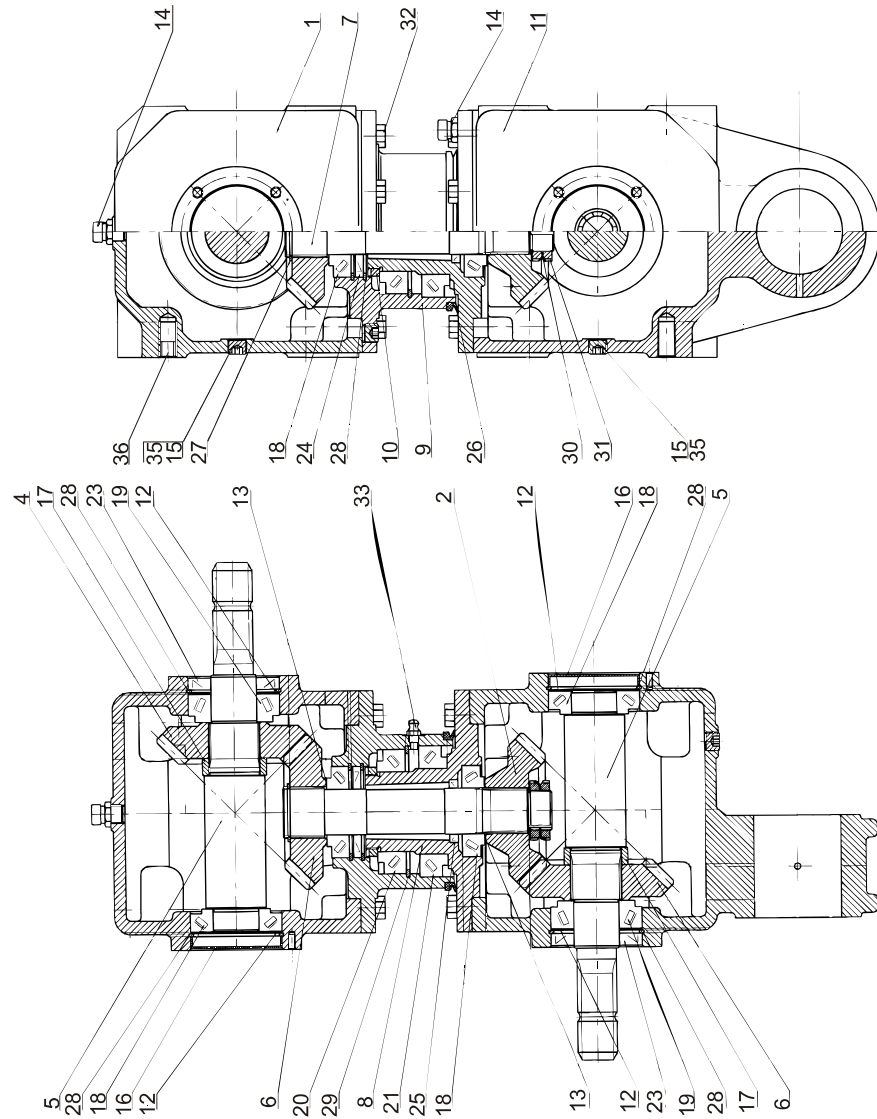


Fig. 30



GMT-0004/2 GMT 3605 FLEX QS V-II

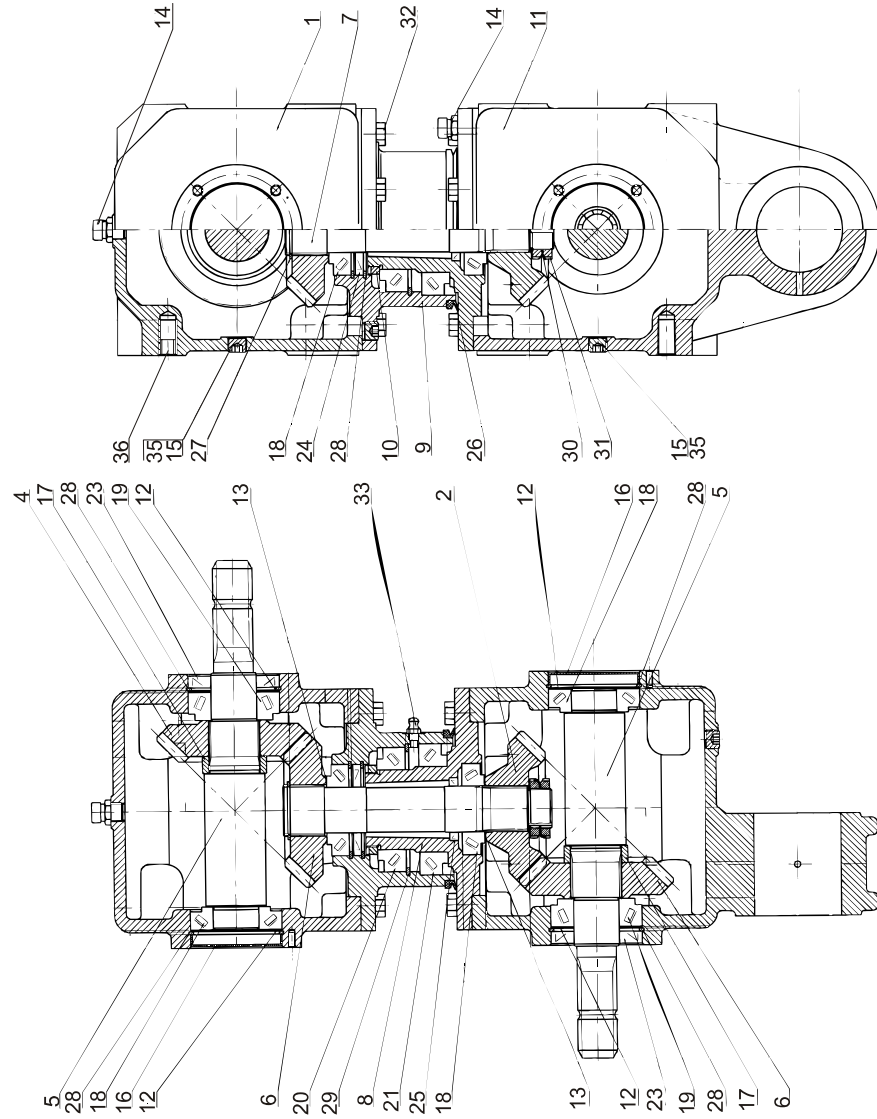
FIG. 30.

>=2550101327

HERTIL, DAZU,
TO THIS, A CECI

POS.	VARENUMMER	ANTAL	BENÆVNELSE	BEZEICHNUNG	DESIGNATION
.	3227-862X		GEAR GETRIEBE		GEAR
1.	1315-9848	2	HUS GEHEAUSE		GEAR CASE
2.	1315-9847	1	KEGLEHJUL KEGELRAD		CONICAL WHEEL
4.	1315-9846	1	KEGLEHJUL KEGELRAD		CONICAL WHEEL
5.	1315-9845	2	AKSEL WELLE		SHAFT
6.	1315-9844	2	KEGLEHJUL KEGELRAD		CONICAL WHEEL
7.	1315-9843	1	AKSEL WELLE		SHAFT
8.	1315-9842	1	FLANGE, INDVENDIG FLANSH, INNEN		FLANGE, INNER
9.	1315-9841	1	FLANGE, UDVENDIG FLANSH, AUSSER		FLANGE, OUTER
10.	1315-9840	1	MØTRIK MUTTER		NUT
11.	1315-9839	1	HUS GEHEAUSE		GEAR CASE
12.	1315-9838	5	AFSTANDSRING DISTANZRING		SPACER
13.	1315-9837	5	AFSTANDSRING, SÆT DISTANZRING, SATZ		SPACER, SET
14.	1315-9836	2	UDLUFTNINGSVENTIL ENTLUFTUNGSVENTIL		AIR SCAPE VALVE
15.	1315-9835	4	PROP VERSCHLUSS		PLUG
16.	1315-9834	2	DÆKSEL BLENDE		COVER
17.	1315-9833	2	RING RING		RING
18.	1315-9832	4	RULLELEJE KEGELROLLENLAGER		ROLLER BEARING
19.	1331-9932	2	RULLELEJE ROLLENLAGER		ROLLER BEARING
20.	1315-9830	1	RULLELEJE KEGELROLLENLAGER		ROLLER BEARING
21.	1315-9829	1	RULLELEJE KEGELROLLENLAGER		ROLLER BEARING
23.	1332-4801	2	OLIETÆTNINGSRING M 40-80-10 DICHTUNGSRING M 40-80-10		OIL SEAL M 40-80-10
24.	1332-4802	1	OLIETÆTNINGSRING 40-80-7 DICHTUNGSRING 40-80-7		OIL SEAL 40-80-7
25.	1315-9826	1	TÆTNINGSRING DICHTRING		SEALING RING
26.	1315-9825	1	TÆTNINGSRING DICHTRING		SEALING RING
27.	1315-9824	1	LÅSERING SICHERUNGSRING		CIRCLIP
28.	1315-9823	6	LÅSERING SICHERUNGSRING		CIRCLIP

Fig. 30



GMT-0004/2 GMT 3605 FLEX QS V-II

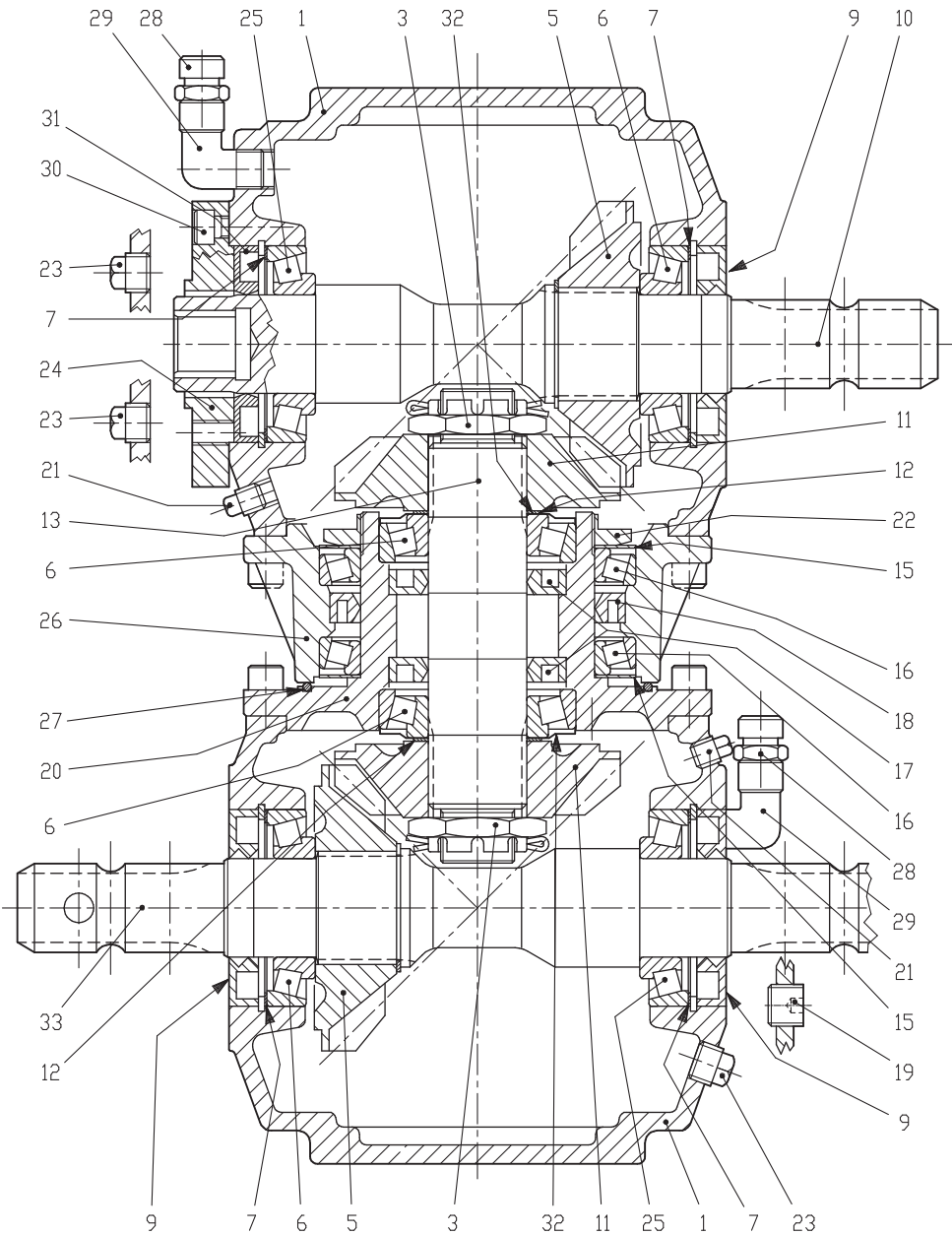
FIG. 30.

>=2550101327

HERTIL, DAZU,
TO THIS, A CECI

POS.	VARENUMMER	ANTAL	BENÆVNELSE	BEZEICHNUNG	DESIGNATION
29.	1315-9822	1	LÅSERING SICHERUNGSRING		CIRCLIP
30.	1315-9821	1	LÅSEBLIK SICHERUNGSBLECH		STRIKER PLATE
31.	1315-9820	2	MØTRIK MUTTER		NUT
32.	1315-9819	16	SEKSKANTSKRUE SECHSKANTSCHRAUBE		HEXAGON HEADED SCREW
33.	1315-9818	1	SMØRENIPPEL SCHMIERNIPPEL		GREASE NIPPLE
35.	1315-9878	4	SKIVE SCHEIBE		SHIM
36.	1315-9804	16	PROP VERSCHLUSS		PLUG

Fig. 31



GMT-0004/2 GMT 3605 FLEX QS V-II

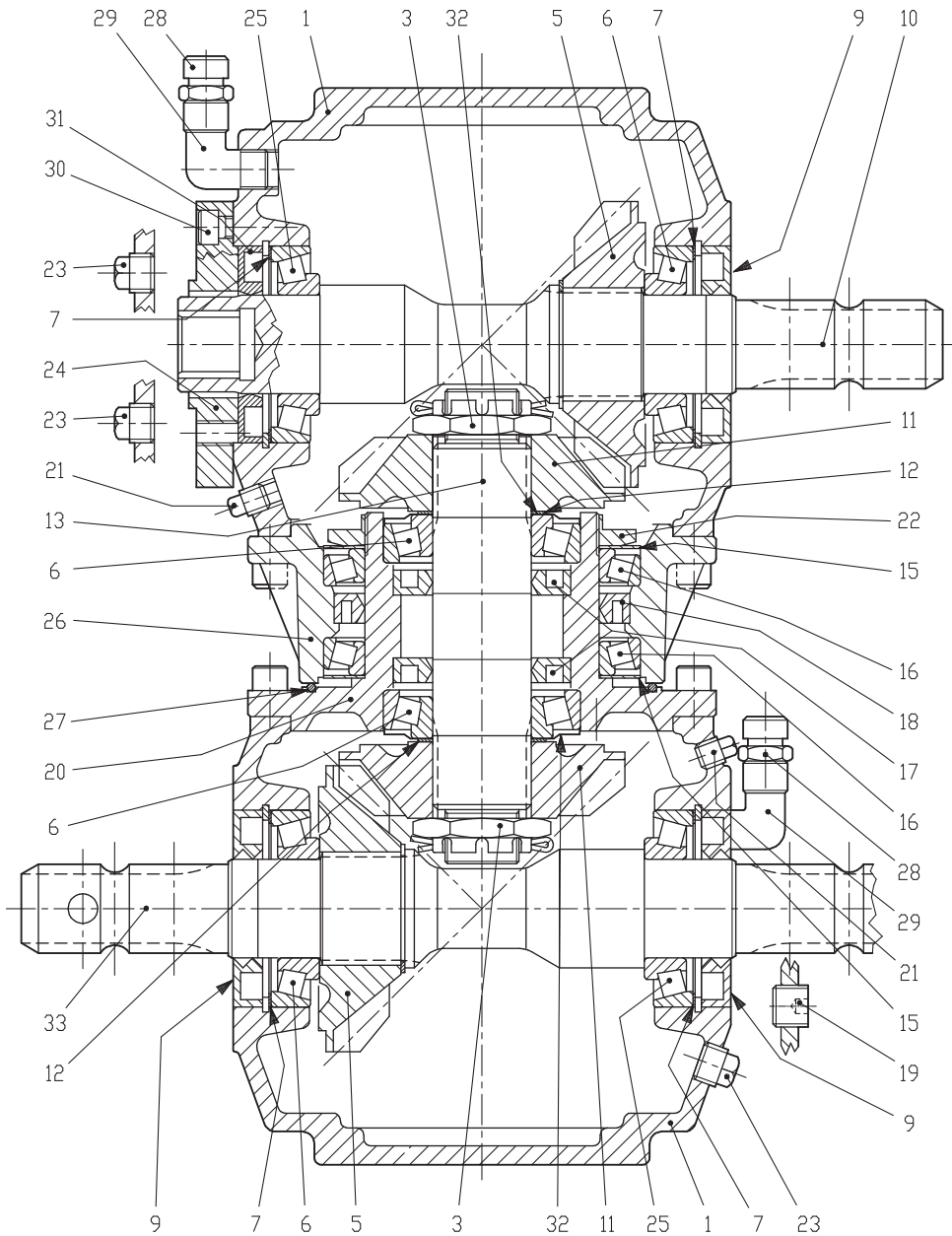
FIG. 31.

>=2550101327

HERTIL, DAZU,
TO THIS, A CECI

POS.	VARENUMMER	ANTAL	BENÆVNELSE	BEZEICHNUNG	DESIGNATION
.	3214-219X		DREJEGEAR GETRIEBE		SWIVWL GEAR
1.	1315-9296	2	HUS GEHAEUSE		HOUSING
3.	1315-9187	2	KRONEMØTRIK KRONENMUTTER		CASTELLATED NUT
5.	1315-9958	2	GEAR GETRIEBE		GEAR
6.	1315-9959	4	LEJE LAGER		BEARING
7.	1315-9226	4	MELLEMLÆG ZWISCHENLAGE		SHIM
9.	1315-9285	3	OLIETÆTNINGSRING OELDICHTUNGSRING		OIL TIGHTENING RING
10.	1315-9393	1	AKSEL WELLE		SHAFT
11.	1315-9960	2	GEAR GETRIEBE		GEAR
12.	1315-9109	2	AFSTANDSRING, SÆT DISTANZRING, SATZ		DISTANCE RING, SET
13.	1315-9295	1	AKSEL WELLE		SHAFT
15.	1315-9325	2	SKIVE SCHEIBE		WASHER
16.	1315-9289	2	KUGLELEJE KUGELLAGER		BALL BEARING
17.	1315-9260	2	OLIETÆTNINGSRING OELDICHTUNGSRING		OIL TIGHTENING RING
18.	1315-9290	1	OLIETÆTNINGSRING OELDICHTUNGSRING		OIL TIGHTENING RING
19.	1315-9245	1	PROP ROHRVERSCHLUSS		PLUG
20.	1315-9294	1	LEJEHUS LAGERGEHAEUSE		BEARING HOUSING
21.	1315-9291	2	PROP ROHRVERSCHLUSS		PLUG
22.	1315-9961	1	LÅSEMØTRIK GEGENMUTTER		LOCK NUT
23.	1311-2201	3	PROP VERSCHLUSS		PLUG
24.	1315-9395	1	DÆKSEL DECKEL		COVER
25.	1331-9994	2	RULLELEJE KONISK 30208A ROLLENLAGER 30208A		ROLLER BEARING 30208A
26.	1315-9292	1	LEJEHUS LAGERGEHAEUSE		BEARING HOUSING
27.	1315-9293	1	O-RING O-RING		O-RING
28.	1315-9167	2	UDLUFTNINGSPROP ENTLÛFTUNGSSCHRAUBE		AIR ESCAPE PLUG
29.	1315-9962	2	FORSKRUNING 90 GR SCHVENKENVERSCHRAUBUNG		FITTING 90 GR
30.	1315-9394	4	BOLT M8-16 8.8 BOLT M8-16 8.8		BOLT M8-16 8.8

Fig. 31



GMT-0004/2 GMT 3605 FLEX QS V-II

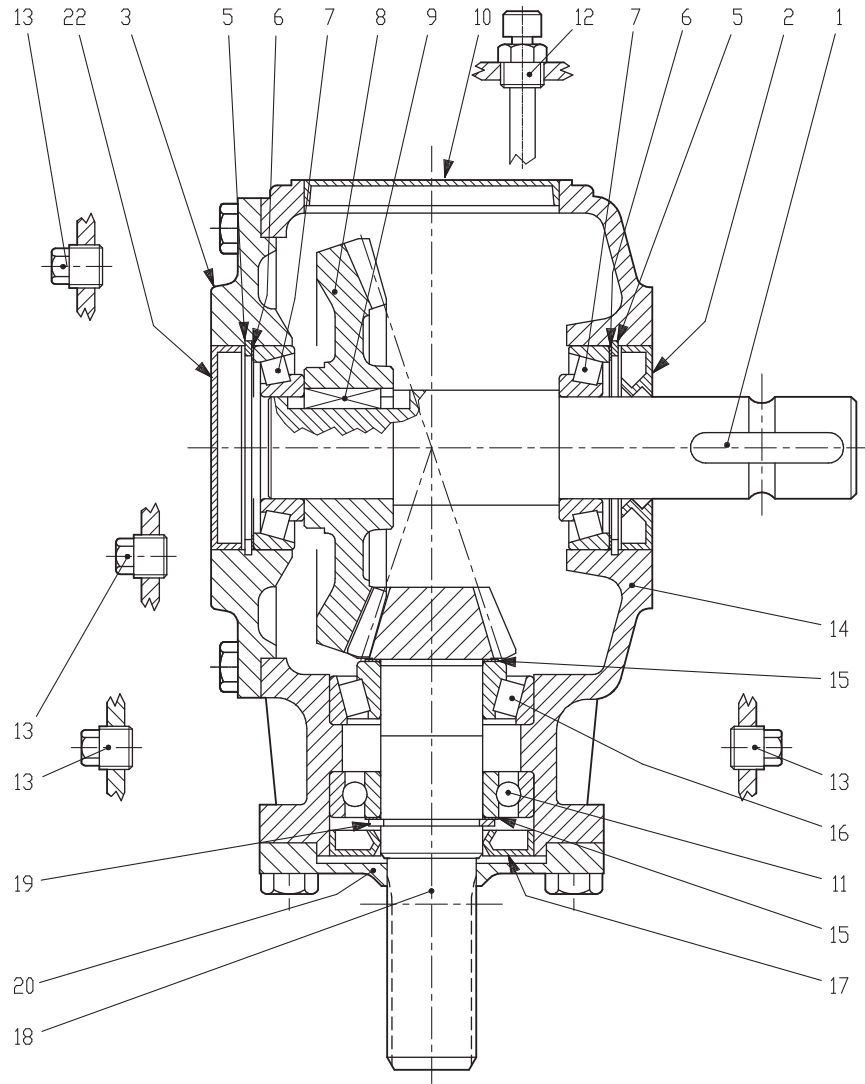
FIG. 31.

>=2550101327

HERTIL, DAZU,
TO THIS, A CECI

POS.	VARENUMMER	ANTAL	BENÆVNELSE	BEZEICHNUNG	DESIGNATION
31.	1332-4801	1	OLIETÆTNINGSRING M 40-80-10 DICHTUNGSRING M 40-80-10		OIL SEAL M 40-80-10
32.	1315-9287	2	TÆTNINGSSKIVE DICHTUNGSSCHEIBE		TIGHTENING WASHER
33.	1315-9963	1	AKSEL WELLE		SHAFT

Fig. 32



GMT-0004/2 GMT 3605 FLEX QS V-II

FIG. 32.

>=2550101327

HERTIL, DAZU,
TO THIS, A CECI

POS.	VARENUMMER	ANTAL	BENÆVNELSE	BEZEICHNUNG	DESIGNATION
.	3214-520X		GEAR GETRIEBE		GEAR
1.	1315-9964	1	AKSEL WELLE		SHAFT
2.	1315-9285	1	OLIETÆTNINGSRING OELDICHTUNGSRING		OIL TIGHTENING RING
3.	1315-9849	1	DÆKSEL DECKEL		COVER
5.	1315-9965	2	LÅSERING SCHLESSRING		SNAP RING
6.	1315-9226	2	MELLEMLÆG ZWISCHENLAGE		SHIM
7.	1331-9994	2	RULLELEJE KONISK 30208A ROLLENLAGER 30208A		ROLLER BEARING 30208A
8.	1315-9339	1	GEAR GEAR		GEAR
9.	1315-9966	1	FEDER 12X8X30 FEDERKÆIL 12X8X30		FLAT KEY 12X8X30
10.	1315-9331	1	DÆKSEL DECKEL		COVER
11.	1331-3106	1	KUGLELEJE 6208 KUGELLAGER 6208		BALL BEARING 6208
12.	1315-9852	1	PROP ROHRVERSCHLUSS		PLUG
13.	1311-2201	4	PROP VERSCHLUSS		PLUG
14.	1315-9332	1	HUS HAUS		CASING
15.	1315-9109	2	AFSTANDSRING, SÆT DISTANZRING, SATZ		DISTANCE RING, SET
16.	1315-9909	1	LEJE LAGER		BEARING
17.	1332-4801	1	OLIETÆTNINGSRING M 40-80-10 DICHTUNGSRING M 40-80-10		OIL SEAL M 40-80-10
18.	1315-9334	1	SPIDSHJUL Z=12 ANTRIEBSKEGELRAD Z=12		PINION Z=12
19.	1255-4201	1	LÅSERING 40 MM UDVENDIG SICHERINGSRING 40 MM AUSSEN		SNAP RING 40 MM OUTER
20.	1315-9851	1	DÆKSEL DECKEL		COVER
22.	1315-9225	1	DÆKSEL DECKEL		CAP

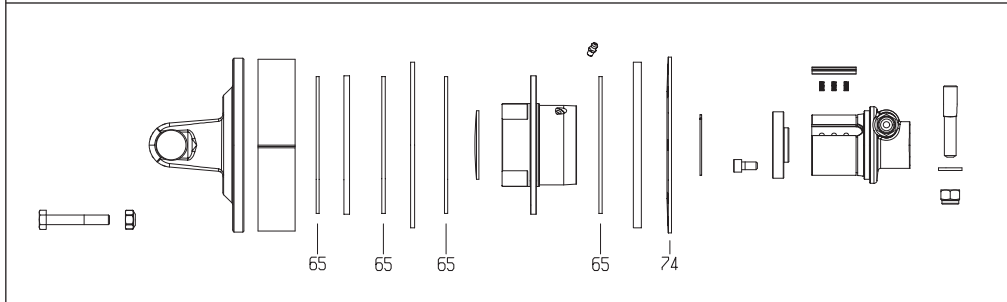
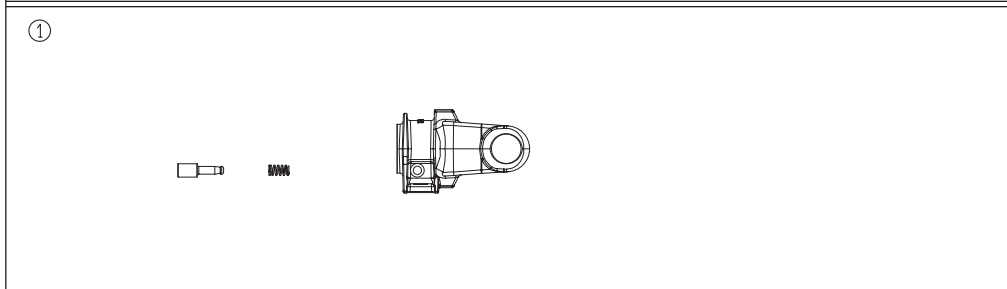
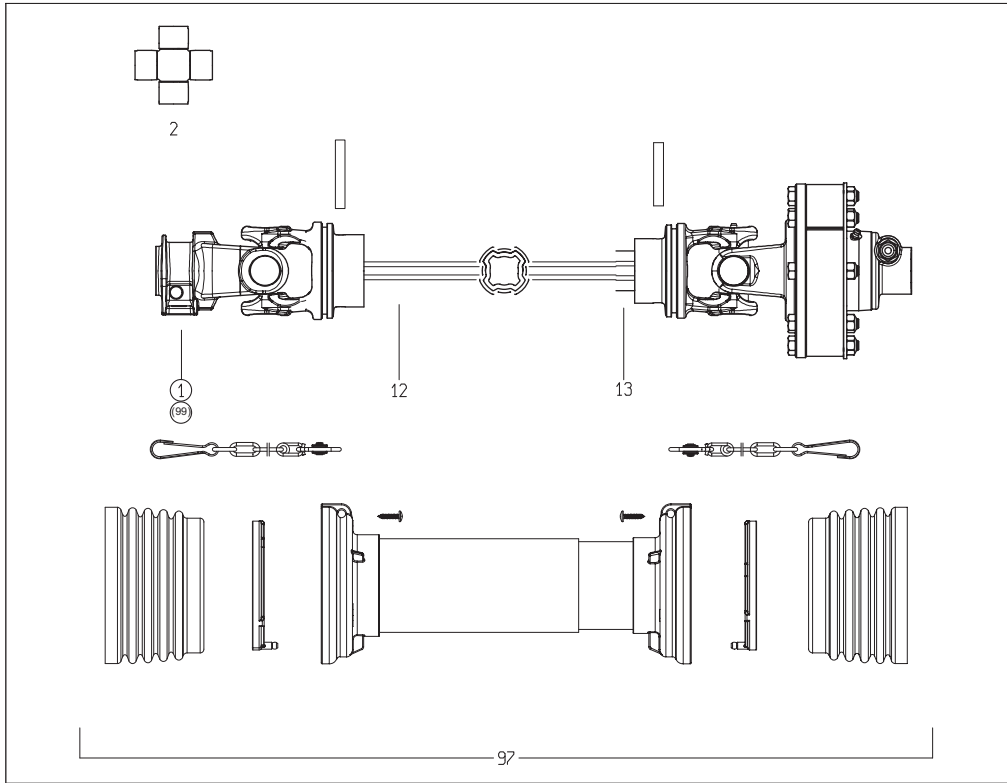
Fig. 40

GMT-0004/2 GMT 3605 FLEX QS V-II

FIG. 40.

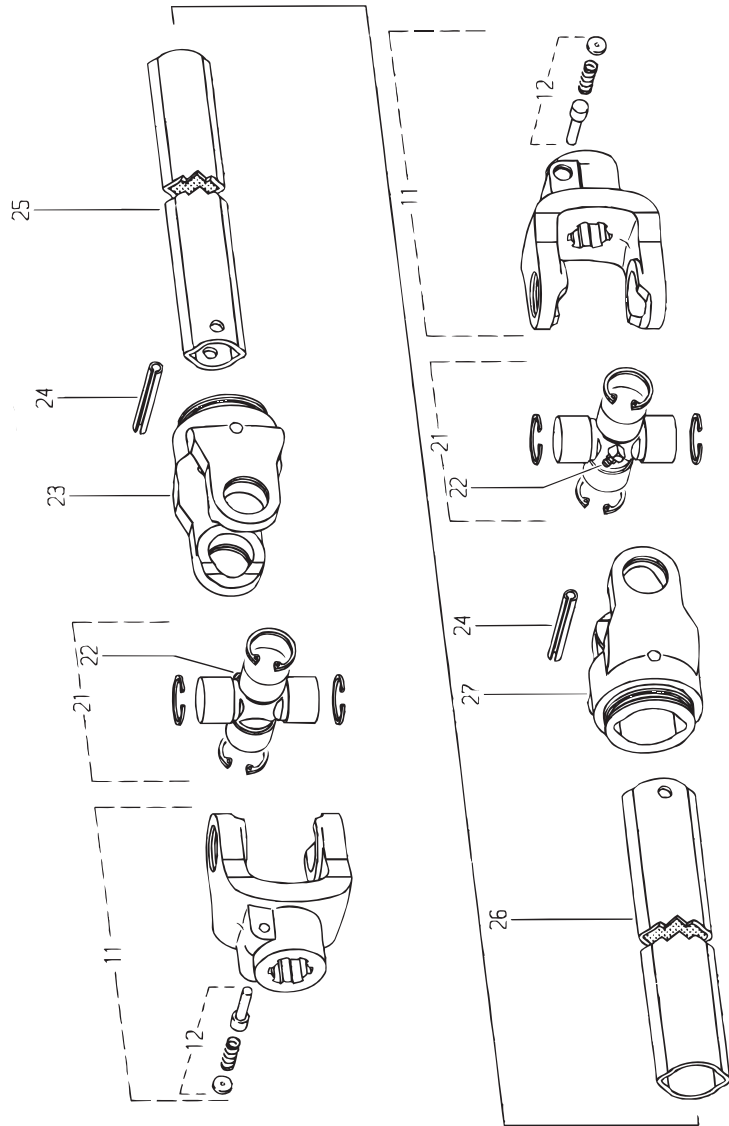
>=2550101327

HERTIL, DAZU,
TO THIS, A CECI



POS.	VARENUMMER	ANTAL	BENÆVNELSE	BEZEICHNUNG	DESIGNATION
.	1350-0080		KO AKSEL SFT-S6 6 SPL. M=1200 GELENKWELLE SFT-S6 6SPL. M1200	PTO SHAFT SFT-S6 6 SPL. M=1200	
1.	1350-3064	1	GAFFEL 1 3/8" (6) GABEL 1 3/8" (6)	YOKE 1 3/8" (6)	
2.	1350-2982	2	KRYDS KREUTZ	CENTRE CROSS	
12.	1601-0014	1	PROFILRØR, UDV. PROFILROHR, AUSSEN	PROFILE, OUTER	
13.	1350-2094	1	PROFILRØR, INDVENDIG HÆRDET PROFILROHR, INNERE GEHÆRDET	PROFILE TUBE, INNER HARDENED	
65.	1350-4503	4	BELÆGNING BESCHICHTUNG	COATING	
74.	1350-6514	1	FJEDER 1200NM FEDER 1200NM	SPRING 1200NM	
77.	1350-6510	4	SKYDESTIFT SCHIEBERSTIFT	SLIDE PIN	
97.	1350-3089	1	RØRBESKYTTELSE SCHUTZVORRICHTUNG	SHIELDING	
99.	1350-2980	T	1 GAFFEL Z8 GABEL Z8	YOKE Z8	

Fig. 41



GMT-0004/2 GMT 3605 FLEX QS V-II

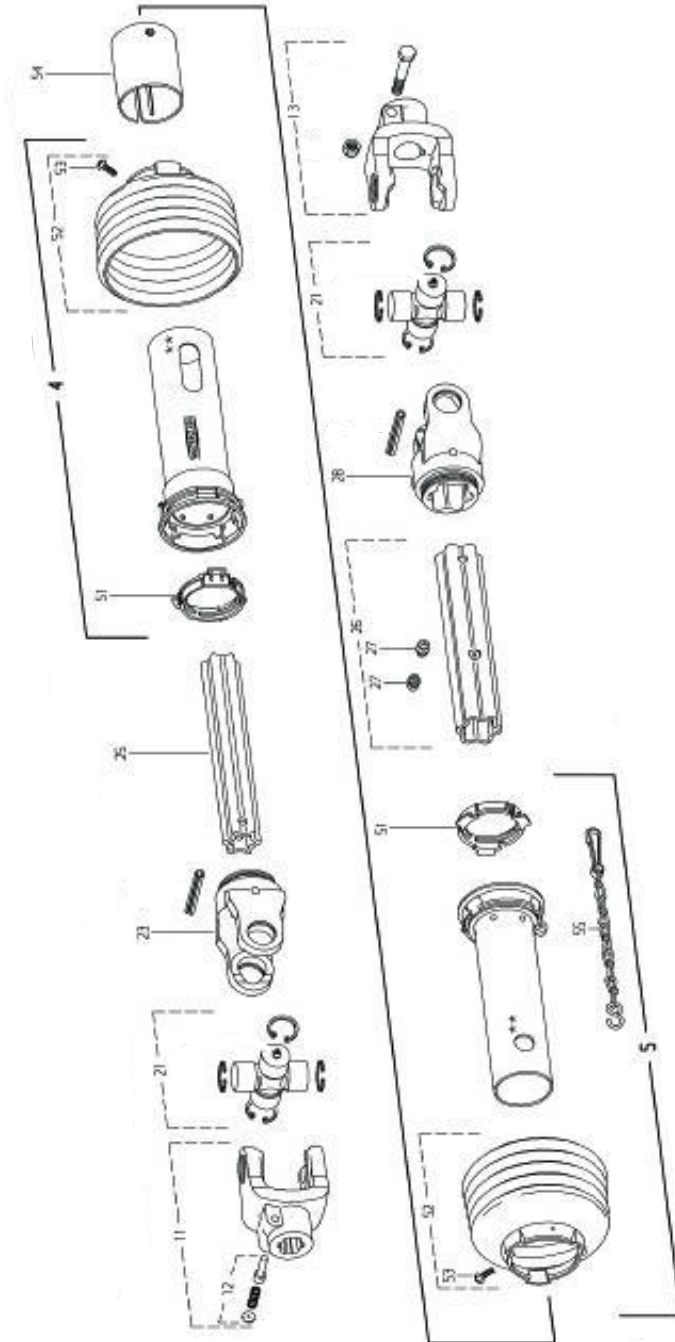
FIG. 41.

>=2550101327

HERTIL, DAZU,
TO THIS, A CECI

POS.	VARENUMMER	ANTAL	BENÆVNELSE	BEZEICHNUNG	DESIGNATION
.	1340-6440		KRAFTOVERFØRINGSAKSEL GELENKWELLE		PTO SHAFT
11.	1340-9028	2	KOBLINGSGAFFEL 1 3/8" (6) AUFSTECKGABEL 1 3/8" (6)		CLUTCH FORK 1 3/8" (6)
12.	1341-9523	2	LÅSESTIFT SPERRSTIFT		LOCKING PIN
21.	1340-9153	2	KRYDS KREUZGARNITUR		CENTRE CROSS
22.	1341-9188	2	SMØRENIPPEL C 8 SCHMIERNIPPEL C 8		GREASE NIPPLE C 8
23.	1340-9022	1	SPÆNDEGAFFEL KLEMMGABEL		CLAMP FORK
24.	1251-9007	2	SPÆNDESTIFT 10-80 SPANNSTIFT 10-80		SPECIAL PIN 10-80
25.	1501-0111	1	PROFILRØR 1BH 1000 MM PROFILROHR GR.1BH 1000 MM		PROFILE TUBE SIZE 1BH 1000 MM
26.	1501-0108	1	PROFILRØR 2 A 1000 MM PROFILROHR GR.2 A 1000 MM		PROFILE TUBE SIZE 2 A 1000MM
27.	1340-9023	1	SPÆNDEGAFFEL KLEMMGABEL		CLAMP FORK

Fig. 42



GMT-0004/2 GMT 3605 FLEX QS V-II

FIG. 42.

>=2550101327

HERTIL, DAZU,
TO THIS, A CECI

POS.	VARENUMMER	ANTAL	BENÆVNELSE	BEZEICHNUNG	DESIGNATION
.	1340-1418		AKSEL W2400-SC25-70 WELLE W2400-SC25-70		SHAFT W2400-SC25-70
4.	1342-3088	1	BESKYTTELSERØR, UDV. SCHUTZROHR, AUSSEN		PROTECTION TUBE, OUTHER
5.	1342-3089	1	RØR, INDV. SCHUTZ, INNERE		GUARD, INNER
11.	1340-9028	1	KOBLINGSGAFFEL 1 3/8" (6) AUFSTECKGABEL 1 3/8" (6)		CLUTCH FORK 1 3/8" (6)
12.	1341-9523	1	LÅSESTIFT SPERRSTIFT		LOCKING PIN
13.	1340-9001	1	GAFFEL GABEL		FORK
21.	1340-9247	2	KRYDS, KOMPLET KREUZGARNITUR KOMPLETT		CROSS AND BEARING KIT COMPLETE
23.	1340-9073	1	RILLEGAFFEL RILLEGABEL		GROOVE FORK
25.	1501-0113	1	PROFILRØR S4LH 1000 MM PROFILROHR GR.S4LH 1000 MM		PROFILE TUBE SIZE S4LH 1000 MM
26.	1340-9248	1	PROFILRØR M. SMØRENIPPEL PROFILROHR MIT SCHMIERNIPPEL		PROFILE TUBE WITH FITTING
27.	1315-9525	1	SMØRENIPPEL SCHMIERNIPPEL		GREASE NIPPLE
28.	1340-9082	1	RILLEGAFFEL RILLEGABEL		GROOVE FORK
51.	1341-9618	2	GLIDERING GLEITRING		BEARING RING
52.	1501-0022	2	PLASTIKSKERM Ø165 SCHUTZTRICHTER Ø165		PLASTIC GUARD Ø165
53.	1341-9411	2	SKRUE SCHRAUBE		SCREW
54.	1341-9538	1	AFDÆKNING ABDECKUNG		COVER
55.	1341-9641	1	HOLDEKÆDE HALTEKETTE		CHAIN

Fig. 50

GMT-0004/2 GMT 3605 FLEX QS V-II

FIG. 50.

>=2550101327

HERTIL, DAZU,
TO THIS, A CECI

POS.	VARENUMMER	ANTAL	BENÆVNELSE	BEZEICHNUNG	DESIGNATION
.	1324-8313		HJULNAV NABE		WHEEL HUB
3.	1323-9637	1	LEJE LAGER		BEARING
4.	1331-9907	1	KONISK RULLELEJE 30209 KON. ROLLENLAGER 30209		TAPER ROLLER BEARING 30209
5.	1323-9638	1	TÆTNINGSRING DICHTUNGSRING		TIGHTENING RING
6.	1323-9639	1	KRONEMØTRIK KRONENMUTTER		CARSTELLATED NUT
7.	1323-9640	1	SPLIT SPLINT		COTTER PIN
8.	1323-9644	1	KAPPE KAPPE		CAP
9.	1323-9641	6	BOLT BOLTZEN		BOLT
10.	1323-9556	6	MØTRIK M18-1,5 MUTTER M18-1,5		NUT M18-1,5

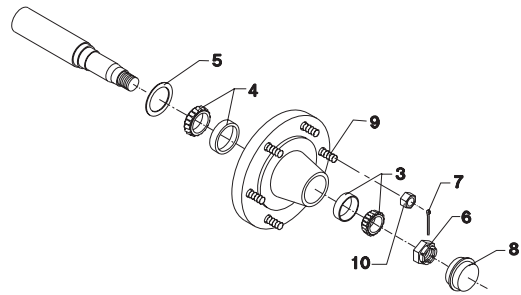


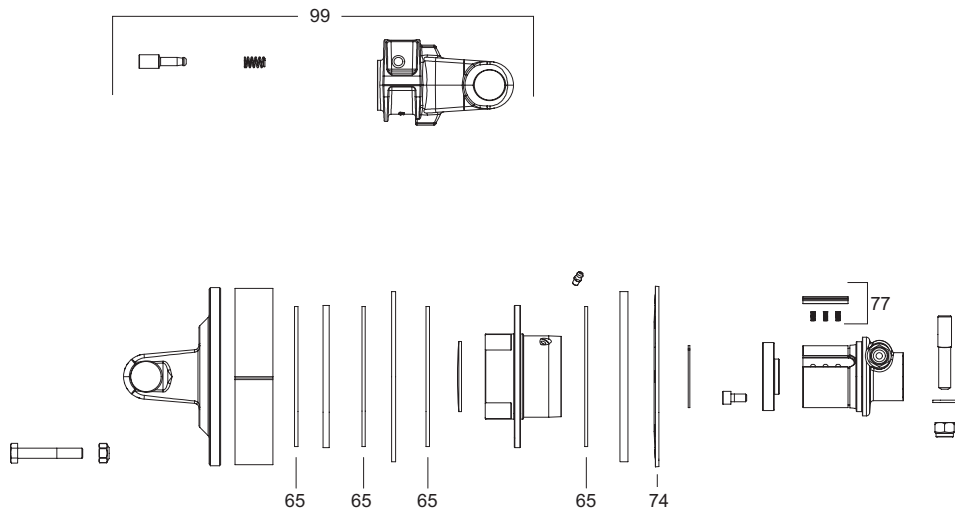
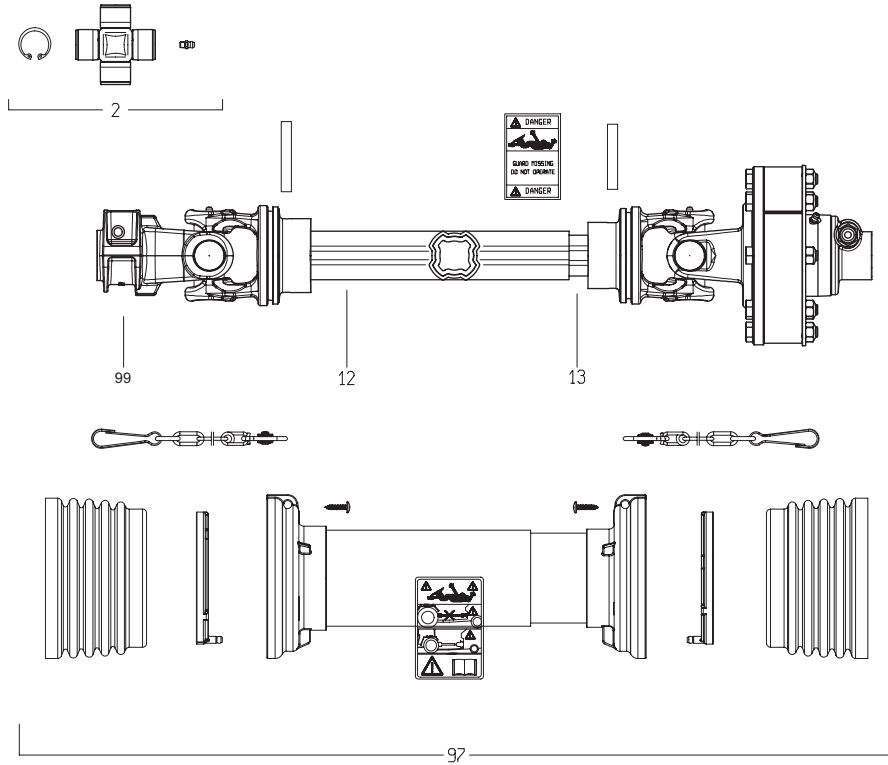
Fig. 80

TILBEHØR - ZUBEHÖR - ACCESSORIES

GMT-0004/2 GMT 3605 FLEX QS V-II FIG. 80. >=2550101327
 TILBEHØR, ZUBEHÖR, ACCESSORIES

HERTIL, DAZU,
 TO THIS, A CECI

POS.	VARENUMMER	ANTAL	BENÆVNELSE	BEZEICHNUNG	DESIGNATION
.	1350-0070		KO M/FRILØB S8 GELENKWELLE S8		PTO-SHAFT S8
2.	1350-2982	2	KRYDS KREUTZ		CENTRE CROSS
12.	1601-0014	1	PROFILRØR, UDV. PROFILROHR, AUSSEN		PROFILE, OUTER
13.	1350-2094	1	PROFILRØR, INDVENDIG HÆRDET PROFILROHR, INNERE GEHÆRDET		PROFILE TUBE, INNER HARDENED
65.	1350-4503	4	BELÆGNING BESCHICHTUNG		COATING
74.	1350-6514	1	FJEDER 1200NM FEDER 1200NM		SPRING 1200NM
77.	1350-6510	4	SKYDESTIFT SCHIEBERSTIFT		SLIDE PIN
97.	1350-3089	1	RØRBESKYTTELSE SCHUTZVORRICHTUNG		SHIELDING
99.	1350-2980	1	GAFFEL Z8 GABEL Z8		YOKE Z8



JF-STOLL

Kongskilde Industries A/S
Linde Allé 7 | Postbox 180
DK-6400 Sønderborg | Denmark
Phone: +45 7412 5252 | Fax +45 7412 5251
www.kongskilde.com | www.jf-stoll.com

Specialist in grassland machinery and complete diet mixers

When it comes to green feed techniques, JF-STOLL has gained a reputation as one of the world's leading suppliers and specialists. As a specialist manufacturer for over 60 years, we have gained a vast amount of experience from right around the world and, more importantly, unique regional requirements. We also receive important inspiration in our development work through a close and continuous dialogue with customers, dealers and agricultural researchers.

No matter which type of JF-STOLL-machine you chose, you can be sure to obtain the best result - in the shape of high performance and operational reliability, minimum maintenance, flexible working possibilities and optimal operating economy.



Dealer