

GMT 3205 L

B02

Valid from: | Gültig ab:
Valable á partir de: | Gyldig fra:
15.09.2017

Serial No.: | Maschinen Nr.:
No. de serie: | Fabrikationsnr.:
B025940171163

You can always find the latest
version of the Spare Parts List at
www.kongskilde.com

Reservedelsliste
Spare parts list
Ersatzteilliste
Liste de pièce de rechange

Always state the serial number and if possible the year of the machine when ordering spare parts whereby you save time and money and facilitates matters for us.
Please enter the number of your machine here:

No..... Delivered on the / 20.....

Appropriate when ordering parts.

The serial number is located as shown on the figure.

Bei Ersatzteilbestellungen ist die Fabrikationsnummer Ihrer Maschine unbedingt anzugeben. Das erspart Ihnen Zeit, Geld und Ärger und erleichtert uns die Abfertigung.
Tragen Sie die Nummer Ihrer Maschine bitte hier ein:

Nr..... Geliefert am / 20.....

dann haben Sie bei Ersatzteilbestellungen immer die Nummer bei der Hand.

Die Fabrikationsnummer ist im Rahmen eingeschlagen, siehe Figur.

Lorsque vous commandez des pièces détachées, indiquez toujours le numéro de série de votre machine et si possible son année de fabrication. Vous éviterez des pertes de temps et vous nous faciliterez le travail.

Prière de noter ici le numéro de série de votre machine:

Numéro..... Livrée le / 20.....

Ceci vous sera utile lorsque vous commanderez des pièces.

Le numéro de série est gravé dans le cadre comme indiqué sur la figure.

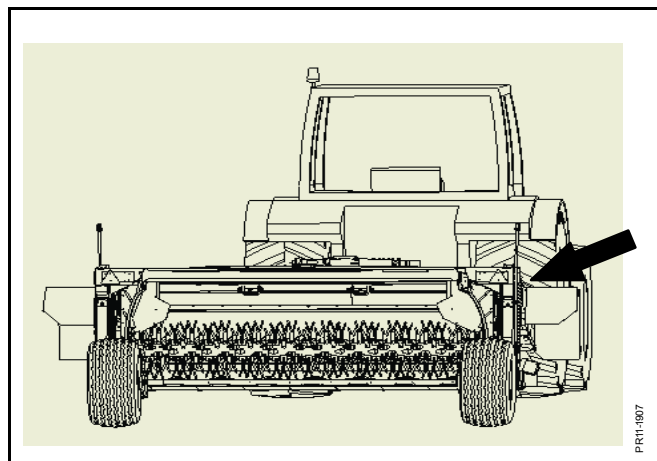
Bestiller De reservedele så opgiv venligst maskinens fabrikationsnummer og eventuelt købsår. Det sparer Dem tid, penge og ærgrelser og os unødigt besvær.

De kan notere nummeret på Deres maskine her:

Nr..... Leveret den / 20.....

så har De det ved hånden, når De eventuelt skal bestille reservedele.

Fabrikationsnummeret findes indhugget i rammen, som vist på figuren.



SPARE PARTS BOOK ERSATZTEILKATALOG CATALOGUE DE PIÈCES RESERVEDELSKATALOG

The book is divided into 5 passages:

1. Description of the spare part book.
2. Number key for assembly parts.
3. Number key showing on which figures the spare part numbers can be found.
4. Figure key showing on which figures the parts can be found.
5. Spare parts list.

Der Katalog ist in 5 Abschnitte eingeteilt:

1. Beschreibung des Ersatzteilkataloges.
2. Nummernschlüssel für Montagezubehör.
3. Nummernschlüssel mit Angabe der jeweiligen Ersatzteilnummer.
4. Figurliste mit Angabe, auf welche Figuren die Teile zu finden sind.
5. Ersatzteilliste.

Le catalogue est divisé en 5 sections:

1. Description du catalogue de pièces.
2. Liste de pièces de montage.
3. Numéros des pièces de rechange indiquant le numéro de figure.
4. Liste des figures indiquant sur quelle figure se trouvent les pièces.
5. Liste de pièces de rechange.

Kataloget er opdelt i 5 afsnit:

1. Beskrivelse af reservedelskataloget.
2. Nummernøgle for monteringsdele.
3. Nummernøgle - viser på hvilke figurer reservedelsnumrene findes.
4. Figurnøgle - viser på hvilke figurer delene findes.
5. Reservedelsliste.

**Description of the spare parts book:
Beschreibung des Ersatzteilkataloges:
Discription du catalogue de pièces:
Beskrivelse af reservedelskataloget:**

The spare parts book is built up as follows:

Fig. 01-29 Standard Fig. 50-59 Hub
Fig. 30-39 Gear Fig. 60-79 Variation of standard (Accessory)
Fig. 40-49 PTO drives Fig. 80- Accessory

Der Ersatzkatalog ist so aufgebaut:

Fig. 01-29 Standard Fig. 50-59 Nabe
Fig. 30-39 Getriebe Fig. 60-79 Variation vom Standard (Zubehör)
Fig. 40-49 Gelenkwellen Fig. 80- Zubehör

Le catalogue de pièces est arrangé comme suit:

Fig. 01-29 Standard Fig. 50-59 Moyeu
Fig. 30-39 Boîtier Fig. 60-79 Variation du standard (Accessoire)
Fig. 40-49 Arbres à cardan Fig. 80- Accessoire

Reservedelskataloget er opbygget således:

Fig. 01-29 Standard Fig. 50-59 Nav
Fig. 30-39 Gear Fig. 60-79 Variation af standard (Tilbehør)
Fig. 40-49 Kraftoverføringsaksler Fig. 80- Tilbehør

Quantity:

States quantity of parts for machine.
In connection with subassemblies:
Quantity for the assembly.

Anzahl:

Anzahl Teile je Maschine.
Bei Untersammlungen:
Anzahl je Sammlung.

Quantité:

Quantité de pièces par machine.
Pour les sous-assemblages: pièces
par assemblage.

Antal:

Antal dele pr. maskine.
Ved undersamlinger: dele pr. samling.

Position No.:

The position No. marked “()”
is not standard.
Is delivered as accessory.

Positionsnummer:

Die Positionsnummer, die mit “()”
gezeichnet ist, ist nicht der Standard.
Wird als Zubehör geliefert.

No de pos.:

Le numéro de position marqué d’un “()”
n’est pas une pièce standard.
Livrée comme accessoire.

Pos. nr.:

Positionsnummer mærket med “()”
er ikke standard.
Leveres som tilbehør

POS.	VARENUMMER	ANTAL	BENÆVNELSE	BEZEICHNUNG	DESIGNATION	HERTIL, DAZU TO THIS, A CECI
33.	1340-9153 T	2	KRYDS KREUTZGARNITUR >=0003219 <=0003448	CENTRE		1341-9187 1
33.1	1350-7005	2	KRYDS KREUTZGARNITUR >=0003219	CENTRE		1350-9052 4 1350-9104 1
34.	1340-0196	1	PROFILAKSEL PROFILGABEL >=0003219 <=0003448	PROFIL FORK		
34.1	1350-8008	1	PROFILAKSEL PROFILGABEL >=0003249	PROFIL FORK		

Article no.:

The article no. marked “T” is not
standard. Is delivered as accessories.
The article no. marked “+”:
Modification is being made.

Warennummer:

Ist eine Warennummer mit “T” ge-
kennzeichnet, wird sie als Zubehör
geliefert.
Eine Warennummer mit “+” ist als
Modifikation unterwegs.

No. D’article:

Le no d’article marqué d’un “T” n’est pas
un article standard. Livré comme
accessoire.
No. d’article marqué de “+”:
Une modification viendra.

Varenr.:

Varennummer mærket med “T” er ikke
standard. Leveres som tilbehør.
Varennummer mærket med “+”:
ændring undervejs.

Designation:

>=0003219 <=0003448
Spare part used for machine from
serial No. 3219 up to No. 3448 both
Nos. included.

Benennung:

>=0003219 <=0003448
Ersatzteil für Maschinen von
Fabrikationsnummer 3219 bis
Nr. 3448.

Désignation:

>=0003219 <=0003448
Pièce de rechange employée sur
machines à partir de no de série 3219
jusq’à et y compris no 3448.

Benævneelse:

>=0003219 <=0003448
Reservedel anvendt på maskine fra og
med fabrikationsnummer 3219 til
og med nr. 3448

To this:

States which and how many mounting
parts (screws, nuts, discs etc.)
are used with the spare part.
See under number key for assembly parts

Dazu:

Angabe von Montierungsteilen
(Schrauben, Muttern, Scheiben usw.)
die zusammen mit dem Ersatzteil
angewendet werden sollen. Siehe
Nummerschlüssel
für Montagezubehör.

Pour ceci:

Indique lesquelles et combien de
pièces de montage (vis, écrous, rondelles
etc.) sont employées avec la pièce de
rechange. Voir dans la liste de numéros
pour pièces de montage.

Hertil:

Angiver hvilke og hvor mange
monteringsdele (skruer, møtrikker, skiver
osv.) der anvendes sammen med reserve-
delen. Se under nummernøgle for
monteringsdele.

Acc Part No	Beskrivelse	Bezeichnung	Designation
810445500	KABELBINDER	KABELBINDER	CABLETIE
811165-0186	DBI-DUT NR. 80	DBI-DUT NR. 80	DBI-DUT NR. 80
811165-0276	KABELBINDER 2,5-100	KABELHALTERBAENDER	CABLE TIES
811213-1222	STÅLSÆTSKRUE M6-20	ST. SETSCHRAUBE M6-20	STEEL SET SCREW M6-20
811213-1321	STÅLSÆTSKRUE M6-30	ST. SETSCHRAUBE M6-30	STEEL SET SCREW M6-30
811213-2124	STÅLSÆTSKRUE M8-12	ST. SETSCHRAUBE M8-12	STEEL SET SCREW M8-12
811213-2126	STÅLSÆTSKRUE M8-15	ST. SETSCHRAUBE M8-15	STEEL SET SCREW M8-15
811213-2224	STÅLSÆTSKRUE M8-25	ST. SETSCHRAUBE M8-25	STEEL SET SCREW M8-25
811213-2322	STÅLSÆTSKRUE M8-30	ST. SETSCHRAUBE M8-30	STEEL SET SCREW M8-30
811213-2522	STÅLSÆTSKRUE M8-50	ST. SETSCHRAUBE M8-50	STEEL SET SCREW M8-50
811213-3126	STÅLSÆTSKRUE M10-16	ST. SETSCHRAUBE M10-16	STEEL SET SCREW M10-16
811213-3222	STÅLSÆTSKRUE M10-20	ST. SETSCHRAUBE M10-20	STEEL SET SCREW M10-20
811213-3224	STÅLSÆTSKRUE M10-25	ST. SETSCHRAUBE M10-25	STEEL SET SCREW M10-25
811213-3321	STÅLSÆTSKRUE M10-30 10.9	ST. SETSCHRAUBE M10-30 10.9	STEEL S. SCREW M10-30 10.9
811213-3322	STÅLSÆTSKRUE M10-30	ST. SETSCHRAUBE M10-30	STEEL SET SCREW M10-30
811213-4322	STÅLSÆTSKRUE M12-30	ST. SETSCHRAUBE M12-30	STEEL SET SCREW M12-30
811213-4324	STÅLSÆTSKRUE M12-35	ST. SETSCHRAUBE M12-35	STEEL SET SCREW M12-35
811213-4327	STÅLSÆTSKRUE M12-35 KVAL 10.9	ST. SETSCHRAUBE M12-35 Q 10.9	STEEL SET SCREW M12-35 Q 10.9
811213-4522	STÅLSÆTSKRUE M12-50	ST. SETSCHRAUBE M12-50	STEEL SET SCREW M12-50
811213-4725	SÆTSKRUE M12-50	GEWINDESTIFT M12-50	CAP SCREW M12-50
811213-5224	STÅLSÆTSKRUE M16-25	ST. SETSCHRAUBE M16-25	STEEL SET SCREW M16-25
811213-5322	STÅLSÆTSKRUE M16-30	ST. SETSCHRAUBE M16-30	STEEL SET SCREW M16-30
811213-5420	STÅLSÆTSKRUE M16-40 KVAL 10,9	ST. SETSCHRAUBE M16-40 Q.10,9	STEEL SET SCREW M16-40 Q.10,9
811213-5422	STÅLSÆTSKRUE M16-40	ST. SETSCHRAUBE M16-40	STEEL SET SCREW M16-40
811213-5424	STÅLSÆTSKRUE M16-45	ST. SETSCHRAUBE M16-45	STEEL SET SCREW M16-45
811213-5427	STÅLSÆTSKRUE M16-45 KVAL 10,9	ST. SETSCHRAUBE M16-45 Q.10,9	STEEL SET SCREW M16-45 Q.10,9
811213-5523	STÅLSÆTSKRUE M16-55	ST. SETSCHRAUBE M16-55	STEEL SET SCREW M16-55
811213-5524	STÅLSÆTSKRUE M16-50 KVAL 10,9	ST. SETSCHRAUBE M16-50 Q 10,9	STEEL SET SCREW M16-50 Q 10,9
811213-5621	STÅLSÆTSKRUE M16-60 12.9	ST. SETSCHRAUBE M16-60 12.9	STEEL SET SCREW M16-60 12.9
811214-1120	STÅLSKRUE M6-30	STAHLSECHSKANTSCHRAUBE M6-30	STEEL SCREW M6-30
811214-1124	STÅLSÆTSKRUE M6-35 GALV.	STAHLSECHSKANTSCHRAUBE M6-35 GALV	STEEL SET SCREW M6-35 GALV.
811214-1224	STÅLSKRUE M6-55	STAHLSECHSKANTSCHRAUBE M6-55	STEEL SCREW M6-55
811214-3122	STÅLSKRUE M10-45	STAHLSECHSKANTSCHRAUBE M10-45	STEEL SCREW M10-45
811214-3224	STÅLSKRUE M10-55	STAHLSECHSKANTSCHRAUBE M10-55	STEEL SCREW M10-55
811214-3424	STÅLSKRUE M10-110	STAHLSECHSKANTSCHR. M10-110	STEEL SCREW M10-110
811214-4126	STÅLSKRUE M12-45	STAHLSECHSKANTSCHRAUBE M12-45	STEEL SCREW M12-45
811214-4226	STÅLSKRUE M12-60	STAHLSECHSKANTSCHRAUBE M12-60	STEEL SCREW M12-60
811214-4322	STÅLSKRUE M12-70 KV 8.8	STAHLSECHSKANTSCHR.M12-70 Q8.8	STEEL SCREW M12-70 Q 8.8
811214-4326	STÅLSKRUE M12-80	STAHLSECHSKANTSCHRAUBE M12-80	STEEL SCREW M12-80
811214-5328	STÅLSKRUE M16-90	STAHLSECHSKANTSCHRAUBE M16-90	STEEL SCREW M16-90
811214-6326	STÅLSKRUE M20-80	STAHLSECHSKANTSCHRAUBE M20-80	STEEL SCREW M20-80
811214-6422	STÅLSKRUE M20-100	STAHLSECHSKANTSCHRAUBE M20-100	STEEL SCREW M20-100
811215-1123	BREDEDESKRUE M6-16	FLACHRUNDSCHRAUBE M6-16	CARRIAGE SCREW M6-16
811215-2124	BREDEDESKRUE M8-15	FLACHRUNDSCHRAUBE M8-15	CARRIAGE SCREW M8-15
811215-2220	BREDEDESKRUE M8X20	FLACHRUNDSCHRAUBE M8X20	BOARD SCREW M8X20
811215-2222	BREDEDESKRUE M8-20	FLACHRUNDSCHRAUBE M8-20	CARRIAGE SCREW M8-20
811215-2224	BREDEDESKRUE M8-25	FLACHRUNDSCHRAUBE M8-25	CARRIAGE SCREW M8-25
811215-3222	BREDEDESKRUE M10-20 H-3	FLACHRUNDSCHRAUBE M10-20 H-3	CARRIAGE SCREW M10-20 H-3
811215-3226	BREDEDESKRUE M10-25 KVAL.8,8	FLACHRUNDSCHRAUBE M10-25 Q 8,8	CARRIAGE SCREW M10-25 Q 8,8
811215-3228	BREDEDESKRUE M10-20 KV 8.8	FLACHRUNDSCHRAUBE M10-20 Q 8,8	CARRIAGE SCREW M10-20 Q 8,8
811215-3320	BREDEDESKRUE M10-30 KV 8.8	FLACHRUNDSCHRAUBE M10-30 Q 8.8	CARRIAGE SCREW M10-30 Q 8.8
811215-3324	BREDEDESKRUE M10-35 KVAL. 8,8	FLACHRUNDSCHRAUBE M10-35 Q 8,8	CARRIAGE SCREW M10-35 Q 8,8
811215-3424	BREDEDESKRUE M10-45	FLACHRUNDSCHRAUBE M10-45	CARRIAGE SCREW M10-45
811215-4220	BREDEDESKRUE M12-25 KV. 8.8	FLACHRUNDSCHRAUBE M12-25	CARRIAGE SCREW M12-25 Q. 8.8
811215-4328	BREDEDESKRUE M12-30 KV. 8.8.	FLACHRUNDSCHRAUBE M12-30 Q 8.8	CARRIAGE SCREW M12-30 Q. 8.8
811215-5522	BREDEDESKRUE M16-50	FLACHRUNDSCHRAUBE M16-50	CARRIAGE SCREW M16-50
811216-1120	MASKINSKRUE R/H M4-12	ZYLINDERSCHRAUBE M4-12	MACHINE SCREW ROUNDH. M4-12
811216-1156	MASKINSKRUE R/H M5-15	ZYLINDERSCHRAUBE M5-15	MACHINE SCREW ROUNDH. M5-15
811216-1222	MASKINSKRUE R/H M6-20	ZYLINDERSCHRAUBE M6-20	MACHINE SCREW ROUNDH. M6-20
811219-0210	SKRUE M10-30 12.9 DELTA B	SCHRAUBE M10-30 12.9 DELTA B	SCREW M10-30 12.9 DELTA B
811219-0237	UNBRACOSKRUE M12-35 U/S	INNENSECHSK SCHR M12-35 VERS	ALLEN SCREW M12-35 C-SUNK
811219-0263	UNBRACOSKRUE M10-20	INNENSECHSKANTSCHRAUBE M10-20	ALLEN SCREW M10-20
811219-0265	SKRUE M10-35	SCHRAUBE M10-35	SCREW M10-35
811219-0266	UNBRACOSKRUE M10-30	INNENSECHSKANTSCHRAUBE M10-30	ALLEN SCREW M10-30
811219-0322	UNBRACOSKRUE	SECHKANTSCHRAUBE	ALLEN SCREW
811219-0325	UNBRACOSKRUE M16-50 U/S KV.8.8	INNENSECHSK. SCHR. M16-50 Q.8.8	ALLEN SCREW M16-50 Q. 8.8
811219-0338	SKRUE M10-25	SCHRAUBE M10-25	SCREW M10-25
811219-0347	SKRUE M16-80	SCHRAUBE M16-80	SCREW M16-80
811219-0596	SELVSKÆRENDE SKRUE M6-14	SCHRAUBE M6-14	SCREW M6-14
811219-0603	SELVSKÆRENDE SKRUE M8-15 M6-SF	BLECHSCHRAUBE M8-15 M6-SF	SCREW M8-15 M6-SF
811219-0604	PINOLSKRUE M12-12	SCHRAUBE M12-12	SCREW M12-12
811220-1122	STÅLMØTRIK M5	STAHLMUTTER M5	STEEL NUT M5
811220-1321	NYLOC MØTRIK M4 DIN 985-8	NYLOC MUTTER M4 DIN 985-8	NYLOC NUT M4 DIN 985-8
811220-1322	NYLOC MØTRIK M5	NYLOC MUTTER M5	NYLOC NUT M5
811220-1323	NYLOC MØTRIK M6	NYLOC MUTTER M6	NYLOC NUT M6
811220-1924	KLEMMØTRIK M6	KAFIGMUTTER M6	NUT M6
811220-2321	NYLOC MØTRIK M8	NYLOC MUTTER M8	NYLOC NUT M8
811220-3122	STÅLMØTRIK M10	STAHLMUTTER M10	STEEL NUT M10
811220-3321	NYLOC MØTRIK M10	NYLOC MUTTER M10	NYLOC NUT M10
811220-3323	NYLOC MØTRIK M10 KVAL 10.9	NYLOC MUTTER M10 Q. 10.9	NYLOC NUT M10 Q. 10.9

Acc Part No	Beskrivelse	Bezeichnung	Designation
811220-3922	MØTRIK M10	MUTTER M10	NUT M10
811220-3924	MØTRIK M10	MUTTER M10	NUT M10
811220-3926	MØTRIK M10	MUTTER M10	NUT M10
811220-4122	STÅLMØTRIK M12	STAHLMUTTER M12	STEEL NUT M12
811220-4321	NYLOC MØTRIK M12	NYLOC MUTTER M12	NYLOC NUT M12
811220-4323	NYLOC MØTRIK M12 KV 10	NYLOC MUTTER M12 Q 10	NYLOC NUT M12 Q 10
811220-4926	MØTRIK M12	MUTTER M12	NUT M12
811220-5122	STÅLMØTRIK M16	STAHLMUTTER M16	STEEL NUT M16
811220-5124	STÅLMØTRIK M16 KV10	STAHLMUTTER M16 Q10	STEEL NUT M16 Q10
811220-5222	STÅLMØTRIK M16 H 8M/M	STAHLMUTTER M16 H 8M/M	STEEL NUT M16 H 8M/M
811220-5321	NYLOC MØTRIK M16	NYLOC MUTTER M16	NYLOC NUT M16
811220-6121	MØTRIK M20	MUTTER M20	NUT M20
811220-6122	STÅLMØTRIK M20	STAHLMUTTER M20	STEEL NUT M20
811220-6321	NYLOC MØTRIK M20	NYLOC MUTTER M20	NYLOC NUT M20
811220-7325	NYLOC MØTRIK M24-1,5	NYLOC MUTTER M24-1,5	NYLOC NUT M24-1,5
811241-1202	SPÆNDESKIVE 8,4-16-1,6	SCHEIBE 8,4-16-1,6	WASHER 8,4-16-1,6
811241-1203	SPÆNDESKIVE 6,5-13-1,2	SCHEIBE 6,5-13-1,2	WASHER 6,5-13-1,2
811241-1205	SKIVE 5,3-15-1,2	SCHEIBE 5,3-15-1,2	WASHER 5,3-15-1,2
811241-1206	SPÆNDESKIVE 6,4-18-1,6	SCHEIBE 6,4-18-1,6	WASHER 6,4-18-1,6
811241-1207	SPÆNDESKIVE 6,4-12-1,6	SCHEIBE 6,4-12-1,6	WASHER 6,4-12-1,6
811241-1304	SPÆNDESKIVE 8-22-1,5	SCHEIBE 8-22-1,5	WASHER 8-22-1,5
811241-1402	SPÆNDESKIVE 8,4-24-2	SCHEIBE 8,4-24-2	WASHER 8,4-24-2
811241-1405	SPÆNDESKIVE R5,5-18-2	SCHEIBE R5,5-18-2	WASHER R5,5-18-2
811241-1502	SPÆNDESKIVE 8,5-30-3	SCHEIBE 8,5-30-3	WASHER 8,5-30-3
811241-2202	SPÆNDESKIVE 12-18-1,5	SCHEIBE 12-18-1,5	WASHER 12-18-1,5
811241-2310	SPÆNDESKIVE 11-35-1,5	SCHEIBE 11-35-1,5	WASHER 11-35-1,5
811241-2401	SPÆNDESKIVE 11-20-2,5	SCHEIBE 11-20-2,5	WASHER 11-20-2,5
811241-2402	SPÆNDESKIVE 10,5-20-2,0	SCHEIBE 10,5-20-2,0	WASHER 10,5-20-2,0
811241-2408	SPÆNDESKIVE 10,5-30-2,5	SCHEIBE 10,5-30-2,5	WASHER 10,5-30-2,5
811241-2502	SPÆNDESKIVE 10,5-22-3	SCHEIBE 10,5-22-3	WASHER 10,5-22-3
811241-2505	SPÆNDESKIVE 12,5-32-3	SCHEIBE 12,5-32-3	WASHER 12,5-32-3
811241-3403	SPÆNDESKIVE 13-25-2,5	SCHEIBE 13-25-2,5	WASHER 13-25-2,5
811241-3502	SPÆNDESKIVE 13-42-3	SCHEIBE 13-42-3	WASHER 13-42-3
811241-4403	SPÆNDESKIVE 17,5-35-2	SCHEIBE 17,5-35-2	WASHER 17,5-35-2
811241-4502	SPÆNDESKIVE 17-30-3 STÅL	SCHEIBE 17-30-3 STAHL	WASHER 17-30-3 STEEL
811241-4503	SPÆNDESKIVE 17,5-35-3	SCHEIBE 17,5-35-3	WASHER 17,5-35-3
811241-4601	SPÆNDESKIVE 17,5-42-4	SCHEIBE 17,5-42-4	WASHER 17,5-42-4
811241-4606	SPÆNDESKIVE 19-30-4	SCHEIBE 19-30-4	WASHER 19-30-4
811241-4802	SPÆNDESKIVE 17,0-45-6,00	SCHEIBE 17,0-45-6,00	WASHER 17,0-45-6,00
811241-5503	SPÆNDESKIVE 21,0-42-3,5	SCHEIBE 21,0-42-3,5	WASHER 21,0-42-3,5
811241-5602	SPÆNDESKIVE 21-32-4	SCHEIBE 21-32-4	WASHER 21-32-4
811241-6602	SPÆNDESKIVE 25-44-4	SCHEIBE 25-44-4	WASHER 25-44-4
811241-6604	SPÆNDESKIVE 25-44-4	SCHEIBE 25-44-4	WASHER 25-44-4
811241-7401	SPÆNDESKIVE 34,5-45-2,5	SCHEIBE 34,5-45-2,5	WASHER 34,5-45-2,5
811241-7904	PASSKIVE 30-40-5	SCHEIBE 30-40-5	WASHER 30-40-5
811241-7905	PASSKIVE 30-40-1,0	SCHEIBE 30-40-1,0	WASHER 30-40-1,0
811241-7907	SPÆNDESKIVE 30-42-1	SCHEIBE 30-42-1	WASHER 30-42-1
811241-8202	SPÆNDESKIVE 36-52-1,5	SCHEIBE 36-52-1,5	WASHER 36-52-1,5
811241-8403	SPÆNDESKIVE 33-45-2,5	SCHEIBE 33-45-2,5	WASHER 33-45-2,5
811241-8909	PASSKIVE 35-45-1,0	SCHEIBE 35-45-1,0	WASHER 35-45-1,0
811241-8912	SPÆNDESKIVE 35-45-0,5	SCHEIBE 35-45-0,5	WASHER 35-45-0,5
811241-9508	STØTTESKIVE 70-90-3,5	STUETZSCHEIBE 70-90-3,5	SUPPORT WASHER 70-90-3,5
811241-9924	PASSKIVE 45-55-1	SCHEIBE 45-55-1	WASHER 45-55-1
811241-9981	SPECIALSKIVE	SONDERSCHEIBE	SPECIAL WASHER
811241-9982	SPECIALSKIVE	SONDERSCHEIBE	SPECIAL WASHER
811241-9983	SPECIALSKIVE	SONDERSCHEIBE	SPECIAL WASHER
811242-9021	FJEDERRING A5, GALV.	FEDERRING A5	SPRING RING A5
811251-1104	SPÆNDESTIFT 3,5-26	SPANNSTIFT 3,5-26	SPECIAL PIN 3,5-26
811251-1301	SPÆNDESTIFT 3,5-40	SPANNSTIFT 3,5-40	SPECIAL PIN 3,5-40
811251-2601	SPÆNDESTIFT 4-70	SPANNSTIFT 4-70	SPECIAL PIN 4-70
811251-3302	SPÆNDESTIFT 5-45	SPANNSTIFT 5-45	SPECIAL PIN 5-45
811251-3501	SPÆNDESTIFT 5-60	SPANNSTIFT 5-60	SPECIAL PIN 5-60
811251-3601	SPÆNDESTIFT 5-70	SPANNSTIFT 5-70	SPECIAL PIN 5-70
811251-4105	SPÆNDESTIFT 6,0-28	SPANNSTIFT 6,0-28	SPECIAL PIN 6,0-28
811251-4106	SPÆNDESTIFT 6,0-26	SPANNSTIFT 6,0-26	SPECIAL PIN 6,0-26
811251-4301	SPÆNDESTIFT 6-40	SPANNSTIFT 6-40	SPECIAL PIN 6-40
811251-4306	SPÆNDESTIFT 6,0-40	SPANNSTIFT 6,0-40	SPECIAL PIN 6,0-40
811251-4502	SPÆNDESTIFT 6,0-60	SPANNSTIFT 6,0-60	SPECIAL PIN 6,0-60
811251-4801	SPÆNDESTIFT 6-90	SPANNSTIFT 6-90	SPECIAL PIN 6-90
811251-5303	SPÆNDESTIFT 8-40	SPANNSTIFT 8-40	SPECIAL PIN 8-40
811251-5304	SPÆNDESTIFT 8-45	SPANNSTIFT 8-45	SPECIAL PIN 8-45
811251-5404	SPÆNDESTIFT 8-55	SPANNSTIFT 8-55	SPECIAL PIN 8-55
811251-5405	SPÆNDESTIFT 8,0-50	SPANNSTIFT 8,0-50	SPECIAL PIN 8,0-50
811251-5503	SPÆNDESTIFT 8-60	SPANNSTIFT 8-60	SPECIAL PIN 8-60
811251-5602	SPÆNDESTIFT 8-70	SPANNSTIFT 8-70	SPECIAL PIN 8-70
811251-5701	SPÆNDESTIFT 7-80	SPANNSTIFT 7-80	SPECIAL PIN 7-80
811251-5802	SPÆNDESTIFT 8-90	SPANNSTIFT 8-90	SPECIAL PIN 8-90
811251-6306	SPÆNDESTIFT 10,0-40	SPANNSTIFT 10,0-40	SPECIAL PIN 10,0-40
811251-6401	SPÆNDESTIFT 10-50	SPANNSTIFT 10-50	SPECIAL PIN 10-50
811251-6501	SPÆNDESTIFT 10-60	SPANNSTIFT 10-60	SPECIAL PIN 10-60

Acc Part No	Beskrivelse	Bezeichnung	Designation
811251-6802	SPÆNDESTIFT 10-90	SPANNSTIFT 10-90	SPECIAL PIN 10-90
811251-7602	SPÆNDESTIFT 13-70	SPANNSTIFT 13-70	SPECIAL PIN 13-70
811251-7701	SPÆNDESTIFT 12-80	SPANNSTIFT 12-80	SPECIAL PIN 12-80
811251-7803	SPÆNDESTIFT 13-90	SPANNSTIFT 13-90	SPECIAL PIN 13-90
811251-8501	SPÆNDESTIFT 14-60	SPANNSTIFT 14-60	SPECIAL PIN 14-60
811251-8601	SPÆNDESTIFT 14-70	SPANNSTIFT 14-70	SPECIAL PIN 14-70
811251-8803	SPÆNDESTIFT 16-90	SPANNSTIFT 16-90	SPECIAL PIN 16-90
811252-3102	SPLIT 4-25	SPLINT 4-25	COTTER PIN 4-25
811252-4102	SPLIT 5-25	SPLINT 5-25	COTTER PIN 5-25
811252-4201	SPLIT 5-30	SPLINT 5-30	COTTER PIN 5-30
811254-2102	FJEDERSPLIT 5 MM	FEDERSPLINT 5 MM	SPRING PIN 5 MM
811254-3201	SIKRINGSSPLIT 8 MM	FEDERSPLINT 8 MM	SECURING PIN 8 MM
811254-4201	SIKRINGSSPLIT 10 MM	FEDERSPLINT 10 MM	SECURING PIN 10 MM
811255-2205	LÅSERING 28 MM UDVENDIG	SICHERUNGSRING 28 MM AUSSEN	SNAP RING 28 MM OUTER
811255-4201	LÅSERING 40 MM UDVENDIG	SICHERUNGSRING 40 MM AUSSEN	SNAP RING 40 MM OUTER
811311-1801	VINKELFORSKRUNING	WINKELVERSCHRAUBUNG	ANGLE COUPLING
811311-8671	BRYSTNIPPEL 6X1/8	BRUSTNIPPEL 6X1/8	STUD STUD STRAIGHT 6X1/8
811313-1101	SMØRENIPPEL	SCHMIERNIPPEL	GREASE NIPPLE
811317-9545	DYSE	Düse	NOZZLE
811323-9556	MØTRIK M18-1,5	MUTTER M18-1,5	NUT M18-1,5
811338-0106	PASFEDER 12-8-45	FEDERKEIL 12-8-45	FLAT KEY 12-8-45
811391-0710	MUFFE	MUFFE	SOCKET
811391-0714	KABELGENNEMFØRING	KABELDURCHFUEHRUNG	CABLE LEAD-IN
811391-0717	MØTRIK PG 11	MUTTER PG 11	NUT PG 11
811399-0106	SLIDBØSNING	SCHLEISSBUCHSE	WEAR BUSH
811433-0298	LÅSEFJEDER	SPERRFEDER	LOCKING SPRING
811434-0107	TALLERKENFJEDER 12,2-28-1	TELLERFEDER 12,2-28-1	DISC SPRING 12,2-28-1

Part number	FigRev.	Pos. Rev.	Part number	Fig. Rev.	Pos.Rev.	Part number	Fig. Rev.	Pos. Rev.
811165-0190	004	017	811213-2222	031	029	811213-3224	031	028
811213-5522	002	005	811219-0208	008	008	811219-0210	008	003
811219-0227	008	009	811219-0237	003	014	811220-5222	080	027
811241-5705	002	025	811252-2102	003	034	811254-2101	010	014
811254-3201	002	028	811254-3201	011	024	811254-3201	012	024
811254-4201	081	012	811255-2203	011	047	811255-2203	012	042
811255-2203	013	049	811255-4201	013	065	811255-4201	031	032
811255-4202	011	007	811255-4202	012	007	811255-5101	011	045
811255-5101	012	041	811255-5101	013	051	811255-5102	013	064
811255-5103	013	015	811255-5203	011	050	811255-5203	012	049
811255-7102	030	028	811311-2304	001	056	811311-2304	001.001	056
811311-2304	003	022	811311-2601	001	043	811311-2601	001.001	043
811311-2601	080	034	811311-2601	080	040	811311-8437	011	055
811311-8437	012	054	811311-8439	011	056	811311-8439	012	055
811311-8522	003	032	811311-8533	001	057	811311-8533	001.001	057
811311-8534	001	040	811311-8534	001.001	040	811311-8537	001	025
811311-8537	001	035	811311-8537	001.001	025	811311-8537	001.001	035
811311-8537	003	029	811311-8537	080	056	811311-8538	001	058
811311-8538	001.001	058	811311-8539	001	044	811311-8539	001.001	044
811311-8539	003	024	811311-8543	001	023	811311-8543	001.001	023
811311-8554	011	058	811311-8554	012	057	811311-8580	080	043
811311-8591	013	030	811311-8599	001	024	811311-8599	001.001	024
811311-8600	001	026	811311-8600	001.001	026	811311-8600	003	030
811311-8600	080	031	811313-1401	011	054	811313-1401	012	053
811315-9109	031	003	811315-9110	031	027	811315-9226	031	007
811315-9237	031	037	811315-9245	031	036	811315-9272	031	001
811315-9339	031	010	811315-9349	031	034	811315-9385	031	004
811315-9598	030	006	811315-9599	030	004	811315-9600	030	002
811315-9671	008	017	811315-9804	030	036	811315-9819	030	032
811315-9820	030	031	811315-9821	030	030	811315-9822	030	029
811315-9824	030	027	811315-9825	030	026	811315-9826	030	025
811315-9829	030	021	811315-9830	030	020	811315-9832	030	018
811315-9833	030	017	811315-9834	030	016	811315-9835	030	015
811315-9836	030	014	811315-9837	030	013	811315-9838	030	012
811315-9839	030	011	811315-9840	030	010	811315-9841	030	009
811315-9842	030	008	811315-9843	030	007	811315-9845	030	005
811315-9848	030	001	811315-9878	030	035	811315-9908	031	009
811315-9910	031	020	811315-9911	031	015	811315-9912	031	033
811315-9913	031	008	811315-9918	031	039	811315-9920	031	022
811315-9921	031	017	811315-9922	031	025	811315-9923	031	023
811315-9924	031	005	811315-9925	031	013	811315-9926	031	021
811315-9927	031	002	811315-9928	031	035	811315-9929	031	038
811315-9930	031	016	811315-9931	031	006	811315-9932	031	019
811315-9933	031	018	811315-9934	031	011	811315-9935	031	030
811315-9936	031	012	811315-9969	031	014	811317-0302	001	041
811317-0302	001.001	041	811317-0302	003	025	811317-0302	080	036
811317-0302	080	039	811317-0303	080	045	811317-0462	003	027
811317-0482	080	032	811317-0715	080	041	811317-0817	003	026
811317-0925	003	003	811317-0926	003	017	811317-0999	001	038
811317-0999	001.001	038	811317-3068	080	047	811317-5008	011	057
811317-5008	012	056	811317-5009	003	021	811317-5013	001	039
811317-5013	001.001	039	811317-9529	003	098	811317-9530	003	099
811317-9533	080	059	811317-9799	001	053	811317-9799	001.001	053
811323-9556	050	010	811323-9637	050	003	811323-9638	050	005
811323-9639	050	006	811323-9640	050	007	811323-9641	050	009
811324-8313	050	000	811331-2314	013	020	811331-3302	011	046
811331-3302	012	046	811331-3302	013	050	811331-3303	013	003
811331-4105	011	008	811331-4105	012	008	811331-5304	011	006
811331-5304	012	006	811331-7405	004	016	811331-7405	013	008
811331-7408	001	021	811331-7408	001.001	021	811331-7408	004	004
811331-7408	013	011	811331-7409	013	041	811331-9907	050	004
811331-9932	030	019	811331-9932	031	026	811331-9994	031	024
811332-4801	030	023	811332-4801	031	040	811332-4802	030	024
811335-4303	011	059	811335-4303	012	058	811335-5501	001	019
811335-5501	001.001	019	811335-5503	013	048	811335-5511	003	002
811335-5511	013	045	811335-5524	001	004	811335-5524	001.001	004
811335-5535	003	020	811335-5549	002	021	811338-0102	031	031
811338-0126	004	023	811339-5502	011	010	811339-5502	012	010
811340-1434	004	028	811340-1434	041	000	811340-7119	001	033
811340-7119	001.001	033	811340-9028	041	011	811340-9073	041	023
811340-9082	041	027	811340-9153	041	021	811341-9190	041	022

Part number	FigRev.	Pos. Rev.	Part number	Fig. Rev.	Pos.Rev.	Part number	Fig. Rev.	Pos. Rev.
811341-9523	041	012	811350-0050	004	027	811350-0050	042	000
811350-0070	001.001	063	811350-0070	043	000	811350-0080	001	045
811350-0080	001.001	062	811350-0080	040	000	811350-0081	001.001	064
811350-0081	044	000	811350-0147	007	011	811350-1107	042	022
811350-1114	044	097	811350-2094	040	013	811350-2094	043	013
811350-2125	042	001	811350-2130	042	097	811350-2131	042	021
811350-2980	040	099	811350-2980	043	099	811350-2982	040	002
811350-2982	043	002	811350-3061	042	013	811350-3064	040	001
811350-3089	040	097	811350-3089	043	097	811350-4040	042	002
811350-4503	040	065	811350-4503	043	065	811350-4503	044	065
811350-6510	040	077	811350-6510	043	077	811350-6514	040	074
811350-6514	043	074	811350-6514	044	074	811350-9257	044	005
811350-9258	044	021	811350-9259	044	093	811350-9260	044	094
811362-9704	011	036	811362-9704	012	035	811362-9726	013	013
811362-9808	011	049	811362-9808	012	048	811380-0063	007	005
811380-0064	007	007	811380-0328	006	001	811380-0328	008	000
811391-0501	003	031	811391-0504	010	011	811391-0709	010	003
811391-0712	010	002	811391-0916	010	007	811391-0917	010	005
811391-0962	010	004	811391-0982	081	014	811391-9021	010	008
811392-0401	080	051	811392-0404	081	011	811392-0507	011	041
811392-0507	012	037	811392-0507	013	044	811393-0138	003	023
811393-0138	080	042	811393-0139	001.001	045	811393-0139	080	035
811393-0140	001	042	811393-0140	001.001	042	811393-0140	080	037
811393-0141	080	044	811393-0162	005	021	811393-0174	004	034
811393-0186	002	029	811393-0188	002	006	811393-0190	013	053
811393-0191	013	054	811399-0120	003	004	811399-0221	005	016
811399-0222	005	015	811399-0228	002	022	811399-0240	005	001
811399-0276	009	016	811421-5492	001	009	811421-5492	001.001	009
811421-5496	004	005	811421-5496	013	012	811421-6599	011	005
811421-6599	012	005	811421-7491	001	010	811421-7491	001.001	010
811421-7491	004	003	811421-7491	013	010	811421-7597	004	001
811421-7597	013	006	811421-7599	004	002	811421-7599	013	007
811431-4496	001	050	811431-4496	001.001	050	811431-5591	080	025
811432-4597	011	044	811432-4597	012	045	811432-4597	013	047
811432-5799	013	025	811432-7784	002	002	811433-0204	003	036
811433-0205	003	037	811433-0314	005	007	811433-0405	080	048
811434-0108	008	044	811434-0110	003	005	811434-0111	008	054
811501-0124	041	025	811501-0125	041	026	811601-0013	042	012
811601-0014	040	012	811601-0014	043	012	812061-002X	002	026
812062-341X	001	011	812062-777X	001	001	812068-690X	001.001	054
812068-690X	081	018	812080-387X	001	029	812080-387X	001.001	029
812080-707X	011	004	812080-707X	012	004	812081-039X	006	004
812083-253X	001	018	812083-253X	001.001	018	812083-408X	004	026
812083-410X	004	024	812083-411X	004	025	812083-881X	001	016
812083-881X	001.001	016	812083-925X	080	013	812085-700X	007	010
812085-706X	008	041	812085-707X	008	042	812085-708X	008	047
812085-709X	008	043	812085-710X	008	045	812085-711X	008	046
812085-712X	008	048	812085-714X	008	049	812085-715X	008	050
812085-716X	008	051	812085-717X	008	010	812085-718X	008	015
812085-719X	008	011	812085-720X	008	012	812085-721X	008	013
812085-723X	008	016	812085-724X	008	014	812085-729X	008	007
812085-731X	008	018	812085-733X	008	006	812085-735X	008	019
812085-739X	008	040	812085-750X	008	052	812085-751X	008	053
812086-635X	011	017	812086-635X	012	017	812086-647X	009	012
812086-875X	011	001	812086-875X	012	001	812086-940X	001	003
812086-943X	011	012	812086-943X	012	012	812088-129X	011	038
812088-129X	012	039	812088-566X	006	006	812089-032X	001	048
812089-032X	001.001	048	812089-042X	001	047	812089-042X	001.001	047
812089-047X	001	049	812089-047X	001.001	049	812089-049X	001	052
812089-049X	001.001	052	812089-804X	007	009	812113-297X	001.001	001
812131-128X	010	013	812131-129X	010	012	812210-301X	011	037
812210-301X	012	038	812210-347X	010	006	812210-398X	001	012
812210-398X	001.001	012	812210-491X	001	020	812210-491X	001.001	020
812210-496X	001	013	812210-497X	001	014	812210-961X	001	005
812210-961X	001.001	005	812210-965X	001.001	002	812210-971X	001.001	014
812210-974X	001.001	013	812210-989X	013	066	812211-039X	080	017
812211-040X	080	016	812211-041X	080	006	812211-042X	080	018
812211-066X	001	022	812211-066X	001.001	022	812211-069X	009	001
812211-070X	009	002	812211-073X	009	017	812211-205X	080	028
812211-211X	080	029	812214-010X	011	011	812214-010X	012	011
812214-013X	011	019	812214-013X	012	019	812214-040X	002	001

Part number	FigRev.	Pos. Rev.	Part number	Fig. Rev.	Pos.Rev.	Part number	Fig. Rev.	Pos. Rev.
812214-105X	004	006	812214-161X	009	013	812214-183X	003	016
812214-184X	003	015	812214-191X	004	010	812214-192X	009	014
812214-277X	011	014	812214-277X	012	014	812214-296X	005	002
812214-297X	005	003	812214-299X	005	006	812214-340X	013	021
812214-363X	004	007	812214-364X	004	008	812214-402X	013	069
812214-406X	004	012	812214-418X	013	029	812214-419X	013	032
812214-420X	013	033	812214-440X	002	008	812214-454X	013	035
812214-472X	002	016	812214-487X	005	019	812214-490X	002	020
812214-490X	011	021	812214-490X	012	021	812214-491X	002	017
812214-491X	011	023	812214-491X	012	023	812214-493X	002	019
812214-493X	011	022	812214-493X	012	022	812214-496X	003	007
812214-521X	011	026	812214-521X	012	026	812214-522X	004	021
812214-538X	013	038	812214-555X	003	011	812214-556A	003	013
812214-557X	003	010	812214-558X	003	012	812214-561X	011	032
812214-561X	012	031	812214-566X	011	033	812214-566X	012	032
812214-576X	002	011	812214-577X	002	012	812214-585X	013	043
812214-646X	005	014	812214-647X	009	006	812214-648X	009	007
812214-649X	009	008	812214-650X	009	009	812214-651X	011	031
812214-651X	012	030	812214-652X	011	015	812214-652X	012	015
812214-658X	011	028	812214-658X	012	028	812214-660X	005	011
812214-661X	005	004	812214-662X	005	012	812214-670X	013	055
812214-671X	013	056	812214-683X	004	015	812214-684X	004	018
812214-718X	006	012	812214-745A	005	008	812214-746X	005	025
812214-747X	005	024	812214-748X	011	048	812214-748X	012	047
812214-749X	005	013	812214-757X	005	023	812214-766X	004	022
812214-766X	011	003	812214-766X	012	003	812214-766X	013	028
812214-767X	002	027	812214-768X	002	030	812214-769X	002	023
812214-774X	080	022	812214-776X	080	019	812214-779X	013	062
812214-780X	013	063	812214-792X	013	023	812214-795X	003	028
812214-814X	004	020	812214-826X	001	037	812214-826X	001.001	037
812214-826X	080	053	812214-827X	080	049	812214-828X	080	050
812214-841X	004	009	812214-842X	004	033	812214-843X	004	011
812214-848A	005	010	812214-850X	005	029	812214-853X	005	028
812214-854X	005	005	812214-855X	005	026	812214-860X	005	027
812214-861X	005	022	812214-862A	005	009	812214-871X	001	034
812214-871X	001.001	034	812214-896X	005	020	812214-899X	080	008
812214-900X	080	009	812214-901X	080	010	812214-902X	080	011
812214-920X	080	020	812214-921X	013	067	812214-922X	013	068
812214-996X	001	054	812215-027X	080	026	812215-031X	080	024
812215-041X	005	030	812215-041X	005	033	812215-047X	011	051
812215-047X	012	050	812215-065X	006	007	812215-066X	006	008
812215-098X	081	001	812215-099X	081	003	812215-100X	081	004
812215-101X	081	005	812215-102X	081	002	812215-144X	081	015
812223-220X	001	017	812223-220X	001.001	017	812225-092X	081	010
812225-379X	080	057	812225-470X	009	003	812225-518X	011	040
812225-519X	011	039	812225-640X	011	018	812226-255X	001	008
812226-255X	001.001	008	812226-550X	080	005	812226-603X	011	052
812226-603X	012	051	812226-900X	011	016	812226-900X	012	016
812227-750X	002	010	812227-750X	003	006	812228-043X	013	016
812228-109X	013	027	812228-138X	013	061	812228-165X	013	026
812228-168A	013	002	812228-169A	013	005	812228-170B	013	019
812228-208X	001	002	812228-285X	013	009	812228-355X	002	013
812228-462X	013	018	812228-625X	080	012	812228-760X	013	042
812228-761X	013	031	812228-861X	001	051	812228-861X	001.001	051
812320-271X	011	042	812320-271X	012	043	812320-295X	011	002
812320-295X	012	002	812361-191X	001	027	812361-191X	001.001	027
812361-193X	001	030	812361-193X	001.001	030	812361-194X	001	028
812361-194X	001.001	028	812365-366X	080	054	812365-367X	080	055
812570-646X	081	008	812712-956X	003	033	813060-054X	011	009
813060-054X	012	009	813083-377X	002	003	813085-705X	008	005
813085-738A	008	004	813085-758X	008	001	813089-040A	001.001	046
813089-040X	001	046	813089-314X	002	004	813089-641X	007	004
813089-693B	007	003	813089-712X	007	012	813089-775B	007	001
813089-780B	007	002	813089-810X	004	029	813191-083X	001	007
813191-083X	001.001	007	813210-436X	007	013	813210-463X	080	014
813210-471X	080	021	813210-736X	001	006	813210-736X	001.001	006
813210-980X	011	043	813210-980X	012	044	813211-030X	080	002
813211-031X	080	001	813212-010X	012	040	813214-156X	009	005
813214-157X	009	004	813214-263X	013	001	813214-328X	013	060
813214-382X	013	024	813214-443X	013	058	813214-450X	002	024
813214-465X	013	057	813214-488X	002	018	813214-488X	011	025

Part number	FigRev.	Pos. Rev.	Part number	Fig. Rev.	Pos.Rev.	Part number	Fig. Rev.	Pos. Rev.
813214-488X	012	025	813214-507X	013	059	813214-523A	011	027
813214-523A	012	027	813214-540X	013	039	813214-567X	011	034
813214-567X	012	033	813214-568X	011	035	813214-568X	012	034
813214-570X	013	040	813214-581X	009	010	813214-583X	009	011
813214-587X	003	018	813214-588X	003	019	813214-626A	006	002
813214-642A	002	014	813214-653X	011	029	813214-653X	012	029
813214-659X	002	015	813214-664X	013	036	813214-665X	013	022
813214-669X	013	037	813214-673X	011	030	813214-677X	012	036
813214-687X	004	014	813214-689X	004	013	813214-719X	006	011
813214-744X	005	018	813214-770X	002	007	813214-790X	013	014
813214-805X	001	036	813214-805X	001.001	036	813214-807X	004	032
813214-807X	031	000	813214-830X	004	019	813214-844X	005	017
813214-846X	080	052	813214-870A	001.001	032	813214-870X	001	032
813214-894X	080	004	813214-898X	080	007	813215-030X	080	023
813215-044X	005	031	813215-044X	005	034	813215-058X	006	003
813215-083X	011	053	813215-083X	012	052	813227-872A	001.001	031
813227-872A	032	000	813227-872X	001	031	813227-872X	030	000
813228-095X	011	020	813228-095X	012	020	813228-095X	013	052
813228-162A	013	004	813228-166X	013	017	813228-390X	003	001
813228-620X	080	003	813228-727X	080	038	813228-983X	080	046
813228-984X	080	015	813270-166A	006	005	813520-188X	081	009
814000-117H	003	009	814000-117V	003	008	814130-0950	010	010
814210-1206	009	015	814210-1213	080	000	814210-6002	010	001
814210-9814	013	046	814211-1420	006	010	81PR80-0151	014	022
81PR80-0354	014	002	81PR80-0805	014	008	81PR80-0806	014	010
81PR80-0807	014	011	81PR80-0808	014	003	81PR80-0809	014	013
81PR80-0811	014	005	81PR80-0813	014	009	81PR80-0817	014	012
81PR80-0818	014	021	81PR80-0820	014	001	81PR80-0832	014	014
81PR80-0841	014	015	81PR80-0842	014	007	81PR80-0863	081	013
81PR80-1273	081	007	81PR80-6606	080	030	81PR80-6607	081	016
81PR80-6608	081	017	81PR80-8205	014	017	81PR80-8207	014	018
81PR80-8421	014	019	81PR80-8422	014	020	81PR80-8424	014	023
8D2228-208A	001	002.001						
82280319	001.001	060	8247742557	044	001	8247965488	044	017
100423089	050	008	810195140	080	058	810482690	001	055
810482690	001.001	055	810482690	014	006	810482690	081	006
810699340	003	038	811165-0100	001.001	011	811165-0190	001	015
8251445873	001.001	015	8251445876	001.001	003	8284260531	044	049
8284540288	044	025	82849472	044	048	8287018244	044	002
8287517831	044	026	8287587200	044	028	8287685054	044	040
8287685056	044	032	8288062	001.001	059	86505999	001.001	061

Fig. 1

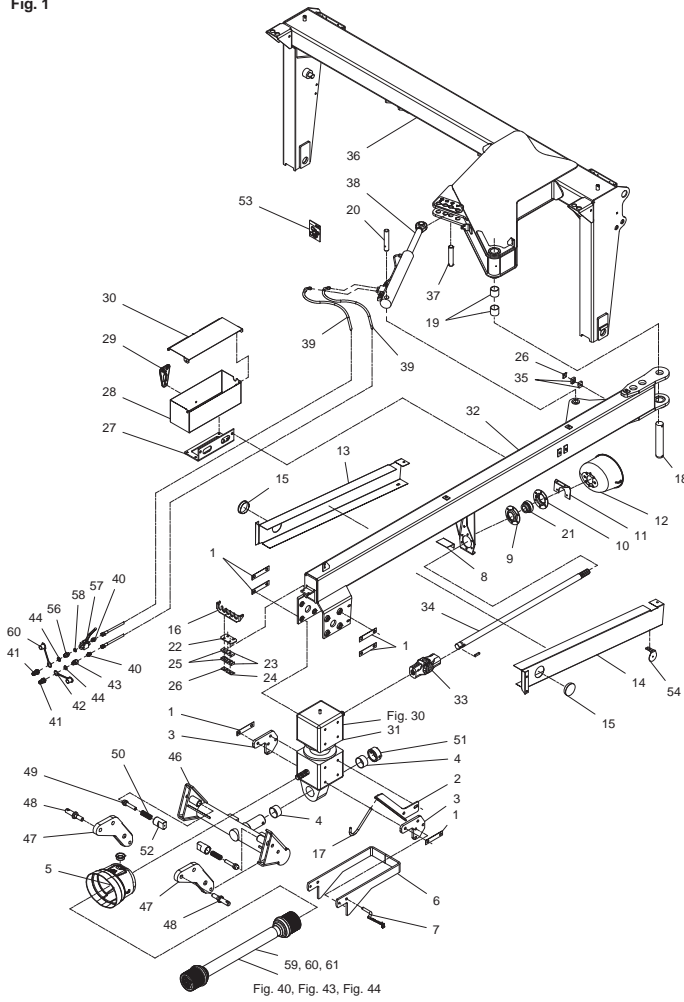


Fig. 1.1

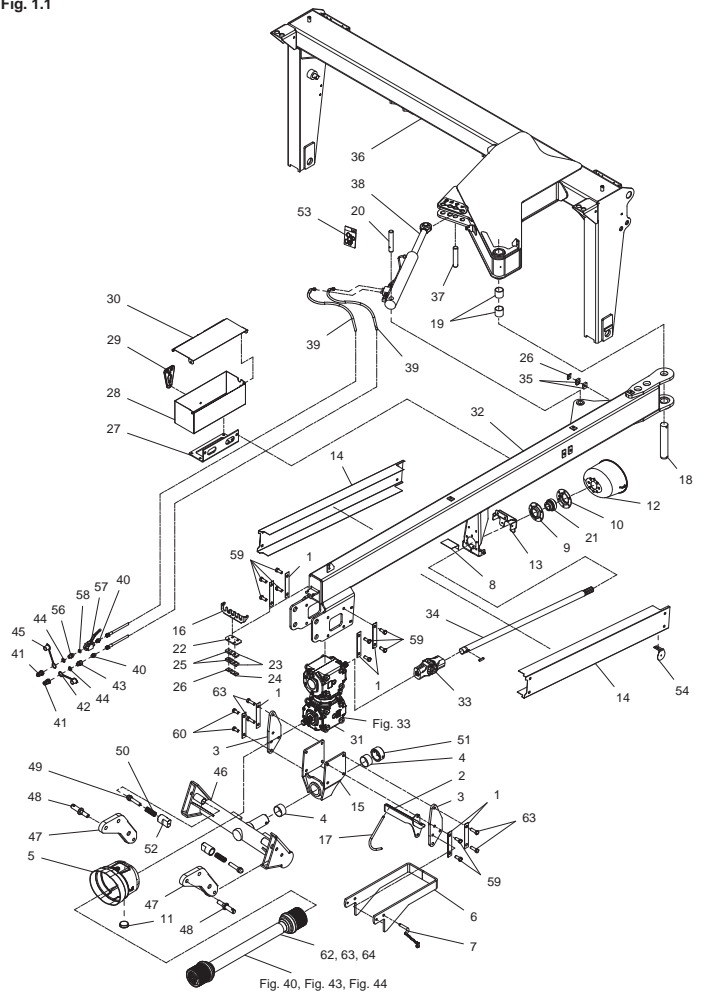


Fig. 2

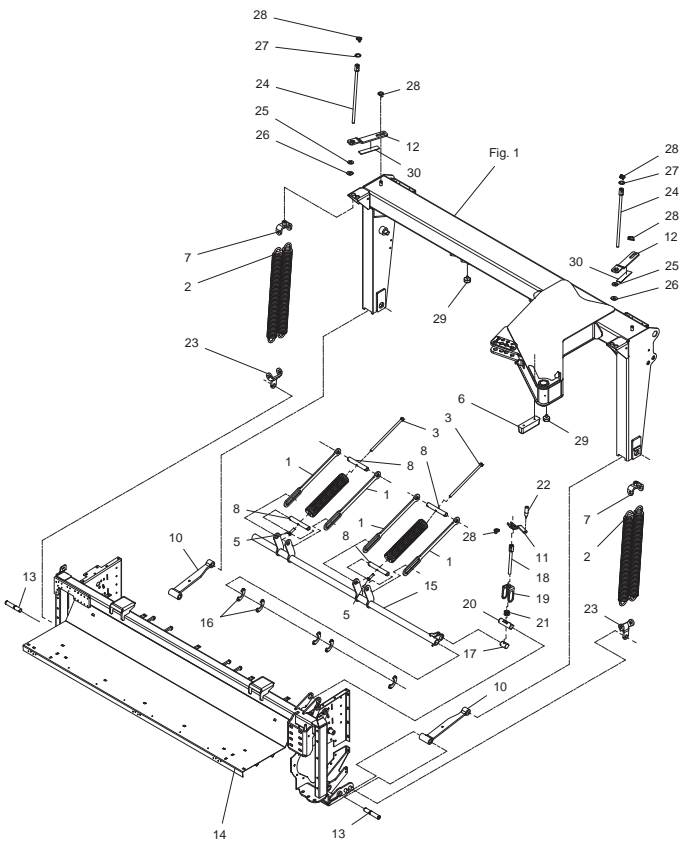


Fig. 3

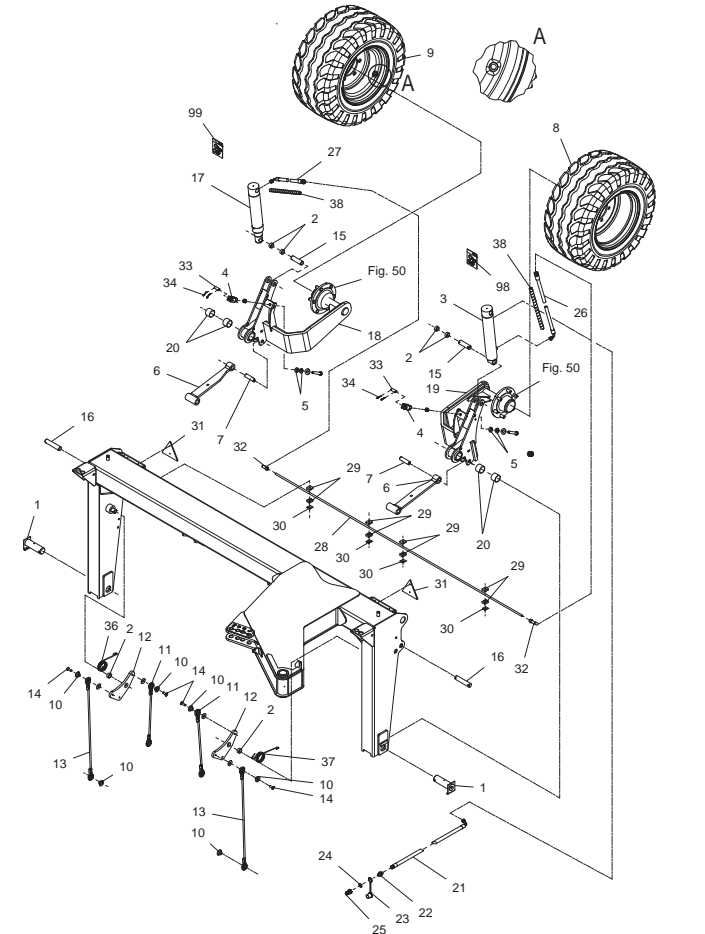


Fig. 4

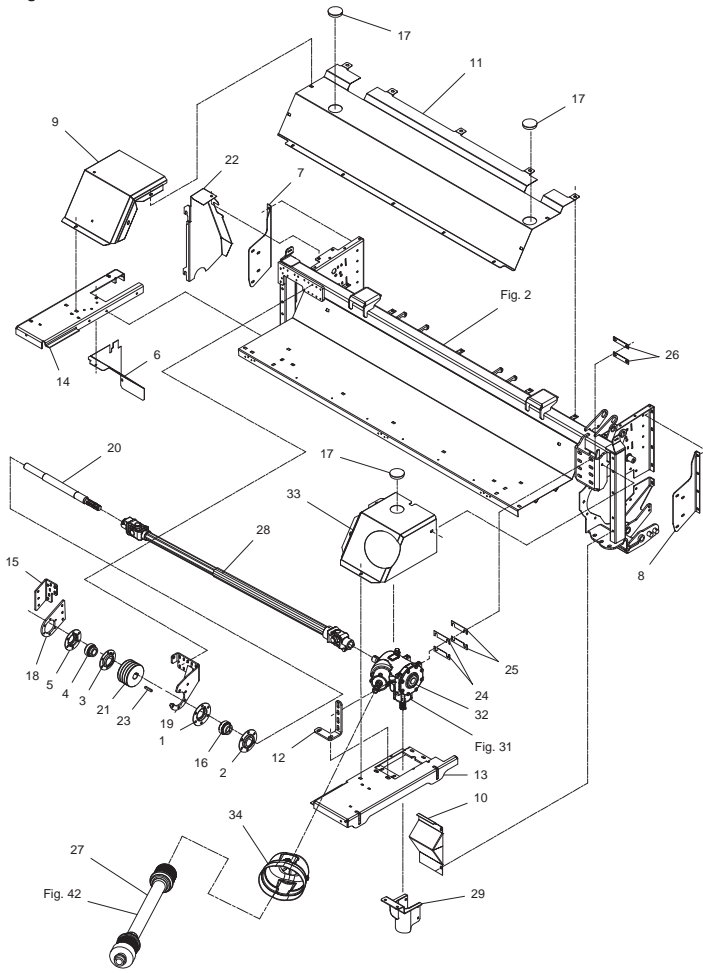


Fig. 5

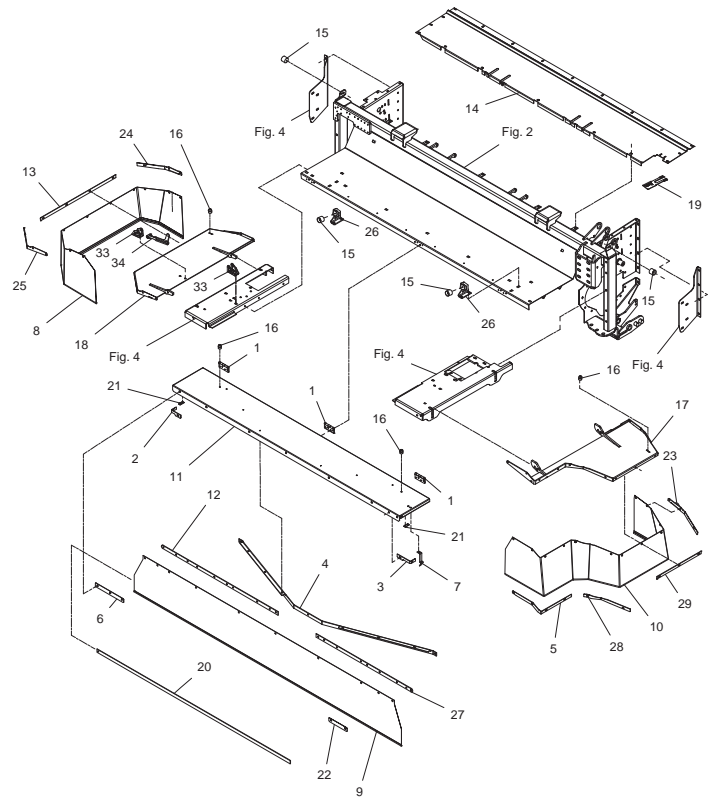


Fig. 6

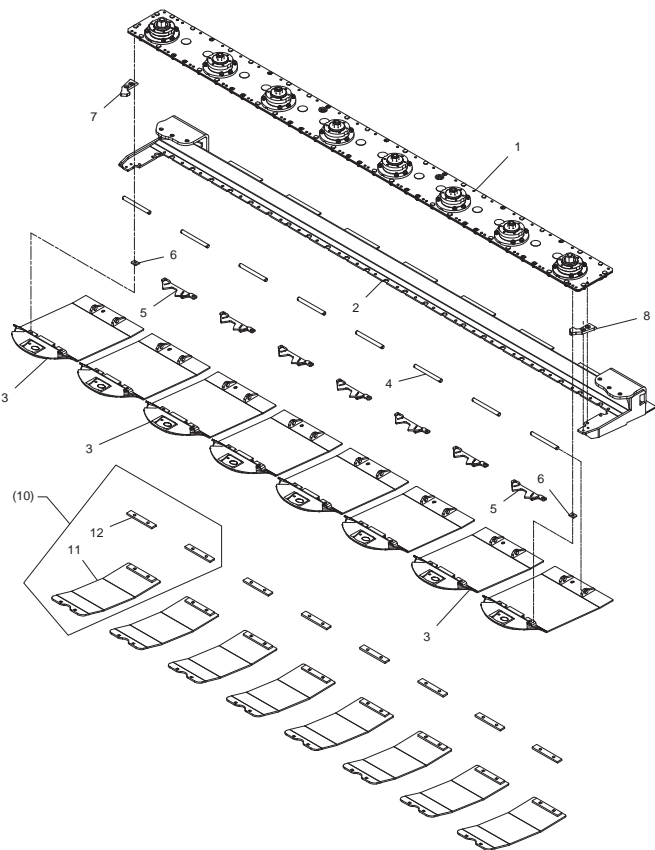


Fig. 7

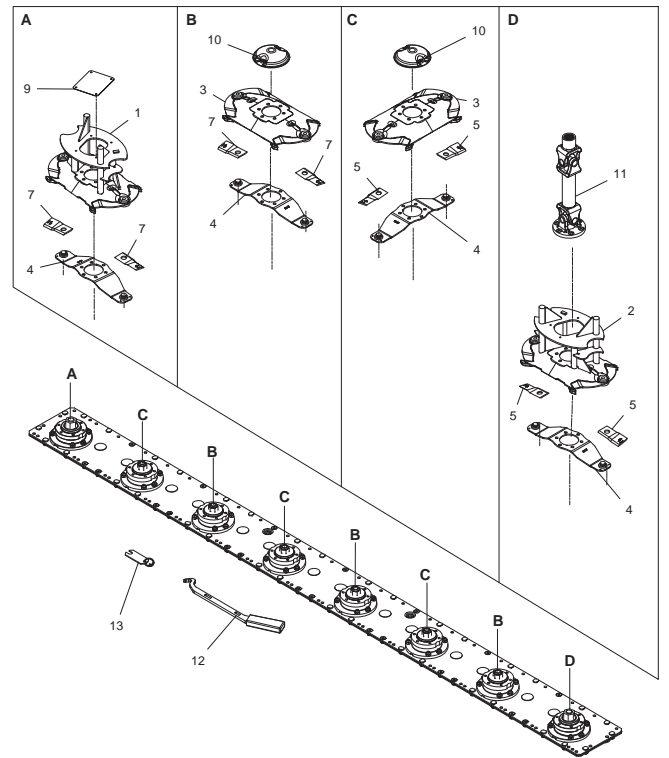


Fig. 8

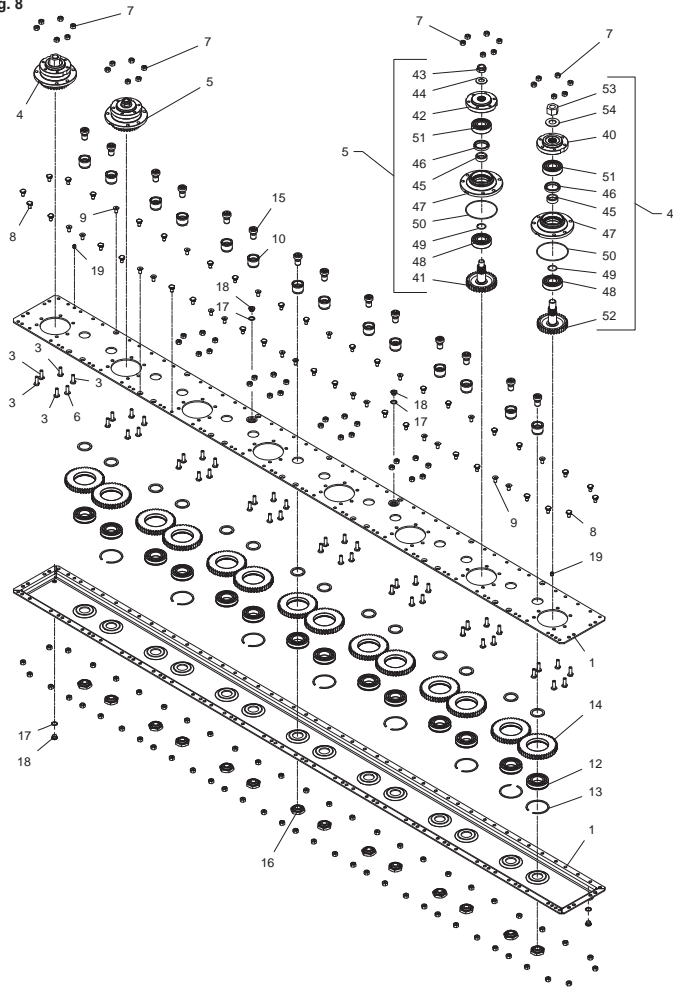


Fig. 9

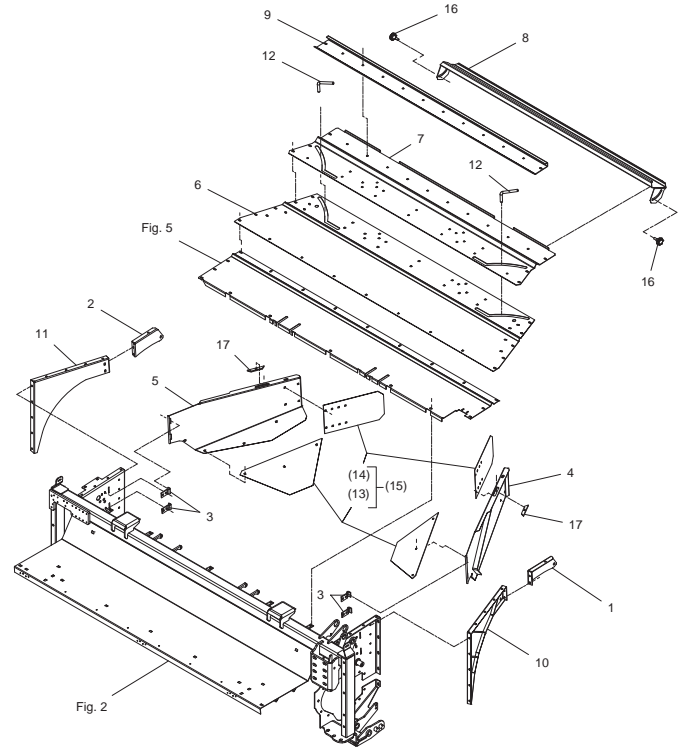


Fig. 10

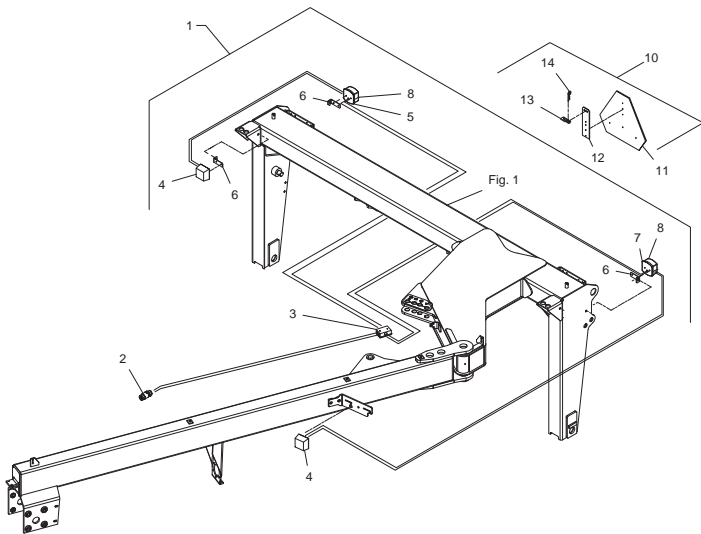


Fig. 11

PE-CRIMPER - PE-CRIMPER - PE-CRIMPER

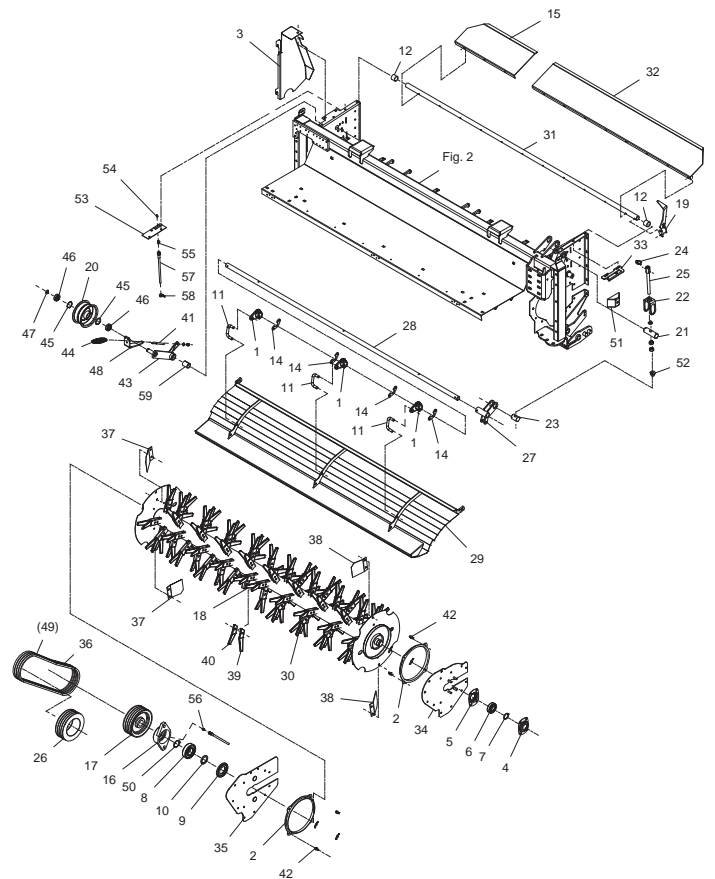


Fig. 12

STÅLSLÅGLE-CRIMPER - STEEL FLAIL-CRIMPER - STAHLSCHELLEL-CRIMPER

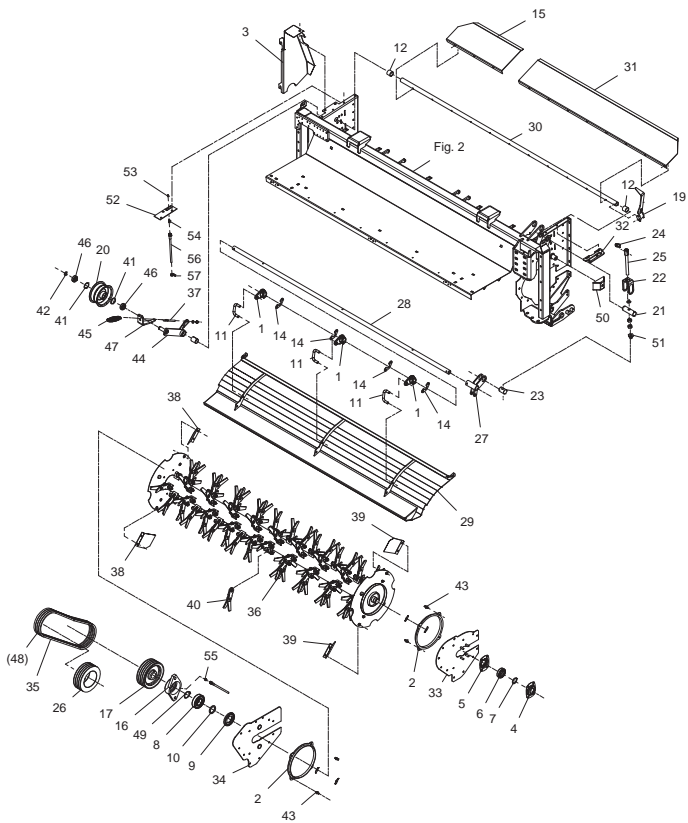


Fig. 13

VALSE-CRIMPER - ROLLER-CONDITIONER - ROLLECRIMPER

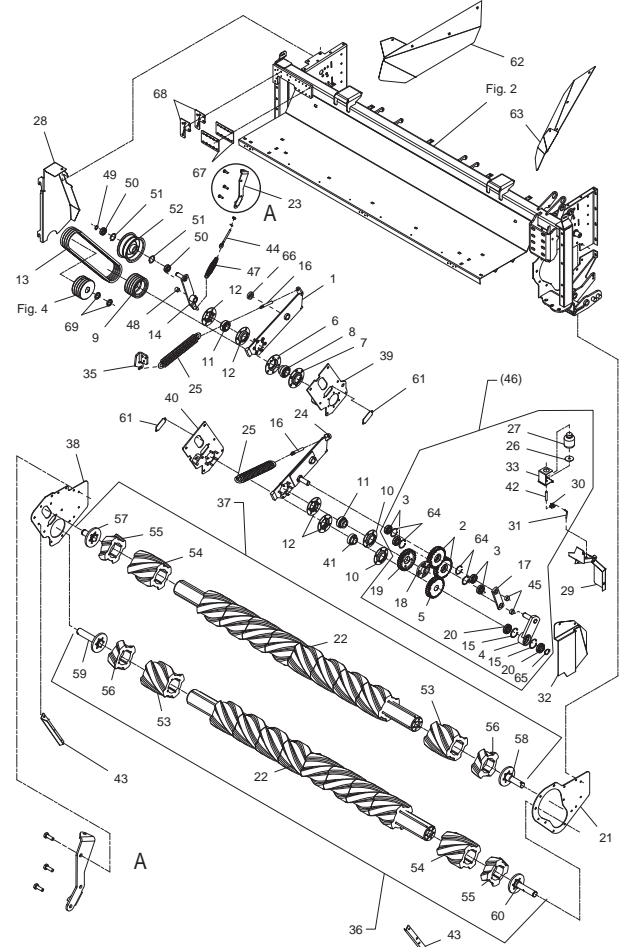


Fig. 14

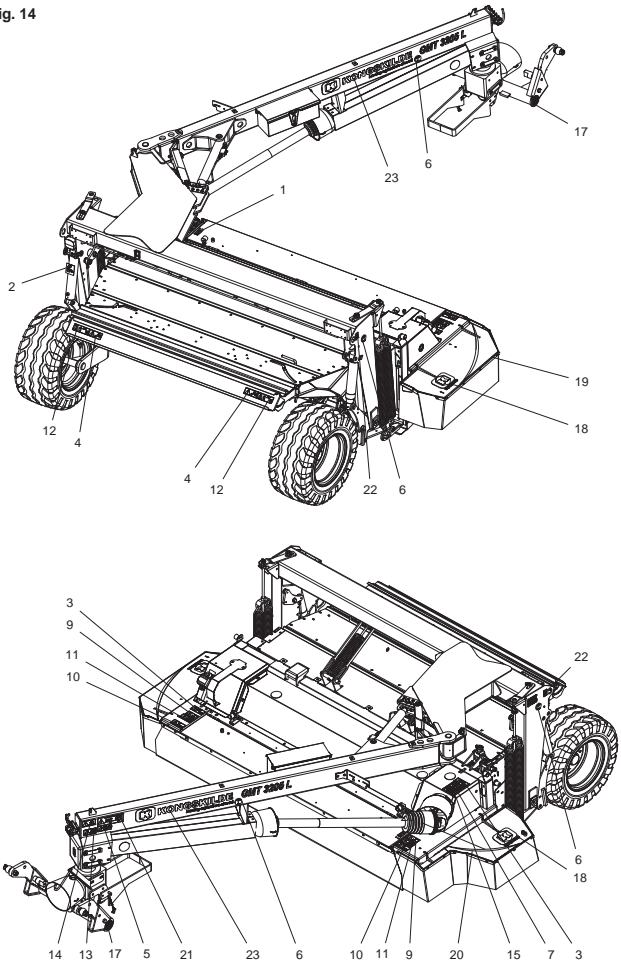


Fig. 30

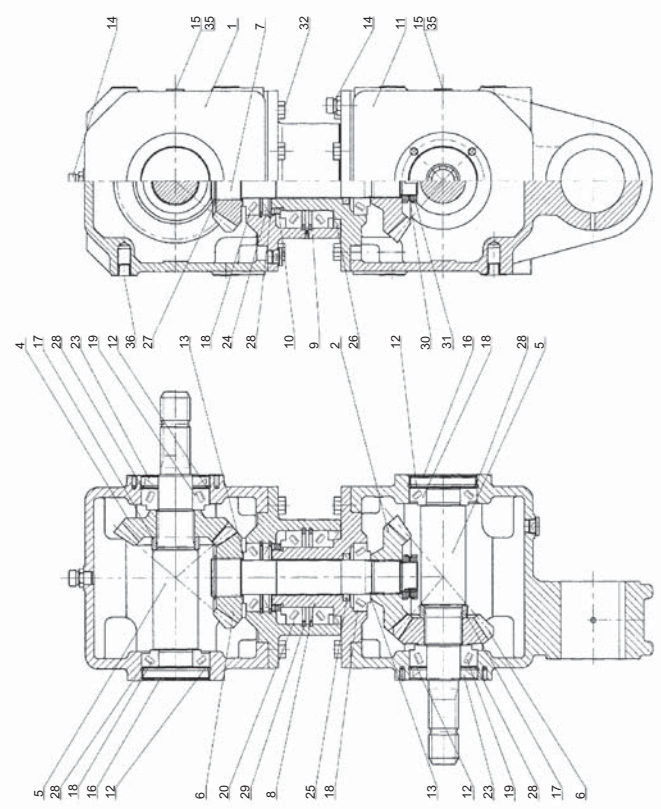


Fig. 31

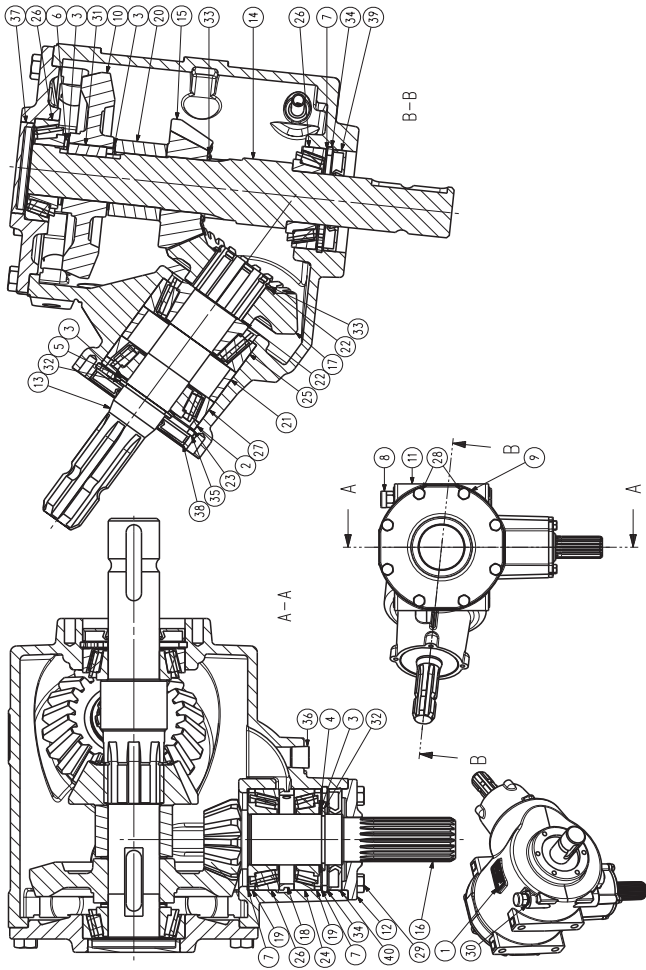


Fig. 32

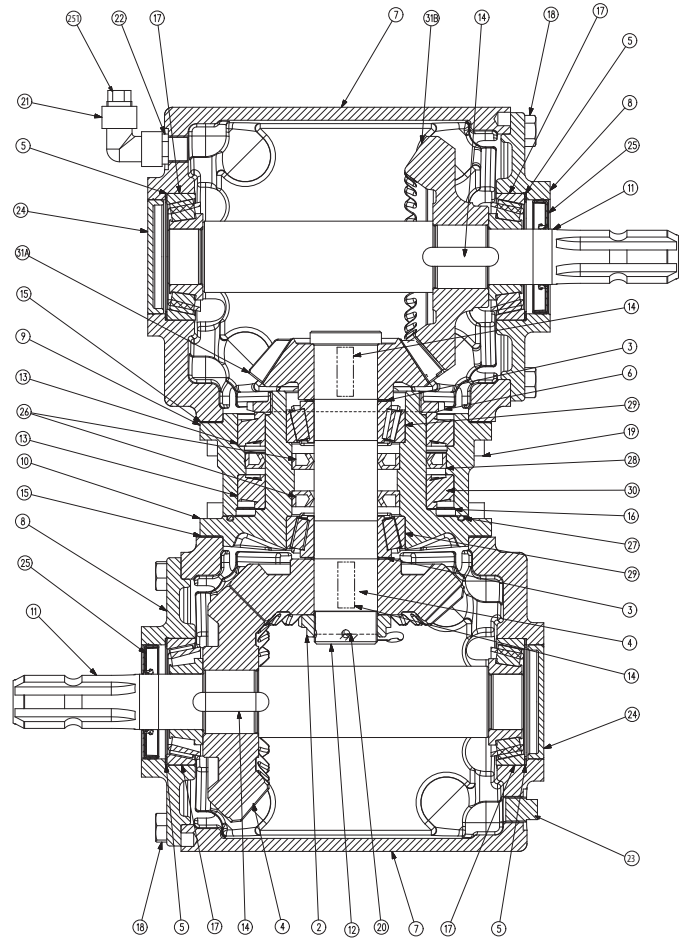


Fig. 40

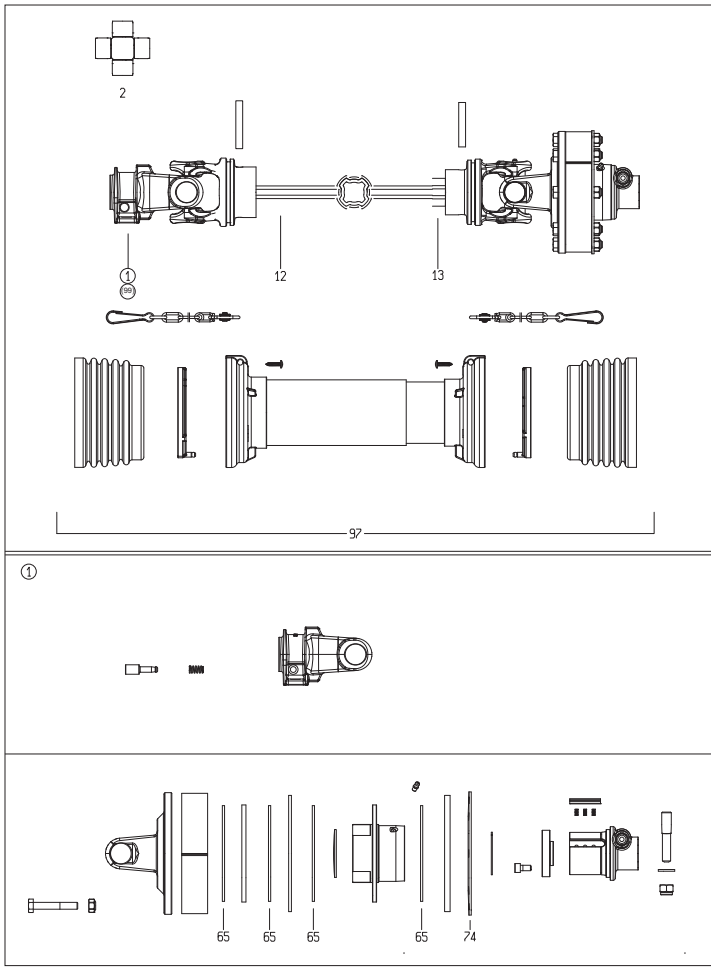


Fig. 41

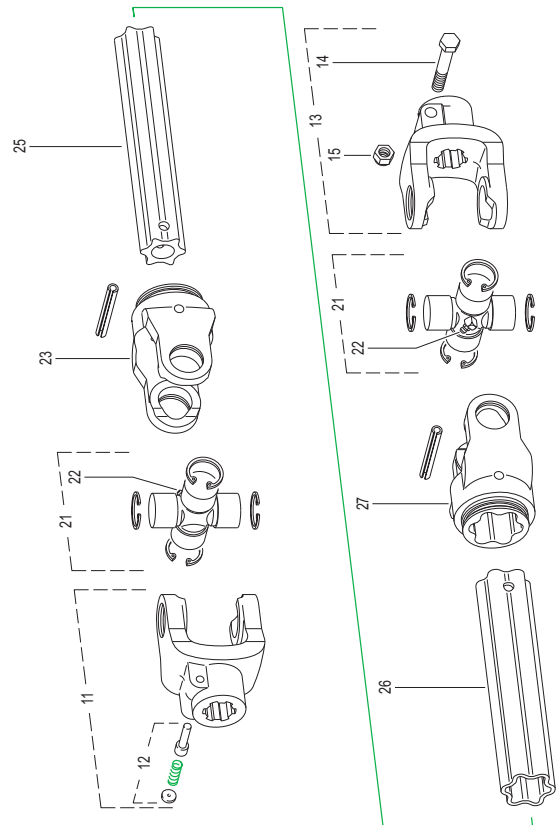


Fig. 42

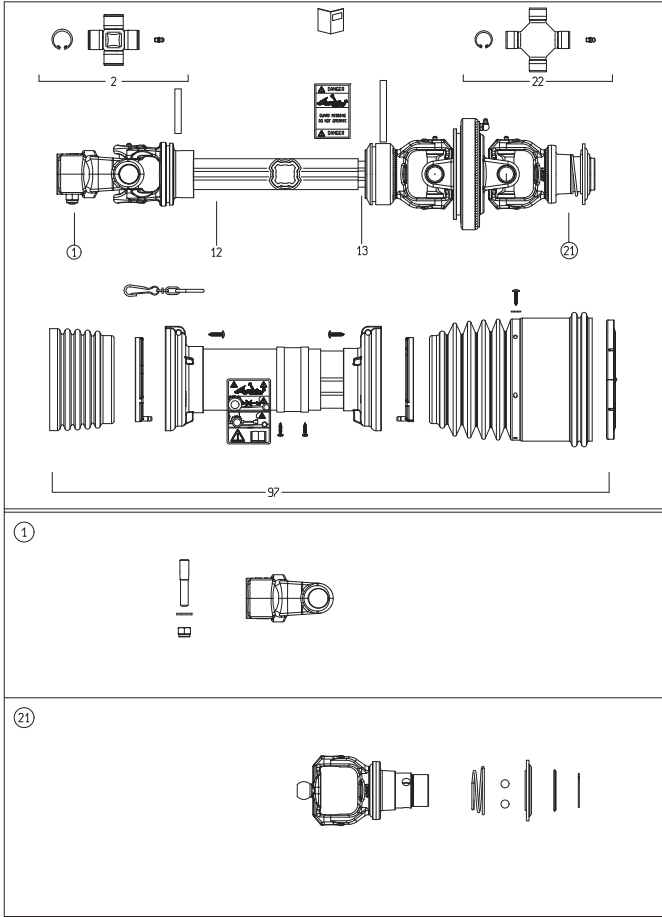


Fig. 43

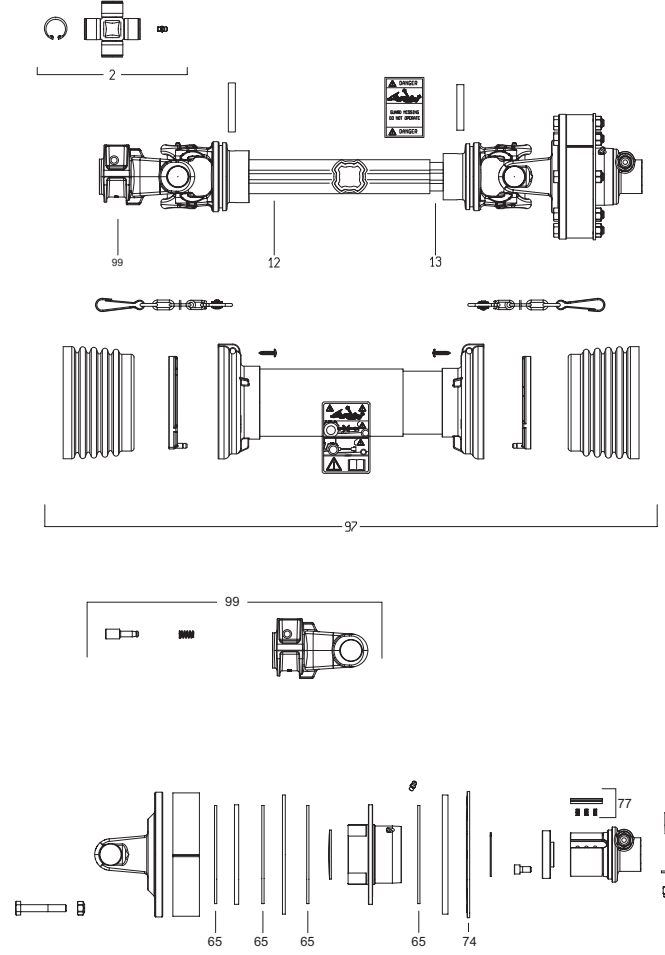


Fig. 44

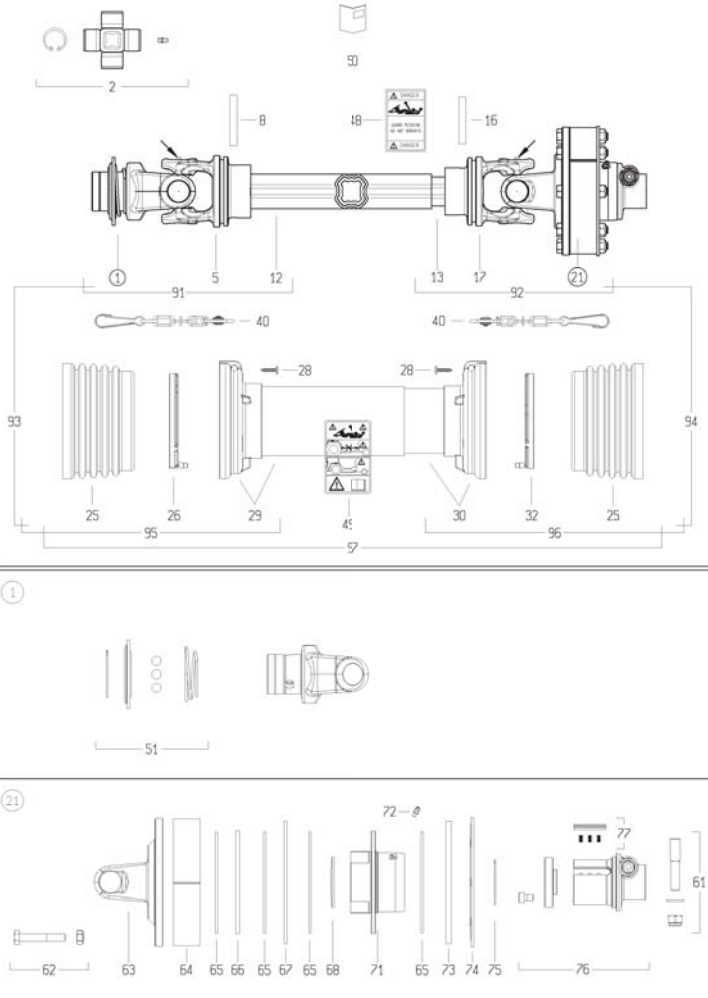


Fig. 50

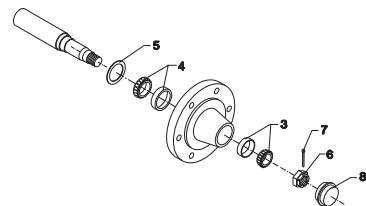


Fig. 80

Tilbehør - Zubehör - Accessories

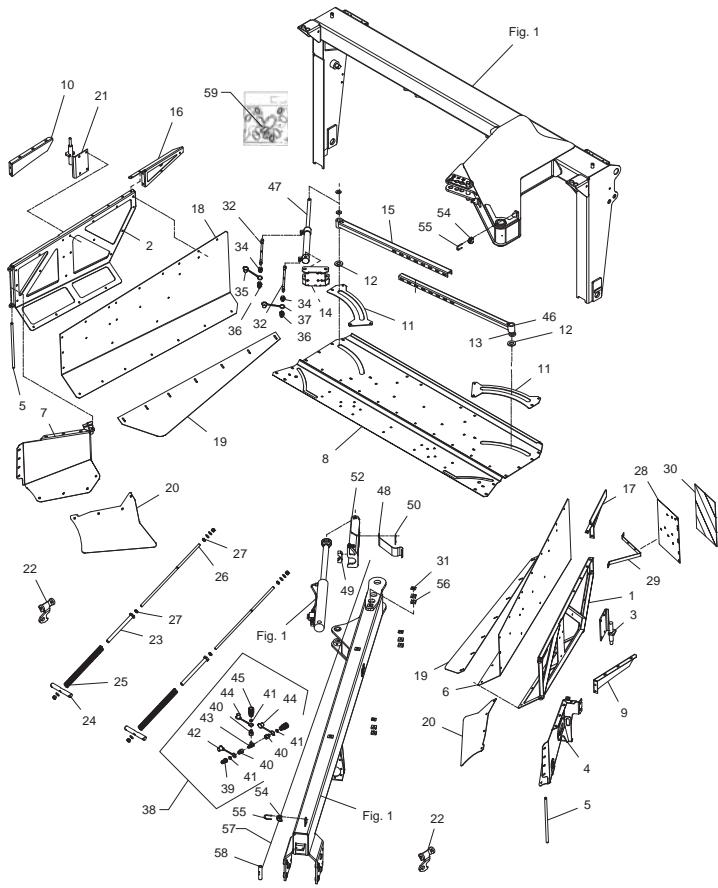


Fig. 81

Tilbehør - Zubehör - Accessories

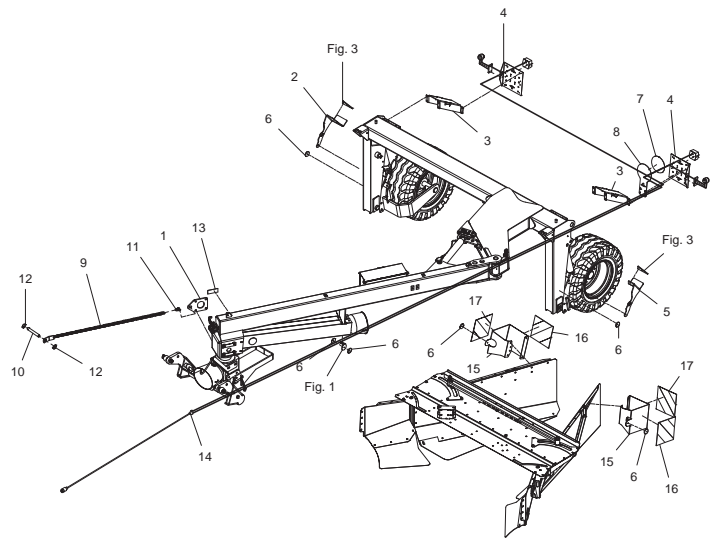


Fig. 1

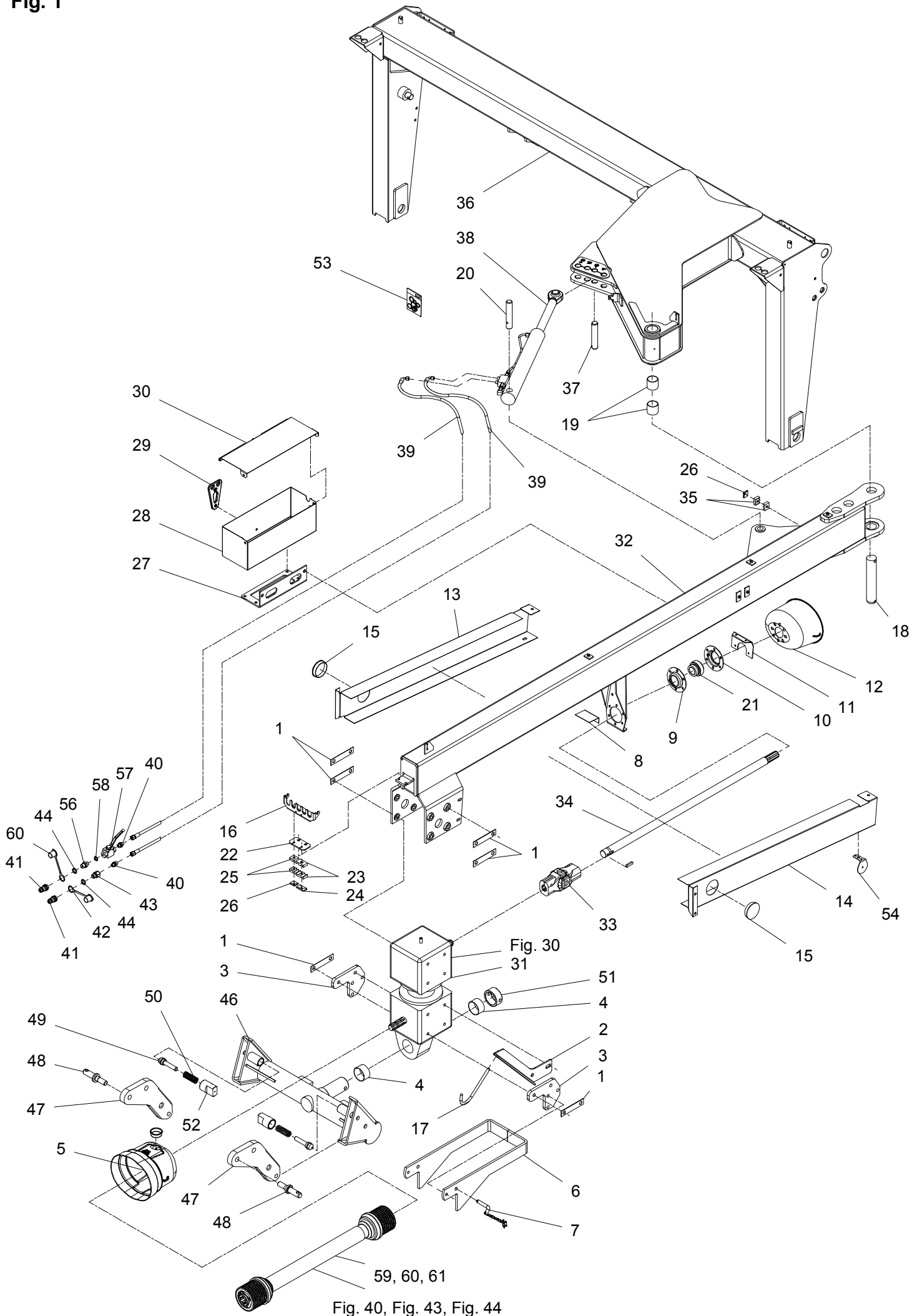


Fig. 40, Fig. 43, Fig. 44

GMT-0006/3		GMT 3205 L		Figure No 001	>=B025940171163	Hertil, Dazu To this, A ceci	
Position No	Spare Part No	Qty	Beskrivelse	Designation	Acc Part No	Qty	
001	812062-777X	6	LÅSEBLIK SPERRBLECH	STRIKING PLATE			
002	812228-208X	+ 1	KONSOL KONSOLE	BRACKET	811213-5420	2	811241-4502 2
002-001	8D2228-208A	+ 1	KONSOL KONSOLE >= 0000000000	BRACKET	811213-5420	2	811241-4502 2
003	812086-940X	2	KONSOL KONSOLE	BRACKET	811213-5427	2	
004	811335-5524	2	GLIDELEJE 70-75-40 GLEITLAGER 70-75-40	PLAIN BEARING 70-75-40			
005	812210-961X	1	PTO SKÆRM SCHUTZ FÜR GELENKWELLE	PTO GUARD	811165-0186	1	811213-2224 4 811241-1502 4
006	813210-736X	1	STØTTEFOD STÜTZE	SUPPORT	811213-5422	2	811213-5523 2 811220-5321 4
007	813191-083X	1	TAP ZAPFEN	DOWEL			
008	812226-255X	1	PLADE PLATTE	PLATE			
009	811421-5492	1	LEJEHUSHALVPART LAGERGEHAEUSEHAELFTE	HALF OF BEARING HOUSING			
010	811421-7491	1	LEJEHUSHALVPART LAGERGEHAEUSEHAELFTE	HALF OF BEARING HOUSING	811213-3224	6	811220-3321 6
011	812062-341X	1	SKÆRMHOLDER SCHUTZHALTER	GUARDHOLDER	811213-3224	2	811241-2402 2
012	812210-398X	1	PTO-SKÆRM, OVAL PTO-SCHUTZ, OVAL	PTO-GUARD, OVAL	811165-0186	1	811213-3126 3 811241-2502 3
013	812210-496X	1	PTO-SKÆRM SCHUTZ FUER GELENKWELLE	GUARD FOR PTO	811213-3126	1	811213-3222 1 811213-3322 2 811220-3321 3 811241-2502 4
014	812210-497X	1	PTO-SKÆRM SCHUTZ FUER GELENKWELLE	GUARD FOR PTO	811213-3126	1	811213-3222 1 811213-3322 2 811220-3321 3 811241-2502 4
015	811165-0190	2	AFDÆKNING ABDECKUNG	COVER			
016	812083-881X	1	SLANGEHOLDER BESCHLAG	CLAMP	811165-0276	2	811215-3226 2 811220-3321 2 811241-2502 2
017	812223-220X	1	BØJLE BUEGEL	HOOP	811241-3403	1	811252-3102 1
018	812083-253X	1	TAP, LANG ZAPFEN, LANG	DOWEL, LONG	811251-2601	1	811251-5701 1 811251-7701 1

Fig. 1

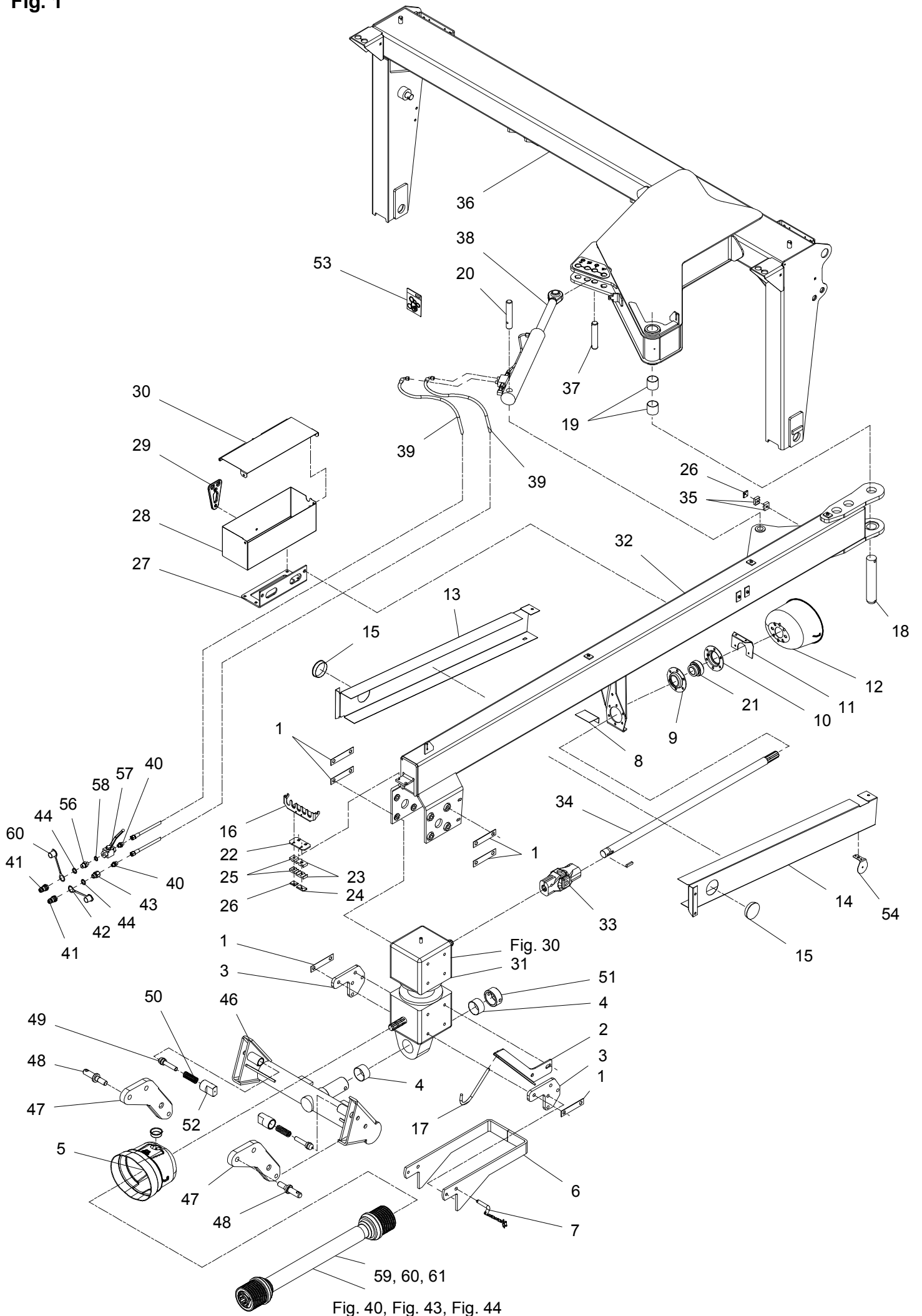
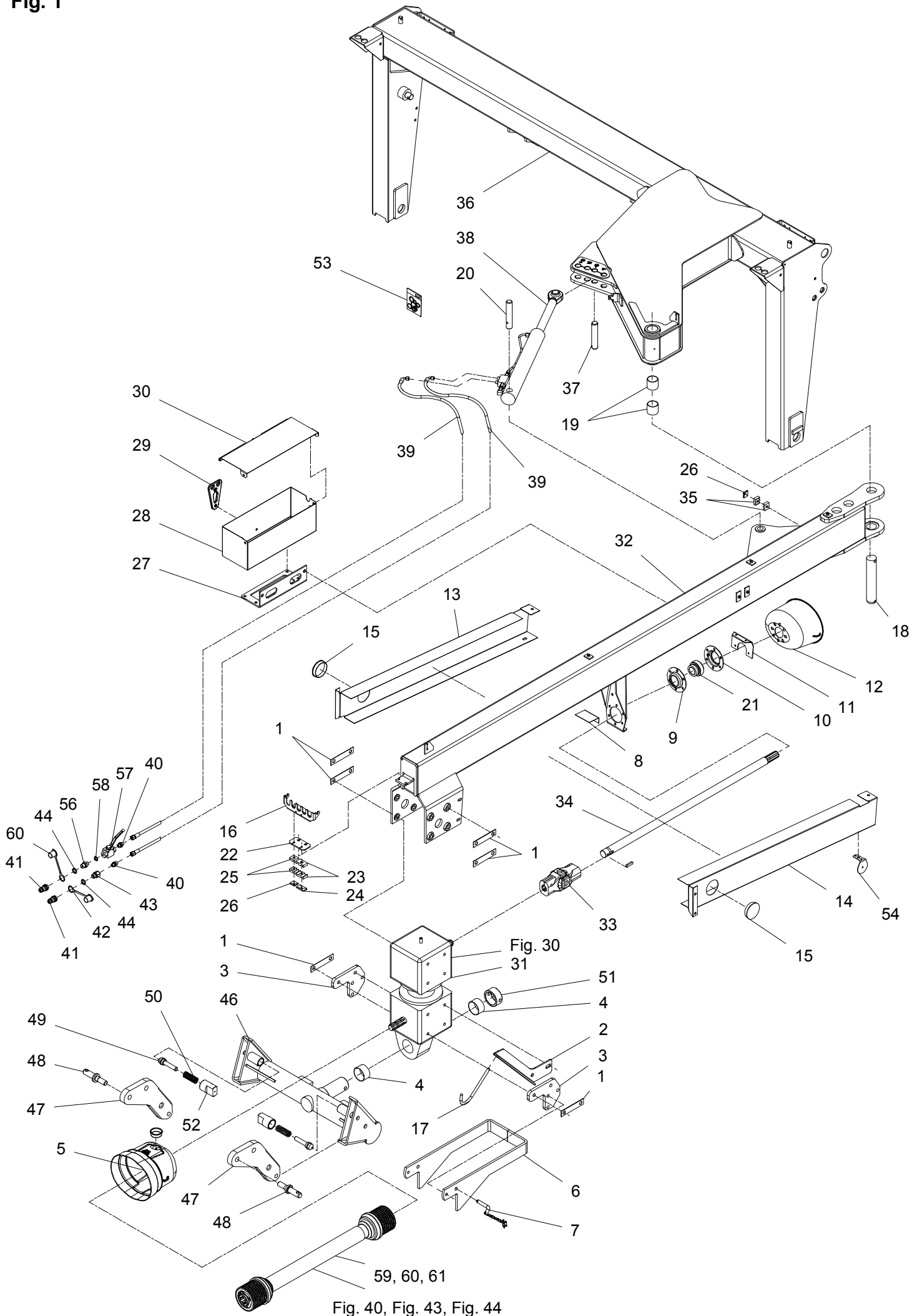


Fig. 40, Fig. 43, Fig. 44

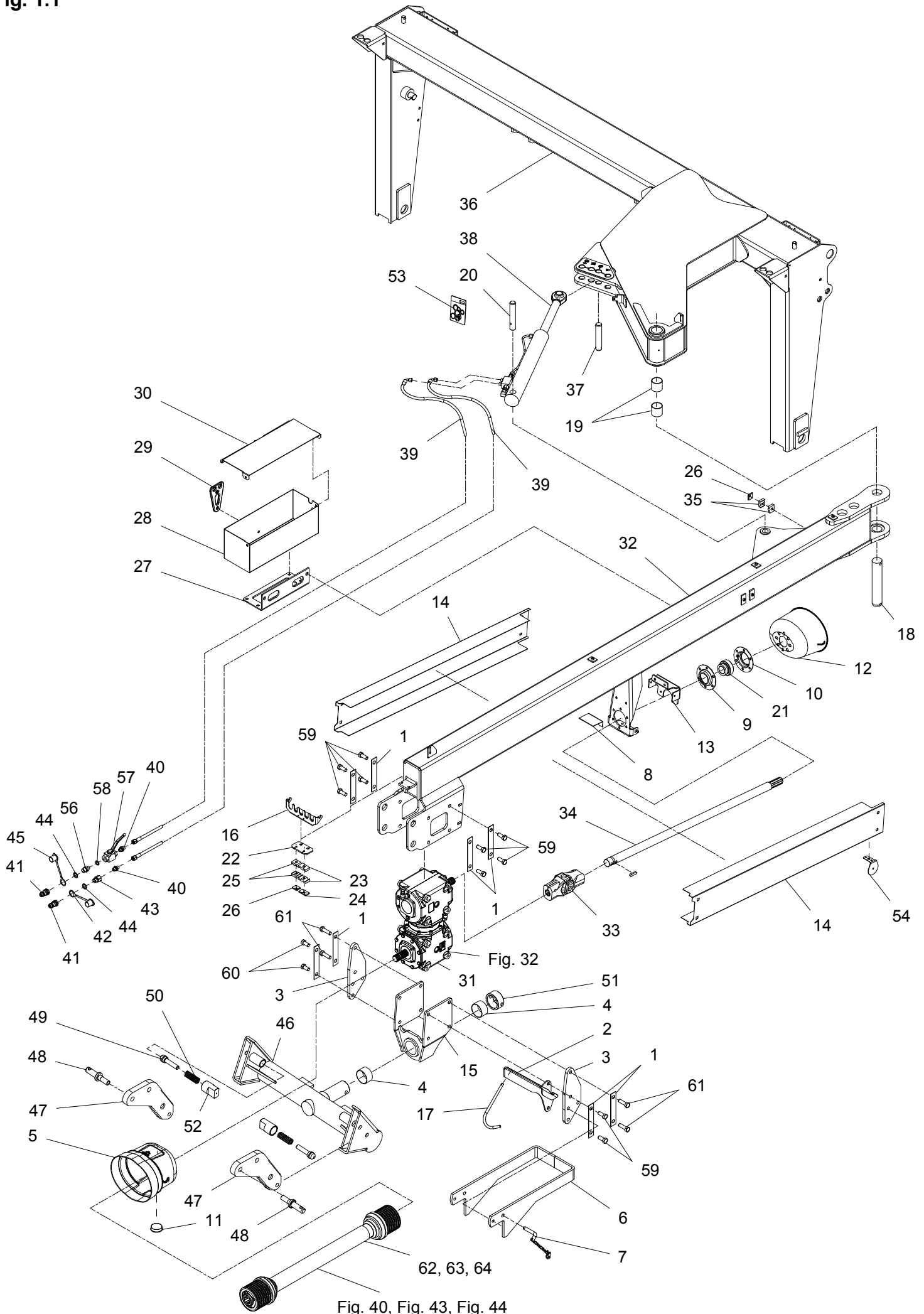
GMT-0006/3		GMT 3205 L		Figure No 001		>=B025940171163		Hertil, Dazu	
Position No Spare Part No		Qty	Beskrivelse	Designation		Acc Part No		Qty	
019	811335-5501	2	GLACIERLEJE 50-55-50 GLISSALAGER 50-55-50	BEARING GLISSA 50-55-50					
020	812210-491X	1	TAP ZAPFEN	DOWEL		811251-6501		1	
021	811331-7408	1	KUGLELEJE GE 40 KRRB CC KUGELLAGER GE 40 KRRB CC	BALL BEARING GE 40 KRRB CC					
022	812211-066X	1	KONSOL KONSOLE	BRACKET		811213-2522		1	
						811216-1222		1	
						811220-1323		1	
						811220-2321		1	
						811241-1202		2	
						811241-1206		2	
023	811311-8543	1	RØRHOLDER ROHRHALTERUNG	SUPPORT FOR TUBE		811213-2522		1	
						811220-2321		1	
						811241-1202		2	
024	811311-8599	1	TOPPLADE TOPPLATTE	TOP PLATE					
025	811311-8537	2	RØRHOLDER ROHRHALTERUNG	SUPPORT FOR TUBE		811214-1224		1	
						811220-1323		1	
						811241-1202		2	
026	811311-8600	1	TOPPLADE TOPPLATTE	TOP PLATE					
027	812361-191X	1	HOLDER HALTER	SUPPORT					
028	812361-194X	1	UNDERDEL UNTERTEIL	LOWER PART					
029	812080-387X	1	GUMMISTROP GUMMIRIEMEN	RUBBER STRAP		811215-2222		1	
030	812361-193X	1	LÅG DECKEL	COVER		811220-3122		2	
031	813227-872X	1	GEAR GETRIEBE	GEAR		811213-5524		8	
						811313-1101		1	
032	813214-870X	1	TRÆKSTANG AUSHUBSTANG	DRAW BAR					
033	811340-7119	1	KARDANLED KREUZGELENK	UNIVERSAL JOINT					
034	812214-871X	1	AKSEL WELLE	SHAFT		811214-4322		1	
						811214-4326		1	
						811220-4321		2	
						811338-0106		1	
035	811311-8537	1	RØRHOLDER ROHRHALTERUNG	SUPPORT FOR TUBE		811214-1124		1	
						811241-1202		1	
036	813214-805X	1	HJULRAMME RADRAHMEN	WHEEL FRAME		811313-1101		1	
037	812214-826X	1	TAP ZAPFEN	DOWEL		811241-7907		1	
						811251-6306		1	
						811254-3201		1	
038	811317-0999	1	CYLINDER ZYLINDER	CYLINDER					

Fig. 1



GMT-0006/3		GMT 3205 L		Figure No 001	>=B025940171163	Hertil, Dazu To this, A ceci		
Position No	Spare Part No	Qty	Beskrivelse	Designation	Acc Part No	Qty		
039	811317-5013	2	HYDRAULIKSLANGE L=6000 HYDRAULIKSLAUCH L=6000	HYDRAULIC HOSE L=6000				
040	811311-8534	2	FORSKRUNING VERSCHRAUBUNG	SCREWED CONNECTION				
041	811317-0302	2	STIK F/LYNKOBLING ANSCHLUSS F/SCHNELLKUPPLUNG	CONNECTION F/QUICK-COUPLING				
042	811393-0140	1	BESKYTTELSHETTE BLÅ SCHUTZKAPPE BLAU	PROTECTION CAP BLUE				
043	811311-2601	1	NIPPELMUFFE NIPPEL	BUSHING				
044	811311-8539	2	TÆTNINGSRING DICHTUNGSRING	GASKET				
045	811350-0080	1	KO AKSEL 6 SPL. M=1200 GELENKWELLE 6 SPL. M=1200	PTO SHAFT 6 SPL. M=1200				
046	813089-040X	1	TRÆK ANTRIEB	DRIVE	811241-9508	3		
047	812089-042X	2	TRÆKLASKE ZUGGLASCHE	FISH PLATE	811214-6326 811220-6321 811241-5503	1 1 1		
048	812089-032X	2	TAP ZAPFEN	DOWEL	811220-7325 811241-6604 811254-4201	1 2 1		
049	812089-047X	2	LÅSEPAL SCHLOSSBESCHLAG	LOCK PAWL				
050	811431-4496	2	TRYKFJEDER DRUCKFEDER	COMPRESSION SPRING				
051	812228-861X	1	BØSNING BUCHSE	BUSH	811251-4801 811251-6802 811251-8803	1 1 1		
052	812089-049X	2	PALSTYR STEUER VOR BESCHLAG	GUIDE FOR PAWL	811313-1101	1		
053	811317-9799	1	PAKNINGSSÆT DICHTUNGSSATZ	SET OF GASKETS				
054	812214-996X	1	HOLDER F/ REFLEKS HALTER F/ RÜCKSTRAHLER	SUPPORT F/ REFLECTOR	811213-2124 811241-2402	2 2		
055	810482690	4	REFLEKS RUECKSTRAHLER RD 60	REAR REFLECTOR				
056	811311-2304	1	BRYSTNIPPEL NIPPEL	NIPPLE				
057	811311-8533	1	KUGLEHANE KUGELHAHN	BALL TAP				
058	811311-8538	1	TÆTNINGSRING DICHTUNGSRING	GASKET				

Fig. 1.1



GMT-0006/3		GMT 3205 L		Figure No 001.001		>=B025940171163		Hertil, Dazu To this, A ceci	
Position No	Spare Part No	Qty	Beskrivelse	Designation	Acc	Part No	Qty		
001	812113-297X	8	LÅSEBLIK SPERRBLECH	COVER PLATE					
002	812210-965X	1	KONSOL KONSOLE	BRACKET					
003	8251445876	2	KONSOL F. STØTTEFOD KONSOLE F. STÜTZE	MOUNT, JACK					
004	811335-5524	2	GLIDELEJE 70-75-40 GLEITLAGER 70-75-40	PLAIN BEARING 70-75-40					
005	812210-961X	1	PTO SKÆRM SCHUTZ FÜR GELENKWELLE	PTO GUARD	811165-0186		1	811213-2224	4
					811241-1502		4		
006	813210-736X	1	STØTTEFOD STÜTZE	SUPPORT	811213-5422		2	811213-5523	2
					811220-5321		4		
007	813191-083X	1	TAP ZAPFEN	DOWEL					
008	812226-255X	1	PLADE PLATTE	PLATE					
009	811421-5492	1	LEJEHUSHALVPART LAGERGEHAEUSEHAELFTE	HALF OF BEARING HOUSING					
010	811421-7491	1	LEJEHUSHALVPART LAGERGEHAEUSEHAELFTE	HALF OF BEARING HOUSING	811213-3224		6	811220-3321	6
011	811165-0100	1	PLASTIK PROP GPN 600 PLASTIK STOPFEN GPN 600	PLAST PLUG GPN 600	811213-3224		2	811241-2402	2
012	812210-398X	1	PTO-SKÆRM, OVAL PTO-SCHUTZ, OVAL	PTO-GUARD, OVAL	811165-0186		1	811213-3126	3
					811241-2502		3		
013	812210-974X	1	KONSOL KONSOLE	BRACKET	811213-3126		1	811213-3222	1
					811213-3322		2	811220-3321	3
					811241-2502		4		
014	812210-971X	2	SKÆRM SCHUTZ	COVER	811213-3126		1	811213-3222	1
					811213-3322		2	811220-3321	3
					811241-2502		4		
015	8251445873	2	DREJEKONSOL DREHKONSOLE	TRUNNION					
016	812083-881X	1	SLANGEHOLDER BESCHLAG	CLAMP	811165-0276		2	811215-3226	2
					811220-3321		2	811241-2502	2
017	812223-220X	1	BØJLE BUEGEL	HOOP	811241-3403		1	811252-3102	1
018	812083-253X	1	TAP, LANG ZAPFEN, LANG	DOWEL, LONG	811251-2601		1	811251-5701	1
					811251-7701		1		
019	811335-5501	2	GLACIERLEJE 50-55-50 GLISSALAGER 50-55-50	BEARING GLISSA 50-55-50					

Fig. 1.1

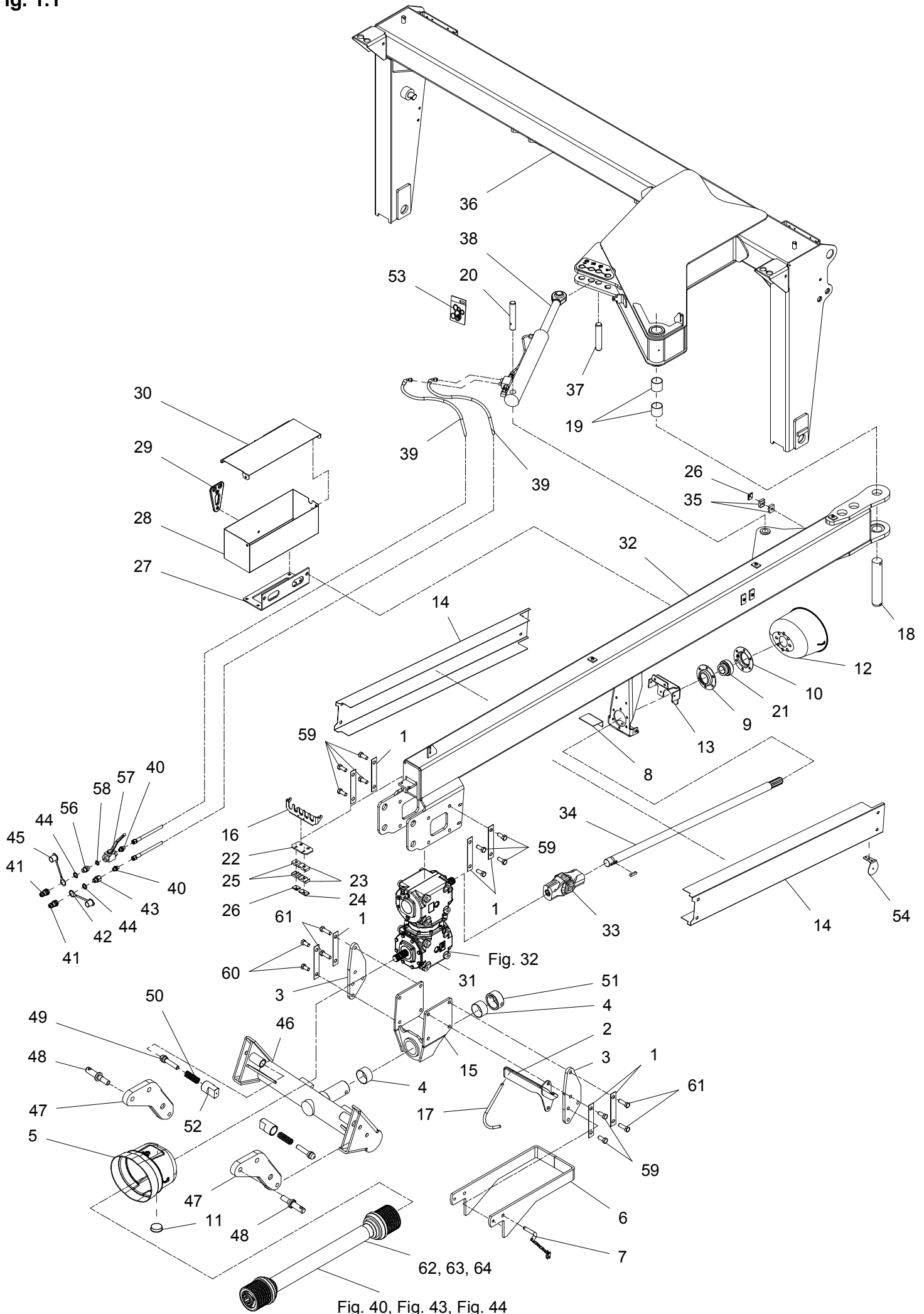


Fig. 40, Fig. 43, Fig. 44

GMT-0006/3	GMT 3205 L	Figure No	001.001	>=B025940171163	Hertil, Dazu	To this, A ceci
Position No	Spare Part No	Qty	Beskrivelse	Designation	Acc Part No	Qty
020	812210-491X	1	TAP ZAPFEN	DOWEL	811251-6501	1
021	811331-7408	1	KUGLELEJE GE 40 KRRB CC KUGELLAGER GE 40 KRRB CC	BALL BEARING GE 40 KRRB CC		
022	812211-066X	1	KONSOL KONSOLE	BRACKET	811213-2522 811216-1222 811220-1323 811220-2321 811241-1202 811241-1206	1 1 1 1 2 2
023	811311-8543	1	RØRHOLDER ROHRHALTERUNG	SUPPORT FOR TUBE	811213-2522 811220-2321 811241-1202	1 1 2
024	811311-8599	1	TOPPLADE TOPPLATTE	TOP PLATE		
025	811311-8537	2	RØRHOLDER ROHRHALTERUNG	SUPPORT FOR TUBE	811214-1224 811220-1323 811241-1202	1 1 2
026	811311-8600	1	TOPPLADE TOPPLATTE	TOP PLATE		
027	812361-191X	1	HOLDER HALTER	SUPPORT		
028	812361-194X	1	UNDERDEL UNTERTEIL	LOWER PART		
029	812080-387X	1	GUMMISTROP GUMMIRIEMEN	RUBBER STRAP	811215-2222	1
030	812361-193X	1	LÅG DECKEL	COVER	811220-3122	2
031	813227-872A	1	GEAR GETRIEBE	GEAR	811313-1101	1
032	813214-870A	1	TREKSTANG AUSHUB STANGE	DRAW BAR		
033	811340-7119	1	KARDANLED KREUZGELENK	UNIVERSAL JOINT		
034	812214-871X	1	AKSEL WELLE	SHAFT	811214-4322 811214-4326 811220-4321 811338-0106	1 1 2 1
035	811311-8537	1	RØRHOLDER ROHRHALTERUNG	SUPPORT FOR TUBE	811214-1124 811241-1202	1 1
036	813214-805X	1	HJULRAMME RADRAHMEN	WHEEL FRAME	811313-1101	1
037	812214-826X	1	TAP ZAPFEN	DOWEL	811241-7907 811251-6306 811254-3201	1 1 1
038	811317-0999	1	CYLINDER ZYLINDER	CYLINDER		
039	811317-5013	2	HYDRAULIKSLANGE L=6000 HYDRAULIKSLAUCH L=6000	HYDRAULIC HOSE L=6000		

Fig. 1.1

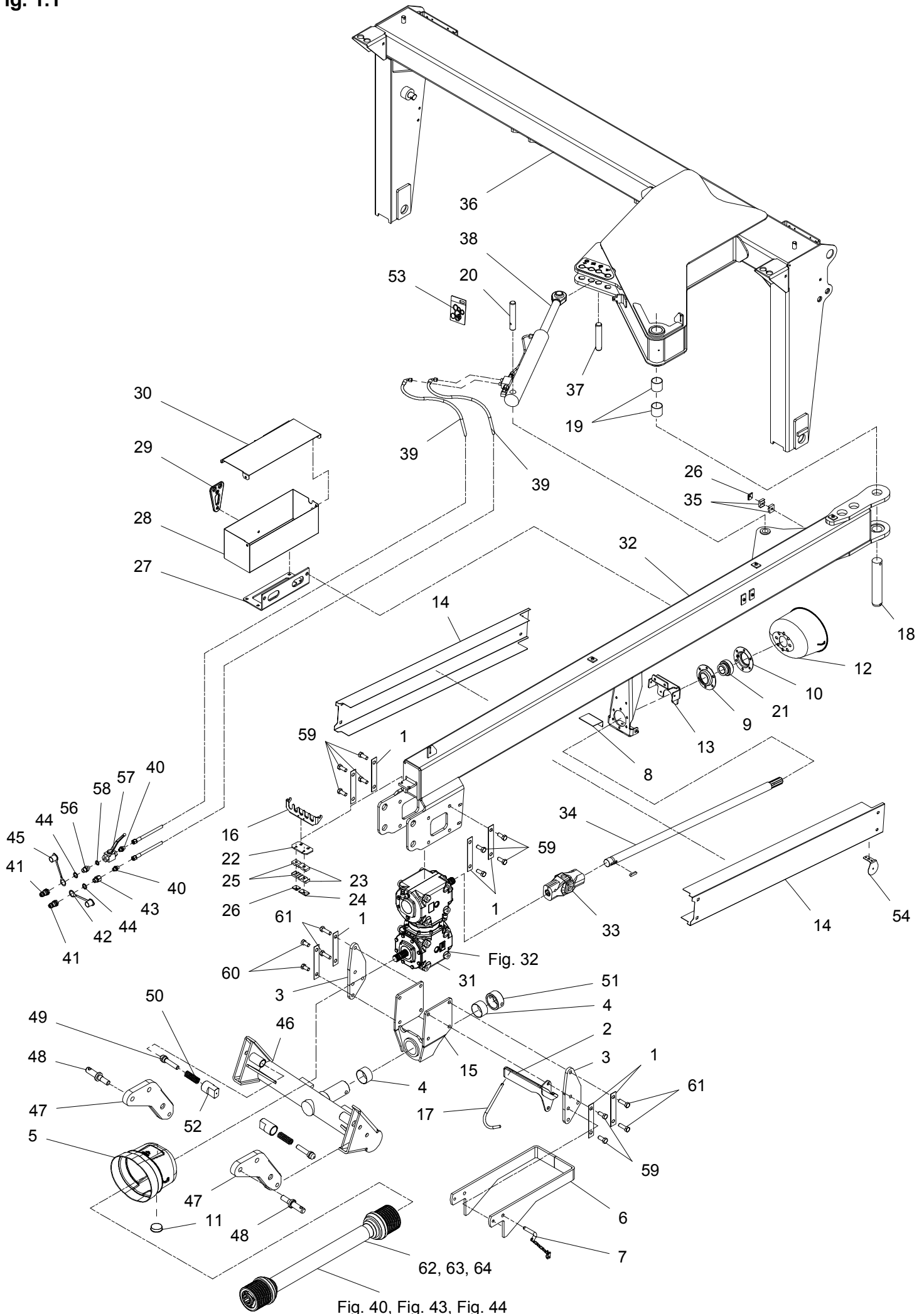
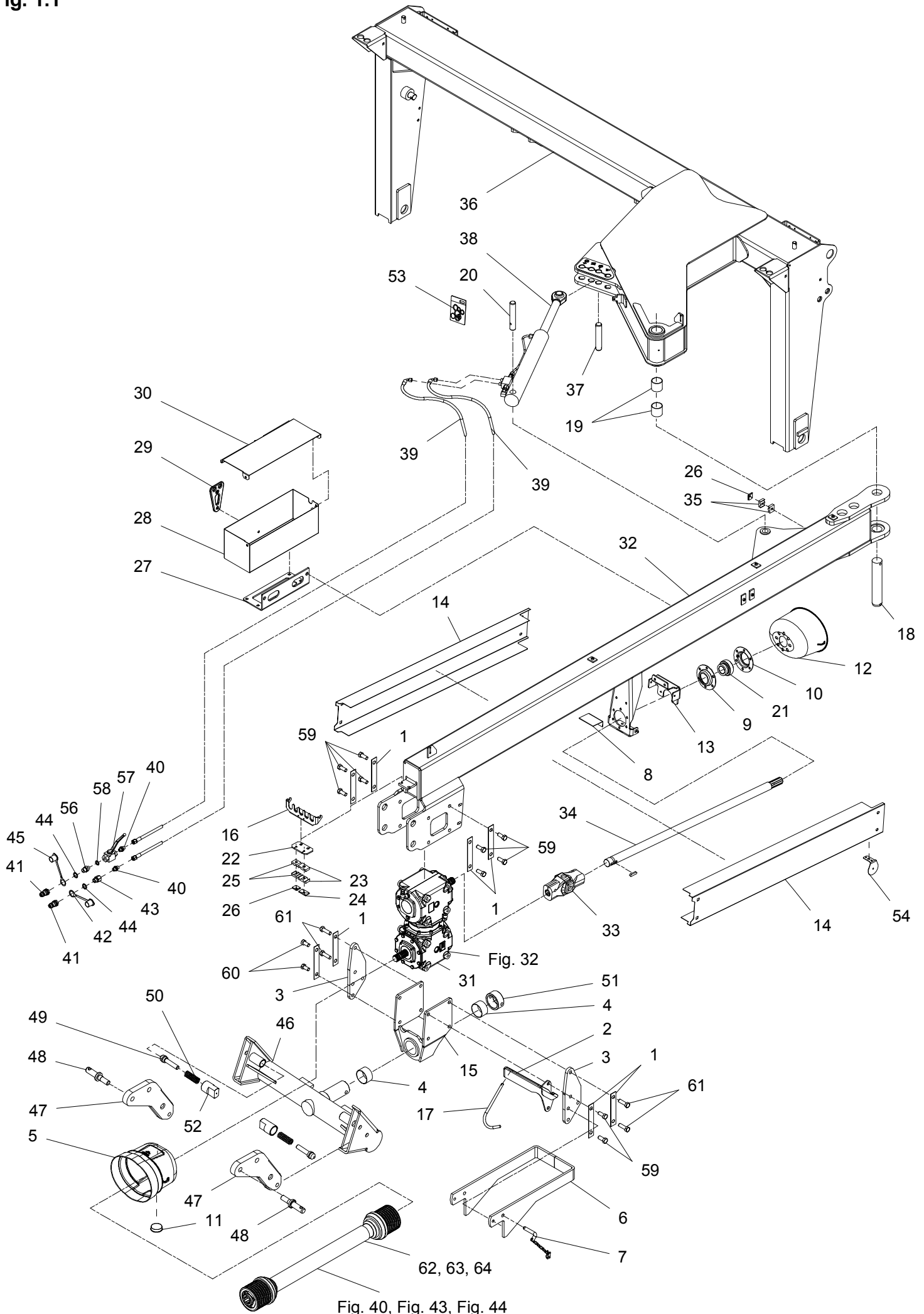


Fig. 40, Fig. 43, Fig. 44

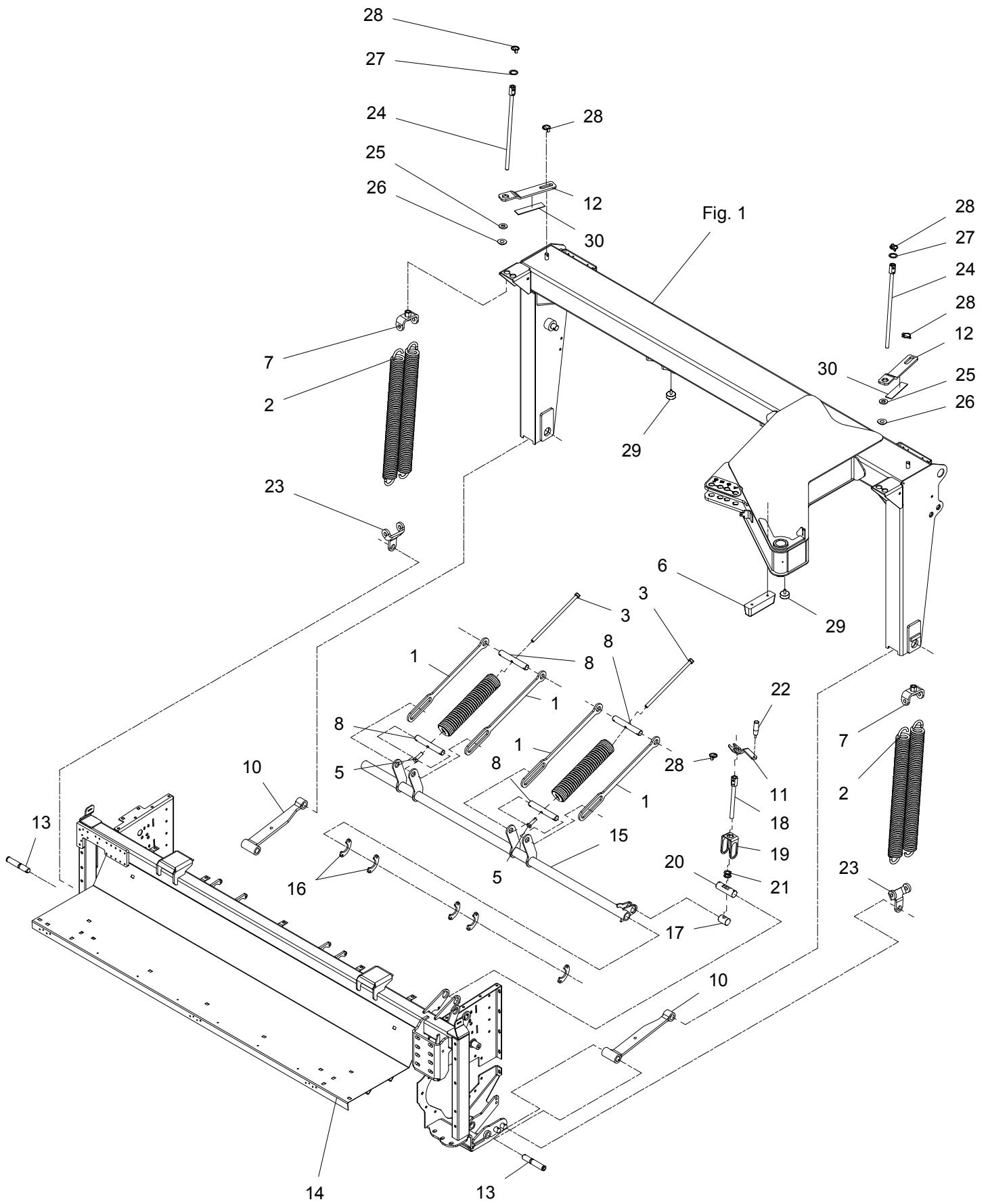
GMT-0006/3		GMT 3205 L		Figure No	001.001	>=B025940171163	Hertil, Dazu To this, A ceci		
Position No	Spare Part No	Qty	Beskrivelse	Designation		Acc Part No	Qty		
040	811311-8534	2	FORSKRUNING VERSCHRAUBUNG	SCREWED CONNECTION					
041	811317-0302	2	STIK F/LYNKOBLING ANSCHLUSS F/SCHNELLKUPPLUNG	CONNECTION F/QUICK-COUPLING					
042	811393-0140	1	BESKYTTESESHETTE BLÅ SCHUTZKAPPE BLAU	PROTECTION CAP BLUE					
043	811311-2601	1	NIPPELMUFFE NIPPEL	BUSHING					
044	811311-8539	2	TÆTNINGSRING DICHTUNGSRING	GASKET					
045	811393-0139	1	BESKYTTESESHETTE RØD SCHUTZKAPPE ROT	PROTECTION CAP RED					
046	813089-040A	1	TRÆK ANTRIEB	DRIVE		811241-9508	3		
047	812089-042X	2	TRÆKLASKE ZUGLASCHE	FISH PLATE		811214-6326 811220-6321 811241-5503	1 1 1		
048	812089-032X	2	TAP ZAPFEN	DOWEL		811220-7325 811241-6604 811254-4201	1 2 1		
049	812089-047X	2	LÅSEPAL SCHLOSSBESCHLAG	LOCK PAWL					
050	811431-4496	2	TRYKFJEDER DRUCKFEDER	COMPRESSION SPRING					
051	812228-861X	1	BØSNING BUCHSE	BUSH		811251-4801 811251-6802 811251-8803	1 1 1		
052	812089-049X	2	PALSTYR STEUER VOR BESCHLAG	GUIDE FOR PAWL		811313-1101	1		
053	811317-9799	1	PAKNINGSSET DICHTUNGSSATZ	SET OF GASKETS					
054	812068-690X	1	KONSOL KONSOLLE	BRACKET		811213-2124 811241-2402	2 2		
055	810482690	4	REFLEKS RUECKSTRAHLER RD 60	REAR REFLECTOR					
056	811311-2304	1	BRYSTNIPPEL NIPPEL	NIPPLE					
057	811311-8533	1	KUGLEHANE KUGELHAHN	BALL TAP					
058	811311-8538	1	TÆTNINGSRING DICHTUNGSRING	GASKET					
059	8288062	10	BOLT, 5/8-11x1-1/2 GR5 ZND BOLT, 5/8-11x1-1/2 GR5 ZND	BOLT, 5/8-11x1-1/2 GR5 ZND					
060	82280319	2	BOLT, 5/8-11x1-1/4 GR5 ZND BOLT, 5/8-11x1-1/4 GR5 ZND	BOLT, 5/8-11x1-1/4 GR5 ZND					
061	86505999	4	BOLT, 5/8-11X2 GR5 ZND BOLT, 5/8-11X2 GR5 ZND	BOLT, 5/8-11X2 GR5 ZND					

Fig. 1.1



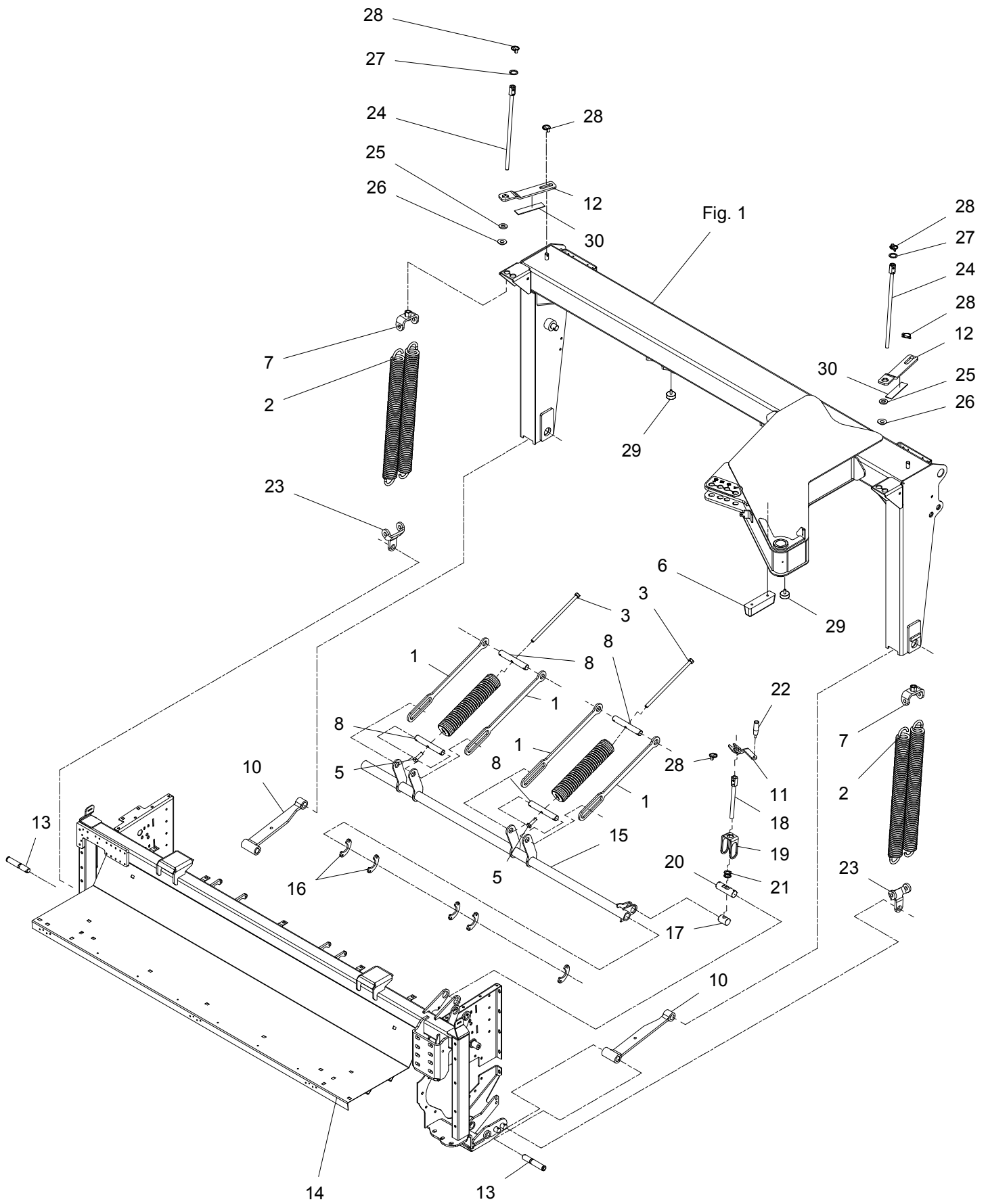
GMT-0006/3		GMT 3205 L		Figure No 001.001		>=B025940171163		Hertil, Dazu	
Position No		Spare Part No		Qty		Beskrivelse		Designation	
		Acc		Part No		Qty			
062	811350-0080	1	KO AKSEL 6 SPL. M=1200 GELENKWELLE 6 SPL. M=1200			PTO SHAFT 6 SPL. M=1200			
063	811350-0070	1	KO AKSEL 8 SPL M=1200 GELENKWELLE 8 SPL M=1200			PTO SHAFT 8 SPL M=1200			
064	811350-0081	1	KO AKSEL 21 SPL. M=1200 GELENKWELLE 21 SPL. M=1200			PTO SHAFT 21 SPL. M=1200			

Fig. 2



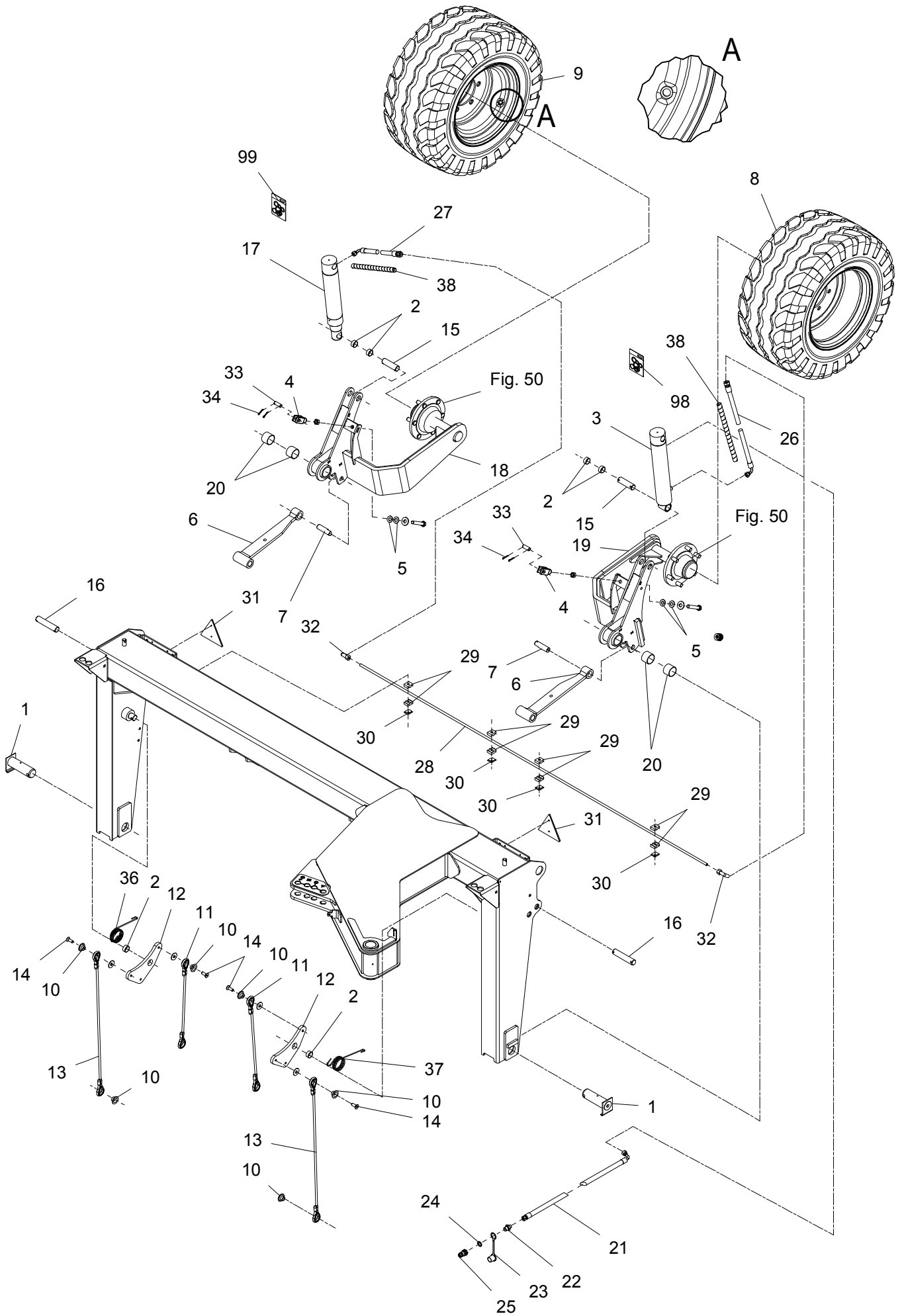
GMT-0006/3		GMT 3205 L		Figure No 002		>=B025940171163		Hertil, Dazu	
Position No Spare Part No		Qty	Beskrivelse	Designation		To this, A ceci		Acc Part No	Qty
001	812214-040X	4	FORBINDELSSESSTANG VERBINDUNGSSTANGE	CONNECTION ROD					
002	811432-7784	4	TRÆKFJEDER DM=65 T=12 ZUGFEDER DM=65 T=12	TENSION SPRING DM=65 T=12					
003	813083-377X	2	SPINDEL SPINDEL	SPINDLE					
004	813089-314X	2	FJEDER FEDER	SPRING		811220-5122			1
005	811213-5522	2	STÅLSÆTSKRUE M16-50 ST. SETSCHRAUBE M16-50	STEEL SET SCREW M16-50					
006	811393-0188	1	GUMMIKLODS GUMMIKLOTZ	RUBBER BLOCK		811215-3424			4
						811220-3321			4
						811241-2502			4
007	813214-770X	1	FJEDERKONSOL KONSOLE FÜR FEDER	BRACKET FOR SPRING					
008	812214-440X	4	TAP F/ TOPSAFE ZAPFEN F/ TOPSAFE	DOWEL F/ TOPSAFE		811241-8403			2
						811251-5405			2
010	812227-750X	2	STANG STANGE	BAR					
011	812214-576X	1	HÅNDTAG HANDGRIFF	HANDLE					
012	812214-577X	2	STUBHØJDEBLOKERING SCHNITTHÖHE BLOCKIERUNG	STUBBLE HEIGHT BLOCKING		811241-6602			1
						811251-5303			1
013	812228-355X	2	TAP ZAPFEN	DOWEL		811251-5304			1
						811255-2205			1
						811313-1101			1
014	813214-642A	1	CRIMPERRAMME CRIMPERRAHMEN	CONDITIONER FRAME		811220-3922			10
015	813214-659X	1	CENTRAL INDSTILLING ZENTRALEINSTELLUNG	CENTRAL ADJUSTMENT					
016	812214-472X	5	HOLDER F/ STUBHØJDERØR HALTER F/ SCHNITTHÖHEROHR	SUPPORT, STUBBLE HIGHT PIPE		811215-3320			2
						811220-3321			2
						811241-2502			2
017	812214-491X	1	TAP F/ STUBHØJDE ZAPFEN F/ SCHNITTHÖHE	DOWEL F/ STUBBLE HEIGHT					
018	813214-488X	1	GEVINDSTANG F/ STUBHØJDE GEWINDSTANGE F/ SCHNITTHÖHE	SPINDLE F/ STUBBLE HEIGHT		811241-5503			1
						811251-1104			1
						811251-4105			1
						811251-4106			1
019	812214-493X	1	LÅS SCHLOSS	LOCK					
020	812214-490X	1	TAP F/ STUBHØJDE ZAPFEN F/ SCHNITTHÖHE	DOWEL F/ STUBBLE HEIGHT		811241-9924			2
						811251-4502			2
021	811335-5549	2	TRYKLEJE DRUCKLAGER	THRUST BEARING					
022	811399-0228	1	GREB GRIFF	GRIP		811220-2321			1
023	812214-769X	2	FJEDERKONSOL, BUND KONSOLE F. FEDER, BODEN	BRACKET F. SPRING, BOTTOM					

Fig. 2



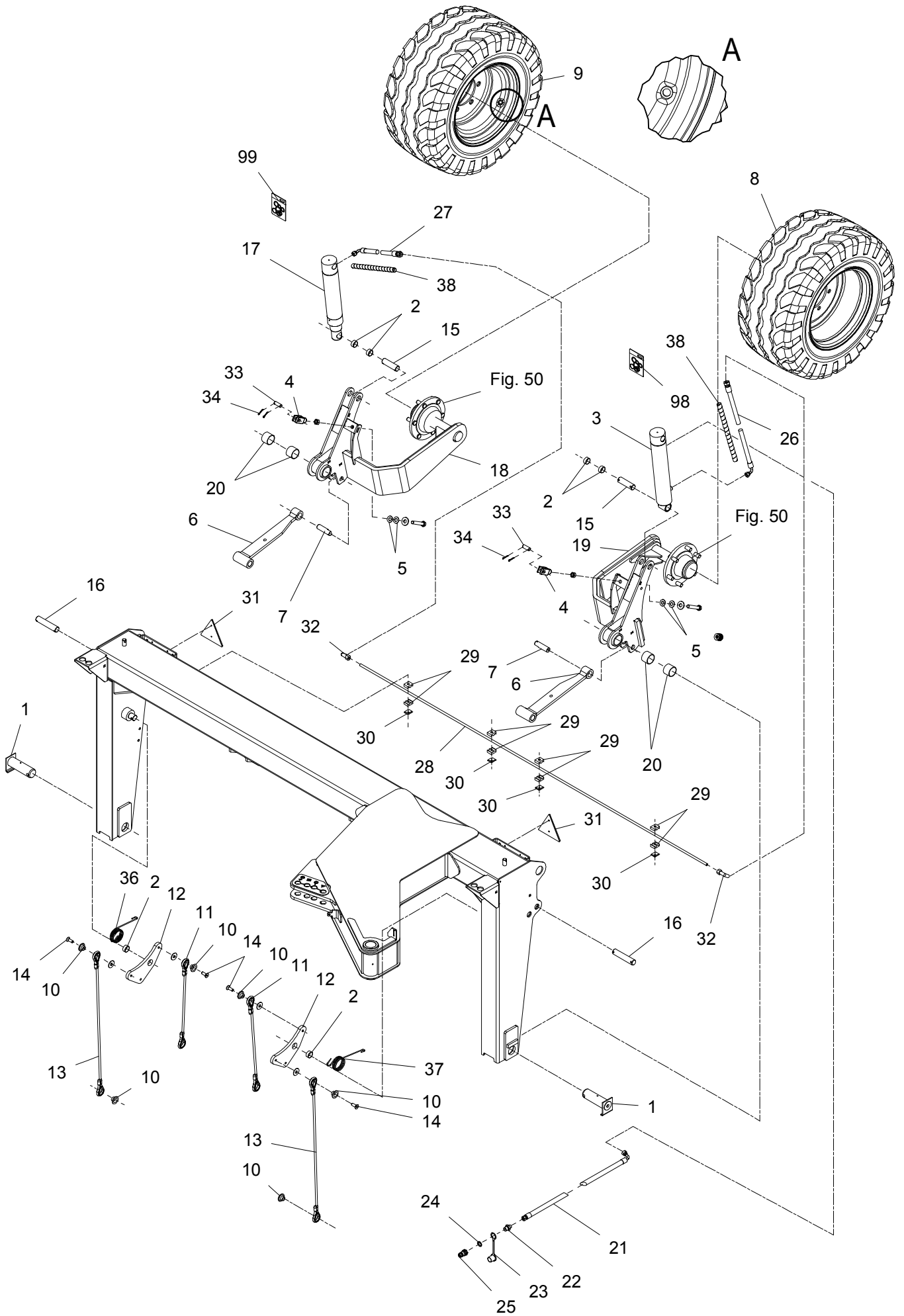
GMT-0006/3		GMT 3205 L		Figure No	002	>=B025940171163	Hertil, Dazu	
Position No		Spare Part No	Qty	Beskrivelse	Designation	To this, A ceci		Qty
		Acc	Part No					
024	813214-450X	2	STILLESKRUE JUSTIERSCHRAUBE	REGULATING SCREW	811251-1301			1
					811251-4306			1
025	811241-5705	2	SPÆNDESKIVE 20 21-45-5,0 G SPANN SCHEIBE 20 21-45-5,0 G	WASHER 20 21-45-5,0 G				
026	812061-002X	2	KONISK SKIVE KON.SCHEIBE	CONICAL WASHER				
027	812214-767X	2	SKIVE MED SEKSKANT SCHIEBE MIT SECHSECK	WASHER WITH HEXAGON				
028	811254-3201	5	SIKRINGSSPLIT 8 MM FEDERSPLINT 8 MM	SECURING PIN 8 MM				
029	811393-0186	2	GUMMIBUFFE GUMMIPUFFER	RUBBER BUFFER				
030	812214-768X	2	GUMMIBÅND M. KLÆBER GUMMIBAND M. KLEBSTOFF	RUBBER BAND W. ADHESIVE				

Fig. 3



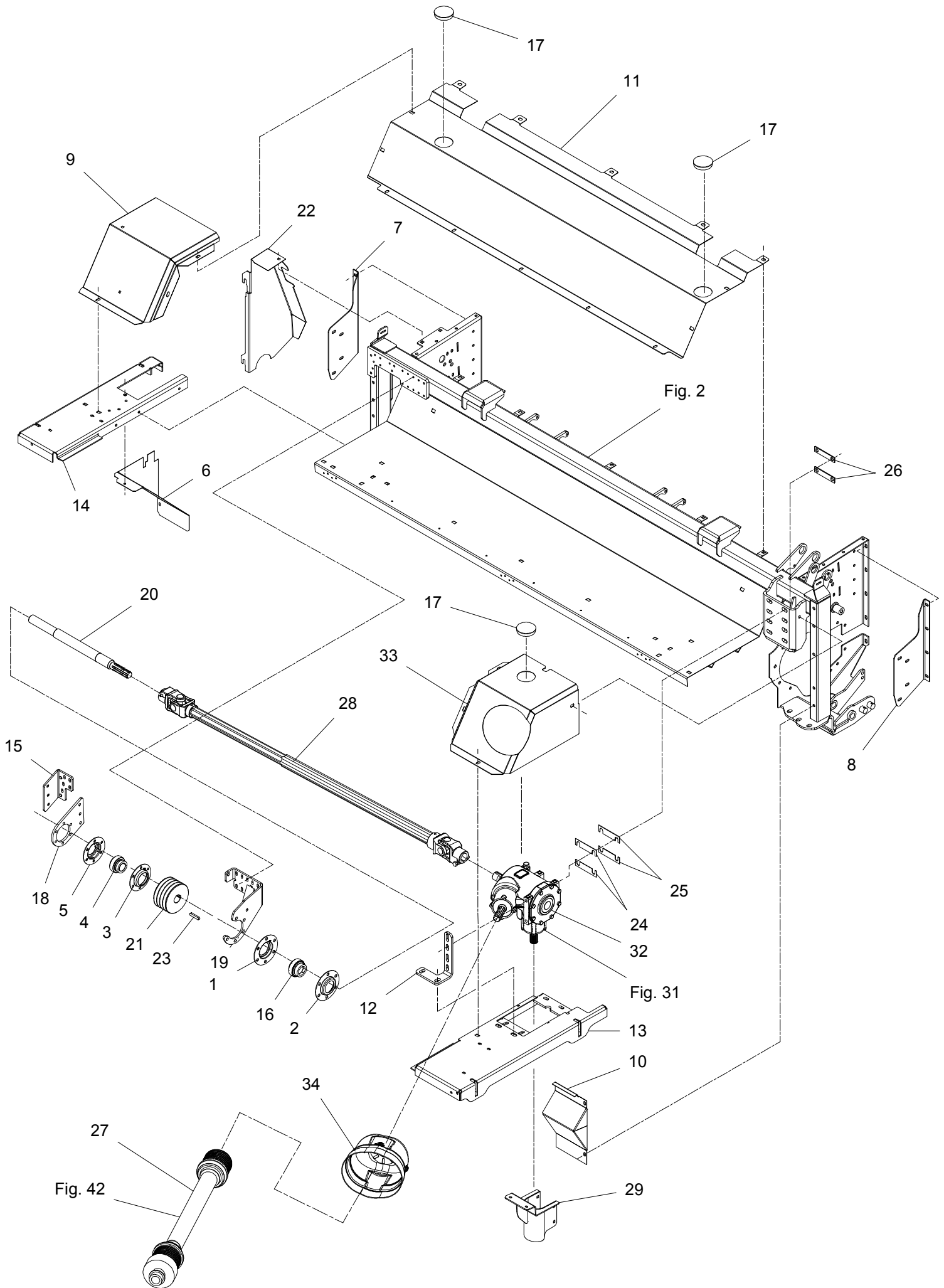
GMT-0006/3		GMT 3205 L		Figure No 003	>=B025940171163	Hertil, Dazu	
Position No Spare Part No		Qty	Beskrivelse	Designation	To this, A ceci		Qty
					Acc Part No		
001	813228-390X	2	TAP ZAPFEN	DOWEL	811251-5602		1
					811251-8601		1
					811313-1101		1
002	811335-5511	6	GLIDELEJE 30-34-15 GLEITLAGER 30-34-15	PLAIN BEARING 30-34-15			
003	811317-0925	1	CYLINDER ZYLINDER	CYLINDER			
004	811399-0120	2	GAFFEL GABELKOPF	FORK	811214-5328		1
					811220-5122		1
					811241-4601		1
005	811434-0110	24	TALLERKENFJEDER 34,0-16,3-2,0 TELLERFEDER 34,0-16,0-2,0	DISC SPRING 34,0-16,3-2,0			
006	812227-750X	2	STANG STANGE	BAR			
007	812214-496X	2	TAP ZAPFEN	DOWEL	811313-1101		1
008	814000-117V	1	HJUL, VENSTRE 380/55-17 RAD, LINKE 380/55-17	WHEEL, LEFT 380/55-17	811241-4606		6
					811323-9556		6
009	814000-117H	1	HJUL, HØJRE 380/55-17 RAD, RECHTE 380/55-17	WHEEL, RIGHT 380/55-17	811241-4606		6
					811323-9556		6
010	812214-557X	6	BØSNING BUCHSE	BUSH			
011	812214-555X	2	WIRE, BAGERST Ø10 DRAHTSEIL, HINTERE Ø10	WIRE, REAR Ø10	811241-3502		1
012	812214-558X	2	VIPPEARM SCHWENKARM	LEVER ARM	811241-7401		1
					811251-4306		1
013	812214-556A	2	WIRE, FORREST Ø10 DRAHTSEIL, VORNE Ø10	WIRE, FRONT Ø10	811241-3502		2
014	811219-0237	4	UNBRACOSKRUE M12-35 U/S INNENSECHSK SCHR M12-35 VERS	ALLEN SCREW M12-35 C-SUNK			
015	812214-184X	2	TAP ZAPFEN	DOWEL	811241-8403		2
					811251-5405		2
016	812214-183X	2	TAP ZAPFEN	DOWEL	811251-5404		1
017	811317-0926	1	CYLINDER ZYLINDER	CYLINDER			
018	813214-587X	1	HJULSVINGER, HØJRE RADSCHWENK, RECHTE	WHEEL ROCKER, RIGHT			
019	813214-588X	1	HJULSVINGER, VENSTRE RADSCHWENK, LINKE	WHEEL ROCKER, LEFT			
020	811335-5535	4	GLIDELEJE 50-55-40 GLEITLAGER 50-55-40	PLAIN BEARING 50-55-40			
021	811317-5009	1	HYDRAULIKSLANGE L=7500 HYDRAULIKSLAUCH L=7500	HYDRAULIC HOSE L=7500			
022	811311-2304	1	BRYSTNIPPEL NIPPEL	NIPPLE			
023	811393-0138	1	BESKYTTELSESHETTE GUL SCHUTZKAPPE GELB	PROTECTION CAP YELLOW			

Fig. 3



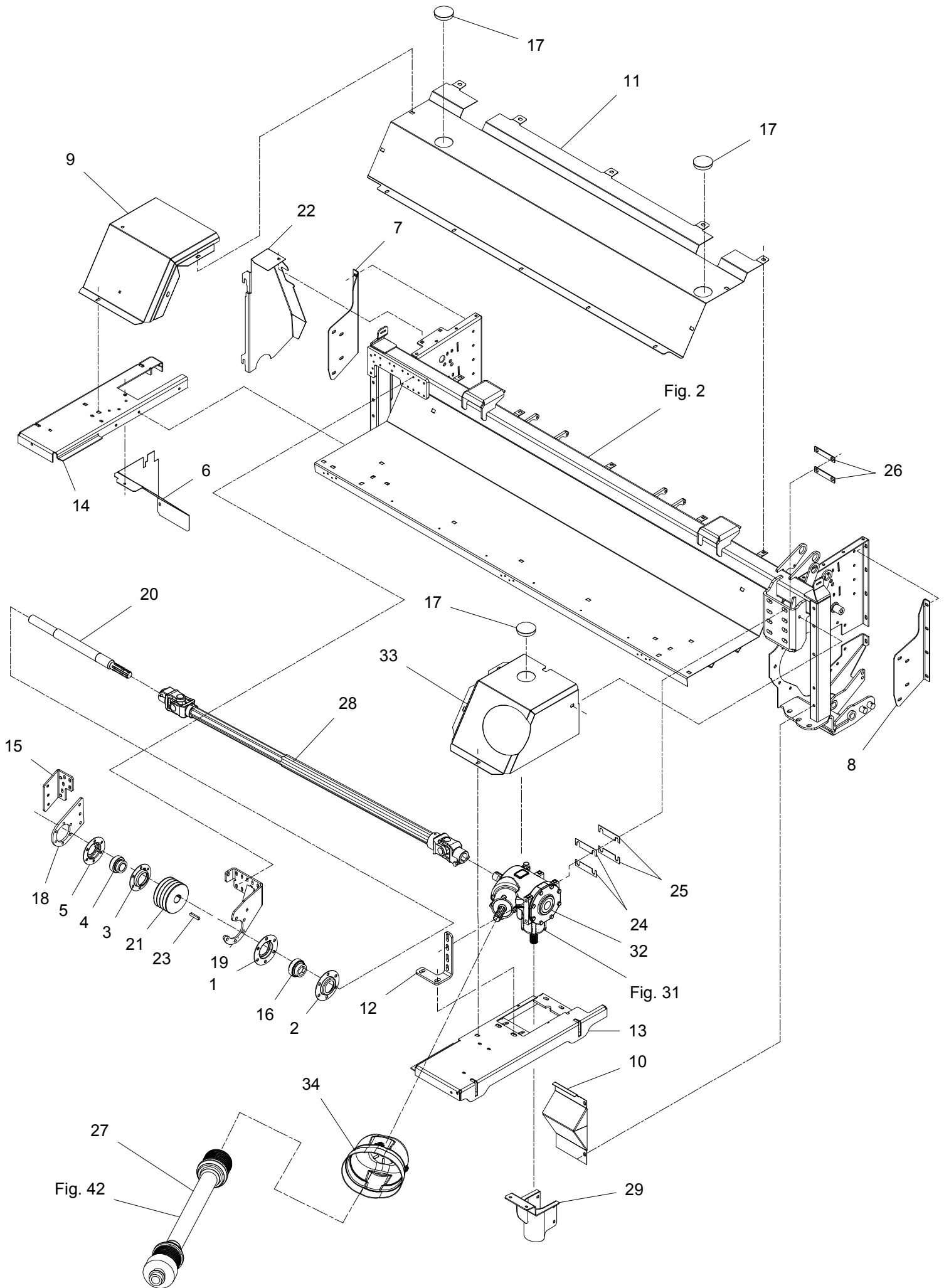
GMT-0006/3		GMT 3205 L		Figure No	003	>=B025940171163	Hertil, Dazu To this, A ceci		
Position No	Spare Part No	Qty	Beskrivelse	Designation		Acc Part No	Qty		
024	811311-8539	1	TÆTNINGSRING DICHTUNGSRING	GASKET					
025	811317-0302	1	STIK F/LYNKOBLING ANSCHLUSS F/SCHNELLKUPPLUNG	CONNECTION F/QUICK-COUPLING					
026	811317-0817	1	HYDRAULIK SLANGE L=725 HYDRAULISCHER SCHLAUCH L=725	HYDRAULIC HOSE L=725					
027	811317-0462	1	HYDRAULIK SLANGE L= 470 HYDRAULISCHER SCHLAUCH L=470	HYDRAULIC HOSE L= 470					
028	812214-795X	1	RØR FOR CYLINDER ROHR FÜR ZYLINDER	PIPE FOR CYLINDER		811214-1124	4		
029	811311-8537	8	RØRHOLDER ROHRHALTERUNG	SUPPORT FOR TUBE					
030	811311-8600	8	TOPPLADE TOPPLATTE	TOP PLATE					
031	811391-0501	2	REFLEKSGLAS DREIECKRUECKSTRAHLER	REFLECTOR		811216-1156 811220-1322 811241-1205	2 2 2		
032	811311-8522	2	VINKELFORSKRUNING WINKELVERSCHRAUBUNG	ANGLE COUPLING					
033	812712-956X	2	TAP - Ø16 ZAPFEN	DOWEL					
034	811252-2102	4	SPLIT 3,2-25 SPLINT 3,2-25	COTTER PIN 3,2-25					
036	811433-0204	1	TORSIONSFJEDER, HØJRE FEDER, RECHTE	Ø4 Ø4	SPRING, RIGHT	Ø4			
037	811433-0205	1	TORSIONSFJEDER, VENSTRE FEDER, LINKE	Ø4 Ø4	SPRING, LEFT	Ø4			
038	810699340	2	BESKYTTELSESSLANGE SCHUTZSCHLAUCH	PROTECTION TUBE					
098	811317-9529	1	PAKNINGSSÆT F/1317-0925 DICHTUNGSSATZ F/1317-0925	SET OF GASKETS F/1317-0925					
099	811317-9530	1	PAKNINGSSÆT F/1317-0926 DICHTUNGSSATZ F/1317-0926	SET OF GASKETS F/1317-0926					

Fig. 4



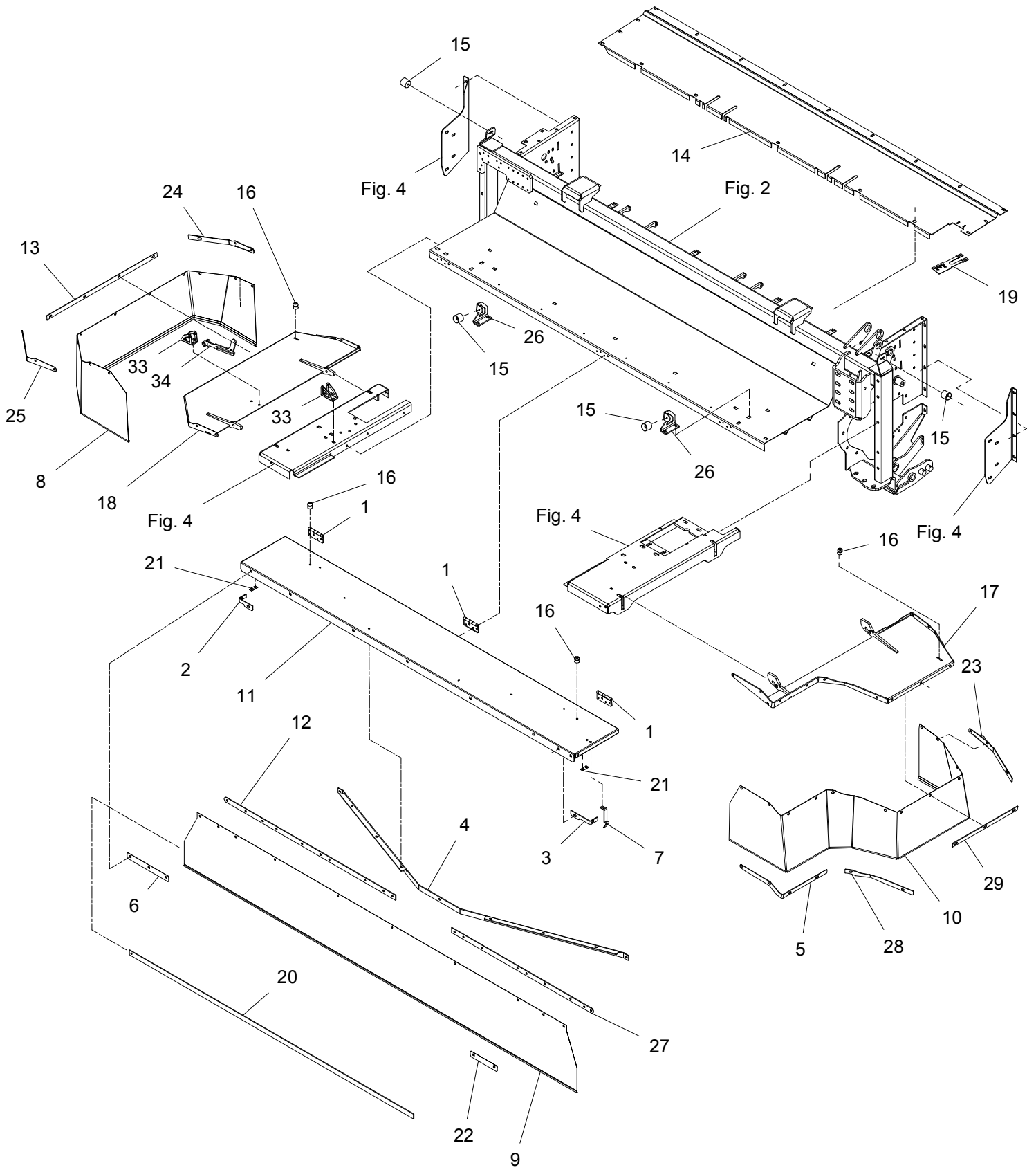
GMT-0006/3		GMT 3205 L		Figure No 004		>=B025940171163		Hertil, Dazu	
Position No Spare Part No		Qty	Beskrivelse	Designation		To this, A ceci		Acc Part No	Qty
001	811421-7597	1	LEJEHUSHALVPART LAGERGEHAEUSEHAELFTE	HALF OF BEARING HOUSING					
002	811421-7599	1	LEJEHUSHALVPART LAGERGEHAEUSEHAELFTE	HALF OF BEARING HOUSING		811213-3322	5	811220-3321	5
						811241-2402	5		
003	811421-7491	1	LEJEHUSHALVPART LAGERGEHAEUSEHAELFTE	HALF OF BEARING HOUSING		811213-3321	6	811213-3322	6
						811241-2402	6		
004	811331-7408	1	KUGLELEJE GE 40 KRRB CC KUGELLAGER GE 40 KRRB CC	BALL BEARING GE 40 KRRB CC					
005	811421-5496	1	LEJEHUSHALVPART LAGERGEHAEUSEHAELFTE	HALF OF BEARING HOUSING					
006	812214-105X	1	SKÆRM SCHUTZBLECH	GUARD		811213-2224	1	811214-3424	1
						811220-2321	1	811220-3321	1
						811241-1402	2	811241-2402	2
007	812214-363X	1	AFSTIVNING, HØJRE ABSTÜTZUNG, RECHTE	BRACE, RIGHT		811213-4322	4	811220-4321	4
						811241-3403	4		
008	812214-364X	1	AFSTIVNING, VENSTRE ABSTÜTZUNG, LINKE	BRACE, LEFT		811213-4322	4	811220-4321	4
						811241-3403	4		
009	812214-841X	1	SKÆRM SCHUTZBLECH	GUARD		811213-3224	3	811220-3922	2
						811220-3924	2	811241-2402	3
010	812214-191X	1	SKÆRM SCHUTZBLECH	GUARD		811214-3424	2	811220-3321	2
						811241-2402	4		
011	812214-843X	1	SKÆRM SCHUTZBLECH	GUARD		811213-3222	5	811241-2402	5
012	812214-406X	1	HOLDER HALTER	SUPPORT		811213-5322	2	811213-5422	2
						811220-5321	2	811241-4502	6
013	813214-689X	1	SKÆRM, FRONT VENSTRE SCHUTZBLECH, FRONT LINKE	GUARD, FRONT LEFT		811213-4327	2	811220-4321	2
						811241-3403	2		
014	813214-687X	1	SKÆRM, FRONT HØJRE SCHUTZBLECH, FRONT RECHTE	GUARD, FRONT RIGHT		811213-3224	3	811214-3424	1
						811220-3321	4	811241-2502	4
015	812214-683X	1	FLANGE F/ LEJE FLANSCH F/ LAGER	FLANGE F/ BEARING		811213-3222	5	811213-4725	2
						811220-4321	2	811241-9981	5
						811241-9982	4		
016	811331-7405	1	KUGLELEJE GE 45 KRRB KUGELLAGER GE 45 KRRB	BALL BEARING GE 45 KRRB					
017	811165-0190	3	AFDÆKNING ABDECKUNG	COVER					

Fig. 4



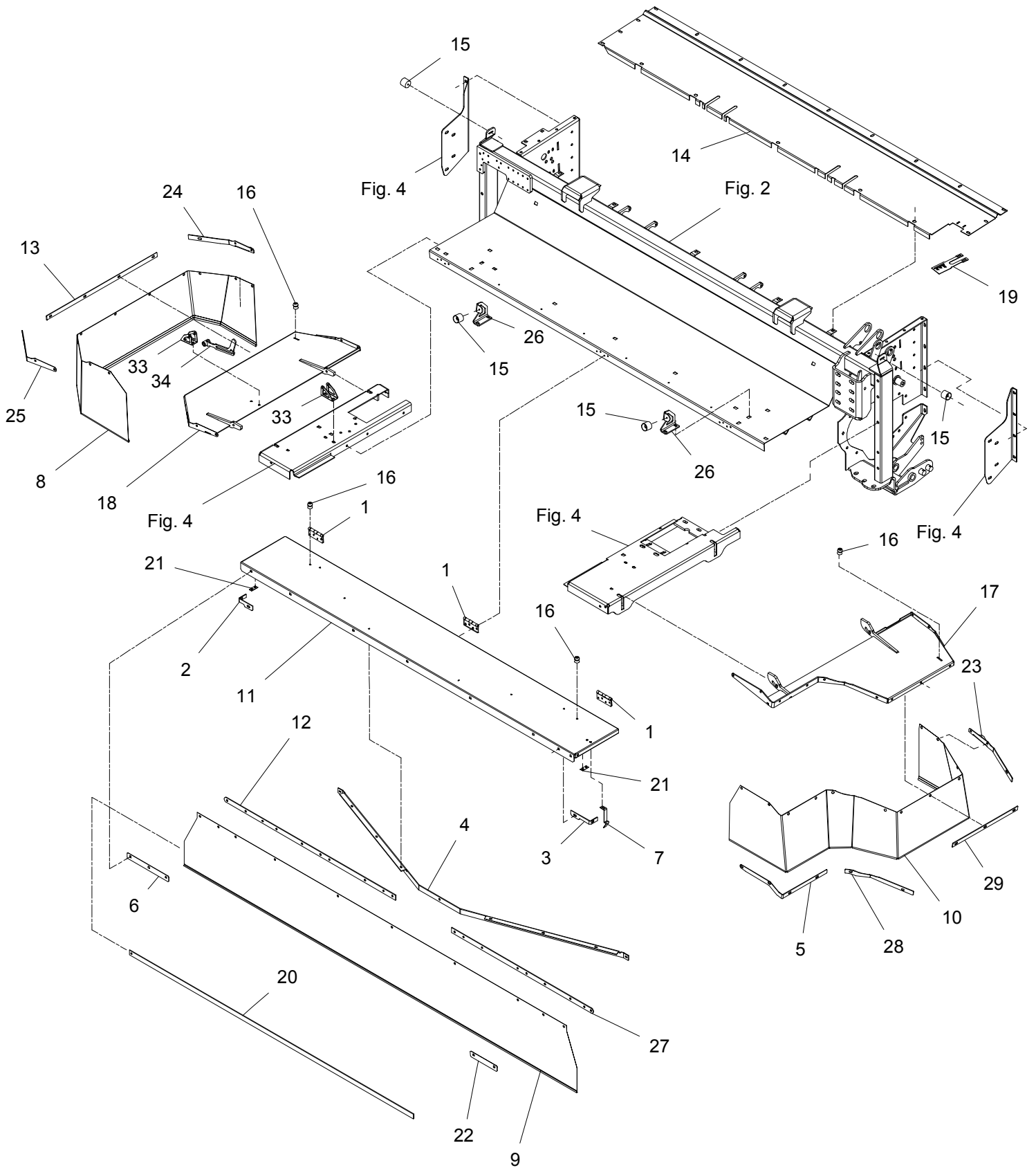
GMT-0006/3		GMT 3205 L		Figure No 004		>=B025940171163		Hertil, Dazu			
Position No		Spare Part No		Qty		Beskrivelse		Designation		To this, A ceci	
								Acc		Part No Qty	
018	812214-684X	1	FLANGE F/ LEJE FLANSCH F/ LAGER			FLANGE F/ BEARING		811219-0237	3		
								811220-4122	3		
								811241-9982	3		
019	813214-830X	1	HOLDER HALTER			SUPPORT		811213-3222	10		
								811241-9981	10		
020	812214-814X	1	AKSEL WELLE			SHAFT					
021	812214-522X	1	REMSKIVE 4/SPB 143 RIEMENSCHIBE 4/SPB 143			PULLEY 4/SPB 143		811219-0604	2		
022	812214-766X	1	SKÆRM V/ REMTRÆK SCHUTZBLECH F/KEILRIEMENANTRIB			GUARD F. BELT DRIVE		811213-3224	1		
								811220-3924	1		
								811241-2502	1		
023	811338-0126	1	PASFEDER 12-8-60 FEDERKEIL 12-8-60			FLAT KEY 12-8-60					
024	812083-410X	2	MELLEMLÆG ZWISCHENLAGE			FILLER					
025	812083-411X	2	MELLEMLÆG ZWISCHENLAGE			FILLER					
026	812083-408X	2	SPÆNDESTYKKE SPANNSTUECK			TIGHTENING PIECE					
027	811350-0050	1	KRAFTOVERFØRINGSKSEL GELENKWELLE			PTO SHAFT					
028	811340-1434	1	KRAFTOVERFØRINGSKSEL GELENKWELLE			PTO SHAFT					
029	813089-810X	1	TÆTNING DICHTUNG			SEALING		811213-4324	2		
								811220-4321	2		
								811241-2505	2		
032	813214-807X	1	GEAR GEAR			GEAR		811213-5422	4		
								811241-9983	4		
033	812214-842X	1	SKÆRM SCHUTZBLECH			GUARD		811213-3224	4		
								811220-3922	2		
								811220-3924	1		
								811241-2402	4		
034	811393-0174	1	PTO-SKÆRM, OVAL PTO-SCHUTZ, OVAL			PTO-GUARD, OVAL		811213-2126	4		
								811241-1502	4		

Fig. 5



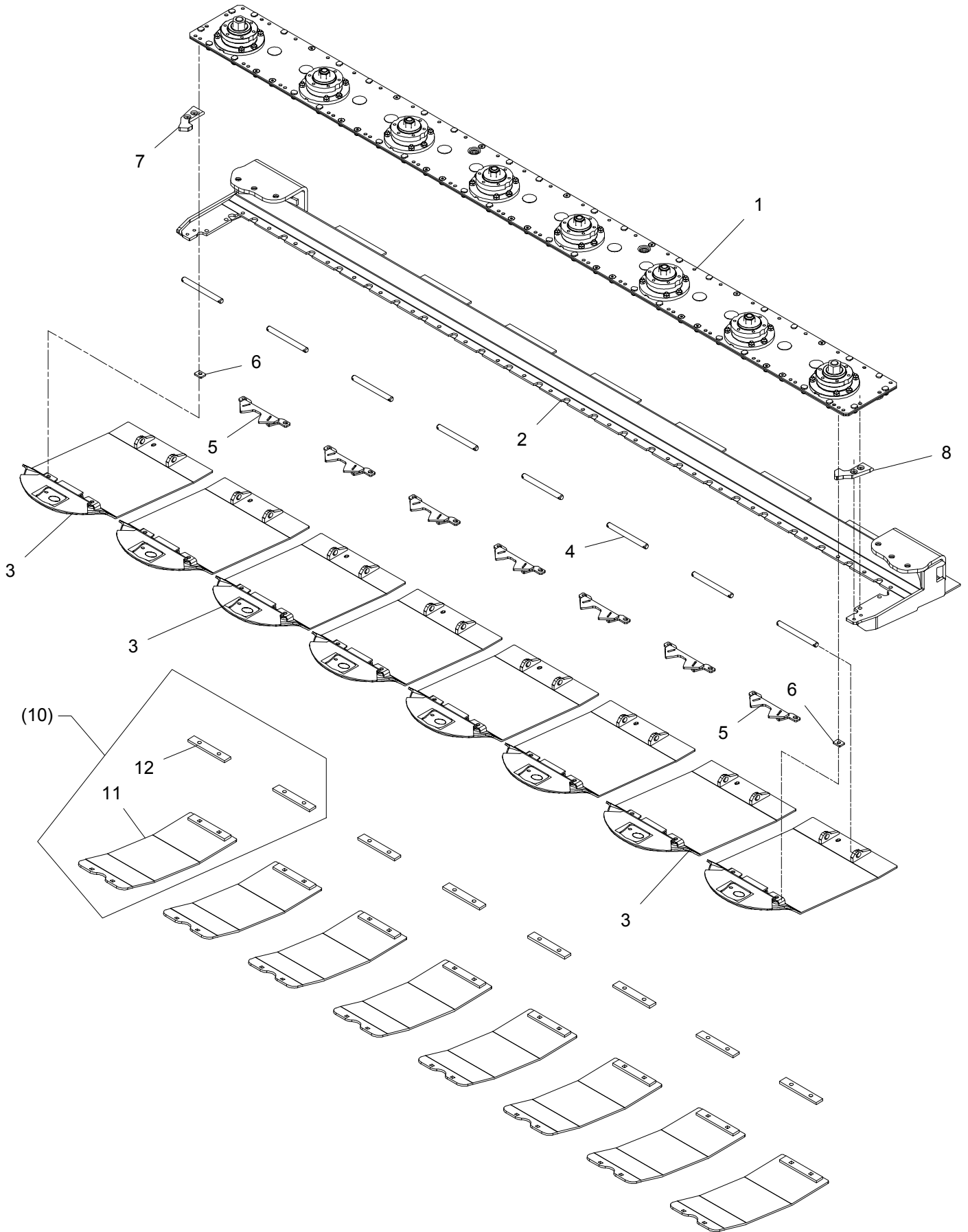
GMT-0006/3		GMT 3205 L		Figure No 005		>=B025940171163		Hertil, Dazu	
Position No Spare Part No		Qty	Beskrivelse	Designation		To this, A ceci		Acc Part No	Qty
001	811399-0240	3	HÆNGSEL SCHARNIER	HINGE		811219-0322	4		
						811220-1323	4		
						811241-1202	4		
002	812214-296X	1	FORSTÆRKNING VERSTÄRKUNG	REINFORCEMENT		811213-3224	1		
						811220-3321	1		
						811241-2502	2		
003	812214-297X	1	FORSTÆRKNING VERSTÄRKUNG	REINFORCEMENT		811213-3224	1		
						811220-3321	1		
						811241-2502	2		
004	812214-661X	1	AFSTIVNING F/ FRONTSKÆRM ABSTÜTZUNG F/ FRONTSCHUTZ	BRACE F/ FRONT GUARD		811215-1123	8		
						811241-1206	8		
005	812214-854X	1	SKINNE SCHEINE	RAIL		811215-3222	4		
						811220-3321	4		
006	812214-299X	1	SKINNE SCHIENE	RAIL					
007	811433-0314	1	LÅSEFJEDER SPERREFEDER	SPRING		811215-2124	1		
						811220-2321	1		
008	812214-745A	1	DUG, HØJRE TUCH, RECHTE	CANVAS, RIGHT					
009	812214-862A	1	FRONTDUG TUCH VORNE	CANVAS FRONT					
010	812214-848A	1	DUG TUCH	CANVAS					
011	812214-660X	1	FRONTSKÆRM FRONTSCHUTZ	FRONT GUARD					
012	812214-662X	2	SKINNE F/ DUG SCHIENE F/ TUCH	RAIL F/ CANVAS		811215-2222	5		
						811220-2321	5		
						811241-1304	5		
013	812214-749X	2	DUGHOLDER, YDERST HALTER F. TUCH, ÄUSSER	SUPPORT F. CANVAS, OUTER		811215-2220	4		
						811220-2321	4		
						811241-1304	4		
014	812214-646X	1	TOPPLADE OBERTEILPLATTE	TOP PLATE		811213-3222	5		
						811213-3224	7		
						811220-3321	7		
						811220-3926	5		
						811241-2402	12		
015	811399-0222	2	DØRHOLDER TUERHALTER	DOOR SUPPORT		811213-1222	1		
						811220-1323	1		
						811241-1206	1		
016	811399-0221	2	DØRHOLDER TUERHALTER	DOOR SUPPORTER		811214-1120	1		
						811220-1323	1		
						811241-1206	1		
017	813214-844X	1	SKÆRM SCHUTZBLECH	GUARD		811213-3224	2		
						811214-3122	2		
						811220-3321	2		
						811241-2402	4		
018	813214-744X	1	SIDESKÆRM, HØJRE SEITENSCHUTZ, RECHTE	SIDEGUARD, RIGHT		811214-3122	2		
						811220-3321	2		
						811241-2402	4		
019	812214-487X	1	SKÆRM SCHUTZBLECH	GUARD		811213-1222	2		
						811220-1924	2		
						811241-1206	2		

Fig. 5



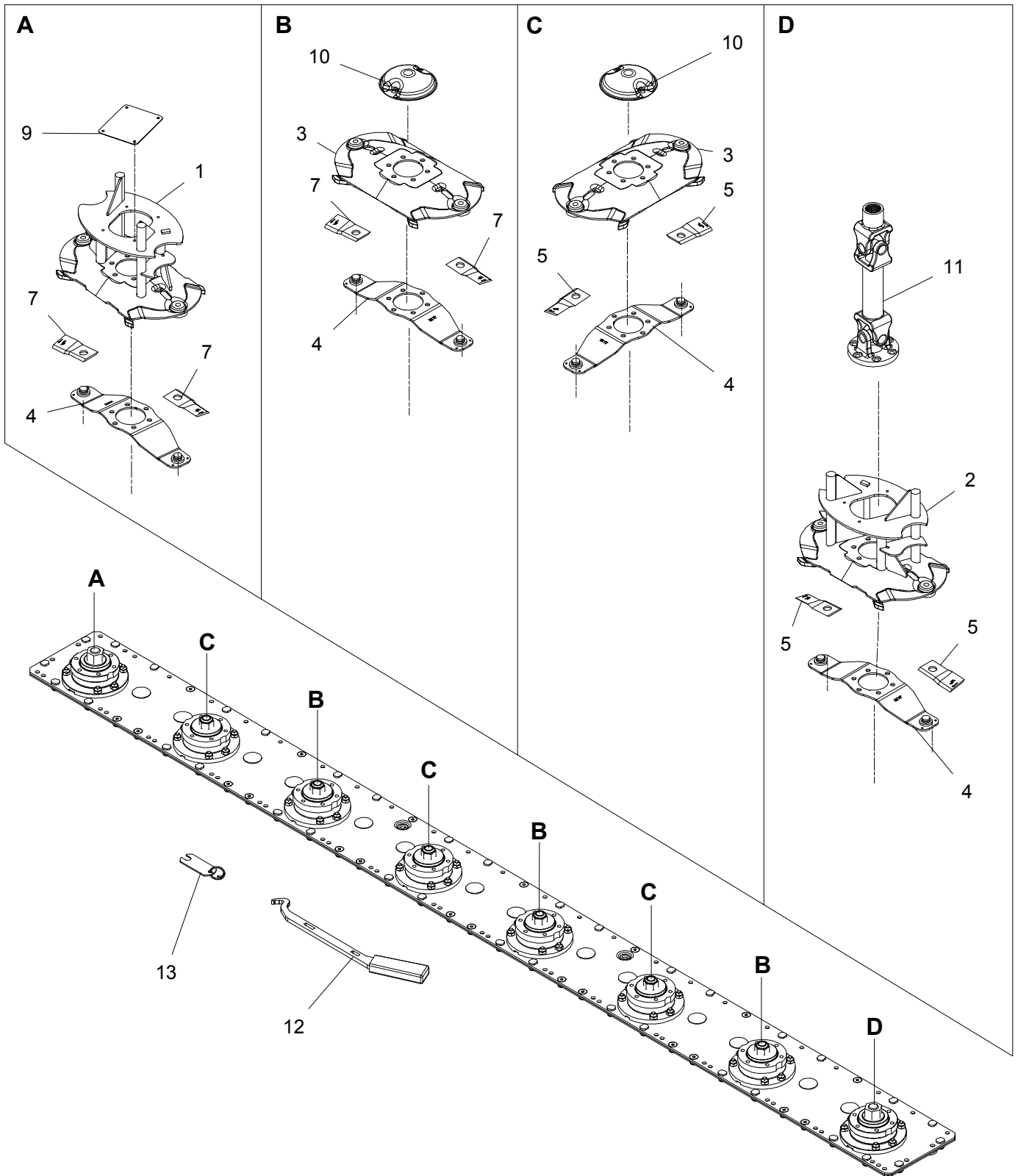
GMT-0006/3		GMT 3205 L		Figure No 005		>=B025940171163		Hertil, Dazu	
Position No Spare Part No		Qty	Beskrivelse	Designation		To this, A ceci		Acc Part No	Qty
020	812214-896X	1	SKINNE SCHIENE	RAIL		811213-3222			1
						811220-3321			1
						811241-2408			2
021	811393-0162	2	GUMMIUNDERLAG GUMMIUNTERLAGE	RUBBER BACKING					
022	812214-861X	1	PLADE BLECH	PLATE					
023	812214-757X	1	DUGHOLDER, BAGERSTE VENSTRE HALTER F. TUCH, HINTERE LI.	SUPPORT F. CANVAS, REAR LE.		811215-2220			3
						811220-2321			3
						811241-1304			3
024	812214-747X	1	DUGHOLDER, BAGERST HØJRE HALTER F. TUCH, HINTERE RE.	SUPPORT F. CANVAS, REAR RI.		811215-2220			3
						811220-2321			3
						811241-1304			3
025	812214-746X	1	DUGHOLDER, FORREST HØJRE HALTER F. TUCH, VORDERE RE.	SUPPORT F. CANVAS FRONT RI.		811215-2220			3
						811220-2321			3
						811241-1304			3
026	812214-855X	2	DØRHOLDER KONSOLE F. TÜRHALTER	BRACKET F. DOOR SUPPORT		811213-3224			2
						811220-3321			2
						811241-2402			2
027	812214-860X	1	SKINNE SCHIENE	RAIL					
028	812214-853X	1	DUGHOLDER TUCHHALTER	CANVAS SUPPORT		811215-3222			2
						811220-3321			2
029	812214-850X	1	DUGHOLDER TUCHHALTER	CANVAS SUPPORT		811215-3222			3
						811220-3321			3
030	812215-041X	2	KONSOL KONSOLE	BRACKET		811213-3224			2
						811220-3321			2
						811241-2502			2
031	813215-044X	1	LÅS SCHLOSS	LOCK		811214-4226			2
						811220-4321			2
						811241-3403			2
033	812215-041X	4	KONSOL KONSOLE	BRACKET		811213-3224			2
						811220-3321			2
						811241-2502			2
034	813215-044X	2	LÅS SCHLOSS	LOCK		811214-4226			2
						811220-4321			2
						811241-3403			2

Fig. 6



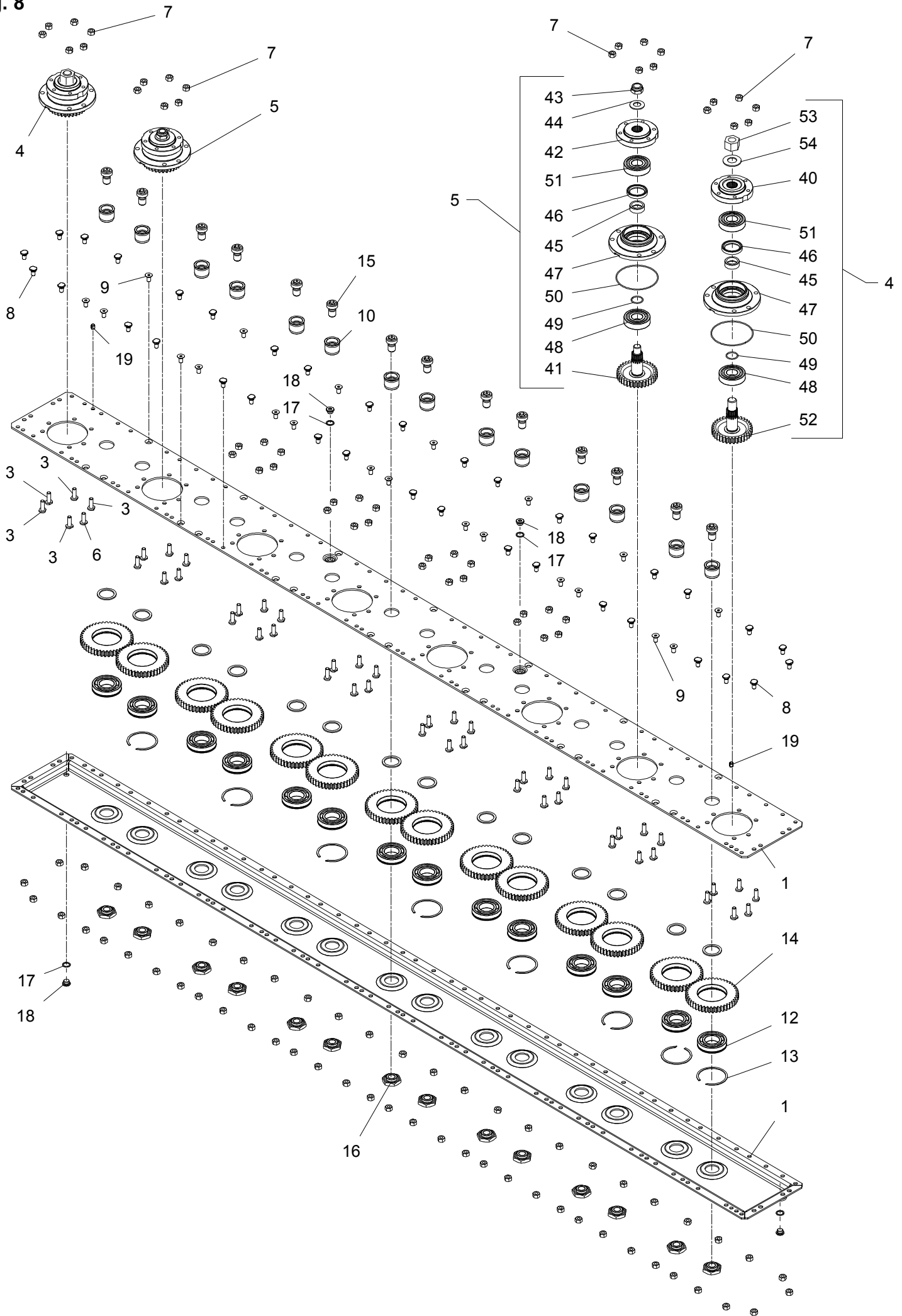
GMT-0006/3		GMT 3205 L		Figure No	006	>=B025940171163	Hertil, Dazu	
							To this, A ceci	
Position No	Spare Part No	Qty	Beskrivelse			Designation	Acc Part No	Qty
001	811380-0328	1	KNIVBJÆLKE 8 SK MÅHBALKEN 8 SCH			CUTTERBAR 8 D	811219-0210	28
							811220-3323	28
002	813214-626A	1	BJÆLKEOPHÆNG BALKENAUFHÄNGUNG			BAR SUSPENSION	811213-5424	4
							811219-0325	6
							811220-5321	10
							811241-4503	10
003	813215-058X	8	SLÆBESKO GLEITKUFE			GUIDE SHOE		
004	812081-039X	8	TAP SPLINTBOLZEN			COTTER BOLT	811433-0298	2
005	813270-166A	7	MODSKØR GEGENSCHNEIDE			SHEAR BAR	811219-0210	2
							811220-3323	2
006	812088-566X	2	MELLEMLÆG DICHTUNG			DISTANCE PIECE		
007	812215-065X	1	PLADE H PLATTE RE			PLATE RI	811215-2224	2
							811220-2321	2
008	812215-066X	1	PLADE V PLATTE LI			PLATE LE	811215-2224	2
							811220-2321	2
010	814211-1420	T 8	SLÆBESKO, HØJ - SET F/GMT GLEITKUFE, HOCH SATZ F.GMT			GUIDE SHOE, HIGH SET F.GMT		
011	813214-719X	T 1	SLÆBESKO GLEITKUFE			GUIDE SHOE	811215-3226	2
							811215-3324	2
							811220-3321	4
012	812214-718X	T 1	MELLEMLÆG DICHTUNG			DISTANCE PIECE		

Fig. 7



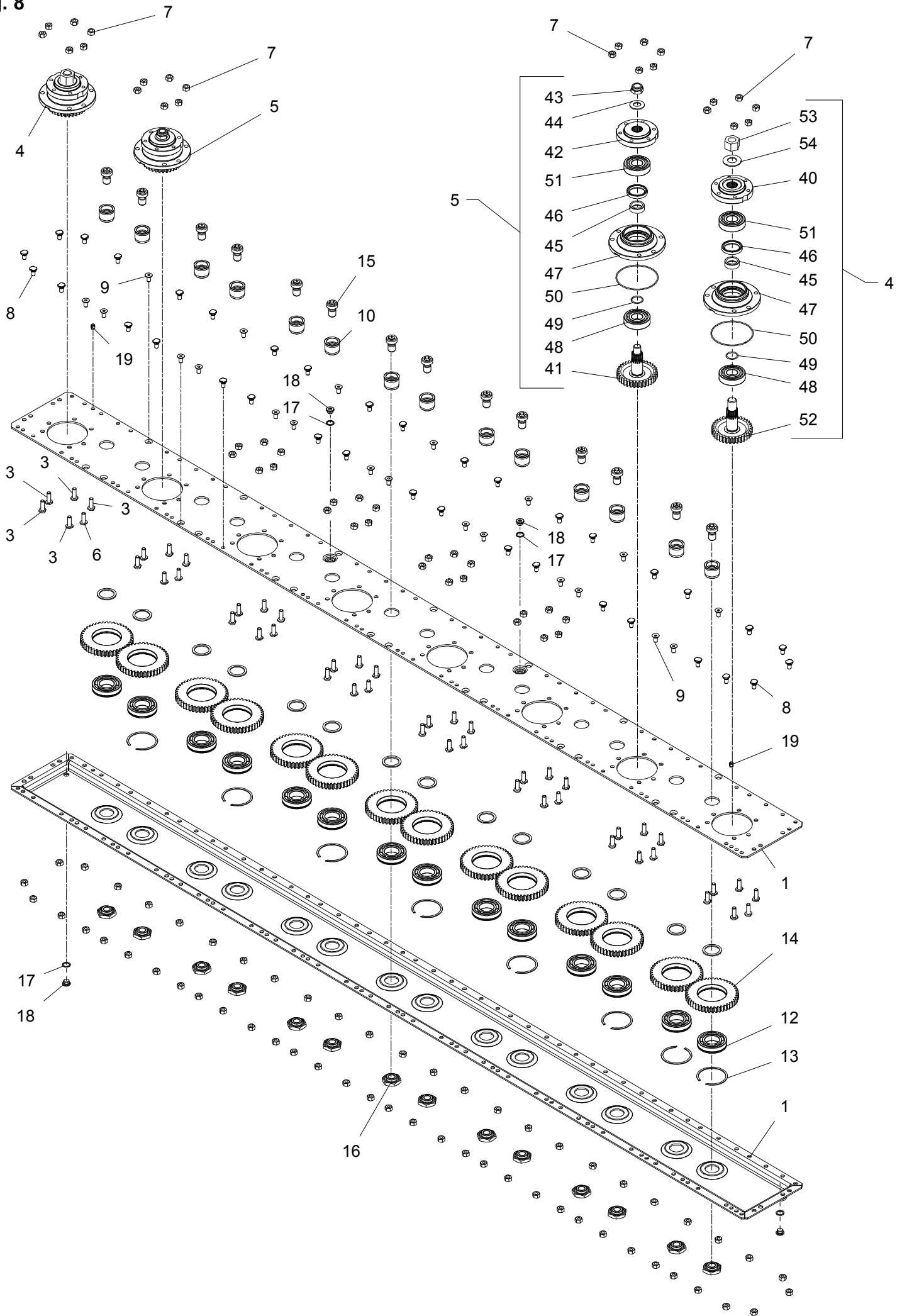
GMT-0006/3		GMT 3205 L		Figure No	007	>=B025940171163	Hertil, Dazu	
Position No Spare Part No		Qty	Beskrivelse	Designation		To this, A ceci		Qty
						Acc Part No		
001	813089-775B	1	SKIVE ÅBEN, CCW SCHEIBE OFFEN, CCW	DRUM OPEN, CCW		811219-0338	6	
						811241-2402	6	
002	813089-780B	1	SKIVE ÅBEN, CW SCHEIBE OFFEN, CW	DRUM OPEN, CW				
003	813089-693B	6	SKIVE SCHEIBE	DISC		811213-3224	4	
						811241-2402	4	
004	813089-641X	8	KNIVHOLDER MESSERHALTER	KNIFE HOLDER				
005	811380-0063	8	KNIV H. MESSER RE.	KNIFE RI.				
007	811380-0064	8	KNIV V. MESSER LI.	KNIFE LE.				
009	812089-804X	1	TÆTNING DICHTUNG	SEAL		811219-0596	4	
010	812085-700X	6	TOP OBERTEIL	TOP		811219-0338	2	
011	811350-0147	1	BJÆLKEDREV L= 409 MM BALKEN L= 409 MM	CUTTERBAR L= 409 MM		811219-0266	6	
012	813089-712X	1	VÆRKTØJ WERKZEUG	TOOL				
013	813210-436X	1	KONTROLLÆRE KONTROLLEHRE	CONTROL GAUGE				

Fig. 8



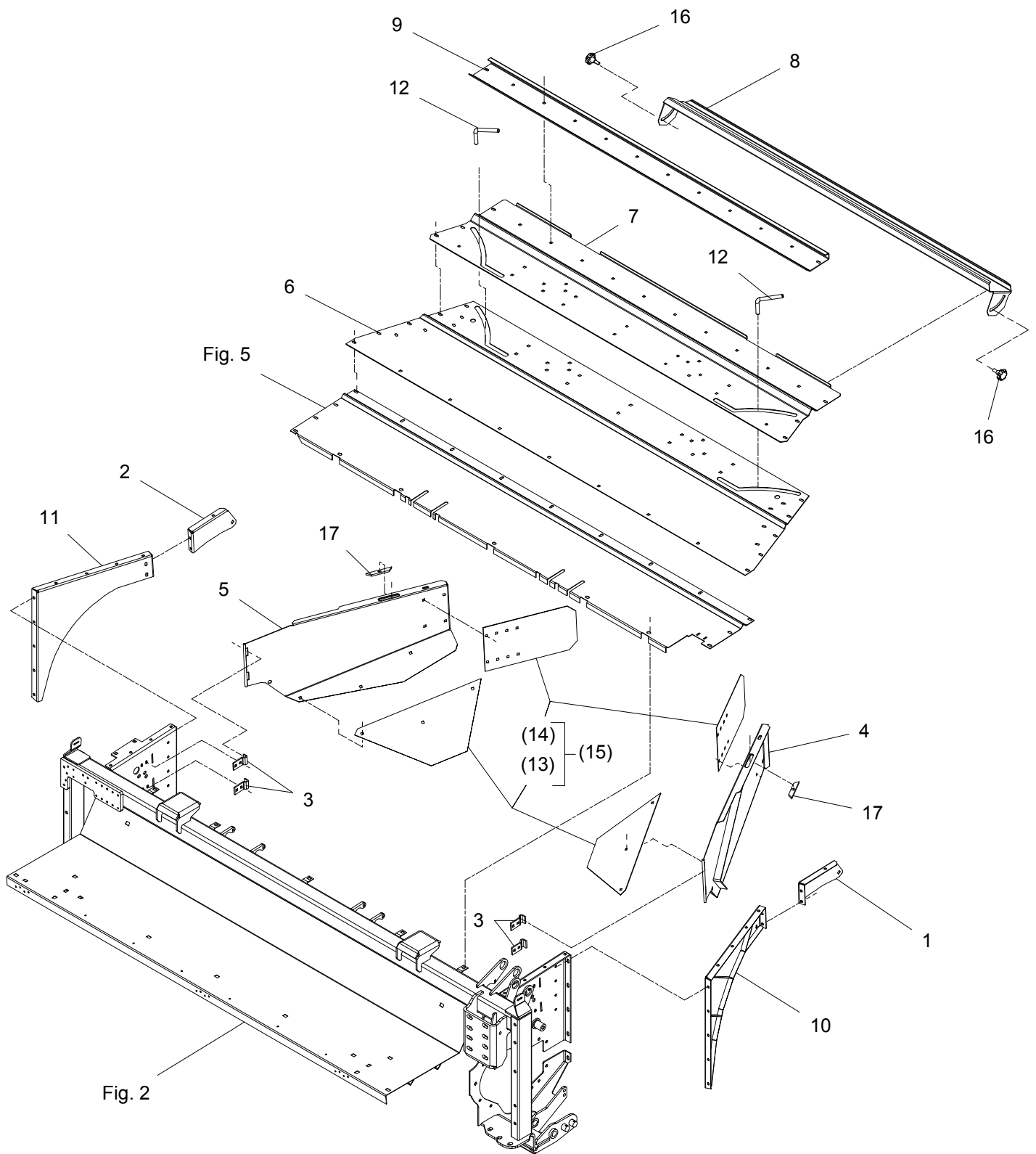
Position No	Spare Part No	Qty	Beskrivelse	Designation	Acc Part No	Qty
000	811380-0328	1	KNIVBJÆLKE 8 SK MåHBALKEN 8 SCH	CUTTERBAR 8 D		
001	813085-758X	1	KNIVBJÆLKE HALVDELE 8-SK SCHNITTBALKEN-TEILE	CUTTERBAR-PARTS		
003	811219-0210	34	SKRUE M10-30 12.9 DELTA B SCHRAUBE M10-30 12.9 DELTA B	SCREW M10-30 12.9 DELTA B		
004	813085-738A	2	LEJEHUS DREV RITZEL LAGERGEHÄUSE	PINION BEARINGHOUSING		
005	813085-705X	6	LEJEHUS LAGERGEHÄUSE	BEARING HOUSING		
006	812085-733X	14	KNIVBJÆLKE SKRUE SCHNITTBALKEN SCHRAUBE	SCREW FOR CUTTERBAR		
007	812085-729X	98	MØTRIK M10 H=10 MUTTER M10 H=10	NUT M10 H=10		
008	811219-0208	36	KNIVBJÆLKE SKRUE SCHNITTBALKEN SCHRAUBE	SCREW FOR CUTTERBAR		
009	811219-0227	14	UNBRACOSKRUE M10-20 MK INNENSECHSKANTSCHR M10-20 MK	ALLEN SCREW M10-20 MK		
010	812085-717X	14	TAP ZAPFEN	DOWEL		
011	812085-719X	14	SKIVE 40,3X51,3X3 SCHEIBE 40,3X51,3X3	WASHER 40,3X51,3X3		
012	812085-720X	14	LEJE 6208 N/C3 LAGER 6208 N/C3	BEARING 6208 N/C3		
013	812085-721X	8	SPRINGRING KLEMMRING	SPRINGRING		
014	812085-724X	14	MELLEMHJUL Z45 M3 ZWISCHENRAD Z45 M3	INTERMEDIATE WHEEL Z45 M3		
015	812085-718X	14	SKRUE M20X18 SCHRAUBE M20X18	SCREW M20X18		
016	812085-723X	14	MØTRIK MUTTER	NUT		
017	811315-9671	4	SKIVE 17 X 22 X 1,5 SCHEIBE 17 X 22 X 1,5	WASHER 17 X 22 X 1,5		
018	812085-731X	4	PROP 3/8 VERSCHLUSS 3/8	PLUG 3/8		
019	812085-735X	2	SPÆNDSTIFT M10X12 D1481 SPANNSTIFT M10X12 D1481	ROLL PIN M10X12 D1481		
040	812085-739X	1	FLANGE FLANSCH	FLANGE		
041	812085-706X	1	TANDHJUL Z34 M20 ZAHNRAD Z34 M20	SPROCKET WHEEL Z34 M20		
042	812085-707X	1	FLANGE FLANSCH	FLANGE		
043	812085-709X	1	LÅSEMØTRIK M20X1,5 GEGENMUTTER M20X1,5	LOCK NUT M20X1,5		

Fig. 8



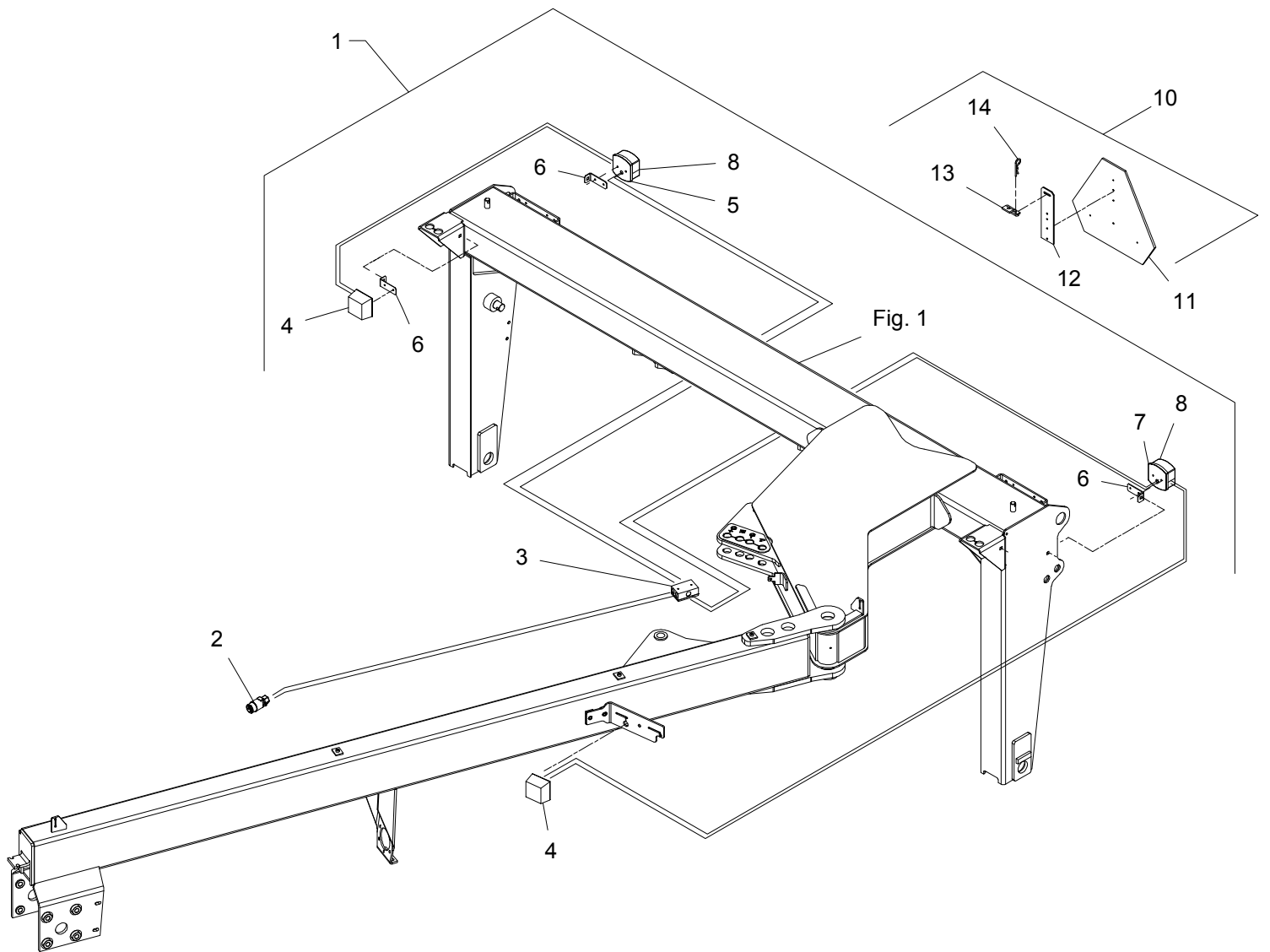
GMT-0006/3		GMT 3205 L		Figure No	008	>=B025940171163	Hertil, Dazu	
Position No		Spare Part No	Qty	Beskrivelse		Designation	To this, A ceci	
							Acc Part No	Qty
044	811434-0108	1	TALLERKENFJEDER 20,0-40-2,5 TELLERFEDER 20,0-40-2,5		DISC SPRING 20,0-40-2,5			
045	812085-710X	1	BØSNING BUCHSE		BUSH			
046	812085-711X	1	OLIETÆTNINGSRING DICHTUNGSRING ÖL		SEAL RING OIL			
047	812085-708X	1	LEJEHUS LAGERGEHAEUS		BEARING HOUSING			
048	812085-712X	1	LEJE 6306C3/Z2 LAGER 6306C3/Z2		BEARING 6306C3/Z2			
049	812085-714X	1	O-RING 3112 O-RING 3112		O-RING 3112			
050	812085-715X	1	O-RING O-RING		O-RING			
051	812085-716X	1	KUGLELEJE 6306 C3 2RS KUGELLAGER 6306 C3 2RS		BALL BEARING 6306 C3 2RS			
052	812085-750X	1	TANDHJUL Z34 M24 ZAHNRAD Z34 M24		SPROCKET WHEEL Z34 M24			
053	812085-751X	1	LÅSEMØTRIK M24X1,5 GEGENMUTTER M24X1,5		LOCK NUT M24X1,5			
054	811434-0111	1	TALLERKENFJEDER 25,4-50-3 TELLERFEDER 25,4-50-3		DISC SPRING 25,4-50-3			

Fig. 9



GMT-0006/3		GMT 3205 L		Figure No	009	>=B025940171163	Hertil, Dazu	
Position No		Spare Part No	Qty	Beskrivelse	Designation	To this, A ceci		Qty
						Acc	Part No	
001	812211-069X	1	SIDEFORSTÆRKNING SEITEN VERSTÄRKUNG	SIDE REINFORCEMENT	811213-3224	2		
					811220-3321	2		
					811241-2502	4		
002	812211-070X	1	SIDEFORSTÆRKNING SEITEN VERSTÄRKUNG	SIDE REINFORCEMENT	811213-3224	2		
					811220-3321	2		
					811241-2402	4		
003	812225-470X	4	HÆNGSEL SCHARNIER	HINGE	811215-3226	1		
					811220-3321	2		
					811241-2502	2		
004	813214-157X	1	SKÆRM, VENSTRE SCHUTZ, LINKE	GUARD, LEFT				
005	813214-156X	1	SKÆRM, HØJRE SCHUTZ, RECHTE	GUARD, RIGHT				
006	812214-647X	1	TOPPLADE OBERTEILPLATTE	TOP PLATE	811213-3224	4		
					811215-3222	7		
					811220-3321	11		
					811241-2502	11		
007	812214-648X	1	STOPPLADE STOPPLATTE	STOP PLATE	811213-3224	4		
					811215-3222	12		
					811220-3321	16		
					811241-2502	16		
008	812214-649X	1	STOPPLADE STOPPLATTE	STOP PLATE	811220-4926	2		
					811241-3403	2		
					811434-0107	2		
009	812214-650X	1	FORSTÆRKNINGSPLADE VERSTÄRKERUNGSPLATTE	STRENGTHENING PLATE	811213-3224	2		
					811215-3222	10		
					811220-3321	12		
					811241-2502	12		
010	813214-581X	1	SIDEPLADE, VENSTRE SEITENPLATTE, LINKE	SIDE PLATE, LEFT	811213-3224	5		
					811220-3321	5		
					811241-2502	5		
011	813214-583X	1	SIDEPLADE, HØJRE SEITENPLATTE, RECHTE	SIDE PLATE, RIGHT	811213-3224	5		
					811220-3321	5		
					811241-2402	5		
012	812086-647X	2	VRIDER WRINGER	FASTENER	811220-5222	1		
					811241-4601	2		
013	812214-161X	T 2	FORLÆNGER VERLAENGERUNG	EXTENSION	811215-3222	3		
					811220-3321	3		
					811241-2402	3		
014	812214-192X	T 2	FORLÆNGER VERLAENGERUNG	EXTENSION	811215-3222	4		
					811220-3321	4		
					811241-2402	4		
015	814210-1206	T 1	SKÆRME FOR SMALT ENKELTSKÅR SCHUTZE F. SCHMALER SCHWAD	GUARDS F. NARROW SINGLE SW				
016	811399-0276	2	STJERNEGREB STERNGRIF	STAR GRIP				
017	812211-073X	2	FORSTÆRKNING VERSTÄRKUNG	REINFORCEMENT				

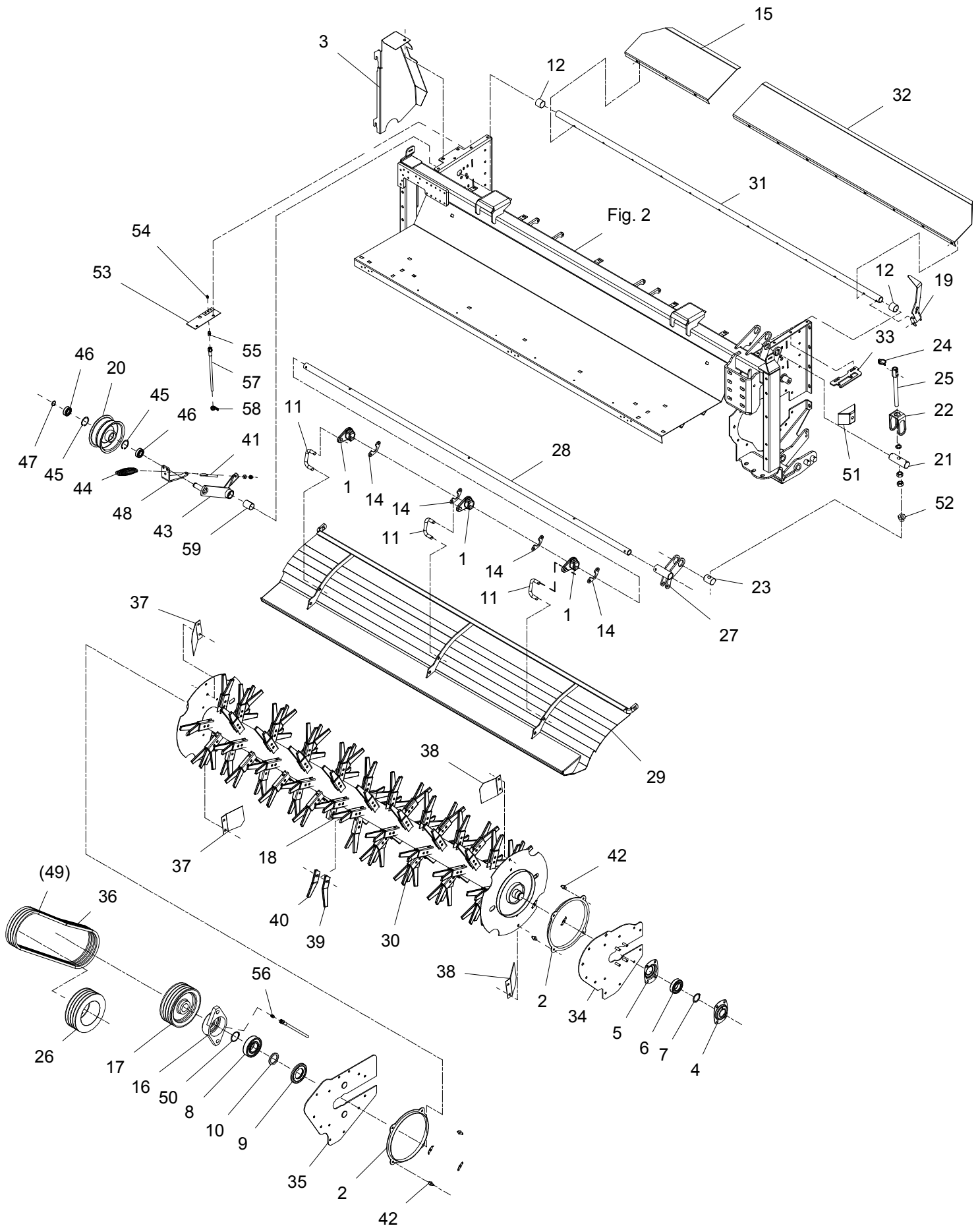
Fig. 10



GMT-0006/3		GMT 3205 L		Figure No	010	>=B025940171163	Hertil, Dazu To this, A ceci		
Position No	Spare Part No	Qty	Beskrivelse	Designation		Acc	Part No	Qty	
001	814210-6002	1	LYSUDSTYR LICHTAUSSTATTUNG	LIGHTNING KIT					
002	811391-0712	1	7-POLET STIK 7-POL STECKER	PLUG 7-POLES					
003	811391-0709	1	FORGRENINGSDÅSE SAMMELDOSE	BRANCH BOX		811213-1321		2	
						811220-1323		2	
						811241-1207		2	
						811391-0710		6	
						811391-0714		3	
						811391-0717		3	
004	811391-0962	2	POSITIONSLYS, HVID POSITIONSLICHT, WEIS	POSITION LIGHT, WHITE		811216-1120		2	
						811220-1321		2	
005	811391-0917	1	BAGLYGTE, VENSTRE RUECKLICHT, LINKE	REAR LIGHT, LEFT		811216-1156		2	
						811220-1322		2	
006	812210-347X	3	LYGTEHOLDER SCHEINWERFERHALTER	LANTERN BRACKET		811215-3226		1	
						811220-3321		1	
						811241-2402		1	
007	811391-0916	1	BAGLYGTE, HØJRE RUECKLICHT, RECHTE	REAR LIGHT, RIGHT		811216-1156		2	
						811220-1322		2	
008	811391-9021	2	LYGTEGLAS LEUCHTSCHIEBE	LANTERN GLASS					
010	814130-0950	1	ADVARSELSTREKANT WARNDREIECK	WARNING TRIANGLE					
011	811391-0504	1	ADVARSELSTREKANT WARNDREIECK	WARNING TRIANGLE		811216-1156		2	
						811220-1122		2	
						811241-1203		2	
012	812131-129X	1	OPHÆNG FOR AFMÆRKNING AUFHÄNGUNG FUER MARKIERUNG	SUSPENSION FOR MARKING					
013	812131-128X	1	HOLDER FOR AFMÆRKNING HALTER FUER MARKIERUNG	HOLDER FOR MARKING		811213-3222		1	
						811220-3321		1	
014	811254-2101	1	FJEDERSPLIT 4 MM FEDERSPLINT 4 MM	SPRING PIN 4 MM					

Fig. 11

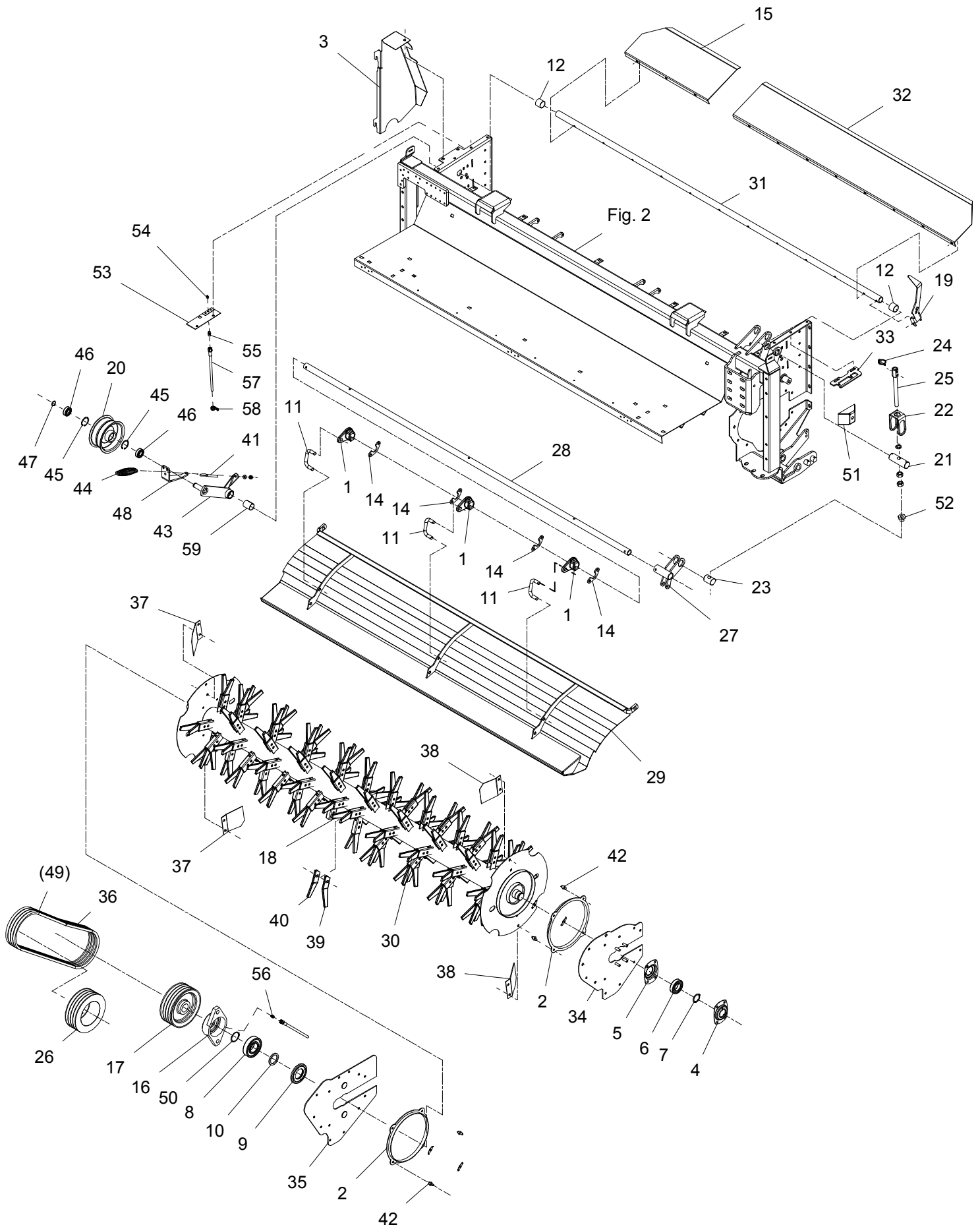
PE-CRIMPER - PE-CODITIONER - PE-CRIMPER



Position No	Spare Part No	Qty	Beskrivelse	Designation	Hertil, Dazu To this, A ceci Acc Part No	Qty
001	812086-875X	3	VIPPE HEBEVORRICHTUNG	TIPPING DEVISE	811251-6501	1
002	812320-295X	2	RING RING	RING	811215-2224 811220-2321 811241-1304	4 4 4
003	812214-766X	1	SKÆRM V/ REMTRÆK SCHUTZBLECH F/KEILRIEMENANTRIB	GUARD F. BELT DRIVE	811213-3224 811220-3924 811241-2502	1 1 1
004	812080-707X	1	LEJEHUS LAGERGEHAEUSE	BEARING HOUSING	811220-4321 811241-3403	4 4
005	811421-6599	1	LEJEHUSHALVPART LAGERGEHAEUSEHAELFTE	HALF OF BEARING HOUSING		
006	811331-5304	1	KUGLELEJE 172-6209 2RS C3 KUGELLAGER 172-6209 2RS C3	BALL BEARING 172-6209 2RS		
007	811255-4202	1	LÅSERING 45 MM UDVENDIG SICHERUNGSRING 45 MM AUSSEN	SNAP RING 45 MM OUTER		
008	811331-4105	1	KUGLELEJE 6311 KUGELLAGER 6311	BALL BEARING 6311		
009	813060-054X	1	TÆTNING DICHTUNG	TIGHTENING		
010	811339-5502	1	FILTRING 55-71-6 FILZRING 55-71-6	FELT RING 55-71-6		
011	812214-010X	3	FORBINDELSSESSTANG VERBINDUNGSSTANGE	CONNECTION ROD	811241-4503 811252-4102	2 2
012	812086-943X	2	AFSTANDSRØR DISTANCEROHR	SPACER		
014	812214-277X	4	BESLAG BESCHLAG	FITTINGS	811215-3320 811220-3321 811241-2402	2 2 2
015	812214-652X	1	STOPPLADE, HØJRE STOPPLATTE, RECHTE	STOP PLATE, RIGHT	811214-3224 811220-3321 811241-2402	5 5 10
016	812226-900X	1	FLANGELEJE FLANSCHLAGER	FLANGE BEARING	811220-5321 811241-4503	2 2
017	812086-635X	1	REMSKIVE 4-SPB 225 RIEMENSCHIEBE 4-SPB 225	PULLEY 4-SPB 225	811251-5701 811251-7701	1 1
018	812225-640X	74	KONSOL KONSOLE	BRACKET		
019	812214-013X	1	HÅNDTAG F/ TOPDRY HANDGRIFF F/ TOPDRY	HANDLE F/ TOPDRY	811214-4326 811220-4321 811241-3403 811254-2102	1 1 2 1
020	813228-095X	1	STRAMMERULLE SPANNROLLE	TIGHTENING ROLLER		
021	812214-490X	1	TAP F/ STUBHØJDE ZAPFEN F/ SCHNITTHÖHE	DOWEL F/ STUBBLE HEIGHT	811241-9924 811251-4502	2 2
022	812214-493X	1	LÅS SCHLOSS	LOCK		

Fig. 11

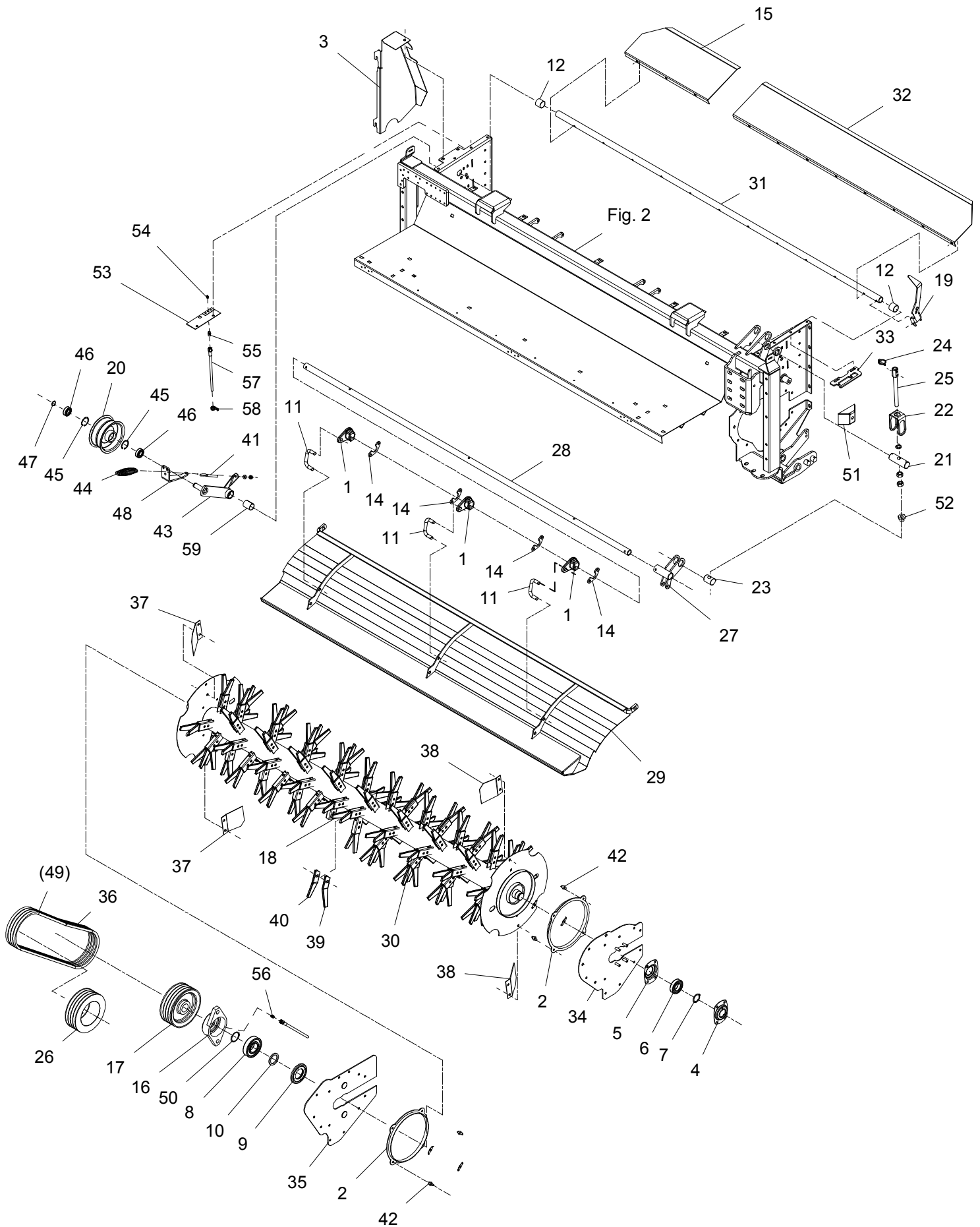
PE-CRIMPER - PE-CODITIONER - PE-CRIMPER



GMT-0006/3	GMT 3205 L	Figure No	011	>=B025940171163	Hertil, Dazu		
Position No	Spare Part No	Qty	Beskrivelse	Designation	Acc	Part No	Qty
023	812214-491X	1	TAP F/ STUBHØJDE ZAPFEN F/ SCHNITTHÖHE	DOWEL F/ STUBBLE HEIGHT			
024	811254-3201	1	SIKRINGSPLIT 8 MM FEDERSPLINT 8 MM	SECURING PIN 8 MM			
025	813214-488X	1	GEVINDSTANG F/ STUBHØJDE GEVINDSTANGE F/ SCHNITTHÖHE	SPINDLE F/ STUBBLE HEIGHT	811220-6121		2
					811241-5602		1
					811251-1104		1
					811251-4106		1
026	812214-521X	1	REMSKIVE 4/SPB 225 DIN 2211 RIEMENSCHLEIBE 4/SPB 225 DIN 2211	PULLEY 4/SPB 225 DIN 2211	811213-4522		3
					811241-3403		3
027	813214-523A	1	BESLAG F/ CRIMPERPLADEJUST. BESCHLAG F/ CRIMPERBLECH JUST	FITTING F/ CRIMPERPL. ADJ.			
028	812214-658X	1	RØR F/ CRIMPERPLADE ROHR F/ CRIMPERBLECH	PIPE F/ CRIMPERPLATE	811241-8202		1
					811251-6401		1
029	813214-653X	1	CRIMPERPLADE CRIMPERBLECH	CONDITIONER PLATE	811215-5522		2
					811220-5321		2
					811241-4503		2
030	813214-673X	1	ROTOR PE ROTOR PE	ROTOR PE			
031	812214-651X	1	RØR F/ STOPPLADE ROHR F/ STOPPLATTE	TUBE F/ STOP PLATE			
032	812214-561X	1	STOPPLADE, VENSTRE STOPPLATTE, LINKE	STOP PLATE, LEFT	811214-3224		8
					811220-3321		8
					811241-2402		16
033	812214-566X	1	KONSOL F/ TOPDRY KONSOLE F/ TOPDRY	BRACKET F/ TOPDRY			
034	813214-567X	1	PLADE F. ROTOR, VENSTRE BLECH F. ROTOR, LINKE	PLATE F. ROTOR, LEFT	811213-3224		10
					811213-4322		2
					811220-3321		10
					811220-4321		2
					811241-2402		10
					811241-3403		2
035	813214-568X	1	PLADE F. ROTOR, HØJRE BLECH F. ROTOR, RECHTE	PLATE F. ROTOR, RIGHT	811213-3224		10
					811213-4322		2
					811220-3321		10
					811220-4321		2
					811241-2402		10
					811241-3403		2
036	811362-9704	1	REMSÆT 4 STK. SPB-1850LP RIEMENSATZ 4 STK. SPB-1850LP	V-BELT 4 STK. SPB-1850LP			
037	812210-301X	2	MEDBRINGER, HØJRE MITNEHMER, HØJRE	CARRIER, HØJRE	811215-3222		2
					811220-3321		2
038	812088-129X	2	MEDBRINGER, VENSTRE MITNEHMER, LINKE	CARRIER, LEFT	811215-3222		2
					811220-3321		2
039	812225-519X	74	FINGER, VENSTRE FINGER, LINKES	FINGER, LEFT	811214-4126		1
					811220-4321		1
040	812225-518X	74	FINGER, HØJRE FINGER, RECHTE	FINGER, RIGHT	811214-4126		1
					811220-4321		1
041	811392-0507	1	ØJEBOLT M10 GALV AUGBOLZEN M10 GALV	EYE BOLT M10 GALV	811220-3323		1
					811241-2502		1

Fig. 11

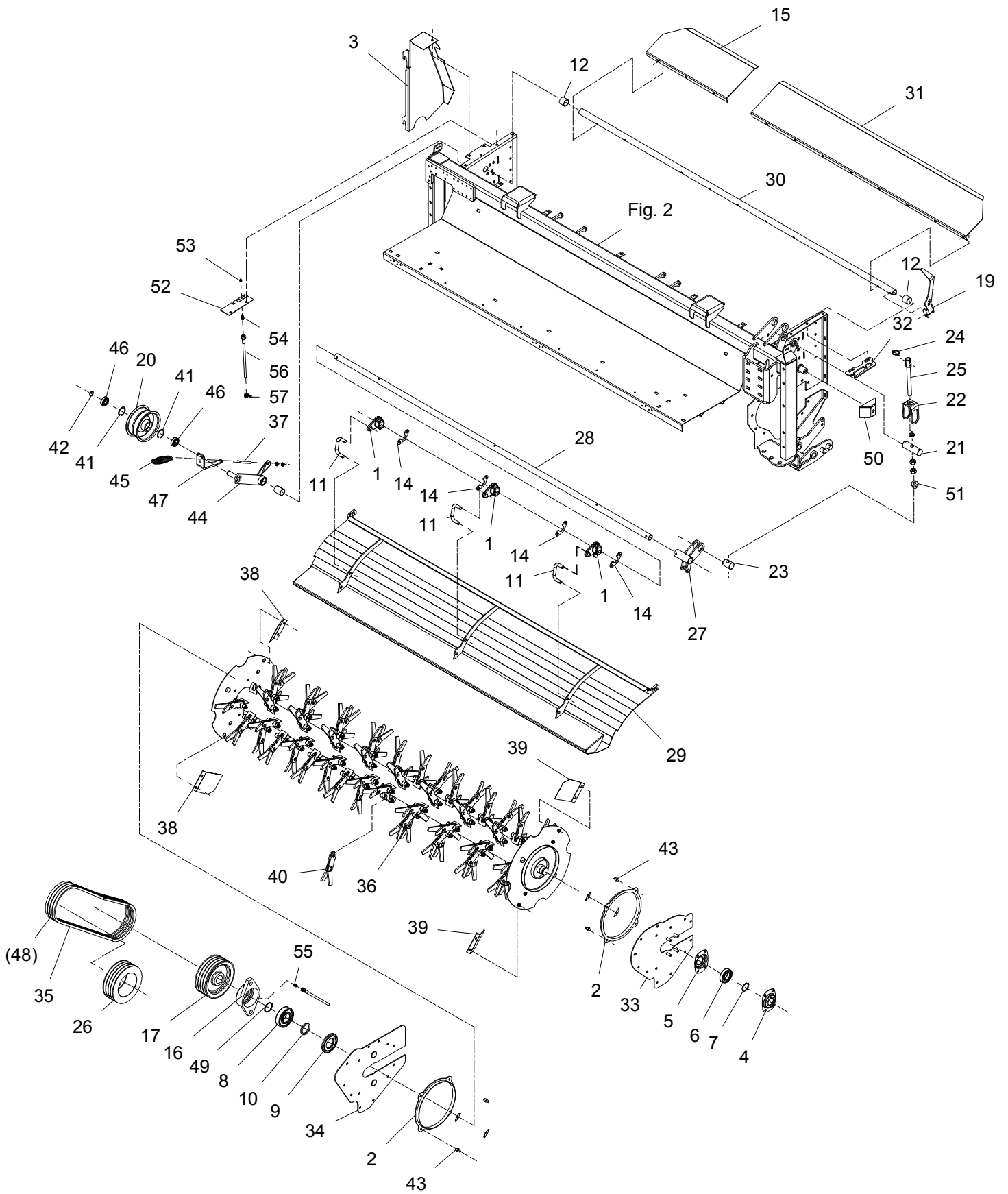
PE-CRIMPER - PE-CODITIONER - PE-CRIMPER



GMT-0006/3	GMT 3205 L	Figure No	011	>=B025940171163	Hertil, Dazu		
Position No	Spare Part No	Qty	Beskrivelse	Designation	Acc Part No	Qty	
042	812320-271X	8	TILHOLDER HALTER	HOLDER			
043	813210-980X	1	REMSTRAMMER RIEMENSPANNER	BELT TIGHTENER	811213-5322	1	
					811241-4802	1	
					811241-8909	9	
					811241-8912	2	
					811313-1101	1	
044	811432-4597	1	TREKFIJEDER ZUGFEDER	TENSION SPRING			
045	811255-5101	2	LÅSERING 52 MM INDVENDIG SICHERUNGSRING 52 MM INNEN	SNAP RING 52 MM INNER			
046	811331-3302	2	KUGLELEJE KUGELLAGER	BALL BEARING			
047	811255-2203	1	LÅSERING 25 MM UDVENDIG SICHERUNGSRING 25 MM AUSSEN	SNAP RING 25 MM OUTER			
048	812214-748X	1	FJEDERHOLDER ZUGFEDER	TENSION SPRING	811213-3224	3	
					811241-9981	3	
049	811362-9808	T 1	REMSÆT (4 STK.) SPB-1700LP RIEMENSATZ (4 ST.)SPB-1700LP	V-BELT SET-4 P. SPB-1700LP			
050	811255-5203	1	LÅSERING 55 MM UDVENDIG SICHERUNGSRING 55 MM AUSSEN	SNAP RING 55 MM OUTER			
051	812215-047X	1	DEKSEL BLENDE	COVER	811213-5224	1	
					811241-4502	1	
052	812226-603X	1	MØTRIK MUTTER	NUT	811220-6122	1	
053	813215-083X	1	SMØREKLODS SCHMIERVORRICHTUNG	OILER			
054	811313-1401	1	SMØRENIPPEL SCHMIERNIPPEL	GREASE NIPPLE			
055	811311-8437	1	RØRFORSKRUNING M10-Ø6 ROHRVERSCHRABUNG M10-Ø6	PIPE COUPLING M10-Ø6			
056	811311-8439	1	RØRFORSKRUNING M6-Ø6 ROHRVERSCHRABUNG M6-Ø6	PIPE COUPLING M6-Ø6			
057	811317-5008	1	SLANGE 1/4 -700 SCHLAUCH 1/4 -700	HOSE 1/4 -700			
058	811311-8554	1	SLANGEHOLDER BESCHLAG	CLAMP			
059	811335-4303	1	GLIDELEJE GLEITLAGER	PLAIN BEARING			

Fig. 12

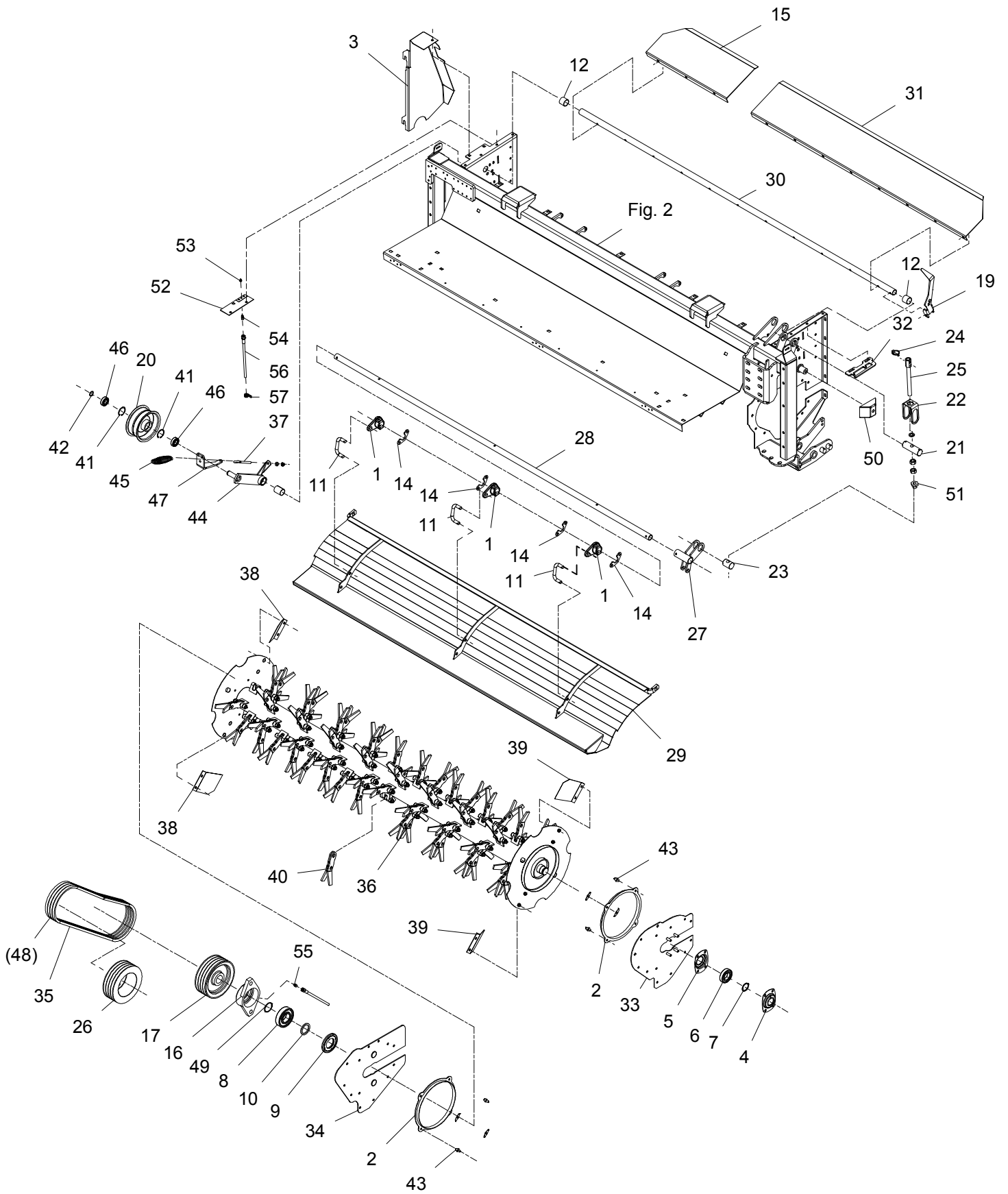
STÅLSLAGLE-CRIMPER - STEEL FLAIL-CRIMPER - STAHLSCHLEGEL-CRIMPER



GMT-0006/3	GMT 3205 L	Figure No	012	>=B025940171163	Hertil, Dazu
Position No	Spare Part No	Qty	Beskrivelse	Designation	To this, A ceci Acc Part No Qty
001	812086-875X	3	VIPPE HEBEVORRICHTUNG	TIPPING DEVISE	811251-6501 1
002	812320-295X	2	RING RING	RING	811215-2224 4 811220-2321 4 811241-1304 4
003	812214-766X	1	SKÆRM V/ REMTRÆK SCHUTZBLECH F/KEILRIEMENANTRIB	GUARD F. BELT DRIVE	811213-3224 1 811220-3924 1 811241-2502 1
004	812080-707X	1	LEJEHUS LAGERGEHAEUSE	BEARING HOUSING	811220-4321 4 811241-3403 4
005	811421-6599	1	LEJEHUSHALVPART LAGERGEHAEUSEHAELFTE	HALF OF BEARING HOUSING	
006	811331-5304	1	KUGLELEJE 172-6209 2RS C3 KUGELLAGER 172-6209 2RS C3	BALL BEARING 172-6209 2RS	
007	811255-4202	1	LÅSERING 45 MM UDVENDIG SICHERUNGSRING 45 MM AUSSEN	SNAP RING 45 MM OUTER	
008	811331-4105	1	KUGLELEJE 6311 KUGELLAGER 6311	BALL BEARING 6311	
009	813060-054X	1	TÆTNING DICHTUNG	TIGHTENING	
010	811339-5502	1	FILTRING 55-71-6 FILZRING 55-71-6	FELT RING 55-71-6	
011	812214-010X	3	FORBINDELSSESSTANG VERBINDUNGSSTANGE	CONNECTION ROD	811241-4503 4 811252-4102 4
012	812086-943X	2	AFSTANDSRØR DISTANCEROHR	SPACER	
014	812214-277X	4	BESLAG BESCHLAG	FITTINGS	811215-3320 2 811220-3321 2 811241-2402 2
015	812214-652X	1	STOPPLADE, HØJRE STOPPLATTE, RECHTE	STOP PLATE, RIGHT	811214-3224 3 811220-3321 3 811241-2402 6
016	812226-900X	1	FLANGELEJE FLANSCHLAGER	FLANGE BEARING	811220-5321 2 811241-4503 2
017	812086-635X	1	REMSKIVE 4-SPB 225 RIEMENSCHLEIBE 4-SPB 225	PULLEY 4-SPB 225	811251-5701 1 811251-7701 1
019	812214-013X	1	HÅNDTAG F/ TOPDRY HANDGRIFF F/ TOPDRY	HANDLE F/ TOPDRY	811214-4326 1 811220-4321 1 811241-3403 2 811254-2102 1
020	813228-095X	1	STRAMMERULLE SPANNROLLE	TIGHTENING ROLLER	
021	812214-490X	1	TAP F/ STUBHØJDE ZAPFEN F/ SCHNITTHÖHE	DOWEL F/ STUBBLE HEIGHT	811241-9924 2 811251-4502 2
022	812214-493X	1	LÅS SCHLOSS	LOCK	
023	812214-491X	1	TAP F/ STUBHØJDE ZAPFEN F/ SCHNITTHÖHE	DOWEL F/ STUBBLE HEIGHT	

Fig. 12

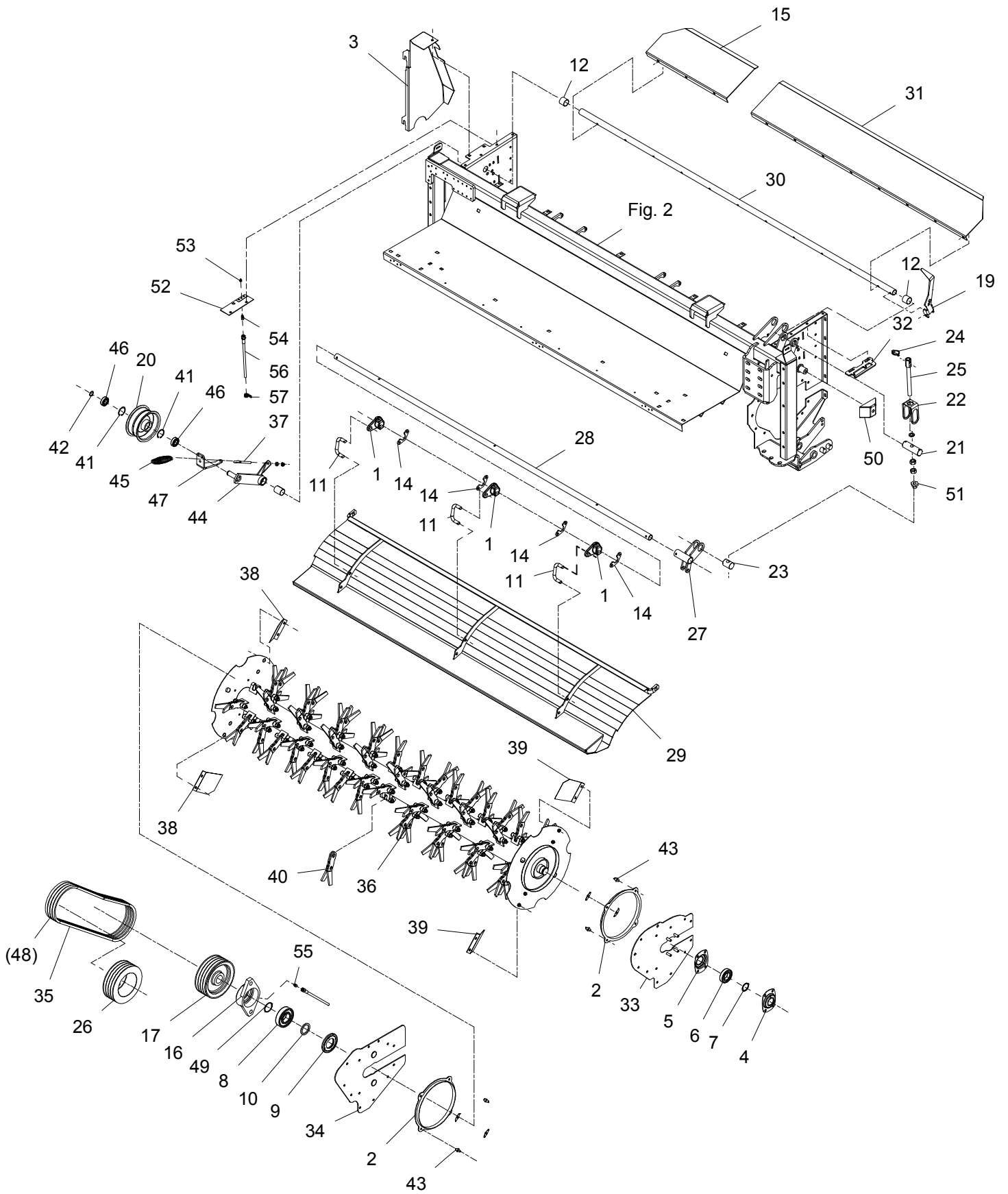
STÅLSLAGLE-CRIMPER - STEEL FLAIL-CRIMPER - STAHLSCHLEGEL-CRIMPER



GMT-0006/3		GMT 3205 L		Figure No 012	>=B025940171163	Hertil, Dazu	
Position No Spare Part No		Qty	Beskrivelse	Designation	To this, A ceci		Acc Part No Qty
024	811254-3201	1	SIKRINGSSPLIT 8 MM FEDERSPLINT 8 MM	SECURING PIN 8 MM			
025	813214-488X	1	GEVINDSTANG F/ STUBHØJDE GEWINDSTANGE F/ SCHNITTHÖHE	SPINDLE F/ STUBBLE HEIGHT	811220-6121	2	
					811241-5602	1	
					811251-1104	1	
					811251-4106	1	
026	812214-521X	1	REMSKIVE 4/SPB 225 DIN 2211 RIEMENSCHLEIBE 4/SPB 225 DIN 2211	PULLEY 4/SPB 225 DIN 2211	811213-4522	3	
					811241-3403	3	
027	813214-523A	1	BESLAG F/ CRIMPERPLADEJUST. BESCHLAG F/ CRIMPERBLECH JUST	FITTING F/ CRIMPERPL. ADJ.			
028	812214-658X	1	RØR F/ CRIMPERPLADE ROHR F/ CRIMPERBLECH	PIPE F/ CRIMPERPLATE	811241-8202	1	
					811251-6401	1	
029	813214-653X	1	CRIMPERPLADE CRIMPERBLECH	CONDITIONER PLATE	811215-5522	2	
					811220-5321	2	
					811241-4503	2	
030	812214-651X	1	RØR F/ STOPPLADE ROHR F/ STOPPLATTE	TUBE F/ STOP PLATE			
031	812214-561X	1	STOPPLADE, VENSTRE STOPPLATTE, LINKE	STOP PLATE, LEFT	811214-3224	8	
					811220-3321	8	
					811241-2402	16	
032	812214-566X	1	KONSOL F/ TOPDRY KONSOLE F/ TOPDRY	BRACKET F/ TOPDRY			
033	813214-567X	1	PLADE F. ROTOR, VENSTRE BLECH F. ROTOR, LINKE	PLATE F. ROTOR, LEFT	811213-3224	10	
					811213-4322	2	
					811220-3321	10	
					811220-4321	2	
					811241-2402	10	
					811241-3403	2	
034	813214-568X	1	PLADE F. ROTOR, HØJRE BLECH F. ROTOR, RECHTE	PLATE F. ROTOR, RIGHT	811213-3224	10	
					811213-4322	2	
					811220-3321	10	
					811220-4321	2	
					811241-2402	10	
					811241-3403	2	
035	811362-9704	1	REMSÆT 4 STK. SPB-1850LP RIEMENSATZ 4 STK. SPB-1850LP	V-BELT 4 STK. SPB-1850LP			
036	813214-677X	1	ROTOR SLAGLE ROTOR FLEGEL	ROTOR FLAIL			
037	811392-0507	1	ØJEBOLT M10 GALV AUGBOLZEN M10 GALV	EYE BOLT M10 GALV	811220-3323	1	
					811241-2502	1	
038	812210-301X	2	MEDBRINGER, HØJRE MITNEHMER, HØJRE	CARRIER, HØJRE	811215-3222	2	
					811220-3321	2	
039	812088-129X	2	MEDBRINGER, VENSTRE MITNEHMER, LINKE	CARRIER, LEFT	811215-3222	2	
					811220-3321	2	
040	813212-010X	70	CRIMPERSLAGLE ZINKEN FUER CRIMPER	CRIMPING FLAIL	811219-0347	1	
					811220-5321	1	
					811399-0106	1	
041	811255-5101	2	LÅSERING 52 MM INDVENDIG SICHERUNGSRING 52 MM INNEN	SNAP RING 52 MM INNER			
042	811255-2203	1	LÅSERING 25 MM UDVENDIG SICHERUNGSRING 25 MM AUSSEN	SNAP RING 25 MM OUTER			

Fig. 12

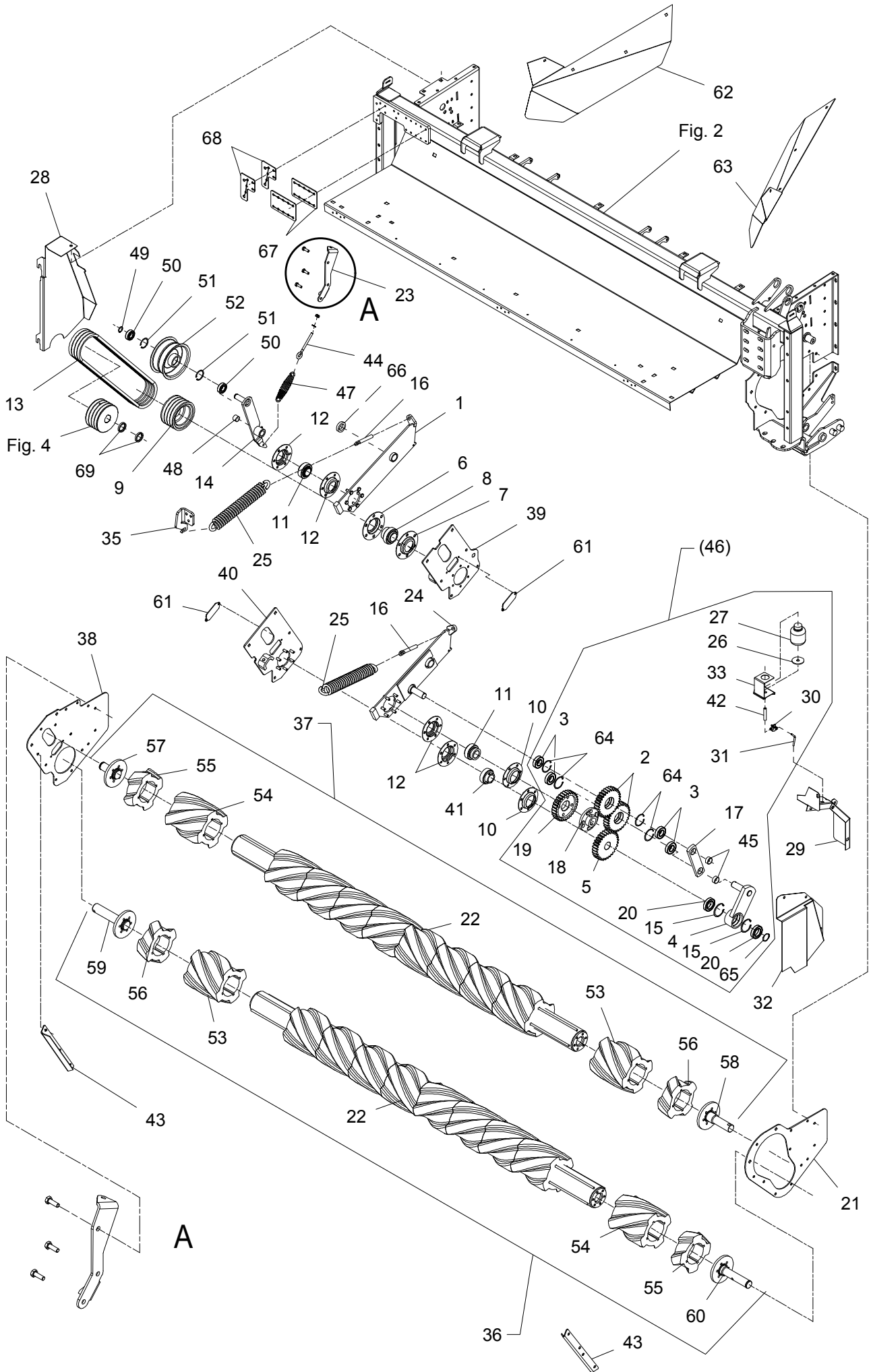
STÅLSLAGLE-CRIMPER - STEEL FLAIL-CRIMPER - STAHLSCHLEGEL-CRIMPER



Position No	Spare Part No	Qty	Beskrivelse	Designation	Hertil, Dazu To this, A ceci Acc Part No	Qty
043	812320-271X	8	TILHOLDER HALTER	HOLDER		
044	813210-980X	1	REMSTRAMMER RIEMENSPANNER	BELT TIGHTENER	811213-5322 811241-4802 811241-8909 811241-8912 811313-1101	1 1 9 2 1
045	811432-4597	1	TREKFIJEDER ZUGFEDER	TENSION SPRING		
046	811331-3302	2	KUGLELEJE KUGELLAGER	BALL BEARING		
047	812214-748X	1	FJEDERHOLDER ZUGFEDER	TENSION SPRING	811213-3224 811241-9981	3 3
048	811362-9808	T 1	REMSÆT (4 STK.) SPB-1700LP RIEMENSATZ (4 ST.) SPB-1700LP	V-BELT SET-4 P. SPB-1700LP		
049	811255-5203	1	LÅSERING 55 MM UDVENDIG SICHERUNGSRING 55 MM AUSSEN	SNAP RING 55 MM OUTER		
050	812215-047X	1	DEKSEL BLENDE	COVER	811213-5224 811241-4502	1 1
051	812226-603X	1	MØTRIK MUTTER	NUT	811220-6122	1
052	813215-083X	1	SMØREKLODS SCHMIERVORRICHTUNG	OILER		
053	811313-1401	1	SMØRENIPPEL SCHMIERNIPPEL	GREASE NIPPLE		
054	811311-8437	1	RØRFORSKRUNING M10-Ø6 ROHRVERSCHRABUNG M10-Ø6	PIPE COUPLING M10-Ø6		
055	811311-8439	1	RØRFORSKRUNING M6-Ø6 ROHRVERSCHRABUNG M6-Ø6	PIPE COUPLING M6-Ø6		
056	811317-5008	1	SLANGE 1/4 -700 SCHLAUCH 1/4 -700	HOSE 1/4 -700		
057	811311-8554	1	SLANGEHOLDER BESCHLAG	CLAMP		
058	811335-4303	1	GLIDELEJE GLEITLAGER	PLAIN BEARING		

Fig. 13

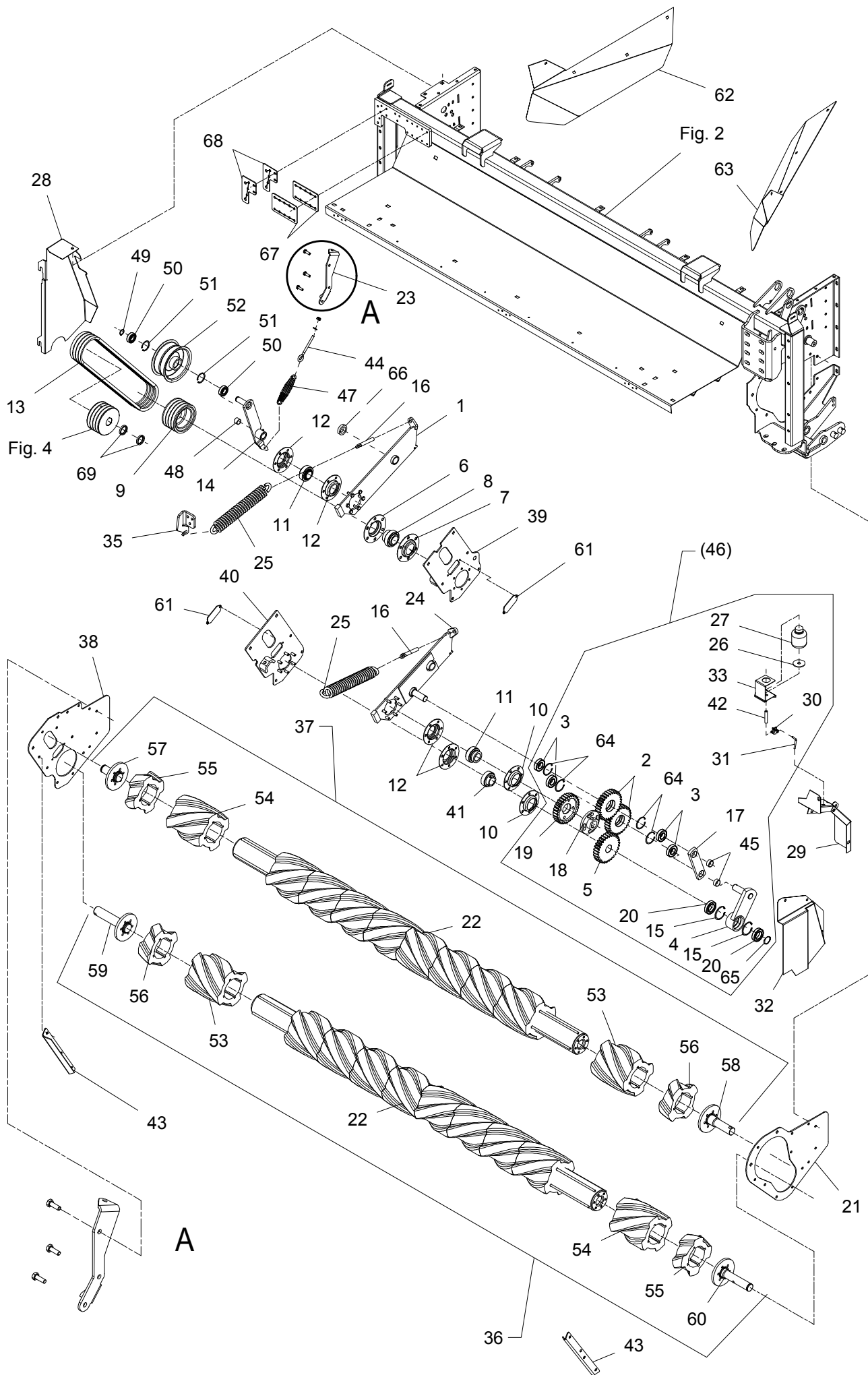
VALSE-CRIMPER - ROLLER-CONDITIONER - ROLLECRIMPER



Position No	Spare Part No	Qty	Beskrivelse	Designation	Hertil, Dazu To this, A ceci Acc Part No	Qty
001	813214-263X	1	VIPPEPLADE, HØJRE SCHWENKAPLATTE, RECHTE	ROCKER PLATE, RIGHT	811213-5322 811241-4802 811313-1101	1 1 1
002	812228-168A	2	TANDHJUL 30-TANDS ZAHNRAD 30-ZÄHNE	SPROCKET WHEEL 30-TEETH	811241-7904 811241-7905	1 4
003	811331-3303	4	KUGLELEJE 6206 2RS KUGELLAGER 6206 2RS	BALL BEARING 6206 2RS		
004	813228-162A	1	ARM ARM	ARM	811251-4301	1
005	812228-169A	1	TANDHJUL 30-TANDS ZAHNRAD 30-ZÄHNE	SPROCKET WHEEL 30-TEETH	811251-3601 811251-5602 811251-7602	1 1 1
006	811421-7597	1	LEJEHUSHALVPART LAGERGEHAEUSEHAELFTE	HALF OF BEARING HOUSING	811220-3321 811241-2402	6 6
007	811421-7599	1	LEJEHUSHALVPART LAGERGEHAEUSEHAELFTE	HALF OF BEARING HOUSING		
008	811331-7405	1	KUGLELEJE GE 45 KRRB KUGELLAGER GE 45 KRRB	BALL BEARING GE 45 KRRB		
009	812228-285X	1	REMSKIVE RIEMENSCHIEBE	PULLEY	811251-3302 811251-5802 811251-7803	2 1 1
010	811421-7491	2	LEJEHUSHALVPART LAGERGEHAEUSEHAELFTE	HALF OF BEARING HOUSING	811220-3321 811241-2402	6 6
011	811331-7408	2	KUGLELEJE GE 40 KRRB CC KUGELLAGER GE 40 KRRB CC	BALL BEARING GE 40 KRRB CC		
012	811421-5496	4	LEJEHUSHALVPART LAGERGEHAEUSEHAELFTE	HALF OF BEARING HOUSING		
013	811362-9726	1	REMSÆT (4 STK.) RIEMENSATZ (4 STCK)	V-BELT SET (4 PCS)		
014	813214-790X	1	REMSTRAMMER RIEMENSANNER	BELT TEIGHTENER	811213-5322 811241-4802 811313-1101	1 1 1
015	811255-5103	2	LÅSERING 68 MM INDVENDIG SICHERUNGSRING 68 MM INNEN	SNAP RING 68 MM INNER		
016	812228-043X	2	ØJEBOLT AUGENBOLZEN	EYE BOLT	811220-5321 811241-4503	1 1
017	813228-166X	1	TREKSTANG ZUGSTANGE	DRAWBAR	811241-7905	3
018	812228-462X	1	KOBLING KUPPLUNG	COUPLING	811251-3501 811251-5503 811251-8501	1 1 1
019	812228-170B	1	TANDHJUL 30-TANDS ZAHNRAD 30-ZÄHNE	SPROCKET WHEEL 30-TEETH	811213-5322 811241-4502	4 4
020	811331-2314	2	KUGLELEJE KUGELLAGER	BALL BEARING		

Fig. 13

VALSE-CRIMPER - ROLLER-CONDITIONER - ROLLECRIMPER

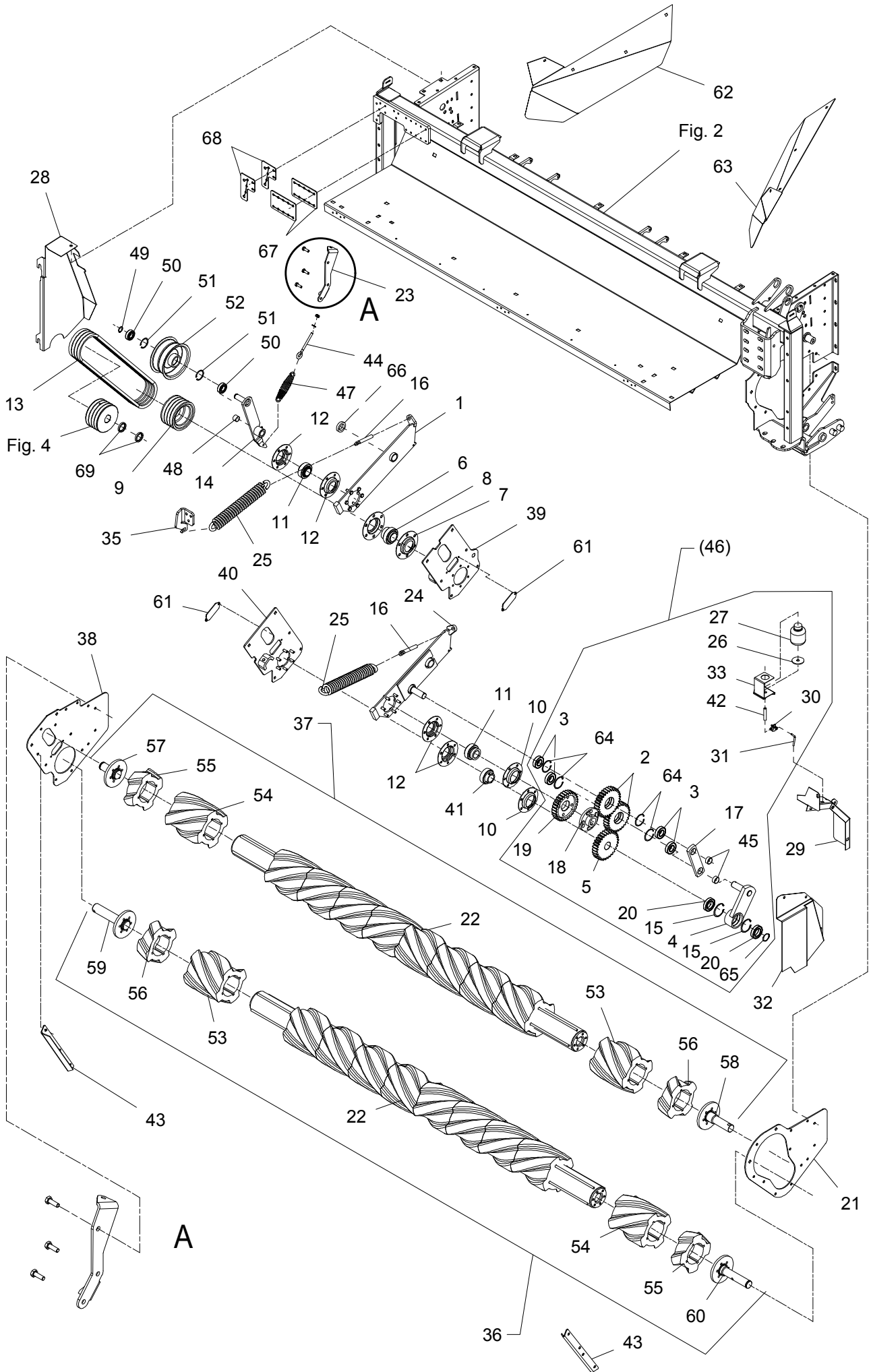


GMT-0006/3		GMT 3205 L		Figure No 013		>=B025940171163		Hertil, Dazu	
								To this, A ceci	
Position No	Spare Part No	Qty	Beskrivelse	Designation	Acc Part No	Qty			
021	812214-340X	1	PLADE F/ VALSER, VENSTRE BLECH F/ ROLLE, LINKE	PLATE F/ ROLLER, LEFT	811213-3322	11			
					811215-4328	2			
					811220-3321	11			
					811220-4321	2			
					811241-2402	11			
					811241-3403	2			
022	813214-665X	2	CRIMPERVALSE CRIMPERROLLE	CONDITIONER ROLLER					
023	812214-792X	1	HOLDER F/ FJEDER HALTER F/ FEDER	SUPPORT F/ SPRING					
024	813214-382X	1	VIPPEPLADE, VENSTRE SCHWENKPLATTE, LINKE	ROCKER PLATE, LEFT	811213-5322	1			
					811241-4802	1			
					811313-1101	1			
025	811432-5799	2	TREK FJEDER ZUGFEDER	TENSION SPRING					
026	812228-165X	1	SKIVE SCHEIBE	WASHER					
027	812228-109X	1	OLIEBEHOLDER OELRESERVOIR	OIL RESERVOIR					
028	812214-766X	1	SKÆRM V/ REMTRÆK SCHUTZBLECH F/KEILRIEMENANTRIB	GUARD F. BELT DRIVE	811213-3224	1			
					811220-3924	1			
					811241-2502	1			
029	812214-418X	1	SKÆRM SCHUTZBLECH	GUARD	811214-3424	1			
					811220-3321	1			
					811220-3922	3			
					811241-2402	1			
030	811311-8591	1	TOLDHANE HAHN	TAP	811311-1801	1			
					811311-8671	1			
031	812228-761X	1	SMØRERØR SCHMIERROHR	LUBRICATING PIPE					
032	812214-419X	1	SKÆRM SCHUTZBLECH	GUARD	811213-3126	3			
					811241-2402	3			
033	812214-420X	1	HOLDER HALTER	SUPPORT	811213-2126	2			
					811220-2321	2			
					811241-1202	2			
035	812214-454X	1	BESLAG F/ FJEDER BESCHLAG F/ FEDER	FITTINGS F/ SPRING	811213-3224	3			
					811241-9981	3			
036	813214-664X	1	CRIMPERVALSE, NEDERST CRIMPERWALZE, UNTERE	CONDITIONER ROLLER, LOWEST					
037	813214-669X	1	CRIMPERVALSE, ØVERST CRIMPERWALZE, OBER	CONDITIONER ROLLER, TOP	811255-4201	1			
038	812214-538X	1	PLADE F/ VALSER, HØJRE BLECH F/ ROLLE, RECHTE	PLATE F/ ROLLER, RIGHT	811213-3322	11			
					811215-4328	2			
					811220-3321	11			
					811220-4321	2			
					811241-2402	11			
					811241-3403	2			
039	813214-540X	1	LEJEPLADE, HØJRE LEITPLATTE, RECHTE	GUIDE PLATE, RIGHT	811213-5621	1			
					811220-5124	1			
040	813214-570X	1	LEJEPLADE, VENSTRE LEITPLATTE, LINKE	GUIDE PLATE, LEFT	811213-5621	1			
					811220-5124	1			

GMT-0006/3		GMT 3205 L		Figure No 013		>=B025940171163		Hertil, Dazu	
Position No Spare Part No		Qty	Beskrivelse	Designation		To this, A ceci		Acc Part No	Qty
041	811331-7409	1	KUGLELEJE KUGELLAGER	BALL BEARING					
042	812228-760X	1	SLANGE SCHLAUCH	TUBE					
043	812214-585X	2	LEDEPLADE LEITPLATTE	GUIDE PLATE					
044	811392-0507	1	ØJEBOLT M10 GALV AUGBOLZEN M10 GALV	EYE BOLT M10 GALV		811220-3323	1		
						811241-2502	1		
045	811335-5511	2	GLIDELEJE 30-34-15 GLEITLAGER 30-34-15	PLAIN BEARING 30-34-15					
046	814210-9814	T 1	MONT. SYNCRO-DRIVE MONT. SYNCRO-DRIVE	MOUNT. SYNCRO-DRIVE					
047	811432-4597	1	TRÆKFJEDER ZUGFEDER	TENSION SPRING					
048	811335-5503	2	GLIDELEJE 25-28-20 GLEITLAGER 25-28-20	PLAIN BEARING 25-28-20					
049	811255-2203	1	LÅSERING 25 MM UDVENDIG SICHERUNGSRING 25 MM AUSSEN	SNAP RING 25 MM OUTER					
050	811331-3302	2	KUGLELEJE KUGELLAGER	BALL BEARING					
051	811255-5101	2	LÅSERING 52 MM INDVENDIG SICHERUNGSRING 52 MM INNEN	SNAP RING 52 MM INNER					
052	813228-095X	1	STRAMMERULLE SPANNROLLE	TIGHTENING ROLLER					
053	811393-0190	10	CHEVRON PROFIL, HØJRE CHEVRON PROFIL, RECHTE	CHEVRON PROFILE, RIGHT					
054	811393-0191	10	CHEVRON PROFIL, VENSTRE CHEVRON PROFIL, LINKE	CHEVRON PROFILE, LEFT					
055	812214-670X	2	CHEVRONPROFIL, HØJRE CHEVRONPROFIL, RECHTE	CHEVRON PROFILE, RIGHT					
056	812214-671X	2	CHEVRONPROFIL, VENSTRE CHEVRONPROFIL, LINKE	CHEVRON PROFILE, LEFT					
057	813214-465X	1	FLANGETAP, HØJRE FLANSCHZAPFEN, RECHTE	FLANGE DOWEL, RIGHT		811213-3321	6		
058	813214-443X	1	FLANGETAP, ØVERST FLANSCHZAPFEN, OBER	FLANGE DOWEL, UPPER		811213-3321	6		
059	813214-507X	1	FLANGETAP, HØJRE FLANSCHZAPFEN, RECHTE	FLANGE DOWEL, RIGHT		811213-3321	6		
060	813214-328X	1	FLANGETAP Ø40 FLANSCHZAPFEN Ø40	FLANGE DOWEL Ø40		811213-3321	6		
061	812228-138X	2	DEKPLADE DECKPLATTE	COVER PLATE		811219-0603	2		
062	812214-779X	1	SKÆRM HØJRE SCHUTZBLECH RECHTS	GUARD RIGHT					
063	812214-780X	1	SKÆRM VENSTRE SCHUTZBLECH LINKS	GUARD LEFT					

Fig. 13

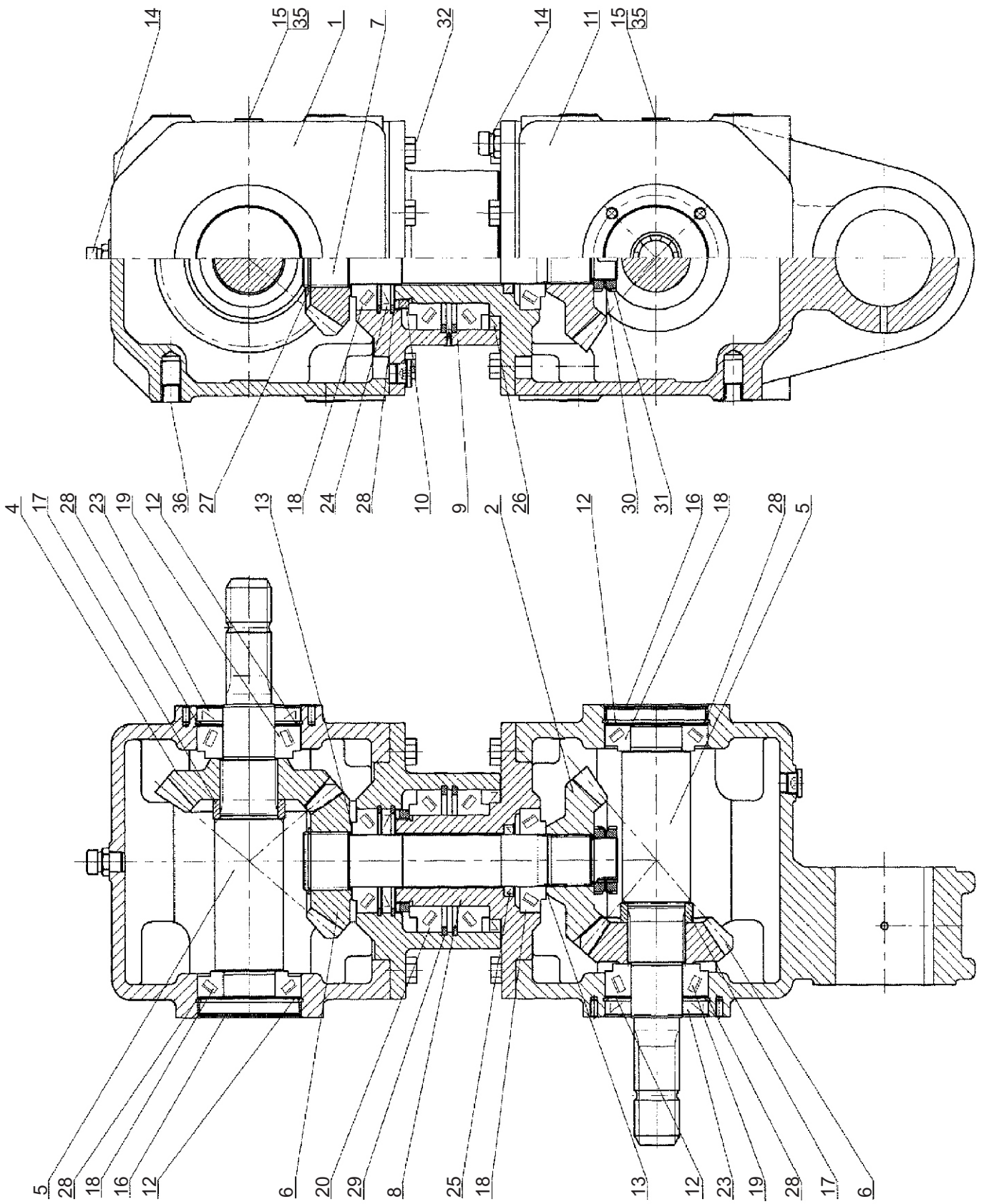
VALSE-CRIMPER - ROLLER-CONDITIONER - ROLLECRIMPER



GMT-0006/3		GMT 3205 L		Figure No	013	>=B025940171163	Hertil, Dazu	
Position No		Spare Part No	Qty	Beskrivelse		Designation	To this, A ceci	
							Acc Part No	Qty
064	811255-5102	2	LÅSERING 62 MM INDVENDIG SICHERUNGSRING 62 MM INNEN			SNAP RING 62 MM INNER		
065	811255-4201	1	LÅSERING 40 MM UDVENDIG SICHERUNGSRING 40 MM AUSSEN			SNAP RING 40 MM OUTER		
066	812210-989X	1	AFSTANDSSKIVE DISTANZ SCHEIBE			DISTANCE WASHER		
067	812214-921X	2	MELLEMLÆG ZWISCHENLAGE			DISTANCE PIECE		
068	812214-922X	2	MELLEMLÆG ZWISCHENLAGE			DISTANCE PIECE		
069	812214-402X	2	BØSNING BUCHSE			BUSH		

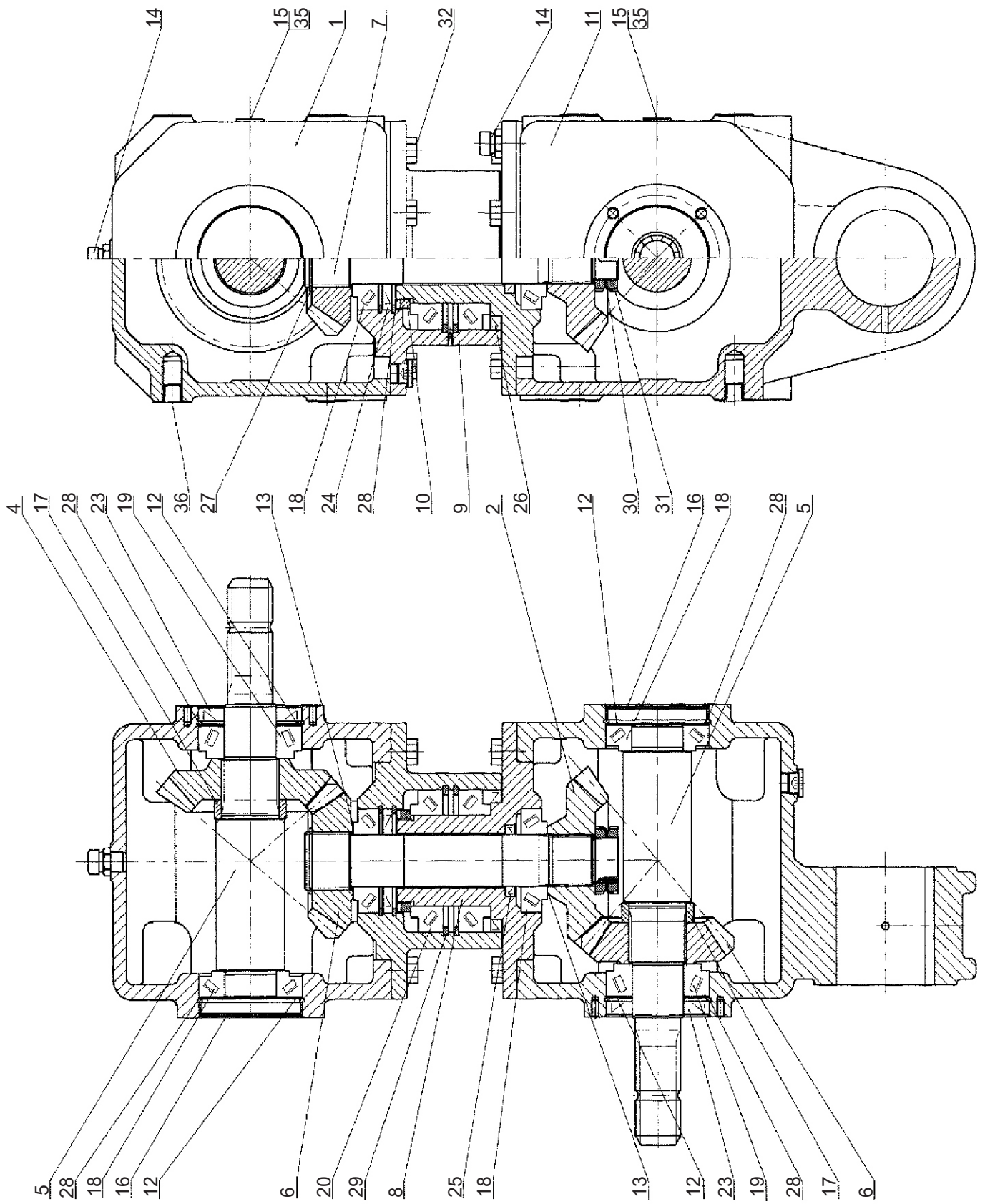
GMT-0006/3		GMT 3205 L		Figure No 014	>=B025940171163	Hertil, Dazu To this, A ceci		
Position No	Spare Part No	Qty	Beskrivelse	Designation		Acc	Part No	Qty
001	81PR80-0820	1	ILL. AF LÅS SCHLOSS	ILL. OF LOCK				
002	81PR80-0354	1	ILL. AF KUGLEVENTIL KUGEL HAHN	ILL. OF BALL HANDLE				
003	81PR80-0808	2	ADVARSEL: DRIFT UDEN DUG ACHTUNG: BETRIEB OHNE SCHUTZ	WARNING: OPERAT WO CANVAS				
005	81PR80-0811	1	ADVARSEL: BØRN ACHTUNG: KINDER	WARNING: CHILDREN				
006	810482690	4	REFLEKS RUECKSTRAHLER RD 60	REAR REFLECTOR				
007	81PR80-0842	1	STOP MOTOREN MOTOR STOPPEN	STOP THE ENGINE				
008	81PR80-0805	1	1000 OMDR CCW 1000 UMDR CCW	1000 RPM CCW				
009	81PR80-0813	2	ADVARSEL: ROTERENDE KNIVE ACHTUNG: ROTIERENDE MESSER	WARNING: ROTATING KNIVES				
010	81PR80-0806	2	ADVARSEL: STENSLYNGNING ACHTUNG: HERAUS FLÜGENDE STEINE	WARNING: STONES THROWN				
011	81PR80-0807	2	ADVARSEL: EFTERLØB ACHTUNG: ROTIERENDE TEILE	WARNING: ROTATING PARTS				
012	81PR80-0817	2	KLISTERMERKE STEN FRA CRIMPER AUFKL. STEINE V. CRIMPER	STICKER STONES F. CRIMPER				
013	81PR80-0809	1	ADVARSEL: KLEMNING ACHTUNG: QUETSCHGEFAHR	WARNING: CRUSHING				
014	81PR80-0832	1	KLISTERMRK. MAX 210 BAR AUFKL. MAX 210 BAR	STICKER MAX 210 BAR				
015	81PR80-0841	1	LÆS BRUGSANVISNING BENUTZERHANDBUCH LESEN	READ INSTRUCTION MANUAL				
017	81PR80-8205	2	JF-ORIGIN JF-ORIGIN	JF-ORIGIN				
018	81PR80-8207	2	KLISTERMRK K-LOGO 35MM AUFKL. K-LOGO 35MM	STICKER K-LOGO 35MM				
019	81PR80-8421	1	VINGE TRANSFER H GMT FLÜGEL AUFKLEBER RE GMT	WING DECAL RI GMT				
020	81PR80-8422	1	VINGE TRANSFER V GMT L FLÜGEL AUFKLEBER LI GMT L	WING DECAL LE GMT L				
021	81PR80-0818	1	HUSK TRANSPORTLÅS WARNUNG TRANSPORT LOCK	REMEMBER TRANSPORT LOCK				
022	81PR80-0151	2	TRANSPORTKROG TRANSPORT HAKEN	TRANSPORT HOOK				
023	81PR80-8424	2	KONGSKILDE LOGO GMT 3205 L KONGSKILDE LOGO GMT 3205 L	KONGSKILDE LOGO GMT 3205 L				

Fig. 30



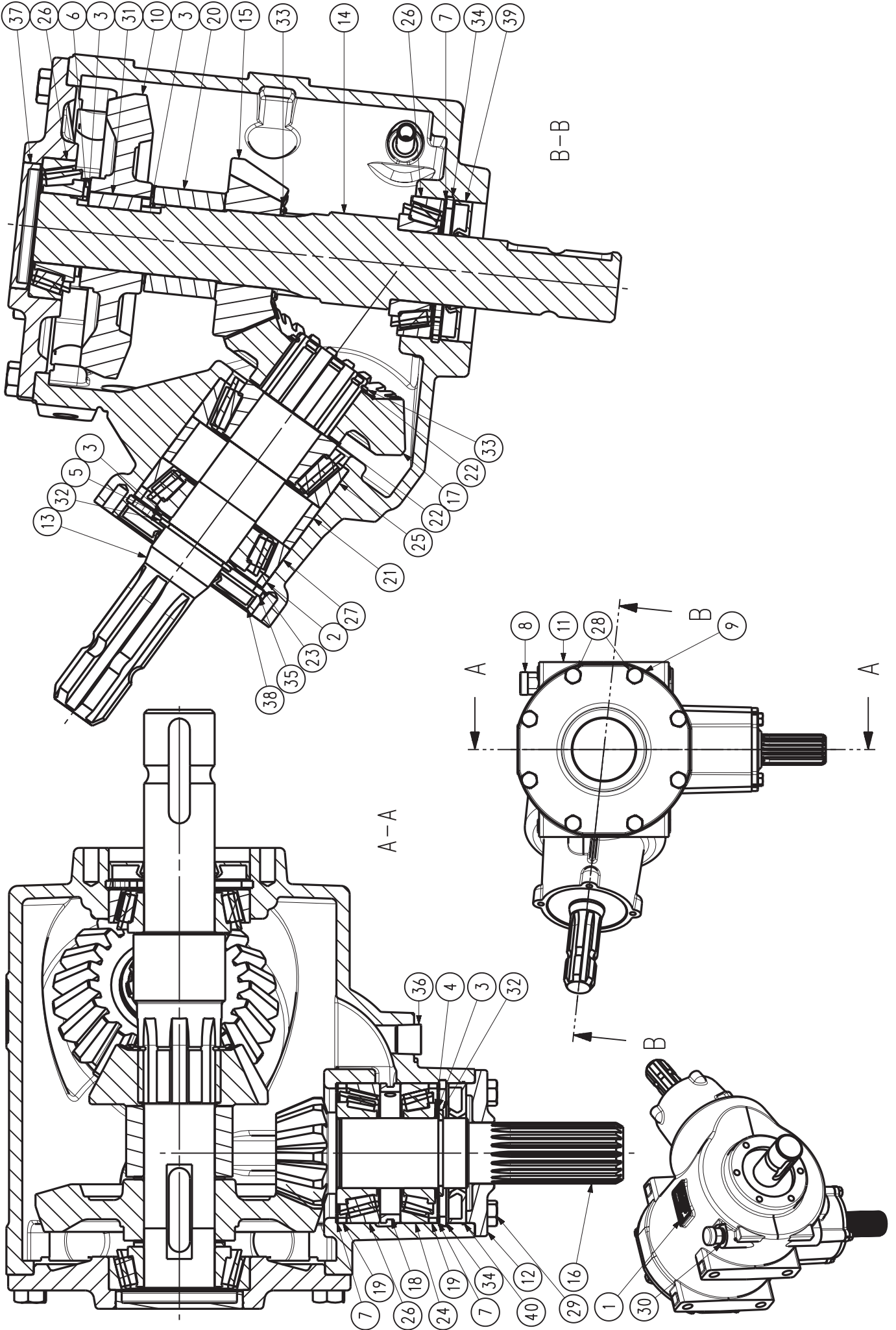
GMT-0006/3		GMT 3205 L		Figure No	030	>=B025940171163	Hertil, Dazu To this, A ceci		
Position No	Spare Part No	Qty	Beskrivelse	Designation		Acc Part No	Qty		
000	813227-872X	1	GEAR GETRIEBE	GEAR					
001	811315-9848	2	HUS GEHEAUSE	GEAR CASE					
002	811315-9600	1	KEGLEHJUL KEGELRAD	CONICAL WHEEL					
004	811315-9599	1	KEGLEHJUL KEGELRAD	CONICAL WHEEL					
005	811315-9845	2	AKSEL WELLE	SHAFT					
006	811315-9598	2	KEGLEHJUL KEGELRAD	CONICAL WHEEL					
007	811315-9843	1	AKSEL WELLE	SHAFT					
008	811315-9842	1	FLANGE, INDVENDIG FLANSH, INNEN	FLANGE, INNER					
009	811315-9841	1	FLANGE, UDVENDIG FLANSH, AUSSER	FLANGE, OUTER					
010	811315-9840	1	MØTRIK MUTTER	NUT					
011	811315-9839	1	HUS GEHEAUSE	GEAR CASE					
012	811315-9838	5	AFSTANDSRING DISTANZRING	SPACER					
013	811315-9837	5	AFSTANDSRING, SÆT DISTANZRING, SATZ	SPACER, SET					
014	811315-9836	2	UDLUFTNINGSVENTIL ENTLUFTUNGSVENTIL	AIR SCAPE VALVE					
015	811315-9835	4	PROP VERSCHLUSS	PLUG					
016	811315-9834	2	DEKSEL BLENDE	COVER					
017	811315-9833	2	RING RING	RING					
018	811315-9832	4	RULLELEJE KEGELROLLENLAGER	ROLLER BEARING					
019	811331-9932	2	RULLELEJE ROLLENLAGER	ROLLER BEARING					
020	811315-9830	1	RULLELEJE KEGELROLLENLAGER	ROLLER BEARING					
021	811315-9829	1	RULLELEJE KEGELROLLENLAGER	ROLLER BEARING					
023	811332-4801	2	OLIETÆTNINGSRING M 40-80-10 DICHTUNGSRING M 40-80-10	OIL SEAL M 40-80-10					
024	811332-4802	1	OLIETÆTNINGSRING 40-80-7 DICHTUNGSRING 40-80-7	OIL SEAL 40-80-7					

Fig. 30



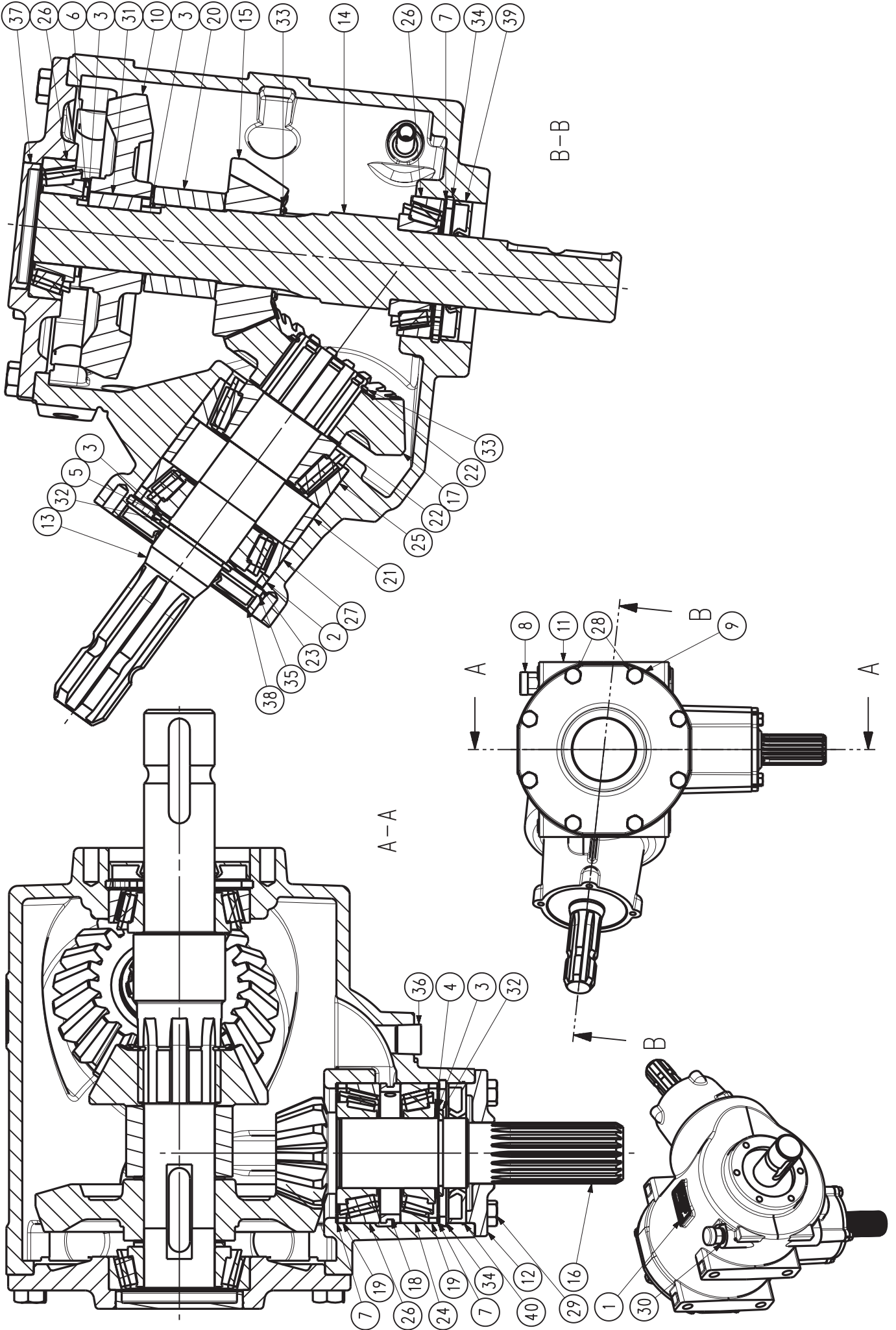
GMT-0006/3		GMT 3205 L		Figure No	030	>=B025940171163	Hertil, Dazu To this, A ceci	
Position No	Spare Part No	Qty	Beskrivelse	Designation		Acc Part No	Qty	
025	811315-9826	1	TÆTNINGSRING DICHRING	SEALING RING				
026	811315-9825	1	TÆTNINGSRING DICHRING	SEALING RING				
027	811315-9824	1	LÅSERING SICHERUNGSRING	CIRCLIP				
028	811255-7102	6	LÅSERING 80 MM INDVENDIG SICHERUNGSRING 80 MM INNEN	SNAP RING 80 MM INNER				
029	811315-9822	1	LÅSERING SICHERUNGSRING	CIRCLIP				
030	811315-9821	1	LÅSEBLIK SICHERUNGSBLECH	STRIKER PLATE				
031	811315-9820	2	MØTRIK MUTTER	NUT				
032	811315-9819	16	SEKSKANTSKRUE SECHSKANTSCHRAUBE	HEXAGON HEADED SCREW				
035	811315-9878	4	SKIVE SCHEIBE	SHIM				
036	811315-9804	16	PROP VERSCHLUSS	PLUG				

Fig. 31



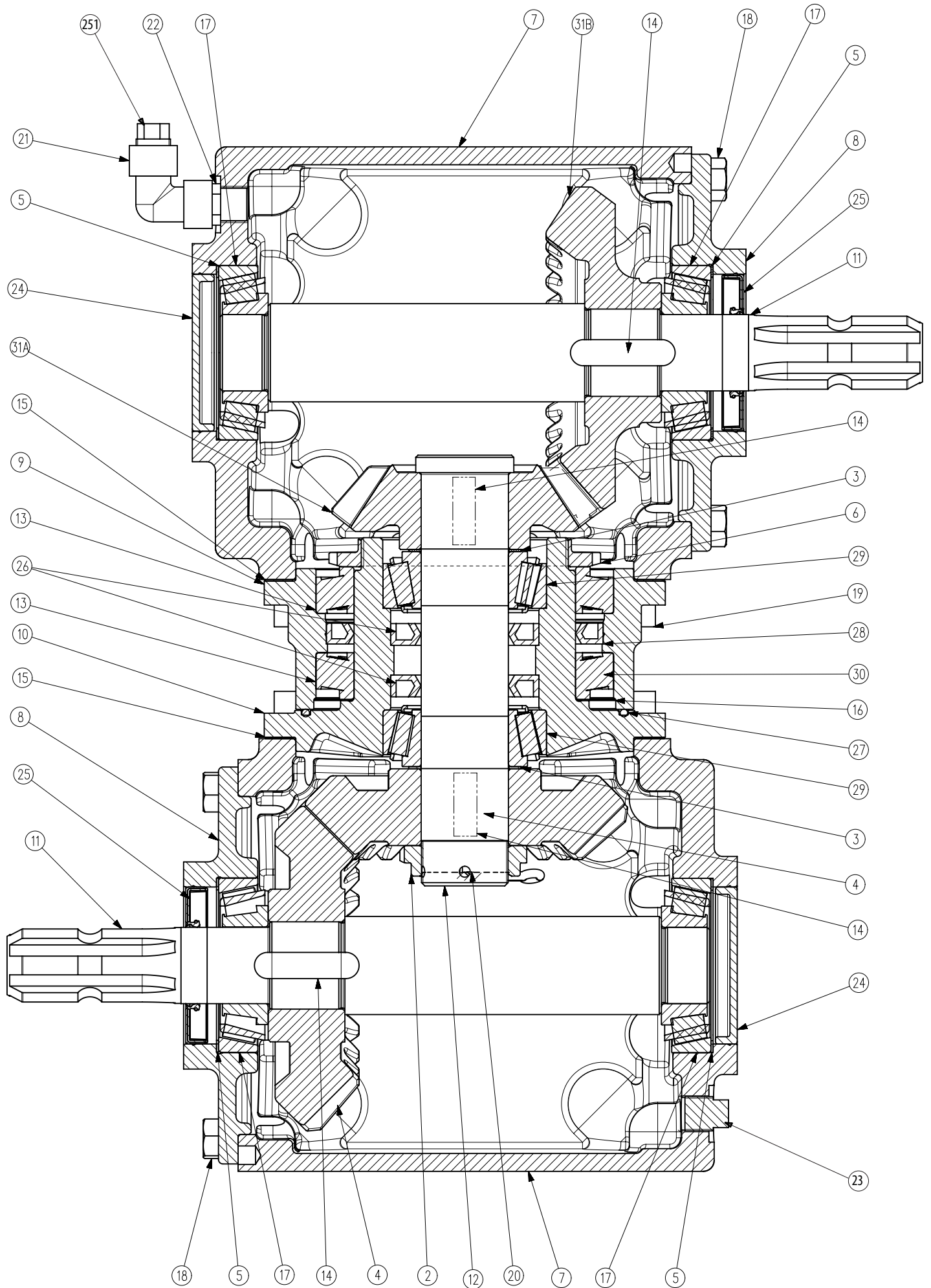
GMT-0006/3		GMT 3205 L		Figure No	031	>=B025940171163	Hertil, Dazu To this, A ceci		
Position No	Spare Part No	Qty	Beskrivelse	Designation		Acc	Part No	Qty	
000	813214-807X	1	GEAR GEAR	GEAR					
001	811315-9272	1	PLADE PLATTE	PLATE					
002	811315-9927	1	AFSTANDSSKIVE AUSGLEICHSCHIEBE	SPACER					
003	811315-9109	4	AFSTANDSRING, SET Distanzring, Satz	DISTANCE RING, SET					
004	811315-9385	2	SKIVESET SCHEIBENSATZ	SET AF WASHERS					
005	811315-9924	1	SKIVE SCHEIBE	SHIM					
006	811315-9931	2	SKIVE SCHEIBE	SHIM					
007	811315-9226	3	MELLEMLÆG Zwischenlage	SHIM					
008	811315-9913	1	PROP VERSCHLUSS	PLUG					
009	811315-9908	1	DEKSEL DECKEL	COVER					
010	811315-9339	1	GEAR GEAR	GEAR					
011	811315-9934	1	GEARHUS GETRIEBEKASTEN	GEAR BOX					
012	811315-9936	1	DEKSEL DECKEL	COVER					
013	811315-9925	1	AKSEL WELLE	SHAFT					
014	811315-9969	1	AKSEL WELLE	SHAFT					
015	811315-9911	1	SPIDSHJUL KEGELRAD	PINION WHEEL					
016	811315-9930	1	AKSEL WELLE	SHAFT					
017	811315-9921	1	KRONHJUL KRONRAD	CROWN WHEEL					
018	811315-9933	1	AFSTANDSSKIVE AUSGLEICHSCHIEBE	SPACER					
019	811315-9932	2	AFSTANDSSKIVE AUSGLEICHSCHIEBE	SPACER					
020	811315-9910	1	AFSTANDSSKIVE AUSGLEICHSCHIEBE	SPACER					
021	811315-9926	1	AFSTANDSSKIVE AUSGLEICHSCHIEBE	SPACER					
022	811315-9920	2	SKIVE SCHEIBE	SHIM					

Fig. 31



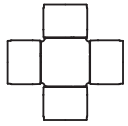
GMT-0006/3		GMT 3205 L		Figure No	031	>=B025940171163	Hertil, Dazu To this, A ceci		
Position No	Spare Part No	Qty	Beskrivelse	Designation		Acc	Part No	Qty	
023	811315-9923	1	SKIVE SCHEIBE	SHIM					
024	811331-9994	2	RULLELEJE KONISK 30208A ROLLENLAGER 30208A	ROLLER BEARING 30208A					
025	811315-9922	1	LEJE LAGER	BEARING					
026	811331-9932	1	RULLELEJE ROLLENLAGER	ROLLER BEARING					
027	811315-9110	1	RULLELEJE ROLLENLAGER	ROLLER BEARING					
028	811213-3224	8	STÅLSETSKRUE M10-25 ST. SETSCHRAUBE M10-25	STEEL SET SCREW M10-25					
029	811213-2222	4	STÅLSETSKRUE M8-20 ST. SETSCHRAUBE M8-20	STEEL SET SCREW M8-20					
030	811315-9935	1	KOBBERPAKNING KUPFERDICHTUNG	COPPER WASHER					
031	811338-0102	1	PASFEDER 12-8-28 FEDERKEIL 12-8-28	FLAT KEY 12-8-28					
032	811255-4201	2	LÅSERING 40 MM UDVENDIG SICHERUNGSRING 40 MM AUSSEN	SNAP RING 40 MM OUTER					
033	811315-9912	2	LÅSERING SCHLISSRING	SNAP RING					
034	811315-9349	2	LÅSERING 80 MM INDVENDIG SICHERUNGSRING 80 MM INNEN	SNAP RING 80 MM INNER					
035	811315-9928	1	LÅSERING SCHLISSRING	SNAP RING					
036	811315-9245	1	PROP ROHRVERSCHLUSS	PLUG					
037	811315-9237	1	DEKSEL DECKEL	COVER					
038	811315-9929	1	OLIETÆTNINGSRING OELDICHTUNGSRING	OIL TIGHTENING RING					
039	811315-9918	1	TÆTNING DICHTUNG	SEAL					
040	811332-4801	1	OLIETÆTNINGSRING M 40-80-10 DICHTUNGSRING M 40-80-10	OIL SEAL M 40-80-10					

Fig. 32

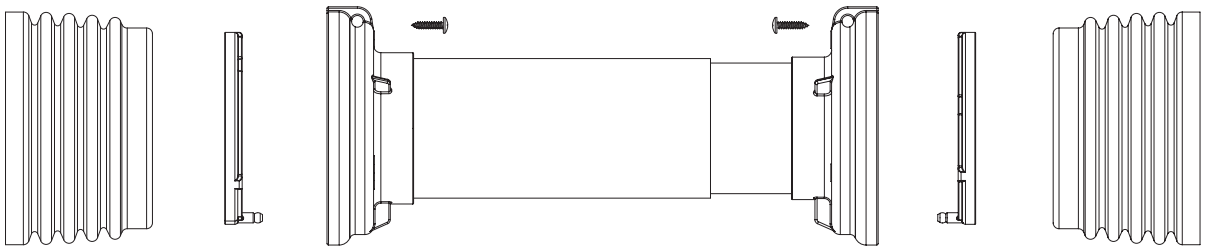
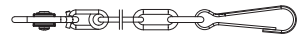
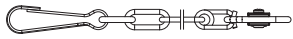
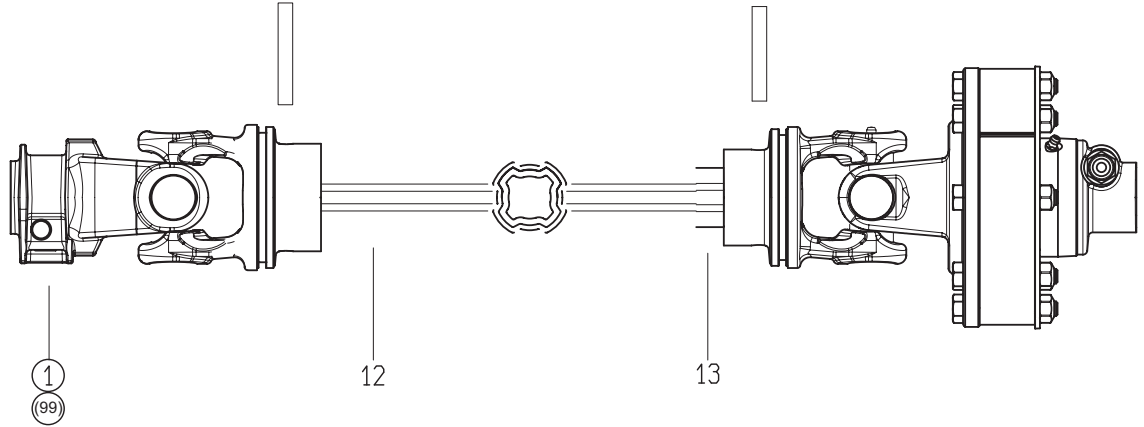


GMT-0006/3		GMT 3205 L		Figure No 032		>=B025940171163		Hertil, Dazu	
Position No		Spare Part No		Qty	Beskrivelse	Designation		To this, A ceci	
								Acc Part No	Qty
000	813227-872A	1	GEAR GETRIEBE			GEAR			

Fig. 40

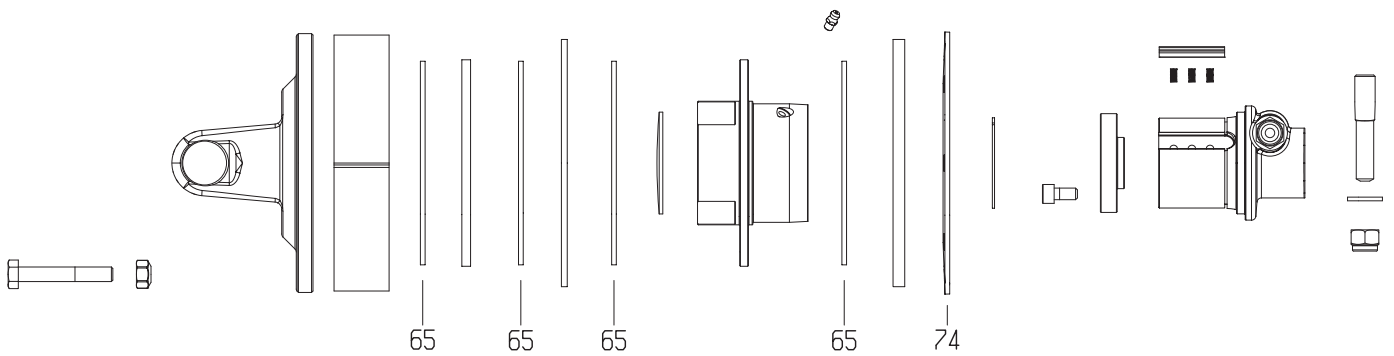


2



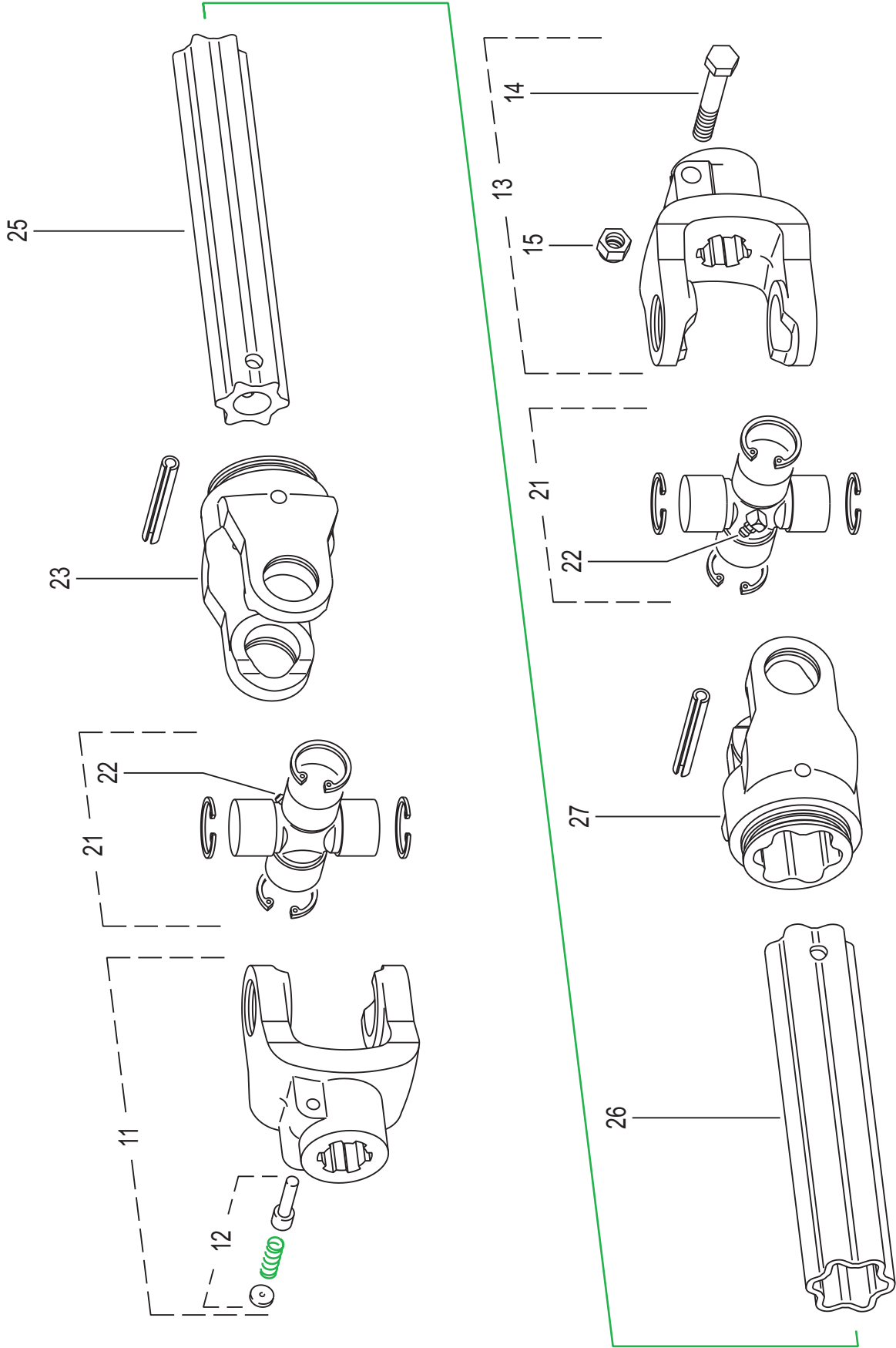
97

①



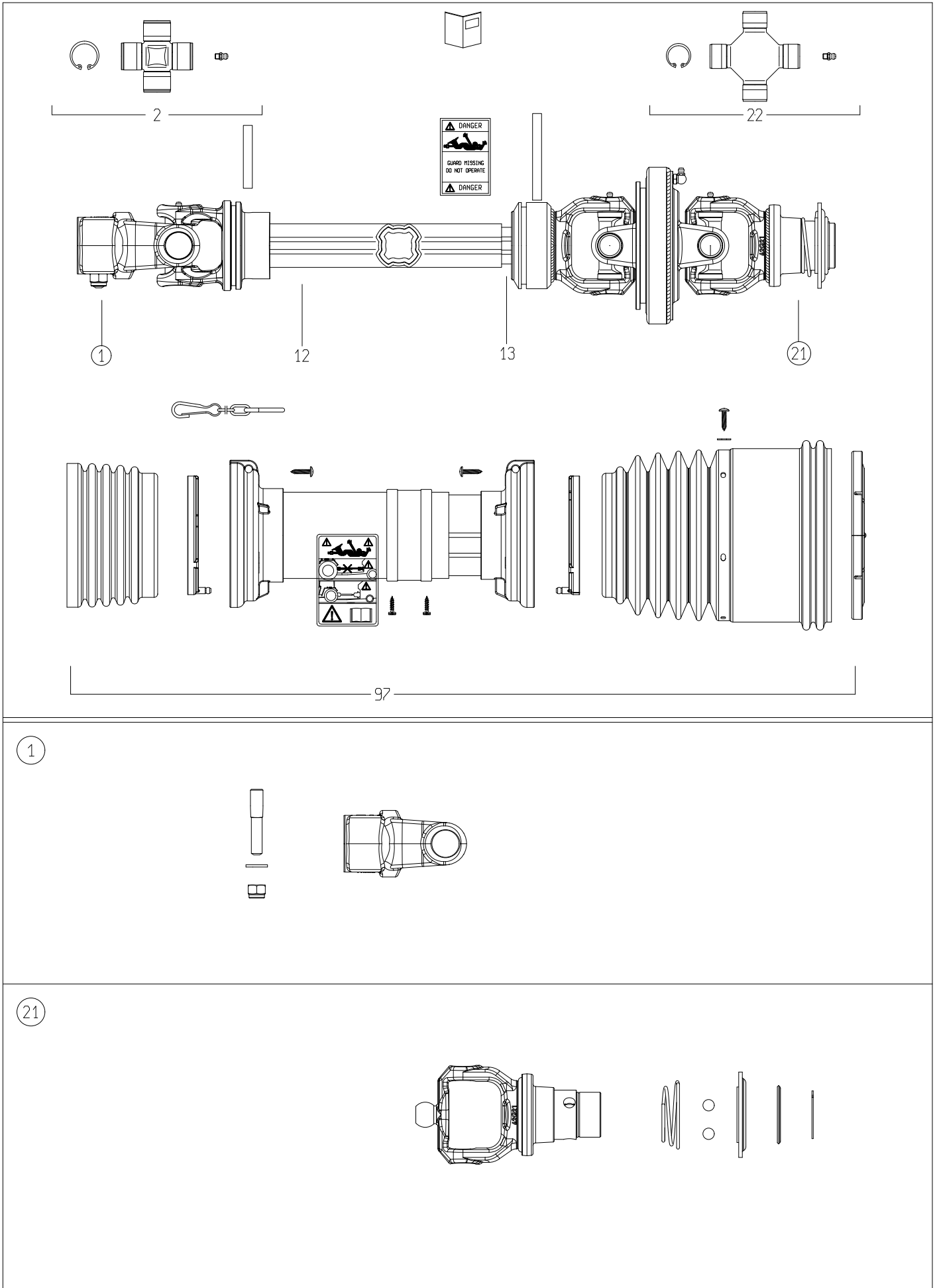
GMT-0006/3		GMT 3205 L		Figure No	040	>=B025940171163	Hertil, Dazu	
Position No		Spare Part No	Qty	Beskrivelse	Designation	To this, A ceci		Acc Part No Qty
000	811350-0080	1	KO AKSEL 6 SPL. M=1200 GELENKWELLE 6 SPL. M=1200	PTO SHAFT 6 SPL. M=1200				
001	811350-3064	1	GAFFEL 1 3/8 (6) GABEL 1 3/8 (6)	YOKE 1 3/8 (6)				
002	811350-2982	2	KRYDS KREUTZ	CENTRE CROSS				
012	811601-0014	1	PROFILRØR, UDV. PROFILROHR, AUSSEN	PROFILE, OUTER				
013	811350-2094	1	PROFILRØR, INDVENDIG HÆRDET PROFILROHR, INNERE GEHÆRDET	PROFILE TUBE, INNER HARDENED				
065	811350-4503	4	BELÆGNING BESCHICHTUNG	COATING				
074	811350-6514	1	FJEDER 1200NM FEDER 1200NM	SPRING 1200NM				
077	811350-6510	4	SKYDESTIFT SCHIEBERSTIFT	SLIDE PIN				
097	811350-3089	1	RØRBESKYTTELSE SCHUTZVORRICHTUNG	SHIELDING				
099	811350-2980	T 1	GAFFEL Z8 GABEL Z8	YOKE Z8				

Fig. 41



GMT-0006/3		GMT 3205 L		Figure No 041	>=B025940171163	Hertil, Dazu	
Position No Spare Part No		Qty	Beskrivelse	Designation		To this, A ceci	
						Acc Part No	Qty
000	811340-1434	1	KRAFTOVERFØRINGSKSEL GELENKWELLE	PTO SHAFT			
011	811340-9028	2	KOBLINGSGAFFEL 1 3/8 (6) AUFSTECKGABEL 1 3/8 (6)	CLUTCH FORK 1 3/8 (6)			
012	811341-9523	2	LÅSESTIFT SPERRSTIFT	LOCKING PIN			
021	811340-9153	2	KRYDS KREUZGARNITUR	CENTRE CROSS			
022	811341-9190	2	SMØRENIPPEL 67,5 GR. SCHMIERNIPPEL 67,5 GR.	GREASE NIPPLE 67,5 GR.			
023	811340-9073	1	RILLEGAFFEL RILLENGABEL	GROOVE FORK			
025	811501-0124	1	PROFILRØR S4 1400MM PROFILROHR GR. S4 1400MM	PROFIL TUBE S. S4 1400MM			
026	811501-0125	1	PROFILRØR S5 1400MM PROFILROHR GR. S5 1400MM	PROFIL TUBE S. S5 1400MM			
027	811340-9082	1	RILLEGAFFEL RILLENGABEL	GROOVE FORK			

Fig. 42

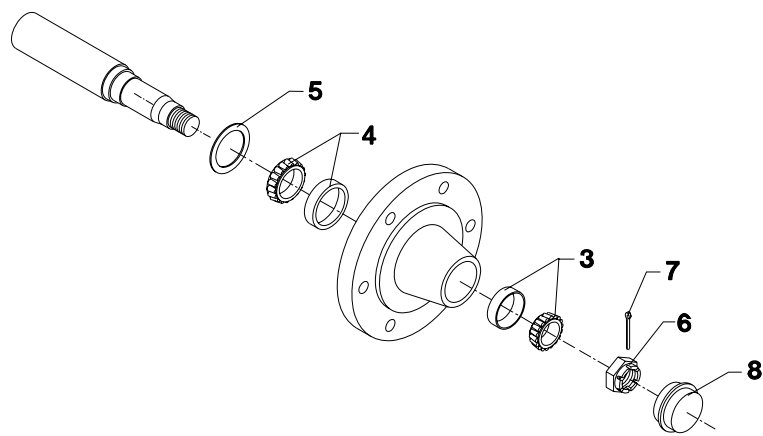


GMT-0006/3		GMT 3205 L		Figure No	042	>=B025940171163	Hertil, Dazu		
Position No		Spare	Part No	Qty	Beskrivelse	Designation	To this, A ceci		
							Acc	Part No	Qty
000	811350-0050	1	KRAFTOVERFØRINGSAKSEL GELENKWELLE		PTO SHAFT				
001	811350-2125	1	GAFFEL GABEL		YOKE				
002	811350-4040	1	KRYDS KREUZGARNITURE		CENTRE CROSS				
012	811601-0013	1	PROFILRØR, UDV. PROFILROHR, AUSSEN		PROFILE, OUTER				
013	811350-3061	1	PROFILRØR, INDVENDIG PROFILROHR, INWENDIG		CARDAN TUBE, INNER				
021	811350-2131	1	GAFFEL GABEL		YOKE				
022	811350-1107	2	KRYDS KREUZGARNITURE		CENTRE CROSS				
097	811350-2130	1	RØRBESKYTTELSE SCHUTZVORRICHTUNG		SHIELDING				

GMT-0006/3		GMT 3205 L		Figure No	043	>=B025940171163	Hertil, Dazu	
Position No Spare		Part No	Qty	Beskrivelse		Designation	To this, A ceci	
							Acc Part No	Qty
000	811350-0070	1	KO AKSEL 8 SPL M=1200 GELENKWELLE 8 SPL M=1200		PTO SHAFT 8 SPL M=1200			
002	811350-2982	2	KRYDS KREUTZ		CENTRE CROSS			
012	811601-0014	1	PROFILRØR, UDV. PROFILROHR, AUSSEN		PROFILE, OUTER			
013	811350-2094	1	PROFILRØR, INDVENDIG HÆRDET PROFILROHR, INNERE GEHÆRDET		PROFILE TUBE, INNER HARDENED			
065	811350-4503	4	BELEGNING BESCHICHTUNG		COATING			
074	811350-6514	1	FJEDER 1200NM FEDER 1200NM		SPRING 1200NM			
077	811350-6510	4	SKYDESTIFT SCHIEBERSTIFT		SLIDE PIN			
097	811350-3089	1	RØRBESKYTTELSE SCHUTZVORRICHTUNG		SHIELDING			
099	811350-2980	1	GAFFEL Z8 GABEL Z8		YOKE Z8			

GMT-0006/3	GMT 3205 L	Figure No	044	>=B025940171163	Hertil, Dazu To this, A ceci
Position No	Spare Part No	Qty	Beskrivelse	Designation	Acc Part No Qty
000	811350-0081	1	KO AKSEL 21 SPL. M=1200 GELENKWELLE 21 SPL. M=1200	PTO SHAFT 21 SPL. M=1200	
001	8247742557	1	GAFFEL GABEL	YOKE	
002	8287018244	2	KRYDS KPL. KREUTZGARNITUR	CROSS JOURNAL	
005	811350-9257	1	GAFFEL 1 3/8" Z21 GABEL 1 3/8" Z21	YOKE 1 3/8" Z21	
017	8247965488	1	GAFFEL GABEL	YOKE	
021	811350-9258	1	KOBLING KUPPLUNG	CLUTCH	
025	8284540288	2	KONUS, BESKYTTELSE KONUS, SCHUTZ	SHIELD CONE	
026	8287517831	1	LEJE, BESKYTTELSE LAGER, SCHUTZ	SHIELD BEARING	
028	8287587200	6	SKRUE, SELVSK. SCHRAUBE, SELBSTSCHN.	SELF-TAPPING SCREW	
032	8287685056	1	LEJE LAGER	BEARING	
040	8287685054	2	KÆDE KETTE	CHAIN	
048	82849472	1	ADVARSEL YDRE RØR GEFAHR ÄUSSERE ROHR	DANGER OUTER DR. TUBE	
049	8284260531	1	ADVARSEL YDRE BESKYTTELSE GEFAHR ÄUSSERE SCHUTZ	DANGER OUTER SKIELD	
065	811350-4503	4	BELEGNING BESCHICHTUNG	COATING	
074	811350-6514	1	FJEDER 1200NM FEDER 1200NM	SPRING 1200NM	
093	811350-9259	1	PROFILRØR YDRE PROFILROHR ÄUSSERE	OUTER HALF SHAFT	
094	811350-9260	1	PROFILRØR INDRE PROFILROHR INNERE	INNER HALF SHAFT	
097	811350-1114	1	RØRBESKYTTELSE SCHUTZVORRICHTUNG	SHIELDING	

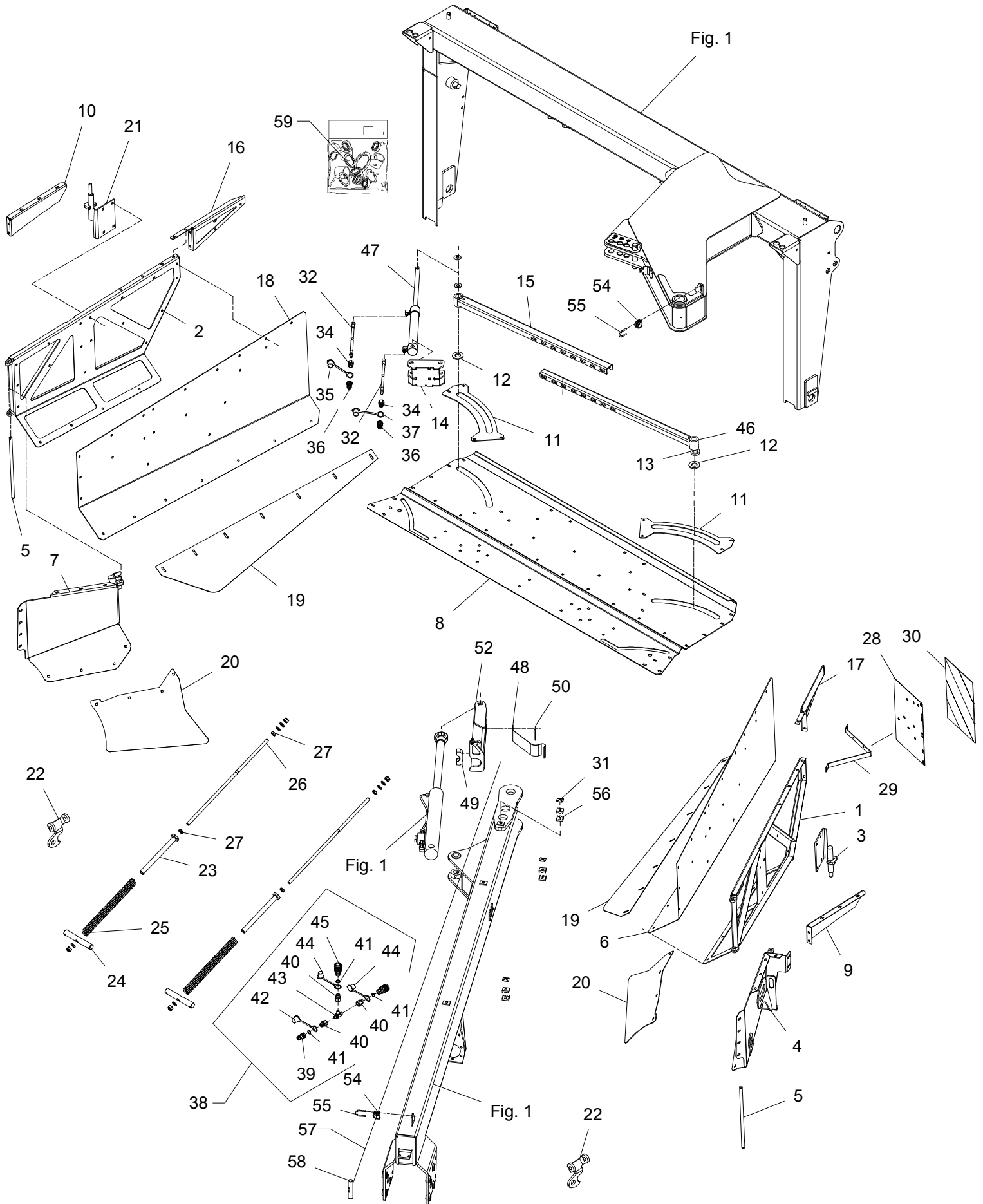
Fig. 50



GMT-0006/3		GMT 3205 L		Figure No	050	>=B025940171163	Hertil, Dazu	
Position No		Spare Part No	Qty	Beskrivelse	Designation	To this, A ceci		Qty
		Acc Part No						
000	811324-8313		1	HJULNAV Ø160-205 NABE Ø160-205	WHEEL HUB Ø160-205			
003	811323-9637		1	LEJE LAGER	BEARING			
004	811331-9907		1	KONISK RULLELEJE 30209 KON. ROLLENLAGER 30209	TAPER ROLLER BEARING 30209			
005	811323-9638		1	TÆTNINGSRING DICHTUNGSRING	TIGHTENING RING			
006	811323-9639		1	KRONEMØTRIK KRONENMUTTER	CARSTELLATED NUT			
007	811323-9640		1	SPLIT SPLINT	COTTER PIN			
008	100423089		1	DEKSEL ABSCHLUSSKAPPE	WHEEL CAP			
009	811323-9641		6	BOLT BOLTZEN	BOLT			
010	811323-9556		6	MØTRIK M18-1,5 MUTTER M18-1,5	NUT M18-1,5			

Fig. 80

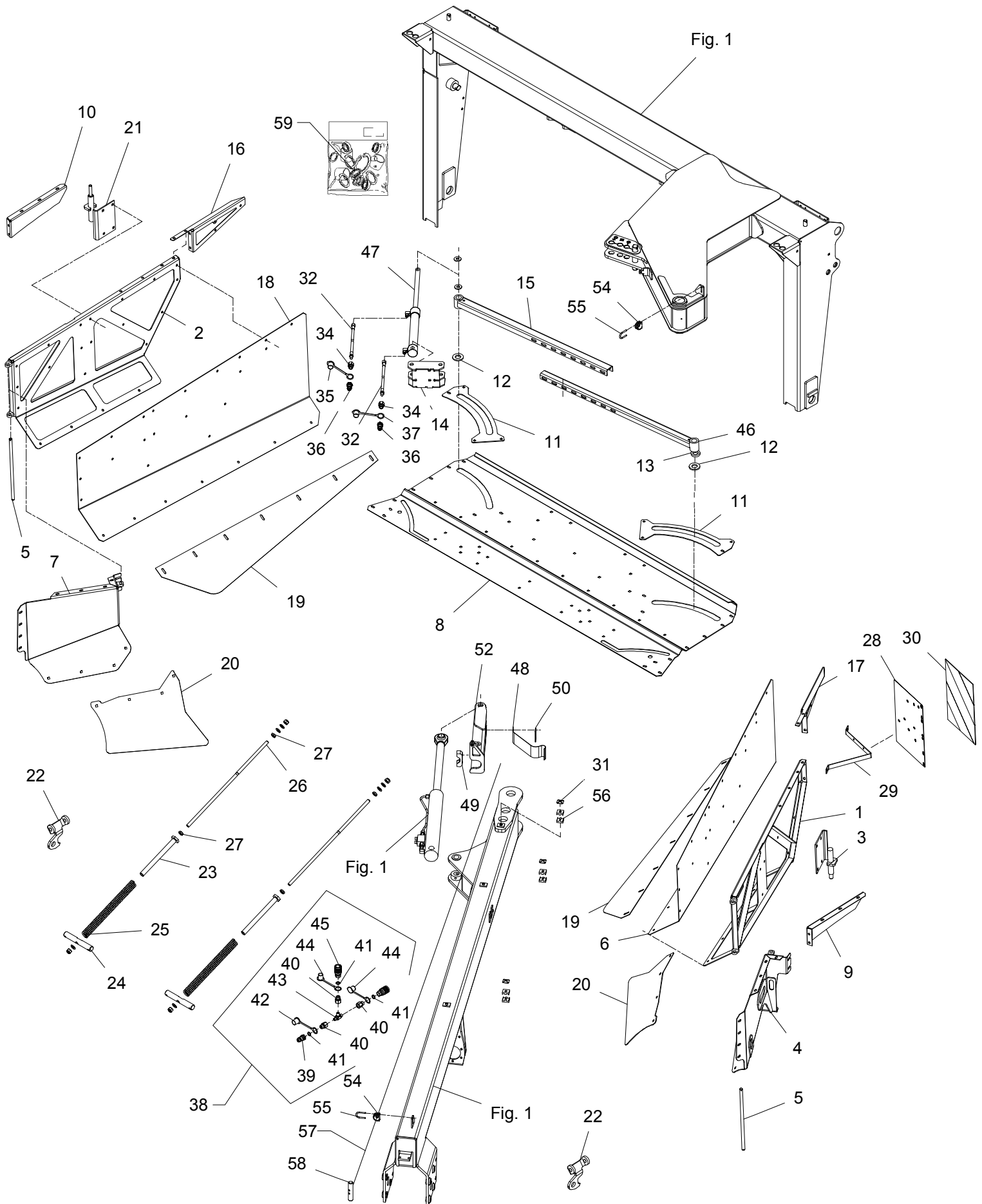
Tibehør - Zubehör - Accessories



GMT-0006/3		GMT 3205 L		Figure No 080	>=B025940171163	Hertil, Dazu To this, A ceci		
Position No	Spare Part No	Qty	Beskrivelse	Designation	Acc Part No	Qty		
000	814210-1213	1	SKÅRSKÆRM ASYM HYDR. SCHWADSCHUTZ ASSY HYDR.	SWATH GUARD ASSYM HYDR.				
001	813211-031X	1	HOLDER FOR SKÅRSKÆRM, VENSTRE HALTER F. SCHWADSCHUTZ, LI	SUPPORT FOR SWATH GUARD LE				
002	813211-030X	1	SKÆRMHOLDER, HØJRE SCHUTZHALTER, RECHTE	HOLDER FOR GUARD, RIGHT				
003	813228-620X	1	TAP ZAPFEN	DOWEL				
004	813214-894X	1	SIDESKÆRM SEITEN SCHUTZ	SIDE GUARD	811213-3224	8	811220-3321	8
					811241-2402	8		
005	812226-550X	2	TAP WELLE	SHAFT	811241-4403	2	811252-4201	2
006	812211-041X	1	ALUMINIUMSKÆRM, VENSTRE ALUSCHUTZ, LINKE	ALUMINIUM GUARD, LEFT	811219-0263	20	811219-0265	4
					811220-3321	24	811241-2310	24
					811241-2402	24		
007	813214-898X	1	SIDESKÆRM SEITEN SCHUTZ	SIDE GUARD	811213-3224	8	811220-3321	8
					811241-2402	8		
008	812214-899X	1	STOPPLADE STOP PLATTE	STOP PLATE	811213-3322	10	811215-3226	10
					811220-3321	20	811241-2502	20
009	812214-900X	1	SIDEFORSTÆRKNING SEITEN VERSTÄRKERUNG	SIDE REINFORCEMENT	811213-3222	2	811220-3321	2
					811241-2502	2		
010	812214-901X	1	SIDEFORSTÆRKNING SEITEN VERSTÄRKERUNG	SIDE REINFORCEMENT	811213-3222	2	811220-3321	2
					811241-2502	2		
011	812214-902X	2	FORSTÆRKNING VERSTÄRKERUNG	REINFORCEMENT	811215-3226	2	811220-3321	2
					811241-2502	2		
012	812228-625X	2	MELLEMLÆG ZWISCHENLAGE	FILLER				
013	812083-925X	1	BØSNING BUCHSE	BUSH				
014	813210-463X	1	KONSOL KONSOLE	BRACKET	811214-6422	1	811215-3226	4
					811220-3321	4	811220-6321	1
					811241-2502	4		
015	813228-984X	1	STANG STAB	BAR	811215-4220	2	811220-4321	2
					811220-6321	1	811241-3403	2
					811241-5503	1		
016	812211-040X	1	AFSTIVNING, HØJRE ABSTUETZUNG, RECHTE	STRENGTHENING, RIGHT	811215-3228	4	811220-3321	4
					811241-2502	4		

Fig. 80

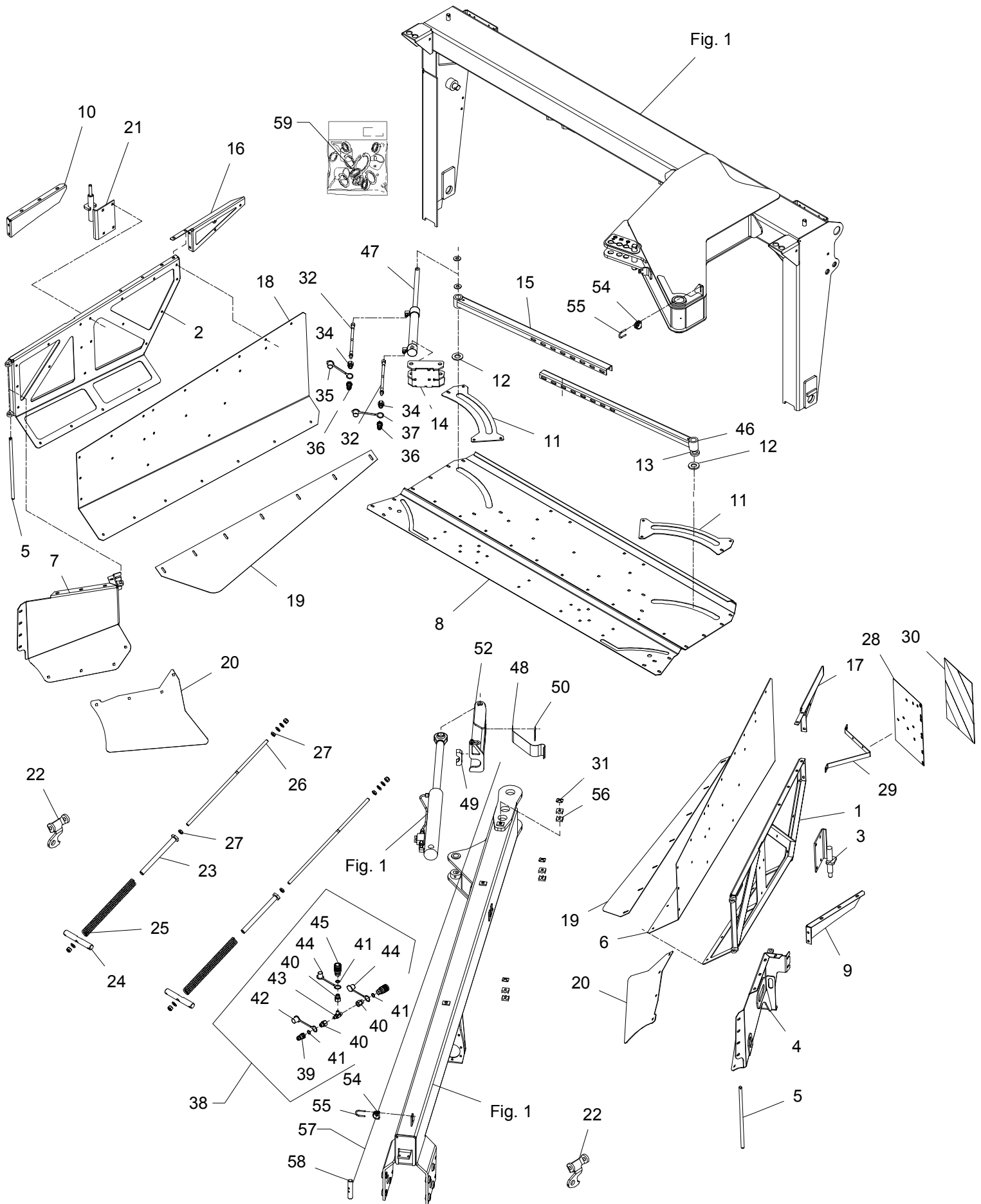
Tibehør - Zubehör - Accessories



GMT-0006/3	GMT 3205 L	Figure No	080	>=B025940171163	Hertil, Dazu	To this, A ceci
Position No	Spare Part No	Qty	Beskrivelse	Designation	Acc Part No	Qty
017	812211-039X	1	AFSTIVNING, VENSTRE ABSTUETZUNG, LINKE	STRENGTHENING, LEFT	811215-3228 811220-3321 811241-2502	4 4 4
018	812211-042X	1	ALUMINIUMSKÆRM, HØJRE ALUSCHUTZ, RECHTE	ALUMINIUM GUARD, RIGHT	811219-0263 811219-0265 811220-3321 811241-2310 811241-2402	20 4 24 24 24
019	812214-776X	2	SKÆRM SCHUTZBLECH	QUARD		
020	812214-920X	2	FORLÆNGER VERLÄNGER	EXTENSION	811215-3226 811220-3321 811241-2402	4 4 4
021	813210-471X	1	TAP ZAPFEN	DOWEL		
022	812214-774X	2	FJEDERKONSOL FEDER KONSOLE	SPRING BRACKET		
023	813215-030X	2	FJEDERHOLDER FEDER HALTER	TENSION SUPPORT		
024	812215-031X	2	TAP ZAPFEN	DOWEL		
025	811431-5591	2	TRYKFJEDER DRUCKFEDER	COMPRESSION SPRING		
026	812215-027X	2	SPINDEL SPINDEL	SPINDLE	811220-5321 811241-4502	2 3
027	811220-5222	4	STÅLMØTRIK M16 H 8M/M STAHLMUTTER M16 H 8M/M	STEEL NUT M16 H 8M/M		
028	812211-205X	1	HOLDER HALTER	SUPPORT	811215-3222 811220-3321 811241-2402	2 2 2
029	812211-211X	1	BESLAG BESCHLAG	FITTINGS		
030	81PR80-6606	1	SELVKLEBENDE ADVARSELSFOLIE SELBSTKLEBENDE WARNFOLIE	SELF-ADHESIVE WARNING FOIL		
031	811311-8600	3	TOPPLADE TOPPLATTE	TOP PLATE		
032	811317-0482	2	HYDRAULIKSLANGE L=8400 HYDRAULISCHER SCHLAUCH L=8400	HYDRAULIC TUBE L=8400		
034	811311-2601	2	NIPPELMUFFE NIPPEL	BUSHING		
035	811393-0139	1	BESKYTTELSESHETTE RØD SCHUTZKAPPE ROT	PROTECTION CAP RED		
036	811317-0302	2	STIK F/LYNKOBLING ANSCHLUSS F/SCHNELLKUPPLUNG	CONNECTION F/QUICK-COUPLING		
037	811393-0140	1	BESKYTTELSESHETTE BLÅ SCHUTZKAPPE BLAU	PROTECTION CAP BLUE		
038	813228-727X	2	HYDRAULISK EKSTRA UDSTYR HYDRAULISCHER ZUSATSAUSSTATT.	HYDRAULIC EXTENSION ACCES.		

Fig. 80

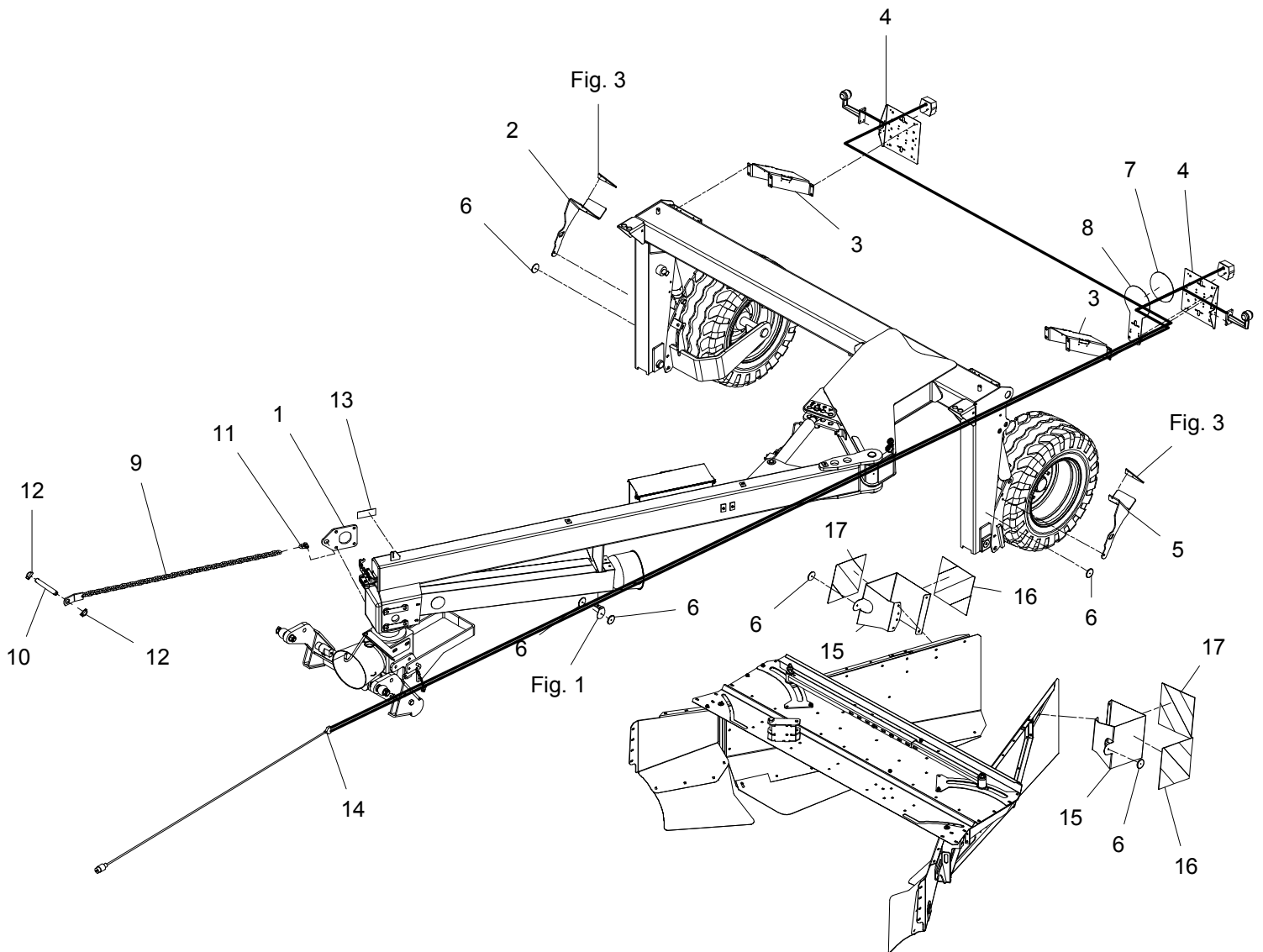
Tibehør - Zubehör - Accessories



GMT-0006/3		GMT 3205 L		Figure No	080	>=B025940171163	Hertil, Dazu To this, A ceci		
Position No	Spare Part No	Qty	Beskrivelse	Designation		Acc	Part No	Qty	
039	811317-0302	1	STIK F/LYNKOBLING ANSCHLUSS F/SCHNELLKUPPLUNG	CONNECTION F/QUICK-COUPLING					
040	811311-2601	3	NIPPELMUFFE NIPPEL	BUSHING					
041	811317-0715	3	O-RING O-RING	O-RING					
042	811393-0138	1	BESKYTTELSESHETTE GUL SCHUTZKAPPE GELB	PROTECTION CAP YELLOW					
043	811311-8580	1	T-NIPPEL T-NIPPEL	T-NIPPLE					
044	811393-0141	2	BESKYTTELSESPROP SCHUTZVERSCHLUSS	PROTECTING PLUG					
045	811317-0303	2	LYNKOBLING 1/2 SCHNELLKUPPLUNG 1/2	QUICK CLUTCH 1/2					
046	813228-983X	1	STANG STAB	BAR		811220-5321		1	
						811241-4502		1	
047	811317-3068	1	HYDR. CYLINDER 40/25X285 HYDR. ZYLINDER 40/25X285	HYDR. CYLINDER 40/25X285		811317-9545		1	
048	811433-0405	1	FJEDER FEDER	SPRING					
049	812214-827X	1	STØTTE STÜTZE	SUPPORT		811213-2322		2	
						811220-2321		2	
						811241-1202		2	
						811241-1402		2	
050	812214-828X	1	SPENDESTYKKE SPANNPLATTE	RETAINING PLATE		811213-3322		2	
						811220-3321		2	
						811241-2402		2	
051	811392-0401	1	SJÆKKEL 8MM SHÆKEL 8MM	SHACKLE 8MM					
052	813214-846X	1	CYLINDERLÅS ZYLINDER SCHLOSS	CYLINDER LOCK					
053	812214-826X	1	TAP ZAPFEN	DOWEL		811241-7907		1	
						811251-6306		2	
						811254-3201		1	
054	812365-366X	2	PORCELENSØJE PORZELAN OESE	PORCELAIN EYE					
055	812365-367X	2	BØJLESKRUE SCHRAUBE	SCREW					
056	811311-8537	3	RØRHOLDER ROHRHALTERUNG	SUPPORT FOR TUBE					
057	812225-379X	1	SNOR SCHNUR	STRING					
058	810195140	1	HÅNDTAG GRIFF	LEVER					
059	811317-9533	1	PAKNINGSSÆT F. 1317-3062 DICHTUNGSSATZ F. 1317-3062	SET OF GASKETS F. 1317-3062					

Fig. 81

Tilbehør - Zubehör - Accessories



GMT-0006/3		GMT 3205 L		Figure No 081		>=B025940171163		Hertil, Dazu	
Position No Spare Part No		Qty	Beskrivelse	Designation		To this, A ceci		Acc Part No	Qty
001	812215-098X	1	HOLDER F. KÆDE	BRACKET F. CHAIN		811213-5424			4
			HALTER F. KETTE			811241-9983			4
002	812215-102X	1	HOLDER F. TREKANT H	BRACKET F. TRIANGLE RI		811213-4324			1
			HALTER F. DREIECK RE			811220-4323			1
						811241-2202			2
003	812215-099X	2	FORBINDELSSESARM	CONNECTION ARM		811213-3322			4
			VERBINDUNGSARM			811220-3321			4
						811241-2401			4
004	812215-100X	2	PANEL F. LYS	LIGHT PANEL		811215-3222			4
			PLATTE F. LICHT			811220-3321			4
						811241-2401			4
005	812215-101X	1	KONSOL F. TREKANT V	BRACKET F. TRIANGLE LE		811213-4324			1
			HALTER F. DREIECK LI			811220-4323			1
						811241-2202			2
006	810482690	8	REFLEKS RUECKSTRAHLER RD 60	REAR REFLECTOR					
007	81PR80-1273	1	HASTIGHEDSSKILT GESCHWINDIGKEITSAUFKL.	SPEED LIMIT STICKER					
008	812570-646X	1	PLADE	PLATE		811215-1123			2
			PLATTE			811220-1323			2
						811241-1203			2
009	813520-188X	1	HOLDEKÆDE HALTEKETTE	SUPPORTCHAIN					
010	812225-092X	1	TAP ZAPFEN	DOWEL					
011	811392-0404	1	SJÆKEL 3/8" SHAECKEL 3/8"	SHACKLE 3/8"					
012	811254-4201	2	SIKRINGSSPLIT 10 MM FEDERSPLINT 10 MM	SECURING PIN 10 MM					
013	81PR80-0863	1	KLISTERMÆRKE CAT. 2 HITCH AUFKLEBER CAT2. HITCH	TRANSFER CAT. 2 HITCH					
014	811391-0982	1	LYSUDSTYR FRANKRIG	LIGHTING EQ. FRANCE		810445500			12
			BELEUCHTUNG FRANKREICH			811216-1222			8
						811220-1122			4
						811220-1323			8
						811241-1203			8
				811241-1405			4		
				811242-9021			4		
015	812215-144X	2	PLADE F. REFLEKS PLATTE	PLATE					
016	81PR80-6607	2	ADVARSELTAVLE WARNTAFEL	WARNING SIGN					
017	81PR80-6608	2	ADVARSELTAVLE WARNTAFEL	WARNINGSIGN					
018	812068-690X	1	KONSOL KONSOLLE	BRACKET					

Kongsilde Agriculture

www.kongsilde.com

 **KONGSKILDE**
Moving agriculture ahead