

# GMT 3205 L



Reservedelsliste  
Spare parts list  
Ersatzteilliste  
Liste de pièce de rechange

A2

Valid from: | Gültig ab:  
Valable á partir de: | Gyldig fra:  
**01. 11. 2013**

Serial No.: | Maschinen Nr.:  
No. de serie: | Fabrikationsnr.:  
**2590111732 /  
B025940171163**

Always state the serial number and if possible the year of the machine when ordering spare parts whereby you save time and money and facilitates matters for us.  
Please enter the number of your machine here:

No..... Delivered on the ..... / ..... 20.....  
Appropriate when ordering parts.  
The serial number is located as shown on the figure.

Bei Ersatzteilbestellungen ist die Fabrikationsnummer Ihrer Maschine unbedingt anzugeben.  
Das erspart Ihnen Zeit, Geld und Ärger und erleichtert uns die Abfertigung.  
Tragen Sie die Nummer Ihrer Maschine bitte hier ein:

Nr..... Geliefert am ..... / ..... 20.....  
dann haben Sie bei Ersatzteilbestellungen immer die Nummer bei der Hand.  
Die Fabrikationsnummer ist im Rahmen eingeschlagen, siehe Figur.

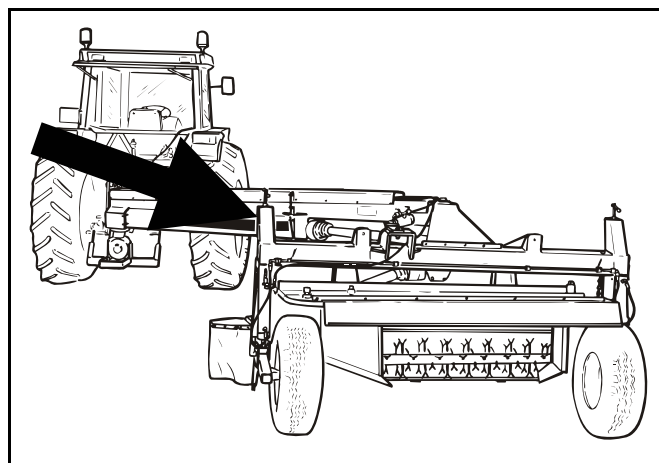
Lorsque vous commandez des pièces détachées, indiquez toujours le numéro de série de votre machine et si possible son année de fabrication. Vous éviterez des pertes de temps et vous nous faciliterez le travail.  
Prière de noter ici le numéro de série de votre machine:

Numéro..... Livrée le ..... / ..... 20.....

Ceci vous sera utile lorsque vous commanderez des pièces.  
Le numéro de série est gravé dans le cadre comme indiqué sur la figure.

Bestiller De reservedele så opgiv venligst maskinens fabrikationsnummer og eventuelt købsår. Det sparer Dem tid, penge og ærgrelser og os unødigt besvær.  
De kan notere nummeret på Deres maskine her:

Nr..... Leveret den ..... / ..... 20.....  
så har De det ved hånden, når De eventuelt skal bestille reservedele.  
Fabrikationsnummeret findes indhugget i rammen, som vist på figuren.



# SPARE PARTS BOOK ERSATZTEILKATALOG CATALOGUE DE PIÈCES RESERVEDELSKATALOG

The book is divided into 5 passages:

1. Description of the spare part book.
2. Number key for assembly parts.
3. Number key showing on which figures the spare part numbers can be found.
4. Figure key showing on which figures the parts can be found.
5. Spare parts list.

Der Katalog ist in 5 Abschnitte eingeteilt:

1. Beschreibung des Ersatzteilkataloges.
2. Nummernschlüssel für Montagezubehör.
3. Nummernschlüssel mit Angabe der jeweiligen Ersatzteilnummer.
4. Figurliste mit Angabe, auf welche Figuren die Teile zu finden sind.
5. Ersatzteilliste.

Le catalogue est divisé en 5 sections:

1. Description du catalogue de pièces.
2. Liste de pièces de montage.
3. Numéros des pièces de rechange indiquant le numéro de figure.
4. Liste des figures indiquant sur quelle figure se trouvent les pièces.
5. Liste de pièces de rechange.

Kataloget er opdelt i 5 afsnit:

1. Beskrivelse af reservedelskataloget.
2. Nummernøgle for monteringsdele.
3. Nummernøgle - viser på hvilke figurer reservedelsnumrene findes.
4. Figurnøgle - viser på hvilke figurer delene findes.
5. Reservedelsliste.

**Description of the spare parts book:  
Beschreibung des Ersatzteilkataloges:  
Discription du catalogue de pièces:  
Beskrivelse af reservedelskataloget:**

**The spare parts book is built up as follows:**

Fig. 01-29 Standard Fig. 50-59 Hub  
Fig. 30-39 Gear Fig. 60-79 Variation of standard (Accessory)  
Fig. 40-49 PTO drives Fig. 80- Accessory

**Der Ersatzkatalog ist so aufgebaut:**

Fig. 01-29 Standard Fig. 50-59 Nabe  
Fig. 30-39 Getriebe Fig. 60-79 Variation vom Standard (Zubehör)  
Fig. 40-49 Gelenkwellen Fig. 80- Zubehör

**Le catalogue de pièces est arrangé comme suit:**

Fig. 01-29 Standard Fig. 50-59 Moyeu  
Fig. 30-39 Boîtier Fig. 60-79 Variation du standard (Accessoire)  
Fig. 40-49 Arbres à cardan Fig. 80- Accessoire

**Reservedelskataloget er opbygget således:**

Fig. 01-29 Standard Fig. 50-59 Nav  
Fig. 30-39 Gear Fig. 60-79 Variation af standard (Tilbehør)  
Fig. 40-49 Kraftoverføringsaksler Fig. 80- Tilbehør

**Quantity:**

States quantity of parts for machine.  
In connection with subassemblies:  
Quantity for the assembly.

**Anzahl:**

Anzahl Teile je Maschine.  
Bei Untersammlungen:  
Anzahl je Sammlung.

**Quantité:**

Quantité de pièces par machine.  
Pour les sous-ensembles: pièces  
par assemblage.

**Antal:**

Antal dele pr. maskine.  
Ved undersamlinger: dele pr. samling.

**Position No.:**

The position No. marked "()" is not standard.  
Is delivered as accessory.

**Positionsnummer:**

Die Positionsnummer, die mit "()" gezeichnet ist, ist nicht der Standard.  
Wird als Zubehör geliefert.

**No de pos.:**

Le numéro de position marqué d'un "()" n'est pas une pièce standard.  
Livrée comme accessoire.

**Pos. nr.:**

Positionsnummer mærket med "()" er ikke standard.  
Leveres som tilbehør

POS.	VARENUMMER	ANTAL	BENÆVNELSE	BEZEICHNUNG	DESIGNATION	HERTIL, DAZU TO THIS, A CECI
33.	1340-9153 T	2	KRYDS KREUTZGARNITUR >=0003219 <=0003448	CENTRE		1341-9187 1
33.1	1350-7005	2	KRYDS KREUTZGARNITUR >=0003219	CENTRE		1350-9052 4 1350-9104 1
34.	1340-0196	1	PROFILAKSEL PROFILGABEL >=0003219 <=0003448	PROFIL FORK		
34.1	1350-8008	1	PROFILAKSEL PROFILGABEL >=0003249	PROFIL FORK		

**Article no.:**

The article no. marked "T" is not standard. Is delivered as accessories.  
the article no. marked "+":  
Modification is being made.

**Warennummer:**

Ist eine Warennummer mit "T" gekennzeichnet, wird sie als Zubehör geliefert.  
Eine Warennummer mit "+" ist als Modifikation unterwegs.

**No. D'article:**

Le no d'article marqué d'un "T" n'est pas un article standard. Livré comme accessoire.  
No. d'article marqué de "+":  
Une modification viendra.

**Varenr.:**

Varennummer mærket med "T" er ikke standard. Leveres som tilbehør.  
Varennummer mærket med "+":  
ændring undervejs.

**Designation:**

>=0003219 <=0003448  
Spare part used for machine from serial No. 3219 up to No. 3448 both Nos. included.

**Benennung:**

>=0003219 <=0003448  
Ersatzteil für Maschinen von Fabrikationsnummer 3219 bis Nr. 3448.

**Désignation:**

>=0003219 <=0003448  
Pièce de rechange employée sur machines à partir de no de série 3219 jusqu'à et y compris no 3448.

**Benævneelse:**

>=0003219 <=0003448  
Reservedel anvendt på maskine fra og med fabrikationsnummer 3219 til og med nr. 3448

**To this:**

States which and how many mounting parts (screws, nuts, discs etc.) are used with the spare part.  
See under number key for assembly parts

**Dazu:**

Angabe von Montierungsteilen (Schrauben, Muttern, Scheiben usw.) die zusammen mit dem Ersatzteil angewendet werden sollen. Siehe Nummerschlüssel für Montagezubehör.

**Pour ceci:**

Indique lesquelles et combien de pièces de montage (vis, écrous, rondelles etc.) sont employées avec la pièce de rechange. Voir dans la liste de numéros pour pièces de montage.

**Hertil:**

Angiver hvilke og hvor mange monteringsdele (skruer, møtrikker, skiver osv.) der anvendes sammen med reservedelen. Se under nummernøgle for monteringsdele.

VARENUMMER	BENEVNELSE	BEZEICHNUNG	DESIGNATION
1165-0153	BESKYTTELSESHETTE	SCHUTZKAPPE	PROTECTION HOOD
1165-0186	DBI-DUT NR. 80	DBI-DUT NR. 80	DBI-DUT NR. 80
1165-0190	AFDEKNING	ABDECKUNG	COVER
1165-0276	KABELBINDER 2,5-100	KABELHALTERBAENDER	CABLE TIES
1213-1222	STÅLSÆTSKRUE M6-20	ST. SETSCHRAUBE M6-20	STEEL SET SCREW M6-20
1213-1321	STÅLSÆTSKRUE M6-30	ST. SETSCHRAUBE M6-30	STEEL SET SCREW M6-30
1213-2124	STÅLSÆTSKRUE M8-12	ST. SETSCHRAUBE M8-12	STEEL SET SCREW M8-12
1213-2126	STÅLSÆTSKRUE M8-15	ST. SETSCHRAUBE M8-15	STEEL SET SCREW M8-15
1213-2224	STÅLSÆTSKRUE M8-25	ST. SETSCHRAUBE M8-25	STEEL SET SCREW M8-25
1213-2322	STÅLSÆTSKRUE M8-30	ST. SETSCHRAUBE M8-30	STEEL SET SCREW M8-30
1213-2522	STÅLSÆTSKRUE M8-50	ST. SETSCHRAUBE M8-50	STEEL SET SCREW M8-50
1213-3126	STÅLSÆTSKRUE M10-16	ST. SETSCHRAUBE M10-16	STEEL SET SCREW M10-16
1213-3222	STÅLSÆTSKRUE M10-20	ST. SETSCHRAUBE M10-20	STEEL SET SCREW M10-20
1213-3224	STÅLSÆTSKRUE M10-25	ST. SETSCHRAUBE M10-25	STEEL SET SCREW M10-25
1213-3321	STÅLSÆTSKRUE M10-30 KVAL.10.9	ST. SETSCHRAUBE M10-30 Q.10.9	STEEL SET SCREW M10-30 Q.10.9
1213-3322	STÅLSÆTSKRUE M10-30	ST. SETSCHRAUBE M10-30	STEEL SET SCREW M10-30
1213-4224	STÅLSÆTSKRUE M12-25	ST. SETSCHRAUBE M12-25	STEEL SET SCREW M12-25
1213-4322	STÅLSÆTSKRUE M12-30	ST. SETSCHRAUBE M12-30	STEEL SET SCREW M12-30
1213-4327	STÅLSÆTSKRUE M12-35 KVAL 10.9	ST. SETSCHRAUBE M12-35 Q 10.9	STEEL SET SCREW M12-35 Q 10.9
1213-4522	STÅLSÆTSKRUE M12-50	ST. SETSCHRAUBE M12-50	STEEL SET SCREW M12-50
1213-4725	ÆTSKRUE M12-50	GEWINDESTIFT M12-50	CAP SCREW M12-50
1213-5224	STÅLSÆTSKRUE M16-25	ST. SETSCHRAUBE M16-25	STEEL SET SCREW M16-25
1213-5322	STÅLSÆTSKRUE M16-30	ST. SETSCHRAUBE M16-30	STEEL SET SCREW M16-30
1213-5420	STÅLSÆTSKRUE M16-40 KVAL 10,9	ST. SETSCHRAUBE M16-40 Q.10,9	STEEL SET SCREW M16-40 Q.10,9
1213-5422	STÅLSÆTSKRUE M16-40	ST. SETSCHRAUBE M16-40	STEEL SET SCREW M16-40
1213-5424	STÅLSÆTSKRUE M16-45	ST. SETSCHRAUBE M16-45	STEEL SET SCREW M16-45
1213-5427	STÅLSÆTSKRUE M16-45 KVAL 10,9	ST. SETSCHRAUBE M16-45 Q.10,9	STEEL SET SCREW M16-45 Q.10,9
1213-5522	STÅLSÆTSKRUE M16-50	ST. SETSCHRAUBE M16-50	STEEL SET SCREW M16-50
1213-5523	ÆTSKRUE M16-55	SET SCHRAUBE M16-55	SET SCREW M16-55
1213-5524	STÅLSÆTSKRUE M16-50 KVAL 10,9	ST. SETSCHRAUBE M16-50 Q 10,9	STEEL SET SCREW M16-50 Q 10,9
1213-5621	STÅLSÆTSKRUE M16-60 12.9	ST. SETSCHRAUBE M16-60 12.9	STEEL SET SCREW M16-60 12.9
1214-1120	STÅLSKRUE M6-30	STAHLSECHSKANTSCHRAUBE M6-30	STEEL SCREW M6-30
1214-1124	STÅLSÆTSKRUE M6-35 GALV.	STAHLSCHRAUBE M6-35 GALV	STEEL SET SCREW M6-35 GALV.
1214-3122	STÅLSKRUE M10-45	STAHLSECHSKANTSCHRAUBE M10-45	STEEL SCREW M10-45
1214-3224	STÅLSKRUE M10-55	STAHLSECHSKANTSCHRAUBE M10-55	STEEL SCREW M10-55
1214-3424	STÅLSKRUE M10-110	STAHLSECHSKANTSCHR. M10-110	STEEL SCREW M10-110
1214-4126	STÅLSKRUE M12-45	STAHLSECHSKANTSCHRAUBE M12-45	STEEL SCREW M12-45
1214-4226	STÅLSKRUE M12-60	STAHLSECHSKANTSCHRAUBE M12-60	STEEL SCREW M12-60
1214-4322	STÅLSKRUE M12-70 KV 8.8	STAHLSECHSKANTSCHR.M12-70 Q8.8	STEEL SCREW M12-70 Q 8.8
1214-4326	STÅLSKRUE M12-80	STAHLSECHSKANTSCHRAUBE M12-80	STEEL SCREW M12-80
1214-5328	STÅLSKRUE M16-90	STAHLSECHSKANTSCHRAUBE M16-90	STEEL SCREW M16-90
1214-5329	STÅLSKRUE M16-80	STAHLSECHSKANTSCHRAUBE M16-80	STEEL SCREW M16-80
1214-6326	STÅLSKRUE M20-80	STAHLSECHSKANTSCHRAUBE M20-80	STEEL SCREW M20-80
1214-6422	STÅLSKRUE M20-100	STHALSECHSKANTSCHRAUBE M20-100	STEEL SCREW M20-100
1215-1123	BREDESKRUE M6-16	FLACHRUNDSCHRAUBE M6-16	CARRIAGE SCREW M6-16
1215-2124	BREDESKRUE M8-15	FLACHRUNDSCHRAUBE M8-15	CARRIAGE SCREW M8-15
1215-2220	BREDESKRUE M8X20 8.8 G	FLACHRUNDSCHRAUBE M8X20	BOARD SCREW M8X20
1215-2222	BREDESKRUE M8-20	FLACHRUNDSCHRAUBE M8-20	CARRIAGE SCREW M8-20
1215-2224	BREDESKRUE M8-25	FLACHRUNDSCHRAUBE M8-25	CARRIAGE SCREW M8-25
1215-3222	BREDESKRUE M10-20 H-3	FLACHRUNDSCHRAUBE M10-20 H-3	CARRIAGE SCREW M10-20 H-3
1215-3226	BREDESKRUE M10-25 KVAL.8,8	FLACHRUNDSCHRAUBE M10-25 Q 8,8	CARRIAGE SCREW M10-25 Q 8,8
1215-3228	BREDESKRUE M10-20 KV 8.8	FLACHRUNDSCHRAUBE M10-20 Q 8,8	CARRIAGE SCREW M10-20 Q 8,8
1215-3320	BREDESKRUE M10-30 KV 8.8	FLACHRUNDSCHRAUBE M10-30 Q 8.8	CARRIAGE SCREW M10-30 Q 8.8
1215-3324	BREDESKRUE M10-35 KVAL. 8,8	FLACHRUNDSCHRAUBE M10-35 Q 8,8	CARRIAGE SCREW M10-35 Q 8,8
1215-3424	BREDESKRUE M10-45	FLACHRUNDSCHRAUBE M10-45	CARRIAGE SCREW M10-45
1215-4220	BREDESKRUE M12-25 KV. 8.8	FLACHRUNDSCHRAUBE M12-25	CARRIAGE SCREW M12-25 Q. 8.8
1215-4328	BREDESKRUE M12-30 KV. 8.8.	FLACHRUNDSCHRAUBE M12-30 Q 8.8	CARRIAGE SCREW M12-30 Q. 8.8
1215-5522	BREDESKRUE M16-50	FLACHRUNDSCHRAUBE M16-50	CARRIAGE SCREW M16-50
1216-1120	MASKINSKRUE R/H M4-12	ZYLINDERSCHRAUBE M4-12	MACHINE SCREW ROUNDH. M4-12
1216-1156	MASKINSKRUE R/H M5-15	ZYLINDERSCHRAUBE M5-15	MACHINE SCREW ROUNDH. M5-15
1216-1222	MASKINSKRUE R/H M6-20	ZYLINDERSCHRAUBE M6-20	MACHINE SCREW ROUNDH. M6-20
1219-0210	SKRUE M10-30 12.9 DELTA B	SCHRAUBE M10-30 12.9 DELTA B	SCREW M10-30 12.9 DELTA B
1219-0233	UNBRACOSKRUE U/S M10-35	INNENSECHSK. M10-35	ALLEN SCREW C-SUNK M10-35
1219-0237	UNBRACOSKRUE M12-35 U/S	INNENSECHSK SCHR M12-35 VERS	ALLEN SCREW M12-35 C-SUNK
1219-0245	UNBRACOSKRUE M12-30 MC	INNENSECHSK. SCHR. M12-30 MC	ALLEN SCREW M12-30 MC
1219-0251	STÅLSKRUE M5-12	STAHLSCHRAUBE M5-12	STEEL SCREW M5-12
1219-0263	UNBRACOSKRUE M10-20	INNENSECHSKANTSCHRAUBE M10-20	ALLEN SCREW M10-20
1219-0265	SKRUE M10-35	SCHRAUBE M10-35	SCREW M10-35
1219-0266	UNBRACOSKRUE M10-30	INNENSECHSKANTSCHRAUBE M10-30	ALLEN SCREW M10-30
1219-0290	SKRUE CH M12-35	SCHRAUBE M12-35	SCREW CH M12-35
1219-0322	UNBRACOSKRUE	SECHKANTSCHRAUBE	ALLEN SCREW
1219-0325	UNBRACOSKRUE M16-50 U/S KV.8.8	INNENSECHSK.SCHR. M16-50 Q.8.8	ALLEN SCREW M16-50 Q. 8.8
1219-0598	SELVSKÆRENDE SKRUE M6-40/M6SF	SCHRAUBE M6-40/M6SF	SCREW M6-40/M6SF
1219-0603	SELVSKÆRENDE SKRUE M8-15 M6-SF	BLECHSCHRAUBE M8-15 M6-SF	SCREW M8-15 M6-SF
1219-0604	PINOLSKRUE M12-12	SCHRAUBE M12-12	SCREW M12-12
1220-1321	NYLOC MØTRIK M4 DIN 985-8	NYLOC MUTTER M4 DIN 985-8	NYLOC NUT M4 DIN 985-8
1220-1322	NYLOC MØTRIK M5	NYLOC MUTTER M5	NYLOC NUT M5
1220-1323	NYLOC MØTRIK M6	NYLOC MUTTER M6	NYLOC NUT M6
1220-1924	KLEMMØTRIK M6	KAEFIGMUTTER M6	NUT M6
1220-2321	NYLOC MØTRIK M8	NYLOC MUTTER M8	NYLOC NUT M8
1220-3122	STÅLMØTRIK M10	STAHLMUTTER M10	STEEL NUT M10
1220-3321	NYLOC MØTRIK M10	NYLOC MUTTER M10	NYLOC NUT M10

VARENUMMER	BENEVNELSE	BEZEICHNUNG	DESIGNATION
1220-3323	NYLOC MØTRIK M10 KVAL 10.9	NYLOC MUTTER M10 Q. 10.9	NYLOC NUT M10 Q. 10.9
1220-3922	MØTRIK M10	MUTTER M10	NUT M10
1220-3924	MØTRIK M10	MUTTER M10	NUT M10
1220-3926	MØTRIK M10	MUTTER M10	NUT M10
1220-4122	STÅLMØTRIK M12	STAHLMUTTER M12	STEEL NUT M12
1220-4321	NYLOC MØTRIK M12	NYLOC MUTTER M12	NYLOC NUT M12
1220-4323	NYLOC MØTRIK M12 KV 10	NYLOC MUTTER M12 Q 10	NYLOC NUT M12 Q 10
1220-4926	MØTRIK M12	MUTTER M12	NUT M12
1220-5122	STÅLMØTRIK M16	STAHLMUTTER M16	STEEL NUT M16
1220-5124	STÅLMØTRIK M16 KV10	STAHLMUTTER M16 Q10	STEEL NUT M16 Q10
1220-5222	STÅLMØTRIK M16 H 8M/M	STAHLMUTTER M16 H 8M/M	STEEL NUT M16 H 8M/M
1220-5321	NYLOC MØTRIK M16	NYLOC MUTTER M16	NYLOC NUT M16
1220-6121	MØTRIK M20	MUTTER M20	NUT M20
1220-6230	KONTRAMØTRIK M20	MUTTER M20	NUT M20
1220-6321	NYLOC MØTRIK M20	NYLOC MUTTER M20	NYLOC NUT M20
1220-7325	NYLOC MØTRIK M24-1,5	NYLOC MUTTER M24-1,5	NYLOC NUT M24-1,5
1241-1202	SPENDESKIVE 8,4-16-1,6	SCHEIBE 8,4-16-1,6	WASHER 8,4-16-1,6
1241-1206	SPENDESKIVE 6,4-18-1,6	SCHEIBE 6,4-18-1,6	WASHER 6,4-18-1,6
1241-1304	SPENDESKIVE 8-22-1,5	SCHEIBE 8-22-1,5	WASHER 8-22-1,5
1241-1402	SKIVE	SCHEIBE	WASHER
1241-1502	SPENDESKIVE 8,5-30-3	SCHEIBE 8,5-30-3	WASHER 8,5-30-3
1241-2310	SPENDESKIVE 11-35-1,5	SCHEIBE 11-35-1,5	WASHER 11-35-1,5
1241-2402	SPENDESKIVE 10,5-20-2,0	SCHEIBE 10,5-20-2,0	WASHER 10,5-20-2,0
1241-2408	SPENDESKIVE 10,5-30-2,5	SCHEIBE 10,5-30-2,5	WASHER 10,5-30-2,5
1241-2502	SPENDESKIVE 10,5-22-3	SCHEIBE 10,5-22-3	WASHER 10,5-22-3
1241-2505	SPENDESKIVE 12,5-32-3	SCHEIBE 12,5-32-3	WASHER 12,5-32-3
1241-3403	SPENDESKIVE 13-25-2,5	SCHEIBE 13-25-2,5	WASHER 13-25-2,5
1241-3404	SP. SKIVE 13-24-2,5	SCHEIBE 13-24-2,5	WASHER 13-24-2,5
1241-3502	SPENDESKIVE 13-42-3	SCHEIBE 13-42-3	WASHER 13-42-3
1241-4403	SPENDESKIVE 17,5-35-2	SCHEIBE 17,5-35-2	WASHER 17,5-35-2
1241-4502	SPENDESKIVE 17-30-3 STÅL	SCHEIBE 17-30-3 STAHL	WASHER 17-30-3 STEEL
1241-4503	SPENDESKIVE 17,5-35-3	SCHEIBE 17,5-35-3	WASHER 17,5-35-3
1241-4601	SPENDESKIVE 17,5-42-4	SCHEIBE 17,5-42-4	WASHER 17,5-42-4
1241-4802	SPENDESKIVE 17,0-45-6,00	SCHEIBE 17,0-45-6,00	WASHER 17,0-45-6,00
1241-5503	SPENDESKIVE 21,0-42-3,5	SCHEIBE 21,0-42-3,5	WASHER 21,0-42-3,5
1241-5602	SPENDESKIVE 21-32-4	SCHEIBE 21-32-4	WASHER 21-32-4
1241-5705	SPENDESKIVE 20 21-45-5,0 G	SPANN SCHEIBE 20 21-45-5,0 G	WASHER 20 21-45-5,0 G
1241-6602	SPENDESKIVE 25-44-4	SCHEIBE 25-44-4	WASHER 25-44-4
1241-6604	SPENDESKIVE 25-44-4	SCHEIBE 25-44-4	WASHER 25-44-4
1241-7401	SPENDESKIVE 34,5-45-2,5	SCHEIBE 34,5-45-2,5	WASHER 34,5-45-2,5
1241-7904	PASSKIVE 30-40-5	SCHEIBE 30-40-5	WASHER 30-40-5
1241-7905	PASSKIVE 30-40-1,0	SCHEIBE 30-40-1,0	WASHER 30-40-1,0
1241-7907	SPENDESKIVE 30-42-1	SCHEIBE 30-42-1	WASHER 30-42-1
1241-8202	SPENDESKIVE 36-52-1,5	SCHEIBE 36-52-1,5	WASHER 36-52-1,5
1241-8403	SPENDESKIVE 33-45-2,5	SCHEIBE 33-45-2,5	WASHER 33-45-2,5
1241-9508	STØTTESKIVE 70-90-3,5	STUETZSCHEIBE 70-90-3,5	SUPPORT WASHER 70-90-3,5
1241-9924	PASSKIVE 45-55-1	SCHEIBE 45-55-1	WASHER 45-55-1
1241-9981	SPECIALSKIVE	SONDERSSCHEIBE	SPECIAL WASHER
1241-9982	SPECIALSKIVE	SONDERSSCHEIBE	SPECIAL WASHER
1241-9983	SPECIALSKIVE	SONDERSSCHEIBE	SPECIAL WASHER
1242-3621	TANDSKIVE M10 UDVENDIG	ZAHNSCHEIBE M10 AUSSEN	SPROCKET WASHER M10 OUTER
1251-1104	SPENDESTIFT 3,5-26	SPANNSTIFT 3,5-26	SPECIAL PIN 3,5-26
1251-1301	SPENDESTIFT 3,5-40	SPANNSTIFT 3,5-40	SPECIAL PIN 3,5-40
1251-2601	SPENDESTIFT 4-70	SPANNSTIFT 4-70	SPECIAL PIN 4-70
1251-3302	SPENDESTIFT 5-45	SPANNSTIFT 5-45	SPECIAL PIN 5-45
1251-3501	SPENDESTIFT 5-60	SPANNSTIFT 5-60	SPECIAL PIN 5-60
1251-3601	SPENDESTIFT 5-70	SPANNSTIFT 5-70	SPECIAL PIN 5-70
1251-4105	SPENDESTIFT 6,0-28	SPANNSTIFT 6,0-28	SPECIAL PIN 6,0-28
1251-4106	SPENDESTIFT 6,0-26	SPANNSTIFT 6,0-26	SPECIAL PIN 6,0-26
1251-4301	SPENDESTIFT 6-40	SPANNSTIFT 6-40	SPECIAL PIN 6-40
1251-4306	SPENDESTIFT 6,0-40	SPANNSTIFT 6,0-40	SPECIAL PIN 6,0-40
1251-4501	SPENDESTIFT 6-60	SPANNSTIFT 6-60	SPECIAL PIN 6-60
1251-4502	SPENDESTIFT 6,0-60	SPANNSTIFT 6,0-60	SPECIAL PIN 6,0-60
1251-4801	SPENDESTIFT 6-90	SPANNSTIFT 6-90	SPECIAL PIN 6-90
1251-5303	SPENDESTIFT 8-40	SPANNSTIFT 8-40	SPECIAL PIN 8-40
1251-5304	SPENDESTIFT 8-45	SPANNSTIFT 8-45	SPECIAL PIN 8-45
1251-5404	SPENDESTIFT 8-55	SPANNSTIFT 8-55	SPECIAL PIN 8-55
1251-5405	SPENDESTIFT 8,0-50	SPANNSTIFT 8,0-50	SPECIAL PIN 8,0-50
1251-5503	SPENDESTIFT 8-60	SPANNSTIFT 8-60	SPECIAL PIN 8-60
1251-5602	SPENDESTIFT 8-70	SPANNSTIFT 8-70	SPECIAL PIN 8-70
1251-5701	SPENDESTIFT 7-80	SPANNSTIFT 7-80	SPECIAL PIN 7-80
1251-5802	SPENDESTIFT 8-90	SPANNSTIFT 8-90	SPECIAL PIN 8-90
1251-6306	SPENDESTIFT 10,0-40	SPANNSTIFT 10,0-40	SPECIAL PIN 10,0-40
1251-6401	SPENDESTIFT 10-50	SPANNSTIFT 10-50	SPECIAL PIN 10-50
1251-6501	SPENDESTIFT 10-60	SPANNSTIFT 10-60	SPECIAL PIN 10-60
1251-6802	SPENDESTIFT 10-90	SPANNSTIFT 10-90	SPECIAL PIN 10-90
1251-7602	SPENDESTIFT 13-70	SPANNSTIFT 13-70	SPECIAL PIN 13-70
1251-7701	SPENDESTIFT 12-80	SPANNSTIFT 12-80	SPECIAL PIN 12-80
1251-7803	SPENDESTIFT 13-90	SPANNSTIFT 13-90	SPECIAL PIN 13-90
1251-8501	SPENDESTIFT 14-60	SPANNSTIFT 14-60	SPECIAL PIN 14-60
1251-8601	SPENDESTIFT 14-70	SPANNSTIFT 14-70	SPECIAL PIN 14-70
1251-8803	SPENDESTIFT 16-90	SPANNSTIFT 16-90	SPECIAL PIN 16-90

VARENUMMER	BENEVNELSE	BEZEICHNUNG	DESIGNATION
1252-3102	SPLIT 4-25	SPLINT 4-25	COTTER PIN 4-25
1252-4102	SPLIT 5-25	SPLINT 5-25	COTTER PIN 5-25
1252-4201	SPLIT 5-30	SPLINT 5-30	COTTER PIN 5-30
1254-2102	FJEDERSPLIT 5 MM	FEDERSPLINT 5 MM	SPRING PIN 5 MM
1254-3201	SIKRINGSSPLIT 8 MM	FEDERSPLINT 8 MM	SECURING PIN 8 MM
1254-4201	SIKRINGSSPLIT 10 MM	FEDERSPLINT 10 MM	SECURING PIN 10 MM
1254-4202	SIKRINGSSPLIT 11 MM	FEDERSPLINT 11 MM	SECURING PIN 11 MM
1255-2205	LÅSERING 28 MM UDVENDIG	SICHERUNGSRING 28 MM AUSSEN	SNAP RING 28 MM OUTER
1255-5203	LÅSERING 55 MM UDVENDIG	SICHERUNGSRING 55 MM AUSSEN	SNAP RING 55 MM OUTER
1311-1801	VINKELFORSKRUNING	WINKELVERSCHRAUBUNG	ANGLE COUPLING
1313-1101	SMØRENIPPEL	SCHMIERNIPPEL	GREASE NIPPLE
1323-9556	MØTRIK M18-1,5	MUTTER M18-1,5	NUT M18-1,5
1323-9641	BOLT	BOLTZEN	BOLT
1338-0106	PASFEDER 12-8-45	FEDERKEIL 12-8-45	FLAT KEY 12-8-45
1391-0710	MUFFE	MUFFE	SOCKET
1391-0714	KABELGENNEMFØRING	KABELDURCHFUEHRUNG	CABLE LEAD-IN
1391-0717	MØTRIK PG 11	MUTTER PG 11	NUT PG 11
1399-0106	SLIDBØSNING	SCHLEISSBUCHSE	WEAR BUSH
1433-0298	LÅSEFJEDER	SPERRFEDER	LOCKING SPRING
1434-0107	TALLERKENFJEDER 12,2-28-1	TELLERFEDER 12,2-28-1	DISC SPRING 12,2-28-1

VARENUMMER	FIGUR	POS.	VARENUMMER	FIGUR	POS.	VARENUMMER	FIGUR	POS.	VARENUMMER	FIGUR	POS.
PR80-6605	10.	15.	1315-9825	30.	26.	1331-7408	1.	21.	1393-0138	80.	42.
PR80-6606	10.	16.	1315-9826	30.	25.	1331-7408	4.	4.	1393-0139	80.	35.
PR80-6606	80.	30.	1315-9829	30.	21.	1331-7408	13.	11.	1393-0140	1.	42.
1165-0190	1.	15.	1315-9830	30.	20.	1331-7408	13.	41.	1393-0140	80.	37.
1165-0190	4.	17.	1315-9832	30.	18.	1331-9907	50.	4.	1393-0141	80.	44.
1213-2222	31.	29.	1315-9833	30.	17.	1331-9932	30.	19.	1393-0162	5.	21.
1213-3224	31.	28.	1315-9834	30.	16.	1331-9932	31.	26.	1393-0188	2.	6.
1213-5522	2.	5.	1315-9835	30.	15.	1331-9994	31.	24.	1393-0190	13.	53.
1219-0208	8.	8.	1315-9836	30.	14.	1332-4801	30.	23.	1393-0191	13.	54.
1219-0210	8.	3.	1315-9837	30.	13.	1332-4801	31.	40.	1399-0120	3.	4.
1219-0227	8.	9.	1315-9838	30.	12.	1332-4802	30.	24.	1399-0221	5.	16.
1219-0237	3.	14.	1315-9839	30.	11.	1335-5501	1.	19.	1399-0222	5.	15.
1220-5222	80.	27.	1315-9840	30.	10.	1335-5503	13.	48.	1399-0228	2.	22.
1241-5705	2.	25.	1315-9841	30.	9.	1335-5511	3.	2.	1399-0240	5.	1.
1252-2102	3.	34.	1315-9842	30.	8.	1335-5511	13.	45.	1399-0276	9.	16.
1254-3201	2.	28.	1315-9843	30.	7.	1335-5524	1.	4.	1421-5492	1.	9.
1254-4202	2.	9.	1315-9845	30.	5.	1335-5535	3.	20.	1421-5496	4.	5.
1254-4202	11.	24.	1315-9848	30.	1.	1335-5549	2.	21.	1421-5496	13.	12.
1254-4202	12.	24.	1315-9878	30.	35.	1338-0102	31.	31.	1421-6599	11.	5.
1255-2203	11.	47.	1315-9908	31.	9.	1338-0126	4.	23.	1421-6599	12.	5.
1255-2203	12.	42.	1315-9910	31.	20.	1339-5502	11.	10.	1421-7497	1.	10.
1255-2203	13.	49.	1315-9911	31.	15.	1339-5502	12.	10.	1421-7497	4.	3.
1255-4201	13.	65.	1315-9912	31.	33.	1340-1434	4.	28.	1421-7497	13.	10.
1255-4201	31.	32.	1315-9913	31.	8.	1340-1434	41.	0.	1421-7598	4.	1.
1255-4202	11.	7.	1315-9918	31.	39.	1340-7119	1.	33.	1421-7598	13.	6.
1255-4202	12.	7.	1315-9920	31.	22.	1340-9028	41.	11.	1421-7599	4.	2.
1255-5101	11.	45.	1315-9921	31.	17.	1340-9073	41.	23.	1421-7599	13.	7.
1255-5101	12.	41.	1315-9922	31.	25.	1340-9082	41.	27.	1431-4496	1.	50.
1255-5101	13.	51.	1315-9923	31.	23.	1340-9153	41.	21.	1431-5591	80.	25.
1255-5102	13.	64.	1315-9924	31.	5.	1341-9190	41.	22.	1432-4597	11.	44.
1255-5103	13.	15.	1315-9925	31.	13.	1341-9523	41.	12.	1432-4597	12.	45.
1255-5203	11.	50.	1315-9926	31.	21.	1350-0050	4.	27.	1432-4597	13.	47.
1255-5203	12.	49.	1315-9927	31.	2.	1350-0050	42.	0.	1432-5799	13.	25.
1255-7102	30.	28.	1315-9928	31.	35.	1350-0070	81.	0.	1432-7784	2.	2.
1311-2304	1.	56.	1315-9929	31.	38.	1350-0080	1.	45.	1433-0204	3.	36.
1311-2304	3.	22.	1315-9930	31.	16.	1350-0080	40.	0.	1433-0205	3.	37.
1311-2601	1.	43.	1315-9931	31.	6.	1350-0145	7.	11.	1433-0314	5.	7.
1311-2601	80.	34.	1315-9932	31.	19.	1350-1107	42.	22.	1433-0405	80.	48.
1311-2601	80.	40.	1315-9933	31.	18.	1350-2094	40.	13.	1434-0108	8.	44.
1311-8401	80.	33.	1315-9934	31.	11.	1350-2094	81.	13.	1434-0110	3.	5.
1311-8437	11.	55.	1315-9935	31.	30.	1350-2125	42.	1.	1434-0111	8.	54.
1311-8437	12.	54.	1315-9936	31.	12.	1350-2130	42.	97.	1501-0124	41.	25.
1311-8439	11.	56.	1315-9969	31.	14.	1350-2131	42.	21.	1501-0125	41.	26.
1311-8439	12.	55.	1317-0302	1.	41.	1350-2980	40.	99.	1601-0013	42.	12.
1311-8522	3.	32.	1317-0302	3.	25.	1350-2980	81.	99.	1601-0014	40.	12.
1311-8533	1.	57.	1317-0302	80.	36.	1350-2982	40.	2.	1601-0014	81.	12.
1311-8534	1.	40.	1317-0302	80.	39.	1350-2982	81.	2.	2061-002X	2.	26.
1311-8537	1.	25.	1317-0303	80.	45.	1350-3061	42.	13.	2062-341X	1.	11.
1311-8537	1.	35.	1317-0462	3.	27.	1350-3064	40.	1.	2062-777X	1.	1.
1311-8537	3.	29.	1317-0482	80.	32.	1350-3089	40.	97.	2080-387X	1.	29.
1311-8537	80.	56.	1317-0715	80.	41.	1350-3089	81.	97.	2080-707X	11.	4.
1311-8538	1.	58.	1317-0817	3.	26.	1350-4040	42.	2.	2080-707X	12.	4.
1311-8539	1.	44.	1317-0925	3.	3.	1350-4503	40.	65.	2081-039X	6.	4.
1311-8539	3.	24.	1317-0926	3.	17.	1350-4503	81.	65.	2083-253X	1.	18.
1311-8543	1.	23.	1317-0999	1.	38.	1350-6510	40.	77.	2083-408X	4.	26.
1311-8580	80.	43.	1317-5008	11.	57.	1350-6510	81.	77.	2083-410X	4.	24.
1311-8591	13.	30.	1317-5008	12.	56.	1350-6514	40.	74.	2083-411X	4.	25.
1311-8599	1.	24.	1317-5009	3.	21.	1350-6514	81.	74.	2083-881X	1.	16.
1311-8600	1.	26.	1317-5013	1.	39.	1362-9704	11.	36.	2083-925X	80.	13.
1311-8600	3.	30.	1317-9265	80.	59.	1362-9704	12.	35.	2085-700X	7.	10.
1311-8600	80.	31.	1317-9529	3.	98.	1362-9726	13.	13.	2085-706X	8.	41.
1313-1401	11.	54.	1317-9530	3.	99.	1362-9808	11.	49.	2085-707X	8.	42.
1313-1401	12.	53.	1317-9799	1.	53.	1362-9808	12.	48.	2085-708X	8.	47.
1315-9109	31.	3.	1323-9556	50.	10.	1380-0063	7.	5.	2085-709X	8.	43.
1315-9110	31.	27.	1323-9637	50.	3.	1380-0064	7.	7.	2085-710X	8.	45.
1315-9226	31.	7.	1323-9638	50.	5.	1380-0328	6.	1.	2085-711X	8.	46.
1315-9237	31.	37.	1323-9639	50.	6.	1380-0328	8.	0.	2085-712X	8.	48.
1315-9245	31.	36.	1323-9640	50.	7.	1391-0501	3.	31.	2085-714X	8.	49.
1315-9272	31.	1.	1323-9641	50.	9.	1391-0612	1.	55.	2085-715X	8.	50.
1315-9339	31.	10.	1323-9644	50.	8.	1391-0709	10.	3.	2085-716X	8.	51.
1315-9349	31.	34.	1324-8313	50.	0.	1391-0712	10.	2.	2085-717X	8.	10.
1315-9385	31.	4.	1331-2307	13.	20.	1391-0916	10.	7.	2085-718X	8.	15.
1315-9598	30.	6.	1331-3302	11.	46.	1391-0917	10.	5.	2085-719X	8.	11.
1315-9599	30.	4.	1331-3302	12.	46.	1391-0962	10.	4.	2085-720X	8.	12.
1315-9600	30.	2.	1331-3302	13.	50.	1391-9021	10.	8.	2085-721X	8.	13.
1315-9671	8.	17.	1331-3303	13.	3.	1392-0401	80.	51.	2085-723X	8.	16.
1315-9804	30.	36.	1331-4105	11.	8.	1392-0507	11.	13.	2085-724X	8.	14.
1315-9819	30.	32.	1331-4105	12.	8.	1392-0507	11.	41.	2085-729X	8.	7.
1315-9820	30.	31.	1331-5304	11.	6.	1392-0507	12.	13.	2085-731X	8.	18.
1315-9821	30.	30.	1331-5304	12.	6.	1392-0507	12.	37.	2085-733X	8.	6.
1315-9822	30.	29.	1331-7405	4.	16.	1392-0507	13.	44.	2085-735X	8.	19.
1315-9824	30.	27.	1331-7405	13.	8.	1393-0138	3.	23.	2085-739X	8.	40.



VARENUMMER	FIGUR	POS.	VARENUMMER	FIGUR	POS.	VARENUMMER	FIGUR	POS.	VARENUMMER	FIGUR	POS.
2085-750X	8.	52.	2214-555X	3.	11.	2215-065X	6.	7.	3214-518X	12.	44.
2085-751X	8.	53.	2214-556A	3.	13.	2215-066X	6.	8.	3214-523A	11.	27.
2086-635X	11.	17.	2214-557X	3.	10.	2223-220X	1.	17.	3214-523A	12.	27.
2086-635X	12.	17.	2214-558X	3.	12.	2225-379X	80.	57.	3214-540X	13.	39.
2086-647X	9.	12.	2214-561X	11.	32.	2225-397X	7.	8.	3214-567X	11.	34.
2086-875X	11.	1.	2214-561X	12.	31.	2225-470X	9.	3.	3214-567X	12.	33.
2086-875X	12.	1.	2214-566X	11.	33.	2225-518X	11.	40.	3214-568X	11.	35.
2086-940X	1.	3.	2214-566X	12.	32.	2225-519X	11.	39.	3214-568X	12.	34.
2086-943X	11.	12.	2214-576X	2.	11.	2225-640X	11.	18.	3214-570X	13.	40.
2086-943X	12.	12.	2214-577X	2.	12.	2226-255X	1.	8.	3214-581X	9.	10.
2088-129X	11.	38.	2214-585X	13.	43.	2226-550X	80.	5.	3214-583X	9.	11.
2088-129X	12.	39.	2214-646X	5.	14.	2226-603X	11.	52.	3214-587X	3.	18.
2088-566X	6.	6.	2214-647X	9.	6.	2226-603X	12.	51.	3214-588X	3.	19.
2088-843X	10.	14.	2214-648X	9.	7.	2226-830A	4.	31.	3214-626A	6.	2.
2089-032X	1.	48.	2214-649X	9.	8.	2226-900X	11.	16.	3214-642X	2.	14.
2089-042X	1.	47.	2214-650X	9.	9.	2226-900X	12.	16.	3214-653X	11.	29.
2089-047X	1.	49.	2214-651X	11.	31.	2227-750X	2.	10.	3214-653X	12.	29.
2089-049X	1.	52.	2214-651X	12.	30.	2227-750X	3.	6.	3214-659X	2.	15.
2089-180X	7.	9.	2214-652X	11.	15.	2228-043X	13.	16.	3214-664X	13.	36.
2210-301X	11.	37.	2214-652X	12.	15.	2228-109X	13.	27.	3214-665X	13.	22.
2210-301X	12.	38.	2214-658X	11.	28.	2228-138X	13.	61.	3214-669X	13.	37.
2210-347X	10.	6.	2214-658X	12.	28.	2228-165X	13.	26.	3214-674X	11.	30.
2210-398X	1.	12.	2214-660X	5.	11.	2228-168X	13.	2.	3214-687X	4.	14.
2210-491X	1.	20.	2214-661X	5.	4.	2228-169X	13.	5.	3214-689X	4.	13.
2210-496X	1.	13.	2214-662X	5.	12.	2228-170A	13.	19.	3214-719X	6.	11.
2210-497X	1.	14.	2214-670X	13.	55.	2228-208X	1.	2.	3214-744X	5.	18.
2210-961X	1.	5.	2214-671X	13.	56.	2228-285X	13.	9.	3214-770X	2.	7.
2210-961X	4.	34.	2214-672X	13.	34.	2228-355X	2.	13.	3214-790X	13.	14.
2211-039X	80.	17.	2214-683X	4.	15.	2228-462X	13.	18.	3214-805X	1.	36.
2211-040X	80.	16.	2214-684X	4.	18.	2228-625X	80.	12.	3214-807X	4.	32.
2211-041X	80.	6.	2214-718X	6.	12.	2228-760X	13.	42.	3214-807X	31.	0.
2211-042X	80.	18.	2214-745A	5.	8.	2228-761X	13.	31.	3214-830X	4.	19.
2211-066X	1.	22.	2214-746X	5.	25.	2228-861X	1.	51.	3214-844X	5.	17.
2211-069X	9.	1.	2214-747X	5.	24.	2231-558X	80.	47.	3214-846X	80.	52.
2211-070X	9.	2.	2214-748X	11.	48.	2307-111X	80.	60.	3214-870X	1.	32.
2211-071X	10.	13.	2214-748X	12.	47.	2320-271X	11.	42.	3214-890X	4.	29.
2211-073X	9.	17.	2214-749X	5.	13.	2320-271X	12.	43.	3214-894X	80.	4.
2211-205X	10.	12.	2214-757X	5.	23.	2320-295X	11.	2.	3214-898X	80.	7.
2211-205X	80.	28.	2214-766X	4.	22.	2320-295X	12.	2.	3214-906X	12.	36.
2211-211X	80.	29.	2214-766X	11.	3.	2361-191X	1.	27.	3215-030X	80.	23.
2214-010X	11.	11.	2214-766X	12.	3.	2361-193X	1.	30.	3215-044X	5.	31.
2214-010X	12.	11.	2214-766X	13.	28.	2361-194X	1.	28.	3215-058X	6.	3.
2214-013X	11.	19.	2214-767X	2.	27.	2365-366X	80.	54.	3215-083X	11.	53.
2214-013X	12.	19.	2214-769X	2.	23.	2365-367X	80.	55.	3215-083X	12.	52.
2214-040X	2.	1.	2214-774X	80.	22.	2365-402X	80.	58.	3227-872X	1.	31.
2214-105X	4.	6.	2214-776X	80.	19.	2712-956X	3.	33.	3227-872X	30.	0.
2214-161X	9.	13.	2214-779X	13.	62.	3060-054X	11.	9.	3228-095X	11.	20.
2214-183X	3.	16.	2214-780X	13.	63.	3060-054X	12.	9.	3228-095X	12.	20.
2214-184X	3.	15.	2214-792X	13.	23.	3083-377X	2.	3.	3228-095X	13.	52.
2214-191X	4.	10.	2214-795X	3.	28.	3085-705X	8.	5.	3228-162X	13.	4.
2214-192X	9.	14.	2214-801X	10.	11.	3085-738A	8.	4.	3228-166X	13.	17.
2214-277X	11.	14.	2214-814X	4.	20.	3085-758X	8.	1.	3228-390X	3.	1.
2214-277X	12.	14.	2214-826X	1.	37.	3089-040X	1.	46.	3228-620X	80.	3.
2214-296X	5.	2.	2214-826X	80.	53.	3089-314X	2.	4.	3228-727X	80.	38.
2214-297X	5.	3.	2214-827X	80.	49.	3089-635X	7.	1.	3228-983X	80.	46.
2214-299X	5.	6.	2214-828X	80.	50.	3089-641X	7.	4.	3228-984X	80.	15.
2214-340X	13.	21.	2214-841X	4.	9.	3089-671X	7.	2.	3270-166X	6.	5.
2214-363X	4.	7.	2214-842X	4.	33.	3089-675X	7.	6.	3889-196A	1.	99.
2214-364X	4.	8.	2214-843X	4.	11.	3089-693X	7.	3.	4000-117H	3.	9.
2214-402X	13.	69.	2214-848A	5.	10.	3089-712X	7.	12.	4000-117V	3.	8.
2214-406X	4.	12.	2214-850X	5.	29.	3191-083X	1.	7.	4210-1206	9.	15.
2214-418X	13.	29.	2214-853X	5.	28.	3210-436X	7.	13.	4210-1213	80.	0.
2214-419X	13.	32.	2214-854X	5.	5.	3210-463X	80.	14.	4210-6002	10.	1.
2214-420X	13.	33.	2214-855X	5.	26.	3210-471X	80.	21.	4210-6005	10.	10.
2214-440X	2.	8.	2214-860X	5.	27.	3210-736X	1.	6.	4210-9814	13.	46.
2214-454X	13.	35.	2214-861X	5.	22.	3211-030X	80.	2.	4211-1420	6.	10.
2214-472X	2.	16.	2214-862A	5.	9.	3211-031X	80.	1.			
2214-487X	5.	19.	2214-871X	1.	34.	3212-010X	12.	40.			
2214-490X	2.	20.	2214-896X	5.	20.	3214-156X	9.	5.			
2214-490X	11.	21.	2214-899X	80.	8.	3214-157X	9.	4.			
2214-490X	12.	21.	2214-900X	80.	9.	3214-263X	13.	1.			
2214-491X	2.	17.	2214-901X	80.	10.	3214-328X	13.	60.			
2214-491X	11.	23.	2214-902X	80.	11.	3214-382X	13.	24.			
2214-491X	12.	23.	2214-920X	80.	20.	3214-428X	4.	30.			
2214-493X	2.	19.	2214-921X	13.	67.	3214-443X	13.	58.			
2214-493X	11.	22.	2214-922X	13.	68.	3214-450X	2.	24.			
2214-493X	12.	22.	2214-996X	1.	54.	3214-465X	13.	57.			
2214-496X	3.	7.	2215-027X	80.	26.	3214-488X	2.	18.			
2214-521X	11.	26.	2215-031X	80.	24.	3214-488X	11.	25.			
2214-521X	12.	26.	2215-041X	5.	30.	3214-488X	12.	25.			
2214-522X	4.	21.	2215-047X	11.	51.	3214-507X	13.	59.			
2214-538X	13.	38.	2215-047X	12.	50.	3214-518X	11.	43.			

Fig. 1

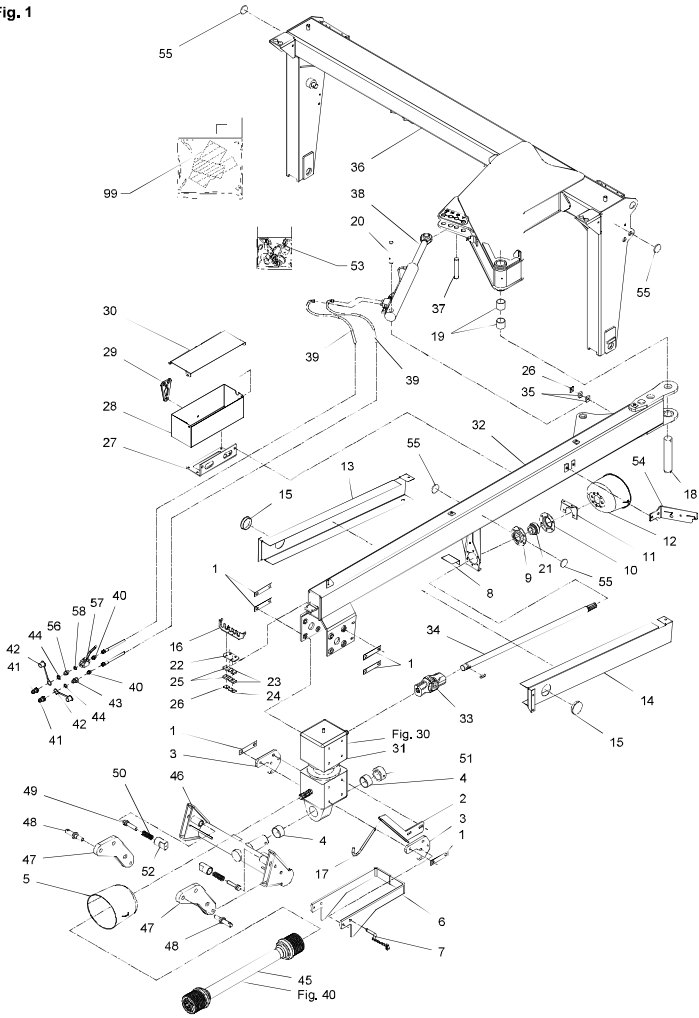


Fig. 2

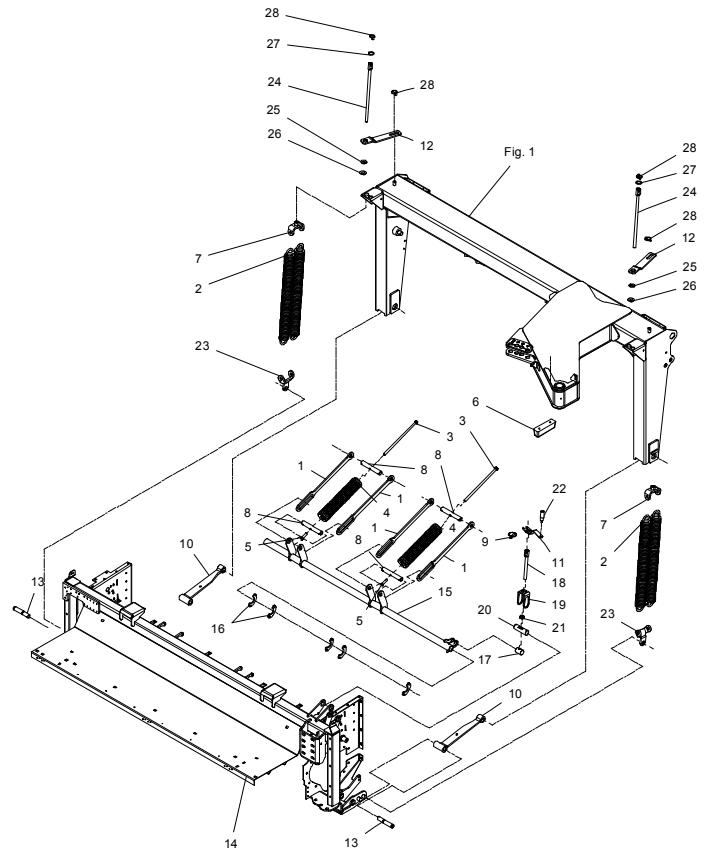


Fig. 3

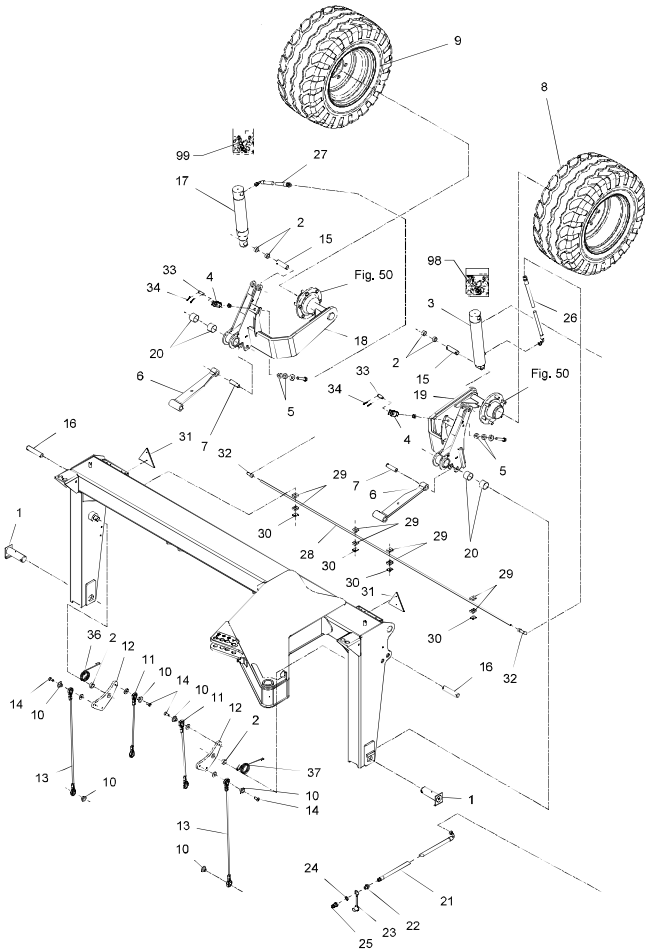


Fig. 4

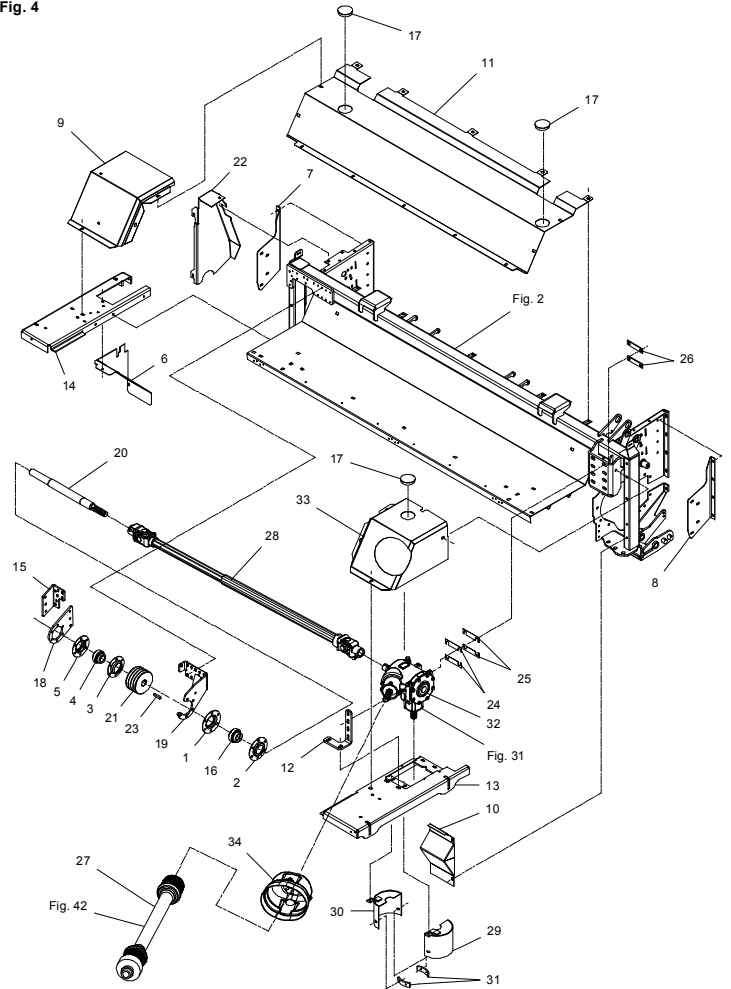


Fig. 5

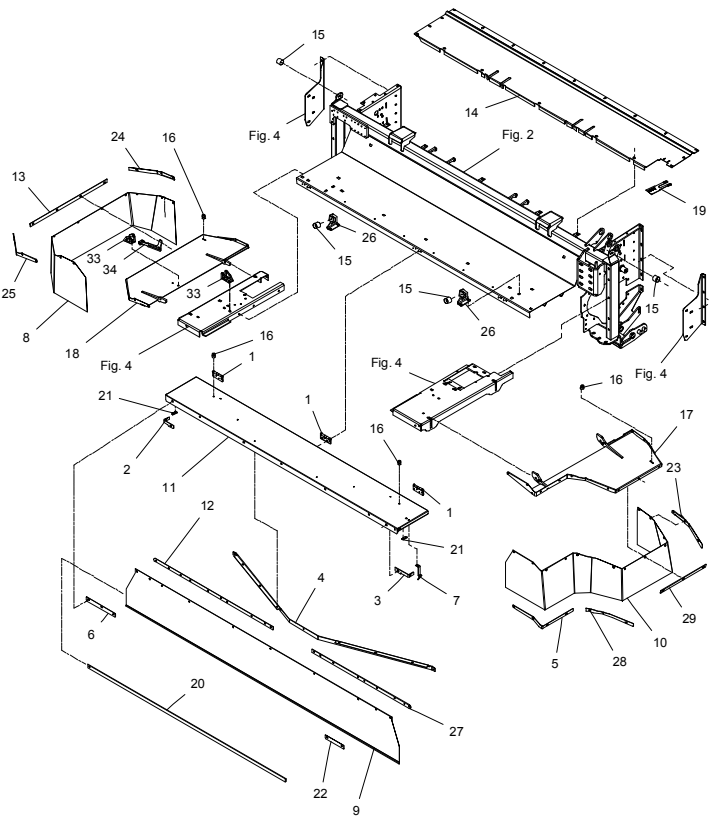


Fig. 6

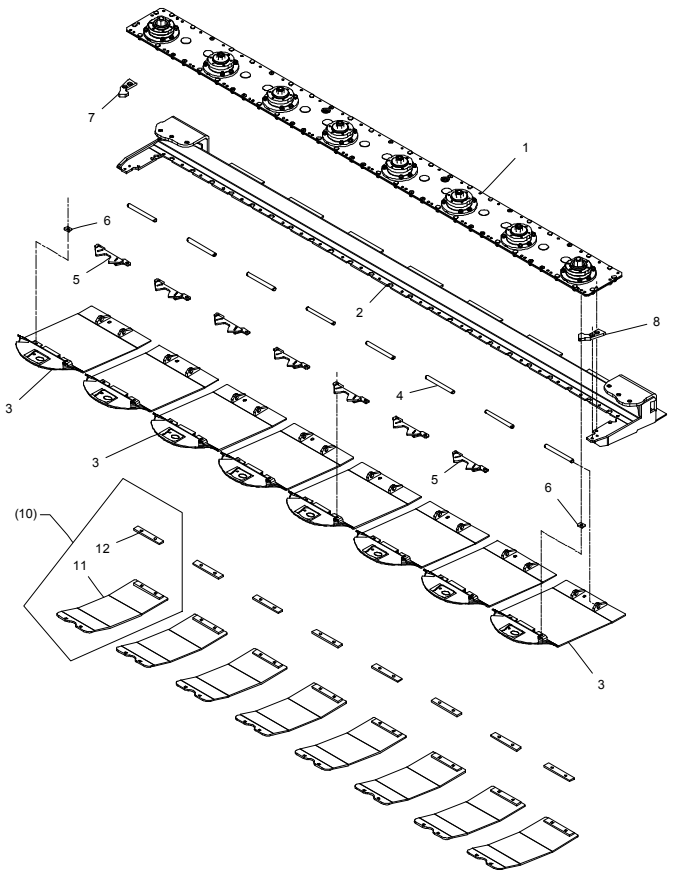


Fig. 7

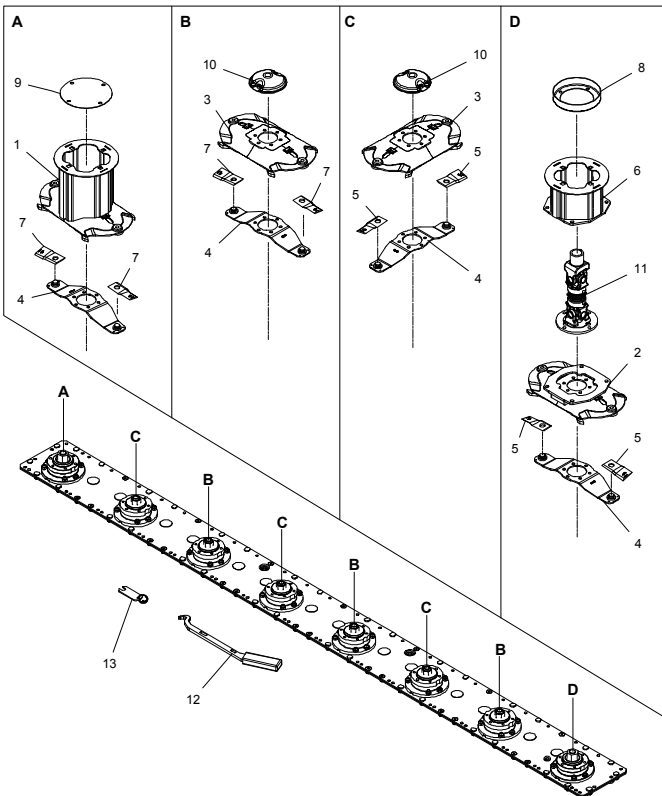


Fig. 8

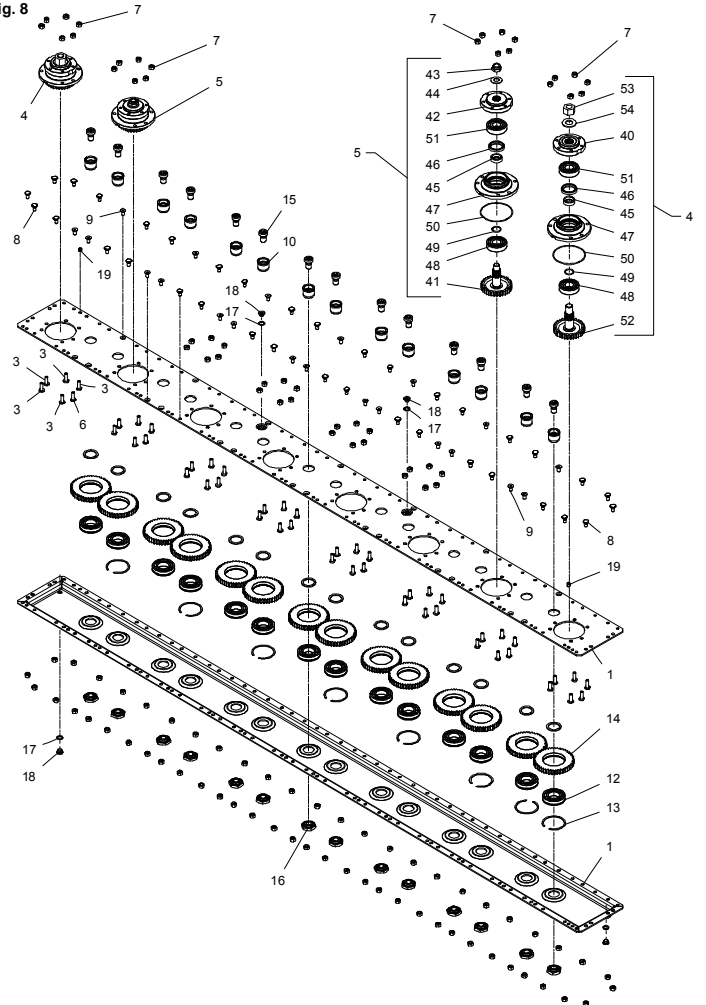


Fig. 9

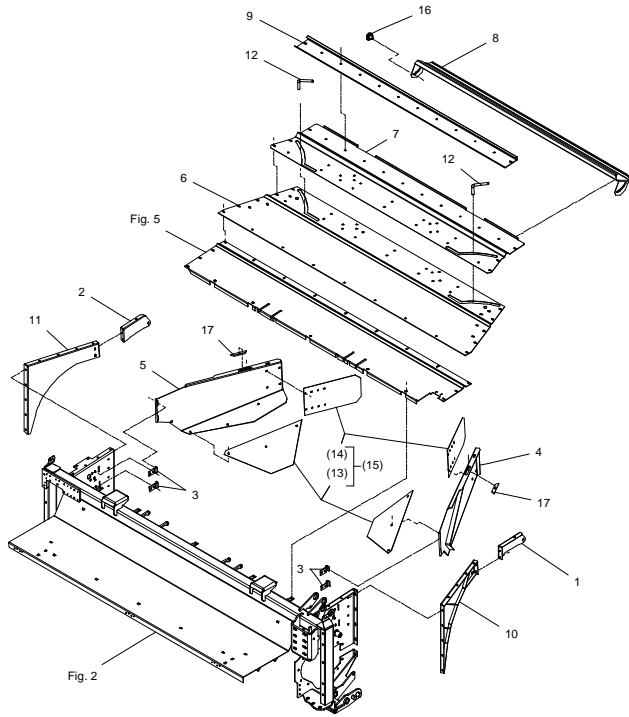


Fig. 10

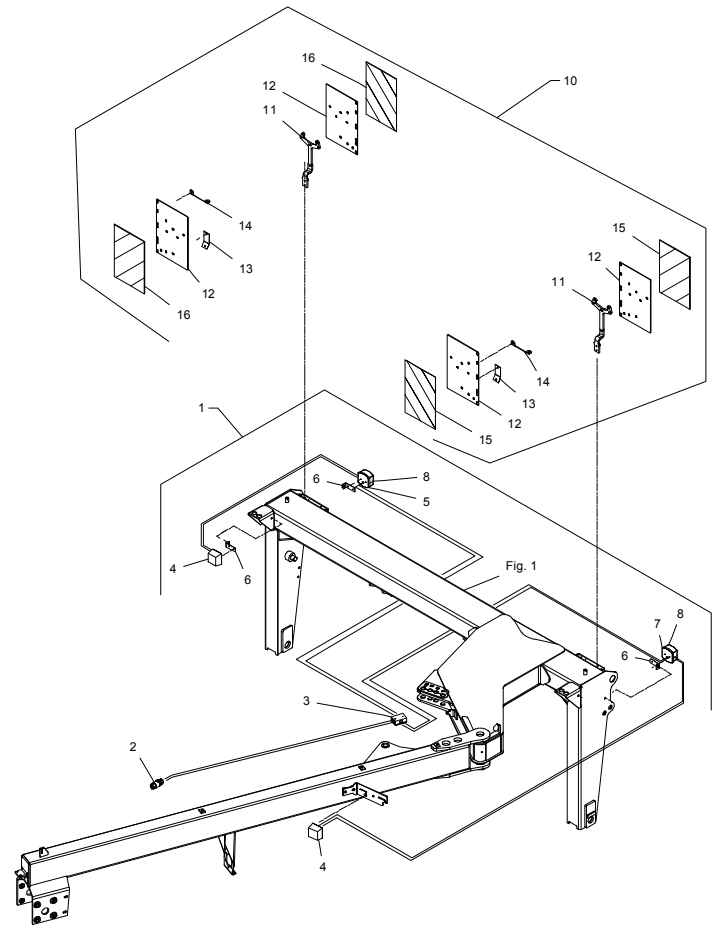


Fig. 11

PE-CRIMPER - PE-CONDITIONER - PE-CRIMPER

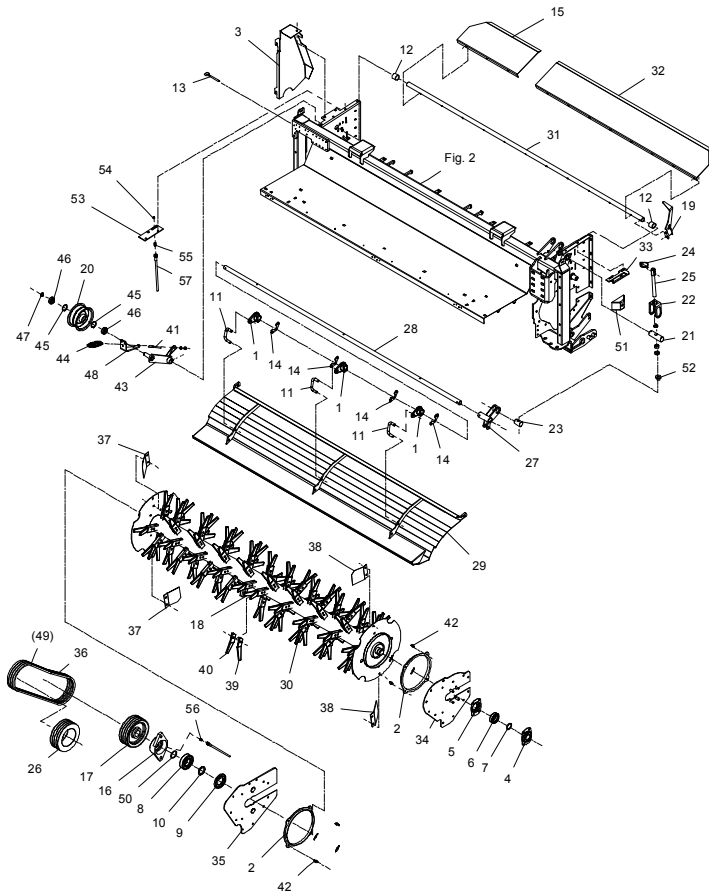


Fig. 12

STÅLSLAGLE-CRIMPER - STEEL FAIL-CONDITIONER - STAHLSCHLEGEL-CRIMPER

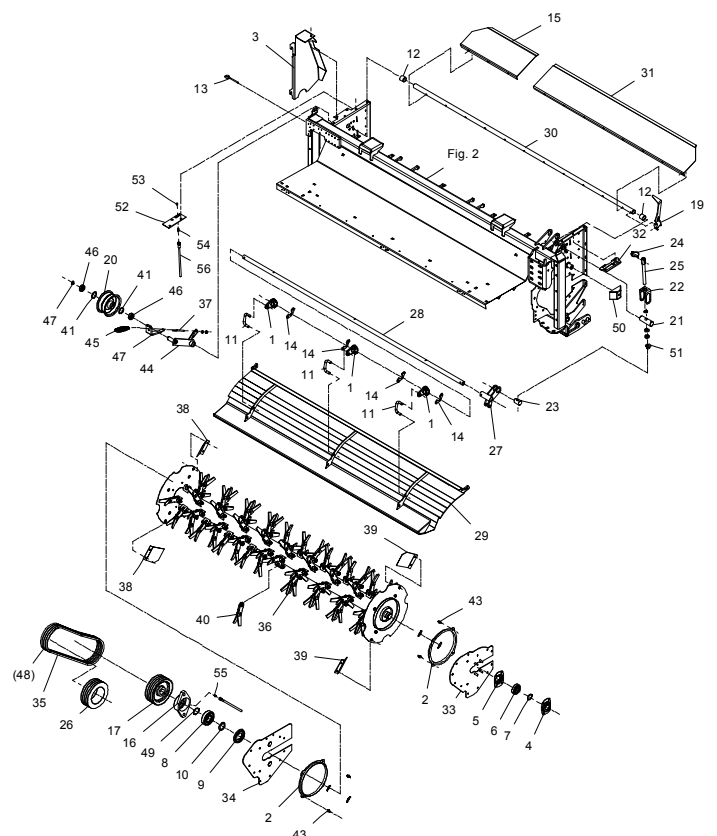


Fig. 13

VALSE-CRIMPER - ROLLER-CONDITIONER - ROLLECRIMPER

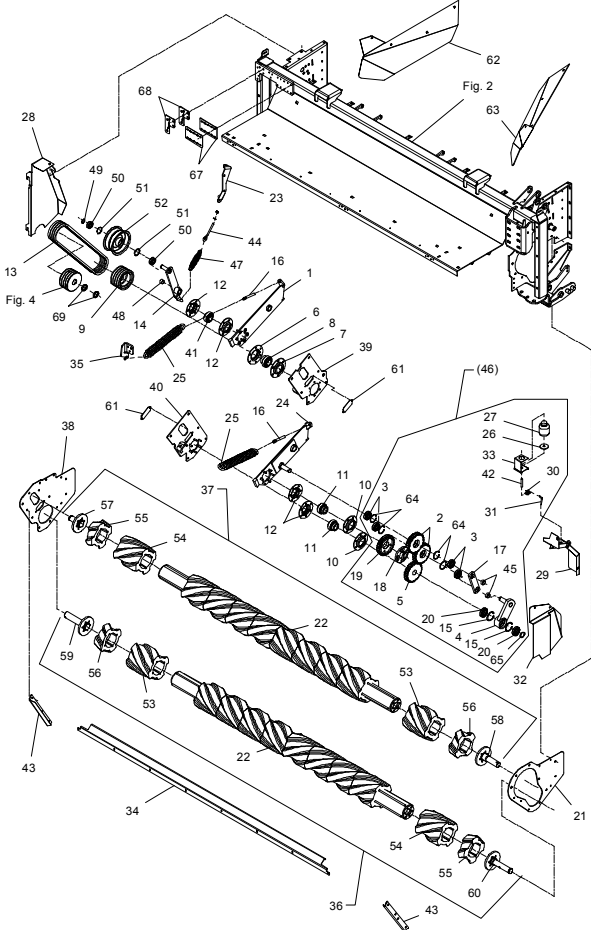


Fig. 30

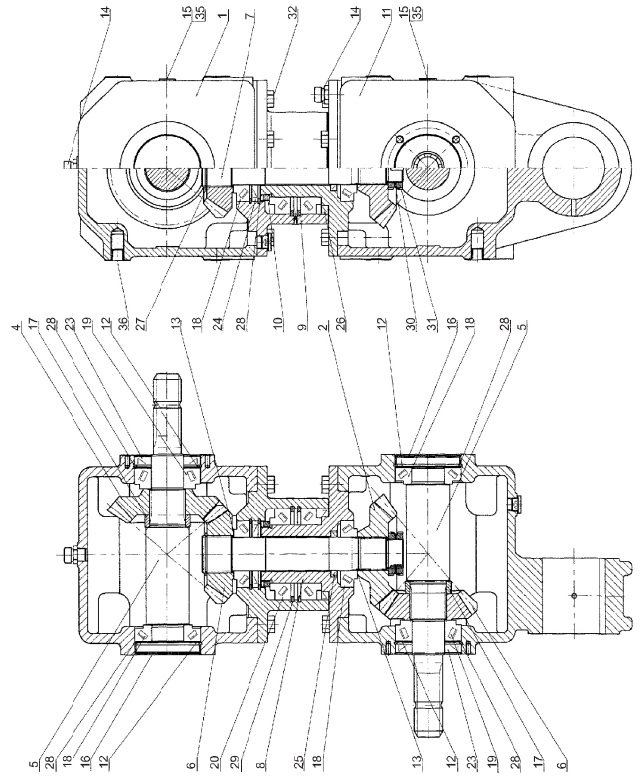


Fig. 31

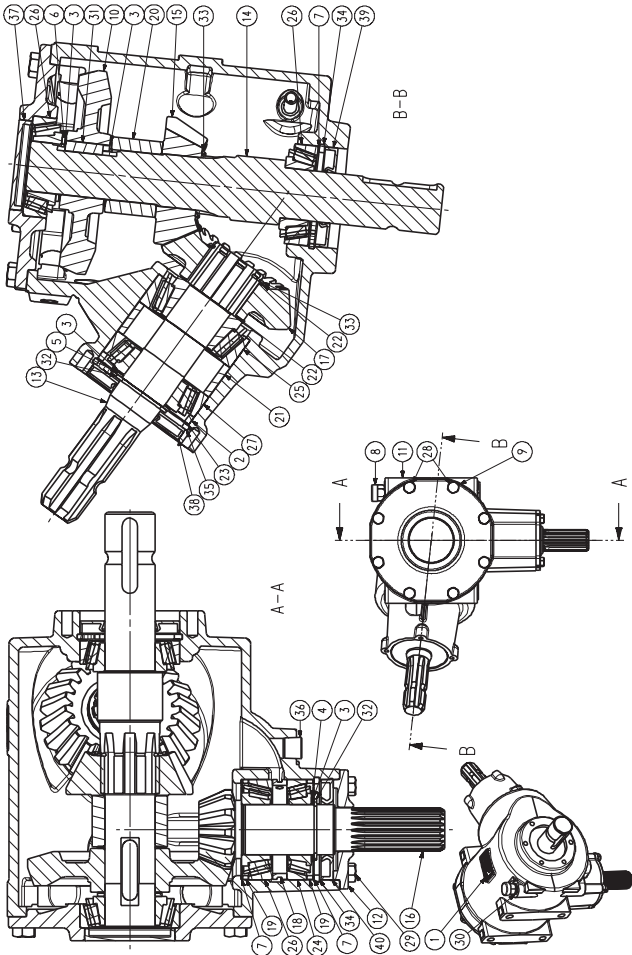


Fig. 40

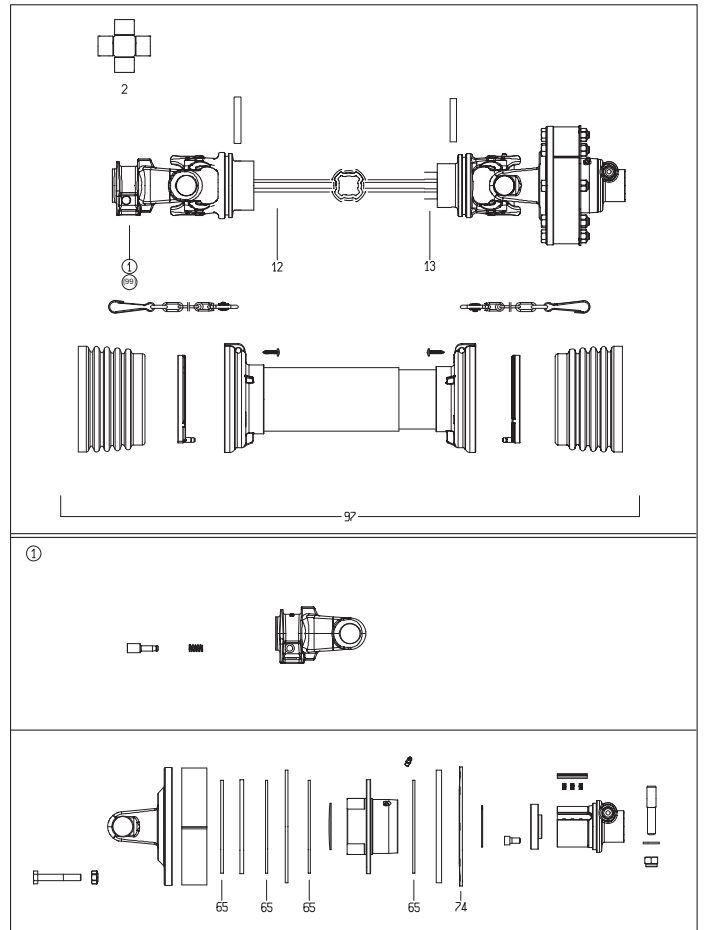


Fig. 41

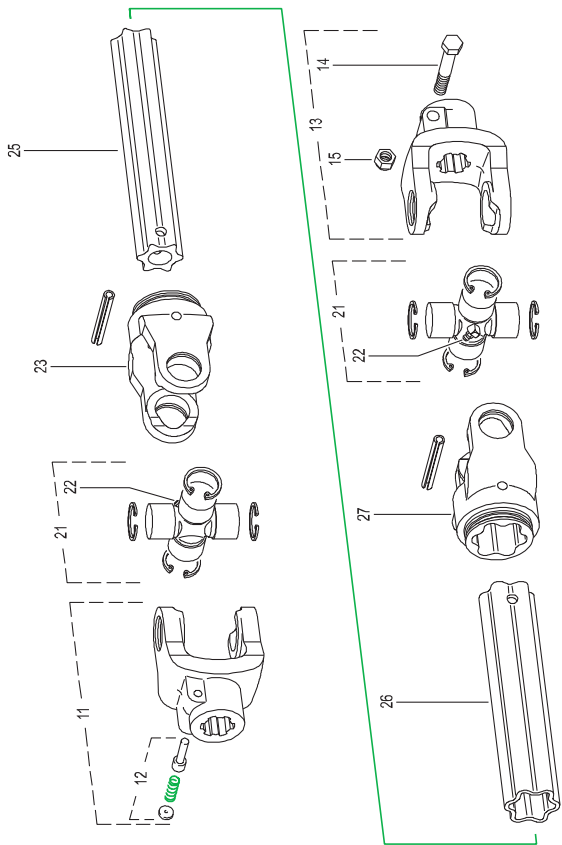


Fig. 42

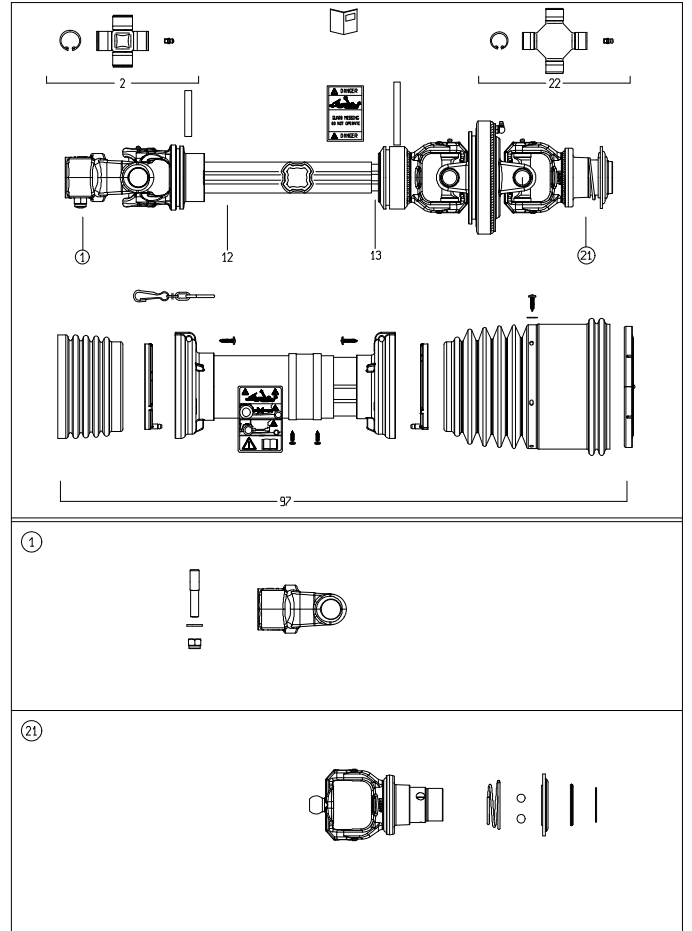


Fig. 50

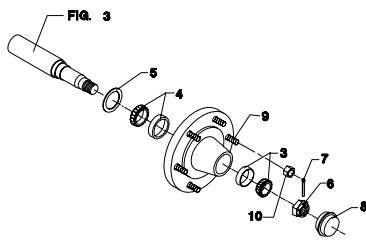


Fig. 80

TILBEHØR - ZUBEHÖR - ACCESSORIES

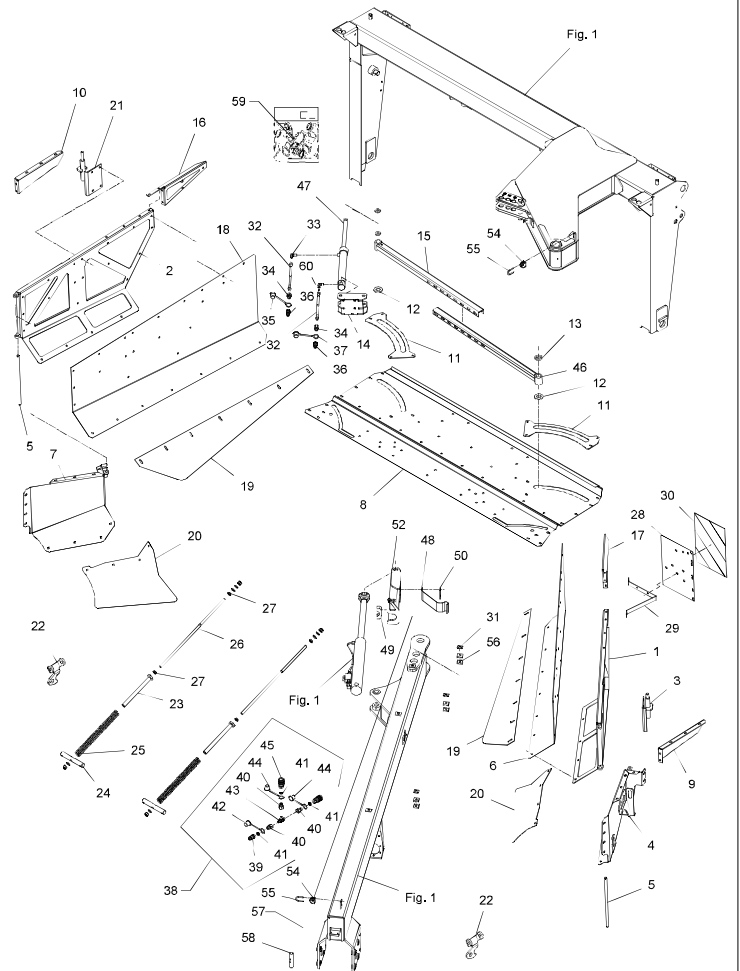


Fig. 81

TILBEHØR - ZUBEHÖR - ACCESSORIES

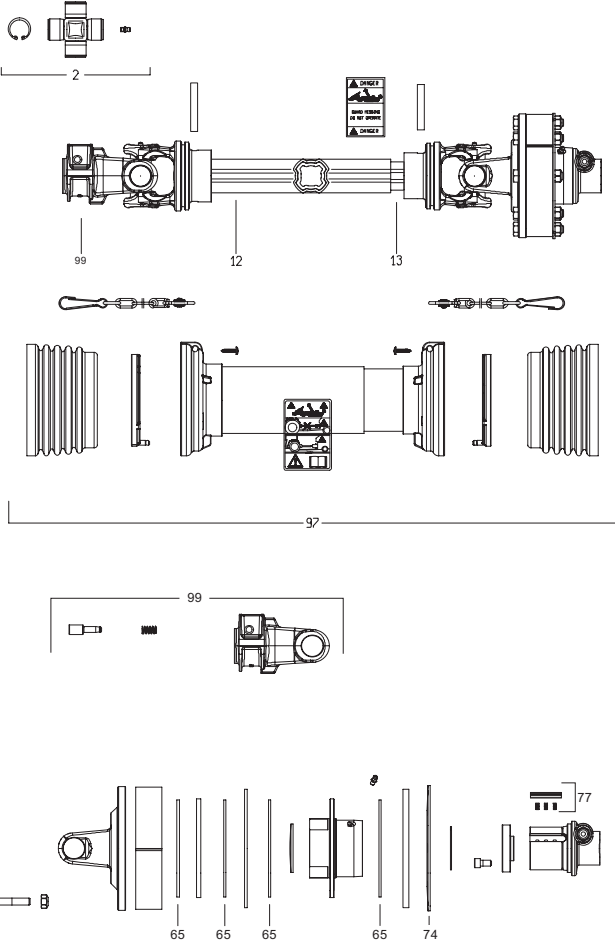
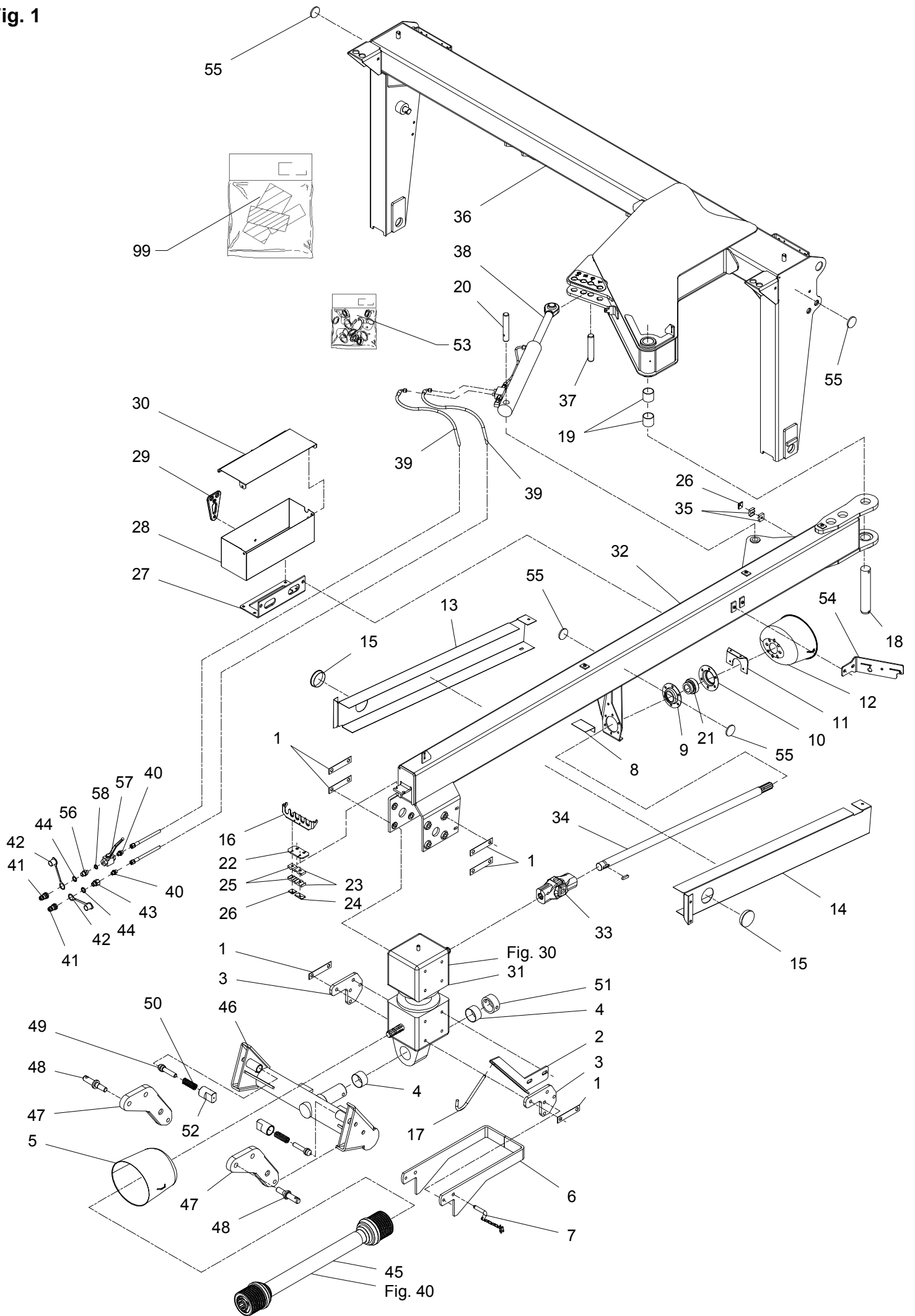


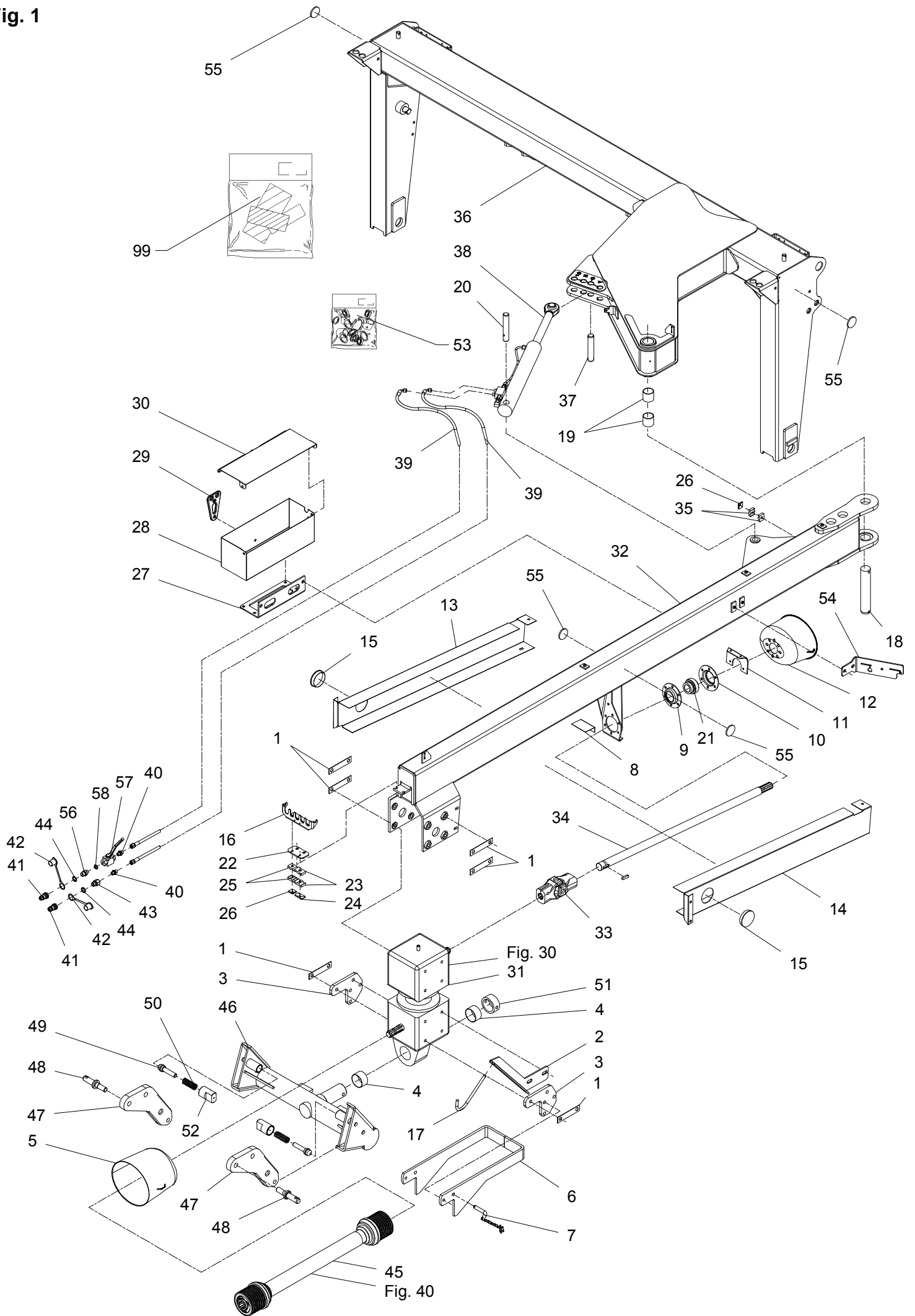
Fig. 1





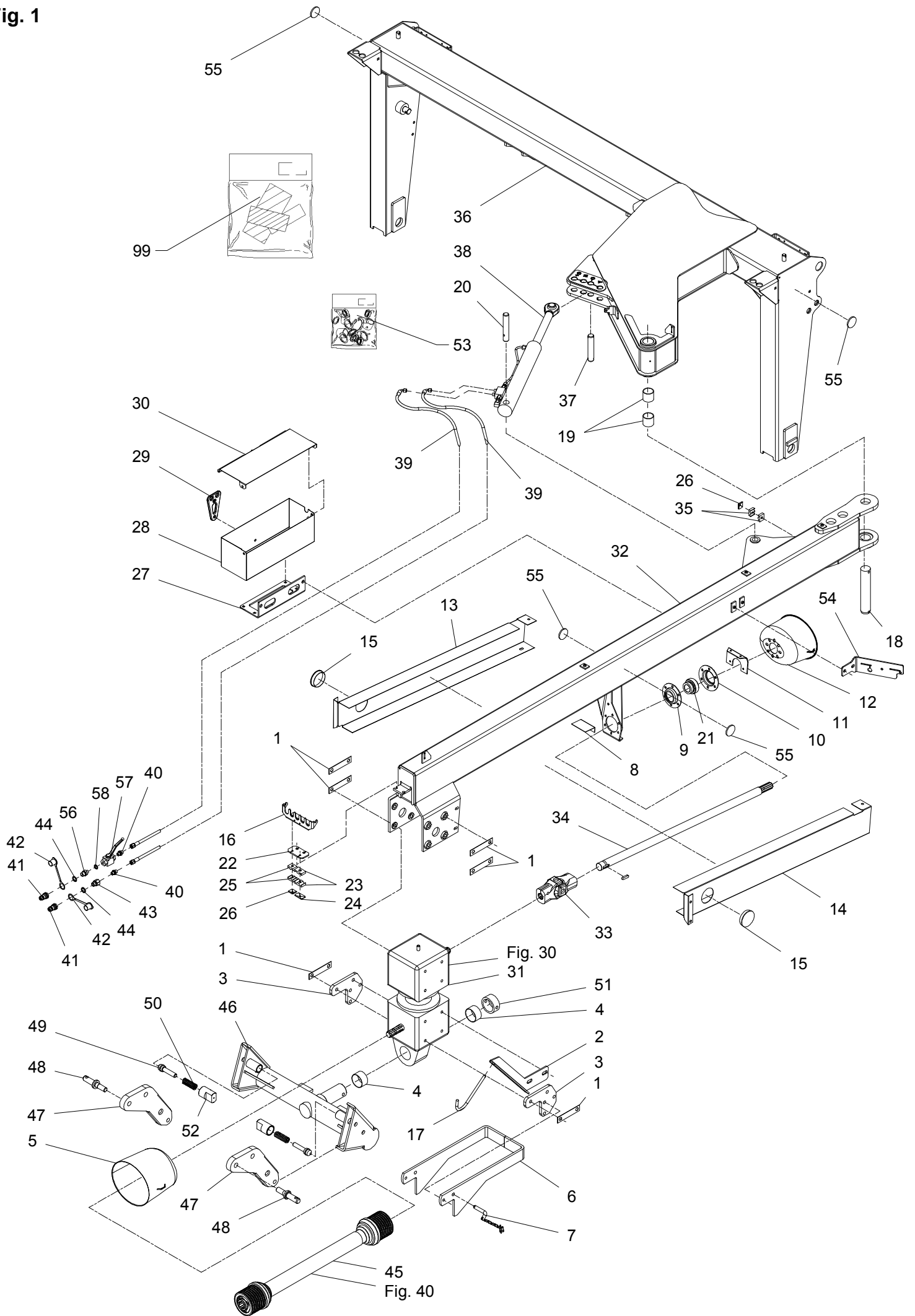
POS.	VARENUMMER	ANTAL	BENÆVNELSE	BEZEICHNUNG	DESIGNATION		
1.	2062-777X	6	LÅSEBLIK SPERRBLECH		STRIKING PLATE		
2.	2228-208X	1	KONSOL KONSOLE		BRACKET		
3.	2086-940X	2	KONSOL KONSOLE		BRACKET	1213-5427	2
						1241-4502	2
4.	1335-5524	2	GLIDELEJE 70-75-40 GLEITLAGER 70-75-40		PLAIN BEARING 70-75-40		
5.	2210-961X	1	PTO SKÆRM SCHUTZ FÜR GELENKWELLE		PTO GUARD	1165-0186	1
						1213-2224	4
						1241-1502	4
6.	3210-736X	1	STØTTEFOD STUETZE		SUPPORT	1213-5422	2
						1213-5523	2
						1220-5321	4
7.	3191-083X	1	TAP ZAPFEN		DOWEL		
8.	2226-255X	1	PLADE PLATTE		PLATE		
9.	1421-5492	1	LEJEHUSHALVPART LAGERGEHAEUSEHAELFTE		HALF OF BEARING HOUSING		
10.	1421-7497	1	LEJEHUSHALVPART LAGERGEHAEUSEHAELFTE		HALF OF BEARING HOUSING		
11.	2062-341X	1	SKÆRMHOLDER SCHUTZHALTER		GUARDHOLDER	1213-3224	4
						1220-3321	2
						1241-3403	4
12.	2210-398X	1	PTO-SKÆRM, OVAL PTO-SCHUTZ, OVAL		PTO-GUARD, OVAL	1165-0186	1
						1213-2126	4
						1213-3126	3
						1241-1502	4
						1241-2502	3
13.	2210-496X	1	PTO-SKÆRM SCHUTZ FUER GELENKWELLE		GUARD FOR PTO	1165-0190	2
						1213-3126	1
						1213-3222	1
						1213-3322	2
						1220-3321	3
						1241-2502	4
14.	2210-497X	1	PTO-SKÆRM SCHUTZ FUER GELENKWELLE		GUARD FOR PTO	1165-0190	1
						1213-3126	1
						1213-3222	1
						1213-3322	2
						1220-3321	3
						1241-2502	4
15.	1165-0190	2	AFDÆKNING ABDECKUNG		COVER		
16.	2083-881X	1	SLANGEHOLDER BESCHLAG		CLAMP	1165-0276	2
						1215-3226	2
						1220-3321	2
						1241-2502	2
17.	2223-220X	1	BØJLE BUEGEL		HOOP	1241-3403	1
						1252-3102	1
18.	2083-253X	1	TAP, LANG ZAPFEN, LANG		DOWEL, LONG	1251-2601	1
						1251-5701	1
						1251-7701	1
19.	1335-5501	2	GLACIERLEJE 50-55-50 GLISSALAGER 50-55-50		BEARING GLISSA 50-55-50		
20.	2210-491X	1	TAP ZAPFEN		DOWEL	1251-6501	1
21.	1331-7408	1	KUGLELEJE GE 40 KRRB CC KUGELLAGER GE 40 KRRB CC		BALL BEARING GE 40 KRRB CC		

Fig. 1



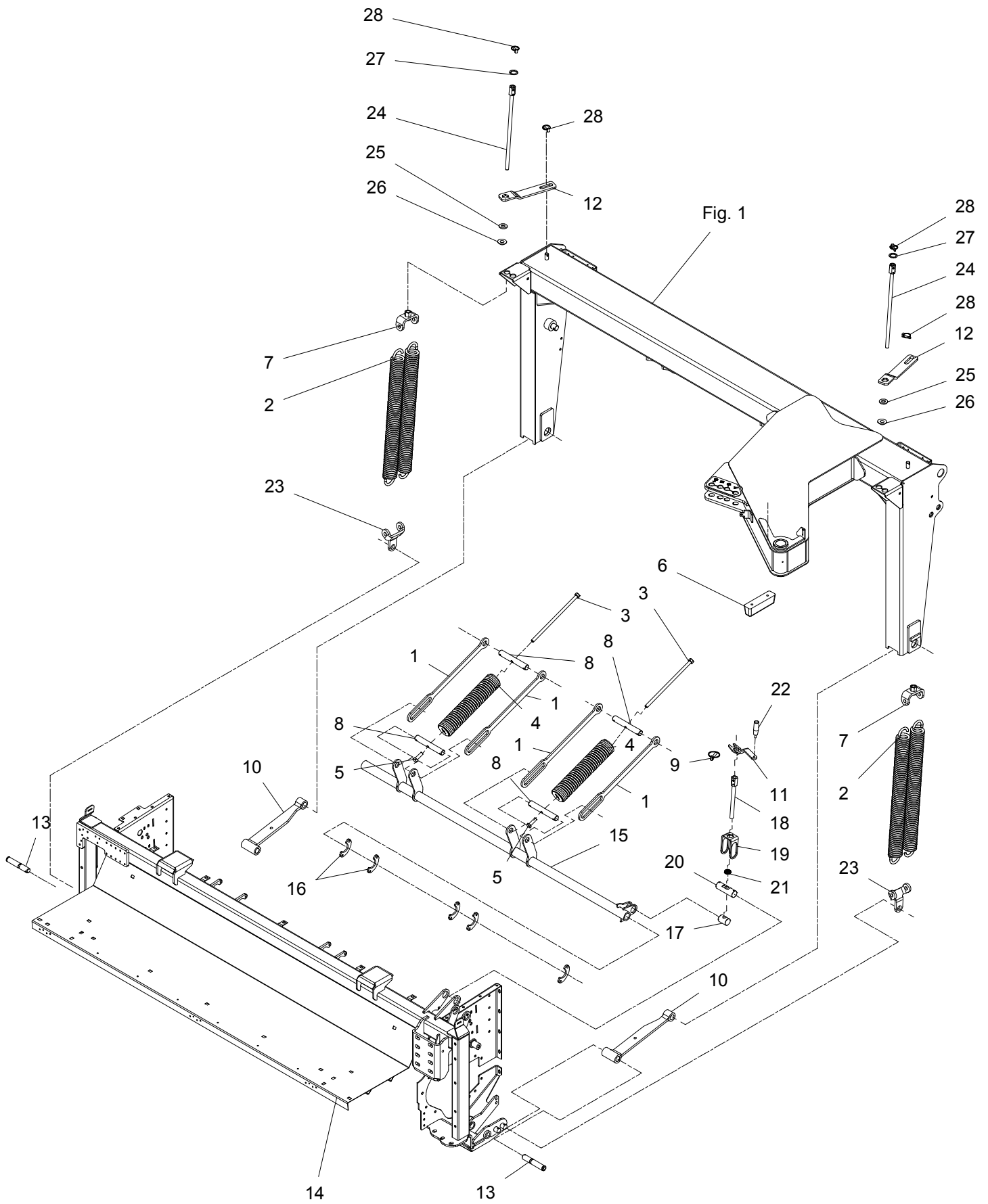
POS.	VARENUMMER	ANTAL	BENÆVNELSE	BEZEICHNUNG	DESIGNATION		
22.	2211-066X	1	KONSOL KONSOLE		BRACKET	1213-2522	1
						1216-1222	1
						1220-1323	1
						1220-2321	1
						1241-1202	2
1241-1206	2						
23.	1311-8543	2	RØRHOLDER ROHRHALTERUNG		SUPPORT FOR TUBE		
24.	1311-8599	1	TOPPLADE TOPPLATTE		TOP PLATE		
25.	1311-8537	2	RØRHOLDER ROHRHALTERUNG		SUPPORT FOR TUBE		
26.	1311-8600	1	TOPPLADE TOPPLATTE		TOP PLATE		
27.	2361-191X	1	HOLDER HALTER		SUPPORT		
28.	2361-194X	1	UNDERDEL UNTERTEIL		LOWER PART		
29.	2080-387X	1	GUMMISTROP GUMMIRIEMEN		RUBBER STRAP	1215-2222	1
30.	2361-193X	1	LÅG DECKEL		COVER	1220-3122	2
31.	3227-872X	1	GEAR GETRIEBE		GEAR	1213-5420	6
						1213-5524	6
						1313-1101	1
32.	3214-870X	1	TREKSTANG AUSHUBSTANG		DRAW BAR		
33.	1340-7119	1	KARDANLED KREUZGELENK		UNIVERSAL JOINT		
34.	2214-871X	1	AKSEL WELLE		SHAFT	1213-3224	6
						1214-4322	1
						1214-4326	1
						1220-3321	6
						1220-4321	2
1338-0106	1						
35.	1311-8537	1	RØRHOLDER ROHRHALTERUNG		SUPPORT FOR TUBE		
36.	3214-805X	1	HJULRAMME RADRAHMEN		WHEEL FRAME	1215-3424	4
						1220-3321	4
						1241-2502	4
						1313-1101	1
37.	2214-826X	1	TAP ZAPFEN		DOWEL	1241-7907	1
						1251-6306	1
						1254-3201	1
38.	1317-0999	1	CYLINDER ZYLINDER		CYLINDER		
39.	1317-5013	2	HYDRAULIKSLANGE L=6000 HYDRAULIKSLAUCH L=6000		HYDRAULIC HOSE L=6000		
40.	1311-8534	2	FORSKRUNING VERSCHRAUBUNG		SCREWED CONNECTION		
41.	1317-0302	2	STIK F/LYNKOBLING ANSCHLUSS F/SCHNELLKUPPLUNG		CONNECTION F/QUICK-COUPLING		
42.	1393-0140	2	BESKYTTELSSESHETTE BLÅ SCHUTZKAPPE BLAU		PROTECTION CAP BLUE		
43.	1311-2601	1	NIPPELMUFFE NIPPEL		BUSHING		
44.	1311-8539	2	TÆTNINGSRING DICHTUNGSRING		GASKET		

Fig. 1



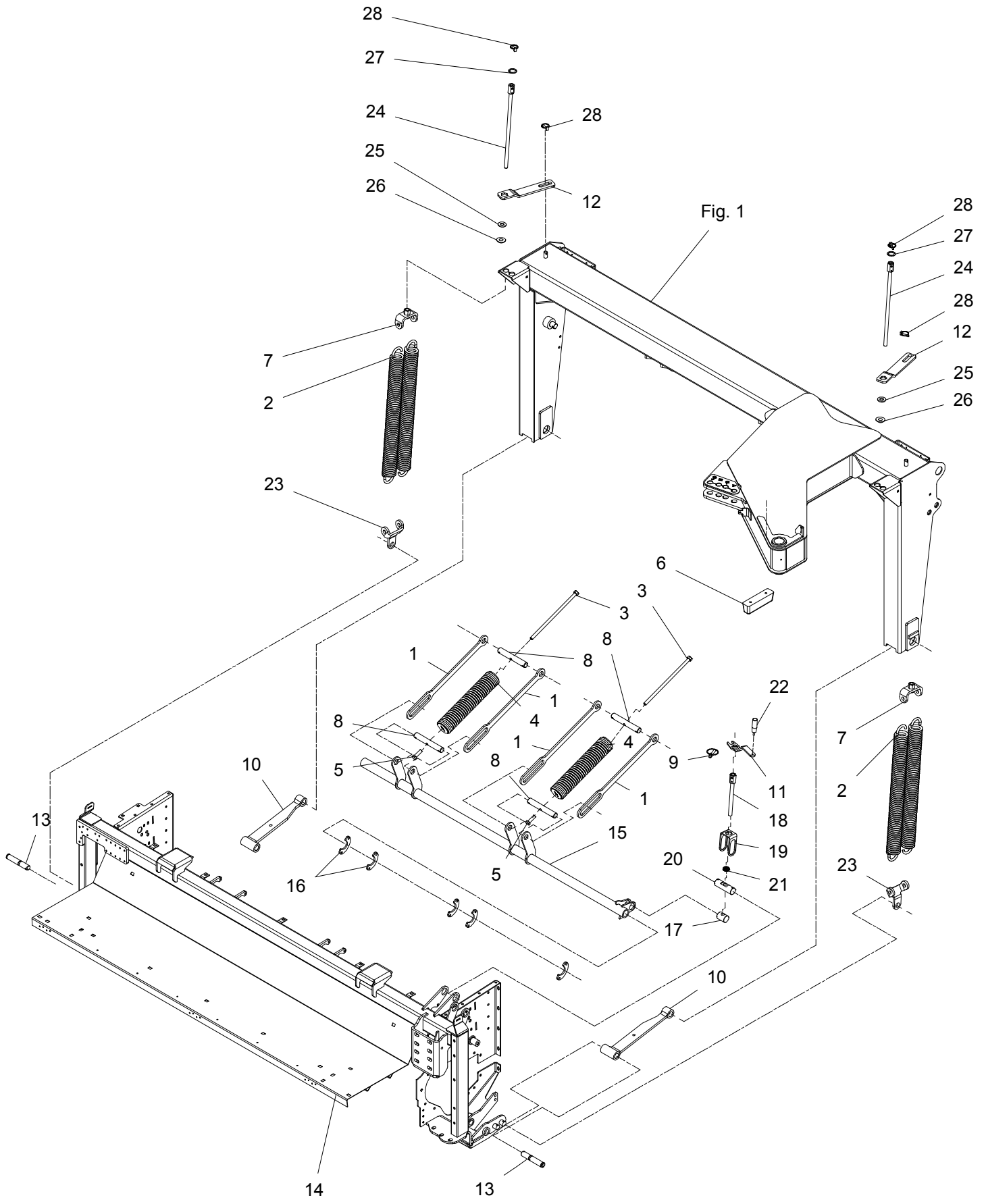
POS.	VARENUMMER	ANTAL	BENØVNELSE	BEZEICHNUNG	DESIGNATION		
45.	1350-0080	1	KRAFTOVERFØRINGSAKSEL GELENKWELLE		PTO SHAFT		
46.	3089-040X	1	TRÆK ANTRIEB		DRIVE	1214-6326	2
						1220-6321	2
						1241-5503	2
						1241-9508	3
47.	2089-042X	2	TRÆKLASKE ZUGGLASCHE		FISH PLATE		
48.	2089-032X	2	TAP ZAPFEN		DOWEL	1220-7325	1
						1241-6604	2
						1254-4201	1
49.	2089-047X	2	LÅSEPAL SCHLOSSBESCHLAG		LOCK PAWL		
50.	1431-4496	2	TRYKFJEDER DRUCKFEDER		COMPRESSION SPRING		
51.	2228-861X	1	BØSNING BUCHSE		BUSH	1251-4801	1
						1251-6802	1
						1251-8803	1
52.	2089-049X	2	PALSTYR STEUER VOR BESCHLAG		GUIDE FOR PAWL	1313-1101	1
53.	1317-9799	1	PAKNINGSSÆT DICHTUNGSSATZ		SET OF GASKETS		
54.	2214-996X	1	HOLDER F/ REFLEKS HALTER F/ RÜCKSTRAHLER		SUPPORT F/ REFLECTOR	1213-2124	2
						1241-2402	2
55.	1391-0612	4	REFLEX GUL RÜCKSTRAHLER GELB		REFLECTOR YELLOW		
56.	1311-2304	1	BRYSTNIPPEL NIPPEL		NIPPLE		
57.	1311-8533	1	KUGLEHANE KUGELHAHN		BALL TAP		
58.	1311-8538	1	TÆTNINGSRING DICHTUNGSRING		GASKET		
99.	3889-196A	1	TRANSFER F. TRÆKSTANG II AUFKLEBER F. ZUGSTANGE II		TRANSFER F. DRAWBAR II		

Fig. 2



POS.	VARENUMMER	ANTAL	BENÆVNELSE	BEZEICHNUNG	DESIGNATION		
1.	2214-040X	4	FORBINDELSSESSTANG VERBINDUNGSSTANGE		CONNECTION ROD		
2.	1432-7784	4	TREKFIJEDER DM=65 T=12 ZUGFEDER DM=65 T=12		TENSION SPRING DM=65 T=12		
3.	3083-377X	2	SPINDEL SPINDEL		SPINDLE		
4.	3089-314X	2	FJEDER FEDER		SPRING	1213-5522	1
						1220-5122	1
5.	1213-5522	2	STÅLSÆTSKRUE M16-50 ST. SETSCHRAUBE M16-50		STEEL SET SCREW M16-50		
6.	1393-0188	2	GUMMIKLODS GUMMIKLOTZ		RUBBER BLOCK		
7.	3214-770X	1	FJEDERKONSOL KONSOLE FÜR FEDER		BRACKET FOR SPRING		
8.	2214-440X	4	TAP F/ TOPSAFE ZAPFEN F/ TOPSAFE		DOWEL F/ TOPSAFE	1241-8403	2
						1251-5405	2
9.	1254-4202	1	SIKRINGSSPLIT 11 MM FEDERSPLINT 11 MM		SECURING PIN 11 MM		
10.	2227-750X	2	STANG STANGE		BAR		
11.	2214-576X	1	HÅNDTAG HANDGRIFF		HANDLE	1220-2321	1
12.	2214-577X	2	STUBHØJDEBLOKERING SCHNITTHÖHE BLOCKIERUNG		STUBBLE HEIGHT BLOCKING	1241-6602	1
						1251-5303	1
						1254-4202	1
13.	2228-355X	2	TAP ZAPFEN		DOWEL	1251-5304	1
						1255-2205	1
						1313-1101	1
14.	3214-642X	1	CRIMPERRAMME CRIMPERRAHMEN		CONDITIONER FRAME		
15.	3214-659X	1	CENTRAL INDSTILLING ZENTRALEINSTELLUNG		CENTRAL ADJUSTMENT		
16.	2214-472X	5	HOLDER F/ STUBHØJDERØR HALTER F/ SCHNITTHÖHEROHR		SUPPORT F/ STUBBLE HIGHT PIPE	1215-3320	2
						1220-3321	2
						1241-2502	2
17.	2214-491X	1	TAP F/ STUBHØJDE ZAPFEN F/ SCHNITTHÖHE		DOWEL F/ STUBBLE HEIGHT		
18.	3214-488X	1	GEVINDSTANG F/ STUBHØJDE GEWINDSTANGE F/ SCHNITTHÖHE		SPINDLE F/ STUBBLE HEIGHT	1241-5503	1
						1251-1104	1
						1251-4105	1
						1251-4106	1
19.	2214-493X	1	LÅS SCHLOSS		LOCK	1254-4202	1
20.	2214-490X	1	TAP F/ STUBHØJDE ZAPFEN F/ SCHNITTHÖHE		DOWEL F/ STUBBLE HEIGHT	1241-9924	2
						1251-4502	2
21.	1335-5549	2	TRYKLEJE DRUCKLAGER		THRUST BEARING		
22.	1399-0228	1	GREB GRIFF		GRIP		
23.	2214-769X	2	FJEDERKONSOL, BUND KONSOLE F. FEDER, BODEN		BRACKET F. SPRING, BOTTOM		
24.	3214-450X	2	STILLESKRUE JUSTIERSCHRAUBE		REGULATING SCREW	1241-5705	1
						1251-1301	1
						1251-4306	1
25.	1241-5705	2	SPÆNDESKIVE 20 21-45-5,0 G SPANN SCHEIBE 20 21-45-5,0 G		WASHER 20 21-45-5,0 G		

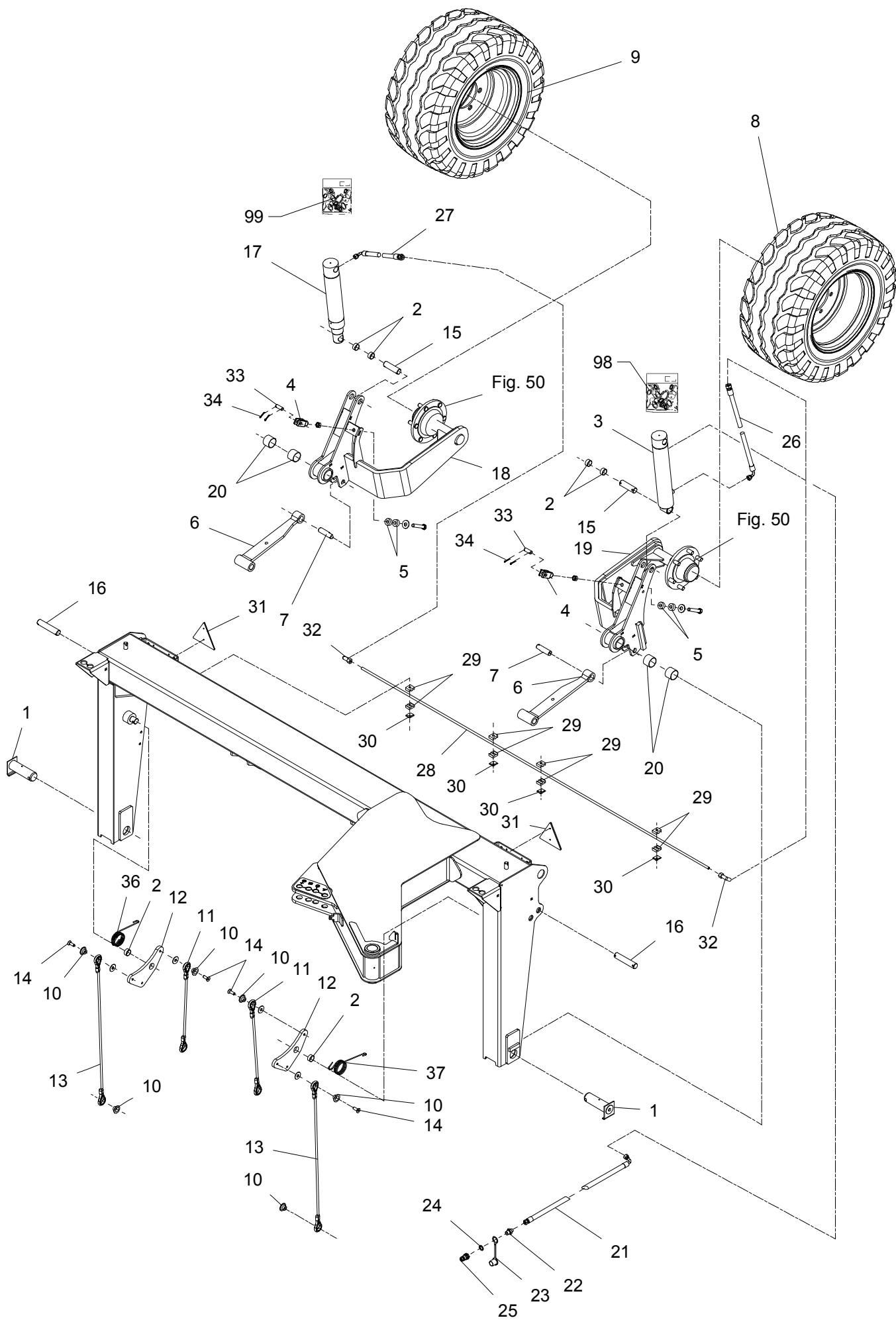
Fig. 2





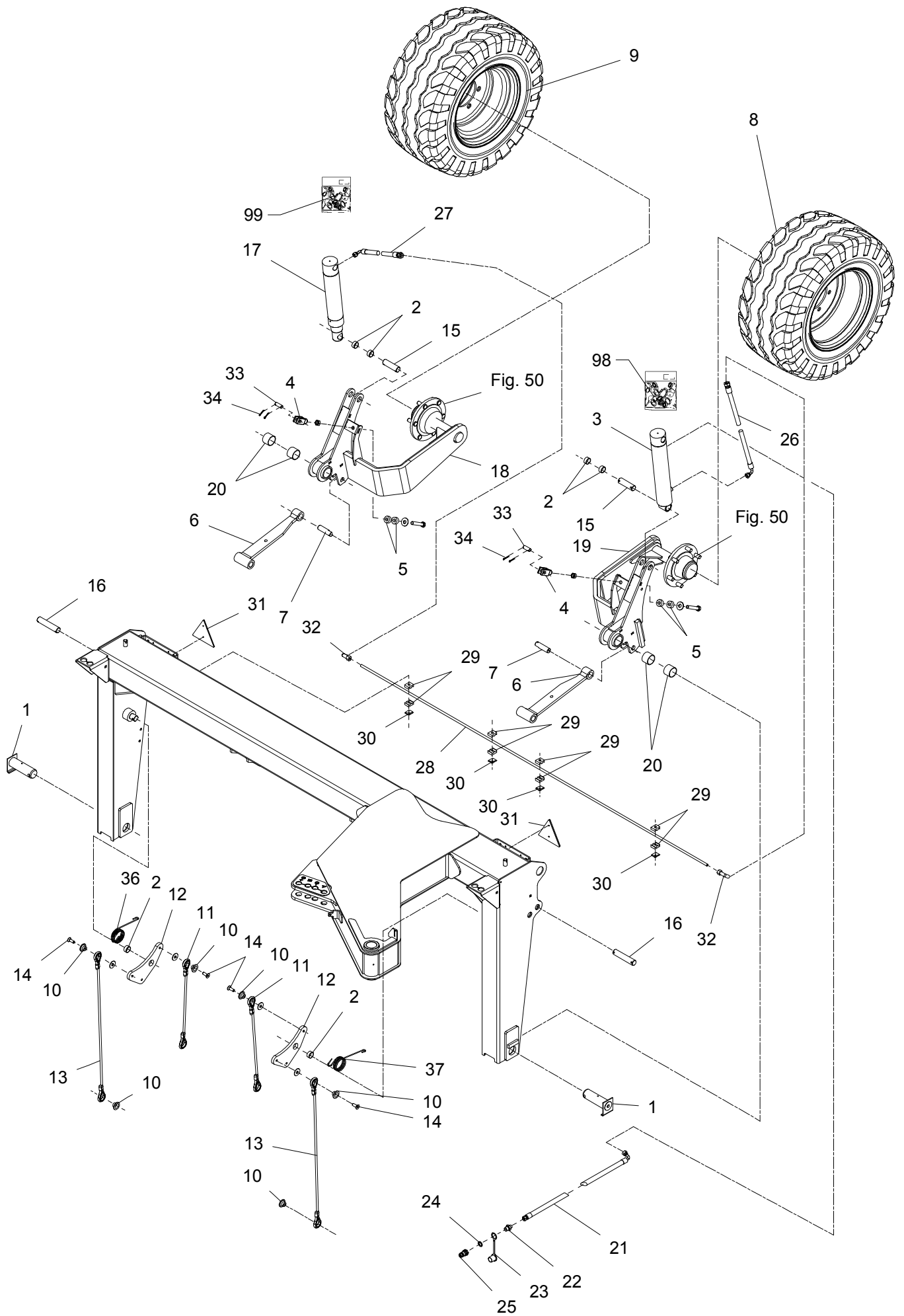
POS.	VARENUMMER	ANTAL	BENEVNELSE	BEZEICHNUNG	DESIGNATION		
26.	2061-002X	2	KONISK SKIVE KON.SCHEIBE		CONICAL WASHER		
27.	2214-767X	2	SKIVE MED SEKSKANT SCHIEBE MIT SECHSECK		WASHER WITH HEXAGON		
28.	1254-3201	4	SIKRINGSPLIT 8 MM FEDERSPLINT 8 MM		SECURING PIN 8 MM		

Fig. 3



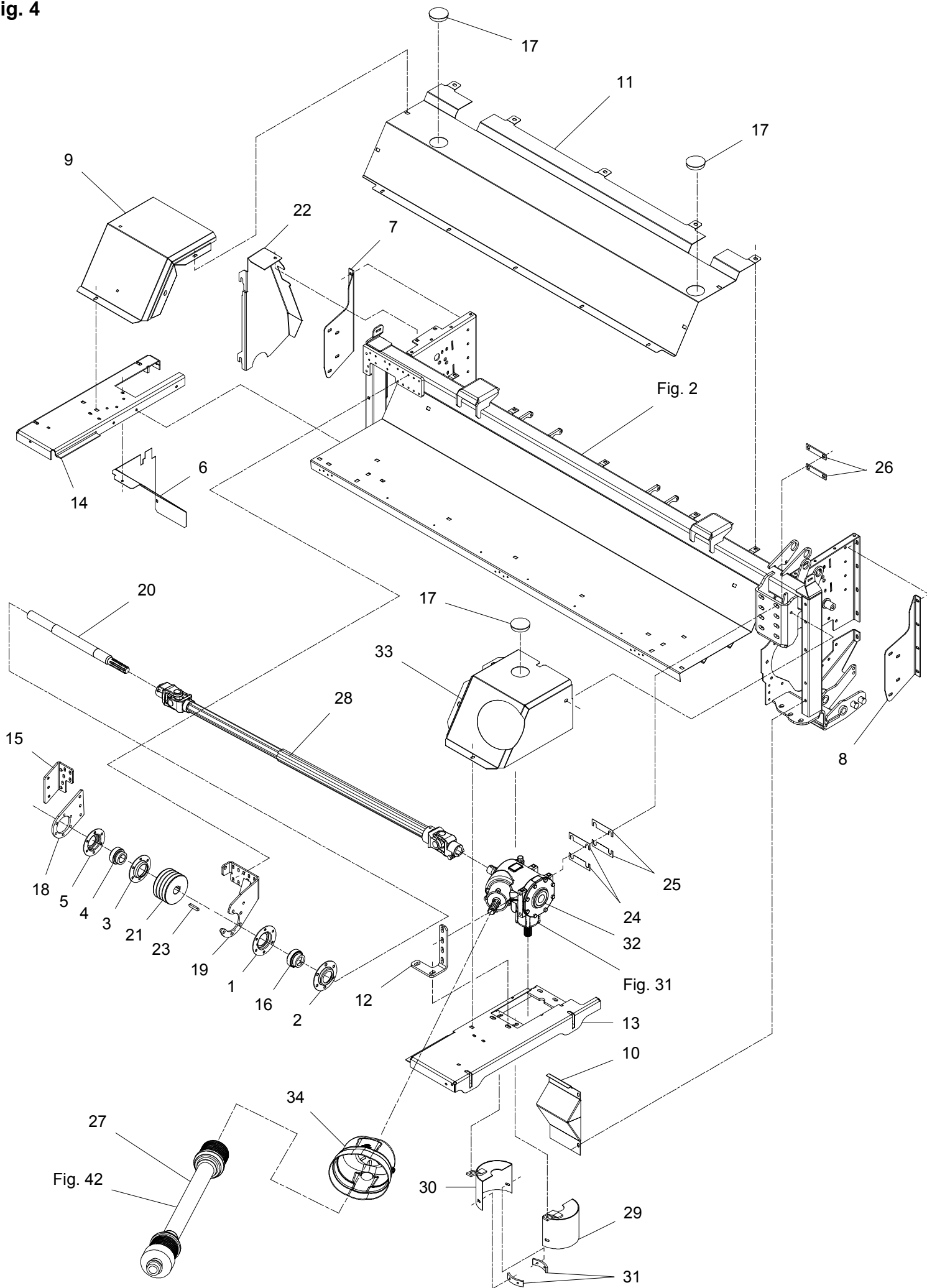
POS.	VARENUMMER	ANTAL	BENØVNELSE	BEZEICHNUNG	DESIGNATION		
1.	3228-390X	2	TAP ZAPFEN		DOWEL	1165-0153	1
						1251-5602	1
						1251-8601	1
						1313-1101	1
2.	1335-5511	6	GLIDELEJE 30-34-15 GLEITLAGER 30-34-15		PLAIN BEARING 30-34-15		
3.	1317-0925	1	CYLINDER ZYLINDER		CYLINDER		
4.	1399-0120	2	GAFFEL GABELKOPF		FORK		
5.	1434-0110	24	TALLERKENFJEDER 34,0-16,3-2,0 TELLERFEDER 34,0-16,0-2,0		DISC SPRING 34,0-16,3-2,0		
6.	2227-750X	2	STANG STANGE		BAR		
7.	2214-496X	2	TAP ZAPFEN		DOWEL	1313-1101	1
8.	4000-117V	1	HJUL, VENSTRE 380/55-17 RAD, LINKE 380/55-17		WHEEL, LEFT 380/55-17	1323-9556	6
9.	4000-117H	1	HJUL, HØJRE 380/55-17 RAD, RECHTE 380/55-17		WHEEL, RIGHT 380/55-17	1323-9556	6
10.	2214-557X	6	BØSNING BUCHSE		BUSH		
11.	2214-555X	2	WIRE, BAGERST Ø10 DRAHTSEIL, HINTERE Ø10		WIRE, REAR Ø10	1219-0237	1
						1241-3502	1
12.	2214-558X	2	VIPPEARM SCHWENKARM		LEVER ARM	1241-7401	1
						1251-4306	1
13.	2214-556A	2	WIRE, FORREST Ø10 DRAHTSEIL, VORNE Ø10		WIRE, FRONT Ø10	1219-0233	1
						1219-0237	1
						1241-3502	2
14.	1219-0237	4	UNBRACOSKRUE M12-35 U/S INNENSECHSK SCHR M12-35 VERS		ALLEN SCREW M12-35 C-SUNK		
15.	2214-184X	2	TAP ZAPFEN		DOWEL	1241-8403	2
						1251-5405	2
						1254-4202	1
16.	2214-183X	2	TAP ZAPFEN		DOWEL	1251-5404	1
17.	1317-0926	1	CYLINDER ZYLINDER		CYLINDER		
18.	3214-587X	1	HJULSVINGER, HØJRE RADSCHWENK, RECHTE		WHEEL ROCKER, RIGHT	1214-5328	1
						1220-5122	1
						1241-4601	1
						1323-9556	6
						1323-9641	6
19.	3214-588X	1	HJULSVINGER, VENSTRE RADSCHWENK, LINKE		WHEEL ROCKER, LEFT	1214-5328	1
						1220-5122	1
						1241-4601	1
						1323-9556	6
						1323-9641	6
20.	1335-5535	4	GLIDELEJE 50-55-40 GLEITLAGER 50-55-40		PLAIN BEARING 50-55-40		
21.	1317-5009	1	HYDRAULIKSLANGE L=7500 HYDRAULIKSLAUCH L=7500		HYDRAULIC HOSE L=7500		
22.	1311-2304	1	BRYSTNIPPEN NIPPEL		NIPPLE		
23.	1393-0138	1	BESKYTTELSSESHETTE GUL SCHUTZKAPPE GELB		PROTECTION CAP YELLOW		
24.	1311-8539	1	TÆTNINGSRING DICHTUNGSRING		GASKET		

Fig. 3



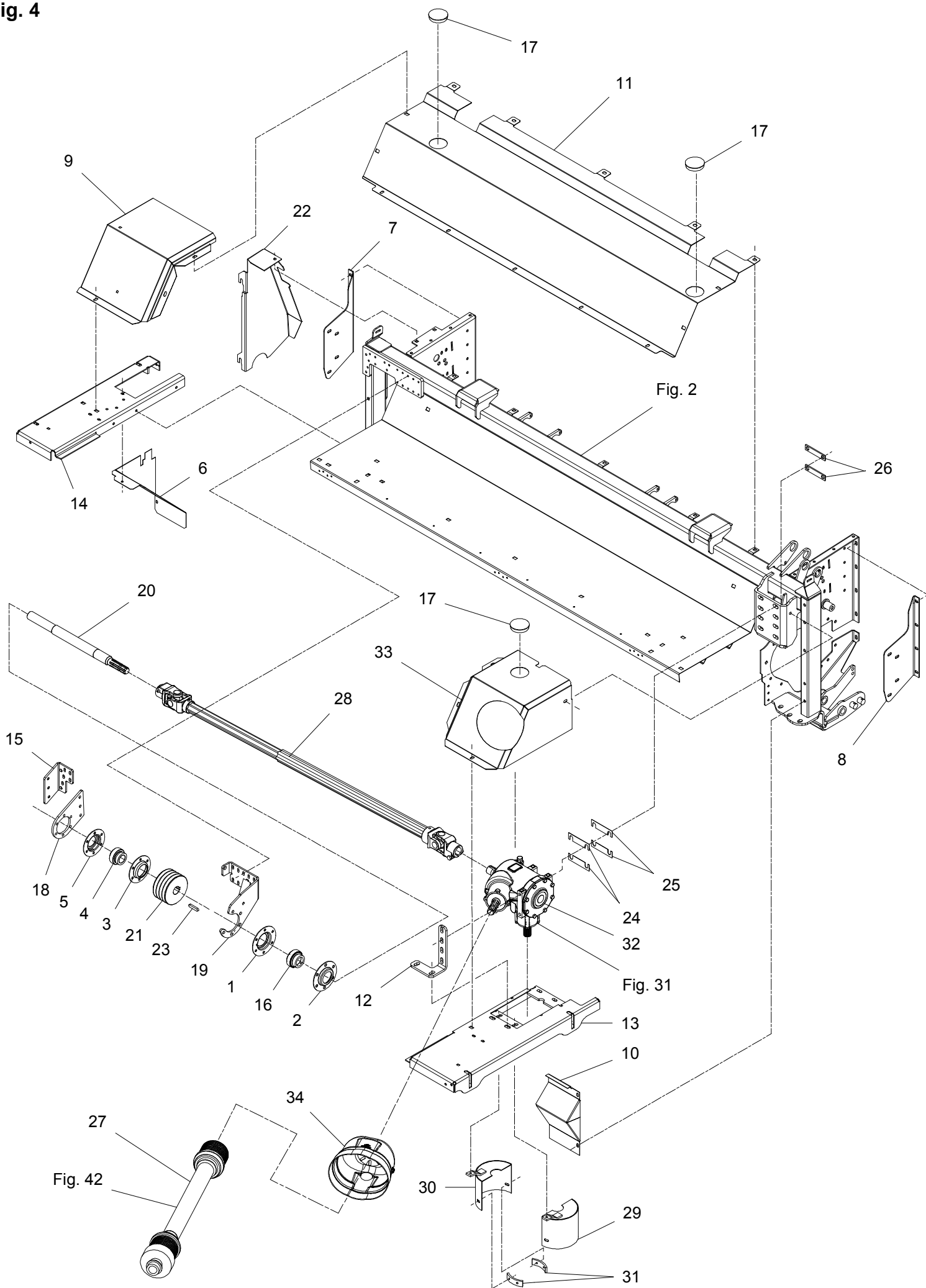
POS.	VARENUMMER	ANTAL	BENÆVNELSE	BEZEICHNUNG	DESIGNATION		
25.	1317-0302	1	STIK F/LYNKOBLING ANSCHLUSS F/SCHNELLKUPPLUNG		CONNECTION F/QUICK-COUPLING		
26.	1317-0817	1	HYDRAULIK SLANGE L=725 HYDRAULISCHER SCHLAUCH L=725		HYDRAULIC HOSE L=725		
27.	1317-0462	1	HYDRAULIK SLANGE L= 470 HYDRAULISCHER SCHLAUCH L=470		HYDRAULIC HOSE L= 470		
28.	2214-795X	1	RØR FOR CYLINDER ROHR FÜR ZYLINDER		PIPE FOR CYLINDER	1214-1124	4
29.	1311-8537	4	RØRHOLDER ROHRHALTERUNG		SUPPORT FOR TUBE		
30.	1311-8600	4	TOPPLADE TOPPLATTE		TOP PLATE		
31.	1391-0501	2	REFLEKSGLAS DREIECKRUECKSTRAHLER		REFLECTOR	1219-0251	2
32.	1311-8522	2	VINKELFORSKRUNING WINKELVERSCHRAUBUNG		ANGLE COUPLING		
33.	2712-956X	2	TAP - Ø16 ZAPFEN		DOWEL		
34.	1252-2102	4	SPLIT SPLINT		COTTER PIN		
36.	1433-0204	1	TORSIONSFJEDER, HØJRE Ø4 FEDER, RECHTE Ø4		SPRING, RIGHT Ø4		
37.	1433-0205	1	TORSIONSFJEDER, VENSTRE Ø4 FEDER, LINKE Ø4		SPRING, LEFT Ø4		
98.	1317-9529	1	PAKNINGSSÆT F/1317-0925 DICHTUNGSSATZ F/1317-0925		SET OF GASKETS F/1317-0925		
99.	1317-9530	1	PAKNINGSSÆT F/1317-0926 DICHTUNGSSATZ F/1317-0926		SET OF GASKETS F/1317-0926		

Fig. 4



POS.	VARENUMMER	ANTAL	BENÆVNELSE	BEZEICHNUNG	DESIGNATION		
1.	1421-7598	1	LEJEHUSHALVPART LAGERGEHAEUSEHAELFTE		HALF OF BEARING HOUSING		
2.	1421-7599	1	LEJEHUSHALVPART LAGERGEHAEUSEHAELFTE		HALF OF BEARING HOUSING		
3.	1421-7497	1	LEJEHUSHALVPART LAGERGEHAEUSEHAELFTE		HALF OF BEARING HOUSING		
4.	1331-7408	1	KUGLELEJE GE 40 KRRB CC KUGELLAGER GE 40 KRRB CC		BALL BEARING GE 40 KRRB CC		
5.	1421-5496	1	LEJEHUSHALVPART LAGERGEHAEUSEHAELFTE		HALF OF BEARING HOUSING		
6.	2214-105X	1	SKERM SCHUTZBLECH		GUARD	1213-2224	1
						1214-3424	1
						1220-2321	1
						1220-3321	1
						1241-1402	2
						1241-2402	2
7.	2214-363X	1	AFSTIVNING, HØJRE ABSTÜTZUNG, RECHTE		BRACE, RIGHT	1213-3322	4
						1215-2124	2
						1215-2220	10
						1220-2321	12
						1220-3321	4
						1241-1304	12
						1241-2502	4
8.	2214-364X	1	AFSTIVNING, VENSTRE ABSTÜTZUNG, LINKE		BRACE, LEFT	1213-3224	4
						1215-2124	2
						1215-2220	10
						1220-2321	12
						1220-3321	4
						1241-1304	12
						1241-2402	4
9.	2214-841X	1	SKERM SCHUTZBLECH		GUARD		
10.	2214-191X	1	SKERM SCHUTZBLECH		GUARD	1214-3424	2
						1220-3321	2
						1241-2402	4
11.	2214-843X	1	SKERM SCHUTZBLECH		GUARD	1213-3222	5
						1220-3922	5
						1241-2402	5
12.	2214-406X	1	HOLDER HALTER		SUPPORT	1213-5322	2
						1213-5422	2
						1220-5321	2
						1241-4502	6
13.	3214-689X	1	SKERM, FRONT VENSTRE SCHUTZBLECH, FRONT LINKE		GUARD, FRONT LEFT	1213-4327	2
						1220-4321	2
						1241-3403	2
14.	3214-687X	1	SKERM, FRONT HØJRE SCHUTZBLECH, FRONT RECHTE		GUARD, FRONT RIGHT	1213-3224	3
						1214-3424	1
						1220-3321	4
						1241-2502	4
15.	2214-683X	1	FLANGE F/ LEJE FLANSCH F/ LAGER		FLANGE F/ BEARING	1213-3222	5
						1213-4725	2
						1220-4321	2
						1241-9981	5
						1241-9982	4
16.	1331-7405	1	KUGLELEJE GE 45 KRRB KUGELLAGER GE 45 KRRB		BALL BEARING GE 45 KRRB		
17.	1165-0190	3	AFDEKNING ABDECKUNG		COVER		
18.	2214-684X	1	FLANGE F/ LEJE FLANSCH F/ LAGER		FLANGE F/ BEARING	1219-0237	3
						1220-4122	3
						1241-9982	3

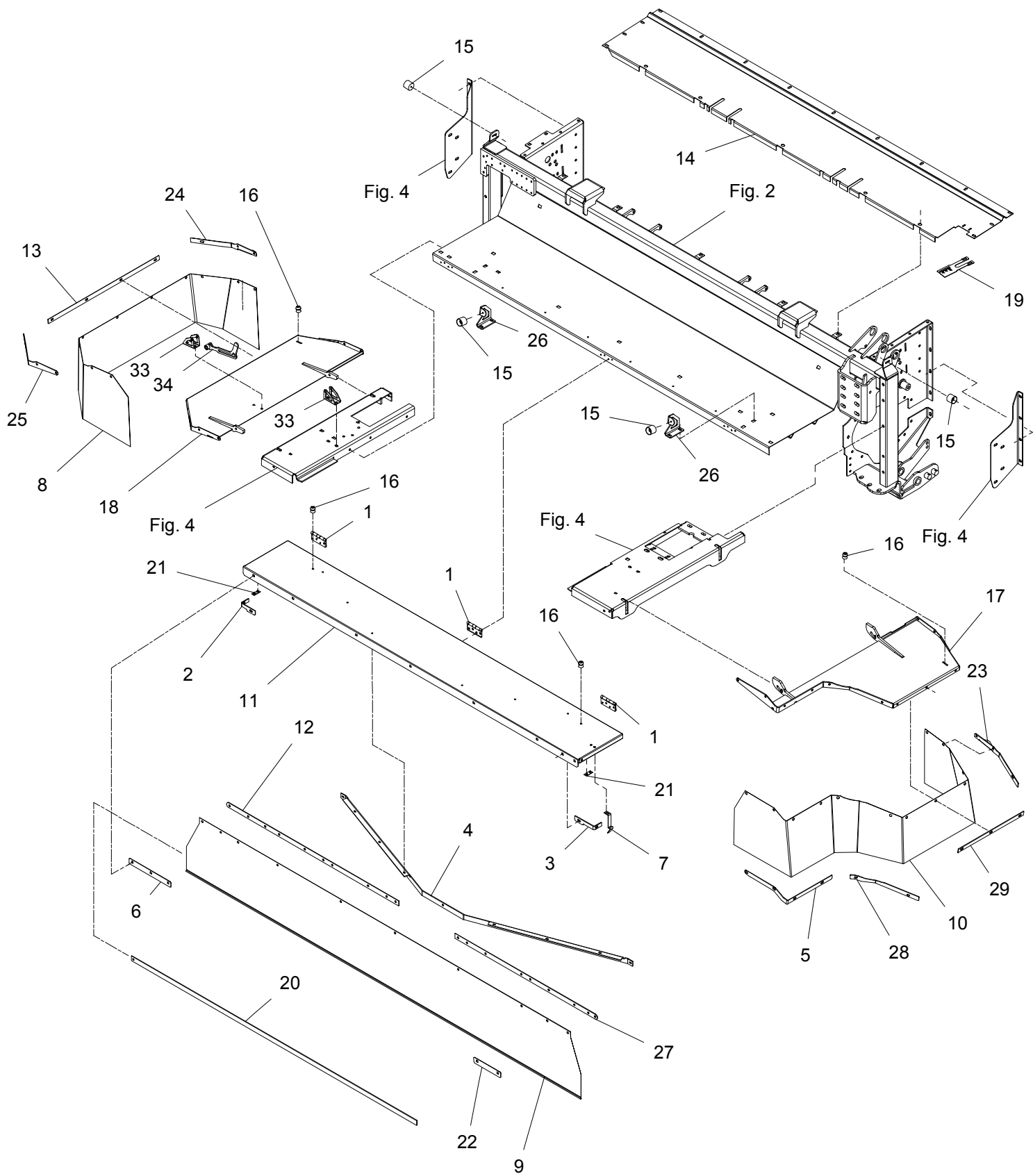
Fig. 4





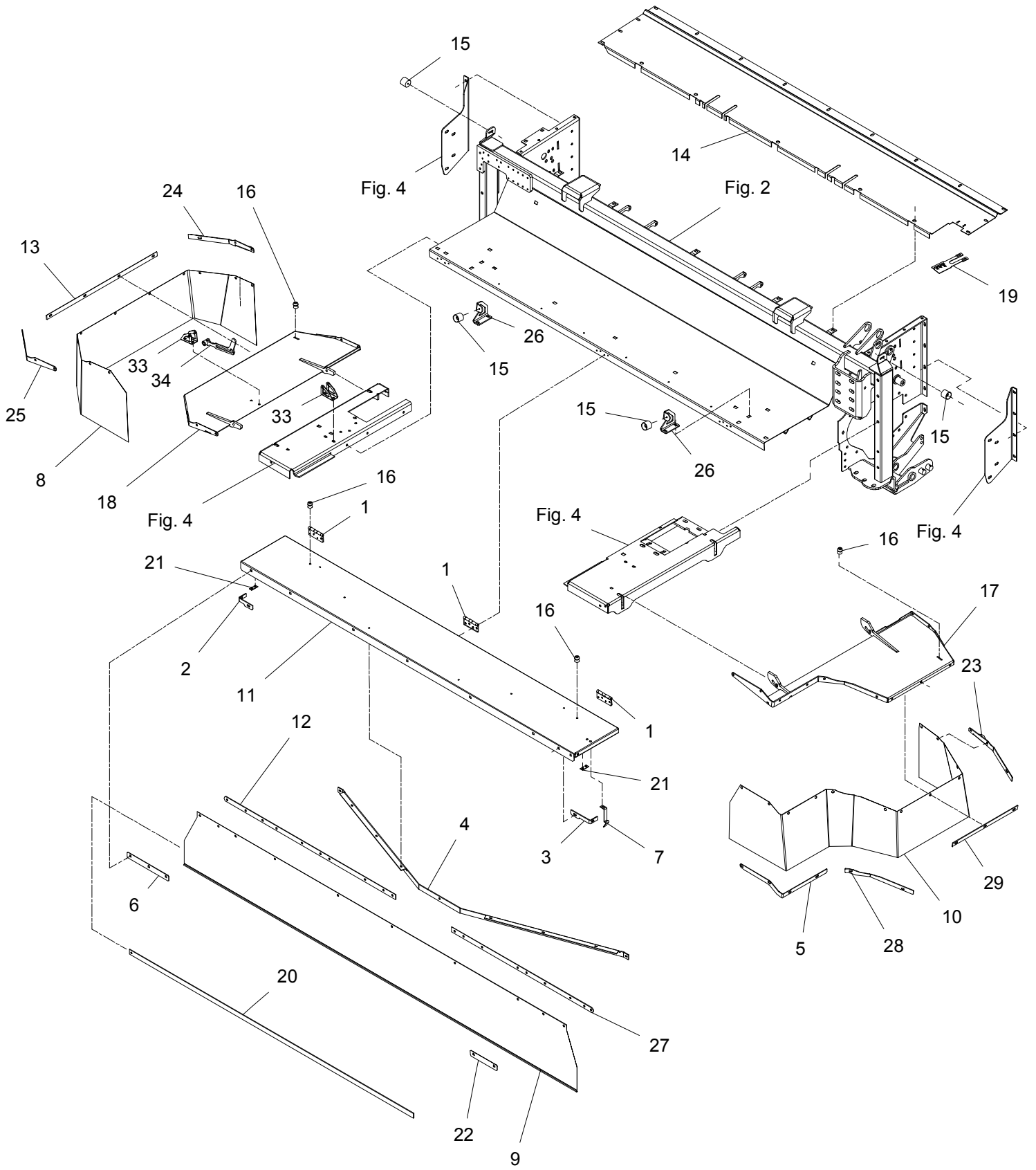
POS.	VARENUMMER	ANTAL	BENÆVNELSE	BEZEICHNUNG	DESIGNATION		
19.	3214-830X	1	HOLDER HALTER		SUPPORT	1213-3222	10
						1241-9981	10
20.	2214-814X	1	AKSEL WELLE		SHAFT	1213-3322	11
						1220-3321	11
						1241-2502	11
21.	2214-522X	1	REMSKIVE 4/SPB 143 RIEMENSCHLEIBE 4/SPB 143		PULLEY 4/SPB 143	1219-0604	2
22.	2214-766X	1	SKÆRM V/ REMTRÆK SCHUTZBLECH F/KEILRIEMENANTRIB		GUARD F. BELT DRIVE	1213-3224	2
						1220-3924	2
						1241-2502	2
23.	1338-0126	1	PASFEDER 12-8-60 FEDERKEIL 12-8-60		FLAT KEY 12-8-60		
24.	2083-410X	2	MELLEMLÆG ZWISCHENLAGE		FILLER		
25.	2083-411X	2	MELLEMLÆG ZWISCHENLAGE		FILLER		
26.	2083-408X	2	SPÆNDESTYKKE SPANNSTUECK		TIGHTENING PIECE	1241-9983	2
27.	1350-0050	1	KRAFTOVERFØRINGSAKSEL GELENKWELLE		PTO SHAFT		
28.	1340-1434	1	KRAFTOVERFØRINGSAKSEL GELENKWELLE		PTO SHAFT		
29.	3214-890X	1	SKÆRM, VENSTRE SCHUTZ, LINKE		GUARD, LEFT	1213-4224	1
						1241-2505	1
30.	3214-889X	1	SKÆRM, HØJRE SCHUTZ, RECHTE		GUARD, RIGHT	1213-4224	1
						1241-2505	1
31.	2226-830A	2	BESLAG BESCHLAG		CLAMP	1213-3222	2
						1241-2502	2
						1242-3621	2
32.	3214-807X	1	GEAR GEAR		GEAR	1213-5422	4
33.	2214-842X	1	SKÆRM SCHUTZBLECH		GUARD		
34.	2210-961X	1	PTO SKÆRM SCHUTZ FÜR GELENKWELLE		PTO GUARD	1165-0186	1
						1213-2126	4
						1241-1304	4

Fig. 5



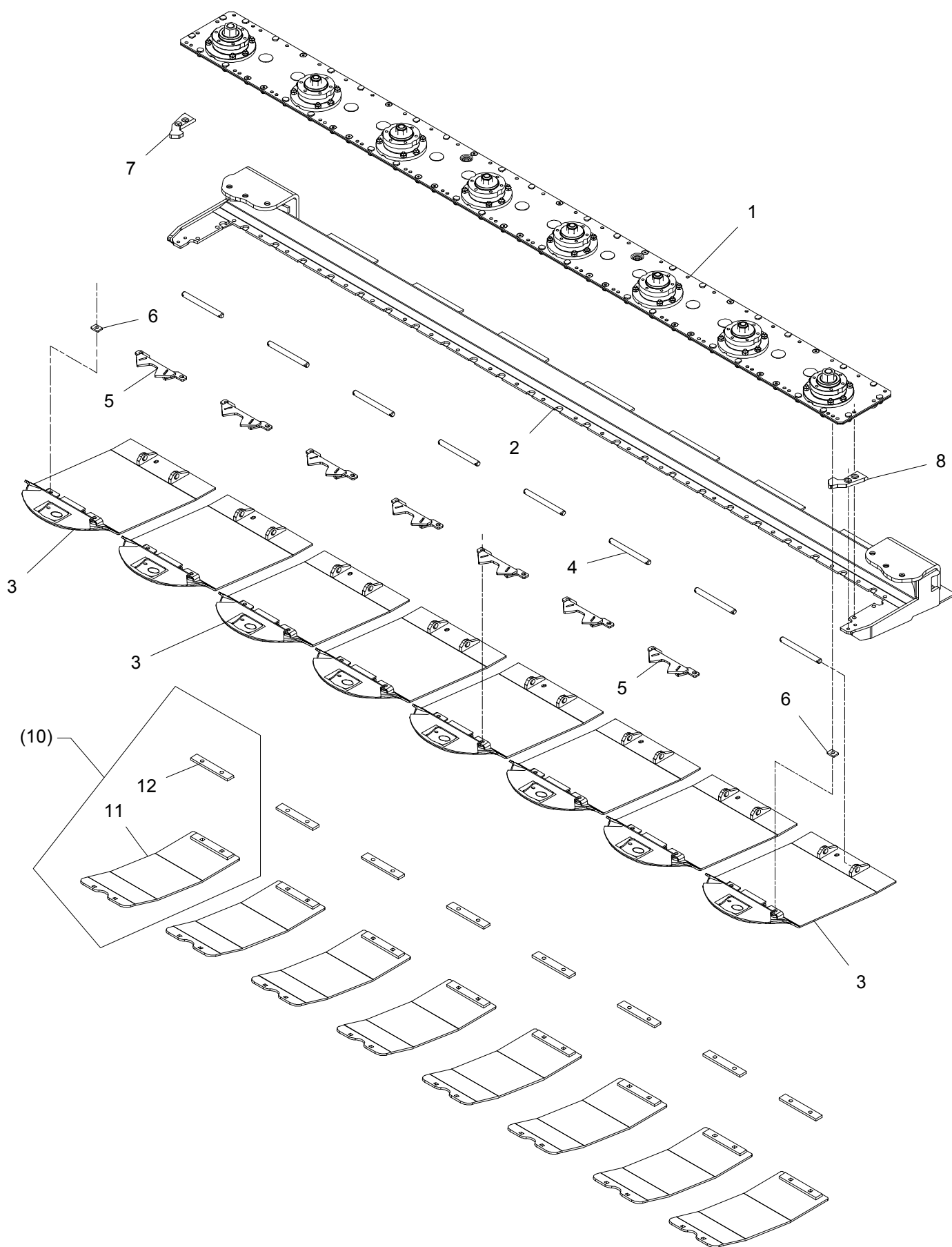
POS.	VARENUMMER	ANTAL	BENEVNELSE	BEZEICHNUNG	DESIGNATION		
1.	1399-0240	3	HÆNGSEL SCHARNIER		HINGE		
2.	2214-296X	1	FORSTÆRKNING VERSTÄRKUNG		REINFORCEMENT	1213-3224	1
						1220-3321	1
						1241-2502	2
3.	2214-297X	1	FORSTÆRKNING VERSTÄRKUNG		REINFORCEMENT	1213-3224	1
						1220-3321	1
						1241-2502	2
4.	2214-661X	1	AFSTIVNING F/ ABSTÜTZUNG F/	FRONTSKÆRM FRONTSCHUTZ	BRACE F/ FRONT GUARD	1215-1123	10
						1241-1206	10
5.	2214-854X	1	SKINNE SCHEINE		RAIL	1215-2220	3
						1215-3222	4
						1220-2321	3
						1220-3321	4
						1241-1304	3
6.	2214-299X	1	SKINNE SCHIENE		RAIL		
7.	1433-0314	1	LÅSEFJEDER SPERRFEDER		SPRING		
8.	2214-745A	1	DUG, HØJRE TUCH, RECHTE		CANVAS, RIGHT		
9.	2214-862A	1	FRONTDUG TUCH VORNE		CANVAS FRONT		
10.	2214-848A	1	DUG TUCH		CANVAS	1215-3222	3
						1220-3321	3
11.	2214-660X	1	FRONTSKÆRM FRONTSCHUTZ		FRONT GUARD	1215-2124	1
						1219-0322	12
						1220-1323	12
						1220-2321	1
						1241-1202	12
12.	2214-662X	2	SKINNE F/ SCHIENE F/	DUG TUCH	RAIL F/ CANVAS	1215-2222	5
						1220-2321	5
						1241-1304	5
13.	2214-749X	2	DUGHOLDER, HALTER F.	YDERST TUCH, äUSSER	SUPPORT F. CANVAS, OUTER	1215-2220	2
						1220-2321	2
						1241-1304	2
14.	2214-646X	1	TOPPLADE OBERTEILPLATTE		TOP PLATE	1213-3222	5
						1213-3224	7
						1220-3321	7
						1220-3926	5
						1241-2502	12
15.	1399-0222	2	DØRHOLDER TUERHALTER		DOOR SUPPORT		
16.	1399-0221	2	DØRHOLDER TUERHALTER		DOOR SUPPORTER		
17.	3214-844X	1	SKÆRM SCHUTZBLECH		GUARD	1165-0190	1
						1213-1222	4
						1213-3224	2
						1214-1120	2
						1214-3122	2
						1220-1323	2
						1220-3321	2
						1220-3922	2
						1220-3924	1
						1241-1206	2
						1241-2502	4
18.	3214-744X	1	SIDESKÆRM, SEITENSCHUTZ,	HØJRE RECHTE	SIDEGUARD, RIGHT	1214-1120	1
						1214-3122	2
						1220-1323	2
						1220-3321	2
						1241-1206	2
						1241-2502	4

Fig. 5



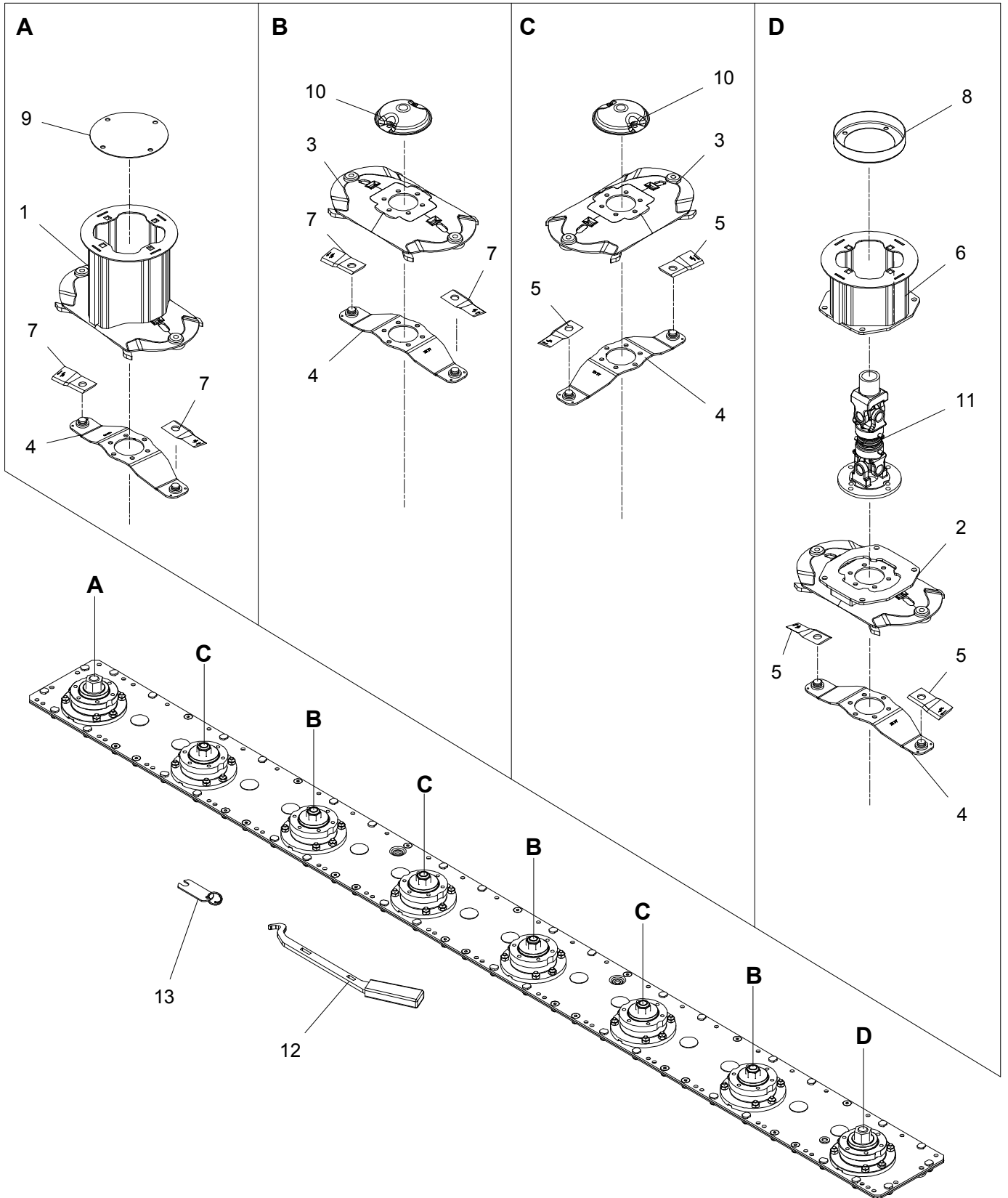
POS.	VARENUMMER	ANTAL	BENÆVNELSE	BEZEICHNUNG	DESIGNATION		
19.	2214-487X	1	SKERM SCHUTZBLECH		GUARD	1213-1222	2
						1220-1924	2
						1241-1206	2
20.	2214-896X	1	SKINNE SCHIENE		RAIL	1213-3222	1
						1220-3321	1
						1241-2408	2
21.	1393-0162	2	GUMMIUNDERLAG GUMMIUNTERLAGE		RUBBER BACKING		
22.	2214-861X	1	PLADE BLECH		PLATE		
23.	2214-757X	1	DUGHOLDER, BAGERSTE VENSTRE HALTER F. TUCH, HINTERE LINKE		SUPPORT F. CANVAS, REAR LEFT	1215-2220	3
						1220-2321	3
24.	2214-747X	1	DUGHOLDER, BAGERST HØJRE HALTER F. TUCH, HINTERE RECHTE		SUPPORT F. CANVAS, REAR RIGHT	1215-2220	3
						1220-2321	3
						1241-1304	3
25.	2214-746X	1	DUGHOLDER, FORREST HØJRE HALTER F. TUCH, VORDERE RECHTE		SUPPORT F. CANVAS, FRONT RIGHT	1215-2220	3
						1220-2321	3
						1241-1304	3
26.	2214-855X	2	DØRHOLDER KONSOLE F. TÜRHALTER		BRACKET F. DOOR SUPPORT	1213-1222	1
						1213-3224	2
						1214-1120	1
						1220-1323	2
						1220-3321	2
						1241-1206	1
						1241-2402	2
27.	2214-860X	1	SKINNE SCHIENE		RAIL		
28.	2214-853X	1	DUGHOLDER TUCHHALTER		CANVAS SUPPORT	1215-3222	2
						1220-3321	2
29.	2214-850X	1	DUGHOLDER TUCHHALTER		CANVAS SUPPORT		
30.	2215-041X	2	KONSOL KONSOLE		BRACKET	1213-3224	2
						1220-3321	2
						1241-2502	2
31.	3215-044X	1	LÅS SCHLOSS		LOCK	1214-4226	2
						1220-4321	2
						1241-3403	2

Fig. 6



POS.	VARENUMMER	ANTAL	BENÆVNELSE	BEZEICHNUNG	DESIGNATION		
1.	1380-0328	1	KNIVBJÆLKE 8 SK MÅHBALKEN 8 SCH		CUTTERBAR 8 D		
2.	3214-626A	1	BJÆLKEOPHÆNG BALKENAUFHÄNGUNG		BAR SUSPENSION	1213-5424	4
						1219-0325	6
						1220-5321	10
						1241-4503	10
3.	3215-058X	8	SLÆBESKO GLEITKUFE		GUIDE SHOE		
4.	2081-039X	8	TAP SPLINTBOLZEN		COTTER BOLT	1433-0298	2
5.	3270-166X	8	MODSKÆR GEGENSCHNEIDE		SHEAR BAR	1219-0210	2
						1220-3321	2
6.	2088-566X	2	MELLEMLÆG DICHTUNG		DISTANCE PIECE		
7.	2215-065X	1	PLADE H PLATTE RE		PLATE RI	1215-2224	2
						1220-2321	2
8.	2215-066X	1	PLADE V PLATTE LI		PLATE LE	1215-2224	2
						1220-2321	2
10.	4211-1420	T 8	SLÆBESKO, HØJ - SÆT F/GMT GLEITKUFE, HOCH SATZ F.GMT		GUIDE SHOE, HIGH SET F.GMT	1215-3226	2
						1215-3324	2
						1220-3321	4
11.	3214-719X	T 1	SLÆBESKO GLEITKUFE		GUIDE SHOE	1215-3226	2
						1215-3324	2
						1220-3321	4
12.	2214-718X	T 1	MELLEMLÆG DICHTUNG		DISTANCE PIECE		

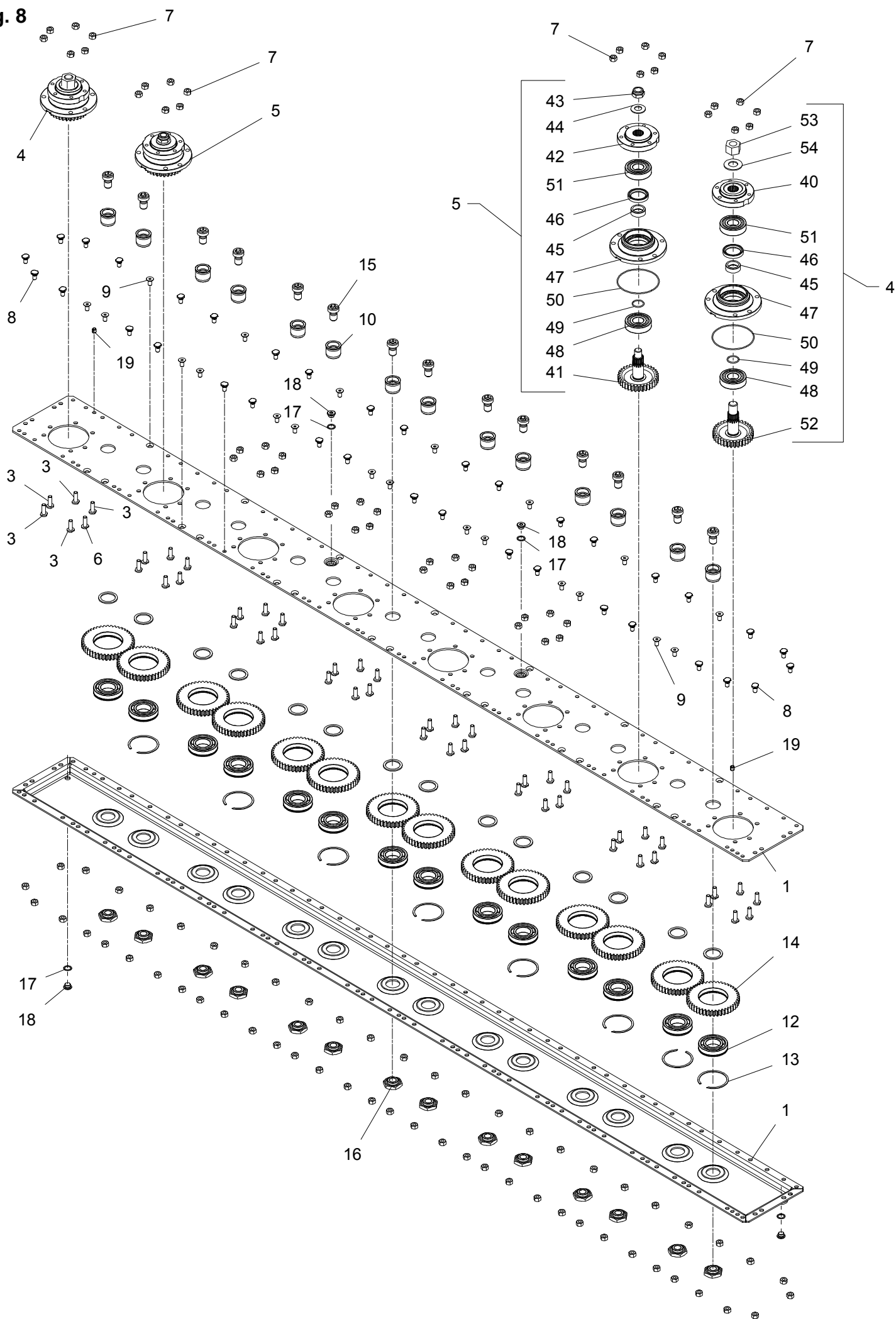
Fig. 7





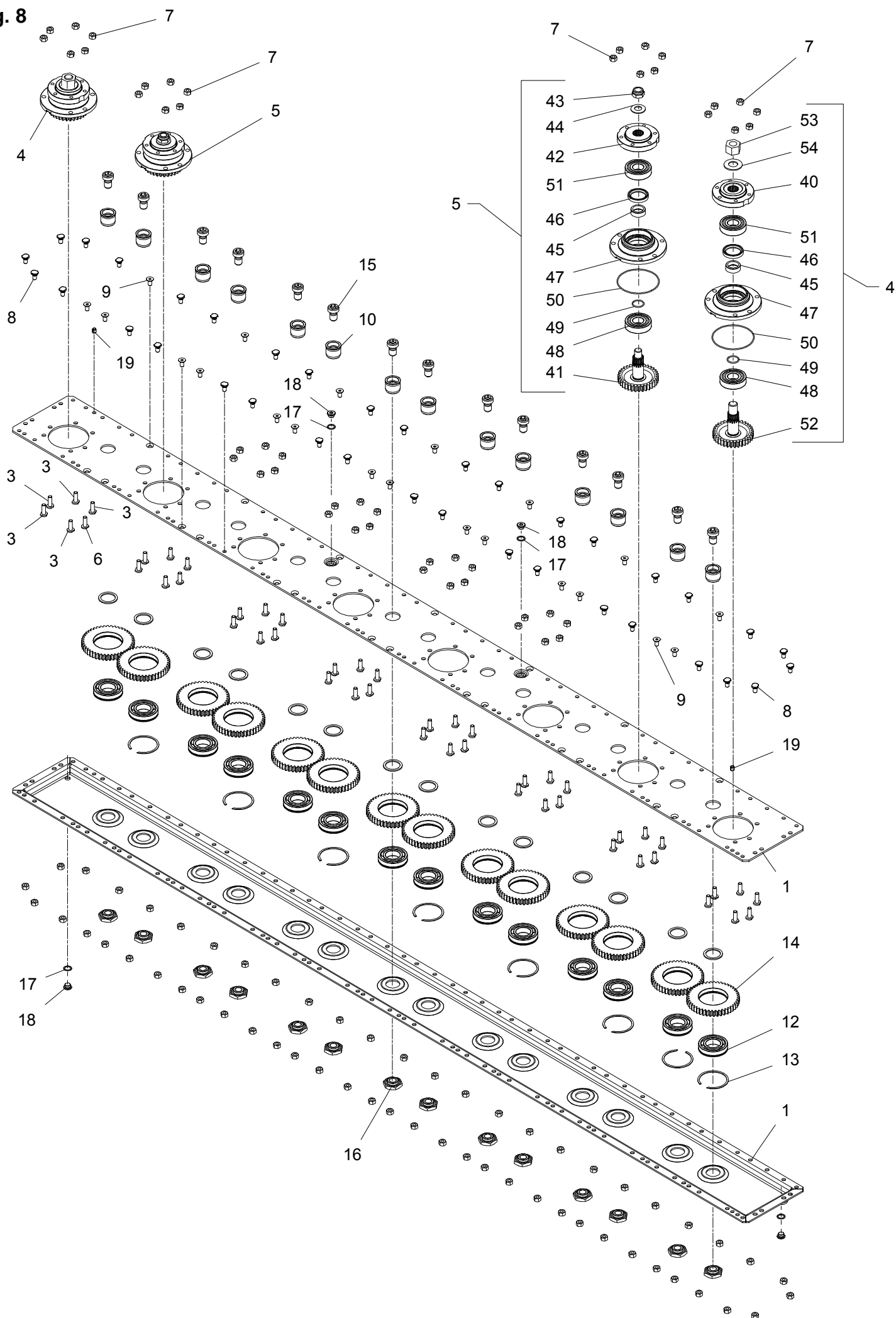
POS.	VARENUMMER	ANTAL	BENÆVNELSE	BEZEICHNUNG	DESIGNATION		
1.	3089-635X	1	SKIVE SCHEIBE		DISC	1213-3222	4
						1220-3922	4
2.	3089-671X	1	INDGANGSSKIVE ANTRIEBSSCHEIBE		INPUT DISC		
3.	3089-693X	6	SKIVE SCHEIBE		DISC	1215-4220	4
						1220-4323	4
						1241-3403	4
4.	3089-641X	8	KNIVHOLDER MESSERHALTER		KNIFE HOLDER	1219-0245	2
						1220-4323	2
						1241-3403	2
5.	1380-0063	8	KNIV MESSER		KNIFE		
6.	3089-675X	1	TOP, INDGANG OBERTEIL, EIN		TOP, IN	1219-0290	4
						1220-4323	4
						1241-3404	4
7.	1380-0064	8	KNIV MESSER		KNIFE		
8.	2225-397X	1	TÆTNING DICHTUNG		SEAL	1213-3224	8
9.	2089-180X	1	TÆTNING DICHTUNG		SEAL		
10.	2085-700X	6	TOP OBERTEIL		TOP	1213-3224	2
						1241-2402	2
11.	1350-0145	1	BJÆLKEDREV L= 370 MM BALKEN L= 370 MM		CUTTERBAR L= 370 MM	1219-0266	6
12.	3089-712X	1	VÆRKTØJ WERKZEUG		TOOL		
13.	3210-436X	1	KONTROLLERE KONTROLLEHRE		CONTROL GAUGE		

Fig. 8



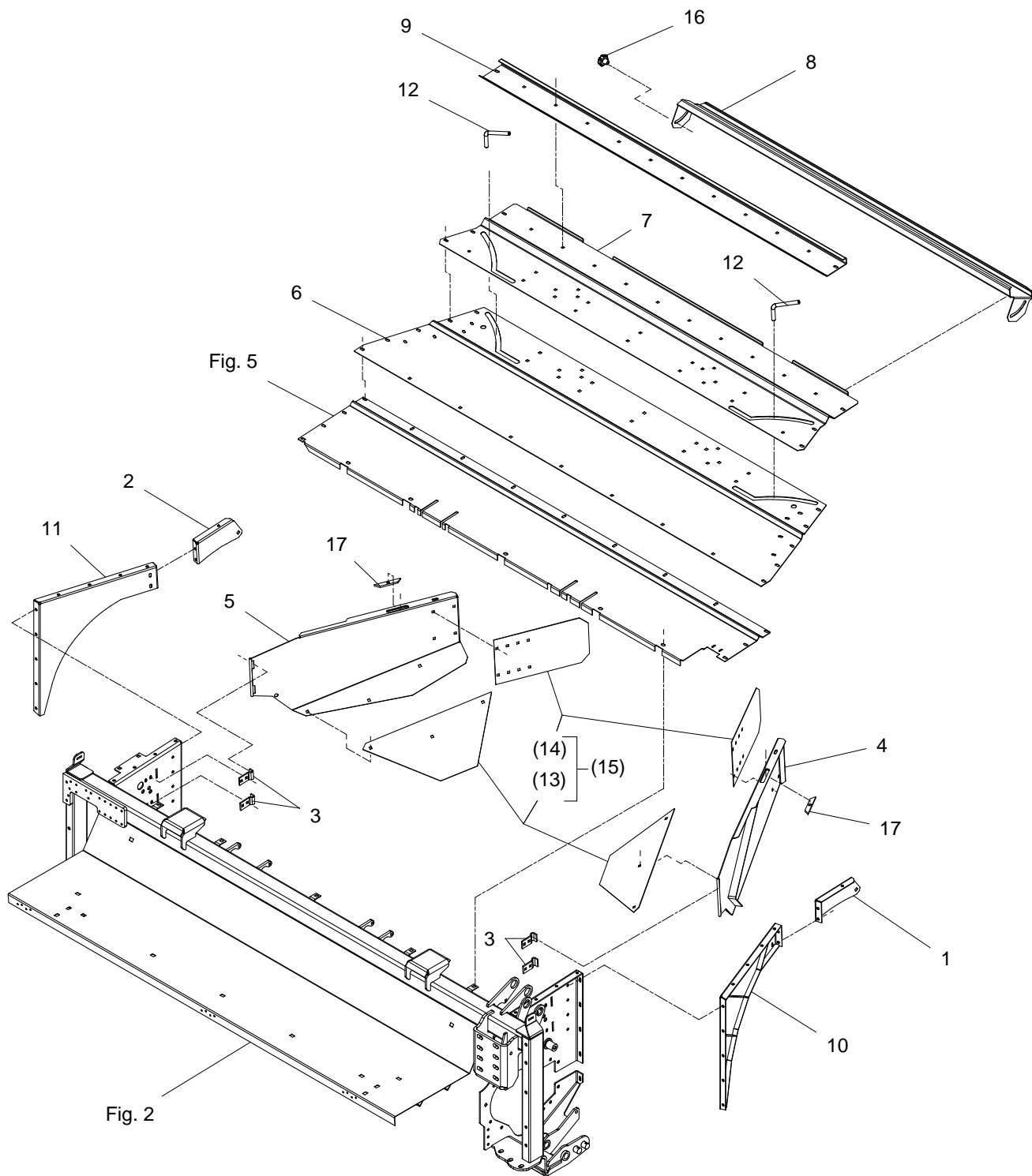
POS.	VARENUMMER	ANTAL	BENÆVNELSE	BEZEICHNUNG	DESIGNATION
.	1380-0328		KNIVBJÆLKE 8 SK MÅHBALKEN 8 SCH		CUTTERBAR 8 D
1.	3085-758X	1	KNIVBJÆLKE HALVDELE 8-SK SCHNITTBALKEN-TEILE		CUTTERBAR-PARTS
3.	1219-0210	34	SKRUE M10-30 SCHRAUBE M10-30	12.9 DELTA B 12.9 DELTA B	SCREW M10-30 12.9 DELTA B
4.	3085-738A	2	LEJEHUS DREV RITZEL LAGERGEHÄUSE		PINION BEARINGHOUSING
5.	3085-705X	6	LEJEHUS LAGERGEHÄUSE		BEARING HOUSING
6.	2085-733X	14	KNIVBJÆLKE SKRUE SCHNITTBALKEN SCHRAUBE		SCREW FOR CUTTERBAR
7.	2085-729X	98	MØTRIK M10 H=10 MUTTER M10 H=10		NUT M10 H=10
8.	1219-0208	36	KNIVBJÆLKE SKRUE SCHNITTBALKEN SCHRAUBE		SCREW FOR CUTTERBAR
9.	1219-0227	14	UNBRACOSKRUE M10-20 MK INNENSECHSKANTSCHR M10-20 MK		ALLEN SCREW M10-20 MK
10.	2085-717X	14	TAP ZAPFEN		DOWEL
11.	2085-719X	14	SKIVE 40,3X51,3X3 SCHEIBE 40,3X51,3X3		WASHER 40,3X51,3X3
12.	2085-720X	14	LEJE 6208 N/C3 LAGER 6208 N/C3		BEARING 6208 N/C3
13.	2085-721X	8	SPRINGRING KLEMMRING		SPRINGRING
14.	2085-724X	14	MELLEMHJUL Z45 M3 ZWISCHENRAD Z45 M3		INTERMEDIATE WHEEL Z45 M3
15.	2085-718X	14	SKRUE M20X18 SCHRAUBE M20X18		SCREW M20X18
16.	2085-723X	14	MØTRIK MUTTER		NUT
17.	1315-9671	4	SKIVE 17 X 22 X 1,5 SCHEIBE 17 X 22 X 1,5		WASHER 17 X 22 X 1,5
18.	2085-731X	4	PROP 3/8" VERSCHLUSS 3/8"		PLUG 3/8"
19.	2085-735X	2	SPÆNDSTIFT M10X12 D1481 SPANNSTIFT M10X12 D1481		ROLL PIN M10X12 D1481
40.	2085-739X	1	FLANGE FLANSCH		FLANGE
41.	2085-706X	1	TANDHJUL Z34 M20 ZAHNRAD Z34 M20		SPROCKET WHEEL Z34 M20
42.	2085-707X	1	FLANGE FLANSCH		FLANGE
43.	2085-709X	1	LÅSEMØTRIK M20X1,5 GEGENMUTTER M20X1,5		LOCK NUT M20X1,5
44.	1434-0108	1	TALLERKENFJEDER 20,0-40-2,5 TELLERFEDER 20,0-40-2,5		DISC SPRING 20,0-40-2,5
45.	2085-710X	1	BØSNING BUCHSE		BUSH
46.	2085-711X	1	OLIETÆTNINGSRING DICHTUNGSRING ÖL		SEAL RING OIL
47.	2085-708X	1	LEJEHUS LAGERGEHÄUSE		BEARING HOUSING

Fig. 8



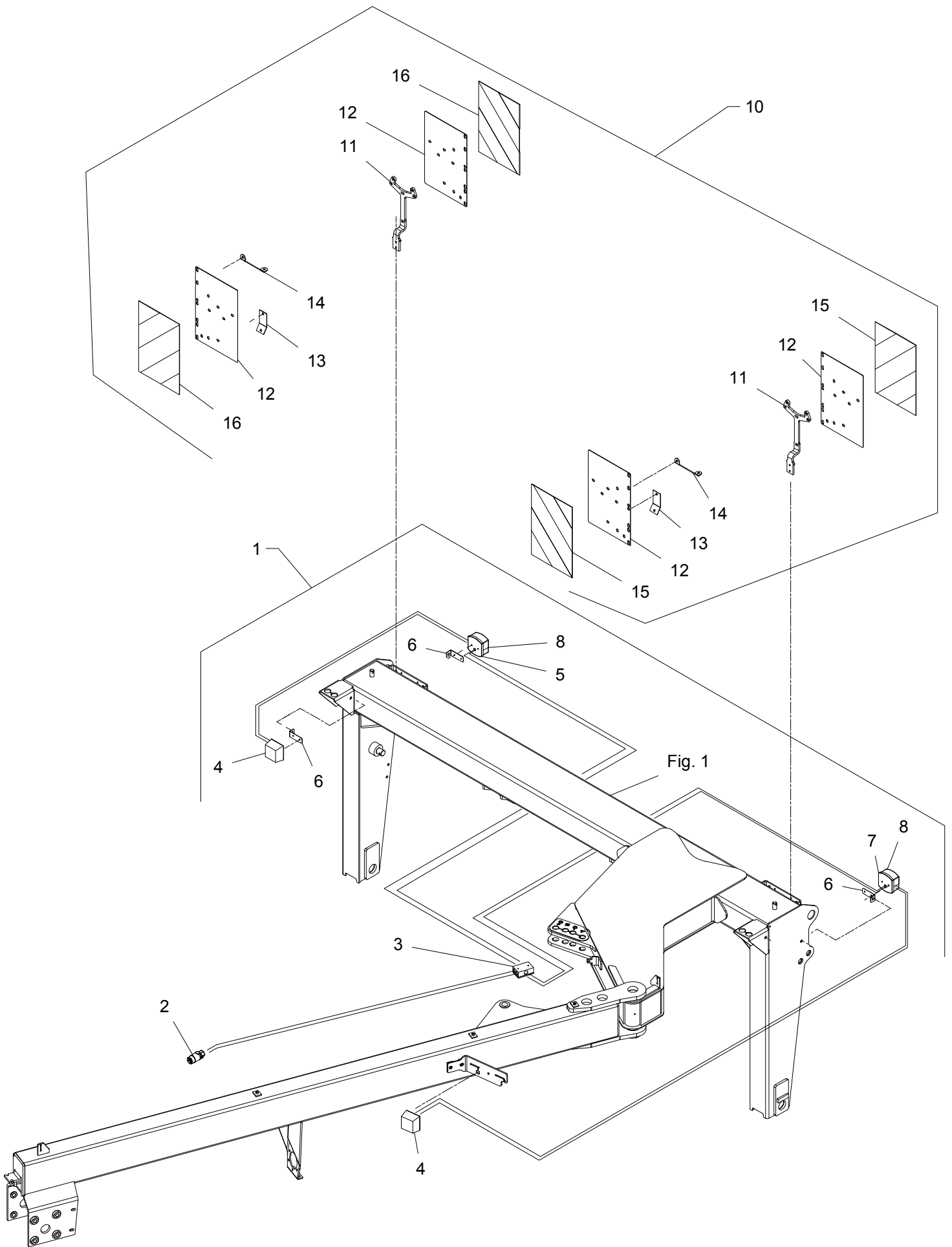
POS.	VARENUMMER	ANTAL	BENÆVNELSE	BEZEICHNUNG	DESIGNATION		
48.	2085-712X	1	LEJE 6306C3/Z2 LAGER 6306C3/Z2		BEARING 6306C3/Z2		
49.	2085-714X	1	O-RING 3112 O-RING 3112		O-RING 3112		
50.	2085-715X	1	O-RING O-RING		O-RING		
51.	2085-716X	1	KUGLELEJE 6306 C3 2RS KUGELLAGER 6306 C3 2RS		BALL BEARING 6306 C3 2RS		
52.	2085-750X	1	TANDHJUL Z34 M24 ZAHNRAD Z34 M24		SPROCKET WHEEL Z34 M24		
53.	2085-751X	1	LÅSEMØTRIK M24X1,5 GEGENMUTTER M24X1,5		LOCK NUT M24X1,5		
54.	1434-0111	1	TALLERKENFJEDER 25,4-50-3 TELLERFEDER 25,4-50-3		DISC SPRING 25,4-50-3		

Fig. 9



POS.	VARENUMMER	ANTAL	BENÆVNELSE	BEZEICHNUNG	DESIGNATION		
1.	2211-069X	1	SIDEFORSTÆRKNING SEITEN VERSTÄRKUNG		SIDE REINFORCEMENT	1213-3224	2
						1220-3321	2
						1241-2502	4
2.	2211-070X	1	SIDEFORSTÆRKNING SEITEN VERSTÄRKUNG		SIDE REINFORCEMENT	1213-3224	2
						1220-3321	2
3.	2225-470X	4	HÆNGSEL SCHARNIER		HINGE	1215-3226	1
						1220-3321	1
						1241-2502	1
4.	3214-157X	1	SKÆRM, VENSTRE SCHUTZ, LINKE		GUARD, LEFT		
5.	3214-156X	1	SKÆRM, HØJRE SCHUTZ, RECHTE		GUARD, RIGHT		
6.	2214-647X	1	TOPPLADE OBERTEILPLATTE		TOP PLATE	1213-3224	4
						1215-3222	8
						1220-3321	12
						1241-2502	12
7.	2214-648X	1	STOPPLADE STOPPLATTE		STOP PLATE	1213-3224	4
						1215-3222	14
						1220-3321	18
						1241-2502	18
8.	2214-649X	1	STOPPLADE STOPPLATTE		STOP PLATE	1220-4926	2
						1241-3403	2
						1434-0107	2
9.	2214-650X	1	FORSTÆRKNINGSPLADE VERSTÜCKERUNGSPLATTE		STRENGTHENING PLATE	1213-3224	2
						1215-3222	10
						1220-3321	12
						1241-2502	12
10.	3214-581X	1	SIDEPLADE, VENSTRE SEITENPLATTE, LINKE		SIDE PLATE, LEFT	1213-3224	5
						1220-3321	5
						1241-2502	5
11.	3214-583X	1	SIDEPLADE, HØJRE SEITENPLATTE, RECHTE		SIDE PLATE, RIGHT	1213-3224	5
						1220-3321	5
						1241-2402	5
12.	2086-647X	2	VRIDER WRINGER		FASTENER	1220-5222	2
						1241-4601	4
13.	2214-161X	T 2	FORLÆNGER VERLAENGERUNG		EXTENSION	1215-3222	3
						1220-3321	3
						1241-2402	3
14.	2214-192X	T 2	FORLÆNGER VERLAENGERUNG		EXTENSION	1215-3222	4
						1220-3321	4
						1241-2402	4
15.	4210-1206	T 1	SKÆRME FOR SMALT ENKELTSKÅR SCHUTZE F. SCHMALER SCHWAD		GUARDS F. NARROW SINGLE SWATH		
16.	1399-0276	1	STJERNEGREB STERNGRIF		STAR GRIP		
17.	2211-073X	2	FORSTÆRKNING VERSTÄRKUNG		REINFORCEMENT		

Fig. 10

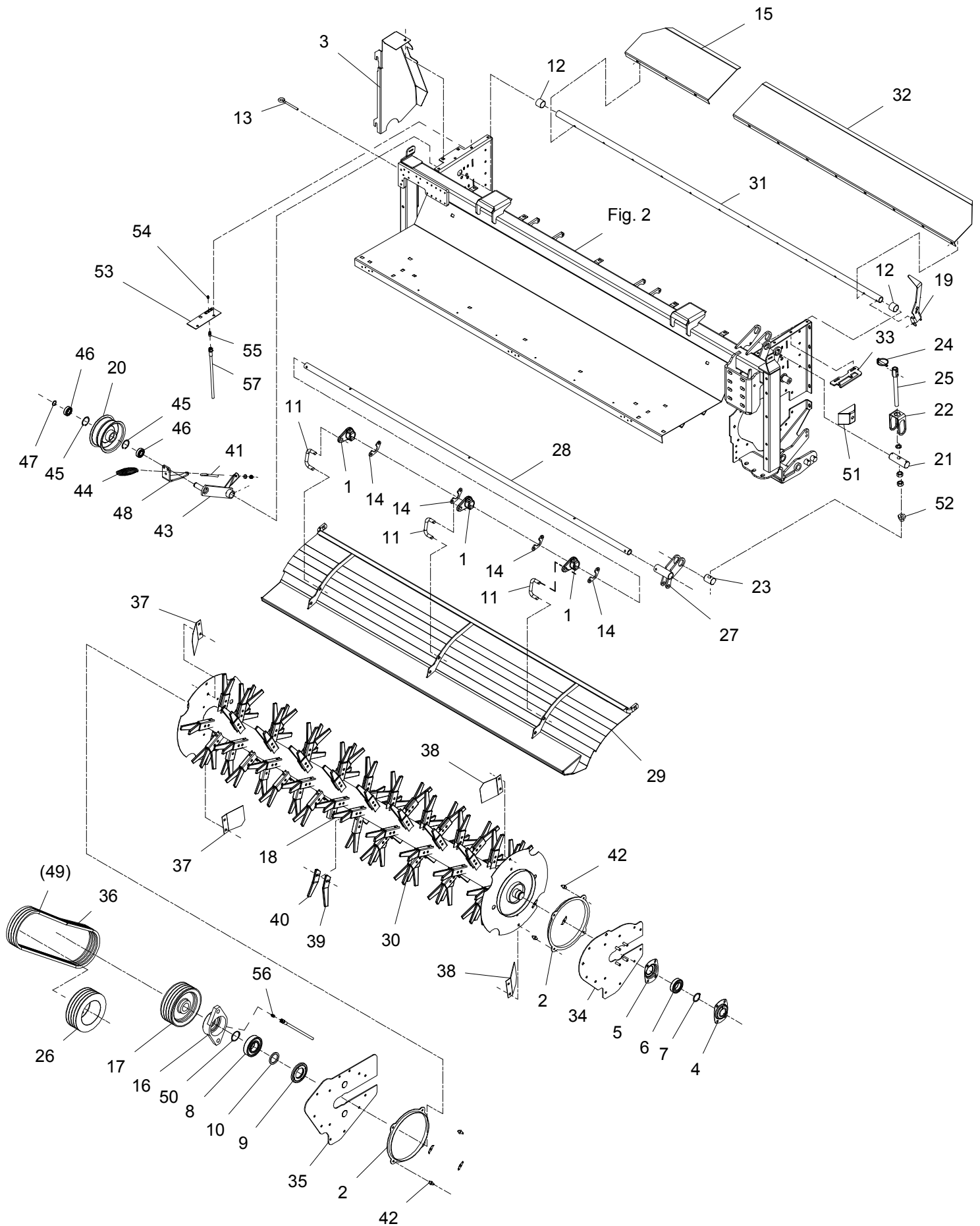




POS.	VARENUMMER	ANTAL	BENÆVNELSE	BEZEICHNUNG	DESIGNATION		
1.	4210-6002	1	LYSUDSTYR LICHTAUSSTATTUNG		LIGHTNING KIT		
2.	1391-0712	1	7-POLET STIK 7-POL STECKER		PLUG 7-POLES		
3.	1391-0709	1	FORGRENINGSDÅSE SAMMELDOSE		BRANCH BOX	1219-0598	2
						1391-0710	6
						1391-0714	3
						1391-0717	3
4.	1391-0962	2	POSITIONSLYS, HVID POSITIONSLICHT, WEIS		POSITION LIGHT, WHITE	1216-1120	2
						1220-1321	2
5.	1391-0917	1	BAGLYGTE, VENSTRE RUECKLICHT, LINKE		REAR LIGHT, LEFT	1216-1156	2
						1220-1322	2
6.	2210-347X	3	LYGTEHOLDER SCHEINWERFERHALTER		LANTERN BRACKET	1215-3226	1
						1220-3321	1
						1241-2402	1
7.	1391-0916	1	BAGLYGTE, HØJRE RUECKLICHT, RECHTE		REAR LIGHT, RIGHT	1216-1156	2
						1220-1322	2
8.	1391-9021	2	LYGTEGLAS LEUCHTSCHIEBE		LANTERN GLASS		
10.	4210-6005	1	TRAFIKPAKKE FRANKRIG GMT VERKEHRSPACKEN FRANKREICH GMT		TRAFFIC PACKAGE FRANCE GMT		
11.	2214-801X	2	HOLDER F/ TAVLE HALTER F/ TAFEL		SUPPORT F/ TABLE	1213-3224	2
						1215-3320	2
						1220-3321	2
						1241-2402	2
12.	2211-205X	4	HOLDER HALTER		SUPPORT		
13.	2211-071X	2	HOLDER HALTER		SUPPORT	1215-3222	1
						1220-3321	1
						1241-2402	1
14.	2088-843X	2	STIVER ABSTÜTZUNG		BRACE	1213-3222	1
						1215-3222	1
						1220-3321	1
						1220-3922	1
						1241-2402	2
15.	PR80-6605	2	SELVKLÆBENDE ADVARSELSFOLIE SELBSTKLEBENDE WARNFOLIE		SELF-ADHESIVE WARNING FOIL		
16.	PR80-6606	2	SELVKLÆBENDE ADVARSELSFOLIE SELBSTKLEBENDE WARNFOLIE		SELF-ADHESIVE WARNING FOIL		

Fig. 11

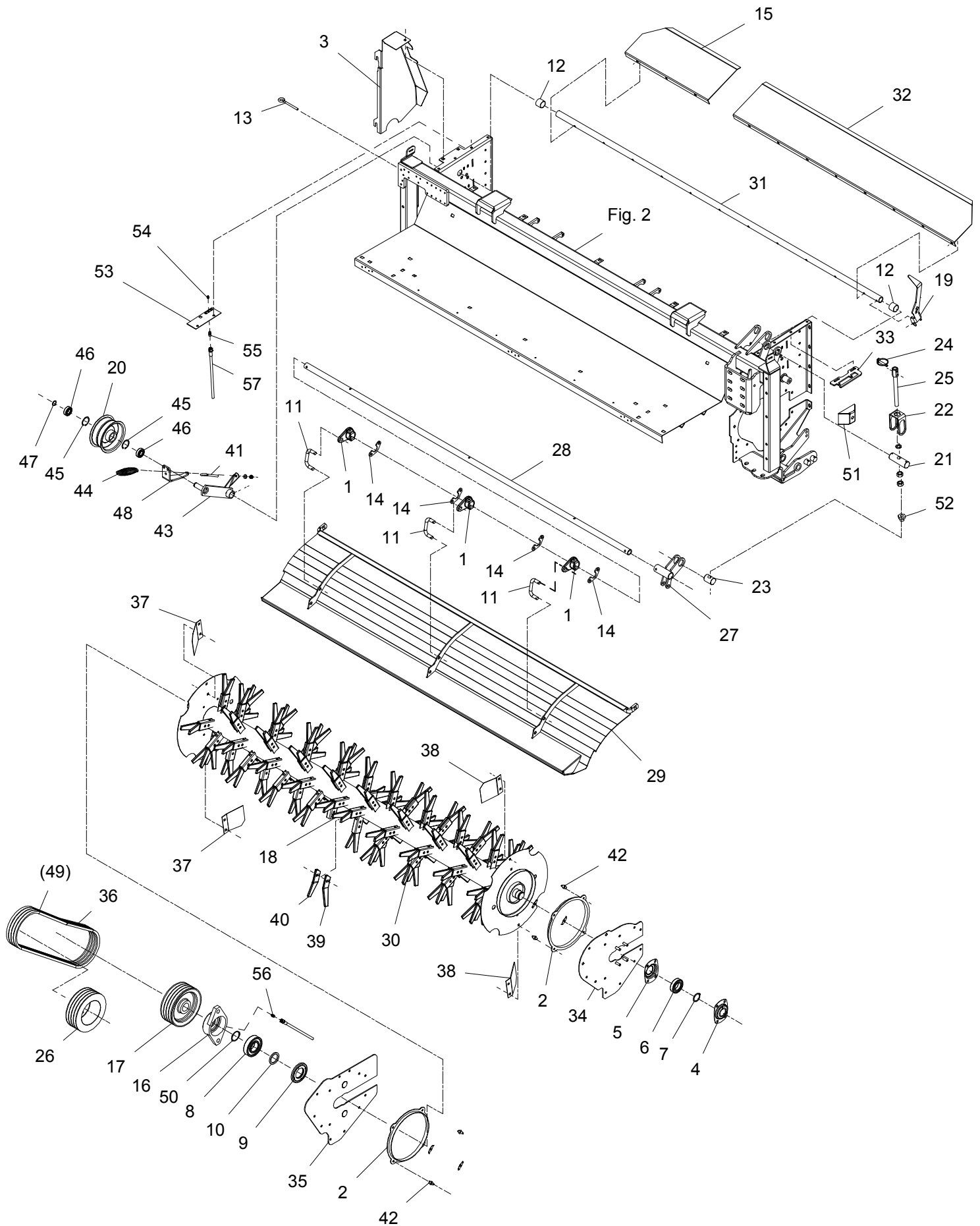
PE-CRIMPER - PE-CODITIONER - PE-CRIMPER



POS.	VARENUMMER	ANTAL	BENÆVNELSE	BEZEICHNUNG	DESIGNATION		
1.	2086-875X	3	VIPPE HEBEVORRICHTUNG		TIPPING DEVISE	1251-6501	1
2.	2320-295X	2	RING RING		RING	1215-2224 1220-2321 1241-1304	4 4 4
3.	2214-766X	1	SKÆRM V/ REMTRÆK SCHUTZBLECH F/KEILRIEMENANTRIB		GUARD F. BELT DRIVE	1213-3224 1220-3924 1241-2502	2 2 2
4.	2080-707X	1	LEJEHUS LAGERGEHAEUSE		BEARING HOUSING	1220-4321 1241-3403 1255-5203	4 4 1
5.	1421-6599	1	LEJEHUSHALVPART LAGERGEHAEUSEHAELFTE		HALF OF BEARING HOUSING		
6.	1331-5304	1	KUGLELEJE 172-6209 2RS C3 KUGELLAGER 172-6209 2RS C3		BALL BEARING 172-6209 2RS C3		
7.	1255-4202	1	LÅSERING 45 MM UDVENDIG SICHERUNGSRING 45 MM AUSSEN		SNAP RING 45 MM OUTER		
8.	1331-4105	1	KUGLELEJE 6311 KUGELLAGER 6311		BALL BEARING 6311		
9.	3060-054X	1	TÆTNING DICHTUNG		TIGHTENING		
10.	1339-5502	1	FILTRING 55-71-6 FILZRING 55-71-6		FELT RING 55-71-6		
11.	2214-010X	3	FORBINDELSSESSTANG VERBINDUNGSSTANGE		CONNECTION ROD	1241-4503 1252-4102	2 2
12.	2086-943X	2	AFSTANDSRØR DISTANCEROHR		SPACER		
13.	1392-0507	1	ØJEBOLT M10 GALV AUGBOLZEN M10 GALV		EYE BOLT M10 GALV		
14.	2214-277X	4	BESLAG BESCHLAG		FITTINGS	1215-3320 1220-3321 1241-2402	2 2 2
15.	2214-652X	1	STOPPLADE, HØJRE STOPPLATTE, RECHTE		STOP PLATE, RIGHT	1214-3224 1220-3321 1241-2402	5 5 10
16.	2226-900X	1	FLANGELEJE FLANSCHLAGER		FLANGE BEARING	1220-5321 1241-4503	2 2
17.	2086-635X	1	REMSKIVE 4-SPB 225 RIEMENSCHLEIBE 4-SPB 225		PULLEY 4-SPB 225	1251-5701 1251-7701	1 1
18.	2225-640X	74	KONSOL KONSOLE		BRACKET		
19.	2214-013X	1	HÅNDTAG F/ TOPDRY HANDGRIFF F/ TOPDRY		HANDLE F/ TOPDRY	1214-4326 1254-2102	1 1
20.	3228-095X	1	STRAMMERULLE SPANNROLLE		TIGHTENING ROLLER	1213-5322 1241-4802 1313-1101	1 1 1
21.	2214-490X	1	TAP F/ STUBHØJDE ZAPFEN F/ SCHNITTHØHE		DOWEL F/ STUBBLE HEIGHT	1241-9924 1251-4501 1251-4502	2 2 2
22.	2214-493X	1	LÅS SCHLOSS		LOCK		
23.	2214-491X	1	TAP F/ STUBHØJDE ZAPFEN F/ SCHNITTHØHE		DOWEL F/ STUBBLE HEIGHT		
24.	1254-4202	1	SIKRINGSPLIT 11 MM FEDERSPLINT 11 MM		SECURING PIN 11 MM		

Fig. 11

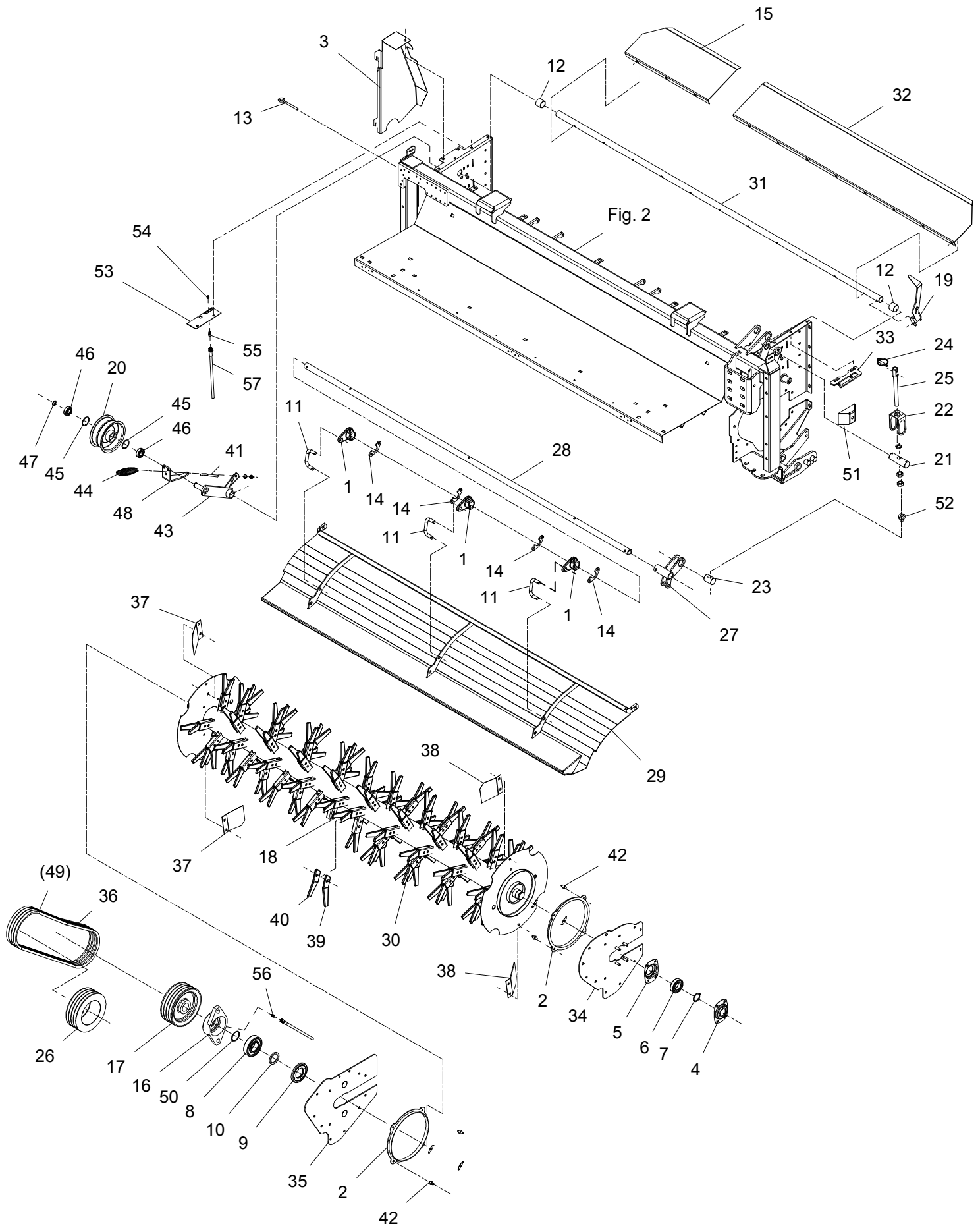
PE-CRIMPER - PE-CODITIONER - PE-CRIMPER



POS.	VARENUMMER	ANTAL	BENÆVNELSE	BEZEICHNUNG	DESIGNATION		
25.	3214-488X	1	GEVINDSTANG F/ STUBHØJDE GEWINDSTANGE F/ SCHNITTHÖHE		SPINDLE F/ STUBBLE HEIGHT	1220-6121	2
						1241-5602	1
						1251-1104	1
						1251-4106	1
26.	2214-521X	1	REMSKIVE 3/SPB 225 RIEMENSCHLEIBE 3/SPB 225		PULLEY 3/SPB 225	1213-4522	3
						1241-3403	3
27.	3214-523A	1	BESLAG F/ CRIMPERPLADEJUST. BESCHLAG F/ CRIMPERBLECH JUST		FITTING F/ CRIMPERPLATE ADJUST		
28.	2214-658X	1	RØR F/ CRIMPERPLADE ROHR F/ CRIMPERBLECH		PIPE F/ CRIMPERPLATE	1241-8202	1
						1251-6401	1
29.	3214-653X	1	CRIMPERPLADE CRIMPERBLECH		CONDITIONER PLATE	1215-5522	2
						1220-5321	2
						1241-4503	2
30.	3214-674X	1	ROTOR ROTOR		ROTOR		
31.	2214-651X	1	RØR F/ STOPPLADE ROHR F/ STOPPLATTE		TUBE F/ STOP PLATE		
32.	2214-561X	1	STOPPLADE, VENSTRE STOPPLATTE, LINKE		STOP PLATE, LEFT	1214-3224	8
						1220-3321	8
						1241-2402	16
33.	2214-566X	1	KONSOL F/ TOPDRY KONSOLE F/ TOPDRY		BRACKET F/ TOPDRY		
34.	3214-567X	1	PLADE F. ROTOR, VENSTRE BLECH F. ROTOR, LINKE		PLATE F. ROTOR, LEFT	1213-3224	10
						1213-4322	2
						1220-3321	10
						1220-4321	2
						1241-2402	10
						1241-3403	2
35.	3214-568X	1	PLADE F. ROTOR, HØJRE BLECH F. ROTOR, RECHTE		PLATE F. ROTOR, RIGHT	1213-3224	10
						1213-4322	2
						1220-3321	10
						1220-4321	2
						1241-2402	10
						1241-3403	2
36.	1362-9704	1	REMSÆT 4 STK. SPB-1850LP RIEMENSATZ 4 STK. SPB-1850LP		V-BELT 4 STK. SPB-1850LP		
37.	2210-301X	2	MEDBRINGER, HØJRE MITNEHMER, HØJRE		CARRIER, HØJRE		
38.	2088-129X	2	MEDBRINGER, VENSTRE MITNEHMER, LINKE		CARRIER, LEFT		
39.	2225-519X	74	FINGER, VENSTRE FINGER, LINKES		FINGER, LEFT	1214-4126	1
						1220-4321	1
40.	2225-518X	74	FINGER, HØJRE FINGER, RECHTE		FINGER, RIGHT	1214-4126	1
						1220-4321	1
41.	1392-0507	1	ØJEBOLT M10 GALV AUGBOLZEN M10 GALV		EYE BOLT M10 GALV		
42.	2320-271X	8	TILHOLDER HALTER		HOLDER		
43.	3214-518X	1	REMSTRAMMER RIEMENSANNER		BELT TIGHTENER		
44.	1432-4597	1	TREKFJEDER ZUGFEDER		TENSION SPRING		
45.	1255-5101	2	LÅSERING 52 MM INDVENDIG SICHERUNGSRING 52 MM INNEN		SNAP RING 52 MM INNER		
46.	1331-3302	2	KUGLELEJE KUGELLAGER		BALL BEARING		
47.	1255-2203	1	LÅSERING 25 MM UDVENDIG SICHERUNGSRING 25 MM AUSSEN		SNAP RING 25 MM OUTER		

Fig. 11

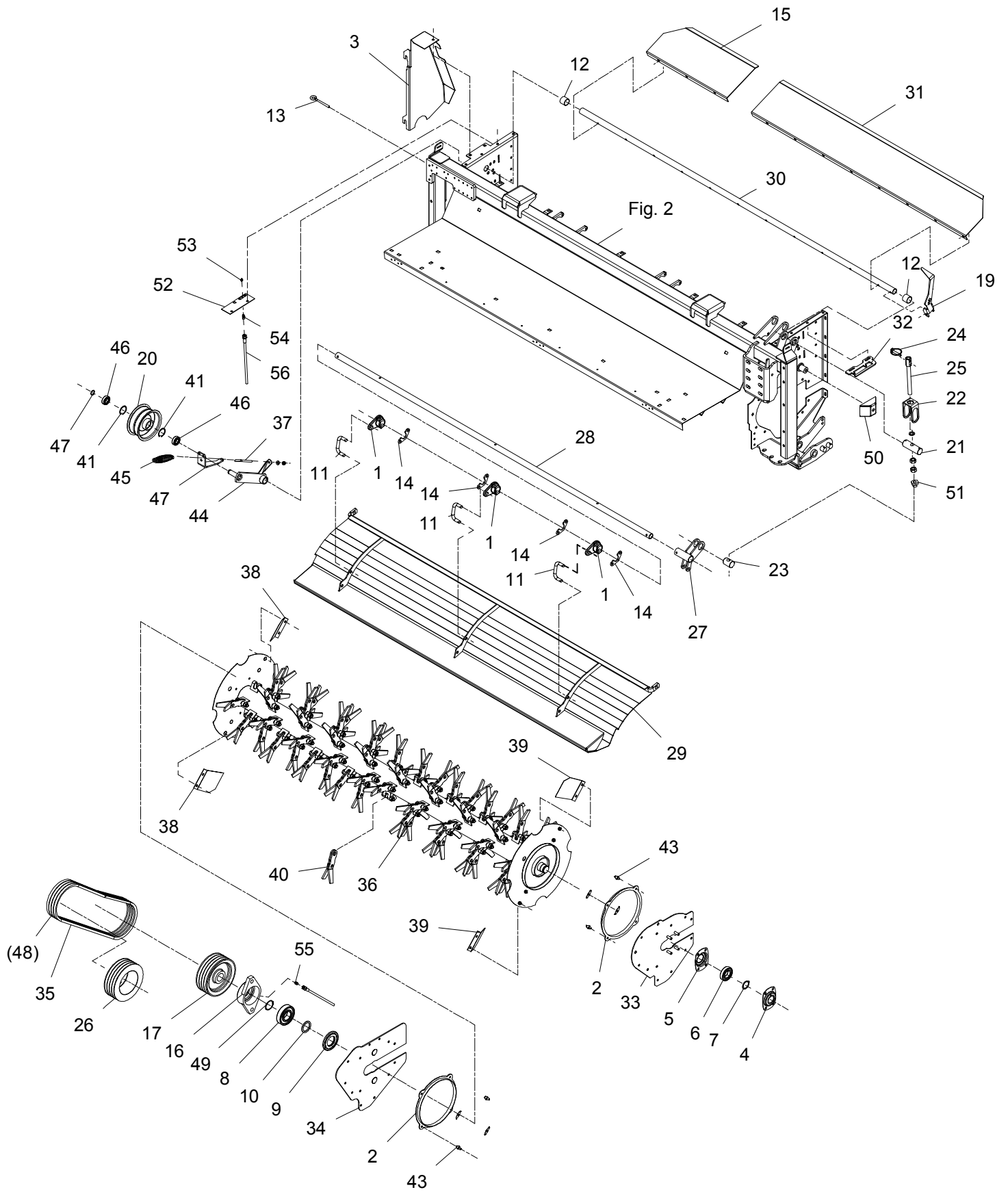
PE-CRIMPER - PE-CODITIONER - PE-CRIMPER



POS.	VARENUMMER	ANTAL	BENÆVNELSE	BEZEICHNUNG	DESIGNATION		
48.	2214-748X	1	FJEDERHOLDER ZUGFEDER		TENSION SPRING	1213-3224 1241-9981	3 3
49.	1362-9808	T 1	REMSÆT (4 STK.) SPB-1700LP RIEMENSATZ (4 STCK.) SPB-1700LP		V-BELT SET (4 PCS.) SPB-1700LP		
50.	1255-5203	1	LÅSERING 55 MM UDVENDIG SICHERUNGSRING 55 MM AUSSEN		SNAP RING 55 MM OUTER		
51.	2215-047X	1	DÆKSEL BLENDE		COVER	1213-5224 1241-4502	1 1
52.	2226-603X	1	MØTRIK MUTTER		NUT	1220-6230	1
53.	3215-083X	1	SMØREKLODS SCHMIERVORRICHTUNG		OILER		
54.	1313-1401	1	SMØRENIPPEL SCHMIERNIPPEL		GREASE NIPPLE		
55.	1311-8437	1	RØRFORSKRUNING M10-Ø6 ROHRVERSCHRABUNG M10-Ø6		PIPE COUPLING M10-Ø6		
56.	1311-8439	1	RØRFORSKRUNING M6-Ø6 ROHRVERSCHRABUNG M6-Ø6		PIPE COUPLING M6-Ø6		
57.	1317-5008	1	SLANGE 1/4"-700 SCHLAUCH 1/4"-700		HOSE 1/4"-700		

Fig. 12

STÅLSLAGLE-CRIMPER - STEEL FAIL-CONDITIONER - STAHLSCHEGEL-CRIMPER





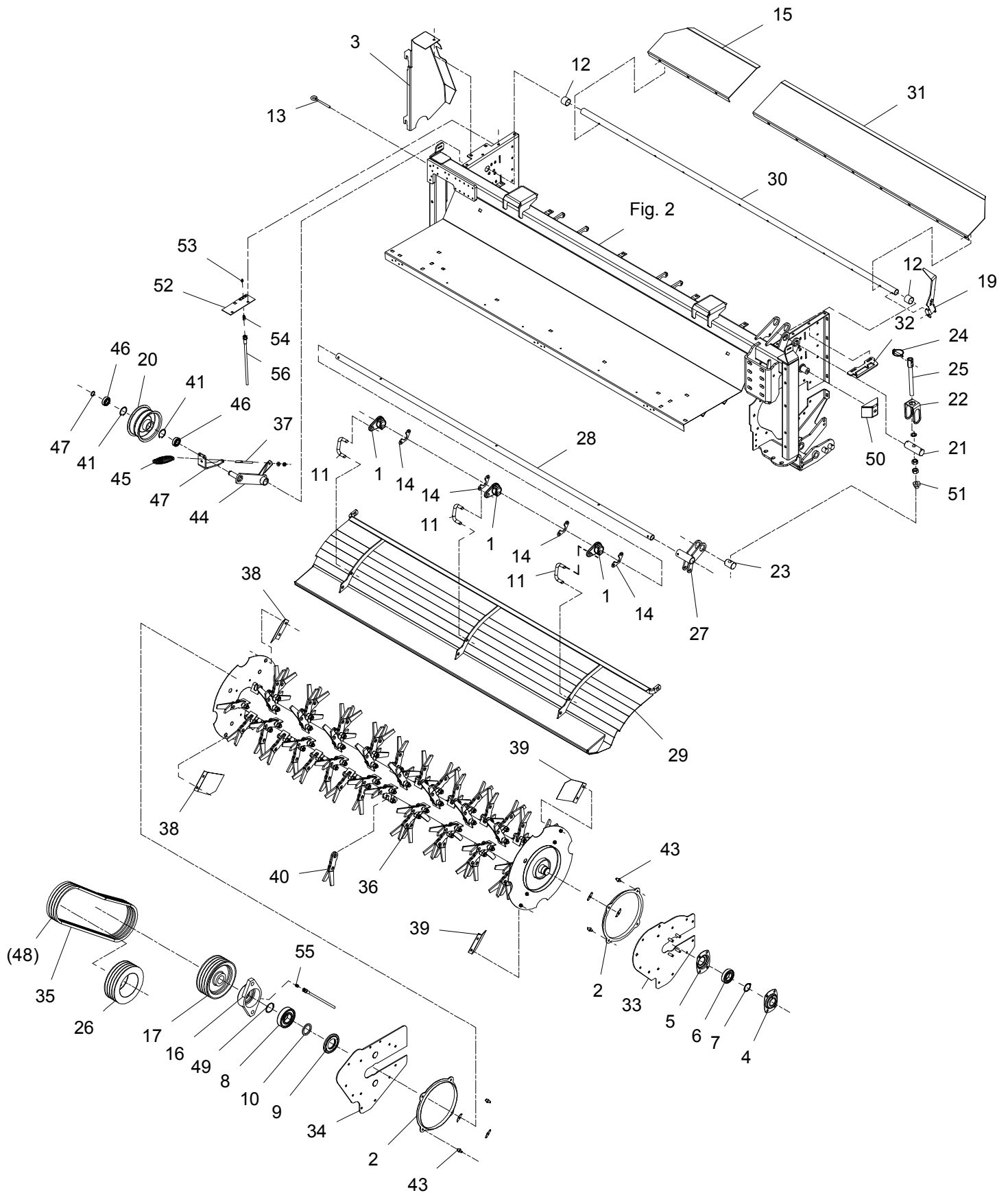
POS.	VARENUMMER	ANTAL	BENÆVNELSE	BEZEICHNUNG	DESIGNATION		
1.	2086-875X	3	VIPPE HEBEVORRICHTUNG		TIPPING DEVISE	1251-6501	1
2.	2320-295X	2	RING RING		RING	1215-2224 1220-2321 1241-1304	4 4 4
3.	2214-766X	1	SKÆRM V/ REMTRÆK SCHUTZBLECH F/KEILRIEMENANTRIB		GUARD F. BELT DRIVE	1213-3224 1220-3924 1241-2502	2 2 2
4.	2080-707X	1	LEJEHUS LAGERGEHAEUSE		BEARING HOUSING	1220-4321 1241-3403 1255-5203	4 4 1
5.	1421-6599	1	LEJEHUSHALVPART LAGERGEHAEUSEHAELFTE		HALF OF BEARING HOUSING		
6.	1331-5304	1	KUGLELEJE 172-6209 2RS C3 KUGELLAGER 172-6209 2RS C3		BALL BEARING 172-6209 2RS C3		
7.	1255-4202	1	LÅSERING 45 MM UDVEDDIG SICHERUNGSRING 45 MM AUSSEN		SNAP RING 45 MM OUTER		
8.	1331-4105	1	KUGLELEJE 6311 KUGELLAGER 6311		BALL BEARING 6311		
9.	3060-054X	1	TÆTNING DICHTUNG		TIGHTENING		
10.	1339-5502	1	FILTRING 55-71-6 FILZRING 55-71-6		FELT RING 55-71-6		
11.	2214-010X	3	FORBINDELSSESSTANG VERBINDUNGSSTANGE		CONNECTION ROD	1241-4503 1252-4102	4 4
12.	2086-943X	2	AFSTANDSRØR DISTANCEROHR		SPACER		
13.	1392-0507	1	ØJEBOLT M10 GALV AUGBOLZEN M10 GALV		EYE BOLT M10 GALV		
14.	2214-277X	4	BESLAG BESCHLAG		FITTINGS	1215-3320 1220-3321 1241-2402	2 2 2
15.	2214-652X	1	STOPPLADE, HØJRE STOPPLATTE, RECHTE		STOP PLATE, RIGHT	1214-3224 1220-3321 1241-2402	5 5 10
16.	2226-900X	1	FLANGELEJE FLANSCHLAGER		FLANGE BEARING	1220-5321 1241-4503	2 2
17.	2086-635X	1	REMSKIVE 4-SPB 225 RIEMENSCHLEIBE 4-SPB 225		PULLEY 4-SPB 225	1251-5701 1251-7701	1 1
19.	2214-013X	1	HÅNDTAG F/ TOPDRY HANDGRIFF F/ TOPDRY		HANDLE F/ TOPDRY	1214-4326 1254-2102	1 1
20.	3228-095X	1	STRAMMERULLE SPANNROLLE		TIGHTENING ROLLER	1213-5322 1241-4802 1313-1101	1 1 1
21.	2214-490X	1	TAP F/ STUBHØJDE ZAPFEN F/ SCHNITTHØHE		DOWEL F/ STUBBLE HEIGHT	1241-9924 1251-4501 1251-4502	2 2 2
22.	2214-493X	1	LÅS SCHLOSS		LOCK		
23.	2214-491X	1	TAP F/ STUBHØJDE ZAPFEN F/ SCHNITTHØHE		DOWEL F/ STUBBLE HEIGHT		
24.	1254-4202	1	SIKRINGSPLIT 11 MM FEDERSPLINT 11 MM		SECURING PIN 11 MM		
25.	3214-488X	1	GEVINDSTANG F/ STUBHØJDE GEWINDSTANGE F/ SCHNITTHØHE		SPINDLE F/ STUBBLE HEIGHT	1220-6121 1241-5602 1251-1104 1251-4106	2 1 1 1



POS.	VARENUMMER	ANTAL	BENÆVNELSE	BEZEICHNUNG	DESIGNATION		
26.	2214-521X	1	REMSKIVE 3/SPB 225 RIEMENSCHLEIBE 3/SPB 225		PULLEY 3/SPB 225	1213-4522 1241-3403	3 3
27.	3214-523A	1	BESLAG F/ CRIMPERPLADEJUST. BESCHLAG F/ CRIMPERBLECH JUST		FITTING F/ CRIMPERPLATE ADJUST		
28.	2214-658X	1	RØR F/ CRIMPERPLADE ROHR F/ CRIMPERBLECH		PIPE F/ CRIMPERPLATE	1241-8202 1251-6401	1 1
29.	3214-653X	1	CRIMPERPLADE CRIMPERBLECH		CONDITIONER PLATE	1215-5522 1220-5321 1241-4503	2 2 2
30.	2214-651X	1	RØR F/ STOPPLADE ROHR F/ STOPPLATTE		TUBE F/ STOP PLATE		
31.	2214-561X	1	STOPPLADE, VENSTRE STOPPLATTE, LINKE		STOP PLATE, LEFT	1214-3224 1220-3321 1241-2402	8 8 16
32.	2214-566X	1	KONSOL F/ TOPDRY KONSOLE F/ TOPDRY		BRACKET F/ TOPDRY		
33.	3214-567X	1	PLADE F. ROTOR, VENSTRE BLECH F. ROTOR, LINKE		PLATE F. ROTOR, LEFT	1213-3224 1213-4322 1220-3321 1220-4321 1241-2402 1241-3403	10 2 10 2 10 2
34.	3214-568X	1	PLADE F. ROTOR, HØJRE BLECH F. ROTOR, RECHTE		PLATE F. ROTOR, RIGHT	1213-3224 1213-4322 1220-3321 1220-4321 1241-2402 1241-3403	10 2 10 2 10 2
35.	1362-9704	1	REMSÆT 4 STK. SPB-1850LP RIEMENSATZ 4 STK. SPB-1850LP		V-BELT 4 STK. SPB-1850LP		
36.	3214-906X	1	ROTOR ROTOR		ROTOR		
37.	1392-0507	1	ØJEBOLT M10 GALV AUGBOLZEN M10 GALV		EYE BOLT M10 GALV		
38.	2210-301X	2	MEDBRINGER, HØJRE MITNEHMER, HØJRE		CARRIER, HØJRE		
39.	2088-129X	2	MEDBRINGER, VENSTRE MITNEHMER, LINKE		CARRIER, LEFT		
40.	3212-010X	70	CRIMPERSLAGLE ZINKEN FUER CRIMPER		CRIMPING FLAIL	1214-5329 1220-5321 1399-0106	1 1 1
41.	1255-5101	2	LÅSERING 52 MM INDVENDIG SICHERUNGSRING 52 MM INNEN		SNAP RING 52 MM INNER		
42.	1255-2203	1	LÅSERING 25 MM UDVENDIG SICHERUNGSRING 25 MM AUSSEN		SNAP RING 25 MM OUTER		
43.	2320-271X	8	TILHOLDER HALTER		HOLDER		
44.	3214-518X	1	REMSTRAMMER RIEMENSANNER		BELT TIGHTENER		
45.	1432-4597	1	TRÆKFJEDER ZUGFEDER		TENSION SPRING		
46.	1331-3302	2	KUGLELEJE KUGELLAGER		BALL BEARING		
47.	2214-748X	1	FJEDERHOLDER ZUGFEDER		TENSION SPRING	1213-3224 1241-9981	3 3
48.	1362-9808	T 1	REMSÆT (4 STK.) SPB-1700LP RIEMENSATZ (4 STCK.) SPB-1700LP		V-BELT SET (4 PCS.) SPB-1700LP		
49.	1255-5203	1	LÅSERING 55 MM UDVENDIG SICHERUNGSRING 55 MM AUSSEN		SNAP RING 55 MM OUTER		

Fig. 12

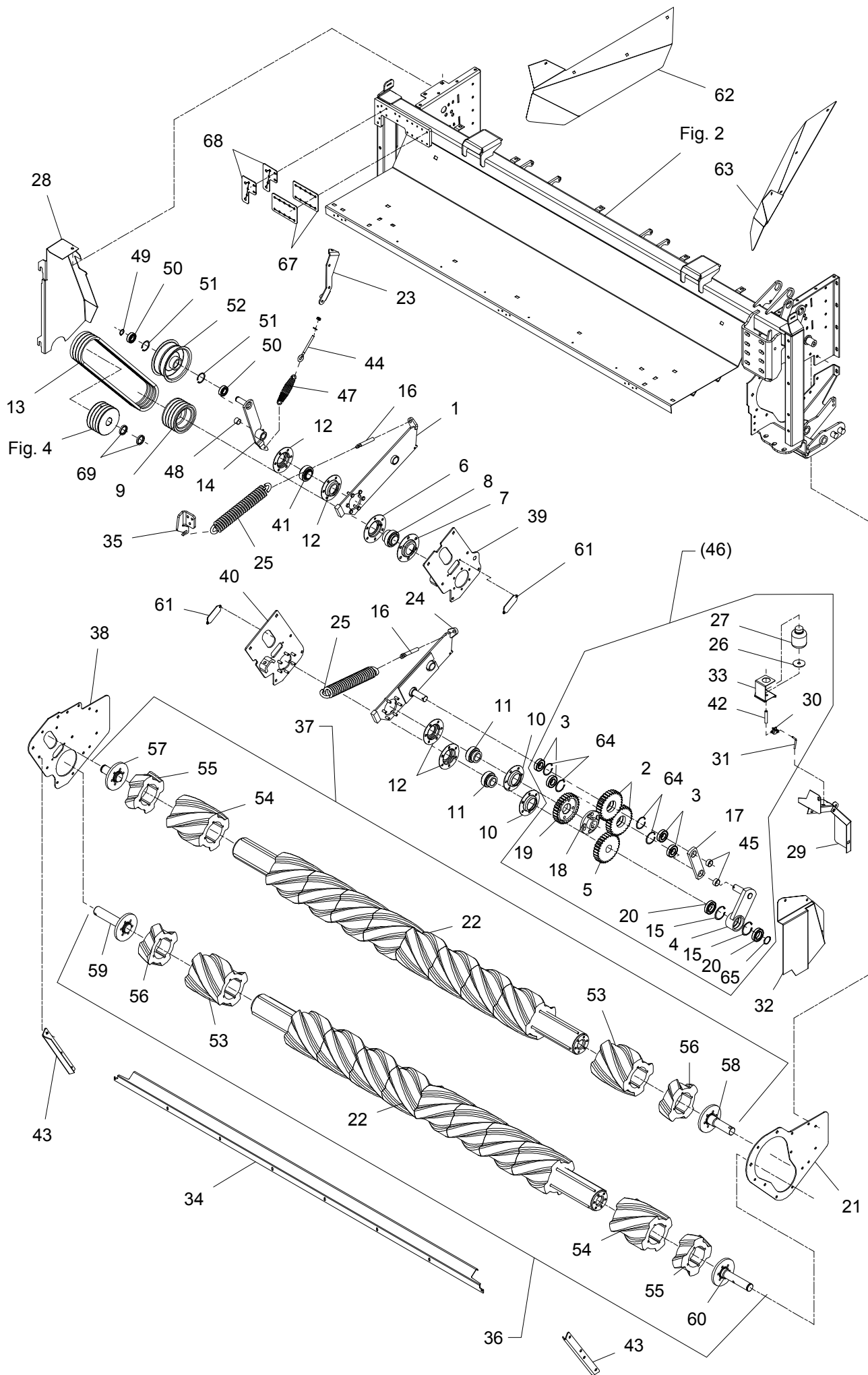
STÅLSLAGLE-CRIMPER - STEEL FAIL-CONDITIONER - STAHLSCHEGEL-CRIMPER



POS.	VARENUMMER	ANTAL	BENÆVNELSE	BEZEICHNUNG	DESIGNATION		
50.	2215-047X	1	DÆKSEL BLENDE		COVER	1213-5224	1
						1241-4502	1
51.	2226-603X	1	MØTRIK MUTTER		NUT	1220-6230	1
52.	3215-083X	1	SMØREKLODS SCHMIERVORRICHTUNG		OILER		
53.	1313-1401	1	SMØRENIPPEL SCHMIERNIPPEL		GREASE NIPPLE		
54.	1311-8437	1	RØRFORSKRUNING M10-Ø6 ROHRVERSCHRABUNG M10-Ø6		PIPE COUPLING M10-Ø6		
55.	1311-8439	1	RØRFORSKRUNING M6-Ø6 ROHRVERSCHRABUNG M6-Ø6		PIPE COUPLING M6-Ø6		
56.	1317-5008	1	SLANGE 1/4"-700 SCHLAUCH 1/4"-700		HOSE 1/4"-700		

Fig. 13

VALSE-CRIMPER - ROLLER-CONDITIONER - ROLLECRIMPER



POS.	VARENUMMER	ANTAL	BENÆVNELSE	BEZEICHNUNG	DESIGNATION		
1.	3214-263X	1	VIPPEPLADE, HØJRE SCHWENKPLATTE, RECHTE		ROCKER PLATE, RIGHT	1213-5322	1
						1241-4802	1
						1313-1101	1
2.	2228-168X	2	TANDHJUL 30-TANDS ZAHNRAD 30-ZAEHNE		SPROCKET WHEEL 30-TEETH	1241-7904	2
						1241-7905	8
3.	1331-3303	4	KUGLELEJE 6206 2RS KUGELLAGER 6206 2RS		BALL BEARING 6206 2RS		
4.	3228-162X	1	ARM ARM		ARM	1251-4301	1
5.	2228-169X	1	TANDHJUL 30-TANDS ZAHNRAD 30-ZAEHNE		SPROCKET WHEEL 30-TEETH	1251-3601	1
						1251-5602	1
						1251-7602	1
6.	1421-7598	1	LEJEHUSHALVPART LAGERGEHAEUSEHAELFTE		HALF OF BEARING HOUSING		
7.	1421-7599	1	LEJEHUSHALVPART LAGERGEHAEUSEHAELFTE		HALF OF BEARING HOUSING		
8.	1331-7405	1	KUGLELEJE GE 45 KRRB KUGELLAGER GE 45 KRRB		BALL BEARING GE 45 KRRB		
9.	2228-285X	1	REMSKIVE RIEMENSCHIEBE		PULLEY	1251-3302	2
						1251-5802	1
						1251-7803	1
10.	1421-7497	2	LEJEHUSHALVPART LAGERGEHAEUSEHAELFTE		HALF OF BEARING HOUSING		
11.	1331-7408	2	KUGLELEJE GE 40 KRRB CC KUGELLAGER GE 40 KRRB CC		BALL BEARING GE 40 KRRB CC		
12.	1421-5496	4	LEJEHUSHALVPART LAGERGEHAEUSEHAELFTE		HALF OF BEARING HOUSING		
13.	1362-9726	1	REMSÆT (4 STK.) RIEMENSATZ (4 STCK)		V-BELT SET (4 PCS)		
14.	3214-790X	1	REMSTRAMMER RIEMENSANNER		BELT TEIGHTENER	1313-1101	1
15.	1255-5103	2	LÅSERING 68 MM INDVENDIG SICHERUNGSRING 68 MM INNEN		SNAP RING 68 MM INNER		
16.	2228-043X	2	ØJEBOLT AUGENBOLZEN		EYE BOLT		
17.	3228-166X	1	TREKSTANG ZUGSTANGE		DRAWBAR	1241-7905	3
18.	2228-462X	1	KOBLING KUPPLUNG		COUPLING	1251-3501	1
						1251-5503	1
						1251-8501	1
19.	2228-170A	1	TANDHJUL 30 TANDS ZAHNRAD 30-ZAEHNE		SPROCKET WHEEL 30-TEETH	1213-5322	4
						1241-4502	4
20.	1331-2307	2	KUGLELEJE 6008 2RS KUGELLAGER 6008 2RS		BALL BEARING 6008 2RS		
21.	2214-340X	1	PLADE F/ VALSER, VENSTRE BLECH F/ ROLLE, LINKE		PLATE F/ ROLLER, LEFT	1213-3322	11
						1215-4328	2
						1220-3321	11
						1220-4321	2
						1241-2402	11
						1241-3403	2
22.	3214-665X	2	CRIMPERVALSE CRIMPERROLLE		CONDITIONER ROLLER		
23.	2214-792X	1	HOLDER F/ FJEDER HALTER F/ FEDER		SUPPORT F/ SPRING	1214-3424	1
						1220-3321	1
						1241-2402	1

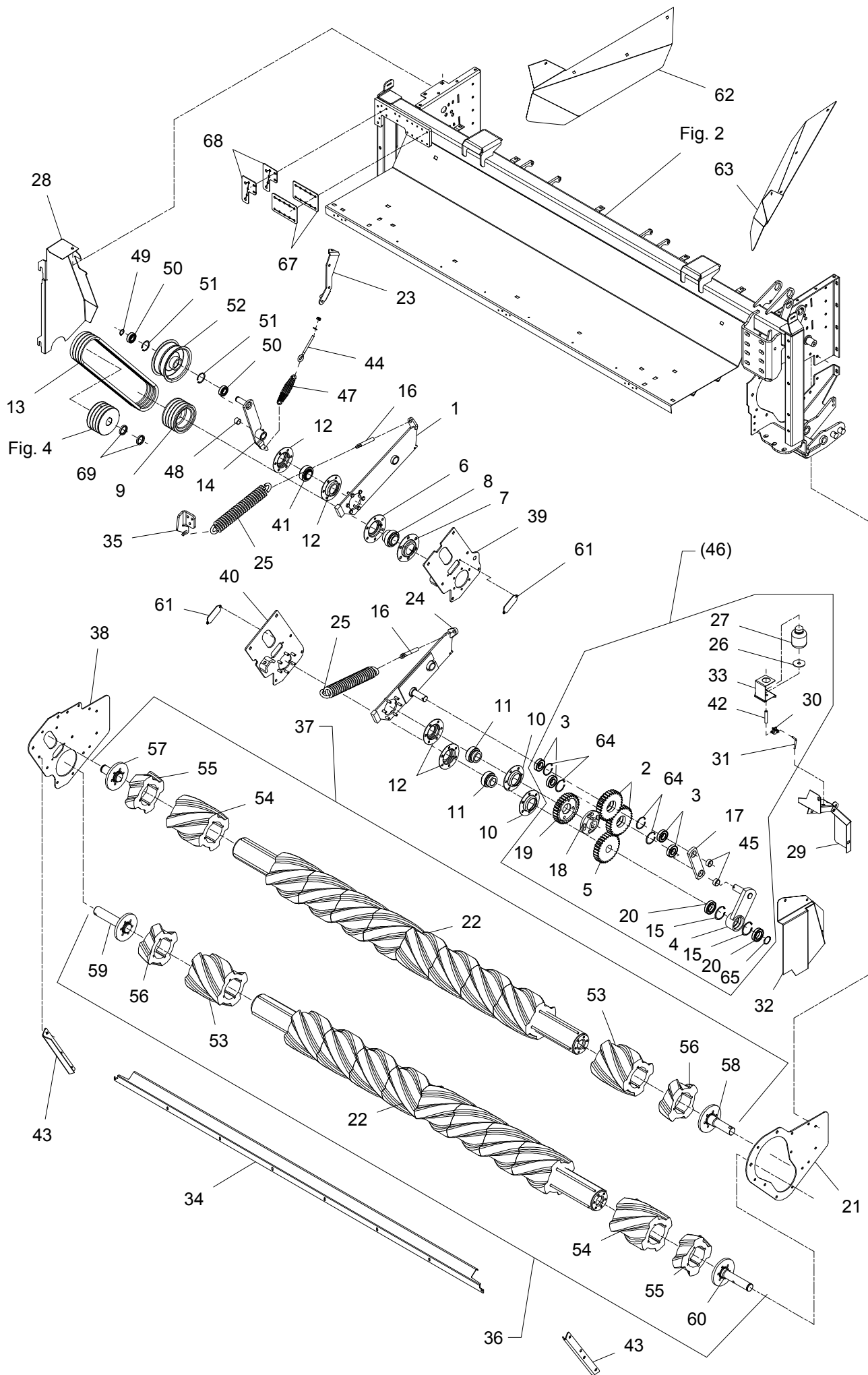




POS.	VARENUMMER	ANTAL	BENÆVNELSE	BEZEICHNUNG	DESIGNATION		
24.	3214-382X	1	VIPPEPLADE, VENSTRE SCHWENKPLATTE, LINKE		ROCKER PLATE, LEFT	1213-5322	1
						1241-4802	1
						1313-1101	1
25.	1432-5799	2	TREKFJEDER ZUGFEDER		TENSION SPRING		
26.	2228-165X	1	SKIVE SCHEIBE		WASHER		
27.	2228-109X	1	OLIEBEHOLDER OELRESERVOIR		OIL RESERVOIR		
28.	2214-766X	1	SKÆRM V/ REMTRÆK SCHUTZBLECH F/KEILRIEMENANTRIB		GUARD F. BELT DRIVE	1213-3224	2
						1220-3924	2
						1241-2502	2
29.	2214-418X	1	SKÆRM SCHUTZBLECH		GUARD	1214-3424	1
						1220-3321	1
						1241-2402	1
30.	1311-8591	1	TOLDHANE HAHN		TAP		
31.	2228-761X	1	SMØRERØR SCHMIERROHR		LUBRICATING PIPE	1311-1801	1
32.	2214-419X	1	SKÆRM SCHUTZBLECH		GUARD	1213-3224	3
						1241-2502	3
33.	2214-420X	1	HOLDER HALTER		SUPPORT	1213-2126	2
						1220-2321	2
						1241-1202	2
34.	2214-672X	1	LEDEPLADE LEITPLATTE		GUIDE PLATE	1219-0603	10
35.	2214-454X	1	BESLAG F/ FJEDER BESCHLAG F/ FEDER		FITTINGS F/ SPRING	1213-3224	3
						1241-9981	3
36.	3214-664X	1	CRIMPERVALSE, NEDERST CRIMPERWALZE, UNTERE		CONDITIONER ROLLER, LOWEST	1220-3321	12
						1241-2402	12
37.	3214-669X	1	CRIMPERVALSE, ØVERST CRIMPERWALZE, OBER		CONDITIONER ROLLER, TOP	1220-3321	12
						1241-2402	12
38.	2214-538X	1	PLADE F/ VALSER, HØJRE BLECH F/ ROLLE, RECHTE		PLATE F/ ROLLER, RIGHT	1213-3322	11
						1215-4328	2
						1220-3321	11
						1220-4321	2
						1241-2402	11
						1241-3403	2
39.	3214-540X	1	LEJEPLADE, HØJRE LEITPLATTE, RECHTE		GUIDE PLATE, RIGHT	1213-5621	1
						1220-5124	1
40.	3214-570X	1	LEJEPLADE, VENSTRE LEITPLATTE, LINKE		GUIDE PLATE, LEFT	1213-5621	1
						1220-5124	1
41.	1331-7408	1	KUGLELEJE GE 40 KRRB CC KUGELLAGER GE 40 KRRB CC		BALL BEARING GE 40 KRRB CC		
42.	2228-760X	1	SLANGE SCHLAUCH		TUBE		
43.	2214-585X	2	LEDEPLADE LEITPLATTE		GUIDE PLATE		
44.	1392-0507	1	ØJEBOLT M10 GALV AUGBOLZEN M10 GALV		EYE BOLT M10 GALV	1220-3323	1
						1241-2502	1
45.	1335-5511	2	GLIDELEJE 30-34-15 GLEITLAGER 30-34-15		PLAIN BEARING 30-34-15		
46.	4210-9814	T	MONT. SYNCRO-DRIVE MONT. SYNCRO-DRIVE		MOUNT. SYNCRO-DRIVE		
47.	1432-4597	1	TREKFJEDER ZUGFEDER		TENSION SPRING		
48.	1335-5503	2	GLIDELEJE 25-28-20 GLEITLAGER 25-28-20		PLAIN BEARING 25-28-20		

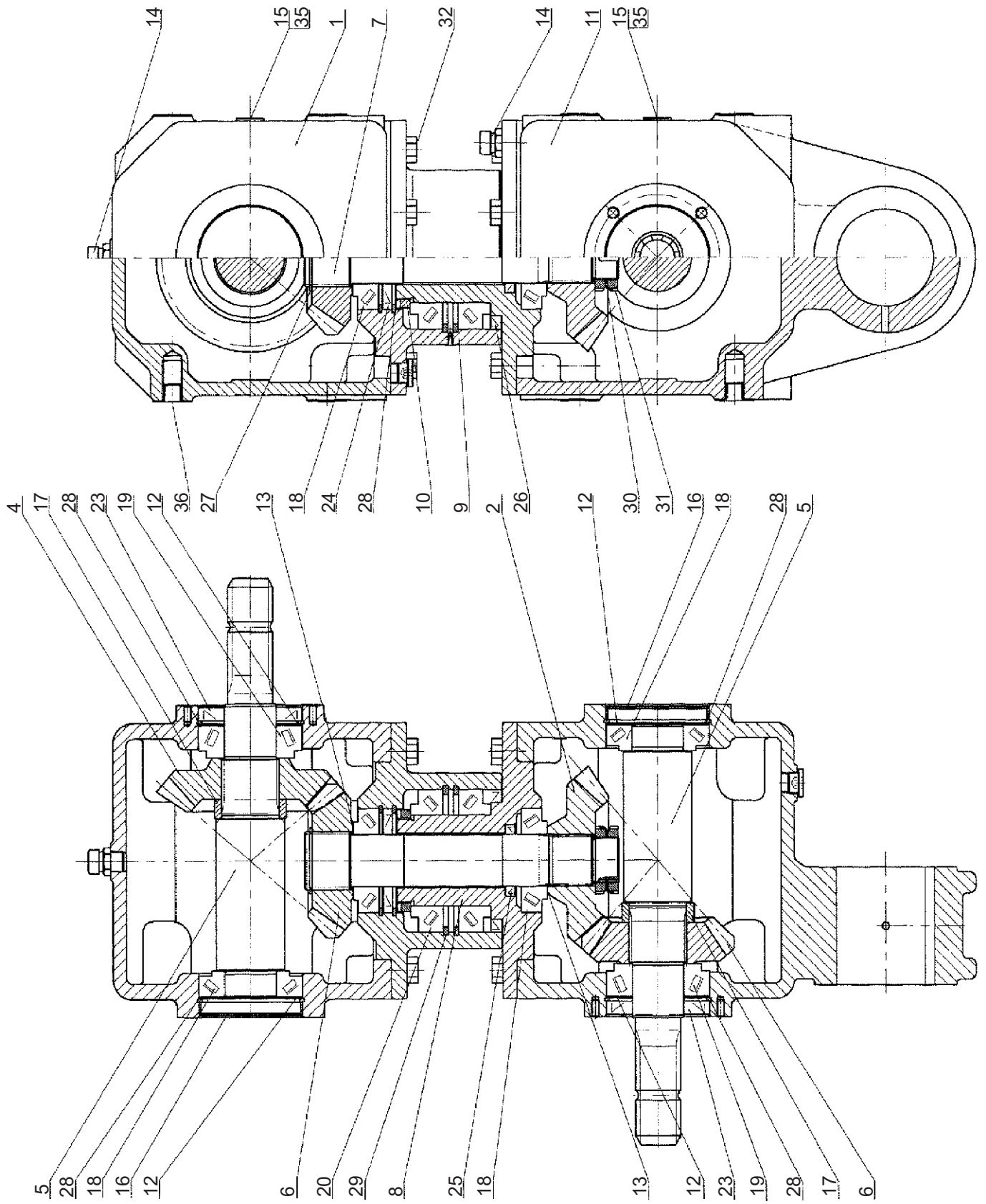
Fig. 13

VALSE-CRIMPER - ROLLER-CONDITIONER - ROLLECRIMPER



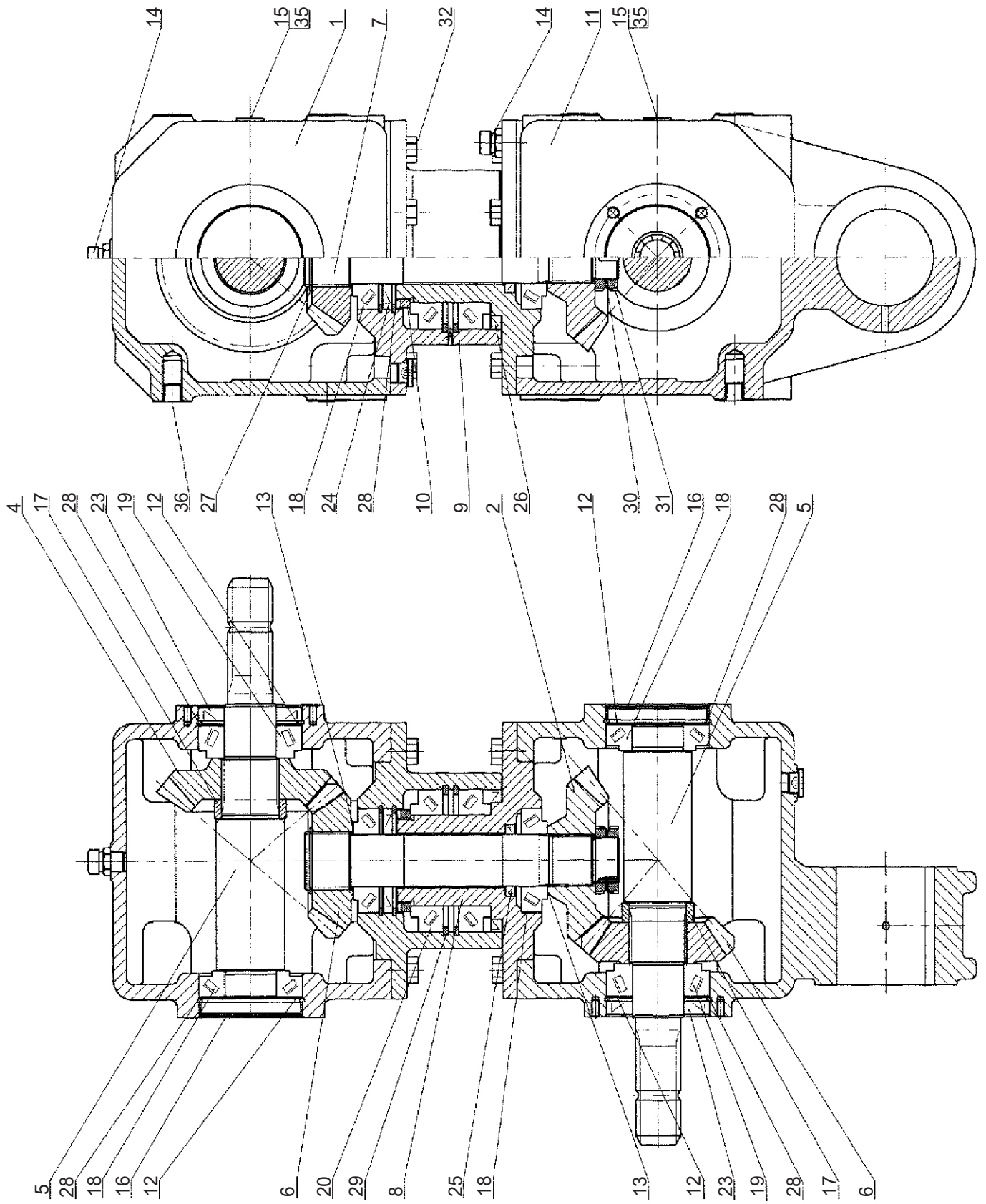
POS.	VARENUMMER	ANTAL	BENÆVNELSE	BEZEICHNUNG	DESIGNATION		
49.	1255-2203	1	LÅSERING 25 MM UDVENDIG SICHERUNGSRING 25 MM AUSSEN		SNAP RING 25 MM OUTER		
50.	1331-3302	2	KUGLELEJE KUGELLAGER		BALL BEARING		
51.	1255-5101	2	LÅSERING 52 MM INDVENDIG SICHERUNGSRING 52 MM INNEN		SNAP RING 52 MM INNER		
52.	3228-095X	1	STRAMMERULLE SPANNROLLE		TIGHTENING ROLLER		
53.	1393-0190	10	CHEVRON PROFIL, HØJRE CHEVRON PROFIL, RECHTE		CHEVRON PROFILE, RIGHT		
54.	1393-0191	10	CHEVRON PROFIL, VENSTRE CHEVRON PROFIL, LINKE		CHEVRON PROFILE, LEFT		
55.	2214-670X	2	CHEVRONPROFIL, HØJRE CHEVRONPROFIL, RECHTE		CHEVRON PROFIL, RIGHT		
56.	2214-671X	2	CHEVRONPROFIL, VENSTRE CHEVRONPROFIL, LINKE		CHEVRON PROFILE, LEFT		
57.	3214-465X	1	FLANGETAP, HØJRE FLANSCHZAPFEN, RECHTE		FLANGE DOWEL, RIGHT	1213-3321	6
58.	3214-443X	1	FLANGETAP, ØVERST FLANSCHZAPFEN, OBER		FLANGE DOWEL, UPPER	1213-3321	6
59.	3214-507X	1	FLANGETAP, HØJRE FLANSCHZAPFEN, RECHTE		FLANGE DOWEL, RIGHT	1213-3321	6
60.	3214-328X	1	FLANGETAP Ø40 FLANSCHZAPFEN Ø40		FLANGE DOWEL Ø40	1213-3321	6
61.	2228-138X	2	DEKPLADE DECKPLATTE		COVER PLATE	1213-1321 1220-1323 1241-1206	2 2 4
62.	2214-779X	1	SKERM HØJRE SCHUTZBLECH RECHTS		GUARD RIGHT		
63.	2214-780X	1	SKERM VENSTRE SCHUTZBLECH LINKS		GUARD LEFT		
64.	1255-5102	2	LÅSERING 62 MM INDVENDIG SICHERUNGSRING 62 MM INNEN		SNAP RING 62 MM INNER		
65.	1255-4201	1	LÅSERING 40 MM UDVENDIG SICHERUNGSRING 40 MM AUSSEN		SNAP RING 40 MM OUTER		
67.	2214-921X	2	MELLEMLÆG ZWISCHENLAGE		DISTANCE PIECE		
68.	2214-922X	2	MELLEMLÆG ZWISCHENLAGE		DISTANCE PIECE		
69.	2214-402X	2	BØSNING BUCHSE		BUSH		

Fig. 30



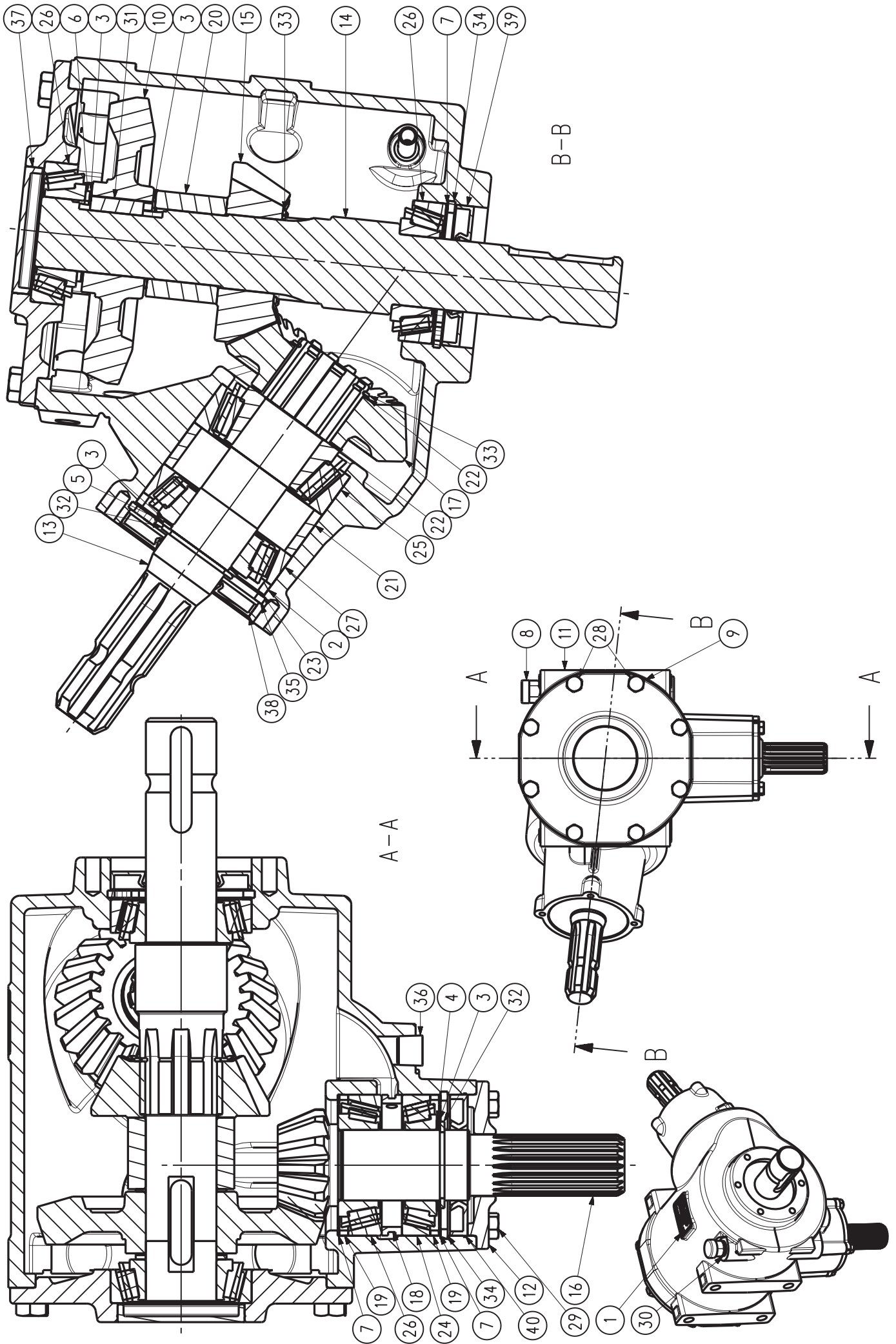
POS.	VARENUMMER	ANTAL	BENÆVNELSE	BEZEICHNUNG	DESIGNATION
.	3227-872X		GEAR GETRIEBE		GEAR
1.	1315-9848	2	HUS GEHEAUSE		GEAR CASE
2.	1315-9600	1	KEGLEHJUL KEGELRAD		CONICAL WHEEL
4.	1315-9599	1	KEGLEHJUL KEGELRAD		CONICAL WHEEL
5.	1315-9845	2	AKSEL WELLE		SHAFT
6.	1315-9598	2	KEGLEHJUL KEGELRAD		CONICAL WHEEL
7.	1315-9843	1	AKSEL WELLE		SHAFT
8.	1315-9842	1	FLANGE, INDVENDIG FLANSH, INNEN		FLANGE, INNER
9.	1315-9841	1	FLANGE, UDVENDIG FLANSH, AUSSEER		FLANGE, OUTER
10.	1315-9840	1	MØTRIK MUTTER		NUT
11.	1315-9839	1	HUS GEHEAUSE		GEAR CASE
12.	1315-9838	5	AFSTANDSRING DISTANZRING		SPACER
13.	1315-9837	5	AFSTANDSRING, SÆT DISTANZRING, SATZ		SPACER, SET
14.	1315-9836	2	UDLUFTNINGSVENTIL ENTLUFTUNGSVENTIL		AIR SCAPE VALVE
15.	1315-9835	4	PROP VERSCHLUSS		PLUG
16.	1315-9834	2	DÆKSEL BLENDE		COVER
17.	1315-9833	2	RING RING		RING
18.	1315-9832	4	RULLELEJE KEGELROLLENLAGER		ROLLER BEARING
19.	1331-9932	2	RULLELEJE ROLLENLAGER		ROLLER BEARING
20.	1315-9830	1	RULLELEJE KEGELROLLENLAGER		ROLLER BEARING
21.	1315-9829	1	RULLELEJE KEGELROLLENLAGER		ROLLER BEARING
23.	1332-4801	2	OLIETÆTNINGSRING M 40-80-10 DICHTUNGSRING M 40-80-10		OIL SEAL M 40-80-10
24.	1332-4802	1	OLIETÆTNINGSRING 40-80-7 DICHTUNGSRING 40-80-7		OIL SEAL 40-80-7
25.	1315-9826	1	TÆTNINGSRING DICHTRING		SEALING RING
26.	1315-9825	1	TÆTNINGSRING DICHTRING		SEALING RING
27.	1315-9824	1	LÅSERING SICHERUNGSRING		CIRCLIP
28.	1255-7102	6	LÅSERING 80 MM INDVENDIG SICHERUNGSRING 80 MM INNEN		SNAP RING 80 MM INNER

Fig. 30



POS.	VARENUMMER	ANTAL	BENEVNELSE	BEZEICHNUNG	DESIGNATION		
29.	1315-9822	1	LÅSERING SICHERUNGSRING		CIRCLIP		
30.	1315-9821	1	LÅSEBLIK SICHERUNGSBLECH		STRIKER PLATE		
31.	1315-9820	2	MØTRIK MUTTER		NUT		
32.	1315-9819	16	SEKSKANTSKRUE SECHSKANTSCHRAUBE		HEXAGON HEADED SCREW		
35.	1315-9878	4	SKIVE SCHEIBE		SHIM		
36.	1315-9804	16	PROP VERSCHLUSS		PLUG		

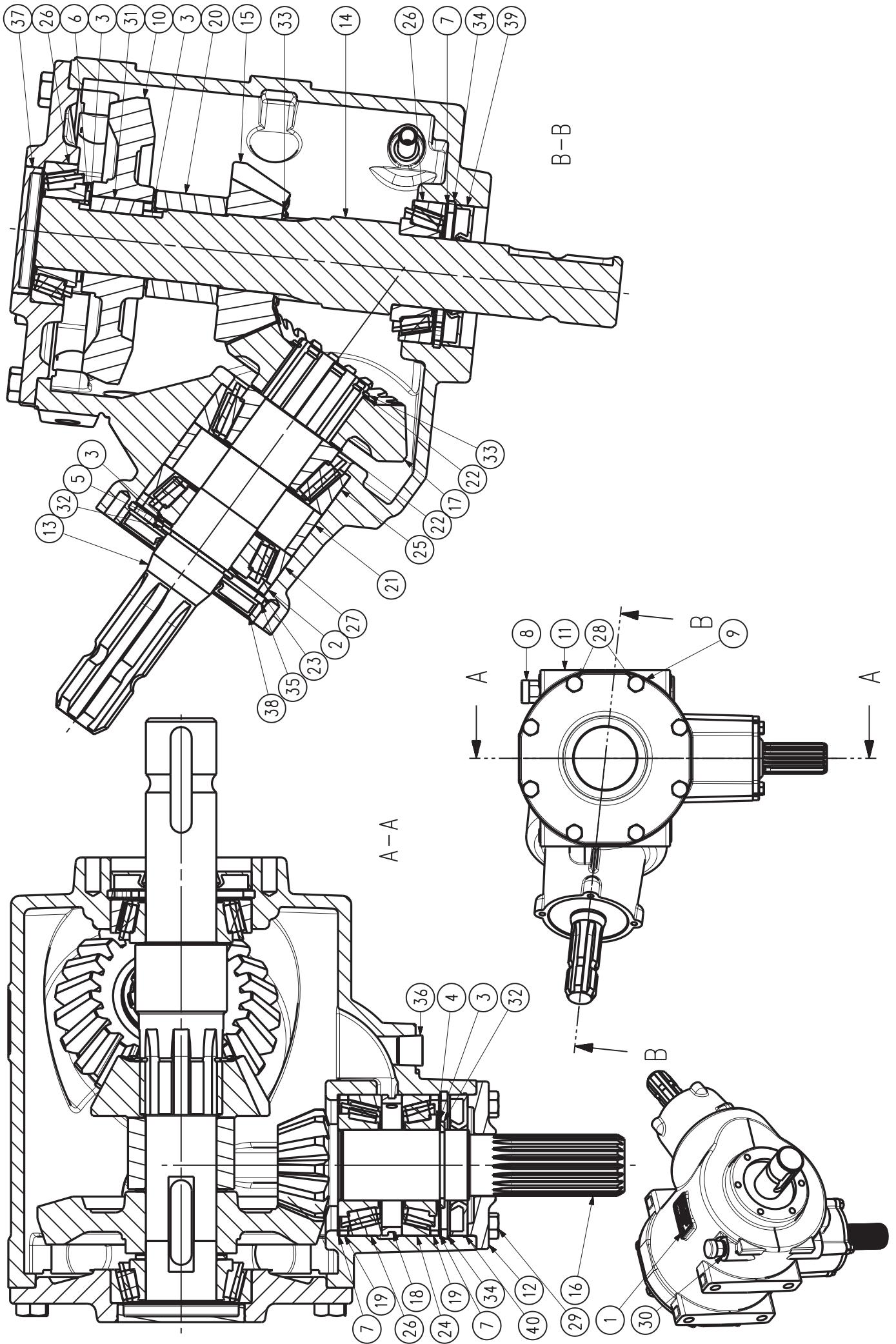
Fig. 31





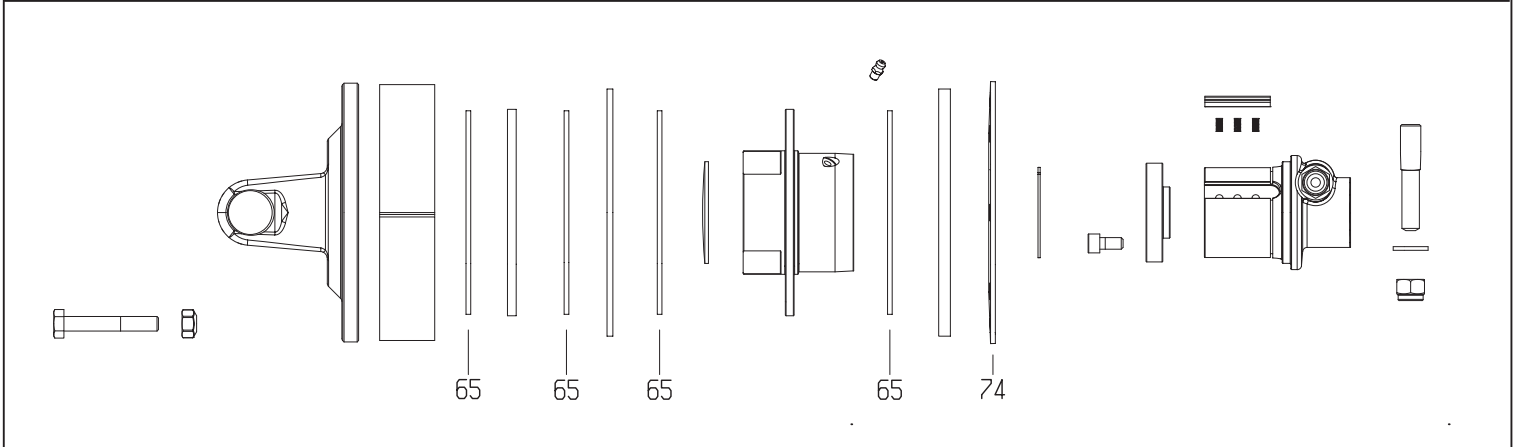
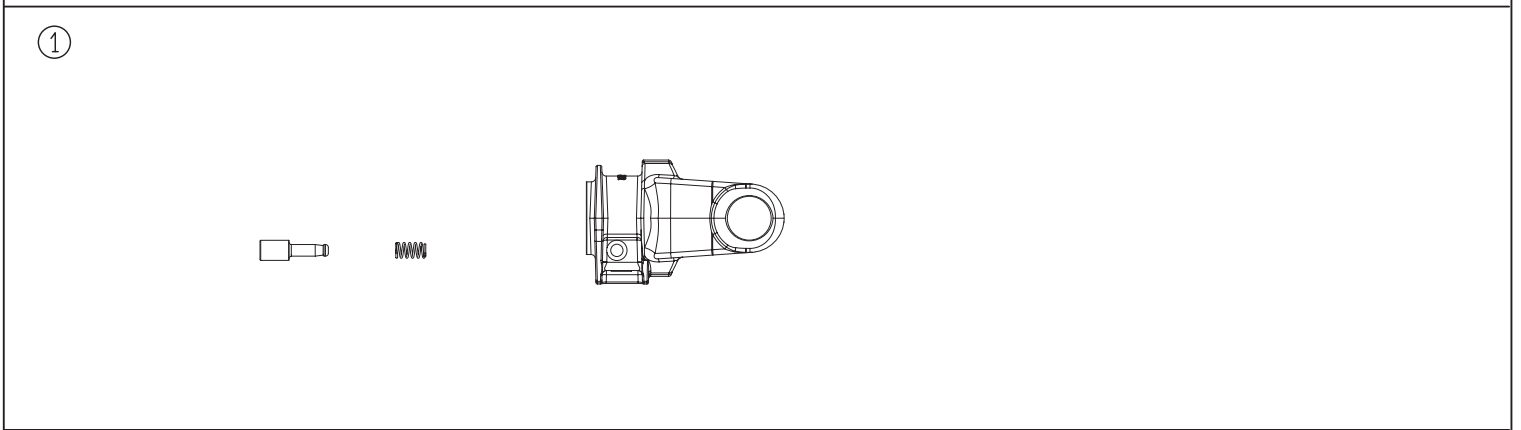
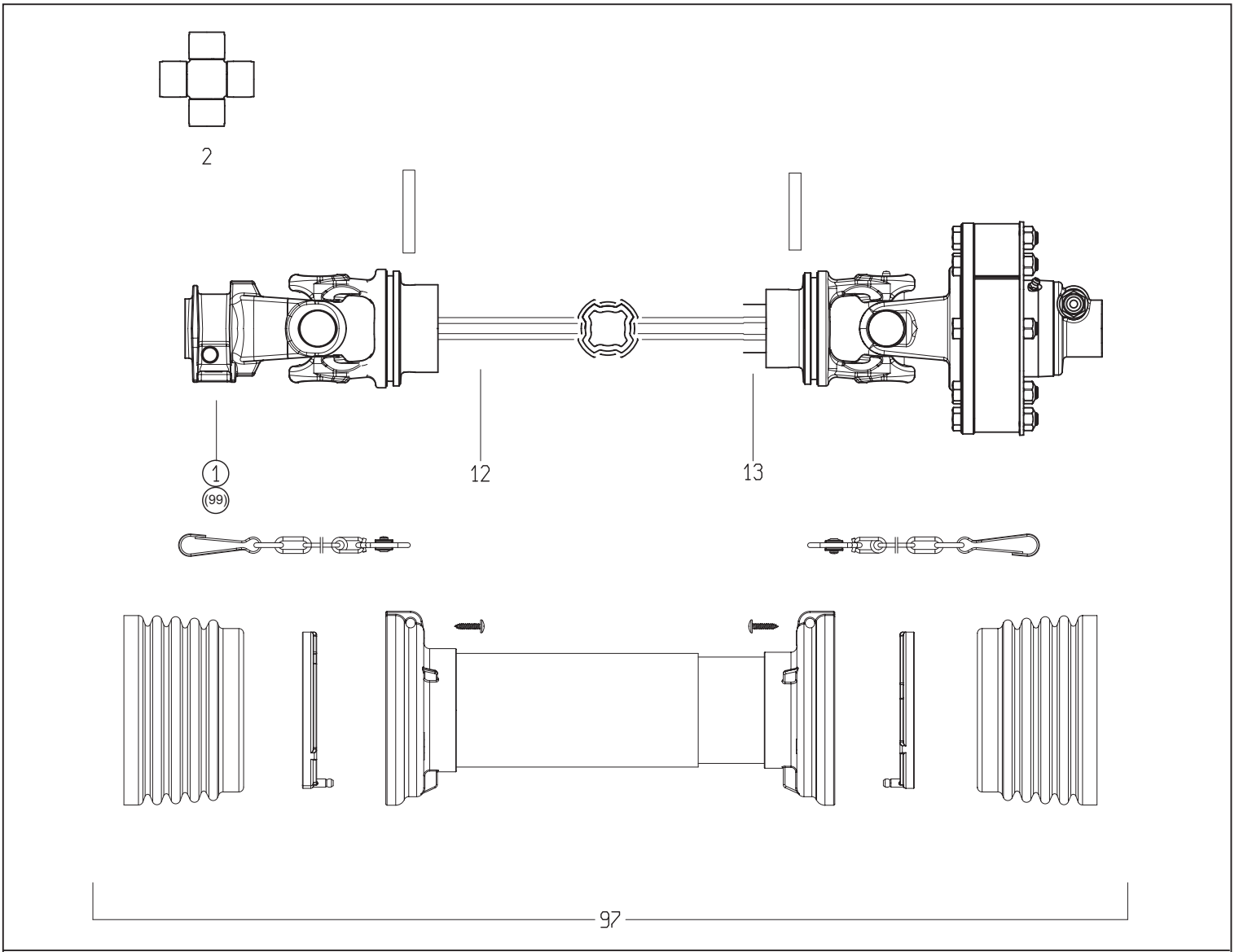
POS.	VARENUMMER	ANTAL	BENÆVNELSE	BEZEICHNUNG	DESIGNATION	
.	3214-807X		GEAR GEAR		GEAR	
1.	1315-9272	1	PLADE PLATTE		PLATE	
2.	1315-9927	1	AFSTANDSSKIVE AUSGLEICHSCHEIBE		SPACER	
3.	1315-9109	4	AFSTANDSRING, SÆT DISTANZRING, SATZ		DISTANCE RING, SET	
4.	1315-9385	2	SKIVESÆT SCHEIBENSATZ		SET AF WASHERS	
5.	1315-9924	1	SKIVE SCHEIBE		SHIM	
6.	1315-9931	2	SKIVE SCHEIBE		SHIM	
7.	1315-9226	3	MELLEMLÆG ZWISCHENLAGE		SHIM	
8.	1315-9913	1	PROP VERSCHLUSS		PLUG	
9.	1315-9908	1	DÆKSEL DECKEL		COVER	
10.	1315-9339	1	GEAR GEAR		GEAR	
11.	1315-9934	1	GEARHUS GETRIEBEKASTEN		GEAR BOX	
12.	1315-9936	1	DÆKSEL DECKEL		COVER	
13.	1315-9925	1	AKSEL WELLE		SHAFT	
14.	1315-9969	1	AKSEL WELLE		SHAFT	
15.	1315-9911	1	SPIDSHJUL KEGELRAD		PINION WHEEL	
16.	1315-9930	1	AKSEL WELLE		SHAFT	
17.	1315-9921	1	KRONHJUL KRONRAD		CROWN WHEEL	
18.	1315-9933	1	AFSTANDSSKIVE AUSGLEICHSCHEIBE		SPACER	
19.	1315-9932	2	AFSTANDSSKIVE AUSGLEICHSCHEIBE		SPACER	
20.	1315-9910	1	AFSTANDSSKIVE AUSGLEICHSCHEIBE		SPACER	
21.	1315-9926	1	AFSTANDSSKIVE AUSGLEICHSCHEIBE		SPACER	
22.	1315-9920	2	SKIVE SCHEIBE		SHIM	
23.	1315-9923	1	SKIVE SCHEIBE		SHIM	
24.	1331-9994	2	RULLELEJE KONISK 30208A ROLLENLAGER 30208A		ROLLER BEARING 30208A	
25.	1315-9922	1	LEJE LAGER		BEARING	
26.	1331-9932	1	RULLELEJE ROLLENLAGER		ROLLER BEARING	

Fig. 31



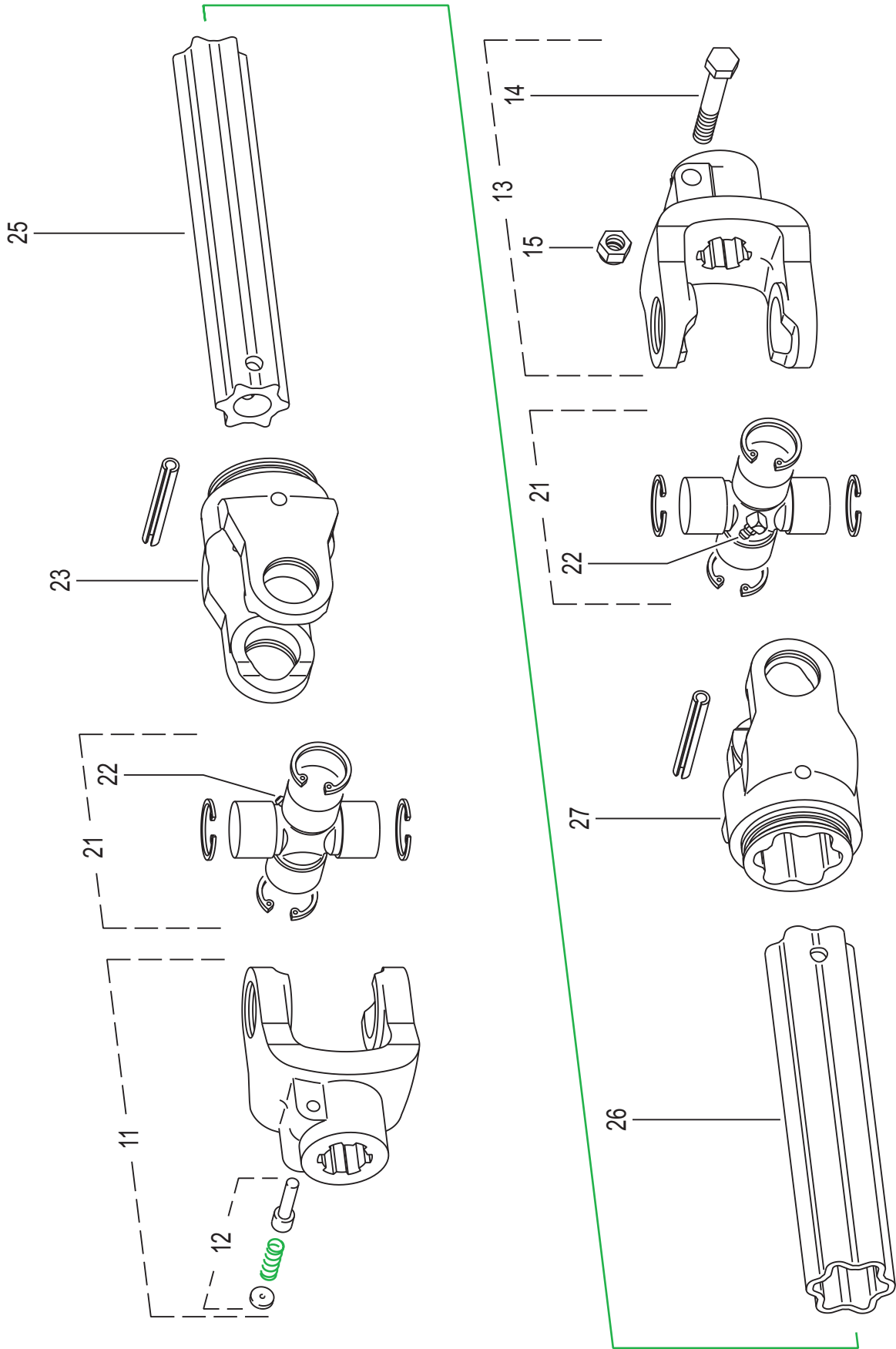
POS.	VARENUMMER	ANTAL	BENÆVNELSE	BEZEICHNUNG	DESIGNATION
27.	1315-9110	1	RULLELEJE ROLLENLAGER		ROLLER BEARING
28.	1213-3224	8	STÅLSÆTSKRUE M10-25 ST. SETSCHRAUBE M10-25		STEEL SET SCREW M10-25
29.	1213-2222	4	STÅLSÆTSKRUE M8-20 ST. SETSCHRAUBE M8-20		STEEL SET SCREW M8-20
30.	1315-9935	1	KOBBERPAKNING KUPFERDICHTUNG		COPPER WASHER
31.	1338-0102	1	PASFEDER 12-8-28 FEDERKEIL 12-8-28		FLAT KEY 12-8-28
32.	1255-4201	2	LÅSERING 40 MM UDVENDIG SICHERUNGSRING 40 MM AUSSEN		SNAP RING 40 MM OUTER
33.	1315-9912	2	LÅSERING SCHLIESSRING		SNAP RING
34.	1315-9349	2	LÅSERING 80 MM INDVENDIG SICHERUNGSRING 80 MM INNEN		SNAP RING 80 MM INNER
35.	1315-9928	1	LÅSERING SCHLIESSRING		SNAP RING
36.	1315-9245	1	PROP ROHRVERSCHLUSS		PLUG
37.	1315-9237	1	DÆKSEL DECKEL		COVER
38.	1315-9929	1	OLIETÆTNINGSRING OELDICHTUNGSRING		OIL TIGHTENING RING
39.	1315-9918	1	TÆTNING DICHTUNG		SEAL
40.	1332-4801	1	OLIETÆTNINGSRING M 40-80-10 DICHTUNGSRING M 40-80-10		OIL SEAL M 40-80-10

Fig. 40



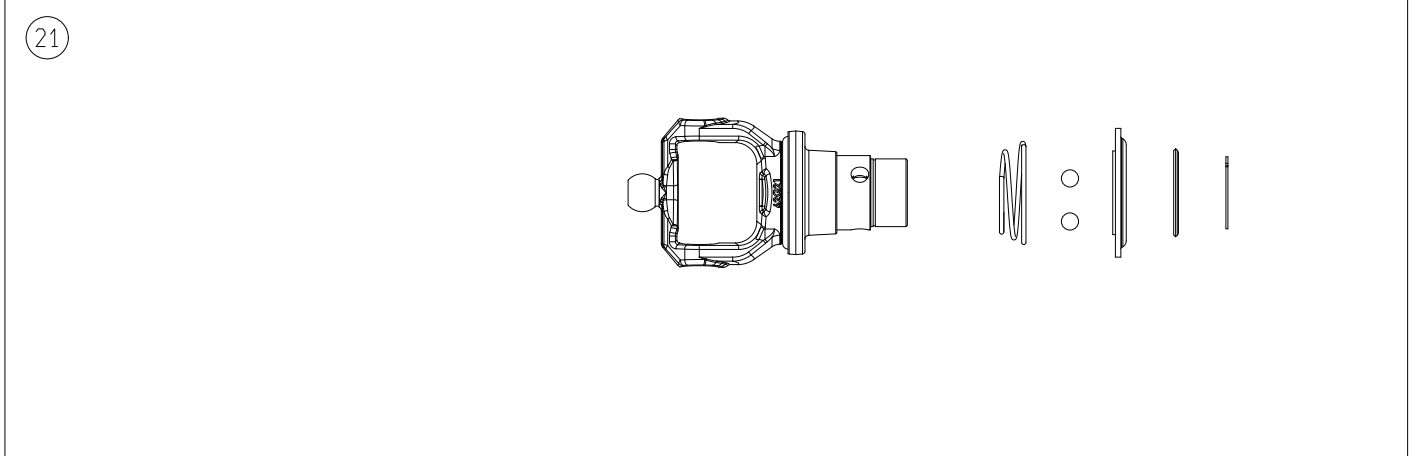
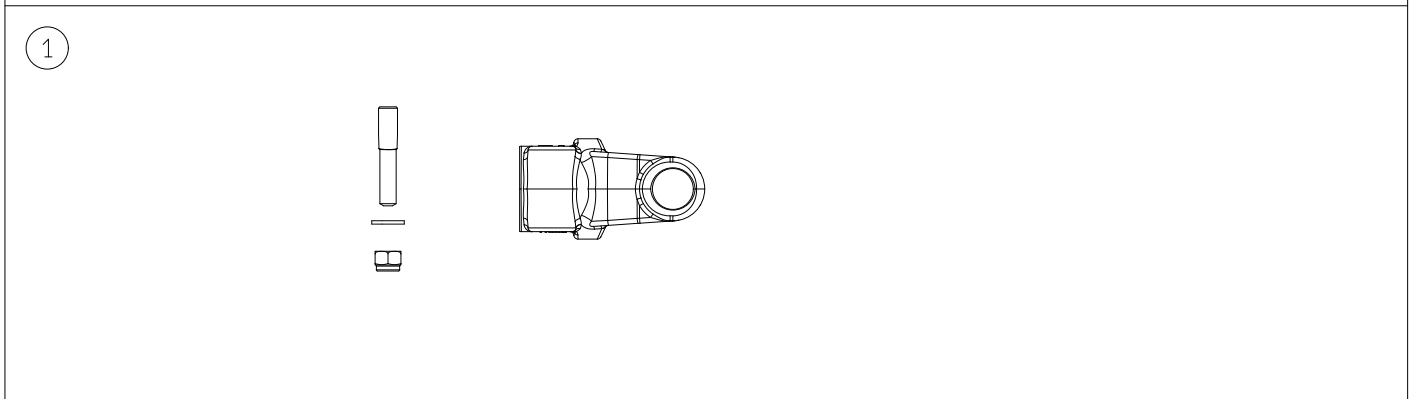
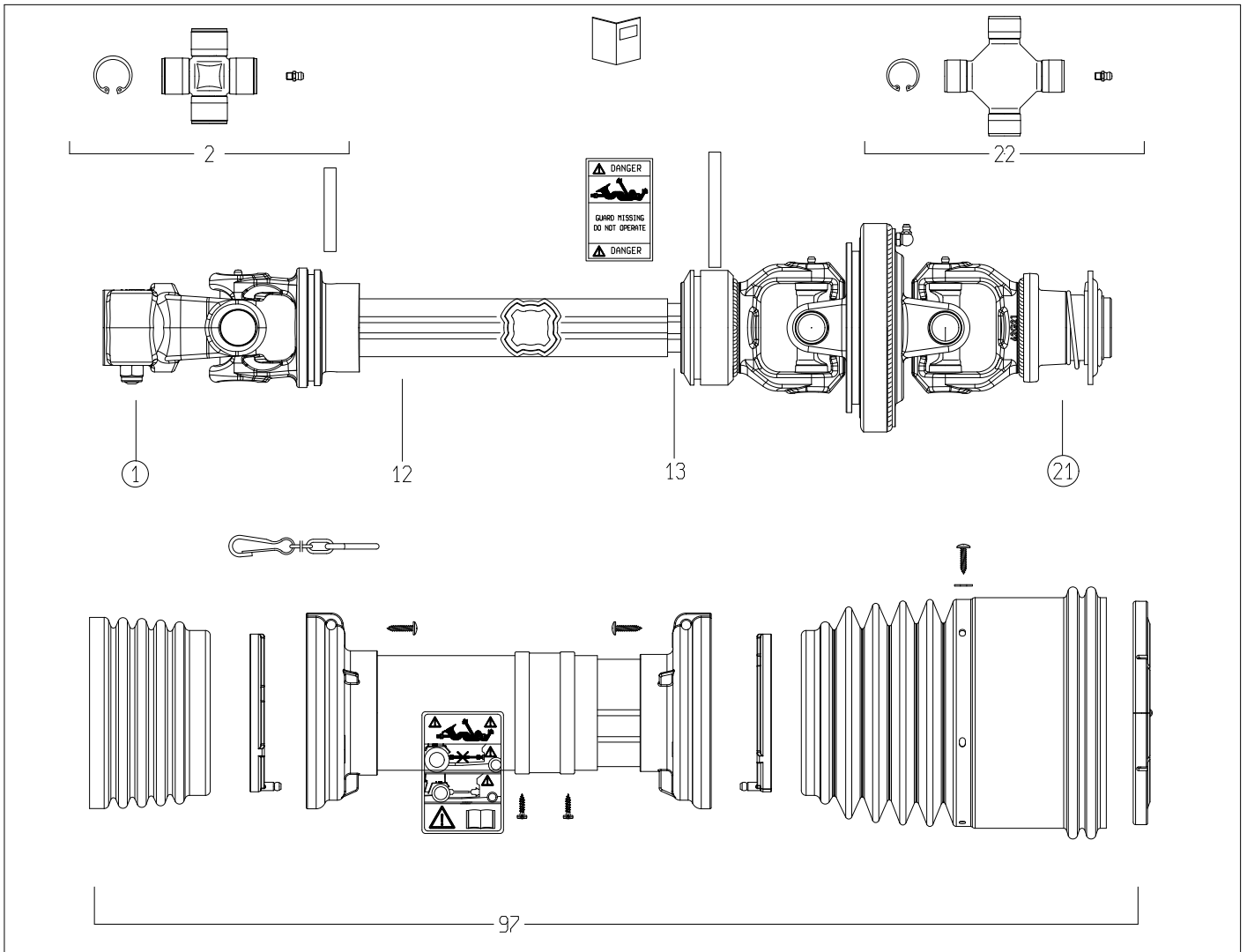
POS.	VARENUMMER	ANTAL	BENÆVNELSE	BEZEICHNUNG	DESIGNATION
.	1350-0080		KØ AKSEL SFT-S6 6 SPL. M=1200 GELENKWELLE SFT-S6 6SPL. M1200		PTO SHAFT SFT-S6 6 SPL. M=1200
1.	1350-3064	1	GAFFEL 1 3/8" (6) GABEL 1 3/8" (6)		YOKE 1 3/8" (6)
2.	1350-2982	2	KRYDS KREUTZ		CENTRE CROSS
12.	1601-0014	1	PROFILRØR, UDV. PROFILROHR, AUSSEN		PROFILE, OUTER
13.	1350-2094	1	PROFILRØR, INDVENDIG HÆRDET PROFILROHR, INNERE GEHÆRDET		PROFILE TUBE, INNER HARDENED
65.	1350-4503	4	BELÆGNING BESCHICHTUNG		COATING
74.	1350-6514	1	FJEDER 1200NM FEDER 1200NM		SPRING 1200NM
77.	1350-6510	4	SKYDESTIFT SCHIEBERSTIFT		SLIDE PIN
97.	1350-3089	1	RØRBESKYTTELSE SCHUTZVORRICHTUNG		SHIELDING
99.	1350-2980	T  1	GAFFEL Z8 GABEL Z8		YOKE Z8

Fig. 41



POS.	VARENUMMER	ANTAL	BENÆVNELSE	BEZEICHNUNG	DESIGNATION
.	1340-1434		KRAFTOVERFØRINGSAKSEL GELENKWELLE		PTO SHAFT
11.	1340-9028	2	KOBLINGSGAFFEL 1 3/8" (6) AUFSTECKGABEL 1 3/8" (6)		CLUTCH FORK 1 3/8" (6)
12.	1341-9523	2	LÅSESTIFT SPERRSTIFT		LOCKING PIN
21.	1340-9153	2	KRYDS KREUZGARNITUR		CENTRE CROSS
22.	1341-9190	2	SMØRENIPPEL 67,5 GR. SCHMIERNIPPEL 67,5 GR.		GREASE NIPPLE 67,5 GR.
23.	1340-9073	1	RILLEGAFFEL RILLENGABEL		GROOVE FORK
25.	1501-0124	1	PROFILRØR S4 1400MM PROFILROHR GR. S4 1400MM		PROFIL TUBE SIZE S4 1400MM
26.	1501-0125	1	PROFILRØR S5 1400MM PROFILROHR GR. S5 1400MM		PROFIL TUBE SIZE S5 1400MM
27.	1340-9082	1	RILLEGAFFEL RILLENGABEL		GROOVE FORK

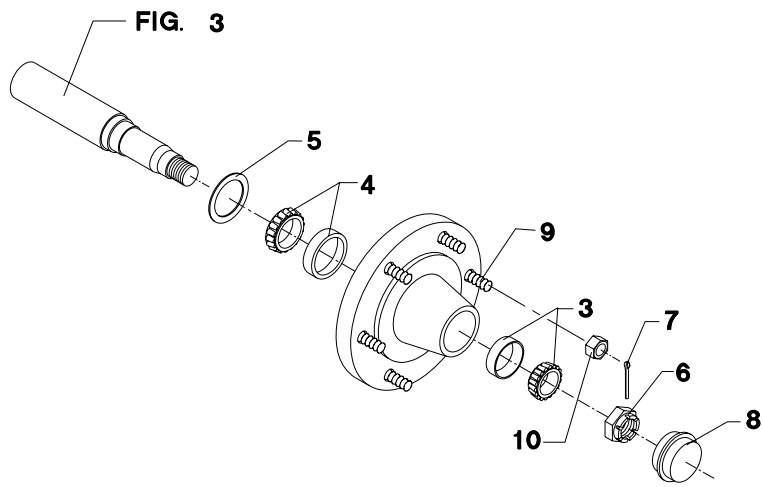
Fig. 42





POS.	VARENUMMER	ANTAL	BENÆVNELSE	BEZEICHNUNG	DESIGNATION
.	1350-0050		KRAFTOVERFØRINGSAKSEL GELENKWELLE		PTO SHAFT
1.	1350-2125	1	GAFFEL GABEL		YOKE
2.	1350-4040	1	KRYDS KREUZGARNITURE		CENTRE CROSS
12.	1601-0013	1	PROFILRØR, UDV. PROFILROHR, AUSSEN		PROFILE, OUTER
13.	1350-3061	1	PROFILRØR, INDVENDIG PROFILROHR, INWENDIG		CARDAN TUBE, INNER
21.	1350-2131	1	GAFFEL GABEL		YOKE
22.	1350-1107	2	KRYDS KREUZGARNITURE		CENTRE CROSS
97.	1350-2130	1	RØRBESKYTTELSE SCHUTZVORRICHTUNG		SHIELDING

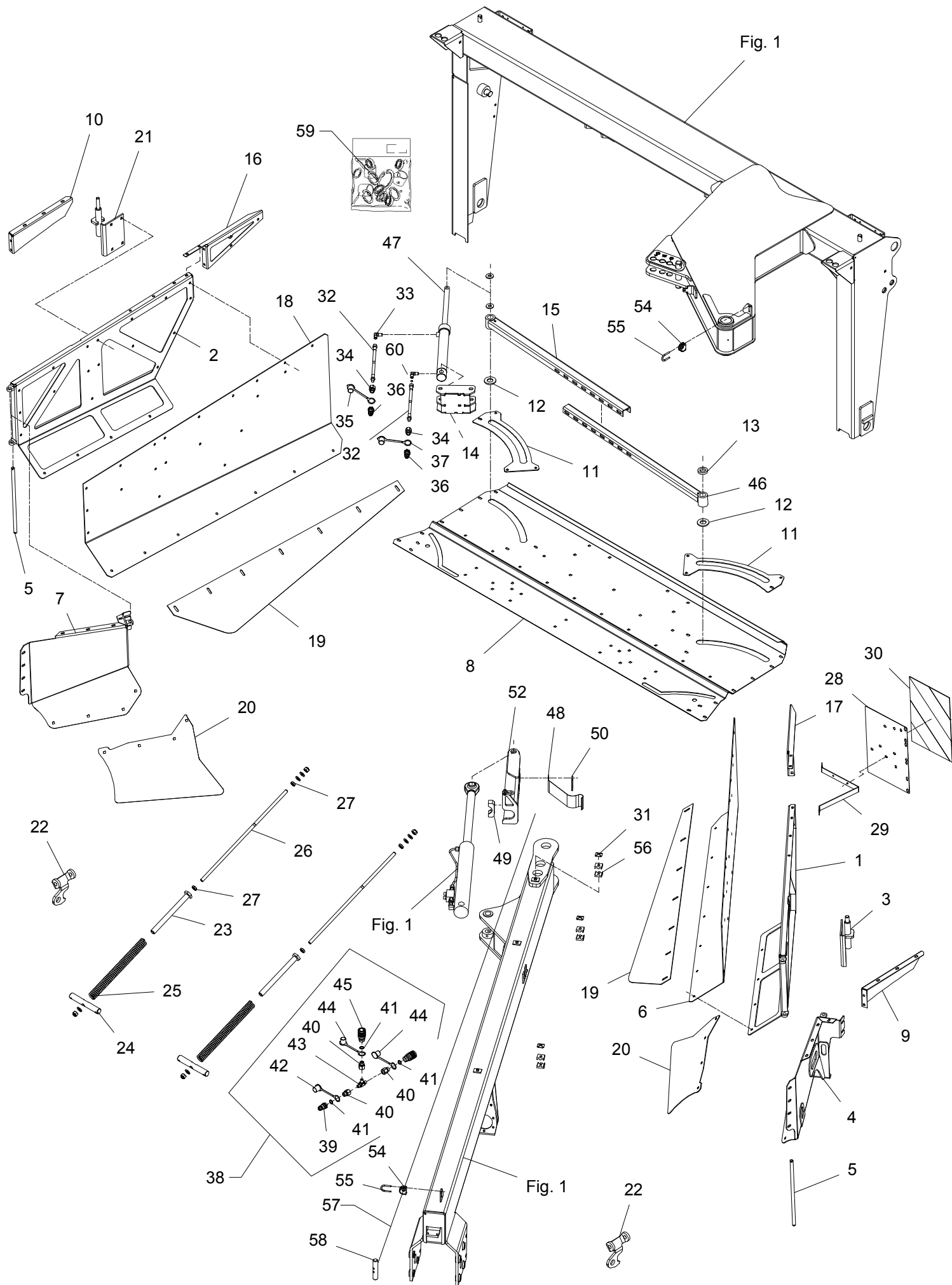
Fig. 50



POS.	VARENUMMER	ANTAL	BENÆVNELSE	BEZEICHNUNG	DESIGNATION
.	1324-8313		HJULNAV NABE		WHEEL HUB
3.	1323-9637	1	LEJE LAGER		BEARING
4.	1331-9907	1	KONISK RULLELEJE 30209 KON. ROLLENLAGER 30209		TAPER ROLLER BEARING 30209
5.	1323-9638	1	TÆTNINGSRING DICHTUNGSRING		TIGHTENING RING
6.	1323-9639	1	KRONEMØTRIK KRONENMUTTER		CARSTELLATED NUT
7.	1323-9640	1	SPLIT SPLINT		COTTER PIN
8.	1323-9644	1	KAPPE KAPPE		CAP
9.	1323-9641	6	BOLT BOLTZEN		BOLT
10.	1323-9556	6	MØTRIK M18-1,5 MUTTER M18-1,5		NUT M18-1,5

Fig. 80

TILBEHØR - ZUBEHÖR - ACCESSORIES



POS.	VARENUMMER	ANTAL	BENÆVNELSE	BEZEICHNUNG	DESIGNATION	HERTIL, DAZU, TO THIS, A CECI	
.	4210-1213		ASYMMETRISKE SKÅRSKÆRME ASYMMETRISCHE SCHWADSCHUTZ		ASYMMETRIC SWATH GUARDS		
1.	3211-031X	1	HOLDER FOR SKRÅSKÆRM, VENSTRE HALTER F. SCHWADSCHUTZ, LINKE		SUPPORT FOR SWATH GUARD, LEFT		
2.	3211-030X	1	SKÆRMHOLDER, HØJRE SCHUTZHALTER, RECHTE		HOLDER FOR GUARD, RIGHT		
3.	3228-620X	1	TAP ZAPFEN		DOWEL		
4.	3214-894X	1	SIDESKÆRM SEITEN SCHUTZ		SIDE GUARD	1213-3224	8
						1220-3321	8
						1241-2402	8
5.	2226-550X	2	TAP WELLE		SHAFT	1241-4403	2
						1252-4201	2
6.	2211-041X	1	ALUMINIUMSKÆRM, VENSTRE ALUSCHUTZ, LINKE		ALUMINIUM GUARD, LEFT	1219-0263	20
						1219-0265	4
						1220-3321	24
						1241-2310	24
						1241-2402	24
7.	3214-898X	1	SIDESKÆRM SEITEN SCHUTZ		SIDE GUARD	1213-3224	8
						1220-3321	8
						1241-2402	8
8.	2214-899X	1	STOPPLADE STOP PLATTE		STOP PLATE	1213-3322	10
						1215-3226	10
						1220-3321	20
						1241-2502	20
9.	2214-900X	1	SIDEFORSTÆRKNING SEITEN VERSTÄRKERUNG		SIDE REINFORCEMENT	1213-3222	2
						1220-3321	2
						1241-2502	2
10.	2214-901X	1	SIDEFORSTÆRKNING SEITEN VERSTÄRKERUNG		SIDE REINFORCEMENT	1213-3222	2
						1220-3321	2
						1241-2502	2
11.	2214-902X	2	FORSTÆRKNING VERSTÄRKERUNG		REINFORCEMENT	1215-3226	2
						1220-3321	2
						1241-2502	2
12.	2228-625X	2	MELLEMLÆG ZWISCHENLAGE		FILLER		
13.	2083-925X	1	BØSNING BUCHSE		BUSH		
14.	3210-463X	1	KONSOL KONSOLE		BRACKET	1214-6422	1
						1215-3226	4
						1220-3321	4
						1220-6321	1
						1241-2502	4
15.	3228-984X	1	STANG STAB		BAR	1215-4220	2
						1220-4321	2
						1220-6321	1
						1241-3403	2
						1241-5503	1
16.	2211-040X	1	AFSTIVNING, HØJRE ABSTUETZUNG, RECHTE		STRENGTHENING, RIGHT	1215-3228	4
						1220-3321	4
						1241-2502	4
17.	2211-039X	1	AFSTIVNING, VENSTRE ABSTUETZUNG, LINKE		STRENGTHENING, LEFT	1215-3228	4
						1220-3321	4
						1241-2502	4
18.	2211-042X	1	ALUMINIUMSKÆRM, HØJRE ALUSCHUTZ, RECHTE		ALUMINIUM GUARD, RIGHT	1219-0263	20
						1219-0265	4
						1220-3321	24
						1241-2310	24
						1241-2402	24
19.	2214-776X	2	SKÆRM SCHUTZBLECH		QUARD		



POS.	VARENUMMER	ANTAL	BENÆVNELSE	BEZEICHNUNG	DESIGNATION	HERTIL, DAZU, TO THIS, A CECI	
20.	2214-920X	2	FORLÆNGER VERLÄNGER		EXTENSION	1215-3226	4
						1220-3321	4
						1241-2402	4
21.	3210-471X	1	TAP ZAPFEN		DOWEL		
22.	2214-774X	2	FJEDERKONSOL FEDER KONSOLE		SPRING BRACKET		
23.	3215-030X	2	FJEDERHOLDER FEDER HALTER		TENSION SUPPORT		
24.	2215-031X	2	TAP ZAPFEN		DOWEL		
25.	1431-5591	2	TRYKFJEDER DRUCKFEDER		COMPRESSION SPRING		
26.	2215-027X	2	SPINDEL SPINDEL		SPINDLE	1220-5321	2
						1241-4502	3
27.	1220-5222	4	STÅLMØTRIK M16 H 8M/M STAHLMUTTER M16 H 8M/M		STEEL NUT M16 H 8M/M		
28.	2211-205X	1	HOLDER HALTER		SUPPORT	1215-3222	2
						1220-3321	2
						1241-2402	2
29.	2211-211X	1	BESLAG BESCHLAG		FITTINGS		
30.	PR80-6606	1	SELVKLÆBENDE ADVARSELSFOLIE SELBSTKLEBENDE WARNFOLIE		SELF-ADHESIVE WARNING FOIL		
31.	1311-8600	3	TOPPLADE TOPPLATTE		TOP PLATE		
32.	1317-0482	2	HYDRAULIKSLANGE L=8400 HYDRAULISCHER SCHLAUCH L=8400		HYDRAULIC TUBE L=8400		
33.	1311-8401	2	VINKELFORSKRUNING WINKELVERSCHRAUBUNG		ANGLE COUPLING		
34.	1311-2601	2	NIPPELMUFFE NIPPEL		BUSHING		
35.	1393-0139	1	BESKYTTELSSESHETTE RØD SCHUTZKAPPE ROT		PROTECTION CAP RED		
36.	1317-0302	2	STIK F/LYNKOBLING ANSCHLUSS F/SCHNELLKUPPLUNG		CONNECTION F/QUICK-COUPLING		
37.	1393-0140	1	BESKYTTELSSESHETTE BLÅ SCHUTZKAPPE BLAU		PROTECTION CAP BLUE		
38.	3228-727X	1	HYDRAULISK EKSTRA UDSTYR HYDRAULISCHER ZUSATSAUSSTATT.		HYDRAULIC EXTENSION ACCES.		
39.	1317-0302	1	STIK F/LYNKOBLING ANSCHLUSS F/SCHNELLKUPPLUNG		CONNECTION F/QUICK-COUPLING		
40.	1311-2601	3	NIPPELMUFFE NIPPEL		BUSHING		
41.	1317-0715	3	O-RING O-RING		O-RING		
42.	1393-0138	1	BESKYTTELSSESHETTE GUL SCHUTZKAPPE GELB		PROTECTION CAP YELLOW		
43.	1311-8580	1	T-NIPPEL T-NIPPEL		T-NIPPLE		
44.	1393-0141	2	BESKYTTELSSESPROP SCHUTZVERSCHLUSS		PROTECTING PLUG		
45.	1317-0303	2	LYNKOBLING 1/2" SCHNELLKUPPLUNG 1/2"		QUICK CLUTCH 1/2"		





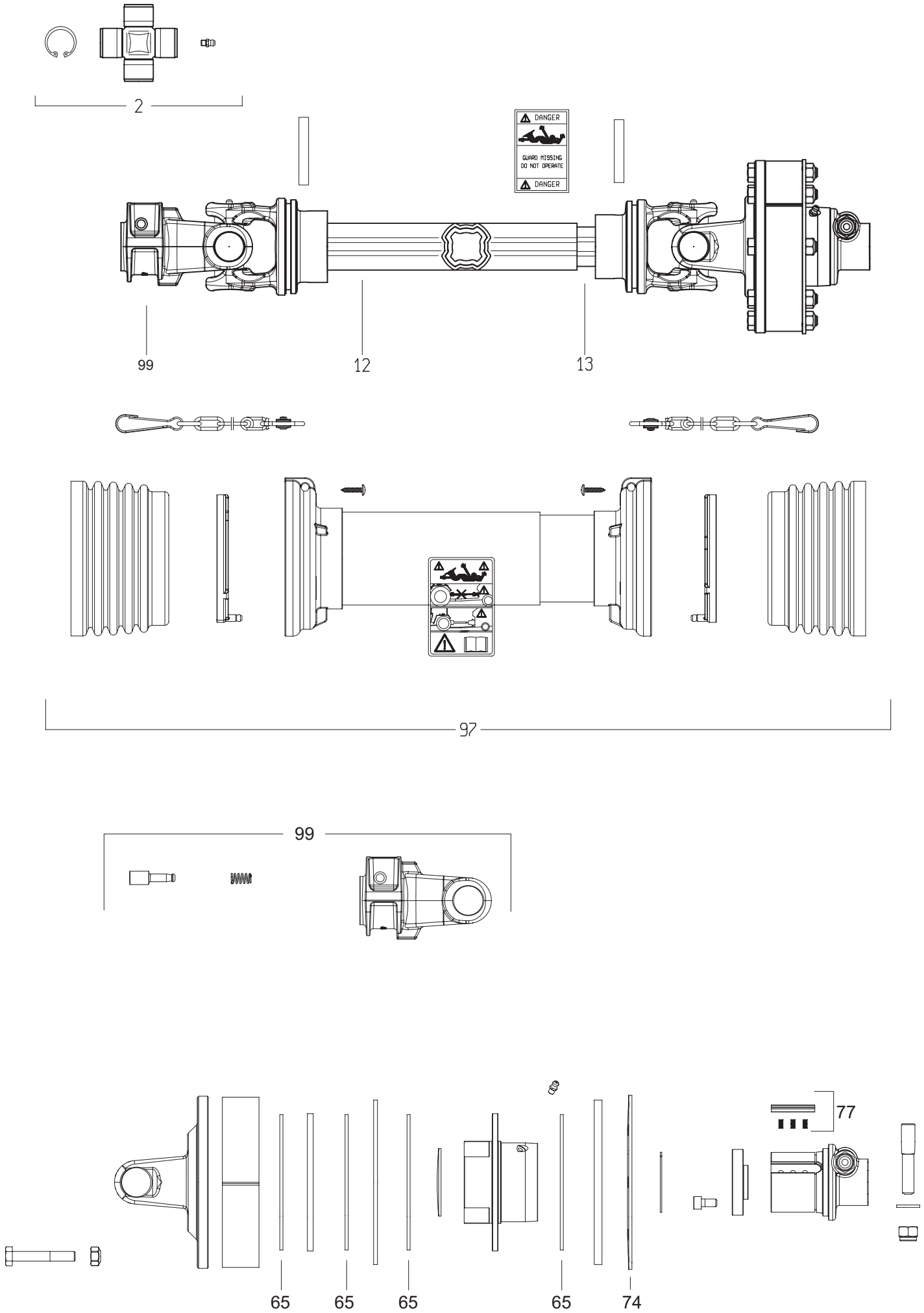
## TILBEHØR, ZUBEHÖR, ACCESSORIES

HERTIL, DAZU,  
TO THIS, A CECI

POS.	VARENUMMER	ANTAL	BENÆVNELSE	BEZEICHNUNG	DESIGNATION		
46.	3228-983X	1	STANG STAB		BAR	1220-5321	1
						1241-4502	1
47.	2231-558X	1	CYLINDER ZYLINDER		CYLINDER		
48.	1433-0405	1	FJEDER FEDER		SPRING		
49.	2214-827X	1	STØTTE STÜTZE		SUPPORT	1213-2322	2
						1220-2321	2
						1241-1202	2
						1241-1402	2
50.	2214-828X	1	SPENDESTYKKE SPANNPLATTE		RETAINING PLATE	1213-3322	2
						1220-3321	2
						1241-2402	2
51.	1392-0401	1	SJÆKKEL 8MM SHAÆKEL 8MM		SHACKLE 8MM		
52.	3214-846X	1	CYLINDERLÅS ZYLINDER SCHLOSS		CYLINDER LOCK		
53.	2214-826X	1	TAP ZAPFEN		DOWEL	1241-7907	1
						1251-6306	2
						1254-3201	1
54.	2365-366X	2	PORCELÆNSØJE PORZELAN OESE		PORCELAIN EYE		
55.	2365-367X	2	BØJLESKRUE SCHRAUBE		SCREW		
56.	1311-8537	3	RØRHOLDER ROHRHALTERUNG		SUPPORT FOR TUBE		
57.	2225-379X	1	SNOR SCHNUR		STRING		
58.	2365-402X	1	GREB GRIFF		HANDLE		
59.	1317-9265	1	PAKNINGSSÆT DICHTUNGSSATZ		SET OF GASKETS		
60.	2307-111X	1	DYSE DUESE		NOZZLE		

Fig. 81

TILBEHØR - ZUBEHÖR - ACCESSORIES



## TILBEHØR, ZUBEHÖR, ACCESSORIES

HERTIL, DAZU,  
TO THIS, A CECI

POS.	VARENUMMER	ANTAL	BENÆVNELSE	BEZEICHNUNG	DESIGNATION		
.	1350-0070		KO M/FRILØB S8 GELENKWELLE S8		PTO-SHAFT S8		
2.	1350-2982	2	KRYDS KREUTZ		CENTRE CROSS		
12.	1601-0014	1	PROFILRØR, UDV. PROFILROHR, AUSSEN		PROFILE, OUTER		
13.	1350-2094	1	PROFILRØR, INDVENDIG HÆRDET PROFILROHR, INNERE GEHÆRDET		PROFILE TUBE, INNER HARDENED		
65.	1350-4503	4	BELEGNING BESCHICHTUNG		COATING		
74.	1350-6514	1	FJEDER 1200NM FEDER 1200NM		SPRING 1200NM		
77.	1350-6510	4	SKYDESTIFT SCHIEBERSTIFT		SLIDE PIN		
97.	1350-3089	1	RØRBESKYTTELSE SCHUTZVORRICHTUNG		SHIELDING		
99.	1350-2980	1	GAFFEL Z8 GABEL Z8		YOKE Z8		

