

# GMT 3205 L



Reservedelsliste  
Spare parts list  
Ersatzteilliste  
Liste de pièce de rechange

X2



Always state the serial number and if possible the year of the machine when ordering spare parts whereby you save time and money and facilitates matters for us.  
Please enter the number of your machine here:

No..... Delivered on the ..... / ..... 20.....

Appropriate when ordering parts.

The serial number is located as shown on the figure.

Bei Ersatzteilbestellungen ist die Fabrikationsnummer Ihrer Maschine unbedingt anzugeben. Das erspart Ihnen Zeit, Geld und Ärger und erleichtert uns die Abfertigung.  
Tragen Sie die Nummer Ihrer Maschine bitte hier ein:

Nr..... Geliefert am ..... / ..... 20.....

dann haben Sie bei Ersatzteilbestellungen immer die Nummer bei der Hand.

Die Fabrikationsnummer ist im Rahmen eingeschlagen, siehe Figur.

Lorsque vous commandez des pièces détachées, indiquez toujours le numéro de série de votre machine et si possible son année de fabrication. Vous éviterez des pertes de temps et vous nous faciliterez le travail.

Prière de noter ici le numéro de série de votre machine:

Numéro..... Livrée le ..... / ..... 20.....

Ceci vous sera utile lorsque vous commanderez des pièces.

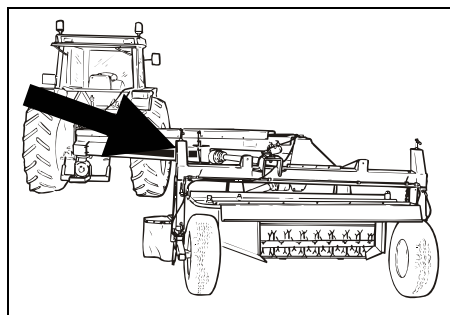
Le numéro de série est gravé dans le cadre comme indiqué sur la figure.

Bestiller De reservedele så opgiv venligst maskinens fabrikationsnummer og eventuelt købsår. Det sparer Dem tid, penge og ærgrelser og os unødigt besvær.  
De kan notere nummeret på Deres maskine her:

Nr..... Leveret den ..... / ..... 20.....

så har De det ved hånden, når De eventuelt skal bestille reservedele.

Fabrikationsnummeret findes indhugget i rammen, som vist på figuren.



## SPARE PARTS BOOK ERSATZTEILKATALOG CATALOGUE DE PIÈCES RESERVEDELSKATALOG

The book is divided into 5 passages:

1. Description of the spare part book.
2. Number key for assembly parts.
3. Number key showing on which figures the spare part numbers can be found.
4. Figure key showing on which figures the parts can be found.
5. Spare parts list.

Der Katalog ist in 5 Abschnitte eingeteilt:

1. Beschreibung des Ersatzteilkataloges.
2. Nummernschlüssel für Montagezubehör.
3. Nummernschlüssel mit Angabe der jeweiligen Ersatzteilnummer.
4. Figurliste mit Angabe, auf welche Figuren die Teile zu finden sind.
5. Ersatzteilliste.

Le catalogue est divisé en 5 sections:

1. Description du catalogue de pièces.
2. Liste de pièces de montage.
3. Numéros des pièces de rechange indiquant le numéro de figure.
4. Liste des figures indiquant sur quelle figure se trouvent les pièces.
5. Liste de pièces de rechange.

Kataloget er opdelt i 5 afsnit:

1. Beskrivelse af reservedelskataloget.
2. Nummernøgle for monteringsdele.
3. Nummernøgle - viser på hvilke figurer reservedelsnumrene findes.
4. Figurnøgle - viser på hvilke figurer delene findes.
5. Reservedelsliste.

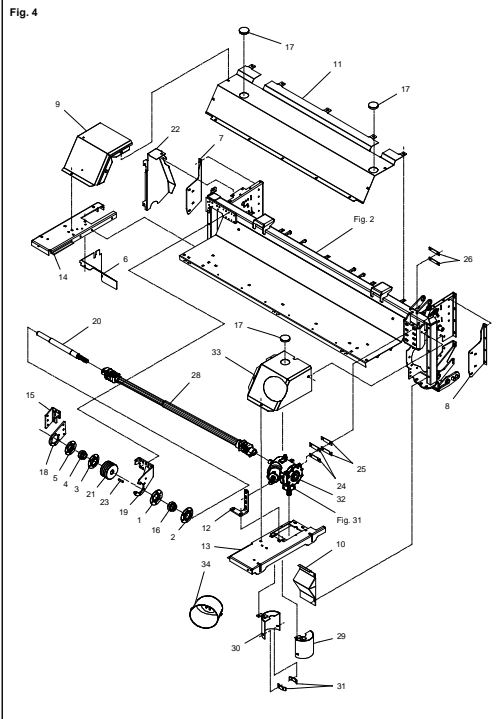
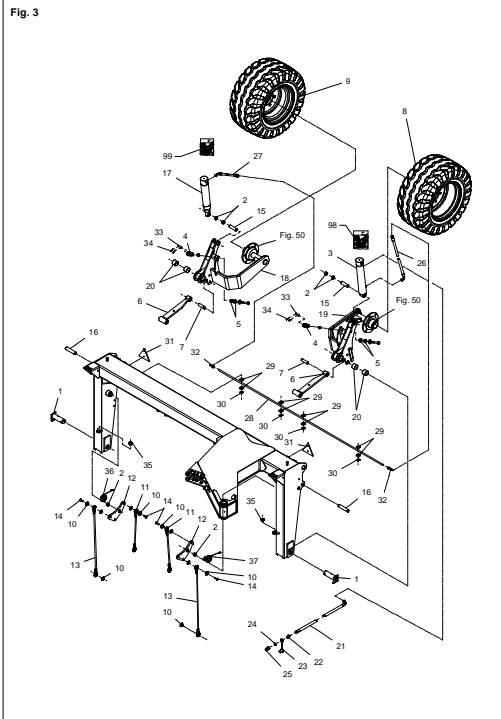
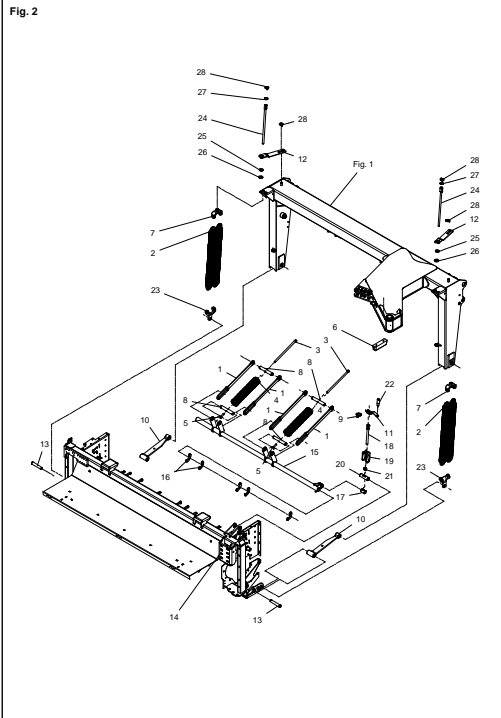
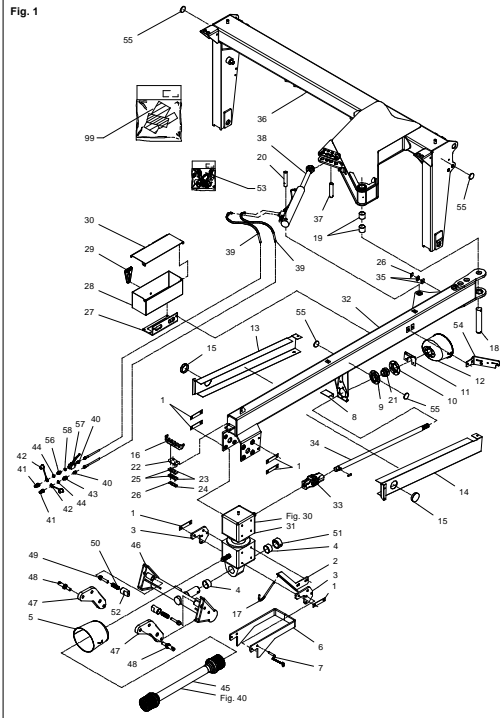


| GMT-0006/1 | NUMMERNØGLE FOR MONTERINGSDELE<br>NUMBER KEY FOR ASSEMBLY PARTS | - NUMMERSCHLÜSSEL FÜR MONTAGEZUBEHÖR<br>- LISTE DE PIÉCES DE MONTAGE | GMT-0006/1                | NUMMERNØGLE FOR MONTERINGSDELE<br>NUMBER KEY FOR ASSEMBLY PARTS | - NUMMERSCHLÜSSEL FÜR MONTAGEZUBEHÖR<br>- LISTE DE PIÉCES DE MONTAGE |
|------------|---|--|---------------------------|---|--|
| VARENUMMER | BENÆVNELSE  | BEZEICHNUNG  | DESIGNATION               | VARENUMMER  | BENÆVNELSE   |
| 1220-3922  | MØTRIK M10  | MUTTER M10   | NUT M10                   |   |  |
| 1220-3924  | MØTRIK M10  | MUTTER M10   | NUT M10                   |   |  |
| 1220-3926  | MØTRIK M10  | MUTTER M10   | NUT M10                   |   |  |
| 1220-4122  | STÅLMØTRIK M12  | STAHLMUTTER M12  | STEEL NUT M12             |   |  |
| 1220-4321  | NYLOC MØTRIK M12  | NYLOC MUTTER M12   | NYLOC NUT M12             |   |  |
| 1220-4323  | NYLOC MØTRIK M12 KV 10  | NYLOC MUTTER M12 Q 10  | NYLOC NUT M12 Q 10        |   |  |
| 1220-4926  | MØTRIK M12  | MUTTER M12   | NUT M12                   |   |  |
| 1220-5122  | STÅLMØTRIK M16  | STAHLMUTTER M16  | STEEL NUT M16             |   |  |
| 1220-5124  | STÅLMØTRIK M16 KV10   | STAHLMUTTER M16 Q10  | STEEL NUT M16 Q10         |   |  |
| 1220-5222  | STÅLMØTRIK M16 H 8M/M   | STAHLMUTTER M16 H 8M/M   | STEEL NUT M16 H 8M/M      |   |  |
| 1220-5321  | NYLOC MØTRIK M16  | NYLOC MUTTER M16   | NYLOC NUT M16             |   |  |
| 1220-6121  | MØTRIK M20  | MUTTER M20   | NUT M20                   |   |  |
| 1220-6230  | KONTRAMØTRIK M20  | MUTTER M20   | NUT M20                   |   |  |
| 1220-6321  | NYLOC MØTRIK M20  | NYLOC MUTTER M20   | NYLOC NUT M20             |   |  |
| 1220-7325  | NYLOC MØTRIK M24-1,5  | NYLOC MUTTER M24-1,5   | NYLOC NUT M24-1,5         |   |  |
| 1241-1202  | SPÆNDESKIVE 8,4-16-1,6  | SCHEIBE 8,4-16-1,6   | WASHER 8,4-16-1,6         |   |  |
| 1241-1206  | SPÆNDESKIVE 6,4-18-1,6  | SCHEIBE 6,4-18-1,6   | WASHER 6,4-18-1,6         |   |  |
| 1241-1304  | SPÆNDESKIVE 8-22-1,5  | SCHEIBE 8-22-1,5   | WASHER 8-22-1,5           |   |  |
| 1241-1402  | SKIVE   | SCHEIBE  | WASHER                    |   |  |
| 1241-1502  | SPÆNDESKIVE 8,5-30-3  | SCHEIBE 8,5-30-3   | WASHER 8,5-30-3           |   |  |
| 1241-2310  | SPÆNDESKIVE 11-35-1,5   | SCHEIBE 11-35-1,5  | WASHER 11-35-1,5          |   |  |
| 1241-2402  | SPÆNDESKIVE 10,5-20-2,0   | SCHEIBE 10,5-20-2,0  | WASHER 10,5-20-2,0        |   |  |
| 1241-2408  | SPÆNDESKIVE 10,5-30-2,5   | SCHEIBE 10,5-30-2,5  | WASHER 10,5-30-2,5        |   |  |
| 1241-2502  | SPÆNDESKIVE 10,5-22-3   | SCHEIBE 10,5-22-3  | WASHER 10,5-22-3          |   |  |
| 1241-2505  | SPÆNDESKIVE 12,5-32-3   | SCHEIBE 12,5-32-3  | WASHER 12,5-32-3          |   |  |
| 1241-3403  | SPÆNDESKIVE 13-25-2,5   | SCHEIBE 13-25-2,5  | WASHER 13-25-2,5          |   |  |
| 1241-3502  | SPÆNDESKIVE 13-42-3   | SCHEIBE 13-42-3  | WASHER 13-42-3            |   |  |
| 1241-4403  | SPÆNDESKIVE 17,5-35-2   | SCHEIBE 17,5-35-2  | WASHER 17,5-35-2          |   |  |
| 1241-4502  | SPÆNDESKIVE 17-30-3 STÅL  | SCHEIBE 17-30-3 STAHL  | WASHER 17-30-3 STEEL      |   |  |
| 1241-4503  | SPÆNDESKIVE 17,5-35-3   | SCHEIBE 17,5-35-3  | WASHER 17,5-35-3          |   |  |
| 1241-4601  | SPÆNDESKIVE 17,5-42-4   | SCHEIBE 17,5-42-4  | WASHER 17,5-42-4          |   |  |
| 1241-4802  | SPÆNDESKIVE 17,0-45-6,00  | SCHEIBE 17,0-45-6,00   | WASHER 17,0-45-6,00       |   |  |
| 1241-5503  | SPÆNDESKIVE 21,0-42-3,5   | SCHEIBE 21,0-42-3,5  | WASHER 21,0-42-3,5        |   |  |
| 1241-5602  | SPÆNDESKIVE 21-32-4   | SCHEIBE 21-32-4  | WASHER 21-32-4            |   |  |
| 1241-5705  | SPÆNDESKIVE 20 21-45-5,0 G                                      | SPANN SCHEIBE 20 21-45-5,0 G   | WASHER 20 21-45-5,0 G     |   |  |
| 1241-6602  | SPÆNDESKIVE 25-44-4   | SCHEIBE 25-44-4  | WASHER 25-44-4            |   |  |
| 1241-6604  | SPÆNDESKIVE 25-44-4   | SCHEIBE 25-44-4  | WASHER 25-44-4            |   |  |
| 1241-7401  | SPÆNDESKIVE 34,5-45-2,5   | SCHEIBE 34,5-45-2,5  | WASHER 34,5-45-2,5        |   |  |
| 1241-7904  | PASSKIVE 30-40-5  | SCHEIBE 30-40-5  | WASHER 30-40-5            |   |  |
| 1241-7905  | PASSKIVE 30-40-1,0  | SCHEIBE 30-40-1,0  | WASHER 30-40-1,0          |   |  |
| 1241-7907  | SPÆNDESKIVE 30-42-1   | SCHEIBE 30-42-1  | WASHER 30-42-1            |   |  |
| 1241-8202  | SPÆNDESKIVE 36-52-1,5   | SCHEIBE 36-52-1,5  | WASHER 36-52-1,5          |   |  |
| 1241-8403  | SPÆNDESKIVE 33-45-2,5   | SCHEIBE 33-45-2,5  | WASHER 33-45-2,5          |   |  |
| 1241-9508  | STØTTESKIVE 70-90-3,5   | STUETZSCHEIBE 70-90-3,5  | SUPPORT WASHER 70-90-3,5  |   |  |
| 1241-9924  | PASSKIVE 45-55-1  | SCHEIBE 45-55-1  | WASHER 45-55-1            |   |  |
| 1241-9981  | SPECIALSKIVE  | SONDERSCHEIBE  | SPECIAL WASHER            |   |  |
| 1241-9982  | SPECIALSKIVE  | SONDERSCHEIBE  | SPECIAL WASHER            |   |  |
| 1241-9983  | SPECIALSKIVE  | SONDERSCHEIBE  | SPECIAL WASHER            |   |  |
| 1242-3621  | TANDSKIVE M10 UDVENDIG  | ZAHNSCHEIBE M10 AUSSEN   | SPROCKET WASHER M10 OUTER |   |  |
| 1251-1104  | SPÆNSTIFT 3,5-26  | SPANNSTIFT 3,5-26  | SPECIAL PIN 3,5-26        |   |  |
| 1251-1301  | SPÆNSTIFT 3,5-40  | SPANNSTIFT 3,5-40  | SPECIAL PIN 3,5-40        |   |  |
| 1251-2601  | SPÆNSTIFT 4-70  | SPANNSTIFT 4-70  | SPECIAL PIN 4-70          |   |  |
| 1251-3302  | SPÆNSTIFT 5-45  | SPANNSTIFT 5-45  | SPECIAL PIN 5-45          |   |  |
| 1251-3501  | SPÆNSTIFT 5-60  | SPANNSTIFT 5-60  | SPECIAL PIN 5-60          |   |  |
| 1251-3601  | SPÆNSTIFT 5-70  | SPANNSTIFT 5-70  | SPECIAL PIN 5-70          |   |  |
| 1251-4105  | SPÆNSTIFT 6,0-28  | SPANNSTIFT 6,0-28  | SPECIAL PIN 6,0-28        |   |  |
| 1251-4106  | SPÆNSTIFT 6,0-26  | SPANNSTIFT 6,0-26  | SPECIAL PIN 6,0-26        |   |  |
| 1251-4301  | SPÆNSTIFT 6-40  | SPANNSTIFT 6-40  | SPECIAL PIN 6-40          |   |  |
| 1251-4306  | SPÆNSTIFT 6,0-40  | SPANNSTIFT 6,0-40  | SPECIAL PIN 6,0-40        |   |  |
| 1251-4501  | SPÆNSTIFT 6-60  | SPANNSTIFT 6-60  | SPECIAL PIN 6-60          |   |  |
| 1251-4502  | SPÆNSTIFT 6,0-60  | SPANNSTIFT 6,0-60  | SPECIAL PIN 6,0-60        |   |  |
| 1251-4801  | SPÆNSTIFT 6-90  | SPANNSTIFT 6-90  | SPECIAL PIN 6-90          |   |  |
| 1251-5303  | SPÆNSTIFT 8-40  | SPANNSTIFT 8-40  | SPECIAL PIN 8-40          |   |  |
| 1251-5304  | SPÆNSTIFT 8-45  | SPANNSTIFT 8-45  | SPECIAL PIN 8-45          |   |  |
| 1251-5404  | SPÆNSTIFT 8-55  | SPANNSTIFT 8-55  | SPECIAL PIN 8-55          |   |  |
| 1251-5405  | SPÆNSTIFT 8,0-50  | SPANNSTIFT 8,0-50  | SPECIAL PIN 8,0-50        |   |  |
| 1251-5503  | SPÆNSTIFT 8-60  | SPANNSTIFT 8-60  | SPECIAL PIN 8-60          |   |  |
| 1251-5602  | SPÆNSTIFT 8-70  | SPANNSTIFT 8-70  | SPECIAL PIN 8-70          |   |  |
| 1251-5701  | SPÆNSTIFT 7-80  | SPANNSTIFT 7-80  | SPECIAL PIN 7-80          |   |  |
| 1251-5802  | SPÆNSTIFT 8-90  | SPANNSTIFT 8-90  | SPECIAL PIN 8-90          |   |  |
| 1251-6306  | SPÆNSTIFT 10,0-40   | SPANNSTIFT 10,0-40   | SPECIAL PIN 10,0-40       |   |  |
| 1251-6401  | SPÆNSTIFT 10-50   | SPANNSTIFT 10-50   | SPECIAL PIN 10-50         |   |  |
| 1251-6501  | SPÆNSTIFT 10-60   | SPANNSTIFT 10-60   | SPECIAL PIN 10-60         |   |  |
| 1251-6802  | SPÆNSTIFT 10-90   | SPANNSTIFT 10-90   | SPECIAL PIN 10-90         |   |  |
| 1251-7602  | SPÆNSTIFT 13-70   | SPANNSTIFT 13-70   | SPECIAL PIN 13-70         |   |  |
| 1251-7701  | SPÆNSTIFT 12-80   | SPANNSTIFT 12-80   | SPECIAL PIN 12-80         |   |  |
| 1251-7803  | SPÆNSTIFT 13-90   | SPANNSTIFT 13-90   | SPECIAL PIN 13-90         |   |  |
| 1251-8501  | SPÆNSTIFT 14-60   | SPANNSTIFT 14-60   | SPECIAL PIN 14-60         |   |  |
| 1251-8601  | SPÆNSTIFT 14-70   | SPANNSTIFT 14-70   | SPECIAL PIN 14-70         |   |  |
| 1251-8803  | SPÆNSTIFT 16-90   | SPANNSTIFT 16-90   | SPECIAL PIN 16-90         |   |  |
| 1252-3102  | SPLIT 4-25  | SPLINT 4-25  | COTTER PIN 4-25           |   |  |
| 1252-4102  | SPLIT 5-25  | SPLINT 5-25  | COTTER PIN 5-25           |   |  |

| GMT-0006/1 | NUMMERNØGLE FOR MONTERINGSDELE<br>NUMBER KEY FOR ASSEMBLY PARTS | - NUMMERSCHLÜSSEL FÜR MONTAGEZUBEHÖR<br>- LISTE DE PIÉCES DE MONTAGE | GMT-0006/1            | NUMMERNØGLE FOR MONTERINGSDELE<br>NUMBER KEY FOR ASSEMBLY PARTS | - NUMMERSCHLÜSSEL FÜR MONTAGEZUBEHÖR<br>- LISTE DE PIÉCES DE MONTAGE |
|------------|---|--|-----------------------|---|--|
| VARENUMMER | BENÆVNELSE  | BEZEICHNUNG  | DESIGNATION           | VARENUMMER  | BENÆVNELSE   |
| 1252-4201  | SPLIT 5-30  | SPLINT 5-30  | COTTER PIN 5-30       |   |  |
| 1254-2102  | FJEDERSPLIT 5 MM  | FEDERSPLINT 5 MM   | SPRING PIN 5 MM       |   |  |
| 1254-3201  | SIKRINGSSPLIT 8 MM  | FEDERSPLINT 8 MM   | SECURING PIN 8 MM     |   |  |
| 1254-4201  | SIKRINGSSPLIT 10 MM   | FEDERSPLINT 10 MM  | SECURING PIN 10 MM    |   |  |
| 1254-4202  | SIKRINGSSPLIT 11 MM   | FEDERSPLINT 11 MM  | SECURING PIN 11 MM    |   |  |
| 1255-2205  | LÅSERING 28 MM UDVENDIG   | SICHERUNGSRING 28 MM AUSSEN  | SNAP RING 28 MM OUTER |   |  |
| 1255-5203  | LÅSERING 55 MM UDVENDIG   | SICHERUNGSRING 55 MM AUSSEN  | SNAP RING 55 MM OUTER |   |  |
| 1311-1801  | VINKELFORSKRUBNING  | WINKELVERSCHRAUBUNG  | ANGLE COUPLING        |   |  |
| 1313-1101  | SMØRERNIPPEL  | SCHMIERNIPPEL  | GREASE NIPPLE         |   |  |
| 1323-9556  | MØTRIK M18-1,5  | MUTTER M18-1,5   | NUT M18-1,5           |   |  |
| 1323-9641  | BOLT  | BOLTZEN  | BOLT                  |   |  |
| 1338-0106  | PASFEDER 12-8-45  | FEDERKEIL 12-8-45  | FLAT KEY 12-8-45      |   |  |
| 1391-0710  | MUFFE   | MUFFE  | SOCKET                |   |  |
| 1391-0714  | KABELGENNEMFØRING   | KABELDURCHFÜHRUNG  | CABLE LEAD-IN         |   |  |
| 1391-0717  | MØTRIK PG 11  | MUTTER PG 11   | NUT PG 11             |   |  |
| 1399-0106  | SLIDBØJNING   | SCHLEISSBUCHSE   | WEAR BUSH             |   |  |
| 1433-0298  | LÅSEFJEDER  | SPERRFEDER   | LOCKING SPRING        |   |  |
| 1434-0107  | TALLERKENFJEDER 12,2-28-1                                       | TELLERFEDER 12,2-28-1  | DISC SPRING 12,2-28-1 |   |  |



FIGURNØGLE - FIGURSCHLÜSSEL - FIGURE KEY - LISTE DE FIGURES



FIGURNØGLE - FIGURSCHLÜSSEL - FIGURE KEY - LISTE DE FIGURES

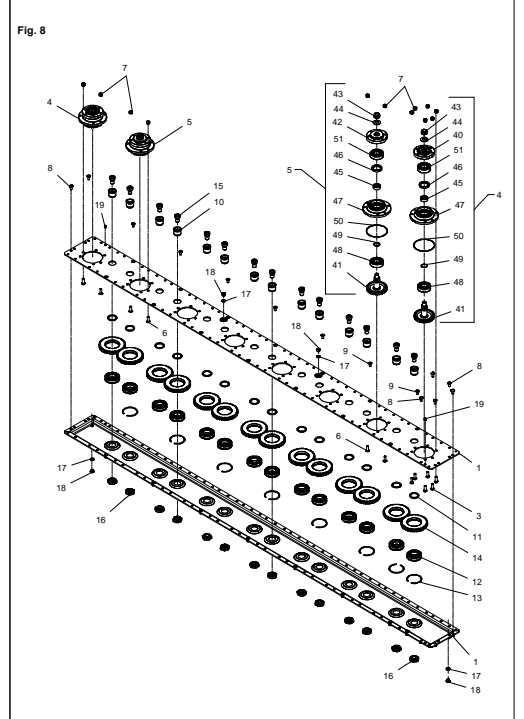
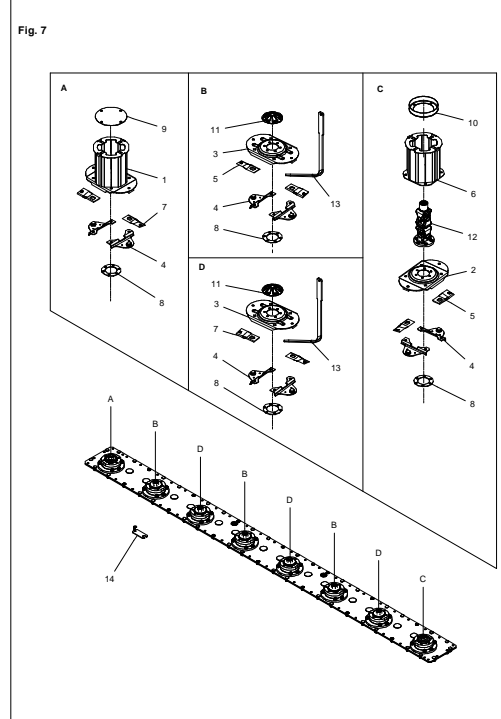
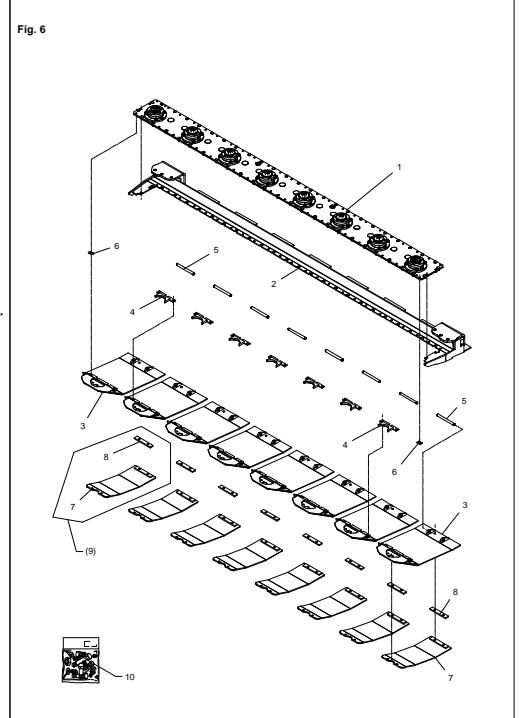
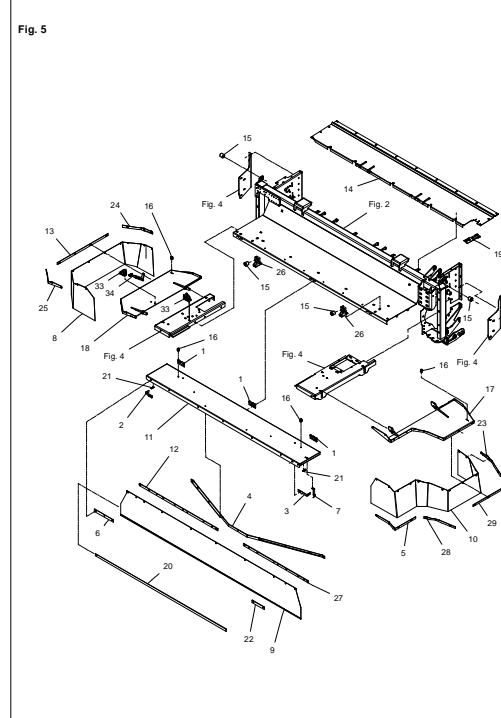


Fig. 9

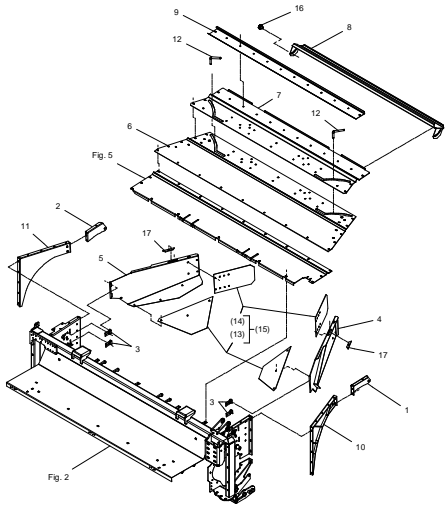


Fig. 10

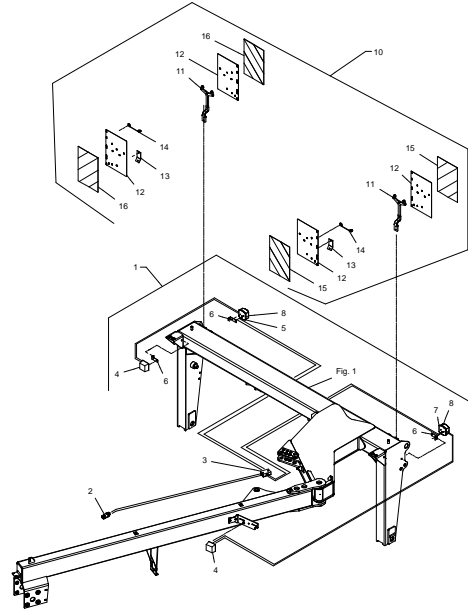


Fig. 11

PE-CRIMPER - PE-CONDITIONER - PE-CRIMPER

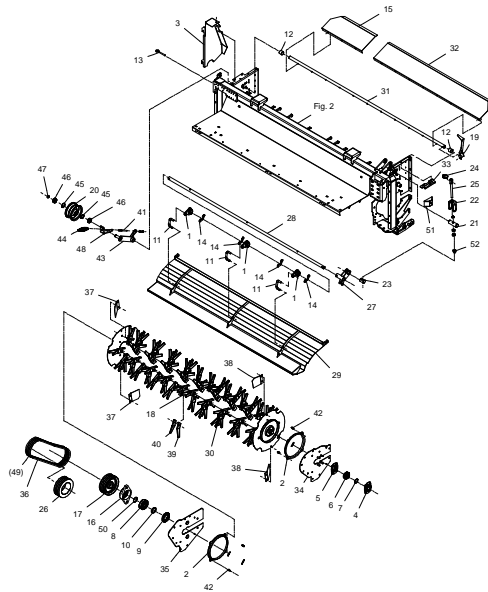


Fig. 12

STÅLSLAGLE-CRIMPER - STEEL FAIL-CONDITIONER - STAHL-SCHLEGE-CRIMPER

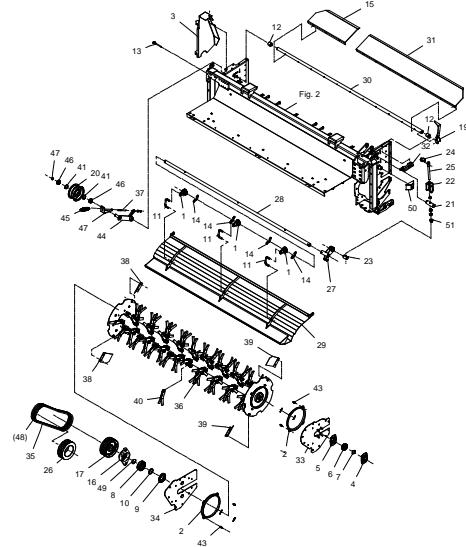


Fig. 13

VALSE-CRIMPER - ROLLER-CONDITIONER - ROLLECRIMPER

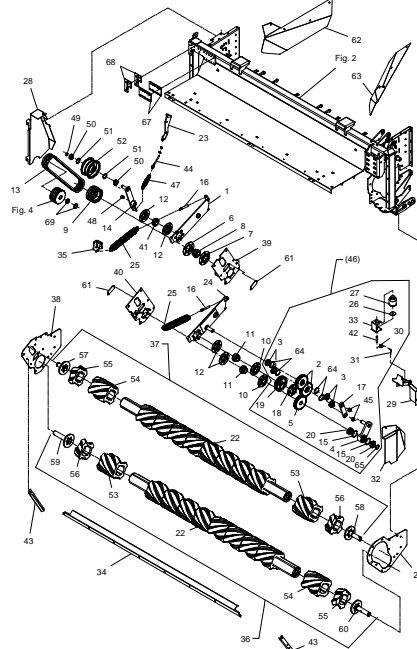


Fig. 30

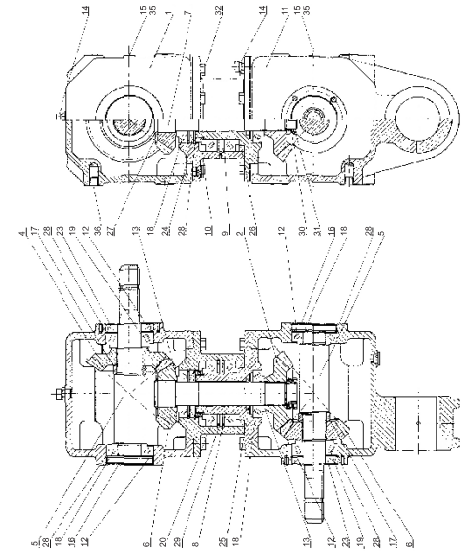


Fig. 31

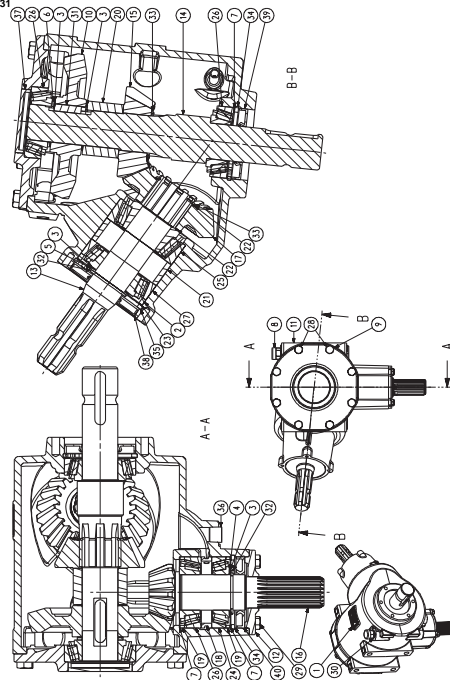
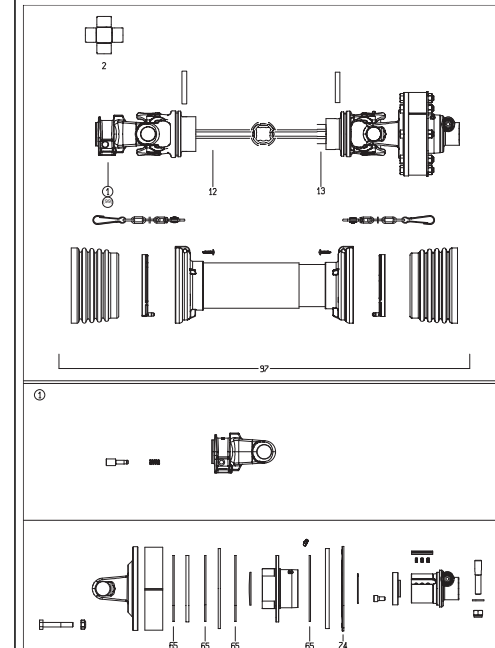


Fig. 40



FIGURNØGLE - FIGURSCHLÜSSEL - FIGURE KEY - LISTE DE FIGURES

Fig. 41

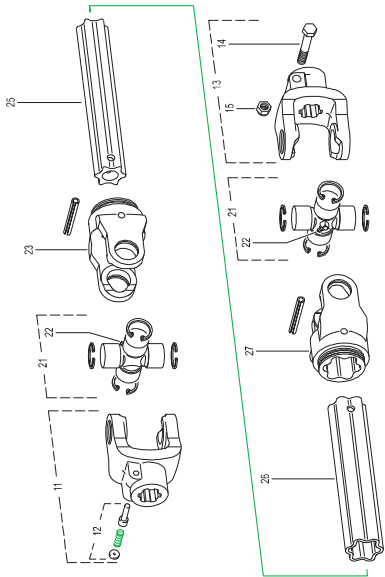
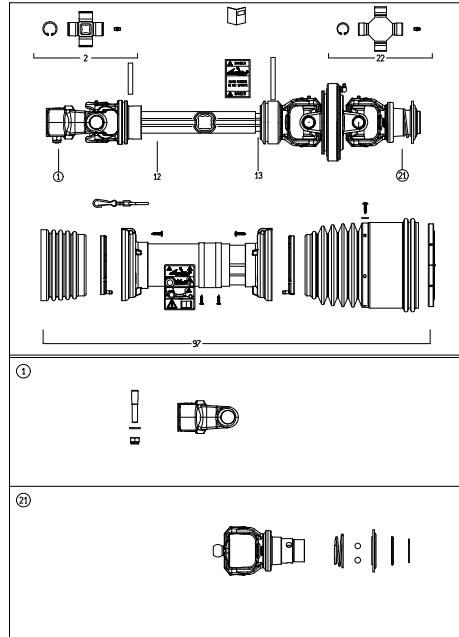


Fig. 42



FIGURNØGLE - FIGURSCHLÜSSEL - FIGURE KEY - LISTE DE FIGURES

Fig. 81

TILBEHØR - ZUBEHÖR - ACCESSORIES

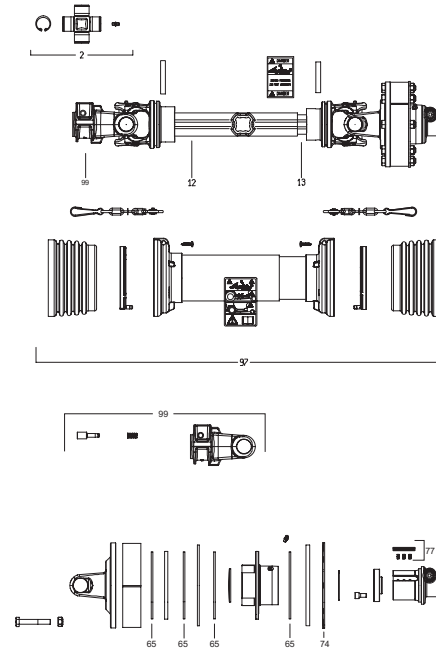


Fig. 50

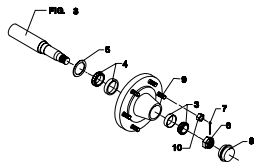


Fig. 80

TILBEHØR - ZUBEHÖR - ACCESSORIES

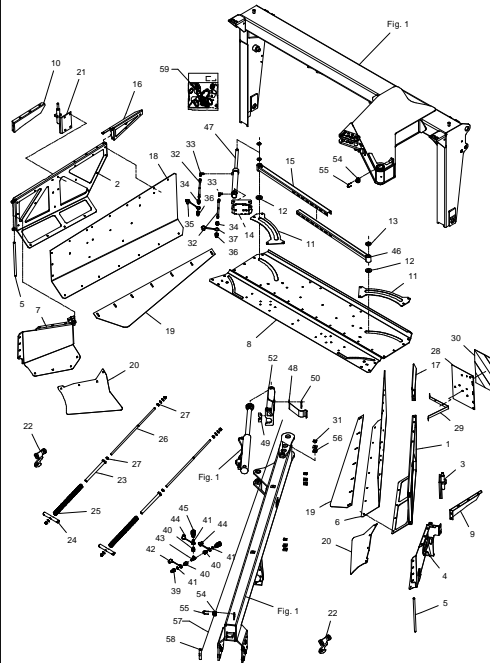
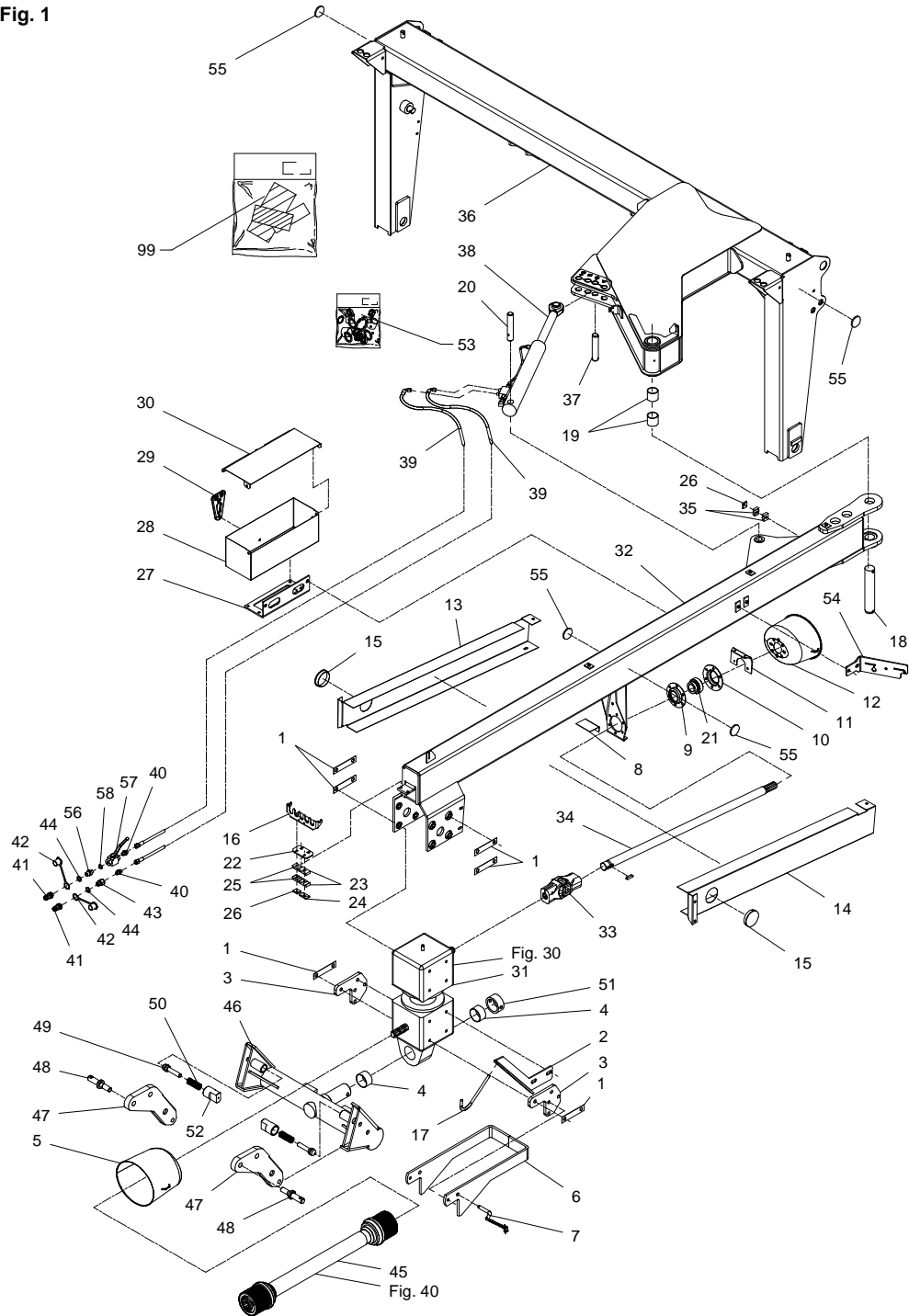




Fig. 1



GMT-0006/1 GMT 3205 L

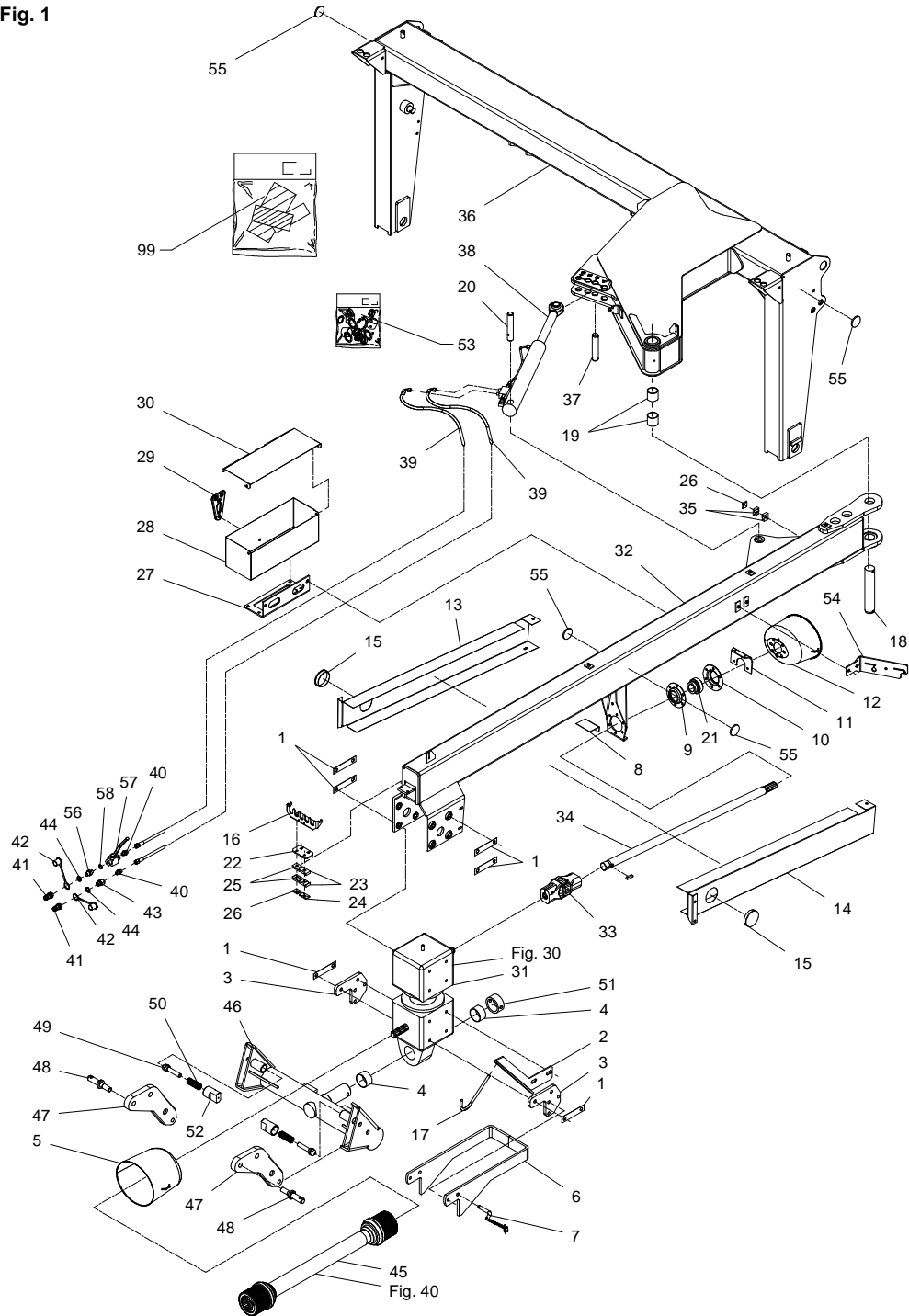
FIG. 1.

>=2590101401

HERTIL, DAZU,  
TO THIS, A CECI

| POS. | VARENUMMER | ANTAL | BENÆVNELSE  | BEZEICHNUNG | DESIGNATION                |  |                            |
|------|------------|-------|---|-------------|----------------------------|--|----------------------------|
| 1.   | 2062-777X  | 6     | LÅSEBLIK<br>SPERRBLECH                              |             | STRIKING PLATE             |  |                            |
| 2.   | 2228-208X  | 1     | KONSOL<br>KONSOLE                                   |             | BRACKET                    |  |                            |
| 3.   | 2086-940X  | 2     | KONSOL<br>KONSOLE                                   |             | BRACKET                    | 1213-5427<br>1241-4502   | 2<br>2                     |
| 4.   | 1335-5524  | 2     | GLIDELEJE 70-75-40<br>GLEITLAGER 70-75-40           |             | PLAIN BEARING 70-75-40     |  |                            |
| 5.   | 2210-961X  | 1     | PTO SKÆRM<br>SCHUTZ FÜR GELENKWELLE                 |             | PTO GUARD                  | 1165-0186<br>1213-2224<br>1241-1502  | 1<br>4<br>4                |
| 6.   | 3210-736X  | 1     | STØTTEFOD<br>STUETZE                                |             | SUPPORT                    | 1213-5422<br>1213-5523<br>1220-5321  | 2<br>2<br>4                |
| 7.   | 3191-083X  | 1     | TAP<br>ZAPFEN                                       |             | DOWEL                      |  |                            |
| 8.   | 2226-255X  | 1     | PLADE<br>PLATTE                                     |             | PLATE                      |  |                            |
| 9.   | 1421-5492  | 1     | LEJEHUSHALVPART<br>LAGERGEHÆUSEHAELFTE              |             | HALF OF BEARING HOUSING    |  |                            |
| 10.  | 1421-7497  | 1     | LEJEHUSHALVPART<br>LAGERGEHÆUSEHAELFTE              |             | HALF OF BEARING HOUSING    |  |                            |
| 11.  | 2062-341X  | 1     | SKÆRMHOLDER<br>SCHUTZHALTER                         |             | GUARDHOLDER                | 1213-3224<br>1220-3321<br>1241-3403  | 4<br>2<br>4                |
| 12.  | 2210-398X  | 1     | PTO-SKÆRM, OVAL<br>PTO-SCHUTZ, OVAL                 |             | PTO-GUARD, OVAL            | 1165-0186<br>1213-2126<br>1213-3126<br>1241-1502<br>1241-2502              | 1<br>4<br>3<br>4<br>3      |
| 13.  | 2210-496X  | 1     | PTO-SKÆRM<br>SCHUTZ FUER GELENKWELLE                |             | GUARD FOR PTO              | 1165-0190<br>1213-3126<br>1213-3222<br>1213-3322<br>1220-3321<br>1241-2502 | 2<br>1<br>1<br>2<br>3<br>4 |
| 14.  | 2210-497X  | 1     | PTO-SKÆRM<br>SCHUTZ FUER GELENKWELLE                |             | GUARD FOR PTO              | 1165-0190<br>1213-3126<br>1213-3222<br>1213-3322<br>1220-3321<br>1241-2502 | 1<br>1<br>1<br>2<br>3<br>4 |
| 15.  | 1165-0190  | 2     | AFDÆKNING<br>ABDECKUNG                              |             | COVER                      |  |                            |
| 16.  | 2083-881X  | 1     | SLANGEHOLDER<br>BESCHLAG                            |             | CLAMP                      | 1165-0276<br>1215-3226<br>1220-3321<br>1241-2502                           | 2<br>2<br>2<br>2           |
| 17.  | 2223-220X  | 1     | BØJLE<br>BUEGEL                                     |             | HOOP                       | 1241-3403<br>1252-3102   | 1<br>1                     |
| 18.  | 2083-253X  | 1     | TAP, LANG<br>ZAPFEN, LANG                           |             | DOWEL, LONG                | 1251-2601<br>1251-5701<br>1251-7701  | 1<br>1<br>1                |
| 19.  | 1335-5501  | 2     | GLACIERLEJE 50-55-50<br>GLISSALAGER 50-55-50        |             | BEARING GLISSA 50-55-50    |  |                            |
| 20.  | 2210-491X  | 1     | TAP<br>ZAPFEN                                       |             | DOWEL                      | 1251-6501  | 1                          |
| 21.  | 1331-7408  | 1     | KUGLELEJE GE 40 KRRB CC<br>KUGELLAGER GE 40 KRRB CC |             | BALL BEARING GE 40 KRRB CC |  |                            |

Fig. 1



GMT-0006/1 GMT 3205 L

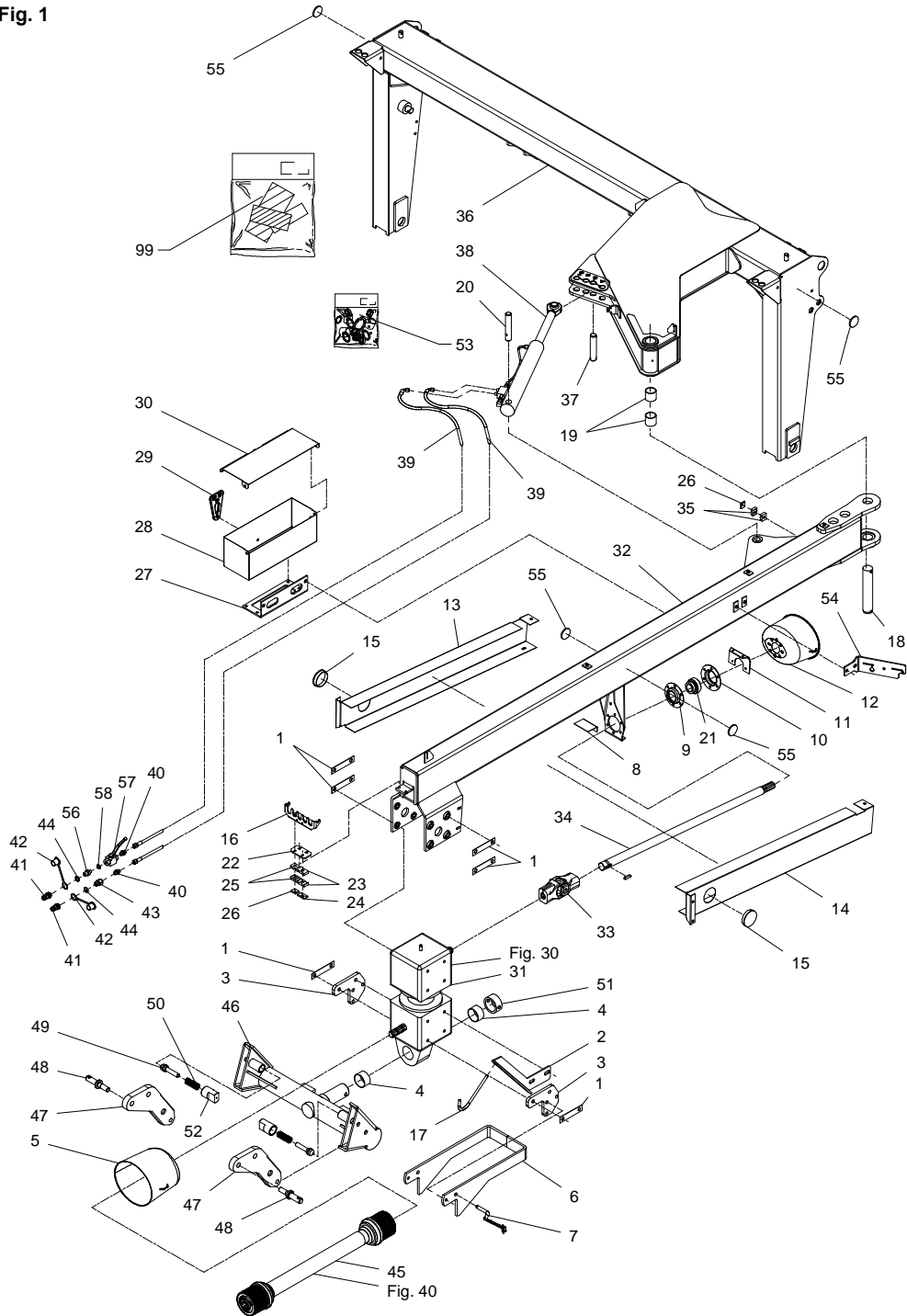
FIG. 1.

>=2590101401

HERTIL, DAZU,  
TO THIS, A CECI

| POS. | VARENUMMER | ANTAL | BENÆVNELSE                                       | BEZEICHNUNG                 | DESIGNATION |  |                            |
|------|------------|-------|--|-----------------------------|-------------|--|----------------------------|
| 22.  | 2211-066X  | 1     | KONSOL<br>KONSOLE                                | BRACKET                     |             | 1213-2522<br>1216-1222<br>1220-1323<br>1220-2321<br>1241-1202<br>1241-1206 | 1<br>1<br>1<br>1<br>2<br>2 |
| 23.  | 1311-8543  | 2     | RØRHOLDER<br>ROHRHALTERUNG                       | SUPPORT FOR TUBE            |             |  |                            |
| 24.  | 1311-8599  | 1     | TOPPLADE<br>TOPPLATTE                            | TOP PLATE                   |             |  |                            |
| 25.  | 1311-8537  | 2     | RØRHOLDER<br>ROHRHALTERUNG                       | SUPPORT FOR TUBE            |             |  |                            |
| 26.  | 1311-8600  | 1     | TOPPLADE<br>TOPPLATTE                            | TOP PLATE                   |             |  |                            |
| 27.  | 2361-191X  | 1     | HOLDER<br>HALTER                                 | SUPPORT                     |             |  |                            |
| 28.  | 2361-194X  | 1     | UNDERDEL<br>UNTERTEIL                            | LOWER PART                  |             |  |                            |
| 29.  | 2080-387X  | 1     | GUMMISTROP<br>GUMMIRIEMEN                        | RUBBER STRAP                |             | 1215-2222  | 1                          |
| 30.  | 2361-193X  | 1     | LÅG<br>DECKEL                                    | COVER                       |             | 1220-3122  | 2                          |
| 31.  | 3227-872X  | 1     | GEAR<br>GETRIEBE                                 | GEAR                        |             | 1213-5420<br>1213-5524<br>1313-1101  | 6<br>6<br>1                |
| 32.  | 3214-870X  | 1     | TRÆKSTANG<br>AUSHUBSTANG                         | DRAW BAR                    |             |  |                            |
| 33.  | 1340-7119  | 1     | KARDANLED<br>KREUZGELENK                         | UNIVERSAL JOINT             |             |  |                            |
| 34.  | 2214-871X  | 1     | AKSEL<br>WELLE                                   | SHAFT                       |             | 1213-3224<br>1214-4322<br>1214-4326<br>1220-3321<br>1220-4321<br>1338-0106 | 6<br>1<br>1<br>6<br>2<br>1 |
| 35.  | 1311-8537  | 1     | RØRHOLDER<br>ROHRHALTERUNG                       | SUPPORT FOR TUBE            |             |  |                            |
| 36.  | 3214-805X  | 1     | HJULRAMME<br>RADRAHMEN                           | WHEEL FRAME                 |             | 1215-3424<br>1220-3321<br>1241-2502<br>1313-1101                           | 4<br>4<br>4<br>1           |
| 37.  | 2214-826X  | 1     | TAP<br>ZAPFEN                                    | DOWEL                       |             | 1241-7907<br>1251-6306<br>1254-3201  | 1<br>1<br>1                |
| 38.  | 1317-0999  | 1     | CYLINDER<br>ZYLINDER                             | CYLINDER                    |             |  |                            |
| 39.  | 1317-5013  | 2     | HYDRAULIKSLANGE L=6000<br>HYDRAULIKSLAUCH L=6000 | HYDRAULIC HOSE L=6000       |             |  |                            |
| 40.  | 1311-8534  | 2     | FORSKRUNING<br>VERSCHRAUBUNG                     | SCREWED CONNECTION          |             |  |                            |
| 41.  | 1317-0302  | 2     | STIK F/LYNKOBLING<br>ANSCHLUSS F/SCHNELLKUPPLUNG | CONNECTION F/QUICK-COUPLING |             |  |                            |
| 42.  | 1393-0140  | 2     | BESKYTTELSESHETTE BLÅ<br>SCHUTZKAPPE BLAU        | PROTECTION CAP BLUE         |             |  |                            |
| 43.  | 1311-2601  | 1     | NIPPELMUFFE<br>NIPPEL                            | BUSHING                     |             |  |                            |
| 44.  | 1311-8539  | 2     | TÆTNINGSRING<br>DICHTUNGSRING                    | GASKET                      |             |  |                            |

Fig. 1



GMT-0006/1 GMT 3205 L

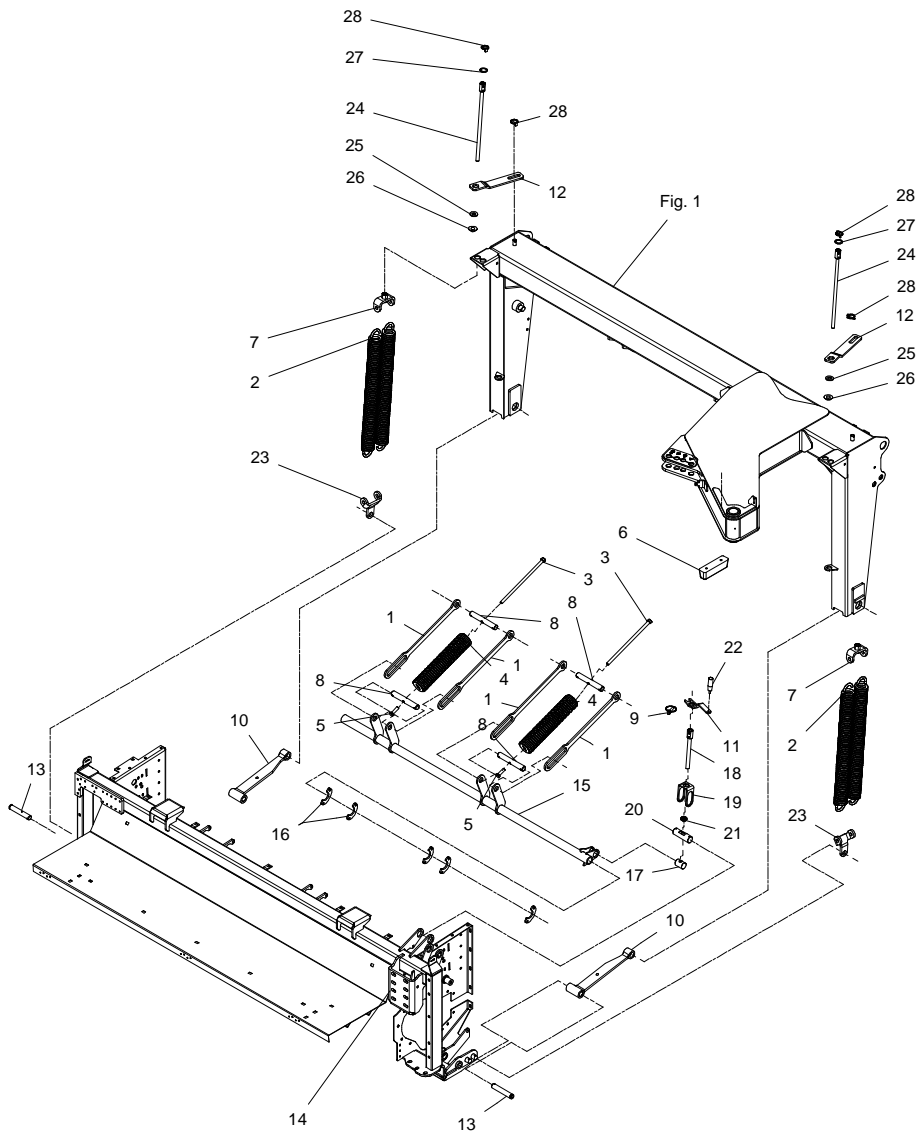
FIG. 1.

>=2590101401

HERTIL, DAZU,  
TO THIS, A CECI

| POS. | VARENUMMER | ANTAL | BENÆVNELSE  | BEZEICHNUNG             | DESIGNATION |           |   |
|------|------------|-------|---|-------------------------|-------------|-----------|---|
| 45.  | 1350-0050  | 1     | KRAFTOVERFØRINGSAKSEL<br>GELENKWELLE                  | PTO SHAFT               |             |           |   |
| 46.  | 3089-040X  | 1     | TRÆK<br>ANTRIEB                                       | DRIVE                   |             | 1214-6326 | 2 |
|      |            |       |   |                         |             | 1220-6321 | 2 |
|      |            |       |   |                         |             | 1241-5503 | 2 |
|      |            |       |   |                         |             | 1241-9508 | 3 |
| 47.  | 2089-042X  | 2     | TRÆKLASSE<br>ZUGGLASCHE                               | FISH PLATE              |             |           |   |
| 48.  | 2089-032X  | 2     | TAP<br>ZAPFEN   | DOWEL                   |             | 1220-7325 | 1 |
|      |            |       |   |                         |             | 1241-6604 | 2 |
|      |            |       |   |                         |             | 1254-4201 | 1 |
| 49.  | 2089-047X  | 2     | LÅSEPAL<br>SCHLOSSBESCHLAG                            | LOCK PAWL               |             |           |   |
| 50.  | 1431-4496  | 2     | TRYKJEDER<br>DRUCKFEDER                               | COMPRESSION SPRING      |             |           |   |
| 51.  | 2228-861X  | 1     | BØSNING<br>BUCHSE                                     | BUSH                    |             | 1251-4801 | 1 |
|      |            |       |   |                         |             | 1251-6802 | 1 |
|      |            |       |   |                         |             | 1251-8803 | 1 |
| 52.  | 2089-049X  | 2     | PALSTYR<br>STEUER VOR BESCHLAG                        | GUIDE FOR PAWL          |             | 1313-1101 | 1 |
| 53.  | 1317-9799  | 1     | PAKNINGSSÆT<br>DICHTUNGSSATZ                          | SET OF GASKETS          |             |           |   |
| 54.  | 2214-996X  | 1     | HOLDER F/<br>REFLEKS<br>HALTER F/<br>RÜCKSTRAHLER     | SUPPORT F/<br>REFLECTOR |             | 1213-2124 | 2 |
|      |            |       |   |                         |             | 1241-2402 | 2 |
| 55.  | 1391-0612  | 4     | REFLEX GUL<br>RÜCKSTRAHLER GELB                       | REFLECTOR YELLOW        |             |           |   |
| 56.  | 1311-2304  | 1     | BRYSTNIPPEL<br>NIPPEL                                 | NIPPLE                  |             |           |   |
| 57.  | 1311-8533  | 1     | KUGLEHANE<br>KUGELHAHN                                | BALL TAP                |             |           |   |
| 58.  | 1311-8538  | 1     | TÆTNINGSRING<br>DICHTUNGSRING                         | GASKET                  |             |           |   |
| 99.  | 3889-196A  | 1     | TRANSFER F. TRÆKSTANG II<br>AUFKLEBER F. ZUGSTANGE II | TRANSFER F. DRAWBAR II  |             |           |   |

Fig. 2



GMT-0006/1 GMT 3205 L

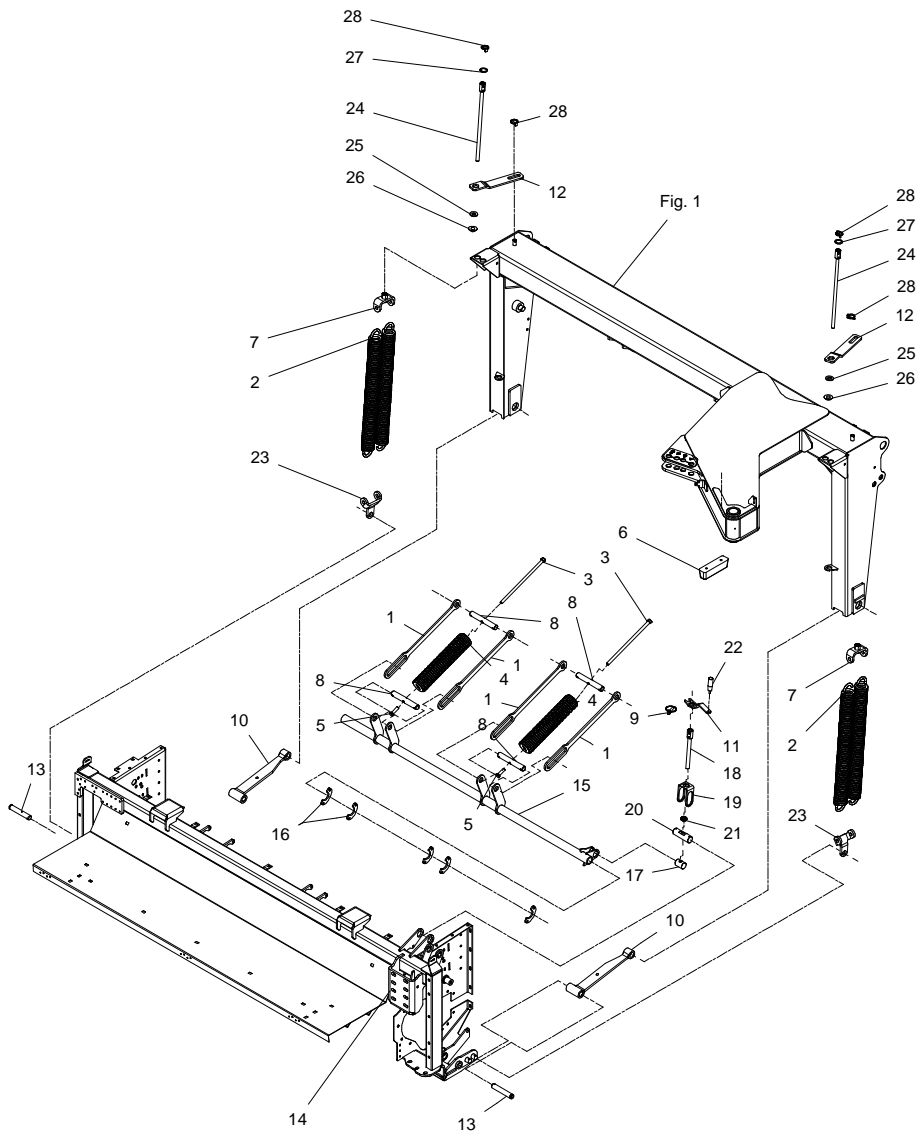
FIG. 2.

>=2590101401

HERTIL, DAZU,  
TO THIS, A CECI

| POS. | VARENUMMER | ANTAL | BENÆVNELSE   | BEZEICHNUNG                   | DESIGNATION |   |   |
|------|------------|-------|--|-------------------------------|-------------|---|---|
| 1.   | 2214-040X  | 4     | FORBINDELSSTANG<br>VERBINDUNGSSTANGE                       | CONNECTION ROD                |             |   |   |
| 2.   | 1432-7784  | 4     | TRÆKFJEDER DM=65 T=12<br>ZUGFEDER DM=65 T=12               | TENSION SPRING DM=65 T=12     |             |   |   |
| 3.   | 3083-377X  | 2     | SPINDEL<br>SPINDEL   | SPINDLE                       |             |   |   |
| 4.   | 3089-314X  | 2     | FJEDER<br>FEDER  | SPRING                        | 1213-5522   | 1 |   |
|      |            |       |  |                               | 1220-5122   |   | 1 |
| 5.   | 1213-5522  | 2     | STÅLSÆTSKRUE M16-50<br>ST. SETSCHRAUBE M16-50              | STEEL SET SCREW M16-50        |             |   |   |
| 6.   | 1393-0188  | 2     | GUMMIKLODS<br>GUMMIKLOTZ                                   | RUBBER BLOCK                  |             |   |   |
| 7.   | 3214-770X  | 1     | FJEDERKONSOL<br>KONSOLE FØR FEDER                          | BRACKET FOR SPRING            |             |   |   |
| 8.   | 2214-440X  | 4     | TAP F/ TOPSAFE<br>ZAPPEN F/ TOPSAFE                        | DOWEL F/ TOPSAFE              | 1241-8403   | 2 |   |
|      |            |       |  |                               | 1251-5405   |   | 2 |
| 9.   | 1254-4202  | 1     | SIKRINGSPLIT 11 MM<br>FEDERSPLINT 11 MM                    | SECURING PIN 11 MM            |             |   |   |
| 10.  | 2227-750X  | 2     | STANG<br>STANGE  | BAR                           |             |   |   |
| 11.  | 2214-576X  | 1     | HÅNDTAG<br>HANDGRIFF                                       | HANDLE                        | 1220-2321   |   | 1 |
| 12.  | 2214-577X  | 2     | STUBHØJDEBLOKERING<br>SCHNITTHØHE BLOCKIERUNG              | STUBBLE HEIGHT BLOCKING       | 1241-6602   | 1 |   |
|      |            |       |  |                               | 1251-5303   |   | 1 |
|      |            |       |  |                               | 1254-4202   |   | 1 |
| 13.  | 2228-355X  | 2     | TAP<br>ZAPPEN  | DOWEL                         | 1251-5304   | 1 |   |
|      |            |       |  |                               | 1255-2205   |   | 1 |
|      |            |       |  |                               | 1313-1101   |   | 1 |
| 14.  | 3214-642X  | 1     | CRIMPERRAMME<br>CRIMPERRAHMEN                              | CONDITIONER FRAME             |             |   |   |
| 15.  | 3214-659X  | 1     | CENTRAL INDSTILLING<br>ZENTRALEINSTELLUNG                  | CENTRAL ADJUSTMENT            |             |   |   |
| 16.  | 2214-472X  | 5     | HOLDER F/ STUBHØJDERØR<br>HALTER F/ SCHNITTHØHEROHR        | SUPPORT F/ STUBBLE HIGHT PIPE | 1215-3320   | 2 |   |
|      |            |       |  |                               | 1220-3321   |   | 2 |
|      |            |       |  |                               | 1241-2502   |   | 2 |
| 17.  | 2214-491X  | 1     | TAP F/ STUBHØJDE<br>ZAPPEN F/ SCHNITTHØHE                  | DOWEL F/ STUBBLE HEIGHT       |             |   |   |
| 18.  | 3214-488X  | 1     | GEVINDSTANG F/ STUBHØJDE<br>GEWINDSTANGE F/ SCHNITTHØHE    | SPINDLE F/ STUBBLE HEIGHT     | 1241-5503   | 1 |   |
|      |            |       |  |                               | 1251-1104   |   | 1 |
|      |            |       |  |                               | 1251-4105   |   | 1 |
|      |            |       |  |                               | 1251-4106   |   | 1 |
| 19.  | 2214-493X  | 1     | LÅS<br>SCHLOSS   | LOCK                          | 1254-4202   |   | 1 |
| 20.  | 2214-490X  | 1     | TAP F/ STUBHØJDE<br>ZAPPEN F/ SCHNITTHØHE                  | DOWEL F/ STUBBLE HEIGHT       | 1241-9924   | 2 |   |
|      |            |       |  |                               | 1251-4502   |   | 2 |
| 21.  | 1331-6103  | 1     | TRYKLEJE 51104<br>DRUCKLAGER 51104                         | THRUST BEARING 51104          |             |   |   |
| 22.  | 1399-0228  | 1     | GREB<br>GRIFF  | GRIP                          |             |   |   |
| 23.  | 2214-769X  | 2     | FJEDERKONSOL, BUND<br>KONSOLE F. FEDER, BODEN              | BRACKET F. SPRING, BOTTOM     |             |   |   |
| 24.  | 3214-450X  | 2     | STILLESKRUE<br>JUSTIERSCHRAUBE                             | REGULATING SCREW              | 1241-5705   | 1 |   |
|      |            |       |  |                               | 1251-1301   |   | 1 |
|      |            |       |  |                               | 1251-4306   |   | 1 |
| 25.  | 1241-5705  | 2     | SPENDESKIVE 20 21-45-5,0 G<br>SPANN SCHEIBE 20 21-45-5,0 G | WASHER 20 21-45-5,0 G         |             |   |   |

Fig. 2



GMT-0006/1 GMT 3205 L

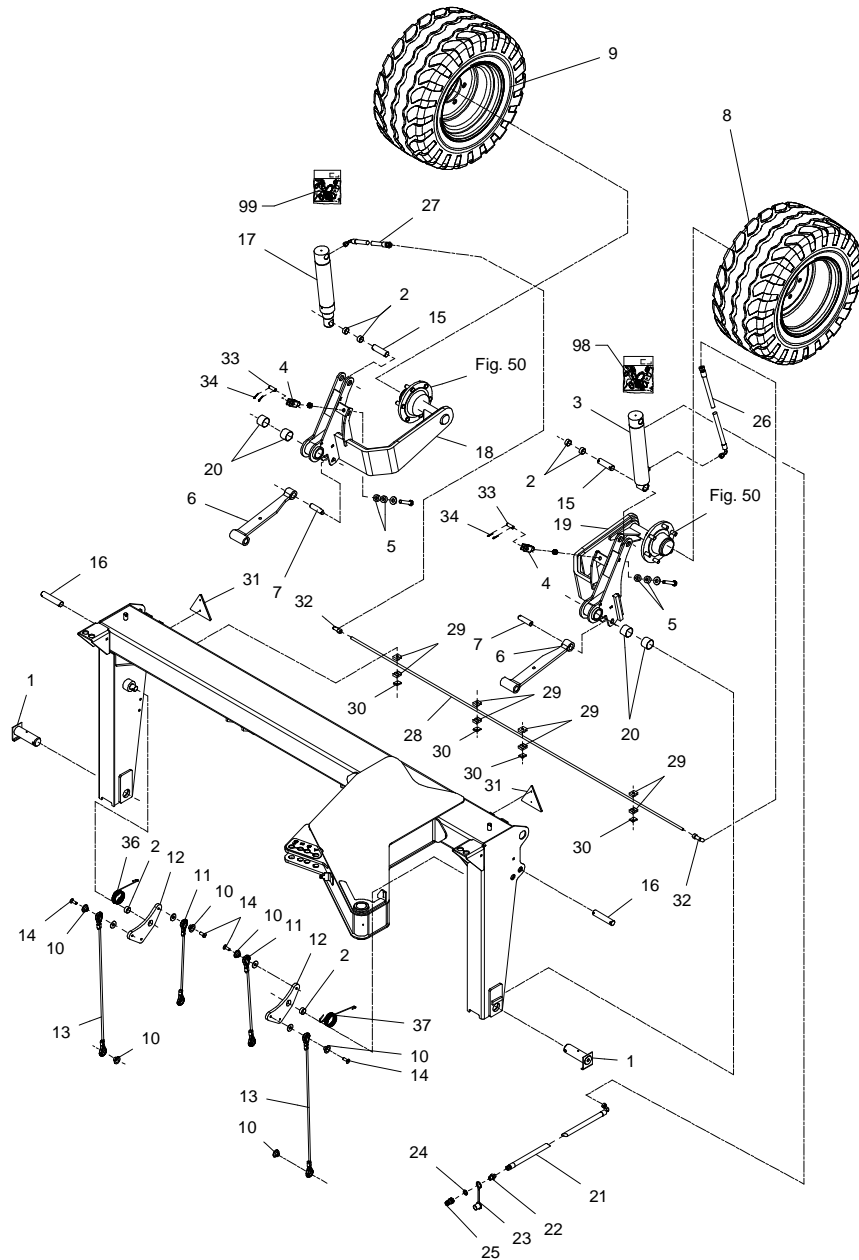
FIG. 2.

>=2590101401

HERTIL, DAZU,  
TO THIS, A CECI

| POS. | VARENUMMER | ANTAL | BENÆVNELSE                                 | BEZEICHNUNG | DESIGNATION         |
|------|------------|-------|--|-------------|---------------------|
| 26.  | 2061-002X  | 2     | KONISK SKIVE<br>KON.SCHEIBE                |             | CONICAL WASHER      |
| 27.  | 2214-767X  | 2     | SKIVE MED SEKSKANT<br>SCHIEBE MIT SECHSECK |             | WASHER WITH HEXAGON |
| 28.  | 1254-3201  | 4     | SIKRINGSSPLIT 8 MM<br>FEDERSPLINT 8 MM     |             | SECURING PIN 8 MM   |

Fig. 3



GMT-0006/1 GMT 3205 L

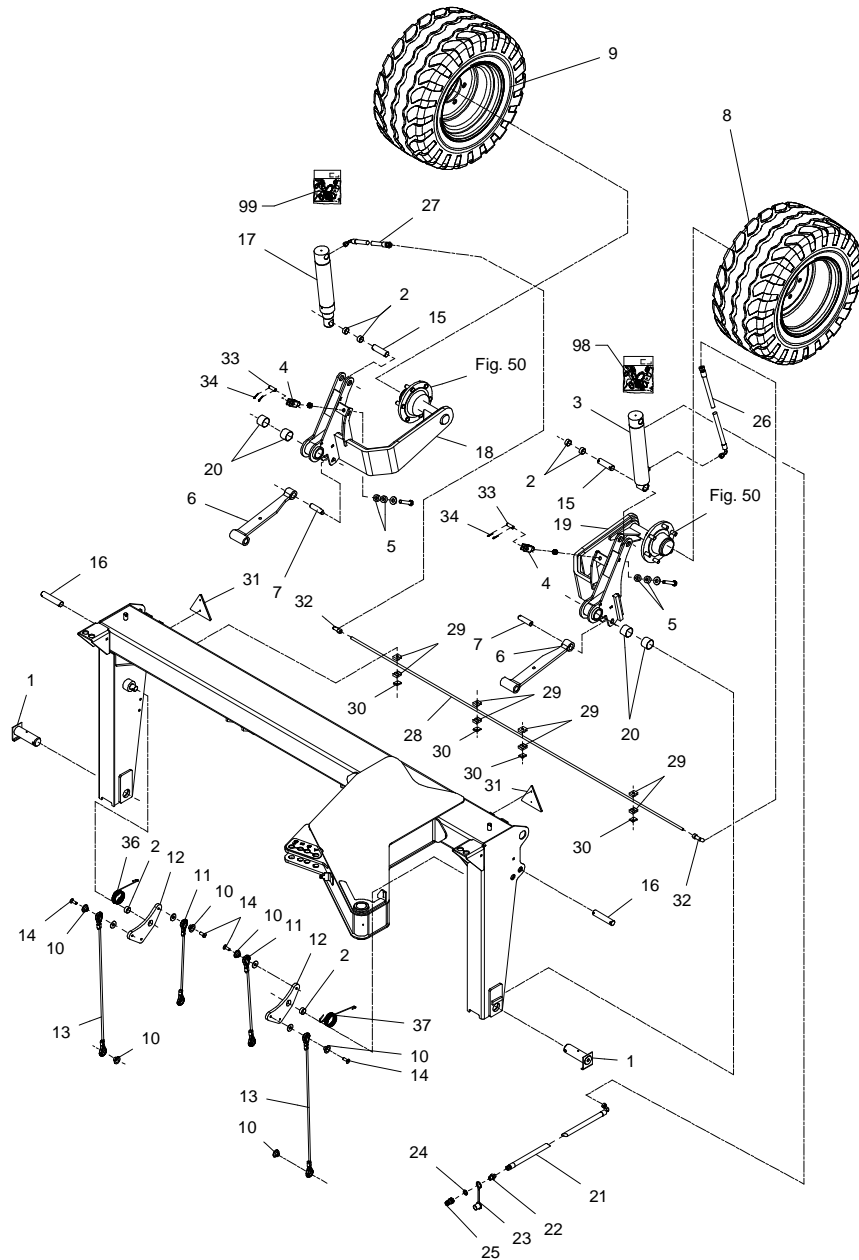
FIG. 3.

>=2590101401

HERTIL, DAZU,  
TO THIS, A CECI

| POS.  | VARENUMMER | ANTAL | BENÆVNELSE   | BEZEICHNUNG | DESIGNATION               |   |                       |
|-------|------------|-------|--|-------------|---------------------------|---|-----------------------|
| 1.    | 3228-390X  | 2     | TAP<br>ZAPFEN  |             | DOWEL                     | 1165-0153<br>1251-5602<br>1251-8601<br>1313-1101              | 1<br>1<br>1<br>1      |
| 2.    | 1335-5511  | 6     | GLIDELEJE 30-34-15<br>GLEITLAGER 30-34-15                              |             | PLAIN BEARING 30-34-15    |   |                       |
| 3.    | 1317-0925  | 1     | CYLINDER<br>ZYLINDER   |             | CYLINDER                  |   |                       |
| 4.    | 1399-0120  | 2     | GAFFEL<br>GABELKOPF  |             | FORK                      |   |                       |
| 5.    | 1434-0110  | 24    | TALLERKENFJEDER 34,0-16,3-2,0<br>TELLERFEDER 34,0-16,0-2,0             |             | DISC SPRING 34,0-16,3-2,0 |   |                       |
| 6.    | 2227-750X  | 2     | STANG<br>STANGE  |             | BAR                       |   |                       |
| 7.    | 2214-496X  | 2     | TAP<br>ZAPFEN  |             | DOWEL                     | 1313-1101   | 1                     |
| 8.    | 4000-117V  | 1     | HJUL, VENSTRE 380/55-17<br>RAD, LINKE 380/55-17                        |             | WHEEL, LEFT 380/55-17     | 1323-9556   | 6                     |
| 9.    | 4000-117H  | 1     | HJUL, HØJRE 380/55-17<br>RAD, RECHTE 380/55-17                         |             | WHEEL, RIGHT 380/55-17    | 1323-9556   | 6                     |
| 10.   | 2214-557X  | 6     | BØSNING<br>BUCHSE  |             | BUSH                      |   |                       |
| 11.   | 2214-555X  | 2     | WIRE, BAGERST Ø10<br>DRAHTSEIL, HINTERE Ø10                            |             | WIRE, REAR Ø10            | 1219-0237<br>1241-3502  | 1<br>1                |
| 12.   | 2214-558X  | 2     | VIPPEARM<br>SCHWENKARM   |             | LEVER ARM                 | 1241-7401<br>1251-4306  | 1<br>1                |
| 13.   | 2214-556X  | 2     | WIRE, FORREST Ø10<br>DRAHTSEIL, VORNE Ø10<br>>=2590101401 <=2590101551 |             | WIRE, FRONT Ø10           | 1219-0233<br>1219-0237<br>1241-3502                           | 1<br>1<br>2           |
| 13. 1 | 2214-556A  | 2     | WIRE, FORREST Ø10<br>DRAHTSEIL, VORNE Ø10<br>>=2590101652              |             | WIRE, FRONT Ø10           | 1219-0233<br>1219-0237<br>1241-3502                           | 1<br>1<br>2           |
| 14.   | 1219-0237  | 4     | UNBRACOSKRUE M12-35 U/S<br>INNENSECHSK SCHR M12-35 VERS                |             | ALLEN SCREW M12-35 C-SUNK |   |                       |
| 15.   | 2214-184X  | 2     | TAP<br>ZAPFEN  |             | DOWEL                     | 1241-8403<br>1251-5405<br>1254-4202                           | 2<br>2<br>1           |
| 16.   | 2214-183X  | 2     | TAP<br>ZAPFEN  |             | DOWEL                     | 1251-5404   | 1                     |
| 17.   | 1317-0926  | 1     | CYLINDER<br>ZYLINDER   |             | CYLINDER                  |   |                       |
| 18.   | 3214-587X  | 1     | HJULSVINGER, HØJRE<br>RADSCHWENK, RECHTE                               |             | WHEEL ROCKER, RIGHT       | 1214-5328<br>1220-5122<br>1241-4601<br>1323-9556<br>1323-9641 | 1<br>1<br>1<br>6<br>6 |
| 19.   | 3214-588X  | 1     | HJULSVINGER, VENSTRE<br>RADSCHWENK, LINKE                              |             | WHEEL ROCKER, LEFT        | 1214-5328<br>1220-5122<br>1241-4601<br>1323-9556<br>1323-9641 | 1<br>1<br>1<br>6<br>6 |
| 20.   | 1335-5535  | 4     | GLIDELEJE 50-55-40<br>GLEITLAGER 50-55-40                              |             | PLAIN BEARING 50-55-40    |   |                       |
| 21.   | 1317-5009  | 1     | HYDRAULIKSLANGE L=7500<br>HYDRAULIKSLAUCH L=7500                       |             | HYDRAULIC HOSE L=7500     |   |                       |
| 22.   | 1311-2304  | 1     | BRYSTNIPPEL<br>NIPPEL  |             | NIPPLE                    |   |                       |
| 23.   | 1393-0138  | 1     | BESKYTTELSESHETTE GUL<br>SCHUTZKAPPE GELB                              |             | PROTECTION CAP YELLOW     |   |                       |

Fig. 3



GMT-0006/1 GMT 3205 L

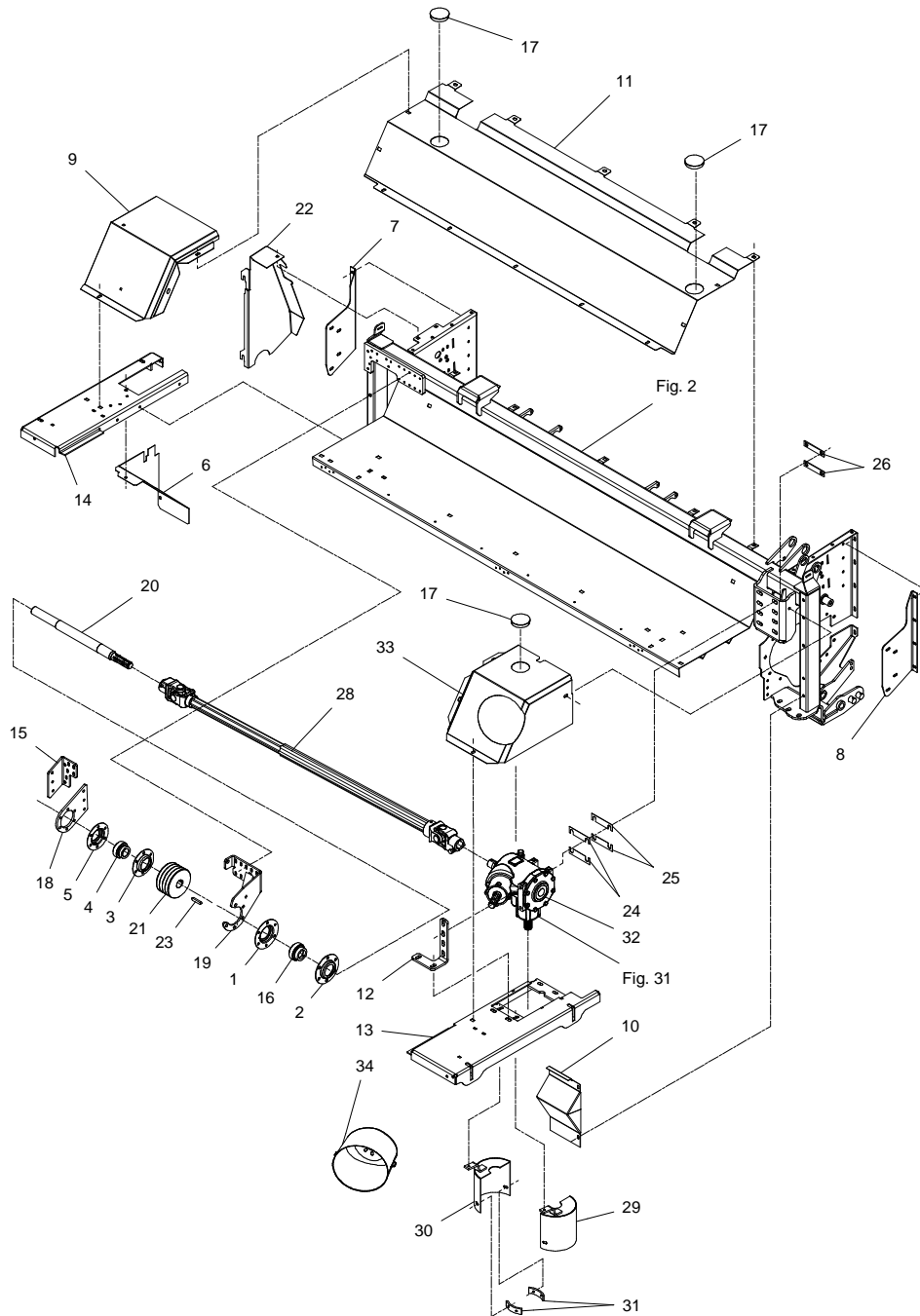
FIG. 3.

>=2590101401

HERTIL, DAZU,  
TO THIS, A CECI

| POS. | VARENUMMER | ANTAL | BENÆVNELSE  | BEZEICHNUNG                 | DESIGNATION |           |   |
|------|------------|-------|---|-----------------------------|-------------|-----------|---|
| 24.  | 1311-8539  | 1     | TÆTNINGSRING<br>DICHTUNGSRING                           | GASKET                      |             |           |   |
| 25.  | 1317-0302  | 1     | STIK F/LYNKOBLING<br>ANSCHLUSS F/SCHNELLKUPPLUNG        | CONNECTION F/QUICK-COUPLING |             |           |   |
| 26.  | 1317-0817  | 1     | HYDRAULIK SLANGE L=725<br>HYDRAULISCHER SCHLAUCH L=725  | HYDRAULIC HOSE L=725        |             |           |   |
| 27.  | 1317-0462  | 1     | HYDRAULIK SLANGE L= 470<br>HYDRAULISCHER SCHLAUCH L=470 | HYDRAULIC HOSE L= 470       |             |           |   |
| 28.  | 2214-795X  | 1     | RØR FOR CYLINDER<br>ROHR FÜR ZYLINDER                   | PIPE FOR CYLINDER           |             | 1214-1124 | 4 |
| 29.  | 1311-8537  | 4     | RØRHOLDER<br>ROHRHALTERUNG                              | SUPPORT FOR TUBE            |             |           |   |
| 30.  | 1311-8600  | 4     | TOPPLADE<br>TOPPLATTE                                   | TOP PLATE                   |             |           |   |
| 31.  | 1391-0501  | 2     | REFLEKSGLAS<br>DREIECKRUECKSTRAHLER                     | REFLECTOR                   |             | 1219-0251 | 2 |
| 32.  | 1311-8522  | 2     | VINKELFORSKRUNING<br>WINKELVERSCHRAUBUNG                | ANGLE COUPLING              |             |           |   |
| 33.  | 2712-956X  | 2     | TAP - Ø16<br>ZAPFEN                                     | DOWEL                       |             |           |   |
| 34.  | 1252-2102  | 4     | SPLIT<br>SPLINT   | COTTER PIN                  |             |           |   |
| 36.  | 1433-0204  | 1     | TORSIONSFJEDER, HØJRE<br>FEDER, RECHTE                  | SPRING, RIGHT               |             | Ø4        |   |
| 37.  | 1433-0205  | 1     | TORSIONSFJEDER, VENSTRE<br>FEDER, LINKE                 | SPRING, LEFT                |             | Ø4        |   |
| 98.  | 1317-9529  | 1     | PAKNINGSSÆT F/1317-0925<br>DICHTUNGSSATZ F/1317-0925    | SET OF GASKETS F/1317-0925  |             |           |   |
| 99.  | 1317-9530  | 1     | PAKNINGSSÆT F/1317-0926<br>DICHTUNGSSATZ F/1317-0926    | SET OF GASKETS F/1317-0926  |             |           |   |

Fig. 4



GMT-0006/1 GMT 3205 L

FIG. 4.

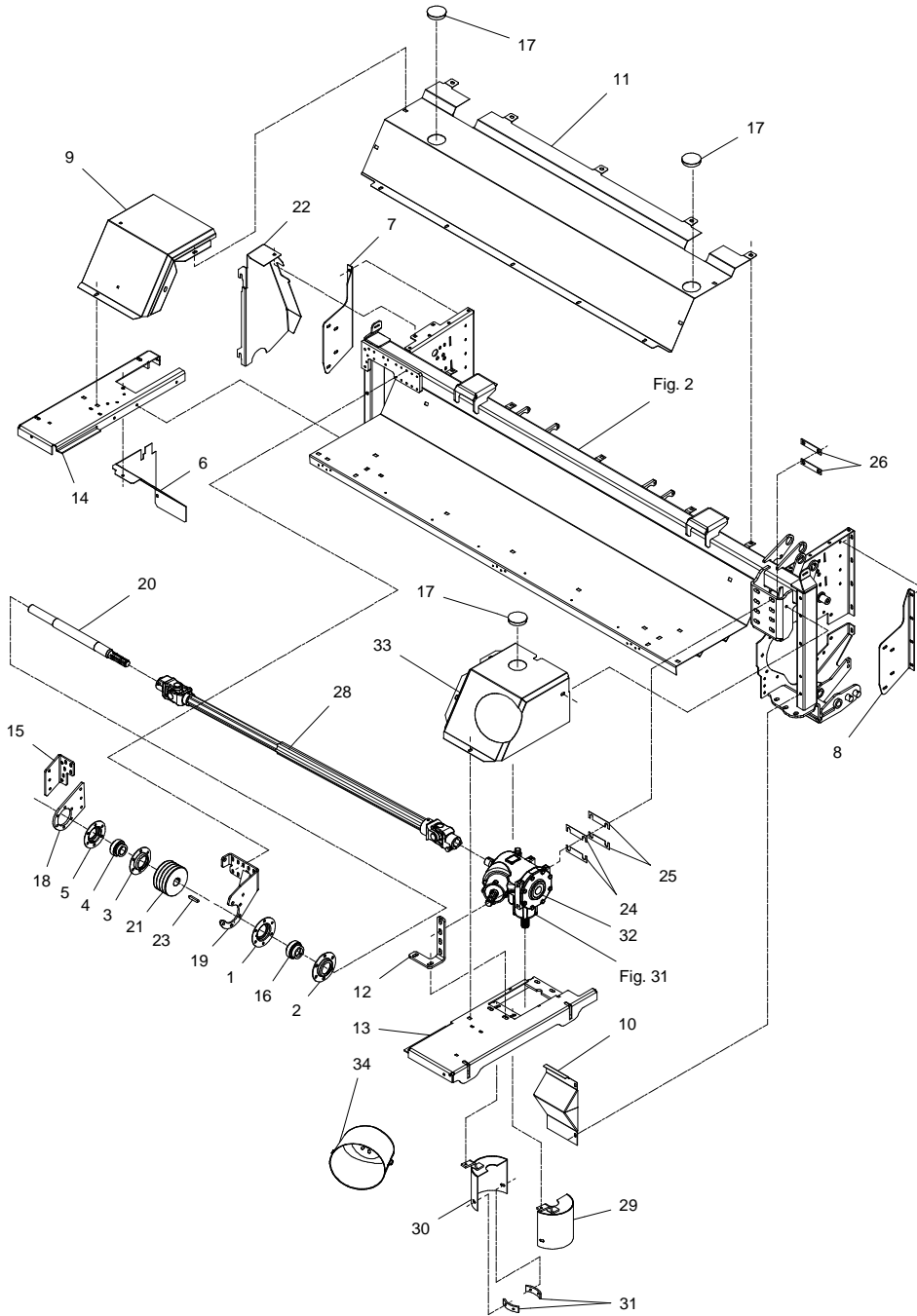
>=2590101401

HERTIL, DAZU,  
TO THIS, A CECI

| POS. | VARENUMMER | ANTAL | BENÆVNELSE  | BEZEICHNUNG | DESIGNATION                |           |    |
|------|------------|-------|---|-------------|----------------------------|-----------|----|
| 1.   | 1421-7598  | 1     | LEJEHUSHALVPART<br>LAGERGEHAEUSEHAELFTE             |             | HALF OF BEARING HOUSING    |           |    |
| 2.   | 1421-7599  | 1     | LEJEHUSHALVPART<br>LAGERGEHAEUSEHAELFTE             |             | HALF OF BEARING HOUSING    |           |    |
| 3.   | 1421-7497  | 1     | LEJEHUSHALVPART<br>LAGERGEHAEUSEHAELFTE             |             | HALF OF BEARING HOUSING    |           |    |
| 4.   | 1331-7408  | 1     | KUGLELEJE GE 40 KRRB CC<br>KUGELLAGER GE 40 KRRB CC |             | BALL BEARING GE 40 KRRB CC |           |    |
| 5.   | 1421-5496  | 1     | LEJEHUSHALVPART<br>LAGERGEHAEUSEHAELFTE             |             | HALF OF BEARING HOUSING    |           |    |
| 6.   | 2214-105X  | 1     | SKÆRM<br>SCHUTZBLECH                                |             | GUARD                      | 1213-2224 | 1  |
|      |            |       |   |             |                            | 1214-3424 | 1  |
|      |            |       |   |             |                            | 1220-2321 | 1  |
|      |            |       |   |             |                            | 1220-3321 | 1  |
|      |            |       |   |             |                            | 1241-1402 | 2  |
|      |            |       |   |             |                            | 1241-2402 | 2  |
| 7.   | 2214-363X  | 1     | AFSTIVNING, HØJRE<br>ABSTÜTZUNG, RECHTE             |             | BRACE, RIGHT               | 1213-3322 | 4  |
|      |            |       |   |             |                            | 1215-2124 | 2  |
|      |            |       |   |             |                            | 1215-2220 | 10 |
|      |            |       |   |             |                            | 1220-2321 | 12 |
|      |            |       |   |             |                            | 1220-3321 | 4  |
|      |            |       |   |             |                            | 1241-1304 | 12 |
|      |            |       |   |             |                            | 1241-2502 | 4  |
| 8.   | 2214-364X  | 1     | AFSTIVNING, VENSTRE<br>ABSTÜTZUNG, LINKE            |             | BRACE, LEFT                | 1213-3224 | 4  |
|      |            |       |   |             |                            | 1215-2124 | 2  |
|      |            |       |   |             |                            | 1215-2220 | 10 |
|      |            |       |   |             |                            | 1220-2321 | 12 |
|      |            |       |   |             |                            | 1220-3321 | 4  |
|      |            |       |   |             |                            | 1241-1304 | 12 |
|      |            |       |   |             |                            | 1241-2402 | 4  |
| 9.   | 2214-841X  | 1     | SKÆRM<br>SCHUTZBLECH                                |             | GUARD                      |           |    |
| 10.  | 2214-191X  | 1     | SKÆRM<br>SCHUTZBLECH                                |             | GUARD                      | 1214-3424 | 2  |
|      |            |       |   |             |                            | 1220-3321 | 2  |
|      |            |       |   |             |                            | 1241-2402 | 4  |
| 11.  | 2214-843X  | 1     | SKÆRM<br>SCHUTZBLECH                                |             | GUARD                      | 1213-3222 | 5  |
|      |            |       |   |             |                            | 1220-3922 | 5  |
|      |            |       |   |             |                            | 1241-2402 | 5  |
| 12.  | 2214-406X  | 1     | HOLDER<br>HALTER                                    |             | SUPPORT                    | 1213-5322 | 2  |
|      |            |       |   |             |                            | 1213-5422 | 2  |
|      |            |       |   |             |                            | 1220-5321 | 2  |
|      |            |       |   |             |                            | 1241-4502 | 6  |
| 13.  | 3214-689X  | 1     | SKÆRM, FRONT VENSTRE<br>SCHUTZBLECH, FRONT LINKE    |             | GUARD, FRONT LEFT          | 1213-4327 | 2  |
|      |            |       |   |             |                            | 1220-4321 | 2  |
|      |            |       |   |             |                            | 1241-3403 | 2  |
| 14.  | 3214-687X  | 1     | SKÆRM, FRONT HØJRE<br>SCHUTZBLECH, FRONT RECHTE     |             | GUARD, FRONT RIGHT         | 1213-3224 | 3  |
|      |            |       |   |             |                            | 1214-3424 | 1  |
|      |            |       |   |             |                            | 1220-3321 | 4  |
|      |            |       |   |             |                            | 1241-2502 | 4  |
| 15.  | 2214-683X  | 1     | FLANGE F/ LEJE<br>FLANSCH F/ LAGER                  |             | FLANGE F/ BEARING          | 1213-3222 | 5  |
|      |            |       |   |             |                            | 1213-4725 | 2  |
|      |            |       |   |             |                            | 1220-4321 | 2  |
|      |            |       |   |             |                            | 1241-9981 | 5  |
|      |            |       |   |             |                            | 1241-9982 | 4  |
| 16.  | 1331-7405  | 1     | KUGLELEJE GE 45 KRRB<br>KUGELLAGER GE 45 KRRB       |             | BALL BEARING GE 45 KRRB    |           |    |
| 17.  | 1165-0190  | 3     | AFDÆKNING<br>ABDECKUNG                              |             | COVER                      |           |    |
| 18.  | 2214-684X  | 1     | FLANGE F/ LEJE<br>FLANSCH F/ LAGER                  |             | FLANGE F/ BEARING          | 1219-0237 | 3  |
|      |            |       |   |             |                            | 1220-4122 | 3  |
|      |            |       |   |             |                            | 1241-9982 | 3  |



Fig. 4



GMT-0006/1 GMT 3205 L

FIG. 4.

>=2590101401

HERTIL, DAZU,  
TO THIS, A CECI

| POS. | VARENUMMER | ANTAL | BENÆVNELSE   | BEZEICHNUNG         | DESIGNATION |   |                       |
|------|------------|-------|--|---------------------|-------------|---|-----------------------|
| 19.  | 3214-830X  | 1     | HOLDER<br>HALTER                                   | SUPPORT             |             | 1213-3222<br>1241-9981  | 10<br>10              |
| 20.  | 2214-814X  | 1     | AKSEL<br>WELLE                                     | SHAFT               |             | 1213-3322<br>1220-3321<br>1241-2502                           | 11<br>11<br>11        |
| 21.  | 2214-522X  | 1     | REMSKIVE 4/SPB 143<br>RIEMENSCHLEIBE 4/SPB 143     | PULLEY 4/SPB 143    |             | 1219-0604   | 2                     |
| 22.  | 2214-766X  | 1     | SKÆRM V/ REMTRÆK<br>SCHUTZBLECH F/KEILRIEMENANTRIB | GUARD F. BELT DRIVE |             | 1213-3224<br>1220-3924<br>1241-2502                           | 2<br>2<br>2           |
| 23.  | 1338-0126  | 1     | PASFEDER 12-8-60<br>FEDERKEIL 12-8-60              | FLAT KEY 12-8-60    |             |   |                       |
| 24.  | 2083-410X  | 2     | MELLEMLÆG<br>ZWISCHENLAGE                          | FILLER              |             |   |                       |
| 25.  | 2083-411X  | 2     | MELLEMLÆG<br>ZWISCHENLAGE                          | FILLER              |             |   |                       |
| 26.  | 2083-408X  | 2     | SPÆNDESTYKKE<br>SPANNSTUECK                        | TIGHTENING PIECE    |             | 1241-9983   | 2                     |
| 28.  | 1340-1434  | 1     | KRAFTOVERFØRINGSAKSEL<br>GELENKWELLE               | PTO SHAFT           |             |   |                       |
| 29.  | 3214-890X  | 1     | SKÆRM<br>SCHUTZBLECH                               | GUARD               |             | 1213-4224<br>1241-2505  | 1<br>1                |
| 30.  | 3214-889X  | 1     | SKÆRM<br>SCHUTZBLECH                               | GUARD               |             | 1213-4224<br>1241-2505  | 1<br>1                |
| 31.  | 2226-830A  | 2     | BESLAG<br>BESCHLAG                                 | CLAMP               |             | 1213-3222<br>1241-2502<br>1242-3621                           | 2<br>2<br>2           |
| 32.  | 3214-807X  | 1     | GEAR<br>GEAR                                       | GEAR                |             | 1213-5422   | 4                     |
| 33.  | 2214-842X  | 1     | SKÆRM<br>SCHUTZBLECH                               | GUARD               |             |   |                       |
| 34.  | 2210-399X  | 1     | PTO-SKÆRM, OVAL<br>PTO-SCHUTZ, OVAL                | PTO-GUARD, OVAL     |             | 1165-0186<br>1213-2126<br>1213-3126<br>1241-1502<br>1241-2502 | 1<br>4<br>3<br>4<br>3 |

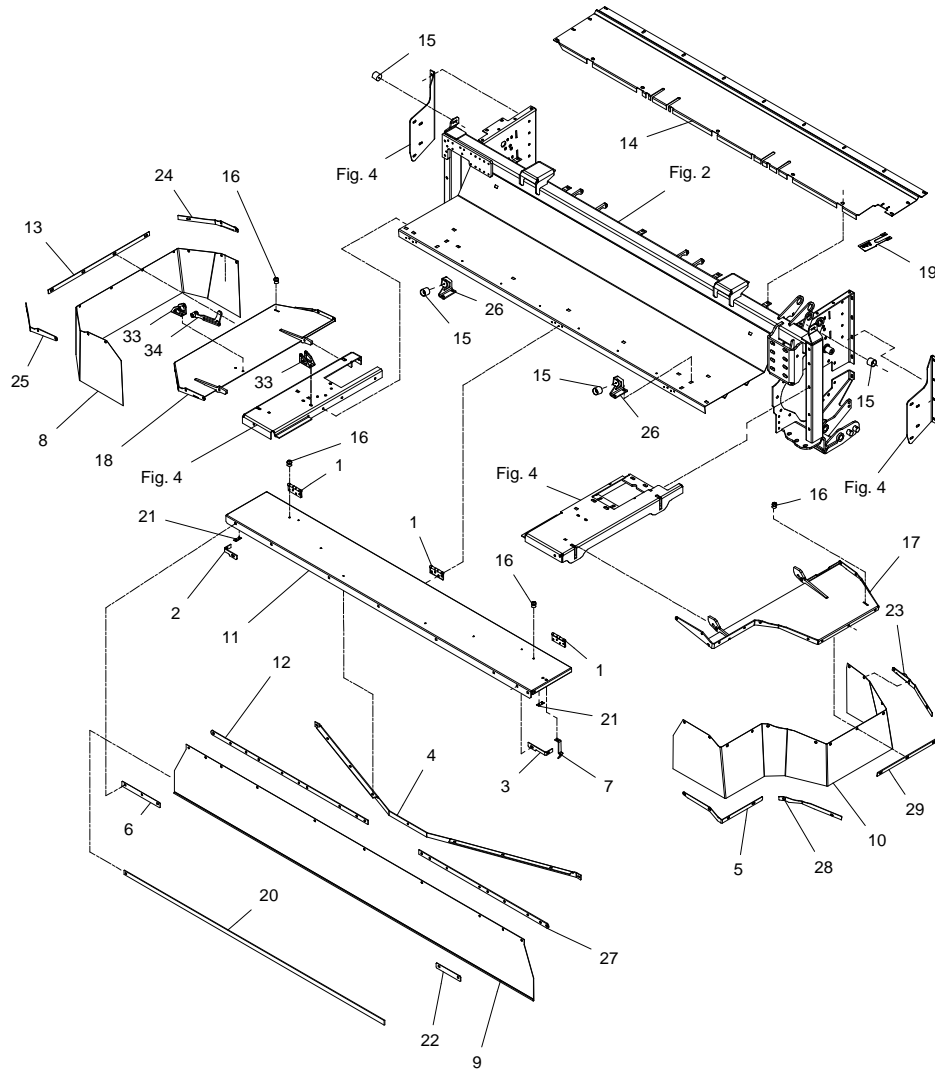
Fig. 5

GMT-0006/1 GMT 3205 L

FIG. 5.

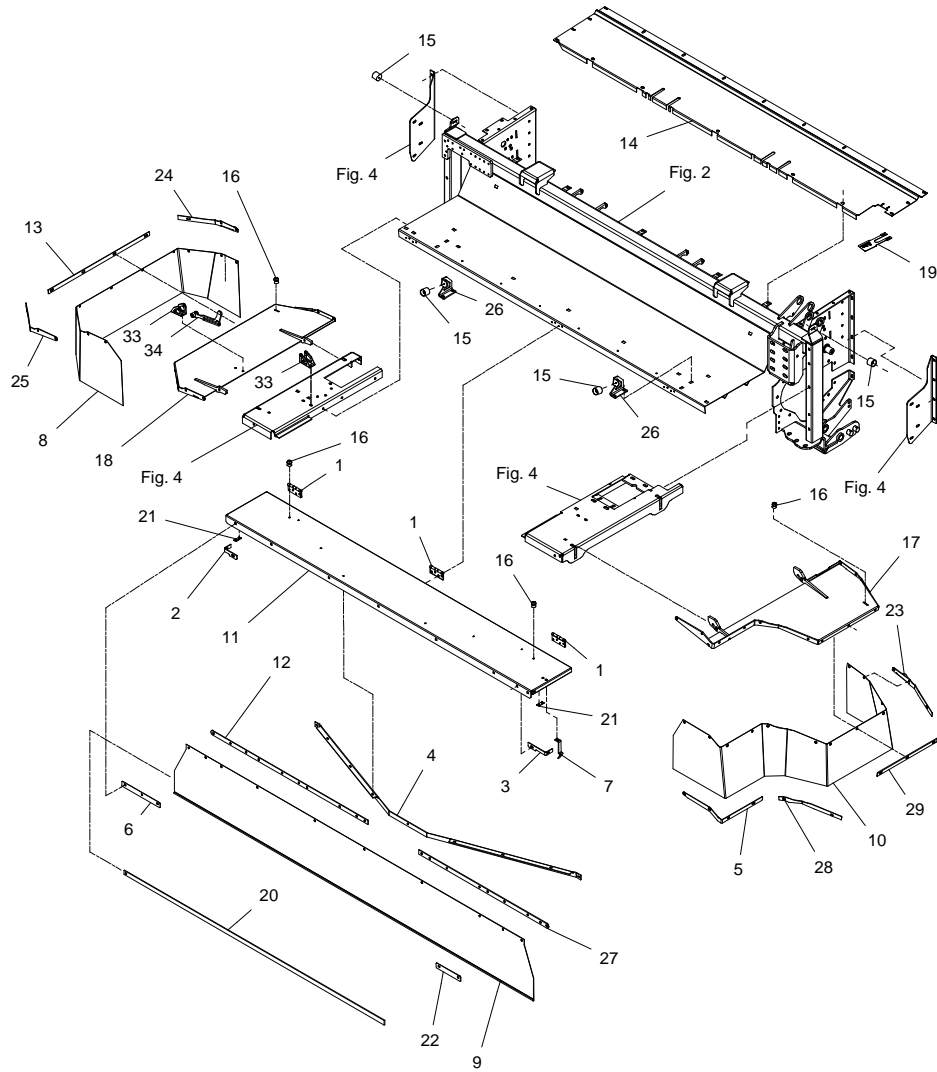
>=2590101401

HERTIL, DAZU,  
TO THIS, A CECI



| POS. | VARENUMMER | ANTAL | BENÆVNELSE                               | BEZEICHNUNG              | DESIGNATION   |   |  |
|------|------------|-------|--|--------------------------|---|---|--|
| 1.   | 1399-0240  | 3     | HÆNGSEL<br>SCHARNIER                     | HINGE                    |   |   |  |
| 2.   | 2214-296X  | 1     | FORSTÆRKNING<br>VERSTÄRKUNG              | REINFORCEMENT            | 1213-3224<br>1220-3321<br>1241-2502   | 1<br>1<br>2   |  |
| 3.   | 2214-297X  | 1     | FORSTÆRKNING<br>VERSTÄRKUNG              | REINFORCEMENT            | 1213-3224<br>1220-3321<br>1241-2502   | 1<br>1<br>2   |  |
| 4.   | 2214-661X  | 1     | AFSTIVNING F/<br>ABSTÜTZUNG F/           | BRACE F/ FRONT GUARD     | 1215-1123<br>1241-1206  | 10<br>10  |  |
| 5.   | 2214-854X  | 1     | SKINNE<br>SCHEINE                        | RAIL                     | 1215-2220<br>1215-3222<br>1220-2321<br>1220-3321<br>1241-1304   | 3<br>4<br>3<br>4<br>3                               |  |
| 6.   | 2214-299X  | 1     | SKINNE<br>SCHIENE                        | RAIL                     |   |   |  |
| 7.   | 1433-0314  | 1     | LÅSEFJEDER<br>SPERRFEDER                 | SPRING                   |   |   |  |
| 8.   | 2214-745A  | 1     | DUG, HØJRE<br>TUCH, RECHTE               | CANVAS, RIGHT            |   |   |  |
| 9.   | 2214-862A  | 1     | FRONTDUG<br>TUCH VORNE                   | CANVAS FRONT             |   |   |  |
| 10.  | 2214-848A  | 1     | DUG<br>TUCH                              | CANVAS                   | 1215-3222<br>1220-3321  | 3<br>3  |  |
| 11.  | 2214-660X  | 1     | FRONTSKÆRM<br>FRONTSCHUTZ                | FRONT GUARD              | 1215-2124<br>1219-0322<br>1220-1323<br>1220-2321<br>1241-1202   | 1<br>12<br>12<br>1<br>12                            |  |
| 12.  | 2214-662X  | 2     | SKINNE F/<br>SCHIENE F/                  | RAIL F/ CANVAS           | 1215-2222<br>1220-2321<br>1241-1304   | 5<br>5<br>5   |  |
| 13.  | 2214-749X  | 2     | DUGHOLDER,<br>HALTER F. TUCH, ÄUSSER     | SUPPORT F. CANVAS, OUTER | 1215-2220<br>1220-2321<br>1241-1304   | 2<br>2<br>2   |  |
| 14.  | 2214-646X  | 1     | TOPPLADE<br>OBERTEILPLATTE               | TOP PLATE                | 1213-3222<br>1213-3224<br>1220-3321<br>1220-3926<br>1241-2502   | 5<br>7<br>7<br>5<br>12                              |  |
| 15.  | 1399-0222  | 2     | DØRHOLDER<br>TUERHALTER                  | DOOR SUPPORT             |   |   |  |
| 16.  | 1399-0221  | 2     | DØRHOLDER<br>TUERHALTER                  | DOOR SUPPORTER           |   |   |  |
| 17.  | 3214-844X  | 1     | SKÆRM<br>SCHUTZBLECH                     | GUARD                    | 1165-0190<br>1213-1222<br>1213-3224<br>1214-1120<br>1214-3122<br>1220-1323<br>1220-3321<br>1220-3922<br>1220-3924<br>1241-1206<br>1241-2502 | 1<br>4<br>2<br>2<br>2<br>2<br>2<br>2<br>1<br>2<br>4 |  |
| 18.  | 3214-744X  | 1     | SIDESKÆRM, HØJRE<br>SEITENSCHUTZ, RECHTE | SIDEGUARD, RIGHT         | 1214-1120<br>1214-3122<br>1220-1323<br>1220-3321<br>1241-1206<br>1241-2502  | 1<br>2<br>2<br>2<br>2<br>4                          |  |

Fig. 5



GMT-0006/1 GMT 3205 L

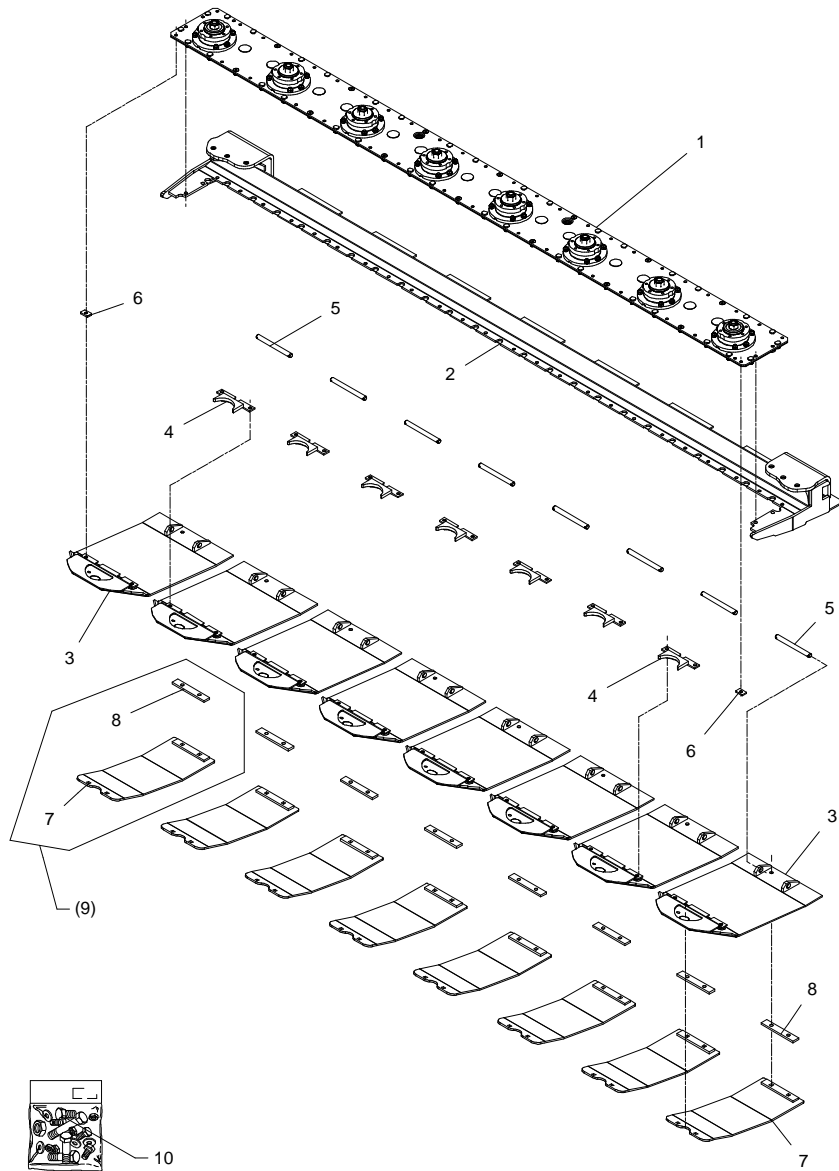
FIG. 5.

>=2590101401

HERTIL, DAZU,  
TO THIS, A CECI

| POS. | VARENUMMER | ANTAL | BENÆVNELSE   | BEZEICHNUNG                    | DESIGNATION |   |                                 |
|------|------------|-------|--|--------------------------------|-------------|---|---------------------------------|
| 19.  | 2214-487X  | 1     | SKÆRM<br>SCHUTZBLECH   | GUARD                          |             | 1213-1222<br>1220-1924<br>1241-1206   | 2<br>2<br>2                     |
| 20.  | 2214-896X  | 1     | SKINNE<br>SCHIENE  | RAIL                           |             | 1213-3222<br>1220-3321<br>1241-2408   | 1<br>1<br>2                     |
| 21.  | 1393-0162  | 2     | GUMMIUNDERLAG<br>GUMMIUNTERLAGE                              | RUBBER BACKING                 |             |   |                                 |
| 22.  | 2214-861X  | 1     | PLADE<br>BLECH   | PLATE                          |             |   |                                 |
| 23.  | 2214-757X  | 1     | DUGHOLDER, BAGERSTE VENSTRE<br>HALTER F. TUCH, HINTERE LINKE | SUPPORT F. CANVAS, REAR LEFT   |             | 1215-2220<br>1220-2321  | 3<br>3                          |
| 24.  | 2214-747X  | 1     | DUGHOLDER, BAGERST HØJRE<br>HALTER F. TUCH, HINTERE RECHTE   | SUPPORT F. CANVAS, REAR RIGHT  |             | 1215-2220<br>1220-2321<br>1241-1304   | 3<br>3<br>3                     |
| 25.  | 2214-746X  | 1     | DUGHOLDER, FORREST HØJRE<br>HALTER F. TUCH, VORDERE RECHTE   | SUPPORT F. CANVAS, FRONT RIGHT |             | 1215-2220<br>1220-2321<br>1241-1304   | 3<br>3<br>3                     |
| 26.  | 2214-855X  | 2     | DØRHOLDER<br>KONSOLE F. TÜRHALTER                            | BRACKET F. DOOR SUPPORT        |             | 1213-1222<br>1213-3224<br>1214-1120<br>1220-1323<br>1220-3321<br>1241-1206<br>1241-2402 | 1<br>2<br>1<br>2<br>2<br>1<br>2 |
| 27.  | 2214-860X  | 1     | SKINNE<br>SCHIENE  | RAIL                           |             |   |                                 |
| 28.  | 2214-853X  | 1     | DUGHOLDER<br>TUCHHALTER                                      | CANVAS SUPPORT                 |             | 1215-3222<br>1220-3321  | 2<br>2                          |
| 29.  | 2214-850X  | 1     | DUGHOLDER<br>TUCHHALTER                                      | CANVAS SUPPORT                 |             |   |                                 |
| 30.  | 2215-041X  | 2     | KONSOL<br>KONSOLE  | BRACKET                        |             | 1213-3224<br>1220-3321<br>1241-2502   | 2<br>2<br>2                     |
| 31.  | 3215-044X  | 1     | LÅS<br>SCHLOSS   | LOCK                           |             | 1214-4226<br>1220-4321<br>1241-3403   | 2<br>2<br>2                     |

Fig. 6



GMT-0006/1 GMT 3205 L

FIG. 6.

>=2590101401

HERTIL, DAZU,  
TO THIS, A CECI

| POS. | VARENUMMER | ANTAL | BENÆVNELSE  | BEZEICHNUNG | DESIGNATION                |           |    |
|------|------------|-------|---|-------------|----------------------------|-----------|----|
| 1.   | 1380-0228  | 1     | KNIVBJÆLKE 8-SKIVER<br>MÄHBALKEN 8-SCHEIBEN             |             | CUTTER BAR 8-DISC          |           |    |
| 2.   | 3214-626X  | 1     | BJÆLKEOPHÆNG<br>BALKENAUFHÄNGUNG                        |             | BAR SUSPENSION             | 1213-5424 | 4  |
|      |            |       |   |             |                            | 1219-0325 | 6  |
|      |            |       |   |             |                            | 1220-5321 | 10 |
|      |            |       |   |             |                            | 1241-4503 | 10 |
| 3.   | 3214-623X  | 8     | STENBESKYTTER<br>STEINSCHUTZ                            |             | STONE PROTECTOR            |           |    |
| 4.   | 3088-554X  | 7     | MODSKÆR<br>GEGENSCHNEIDE                                |             | SHEAR BAR                  |           |    |
| 5.   | 2081-039X  | 8     | TAP<br>SPLINTBOLZEN                                     |             | COTTER BOLT                | 1433-0298 | 2  |
| 6.   | 2088-566X  | 2     | MELLEMLÆG<br>DICHTUNG                                   |             | DISTANCE PIECE             |           |    |
| 7.   | 3214-719X  | 1     | SLÆBESKO<br>GLEITKUFE                                   |             | GUIDE SHOE                 | 1215-3226 | 2  |
|      |            |       |   |             |                            | 1215-3324 | 2  |
|      |            |       |   |             |                            | 1220-3321 | 4  |
| 8.   | 2214-718X  | 1     | MELLEMLÆG<br>DICHTUNG                                   |             | DISTANCE PIECE             |           |    |
| 9.   | 4211-1420  | T     | SLÆBESKO, HØJ - SÆT F/GMT<br>GLEITKUFE, HOCH SATZ F.GMT |             | GUIDE SHOE, HIGH SET F.GMT |           |    |
| 10.  | 3088-526X  | 1     | BOLTSÆT<br>BOLZENSATS                                   |             | SET OF BOLTS               | 1215-3226 | 2  |
|      |            |       |   |             |                            | 1215-3324 | 2  |
|      |            |       |   |             |                            | 1220-3321 | 4  |

Fig. 7

GMT-0006/1 GMT 3205 L

FIG. 7.

>=2590101401

HERTIL, DAZU,  
TO THIS, A CECI

| POS. | VARENUMMER | ANTAL | BENÆVNELSE                                | BEZEICHNUNG | DESIGNATION         |              |   |
|------|------------|-------|---|-------------|---------------------|--------------|---|
| 1.   | 3088-541X  | 1     | SKIVE<br>SCHEIBE                          |             | WASHER              | 1213-3222    | 4 |
|      |            |       |   |             |                     | 1220-3922    | 4 |
| 2.   | 3088-539X  | 1     | INDGANGSSKIVE<br>ANTRIEBSSCHEIBE          |             | INPUT WASHER        |              |   |
| 3.   | 3088-536X  | 6     | SKIVE<br>SCHEIBE                          |             | WASHER              | 1215-4220    | 4 |
|      |            |       |   |             |                     | 1220-4323    | 4 |
|      |            |       |   |             |                     | 1241-3403    | 4 |
| 4.   | 3229-517A  | 16    | KNIVHOLDER<br>MESSERHALTER                |             | KNIFE HOLDER        | 1219-0245    | 2 |
|      |            |       |   |             |                     | 1220-4323    | 2 |
|      |            |       |   |             |                     | 1241-3403    | 2 |
| 5.   | 1380-0047  | 8     | KNIV H. VREDET 55-4-134<br>MESSER, RECHTE |             | KNIFE, RIGHT        |              |   |
| 6.   | 3087-449A  | 1     | TROMLE, INDGANG<br>TROMMEL, EIN           |             | BARREL, IN          | 1219-0290    | 4 |
|      |            |       |   |             |                     | 1220-4323    | 4 |
|      |            |       |   |             |                     | 1241-3403    | 4 |
| 6. 1 | 3214-960X  | 1     | TROMLE IN.<br>WALZE IN.                   |             | BARREL IN.          |              |   |
|      |            |       |   |             |                     | >=2590101652 |   |
| 7.   | 1380-0046  | 8     | KNIV, VENSTRE<br>MESSER, LINKS            |             | KNIFE, LEFT         |              |   |
| 8.   | 2085-704X  | T 8   | MELLEMLÆG<br>DICHTUNG                     |             | DISTANCE PIECE      |              |   |
| 9.   | 2089-180X  | 1     | TÆTNING<br>DICHTUNG                       |             | SEAL                |              |   |
| 10.  | 2225-397X  | 1     | TÆTNING<br>DICHTUNG                       |             | SEAL                | 1213-3224    | 8 |
| 11.  | 2085-703X  | 6     | TOP<br>OBERTEIL                           |             | TOP                 | 1213-3222    | 6 |
|      |            |       |   |             |                     | 1241-2402    | 6 |
| 12.  | 1350-0147  | 1     | BJÆLKEDREV L= 409 MM<br>BALKEN L= 409 MM  |             | CUTTERBAR L= 409 MM | 1219-0266    | 6 |
| 13.  | 2083-706B  | 1     | VÆRKTØJ<br>WERKZEUG                       |             | TOOL                |              |   |
| 14.  | 3210-436X  | 1     | KONTROLLÆRE<br>KONTROLLEHRE               |             | CONTROL GAUGE       |              |   |

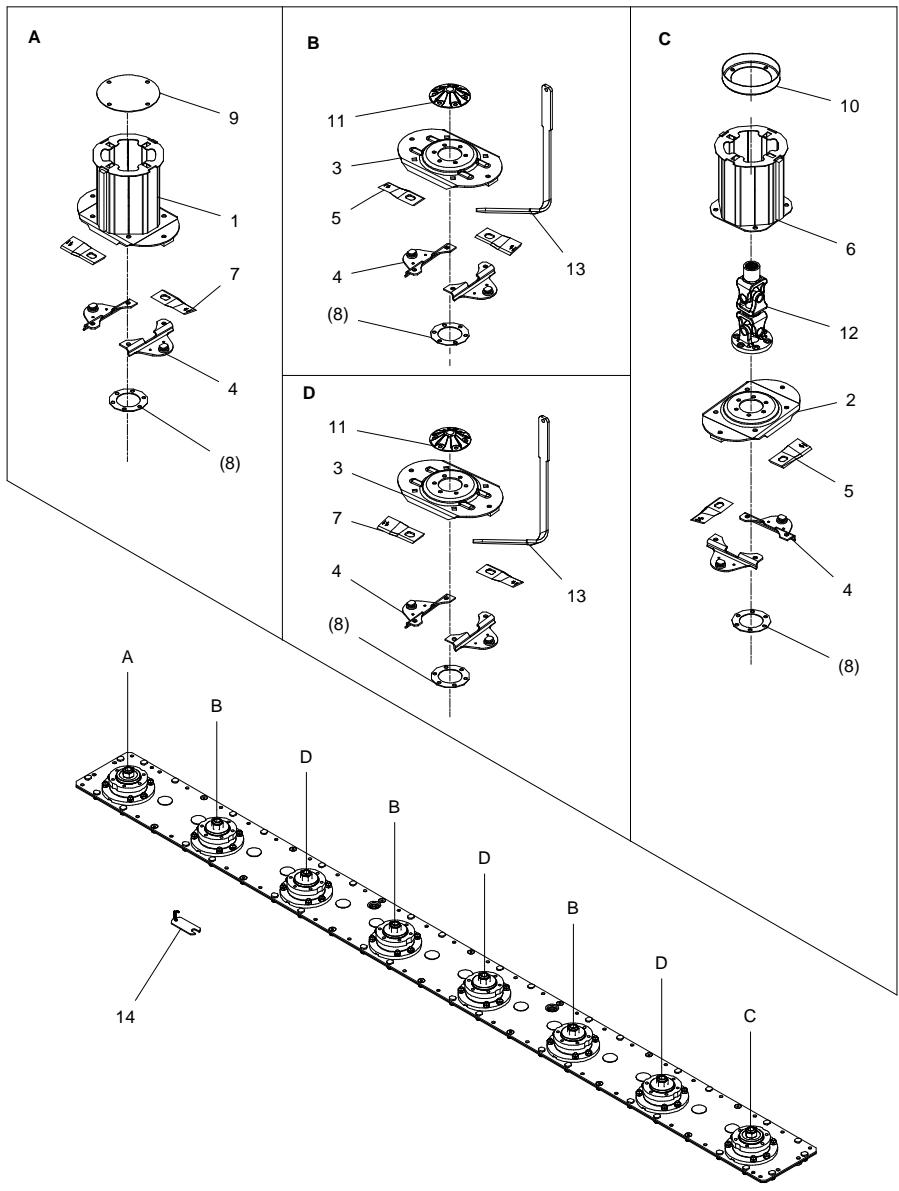


Fig. 8

GMT-0006/1 GMT 3205 L

FIG. 8.

>=2590101401

HERTIL, DAZU,  
TO THIS, A CECI

| POS. | VARENUMMER | ANTAL | BENÆVNELSE  | BEZEICHNUNG                  | DESIGNATION                  |
|------|------------|-------|---|------------------------------|------------------------------|
| .    | 1380-0228  |       | KNIVBJÆLKE 8-SKIVER<br>MÄHBALKEN 8-SCHEIBEN             |                              | CUTTER BAR 8-DISC            |
| 1.   | 3085-747X  | 1     | KNIVBJÆLKE HALVDEL 8-SK<br>SCHNITTBALKEN                |                              | CUTTERBAR                    |
| 3.   | 1219-0210  | 34    | SKRUE M10-30<br>SCHRAUBE M10-30                         | 12.9 DELTA B<br>12.9 DELTA B | SCREW M10-30<br>12.9 DELTA B |
| 4.   | 3085-738X  | 2     | LEJEHUS DREV<br>RITZEL LAGERGEHÄUSE                     |                              | PINION BEARINGHOUSING        |
| 5.   | 3085-705X  | 6     | LEJEHUS<br>LAGERGEHÄUSE                                 |                              | BEARING HOUSING              |
| 6.   | 2085-733X  | 14    | KNIVBJÆLKE SKRUE<br>SCHNITTBALKEN SCHRAUBE              |                              | SCREW FOR CUTTERBAR          |
| 7.   | 2085-729X  | 98    | MØTRIK M10 H=10<br>MUTTER M10 H=10                      |                              | NUT M10 H=10                 |
| 8.   | 1219-0208  | 36    | KNIVBJÆLKE SKRUE<br>SCHNITTBALKEN SCHRAUBE              |                              | SCREW FOR CUTTERBAR          |
| 9.   | 1219-0227  | 14    | UNBRACOSKRUE M10-20 MK<br>INNENSECHSKANTSCHR M10-20 MK  |                              | ALLEN SCREW M10-20 MK        |
| 10.  | 2085-717X  | 14    | TAP<br>ZAPFEN   |                              | DOWEL                        |
| 11.  | 2085-719X  | 14    | SKIVE 40,3X51,3X3<br>SCHEIBE 40,3X51,3X3                |                              | WASHER 40,3X51,3X3           |
| 12.  | 2085-720X  | 14    | LEJE 6208 N/C3<br>LAGER 6208 N/C3                       |                              | BEARING 6208 N/C3            |
| 13.  | 2085-721X  | 8     | SPRINGRING<br>KLEMMRING                                 |                              | SPRINGRING                   |
| 14.  | 2085-724X  | 14    | MELLEMHJUL Z45 M3<br>ZWISCHENRAD Z45 M3                 |                              | INTERMEDIATE WHEEL Z45 M3    |
| 15.  | 2085-718X  | 14    | SKRUE M20X18<br>SCHRAUBE M20X18                         |                              | SCREW M20X18                 |
| 16.  | 2085-723X  | 14    | MØTRIK<br>MUTTER  |                              | NUT                          |
| 17.  | 1315-9671  | 4     | SKIVE 17 X 22 X 1,5<br>SCHEIBE 17 X 22 X 1,5            |                              | WASHER 17 X 22 X 1,5         |
| 18.  | 2085-731X  | 4     | PROP 3/8"<br>VERSCHLUSS 3/8"                            |                              | PLUG 3/8"                    |
| 19.  | 2085-735X  | 2     | SPÆNDSTIFT M10X12 D1481<br>SPANNSTIFT M10X12 D1481      |                              | ROLL PIN M10X12 D1481        |
| 40.  | 2085-739X  | 1     | FLANGE<br>FLANSCH                                       |                              | FLANGE                       |
| 41.  | 2085-706X  | 1     | TANDHJUL Z34 M3<br>ZAHNRAD Z34 M3                       |                              | SPROCKET WHEEL Z34 M3        |
| 42.  | 2085-707X  | 1     | FLANGE<br>FLANSCH                                       |                              | FLANGE                       |
| 43.  | 2085-709X  | 1     | LÅSEMØTRIK M20X1,5 H=17,3<br>GEGENMUTTER M20X1,5 H=17,3 |                              | LOCK NUT M20X1,5 H=17,3      |
| 44.  | 1434-0108  | 1     | TALLERKENFJEDER 20,0-40-2,5<br>TELLERFEDER 20,0-40-2,5  |                              | DISC SPRING 20,0-40-2,5      |
| 45.  | 2085-710X  | 1     | BØSNING<br>BUCHSE                                       |                              | BUSH                         |
| 46.  | 2085-711X  | 1     | OLIETÆTNINGSRING<br>DICHTUNGSRING ÖL                    |                              | SEAL RING OIL                |
| 47.  | 2085-708X  | 1     | LEJEHUS<br>LAGERGEHÆUS                                  |                              | BEARING HOUSING              |

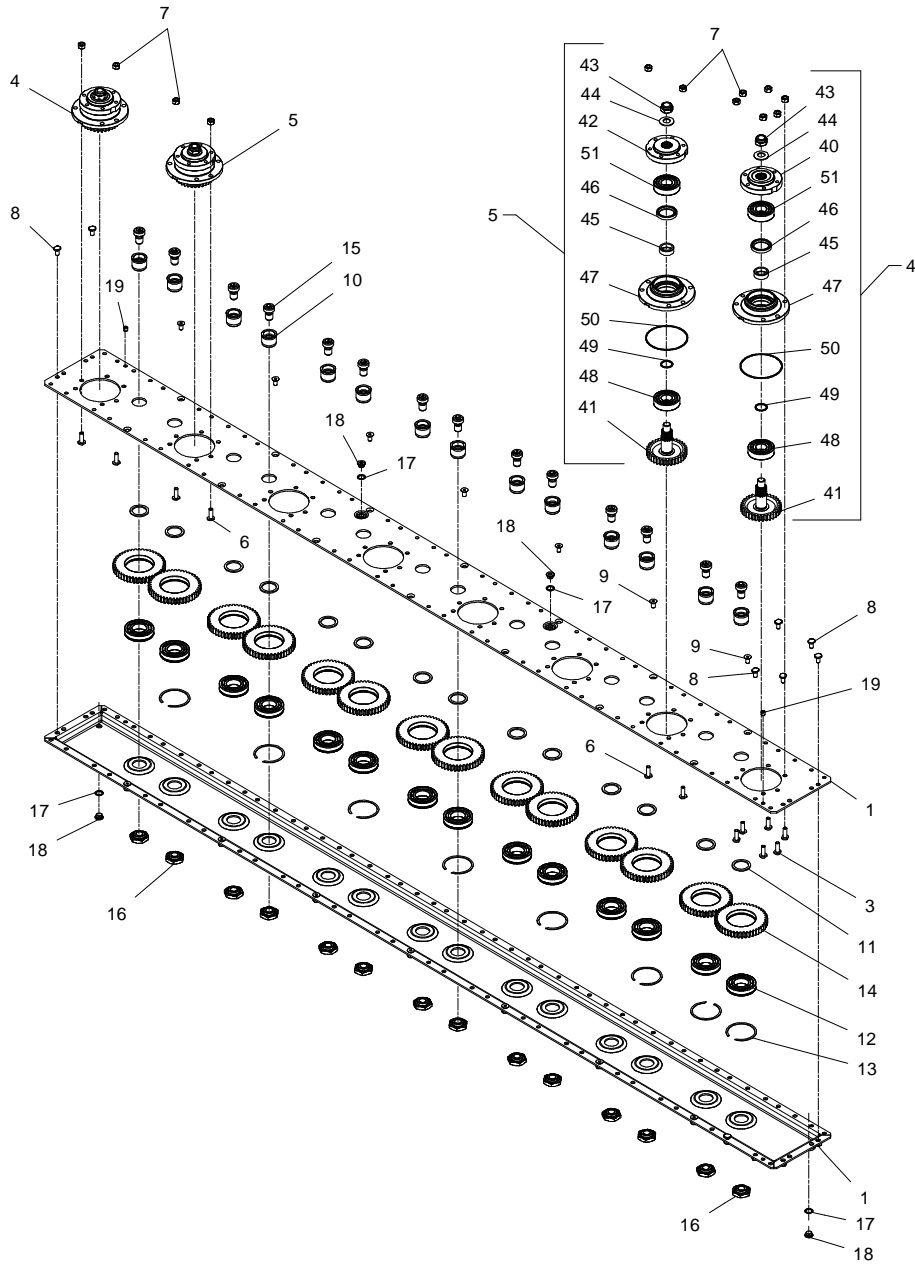


Fig. 8

GMT-0006/1 GMT 3205 L

FIG. 8.

>=2590101401

HERTIL, DAZU,  
TO THIS, A CECI

| POS. | VARENUMMER | ANTAL | BENÆVNELSE                                      | BEZEICHNUNG | DESIGNATION              |
|------|------------|-------|---|-------------|--------------------------|
| 48.  | 2085-712X  | 1     | LEJE 6306C3/Z2<br>LAGER 6306C3/Z2               |             | BEARING 6306C3/Z2        |
| 49.  | 2085-714X  | 1     | O-RING 3112<br>O-RING 3112                      |             | O-RING 3112              |
| 50.  | 2085-715X  | 1     | O-RING<br>O-RING                                |             | O-RING                   |
| 51.  | 2085-716X  | 1     | KUGLELEJE 6306 C3 2RS<br>KUGELLAGER 6306 C3 2RS |             | BALL BEARING 6306 C3 2RS |

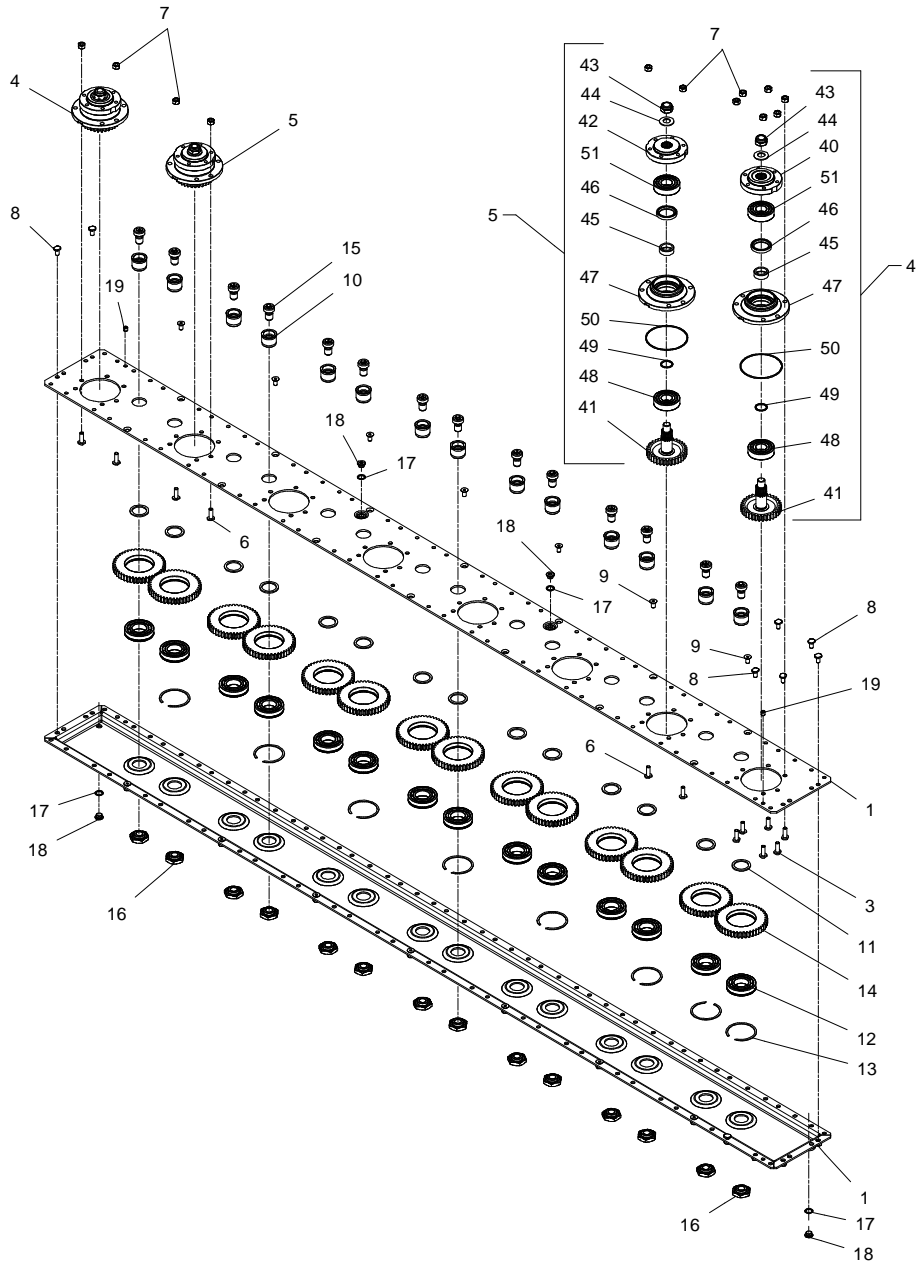


Fig. 9

GMT-0006/1 GMT 3205 L

FIG. 9.

>=2590101401

HERTIL, DAZU,  
TO THIS, A CECI

| POS. | VARENUMMER | ANTAL | BENÆVNELSE  | BEZEICHNUNG                   | DESIGNATION |  |                     |
|------|------------|-------|---|-------------------------------|-------------|--|---------------------|
| 1.   | 2211-069X  | 1     | SIDEFORSTERKNING<br>SEITEN VERSTÄRKUNG                    | SIDE REINFORCEMENT            |             | 1213-3224<br>1220-3321<br>1241-2502              | 2<br>2<br>4         |
| 2.   | 2211-070X  | 1     | SIDEFORSTERKNING<br>SEITEN VERSTÄRKUNG                    | SIDE REINFORCEMENT            |             | 1213-3224<br>1220-3321                           | 2<br>2              |
| 3.   | 2225-470X  | 4     | HÆNGSEL<br>SCHARNIER                                      | HINGE                         |             | 1215-3226<br>1220-3321<br>1241-2502              | 1<br>1<br>1         |
| 4.   | 3214-157X  | 1     | SKÆRM, VENSTRE<br>SCHUTZ, LINKE                           | GUARD, LEFT                   |             |  |                     |
| 5.   | 3214-156X  | 1     | SKÆRM, HØJRE<br>SCHUTZ, RECHTE                            | GUARD, RIGHT                  |             |  |                     |
| 6.   | 2214-647X  | 1     | TOPPLADE<br>OBERTEILPLATTE                                | TOP PLATE                     |             | 1213-3224<br>1215-3222<br>1220-3321<br>1241-2502 | 4<br>8<br>12<br>12  |
| 7.   | 2214-648X  | 1     | STOPPLADE<br>STOPPLATTE                                   | STOP PLATE                    |             | 1213-3224<br>1215-3222<br>1220-3321<br>1241-2502 | 4<br>14<br>18<br>18 |
| 8.   | 2214-649X  | 1     | STOPPLADE<br>STOPPLATTE                                   | STOP PLATE                    |             | 1220-4926<br>1241-3403<br>1434-0107              | 2<br>2<br>2         |
| 9.   | 2214-650X  | 1     | FORSTÆRKNINGSPLADE<br>VERSTÄRKERUNGSPLATTE                | STRENGTHENING PLATE           |             | 1213-3224<br>1215-3222<br>1220-3321<br>1241-2502 | 2<br>10<br>12<br>12 |
| 10.  | 3214-581X  | 1     | SIDEPLADE, VENSTRE<br>SEITENPLATTE, LINKE                 | SIDE PLATE, LEFT              |             | 1213-3224<br>1220-3321<br>1241-2502              | 5<br>5<br>5         |
| 11.  | 3214-583X  | 1     | SIDEPLADE, HØJRE<br>SEITENPLATTE, RECHTE                  | SIDE PLATE, RIGHT             |             | 1213-3224<br>1220-3321<br>1241-2402              | 5<br>5<br>5         |
| 12.  | 2086-647X  | 2     | VRIDER<br>WRINGER   | FASTENER                      |             | 1220-5222<br>1241-4601                           | 2<br>4              |
| 13.  | 2214-161X  | T     | FORLÆNGER<br>VERLÄNGERUNG                                 | EXTENSION                     |             | 1215-3222<br>1220-3321<br>1241-2402              | 3<br>3<br>3         |
| 14.  | 2214-192X  | T     | FORLÆNGER<br>VERLÄNGERUNG                                 | EXTENSION                     |             | 1215-3222<br>1220-3321<br>1241-2402              | 4<br>4<br>4         |
| 15.  | 4210-1206  | T     | SKÆRME FOR SMALT ENKELTSKÅR<br>SCHUTZE F. SCHMALER SCHWAD | GUARDS F. NARROW SINGLE SWATH |             |  |                     |
| 16.  | 1399-0276  | 1     | STJERNEGREB<br>STERNGRIF                                  | STAR GRIP                     |             |  |                     |
| 17.  | 2211-073X  | 2     | FORSTÆRKNING<br>VERSTÄRKUNG                               | REINFORCEMENT                 |             |  |                     |

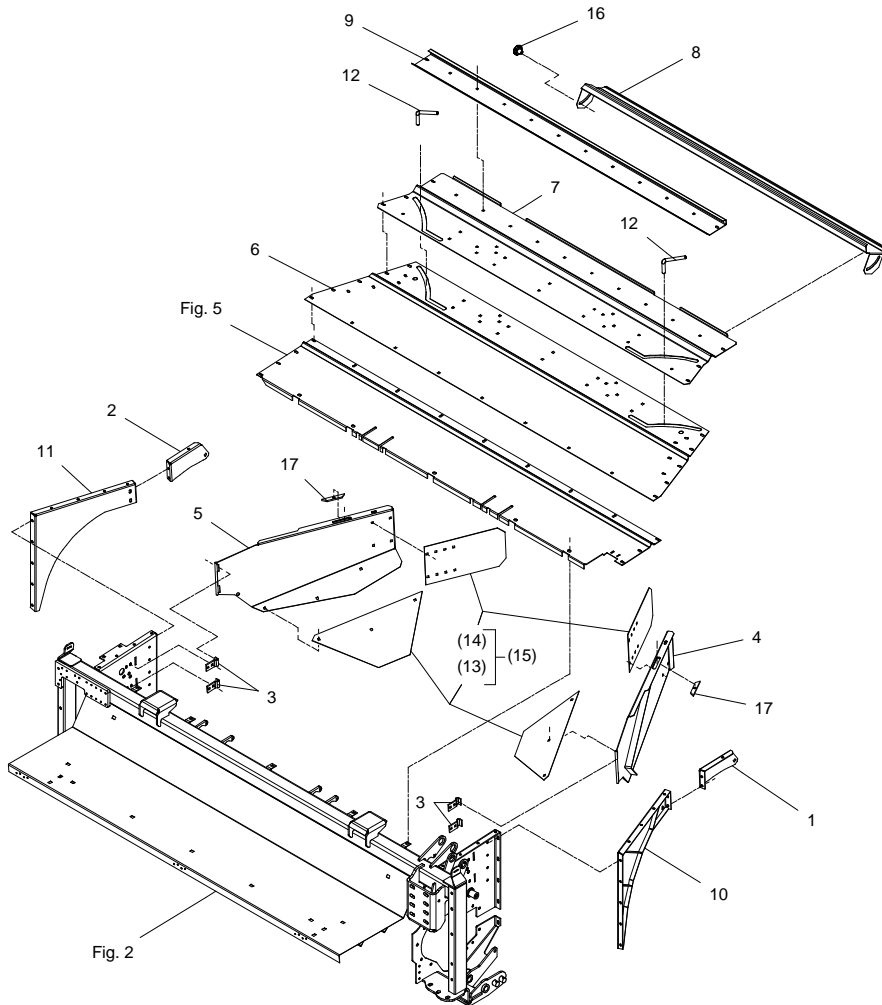
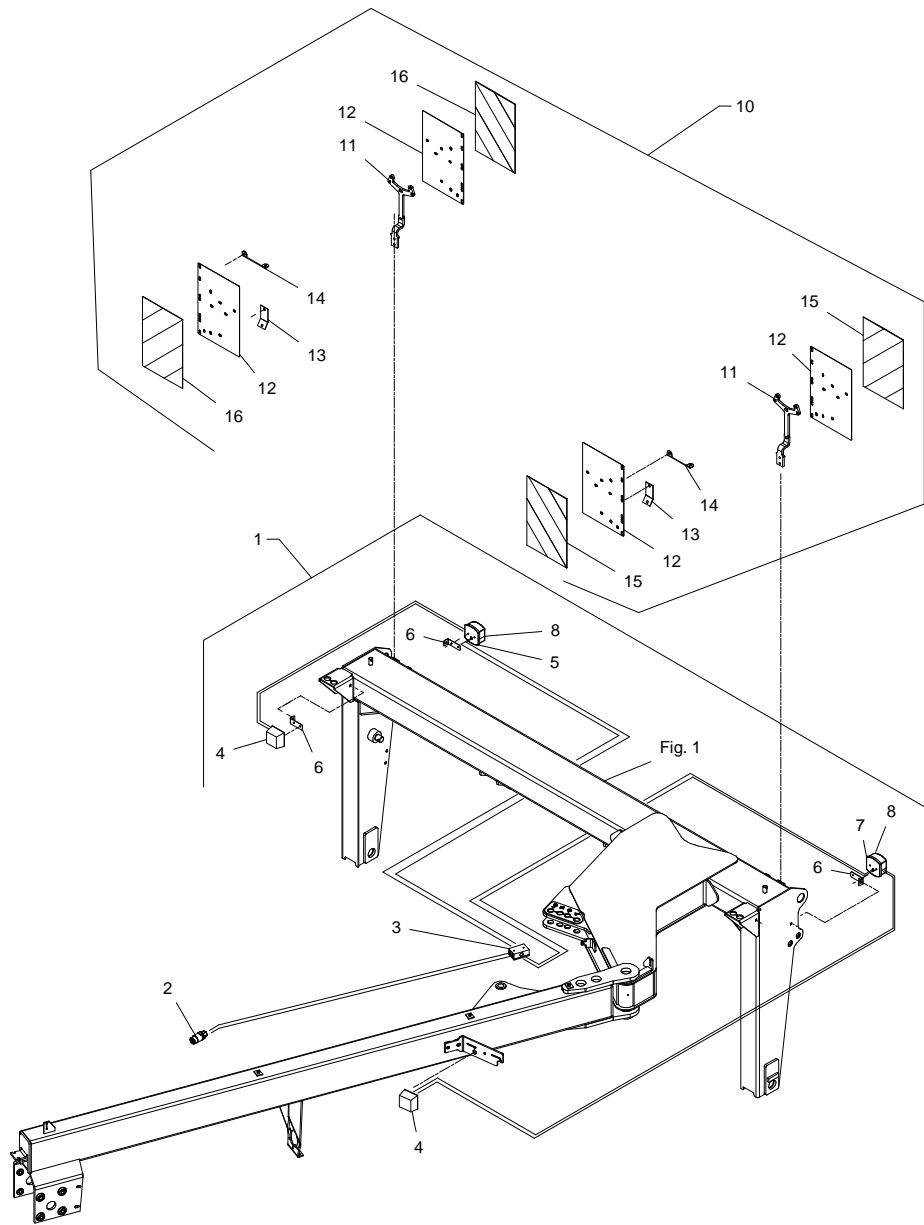




Fig. 10



GMT-0006/1 GMT 3205 L

FIG. 10.

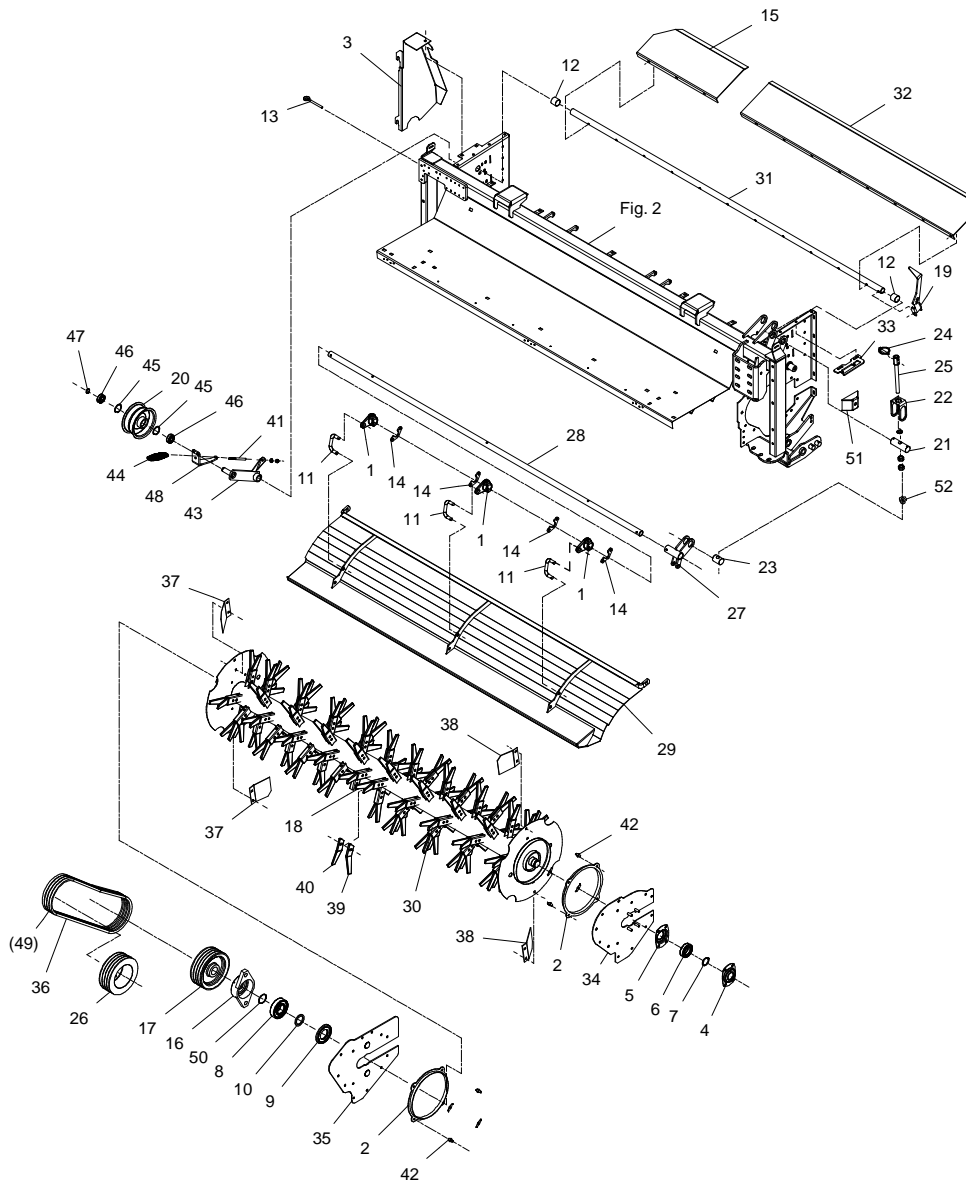
>=2590101401

HERTIL, DAZU,  
TO THIS, A CECI

| POS. | VARENUMMER | ANTAL | BENÆVNELSE  | BEZEICHNUNG                | DESIGNATION |           |   |
|------|------------|-------|---|----------------------------|-------------|-----------|---|
| 1.   | 4210-6002  | 1     | LYSUDSTYR<br>LICHTAUSSTATTUNG                             | LIGHTNING KIT              |             |           |   |
| 2.   | 1391-0712  | 1     | 7-POLET STIK<br>7-POL STECKER                             | PLUG 7-POLES               |             |           |   |
| 3.   | 1391-0709  | 1     | FORGRENNINGSDÅSE<br>SAMMELDOSE                            | BRANCH BOX                 |             | 1219-0598 | 2 |
|      |            |       |   |                            |             | 1391-0710 | 6 |
|      |            |       |   |                            |             | 1391-0714 | 3 |
|      |            |       |   |                            |             | 1391-0717 | 3 |
| 4.   | 1391-0962  | 2     | POSITIONSLYS, HVID<br>POSITIONSLICHT, WEISS               | POSITION LIGHT, WHITE      |             | 1216-1120 | 2 |
|      |            |       |   |                            |             | 1220-1321 | 2 |
| 5.   | 1391-0917  | 1     | BAGLYGTE, VENSTRE<br>RUECKLICHT, LINKE                    | REAR LIGHT, LEFT           |             | 1216-1156 | 2 |
|      |            |       |   |                            |             | 1220-1322 | 2 |
| 6.   | 2210-347X  | 3     | LYGTEHOLDER<br>SCHEINWERFERHALTER                         | LANTERN BRACKET            |             | 1215-3226 | 1 |
|      |            |       |   |                            |             | 1220-3321 | 1 |
|      |            |       |   |                            |             | 1241-2402 | 1 |
| 7.   | 1391-0916  | 1     | BAGLYGTE, HØJRE<br>RUECKLICHT, RECHTE                     | REAR LIGHT, RIGHT          |             | 1216-1156 | 2 |
|      |            |       |   |                            |             | 1220-1322 | 2 |
| 8.   | 1391-9021  | 2     | LYGTEGLAS<br>LEUCHTSCHIEBE                                | LANTERN GLASS              |             |           |   |
| 10.  | 4210-6005  | 1     | TRAFIKPAKKE FRANKRIG GMT<br>VERKEHRSPACKEN FRANKREICH GMT | TRAFFIC PACKAGE FRANCE GMT |             |           |   |
| 11.  | 2214-801X  | 2     | HOLDER F/ TAVLE<br>HALTER F/ TAFEL                        | SUPPORT F/ TABLE           |             | 1213-3224 | 2 |
|      |            |       |   |                            |             | 1215-3320 | 2 |
|      |            |       |   |                            |             | 1220-3321 | 2 |
|      |            |       |   |                            |             | 1241-2402 | 2 |
| 12.  | 2211-205X  | 4     | HOLDER<br>HALTER  | SUPPORT                    |             |           |   |
| 13.  | 2211-071X  | 2     | HOLDER<br>HALTER  | SUPPORT                    |             | 1215-3222 | 1 |
|      |            |       |   |                            |             | 1220-3321 | 1 |
|      |            |       |   |                            |             | 1241-2402 | 1 |
| 14.  | 2088-843X  | 2     | STIVER<br>ABSTÜTZUNG                                      | BRACE                      |             | 1213-3222 | 1 |
|      |            |       |   |                            |             | 1215-3222 | 1 |
|      |            |       |   |                            |             | 1220-3321 | 1 |
|      |            |       |   |                            |             | 1220-3922 | 1 |
|      |            |       |   |                            |             | 1241-2402 | 2 |
| 15.  | PR80-6605  | 2     | SELVKLEBENDE ADVARSELSFOLIE<br>SELBSTKLEBENDE WARNFOLIE   | SELF-ADHESIVE WARNING FOIL |             |           |   |
| 16.  | PR80-6606  | 2     | SELVKLEBENDE ADVARSELSFOLIE<br>SELBSTKLEBENDE WARNFOLIE   | SELF-ADHESIVE WARNING FOIL |             |           |   |

Fig. 11

PE-CRIMPER - PE-CODITIONER - PE-CRIMPER



GMT-0006/1 GMT 3205 L

FIG. 11.

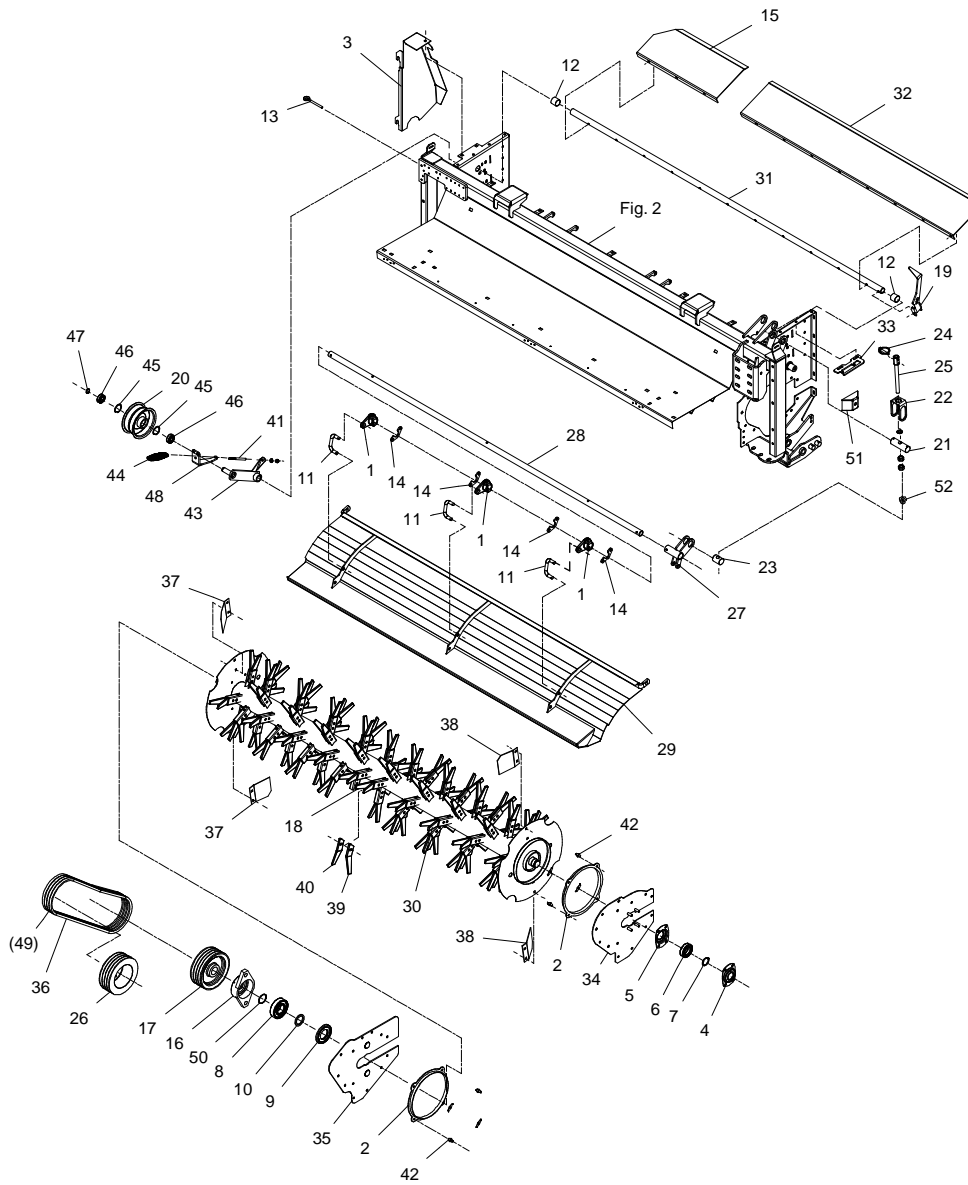
>=2590101401

HERTIL, DAZU,  
TO THIS, A CECI

| POS. | VARENUMMER | ANTAL | BENÆVNELSE  | BEZEICHNUNG                  | DESIGNATION |                                     |              |
|------|------------|-------|---|------------------------------|-------------|-------------------------------------|--------------|
| 1.   | 2086-875X  | 3     | VIPPE<br>HEBEVORRICHTUNG                                | TIPPING DEVICE               |             | 1251-6501                           | 1            |
| 2.   | 2320-295X  | 2     | RING<br>RING  | RING                         |             | 1215-2224<br>1220-2321<br>1241-1304 | 4<br>4<br>4  |
| 3.   | 2214-766X  | 1     | SKÆRM V/ REMTRÆK<br>SCHUTZBLECH F/KEILRIEMENANTRIB      | GUARD F. BELT DRIVE          |             | 1213-3224<br>1220-3924<br>1241-2502 | 2<br>2<br>2  |
| 4.   | 2080-707X  | 1     | LEJEHUS<br>LAGERGEHAEUSE                                | BEARING HOUSING              |             | 1220-4321<br>1241-3403<br>1255-5203 | 4<br>4<br>1  |
| 5.   | 1421-6599  | 1     | LEJEHUSHALVPART<br>LAGERGEHAEUSEHAELFTE                 | HALF OF BEARING HOUSING      |             |                                     |              |
| 6.   | 1331-5304  | 1     | KUGLELEJE 172-6209 2RS C3<br>KUGELLAGER 172-6209 2RS C3 | BALL BEARING 172-6209 2RS C3 |             |                                     |              |
| 7.   | 1255-4202  | 1     | LÅSERING 45 MM UDVENDIG<br>SICHERINGSRING 45 MM AUSSEN  | SNAP RING 45 MM OUTER        |             |                                     |              |
| 8.   | 1331-4105  | 1     | KUGLELEJE 6311<br>KUGELLAGER 6311                       | BALL BEARING 6311            |             |                                     |              |
| 9.   | 3060-054X  | 1     | TÆTNING<br>DICHTUNG                                     | TIGHTENING                   |             |                                     |              |
| 10.  | 1339-5502  | 1     | FILTRING 55-71-6<br>FILZRING 55-71-6                    | FELT RING 55-71-6            |             |                                     |              |
| 11.  | 2214-010X  | 3     | FORBINDELSSESSTANG<br>VERBINDUNGSSTANGE                 | CONNECTION ROD               |             | 1241-4503<br>1252-4102              | 2<br>2       |
| 12.  | 2086-943X  | 2     | AFSTANDSRØR<br>DISTANCEROHR                             | SPACER                       |             |                                     |              |
| 13.  | 1392-0507  | 1     | ØJEBOLT M10 GALV<br>AUGBOLZEN M10 GALV                  | EYE BOLT M10 GALV            |             |                                     |              |
| 14.  | 2214-277X  | 4     | BESLAG<br>BESCHLAG                                      | FITTINGS                     |             | 1215-3320<br>1220-3321<br>1241-2402 | 2<br>2<br>2  |
| 15.  | 2214-652X  | 1     | STOPPLADE, HØJRE<br>STOPPLATTE, RECHTE                  | STOP PLATE, RIGHT            |             | 1214-3224<br>1220-3321<br>1241-2402 | 5<br>5<br>10 |
| 16.  | 2226-900X  | 1     | FLANGELEJE<br>FLANSCHLAGER                              | FLANGE BEARING               |             | 1220-5321<br>1241-4503              | 2<br>2       |
| 17.  | 2086-635X  | 1     | REMSKIVE 4-SPB 225<br>RIEMENSCHIBE 4-SPB 225            | PULLEY 4-SPB 225             |             | 1251-5701<br>1251-7701              | 1<br>1       |
| 18.  | 2225-640X  | 74    | KONSOL<br>KONSOLE                                       | BRACKET                      |             |                                     |              |
| 19.  | 2214-013X  | 1     | HÅNDTAG F/ TOPDRY<br>HANDGRIFF F/ TOPDRY                | HANDLE F/ TOPDRY             |             | 1214-4326<br>1254-2102              | 1<br>1       |
| 20.  | 3228-095X  | 1     | STRAMMERULLE<br>SPANNROLLE                              | TIGHTENING ROLLER            |             | 1213-5322<br>1241-4802<br>1313-1101 | 1<br>1<br>1  |
| 21.  | 2214-490X  | 1     | TAP F/ STUBHØJDE<br>ZAPPEN F/ SCHNITTHØJE               | DOWEL F/ STUBBLE HEIGHT      |             | 1241-9924<br>1251-4501<br>1251-4502 | 2<br>2<br>2  |
| 22.  | 2214-493X  | 1     | LÅS<br>SCHLOSS  | LOCK                         |             |                                     |              |
| 23.  | 2214-491X  | 1     | TAP F/ STUBHØJDE<br>ZAPPEN F/ SCHNITTHØJE               | DOWEL F/ STUBBLE HEIGHT      |             |                                     |              |
| 24.  | 1254-4202  | 1     | SIKRINGSSPLIT 11 MM<br>FEDERSPLINT 11 MM                | SECURING PIN 11 MM           |             |                                     |              |

Fig. 11

PE-CRIMPER - PE-CODITIONER - PE-CRIMPER



GMT-0006/1 GMT 3205 L

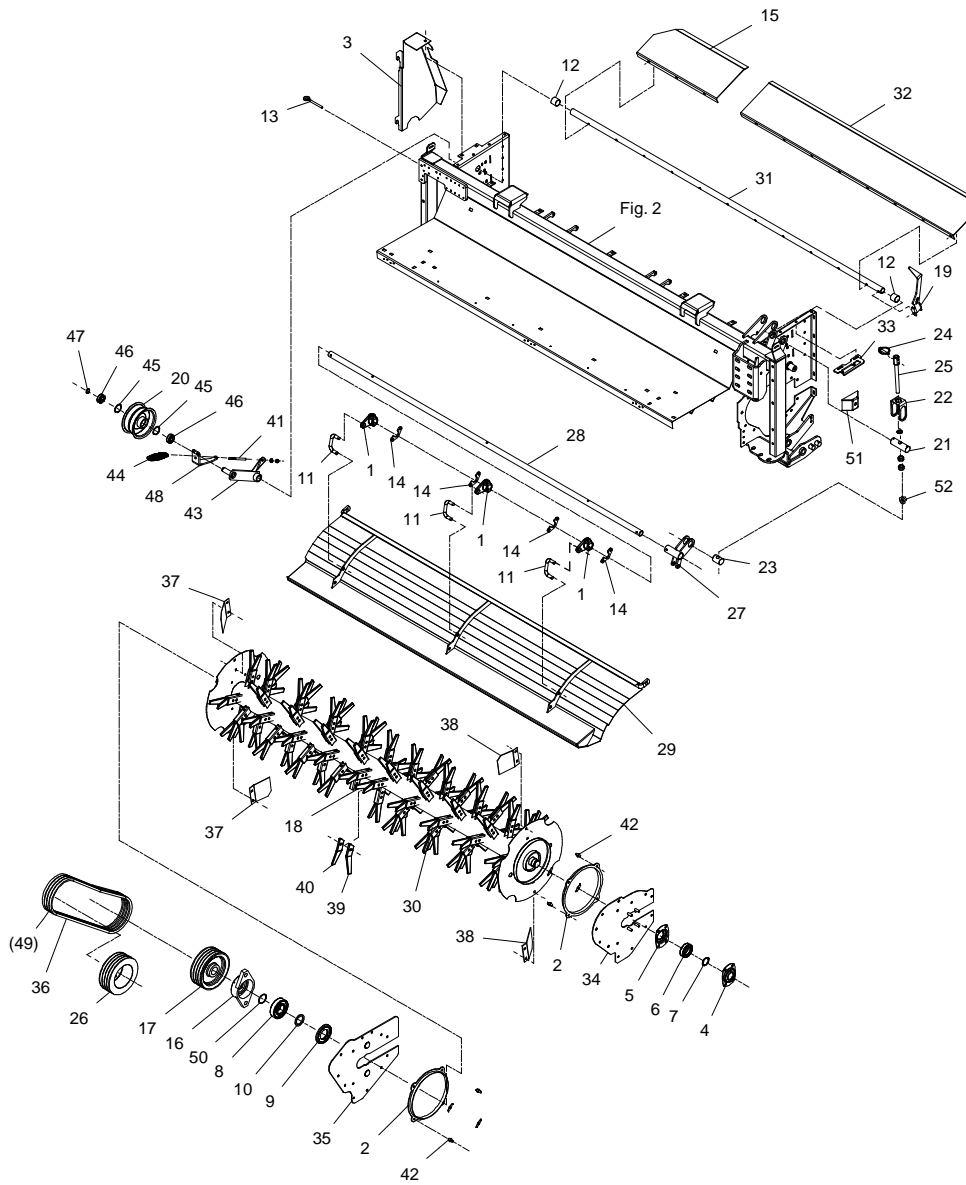
FIG. 11.

>=2590101401

| POS.  | VARENUMMER | ANTAL | BENÆVNELSE   | BEZEICHNUNG                    | DESIGNATION  | HERTIL, DAZU,<br>TO THIS, A CECI |
|-------|------------|-------|--|--------------------------------|--|----------------------------------|
| 25.   | 3214-488X  | 1     | GEVINDSTANG F/ STUBHØJDE<br>GEWINDSTANGE F/ SCHNITTHØHE                                    | SPINDLE F/ STUBBLE HEIGHT      | 1220-6121<br>1241-5602<br>1251-1104<br>1251-4106                           | 2<br>1<br>1<br>1                 |
| 26.   | 2214-521X  | 1     | REMSKIVE 3/SPB 225<br>RIEMENSCHLEIBE 3/SPB 225   | PULLEY 3/SPB 225               | 1213-4522<br>1241-3403   | 3<br>3                           |
| 27.   | 3214-523X  | 1     | BESLAG F/ CRIMPERPLADEJUST.<br>BESCHLAG F/ CRIMPERBLECH JUST.<br>>=2590101401 <=2590101403 | FITTING F/ CRIMPERPLATE ADJUST |  |                                  |
| 27. 1 | 3214-523A  | 1     | BESLAG F/ CRIMPERPLADEJUST.<br>BESCHLAG F/ CRIMPERBLECH JUST<br>>=2590101504               | FITTING F/ CRIMPERPLATE ADJUST |  |                                  |
| 28.   | 2214-658X  | 1     | RØR F/ CRIMPERPLADE<br>ROHR F/ CRIMPERBLECH  | PIPE F/ CRIMPERPLATE           | 1241-8202<br>1251-6401   | 1<br>1                           |
| 29.   | 3214-653X  | 1     | CRIMPERPLADE<br>CRIMPERBLECH   | CONDITIONER PLATE              | 1215-5522<br>1220-5321<br>1241-4503  | 2<br>2<br>2                      |
| 30.   | 3214-674X  | 1     | ROTOR<br>ROTOR   | ROTOR                          |  |                                  |
| 31.   | 2214-651X  | 1     | RØR F/ STOPPLADE<br>ROHR F/ STOPPLATTE   | TUBE F/ STOP PLATE             |  |                                  |
| 32.   | 2214-561X  | 1     | STOPPLADE, VENSTRE<br>STOPPLATTE, LINKE  | STOP PLATE, LEFT               | 1214-3224<br>1220-3321<br>1241-2402  | 8<br>8<br>16                     |
| 33.   | 2214-566X  | 1     | KONSOL F/ TOPDRY<br>KONSOLE F/ TOPDRY  | BRACKET F/ TOPDRY              |  |                                  |
| 34.   | 3214-567X  | 1     | PLADE F. ROTOR, VENSTRE<br>BLECH F. ROTOR, LINKE   | PLATE F. ROTOR, LEFT           | 1213-3224<br>1213-4322<br>1220-3321<br>1220-4321<br>1241-2402<br>1241-3403 | 10<br>2<br>10<br>2<br>10<br>2    |
| 35.   | 3214-568X  | 1     | PLADE F. ROTOR, HØJRE<br>BLECH F. ROTOR, RECHTE  | PLATE F. ROTOR, RIGHT          | 1213-3224<br>1213-4322<br>1220-3321<br>1220-4321<br>1241-2402<br>1241-3403 | 10<br>2<br>10<br>2<br>10<br>2    |
| 36.   | 1362-9704  | 1     | REMSÆT 4 STK. SPB-1850LP<br>RIEMENSATZ 4 STK. SPB-1850LP                                   | V-BELT 4 STK. SPB-1850LP       |  |                                  |
| 37.   | 2210-301X  | 2     | MEDBRINGER, HØJRE<br>MITNEHMER, HØJRE  | CARRIER, HØJRE                 |  |                                  |
| 38.   | 2088-129X  | 2     | MEDBRINGER, VENSTRE<br>MITNEHMER, LINKE  | CARRIER, LEFT                  |  |                                  |
| 39.   | 2225-519X  | 74    | FINGER, VENSTRE<br>FINGER, LINKES  | FINGER, LEFT                   | 1214-4126<br>1220-4321   | 1<br>1                           |
| 40.   | 2225-518X  | 74    | FINGER, HØJRE<br>FINGER, RECHTE  | FINGER, RIGHT                  | 1214-4126<br>1220-4321   | 1<br>1                           |
| 41.   | 1392-0507  | 1     | ØJEBOLT M10 GALV<br>AUGBOLZEN M10 GALV   | EYE BOLT M10 GALV              |  |                                  |
| 42.   | 2320-271X  | 8     | TILHOLDER<br>HALTER  | HOLDER                         |  |                                  |
| 43.   | 3214-518X  | 1     | REMSTRAMMER<br>RIEMENSPELLNER  | BELT TIGHTENER                 |  |                                  |
| 44.   | 1432-4597  | 1     | TRÆKFJEDER<br>ZUGFEDER   | TENSION SPRING                 |  |                                  |
| 45.   | 1255-5101  | 2     | LÅSERING 52 MM INDVENDIG<br>SICHERINGSRING 52 MM INNEN                                     | SNAP RING 52 MM INNER          |  |                                  |
| 46.   | 1331-3302  | 2     | KUGLELEJE<br>KUGLELAGER  | BALL BEARING                   |  |                                  |

Fig. 11

PE-CRIMPER - PE-CONDITIONER - PE-CRIMPER



GMT-0006/1 GMT 3205 L

FIG. 11.

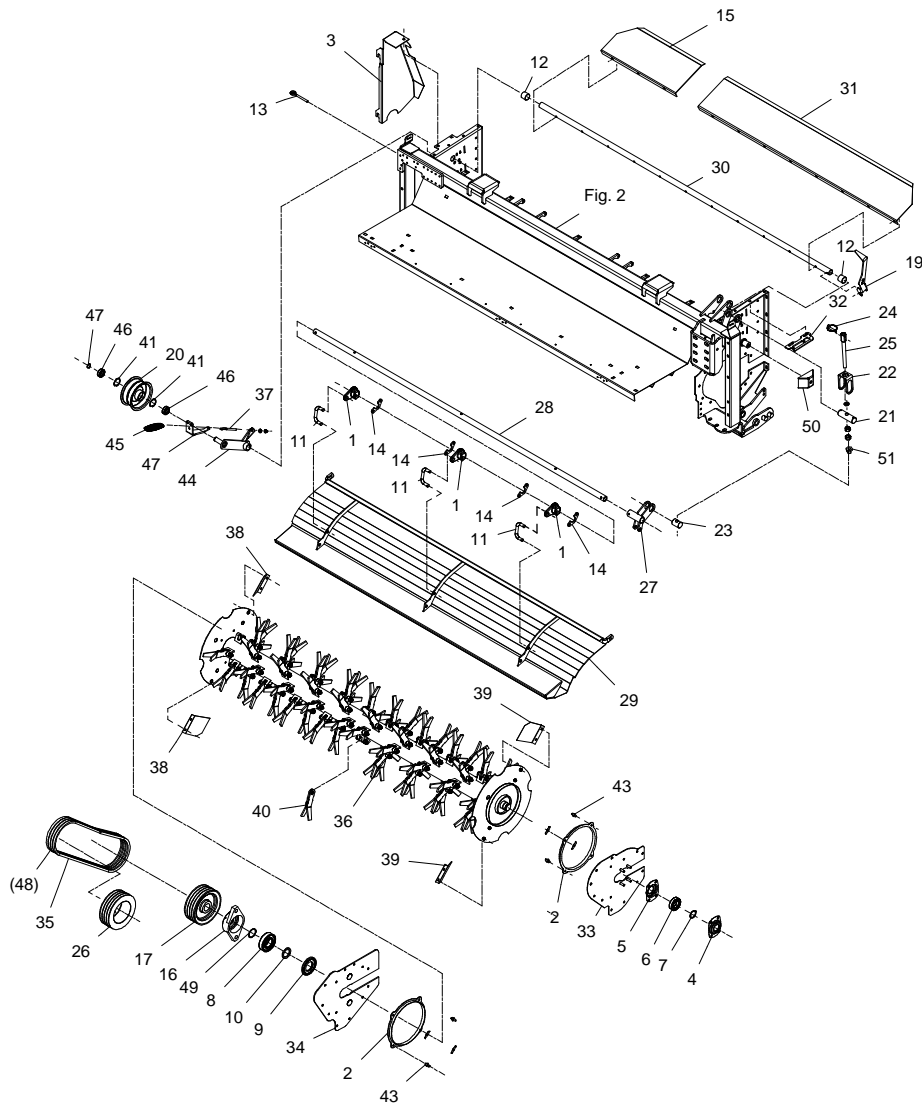
>=2590101401

HERTIL, DAZU,  
TO THIS, A CECI

| POS. | VARENUMMER | ANTAL | BENÆVNELSE   | BEZEICHNUNG | DESIGNATION                    |                        |        |
|------|------------|-------|--|-------------|--------------------------------|------------------------|--------|
| 47.  | 1255-2203  | 1     | LÅSERING 25 MM UDVENDIG<br>SICHERINGSRING 25 MM AUSSEN       |             | SNAP RING 25 MM OUTER          |                        |        |
| 48.  | 2214-748X  | 1     | FJEDERHOLDER<br>ZUGFEDER                                     |             | TENSION SPRING                 | 1213-3224<br>1241-9981 | 3<br>3 |
| 49.  | 1362-9808  | T     | REMSÆT (4 STK.) SPB-1700LP<br>RIEMENSATZ (4 STCK.)SPB-1700LP |             | V-BELT SET (4 PCS.) SPB-1700LP |                        |        |
| 50.  | 1255-5203  | 1     | LÅSERING 55 MM UDVENDIG<br>SICHERINGSRING 55 MM AUSSEN       |             | SNAP RING 55 MM OUTER          |                        |        |
| 51.  | 2215-047X  | 1     | DÆKSEL<br>BLENDE   |             | COVER                          | 1213-5224<br>1241-4502 | 1<br>1 |
| 52.  | 2226-603X  | 1     | MØTRIK<br>MUTTER<br>>=2590101504                             |             | NUT                            | 1220-6230              | 1      |

Fig. 12

STÅLSLAGLE-CRIMPER - STEEL FAIL-CONDITIONER - STAHLSCHELLEL-CRIMPER



GMT-0006/1 GMT 3205 L

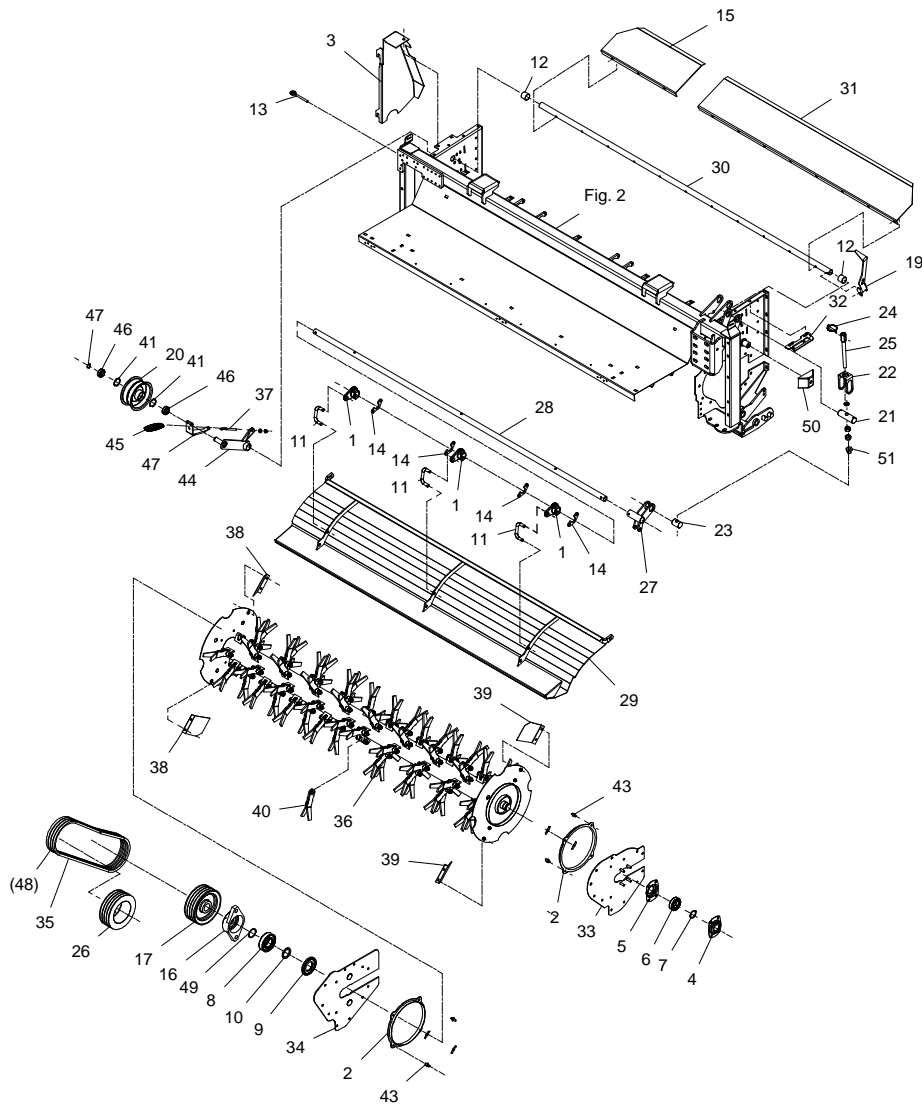
FIG. 12.

>=2590101401

| POS. | VARENUMMER | ANTAL | BENÆVNELSE  | BEZEICHNUNG                  | DESIGNATION                                      | HERTIL, DAZU,<br>TO THIS, A CECI |
|------|------------|-------|---|------------------------------|--|----------------------------------|
| 1.   | 2086-875X  | 3     | VIPPE<br>HEBEVORRICHUNG                                 | TIPPING DEVICE               | 1251-6501  | 1                                |
| 2.   | 2320-295X  | 2     | RING<br>RING  | RING                         | 1215-2224<br>1220-2321<br>1241-1304              | 4<br>4<br>4                      |
| 3.   | 2214-766X  | 1     | SKÆRM V/ REMTRÆK<br>SCHUTZBLECH F/ KEILRIEMENANTRIEB    | GUARD F. BELT DRIVE          | 1213-3224<br>1220-3924<br>1241-2502              | 2<br>2<br>2                      |
| 4.   | 2080-707X  | 1     | LEJEHUS<br>LAGERGEHAEUSE                                | BEARING HOUSING              | 1220-4321<br>1241-3403<br>1255-5203              | 4<br>4<br>1                      |
| 5.   | 1421-6599  | 1     | LEJEHUSHALVPART<br>LAGERGEHAEUSEHAELFTE                 | HALF OF BEARING HOUSING      |  |                                  |
| 6.   | 1331-5304  | 1     | KUGLELEJE 172-6209 2RS C3<br>KUGELLAGER 172-6209 2RS C3 | BALL BEARING 172-6209 2RS C3 |  |                                  |
| 7.   | 1255-4202  | 1     | LÅSERING 45 MM UDVENDIG<br>SICHERINGSRING 45 MM AUSSEN  | SNAP RING 45 MM OUTER        |  |                                  |
| 8.   | 1331-4105  | 1     | KUGLELEJE 6311<br>KUGELLAGER 6311                       | BALL BEARING 6311            |  |                                  |
| 9.   | 3060-054X  | 1     | TÆTNING<br>DICHTUNG                                     | TIGHTENING                   |  |                                  |
| 10.  | 1339-5502  | 1     | FILTRING 55-71-6<br>FILZRING 55-71-6                    | FELT RING 55-71-6            |  |                                  |
| 11.  | 2214-010X  | 3     | FORBINDELSSTANG<br>VERBINDUNGSSTANGE                    | CONNECTION ROD               | 1241-4503<br>1252-4102                           | 4<br>4                           |
| 12.  | 2086-943X  | 2     | AFSTANDSRØR<br>DISTANCEROHR                             | SPACER                       |  |                                  |
| 13.  | 1392-0507  | 1     | ØJEBOLT M10 GALV<br>AUGBOLZEN M10 GALV                  | EYE BOLT M10 GALV            |  |                                  |
| 14.  | 2214-277X  | 4     | BESLAG<br>BESCHLAG                                      | FITTINGS                     | 1215-3320<br>1220-3321<br>1241-2402              | 2<br>2<br>2                      |
| 15.  | 2214-652X  | 1     | STOPPLADE, HØJRE<br>STOPPLATTE, RECHTE                  | STOP PLATE, RIGHT            | 1214-3224<br>1220-3321<br>1241-2402              | 5<br>5<br>10                     |
| 16.  | 2226-900X  | 1     | FLANGELEJE<br>FLANSCHLAGER                              | FLANGE BEARING               | 1220-5321<br>1241-4503                           | 2<br>2                           |
| 17.  | 2086-635X  | 1     | REMSKIVE 4-SPB 225<br>RIEMENSCHIBE 4-SPB 225            | PULLEY 4-SPB 225             | 1251-5701<br>1251-7701                           | 1<br>1                           |
| 19.  | 2214-013X  | 1     | HÅNDTAG F/ TOPDRY<br>HANDGRIFF F/ TOPDRY                | HANDLE F/ TOPDRY             | 1214-4326<br>1254-2102                           | 1<br>1                           |
| 20.  | 3228-095X  | 1     | STRAMMERULLE<br>SPANNROLLE                              | TIGHTENING ROLLER            | 1213-5322<br>1241-4802<br>1313-1101              | 1<br>1<br>1                      |
| 21.  | 2214-490X  | 1     | TAP F/ STUBHØJDE<br>ZAPPEN F/ SCHNITTHØHE               | DOWEL F/ STUBBLE HEIGHT      | 1241-9924<br>1251-4501<br>1251-4502              | 2<br>2<br>2                      |
| 22.  | 2214-493X  | 1     | LÅS<br>SCHLOSS  | LOCK                         |  |                                  |
| 23.  | 2214-491X  | 1     | TAP F/ STUBHØJDE<br>ZAPPEN F/ SCHNITTHØHE               | DOWEL F/ STUBBLE HEIGHT      |  |                                  |
| 24.  | 1254-4202  | 1     | SIKRINGSSPLIT 11 MM<br>FEDERSPLINT 11 MM                | SECURING PIN 11 MM           |  |                                  |
| 25.  | 3214-488X  | 1     | GEVINDSTANG F/ STUBHØJDE<br>GEWINDSTANGE F/ SCHNITTHØHE | SPINDLE F/ STUBBLE HEIGHT    | 1220-6121<br>1241-5602<br>1251-1104<br>1251-4106 | 2<br>1<br>1<br>1                 |

Fig. 12

STÅLSLAGLE-CRIMPER - STEEL FAIL-CONDITIONER - STAHLSCHEGEL-CRIMPER



GMT-0006/1 GMT 3205 L

FIG. 12.

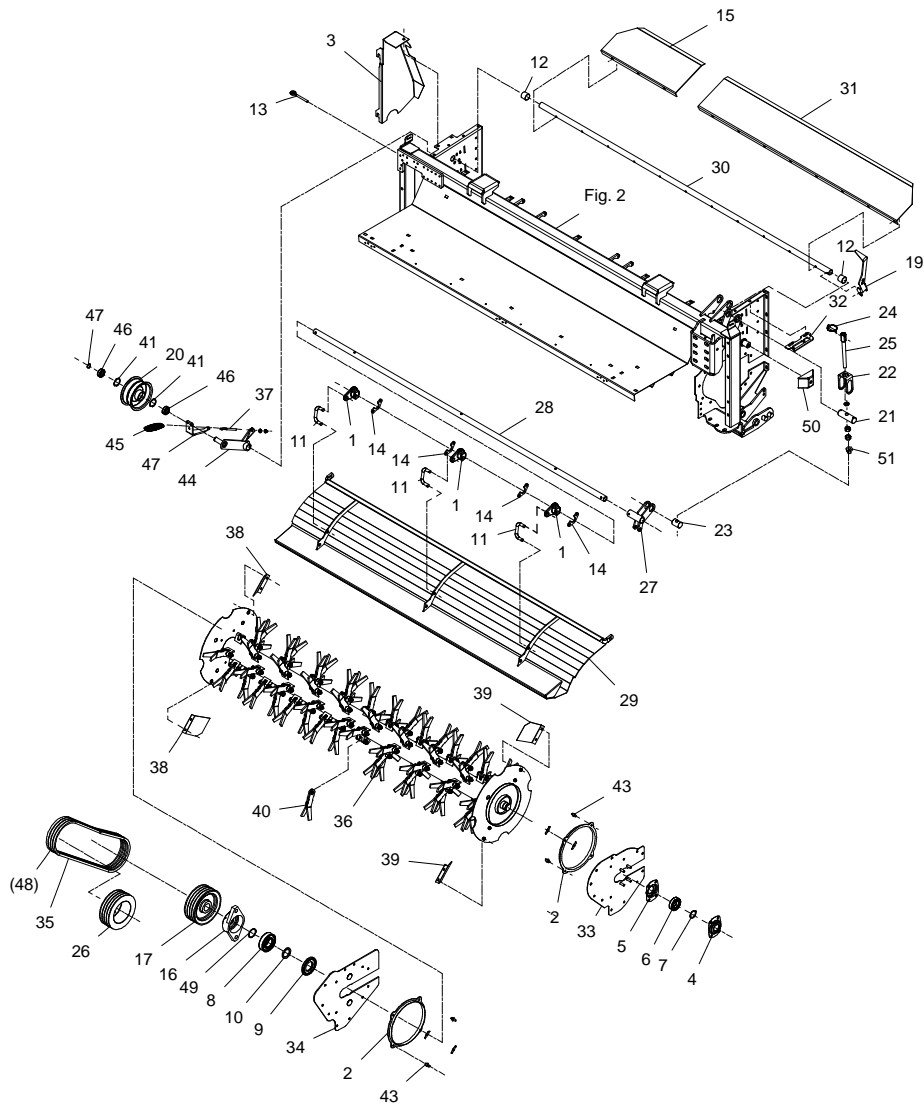
>=2590101401

HERTIL, DAZU,  
TO THIS, A CECI

| POS.  | VARENUMMER | ANTAL | BENÆVNELSE   | BEZEICHNUNG                    | DESIGNATION |  |                               |
|-------|------------|-------|--|--------------------------------|-------------|--|-------------------------------|
| 26.   | 2214-521X  | 1     | REMSKIVE 3/SPB 225<br>RIEMENSCHIBE 3/SPB 225   | PULLEY 3/SPB 225               |             | 1213-4522<br>1241-3403   | 3<br>3                        |
| 27.   | 3214-523X  | 1     | BESLAG F/ CRIMPERPLADEJUST.<br>BESCHLAG F/ CRIMPERBLECH JUST.<br>>=2590101401 <=2590101403 | FITTING F/ CRIMPERPLATE ADJUST |             |  |                               |
| 27. 1 | 3214-523A  | 1     | BESLAG F/ CRIMPERPLADEJUST.<br>BESCHLAG F/ CRIMPERBLECH JUST<br>>=2590101504               | FITTING F/ CRIMPERPLATE ADJUST |             |  |                               |
| 28.   | 2214-658X  | 1     | RØR F/ CRIMPERPLADE<br>ROHR F/ CRIMPERBLECH  | PIPE F/ CRIMPERPLATE           |             | 1241-8202<br>1251-6401   | 1<br>1                        |
| 29.   | 3214-653X  | 1     | CRIMPERPLADE<br>CRIMPERBLECH   | CONDITIONER PLATE              |             | 1215-5522<br>1220-5321<br>1241-4503  | 2<br>2<br>2                   |
| 30.   | 2214-651X  | 1     | RØR F/ STOPPLADE<br>ROHR F/ STOPPLATTE   | TUBE F/ STOP PLATE             |             |  |                               |
| 31.   | 2214-561X  | 1     | STOPPLADE, VENSTRE<br>STOPPLATTE, LINKE  | STOP PLATE, LEFT               |             | 1214-3224<br>1220-3321<br>1241-2402  | 8<br>8<br>16                  |
| 32.   | 2214-566X  | 1     | KONSOL F/ TOPDRY<br>KONSOLE F/ TOPDRY  | BRACKET F/ TOPDRY              |             |  |                               |
| 33.   | 3214-567X  | 1     | PLADE F. ROTOR, VENSTRE<br>BLECH F. ROTOR, LINKE   | PLATE F. ROTOR, LEFT           |             | 1213-3224<br>1213-4322<br>1220-3321<br>1220-4321<br>1241-2402<br>1241-3403 | 10<br>2<br>10<br>2<br>10<br>2 |
| 34.   | 3214-568X  | 1     | PLADE F. ROTOR, HØJRE<br>BLECH F. ROTOR, RECHTE  | PLATE F. ROTOR, RIGHT          |             | 1213-3224<br>1213-4322<br>1220-3321<br>1220-4321<br>1241-2402<br>1241-3403 | 10<br>2<br>10<br>2<br>10<br>2 |
| 35.   | 1362-9704  | 1     | REMSÆT 4 STK. SPB-1850LP<br>RIEMENSATZ 4 STK. SPB-1850LP                                   | V-BELT 4 STK. SPB-1850LP       |             |  |                               |
| 36.   | 3214-906X  | 1     | ROTOR<br>ROTOR   | ROTOR                          |             |  |                               |
| 37.   | 1392-0507  | 1     | ØJEBOLT M10 GALV<br>AUGBOLZEN M10 GALV   | EYE BOLT M10 GALV              |             |  |                               |
| 38.   | 2210-301X  | 2     | MEDBRINGER, HØJRE<br>MITNEHMER, HØJRE  | CARRIER, HØJRE                 |             |  |                               |
| 39.   | 2088-129X  | 2     | MEDBRINGER, VENSTRE<br>MITNEHMER, LINKE  | CARRIER, LEFT                  |             |  |                               |
| 40.   | 3212-010X  | 70    | CRIMPERSLAGLE<br>ZINKEN FUER CRIMPER   | CRIMPING FLAIL                 |             | 1214-5329<br>1220-5321<br>1399-0106  | 1<br>1<br>1                   |
| 41.   | 1255-5101  | 2     | LÅSERING 52 MM INDVENDIG<br>SICHERINGSRING 52 MM INNEN                                     | SNAP RING 52 MM INNER          |             |  |                               |
| 42.   | 1255-2203  | 1     | LÅSERING 25 MM UDVENDIG<br>SICHERINGSRING 25 MM AUSSEN                                     | SNAP RING 25 MM OUTER          |             |  |                               |
| 43.   | 2320-271X  | 8     | TILHOLDER<br>HALTER  | HOLDER                         |             |  |                               |
| 44.   | 3214-518X  | 1     | REMSTRAMMER<br>RIEMENSPELLER   | BELT TIGHTENER                 |             |  |                               |
| 45.   | 1432-4597  | 1     | TRÆKFJEDER<br>ZUGFEDER   | TENSION SPRING                 |             |  |                               |
| 46.   | 1331-3302  | 2     | KUGLELEJE<br>KUGELLAAGER   | BALL BEARING                   |             |  |                               |

Fig. 12

STÅLSLAGLE-CRIMPER - STEEL FAIL-CONDITIONER - STAHLSCHEGEL-CRIMPER



GMT-0006/1 GMT 3205 L

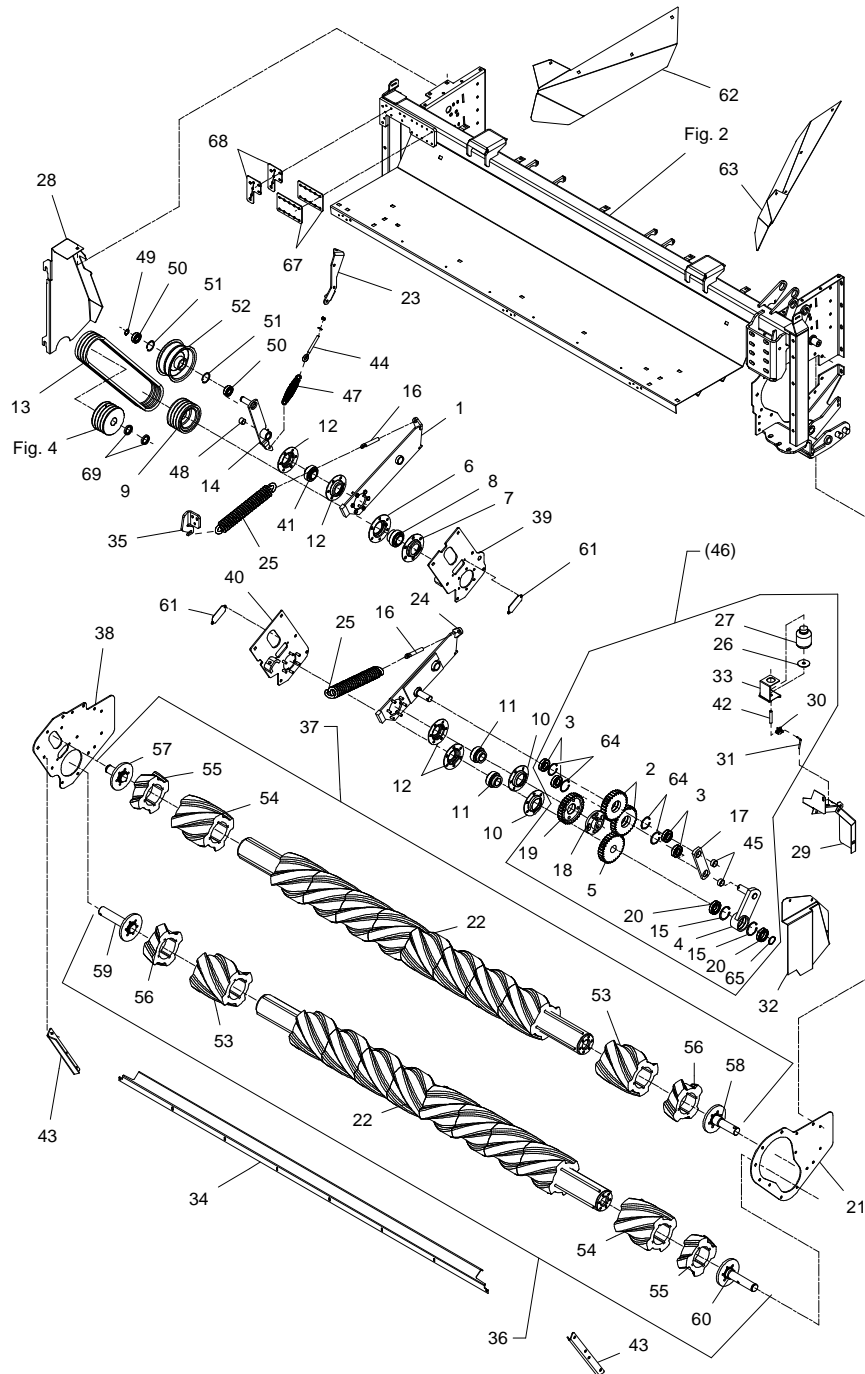
FIG. 12.

>=2590101401

| POS. | VARENUMMER | ANTAL | BENÆVNELSE   | BEZEICHNUNG                    | DESIGNATION | HERTIL, DAZU,<br>TO THIS, A CECI |        |
|------|------------|-------|--|--------------------------------|-------------|----------------------------------|--------|
| 47.  | 2214-748X  | 1     | FJEDERHOLDER<br>ZUGFEDER                                     | TENSION SPRING                 |             | 1213-3224<br>1241-9981           | 3<br>3 |
| 48.  | 1362-9808  | T     | REMSÆT (4 STK.) SPB-1700LP<br>RIEMENSATZ (4 STCK.)SPB-1700LP | V-BELT SET (4 PCS.) SPB-1700LP |             |                                  |        |
| 49.  | 1255-5203  | 1     | LÅSERING 55 MM UDVENDIG<br>SICHERINGSRING 55 MM AUSSEN       | SNAP RING 55 MM OUTER          |             |                                  |        |
| 50.  | 2215-047X  | 1     | DÆKSEL<br>BLENDE   | COVER                          |             | 1213-5224<br>1241-4502           | 1<br>1 |
| 51.  | 2226-603X  | 1     | MØTRIK<br>MUTTER   | NUT                            |             | 1220-6230                        | 1      |
|      |            |       | >=2590101504   |                                |             |                                  |        |

Fig. 13

VALSE-CRIMPER - ROLLER-CONDITIONER - ROLLECRIMPER



GMT-0006/1 GMT 3205 L

FIG. 13.

>=2590101401

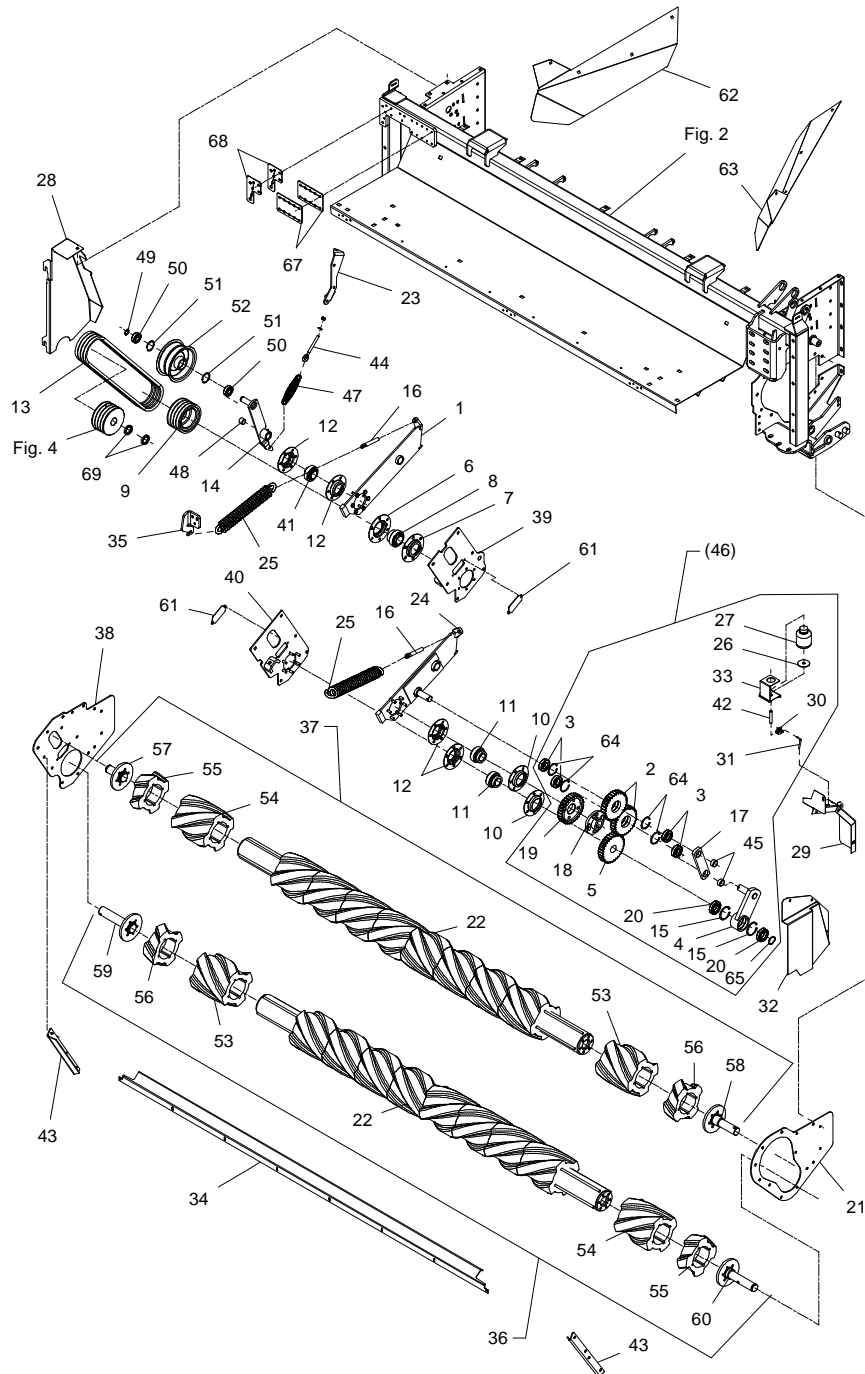
HERTIL, DAZU,  
TO THIS, A CECI

| POS. | VARENUMMER | ANTAL | BENÆVNELSE   | BEZEICHNUNG                | DESIGNATION |  |                               |
|------|------------|-------|--|----------------------------|-------------|--|-------------------------------|
| 1.   | 3214-263X  | 1     | VIPPEPLADE, HØJRE<br>SCHWENKAPLATTE, RECHTE            | ROCKER PLATE, RIGHT        |             | 1213-5322<br>1241-4802<br>1313-1101  | 1<br>1<br>1                   |
| 2.   | 2228-168X  | 2     | TANDHJUL 30-TANDS<br>ZAHNRAD 30-ZAEHNE                 | SPROCKET WHEEL 30-TEETH    |             | 1241-7904<br>1241-7905   | 2<br>8                        |
| 3.   | 1331-3303  | 4     | KUGELEJE 6206 2RS<br>KUGELLAGER 6206 2RS               | BALL BEARING 6206 2RS      |             |  |                               |
| 4.   | 3228-162X  | 1     | ARM<br>ARM   | ARM                        |             | 1251-4301  | 1                             |
| 5.   | 2228-169X  | 1     | TANDHJUL 30-TANDS<br>ZAHNRAD 30-ZAEHNE                 | SPROCKET WHEEL 30-TEETH    |             | 1251-3601<br>1251-5602<br>1251-7602  | 1<br>1<br>1                   |
| 6.   | 1421-7598  | 1     | LEJEHUSHALVPART<br>LAGERGEHAEUSEHAELFTE                | HALF OF BEARING HOUSING    |             |  |                               |
| 7.   | 1421-7599  | 1     | LEJEHUSHALVPART<br>LAGERGEHAEUSEHAELFTE                | HALF OF BEARING HOUSING    |             |  |                               |
| 8.   | 1331-7405  | 1     | KUGELEJE GE 45 KRRB<br>KUGELLAGER GE 45 KRRB           | BALL BEARING GE 45 KRRB    |             |  |                               |
| 9.   | 2228-285X  | 1     | REMSKIVE<br>RIEMENSCHIEBE                              | PULLEY                     |             | 1251-3302<br>1251-5802<br>1251-7803  | 2<br>1<br>1                   |
| 10.  | 1421-7497  | 2     | LEJEHUSHALVPART<br>LAGERGEHAEUSEHAELFTE                | HALF OF BEARING HOUSING    |             |  |                               |
| 11.  | 1331-7408  | 2     | KUGELEJE GE 40 KRRB CC<br>KUGELLAGER GE 40 KRRB CC     | BALL BEARING GE 40 KRRB CC |             |  |                               |
| 12.  | 1421-5496  | 4     | LEJEHUSHALVPART<br>LAGERGEHAEUSEHAELFTE                | HALF OF BEARING HOUSING    |             |  |                               |
| 13.  | 1362-9726  | 1     | REMSÆT (4 STK.)<br>RIEMENSATZ (4 STCK)                 | V-BELT SET (4 PCS)         |             |  |                               |
| 14.  | 3214-790X  | 1     | REMSTRAMMER<br>RIEMENSANNER                            | BELT TIGHTENER             |             | 1313-1101  | 1                             |
| 15.  | 1255-5103  | 2     | LÅSERING 68 MM INDVENDIG<br>SICHERINGSRING 68 MM INNEN | SNAP RING 68 MM INNER      |             |  |                               |
| 16.  | 2228-043X  | 2     | ØJEBOLT<br>AUGENBOLZEN                                 | EYE BOLT                   |             |  |                               |
| 17.  | 3228-166X  | 1     | TRÆKSTANG<br>ZUGSTANGE                                 | DRAWBAR                    |             | 1241-7905  | 3                             |
| 18.  | 2228-462X  | 1     | KOBLING<br>KUPPLUNG                                    | COUPLING                   |             | 1251-3501<br>1251-5503<br>1251-8501  | 1<br>1<br>1                   |
| 19.  | 2228-170A  | 1     | TANDHJUL 30 TANDS<br>ZAHNRAD 30-ZAEHNE                 | SPROCKET WHEEL 30-TEETH    |             | 1213-5322<br>1241-4502   | 4<br>4                        |
| 20.  | 1331-2307  | 2     | KUGELEJE 6008 2RS<br>KUGELLAGER 6008 2RS               | BALL BEARING 6008 2RS      |             |  |                               |
| 21.  | 2214-340X  | 1     | PLADE F/ VALSER, VENSTRE<br>BLECH F/ ROLLE, LINKE      | PLATE F/ ROLLER, LEFT      |             | 1213-3322<br>1215-4328<br>1220-3321<br>1220-4321<br>1241-2402<br>1241-3403 | 11<br>2<br>11<br>2<br>11<br>2 |
| 22.  | 3214-665X  | 2     | CRIMPERVALSE<br>CRIMPERROLLE                           | CONDITIONER ROLLER         |             |  |                               |
| 23.  | 2214-792X  | 1     | HOLDER F/ FJEDER<br>HALTER F/ FEDER                    | SUPPORT F/ SPRING          |             | 1214-3424<br>1220-3321<br>1241-2402  | 1<br>1<br>1                   |



Fig. 13

VALSE-CRIMPER - ROLLER-CONDITIONER - ROLLECRIMPER



GMT-0006/1 GMT 3205 L

FIG. 13.

>=2590101401

HERTIL, DAZU,  
TO THIS, A CECI

| POS. | VARENUMMER | ANTAL | BENÆVNELSE  | BEZEICHNUNG                | DESIGNATION |  |                               |
|------|------------|-------|---|----------------------------|-------------|--|-------------------------------|
| 24.  | 3214-382X  | 1     | VIPPEPLADE, VENSTRE<br>SCHWENKPLATTE, LINKE         | ROCKER PLATE, LEFT         |             | 1213-5322<br>1241-4802<br>1313-1101  | 1<br>1<br>1                   |
| 25.  | 1432-5799  | 2     | TRÆKFJEDER<br>ZUGFEDER                              | TENSION SPRING             |             |  |                               |
| 26.  | 2228-165X  | 1     | SKIVE<br>SCHEIBE                                    | WASHER                     |             |  |                               |
| 27.  | 2228-109X  | 1     | OLIEBEHOLDER<br>OELRESERVOIR                        | OIL RESERVOIR              |             |  |                               |
| 28.  | 2214-766X  | 1     | SKÆRM V/ REMTRÆK<br>SCHUTZBLECH F/KEILRIEMENANTRIB  | GUARD F. BELT DRIVE        |             | 1213-3224<br>1220-3924<br>1241-2502  | 2<br>2<br>2                   |
| 29.  | 2214-418X  | 1     | SKÆRM<br>SCHUTZBLECH                                | GUARD                      |             | 1214-3424<br>1220-3321<br>1241-2402  | 1<br>1<br>1                   |
| 30.  | 1311-8591  | 1     | TOLDHANE<br>HAHN                                    | TAP                        |             |  |                               |
| 31.  | 2228-761X  | 1     | SMØRERØR<br>SCHMIERROHR                             | LUBRICATING PIPE           |             | 1311-1801  | 1                             |
| 32.  | 2214-419X  | 1     | SKÆRM<br>SCHUTZBLECH                                | GUARD                      |             | 1213-3224<br>1241-2502   | 3<br>3                        |
| 33.  | 2214-420X  | 1     | HOLDER<br>HALTER                                    | SUPPORT                    |             | 1213-2126<br>1220-2321<br>1241-1202  | 2<br>2<br>2                   |
| 34.  | 2214-672X  | 1     | LEDEPLADE<br>LEITPLATTE                             | GUIDE PLATE                |             | 1219-0603  | 10                            |
| 35.  | 2214-454X  | 1     | BESLAG F/ FJEDER<br>BESCHLAG F/ FEDER               | FITTINGS F/ SPRING         |             | 1213-3224<br>1241-9981   | 3<br>3                        |
| 36.  | 3214-664X  | 1     | CRIMPERVALSE, NEDERST<br>CRIMPERWALZE, UNTERE       | CONDITIONER ROLLER, LOWEST |             | 1220-3321<br>1241-2402   | 12<br>12                      |
| 37.  | 3214-669X  | 1     | CRIMPERVALSE, ØVERST<br>CRIMPERWALZE, OBER          | CONDITIONER ROLLER, TOP    |             | 1220-3321<br>1241-2402   | 12<br>12                      |
| 38.  | 2214-538X  | 1     | PLADE F/ VALSER, HØJRE<br>BLECH F/ ROLLE, RECHTE    | PLATE F/ ROLLER, RIGHT     |             | 1213-3322<br>1215-4328<br>1220-3321<br>1220-4321<br>1241-2402<br>1241-3403 | 11<br>2<br>11<br>2<br>11<br>2 |
| 39.  | 3214-540X  | 1     | LEJEPLADE, HØJRE<br>LEITPLATTE, RECHTE              | GUIDE PLATE, RIGHT         |             | 1213-5621<br>1220-5124   | 1<br>1                        |
| 40.  | 3214-570X  | 1     | LEJEPLADE, VENSTRE<br>LEITPLATTE, LINKE             | GUIDE PLATE, LEFT          |             | 1213-5621<br>1220-5124   | 1<br>1                        |
| 41.  | 1331-7408  | 1     | KUGLELEJE GE 40 KRRB CC<br>KUGELLAGER GE 40 KRRB CC | BALL BEARING GE 40 KRRB CC |             |  |                               |
| 42.  | 2228-760X  | 1     | SLANGE<br>SCHLAUCH                                  | TUBE                       |             |  |                               |
| 43.  | 2214-585X  | 2     | LEDEPLADE<br>LEITPLATTE                             | GUIDE PLATE                |             |  |                               |
| 44.  | 1392-0507  | 1     | ØJEBOLT M10 GALV<br>AUGBOLZEN M10 GALV              | EYE BOLT M10 GALV          |             | 1220-3323<br>1241-2502   | 1<br>1                        |
| 45.  | 1335-5511  | 2     | GLIDELEJE 30-34-15<br>GLEITLAGER 30-34-15           | PLAIN BEARING 30-34-15     |             |  |                               |
| 46.  | 4210-9814  | T     | MONT. SYNCRO-DRIVE<br>MONT. SYNCRO-DRIVE            | MOUNT. SYNCRO-DRIVE        |             |  |                               |
| 47.  | 1432-4597  | 1     | TRÆKFJEDER<br>ZUGFEDER                              | TENSION SPRING             |             |  |                               |
| 48.  | 1335-5503  | 2     | GLIDELEJE 25-28-20<br>GLEITLAGER 25-28-20           | PLAIN BEARING 25-28-20     |             |  |                               |

Fig. 13

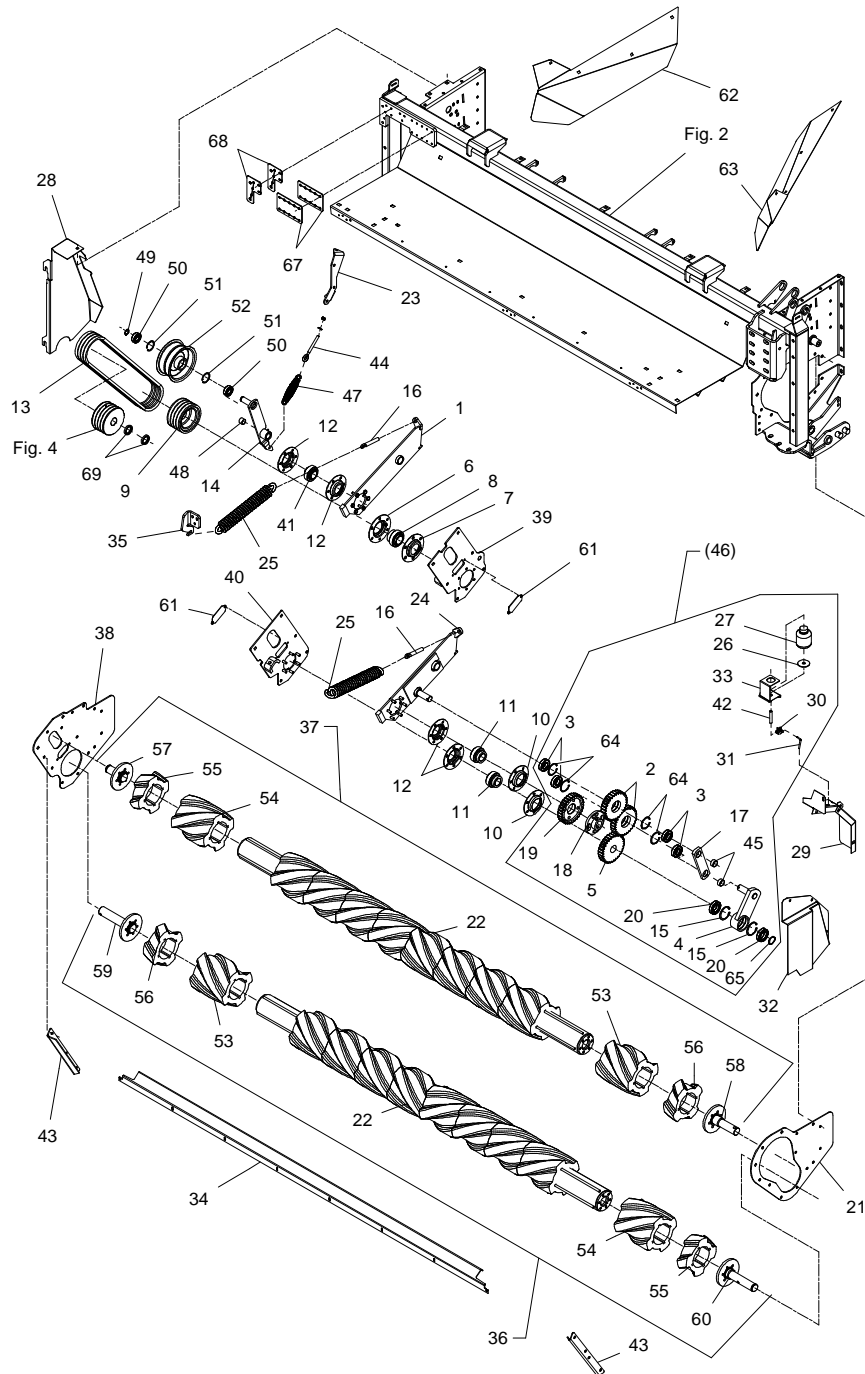
VALSE-CRIMPER - ROLLER-CONDITIONER - ROLLECRIMPER

GMT-0006/1 GMT 3205 L

FIG. 13.

>=2590101401

HERTIL, DAZU,  
TO THIS, A CECI



| POS. | VARENUMMER | ANTAL | BENÆVNELSE   | BEZEICHNUNG            | DESIGNATION |                                     |             |
|------|------------|-------|--|------------------------|-------------|-------------------------------------|-------------|
| 49.  | 1255-2203  | 1     | LÅSERING 25 MM UDVENDIG<br>SICHERINGSRING 25 MM AUSSEN | SNAP RING 25 MM OUTER  |             |                                     |             |
| 50.  | 1331-3302  | 2     | KUGLELEJE<br>KUGELLAGER                                | BALL BEARING           |             |                                     |             |
| 51.  | 1255-5101  | 2     | LÅSERING 52 MM INDVENDIG<br>SICHERINGSRING 52 MM INNEN | SNAP RING 52 MM INNER  |             |                                     |             |
| 52.  | 3228-095X  | 1     | STRAMMERULLE<br>SPANNROLLE                             | TIGHTENING ROLLER      |             |                                     |             |
| 53.  | 1393-0190  | 10    | CHEVRON PROFIL, HØJRE<br>CHEVRON PROFIL, RECHTE        | CHEVRON PROFILE, RIGHT |             |                                     |             |
| 54.  | 1393-0191  | 10    | CHEVRON PROFIL, VENSTRE<br>CHEVRON PROFIL, LINKE       | CHEVRON PROFILE, LEFT  |             |                                     |             |
| 55.  | 2214-670X  | 2     | CHEVRONPROFIL, HØJRE<br>CHEVRONPROFIL, RECHTE          | CHEVRON PROFILE, RIGHT |             |                                     |             |
| 56.  | 2214-671X  | 2     | CHEVRONPROFIL, VENSTRE<br>CHEVRONPROFIL, LINKE         | CHEVRON PROFILE, LEFT  |             |                                     |             |
| 57.  | 3214-465X  | 1     | FLANGETAP, HØJRE<br>FLANSCHZAPFEN, RECHTE              | FLANGE DOWEL, RIGHT    |             | 1213-3321                           | 6           |
| 58.  | 3214-443X  | 1     | FLANGETAP, ØVERST<br>FLANSCHZAPFEN, OBER               | FLANGE DOWEL, UPPER    |             | 1213-3321                           | 6           |
| 59.  | 3214-507X  | 1     | FLANGETAP, HØJRE<br>FLANSCHZAPFEN, RECHTE              | FLANGE DOWEL, RIGHT    |             | 1213-3321                           | 6           |
| 60.  | 3214-328X  | 1     | FLANGETAP Ø40<br>FLANSCHZAPFEN Ø40                     | FLANGE DOWEL Ø40       |             | 1213-3321                           | 6           |
| 61.  | 2228-138X  | 2     | DÆKPLADE<br>DECKPLATTE                                 | COVER PLATE            |             | 1213-1321<br>1220-1323<br>1241-1206 | 2<br>2<br>4 |
| 62.  | 2214-779X  | 1     | SKÆRM HØJRE<br>SCHUTZBLECH RECHTS                      | GUARD RIGHT            |             |                                     |             |
| 63.  | 2214-780X  | 1     | SKÆRM VENSTRE<br>SCHUTZBLECH LINKS                     | GUARD LEFT             |             |                                     |             |
| 64.  | 1255-5102  | 2     | LÅSERING 62 MM INDVENDIG<br>SICHERINGSRING 62 MM INNEN | SNAP RING 62 MM INNER  |             |                                     |             |
| 65.  | 1255-4201  | 1     | LÅSERING 40 MM UDVENDIG<br>SICHERINGSRING 40 MM AUSSEN | SNAP RING 40 MM OUTER  |             |                                     |             |
| 67.  | 2214-921X  | 2     | MELLEMLEG<br>ZWISCHENLAGE                              | DISTANCE PIECE         |             |                                     |             |
| 68.  | 2214-922X  | 2     | MELLEMLEG<br>ZWISCHENLAGE                              | DISTANCE PIECE         |             |                                     |             |
| 69.  | 2214-402X  | 2     | BØSNING<br>BUCHSE                                      | BUSH                   |             |                                     |             |

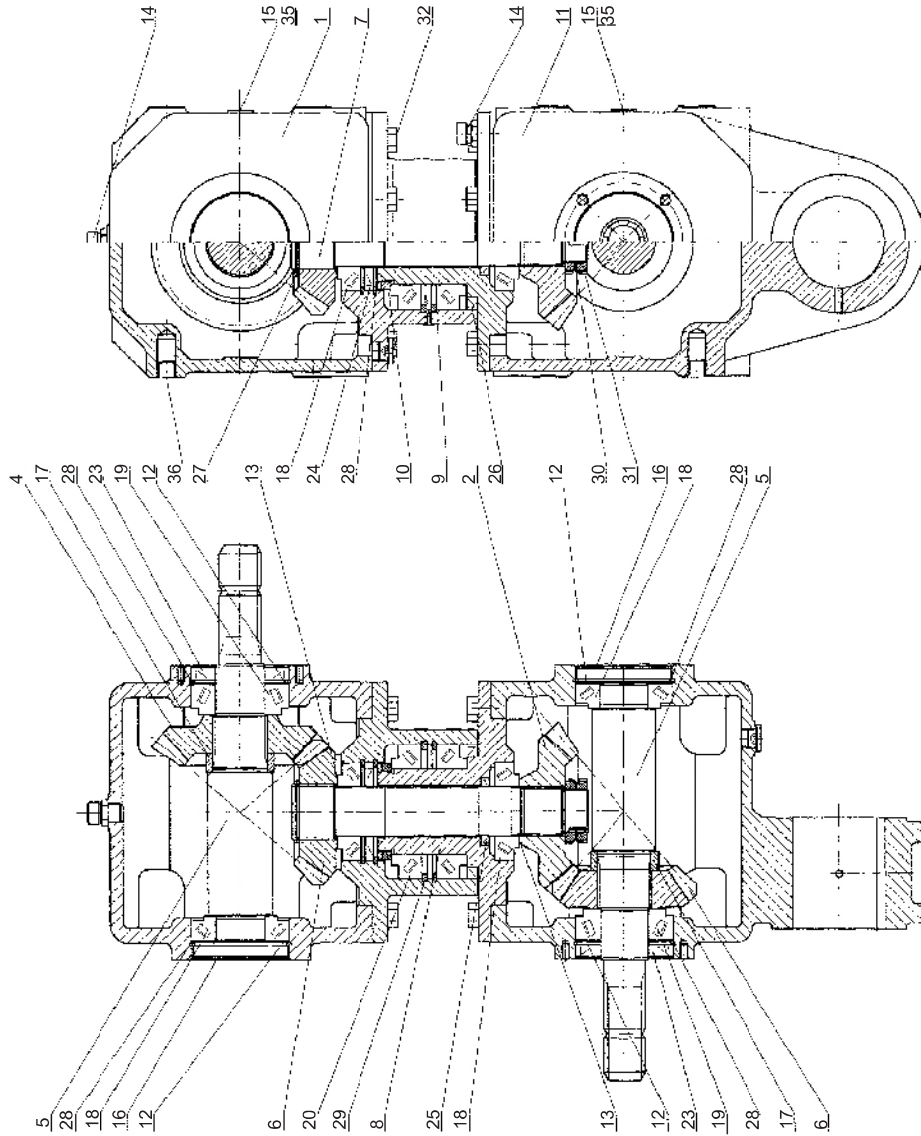
Fig. 30

GMT-0006/1 GMT 3205 L

FIG. 30.

>=2590101401

HERTIL, DAZU,  
TO THIS, A CECI



| POS. | VARENUMMER | ANTAL | BENÆVNELSE  | BEZEICHNUNG | DESIGNATION           |
|------|------------|-------|---|-------------|-----------------------|
| .    | 3227-872X  |       | GEAR<br>GETRIEBE  |             | GEAR                  |
| 1.   | 1315-9848  | 2     | HUS<br>GEHEAUSE   |             | GEAR CASE             |
| 2.   | 1315-9600  | 1     | KEGLEHJUL<br>KEGELRAD                                   |             | CONICAL WHEEL         |
| 4.   | 1315-9599  | 1     | KEGLEHJUL<br>KEGELRAD                                   |             | CONICAL WHEEL         |
| 5.   | 1315-9845  | 2     | AKSEL<br>WELLE  |             | SHAFT                 |
| 6.   | 1315-9598  | 2     | KEGLEHJUL<br>KEGELRAD                                   |             | CONICAL WHEEL         |
| 7.   | 1315-9843  | 1     | AKSEL<br>WELLE  |             | SHAFT                 |
| 8.   | 1315-9842  | 1     | FLANGE, INDVENDIG<br>FLANSH, INNEN                      |             | FLANGE, INNER         |
| 9.   | 1315-9841  | 1     | FLANGE, UDVENDIG<br>FLANSH, AUSSER                      |             | FLANGE, OUTER         |
| 10.  | 1315-9840  | 1     | MØTRIK<br>MUTTER  |             | NUT                   |
| 11.  | 1315-9839  | 1     | HUS<br>GEHEAUSE   |             | GEAR CASE             |
| 12.  | 1315-9838  | 5     | AFSTANDSRING<br>DISTANZRING                             |             | SPACER                |
| 13.  | 1315-9837  | 5     | AFSTANDSRING, SÆT<br>DISTANZRING, SATZ                  |             | SPACER, SET           |
| 14.  | 1315-9836  | 2     | UDLUFTNINGSVENTIL<br>ENTLUFTUNGSVENTIL                  |             | AIR SCAPE VALVE       |
| 15.  | 1315-9835  | 4     | PROP<br>VERSCHLUSS                                      |             | PLUG                  |
| 16.  | 1315-9834  | 2     | DÆKSEL<br>BLENDE  |             | COVER                 |
| 17.  | 1315-9833  | 2     | RING<br>RING  |             | RING                  |
| 18.  | 1315-9832  | 4     | RULLELEJE<br>KEGELROLLENLAGER                           |             | ROLLER BEARING        |
| 19.  | 1331-9932  | 2     | RULLELEJE<br>ROLLENLAGER                                |             | ROLLER BEARING        |
| 20.  | 1315-9830  | 1     | RULLELEJE<br>KEGELROLLENLAGER                           |             | ROLLER BEARING        |
| 21.  | 1315-9829  | 1     | RULLELEJE<br>KEGELROLLENLAGER                           |             | ROLLER BEARING        |
| 23.  | 1332-4801  | 2     | OLIETÆTNINGSRING M 40-80-10<br>DICHTUNGSRING M 40-80-10 |             | OIL SEAL M 40-80-10   |
| 24.  | 1332-4802  | 1     | OLIETÆTNINGSRING 40-80-7<br>DICHTUNGSRING 40-80-7       |             | OIL SEAL 40-80-7      |
| 25.  | 1315-9826  | 1     | TÆTNINGSRING<br>DICHTRING                               |             | SEALING RING          |
| 26.  | 1315-9825  | 1     | TÆTNINGSRING<br>DICHTRING                               |             | SEALING RING          |
| 27.  | 1315-9824  | 1     | LÅSERING<br>SICHERUNGSRING                              |             | CIRCLIP               |
| 28.  | 1255-7102  | 6     | LÅSERING 80 MM INDVENDIG<br>SICHERUNGSRING 80 MM INNEN  |             | SNAP RING 80 MM INNER |

Fig. 30

GMT-0006/1 GMT 3205 L

FIG. 30.

>=2590101401

HERTIL, DAZU,  
TO THIS, A CECI

| POS. | VARENUMMER | ANTAL | BENÆVNELSE                         | BEZEICHNUNG | DESIGNATION          |
|------|------------|-------|------------------------------------|-------------|----------------------|
| 29.  | 1315-9822  | 1     | LÅSERING<br>SICHERUNGSRING         |             | CIRCLIP              |
| 30.  | 1315-9821  | 1     | LÅSEBLIK<br>SICHERUNGSBLECH        |             | STRIKER PLATE        |
| 31.  | 1315-9820  | 2     | MØTRIK<br>MUTTER                   |             | NUT                  |
| 32.  | 1315-9819  | 16    | SEKSKANTSKRUE<br>SECHSKANTSCHRAUBE |             | HEXAGON HEADED SCREW |
| 35.  | 1315-9878  | 4     | SKIVE<br>SCHEIBE                   |             | SHIM                 |
| 36.  | 1315-9804  | 16    | PROP<br>VERSCHLUSS                 |             | PLUG                 |

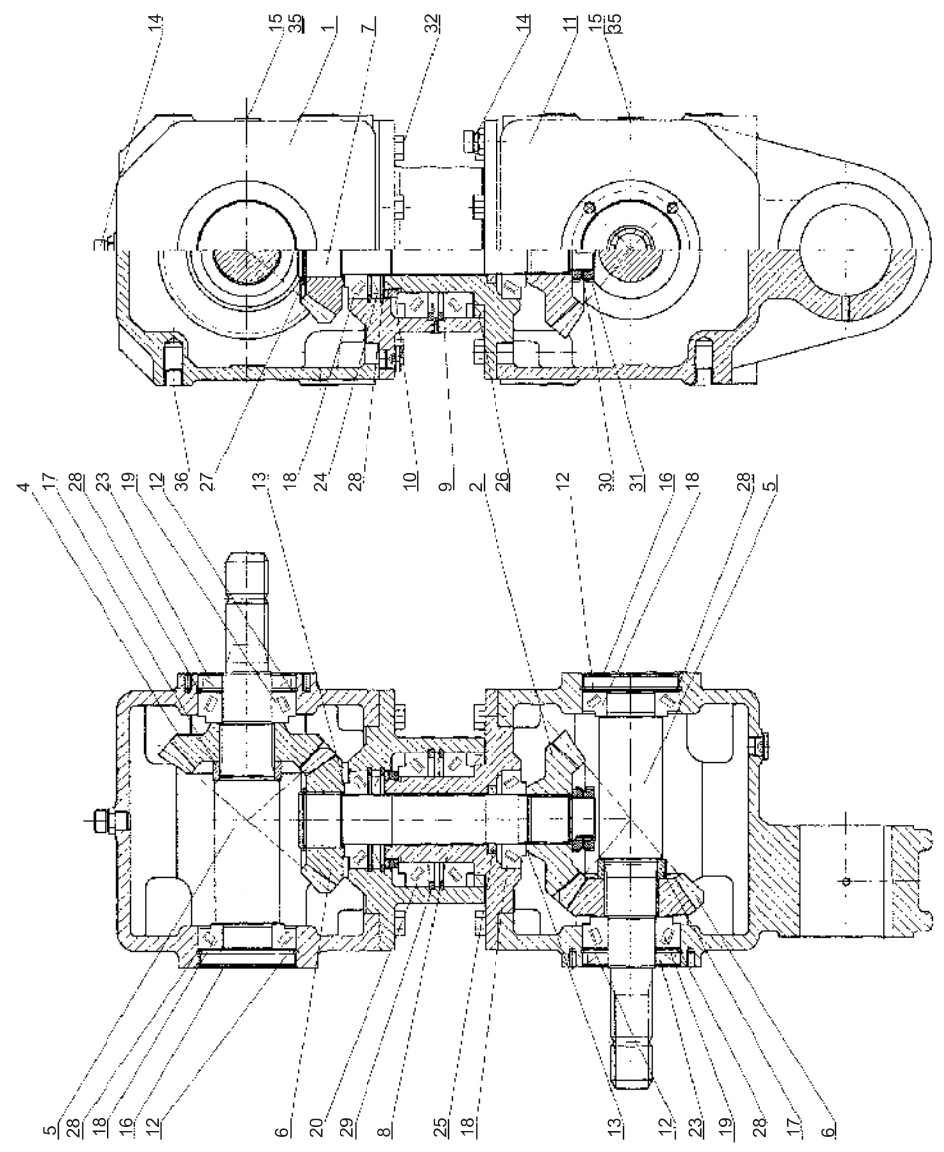
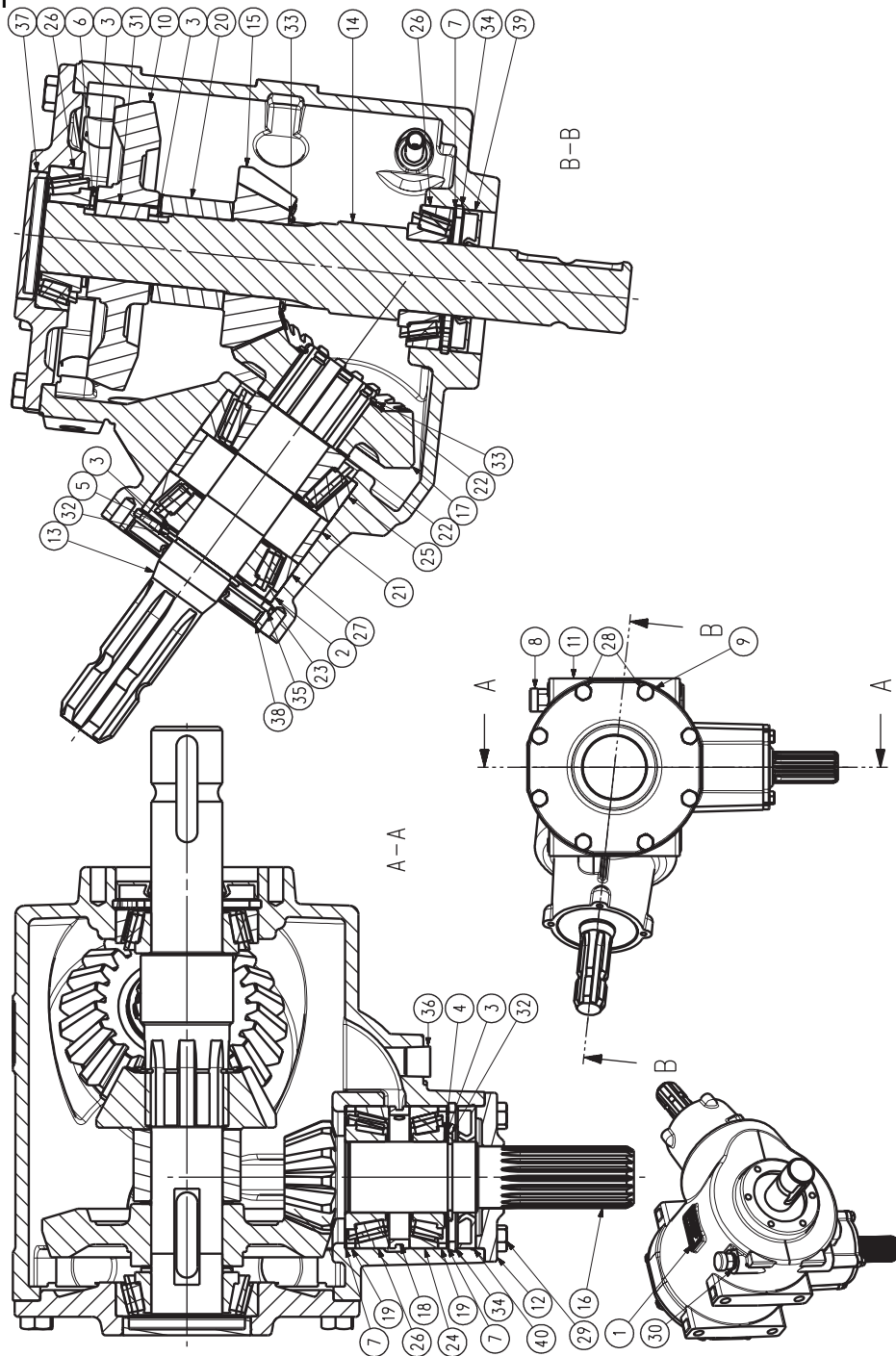


Fig. 31



GMT-0006/1 GMT 3205 L

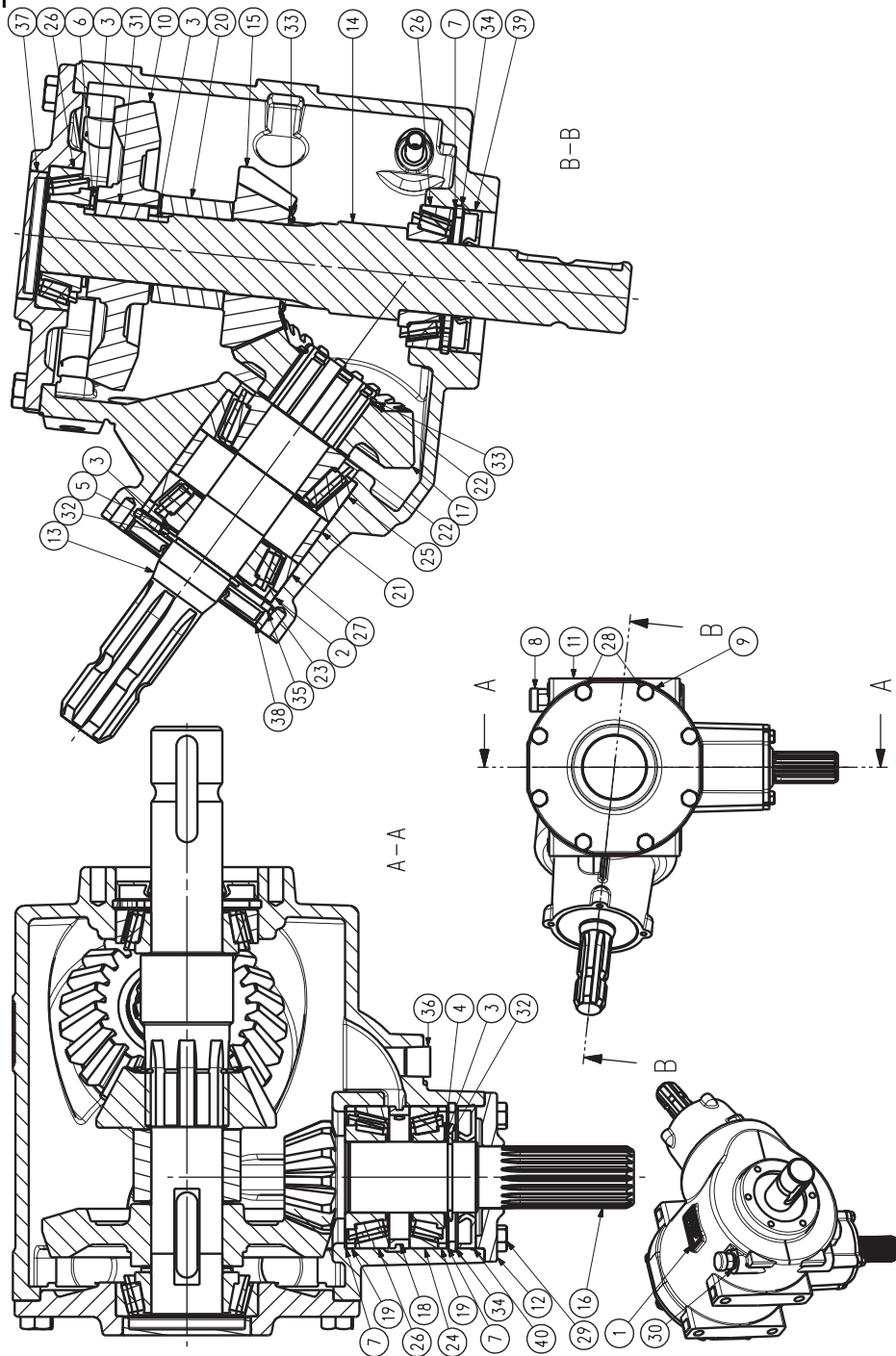
FIG. 31.

>=2590101401

HERTIL, DAZU,  
TO THIS, A CECI

| POS. | VARENUMMER | ANTAL | BENÆVNELSE                                    | BEZEICHNUNG | DESIGNATION           |
|------|------------|-------|---|-------------|-----------------------|
| .    | 3214-807X  |       | GEAR<br>GEAR                                  |             | GEAR                  |
| 1.   | 1315-9272  | 1     | PLADE<br>PLATTE                               |             | PLATE                 |
| 2.   | 1315-9927  | 1     | AFSTANDSSKIVE<br>AUSGLEICHSCHEIBE             |             | SPACER                |
| 3.   | 1315-9109  | 4     | AFSTANDSRING, SÆT<br>Distanzring, Satz        |             | DISTANCE RING, SET    |
| 4.   | 1315-9385  | 2     | SKIVESÆT<br>Scheibensatz                      |             | SET AF WASHERS        |
| 5.   | 1315-9924  | 1     | SKIVE<br>Scheibe                              |             | SHIM                  |
| 6.   | 1315-9931  | 2     | SKIVE<br>Scheibe                              |             | SHIM                  |
| 7.   | 1315-9226  | 3     | MELLEMLÆG<br>Zwischenlage                     |             | SHIM                  |
| 8.   | 1315-9913  | 1     | PROP<br>Verschluss                            |             | PLUG                  |
| 9.   | 1315-9908  | 1     | DÆKSEL<br>Deckel                              |             | COVER                 |
| 10.  | 1315-9339  | 1     | GEAR<br>GEAR                                  |             | GEAR                  |
| 11.  | 1315-9934  | 1     | GEARHUS<br>Getriebekasten                     |             | GEAR BOX              |
| 12.  | 1315-9936  | 1     | DÆKSEL<br>Deckel                              |             | COVER                 |
| 13.  | 1315-9925  | 1     | AKSEL<br>Welle                                |             | SHAFT                 |
| 14.  | 1315-9969  | 1     | AKSEL<br>Welle                                |             | SHAFT                 |
| 15.  | 1315-9911  | 1     | SPIDSHJUL<br>Kegelrad                         |             | PINION WHEEL          |
| 16.  | 1315-9930  | 1     | AKSEL<br>Welle                                |             | SHAFT                 |
| 17.  | 1315-9921  | 1     | KRONHJUL<br>Kronrad                           |             | CROWN WHEEL           |
| 18.  | 1315-9933  | 1     | AFSTANDSSKIVE<br>Ausgleichscheibe             |             | SPACER                |
| 19.  | 1315-9932  | 2     | AFSTANDSSKIVE<br>Ausgleichscheibe             |             | SPACER                |
| 20.  | 1315-9910  | 1     | AFSTANDSSKIVE<br>Ausgleichscheibe             |             | SPACER                |
| 21.  | 1315-9926  | 1     | AFSTANDSSKIVE<br>Ausgleichscheibe             |             | SPACER                |
| 22.  | 1315-9920  | 2     | SKIVE<br>Scheibe                              |             | SHIM                  |
| 23.  | 1315-9923  | 1     | SKIVE<br>Scheibe                              |             | SHIM                  |
| 24.  | 1331-9994  | 2     | RULLELEJE KONISK 30208A<br>Rollenlager 30208A |             | ROLLER BEARING 30208A |
| 25.  | 1315-9922  | 1     | LEJE<br>Lager                                 |             | BEARING               |
| 26.  | 1315-9909  | 1     | LEJE<br>Lager                                 |             | BEARING               |

Fig. 31



GMT-0006/1 GMT 3205 L

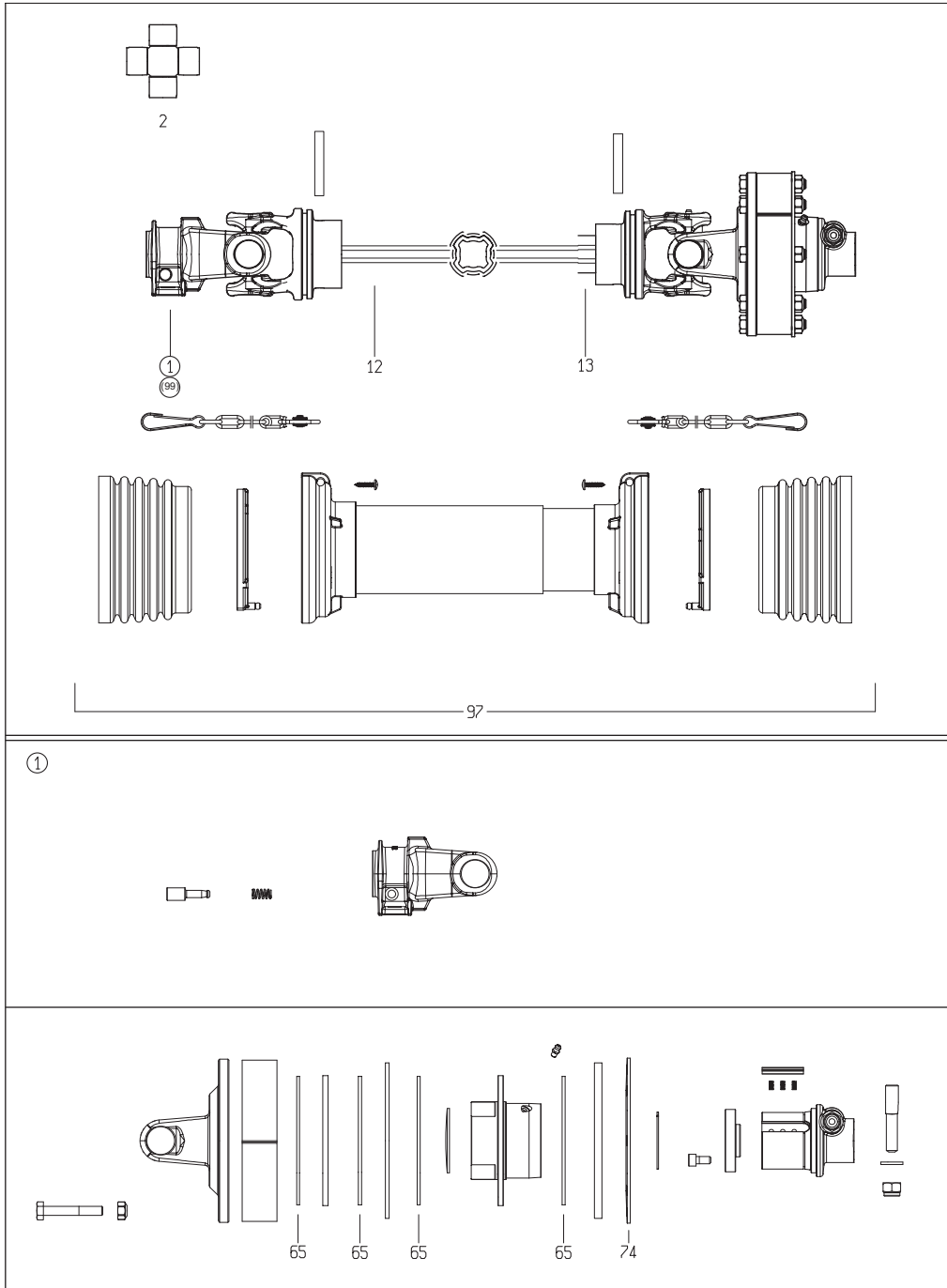
FIG. 31.

>=2590101401

HERTIL, DAZU,  
TO THIS, A CECI

| POS. | VARENUMMER | ANTAL | BENÆVNELSE  | BEZEICHNUNG | DESIGNATION            |
|------|------------|-------|---|-------------|------------------------|
| 27.  | 1315-9110  | 1     | RULLELEJE<br>ROLLENLAGER                                |             | ROLLER BEARING         |
| 28.  | 1213-3224  | 8     | STÅLSÆTSKRUE M10-25<br>ST. SÆTSCHRAUBE M10-25           |             | STEEL SET SCREW M10-25 |
| 29.  | 1213-2222  | 4     | STÅLSÆTSKRUE M8-20<br>ST. SÆTSCHRAUBE M8-20             |             | STEEL SET SCREW M8-20  |
| 30.  | 1315-9935  | 1     | KOBBERPAKNING<br>KUPFERDICHTUNG                         |             | COPPER WASHER          |
| 31.  | 1338-0102  | 1     | PASFEDER 12-8-28<br>FEDERKIL 12-8-28                    |             | FLAT KEY 12-8-28       |
| 32.  | 1255-4201  | 2     | LÅSERING 40 MM UDVENDIG<br>SICHERINGSRING 40 MM AUSSEN  |             | SNAP RING 40 MM OUTER  |
| 33.  | 1315-9912  | 2     | LÅSERING<br>SCHLISSRING                                 |             | SNAP RING              |
| 34.  | 1315-9349  | 2     | LÅSERING 80 MM INDVENDIG<br>SICHERINGSRING 80 MM INNEN  |             | SNAP RING 80 MM INNER  |
| 35.  | 1315-9928  | 1     | LÅSERING<br>SCHLISSRING                                 |             | SNAP RING              |
| 36.  | 1315-9245  | 1     | PROP<br>ROHRVERSCHLUSS                                  |             | PLUG                   |
| 37.  | 1315-9237  | 1     | DÆKSEL<br>DECKEL  |             | COVER                  |
| 38.  | 1315-9929  | 1     | OLIETÆTNINGSRING<br>OELDICHTUNGSRING                    |             | OIL TIGHTENING RING    |
| 39.  | 1315-9918  | 1     | TÆTNING<br>DICHTUNG                                     |             | SEAL                   |
| 40.  | 1332-4801  | 1     | OLIETÆTNINGSRING M 40-80-10<br>DICHTUNGSRING M 40-80-10 |             | OIL SEAL M 40-80-10    |

Fig. 40



GMT-0006/1 GMT 3205 L

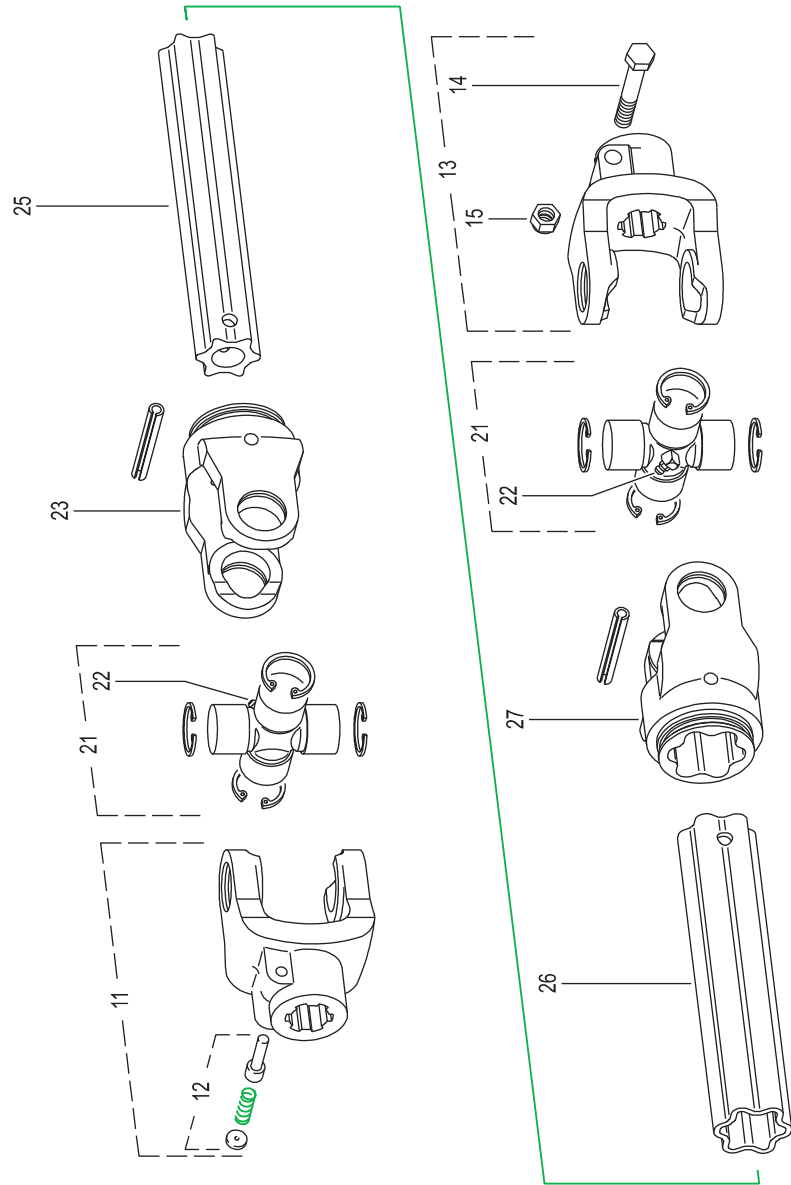
FIG. 40.

>=2590101401

HERTIL, DAZU,  
TO THIS, A CECI

| POS. | VARENUMMER | ANTAL | BENÆVNELSE  | BEZEICHNUNG                    | DESIGNATION |
|------|------------|-------|---|--------------------------------|-------------|
| .    | 1350-0080  |       | KO AKSEL SFT-S6 6 SPL. M=1200<br>GELENKWELLE SFT-S6 6SPL. M1200 | PTO SHAFT SFT-S6 6 SPL. M=1200 |             |
| 1.   | 1350-3064  | 1     | GAFFEL 1 3/8" (6)<br>GABEL 1 3/8" (6)                           | YOKE 1 3/8" (6)                |             |
| 2.   | 1350-2982  | 2     | KRYDS<br>KREUTZ   | CENTRE CROSS                   |             |
| 12.  | 1601-0014  | 1     | PROFILRØR, UDV.<br>PROFILROHR, AUSSEN                           | PROFILE, OUTER                 |             |
| 13.  | 1350-2094  | 1     | PROFILRØR, INDVENDIG HÆRDET<br>PROFILROHR, INNERE GEHÆRDET      | PROFILE TUBE, INNER HARDENED   |             |
| 65.  | 1350-4503  | 4     | BELÆGNING<br>BESCHICHTUNG                                       | COATING                        |             |
| 74.  | 1350-6514  | 1     | FJEDER 1200NM<br>FEDER 1200NM                                   | SPRING 1200NM                  |             |
| 77.  | 1350-6510  | 4     | SKYDESTIFT<br>SCHIEBERSTIFT                                     | SLIDE PIN                      |             |
| 97.  | 1350-3089  | 1     | RØRBESKYTTELSE<br>SCHUTZVORRICHTUNG                             | SHIELDING                      |             |
| 99.  | 1350-2980  | T     | 1 GAFFEL Z8<br>GABEL Z8   | YOKE Z8                        |             |

Fig. 41



GMT-0006/1 GMT 3205 L

FIG. 41.

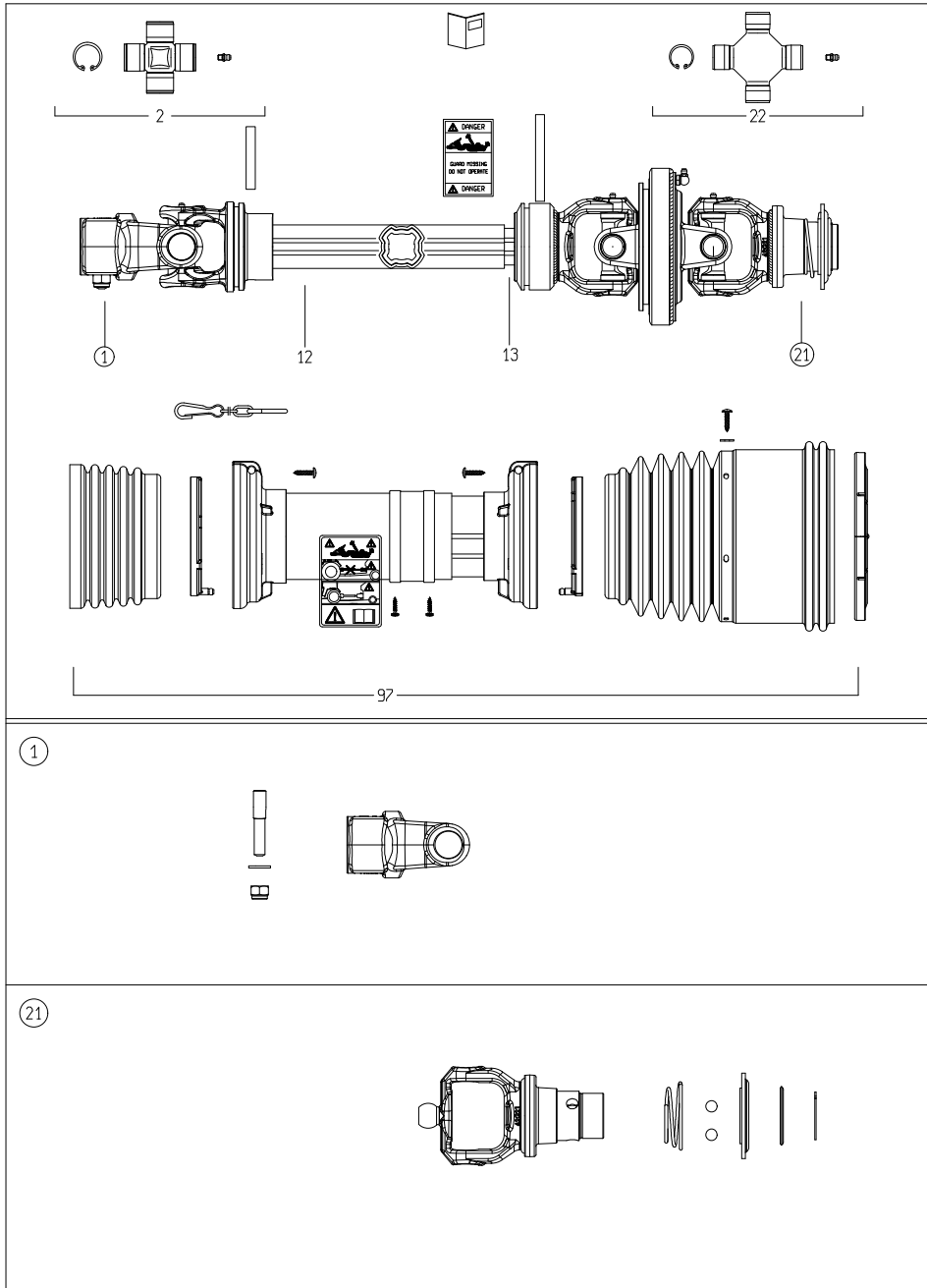
>=2590101401

HERTIL, DAZU,  
TO THIS, A CECI

| POS. | VARENUMMER | ANTAL | BENÆVNELSE  | BEZEICHNUNG | DESIGNATION                |
|------|------------|-------|---|-------------|----------------------------|
| .    | 1340-1434  |       | KRAFTOVERFØRINGSAKSEL<br>GELENKWELLE                  |             | PTO SHAFT                  |
| 11.  | 1340-9028  | 2     | KOBLINGSGAFFEL 1 3/8" (6)<br>AUFSTECKGABEL 1 3/8" (6) |             | CLUTCH FORK 1 3/8" (6)     |
| 12.  | 1341-9523  | 2     | LÅSESTIFT<br>SPERRSTIFT                               |             | LOCKING PIN                |
| 21.  | 1340-9153  | 2     | KRYDS<br>KREUZGARNITUR                                |             | CENTRE CROSS               |
| 22.  | 1341-9190  | 2     | SMØRENIPPEL 67,5 GR.<br>SCHMIERNIPPEL 67,5 GR.        |             | GREASE NIPPLE 67,5 GR.     |
| 23.  | 1340-9073  | 1     | RILLEGAFFEL<br>RILLEGABEL                             |             | GROOVE FORK                |
| 25.  | 1501-0124  | 1     | PROFILRØR S4 1400MM<br>PROFILROHR GR. S4 1400MM       |             | PROFIL TUBE SIZE S4 1400MM |
| 26.  | 1501-0125  | 1     | PROFILRØR S5 1400MM<br>PROFILROHR GR. S5 1400MM       |             | PROFIL TUBE SIZE S5 1400MM |
| 27.  | 1340-9082  | 1     | RILLEGAFFEL<br>RILLEGABEL                             |             | GROOVE FORK                |



Fig. 42



GMT-0006/1 GMT 3205 L

FIG. 42.

>=2590101401

HERTIL, DAZU,  
TO THIS, A CECI

| POS. | VARENUMMER | ANTAL | BENÆVNELSE                                   | BEZEICHNUNG | DESIGNATION        |
|------|------------|-------|--|-------------|--------------------|
| .    | 1350-0050  |       | KRAFTOVERFØRINGSAKSEL<br>GELENKWELLE         |             | PTO SHAFT          |
| 1.   | 1350-2125  | 1     | GAFFEL<br>GABEL                              |             | YOKE               |
| 2.   | 1350-4040  | 1     | KRYDS<br>KREUZGARNITURE                      |             | CENTRE CROSS       |
| 12.  | 1601-0013  | 1     | PROFILRØR, UDV.<br>PROFILROHR, AUSSEN        |             | PROFILE, OUTER     |
| 13.  | 1350-3061  | 1     | PROFILRØR, INDVENDIG<br>PROFILROHR, INWENDIG |             | CARDAN TUBE, INNER |
| 21.  | 1350-2131  | 1     | GAFFEL<br>GABEL                              |             | YOKE               |
| 22.  | 1350-1107  | 2     | KRYDS<br>KREUZGARNITURE                      |             | CENTRE CROSS       |
| 97.  | 1350-2130  | 1     | RØRBESKYTTELSE<br>SCHUTZVORRICHTUNG          |             | SHIELDING          |

Fig. 50

GMT-0006/1 GMT 3205 L

FIG. 50.

>=2590101401

HERTIL, DAZU,  
TO THIS, A CECI

| POS. | VARENUMMER | ANTAL | BENÆVNELSE                                       | BEZEICHNUNG | DESIGNATION                |
|------|------------|-------|--|-------------|----------------------------|
| .    | 1324-8313  |       | HJULNAV<br>NABE                                  |             | WHEEL HUB                  |
| 3.   | 1323-9637  | 1     | LEJE<br>LAGER                                    |             | BEARING                    |
| 4.   | 1331-9907  | 1     | KONISK RULLELEJE 30209<br>KON. ROLLENLAGER 30209 |             | TAPER ROLLER BEARING 30209 |
| 5.   | 1323-9638  | 1     | TÆTNINGSRING<br>DICHTUNGSRING                    |             | TIGHTENING RING            |
| 6.   | 1323-9639  | 1     | KRONEMØTRIK<br>KRONENMUTTER                      |             | CARSTELLATED NUT           |
| 7.   | 1323-9640  | 1     | SPLIT<br>SPLINT                                  |             | COTTER PIN                 |
| 8.   | 1323-9644  | 1     | KAPPE<br>KAPPE                                   |             | CAP                        |
| 9.   | 1323-9641  | 6     | BOLT<br>BOLTZEN                                  |             | BOLT                       |
| 10.  | 1323-9556  | 6     | MØTRIK M18-1,5<br>MUTTER M18-1,5                 |             | NUT M18-1,5                |

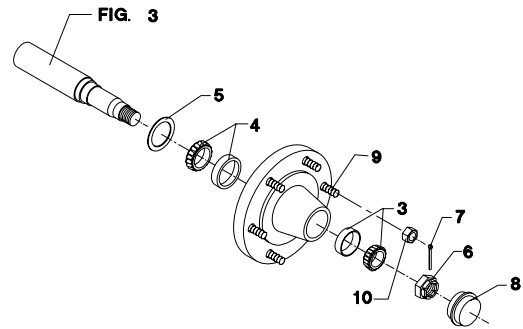


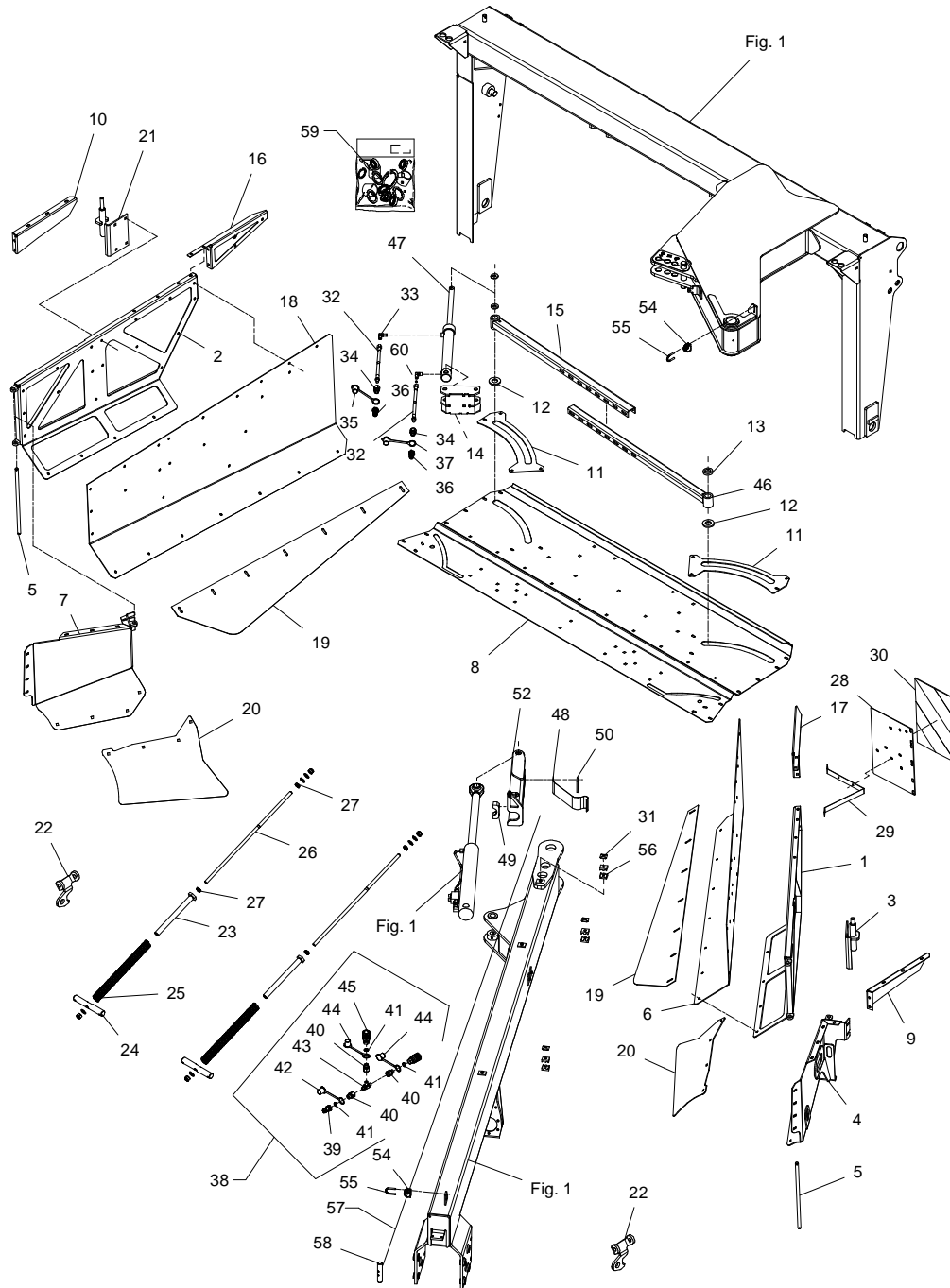
Fig. 80

TILBEHØR - ZUBEHÖR - ACCESSORIES

GMT-0006/1 GMT 3205 L

FIG. 80.  
TILBEHØR, ZUBEHÖR, ACCESSORIES

>=2590101401



| POS. | VARENUMMER | ANTAL | BENÆVNELSE   | BEZEICHNUNG                   | DESIGNATION | HERTIL, DAZU,<br>TO THIS, A CECI |  |
|------|------------|-------|--|-------------------------------|-------------|----------------------------------|--|
| .    | 4210-1213  |       | ASYMMETRISKE SKÅRSKÆRME<br>ASYMMETRISCHE SCHWADSCHUTZ          | ASYMMETRIC SWATH GUARDS       |             |                                  |  |
| 1.   | 3211-031X  | 1     | HOLDER FOR SKRÅSKÆRM, VENSTRE<br>HALTER F. SCHWADSCHUTZ, LINKE | SUPPORT FOR SWATH GUARD, LEFT |             |                                  |  |
| 2.   | 3211-030X  | 1     | SKÆRMHOLDER, HØJRE<br>SCHUTZHALTER, RECHTE                     | HOLDER FOR GUARD, RIGHT       |             |                                  |  |
| 3.   | 3228-620X  | 1     | TAP<br>ZAPFEN  | DOWEL                         |             |                                  |  |
| 4.   | 3214-894X  | 1     | SIDESKÆRM<br>SEITEN SCHUTZ                                     | SIDE GUARD                    | 1213-3224   | 8                                |  |
|      |            |       |  |                               | 1220-3321   | 8                                |  |
|      |            |       |  |                               | 1241-2402   | 8                                |  |
| 5.   | 2226-550X  | 2     | TAP<br>WELLE   | SHAFT                         | 1241-4403   | 2                                |  |
|      |            |       |  |                               | 1252-4201   | 2                                |  |
| 6.   | 2211-041X  | 1     | ALUMINIUMSKÆRM, VENSTRE<br>ALUSCHUTZ, LINKE                    | ALUMINIUM GUARD, LEFT         | 1219-0263   | 20                               |  |
|      |            |       |  |                               | 1219-0265   | 4                                |  |
|      |            |       |  |                               | 1220-3321   | 24                               |  |
|      |            |       |  |                               | 1241-2310   | 24                               |  |
|      |            |       |  |                               | 1241-2402   | 24                               |  |
| 7.   | 3214-898X  | 1     | SIDESKÆRM<br>SEITEN SCHUTZ                                     | SIDE GUARD                    | 1213-3224   | 8                                |  |
|      |            |       |  |                               | 1220-3321   | 8                                |  |
|      |            |       |  |                               | 1241-2402   | 8                                |  |
| 8.   | 2214-899X  | 1     | STOPPLADE<br>STOP PLATTE                                       | STOP PLATE                    | 1213-3322   | 10                               |  |
|      |            |       |  |                               | 1215-3226   | 10                               |  |
|      |            |       |  |                               | 1220-3321   | 20                               |  |
|      |            |       |  |                               | 1241-2502   | 20                               |  |
| 9.   | 2214-900X  | 1     | SIDEFORSTÆRKNING<br>SEITEN VERSTÄRKERUNG                       | SIDE REINFORCEMENT            | 1213-3222   | 2                                |  |
|      |            |       |  |                               | 1220-3321   | 2                                |  |
|      |            |       |  |                               | 1241-2502   | 2                                |  |
| 10.  | 2214-901X  | 1     | SIDEFORSTÆRKNING<br>SEITEN VERSTÄRKERUNG                       | SIDE REINFORCEMENT            | 1213-3222   | 2                                |  |
|      |            |       |  |                               | 1220-3321   | 2                                |  |
|      |            |       |  |                               | 1241-2502   | 2                                |  |
| 11.  | 2214-902X  | 2     | FORSTÆRKNING<br>VERSTÄRKERUNG                                  | REINFORCEMENT                 | 1215-3226   | 2                                |  |
|      |            |       |  |                               | 1220-3321   | 2                                |  |
|      |            |       |  |                               | 1241-2502   | 2                                |  |
| 12.  | 2228-625X  | 2     | MELLEMLÆG<br>ZWISCHENLAGE                                      | FILLER                        |             |                                  |  |
| 13.  | 2083-925X  | 1     | BØSNING<br>BUCHSE  | BUSH                          |             |                                  |  |
| 14.  | 3210-463X  | 1     | KONSØL<br>KONSOLE  | BRACKET                       | 1214-6422   | 1                                |  |
|      |            |       |  |                               | 1215-3226   | 4                                |  |
|      |            |       |  |                               | 1220-3321   | 4                                |  |
|      |            |       |  |                               | 1220-6321   | 1                                |  |
|      |            |       |  |                               | 1241-2502   | 4                                |  |
| 15.  | 3228-984X  | 1     | STANG<br>STAB  | BAR                           | 1215-4220   | 2                                |  |
|      |            |       |  |                               | 1220-4321   | 2                                |  |
|      |            |       |  |                               | 1220-6321   | 1                                |  |
|      |            |       |  |                               | 1241-3403   | 2                                |  |
|      |            |       |  |                               | 1241-5503   | 1                                |  |
| 16.  | 2211-040X  | 1     | AFSTIVNING, HØJRE<br>ABSTÜTZUNG, RECHTE                        | STRENGTHENING, RIGHT          | 1215-3228   | 4                                |  |
|      |            |       |  |                               | 1220-3321   | 4                                |  |
|      |            |       |  |                               | 1241-2502   | 4                                |  |
| 17.  | 2211-039X  | 1     | AFSTIVNING, VENSTRE<br>ABSTÜTZUNG, LINKE                       | STRENGTHENING, LEFT           | 1215-3228   | 4                                |  |
|      |            |       |  |                               | 1220-3321   | 4                                |  |
|      |            |       |  |                               | 1241-2502   | 4                                |  |
| 18.  | 2211-042X  | 1     | ALUMINIUMSKÆRM, HØJRE<br>ALUSCHUTZ, RECHTE                     | ALUMINIUM GUARD, RIGHT        | 1219-0263   | 20                               |  |
|      |            |       |  |                               | 1219-0265   | 4                                |  |
|      |            |       |  |                               | 1220-3321   | 24                               |  |
|      |            |       |  |                               | 1241-2310   | 24                               |  |
|      |            |       |  |                               | 1241-2402   | 24                               |  |
| 19.  | 2214-776X  | 2     | SKÆRM<br>SCHUTZBLECH   | QUARD                         |             |                                  |  |

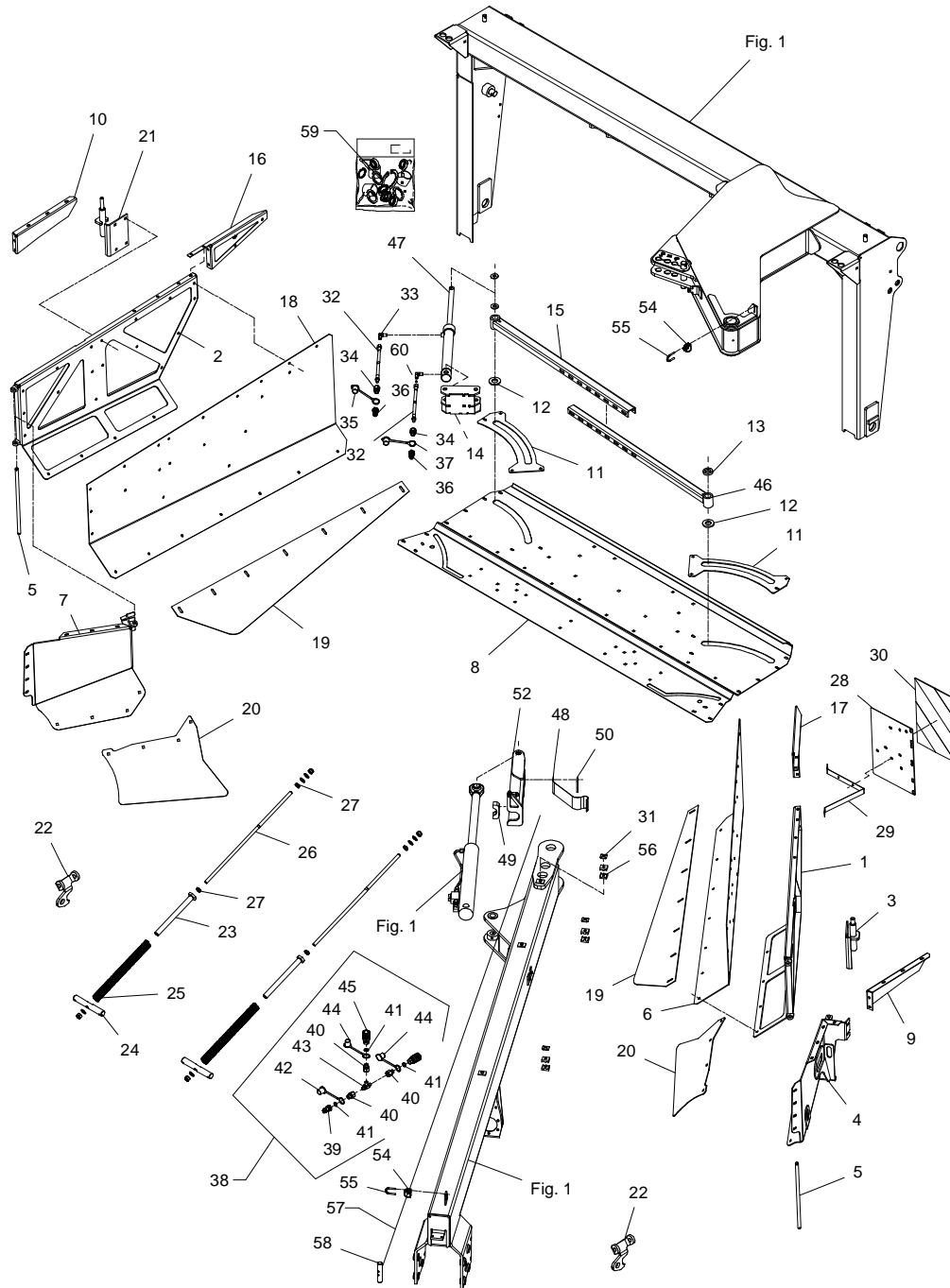
Fig. 80

TILBEHØR - ZUBEHÖR - ACCESSORIES

GMT-0006/1 GMT 3205 L

FIG. 80.  
TILBEHØR, ZUBEHÖR, ACCESSORIES

>=2590101401



| POS. | VARENUMMER | ANTAL | BENÆVNELSE  | BEZEICHNUNG | DESIGNATION                 | HERTIL, DAZU,<br>TO THIS, A CECI    |             |
|------|------------|-------|---|-------------|-----------------------------|-------------------------------------|-------------|
| 20.  | 2214-920X  | 2     | FORLÆNGER<br>VERLÄNGER                                    |             | EXTENSION                   | 1215-3226<br>1220-3321<br>1241-2402 | 4<br>4<br>4 |
| 21.  | 3210-471X  | 1     | TAP<br>ZAPFEN   |             | DOWEL                       |                                     |             |
| 22.  | 2214-774X  | 2     | FJEDERKONSOL<br>FEDER KONSOLE                             |             | SPRING BRACKET              |                                     |             |
| 23.  | 3215-030X  | 2     | FJEDERHOLDER<br>FEDER HALTER                              |             | TENSION SUPPORT             |                                     |             |
| 24.  | 2215-031X  | 2     | TAP<br>ZAPFEN   |             | DOWEL                       |                                     |             |
| 25.  | 1431-5591  | 2     | TRYKFJEDER<br>DRUCKFEDER                                  |             | COMPRESSION SPRING          |                                     |             |
| 26.  | 2215-027X  | 2     | SPINDEL<br>SPINDEL  |             | SPINDLE                     | 1220-5321<br>1241-4502              | 2<br>3      |
| 27.  | 1220-5222  | 4     | STÅLMØTRIK M16 H 8M/M<br>STAHLMUTTER M16 H 8M/M           |             | STEEL NUT M16 H 8M/M        |                                     |             |
| 28.  | 2211-205X  | 1     | HOLDER<br>HALTER  |             | SUPPORT                     | 1215-3222<br>1220-3321<br>1241-2402 | 2<br>2<br>2 |
| 29.  | 2211-211X  | 1     | BESLAG<br>BESCHLAG  |             | FITTINGS                    |                                     |             |
| 30.  | PR80-6606  | 1     | SELVKLÆBENDE ADVARSELSFOLIE<br>SELBSTKLEBENDE WARNFOLIE   |             | SELF-ADHESIVE WARNING FOIL  |                                     |             |
| 31.  | 1311-8600  | 3     | TOPPLADE<br>TOPPLATTE                                     |             | TOP PLATE                   |                                     |             |
| 32.  | 1317-0482  | 2     | HYDRAULIKSLANGE L=8400<br>HYDRAULISCHER SCHLAUCH L=8400   |             | HYDRAULIC TUBE L=8400       |                                     |             |
| 33.  | 1311-8401  | 2     | VINKELFORSKRNING<br>WINKELVERSCHRÄUBUNG                   |             | ANGLE COUPLING              |                                     |             |
| 34.  | 1311-2601  | 2     | NIPPELMUFFE<br>NIPPEL                                     |             | BUSHING                     |                                     |             |
| 35.  | 1393-0139  | 1     | BESKYTTELSESHETTE RØD<br>SCHUTZKAPPE ROT                  |             | PROTECTION CAP RED          |                                     |             |
| 36.  | 1317-0302  | 2     | STIK F/LYNKOBLING<br>ANSCHLUSS F/SCHNELLKUPPLUNG          |             | CONNECTION F/QUICK-COUPLING |                                     |             |
| 37.  | 1393-0140  | 1     | BESKYTTELSESHETTE BLÅ<br>SCHUTZKAPPE BLAU                 |             | PROTECTION CAP BLUE         |                                     |             |
| 38.  | 3228-727X  | 1     | HYDRAULISK EKSTRA UDSTYR<br>HYDRAULISCHER ZUSATSAUSSTATT. |             | HYDRAULIC EXTENSION ACCES.  |                                     |             |
| 39.  | 1317-0302  | 1     | STIK F/LYNKOBLING<br>ANSCHLUSS F/SCHNELLKUPPLUNG          |             | CONNECTION F/QUICK-COUPLING |                                     |             |
| 40.  | 1311-2601  | 3     | NIPPELMUFFE<br>NIPPEL                                     |             | BUSHING                     |                                     |             |
| 41.  | 1317-0715  | 3     | O-RING<br>O-RING  |             | O-RING                      |                                     |             |
| 42.  | 1393-0138  | 1     | BESKYTTELSESHETTE GUL<br>SCHUTZKAPPE GELB                 |             | PROTECTION CAP YELLOW       |                                     |             |
| 43.  | 1311-8580  | 1     | T-NIPPEL<br>T-NIPPEL                                      |             | T-NIPPLE                    |                                     |             |
| 44.  | 1393-0141  | 2     | BESKYTTELSESPROP<br>SCHUTZVERSCHLUSS                      |             | PROTECTING PLUG             |                                     |             |
| 45.  | 1317-0303  | 2     | LYNKOBLING 1/2"<br>SCHNELLKUPPLUNG 1/2"                   |             | QUICK CLUTCH 1/2"           |                                     |             |

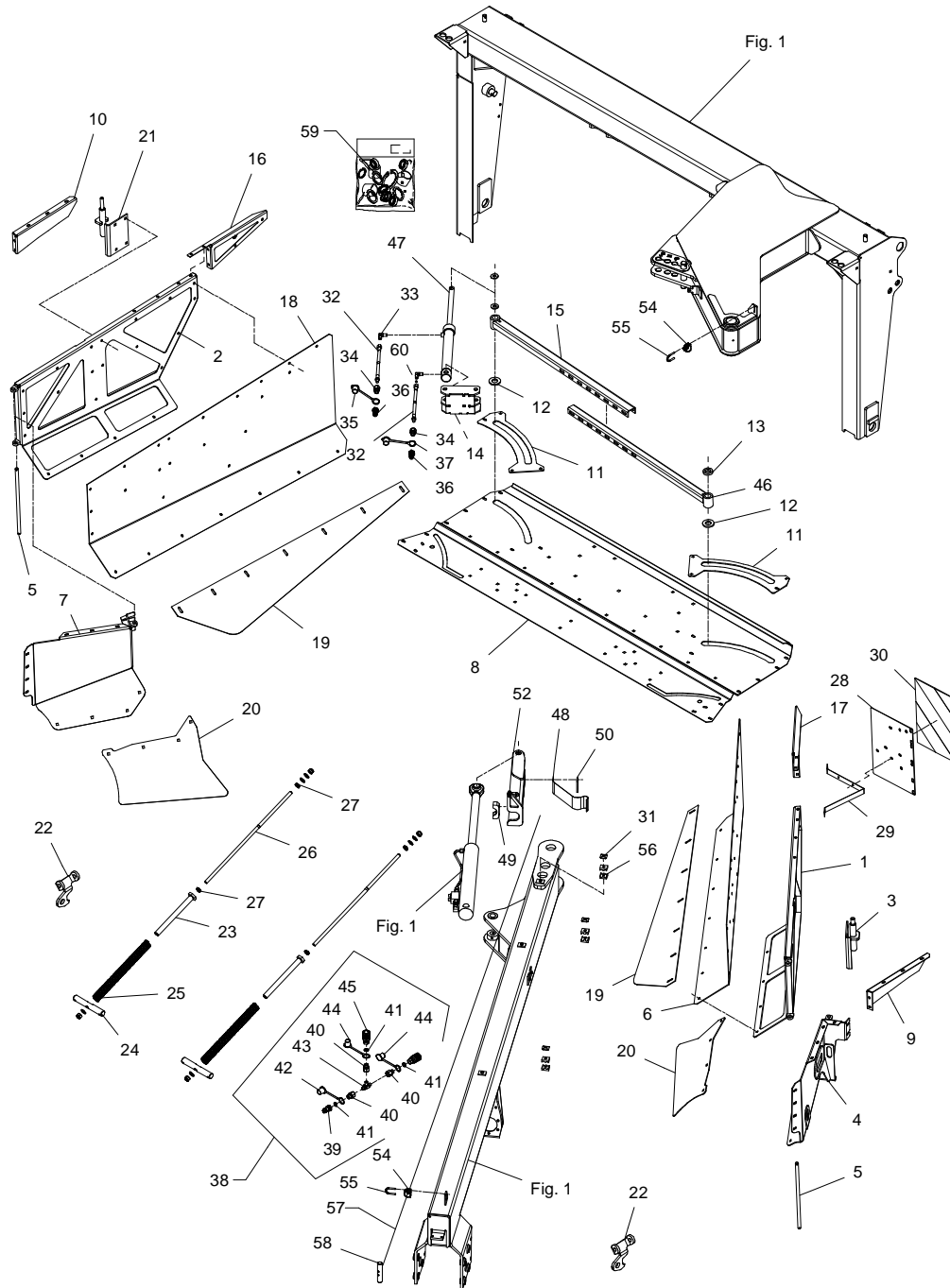
Fig. 80

TILBEHØR - ZUBEHÖR - ACCESSORIES

GMT-0006/1 GMT 3205 L

FIG. 80.  
TILBEHØR, ZUBEHÖR, ACCESSORIES

>=2590101401



| POS. | VARENUMMER | ANTAL | BENÆVNELSE                      | BEZEICHNUNG | DESIGNATION      | HERTIL, DAZU,<br>TO THIS, A CECI                 |                  |
|------|------------|-------|---------------------------------|-------------|------------------|--|------------------|
| 46.  | 3228-983X  | 1     | STANG<br>STAB                   |             | BAR              | 1220-5321<br>1241-4502                           | 1<br>1           |
| 47.  | 2231-558X  | 1     | CYLINDER<br>ZYLINDER            |             | CYLINDER         |  |                  |
| 48.  | 1433-0405  | 1     | FJEDER<br>FEDER                 |             | SPRING           |  |                  |
| 49.  | 2214-827X  | 1     | STØTTE<br>STÜTZE                |             | SUPPORT          | 1213-2322<br>1220-2321<br>1241-1202<br>1241-1402 | 2<br>2<br>2<br>2 |
| 50.  | 2214-828X  | 1     | SPÆNDESTYKKE<br>SPANNPLATTE     |             | RETAINING PLATE  | 1213-3322<br>1220-3321<br>1241-2402              | 2<br>2<br>2      |
| 51.  | 1392-0401  | 1     | SJÆKKEL 8MM<br>SHAEKEL 8MM      |             | SHACKLE 8MM      |  |                  |
| 52.  | 3214-846X  | 1     | CYLINDERLÅS<br>ZYLINDER SCHLOSS |             | CYLINDER LOCK    |  |                  |
| 53.  | 2214-826X  | 1     | TAP<br>ZAPFEN                   |             | DOWEL            | 1241-7907<br>1251-6306<br>1254-3201              | 1<br>2<br>1      |
| 54.  | 2365-366X  | 2     | PORCELÆNSØJE<br>PORZELAN OESE   |             | PORCELAIN EYE    |  |                  |
| 55.  | 2365-367X  | 2     | BØJLESKRUE<br>SCHRAUBE          |             | SCREW            |  |                  |
| 56.  | 1311-8537  | 3     | RØRHOLDER<br>ROHRHALTERUNG      |             | SUPPORT FOR TUBE |  |                  |
| 57.  | 2225-379X  | 1     | SNOR<br>SCHNUR                  |             | STRING           |  |                  |
| 58.  | 2365-402X  | 1     | GREB<br>GRIFF                   |             | HANDLE           |  |                  |
| 59.  | 1317-9265  | 1     | PAKNINGSSÆT<br>DICHTUNGSSATZ    |             | SET OF GASKETS   |  |                  |
| 60.  | 2307-111X  | 1     | DYSE<br>DUESE                   |             | NOZZLE           |  |                  |

Fig. 81

TILBEHØR - ZUBEHÖR - ACCESSORIES

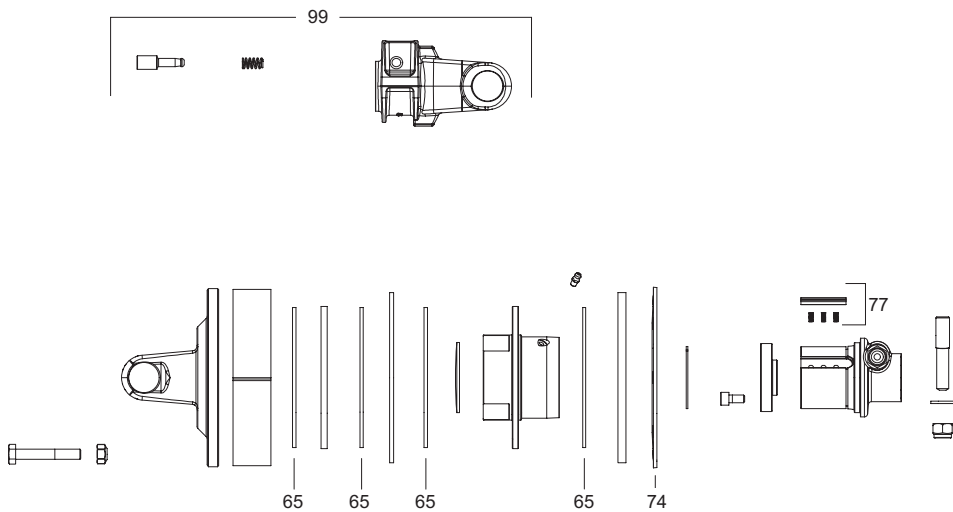
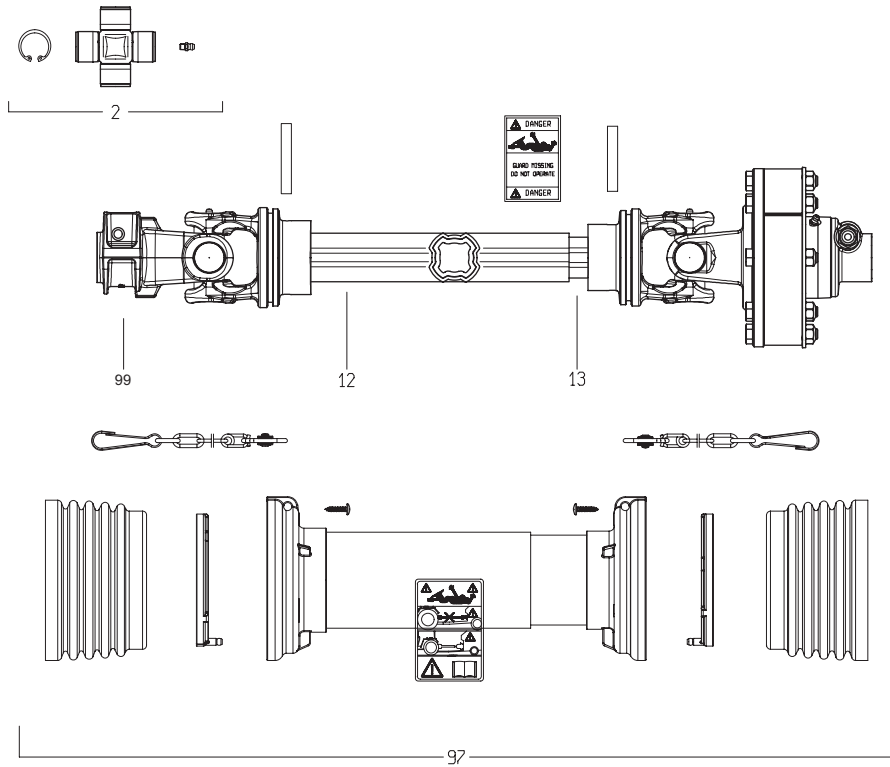
GMT-0006/1 GMT 3205 L

FIG. 81.  
TILBEHØR, ZUBEHÖR, ACCESSORIES

>=2590101401

HERTIL, DAZU,  
TO THIS, A CECI

| POS. | VARENUMMER | ANTAL | BENÆVNELSE   | BEZEICHNUNG | DESIGNATION                  |
|------|------------|-------|--|-------------|------------------------------|
| .    | 1350-0070  |       | KO M/FRILØB S8<br>GELENKWELLE S8                           |             | PTO-SHAFT S8                 |
| 2.   | 1350-2982  | 2     | KRYDS<br>KREUTZ  |             | CENTRE CROSS                 |
| 12.  | 1601-0014  | 1     | PROFILRØR, UDV.<br>PROFILROHR, AUSSEN                      |             | PROFILE, OUTER               |
| 13.  | 1350-2094  | 1     | PROFILRØR, INDVENDIG HÆRDET<br>PROFILROHR, INNERE GEHÆRDET |             | PROFILE TUBE, INNER HARDENED |
| 65.  | 1350-4503  | 4     | BELÆGNING<br>BESCHICHTUNG                                  |             | COATING                      |
| 74.  | 1350-6514  | 1     | FJEDER 1200NM<br>FEDER 1200NM                              |             | SPRING 1200NM                |
| 77.  | 1350-6510  | 4     | SKYDESTIFT<br>SCHIEBERSTIFT                                |             | SLIDE PIN                    |
| 97.  | 1350-3089  | 1     | RØRBESKYTTELSE<br>SCHUTZVORRICHTUNG                        |             | SHIELDING                    |
| 99.  | 1350-2980  | 1     | GAFFEL Z8<br>GABEL Z8                                      |             | YOKE Z8                      |





Valid from: | Gültig ab:  
Valable à partir de: | Gyldig fra:  
**10. 10. 2010**

Serial No.: | Maschinen Nr.:  
No. de serie: | Fabrikationsnr.:  
**2590101401**