

GMT 3205 FLEX



Reservedelsliste
Spare parts list
Ersatzteilliste
Liste de pièce de rechange

A1

Valid from: | Gültig ab:
Valable á partir de: | Gyldig fra:
18. 11. 2013

Serial No.: | Maschinen Nr.:
No. de serie: | Fabrikationsnr.:
**2610111766 /
B026140172097**

Always state the serial number and if possible the year of the machine when ordering spare parts whereby you save time and money and facilitates matters for us.
Please enter the number of your machine here:

No..... Delivered on the / 20.....
Appropriate when ordering parts.
The serial number is located as shown on the figure.

Bei Ersatzteilbestellungen ist die Fabrikationsnummer Ihrer Maschine unbedingt anzugeben.
Das erspart Ihnen Zeit, Geld und Ärger und erleichtert uns die Abfertigung.
Tragen Sie die Nummer Ihrer Maschine bitte hier ein:

Nr..... Geliefert am / 20.....
dann haben Sie bei Ersatzteilbestellungen immer die Nummer bei der Hand.
Die Fabrikationsnummer ist im Rahmen eingeschlagen, siehe Figur.

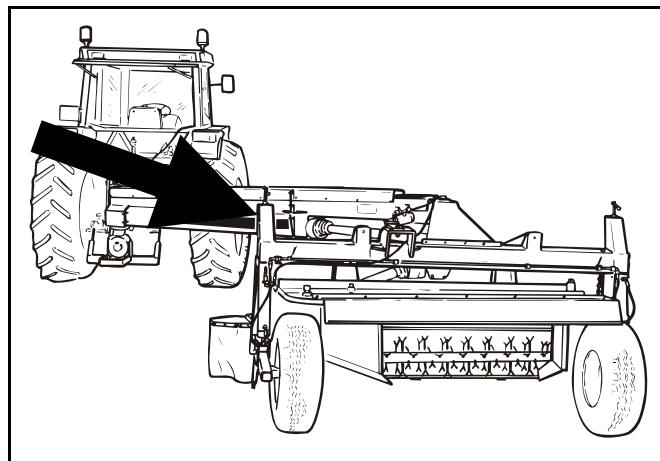
Lorsque vous commandez des pièces détachées, indiquez toujours le numéro de série de votre machine et si possible son année de fabrication. Vous éviterez des pertes de temps et vous nous faciliterez le travail.
Prière de noter ici le numéro de série de votre machine:

Numéro..... Livrée le / 20.....

Ceci vous sera utile lorsque vous commanderez des pièces.
Le numéro de série est gravé dans le cadre comme indiqué sur la figure.

Bestiller De reservedele så opgiv venligst maskinens fabrikationsnummer og eventuelt købsår. Det sparer Dem tid, penge og ærgrelser og os unødigt besvær.
De kan notere nummeret på Deres maskine her:

Nr..... Leveret den / 20.....
så har De det ved hånden, når De eventuelt skal bestille reservedele.
Fabrikationsnummeret findes indhugget i rammen, som vist på figuren.



SPARE PARTS BOOK ERSATZTEILKATALOG CATALOGUE DE PIÈCES RESERVEDELSKATALOG

The book is divided into 5 passages:

1. Description of the spare part book.
2. Number key for assembly parts.
3. Number key showing on which figures the spare part numbers can be found.
4. Figure key showing on which figures the parts can be found.
5. Spare parts list.

Der Katalog ist in 5 Abschnitte eingeteilt:

1. Beschreibung des Ersatzteilkataloges.
2. Nummernschlüssel für Montagezubehör.
3. Nummernschlüssel mit Angabe der jeweiligen Ersatzteilnummer.
4. Figurliste mit Angabe, auf welche Figuren die Teile zu finden sind.
5. Ersatzteilliste.

Le catalogue est divisé en 5 sections:

1. Description du catalogue de pièces.
2. Liste de pièces de montage.
3. Numéros des pièces de rechange indiquant le numéro de figure.
4. Liste des figures indiquant sur quelle figure se trouvent les pièces.
5. Liste de pièces de rechange.

Kataloget er opdelt i 5 afsnit:

1. Beskrivelse af reservedelskataloget.
2. Nummernøgle for monteringsdele.
3. Nummernøgle - viser på hvilke figurer reservedelsnumrene findes.
4. Figurnøgle - viser på hvilke figurer delene findes.
5. Reservedelsliste.

**Description of the spare parts book:
Beschreibung des Ersatzteilkataloges:
Discription du catalogue de pièces:
Beskrivelse af reservedelskataloget:**

The spare parts book is built up as follows:

Fig. 01-29 Standard Fig. 50-59 Hub
Fig. 30-39 Gear Fig. 60-79 Variation of standard (Accessory)
Fig. 40-49 PTO drives Fig. 80- Accessory

Der Ersatzkatalog ist so aufgebaut:

Fig. 01-29 Standard Fig. 50-59 Nabe
Fig. 30-39 Getriebe Fig. 60-79 Variation vom Standard (Zubehör)
Fig. 40-49 Gelenkwellen Fig. 80- Zubehör

Le catalogue de pièces est arrangé comme suit:

Fig. 01-29 Standard Fig. 50-59 Moyeu
Fig. 30-39 Boîtier Fig. 60-79 Variation du standard (Accessoire)
Fig. 40-49 Arbres à cardan Fig. 80- Accessoire

Reservedelskataloget er opbygget således:

Fig. 01-29 Standard Fig. 50-59 Nav
Fig. 30-39 Gear Fig. 60-79 Variation af standard (Tilbehør)
Fig. 40-49 Kraftoverføringsaksler Fig. 80- Tilbehør

Quantity:

States quantity of parts for machine.
In connection with subassemblies:
Quantity for the assembly.

Anzahl:

Anzahl Teile je Maschine.
Bei Untersammlungen:
Anzahl je Sammlung.

Quantité:

Quantité de pièces par machine.
Pour les sous-ensembles: pièces
par assemblage.

Antal:

Antal dele pr. maskine.
Ved undersamlinger: dele pr. samling.

Position No.:

The position No. marked "()" is not standard.
Is delivered as accessory.

Positionsnummer:

Die Positionsnummer, die mit "()" gezeichnet ist, ist nicht der Standard.
Wird als Zubehör geliefert.

No de pos.:

Le numéro de position marqué d'un "()" n'est pas une pièce standard.
Livrée comme accessoire.

Pos. nr.:

Positionsnummer mærket med "()" er ikke standard.
Leveres som tilbehør

POS.	VARENUMMER	ANTAL	BENÆVNELSE	BEZEICHNUNG	DESIGNATION	HERTIL, DAZU TO THIS, A CECI
33.	1340-9153 T	2	KRYDS KREUTZGARNITUR >=0003219 <=0003448	CENTRE		1341-9187 1
33.1	1350-7005	2	KRYDS KREUTZGARNITUR >=0003219	CENTRE		1350-9052 4 1350-9104 1
34.	1340-0196	1	PROFILAKSEL PROFILGABEL >=0003219 <=0003448	PROFIL FORK		
34.1	1350-8008	1	PROFILAKSEL PROFILGABEL >=0003249	PROFIL FORK		

Article no.:

The article no. marked "T" is not standard. Is delivered as accessories.
the article no. marked "+":
Modification is being made.

Warennummer:

Ist eine Warennummer mit "T" gekennzeichnet, wird sie als Zubehör geliefert.
Eine Warennummer mit "+" ist als Modifikation unterwegs.

No. D'article:

Le no d'article marqué d'un "T" n'est pas un article standard. Livré comme accessoire.
No. d'article marqué de "+":
Une modification viendra.

Varenr.:

Varennummer mærket med "T" er ikke standard. Leveres som tilbehør.
Varennummer mærket med "+":
ændring undervejs.

Designation:

>=0003219 <=0003448
Spare part used for machine from serial No. 3219 up to No. 3448 both Nos. included.

Benennung:

>=0003219 <=0003448
Ersatzteil für Maschinen von Fabrikationsnummer 3219 bis Nr. 3448.

Désignation:

>=0003219 <=0003448
Pièce de rechange employée sur machines à partir de no de série 3219 jusqu'à et y compris no 3448.

Benævneelse:

>=0003219 <=0003448
Reservedel anvendt på maskine fra og med fabrikationsnummer 3219 til og med nr. 3448

To this:

States which and how many mounting parts (screws, nuts, discs etc.) are used with the spare part.
See under number key for assembly parts

Dazu:

Angabe von Montierungsteilen (Schrauben, Muttern, Scheiben usw.) die zusammen mit dem Ersatzteil angewendet werden sollen. Siehe Nummerschlüssel für Montagezubehör.

Pour ceci:

Indique lesquelles et combien de pièces de montage (vis, écrous, rondelles etc.) sont employées avec la pièce de rechange. Voir dans la liste de numéros pour pièces de montage.

Hertil:

Angiver hvilke og hvor mange monteringsdele (skruer, møtrikker, skiver osv.) der anvendes sammen med reservedelen. Se under nummernøgle for monteringsdele.

VARENUMMER	BENEVNELSE	BEZEICHNUNG	DESIGNATION
1165-0153	BESKYTTELSESHETTE	SCHUTZKAPPE	PROTECTION HOOD
1213-1222	STÅLSÆTSKRUE M6-20	ST. SETSCHRAUBE M6-20	STEEL SET SCREW M6-20
1213-1321	STÅLSÆTSKRUE M6-30	ST. SETSCHRAUBE M6-30	STEEL SET SCREW M6-30
1213-2124	STÅLSÆTSKRUE M8-12	ST. SETSCHRAUBE M8-12	STEEL SET SCREW M8-12
1213-2126	STÅLSÆTSKRUE M8-15	ST. SETSCHRAUBE M8-15	STEEL SET SCREW M8-15
1213-2222	STÅLSÆTSKRUE M8-20	ST. SETSCHRAUBE M8-20	STEEL SET SCREW M8-20
1213-2224	STÅLSÆTSKRUE M8-25	ST. SETSCHRAUBE M8-25	STEEL SET SCREW M8-25
1213-2522	STÅLSÆTSKRUE M8-50	ST. SETSCHRAUBE M8-50	STEEL SET SCREW M8-50
1213-3126	STÅLSÆTSKRUE M10-16	ST. SETSCHRAUBE M10-16	STEEL SET SCREW M10-16
1213-3222	STÅLSÆTSKRUE M10-20	ST. SETSCHRAUBE M10-20	STEEL SET SCREW M10-20
1213-3224	STÅLSÆTSKRUE M10-25	ST. SETSCHRAUBE M10-25	STEEL SET SCREW M10-25
1213-3321	STÅLSÆTSKRUE M10-30 KVAL. 10.9	ST. SETSCHRAUBE M10-30 Q.10.9	STEEL SET SCREW M10-30 Q.10.9
1213-3322	STÅLSÆTSKRUE M10-30	ST. SETSCHRAUBE M10-30	STEEL SET SCREW M10-30
1213-3324	STÅLSÆTSKRUE M10-35	ST. SETSCHRAUBE M10-35	STEEL SET SCREW M10-35
1213-4224	STÅLSÆTSKRUE M12-25	ST. SETSCHRAUBE M12-25	STEEL SET SCREW M12-25
1213-4322	STÅLSÆTSKRUE M12-30	ST. SETSCHRAUBE M12-30	STEEL SET SCREW M12-30
1213-4327	STÅLSÆTSKRUE M12-35 KVAL 10.9	ST. SETSCHRAUBE M12-35 Q 10.9	STEEL SET SCREW M12-35 Q 10.9
1213-4522	STÅLSÆTSKRUE M12-50	ST. SETSCHRAUBE M12-50	STEEL SET SCREW M12-50
1213-4725	ÆTSKRUE M12-50	GEWINDESTIFT M12-50	CAP SCREW M12-50
1213-5224	STÅLSÆTSKRUE M16-25	ST. SETSCHRAUBE M16-25	STEEL SET SCREW M16-25
1213-5322	STÅLSÆTSKRUE M16-30	ST. SETSCHRAUBE M16-30	STEEL SET SCREW M16-30
1213-5324	STÅLSÆTSKRUE M16-35	ST. SETSCHRAUBE M16-35	STEEL SET SCREW M16-35
1213-5422	STÅLSÆTSKRUE M16-40	ST. SETSCHRAUBE M16-40	STEEL SET SCREW M16-40
1213-5424	STÅLSÆTSKRUE M16-45	ST. SETSCHRAUBE M16-45	STEEL SET SCREW M16-45
1213-5621	STÅLSÆTSKRUE M16-60 12.9	ST. SETSCHRAUBE M16-60 12.9	STEEL SET SCREW M16-60 12.9
1213-6628	STÅLSÆTSKRUE M20-60 KV. 10.9	ST. SETSCHRAUBE M20-60 Q 10.9	STEEL SET SCREW M20-60 Q 10.9
1214-1120	STÅLSKRUE M6-30	STAHLSECHSKANTSCHRAUBE M6-30	STEEL SCREW M6-30
1214-1124	STÅLSÆTSKRUE M6-35 GALV.	STAHLSECHSKANTSCHRAUBE M6-35 GALV	STEEL SET SCREW M6-35 GALV.
1214-2124	STÅLSKRUE M8-40	STAHLSECHSKANTSCHRAUBE M8-40	STEEL SCREW M8-40
1214-2126	STÅLSKRUE M8-45	STAHLSECHSKANTSCHRAUBE M8-45	STEEL SCREW M8-45
1214-3122	STÅLSKRUE M10-45	STAHLSECHSKANTSCHRAUBE M10-45	STEEL SCREW M10-45
1214-3224	STÅLSKRUE M10-55	STAHLSECHSKANTSCHRAUBE M10-55	STEEL SCREW M10-55
1214-3322	STÅLSKRUE M10-70	STAHLSECHSKANTSCHRAUBE M10-70	STEEL SCREW M10-70
1214-3424	STÅLSKRUE M10-110	STAHLSECHSKANTSCHR. M10-110	STEEL SCREW M10-110
1214-4126	STÅLSKRUE M12-45	STAHLSECHSKANTSCHRAUBE M12-45	STEEL SCREW M12-45
1214-4226	STÅLSKRUE M12-60	STAHLSECHSKANTSCHRAUBE M12-60	STEEL SCREW M12-60
1214-4326	STÅLSKRUE M12-80	STAHLSECHSKANTSCHRAUBE M12-80	STEEL SCREW M12-80
1214-5224	STÅLSKRUE M16-55	STAHLSECHSKANTSCHRAUBE M16-55	STEEL SCREW M16-55
1214-5328	STÅLSKRUE M16-90	STAHLSECHSKANTSCHRAUBE M16-90	STEEL SCREW M16-90
1214-5329	STÅLSKRUE M16-80	STAHLSECHSKANTSCHRAUBE M16-80	STEEL SCREW M16-80
1214-5632	STÅLSKRUE M18-2,5-200 10.9	STAHLSECHSKANTSCHRAUBE M18-2,5-200 10.9	STEEL SCREW M18-2,5-200 10.9
1214-6326	STÅLSKRUE M20-80	STAHLSECHSKANTSCHRAUBE M20-80	STEEL SCREW M20-80
1215-1123	BREDESKRUE M6-16	FLACHRUNDSCHRAUBE M6-16	CARRIAGE SCREW M6-16
1215-2124	BREDESKRUE M8-15	FLACHRUNDSCHRAUBE M8-15	CARRIAGE SCREW M8-15
1215-2220	BREDESKRUE M8X20 8.8 G	FLACHRUNDSCHRAUBE M8X20	BOARD SCREW M8X20
1215-2222	BREDESKRUE M8-20	FLACHRUNDSCHRAUBE M8-20	CARRIAGE SCREW M8-20
1215-2224	BREDESKRUE M8-25	FLACHRUNDSCHRAUBE M8-25	CARRIAGE SCREW M8-25
1215-3222	BREDESKRUE M10-20 H-3	FLACHRUNDSCHRAUBE M10-20 H-3	CARRIAGE SCREW M10-20 H-3
1215-3226	BREDESKRUE M10-25 KVAL. 8,8	FLACHRUNDSCHRAUBE M10-25 Q 8,8	CARRIAGE SCREW M10-25 Q 8,8
1215-3228	BREDESKRUE M10-20 KV 8.8	FLACHRUNDSCHRAUBE M10-20 Q 8,8	CARRIAGE SCREW M10-20 Q 8,8
1215-3320	BREDESKRUE M10-30 KV 8.8	FLACHRUNDSCHRAUBE M10-30 Q 8,8	CARRIAGE SCREW M10-30 Q 8,8
1215-3324	BREDESKRUE M10-35 KVAL. 8,8	FLACHRUNDSCHRAUBE M10-35 Q 8,8	CARRIAGE SCREW M10-35 Q 8,8
1215-3424	BREDESKRUE M10-45	FLACHRUNDSCHRAUBE M10-45	CARRIAGE SCREW M10-45
1215-3922	BREDESKRUE M10-160	FLACHRUNDSCHRAUBE M10-160	CARRIAGE SCREW M10-160
1215-4220	BREDESKRUE M12-25 KV. 8.8	FLACHRUNDSCHRAUBE M12-25	CARRIAGE SCREW M12-25 Q. 8.8
1215-4328	BREDESKRUE M12-30 KV. 8.8.	FLACHRUNDSCHRAUBE M12-30 Q 8.8	CARRIAGE SCREW M12-30 Q. 8.8
1215-5522	BREDESKRUE M16-50	FLACHRUNDSCHRAUBE M16-50	CARRIAGE SCREW M16-50
1216-1120	MASKINSKRUE R/H M4-12	ZYLINDERSCHRAUBE M4-12	MACHINE SCREW ROUNDH. M4-12
1216-1156	MASKINSKRUE R/H M5-15	ZYLINDERSCHRAUBE M5-15	MACHINE SCREW ROUNDH. M5-15
1219-0210	SKRUE M10-30 12.9 DELTA B	SCHRAUBE M10-30 12.9 DELTA B	SCREW M10-30 12.9 DELTA B
1219-0233	UNBRACOSKRUE U/S M10-35	INNENSECHSK. M10-35	ALLEN SCREW C-SUNK M10-35
1219-0237	UNBRACOSKRUE M12-35 U/S	INNENSECHSK. SCHR. M12-35 VERS	ALLEN SCREW M12-35 C-SUNK
1219-0245	UNBRACOSKRUE M12-30 MC	INNENSECHSK. SCHR. M12-30 MC	ALLEN SCREW M12-30 MC
1219-0251	STÅLSKRUE M5-12	STAHLSECHSKANTSCHRAUBE M5-12	STEEL SCREW M5-12
1219-0263	UNBRACOSKRUE M10-20	INNENSECHSKANTSCHRAUBE M10-20	ALLEN SCREW M10-20
1219-0265	SKRUE M10-35	SCHRAUBE M10-35	SCREW M10-35
1219-0266	UNBRACOSKRUE M10-30	INNENSECHSKANTSCHRAUBE M10-30	ALLEN SCREW M10-30
1219-0290	SKRUE CH M12-35	SCHRAUBE M12-35	SCREW CH M12-35
1219-0322	UNBRACOSKRUE	SECHSKANTSCHRAUBE	ALLEN SCREW
1219-0325	UNBRACOSKRUE M16-50 U/S KV. 8.8	INNENSECHSK. SCHR. M16-50 Q. 8.8	ALLEN SCREW M16-50 Q. 8.8
1219-0598	SELVSKÆRENDE SKRUE M6-40/M6SF	SCHRAUBE M6-40/M6SF	SCREW M6-40/M6SF
1219-0603	SELVSKÆRENDE SKRUE M8-15 M6-SF	BLECHSCHRAUBE M8-15 M6-SF	SCREW M8-15 M6-SF
1219-0604	PINOLSKRUE M12-12	SCHRAUBE M12-12	SCREW M12-12
1220-1321	NYLOC MØTRIK M4 DIN 985-8	NYLOC MUTTER M4 DIN 985-8	NYLOC NUT M4 DIN 985-8
1220-1322	NYLOC MØTRIK M5	NYLOC MUTTER M5	NYLOC NUT M5
1220-1323	NYLOC MØTRIK M6	NYLOC MUTTER M6	NYLOC NUT M6
1220-1924	KLEMMØTRIK M6	KAEMFIGMUTTER M6	NUT M6
1220-2321	NYLOC MØTRIK M8	NYLOC MUTTER M8	NYLOC NUT M8
1220-3122	STÅLMØTRIK M10	STAHLMUTTER M10	STEEL NUT M10
1220-3321	NYLOC MØTRIK M10	NYLOC MUTTER M10	NYLOC NUT M10
1220-3323	NYLOC MØTRIK M10 KVAL 10.9	NYLOC MUTTER M10 Q. 10.9	NYLOC NUT M10 Q. 10.9
1220-3922	MØTRIK M10	MUTTER M10	NUT M10

VARENUMMER	BENEVNELSE	BEZEICHNUNG	DESIGNATION
1220-3924	MØTRIK M10	MUTTER M10	NUT M10
1220-4122	STÅLMØTRIK M12	STAHLMUTTER M12	STEEL NUT M12
1220-4321	NYLOC MØTRIK M12	NYLOC MUTTER M12	NYLOC NUT M12
1220-4323	NYLOC MØTRIK M12 KV 10	NYLOC MUTTER M12 Q 10	NYLOC NUT M12 Q 10
1220-4926	MØTRIK M12	MUTTER M12	NUT M12
1220-5122	STÅLMØTRIK M16	STAHLMUTTER M16	STEEL NUT M16
1220-5124	STÅLMØTRIK M16 KV10	STAHLMUTTER M16 Q10	STEEL NUT M16 Q10
1220-5222	STÅLMØTRIK M16 H 8M/M	STAHLMUTTER M16 H 8M/M	STEEL NUT M16 H 8M/M
1220-5321	NYLOC MØTRIK M16	NYLOC MUTTER M16	NYLOC NUT M16
1220-6121	MØTRIK M20	MUTTER M20	NUT M20
1220-6123	STÅLMØTRIK M18 KV 12	STAHLMUTTER M18 Q 12	STEEL NUT M18 Q 12
1220-6230	KONTRAMØTRIK M20	MUTTER M20	NUT M20
1220-6321	NYLOC MØTRIK M20	NYLOC MUTTER M20	NYLOC NUT M20
1220-7325	NYLOC MØTRIK M24-1,5	NYLOC MUTTER M24-1,5	NYLOC NUT M24-1,5
1241-1202	SPENDESKIVE 8,4-16-1,6	SCHEIBE 8,4-16-1,6	WASHER 8,4-16-1,6
1241-1206	SPENDESKIVE 6,4-18-1,6	SCHEIBE 6,4-18-1,6	WASHER 6,4-18-1,6
1241-1304	SPENDESKIVE 8-22-1,5	SCHEIBE 8-22-1,5	WASHER 8-22-1,5
1241-1402	SKIVE	SCHEIBE	WASHER
1241-1502	SPENDESKIVE 8,5-30-3	SCHEIBE 8,5-30-3	WASHER 8,5-30-3
1241-2310	SPENDESKIVE 11-35-1,5	SCHEIBE 11-35-1,5	WASHER 11-35-1,5
1241-2402	SPENDESKIVE 10,5-20-2,0	SCHEIBE 10,5-20-2,0	WASHER 10,5-20-2,0
1241-2502	SPENDESKIVE 10,5-22-3	SCHEIBE 10,5-22-3	WASHER 10,5-22-3
1241-2505	SPENDESKIVE 12,5-32-3	SCHEIBE 12,5-32-3	WASHER 12,5-32-3
1241-3403	SPENDESKIVE 13-25-2,5	SCHEIBE 13-25-2,5	WASHER 13-25-2,5
1241-3404	SP. SKIVE 13-24-2,5	SCHEIBE 13-24-2,5	WASHER 13-24-2,5
1241-3502	SPENDESKIVE 13-42-3	SCHEIBE 13-42-3	WASHER 13-42-3
1241-4403	SPENDESKIVE 17,5-35-2	SCHEIBE 17,5-35-2	WASHER 17,5-35-2
1241-4502	SPENDESKIVE 17-30-3 STÅL	SCHEIBE 17-30-3 STAHL	WASHER 17-30-3 STEEL
1241-4503	SPENDESKIVE 17,5-35-3	SCHEIBE 17,5-35-3	WASHER 17,5-35-3
1241-4601	SPENDESKIVE 17,5-42-4	SCHEIBE 17,5-42-4	WASHER 17,5-42-4
1241-4802	SPENDESKIVE 17,0-45-6,00	SCHEIBE 17,0-45-6,00	WASHER 17,0-45-6.00
1241-5503	SPENDESKIVE 21,0-42-3,5	SCHEIBE 21,0-42-3,5	WASHER 21,0-42-3,5
1241-5602	SPENDESKIVE 21-32-4	SCHEIBE 21-32-4	WASHER 21-32-4
1241-5802	SPENDESKIVE 19-45-6	SCHEIBE 19-45-6	WASHER 19-45-6
1241-6602	SPENDESKIVE 25-44-4	SCHEIBE 25-44-4	WASHER 25-44-4
1241-6604	SPENDESKIVE 25-44-4	SCHEIBE 25-44-4	WASHER 25-44-4
1241-7401	SPENDESKIVE 34,5-45-2,5	SCHEIBE 34,5-45-2,5	WASHER 34,5-45-2,5
1241-7904	PASSKIVE 30-40-5	SCHEIBE 30-40-5	WASHER 30-40-5
1241-7905	PASSKIVE 30-40-1,0	SCHEIBE 30-40-1,0	WASHER 30-40-1,0
1241-8202	SPENDESKIVE 36-52-1,5	SCHEIBE 36-52-1,5	WASHER 36-52-1,5
1241-8403	SPENDESKIVE 33-45-2,5	SCHEIBE 33-45-2,5	WASHER 33-45-2,5
1241-9202	SPENDESKIVE 40,1-51-1,5	SCHEIBE 40,1-51-1,5	WASHER 40,1-51-1,5
1241-9924	PASSKIVE 45-55-1	SCHEIBE 45-55-1	WASHER 45-55-1
1241-9981	SPECIALSKIVE	SONDERSCHEIBE	SPECIAL WASHER
1241-9982	SPECIALSKIVE	SONDERSCHEIBE	SPECIAL WASHER
1242-3221	FJEDERSKIVE M10	FEDERSCHEIBE M10	SPRING WASHER M10
1242-3621	TANDSKIVE M10 UDVENDIG	ZAHNSCHEIBE M10 AUSSEN	SPROCKET WASHER M10 OUTER
1251-1104	SPENDESTIFT 3,5-26	SPANNSTIFT 3,5-26	SPECIAL PIN 3,5-26
1251-1301	SPENDESTIFT 3,5-40	SPANNSTIFT 3,5-40	SPECIAL PIN 3,5-40
1251-3302	SPENDESTIFT 5-45	SPANNSTIFT 5-45	SPECIAL PIN 5-45
1251-3501	SPENDESTIFT 5-60	SPANNSTIFT 5-60	SPECIAL PIN 5-60
1251-3601	SPENDESTIFT 5-70	SPANNSTIFT 5-70	SPECIAL PIN 5-70
1251-4105	SPENDESTIFT 6,0-28	SPANNSTIFT 6,0-28	SPECIAL PIN 6,0-28
1251-4106	SPENDESTIFT 6,0-26	SPANNSTIFT 6,0-26	SPECIAL PIN 6,0-26
1251-4301	SPENDESTIFT 6-40	SPANNSTIFT 6-40	SPECIAL PIN 6-40
1251-4306	SPENDESTIFT 6,0-40	SPANNSTIFT 6,0-40	SPECIAL PIN 6,0-40
1251-4501	SPENDESTIFT 6-60	SPANNSTIFT 6-60	SPECIAL PIN 6-60
1251-4502	SPENDESTIFT 6,0-60	SPANNSTIFT 6,0-60	SPECIAL PIN 6,0-60
1251-4801	SPENDESTIFT 6-90	SPANNSTIFT 6-90	SPECIAL PIN 6-90
1251-5303	SPENDESTIFT 8-40	SPANNSTIFT 8-40	SPECIAL PIN 8-40
1251-5304	SPENDESTIFT 8-45	SPANNSTIFT 8-45	SPECIAL PIN 8-45
1251-5404	SPENDESTIFT 8-55	SPANNSTIFT 8-55	SPECIAL PIN 8-55
1251-5405	SPENDESTIFT 8,0-50	SPANNSTIFT 8,0-50	SPECIAL PIN 8,0-50
1251-5503	SPENDESTIFT 8-60	SPANNSTIFT 8-60	SPECIAL PIN 8-60
1251-5602	SPENDESTIFT 8-70	SPANNSTIFT 8-70	SPECIAL PIN 8-70
1251-5701	SPENDESTIFT 7-80	SPANNSTIFT 7-80	SPECIAL PIN 7-80
1251-5802	SPENDESTIFT 8-90	SPANNSTIFT 8-90	SPECIAL PIN 8-90
1251-6401	SPENDESTIFT 10-50	SPANNSTIFT 10-50	SPECIAL PIN 10-50
1251-6501	SPENDESTIFT 10-60	SPANNSTIFT 10-60	SPECIAL PIN 10-60
1251-6802	SPENDESTIFT 10-90	SPANNSTIFT 10-90	SPECIAL PIN 10-90
1251-7602	SPENDESTIFT 13-70	SPANNSTIFT 13-70	SPECIAL PIN 13-70
1251-7701	SPENDESTIFT 12-80	SPANNSTIFT 12-80	SPECIAL PIN 12-80
1251-7803	SPENDESTIFT 13-90	SPANNSTIFT 13-90	SPECIAL PIN 13-90
1251-8501	SPENDESTIFT 14-60	SPANNSTIFT 14-60	SPECIAL PIN 14-60
1251-8601	SPENDESTIFT 14-70	SPANNSTIFT 14-70	SPECIAL PIN 14-70
1251-8803	SPENDESTIFT 16-90	SPANNSTIFT 16-90	SPECIAL PIN 16-90
1252-3102	SPLIT 4-25	SPLINT 4-25	COTTER PIN 4-25
1252-4102	SPLIT 5-25	SPLINT 5-25	COTTER PIN 5-25
1252-4201	SPLIT 5-30	SPLINT 5-30	COTTER PIN 5-30
1254-2102	FJEDERSPLIT 5 MM	FEDERSPLINT 5 MM	SPRING PIN 5 MM
1254-4201	SIKRINGSSPLIT 10 MM	FEDERSPLINT 10 MM	SECURING PIN 10 MM
1254-4202	SIKRINGSSPLIT 11 MM	FEDERSPLINT 11 MM	SECURING PIN 11 MM

VARENUMMER	BENÆVNELSE	BEZEICHNUNG	DESIGNATION
1255-2205	LÅSERING 28 MM UDVENDIG	SICHERUNGSRING 28 MM AUSSEN	SNAP RING 28 MM OUTER
1255-4201	LÅSERING 40 MM UDVENDIG	SICHERUNGSRING 40 MM AUSSEN	SNAP RING 40 MM OUTER
1255-5203	LÅSERING 55 MM UDVENDIG	SICHERUNGSRING 55 MM AUSSEN	SNAP RING 55 MM OUTER
1311-1801	VINKELFORSKRUNING	WINKELVERSCHRAUBUNG	ANGLE COUPLING
1313-1101	SMØRENIPPEL	SCHMIERNIPPEL	GREASE NIPPLE
1391-0710	MUFFE	MUFFE	SOCKET
1391-0714	KABELGENNEMFØRING	KABELDURCHFUEHRUNG	CABLE LEAD-IN
1391-0717	MØTRIK PG 11	MUTTER PG 11	NUT PG 11
1399-0106	SLIDBØSNING	SCHLEISSBUCHSE	WEAR BUSH
1433-0298	LÅSEFJEDER	SPERRFEDER	LOCKING SPRING
1434-0107	TALLERKENFJEDER 12,2-28-1	TELLERFEDER 12,2-28-1	DISC SPRING 12,2-28-1

FIGURNØGLE - FIGURSCHLÜSSEL - FIGURE KEY - FIGURE KEY

Fig. 1

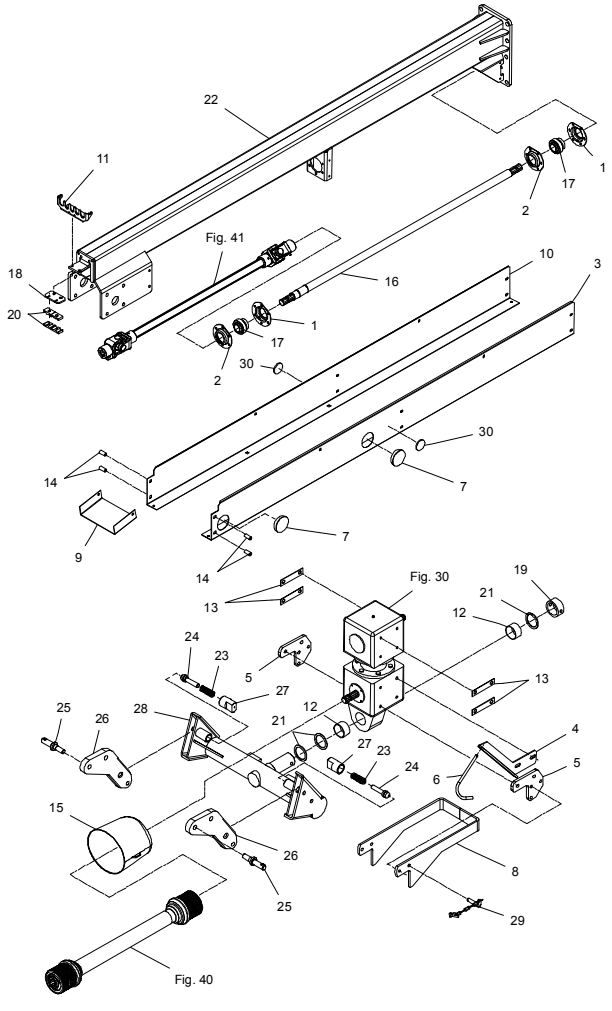


Fig. 2

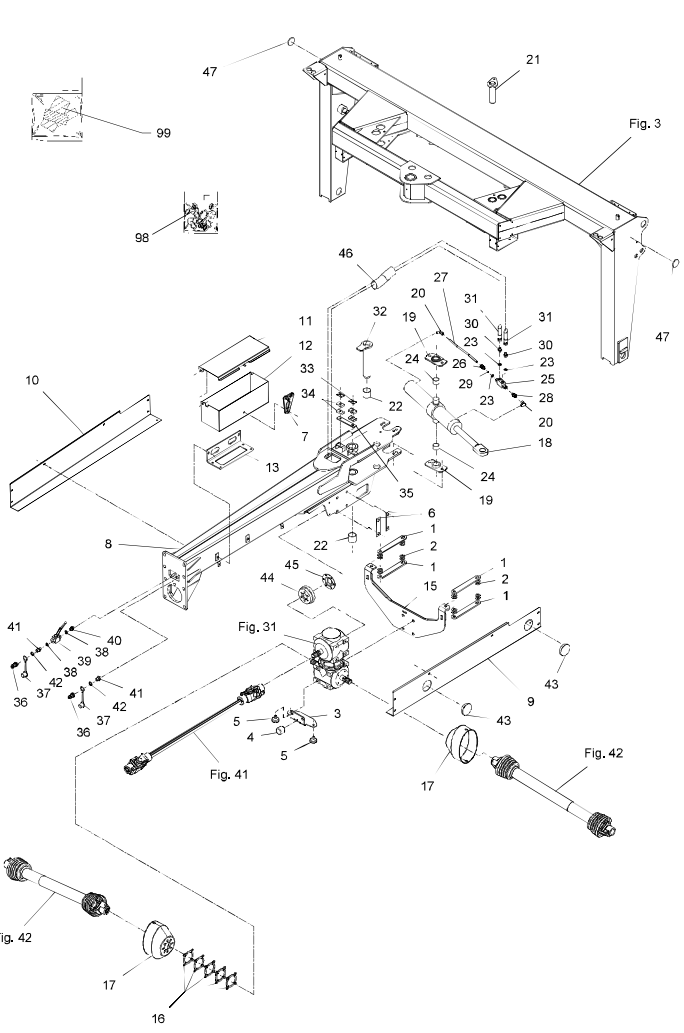


Fig. 3

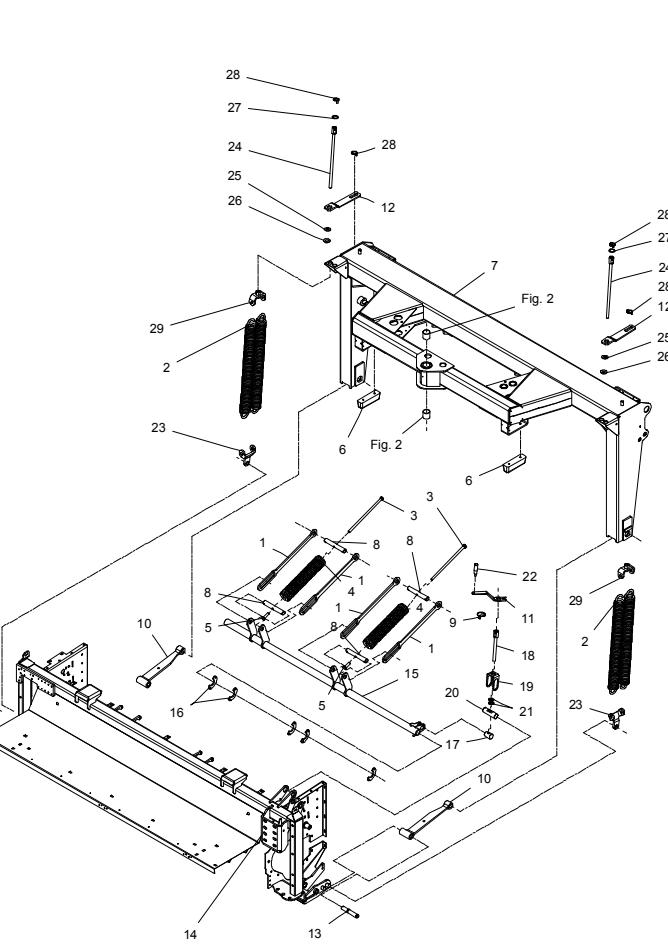


Fig. 4

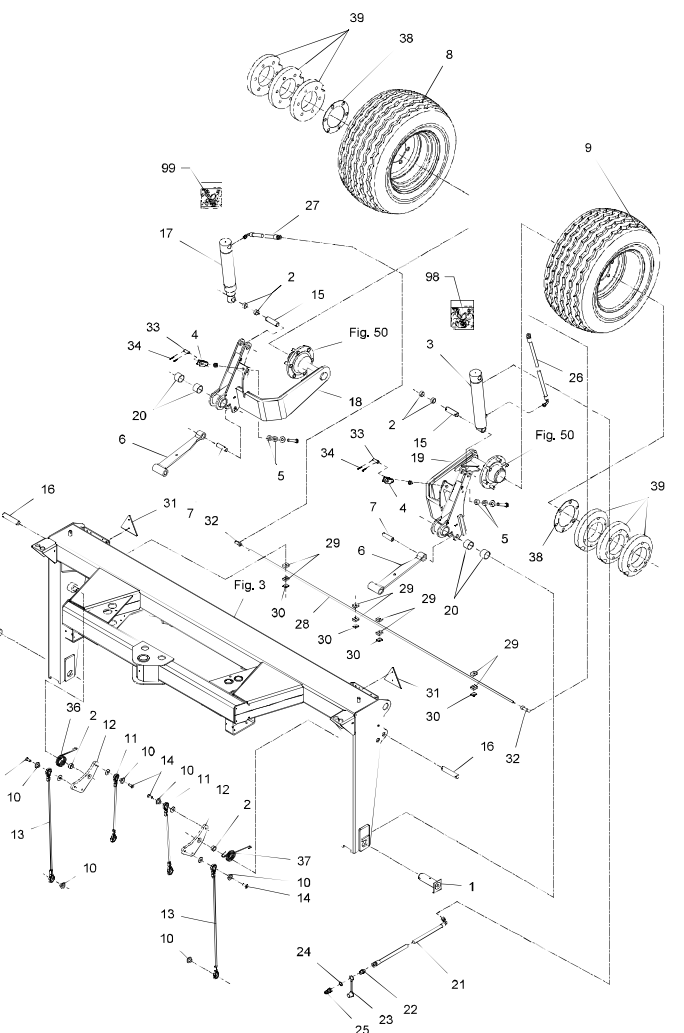


Fig. 5

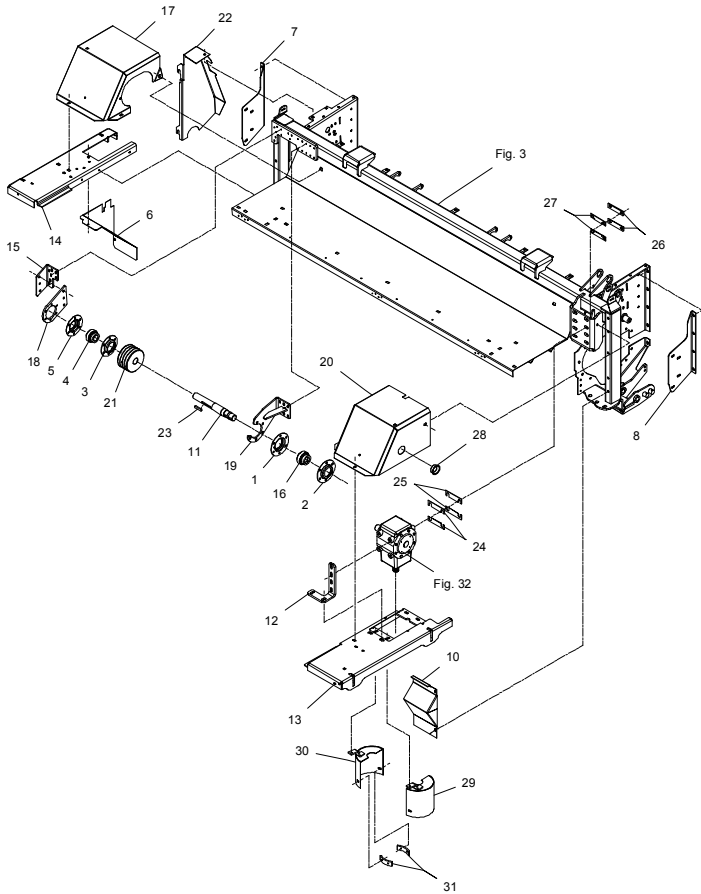


Fig. 6

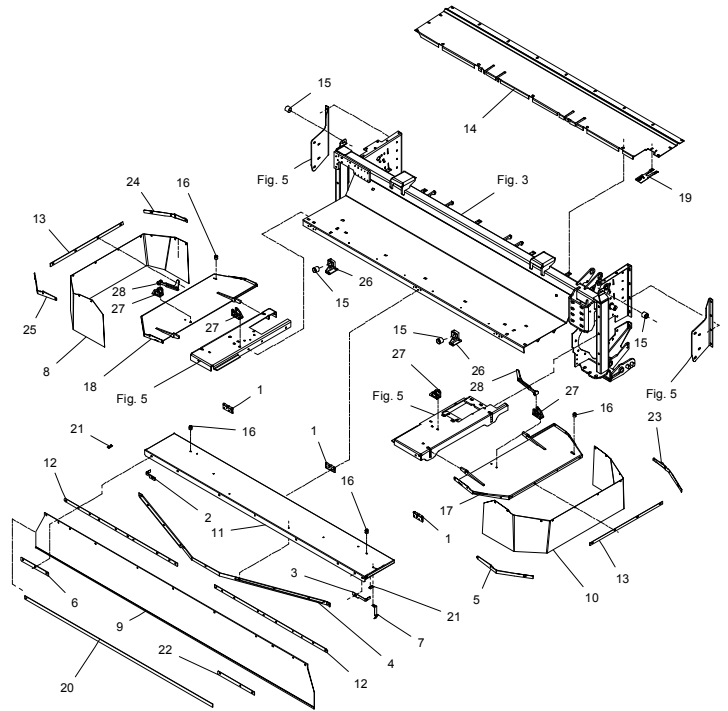


Fig. 7

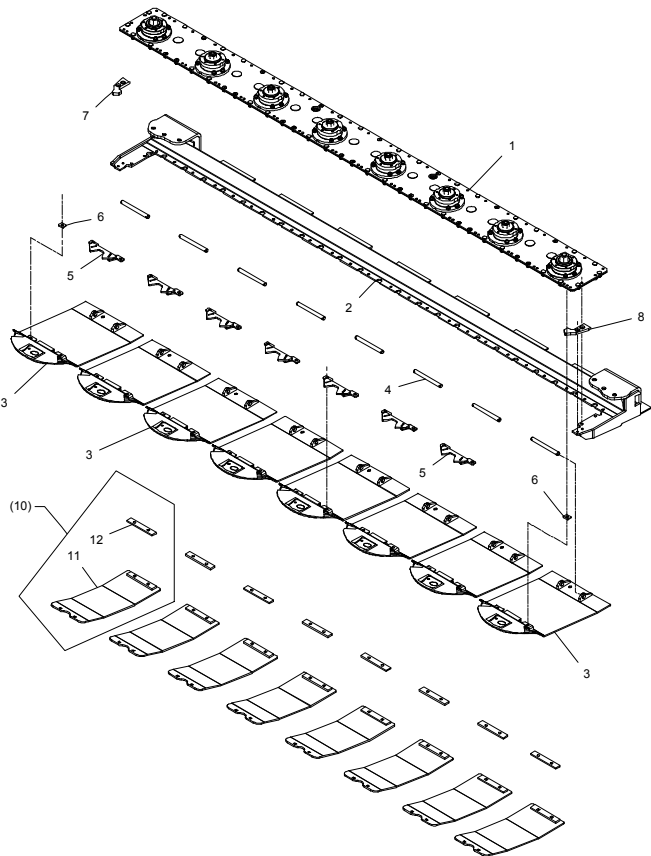
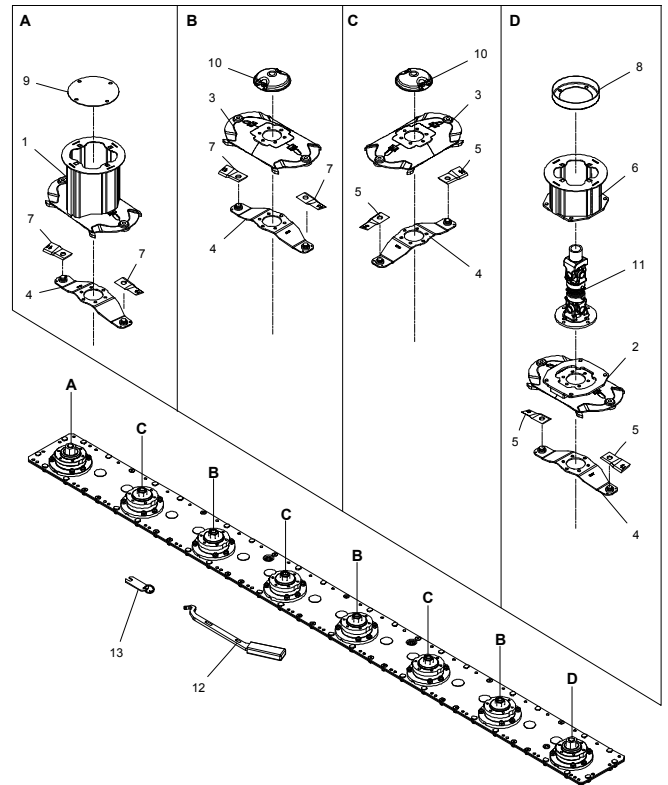


Fig. 8



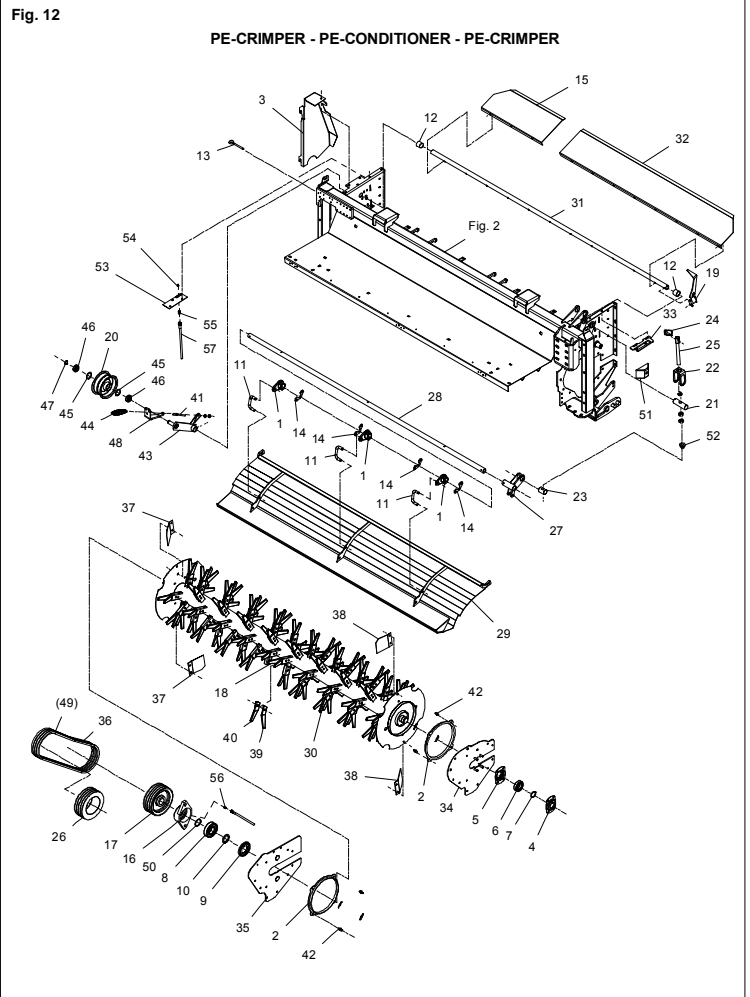
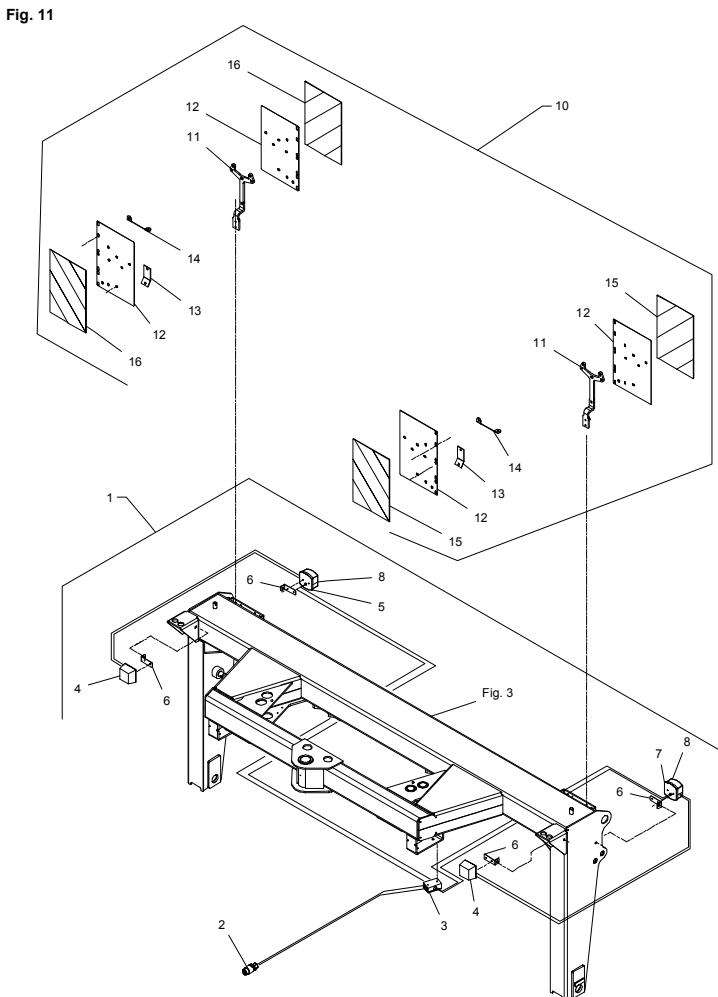
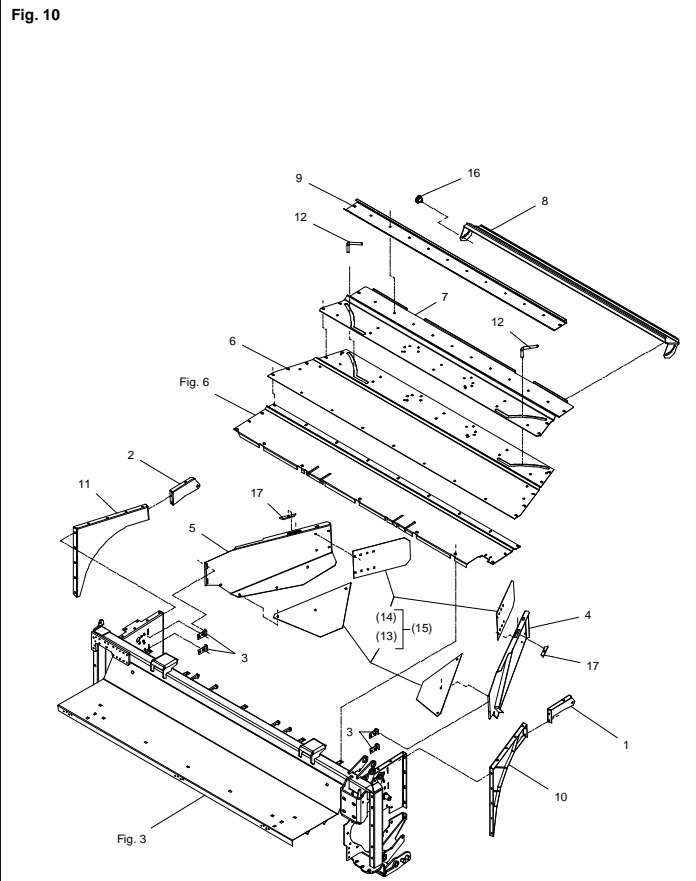
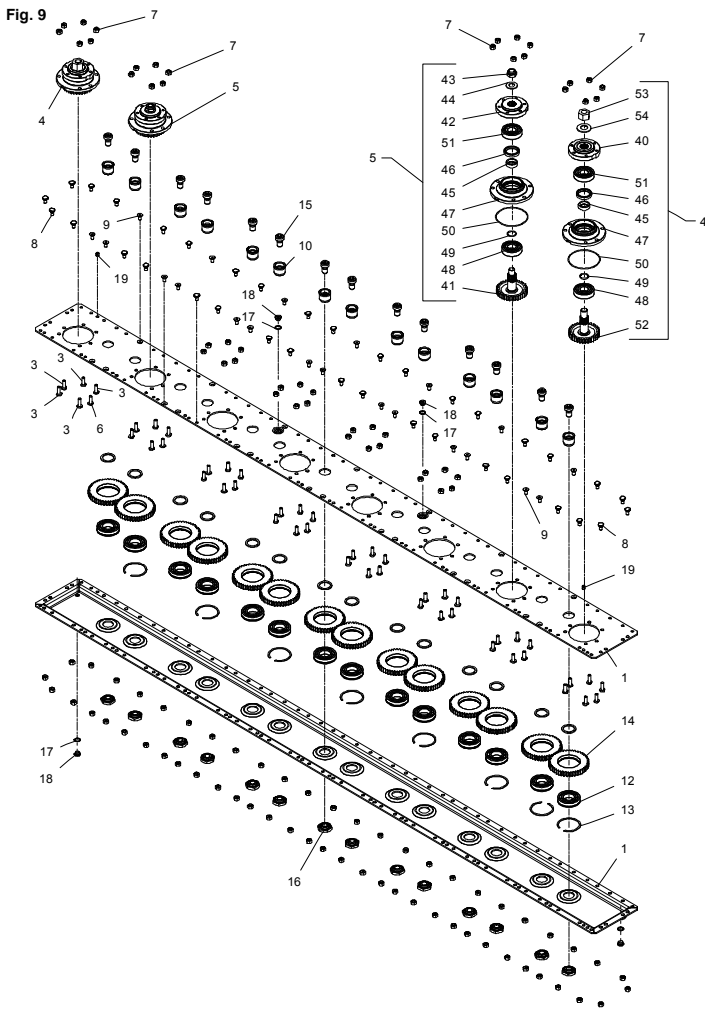


Fig. 13

STÅLSLAGLE-CRIMPER - STEEL FAIL-CONDITIONER - STAHLSCHEGEL-CRIMPER

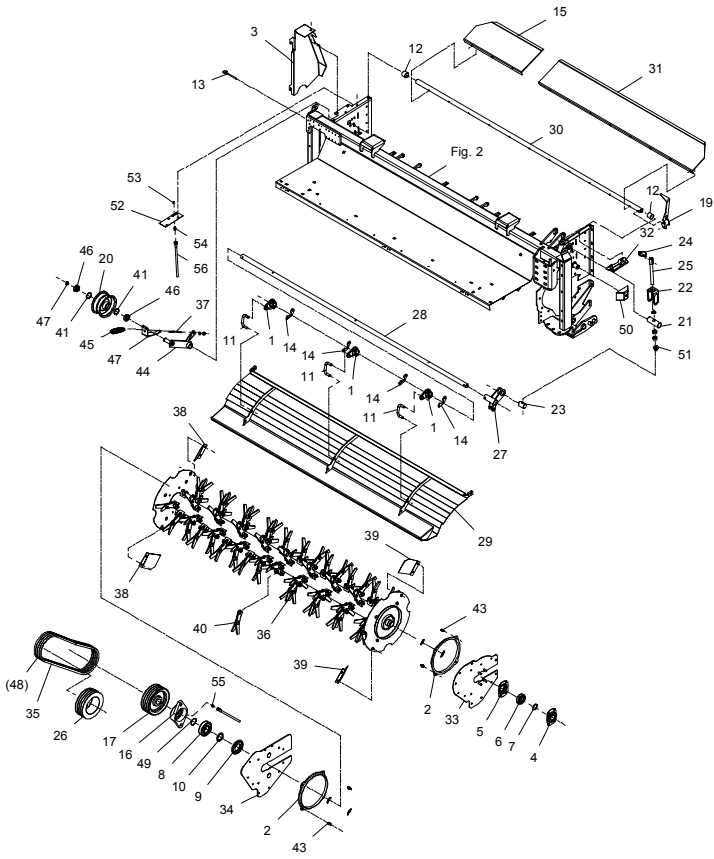


Fig. 14

VALSE-CRIMPER - ROLLER-CONDITIONER - ROLLECRIMPER

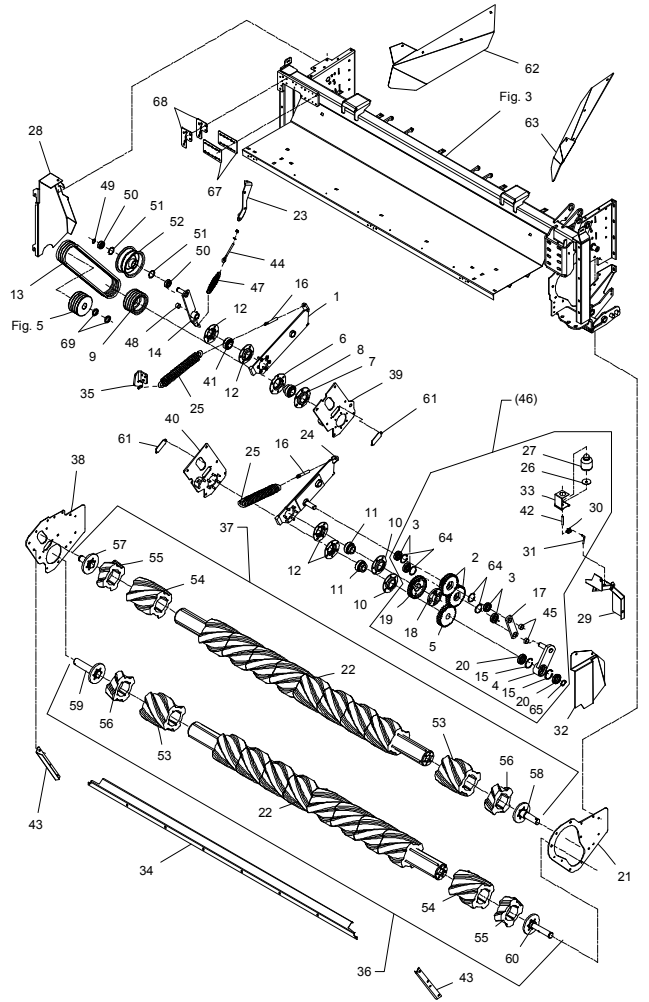


Fig. 30

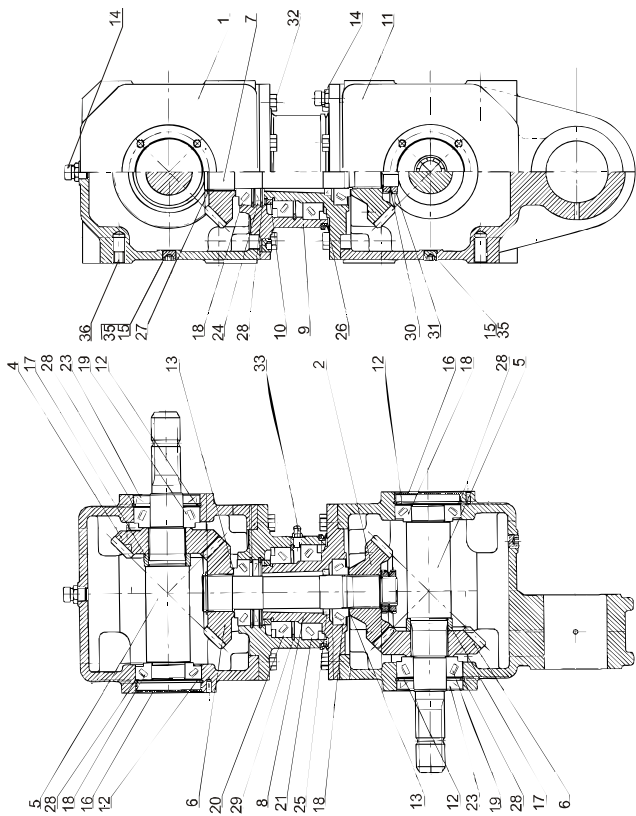


Fig. 31

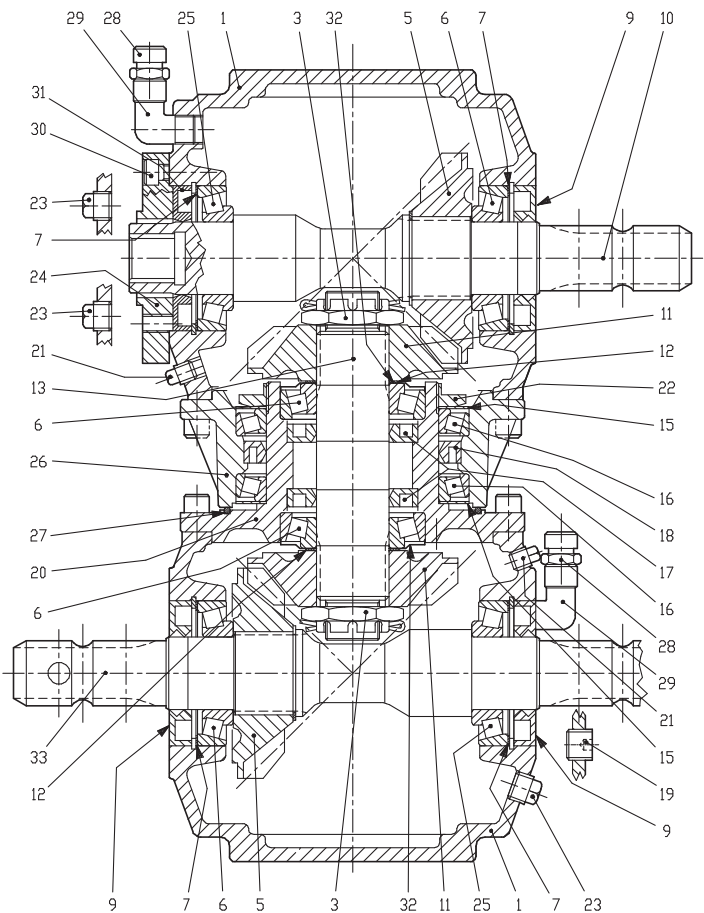


Fig. 32

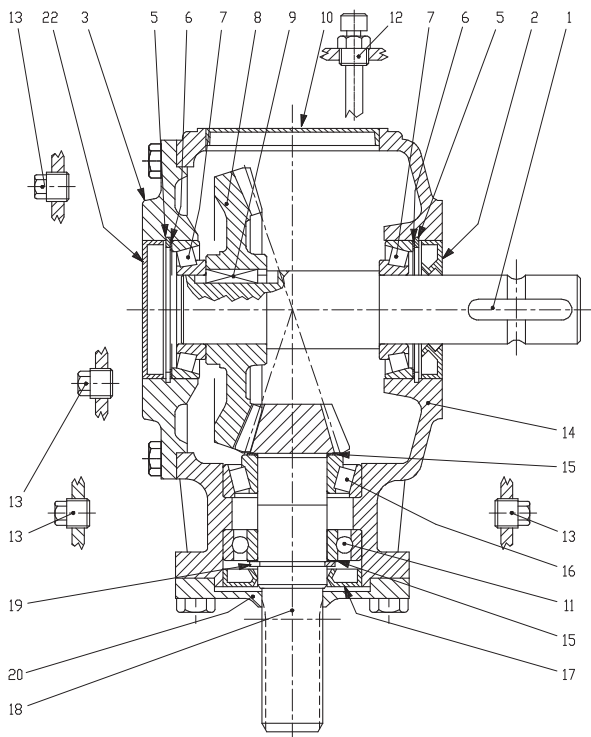


Fig. 40

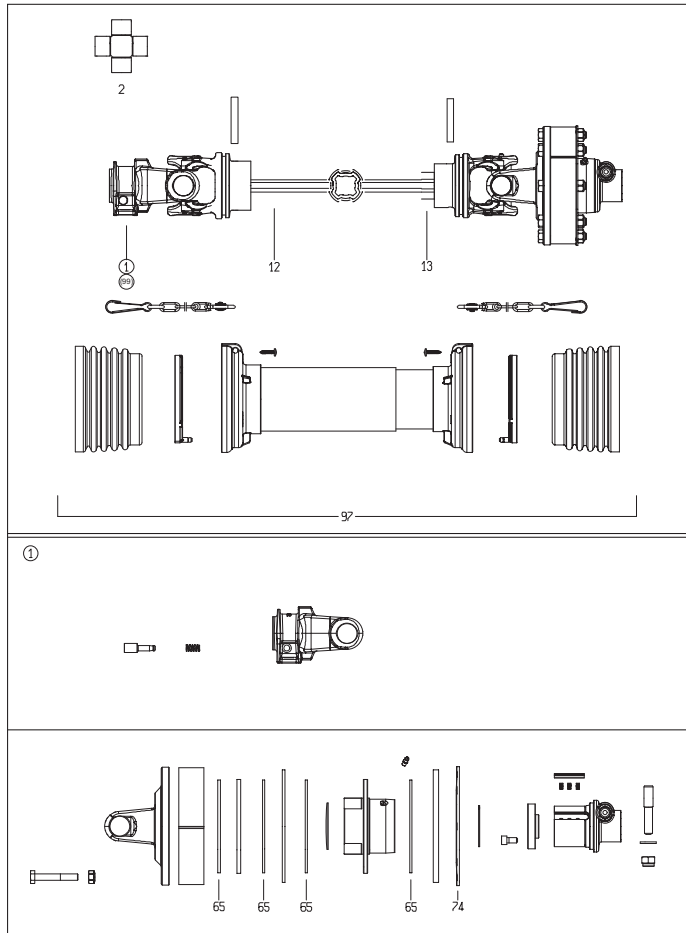


Fig. 41

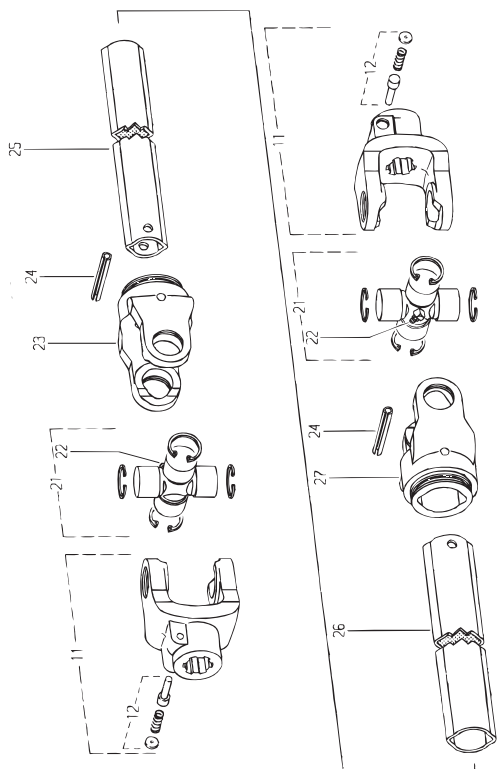


Fig. 42

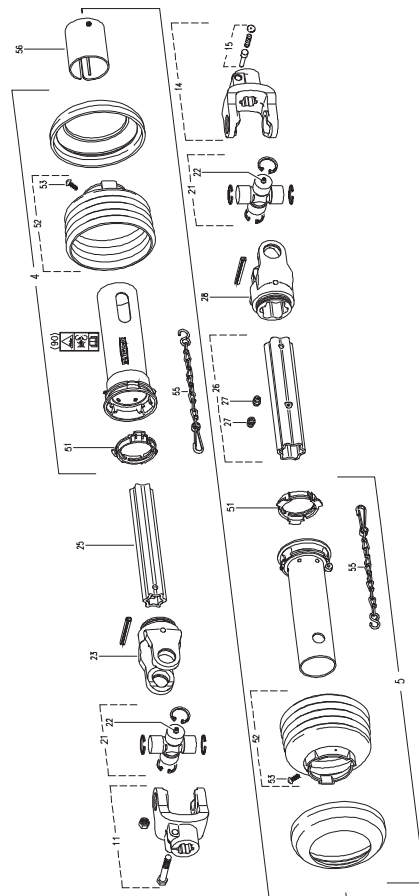


Fig. 50

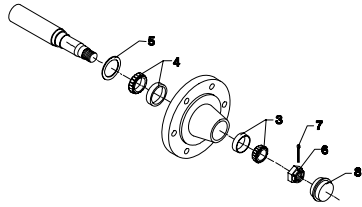


Fig. 80

TILBEHØR - ZUBEHÖR - ACCESSORIES

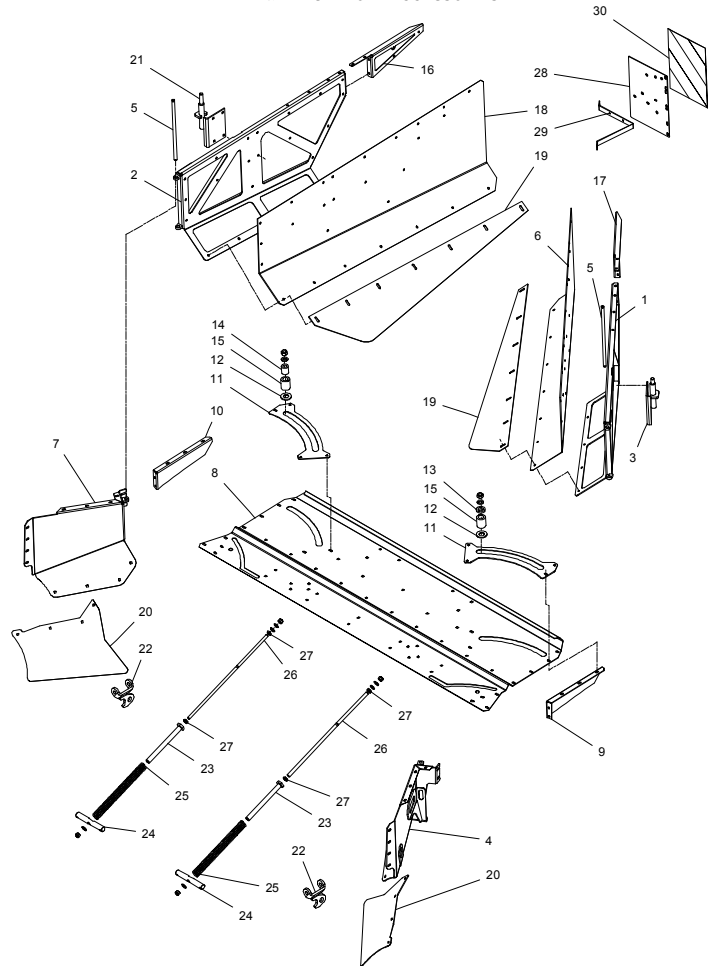


Fig. 81

TILBEHØR - ZUBEHÖR - ACCESSORIES

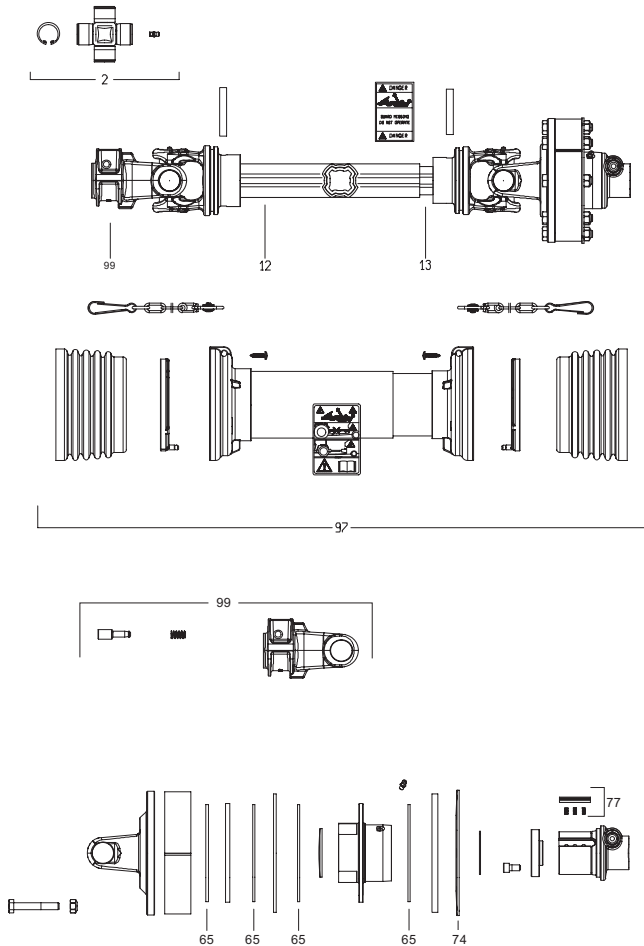
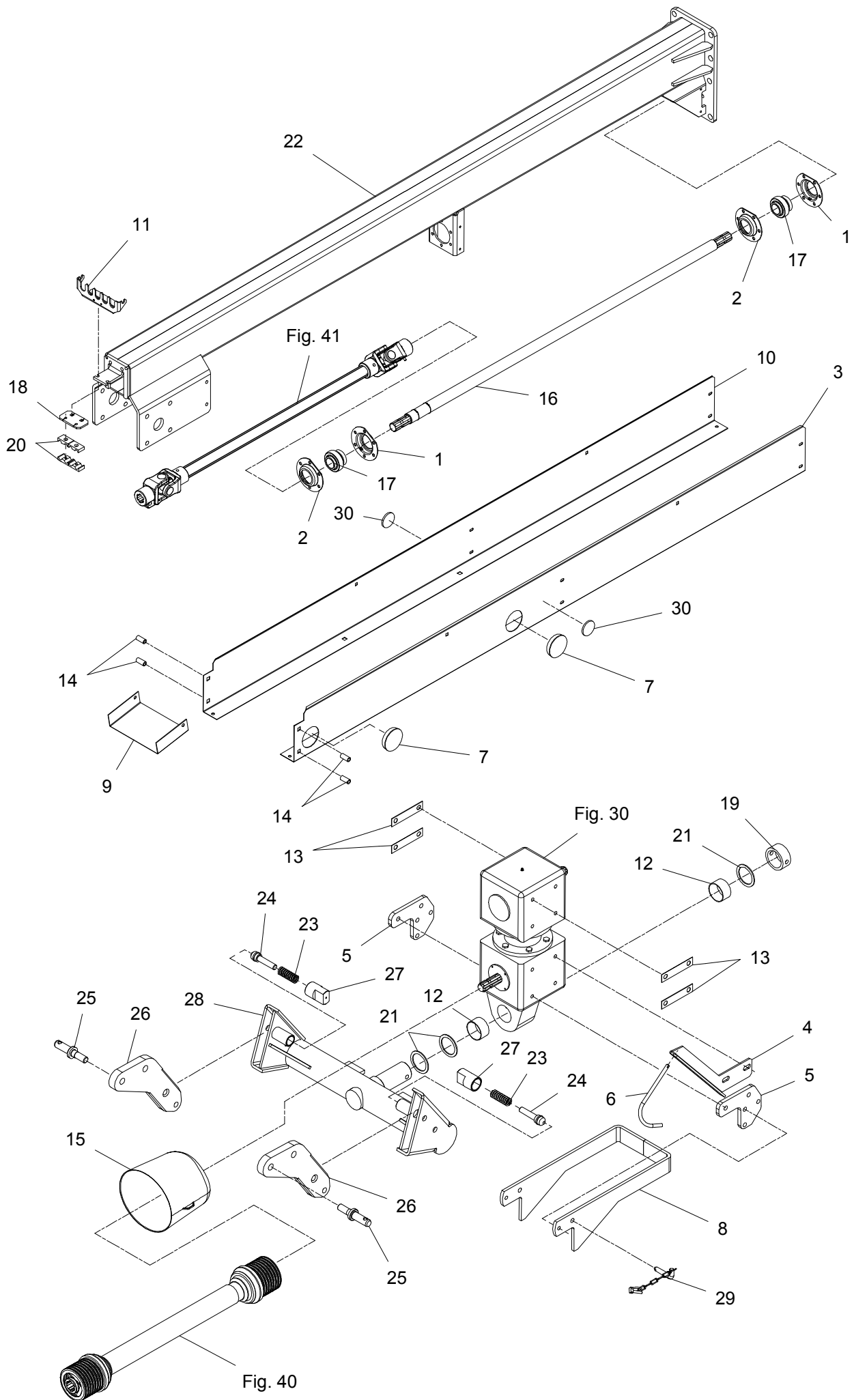
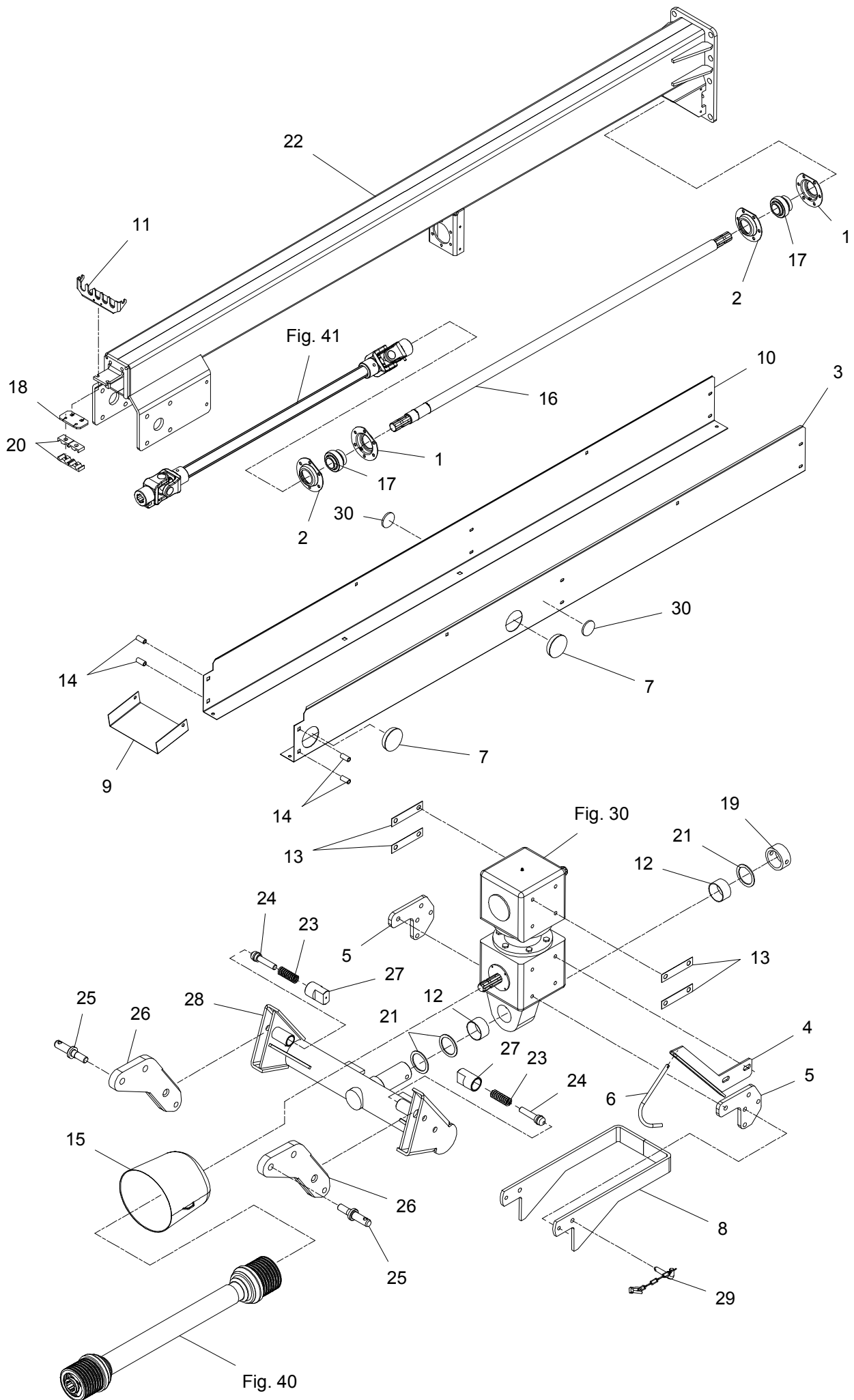


Fig. 1



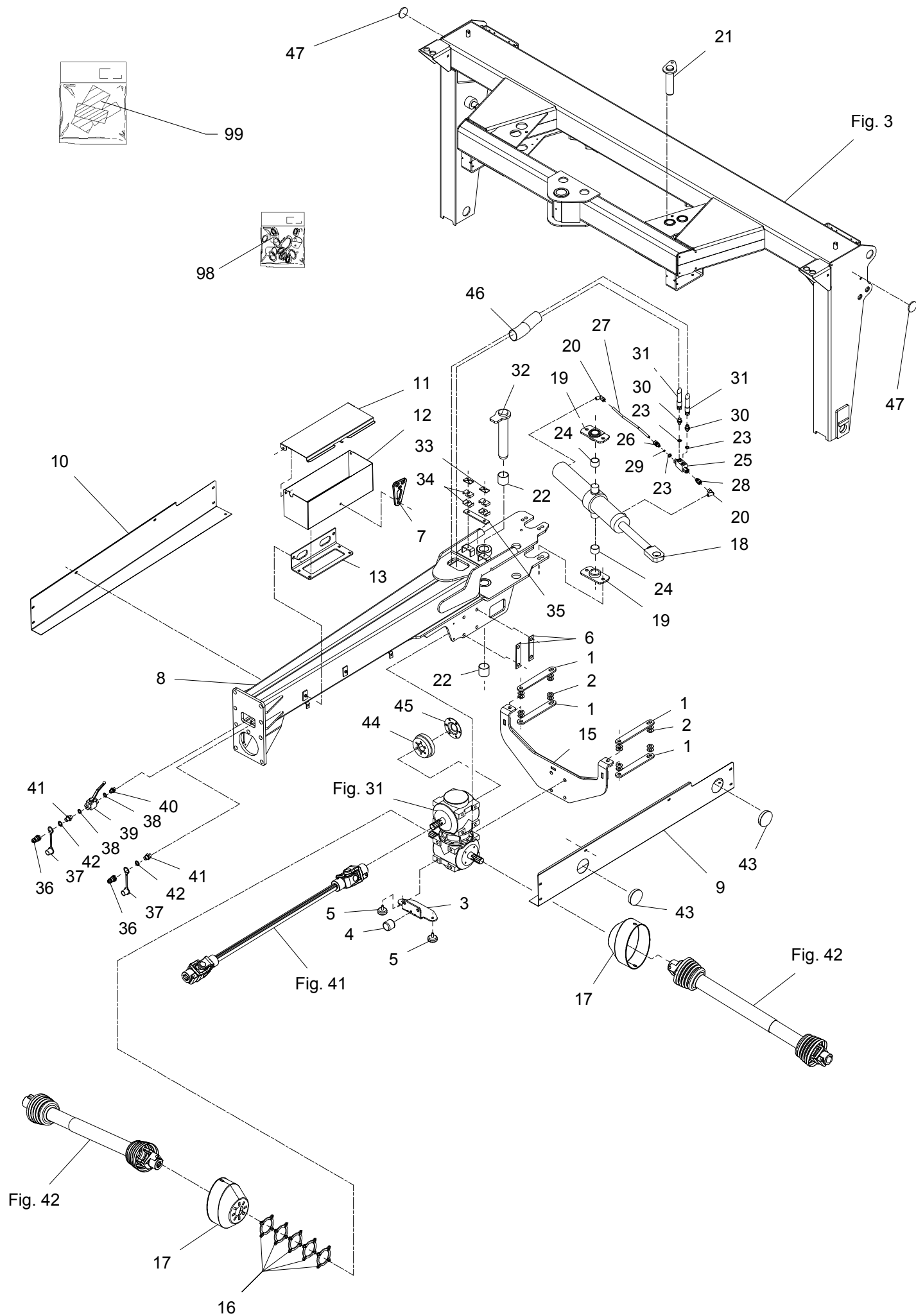
POS.	VARENUMMER	ANTAL	BENÆVNELSE	BEZEICHNUNG	DESIGNATION		
1.	2228-224X	2	LEJEHUS		BEARING HOUSING	1213-3324	3
			LAGERGEHAEUSE			1220-3321	3
						1241-2502	1
2.	2228-225X	2	LEJEHUS		BEARING HOUSING	1213-3322	2
			LAGERGEHAEUSE			1220-3321	2
						1241-2502	4
3.	2228-227X	1	SKÆRM		GUARD	1214-3322	1
			SCHUTZ			1219-0603	2
						1220-3922	1
						1241-2502	1
4.	2228-208X	1	KONSOL		BRACKET	1213-5224	2
			KONSOLE				
5.	2086-940X	2	KONSOL		BRACKET	1213-5422	2
			KONSOLE				
6.	2223-220X	1	BØJLE		HOOP	1241-3403	1
			BUEGEL			1252-3102	1
7.	1165-0190	2	AFDÆKNING		COVER		
			ABDECKUNG				
8.	3210-736X	1	STØTTEFOD		SUPPORT		
			STUETZE				
9.	2228-226X	1	SKÆRM		GUARD		
			SCHUTZ				
10.	2228-222X	1	SKÆRM		GUARD	1214-3322	2
			SCHUTZ			1215-3922	2
						1219-0603	4
						1220-3321	2
						1220-3922	2
						1241-2402	2
						1241-2502	2
11.	2083-881X	1	SLANGEHOLDER		CLAMP	1215-3226	2
			BESCHLAG			1220-3321	2
						1241-2502	2
12.	1335-5524	2	GLIDELEJE 70-75-40		PLAIN BEARING 70-75-40		
			GLEITLAGER 70-75-40				
13.	2062-777X	4	LÅSEBLIK		STRIKING PLATE		
			SPERRBLECH				
14.	2083-420X	4	AFSTANDSRØR		DISTANCE TUBE		
			DISTANZROHR				
15.	2210-961X	1	PTO SKÆRM		PTO GUARD	1213-2126	4
			SCHUTZ FÜR GELENKWELLE			1241-1502	4
16.	2083-251A	1	AKSEL		SHAFT	1241-9202	2
			WELLE			1255-4201	2
17.	1331-7408	2	KUGLELEJE GE 40 KRRB CC		BALL BEARING GE 40 KRRB CC		
			KUGELLAGER GE 40 KRRB CC				
18.	2211-066X	1	KONSOL		BRACKET	1213-2522	2
			KONSOLE			1220-2321	2
						1241-1202	4
19.	2228-861X	1	BØSNING		BUSH		
			BUCHSE				
20.	1311-8543	4	RØRHOLDER		SUPPORT FOR TUBE		
			ROHRHALTERUNG				
21.	1241-9508	3	STØTTESKIVE 70-90-3,5		SUPPORT WASHER 70-90-3,5		
			STUETZSCHEIBE 70-90-3,5				
22.	3210-540A	1	FLEXTRÆK, FORRESTE		FLEX DRAWBAR, FRONT		
			FLEX ZUGDEICHEL. VORDERE				
23.	1435-0005	2	TRYKFJEDER		COMPRESSION SPRING		
			DRUCKFEDER				
24.	2089-047X	2	LÅSEPAL		LOCK PAWL		
			SCHLOSSBESCHLAG				

Fig. 1



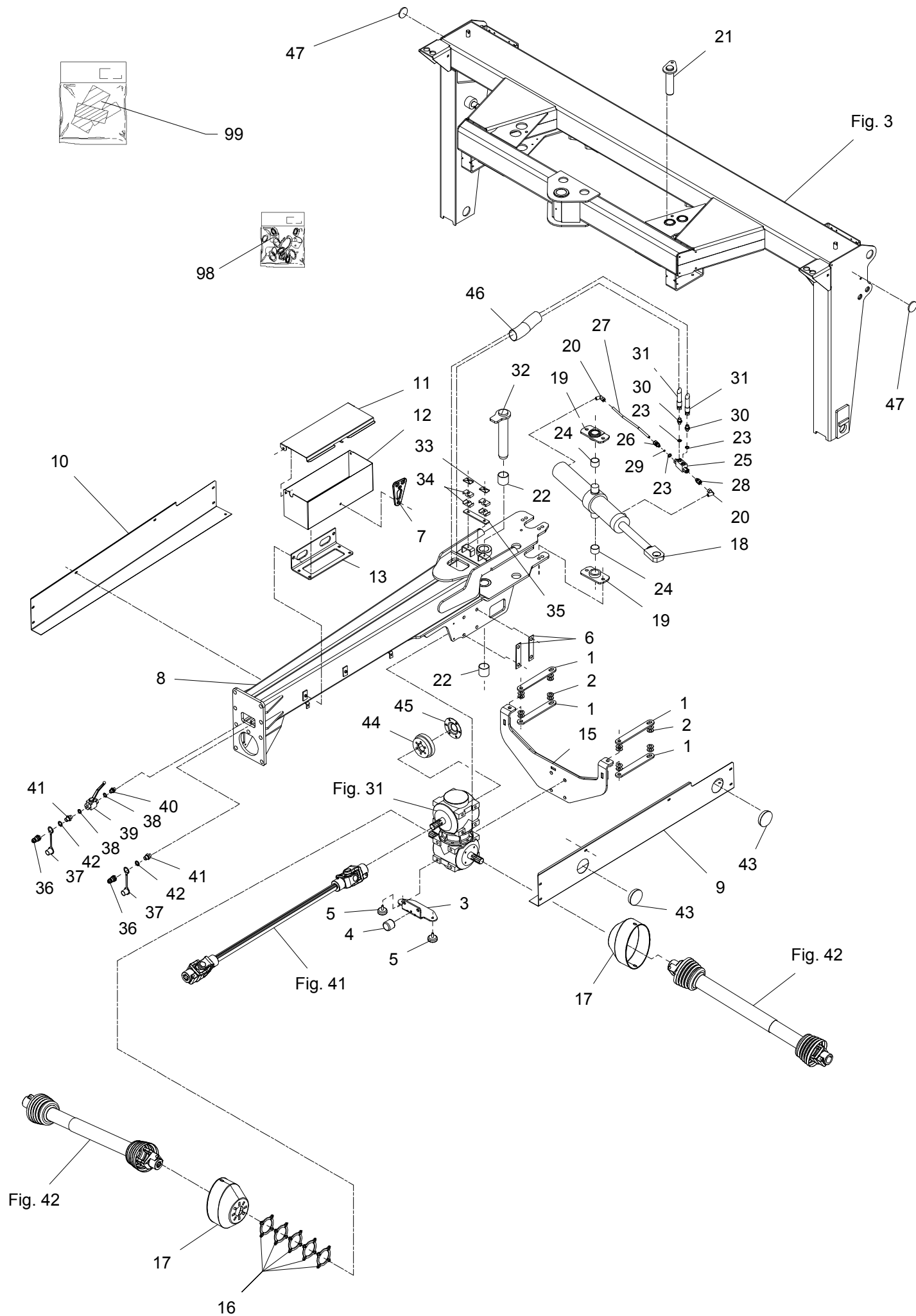
POS.	VARENUMMER	ANTAL	BENEVNELSE	BEZEICHNUNG	DESIGNATION		
25.	2089-032X	2	TAP		DOWEL	1220-7325	1
			ZAPFEN			1241-6604	2
						1254-4201	1
26.	2089-042X	2	TREKLASKE ZUGGLASCHE		FISH PLATE		
27.	2089-049X	2	PALSTYR STEUER VOR BESCHLAG		GUIDE FOR PAWL	1313-1101	1
28.	3089-040X	1	TREK		DRIVE	1214-6326	2
			ANTRIEB			1220-6321	2
						1241-5503	2
						1251-4801	1
						1251-6802	1
			1251-8803	1			
29.	3191-083X	1	TAP ZAPFEN		DOWEL		
30.	1391-0612	2	REFLEX GUL RÜCKSTRAHLER GELB		REFLECTOR YELLOW		

Fig. 2



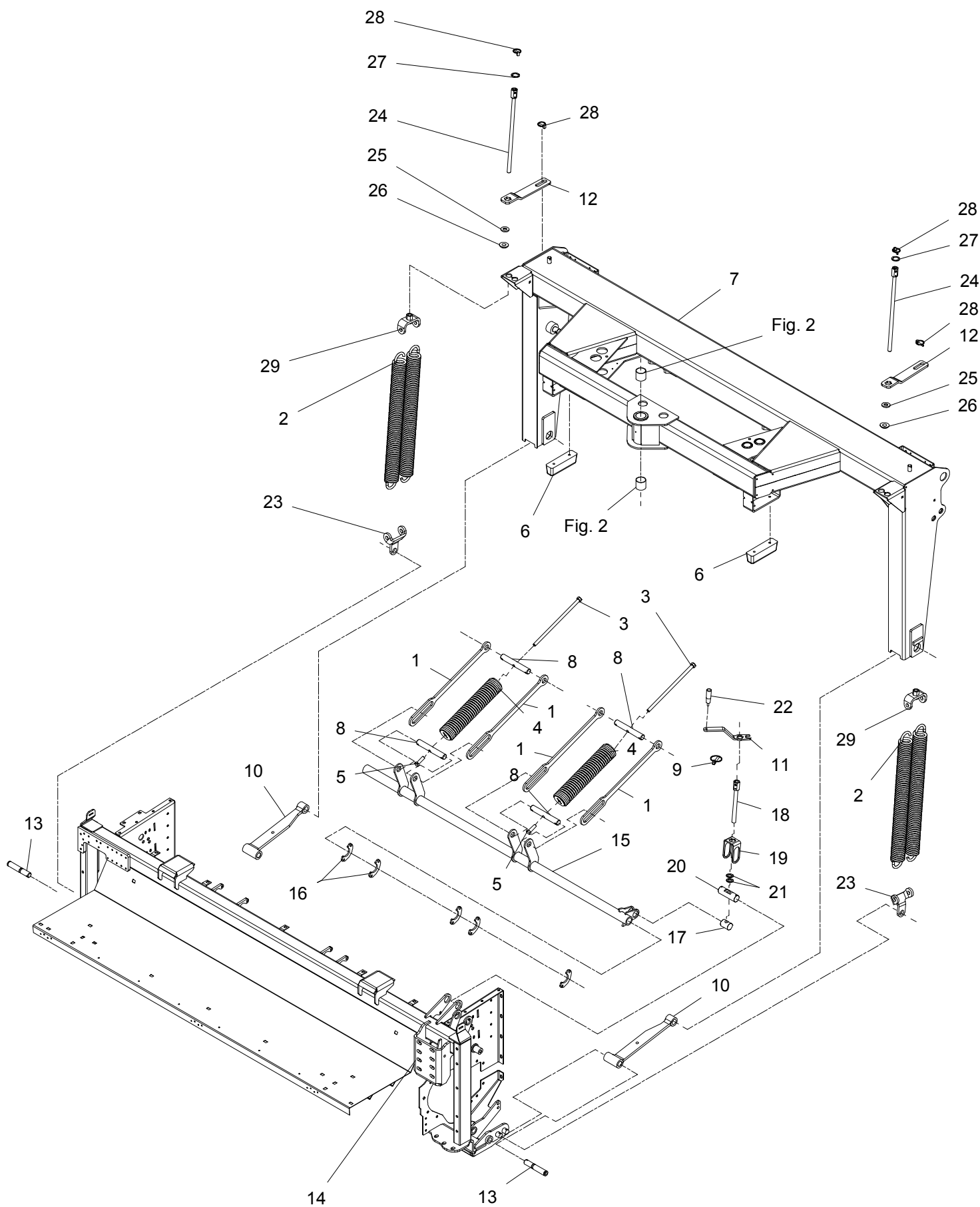
POS.	VARENUMMER	ANTAL	BENØVNELSE	BEZEICHNUNG	DESIGNATION		
1.	2210-638X	4	STANG STANGE		ROD	1214-5224	1
						1220-5321	1
2.	1434-0110	10	TALLERKENFJEDER 34,0-16,3-2,0 TELLERFEDER 34,0-16,0-2,0		DISC SPRING 34,0-16,3-2,0		
3.	2210-543X	1	HOLDER HALTER		HOLDER	1213-3126	1
						1213-5224	2
						1220-3321	2
						1241-2402	2
						1241-4502	2
						1242-3221	1
4.	1393-0110	1	GUMMIBUFFE GUMMIBUFFER		RUBBER BUFFER		
5.	1393-0186	2	GUMMIBUFFE GUMMIPUFFER		RUBBER BUFFER		
6.	2228-427X	4	LÅSEBLIK SPERRBLECH		STRIKER PLATE	1213-5424	1
						1220-5321	1
7.	2080-387X	1	GUMMISTROP GUMMIRIEMEN		RUBBER STRAP		
8.	3214-782X	1	TREKSTANG, BAG AUSHUBSTANG, HINTERE		DRAW BAR, REAR	1213-6628	9
						1214-2124	2
						1214-2126	2
						1220-6321	9
						1241-1202	4
						1241-5503	12
9.	2214-786X	1	SKÆRM, VENSTRE SCHUTZBLECH, LINKE		GUARD, LEFT	1219-0603	6
10.	2214-788X	1	SKÆRM, HØJRE SCHUTZBLECH, RECHTE		GUARD, RIGHT	1219-0603	6
11.	2361-193X	1	LÅG DECKEL		COVER	1220-3122	2
						1241-2502	3
12.	2361-194X	1	UNDERDEL UNTERTEIL		LOWER PART		
13.	2361-191X	1	HOLDER HALTER		SUPPORT	1213-2124	2
						1241-1202	2
						1241-1502	2
15.	3214-456X	1	HOLDER F. GEARKASSE HALTER F. GETRIEBEHÄUSE		SUPPORT F. GEAR BOX	1213-5322	4
16.	2361-298X	5	AFSTANDSSTYKKE Distanzstück		DISTANCE PLATE		
17.	1393-0170	2	SKÆRM FOR PTO SCHUTZ FUER PTO		GUARD FOR PTO	1213-2126	2
						1213-2222	2
						1241-1502	4
18.	2210-905X	1	CYLINDER ZYLINDER		CYLINDER		
19.	3210-525X	2	HOLDER HALTER		HOLDER	1213-5324	2
						1220-5321	2
20.	1311-8525	2	VINKELFORSKRUNING - L10 WINKELVERSCHRAUBUNG - L10		ANGLE COUPLING - L10		
21.	3210-919X	1	TAP ZAPFEN		DOWEL	1213-4322	1
						1220-4321	1
						1241-3403	1
22.	1335-5501	2	GLACIERLEJE 50-55-50 GLISSALAGER 50-55-50		BEARING GLISSA 50-55-50		
23.	1311-8560	3	PAKRING DICHTUNGSRING		PACKING RING		
24.	1335-5530	2	GLIDELEJE 40-44-30 GLEITLAGER 40-44-30		PLAIN BEARING 40-44-30		
25.	1317-0535	1	KONTRAVENTIL KONTRAVENTIL		NON-RETURN VALVE		

Fig. 2



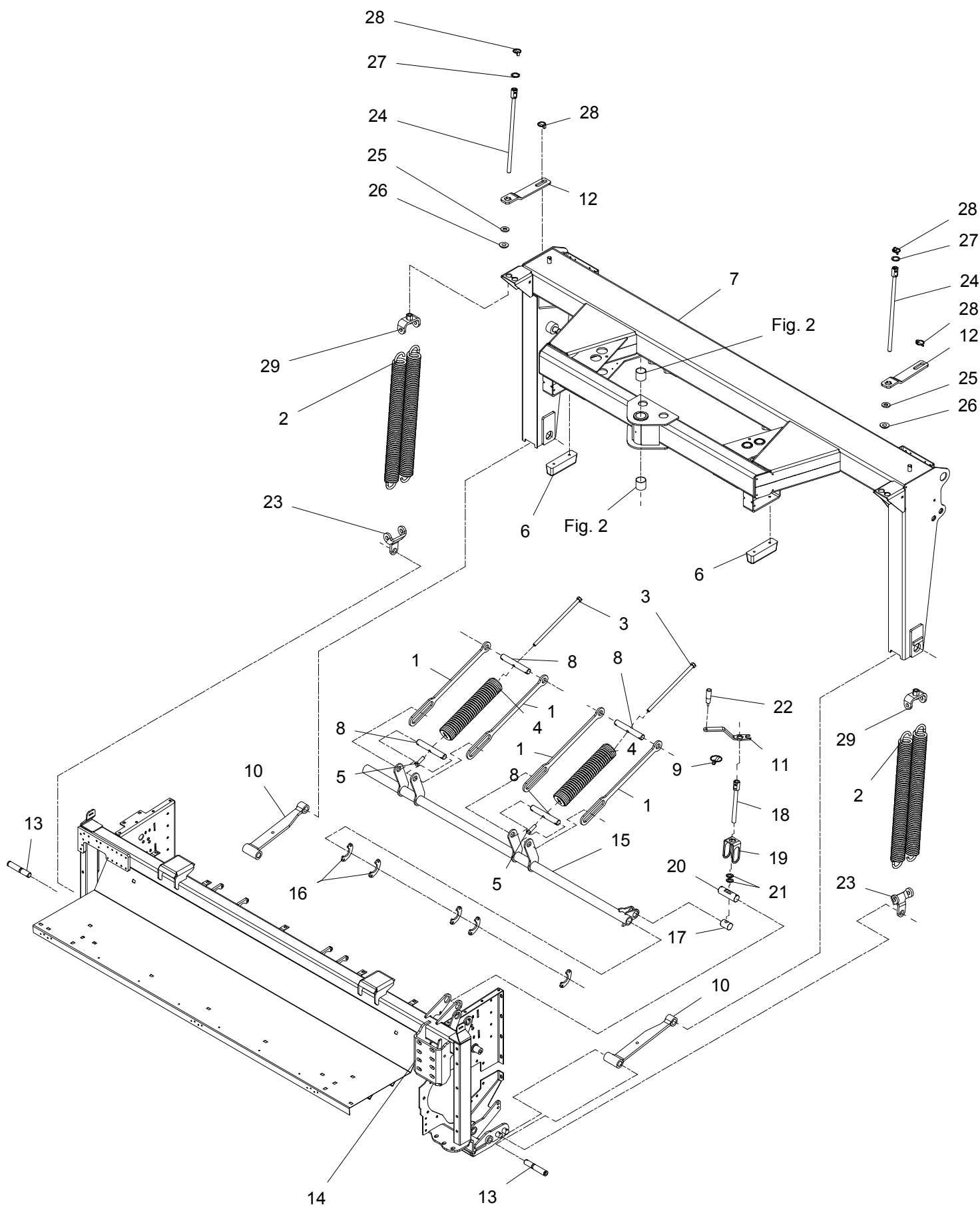
POS.	VARENUMMER	ANTAL	BENÆVNELSE	BEZEICHNUNG	DESIGNATION		
26.	1311-1411	1	RØRFORSKRUNING ROHRVERSCHRABUNG		PIPE COUPLING		
27.	2210-686X	1	HYDRAULIKRØR Ø10 HYDRAULIKROHR Ø10		HYDRAULIC TUBE Ø10		
28.	1311-1416	1	RØRSTUDS ROHRSTUTZEN		PIPE STUB		
29.	2325-562X	1	DYSE DUESE		NOZZLE		
30.	1311-2300	2	NIPPEL NIPPEL		NIPPLE		
31.	1317-0886	2	SLANGE 3/8" SCHLAUCH 3/8"		HOSE 3/8"		
32.	3210-741X	1	TAP ZAPFEN		DOWEL		
33.	1311-8599	2	TOPPLADE TOPPLATTE		TOP PLATE		
34.	1311-8601	4	RØRHOLDER ROHRHALTER		TUBE HOLDER		
35.	2210-745X	1	KONSOL KONSOLE		BRACKET		
36.	1317-0302	2	STIK F/LYNKOBLING ANSCHLUSS F/SCHNELLKUPPLUNG		CONNECTION F/QUICK-COUPPLING		
37.	1393-0140	1	BESKYTTELSESHETTE BLÅ SCHUTZKAPPE BLAU		PROTECTION CAP BLUE		
38.	1311-8538	2	TÆTNINGSRING DICHTUNGSRING		GASKET		
39.	1311-8533	1	KUGLEHANE KUGELHAHN		BALL TAP		
40.	1311-8566	1	NIPPEL NIPPEL		NIPPLE		
41.	1311-2304	2	BYSTNIPPEL NIPPEL		NIPPLE		
42.	1311-8539	2	TÆTNINGSRING DICHTUNGSRING		GASKET		
43.	1165-0190	2	AFDÆKNING ABDECKUNG		COVER		
44.	2210-515X	1	MELLEMFLANGE ZWISCHENFALSH		FLANGE	1219-0266	6
45.	2210-589X	1	LUKKEPLADE VERSCHLIESSPLATTE		LOCKING PLATE	1213-3126	6
46.	1165-0501	1	SLANGE Ø61 SCHLAUCH Ø61		HOSE Ø61		
47.	1391-0612	2	REFLEX GUL RÜCKSTRAHLER GELB		REFLECTOR YELLOW		
48.	1393-0139	1	BESKYTTELSESHETTE RØD SCHUTZKAPPE ROT		PROTECTION CAP RED		
98.	1317-9687	1	PAKNINGSSÆT DICHTUNGSSATZ		SET OF GASKETS		
99.	3889-270X	1	TRANSFER F/GMT-3205 TRANSFER F/GMT-3205		TRANSFER F/GMT-3205		

Fig. 3



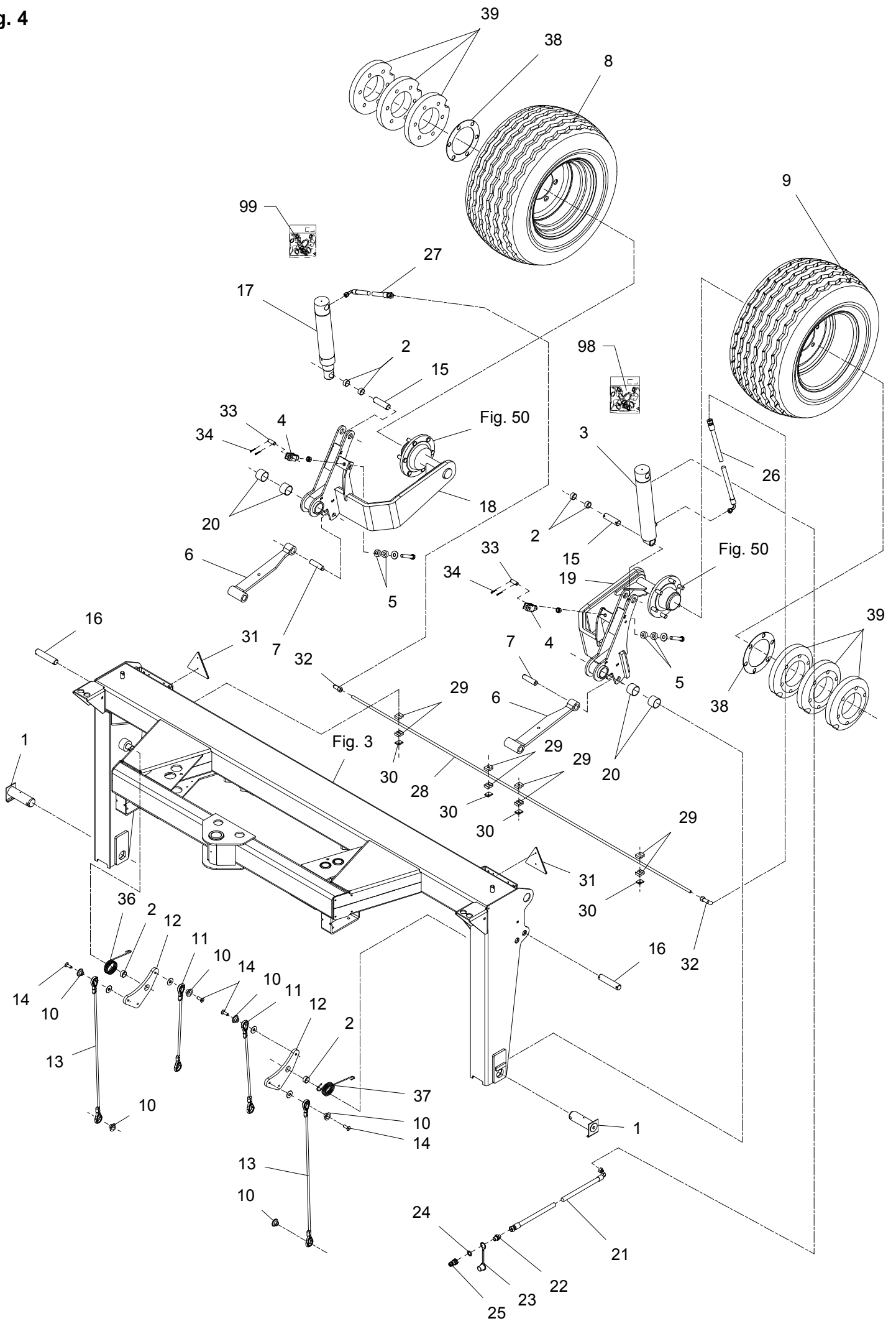
POS.	VARENUMMER	ANTAL	BENÆVNELSE	BEZEICHNUNG	DESIGNATION		
1.	2214-040X	4	FORBINDELSSESSTANG VERBINDUNGSSTANGE		CONNECTION ROD		
2.	1432-7784	4	TREKFJEDER DM=65 T=12 ZUGFEDER DM=65 T=12		TENSION SPRING DM=65 T=12		
3.	3083-377X	2	SPINDEL SPINDEL		SPINDLE		
4.	3089-314X	2	FJEDER FEDER		SPRING	1220-5122	1
5.	1213-5522	2	STÅLSÆTSKRUE M16-50 ST. SETSCHRAUBE M16-50		STEEL SET SCREW M16-50		
6.	1393-0188	2	GUMMIKLODS GUMMIKLOTZ		RUBBER BLOCK		
7.	3214-680X	1	HJULRAMME RADRAHMEN		WHEEL FRAME	1215-3424 1220-3321 1241-2502 1313-1101	4 4 4 1
8.	2214-440X	4	TAP F/ TOPSAFE ZAPFEN F/ TOPSAFE		DOWEL F/ TOPSAFE	1241-8403 1251-5405	2 2
9.	1254-4202	1	SIKRINGSSPLIT 11 MM FEDERSPLINT 11 MM		SECURING PIN 11 MM		
10.	2227-750X	2	STANG STANGE		BAR		
11.	2214-576X	1	HÅNDTAG HANDGRIFF		HANDLE	1220-2321	1
12.	2214-577X	2	STUBHØJDEBLOKERING SCHNITTHÖHE BLOCKIERUNG		STUBBLE HEIGHT BLOCKING	1241-6602 1251-5303 1254-4202	1 1 1
13.	2228-355X	2	TAP ZAPFEN		DOWEL	1251-5304 1255-2205 1313-1101	1 1 1
14.	3214-642X	1	CRIMPERRAMME CRIMPERRAHMEN		CONDITIONER FRAME		
15.	3214-659X	1	CENTRAL INDSTILLING ZENTRALEINSTELLUNG		CENTRAL ADJUSTMENT		
16.	2214-472X	5	HOLDER F/ STUBHØJDERØR HALTER F/ SCHNITTHÖHEROHR		SUPPORT F/ STUBBLE HIGHT PIPE	1215-3320 1220-3321 1241-2402	2 2 2
17.	2214-491X	1	TAP F/ STUBHØJDE ZAPFEN F/ SCHNITTHÖHE		DOWEL F/ STUBBLE HEIGHT		
18.	3214-488X	1	GEVINDSTANG F/ STUBHØJDE GEWINDSTANGE F/ SCHNITTHÖHE		SPINDLE F/ STUBBLE HEIGHT	1241-5503 1251-4105	1 1
19.	2214-493X	1	LÅS SCHLOSS		LOCK		
20.	2214-490X	1	TAP F/ STUBHØJDE ZAPFEN F/ SCHNITTHÖHE		DOWEL F/ STUBBLE HEIGHT	1241-9924 1251-4502	2 2
21.	1335-5549	2	TRYKLEJE DRUCKLAGER		THRUST BEARING		
22.	1399-0228	1	GREB GRIFF		GRIP		
23.	2214-769X	2	FJEDERKONSOL, BUND KONSOLE F. FEDER, BODEN		BRACKET F. SPRING, BOTTOM		
24.	3214-450X	2	STILLESKRUE JUSTIERSCHRAUBE		REGULATING SCREW	1251-1301 1251-4306	1 1
25.	1241-5705	2	SPÆNDESKIVE 20 21-45-5,0 G SPANN SCHEIBE 20 21-45-5,0 G		WASHER 20 21-45-5,0 G		
26.	2061-002X	2	KONISK SKIVE KON.SCHEIBE		CONICAL WASHER		

Fig. 3



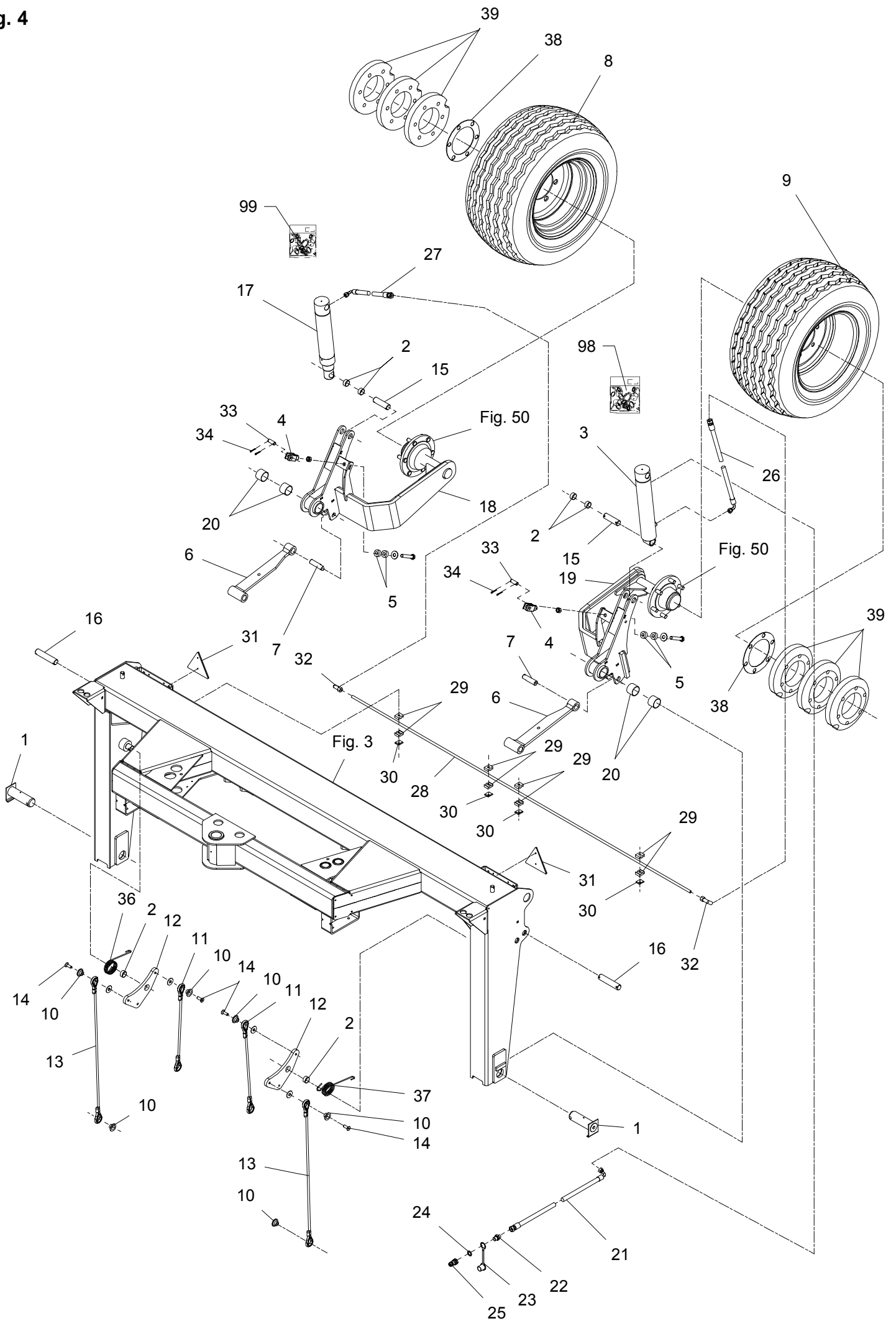
POS.	VARENUMMER	ANTAL	BENEVNELSE	BEZEICHNUNG	DESIGNATION		
27.	2214-767X	2	SKIVE MED SEKSKANT SCHIEBE MIT SECHSECK		WASHER WITH HEXAGON		
28.	1254-3201	4	SIKRINGSSPLIT 8 MM FEDERSPLINT 8 MM		SECURING PIN 8 MM		
29.	3214-770X	2	FJEDERKONSOL KONSOLE FÜR FEDER		BRACKET FOR SPRING		

Fig. 4



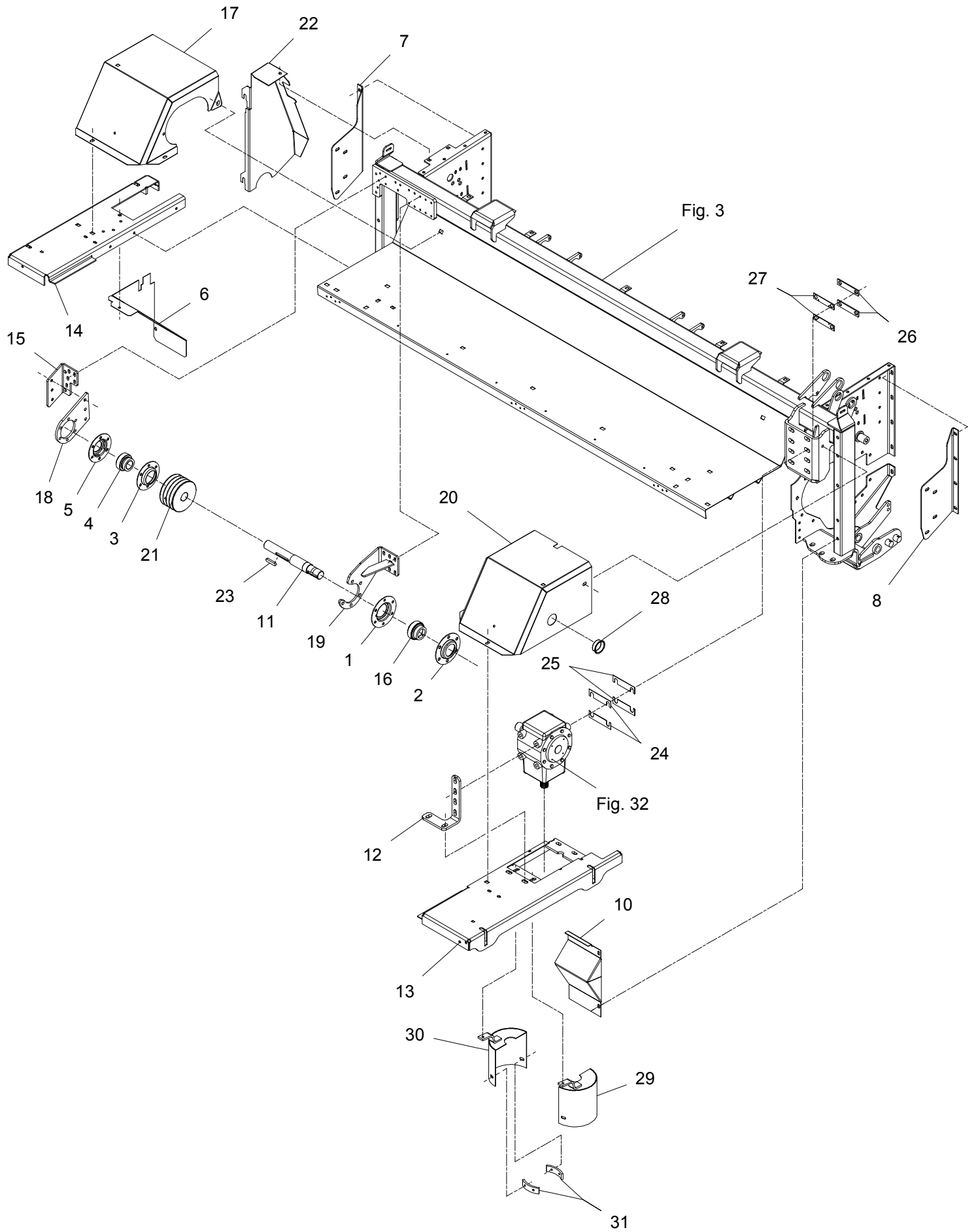
POS.	VARENUMMER	ANTAL	BENÆVNELSE	BEZEICHNUNG	DESIGNATION		
1.	3228-390X	2	TAP ZAPFEN		DOWEL	1165-0153	1
						1251-5602	1
						1251-8601	1
						1313-1101	1
2.	1335-5511	6	GLIDELEJE 30-34-15 GLEITLAGER 30-34-15		PLAIN BEARING 30-34-15		
3.	1317-0925	1	CYLINDER ZYLINDER		CYLINDER		
4.	1399-0120	2	GAFFEL GABELKOPF		FORK		
5.	1434-0110	24	TALLERKENFJEDER 34,0-16,3-2,0 TELLERFEDER 34,0-16,0-2,0		DISC SPRING 34,0-16,3-2,0		
6.	2227-750X	2	STANG STANGE		BAR		
7.	2214-496X	2	TAP ZAPFEN		DOWEL		
8.	4000-117H	1	HJUL, HØJRE 380/55-17 RAD, RECHTE 380/55-17		WHEEL, RIGHT 380/55-17		
9.	4000-117V	1	HJUL, VENSTRE 380/55-17 RAD, LINKE 380/55-17		WHEEL, LEFT 380/55-17		
10.	2214-557X	6	BØSNING BUCHSE		BUSH		
11.	2214-555X	2	WIRE, BAGERST Ø10 DRAHTSEIL, HINTERE Ø10		WIRE, REAR Ø10	1219-0237	1
						1241-3502	1
12.	2214-558X	2	VIPPEARM SCHWENKARM		LEVER ARM	1241-7401	1
						1251-4306	1
13.	2214-556A	2	WIRE, FORREST Ø10 DRAHTSEIL, VORNE Ø10		WIRE, FRONT Ø10	1219-0233	1
						1219-0237	1
						1241-3502	2
14.	1219-0237	4	UNBRACOSKRUE M12-35 U/S INNENSECHSK SCHR M12-35 VERS		ALLEN SCREW M12-35 C-SUNK		
15.	2214-184X	2	TAP ZAPFEN		DOWEL	1241-8403	2
						1251-5405	2
						1254-4202	1
16.	2214-183X	2	TAP ZAPFEN		DOWEL	1251-5404	1
17.	1317-0926	1	CYLINDER ZYLINDER		CYLINDER		
18.	3214-587X	1	HJULSVINGER, HØJRE RADSCHWENK, RECHTE		WHEEL ROCKER, RIGHT	1214-5328	1
						1220-5122	1
						1241-4601	1
19.	3214-588X	1	HJULSVINGER, VENSTRE RADSCHWENK, LINKE		WHEEL ROCKER, LEFT	1214-5328	1
						1220-5122	1
						1241-4601	1
20.	1335-5535	4	GLIDELEJE 50-55-40 GLEITLAGER 50-55-40		PLAIN BEARING 50-55-40		
21.	1317-0885	1	SLANGE 3/8" SCHLAUCH 3/8"		HOSE 3/8"		
22.	1311-2304	1	BRYSTNIPPEL NIPPEL		NIPPLE		
23.	1393-0138	1	BESKYTTELSESHETTE GUL SCHUTZKAPPE GELB		PROTECTION CAP YELLOW		
24.	1311-8539	1	TÆTNINGSRING DICHTUNGSRING		GASKET		
25.	1317-0302	1	STIK F/LYNKOBLING ANSCHLUSS F/SCHNELLKUPPLUNG		CONNECTION F/QUICK-COUPLING		

Fig. 4



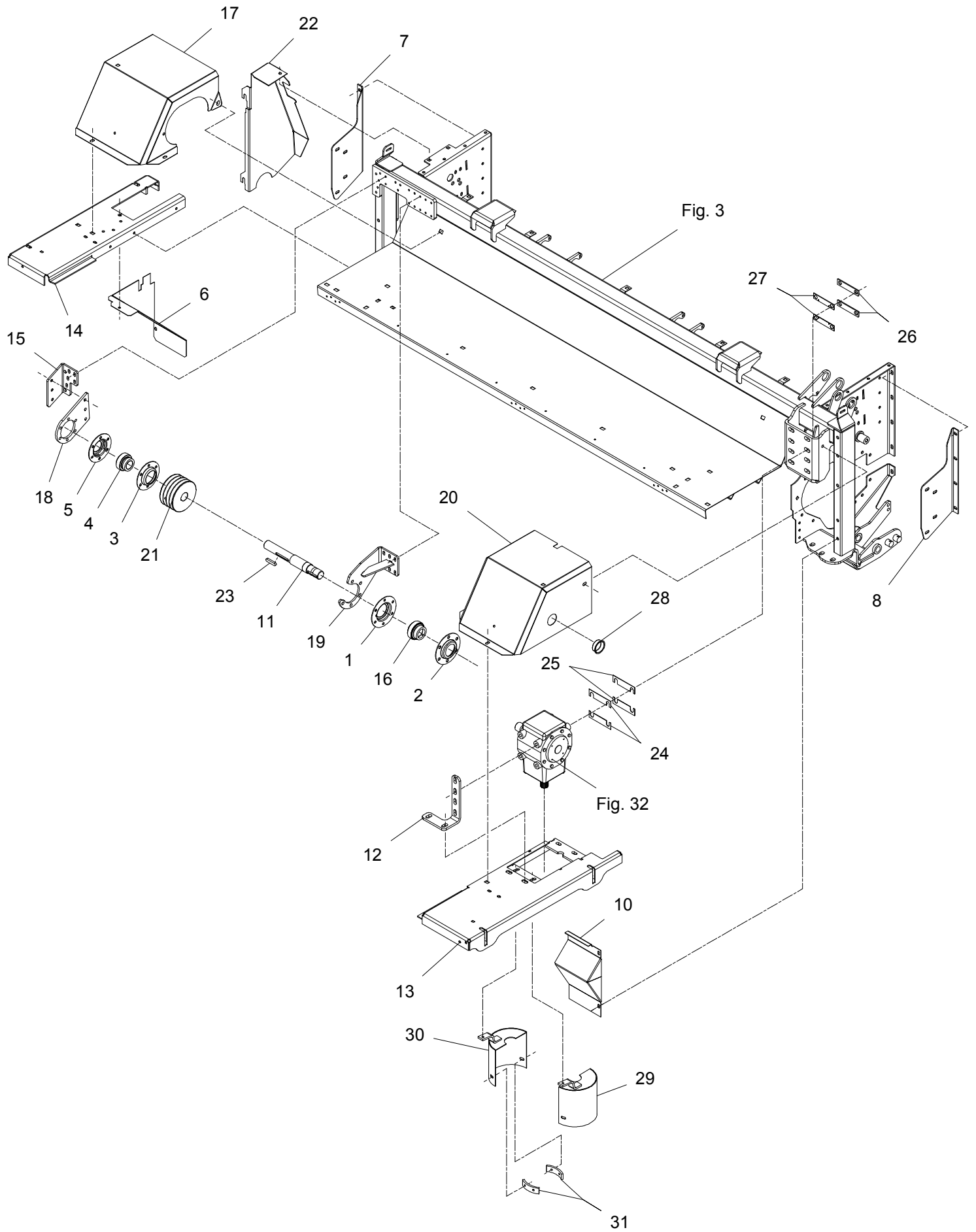
POS.	VARENUMMER	ANTAL	BENÆVNELSE	BEZEICHNUNG	DESIGNATION		
26.	1317-0817	1	HYDRAULIK SLANGE L=725 HYDRAULISCHER SCHLAUCH L=725		HYDRAULIC HOSE L=725		
27.	1317-0462	1	HYDRAULIK SLANGE L= 470 HYDRAULISCHER SCHLAUCH L=470		HYDRAULIC HOSE L= 470		
28.	2214-795X	1	RØR FOR CYLINDER ROHR FÜR ZYLINDER		PIPE FOR CYLINDER	1214-1124	4
29.	1311-8537	4	RØRHOLDER ROHRHALTERUNG		SUPPORT FOR TUBE		
30.	1311-8600	4	TOPPLADE TOPPLATTE		TOP PLATE		
31.	1391-0501	2	REFLEKSGLAS DREIECKRUECKSTRAHLER		REFLECTOR	1219-0251	2
32.	1311-8522	2	VINKELFORSKRUNING WINKELVERSCHRAUBUNG		ANGLE COUPLING		
33.	2712-956X	2	TAP - Ø16 ZAPFEN		DOWEL		
34.	1252-2102	4	SPLIT SPLINT		COTTER PIN		
36.	1433-0204	1	TORSIONSFJEDER, HØJRE Ø4 FEDER, RECHTE Ø4		SPRING, RIGHT Ø4		
37.	1433-0205	1	TORSIONSFJEDER, VENSTRE Ø4 FEDER, LINKE Ø4		SPRING, LEFT Ø4		
38.	2214-765X	2	AFSTANDSRING DISTANZRING		DISTANCE RING		
39.	2086-817X	6	KONTRAVÆGT GEGENGEWICHT		COUNTERWEIGHT	1214-5632 1220-6123 1241-5802	6 6 6
98.	1317-9529	1	PAKNINGSSÆT F/1317-0925 DICHTUNGSSATZ F/1317-0925		SET OF GASKETS F/1317-0925		
99.	1317-9530	1	PAKNINGSSÆT F/1317-0926 DICHTUNGSSATZ F/1317-0926		SET OF GASKETS F/1317-0926		

Fig. 5



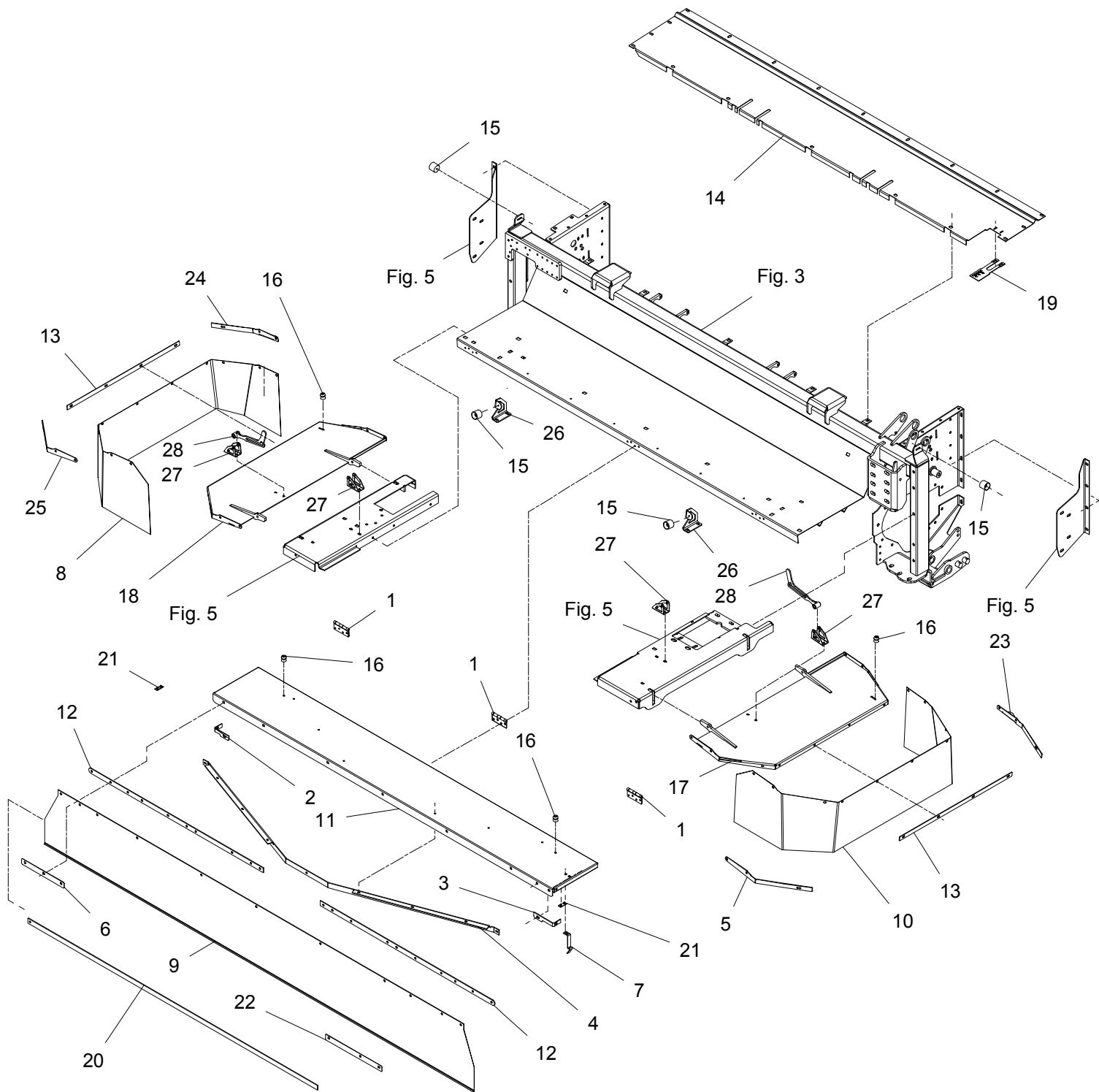
POS.	VARENUMMER	ANTAL	BENEVNELSE	BEZEICHNUNG	DESIGNATION		
1.	1421-7598	1	LEJEHUSHALVPART LAGERGEHAEUSEHAELFTE		HALF OF BEARING HOUSING		
2.	1421-7599	1	LEJEHUSHALVPART LAGERGEHAEUSEHAELFTE		HALF OF BEARING HOUSING		
3.	1421-7497	1	LEJEHUSHALVPART LAGERGEHAEUSEHAELFTE		HALF OF BEARING HOUSING		
4.	1331-7408	1	KUGLELEJE GE 40 KRRB CC KUGELLAGER GE 40 KRRB CC		BALL BEARING GE 40 KRRB CC		
5.	1421-5496	1	LEJEHUSHALVPART LAGERGEHAEUSEHAELFTE		HALF OF BEARING HOUSING		
6.	2214-105X	1	SKERM SCHUTZBLECH		GUARD	1213-2224	1
						1214-3424	1
						1220-2321	1
						1220-3321	1
						1241-1402	2
						1241-2402	2
7.	2214-363X	1	AFSTIVNING, HØJRE ABSTÜTZUNG, RECHTE		BRACE, RIGHT	1213-3224	4
						1215-2124	2
						1215-2220	10
						1220-2321	12
						1220-3321	4
						1241-1304	12
						1241-2402	4
8.	2214-364X	1	AFSTIVNING, VENSTRE ABSTÜTZUNG, LINKE		BRACE, LEFT	1213-3224	4
						1215-2124	2
						1215-2220	10
						1220-2321	12
						1220-3321	4
						1241-1304	12
						1241-2402	4
10.	2214-191X	1	SKERM SCHUTZBLECH		GUARD	1214-3424	2
						1220-3321	2
						1241-2402	4
11.	2214-685X	1	AKSEL F/ CRIMPERREMSKIVE WELLE F/ CRIMPERRIEMENSCHIEBE		SHAFT F/ CONDITIONER PULLEY		
12.	2214-406X	1	HOLDER HALTER		SUPPORT	1213-5322	2
						1213-5422	2
						1220-5321	2
						1241-4502	6
13.	3214-689X	1	SKERM, FRONT VENSTRE SCHUTZBLECH, FRONT LINKE		GUARD, FRONT LEFT	1213-4327	2
						1220-4321	2
						1241-3403	2
14.	3214-687X	1	SKERM, FRONT HØJRE SCHUTZBLECH, FRONT RECHTE		GUARD, FRONT RIGHT	1213-3224	3
						1214-3424	1
						1220-3321	4
						1241-2402	4
15.	2214-683X	1	FLANGE F/ LEJE FLANSCH F/ LAGER		FLANGE F/ BEARING	1213-3224	5
						1213-4725	2
						1220-4321	2
						1241-9981	5
						1241-9982	4
16.	1331-7405	1	KUGLELEJE GE 45 KRRB KUGELLAGER GE 45 KRRB		BALL BEARING GE 45 KRRB		
17.	2214-686X	1	SKERM V/ REMTRÆK, ØVERST SCHUTZBLECH B. RIEMENSPANNER		GUARD BY BELT DRIVE, TOP	1213-3224	3
						1220-3922	2
						1220-3924	1
						1241-2402	3
18.	2214-684X	1	FLANGE F/ LEJE FLANSCH F/ LAGER		FLANGE F/ BEARING	1219-0237	3
						1220-4122	3
						1241-9982	3
19.	3214-510X	1	HOLDER F. LEJE HALTER F. LAGER		SUPPORT F. BEARING	1213-3224	6
						1241-9981	6

Fig. 5



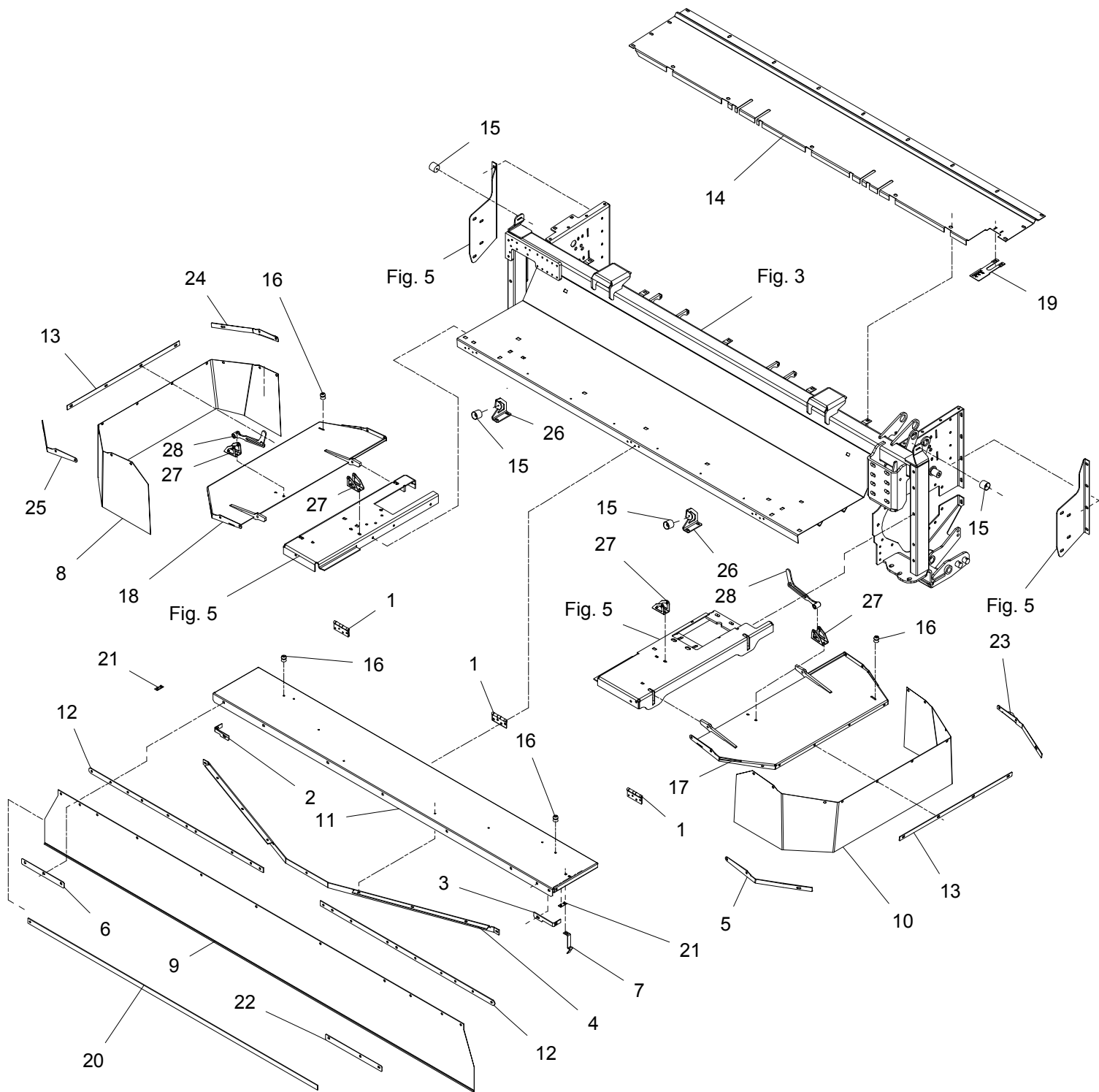
POS.	VARENUMMER	ANTAL	BENÆVNELSE	BEZEICHNUNG	DESIGNATION		
20.	2214-519X	1	SKERM F/ GEARKASSE SCHUTZBLECH F/ GETRIEBEHÄUSE		GUARD F/ GEAR BOX	1213-3224	4
						1220-3922	2
						1220-3924	1
						1241-2402	4
21.	2214-522X	1	REMSKIVE 4/SPB 143 RIEMENSCHLEIBE 4/SPB 143		PULLEY 4/SPB 143	1219-0604	2
22.	2214-766X	1	SKERM V/ REMTRÆK SCHUTZBLECH F/KEILRIEMENANTRIB		GUARD F. BELT DRIVE	1213-3224	2
						1220-3924	2
						1241-2502	2
23.	1338-0126	1	PASFEDER 12-8-60 FEDERKEIL 12-8-60		FLAT KEY 12-8-60		
24.	2083-410X	2	MELLEMLÆG ZWISCHENLAGE		FILLER		
25.	2083-411X	2	MELLEMLÆG ZWISCHENLAGE		FILLER		
26.	2083-408X	2	SPÆNDESTYKKE SPANNSTUECK		TIGHTENING PIECE		
27.	2083-409X	2	LÅSEBLIK SPERRBLECH		STRIKING PLATE		
28.	1165-0186	1	DBI-DUT NR. 80 DBI-DUT NR. 80		DBI-DUT NR. 80		
29.	3214-427X	1	SKERM, VENSTRE SCHUTZ, LINKE		GUARD, LEFT	1213-4224	1
						1241-2505	1
30.	3214-428X	1	SKERM, HØJRE SCHUTZ, RECHTE		GUARD, RIGHT	1213-4224	1
						1241-2505	1
31.	2226-830A	2	BESLAG BESCHLAG		CLAMP	1213-3222	2
						1241-2502	2
						1242-3621	2

Fig. 6



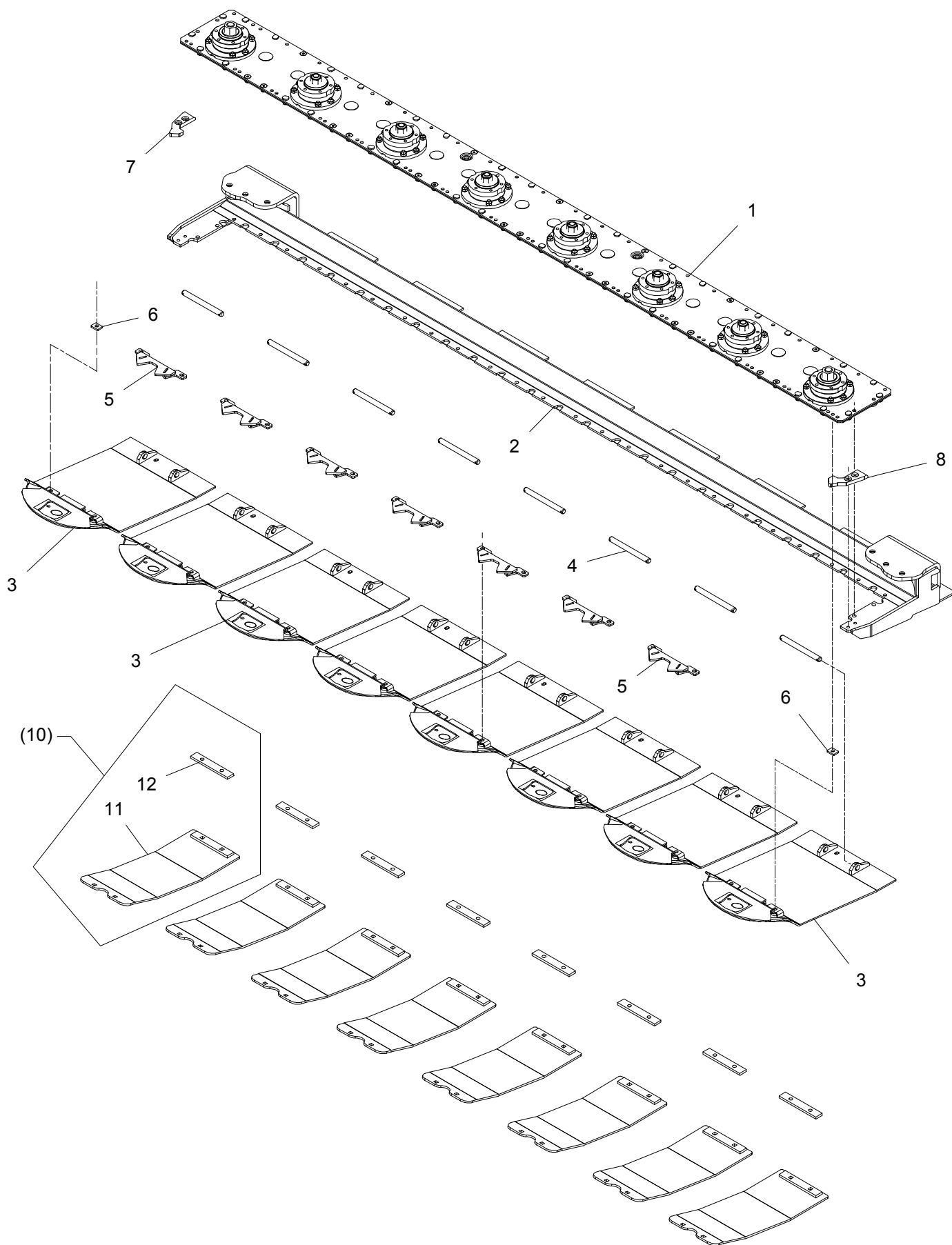
POS.	VARENUMMER	ANTAL	BENÆVNELSE	BEZEICHNUNG	DESIGNATION		
1.	1399-0240	3	HÆNGSEL SCHARNIER		HINGE		
2.	2214-296X	1	FORSTÆRKNING VERSTÄRKUNG		REINFORCEMENT	1213-3224	1
						1220-3321	1
						1241-2402	2
3.	2214-297X	1	FORSTÆRKNING VERSTÄRKUNG		REINFORCEMENT	1213-3224	1
						1220-3321	1
						1241-2402	2
4.	2214-661X	1	AFSTIVNING F/ ABSTÜTZUNG F/	FRONTSKÆRM FRONTSCHUTZ	BRACE F/ FRONT GUARD	1215-1123	10
						1241-1206	10
5.	2214-756X	1	DUGHOLDER, FORREST HALTER F. TUCH,	VENSTRE VORDERE LINKE	SUPPORT F. CANVAS, FRONT LEFT	1215-2220	5
						1220-2321	5
						1241-1304	5
6.	2214-299X	1	SKINNE SCHIENE		RAIL		
7.	1433-0314	1	LÅSEFJEDER SPERRFEDER		SPRING		
8.	2214-745A	1	DUG, HØJRE TUCH, RECHTE		CANVAS, RIGHT		
9.	2214-663A	1	DUG, FRONT TUCH, VORNE		CANVAS, FRONT	1215-2222	11
						1220-2321	11
						1241-1304	11
10.	2214-663A	1	DUG, FRONT TUCH, VORNE		CANVAS, FRONT		
11.	2214-660X	1	FRONTSKÆRM FRONTSCHUTZ		FRONT GUARD	1215-2124	1
						1219-0322	12
						1220-1323	12
						1220-2321	1
						1241-1202	12
12.	2214-662X	2	SKINNE F/ SCHIENE F/	DUG TUCH	RAIL F/ CANVAS		
13.	2214-749X	2	DUGHOLDER, YDERST HALTER F. TUCH,	ÄUSSER	SUPPORT F. CANVAS, OUTER	1213-3224	2
						1220-3321	2
						1241-2402	2
14.	2214-646X	1	TOPPLADE OBERTEILPLATTE		TOP PLATE	1213-3222	5
						1213-3224	7
						1220-3321	7
						1220-3922	5
						1241-2402	12
15.	1399-0222	2	DØRHOLDER TUERHALTER		DOOR SUPPORT		
16.	1399-0221	2	DØRHOLDER TUERHALTER		DOOR SUPPORTER		
17.	3214-751X	1	SIDESKÆRM, VENSTRE SEITENSCHUTZ,	LINKE	SIDEGUARD, LEFT	1213-1222	2
						1214-1120	2
						1214-3122	2
						1220-1323	2
						1220-3321	2
						1241-1206	2
						1241-2402	4
18.	3214-744X	1	SIDESKÆRM, HØJRE SEITENSCHUTZ,	RECHTE	SIDEGUARD, RIGHT	1214-1120	1
						1214-3122	2
						1220-1323	2
						1220-3321	2
						1241-1206	2
						1241-2402	4
19.	2214-487X	1	SKÆRM SCHUTZBLECH		GUARD	1213-1222	2
						1220-1924	2
						1241-1206	2
20.	2214-896X	1	SKINNE SCHIENE		RAIL		

Fig. 6



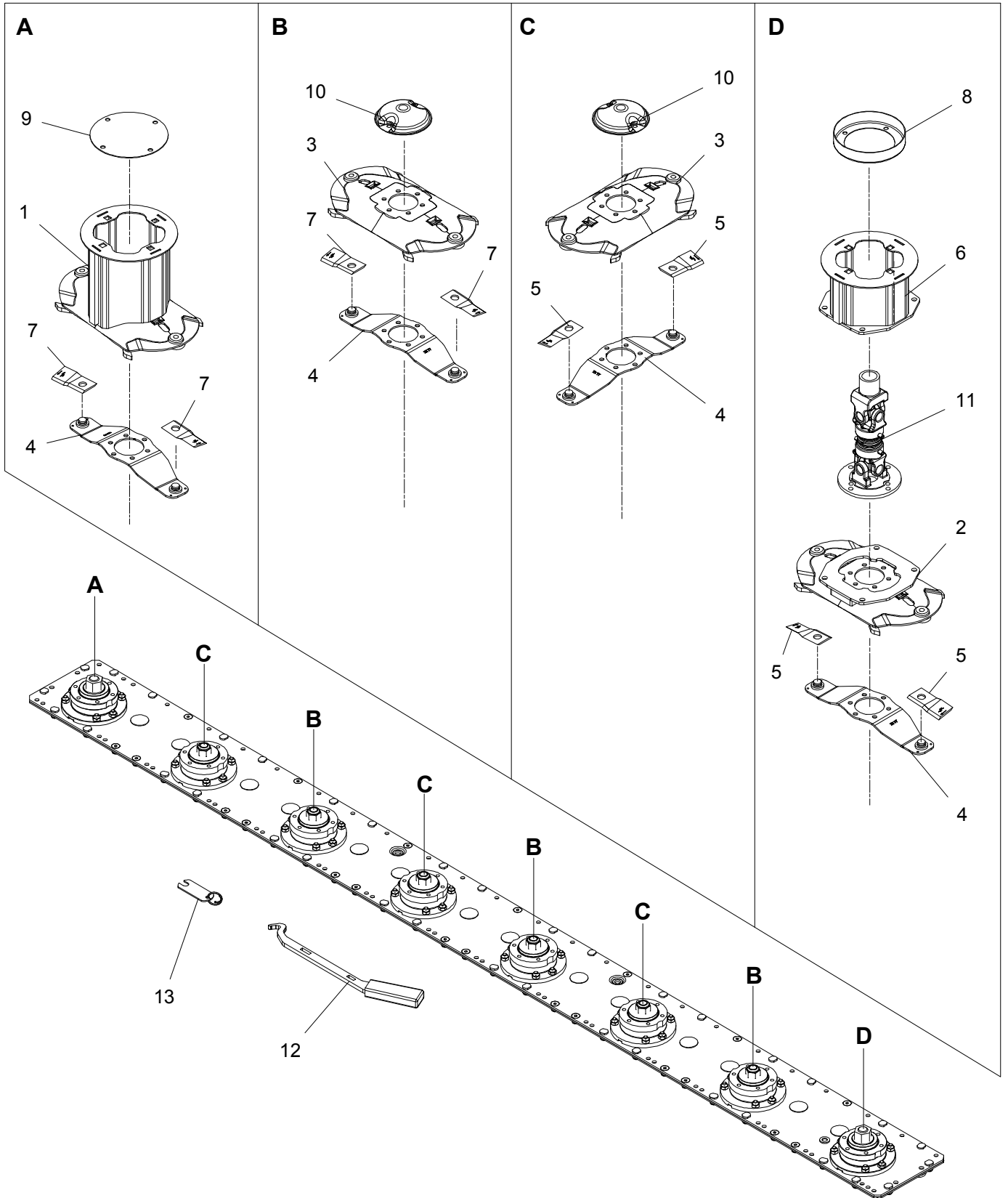
POS.	VARENUMMER	ANTAL	BENEVNELSE	BEZEICHNUNG	DESIGNATION		
21.	1393-0162	2	GUMMIUNDERLAG GUMMIUNTERLAGE		RUBBER BACKING		
22.	2214-856X	1	SKINNE SCHIENE		RAIL		
23.	2214-757X	1	DUGHOLDER, BAGERSTE VENSTRE HALTER F. TUCH, HINTERE LINKE		SUPPORT F. CANVAS, REAR LEFT		
24.	2214-747X	1	DUGHOLDER, BAGERST HØJRE HALTER F. TUCH, HINTERE RECHTE		SUPPORT F. CANVAS, REAR RIGHT		
25.	2214-746X	1	DUGHOLDER, FORREST HØJRE HALTER F. TUCH, VORDERE RECHTE		SUPPORT F. CANVAS, FRONT RIGHT		
26.	2214-855X	2	DØRHOLDER KONSOLE F. TÜRHALTER		BRACKET F. DOOR SUPPORT	1213-1222	1
						1213-3224	2
						1214-1120	1
						1220-1323	2
						1220-3321	2
						1241-1206	1
						1241-2402	2
27.	2215-041X	4	KONSOL KONSOLE		BRACKET	1213-3224	2
						1220-3321	2
						1241-2502	2
28.	3215-044X	2	LÅS SCHLOSS		LOCK	1214-4226	2
						1220-4321	2
						1241-3403	2

Fig. 7



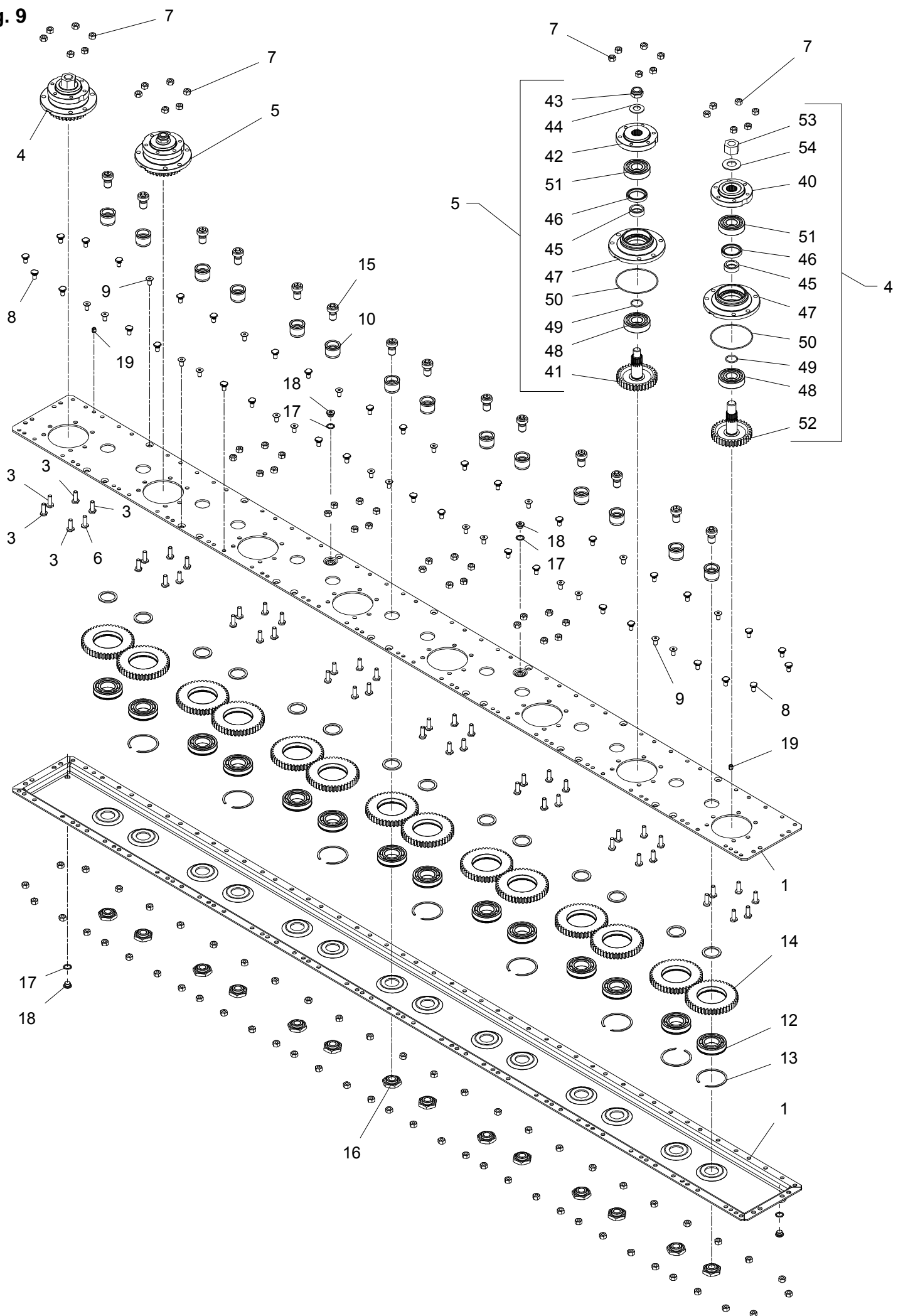
POS.	VARENUMMER	ANTAL	BENÆVNELSE	BEZEICHNUNG	DESIGNATION		
1.	1380-0328	1	KNIVBJÆLKE 8 SK MÅHBALKEN 8 SCH		CUTTERBAR 8 D		
2.	3214-626A	1	BJÆLKEOPHÆNG BALKENAUFHÄNGUNG		BAR SUSPENSION	1213-5424	4
						1219-0325	6
						1220-5321	10
						1241-4503	10
3.	3215-058X	8	SLÆBESKO GLEITKUFE		GUIDE SHOE		
4.	2081-039X	8	TAP SPLINTBOLZEN		COTTER BOLT	1433-0298	2
5.	3270-166X	8	MODSKÆR GEGENSCHNEIDE		SHEAR BAR	1219-0210	2
						1220-3321	2
6.	2088-566X	2	MELLEMLÆG DICHTUNG		DISTANCE PIECE		
7.	2215-065X	1	PLADE H PLATTE RE		PLATE RI	1215-2224	2
						1220-2321	2
8.	2215-066X	1	PLADE V PLATTE LI		PLATE LE	1215-2224	2
						1220-2321	2
10.	4211-1420	T 8	SLÆBESKO, HØJ - SÆT F/GMT GLEITKUFE, HOCH SATZ F.GMT		GUIDE SHOE, HIGH SET F.GMT	1215-3226	2
						1215-3324	2
						1220-3321	4
11.	3214-719X	T 1	SLÆBESKO GLEITKUFE		GUIDE SHOE	1215-3226	2
						1215-3324	2
						1220-3321	4
12.	2214-718X	T 1	MELLEMLÆG DICHTUNG		DISTANCE PIECE		

Fig. 8



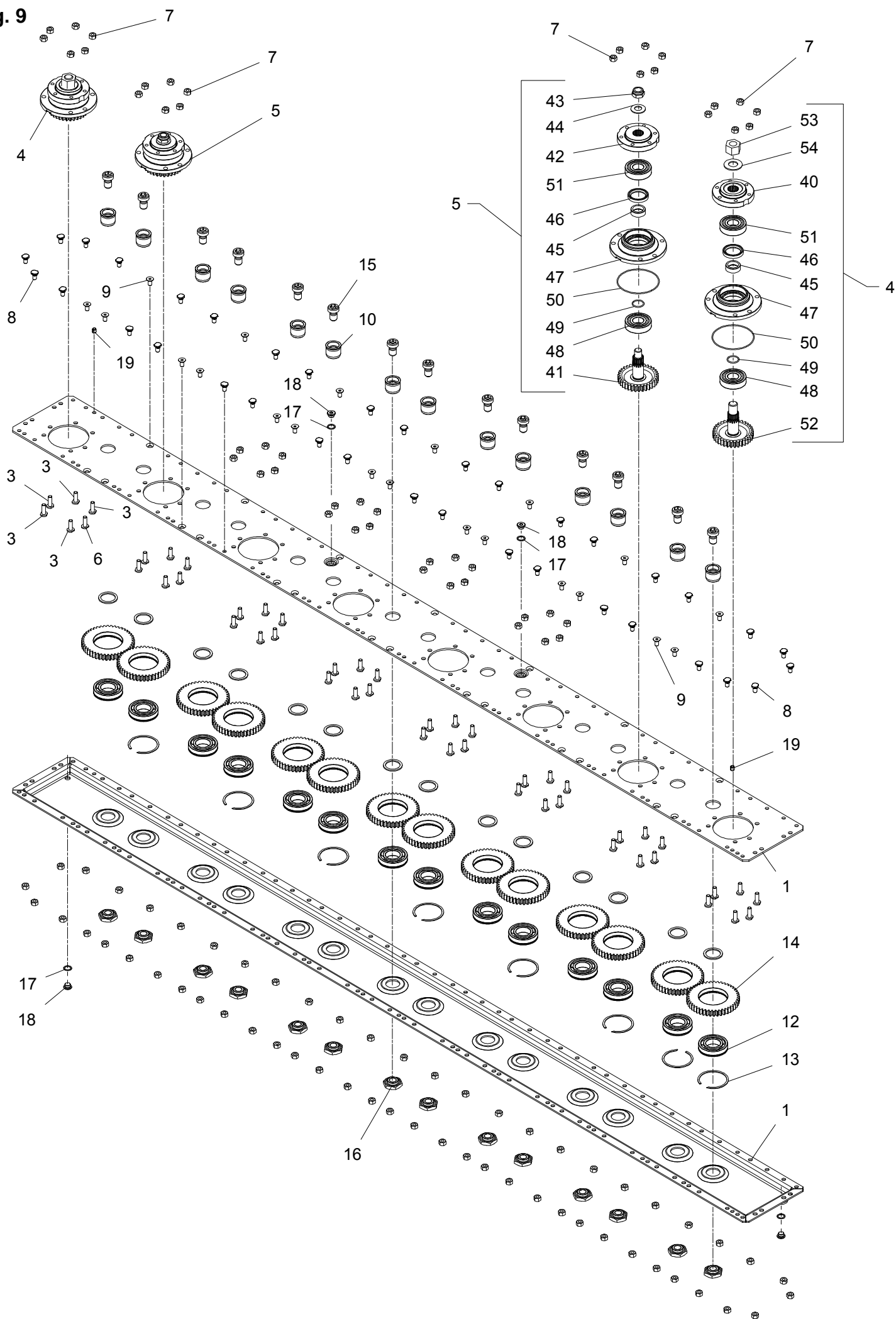
POS.	VARENUMMER	ANTAL	BENÆVNELSE	BEZEICHNUNG	DESIGNATION		
1.	3089-635X	1	SKIVE SCHEIBE		DISC	1213-3222	4
						1220-3922	4
2.	3089-671X	1	INDGANGSSKIVE ANTRIEBSSCHEIBE		INPUT DISC		
3.	3089-693X	6	SKIVE SCHEIBE		DISC	1215-4220	4
						1220-4323	4
						1241-3403	4
4.	3089-641X	8	KNIVHOLDER MESSERHALTER		KNIFE HOLDER	1219-0245	2
						1220-4323	2
						1241-3403	2
5.	1380-0063	8	KNIV MESSER		KNIFE		
6.	3089-675X	1	TOP, INDGANG OBERTEIL, EIN		TOP, IN	1219-0290	4
						1220-4323	4
						1241-3404	4
7.	1380-0064	8	KNIV MESSER		KNIFE		
8.	2225-397X	1	TÆTNING DICHTUNG		SEAL	1213-3224	8
9.	2089-180X	1	TÆTNING DICHTUNG		SEAL		
10.	2085-700X	6	TOP OBERTEIL		TOP	1213-3224	2
						1241-2402	2
11.	1350-0145	1	BJÆLKEDREV L= 370 MM BALKEN L= 370 MM		CUTTERBAR L= 370 MM	1219-0266	6
12.	3089-712X	1	VÆRKTØJ WERKZEUG		TOOL		
13.	3210-436X	1	KONTROLLERE KONTROLLEHRE		CONTROL GAUGE		

Fig. 9



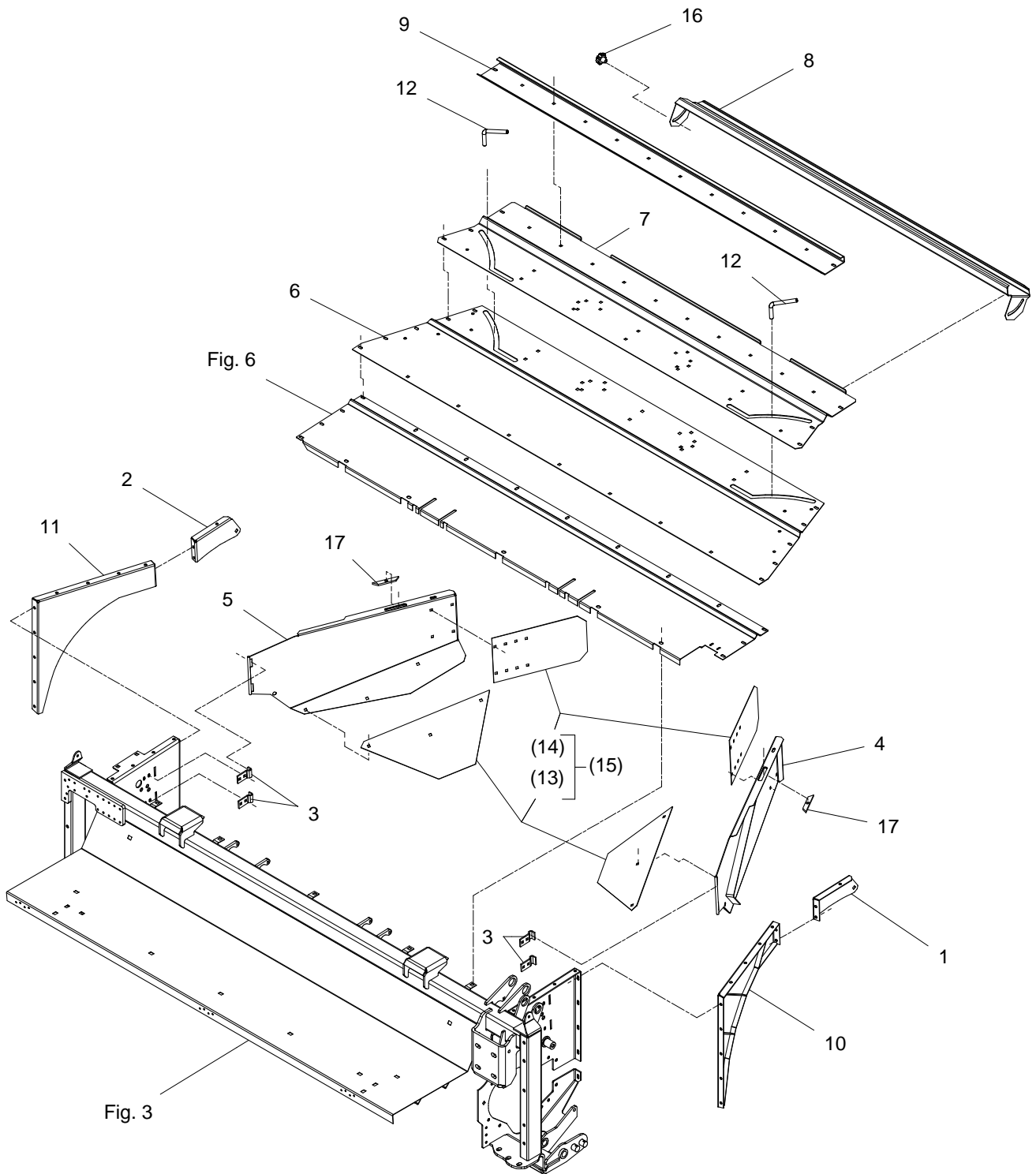
POS.	VARENUMMER	ANTAL	BENÆVNELSE	BEZEICHNUNG	DESIGNATION
.	1380-0328		KNIVBJÆLKE 8 SK MÅHBALKEN 8 SCH		CUTTERBAR 8 D
1.	3085-758X	1	KNIVBJÆLKE HALVDELE 8-SK SCHNITTBALKEN-TEILE		CUTTERBAR-PARTS
3.	1219-0210	34	SKRUE M10-30 SCHRAUBE M10-30	12.9 DELTA B 12.9 DELTA B	SCREW M10-30 12.9 DELTA B
4.	3085-738A	2	LEJEHUS DREV RITZEL LAGERGEHÄUSE		PINION BEARINGHOUSING
5.	3085-705X	6	LEJEHUS LAGERGEHÄUSE		BEARING HOUSING
6.	2085-733X	14	KNIVBJÆLKE SKRUE SCHNITTBALKEN SCHRAUBE		SCREW FOR CUTTERBAR
7.	2085-729X	98	MØTRIK M10 H=10 MUTTER M10 H=10		NUT M10 H=10
8.	1219-0208	36	KNIVBJÆLKE SKRUE SCHNITTBALKEN SCHRAUBE		SCREW FOR CUTTERBAR
9.	1219-0227	14	UNBRACOSKRUE M10-20 MK INNENSECHSKANTSCHR M10-20 MK		ALLEN SCREW M10-20 MK
10.	2085-717X	14	TAP ZAPFEN		DOWEL
11.	2085-719X	14	SKIVE 40,3X51,3X3 SCHEIBE 40,3X51,3X3		WASHER 40,3X51,3X3
12.	2085-720X	14	LEJE 6208 N/C3 LAGER 6208 N/C3		BEARING 6208 N/C3
13.	2085-721X	8	SPRINGRING KLEMMRING		SPRINGRING
14.	2085-724X	14	MELLEMHJUL Z45 M3 ZWISCHENRAD Z45 M3		INTERMEDIATE WHEEL Z45 M3
15.	2085-718X	14	SKRUE M20X18 SCHRAUBE M20X18		SCREW M20X18
16.	2085-723X	14	MØTRIK MUTTER		NUT
17.	1315-9671	4	SKIVE 17 X 22 X 1,5 SCHEIBE 17 X 22 X 1,5		WASHER 17 X 22 X 1,5
18.	2085-731X	4	PROP 3/8" VERSCHLUSS 3/8"		PLUG 3/8"
19.	2085-735X	2	SPÆNDSTIFT M10X12 D1481 SPANNSTIFT M10X12 D1481		ROLL PIN M10X12 D1481
40.	2085-739X	1	FLANGE FLANSCH		FLANGE
41.	2085-706X	1	TANDHJUL Z34 M20 ZAHNRAD Z34 M20		SPROCKET WHEEL Z34 M20
42.	2085-707X	1	FLANGE FLANSCH		FLANGE
43.	2085-709X	1	LÅSEMØTRIK M20X1,5 GEGENMUTTER M20X1,5		LOCK NUT M20X1,5
44.	1434-0108	1	TALLERKENFJEDER 20,0-40-2,5 TELLERFEDER 20,0-40-2,5		DISC SPRING 20,0-40-2,5
45.	2085-710X	1	BØSNING BUCHSE		BUSH
46.	2085-711X	1	OLIETÆTNINGSRING DICHTUNGSRING ÖL		SEAL RING OIL
47.	2085-708X	1	LEJEHUS LAGERGEHÆUS		BEARING HOUSING

Fig. 9



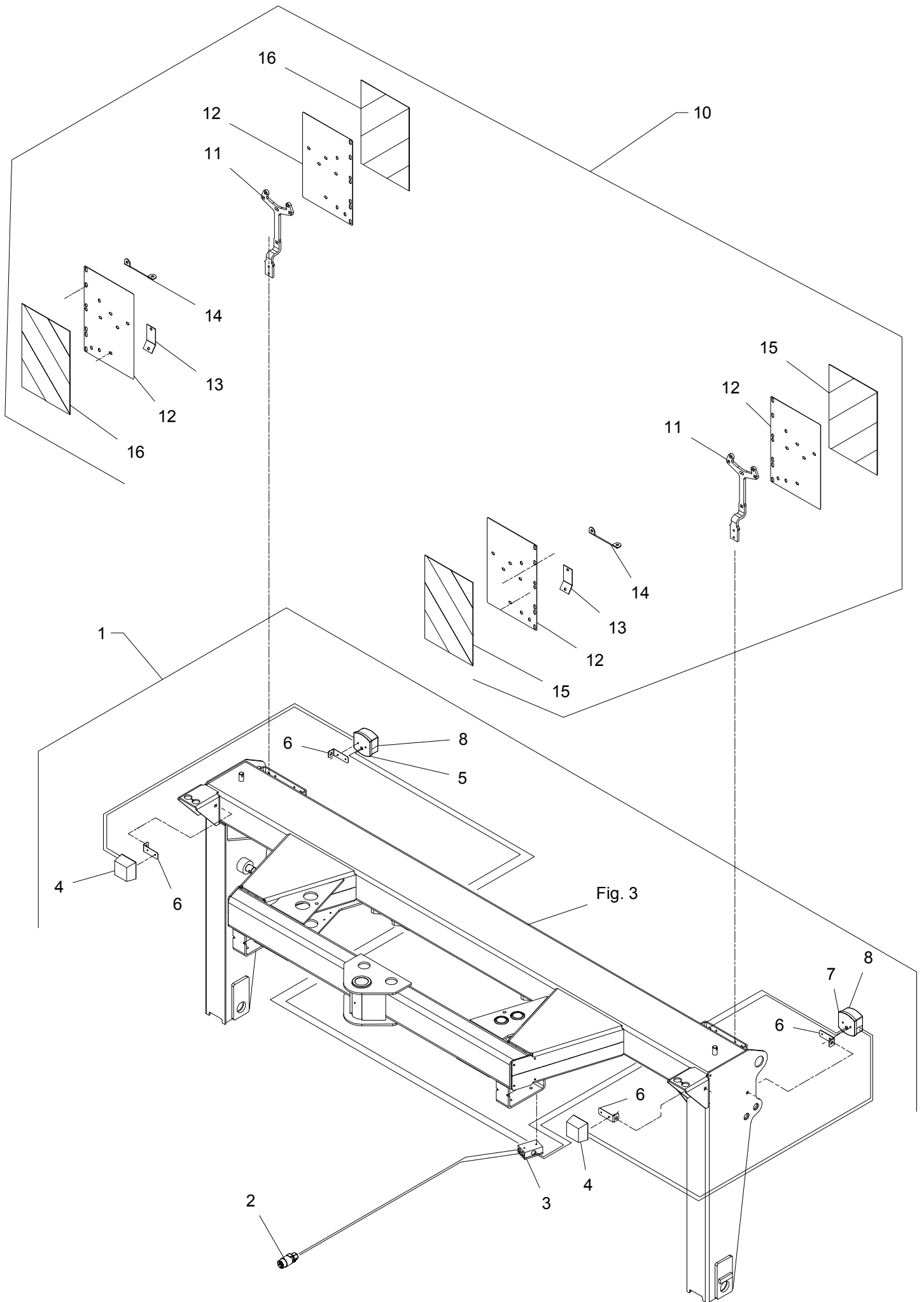
POS.	VARENUMMER	ANTAL	BENÆVNELSE	BEZEICHNUNG	DESIGNATION		
48.	2085-712X	1	LEJE 6306C3/Z2 LAGER 6306C3/Z2		BEARING 6306C3/Z2		
49.	2085-714X	1	O-RING 3112 O-RING 3112		O-RING 3112		
50.	2085-715X	1	O-RING O-RING		O-RING		
51.	2085-716X	1	KUGLELEJE 6306 C3 2RS KUGELLAGER 6306 C3 2RS		BALL BEARING 6306 C3 2RS		
52.	2085-750X	1	TANDHJUL Z34 M24 ZAHNRAD Z34 M24		SPROCKET WHEEL Z34 M24		
53.	2085-751X	1	LÅSEMØTRIK M24X1,5 GEGENMUTTER M24X1,5		LOCK NUT M24X1,5		
54.	1434-0111	1	TALLERKENFJEDER 25,4-50-3 TELLERFEDER 25,4-50-3		DISC SPRING 25,4-50-3		

Fig. 10



POS.	VARENUMMER	ANTAL	BENÆVNELSE	BEZEICHNUNG	DESIGNATION		
1.	2211-069X	1	SIDEFORSTÆRKNING SEITEN VERSTÄRKUNG		SIDE REINFORCEMENT	1213-3224	2
						1220-3321	2
						1241-2402	4
2.	2211-070X	1	SIDEFORSTÆRKNING SEITEN VERSTÄRKUNG		SIDE REINFORCEMENT	1213-3224	2
						1220-3321	2
3.	2225-470X	4	HÆNGSEL SCHARNIER		HINGE	1215-3226	1
						1220-3321	1
						1241-2402	1
4.	3214-157X	1	SKÆRM, VENSTRE SCHUTZ, LINKE		GUARD, LEFT		
5.	3214-156X	1	SKÆRM, HØJRE SCHUTZ, RECHTE		GUARD, RIGHT		
6.	2214-647X	1	TOPPLADE OBERTEILPLATTE		TOP PLATE	1213-3224	4
						1215-3222	8
						1220-3321	12
						1241-2402	12
7.	2214-648X	1	STOPPLADE STOPPLATTE		STOP PLATE	1213-3224	4
						1215-3222	14
						1220-3321	18
						1241-2402	18
8.	2214-649X	1	STOPPLADE STOPPLATTE		STOP PLATE	1220-4926	2
						1241-3403	2
						1434-0107	2
9.	2214-650X	1	FORSTÆRKNINGSPLADE VERSTÄRKERUNGSPLATTE		STRENGTHENING PLATE	1213-3224	2
						1215-3222	12
						1220-3321	14
						1241-2402	14
10.	3214-581X	1	SIDEPLADE, VENSTRE SEITENPLATTE, LINKE		SIDE PLATE, LEFT	1213-3224	5
						1220-3321	5
						1241-2402	5
11.	3214-583X	1	SIDEPLADE, HØJRE SEITENPLATTE, RECHTE		SIDE PLATE, RIGHT	1213-3224	5
						1220-3321	5
						1241-2402	5
12.	2086-647X	2	VRIDER WRINGER		FASTENER	1220-5222	2
						1241-4601	4
13.	2214-161X	T 2	FORLÆNGER VERLAENGERUNG		EXTENSION	1215-3222	3
						1220-3321	3
						1241-2402	3
14.	2214-192X	T 2	FORLÆNGER VERLAENGERUNG		EXTENSION	1215-3222	4
						1220-3321	4
						1241-2402	4
15.	4210-1206	T 1	SKÆRME FOR SMALT ENKELTSKÅR SCHUTZE F. SCHMALER SCHWAD		GUARDS F. NARROW SINGLE SWATH		
16.	1399-0276	1	STJERNEGREB STERNGRIFF		STAR GRIP		
17.	2211-073X	2	FORSTÆRKNING VERSTÄRKUNG		REINFORCEMENT		

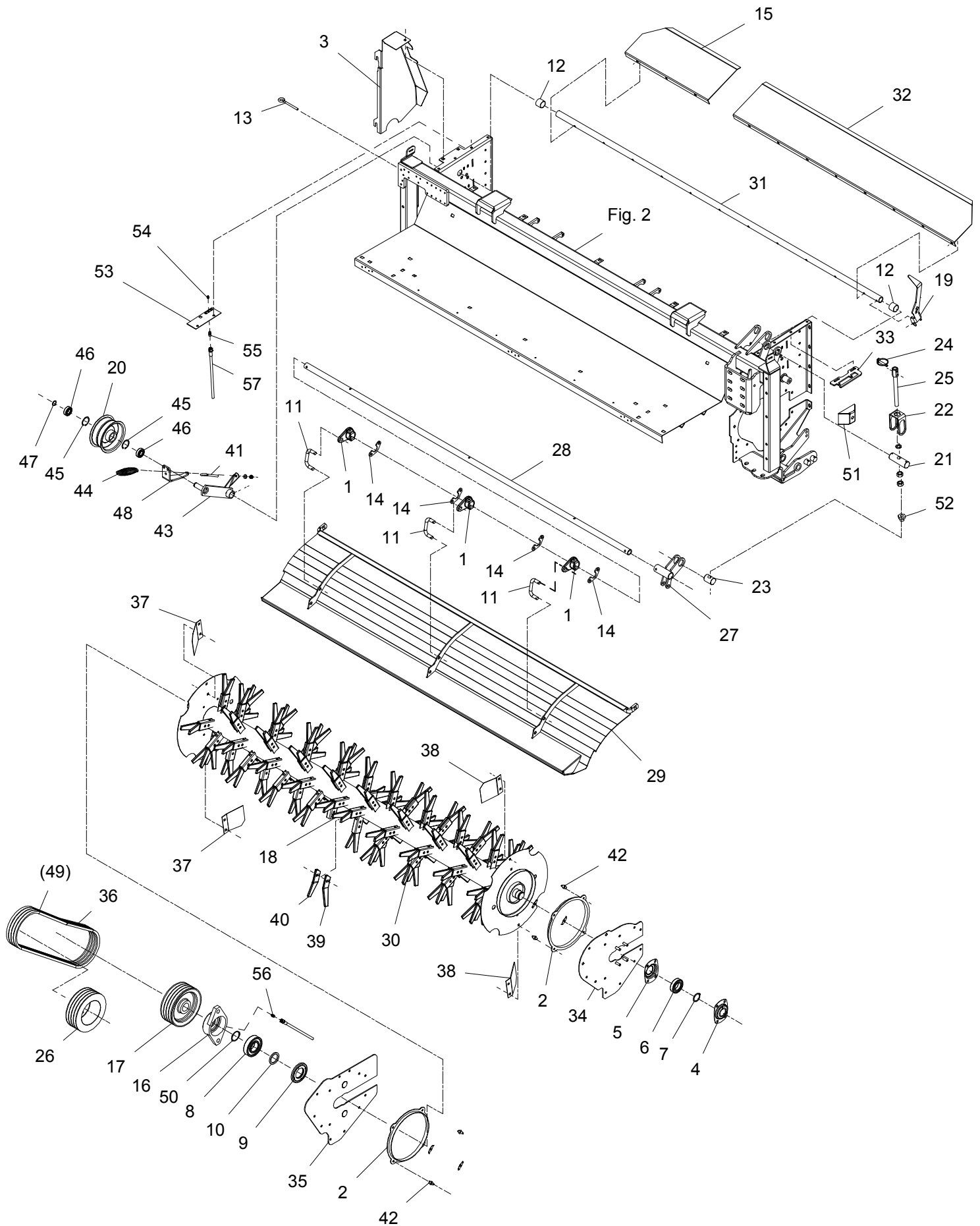
Fig. 11



POS.	VARENUMMER	ANTAL	BENÆVNELSE	BEZEICHNUNG	DESIGNATION		
1.	4210-6002	1	LYSUDSTYR LICHTAUSSTATTUNG		LIGHTNING KIT		
2.	1391-0712	1	7-POLET STIK 7-POL STECKER		PLUG 7-POLES		
3.	1391-0709	1	FORGRENINGSDÅSE SAMMELDOSE		BRANCH BOX	1219-0598	2
						1391-0710	6
						1391-0714	3
						1391-0717	3
4.	1391-0962	2	POSITIONSLYS, HVID POSITIONSLICHT, WEIS		POSITION LIGHT, WHITE	1216-1120	2
						1220-1321	2
5.	1391-0917	1	BAGLYGTE, VENSTRE RUECKLICHT, LINKE		REAR LIGHT, LEFT	1216-1156	2
						1220-1322	2
6.	2210-347X	4	LYGTEHOLDER SCHEINWERFERHALTER		LANTERN BRACKET	1215-3226	1
						1220-3321	1
						1241-2402	1
7.	1391-0916	1	BAGLYGTE, HØJRE RUECKLICHT, RECHTE		REAR LIGHT, RIGHT	1216-1156	2
						1220-1322	2
8.	1391-9021	2	LYGTEGLAS LEUCHTSCHIEBE		LANTERN GLASS		
10.	4210-6005	1	TRAFIKPAKKE FRANKRIG GMT VERKEHRSPACKEN FRANKREICH GMT		TRAFFIC PACKAGE FRANCE GMT		
11.	2214-801X	2	HOLDER F/ TAVLE HALTER F/ TAFEL		SUPPORT F/ TABLE	1213-3224	2
						1215-3320	2
						1220-3321	2
						1241-2402	2
12.	2211-205X	4	HOLDER HALTER		SUPPORT		
13.	2211-071X	2	HOLDER HALTER		SUPPORT	1215-3222	1
						1220-3321	1
						1241-2402	1
14.	2088-843X	2	STIVER ABSTÜTZUNG		BRACE	1213-3222	1
						1215-3222	1
						1220-3321	1
						1220-3922	1
						1241-2402	2
15.	PR80-6605	2	SELVKLÆBENDE ADVARSELSFOLIE SELBSTKLEBENDE WARNFOLIE		SELF-ADHESIVE WARNING FOIL		
16.	PR80-6606	2	SELVKLÆBENDE ADVARSELSFOLIE SELBSTKLEBENDE WARNFOLIE		SELF-ADHESIVE WARNING FOIL		

Fig. 12

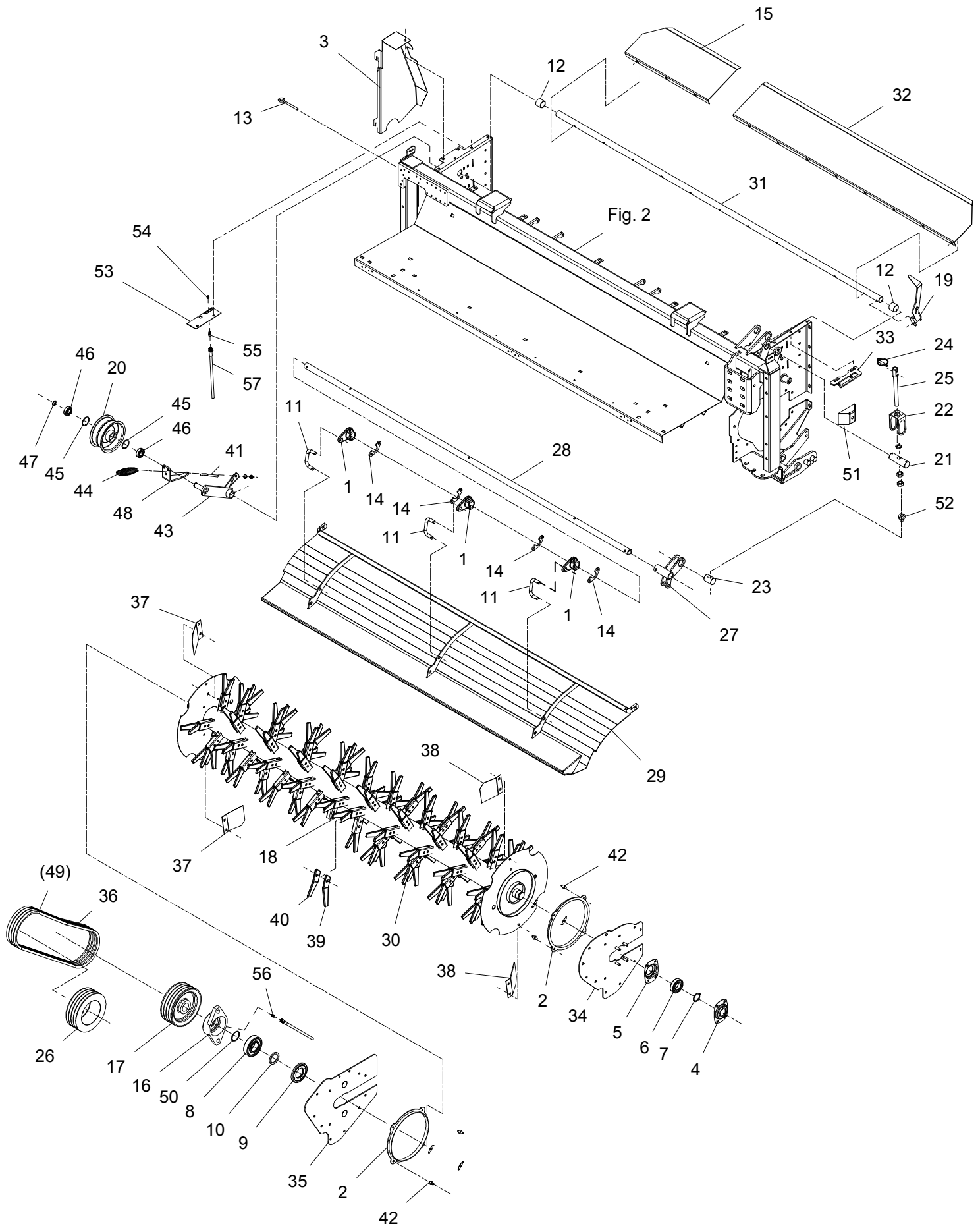
PE-CRIMPER - PE-CODITIONER - PE-CRIMPER



POS.	VARENUMMER	ANTAL	BENÆVNELSE	BEZEICHNUNG	DESIGNATION		
1.	2086-875X	3	VIPPE HEBEVORRICHTUNG		TIPPING DEVISE	1251-6501	1
2.	2320-295X	2	RING RING		RING	1215-2224 1220-2321 1241-1304	4 4 4
3.	2214-766X	1	SKÆRM V/ REMTRÆK SCHUTZBLECH F/KEILRIEMENANTRIB		GUARD F. BELT DRIVE	1213-3224 1220-3924 1241-2502	2 2 2
4.	2080-707X	1	LEJEHUS LAGERGEHAEUSE		BEARING HOUSING	1220-4321 1241-3403 1255-5203	4 4 1
5.	1421-6599	1	LEJEHUSHALVPART LAGERGEHAEUSEHAELFTE		HALF OF BEARING HOUSING		
6.	1331-5304	1	KUGLELEJE 172-6209 2RS C3 KUGELLAGER 172-6209 2RS C3		BALL BEARING 172-6209 2RS C3		
7.	1255-4202	1	LÅSERING 45 MM UDVENDIG SICHERUNGSRING 45 MM AUSSEN		SNAP RING 45 MM OUTER		
8.	1331-4105	1	KUGLELEJE 6311 KUGELLAGER 6311		BALL BEARING 6311		
9.	3060-054X	1	TÆTNING DICHTUNG		TIGHTENING		
10.	1339-5502	1	FILTRING 55-71-6 FILZRING 55-71-6		FELT RING 55-71-6		
11.	2214-010X	3	FORBINDELSSESSTANG VERBINDUNGSSTANGE		CONNECTION ROD	1241-4503 1252-4102	2 2
12.	2086-943X	2	AFSTANDSRØR DISTANCEROHR		SPACER		
13.	1392-0507	1	ØJEBOLT M10 GALV AUGBOLZEN M10 GALV		EYE BOLT M10 GALV		
14.	2214-277X	4	BESLAG BESCHLAG		FITTINGS	1215-3320 1220-3321 1241-2402	2 2 2
15.	2214-652X	1	STOPPLADE, HØJRE STOPPLATTE, RECHTE		STOP PLATE, RIGHT	1214-3224 1220-3321 1241-2402	5 5 10
16.	2226-900X	1	FLANGELEJE FLANSCHLAGER		FLANGE BEARING	1220-5321 1241-4503	2 2
17.	2086-635X	1	REMSKIVE 4-SPB 225 RIEMENSCHLEIBE 4-SPB 225		PULLEY 4-SPB 225	1251-5701 1251-7701	1 1
18.	2225-640X	74	KONSOL KONSOLE		BRACKET		
19.	2214-013X	1	HÅNDTAG F/ TOPDRY HANDGRIFF F/ TOPDRY		HANDLE F/ TOPDRY	1214-4326 1254-2102	1 1
20.	3228-095X	1	STRAMMERULLE SPANNROLLE		TIGHTENING ROLLER	1213-5322 1241-4802 1313-1101	1 1 1
21.	2214-490X	1	TAP F/ STUBHØJDE ZAPFEN F/ SCHNITTHØHE		DOWEL F/ STUBBLE HEIGHT	1241-9924 1251-4501 1251-4502	2 2 2
22.	2214-493X	1	LÅS SCHLOSS		LOCK		
23.	2214-491X	1	TAP F/ STUBHØJDE ZAPFEN F/ SCHNITTHØHE		DOWEL F/ STUBBLE HEIGHT		
24.	1254-4202	1	SIKRINGSPLIT 11 MM FEDERSPLINT 11 MM		SECURING PIN 11 MM		

Fig. 12

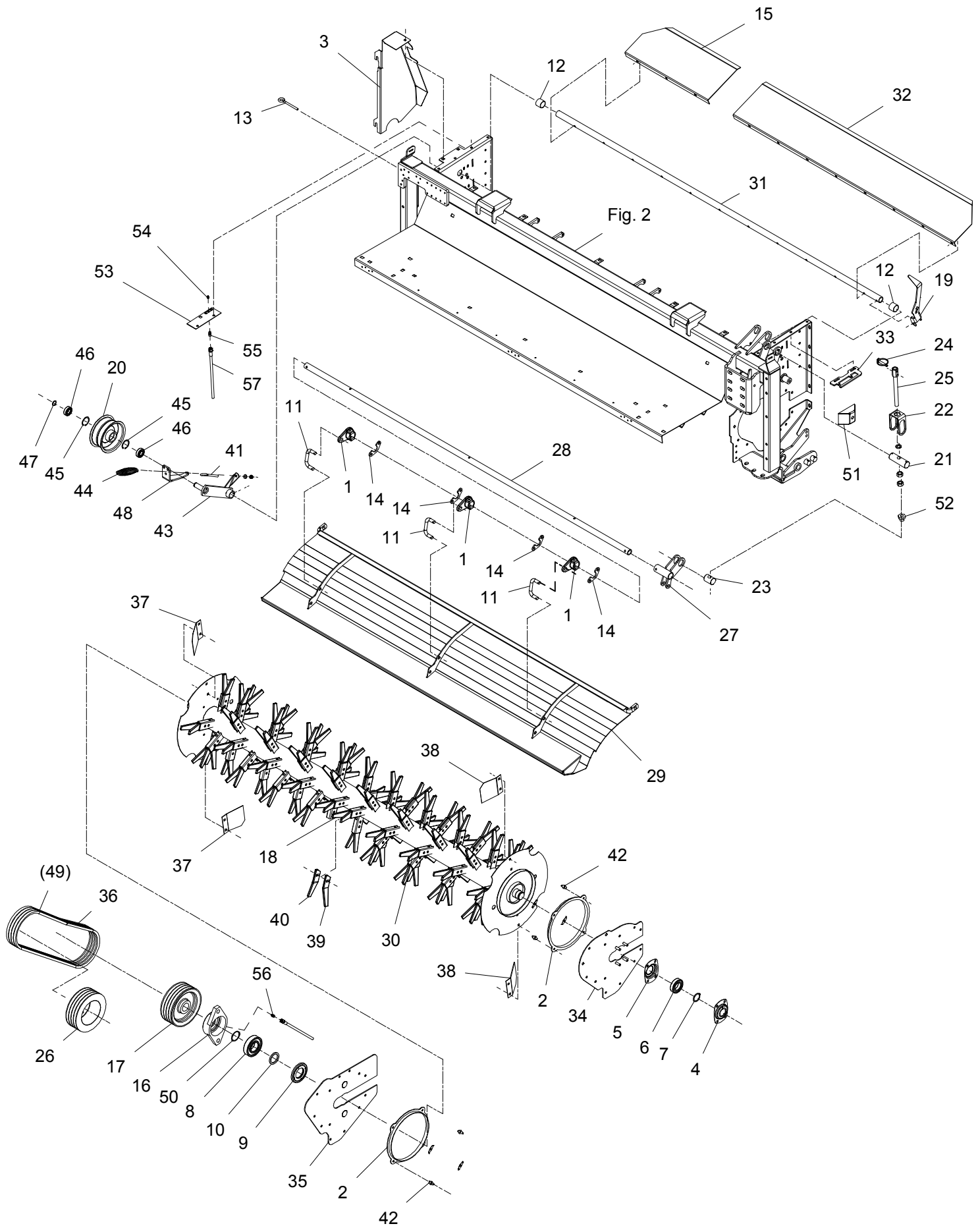
PE-CRIMPER - PE-CODITIONER - PE-CRIMPER



POS.	VARENUMMER	ANTAL	BENÆVNELSE	BEZEICHNUNG	DESIGNATION		
25.	3214-488X	1	GEVINDSTANG F/ STUBHØJDE GEWINDSTANGE F/ SCHNITTHÖHE		SPINDLE F/ STUBBLE HEIGHT	1220-6121	2
						1241-5602	1
						1251-1104	1
						1251-4106	1
26.	2214-521X	1	REMSKIVE 3/SPB 225 RIEMENSCHLEIBE 3/SPB 225		PULLEY 3/SPB 225	1213-4522	3
						1241-3403	3
27.	3214-523A	1	BESLAG F/ CRIMPERPLADEJUST. BESCHLAG F/ CRIMPERBLECH JUST		FITTING F/ CRIMPERPLATE ADJUST		
28.	2214-658X	1	RØR F/ CRIMPERPLADE ROHR F/ CRIMPERBLECH		PIPE F/ CRIMPERPLATE	1241-8202	1
						1251-6401	1
29.	3214-653X	1	CRIMPERPLADE CRIMPERBLECH		CONDITIONER PLATE	1215-5522	2
						1220-5321	2
						1241-4503	2
30.	3214-674X	1	ROTOR ROTOR		ROTOR		
31.	2214-651X	1	RØR F/ STOPPLADE ROHR F/ STOPPLATTE		TUBE F/ STOP PLATE		
32.	2214-561X	1	STOPPLADE, VENSTRE STOPPLATTE, LINKE		STOP PLATE, LEFT	1214-3224	8
						1220-3321	8
						1241-2402	16
33.	2214-566X	1	KONSOL F/ TOPDRY KONSOLE F/ TOPDRY		BRACKET F/ TOPDRY		
34.	3214-567X	1	PLADE F. ROTOR, VENSTRE BLECH F. ROTOR, LINKE		PLATE F. ROTOR, LEFT	1213-3224	10
						1213-4322	2
						1220-3321	10
						1220-4321	2
						1241-2402	10
						1241-3403	2
35.	3214-568X	1	PLADE F. ROTOR, HØJRE BLECH F. ROTOR, RECHTE		PLATE F. ROTOR, RIGHT	1213-3224	10
						1213-4322	2
						1220-3321	10
						1220-4321	2
						1241-2402	10
						1241-3403	2
36.	1362-9704	1	REMSÆT 4 STK. SPB-1850LP RIEMENSATZ 4 STK. SPB-1850LP		V-BELT 4 STK. SPB-1850LP		
37.	2210-301X	2	MEDBRINGER, HØJRE MITNEHMER, HØJRE		CARRIER, HØJRE		
38.	2088-129X	2	MEDBRINGER, VENSTRE MITNEHMER, LINKE		CARRIER, LEFT		
39.	2225-519X	74	FINGER, VENSTRE FINGER, LINKES		FINGER, LEFT	1214-4126	1
						1220-4321	1
40.	2225-518X	74	FINGER, HØJRE FINGER, RECHTE		FINGER, RIGHT	1214-4126	1
						1220-4321	1
41.	1392-0507	1	ØJEBOLT M10 GALV AUGBOLZEN M10 GALV		EYE BOLT M10 GALV		
42.	2320-271X	8	TILHOLDER HALTER		HOLDER		
43.	3214-518X	1	REMSTRAMMER RIEMENSANNER		BELT TIGHTENER		
44.	1432-4597	1	TREKFJEDER ZUGFEDER		TENSION SPRING		
45.	1255-5101	2	LÅSERING 52 MM INDVENDIG SICHERUNGSRING 52 MM INNEN		SNAP RING 52 MM INNER		
46.	1331-3302	2	KUGLELEJE KUGELLAGER		BALL BEARING		
47.	1255-2203	1	LÅSERING 25 MM UDVENDIG SICHERUNGSRING 25 MM AUSSEN		SNAP RING 25 MM OUTER		

Fig. 12

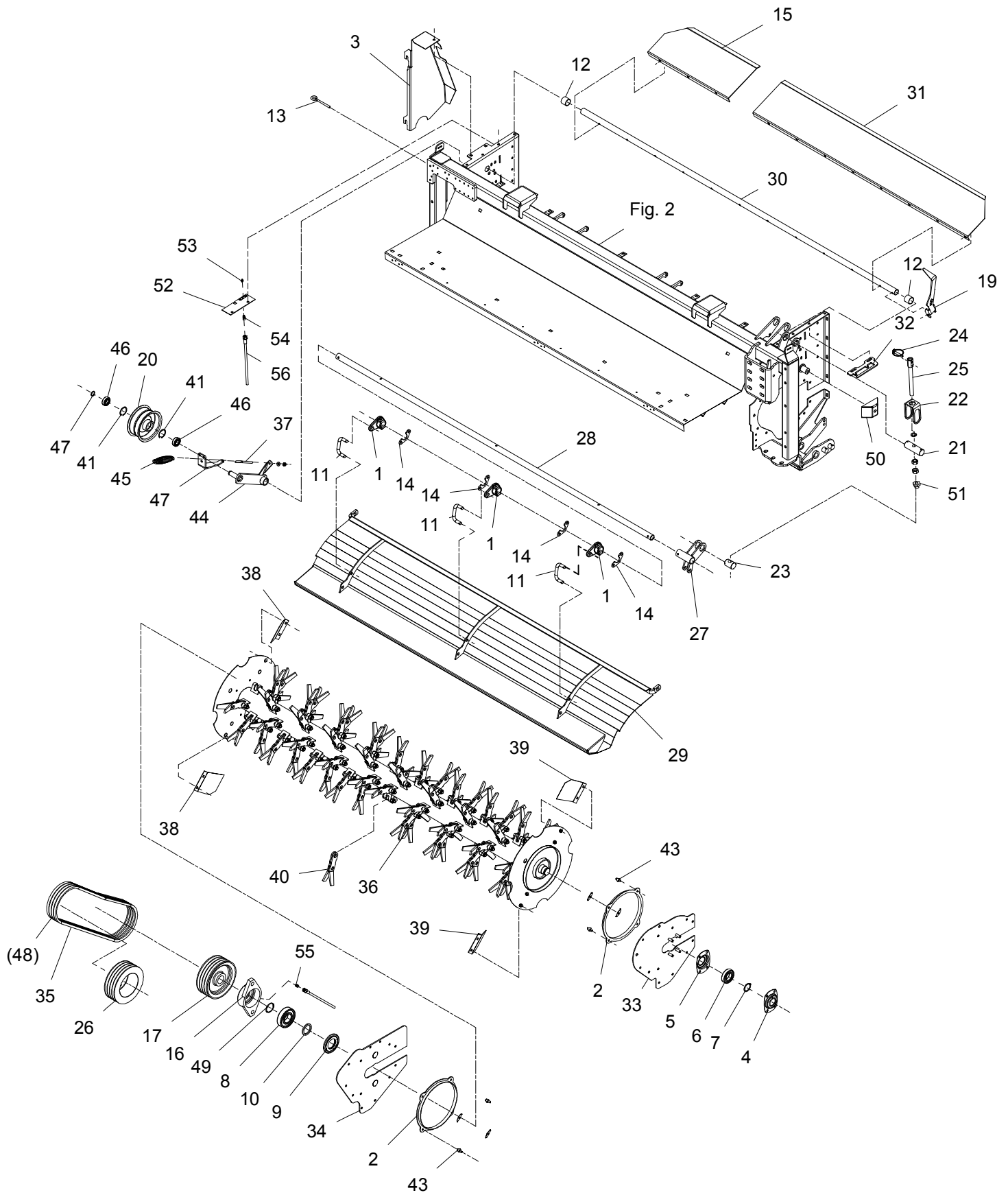
PE-CRIMPER - PE-CODITIONER - PE-CRIMPER



POS.	VARENUMMER	ANTAL	BENÆVNELSE	BEZEICHNUNG	DESIGNATION		
48.	2214-748X	1	FJEDERHOLDER ZUGFEDER		TENSION SPRING	1213-3224 1241-9981	3 3
49.	1362-9808	T 1	REMSÆT (4 STK.) SPB-1700LP RIEMENSATZ (4 STCK.) SPB-1700LP		V-BELT SET (4 PCS.) SPB-1700LP		
50.	1255-5203	1	LÅSERING 55 MM UDVENDIG SICHERUNGSRING 55 MM AUSSEN		SNAP RING 55 MM OUTER		
51.	2215-047X	1	DÆKSEL BLENDE		COVER	1213-5224 1241-4502	1 1
52.	2226-603X	1	MØTRIK MUTTER		NUT	1220-6230	1
53.	3215-083X	1	SMØREKLODS SCHMIERVORRICHTUNG		OILER		
54.	1313-1401	1	SMØRENIPPEL SCHMIERNIPPEL		GREASE NIPPLE		
55.	1311-8437	1	RØRFORSKRUNING M10-Ø6 ROHRVERSCHRABUNG M10-Ø6		PIPE COUPLING M10-Ø6		
56.	1311-8439	1	RØRFORSKRUNING M6-Ø6 ROHRVERSCHRABUNG M6-Ø6		PIPE COUPLING M6-Ø6		
57.	1317-5008	1	SLANGE 1/4"-700 SCHLAUCH 1/4"-700		HOSE 1/4"-700		

Fig. 13

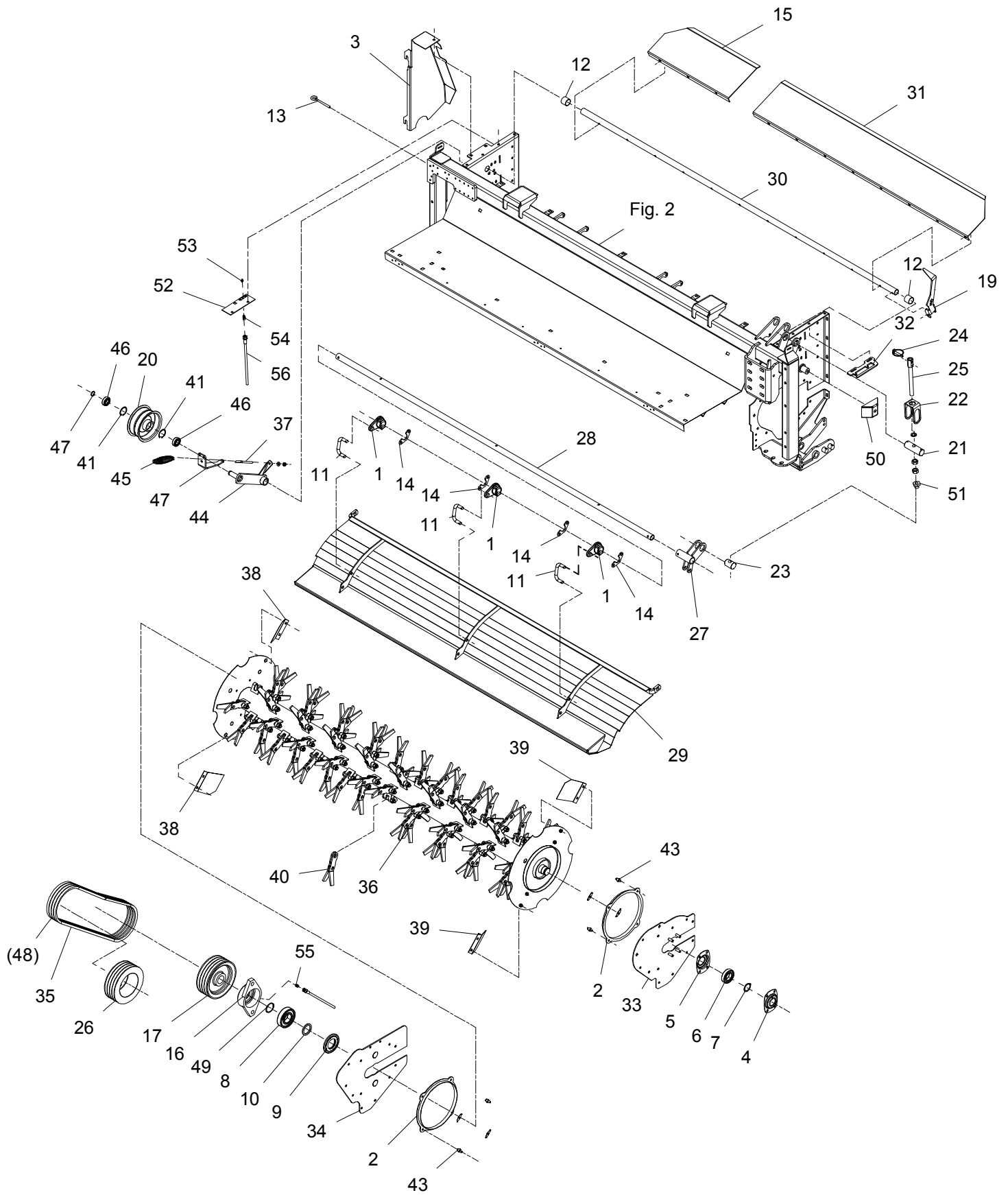
STÅLSLAGLE-CRIMPER - STEEL FAIL-CONDITIONER - STAHLSCHEGEL-CRIMPER



POS.	VARENUMMER	ANTAL	BENÆVNELSE	BEZEICHNUNG	DESIGNATION		
1.	2086-875X	3	VIPPE HEBEVORRICHTUNG		TIPPING DEVISE	1251-6501	1
2.	2320-295X	2	RING RING		RING	1215-2224 1220-2321 1241-1304	4 4 4
3.	2214-766X	1	SKÆRM V/ REMTRÆK SCHUTZBLECH F/KEILRIEMENANTRIB		GUARD F. BELT DRIVE	1213-3224 1220-3924 1241-2502	2 2 2
4.	2080-707X	1	LEJEHUS LAGERGEHAEUSE		BEARING HOUSING	1220-4321 1241-3403 1255-5203	4 4 1
5.	1421-6599	1	LEJEHUSHALVPART LAGERGEHAEUSEHAELFTE		HALF OF BEARING HOUSING		
6.	1331-5304	1	KUGLELEJE 172-6209 2RS C3 KUGELLAGER 172-6209 2RS C3		BALL BEARING 172-6209 2RS C3		
7.	1255-4202	1	LÅSERING 45 MM UDVEDIG SICHERUNGSRING 45 MM AUSSEN		SNAP RING 45 MM OUTER		
8.	1331-4105	1	KUGLELEJE 6311 KUGELLAGER 6311		BALL BEARING 6311		
9.	3060-054X	1	TÆTNING DICHTUNG		TIGHTENING		
10.	1339-5502	1	FILTRING 55-71-6 FILZRING 55-71-6		FELT RING 55-71-6		
11.	2214-010X	3	FORBINDELSSESSTANG VERBINDUNGSSTANGE		CONNECTION ROD	1241-4503 1252-4102	4 4
12.	2086-943X	2	AFSTANDSRØR DISTANCEROHR		SPACER		
13.	1392-0507	1	ØJEBOLT M10 GALV AUGBOLZEN M10 GALV		EYE BOLT M10 GALV		
14.	2214-277X	4	BESLAG BESCHLAG		FITTINGS	1215-3320 1220-3321 1241-2402	2 2 2
15.	2214-652X	1	STOPPLADE, HØJRE STOPPLATTE, RECHTE		STOP PLATE, RIGHT	1214-3224 1220-3321 1241-2402	5 5 10
16.	2226-900X	1	FLANGELEJE FLANSCHLAGER		FLANGE BEARING	1220-5321 1241-4503	2 2
17.	2086-635X	1	REMSKIVE 4-SPB 225 RIEMENSCHLEIBE 4-SPB 225		PULLEY 4-SPB 225	1251-5701 1251-7701	1 1
19.	2214-013X	1	HÅNDTAG F/ TOPDRY HANDGRIFF F/ TOPDRY		HANDLE F/ TOPDRY	1214-4326 1254-2102	1 1
20.	3228-095X	1	STRAMMERULLE SPANNROLLE		TIGHTENING ROLLER	1213-5322 1241-4802 1313-1101	1 1 1
21.	2214-490X	1	TAP F/ STUBHØJDE ZAPFEN F/ SCHNITTHØHE		DOWEL F/ STUBBLE HEIGHT	1241-9924 1251-4501 1251-4502	2 2 2
22.	2214-493X	1	LÅS SCHLOSS		LOCK		
23.	2214-491X	1	TAP F/ STUBHØJDE ZAPFEN F/ SCHNITTHØHE		DOWEL F/ STUBBLE HEIGHT		
24.	1254-4202	1	SIKRINGSPLIT 11 MM FEDERSPLINT 11 MM		SECURING PIN 11 MM		
25.	3214-488X	1	GEVINDSTANG F/ STUBHØJDE GEWINDSTANGE F/ SCHNITTHØHE		SPINDLE F/ STUBBLE HEIGHT	1220-6121 1241-5602 1251-1104 1251-4106	2 1 1 1

Fig. 13

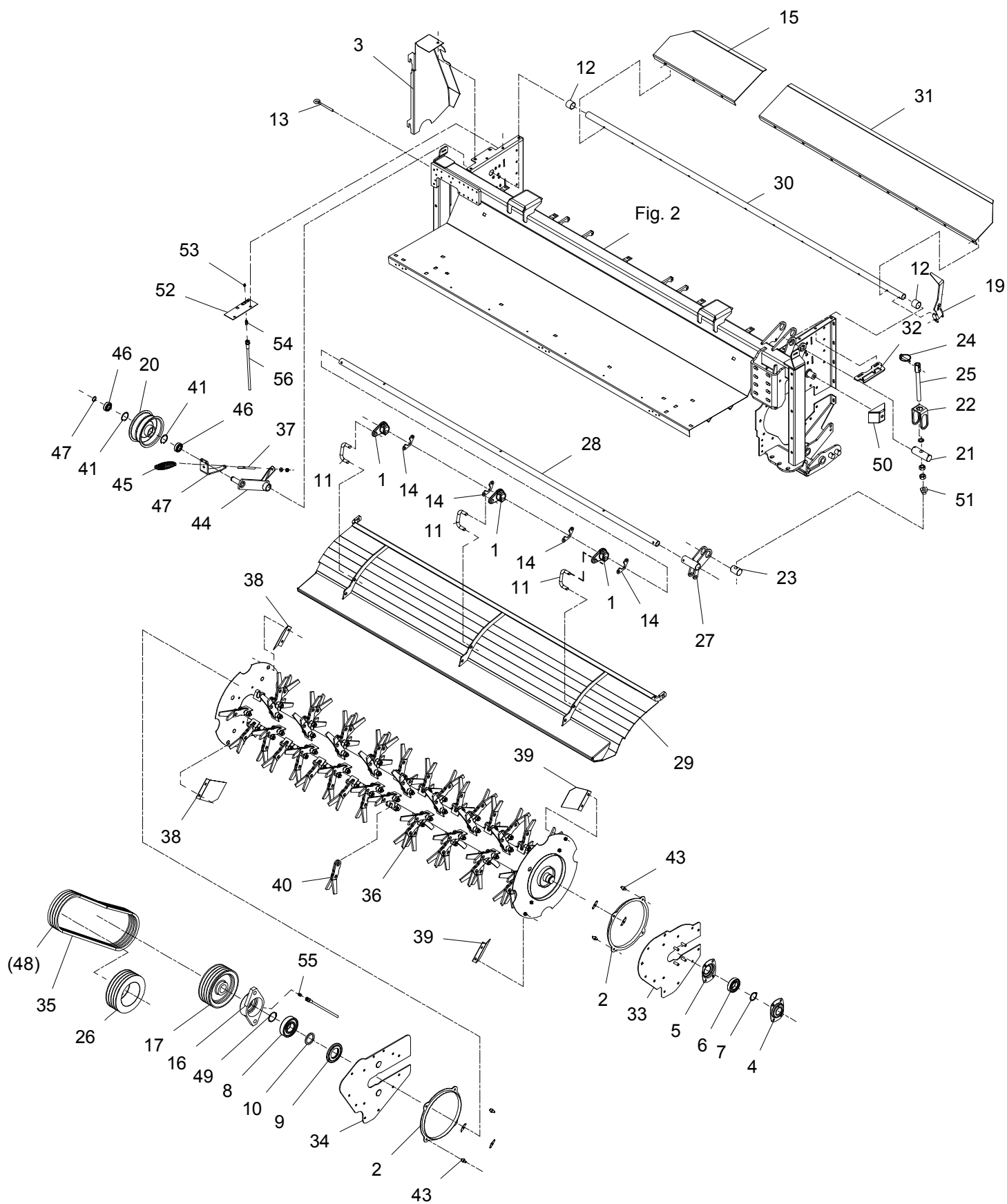
STÅLSLAGLE-CRIMPER - STEEL FAIL-CONDITIONER - STAHLSCHEGEL-CRIMPER



POS.	VARENUMMER	ANTAL	BENÆVNELSE	BEZEICHNUNG	DESIGNATION		
26.	2214-521X	1	REMSKIVE 3/SPB 225 RIEMENSCHLEIBE 3/SPB 225		PULLEY 3/SPB 225	1213-4522	3
						1241-3403	3
27.	3214-523A	1	BESLAG F/ CRIMPERPLADEJUST. BESCHLAG F/ CRIMPERBLECH JUST		FITTING F/ CRIMPERPLATE ADJUST		
28.	2214-658X	1	RØR F/ CRIMPERPLADE ROHR F/ CRIMPERBLECH		PIPE F/ CRIMPERPLATE	1241-8202	1
						1251-6401	1
29.	3214-653X	1	CRIMPERPLADE CRIMPERBLECH		CONDITIONER PLATE	1215-5522	2
						1220-5321	2
						1241-4503	2
30.	2214-651X	1	RØR F/ STOPPLADE ROHR F/ STOPPLATTE		TUBE F/ STOP PLATE		
31.	2214-561X	1	STOPPLADE, VENSTRE STOPPLATTE, LINKE		STOP PLATE, LEFT	1214-3224	8
						1220-3321	8
						1241-2402	16
32.	2214-566X	1	KONSOL F/ TOPDRY KONSOLE F/ TOPDRY		BRACKET F/ TOPDRY		
33.	3214-567X	1	PLADE F. ROTOR, VENSTRE BLECH F. ROTOR, LINKE		PLATE F. ROTOR, LEFT	1213-3224	10
						1213-4322	2
						1220-3321	10
						1220-4321	2
						1241-2402	10
						1241-3403	2
34.	3214-568X	1	PLADE F. ROTOR, HØJRE BLECH F. ROTOR, RECHTE		PLATE F. ROTOR, RIGHT	1213-3224	10
						1213-4322	2
						1220-3321	10
						1220-4321	2
						1241-2402	10
						1241-3403	2
35.	1362-9704	1	REMSÆT 4 STK. SPB-1850LP RIEMENSATZ 4 STK. SPB-1850LP		V-BELT 4 STK. SPB-1850LP		
36.	3214-906X	1	ROTOR ROTOR		ROTOR		
37.	1392-0507	1	ØJEBOLT M10 GALV AUGBOLZEN M10 GALV		EYE BOLT M10 GALV		
38.	2210-301X	2	MEDBRINGER, HØJRE MITNEHMER, HØJRE		CARRIER, HØJRE		
39.	2088-129X	2	MEDBRINGER, VENSTRE MITNEHMER, LINKE		CARRIER, LEFT		
40.	3212-010X	70	CRIMPERSLAGLE ZINKEN FUER CRIMPER		CRIMPING FLAIL	1214-5329	1
						1220-5321	1
						1399-0106	1
41.	1255-5101	2	LÅSERING 52 MM INDVENDIG SICHERUNGSRING 52 MM INNEN		SNAP RING 52 MM INNER		
42.	1255-2203	1	LÅSERING 25 MM UDVENDIG SICHERUNGSRING 25 MM AUSSEN		SNAP RING 25 MM OUTER		
43.	2320-271X	8	TILHOLDER HALTER		HOLDER		
44.	3214-518X	1	REMSTRAMMER RIEMENSANNER		BELT TIGHTENER		
45.	1432-4597	1	TRÆKFJEDER ZUGFEDER		TENSION SPRING		
46.	1331-3302	2	KUGLELEJE KUGELLAGER		BALL BEARING		
47.	2214-748X	1	FJEDERHOLDER ZUGFEDER		TENSION SPRING	1213-3224	3
						1241-9981	3
48.	1362-9808	T 1	REMSÆT (4 STK.) SPB-1700LP RIEMENSATZ (4 STCK.) SPB-1700LP		V-BELT SET (4 PCS.) SPB-1700LP		
49.	1255-5203	1	LÅSERING 55 MM UDVENDIG SICHERUNGSRING 55 MM AUSSEN		SNAP RING 55 MM OUTER		

Fig. 13

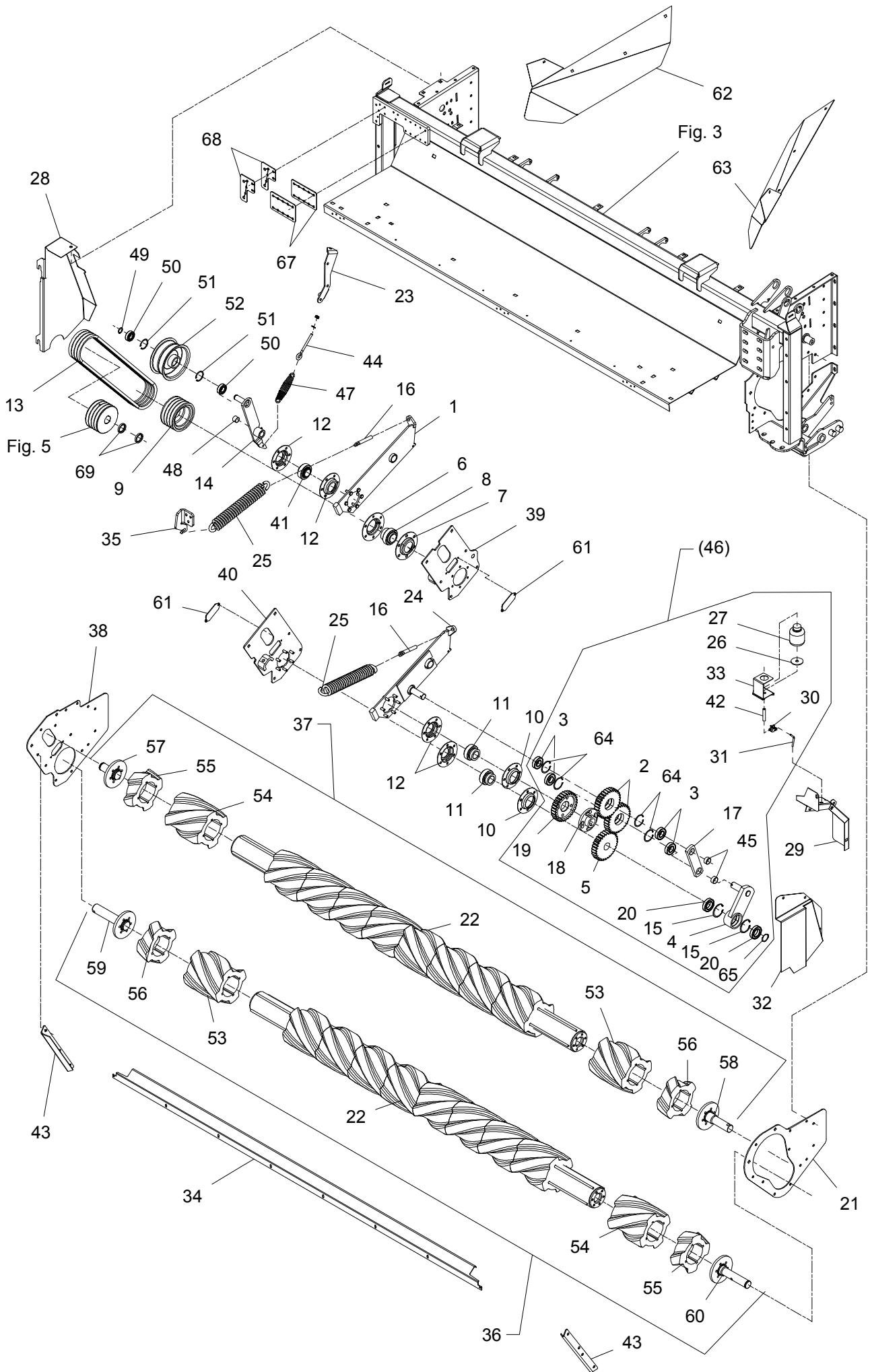
STÅLSLAGLE-CRIMPER - STEEL FAIL-CONDITIONER - STAHLSCHEGEL-CRIMPER



POS.	VARENUMMER	ANTAL	BENÆVNELSE	BEZEICHNUNG	DESIGNATION		
50.	2215-047X	1	DÆKSEL BLENDE		COVER	1213-5224	1
						1241-4502	1
51.	2226-603X	1	MØTRIK MUTTER		NUT	1220-6230	1
52.	3215-083X	1	SMØREKLODS SCHMIERVORRICHTUNG		OILER		
53.	1313-1401	1	SMØRENIPPEL SCHMIERNIPPEL		GREASE NIPPLE		
54.	1311-8437	1	RØRFORSKRUNING M10-Ø6 ROHRVERSCHRABUNG M10-Ø6		PIPE COUPLING M10-Ø6		
55.	1311-8439	1	RØRFORSKRUNING M6-Ø6 ROHRVERSCHRABUNG M6-Ø6		PIPE COUPLING M6-Ø6		
56.	1317-5008	1	SLANGE 1/4"-700 SCHLAUCH 1/4"-700		HOSE 1/4"-700		

Fig. 14

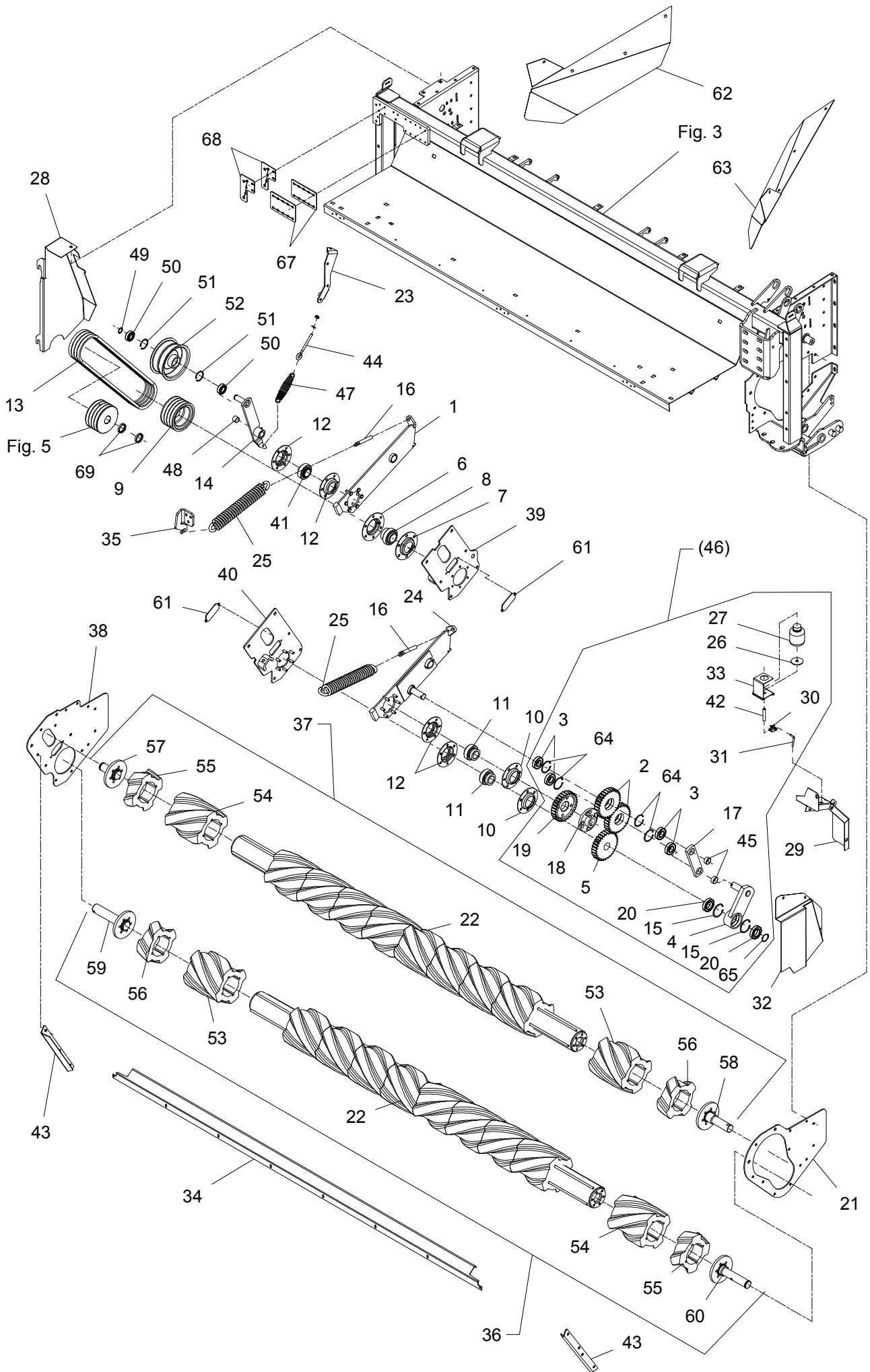
VALSE-CRIMPER - ROLLER-CONDITIONER - ROLLECRIMPER



POS.	VARENUMMER	ANTAL	BENÆVNELSE	BEZEICHNUNG	DESIGNATION		
1.	3214-263X	1	VIPPEPLADE, HØJRE SCHWENKPLATTE, RECHTE		ROCKER PLATE, RIGHT	1213-5322	1
						1241-4802	1
						1313-1101	1
2.	2228-168X	2	TANDHJUL 30-TANDS ZAHNRAD 30-ZAEHNE		SPROCKET WHEEL 30-TEETH	1241-7904	2
						1241-7905	8
3.	1331-3303	4	KUGLELEJE 6206 2RS KUGELLAGER 6206 2RS		BALL BEARING 6206 2RS		
4.	3228-162X	1	ARM ARM		ARM	1251-4301	1
5.	2228-169X	1	TANDHJUL 30-TANDS ZAHNRAD 30-ZAEHNE		SPROCKET WHEEL 30-TEETH	1251-3601	1
						1251-5602	1
						1251-7602	1
6.	1421-7598	1	LEJEHUSHALVPART LAGERGEHAEUSEHAELFTE		HALF OF BEARING HOUSING		
7.	1421-7599	1	LEJEHUSHALVPART LAGERGEHAEUSEHAELFTE		HALF OF BEARING HOUSING		
8.	1331-7405	1	KUGLELEJE GE 45 KRRB KUGELLAGER GE 45 KRRB		BALL BEARING GE 45 KRRB		
9.	2228-285X	1	REMSKIVE RIEMENSCHIEBE		PULLEY	1251-3302	2
						1251-5802	1
						1251-7803	1
10.	1421-7497	2	LEJEHUSHALVPART LAGERGEHAEUSEHAELFTE		HALF OF BEARING HOUSING		
11.	1331-7408	2	KUGLELEJE GE 40 KRRB CC KUGELLAGER GE 40 KRRB CC		BALL BEARING GE 40 KRRB CC		
12.	1421-5496	4	LEJEHUSHALVPART LAGERGEHAEUSEHAELFTE		HALF OF BEARING HOUSING		
13.	1362-9726	1	REMSÆT (4 STK.) RIEMENSATZ (4 STCK)		V-BELT SET (4 PCS)		
14.	3214-790X	1	REMSTRAMMER RIEMENSANNER		BELT TEIGHTENER	1313-1101	1
15.	1255-5103	2	LÅSERING 68 MM INDVENDIG SICHERUNGSRING 68 MM INNEN		SNAP RING 68 MM INNER		
16.	2228-043X	2	ØJEBOLT AUGENBOLZEN		EYE BOLT		
17.	3228-166X	1	TREKSTANG ZUGSTANGE		DRAWBAR	1241-7905	3
18.	2228-462X	1	KOBLING KUPPLUNG		COUPLING	1251-3501	1
						1251-5503	1
						1251-8501	1
19.	2228-170A	1	TANDHJUL 30 TANDS ZAHNRAD 30-ZAEHNE		SPROCKET WHEEL 30-TEETH	1213-5322	4
						1241-4502	4
20.	1331-2307	2	KUGLELEJE 6008 2RS KUGELLAGER 6008 2RS		BALL BEARING 6008 2RS		
21.	2214-340X	1	PLADE F/ VALSER, VENSTRE BLECH F/ ROLLE, LINKE		PLATE F/ ROLLER, LEFT	1213-3322	11
						1215-4328	2
						1220-3321	11
						1220-4321	2
						1241-2402	11
						1241-3403	2
22.	3214-665X	2	CRIMPERVALSE CRIMPERROLLE		CONDITIONER ROLLER		
23.	2214-792X	1	HOLDER F/ FJEDER HALTER F/ FEDER		SUPPORT F/ SPRING	1214-3424	1
						1220-3321	1
						1241-2402	1

Fig. 14

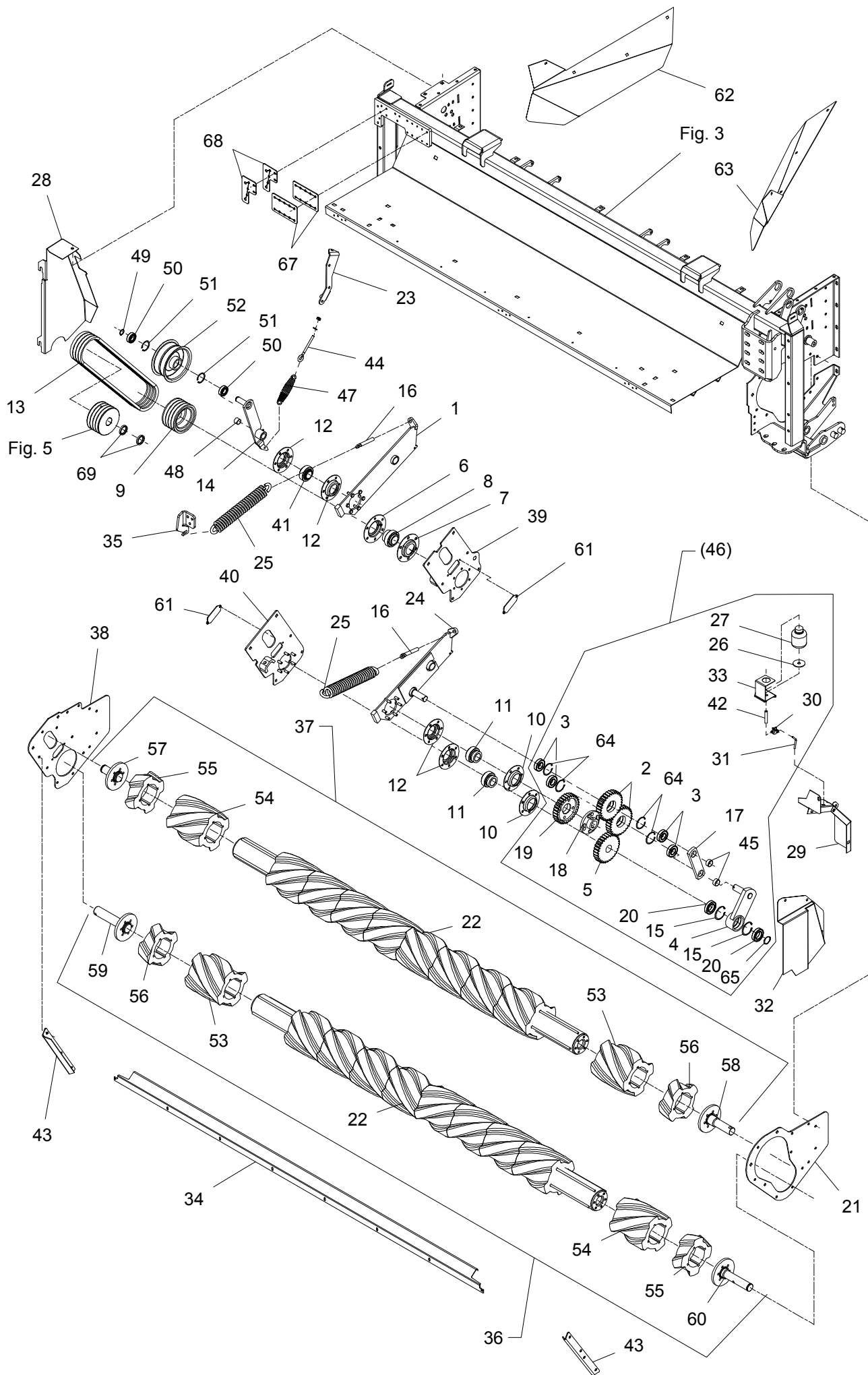
VALSE-CRIMPER - ROLLER-CONDITIONER - ROLLECRIMPER



POS.	VARENUMMER	ANTAL	BENÆVNELSE	BEZEICHNUNG	DESIGNATION		
24.	3214-382X	1	VIPPEPLADE, VENSTRE SCHWENKPLATTE, LINKE		ROCKER PLATE, LEFT	1213-5322	1
						1241-4802	1
						1313-1101	1
25.	1432-5799	2	TREKFJEDER ZUGFEDER		TENSION SPRING		
26.	2228-165X	1	SKIVE SCHEIBE		WASHER		
27.	2228-109X	1	OLIEBEHOLDER OELRESERVOIR		OIL RESERVOIR		
28.	2214-766X	1	SKÆRM V/ REMTRÆK SCHUTZBLECH F/KEILRIEMENANTRIB		GUARD F. BELT DRIVE	1213-3224	2
						1220-3924	2
						1241-2502	2
29.	2214-418X	1	SKÆRM SCHUTZBLECH		GUARD	1214-3424	1
						1220-3321	1
						1241-2402	1
30.	1311-8591	1	TOLDHANE HAHN		TAP		
31.	2228-761X	1	SMØRERØR SCHMIERROHR		LUBRICATING PIPE	1311-1801	1
32.	2214-419X	1	SKÆRM SCHUTZBLECH		GUARD	1213-3224	3
						1241-2502	3
33.	2214-420X	1	HOLDER HALTER		SUPPORT	1213-2126	2
						1220-2321	2
						1241-1202	2
34.	2214-672X	1	LEDEPLADE LEITPLATTE		GUIDE PLATE	1219-0603	10
35.	2214-454X	1	BESLAG F/ FJEDER BESCHLAG F/ FEDER		FITTINGS F/ SPRING	1213-3224	3
						1241-9981	3
36.	3214-664X	1	CRIMPERVALSE, NEDERST CRIMPERWALZE, UNTERE		CONDITIONER ROLLER, LOWEST	1220-3321	12
						1241-2402	12
37.	3214-669X	1	CRIMPERVALSE, ØVERST CRIMPERWALZE, OBER		CONDITIONER ROLLER, TOP	1220-3321	12
						1241-2402	12
38.	2214-538X	1	PLADE F/ VALSER, HØJRE BLECH F/ ROLLE, RECHTE		PLATE F/ ROLLER, RIGHT	1213-3322	11
						1215-4328	2
						1220-3321	11
						1220-4321	2
						1241-2402	11
						1241-3403	2
39.	3214-540X	1	LEJEPLADE, HØJRE LEITPLATTE, RECHTE		GUIDE PLATE, RIGHT	1213-5621	1
						1220-5124	1
40.	3214-570X	1	LEJEPLADE, VENSTRE LEITPLATTE, LINKE		GUIDE PLATE, LEFT	1213-5621	1
						1220-5124	1
41.	1331-7408	1	KUGLELEJE GE 40 KRRB CC KUGELLAGER GE 40 KRRB CC		BALL BEARING GE 40 KRRB CC		
42.	2228-760X	1	SLANGE SCHLAUCH		TUBE		
43.	2214-585X	2	LEDEPLADE LEITPLATTE		GUIDE PLATE		
44.	1392-0507	1	ØJEBOLT M10 GALV AUGBOLZEN M10 GALV		EYE BOLT M10 GALV	1220-3323	1
						1241-2502	1
45.	1335-5511	2	GLIDELEJE 30-34-15 GLEITLAGER 30-34-15		PLAIN BEARING 30-34-15		
46.	4210-9814	T	MONT. SYNCRO-DRIVE MONT. SYNCRO-DRIVE		MOUNT. SYNCRO-DRIVE		
47.	1432-4597	1	TREKFJEDER ZUGFEDER		TENSION SPRING		
48.	1335-5503	2	GLIDELEJE 25-28-20 GLEITLAGER 25-28-20		PLAIN BEARING 25-28-20		

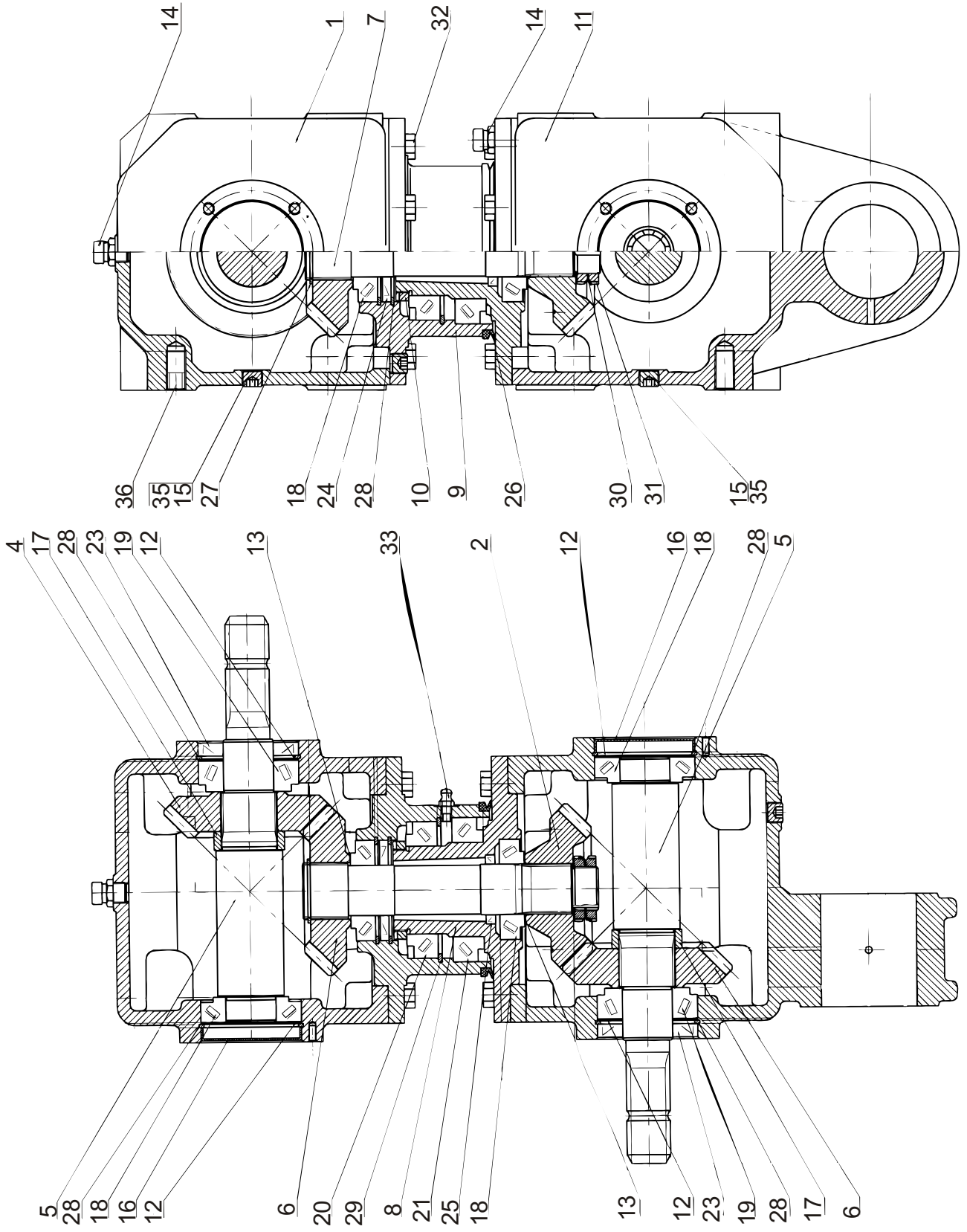
Fig. 14

VALSE-CRIMPER - ROLLER-CONDITIONER - ROLLECRIMPER



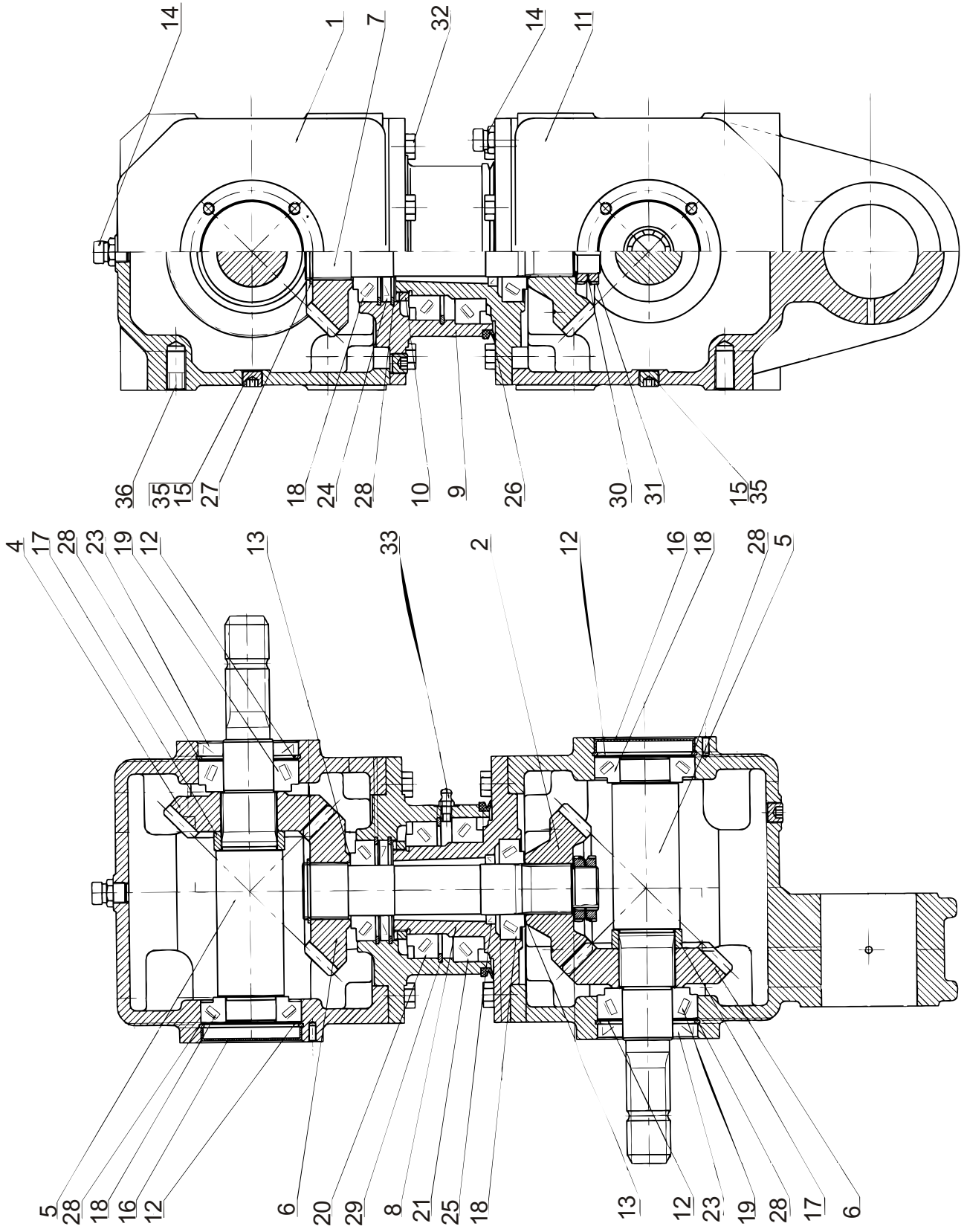
POS.	VARENUMMER	ANTAL	BENÆVNELSE	BEZEICHNUNG	DESIGNATION		
49.	1255-2203	1	LÅSERING 25 MM UDVENDIG SICHERUNGSRING 25 MM AUSSEN		SNAP RING 25 MM OUTER		
50.	1331-3302	2	KUGLELEJE KUGELLAGER		BALL BEARING		
51.	1255-5101	2	LÅSERING 52 MM INDVENDIG SICHERUNGSRING 52 MM INNEN		SNAP RING 52 MM INNER		
52.	3228-095X	1	STRAMMERULLE SPANNROLLE		TIGHTENING ROLLER		
53.	1393-0190	10	CHEVRON PROFIL, HØJRE CHEVRON PROFIL, RECHTE		CHEVRON PROFILE, RIGHT		
54.	1393-0191	10	CHEVRON PROFIL, VENSTRE CHEVRON PROFIL, LINKE		CHEVRON PROFILE, LEFT		
55.	2214-670X	2	CHEVRONPROFIL, HØJRE CHEVRONPROFIL, RECHTE		CHEVRON PROFIL, RIGHT		
56.	2214-671X	2	CHEVRONPROFIL, VENSTRE CHEVRONPROFIL, LINKE		CHEVRON PROFILE, LEFT		
57.	3214-465X	1	FLANGETAP, HØJRE FLANSCHZAPFEN, RECHTE		FLANGE DOWEL, RIGHT	1213-3321	6
58.	3214-443X	1	FLANGETAP, ØVERST FLANSCHZAPFEN, OBER		FLANGE DOWEL, UPPER	1213-3321	6
59.	3214-507X	1	FLANGETAP, HØJRE FLANSCHZAPFEN, RECHTE		FLANGE DOWEL, RIGHT	1213-3321	6
60.	3214-328X	1	FLANGETAP Ø40 FLANSCHZAPFEN Ø40		FLANGE DOWEL Ø40	1213-3321	6
61.	2228-138X	2	DEKPLADE DECKPLATTE		COVER PLATE	1213-1321 1220-1323 1241-1206	2 2 4
62.	2214-779X	1	SKERM HØJRE SCHUTZBLECH RECHTS		GUARD RIGHT		
63.	2214-780X	1	SKERM VENSTRE SCHUTZBLECH LINKS		GUARD LEFT		
64.	1255-5102	4	LÅSERING 62 MM INDVENDIG SICHERUNGSRING 62 MM INNEN		SNAP RING 62 MM INNER		
65.	1255-4201	1	LÅSERING 40 MM UDVENDIG SICHERUNGSRING 40 MM AUSSEN		SNAP RING 40 MM OUTER		
67.	2214-921X	2	MELLEMLÆG ZWISCHENLAGE		DISTANCE PIECE		
68.	2214-922X	2	MELLEMLÆG ZWISCHENLAGE		DISTANCE PIECE		
69.	2214-402X	2	BØSNING BUCHSE		BUSH		

Fig. 30



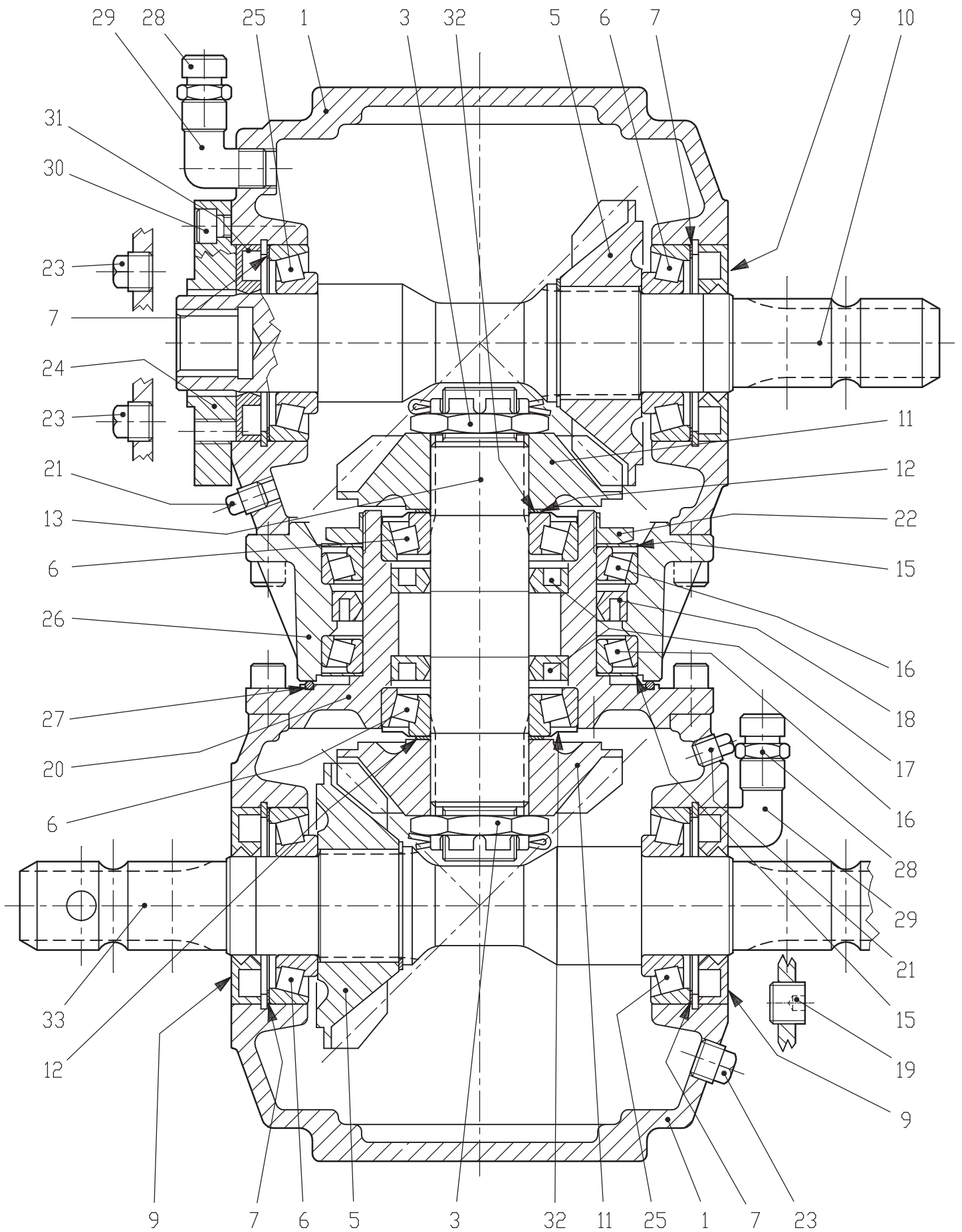
POS.	VARENUMMER	ANTAL	BENÆVNELSE	BEZEICHNUNG	DESIGNATION
.	3227-862X		GEAR GETRIEBE		GEAR
1.	1315-9848	2	HUS GEHEAUSE		GEAR CASE
2.	1315-9847	1	KEGLEHJUL KEGELRAD		CONICAL WHEEL
4.	1315-9846	1	KEGLEHJUL KEGELRAD		CONICAL WHEEL
5.	1315-9845	2	AKSEL WELLE		SHAFT
6.	1315-9844	2	KEGLEHJUL KEGELRAD		CONICAL WHEEL
7.	1315-9843	1	AKSEL WELLE		SHAFT
8.	1315-9842	1	FLANGE, INDVENDIG FLANSH, INNEN		FLANGE, INNER
9.	1315-9841	1	FLANGE, UDVENDIG FLANSH, AUSSEER		FLANGE, OUTER
10.	1315-9840	1	MØTRIK MUTTER		NUT
11.	1315-9839	1	HUS GEHEAUSE		GEAR CASE
12.	1315-9838	5	AFSTANDSRING DISTANZRING		SPACER
13.	1315-9837	5	AFSTANDSRING, SÆT DISTANZRING, SATZ		SPACER, SET
14.	1315-9836	2	UDLUFTNINGSVENTIL ENTLUFTUNGSVENTIL		AIR SCAPE VALVE
15.	1315-9835	4	PROP VERSCHLUSS		PLUG
16.	1315-9834	2	DÆKSEL BLENDE		COVER
17.	1315-9833	2	RING RING		RING
18.	1315-9832	4	RULLELEJE KEGELROLLENLAGER		ROLLER BEARING
19.	1331-9932	2	RULLELEJE ROLLENLAGER		ROLLER BEARING
20.	1315-9830	1	RULLELEJE KEGELROLLENLAGER		ROLLER BEARING
21.	1315-9829	1	RULLELEJE KEGELROLLENLAGER		ROLLER BEARING
23.	1332-4801	2	OLIETÆTNINGSRING M 40-80-10 DICHTUNGSRING M 40-80-10		OIL SEAL M 40-80-10
24.	1332-4802	1	OLIETÆTNINGSRING 40-80-7 DICHTUNGSRING 40-80-7		OIL SEAL 40-80-7
25.	1315-9826	1	TÆTNINGSRING DICHTRING		SEALING RING
26.	1315-9825	1	TÆTNINGSRING DICHTRING		SEALING RING
27.	1315-9824	1	LÅSERING SICHERUNGSRING		CIRCLIP
28.	1315-9823	6	LÅSERING SICHERUNGSRING		CIRCLIP

Fig. 30



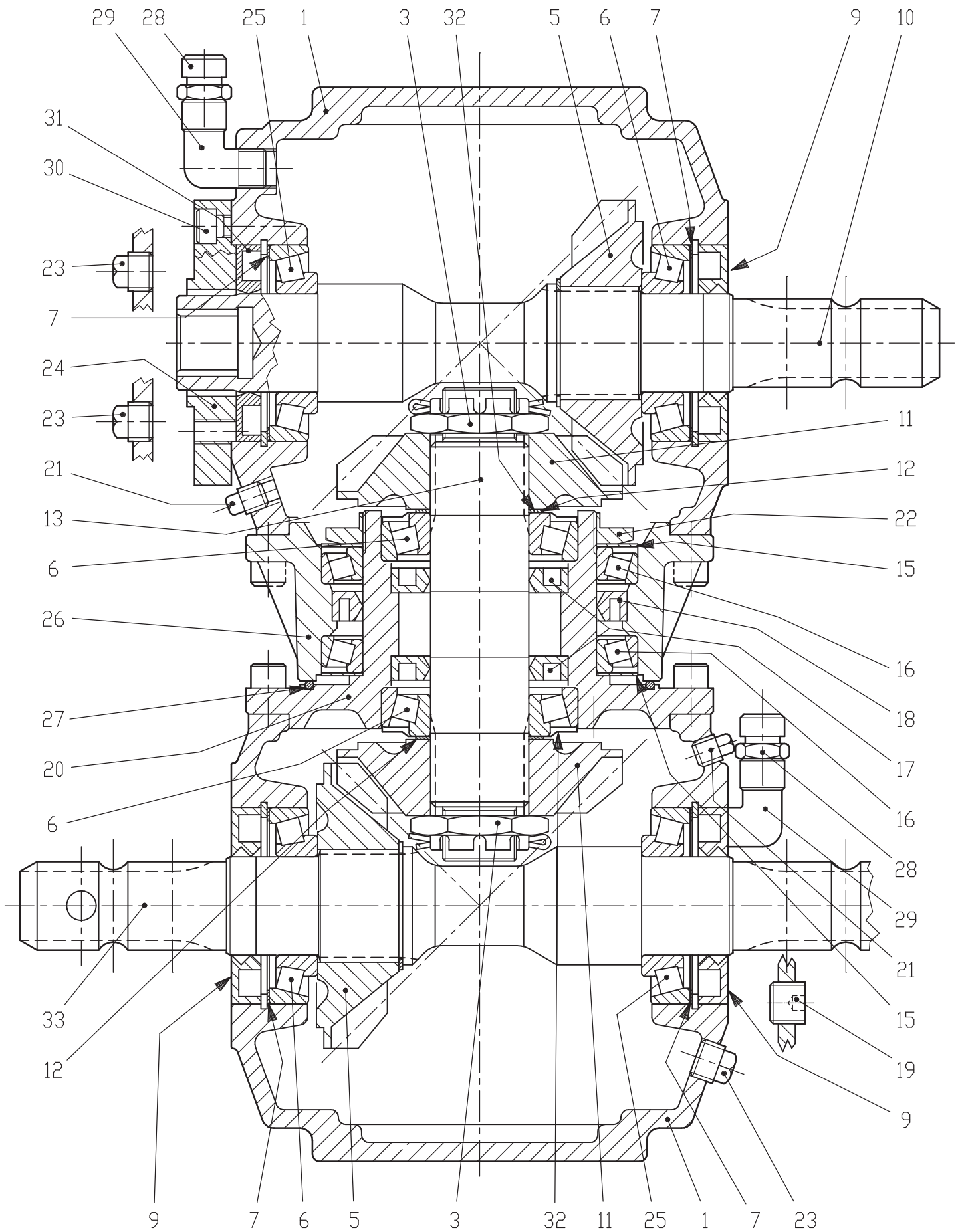
POS.	VARENUMMER	ANTAL	BENEVNELSE	BEZEICHNUNG	DESIGNATION		
29.	1315-9822	1	LÅSERING SICHERUNGSRING		CIRCLIP		
30.	1315-9821	1	LÅSEBLIK SICHERUNGSBLECH		STRIKER PLATE		
31.	1315-9820	2	MØTRIK MUTTER		NUT		
32.	1315-9819	16	SEKSKANTSKRUE SECHSKANTSCHRAUBE		HEXAGON HEADED SCREW		
33.	1315-9818	1	SMØRENIPPEL SCHMIERNIPPEL		GREASE NIPPLE		
35.	1315-9878	4	SKIVE SCHEIBE		SHIM		
36.	1315-9804	16	PROP VERSCHLUSS		PLUG		

Fig. 31



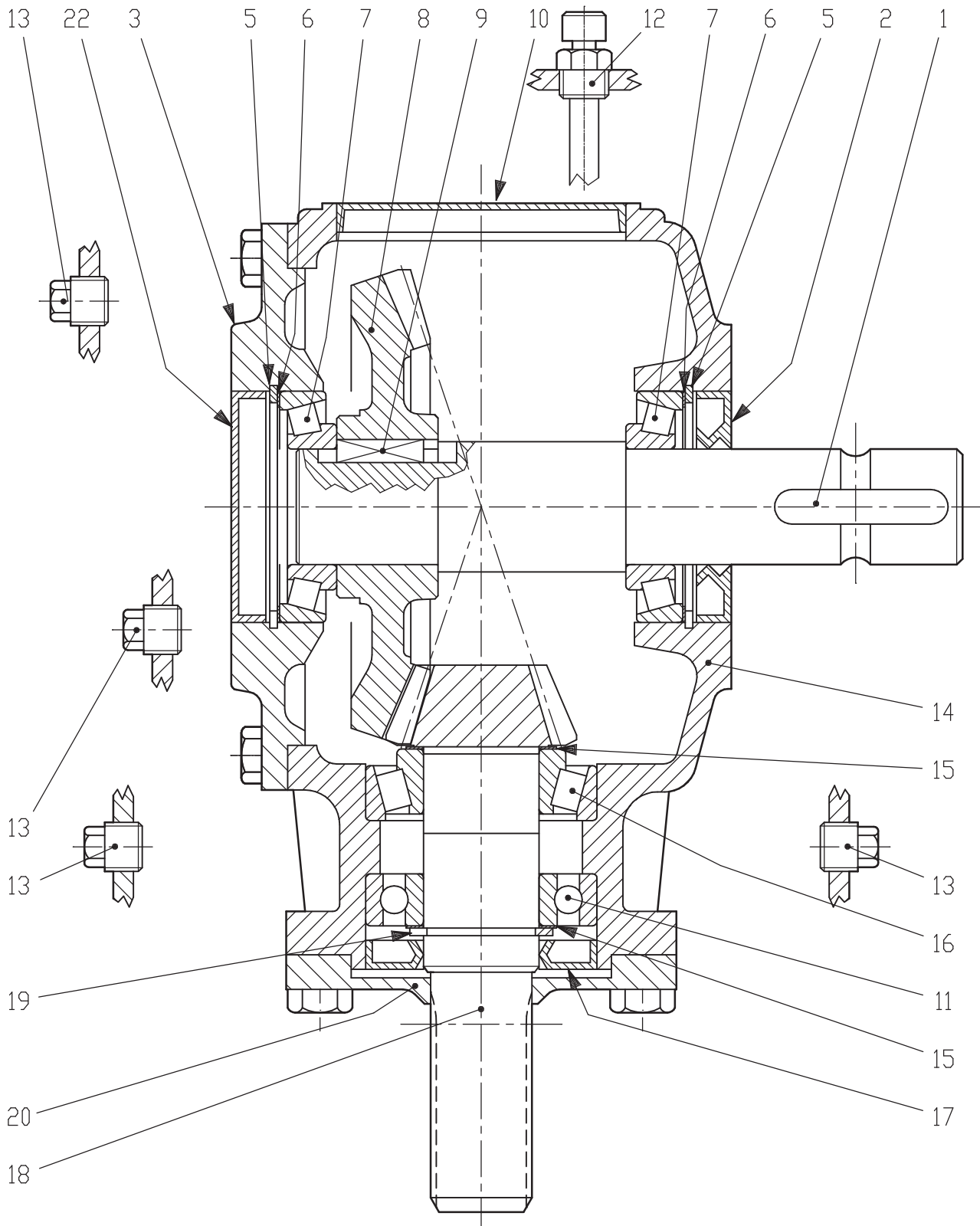
POS.	VARENUMMER	ANTAL	BENÆVNELSE	BEZEICHNUNG	DESIGNATION
.	3214-219X		DREJEGEAR GETRIEBE		SWIVWL GEAR
1.	1315-9296	2	HUS GEHÆUSE		HOUSING
3.	1315-9187	2	KRONEMØTRIK KRONENMUTTER		CASTELLATED NUT
5.	1315-9958	2	GEAR GETRIEBE		GEAR
6.	1315-9959	4	LEJE LAGER		BEARING
7.	1315-9226	4	MELLEMLÆG ZWISCHENLAGE		SHIM
9.	1315-9285	3	OLIETÆTNINGSRING OELDICHUNGSRING		OIL TIGHTENING RING
10.	1315-9393	1	AKSEL WELLE		SHAFT
11.	1315-9960	2	GEAR GETRIEBE		GEAR
12.	1315-9109	2	AFSTANDSRING, SÆT Distanzring, Satz		DISTANCE RING, SET
13.	1315-9295	1	AKSEL WELLE		SHAFT
15.	1315-9325	2	SKIVE SCHEIBE		WASHER
16.	1315-9289	2	KUGLELEJE KUGELLAGER		BALL BEARING
17.	1315-9260	2	OLIETÆTNINGSRING OELDICHUNGSRING		OIL TIGHTENING RING
18.	1315-9290	1	OLIETÆTNINGSRING OELDICHUNGSRING		OIL TIGHTENING RING
19.	1315-9245	1	PROP ROHRVERSCHLUSS		PLUG
20.	1315-9294	1	LEJEHUS LAGERGEHÆUSE		BEARING HOUSING
21.	1315-9291	2	PROP ROHRVERSCHLUSS		PLUG
22.	1315-9961	1	LÅSEMØTRIK GEGENMUTTER		LOCK NUT
23.	1311-2201	3	PROP VERSCHLUSS		PLUG
24.	1315-9395	1	DÆKSEL DECKEL		COVER
25.	1331-9994	2	RULLELEJE KONISK 30208A ROLLENLAGER 30208A		ROLLER BEARING 30208A
26.	1315-9292	1	LEJEHUS LAGERGEHÆUSE		BEARING HOUSING
27.	1315-9293	1	O-RING O-RING		O-RING
28.	1315-9167	2	UDLUFTNINGSPROP ENTLÜFTUNGSSCHRAUBE		AIR ESCAPE PLUG
29.	1315-9962	2	FORSKRUNING 90 GR SCHVENKENVERSCHRAUBUNG		FITTING 90 GR
30.	1315-9394	4	BOLT M8-16 8.8 BOLT M8-16 8.8		BOLT M8-16 8.8

Fig. 31



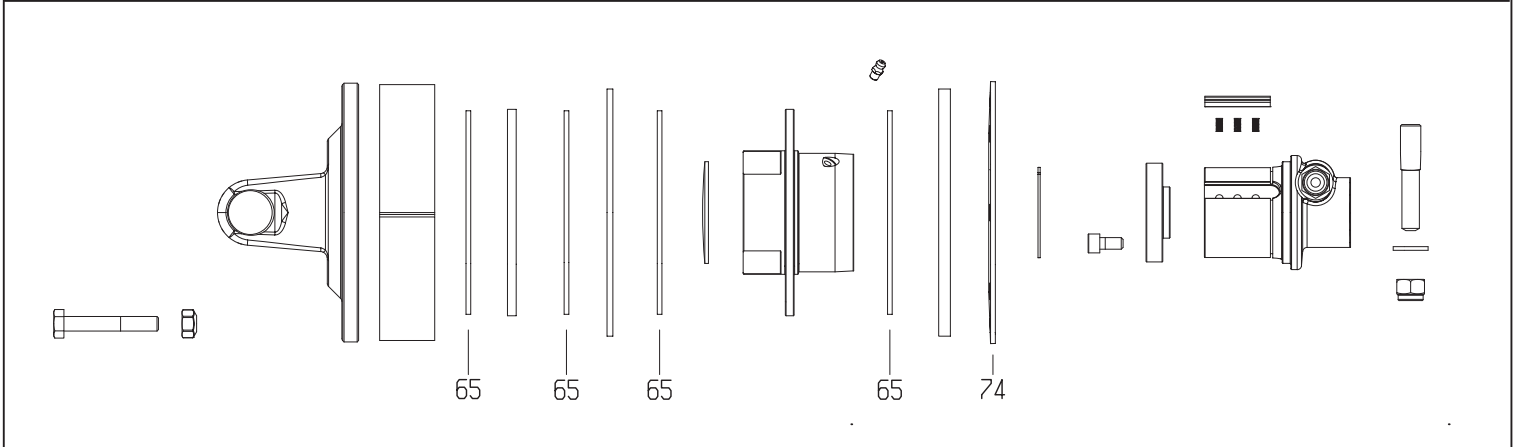
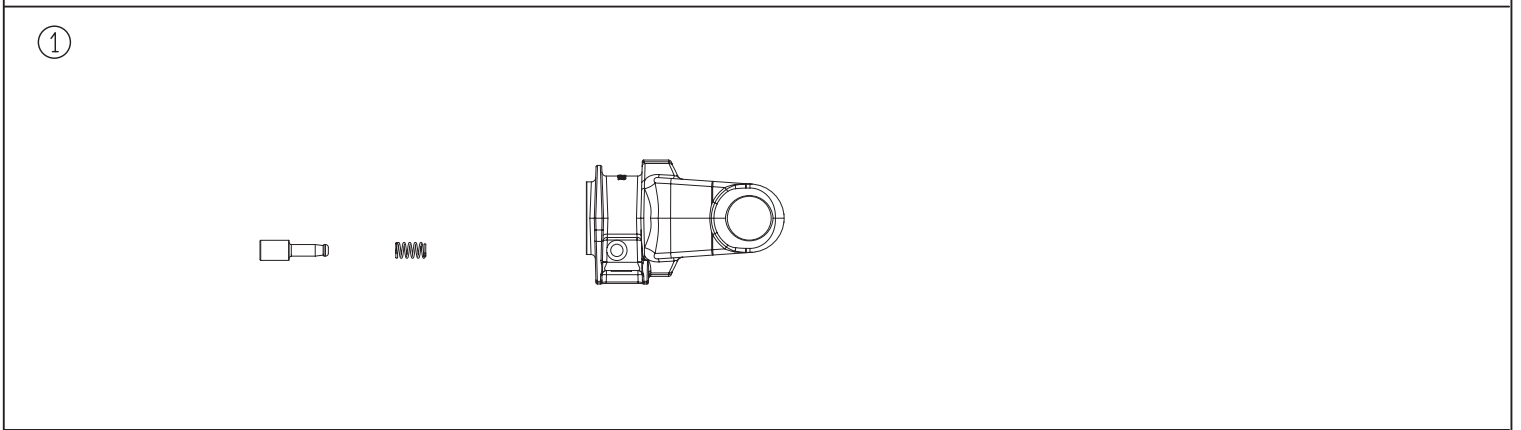
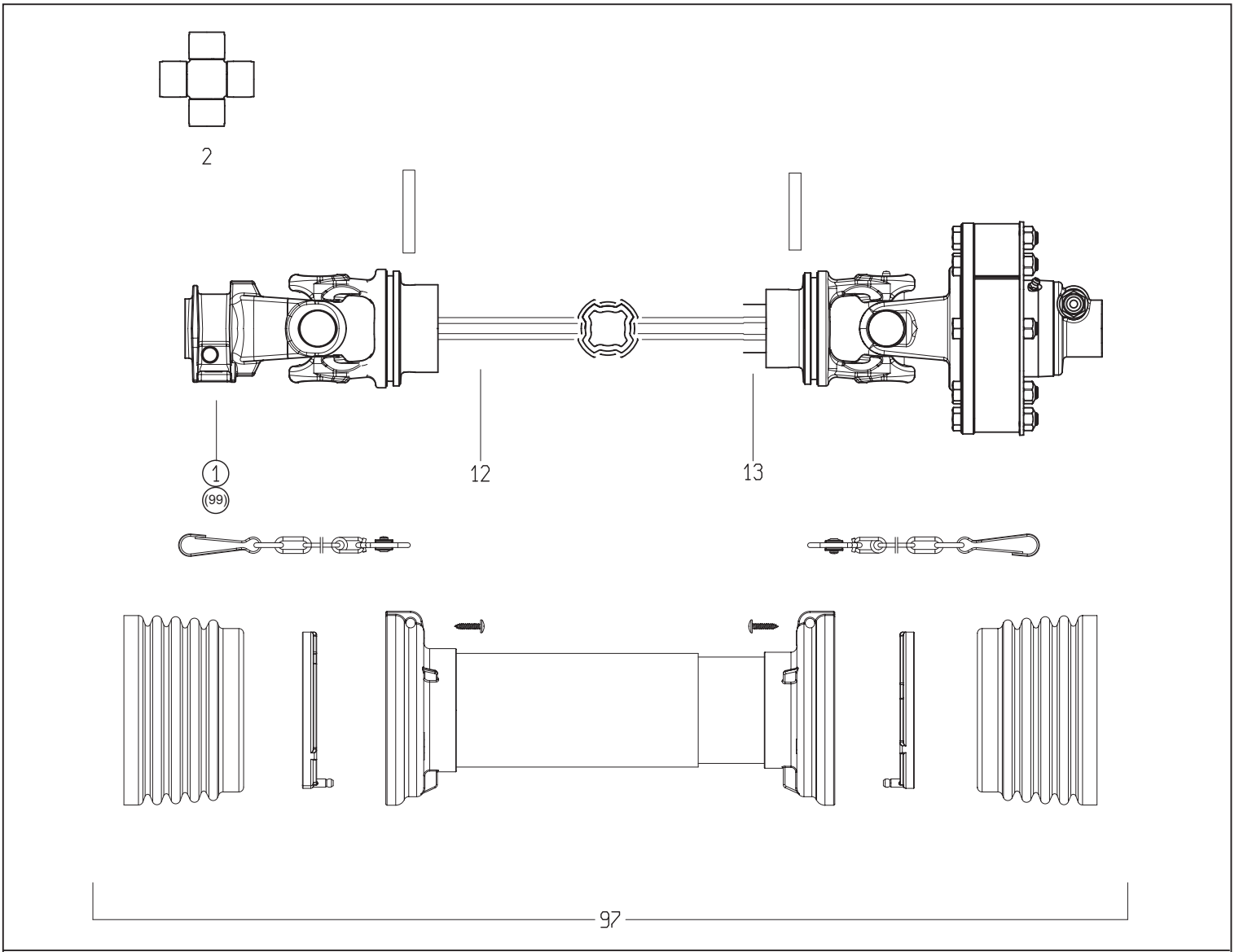
POS.	VARENUMMER	ANTAL	BENEVNELSE	BEZEICHNUNG	DESIGNATION		
31.	1332-4801	1	OLIETÆTNINGSRING M 40-80-10 DICHTUNGSRING M 40-80-10		OIL SEAL M 40-80-10		
32.	1315-9287	2	TÆTNINGSSKIVE DICHTUNGSSCHEIBE		TIGHTENING WASHER		
33.	1315-9963	1	AKSEL WELLE		SHAFT		

Fig. 32



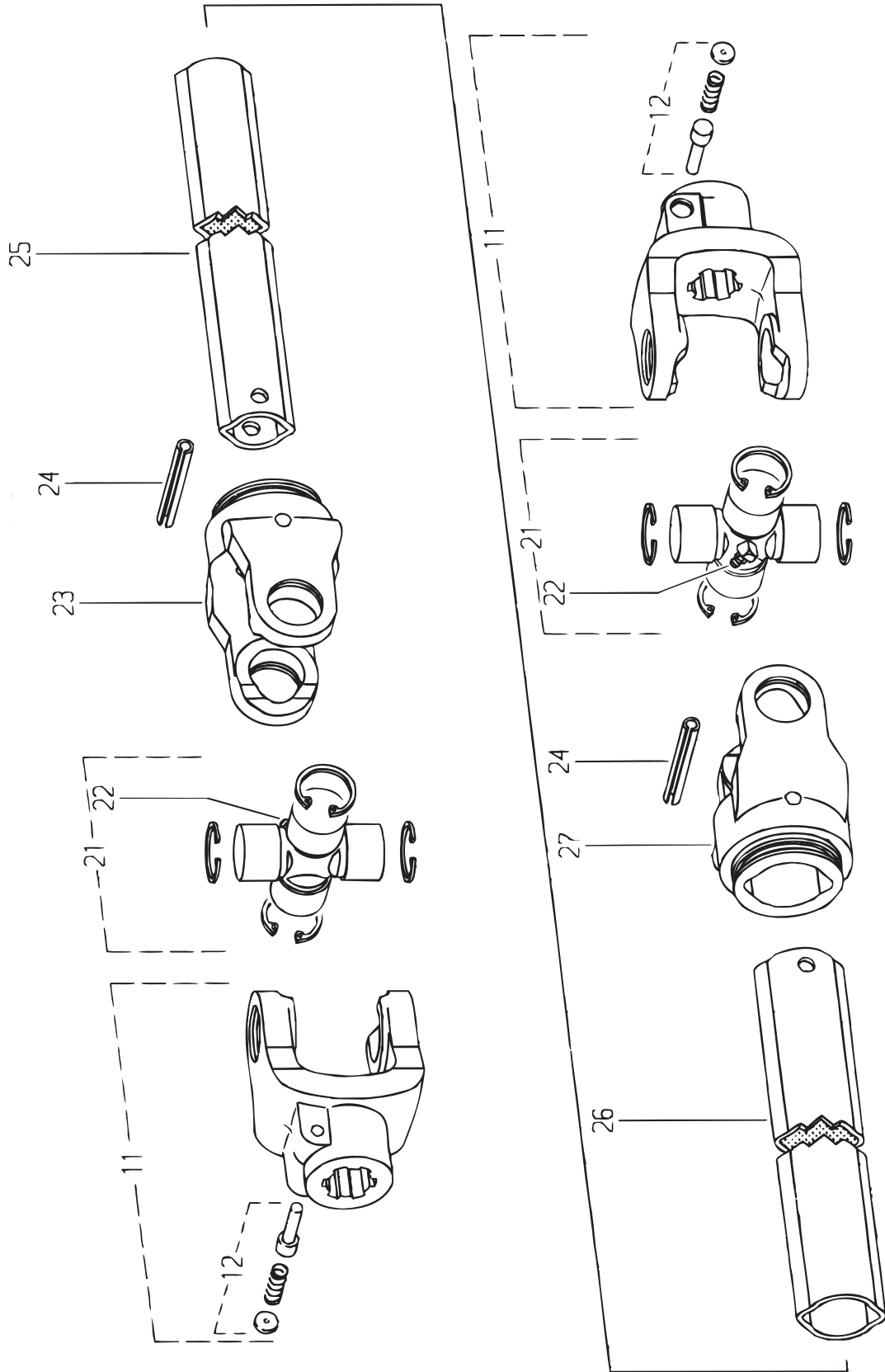
POS.	VARENUMMER	ANTAL	BENÆVNELSE	BEZEICHNUNG	DESIGNATION
.	3214-520X		GEAR GETRIEBE		GEAR
1.	1315-9964	1	AKSEL WELLE		SHAFT
2.	1315-9285	1	OLIETÆTNINGSRING OELDICHUNGSRING		OIL TIGHTENING RING
3.	1315-9849	1	DÆKSEL DECKEL		COVER
5.	1315-9965	2	LÅSERING SCHLISSRING		SNAP RING
6.	1315-9226	2	MELLEMLÆG ZWISCHENLAGE		SHIM
7.	1331-9994	2	RULLELEJE KONISK 30208A ROLLENLAGER 30208A		ROLLER BEARING 30208A
8.	1315-9339	1	GEAR GEAR		GEAR
9.	1315-9966	1	FEDER 12X8X30 FEDERKEIL 12X8X30		FLAT KEY 12X8X30
10.	1315-9331	1	DÆKSEL DECKEL		COVER
11.	1331-3106	1	KUGLELEJE 6208 KUGELLAGER 6208		BALL BEARING 6208
12.	1315-9852	1	PROP ROHRVERSCHLUSS		PLUG
13.	1311-2201	4	PROP VERSCHLUSS		PLUG
14.	1315-9332	1	HUS HAUS		CASING
15.	1315-9109	2	AFSTANDSRING, SÆT Distanzring, Satz		DISTANCE RING, SET
16.	1331-9932	1	RULLELEJE ROLLENLAGER		ROLLER BEARING
17.	1332-4801	1	OLIETÆTNINGSRING M 40-80-10 Dichtungsring M 40-80-10		OIL SEAL M 40-80-10
18.	1315-9334	1	SPIDSHJUL Z=12 ANTRIEBSKEGELRAD Z=12		PINION Z=12
19.	1255-4201	1	LÅSERING 40 MM UDVENDIG SICHERUNGSRING 40 MM AUSSEN		SNAP RING 40 MM OUTER
20.	1315-9851	1	DÆKSEL DECKEL		COVER
22.	1315-9225	1	DÆKSEL DECKEL		CAP

Fig. 40



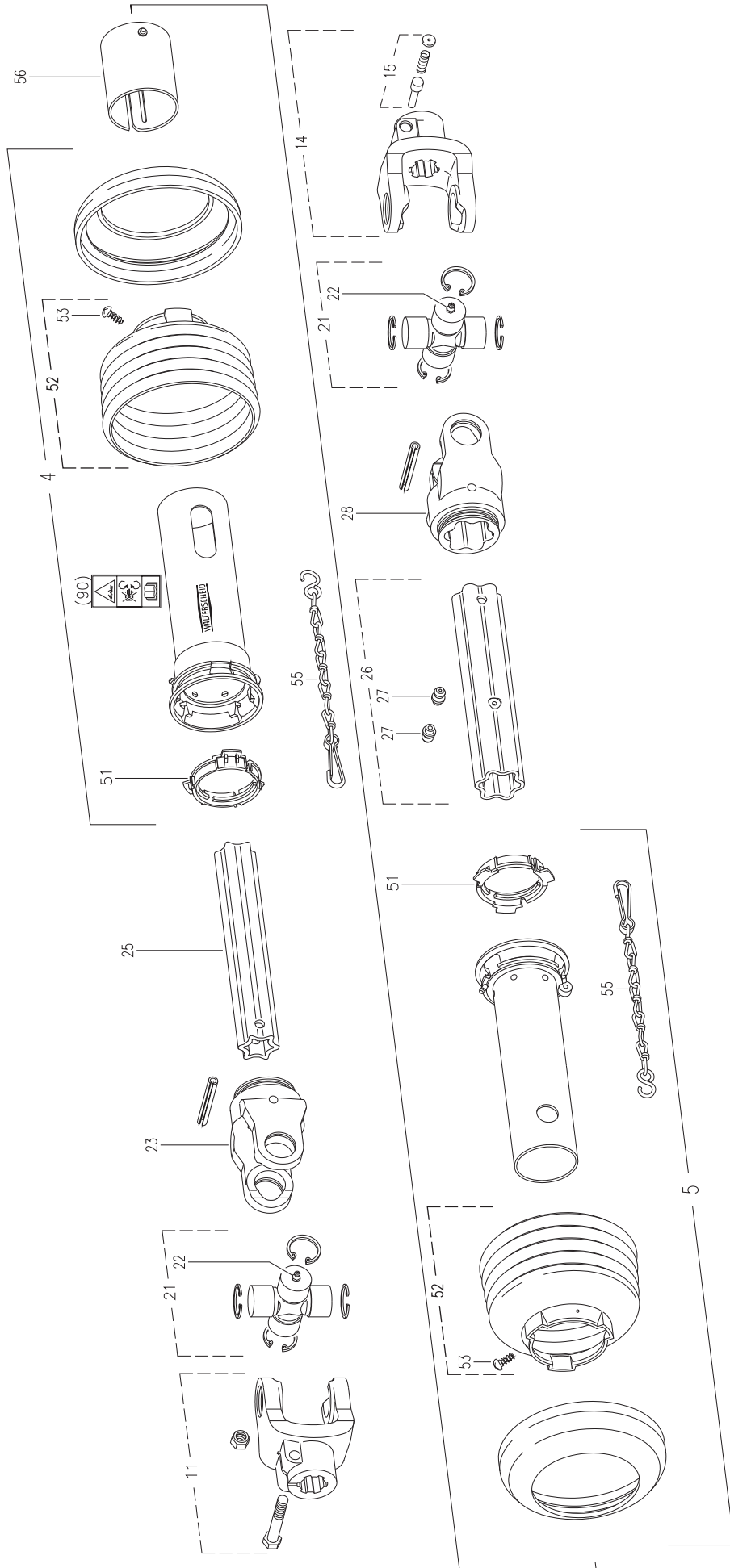
POS.	VARENUMMER	ANTAL	BENÆVNELSE	BEZEICHNUNG	DESIGNATION
.	1350-0080		KØ AKSEL SFT-S6 6 SPL. M=1200 GELENKWELLE SFT-S6 6SPL. M1200		PTO SHAFT SFT-S6 6 SPL. M=1200
1.	1350-3064	1	GAFFEL 1 3/8" (6) GABEL 1 3/8" (6)		YOKE 1 3/8" (6)
2.	1350-2982	2	KRYDS KREUTZ		CENTRE CROSS
12.	1601-0014	1	PROFILRØR, UDV. PROFILROHR, AUSSEN		PROFILE, OUTER
13.	1350-2094	1	PROFILRØR, INDVENDIG HÆRDET PROFILROHR, INNERE GEHÆRDET		PROFILE TUBE, INNER HARDENED
65.	1350-4503	4	BELÆGNING BESCHICHTUNG		COATING
74.	1350-6514	1	FJEDER 1200NM FEDER 1200NM		SPRING 1200NM
77.	1350-6510	4	SKYDESTIFT SCHIEBERSTIFT		SLIDE PIN
97.	1350-3089	1	RØRBESKYTTELSE SCHUTZVORRICHTUNG		SHIELDING
99.	1350-2980	T 1	GAFFEL Z8 GABEL Z8		YOKE Z8

Fig. 41



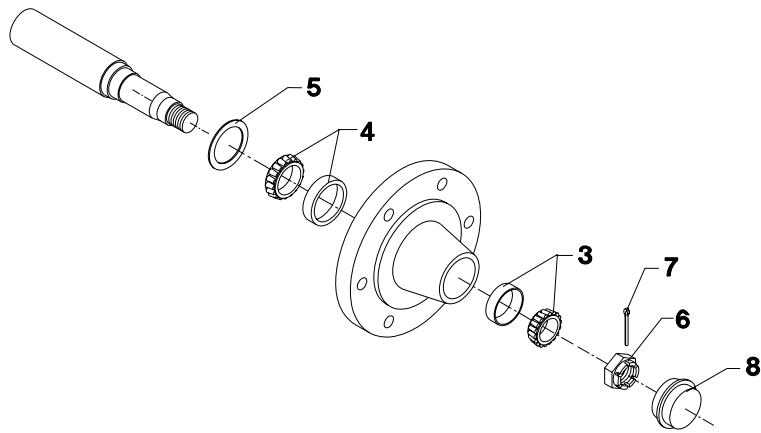
POS.	VARENUMMER	ANTAL	BENÆVNELSE	BEZEICHNUNG	DESIGNATION
.	1340-6440		KRAFTOVERFØRINGSAKSEL GELENKWELLE		PTO SHAFT
11.	1340-9028	2	KOBLINGSGAFFEL 1 3/8" (6) AUFSTECKGABEL 1 3/8" (6)		CLUTCH FORK 1 3/8" (6)
12.	1341-9523	2	LÅSESTIFT SPERRSTIFT		LOCKING PIN
21.	1340-9153	2	KRYDS KREUZGARNITUR		CENTRE CROSS
22.	1341-9188	2	SMØRENIPPEL C 8 SCHMIERNIPPEL C 8		GREASE NIPPLE C 8
23.	1340-9022	1	SPENDEGAFFEL KLEMMGABEL		CLAMP FORK
24.	1251-9007	2	SPENDESTIFT 10-80 SPANNSTIFT 10-80		SPECIAL PIN 10-80
25.	1501-0111	1	PROFILRØR 1BH 1000 MM PROFILROHR GR.1BH 1000 MM		PROFILE TUBE SIZE 1BH 1000 MM
26.	1501-0108	1	PROFILRØR 2 A 1000 MM PROFILROHR GR.2 A 1000 MM		PROFILE TUBE SIZE 2 A 1000MM
27.	1340-9023	1	SPENDEGAFFEL KLEMMGABEL		CLAMP FORK

Fig. 42



POS.	VARENUMMER	ANTAL	BENÆVNELSE	BEZEICHNUNG	DESIGNATION
.	1340-6460		KO AKSEL W2400-SC25-70 GELENKWELLE W2400-SC25-70		PTO SHAFT W2400-SC25-70
4.	1342-3088	1	BESKYTTELSERØR, UDV. SCHUTZROHR, AUSSEN		PROTECTION TUBE, OUTER
5.	1342-3089	1	RØR, INDV. SCHUTZ, INNERE		GUARD, INNER
11.	1340-9001	1	GAFFEL GABEL		FORK
14.	1340-9028	1	KOBLINGSGAFFEL 1 3/8" (6) AUFSTECKGABEL 1 3/8" (6)		CLUTCH FORK 1 3/8" (6)
15.	1341-9523	1	LÅSESTIFT SPERRSTIFT		LOCKING PIN
21.	1340-9247	2	KRYDS, KOMPLET KREUZGARNITUR KOMPLETT		CROSS AND BEARING KIT COMPLETE
22.	1313-1101	2	SMØRENIPPEL SCHMIERNIPPEL		GREASE NIPPLE
23.	1340-9073	1	RILLEGAFFEL RILLENGABEL		GROOVE FORK
25.	1501-0113	1	PROFILRØR S4LH 1000 MM PROFILROHR GR.S4LH 1000 MM		PROFILE TUBE SIZE S4LH 1000 MM
26.	1340-9250	1	PROFILRØR M. SMØRENIPPEL PROFILROHR MIT SCHNIERNIPPEL		PROFILE TUBE WITH FITTING
27.	1315-9525	1	SMØRENIPPEL SCHMIERNIPPEL		GREASE NIPPLE
28.	1340-9082	1	RILLEGAFFEL RILLENGABEL		GROOVE FORK
51.	1341-9618	2	GLIDERING GLEITRING		BEARING RING
52.	1501-0022	1	PLASTIKSKÆRM Ø165 SCHUTZTRICHTER Ø165		PLASTIC GUARD Ø165
53.	1341-9411	2	SKRUE SCHRAUBE		SCREW
55.	1341-9641	2	HOLDEKÆDE HALTEKETTE		CHAIN
56.	1341-9538	1	AFDÆKNING ABDECKUNG		COVER
90.	1340-9999	1	ADVARSELSSKILT GEFAHRENHINWEIS		WARNING DECAL

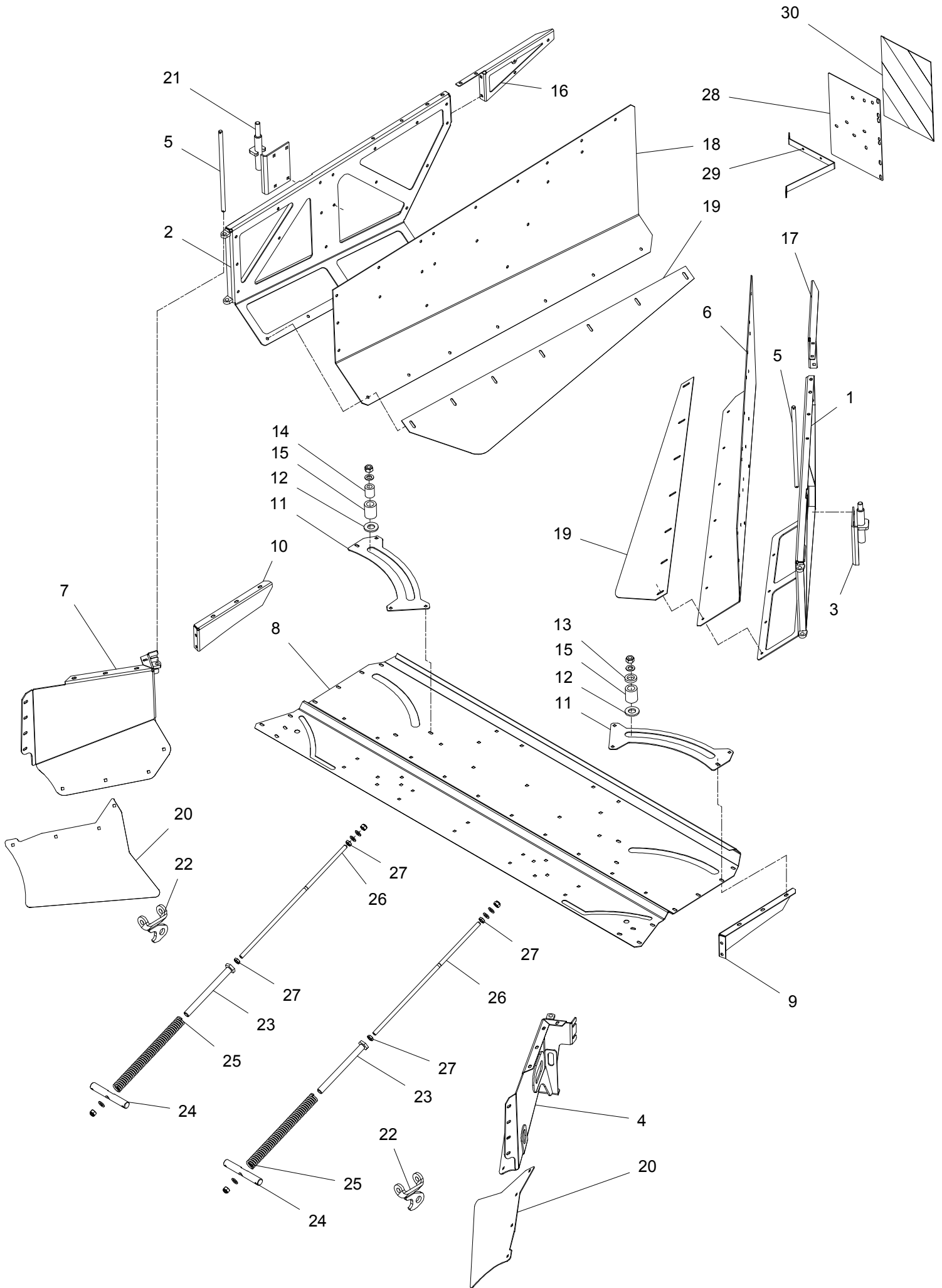
Fig. 50



POS.	VARENUMMER	ANTAL	BENÆVNELSE	BEZEICHNUNG	DESIGNATION
.	1324-8310		HJULNAV UDEN BREMSE NABE KOMPLETT OHNE BREMSE		WHEEL HUB WITHOUT BRAKE
3.	1323-9637	1	LEJE LAGER		BEARING
4.	1331-9907	1	KONISK RULLELEJE 30209 KON. ROLLENLAGER 30209		TAPER ROLLER BEARING 30209
5.	1323-9638	1	TÆTNINGSRING DICHTUNGSRING		TIGHTENING RING
6.	1323-9639	1	KRONEMØTRIK KRONENMUTTER		CARSTELLATED NUT
7.	1323-9640	1	SPLIT SPLINT		COTTER PIN
8.	1323-9644	1	KAPPE KAPPE		CAP

Fig. 80

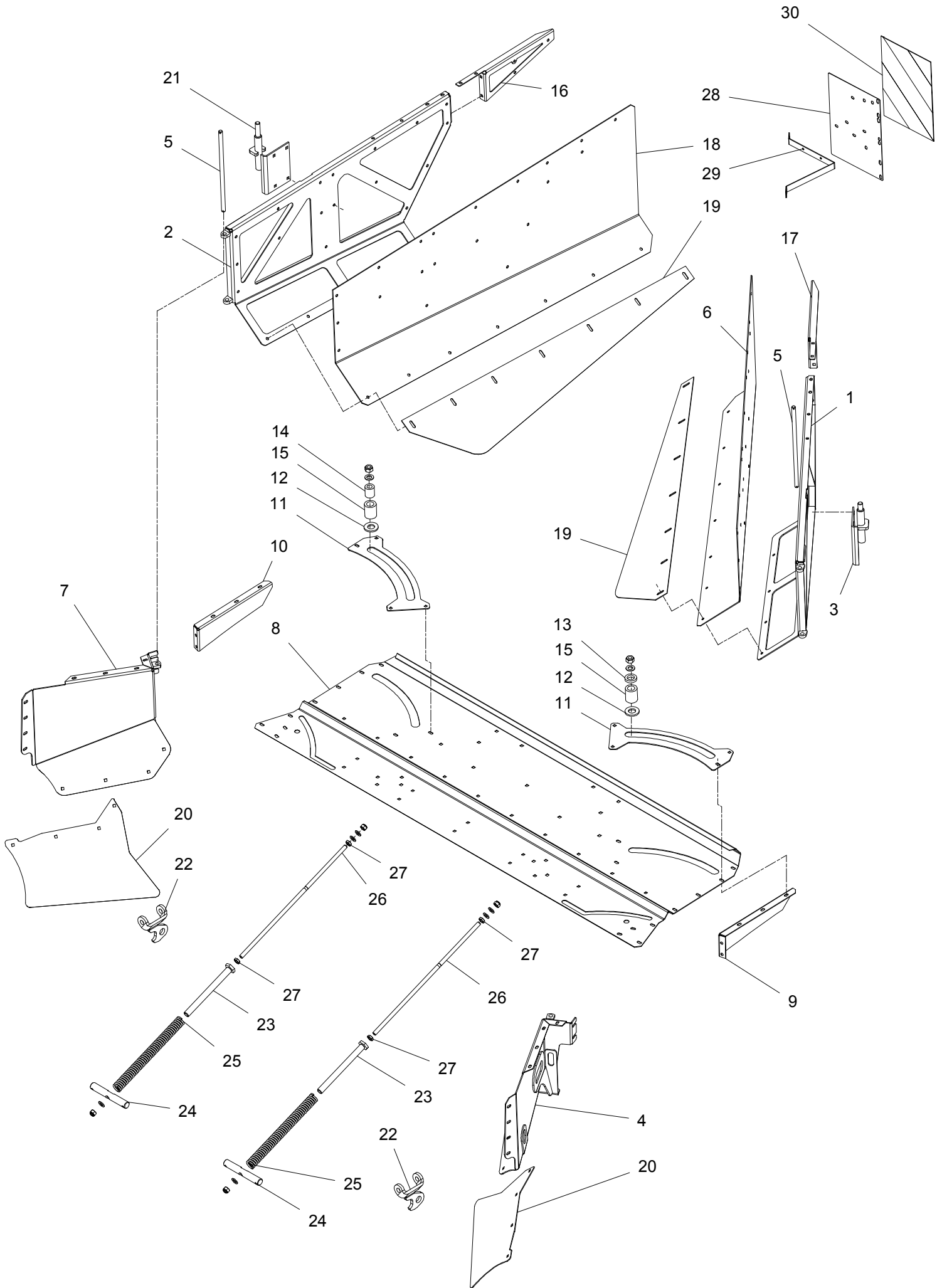
TILBEHØR - ZUBEHÖR - ACCESSORIES



POS.	VARENUMMER	ANTAL	BENÆVNELSE	BEZEICHNUNG	DESIGNATION	HERTIL, DAZU, TO THIS, A CECI	
.	4210-1212		ASYMMETRISKE SKÅRSKÆRME ASYMMETRISCHE SCHWADSCHUTZ		ASYMMETRIC SWATH GUARDS		
1.	3211-031X	1	HOLDER FOR SKRÅSKÆRM, VENSTRE HALTER F. SCHWADSCHUTZ, LINKE		SUPPORT FOR SWATH GUARD, LEFT		
2.	3211-030X	1	SKÆRMHOLDER, HØJRE SCHUTZHALTER, RECHTE		HOLDER FOR GUARD, RIGHT		
3.	3228-620X	1	TAP ZAPFEN		DOWEL		
4.	3214-894X	1	SIDESKÆRM SEITEN SCHUTZ		SIDE GUARD	1213-3224	8
						1220-3321	8
						1241-2402	8
5.	2226-550X	2	TAP WELLE		SHAFT	1241-4403	2
						1252-4201	2
6.	2211-041X	1	ALUMINIUMSKÆRM, VENSTRE ALUSCHUTZ, LINKE		ALUMINIUM GUARD, LEFT	1219-0263	24
						1219-0265	4
						1220-3321	24
						1241-2310	24
						1241-2402	24
7.	3214-898X	1	SIDESKÆRM SEITEN SCHUTZ		SIDE GUARD	1213-3224	8
						1220-3321	8
						1241-2402	8
8.	2214-899X	1	STOPPLADE STOP PLATTE		STOP PLATE	1213-3322	10
						1215-3226	10
						1220-3321	20
						1241-2502	20
9.	2214-900X	1	SIDEFORSTÆRKNING SEITEN VERSTÄRKERUNG		SIDE REINFORCEMENT	1213-3222	2
						1220-3321	2
						1241-2502	2
10.	2214-901X	1	SIDEFORSTÆRKNING SEITEN VERSTÄRKERUNG		SIDE REINFORCEMENT	1213-3222	2
						1220-3321	2
						1241-2502	2
11.	2214-902X	2	FORSTÆRKNING VERSTÄRKERUNG		REINFORCEMENT	1215-3226	1
						1220-3321	1
						1241-2502	1
12.	2228-625X	2	MELLEMLÆG ZWISCHENLAGE		FILLER		
13.	2083-925X	1	BØSNING BUCHSE		BUSH		
14.	2086-553X	1	AFSTANDSSTYKKE DISTANZSTUECK		DISTANCE PIECE	1220-6321	1
						1241-5503	1
15.	2227-646X	2	BØSNING BUCHSE		BUSH	1220-6321	1
						1241-5503	1
16.	2211-040X	1	AFSTIVNING, HØJRE ABSTUETZUNG, RECHTE		STRENGTHENING, RIGHT	1215-3228	4
						1220-3321	4
						1241-2502	4
17.	2211-039X	1	AFSTIVNING, VENSTRE ABSTUETZUNG, LINKE		STRENGTHENING, LEFT	1215-3228	4
						1220-3321	4
						1241-2502	4
18.	2211-042X	1	ALUMINIUMSKÆRM, HØJRE ALUSCHUTZ, RECHTE		ALUMINIUM GUARD, RIGHT	1219-0263	20
						1219-0265	4
						1220-3321	24
						1241-2310	24
						1241-2402	24
19.	2214-776X	2	SKÆRM SCHUTZBLECH		QUARD		
20.	2214-920X	2	FORLÆNGER VERLÄNGER		EXTENSION	1215-3226	4
						1220-3321	4
						1241-2402	4

Fig. 80

TILBEHØR - ZUBEHÖR - ACCESSORIES



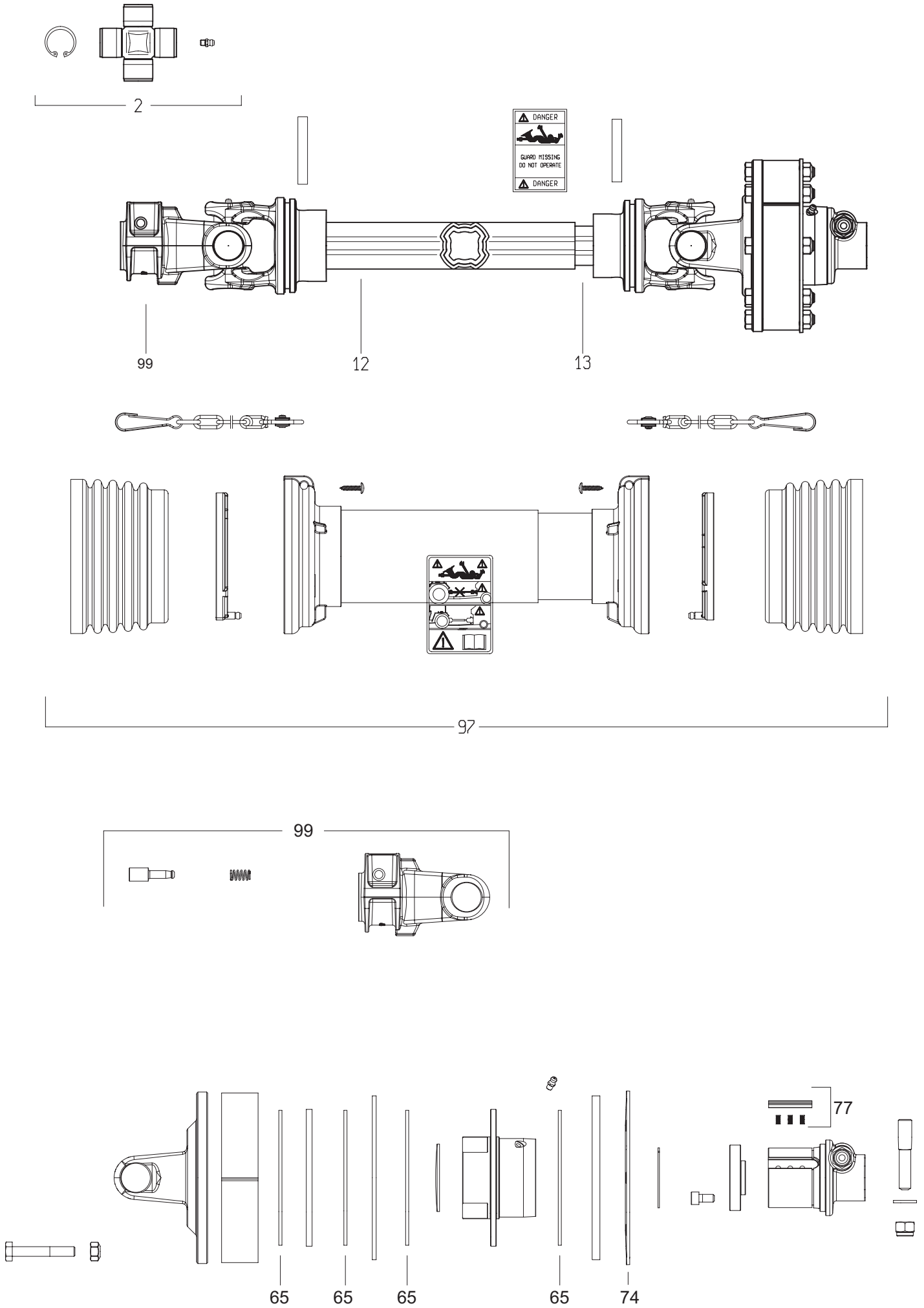
TILBEHØR, ZUBEHØR, ACCESSORIES

HERTIL, DAZU,
TO THIS, A CECI

POS.	VARENUMMER	ANTAL	BENÆVNELSE	BEZEICHNUNG	DESIGNATION		
21.	3228-621X	1	TAP ZAPFEN		DOWEL		
22.	2214-774X	2	FJEDERKONSOL FEDER KONSOLE		SPRING BRACKET		
23.	3215-030X	2	FJEDERHOLDER FEDER HALTER		TENSION SUPPORT		
24.	2215-031X	2	TAP ZAPFEN		DOWEL		
25.	1431-5591	2	TRYKFJEDER DRUCKFEDER		COMPRESSION SPRING		
26.	2215-027X	2	SPINDEL SPINDEL		SPINDLE	1220-5321	2
						1241-4502	3
27.	1220-5222	4	STÅLMØTRIK M16 H 8M/M STAHLMUTTER M16 H 8M/M		STEEL NUT M16 H 8M/M		
28.	2211-205X	1	HOLDER HALTER		SUPPORT	1215-3222	2
						1220-3321	2
						1241-2402	2
29.	2211-211X	1	BESLAG BESCHLAG		FITTINGS		
30.	PR80-6606	1	SELVKLÆBENDE ADVARSELSFOLIE SELBSTKLEBENDE WARNFOLIE		SELF-ADHESIVE WARNING FOIL		

Fig. 81

TILBEHØR - ZUBEHÖR - ACCESSORIES



POS.	VARENUMMER	ANTAL	BENÆVNELSE	BEZEICHNUNG	DESIGNATION		
.	1350-0070		KO M/FRILØB S8 GELENKWELLE S8		PTO-SHAFT S8		
2.	1350-2982	2	KRYDS KREUTZ		CENTRE CROSS		
12.	1601-0014	1	PROFILRØR, UDV. PROFILROHR, AUSSEN		PROFILE, OUTER		
13.	1350-2094	1	PROFILRØR, INDVENDIG HÆRDET PROFILROHR, INNERE GEHÆRDET		PROFILE TUBE, INNER HARDENED		
65.	1350-4503	4	BELEGNING BESCHICHTUNG		COATING		
74.	1350-6514	1	FJEDER 1200NM FEDER 1200NM		SPRING 1200NM		
77.	1350-6510	4	SKYDESTIFT SCHIEBERSTIFT		SLIDE PIN		
97.	1350-3089	1	RØRBESKYTTELSE SCHUTZVORRICHTUNG		SHIELDING		
99.	1350-2980	1	GAFFEL Z8 GABEL Z8		YOKE Z8		

