

GMT 3205 FLEX



Reservedelsliste
Spare parts list
Ersatzteilliste
Liste de pièce de rechange

X4



Always state the serial number and if possible the year of the machine when ordering spare parts whereby you save time and money and facilitates matters for us.
Please enter the number of your machine here:

No..... Delivered on the / 20.....

Appropriate when ordering parts.
The serial number is located as shown on the figure.

Bei Ersatzteilbestellungen ist die Fabrikationsnummer Ihrer Maschine unbedingt anzugeben.
Das erspart Ihnen Zeit, Geld und Ärger und erleichtert uns die Abfertigung.
Tragen Sie die Nummer Ihrer Maschine bitte hier ein:

Nr..... Geliefert am / 20.....

dann haben Sie bei Ersatzteilbestellungen immer die Nummer bei der Hand.
Die Fabrikationsnummer ist im Rahmen eingeschlagen, siehe Figur.

Lorsque vous commandez des pièces détachées, indiquez toujours le numéro de série de votre machine et si possible son année de fabrication. Vous éviterez des pertes de temps et vous nous faciliterez le travail.

Prière de noter ici le numéro de série de votre machine:

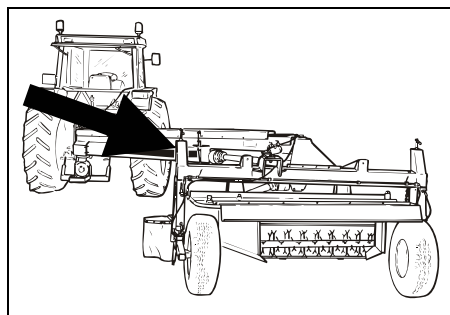
Numéro..... Livrée le / 20.....

Ceci vous sera utile lorsque vous commanderez des pièces.
Le numéro de série est gravé dans le cadre comme indiqué sur la figure.

Bestiller De reservedele så opgiv venligst maskinens fabrikationsnummer og eventuelt købsår. Det sparer Dem tid, penge og ærgrelser og os unødigt besvær.
De kan notere nummeret på Deres maskine her:

Nr..... Leveret den / 20.....

så har De det ved hånden, når De eventuelt skal bestille reservedele.
Fabrikationsnummeret findes indhugget i rammen, som vist på figuren.



SPARE PARTS BOOK ERSATZTEILKATALOG CATALOGUE DE PIÈCES RESERVEDELSKATALOG

The book is divided into 5 passages:

1. Description of the spare part book.
2. Number key for assembly parts.
3. Number key showing on which figures the spare part numbers can be found.
4. Figure key showing on which figures the parts can be found.
5. Spare parts list.

Der Katalog ist in 5 Abschnitte eingeteilt:

1. Beschreibung des Ersatzteilkataloges.
2. Nummernschlüssel für Montagezubehör.
3. Nummernschlüssel mit Angabe der jeweiligen Ersatzteilnummer.
4. Figurliste mit Angabe, auf welche Figuren die Teile zu finden sind.
5. Ersatzteilliste.

Le catalogue est divisé en 5 sections:

1. Description du catalogue de pièces.
2. Liste de pièces de montage.
3. Numéros des pièces de rechange indiquant le numéro de figure.
4. Liste des figures indiquant sur quelle figure se trouvent les pièces.
5. Liste de pièces de rechange.

Kataloget er opdelt i 5 afsnit:

1. Beskrivelse af reservedelskataloget.
2. Nummernøgle for monteringsdele.
3. Nummernøgle - viser på hvilke figurer reservedelsnumrene findes.
4. Figurnøgle - viser på hvilke figurer delene findes.
5. Reservedelsliste.

Description of the spare parts book: Beschreibung des Ersatzteilkataloges: Description du catalogue de pièces: Beskrivelse af reservedelskataloget:

The spare parts book is built up as follows:

Fig. 01-29 Standard Fig. 50-59 Hub
Fig. 30-39 Gear Fig. 60-79 Variation of standard (Accessory)
Fig. 40-49 PTO drives Fig. 80- Accessory

Der Ersatzkatalog ist so aufgebaut:

Fig. 01-29 Standard Fig. 50-59 Nabe
Fig. 30-39 Getriebe Fig. 60-79 Variation vom Standard (Zubehör)
Fig. 40-49 Gelenkwellen Fig. 80- Zubehör

Le catalogue de pièces est arrangé comme suit:

Fig. 01-29 Standard Fig. 50-59 Moyeu
Fig. 30-39 Boîtier Fig. 60-79 Variation du standard (Accessoire)
Fig. 40-49 Arbres à cardan Fig. 80- Accessoire

Reservedelskataloget er opbygget således:

Fig. 01-29 Standard Fig. 50-59 Nav
Fig. 30-39 Gear Fig. 60-79 Variation af standard (Tilbehør)
Fig. 40-49 Kraftoverføringsakser Fig. 80- Tilbehør

Position No.:

The position No. marked "()" is not standard.
Is delivered as accessory.

Positionsnummer:

Die Positionsnummer, die mit "()" gezeichnet ist, ist nicht der Standard.
Wird als Zubehör geliefert.

No de pos.:

Le numéro de position marqué d'un "()" n'est pas une pièce standard.
Livrée comme accessoire.

Pos. nr.:

Positionsnummer mærket med "()" er ikke standard.
Leveres som tilbehør

Article no.:

The article no. marked "T" is not standard. Is delivered as accessories.
the article no. marked "+":
Modification is being made.

Warennummer:

Ist eine Warennummer mit "T" gekennzeichnet, wird sie als Zubehör geliefert.
Eine Warennummer mit "+" ist als Modifikation unterwegs.

No. D'article:

Le no d'article marqué d'un "T" n'est pas un article standard. Livré comme accessoire.
No. d'article marqué de "+":
Une modification viendra.

Varenr.:

Warennummer mærket med "T" er ikke standard. Leveres som tilbehør.
Warennummer mærket med "+":
ændring undervejs.

POS.	VARENUMMER	ANTAL	BENÆVNELSE	BEZEICHNUNG	DESIGNATION	HERTIL, DAZU TO THIS, A CECI
33.	1340-9153 T	2	KRYDS KREBUTZGARNITUR >=0003219 <=0003448	CENTRE		1341-9187 1
33.1	1350-7005	2	KRYDS KREBUTZGARNITUR >=0003219	CENTRE		1350-9052 4 1350-9104 1
34.	1340-0196	1	PROFILAKSEL PROFILGABEL >=0003219 <=0003448	PROFIL FORK		
34.1	1350-8008	1	PROFILAKSEL PROFILGABEL >=0003249	PROFIL FORK		

Quantity:

States quantity of parts for machine.
In connection with subassemblies:
Quantity for the assembly.

Anzahl:

Anzahl Teile je Maschine.
Bei Untersammlungen:
Anzahl je Sammlung.

Quantité:

Quantité de pièces par machine.
Pour les sous-assemblages: pièces par assemblage.

Antal:

Antal dele pr. maskine.
Ved undersamlinger: dele pr. samling.

Designation:

>=0003219 <=0003448
Spare part used for machine from serial No. 3219 up to No. 3448 both Nos. included.

Benennung:

>=0003219 <=0003448
Ersatzteil für Maschinen von Fabrikationsnummer 3219 bis Nr. 3448.

Désignation:

>=0003219 <=0003448
Pièce de rechange employée sur machines à partir de no de série 3219 jusq'à et y compris no 3448.

Benævnelse:

>=0003219 <=0003448
Reservedel anvendt på maskine fra og med fabrikationsnummer 3219 til og med nr. 3448

To this:

States which and how many mounting assemblies (screws, nuts, discs etc.) are used with the spare part.
See under number key for assembly parts

Dazu:

Angabe von Montierungsteilen (Schrauben, Muttern, Scheiben usw.) die zusammen mit dem Ersatzteil angewendet werden sollen. Siehe Nummernschlüssel für Montagezubehör.

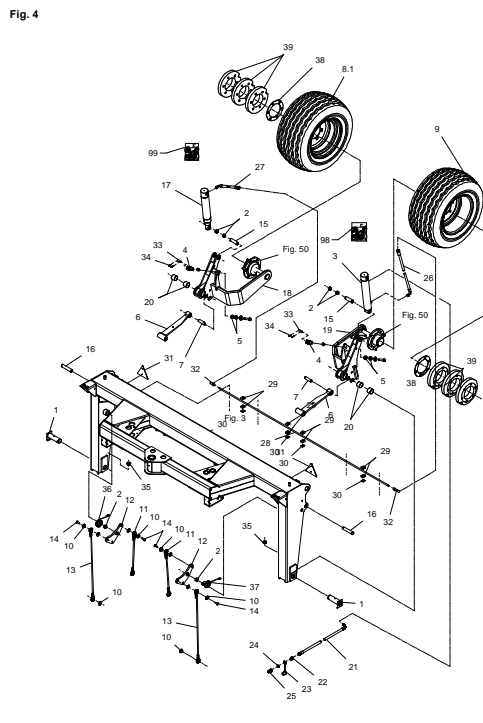
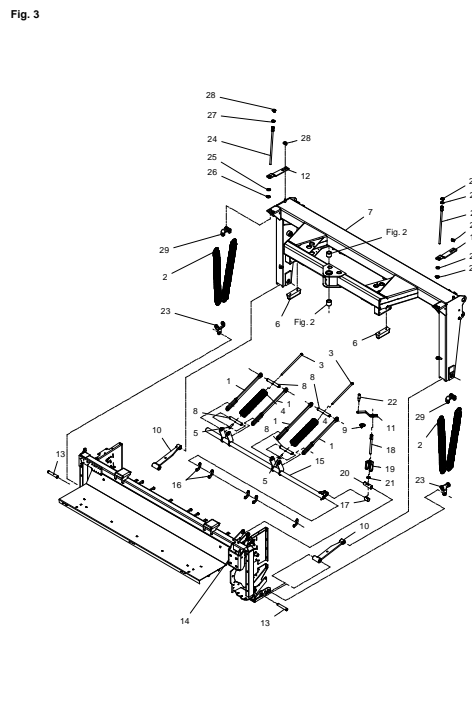
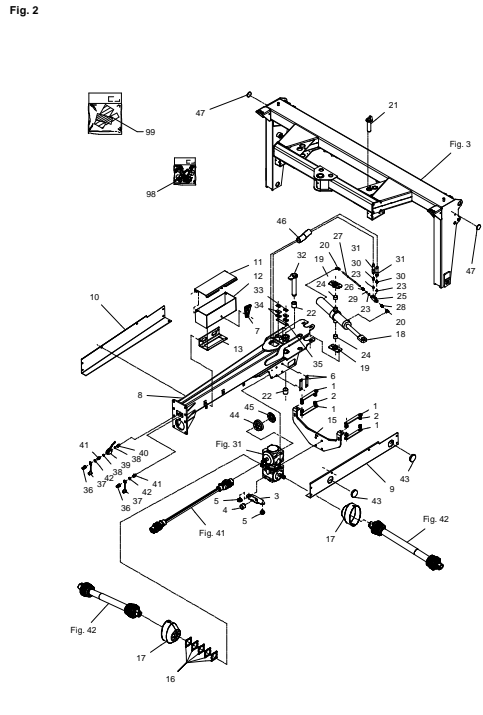
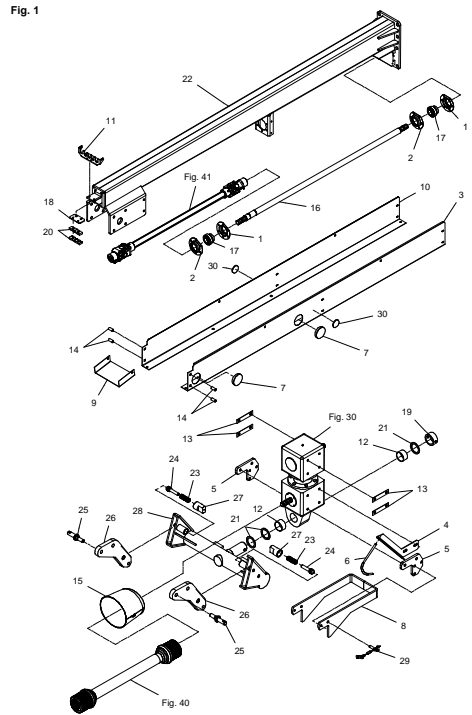
Pour ceci:

Indique lesquelles et combien de pièces de montage (vis, écrous, rondelles etc.) sont employées avec la pièce de rechange. Voir dans la liste de numéros pour pièces de montage.

Hertil:

Angiver hvilke og hvor mange monteringsdele (skrue, møtrikker, skiver osv.) der anvendes sammen med reservedelen. Se under nummernøgle for monteringsdele.

FIGURNØGLE - FIGURSCHLÜSSEL - FIGURE KEY - LISTE DE FIGURES



FIGURNØGLE - FIGURSCHLÜSSEL - FIGURE KEY - LISTE DE FIGURES

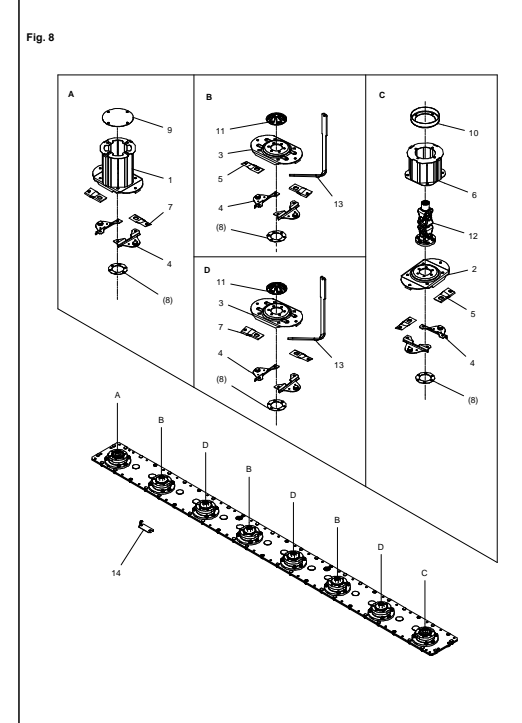
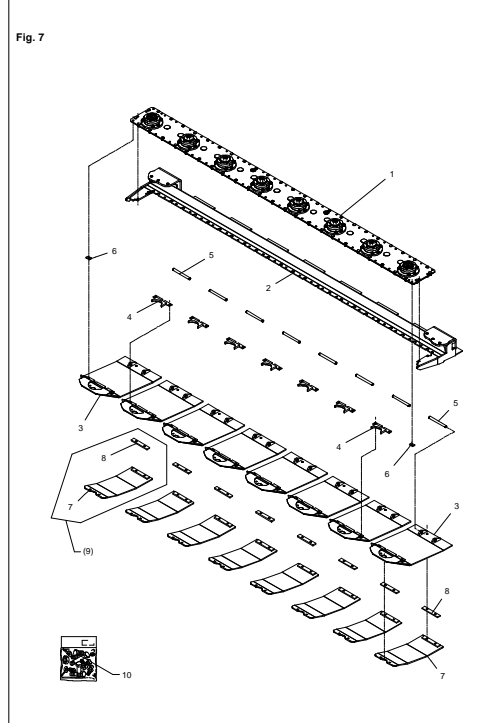
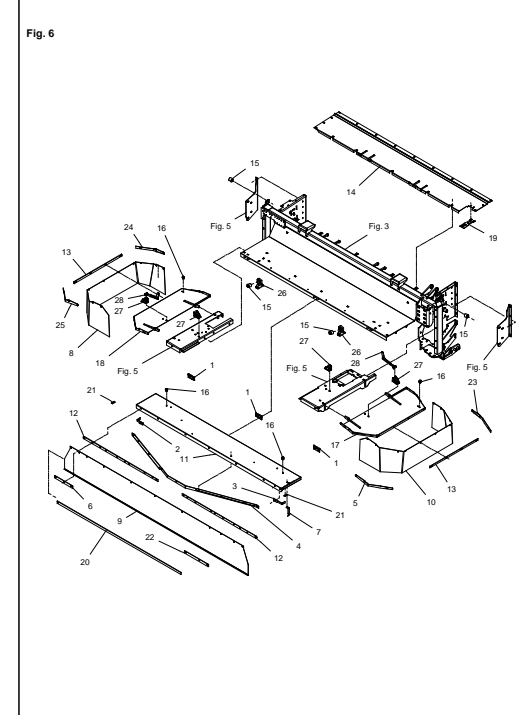
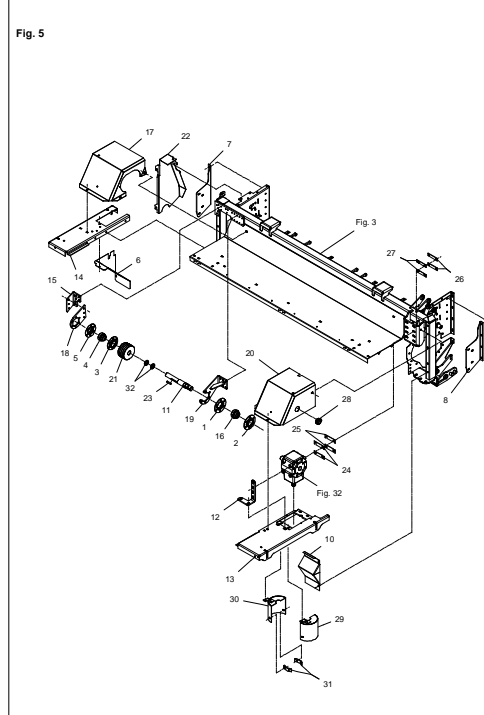


Fig. 9

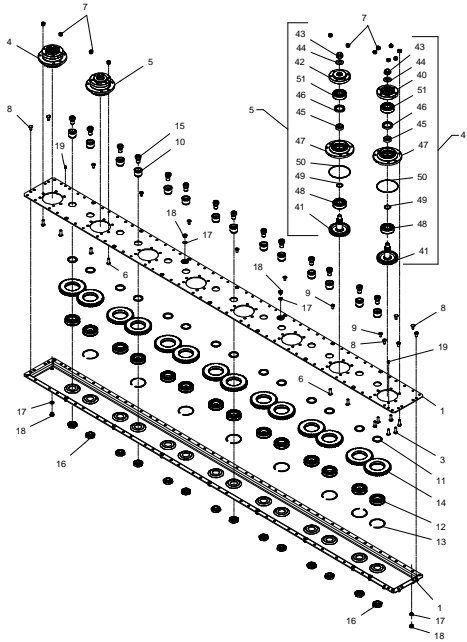


Fig. 10

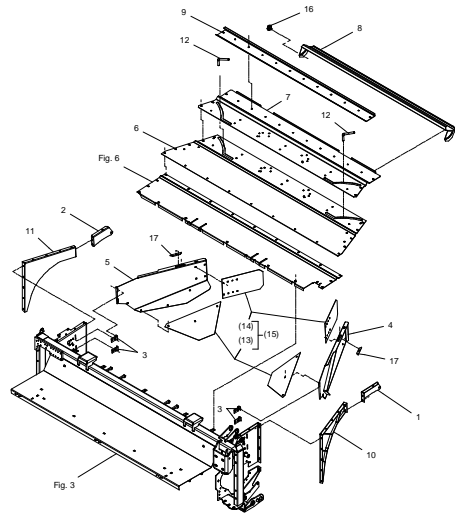


Fig. 11

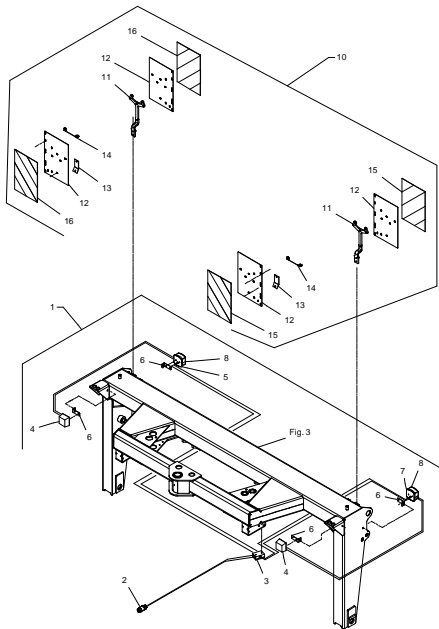


Fig. 12

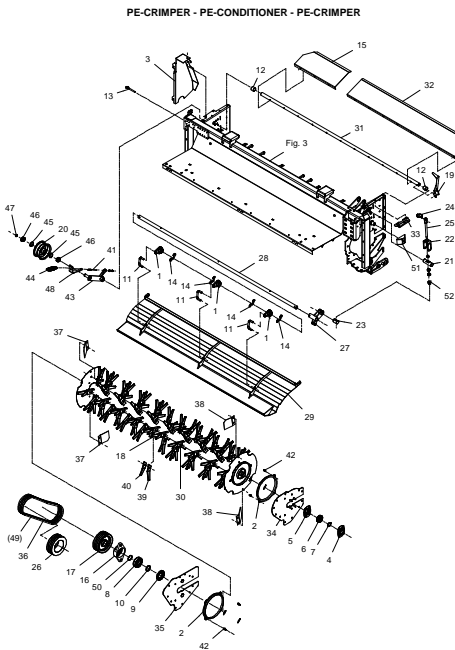


Fig. 13

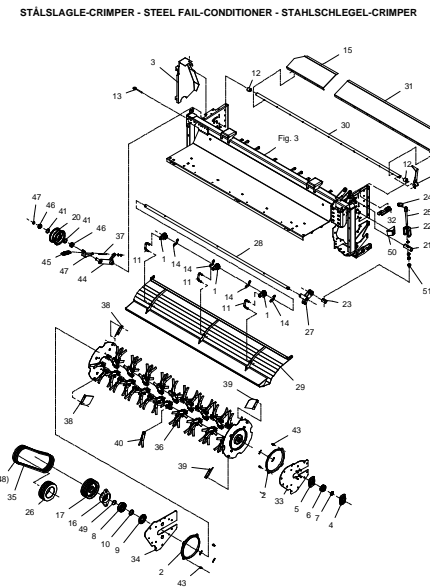


Fig. 14

VALSE-CRIMPER - ROLLER-CONDITIONER - ROLLECRIMPER

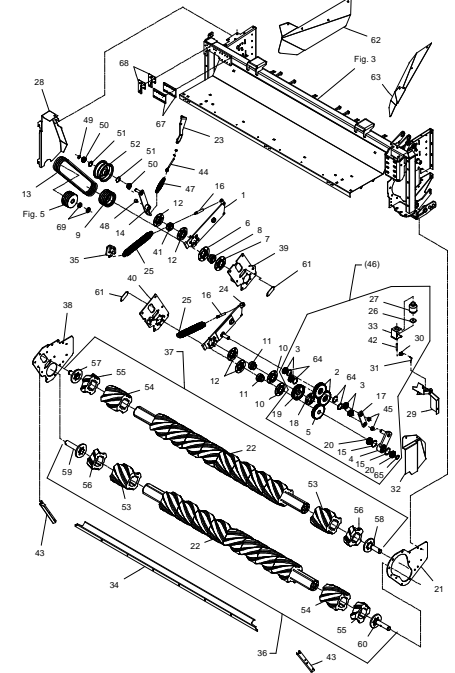


Fig. 30

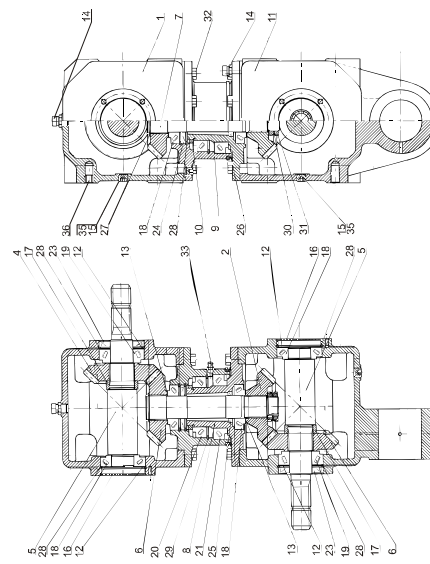
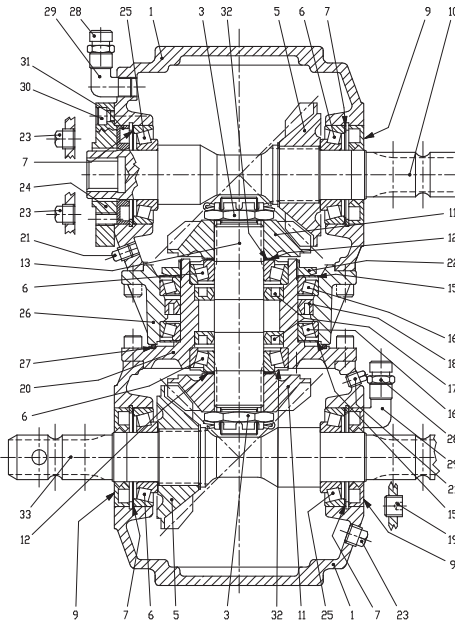


Fig. 31



FIGURNØGLE - FIGURSCHLÜSSEL - FIGURE KEY - LISTE DE FIGURES

Fig. 32

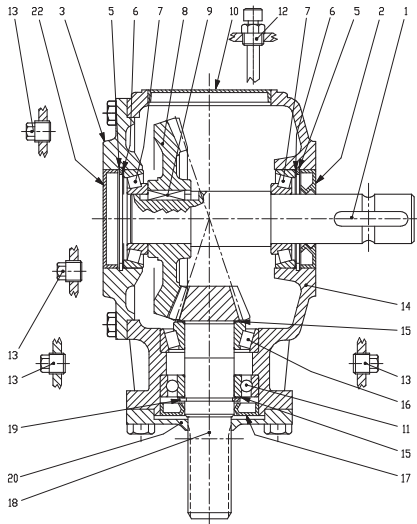


Fig. 40

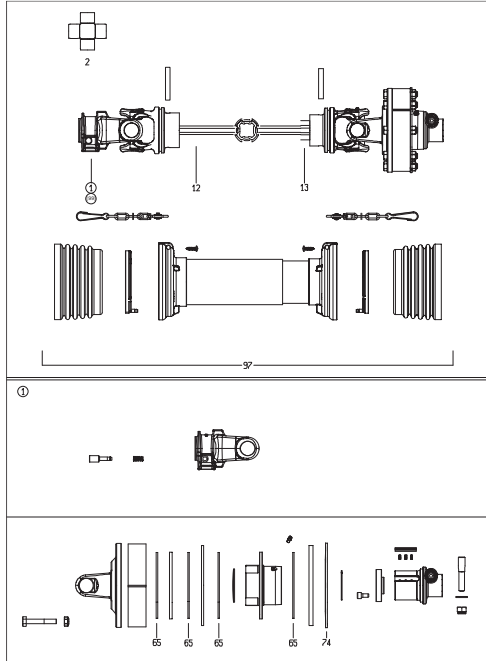


Fig. 41

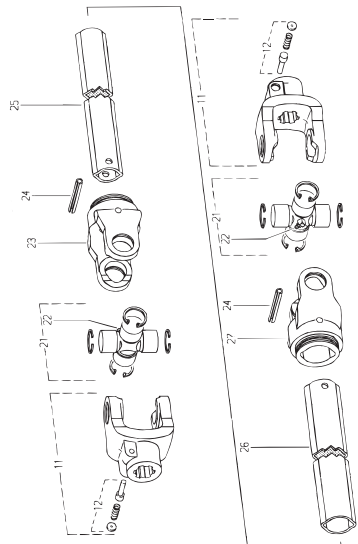
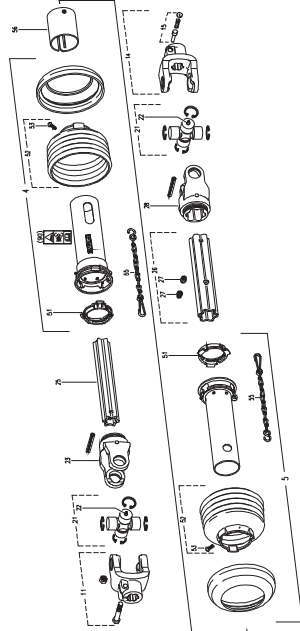


Fig. 42



FIGURNØGLE - FIGURSCHLÜSSEL - FIGURE KEY - LISTE DE FIGURES

Fig. 50

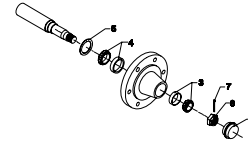


Fig. 80

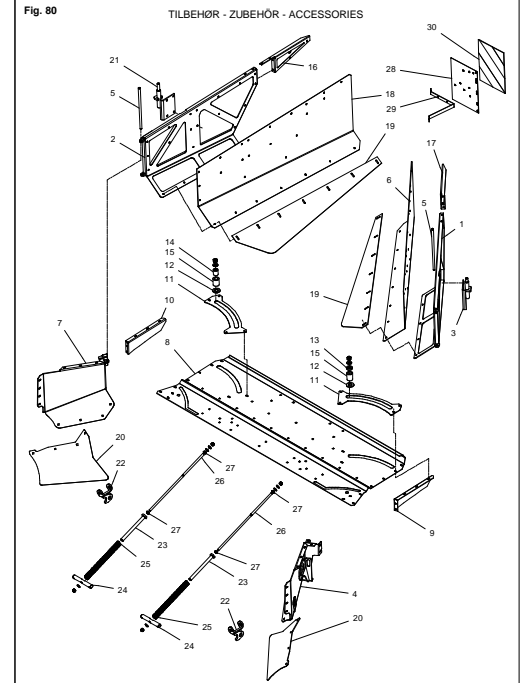


Fig. 81

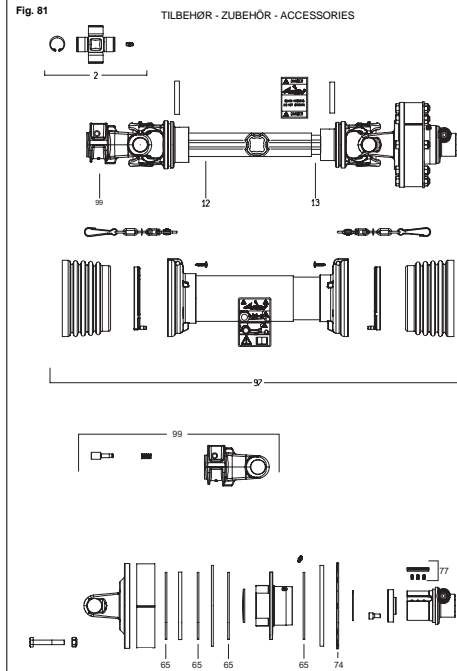
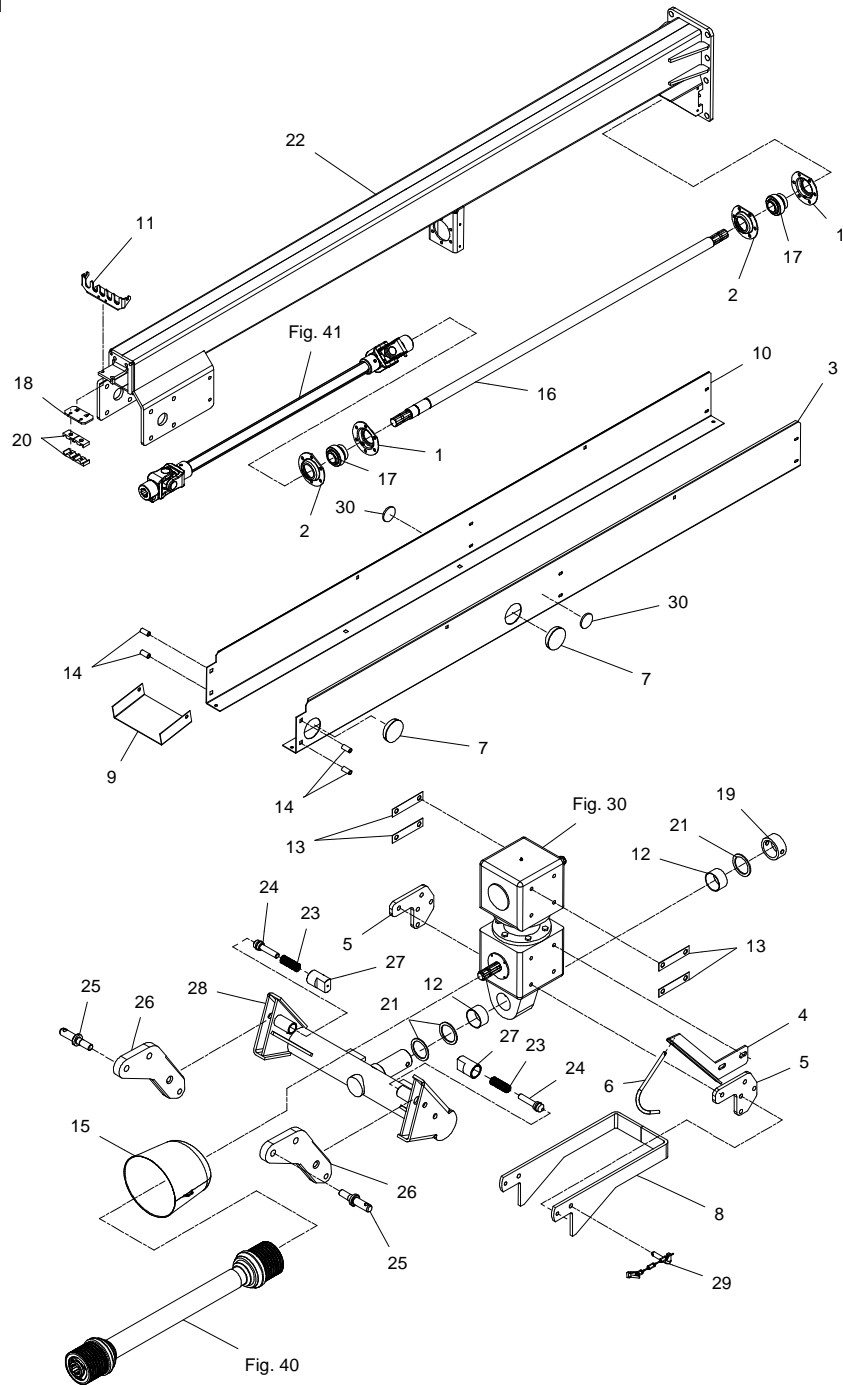


Fig. 1



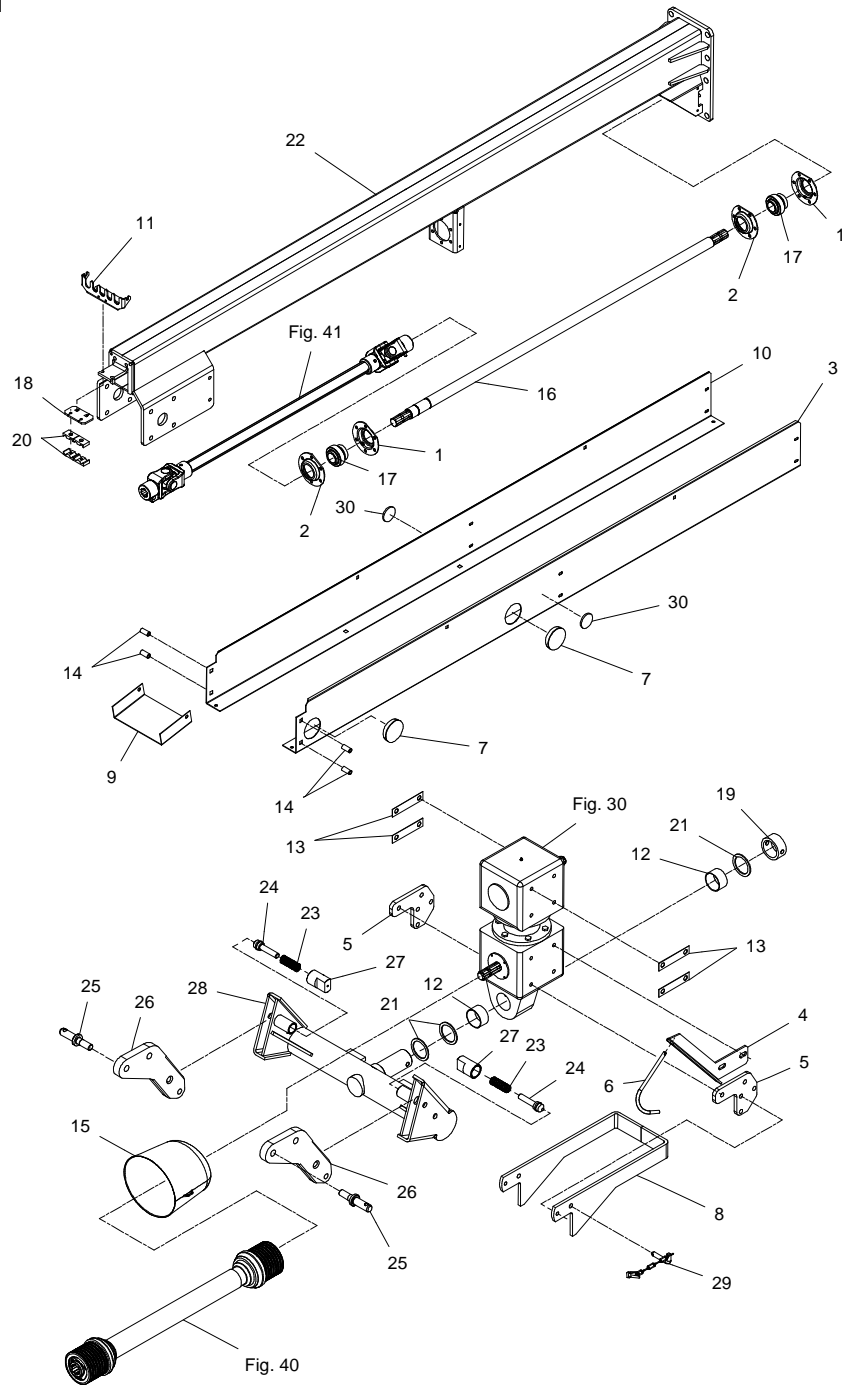
GMT-0005/1 GMT 3205 FLEX QS

FIG. 1.

>=2610101401

POS.	VARENUMMER	ANTAL	BENÆVNELSE	BEZEICHNUNG	DESIGNATION	HERTIL, DAZU, TO THIS, A CECI
1.	2228-224X	2	LEJEHUS LAGERGEHÆUSE		BEARING HOUSING	1213-3324 1220-3321 1241-2502
2.	2228-225X	2	LEJEHUS LAGERGEHÆUSE		BEARING HOUSING	1213-3322 1220-3321 1241-2502
3.	2228-227X	1	SKERM SCHUTZ		GUARD	1214-3322 1219-0603 1220-3922 1241-2502
4.	2228-208X	1	KONSOL KONSOLE		BRACKET	1213-5224
5.	2086-940X	2	KONSOL KONSOLE		BRACKET	1213-5422
6.	2223-220X	1	BØJLE BUEGEL		HOOP	1241-3403 1252-3102
7.	1165-0190	2	AFDÆKNING ABDECKUNG		COVER	
8.	3210-736X	1	STØTTEFOD STUETZE		SUPPORT	
9.	2228-226X	1	SKERM SCHUTZ		GUARD	
10.	2228-222X	1	SKERM SCHUTZ		GUARD	1214-3322 1215-3922 1219-0603 1220-3321 1220-3922 1241-2402 1241-2502
11.	2083-881X	1	SLANGEHOLDER BESCHLAG		CLAMP	1215-3226 1220-3321 1241-2502
12.	1335-5524	2	GLIDELEJE 70-75-40 GLEITLAGER 70-75-40		PLAIN BEARING 70-75-40	
13.	2062-777X	4	LÅSEBLIK SPERRBLECH		STRIKING PLATE	
14.	2083-420X	4	AFSTANDSRØR Distanzrohr		DISTANCE TUBE	
15.	2210-961X	1	PTO SKERM SCHUTZ FÜR GELENKWELLE		PTO GUARD	1213-2126 1241-1502
16.	2083-251A	1	AKSEL WELLE		SHAFT	1241-9202 1255-4201
17.	1331-7408	2	KUGLELEJE GE 40 KRRB CC KUGELLAGER GE 40 KRRB CC		BALL BEARING GE 40 KRRB CC	
18.	2211-066X	1	KONSOL KONSOLE		BRACKET	1213-2522 1220-3321 1241-1202
19.	2228-861X	1	BØSNING BUCHSE		BUSH	
20.	1311-8543	4	RØRHOLDER ROHRHALTERUNG		SUPPORT FOR TUBE	
21.	1241-9508	3	STØTTESKIVE 70-90-3,5 STUETZSCHEIBE 70-90-3,5		SUPPORT WASHER 70-90-3,5	
22.	3210-540A	1	FLEXTREK, FORRESTE FLEX ZUGBEIHEL. VORDERE		FLEX DRAWBAR, FRONT	
23.	1435-0005	2	TRYKFJEDER DRUCKFEDER		COMPRESSION SPRING	
24.	2089-047X	2	LÅSEPAL SCHLOSSBESCHLAG		LOCK PAWL	
25.	2089-032X	2	TAP ZAPPEN		DOWEL	1220-7325 1241-6604 1254-4201
26.	2089-042X	2	TREKLASSE ZUGLASCHE		FISH PLATE	
27.	2089-049X	2	FALSTYR STEUER VOR BESCHLAG		GUIDE FOR PAWL	1313-1101

Fig. 1



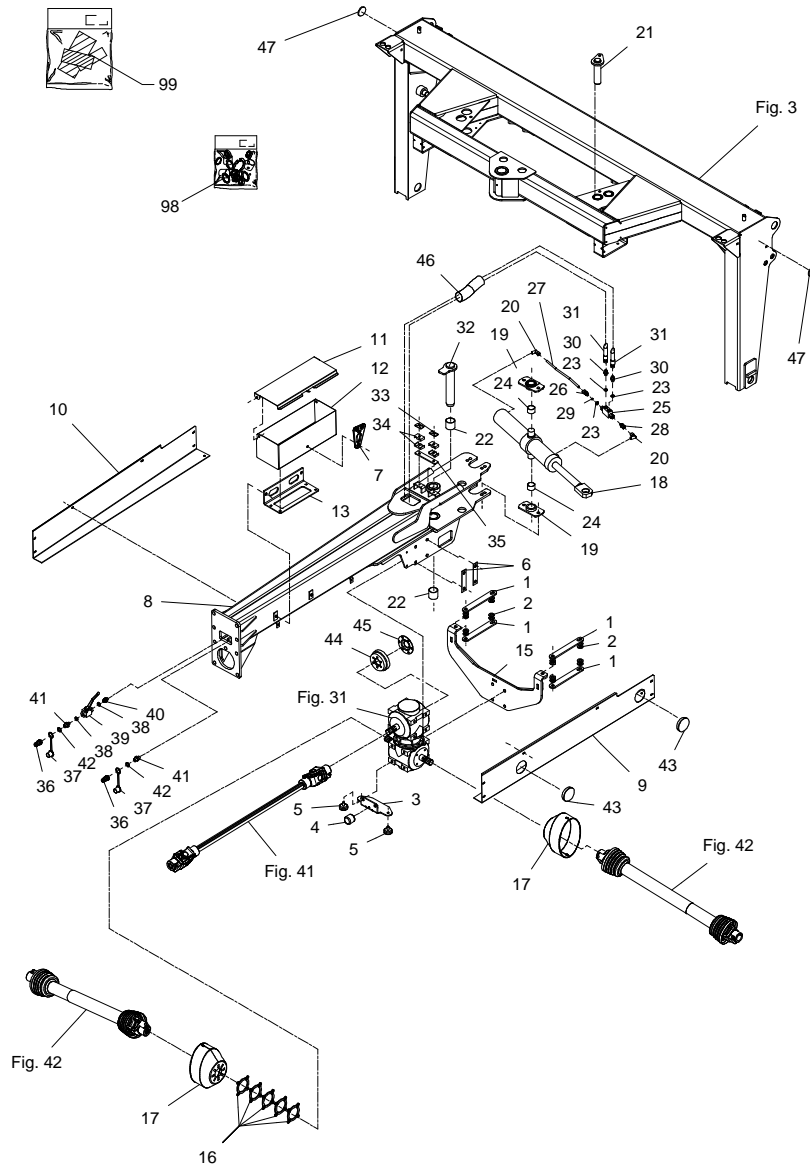
GMT-0005/1 GMT 3205 FLEX QS

FIG. 1.

>=2610101401

POS.	VARENUMMER	ANTAL	BENÆVNELSE	BEZBEICHNUNG	DESIGNATION	HERTIL, DAZU, TO THIS, A CECI
28.	3089-040X	1	TREK ANTRIEB		DRIVE	1214-6326 1220-6321 1241-5503 1251-4801 1251-6802 1251-8803
29.	3191-083X	1	TAP ZAPFEN		DOWEL	
30.	1391-0612	2	REFLEX GUL RÜCKSTRAHLER GELB		REFLECTOR YELLOW	

Fig. 2



GMT-0005/1 GMT 3205 FLEX QS

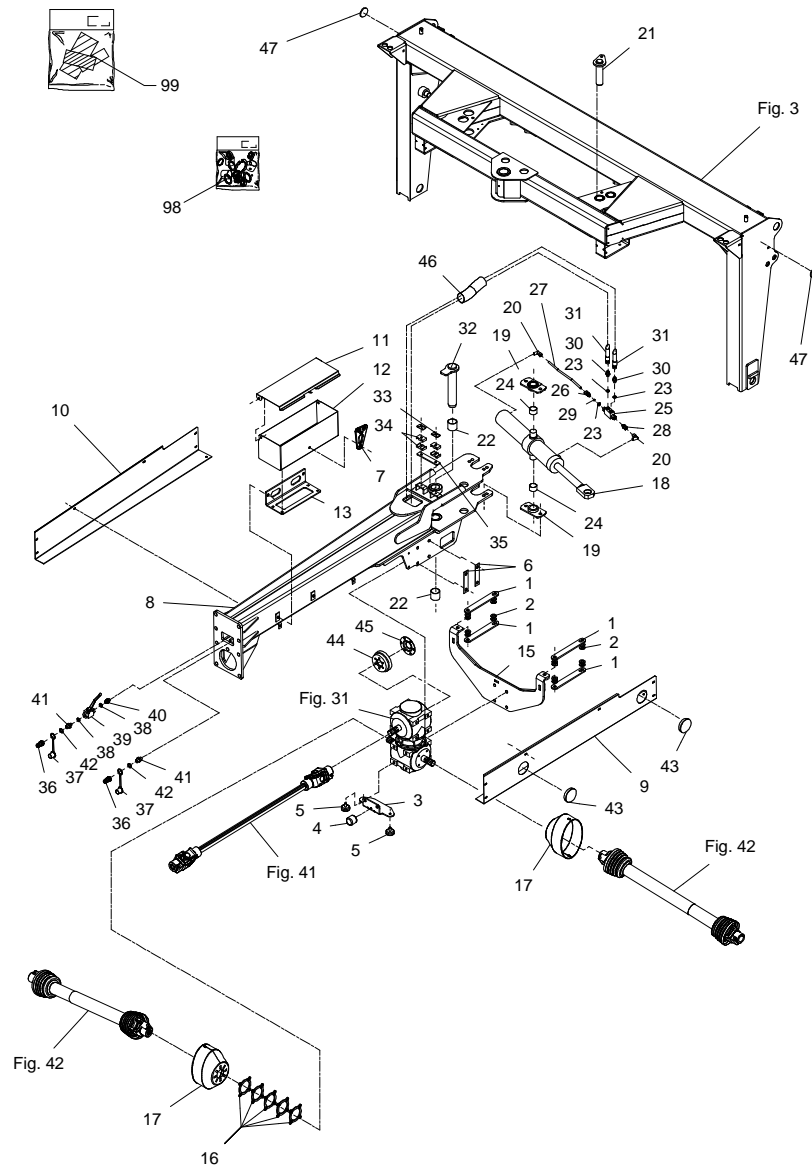
FIG. 2.

>=2610101401

HERTIL, DAZU,
TO THIS, A CECI

POS.	VARENUMMER	ANTAL	BENÆVNELSE	BEZEICHNUNG	DESIGNATION	HERTIL, DAZU, TO THIS, A CECI
1.	2210-638X	4	STANG STANGE		ROD	1214-5224 1220-5321
2.	1434-0110	10	TALLERKENFJEDER 34,0-16,3-2,0 TELLERFJEDER 34,0-16,0-2,0		DISC SPRING 34,0-16,3-2,0	
3.	2210-543X	1	HOLDER HALTER		HOLDER	1213-3126 1213-5224 1220-3321 1241-2402 1241-4502 1242-3221
4.	1393-0110	1	GUMMIBUFFE GUMMIBUFFER		RUBBER BUFFER	
5.	1393-0186	2	GUMMIBUFFE GUMMIPUFFER		RUBBER BUFFER	
6.	2228-427X	4	LÅSEBLIK SPERRBLECH		STRIKER PLATE	1213-5424 1220-5321
7.	2080-387X	1	GUMMISTROP GUMMIRIEMEN		RUBBER STRAP	
8.	3214-782X	1	TRÆKSTANG, BAG AUSHUBSTANG, HINTERE		DRAW BAR, REAR	1213-6628 1214-2124 1214-2126 1220-6321 1241-1202 1241-5503
9.	2214-786X	1	SKÆRM, VENSTRE SCHUTZBLECH, LINKE		GUARD, LEFT	1219-0603
10.	2214-788X	1	SKÆRM, HØJRE SCHUTZBLECH, RECHTE		GUARD, RIGHT	1219-0603
11.	2361-193X	1	LÅG DECKEL		COVER	1220-3122 1241-2502
12.	2361-194X	1	UNDERDEL UNTERTEIL		LOWER PART	
13.	2361-191X	1	HOLDER HALTER		SUPPORT	1213-2124 1241-1202 1241-1502
15.	3214-456X	1	HOLDER F. GEARCASSE HALTER F. GETRIEBEHÄUSE		SUPPORT F. GEAR BOX	1213-5322
16.	2361-298X	5	AFSTANDSSTYKKE DISTANZSTÜCK		DISTANCE PLATE	
17.	1393-0170	2	SKÆRM FOR PTO SCHUTZ FUER PTO		GUARD FOR PTO	1213-2126 1213-2222 1241-1502
18.	2210-905X	1	CYLINDER ZYLINDER		CYLINDER	
19.	3210-525X	2	HOLDER HALTER		HOLDER	1213-5324 1220-5321
20.	1311-8525	2	VINKELFORSKRUNING - L10 WINKELVERSCHRÄUBUNG - L10		ANGLE COUPLING - L10	
21.	3210-919X	1	TAP ZAPFEN		DOWEL	1213-4322 1220-4321 1241-3403
22.	1335-5501	2	GLACIERLEJE 50-55-50 GLISSALAGER 50-55-50		BEARING GLISSA 50-55-50	
23.	1311-8560	3	PAKRING DICHTUNGSRING		PACKING RING	
24.	1335-5530	2	GLIDELEJE 40-44-30 GLEITLAGER 40-44-30		PLAIN BEARING 40-44-30	
25.	1317-0535	1	KONTRAVENTIL KONTRAVENTIL		NON-RETURN VALVE	
26.	1311-1411	1	RØRFORSKRUNING ROHRVERSCHRÄUBUNG		PIPE COUPLING	
27.	2210-686X	1	HYDRAULIKRØR Ø10 HYDRAULIKROHR Ø10		HYDRAULIC TUBE Ø10	
28.	1311-1416	1	RØRSTUDS ROHRSTUTZEN		PIPE STUB	

Fig. 2



GMT-0005/1 GMT 3205 FLEX QS

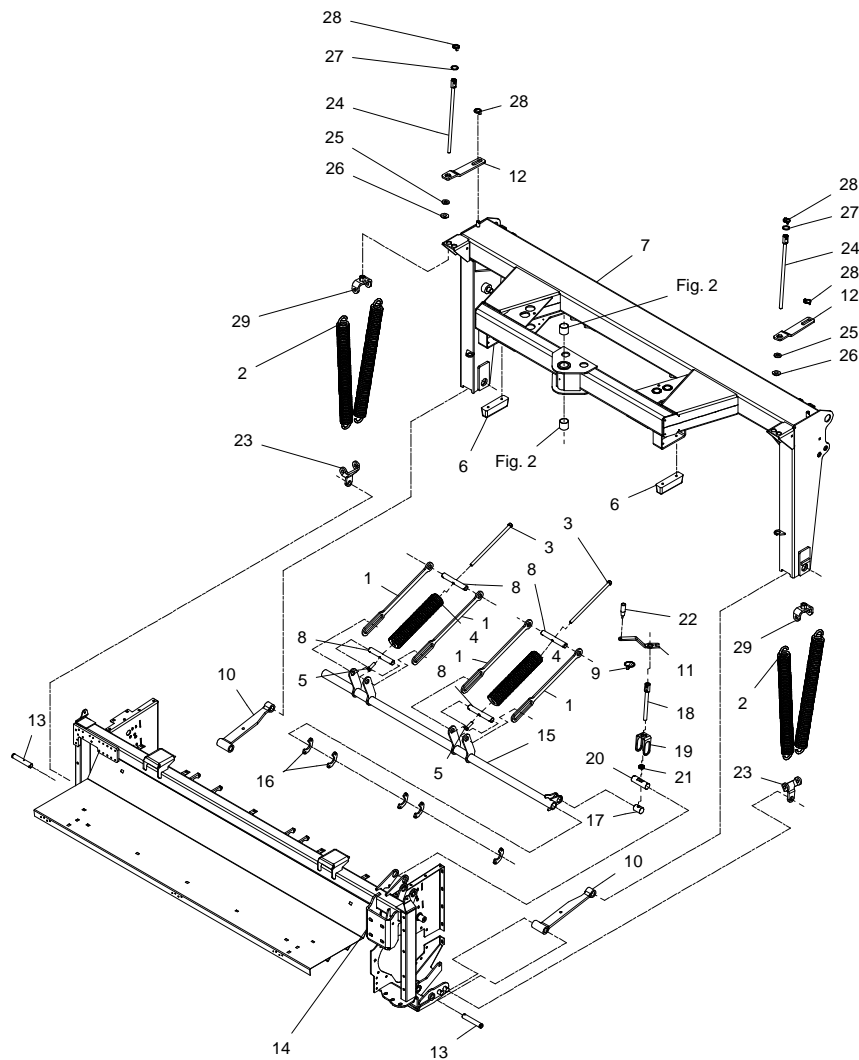
FIG. 2.

>=2610101401

HERTIL, DAZU,
TO THIS, A CECI

POS.	VARENUMMER	ANTAL	BENÆVNELSE	BEZEICHNUNG	DESIGNATION		
29.	2325-562X	1	DYSE DUSE		NOZZLE		
30.	1311-2300	2	NIPPEL NIPPEL		NIPPLE		
31.	1317-0886	2	SLANGE 3/8" SCHLAUCH 3/8"		HOSE 3/8"		
32.	3210-741X	1	TAP ZAPFEN		DOWEL		
33.	1311-8599	2	TOPPLADE TOPPLATTE		TOP PLATE		
34.	1311-8601	4	RØRHOLDER ROHRHALTER		TUBE HOLDER		
35.	2210-745X	1	KONSOL KONSOLE		BRACKET		
36.	1317-0302	2	STIK F/LYNKOBLING ANSCHLUSS F/SCHNELLKUPPLUNG		CONNECTION F/QUICK-COUPLING		
37.	1393-0140	1	BESKYTTELSHETTE BLÅ SCHUTZKAPPE BLAU		PROTECTION CAP BLUE		
38.	1311-8538	2	TÆTNINGSRING DICHTUNGSRING		GASKET		
39.	1311-8533	1	KUGLEHANE KUGELHAHN		BALL TAP		
40.	1311-8566	1	NIPPEL NIPPEL		NIPPLE		
41.	1311-2304	2	BRYSTNIPPEL NIPPEL		NIPPLE		
42.	1311-8539	2	TÆTNINGSRING DICHTUNGSRING		GASKET		
43.	1165-0190	2	AFDÆKNING ABDECKUNG		COVER		
44.	2210-515X	1	MELLEMLANGE ZWISCHENFALSH		FLANGE	1219-0266	6
45.	2210-589X	1	LUKKEPLADE VERSCHLIESSPLATTE		LOCKING PLATE	1213-3126	6
46.	1165-0501	1	SLANGE Ø61 SCHLAUCH Ø61		HOSE Ø61		
47.	1391-0612	2	REFLEX GUL RÜCKSTRAHLER GELB		REFLECTOR YELLOW		
48.	1393-0139	1	BESKYTTELSHETTE RØD SCHUTZKAPPE ROT		PROTECTION CAP RED		
98.	1317-9687	1	PAKNINGSSÆT DICHTUNGSSATZ		SET OF GASKETS		
99.	3889-270X	1	TRANSFER F/GMT-3205 TRANSFER F/GMT-3205		TRANSFER F/GMT-3205		

Fig. 3



GMT-0005/1 GMT 3205 FLEX QS

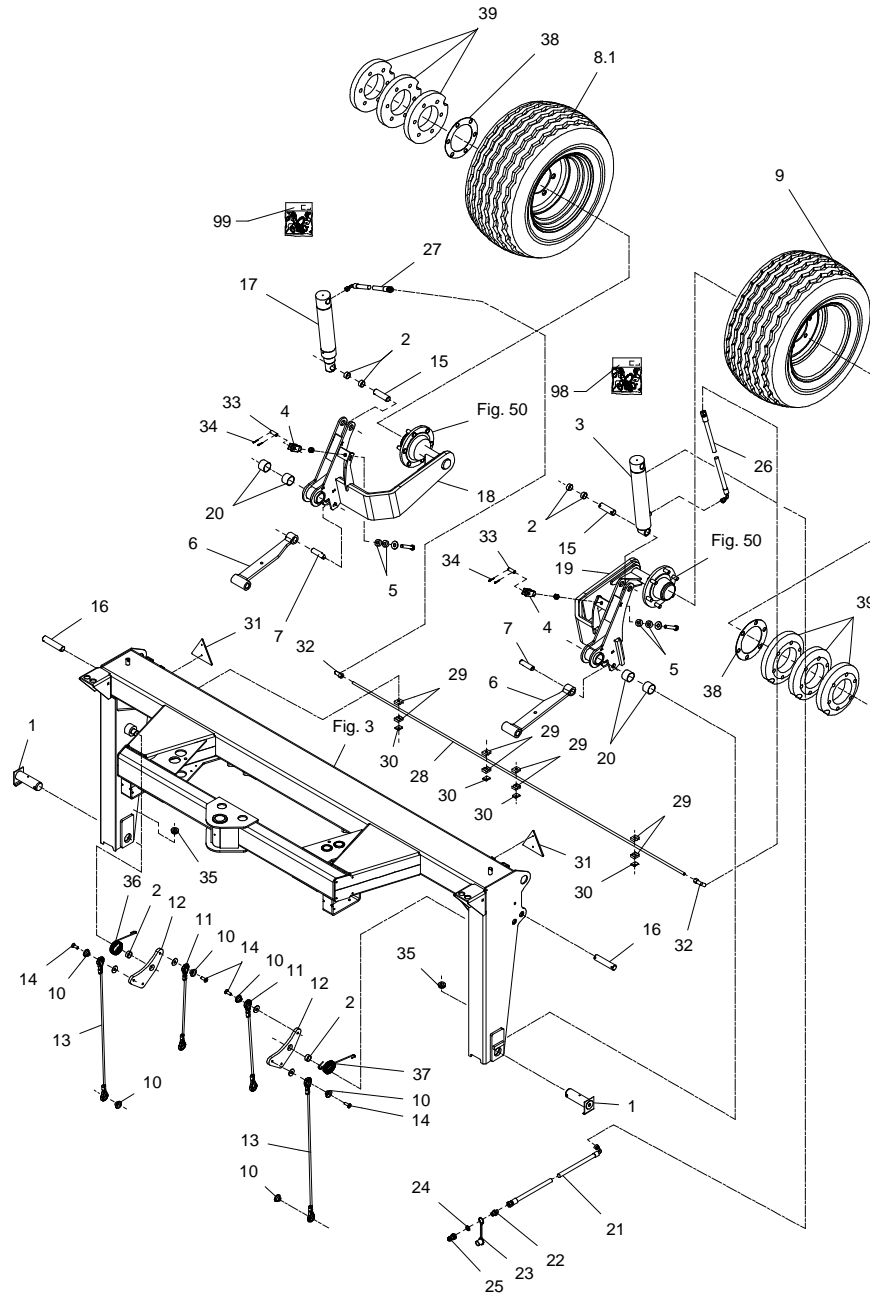
FIG. 3.

>=2610101401

HERTIL, DAZU,
TO THIS, A CECI

POS.	VARENUMMER	ANTAL	BENÆVNELSE	BEZEICHNUNG	DESIGNATION		
1.	2214-040X	4	FORBINDELSSTANG VERBINDUNGSSTANGE		CONNECTION ROD		
2.	1432-7784	4	TRÆKFJEDER DM=65 T=12 ZUGFEDER DM=65 T=12		TENSION SPRING DM=65 T=12		
3.	3083-377X	2	SPINDEL SPINDEL		SPINDLE		
4.	3089-314X	2	FJEDER FEDER		SPRING	1220-5122	1
5.	1213-5522	2	STÅLSÆTSKRUE M16-50 ST. SETSCHRAUBE M16-50		STEEL SET SCREW M16-50		
6.	1393-0188	2	GUMMIKLODS GUMMIKLOTZ		RUBBER BLOCK		
7.	3214-680X	1	HJULRAMME RADRAHMEN		WHEEL FRAME	1215-3424 1220-3321 1241-2502 1313-1101	4 4 4 1
8.	2214-440X	4	TAP F/ TOPSAFE ZAPFEN F/ TOPSAFE		DOWEL F/ TOPSAFE	1241-8403 1251-5405	2 2
9.	1254-4202	1	SIKRINGSSPLIT 11 MM FEDERSPLINT 11 MM		SECURING PIN 11 MM		
10.	2227-750X	2	STANG STANGE		BAR		
11.	2214-576X	1	HÅNDTAG HANDGRIF		HANDLE	1220-2321	1
12.	2214-577X	2	STUBHØJDEBLOKERING SCHNITTHÖHE BLOCKIERUNG		STUBBLE HEIGHT BLOCKING	1241-6602 1251-5303 1254-4202	1 1 1
13.	2228-355X	2	TAP ZAPFEN		DOWEL	1251-5304 1255-2205 1313-1101	1 1 1
14.	3214-642X	1	CRIMPERRAMME CRIMPERRAHMEN		CONDITIONER FRAME		
15.	3214-659X	1	CENTRAL INDSTILLING ZENTRALEINSTELLUNG		CENTRAL ADJUSTMENT		
16.	2214-472X	5	HOLDER F/ STUBHØJDERØR HALTER F/ SCHNITTHÖHEROHR		SUPPORT F/ STUBBLE HIGHT PIPE	1215-3320 1220-3321 1241-2402	2 2 2
17.	2214-491X	1	TAP F/ STUBHØJDE ZAPFEN F/ SCHNITTHÖHE		DOWEL F/ STUBBLE HEIGHT		
18.	3214-488X	1	GEVINDSTANG F/ STUBHØJDE GEWINDSTANGE F/ SCHNITTHÖHE		SPINDLE F/ STUBBLE HEIGHT	1241-5503 1251-4105	1 1
19.	2214-493X	1	LÅS SCHLOSS		LOCK		
20.	2214-490X	1	TAP F/ STUBHØJDE ZAPFEN F/ SCHNITTHÖHE		DOWEL F/ STUBBLE HEIGHT	1241-9924 1251-4502	2 2
21.	1331-6103	1	TRYKLEJE 51104 DRUCKLAGER 51104		THRUST BEARING 51104		
22.	1399-0228	1	GREB GRIF		GRIP		
23.	2214-769X	2	FJEDERKONSOL, BUND KONSOLE F. FEDER, BODEN		BRACKET F. SPRING, BOTTOM		
24.	3214-450X	2	STILLESKRUE JUSTIERSCHRAUBE		REGULATING SCREW	1251-1301 1251-4306	1 1
25.	1241-5705	2	SPÆNDESKIVE 20 21-45-5,0 G SPANN SCHEIBE 20 21-45-5,0 G		WASHER 20 21-45-5,0 G		
26.	2061-002X	2	KONISK SKIVE KON.SCHEIBE		CONICAL WASHER		
27.	2214-767X	2	SKIVE MED SEKSKANT SCHIEBE MIT SECHSECK		WASHER WITH HEXAGON		
28.	1254-3201	4	SIKRINGSSPLIT 8 MM FEDERSPLINT 8 MM		SECURING PIN 8 MM		
29.	3214-770X	2	FJEDERKONSOL KONSOLE FÜR FEDER		BRACKET FOR SPRING		

Fig. 4



GMT-0005/1 GMT 3205 FLEX QS

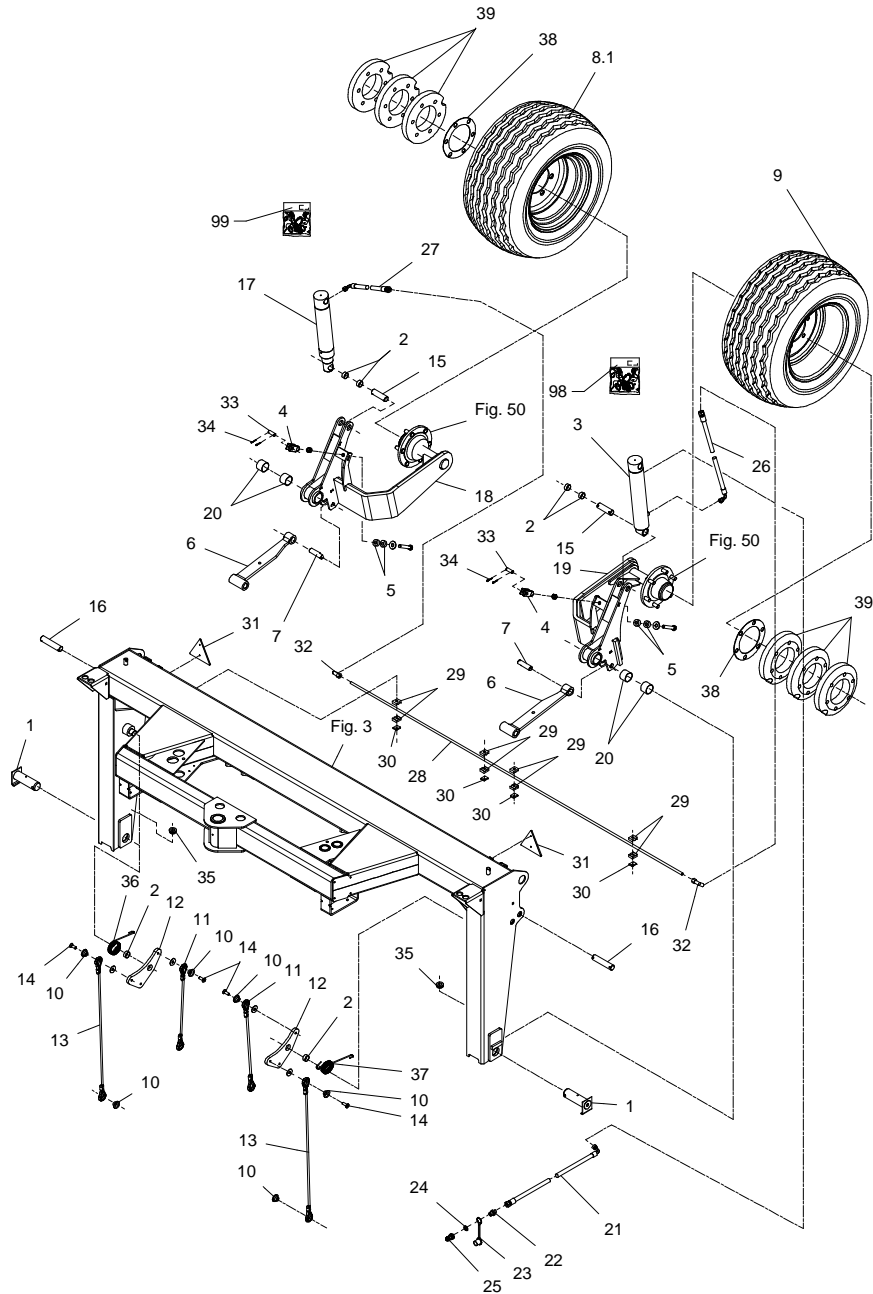
FIG. 4.

>=2610101401

HERTIL, DAZU,
TO THIS, A CECl

POS.	VARENUMMER	ANTAL	BENÆVNELSE	BEZEICHNUNG	DESIGNATION		
1.	3228-390X	2	TAP ZAPPEN		DOWEL	1165-0153 1251-5602 1251-8601 1313-1101	1 1 1 1
2.	1335-5511	6	GLIDELEJE 30-34-15 GLEITLAGER 30-34-15		PLAIN BEARING 30-34-15		
3.	1317-0925	1	CYLINDER ZYLINDER		CYLINDER		
4.	1399-0120	2	GAFFEL GABELKOPF		FORK		
5.	1393-0102	4	GUMMIBUFFER GUMMIBUFFER		RUBBER BUFFER		
5. 1	1434-0110	24	TALLERKENFJEDER 34,0-16,3-2,0 TELLERFEDER 34,0-16,0-2,0		DISC SPRING 34,0-16,3-2,0		
6.	2227-750X	2	STANG STANGE		BAR		
7.	2214-496X	2	TAP ZAPPEN		DOWEL		
8.	4000-1160	2	HJUL 380/55-17 RAD 380/55-17		WHEEL 380/55-17	1214-5632 1220-6123 1241-5802	6 6 6
8. 1	4000-117H	1	HJUL, HØJRE 380/55-17 RAD, RECHTE 380/55-17		WHEEL, RIGHT 380/55-17		
9.	4000-117V	1	HJUL, VENSTRE 380/55-17 RAD, LINKE 380/55-17		WHEEL, LEFT 380/55-17		
10.	2214-557X	6	BØSNING BUCHSE		BUSH		
11.	2214-555X	2	WIRE, BAGERST Ø10 DRAHTSEIL, HINTERE Ø10		WIRE, REAR Ø10	1219-0237 1241-3502	1 1
12.	2214-558X	2	VIPPEARM SCHWENKARM		LEVER ARM	1241-7401 1251-4306	1 1
13.	2214-556X	2	WIRE, FORREST Ø10 DRAHTSEIL, VORNE Ø10		WIRE, FRONT Ø10	1219-0233 1219-0237 1241-3502	1 1 2
13. 1	2214-556A	2	WIRE, FORREST Ø10 DRAHTSEIL, VORNE Ø10		WIRE, FRONT Ø10	1219-0233 1219-0237 1241-3502	1 1 2
14.	1219-0237	4	UNBRACOSKRUE M12-35 U/S INNENSECHSK SCHR M12-35 VERS		ALLEN SCREW M12-35 C-SUNK		
15.	2214-184X	2	TAP ZAPPEN		DOWEL	1241-8403 1251-5405 1254-4202	2 2 1
16.	2214-183X	2	TAP ZAPPEN		DOWEL	1251-5404	1
17.	1317-0926	1	CYLINDER ZYLINDER		CYLINDER		
18.	3214-587X	1	HJULSVINGER, HØJRE RADSCHWENK, RECHTE		WHEEL ROCKER, RIGHT	1214-5328 1220-5122 1241-4601	1 1 1
19.	3214-588X	1	HJULSVINGER, VENSTRE RADSCHWENK, LINKE		WHEEL ROCKER, LEFT	1214-5328 1220-5122 1241-4601	1 1 1
20.	1335-5535	4	GLIDELEJE 50-55-40 GLEITLAGER 50-55-40		PLAIN BEARING 50-55-40		
21.	1317-0885	1	SLANGE 3/8" SCHLAUCH 3/8"		HOSE 3/8"		
22.	1311-2304	1	BRYSTNIPPEN NIPPEL		NIPPLE		
23.	1393-0138	1	BESKYTTELSHÆTTE GUL SCHUTZKAPPE GELB		PROTECTION CAP YELLOW		
24.	1311-8539	1	TÆTNINGSRING DICHTUNGSRING		GASKET		

Fig. 4



GMT-0005/1 GMT 3205 FLEX QS

FIG. 4.

>=2610101401

HERTIL, DAZU,
TO THIS, A CECI

POS.	VARENUMMER	ANTAL	BENÆVNELSE	BEZEICHNUNG	DESIGNATION		
25.	1317-0302	1	STIK F/LYNKOBLING ANSCHLUSS F/SCHNELLKUPPLUNG		CONNECTION F/QUICK-COUPLING		
26.	1317-0817	1	HYDRAULIK SLANGE L=725 HYDRAULISCHER SCHLAUCH L=725		HYDRAULIC HOSE L=725		
27.	1317-0462	1	HYDRAULIK SLANGE L= 470 HYDRAULISCHER SCHLAUCH L=470		HYDRAULIC HOSE L= 470		
28.	2214-795X	1	RØR FOR CYLINDER ROHR FÜR ZYLINDER		PIPE FOR CYLINDER	1214-1124	4
29.	1311-8537	4	RØRHOLDER ROHRHALTERUNG		SUPPORT FOR TUBE		
30.	1311-8600	4	TOPPLADE TOPPLATTE		TOP PLATE		
31.	1391-0501	2	REFLEKSGLAS DREIECKRUECKSTRAHLER		REFLECTOR	1219-0251	2
32.	1311-8522	2	VINKELFORSKRUNING WINKELVERSCHRAUBUNG		ANGLE COUPLING		
33.	2712-956X	2	TAP - Ø16 ZAPFEN		DOWEL		
34.	1252-2102	4	SPLIT SPLINT		COTTER PIN		
35.	2227-637X	2	LEJEBØSNING LAGERBUECHSE		BEARING BUSH		
36.	1433-0204	1	TORSIONSFJEDER, HØJRE FEDER, RECHTE	Ø4 Ø4	SPRING, RIGHT		Ø4
37.	1433-0205	1	TORSIONSFJEDER, VENSTRE FEDER, LINKE	Ø4 Ø4	SPRING, LEFT		Ø4
38.	2214-765X	2	AFSTANDSRING DISTANZRING		DISTANCE RING		
39.	2086-817X	6	KONTRAVÆGT GEGENGEWICHT		COUNTERWEIGHT	1214-5632 1220-6123 1241-5802	6 6 6
98.	1317-9529	1	PAKNINGSSÆT F/1317-0925 DICHTUNGSSATZ F/1317-0925		SET OF GASKETS F/1317-0925		
99.	1317-9530	1	PAKNINGSSÆT F/1317-0926 DICHTUNGSSATZ F/1317-0926		SET OF GASKETS F/1317-0926		

Fig. 5

GMT-0005/1 GMT 3205 FLEX QS

FIG. 5.

>=2610101401

HERTIL, DAZU,
TO THIS, A CECl

POS.	VARENUMMER	ANTAL	BENÆVNELSE	BEZEICHNUNG	DESIGNATION		
1.	1421-7598	1	LEJEHUSHALVPART LAGERGEHAEUSEHAELFTE		HALF OF BEARING HOUSING		
2.	1421-7599	1	LEJEHUSHALVPART LAGERGEHAEUSEHAELFTE		HALF OF BEARING HOUSING		
3.	1421-7497	1	LEJEHUSHALVPART LAGERGEHAEUSEHAELFTE		HALF OF BEARING HOUSING		
4.	1331-7408	1	KUGLELEJE GE 40 KRRB CC KUGELLAGER GE 40 KRRB CC		BALL BEARING GE 40 KRRB CC		
5.	1421-5496	1	LEJEHUSHALVPART LAGERGEHAEUSEHAELFTE		HALF OF BEARING HOUSING		
6.	2214-105X	1	SKÆRM SCHUTZBLECH		GUARD	1213-2224	1
						1214-3424	1
						1220-2321	1
						1220-3321	1
						1241-1402	2
						1241-2402	2
7.	2214-363X	1	AFSTIVNING, HØJRE ABSTÜTZUNG, RECHTE		BRACE, RIGHT	1213-3224	4
						1215-2124	2
						1215-2220	10
						1220-2321	12
						1220-3321	4
						1241-1304	12
						1241-2402	4
8.	2214-364X	1	AFSTIVNING, VENSTRE ABSTÜTZUNG, LINKE		BRACE, LEFT	1213-3224	4
						1215-2124	2
						1215-2220	10
						1220-2321	12
						1220-3321	4
						1241-1304	12
						1241-2402	4
10.	2214-191X	1	SKÆRM SCHUTZBLECH		GUARD	1214-3424	2
						1220-3321	2
						1241-2402	4
11.	2214-685X	1	AKSEL F/ CRIMPERREMSKIVE WELLE F/ CRIMPERRIEMENSCHIEBE		SHAFT F/ CONDITIONER PULLEY		
12.	2214-406X	1	HOLDER HALTER		SUPPORT	1213-5322	2
						1213-5422	2
						1220-5321	2
						1241-4502	6
13.	3214-689X	1	SKÆRM, FRONT VENSTRE SCHUTZBLECH, FRONT LINKE		GUARD, FRONT LEFT	1213-4327	2
						1220-4321	2
						1241-3403	2
14.	3214-687X	1	SKÆRM, FRONT HØJRE SCHUTZBLECH, FRONT RECHTE		GUARD, FRONT RIGHT	1213-3224	3
						1214-3424	1
						1220-3321	4
						1241-2402	4
15.	2214-683X	1	FLANGE F/ LEJE FLANSCH F/ LAGER		FLANGE F/ BEARING	1213-3224	5
						1213-4725	2
						1220-4321	2
						1241-9981	5
						1241-9982	4
16.	1331-7405	1	KUGLELEJE GE 45 KRRB KUGELLAGER GE 45 KRRB		BALL BEARING GE 45 KRRB		
17.	2214-686X	1	SKÆRM V/ REMTRÆK, ØVERST SCHUTZBLECH B. RIEMENSCHNÄURER		GUARD BY BELT DRIVE, TOP	1213-3224	3
						1220-3922	2
						1220-3924	1
						1241-2402	3
18.	2214-684X	1	FLANGE F/ LEJE FLANSCH F/ LAGER		FLANGE F/ BEARING	1219-0237	3
						1220-4122	3
						1241-9982	3
19.	3214-510X	1	HOLDER F. LEJE HALTER F. LAGER		SUPPORT F. BEARING	1213-3224	6
						1241-9981	6
20.	2214-519X	1	SKÆRM F/ GEARKASSE SCHUTZBLECH F/ GETRIEBEHAUSE		GUARD F/ GEAR BOX	1213-3224	4
						1220-3922	2
						1220-3924	1
						1241-2402	4
21.	2214-522X	1	REMSKIVE 4/SPB 143 RIEMENSCHIEBE 4/SPB 143		PULLEY 4/SPB 143	1219-0604	2
22.	2214-766X	1	SKÆRM V/ REMTRÆK SCHUTZBLECH F/KEILRIEMENANTRIB		GUARD F. BELT DRIVE	1213-3224	2
						1220-3924	2
						1241-2502	2

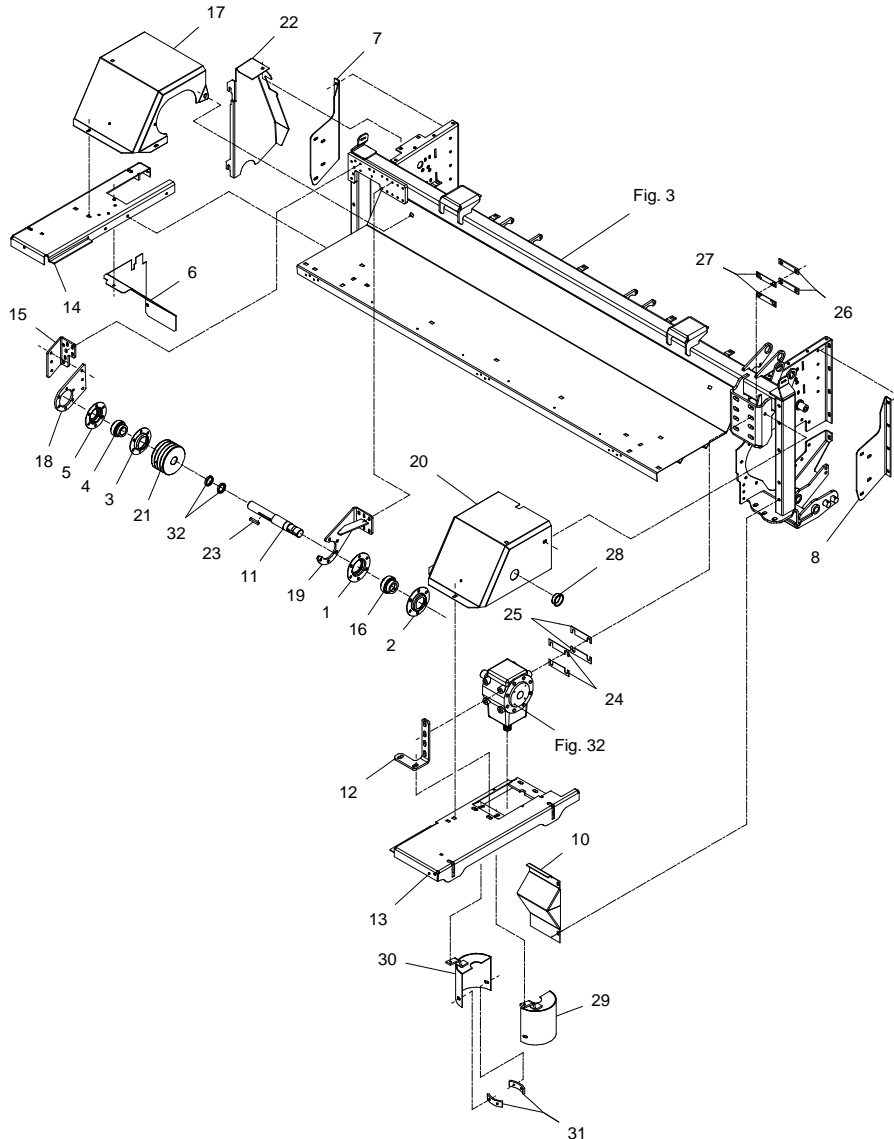


Fig. 5

GMT-0005/1 GMT 3205 FLEX QS

FIG. 5.

>=2610101401

HERTIL, DAZU,
TO THIS, A CECI

POS.	VARENUMMER	ANTAL	BENÆVNELSE	BEZEICHNUNG	DESIGNATION		
23.	1338-0126	1	PASFEDER 12-8-60 FEDERKEIL 12-8-60		FLAT KEY 12-8-60		
24.	2083-410X	2	MELLEMLÆG ZWISCHENLAGE		FILLER		
25.	2083-411X	2	MELLEMLÆG ZWISCHENLAGE		FILLER		
26.	2083-408X	2	SPENDESTYKKE SPANNSTUECK		TIGHTENING PIECE		
27.	2083-409X	2	LÅSEBLIK SPERRBLECH		STRIKING PLATE		
28.	1165-0186	1	DBI-DUT NR. 80 DBI-DUT NR. 80		DBI-DUT NR. 80		
29.	3226-182X	1	SKÆRM, VENSTRE SCHUTZ, LINKE >=2610101401 <=2610101442		GUARD, LEFT	1213-4224 1241-2505	1 1
29. 1	3214-427X	1	SKÆRM, VENSTRE SCHUTZ, LINKE >=2610101543		GUARD, LEFT	1213-4224 1241-2505	1 1
30.	3226-109X	1	SKÆRM, HØJRE SCHUTZ, RECHTE >=2610101401 <=2610101442		GUARD, RIGHT	1213-4224 1241-2505	1 1
30. 1	3214-428X	1	SKÆRM, HØJRE SCHUTZ, RECHTE >=2610101543		GUARD, RIGHT	1213-4224 1241-2505	1 1
31.	2226-830A	2	BESLAG BESCHLAG		CLAMP	1213-3222 1241-2502 1242-3621	2 2 2

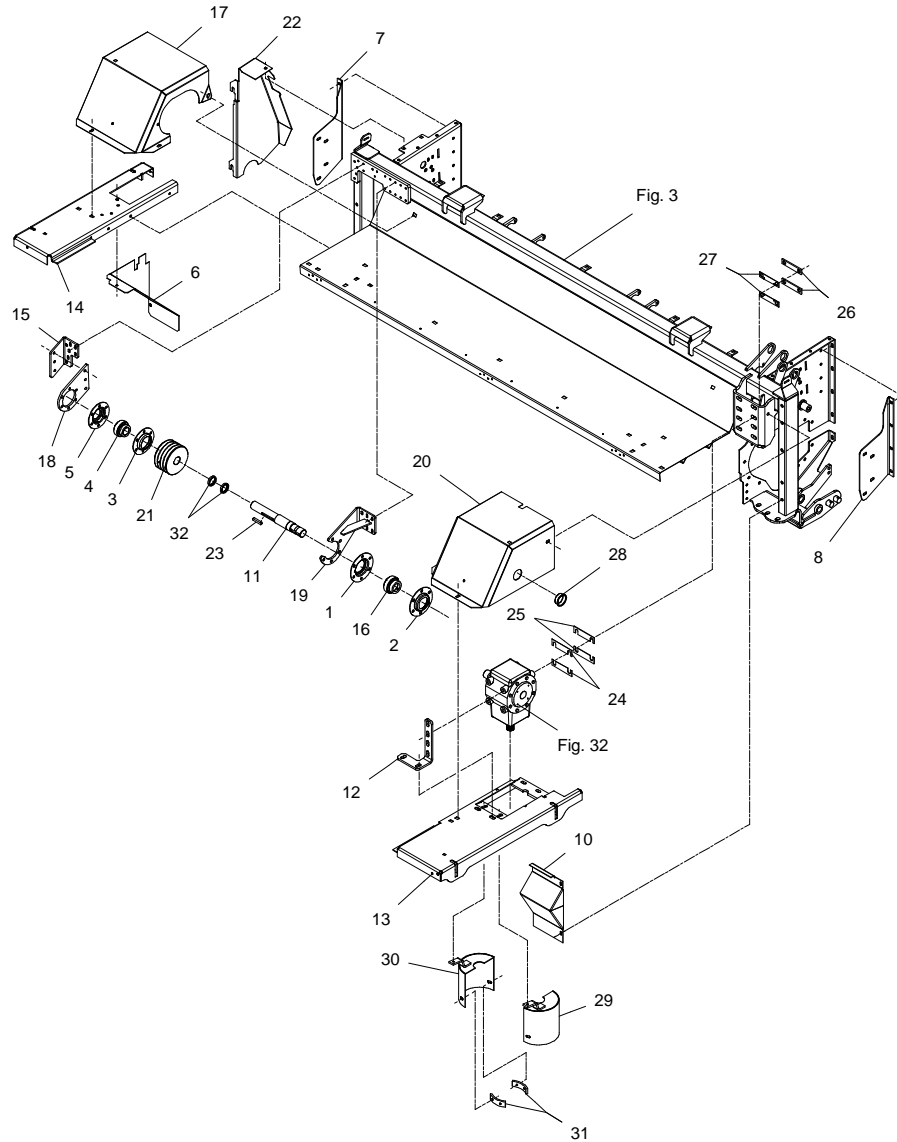
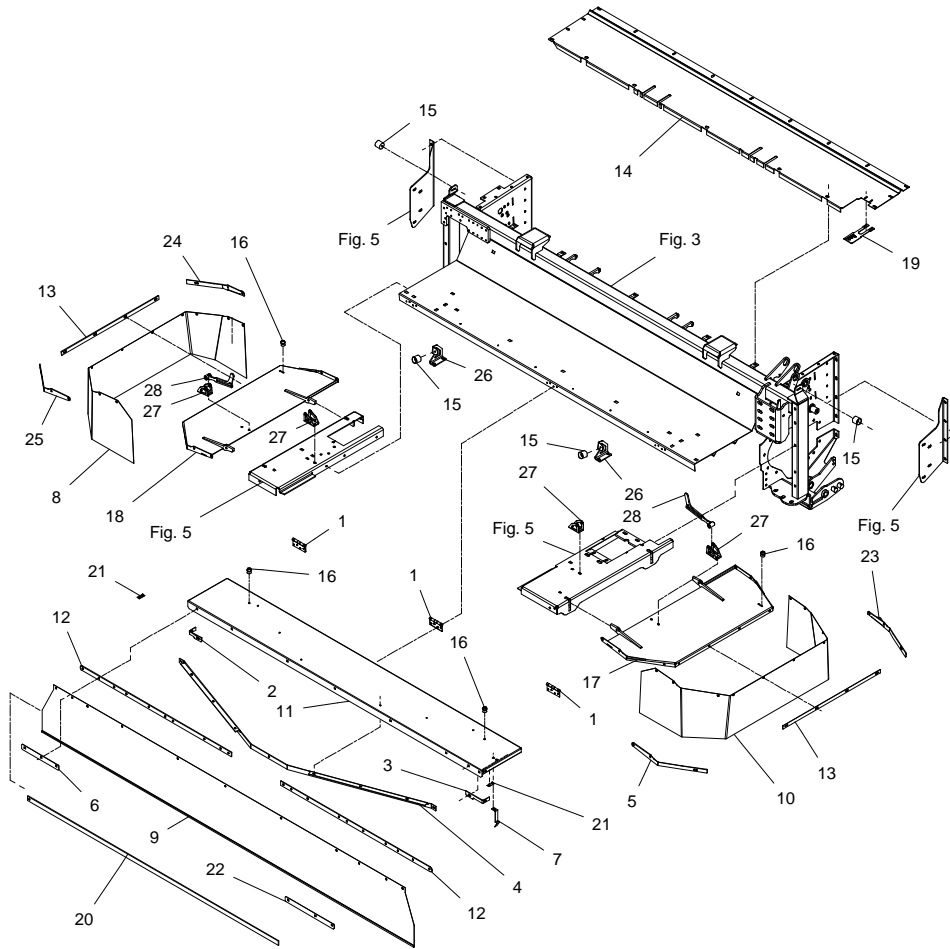


Fig. 6



GMT-0005/1 GMT 3205 FLEX QS

FIG. 6.

>=2610101401

POS.	VARENUMMER	ANTAL	BENÆVNELSE	BEZEICHNUNG	DESIGNATION	HERTIL, DAZU, TO THIS, A CECI
1.	1399-0240	3	HÆNGSEL SCHARNIER		HINGE	
2.	2214-296X	1	FORSTÆRKNING VERSTÄRKUNG		REINFORCEMENT	1213-3224 1 1220-3321 1 1241-2402 2
3.	2214-297X	1	FORSTÆRKNING VERSTÄRKUNG		REINFORCEMENT	1213-3224 1 1220-3321 1 1241-2402 2
4.	2214-661X	1	AFSTIVNING F/ ABSTÜTZUNG F/	FRONTSKÆRM FRONTSCHUTZ	BRACE F/ FRONT GUARD	1215-1123 10 1241-1206 10
5.	2214-756X	1	DUGHOLDER, FORREST HALTER F. TUCH, VØRDERE LINKE		SUPPORT F. CANVAS, FRONT LEFT	1215-2220 5 1220-2321 5 1241-1304 5
6.	2214-299X	1	SKINNE SCHIENE		RAIL	
7.	1433-0314	1	LÅSEFJEDER SPERRFEDER		SPRING	
8.	2214-745X	1	DUG, HØJRE TUCH, RECHTE >=2610101401		CANVAS, RIGHT	
8. 1	2214-754A	1	DUG, VENSTRE TUCH, LINKE >=2610101578		CANVAS, LEFT	<=2610101577
9.	2214-663X	1	DUG, FRONT TUCH, VORNE >=2610101401		CANVAS, FRONT	1215-2222 11 1220-2321 11 1241-1304 11
9. 1	2214-745A	1	DUG, HØJRE TUCH, RECHTE >=2610101578		CANVAS, RIGHT	<=2610101577
10.	2214-754X	1	DUG, VENSTRE TUCH, LINKE >=2610101401		CANVAS, LEFT	<=2610101577
10. 1	2214-663A	1	DUG, FRONT TUCH, VORNE >=2610101578		CANVAS, FRONT	
11.	2214-660X	1	FRONTSKÆRM FRONTSCHUTZ		FRONT GUARD	1215-2124 1 1219-0322 12 1220-1323 12 1220-2321 1 1241-1202 12
12.	2214-662X	2	SKINNE F/ DUG SCHIENE F/ TUCH		RAIL F/ CANVAS	
13.	2214-749X	2	DUGHOLDER, YDERST HALTER F. TUCH, ÅUSSER		SUPPORT F. CANVAS, OUTER	1213-3224 2 1220-3321 2 1241-2402 2
14.	2214-646X	1	TOPPLADE OBERTEILPLATTE		TOP PLATE	1213-3222 5 1213-3224 7 1220-3321 7 1220-3922 5 1241-2402 12
15.	1399-0222	2	DØRHOLDER TUERHALTER		DOOR SUPPORT	
16.	1399-0221	2	DØRHOLDER TUERHALTER		DOOR SUPPORTER	
17.	3214-751X	1	SIDESKÆRM, VENSTRE SEITENSCHUTZ, LINKE		SIDEGUARD, LEFT	1213-1222 2 1214-1120 2 1214-3122 2 1220-1323 2 1220-3321 2 1241-1206 2 1241-2402 4
18.	3214-744X	1	SIDESKÆRM, HØJRE SEITENSCHUTZ, RECHTE		SIDEGUARD, RIGHT	1214-1120 1 1214-3122 2 1220-1323 2 1220-3321 2 1241-1206 2 1241-2402 4
19.	2214-487X	1	SKÆRM SCHUTZBLECH		GUARD	1213-1222 2 1220-1924 2 1241-1206 2

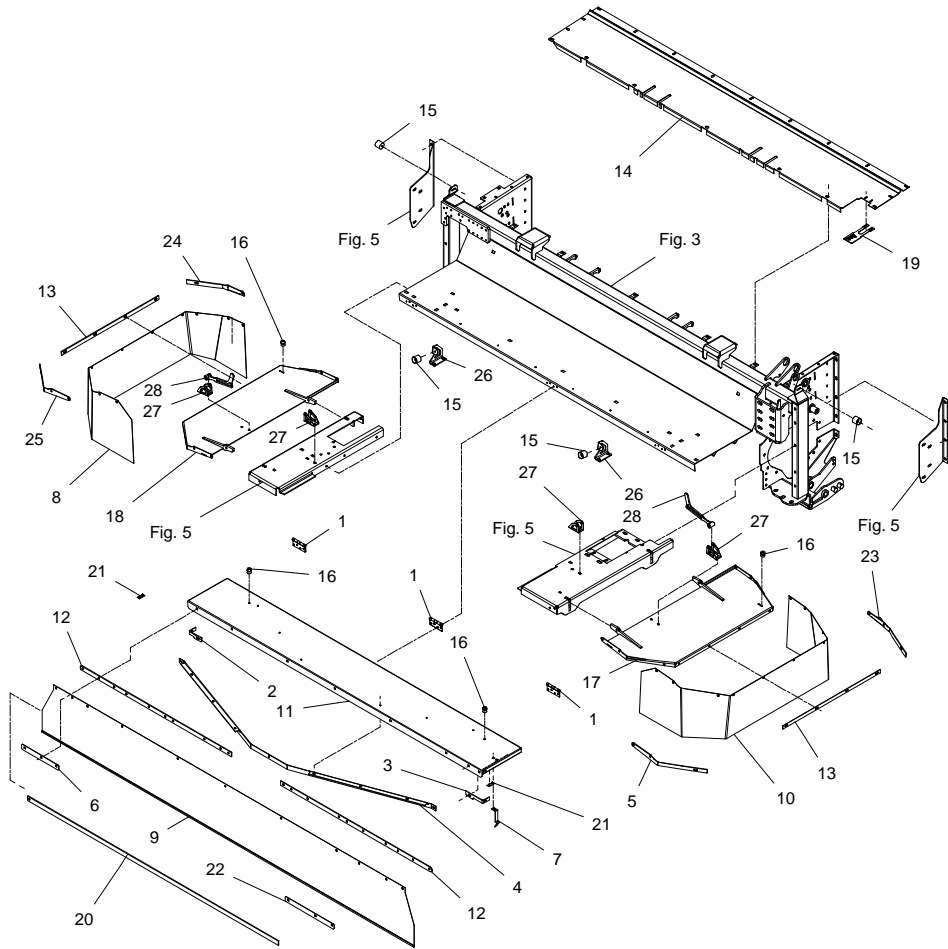
Fig. 6

GMT-0005/1 GMT 3205 FLEX QS

FIG. 6.

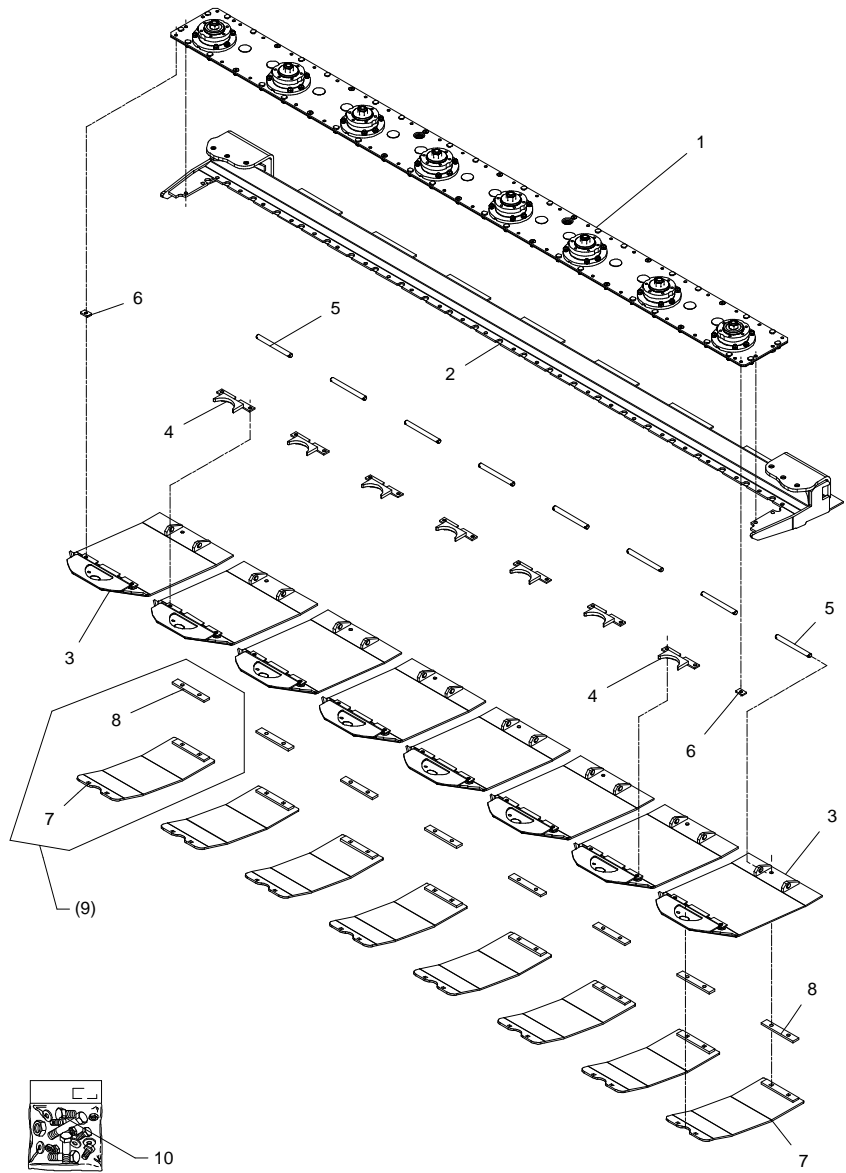
>=2610101401

HERTIL, DAZU,
TO THIS, A CECI



POS.	VARENUMMER	ANTAL	BENÆVNELSE	BEZICHNUNG	DESIGNATION		
20.	2214-896X	1	SKINNE SCHIENE		RAIL		
21.	1393-0162	2	GUMMIUNDERLAG GUMMIUNTERLAGE		RUBBER BACKING		
22.	2214-856X	1	SKINNE SCHIENE		RAIL		
23.	2214-757X	1	DUGHOLDER, BAGERSTE VENSTRE HALTER F. TUCH, HINTERE LINKE		SUPPORT F. CANVAS, REAR LEFT		
24.	2214-747X	1	DUGHOLDER, BAGERST HØJRE HALTER F. TUCH, HINTERE RECHTE		SUPPORT F. CANVAS, REAR RIGHT		
25.	2214-746X	1	DUGHOLDER, FORREST HØJRE HALTER F. TUCH, VORDERE RECHTE		SUPPORT F. CANVAS, FRONT RIGHT		
26.	2214-855X	2	DØRHOLDER KONSOLE F. TÜRHALTER		BRACKET F. DOOR SUPPORT	1213-1222 1213-3224 1214-1120 1220-1323 1220-3321 1241-1206 1241-2402	1 2 1 2 2 1 2
27.	2215-041X	4	KONSOLE KONSOLE		BRACKET	1213-3224 1220-3321 1241-2502	2 2 2
28.	3215-044X	2	LÅS SCHLOSS		LOCK	1214-4226 1220-4321 1241-3403	2 2 2

Fig. 7



GMT-0005/1 GMT 3205 FLEX QS

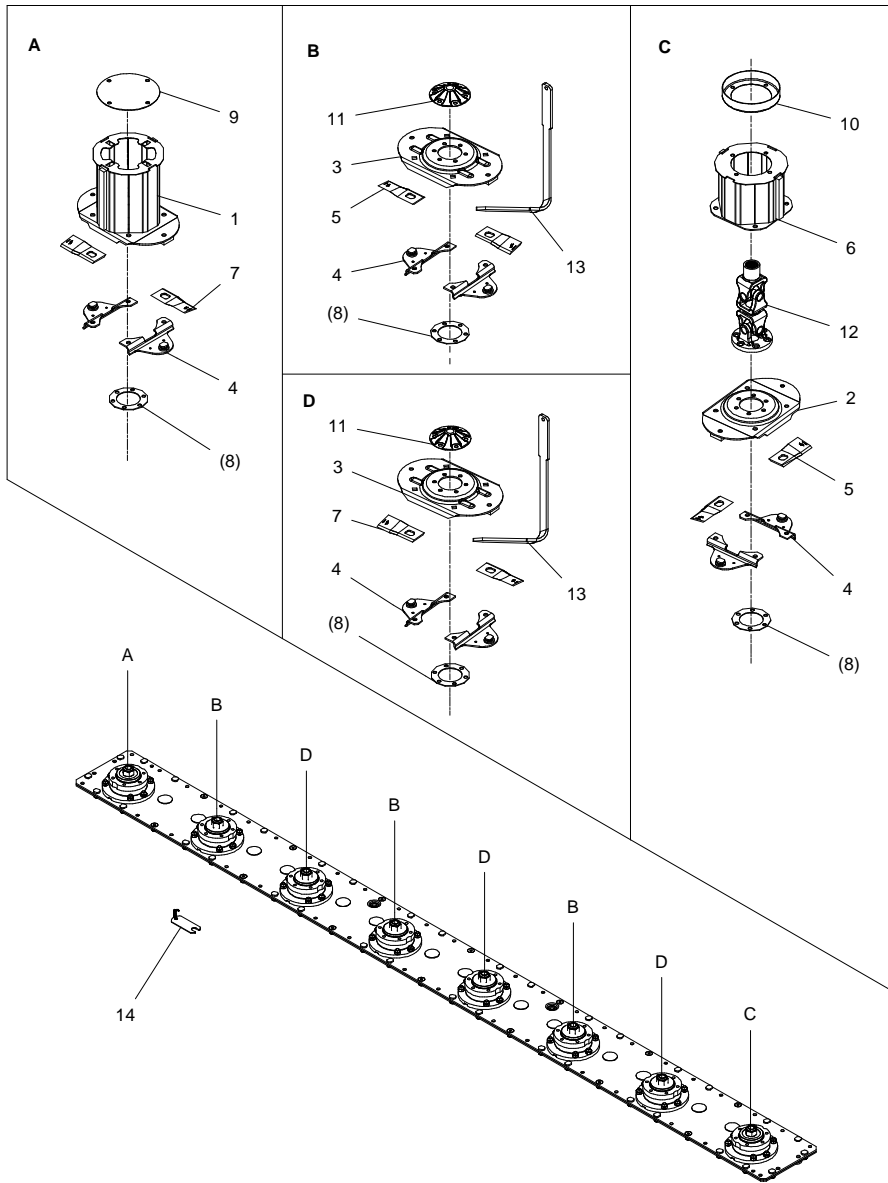
FIG. 7.

>=2610101401

HERTIL, DAZU,
TO THIS, A CECI

POS.	VARENUMMER	ANTAL	BENÆVNELSE	BEZEICHNUNG	DESIGNATION		
1.	1380-0228	1	KNIVBJÆLKE 8-SKIVER MÄHBALKEN 8-SCHEIBEN		CUTTER BAR 8-DISC		
2.	3214-626X	1	BJÆLKEOPHÆNG BALKENAUFHÄNGUNG		BAR SUSPENSION		
3.	3214-623X	8	STENBESKYTTER STEINSCHUTZ		STONE PROTECTOR		
4.	3088-554X	7	MODSKÆR GEGENSCHNEIDE		SHEAR BAR		
5.	2081-039X	8	TAP SPLINTBOLZEN		COTTER BOLT	1433-0298	2
6.	2088-566X	2	MELLEMLÆG DICHTUNG		DISTANCE PIECE		
7.	3214-719X	1	SLÆBESKO GLEITKUFE		GUIDE SHOE	1215-3226 1215-3324 1220-3321	2 2 4
8.	2214-718X	1	MELLEMLÆG DICHTUNG		DISTANCE PIECE		
9.	4211-1420	T	SLÆBESKO, HØJ - SÆT F/GMT GLEITKUFE, HOCH SATZ F.GMT		GUIDE SHOE, HIGH SET F.GMT		
10.	3088-526X	1	BOLTSÆT BOLZENSATS		SET OF BOLTS	1215-3226 1215-3324 1220-3321	2 2 4

Fig. 8



GMT-0005/1 GMT 3205 FLEX QS

FIG. 8.

>=2610101401

HERTIL, DAZU,
TO THIS, A CECI

POS.	VARENUMMER	ANTAL	BENÆVNELSE	BEZEICHNUNG	DESIGNATION		
1.	3088-541X	1	SKIVE SCHEIBE		WASHER	1213-3222	4
2.	3088-539X	1	INDGANGSSKIVE ANTRIEBSSCHEIBE		INPUT WASHER	1220-3922	4
3.	3088-536X	6	SKIVE SCHEIBE		WASHER	1215-4220	4
						1220-4323	4
						1241-3403	4
4.	3229-517A	16	KNIVHOLDER MESSERHALTER		KNIFE HOLDER	1219-0245	2
						1220-4323	2
						1241-3403	2
5.	1380-0047	8	KNIV H. VREDET 55-4-134 MESSER, RECHTE		KNIFE, RIGHT		
6.	3087-449A	1	TROMLE, INDGANG TROMMEL, EIN		BARREL, IN	1219-0290	4
						1220-4323	4
						1241-3403	4
6. 1	3214-960X	1	TROMLE IN. WALZE IN.	>=2610101401 <=2610101442	BARREL IN.	1219-0290	4
						1220-4323	4
						1241-3403	4
7.	1380-0046	8	KNIV, VENSTRE MESSER, LINKS		KNIFE, LEFT		
8.	2085-704X	T 8	MELLEMLÆG DICHTUNG		DISTANCE PIECE		
9.	2089-180X	1	TÆTNING DICHTUNG		TIGHTENING		
10.	2225-397X	1	TÆTNING DICHTUNG		TIGHTENING	1213-3224	8
11.	2085-703X	6	TOP OBERTEIL		TOP	1213-3222	6
						1241-2402	6
12.	1350-0145	1	BJÆLKEDREV L= 370 MM BALKEN L= 370 MM		CUTTERBAR L= 370 MM	1219-0266	6
13.	2083-706B	1	VÆRKTØJ WERKZEUG		TOOL		
14.	3210-436X	1	KONTROLLÆRE KONTROLLEHRE		CONTROL GAUGE		

Fig. 9

GMT-0005/1 GMT 3205 FLEX QS

FIG. 9.

>=2610101401

HERTIL, DAZU,
TO THIS, A CECI

POS.	VARENUMMER	ANTAL	BENÆVNELSE	BEZEICHNUNG	DESIGNATION
.	1380-0228		KNIVBJÆLKE 8-SKIVER MÅHBALKEN 8-SCHEIBEN		CUTTER BAR 8-DISC
1.	3085-747X	1	KNIVBJÆLKE HALVDEL 8-SK SCHNITTBALKEN		CUTTERBAR
3.	1219-0210	34	SKRUE M10-30 SCHRAUBE M10-30	12.9 DELTA B 12.9 DELTA B	SCREW M10-30 12.9 DELTA B
4.	3085-738X	2	LEJEHUS DREV RITZEL LAGERGEHÄUSE		PINION BEARINGHOUSING
5.	3085-705X	6	LEJEHUS LAGERGEHÄUSE		BEARING HOUSING
6.	2085-733X	14	KNIVBJÆLKE SKRUE SCHNITTBALKEN SCHRAUBE		SCREW FOR CUTTERBAR
7.	2085-729X	98	MØTRIK M10 H=10 MUTTER M10 H=10		NUT M10 H=10
8.	1219-0208	36	KNIVBJÆLKE SKRUE SCHNITTBALKEN SCHRAUBE		SCREW FOR CUTTERBAR
9.	1219-0227	14	UNBRACOSKRUE M10-20 MK INNENSECHSKANTSCHR M10-20 MK		ALLEN SCREW M10-20 MK
10.	2085-717X	14	TAP ZAPPEN		DOWEL
11.	2085-719X	14	SKIVE 40,3X51,3X3 SCHEIBE 40,3X51,3X3		WASHER 40,3X51,3X3
12.	2085-720X	14	LEJE 6208 N/C3 LAGER 6208 N/C3		BEARING 6208 N/C3
13.	2085-721X	8	SPRINGRING KLEMMRING		SPRINGRING
14.	2085-724X	14	MELLEMHJUL Z45 M3 ZWISCHENRAD Z45 M3		INTERMEDIATE WHEEL Z45 M3
15.	2085-718X	14	SKRUE M20X18 SCHRAUBE M20X18		SCREW M20X18
16.	2085-723X	14	MØTRIK MUTTER		NUT
17.	1315-9671	4	SKIVE 17 X 22 X 1,5 SCHEIBE 17 X 22 X 1,5		WASHER 17 X 22 X 1,5
18.	2085-731X	4	PROP 3/8" VERSCHLUSS 3/8"		PLUG 3/8"
19.	2085-735X	2	SPENDSTIFT M10X12 D1481 SPANNSTIFT M10X12 D1481		ROLL PIN M10X12 D1481
40.	2085-739X	1	FLANGE FLANSCH		FLANGE
41.	2085-706X	1	TANDHJUL Z34 M3 ZAHNRAD Z34 M3		SPROCKET WHEEL Z34 M3
42.	2085-707X	1	FLANGE FLANSCH		FLANGE
43.	2085-709X	1	LÅSEMØTRIK M20X1,5 H=17,3 GEGENMUTTER M20X1,5 H=17,3		LOCK NUT M20X1,5 H=17,3
44.	1434-0108	1	TALLERKENFJEDER 20,0-40-2,5 TELLERFEDER 20,0-40-2,5		DISC SPRING 20,0-40-2,5
45.	2085-710X	1	BØSNING BUCHSE		BUSH
46.	2085-711X	1	OLIETÆTNINGSRING DICHTUNGSRING ÖL		SEAL RING OIL
47.	2085-708X	1	LEJEHUS LAGERGEHÄUSE		BEARING HOUSING
48.	2085-712X	1	LEJE 6306C3/Z2 LAGER 6306C3/Z2		BEARING 6306C3/Z2
49.	2085-714X	1	O-RING 3112 O-RING 3112		O-RING 3112
50.	2085-715X	1	O-RING O-RING		O-RING
51.	2085-716X	1	KUGLELEJE 6306 C3 2RS KUGELLAGER 6306 C3 2RS		BALL BEARING 6306 C3 2RS

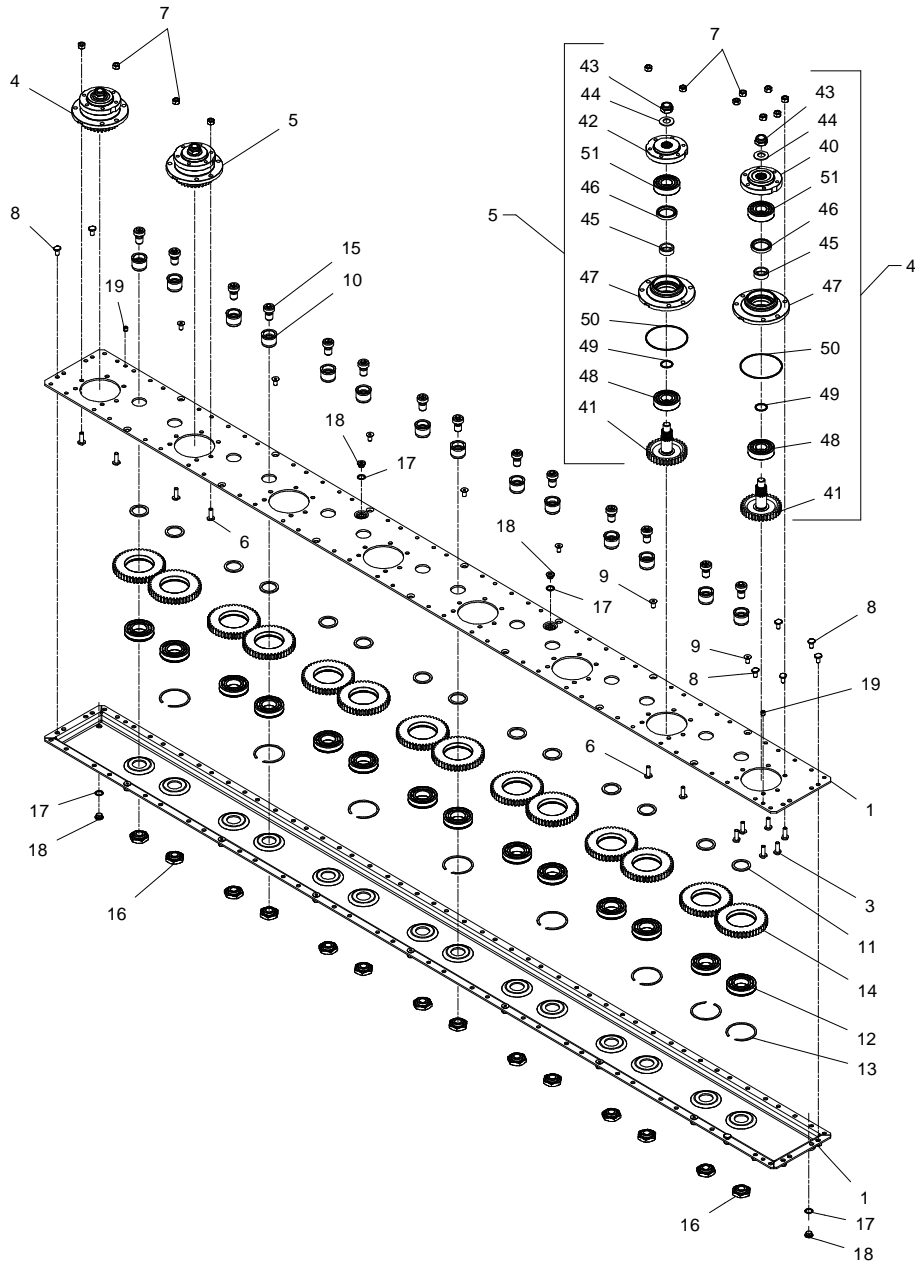


Fig. 10

GMT-0005/1 GMT 3205 FLEX QS

FIG. 10.

>=2610101401

HERTIL, DAZU,
TO THIS, A CECI

POS.	VARENUMMER	ANTAL	BENÆVNELSE	BEZEICHNUNG	DESIGNATION		
1.	2211-069X	1	SIDEFORSTÆRKNING SEITEN VERSTÄRKUNG	SIDE REINFORCEMENT		1213-3224 1220-3321 1241-2402	2 2 4
2.	2211-070X	1	SIDEFORSTÆRKNING SEITEN VERSTÄRKUNG	SIDE REINFORCEMENT		1213-3224 1220-3321	2 2
3.	2225-470X	4	HÆNGSEL SCHARNIER	HINGE		1215-3226 1220-3321 1241-2402	1 1 1
4.	3214-157X	1	SKÆRM, VENSTRE SCHUTZ, LINKE	GUARD, LEFT			
5.	3214-156X	1	SKÆRM, HØJRE SCHUTZ, RECHTE	GUARD, RIGHT			
6.	2214-647X	1	TOPPLADE OBERTEILPLATTE	TOP PLATE		1213-3224 1215-3222 1220-3321 1241-2402	4 8 12 12
7.	2214-648X	1	STOPPLADE STOPPLATTE	STOP PLATE		1213-3224 1215-3222 1220-3321 1241-2402	4 14 18 18
8.	2214-649X	1	STOPPLADE STOPPLATTE	STOP PLATE		1220-4926 1241-3403 1434-0107	2 2 2
9.	2214-650X	1	FORSTÆRKNINGSPLADE VERSTÄRKERUNGSPLATTE	STRENGTHENING PLATE		1213-3224 1215-3222 1220-3321 1241-2402	2 12 14 14
10.	3214-581X	1	SIDEPLADE, VENSTRE SEITENPLATTE, LINKE	SIDE PLATE, LEFT		1213-3224 1220-3321 1241-2402	5 5 5
11.	3214-583X	1	SIDEPLADE, HØJRE SEITENPLATTE, RECHTE	SIDE PLATE, RIGHT		1213-3224 1220-3321 1241-2402	5 5 5
12.	2086-647X	2	VRIDER WRINGER	FASTENER		1220-5222 1241-4601	2 4
13.	2214-161X	T	FORLÆNGER VERLÄNGERUNG	EXTENSION		1215-3222 1220-3321 1241-2402	3 3 3
14.	2214-192X	T	FORLÆNGER VERLÄNGERUNG	EXTENSION		1215-3222 1220-3321 1241-2402	4 4 4
15.	4210-1206	T	SKÆRME FOR SMALT ENKELTSKÅR SCHUTZE F. SCHMALER SCHWAD	GUARDS F. NARROW SINGLE SWATH			
16.	1399-0276	1	STJERNEGREB STERNGRIF	STAR GRIP			
17.	2211-073X	2	FORSTÆRKNING VERSTÄRKUNG	REINFORCEMENT			

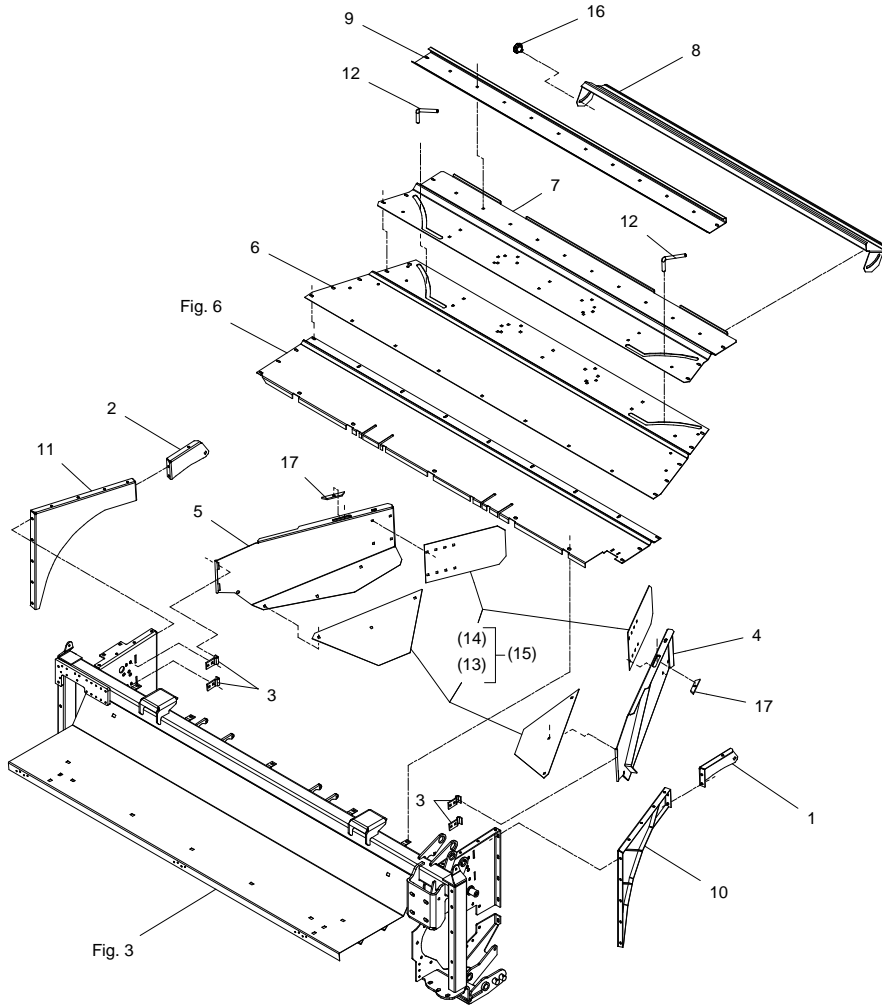
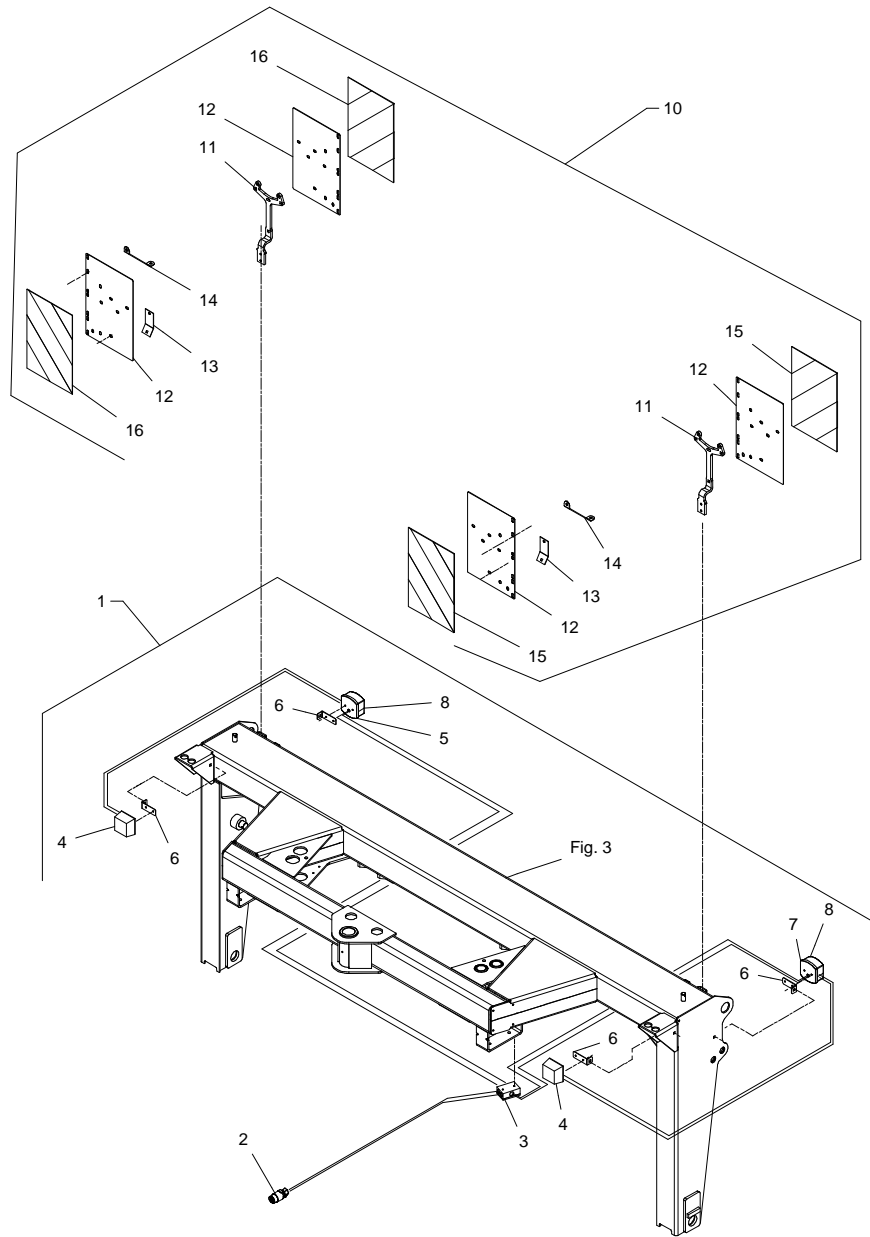


Fig. 11



GMT-0005/1 GMT 3205 FLEX QS

FIG. 11.

>=2610101401

HERTIL, DAZU,
TO THIS, A CECI

POS.	VARENUMMER	ANTAL	BENÆVNELSE	BEZICHTNUNG	DESIGNATION		
1.	4210-6002	1	LYSUDSTYR LICHTAUSSTATTUNG		LIGHTNING KIT		
2.	1391-0712	1	7-POLET STIK 7-POL STECKER		PLUG 7-POLES		
3.	1391-0709	1	FORGRENNINGSÅSE SAMMELDOSE		BRANCH BOX	1219-0598	2
						1391-0710	6
						1391-0714	3
						1391-0717	3
4.	1391-0962	2	POSITIONSLYS, HVID POSITIONSLICHT, WEIS		POSITION LIGHT, WHITE	1216-1120	2
						1220-1321	2
5.	1391-0917	1	BAGLYGTE, VENSTRE RUECKLICHT, LINKE		REAR LIGHT, LEFT	1216-1156	2
						1220-1322	2
6.	2210-347X	4	LYGTEHOLDER SCHEINWERFERHALTER		LANTERN BRACKET	1215-3226	1
						1220-3321	1
						1241-2402	1
7.	1391-0916	1	BAGLYGTE, HØJRE RUECKLICHT, RECHTE		REAR LIGHT, RIGHT	1216-1156	2
						1220-1322	2
8.	1391-9021	2	LYGTEGLAS LEUCHTSCHIEBE		LANTERN GLASS		
10.	4210-6005	1	TRAFIKPAKKE FRANKRIG GMT VERKEHRSPACKEN FRANKREICH GMT		TRAFFIC PACKAGE FRANCE GMT		
11.	2214-801X	2	HOLDER F/ TAVLE HALTER F/ TAFEL		SUPPORT F/ TABLE	1213-3224	2
						1215-3320	2
						1220-3321	2
						1241-2402	2
12.	2211-205X	4	HOLDER HALTER		SUPPORT		
13.	2211-071X	2	HOLDER HALTER		SUPPORT	1215-3222	1
						1220-3321	1
						1241-2402	1
14.	2088-843X	2	STIVER ABSTÜTZUNG		BRACE	1213-3222	1
						1215-3222	1
						1220-3321	1
						1220-3922	1
						1241-2402	2
15.	PR80-6605	2	SELVKLÆBENDE ADVARSELSFOLIE SELBSTKLEBENDE WARNFOLIE		SELF-ADHESIVE WARNING FOIL		
16.	PR80-6606	2	SELVKLÆBENDE ADVARSELSFOLIE SELBSTKLEBENDE WARNFOLIE		SELF-ADHESIVE WARNING FOIL		

Fig. 12

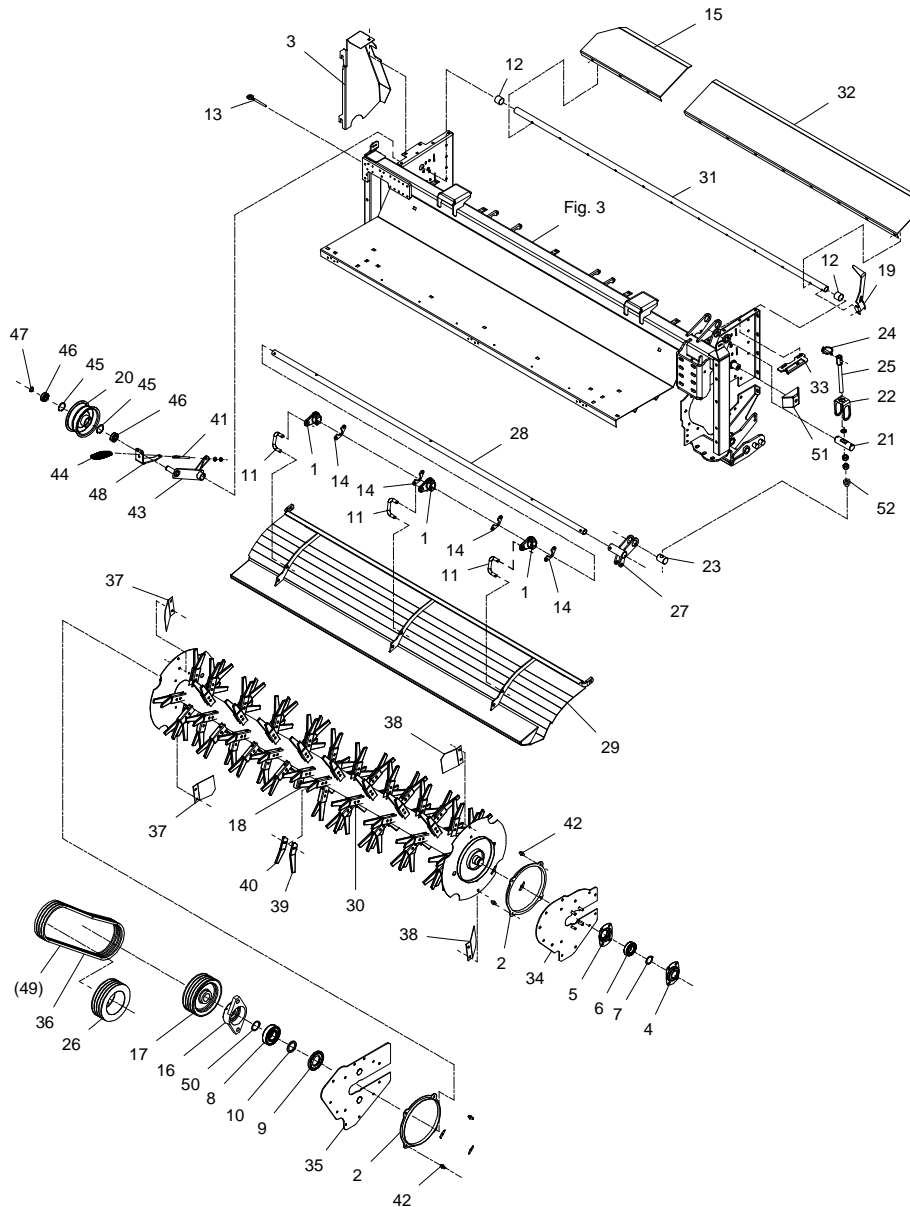
GMT-0005/1 GMT 3205 FLEX QS

FIG. 12.

>=2610101401

HERTIL, DAZU,
TO THIS, A CECl

PE-CRIMPER - PE-CODITIONER - PE-CRIMPER



POS.	VARENUMMER	ANTAL	BENÆVNELSE	BEZEICHNUNG	DESIGNATION		
1.	2086-875X	3	VIPPE HEBEVORRICHTUNG		TIPPING DEVICE	1251-6501	1
2.	2320-295X	2	RING RING		RING	1215-2224 1220-2321 1241-1304	4 4 4
3.	2214-766X	1	SKERM V/ REMTRÆK SCHUTZBLECH F/ KEILRIEMENANTRIB		GUARD F. BELT DRIVE	1213-3224 1220-3924 1241-2502	2 2 2
4.	2080-707X	1	LEJEHUS LAGERGEHÆUSE		BEARING HOUSING	1220-4321 1241-3403	4 4
5.	1421-6599	1	LEJEHUSHALVPART LAGERGEHÆUSEHÆLFTTE		HALF OF BEARING HOUSING		
6.	1331-5304	1	KUGLELEJE 172-6209 2RS C3 KUGELLAGER 172-6209 2RS C3		BALL BEARING 172-6209 2RS C3		
7.	1255-4202	1	LÅSERING 45 MM UDVENDIG SICHERINGSRING 45 MM AUSSEN		SNAP RING 45 MM OUTER		
8.	1331-4105	1	KUGLELEJE 6311 KUGELLAGER 6311		BALL BEARING 6311		
9.	3060-054X	1	TÆTNING DICHTUNG		TIGHTENING		
10.	1339-5502	1	FILTRING 55-71-6 FILZRING 55-71-6		FELT RING 55-71-6		
11.	2214-010X	3	FORBINDELSSTANG VERBINDUNGSSTANGE		CONNECTION ROD	1241-4503 1252-4102	2 2
12.	2086-943X	2	AFSTANDSRØR DISTANCEROHR		SPACER		
13.	1392-0507	1	ØJEBOLT M10-110 GALV AUGBOLZEN M10-110 GALV		EYE BOLT M10-110 GALV		
14.	2214-277X	4	BESLAG BESCHLAG		FITTINGS	1215-3320 1220-3321 1241-2402	2 2 2
15.	2214-652X	1	STOPPLADE, HØJRE STOPPLATTE, RECHTE		STOP PLATE, RIGHT	1214-3224 1220-3321 1241-2402	5 5 10
16.	2226-900X	1	FLANGELEJE FLANSLAGER		FLANGE BEARING	1220-5321 1241-4503	2 2
17.	2086-635X	1	REMSKIVE 4-SPB 225 RIEMENSCHIBE 4-SPB 225		PULLEY 4-SPB 225	1251-5701 1251-7701	1 1
18.	2225-640X	74	KONSOL KONSOLE		BRACKET		
19.	2214-013X	1	HÅNDTAG F/ TOPDRY HANDGRIFF F/ TOPDRY		HANDLE F/ TOPDRY	1214-4326 1254-2102	1 1
20.	3228-095X	1	STRAMMERULLE SPANNROLLE		TIGHTENING ROLLER	1213-5322 1241-4802 1313-1101	1 1 1
21.	2214-490X	1	TAP F/ STUBHØJDE ZAPPEN F/ SCHNITTHØJE		DOWEL F/ STUBBLE HEIGHT	1241-9924 1251-4501 1251-4502	2 2 2
22.	2214-493X	1	LÅS SCHLOSS		LOCK		
23.	2214-491X	1	TAP F/ STUBHØJDE ZAPPEN F/ SCHNITTHØJE		DOWEL F/ STUBBLE HEIGHT		
24.	1254-4202	1	SIKRINGSPLIT 11 MM FEDERSPLINT 11 MM		SECURING PIN 11 MM		
25.	3214-488X	1	GEVINDSTANG F/ STUBHØJDE GEWINDSTANGE F/ SCHNITTHØJE		SPINDLE F/ STUBBLE HEIGHT	1220-6121 1241-5602 1251-1104 1251-4106	2 1 1 1
26.	2214-521X	1	REMSKIVE 3/SPB 225 RIEMENSCHIBE 3/SPB 225		PULLEY 3/SPB 225	1213-4522 1241-3403	3 3
27.	3214-523X	1	BESLAG F/ CRIMPERPLADEJUST. BESCHLAG F/ CRIMPERBLECH JUST. >=2610101401 <=2610101442		FITTING F/ CRIMPERPLATE ADJUST		
27. 1	3214-523A	1	BESLAG F/ CRIMPERPLADEJUST. BESCHLAG F/ CRIMPERBLECH JUST >=2610101543		FITTING F/ CRIMPERPLATE ADJUST		

Fig. 12

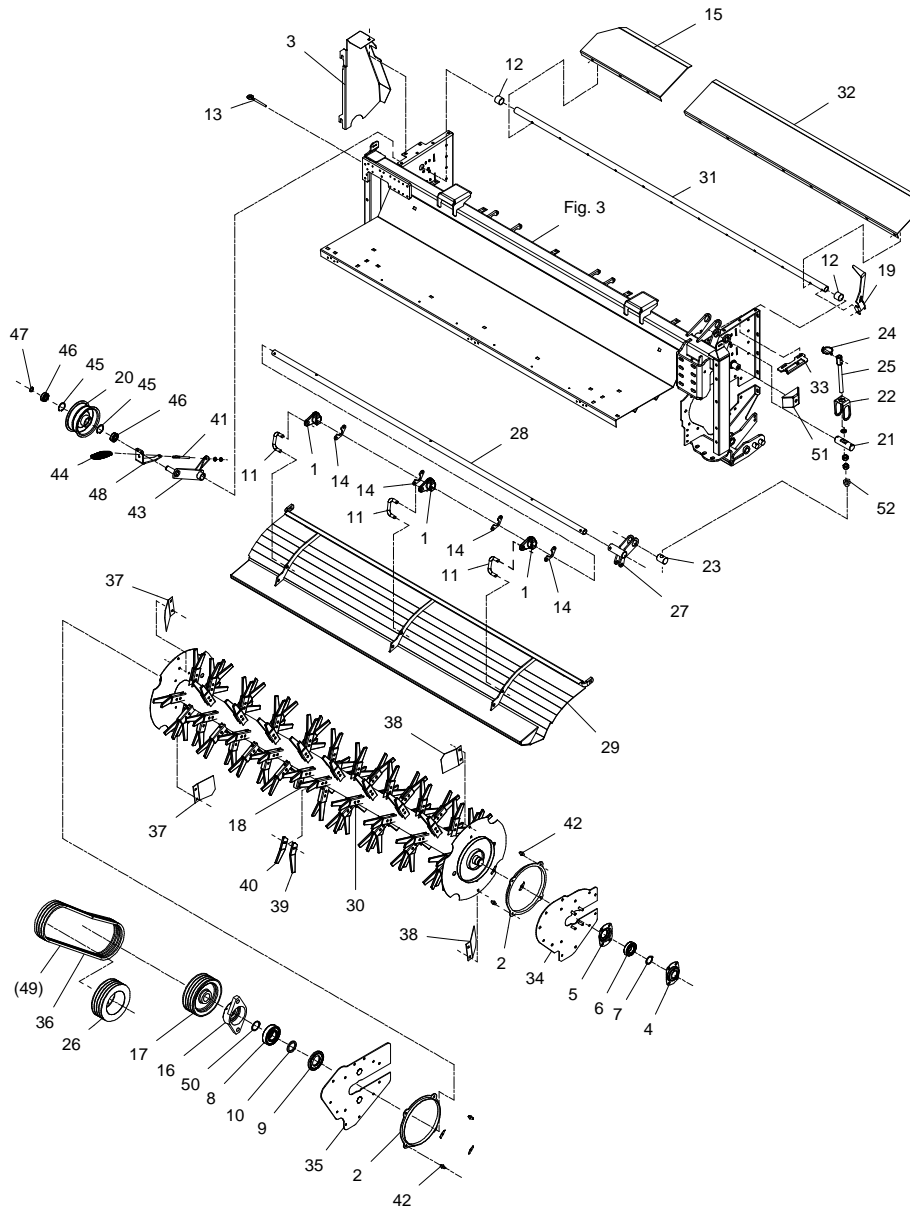
GMT-0005/1 GMT 3205 FLEX QS

FIG. 12.

>=2610101401

HERTIL, DAZU,
TO THIS, A CECI

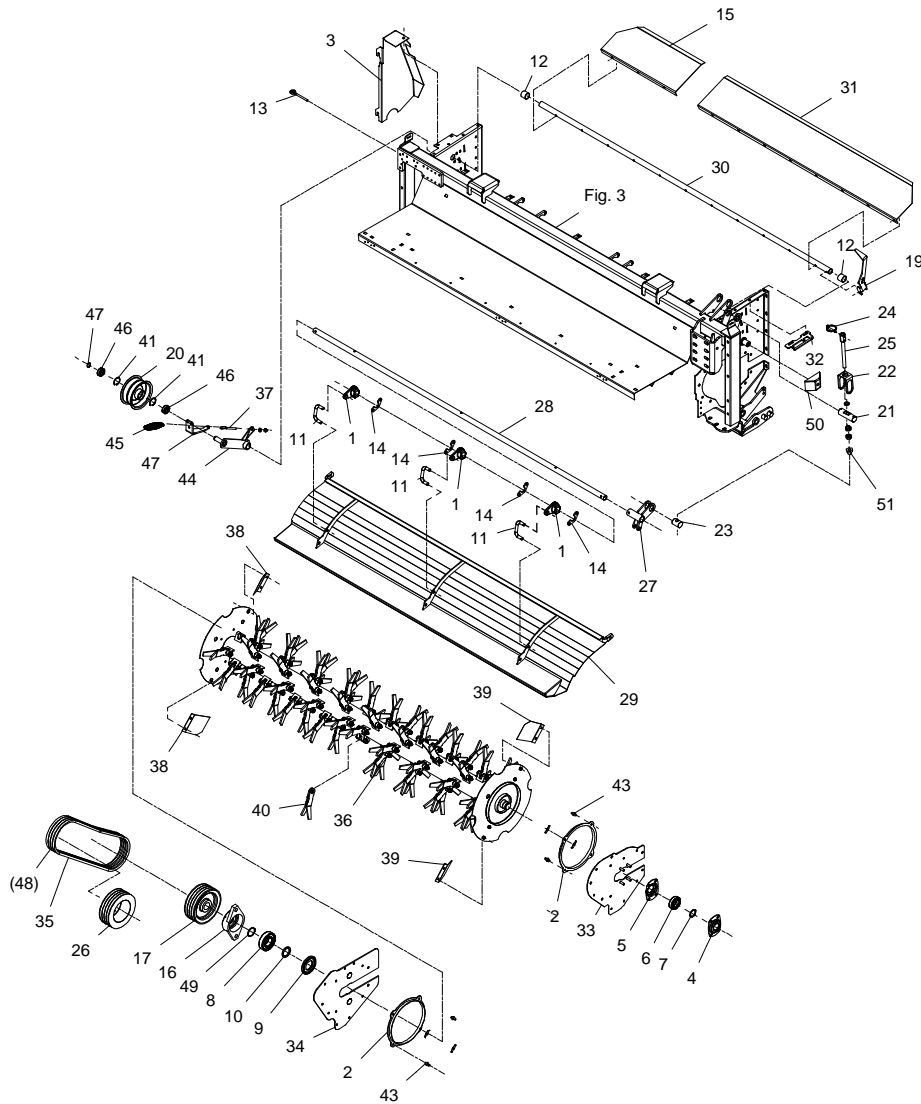
PE-CRIMPER - PE-CODITIONER - PE-CRIMPER



POS.	VARENUMMER	ANTAL	BENÆVNELSE	BEZEICHNUNG	DESIGNATION		
28.	2214-658X	1	RØR F/ CRIMPERPLADE ROHR F/ CRIMPERBLECH		PIPE F/ CRIMPERPLATE	1241-8202	1
						1251-6401	1
29.	3214-653X	1	CRIMPERPLADE CRIMPERBLECH		CONDITIONER PLATE	1215-5522	2
						1220-5321	2
						1241-4503	2
30.	3214-674X	1	ROTOR ROTOR		ROTOR		
31.	2214-651X	1	RØR F/ STOPPLADE ROHR F/ STOPPLATTE		TUBE F/ STOP PLATE		
32.	2214-561X	1	STOPPLADE, VENSTRE STOPPLATTE, LINKE		STOP PLATE, LEFT	1214-3224	8
						1220-3321	8
						1241-2402	16
33.	2214-566X	1	KONSOL F/ TOPDRY KONSOLE F/ TOPDRY		BRACKET F/ TOPDRY		
34.	3214-567X	1	PLADE F. ROTOR, VENSTRE BLECH F. ROTOR, LINKE		PLATE F. ROTOR, LEFT	1213-3224	10
						1213-4322	2
						1220-3321	10
						1220-4321	2
						1241-2402	10
						1241-3403	2
35.	3214-568X	1	PLADE F. ROTOR, HØJRE BLECH F. ROTOR, RECHTE		PLATE F. ROTOR, RIGHT	1213-3224	10
						1213-4322	2
						1220-3321	10
						1220-4321	2
						1241-2402	10
						1241-3403	2
36.	1362-9704	1	REMSÆT 4 STK. SPB-1850LP RIEMENSATZ 4 STK. SPB-1850LP		V-BELT 4 STK. SPB-1850LP		
37.	2210-301X	2	MEDBRINGER, HØJRE MITNEHMER, HØJRE		CARRIER, HØJRE		
38.	2088-129X	2	MEDBRINGER, VENSTRE MITNEHMER, LINKE		CARRIER, LEFT		
39.	2225-519X	74	FINGER, VENSTRE FINGER, LINKES		FINGER, LEFT	1214-4126	1
						1220-4321	1
40.	2225-518X	74	FINGER, HØJRE FINGER, RECHTE		FINGER, RIGHT	1214-4126	1
						1220-4321	1
41.	1392-0507	1	ØJEBOLT M10-110 GALV AUGBOLZEN M10-110 GALV		EYE BOLT M10-110 GALV		
42.	2320-271X	8	TILHOLDER HALTER		HOLDER		
43.	3214-518X	1	REMSTRAMMER RIEMENSANNER		BELT TIGHTENER		
44.	1432-4597	1	TRÆKFJEDER ZUGFEDER		TENSION SPRING		
45.	1255-5101	2	LÅSERING 52 MM INDVENDIG SICHERINGSRING 52 MM INNEN		SNAP RING 52 MM INNER		
46.	1331-3302	2	KUGLELEJE KUGELLAGER		BALL BEARING		
47.	1255-2203	1	LÅSERING 25 MM UDVENDIG SICHERINGSRING 25 MM AUSSEN		SNAP RING 25 MM OUTER		
48.	2214-748X	1	FJEDERHOLDER ZUGFEDER		TENSION SPRING	1213-3224	3
						1241-9981	3
49.	1362-9808	T	REMSÆT (4 STK.) SPB-1700LP RIEMENSATZ (4 STCK.) SPB-1700LP		V-BELT SET (4 PCS.) SPB-1700LP		
50.	1255-5203	1	LÅSERING 55 MM UDVENDIG SICHERINGSRING 55 MM AUSSEN		SNAP RING 55 MM OUTER		
51.	2215-047X	1	DÆKSEL BLENDE		COVER	1213-5224	1
						1241-4502	1
52.	2226-603X	1	MØTRIK MUTTER >=2610101543		NUT	1220-6230	1

Fig. 13

STÅLSLÄGLE-CRIMPER - STEEL FAIL-CONDITIONER - STAHLSCHELLEL-CRIMPER



GMT-0005/1 GMT 3205 FLEX QS

FIG. 13.

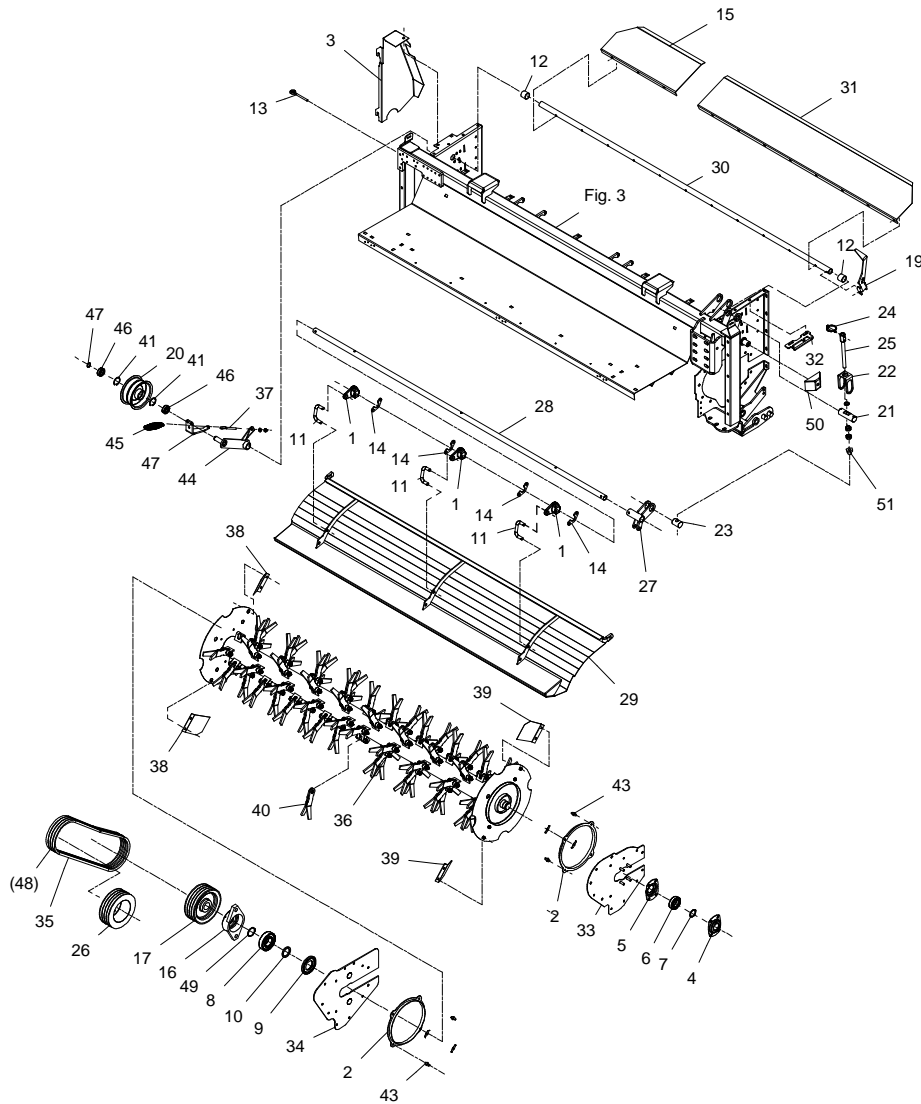
>=2610101401

HERTIL, DAZU,
TO THIS, A CECI

POS.	VARENUMMER	ANTAL	BENÆVNELSE	BEZEICHNUNG	DESIGNATION		
1.	2086-875X	3	VIPPE HEBEVORRICHTUNG		TIPPING DEVICE	1251-6501	1
2.	2320-295X	2	RING RING		RING	1215-2224 1220-2321 1241-1304	4 4 4
3.	2214-766X	1	SKERM V/ REMTRÆK SCHUTZBLECH F/ KEILRIEMENANTRIB		GUARD F. BELT DRIVE	1213-3224 1220-3924 1241-2502	2 2 2
4.	2080-707X	1	LEJEHUS LAGERGEHÆUSE		BEARING HOUSING	1220-4321 1241-3403	4 4
5.	1421-6599	1	LEJEHUSHALVPART LAGERGEHÆUSEHÆLFTTE		HALF OF BEARING HOUSING		
6.	1331-5304	1	KUGLELEJE 172-6209 2RS C3 KUGELLAGER 172-6209 2RS C3		BALL BEARING 172-6209 2RS C3		
7.	1255-4202	1	LÅSERING 45 MM UDVENDIG SICHERINGSRING 45 MM AUSSEN		SNAP RING 45 MM OUTER		
8.	1331-4105	1	KUGLELEJE 6311 KUGELLAGER 6311		BALL BEARING 6311		
9.	3060-054X	1	TÆTNING DICHTUNG		TIGHTENING		
10.	1339-5502	1	FILTRING 55-71-6 FILZRING 55-71-6		FELT RING 55-71-6		
11.	2214-010X	3	FORBINDELSSTANG VERBINDUNGSSTANGE		CONNECTION ROD	1241-4503 1252-4102	4 4
12.	2086-943X	2	AFSTANDSRØR DISTANCEROHR		SPACER		
13.	1392-0507	1	ØJEBOLT M10-110 GALV AUGBOLZEN M10-110 GALV		EYE BOLT M10-110 GALV		
14.	2214-277X	4	BESLAG BESCHLAG		FITTINGS	1215-3320 1220-3321 1241-2402	2 2 2
15.	2214-652X	1	STOPPLADE, HØJRE STOPPLATTE, RECHTE		STOP PLATE, RIGHT	1214-3224 1220-3321 1241-2402	5 5 10
16.	2226-900X	1	FLANGELEJE FLANSLAGER		FLANGE BEARING	1220-5321 1241-4503	2 2
17.	2086-635X	1	REMSKIVE 4-SPB 225 RIEMENSCHIBE 4-SPB 225		PULLEY 4-SPB 225	1251-5701 1251-7701	1 1
19.	2214-013X	1	HÅNDTAG F/ TOPDRY HANDGRIFF F/ TOPDRY		HANDLE F/ TOPDRY	1214-4326 1254-2102	1 1
20.	3228-095X	1	STRAMMERULLE SPANNROLLE		TIGHTENING ROLLER	1213-5322 1241-4802 1313-1101	1 1 1
21.	2214-490X	1	TAP F/ STUBHØJDE ZAPPEN F/ SCHNITTHØJE		DOWEL F/ STUBBLE HEIGHT	1241-9924 1251-4501 1251-4502	2 2 2
22.	2214-493X	1	LÅS SCHLOSS		LOCK		
23.	2214-491X	1	TAP F/ STUBHØJDE ZAPPEN F/ SCHNITTHØJE		DOWEL F/ STUBBLE HEIGHT		
24.	1254-4202	1	SIKRINGSSPLIT 11 MM FEDERSPLINT 11 MM		SECURING PIN 11 MM		
25.	3214-488X	1	GEVINDSTANG F/ STUBHØJDE GEVINDSTANGE F/ SCHNITTHØJE		SPINDLE F/ STUBBLE HEIGHT	1220-6121 1241-5602 1251-1104 1251-4106	2 1 1 1
26.	2214-521X	1	REMSKIVE 3/SPB 225 RIEMENSCHIBE 3/SPB 225		PULLEY 3/SPB 225	1213-4522 1241-3403	3 3
27.	3214-523X	1	BESLAG F/ CRIMPERPLADEJUST. BESCHLAG F/ CRIMPERBLECH JUST.		FITTING F/ CRIMPERPLATE ADJUST.		
27. 1	3214-523A	1	BESLAG F/ CRIMPERPLADEJUST. BESCHLAG F/ CRIMPERBLECH JUST.		FITTING F/ CRIMPERPLATE ADJUST.		

Fig. 13

STÅLSLAGLE-CRIMPER - STEEL FAIL-CONDITIONER - STAHLSCHELLEL-CRIMPER



GMT-0005/1 GMT 3205 FLEX QS

FIG. 13.

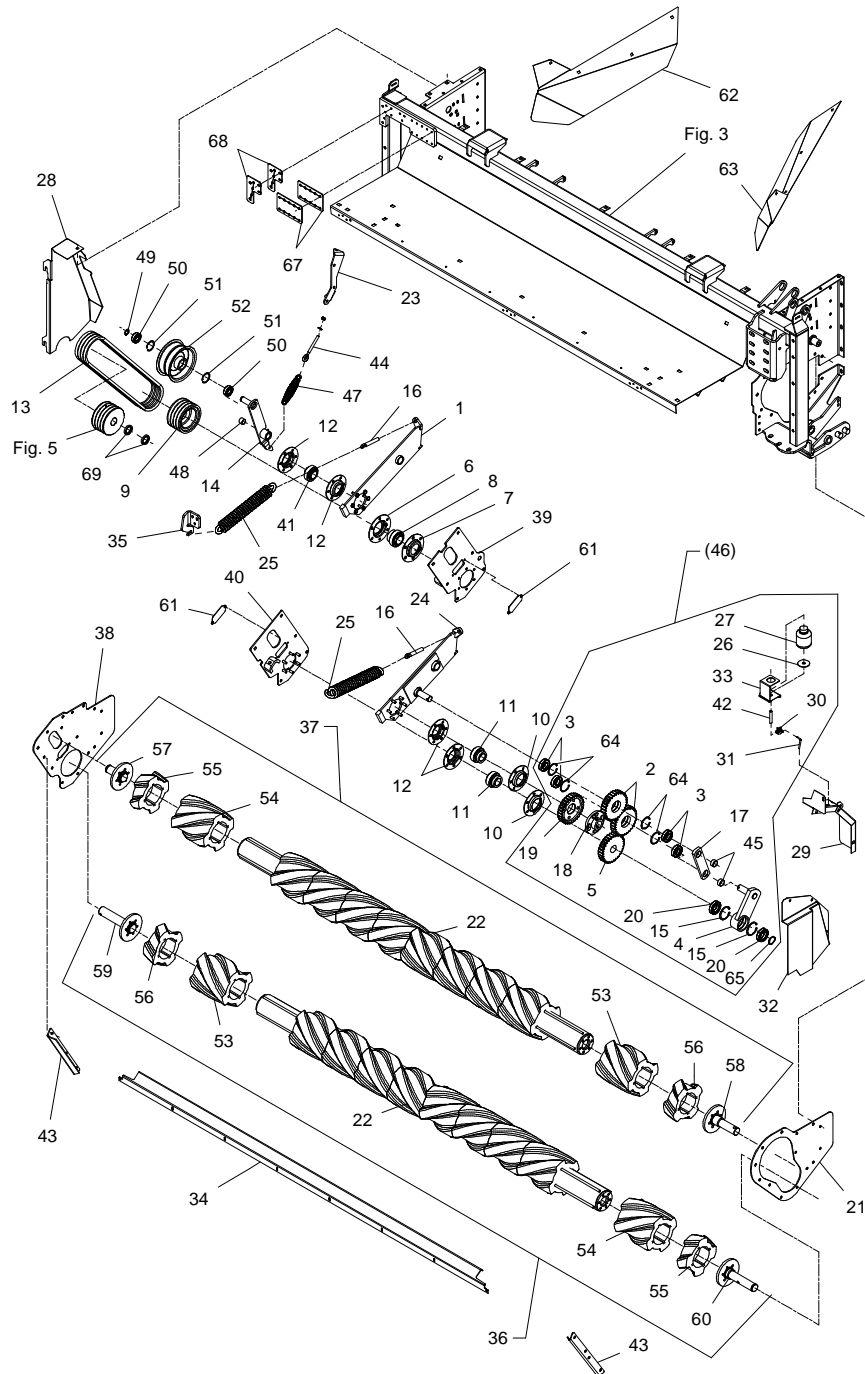
>=2610101401

HERTIL, DAZU,
TO THIS, A CECI

POS.	VARENUMMER	ANTAL	BENÆVNELSE	BEZEICHNUNG	DESIGNATION		
28.	2214-658X	1	RØR F/ CRIMPERPLADE ROHR F/ CRIMPERBLECH		PIPE F/ CRIMPERPLATE	1241-8202	1
						1251-6401	1
29.	3214-653X	1	CRIMPERPLADE CRIMPERBLECH		CONDITIONER PLATE	1215-5522	2
						1220-5321	2
						1241-4503	2
30.	2214-651X	1	RØR F/ STOPPLADE ROHR F/ STOPPLATTE		TUBE F/ STOP PLATE		
31.	2214-561X	1	STOPPLADE, VENSTRE STOPPLATTE, LINKE		STOP PLATE, LEFT	1214-3224	8
						1220-3321	8
						1241-2402	16
32.	2214-566X	1	KONSOL F/ TOPDRY KONSOLE F/ TOPDRY		BRACKET F/ TOPDRY		
33.	3214-567X	1	PLADE F. ROTOR, VENSTRE BLECH F. ROTOR, LINKE		PLATE F. ROTOR, LEFT	1213-3224	10
						1213-4322	2
						1220-3321	10
						1220-4321	2
						1241-2402	10
						1241-3403	2
34.	3214-568X	1	PLADE F. ROTOR, HØJRE BLECH F. ROTOR, RECHTE		PLATE F. ROTOR, RIGHT	1213-3224	10
						1213-4322	2
						1220-3321	10
						1220-4321	2
						1241-2402	10
						1241-3403	2
35.	1362-9704	1	REMSÆT 4 STK. SPB-1850LP RIEMENSATZ 4 STK. SPB-1850LP		V-BELT 4 STK. SPB-1850LP		
36.	3214-906X	1	ROTOR ROTOR		ROTOR		
37.	1392-0507	1	ØJEBOLT M10-110 GALV AUGBOLZEN M10-110 GALV		EYE BOLT M10-110 GALV		
38.	2210-301X	2	MEDBRINGER, HØJRE MITNEHMER, HØJRE		CARRIER, HØJRE		
39.	2088-129X	2	MEDBRINGER, VENSTRE MITNEHMER, LINKE		CARRIER, LEFT		
40.	3212-010X	70	CRIMPERSLAGLE ZINKEN FUER CRIMPER		CRIMPING FLAIL	1214-5329	1
						1220-5321	1
						1399-0106	1
41.	1255-5101	2	LÅSERING 52 MM INDVENDIG SICHERINGSRING 52 MM INNEN		SNAP RING 52 MM INNER		
42.	1255-2203	1	LÅSERING 25 MM UDVENDIG SICHERINGSRING 25 MM AUSSEN		SNAP RING 25 MM OUTER		
43.	2320-271X	8	TILHOLDER HALTER		HOLDER		
44.	3214-518X	1	REMSTRAMMER RIEMENSANNER		BELT TIGHTENER		
45.	1432-4597	1	TREKPFJEDER ZUGFEDER		TENSION SPRING		
46.	1331-3302	2	KUGLELEJE KUGELLAGER		BALL BEARING		
47.	2214-748X	1	FJEDERHOLDER ZUGFEDER		TENSION SPRING	1213-3224	3
						1241-9981	3
48.	1362-9808	T	REMSÆT (4 STK.) SPB-1700LP RIEMENSATZ (4 STCK.) SPB-1700LP		V-BELT SET (4 PCS.) SPB-1700LP		
49.	1255-5203	1	LÅSERING 55 MM UDVENDIG SICHERINGSRING 55 MM AUSSEN		SNAP RING 55 MM OUTER		
50.	2215-047X	1	DÆKSEL BLENDE		COVER	1213-5224	1
						1241-4502	1
51.	2226-603X	1	MØTRIK MUTTER		NUT		
						>=2610101543	

Fig. 14

VALSE-CRIMPER - ROLLER-CONDITIONER - ROLLECRIMPER



GMT-0005/1 GMT 3205 FLEX QS

FIG. 14.

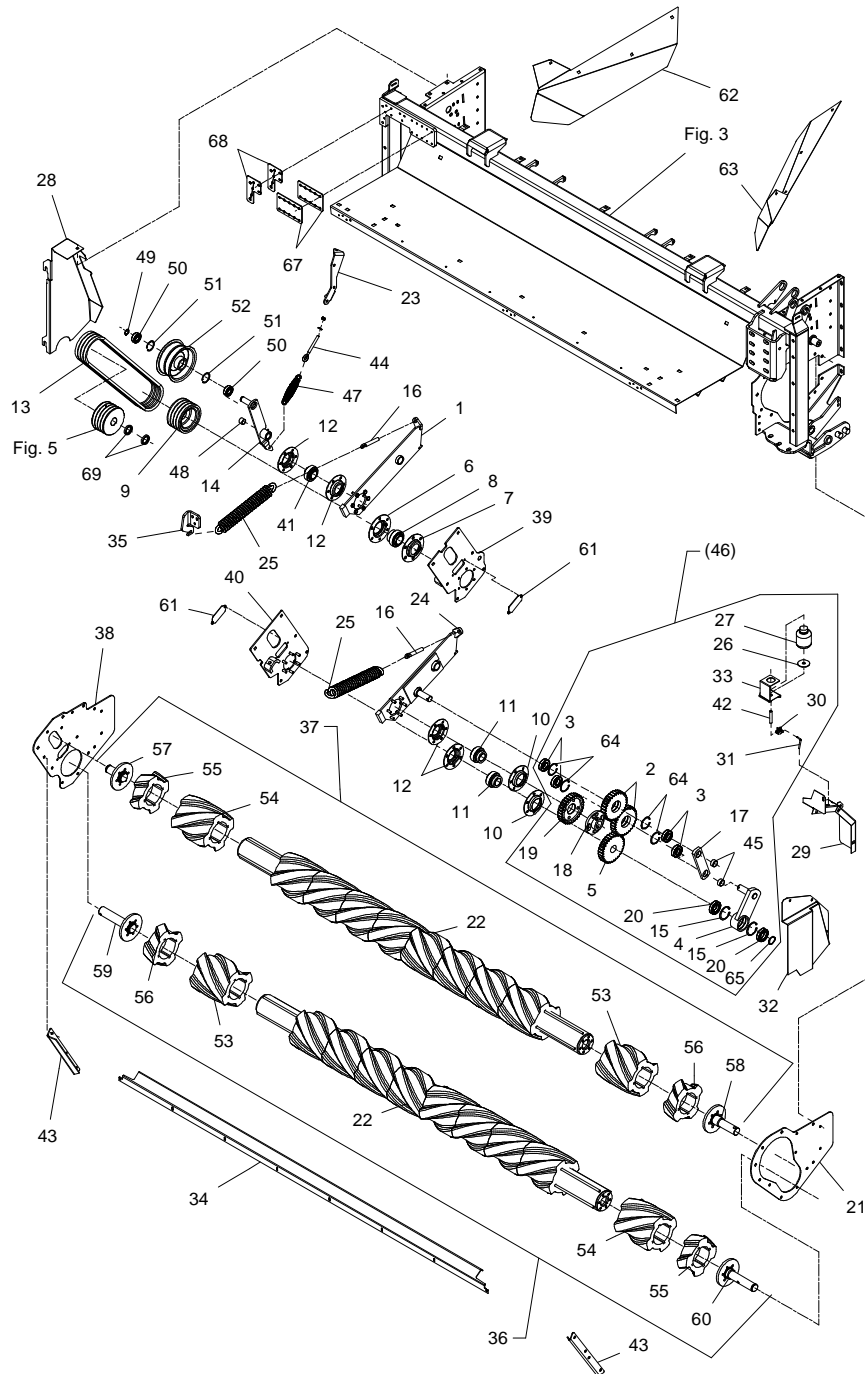
>=2610101401

HERTIL, DAZU,
TO THIS, A CECl

POS.	VARENUMMER	ANTAL	BENÆVNELSE	BEZEICHNUNG	DESIGNATION		
1.	3214-263X	1	VIPPEPLADE, HØJRE SCHWENKPLATTE, RECHTE		ROCKER PLATE, RIGHT	1213-5322 1241-4802 1313-1101	1 1 1
2.	2228-168X	2	TANDHJUL 30-TANDS ZAHNRAD 30-ZAEHNE		SPROCKET WHEEL 30-TEETH	1241-7904 1241-7905	2 8
3.	1331-3303	4	KUGLELEJE 6206 2RS KUGELLAGER 6206 2RS		BALL BEARING 6206 2RS		
4.	3228-162X	1	ARM ARM		ARM	1251-4301	1
5.	2228-169X	1	TANDHJUL 30-TANDS ZAHNRAD 30-ZAEHNE		SPROCKET WHEEL 30-TEETH	1251-3601 1251-5602 1251-7602	1 1 1
6.	1421-7598	1	LEJEHUSHALVPART LAGERGEHAEUSEHAELFTE		HALF OF BEARING HOUSING		
7.	1421-7599	1	LEJEHUSHALVPART LAGERGEHAEUSEHAELFTE		HALF OF BEARING HOUSING		
8.	1331-7405	1	KUGLELEJE GE 45 KRRB KUGELLAGER GE 45 KRRB		BALL BEARING GE 45 KRRB		
9.	2228-285X	1	REMSKIVE RIEMENSCHIEBE		PULLEY	1251-3302 1251-5802 1251-7803	2 1 1
10.	1421-7497	2	LEJEHUSHALVPART LAGERGEHAEUSEHAELFTE		HALF OF BEARING HOUSING		
11.	1331-7408	2	KUGLELEJE GE 40 KRRB CC KUGELLAGER GE 40 KRRB CC		BALL BEARING GE 40 KRRB CC		
12.	1421-5496	4	LEJEHUSHALVPART LAGERGEHAEUSEHAELFTE		HALF OF BEARING HOUSING		
13.	1362-9726	1	REMSÆT (4 STK.) RIEMENSÆT (4 STCK)		V-BELT SET (4 PCS)		
14.	3214-790X	1	REMSTRAMMER RIEMENSPEANER		BELT TIGHTENER	1313-1101	1
15.	1255-5103	2	LÆSERING 68 MM INDVENDIG SICHERINGSRING 68 MM INNEN		SNAP RING 68 MM INNER		
16.	2228-043X	2	ØJEBOLT AUGENBOLZEN		EYE BOLT		
17.	3228-166X	1	TRÆKSTANG ZUGSTANGE		DRAWBAR	1241-7905	3
18.	2228-462X	1	KOBLING KUPPLUNG		COUPLING	1251-3501 1251-5503 1251-8501	1 1 1
19.	2228-170A	1	TANDHJUL 30 TANDS ZAHNRAD 30-ZAEHNE		SPROCKET WHEEL 30-TEETH	1213-5322 1241-4502	4 4
20.	1331-2307	2	KUGLELEJE 6008 2RS KUGELLAGER 6008 2RS		BALL BEARING 6008 2RS		
21.	2214-340X	1	PLADE F/ VALSER, VENSTRE BLECH F/ ROLLE, LINKE		PLATE F/ ROLLER, LEFT	1213-3322 1215-4328 1220-3321 1220-4321 1241-2402 1241-3403	11 2 11 2 11 2
22.	3214-665X	2	CRIMPERVALSE CRIMPERROLLE		CONDITIONER ROLLER		
23.	2214-792X	1	HOLDER F/ FJEDER HALTER F/ FEDER		SUPPORT F/ SPRING	1214-3424 1220-3321 1241-2402	1 1 1
24.	3214-382X	1	VIPPEPLADE, VENSTRE SCHWENKPLATTE, LINKE		ROCKER PLATE, LEFT	1213-5322 1241-4802 1313-1101	1 1 1
25.	1432-5799	2	TRÆKFJEDER ZUGFEDER		TENSION SPRING		
26.	2228-165X	1	SKIVE SCHEIBE		WASHER		
27.	2228-109X	1	OLIEBEHOLDER OELRESERVOIR		OIL RESERVOIR		

Fig. 14

VALSE-CRIMPER - ROLLER-CONDITIONER - ROLLECRIMPER



GMT-0005/1 GMT 3205 FLEX QS

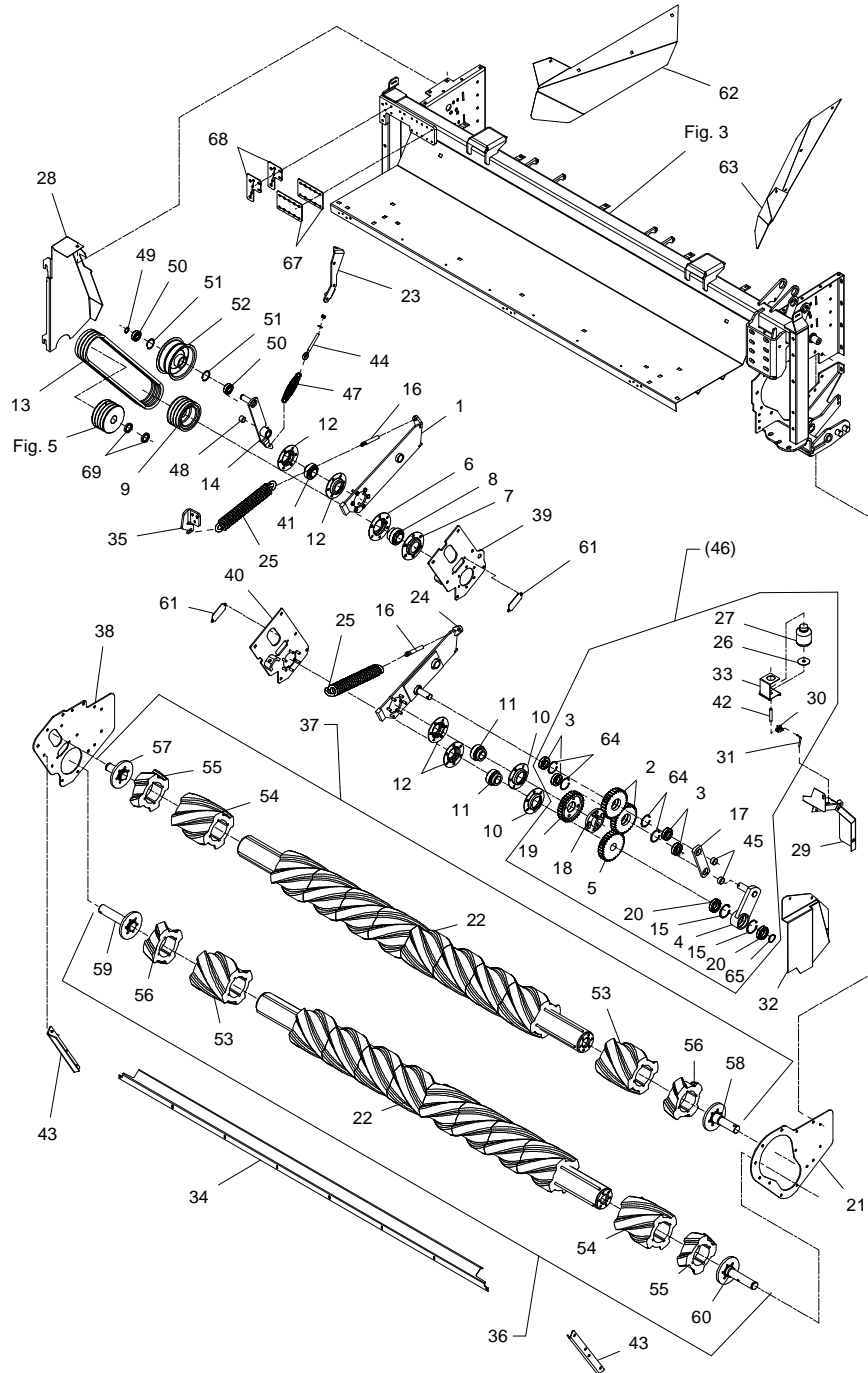
FIG. 14.

>=2610101401

POS.	VARENUMMER	ANTAL	BENÆVNELSE	BEZEICHNUNG	DESIGNATION	HERTIL, DAZU, TO THIS, A CECI
28.	2214-766X	1	SKÆRM V/ REMTRÆK SCHUTZBLECH F/KEILRIEMENANTRIB	GUARD F. BELT DRIVE	1213-3224 1220-3924 1241-2502	2 2 2
29.	2214-418X	1	SKÆRM SCHUTZBLECH	GUARD	1214-3424 1220-3321 1241-2402	1 1 1
30.	1311-8591	1	TOLDHANE HAHN	TAP		
31.	2228-761X	1	SMØRERØR SCHMIERROHR	LUBRICATING PIPE	1311-1801	1
32.	2214-419X	1	SKÆRM SCHUTZBLECH	GUARD	1213-3224 1241-2502	3 3
33.	2214-420X	1	HOLDER HALTER	SUPPORT	1213-2126 1220-2321 1241-1202	2 2 2
34.	2214-672X	1	LEDEPLADE LEITPLATTE	GUIDE PLATE	1219-0603	10
35.	2214-454X	1	BESLAG F/ FJEDER BESCHLAG F/ FEDER	FITTINGS F/ SPRING	1213-3224 1241-9981	3 3
36.	3214-664X	1	CRIMPERVALSE, NEDERST CRIMPERWALZE, UNTERE	CONDITIONER ROLLER, LOWEST	1220-3321 1241-2402	12 12
37.	3214-669X	1	CRIMPERVALSE, ØVERST CRIMPERWALZE, OBER	CONDITIONER ROLLER, TOP	1220-3321 1241-2402	12 12
38.	2214-538X	1	PLADE F/ VALSER, HØJRE BLECH F/ ROLLE, RECHTE	PLATE F/ ROLLER, RIGHT	1213-3322 1215-4328 1220-3321 1220-4321 1241-2402 1241-3403	11 2 11 2 11 2
39.	3214-540X	1	LEJEPLADE, HØJRE LEITPLATTE, RECHTE	GUIDE PLATE, RIGHT	1213-5621 1220-5124	1 1
40.	3214-570X	1	LEJEPLADE, VENSTRE LEITPLATTE, LINKE	GUIDE PLATE, LEFT	1213-5621 1220-5124	1 1
41.	1331-7408	1	KUGLELEJE GE 40 KRRB CC KUGELLAGER GE 40 KRRB CC	BALL BEARING GE 40 KRRB CC		
42.	2228-760X	1	SLANGE SCHLAUCH	TUBE		
43.	2214-585X	2	LEDEPLADE LEITPLATTE	GUIDE PLATE		
44.	1392-0507	1	ØJEBOLT M10-110 GALV AUGBOLZEN M10-110 GALV	EYE BOLT M10-110 GALV	1220-3323 1241-2502	1 1
45.	1335-5511	2	GLIDELEJE 30-34-15 GLEITLAGER 30-34-15	PLAIN BEARING 30-34-15		
46.	4210-9814	T 1	MONT. SYNCRO-DRIVE MONT. SYNCRO-DRIVE	MOUNT. SYNCRO-DRIVE		
47.	1432-4597	1	TRÆKFJEDER ZUGFEDER	TENSION SPRING		
48.	1335-5503	2	GLIDELEJE 25-28-20 GLEITLAGER 25-28-20	PLAIN BEARING 25-28-20		
49.	1255-2203	1	LÅSERING 25 MM UDVENDIG SICHERINGSRING 25 MM AUSSEN	SNAP RING 25 MM OUTER		
50.	1331-3302	2	KUGLELEJE KUGELLAGER	BALL BEARING		
51.	1255-5101	2	LÅSERING 52 MM INDVENDIG SICHERINGSRING 52 MM INNEN	SNAP RING 52 MM INNER		
52.	3228-095X	1	STRAMMERULLE SPANNROLLE	TIGHTENING ROLLER		
53.	1393-0190	10	CHEVRON PROFIL, HØJRE CHEVRON PROFIL, RECHTE	CHEVRON PROFILE, RIGHT		
54.	1393-0191	10	CHEVRON PROFIL, VENSTRE CHEVRON PROFIL, LINKE	CHEVRON PROFILE, LEFT		
55.	2214-670X	2	CHEVRONPROFIL, HØJRE CHEVRONPROFIL, RECHTE	CHEVRON PROFILE, RIGHT		
56.	2214-671X	2	CHEVRONPROFIL, VENSTRE CHEVRONPROFIL, LINKE	CHEVRON PROFILE, LEFT		

Fig. 14

VALSE-CRIMPER - ROLLER-CONDITIONER - ROLLECRIMPER



GMT-0005/1 GMT 3205 FLEX QS

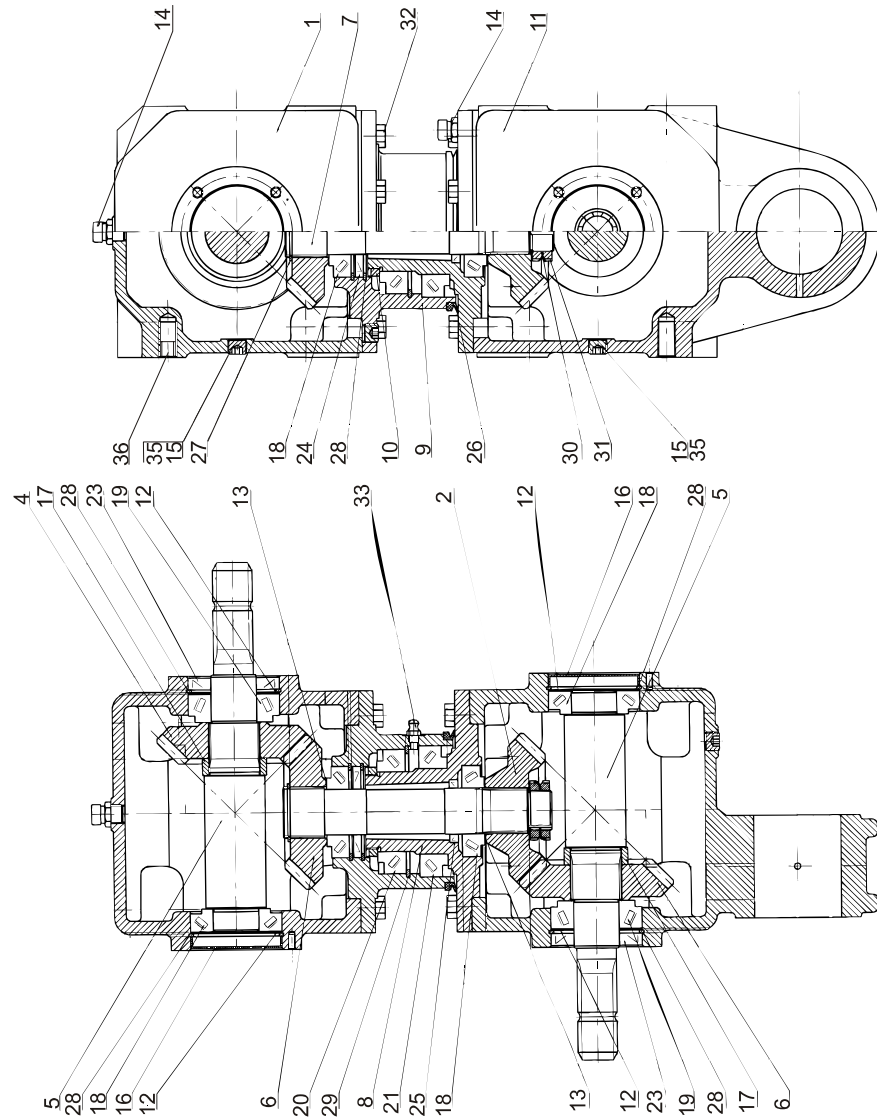
FIG. 14.

>=2610101401

HERTIL, DAZU,
TO THIS, A CECI

POS.	VARENUMMER	ANTAL	BENÆVNELSE	BEZEICHNUNG	DESIGNATION		
57.	3214-465X	1	FLANGETAP, HØJRE FLANSCHZAPFEN, RECHTE		FLANGE DOWEL, RIGHT	1213-3321	6
58.	3214-443X	1	FLANGETAP, ØVERST FLANSCHZAPFEN, OBER		FLANGE DOWEL, UPPER	1213-3321	6
59.	3214-507X	1	FLANGETAP, HØJRE FLANSCHZAPFEN, RECHTE		FLANGE DOWEL, RIGHT	1213-3321	6
60.	3214-328X	1	FLANGETAP Ø40 FLANSCHZAPFEN Ø40		FLANGE DOWEL Ø40	1213-3321	6
61.	2228-138X	2	DÆKPLADE DECKPLATTE		COVER PLATE	1213-1321 1220-1323 1241-1206	2 2 4
62.	2214-779X	1	SKÆRM HØJRE SCHUTZBLECH RECHTS		GUARD RIGHT		
63.	2214-780X	1	SKÆRM VENSTRE SCHUTZBLECH LINKS		GUARD LEFT		
64.	1255-5102	4	LÅSERING 62 MM INDVENDIG SICHERUNGSRING 62 MM INNEN		SNAP RING 62 MM INNER		
65.	1255-4201	1	LÅSERING 40 MM UDVENDIG SICHERUNGSRING 40 MM AUSSEN		SNAP RING 40 MM OUTER		
67.	2214-921X	2	MELLEMLÆG ZWISCHENLAGE		DISTANCE PIECE		
68.	2214-922X	2	MELLEMLÆG ZWISCHENLAGE		DISTANCE PIECE		
69.	2214-402X	2	BØSNING BUCHSE		BUSH		

Fig. 30



GMT-0005/1 GMT 3205 FLEX QS

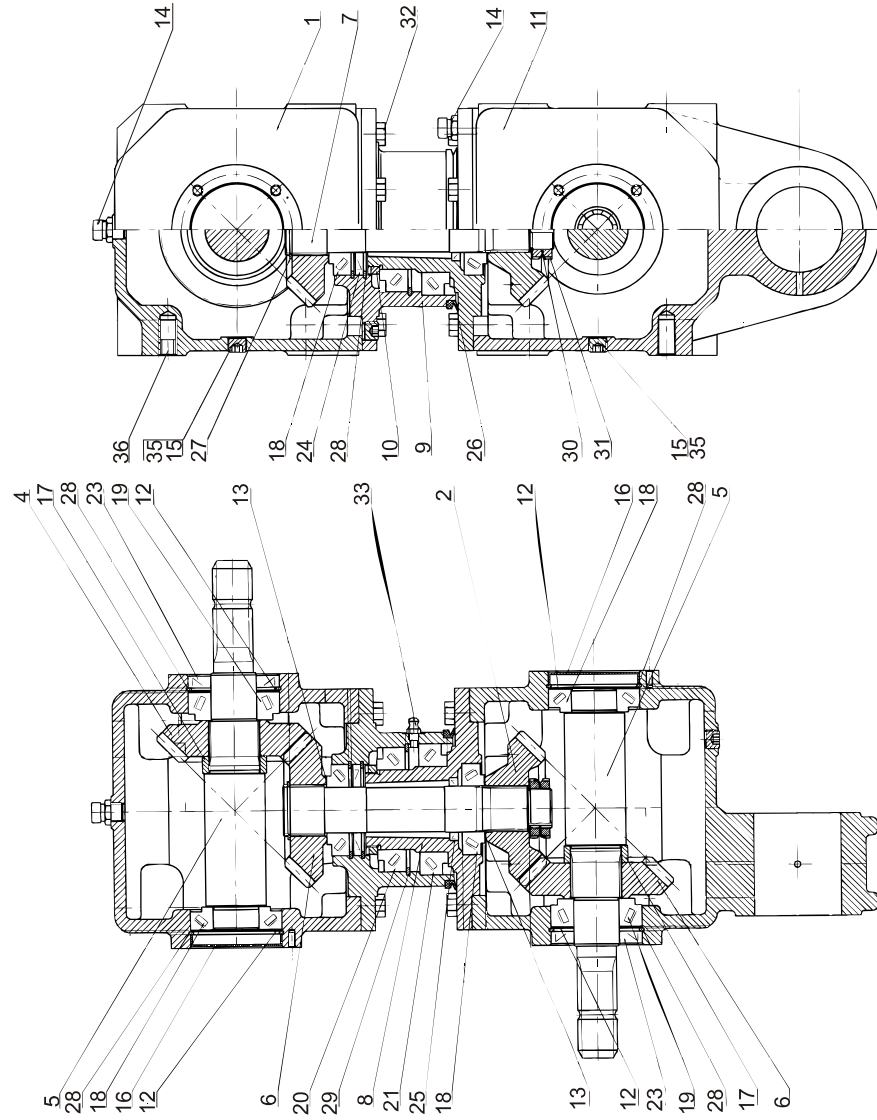
FIG. 30.

>=2610101401

HERTIL, DAZU,
TO THIS, A CECI

POS.	VARENUMMER	ANTAL	BENÆVNELSE	BEZEICHNUNG	DESIGNATION
.	3227-862X		GEAR GETRIEBE		GEAR
1.	1315-9848	2	HUS GEHEAUSE		GEAR CASE
2.	1315-9847	1	KEGLEHJUL KEGELRAD		CONICAL WHEEL
4.	1315-9846	1	KEGLEHJUL KEGELRAD		CONICAL WHEEL
5.	1315-9845	2	AKSEL WELLE		SHAFT
6.	1315-9844	2	KEGLEHJUL KEGELRAD		CONICAL WHEEL
7.	1315-9843	1	AKSEL WELLE		SHAFT
8.	1315-9842	1	FLANGE, INDVENDIG FLANSH, INNEN		FLANGE, INNER
9.	1315-9841	1	FLANGE, UDVENDIG FLANSH, AUSSER		FLANGE, OUTER
10.	1315-9840	1	MØTRIK MUTTER		NUT
11.	1315-9839	1	HUS GEHEAUSE		GEAR CASE
12.	1315-9838	5	AFSTANDSRING DISTANZRING		SPACER
13.	1315-9837	5	AFSTANDSRING, SÆT DISTANZRING, SATZ		SPACER, SET
14.	1315-9836	2	UDLUFTNINGSVENTIL ENTLUFTUNGSVENTIL		AIR SCAPE VALVE
15.	1315-9835	4	PROP VERSCHLUSS		PLUG
16.	1315-9834	2	DÆKSEL BLENDE		COVER
17.	1315-9833	2	RING RING		RING
18.	1315-9832	4	RULLELEJE KEGELROLLENLAGER		ROLLER BEARING
19.	1331-9932	2	RULLELEJE ROLLENLAGER		ROLLER BEARING
20.	1315-9830	1	RULLELEJE KEGELROLLENLAGER		ROLLER BEARING
21.	1315-9829	1	RULLELEJE KEGELROLLENLAGER		ROLLER BEARING
23.	1332-4801	2	OLIETÆTNINGSRING M 40-80-10 DICHTUNGSRING M 40-80-10		OIL SEAL M 40-80-10
24.	1332-4802	1	OLIETÆTNINGSRING 40-80-7 DICHTUNGSRING 40-80-7		OIL SEAL 40-80-7
25.	1315-9826	1	TÆTNINGSRING DICHTRING		SEALING RING
26.	1315-9825	1	TÆTNINGSRING DICHTRING		SEALING RING
27.	1315-9824	1	LÅSERING SICHERUNGSRING		CIRCLIP
28.	1315-9823	6	LÅSERING SICHERUNGSRING		CIRCLIP
29.	1315-9822	1	LÅSERING SICHERUNGSRING		CIRCLIP
30.	1315-9821	1	LÅSEBLIK SICHERUNGSBLECH		STRIKER PLATE
31.	1315-9820	2	MØTRIK MUTTER		NUT
32.	1315-9819	16	SEKSKANTSKRUE SECHSKANTSCHRAUBE		HEXAGON HEADED SCREW

Fig. 30



GMT-0005/1 GMT 3205 FLEX QS

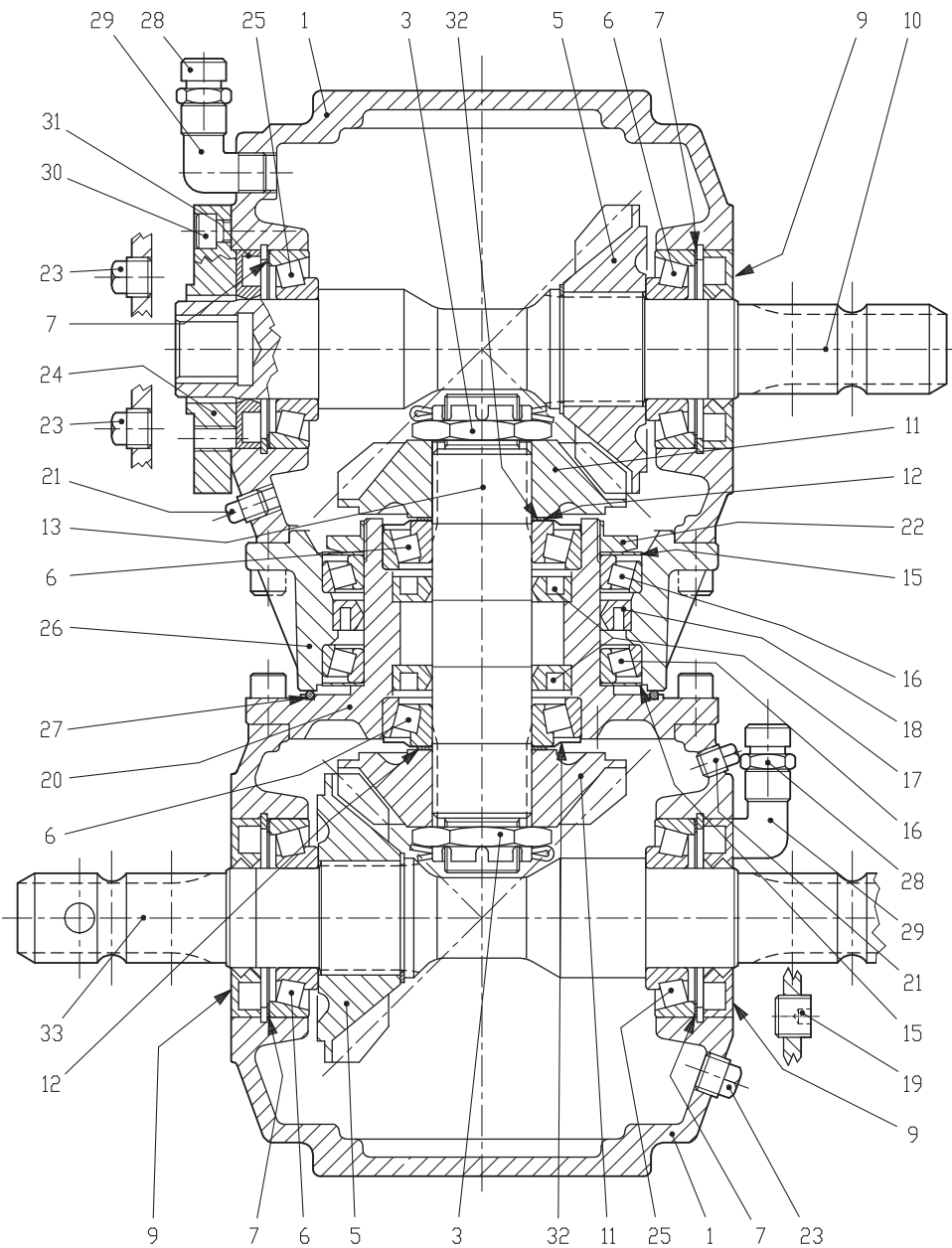
FIG. 30.

>=2610101401

HERTIL, DAZU,
TO THIS, A CECI

POS.	VARENUMMER	ANTAL	BENÆVNELSE	BEZICHTNUNG	DESIGNATION		
33.	1315-9818	1	SMØRENIPPEL SCHMIERNIPPEL		GREASE NIPPLE		
35.	1315-9878	4	SKIVE SCHEIBE		SHIM		
36.	1315-9804	16	PROP VERSCHLUSS		PLUG		

Fig. 31



GMT-0005/1 GMT 3205 FLEX QS

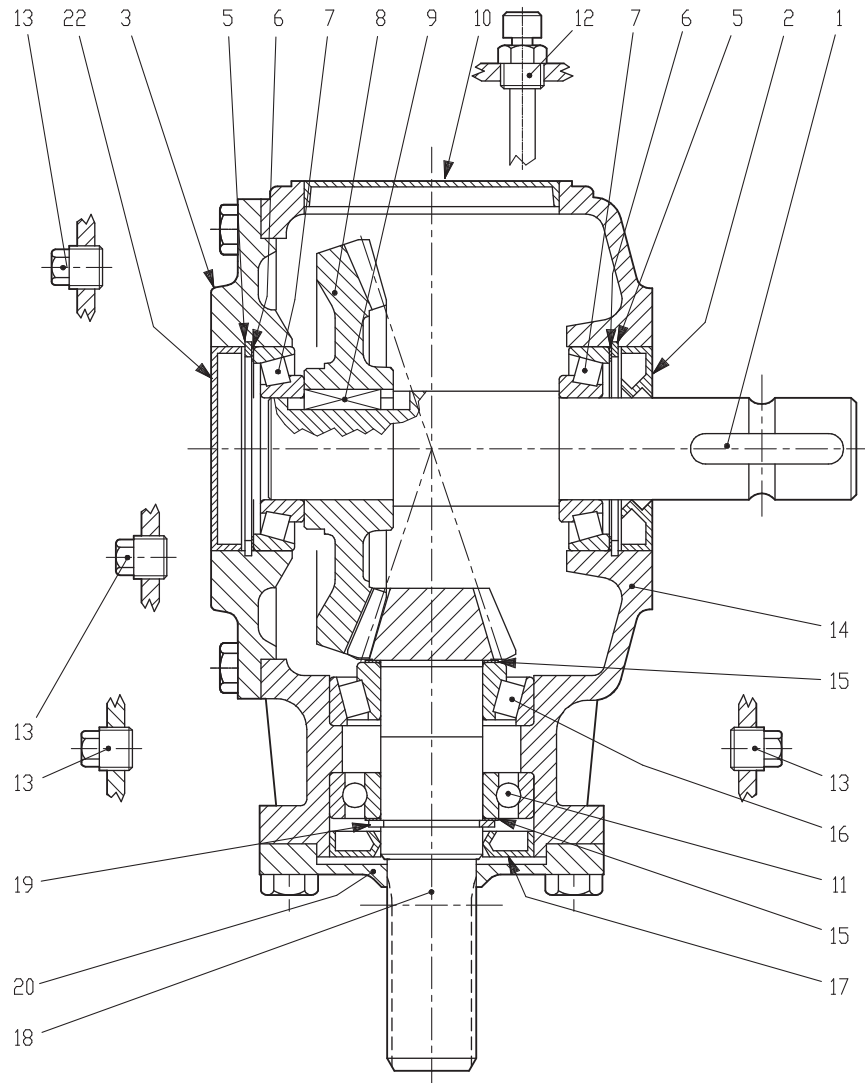
FIG. 31.

>=2610101401

HERTIL, DAZU,
TO THIS, A CECI

POS.	VARENUMMER	ANTAL	BENÆVNELSE	BEZEICHNUNG	DESIGNATION
.	3214-219X		DREJEGEAR GETRIEBE		SWIVL GEAR
1.	1315-9296	2	HUS GEHÆUSE		HOUSING
3.	1315-9187	2	KRONEMØTRIK KRONENMUTTER		CASTELLATED NUT
5.	1315-9958	2	GEAR GETRIEBE		GEAR
6.	1315-9959	4	LEJE LAGER		BEARING
7.	1315-9226	4	MELLEMLÆG ZWISCHENLAGE		SHIM
9.	1315-9285	3	OLIETÆTNINGSRING OELDICHTUNGSRING		OIL TIGHTENING RING
10.	1315-9393	1	AKSEL WELLE		SHAFT
11.	1315-9960	2	GEAR GETRIEBE		GEAR
12.	1315-9109	2	AFSTANDSRING, SÆT DISTANZRING, SATZ		DISTANCE RING, SET
13.	1315-9295	1	AKSEL WELLE		SHAFT
15.	1315-9325	2	SKIVE SCHEIBE		WASHER
16.	1315-9289	2	KUGLELEJE KUGELLAGER		BALL BEARING
17.	1315-9260	2	OLIETÆTNINGSRING OELDICHTUNGSRING		OIL TIGHTENING RING
18.	1315-9290	1	OLIETÆTNINGSRING OELDICHTUNGSRING		OIL TIGHTENING RING
19.	1315-9245	1	PROP ROHRVERSCHLUSS		PLUG
20.	1315-9294	1	LEJEHUS LAGERGEHÆUSE		BEARING HOUSING
21.	1315-9291	2	PROP ROHRVERSCHLUSS		PLUG
22.	1315-9961	1	LÆSEMØTRIK GEGENMUTTER		LOCK NUT
23.	1311-2201	3	PROP VERSCHLUSS		PLUG
24.	1315-9395	1	DÆKSEL DECKEL		COVER
25.	1331-9994	2	RULLELEJE KONISK 30208A ROLLENLAGER 30208A		ROLLER BEARING 30208A
26.	1315-9292	1	LEJEHUS LAGERGEHÆUSE		BEARING HOUSING
27.	1315-9293	1	O-RING O-RING		O-RING
28.	1315-9167	2	UDLUFTNINGSPROP ENTLÛFTUNGSSCHRAUBE		AIR ESCAPE PLUG
29.	1315-9962	2	FORSKRUNING 90 GR SCHVENKENVERSCHRAUBUNG		FITTING 90 GR
30.	1315-9394	4	BOLT M8-16 8.8 BOLT M8-16 8.8		BOLT M8-16 8.8
31.	1332-4801	1	OLIETÆTNINGSRING M 40-80-10 DICHTUNGSRING M 40-80-10		OIL SEAL M 40-80-10
32.	1315-9287	2	TÆTNINGSKIVE DICHTUNGSSCHEIBE		TIGHTENING WASHER
33.	1315-9963	1	AKSEL WELLE		SHAFT

Fig. 32



GMT-0005/1 GMT 3205 FLEX QS

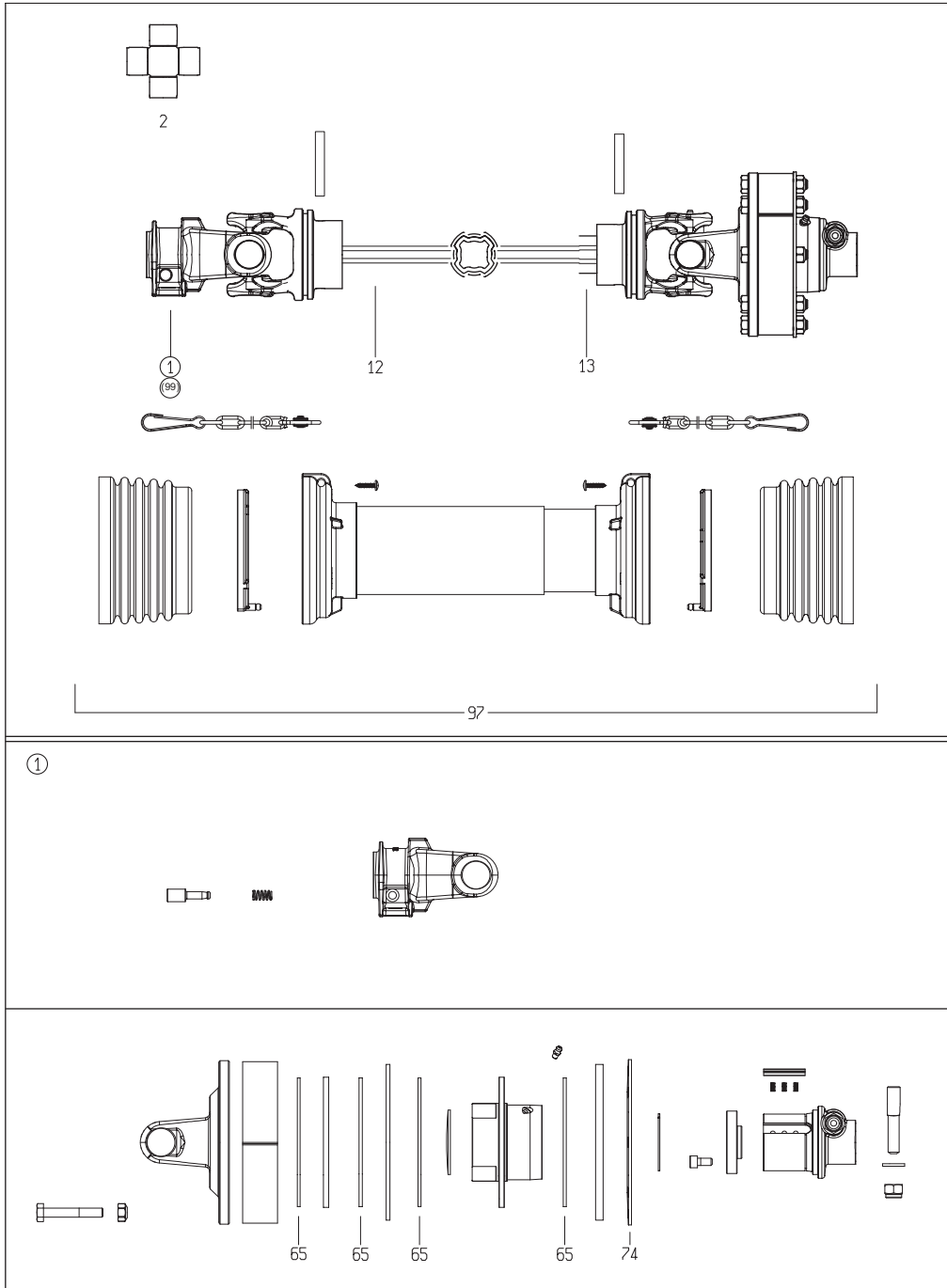
FIG. 32.

>=2610101401

HERTIL, DAZU,
TO THIS, A CECI

POS.	VARENUMMER	ANTAL	BENÆVNELSE	BEZEICHNUNG	DESIGNATION
.	3214-520X		GEAR GETRIEBE		GEAR
1.	1315-9964	1	AKSEL WELLE		SHAFT
2.	1315-9285	1	OLJETÆTNINGSRING OELDICHTUNGSRING		OIL TIGHTENING RING
3.	1315-9849	1	DÆKSEL DECKEL		COVER
5.	1315-9965	2	LÅSERING SCHLISSRING		SNAP RING
6.	1315-9226	2	MELLEMLÆG ZWISCHENLAGE		SHIM
7.	1331-9994	2	RULLELEJE KONISK 30208A ROLLENLAGER 30208A		ROLLER BEARING 30208A
8.	1315-9339	1	GEAR GEAR		GEAR
9.	1315-9966	1	FEDER 12X8X30 FEDERKØTEL 12X8X30		FLAT KEY 12X8X30
10.	1315-9331	1	DÆKSEL DECKEL		COVER
11.	1331-3106	1	KUGLELEJE 6208 KUGELLAGER 6208		BALL BEARING 6208
12.	1315-9852	1	PROP ROHRVERSCHLUSS		PLUG
13.	1311-2201	4	PROP VERSCHLUSS		PLUG
14.	1315-9332	1	HUS HAUS		CASING
15.	1315-9109	2	AFSTANDSRING, SÆT Distanzring, Satz		DISTANCE RING, SET
16.	1315-9909	1	LEJE LAGER		BEARING
17.	1332-4801	1	OLJETÆTNINGSRING M 40-80-10 DICHTUNGSRING M 40-80-10		OIL SEAL M 40-80-10
18.	1315-9334	1	SPIDSHJUL Z=12 ANTRIEBSKEGELRAD Z=12		PINION Z=12
19.	1255-4201	1	LÅSERING 40 MM UDVENDIG SICHERINGSRING 40 MM AUSSEN		SNAP RING 40 MM OUTER
20.	1315-9851	1	DÆKSEL DECKEL		COVER
22.	1315-9225	1	DÆKSEL DECKEL		CAP

Fig. 40



GMT-0005/1 GMT 3205 FLEX QS

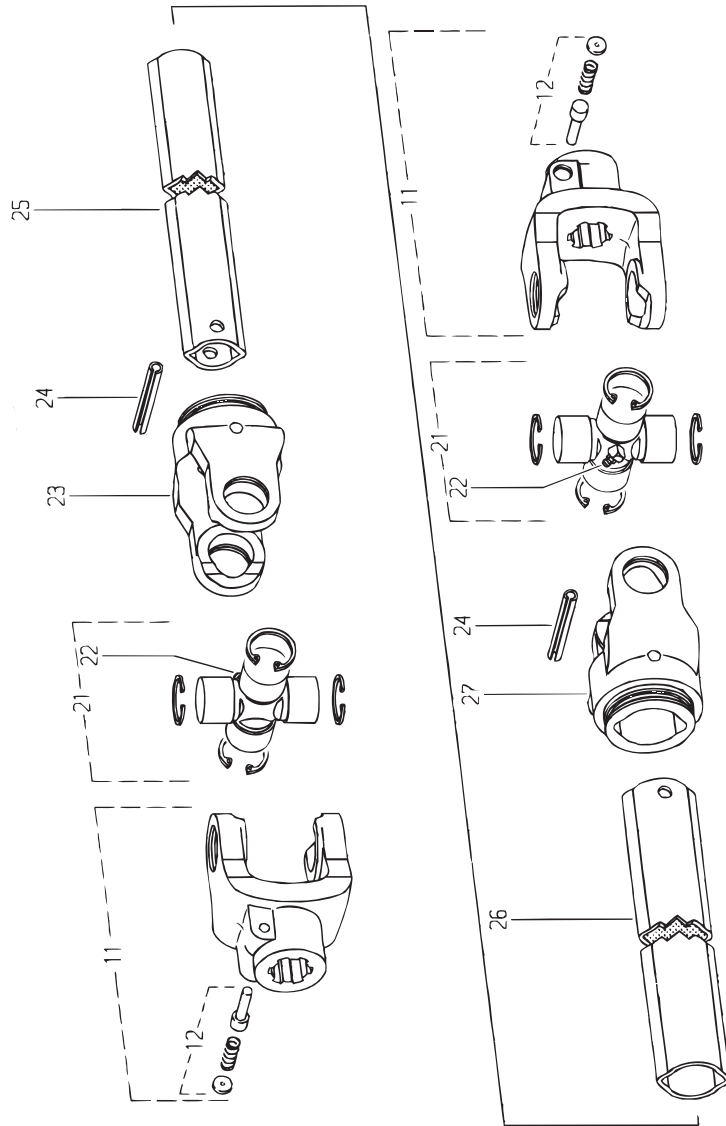
FIG. 40.

>=2610101401

HERTIL, DAZU,
TO THIS, A CECI

POS.	VARENUMMER	ANTAL	BENÆVNELSE	BEZEICHNUNG	DESIGNATION
.	1350-0080		KO AKSEL SFT-S6 6 SPL. M=1200 GELENKWELLE SFT-S6 6SPL. M1200		PTO SHAFT SFT-S6 6 SPL. M=1200
1.	1350-3064	1	GAFFEL 1 3/8" (6) GABEL 1 3/8" (6)		YOKE 1 3/8" (6)
2.	1350-2982	2	KRYDS KREUTZ		CENTRE CROSS
12.	1601-0014	1	PROFILRØR, UDV. PROFILROHR, AUSSEN		PROFILE, OUTER
13.	1350-2094	1	PROFILRØR, INDVENDIG HÆRDET PROFILROHR, INNERE GEHÆRDET		PROFILE TUBE, INNER HARDENED
65.	1350-4503	4	BELÆGNING BESCHICHTUNG		COATING
74.	1350-6514	1	FJEDER 1200NM FEDER 1200NM		SPRING 1200NM
77.	1350-6510	4	SKYDESTIFT SCHIEBERSTIFT		SLIDE PIN
97.	1350-3089	1	RØRBESKYTTELSE SCHUTZVORRICHTUNG		SHIELDING
99.	1350-2980	T	1 GAFFEL Z8 GABEL Z8		YOKE Z8

Fig. 41



GMT-0005/1 GMT 3205 FLEX QS

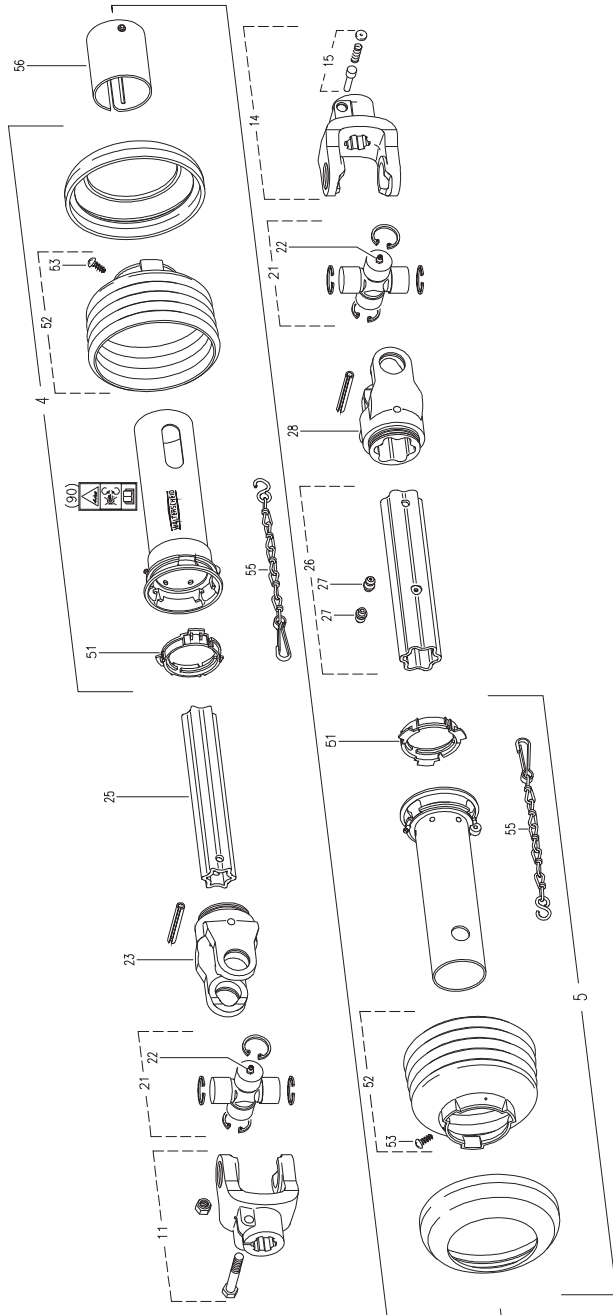
FIG. 41.

>=2610101401

HERTIL, DAZU,
TO THIS, A CECI

POS.	VARENUMMER	ANTAL	BENÆVNELSE	BEZICHTNUNG	DESIGNATION
.	1340-6440		KRAFTOVERFØRINGSAKSEL GELENKWELLE		PTO SHAFT
11.	1340-9028	2	KOBLINGSGAFFEL 1 3/8" (6) AUFSTECKGABEL 1 3/8" (6)		CLUTCH FORK 1 3/8" (6)
12.	1341-9523	2	LÅSESTIFT SPERRSTIFT		LOCKING PIN
21.	1340-9153	2	KRYDS KREUZGARNITUR		CENTRE CROSS
22.	1341-9188	2	SMØRENIPPEL C 8 SCHMIERNIPPEL C 8		GREASE NIPPLE C 8
23.	1340-9022	1	SPÆNDEGAFFEL KLEMMGABEL		CLAMP FORK
24.	1251-9007	2	SPÆNDESTIFT 10-80 SPANNSTIFT 10-80		SPECIAL PIN 10-80
25.	1501-0111	1	PROFILRØR 1BH 1000 MM PROFILROHR GR.1BH 1000 MM		PROFILE TUBE SIZE 1BH 1000 MM
26.	1501-0108	1	PROFILRØR 2 A 1000 MM PROFILROHR GR.2 A 1000 MM		PROFILE TUBE SIZE 2 A 1000MM
27.	1340-9023	1	SPÆNDEGAFFEL KLEMMGABEL		CLAMP FORK

Fig. 42



GMT-0005/1 GMT 3205 FLEX QS

FIG. 42.

>=2610101401

HERTIL, DAZU,
TO THIS, A CECI

POS.	VARENUMMER	ANTAL	BENÆVNELSE	BEZEICHNUNG	DESIGNATION
.	1340-6460		KO AKSEL W2400-SC25-70 GELENKWELLE W2400-SC25-70		PTO SHAFT W2400-SC25-70
4.	1342-3088	1	BESKYTTELSERØR, UDV. SCHUTZROHR, AUSSEN		PROTECTION TUBE, OUTER
5.	1342-3089	1	RØR, INDV. SCHUTZ, INNERE		GUARD, INNER
11.	1340-9001	1	GAFFEL GABEL		FORK
14.	1340-9028	1	KOBLINGSGAFFEL 1 3/8" (6) AUFSTECKGABEL 1 3/8" (6)		CLUTCH FORK 1 3/8" (6)
15.	1341-9523	1	LÅSESTIFT SPERRSTIFT		LOCKING PIN
21.	1340-9247	2	KRYDS, KOMPLET KREUZGARNITUR KOMPLETT		CROSS AND BEARING KIT COMPLETE
22.	1313-1101	2	SMØRENIPPEL SCHMIERNIPPEL		GREASE NIPPLE
23.	1340-9073	1	RILLEGAFFEL RILLENGABEL		GROOVE FORK
25.	1501-0113	1	PROFILRØR S4LH 1000 MM PROFILROHR GR.S4LH 1000 MM		PROFILE TUBE SIZE S4LH 1000 MM
26.	1340-9250	1	PROFILRØR M. SMØRENIPPEL PROFILROHR MIT SCHNIERNIPPEL		PROFILE TUBE WITH FITTING
27.	1315-9525	1	SMØRENIPPEL SCHMIERNIPPEL		GREASE NIPPLE
28.	1340-9082	1	RILLEGAFFEL RILLENGABEL		GROOVE FORK
51.	1341-9618	2	GLIDERING GLEITRING		BEARING RING
52.	1501-0022	1	PLASTIKSKERM Ø165 SCHUTZTRICHTER Ø165		PLASTIC GUARD Ø165
53.	1341-9411	2	SKRUE SCHRAUBE		SCREW
55.	1341-9641	2	HOLDEKÆDE HALTEKETTE		CHAIN
56.	1341-9538	1	AFDÆKNING ABDECKUNG		COVER
90.	1340-9999	1	ADVARSELSSKILT GEFAHRENHINWEIS		WARNING DECAL

Fig. 50

GMT-0005/1 GMT 3205 FLEX QS

FIG. 50.

>=2610101401

HERTIL, DAZU,
TO THIS, A CECI

POS.	VARENUMMER	ANTAL	BENÆVNELSE	BEZBEICHNUNG	DESIGNATION
.	1324-8310		HJULNAV UDEN BREMSE NABE KOMPLETT OHNE BREMSE		WHEEL HUB WITHOUT BRAKE
3.	1323-9637	1	LEJE LAGER		BEARING
4.	1331-9907	1	KONISK RULLELEJE 30209 KON. ROLLENLAGER 30209		TAPER ROLLER BEARING 30209
5.	1323-9638	1	TÆTNINGSRING DICHTUNGSRING		TIGHTENING RING
6.	1323-9639	1	KRONEMØTRIK KRONENMUTTER		CARSTELLATED NUT
7.	1323-9640	1	SPLIT SPLINT		COTTER PIN
8.	1323-9644	1	KAPPE KAPPE		CAP

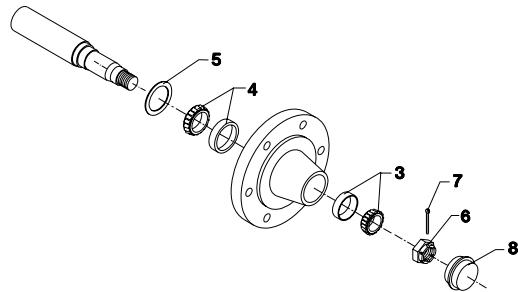
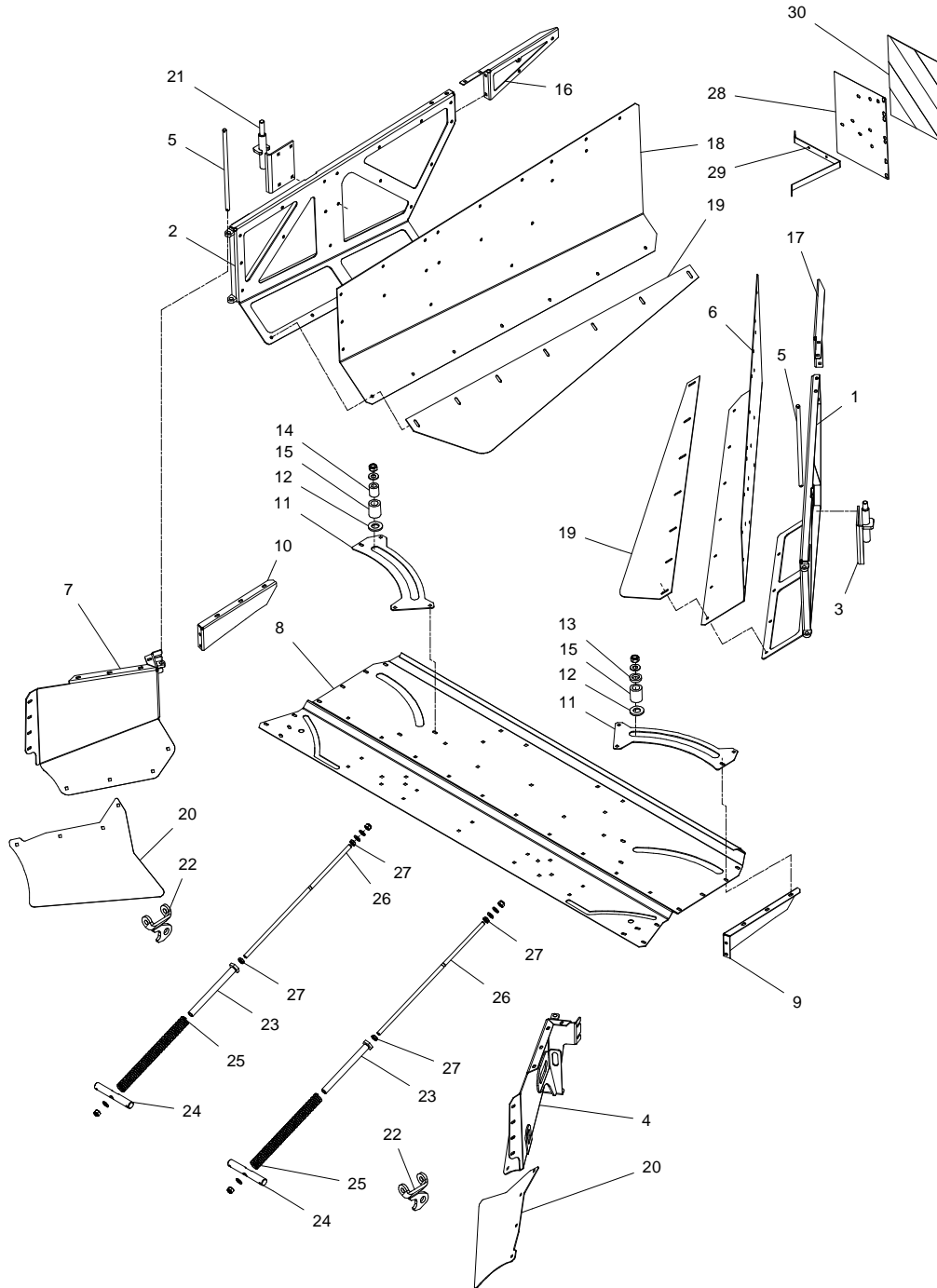


Fig. 80

TILBEHØR - ZUBEHÖR - ACCESSORIES



GMT-0005/1 GMT 3205 FLEX QS

FIG. 80.
TILBEHØR, ZUBEHÖR, ACCESSORIES

>=2610101401

HERTIL, DAZU,
TO THIS, A CECl

POS.	VARENUMMER	ANTAL	BENØVNELSE	BEZEICHNUNG	DESIGNATION		
.	4210-1212		ASYMMETRISKE SKÅRSKÆRME ASYMMETRISCHE SCHWADSCHUTZ		ASYMMETRIC SWATH GUARDS		
1.	3211-031X	1	HOLDER FOR SKRÅSKÆRM, VENSTRE HALTER F. SCHWADSCHUTZ, LINKE		SUPPORT FOR SWATH GUARD, LEFT		
2.	3211-030X	1	SKÆRMHOLDER, HØJRE SCHUTZHALTER, RECHTE		HOLDER FOR GUARD, RIGHT		
3.	3228-620X	1	TAP ZAPFEN		DOWEL		
4.	3214-894X	1	SIDESKÆRM SEITEN SCHUTZ		SIDE GUARD	1213-3224 1220-3321 1241-2402	8 8 8
5.	2226-550X	2	TAP WELLE		SHAFT	1241-4403 1252-4201	2 2
6.	2211-041X	1	ALUMINIUMSKÆRM, VENSTRE ALUSCHUTZ, LINKE		ALUMINIUM GUARD, LEFT	1219-0263 1219-0265 1220-3321 1241-2310 1241-2402	24 4 24 24 24
7.	3214-898X	1	SIDESKÆRM SEITEN SCHUTZ		SIDE GUARD	1213-3224 1220-3321 1241-2402	8 8 8
8.	2214-899X	1	STOPPLADE STOP PLATTE		STOP PLATE	1213-3322 1215-3226 1220-3321 1241-2502	10 10 20 20
9.	2214-900X	1	SIDEFORSTÆRKNING SEITEN VERSTÄRKERUNG		SIDE REINFORCEMENT	1213-3222 1220-3321 1241-2502	2 2 2
10.	2214-901X	1	SIDEFORSTÆRKNING SEITEN VERSTÄRKERUNG		SIDE REINFORCEMENT	1213-3222 1220-3321 1241-2502	2 2 2
11.	2214-902X	2	FORSTÆRKNING VERSTÄRKERUNG		REINFORCEMENT	1215-3226 1220-3321 1241-2502	1 1 1
12.	2228-625X	2	MELLEMLÆG ZWISCHENLAGE		FILLER		
13.	2083-925X	1	BØSNING BUCHSE		BUSH		
14.	2086-553X	1	AFSTANDSSTYKKE Distanzstueck		DISTANCE PIECE	1220-6321 1241-5503	1 1
15.	2227-646X	2	BØSNING BUCHSE		BUSH	1220-6321 1241-5503	1 1
16.	2211-040X	1	AFSTIVNING, HØJRE ABSTUETZUNG, RECHTE		STRENGTHENING, RIGHT	1215-3228 1220-3321 1241-2502	4 4 4
17.	2211-039X	1	AFSTIVNING, VENSTRE ABSTUETZUNG, LINKE		STRENGTHENING, LEFT	1215-3228 1220-3321 1241-2502	4 4 4
18.	2211-042X	1	ALUMINIUMSKÆRM, HØJRE ALUSCHUTZ, RECHTE		ALUMINIUM GUARD, RIGHT	1219-0263 1219-0265 1220-3321 1241-2310 1241-2402	20 4 24 24 24
19.	2214-776X	2	SKÆRM SCHUTZBLECH		GUARD		
20.	2214-920X	2	FORLÆNGER VERLÄNGER		EXTENSION	1215-3226 1220-3321 1241-2402	4 4 4
21.	3228-621X	1	TAP ZAPFEN		DOWEL		
22.	2214-774X	2	FJEDERKONSOL FEDER KONSOLE		SPRING BRACKET		
23.	3215-030X	2	FJEDERHOLDER FEDER HALTER		TENSION SUPPORT		
24.	2215-031X	2	TAP ZAPFEN		DOWEL		

Fig. 80

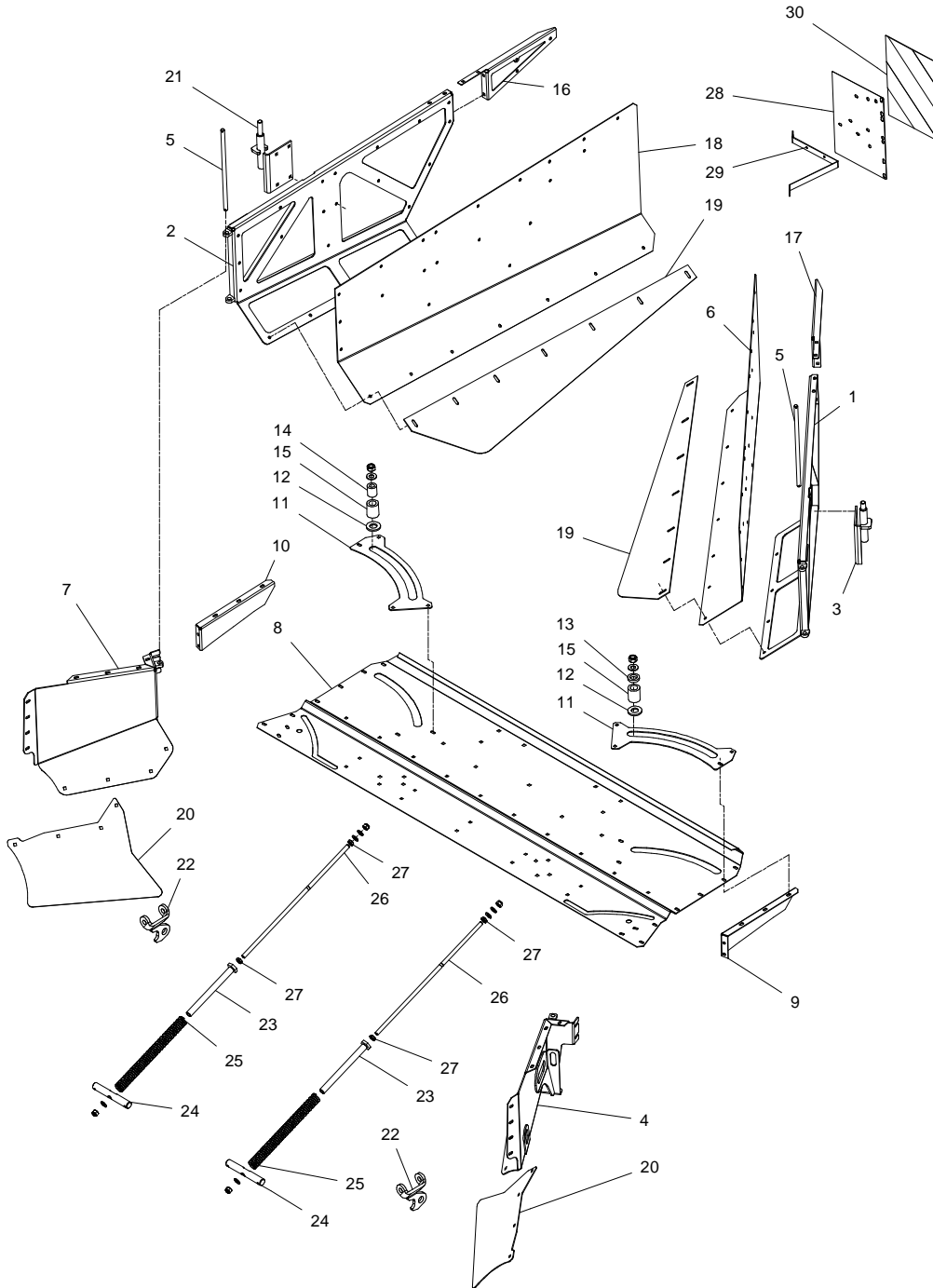
TILBEHØR - ZUBEHÖR - ACCESSORIES

GMT-0005/1 GMT 3205 FLEX QS

FIG. 80.
TILBEHØR, ZUBEHÖR, ACCESSORIES

>=2610101401

HERTIL, DAZU,
TO THIS, A CECI



POS.	VARENUMMER	ANTAL	BENÆVNELSE	BEZEICHNUNG	DESIGNATION		
25.	1431-5591	2	TRYKFJEDER DRUCKFEDER		COMPRESSION SPRING		
26.	2215-027X	2	SPINDEL SPINDEL		SPINDLE	1220-5321 1241-4502	2 3
27.	1220-5222	4	STÅLMØTRIK M16 H 8M/M STAHLMUTTER M16 H 8M/M		STEEL NUT M16 H 8M/M		
28.	2211-205X	1	HOLDER HALTER		SUPPORT	1215-3222 1220-3321 1241-2402	2 2 2
29.	2211-211X	1	BESLAG BESCHLAG		FITTINGS		
30.	PR80-6606	1	SELVKLÆBENDE ADVARSELSFOLIE SELBSTKLEBENDE WARNFOLIE		SELF-ADHESIVE WARNING FOIL		

Fig. 81

TILBEHØR - ZUBEHÖR - ACCESSORIES

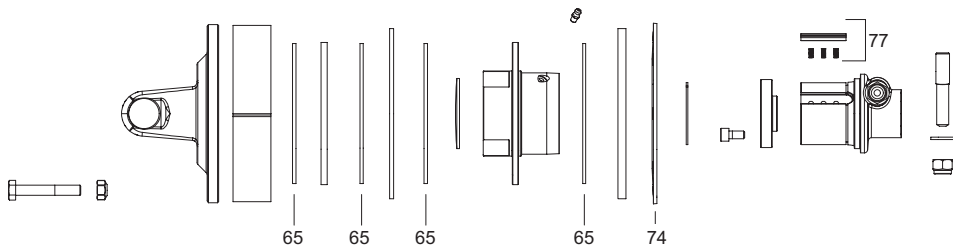
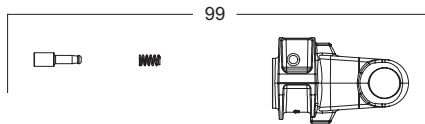
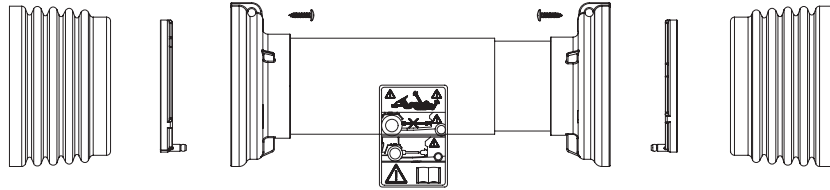
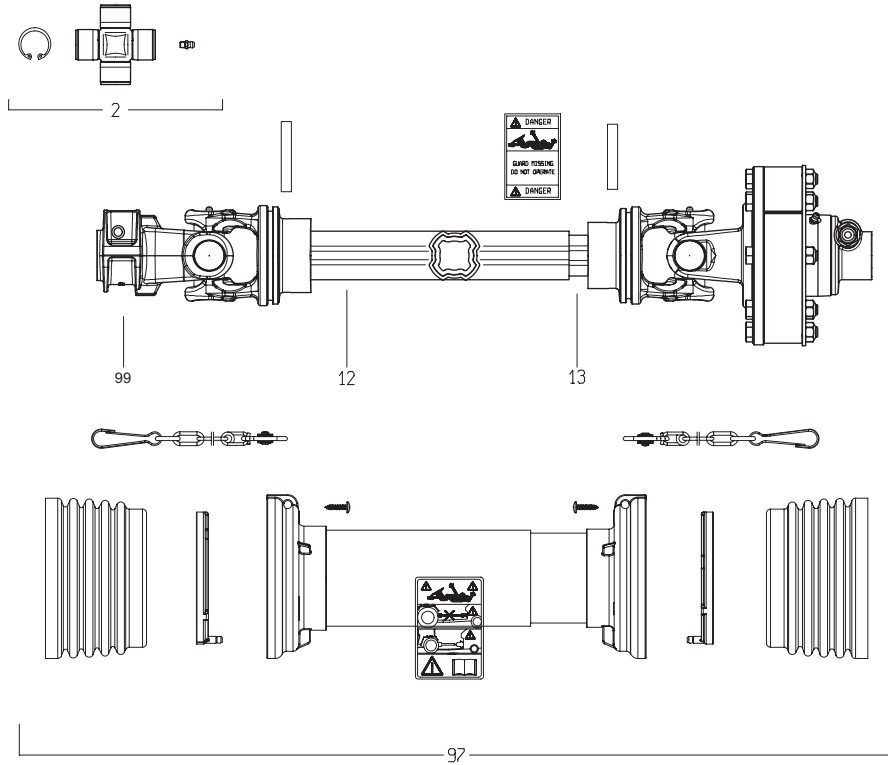
GMT-0005/1 GMT 3205 FLEX QS

FIG. 81.
TILBEHØR, ZUBEHØR, ACCESSORIES

>=2610101401

HERTIL, DAZU,
TO THIS, A CECI

POS.	VARENUMMER	ANTAL	BENÆVNELSE	BEZEICHNUNG	DESIGNATION
.	1350-0070		KO M/FRILØB S8 GELENKWELLE S8		PTO-SHAFT S8
2.	1350-2982	2	KRYDS KREUTZ		CENTRE CROSS
12.	1601-0014	1	PROFILRØR, UDV. PROFILROHR, AUSSEN		PROFILE, OUTER
13.	1350-2094	1	PROFILRØR, INDVENDIG HÆRDET PROFILROHR, INNERE GEHÆRDET		PROFILE TUBE, INNER HARDENED
65.	1350-4503	4	BELÆGNING BESCHICHTUNG		COATING
74.	1350-6514	1	FJEDER 1200NM FEDER 1200NM		SPRING 1200NM
77.	1350-6510	4	SKYDESTIFT SCHIEBERSTIFT		SLIDE PIN
97.	1350-3089	1	RØRBESKYTTELSE SCHUTZVORRICHTUNG		SHIELDING
99.	1350-2980	1	GAFFEL Z8 GABEL Z8		YOKE Z8



Valid from: | Gültig ab:
Valable à partir de: | Gyldig fra:
10. 03. 2010

Serial No.: | Maschinen Nr.:
No. de serie: | Fabrikationsnr.:
2610101401