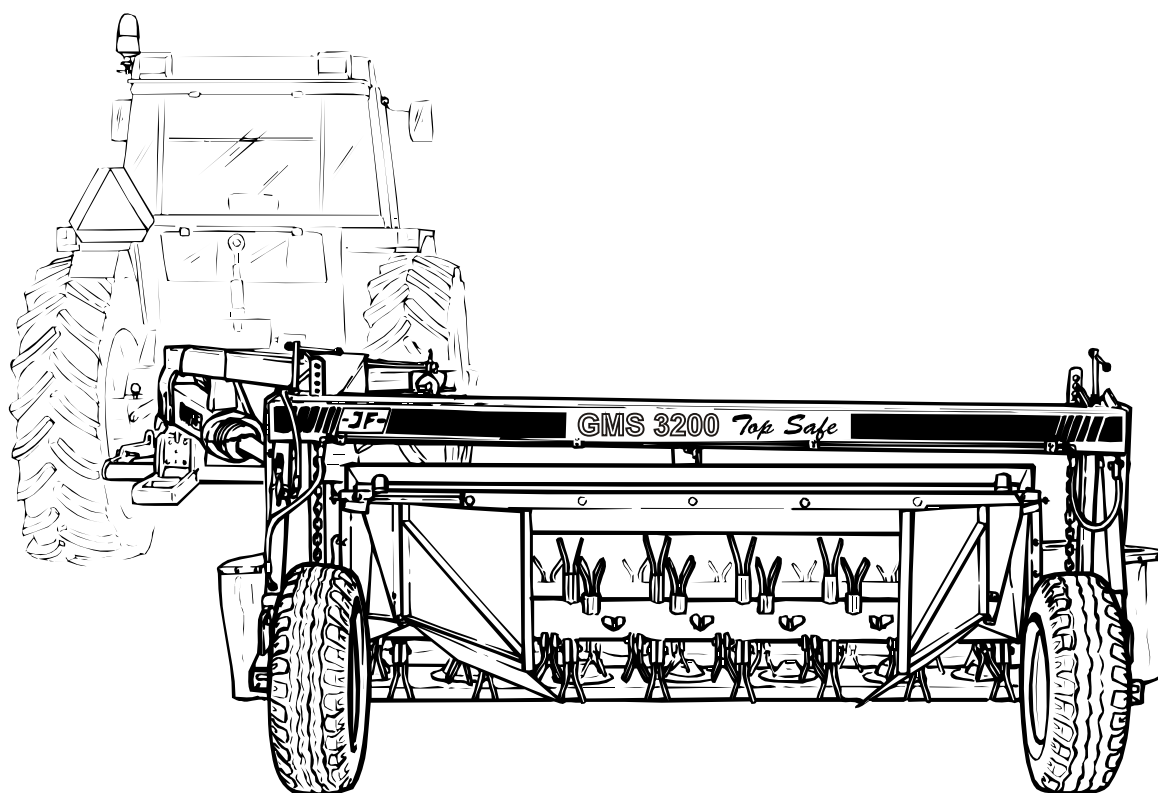


JF GMS 3200 TS

**Skiveslåmaskine med crimper / Scheibenmäher
Disc Mower / Faucheuse conditionneuse**

**Reservedelskatalog / Ersatzteilkatalog
Spare Parts Book / Catalogue de pièces**



Gyldig fra:
Gültig ab: **1995 04 15**
Valid from:
Valable à partir de:

Fabrikationsnr.:
Machinen Nr.: **1101**
Serial No.:
No. de serie:

Udgave:
Ausgabe: **2003 06 16**
Edition:
Edition:

D13

**Notér fabrikationsnummeret på Deres maskine på omslagets inderside.
Notieren Sie die Fabrikationsnummer Ihrer Maschine auf der Innerseite des Umschlages.
Please note the serial number of Your machine at the inside of the cover.
Veuillez noter le numero de Votre machine sur la face interne de la couverture.**

Bestiller De reservedele så opgiv venligst maskinens fabrikationsnummer og eventuelt købsår. Det sparer Dem tid, penge og ærgrelser og os unødigt besvær.
De kan notere nummeret på Deres maskine her:

Nr..... Leveret den / 20.....
så har De det ved hånden, når De eventuelt skal bestille reservedele.
Fabrikationsnummeret findes indhugget i rammen, som vist på figuren.

Bei Ersatzteilbestellungen ist die Fabrikationsnummer Ihrer Maschine unbedingt anzugeben.
Das erspart Ihnen Zeit, Geld und Ärger und erleichtert uns die Abfertigung.
Tragen Sie die Nummer Ihrer Maschine bitte hier ein:

Nr..... Geliefert am / 20.....
dann haben Sie bei Ersatzteilbestellungen immer die Nummer bei der Hand.
Die Fabrikationsnummer ist im Rahmen eingeschlagen, siehe Figur.

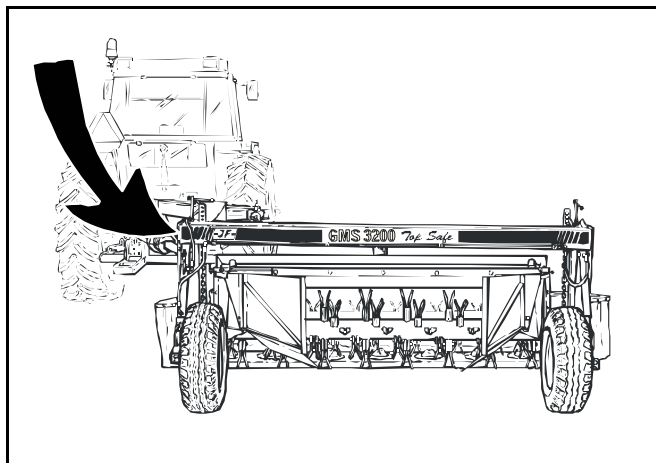
Always state the serial number and if possible the year of the machine when ordering spare parts whereby you save time and money and facilitates matters for us.
Please enter the number of your machine here:

No..... Delivered on the / 20.....
Appropriate when ordering parts.
The serial number is located as shown on the figure.

Lorsque vous commandez des pièces détachées, indiquez toujours le numéro de série de votre machine et si possible son année de fabrication. Vous éviterez des pertes de temps et vous nous faciliterez le travail.
Prière de noter ici le numéro de série de votre machine:

Numéro..... Livrée le / 20.....

Ceci vous sera utile lorsque vous commanderez des pièces.
Le numéro de série est gravé dans le cadre comme indiqué sur la figure.





RESERVEDELSKATALOG ERSATZTEILKATALOG SPARE PARTS BOOK CATALOGUE DE PIÈCES

Kataloget er opdelt i 5 afsnit:

1. Beskrivelse af reservedelskataloget.
2. Nummernøgle for monteringsdele.
3. Nummernøgle - viser på hvilke figurer reservedelsnumrene findes.
4. Figurnøgle - viser på hvilke figurer delene findes.
5. Reservedelsliste.

Der Katalog ist in 5 Abschnitte eingeteilt:

1. Beschreibung des Ersatzteilkataloges.
2. Nummernschlüssel für Montagezubehör.
3. Nummernschlüssel mit Angabe der jeweiligen Ersatzteilnummer.
4. Figurliste mit Angabe, auf welche figuren die Teile zu finden sind.
5. Ersatzteilliste.

The book is divided into 5 passages:

1. Description of the spare part book.
2. Number key for assembly parts.
3. Number key showing on which figures the spare part numbers can be found.
4. Figure key showing on which figures the parts can be found.
5. Spare parts list.

Le catalogue est divisé en 5 sections:

1. Description du catalogue de pièces.
2. Liste de pièces de montage.
3. Numéros des pièces de rechange indiquant le numéro de figure.
4. Liste des figures indiquant sur quelle figure se trouvent les pièces.
5. Liste de pièces de rechange.



Beskrivelse af reservedelskataloget:
Beschreibung des Ersatzteilkataloges:
Discription of the spare part book:
Discription du catalogue de pièces:

<p>Pos. nr.: Positionsnummer mærket med "()" er ikke standard. Leveres som tilbehør</p> <p>Positionsnummer: Die Positionsnummer, die mit "()" gezeichnet ist, ist nicht der Standard. Wird als zubehör geliefert.</p> <p>Postion No.: The position No. Marked "()" is not standard. Is delivered as accessories.</p> <p>No de pos.: Le nombre de position marqué d'un "()" n'est pas une pièce standard. Livrée comme accessoire.</p>	<p>Antal: Antal dele pr. maskine. Ved undersamlinger: dele pr. samling.</p> <p>Anzahl: Anzahl Teile je maschine. Bei Untersammlungen: Anzahl je Sammlung.</p> <p>Quantity: States quantity of parts for machine. In connection with subassemblies: Quantity for the assembly.</p> <p>Quantité: Quantité de pièces par machine. Pour les sous-ensembles: pièces par assemblage.</p>	<p>Benævneelse: >=0003219 <=0003448 Reservedel anvendt på maskine fra og med fabrikationsnummer 3219 til og med nr. 3448</p> <p>Benennung: >=0003219 <=0003448 Ersatzteil für Maschinen von Fabrikationsnummer 3219 bis Nr. 3448.</p> <p>Designation: >=0003219 <=0003448 Spare part used for machine from serial No. 3219 up to No. 3448 both Nos. included.</p> <p>Désignation: >=0003219 <=0003448 Pièce de rechange employée sur machines à partir de no de série 3219 jusqu'à et y compris no 3448.</p>
---	--	--

Varenr.:
Varenummer mærket med "T" er ikke standard. Leveres som tilbehør. Varenummer mærket med "+" : ændring undervejs.

Warennummer:
Ist eine Warennummer mit "T" gekennzeichnet, wird sie als Zubehör geliefert. Eine Warennummer mit "+" ist als modifikation unterwegs.

Article no.:
The article no. Marked "T" is not standard. Is delivered as accessories. the article no. Marked "+": Modification is beeing made.

No. D'article:
Le no d'article marqué d'un "T" n'est pas un article standard. Livré comme accessorie. No. D'article marqué de "+": Une modificatin viendra.

Hertil:
Angiver hvilke og hvor mange monteringsdele (skruer, møtrikker, skiver osv.) der anvendes sammen med reservedelen. Se under nummernøgle for monteringsdele.

Dazu:
Angabe von Montierungsteilen (Schrauben, Muttern, Scheiben usw.) die zusammen mit dem Ersatzteil angewendet werden sollen. Siehe Nummerschlüssel für Montagezubehör.

To this:
States which and how many mounting assemblies (screws, nuts, discs etc.) are delivered with the spare part. See under number key for assembly parts

A ceci:
Indique lesquelles et combien de pièces de montage (vis, écrous, rondelles etc.) sont employées avec la pi ces de-rechange. Voir dans la liste de numéros pour pièces de montage.

POS.	VARENUMMER	ANTAL	BENÆVNELSE	BEZEICHNUNG	DESTIGNATION	HERTIL, DAZU TO THIS, A CECI
33.	1340-9153 T	2	KRYDS KREUTZGARNITUR >=0003219 <=0003448	CENTRE		1341-9187 1
33.1	1350-7005	2	KRYDS KREUTZGARNITUR >=0003219	CENTRE		1350-9052 4 1350-9104 1
34.	1340-0196	1	PROFILAKSEL PROFILGABEL >=0003219 <=0003448	PROFIL FORK		
34.1	1350-8008	1	PROFILAKSEL PROFILGABEL >=0003249	PROFIL FORK		

VARENUMMER	BENÆVNELSE	BEZEICHNUNG	DESIGNATION
1213-2126	STÅLSÆTSKRUE M8-15	ST. SETSCHRAUBE M8-15	STEEL SET SCREW M8-15
1213-2222	STÅLSÆTSKRUE M8-20	ST. SETSCHRAUBE M8-20	STEEL SET SCREW M8-20
1213-2224	STÅLSÆTSKRUE M8-25	ST. SETSCHRAUBE M8-25	STEEL SET SCREW M8-25
1213-3126	STÅLSÆTSKRUE M10-16	ST. SETSCHRAUBE M10-16	STEEL SET SCREW M10-16
1213-3222	STÅLSÆTSKRUE M10-20	ST. SETSCHRAUBE M10-20	STEEL SET SCREW M10-20
1213-3224	STÅLSÆTSKRUE M10-25	ST. SETSCHRAUBE M10-25	STEEL SET SCREW M10-25
1213-3322	STÅLSÆTSKRUE M10-30	ST. SETSCHRAUBE M10-30	STEEL SET SCREW M10-30
1213-3324	STÅLSÆTSKRUE M10-35	ST. SETSCHRAUBE M10-35	STEEL SET SCREW M10-35
1213-3424	STÅLSÆTSKRUE M10-45	ST. SETSCHRAUBE M10-45	STEEL SET SCREW M10-45
1213-4225	STÅLSÆTSKRUE M12-25 KV. 10.9	ST. SETSCHRAUBE M12-25 Q 10.9	STEEL SET SCREW M12-25 Q 10.9
1213-4322	STÅLSÆTSKRUE M12-30	ST. SETSCHRAUBE M12-30	STEEL SET SCREW M12-30
1213-4327	STÅLSÆTSKRUE M12-35 KVAL 10.9	ST. SETSCHRAUBE M12-35 Q 10.9	STEEL SET SCREW M12-35 Q 10.9
1213-4422	STÅLSÆTSKRUE M12-40	ST. SETSCHRAUBE M12-40	STEEL SET SCREW M12-40
1213-4724	STÅLSÆTSKRUE M12-90	ST. SETSCHRAUBE M12-90	STEEL SET SCREW M12-90
1213-5224	STÅLSÆTSKRUE M16-25	ST. SETSCHRAUBE M16-25	STEEL SET SCREW M16-25
1213-5322	STÅLSÆTSKRUE M16-30	ST. SETSCHRAUBE M16-30	STEEL SET SCREW M16-30
1213-5324	STÅLSÆTSKRUE M16-35	ST. SETSCHRAUBE M16-35	STEEL SET SCREW M16-35
1213-5420	STÅLSÆTSKRUE M16-40 KVAL 10,9	ST. SETSCHRAUBE M16-40 Q 10,9	STEEL SET SCREW M16-40 Q 10,9
1213-5422	STÅLSÆTSKRUE M16-40	ST. SETSCHRAUBE M16-40	STEEL SET SCREW M16-40
1213-5424	STÅLSÆTSKRUE M16-45	ST. SETSCHRAUBE M16-45	STEEL SET SCREW M16-45
1214-3224	STÅLSKRUE M10-55	STAHLSECHSKANTSCHRAUBE M10-55	STEEL SCREW M10-55
1214-3226	STÅLSKRUE M10-60	STAHLSECHSKANTSCHRAUBE M10-60	STEEL SCREW M10-60
1214-3424	STÅLSKRUE M10-110	STAHLSECHSKANTSCHR. M10-110	STEEL SCREW M10-110
1214-4126	STÅLSKRUE M12-45	STAHLSECHSKANTSCHRAUBE M12-45	STEEL SCREW M12-45
1214-4228	STÅLSKRUE M12-65 KV. 10.9	STAHLSECHSKANTSCHRAUBE M12-65 Q 10.9	STEEL SCREW M12-65 Q. 10.9
1214-4326	STÅLSKRUE M12-80	STAHLSECHSKANTSCHRAUBE M12-80	STEEL SCREW M12-80
1214-4424	STÅLSKRUE M12-110	STAHLSECHSKANTSCHRAUBE M12-110	STEEL SCREW M12-110
1214-5224	STÅLSKRUE M16-55	STAHLSECHSKANTSCHRAUBE M16-55	STEEL SCREW M16-55
1214-5430	STÅLSKRUE M16-130	STAHLSECHSKANTSCHR. M16-30	STEEL SCHREW M16-130
1214-6226	STÅLSKRUE M20-65	STAHLSECHSKANTSCHRAUBE M20-65	STEEL SCREW M20-65
1214-6322	STÅLSKRUE M20-70	STAHLSECHSKANTSCHRAUBE M20-70	STEEL SCREW M20-70
1214-6328	STÅLSKRUE M20-90	STAHLSECHSKANTSCHRAUBE M20-90	STEEL SCREW M20-90
1215-2124	BRÆDDESKRUE M8-15	FLACHRUNDSCHRAUBE M8-15	CARRIAGE SCREW M8-15
1215-2222	BRÆDDESKRUE M8-20	FLACHRUNDSCHRAUBE M8-20	CARRIAGE SCREW M8-20
1215-2224	BRÆDDESKRUE M8-25	FLACHRUNDSCHRAUBE M8-25	CARRIAGE SCREW M8-25
1215-3222	BRÆDDESKRUE M10-20 H-3	FLACHRUNDSCHRAUBE M10-20 H-3	CARRIAGE BOLT M10-20 H-3
1215-3226	STÅLBRÆDDESKR. M10-25 KVAL. 8,8	STAHLF. SCHRAUBE M10-25 Q 8,8	STEEL CAR. SCREW M10-25 Q 8,8
1215-3228	BRÆDDESKRUE M10-20 KV 8.8	FALCHRUNDSCHR. M 10-20 Q 8,8	CARRIGE SCREW M 10-20 Q 8,8
1215-4226	BRÆDDESKRUE M12-25 KV. 8.8	FLACHRUNDSCHRAUBE M12-25	CARRIAGE SCREW M12-25 Q. 8.8
1215-5522	BRÆDDESKRUE M16-50	FLACHRUNDSCHRAUBE M16-50	CARRIAGE SCREW M16-50
1219-0219	UNBRACOSKRUE M10-45 MK	INNENSECHSKANTSCHR M10-45 MK	ALLEN SCREW M10-45 MK
1219-0279	SELV-SKRUE M10-25 TORX	BLECHSSCHRAUBE M10-25	SCREW M10-25 TORX
1219-0300	LÅSESKRUE M10-20 8.8	SCHLOSSSCHRAUBE M10-20 8.8	LOCKING SCREW M10-20 8.8
1219-0301	LÅSESKRUE M10-30 8.8	SPERSCHRAUBE M10-30 8.8	LOCKING SCREW M10-30 8.8
1219-0304	FLANGESKRUE M12-35	FLANSCHSCHRAUBE M12-35	FLANGE SCREW M12-35
1219-0322	UNBRAKOSKRUE	SECHKANTSCHRAUBE	ALLEN SCREW
1219-0323	UNBRACOSKRUE M10-25 BMTX	INNENSECHSK. SCHR. M10-25	ALLEN SCREW M10-25 BMTX
1219-0325	UNBRACOSKRUE M16-50 U/S KV.8.8	INNENSECHSK.SCHR. M16-50 Q.8.8	ALLEN SCREW M16-50 Q. 8.8
1219-0598	SELVSKÆRENDE SKRUE M6-40/M6SF	SCHRAUBE M6-40/M6SF	SCREW M6-40/M6SF
1219-0599	SELVSKÆRENDE SKRUE M6-20/M6SF	SCHRAUBE M6-40/M6SF	SCREW M6-40/M6SF
1219-0602	PINOLSKRUE M10-25	SCHRAUBE M10-25	SCREW M10-25
1219-0603	SELVSKÆRENDE SKRUE M8-15 M6-SF	BLECHSCHRAUBE M8-15 M6-SF	SCREW M8-15 M6-SF
1219-0604	PINOLSKRUE M12-12	SCHRAUBE M12-12	SCREW M12-12
1220-1323	NYLOC MØTRIK M6	NYLOC MUTTER M6	NYLOC NUT M6
1220-2321	NYLOC MØTRIK M8	NYLOC MUTTER M8	NYLOC NUT M8
1220-3321	NYLOC MØTRIK M10	NYLOC MUTTER M10	NYLOC NUT M10
1220-3323	NYLOC MØTRIK M10 KVAL 10.9	NYLOC MUTTER M10 Q. 10.9	NYLOC NUT M10 Q. 10.9
1220-3522	TANDMØTRIK M10	ZAHNMUTTER M10	SPROCKET NUT M10
1220-3922	MØTRIK M10	MUTTER M10	NUT M10
1220-4122	STÅLMØTRIK M12	STAHLMUTTER M12	STEEL NUT M12
1220-4128	STÅLMØTRIK M14-2	STAHLMUTTER M14-2	STEEL NUT M14-2
1220-4321	NYLOC MØTRIK M12	NYLOC MUTTER M12	NYLOC NUT M12
1220-4323	NYLOC MØTRIK M12 KV 10	NYLOC MUTTER M12 Q 10	NYLOC NUT M12 Q 10
1220-4521	FLANGE MØTRIK M12	FLANCH MUTTER M12	FLANGE NUT M12
1220-5122	STÅLMØTRIK M16	STAHLMUTTER M16	STEEL NUT M16
1220-5123	STÅLMØTRIK M16 KV 12	STAHLMUTTER M16 Q 12	STEEL NUT M16 Q 12
1220-5222	STÅLMØTRIK M16 H 8M/M	STAHLMUTTER M16 H 8M/M	STEEL NUT M16 H 8M/M
1220-5321	NYLOC MØTRIK M16	NYLOC MUTTER M16	NYLOC NUT M16
1220-6122	STÅLMØTRIK M20	STAHLMUTTER M20	STEEL NUT M20
1220-6321	NYLOC MØTRIK M20	NYLOC MUTTER M20	NYLOC NUT M20
1220-7325	NYLOC MØTRIK M24-1,5	NYLOC MUTTER M24-1,5	NYLOC NUT M24-1,5
1241-1202	SPÆNDESKIVE	SCHEIBE	WASHER
1241-1203	SPÆNDESKIVE 6,5-13-1,2	SCHEIBE 6,5-13-1,2	WASHER 6,5-13-1,2
1241-1204	SPÆNDESKIVE 6,5-18-1,5	SCHEIBE 6,5-18-1,5	WASHER 6.5-18-1.5
1241-1304	SPÆNDESKIVE 8-22-1,5	SCHEIBE 8-22-1,5	WASHER 8-22-1,5
1241-1502	SPÆNDESKIVE 8,5-30-3	SCHEIBE 8,5-30-3	WASHER 8,5-30-3
1241-2202	SPÆNDESKIVE 12-18-1,5	SCHEIBE 12-18-1,5	WASHER 12-15-1.5
1241-2402	SPÆNDESKIVE	SCHEIBE	WASHER
1241-2502	SPÆNDESKIVE 10,5-22-3	SCHEIBE 10,5-22-3	WASHER 10,5-22-3
1241-2602	SPÆNDESKIVE 10-22-4,5	SCHEIBE 10-22-4,5	WASHER 10-22-4,5
1241-3403	SPÆNDESKIVE 13-25-2,5	SCHEIBE 13-25-2,5	WASHER 13-25-2,5
1241-4403	SPÆNDESKIVE 17,5-35-2	SCHEIBE 17,5-35-2	WASHER 17,5-35-2
1241-4502	SPÆNDESKIVE 17-30-3 STÅL	SCHEIBE 17-30-3 STAHL	WASHER 17-30-3 STEEL
1241-4503	SPÆNDESKIVE 17,5-35-3	SCHEIBE 17,5-35-3	WASHER 17,5-35-3
1241-4601	SPÆNDESKIVE 17,5-42-4	SCHEIBE 17,5-42-4	WASHER 17,5-42-4
1241-5502	SPÆNDESKIVE STÅL 21-36-3	SCHEIBE STAHL 21-36-3	WASHER STEEL 21-36-3
1241-6409	SPÆNDESKIVE 25,5-39-2,5	SCHEIBE 25,5-39-2,5	WASHER 25,5-39-2,5
1241-6701	SPÆNDESKIVE 26,5-50-5	SCHEIBE 26,5-50-5	WASHER 26,5-50-5
1241-7401	SPÆNDESKIVE 34,5-45-2,5	SCHEIBE 34,5-45-2,5	WASHER 34,5-45-2,5
1241-8303	PASSKIVE 40-50-15	SCHEIBE 40-50-15	WASHER 40-50-15
1241-8401	STØTTESKIVE 40-50-2,5	STUETZSCHEIBE 40-50-2,5	SUPPORT WASHER 40-50-2,5
1241-8905	PASSKIVE 40-50-1,0	SCHEIBE 40-50-1,0	WASHER 40-50-1,0
1241-9505	STØTTESKIVE 50-62-3,0	STUETZSCHEIBE 50-62-3,0	SUPPORT WASHER 50-62-3,0

VARENUMMER	BENÆVNELSE	BEZEICHNUNG	DESIGNATION
1242-3621	TANDSKIVE M10 UDVENDIG	ZAHNSCHEIBE M10 AUSSEN	SPROCKET WASHER M10 OUTER
1242-4421	TANDSKIVE M12 INDVENDIG	ZAHNSCHEIBE M12 INNEN	SPROCKET WASHER M12 INNER
1242-5421	TANDSKIVE M16 INDVENDIG	ZAHNSCHEIBE M16 INNEN	SPROCKET WASHER M16 INNER
1242-6221	FJEDERSKIVE M20	FEDERSCHEIBE M20	SPRING WASHER M20
1251-2104	SPÆNDESTIFT 4-26	SPANNSTIFT 4-26	SPECIAL PIN 4-26
1251-3201	SPÆNDESTIFT 5-30	SPANNSTIFT 5-30	SPECIAL PIN 5-30
1251-3202	SPÆNDESTIFT 5-36	SPANNSTIFT 5-36	SPECIAL PIN 5-36
1251-3301	SPÆNDESTIFT 5-40	SPANNSTIFT 5-40	SPECIAL PIN 5-40
1251-3302	SPÆNDESTIFT 5-45	SPANNSTIFT 5-45	SPECIAL PIN 5-45
1251-3401	SPÆNDESTIFT 5-50	SPANNSTIFT 5-50	SPECIAL PIN 5-50
1251-3501	SPÆNDESTIFT 5-60	SPANNSTIFT 5-60	SPECIAL PIN 5-60
1251-3601	SPÆNDESTIFT 5-70	SPANNSTIFT 5-70	SPECIAL PIN 5-70
1251-4202	SPÆNDESTIFT 6-36	SPANNSTIFT 6-36	SPECIAL PIN 6-36
1251-4801	SPÆNDESTIFT 6-90	SPANNSTIFT 6-90	SPECIAL PIN 6-90
1251-5303	SPÆNDESTIFT 8-40	SPANNSTIFT 8-40	SPECIAL PIN 8-40
1251-5304	SPÆNDESTIFT 8-45	SPANNSTIFT 8-45	SPECIAL PIN 8-45
1251-5401	SPÆNDESTIFT 7-50	SPANNSTIFT 7-50	SPECIAL PIN 7-50
1251-5403	SPÆNDESTIFT 8-50	SPANNSTIFT 8-50	SPECIAL PIN 8-50
1251-5503	SPÆNDESTIFT 8-60	SPANNSTIFT 8-60	SPECIAL PIN 8-60
1251-5602	SPÆNDESTIFT 8-70	SPANNSTIFT 8-70	SPECIAL PIN 8-70
1251-5701	SPÆNDESTIFT 7-80	SPANNSTIFT 7-80	SPECIAL PIN 7-80
1251-6603	SPÆNDESTIFT 9-70	SPANNSTIFT 9-70	SPECIAL PIN 9-70
1251-6802	SPÆNDESTIFT 10-90	SPANNSTIFT 10-90	SPECIAL PIN 10-90
1251-7401	SPÆNDESTIFT 12-50	SPANNSTIFT 12-50	SPECIAL PIN 12-50
1251-7701	SPÆNDESTIFT 12-80	SPANNSTIFT 12-80	SPECIAL PIN 12-80
1251-8601	SPÆNDESTIFT 14-70	SPANNSTIFT 14-70	SPECIAL PIN 14-70
1251-8602	SPÆNDESTIFT 15-70	SPANNSTIFT 15-70	SPECIAL PIN 15-70
1251-8803	SPÆNDESTIFT 16-90	SPANNSTIFT 16-90	SPECIAL PIN 16-90
1252-3102	SPLIT 4-25	SPLINT 4-25	COTTER PIN 4-25
1252-4102	SPLIT 5-25	SPLINT 5-25	COTTER PIN 5-25
1252-4201	SPLIT 5-30	SPLINT 5-30	COTTER PIN 5-30
1254-2101	FJEDERSPLIT 4 MM	FEDERSPLINT 4 MM	SPRING PIN 4 MM
1254-2102	FJEDERSPLIT 5 MM	FEDERSPLINT 5 MM	SPRING PIN 5 MM
1254-3201	SIKRINGSSPLIT 8 MM	FEDERSPLINT 8 MM	SECURING PIN 8 MM
1254-4201	SIKRINGSSPLIT 10 MM	FEDERSPLINT 10 MM	SECURING PIN 10 MM
1255-2205	LÅSERING 28 MM UDVENDIG	SICHERUNGSRING 28 MM AUSSEN	SNAP RING 28 MM OUTER
1255-5202	LÅSERING 50 MM UDVENDIG	SICHERUNGSRING 50 MM AUSSEN	SNAP RING 50 MM OUTER
1311-8701	OMLØBER	UEBERWURFMUTTER	SCREWED CAP
1311-8711	SKÆRERING	KEILRING	UNION SLEEVES
1311-9002	HÅNDTAG FOR 1311-8533	HANDGRIFF FUER 1311-8533	HANDLE FOR 1311-8533
1313-1101	SMØRENIPPEL	SCHMIERNIPPEL	GREASE NIPPLE
1313-2101	SMØRENIPPEL	SCHMIERNIPPEL	GREASE NIPPLE
1313-3101	SMØRENIPPEL	SCHMIERNIPPEL	GREASE NIPPLE
1317-0208	KOBBERPAKNING 17-22-1,5	KUPFERDICHTUNG 17-22-1,5	COPPER GASKET 17-22-1,5
1323-9325	FJEDERSKIVE	FEDERSCHEIBE	SPRING WASHER
1335-5502	GLIDELEJE 45-50-50	GLEITLAGER 45-50-50	PLAIN BEARING 45-50-50
1339-0112	STÅLKUGLE 1/2''	STAHLKUGEL 1/2''	STEEL BALL 1/2''
1434-0101	TALLERKENFJEDER 28-10,2-1	TELLERFEDER 28-10,2-1	DISC SPRING 28-10,2-1
1434-0108	TALLERKENFJEDER 20,0-40-2,5	TELLERFEDER 20,0-40-2,5	DISC SPRING 20,0-40-2,5

VARENUMMER	FIGUR	POS.	VARENUMMER	FIGUR	POS.	VARENUMMER	FIGUR	POS.	VARENUMMER	FIGUR	POS.	
1165-0130	24.	11.	1315-9167	12.	22.	1315-9878	11.	1	35.	1331-9911	11.	14.
1165-0190	1.	26.	1315-9167	13.	8.	1317-0208	3.	2.	1331-9912	11.	15.	
1213-3222	12.	17.	1315-9187	12.	12.	1317-0208	7.	12.	1331-9914	12.	7.	
1213-3224	13.	3.	1315-9188	12.	21.	1317-0302	1.	21.	1331-9994	11.	13.	
1213-3224	13.	1	1315-9221	12.	4.	1317-0302	18.	22.	1331-9994	13.	5.	
1213-4224	13.	15.	1315-9222	12.	6.	1317-0302	20.	1	1331-9994	13.	1	7.
1213-4323	11.	33.	1315-9225	12.	10.	1317-0302	22.	3.	1331-9994	27.	4.	
1213-5522	2.	24.	1315-9226	12.	11.	1317-0302	25.	6.	1332-3602	11.	16.	
1214-4630	3.	65.	1315-9226	13.	4.	1317-0303	20.	1	1332-4401	11.	18.	
1214-5430	20.	1	1315-9226	13.	1	1317-0303	25.	2.	1332-4801	11.	17.	
1214-5430	21.	4.	1315-9227	12.	14.	1317-0462	3.	1.	1332-4801	11.	1	23.
1214-6422	20.	11.	1315-9228	12.	15.	1317-0482	20.	1	1332-4801	13.	16.	
1214-6422	20.	1	1315-9229	12.	16.	1317-0482	22.	6.	1332-4801	13.	1	17.
1219-0599	4.	29.	1315-9230	12.	20.	1317-0483	1.	14.	1332-4802	11.	1	24.
1219-0603	9.	10.	1315-9231	12.	5.	1317-0483	1.	15.	1332-5802	12.	1.	
1219-0809	8.	1	1315-9245	13.	6.	1317-0483	18.	29.	1335-5502	1.	23.	
1220-4126	27.	10.	1315-9285	13.	1.	1317-0484	1.	16.	1335-5503	5.	9.	
1220-4321	7.	7.	1315-9285	13.	1	1317-0715	1.	58.	1335-5504	1.	52.	
1220-6321	20.	12.	1315-9331	13.	9.	1317-0715	18.	24.	1335-5504	3.	40.	
1220-6321	20.	1	1315-9331	13.	1	1317-0715	20.	1	1335-5524	1.	52.	1
1220-7721	3.	51.	1315-9332	13.	10.	1317-0715	22.	4.	1338-0102	13.	7.	
1241-8202	8.	11.	1315-9332	13.	1	1317-0715	25.	3.	1338-0102	13.	1	9.
1241-8202	8.	1	1315-9333	13.	11.	1317-9042	20.	1	1338-0106	1.	31.	
1241-8303	11.	28.	1315-9333	13.	1	1317-9042	22.	14.	1338-0126	4.	7.	
1241-8405	11.	27.	1315-9334	13.	17.	1317-9044	20.	1	1339-5502	5.	30.	
1241-8901	12.	19.	1315-9334	13.	1	1317-9044	22.	11.	1340-1406	14.	1	0.
1241-8904	11.	48.	1315-9336	13.	19.	1317-9046	20.	1	1340-1408	16.	1	0.
1241-9405	11.	26.	1315-9337	13.	20.	1317-9046	22.	12.	1340-1414	19.	1	0.
1241-9505	1.	60.	1315-9338	13.	21.	1317-9227	1.	5.	1340-2309	14.	0.	
1241-9508	1.	60.	1315-9339	13.	22.	1317-9227	18.	33.	1340-3214	23.	0.	
1251-9006	23.	24.	1315-9339	13.	1	1317-9231	1.	4.	1340-3215	23.	1	0.
1251-9007	14.	24.	1315-9500	11.	1.	1317-9231	18.	34.	1340-6418	16.	0.	
1251-9007	14.	1	1315-9501	11.	2.	1317-9233	1.	3.	1340-7119	1.	32.	
1251-9007	16.	24.	1315-9502	11.	3.	1317-9233	18.	35.	1340-7128	4.	21.	
1251-9007	16.	1	1315-9503	11.	4.	1317-9236	20.	1	1340-8113	19.	0.	
1251-9007	19.	27.	1315-9504	11.	5.	1317-9236	22.	10.	1340-9005	4.	25.	
1251-9007	19.	1	1315-9505	11.	6.	1317-9262	20.	1	1340-9006	4.	22.	
1251-9007	23.	1	1315-9506	11.	7.	1317-9262	22.	15.	1340-9022	14.	23.	
1252-4402	3.	59.	1315-9507	11.	8.	1317-9263	3.	30.	1340-9022	16.	23.	
1255-2203	5.	13.	1315-9508	11.	9.	1317-9273	1.	7.	1340-9023	14.	27.	
1255-4201	13.	18.	1315-9509	11.	10.	1317-9273	18.	38.	1340-9023	16.	27.	
1255-4201	13.	1	1315-9510	11.	30.	1317-9274	3.	16.	1340-9023	19.	30.	
1255-4201	18.	9.	1315-9512	11.	35.	1317-9279	1.	2.	1340-9028	14.	11.	
1255-4202	5.	2.	1315-9513	11.	36.	1317-9279	18.	36.	1340-9028	14.	1	11.
1255-5101	5.	12.	1315-9514	11.	38.	1317-9280	1.	6.	1340-9028	16.	12.	
1255-5203	5.	18.	1315-9516	11.	23.	1317-9280	18.	37.	1340-9028	16.	1	12.
1255-6101	11.	19.	1315-9517	11.	24.	1317-9281	20.	1	1340-9033	23.	1	11.
1255-6101	17.	9.	1315-9518	11.	25.	1317-9281	22.	13.	1340-9037	19.	24.	
1255-7101	12.	2.	1315-9519	11.	29.	1321-2305	3.	56.	1340-9037	19.	1	24.
1255-7102	11.	21.	1315-9520	11.	34.	1321-3304	3.	56.	1340-9038	19.	26.	
1255-7102	12.	8.	1315-9521	11.	39.	1321-5308	3.	69.	1340-9039	19.	11.	
1255-7102	13.	2.	1315-9522	11.	40.	1322-2105	3.	55.	1340-9039	19.	1	11.
1255-7102	13.	1	1315-9523	11.	42.	1322-3103	3.	55.	1340-9055	17.	14.	
1255-8102	11.	20.	1315-9524	11.	43.	1322-5101	3.	68.	1340-9056	15.	16.	
1299-0111	3.	23.	1315-9525	11.	44.	1323-3204	3.	54.	1340-9073	14.	1	23.
1311-2201	12.	9.	1315-9526	11.	46.	1323-4303	3.	54.	1340-9073	16.	1	23.
1311-2201	13.	1	1315-9529	11.	31.	1323-5402	3.	67.	1340-9073	23.	1	23.
1311-2601	1.	17.	1315-9531	11.	41.	1323-9050	3.	47.	1340-9082	14.	1	27.
1311-2601	18.	25.	1315-9533	11.	47.	1323-9088	3.	52.	1340-9082	16.	1	27.
1311-2601	20.	1	1315-9804	11.	1	1323-9130	3.	49.	1340-9082	19.	1	30.
1311-2601	22.	5.	1315-9818	11.	1	1323-9171	3.	57.	1340-9082	23.	1	27.
1311-2601	25.	4.	1315-9819	11.	1	1323-9325	3.	58.	1340-9096	14.	1	99.
1311-2602	1.	8.	1315-9820	11.	1	1323-9382	3.	50.	1340-9100	19.	99.	
1311-2602	3.	19.	1315-9821	11.	1	1323-9528	3.	45.	1340-9100	23.	1	99.
1311-2602	18.	18.	1315-9822	11.	1	1323-9556	29.	10.	1340-9114	4.	23.	
1311-8401	20.	1	1315-9823	11.	1	1323-9637	27.	3.	1340-9118	15.	0.	
1311-8401	22.	8.	1315-9824	11.	1	1323-9637	29.	3.	1340-9135	16.	11.	
1311-8519	3.	35.	1315-9825	11.	1	1323-9638	29.	5.	1340-9135	16.	1	11.
1311-8522	3.	36.	1315-9826	11.	1	1323-9639	27.	6.	1340-9135	17.	0.	
1311-8525	1.	13.	1315-9829	11.	1	1323-9639	29.	6.	1340-9153	1.	34.	
1311-8525	18.	21.	1315-9830	11.	1	1323-9640	27.	7.	1340-9153	14.	21.	
1311-8533	1.	10.	1315-9831	11.	1	1323-9640	29.	7.	1340-9153	14.	1	21.
1311-8533	3.	21.	1315-9832	11.	1	1323-9641	29.	9.	1340-9153	16.	21.	
1311-8533	18.	20.	1315-9833	11.	1	1323-9644	27.	8.	1340-9153	16.	1	21.
1311-8534	1.	11.	1315-9834	11.	1	1323-9644	29.	8.	1340-9153	19.	31.	
1311-8534	18.	28.	1315-9835	11.	1	1323-9646	27.	5.	1340-9153	19.	1	31.
1311-8536	2.	9.	1315-9836	11.	1	1323-9647	27.	9.	1340-9153	23.	1	21.
1311-8536	3.	22.	1315-9837	11.	1	1323-9649	27.	50.	1340-9168	19.	21.	
1311-8566	3.	3.	1315-9838	11.	1	1324-8111	27.	0.	1340-9168	19.	1	21.
1311-8580	20.	1	1315-9839	11.	1	1324-8313	29.	0.	1340-9200	15.	10.	
1311-8580	25.	5.	1315-9840	11.	1	1330-0103	18.	14.	1340-9309	19.	1	26.
1311-8583	1.	9.	1315-9841	11.	1	1331-3106	13.	12.	1340-9404	19.	1	99.
1311-8583	3.	20.	1315-9842	11.	1	1331-3106	13.	1	1340-9475	19.	23.	
1311-8583	18.	19.	1315-9843	11.	1	1331-3302	5.	10.	1340-9475	19.	1	23.
1311-8587	20.	1	1315-9844	11.	1	1331-4105	5.	17.	1341-9005	23.	13.	
1311-8587	22.	16.	1315-9845	11.	1	1331-5304	5.	3.	1341-9028	4.	24.	
1311-8594	11.	32.	1315-9846	11.	1	1331-7408	1.	28.	1341-9084	23.	23.	
1315-9108	12.	3.	1315-9847	11.	1	1331-7408	18.	7.	1341-9085	23.	27.	
1315-9109	13.	13.	1315-9848	11.	1	1331-9907	3.	48.	1341-9155	23.	21.	
1315-9109	13.	1	1315-9849	13.	1	1331-9907	12.	13.	1341-9160	17.	11.	
1315-9110	12.	18.	1315-9850	13.	1	1331-9907	29.	4.	1341-9162	15.	14.	
1315-9131	13.	14.	1315-9851	13.	1	1331-9909	11.	11.	1341-9188	14.	22.	
1315-9131	13.	1	1315-9852	13.	1	1331-9910	11.	12.	1341-9188	14.	1	22.

VARENUMMER	FIGUR	POS.	VARENUMMER	FIGUR	POS.	VARENUMMER	FIGUR	POS.	VARENUMMER	FIGUR	POS.
1341-9188	16.	22.	1393-0140	18.	30.	2083-283X	20.	1 7.	2226-915X	2.	8.
1341-9188	16.	1 22.	1393-0140	20.	1 31.	2083-299X	20.	14.	2226-931X	18.	32.
1341-9188	19.	22.	1393-0140	22.	2.	2083-299X	20.	1 32.	2226-932X	18.	31.
1341-9188	23.	1 22.	1393-0141	20.	1 17.	2083-300X	20.	13.	2226-933X	18.	2.
1341-9189	17.	15.	1393-0141	25.	8.	2083-300X	20.	1 33.	2227-601X	6.	21.
1341-9189	19.	25.	1393-0162	6.	9.	2083-309X	4.	15.	2227-750X	2.	13.
1341-9189	19.	1 25.	1393-0170	1.	38.	2083-373X	5.	25.	2227-750X	2.	13. 1
1341-9190	19.	1 22.	1393-0170	4.	20.	2083-408X	4.	31.	2228-207X	1.	54.
1341-9190	23.	22.	1393-0171	1.	39.	2083-409X	4.	41.	2228-208X	1.	56.
1341-9305	19.	51.	1399-0124	20.	1 19.	2083-410X	4.	38.	2228-213X	4.	34.
1341-9305	19.	1 51.	1399-0124	21.	1.	2083-411X	4.	39.	2228-246X	26.	2.
1341-9308	19.	54.	1399-0150	1.	43.	2083-497X	1.	22. 1	2228-268X	26.	3.
1341-9308	19.	1 54.	1399-0185	2.	3.	2083-497X	18.	16. 1	2228-277X	4.	42.
1341-9411	14.	52.	1399-0194	2.	3. 1	2083-521X	24.	14.	2228-278X	2.	28.
1341-9411	14.	1 52.	1399-0240	6.	7.	2083-579X	3.	64.	2228-331X	5.	24.
1341-9411	16.	52.	1399-0240	6.	42.	2083-665X	3.	63.	2228-332X	5.	28.
1341-9411	16.	1 52.	1421-5492	1.	29.	2083-794X	1.	55.	2228-341X	3.	41.
1341-9411	19.	52.	1421-5492	18.	3.	2083-794X	18.	42.	2228-355X	2.	14.
1341-9411	19.	1 52.	1421-6599	5.	1.	2083-958X	20.	1 32. 1	2228-374X	4.	14.
1341-9411	23.	52.	1421-7497	1.	27.	2083-964X	20.	1 33. 1	2228-377X	4.	11.
1341-9411	23.	1 52.	1421-7497	18.	4.	2085-189X	7.	18.	2228-378X	4.	32.
1341-9436	17.	10.	1431-2195	28.	10.	2085-214X	7.	25.	2228-394X	4.	3.
1341-9523	14.	12.	1433-0294	20.	1 18.	2085-615X	8.	8.	2228-465X	3.	31.
1341-9523	14.	1 12.	1433-0294	21.	7.	2085-615X	8.	1 13.	2228-482X	3.	34.
1341-9523	16.	13.	1433-0313	4.	33.	2085-616X	8.	9.	2228-485X	9.	8.
1341-9523	16.	1 13.	1433-0314	6.	23.	2085-616X	8.	1 14.	2228-490X	6.	1.
1341-9523	19.	12.	1433-0316	6.	19.	2085-618X	7.	10.	2228-491X	10.	4.
1341-9523	19.	1 12.	1433-0320	6.	20.	2085-619X	7.	9.	2228-492X	10.	5.
1341-9523	23.	12.	1435-0015	5.	6.	2085-621X	7.	8.	2228-532X	1.	63.
1341-9523	23.	1 12.	1501-0009	14.	5.	2085-624X	7.	21.	2228-532X	18.	45.
1341-9524	15.	2.	1501-0009	14.	1 5.	2085-625X	7.	22.	2228-560X	9.	7.
1341-9524	17.	2.	1501-0009	16.	5.	2085-626X	7.	24.	2228-566X	9.	1.
1341-9561	15.	12.	1501-0009	16.	1 5.	2085-627X	7.	19.	2228-592X	8.	10.
1341-9562	15.	13.	1501-0009	19.	5.	2085-628X	7.	17.	2228-592X	8.	1 7.
1341-9569	15.	11.	1501-0009	19.	1 5.	2085-630X	7.	1.	2228-614X	9.	4.
1341-9587	17.	13.	1501-0009	23.	5.	2085-632X	7.	3.	2228-625X	20.	2.
1341-9618	14.	54.	1501-0009	23.	1 5.	2085-633X	7.	4.	2228-625X	20.	1 2.
1341-9618	14.	1 54.	1501-0010	14.	4.	2085-634X	7.	15.	2228-637X	8.	12.
1341-9618	16.	53.	1501-0010	14.	1 4.	2085-635X	7.	6.	2228-637X	8.	1 10.
1341-9618	16.	1 53.	1501-0010	16.	4.	2085-637X	7.	11.	2228-652X	8.	16.
1341-9618	19.	55.	1501-0010	16.	1 4.	2085-638X	7.	5.	2228-672X	18.	43.
1341-9618	19.	1 55.	1501-0010	23.	4.	2085-639X	7.	20.	2228-706X	1.	51.
1341-9618	23.	54.	1501-0010	23.	1 4.	2085-640X	7.	23.	2228-707X	20.	1 22.
1341-9618	23.	1 54.	1501-0022	14.	51.	2085-641X	7.	14.	2228-707X	21.	2.
1341-9630	14.	53.	1501-0022	14.	1 51.	2085-642X	7.	16.	2228-708X	20.	1 42.
1341-9630	14.	1 53.	1501-0022	16.	51.	2085-643X	7.	2.	2228-708X	21.	3.
1341-9630	19.	56.	1501-0022	16.	54.	2086-179X	28.	3.	2228-709X	20.	1 21.
1341-9630	23.	53.	1501-0022	16.	1 51.	2086-180X	28.	5.	2228-709X	21.	6.
1341-9630	23.	1 53.	1501-0022	16.	1 54.	2086-234X	18.	41.	2228-711X	1.	25.
1341-9641	14.	55.	1501-0022	19.	57.	2086-235X	18.	40.	2228-712X	1.	36.
1341-9641	14.	1 55.	1501-0022	19.	1 57.	2086-484X	28.	2.	2228-714X	1.	1.
1341-9641	16.	55.	1501-0022	23.	51.	2086-829X	28.	9.	2228-714X	18.	17.
1341-9641	16.	1 55.	1501-0022	23.	1 51.	2086-935X	28.	8.	2228-716X	20.	1 39.
1341-9641	19.	58.	1501-0023	19.	1 56.	2086-936X	28.	4.	2228-716X	22.	9.
1341-9641	19.	1 58.	1501-0108	14.	26.	2086-940X	1.	64.	2228-720A	20.	1 5. 1
1341-9641	23.	55.	1501-0108	16.	26.	2086-943X	28.	6.	2228-720X	20.	5.
1341-9641	23.	1 55.	1501-0109	19.	28.	2087-671X	28.	13.	2228-720X	20.	1 5.
1341-9643	15.	9.	1501-0109	23.	25.	2210-363X	4.	44.	2228-721X	20.	4.
1341-9644	15.	15.	1501-0110	19.	29.	2210-364X	4.	45.	2228-721X	20.	1 4.
1341-9647	19.	59.	1501-0110	23.	26.	2210-396X	4.	43.	2228-735X	20.	1 20.
1341-9647	19.	1 59.	1501-0111	14.	25.	2223-220X	1.	57.	2228-735X	21.	5.
1341-9649	19.	53.	1501-0111	16.	25.	2225-092X	1.	44.	2228-745X	1.	59.
1341-9649	19.	1 53.	1501-0113	14.	1 25.	2225-386X	6.	12.	2228-763X	6.	3.
1341-9733	17.	12.	1501-0113	16.	1 25.	2225-394X	8.	2.	2228-764X	6.	11.
1341-9954	23.	11.	1501-0113	23.	1 25.	2225-394X	8.	1 2.	2228-765X	6.	14.
1342-1288	4.	36.	1501-0114	19.	1 28.	2225-396X	8.	17.	2228-766X	6.	16.
1342-3023	19.	4.	1501-0117	14.	1 26.	2225-396X	8.	1 12.	2228-767X	6.	2.
1342-3023	19.	1 4.	1501-0117	16.	1 26.	2225-397X	8.	1.	2228-769X	6.	17.
1361-9804	4.	9.	1501-0117	19.	1 29.	2225-397X	8.	1 1.	2228-770X	4.	16.
1361-9805	4.	40.	1501-0117	23.	1 26.	2225-640X	5.	32.	2228-771X	6.	8.
1362-9803	4.	5.	2010-394X	1.	12.	2226-003A	2.	2. 1	2228-773X	6.	10.
1362-9804	4.	9. 1	2010-394X	18.	27.	2226-003X	2.	2.	2228-774X	6.	6.
1362-9805	4.	40. 1	2010-429A	18.	10.	2226-145X	3.	33.	2228-775X	6.	4.
1380-0013	8.	4.	2060-330X	18.	13.	2226-176X	9.	11.	2228-780X	4.	12.
1380-0013	8.	1 6.	2060-333X	18.	12.	2226-177X	4.	13.	2228-782X	6.	13.
1380-0128	7.	0.	2060-334X	18.	11.	2226-178X	4.	6.	2228-783X	6.	15.
1391-0405	24.	15.	2061-002X	2.	5.	2226-190X	2.	4.	2228-861X	1.	62. 1
1391-0501	24.	13.	2061-222X	5.	27.	2226-216X	2.	15.	2228-981X	8.	5.
1391-0510	24.	10.	2062-341X	1.	37.	2226-218X	2.	7.	2228-981X	8.	1 9.
1391-0712	24.	8.	2062-341X	18.	8.	2226-242X	4.	18.	2228-998X	20.	1 34.
1391-9021	24.	7.	2062-777X	1.	49.	2226-255X	1.	48.	2228-999X	20.	1 44.
1392-0507	5.	7.	2065-383X	6.	43.	2226-378X	1.	22.	2229-198X	2.	23.
1393-0110	4.	35.	2067-411X	18.	5.	2226-378X	18.	16.	2229-201X	2.	21.
1393-0110	6.	22.	2080-384X	4.	2.	2226-394X	5.	20.	2229-202X	2.	20.
1393-0110	10.	1.	2080-387X	4.	10.	2226-395X	4.	30.	2229-221X	2.	22.
1393-0138	1.	20.	2080-678X	3.	32.	2226-396X	4.	8.	2229-633X	1.	59. 1
1393-0138	20.	1 16.	2080-707X	5.	4.	2226-550X	10.	3.	2229-634X	1.	61.
1393-0138	25.	7.	2081-039X	9.	3.	2226-594X	3.	25.	2229-712X	1.	62.
1393-0139	1.	19.	2081-172X	18.	6.	2226-595X	3.	4.	2229-728X	6.	41.
1393-0139	18.	23.	2083-083X	1.	30.	2226-603X	2.	18.	2229-981X	20.	1 4. 1
1393-0139	20.	1 30.	2083-282X	20.	6.	2226-645X	10.	2.	2236-033X	24.	5.
1393-0139	22.	1.	2083-282X	20.	1 6.	2226-830A	4.	28.	2236-036X	24.	6.
1393-0140	1.	18.	2083-283X	20.	7.	2226-900X	5.	19.	2236-037X	24.	17.

VARENUMMER	FIGUR	POS.	VARENUMMER	FIGUR	POS.	VARENUMMER	FIGUR	POS.	VARENUMMER	FIGUR	POS.
2236-047X	24.	16.	3229-125X	10.	11.						
2279-153X	1.	45.	3229-127X	10.	10.						
2307-111X	20.	1 36.	3229-227X	2.	19.						
2307-111X	22.	7.	3229-781X	5.	22.						
2320-271X	5.	31.	3229-888X	9.	5. 1						
2320-295X	5.	14. 1	3229-901X	2.	29.						
2325-415X	8. 1	4.	3229-978X	3.	71.						
2501-441X	1.	50.	3229-979X	3.	70.						
2501-441X	18.	44.	3236-048X	24.	4.						
3060-054X	5.	16.	3236-049X	24.	2.						
3081-036X	9.	6.	3236-050X	24.	3.						
3081-501X	8.	18.	3325-386X	8. 1	17.						
3083-011X	2.	6.	3325-438X	8. 1	3.						
3083-377X	2.	26.	3325-467X	8. 1	5.						
3083-510X	24.	12.	3325-468X	8. 1	15.						
3085-250X	7.	30.	3750-600X	1.	39. 1						
3085-251X	7.	31.	3750-600X	18.	15.						
3085-257X	8.	19.	3889-069X	1.	99.						
3085-257X	8. 1	18.	3889-118X	1.	98.						
3086-184X	1.	41. 2	3889-120X	18.	99.						
3086-561X	28.	11.	4220-0902	18.	1.						
3086-562X	28.	12.	4220-1244	25.	1.						
3086-934X	28.	7.	4220-1265	28.	1.						
3191-083X	1.	47.	4220-1270	20. 1	1.						
3210-436X	8. 1	19.	4220-1316	26.	1.						
3225-087X	1.	46.	4220-1319	6.	40.						
3225-153X	8.	15.	4220-6005	24.	9.						
3225-330X	5.	14.	4220-9050	3.	62.						
3225-395X	8.	14.	4230-6004	24.	1.						
3226-109X	4.	26.									
3226-129X	5.	5.									
3226-130X	5.	8.									
3226-164X	4.	4.									
3226-182X	4.	27.									
3226-213X	2.	17.									
3226-392X	2.	30.									
3226-553X	10.	8.									
3226-554X	10.	6.									
3226-559X	10.	9.									
3226-805A	9.	2. 1									
3226-805B	9.	2. 2									
3226-805X	9.	2.									
3226-896X	12.	0.									
3226-916X	18.	39.									
3227-862X	11. 1	0.									
3228-095X	5.	11.									
3228-324X	2.	10.									
3228-335A	3.	37. 1									
3228-335X	3.	37.									
3228-339A	3.	38. 1									
3228-339X	3.	38.									
3228-348X	4.	1.									
3228-370X	2.	12.									
3228-372X	10.	7.									
3228-390X	3.	39.									
3228-480X	2.	1.									
3228-483X	9.	5.									
3228-486X	2.	27.									
3228-487X	5.	15.									
3228-489X	5.	26.									
3228-496X	2.	11.									
3228-506X	1.	40.									
3228-549X	11.	0.									
3228-608X	8.	6.									
3228-608X	8. 1	11.									
3228-620X	20.	9.									
3228-620X	20. 1	9.									
3228-621X	20.	3.									
3228-621X	20. 1	3.									
3228-626X	20.	1.									
3228-626X	20. 1	10.									
3228-627X	20.	8.									
3228-627X	20. 1	8.									
3228-630X	20.	10.									
3228-630X	20. 1	23.									
3228-696X	1.	41.									
3228-710X	1.	24.									
3228-744X	8.	7.									
3228-749X	1.	42.									
3228-753X	8.	3.									
3228-768X	6.	18.									
3228-772X	4.	19.									
3228-776X	2.	16.									
3228-777X	2.	25.									
3228-778X	4.	17.									
3228-779A	13. 1	0.									
3228-779X	13.	0.									
3228-784X	6.	5.									
3228-847X	1.	41. 1									
3228-860X	1.	42. 1									
3228-917X	2.	31.									
3228-983X	20. 1	10. 1									
3228-984X	20. 1	8. 1									

Fig. 1

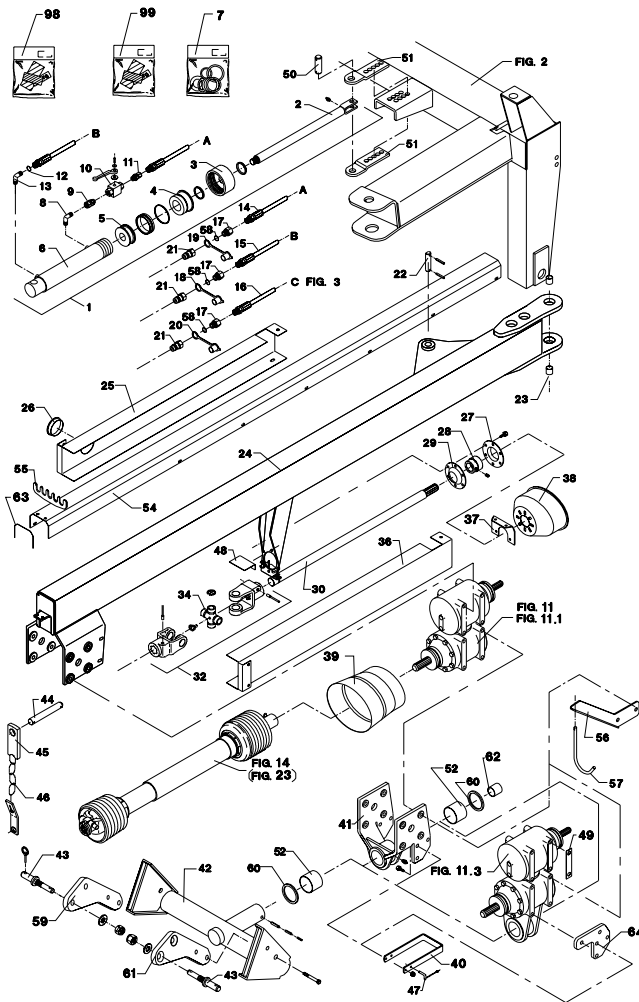


Fig. 2

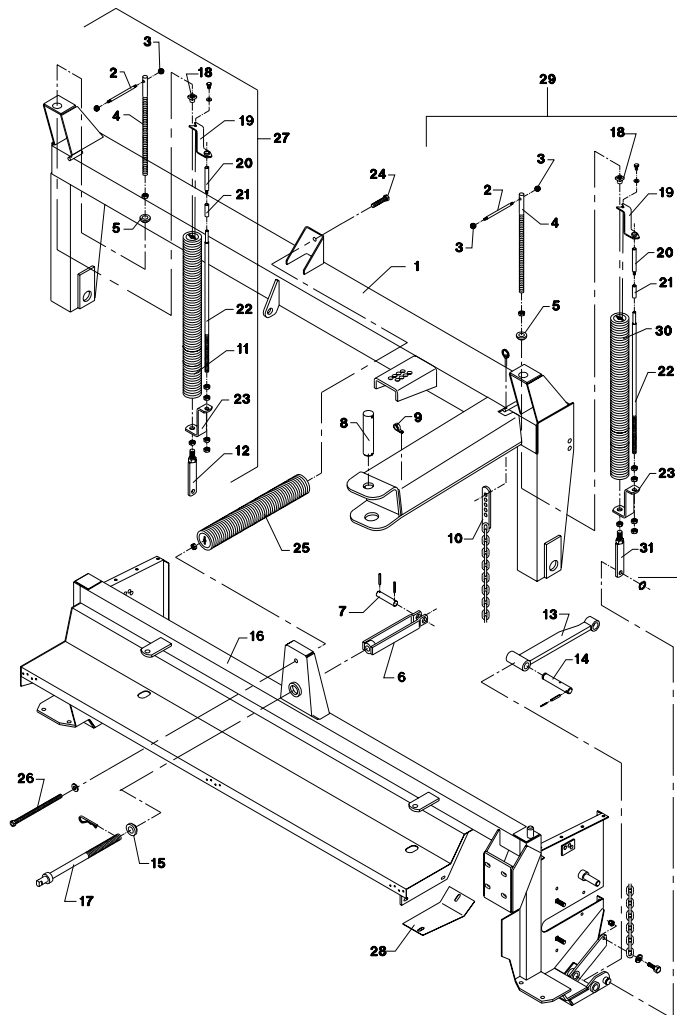


Fig. 3

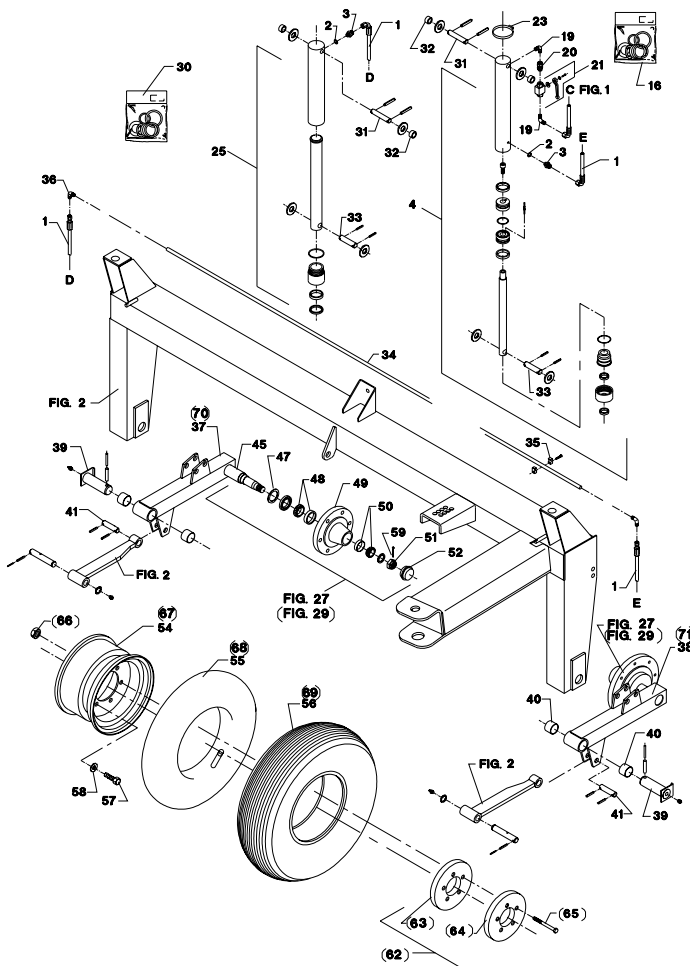


Fig. 4

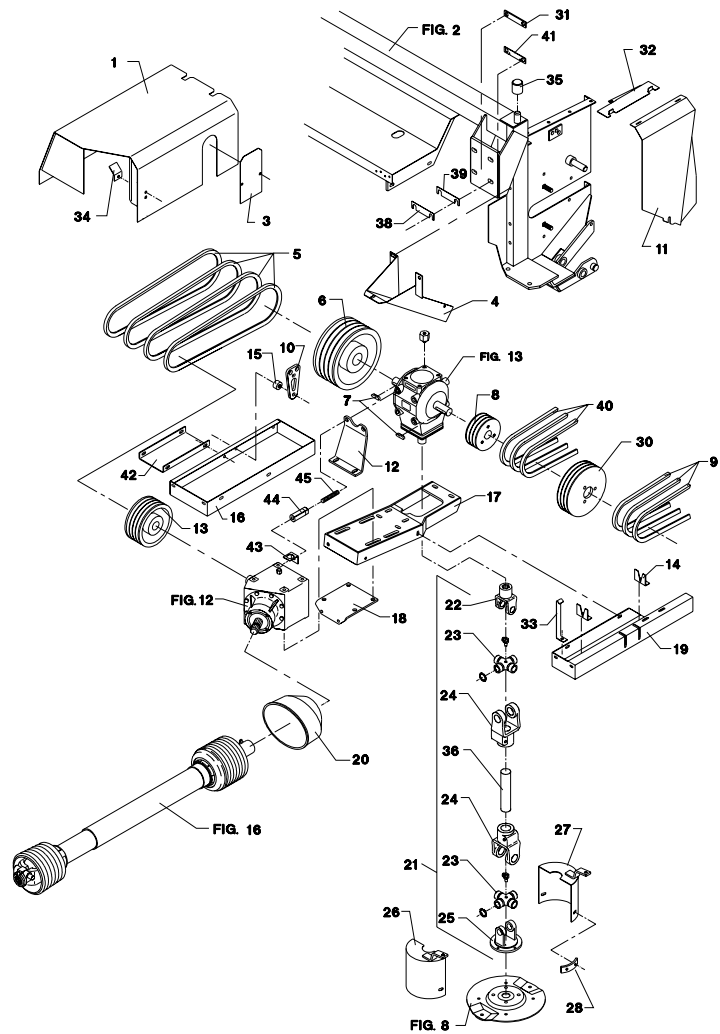


Fig. 5

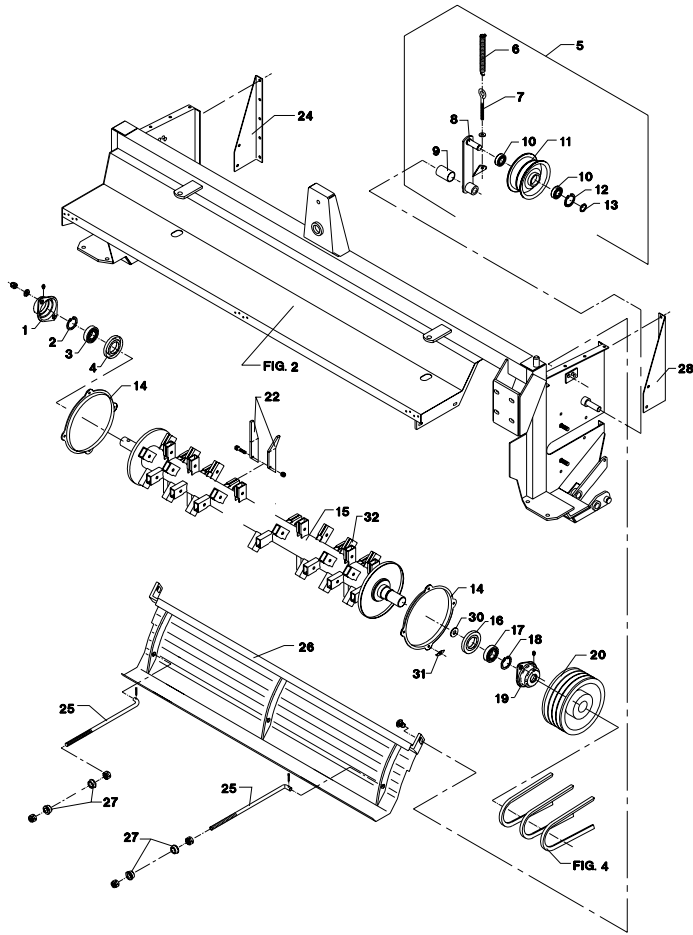


Fig. 6

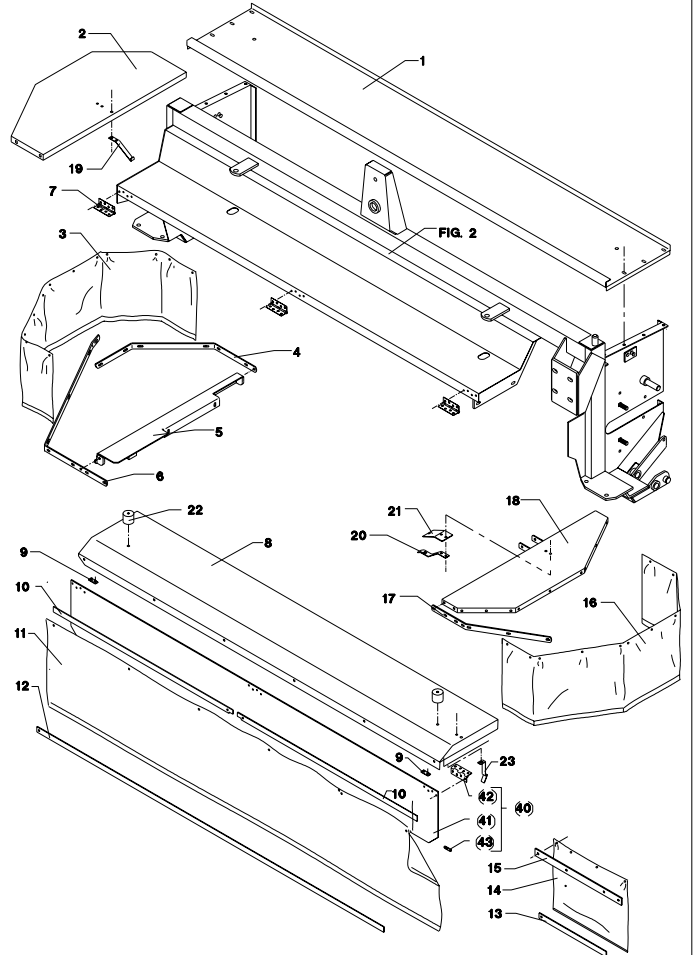


Fig. 7

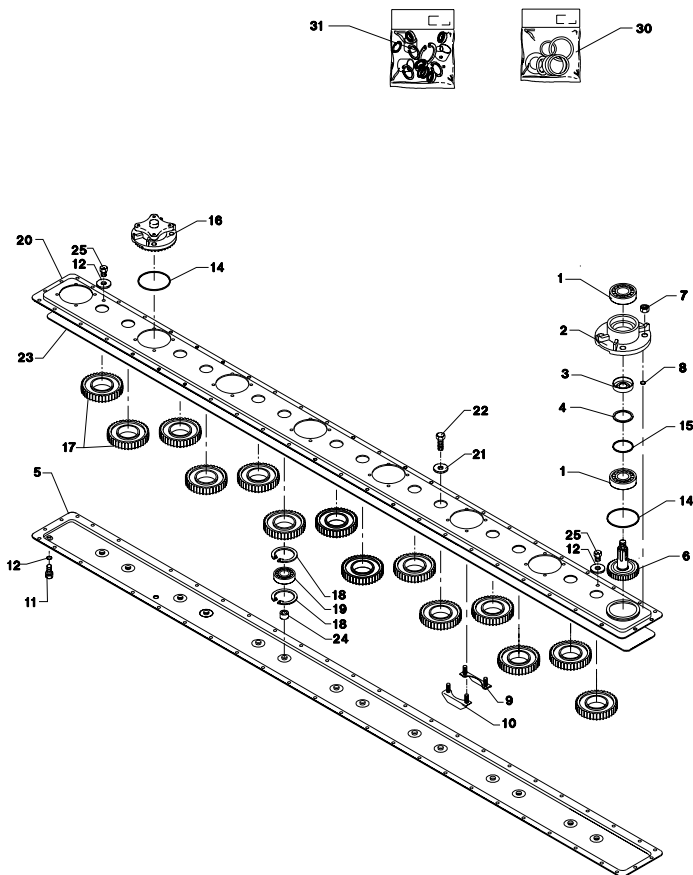


Fig. 8

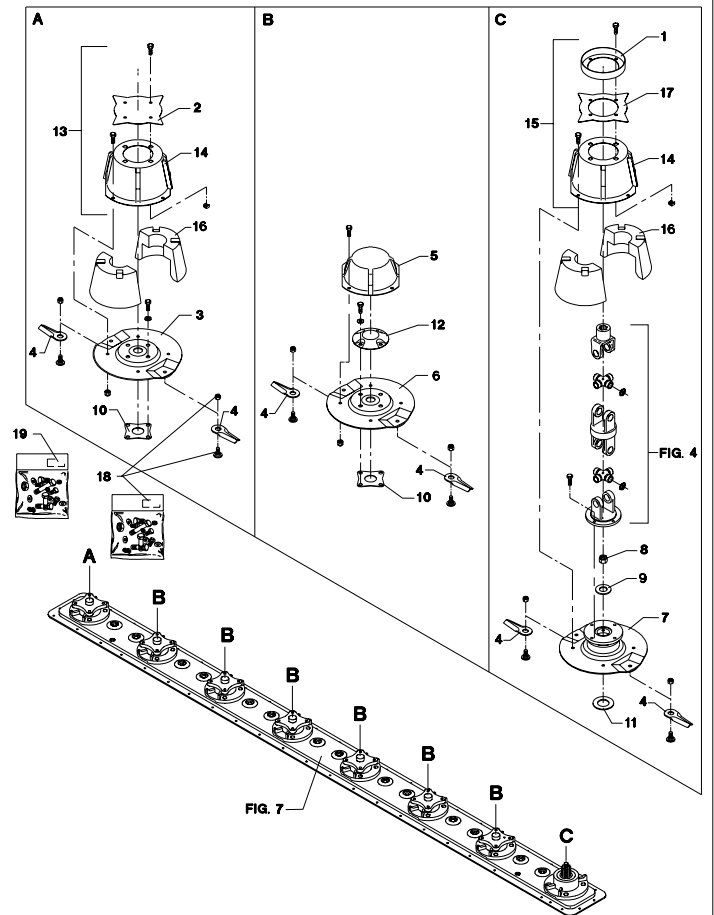


Fig. 8.1

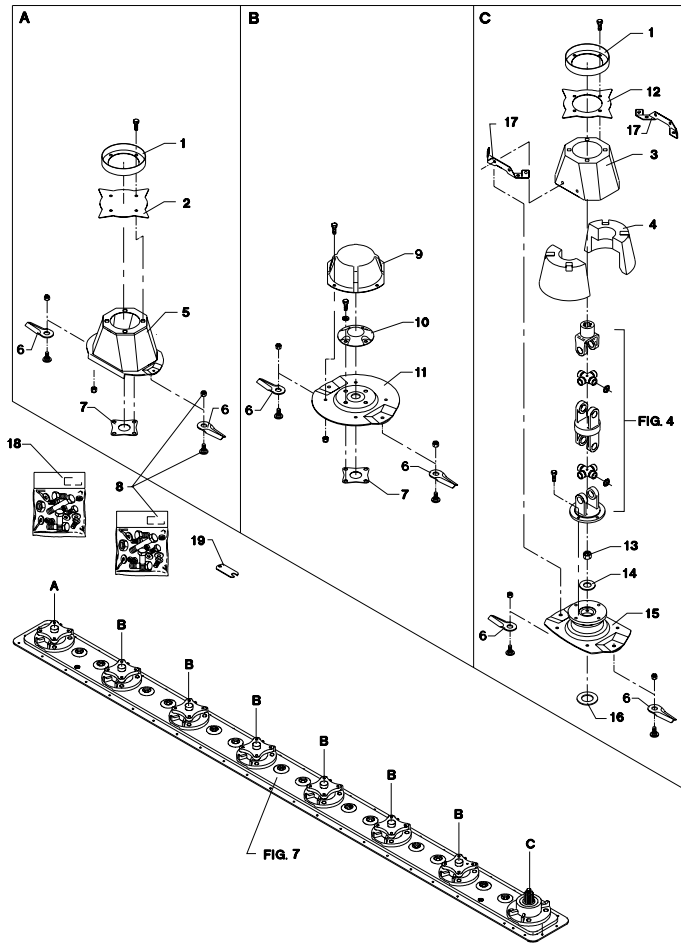


Fig. 9

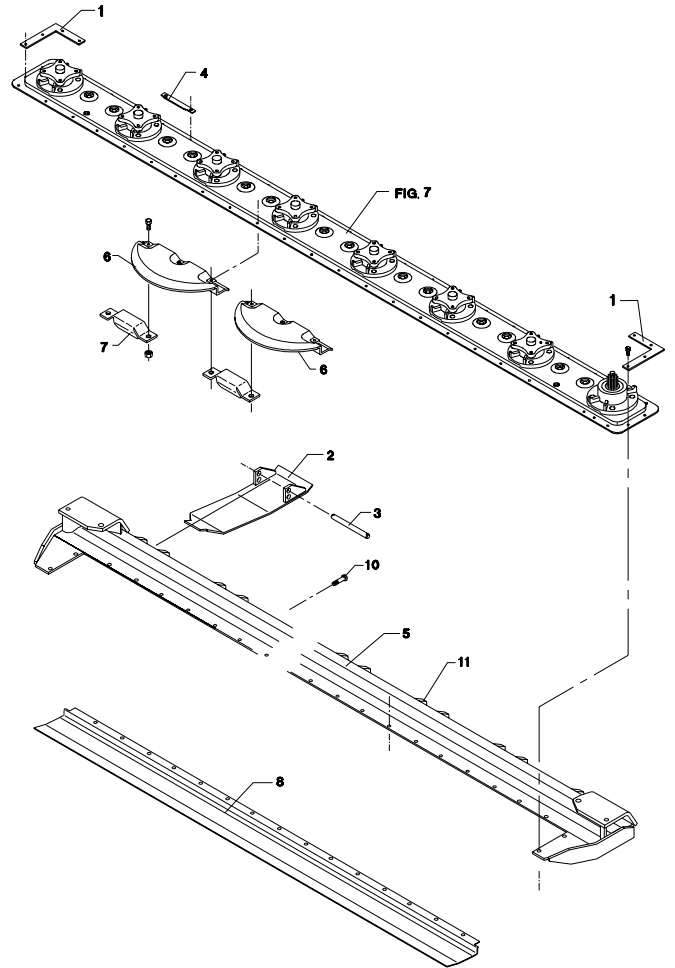


Fig. 10

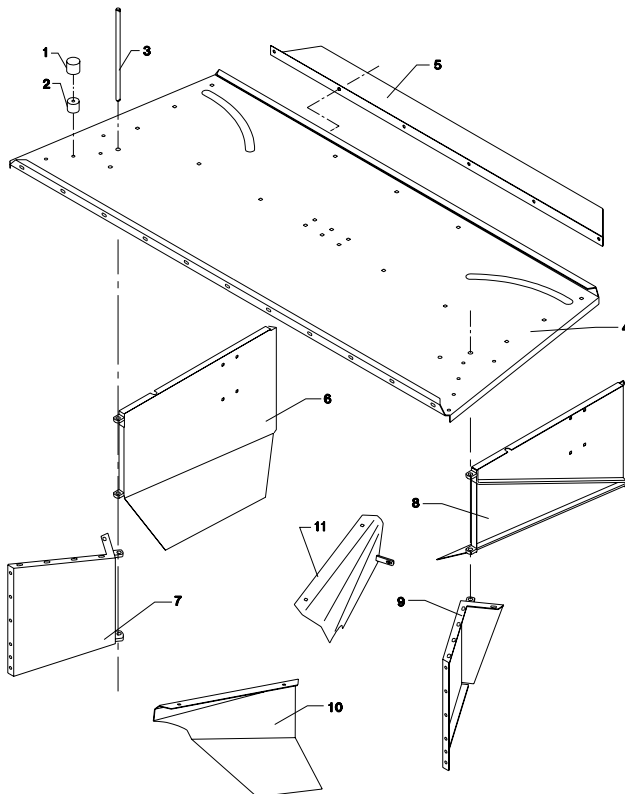


Fig. 11

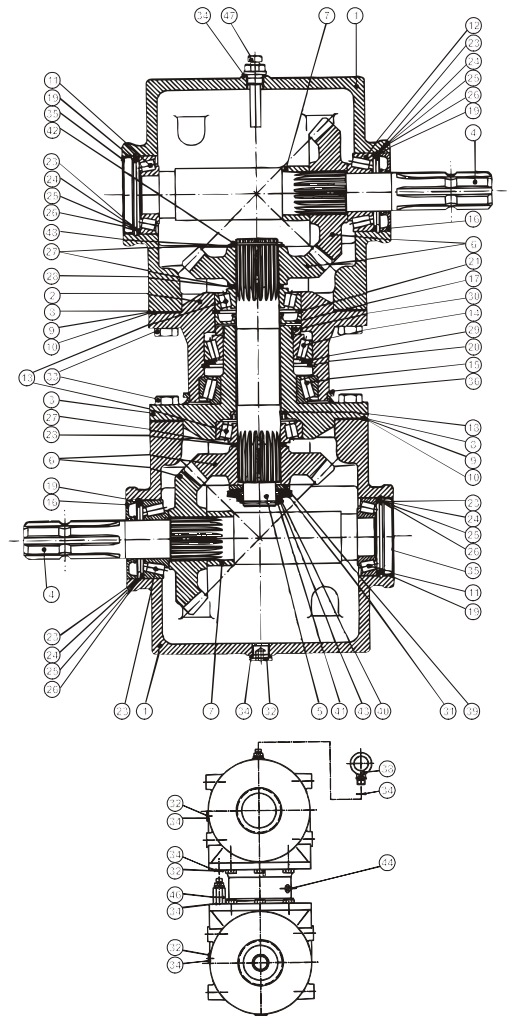


Fig. 11.1

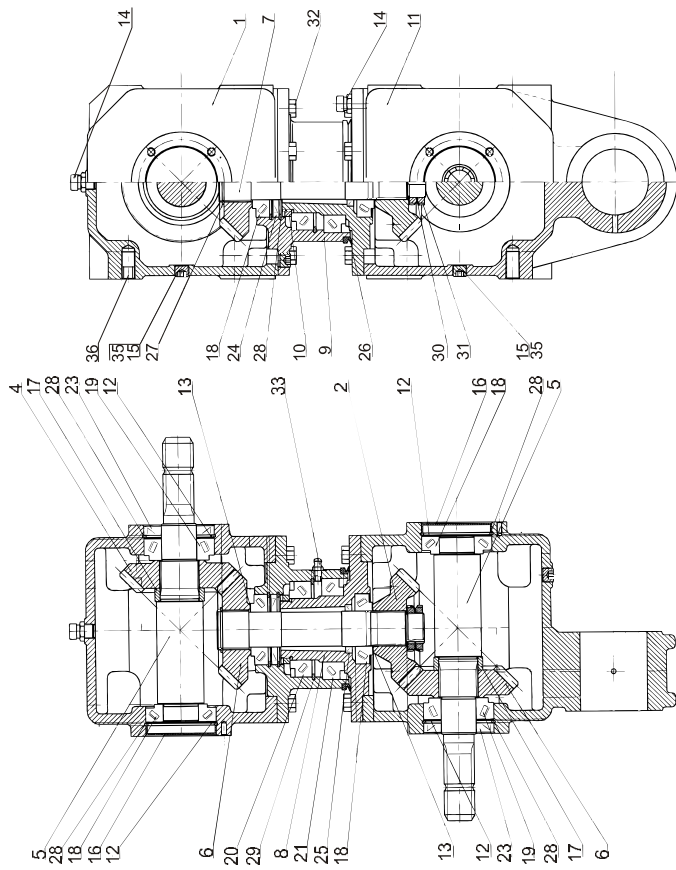


Fig. 12

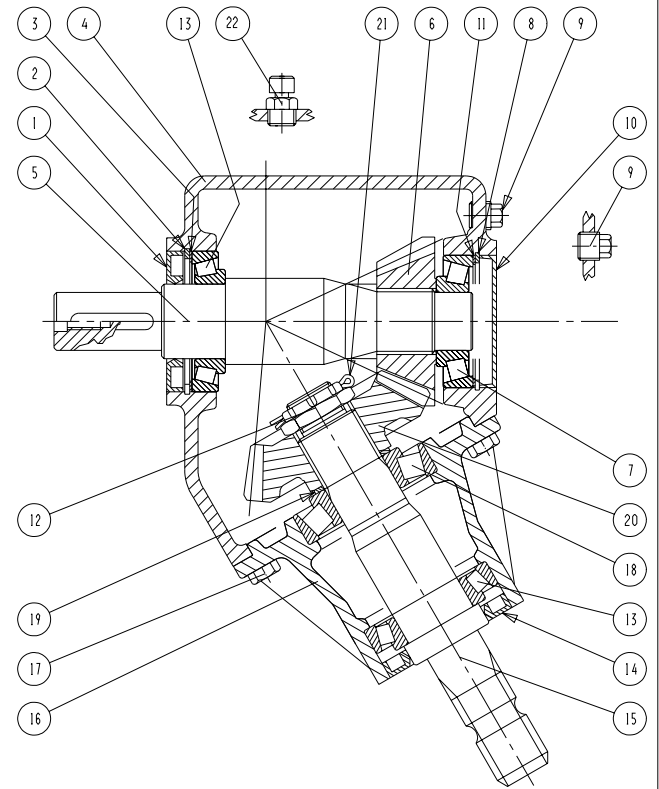


Fig. 13

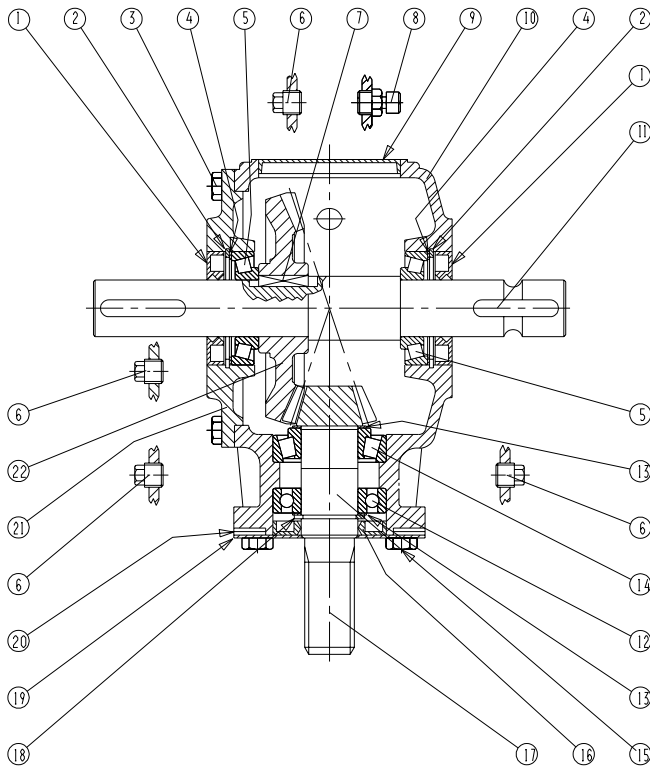


Fig. 13.1

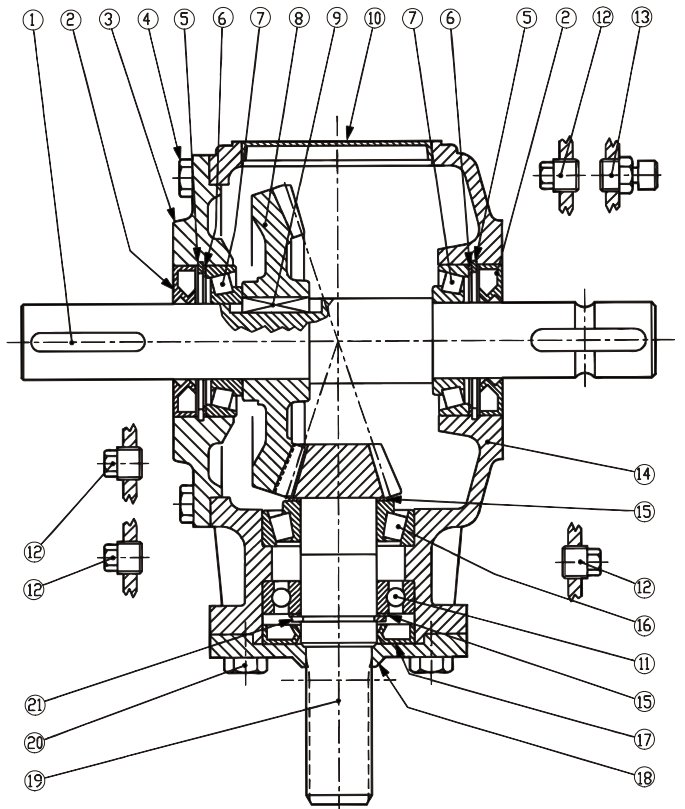


Fig. 14

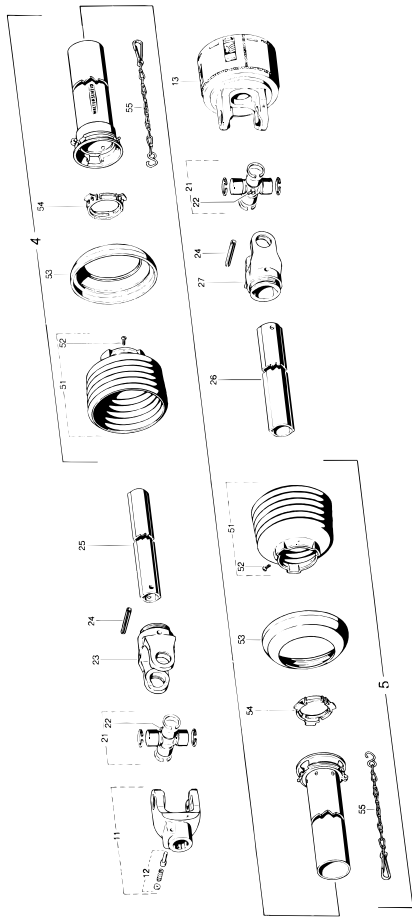


Fig. 14.1

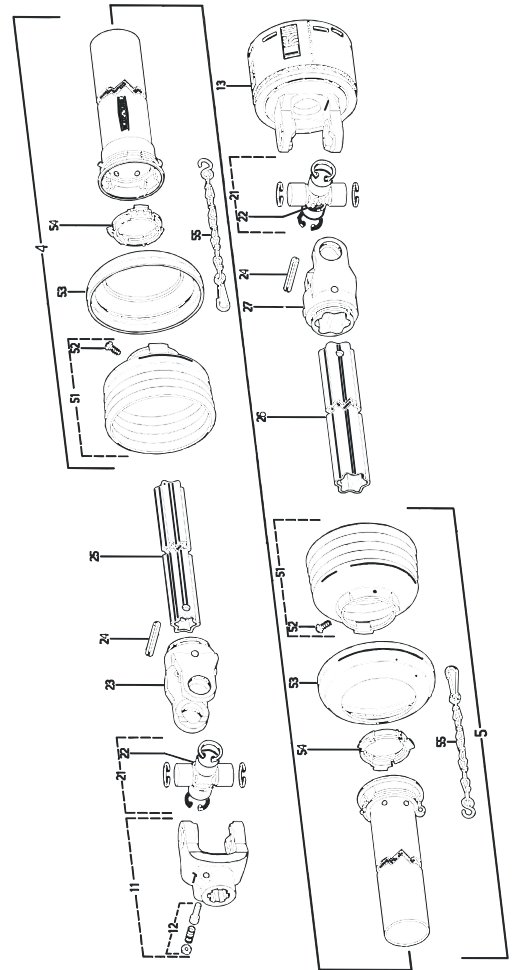


Fig. 15

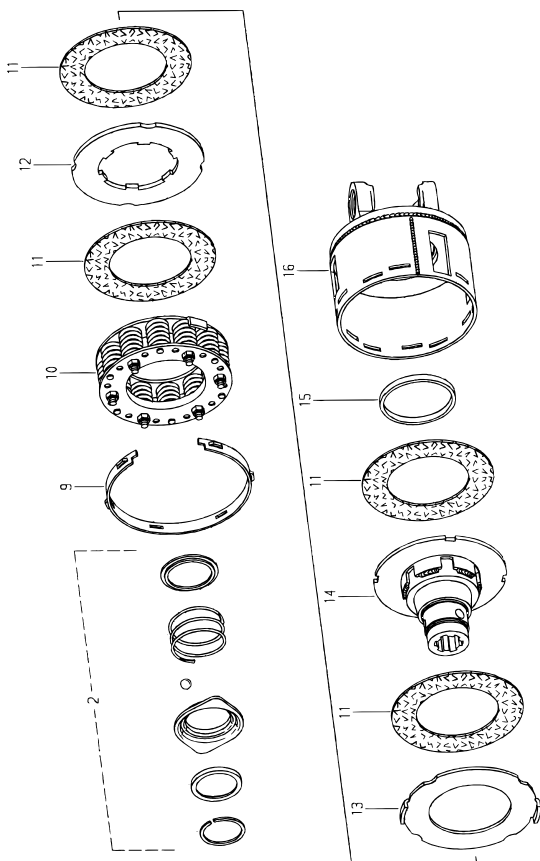


Fig. 16

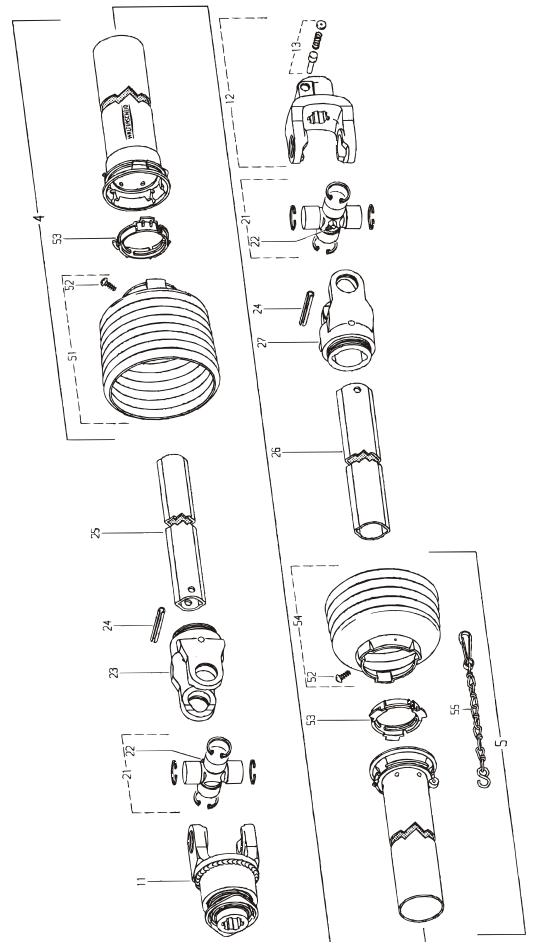


Fig. 16.1

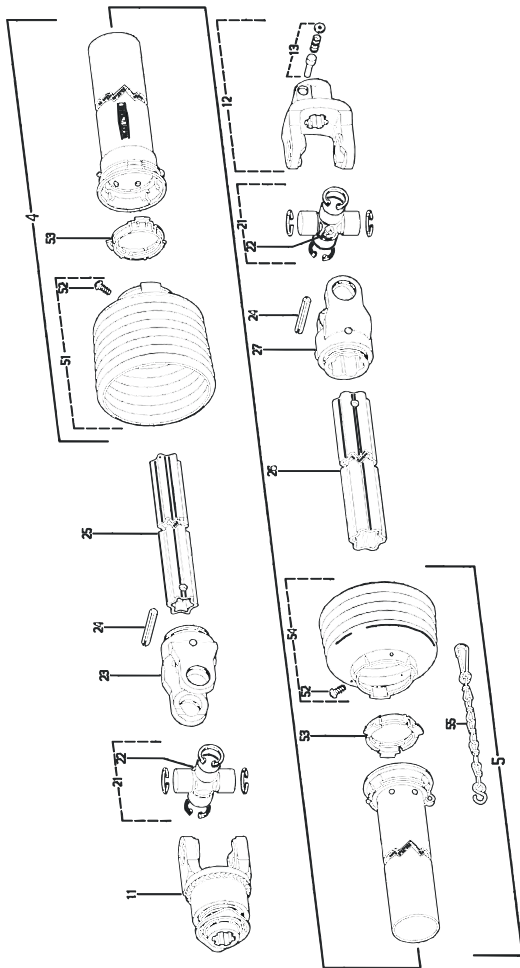


Fig. 17

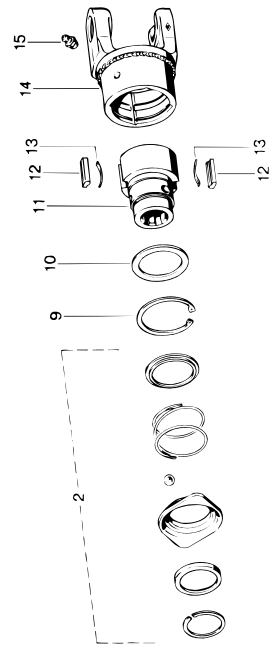


Fig. 18

TILBEHØR - ZUBEHÖR - ACCESSORIES

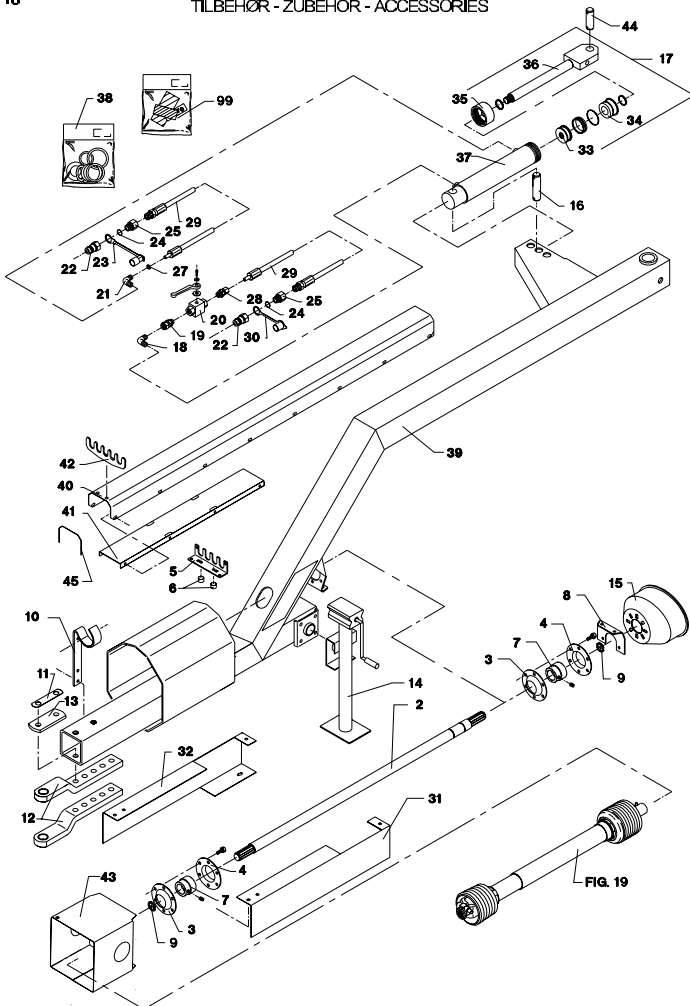


Fig. 19

TILBEHØR - ZUBEHÖR - ACCESSORIES

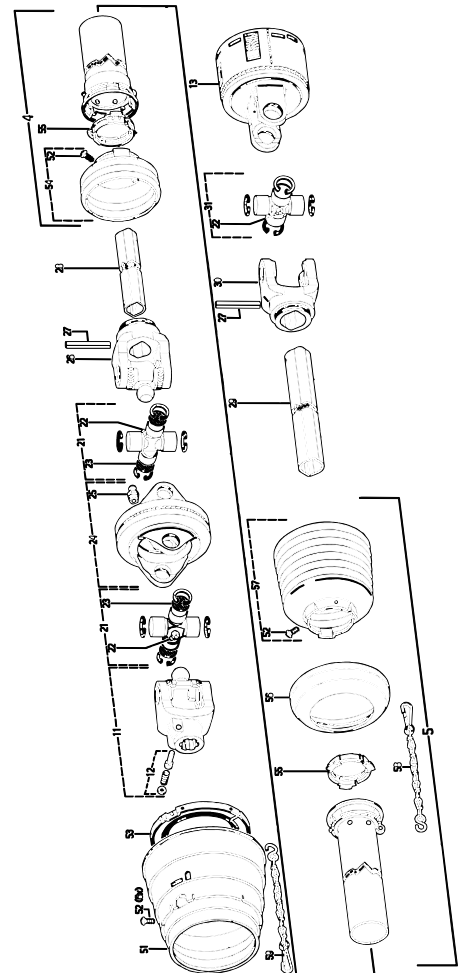


Fig. 22

TILBEHØR - ZUBEHÖR - ACCESSORIES

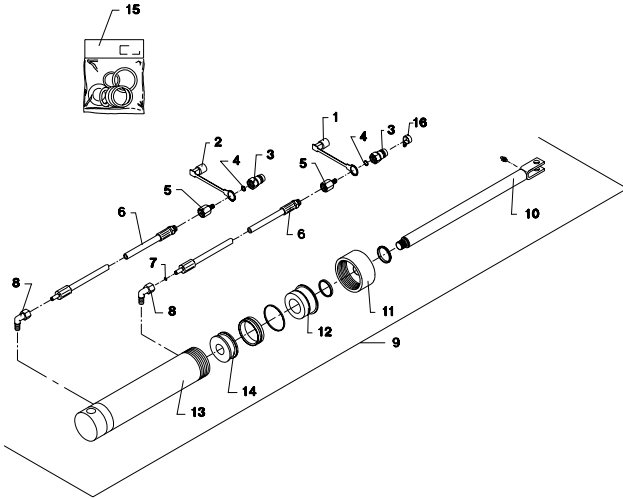


Fig. 23

TILBEHØR - ZUBEHÖR - ACCESSORIES

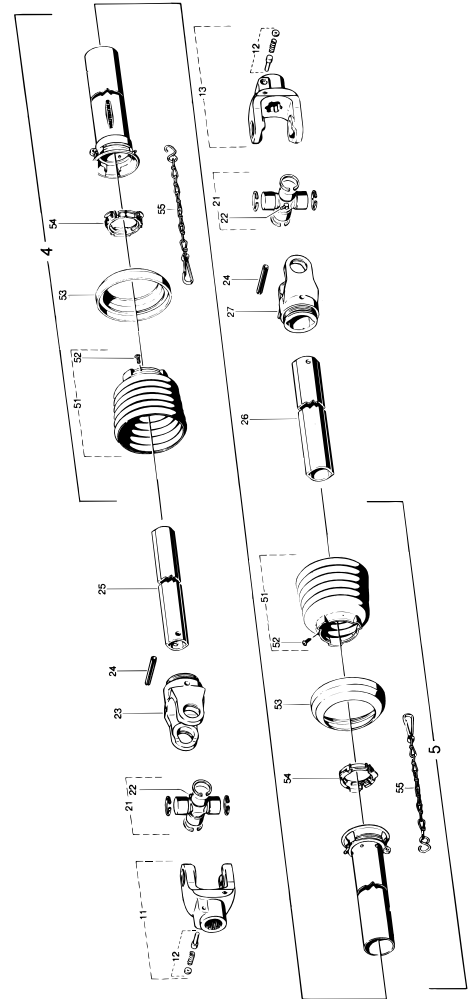


Fig. 23.1

TILBEHØR - ZUBEHÖR - ACCESSORIES

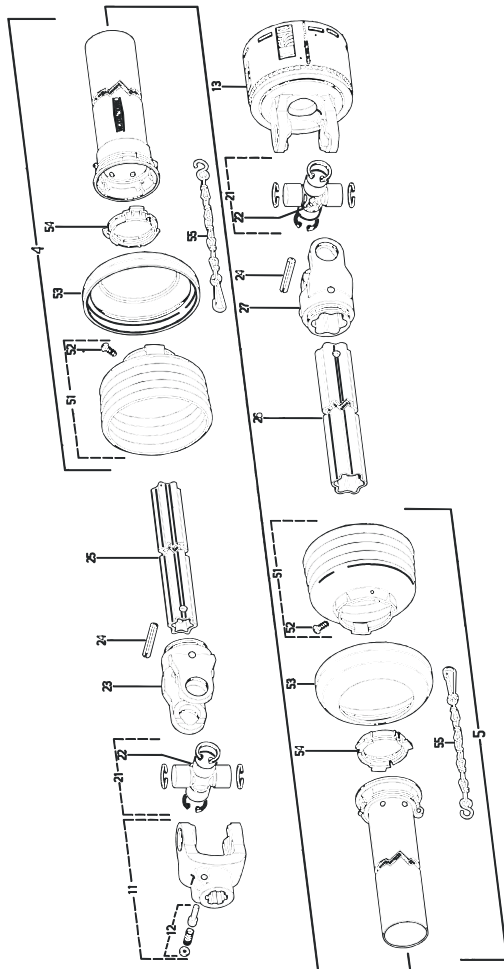


Fig. 24

TILBEHØR - ZUBEHÖR - ACCESSORIES

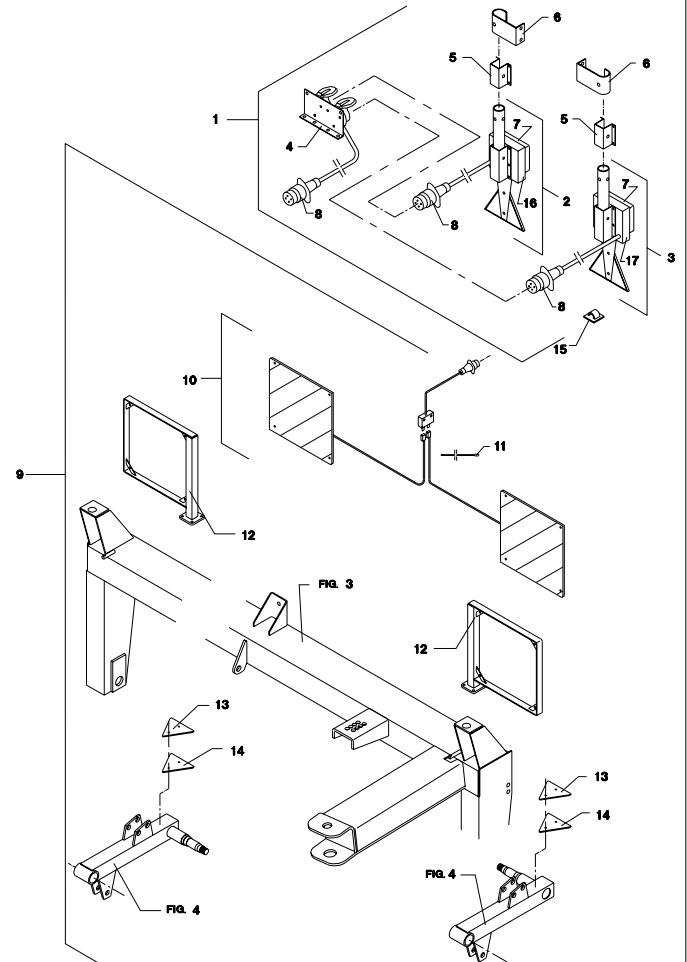


Fig. 25

TILBEHØR - ZUBEHÖR - ACCESSORIES

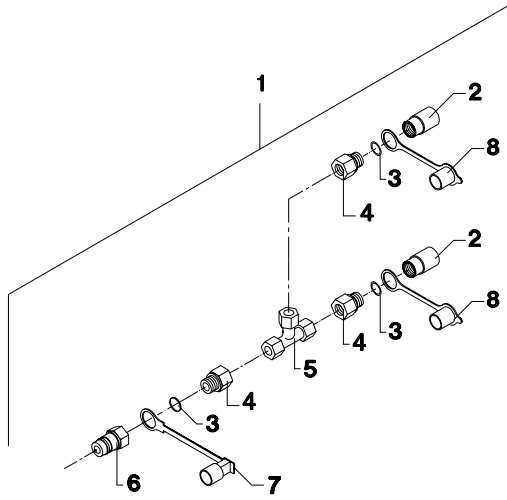


Fig. 26

TILBEHØR - ZUBEHÖR - ACCESSORIES

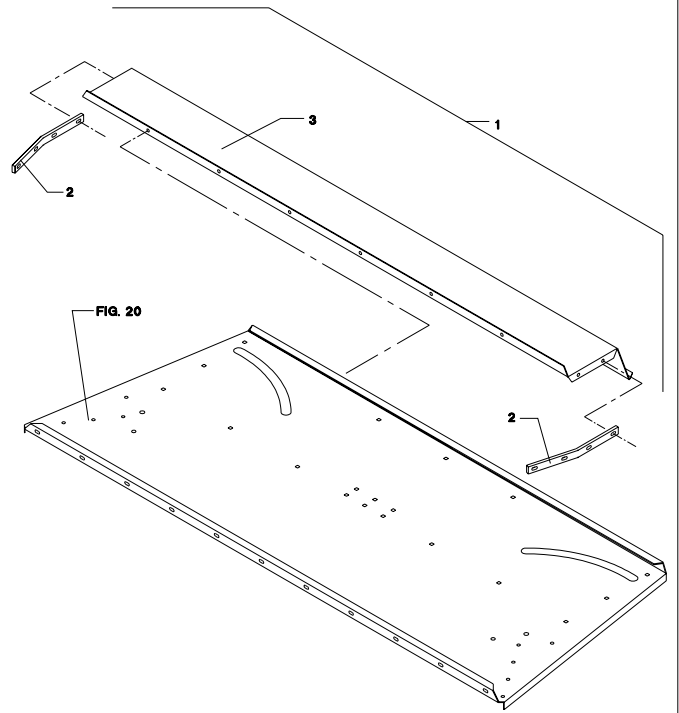


Fig. 27

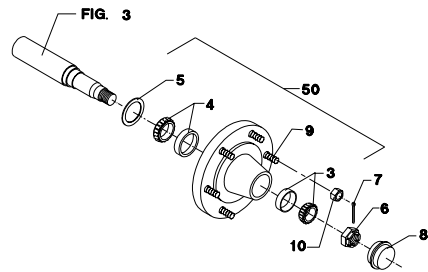


Fig. 28

TILBEHØR - ZUBEHÖR - ACCESSORIES

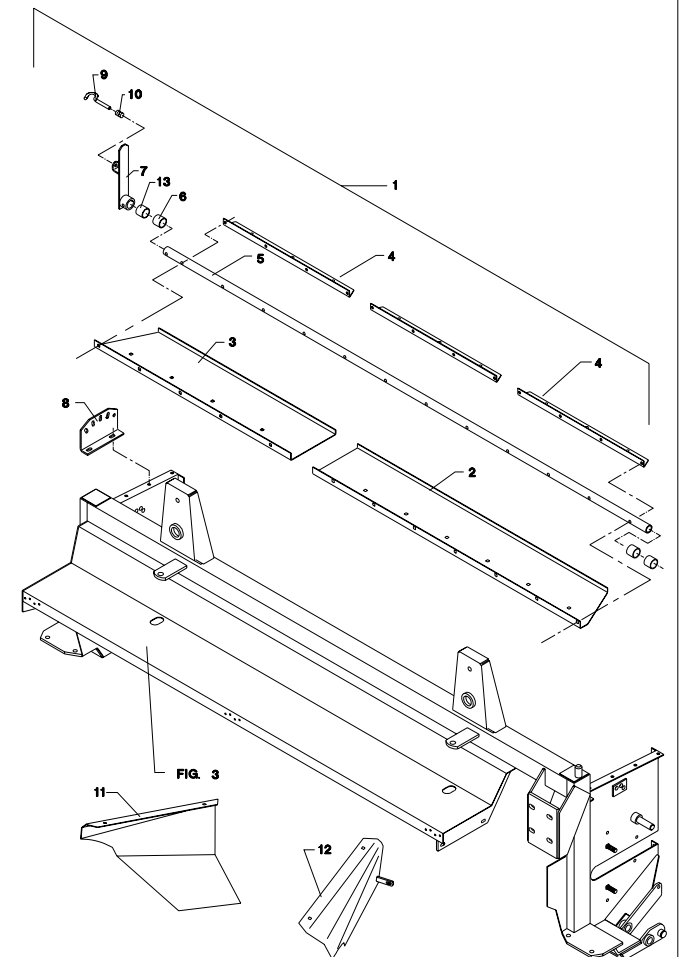


Fig. 29

TILBEHØR - ZUBEHÖR - ACCESSORIES

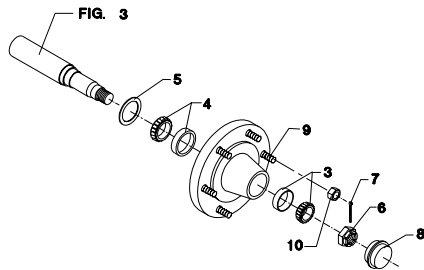
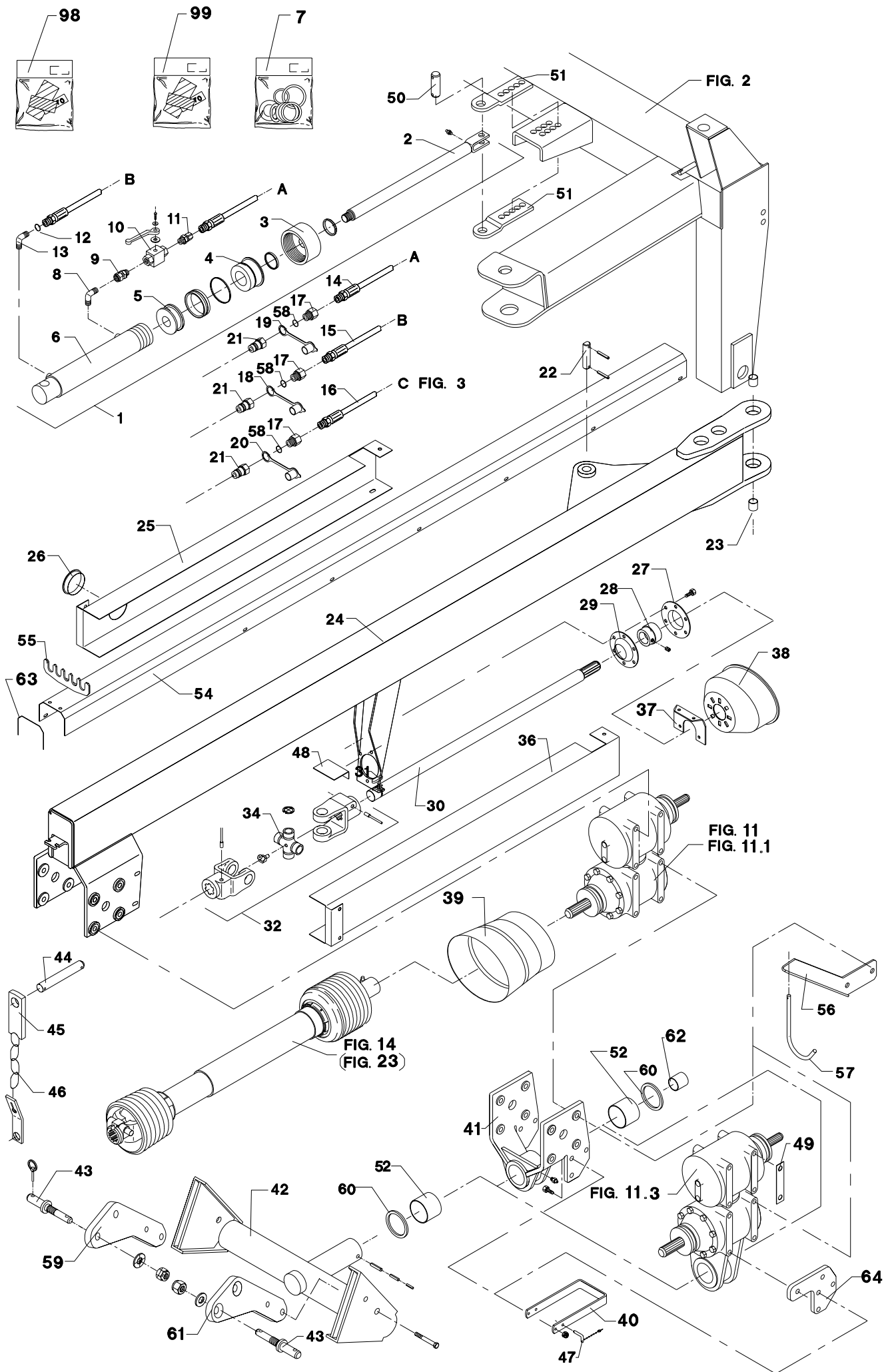
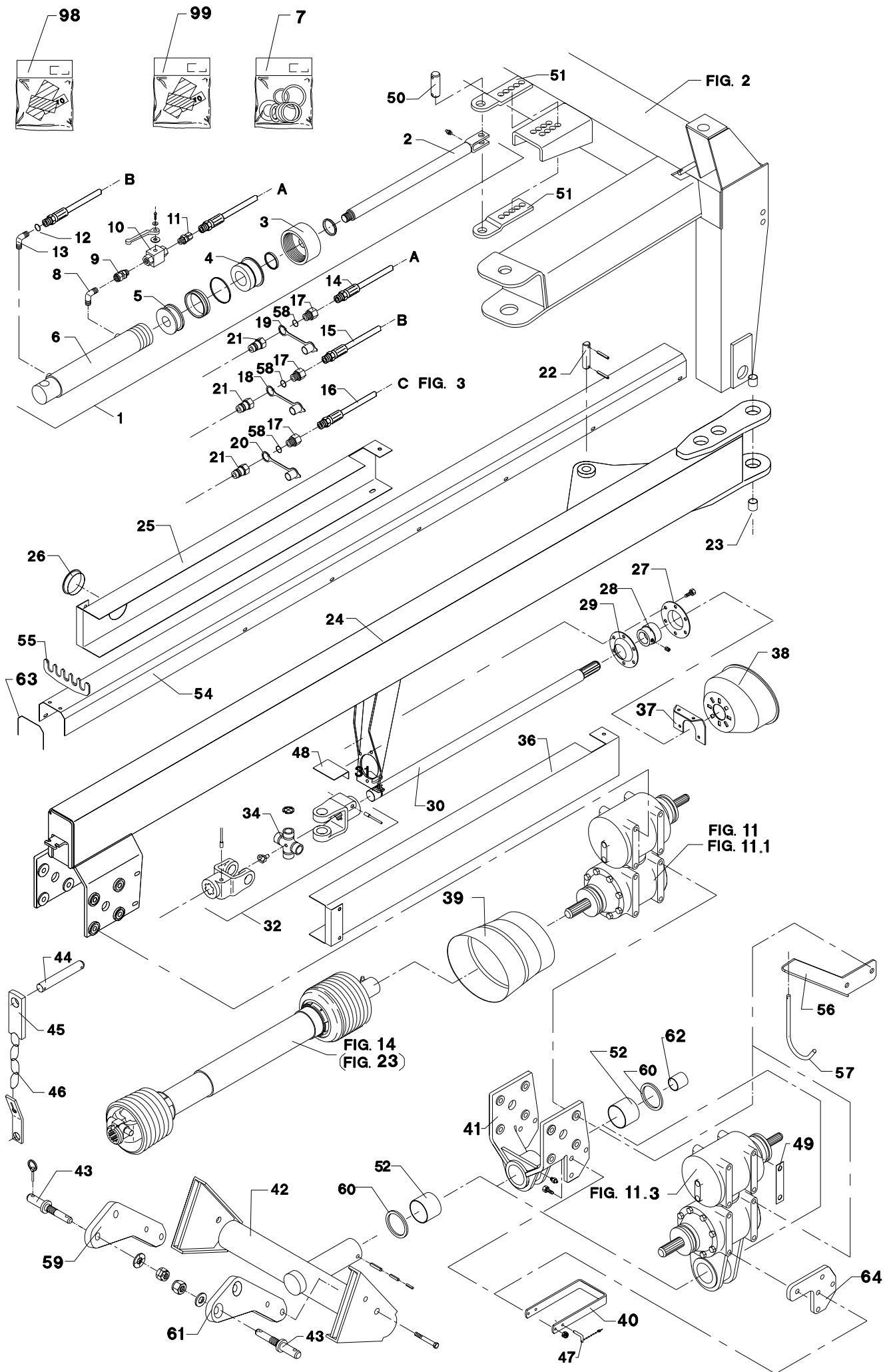


Fig. 1



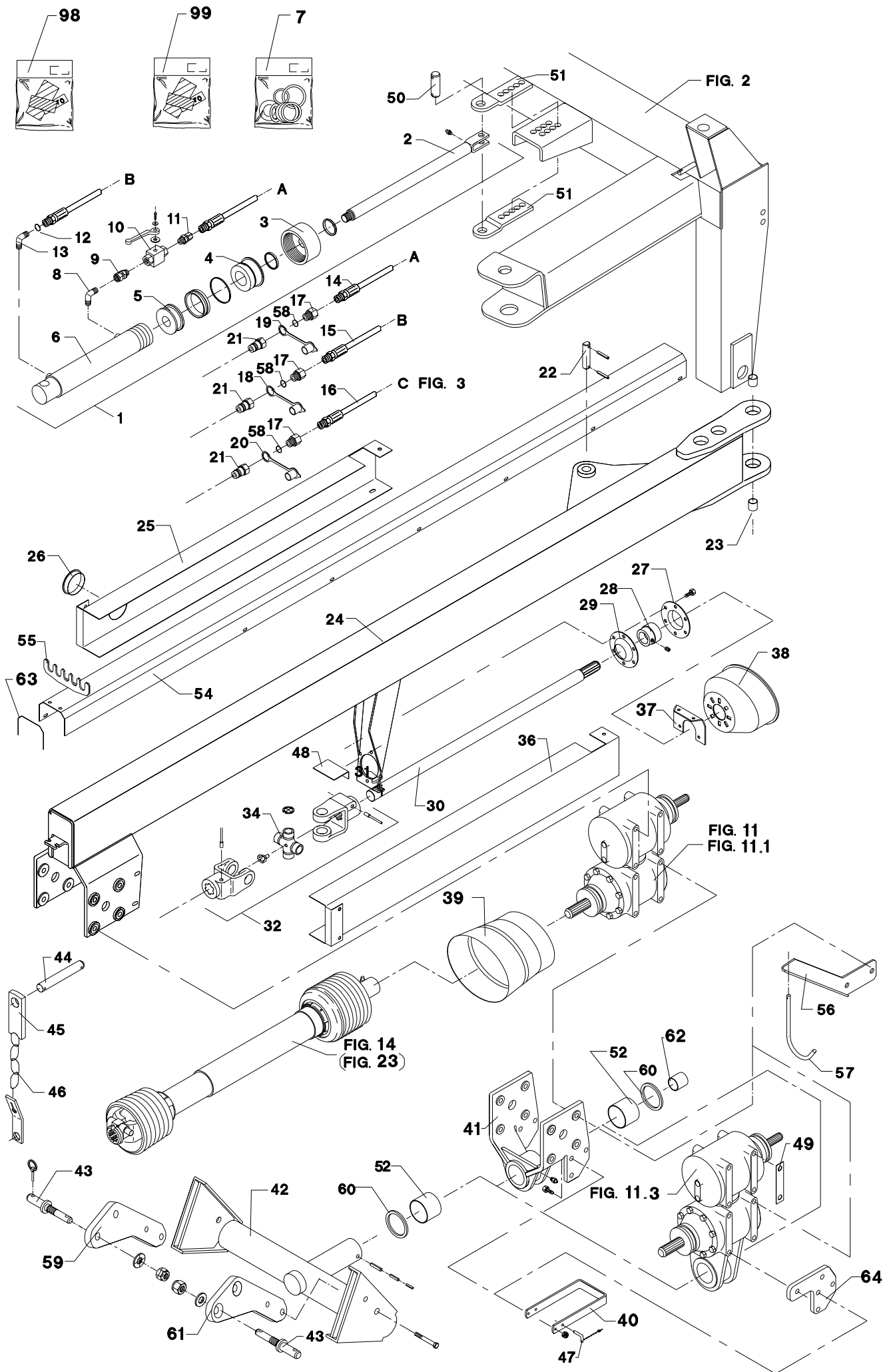
POS.	VARENUMMER	ANTAL	BENÆVNELSE	BEZEICHNUNG	DESIGNATION		
1.	2228-714X	1	CYLINDER ZYLINDER		CYLINDER		
2.	1317-9279	1	STEMPELSTANG KOLBENSTANGE		PISTON ROD		
3.	1317-9233	1	MUFFE Ø90-45 MUFFE Ø90-45		SLEEVE Ø90-45		
4.	1317-9231	1	STYREBØSNING FUEHRUNGSBUCHSE		GUIDING BUSH		
5.	1317-9227	1	STEMPEL KOLBEN		PISTON		
6.	1317-9280	1	RØR ROHR		TUBE		
7.	1317-9273	1	PAKNINGSSÆT DICHTUNGSSATZ		SET OF GASKETS		
8.	1311-2602	1	VINKELNIPPEL NIPPEL		ANGLE NIPPLE		
9.	1311-8583	1	NIPPEL NIPPEL		NIPPLE		
10.	1311-8533	1	KUGLEHANE KUGELHAHN		BALL TAP	1311-9002	1
11.	1311-8534	1	FORSKRUNING VERSCHRAUBUNG		SCREWED CONNECTION		
12.	2010-394X	1	DYSE DUESE		NOZZLE		
13.	1311-8525	1	VINKELFORSKRUNING WINKELVERSCHRAUB		ANGLE COUPLING		
14.	1317-0483	1	HYDRAKLIKSLANGE L=5200 HYDRAULISCHER SCHLAUCH L=5200		HYDRAULIC HOSE L=5200		
15.	1317-0483	1	HYDRAKLIKSLANGE L=5200 HYDRAULISCHER SCHLAUCH L=5200		HYDRAULIC HOSE L=5200		
16.	1317-0484	1	HYDRAULIKSLANGE L=6500 HYDRAULISCHER SCHLAUCH L=6500		HYDRAULIC HOSE L=6500		
17.	1311-2601	3	NIPPELMUFFE NIPPEL		BUSHING		
18.	1393-0140	1	BESKYTTELSESHÆTTE SCHUTZKAPPE		PROTECTION CAP		
19.	1393-0139	1	BESKYTTELSESHÆTTE SCHUTZKAPPE		PROTECTION CAP		
20.	1393-0138	1	BESKYTTELSESHÆTTE SCHUTZKAPPE		PROTECTION CAP		
21.	1317-0302	3	STIK F/LYNKOBLING ANSCHLUSS F/SCHNELLKUPPLUNG		CONNECTION F/QUICK-COUPLING		
22.	2226-378X	1	TAP ZAPFEN >=0000001101 <=0000001272		DOWEL	1251-3302 1251-5304	2 2
22. 1	2083-497X	1	TAP ZAPFEN >=0000001273		DOWEL	1251-3302 1251-5304	2 2
23.	1335-5502	2	GLIDELEJE 45-50-50 GLEITLAGER 45-50-50		PLAIN BEARING 45-50-50		
24.	3228-710X	1	TRÆKSTANG ZUGSTANGE		DRAWBAR		
25.	2228-711X	1	SKÆRM SCHUTZ		GUARD	1213-3224 1220-3922 1241-2502	2 2 2
26.	1165-0190	1	AFDÆKNING ABDECKUNG		COVER		
27.	1421-7497	1	LEJEHUSHALVPART LAGERGEHAEUSEHAELFTE		HALF OF BEARING HOUSING	1313-1101	1
28.	1331-7408	1	KUGLELEJE GE 40 KRRB CC KUGELLAGER GE 40 KRRB CC		BALL BEARING GE 40 KRRB CC		
29.	1421-5492	1	LEJEHUSHALVPART LAGERGEHAEUSEHAELFTE		HALF OF BEARING HOUSING		

Fig. 1



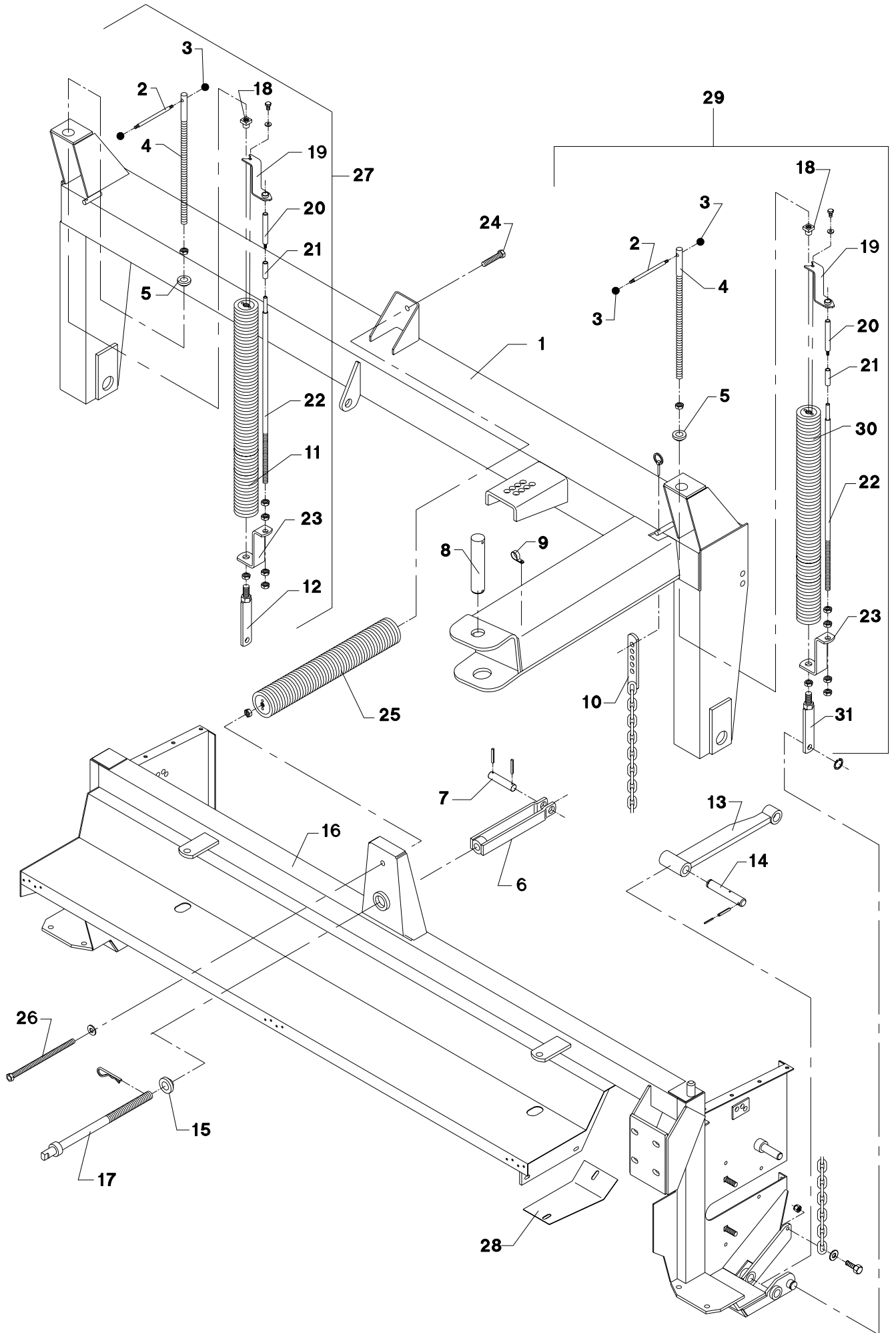
POS.	VARENUMMER	ANTAL	BENÆVNELSE	BEZEICHNUNG	DESIGNATION		
30.	2083-083X	1	AKSEL WELLE		SHAFT		
31.	1338-0106	1	PASFEDER 12-8-45 FEDERKEIL 12-8-45		FLAT KEY 12-8-45		
32.	1340-7119	1	KARDANLED KREUZGELENK		UNIVERSAL JOINT	1214-4326 1220-4321	1 1
34.	1340-9153	1	KRYDS KREUZGARNITUR		CENTRE CROSS		
36.	2228-712X	1	SKÆRM SCHUTZ		GUARD	1213-3224 1241-2502	2 2
37.	2062-341X	1	SKÆRMHOLDER SCHUTZHALTER		GUARDHOLDER	1213-3224 1220-3321 1241-3403	4 2 4
38.	1393-0170	1	SKÆRM FOR PTO SCHUTZ FUER PTO		GUARD FOR PTO	1213-3224 1241-3403	3 3
39.	1393-0171	1	PTO-SKÆRM, OVAL PTO-SCHUTZ, OVAL >=0000001101 <=1530140398		PTO-GUARD, OVAL		
39. 1	3750-600X	1	PTO SKÆRM PTO SCHUTZ >=1530140499		PTO GUARD	1213-3224 1241-2502	4 4
40.	3228-506X	1	STØTTEFOD STUETZE >=0000001101 <=0000001101		SUPPORT	1213-5422 1220-5321	2 2
41.	3228-696X	1	KONSOL KONSOLE >=0000001101 <=0000001272		BRACKET	1313-1101	1
41. 1	3228-847X	1	KONSOL KONSOLE >=0000001273 <=0000001273		BRACKET	1313-1101	1
41. 2	3086-184X	1	KONSOL KONSOLE >=0000001273 <=1530140398		BRACKET	1313-1101	1
42.	3228-749X	1	TRÆK ANTRIEB >=0000001101 <=0000001272		DRIVE	1241-9505 1251-3601 1251-6603 1251-8602	3 1 1 1
42. 1	3228-860X	1	TRÆK ANTRIEB >=0000001273		DRIVE	1251-4801 1251-6802 1251-8803	1 1 1
43.	1399-0150	2	KOBLINGSTAP KUPPLUNGZAPFEN		DOWEL	1220-7325 1241-6701 1254-4201	1 1 1
44.	2225-092X	1	TAP ZAPFEN		DOWEL		
45.	2279-153X	1	SPÆNDESTYKKE SPANNSTUECK		TIGHTENING PIECE		
46.	3225-087X	1	HOLDEKÆDE HALTEKETTE		SUPPORT CHAIN		
47.	3191-083X	1	TAP ZAPFEN		DOWEL		
48.	2226-255X	1	PLADE PLATTE		PLATE		
49.	2062-777X	6	LÅSEBLIK SPERRBLECH		STRIKING PLATE	1213-5420	12
50.	2501-441X	1	TAP ZAPFEN		DOWEL	1251-3401 1251-5403	2 2
51.	2228-706X	2	LASKE LASCHE		FISH PLATE	1214-6322 1220-6321	2 2
52.	1335-5504	2	GLIDELEJE 50-55-40 GLEITLAGER 50-55-40 >=0000001101 <=0000001272		PLAIN BEARING 50-55-40		
52. 1	1335-5524	2	GLIDELEJE 70-75-40 GLEITLAGER 70-75-40 >=0000001273		PLAIN BEARING 70-75-40		

Fig. 1



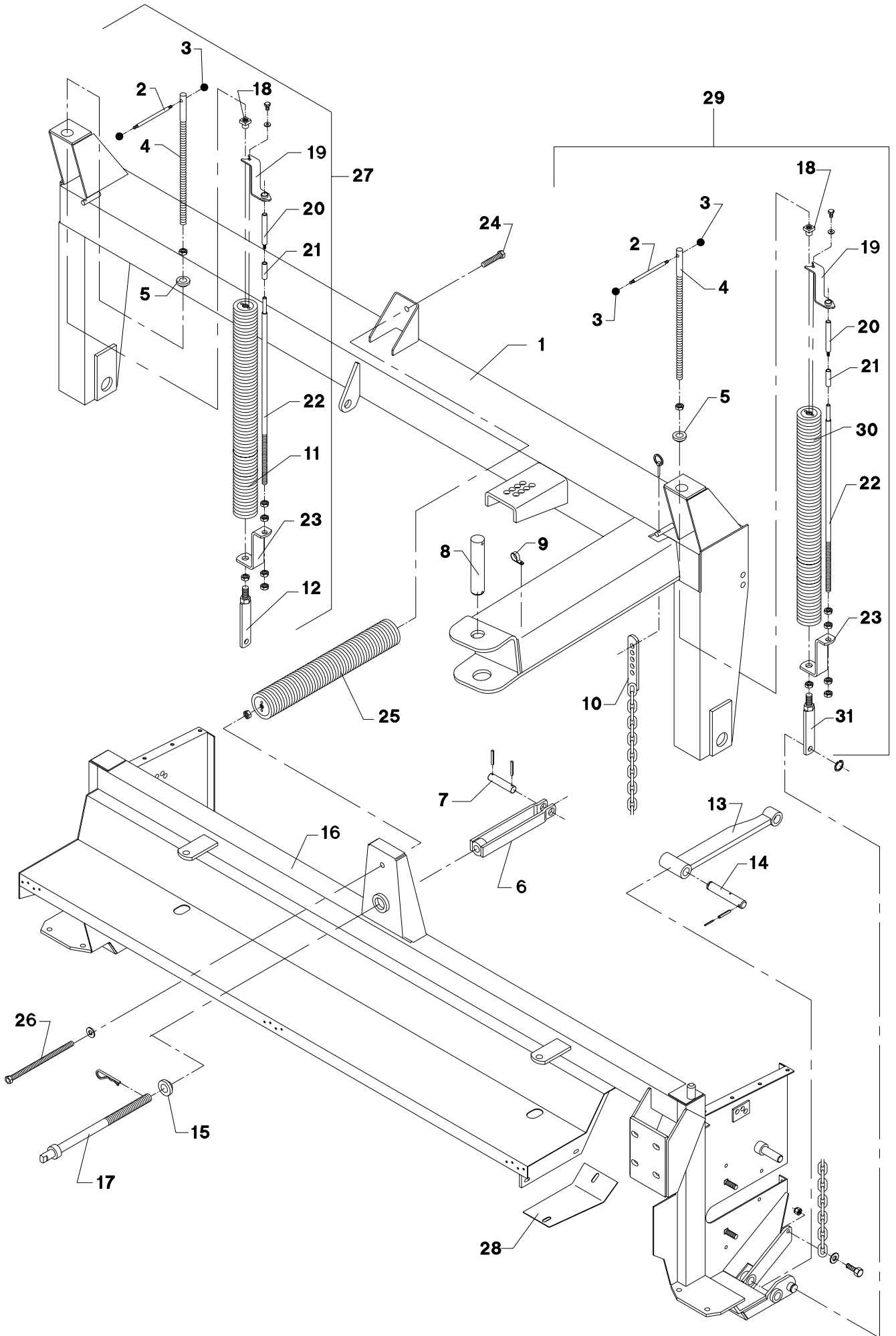
POS.	VARENUMMER	ANTAL	BENÆVNELSE	BEZEICHNUNG	DESIGNATION		
54.	2228-207X	1	SKÆRM SCHUTZ		GUARD	1219-0603	16
55.	2083-794X	1	SLANGEHOLDER KLEMMBUEGEL		CLAMP HOOP	1213-3222 1220-3321	2 2
56.	2228-208X	1	KONSOL KONSOLE		BRACKET	1214-5224	2
57.	2223-220X	1	BØJLE BUEGEL		HOOP	1241-3403 1252-3102	1 1
58.	1317-0715	3	O-RING O-RING		O-RING		
59.	2228-745X	2	TRÆKLASKE ZUGLASCHE >=0000001101 <=0000001243		FISH PLATE	1214-6226 1220-6122	2 2
59. 1	2229-633X	1	TRÆKLASKE, HØJRE ZUGLASCHE, RECHTER >=0000001244		COUPLING PLATE, RIGHT	1214-6226 1220-6122	1 1
60.	1241-9505	3	STØTTESKIVE 50-62-3,0 STUETZSCHEIBE 50-62-3,0 >=0000001101 <=0000001272		SUPPORT WASHER 50-62-3,0		
60. 1	1241-9508	3	STØTTESKIVE 70-90-3,5 STUETZSCHEIBE 70-90-3,5 >=0000001273		SUPPORT WASHER 70-90-3,5		
61.	2229-634X	1	TRÆKLASKE, VENSTRE ZUGLASCHE, LINKE >=0000001244		COUPLING PLATE, LEFT	1214-6226 1220-6122	1 1
62.	2229-712X	1	BØSNING BUCHSE >=0000001101 <=0000001272		BUSH		
62. 1	2228-861X	1	BØSNING BUCHSE >=0000001273		BUSH		
63.	2228-532X	1	KANTBESKYTTELSE KANTENSCHUTZ		EDGE PROTECTION		
64.	2086-940X	2	KONSOL KONSOLE >=1530140499		BRACKET		
98.	3889-118X	1	TRANSFER F/TRÆKSYSTEM D TRANSFER F/ZUGSTANGE D		TRANSFER F/DRAWBAR D		
99.	3889-069X	1	TRANSFER F/GMS-3200 TOP SAFE TRANSFER F/GMS-3200 TOP SAFE		TRANSFER F/GMS-3200 TOP SAFE		

Fig. 2



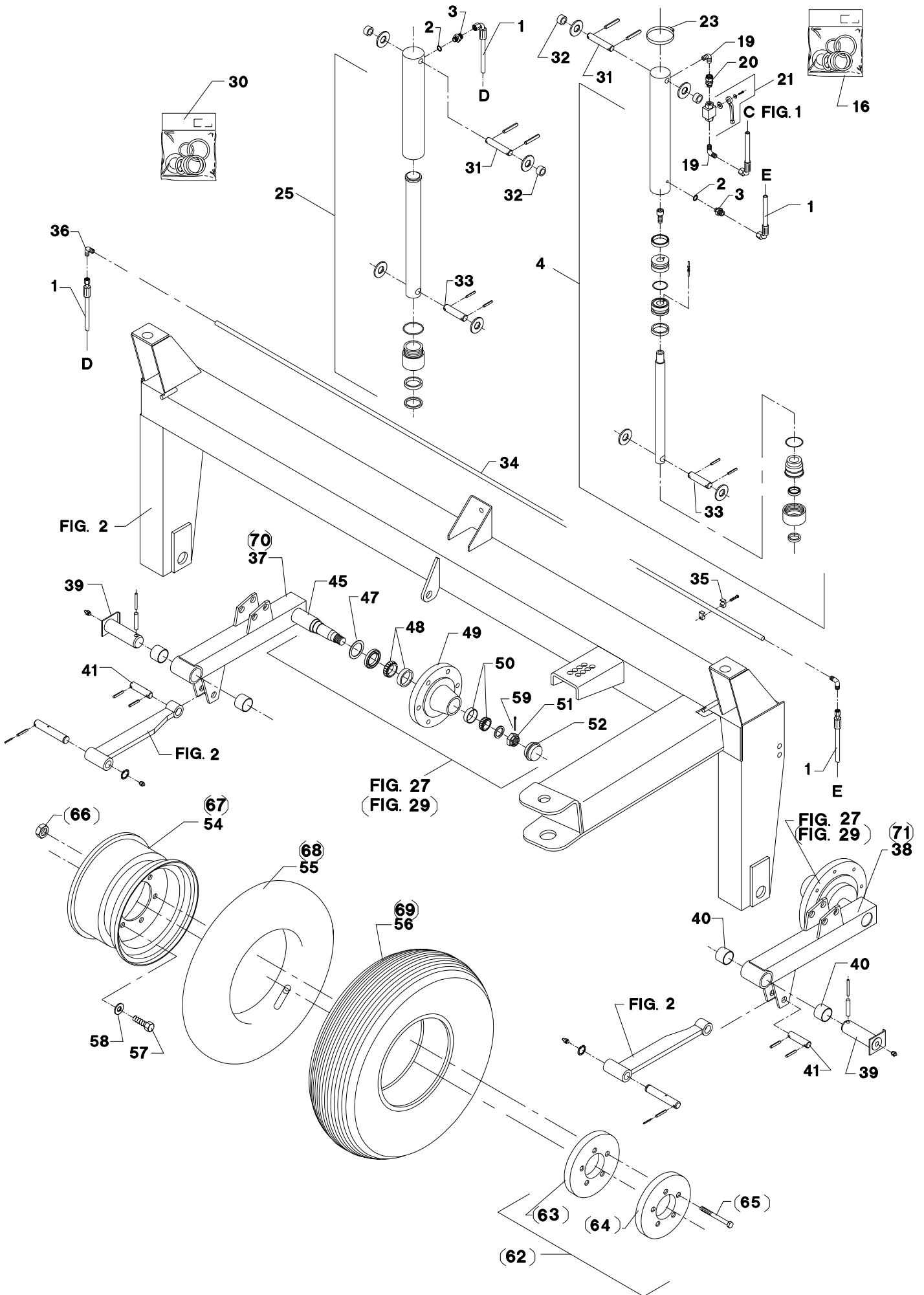
POS.	VARENUMMER	ANTAL	BENÆVNELSE	BEZEICHNUNG	DESIGNATION		
1.	3228-480X	1	HJULRAMME RADRAHMEN		WHEEL FRAME		
2.	2226-003X	2	HÅNDTAG HANDGRIFF >=0000001101 <=1530130374		HANDLE		
2. 1	2226-003A	2	HÅNDTAG HANDGRIFF >=1530130375		HANDLE		
3.	1399-0185	4	KUGLEHÅNDTAG HANDGRIFF >=0000001101 <=1530130374		HANDLE		
3. 1	1399-0194	4	KUGLEHÅNDTAG HANDGRIFF >=1530130375		HANDLE		
4.	2226-190X	2	STILLESKRUE JUSTIERSCHRAUBE		REGULATING SCREW	1220-6122 1434-0108	1 1
5.	2061-002X	2	KONISK SKIVE KON.SCHEIBE		CONICAL WASHER		
6.	3083-011X	1	MØTRIK MUTTER		NUT		
7.	2226-218X	1	TAP ZAPFEN		DOWEL	1251-4202	2
8.	2226-915X	1	TAP ZAPFEN		DOWEL	1251-3501 1251-5503	2 2
9.	1311-8536	2	SLANGEHOLDER KLEMMBUEGEL		CLAMPING HOOP		
10.	3228-324X	2	KÆDEINDSTILLING KETTENEINSTELLUNG		CHAIN ADJUSTMENT	1213-4327 1220-4323 1241-3403 1254-3201	2 2 2 2
11.	3228-496X	1	TRÆKFJEDER ZUGFEDER		TENSION SPRING	1313-3101	1
12.	3228-370X	1	HOLDER HALTER		SUPPORT	1220-6122 1242-6221	1 2
13.	2227-750X	2	STANG STANGE >=0000001101 <=1530140398		BAR	1313-1101	1
13. 1	2227-750X	1	STANG STANGE >=1530140499		BAR		
14.	2228-355X	2	TAP ZAPFEN		DOWEL	1251-3302 1251-5304 1255-2205	1 1 1
15.	2226-216X	1	KUGLE KUGEL		BALL		
16.	3228-776X	1	CRIMPERRAMME RAHMEN F/CRIMPER		FRAME F/CRIMPER		
17.	3226-213X	1	SPINDEL SPINDEL		SPINDLE	1254-2102	1
18.	2226-603X	2	MØTRIK MUTTER		NUT		
19.	3229-227X	2	VISER ZEIGER		POINTER		
20.	2229-202X	2	TOP TOP		TOP		
21.	2229-201X	2	DEL TEIL		PART		
22.	2229-221X	2	PLEJLSTANG PLEUELSTANGE		PITMAN	1220-5222	4
23.	2229-198X	2	SPÆNDESTYKKE SPANNSTUECK		TIGHTENING PIECE		
24.	1213-5522	1	STÅLSÆTSKRUE M16-50 ST. SETSCHRAUBE M16-50		STEEL SET SCREW M16-50	1220-5122 1241-4503	1 1
25.	3228-777X	1	TRÆKFJEDER ZUGFEDER		TENSION SPRING		

Fig. 2



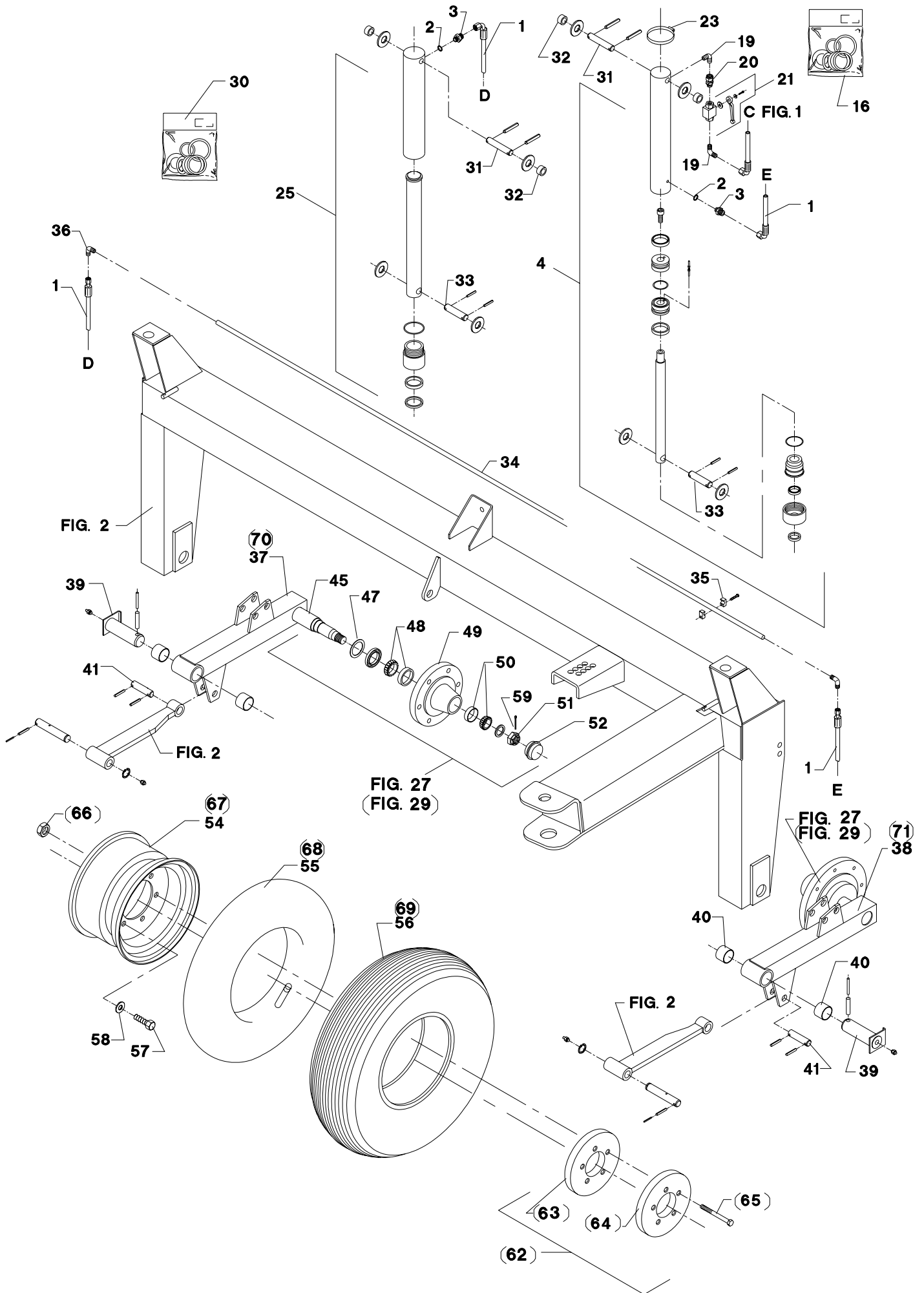
POS.	VARENUMMER	ANTAL	BENÆVNELSE	BEZEICHNUNG	DESIGNATION		
26.	3083-377X	1	SPINDEL SPINDEL		SPINDLE	1220-5122	1
						1241-4503	2
27.	3228-486X	1	TRÆKFJEDER M/INDIKATOR ZUGFEDER M/INDIKATOR		TENSION SPRING W/INDICATOR	1241-7401	1
						1251-3301	1
						1251-5303	1
28.	2228-278X	1	SKÆRM SCHUTZBLECH >=0000001244		GARD	1213-3224	2
						1220-3922	2
						1241-2502	2
29.	3229-901X	1	TRÆKFJEDER M/INDIKATOR ZUGFEDER M/INDIKATOR		TENSION SPRING W/INDICATOR	1241-7401	1
						1251-3301	1
						1251-5303	1
30.	3226-392X	1	TRÆKFJEDER KPL ZUGFEDER KPL		TENSION SPRING CPL		
31.	3228-917X	1	HOLDER HALTER		SUPPORT	1220-6122	1

Fig. 3



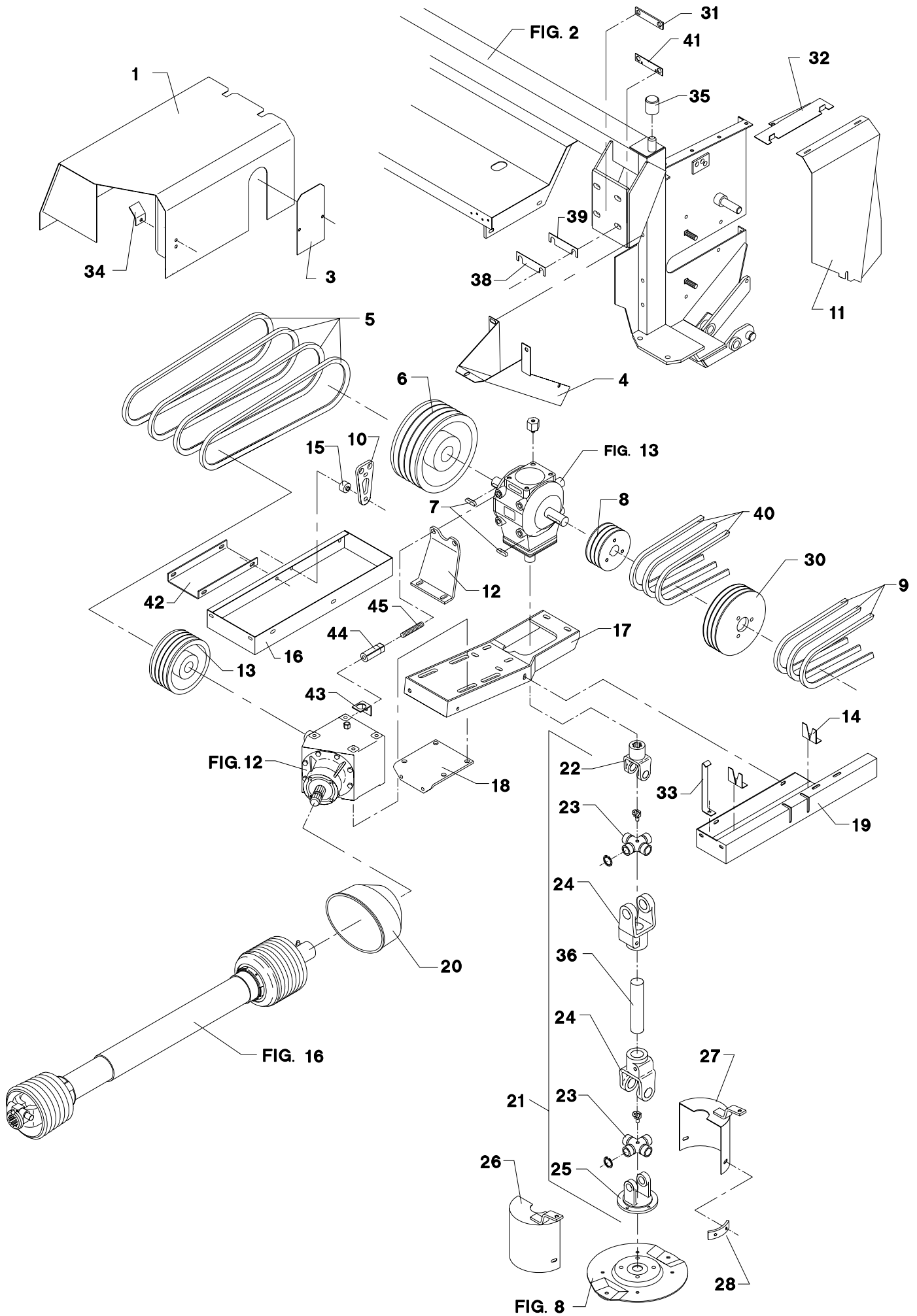
POS.	VARENUMMER	ANTAL	BENÆVNELSE	BEZEICHNUNG	DESIGNATION		
1.	1317-0462	2	HYDRAULIK SLANGE L= 470 HYDRAULISCHER SCHLAUCH L=470		HYDRAULIC HOSE L= 470		
2.	1317-0208	2	KOBBERPAKNING 17-22-1,5 KUPFERDICHTUNG 17-22-1,5		COPPER GASKET 17-22-1,5		
3.	1311-8566	2	NIPPEL NIPPEL		NIPPLE		
4.	2226-595X	1	CYLINDER ZYLINDER		CYLINDER		
16.	1317-9274	1	PAKNINGSSÆT DICHTUNGSSATZ		SET OF GASKETS		
19.	1311-2602	2	VINKELNIPPEL NIPPEL		ANGLE NIPPLE		
20.	1311-8583	1	NIPPEL NIPPEL		NIPPLE		
21.	1311-8533	1	KUGLEHANE KUGELHAHN		BALL TAP	1317-0208	1
22.	1311-8536	1	SLANGEHOLDER KLEMMBUEGEL		CLAMPING HOOP	1219-0603	1
23.	1299-0111	1	SPÆNDEBÅND SPANNBAND		TIGHTENING BAND		
25.	2226-594X	1	CYLINDER ZYLINDER		CYLINDER		
30.	1317-9263	1	PAKNINGSSÆT DICHTUNGSSATZ		SET OF GASKETS		
31.	2228-465X	2	TAP ZAPFEN		DOWEL	1241-5502 1251-3201	2 2
32.	2080-678X	2	AFSTANDSRØR DISTANZROHR		DISTANCE TUBE		
33.	2226-145X	2	TAP SCHNAPPEP		DOWEL		
34.	2228-482X	1	RØR ROHR		TUBE	1251-3201	2
35.	1311-8519	4	RØRHOLDER ROHRHALTERUNG		SUPPORT FOR TUBE	1219-0598 1241-1204	4 4
36.	1311-8522	2	VINKELFORSKRUNING WINKELVERSCHRAUBUNG		ANGLE COUPLING		
37.	3228-335X	1	HJULHOLDER, HØJRE RADHALTERUNG, RECHTE >=0000001101 <=0000001145		HOLDER FOR WHEEL, RIGHT		
37. 1	3228-335A	1	HJULHOLDER, HØJRE RADHALTERUNG, RECHTE >=0000001146		HOLDER FOR WHEEL, RIGHT		
38.	3228-339X	1	HJULHOLDER, VENSTRE RADHALTERUNG, LINKE >=0000001101 <=0000001145		HOLDER FOR WHEEL, LEFT		
38. 1	3228-339A	1	HJULHOLDER, VENSTRE RADHALTERUNG, LINKE >=0000001146		HOLDER FOR WHEEL, LEFT		
39.	3228-390X	2	TAP ZAPFEN		DOWEL	1251-5602 1251-8601 1313-1101	1 1 1
40.	1335-5504	2	GLIDELEJE 50-55-40 GLEITLAGER 50-55-40		PLAIN BEARING 50-55-40		
41.	2228-341X	2	TAP ZAPFEN		DOWEL	1251-3301 1251-5303	1 1
45.	1323-9528	1	AKSEL WELLE >=0000001101 <=0000001145		SHAFT		
47.	1323-9050	1	STEMPELRING KOLBENRING >=0000001101 <=0000001145		PISTON RING		
48.	1331-9907	1	KONISK RULLELEJE 30209 KON. ROLLENLAGER 30209 >=0000001101 <=0000001145		TAPER ROLLER BEARING 30209		

Fig. 3



POS.	VARENUMMER	ANTAL	BENÆVNELSE	BEZEICHNUNG	DESIGNATION		
49.	1323-9130	1	NAVHUS NABENGEHAEUSE >=0000001101 <=0000001145		HUB HOUSING		
50.	1323-9382	1	RULLELEJE ROLLENLAGER >=0000001101 <=0000001145		ROLLER BEARING		
51.	1220-7721	1	MØTRIK M 30-1,5 MUTTER M 30-1,5 >=0000001101 <=0000001145		NUT M 30-1,5		
52.	1323-9088	1	NAVKAPSEL NABENKAPPE >=0000001101 <=0000001145		HUB CAP		
54.	1323-3204	2	FÆLG 7,00-12 FELGE 7,00-12 >=0000001101 <=0000001373		WHEEL RIM 7,00-12		
54. 1	1323-4303	2	FÆLG 9,00-15 FELGE 9,00-15 >=0000001374		RIM 9,00-15		
55.	1322-2105	2	SLANGE SCHLAUCH >=0000001101 <=0000001373		TUBE		
55. 1	1322-3103	2	SLANGE 10.0/75-15,3 SCHLAUCH 10,0/75-15,3 >=0000001374		TUBE 10,0/75-15,3		
56.	1321-2305	2	DÆK 10.0/80-12 8 PLY REIFEN 10.0/80-12 8 PLY >=0000001101 <=0000001373		TYRE 10.0/80-12 8 PLY		
56. 1	1321-3304	2	DÆK 10.0/75-15 8 PLY REIFEN 10.0/75-15 8 PLY >=0000001374		TYRE 10.0/75-15 8 PLY		
57.	1323-9171	10	NAVOLT NABENBOLZEN >=0000001101 <=0000001145		HUB BOLT		
58.	1323-9325	10	FJEDERSKIVE FEDERSCHETBE >=0000001101 <=0000001145		SPRING WASHER		
59.	1252-4402	2	SPLIT 5-50 SPLINT 5-50 >=0000001101 <=0000001145		COTTER PIN 5-50		
62.	4220-9050	T 1	KONTRAVÆGT GEGENGEWICHT >=0000001101 <=0000001101		COUNTER WEIGHT		
63.	2083-665X	T 2	KONTRAVÆGT GEGENGEWICHT >=0000001101 <=0000001101		COUNTER WEIGHT		
64.	2083-579X	T 3	KONTRAVÆGT GEGENGEWICHT >=0000001101 <=0000001101		COUNTER WEIGHT		
65.	1214-4630	T 5	STÅLSKRUE M14-200 STAHLSCRAUBE M14-200 >=0000001101 <=0000001101		STEEL SCREW M14-200	1220-4128	5
67.	1323-5402	T 2	FÆLG 11,00-16 30MM FORSETNING FELGE 11,00-16 30MM VERSETZUNG		RIM 11,00-16 30MM OFFSET		
68.	1322-5101	T 2	SLANGE 1350-16 SCHLAUCH 1350-16		TUBE 1350-16		
69.	1321-5308	T 2	DÆK 13.0/55-16 REIFEN 13.0/55-16		TYRE 13.0/55-16		
70.	3229-979X	T 1	HJULHOLDER, HØJRE RADHALTERUNG, RECHTE		HOLDER FOR WHEEL, RIGHT		
71.	3229-978X	T 1	HJULHOLDER, VENSTRE RADHALTERUNG, LINKE		HOLDER FOR WHEEL, LEFT		

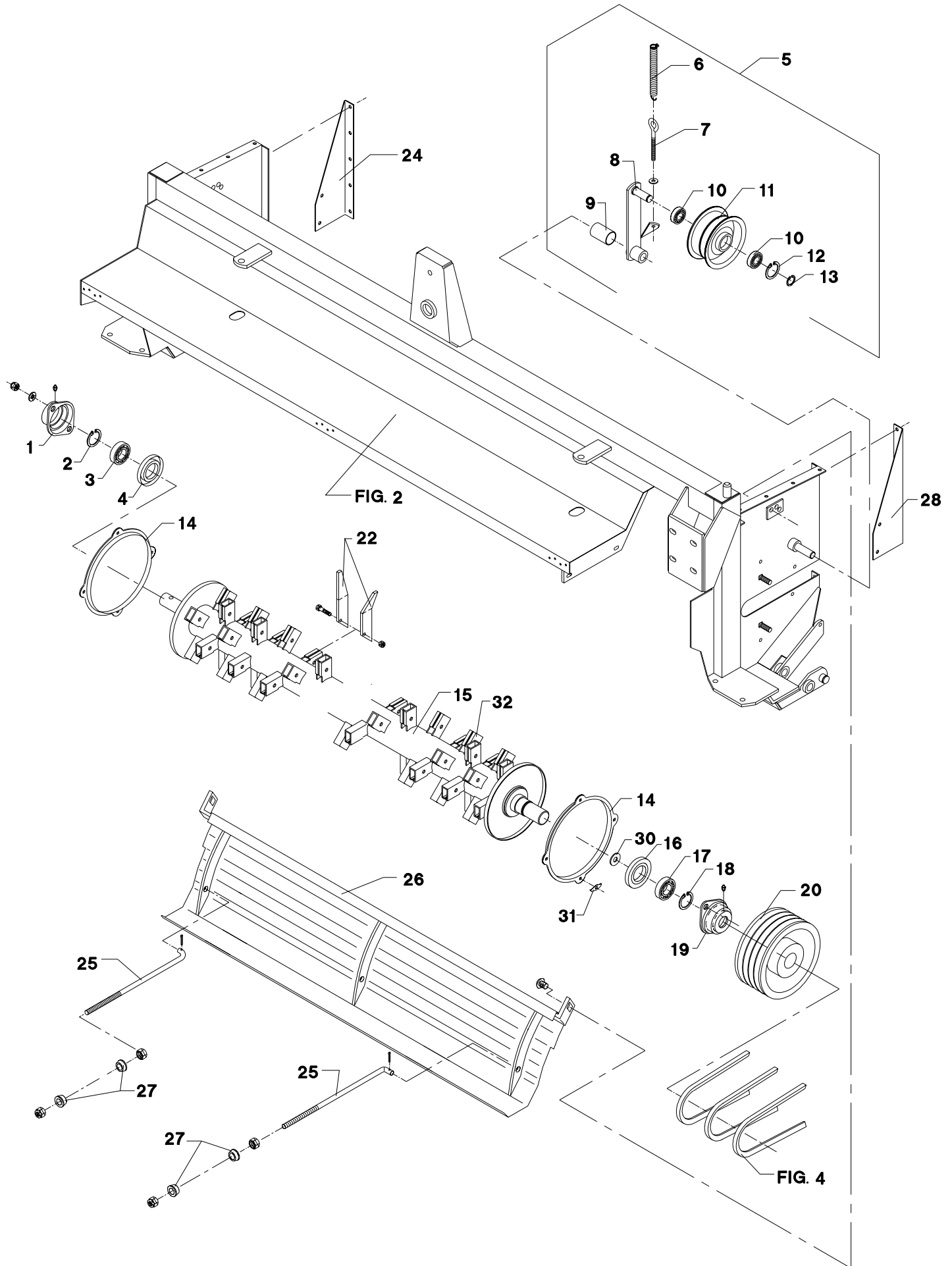
Fig. 4



POS.	VARENUMMER	ANTAL	BENÆVNELSE	BEZEICHNUNG	DESIGNATION		
1.	3228-348X	1	SKÆRM SCHUTZ		GUARD		
2.	2080-384X	1	HÆNGSEL SCHARNIER		HINGE	1213-3126	1
						1220-3321	1
						1241-2502	2
3.	2228-394X	1	SKÆRM SCHUTZ		GUARD	1213-2126	2
						1220-2321	2
4.	3226-164X	1	SKÆRM SCHUTZ		GUARD	1213-3222	2
						1214-4424	2
						1220-3321	2
						1220-3922	1
						1220-4321	2
						1241-2502	4
						1241-3403	4
5.	1362-9803	4	REMSÆT (4 STK.) RIEMENSATZ (4 STCK)		V-BELT SET (4 PCS)		
6.	2226-178X	1	REMSKIVE 4/B250 RIEMENSCHLEIBE 4/B250		PULLEY 4/B250	1219-0604	2
7.	1338-0126	3	PASFEDER 12-8-60 FEDERKEIL 12-8-60		FLAT KEY 12-8-60		
8.	2226-396X	1	KILEREMSKIVE 3-SPB-143 KEILRIEMENSCHLEIBE 3-SPB-143		PULLEY 3-SPB-143	1219-0604	2
9.	1361-9804	3	KILEREM SPB 1785 LP KEILRIEMEN SPB 1785 LP >=0000001101 <=0000001101		V-BELT SPB 1785 LP		
9. 1	1362-9804	1	REMSÆT (3 STK.) RIEMENSATZ (3 STCK.)		V-BELT SET (3 PCS.)		
10.	2080-387X	1	GUMMISTROP GUMMIRIEMEN		RUBBER STRAP	1219-0219	1
						1220-3321	1
						1241-2502	1
11.	2228-377X	1	SKÆRM SCHUTZ		GUARD	1219-0300	1
12.	2228-780X	1	STØTTEPLADE STUTZPLATE		SUPPORT PLATE	1213-4327	2
						1213-5322	1
						1220-4321	2
						1220-5122	2
						1241-3403	4
						1241-4502	2
13.	2226-177X	1	REMSKIVE B195 4 SPOR KEILRIEMENSCHLEIBE B195 4 SP		PULLEY B195 4 SP	1219-0604	2
14.	2228-374X	4	STYR STEUERUNG		GUIDE	1213-3224	4
						1220-3321	4
						1241-2502	4
15.	2083-309X	1	BØSNING BUCHSE		BUSH		
16.	2228-770X	1	BØJLESTYR BUGELSTEUERUNG		HOOP STEERING	1213-2126	2
						1213-3224	2
						1220-2321	2
						1220-3321	2
						1241-1304	4
						1241-2502	4
17.	3228-778X	1	KONSOL KONSOLE		BRACKET	1213-4327	2
						1220-4321	2
						1241-3403	2
18.	2226-242X	1	STRAMMER SPANNER		TIGHTENER	1213-4724	2
						1213-5422	4
						1220-4122	2
						1241-3403	2
						1241-4503	4
						1242-5421	4
19.	3228-772X	1	SKÆRM SCHUTZ		GUARD	1213-3224	4
						1214-3424	1
						1220-3321	4
						1241-1203	24
						1241-2502	4
20.	1393-0170	1	SKÆRM FOR PTO SCHUTZ FUER PTO		GUARD FOR PTO	1213-2224	4
						1241-1502	4
21.	1340-7128	1	KARDANLED KREUTZGELENK		UNIVERSAL JOINT	1219-0323	4
22.	1340-9006	1	NAVGAFFEL NABENGABEL		HUB FORK		

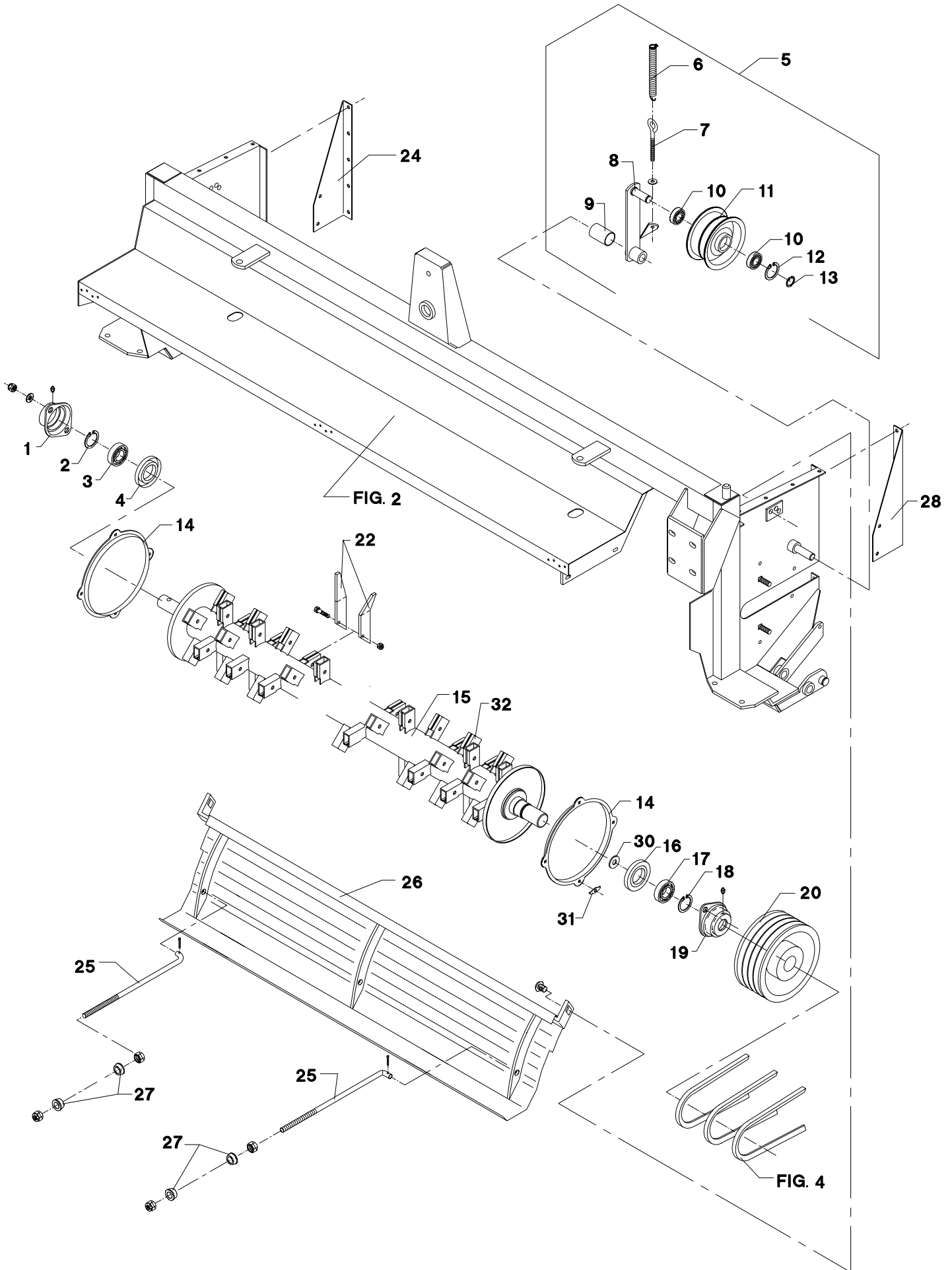
POS.	VARENUMMER	ANTAL	BENÆVNELSE	BEZEICHNUNG	DESIGNATION		
23.	1340-9114	2	KRYDS KREUTZGARNITUR		CENTRE CROSS		
24.	1341-9028	2	KOBLINGSGAFFEL AUFSTECKGABEL		CLUTCH FORK		
25.	1340-9005	1	FLANGEGAFFEL FLANSCHGABEL		FLANGE FORK		
26.	3226-109X	1	SKÆRM, HØJRE SCHUTZ, RECHTE		GUARD, RIGHT	1213-4327 1241-3403	1 1
27.	3226-182X	1	SKÆRM, VENSTRE SCHUTZ, LINKE		GUARD, LEFT	1213-4327 1241-3403	1 1
28.	2226-830A	2	BESLAG BESCHLAG		CLAMP	1213-3222 1241-2502 1242-3621	4 4 4
29.	1219-0599	1	SELVSKÆRENDE SKRUE M6-20/M6SF SCHRAUBE M6-40/M6SF		SCREW M6-40/M6SF	1241-1204	2
30.	2226-395X	1	REMSKIVE 3-SPB-195 RIEMENSCHLEIBE 3-SPB-195		PULLEY 3-SPB-195	1213-4422 1241-3403 1242-4421	3 3 3
31.	2083-408X	2	SPÆNDESTYKKE SPANNSTUECK		TIGHTENING PIECE	1213-5422	4
32.	2228-378X	1	SKÆRM SCHUTZ		GUARD		
33.	1433-0313	1	LÅSEFJEDER SPERRFEDER		RETAINING SPRING		
34.	2228-213X	1	BESLAG BESCHLAG		CLAMP	1213-2126 1220-2321	1 1
35.	1393-0110	1	GUMMIBUFFE GUMMIBUFFER		RUBBER BUFFER	1219-0602	1
36.	1342-1288	1	PROFILRØR PROFILROHR		PROFILE TUBE		
38.	2083-410X	1	MELLEMLÆG ZWISCHENLAGE		FILLER		
39.	2083-411X	1	MELLEMLÆG ZWISCHENLAGE		FILLER		
40.	1361-9805	3	KILEREM SPB 1700 LP KEILRIEMEN SPB 1700 LP >=0000001101 <=0000001101		V-BELT SPB 1700 LP		
40. 1	1362-9805	1	REMSÆT (3 STK.) RIEMENSATZ (3 STCK.)		V-BELT SET (3 PCS.)		
41.	2083-409X	2	LÅSEBLIK SPERRBLECH		STRIKING PLATE		
42.	2228-277X	1	MELLEMSTYKKE ZWISCHENWELLE >=0000001244		CONTER SHAFT	1213-3224 1220-3321 1241-2502	2 2 4
43.	2210-396X	1	STYR STEUERUNG		GUIDE	1213-5224 1241-4502	1 1
44.	2210-363X	1	REMSTRAMMER RIEMENSANNER		BELT TIGHTENER	1215-4226	1
45.	2210-364X	1	GEVINDSTANG GEWINDSTANGE		SPINDLE	1220-5123	1

Fig. 5



POS.	VARENUMMER	ANTAL	BENÆVNELSE	BEZEICHNUNG	DESIGNATION		
1.	1421-6599	1	LEJEHUSHALVPART LAGERGEHAEUSEHAELFTE		HALF OF BEARING HOUSING	1313-1101	1
2.	1255-4202	1	LÅSERING 45 MM UDVENDIG SICHERUNGSRING 45 MM AUSSEN		SNAP RING 45 MM OUTER		
3.	1331-5304	1	KUGLELEJE 172-6209 2RS C3 KUGELLAGER 172-6209 2RS C3		BALL BEARING 172-6209 2RS C3		
4.	2080-707X	1	LEJEHUS LAGERGEHAEUSE		BEARING HOUSING	1220-4323 1241-3403	4 4
5.	3226-129X	1	REMSTRAMMER RIEMENSPANNER		BELT TIGHTENER	1241-6409 1251-3202	2 1
6.	1435-0015	1	TRÆKFJEDER ZUGFEDER		TENSION SPRING		
7.	1392-0507	1	ØJEBOLT M10-110 GALV AUGBOLZEN M10-110 GALV		EYE BOLT M10-110 GALV	1220-3323	1
8.	3226-130X	1	REMSTRAMMER RIEMENSPANNER		BELT TIGHTENER	1313-2101	1
9.	1335-5503	2	GLIDELEJE 25-28-20 GLEITLAGER 25-28-20		PLAIN BEARING 25-28-20		
10.	1331-3302	2	KUGLELEJE 6205 2RS KUGELLAGER 6205 2RS		BALL BEARING 6205 2RS		
11.	3228-095X	1	STRAMMERULLE SPANNROLLE		TIGHTENING ROLLER		
12.	1255-5101	1	LÅSERING 52 MM INDVENDIG SICHERUNGSRING 52 MM INNEN		SNAP RING 52 MM INNER		
13.	1255-2203	1	LÅSERING 25 MM UDVENDIG SICHERUNGSRING 25 MM AUSSEN		SNAP RING 25 MM OUTER		
14.	3225-330X	2	ANTIVIKLERING ANTI-WICKLUNGSRING >=0000001101 <=0000001385		ANTI-WINDING RING	1215-2222 1220-2321 1241-1304	4 4 4
14. 1	2320-295X	2	RING RING >=0000001386		RING	1215-2222 1220-2321 1241-1304	4 4 4
15.	3228-487X	1	ROTOR ROTOR		ROTOR		
16.	3060-054X	1	TÆTNING DICHTUNG		TIGHTENING		
17.	1331-4105	1	KUGLELEJE 6311 KUGELLAGER 6311		BALL BEARING 6311		
18.	1255-5203	1	LÅSERING 55 MM UDVENDIG SICHERUNGSRING 55 MM AUSSEN		SNAP RING 55 MM OUTER		
19.	2226-900X	1	FLANGELEJE FLANSCHLAGER		FLANGE BEARING	1220-5321 1241-4503 1313-2101	2 2 1
20.	2226-394X	1	REMSKIVE 3-SPB-225 RIEMENSCHIEBE 3-SPB-225		PULLEY 3-SPB-225	1251-5701 1251-7701	1 1
22.	3229-781X	1	25 STK. 2226-070X/2226-071X 25 STCK. 2226-070X/2226-071X		25 PCS. 2226-070X/2226-071X	1214-4126 1220-4323	1 1
24.	2228-331X	1	AFSTIVNING STUETZE		SUPPORT	1213-3224 1220-3321 1241-2502	2 2 2
25.	2083-373X	2	JUSTERBOLT STELLBOLZEN		ADJUSTING BOLT	1220-5122 1220-5321 1241-4503 1252-4102	2 1 2 1
26.	3228-489X	1	TRYKPLADE DRUCKPLATTE		COMPRESSION	1215-5522 1220-5321 1241-4503	2 2 2
27.	2061-222X	4	KUGLESKIVE KUGELSCHIEBE		BALL THRUST WASHER		
28.	2228-332X	1	AFSTIVNING STUETZE		SUPPORT	1213-3224 1220-3321 1241-2502	2 2 2
30.	1339-5502	1	FILTRING 55-71-6 FILZRING 55-71-6		FELT RING 55-71-6		

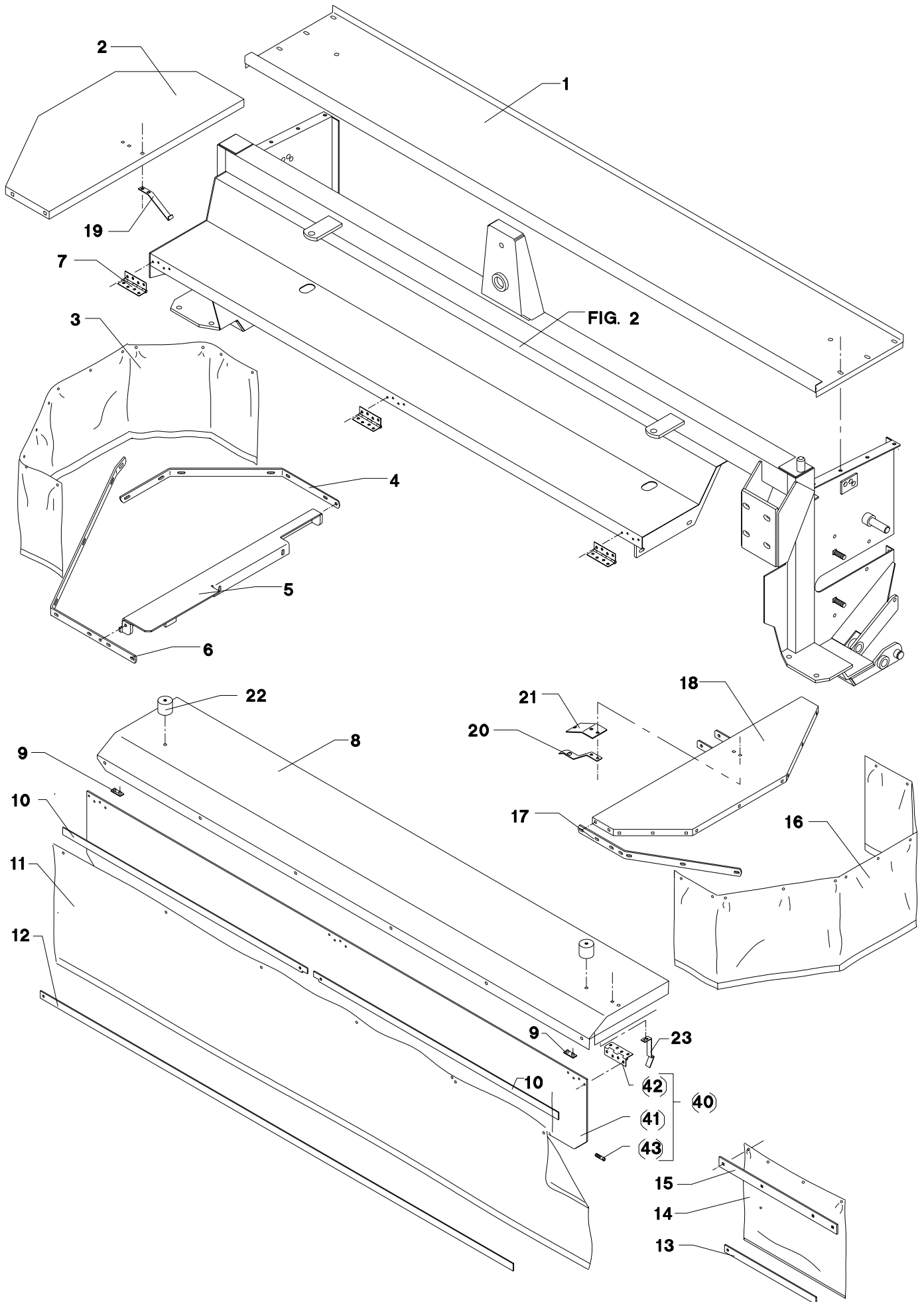
Fig. 5



POS. VARENUMMER ANTAL BENÆVNELSE BEZEICHNUNG DESIGNATION

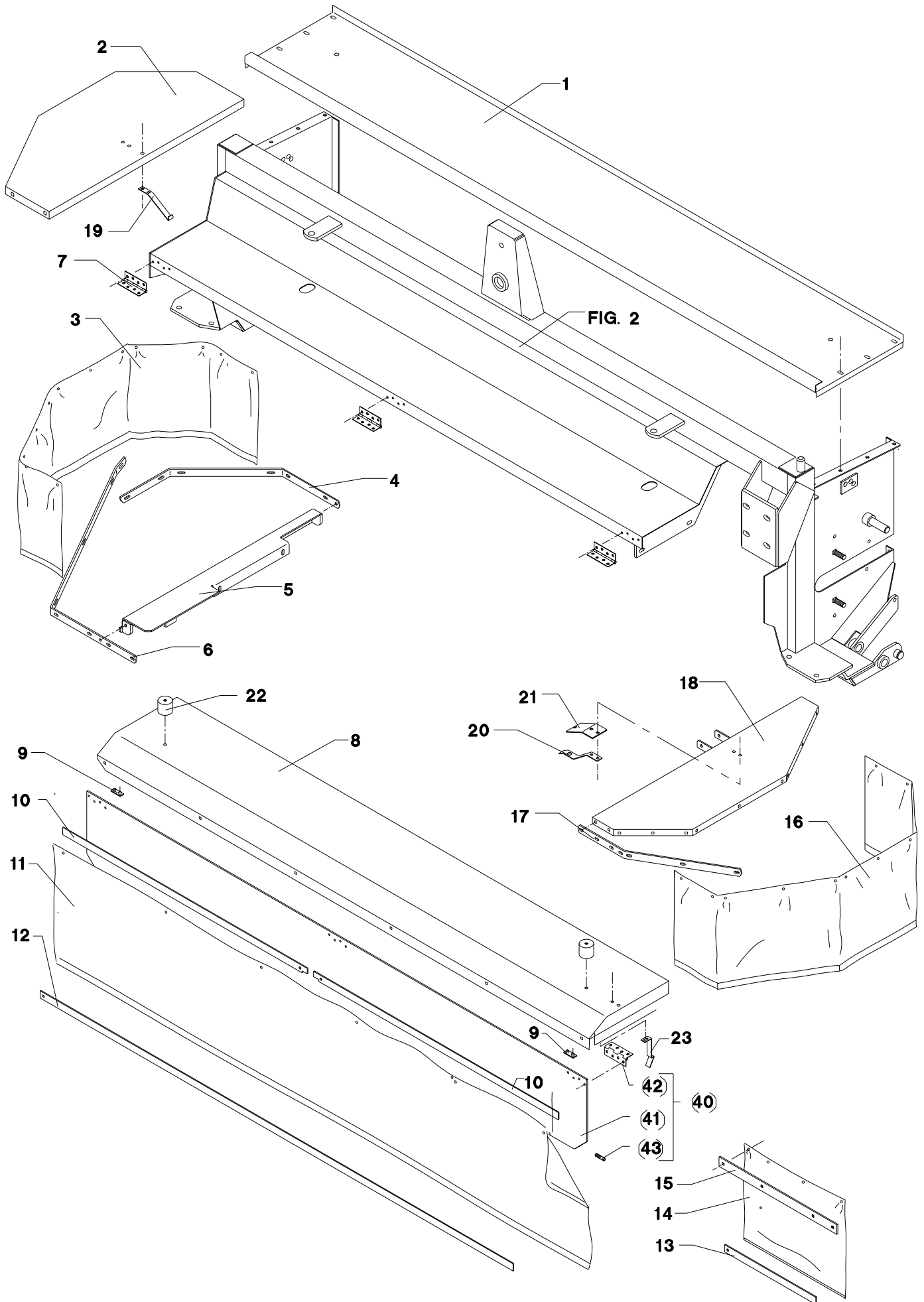
POS.	VARENUMMER	ANTAL	BENÆVNELSE	BEZEICHNUNG	DESIGNATION
31.	2320-271X	8	TILHOLDER HALTER >=0000001386		HOLDER
32.	2225-640X	76	KONSOL KONSOLE		BRACKET

Fig. 6



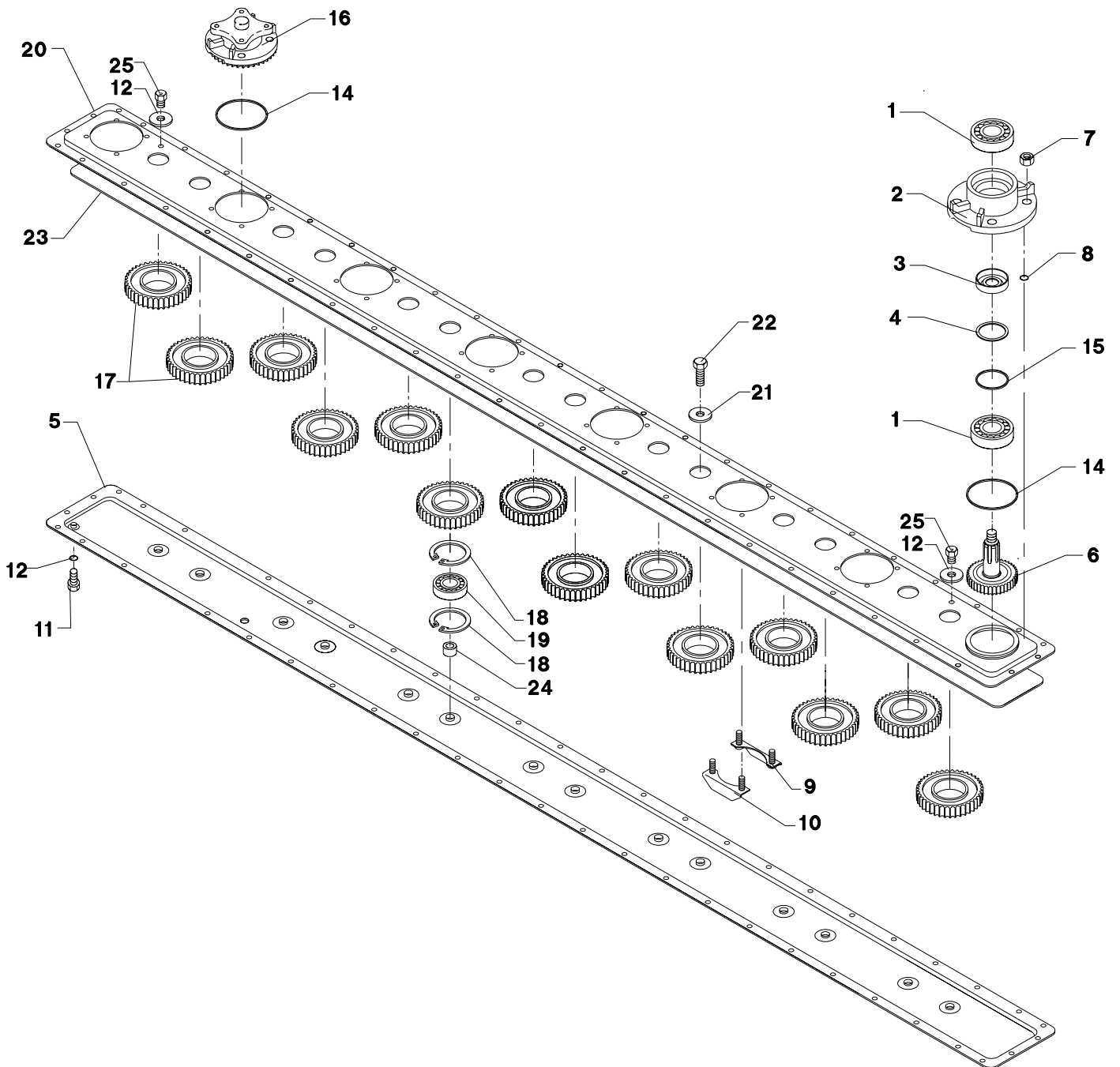
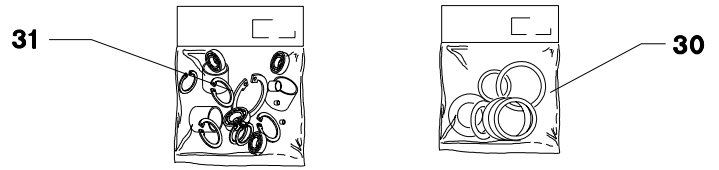
POS.	VARENUMMER	ANTAL	BENÆVNELSE	BEZEICHNUNG	DESIGNATION		
1.	2228-490X	1	TOPPLADE TOPPLATTE		TOP PLATE	1213-3222 1220-3321 1241-2502	8 8 16
2.	2228-767X	1	SIDESKÆRM SEITENWAND		SIDE GUARD		
3.	2228-763X	1	DUG TUCH		CANVAS	1215-2124 1215-2222 1220-2321 1241-1202	2 12 14 14
4.	2228-775X	1	HÆNGSEL SHARNIER		HINGE	1213-3424 1220-3321 1434-0101	1 1 2
5.	3228-784X	1	SKÆRMSTØTTE SCHUTZSTUETZE		GUARD PROTECTION	1213-3322 1220-3321 1241-2502	2 2 4
6.	2228-774X	1	HÆNGSEL SHARNIER		HINGE	1213-3424 1215-2124 1215-2222 1220-2321 1220-3321 1241-1202 1241-2502 1434-0101	1 2 6 8 1 8 1 2
7.	1399-0240	3	HÆNGSEL SCHARNIER		HINGE		
8.	2228-771X	1	SKÆRM SCHUTZ		GUARD	1219-0322 1220-1323 1241-1203	24 24 24
9.	1393-0162	2	GUMMIUNDERLAG GUMMIUNTERLAGE		RUBBER BACKING		
10.	2228-773X	2	SKINNE SCHIENE		RAIL		
11.	2228-764X	1	DUG TUCH		CANVAS	1215-2222 1220-2321 1241-1202	6 6 6
12.	2225-386X	1	SKINNE SCHIENE		RAIL	1213-2126 1220-2321 1241-1304	1 1 2
13.	2228-782X	1	SKINNE SCHIENE		RAIL	1213-2126 1220-2321 1241-1304	1 1 2
14.	2228-765X	1	DUG TUCH		CANVAS	1215-2222 1220-2321 1241-1202	4 4 4
15.	2228-783X	1	HOLDER HALTER		SUPPORT		
16.	2228-766X	1	DUG TUCH		CANVAS	1215-2124 1215-2222 1220-2321 1241-1202	10 5 15 15
17.	2228-769X	1	HOLDER F/DUG HALTER		SUPPORT		
18.	3228-768X	1	SIDESKÆRM SEITENWAND		SIDE GUARD	1214-3424 1220-3321 1241-2602 1434-0101	1 1 8 2
19.	1433-0316	1	LÅSEFJEDER SPERRFEDER >=0000001101 <=0000001272		SPRING	1215-2224 1220-2321	2 2
20.	1433-0320	1	LÅSEFJEDER SPERRFEDER >=0000001101 <=0000001272		SPRING	1215-2224 1220-2321	2 2
21.	2227-601X	1	BESLAG BESCHLAG >=0000001101 <=0000001272		CLAMP		
22.	1393-0110	2	GUMMIBUFFE GUMMIBUFFER		RUBBER BUFFER	1213-3224 1241-2502	1 1
23.	1433-0314	1	LÅSEFJEDER SPERRFEDER		SPRING	1220-2321 1241-1202	1 1

Fig. 6



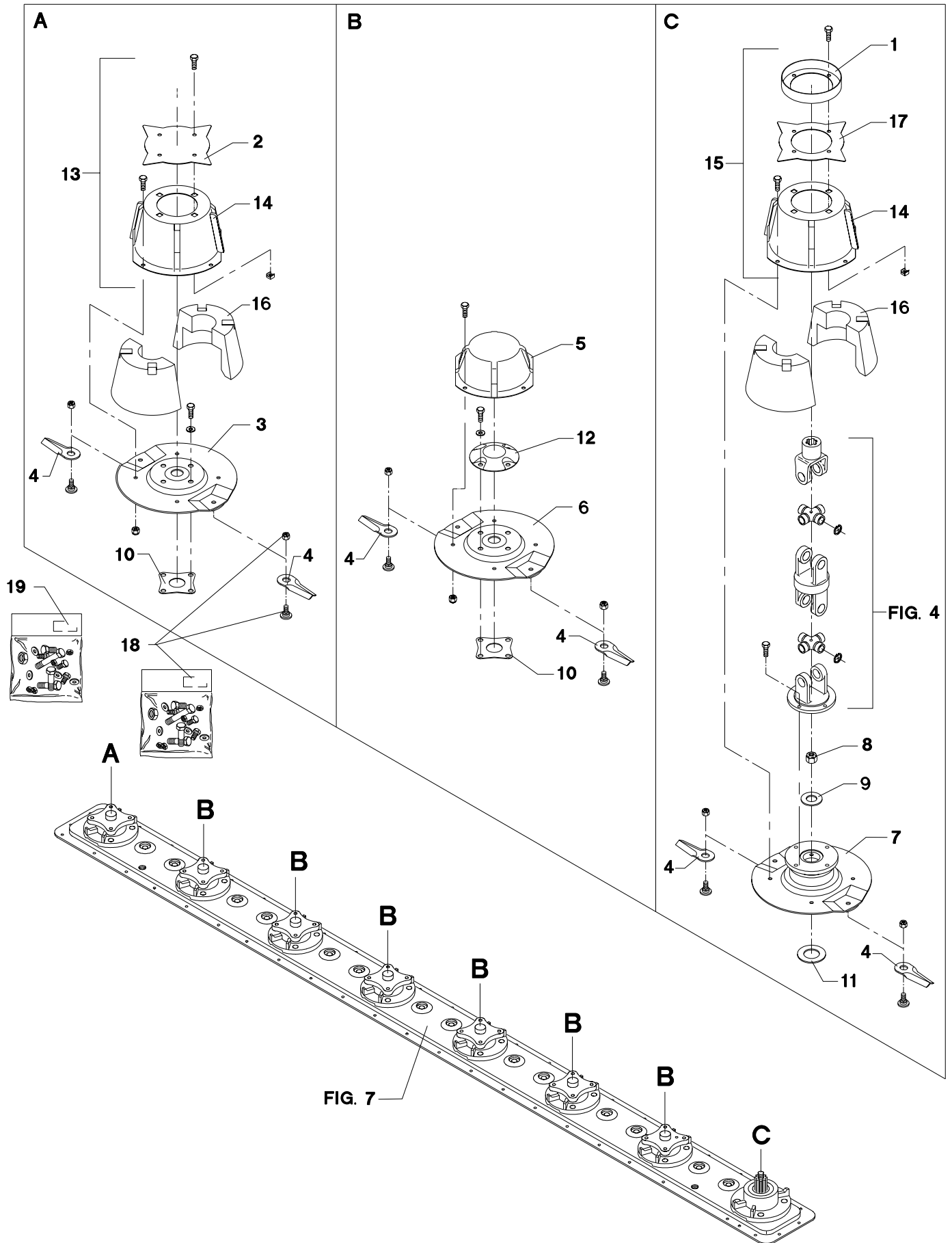
POS.	VARENUMMER	ANTAL	BENÆVNELSE	BEZEICHNUNG	DESIGNATION		
40.	4220-1319	T	1	STENSLAGSSKÆRM STEINSCHUTZSCHIRM	STONE DEFLECTOR		
41.	2229-728X	T	1	PLADE PLATTE	PLATE		
42.	1399-0240	T	3	HÆNGSEL SCHARNIER	HINGE	1219-0322	8
						1220-1323	8
						1241-1203	8
43.	2065-383X	T	2	TAP ZAPFEN	DOWEL	1254-2101	1

Fig. 7



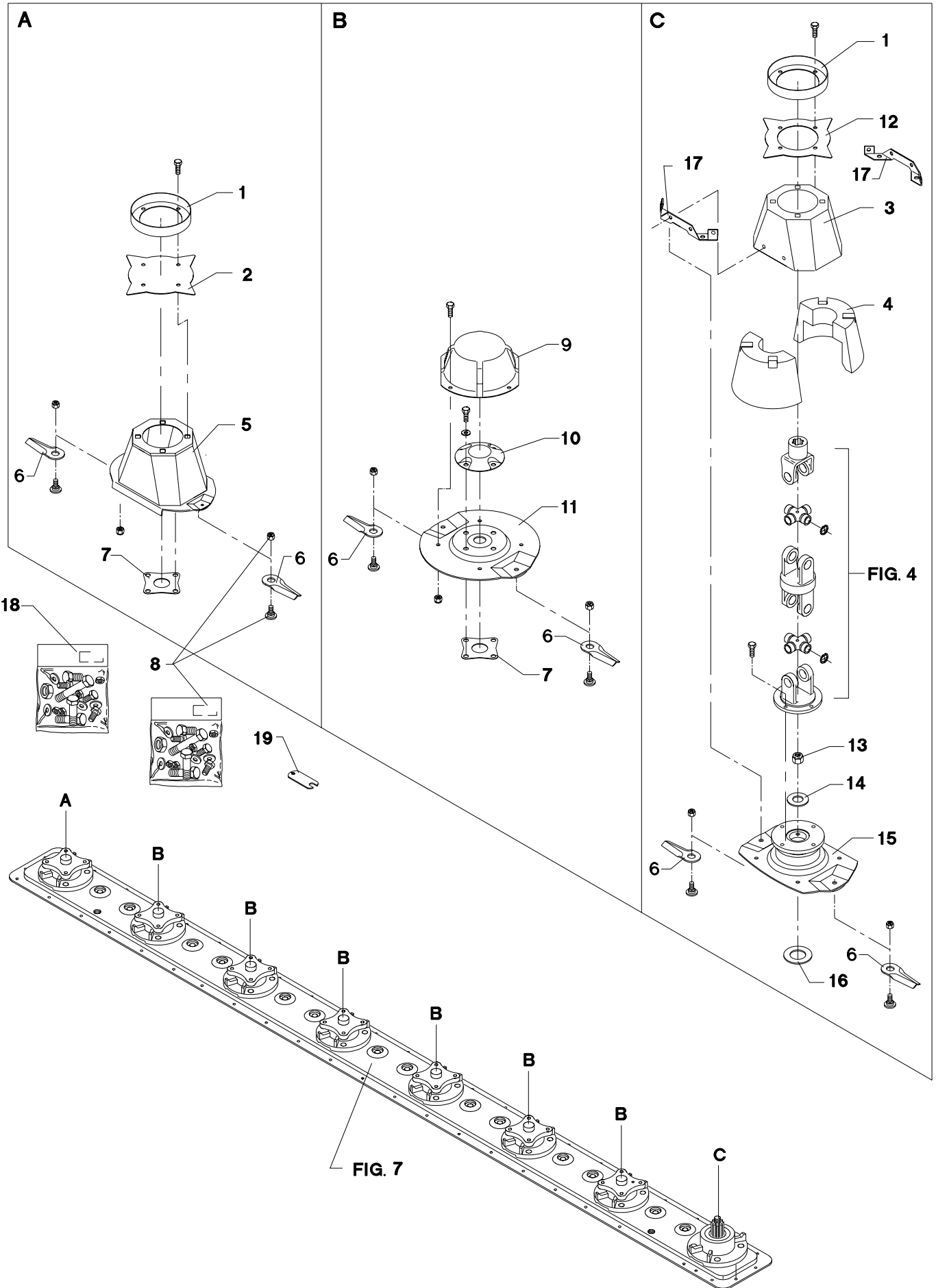
POS.	VARENUMMER	ANTAL	BENÆVNELSE	BEZEICHNUNG	DESIGNATION
.	1380-0128		KNIVBJÆLKE 8-SK MESSERBALKEN 8-SK		KNIFE BAR 8-SK
1.	2085-630X	2	KUGLELEJE KUGLELAGER		BALL BEARING
2.	2085-643X	1	LEJEHUS LAGERGEHAEUSE		BEARING HOUSING
3.	2085-632X	1	AFSTANDSRING Distanzring		DISTANCE RING
4.	2085-633X	1	TÆTNINGSRING DICHTUNGSRING		TIGHTENING RING
5.	2085-638X	1	BJÆLKEHALVDEL, UNDERSTE BALKENHÆLFTE, UNTERE		HALF OF CUTTERBAR, LOWER
6.	2085-635X	1	DRIVHJUL ANTRIEBSRAD		DRIVING WHEEL
7.	1220-4321	32	NYLOC MØTRIK M12 NYLOC MUTTER M12		NYLOC NUT M12
8.	2085-621X	32	O-RING O-RING		O-RING
9.	2085-619X	8	KONSOL KONSOLE		BRACKET
10.	2085-618X	8	KONSOL KONSOLE		BRACKET
11.	2085-637X	1	UDLUFTNINGSSKRUE ENTLUFTUNGSVENTIL		AIR-ESCAPE VALVE
12.	1317-0208	4	KOBBERPAKNING 17-22-1,5 KUPFERDICHTUNG 17-22-1,5		COPPER GASKET 17-22-1,5
14.	2085-641X	8	O-RING O-RING		O-RING
15.	2085-634X	1	O-RING O-RING		O-RING
16.	2085-642X	7	LEJEHUS LAGERGEHAEUSE		BEARING HOUSING
17.	2085-628X	14	MELLEMHJUL Z-38 ZWISCHENRAD Z-38		INTERMEDIATE WHEEL Z-38
18.	2085-189X	28	LÅSERING ANI 75NO3 SICHERUNGSRING 75NO3		SNAP RING ANI 75NO3
19.	2085-627X	14	KUGLELEJE KUGELLAGER		BALL BEARING
20.	2085-639X	1	BJÆLKEHALVDEL, ØVERSTE BALKENHÆLFTE, ØBERE		HALF OF CUTTERBAR, UPPER
21.	2085-624X	14	SKIVE SCHEIBE		WASHER
22.	2085-625X	14	SKRUE SCHRAUBE		SCREW
23.	2085-640X	1	O-RING O-RING		O-RING
24.	2085-626X	14	BØSNING, NYLON BUCHSE, NYLON		BUSH, NYLON
25.	2085-214X	1	PROP ROHRVERSCHLUSS		PLUG
30.	3085-250X	1	PAKNINGSSÆT DICHTUNGSSATZ		GASKET SET
31.	3085-251X	1	LEJESÆT LAGERSATZ		BEARING SET

Fig. 8



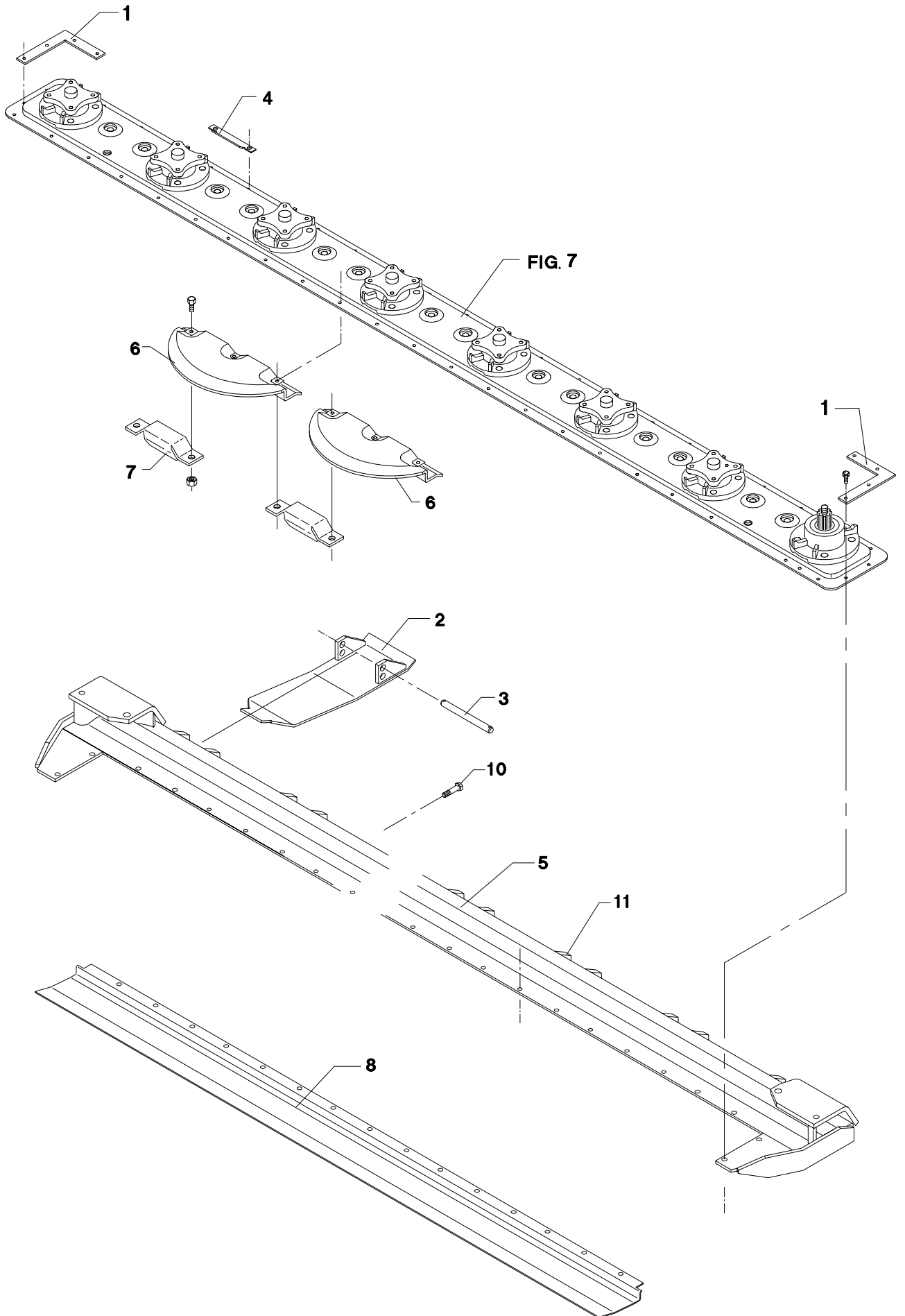
POS.	VARENUMMER	ANTAL	BENÆVNELSE	BEZEICHNUNG	DESIGNATION		
1.	2225-397X	1	TÆTNING DICHTUNG		TIGHTENING		
2.	2225-394X	1	MEDBRINGER MITNEHMER		CARRIER		
3.	3228-753X	1	SKIVE TELLERSCHEIBE		DISC		
4.	1380-0013	16	KNIVE MAEHKLINGE		KNIFE		
5.	2228-981X	6	MEDBRINGER MITNEHMER		CARRIER	1213-3222 1220-3321	24 24
6.	3228-608X	6	SKIVE TELLERSCHEIBE		DISC	1219-0323	4
7.	3228-744X	1	SKIVE FOR INDGANG SCHEIBE		DISC		
8.	2085-615X	1	LÅSEMØTRIK GEGENMUTTER		LOCK NUT		
9.	2085-616X	1	SKIVE SCHEIBE		WASHER		
10.	2228-592X	14	MELLEMLÆG ZWISCHENSTUECK		DISTANCE PIECE		
11.	1241-8202	2	SPÆNDESKIVE 36-52-1,5 SCHEIBE 36-52-1,5		WASHER 36-52-1,5		
12.	2228-637X	7	TOP TOPP		TOP	1213-4225 1241-3403	28 28
14.	3225-395X	1	HAT ZYLINDER		CAP	1213-3222 1219-0323 1220-3321 1220-3922	4 4 4 4
15.	3225-153X	1	HAT ZYLINDER		CAP	1213-3222 1220-3321	4 4
16.	2228-652X	2	INDSATS EINSATZ		INSERT		
17.	2225-396X	1	MEDBRINGER MITNEHMER		CARRIER		
18.	3081-501X	1	25 STK. 1219-0809+1220-4323 25 STCK. 1219-0809+1220-4323		25 PCS. 1219-0809+1220-4323	1220-4323	16
19.	3085-257X	1	BOLTESÆT BOLZENSATZ		SET OF BOLTZ		

Fig. 8.1



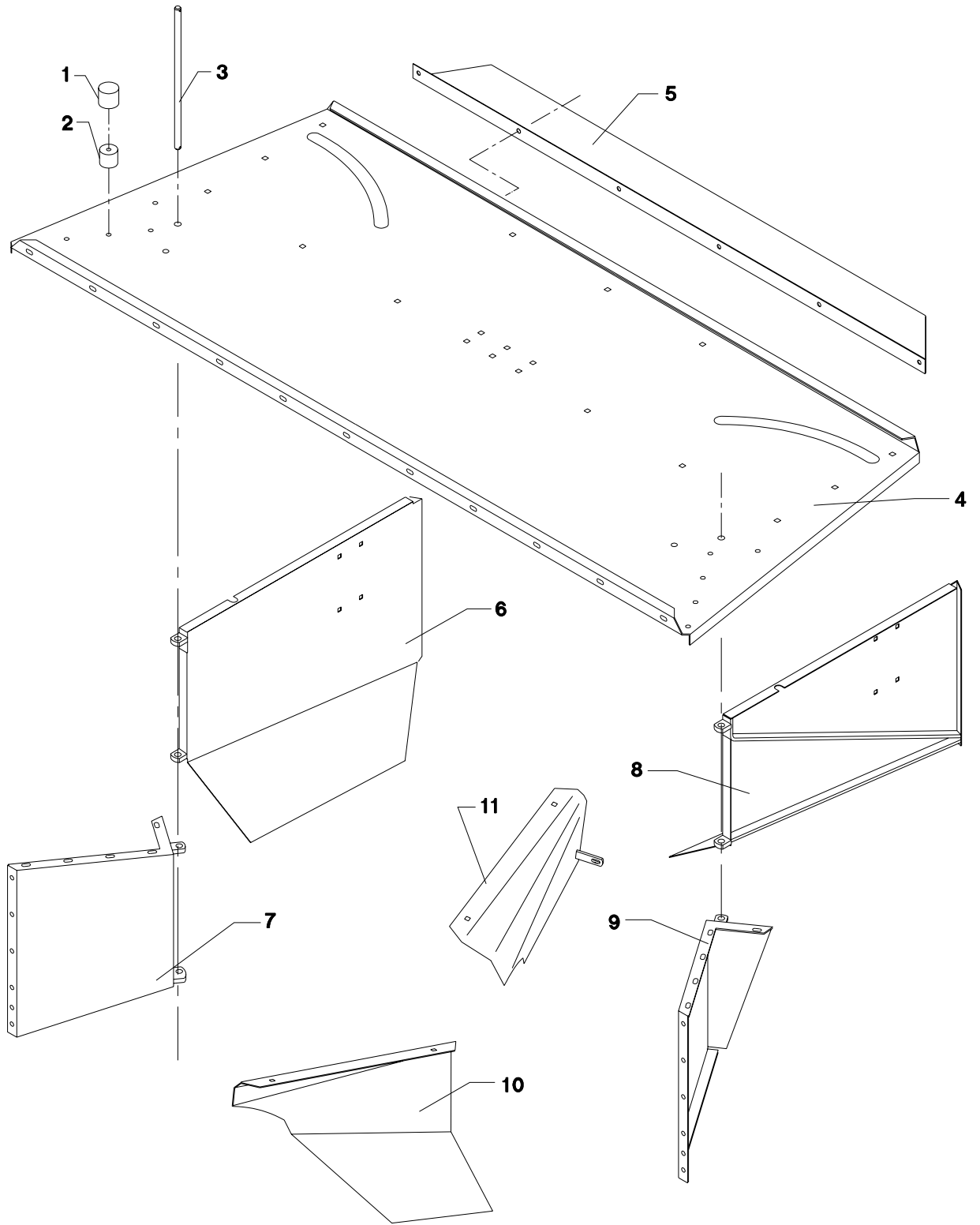
POS.	VARENUMMER	ANTAL	BENÆVNELSE	BEZEICHNUNG	DESIGNATION		
1.	2225-397X	2	TÆTNING DICHTUNG		TIGHTENING	1213-3222	4
2.	2225-394X	1	MEDBRINGER MITNEHMER		CARRIER		
3.	3325-438X	1	HAT ZYLINDER		CAP	1213-3224 1220-3922 1241-2402	8 4 8
4.	2325-415X	1	INDSATS EINSATZ		INSERT		
5.	3325-467X	1	SKIVE MED HAT TELLERSCHEIBE		DISC WITH CAP	1213-4225 1220-3922 1241-3403	4 4 4
6.	1380-0013	16	KNIVE MAEHKLINGE		KNIFE		
7.	2228-592X	14	MELLEMLÆG ZWISCHENSTUECK		DISTANCE PIECE		
8.	1219-0809	16	KNIVBOLT M12 KV. 10.9 MESSERBOLZEN M12 Q. 10.9		KNIFE BOLT M12 Q. 10.9	1220-4323	1
9.	2228-981X	6	MEDBRINGER MITNEHMER		CARRIER	1213-3222 1220-3321	4 4
10.	2228-637X	7	TOP TOPP		TOP		
11.	3228-608X	6	SKIVE TELLERSCHEIBE		DISC	1213-4225 1241-3403	4 4
12.	2225-396X	1	MEDBRINGER MITNEHMER		CARRIER		
13.	2085-615X	1	LÅSEMØTRIK GEGENMUTTER		LOCK NUT		
14.	2085-616X	1	SKIVE SCHEIBE		WASHER		
15.	3325-468X	1	SKIVE TELLERSCHEIBE		DISC		
16.	1241-8202	2	SPÆNDESKIVE 36-52-1,5 SCHEIBE 36-52-1,5		WASHER 36-52-1,5		
17.	3325-386X	2	BESLAG BESCHLAG		BRACKET	1213-4322 1241-3403	4 4
18.	3085-257X	1	BOLTESÆT BOLZENSATZ		SET OF BOLTZ		
19.	3210-436X	1	KONTROLLØRE KONTROLLEHRE		CONTROL GAUGE		

Fig. 9



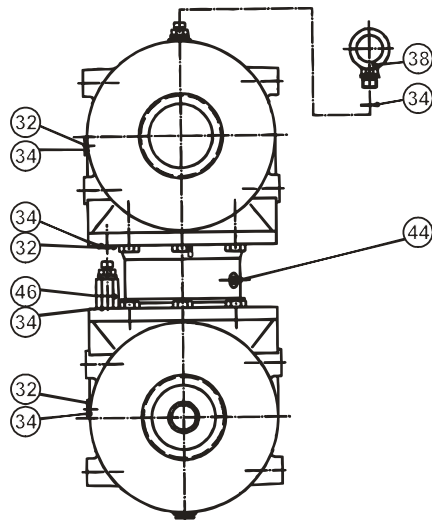
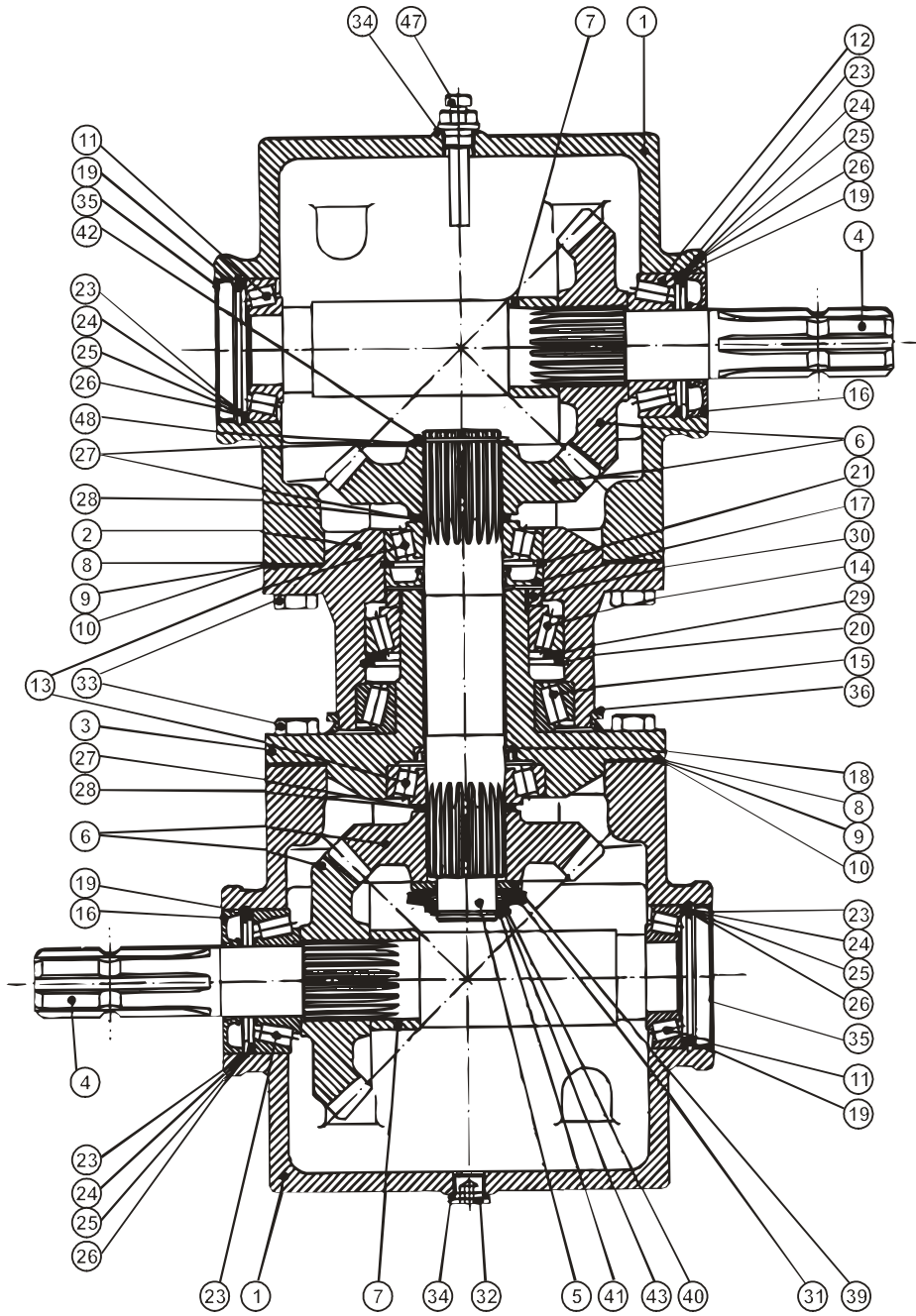
POS.	VARENUMMER	ANTAL	BENÆVNELSE	BEZEICHNUNG	DESIGNATION		
1.	2228-566X	2	FORSTÆRKNING VERSTAERKERUNG		REINFORCEMENT	1219-0304 1220-4521	8 8
2.	3226-805X	2	SLÆBESKO GLEITSCHUH >=0000001101 <=0000001101		GUIDE SHOE		
2. 1	3226-805A	2	SLÆBESKO GLEITKUFE >=0000001101 <=0000001101		GUIDE SHOE		
2. 2	3226-805B	2	SLÆBESKO GLEITKUFE		GUIDE SHOE		
3.	2081-039X	2	TAP SPLINTBOLZEN		COTTER BOLT	1252-3102	2
4.	2228-614X	3	AFVISER ABZEIGER >=0000001101 <=1530160408		INDICATOR		
5.	3228-483X	1	OPHÆNG AUFHAENGUNG >=0000001101 <=1530160698		SUSPENSION	1213-5324 1213-5424 1219-0300 1219-0301 1219-0325 1220-3522 1220-5321 1241-4503	2 4 2 42 4 44 4 8
5. 1	3229-888X	1	OPHÆNG AUFHAENGUNG >=1530160699		SUSPENSION	1213-5324 1213-5424 1219-0325 1220-5321 1241-4503	2 4 4 4 8
6.	3081-036X	8	STENBESKYTTER STEINSCHUTZ		STONE PROTECTION		
7.	2228-560X	7	MODSKÆR GEGENSCHNEIDE		WEARING BAR		
8.	2228-485X	1	FORSTÆRKNING VERSTAERKERUNG		REINFORCEMENT		
10.	1219-0603	7	SELVSKÆRENDE SKRUE M8-15 M6-SF BLECHSCHRAUBE M8-15 M6-SF		SCREW M8-15 M6-SF		
11.	2226-176X	16	STØTTE FOR SLÆBESKO STUETZE FUER GLEITKUFE		SUPPORT FOR GUIDE SHOE		

Fig. 10



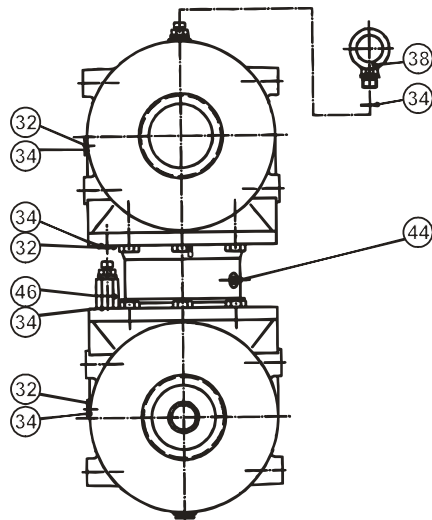
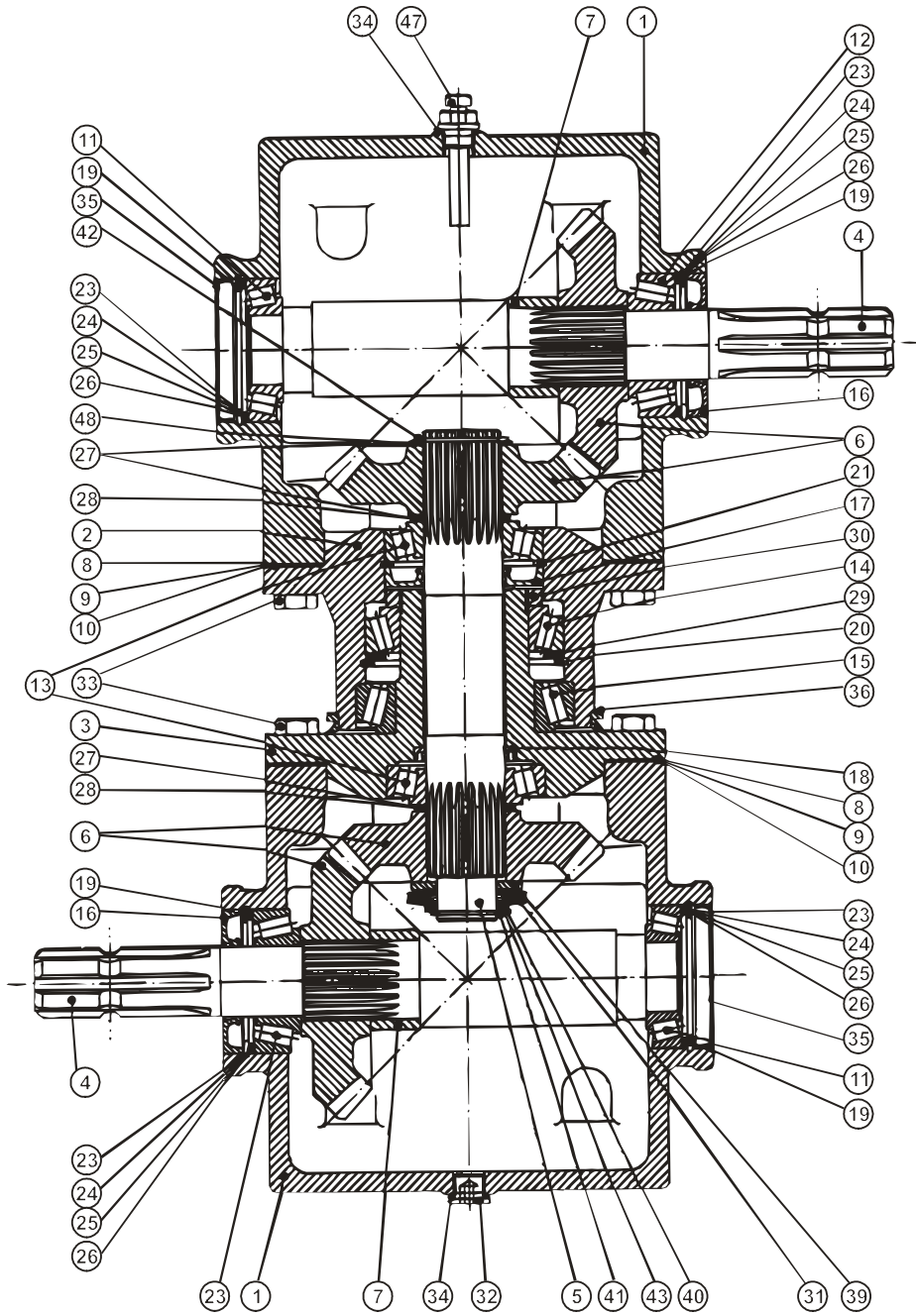
POS.	VARENUMMER	ANTAL	BENÆVNELSE	BEZEICHNUNG	DESIGNATION		
1.	1393-0110	2	GUMMIBUFFE GUMMIBUFFER		RUBBER BUFFER	1214-3226 1241-2502	2 2
2.	2226-645X	2	UNDERLAGSKLODS UNTERLAGEKLOTZ		SUPPORT BLOCK	1214-3224	1
3.	2226-550X	2	TAP WELLE		SHAFT	1241-4403 1252-4201	1 1
4.	2228-491X	1	OVERPLADE OBERPLATTE		UPPER BAR	1213-3224 1220-3321 1241-2502	19 19 38
5.	2228-492X	1	PLADE PLATTE		PLATE	1213-3224 1220-3321 1241-2502	6 6 12
6.	3226-554X	1	SKÅRPLADE, HØJRE SCHWADPLATTE, RECHTE		SWATH PLATE, RIGHT	1213-5224 1241-4601	1 1
7.	3228-372X	1	SIDEPLADE, HØJRE SEITENWAND, RECHTE		SIDEBBOARD, RIGHT	1213-3224 1220-3321 1241-2502	5 5 10
8.	3226-553X	1	SKÅRPLADE, VENSTRE SCHWADPLATTE, LINKE		SWATH PLATE, LEFT	1213-5224 1241-4601	1 1
9.	3226-559X	1	SIDEPLADE, VENSTRE SEITENPLATTE, LINKE		SIDE PLATE, LEFT	1213-3224 1220-3321 1241-2502	5 5 10
10.	3229-127X	1	SKÅRPLADE SCHWADPLATTE		SWATH PLATE	1215-3226 1215-3228 1220-3321 1241-2502	1 2 3 3
11.	3229-125X	1	SKÅRPLADE SCHWADPLATTE		SWATH PLATE	1215-3226 1215-3228 1220-3321 1241-2502	1 2 3 3

Fig. 11



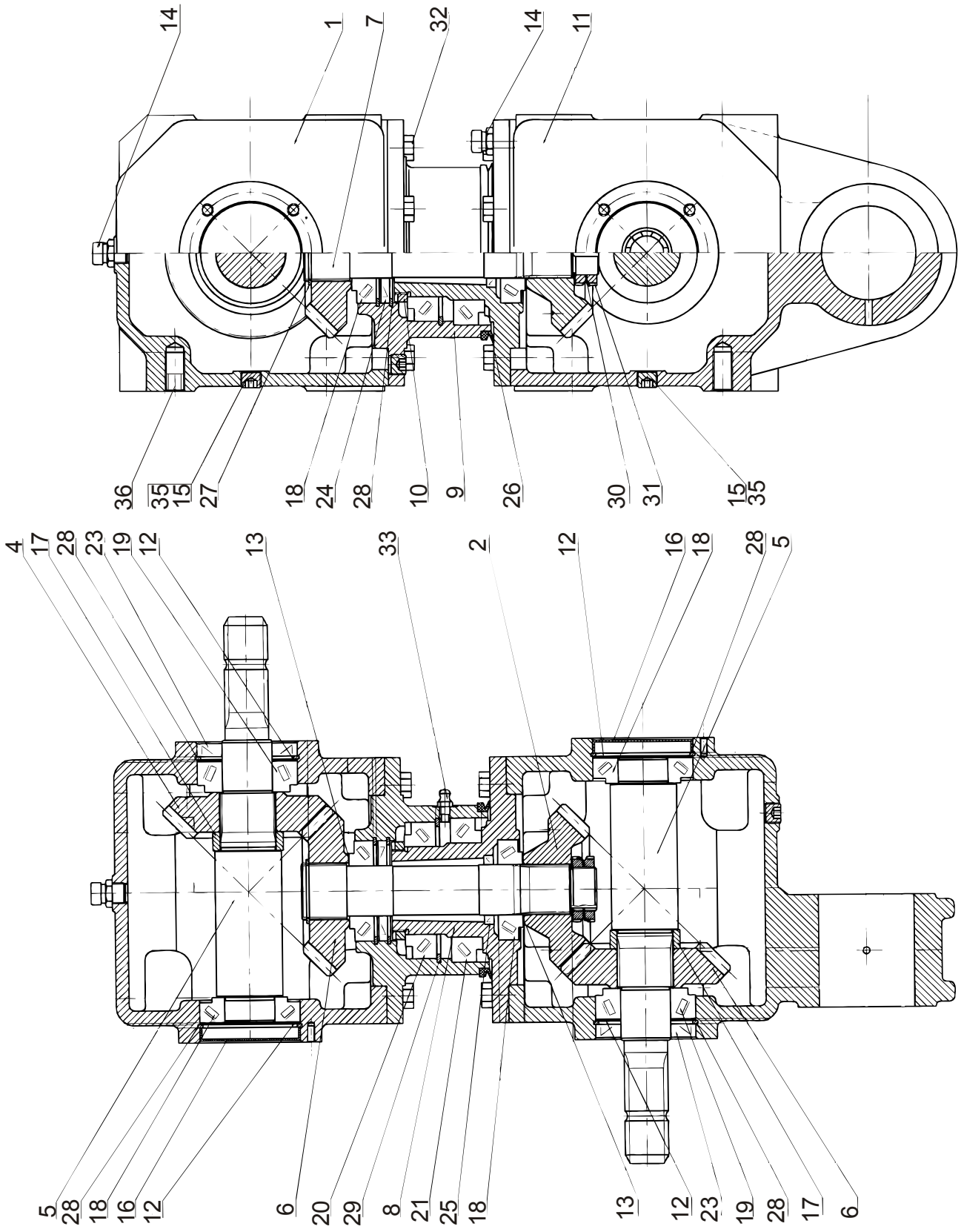
POS.	VARENUMMER	ANTAL	BENÆVNELSE	BEZEICHNUNG	DESIGNATION
.	3228-549X		VINKELTRÆK SAMLET WINKELGETRIEBE GESAMMELT		BEVEL GEAR ASSEMBLED
1.	1315-9500	2	GEARHUS GEHAEUSE		HOUSING
2.	1315-9501	1	YDERSTE NAV AUSSER NABE		OUTER HUB
3.	1315-9502	1	INDERSTE NAV INNERE NABE		INNER HUB
4.	1315-9503	2	AKSEL WELLE		SHAFT
5.	1315-9504	1	MELLEMAKSEL WELLE		SHAFT
6.	1315-9505	2	TANDHJULSET ZAHNRADSATZ		SPROCKET WHEELSET
7.	1315-9506	2	AFSTANDSSTYKKE DISTANZSTUECK		DISTANCE PIECE
8.	1315-9507	2	AFSTANDSRING 0,19 DISTANZRING 0,19		DISTANCE RING 0.19
9.	1315-9508	2	AFSTANDSRING 0,25 DISTANZRING 0,25		DISTANCE RING 0.25
10.	1315-9509	2	AFSTANDSRING 0,35 DISTANZRING 0,35		DISTANCE RING 0.35
11.	1331-9909	2	RULLELEJE ROLLENLAGER		ROLLER BEARING
12.	1331-9910	2	RULLELEJE ROLLENLAGER		ROLLER BEARING
13.	1331-9994	2	RULLELEJE KONISK 30208A ROLLENLAGER 30208A		ROLLER BEARING 30208A
14.	1331-9911	1	RULLELEJE ROLLENLAGER		ROLLER BEARING
15.	1331-9912	1	RULLELEJE ROLLENLAGER		ROLLER BEARING
16.	1332-3602	2	OLIETÆTNINGSRING 35-72-10 DICHTUNGSRING 35-72-10		OIL SEAL 35-72-10
17.	1332-4801	1	OLIETÆTNINGSRING M 40-80-10 DICHTUNGSRING M 40-80-10		OIL SEAL M 40-80-10
18.	1332-4401	1	OLIETÆTNINGSRING M40-52-7 DICHTUNGSRING M40-52-7		OIL SEAL M40-52-7
19.	1255-6101	4	LÅSERING 72 MM INDVENDIG SICHERUNGSRING 72 MM INNEN		SNAP RING 72 MM INNER
20.	1255-8102	1	LÅSERING 100 MM INDVENDIG SICHERUNGSRING 100 MM INNEN		SNAP RING 100 MM INNER
21.	1255-7102	1	LÅSERING 80 MM INDVENDIG SICHERUNGSRING 80 MM INNEN		SNAP RING 80 MM INNER
23.	1315-9516	4	PASSKIVE 62-72-0,25 SCHEIBE 62-72-0,25		WASHER 62-72-0.25
24.	1315-9517	4	PASSKIVE 62-72-0,3 SCHEIBE 62-72-0,3		WASHER 62-72-0.3
25.	1315-9518	4	PASSKIVE 62-72-0,5 SCHEIBE 62-72-0,5		WASHER 62-72-0.5
26.	1241-9405	4	PASSKIVE 45 72-2 SCHEIBE 56 72-2		WASHER 56 72-2
27.	1241-8405	3	PASSKIVE 40-50-2,0 SCHEIBE 40-50-0,2		WASHER 40-50-0,2
28.	1241-8303	2	PASSKIVE 40-50-15 SCHEIBE 40-50-15		WASHER 40-50-15
29.	1315-9519	1	STØTTESKIVE 90-100 STUETZSCHEIBE 90-100		BACK-UP WASHER 90-100

Fig. 11



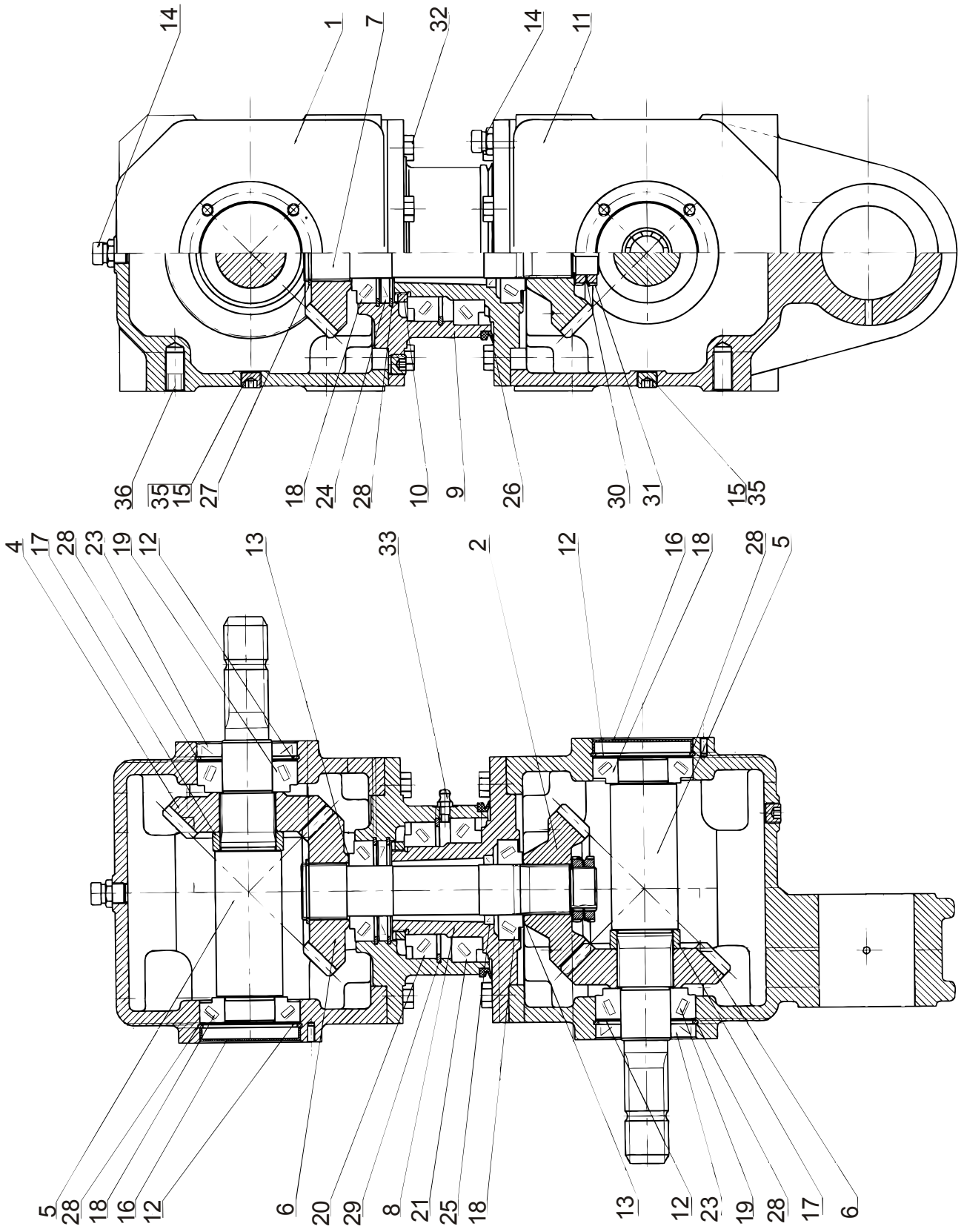
POS.	VARENUMMER	ANTAL	BENÆVNELSE	BEZEICHNUNG	DESIGNATION
30.	1315-9510	1	MØTRIK M65-20 MUTTER M65-20		NUT M65-20
31.	1315-9529	2	TALLENKENFJEDER TELLERFEDER		DISC SPRING
32.	1311-8594	4	PROP ROHRVERSCHLUSS		PLUG
33.	1213-4323	12	STÅLSÆTSKRUE M12-35 ST. SETSCHRAUBE M12-35		STEEL SET SCREW M12-35
34.	1315-9520	8	O-RING 16-20 O-RING 16-20		O-RING 16-20
35.	1315-9512	2	DÆKSEL DECKEL		CAP
36.	1315-9513	1	TÆTNINGSRING DICHTUNGSRING		TIGHTENING RING
38.	1315-9514	1	PROP ROHRVERSCHLUSS		PLUG
39.	1315-9521	1	SKIVE SCHEIBE		WASHER
40.	1315-9522	2	PASSKIVE PASSSCHEIBE		TIEGHT-FITTING WASHER
41.	1315-9531	1	LÅSERING SICHERUNGSRING		LOCKING RING
42.	1315-9523	1	LÅSERING SICHERUNGSRING		LOCKING RING
43.	1315-9524	1	STØTTESKIVE SCHEIBE		WASHER
44.	1315-9525	1	SMØRENIPPEL SCHMIERNIPPEL		GREASE NIPPLE
46.	1315-9526	1	UDLUFTNINGSVENTIL ENTLUFTUNGSVENTIL		AIR SCAPE VALVE
47.	1315-9533	1	UDLUFTNINGSVENTIL ENTLUFTUNGSVENTIL		BREATHER SCREW
48.	1241-8904	2	PASSKIVE 40-50-0,5 SCHEIBE 40-50-0,5		WASHER 40-50-0,5

Fig. 11.1



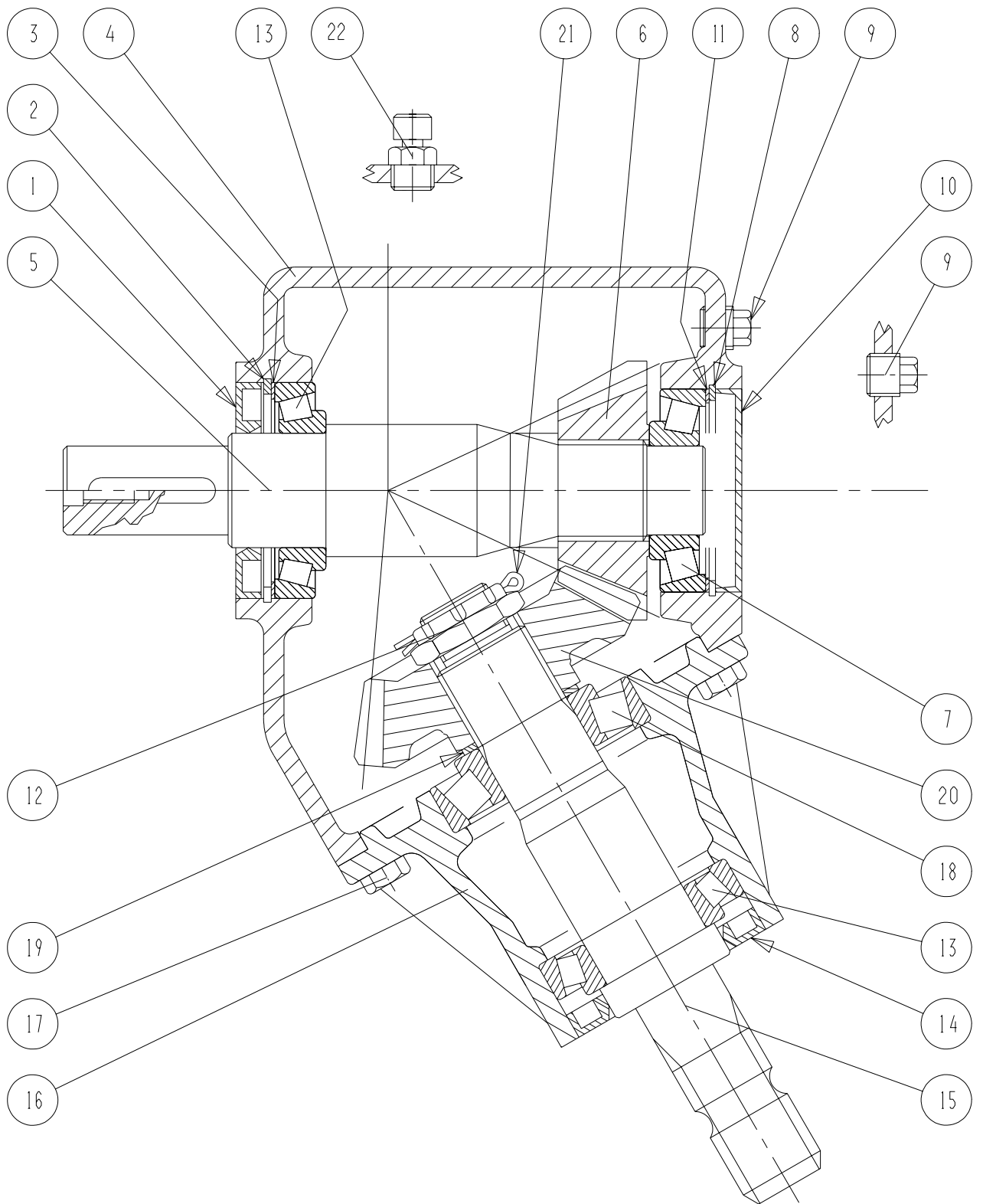
POS.	VARENUMMER	ANTAL	BENÆVNELSE	BEZEICHNUNG	DESIGNATION
.	3227-862X		GEAR GETRIEBE		GEAR
1.	1315-9848	2	HUS GEHEAUSE		GEAR CASE
2.	1315-9847	1	KEGLEHJUL KEGELRAD		CONICAL WHEEL
4.	1315-9846	1	KEGLEHJUL KEGELRAD		CONICAL WHEEL
5.	1315-9845	2	AKSEL WELLE		SHAFT
6.	1315-9844	2	KEGLEHJUL KEGELRAD		CONICAL WHEEL
7.	1315-9843	1	AKSEL WELLE		SHAFT
8.	1315-9842	1	FLANGE, INDVENDIG FLANSH, INNEN		FLANGE, INNER
9.	1315-9841	1	FLANGE, UDVENDIG FLANSH, AUSSER		FLANGE, OUTER
10.	1315-9840	1	MØTRIK MUTTER		NUT
11.	1315-9839	1	HUS GEHEAUSE		GEAR CASE
12.	1315-9838	5	AFSTANDSRING DISTANZRING		SPACER
13.	1315-9837	5	AFSTANDSRING DISTANZRING		SPACER
14.	1315-9836	2	UDLUFTNINGSVENTIL ENTLUEFTINGSVENTIL		BREATHER SCREW
15.	1315-9835	4	PROP VERSCHLUSS		PLUG
16.	1315-9834	2	DÆKSEL BLENDE		COVER
17.	1315-9833	2	RING RING		RING
18.	1315-9832	4	RULLELEJE KEGELROLLENLAGER		ROLLER BEARING
19.	1315-9831	2	RULLELEJE KEGELROLLENLAGER		ROLLER BEARING
20.	1315-9830	1	RULLELEJE KEGELROLLENLAGER		ROLLER BEARING
21.	1315-9829	1	RULLELEJE KEGELROLLENLAGER		ROLLER BEARING
23.	1332-4801	2	OLIETÆTNINGSRING M 40-80-10 DICHTUNGSRING M 40-80-10		OIL SEAL M 40-80-10
24.	1332-4802	1	OLIETÆTNINGSRING 40-80-7 DICHTUNGSRING 40-80-7		OIL SEAL 40-80-7
25.	1315-9826	1	TÆTNINGSRING DICHRING		SEALING RING
26.	1315-9825	1	TÆTNINGSRING DICHRING		SEALING RING
27.	1315-9824	1	LÅSERING SICHERUNGSRING		CIRCLIP
28.	1315-9823	6	LÅSERING SICHERUNGSRING		CIRCLIP
29.	1315-9822	1	LÅSERING SICHERUNGSRING		CIRCLIP
30.	1315-9821	1	LÅSEBLIK SICHERUNGSBLECH		STRIKER PLATE

Fig. 11.1



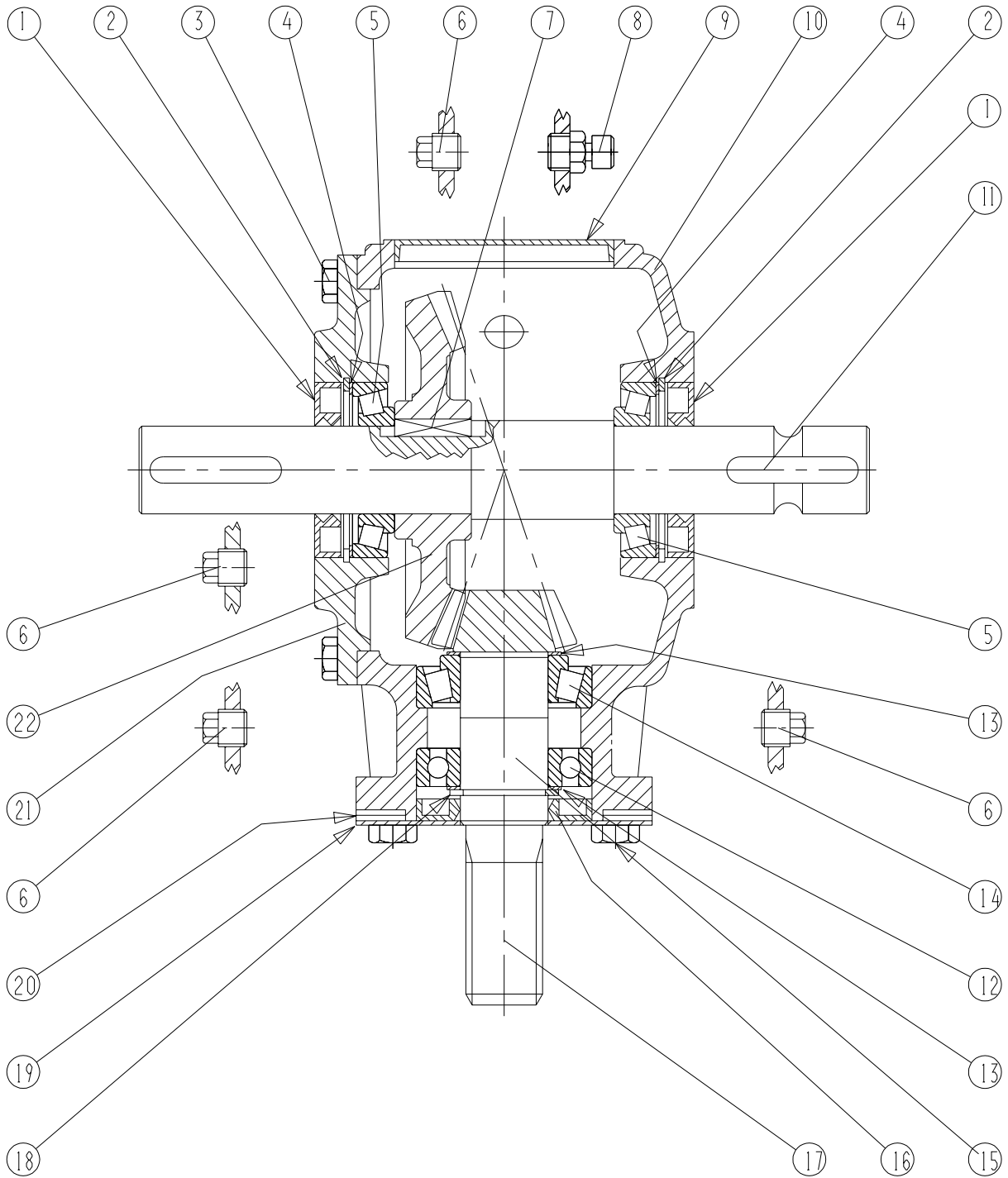
POS.	VARENUMMER	ANTAL	BENÆVNELSE	BEZEICHNUNG	DESIGNATION		
31.	1315-9820	2	MØTRIK MUTTER		NUT		
32.	1315-9819	16	SEKSKANTSKRUE SECHSKANTSCHRAUBE		HEXAGON HEADED SCREW		
33.	1315-9818	1	SMØRENIPPEL SCHMIERNIPPEL		GREASE NIPPLE		
35.	1315-9878	4	SKIVE SCHEIBE		SHIM		
36.	1315-9804	16	PROP VERSCHLUSS		PLUG		

Fig. 12



POS.	VARENUMMER	ANTAL	BENÆVNELSE	BEZEICHNUNG	DESIGNATION
.	3226-896X		VINKELTRÆK WINKELGETRIEBE		BEVEL GEAR
1.	1332-5802	1	OLIETÆTNINGSRING M 45-85-10 DICHTUNGSRING M 45-85-10		OIL SEAL M 45-85-10
2.	1255-7101	1	LÅSERING 85 MM INDVENDIG SICHERUNGSRING 85 MM INNEN		SNAP RING 85 MM INNER
3.	1315-9108	1	MELLEMLÆG ZWISCHENLAGE		SHIM
4.	1315-9221	1	HUS GEHAEUSE		HOUSING
5.	1315-9231	1	AKSEL WELLE		SHAFT
6.	1315-9222	1	TANDHJUL ZAHNRAD		SPROCKET WHEEL
7.	1331-9914	1	KONISK RULLELEJE 30307 KON. ROLLENLAGER 30307		LONE ROLLER BEARING 30307
8.	1255-7102	1	LÅSERING 80 MM INDVENDIG SICHERUNGSRING 80 MM INNEN		SNAP RING 80 MM INNER
9.	1311-2201	1	PROP VERSCHLUSS		PLUG
10.	1315-9225	1	DÆKSEL DECKEL		CAP
11.	1315-9226	1	MELLEMLÆG ZWISCHENLAGE		SHIM
12.	1315-9187	1	KRONEMØTRIK KRONENMUTTER		CASTELLATED NUT
13.	1331-9907	2	KONISK RULLELEJE 30209 KON. ROLLENLAGER 30209		TAPER ROLLER BEARING 30209
14.	1315-9227	1	OLIETÆTNINGSRING 52-85-10 DICHTUNGSRING 52-85-10		OIL SEAL 52-85-10
15.	1315-9228	1	AKSEL WELLE		SHAFT
16.	1315-9229	1	HUS GEHAEUSE		HOUSING
17.	1213-3222	8	STÅLSÆTSKRUE M10-20 ST. SETSCHRAUBE M10-20		STEEL SET SCREW M10-20
18.	1315-9110	1	RULLELEJE ROLLENLAGER		ROLLER BEARING
19.	1241-8901	1	PASSKIVE 40-50-0,1 SCHEIBE 40-50-0,1		WASHER 40-50-0,1
20.	1315-9230	1	TANDHJUL ZAHNRAD		SPROCKET WHEEL
21.	1315-9188	1	SPLIT B 4-50 SPLINT B 4-50		COTTER PIN B 4-50
22.	1315-9167	1	PROP ROHRVERSCHLUSS		PLUG

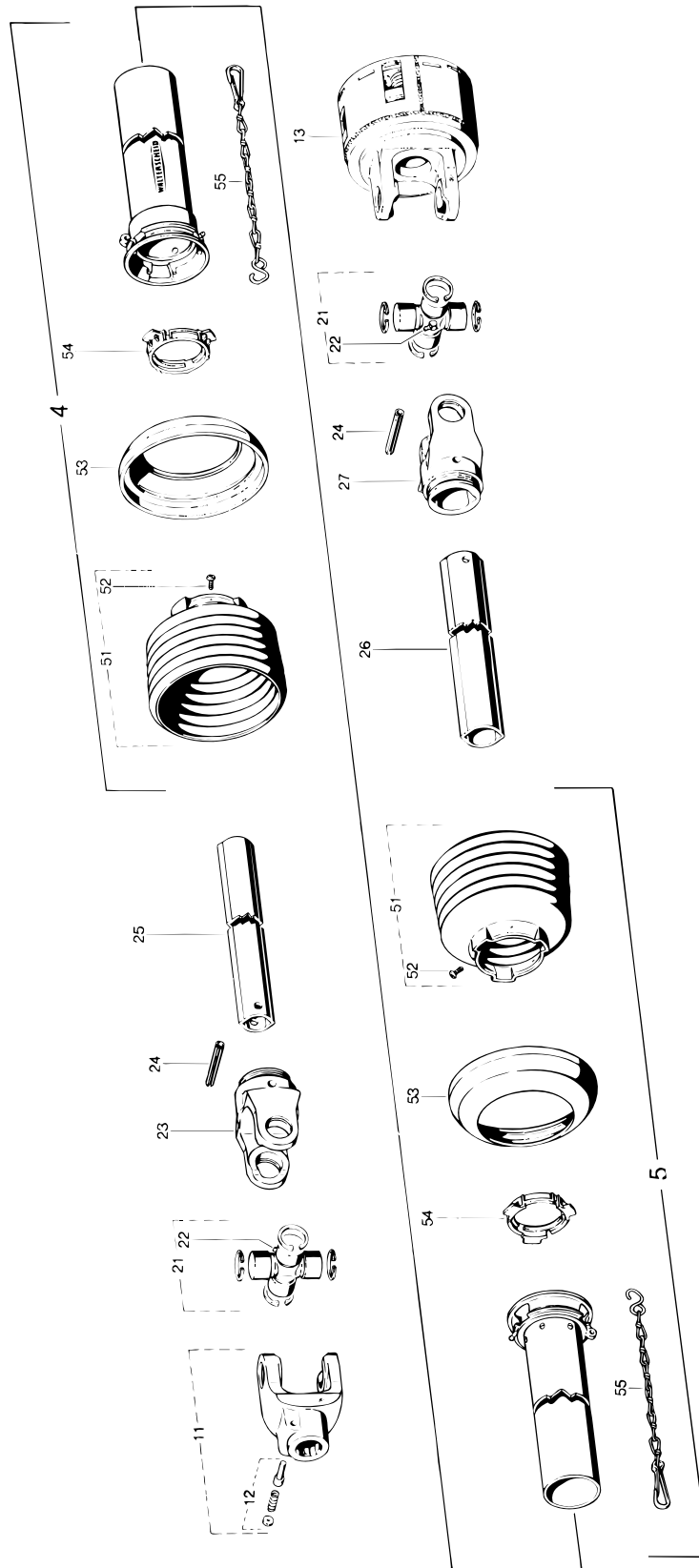
Fig. 13



POS.	VARENUMMER	ANTAL	BENÆVNELSE	BEZEICHNUNG	DESIGNATION
.	3228-779X		GEAR GETRIEBE		GEAR
1.	1315-9285	2	OLIETÆTNINGSRING OELDICHUNGSRING		OIL TIGHTENING RING
2.	1255-7102	2	LÅSERING 80 MM INDVENDIG SICHERUNGSRING 80 MM INNEN		SNAP RING 80 MM INNER
3.	1213-3224	8	STÅLSÆTSKRUE M10-25 ST. SETSCHRAUBE M10-25		STEEL SET SCREW M10-25
4.	1315-9226	2	MELLEMLÆG ZWISCHENLAGE		SHIM
5.	1331-9994	2	RULLELEJE KONISK 30208A ROLLENLAGER 30208A		ROLLER BEARING 30208A
6.	1315-9245	4	PROP ROHRVERSCHLUSS		PLUG
7.	1338-0102	1	PASFEDER 12-8-28 FEDERKEIL 12-8-28		FLAT KEY 12-8-28
8.	1315-9167	1	PROP ROHRVERSCHLUSS		PLUG
9.	1315-9331	1	DÆKSEL DECKEL		COVER
10.	1315-9332	1	HUS HAUS		CASING
11.	1315-9333	1	AKSEL WELLE		SHAFT
12.	1331-3106	1	KUGLELEJE 6208 KUGELLAGER 6208		BALL BEARING 6208
13.	1315-9109	2	AFSTANDSRING, SÆT DISTANZRING, SATZ		DISTANCE RING, SET
14.	1315-9131	1	RULLELEJE ROLLENLAGER		ROLLER BEARING
15.	1213-4224	4	STÅLSÆTSKRUE M12-25 ST. SETSCHRAUBE M12-25		STEEL SET SCREW M12-25
16.	1332-4801	1	OLIETÆTNINGSRING M 40-80-10 DICHTUNGSRING M 40-80-10		OIL SEAL M 40-80-10
17.	1315-9334	1	SPIDSHJUL Z=12 ANTRIEBSKEGELRAD Z=12		PINION Z=12
18.	1255-4201	1	LÅSERING 40 MM UDVENDIG SICHERUNGSRING 40 MM AUSSEN		SNAP RING 40 MM OUTER
19.	1315-9336	1	DÆKSEL DECKEL		COVER
20.	1315-9337	8	SKIVE SCHEIBE		WASHER
21.	1315-9338	1	DÆKSEL DECKEL		COVER
22.	1315-9339	1	GEAR GEAR		GEAR

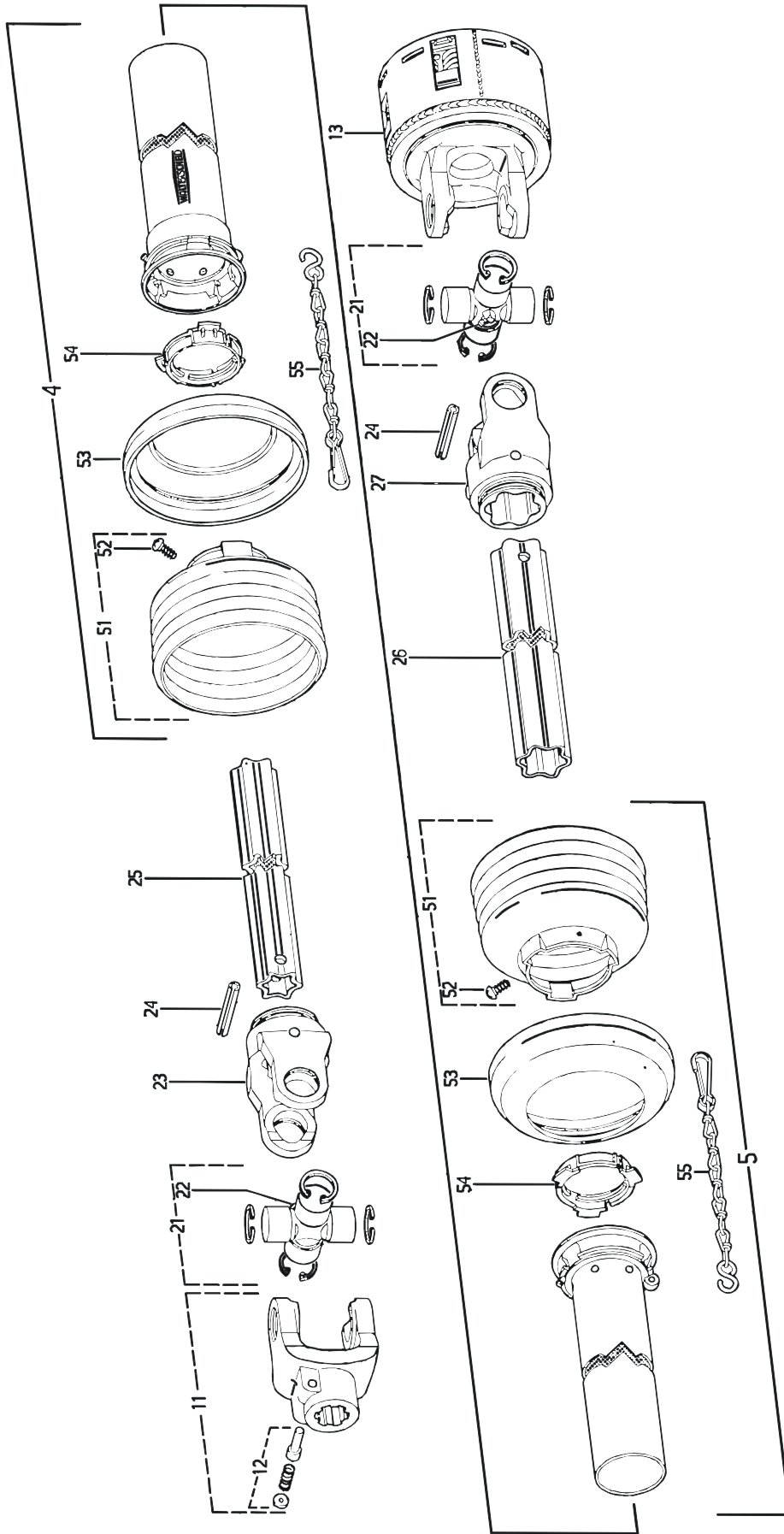
POS.	VARENUMMER	ANTAL	BENÆVNELSE	BEZEICHNUNG	DESIGNATION
.	3228-779A		GEAR GETRIEBE		GEAR
1.	1315-9333	1	AKSEL WELLE		SHAFT
2.	1315-9285	2	OLIETÆTNINGSRING OELDICHUNGSRING		OIL TIGHTENING RING
3.	1315-9849	1	DÆKSEL DECKEL		COVER
4.	1213-3224	8	STÅLSÆTSKRUE M10-25 ST. SETSCHRAUBE M10-25		STEEL SET SCREW M10-25
5.	1255-7102	2	LÅSERING 80 MM INDVENDIG SICHERUNGSRING 80 MM INNEN		SNAP RING 80 MM INNER
6.	1315-9226	2	MELLEMLÆG ZWISCHENLAGE		SHIM
7.	1331-9994	2	RULLELEJE KONISK 30208A ROLLENLAGER 30208A		ROLLER BEARING 30208A
8.	1315-9339	1	GEAR GEAR		GEAR
9.	1338-0102	1	PASFEDER 12-8-28 FEDERKEIL 12-8-28		FLAT KEY 12-8-28
10.	1315-9331	1	DÆKSEL DECKEL		COVER
11.	1331-3106	1	KUGLELEJE 6208 KUGELLAGER 6208		BALL BEARING 6208
12.	1311-2201	4	PROP VERSCHLUSS		PLUG
13.	1315-9852	1	PROP ROHRVERSCHLUSS		01UG
14.	1315-9332	1	HUS HAUS		CASING
15.	1315-9109	2	AFSTANDSRING, SÆT DISTANZRING, SATZ		DISTANCE RING, SET
16.	1315-9131	1	RULLELEJE ROLLENLAGER		ROLLER BEARING
17.	1332-4801	1	OLIETÆTNINGSRING M 40-80-10 DICHUNGSRING M 40-80-10		OIL SEAL M 40-80-10
18.	1315-9851	1	DÆKSEL DECKEL		COVER
19.	1315-9334	1	SPIDSHJUL Z=12 ANTRIEBSKEGELRAD Z=12		PINION Z=12
20.	1315-9850	4	SKRUE SCHRAUBE		SCREW
21.	1255-4201	1	LÅSERING 40 MM UDVENDIG SICHERUNGSRING 40 MM AUSSEN		SNAP RING 40 MM OUTER

Fig. 14



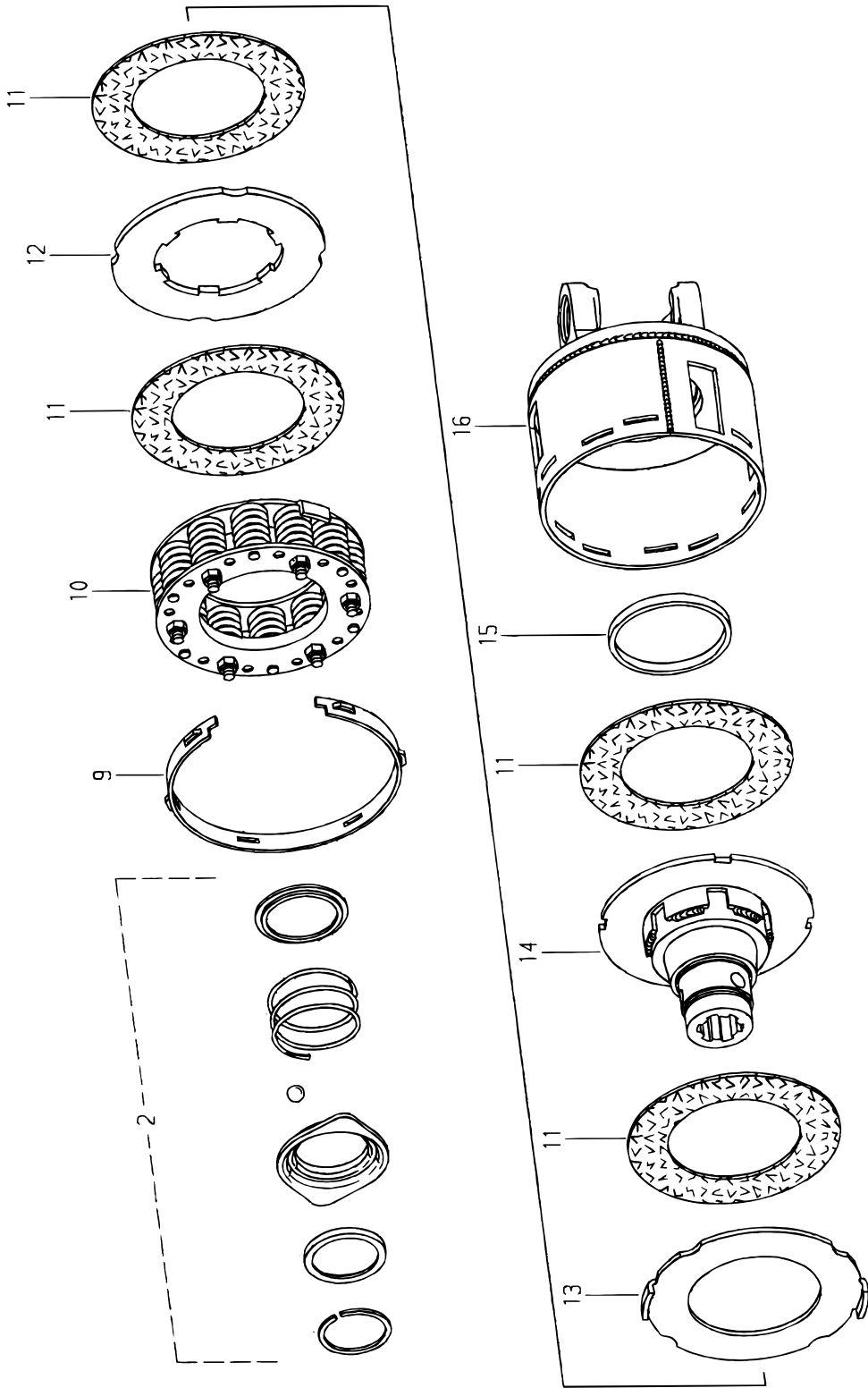
POS.	VARENUMMER	ANTAL	BENÆVNELSE	BEZEICHNUNG	DESIGNATION
.	1340-2309		KRAFTOVERFØRINGSAKSEL GELENKWELLE		PTO SHAFT
4.	1501-0010	1	BESKYTTELSESRØR UDV. 1000 MM SCHUTZROHR AUSSEN, 1000 MM		PROTECTION TUBE, OUTER 1000 MM
5.	1501-0009	1	BESKYTTELSESRØR, INDV. 1000 MM SCHUTZROHR INNEN, 1000 MM		PROTECTION TUBE INNER, 1000 MM
11.	1340-9028	1	KOBLINGSGAFFEL 1 3/8" (6) AUFSTECKGABEL 1 3/8" (6)		CLUTCH FORK 1 3/8" (6)
12.	1341-9523	1	LÅSESTIFT SPERRSTIFT		LOCKING PIN
21.	1340-9153	2	KRYDS KREUZGARNITUR		CENTRE CROSS
22.	1341-9188	2	SMØRENIPPEL C 8 SCHMIERNIPPEL C 8		GREASE NIPPLE C 8
23.	1340-9022	1	SPÆNDEGAFFEL KLEMMGABEL		CLAMP FORK
24.	1251-9007	2	SPÆNDESTIFT 10-80 SPANNSTIFT 10-80		SPECIAL PIN 10-80
25.	1501-0111	1	PROFILRØR 1BH 1000 MM PROFILROHR GR.1BH 1000 MM		PROFILE TUBE SIZE 1BH 1000 MM
26.	1501-0108	1	PROFILRØR 2 A 1000 MM PROFILROHR GR.2 A 1000 MM		PROFILE TUBE SIZE 2 A 1000MM
27.	1340-9023	1	SPÆNDEGAFFEL KLEMMGABEL		CLAMP FORK
51.	1501-0022	2	PLASTIKSKÆRM Ø165 SCHUTZTRICHTER Ø165		PLASTIC GUARD Ø165
52.	1341-9411	2	SKRUE SCHRAUBE		SCREW
53.	1341-9630	2	FORSTÆRKNINGSRING STUETZRING		SUPPORT RING
54.	1341-9618	2	RING RING		RING
55.	1341-9641	2	HOLDEKÆDE HALTEKETTE		CHAIN

Fig. 14.1



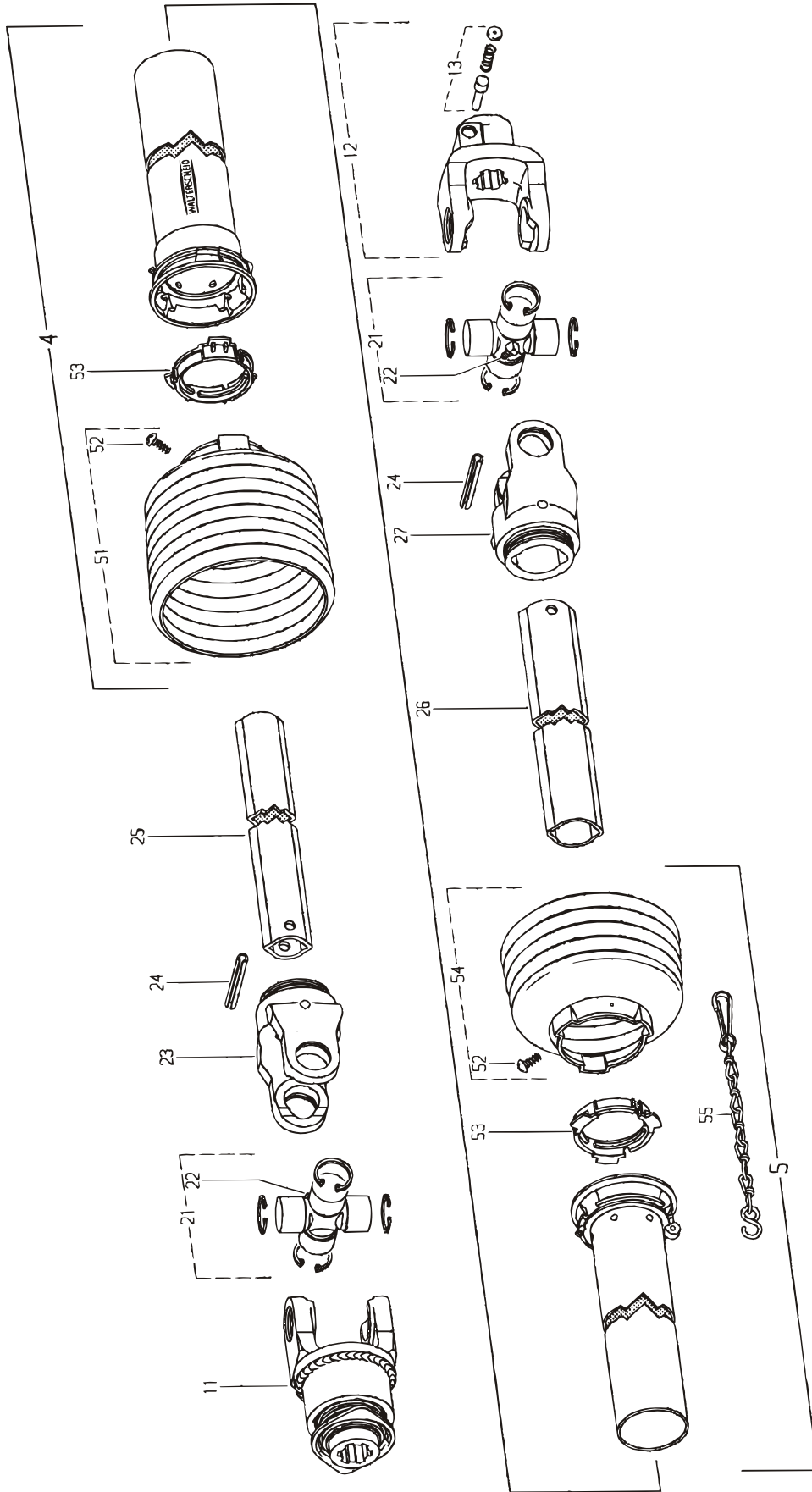
POS.	VARENUMMER	ANTAL	BENÆVNELSE	BEZEICHNUNG	DESIGNATION
.	1340-1406		KO-AKSEL W2400 / 1000 RPM GELENKWELLE W2400 / 1000 RPM		PTO SHAFT W2400 / 1000 RPM
4.	1501-0010	1	BESKYTTELSESRØR UDV. 1000 MM SCHUTZROHR AUSSEN, 1000 MM		PROTECTION TUBE, OUTER 1000 MM
5.	1501-0009	1	BESKYTTELSESRØR, INDV. 1000 MM SCHUTZROHR INNEN, 1000 MM		PROTECTION TUBE INNER, 1000 MM
11.	1340-9028	1	KOBLINGSGAFFEL 1 3/8" (6) AUFSTECKGABEL 1 3/8" (6)		CLUTCH FORK 1 3/8" (6)
12.	1341-9523	1	LÅSESTIFT SPERRSTIFT		LOCKING PIN
21.	1340-9153	2	KRYDS KREUZGARNITUR		CENTRE CROSS
22.	1341-9188	2	SMØRENIPPEL C 8 SCHMIERNIPPEL C 8		GREASE NIPPLE C 8
23.	1340-9073	1	RILLEGAFFEL RILLENGABEL		GROOVE FORK
24.	1251-9007	2	SPÆNDESTIFT 10-80 SPANNSTIFT 10-80		SPECIAL PIN 10-80
25.	1501-0113	1	PROFILRØR S4LH 1000 MM PROFILROHR GR.S4LH 1000 MM		PROFILE TUBE SIZE S4LH 1000 MM
26.	1501-0117	1	PROFILRØR, 1000 MM PROFILROHR, 1000 MM		PROFIL TUBE, 1000 MM
27.	1340-9082	1	RILLEGAFFEL RILLENGABEL		GROOVE FORK
51.	1501-0022	2	PLASTIKSKÆRM Ø165 SCHUTZTRICHTER Ø165		PLASTIC GUARD Ø165
52.	1341-9411	2	SKRUE SCHRAUBE		SCREW
53.	1341-9630	2	FORSTÆRKNINGSRING STUETZRING		SUPPORT RING
54.	1341-9618	2	RING RING		RING
55.	1341-9641	2	HOLDEKÆDE HALTEKETTE		CHAIN
99.	1340-9096	T 1	GAFFEL (8) RUSLAND GABEL (8) RUSSLAND		FORK (8) RUSSIA

Fig. 15



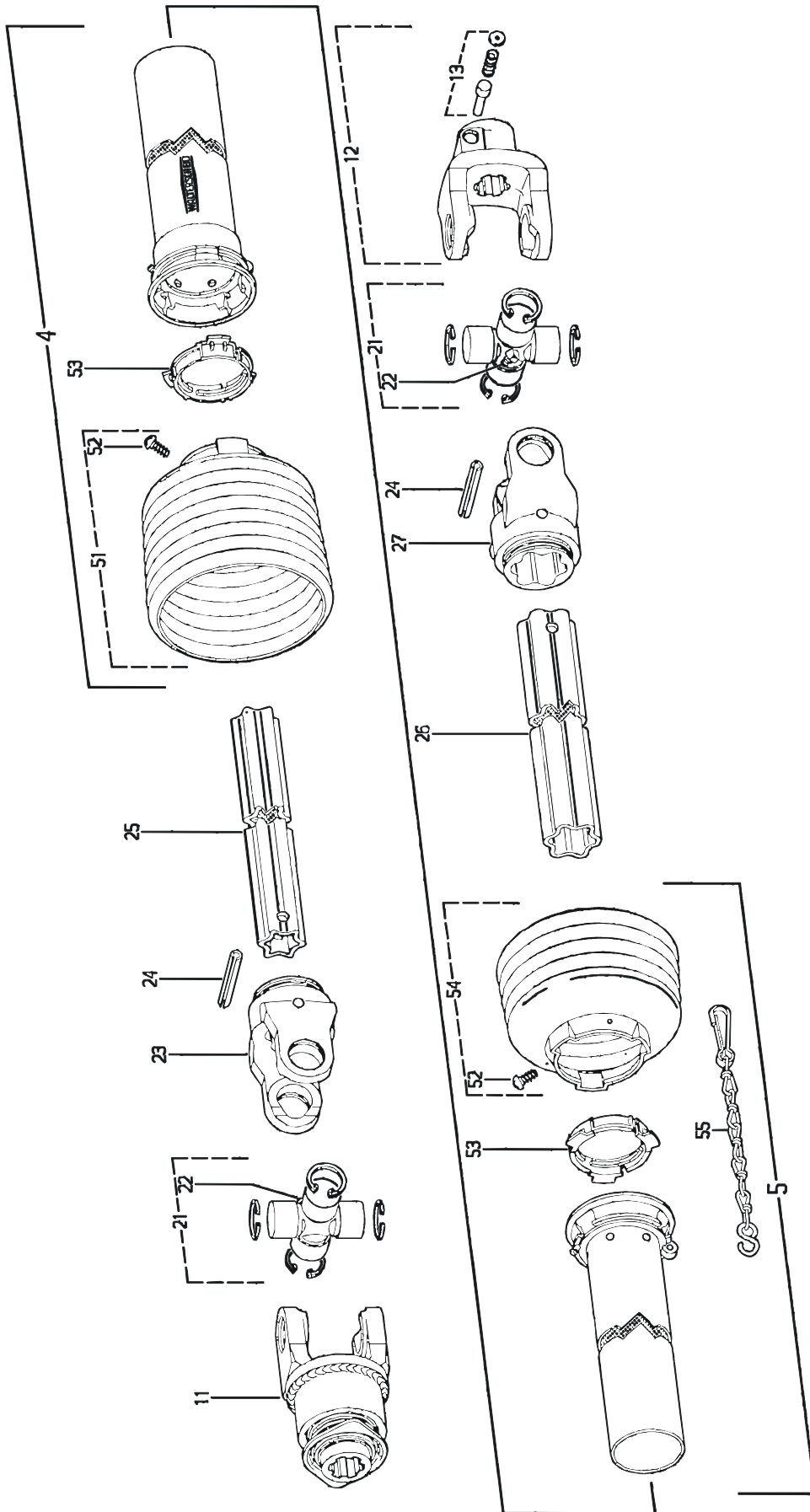
POS.	VARENUMMER	ANTAL	BENÆVNELSE	BEZEICHNUNG	DESIGNATION		
.	1340-9118		FRIKTIONSKOBLING K96/4 REIBKUPPLUNG K96/4		FRICITION CLUTCH K96/4		
2.	1341-9524	1	SKYDELÅS ZIEHVERSCHLUS		QUICK-DISCONNECT LOCK	1339-0112	3
9.	1341-9643	1	INDSTILLINGSRING EINSTELLRING		SETTING RING		
10.	1340-9200	1	FJEDERSÆT KPL. FEDER KPL.		SPRING CPL.		
11.	1341-9569	4	FRIKTIONSBELÆGNING REIBSCHEIBE		FRICITION DISK		
12.	1341-9561	1	MEDBRINGSKIVE MITNEHMERSCHEIBE		CARRIER PLATE		
13.	1341-9562	1	MEDBRINGERSKIVE MITNEHMERSCHEIBE		CARRIER PLATE		
14.	1341-9162	1	FLANGENAV FLANSCHNABE		FLANGE HUB		
15.	1341-9644	1	LØBERING LAUFRING		SUPPORTING ROLLER		
16.	1340-9056	1	FLANGEGAFFEL MED HUS FLANSCHGABEL MIT GEHAEUSE		FLANGE FORK WITH HOUSING		

Fig. 16



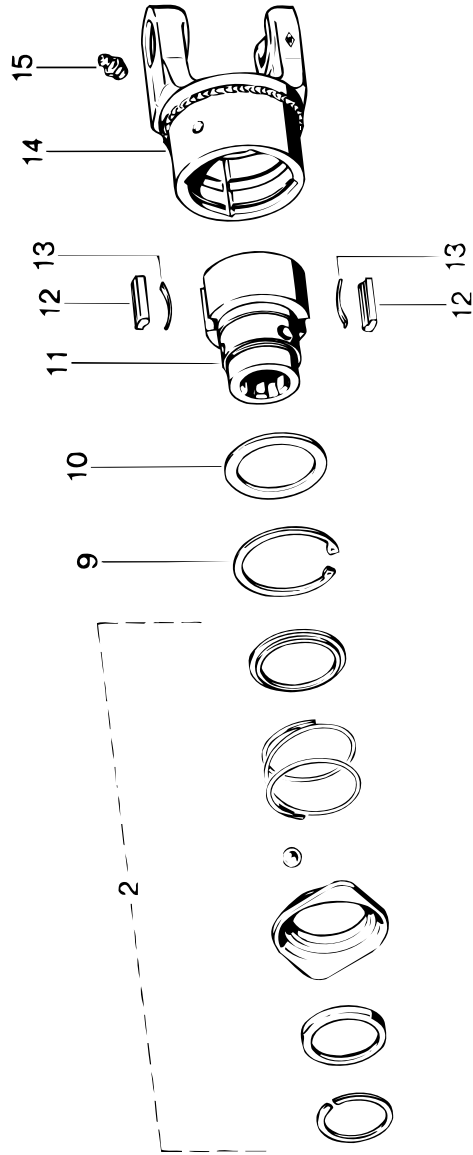
POS.	VARENUMMER	ANTAL	BENÆVNELSE	BEZEICHNUNG	DESIGNATION
.	1340-6418		KO-AKSEL W2400 / 1000 RPM GELENKWELLE W2400 / 1000 RPM		PTO-SHAFT W2400 / 1000 RPM
4.	1501-0010	1	BESKYTTELSESRØR UDV. 1000 MM SCHUTZROHR AUSSEN, 1000 MM		PROTECTION TUBE, OUTER 1000 MM
5.	1501-0009	1	BESKYTTELSESRØR, INDV. 1000 MM SCHUTZROHR INNEN, 1000 MM		PROTECTION TUBE INNER, 1000 MM
11.	1340-9135	1	STIFTFRILØB F5/1R-W2400 STIFTFREILAUF F5/1R-W2400		FREE WHEEL F5/1R-W2400
12.	1340-9028	1	KOBLINGSGAFFEL 1 3/8" (6) AUFSTECKGABEL 1 3/8" (6)		CLUTCH FORK 1 3/8" (6)
13.	1341-9523	1	LÅSESTIFT SPERRSTIFT		LOCKING PIN
21.	1340-9153	2	KRYDS KREUZGARNITUR		CENTRE CROSS
22.	1341-9188	2	SMØRENIPPEL C 8 SCHMIERNIPPEL C 8		GREASE NIPPLE C 8
23.	1340-9022	1	SPÆNDEGAFFEL KLEMMGABEL		CLAMP FORK
24.	1251-9007	2	SPÆNDESTIFT 10-80 SPANNSTIFT 10-80		SPECIAL PIN 10-80
25.	1501-0111	1	PROFILRØR 1BH 1000 MM PROFILROHR GR.1BH 1000 MM		PROFILE TUBE SIZE 1BH 1000 MM
26.	1501-0108	1	PROFILRØR 2 A 1000 MM PROFILROHR GR.2 A 1000 MM		PROFILE TUBE SIZE 2 A 1000MM
27.	1340-9023	1	SPÆNDEGAFFEL KLEMMGABEL		CLAMP FORK
51.	1501-0022	1	PLASTIKSKÆRM Ø165 SCHUTZTRICHTER Ø165		PLASTIC GUARD Ø165
52.	1341-9411	2	SKRUE SCHRAUBE		SCREW
53.	1341-9618	2	RING RING		RING
54.	1501-0022	1	PLASTIKSKÆRM Ø165 SCHUTZTRICHTER Ø165		PLASTIC GUARD Ø165
55.	1341-9641	1	HOLDEKÆDE HALTEKETTE		CHAIN

Fig. 16.1



POS.	VARENUMMER	ANTAL	BENÆVNELSE	BEZEICHNUNG	DESIGNATION
.	1340-1408		KO-AKSEL W2400 / 1000 RPM GELENKWELLE W2400/ 1000 RPM		PTO SHAFT W2400 / 1000 RPM
4.	1501-0010	1	BESKYTTELSERØR UDV. 1000 MM SCHUTZROHR AUSSEN, 1000 MM		PROTECTION TUBE, OUTER 1000 MM
5.	1501-0009	1	BESKYTTELSERØR, INDV. 1000 MM SCHUTZROHR INNEN, 1000 MM		PROTECTION TUBE INNER, 1000 MM
11.	1340-9135	1	STIFTFRILØB F5/1R-W2400 STIFTFREILAUF F5/1R-W2400		FREE WHEEL F5/1R-W2400
12.	1340-9028	1	KOBLINGSGAFFEL 1 3/8" (6) AUFSTECKGABEL 1 3/8" (6)		CLUTCH FORK 1 3/8" (6)
13.	1341-9523	1	LÅSESTIFT SPERRSTIFT		LOCKING PIN
21.	1340-9153	2	KRYDS KREUZGARNITUR		CENTRE CROSS
22.	1341-9188	2	SMØRENIPPEL C 8 SCHMIERNIPPEL C 8		GREASE NIPPLE C 8
23.	1340-9073	1	RILLEGAFFEL RILLENGABEL		GROOVE FORK
24.	1251-9007	2	SPÆNDESTIFT 10-80 SPANNSTIFT 10-80		SPECIAL PIN 10-80
25.	1501-0113	1	PROFILRØR S4LH 1000 MM PROFILROHR GR.S4LH 1000 MM		PROFILE TUBE SIZE S4LH 1000 MM
26.	1501-0117	1	PROFILRØR, 1000 MM PROFILROHR, 1000 MM		PROFIL TUBE, 1000 MM
27.	1340-9082	1	RILLEGAFFEL RILLENGABEL		GROOVE FORK
51.	1501-0022	1	PLASTIKSKÆRM Ø165 SCHUTZTRICHTER Ø165		PLASTIC GUARD Ø165
52.	1341-9411	2	SKRUE SCHRAUBE		SCREW
53.	1341-9618	2	RING RING		RING
54.	1501-0022	1	PLASTIKSKÆRM Ø165 SCHUTZTRICHTER Ø165		PLASTIC GUARD Ø165
55.	1341-9641	1	HOLDEKÆDE HALTEKETTE		CHAIN

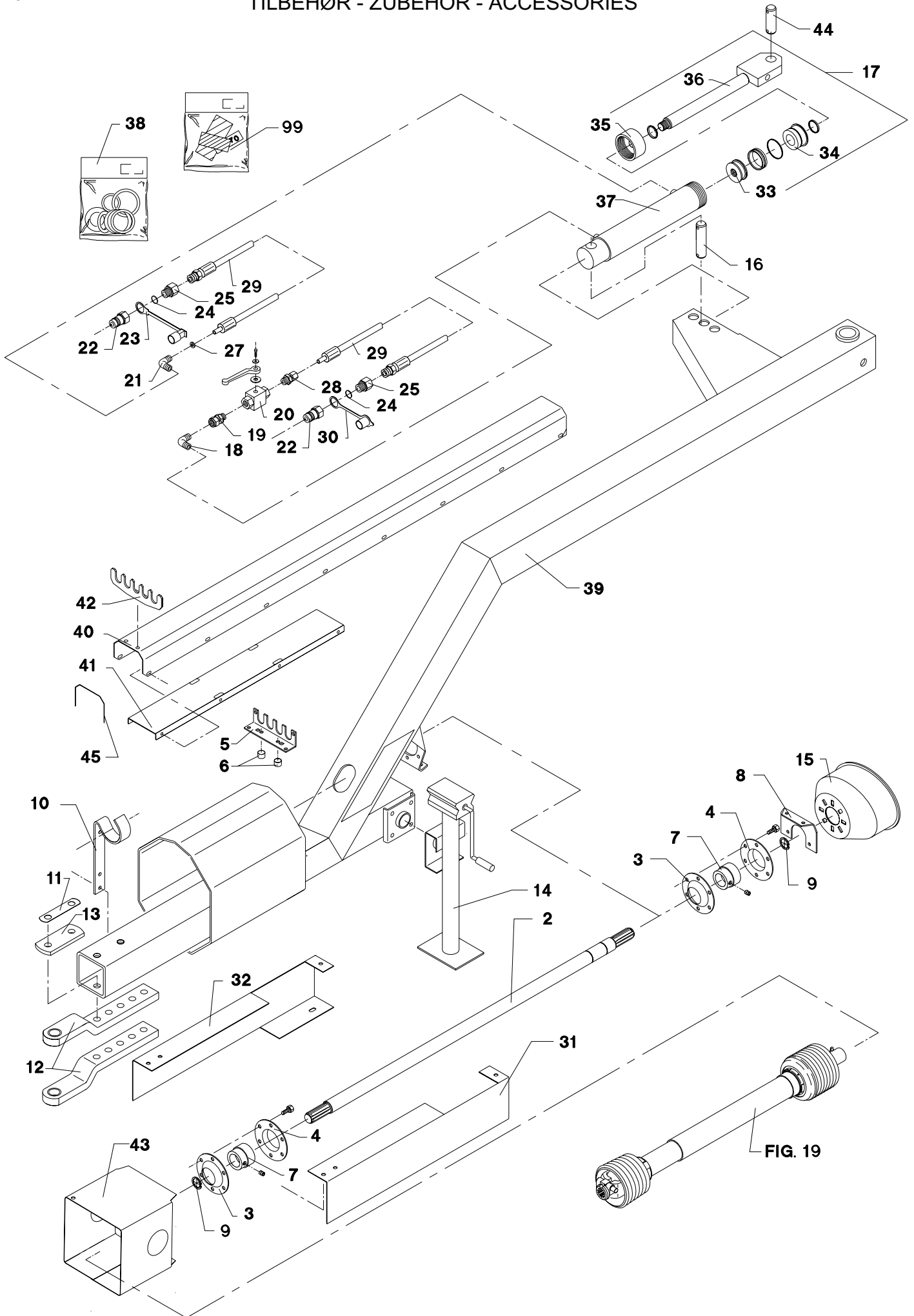
Fig. 17



POS.	VARENUMMER	ANTAL	BENÆVNELSE	BEZEICHNUNG	DESIGNATION		
.	1340-9135		STIFTFRILØB F5/1R-W2400 STIFTFREILAUF F5/1R-W2400		FREE WHEEL F5/1R-W2400		
2.	1341-9524	1	SKYDELÅS ZIEHVERSCHLUS		QUICK-DISCONNECT LOCK	1339-0112	3
9.	1255-6101	1	LÅSERING 72 MM INDVENDIG SICHERUNGSRING 72 MM INNEN		SNAP RING 72 MM INNER		
10.	1341-9436	1	STØTTESKIVE STUETZSCHEIBE		SUPPORT WASHER		
11.	1341-9160	1	NAV NABE		HUB		
12.	1341-9733	2	PROFILKILE PROFILKEILE		PROFILE KEY		
13.	1341-9587	2	BLADFJEDER BLATTFEDER		LEAF SPRING		
14.	1340-9055	1	KOBLINGSHUS KUPPLUNGSGEHAEUSE		COUPLING HOUSING		
15.	1341-9189	1	SMØRENIPPEL LIGE M6 SCHMIERNIPPEL M6		GREASE NIPPLE M6		

Fig. 18

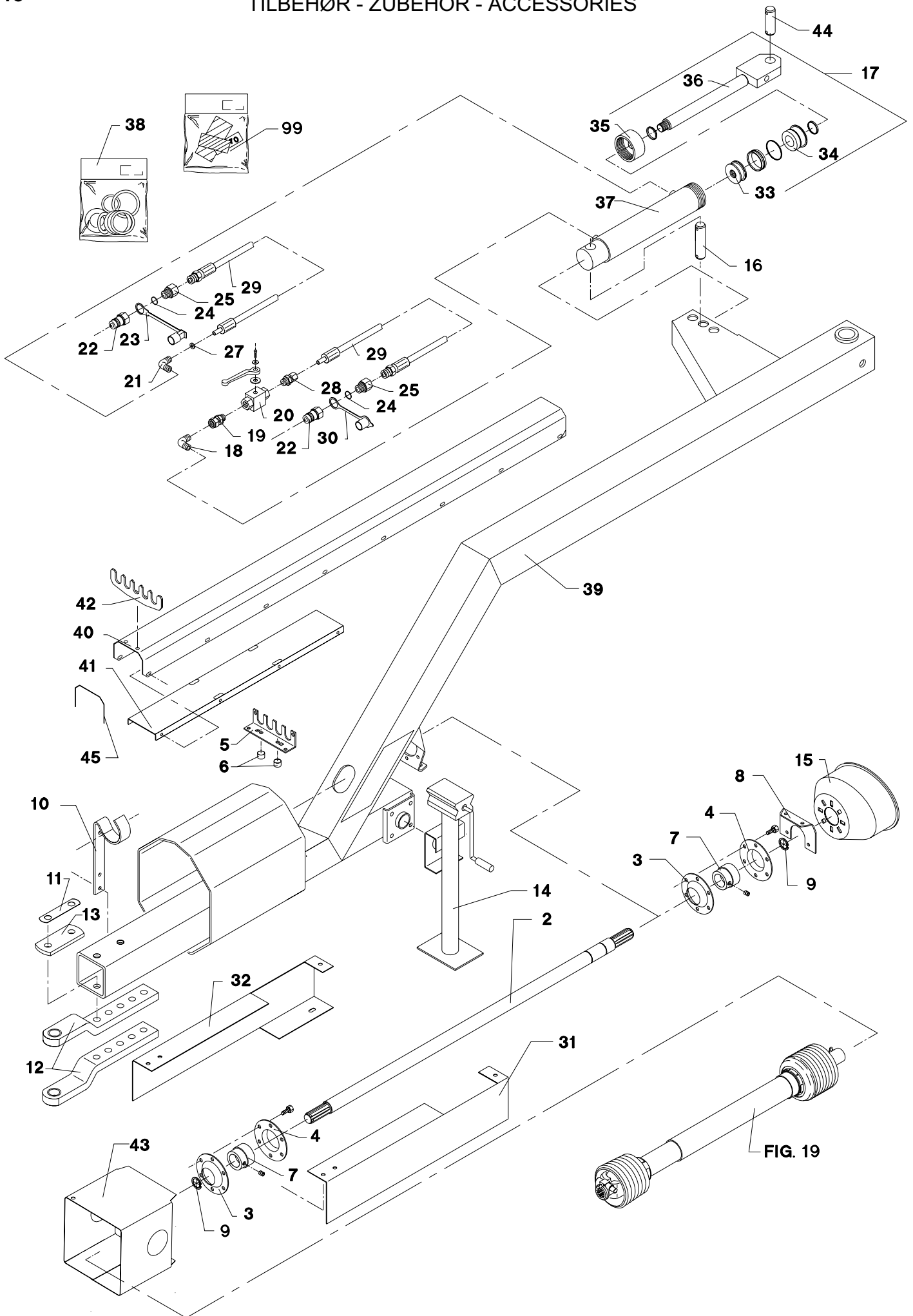
TILBEHØR - ZUBEHÖR - ACCESSORIES



POS.	VARENUMMER	ANTAL	BENÆVNELSE	BEZEICHNUNG	DESIGNATION	HERTIL, DAZU, TO THIS, A CECI	
1.	4220-0902	1	TRÆK ZUGVORRICHTUNG		DRAWBAR		
2.	2226-933X	1	AKSEL WELLE		SHAFT		
3.	1421-5492	2	LEJEHUSHALVPART LAGERGEHAEUSEHAELFTE		HALF OF BEARING HOUSING		
4.	1421-7497	2	LEJEHUSHALVPART LAGERGEHAEUSEHAELFTE		HALF OF BEARING HOUSING	1213-3224 1220-3321 1241-2502	12 12 12
5.	2067-411X	1	OPHÆNGSSTYKKE AUFHAENGUNG >=0000001101 <=0000001293		SUSPENSION PIECE	1213-3424 1220-3321 1241-2502	2 2 2
6.	2081-172X	2	AFSTANDSRØR Distanzrohr >=0000001101 <=0000001293		DISTANCE TUBE		
7.	1331-7408	2	KUGLELEJE GE 40 KRRB CC KUGELLAGER GE 40 KRRB CC		BALL BEARING GE 40 KRRB CC		
8.	2062-341X	1	SKÆRMHOLDER SCHUTZHALTER		GUARDHOLDER	1213-3224 1220-3321 1241-2502	5 5 5
9.	1255-4201	2	LÅSERING 40 MM UDVENDIG SICHERUNGSRING 40 MM AUSSEN		SNAP RING 40 MM OUTER	1241-8303 1241-8401 1241-8905	1 1 1
10.	2010-429A	1	BØJLE (HOLDER) BUEGEL (HALTER)		HOOP (HOLDER)	1213-3424 1220-3321 1241-2502 1434-0101	1 1 1 2
11.	2060-334X	1	LÅSEPLADE ABSCHLIESSPLATTE		STRIKER PLATE		
12.	2060-333X	2	GAFFELDEL GABELTEIL		FORK	1214-6328 1220-6321	2 2
13.	2060-330X	1	UNDERLAG UNTERLAGE		SUPPORT		
14.	1330-0103	1	STØTTEFOD STUETZE		SUPPORT	1255-5202	1
15.	3750-600X	1	PTO SKÆRM PTO SCHUTZ		PTO GUARD	1213-3224 1241-2502	3 3
16.	2226-378X	1	TAP ZAPFEN >=0000001101 <=0000001272		DOWEL	1251-3302 1251-5304	2 2
16. 1	2083-497X	2	TAP ZAPFEN >=0000001273		DOWEL	1251-3302 1251-5304	2 2
17.	2228-714X	1	CYLINDER ZYLINDER		CYLINDER		
18.	1311-2602	1	VINKELNIPPEL NIPPEL		ANGLE NIPPLE		
19.	1311-8583	1	NIPPEL NIPPEL		NIPPLE		
20.	1311-8533	1	KUGLEHANE KUGELHAHN		BALL TAP		
21.	1311-8525	1	VINKELFORSKRUNING WINKELVERSCHRAUB		ANGLE COUPLING		
22.	1317-0302	2	STIK F/LYNKOBLING ANSCHLUSS F/SCHNELLKUPPLUNG		CONNECTION F/QUICK-COUPLING		
23.	1393-0139	1	BESKYTTELSESHÆTTE SCHUTZKAPPE		PROTECTION CAP		
24.	1317-0715	2	O-RING O-RING		O-RING		
25.	1311-2601	2	NIPPELMUFFE NIPPEL		BUSHING		
27.	2010-394X	1	DYSE DUESE		NOZZLE		
28.	1311-8534	1	FORSKRUNING VERSCHRAUBUNG		SCREWED CONNECTION		

Fig. 18

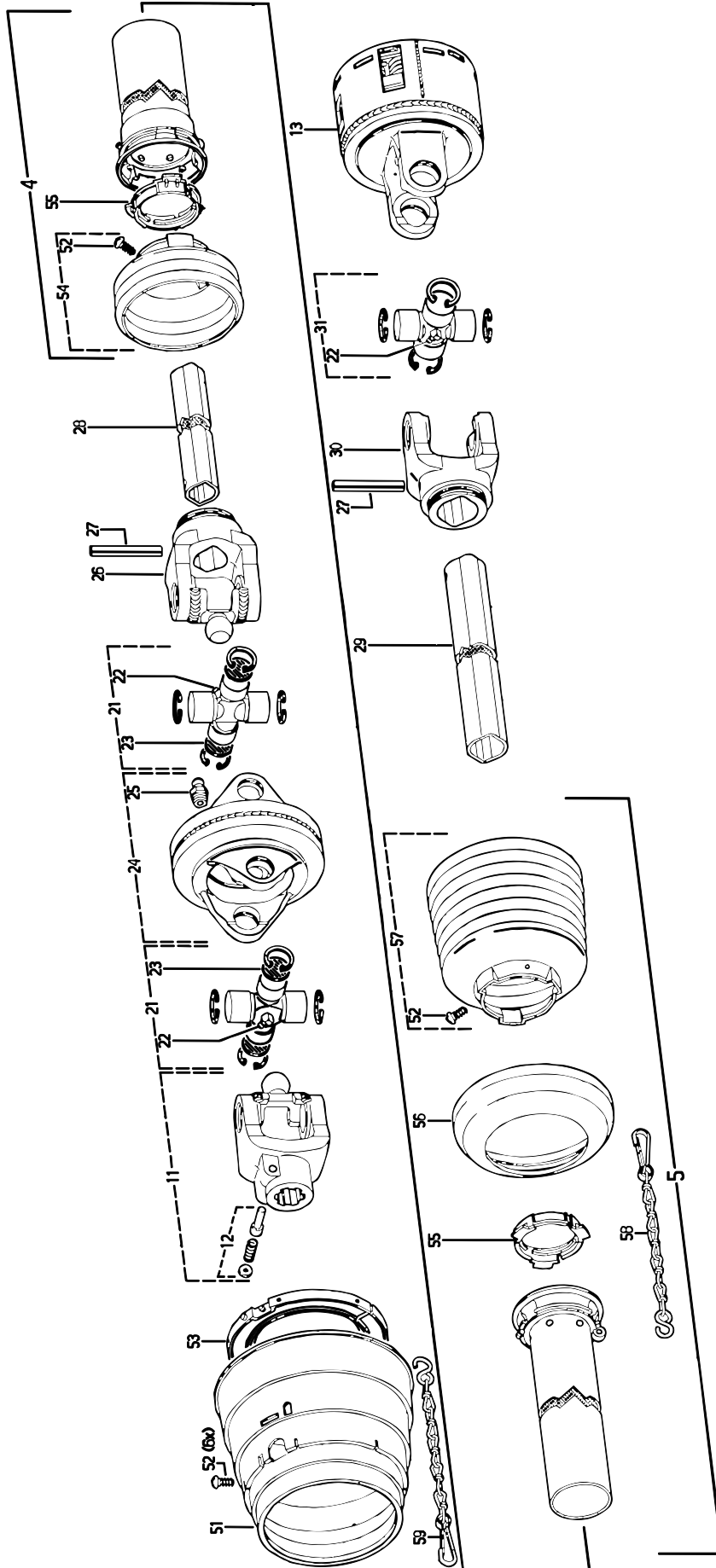
TILBEHØR - ZUBEHÖR - ACCESSORIES



POS.	VARENUMMER	ANTAL	BENÆVNELSE	BEZEICHNUNG	DESIGNATION		
29.	1317-0483	2	HYDRAKLIKSLANGE L=5200 HYDRAULISCHER SCHLAUCH L=5200		HYDRAULIC HOSE L=5200		
30.	1393-0140	1	BESKYTTELSESHÆTTE SCHUTZKAPPE		PROTECTION CAP		
31.	2226-932X	1	SKÆRM, VENSTRE SCHUTZ, LINKS		GUARD, LEFT	1213-3322 1220-3321 1220-3922 1241-2502	2 2 2 6
32.	2226-931X	1	SKÆRM, HØJRE SCHUTZ, RECHTS		GUARD, RIGHT	1213-3322 1220-3321 1220-3922 1241-2502	2 2 2 6
33.	1317-9227	1	STEMPEL KOLBEN		PISTON		
34.	1317-9231	1	STYREBØSNING FUEHRUNGSBUCHSE		GUIDING BUSH		
35.	1317-9233	1	MUFFE Ø90-45 MUFFE Ø90-45		SLEEVE Ø90-45		
36.	1317-9279	1	STEMPELSTANG KOLBENSTANGE		PISTON ROD		
37.	1317-9280	1	RØR ROHR		TUBE		
38.	1317-9273	1	PAKNINGSSÆT DICHTUNGSSATZ		SET OF GASKETS		
39.	3226-916X	1	TRÆKSTANG ZUGSTANGE		DRAWBAR	1313-1101 1335-5502	1 2
40.	2086-235X	1	SKÆRM SCHUTZ		GUARD	1219-0603	6
41.	2086-234X	1	SKÆRM SCHUTZ		GUARD	1213-2126 1220-2321 1241-1304	8 8 8
42.	2083-794X	1	SLANGEHOLDER KLEMMBUEGEL		CLAMP HOOP	1213-3424 1220-3321 1241-2502	2 2 2
43.	2228-672X	1	SKÆRM SCHUTZ >=0000001294 <=1530160548		GUARD	1213-3322 1241-2502	4 4
44.	2501-441X	1	TAP ZAPFEN		DOWEL	1251-3401 1251-5403	2 2
45.	2228-532X	1	KANTBESKYTTELSE KANTENSCHUTZ		EDGE PROTECTION		
99.	3889-120X	1	TRANSFER F/TRÆKSYSTEM B TRANSFER F/ZUGSTANGE B		TRANSFER F/DRAWBAR B		

Fig. 19

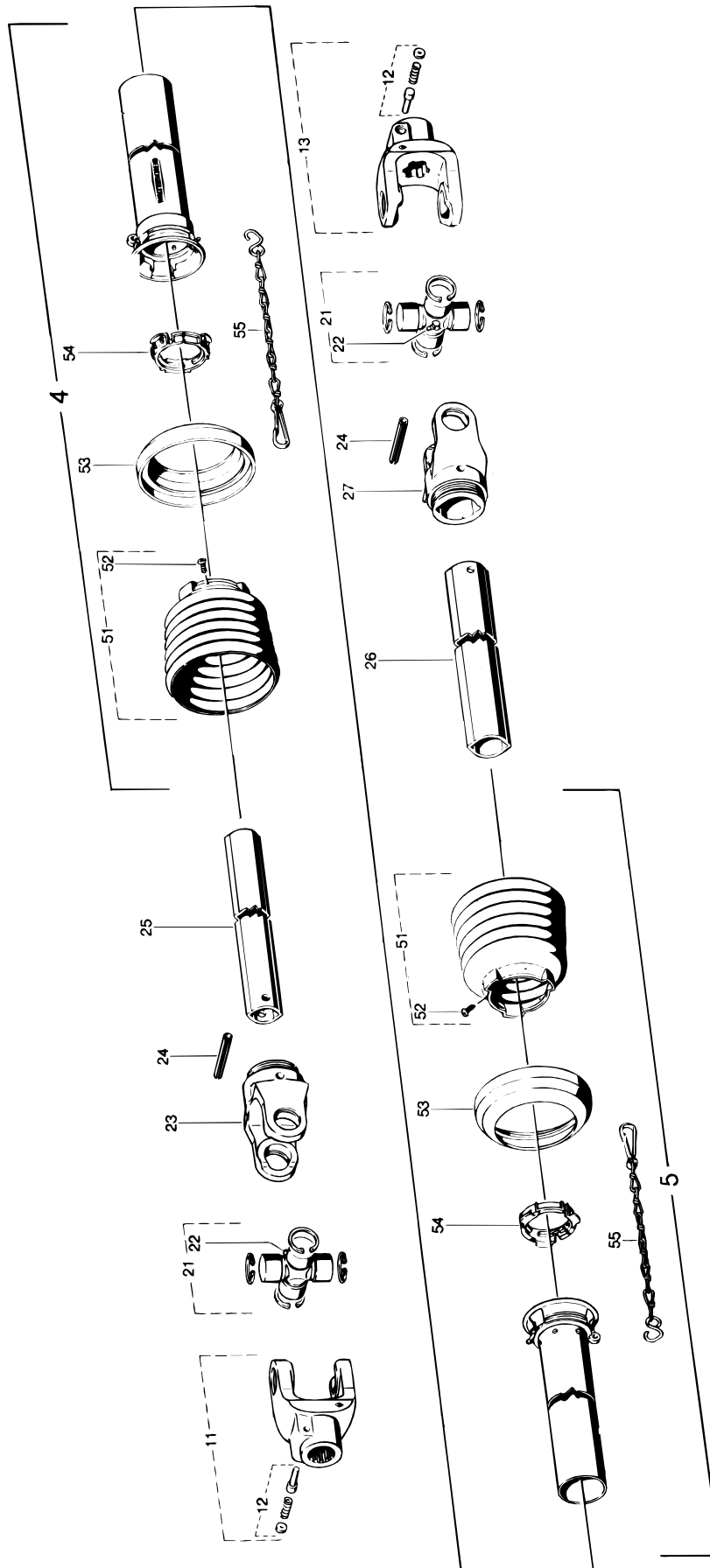
TILBEHØR - ZUBEHÖR - ACCESSORIES



POS.	VARENUMMER	ANTAL	BENÆVNELSE	BEZEICHNUNG	DESIGNATION	
.	1340-8113		KO-AKSEL WWE2480 GELENKWELLE WWE2480		PTO SHAFT WWE2480	
4.	1342-3023	1	BESK- RØR, UDV. 550 MM AUSSERE SCHUTZHAELFTE 550 MM.		OUTER GUARD HALF 550 MM.	
5.	1501-0009	1	BESKYTTELSESRØR, INDV. 1000 MM SCHUTZROHR INNEN, 1000 MM		PROTECTION TUBE INNER, 1000 MM	
11.	1340-9039	1	FLANGEGAFFEL (6) FLANSCHGABEL (6)		FLANGE FORK (6)	
12.	1341-9523	1	LÅSESTIFT SPERRSTIFT		LOCKING PIN	
21.	1340-9168	2	KRYDS KREUTZGARNITUR		CENTRE CROSS	
22.	1341-9188	3	SMØRENIPPEL C 8 SCHMIERNIPPEL C 8		GREASE NIPPLE C 8	
23.	1340-9475	4	SKIVE SCHEIBE		WASHER	
24.	1340-9037	1	GAFFEL, DOBBELT GABEL, DOBBELTER		FORK, DOUBLE	
25.	1341-9189	1	SMØRENIPPEL LIGE M6 SCHMIERNIPPEL M6		GREASE NIPPLE M6	
26.	1340-9038	1	FLANGEGAFFEL FLANSCHGABEL		FLANGE FORK	
27.	1251-9007	2	SPÆNDESTIFT 10-80 SPANNSTIFT 10-80		SPECIAL PIN 10-80	
28.	1501-0109	1	PROFILRØR 1 BGA 1200 MM PROFILROHR GR.BGA 1200 MM		PROFILE TUBE SIZE BGA 1200 MM	
29.	1501-0110	1	PROFILRØR 2AG 1000 MM PROFILROHR GR.2AG 1000 MM		PROFIL TUBE SIZE 2AG 1000 MM	
30.	1340-9023	1	SPÆNDEGAFFEL KLEMMGABEL		CLAMP FORK	
31.	1340-9153	1	KRYDS KREUZGARNITUR		CENTRE CROSS	
51.	1341-9305	1	PLASTIKSKÆRM SCHUTZRICHTER		PLASTIC GUARD	
52.	1341-9411	8	SKRUE SCHRAUBE		SCREW	
53.	1341-9649	1	GLIDERING RING		RING	
54.	1341-9308	1	PLASTIKSKÆRM SCHUTZRICHTER		PLASTIC GUARD	
55.	1341-9618	2	RING RING		RING	
56.	1341-9630	1	FORSTÆRKNINGSRING STUETZRING		SUPPORT RING	
57.	1501-0022	1	PLASTIKSKÆRM Ø165 SCHUTZTRICHTER Ø165		PLASTIC GUARD Ø165	
58.	1341-9641	1	HOLDEKÆDE HALTEKETTE		CHAIN	
59.	1341-9647	1	KÆDE KETTE		CHAIN	
99.	1340-9100	1	GAFFEL (8) RUSLAND GABEL (8) RUSSLAND		FORK (8) RUSSIA	

Fig. 19.1

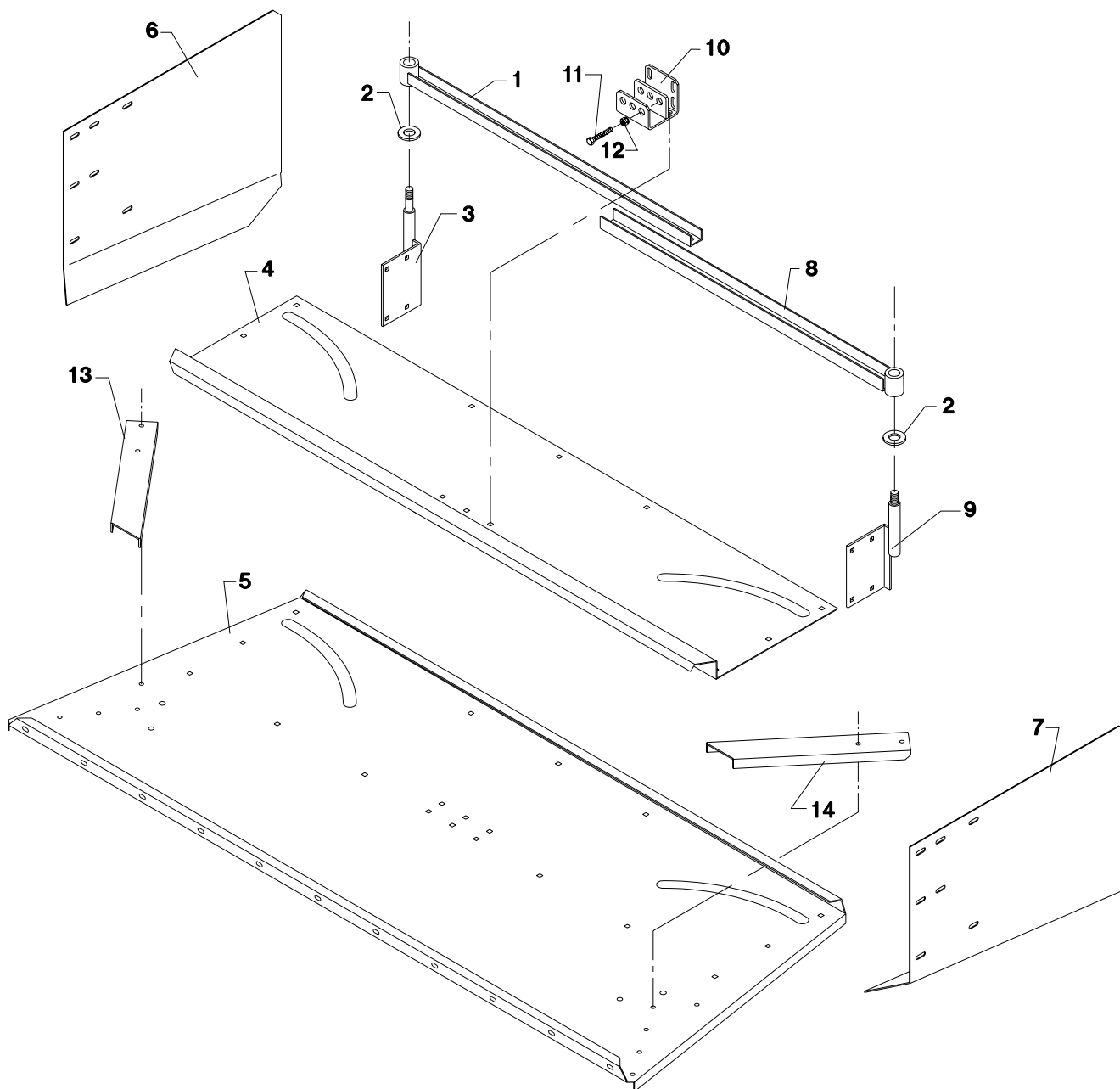
TILBEHØR - ZUBEHÖR - ACCESSORIES



POS.	VARENUMMER	ANTAL	BENÆVNELSE	BEZEICHNUNG	DESIGNATION	
.	1340-1414		KO-AKSEL WWE2480 / 1000 RPM GELENKWELLEWWE2480 / 1000 RPM		PTO SHAFT WWE2480 / 1000 RPM	
4.	1342-3023	1	BESK- RØR, UDV. 550 MM AUSSERE SCHUTZHAELFTE 550 MM.		OUTER GUARD HALF 550 MM.	
5.	1501-0009	1	BESKYTTELSESRØR, INDV. 1000 MM SCHUTZROHR INNEN, 1000 MM		PROTECTION TUBE INNER, 1000 MM	
11.	1340-9039	1	FLANGEGAFFEL (6) FLANSCHGABEL (6)		FLANGE FORK (6)	
12.	1341-9523	1	LÅSESTIFT SPERRSTIFT		LOCKING PIN	
21.	1340-9168	2	KRYDS KREUTZGARNITUR		CENTRE CROSS	
22.	1341-9190	3	SMØRENIPPEL 67,5 GR. SCHMIERNIPPEL 67,5 GR.		GREASE NIPPLE 67,5 GR.	
23.	1340-9475	4	SKIVE SCHEIBE		WASHER	
24.	1340-9037	1	GAFFEL, DOBBELT GABEL, DOBBELTER		FORK, DOUBLE	
25.	1341-9189	1	SMØRENIPPEL LIGE M6 SCHMIERNIPPEL M6		GREASE NIPPLE M6	
26.	1340-9309	1	GAFFEL GABEL		FORK	
27.	1251-9007	2	SPÆNDESTIFT 10-80 SPANNSTIFT 10-80		SPECIAL PIN 10-80	
28.	1501-0114	1	PROFILRØR, 1200 MM PROFILROHR, 1200 MM		PROFILE TUBE, 1200 MM	
29.	1501-0117	1	PROFILRØR, 1000 MM PROFILROHR, 1000 MM		PROFIL TUBE, 1000 MM	
30.	1340-9082	1	RILLEGAFFEL RILLENGABEL		GROOVE FORK	
31.	1340-9153	1	KRYDS KREUZGARNITUR		CENTRE CROSS	
51.	1341-9305	1	PLASTIKSKÆRM SCHUTZRICHTER		PLASTIC GUARD	
52.	1341-9411	8	SKRUE SCHRAUBE		SCREW	
53.	1341-9649	1	GLIDERING RING		RING	
54.	1341-9308	1	PLASTIKSKÆRM SCHUTZRICHTER		PLASTIC GUARD	
55.	1341-9618	2	RING RING		RING	
56.	1501-0023	1	PLASTIKSKÆRM SD25 PR12 Ø191 SCHUTZTRICHTER SD25 PR12 Ø191		PLASTIC GUARD SD25 PR12 Ø191	
57.	1501-0022	1	PLASTIKSKÆRM Ø165 SCHUTZTRICHTER Ø165		PLASTIC GUARD Ø165	
58.	1341-9641	1	HOLDEKÆDE HALTEKETTE		CHAIN	
59.	1341-9647	1	KÆDE KETTE		CHAIN	
99.	1340-9404	1	INSTRUKTIONSMANUAL BEDIENUNGS MANUAL		INSTRUCTION MANUAL	

Fig. 20

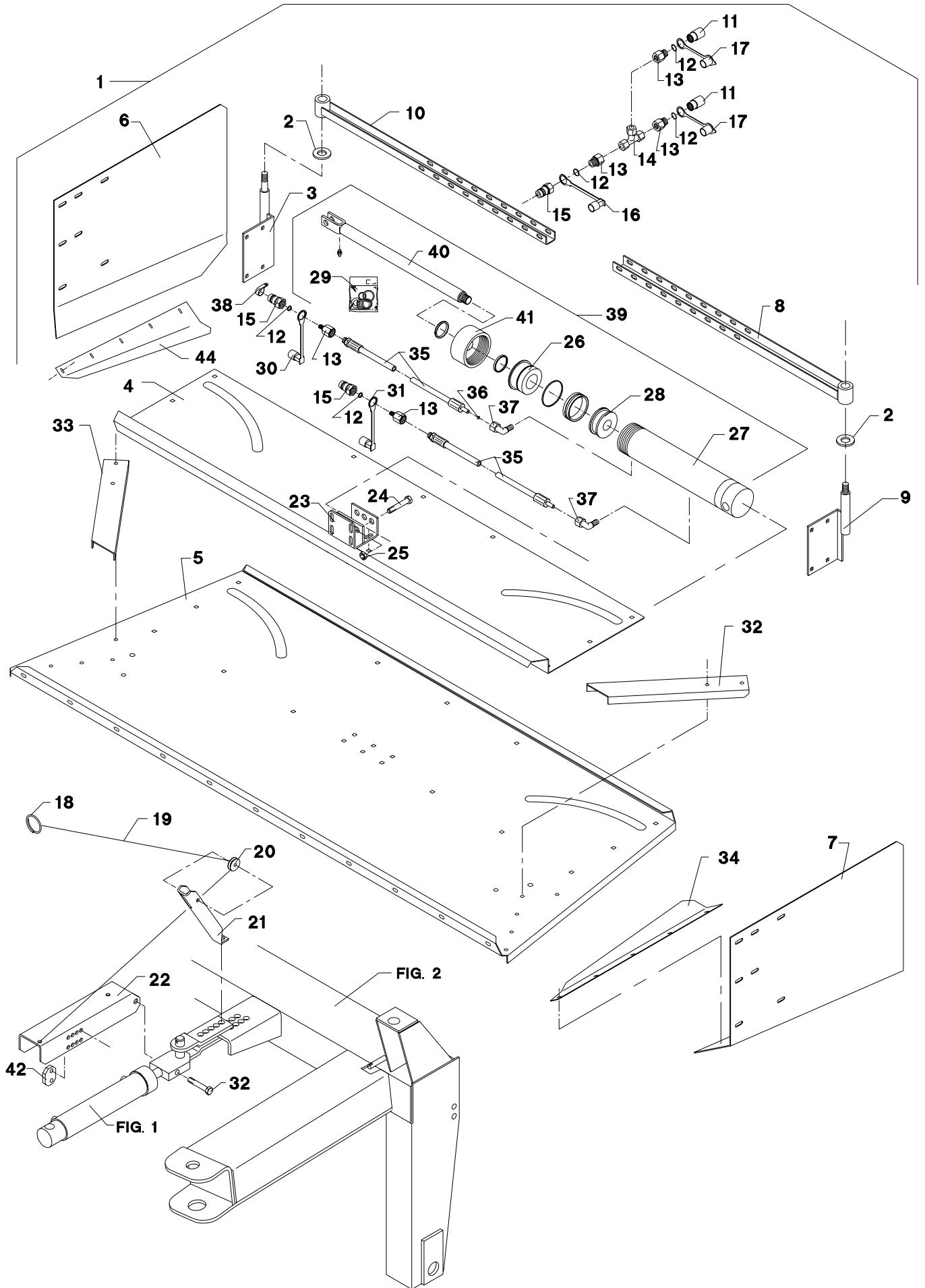
TILBEHØR - ZUBEHÖR - ACCESSORIES



POS.	VARENUMMER	ANTAL	BENÆVNELSE	BEZEICHNUNG	DESIGNATION		
1.	3228-626X	1	STANG STAB		BAR	1220-6321 1241-5502	1 1
2.	2228-625X	2	MELLEMLÆG ZWISCHENLAGE		FILLER		
3.	3228-621X	1	TAP ZAPFEN		DOWEL	1215-3226 1220-3321 1241-2502	4 4 4
4.	2228-721X	1	FORSTÆRKNING VERSTAERKERUNG		REINFORCEMENT		
5.	2228-720X	1	OVERPLADE OBERPLATTE		TOP PLATE	1215-3222 1220-3321 1241-2502	16 16 16
6.	2083-282X	1	FORLÆNGER, HØJRE VERLAENGERUNG, RECHTS		EXTENSION, RIGHT	1215-3226 1220-3321 1241-2502	4 4 4
7.	2083-283X	1	FORLÆNGER, VENSTRE VERLAENGERUNG, LINKS		EXTENSION, LEFT	1215-3226 1220-3321 1241-2502	4 4 4
8.	3228-627X	1	STANG STAB		BAR	1215-4226 1220-4321 1220-6321 1241-3403 1241-5502	2 2 1 2 1
9.	3228-620X	1	TAP ZAPFEN		DOWEL	1215-3226 1220-3321 1241-2502	4 4 4
10.	3228-630X	1	KONSOL KONSOLE		BRACKET	1215-3226 1220-3321 1241-2502	6 6 6
11.	1214-6422	1	STÅLSKRUE M20-100 STHALSECHSKANTSCHRAUBE M20-100		STEEL SCREW M20-100		
12.	1220-6321	1	NYLOC MØTRIK M20 NYLOC MUTTER M20		NYLOC NUT M20		
13.	2083-300X	1	FORSTÆRKNING VERSTAERKERUNG		REINFORCEMENT		
14.	2083-299X	1	FORSTÆRKNING VERSTAERKERUNG		REINFORCEMENT		

Fig. 20.1

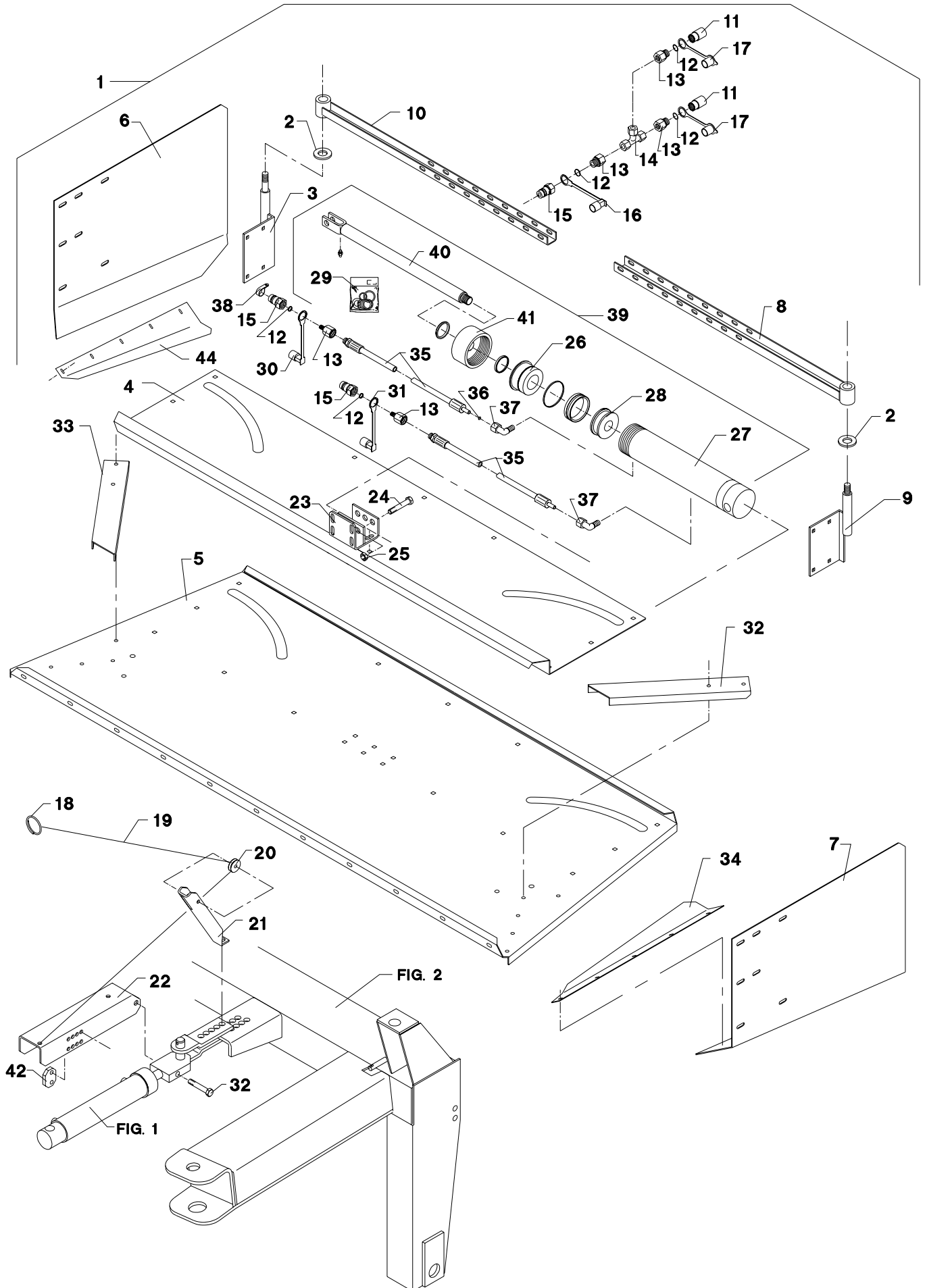
TILBEHØR - ZUBEHÖR - ACCESSORIES



POS.	VARENUMMER	ANTAL	BENÆVNELSE	BEZEICHNUNG	DESIGNATION		
1.	4220-1270	1	SKÅRSKÆRME ASYMETRISK HYDRAUL. SCHWADPLATTE ASYMETRISCH HYDR.		SWATH PLATE ASYMETRIC HYDRAUL.	1215-3226 1220-3321 1220-6321 1241-2502 1241-5502	4 4 1 4 1
2.	2228-625X	2	MELLEMLÆG ZWISCHENLAGE		FILLER		
3.	3228-621X	1	TAP ZAPFEN		DOWEL		
4.	2228-721X	1	FORSTÆRKNING VERSTÄERKERUNG >=0000001101 <=1530170618		REINFORCEMENT	1215-3222 1220-3321 1241-2502	12 12 12
4. 1	2229-981X	1	FORSTÆRKNING VERSTÄERKERUNG >=1530170619		REINFORCEMENT	1215-3222 1220-3321 1241-2502	12 12 12
5.	2228-720X	1	OVERPLADE OBERPLATTE >=0000001101 <=1530170618		TOP PLATE	1215-3222 1220-3321 1241-2502	4 4 4
5. 1	2228-720A	1	OVERPLADE OBERPLATTE >=1530170619		TOP PLATE	1215-3222 1220-3321 1241-2502	4 4 4
6.	2083-282X	1	FORLÆNGER, HØJRE VERLAENGERUNG, RECHTS		EXTENSION, RIGHT	1215-3226 1220-3321 1241-2502	4 4 4
7.	2083-283X	1	FORLÆNGER, VENSTRE VERLAENGERUNG, LINKS		EXTENSION, LEFT	1215-3226 1220-3321 1220-6321 1241-2502 1241-5502	4 4 1 4 1
8.	3228-627X	1	STANG STAB >=0000001101 <=0000001101		BAR	1215-4226 1220-4321 1220-6321 1241-3403 1241-5502	1 1 1 1 1
8. 1	3228-984X	1	STANG STAB		BAR	1220-6321 1241-5502	1 1
9.	3228-620X	1	TAP ZAPFEN		DOWEL	1215-3226 1220-3321 1241-2502	8 8 8
10.	3228-626X	1	STANG STAB >=0000001101 <=0000001101		BAR	1215-4226 1220-4321 1220-6321 1241-3403 1241-5502	1 1 1 1 1
10. 1	3228-983X	1	STANG STAB		BAR	1215-4226 1220-4321 1220-6321 1241-3403 1241-5502	2 2 1 2 1
11.	1317-0303	2	LYNKOBLING 1/2" SCHNELLKUPPLUNG 1/2"		QUICK CLUTCH 1/2"		
12.	1317-0715	5	O-RING O-RING		O-RING		
13.	1311-2601	5	NIPPELMUFFE NIPPEL		BUSHING		
14.	1311-8580	2	T-NIPPEL T-NIPPEL		T-NIPPLE		
15.	1317-0302	3	STIK F/LYNKOBLING ANSCHLUSS F/SCHNELLKUPPLUNG		CONNECTION F/QUICK-COUPLING		
16.	1393-0138	1	BESKYTTELSESHÆTTE SCHUTZKAPPE		PROTECTION CAP		
17.	1393-0141	2	BESKYTTELSESPROP SCHUTZVERSCHLUSS		PROTECTING PLUG		
18.	1433-0294	2	LÅSEFJEDER SPERRFEDER		RETAINING SPRING		
19.	1399-0124	6	SNOR 1M SCHNUR 1M		STRING 1M		

Fig. 20.1

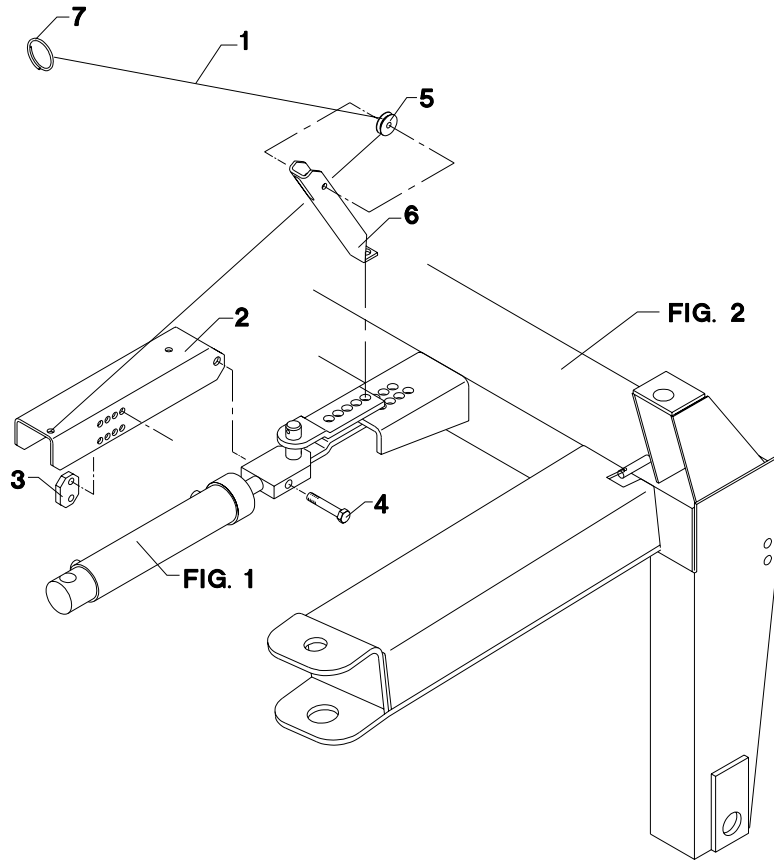
TILBEHØR - ZUBEHÖR - ACCESSORIES



POS.	VARENUMMER	ANTAL	BENÆVNELSE	BEZEICHNUNG	DESIGNATION		
20.	2228-735X	1	RULLE ROLLE		ROLLER	1214-4228 1220-4321	1 1
21.	2228-709X	1	KONSOL KONSOLE		BRACKET		
22.	2228-707X	1	STOP STOPP		STOP	1214-5430 1220-5321	1 1
23.	3228-630X	1	KONSOL KONSOLE		BRACKET		
24.	1214-6422	1	STÅLSKRUE M20-100 STHALSECHSKANTSCHRAUBE M20-100		STEEL SCREW M20-100		
25.	1220-6321	1	NYLOC MØTRIK M20 NYLOC MÜTTER M20		NYLOC NUT M20		
26.	1317-9046	1	STYREBØSNING FUEHRUNGSBUCHSE		GUIDING BUSH		
27.	1317-9281	1	CYLINDERHUS ZYLINDERGEHAEUSE		CYLINDER HOUSING		
28.	1317-9042	1	MANCHETFLANGE FLANCHMANCHETTE		SLEEVE FLANGE		
29.	1317-9262	1	PAKNINGSSÆT DICHTUNGSSATZ		SET OF GASKETS		
30.	1393-0139	1	BESKYTTELSESHÆTTE SCHUTZKAPPE		PROTECTION CAP		
31.	1393-0140	1	BESKYTTELSESHÆTTE SCHUTZKAPPE		PROTECTION CAP		
32.	2083-299X	1	FORSTÆRKNING VERSTÄERKERUNG >=0000001101 <=1530170618		REINFORCEMENT		
32. 1	2083-958X	1	FORSTÆRKNING VERSTÄERKERUNG >=1530170619		REINFORCEMENT		
33.	2083-300X	1	FORSTÆRKNING VERSTÄERKERUNG >=0000001101 <=1530170618		REINFORCEMENT		
33. 1	2083-964X	1	FORSTÆRKNING VERSTÄERKERUNG >=1530170619		REINFORCEMENT		
34.	2228-998X	1	FORLÆNGER, VENSTRE VERLAENGERUNG, LINKE		EXTENSIONER, LEFT	1215-3226 1220-3321 1241-2402	4 4 4
35.	1317-0482	2	HYDRAULIKSLANGE L=8400 HYDRAULISCHER SCHLAUCH L=8400		HYDRAULIC TUBE L=8400		
36.	2307-111X	1	DYSE DUESE		NOZZLE		
37.	1311-8401	2	VINKELFORSKRUNING WINKELVERSCHRAUBUNG		ANGLE COUPLING		
38.	1311-8587	1	SLANGEHOLDER KLEMMBUEGEL		CLAMPING HOOP		
39.	2228-716X	1	CYLINDER ZYLINDER		CYLINDER		
40.	1317-9236	1	STEMPELSTANG KOLBENSTANGE		PISTON ROD		
41.	1317-9044	1	OMLØBER UEBERWURFMUTTER		SCREW CAP		
42.	2228-708X	2	STOPKLODS PRELLKLOTZ		STOP BLOCK	1213-4322 1220-4321	4 4
43.	1214-5430	1	STÅLSKRUE M16-130 STAHLSECHSKANTSCHR. M16-30		STEEL SCHREW M16-130		
44.	2228-999X	1	FORLÆNGER, HØJRE VERLAENGERUNG, RECHTE		EXTENSIONER, RIGHT	1215-3226 1220-3321 1241-2402	4 4 4

Fig. 21

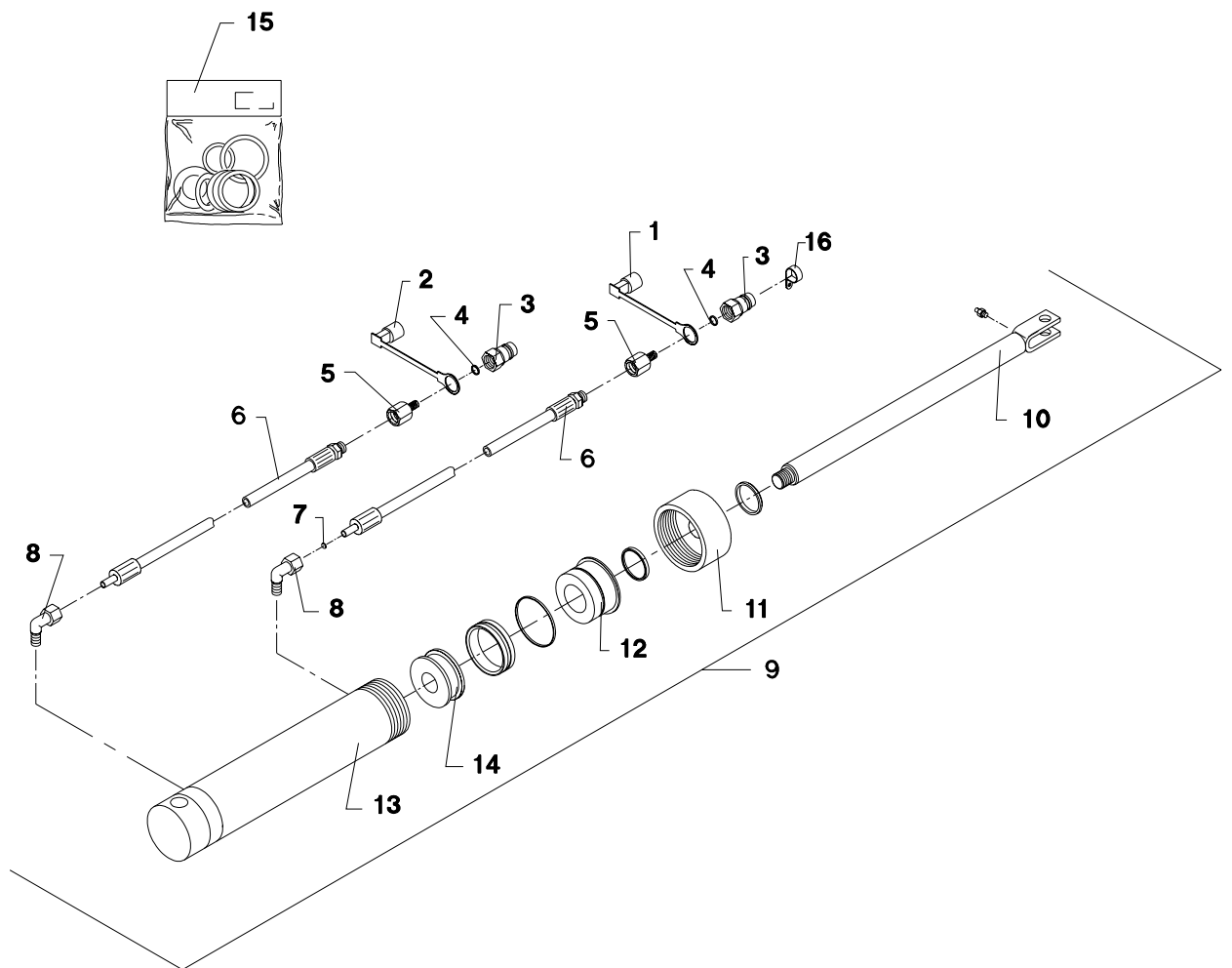
TILBEHØR - ZUBEHÖR - ACCESSORIES



POS.	VARENUMMER	ANTAL	BENØVNELSE	BEZEICHNUNG	DESIGNATION	HERTIL, DAZU, TO THIS, A CECI	
1.	1399-0124	6	SNOR 1M SCHNUR 1M		STRING 1M		
2.	2228-707X	1	STOP STOPP		STOP		
3.	2228-708X	2	STOPKLODS PRELLKLOTZ		STOP BLOCK	1213-4322 1220-4321	2 2
4.	1214-5430	1	STÅLSKRUE M16-130 STAHLSECHSKANTSCHR. M16-30		STEEL SCHREW M16-130	1220-5321	1
5.	2228-735X	1	RULLE ROLLE		ROLLER	1214-4228 1220-4321	1 1
6.	2228-709X	1	KONSOL KONSOLE		BRACKET		
7.	1433-0294	2	LÅSEFJEDER SPERRFEDER		RETAINING SPRING		

Fig. 22

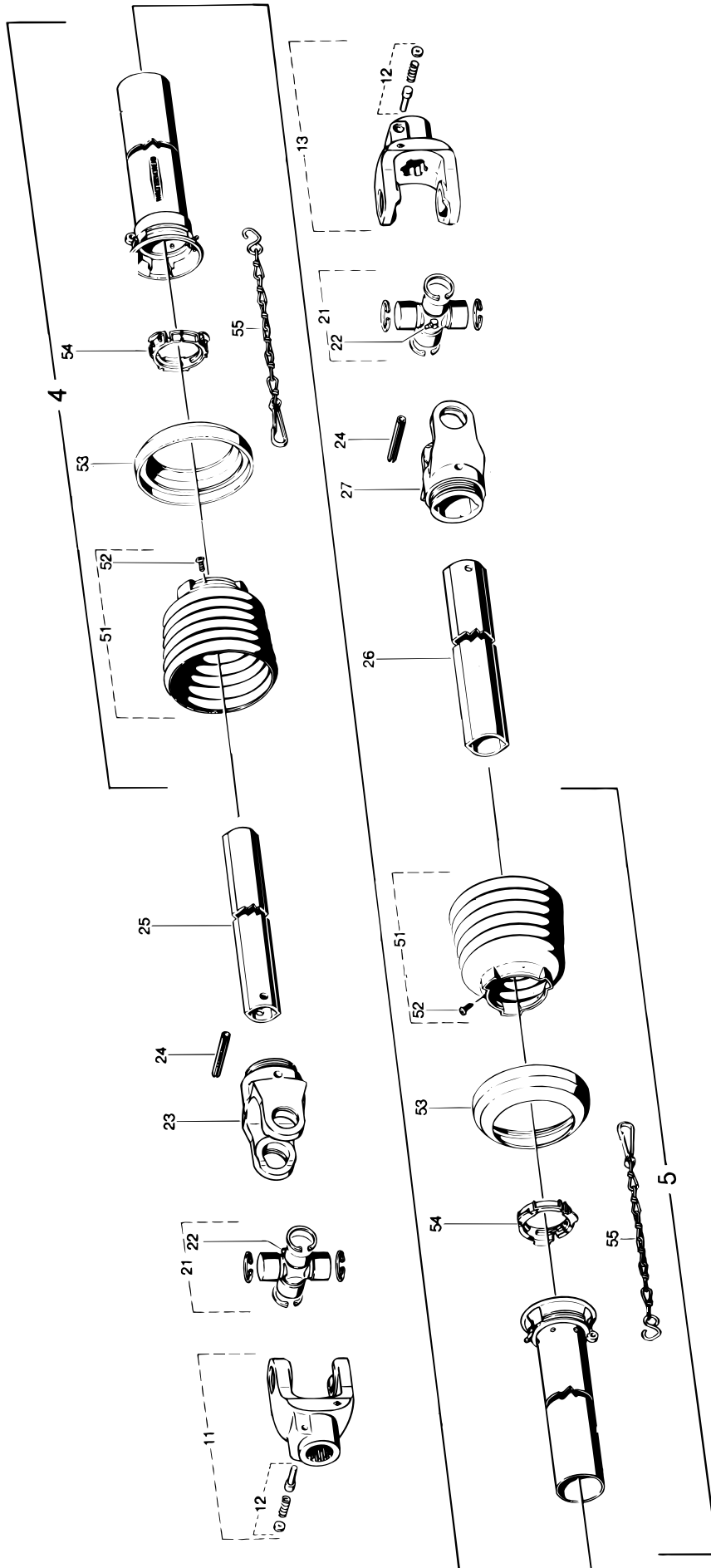
TILBEHØR - ZUBEHÖR - ACCESSORIES



POS.	VARENUMMER	ANTAL	BENÆVNELSE	BEZEICHNUNG	DESIGNATION		
1.	1393-0139	1	BESKYTTELSESHÆTTE SCHUTZKAPPE		PROTECTION CAP		
2.	1393-0140	1	BESKYTTELSESHÆTTE SCHUTZKAPPE		PROTECTION CAP		
3.	1317-0302	2	STIK F/LYNKOBLING ANSCHLUSS F/SCHNELLKUPPLUNG		CONNECTION F/QUICK-COUPLING		
4.	1317-0715	2	O-RING O-RING		O-RING		
5.	1311-2601	2	NIPPELMUFFE NIPPEL		BUSHING		
6.	1317-0482	2	HYDRAULIKSLANGE L=8400 HYDRAULISCHER SCHLAUCH L=8400		HYDRAULIC TUBE L=8400		
7.	2307-111X	1	DYSE DUESE		NOZZLE		
8.	1311-8401	2	VINKELFORSKRUNING WINKELVERSCHRAUBUNG		ANGLE COUPLING	1311-8701 1311-8711	2 2
9.	2228-716X	1	CYLINDER ZYLINDER		CYLINDER		
10.	1317-9236	1	STEMPELSTANG KOLBENSTANGE		PISTON ROD		
11.	1317-9044	1	OMLØBER UEBERWURFMUTTER		SCREW CAP		
12.	1317-9046	1	STYREBØSNING FUEHRUNGSBUCHSE		GUIDING BUSH		
13.	1317-9281	1	CYLINDERHUS ZYLINDERGEHAEUSE		CYLINDER HOUSING		
14.	1317-9042	1	MANCHETFLANGE FLANCHMANCHETTE		SLEEVE FLANGE		
15.	1317-9262	1	PAKNINGSSÆT DICHTUNGSSATZ		SET OF GASKETS		
16.	1311-8587	1	SLANGEHOLDER KLEMMBUEGEL		CLAMPING HOOP		

Fig. 23

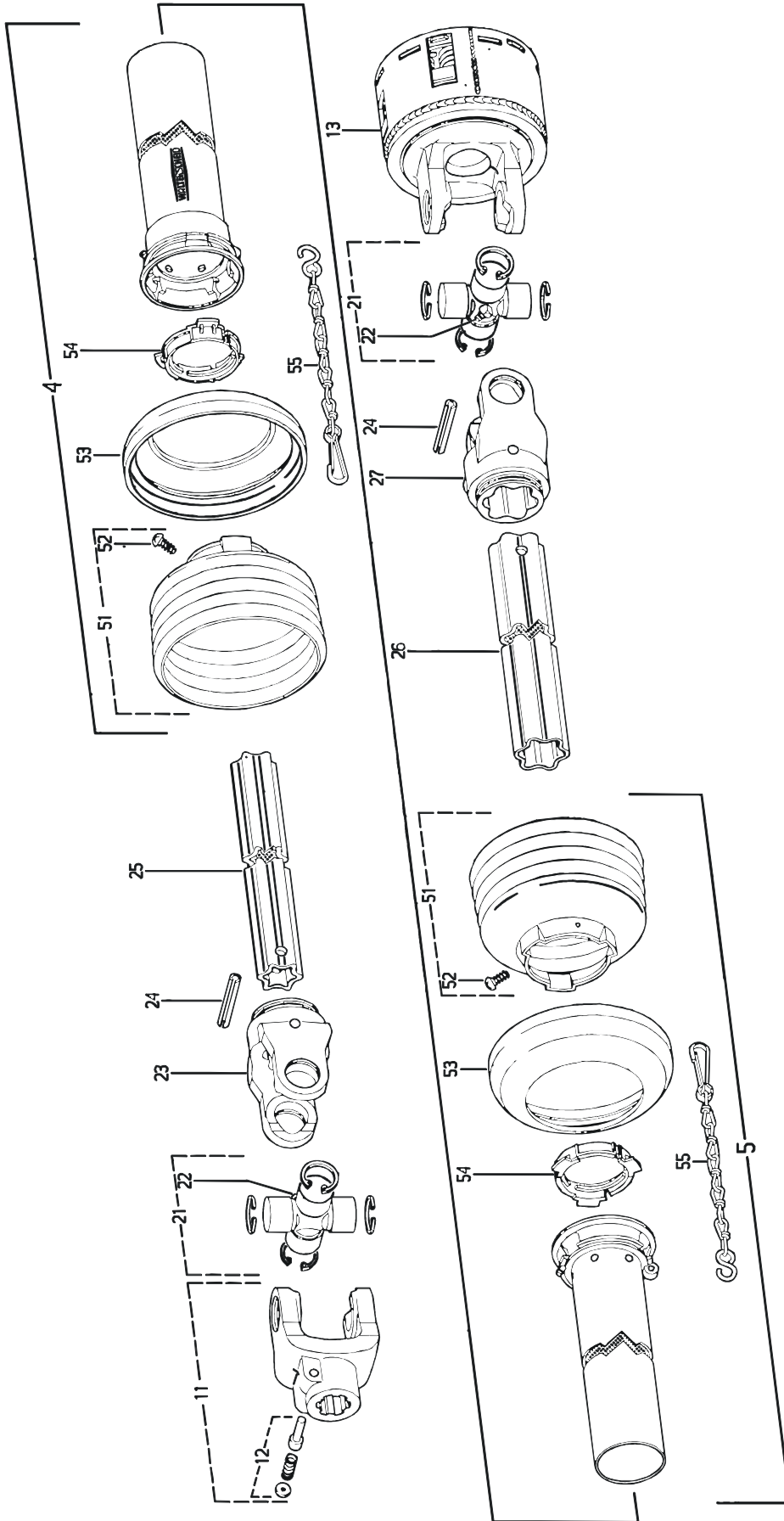
TILBEHØR - ZUBEHÖR - ACCESSORIES



POS.	VARENUMMER	ANTAL	BENÆVNELSE	BEZEICHNUNG	DESIGNATION	
.	1340-3214		KRAFTOVERFØRINGSAKSEL GELENKWELLE		PTO SHAFT	
4.	1501-0010	1	BESKYTTELSERØR UDV. 1000 MM SCHUTZROHR AUSSEN, 1000 MM		PROTECTION TUBE, OUTER 1000 MM	
5.	1501-0009	1	BESKYTTELSERØR, INDV. 1000 MM SCHUTZROHR INNEN, 1000 MM		PROTECTION TUBE INNER, 1000 MM	
11.	1341-9954	1	KOBLINGSGAFFEL 21 SPL. AUFSTECKGABEL 21 SPL.		CLUTCH FORK 21 SPL.	
12.	1341-9523	2	LÅSESTIFT SPERRSTIFT		LOCKING PIN	
13.	1341-9005	1	KOBLINGSGAFFEL AUFSTECKGABEL		CLUTCH FORK	
21.	1341-9155	2	KRYDS FOR KARDANLED KREUZGARITUR		CENTRE CROSS	
22.	1341-9190	2	SMØRENIPPEL 67,5 GR. SCHMIERNIPPEL 67,5 GR.		GREASE NIPPLE 67,5 GR.	
23.	1341-9084	1	GAFFEL GABEL		FORK	
24.	1251-9006	2	SPÆNDESTIFT 10-75 SPANNSTIFT 10-75		SPECIAL PIN 10-75	
25.	1501-0109	1	PROFILRØR 1 BGA 1200 MM PROFILROHR GR.BGA 1200 MM		PROFILE TUBE SIZE BGA 1200 MM	
26.	1501-0110	1	PROFILRØR 2AG 1000 MM PROFILROHR GR.2AG 1000 MM		PROFIL TUBE SIZE 2AG 1000 MM	
27.	1341-9085	1	GAFFEL GABEL		FORK	
51.	1501-0022	2	PLASTIKSKÆRM Ø165 SCHUTZTRICHTER Ø165		PLASTIC GUARD Ø165	
52.	1341-9411	2	SKRUE SCHRAUBE		SCREW	
53.	1341-9630	2	FORSTÆRKNINGSRING STUETZRING		SUPPORT RING	
54.	1341-9618	2	RING RING		RING	
55.	1341-9641	2	HOLDEKÆDE HALTEKETTE		CHAIN	

Fig. 23.1

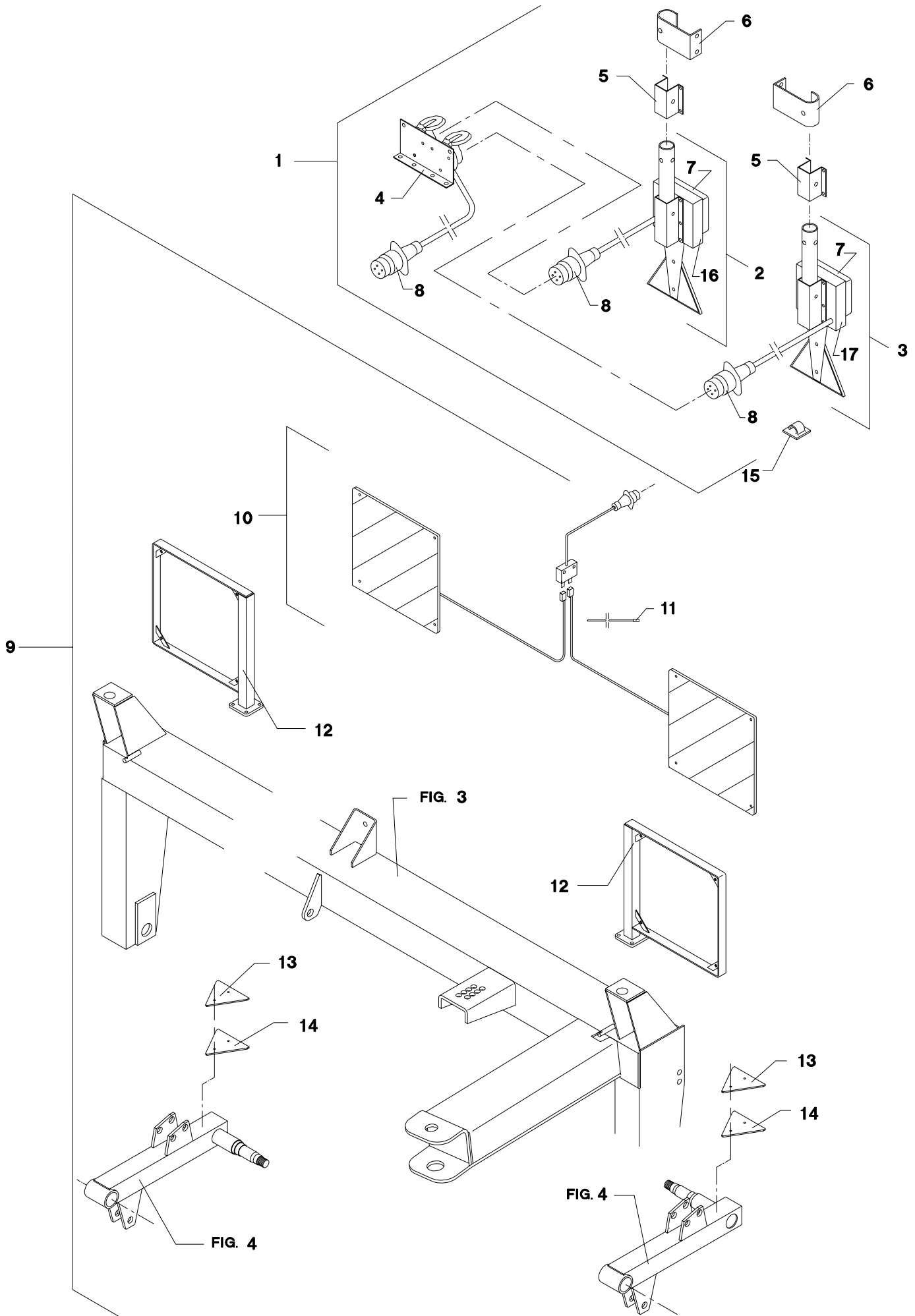
TILBEHØR - ZUBEHÖR - ACCESSORIES



POS.	VARENUMMER	ANTAL	BENÆVNELSE	BEZEICHNUNG	DESIGNATION	
.	1340-3215		KO-AKSEL W2400 / 1000 RPM GELENKWELLE W2400 / 1000 RPM		PTO SHAFT W2400 / 1000 RPM	
4.	1501-0010	1	BESKYTTELSESRØR UDV. 1000 MM SCHUTZROHR AUSSEN, 1000 MM		PROTECTION TUBE, OUTER 1000 MM	
5.	1501-0009	1	BESKYTTELSESRØR, INDV. 1000 MM SCHUTZROHR INNEN, 1000 MM		PROTECTION TUBE INNER, 1000 MM	
11.	1340-9033	1	KOBLINGSGAFFEL 1 3/8" (21) KUPPLUNGSGABEL 1 3/8" (21)		YOKE 1 3/8" (21)	
12.	1341-9523	1	LÅSESTIFT SPERRSTIFT		LOCKING PIN	
21.	1340-9153	2	KRYDS KREUZGARNITUR		CENTRE CROSS	
22.	1341-9188	2	SMØRENIPPEL C 8 SCHMIERNIPPEL C 8		GREASE NIPPLE C 8	
23.	1340-9073	1	RILLEGAFFEL RILLENGABEL		GROOVE FORK	
24.	1251-9007	2	SPÆNDESTIFT 10-80 SPANNSTIFT 10-80		SPECIAL PIN 10-80	
25.	1501-0113	1	PROFILRØR S4LH 1000 MM PROFILROHR GR.S4LH 1000 MM		PROFILE TUBE SIZE S4LH 1000 MM	
26.	1501-0117	1	PROFILRØR, 1000 MM PROFILROHR, 1000 MM		PROFIL TUBE, 1000 MM	
27.	1340-9082	1	RILLEGAFFEL RILLENGABEL		GROOVE FORK	
51.	1501-0022	2	PLASTIKSKÆRM Ø165 SCHUTZTRICHTER Ø165		PLASTIC GUARD Ø165	
52.	1341-9411	2	SKRUE SCHRAUBE		SCREW	
53.	1341-9630	2	FORSTÆRKNINGSRING STUETZRING		SUPPORT RING	
54.	1341-9618	2	RING RING		RING	
55.	1341-9641	2	HOLDEKÆDE HALTEKETTE		CHAIN	
99.	1340-9100	1	GAFFEL (8) RUSLAND GABEL (8) RUSSLAND		FORK (8) RUSSIA	

Fig. 24

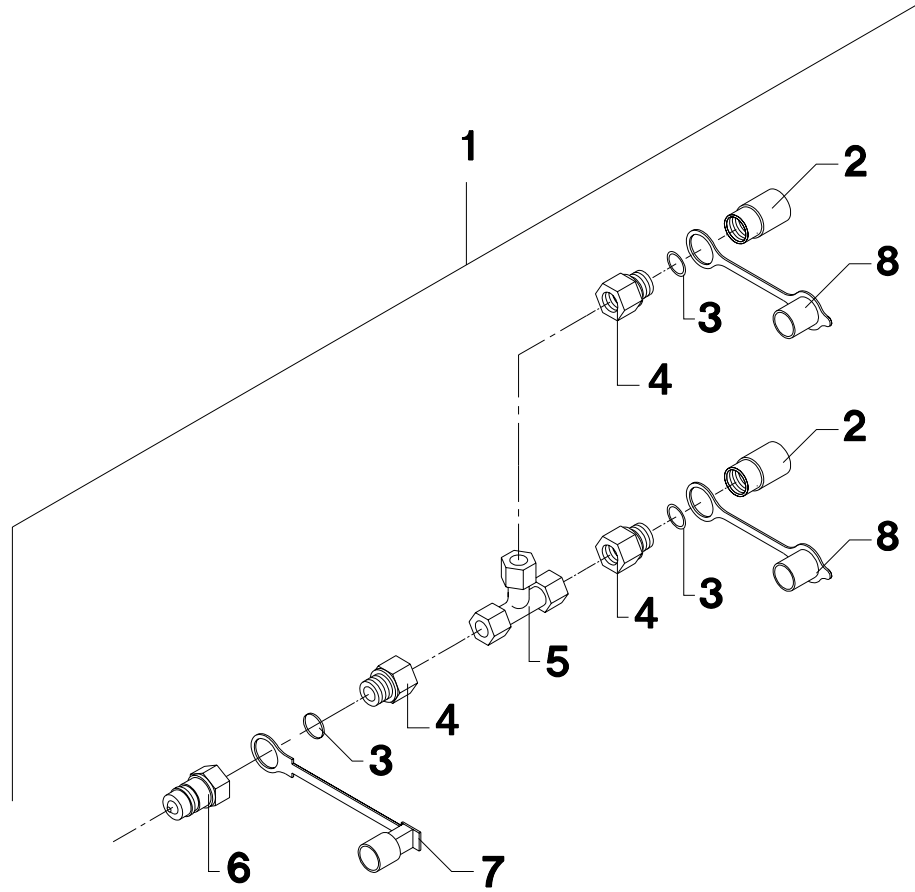
TILBEHØR - ZUBEHÖR - ACCESSORIES



POS.	VARENUMMER	ANTAL	BENÆVNELSE	BEZEICHNUNG	DESIGNATION		
1.	4230-6004	1	BELYSNINGSANLÆG BELEUCHTUNGSANLAGE		LIGHTING EQUIPMENT	1213-2222	4
						1220-2321	4
						1241-1202	4
2.	3236-049X	1	LYSUDSTYR, HØJRE BELEUCHTINGSANLAGE, RECHTE		LIGHTING PLANT, RIGHT		
3.	3236-050X	1	LYSUDSTYR, VENSTRE BELEUCHTINGSANLAGE, LINKE		LIGHTING PLANT, LEFT		
4.	3236-048X	1	FORDELERKABEL VERTEILERKABEL		DISTRIBUTER CABLE		
5.	2236-033X	2	RØRHOLDER ROHRHALTER		TUBE HOLDER		
6.	2236-036X	2	RØRHOLDER ROHRHALTER		TUBE HOLDER		
7.	1391-9021	2	LYGTEGLAS LEUCHTSCHIEBE		LANTERN GLASS		
8.	1391-0712	3	7-POLET STIK 7-POL STECKER		PLUG 7-POLES		
9.	4220-6005	1	LYSUDSTYR LICHTAUSSTATTUNG		LIGHT EQUIPMENT		
10.	1391-0510	2	ADVARSELSTAVLER WARNTAFELN		WARNING PANEL		
11.	1165-0130	12	KABELBINDER KABELHALTEBAENDER		CABLE TIES		
12.	3083-510X	2	LYGTEHOLDER HALTER F. BELEUCHTUNG		HOLDER F. LIGHTING	1215-2222	4
						1219-0279	4
						1220-2321	4
						1241-1304	4
						1241-2602	4
13.	1391-0501	2	REFLEKSGLAS NR 513 DREIECKRUECKSTRAHLER NR 513		REFLECTORS NO 513	1219-0599	4
						1241-2602	8
14.	2083-521X	2	UNDERLAG UNTERLAGE		SUPPORT		
15.	1391-0405	20	KABELCLIPS KABELCLIPS		CABLE CLIPS		
16.	2236-047X	1	LYGTEHUS, HØJRE LICHTGEHEAUSE, RECHTE		LEIGHT HOUSING, RIGHT		
17.	2236-037X	1	LYGTEHUS, VENSTRE LICHTGEHEAUSE, LINKE		LEIGHT HOUSING, LEFT		

Fig. 25

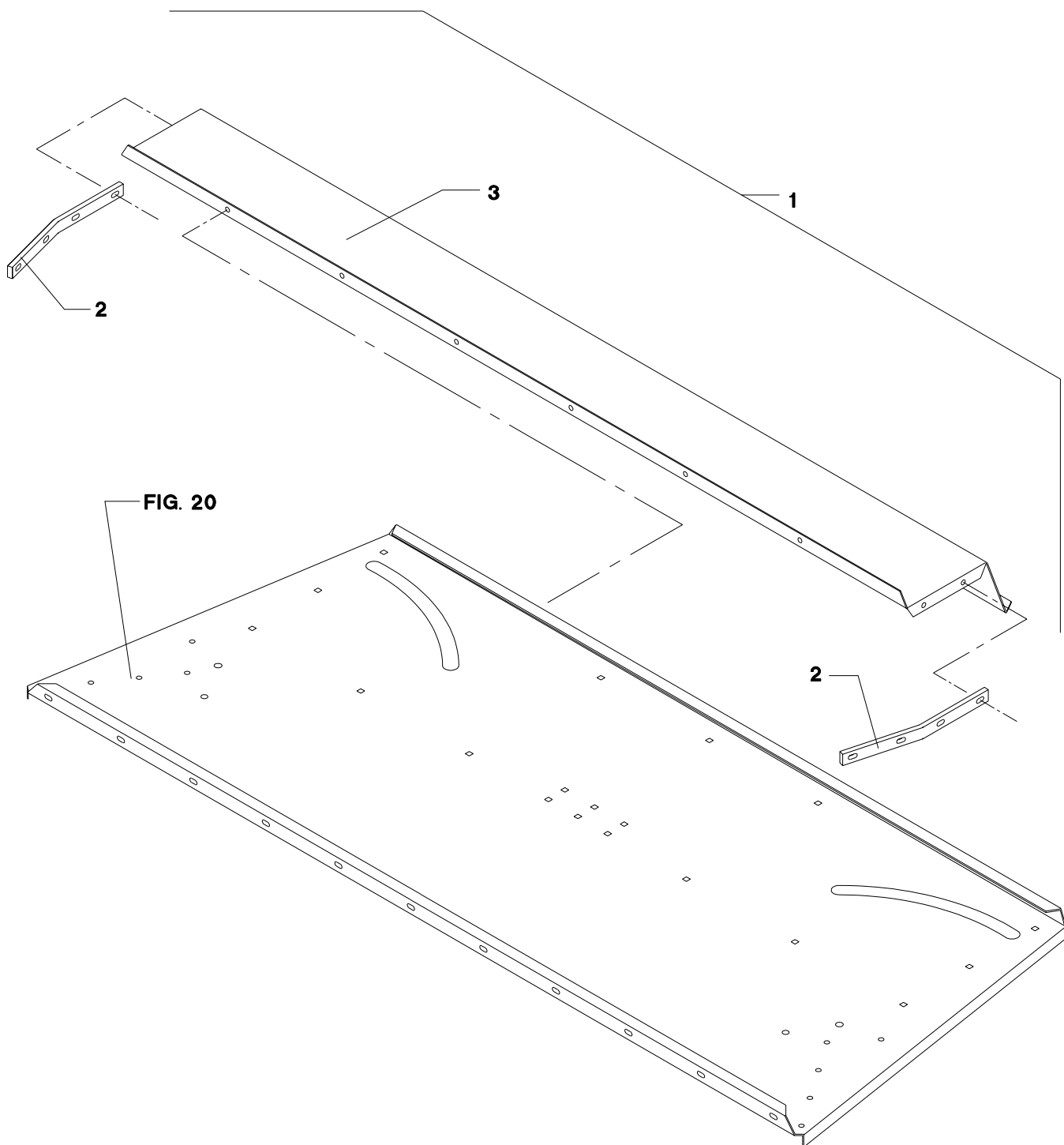
TILBEHØR - ZUBEHÖR - ACCESSORIES



POS.	VARENUMMER	ANTAL	BENØVNELSE	BEZEICHNUNG	DESIGNATION		
1.	4220-1244	1	HYDRAULISK EKSTRA UDSTYR HYDRAULISCHER ZUSATSAUSSTATT.		HYDRAULIC EXTENSION ACCES.		
2.	1317-0303	2	LYNKOBLING 1/2" SCHNELLKUPPLUNG 1/2"		QUICK CLUTCH 1/2"		
3.	1317-0715	3	O-RING O-RING		O-RING		
4.	1311-2601	3	NIPPELMUFFE NIPPEL		BUSHING		
5.	1311-8580	1	T-NIPPEL T-NIPPEL		T-NIPPLE		
6.	1317-0302	1	STIK F/LYNKOBLING ANSCHLUSS F/SCHNELLKUPPLUNG		CONNECTION F/QUICK-COUPLING		
7.	1393-0138	1	BESKYTTELSESHÆTTE SCHUTZKAPPE		PROTECTION CAP		
8.	1393-0141	2	BESKYTTELSESPROP SCHUTZVERSCHLUSS		PROTECTING PLUG		

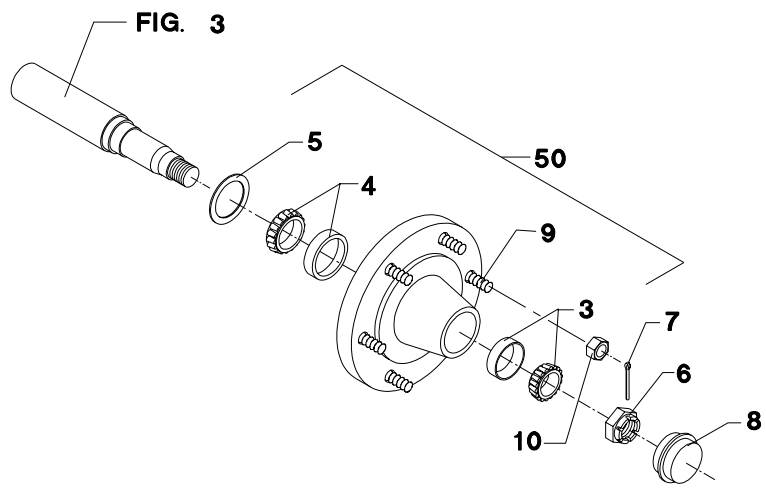
Fig. 26

TILBEHØR - ZUBEHÖR - ACCESSORIES



POS.	VARENUMMER	ANTAL	BENØVNELSE	BEZEICHNUNG	DESIGNATION	HERTIL, DAZU, TO THIS, A CECI	
1.	4220-1316	1	FORLÆNGER FOR AFSKÆRMNING VERLAENGER F/SCHUTZVORRICHTUNG		EXTENSIONER FOR SCHIELD		
2.	2228-246X	2	BÆRING TRAEGER		CARRIER	1213-3324 1220-3321 1241-2502	4 4 4
3.	2228-268X	1	FORLÆNGER VERLAENGERUNG		EXTENSION	1213-3324 1220-3321 1241-2502	12 12 12

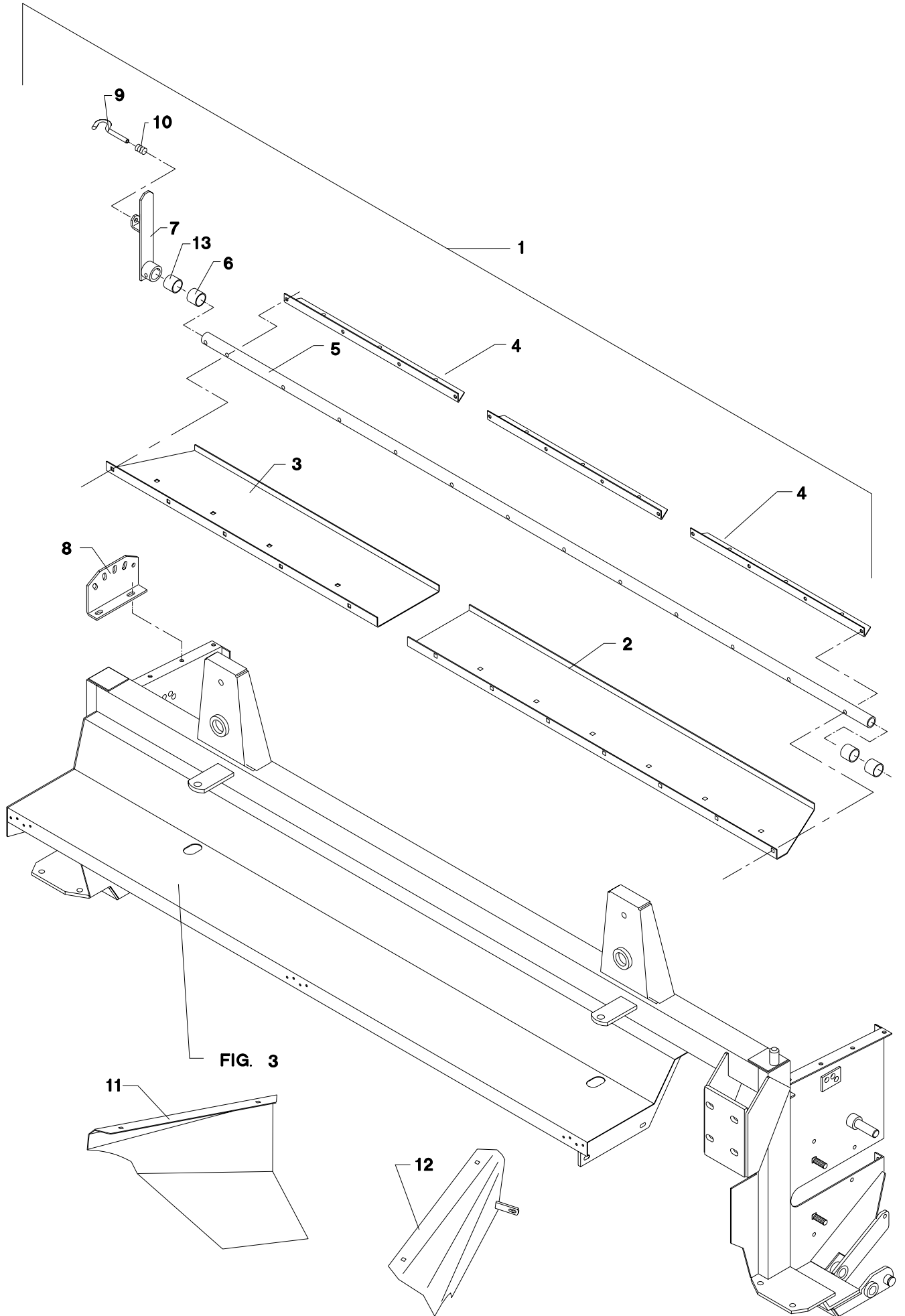
Fig. 27



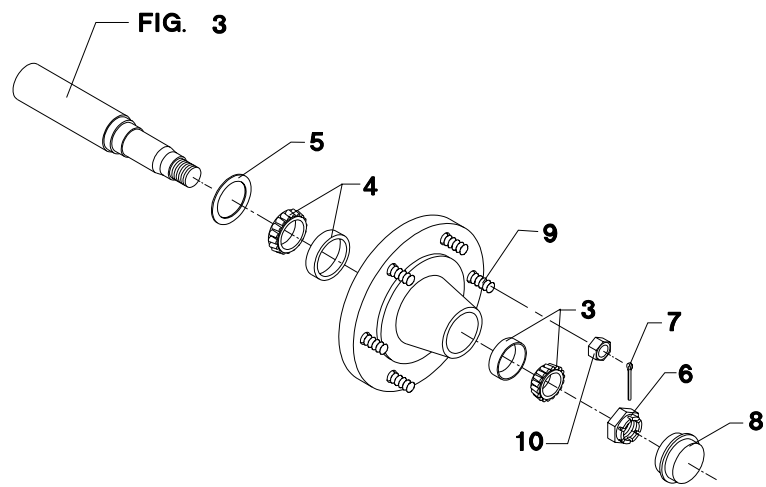
POS.	VARENUMMER	ANTAL	BENÆVNELSE	BEZEICHNUNG	DESIGNATION		
.	1324-8111		HJULNAV NABE		WHEEL HUB		
3.	1323-9637	1	LEJE LAGER		BEARING		
4.	1331-9994	1	RULLELEJE KONISK 30208A ROLLENLAGER 30208A		ROLLER BEARING 30208A		
5.	1323-9646	1	TÆTNINGSRING DICHTUNGSRING		TIGHTENING RING		
6.	1323-9639	1	KRONEMØTRIK KRONENMUTTER		CARSTELLATED NUT		
7.	1323-9640	1	SPLIT SPLINT		COTTER PIN		
8.	1323-9644	1	KAPPE KAPPE		CAP		
9.	1323-9647	5	BOLT BOLZEN		BOLT		
10.	1220-4126	5	STÅLMØTRIK M14-1,5 STAHLMUTTER M14-1,5		STEEL NUT M14-1,5	1323-9325	1
50.	1323-9649	1	NAV M/LEJER NABE MIT TROMMEL		HUB WITH DRUM		

Fig. 28

TILBEHØR - ZUBEHÖR - ACCESSORIES



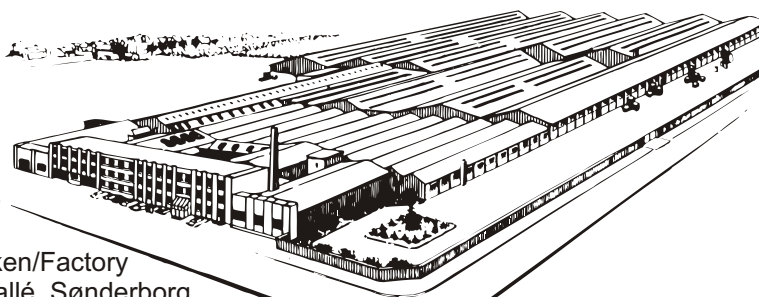
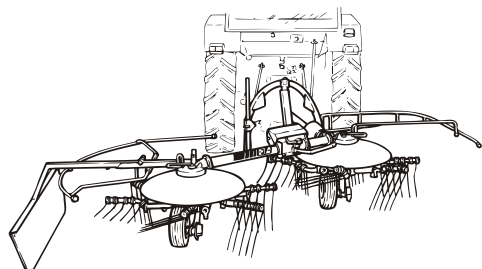
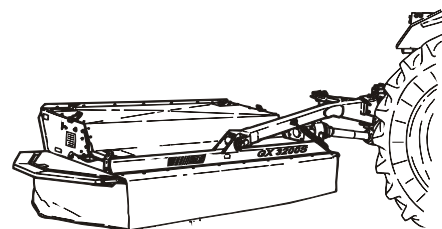
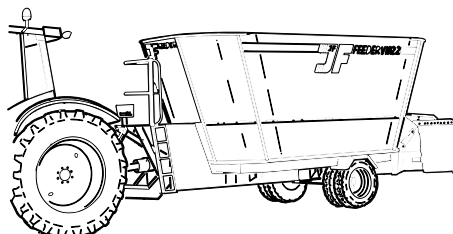
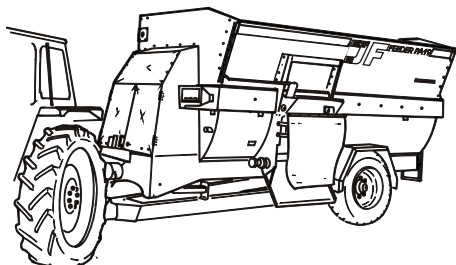
POS.	VARENUMMER	ANTAL	BENÆVNELSE	BEZEICHNUNG	DESIGNATION		
1.	4220-1265	1	UDSTYR FOR BREDT SKÅR AUSRUESTUNG FUER BREITSTREUEN		EQUIPMENT FOR WIDE SPREADING		
2.	2086-484X	1	STOPPLADE STOPSCHUTZ		STOP PLATE	1214-3224 1220-3321 1241-2502	7 7 7
3.	2086-179X	1	STOPPLADE, HØJRE SPERRBLECH		STOP GUARD	1214-3224 1220-3321 1241-2502	5 5 5
4.	2086-936X	3	SPÆNDESTYKKE SPANNSTUECK		CLAMP	1215-3222 1220-3321 1241-2502	2 2 2
5.	2086-180X	1	RØR ROHR		TUBE		
6.	2086-943X	2	AFSTANDSRØR DISTANCEROHR		SPACER		
7.	3086-934X	1	HÅNDTAG HANDGRIFF		HANDLE	1251-5401 1251-7401	1 1
8.	2086-935X	1	INDSTILLINGSKONSOL EINSTELLUNGSKONSOLE		ADJUSTMENT BRACKET	1213-3324 1220-3321 1241-2502	2 2 2
9.	2086-829X	1	STYRETAP STEUERUNG SZAPFEN		GUIDE DOWEL	1241-2202 1251-2104	1 1
10.	1431-2195	1	TRYKFJEDER DRUCKFEDER		COMPRESSION SPRING		
11.	3086-561X	1	SKÅRPLADE, INDV. HØJRE SCHWADPLATTE, INNERE RECHTE		SWATH PLATE, INNER RIGHT	1215-3226 1215-3228 1220-3321 1241-2502	1 2 3 3
12.	3086-562X	1	SKÅRPLADE, INDV. VENSTRE SCHWADPLATTE, INNERE LINKE		SWATH PLATE, INNER LEFT	1215-3226 1215-3228 1220-3321 1241-2502	1 2 3 3
13.	2087-671X	2	AFSTANDSRØR DISTANZROHR		DISTANCE TUBE		



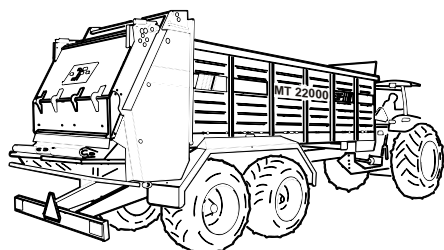
POS.	VARENUMMER	ANTAL	BENØVNELSE	BEZEICHNUNG	DESIGNATION		
.	1324-8313		HJULNAV NABE		WHEEL HUB		
3.	1323-9637	1	LEJE LAGER		BEARING		
4.	1331-9907	1	KONISK RULLELEJE 30209 KON. ROLLENLAGER 30209		TAPER ROLLER BEARING 30209		
5.	1323-9638	1	TÆTNINGSRING DICHTUNGSRING		TIGHTENING RING		
6.	1323-9639	1	KRONEMØTRIK KRONENMUTTER		CARSTELLATED NUT		
7.	1323-9640	1	SPLIT SPLINT		COTTER PIN		
8.	1323-9644	1	KAPPE KAPPE		CAP		
9.	1323-9641	6	BOLT BOLTZEN		BOLT		
10.	1323-9556	6	MØTRIK MUTTER		NUT		



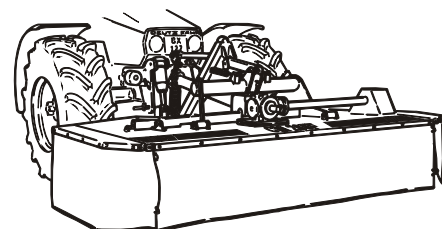
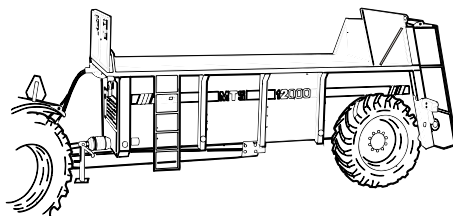
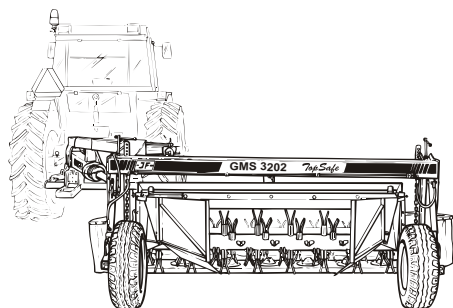
Et omfattende maskin program
Ein Lieferprogramm mit Zukunft
Progress In Farm Machinery
Une gamme de machines étendu
Progreso en Maquinaria Agrícola



Fabriken/Factory
Lindeallé, Sønderborg



Fabriken/Factory
Ulkebøl, Sønderborg



PR60-128D-13 GMS 3200 TS 0603

JF-Fabriken - J. Freudendahl A/S
DK-6400 Sønderborg - DANMARK
Tel: (+45) 74 12 52 52
Fax: (+45) 74 42 58 08
Fax: (+45) 74 42 55 41
www.jf.dk
(A company in the JF Group)