



JF-STOLL

GMS 280

Disc Mower | Scheibenmäher

Fauchse à Disques | Skiveslåmaskine

Spare Parts Book

Ersatzteilkatalog

Catalogue de pièces

Reservedelskatalog

Edition: | Ausgabe | Edition: | Udgave:

2008 08 22₅

Serial No.: | Maschinen Nr.: | No. de serie: | Fabrikationsnr.:

2120100901

Valid from: | Gültig ab: | Valable à partir de: | Gyldig fra:

2006 10 11

Please note the serial number of Your machine at the inside of the cover. | Notieren Sie die Fabrikationsnummer Ihrer Maschine auf der Innenseite des Umschlages.
Veuillez noter le numero de Votre machine sur la face interne de la couverture. | Notér fabrikationsnummeret på Deres maskine på omslagets inderside.

Always state the serial number and if possible the year of the machine when ordering spare parts whereby you save time and money and facilitates matters for us.
Please enter the number of your machine here:

No..... Delivered on the / 20.....

Appropriate when ordering parts.
The serial number is located as shown on the figure.

Bei Ersatzteilbestellungen ist die Fabrikationsnummer Ihrer Maschine unbedingt anzugeben. Das erspart Ihnen Zeit, Geld und Ärger und erleichtert uns die Abfertigung.
Tragen Sie die Nummer Ihrer Maschine bitte hier ein:

Nr..... Geliefert am / 20.....

dann haben Sie bei Ersatzteilbestellungen immer die Nummer bei der Hand.
Die Fabrikationsnummer ist im Rahmen eingeschlagen, siehe Figur.

Lorsque vous commandez des pièces détachées, indiquez toujours le numéro de série de votre machine et si possible son année de fabrication. Vous éviterez des pertes de temps et vous nous faciliterez le travail.
Prière de noter ici le numéro de série de votre machine:

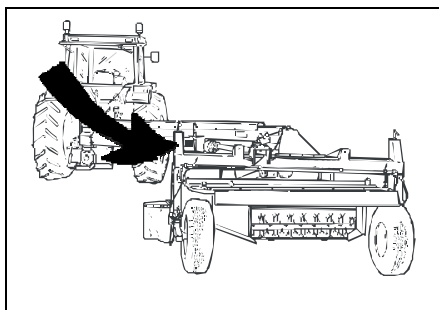
Numéro..... Livrée le / 20.....

Ceci vous sera utile lorsque vous commanderez des pièces.
Le numéro de série est gravé dans le cadre comme indiqué sur la figure.

Bestiller De reservedele så opgiv venligst maskinens fabrikationsnummer og eventuelt købsår. Det sparer Dem tid, penge og ærgrelser og os unødigt besvær.
De kan notere nummeret på Deres maskine her:

Nr..... Leveret den / 20.....

så har De det ved hånden, når De eventuelt skal bestille reservedele.
Fabrikationsnummeret findes indhugget i rammen, som vist på figuren.



SPARE PARTS BOOK ERSATZTEILKATALOG CATALOGUE DE PIÈCES RESERVEDELSKATALOG

The book is divided into 5 passages:

1. Description of the spare part book.
2. Number key for assembly parts.
3. Number key showing on which figures the spare part numbers can be found.
4. Figure key showing on which figures the parts can be found.
5. Spare parts list.

Der Katalog ist in 5 Abschnitte eingeteilt:

1. Beschreibung des Ersatzteilkataloges.
2. Nummernschlüssel für Montagezubehör.
3. Nummernschlüssel mit Angabe der jeweiligen Ersatzteilnummer.
4. Figurliste mit Angabe, auf welche Figuren die Teile zu finden sind.
5. Ersatzteilliste.

Le catalogue est divisé en 5 sections:

1. Description du catalogue de pièces.
2. Liste de pièces de montage.
3. Numéros des pièces de rechange indiquant le numéro de figure.
4. Liste des figures indiquant sur quelle figure se trouvent les pièces.
5. Liste de pièces de rechange.

Kataloget er opdelt i 5 afsnit:

1. Beskrivelse af reservedelskataloget.
2. Nummernøgle for monteringsdele.
3. Nummernøgle - viser på hvilke figurer reservedelsnumrene findes.
4. Figurnøgle - viser på hvilke figurer delene findes.
5. Reservedelsliste.

GMS-0021/1

NUMMERNØGLE FOR MONTERINGSDELE - NUMMERSCHLÜSSEL FÜR MONTAGEZUBEHÖR - LISTE DE PIÈCES DE MONTAGE

Table with 4 columns: VARENUMMER, BENEVNELSE, BEZEICHNUNG, DESIGNATION. Contains part numbers and descriptions for assembly parts.

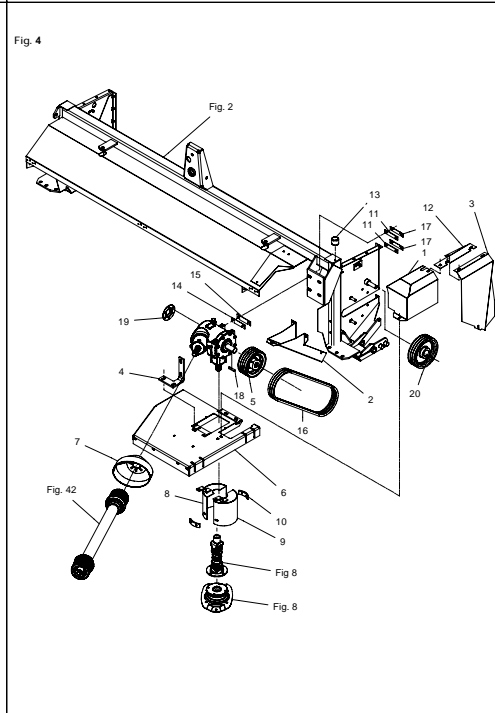
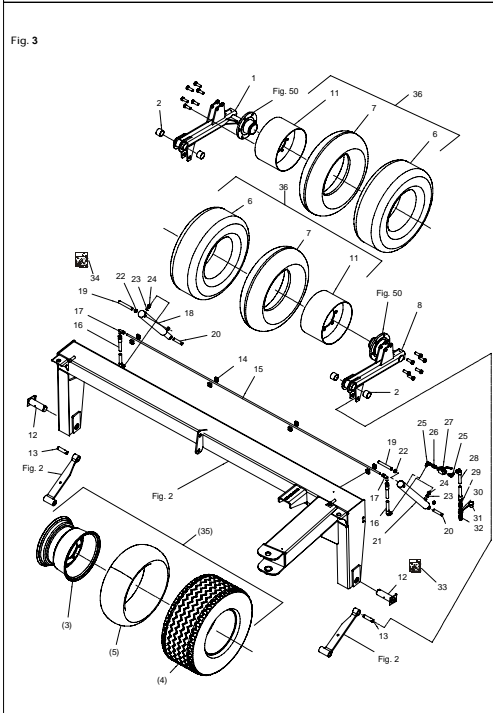
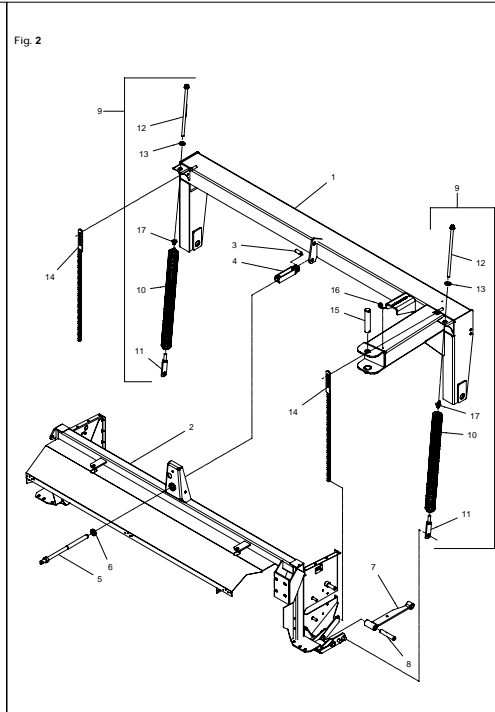
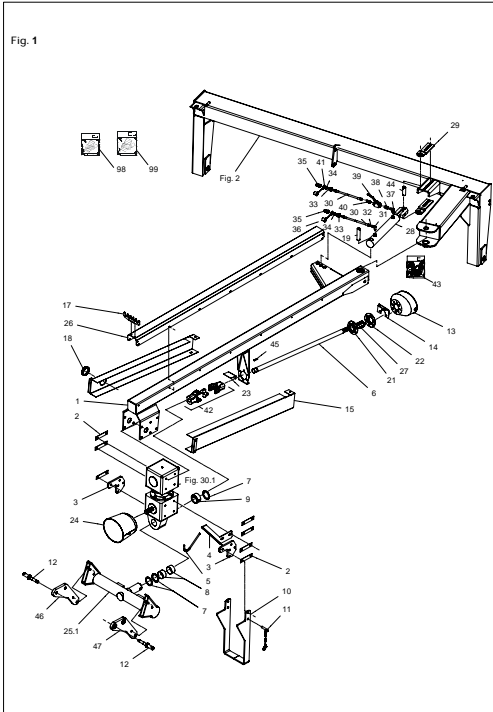
GMS-0021/1

NUMMERNØGLE - NUMMERSCHLÜSSEL - NUMBER KEY - LISTE DES NUMEROS

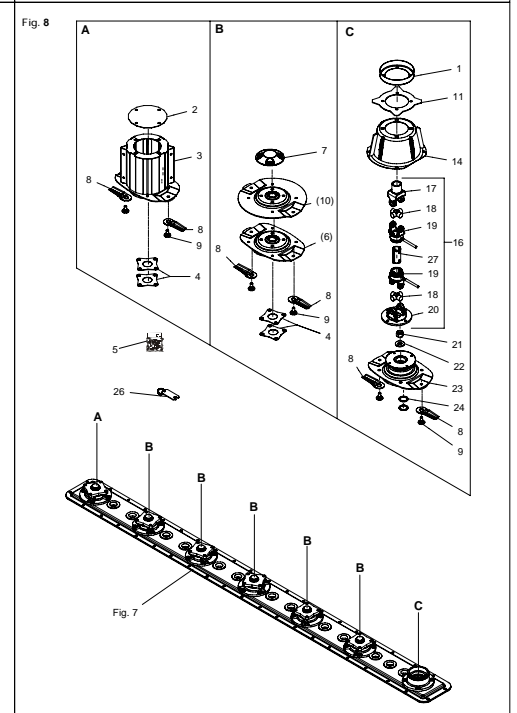
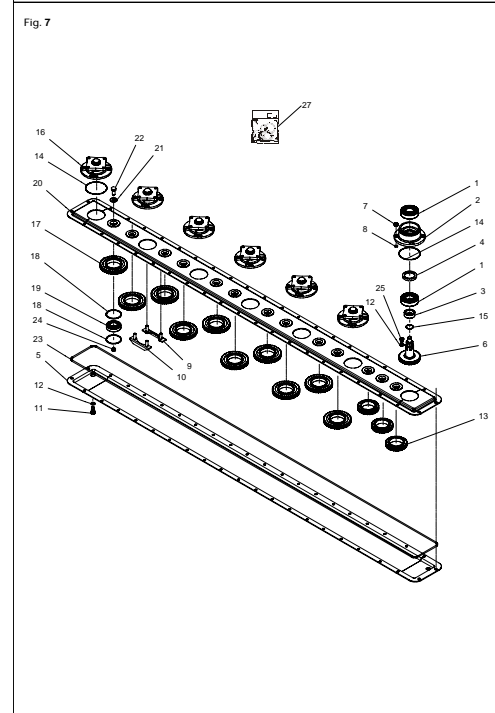
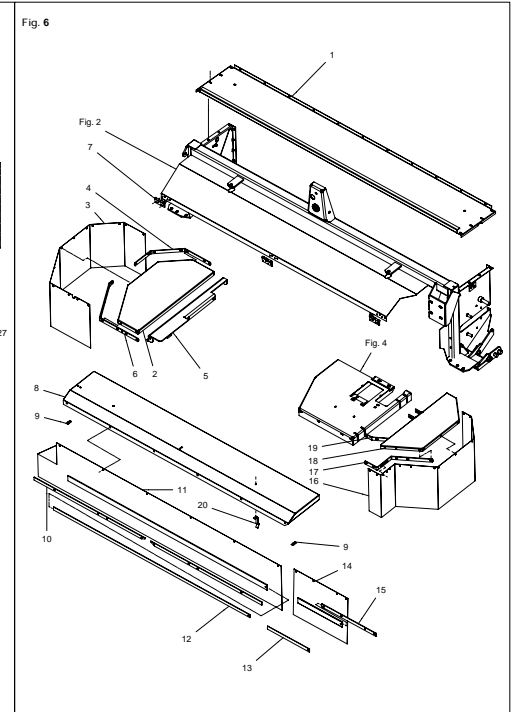
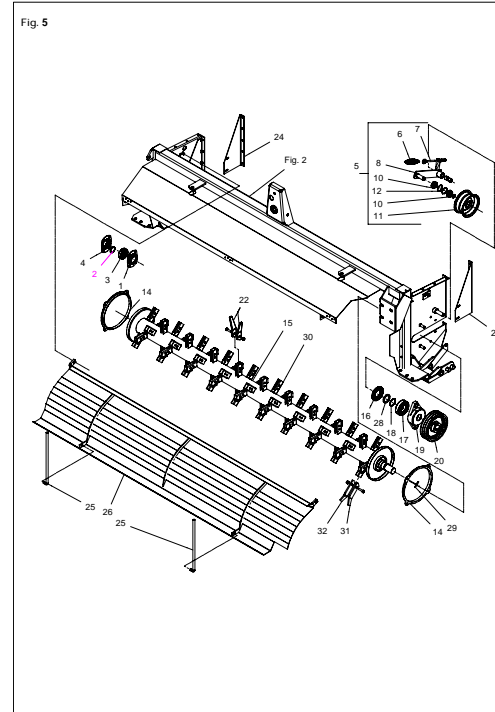
Table with 12 columns: VARENUMMER, FIGUR, POS., VARENUMMER, FIGUR, POS., VARENUMMER, FIGUR, POS., VARENUMMER, FIGUR, POS.. Contains a detailed list of part numbers and their positions.

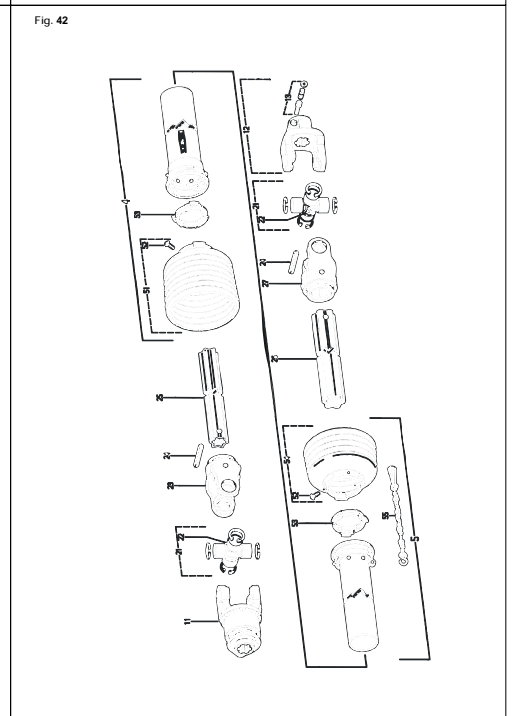
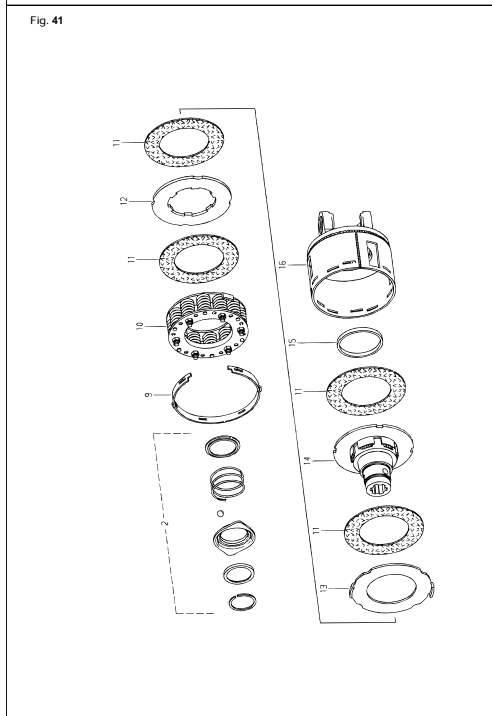
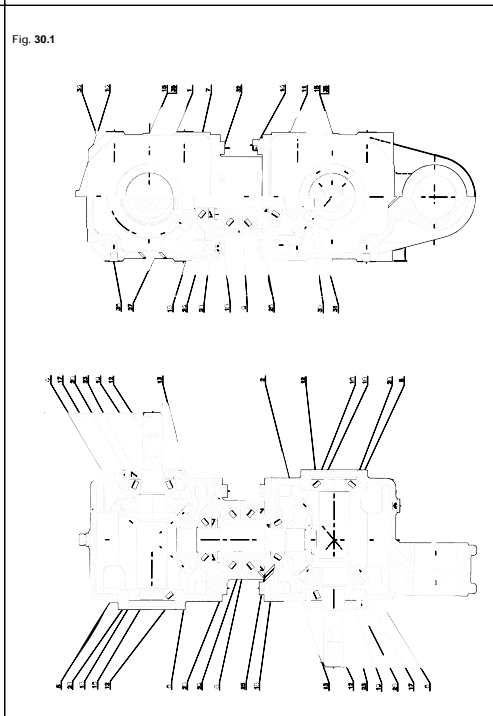
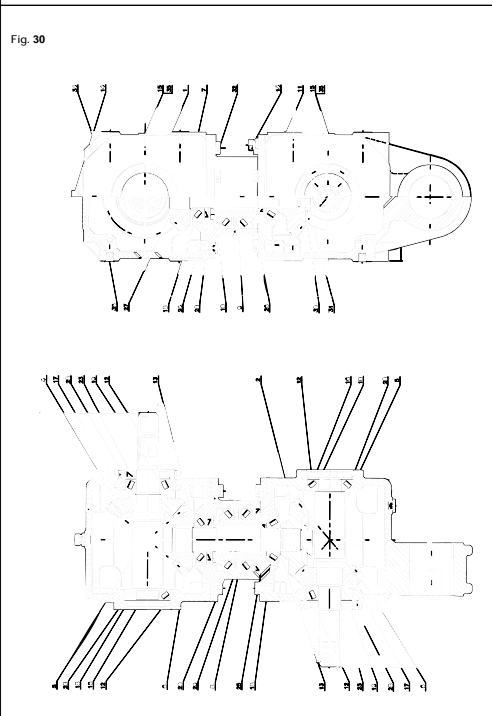
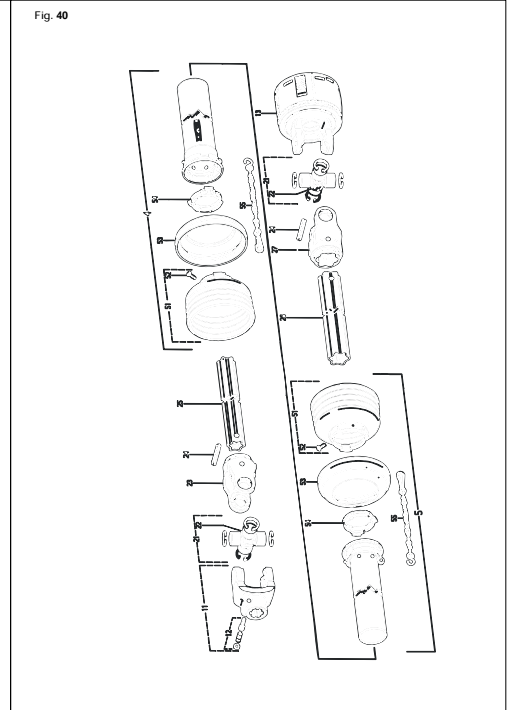
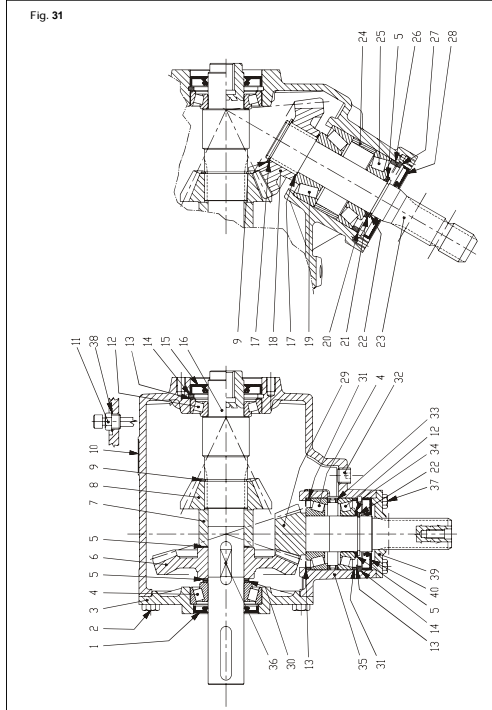
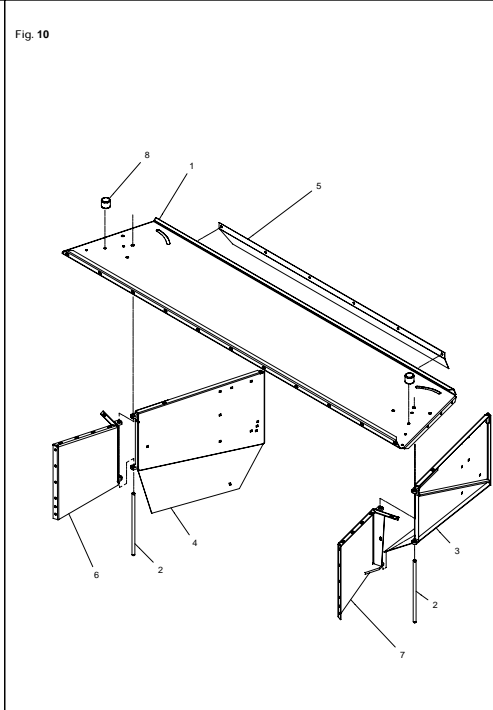
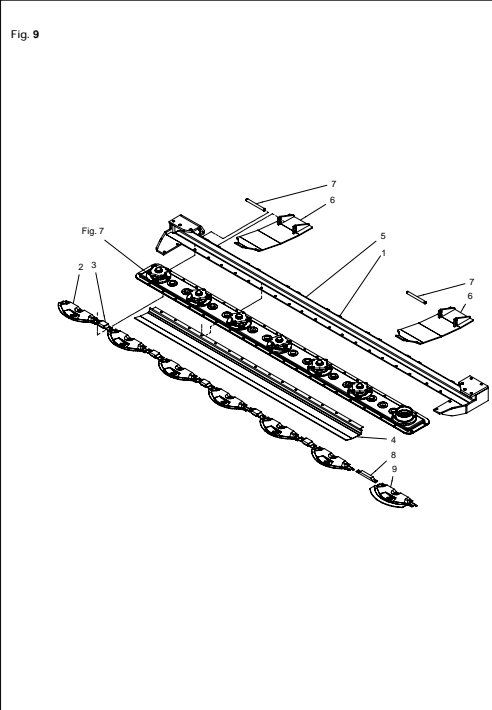
VARENUMMER	FIGUR	POS.	VARENUMMER	FIGUR	POS.	VARENUMMER	FIGUR	POS.	VARENUMMER	FIGUR	POS.
2226-594A	3.	18.	3228-324X	2.	14.						
2226-595A	3.	21.	3228-372X	10.	6.						
2226-603X	2.	17.	3228-390X	3.	12.						
2226-830A	4.	10.	3228-499X	2.	10.						
2226-900X	5.	19.	3228-608X	8.	10.						
2226-915X	2.	15.	3228-620X	81.	9.						
2227-750X	2.	7.	3228-621X	81.	3.						
2228-208X	1.	4.	3228-630X	81.	23.						
2228-246X	82.	2.	3228-674X	8.	6.						
2228-269X	82.	3.	3228-784X	6.	5.						
2228-318X	10.	1.	3228-794B	9.	6.						
2228-319X	10.	5.	3228-860X	1.	25. 1						
2228-331X	5.	24.	3228-917X	2.	11.						
2228-332X	5.	27.	3228-983X	81.	10.						
2228-341X	3.	13.	3228-984X	81.	8.						
2228-355X	2.	8.	3229-782X	5.	22.						
2228-377X	4.	3.	3229-978X	3.	8.						
2228-465X	3.	19.	3229-979X	3.	1.						
2228-560X	9.	3.	3325-467A	8.	3.						
2228-592X	8.	4.	3325-475X	8.	23.						
2228-619X	81.	4.	3889-118A	1.	98.						
2228-625X	81.	2.	3889-229X	1.	99.						
2228-634X	81.	7.	4000-1039	3.	35.						
2228-635X	81.	6.	4000-1056	3.	36.						
2228-637X	8.	7.	4220-1269	81.	1.						
2228-706X	1.	29.	4220-1286	83.	1.						
2228-707X	81.	22.	4220-1317	82.	1.						
2228-708X	81.	42.									
2228-709X	81.	21.									
2228-711X	1.	16.									
2228-712X	1.	15.									
2228-714A	1.	28.									
2228-716X	81.	39.									
2228-722X	81.	5.									
2228-735X	81.	20.									
2228-763A	6.	3.									
2228-765A	6.	14.									
2228-766A	6.	16.									
2228-767X	6.	2.									
2228-774X	6.	6.									
2228-775X	6.	4.									
2228-782X	6.	13.									
2228-783X	6.	15.									
2228-786A	6.	11.									
2228-789X	6.	8.									
2228-790X	6.	10.									
2228-791X	6.	12.									
2228-861X	1.	9.									
2229-499X	9.	8.									
2229-633X	1.	46.									
2229-634X	1.	47.									
2307-111X	81.	36.									
2320-271X	5.	29.									
2320-295X	5.	14.									
2501-441X	1.	44.									
3060-054X	5.	16.									
3081-036X	9.	2.									
3083-011X	2.	4.									
3085-241X	8.	5.									
3085-242X	7.	27.									
3086-561X	83.	12.									
3086-562X	83.	13.									
3086-686X	9.	9.									
3086-934X	83.	7.									
3089-196X	84.	1.									
3191-083X	1.	11.									
3210-346X	84.	2.									
3210-436X	8.	26.									
3210-453X	31.	0.									
3210-456X	4.	6.									
3210-610X	6.	18.									
3210-736X	1.	10.									
3213-006X	2.	12.									
3213-008X	1.	25.									
3213-012X	1.	1.									
3213-030X	2.	9.									
3213-035X	2.	2.									
3213-040X	2.	1.									
3213-045X	30. 1	0.									
3225-395A	8.	14.									
3226-061X	5.	15.									
3226-067X	5.	26.									
3226-109X	4.	8.									
3226-129X	5.	5.									
3226-130X	5.	8.									
3226-182X	4.	9.									
3226-213X	2.	5.									
3226-553X	10.	3.									
3226-554X	10.	4.									
3226-559X	10.	7.									
3227-872X	30.	0.									
3228-095X	5.	11.									
3228-261X	9.	5.									

FIGURNØGLE - FIGURSCHLÜSSEL - FIGURE KEY - LISTE DE FIGURES

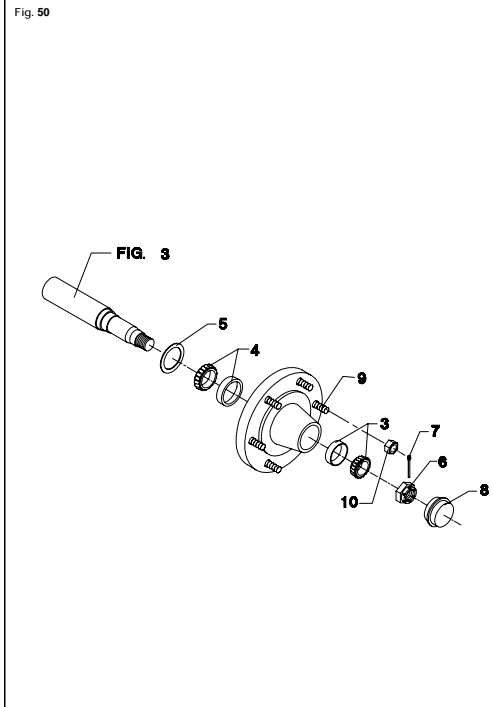
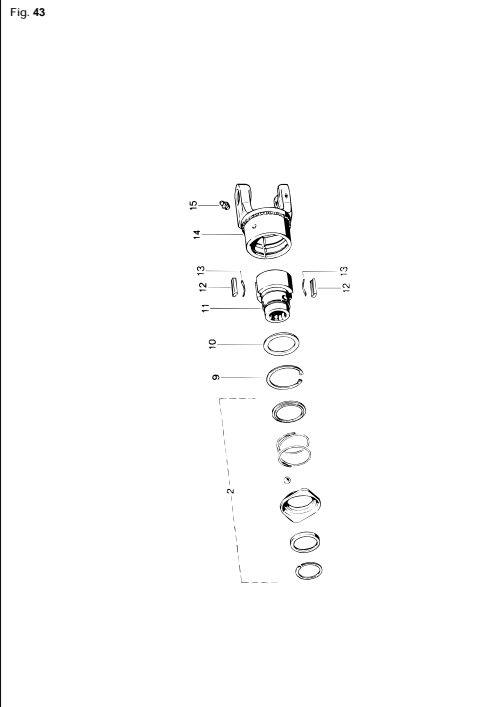


FIGURNØGLE - FIGURSCHLÜSSEL - FIGURE KEY - LISTE DE FIGURES





FIGURNØGLE - FIGURSCHLÜSSEL - FIGURE KEY - LISTE DE FIGURES



FIGURNØGLE - FIGURSCHLÜSSEL - FIGURE KEY - LISTE DE FIGURES

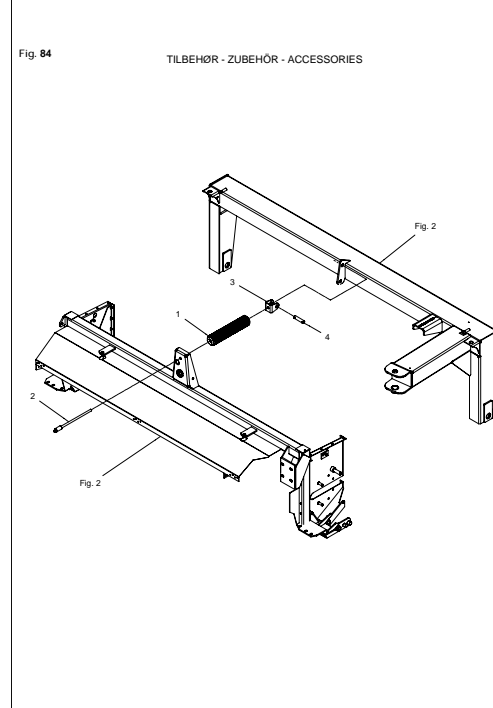
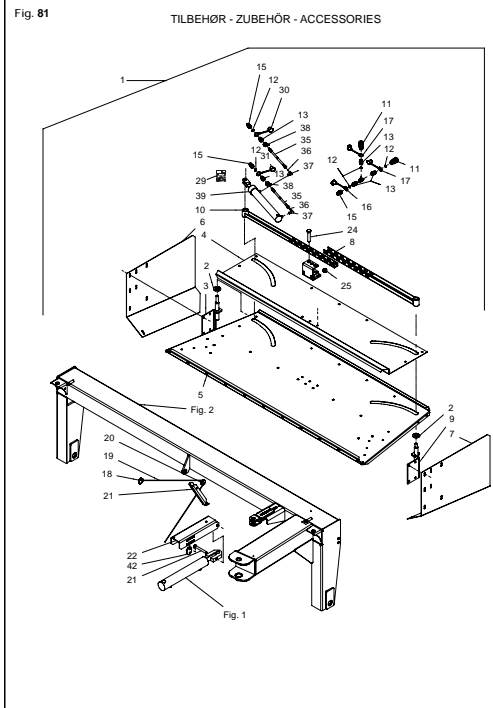
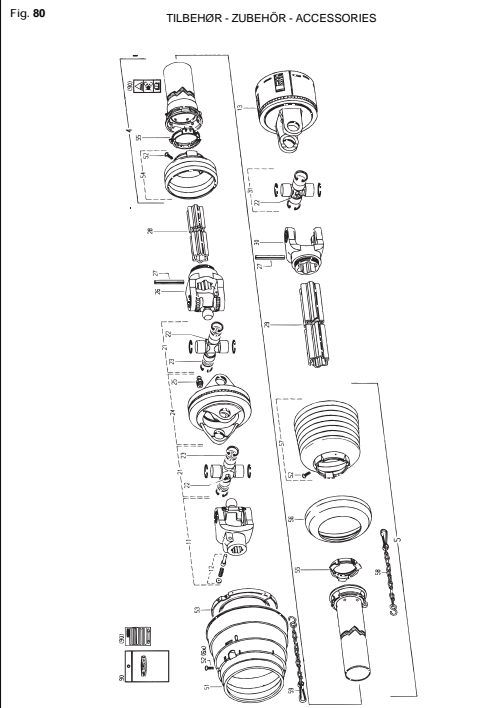
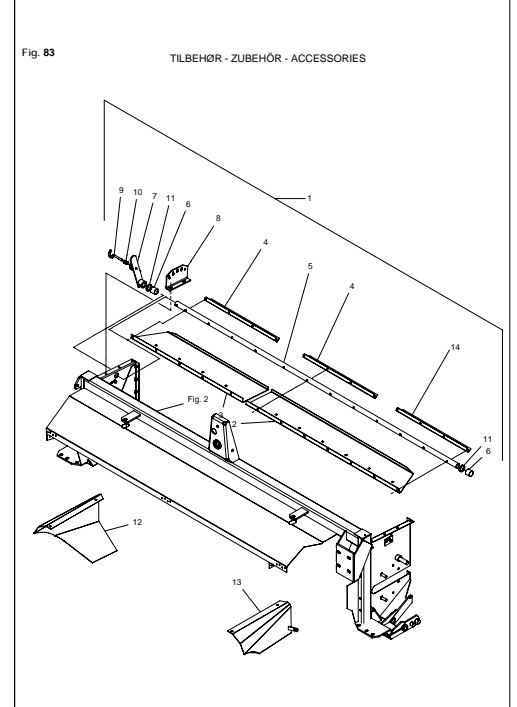
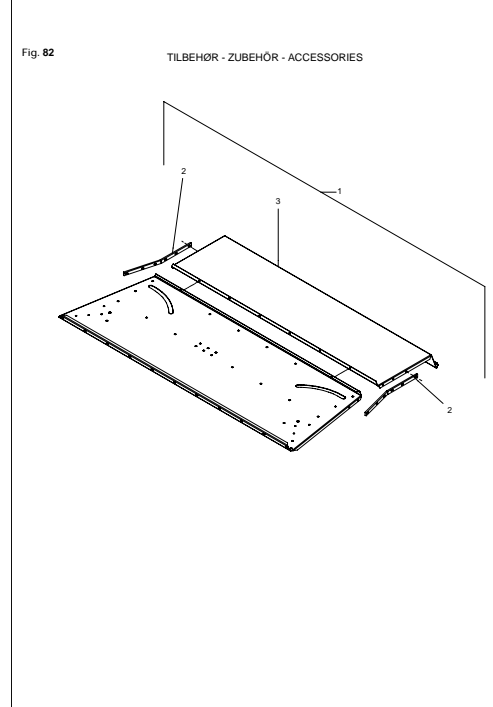
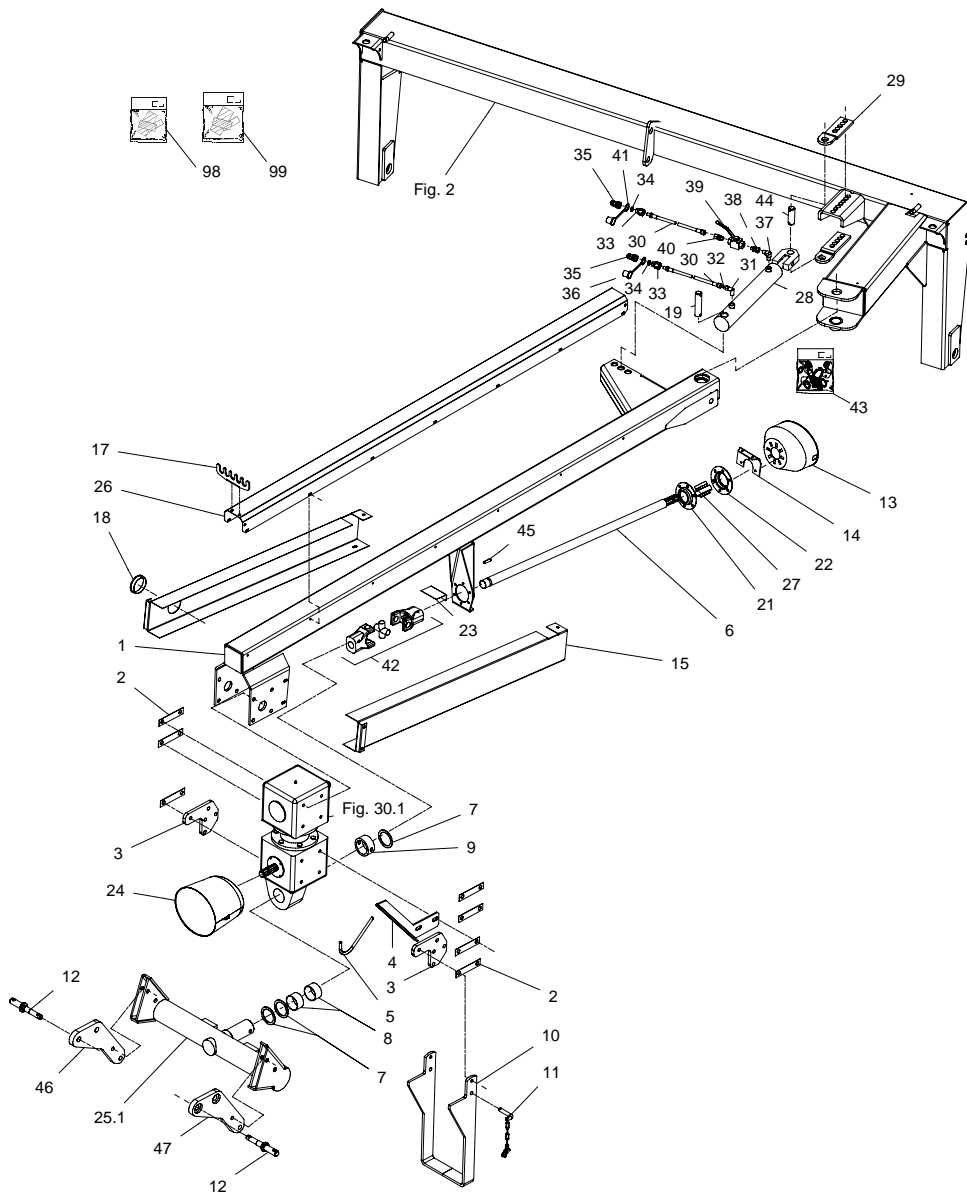
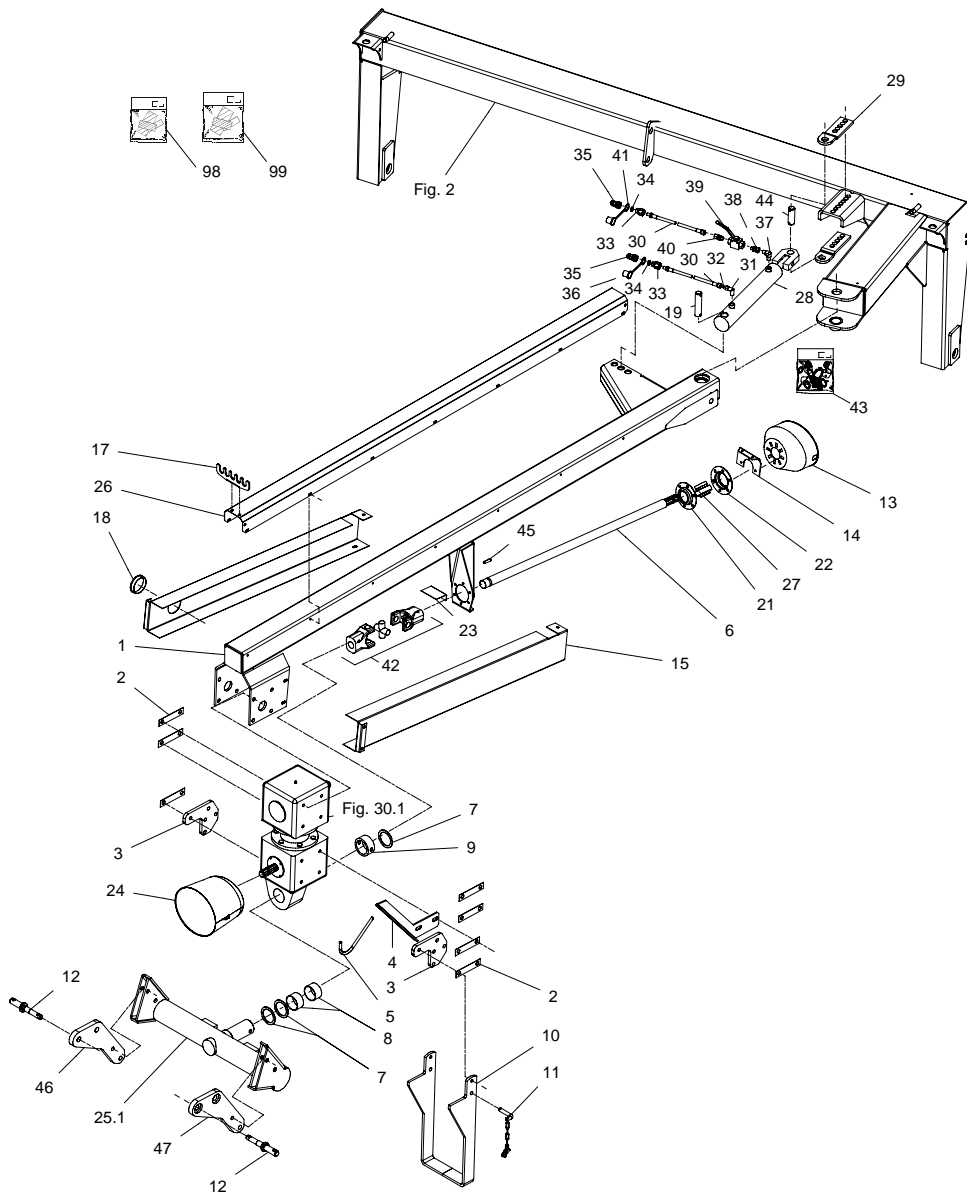


Fig. 1



POS.	VARENUMMER	ANTAL	BENÆVNELSE	BEZEICHNUNG	DESIGNATION	HERTIL, DAZU, TO THIS, A CECI
1.	3213-012X	1	TREKSTANG ZUGSTANGE		DRAWBAR	
2.	2062-777X	7	LÅSEBLIK SPERRBLECH		STRIKING PLATE	1213-5420 12
3.	2086-940X	2	KONSOL KONSOLE		BRACKET	
4.	2228-208X	1	KONSOL KONSOLE		BRACKET	1213-5422 2
5.	2223-220X	1	BØJLE BUEGEL		HOOP	1241-3403 1 1252-3102 1
6.	2083-083X	1	AKSEL WELLE		SHAFT	
7.	1241-9508	3	STØTTESKIVE 70-90-3,5 STUETZSCHEIBE 70-90-3,5		SUPPORT WASHER 70-90-3,5	
8.	1335-5524	2	GLIDELEJE 70-75-40 GLEITLAGER 70-75-40		PLAIN BEARING 70-75-40	
9.	2228-861X	1	BØSNING BUCHSE		BUSH	
10.	3210-736X	1	STØTTEFOD STUETZE		SUPPORT	1213-5422 2 1220-5122 2
11.	3191-083X	1	TAP ZAPFEN		DOWEL	
12.	1399-0150	2	KOBLINGSTAP - DIN 17.200 KUPPLUNGZAPFEN		DOWEL	1220-7325 1 1241-6701 1 1254-4201 1
13.	1393-0170	1	SKÆRM FOR PTO SCHUTZ FUER PTO		GUARD FOR PTO	1213-3224 3 1241-3403 3
14.	2062-341X	1	SKÆRMHOLDER SCHUTZHALTER		GUARDHOLDER	1213-3224 4 1220-3321 2 1241-3403 4
15.	2228-712X	1	SKÆRM SCHUTZ		GUARD	1213-3224 2 1241-2502 2
16.	2228-711X	1	SKÆRM SCHUTZ		GUARD	1213-3224 2 1220-3922 2 1241-2502 2
17.	2083-794X	1	SLANGEHOLDER KLEMMBUEGEL		CLAMP HOOP	1213-3222 2 1220-3321 2
18.	1165-0190	1	AFDEKNING ABDECKUNG		COVER	
19.	2083-497X	1	TAP ZAPFEN		DOWEL	1251-3302 2 1251-5304 2
20.	1335-5502	2	GLIDELEJE 45-50-50 GLEITLAGER 45-50-50		PLAIN BEARING 45-50-50	
21.	1421-5492	1	LEJEHUSHALVPART LAGERGEHAEUSEHAELFTE		HALF OF BEARING HOUSING	
22.	1421-7497	1	LEJEHUSHALVPART LAGERGEHAEUSEHAELFTE		HALF OF BEARING HOUSING	1313-1101 1
23.	2226-255X	1	PLADE PLATTE		PLATE	
24.	2210-399X	1	PTO-SKÆRM, OVAL PTO-SCHUTZ, OVAL		PTO-GUARD, OVAL	
25.	3213-008X	1	TREK ZUG		PULL	1241-9508 3 1251-3601 1 1251-6603 1 1251-8602 1
25.1	3228-860X	1	TREK ANTRIEB		DRIVE	1251-4801 1 1251-6802 1 1251-8803 1
26.	2213-014X	1	SKÆRM SCHUTZ		GUARD	1219-0603 14
27.	1331-7408	1	KUGLELEJE GE 40 KRRB CC KUGELLAGER GE 40 KRRB CC		BALL BEARING GE 40 KRRB CC	
28.	2228-714A	1	CYLINDER ZYLINDER		CYLINDER	

Fig. 1



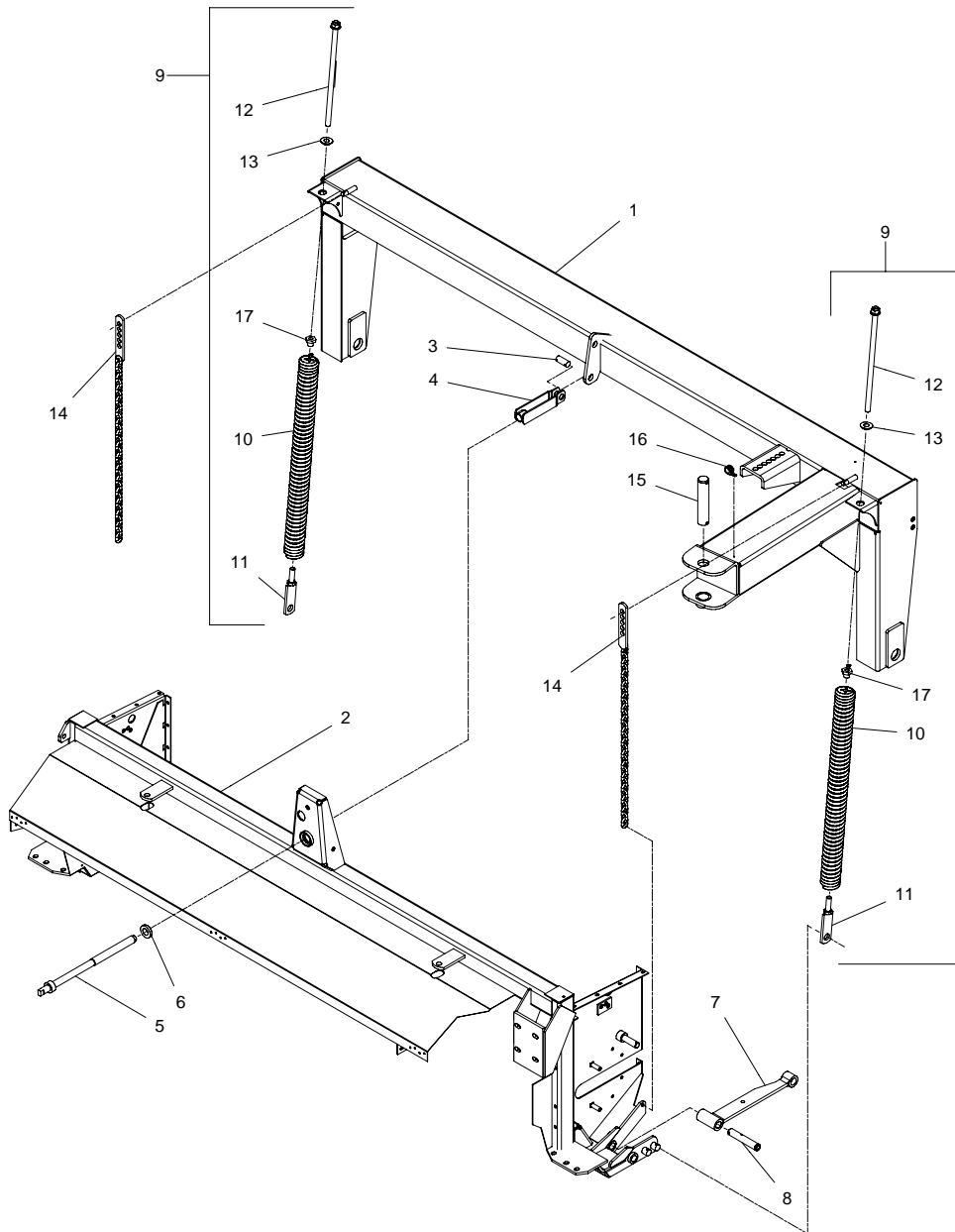
GMS-0021/1 GMS 280

FIG. 1.

>=2120100901

POS.	VARENUMMER	ANTAL	BENÆVNELSE	BEZEICHNUNG	DESIGNATION	HERTIL, DAZU, TO THIS, A CECI	
29.	2228-706X	2	LASKE LASCHE		FISH PLATE	1214-6322 1220-6321	2 2
30.	1317-0483	2	HYDRAKLIKSLANGE L=5200 HYDRAULISCHER SCHLAUCH L=5200		HYDRAULIC HOSE L=5200		
31.	1311-8525	1	VINKELFORSKRUNING WINKELVERSCHRAUB		ANGLE COUPLING		
32.	2010-394X	1	DYSE DUESE		NOZZLE		
33.	1311-2601	2	NIPPELMUFFE NIPPEL		BUSHING		
34.	1317-0715	2	O-RING O-RING		O-RING		
35.	1317-0302	2	STIK F/LYNKOBLING ANSCHLUSS F/SCHNELLKUPPLUNG		CONNECTION F/QUICK-COUPLING		
36.	1393-0140	1	BESKYTTELSESHETTE SCHUTZKAPPE		PROTECTION CAP		
37.	1311-2602	1	VINKELNIPPEL NIPPEL		ANGLE NIPPLE		
38.	1311-8583	1	NIPPEL NIPPEL		NIPPLE		
39.	1311-8533	1	KUGLEHANE KUGELHAHN		BALL TAP		
40.	1311-8534	1	FORSKRUNING VERSCHRAUBUNG		SCREWED CONNECTION		
41.	1393-0139	1	BESKYTTELSESHETTE SCHUTZKAPPE		PROTECTION CAP		
42.	1340-7119	1	KARDANLED KREUZGELENK		UNIVERSAL JOINT	1214-4326 1220-4321	1 1
43.	1317-9273	1	PAKNINGSSÆT DICHTUNGSSATZ		SET OF GASKETS		
44.	2501-441X	1	TAP ZAPPEN		DOWEL	1251-3401 1251-5403	2 2
45.	1338-0106	1	PASFEDER 12-8-45 FEDERKEIL 12-8-45		FLAT KEY 12-8-45		
46.	2229-633X	1	TRÆKLASKE, HØJRE ZUGLASCHE, RECHTER >=2120121022		COUPLING PLATE, RIGHT	1214-6226 1220-6122	1 1
47.	2229-634X	1	TRÆKLASKE, VENSTRE ZUGLASCHE, LINKE >=2120121022		COUPLING PLATE, LEFT	1214-6226 1220-6122	1 1
98.	3889-118A	1	TRANSFER F/TRÆKSYSTEM D TRANSFER F/ZUGSTANGE D		TRANSFER F/DRAWBAR D		
99.	3889-229X	1	TRANSFER F/GMS 280 TRANSFER F/GMS 280		TRANSFER F/GMS 280		

Fig. 2



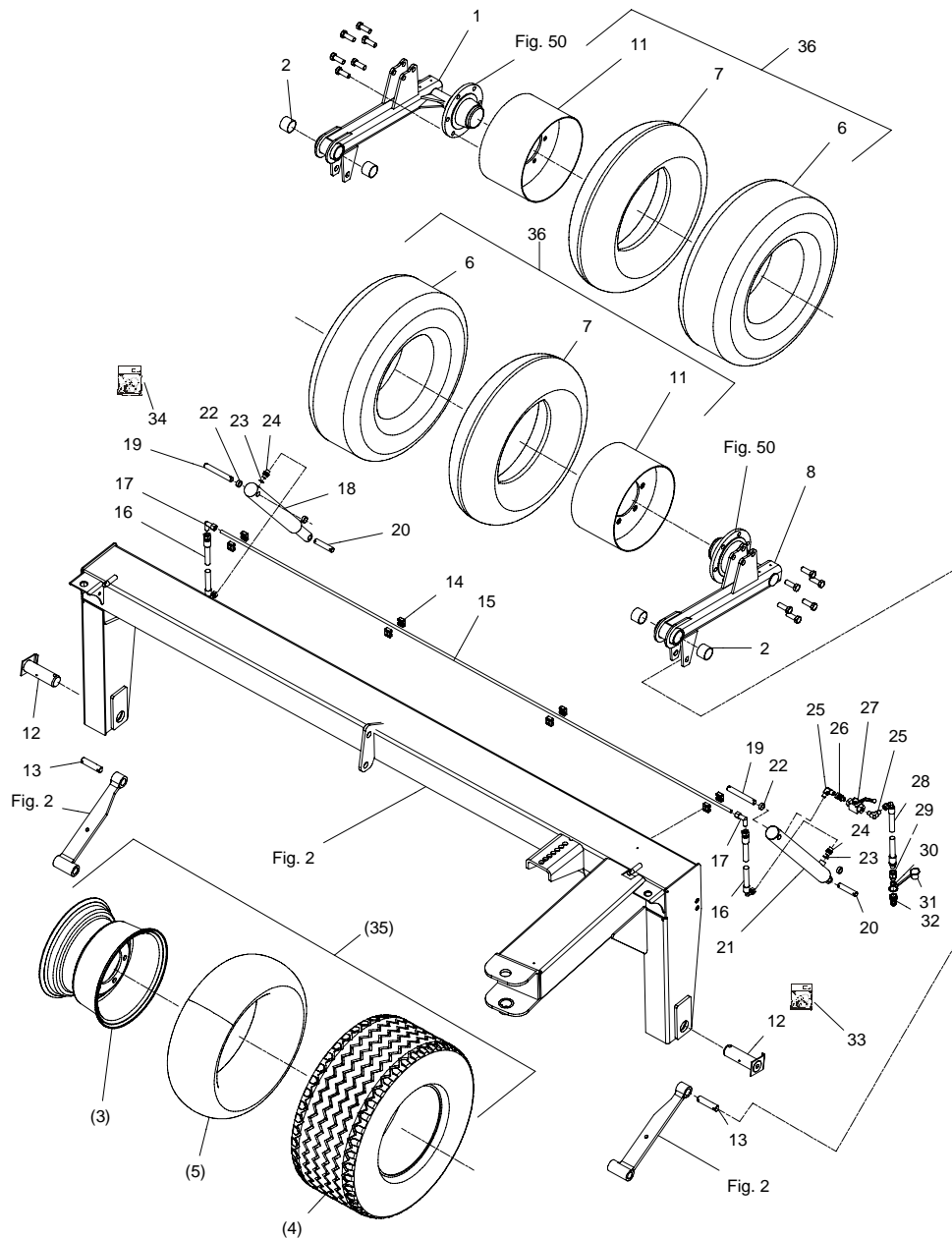
GMS-0021/1 GMS 280

FIG. 2.

>=2120100901

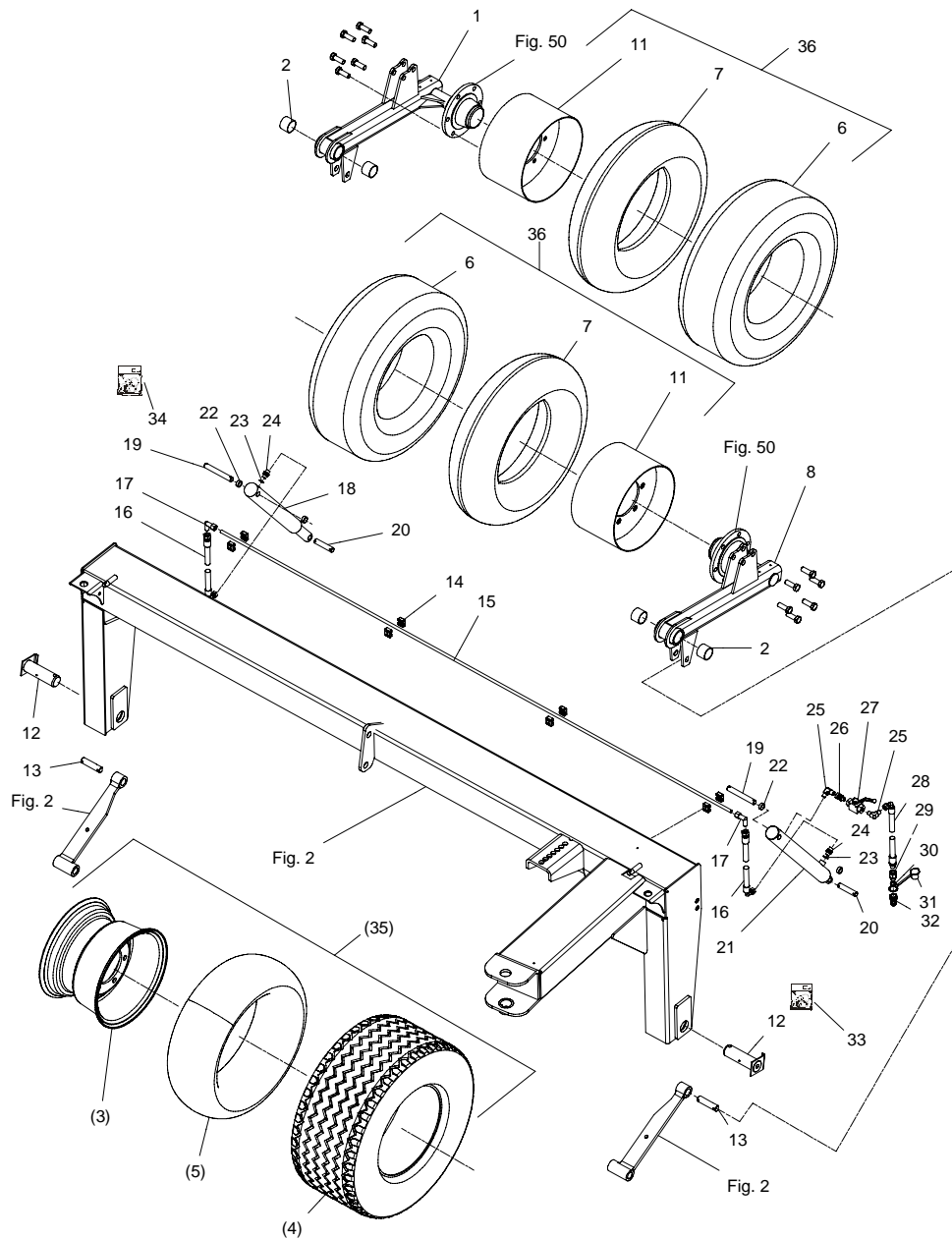
POS.	VARENUMMER	ANTAL	BENÆVNELSE	BEZEICHNUNG	DESIGNATION	HERTIL, DAZU, TO THIS, A CECI
1.	3213-040X	1	HJULRAMME RADRAHMEN		WHEEL FRAME	
2.	3213-035X	1	CRIMPERRAMME, GMS 280 CRIMPERRAHMEN, GMS 280		CONDITIONER, FRAME GMS 280	
3.	2226-218X	1	TAP ZAPFEN		DOWEL	1251-4202 2
4.	3083-011X	1	MØTRIK MUTTER		NUT	
5.	3226-213X	1	SPINDEL SPINDEL		SPINDLE	1254-2102 1
6.	2226-216X	1	KUGLE KUGEL		BALL	
7.	2227-750X	1	STANG STANGE		BAR	
8.	2228-355X	1	TAP ZAPFEN		DOWEL	1251-3302 1 1251-5304 1 1255-2205 1
9.	3213-030X	2	FJEDER SAMLET FEDER GESAMMELT		SPRING ASSEMBLING	1241-7401 1 1251-3301 1 1251-5303 1
10.	3228-499X	2	TRÆKFJEDER ZUGFEDER		TENSION SPRING	1313-3101 1
11.	3228-917X	2	HOLDER HALTER		SUPPORT	1220-6122 1 1242-6221 2
12.	3213-006X	2	STILLESKRUE JUSTIERSCHRAUBE		REGULATING SCREW	1434-0108 1
13.	2061-002X	2	KONISK SKIVE KON. SCHEIBE		CONICAL WASHER	
14.	3228-324X	2	KÆDEINDSTILLING KETTENEINSTELLUNG		CHAIN ADJUSTMENT	1213-4327 2 1220-4323 2 1241-3403 2 1254-3201 2
15.	2226-915X	1	TAP ZAPFEN		DOWEL	1251-3501 2 1251-5503 2
16.	1311-8536	2	SLANGEHOLDER KLEMMBUEGEL		CLAMPING HOOP	
17.	2226-603X	2	MØTRIK MUTTER		NUT	

Fig. 3



POS.	VARENUMMER	ANTAL	BENÆVNELSE	BEZEICHNUNG	DESIGNATION	HERTIL, DAZU, TO THIS, A CECI
1.	3229-979X	1	HJULHOLDER, HØJRE RADHALTERUNG, RECHTE	HOLDER FOR WHEEL, RIGHT		
2.	1335-5535	4	GLIDELEJE 50-55-40 GLEITLAGER 50-55-40	PLAIN BEARING 50-55-40		
3.	1323-5402	T	FELG 11,00-16 30MM FORSETNING FELGE 11,00-16 30MM VERSETZUNG	RIM 11,00-16 30MM OFFSET		
4.	1321-5308	T	DEK 13.0/55-16 REIFEN 13.0/55-16	TYRE 13.0/55-16		
5.	1322-5101	T	SLANGE 1350-16 SCHLAUCH 1350-16	TUBE 1350-16		
6.	1321-3304	2	DEK 260/70-15.3 REIFEN 260/70-15.3	TYRE 260/70-15.3		
7.	1322-3103	2	SLANGE 10.0/75-15,3 SCHLAUCH 10,0/75-15,3	TUBE 10,0/75-15,3		
8.	3229-978X	1	HJULHOLDER, VENSTRE RADHALTERUNG, LINKE	HOLDER FOR WHEEL, LEFT		
11.	1323-4301	2	FELG 9,00-15 10MM FORSETNING FELGE 9,00-15 10MM VERSETZUNG	RIM 9,00-15 10MM OFFSETTING		
12.	3228-390X	2	TAP ZAPFEN	DOWEL	1251-5602 1251-8601 1313-1101	1 1 1
13.	2228-341X	2	TAP ZAPFEN	DOWEL	1251-3301 1251-5303	1 1
14.	1311-8519	4	RØRHOLDER ROHRHALTERUNG	SUPPORT FOR TUBE		
15.	2226-572X	1	OLIELEDNING OELLEITUNG	OIL PIPING	1219-0598 1241-1204	4 4
16.	1317-0462	1	HYDRAULIK SLANGE L= 470 HYDRAULISCHER SCHLAUCH L=470	HYDRAULIC HOSE L= 470		
17.	1311-8522	2	VINKELFORSKRUNING WINKELVERSCHRAUBUNG	ANGLE COUPLING		
18.	2226-594A	1	CYLINDER ZYLINDER	CYLINDER		
19.	2228-465X	2	TAP ZAPFEN	DOWEL	1241-5502 1251-3201	2 2
20.	2226-145X	2	TAP ZAPFEN	DOWEL		
21.	2226-595A	1	CYLINDER ZYLINDER	CYLINDER		
22.	2080-678X	4	AFSTANDSRØR DISTANZROHR	DISTANCE TUBE		
23.	1317-0208	2	KOBBERPAKNING 17-22-1,5 KUPFERDICHTUNG 17-22-1,5	COPPER GASKET 17-22-1,5		
24.	1311-8566	2	NIPPEL NIPPEL	NIPPLE		
25.	1311-2602	2	VINKELNIPPEL NIPPEL	ANGLE NIPPLE		
26.	1311-8583	1	NIPPEL NIPPEL	NIPPLE		
27.	1311-8533	1	KUGLEHANE KUGELHAHN	BALL TAP	1317-0208	1
28.	1317-0484	1	HYDRAULIKSLANGE L=6500 HYDRAULISCHER SCHLAUCH L=6500	HYDRAULIC HOSE L=6500		
29.	1311-2601	1	NIPPELMUFFE NIPPEL	BUSHING		
30.	1317-0715	1	O-RING O-RING	O-RING		
31.	1393-0138	1	BESKYTTELSESHÆTTE SCHUTZKAPPE	PROTECTION CAP		
32.	1317-0302	1	STIK F/LYNKOBLING ANSCHLUSS F/SCHNELLKUPPLUNG	CONNECTION F/QUICK-COUPLING		
33.	1317-9274	1	PAKNINGSSÆT DICHTUNGSSATZ	SET OF GASKETS		

Fig. 3



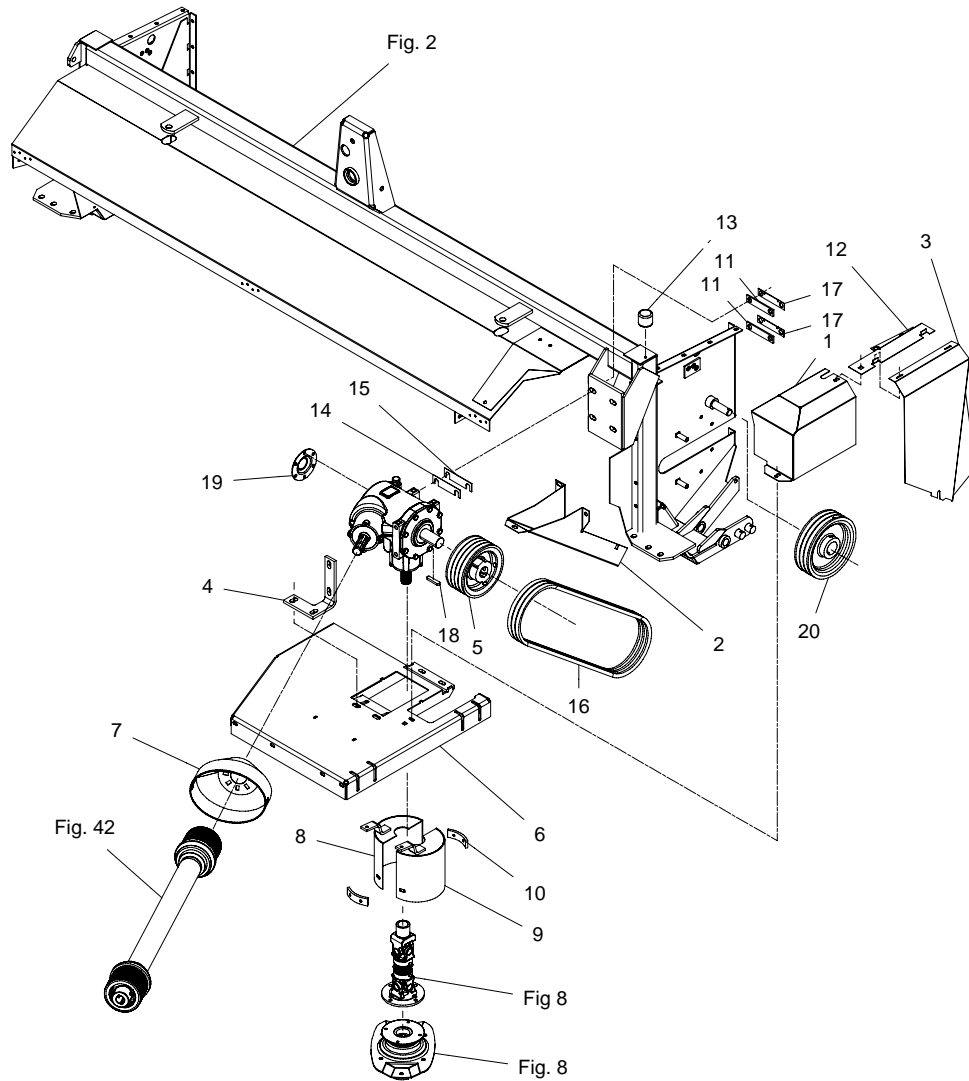
GMS-0021/1 GMS 280

FIG. 3.

>=2120100901

POS.	VARENUMMER	ANTAL	BENEVNELSE	BEZEICHNUNG	DESIGNATION	HERTIL, DAZU, TO THIS, A CECI
34.	1317-9263	1	PAKNINGSSÆT DICHTUNGSSATZ		SET OF GASKETS	
35.	4000-1039	T 2	HJUL RAD		WHEEL	
36.	4000-1056	2	HJUL RAD		WHEEL	

Fig. 4



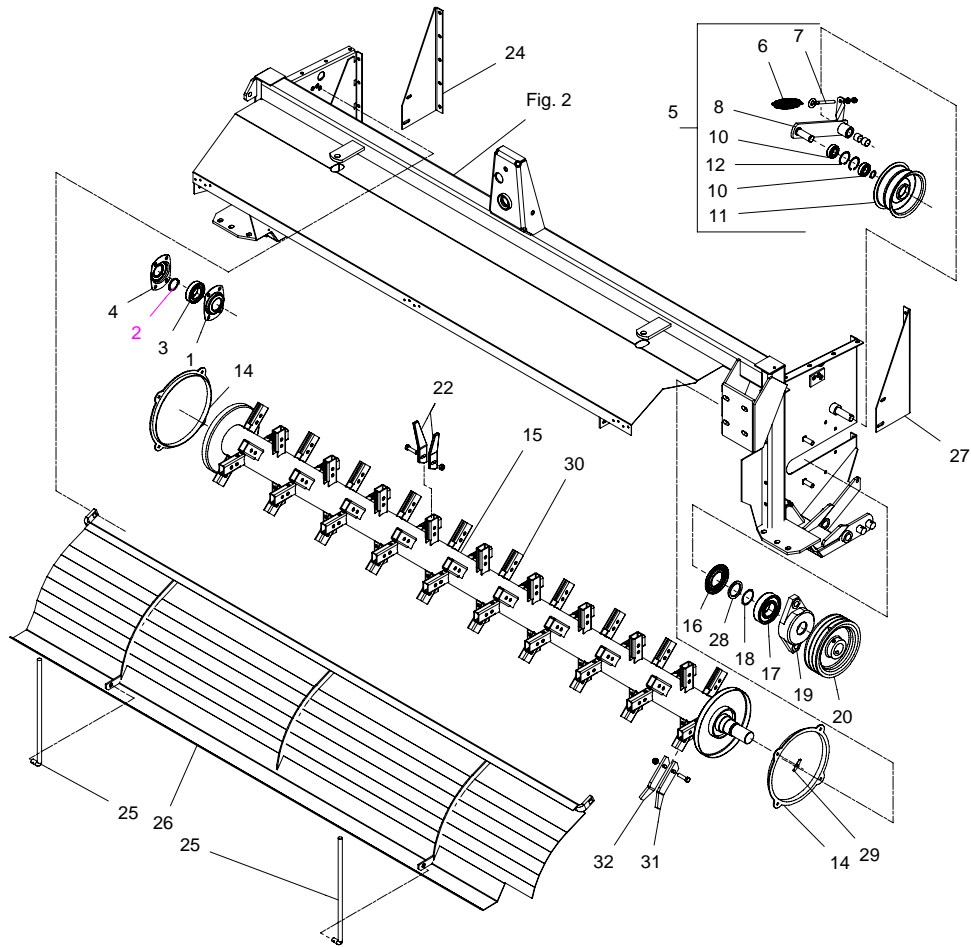
GMS-0021/1 GMS 280

FIG. 4.

>=2120100901

POS.	VARENUMMER	ANTAL	BENÆVNELSE	BEZEICHNUNG	DESIGNATION	HERTIL, DAZU, TO THIS, A CECI
1.	2210-444X	1	SKÆRM SCHUTZ		GUARD	
2.	2210-478X	1	SKÆRM SCHUTZ		GUARD	1213-3222 2 1214-4424 2 1220-3321 2 1220-3922 1 1220-4321 2 1241-2502 4 1241-3403 4
3.	2228-377X	1	SKÆRM SCHUTZ		GUARD	
4.	2210-460X	1	HOLDER HALTER		HOLDER	1213-5322 4 1220-5122 2 1241-4502 4
5.	2226-177X	1	REMSKIVE B195 4 SPOR KEILRIEMENSCHIBE B195 4 SP		PULLEY B195 4 SP	1219-0604 2 1338-0126 1
6.	3210-456X	1	SKÆRM SCHUTZ		GUARD	1213-3224 2 1213-4327 2 1220-3321 2 1220-3924 1 1220-4321 2 1241-2502 2 1241-3403 2
7.	1393-0170	1	SKÆRM FOR PTO SCHUTZ FUER PTO		GUARD FOR PTO	1213-2224 4 1241-1502 4
8.	3226-109X	1	SKÆRM, HØJRE SCHUTZ, RECHTE		GUARD, RIGHT	1241-3403 1
9.	3226-182X	1	SKÆRM, VENSTRE SCHUTZ, LINKE		GUARD, LEFT	1213-4327 1 1241-3403 1
10.	2226-830A	2	BESLAG BESCHLAG		CLAMP	1213-3222 4 1241-2502 4 1242-3621 4
11.	2083-408X	2	SPÆNDESTYKKE SPANNSTUECK		TIGHTENING PIECE	1213-5422 4
12.	2213-005X	1	SKÆRMHOLDER SCHUTZHALTER		GUARD HOLDER	
13.	1393-0110	1	GUMMIBUFFE GUMMIBUFFER		RUBBER BUFFER	1219-0602 1
14.	2083-410X	1	MELLEMLÆG ZWISCHENLAGE		FILLER	
15.	2083-411X	1	MELLEMLÆG ZWISCHENLAGE		FILLER	
16.	1362-9804	1	REMSÆT (3 STK.) RIEMENSATZ (3 STCK.)		V-BELT SET (3 PCS.)	
17.	2083-409X	2	LÅSEBLIK SPERRBLECH		STRIKING PLATE	
18.	1338-0126	1	PASFEDER 12-8-60 FEDERKEIL 12-8-60		FLAT KEY 12-8-60	
19.	2210-589X	1	LUKKEPLADE VERSCHLIESSPLATTE		LOCKING PLATE	1213-3224 6
20.	2226-394X	1	REMSKIVE 3-SPB-225 RIEMENSCHIBE 3-SPB-225		PULLEY 3-SPB-225	

Fig. 5



GMS-0021/1 GMS 280

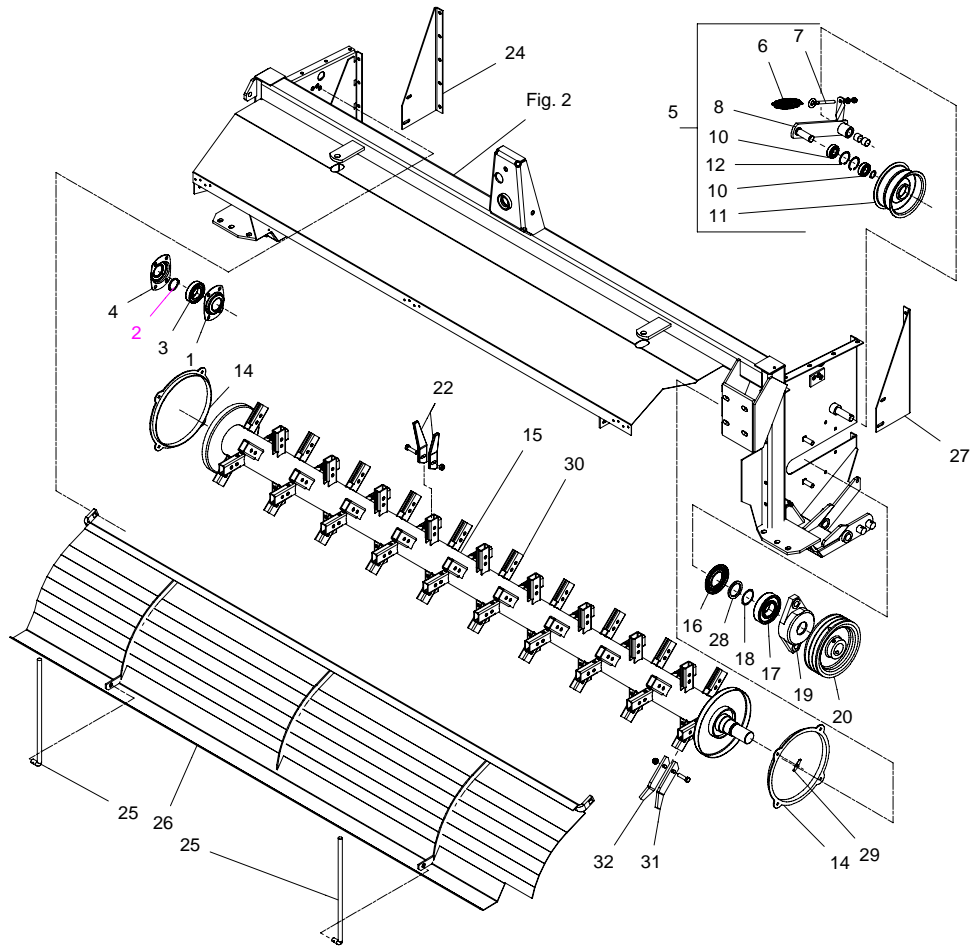
FIG. 5.

>=2120100901

HERTIL, DAZU,
TO THIS, A CECl

POS.	VARENUMMER	ANTAL	BENÆVNELSE	BEZEICHNUNG	DESIGNATION		
1.	1421-6599	1	LEJEHUSHALVPART LAGERGEHÆUSEHÆLFTTE		HALF OF BEARING HOUSING	1313-1101	1
2.	1255-4202	1	LÅSERING 45 MM UDVENDIG SICHERINGSRING 45 MM AUSSEN		SNAP RING 45 MM OUTER		
3.	1331-5304	1	KUGLELEJE 172-6209 2RS C3 KUGELLAGER 172-6209 2RS C3		BALL BEARING 172-6209 2RS C3		
4.	2080-707X	1	LEJEHUS LAGERGEHÆUSE		BEARING HOUSING	1220-4323 1241-3403	4 4
5.	3226-129X	1	REMSTRAMMER RIEMENSPELLNER		BELT TIGHTENER	1241-6409 1251-3202	2 1
6.	1435-0015	1	TRÆKFJEDER ZUGFEDER		TENSION SPRING		
7.	1392-0507	1	ØJEBOLT M10-110 GALV AUGBOLZEN M10-110 GALV		EYE BOLT M10-110 GALV	1220-3323	1
8.	3226-130X	1	REMSTRAMMER RIEMENSPELLNER		BELT TIGHTENER	1313-2101	1
9.	1335-5503	2	GLIDELEJE 25-28-20 GLEITLAGER 25-28-20		PLAIN BEARING 25-28-20		
10.	1331-3302	2	KUGLELEJE KUGELLAGER		BALL BEARING		
11.	3228-095X	1	STRAMMERULLE SPANNROLLE		TIGHTENING ROLLER		
12.	1255-5101	1	LÅSERING 52 MM INDVENDIG SICHERINGSRING 52 MM INNEN		SNAP RING 52 MM INNER		
13.	1255-2203	1	LÅSERING 25 MM UDVENDIG SICHERINGSRING 25 MM AUSSEN		SNAP RING 25 MM OUTER		
14.	2320-295X	2	RING RING		RING	1215-2222 1220-2321 1241-1304	4 4 4
15.	3226-061X	1	ROTOR ROTOR		ROTOR		
16.	3060-054X	1	TÆTNING DICHTUNG		TIGHTENING		
17.	1331-4105	1	KUGLELEJE 6311 KUGELLAGER 6311		BALL BEARING 6311		
18.	1255-5203	1	LÅSERING 55 MM UDVENDIG SICHERINGSRING 55 MM AUSSEN		SNAP RING 55 MM OUTER		
19.	2226-900X	1	FLANGELEJE FLANSHLAGER		FLANGE BEARING	1220-5321 1241-4503 1313-2101	2 2 1
20.	2226-394X	1	REMSKIVE 3-SPB-225 RIEMENSCHIBE 3-SPB-225		PULLEY 3-SPB-225	1251-5701 1251-7701	1 1
22.	3229-782X	1	10 STK. 2225-518X/2225-519X 10 STCK. 2225-518X/2225-519X		10 PCS. 2225-518X/2225-519X	1214-4126 1220-4323	1 1
24.	2228-331X	1	AFSTIVNING STUETZE		SUPPORT	1213-3224 1220-3321 1241-2502	2 2 2
25.	2083-373X	2	JUSTERBOLT STELLBOLZEN		ADJUSTING BOLT	1220-5122 1220-5321 1241-4503 1252-4102 1323-9326	2 1 2 2 2
26.	3226-067X	1	TRYKPLADE DRUCKPLATTE		THRUST PLATE	1215-5522 1220-5321 1241-4503	2 2 2
27.	2228-332X	1	AFSTIVNING STUETZE		SUPPORT	1213-3224 1220-3321 1241-2502	2 2 2
28.	1339-5502	1	FILTRING 55-71-6 FILZRING 55-71-6		FELT RING 55-71-6		
29.	2320-271X	8	TILHOLDER HALTER		HOLDER		

Fig. 5



GMS-0021/1 GMS 280

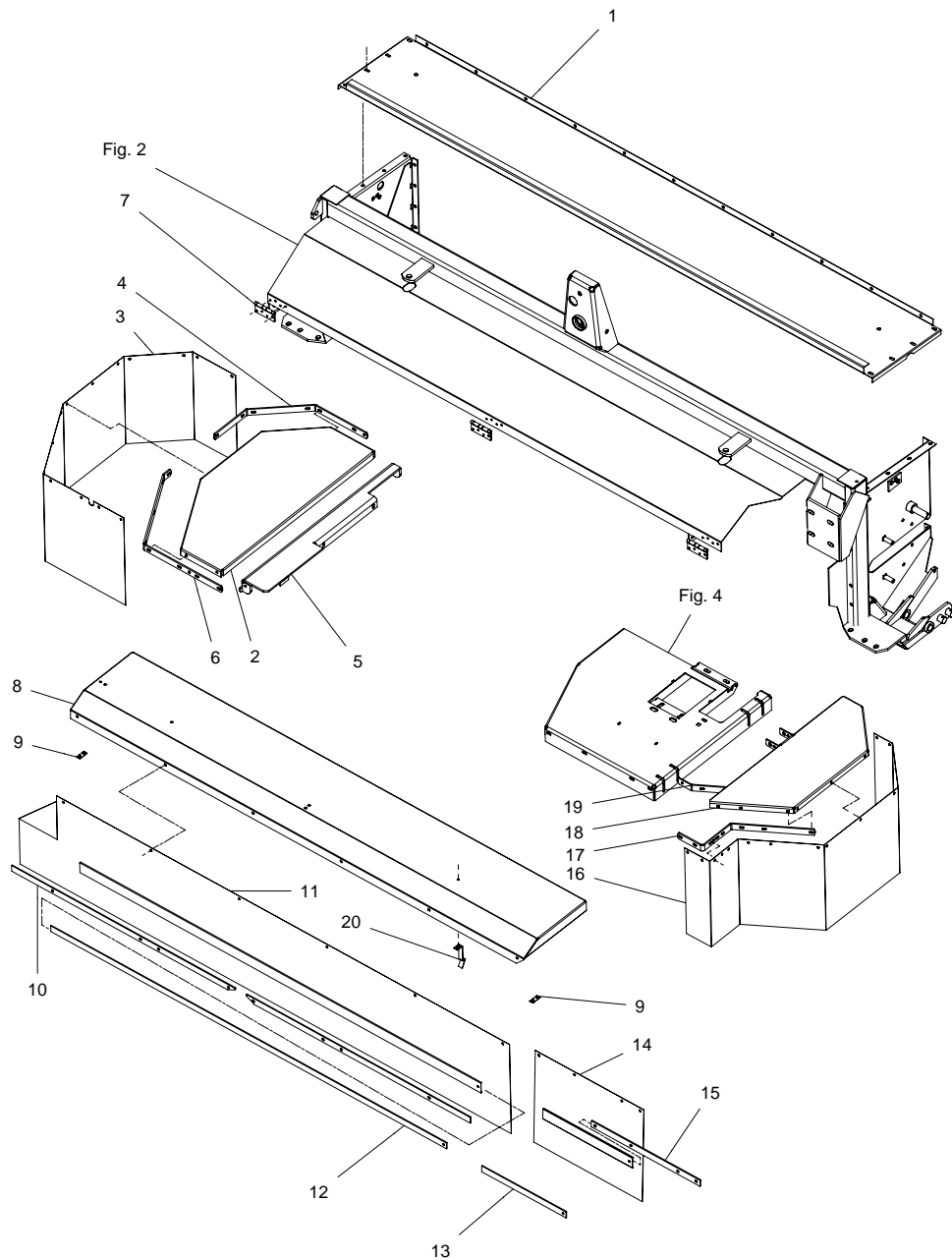
FIG. 5.

>=2120100901

HERTIL, DAZU,
TO THIS, A CECI

POS.	VARENUMMER	ANTAL	BENÆVNELSE	BEZEICHNUNG	DESIGNATION		
30.	2225-640X	60	KONSOL KONSOLE		BRACKET		
31.	2086-687X	4	FINGER, VENSTRE FINGER, LINKE		FINGER, LEFT	1214-4126 1220-4323	1 1
32.	2086-688X	4	FINGER, HØJRE FINGER, RECHTE		FINGER. RIGHT	1214-4126 1220-4323	1 1

Fig. 6



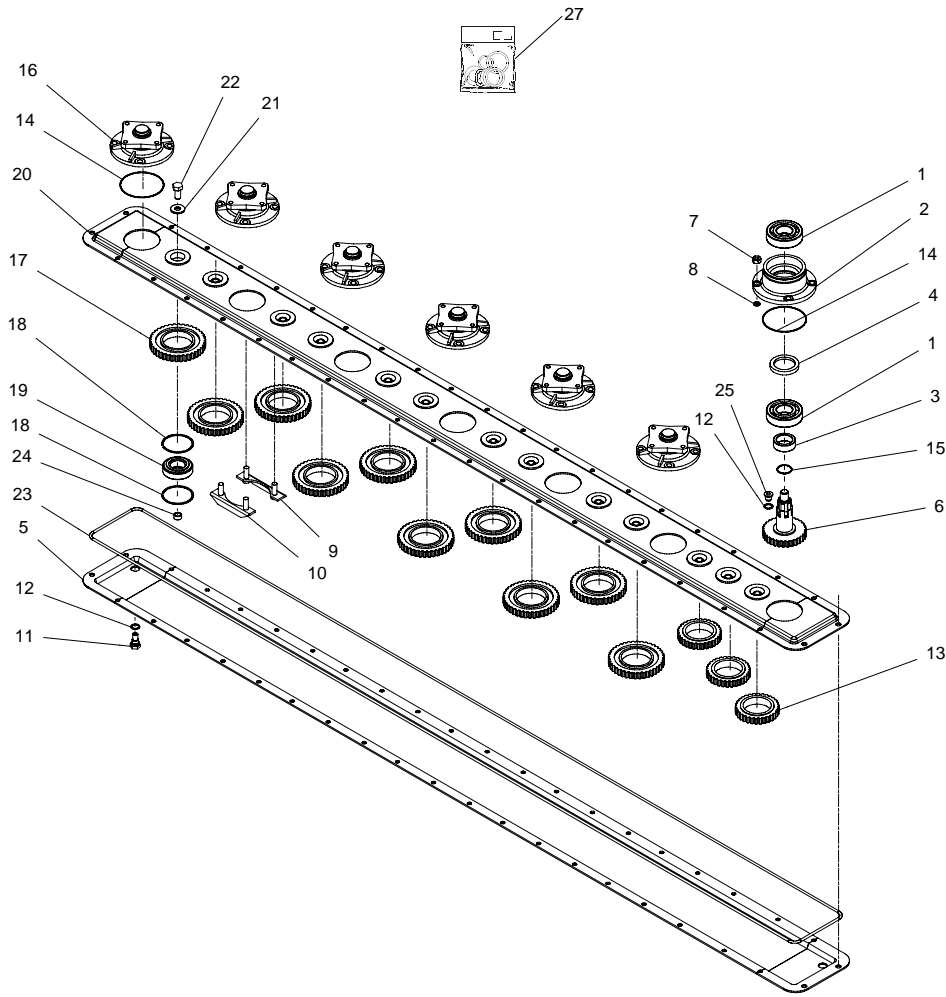
GMS-0021/1 GMS 280

FIG. 6.

>=2120100901

POS.	VARENUMMER	ANTAL	BENÆVNELSE	BEZEICHNUNG	DESIGNATION	HERTIL, DAZU, TO THIS, A CECI	
1.	2226-193X	1	TOPPLADE GMS-2800D TOPPLATTE GMS-2800D	TOP PLATE GMS-2800D		1213-3222 1220-3321 1241-2502	8 8 16
2.	2228-767X	1	SIDESKÆRM SEITENWAND	SIDE GUARD			
3.	2228-763A	1	DUG TUCH	CANVAS		1215-2124 1215-2222 1220-2321 1241-1202	2 12 14 14
4.	2228-775X	1	HÆNGSEL SHARNIER	HINGE		1213-3424 1220-3321 1434-0101	1 1 2
5.	3228-784X	1	SKÆRMSTØTTE SCHUTZSTUETZE	GUARD PROTECTION		1213-3322 1220-3321 1241-2502	2 2 4
6.	2228-774X	1	HÆNGSEL SHARNIER	HINGE		1213-3424 1220-3321	1 1
7.	1399-0240	3	HÆNGSEL SCHARNIER	HINGE			
8.	2228-789X	1	SKÆRM SCHUTZ	GUARD		1219-0322 1220-1323 1241-1203	24 24 24
9.	1393-0162	2	GUMMIUNDERLAG GUMMIUNTERLAGE	RUBBER BACKING			
10.	2228-790X	2	UNDERLAG UNTERLAGE	SUPPORT			
11.	2228-786A	1	DUG TUCH	CANVAS		1215-2222 1220-2321 1241-1202	6 6 6
12.	2228-791X	1	SKINNE SCHIENE	RAIL		1213-2126 1220-2321 1241-1304	1 1 2
13.	2228-782X	1	SKINNE SCHIENE	RAIL		1213-2126 1220-2321 1241-1304	1 1 2
14.	2228-765A	1	DUG TUCH	CANVAS		1215-2222 1220-2321 1241-1202	4 4 4
15.	2228-783X	1	HOLDER HALTER	SUPPORT			
16.	2228-766A	1	DUG TUCH	CANVAS		1215-2124 1215-2222 1220-2321 1241-1202	10 5 15 15
17.	2210-612X	1	HOLDER F/DUG HALTER	SUPPORT			
18.	3210-610X	1	SIDESKÆRM, VENSTRE SEITENWAND, LINKE	SIDE GUARD, LEFT		1214-3424 1220-3321 1241-2602 1434-0101	1 1 8 2
19.	2210-611X	1	HOLDER HALTER	SUPPORT			
20.	1433-0314	1	LÅSEFJEDER SPERRFEDER	SPRING		1220-2321 1241-1202	1 1
21.	2086-829X	1	STYRETAP STEUERUNGSSZAPFEN	GUIDE DOWEL			

Fig. 7



GMS-0021/1 GMS 280

FIG. 7.

>=2120100901

HERTIL, DAZU,
TO THIS, A CECI

POS.	VARENUMMER	ANTAL	BENÆVNELSE	BEZEICHNUNG	DESIGNATION
.	1380-0127		KNIVBJÆLKE MESSERBALKEN (7 SCHEIB) GX2800		KNIFE BAR (7 DISC) GX 2800
1.	2085-630X	2	KUGLELEJE KUGLELAGER		BALL BEARING
2.	2085-643X	1	LEJEHUS LAGERGEHÆUSE		BEARING HOUSING
3.	2085-632X	1	AFSTANDSRING DISTANZRING		DISTANCE RING
4.	2085-633X	1	TÆTNINGSRING DICHTUNGSRING		TIGHTENING RING
5.	2085-617X	1	BJÆLKEHALVDEL, UNDERSTE BALKENHÆLFTTE, UNTERE		HALF OF CUTTERBAR, LOWER
6.	2085-635X	1	DRIVHJUL ANTRIEBSRAD		DRIVING WHEEL
7.	1220-4321	28	NYLOC MØTRIK M12 NYLOC MUTTER M12		NYLOC NUT M12
8.	2085-621X	28	O-RING O-RING		O-RING
9.	2085-619X	7	KONSOL KONSOLE		BRACKET
10.	2085-618X	7	KONSOL KONSOLE		BRACKET
11.	2085-637X	1	UDLUFTNINGSSKRUE ENTLUFTUNGSVENTIL		AIR-ESCAPE VALVE
12.	1317-0208	3	KOBBERPAKNING 17-22-1,5 KUPFERDICHTUNG 17-22-1,5		COPPER GASKET 17-22-1,5
13.	2085-629X	3	MELLEMHJUL Z-29 ZWISCHENRAD Z-29		INTERMEDIATE WHEEL Z-29
14.	2085-641X	7	O-RING O-RING		O-RING
15.	2085-634X	1	O-RING O-RING		O-RING
16.	2085-642X	6	LEJEHUS LAGERGEHÆUSE		BEARING HOUSING
17.	2085-628X	10	MELLEMHJUL Z-38 ZWISCHENRAD Z-38		INTERMEDIATE WHEEL Z-38
18.	2085-189X	26	LÅSERING ANI 75N03 SICHERUNGSRING 75N03		SNAP RING ANI 75N03
19.	2085-627X	13	KUGLELEJE KUGELLAGER		BALL BEARING
20.	2085-620X	1	BJÆLKEHALVDEL, ØVERSTE BALKENHÆLFTTE, ØBERE		HALF OF CUTTERBAR, UPPER
21.	2085-624X	13	SKIVE SCHEIBE		WASHER
22.	2085-625X	13	SKRUE SCHRAUBE		SCREW
23.	2085-413X	1	PAKNING DICHTUNG		GASKET
24.	2085-626X	13	BØSNING, NYLON BUCHSE, NYLON		BUSH, NYLON
25.	2085-214X	2	PROP ROHRVERSCHLUSS		PLUG
27.	3085-242X	1	PAKNINGSSÆT DICHTUNGSSATZ		SET OF GASKETS

Fig. 8

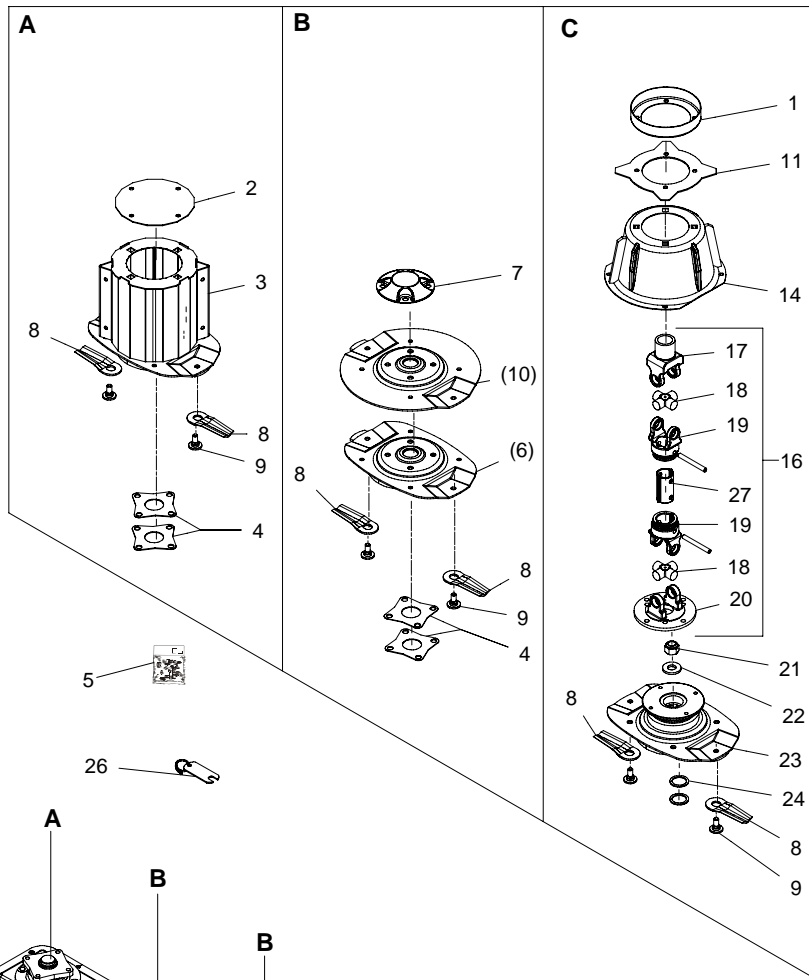
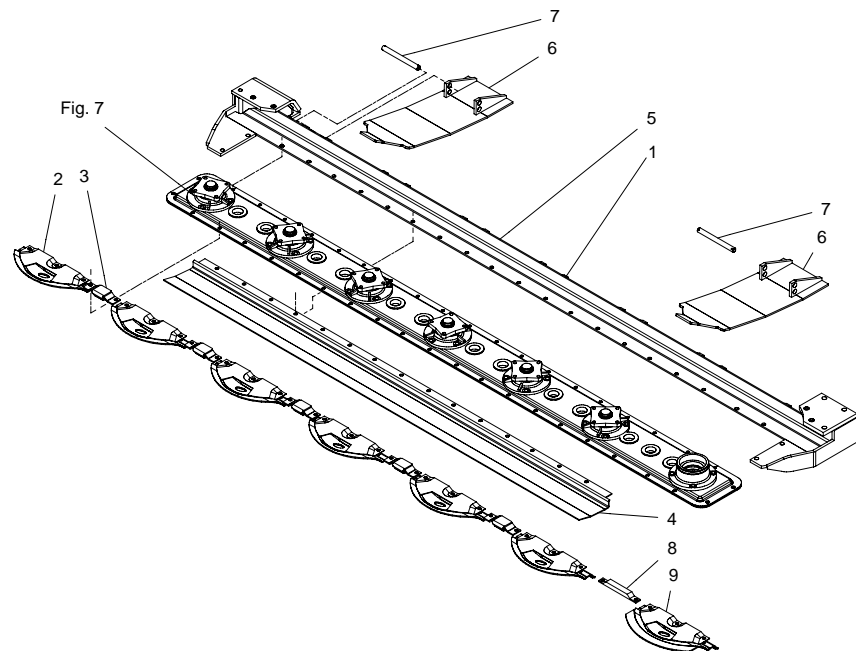


Fig. 7

GMS-0021/1 GMS 280		FIG. 8.			>=2120100901	
POS.	VARENUMMER	ANTAL	BENÆVNELSE	BEZEICHNUNG	DESIGNATION	HERTIL, DAZU, TO THIS, A CECI
1.	2225-397X	1	TÆTNING DICHTUNG		TIGHTENING	1213-3222 1241-2402
2.	2089-180X	1	TÆTNING DICHTUNG		TIGHTENING	
3.	3325-467A	1	SKIVE TELLERSCHEIBE		DISC	1220-3922
4.	2228-592X	12	MELLEMLÆG ZWISCHENSTUECK		DISTANCE PIECE	
5.	3085-241X	1	BOLTESÆT BOLZENSATZ		SET OF BOLTS	
6.	3228-674X	T 5	SKIVE HDS SCHEIBE HDS		DISC HDS	
7.	2228-637X	5	TOP TOPP		TOP	
8.	1380-0013	14	KNIV MÆHKLINGE		KNIFE	
9.	1219-0809	14	KNIVBOLT M12 KV. 10.9 MESSERBOLZEN M12 Q. 10.9		KNIFE BOLT M12 Q. 10.9	1220-4323
10.	3228-608X	T 5	SKIVE TELLERSCHEIBE		DISC	
11.	2225-396X	1	MEDBRINGER MITNEHMER		CARRIER	
14.	3225-395A	1	HAT HUT FÜR TELLERSCHEIBE		CAP	1219-0220
16.	1340-7128	1	KARDANLED KREUTZGELENK		UNIVERSAL JOINT	1251-6802
17.	1340-9006	1	NAVGAFFEL NABENGABEL		HUB FORK	
18.	1340-9114	2	KRYDS KREUTZGARNITUR		CENTRE CROSS	
19.	1341-9028	2	KOBLINGGAFFEL AUFSTECKGABEL		CLUTCH FORK	1251-6502
20.	1340-9005	1	FLANGEGAFFEL FLANSCHGABEL		FLANGE FORK	
21.	2085-615X	1	LÅSEMØTRIK GEGENMUTTER		LOCK NUT	
22.	2085-616X	1	SKIVE SCHEIBE		WASHER	
23.	3325-475X	1	SKIVE TELLERSCHEIBE		DISC	
24.	1241-8402	2	STØTTESKIVE 35-45-2,5 STUETZSCHEIBE 35-45-2,5		SUPPORT WASHER 35-45-2,5	
26.	3210-436X	1	KONTROLLÆRE KONTROLLEHRE		CONTROL GAUGE	
27.	1342-1288	1	PROFILRØR PROFILROHR		PROFILE TUBE	

Fig. 9



GMS-0021/1 GMS 280

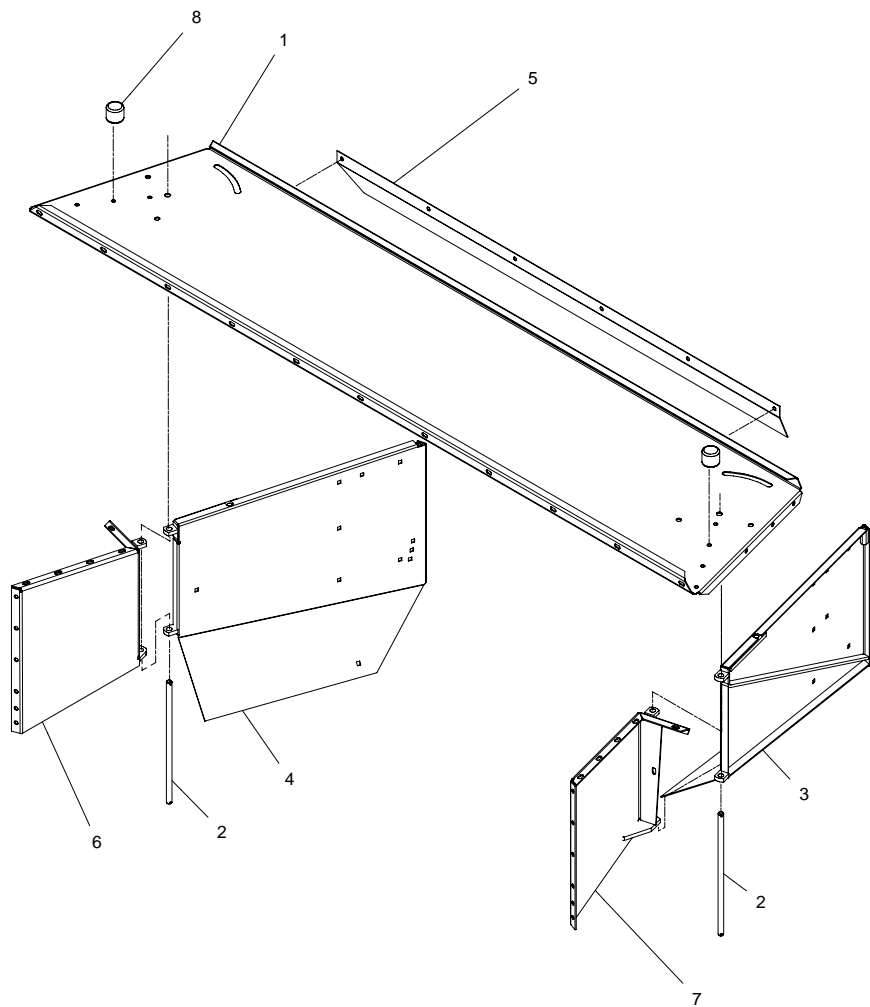
FIG. 9.

>=2120100901

HERTIL, DAZU,
TO THIS, A CECI

POS.	VARENUMMER	ANTAL	BENÆVNELSE	BEZEICHNUNG	DESIGNATION		
1.	2226-176X	14	STØTTE FOR SLÆBESKO STUETZE FUER GLEITKUFE		SUPPORT FOR GUIDE SHOE		
2.	3081-036X	6	STENBESKYTTER STEINSCHUTZ		STONE PROTECTION		
3.	2228-560X	5	MODSKER GEGENSCHNEIDE		WEARING BAR		
4.	2225-628X	1	FORSTÆRKNING (PLADE) VERSTÄRKERUNG (PLATTE)		REINFORCEMENT (PLATE)		
5.	3228-261X	1	OPHÆNG AUFHÄNGUNG		SUSPENSION	1213-5324 1213-5424 1219-0325 1220-5321 1241-4503	2 4 4 4 8
6.	3228-794B	2	SLÆBESKO GLEITKUFE		GUIDE SHOE		
7.	2081-039X	2	TAP SPLINTBOLZEN		COTTER BOLT	1252-3102 1433-0298	2 1
8.	2229-499X	1	MODSKER GEGENSCHNEIDE		WEARING BAR		
9.	3086-686X	1	STENBESKYTTER STEINSCHUTZ		STONE PROTECTION		

Fig. 10



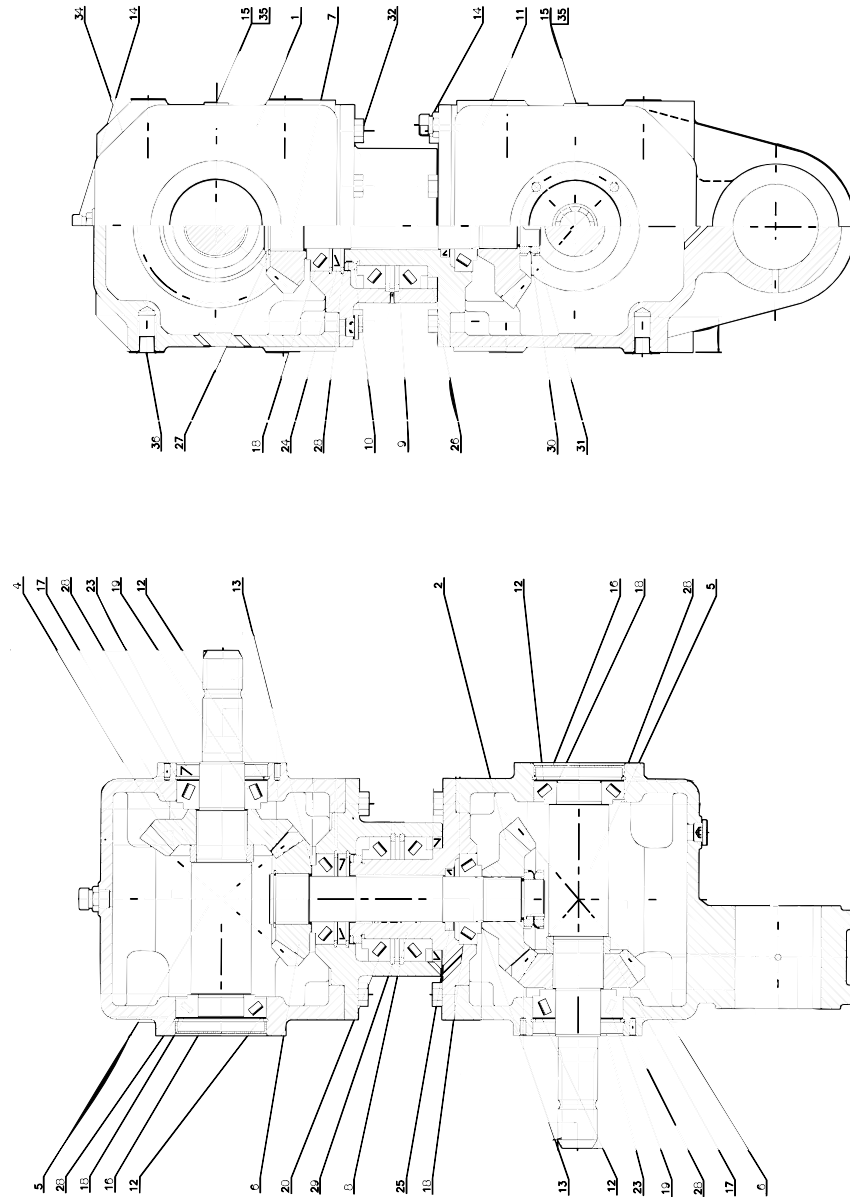
GMS-0021/1 GMS 280

FIG. 10.

>=2120100901

POS.	VARENUMMER	ANTAL	BENÆVNELSE	BEZEICHNUNG	DESIGNATION	HERTIL, DAZU, TO THIS, A CECI
1.	2228-318X	1	OVERPLADE OBERPLATTE		UPPER PLATE	1213-3224 19 1220-3321 19 1241-2502 38
2.	2226-550X	2	TAP WELLE		SHAFT	1241-4403 1 1252-4201 1
3.	3226-553X	1	SKÅRPLADE, VENSTRE SCHWADPLATTE, LINKE		SWATH PLATE, LEFT	1213-5224 1 1241-4601 1
4.	3226-554X	1	SKÅRPLADE, HØJRE SCHWADPLATTE, RECHTE		SWATH PLATE, RIGHT	1213-5224 1 1241-4601 1
5.	2228-319X	1	LEDEPLADE LEITPLATTE		GUIDE PLATE	1213-3224 6 1220-3321 6 1241-2502 12
6.	3228-372X	1	SIDEPLADE, HØJRE SEITENWAND, RECHTE		SIDEBOARD, RIGHT	1213-3224 5 1220-3321 5 1241-2502 10
7.	3226-559X	1	SIDEPLADE, VENSTRE SEITENPLATTE, LINKE		SIDE PLATE, LEFT	1213-3224 5 1220-3321 5 1241-2502 10
8.	1393-0110	2	GUMMIBUFFE GUMMIBUFFER		RUBBER BUFFER	1214-3226 2 1241-2502 2

Fig. 30



GMS-0021/1 GMS 280

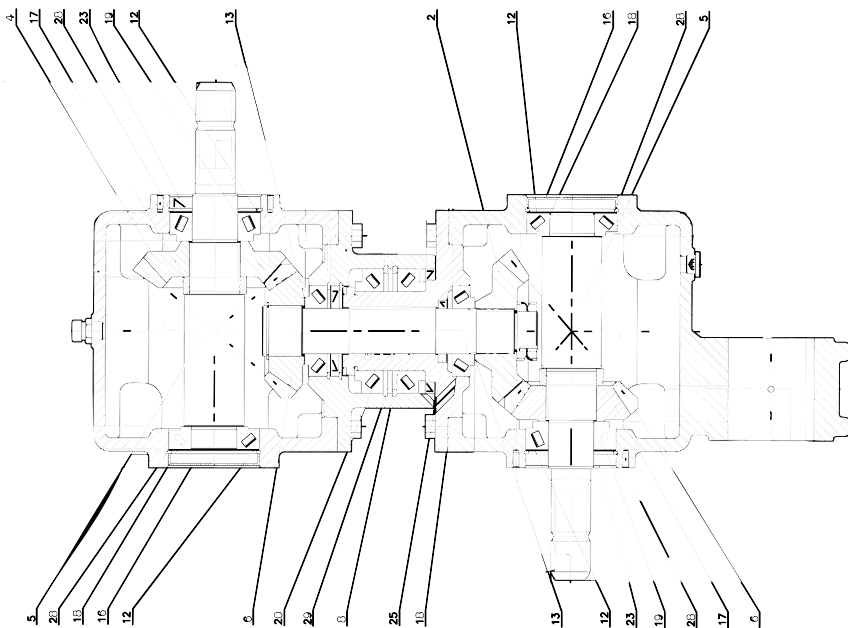
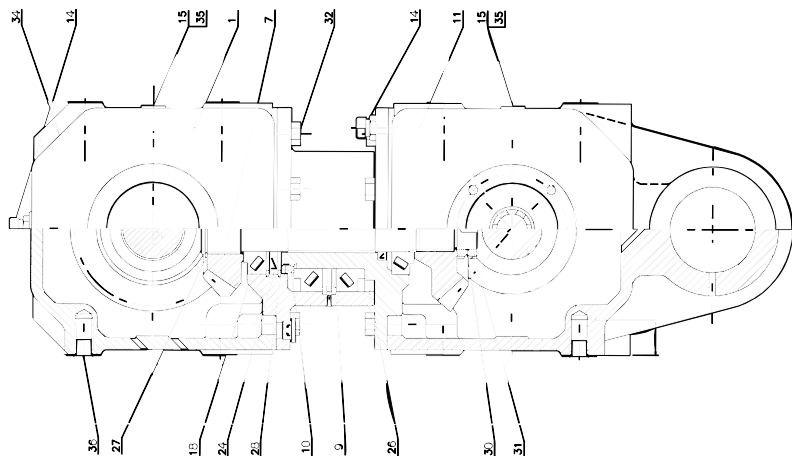
FIG. 30.

>=2120100901 <=2120101021

HERTIL, DAZU,
TO THIS, A CECl

POS.	VARENUMMER	ANTAL	BENÆVNELSE	BEZEICHNUNG	DESIGNATION
.	3227-872X		GEAR GETRIEBE		GEAR
1.	1315-9848	2	HUS GEHEAUSE		GEAR CASE
2.	1315-9600	1	KEGLEHJUL KEGELRAD		CONICAL WHEEL
4.	1315-9599	1	KEGLEHJUL KEGELRAD		CONICAL WHEEL
5.	1315-9845	2	AKSEL WELLE		SHAFT
6.	1315-9598	2	KEGLEHJUL KEGELRAD		CONICAL WHEEL
7.	1315-9843	1	AKSEL WELLE		SHAFT
8.	1315-9842	1	FLANGE, INDVENDIG FLANSH, INNEN		FLANGE, INNER
9.	1315-9841	1	FLANGE, UDVENDIG FLANSH, AUSSER		FLANGE, OUTER
10.	1315-9840	1	MØTRIK MUTTER		NUT
11.	1315-9839	1	HUS GEHEAUSE		GEAR CASE
12.	1315-9838	5	AFSTANDSRING DISTANZRING		SPACER
13.	1315-9837	5	AFSTANDSRING, SET DISTANZRING, SATZ		SPACER, SET
14.	1315-9836	2	UDLUFTNINGSVENTIL ENTLUFTUNGSVENTIL		AIR SCAPE VALVE
15.	1315-9835	4	PROP VERSCHLUSS		PLUG
16.	1315-9834	2	DEKSEL BLENDE		COVER
17.	1315-9833	2	RING RING		RING
18.	1315-9832	4	RULLELEJE KEGELROLLENLAGER		ROLLER BEARING
19.	1315-9131	2	RULLELEJE ROLLENLAGER		ROLLER BEARING
20.	1315-9830	1	RULLELEJE KEGELROLLENLAGER		ROLLER BEARING
21.	1315-9829	1	RULLELEJE KEGELROLLENLAGER		ROLLER BEARING
23.	1332-4801	2	OLIETÆTNINGSRING M 40-80-10 DICHTUNGSRING M 40-80-10		OIL SEAL M 40-80-10
24.	1332-4802	1	OLIETÆTNINGSRING 40-80-7 DICHTUNGSRING 40-80-7		OIL SEAL 40-80-7
25.	1315-9826	1	TÆTNINGSRING DICHRING		SEALING RING
26.	1315-9825	1	TÆTNINGSRING DICHRING		SEALING RING
27.	1315-9824	1	LÅSERING SICHERUNGSRING		CIRCLIP
28.	1315-9823	6	LÅSERING SICHERUNGSRING		CIRCLIP
29.	1315-9822	1	LÅSERING SICHERUNGSRING		CIRCLIP
30.	1315-9821	1	LÅSEBLIK SICHERUNGSBLECH		STRIKER PLATE
31.	1315-9820	2	MØTRIK MUTTER		NUT

Fig. 30



GMS-0021/1 GMS 280

FIG. 30.

>=2120100901 <=2120101021

POS.	VARENUMMER	ANTAL	BENEVNELSE	BEZEICHNUNG	DESIGNATION	HERTIL, DAZU, TO THIS, A CECI
32.	1315-9819	16	SEKSKANTSKRUE SECHSKANTSCHRAUBE	HEXAGON HEADED SCREW		
35.	1315-9878	4	SKIVE SCHEIBE	SHIM		
36.	1315-9804	16	PROP VERSCHLUSS	PLUG		

Fig. 30.1

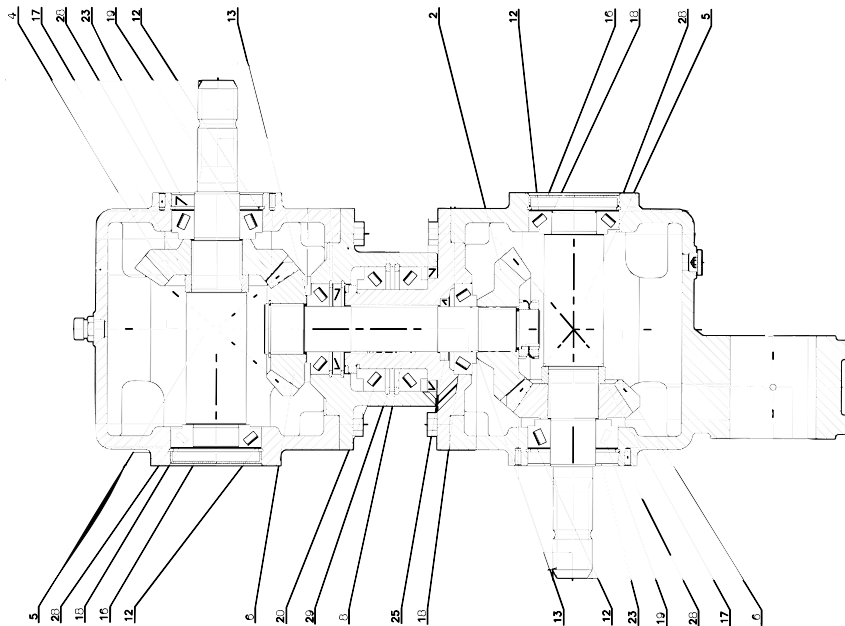
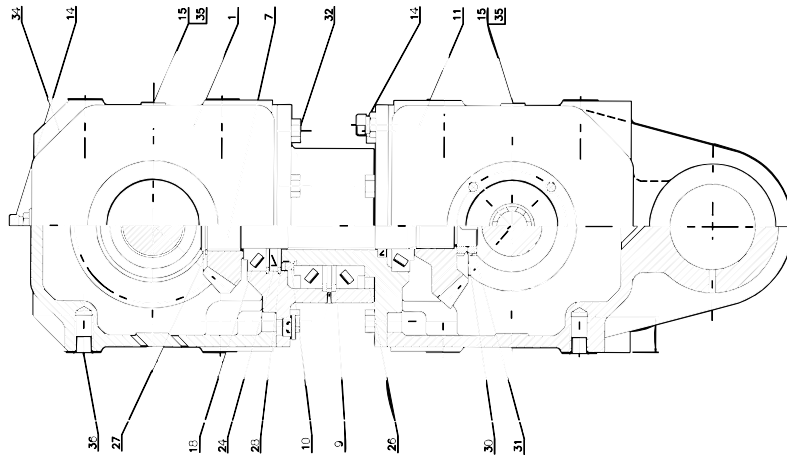
GMS-0021/1 GMS 280

FIG. 30. 1

>=2120101022

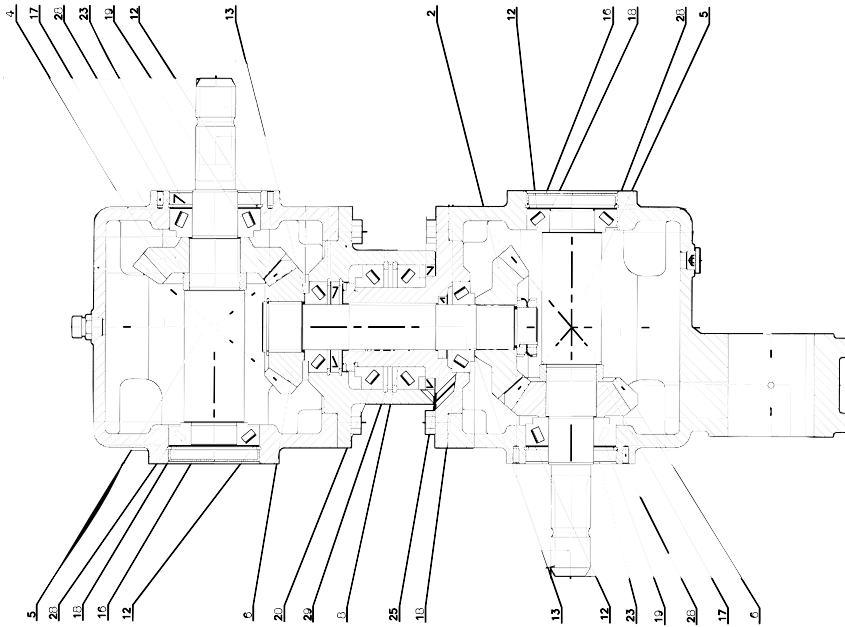
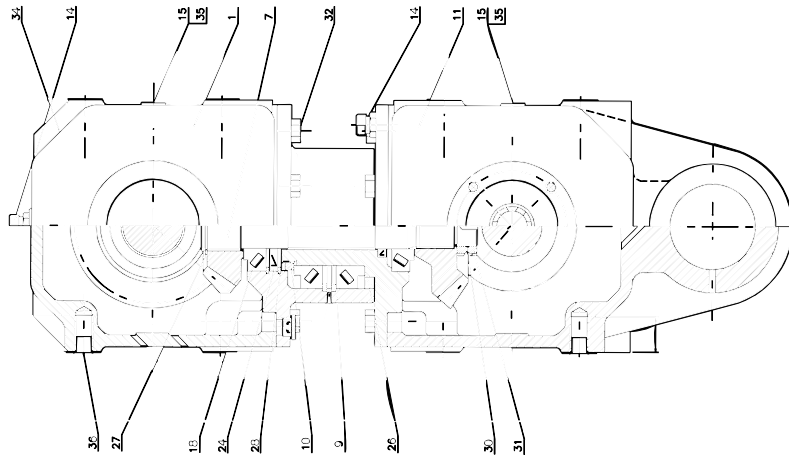
HERTIL, DAZU,
TO THIS, A CECI

POS. VARENUMMER ANTAL BENÆVNELSE BEZEICHNUNG DESIGNATION



POS.	VARENUMMER	ANTAL	BENÆVNELSE	BEZEICHNUNG	DESIGNATION
.	3213-045X		DREJEGEAR 1315-0220 DREHGETRIEBE		SWIVEL GEAR
1.	1315-9848	2	HUS GEHEAUSE		GEAR CASE
2.	1315-9600	1	KEGLEHJUL KEGELRAD		CONICAL WHEEL
4.	1315-9599	1	KEGLEHJUL KEGELRAD		CONICAL WHEEL
5.	1315-9845	2	AKSEL WELLE		SHAFT
6.	1315-9598	2	KEGLEHJUL KEGELRAD		CONICAL WHEEL
7.	1315-9843	1	AKSEL WELLE		SHAFT
8.	1315-9842	1	FLANGE, INDVENDIG FLANSH, INNEN		FLANGE, INNER
9.	1315-9841	1	FLANGE, UDVENDIG FLANSH, AUSSER		FLANGE, OUTER
10.	1315-9840	1	MØTRIK MUTTER		NUT
11.	1315-9839	1	HUS GEHEAUSE		GEAR CASE
12.	1315-9838	5	AFSTANDSRING DISTANZRING		SPACER
13.	1315-9837	5	AFSTANDSRING, SET DISTANZRING, SATZ		SPACER, SET
14.	1315-9836	2	UDLUFTNINGSVENTIL ENTLUFTUNGSVENTIL		AIR SCAPE VALVE
15.	1315-9835	4	PROP VERSCHLUSS		PLUG
16.	1315-9834	2	DEKSEL BLENDE		COVER
17.	1315-9833	2	RING RING		RING
18.	1315-9832	4	RULLELEJE KEGELROLLENLAGER		ROLLER BEARING
19.	1315-9131	2	RULLELEJE ROLLENLAGER		ROLLER BEARING
20.	1315-9830	1	RULLELEJE KEGELROLLENLAGER		ROLLER BEARING
21.	1315-9829	1	RULLELEJE KEGELROLLENLAGER		ROLLER BEARING
23.	1332-4801	2	OLIETÆTNINGSRING M 40-80-10 DICHTUNGSRING M 40-80-10		OIL SEAL M 40-80-10
24.	1332-4802	1	OLIETÆTNINGSRING 40-80-7 DICHTUNGSRING 40-80-7		OIL SEAL 40-80-7
25.	1315-9826	1	TÆTNINGSRING DICHRING		SEALING RING
26.	1315-9825	1	TÆTNINGSRING DICHRING		SEALING RING
27.	1315-9824	1	LÅSERING SICHERUNGSRING		CIRCLIP
28.	1315-9823	6	LÅSERING SICHERUNGSRING		CIRCLIP
29.	1315-9822	1	LÅSERING SICHERUNGSRING		CIRCLIP
30.	1315-9821	1	LÅSEBLIK SICHERUNGSBLECH		STRIKER PLATE
31.	1315-9820	2	MØTRIK MUTTER		NUT

Fig. 30.1



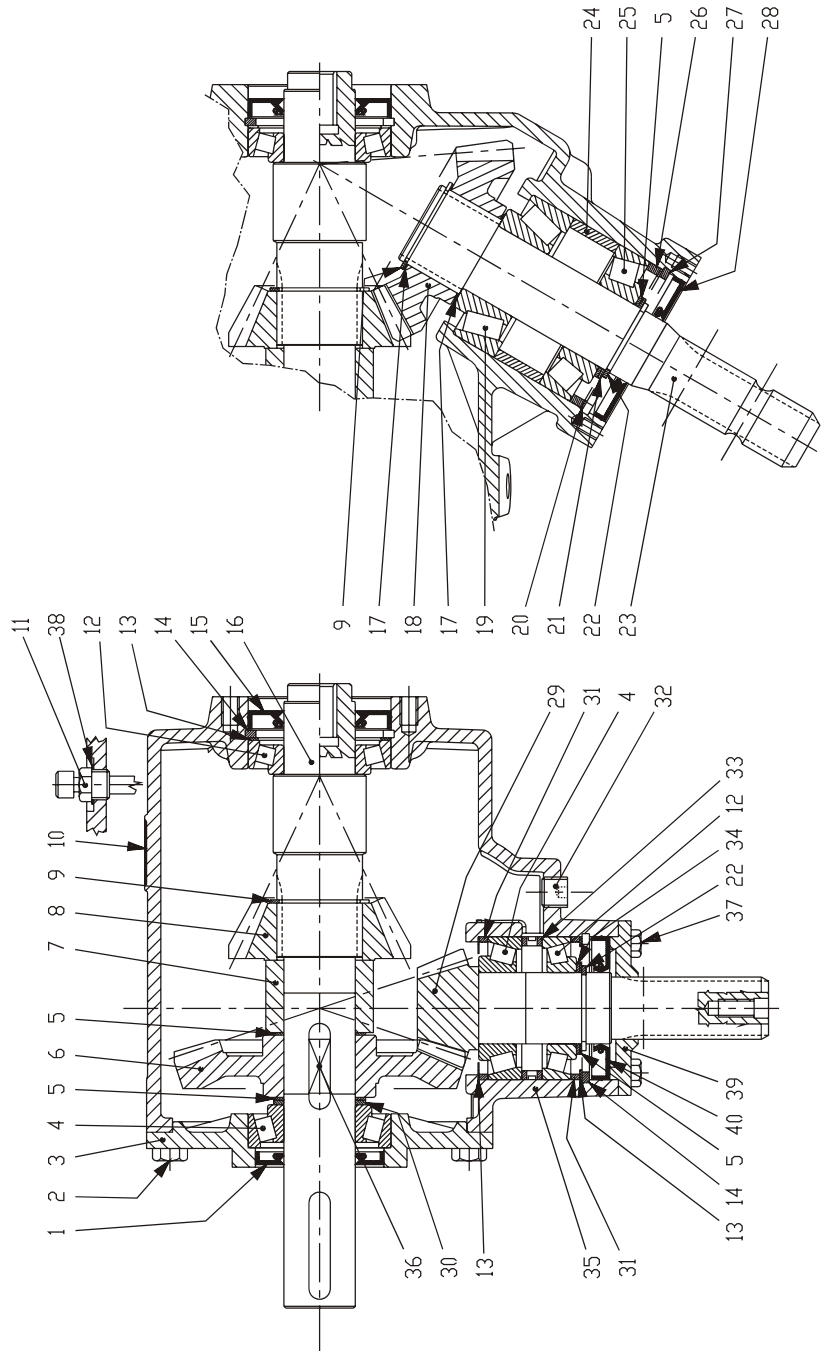
GMS-0021/1 GMS 280

FIG. 30.1

>=2120101022

POS.	VARENUMMER	ANTAL	BENEVNELSE	BEZEICHNUNG	DESIGNATION	HERTIL, DAZU, TO THIS, A CECI
32.	1315-9819	16	SEKSKANTSKRUE SECHSKANTSCHRAUBE		HEXAGON HEADED SCREW	
35.	1315-9878	4	SKIVE SCHEIBE		SHIM	
36.	1315-9804	16	PROP VERSCHLUSS		PLUG	

Fig. 31



GMS-0021/1 GMS 280

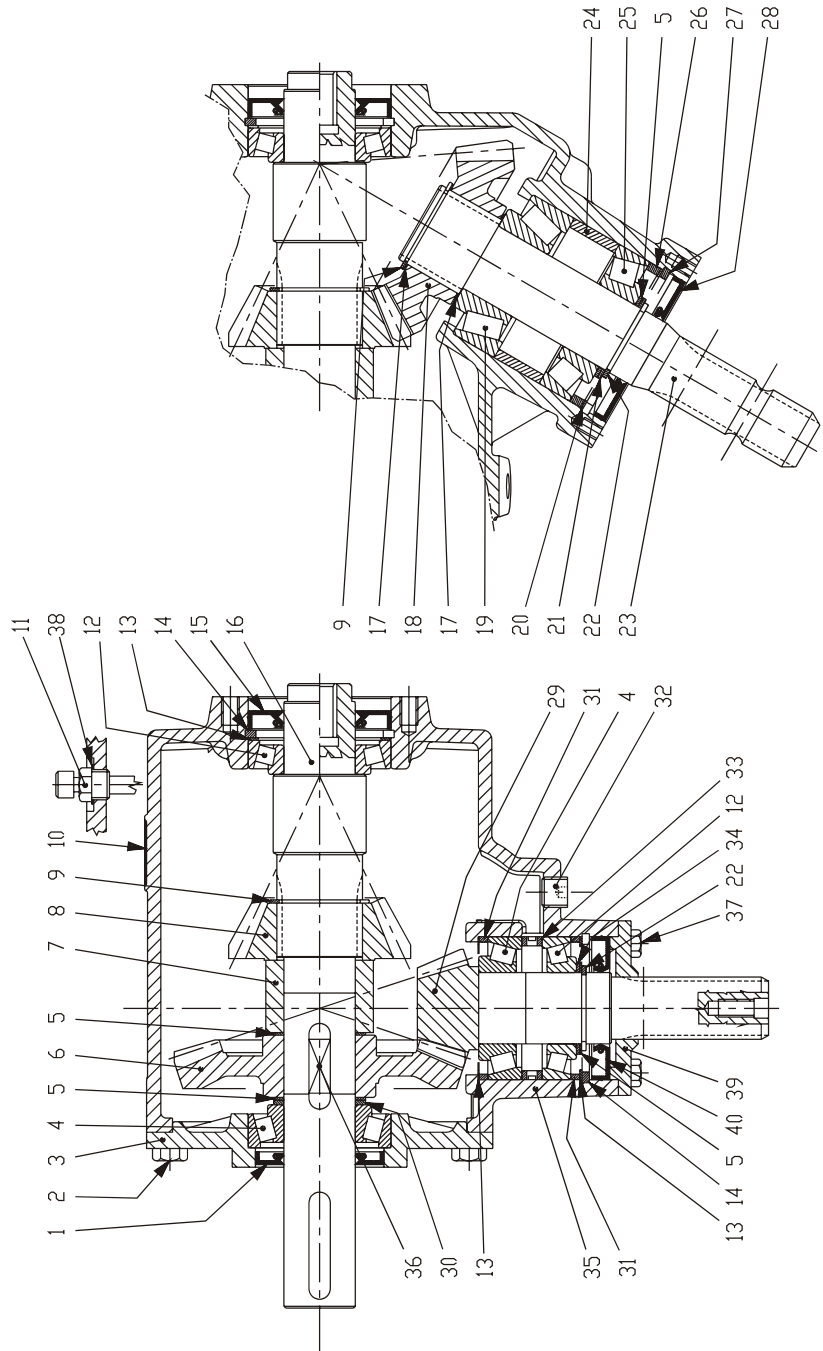
FIG. 31.

>=2120100901

HERTIL, DAZU,
TO THIS, A CECI

POS.	VARENUMMER	ANTAL	BENÆVNELSE	BEZEICHNUNG	DESIGNATION
.	3210-453X		GEAR GETRIEBE		GEAR
1.	1315-9907	1	TÆTNING DICHTUNG		SEAL
2.	1213-3224	8	STÅLSÆTSKRUE M10-25 ST. SÆTSCHRAUBE M10-25		STEEL SET SCREW M10-25
3.	1315-9908	1	DEKSEL DECKEL		COVER
4.	1315-9909	2	LEJE LAGER		BEARING
5.	1315-9109	4	AFSTANDSRING, SÆT Distanzring, Satz		DISTANCE RING, SET
6.	1315-9339	1	GEAR GEAR		GEAR
7.	1315-9910	1	AFSTANDSSKIVE Ausgleichscheibe		SPACER
8.	1315-9911	1	SPIDSHJUL Kegelrad		PINION WHEEL
9.	1315-9912	2	LÅSERING Schliessring		SNAP RING
10.	1315-9272	1	PLADE Platte		PLATE
11.	1315-9913	1	PROP Verschluss		PLUG
12.	1331-9994	2	RULLELEJE KONISK 30208A Rollenlager 30208A		ROLLER BEARING 30208A
13.	1315-9226	3	MELLEMLÆG Zwischenlage		SHIM
14.	1315-9349	2	LÅSERING 80 MM INDVENDIG Sicherungsring 80 mm innen		SNAP RING 80 MM INNER
15.	1315-9918	1	TÆTNING DICHTUNG		SEAL
16.	1315-9919	1	AKSEL Welle		SHAFT
17.	1315-9920	2	SKIVE Scheibe		SHIM
18.	1315-9921	1	KRONHJUL Kronrad		CROWN WHEEL
19.	1315-9922	1	LEJE LAGER		BEARING
20.	1315-9923	1	SKIVE Scheibe		SHIM
21.	1315-9924	1	SKIVE Scheibe		SHIM
22.	1255-4201	2	LÅSERING 40 MM UDVENDIG Sicherungsring 40 mm aussen		SNAP RING 40 MM OUTER
23.	1315-9925	1	AKSEL Welle		SHAFT
24.	1315-9926	1	AFSTANDSSKIVE Ausgleichscheibe		SPACER
25.	1315-9110	1	RULLELEJE Rollenlager		ROLLER BEARING
26.	1315-9927	1	AFSTANDSSKIVE Ausgleichscheibe		SPACER
27.	1315-9928	1	LÅSERING Schliessring		SNAP RING
28.	1315-9929	1	OLIETÆTNINGSRING Oeldichtungsring		OIL TIGHTENING RING
29.	1315-9930	1	AKSEL Welle		SHAFT

Fig. 31



GMS-0021/1 GMS 280

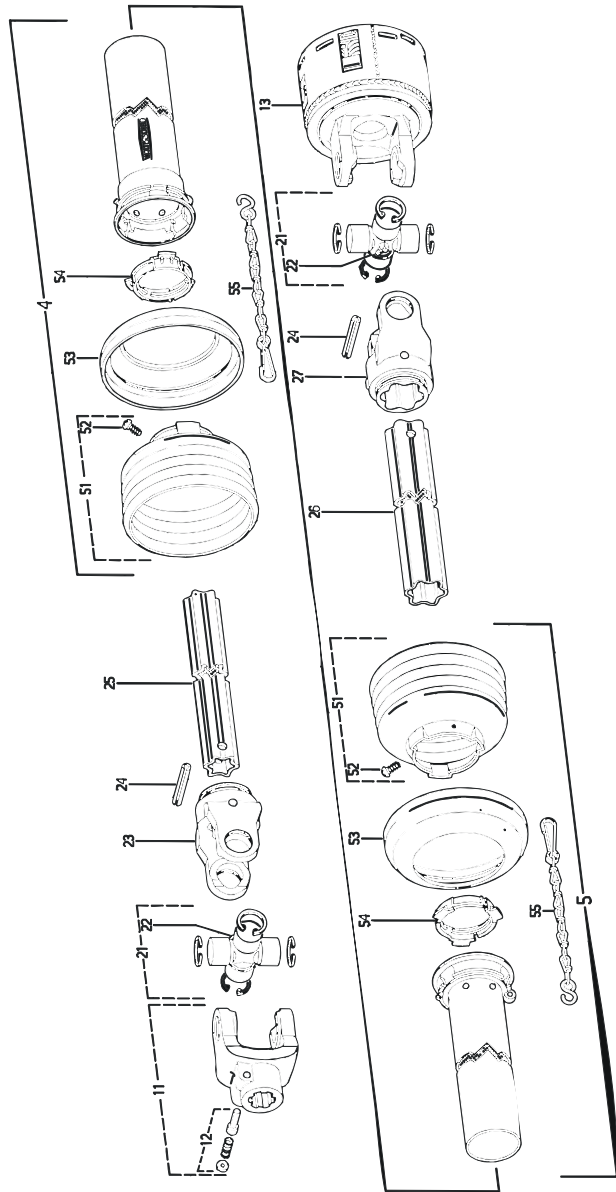
FIG. 31.

>=2120100901

HERTIL, DAZU,
TO THIS, A CECI

POS.	VARENUMMER	ANTAL	BENÆVNELSE	BEZEICHNUNG	DESIGNATION	
30.	1315-9931	2	SKIVE SCHEIBE		SHIM	
31.	1315-9932	2	AFSTANDSSKIVE AUSGLEICHSCHIBE		SPACER	
32.	1315-9245	1	PROP ROHRVERSCHLUSS		PLUG	
33.	1315-9933	1	AFSTANDSSKIVE AUSGLEICHSCHIBE		SPACER	
34.	1315-9385	2	SKIVESÆT SCHEIBENSATZ		SET AF WASHERS	
35.	1315-9934	1	GEARHUS GETRIEBEKASTEN		GEAR BOX	
36.	1338-0102	1	PASFEDER 12-8-28 FEDERKEIL 12-8-28		FLAT KEY 12-8-28	
37.	1213-2222	4	STÅLSÆTSKRUE M8-20 ST. SETSCHRAUBE M8-20		STEEL SET SCREW M8-20	
38.	1315-9935	1	KOBBERPAKNING KUPFERDICHTUNG		COPPER WASHER	
39.	1315-9936	1	DEKSEL DECKEL		COVER	
40.	1332-4801	1	OLIETÆTNINGSRING M 40-80-10 DICHTUNGSRING M 40-80-10		OIL SEAL M 40-80-10	

Fig. 40



GMS-0021/1 GMS 280

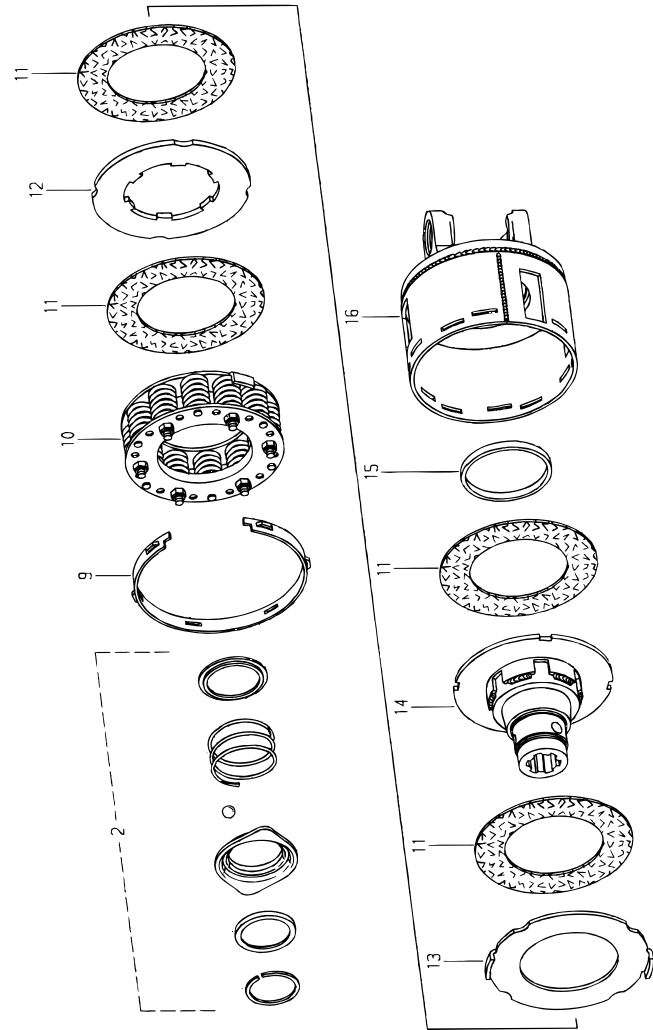
FIG. 40.

>=2120100901

HERTIL, DAZU,
TO THIS, A CECl

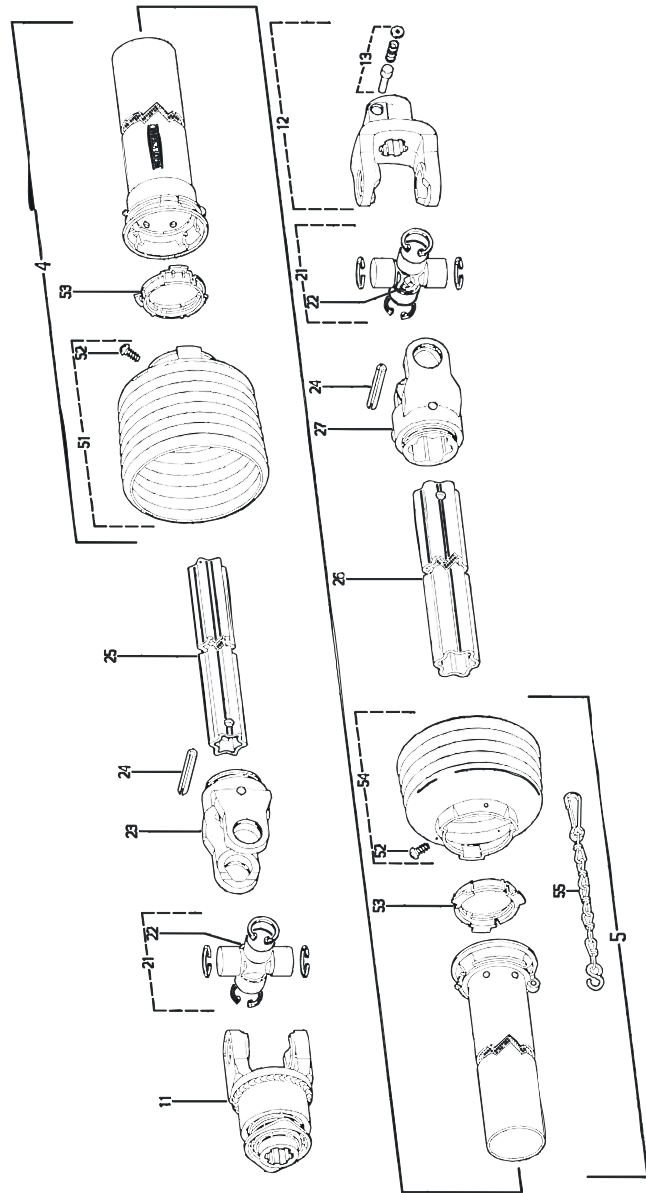
POS.	VARENUMMER	ANTAL	BENÆVNELSE	BEZEICHNUNG	DESIGNATION
.	1340-1406		KO-AKSEL W2400 / 1000 RPM GELENKWELLE W2400 / 1000 RPM		PTO SHAFT W2400 / 1000 RPM
4.	1501-0010	1	BESKYTTELSERØR UDV. 1000 MM SCHUTZROHR AUSSEN, 1000 MM		PROTECTION TUBE, OUTER 1000 MM
5.	1501-0009	1	BESKYTTELSERØR, INDV. 1000 MM SCHUTZROHR INNEN, 1000 MM		PROTECTION TUBE INNER, 1000 MM
11.	1340-9028	1	KOBLINGSGAFFEL 1 3/8" (6) AUFSTECKGABEL 1 3/8" (6)		CLUTCH FORK 1 3/8" (6)
12.	1341-9523	1	LÅSESTIFT SPERRSTIFT		LOCKING PIN
21.	1340-9153	2	KRYDS KREUZGARNITUR		CENTRE CROSS
22.	1341-9188	2	SMØRENIPPEL C 8 SCHMIERNIPPEL C 8		GREASE NIPPLE C 8
23.	1340-9073	1	RILLEGAFFEL RILLEGABEL		GROOVE FORK
24.	1251-9007	2	SPÆNDESTIFT 10-80 SPANNSTIFT 10-80		SPECIAL PIN 10-80
25.	1501-0113	1	PROFILRØR S4LH 1000 MM PROFILROHR GR.S4LH 1000 MM		PROFILE TUBE SIZE S4LH 1000 MM
26.	1501-0117	1	PROFILRØR, 1000 MM PROFILROHR, 1000 MM		PROFIL TUBE, 1000 MM
27.	1340-9082	1	RILLEGAFFEL RILLEGABEL		GROOVE FORK
51.	1501-0022	2	PLASTIKSKÆRM Ø165 SCHUTZTRICHTER Ø165		PLASTIC GUARD Ø165
52.	1341-9411	2	SKRUE SCHRAUBE		SCREW
53.	1341-9630	2	FORSTÆRKNINGSRING STÜTZRING		SUPPORT RING
54.	1341-9618	2	RING RING		RING
55.	1341-9641	2	HOLDEKÆDE HALTEKETTE		CHAIN
99.	1340-9096	T	GAFFEL (8) RUSLAND GABEL (8) RUSSLAND		FORK (8) RUSSIA

Fig. 41



POS.	VARENUMMER	ANTAL	BENÆVNELSE	BEZEICHNUNG	DESIGNATION	HERTIL, DAZU, TO THIS, A CECI
.	1340-9118		FRIKTIONSKOBLING K96/4 REIBKUPPLUNG K96/4	FRICTION CLUTCH K96/4		
2.	1341-9524	1	SKYDELÅS ZIEHVERSCHLUS	QUICK-DISCONNECT LOCK		1339-0112 3
9.	1341-9643	1	INDSTILLINGSRING EINSTELLRING	SETTING RING		
10.	1340-9200	1	FJEDERSÆT KPL. FEDER KPL.	SPRING CPL.		
11.	1341-9569	4	FRIKTIONSBELEGNING REIBSCHEIBE	FRICTION DISK		
12.	1341-9561	1	MEDBRINGSKIVE MITNEHMERSCHEIBE	CARRIER PLATE		
13.	1341-9562	1	MEDBRINGERSKIVE MITNEHMERSCHEIBE	CARRIER PLATE		
14.	1341-9162	1	FLANGENAV FLANSCHNABE	FLANGE HUB		
15.	1341-9644	1	LØBERING LAUFRING	SUPPORTING ROLLER		
16.	1340-9056	1	FLANGEGAFFEL MED HUS FLANSCHGABEL MIT GEHÆUSE	FLANGE FORK WITH HOUSING		

Fig. 42



GMS-0021/1 GMS 280

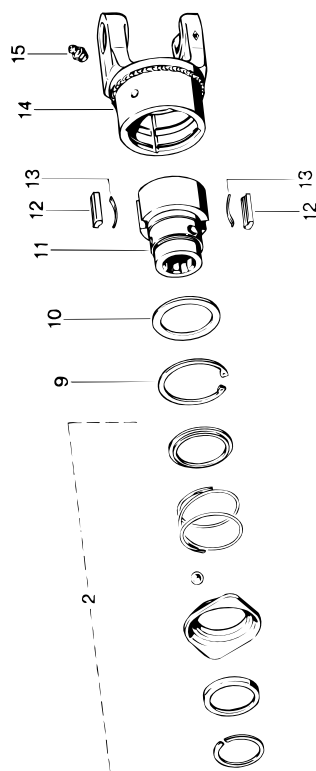
FIG. 42.

>=2120100901

HERTIL, DAZU,
TO THIS, A CECI

POS.	VARENUMMER	ANTAL	BENÆVNELSE	BEZEICHNUNG	DESIGNATION
.	1340-1408		KO-AKSEL W2400 / 1000 RPM GELENKWELLE W2400/ 1000 RPM		PTO SHAFT W2400 / 1000 RPM
4.	1501-0010	1	BESKYTTELSERØR UDV. 1000 MM SCHUTZROHR AUSSEN, 1000 MM		PROTECTION TUBE, OUTER 1000 MM
5.	1501-0009	1	BESKYTTELSERØR, INDV. 1000 MM SCHUTZROHR INNEN, 1000 MM		PROTECTION TUBE INNER, 1000 MM
11.	1340-9135	1	STIFTFRILØB F5/1R-W2400 STIFTFREILAUF F5/1R-W2400		FREE WHEEL F5/1R-W2400
12.	1340-9028	1	KOBLINGSGAFFEL 1 3/8" (6) AUFSTECKGABEL 1 3/8" (6)		CLUTCH FORK 1 3/8" (6)
13.	1341-9523	1	LÅSESTIFT SPERRSTIFT		LOCKING PIN
21.	1340-9153	2	KRYDS KREUZGARNITUR		CENTRE CROSS
22.	1341-9188	2	SMØRENIPPEL C 8 SCHMIERNIPPEL C 8		GREASE NIPPLE C 8
23.	1340-9073	1	RILLEGAFFEL RILLEGABEL		GROOVE FORK
24.	1251-9007	2	SPÆNDESTIFT 10-80 SPANNSTIFT 10-80		SPECIAL PIN 10-80
25.	1501-0113	1	PROFILRØR S4LH 1000 MM PROFILROHR GR.S4LH 1000 MM		PROFILE TUBE SIZE S4LH 1000 MM
26.	1501-0117	1	PROFILRØR, 1000 MM PROFILROHR, 1000 MM		PROFIL TUBE, 1000 MM
27.	1340-9082	1	RILLEGAFFEL RILLEGABEL		GROOVE FORK
51.	1501-0022	1	PLASTIKSKÆRM Ø165 SCHUTZTRICHTER Ø165		PLASTIC GUARD Ø165
52.	1341-9411	2	SKRUE SCHRAUBE		SCREW
53.	1341-9618	2	RING RING		RING
54.	1501-0022	1	PLASTIKSKÆRM Ø165 SCHUTZTRICHTER Ø165		PLASTIC GUARD Ø165
55.	1341-9641	1	HOLDEKÆDE HALTEKETTE		CHAIN

Fig. 43



GMS-0021/1 GMS 280		FIG. 43.		>=2120100901	
POS.	VARENUMMER	ANTAL	BENØVNELSE BEZEICHNUNG	DESIGNATION	HERTIL, DAZU, TO THIS, A CECI
.	1340-9135		STIFTFRILØB F5/1R-W2400 STIFTFRILÅUF F5/1R-W2400	FREE WHEEL F5/1R-W2400	
2.	1341-9524	1	SKYDELÅS ZIEHVERSCHLUS	QUICK-DISCONNECT LOCK	1339-0112 3
9.	1255-6101	1	LÅSERING 72 MM INDVENDIG SICHERINGSRING 72 MM INNEN	SNAP RING 72 MM INNER	
10.	1341-9436	1	STØTTESKIVE STUETZSCHEIBE	SUPPORT WASHER	
11.	1341-9160	1	NAV NABE	HUB	
12.	1341-9733	2	PROFILKILE PROFILKEILE	PROFILE KEY	
13.	1341-9587	2	BLADFJEDER BLATTFEDER	LEAF SPRING	
14.	1340-9055	1	KOBLINGSHUS KUPPLUNGSGEHÆUSE	COUPLING HOUSING	
15.	1341-9189	1	SMØRENIPPEN LIGE M6 SCHMIERNIPPEN M6	GREASE NIPPLE M6	

Fig. 50

GMS-0021/1 GMS 280

FIG. 50.

>=2120100901

HERTIL, DAZU,
TO THIS, A CECI

POS.	VARENUMMER	ANTAL	BENÆVNELSE	BEZEICHNUNG	DESIGNATION	
.	1324-8313		HJULNAV NABE		WHEEL HUB	
3.	1323-9637	1	LEJE LAGER		BEARING	
4.	1331-9907	1	KONISK RULLELEJE 30209 KON. ROLLENLAGER 30209		TAPER ROLLER BEARING 30209	
5.	1323-9638	1	TÆTNINGSRING DICHTUNGSRING		TIGHTENING RING	
6.	1323-9639	1	KRONEMØTRIK KRONENMUTTER		CARSTELLATED NUT	
7.	1323-9640	1	SPLIT SPLINT		COTTER PIN	
8.	1323-9644	1	KAPPE KAPPE		CAP	
9.	1323-9641	6	BOLT BOLTZEN		BOLT	
10.	1323-9556	6	MØTRIK M18-1,5 MUTTER M18-1,5		NUT M18-1,5	

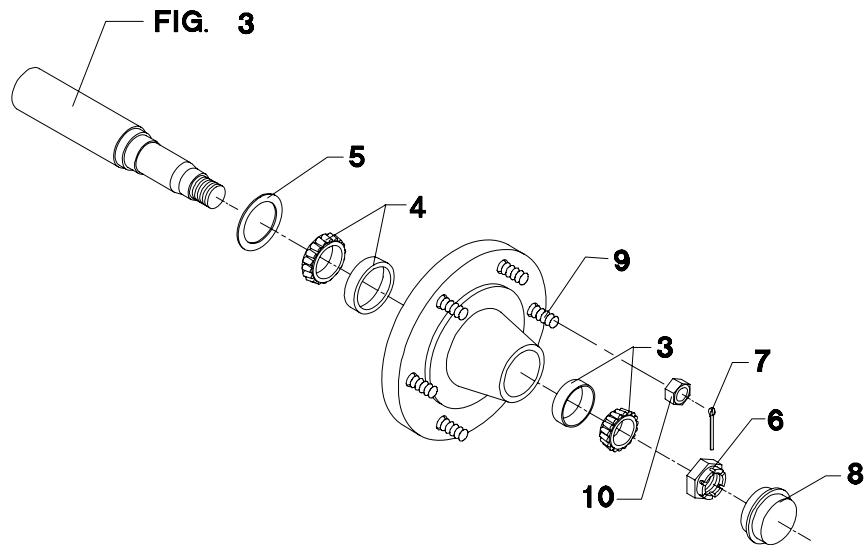
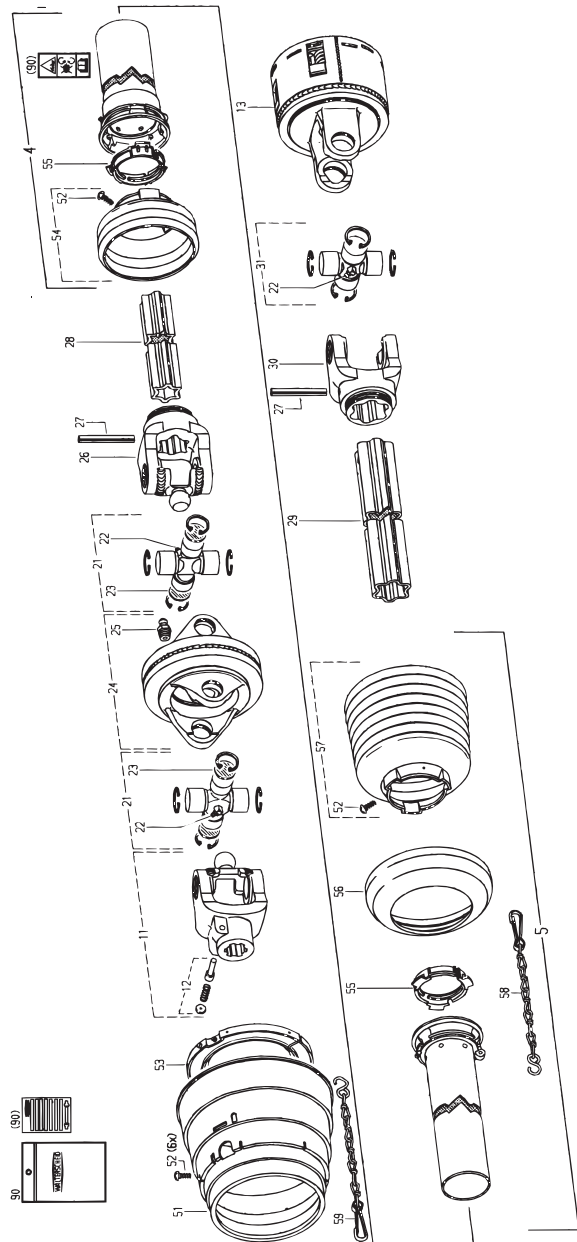


Fig. 80

TILBEHØR - ZUBEHÖR - ACCESSORIES



GMS-0021/1 GMS 280

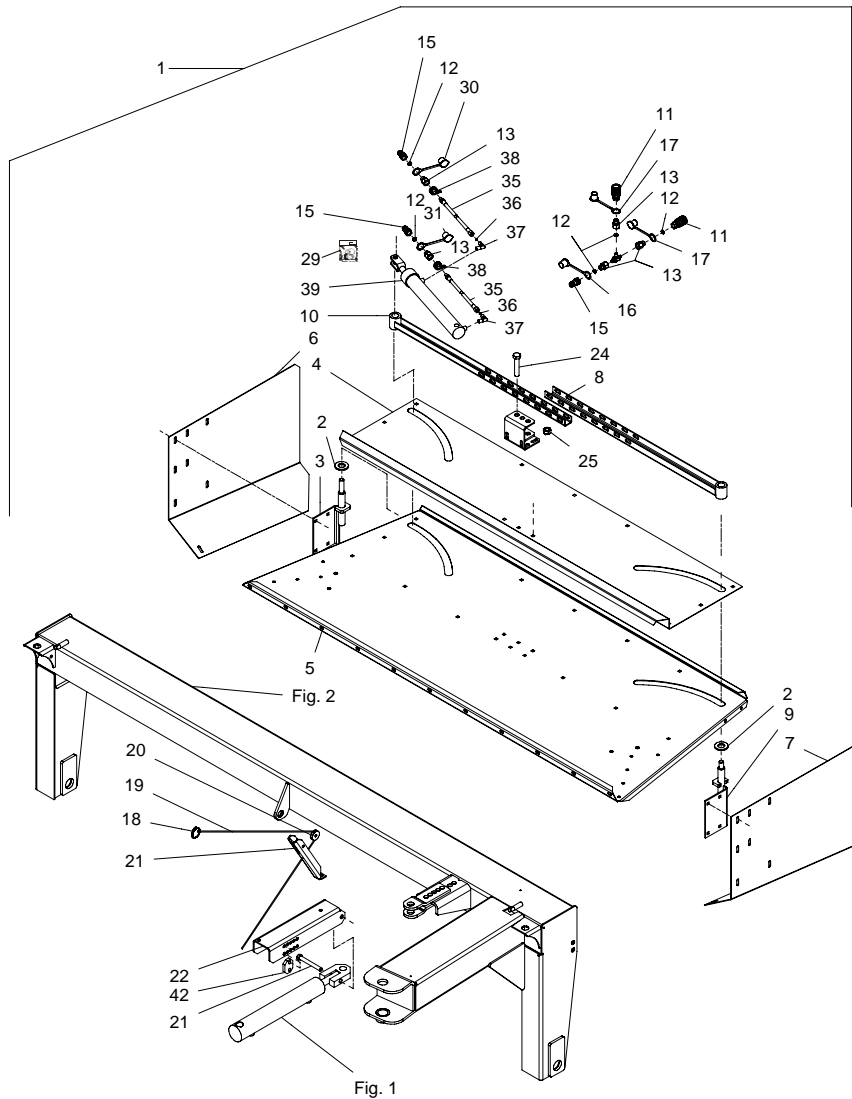
FIG. 80.
TILBEHØR, ZUBEHÖR, ACCESSORIES

>=2120100901

POS.	VARENUMMER	ANTAL	BENÆVNELSE	BEZEICHNUNG	DESIGNATION	HERTIL, DAZU, TO THIS, A CECI
.	1340-1414		KO-AKSEL WVE2480 / 1000 RPM GELENKWELLEWVE2480 / 1000 RPM	PTO SHAFT WVE2480 / 1000 RPM		
4.	1342-3023	1	BESK- RØR, UDV. 550 MM AUSSERE SCHUTZHAELFTE 550 MM.	OUTER GUARD HALF 550 MM.		
5.	1501-0009	1	BESKYTTELSERØR, INDV. 1000 MM SCHUTZROHR INNEN, 1000 MM	PROTECTION TUBE INNER, 1000 MM		
11.	1340-9039	1	FLANGEGAFFEL (6) FLANSCHGABEL (6)	FLANGE FORK (6)		
12.	1341-9523	1	LÅSESTIFT SPERRSTIFT	LOCKING PIN		
21.	1340-9168	2	KRYDS KREUZGARNITUR	CENTRE CROSS		
22.	1341-9190	3	SMØRNIPEL 67,5 GR. SCHMIERNIPPEL 67,5 GR.	GREASE NIPPLE 67,5 GR.		
23.	1340-9475	4	SKIVE SCHEIBE	WASHER		
24.	1340-9037	1	GAFFEL, DOBBELT GABEL, DOBBELTER	FORK, DOUBLE		
25.	1341-9189	1	SMØRNIPEL LIGE M6 SCHMIERNIPPEL M6	GREASE NIPPLE M6		
26.	1340-9309	1	GAFFEL GABEL	FORK		
27.	1251-9007	2	SPÆNDESTIFT 10-80 SPANNSTIFT 10-80	SPECIAL PIN 10-80		
28.	1501-0114	1	PROFILRØR, 1200 MM PROFILROHR, 1200 MM	PROFILE TUBE, 1200 MM		
29.	1501-0117	1	PROFILRØR, 1000 MM PROFILROHR, 1000 MM	PROFIL TUBE, 1000 MM		
30.	1340-9082	1	RILLEGAFFEL RILLENGABEL	GROOVE FORK		
31.	1340-9153	1	KRYDS KREUZGARNITUR	CENTRE CROSS		
51.	1341-9305	1	PLASTIKSKÆRM SCHUTZTRICHTER	PLASTIC GUARD		
52.	1341-9411	8	SKRUE SCHRAUBE	SCREW		
53.	1341-9649	1	GLIDERING RING	RING		
54.	1341-9308	1	PLASTIKSKÆRM SCHUTZTRICHTER	PLASTIC GUARD		
55.	1341-9618	2	RING RING	RING		
56.	1341-9630	1	FORSTÆRKNINGSRING STUETZRING	SUPPORT RING		
57.	1501-0022	1	PLASTIKSKÆRM Ø165 SCHUTZTRICHTER Ø165	PLASTIC GUARD Ø165		
58.	1341-9641	1	HOLDEKÆDE HALTEKETTE	CHAIN		
59.	1341-9647	1	KÆDE KETTE	CHAIN		
99.	1340-9404	1	INSTRUKTIONSMANUAL BEDIENUNGS MANUAL	INSTRUCTION MANUAL		

Fig. 81

TILBEHØR - ZUBEHÖR - ACCESSORIES



GMS-0021/1 GMS 280

FIG. 81.
TILBEHØR, ZUBEHÖR, ACCESSORIES

>=2120100901

POS.	VARENUMMER	ANTAL	BENÆVNELSE	BEZEICHNUNG	DESIGNATION	HERTIL, DAZU, TO THIS, A CECI		
1.	4220-1269	1	SKÅRSKÆRME ASYMETRISK HYDRAUL. SCHWADPLATTE ASYMETRISCH HYDR.			1215-3226 1220-3321 1220-6321 1241-2502 1241-5502	4 4 1 4 1	
2.	2228-625X	2	MELLEMLÆG ZWISCHENLAGE		FILLER			
3.	3228-621X	1	TAP ZAPPEN		DOWEL			
4.	2228-619X	1	FORSTÆRKNING VERSTÄRKUNG		REINFORCEMENT			
5.	2228-722X	1	OVERPLADE OBER PLATTE		TOP PLATE		1215-3222 1220-3321 1241-2502	12 12 12
6.	2228-635X	1	FORLÆNGER, HØJRE VERLÄNGERUNG, RECHTE		EXTENSION, RIGHT		1215-3226 1220-3321 1241-2502	4 4 4
7.	2228-634X	1	FORLÆNGER, VENSTRE VERLÄNGERUNG, LINKE		EXTENSION, LEFT		1215-3226 1220-3321 1241-2502	4 4 4
8.	3228-984X	1	STANG STAB		BAR		1215-3226 1220-3321 1220-6321 1241-2502 1241-5502	4 4 1 4 1
9.	3228-620X	1	TAP ZAPPEN		DOWEL			
10.	3228-983X	1	STANG STAB		BAR		1215-3226 1220-3321 1220-6321 1241-2502 1241-5502	4 4 1 4 1
11.	1317-0303	2	LYNKOBLING 1/2" SCHNELLKUPPLUNG 1/2"		QUICK CLUTCH 1/2"			
12.	1317-0715	5	O-RING O-RING		O-RING			
13.	1311-2601	5	NIPPELMUFFE NIPPEL		BUSHING			
14.	1311-8580	1	T-NIPPEL T-NIPPEL		T-NIPPLE			
15.	1317-0302	3	STIK F/LYNKOBLING ANSCHLUSS F/SCHNELLKUPPLUNG		CONNECTION F/QUICK-COUPLING			
16.	1393-0138	1	BESKYTTESESHETTE SCHUTZKAPPE		PROTECTION CAP			
17.	1393-0141	2	BESKYTTESESPROP SCHUTZVERSCHLUSS		PROTECTING PLUG			
18.	1433-0294	2	LÅSEFJEDER SPERRFEDER		RETAINING SPRING			
19.	1399-0124	8	SNOR 1M SCHNUR 1M		STRING 1M			
20.	2228-735X	1	RULLE ROLLE		ROLLER		1214-4322 1220-4321	2 2
21.	2228-709X	1	KONSOL KONSOLE		BRACKET			
22.	2228-707X	1	STOP STOPP		STOP			
23.	3228-630X	1	KONSOL KONSOLE		BRACKET			
24.	1214-6422	1	STÅLSKRUE M20-100 STHALSECHSKANTSCHRAUBE M20-100		STEEL SCREW M20-100			
25.	1220-6321	1	NYLOC MØTRIK M20 NYLOC MUTTER M20		NYLOC NUT M20			
29.	1317-9805	1	PAKNINGSSÆT DICHTUNGSSATZ		SET OF GASKETS			
30.	1393-0139	1	BESKYTTESESHETTE SCHUTZKAPPE		PROTECTION CAP			

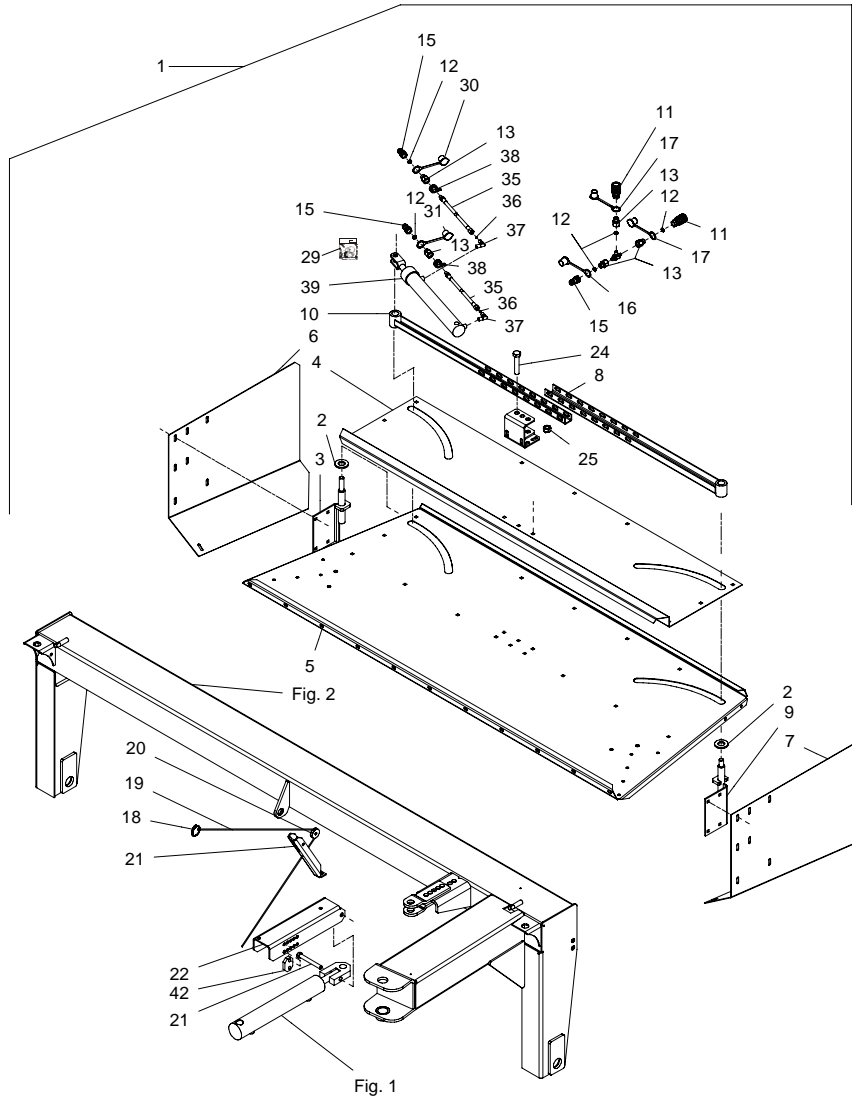
Fig. 81

TILBEHØR - ZUBEHÖR - ACCESSORIES

GMS-0021/1 GMS 280

FIG. 81.
TILBEHØR, ZUBEHÖR, ACCESSORIES

>=2120100901



POS.	VARENUMMER	ANTAL	BENÆVNELSE	BEZEICHNUNG	DESIGNATION	HERTIL, DAZU, TO THIS, A CECI
31.	1393-0140	1	BESKYTTESESHÆTTE SCHUTZKAPPE		PROTECTION CAP	
35.	1317-0482	2	HYDRAULIKSLANGE L=8400 HYDRAULISCHER SCHLAUCH L=8400		HYDRAULIC TUBE L=8400	
36.	2307-111X	1	DYSE DUESE		NOZZLE	
37.	1311-8401	2	VINKELFORSKRUNING WINKELVERSCHRAUBUNG		ANGLE COUPLING	
38.	1311-8587	2	SLANGEHOLDER KLEMMBUEGEL		CLAMPING HOOP	
39.	2228-716X	1	CYLINDER ZYLINDER		CYLINDER	
42.	2228-708X	2	STOPKLODS PRELLKLOTZ		STOP BLOCK	1213-4322 1220-4321
43.	1214-5430	1	STÅLSKRUE M16-130 STAHLSECHSKANTSCHR. M16-30		STEEL SCHREW M16-130	4 4

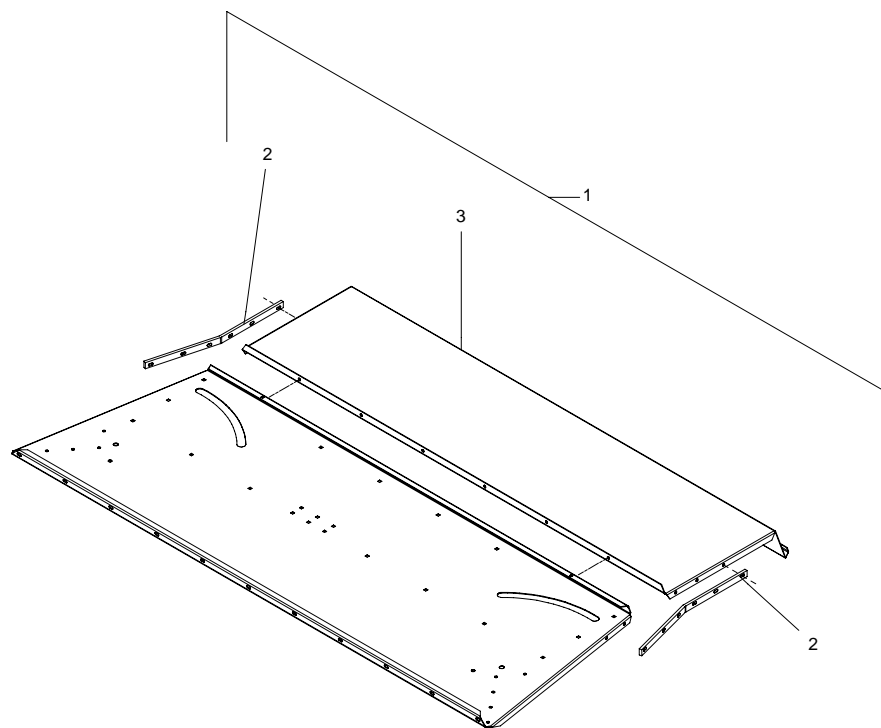
Fig. 82

TILBEHØR - ZUBEHÖR - ACCESSORIES

GMS-0021/1 GMS 280

FIG. 82.
TILBEHØR, ZUBEHÖR, ACCESSORIES

>=2120100901



POS.	VARENUMMER	ANTAL	BENÆVNELSE	BEZEICHNUNG	DESIGNATION	HERTIL, DAZU, TO THIS, A CECI
1.	4220-1317	1	FORLÆNGER VERLAENGER		EXTENSION	
2.	2228-246X	2	BÆRING TRAEGER		CARRIER	
3.	2228-269X	1	FORLÆNGER VERLAENGERUNG		EXTENSION	

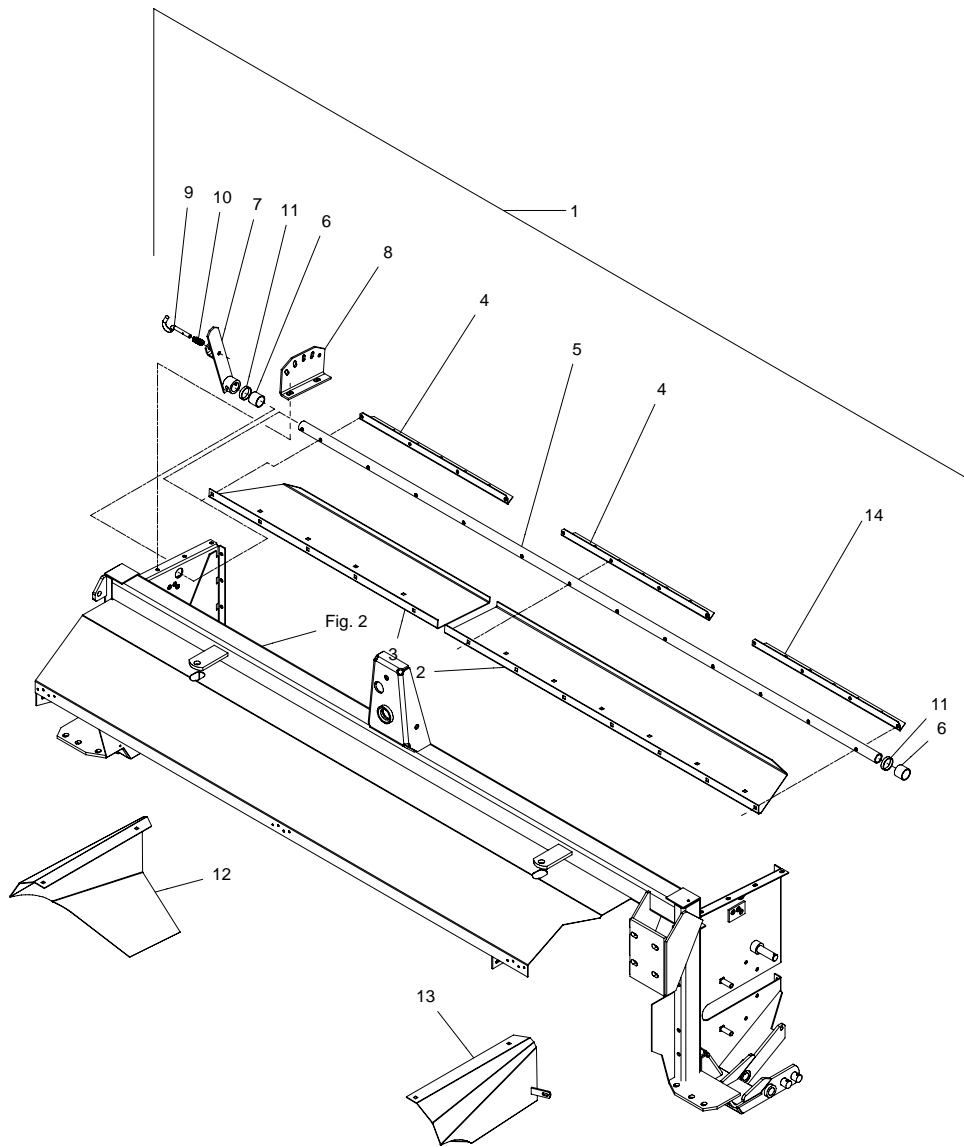
Fig. 83

TILBEHØR - ZUBEHÖR - ACCESSORIES

GMS-0021/1 GMS 280

FIG. 83.
TILBEHØR, ZUBEHÖR, ACCESSORIES

>=2120100901



POS.	VARENUMMER	ANTAL	BENÆVNELSE	BEZEICHNUNG	DESIGNATION	HERTIL, DAZU, TO THIS, A CECI	
1.	4220-1286	1	BREDSPREDNINGSUDSTYR AUSRÜSTUNG FÜR BREITSTREUEN	EQUIPMENT FOR WIDE SPREADING			
2.	2086-484X	1	STOPPLADE STOPSCHUTZ	STOP PLATE		1214-3224 1220-3321 1241-2502	7 7 7
3.	2086-581X	1	STOPPLADE, HØJRE SPERRBLECH, RECHTE	STOP GUARD, RIGHT		1214-3224 1220-3321 1241-2502	5 5 5
4.	2086-936X	2	SPÆNDESTYKKE SPANNSTUECK	CLAMP		1215-3222 1220-3321 1241-2502	4 4 4
5.	2086-583X	1	RØR ROHR	TUBE			
6.	2086-943X	2	AFSTANDSRØR DISTANCEROHR	SPACER			
7.	3086-934X	1	HÅNDTAG HANDGRIFF	HANDLE		1251-2401 1251-7401	1 1
8.	2086-935X	1	INDSTILLINGSKONSOL EINSTELLUNGSKONSOLE	ADJUSTMENT BRACKET		1213-3324 1220-3321 1241-2502	2 2 2
9.	2086-829X	1	STYRETAP STEUERUNGSSZAPPEN	GUIDE DOWEL		1241-2202 1251-2104	1 1
10.	1431-2195	1	TRYKFJEDER DRUCKFEDER	COMPRESSION SPRING			
11.	2087-671X	2	AFSTANDSRØR DISTANZROHR	DISTANCE TUBE			
12.	3086-561X	1	SKÅRPLADE, INDV. HØJRE SCHWADPLATTE, INNERE RECHTE	SWATH PLATE, INNER RIGHT		1215-3226 1215-3228 1220-3321 1241-2502	1 2 3 3
13.	3086-562X	1	SKÅRPLADE, INDV. VENSTRE SCHWADPLATTE, INNERE LINKE	SWATH PLATE, INNER LEFT		1215-3226 1215-3228 1220-3321 1241-2502	1 2 3 3
14.	2086-582X	1	SPÆNDESTYKKE SPANNSTUECK	CLAMP		1215-3222 1220-3321 1241-2502	2 2 2

Fig. 84

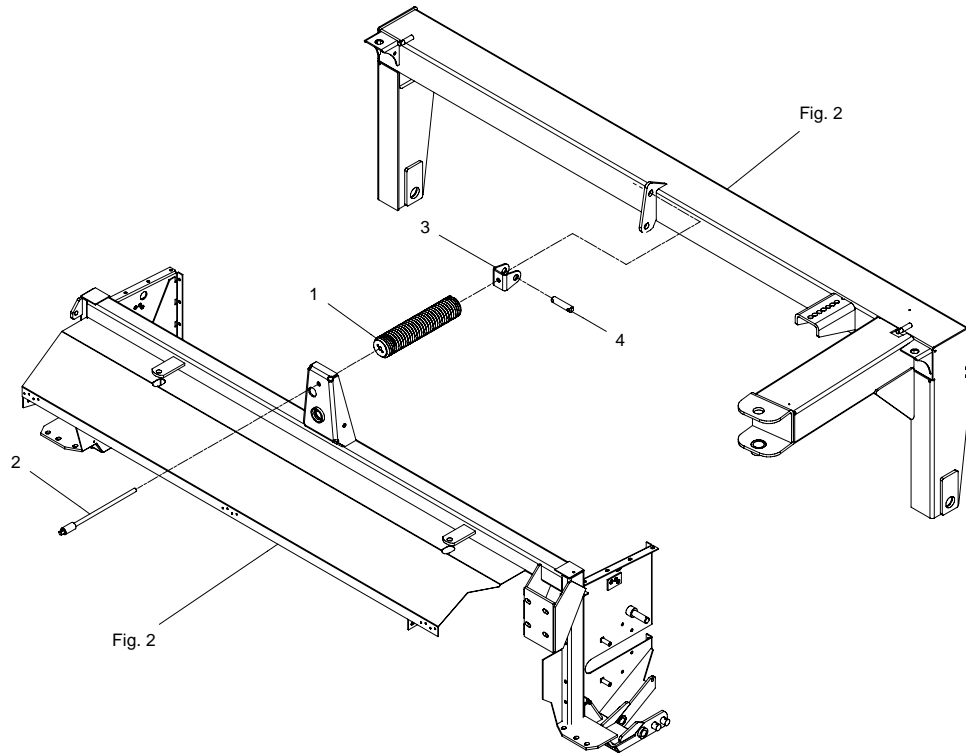
TILBEHØR - ZUBEHÖR - ACCESSORIES

GMS-0021/1 GMS 280

FIG. 84.
TILBEHØR, ZUBEHØR, ACCESSORIES

>=2120100901

POS.	VARENUMMER	ANTAL	BENÆVNELSE	BEZEICHNUNG	DESIGNATION	HERTIL, DAZU, TO THIS, A CECI	
1.	3089-196X	1	FJEDER FEDER		SPRING		
2.	3210-346X	1	SPINDEL SPINDEL		SPINDLE	1220-5122	1
3.	2213-041X	1	FJEDERKONSOL FEDER KONSOLE		SPRING BRACKET	1213-5422 1241-4502	1 1
4.	2213-043X	1	TAP ZAPPEN		DOWEL	1251-4202	2



JF-STOLL

JF-Fabriken · J. Freundendahl A/S
Linde Allé 7 · Postbox 180

DK-6400 Sønderborg · Denmark

Phone, +45 74 12 51 51 · Fax +45 74 42 52 51

www.jf-stoll.com

Specialist in grassland machinery and complete diet mixers

When it comes to green feed techniques, JF-STOLL has gained a reputation as one of the world's leading suppliers and specialists. As a specialist manufacturer for over 50 years, we have gained a vast amount of experience from right around the world and, more importantly, unique regional requirements.

We also receive important inspiration in our development work through a close and continuous dialogue with customers, dealers and agricultural researchers.

No matter which type of JF-STOLL machine you chose, you can be sure to obtain the best result to obtain a top result - in the shape of high performance and operational reliability, minimum maintenance, flexible working possibilities and optimal operating economy.



Dealer