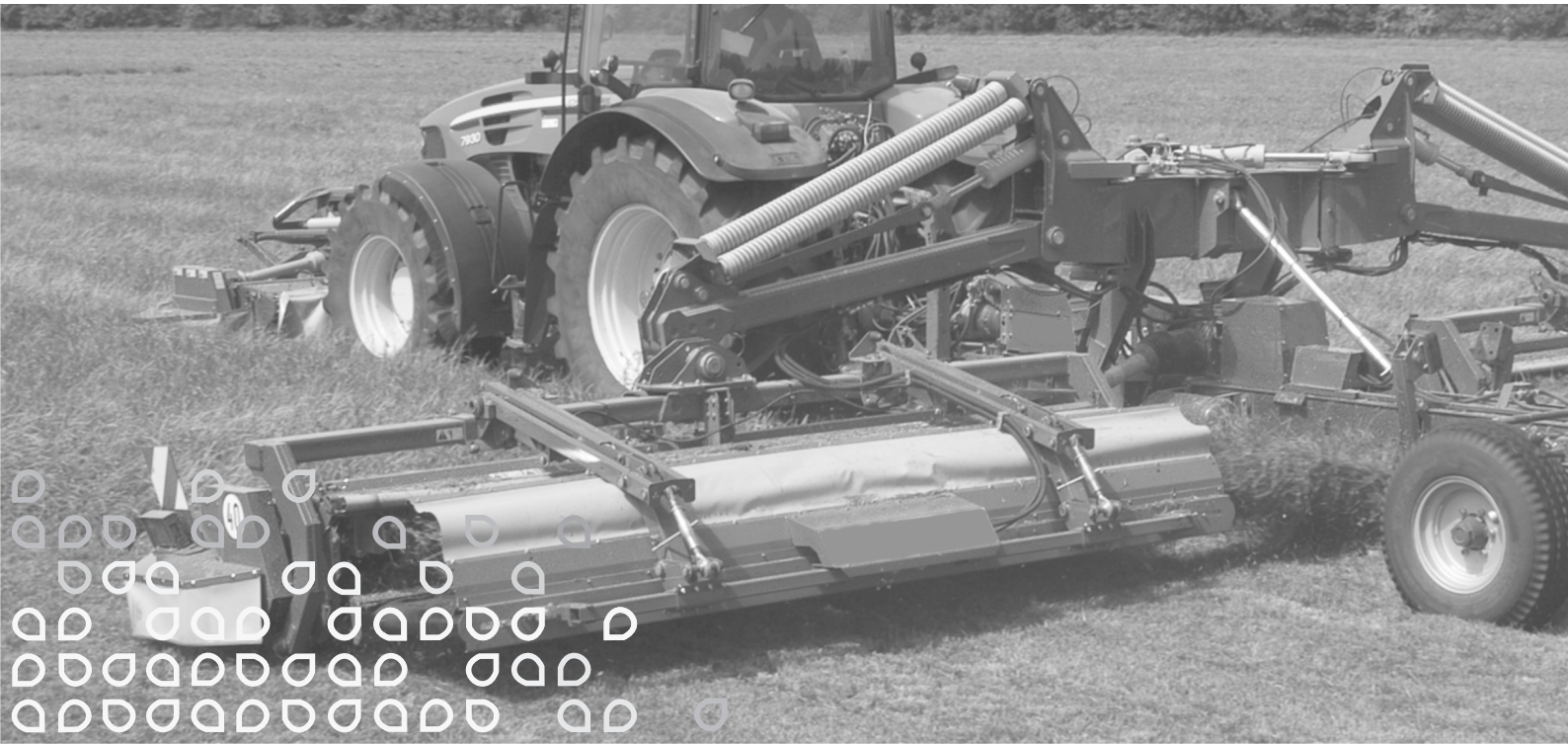


# Collector GXT



Reservedelsliste  
Spare parts list  
Ersatzteilliste  
Liste de pièce de rechange

**B01**

Valid from: | Gültig ab:  
Valable á partir de: | Gyldig fra:  
**10. 07. 2015**

Serial No.: | Maschinen Nr.:  
No. de serie: | Fabrikationsnr.:  
**2850101977**

Always state the serial number and if possible the year of the machine when ordering spare parts whereby you save time and money and facilitates matters for us.  
Please enter the number of your machine here:

No..... Delivered on the ..... / ..... 20.....  
Appropriate when ordering parts.  
The serial number is located as shown on the figure.

Bei Ersatzteilbestellungen ist die Fabrikationsnummer Ihrer Maschine unbedingt anzugeben.  
Das erspart Ihnen Zeit, Geld und Ärger und erleichtert uns die Abfertigung.  
Tragen Sie die Nummer Ihrer Maschine bitte hier ein:

Nr..... Geliefert am ..... / ..... 20.....  
dann haben Sie bei Ersatzteilbestellungen immer die Nummer bei der Hand.  
Die Fabrikationsnummer ist im Rahmen eingeschlagen, siehe Figur.

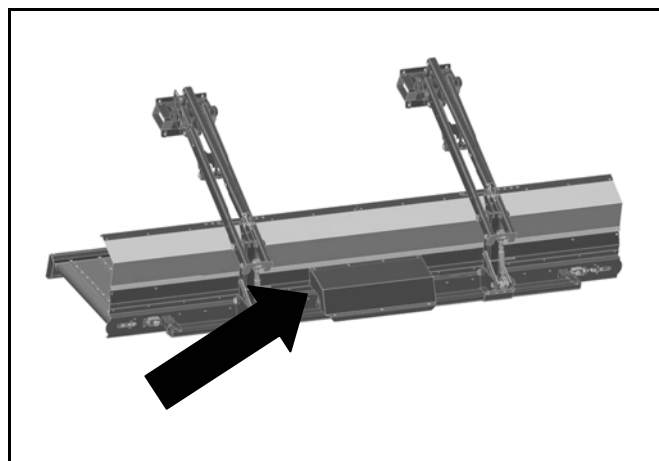
Lorsque vous commandez des pièces détachées, indiquez toujours le numéro de série de votre machine et si possible son année de fabrication. Vous éviterez des pertes de temps et vous nous faciliterez le travail.  
Prière de noter ici le numéro de série de votre machine:

Numéro..... Livrée le ..... / ..... 20.....

Ceci vous sera utile lorsque vous commanderez des pièces.  
Le numéro de série est gravé dans le cadre comme indiqué sur la figure.

Bestiller De reservedele så opgiv venligst maskinens fabrikationsnummer og eventuelt købsår. Det sparer Dem tid, penge og ærgrelser og os unødigt besvær.  
De kan notere nummeret på Deres maskine her:

Nr..... Leveret den ..... / ..... 20.....  
så har De det ved hånden, når De eventuelt skal bestille reservedele.  
Fabrikationsnummeret findes indhugget i rammen, som vist på figuren.



# SPARE PARTS BOOK ERSATZTEILKATALOG CATALOGUE DE PIÈCES RESERVEDELSKATALOG

The book is divided into 5 passages:

1. Description of the spare part book.
2. Number key for assembly parts.
3. Number key showing on which figures the spare part numbers can be found.
4. Figure key showing on which figures the parts can be found.
5. Spare parts list.

Der Katalog ist in 5 Abschnitte eingeteilt:

1. Beschreibung des Ersatzteilkataloges.
2. Nummernschlüssel für Montagezubehör.
3. Nummernschlüssel mit Angabe der jeweiligen Ersatzteilnummer.
4. Figurliste mit Angabe, auf welche Figuren die Teile zu finden sind.
5. Ersatzteilliste.

Le catalogue est divisé en 5 sections:

1. Description du catalogue de pièces.
2. Liste de pièces de montage.
3. Numéros des pièces de rechange indiquant le numéro de figure.
4. Liste des figures indiquant sur quelle figure se trouvent les pièces.
5. Liste de pièces de rechange.

Kataloget er opdelt i 5 afsnit:

1. Beskrivelse af reservedelskataloget.
2. Nummernøgle for monteringsdele.
3. Nummernøgle - viser på hvilke figurer reservedelsnumrene findes.
4. Figurnøgle - viser på hvilke figurer delene findes.
5. Reservedelsliste.

**Description of the spare parts book:  
Beschreibung des Ersatzteilkataloges:  
Discription du catalogue de pièces:  
Beskrivelse af reservedelskataloget:**

**The spare parts book is built up as follows:**

Fig. 01-29 Standard Fig. 50-59 Hub  
Fig. 30-39 Gear Fig. 60-79 Variation of standard (Accessory)  
Fig. 40-49 PTO drives Fig. 80- Accessory

**Der Ersatzkatalog ist so aufgebaut:**

Fig. 01-29 Standard Fig. 50-59 Nabe  
Fig. 30-39 Getriebe Fig. 60-79 Variation vom Standard (Zubehör)  
Fig. 40-49 Gelenkwellen Fig. 80- Zubehör

**Le catalogue de pièces est arrangé comme suit:**

Fig. 01-29 Standard Fig. 50-59 Moyeu  
Fig. 30-39 Boîtier Fig. 60-79 Variation du standard (Accessoire)  
Fig. 40-49 Arbres à cardan Fig. 80- Accessoire

**Reservedelskataloget er opbygget således:**

Fig. 01-29 Standard Fig. 50-59 Nav  
Fig. 30-39 Gear Fig. 60-79 Variation af standard (Tilbehør)  
Fig. 40-49 Kraftoverføringsaksler Fig. 80- Tilbehør

**Quantity:**

States quantity of parts for machine.  
In connection with subassemblies:  
Quantity for the assembly.

**Anzahl:**

Anzahl Teile je Maschine.  
Bei Untersammlungen:  
Anzahl je Sammlung.

**Quantité:**

Quantité de pièces par machine.  
Pour les sous-assemblages: pièces  
par assemblage.

**Antal:**

Antal dele pr. maskine.  
Ved undersamlinger: dele pr. samling.

**Position No.:**

The position No. marked “()”  
is not standard.  
Is delivered as accessory.

**Positionsnummer:**

Die Positionsnummer, die mit “()”  
gezeichnet ist, ist nicht der Standard.  
Wird als Zubehör geliefert.

**No de pos.:**

Le numéro de position marqué d’un “()”  
n’est pas une pièce standard.  
Livrée comme accessoire.

**Pos. nr.:**

Positionsnummer mærket med “()”  
er ikke standard.  
Leveres som tilbehør

POS.	VARENUMMER	ANTAL	BENÆVNELSE	BEZEICHNUNG	DESIGNATION	HERTIL, DAZU TO THIS, A CECI
33.	1340-9153 T	2	KRYDS KREUTZGARNITUR >=0003219 <=0003448	CENTRE		1341-9187 1
33.1	1350-7005	2	KRYDS KREUTZGARNITUR >=0003219	CENTRE		1350-9052 1350-9104 4 1
34.	1340-0196	1	PROFILAKSEL PROFILGABEL >=0003219 <=0003448	PROFIL FORK		
34.1	1350-8008	1	PROFILAKSEL PROFILGABEL >=0003249	PROFIL FORK		

**Article no.:**

The article no. marked “T” is not  
standard. Is delivered as accessories.  
the article no. marked “+”:  
Modification is being made.

**Warennummer:**

Ist eine Warennummer mit “T” ge-  
kennzeichnet, wird sie als Zubehör  
geliefert.  
Eine Warennummer mit “+” ist als  
Modifikation unterwegs.

**No. D’article:**

Le no d’article marqué d’un “T” n’est pas  
un article standard. Livré comme  
accessoire.  
No. d’article marqué de “+”:  
Une modification viendra.

**Varenr.:**

Varennummer mærket med “T” er ikke  
standard. Leveres som tilbehør.  
Varennummer mærket med “+”:  
ændring undervejs.

**Designation:**

>=0003219 <=0003448  
Spare part used for machine from  
serial No. 3219 up to No. 3448 both  
Nos. included.

**Benennung:**

>=0003219 <=0003448  
Ersatzteil für Maschinen von  
Fabrikationsnummer 3219 bis  
Nr. 3448.

**Désignation:**

>=0003219 <=0003448  
Pièce de rechange employée sur  
machines à partir de no de série 3219  
jusq’à et y compris no 3448.

**Benævneelse:**

>=0003219 <=0003448  
Reservedel anvendt på maskine fra og  
med fabrikationsnummer 3219 til  
og med nr. 3448

**To this:**

States which and how many mounting  
parts (screws, nuts, discs etc.)  
are used with the spare part.  
See under number key for assembly parts

**Dazu:**

Angabe von Montierungsteilen  
(Schrauben, Muttern, Scheiben usw.)  
die zusammen mit dem Ersatzteil  
angewendet werden sollen. Siehe  
Nummerschlüssel  
für Montagezubehör.

**Pour ceci:**

Indique lesquelles et combien de  
pièces de montage (vis, écrous, rondelles  
etc.) sont employées avec la pièce de  
rechange. Voir dans la liste de numéros  
pour pièces de montage.

**Hertil:**

Angiver hvilke og hvor mange  
monteringsdele (skruer, møtrikker, skiver  
osv.) der anvendes sammen med reserve-  
delen. Se under nummernøgle for  
monteringsdele.

VARENUMMER	BENEVNELSE	BEZEICHNUNG	DESIGNATION
1213-1126	STÅLSÆTSKRUE M6-16	ST. SETSCHRAUBE M6-16	STEEL SET SCREW M6-16
1213-2126	STÅLSÆTSKRUE M8-15	ST. SETSCHRAUBE M8-15	STEEL SET SCREW M8-15
1213-3126	STÅLSÆTSKRUE M10-16	ST. SETSCHRAUBE M10-16	STEEL SET SCREW M10-16
1213-3222	STÅLSÆTSKRUE M10-20	ST. SETSCHRAUBE M10-20	STEEL SET SCREW M10-20
1213-3224	STÅLSÆTSKRUE M10-25	ST. SETSCHRAUBE M10-25	STEEL SET SCREW M10-25
1213-3322	STÅLSÆTSKRUE M10-30	ST. SETSCHRAUBE M10-30	STEEL SET SCREW M10-30
1213-3324	STÅLSÆTSKRUE M10-35	ST. SETSCHRAUBE M10-35	STEEL SET SCREW M10-35
1213-4324	STÅLSÆTSKRUE M12-35	ST. SETSCHRAUBE M12-35	STEEL SET SCREW M12-35
1213-4729	STÅLSÆTSKRUE M12-140	ST. SETSCHRAUBE M12-140	STEEL SET SCREW M12-140
1213-5422	STÅLSÆTSKRUE M16-40	ST. SETSCHRAUBE M16-40	STEEL SET SCREW M16-40
1213-5522	STÅLSÆTSKRUE M16-50	ST. SETSCHRAUBE M16-50	STEEL SET SCREW M16-50
1213-6626	STÅLSÆTSKRUE M20-60	ST. SETSCHRAUBE M20-60	STEEL SET SCREW M20-60
1214-2226	STÅLSKRUE M8-60	STAHLSECHSKANTSCHRAUBE M8-60	STEEL SCREW M8-60
1214-2326	STÅLSKRUE M8-80	STAHLSECHSKANTSCHR. M8-80	STEEL SCREW M8-80
1214-2422	STÅLSKRUE M8-100	STAHLSECHSKANTSCHR. M8-100	STEEL SCREW M8-100
1215-1222	BR. SKRUE M6-20	FLACHRUNDSCHRAUBE M6-20	CARRIAGE SCREW M6-20
1215-2222	BREDESKRUE M8-20	FLACHRUNDSCHRAUBE M8-20	CARRIAGE SCREW M8-20
1215-2224	BREDESKRUE M8-25	FLACHRUNDSCHRAUBE M8-25	CARRIAGE SCREW M8-25
1215-2324	BREDESKRUE M8-35	FLACHRUNDSCHRAUBE M8-35	CARRIAGE SCREW M8-35
1215-3222	BREDESKRUE M10-20 H-3	FLACHRUNDSCHRAUBE M10-20 H-3	CARRIAGE SCREW M10-20 H-3
1219-0338	SKRUE M10-25	SCHRAUBE M10-25	SCREW M10-25
1219-0346	SKRUE M10-30	SCHRAUBE M10-30	SCREW M10-30
1220-1323	NYLOC MØTRIK M6	NYLOC MUTTER M6	NYLOC NUT M6
1220-2122	STÅLMØTRIK M8	STAHLMUTTER M8	STEEL NUT M8
1220-2321	NYLOC MØTRIK M8	NYLOC MUTTER M8	NYLOC NUT M8
1220-2926	MØTRIK M8	MUTTER M8	NUT M8
1220-3122	STÅLMØTRIK M10	STAHLMUTTER M10	STEEL NUT M10
1220-3321	NYLOC MØTRIK M10	NYLOC MUTTER M10	NYLOC NUT M10
1220-3922	MØTRIK M10	MUTTER M10	NUT M10
1220-4122	STÅLMØTRIK M12	STAHLMUTTER M12	STEEL NUT M12
1220-4321	NYLOC MØTRIK M12	NYLOC MUTTER M12	NYLOC NUT M12
1220-5321	NYLOC MØTRIK M16	NYLOC MUTTER M16	NYLOC NUT M16
1220-6122	STÅLMØTRIK M20	STAHLMUTTER M20	STEEL NUT M20
1241-1202	SPENDESKIVE 8,4-16-1,6	SCHEIBE 8,4-16-1,6	WASHER 8,4-16-1,6
1241-1207	SPENDESKIVE 6,4-12-1,6	SCHEIBE 6,4-12-1,6	WASHER 6,4-12-1,6
1241-1304	SPENDESKIVE 8-22-1,5	SCHEIBE 8-22-1,5	WASHER 8-22-1,5
1241-1402	SPENDESKIVE 8,4-24-2	SCHEIBE 8,4-24-2	WASHER 8,4-24-2
1241-1403	SPENDESKIVE 9-16-2,0	SCHEIBE 9-16-2,0	WASHER 9-16-2,0
1241-1502	SPENDESKIVE 8,5-30-3	SCHEIBE 8,5-30-3	WASHER 8,5-30-3
1241-2403	SPENDESKIVE 11-20-2	SCHEIBE 11-20-2	WASHER 11-20-2
1241-2408	SPENDESKIVE 10,5-30-2,5	SCHEIBE 10,5-30-2,5	WASHER 10,5-30-2,5
1241-2502	SPENDESKIVE 10,5-22-3	SCHEIBE 10,5-22-3	WASHER 10,5-22-3
1241-3403	SPENDESKIVE 13-25-2,5	SCHEIBE 13-25-2,5	WASHER 13-25-2,5
1241-4304	SPENDESKIVE 17-30-1,5	SCHEIBE 17-30-1,5	WASHER 17-30-1,5
1241-4503	SPENDESKIVE 17,5-35-3	SCHEIBE 17,5-35-3	WASHER 17,5-35-3
1241-5301	SPENDESKIVE 20,2-34-1,5	SCHEIBE 20,2-34-1,5	WASHER 20,2-34-1,5
1241-5503	SPENDESKIVE 21,0-42-3,5	SCHEIBE 21,0-42-3,5	WASHER 21,0-42-3,5
1241-5705	SPENDESKIVE 20 21-45-5,0 G	SPANN SCHEIBE 20 21-45-5,0 G	WASHER 20 21-45-5,0 G
1251-3201	SPENDESTIFT 5-30	SPANNSTIFT 5-30	SPECIAL PIN 5-30
1251-5303	SPENDESTIFT 8-40	SPANNSTIFT 8-40	SPECIAL PIN 8-40
1251-5403	SPENDESTIFT 8-50	SPANNSTIFT 8-50	SPECIAL PIN 8-50
1254-3202	SIKRINGSSPLIT 5 MM	FEDERSPLINT 5 MM	SECURING PIN 5 MM
1313-1101	SMØRENIPPEL	SCHMIERNIPPEL	GREASE NIPPLE
1391-9079	MØTRIK M12 PLASTIK	MUTTER M12 PLASTIK	NUT M12 PLASTIC

VARENUMMER	FIGUR	POS.	VARENUMMER	FIGUR	POS.	VARENUMMER	FIGUR	POS.	VARENUMMER	FIGUR	POS.
1311-1215	8.	19.	1393-0110	1.	9.	2364-773X	7.	9.			
1311-1410	7.	12.	1393-0110	2.	9.	2364-774X	7.	8.			
1311-2300	7.	14.	1393-0142	8.	20.	2364-775X	7.	7.			
1311-8409	7.	5.	1393-0142	8.	27.	2364-781X	1.	26.			
1311-8409	8.	5.	1393-0144	8.	16.	2364-781X	2.	26.			
1311-8411	5.	8.	1399-0147	1.	4.	2364-838X	3.	30.			
1311-8411	6.	8.	1399-0147	2.	4.	2364-838X	4.	30.			
1311-8424	5.	2.	1421-7497	3.	8.	2364-844X	3.	32.			
1311-8424	6.	2.	1421-7497	4.	8.	2364-844X	4.	32.			
1311-8434	5.	3.	1421-7592	3.	11.	2365-893X	3.	10.			
1311-8434	6.	3.	1421-7592	4.	11.	2365-893X	4.	10.			
1311-8435	5.	4.	1432-5694	1.	25.	3363-076X	9.	3.			
1311-8435	6.	4.	1432-5694	2.	25.	3363-205X	9.	1.			
1311-8537	8.	8.	2061-002X	9.	2.	3363-315X	3.	4.			
1311-8538	7.	2.	2089-051X	8.	23.	3363-315X	4.	4.			
1311-8539	5.	11.	2322-243X	3.	15.	3363-320X	3.	3.			
1311-8539	6.	11.	2322-243X	4.	15.	3363-320X	4.	3.			
1311-8539	7.	6.	2361-336X	8.	22.	3363-360X	3.	2.			
1311-8540	7.	4.	2363-309X	3.	29.	3363-360X	4.	2.			
1311-8540	8.	3.	2363-309X	4.	29.	3363-365X	3.	1.			
1311-8543	8.	1.	2363-310X	3.	28.	3363-365X	4.	1.			
1311-8550	5.	12.	2363-310X	4.	28.	3363-430X	1.	5.			
1311-8550	6.	12.	2363-317X	3.	27.	3363-430X	2.	5.			
1311-8550	7.	3.	2363-317X	4.	27.	3364-609X	1.	1.			
1311-8550	8.	6.	2363-321X	3.	7.	3364-609X	2.	1.			
1311-8560	5.	1.	2363-321X	4.	7.	3364-737X	8.	29.			
1311-8560	6.	1.	2363-332X	3.	13.	3364-778X	1.	2.			
1311-8560	7.	13.	2363-332X	4.	13.	3364-778X	2.	2.			
1311-8560	8.	4.	2363-333X	3.	14.	3364-779X	1.	21.			
1311-8561	7.	11.	2363-333X	4.	14.	3364-779X	2.	21.			
1311-8566	7.	1.	2363-345X	3.	22.						
1311-8568	7.	15.	2363-345X	4.	22.						
1311-8595	3.	18.	2363-346X	3.	26.						
1311-8595	4.	18.	2363-346X	4.	26.						
1311-8596	9.	5.	2363-357X	3.	5.						
1311-8599	9.	6.	2363-357X	4.	5.						
1311-8610	5.	10.	2363-367X	3.	20.						
1311-8610	6.	10.	2363-367X	4.	20.						
1311-8610	8.	2.	2363-368X	3.	19.						
1311-8610	9.	4.	2363-368X	4.	19.						
1311-8611	5.	6.	2363-370X	3.	21.						
1311-8611	6.	6.	2363-370X	4.	21.						
1311-8611	8.	7.	2363-372X	3.	24.						
1311-8612	5.	9.	2363-372X	4.	24.						
1311-8612	6.	9.	2363-378X	3.	6.						
1316-0143	3.	16.	2363-378X	4.	6.						
1316-0143	4.	16.	2363-433X	3.	25.						
1316-9026	3.	33.	2363-433X	4.	25.						
1316-9026	4.	33.	2364-605X	1.	6.						
1317-0108	7.	10.	2364-605X	2.	6.						
1317-0305	8.	15.	2364-626X	1.	13.						
1317-0308	8.	18.	2364-626X	2.	13.						
1317-0321	8.	17.	2364-628X	1.	14.						
1317-0385	8.	13.	2364-628X	2.	14.						
1317-0385	8.	14.	2364-630X	1.	11.						
1317-0387	5.	5.	2364-630X	2.	11.						
1317-0387	6.	5.	2364-631X	1.	12.						
1317-0881	8.	24.	2364-631X	2.	12.						
1317-0881	8.	25.	2364-632X	1.	10.						
1317-0887	5.	7.	2364-632X	2.	10.						
1317-0887	6.	7.	2364-633X	1.	15.						
1317-5056	8.	9.	2364-633X	2.	15.						
1317-5056	8.	10.	2364-634X	3.	31.						
1317-5056	8.	11.	2364-634X	4.	31.						
1317-5056	8.	12.	2364-680X	1.	22.						
1317-0889	8.	26.	2364-680X	2.	22.						
1317-1049	3.	17.	2364-684X	1.	27.						
1317-1049	4.	17.	2364-684X	2.	27.						
1317-3062	1.	3.	2364-685X	1.	28.						
1317-3062	2.	3.	2364-685X	2.	28.						
1317-9533	1.	29.	2364-689X	1.	23.						
1317-9533	2.	29.	2364-689X	2.	23.						
1331-4505	3.	12.	2364-691X	1.	17.						
1331-4505	4.	12.	2364-691X	2.	17.						
1331-7408	3.	9.	2364-692X	1.	16.						
1331-7408	4.	9.	2364-692X	2.	16.						
1391-9061	8.	30.	2364-705X	8.	28.						
1391-9062	8.	32.	2364-748X	1.	7.						
1391-9065	8.	31.	2364-748X	2.	7.						
1391-9078	8.	33.	2364-749X	1.	8.						
1392-0507	1.	24.	2364-749X	2.	8.						
1392-0507	2.	24.	2364-771X	8.	21.						

Fig. 1

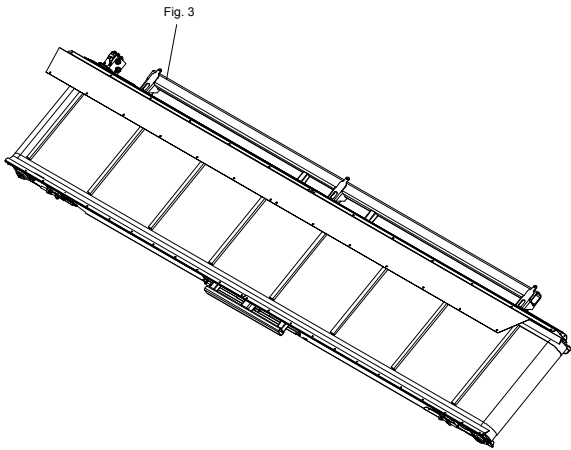
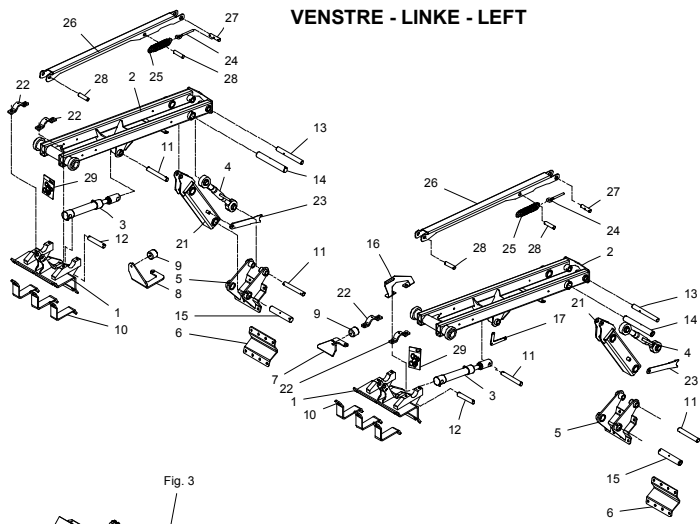


Fig. 2

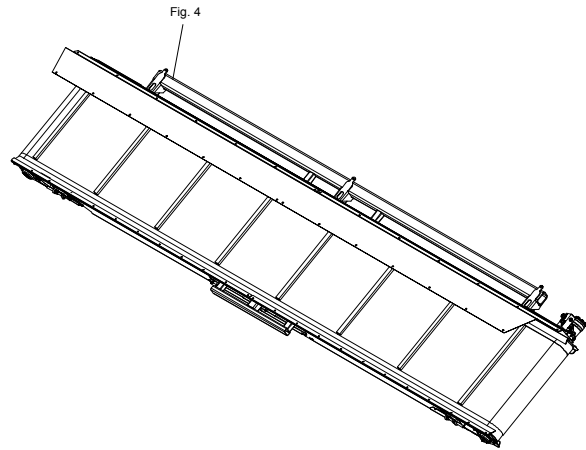
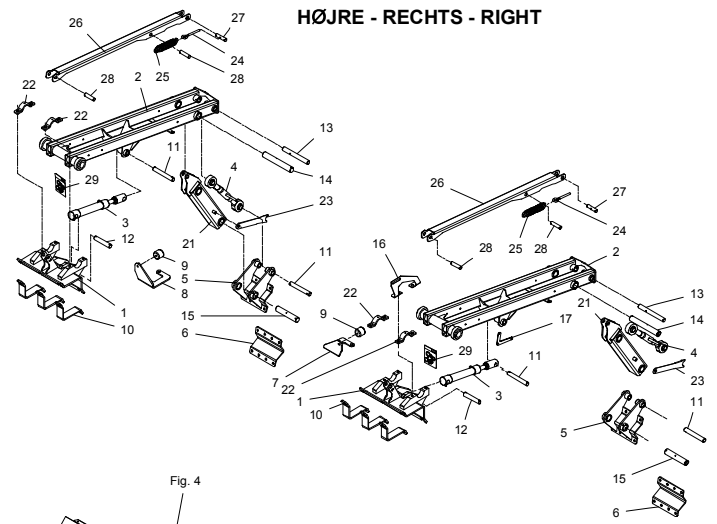


Fig. 3

**VENSTRE - LINKE - LEFT**

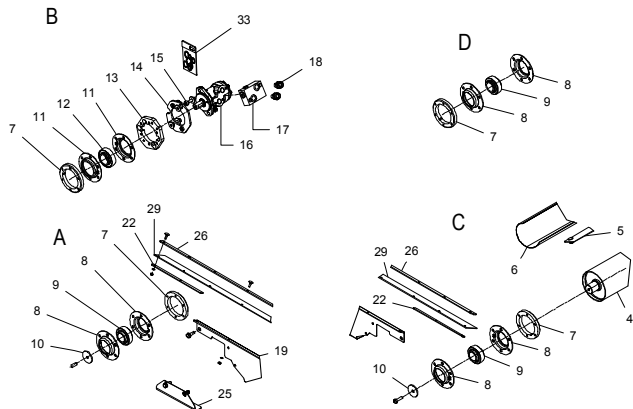
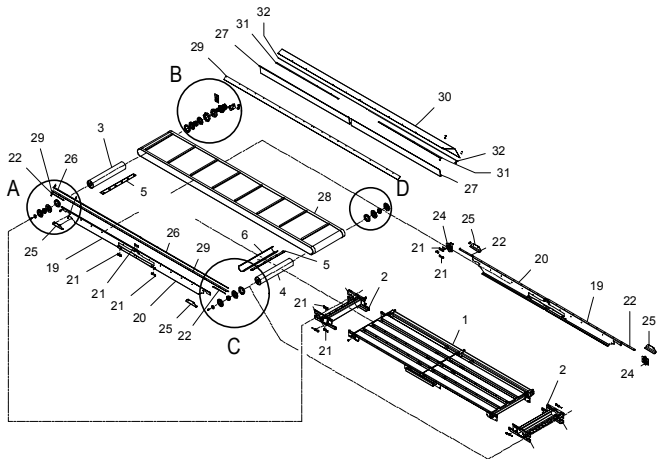


Fig. 4

**HØJRE - RECHTS - RIGHT**

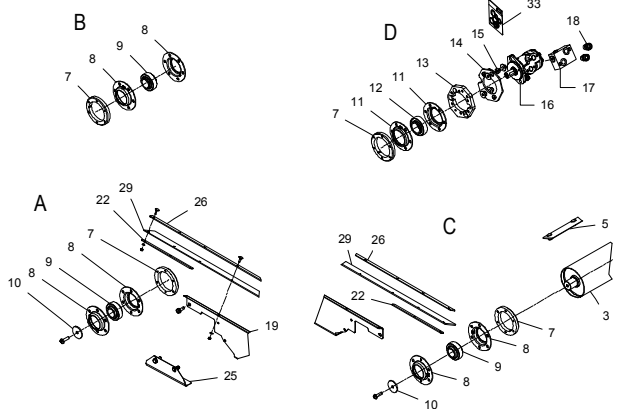
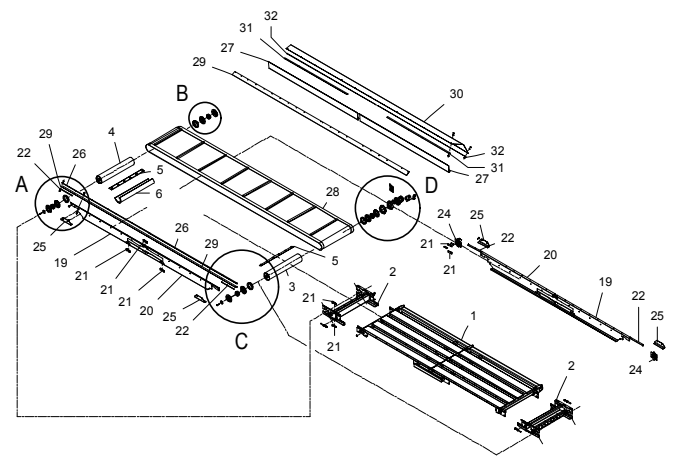


Fig. 5

VENSTRE - LINKE - LEFT

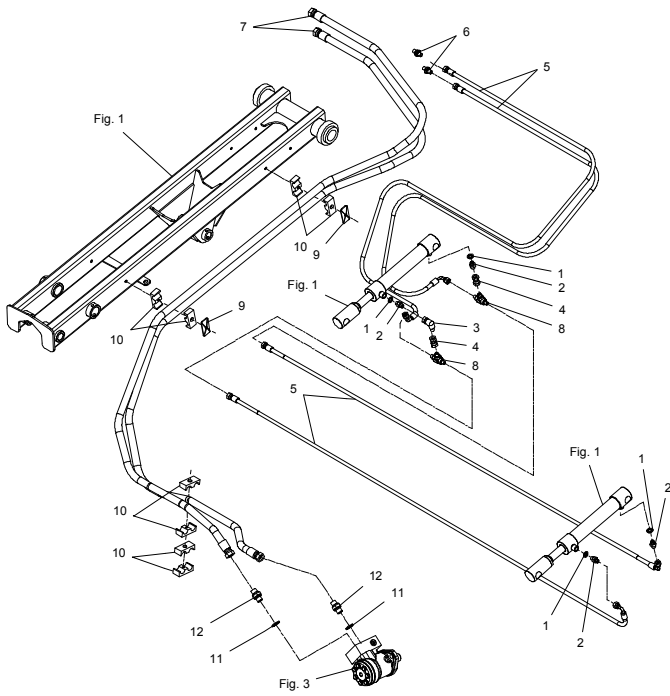


Fig. 6

HØJRE - RECHTE - RIGHT

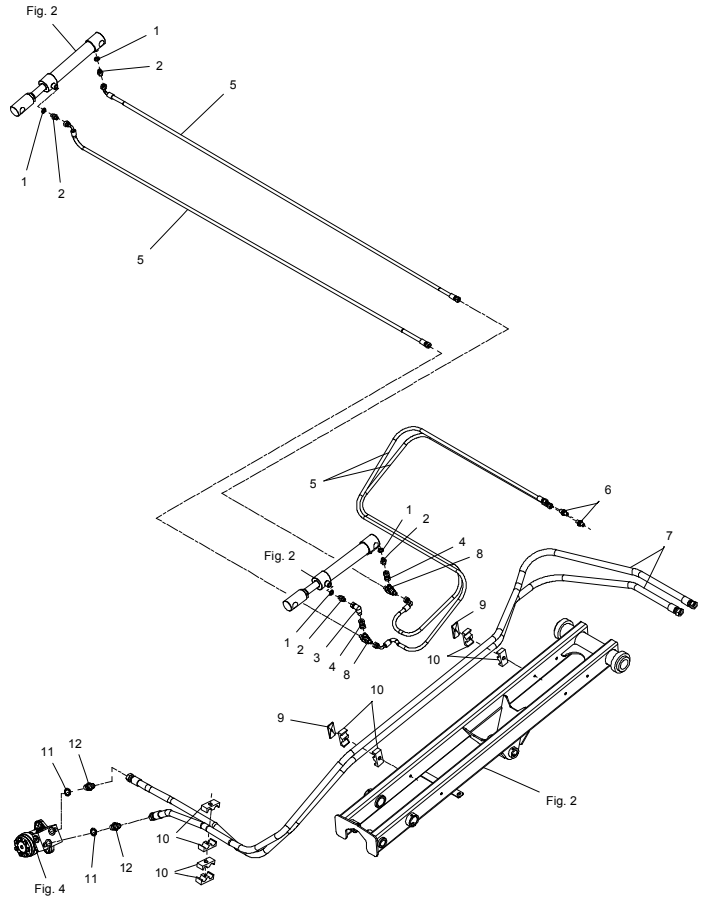


Fig. 7

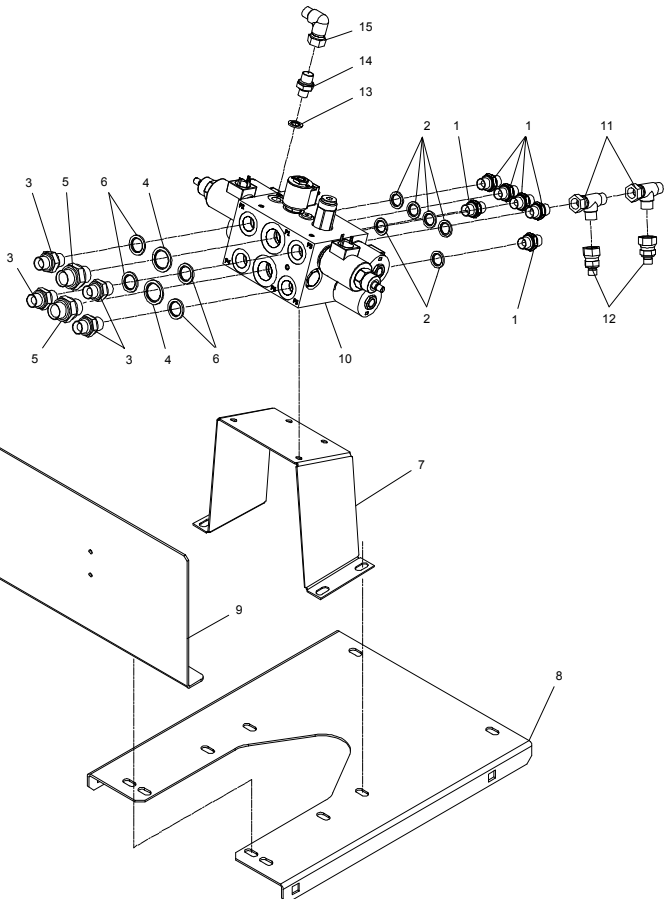


Fig. 8

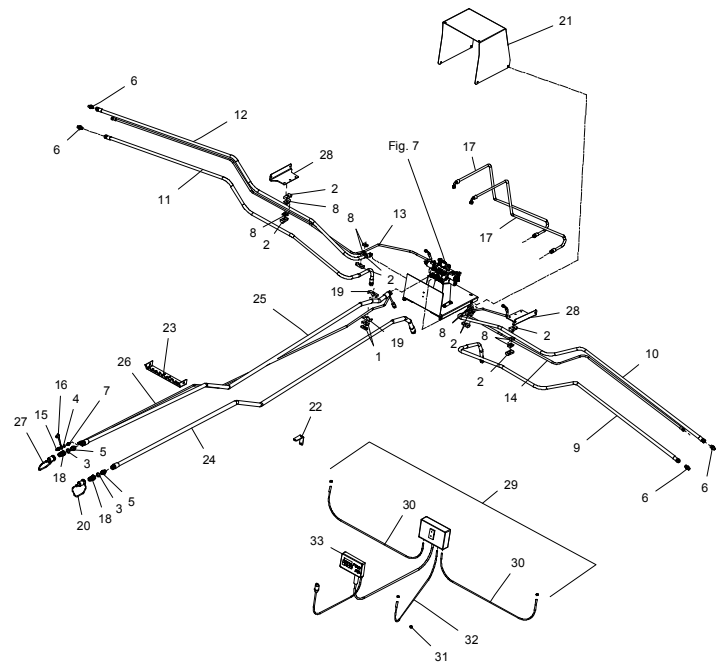




Fig. 9

Mekanisk aflastning  
Mechanische Entlastung  
Mechanical relief

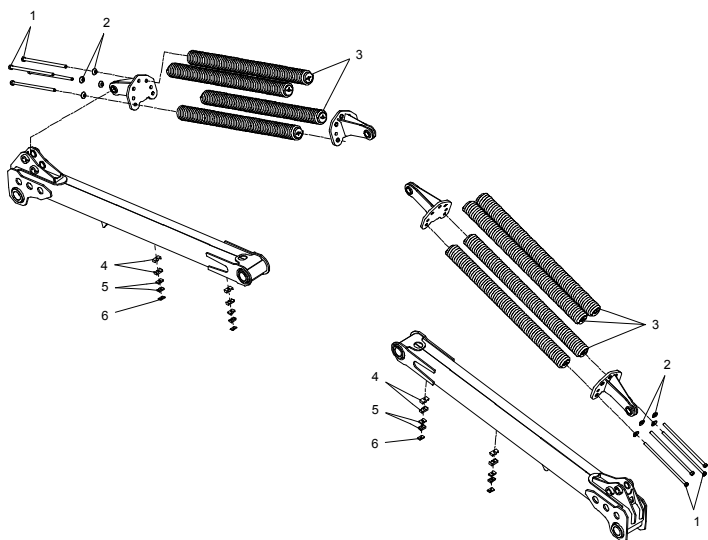


Fig. 1

VENSTRE - LINKE - LEFT

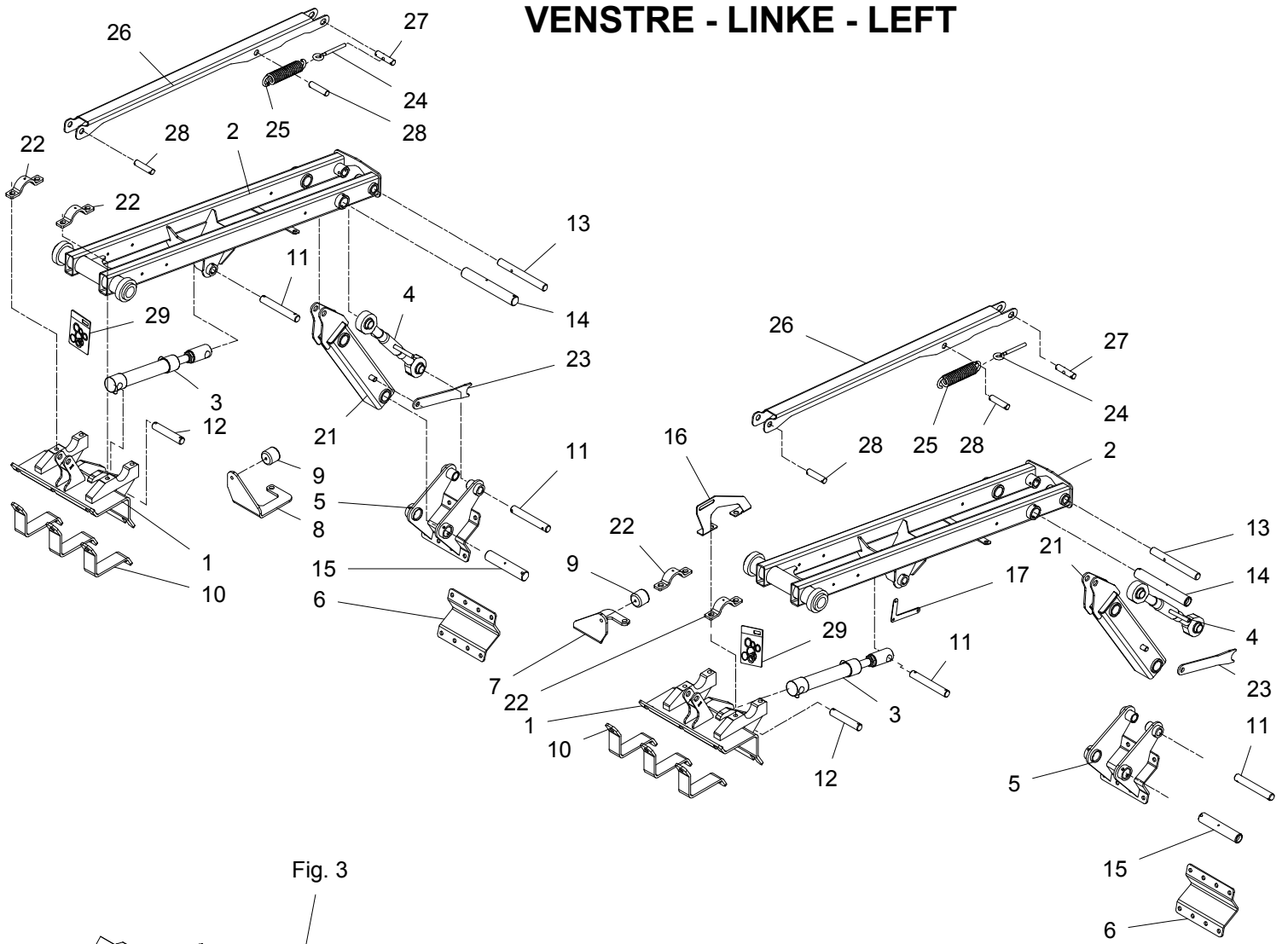
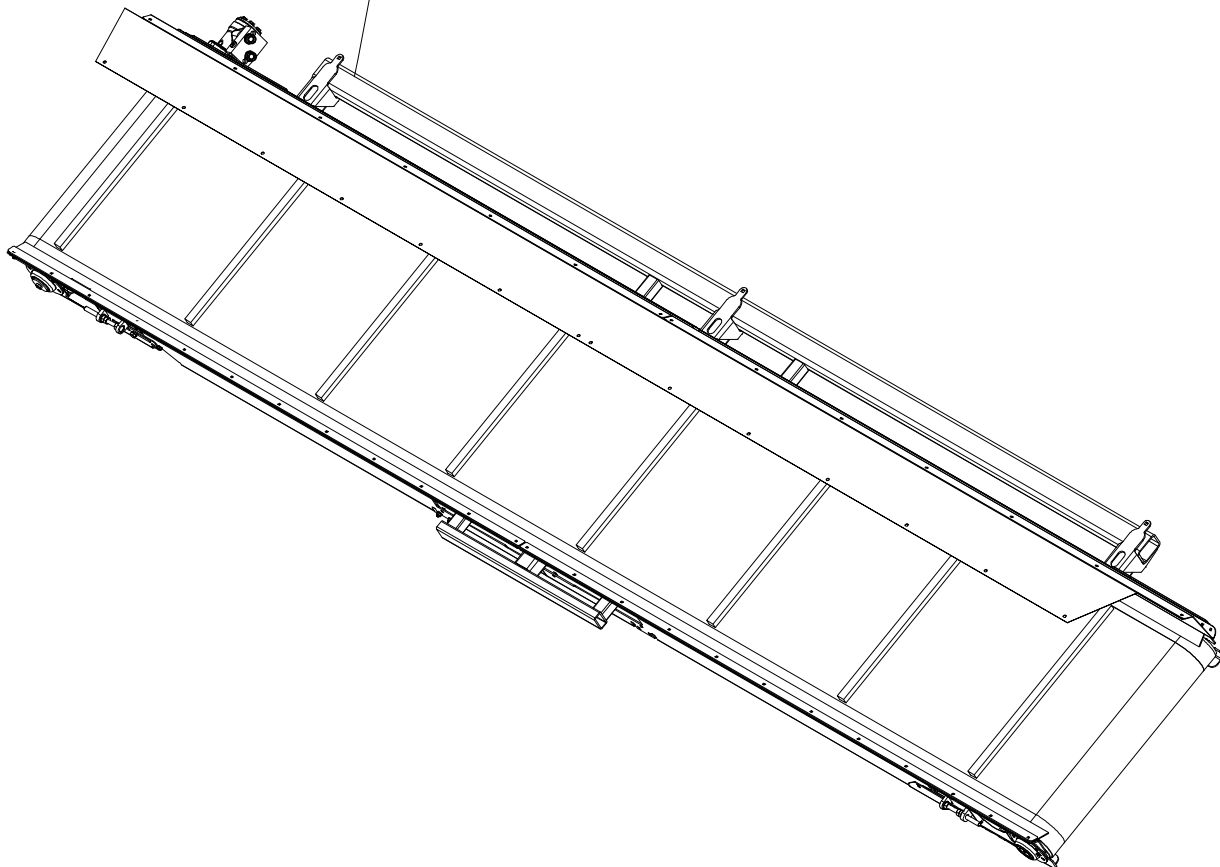


Fig. 3



POS.	VARENUMMER	ANTAL	BENEVNELSE	BEZEICHNUNG	DESIGNATION		
1.	3364-609X	2	HJULRAMMEKONSOL FAHRGESTELL		FRAME FOR WHEEL		
2.	3364-778X	2	OPHÆNG ANBAUVORRICHTUNG		SUSPENSION		
3.	1317-3062	2	CYLINDER ZYLINDER		CYLINDER		
4.	1399-0147	2	TOPSTANG GEWINDEOBERLENKER		GUIDE BAR		
5.	3363-430X	2	KONSOL KONSOLE		BRACKET		
6.	2364-605X	2	KONSOL KONSOLE		BRACKET	1213-4324	8
						1220-4321	8
						1241-3403	8
7.	2364-748X	1	KONSOL, HØJRE KONSOLE, RECHTE		BRACKET, RIGHT	1213-3126	2
						1241-2408	1
						1241-2502	1
8.	2364-749X	1	KONSOL, VENSTRE KONSOLE, LINKE		BRACKET, LEFT	1213-3126	2
						1241-2408	1
						1241-2502	1
9.	1393-0110	2	GUMMIBUFFE GUMMIBUFFER		RUBBER BUFFER		
10.	2364-632X	6	BØJLE BÜGEL		HOOP	1213-5522	2
						1220-5321	2
						1241-4503	2
11.	2364-630X	4	TAP ZAPFEN		DOWEL	1251-5303	2
12.	2364-631X	2	TAP ZAPFEN		DOWEL	1251-5303	2
13.	2364-626X	2	TAP ZAPFEN		DOWEL	1251-5303	1
14.	2364-628X	2	TAP ZAPFEN		DOWEL	1251-5403	1
						1313-1101	1
15.	2364-633X	2	TAP ZAPFEN		DOWEL	1251-5403	1
						1313-1101	1
16.	2364-692X	1	HOLDER F/ FØLER FÜHLER HALTER		SUPPORT FOR DETECTOR		
17.	2364-691X	1	HOLDER F/ MAGNET MAGNET HALTER		SUPPORT FOR MAGNET	1214-2226	2
						1220-2321	2
						1241-1402	2
21.	3364-779X	2	FIRKANTRØR VIERKANTROHR		RECTANGULAR TUBE		
22.	2364-680X	4	AKSELBØJLE WELLENBÜGEL		HOOP FOR SHAFT	1213-5422	2
						1241-4503	2
						1313-1101	1
23.	2364-689X	2	KONSOL KONSOLE		BRACKET	1241-4304	1
						1254-3202	1
24.	1392-0507	2	ØJEBOLT M10 GALV AUGBOLZEN M10 GALV		EYE BOLT M10 GALV		
25.	1432-5694	2	TREKFJEDER, GALV. ZUGFEDER, GALV.		TENSION SPRING, GALV.		
26.	2364-781X	2	STANG STANGE		ROD		
27.	2364-684X	2	TAP ZAPFEN		DOWEL	1220-3122	2
						1241-5301	2
						1251-3201	2

Fig. 1

# VENSTRE - LINKE - LEFT

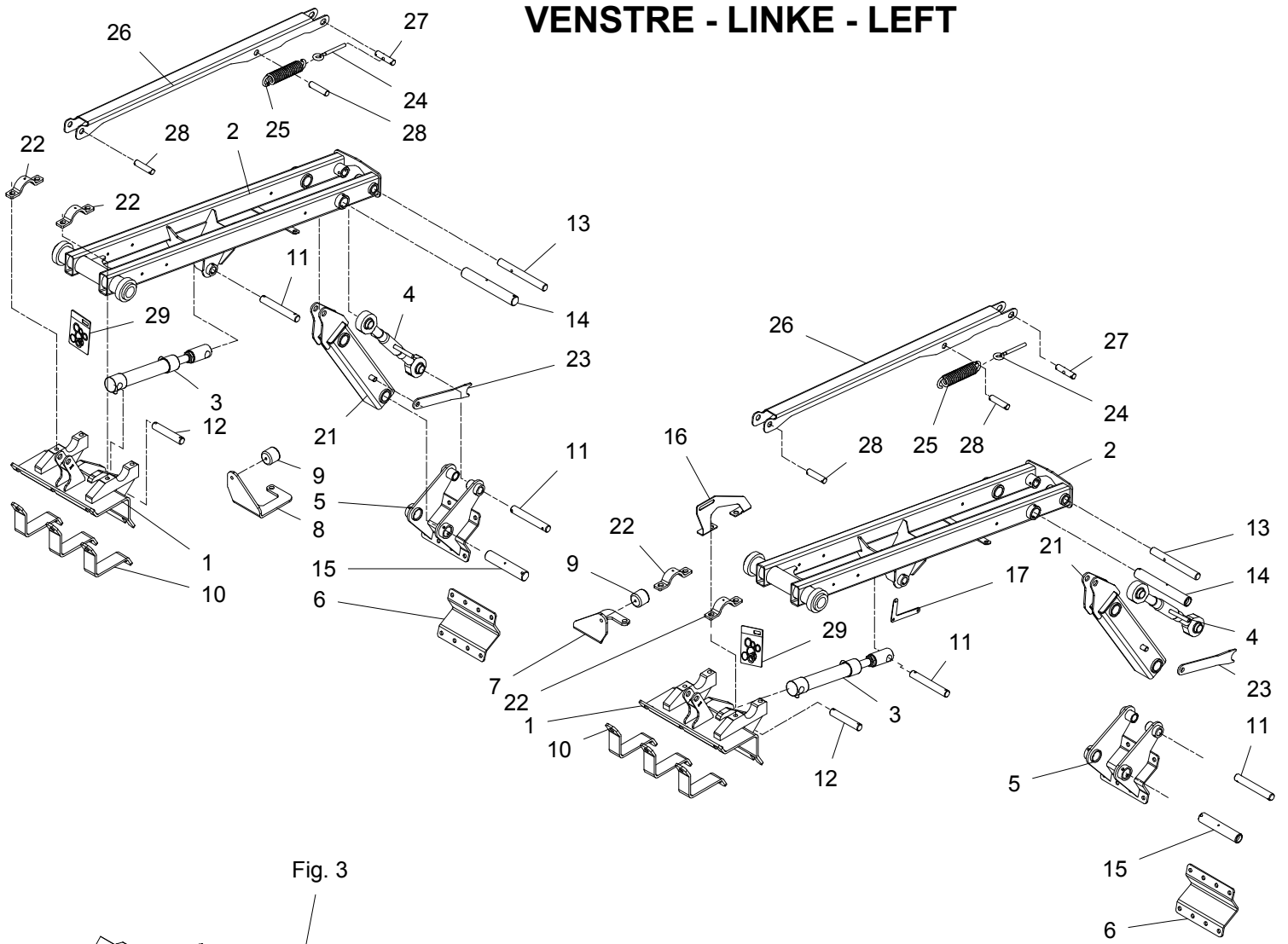
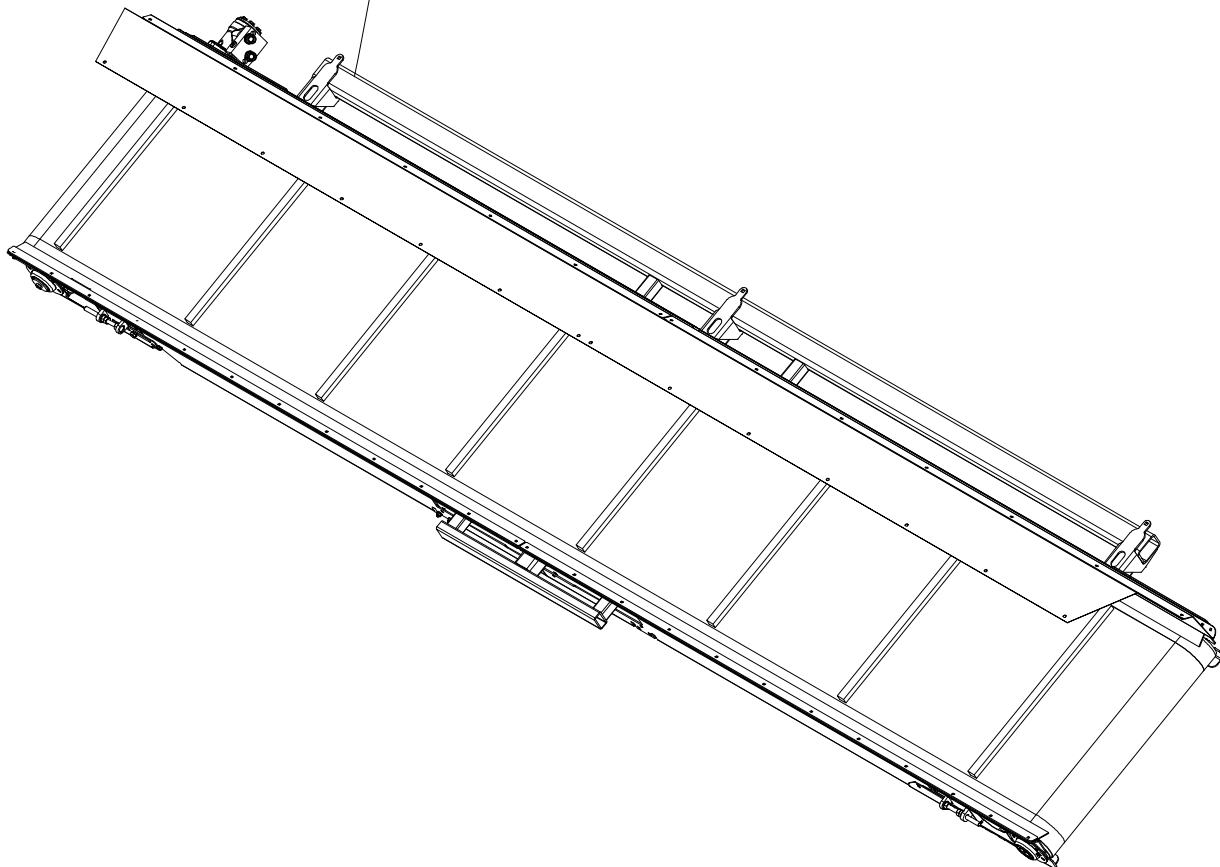


Fig. 3



POS.	VARENUMMER	ANTAL	BENEVNELSE	BEZEICHNUNG	DESIGNATION		
28.	2364-685X	4	TAP ZAPFEN		DOWEL	1241-5301	2
						1251-3201	2
29.	1317-9533	2	PAKNINGSSÆT F. 1317-3062 DICHTUNGSSATZ F. 1317-3062		SET OF GASKETS F. 1317-3062	1215-2224	2
						1220-2321	2
						1241-1202	2

Fig. 2

# HØJRE - RECHTS - RIGHT

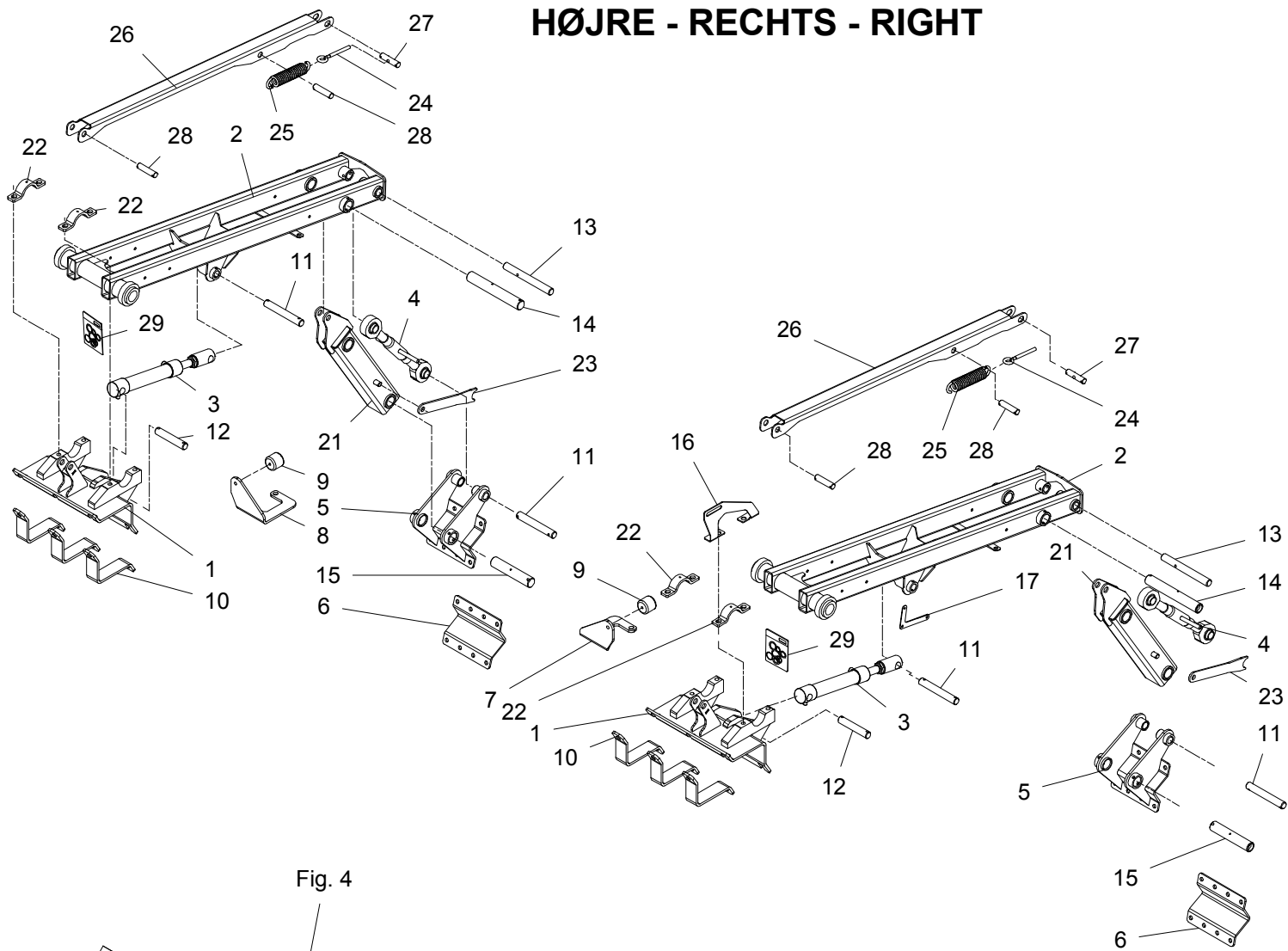
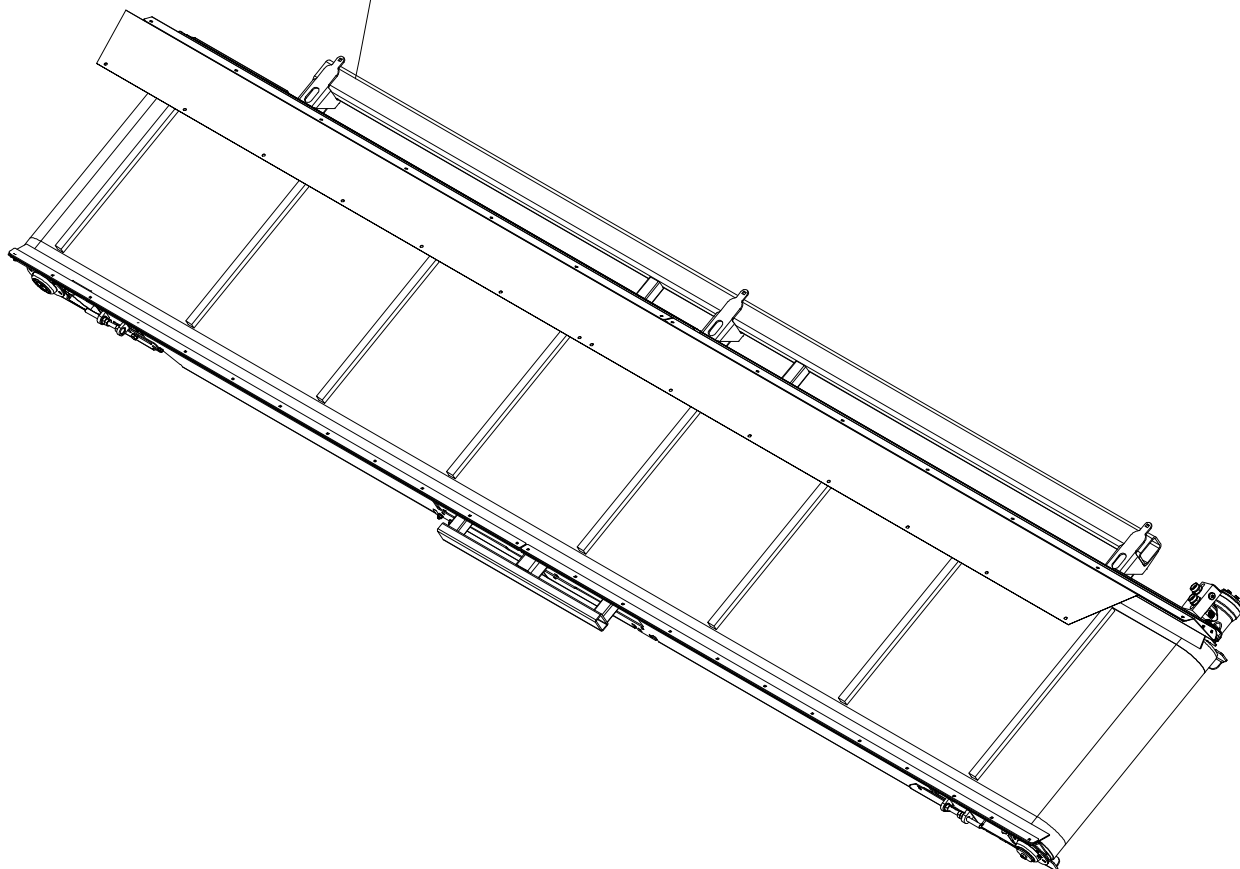


Fig. 4



POS.	VARENUMMER	ANTAL	BENEVNELSE	BEZEICHNUNG	DESIGNATION		
1.	3364-609X	2	HJULRAMMEKONSOL FAHRGESTELL		FRAME FOR WHEEL		
2.	3364-778X	2	OPHÆNG ANBAUVORRICHTUNG		SUSPENSION		
3.	1317-3062	2	CYLINDER ZYLINDER		CYLINDER		
4.	1399-0147	2	TOPSTANG GEWINDEOBERLENKER		GUIDE BAR		
5.	3363-430X	2	KONSOL KONSOLE		BRACKET		
6.	2364-605X	2	KONSOL KONSOLE		BRACKET	1213-4324	8
						1220-4321	8
						1241-3403	8
7.	2364-748X	1	KONSOL, HØJRE KONSOLE, RECHTE		BRACKET, RIGHT	1213-3126	2
						1241-2408	1
						1241-2502	1
8.	2364-749X	1	KONSOL, VENSTRE KONSOLE, LINKE		BRACKET, LEFT	1213-3126	2
						1241-2408	1
						1241-2502	1
9.	1393-0110	2	GUMMIBUFFE GUMMIBUFFER		RUBBER BUFFER		
10.	2364-632X	6	BØJLE BÜGEL		HOOP	1213-5522	2
						1220-5321	2
						1241-4503	2
11.	2364-630X	4	TAP ZAPFEN		DOWEL	1251-5303	2
12.	2364-631X	2	TAP ZAPFEN		DOWEL	1251-5303	2
13.	2364-626X	2	TAP ZAPFEN		DOWEL	1251-5303	1
14.	2364-628X	2	TAP ZAPFEN		DOWEL	1251-5403	1
						1313-1101	1
15.	2364-633X	2	TAP ZAPFEN		DOWEL	1251-5403	1
						1313-1101	1
16.	2364-692X	1	HOLDER F/ FØLER FÜHLER HALTER		SUPPORT FOR DETECTOR		
17.	2364-691X	1	HOLDER F/ MAGNET MAGNET HALTER		SUPPORT FOR MAGNET	1214-2226	2
						1220-2321	2
						1241-1402	2
21.	3364-779X	2	FIRKANTRØR VIERKANTROHR		RECTANGULAR TUBE		
22.	2364-680X	4	AKSELBØJLE WELLENBÜGEL		HOOP FOR SHAFT	1213-5422	2
						1241-4503	2
						1313-1101	1
23.	2364-689X	2	KONSOL KONSOLE		BRACKET	1241-4304	1
						1254-3202	1
24.	1392-0507	2	ØJEBOLT M10 GALV AUGBOLZEN M10 GALV		EYE BOLT M10 GALV		
25.	1432-5694	2	TREKFJEDER, GALV. ZUGFEDER, GALV.		TENSION SPRING, GALV.		
26.	2364-781X	2	STANG STANGE		ROD		
27.	2364-684X	2	TAP ZAPFEN		DOWEL	1220-3122	2
						1241-5301	2
						1251-3201	2

Fig. 2

# HØJRE - RECHTS - RIGHT

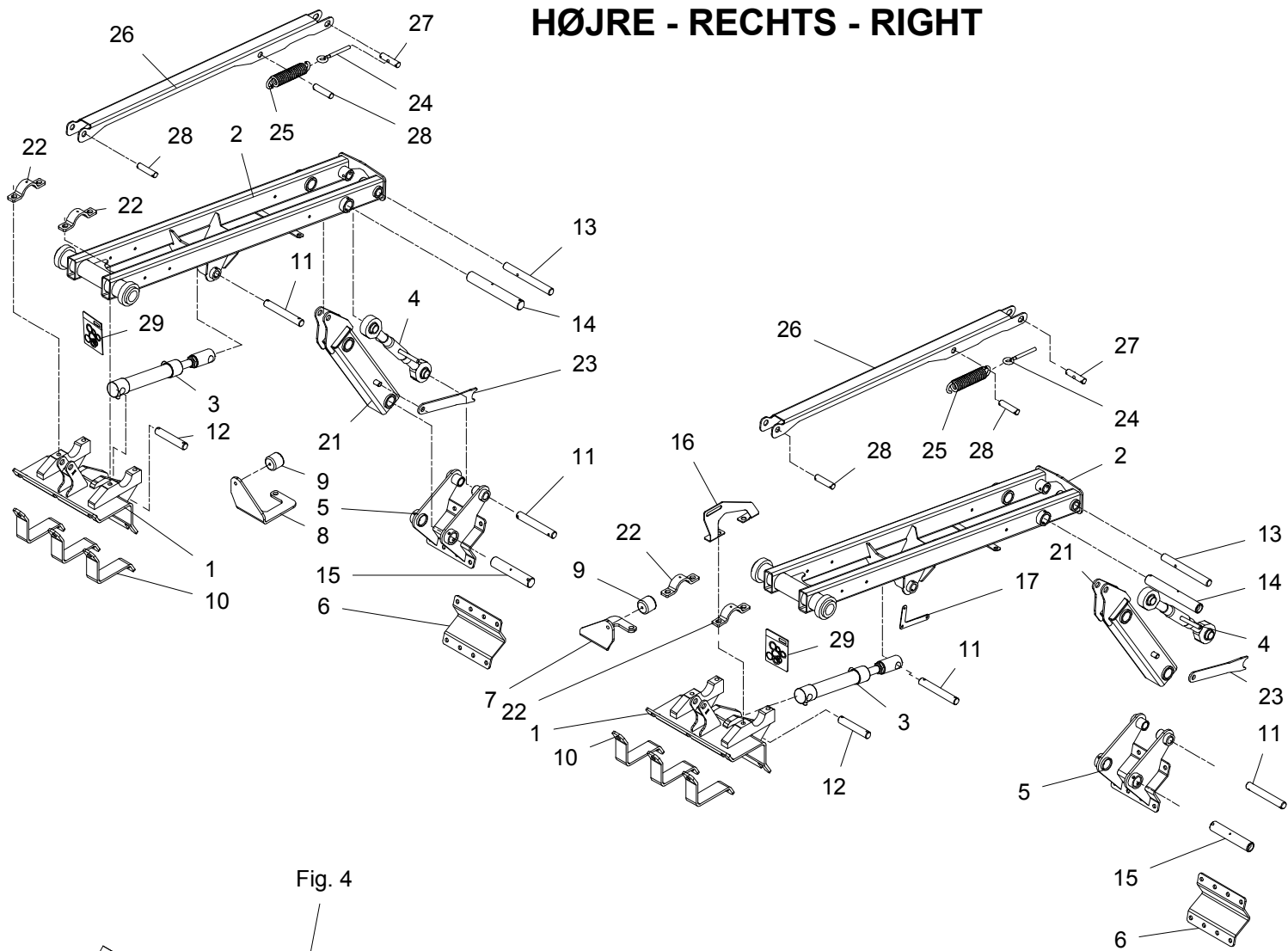
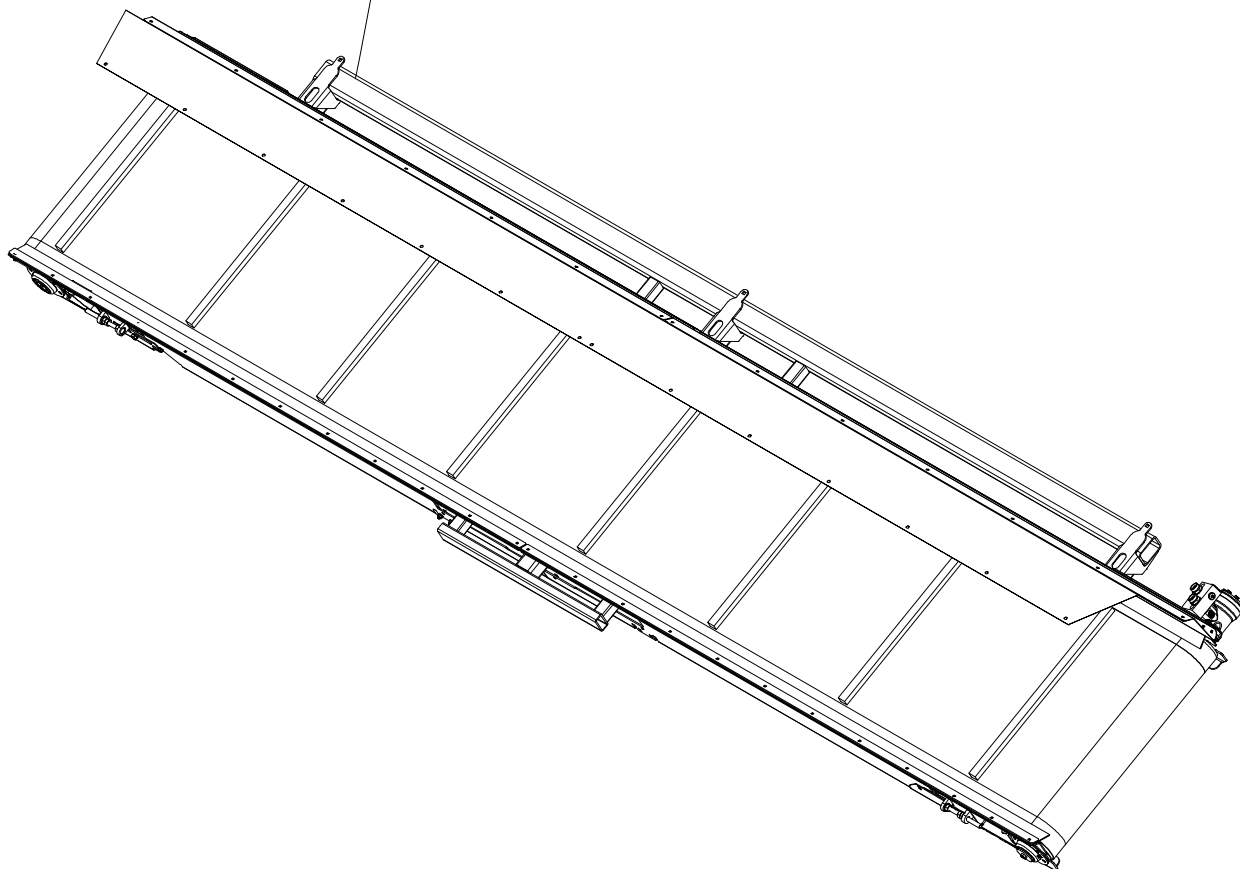


Fig. 4

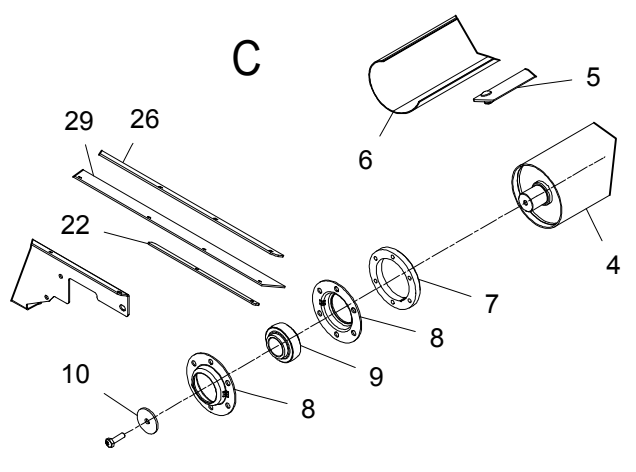
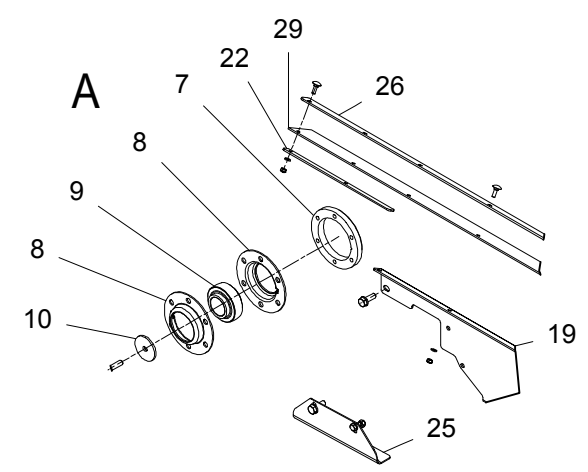
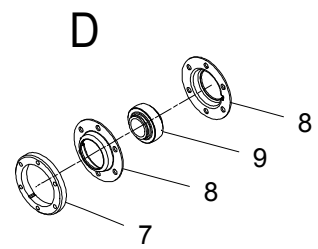
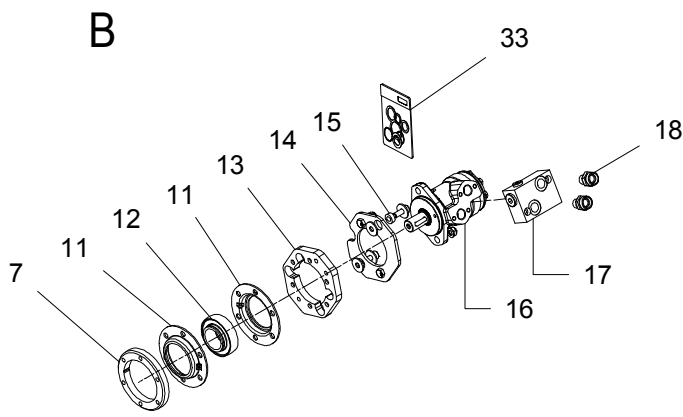
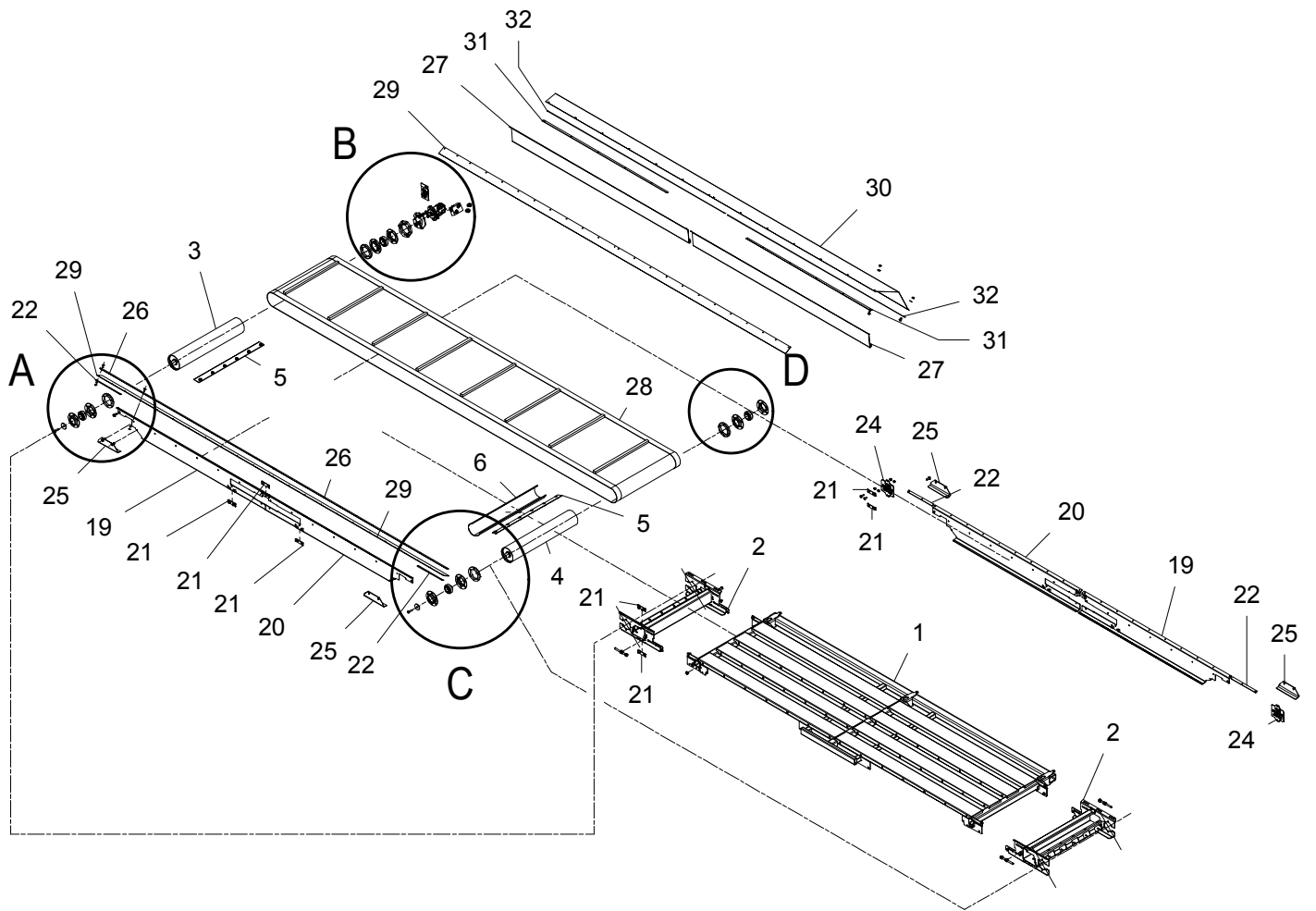




POS.	VARENUMMER	ANTAL	BENEVNELSE	BEZEICHNUNG	DESIGNATION		
28.	2364-685X	4	TAP ZAPFEN		DOWEL	1241-5301	2
						1251-3201	2
29.	1317-9533	2	PAKNINGSSÆT F. 1317-3062 DICHTUNGSSATZ F. 1317-3062		SET OF GASKETS F. 1317-3062	1215-2224	2
						1220-2321	2
						1241-1202	2

Fig. 3

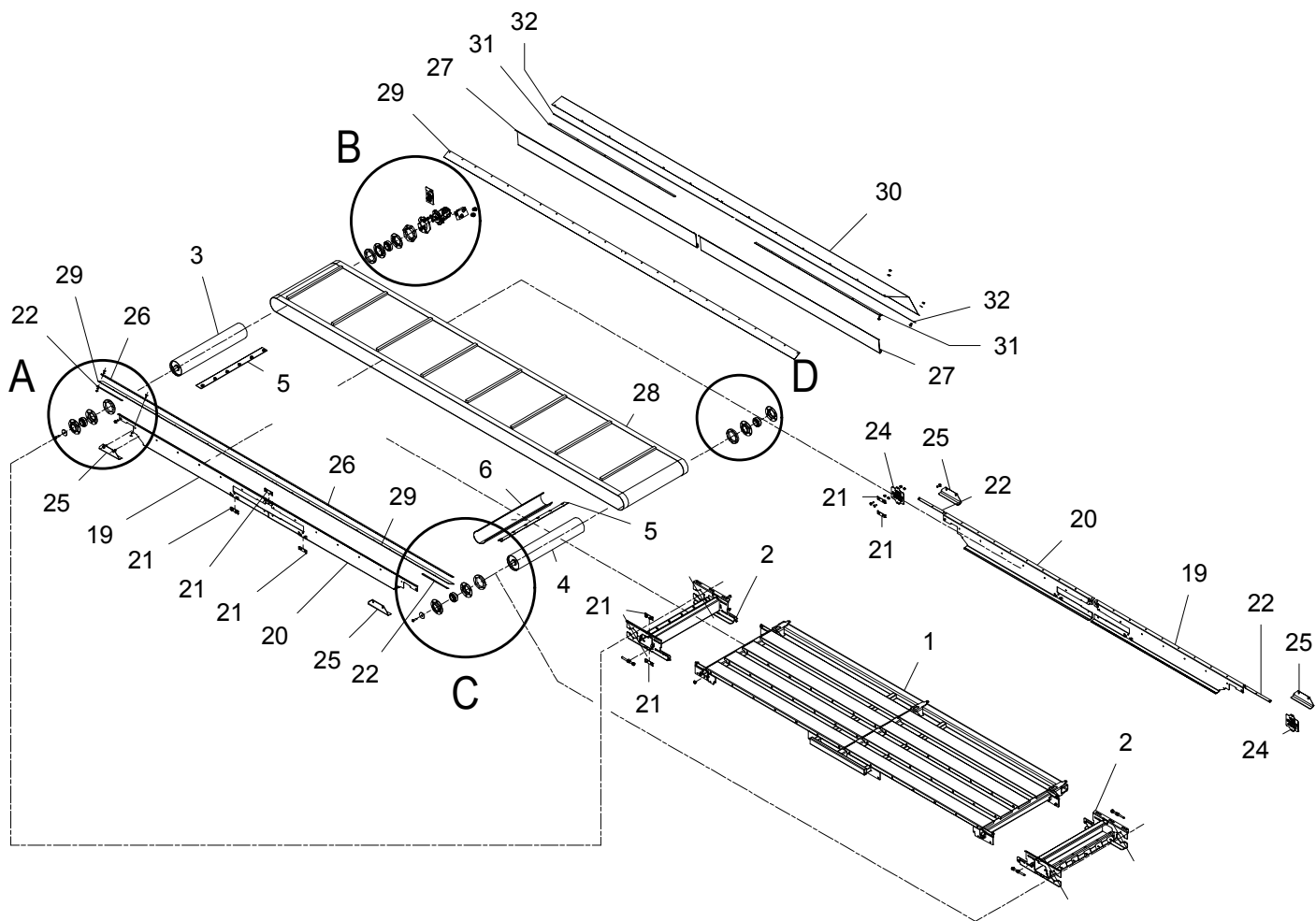
# VENSTRE - LINKE - LEFT



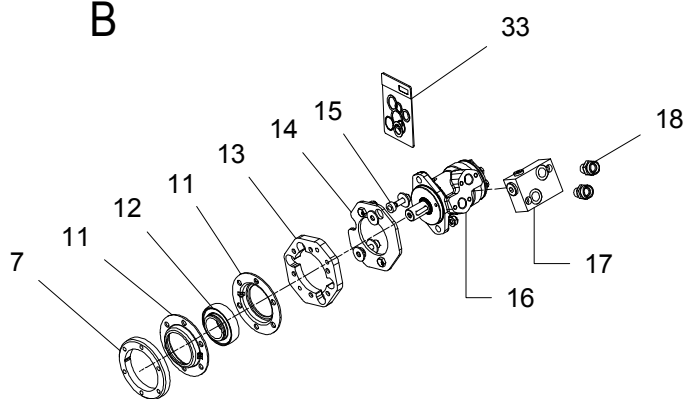
POS.	VARENUMMER	ANTAL	BENEVNELSE	BEZEICHNUNG	DESIGNATION		
1.	3363-365X	1	RAMME RAHMEN		FRAME	1220-2926	28
2.	3363-360X	2	VALSEKASSE WALZENKASTEN		ROLLERCASING	1213-3322 1213-4729 1220-4122 1241-2403 1241-3403	6 2 5 6 3
3.	3363-320X	1	DRIVVALSE WALZEN		ROLLER		
4.	3363-315X	1	VALSE WALZEN		ROLLER		
5.	2363-357X	2	AFSKRABER SCHABSTAHL		SCRAPER	1215-3222 1220-3321 1241-2403	6 6 6
6.	2363-378X	1	AFFALDS KANAL ABFALL KANAL		GARBAGE CHANNEL		
7.	2363-321X	4	SPENDERING SPANN RING		CLAMP RING		
8.	1421-7497	6	LEJEHUSHALVPART LAGERGEHAEUSEHAELFTE		HALF OF BEARING HOUSING	1213-3322 1241-2403	3 3
9.	1331-7408	3	KUGLELEJE GE 40 KRRB CC KUGELLAGER GE 40 KRRB CC		BALL BEARING GE 40 KRRB CC		
10.	2365-893X	2	SKIVE SCHEIBE		WASHER	1213-3324	1
11.	1421-7592	2	LEJEHUSHALVPART LAGERGEHAEUSEHAELFTE		HALF OF BEARING HOUSING	1219-0346	3
12.	1331-4505	1	KUGLELEJE KUGELLAGER		BALL BEARING		
13.	2363-332X	1	SPENDEPLADE PLATTE		PLATE	1219-0346	6
14.	2363-333X	1	SPENDEPLADE PLATTE		PLATE	1219-0338 1241-2408	2 4
15.	2322-243X	2	BØSNING BUCHSE		BUSH		
16.	1316-0143	1	HYDRAULIKMOTOR HYDRAULIKMOTOR		HYDRAULIC MOTOR	1213-3324 1220-3321 1241-2403	2 2 2
17.	1317-1049	1	EFTERLØBSVENTIL FOR OMP/OMR VENTIL		VALVE		
18.	1311-8595	2	INDSKRUNINGSFORSKRUNING VERSCHRAUBUNG		SCREWED CONNECTION		
19.	2363-368X	2	SIDEPLADE SEITEN PLATTE		SIDEPLATE		
20.	2363-367X	2	SIDEPLADE SEITEN PLATTE		SIDEPLATE		
21.	2363-370X	7	SLIDPLADE VERSCHLEISSTEIL		GLIDE	1215-2222 1220-2321 1241-1403	2 2 2
22.	2363-345X	4	BAGPLADE HINTERE PLATTE		BACKING		
24.	2363-372X	2	SKERM SCHUTZBLECH		COVER	1215-2224 1215-2324 1220-2122 1220-2321 1241-1403	2 1 2 2 4

Fig. 3

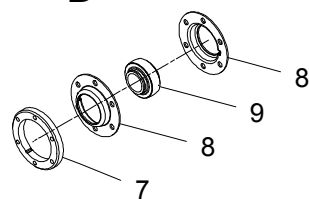
# VENSTRE - LINKE - LEFT



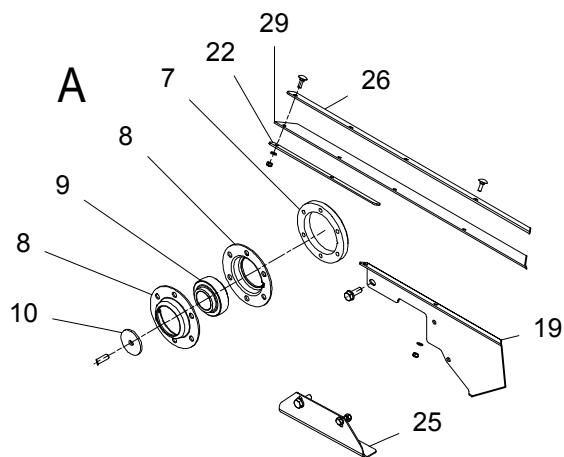
B



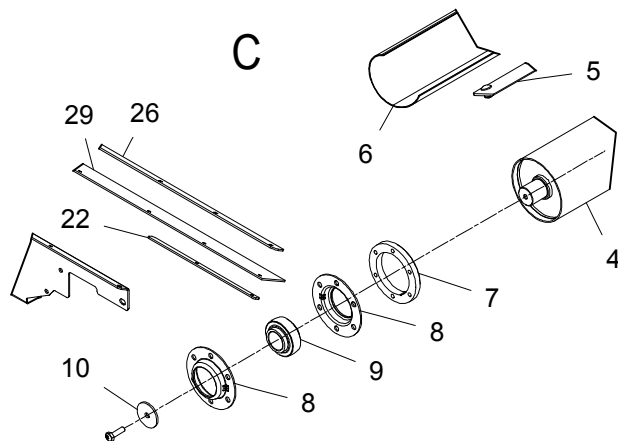
D



A



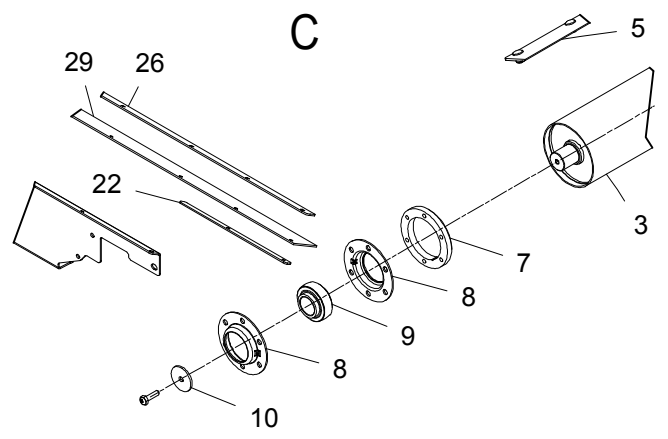
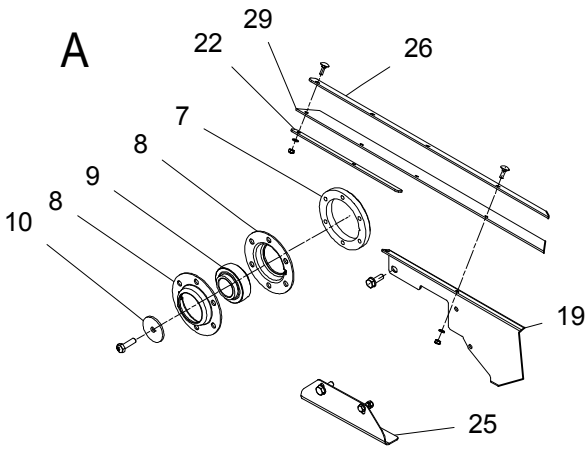
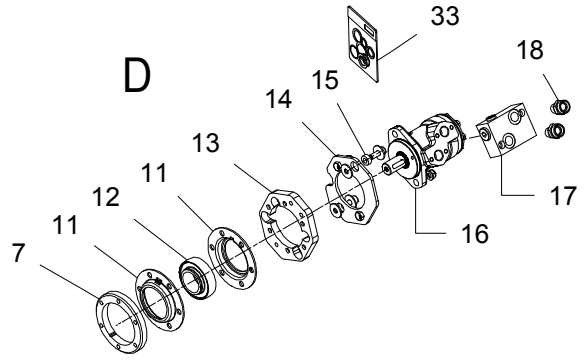
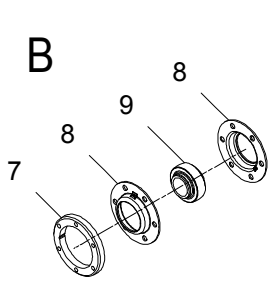
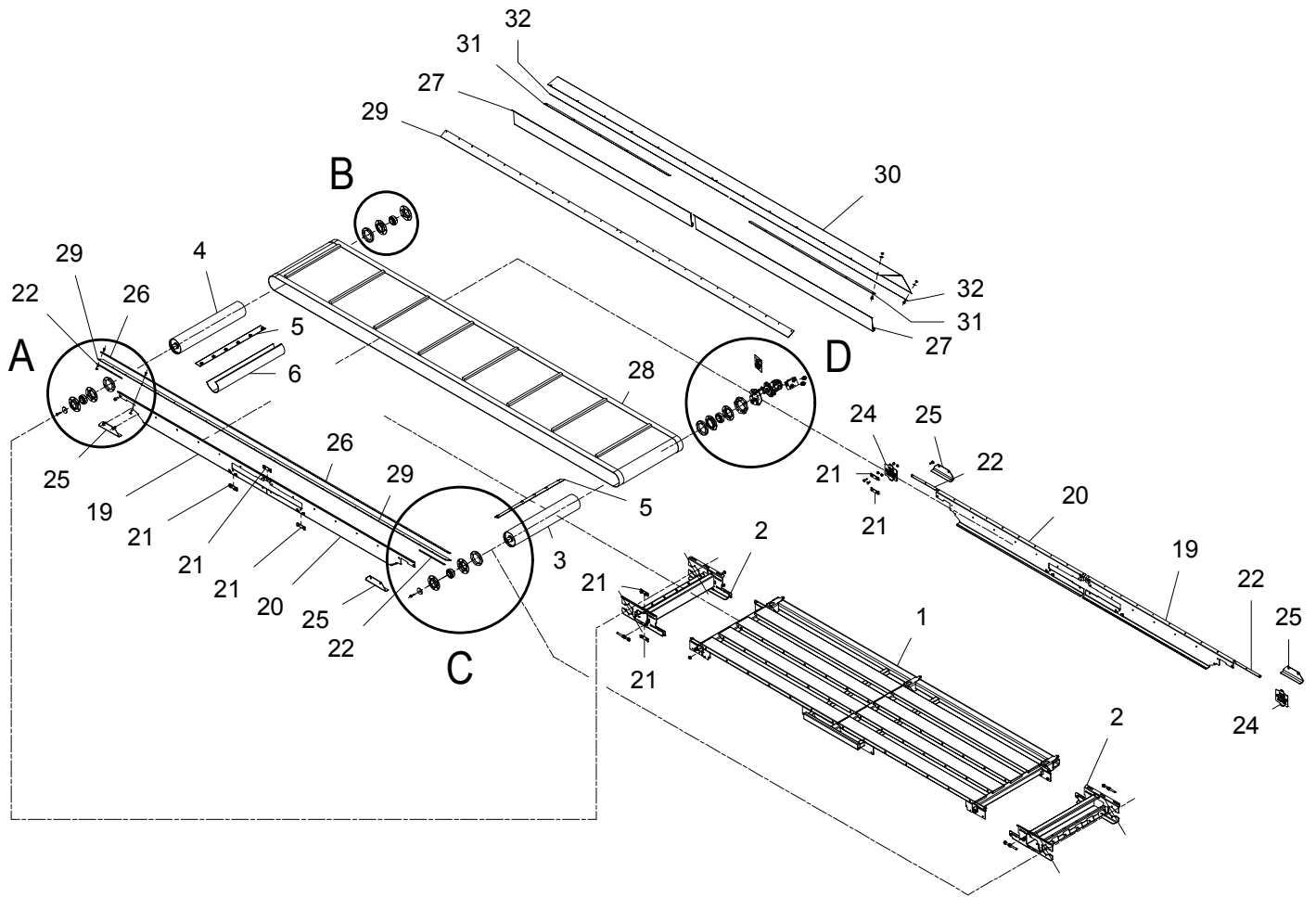
C



POS.	VARENUMMER	ANTAL	BENEVNELSE	BEZEICHNUNG	DESIGNATION		
25.	2363-433X	4	SKERM SCHUTZBLECH		COVER	1213-2126	1
						1220-2321	1
						1241-1202	1
26.	2363-346X	2	SKINNE SCHIENE		RAIL	1215-1222	12
						1220-1323	12
						1241-1207	12
27.	2363-317X	2	SKERM SCHUTZBLECH		COVER		
28.	2363-310X	1	BÅND BAND		BELT		
29.	2363-309X	2	TÆTNING DICHTUNG		SEAL		
30.	2364-838X	1	DUG TUCH		CANVAS		
31.	2364-634X	2	SKINNE SCHIENE		RAIL	1215-2222	5
						1220-2321	5
						1241-1304	5
32.	2364-844X	2	SKINNE SCHIENE		RAIL	1215-2222	7
						1220-2321	7
						1241-1304	7
33.	1316-9026	1	PAKNINGSSÆT 1316-0109/0119 DICHTUNGSSATZ 1316-0109/0119		SET OF GASKETS 1316-0109/0119		

Fig. 4

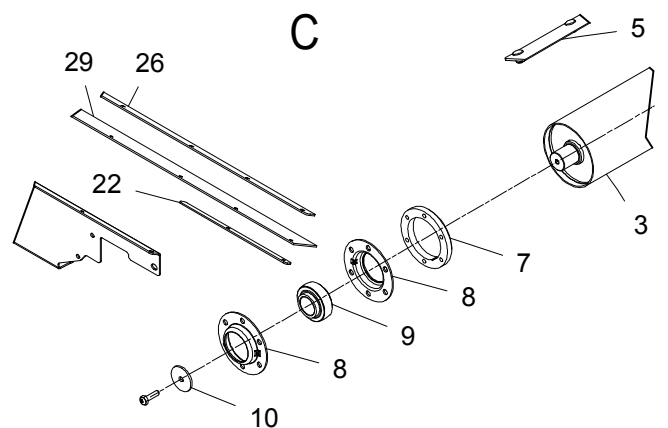
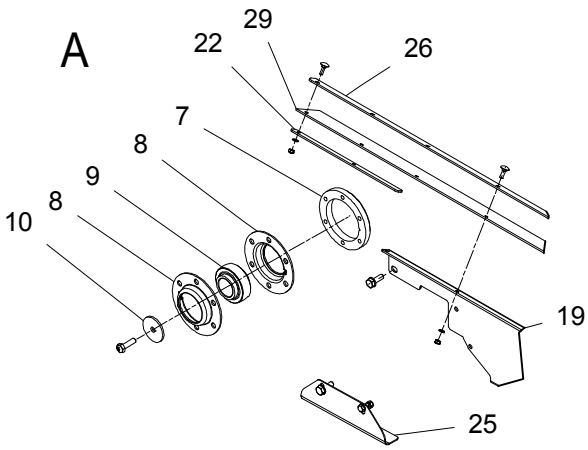
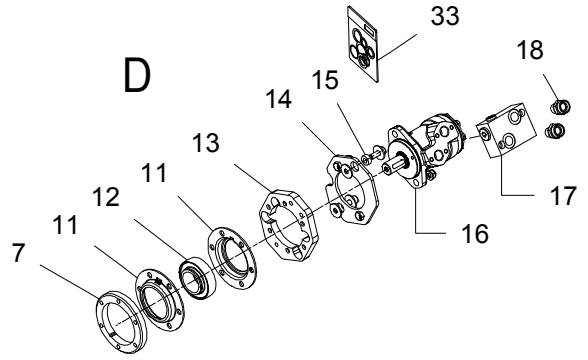
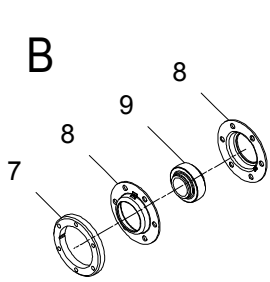
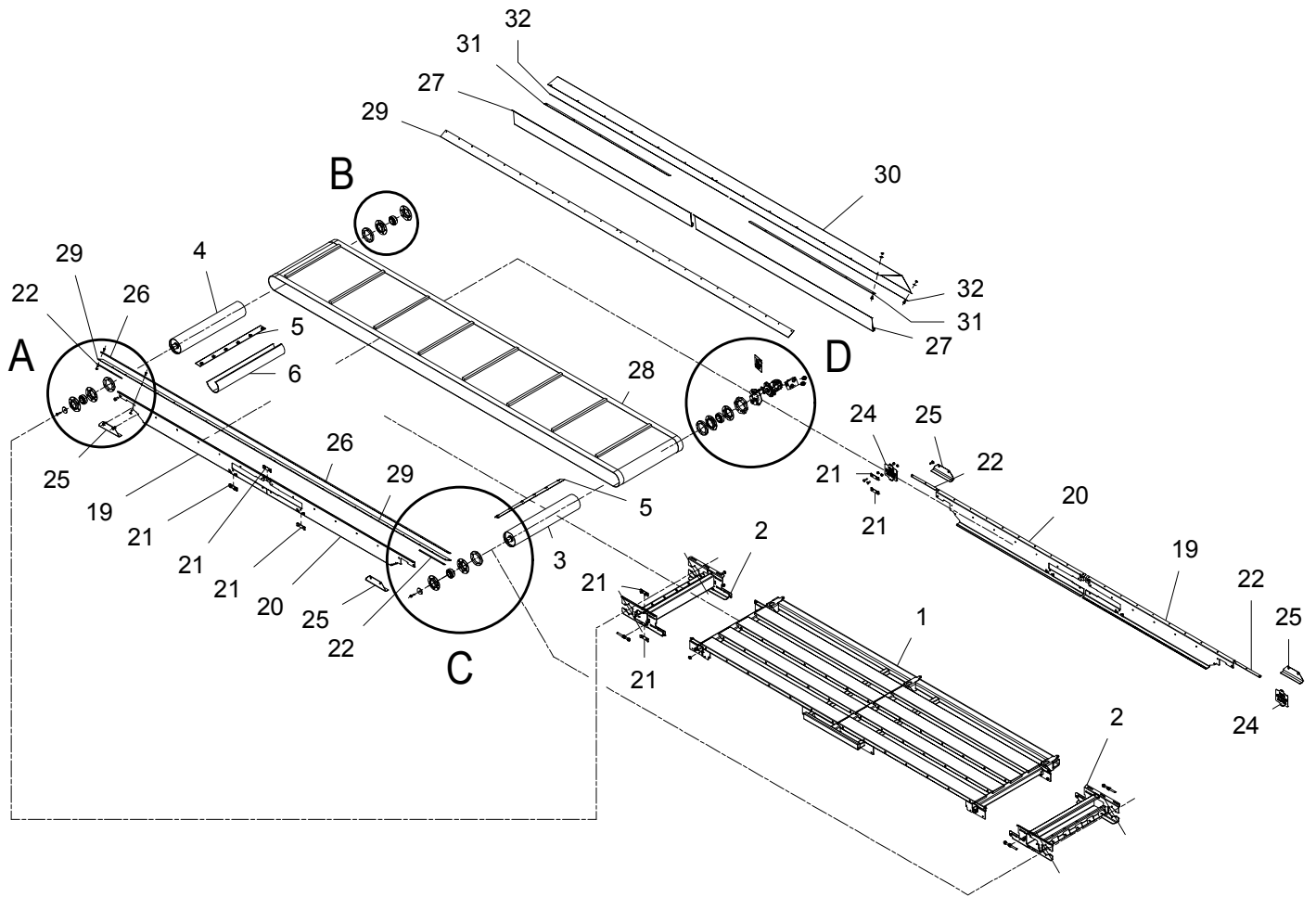
# HØJRE - RECHTS - RIGHT



POS.	VARENUMMER	ANTAL	BENEVNELSE	BEZEICHNUNG	DESIGNATION		
1.	3363-365X	1	RAMME RAHMEN		FRAME	1220-2926	28
2.	3363-360X	2	VALSEKASSE WALZENKASTEN		ROLLERCASING	1213-3322 1213-4729 1220-4122 1241-2403 1241-3403	6 2 5 6 3
3.	3363-320X	1	DRIVVALSE WALZEN		ROLLER		
4.	3363-315X	1	VALSE WALZEN		ROLLER		
5.	2363-357X	2	AFSKRABER SCHABSTAHL		SCRAPER	1215-3222 1220-3321 1241-2403	6 6 6
6.	2363-378X	1	AFFALDS KANAL ABFALL KANAL		GARBAGE CHANNEL		
7.	2363-321X	4	SPENDERING SPANN RING		CLAMP RING		
8.	1421-7497	6	LEJEHUSHALVPART LAGERGEHAEUSEHAELFTE		HALF OF BEARING HOUSING	1213-3322 1241-2403	3 3
9.	1331-7408	3	KUGLELEJE GE 40 KRRB CC KUGELLAGER GE 40 KRRB CC		BALL BEARING GE 40 KRRB CC		
10.	2365-893X	2	SKIVE SCHEIBE		WASHER	1213-3324	1
11.	1421-7592	2	LEJEHUSHALVPART LAGERGEHAEUSEHAELFTE		HALF OF BEARING HOUSING	1219-0346	3
12.	1331-4505	1	KUGLELEJE KUGELLAGER		BALL BEARING		
13.	2363-332X	1	SPENDEPLADE PLATTE		PLATE	1219-0346	6
14.	2363-333X	1	SPENDEPLADE PLATTE		PLATE	1219-0338 1241-2408	2 4
15.	2322-243X	2	BØSNING BUCHSE		BUSH		
16.	1316-0143	1	HYDRAULIKMOTOR HYDRAULIKMOTOR		HYDRAULIC MOTOR	1213-3324 1220-3321 1241-2403	2 2 2
17.	1317-1049	1	EFTERLØBSVENTIL FOR OMP/OMR VENTIL		VALVE		
18.	1311-8595	2	INDSKRUNINGSFORSKRUNING VERSCHRAUBUNG		SCREWED CONNECTION		
19.	2363-368X	2	SIDEPLADE SEITEN PLATTE		SIDEPLATE		
20.	2363-367X	2	SIDEPLADE SEITEN PLATTE		SIDEPLATE		
21.	2363-370X	7	SLIDPLADE VERSCHLEISSTEIL		GLIDE	1215-2222 1220-2321 1241-1403	2 2 2
22.	2363-345X	4	BAGPLADE HINTERE PLATTE		BACKING		
24.	2363-372X	2	SKERM SCHUTZBLECH		COVER	1215-2224 1215-2324 1220-2122 1220-2321 1241-1403	2 1 2 2 4

Fig. 4

# HØJRE - RECHTS - RIGHT

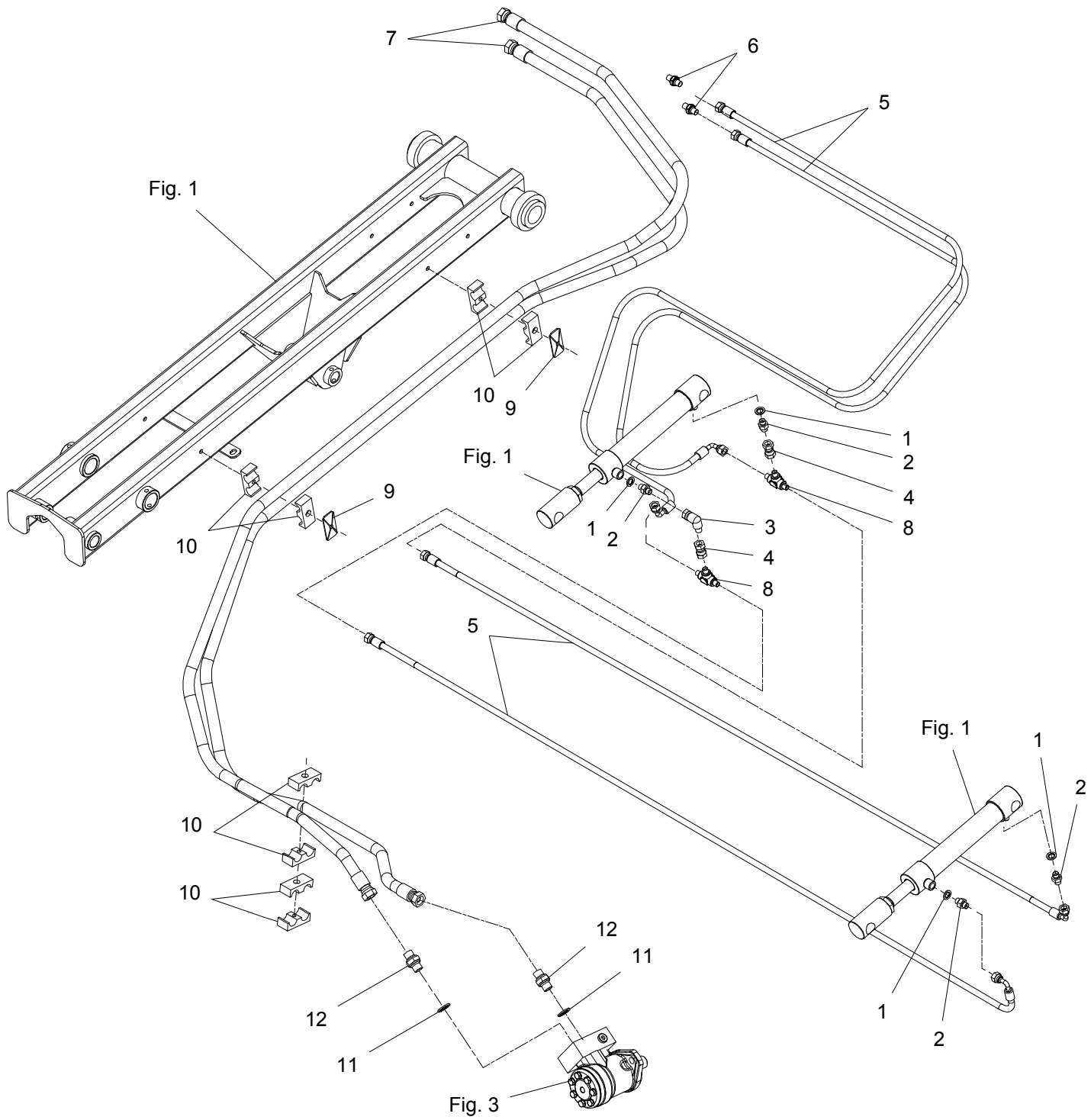




POS.	VARENUMMER	ANTAL	BENEVNELSE	BEZEICHNUNG	DESIGNATION		
25.	2363-433X	4	SKERM SCHUTZBLECH		COVER	1213-2126	1
						1220-2321	1
						1241-1202	1
26.	2363-346X	2	SKINNE SCHIENE		RAIL	1215-1222	12
						1220-1323	12
						1241-1207	12
27.	2363-317X	2	SKERM SCHUTZBLECH		COVER		
28.	2363-310X	1	BÅND BAND		BELT		
29.	2363-309X	2	TÆTNING DICHTUNG		SEAL		
30.	2364-838X	1	DUG TUCH		CANVAS		
31.	2364-634X	2	SKINNE SCHIENE		RAIL	1215-2222	5
						1220-2321	5
						1241-1304	5
32.	2364-844X	2	SKINNE SCHIENE		RAIL	1215-2222	7
						1220-2321	7
						1241-1304	7
33.	1316-9026	2	PAKNINGSSÆT 1316-0109/0119 DICHTUNGSSATZ 1316-0109/0119		SET OF GASKETS 1316-0109/0119		

Fig. 5

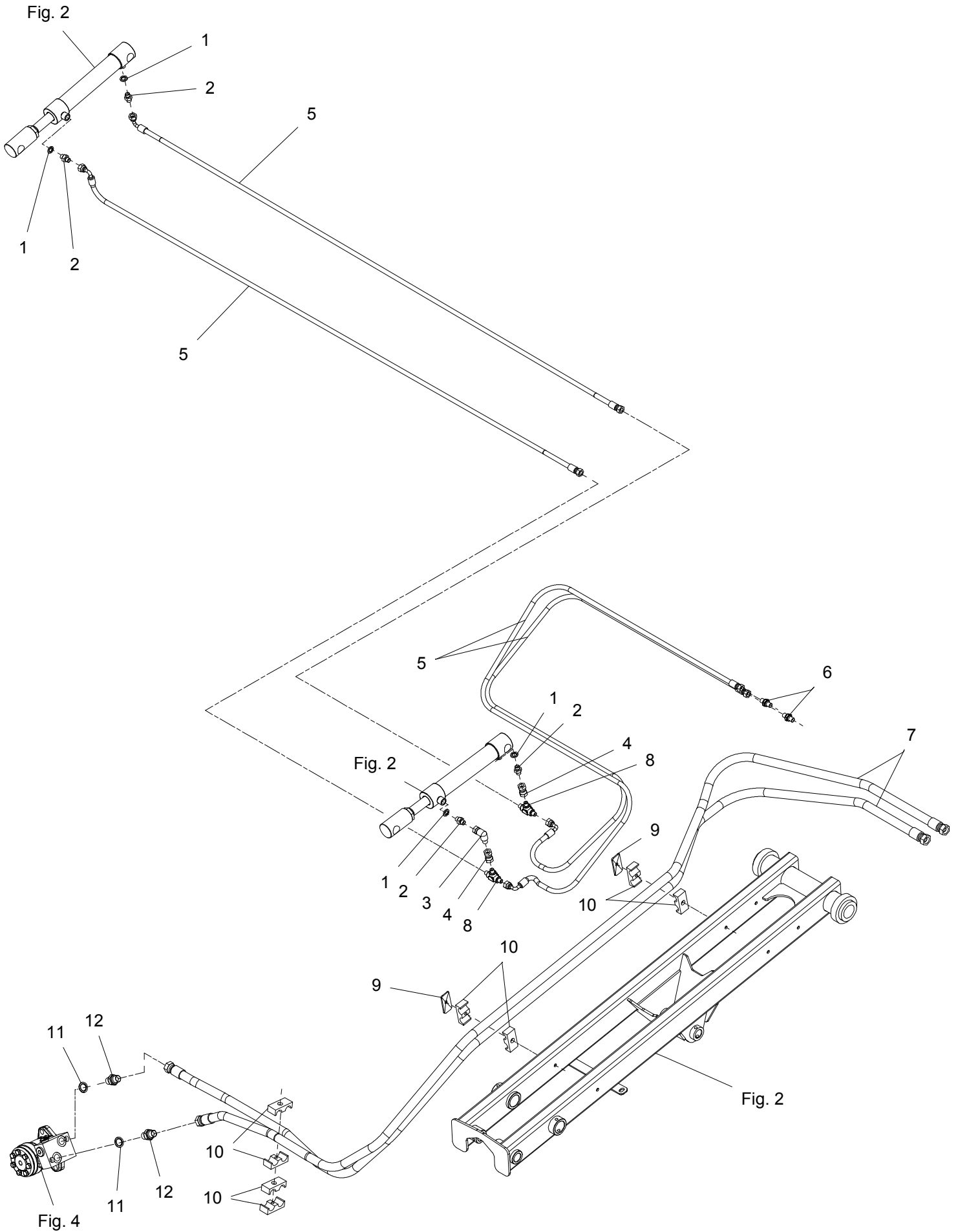
# VENSTRE - LINKE - LEFT



POS.	VARENUMMER	ANTAL	BENEVNELSE	BEZEICHNUNG	DESIGNATION		
1.	1311-8560	6	PAKRING DICHTUNGSRING		PACKING RING		
2.	1311-8424	4	NIPPEL M. 0,8 DYSE NIPPEL M. 0,8 DUESE		NIPPLE W. 0,8 NOZZLE		
3.	1311-8434	1	VINKEL WINKEL		ANGLE		
4.	1311-8435	2	NIPPEL NIPPEL		NIPPLE		
5.	1317-0387	4	HYDRAULIKSLANGE L=2200 HYDRAULIKSCHLAUCH L=2200		HYDRAULIC HOSE L=2200		
6.	1311-8611	2	NIPPEL 1/4" NIPPEL 1/4"		NIPPLE 1/4"		
7.	1317-0887	2	SLANGE SCHLAUCH		HOSE		
8.	1311-8411	2	T-STYKKE T-STUECK		T-PIECE		
9.	1311-8612	2	TOPPLADE TOPPLATTE		TOP PLATE	1214-2422	1
						1220-2321	1
						1241-1304	2
10.	1311-8610	4	RØRHOLDER ROHRHALTERUNG		SUPPORT FOR TUBE		
11.	1311-8539	2	TÆTNINGSRING DICHTUNGSRING		GASKET		
12.	1311-8550	2	NIPPEL NIPPEL		NIPPLE		

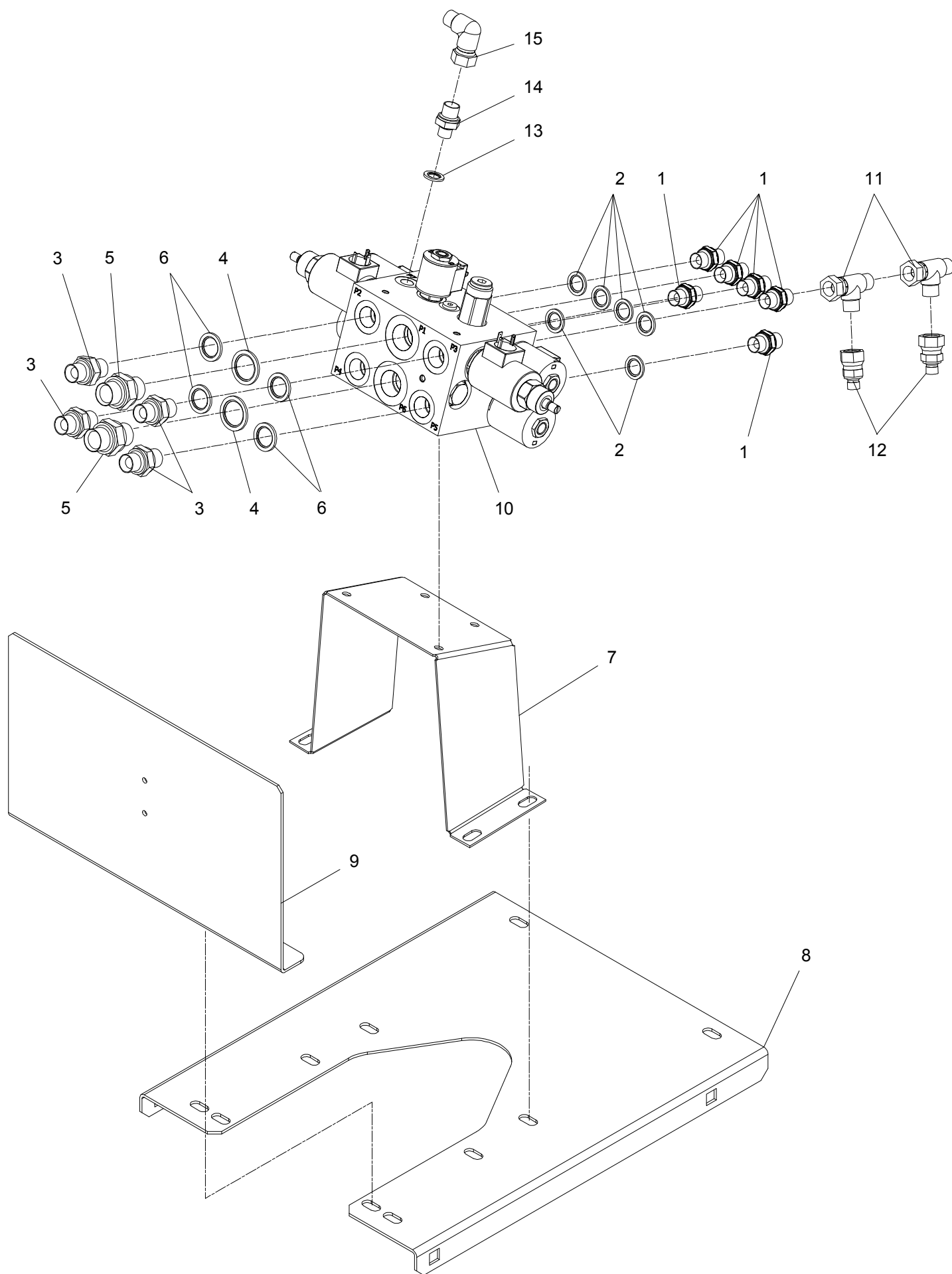
Fig. 6

HØJRE - RECHTE - RIGHT



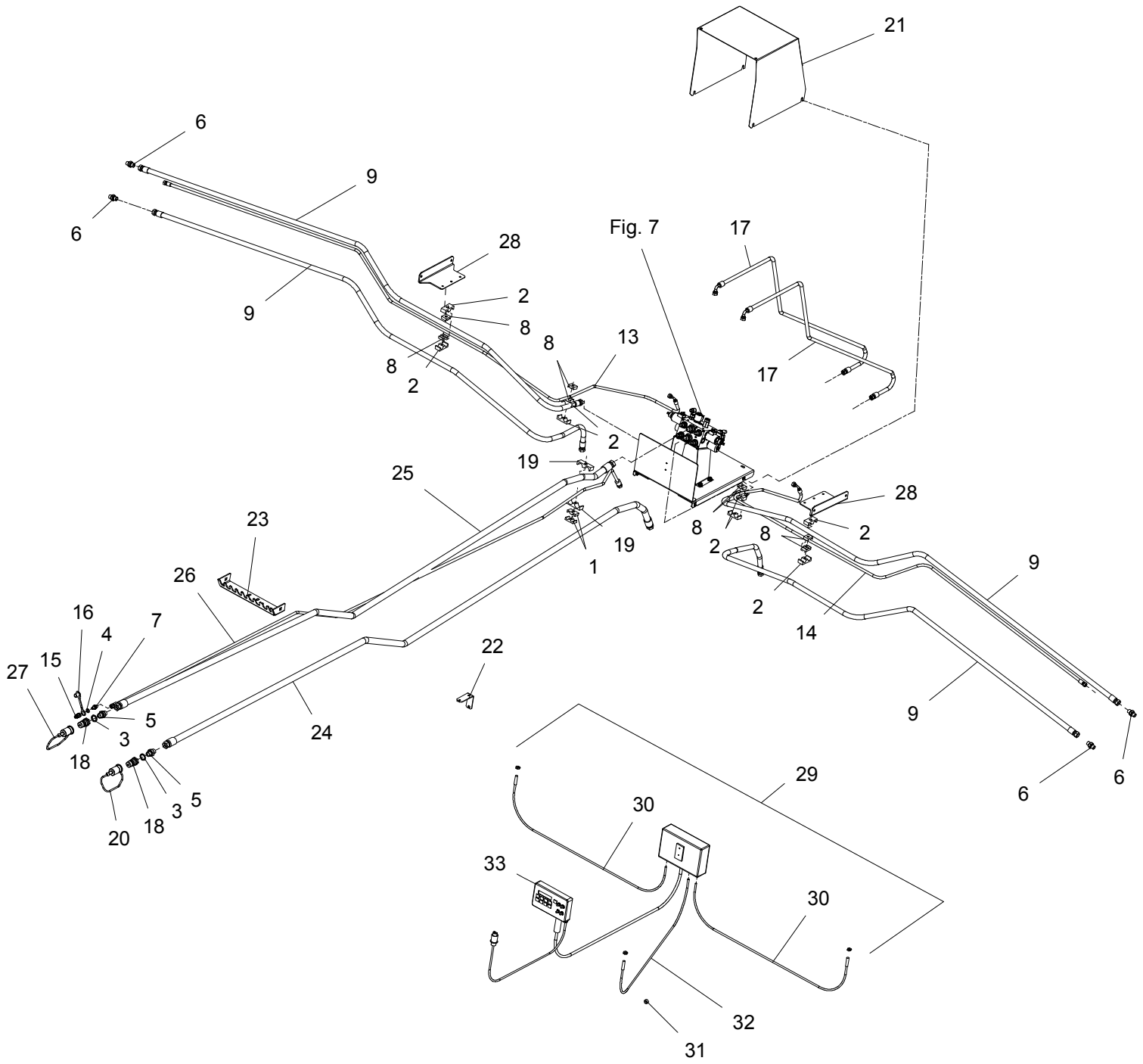
POS.	VARENUMMER	ANTAL	BENEVNELSE	BEZEICHNUNG	DESIGNATION		
1.	1311-8560	6	PAKRING DICHTUNGSRING		PACKING RING		
2.	1311-8424	4	NIPPEL M. 0,8 DYSE NIPPEL M. 0,8 DUESE		NIPPLE W. 0,8 NOZZLE		
3.	1311-8434	1	VINKEL WINKEL		ANGLE		
4.	1311-8435	2	NIPPEL NIPPEL		NIPPLE		
5.	1317-0387	4	HYDRAULIKSLANGE L=2200 HYDRAULIKSCHLAUCH L=2200		HYDRAULIC HOSE L=2200		
6.	1311-8611	2	NIPPEL 1/4" NIPPEL 1/4"		NIPPLE 1/4"		
7.	1317-0887	2	SLANGE SCHLAUCH		HOSE		
8.	1311-8411	2	T-STYKKE T-STUECK		T-PIECE		
9.	1311-8612	2	TOPPLADE TOPPLATTE		TOP PLATE	1214-2422	1
						1220-2321	1
						1241-1304	2
10.	1311-8610	4	RØRHOLDER ROHRHALTERUNG		SUPPORT FOR TUBE		
11.	1311-8539	2	TÆTNINGSRING DICHTUNGSRING		GASKET		
12.	1311-8550	2	NIPPEL NIPPEL		NIPPLE		

Fig. 7



POS.	VARENUMMER	ANTAL	BENEVNELSE	BEZEICHNUNG	DESIGNATION		
1.	1311-8566	4	NIPPEL NIPPEL		NIPPLE		
2.	1311-8538	6	TETNINGSRING DICHTUNGSRING		GASKET		
3.	1311-8550	4	NIPPEL NIPPEL		NIPPLE		
4.	1311-8540	2	TETNINGSRING DICHTUNGSRING		TIGHTENING RING		
5.	1311-8409	2	NIPPEL NIPPEL		NIPPLE		
6.	1311-8539	4	TETNINGSRING DICHTUNGSRING		GASKET		
7.	2364-775X	1	HOLDER HALTER		SUPPORT	1215-3222	4
						1220-3321	4
						1241-2502	4
8.	2364-774X	1	BUNDPLADE BODENBLECH		BOTTOMPLATE	1220-3922	4
9.	2364-773X	1	FORPLADE VORDERBLECH		CAPPING PLATE	1215-3222	2
						1220-3321	2
						1241-2502	2
10.	1317-0108	1	MANIFOLD KRUEMER		MANIFOLD	1213-2126	4
						1241-1202	4
11.	1311-8561	2	T-STYKKE T-STUECK		T-PIECE		
12.	1311-1410	2	NIPPEL NIPPEL		NIPPLE		
13.	1311-8560	1	PAKRING DICHTUNGSRING		PACKING RING		
14.	1311-2300	3	NIPPEL NIPPEL		NIPPLE		
15.	1311-8568	1	NIPPEL NIPPEL		NIPPLE		

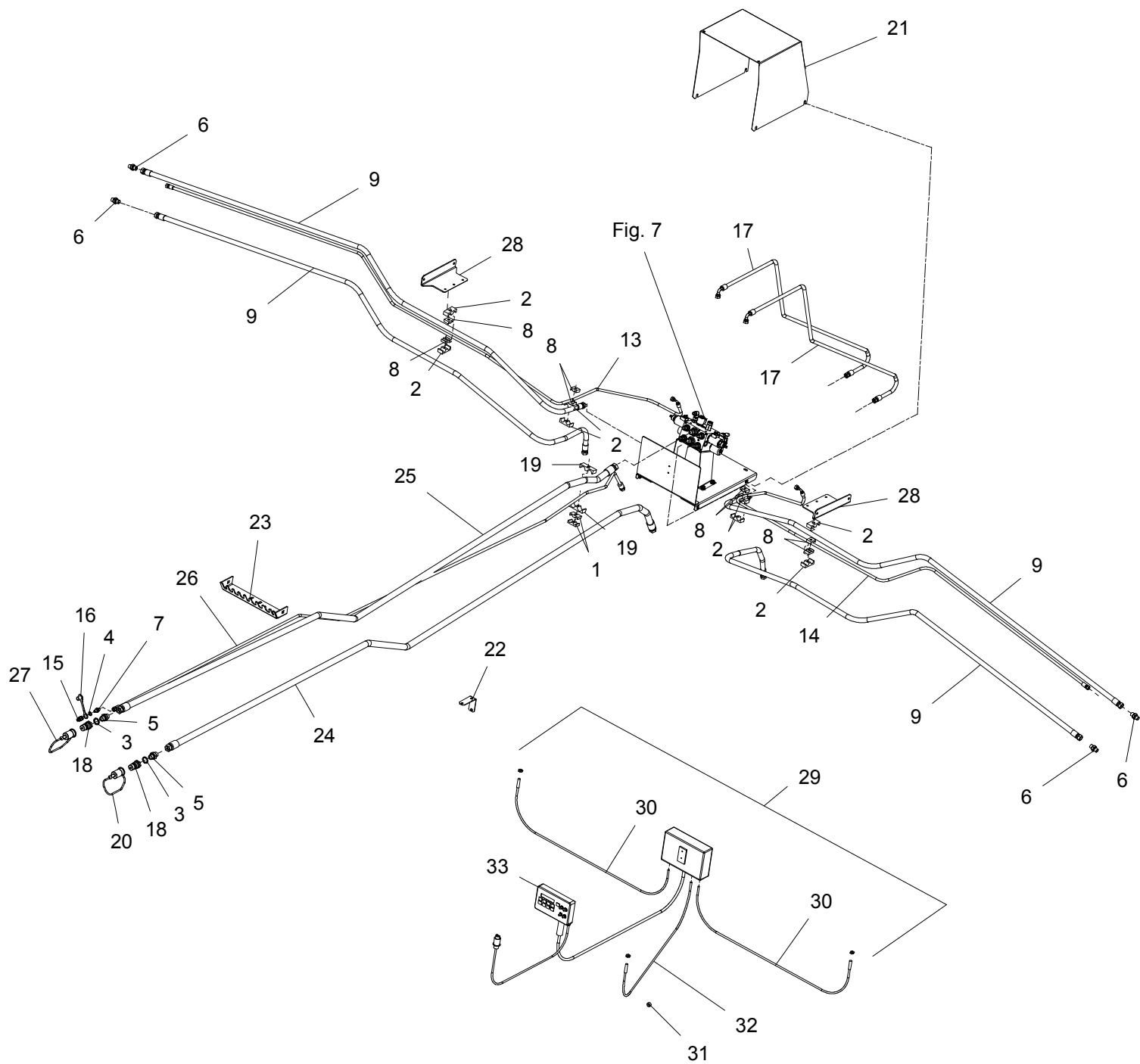
Fig. 8





POS.	VARENUMMER	ANTAL	BENEVNELSE	BEZEICHNUNG	DESIGNATION		
1.	1311-8543	1	RØRHOLDER ROHRHALTERUNG		SUPPORT FOR TUBE		
2.	1311-8610	4	RØRHOLDER ROHRHALTERUNG		SUPPORT FOR TUBE	1214-2326	1
						1220-2321	1
						1241-1502	1
3.	1311-8540	2	TÆTNINGSRING DICHTUNGSRING		TIGHTENING RING		
4.	1311-8560	1	PAKRING DICHTUNGSRING		PACKING RING		
5.	1311-8409	2	NIPPEL NIPPEL		NIPPLE		
6.	1311-8550	4	NIPPEL NIPPEL		NIPPLE		
7.	1311-8611	1	NIPPEL 1/4" NIPPEL 1/4"		NIPPLE 1/4"		
8.	1311-8537	4	RØRHOLDER ROHRHALTERUNG		SUPPORT FOR TUBE		
9.	1317-5056	4	SLANGE SCHLAUCH		HOSE		
13.	1317-0385	2	HYDRAULIKSLANGE L=3400 HYDRAULIKSCHLAUCH L=3400		HYDRAULIC HOSE L=3400		
14.	1317-0385	2	HYDRAULIKSLANGE L=3400 HYDRAULIKSCHLAUCH L=3400		HYDRAULIC HOSE L=3400		
15.	1317-0305	1	LYNKOBLING LS 1/4" SCHNELLKUPPLUNG LS 1/4"		QUICK CLUTCH LS 1/4"		
16.	1393-0144	1	BESKYTTELSESPØD SCHUTZVERSCHLUSS ROT		PROTECTING PLUG RED		
17.	1317-0321	2	HYDRAULIKSLANGE L=2300 HYDRAULIKSCHLAUCH L=2300		HYDRAULIC HOSE L=2300		
18.	1317-0308	2	LYNKOBLING 3/4" SCHNELLKUPPLUNG 3/4"		QUICK CLUTCH 3/4"		
19.	1311-1215	1	SLANGEHOLDER BESCHLAG		CLAMP	1214-2326	1
						1220-2321	1
						1241-1502	2
20.	1393-0142	1	BESKYTTELSESPØD SCHUTZVERSCHLUSS ROT		PROTECTING PLUG RED		
21.	2364-771X	1	SKÆRM SCHUTZBLECH		GUARD	1213-3222	4
						1241-2502	4
22.	2361-336X	1	HOLDER HALTER		SUPPORT	1213-1126	2
						1220-1323	2
						1241-1202	2
23.	2089-051X	1	SLANGEHOLDER BESCHLAG		CLAMP	1213-3224	2
						1220-3321	2
						1241-2502	2
24.	1317-0881	1	HYDRAULIKSLANGE HYDRAULIKSCHLAUCH		HYDRAULIC HOSE		
25.	1317-0881	1	HYDRAULIKSLANGE HYDRAULIKSCHLAUCH		HYDRAULIC HOSE		
26.	1317-0889	1	SLANGE SCHLAUCH		HOSE		
27.	1393-0142	1	BESKYTTELSESPØD SCHUTZVERSCHLUSS ROT		PROTECTING PLUG RED		
28.	2364-705X	2	HOLDER HALTER		SUPPORT	1213-3324	2
						1220-3321	2
						1241-2502	2

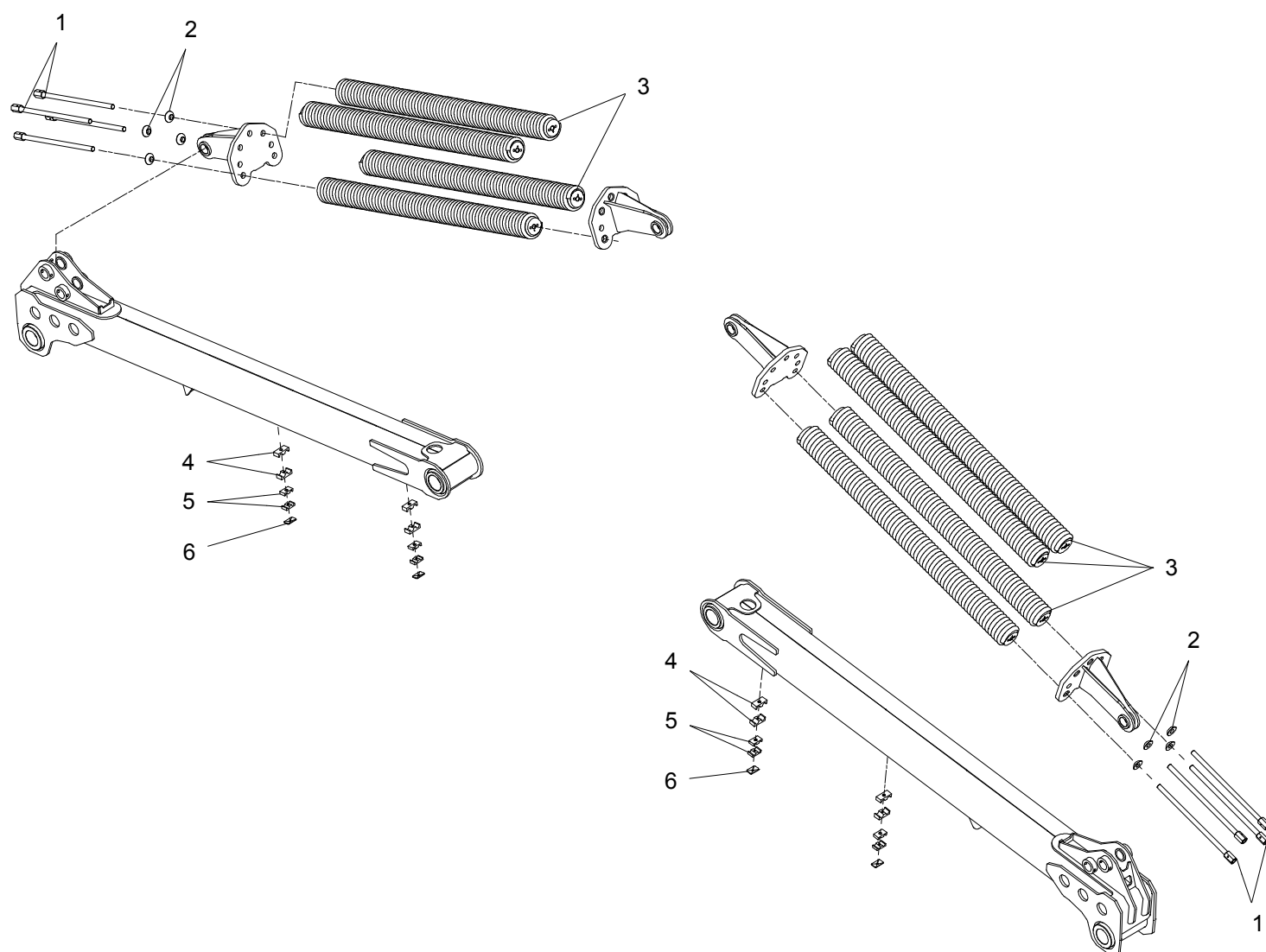
Fig. 8



POS.	VARENUMMER	ANTAL	BENEVNELSE	BEZEICHNUNG	DESIGNATION		
29.	3364-737X	1	EL-STYRING F/ GXT COL. ELEKTRISCHE LENK F/ GXT COL.		ELECTRIC CONTROL F/ GXT COL.		
30.	1391-9061	2	REED FØLER REED SENSOR		REED SENSOR	1391-9079	2
31.	1391-9065	1	MAGNET MAGNET		MAGNET		
32.	1391-9062	1	HALL FØLER HALL SENSOR		HALL SENSOR	1391-9079	2
33.	1391-9078	1	EL-STYREBOKS EL-STEUERUNGSBOKS		EL-STEERING BOX		

Fig. 9

**Mekanisk aflastning**  
**Mechanische Entlastung**  
**Mechanical relief**



POS.	VARENUMMER	ANTAL	BENEVNELSE	BEZEICHNUNG	DESIGNATION		
1.	3363-205X	8	SPINDEL M20 SPINDEL M20		SPINDLE M20	1241-5503	1
2.	2061-002X	8	KONISK SKIVE KON. SCHEIBE		CONICAL WASHER		
3.	3363-076X	8	FJEDER D=20MM FEDER D=20MM		SPRING D=20MM	1213-6626 1220-6122 1241-5705	1 1 1
4.	1311-8610	4	RØRHOLDER ROHRHALTERUNG		SUPPORT FOR TUBE		
5.	1311-8596	4	RØRHOLDER ROHRHALTERUNG		SUPPORT FOR TUBE		
6.	1311-8599	4	TOPPLADE TOPPLATTE		TOP PLATE		

