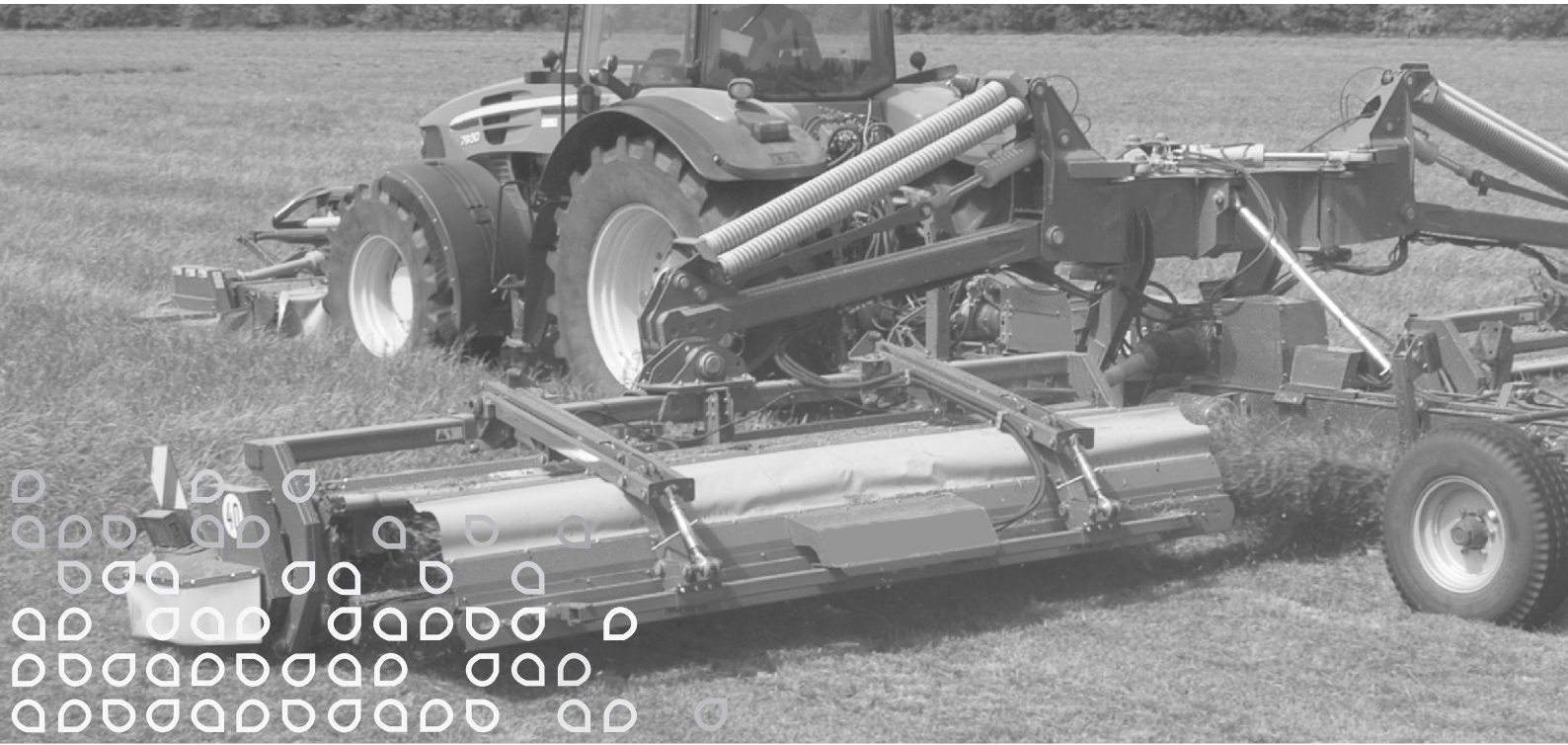


Collector GXT



Reservedelsliste
Spare parts list
Ersatzteilliste
Liste de pièce de rechange

A1



Always state the serial number and if possible the year of the machine when ordering spare parts whereby you save time and money and facilitates matters for us.
Please enter the number of your machine here:

No..... Delivered on the / 20.....

Appropriate when ordering parts.

The serial number is located as shown on the figure.

Bei Ersatzteilbestellungen ist die Fabrikationsnummer Ihrer Maschine unbedingt anzugeben.
Das erspart Ihnen Zeit, Geld und Ärger und erleichtert uns die Abfertigung.

Tragen Sie die Nummer Ihrer Maschine bitte hier ein:

Nr..... Geliefert am / 20.....

dann haben Sie bei Ersatzteilbestellungen immer die Nummer bei der Hand.

Die Fabrikationsnummer ist im Rahmen eingeschlagen, siehe Figur.

Lorsque vous commandez des pièces détachées, indiquez toujours le numéro de série de votre machine et si possible son année de fabrication. Vous éviterez des pertes de temps et vous nous faciliterez le travail.

Prière de noter ici le numéro de série de votre machine:

Numéro..... Livrée le / 20.....

Ceci vous sera utile lorsque vous commanderez des pièces.

Le numéro de série est gravé dans le cadre comme indiqué sur la figure.

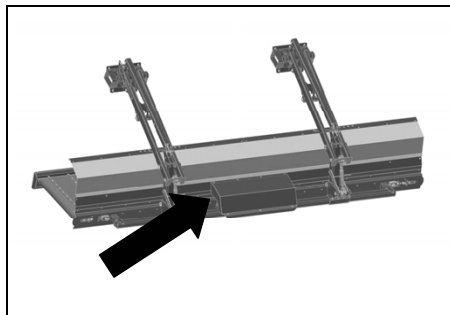
Bestiller De reservedele så opgiv venligst maskinens fabrikationsnummer og eventuelt købsår. Det sparer Dem tid, penge og ærgrelser og os unødigt besvær.

De kan notere nummeret på Deres maskine her:

Nr..... Leveret den / 20.....

så har De det ved hånden, når De eventuelt skal bestille reservedele.

Fabrikationsnummeret findes indhugget i rammen, som vist på figuren.



SPARE PARTS BOOK ERSATZTEILKATALOG CATALOGUE DE PIÈCES RESERVEDELSKATALOG

The book is divided into 5 passages:

1. Description of the spare part book.
2. Number key for assembly parts.
3. Number key showing on which figures the spare part numbers can be found.
4. Figure key showing on which figures the parts can be found.
5. Spare parts list.

Der Katalog ist in 5 Abschnitte eingeteilt:

1. Beschreibung des Ersatzteilkataloges.
2. Nummernschlüssel für Montagezubehör.
3. Nummernschlüssel mit Angabe der jeweiligen Ersatzteilnummer.
4. Figurliste mit Angabe, auf welche Figuren die Teile zu finden sind.
5. Ersatzteilliste.

Le catalogue est divisé en 5 sections:

1. Description du catalogue de pièces.
2. Liste de pièces de montage.
3. Numéros des pièces de rechange indiquant le numéro de figure.
4. Liste des figures indiquant sur quelle figure se trouvent les pièces.
5. Liste de pièces de rechange.

Kataloget er opdelt i 5 afsnit:

1. Beskrivelse af reservedelskataloget.
2. Nummernøgle for monteringsdele.
3. Nummernøgle - viser på hvilke figurer reservedelsnumrene findes.
4. Figurnøgle - viser på hvilke figurer delene findes.
5. Reservedelsliste.

Description of the spare parts book: Beschreibung des Ersatzteilkataloges: Description du catalogue de pièces: Beskrivelse af reservedelskataloget:

The spare parts book is built up as follows:

Fig. 01-29 Standard Fig. 50-59 Hub
Fig. 30-39 Gear Fig. 60-79 Variation of standard (Accessory)
Fig. 40-49 PTO drives Fig. 80- Accessory

Der Ersatzkatalog ist so aufgebaut:

Fig. 01-29 Standard Fig. 50-59 Nabe
Fig. 30-39 Getriebe Fig. 60-79 Variation vom Standard (Zubehör)
Fig. 40-49 Gelenkwellen Fig. 80- Zubehör

Le catalogue de pièces est arrangé comme suit:

Fig. 01-29 Standard Fig. 50-59 Moyeu
Fig. 30-39 Boîtier Fig. 60-79 Variation du standard (Accessoire)
Fig. 40-49 Arbres à cardan Fig. 80- Accessoire

Reservedelskataloget er opbygget således:

Fig. 01-29 Standard Fig. 50-59 Nav
Fig. 30-39 Gear Fig. 60-79 Variation af standard (Tilbehør)
Fig. 40-49 Kraftoverføringsaksler Fig. 80- Tilbehør

Position No.:

The position No. marked "()" is not standard.
Is delivered as accessory.

Positionsnummer:

Die Positionsnummer, die mit "()" gezeichnet ist, ist nicht der Standard.
Wird als Zubehör geliefert.

No de pos.:

Le numéro de position marqué d'un "()" n'est pas une pièce standard.
Livrée comme accessoire.

Pos. nr.:

Positionsnummer mærket med "()" er ikke standard.
Leveres som tilbehør

Article no.:

The article no. marked "T" is not standard. Is delivered as accessories.
the article no. marked "+":
Modification is being made.

Warennummer:

Ist eine Warennummer mit "T" gekennzeichnet, wird sie als Zubehör geliefert.
Eine Warennummer mit "+" ist als Modifikation unterwegs.

No. D'article:

Le no d'article marqué d'un "T" n'est pas un article standard. Livré comme accessoire.

No. d'article marqué de "+":
Une modification viendra.

Varenr.:

Warennummer mærket med "T" er ikke standard. Leveres som tilbehør.
Warennummer mærket med "+":
ændring undervejs.

Designation:

>=0003219 <=0003448
Spare part used for machine from serial No. 3219 up to No. 3448 both Nos. included.

Benennung:

>=0003219 <=0003448
Ersatzteil für Maschinen von Fabrikationsnummer 3219 bis Nr. 3448.

Désignation:

>=0003219 <=0003448
Pièce de rechange employée sur machines à partir de no de série 3219 jusqu'à et y compris no 3448.

Benævnelse:

>=0003219 <=0003448
Reservedel anvendt på maskine fra og med fabrikationsnummer 3219 til og med nr. 3448

Quantity:

States quantity of parts for machine.
In connection with subassemblies:
Quantity for the assembly.

Anzahl:

Anzahl Teile je Maschine.
Bei Untersammlungen:
Anzahl je Sammlung.

Quantité:

Quantité de pièces par machine.
Pour les sous-ensembles: pièces par assemblage.

Antal:

Antal dele pr. maskine.
Ved undersamlinger: dele pr. samling.

POS.	VARENUMMER	ANTAL	BENÆVNELSE	BEZEICHNUNG	DESIGNATION	HERTIL, DAZU TO THIS, A CECI
33.	1340-9153 T	2	KRYDS KREUTZGARNITUR >=0003219 <=0003448	CENTRE		1341-9187 1
33.1	1350-7005	2	KRYDS KREUTZGARNITUR >=0003219	CENTRE		1350-9052 4 1350-9104 1
34.	1340-0196	1	PROFILAKSEL PROFILGABEL >=0003219 <=0003448	PROFIL FORK		
34.1	1350-8008	1	PROFILAKSEL PROFILGABEL >=0003249	PROFIL FORK		

To this:

States which and how many mounting assemblies (screws, nuts, discs etc.) are used with the spare part.
See under number key for assembly parts

Dazu:

Angabe von Montierungsteilen (Schrauben, Muttern, Scheiben usw.) die zusammen mit dem Ersatzteil angewendet werden sollen. Siehe Nummernschlüssel für Montagezubehör.

Pour ceci:

Indique lesquelles et combien de pièces de montage (vis, écrous, rondelles etc.) sont employées avec la pièce de rechange. Voir dans la liste de numéros pour pièces de montage.

Hertil:

Angiver hvilke og hvor mange monteringsdele (skruer, møtrikker, skiver osv.) der anvendes sammen med reservedelen. Se under nummernøgle for monteringsdele.

COL-0002/2		NUMMERNØGLE FOR MONTERINGSDELE - NUMMERSCHLÜSSEL FÜR MONTAGEZUBEHÖR		COL-0002/2		NUMMERNØGLE - NUMMERSCHLÜSSEL - NUMBER KEY - LISTE DES NUMEROS									
NUMBER KEY FOR ASSEMBLY PARTS - LISTE DE PIÉCES DE MONTAGE															
VARENUMMER	BENØVNELSE	BEZEICHNUNG	DESIGNATION	VARENUMMER	FIGUR	POS.	VARENUMMER	FIGUR	POS.	VARENUMMER	FIGUR	POS.	VARENUMMER	FIGUR	POS.
1213-1126	STÅLSÆTSKRUE M6-16	ST. SETSCHRAUBE M6-16	STEEL SET SCREW M6-16	1165-0271	4.	16.	1317-1007	1.	3.	2364-844X	1.	40.			
1213-1222	STÅLSÆTSKRUE M6-20	ST. SETSCHRAUBE M6-20	STEEL SET SCREW M6-20	1165-0271	5.	13.	1317-1007	4.	26.	3089-484X	2.	27.			
1213-2126	STÅLSÆTSKRUE M8-15	ST. SETSCHRAUBE M8-15	STEEL SET SCREW M8-15	1311-1110	4.	20.	1317-1007	5.	16.	3089-484X	3.	20.			
1213-2322	STÅLSÆTSKRUE M8-30	ST. SETSCHRAUBE M8-30	STEEL SET SCREW M8-30	1311-1110	5.	19.	1331-2306	2.	1.	3361-347X	8.	1.			
1213-2422	STÅLSÆTSKRUE M8-40	ST. SETSCHRAUBE M8-40	STEEL SET SCREW M8-40	1311-1215	7.	19.	1331-2306	3.	2.	3363-076X	8.	3.			
1213-3126	STÅLSÆTSKRUE M10-16	ST. SETSCHRAUBE M10-16	STEEL SET SCREW M10-16	1311-1410	6.	12.	1331-9931	2.	2.	3364-609X	1.	1.			
1213-3222	STÅLSÆTSKRUE M10-20	ST. SETSCHRAUBE M10-20	STEEL SET SCREW M10-20	1311-2300	4.	25.	1331-9931	3.	3.	3364-640X	1.	5.			
1213-3224	STÅLSÆTSKRUE M10-25	ST. SETSCHRAUBE M10-25	STEEL SET SCREW M10-25	1311-2300	5.	23.	1391-9061	7.	30.	3364-644X	2.	19.			
1213-3324	STÅLSÆTSKRUE M10-35	ST. SETSCHRAUBE M10-35	STEEL SET SCREW M10-35	1311-2300	6.	14.	1391-9062	7.	32.	3364-644X	3.	5.			
1213-4324	STÅLSÆTSKRUE M12-35	ST. SETSCHRAUBE M12-35	STEEL SET SCREW M12-35	1311-2304	4.	22.	1391-9065	7.	31.	3364-653X	2.	21.			
1213-4522	STÅLSÆTSKRUE M12-50	ST. SETSCHRAUBE M12-50	STEEL SET SCREW M12-50	1311-2304	5.	20.	1391-9078	7.	33.	3364-653X	3.	14.			
1213-4724	STÅLSÆTSKRUE M12-90	ST. SETSCHRAUBE M12-90	STEEL SET SCREW M12-90	1311-8409	6.	5.	1392-0507	1.	24.	3364-737X	7.	29.			
1213-5422	STÅLSÆTSKRUE M16-40	ST. SETSCHRAUBE M16-40	STEEL SET SCREW M16-40	1311-8409	7.	5.	1393-0110	1.	38.	3364-778X	1.	2.			
1213-5522	STÅLSÆTSKRUE M16-50	ST. SETSCHRAUBE M16-50	STEEL SET SCREW M16-50	1311-8411	4.	12.	1393-0142	7.	27.	3364-779X	1.	21.			
1213-6626	STÅLSÆTSKRUE M20-60	ST. SETSCHRAUBE M20-60	STEEL SET SCREW M20-60	1311-8411	5.	11.	1393-0143	7.	20.	3364-795X	2.	3.			
1214-2226	STÅLSKRUE M8-60	STAHLSECHSKANTSCHRAUBE M8-60	STEEL SCREW M8-60	1311-8424	4.	14.	1393-0144	7.	16.	3364-795X	3.	10.			
1214-2326	STÅLSKRUE M8-80	STAHLSECHSKANTSCHR. M8-80	STEEL SCREW M8-80	1311-8424	5.	12.	1399-0147	1.	35.	3364-826X	2.	23.			
1214-2422	STÅLSKRUE M8-100	STAHLSECHSKANTSCHR. M8-100	STEEL SCREW M8-100	1311-8434	4.	28.	1432-5694	1.	25.	3364-832X	3.	1.			
1214-5328	STÅLSKRUE M16-90	STAHLSECHSKANTSCHRAUBE M16-90	STEEL SCREW M16-90	1311-8434	5.	24.	2061-002X	8.	2.	3364-840X	2.	28.			
1214-5422	STÅLSKRUE M16-100	STAHLSECHSKANTSCHRAUBE M16-100	STEEL SCREW M16-100	1311-8435	4.	11.	2089-051X	7.	23.	3364-840X	3.	21.			
1215-1123	BRÆDDESKRUE M6-16	FLACHRUNDSCHRAUBE M6-16	CARRIAGE SCREW M6-16	1311-8435	5.	10.	2089-427X	2.	4.						
1215-2222	BRÆDDESKRUE M8-20	FLACHRUNDSCHRAUBE M8-20	CARRIAGE SCREW M8-20	1311-8537	7.	8.	2089-427X	3.	15.						
1215-2224	BRÆDDESKRUE M8-25	FLACHRUNDSCHRAUBE M8-25	CARRIAGE SCREW M8-25	1311-8538	6.	2.	2089-496X	2.	11.						
1215-3222	BRÆDDESKRUE M10-20 H-3	FLACHRUNDSCHRAUBE M10-20 H-3	CARRIAGE SCREW M10-20 H-3	1311-8539	4.	18.	2089-496X	3.	11.						
1215-3226	BRÆDDESKRUE M10-25 KVAL.8,8	FLACHRUNDSCHRAUBE M10-25 Q 8,8	CARRIAGE SCREW M10-25 Q 8,8	1311-8539	5.	17.	2089-497X	2.	9.						
1215-3320	BRÆDDESKRUE M10-30 KV 8,8	FLACHRUNDSCHRAUBE M10-30 Q 8,8	CARRIAGE SCREW M10-30 Q 8,8	1311-8539	6.	6.	2089-497X	3.	22.						
1219-0221	UNBRACOSKRUE M8-20 HK	INNENSECHSKANTSCHR M8-20 HK	ALLEN SCREW M8-20 HK	1311-8540	6.	4.	2089-534X	2.	5.						
1220-1323	NYLOC MØTRIK M6	NYLOC MUTTER M6	NYLOC NUT M6	1311-8540	7.	3.	2089-534X	3.	16.						
1220-1922	KLEMMØTRIK M6	KAEIFIGMUTTER M6	NUT M6	1311-8543	7.	1.	2211-119X	2.	29.						
1220-1924	KLEMMØTRIK M6	KAEIFIGMUTTER M6	NUT M6	1311-8550	4.	19.	2211-119X	3.	23.						
1220-2321	NYLOC MØTRIK M8	NYLOC MUTTER M8	NYLOC NUT M8	1311-8550	5.	18.	2211-176X	2.	30.						
1220-3122	STÅLMØTRIK M10	STAHLMUTTER M10	STEEL NUT M10	1311-8550	6.	3.	2229-342X	2.	10.						
1220-3321	NYLOC MØTRIK M10	NYLOC MUTTER M10	NYLOC NUT M10	1311-8550	7.	6.	2229-342X	3.	9.						
1220-3922	MØTRIK M10	MUTTER M10	NUT M10	1311-8556	4.	21.	2361-336X	7.	22.						
1220-4122	STÅLMØTRIK M12	STAHLMUTTER M12	STEEL NUT M12	1311-8556	5.	26.	2364-605X	1.	6.						
1220-4321	NYLOC MØTRIK M12	NYLOC MUTTER M12	NYLOC NUT M12	1311-8560	4.	1.	2364-608X	1.	17.						
1220-5321	NYLOC MØTRIK M16	NYLOC MUTTER M16	NYLOC NUT M16	1311-8560	5.	1.	2364-623X	1.	20.						
1220-6122	STÅLMØTRIK M20	STAHLMUTTER M20	STEEL NUT M20	1311-8560	6.	13.	2364-624X	1.	8.						
1241-1202	SPÆNDESKIVE 8,4-16-1,6	SCHEIBE 8,4-16-1,6	WASHER 8,4-16-1,6	1311-8560	7.	4.	2364-626X	1.	13.						
1241-1203	SPÆNDESKIVE 6,5-13-1,2	SCHEIBE 6,5-13-1,2	WASHER 6,5-13-1,2	1311-8561	4.	23.	2364-628X	1.	14.						
1241-1304	SPÆNDESKIVE 8-22-1,5	SCHEIBE 8-22-1,5	WASHER 8-22-1,5	1311-8561	5.	21.	2364-629X	1.	18.						
1241-1402	SKIVE	SCHEIBE	WASHER	1311-8561	6.	11.	2364-630X	1.	11.						
1241-1502	SPÆNDESKIVE 8,5-30-3	SCHEIBE 8,5-30-3	WASHER 8,5-30-3	1311-8566	6.	1.	2364-631X	1.	12.						
1241-2408	SPÆNDESKIVE 10,5-30-2,5	SCHEIBE 10,5-30-2,5	WASHER 10,5-30-2,5	1311-8568	4.	24.	2364-632X	1.	10.						
1241-2502	SPÆNDESKIVE 10,5-22-3	SCHEIBE 10,5-22-3	WASHER 10,5-22-3	1311-8568	5.	22.	2364-633X	1.	15.						
1241-3403	SPÆNDESKIVE 13-25-2,5	SCHEIBE 13-25-2,5	WASHER 13-25-2,5	1311-8568	6.	15.	2364-634X	1.	19.						
1241-4304	SPÆNDESKIVE 17-30-1,5	SCHEIBE 17-30-1,5	WASHER 17-30-1,5	1311-8596	8.	5.	2364-648X	2.	20.						
1241-4502	SPÆNDESKIVE 17-30-3 STÅL	SCHEIBE 17-30-3 STAHL	WASHER 17-30-3 STEEL	1311-8599	8.	6.	2364-648X	3.	12.						
1241-4503	SPÆNDESKIVE 17,5-35-3	SCHEIBE 17,5-35-3	WASHER 17,5-35-3	1311-8610	4.	10.	2364-680X	1.	22.						
1241-5301	SPÆNDESKIVE 20,2-34-1,5	SCHEIBE 20,2-34-1,5	WASHER 20,2-34-1,5	1311-8610	5.	9.	2364-684X	1.	27.						
1241-5503	SPÆNDESKIVE 21,0-42-3,5	SCHEIBE 21,0-42-3,5	WASHER 21,0-42-3,5	1311-8610	7.	2.	2364-685X	1.	28.						
1241-5705	SPÆNDESKIVE 20 21-45-5,0 G	SPANN SCHEIBE 20 21-45-5,0 G	WASHER 20 21-45-5,0 G	1311-8611	8.	4.	2364-686X	1.	29.						
1241-7401	SPÆNDESKIVE 34,5-45-2,5	SCHEIBE 34,5-45-2,5	WASHER 34,5-45-2,5	1311-8611	4.	6.	2364-687X	1.	30.						
1251-3201	SPÆNSTIFT 5-30	SPANNSTIFT 5-30	SPECIAL PIN 5-30	1311-8611	5.	6.	2364-688X	1.	31.						
1251-4202	SPÆNSTIFT 6-36	SPANNSTIFT 6-36	SPECIAL PIN 6-36	1311-8611	7.	7.	2364-689X	1.	32.						
1251-5303	SPÆNSTIFT 8-40	SPANNSTIFT 8-40	SPECIAL PIN 8-40	1311-8612	4.	9.	2364-691X	1.	33.						
1251-5403	SPÆNSTIFT 8-50	SPANNSTIFT 8-50	SPECIAL PIN 8-50	1311-8612	5.	8.	2364-692X	1.	34.						
1254-3202	SIKRINGSPLIT 5 MM	FEDERSPLINT 5 MM	SECURING PIN 5 MM	1316-0143	2.	24.	2364-705X	7.	28.						
1313-1101	SMBØRNIPEL	SCHMIERNIPPEL	GREASE NIPPLE	1316-0143	3.	4.	2364-748X	1.	36.						
1338-0110	PASFEDER 8-7-32	FEDERKEIL 8-7-32	FLAT KEY 8-7-32	1316-9026	4.	33.	2364-749X	1.	37.						
1391-9079	MØTRIK M12 PLASTIK	MUTTER M12 PLASTIK	NUT M12 PLASTIC	1316-9026	5.	29.	2364-768X	2.	18.						
				1317-0108	6.	10.	2364-768X	3.	7.						
				1317-0305	7.	15.	2364-769X	2.	12.						
				1317-0308	7.	18.	2364-769X	3.	8.						
				1317-0321	7.	17.	2364-771X	7.	21.						
				1317-0382	4.	29.	2364-773X	6.	9.						
				1317-0382	5.	28.	2364-774X	6.	8.						
				1317-0385	7.	13.	2364-775X	6.	7.						
				1317-0385	7.	14.	2364-781X	1.	26.						
				1317-0387	4.	5.	2364-782X	1.	39.						
				1317-0387	5.	5.	2364-782X	4.	27.						
				1317-0495	4.	32.	2364-782X	5.	15.						
				1317-0495	5.	27.	2364-798X	2.	17.						
				1317-0881	7.	24.	2364-798X	3.	6.						
				1317-0881	7.	25.	2364-834X	2.	25.						
				1317-0887	4.	7.	2364-835X	2.	26.						
				1317-0887	5.	7.	2364-838X	1.	9.						
				1317-0887	7.	9.	2364-839X	2.	22.						
				1317-0887	7.	10.	2364-839X	3.	17.						
				1317-0887	7.	11.	2364-841X	3.	18.						
				1317-0887	7.	12.	2364-842X	3.	19.						
				1317-0889	7.	26.	2364-843X	3.	13.						

FIGURNØGLE - FIGURSCHLÜSSEL - FIGURE KEY - LISTE DE FIGURES

Fig. 1

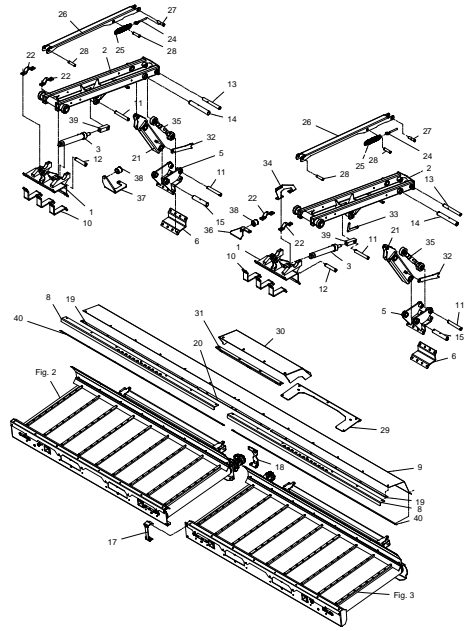


Fig. 2

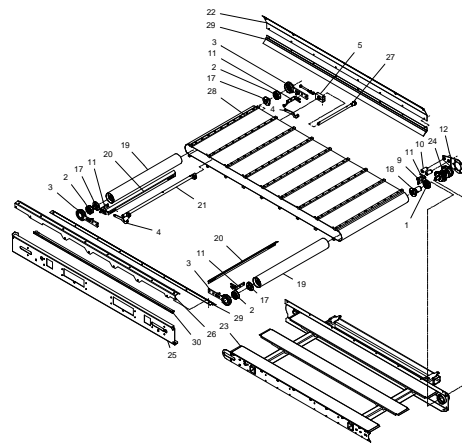


Fig. 3

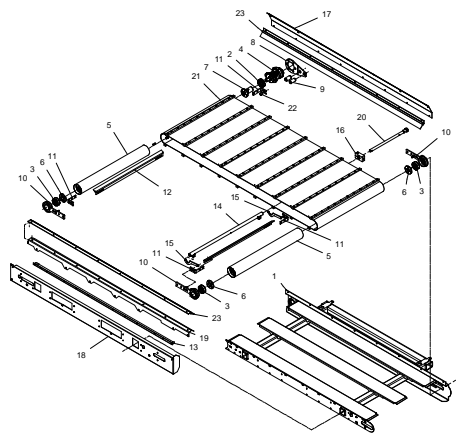


Fig. 4

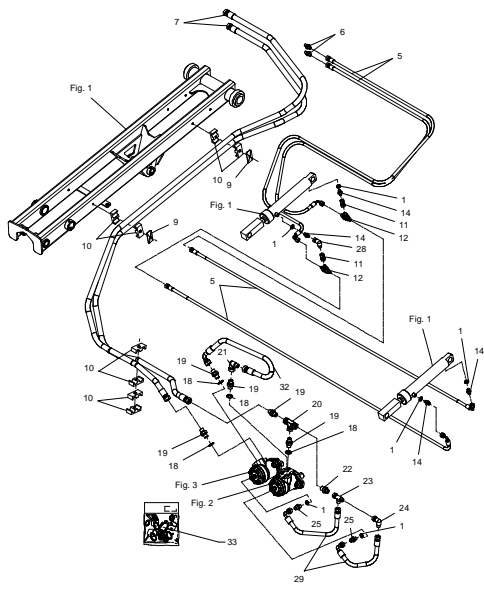


Fig. 5

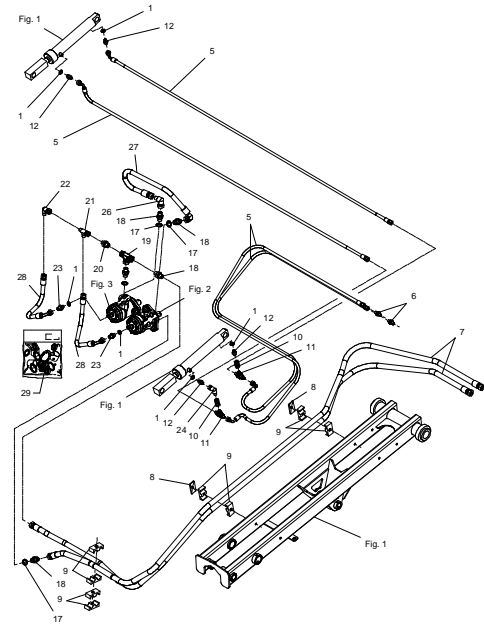


Fig. 6

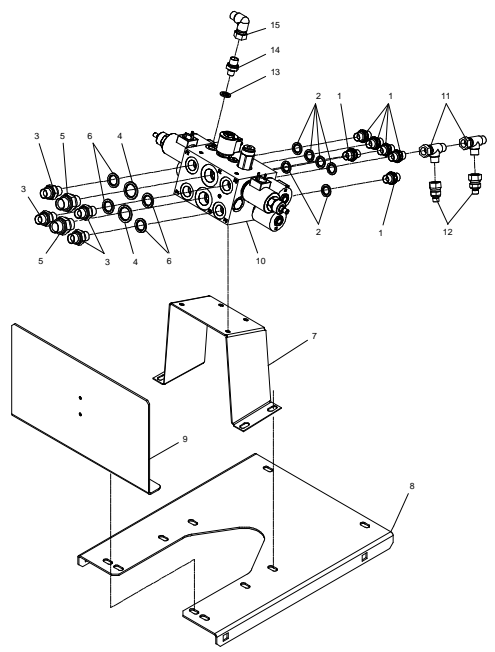


Fig. 7

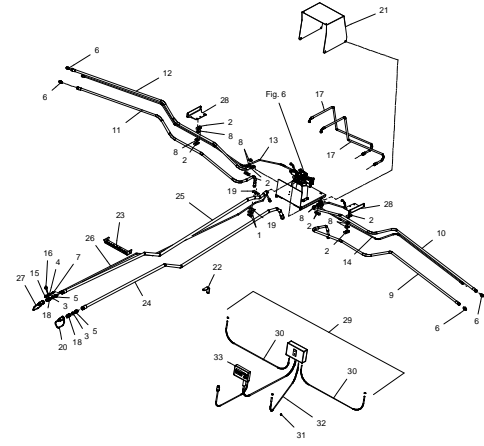


Fig. 8

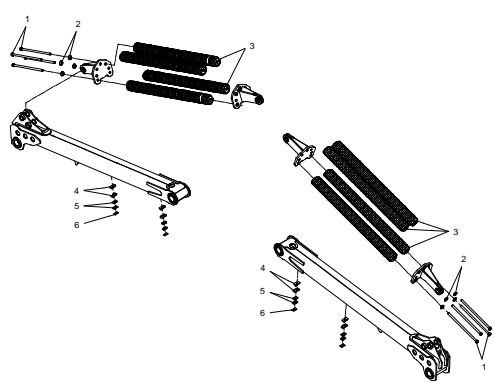


Fig. 1

COL-0002/2 COLLECTOR GXT 13005

FIG. 1.

>=2850101632

POS.	VARENUMMER	ANTAL	BENÆVNELSE	BEZEICHNUNG	DESIGNATION			
1.	3364-609X	2	HJULRAMMEKONSOL FAHRGESTELL		FRAME FOR WHEEL			
2.	3364-778X	2	OPHÆNG ANBAUVORRICHTUNG		SUSPENSION			
3.	1317-1007	2	CYLINDER ZYLINDER		CYLINDER			
5.	3364-640X	2	KONSOL KONSOLE		BRACKET			
6.	2364-605X	2	KONSOL KONSOLE		BRACKET	1213-4324	8	
						1220-4321	8	
						1241-3403	8	
8.	2364-624X	2	SKINNE SCHIENE		RAIL	1215-3226	2	
						1220-3321	2	
						1241-2502	2	
9.	2364-838X	1	DUG TUCH		CANVAS			
10.	2364-632X	6	BØJLE BÜGEL		HOOP	1213-5522	2	
						1220-5321	2	
						1241-4503	2	
11.	2364-630X	4	TAP ZAPFEN		DOWEL	1251-5303	2	
12.	2364-631X	2	TAP ZAPFEN		DOWEL	1251-5303	2	
13.	2364-626X	2	TAP ZAPFEN		DOWEL	1251-5303	1	
14.	2364-628X	2	TAP ZAPFEN		DOWEL	1251-5403	1	
						1313-1101	1	
15.	2364-633X	2	TAP ZAPFEN		DOWEL	1251-5403	1	
						1313-1101	1	
17.	2364-608X	1	KONSOL KONSOLE		BRACKET	1215-2224	2	
						1215-3226	4	
						1220-2321	2	
						1220-3321	4	
						1241-1202	2	
						1241-2502	4	
18.	2364-629X	1	KONSOL KONSOLE		BRACKET	1215-3226	4	
						1220-3321	4	
						1241-2502	4	
19.	2364-634X	2	SKINNE SCHIENE		RAIL	1215-2222	5	
						1220-2321	5	
						1241-1304	5	
20.	2364-623X	1	SKINNE SCHIENE		RAIL	1215-2222	4	
						1220-2321	4	
						1241-1304	4	
21.	3364-779X	2	FIRKANTRØR VIERKANTROHR		RECTANGULAR TUBE			
22.	2364-680X	4	AKSELBØJLE WELLENBÜGEL		HOOP FOR SHAFT	1213-5422	2	
						1241-4503	2	
						1313-1101	1	
24.	1392-0507	2	ØTEBOLT M10 GALV AUGBOLZEN M10 GALV		EYE BOLT M10 GALV			
25.	1432-5694	2	TRÆKFJEDER, GALV. ZUGFEDER, GALV.		TENSION SPRING, GALV.			
26.	2364-781X	2	STANG STANGE		ROD			
27.	2364-684X	2	TAP ZAPFEN		DOWEL	1220-3122	2	
						1241-5301	2	
						1251-3201	2	

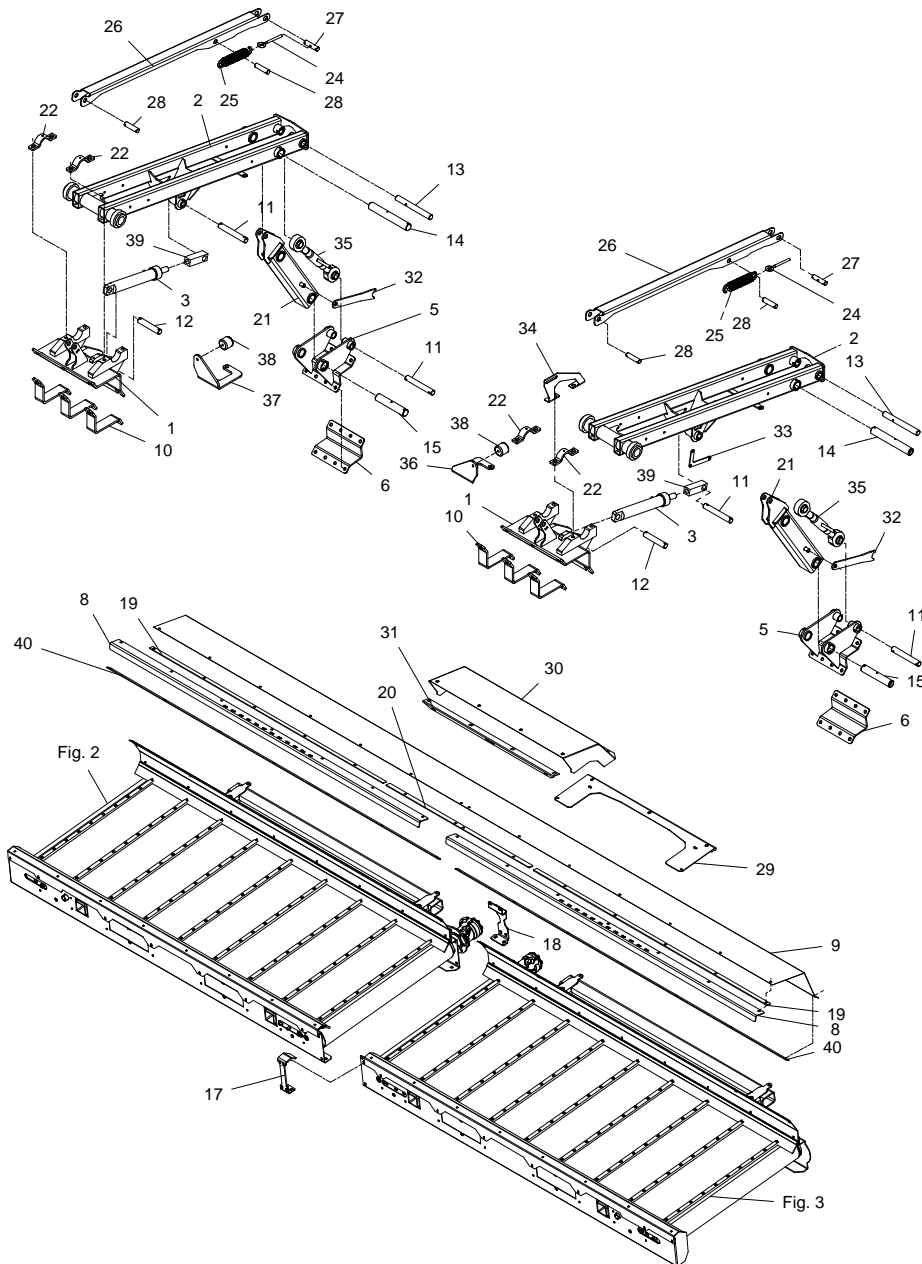


Fig. 1

COL-0002/2 COLLECTOR GXT 13005

FIG. 1.

>=2850101632

HERTIL, DAZU,
TO THIS, A CECI

POS.	VARENUMMER	ANTAL	BENÆVNELSE	BEZEICHNUNG	DESIGNATION		
28.	2364-685X	4	TAP ZAPFEN		DOWEL	1241-5301 1251-3201	2 2
29.	2364-686X	1	HOLDER HALTER		SUPPORT	1215-2224 1220-2321 1241-1202	2 2 2
30.	2364-687X	1	SKÆRM SCHUTZBLECH		GUARD	1213-3224 1220-3321 1241-2502	7 3 7
31.	2364-688X	1	HOLDER HALTER		SUPPORT	1220-3922	4
32.	2364-689X	2	KONSOL KONSOLE		BRACKET	1241-4304 1254-3202	1 1
33.	2364-691X	1	HOLDER F/ MAGNET MAGNET HALTER		SUPPORT FOR MAGNET	1214-2226 1220-2321 1241-1402	2 2 2
34.	2364-692X	1	HOLDER F/ FØLER FÜHLER HALTER		SUPPORT FOR DETECTOR		
35.	1399-0147	2	TOPSTANG GEWINDEOBERLENKER		GUIDE BAR		
36.	2364-748X	1	KONSOL, HØJRE KONSOLE, RECHTE		BRACKET, RIGHT	1213-3126 1241-2408 1241-2502	2 1 1
37.	2364-749X	1	KONSOL, VENSTRE KONSOLE, LINKE		BRACKET, LEFT	1213-3126 1241-2408 1241-2502	2 1 1
38.	1393-0110	2	GUMMIBUFFE GUMMIBUFFER		RUBBER BUFFER		
39.	2364-782X	2	KONSOL F. CYLINDER KONSOLE F. ZYLINDER		BRACKET F. CYLINDER		
40.	2364-844X	2	SKINNE SCHIENE		RAIL		

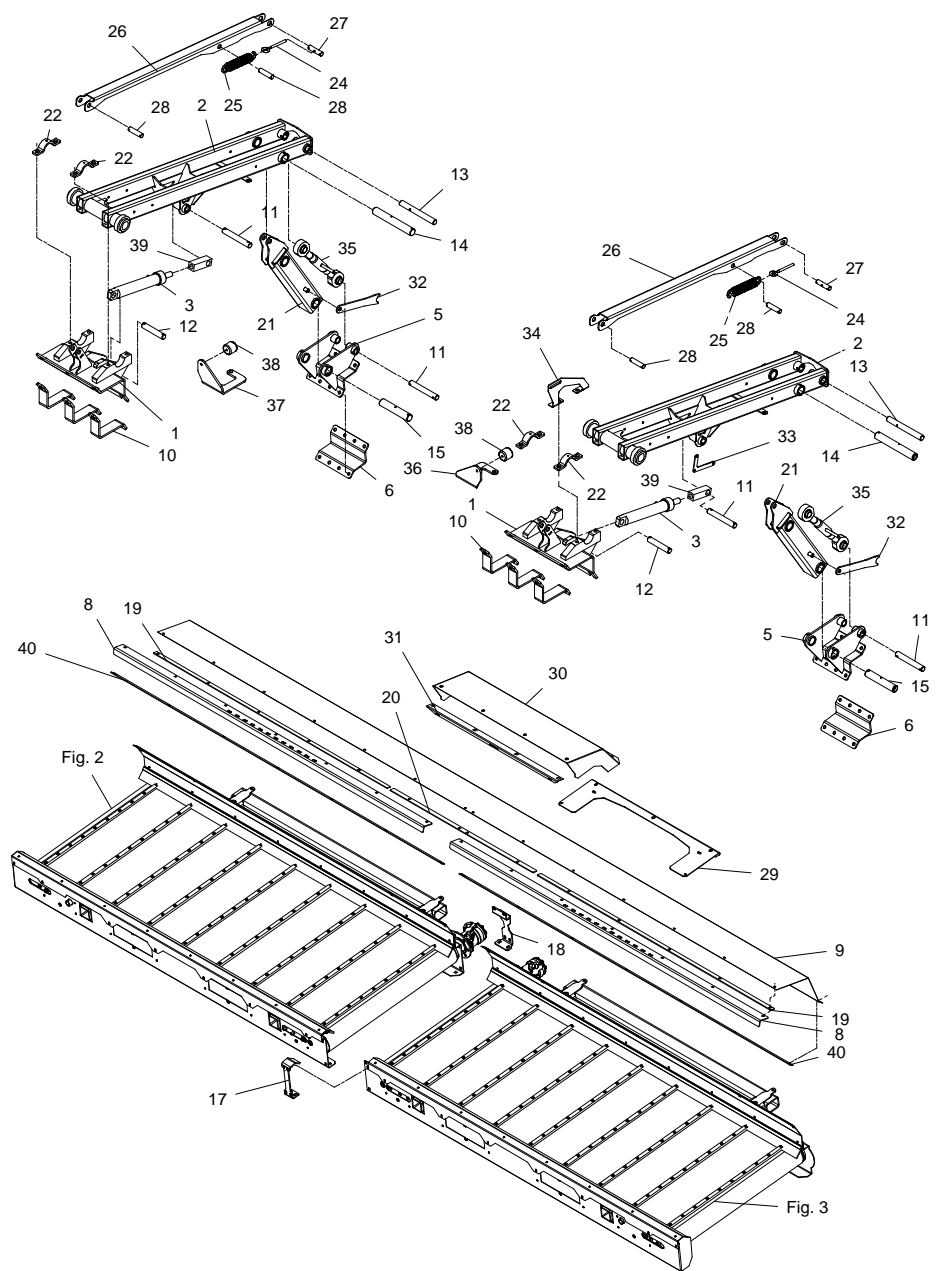


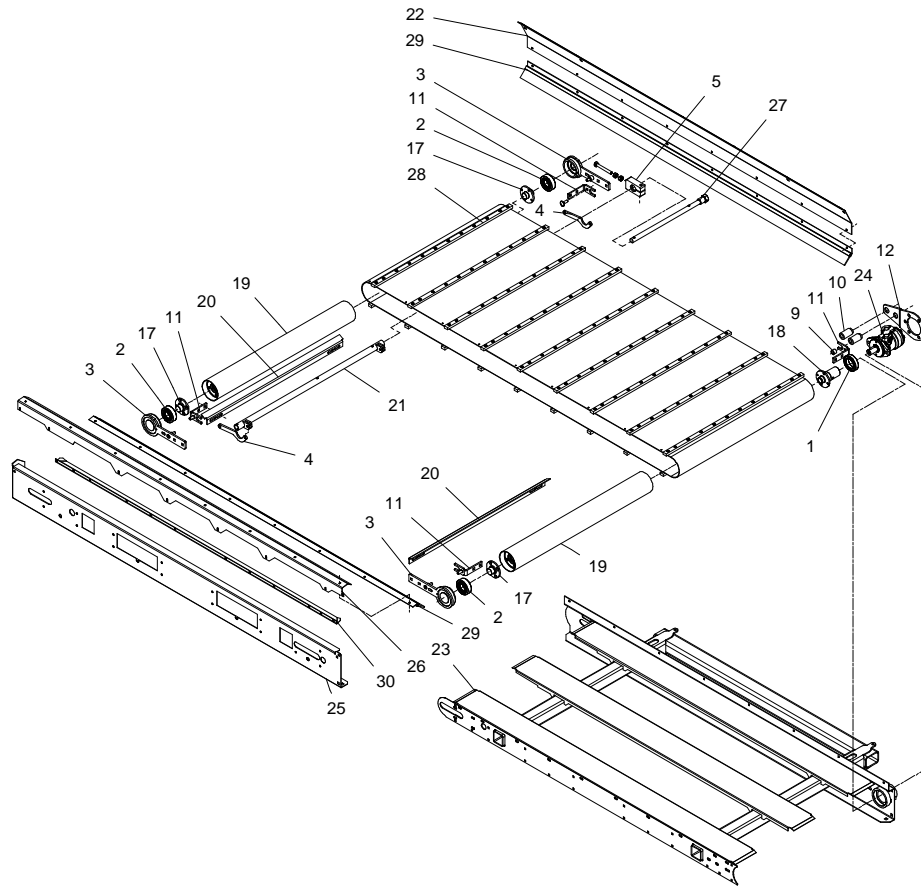
Fig. 2

COL-0002/2 COLLECTOR GXT 13005

FIG. 2.

>=2850101632

HERTIL, DAZU,
TO THIS, A CECI



POS.	VARENUMMER	ANTAL	BENÆVNELSE	BEZEICHNUNG	DESIGNATION		
1.	1331-2306	1	KUGLELEJE 6009 2RS KUGELLAGER 6009 2RS		BALL BEARING 6009 2RS		
2.	1331-9931	3	KUGLELEJE KUGELLAGER		BALL BEARING		
3.	3364-795X	3	LEJEKONSOL VERSTELLTASCHE		BEARING BRACKET	1215-3226	1
						1220-3321	1
						1241-2502	1
						1313-1101	1
4.	2089-427X	2	ARM ARM		ARM	1213-2322	1
						1220-2321	1
						1220-3321	1
5.	2089-534X	1	STRAMMEBLOK SPANNBLOCK		TIGHTENING BLOCK	1213-4522	1
						1213-4724	1
						1220-4122	1
9.	2089-497X	1	BØSNING BUCHSE		BUSH		
10.	2229-342X	2	BØSNING BUCHSE		BUSH	1214-5328	1
						1214-5422	1
						1220-5321	1
						1241-4502	1
11.	2089-496X	4	BESLAG BESCHLAG		CLAMP	1215-3320	1
						1220-3321	1
						1241-2502	1
12.	2364-769X	1	KONSOL KONSOLE		BRACKET	1213-4324	2
						1220-4321	2
17.	2364-798X	3	STUBAKSEL SCHNITTWELLE		STUBBLESHAFT	1219-0221	4
18.	2364-768X	1	STUBAKSEL SCHNITTWELLE		STUBBLESHAFT	1219-0221	4
19.	3364-644X	2	VALSE WALZE		ROLLER		
20.	2364-648X	2	AFSKRABER SCHABSTAHL		SCRAPER	1215-3226	4
						1220-3321	4
						1241-2502	4
21.	3364-653X	1	RØR ROHR		TUBE	1241-7401	1
						1251-4202	1
22.	2364-839X	1	SKÆRM SCHUTZBLECH		GUARD		
23.	3364-826X	1	RAMME RAHMEN		FRAME	1213-1222	4
						1220-1924	7
						1241-1203	4
						1313-1101	1
24.	1316-0143	1	HYDRAULIKMOTOR HYDRAULIKMOTOR		HYDRAULIC MOTOR		
25.	2364-834X	1	SKÆRM SCHUTZ		GUARD	1213-1222	9
						1220-1922	2
						1241-1203	9
26.	2364-835X	1	HOLDER HALTER		SUPPORT	1213-1222	8
						1241-1203	8
27.	3089-484X	1	STANG STANGE		BAR	1213-2422	2
						1220-2321	2
28.	3364-840X	1	BÅND BAND		BELT		
29.	2211-119X	2	BØRSTE BUERSTEN		BRUSH	1215-1123	8
						1220-1323	8
						1241-1203	8
30.	2211-176X	1	SKINNE SCHIENE		RAIL	1220-1922	12

Fig. 3

COL-0002/2 COLLECTOR GXT 13005

FIG. 3.

>=2850101632

POS.	VARENUMMER	ANTAL	BENÆVNELSE	BEZEICHNUNG	DESIGNATION	HERTIL, DAZU, TO THIS, A CECI
1.	3364-832X	1	RAMME RAHMEN	FRAME	1213-1222 1220-1924 1241-1203 1313-1101	4 7 4 1
2.	1331-2306	1	KUGLELEJE 6009 2RS KUGELLAGER 6009 2RS	BALL BEARING 6009 2RS		
3.	1331-9931	3	KUGLELEJE KUGELLAGER	BALL BEARING		
4.	1316-0143	1	HYDRAULIKMOTOR HYDRAULIKMOTOR	HYDRAULIC MOTOR	1338-0110	1
5.	3364-644X	2	VALSE WALZE	ROLLER		
6.	2364-798X	3	STUBAKSEL SCHNITTWELLE	STUBBLESHAFT	1219-0221	4
7.	2364-768X	1	STUBAKSEL SCHNITTWELLE	STUBBLESHAFT	1219-0221	4
8.	2364-769X	1	KONSOL KONSOLE	BRACKET	1213-4324 1220-4321	2 2
9.	2229-342X	2	BØSNING BUCHSE	BUSH	1214-5328 1214-5422 1220-5321 1241-4502	1 1 2 2
10.	3364-795X	3	LEJEKONSOL VERSTELLTASCHE	BEARING BRACKET	1215-3226 1220-3321 1241-2502 1313-1101	1 1 1 1
11.	2089-496X	4	BESLAG BESCHLAG	CLAMP	1215-3320 1220-3321 1241-2502	1 1 2
12.	2364-648X	2	AFSKRABER SCHABSTAHL	SCRAPER	1215-3226 1220-3321 1241-2502	4 4 4
13.	2364-843X	1	SKINNE SCHIENE	RAIL	1220-1922	12
14.	3364-653X	1	RØR ROHR	TUBE	1241-7401 1251-4202	1 1
15.	2089-427X	2	ARM ARM	ARM	1213-2322 1220-2321 1220-3321	1 1 1
16.	2089-534X	1	STRAMMEBLOK SPANNBLOK	TIGHTENING BLOCK	1213-4522 1213-4724 1220-4122	1 1 2
17.	2364-839X	1	SKÆRM SCHUTZBLECH	GUARD		
18.	2364-841X	1	SKÆRM SCHUTZBLECH	GUARD	1213-1222 1220-1922 1241-1203	9 2 9
19.	2364-842X	1	HOLDER HALTER	SUPPORT	1213-1222 1241-1203	8 8
20.	3089-484X	1	STANG STANGE	BAR	1213-2422 1220-2321	2 2
21.	3364-840X	1	BÅND BAND	BELT		
22.	2089-497X	1	BØSNING BUCHSE	BUSH		
23.	2211-119X	2	BØRSTE BUERSTEN	BRUSH	1215-1123 1220-1323 1241-1203	8 8 8

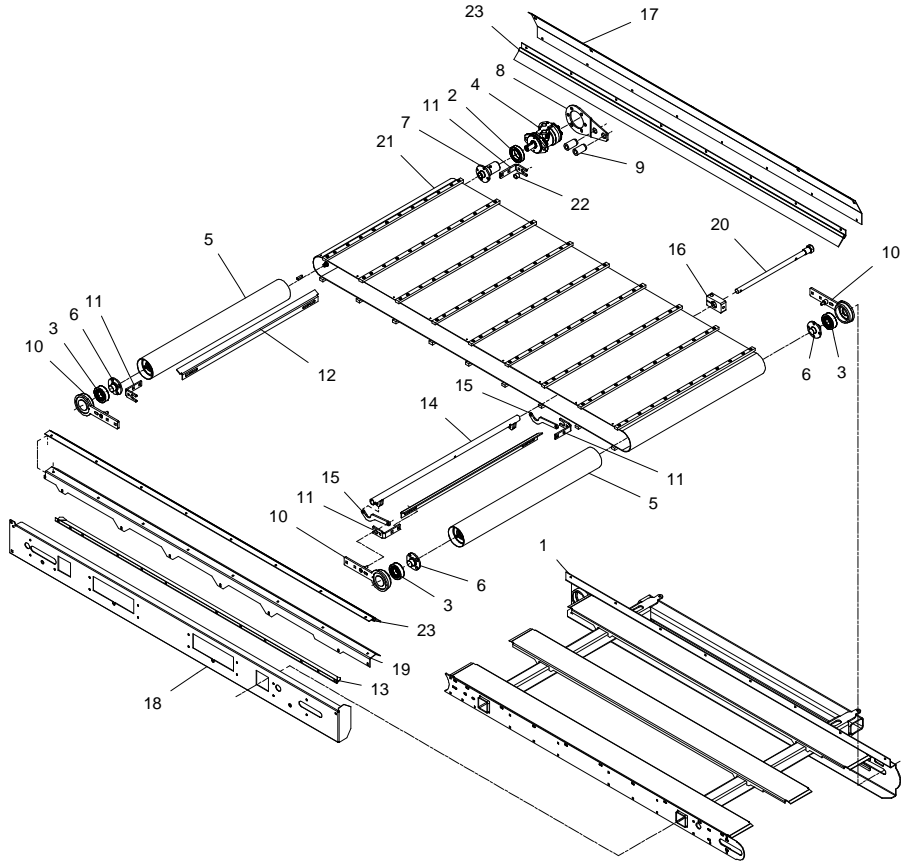
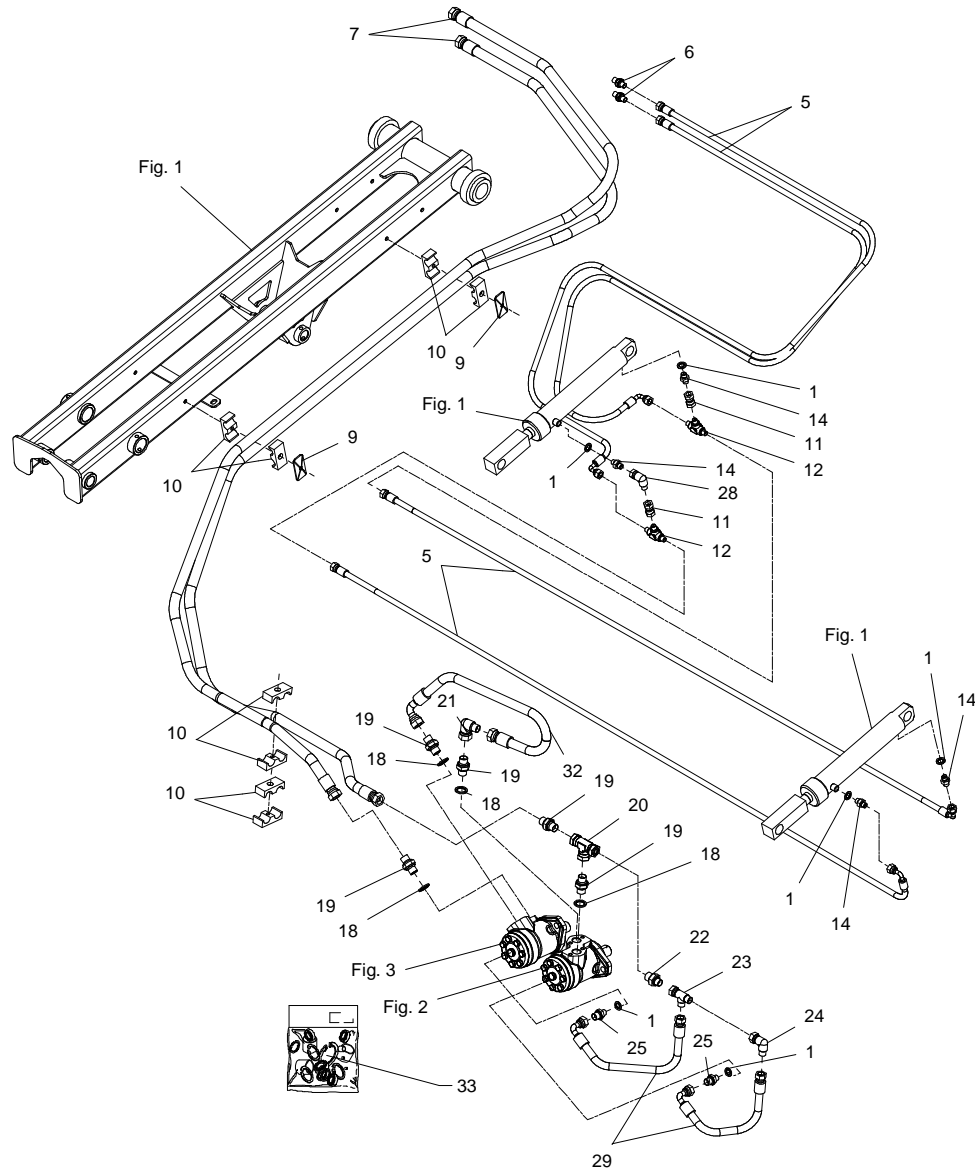


Fig. 4



COL-0002/2 COLLECTOR GXT 13005

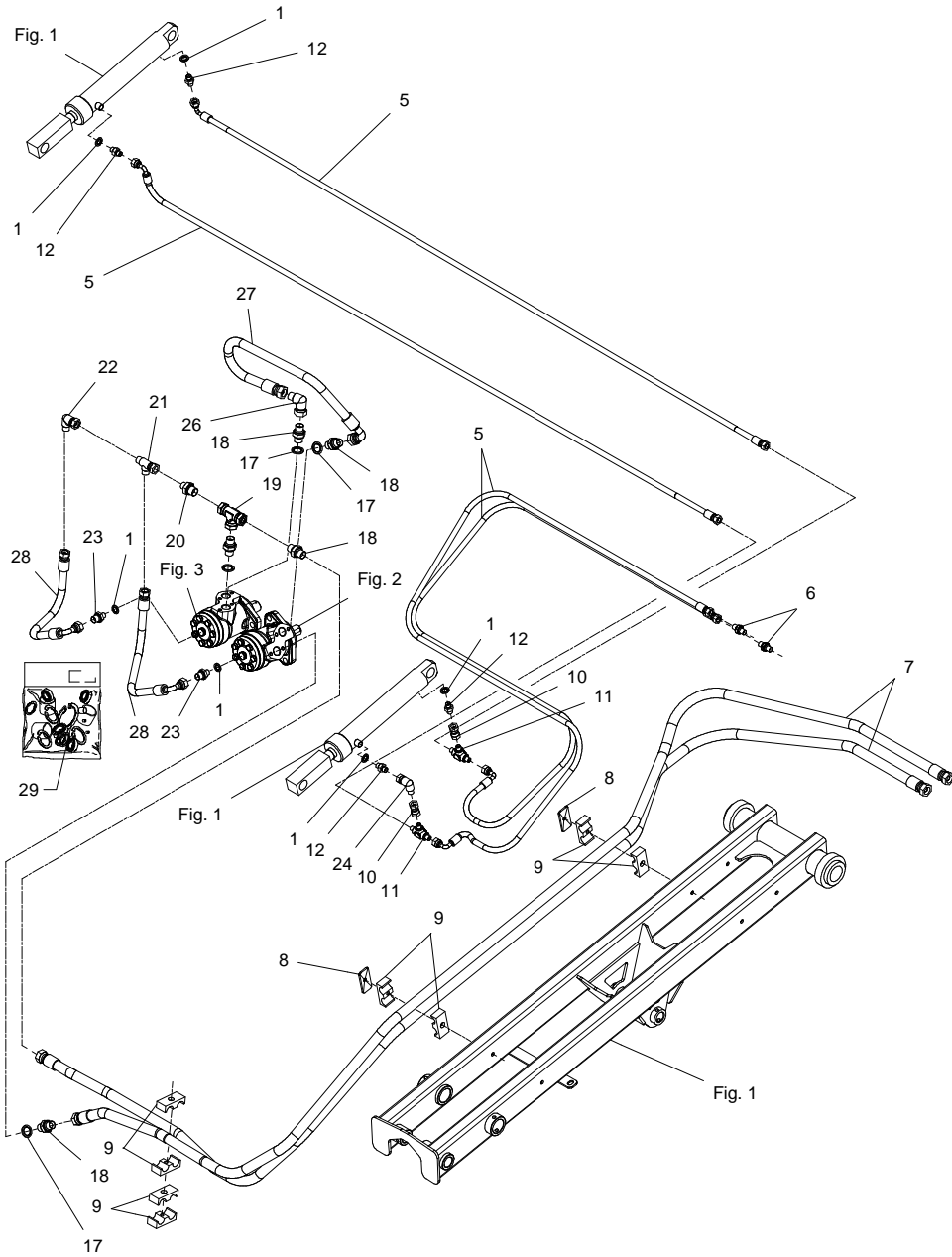
FIG. 4.

>=2850101632

HERTIL, DAZU,
TO THIS, A CECI

POS.	VARENUMMER	ANTAL	BENEVNELSE	BEZEICHNUNG	DESIGNATION		
1.	1311-8560	6	PAKRING DICHTUNGSRING		PACKING RING		
5.	1317-0387	4	HYDRAULIKSLANGE L=2200 HYDRAULIKSCHLAUCH L=2200		HYDRAULIC HOSE L=2200		
6.	1311-8611	2	NIPPEL 1/4" NIPPEL 1/4"		NIPPLE 1/4"		
7.	1317-0887	2	SLANGE SCHLAUCH		HOSE		
9.	1311-8612	2	TOPPLADE TOPPLATTE		TOP PLATE	1214-2422 1220-2321 1241-1304	1 1 2
10.	1311-8610	4	RØRHOLDER ROHRHALTERUNG		SUPPORT FOR TUBE		
11.	1311-8435	2	NIPPEL NIPPEL		NIPPLE		
12.	1311-8411	2	T-STYKKE T-STUECK		T-PIECE		
14.	1311-8424	4	NIPPEL M. 0,8 DYSE NIPPEL M. 0,8 DUESE		NIPPLE W. 0,8 NOZZLE		
16.	1165-0271	2	KABELBINDER, RØD KABELHALTEBAENDER, ROT		CABLE TIES, RED		
18.	1311-8539	4	TÆTNINGSRING DICHTUNGSRING		GASKET		
19.	1311-8550	5	NIPPEL NIPPEL		NIPPLE		
20.	1311-1110	1	T-STYKKE 1/2" T-VERSCHRAUBUNG 1/2"		TEE 1/2"		
21.	1311-8556	1	VINKELFORSKRØNING WINKELVERSCHRAUBUNG		ANGLE COUPLING		
22.	1311-2304	1	BRYSTNIPPEL NIPPEL		NIPPLE		
23.	1311-8561	1	T-STYKKE T-STUECK		T-PIECE		
24.	1311-8568	1	NIPPEL NIPPEL		NIPPLE		
25.	1311-2300	2	NIPPEL NIPPEL		NIPPLE		
26.	1317-1007	2	CYLINDER ZYLINDER		CYLINDER		
27.	2364-782X	1	KONSOL F. CYLINDER KONSOLE F. ZYLINDER		BRACKET F. CYLINDER		
28.	1311-8434	1	VINKEL WINKEL		ANGLE		
29.	1317-0382	2	HYDRAULIKSLANGE L=350 HYDRAULIKSCHLAUCH L=350		HYDRAULIC HOSE L=350		
32.	1317-0495	1	HYDRAULIKSLANGE L=650 HYDRAULIKSCHLAUCH L=650		HYDRAULIC HOSE L=650		
33.	1316-9026	2	PAKNINGSSÆT 1316-0109/0119 DICHTUNGSSATZ 1316-0109/0119		SET OF GASKETS 1316-0109/0119		

Fig. 5



COL-0002/2 COLLECTOR GXT 13005

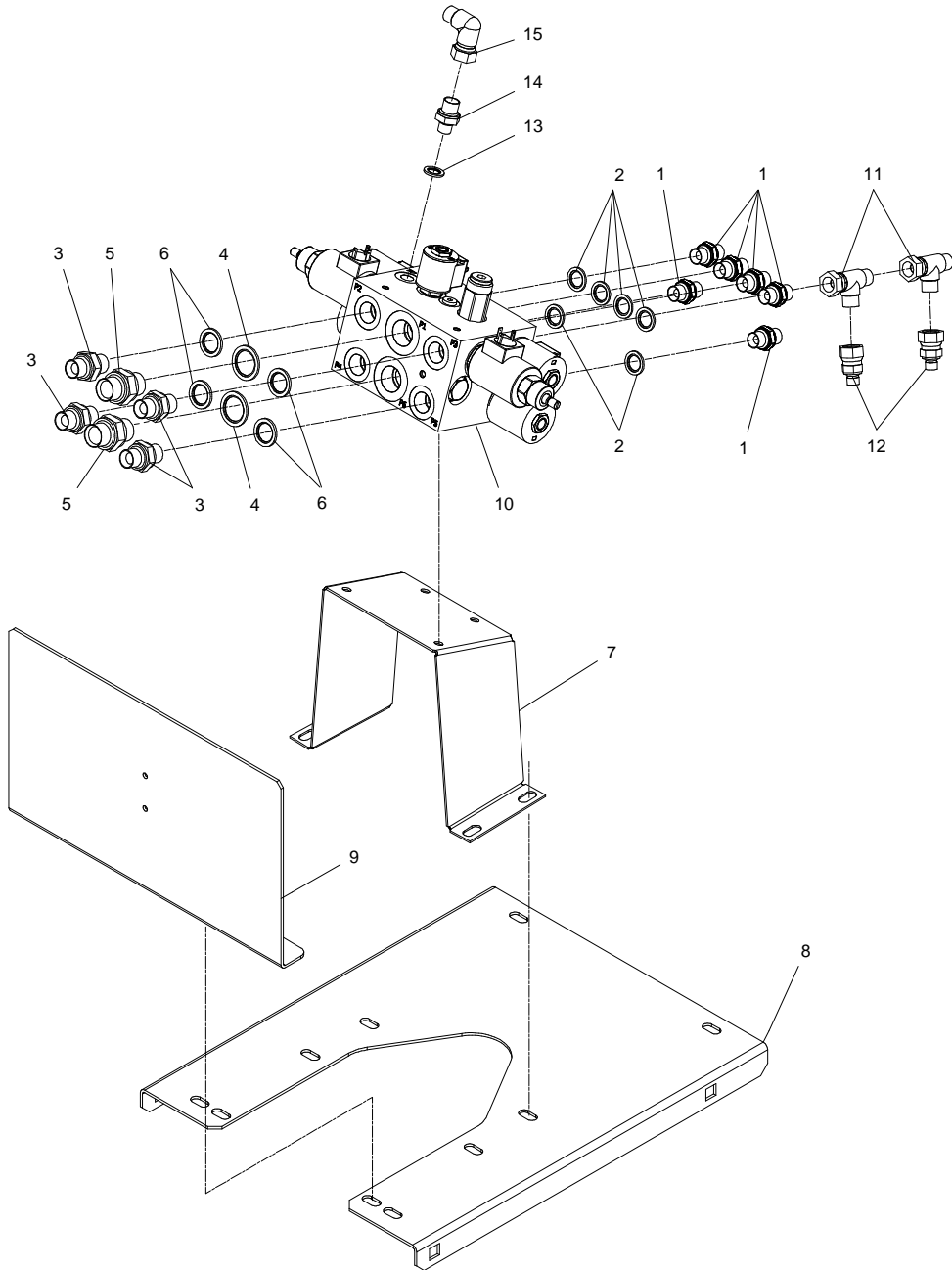
FIG. 5.

>=2850101632

HERTIL, DAZU,
TO THIS, A CECI

POS.	VARENUMMER	ANTAL	BENÆVNELSE	BEZEICHNUNG	DESIGNATION		
1.	1311-8560	6	PAKRING DICHTUNGSRING		PACKING RING		
5.	1317-0387	4	HYDRAULIKSLANGE L=2200 HYDRAULIKSCHLAUCH L=2200		HYDRAULIC HOSE L=2200		
6.	1311-8611	2	NIPPEL 1/4" NIPPEL 1/4"		NIPPLE 1/4"		
7.	1317-0887	2	SLANGE SCHLAUCH		HOSE		
8.	1311-8612	2	TOPPLADE TOPPLATTE		TOP PLATE	1214-2422	1
						1220-2321	1
						1241-1304	2
9.	1311-8610	4	RØRHOLDER ROHRHALTERUNG		SUPPORT FOR TUBE		
10.	1311-8435	2	NIPPEL NIPPEL		NIPPLE		
11.	1311-8411	2	T-STYKKE T-STUECK		T-PIECE		
12.	1311-8424	4	NIPPEL M. 0,8 DYSE NIPPEL M. 0,8 DUESE		NIPPLE W. 0,8 NOZZLE		
13.	1165-0271	2	KABELBINDER, RØD KABELHALTEBAENDER, ROT		CABLE TIES, RED		
15.	2364-782X	2	KONSOL F. CYLINDER KONSOLE F. ZYLINDER		BRACKET F. CYLINDER		
16.	1317-1007	2	CYLINDER ZYLINDER		CYLINDER		
17.	1311-8539	4	TÆTNINGSRING DICHTUNGSRING		GASKET		
18.	1311-8550	5	NIPPEL NIPPEL		NIPPLE		
19.	1311-1110	1	T-STYKKE 1/2" T-VERSCHRAUBUNG 1/2"		TEE 1/2"		
20.	1311-2304	1	BRYSTNIPPEL NIPPEL		NIPPLE		
21.	1311-8561	1	T-STYKKE T-STUECK		T-PIECE		
22.	1311-8568	1	NIPPEL NIPPEL		NIPPLE		
23.	1311-2300	2	NIPPEL NIPPEL		NIPPLE		
24.	1311-8434	1	VINKEL WINKEL		ANGLE		
26.	1311-8556	1	VINKELFORSKRUNING WINKELVERSCHRAUBUNG		ANGLE COUPLING		
27.	1317-0495	1	HYDRAULIKSLANGE L=650 HYDRAULIKSCHLAUCH L=650		HYDRAULIC HOSE L=650		
28.	1317-0382	2	HYDRAULIKSLANGE L=350 HYDRAULIKSCHLAUCH L=350		HYDRAULIC HOSE L=350		
29.	1316-9026	1	PAKNINGSSÆT 1316-0109/0119 DICHTUNGSSATZ 1316-0109/0119		SET OF GASKETS 1316-0109/0119		

Fig. 6



COL-0002/2 COLLECTOR GXT 13005

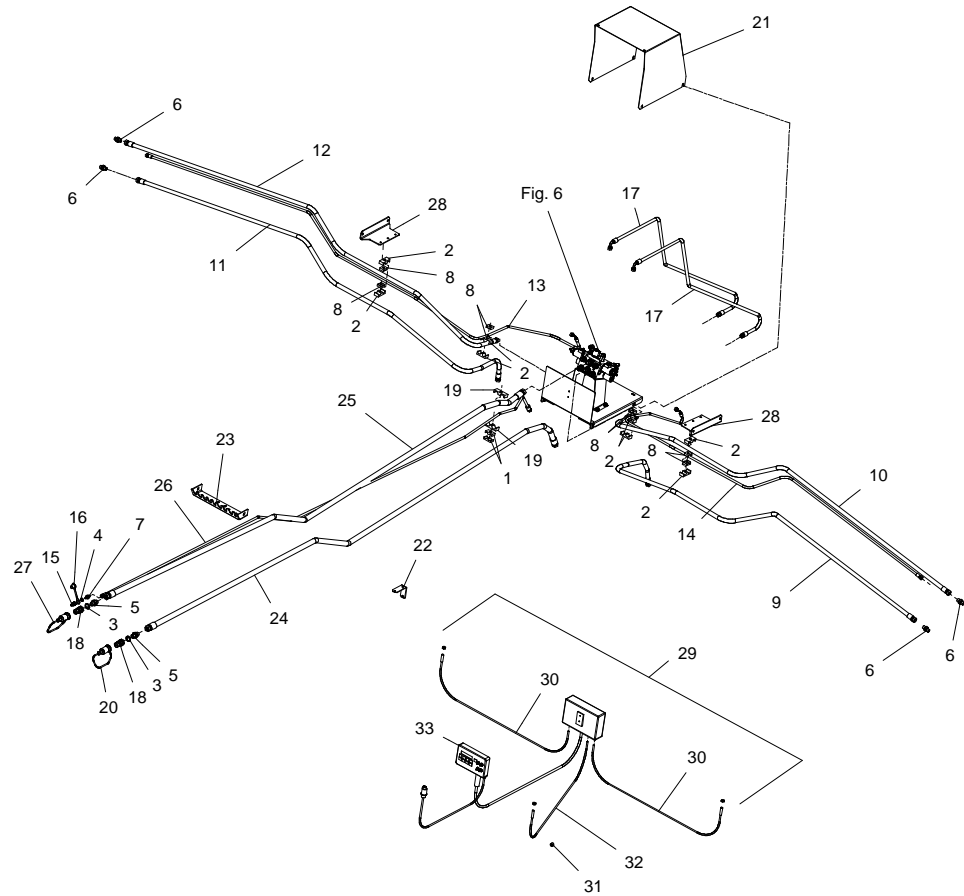
FIG. 6.

>=2850101632

HERTIL, DAZU,
TO THIS, A CECI

POS.	VARENUMMER	ANTAL	BENEVNELSE	BEZEICHNUNG	DESIGNATION		
1.	1311-8566	4	NIPPEL NIPPEL		NIPPLE		
2.	1311-8538	6	TÆTNINGSRING DICHTUNGSRING		GASKET		
3.	1311-8550	4	NIPPEL NIPPEL		NIPPLE		
4.	1311-8540	2	TÆTNINGSRING DICHTUNGSRING		TIGHTENING RING		
5.	1311-8409	2	NIPPEL NIPPEL		NIPPLE		
6.	1311-8539	4	TÆTNINGSRING DICHTUNGSRING		GASKET		
7.	2364-775X	1	HOLDER HALTER		SUPPORT	1215-3222 1220-3321 1241-2502	4 4 4
8.	2364-774X	1	BUNDPLADE BODENBLECH		BOTTOMPLATE	1220-3922	4
9.	2364-773X	1	FORPLADE VORDERBLECH		CAPPING PLATE	1215-3222 1220-3321 1241-2502	2 2 2
10.	1317-0108	1	MANIFOLD KRUEMER		MANIFOLD	1213-2126 1241-1202	4 4
11.	1311-8561	2	T-STYKKE T-STUECK		T-PIECE		
12.	1311-1410	2	NIPPEL NIPPEL		NIPPLE		
13.	1311-8560	1	PAKRING DICHTUNGSRING		PACKING RING		
14.	1311-2300	3	NIPPEL NIPPEL		NIPPLE		
15.	1311-8568	1	NIPPEL NIPPEL		NIPPLE		

Fig. 7



COL-0002/2 COLLECTOR GXT 13005

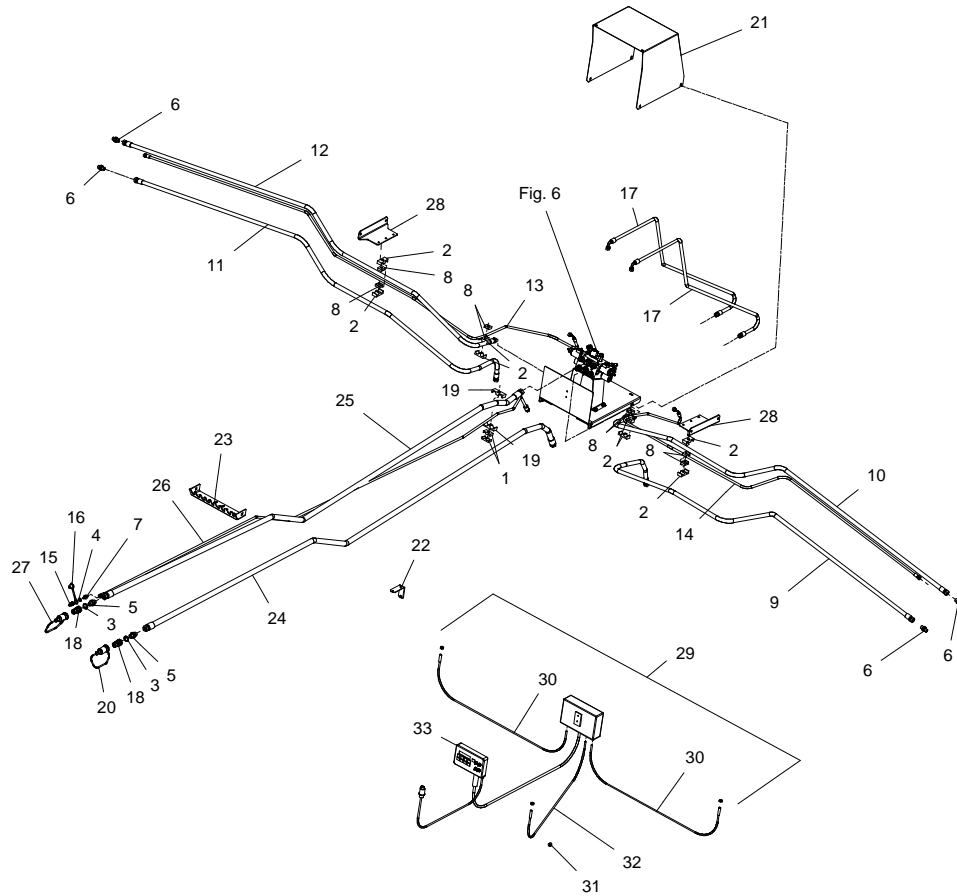
FIG. 7.

>=2850101632

HERTIL, DAZU,
TO THIS, A CECI

POS.	VARENUMMER	ANTAL	BENÆVNELSE	BEZEICHNUNG	DESIGNATION		
1.	1311-8543	1	RØRHOLDER ROHRHALTERUNG		SUPPORT FOR TUBE		
2.	1311-8610	4	RØRHOLDER ROHRHALTERUNG		SUPPORT FOR TUBE	1214-2326 1220-2321 1241-1502	1 1 1
3.	1311-8540	2	TÆTNINGSRING DICHTUNGSRING		TIGHTENING RING		
4.	1311-8560	1	PAKRING DICHTUNGSRING		PACKING RING		
5.	1311-8409	2	NIPPEL NIPPEL		NIPPLE		
6.	1311-8550	4	NIPPEL NIPPEL		NIPPLE		
7.	1311-8611	1	NIPPEL 1/4" NIPPEL 1/4"		NIPPLE 1/4"		
8.	1311-8537	4	RØRHOLDER ROHRHALTERUNG		SUPPORT FOR TUBE		
9.	1317-0887	1	SLANGE SCHLAUCH		HOSE		
10.	1317-0887	1	SLANGE SCHLAUCH		HOSE		
11.	1317-0887	1	SLANGE SCHLAUCH		HOSE		
12.	1317-0887	1	SLANGE SCHLAUCH		HOSE		
13.	1317-0385	2	HYDRAULIKSLANGE L=3400 HYDRAULIKSCHLAUCH L=3400		HYDRAULIC HOSE L=3400		
14.	1317-0385	2	HYDRAULIKSLANGE L=3400 HYDRAULIKSCHLAUCH L=3400		HYDRAULIC HOSE L=3400		
15.	1317-0305	1	LYNKOBLING LS 1/4" SCHNELLKUPPLUNG LS 1/4"		QUICK CLUTCH LS 1/4"		
16.	1393-0144	1	BESKYTTELSERØD SCHUTZVERSCHLUSS ROT		PROTECTING PLUG RED		
17.	1317-0321	2	HYDRAULIKSLANGE L=2300 HYDRAULIKSCHLAUCH L=2300		HYDRAULIC HOSE L=2300		
18.	1317-0308	2	LYNKOBLING 3/4" SCHNELLKUPPLUNG 3/4"		QUICK CLUTCH 3/4"		
19.	1311-1215	1	SLANGEHOLDER BESCHLAG		CLAMP	1214-2326 1220-2321 1241-1502	1 1 2
20.	1393-0143	1	BESKYTTELSERØD SCHUTZVERSCHLUSS BLAU		PROTECTING PLUG BLUE		
21.	2364-771X	1	SKÆRM SCHUTZBLECH		GUARD	1213-3222 1241-2502	4 4
22.	2361-336X	1	HOLDER HALTER		SUPPORT	1213-1126 1220-1323 1241-1202	2 2 2
23.	2089-051X	1	SLANGEHOLDER BESCHLAG		CLAMP	1213-3224 1220-3321 1241-2502	2 2 2
24.	1317-0881	1	HYDRAULIKSLANGE HYDRAULIKSCHLAUCH		HYDRAULIC HOSE		
25.	1317-0881	1	HYDRAULIKSLANGE HYDRAULIKSCHLAUCH		HYDRAULIC HOSE		
26.	1317-0889	1	SLANGE SCHLAUCH		HOSE		

Fig. 7



COL-0002/2 COLLECTOR GXT 13005

FIG. 7.

>=2850101632

HERTIL, DAZU,
TO THIS, A CECI

POS.	VARENUMMER	ANTAL	BENÆVNELSE	BEZEICHNUNG	DESIGNATION		
27.	1393-0142	1	BESKYTTELSERØD SCHUTZVERSCHLUSS ROT		PROTECTING PLUG RED		
28.	2364-705X	2	HOLDER HALTER		SUPPORT	1213-3324	2
						1220-3321	2
						1241-2502	2
29.	3364-737X	1	EL-STYRING F/ GXT COL. ELEKTRISCHE LENK F/ GXT COL.		ELECTRIC CONTROL F/ GXT COL.		
30.	1391-9061	2	REED FØLER REED SENSOR		REED SENSOR	1391-9079	2
31.	1391-9065	1	MAGNET MAGNET		MAGNET		
32.	1391-9062	1	HALL FØLER HALL SENSOR		HALL SENSOR	1391-9079	2
33.	1391-9078	1	EL-STYREBOKS EL-STEUERUNGSBOKS		EL-STEERING BOX		

Fig. 8

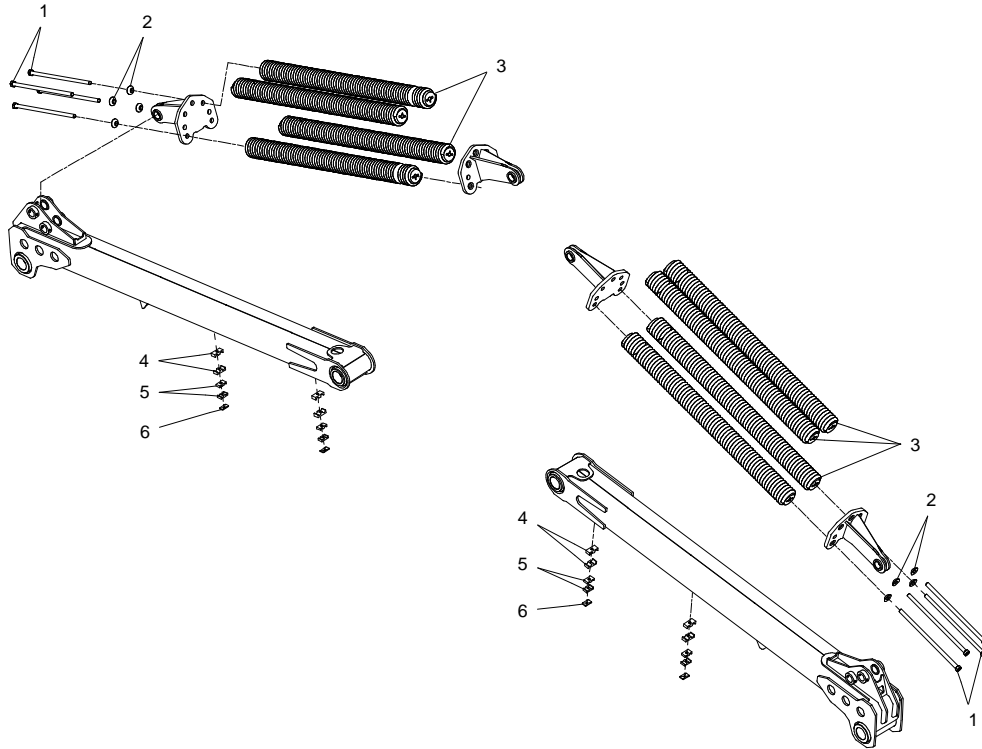
COL-0002/2 COLLECTOR GXT 13005

FIG. 8.

>=2850101632

HERTIL, DAZU,
TO THIS, A CECI

POS.	VARENUMMER	ANTAL	BENEVNELSE	BEZEICHNUNG	DESIGNATION		
1.	3361-347X	8	SPINDEL M20 SPINDEL M20		SPINDLE M20		1241-5503 1
2.	2061-002X	8	KONISK SKIVE KON. SCHEIBE		CONICAL WASHER		
3.	3363-076X	8	FJEDER D=20MM FEDER D=20MM		SPRING D=20MM		1213-6626 1 1220-6122 1 1241-5705 1
4.	1311-8610	4	RØRHOLDER ROHRHALTERUNG		SUPPORT FOR TUBE		
5.	1311-8596	4	RØRHOLDER ROHRHALTERUNG		SUPPORT FOR TUBE		
6.	1311-8599	4	TOPPLADE TOPPLATTE		TOP PLATE		



Valid from: | Gültig ab:
Valable à partir de: | Gyldig fra:
10. 02. 2012

Serial No.: | Maschinen Nr.:
No. de serie: | Fabrikationsnr.:
2850101632