

Collector II



Reservedelsliste
Spare parts list
Ersatzteilliste
Liste de pièce de rechange

X04

Valid from: | Gültig ab:
Valable á partir de: | Gyldig fra:
12. 03. 2007

Serial No.: | Maschinen Nr.:
No. de serie: | Fabrikationsnr.:
**2510101101 /
B025140171260**

Always state the serial number and if possible the year of the machine when ordering spare parts whereby you save time and money and facilitates matters for us.
Please enter the number of your machine here:

No..... Delivered on the / 20.....
Appropriate when ordering parts.
The serial number is located as shown on the figure.

Bei Ersatzteilbestellungen ist die Fabrikationsnummer Ihrer Maschine unbedingt anzugeben.
Das erspart Ihnen Zeit, Geld und Ärger und erleichtert uns die Abfertigung.
Tragen Sie die Nummer Ihrer Maschine bitte hier ein:

Nr..... Geliefert am / 20.....
dann haben Sie bei Ersatzteilbestellungen immer die Nummer bei der Hand.
Die Fabrikationsnummer ist im Rahmen eingeschlagen, siehe Figur.

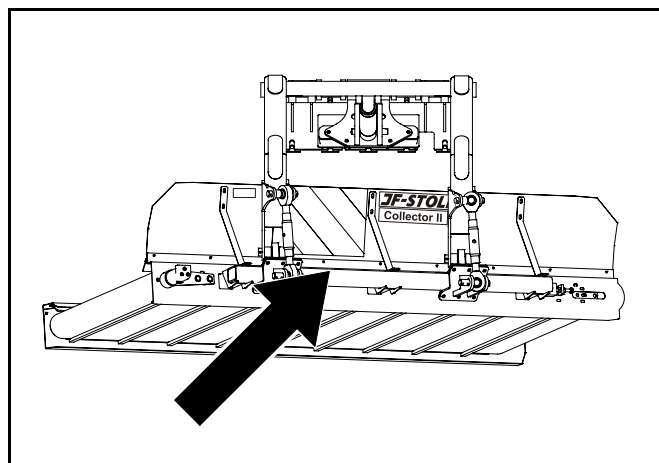
Lorsque vous commandez des pièces détachées, indiquez toujours le numéro de série de votre machine et si possible son année de fabrication. Vous éviterez des pertes de temps et vous nous faciliterez le travail.
Prière de noter ici le numéro de série de votre machine:

Numéro..... Livrée le / 20.....

Ceci vous sera utile lorsque vous commanderez des pièces.
Le numéro de série est gravé dans le cadre comme indiqué sur la figure.

Bestiller De reservedele så opgiv venligst maskinens fabrikationsnummer og eventuelt købsår. Det sparer Dem tid, penge og ærgrelser og os unødigt besvær.
De kan notere nummeret på Deres maskine her:

Nr..... Leveret den / 20.....
så har De det ved hånden, når De eventuelt skal bestille reservedele.
Fabrikationsnummeret findes indhugget i rammen, som vist på figuren.



SPARE PARTS BOOK ERSATZTEILKATALOG CATALOGUE DE PIÈCES RESERVEDELSKATALOG

The book is divided into 5 passages

1. Description of the spare part book.
2. Number key for assembly parts.
3. Number key showing on which figures the spare part numbers can be found.
4. Figure key showing on which figures the parts can be found.
5. Spare parts list.

Der Katalog ist in 5 Abschnitte eingeteilt

1. Beschreibung des Ersatzteilkataloges.
2. Nummernschlüssel für Montagezubehör.
3. Nummernschlüssel mit Angabe der jeweiligen Ersatzteilnummer.
4. Figurliste mit Angabe, auf welche Figuren die Teile zu finden sind.
5. Ersatzteilliste.

Le catalogue est divisé en 5 sections

1. Description du catalogue de pièces.
2. Liste de pièces de montage.
3. Numéros des pièces de rechange indiquant le numéro de figure.
4. Liste des figures indiquant sur quelle figure se trouvent les pièces.
5. Liste de pièces de rechange.

Kataloget er opdelt i 5 afsnit

1. Beskrivelse af reservedelskataloget.
2. Nummernøgle for monteringsdele.
3. Nummernøgle - viser på hvilke figurer reservedelsnumrene findes.
4. Figurnøgle - viser på hvilke figurer delene findes.
5. Reservedelsliste.

**Description of the spare parts book:
Beschreibung des Ersatzteilkataloges:
Discription du catalogue de pièces:
Beskrivelse af reservedelskataloget:**

The spare parts book is built up as follows:

Fig. 01-29 Standard Fig. 50-59 Hub
Fig. 30-39 Gear Fig. 60-79 Variation of standard (Accessory)
Fig. 40-49 PTO drives Fig. 80- Accessory

Der Ersatzkatalog ist so aufgebaut:

Fig. 01-29 Standard Fig. 50-59 Nabe
Fig. 30-39 Getriebe Fig. 60-79 Variation vom Standard (Zubehör)
Fig. 40-49 Gelenkwellen Fig. 80- Zubehör

Le catalogue de pièces est arrangé comme suit:

Fig. 01-29 Standard Fig. 50-59 Moyeu
Fig. 30-39 Boîtier Fig. 60-79 Variation du standard (Accessoire)
Fig. 40-49 Arbres à cardan Fig. 80- Accessoire

Reservedelskataloget er opbygget således:

Fig. 01-29 Standard Fig. 50-59 Nav
Fig. 30-39 Gear Fig. 60-79 Variation af standard (Tilbehør)
Fig. 40-49 Kraftoverføringsaksler Fig. 80- Tilbehør

Quantity:

States quantity of parts for machine.
In connection with subassemblies
Quantity for the assembly.

Anzahl:

Anzahl Teile je Maschine.
Bei Untersammlungen
Anzahl je Sammlung.

Quantité:

Quantité de pièces par machine.
Pour les sous-assemblages
par assemblage.

Antal:

Antal dele pr. maskine.
Ved undersamlinger dele pr. samling.

Position No.:

The position No. marked (T) is not standard.
Is delivered as accessory.

Positionsnummer:

Die Positionsnummer, die mit (T) gekennzeichnet ist, ist nicht der Standard.
Wird als Zubehör geliefert.

No de pos.:

Le numéro de position marqué (T) n'est pas une pièce standard.
Livré comme accessoire.

Pos. nr.:

Positionsnummer mærket med (T) er ikke standard.
Leveres som tilbehør

POS.	VARENUMMER	ANTAL	BENÆVNELSE	BEZEICHNUNG	DESIGNATION	HERTIL, DAZU	
						TO THIS,	A CECI
33.	1340-9153 T	2	KRYDS KREUTZGARNITUR >=0003219 <=0003448	CENTRE		1341-9187	1
33.1	1350-7005	2	KRYDS KREUTZGARNITUR >=0003219	CENTRE		1350-9052 1350-9104	4 1
34.	1340-0196	1	PROFILAKSEL PROFILGABEL >=0003219 <=0003448	PROFIL FORK			
34.1	1350-8008	1	PROFILAKSEL PROFILGABEL >=0003249	PROFIL FORK			

Article no.:

The article no. marked (T) is not standard. Is delivered as accessories.
The article no. marked (T)
Modification is being made.

Warennummer:

Ist eine Warennummer mit "T" gekennzeichnet, wird sie als Zubehör geliefert.
Eine Warennummer mit "T" ist als Modifikation unterwegs.

No. D'article:

Le no d'article marqué (T) n'est pas un article standard. Livré comme accessoire.
No. d'article marqué de (T)
Une modification viendra.

Varenr.:

Varennummer mærket med "T" er ikke standard. Leveres som tilbehør.
Varennummer mærket med "T" ændring undervejs.

Designation:

0003219 0003448
Spare part used for machine from serial No. 3219 up to No. 3448 both Nos. included.

Benennung:

0003219 0003448
Ersatzteil für Maschinen von Fabrikationsnummer 3219 bis Nr. 3448.

Désignation:

0003219 0003448
Pièce de rechange employée sur machines à partir de no de série 3219 jusqu'à et y compris no 3448.

Benævnelse:

0003219 0003448
Reservedel anvendt på maskine fra og med fabrikationsnummer 3219 til og med nr. 3448

To this:

States which and how many mounting assemblies (screws, nuts, discs etc.) are used with the spare part.
See under number key for assembly parts

Dazu:

Angabe von Montierungsteilen (Schrauben, Muttern, Scheiben usw.) die zusammen mit dem Ersatzteil angeordnet werden sollen. Siehe Nummerschlüssel für Montagezubehör.

Pour ceci:

Indique les quelles et combien de pièces de montage (vis, écrous, rondelles etc.) sont employées avec la pièce de rechange. Voir dans la liste de numéros pour pièces de montage.

Hertil:

Angiver hvilke og hvor mange monteringsdele (skruer, møtrikker, skiver osv.) der anvendes sammen med reservedelen. Se under nummernøgle for monteringsdele.

VARENUMMER	BENÆVNELSE	BEZEICHNUNG	DESIGNATION
1165-0271	KABELBINDER, RØD	KABELHALTEBAENDER, ROT	CABLE TIES, RED
1213-1126	STÅLSÆTSKRUE M6-16	ST. SETSCHRAUBE M6-16	STEEL SET SCREW M6-16
1213-1222	STÅLSÆTSKRUE M6-20	ST. SETSCHRAUBE M6-20	STEEL SET SCREW M6-20
1213-1224	STÅLSÆTSKRUE M6-25	ST. SETSCHRAUBE M6-25	STEEL SET SCREW M6-25
1213-2322	STÅLSÆTSKRUE M8-30	ST. SETSCHRAUBE M8-30	STEEL SET SCREW M8-30
1213-2422	STÅLSÆTSKRUE M8-40	ST. SETSCHRAUBE M8-40	STEEL SET SCREW M8-40
1213-2424	STÅLSÆTSKRUE M8-45	ST. SETSCHRAUBE M8-45	STEEL SET SCREW M8-45
1213-3124	STÅLSÆTSKRUE M10-12	ST. SETSCHRAUBE M10-12	STEEL SET SCREW M10-12
1213-3224	STÅLSÆTSKRUE M10-25	ST. SETSCHRAUBE M10-25	STEEL SET SCREW M10-25
1213-3322	STÅLSÆTSKRUE M10-30	ST. SETSCHRAUBE M10-30	STEEL SET SCREW M10-30
1213-4324	STÅLSÆTSKRUE M12-35	ST. SETSCHRAUBE M12-35	STEEL SET SCREW M12-35
1213-4422	STÅLSÆTSKRUE M12-40	ST. SETSCHRAUBE M12-40	STEEL SET SCREW M12-40
1213-4522	STÅLSÆTSKRUE M12-50	ST. SETSCHRAUBE M12-50	STEEL SET SCREW M12-50
1213-4724	STÅLSÆTSKRUE M12-90	ST. SETSCHRAUBE M12-90	STEEL SET SCREW M12-90
1213-5322	STÅLSÆTSKRUE M16-30	ST. SETSCHRAUBE M16-30	STEEL SET SCREW M16-30
1213-5422	STÅLSÆTSKRUE M16-40	ST. SETSCHRAUBE M16-40	STEEL SET SCREW M16-40
1213-5522	STÅLSÆTSKRUE M16-50	ST. SETSCHRAUBE M16-50	STEEL SET SCREW M16-50
1214-1126	STÅLSÆTSKRUE M6-45 GALV.	STAHLSCHEKANTSCHRAUBE M6-45 GALV.	STEEL SET SCREW M6-45 GALV.
1214-1222	STÅLSKRUE M6-50	STAHLSECHSKANTSCHRAUBE M6-50	STEEL SCREW M6-50
1214-1228	STÅLSKRUE M6-65	STAHLSECHSKANTSCHRAUBE M6-65	STEEL SCREW M6-65
1214-2122	STÅLSKRUE M8-35	STAHLSECHSKANTSCHRAUBE M8-35	STEEL SCREW M8-35
1214-2124	STÅLSKRUE M8-40	STAHLSECHSKANTSCHRAUBE M8-40	STEEL SCREW M8-40
1214-5220	STÅLSKRUE M16-60	STAHLSECHSKANTSCHRAUBE M16-60	STEEL SCREW M16-60
1214-5422	STÅLSKRUE M16-100	STAHLSECHSKANTSCHRAUBE M16-100	STEEL SCREW M16-100
1214-5426	STÅLSKRUE M16-140	STAHLSECHSKANTSCHRAUBE M16-140	STEEL SCREW M16-140
1215-1123	BRÆDDESKRUE M6-16	FLACHRUNDSCHRAUBE M6-16	CARRIAGE SCREW M6-16
1215-2222	BRÆDDESKRUE M8-20	FLACHRUNDSCHRAUBE M8-20	CARRIAGE SCREW M8-20
1215-3226	BRÆDDESKRUE M10-25 KVAL. 8,8	FLACHRUNDSCHRAUBE M10-25 Q 8,8	CARRIAGE SCREW M10-25 Q 8,8
1215-3320	BRÆDDESKRUE M10-30 KV 8.8	FLACHRUNDSCHRAUBE M10-30 Q 8.8	CARRIAGE SCREW M10-30 Q 8.8
1215-3324	BRÆDDESKRUE M10-35 KVAL. 8,8	FLACHRUNDSCHRAUBE M10-35 Q 8,8	CARRIAGE SCREW M10-35 Q 8,8
1215-3424	BRÆDDESKRUE M10-45	FLACHRUNDSCHRAUBE M10-45	CARRIAGE SCREW M10-45
1215-3524	BRÆDDESKRUE M10-55	FLACHRUNDSCHRAUBE M10-55	CARRIAGE SCREW M10-55
1219-0213	UNBRACOSKRUE M10-16	INNENSECHSKANTSCHR. M10-16	ALLEN SCREW M10-16
1219-0221	UNBRACOSKRUE M8-20 HK	INNENSECHSKANTSCHR M8-20 HK	ALLEN SCREW M8-20 HK
1219-0229	SELVSKÆR. SKRUE M10-25 KV 8,8	BLECHSCHRAUBE M10-25 Q 8,8	SCREW M10-25 Q 8,8
1219-0344	SKRUE CH M6-50	SCHRAUBE CH M6-50	SCREW CH M6-50
1219-0345	SKRUE CH M6-40	SCHRAUBE CH M6-40	SCREW CH M6-40
1219-0599	SELVSKÆRENDE SKRUE M6-20/M6SF	SCHRAUBE M6-40/M6SF	SCREW M6-40/M6SF
1219-0811	UNBRACOSKRUE M8-25	INNENSECHSKANTSCHR. M8-25	ALLEN SCREW M8-25
1220-1323	NYLOC MØTRIK M6	NYLOC MUTTER M6	NYLOC NUT M6
1220-1922	KLEMMØTRIK M6	KAEMMUTTER M6	NUT M6
1220-1924	KLEMMØTRIK M6	KAEMMUTTER M6	NUT M6
1220-2321	NYLOC MØTRIK M8	NYLOC MUTTER M8	NYLOC NUT M8
1220-3321	NYLOC MØTRIK M10	NYLOC MUTTER M10	NYLOC NUT M10
1220-3922	MØTRIK M10	MUTTER M10	NUT M10
1220-3924	MØTRIK M10	MUTTER M10	NUT M10
1220-4122	STÅLMØTRIK M12	STAHLMUTTER M12	STEEL NUT M12
1220-4321	NYLOC MØTRIK M12	NYLOC MUTTER M12	NYLOC NUT M12
1220-5321	NYLOC MØTRIK M16	NYLOC MUTTER M16	NYLOC NUT M16
1241-1201	SPÆNDESKIVE 6,6-12-1,6	SCHWEIBE 6,6-12-1,6	WASHER 6,6-12-1,6
1241-1202	SPÆNDESKIVE 8,4-16-1,6	SCHWEIBE 8,4-16-1,6	WASHER 8,4-16-1,6
1241-1203	SPÆNDESKIVE 6,5-13-1,2	SCHWEIBE 6,5-13-1,2	WASHER 6,5-13-1,2
1241-1502	SPÆNDESKIVE 8,5-30-3	SCHWEIBE 8,5-30-3	WASHER 8,5-30-3
1241-2310	SPÆNDESKIVE 11-35-1,5	SCHWEIBE 11-35-1,5	WASHER 11-35-1,5
1241-2402	SPÆNDESKIVE 10,5-20-2,0	SCHWEIBE 10,5-20-2,0	WASHER 10,5-20-2,0
1241-2408	SPÆNDESKIVE 10,5-30-2,5	SCHWEIBE 10,5-30-2,5	WASHER 10,5-30-2,5
1241-2502	SPÆNDESKIVE 10,5-22-3	SCHWEIBE 10,5-22-3	WASHER 10,5-22-3
1241-2505	SPÆNDESKIVE 12,5-32-3	SCHWEIBE 12,5-32-3	WASHER 12,5-32-3
1241-3403	SPÆNDESKIVE 13-25-2,5	SCHWEIBE 13-25-2,5	WASHER 13-25-2,5
1241-3504	SPÆNDESKIVE 16,2-40-3 STÅL	SCHWEIBE 16,2-40-3 STAHL	WASHER 16,2-40-3 STEEL
1241-4502	SPÆNDESKIVE 17-30-3 STÅL	SCHWEIBE 17-30-3 STAHL	WASHER 17-30-3 STEEL
1241-4503	SPÆNDESKIVE 17,5-35-3	SCHWEIBE 17,5-35-3	WASHER 17,5-35-3
1241-4802	SPÆNDESKIVE 17,0-45-6,00	SCHWEIBE 17,0-45-6,00	WASHER 17,0-45-6.00
1241-6409	SPÆNDESKIVE 25,5-39-2,5	SCHWEIBE 25,5-39-2,5	WASHER 25,5-39-2,5
1241-7401	SPÆNDESKIVE 34,5-45-2,5	SCHWEIBE 34,5-45-2,5	WASHER 34,5-45-2,5
1241-8403	SPÆNDESKIVE 33-45-2,5	SCHWEIBE 33-45-2,5	WASHER 33-45-2,5
1242-3621	TANDSKIVE M10 UDVENDIG	ZAHNSCHWEIBE M10 AUSSEN	SPROCKET WASHER M10 OUTER
1251-4202	SPÆNDESTIFT 6-36	SPANNSTIFT 6-36	SPECIAL PIN 6-36
1251-4301	SPÆNDESTIFT 6-40	SPANNSTIFT 6-40	SPECIAL PIN 6-40
1251-5403	SPÆNDESTIFT 8-50	SPANNSTIFT 8-50	SPECIAL PIN 8-50
1313-1101	SMØRENIPPEL	SCHMIERNIPPEL	GREASE NIPPLE
1338-0101	PASFEDER 5-5-16	FEDERKEIL 5-5-16	FLAT KEY 5-5-16
1338-0144	PASFEDER A6-6-16	FEDERKEIL A6-6-16	FLAT KEY A6-6-16
1391-9073	BØSNING	BUCHSE	BUSH
1391-9074	O-RING	O-RING	O-RING
1393-0131	PLASTKANTPROFIL	PLASTIK KANTENPROFIL	PLASTIC MOULDING

VARENUMMER	FIGUR	POS.	VARENUMMER	FIGUR	POS.	VARENUMMER	FIGUR	POS.	VARENUMMER	FIGUR	POS.
PR80-6606	2.	28.	1311-8599	2.	27.	1317-0775	6.	51.	2210-732X	5.	54.
1220-5122	7.	64.	1311-8599	5.	27.	1317-0775	7.	51.	2210-732X	6.	46.
1241-4302	4.	42.	1311-8599	6.	22.	1317-0820	3.	3.	2210-732X	7.	46.
1241-4302	5.	13.	1311-8599	7.	22.	1317-0882	3.	2.	2210-733X	5.	55.
1241-4302	6.	11.	1311-8603	3.	4.	1317-0898	6.	42.	2210-733X	6.	47.
1241-4302	7.	11.	1311-8603	5.	30.	1317-3057	3.	8.	2210-733X	7.	47.
1311-2304	7.	55.	1311-8603	6.	25.	1317-5014	7.	43.	2210-734X	6.	40.
1311-2308	4.	26.	1311-8603	7.	25.	1317-5015	7.	42.	2210-740X	5.	38.
1311-2601	4.	1.	1311-8614	4.	18.	1317-9335	4.	55.	2210-740X	6.	32.
1311-2601	5.	45.	1311-8614	5.	28.	1317-9335	5.	21.	2210-740X	7.	32.
1311-2601	6.	37.	1311-8614	6.	23.	1317-9335	6.	17.	2211-108X	2.	22.
1311-2601	7.	37.	1311-8614	7.	23.	1317-9335	7.	17.	2211-109X	2.	23.
1311-2602	3.	6.	1311-8627	7.	72.	1317-9827	3.	13.	2211-119X	2.	12.
1311-2602	3.	6.	1311-8662	7.	73.	1317-9835	4.	49.	2211-121X	2.	13.
1311-2602	5.	39.	1316-0124	4.	35.	1317-9835	4.	57.	2211-122X	2.	14.
1311-2602	6.	33.	1316-0124	5.	6.	1317-9835	5.	62.	2211-123X	2.	18.
1311-2602	7.	33.	1316-0124	7.	76.	1317-9835	5.	67.	2211-124X	2.	19.
1311-2603	4.	40.	1316-0125	7.	75.	1317-9835	6.	57.	2211-127X	2.	20.
1311-2603	5.	11.	1316-0138	4.	34.	1317-9835	7.	74.	2211-128X	2.	21.
1311-2603	6.	9.	1316-0138	5.	5.	1317-9850	3.	13.	2211-144X	1.	5.
1311-2603	7.	9.	1316-0139	6.	4.	1331-2306	2.	4.	2211-145X	1.	6.
1311-8409	4.	37.	1316-0144	7.	4.	1331-3303	2.	5.	2211-151X	1.	9.
1311-8409	5.	8.	1316-0145	7.	2.	1335-5503	7.	59.	2211-152X	1.	13.
1311-8409	7.	7.	1316-0146	7.	77.	1338-0117	7.	69.	2211-153X	1.	3.
1311-8423	4.	38.	1317-0204	4.	31.	1362-9806	7.	66.	2211-157X	1.	19.
1311-8423	5.	9.	1317-0204	5.	17.	1391-0703	4.	50.	2211-176X	2.	24.
1311-8423	6.	7.	1317-0204	6.	15.	1391-0703	5.	63.	2211-182X	2.	25.
1311-8428	6.	6.	1317-0204	7.	15.	1391-0703	6.	49.	2211-183X	3.	8.
1311-8450	5.	31.	1317-0208	5.	66.	1391-0703	7.	49.	2211-185X	1.	14.
1311-8450	6.	26.	1317-0208	6.	56.	1391-9038	4.	51.	2211-186X	1.	15.
1311-8450	7.	26.	1317-0208	7.	56.	1391-9038	5.	64.	2211-192X	5.	48.
1311-8502	4.	44.	1317-0275	4.	41.	1391-9038	6.	50.	2214-837X	7.	70.
1311-8502	5.	15.	1317-0275	5.	12.	1391-9038	7.	50.	2214-872X	7.	65.
1311-8502	6.	13.	1317-0275	6.	10.	1391-9051	4.	48.	2214-876X	7.	63.
1311-8502	7.	13.	1317-0275	7.	10.	1391-9051	5.	61.	2215-145X	2.	18.
1311-8525	4.	29.	1317-0302	4.	3.	1391-9072	4.	48.	2228-936X	4.	45.
1311-8533	4.	6.	1317-0302	5.	47.	1391-9072	5.	61.	2228-936X	5.	57.
1311-8533	5.	41.	1317-0302	6.	39.	1391-9072	6.	52.	2229-342X	2.	16.
1311-8533	6.	35.	1317-0302	7.	39.	1391-9072	7.	52.	2229-342X	2.	16.
1311-8533	7.	35.	1317-0318	4.	9.	1393-0139	4.	4.	2322-243X	2.	29.
1311-8534	3.	12.	1317-0319	4.	12.	1393-0139	5.	43.	3089-484X	2.	10.
1311-8534	5.	37.	1317-0320	4.	11.	1393-0139	6.	36.	3210-474X	4.	15.
1311-8534	6.	31.	1317-0355	5.	50.	1393-0139	7.	36.	3210-662X	4.	47.
1311-8534	7.	31.	1317-0357	5.	51.	1393-0188	1.	4.	3210-662X	5.	60.
1311-8535	5.	29.	1317-0357	6.	43.	1399-0120	7.	61.	3210-730X	5.	16.
1311-8535	6.	24.	1317-0362	5.	2.	1399-0147	1.	16.	3210-730X	6.	14.
1311-8535	7.	24.	1317-0362	6.	1.	1399-0290	4.	46.	3210-730X	7.	14.
1311-8537	7.	57.	1317-0362	7.	1.	1399-0290	5.	59.	3211-100X	2.	2.
1311-8538	3.	9.	1317-0368	5.	52.	1399-0373	7.	41.	3211-106X	2.	3.
1311-8538	4.	24.	1317-0368	6.	44.	1399-0375	7.	40.	3211-113X	2.	6.
1311-8538	5.	14.	1317-0368	7.	44.	1399-0376	7.	67.	3211-116X	2.	8.
1311-8538	6.	12.	1317-0452	4.	5.	1399-0377	7.	68.	3211-125X	2.	11.
1311-8538	7.	12.	1317-0487	5.	40.	1431-3495	7.	62.	3211-130X	1.	2.
1311-8539	7.	3.	1317-0487	6.	34.	2010-394X	3.	5.	3211-139X	1.	7.
1311-8540	4.	36.	1317-0487	7.	34.	2089-427X	2.	7.	3211-140X	1.	8.
1311-8540	5.	7.	1317-0534	4.	32.	2089-496X	2.	17.	3211-158X	1.	1.
1311-8540	7.	5.	1317-0534	5.	18.	2089-497X	2.	15.	3211-200X	4.	47.
1311-8543	1.	17.	1317-0534	6.	16.	2089-534X	2.	9.	3211-200X	5.	60.
1311-8543	2.	26.	1317-0534	7.	16.	2210-241X	1.	12.	3211-200X	6.	48.
1311-8543	5.	26.	1317-0560	3.	11.	2210-251X	1.	10.	3211-200X	7.	48.
1311-8543	6.	21.	1317-0562	4.	23.	2210-253X	1.	11.	3214-832X	7.	58.
1311-8543	7.	21.	1317-0562	5.	25.	2210-278X	4.	53.	3214-834X	7.	60.
1311-8550	7.	6.	1317-0562	6.	20.	2210-450X	4.	16.	3214-840X	7.	71.
1311-8554	6.	55.	1317-0562	7.	20.	2210-450X	5.	23.	3890-030X	1.	99.
1311-8561	4.	28.	1317-0667	4.	54.	2210-450X	6.	18.	4210-1604	4.	56.
1311-8561	5.	10.	1317-0667	5.	56.	2210-450X	7.	18.	4210-1604	5.	58.
1311-8561	6.	8.	1317-0667	6.	53.	2210-473X	4.	17.	4210-1604	6.	54.
1311-8561	7.	8.	1317-0667	7.	53.	2210-473X	5.	24.	4210-1604	7.	54.
1311-8566	3.	10.	1317-0715	4.	2.	2210-473X	6.	19.			
1311-8566	4.	8.	1317-0715	5.	46.	2210-473X	7.	19.			
1311-8566	5.	36.	1317-0715	6.	38.	2210-541X	4.	33.			
1311-8566	6.	30.	1317-0715	7.	38.	2210-541X	5.	3.			
1311-8566	7.	30.	1317-0745	4.	27.	2210-541X	6.	2.			
1311-8568	4.	10.	1317-0745	5.	32.	2210-542X	4.	14.			
1311-8571	6.	5.	1317-0745	6.	27.	2210-542X	5.	4.			
1311-8580	3.	7.	1317-0745	7.	27.	2210-542X	6.	3.			
1311-8580	4.	19.	1317-0774	4.	25.	2210-546X	5.	49.			
1311-8583	4.	20.	1317-0774	5.	33.	2210-546X	6.	41.			
1311-8583	5.	35.	1317-0774	6.	28.	2210-668X	4.	21.			
1311-8583	6.	29.	1317-0774	7.	28.	2210-731X	5.	53.			
1311-8583	7.	29.	1317-0775	4.	52.	2210-731X	6.	45.			
1311-8599	1.	18.	1317-0775	5.	65.	2210-731X	7.	45.			

Fig. 1

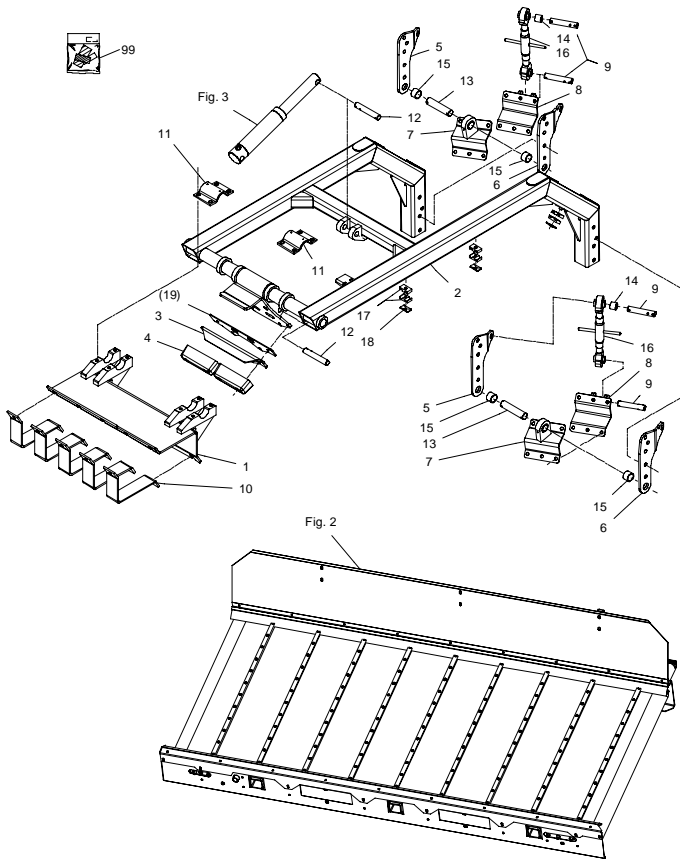


Fig. 2

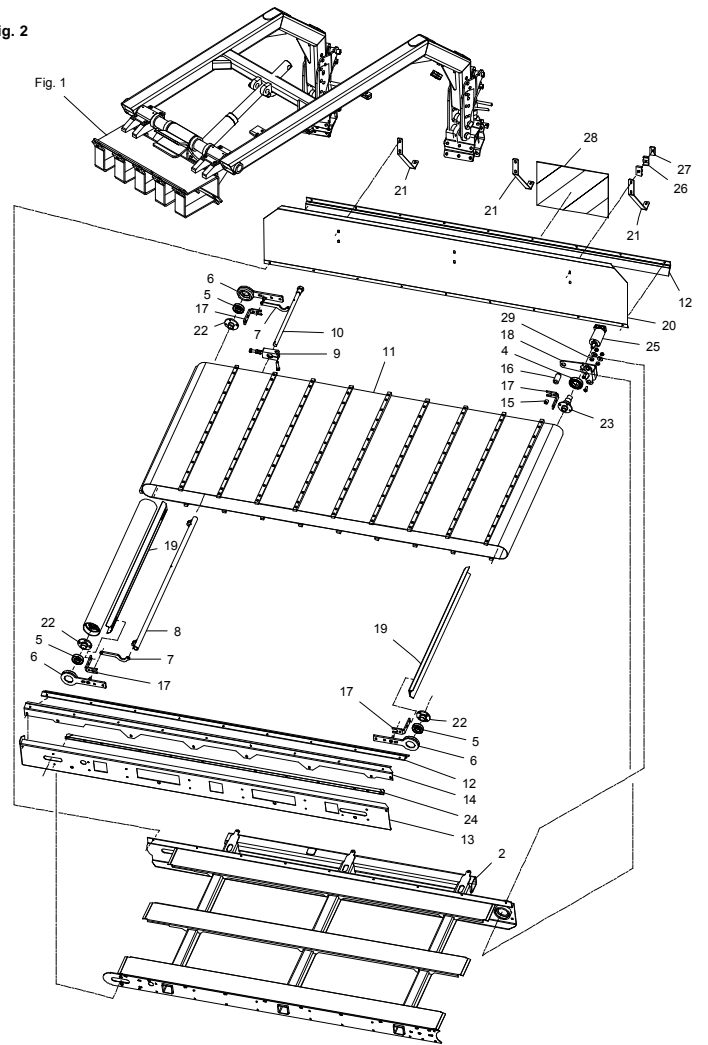


Fig. 3

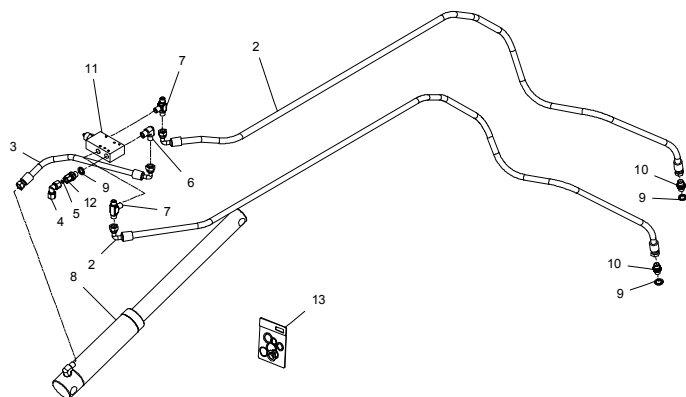


Fig. 4

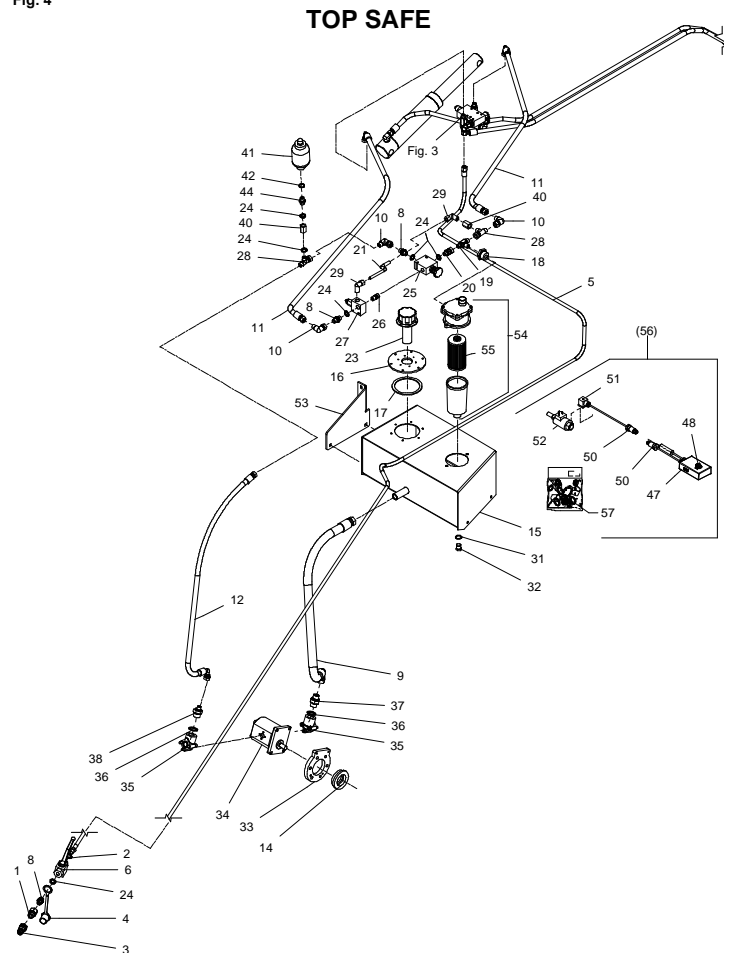


Fig. 5

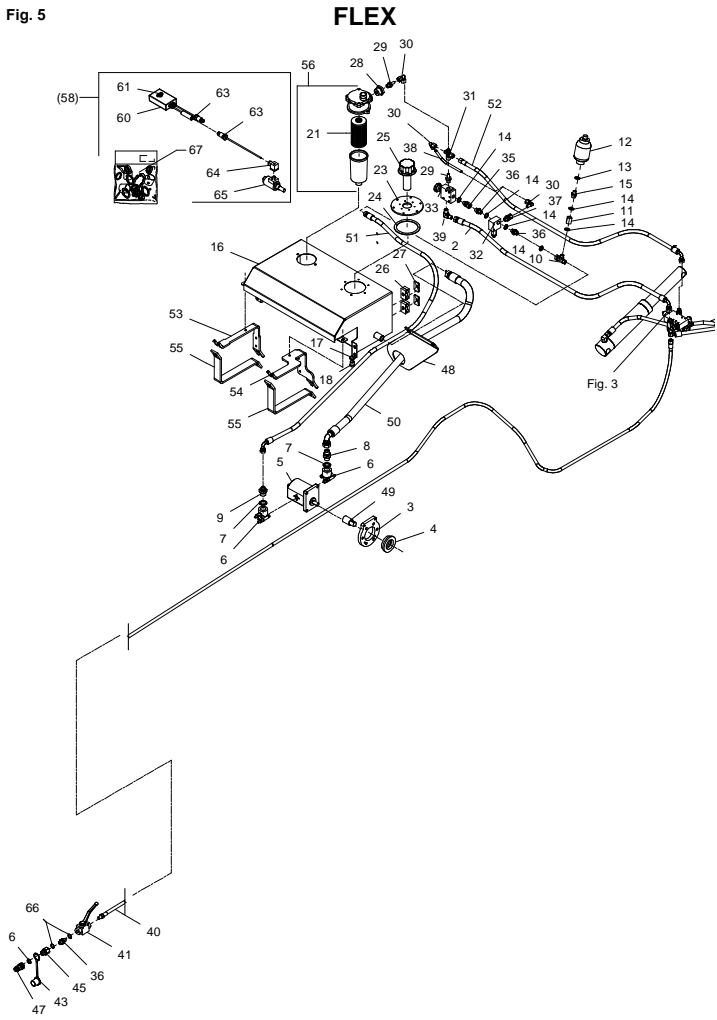


Fig. 6

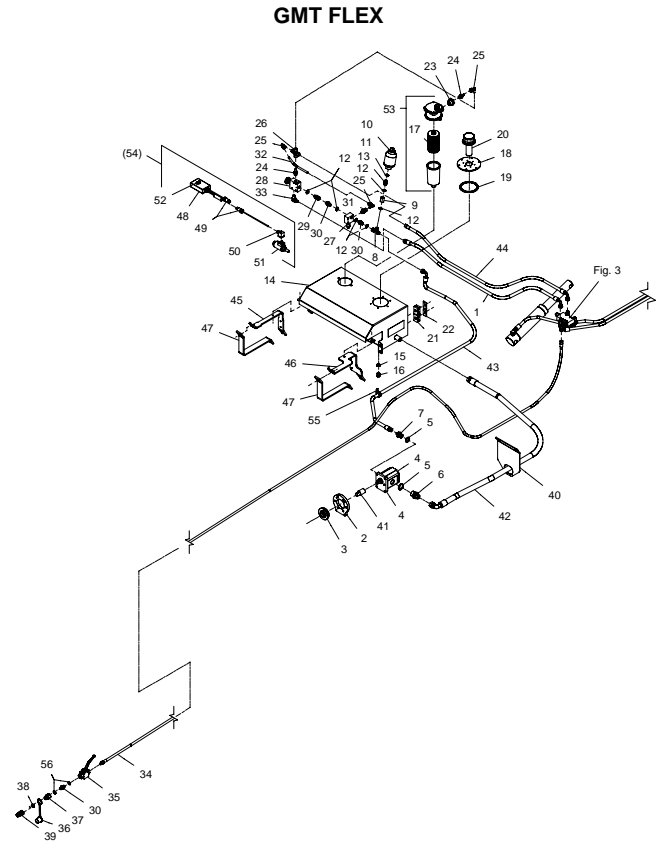


Fig. 7

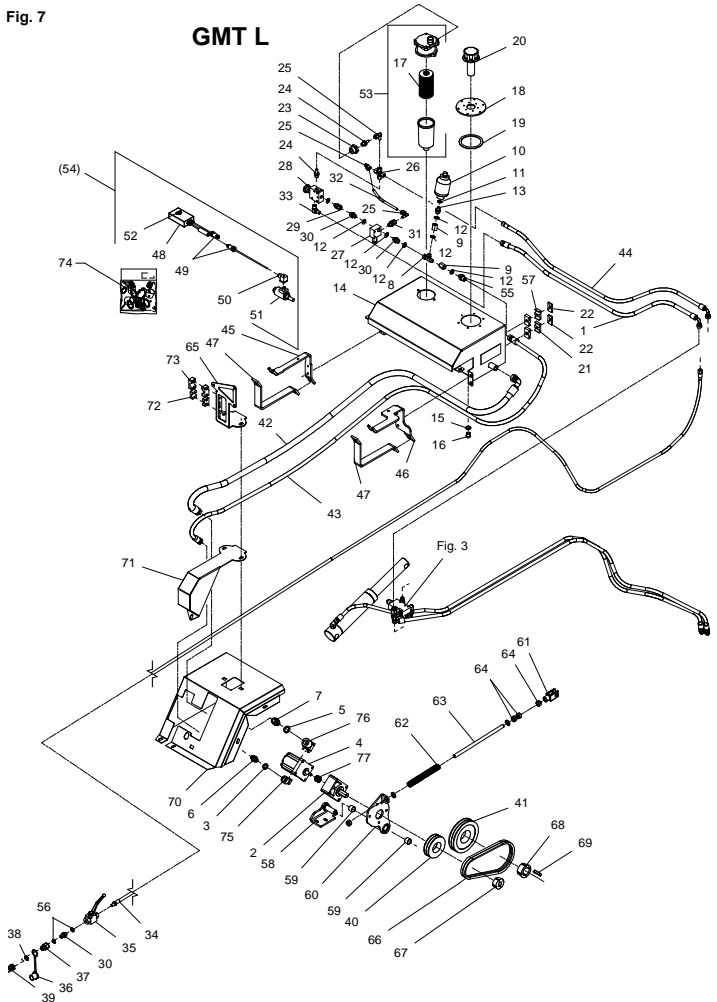
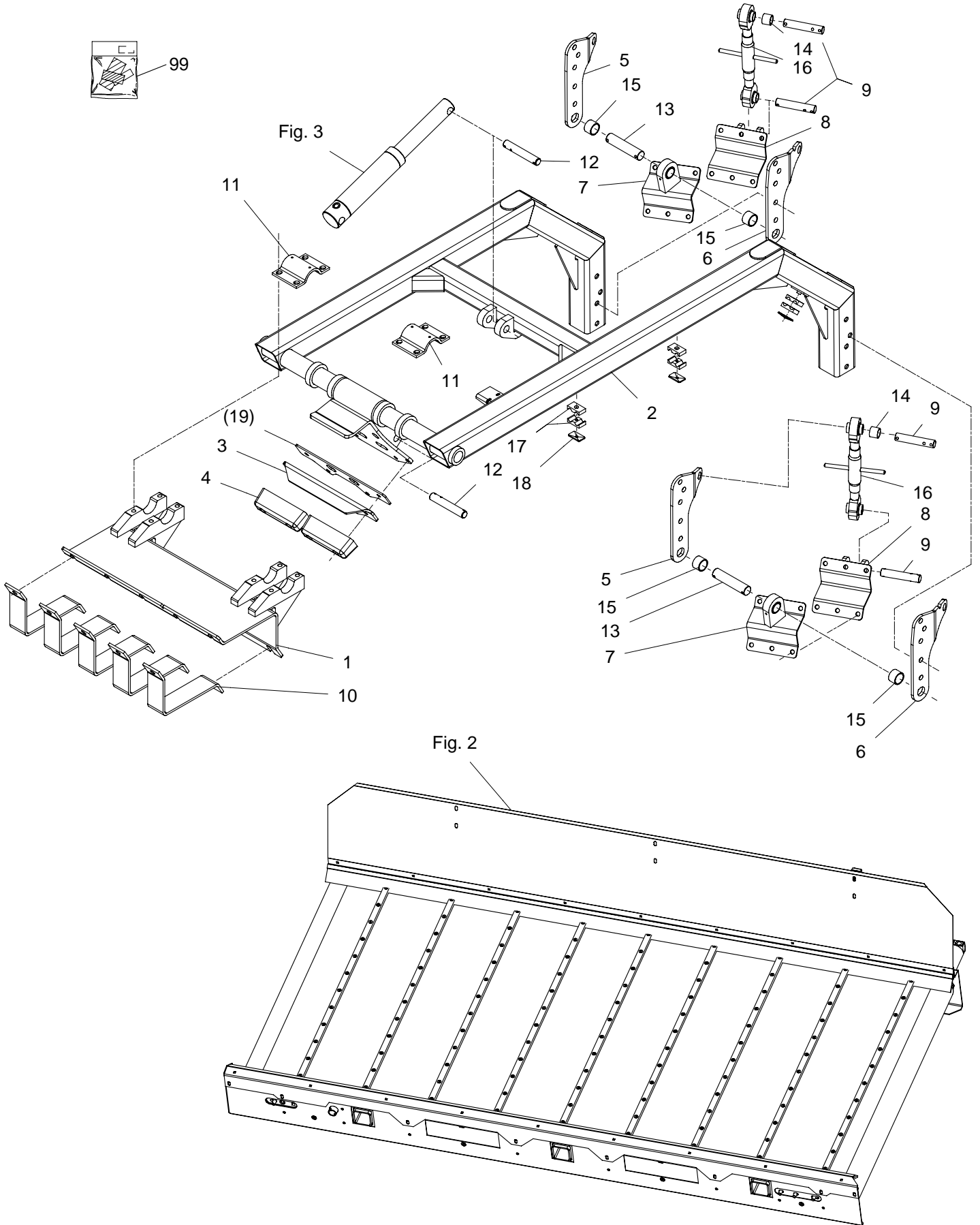
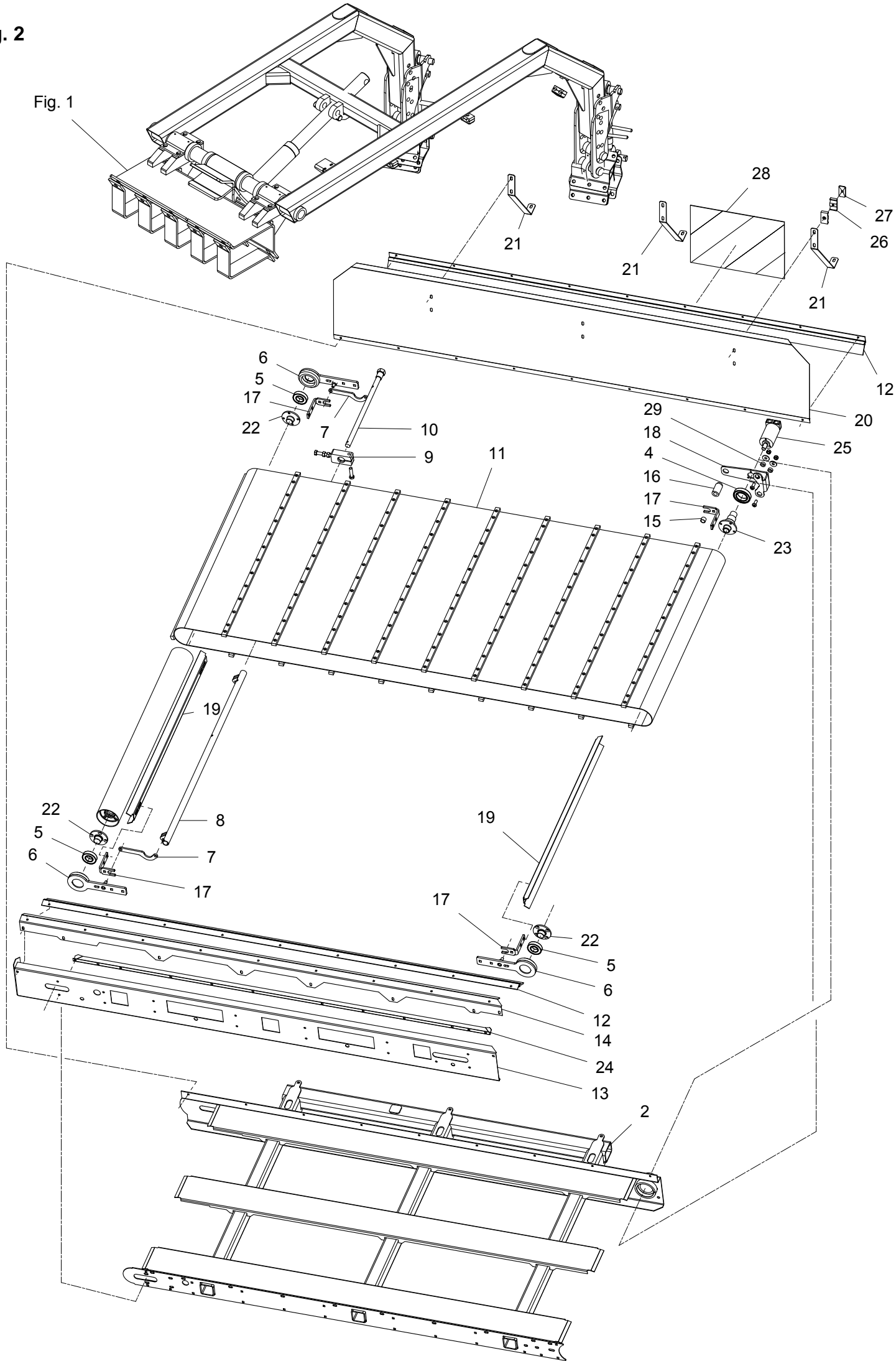


Fig. 1



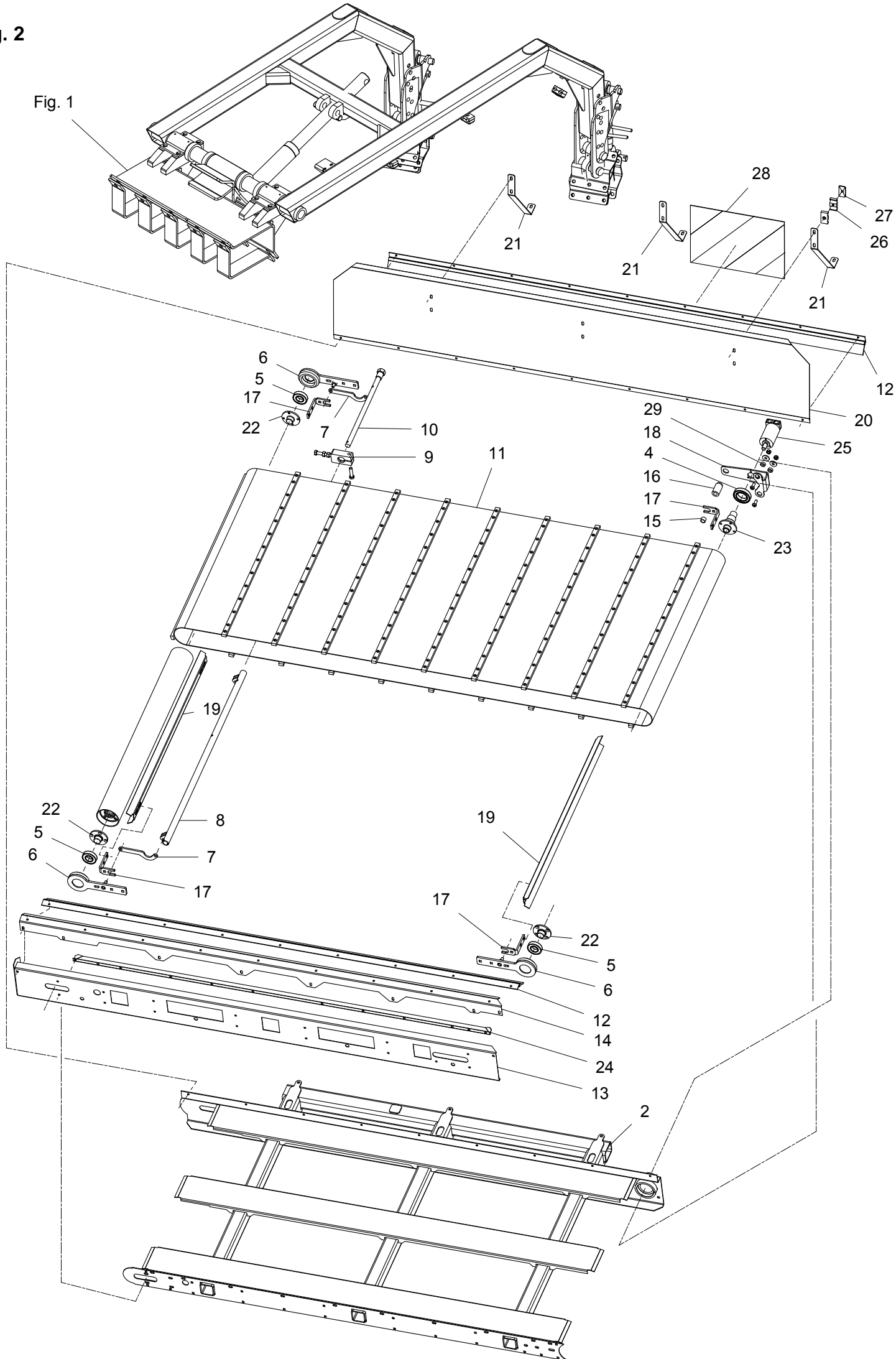
POS.	VARENUMMER	ANTAL	BENÆVNELSE	BEZEICHNUNG	DESIGNATION		
1.	3211-158X	1	KONSOL FOR HJULRAMME KONSOLE FUER RADRAHMEN		BRACKET FOR WHEEL FRAME		
2.	3211-130X	1	RAMME RAHMEN		FRAME	1214-2124 1241-1202	3 3
3.	2211-153X	1	HOLDER HALTER		HOLDER	1213-4422 1215-3424 1215-3524 1220-3321 1220-4321 1241-2402 1241-2502 1241-2505	2 2 2 4 2 4 2 2
4.	1393-0188	2	GUMMIKLODS GUMMIKLOTZ		RUBBER BLOCK		
5.	2211-144X	2	KONSOL, HØJRE KONSOLE, RECHTE		BRACKET, RIGHT	1214-5426 1220-5321 1241-4503	4 4 4
6.	2211-145X	2	KONSOL, VENSTRE KONSOLE, LINKE		BRACKET, LEFT		
7.	3211-139X	2	KONSOL KONSOLE		BRACKET	1213-4324 1220-4321 1241-3403	6 6 12
8.	3211-140X	2	KONSOL KONSOLE		BRACKET		
9.	2211-151X	4	TAP ZAPFEN		DOWEL	1241-6409 1251-5403	1 1
10.	2210-251X	5	BØJLE BUEGEL		HOOP	1213-5522 1220-5321 1241-4503	2 2 2
11.	2210-253X	2	BØJLE BUEGEL		HOOP	1213-5422 1241-4503 1313-1101	4 4 2
12.	2210-241X	2	TAP ZAPFEN		DOWEL	1251-4301	2
13.	2211-152X	2	TAP ZAPFEN		DOWEL	1241-8403 1251-5403	2 2
14.	2211-185X	2	BØSNING BUCHSE		BUSH		
15.	2211-186X	4	BØSNING BUCHSE		BUSH		
16.	1399-0147	2	TOPSTANG GEWINDEOBERLENKER		GUIDE BAR		
17.	1311-8543	3	RØRHOLDER ROHRHALTERUNG		SUPPORT FOR TUBE		
18.	1311-8599	3	TOPPLADE TOPPLATTE		TOP PLATE		
19.	2211-157X	T 1	MELLEMLÆG ZWISCHENDLAGE		FILLER		
99.	3890-030X	1	TRANSFER F/COLLECTOR II TRANSFER F/COLLECTOR II		TRANSFER F/COLLECTOR II		

Fig. 2



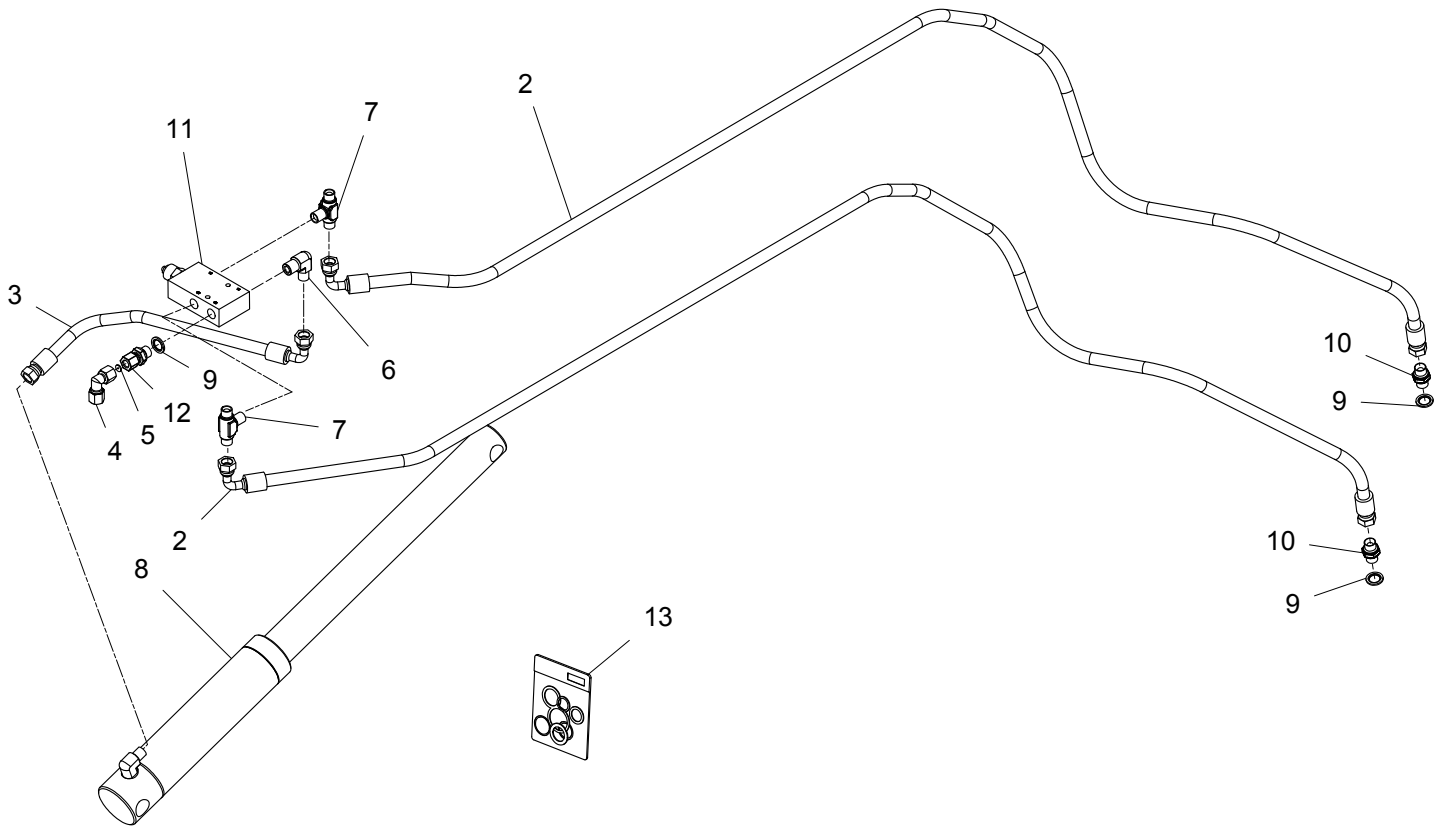
POS.	VARENUMMER	ANTAL	BENÆVNELSE	BEZEICHNUNG	DESIGNATION		
2.	3211-100X	1	BÅNDENHED BANDEINHEIT		UNIT OF BELT	1213-1222	4
						1220-1924	7
						1241-1203	4
						1313-1101	1
3.	3211-106X	2	VALSE VALZE		DRUM		
4.	1331-2306	1	KUGLELEJE 6009 2RS KUGELLAGER 6009 2RS		BALL BEARING 6009 2RS		
5.	1331-3303	3	KUGLELEJE 6206 2RS KUGELLAGER 6206 2RS		BALL BEARING 6206 2RS		
6.	3211-113X	3	LEJEKONSOL VERSTELLTASCHE		BEARING BRACKET	1215-3226	2
						1220-3321	2
						1241-2502	2
7.	2089-427X	2	ARM ARM		ARM	1213-2322	1
						1220-2321	1
						1220-3321	1
8.	3211-116X	1	RØR ROHR		TUBE	1241-7401	1
						1251-4202	1
9.	2089-534X	1	STRAMMEBLOK SPANNBLOCK		TIGHTENING BLOCK	1213-4522	1
						1213-4724	1
						1220-4122	2
10.	3089-484X	1	STANG STANGE		BAR	1213-2422	2
						1220-2321	2
11.	3211-125X	1	BÅND, SAMLET BAND, ZUSAMMENGEFÜGT		BELT, ASSEMBLED		
12.	2211-119X	2	BØRSTE BUERSTEN		BRUSH	1215-1123	9
						1220-1323	9
						1241-1203	9
13.	2211-121X	1	SKÆRM SCHUTZ		GUARD	1213-1222	9
						1220-1922	2
						1241-1203	9
14.	2211-122X	1	HOLDER FOR BØRSTE HALTER		HOLDER FOR BRUSH	1213-1222	8
						1241-1203	8
15.	2089-497X	1	BØSNING BUCHSE		BUSH		
16.	2229-342X	2	BØSNING BUCHSE >=2510101101 <=2510121715		BUSH	1214-5422	1
						1220-5321	1
						1241-4502	1
16. 1	2229-342X	1	BØSNING BUCHSE >=2510121716		BUSH	1214-5422	1
						1220-5321	1
						1241-4502	1
17.	2089-496X	4	BESLAG BESCHLAG		CLAMP	1215-3320	1
						1215-3324	1
						1220-3321	1
						1241-2502	3
18.	2211-123X	1	KONSOL KONSOLE >=2510101101 <=2510121715		BRACKET	1213-1126	3
						1241-1203	3
18. 1	2215-145X	1	KONSOL KONSOLE >=2510121716		BRACKET	1213-1126	3
						1219-0229	2
						1220-3321	2
						1241-1203	3
						1241-2310	2
						1241-2408	2
19.	2211-124X	2	AFSKRABER ABSTREICHER		SCRAPER	1215-3226	4
						1220-3321	4
						1241-2502	4
20.	2211-127X	1	SKÆRM SCHUTZ		GUARD		

Fig. 2



POS.	VARENUMMER	ANTAL	BENÆVNELSE	BEZEICHNUNG	DESIGNATION		
21.	2211-128X	3	STIVER STREBE		BRACE	1213-2424	1
						1215-2222	2
						1220-2321	3
						1241-2502	3
22.	2211-108X	3	FLANGEAKSEL, KORT FLANSCHWELLE, KURTZ		FLANGE SHAFT, SHORT	1219-0221	4
23.	2211-109X	1	FLANGEAKSEL, LANG FLANSCHWELLE, LANGE		FLANGE SHAFT, LONG	1219-0221	4
24.	2211-176X	1	SKINNE SCHIENE		RAIL	1220-1922	12
25.	2211-182X	1	MOTOR MOTOR		MOTOR	1338-0101	1
26.	1311-8543	1	RØRHOLDER ROHRHALTERUNG		SUPPORT FOR TUBE		
27.	1311-8599	1	TOPPLADE TOPPLATTE		TOP PLATE		
28.	PR80-6606	1	SELVKLÆBENDE ADVARSELSFOLIE SELBSTKLEBENDE WARNFOLIE		SELF-ADHESIVE WARNING FOIL		
29.	2322-243X	2	BØSNING BUCHSE		BUSH	1220-5321	1
						1241-4502	1
			>=2510121716				

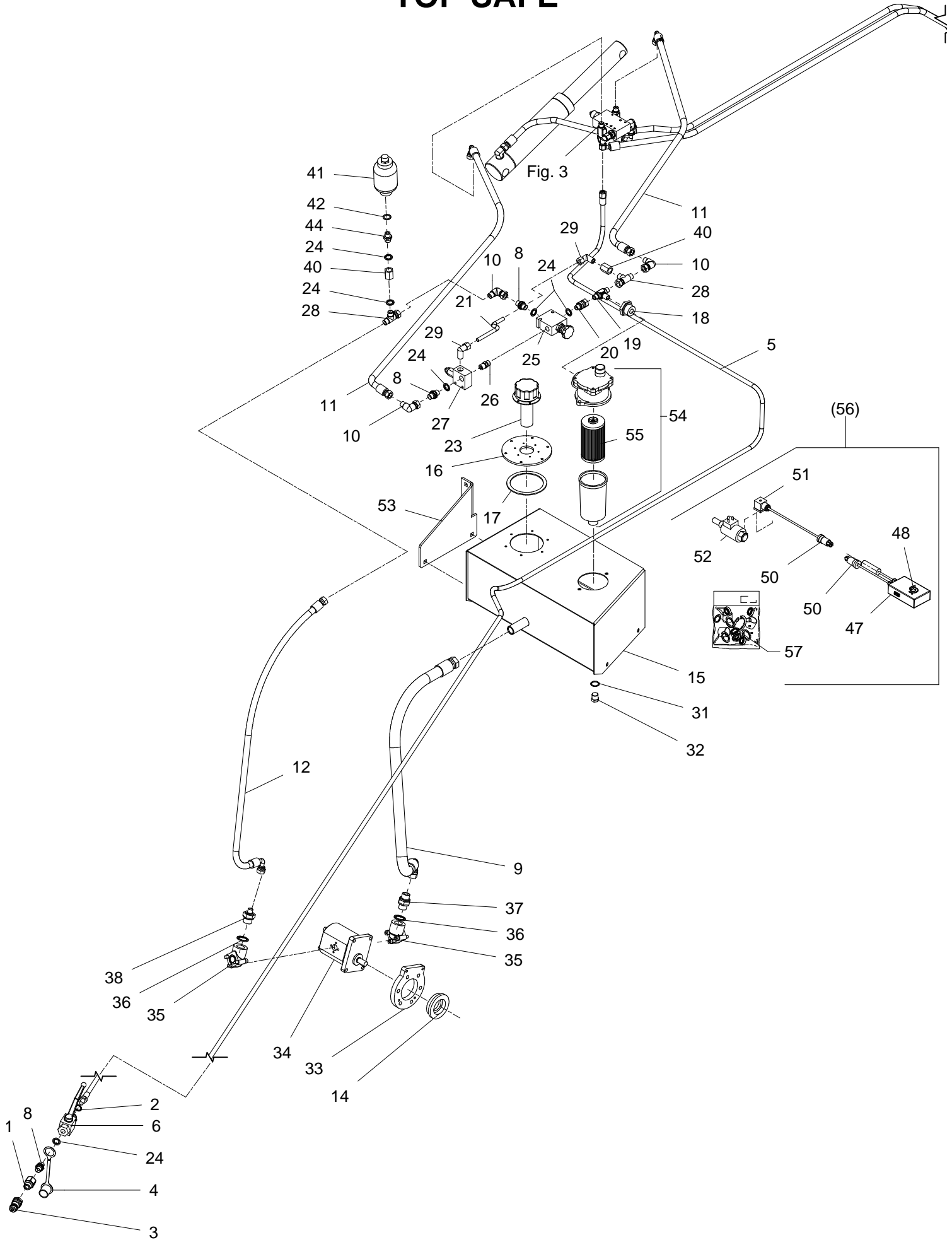
Fig. 3



POS.	VARENUMMER	ANTAL	BENÆVNELSE	BEZEICHNUNG	DESIGNATION		
2.	1317-0882	2	HYDRAULIKSLANGE L=2500 HYDRAULIKSCHLAUCH L=2500		HYDRAULIC HOSE L=2500	1165-0271	1
3.	1317-0820	1	HYDRAULIKSLANGE L=700 HYDRAULIKSCHLAUCH L=700		HYDRAULIC HOSE L=700		
4.	1311-8603	1	VINKELFORSKRUNING WINKELVERSCHRAUBUNG		ANGLE COUPLING		
5.	2010-394X	1	DYSE DÜSE		NOZZLE		
6.	1311-2602	2	VINKELNIPPEL NIPPEL >=2510101101 <=2510121841		ANGLE NIPPLE		
6. 1	1311-2602	1	VINKELNIPPEL NIPPEL >=2510121942		ANGLE NIPPLE		
7.	1311-8580	2	T-NIPPEL T-NIPPEL		T-NIPPLE		
8.	2211-183X	1	CYLINDER ZYLINDER >=2510101101 <=2510121841		CYLINDER		
8. 1	1317-3057	1	CYLINDER ZYLINDER >=2510121942		CYLINDER		
9.	1311-8538	3	TÆTNINGSRING DICHTUNGSRING		GASKET		
10.	1311-8566	2	NIPPEL NIPPEL		NIPPLE		
11.	1317-0560	1	BREMSEVENTIL BREMSVENTIL		BRAKE VALVE	1214-1222 1220-1323	2 2
12.	1311-8534	1	FORSKRUNING VERSCHRAUBUNG		SCREWED CONNECTION		
13.	1317-9827	1	PAKNINGSSÆT DICHTUNGSSATZ >=2510101101 <=2510121841		SET OF GASKETS		
13. 1	1317-9850	1	PAKNINGSSÆT DICHTUNGSSATZ >=2510121942		SET OF GASKETS		

Fig. 4

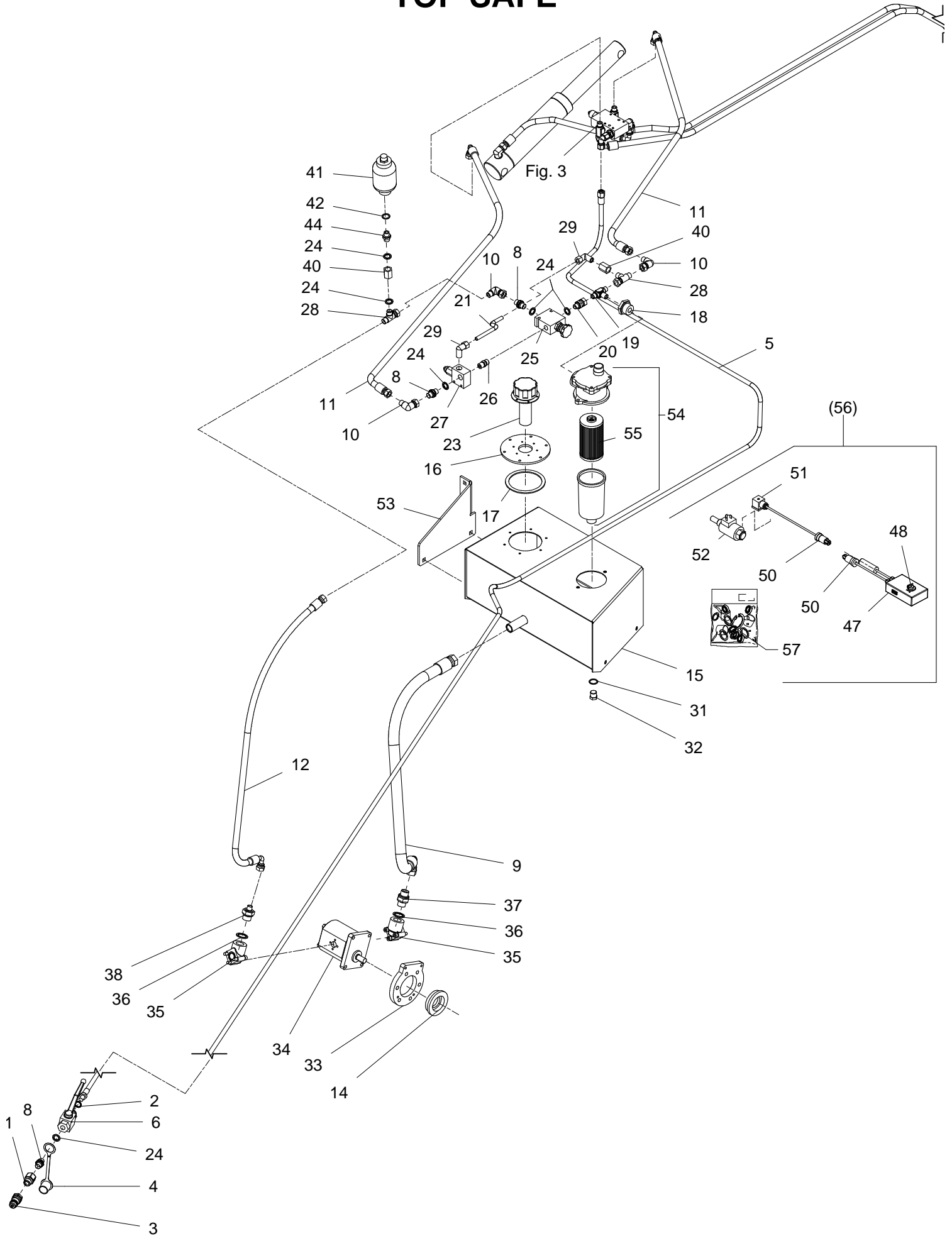
TOP SAFE



POS.	VARENUMMER	ANTAL	BENÆVNELSE	BEZEICHNUNG	DESIGNATION		
1.	1311-2601	1	NIPPELMUFFE NIPPEL		BUSHING		
2.	1317-0715	1	O-RING O-RING		O-RING		
3.	1317-0302	1	STIK F/LYNKOBLING ANSCHLUSS F/SCHNELLKUPPLUNG		CONNECTION F/QUICK-COUPLING		
4.	1393-0139	1	BESKYTTESESHETTE RØD SCHUTZKAPPE ROT		PROTECTION CAP RED		
5.	1317-0452	1	HYDRAULIKSLANGE L=7700 HYDRAULIKSCHLAUCH L=7700		HYDRAULIC HOSE L=7700		
6.	1311-8533	1	KUGLEHANE KUGELHAHN		BALL TAP		
8.	1311-8566	3	NIPPEL NIPPEL		NIPPLE		
9.	1317-0318	1	HYDRAULIKSLANGE L=1000 HYDRAULIKSCHLAUCH L=1000		HYDRAULIC HOSE L=1000		
10.	1311-8568	3	NIPPEL NIPPEL		NIPPLE		
11.	1317-0320	2	HYDRAULIKSLANGE L=1300 HYDRAULIKSCHLAUCH L=1300		HYDRAULIC HOSE L=1300		
12.	1317-0319	1	HYDRAULIKSLANGE L=1100 HYDRAULIKSCHLAUCH L=1100		HYDRAULIC HOSE L=1100		
14.	2210-542X	1	BØSNING BUCHSE		BUSH		
15.	3210-474X	1	TANK TANK		TANK	1215-3226 1220-3321 1241-2502	3 3 3
16.	2210-450X	1	MELLEMFLANGE ZWISCHENFALSH		FLANGE	1219-0599	6
17.	2210-473X	1	PAKNING DICHTUNG		GASKET		
18.	1311-8614	1	REDUKTIONSFORSKRUNING VERSCHRAUBUNG		SCREWED CONNECTION		
19.	1311-8580	1	T-NIPPEL T-NIPPEL		T-NIPPLE		
20.	1311-8583	1	NIPPEL NIPPEL		NIPPLE		
21.	2210-668X	1	HYDRAULIKRØR Ø10 HYDRAULIKROHR Ø10		HYDRAULIC TUBE Ø10		
23.	1317-0562	1	FILTER FILTER		FILTER		
24.	1311-8538	6	TÆTNINGSRING DICHTUNGSRING		GASKET		
25.	1317-0774	1	REGULERINGSVENTIL REGULIERUNGSVENTIL		REGULATING VALVE		
26.	1311-2308	1	BRYSTNIPPEL NIPPEL		NIPPLE		
27.	1317-0745	1	OVERSTRØMSVENTIL DURCHFLUSSBEGRENZUNGSVENTIL		EXCESS FLOW VALVE		
28.	1311-8561	2	T-STYKKE T-STUECK		T-PIECE		
29.	1311-8525	2	VINKELFORSKRUNING - L10 WINKELVERSCHRAUBUNG - L10		ANGLE COUPLING - L10		
31.	1317-0204	1	KOBBERPAKNING 21-26 KUPFER DICHTUNG 21-26		COPPER GASKET 21-26		

Fig. 4

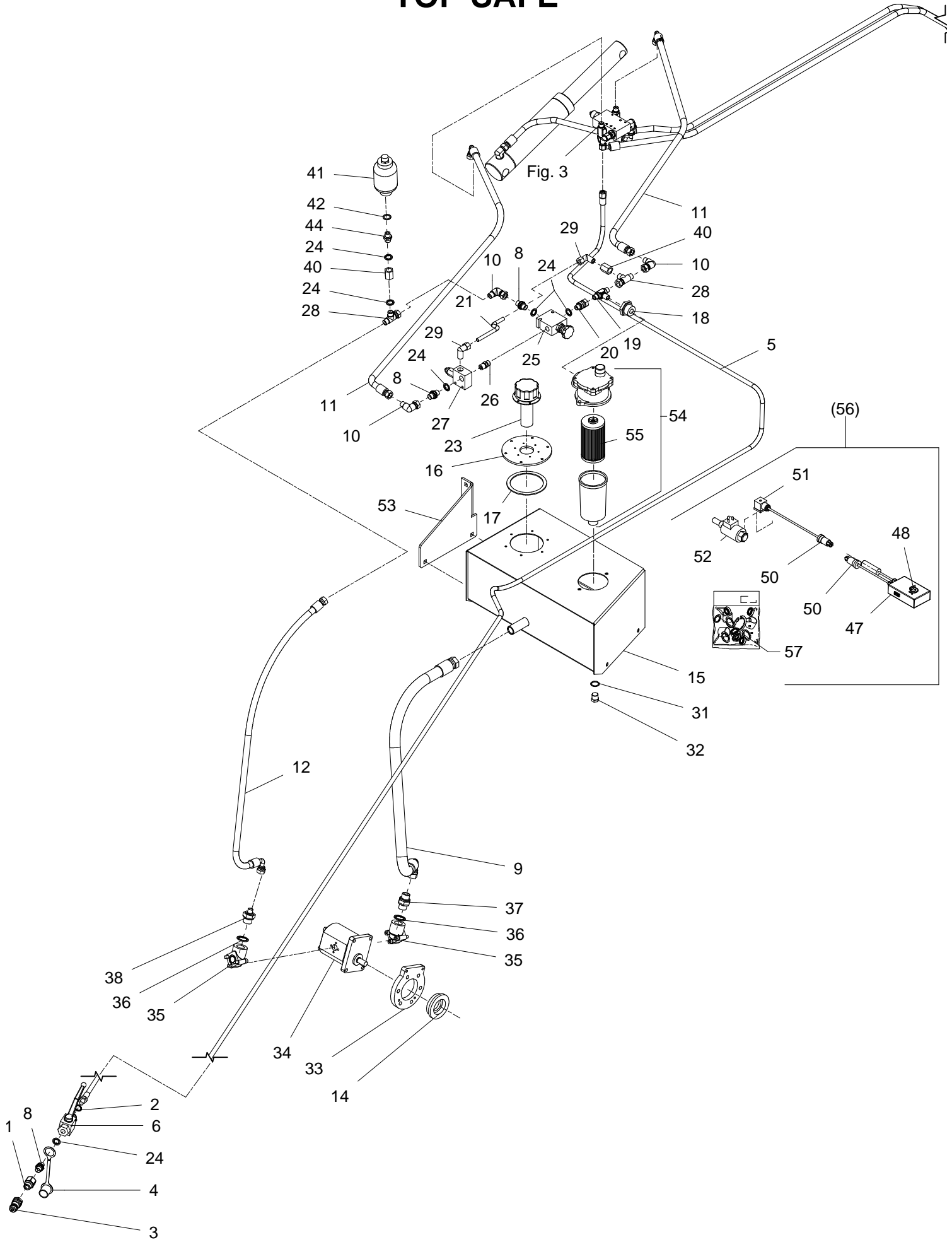
TOP SAFE



POS.	VARENUMMER	ANTAL	BENÆVNELSE	BEZEICHNUNG	DESIGNATION		
32.	1317-0534	1	MAGNETPROP R 1/2' ROHRVERSCHLUSS R 1/2'		PLUG MAGNETIC R 1/2'		
33.	2210-541X	1	FLANGE FLANCH		FLANGE	1219-0213 1219-0811	6 4
34.	1316-0138	1	OLIEPUMPE OELPUMPE		OIL PUMP		
35.	1316-0124	2	STUDS STUTZEN		CONNECTION PIECE		
36.	1311-8540	2	TÆTNINGSRING DICHTUNGSRING		TIGHTENING RING		
37.	1311-8409	1	NIPPEL NIPPEL		NIPPLE		
38.	1311-8423	1	FORSKRUNING VERSCHRAUBUNG		SCREWED CONNECTION		
40.	1311-2603	2	MUFFE MUFFE		SOCKET		
41.	1317-0275	1	MEMBRAN MEMBRAN		MEMBRANE		
42.	1241-4302	1	PAKNING DICHTUNG		GASKET		
44.	1311-8502	1	LIGE FORSKRUNING GERADE VERSCHRAUBUNG		STRAIGHT COUPLING		
45.	2228-936X	1	HOLDER HALTER >=2510101101 <=2510101101		SUPPORT	1219-0599	3
46.	1399-0290	1	MAGNET MAGNET >=2510101101 <=2510101101		MAGNET		
47.	3210-662X	1	JF SPEED KONTROL JF SPEED KONTROLLE >=2510101101 <=2510101101		JF SPEED CONTROL	1213-1224 1220-1323 1241-1203 1241-1502	1 1 1 1
47. 1	3211-200X	1	SPEED CONTROL SPEED CONTROL		SPEED CONTROL		
48.	1391-9051	1	KONTAKT KONTAKT >=2510101101 <=2510101101		SWITCH		
48. 1	1391-9072	1	DREJEKNAP DREHKNOPF		KNOB		
49.	1317-9835	1	PAKNINGSSÆT F/1317-0757 DICHTUNGSSATZ F/1317-0757		SET OF GASKETS F/1317-0757		
50.	1391-0703	2	STIK, 2-POLET STECK, 2-POLET		PLUG, 2-POLES		
51.	1391-9038	1	STIK STECKER		PLUG		
52.	1317-0775	1	REGULERINGSVENTIL REGULIERUNGSVENTIL		REGULATING VALVE		
53.	2210-278X	1	HOLDER HALTER		HOLDER	1215-3226 1220-3321 1241-2502	7 2 5
54.	1317-0667	1	FILTER FILTER		FILTER		
55.	1317-9335	1	FILTERINDSATS FILTEREINSATZ		CARTRIDGE		

Fig. 4

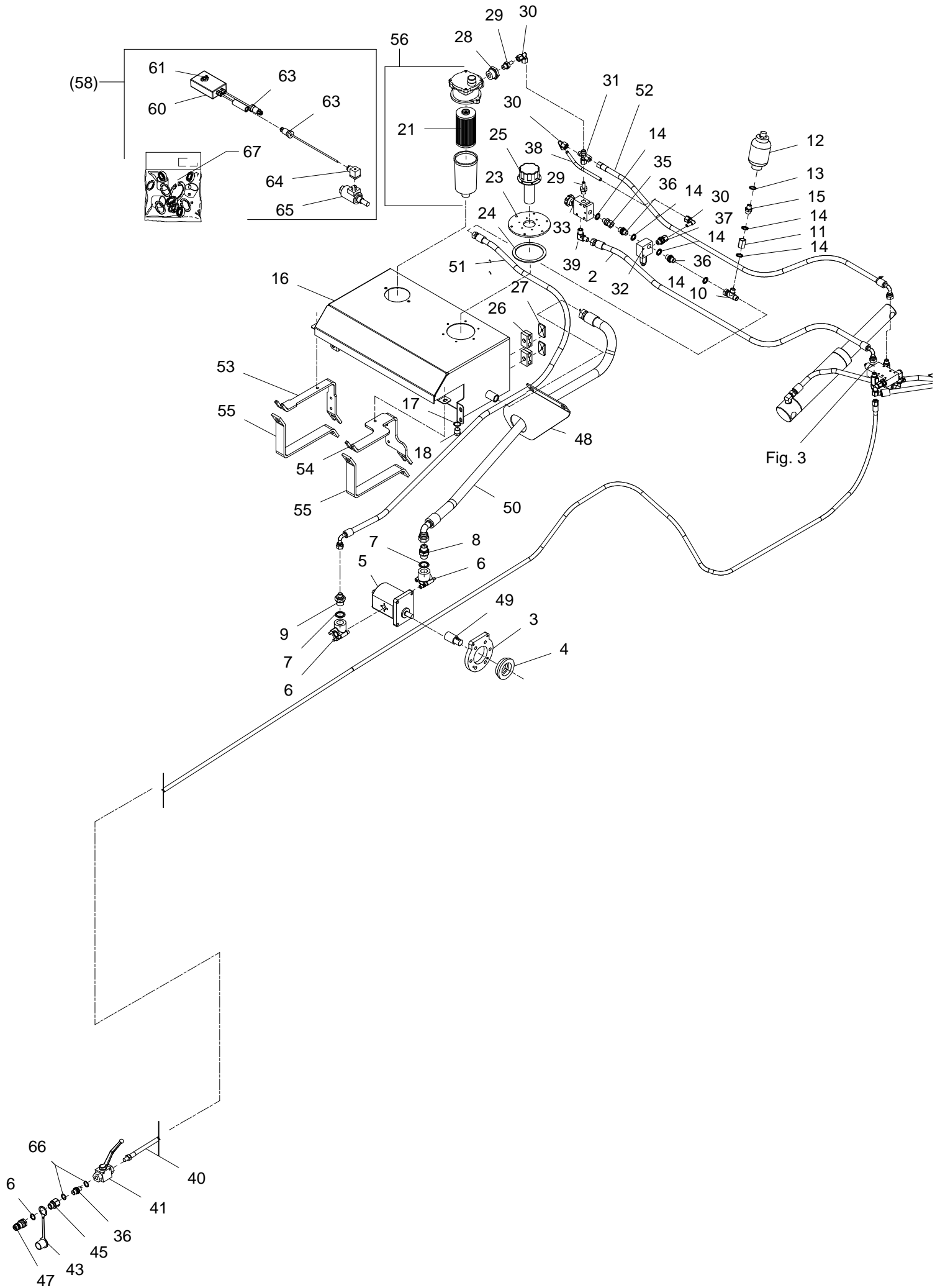
TOP SAFE



POS.	VARENUMMER	ANTAL	BENÆVNELSE	BEZEICHNUNG	DESIGNATION		
56.	4210-1604	T	1	EL BETJENING EL BEDIENUNG	EL CONTROL		
57.	1317-9835		1	PAKNINGSSÆT F/1317-0757 DICHTUNGSSATZ F/1317-0757	SET OF GASKETS F/1317-0757		

Fig. 5

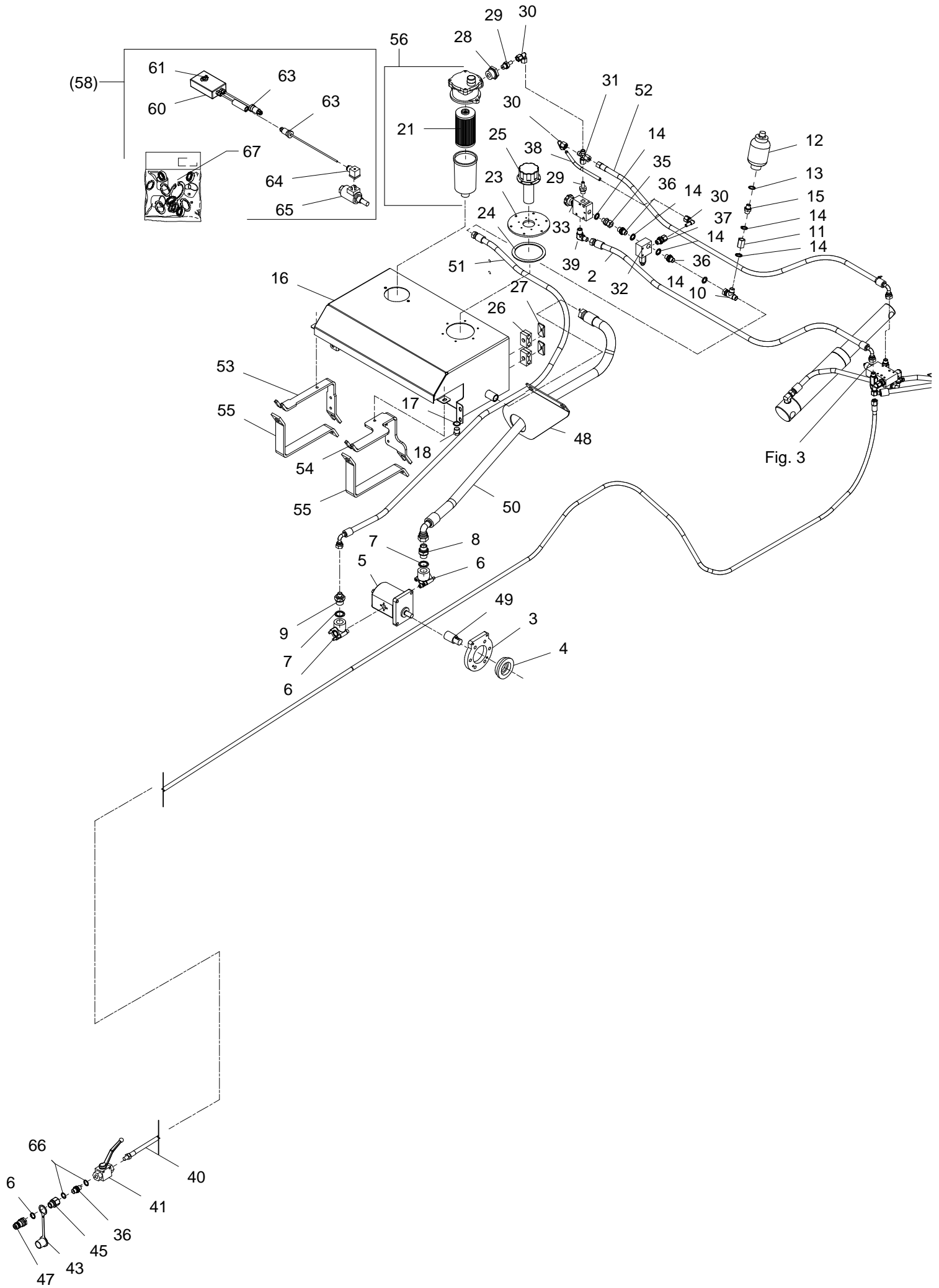
FLEX



POS.	VARENUMMER	ANTAL	BENÆVNELSE	BEZEICHNUNG	DESIGNATION		
2.	1317-0362	1	HYDRAULIKSLANGE L=1700 HYDRAULIKSCHLAUCH L=1700		HYDRAULIC HOSE L=1700		
3.	2210-541X	1	FLANGE FLANCH		FLANGE	1219-0213 1219-0811	6 4
4.	2210-542X	1	BØSNING BUCHSE		BUSH		
5.	1316-0138	1	OLIEPUMPE OELPUMPE		OIL PUMP		
6.	1316-0124	2	STUDS STUTZEN		CONNECTION PIECE		
7.	1311-8540	2	TÆTNINGSRING DICHTUNGSRING		TIGHTENING RING		
8.	1311-8409	1	NIPPEL NIPPEL		NIPPLE		
9.	1311-8423	1	FORSKRUNING VERSCHRAUBUNG		SCREWED CONNECTION		
10.	1311-8561	1	T-STYKKE T-STUECK		T-PIECE		
11.	1311-2603	1	MUFFE MUFFE		SOCKET		
12.	1317-0275	1	MEMBRAN MEMBRAN		MEMBRANE		
13.	1241-4302	1	PAKNING DICHTUNG		GASKET		
14.	1311-8538	6	TÆTNINGSRING DICHTUNGSRING		GASKET		
15.	1311-8502	1	LIGE FORSKRUNING GERADE VERSCHRAUBUNG		STRAIGHT COUPLING		
16.	3210-730X	1	TANK TANK		TANK		
17.	1317-0204	1	KOBBERPAKNING 21-26 KUPFER DICHTUNG 21-26		COPPER GASKET 21-26		
18.	1317-0534	1	MAGNETPROP R 1/2' ROHRVERSCHLUSS R 1/2'		PLUG MAGNETIC R 1/2'		
21.	1317-9335	1	FILTERINDSATS FILTEREINSATZ		CARTRIDGE		
23.	2210-450X	1	MELLEMFLANGE ZWISCHENFALSH		FLANGE	1219-0599	6
24.	2210-473X	1	PAKNING DICHTUNG		GASKET		
25.	1317-0562	1	FILTER FILTER		FILTER		
26.	1311-8543	2	RØRHOLDER ROHRHALTERUNG		SUPPORT FOR TUBE		
27.	1311-8599	2	TOPPLADE TOPPLATTE		TOP PLATE	1214-2122	1
28.	1311-8614	1	REDUKTIONSFORSKRUNING VERSCHRAUBUNG		SCREWED CONNECTION		
29.	1311-8535	2	RØRSTUDS ROHRSTUTZEN		PIPE STUB		
30.	1311-8603	3	VINKELFORSKRUNING WINKELVERSCHRAUBUNG		ANGLE COUPLING		
31.	1311-8450	1	KRYDSSTYKKE KREUZ		CROSS		

Fig. 5

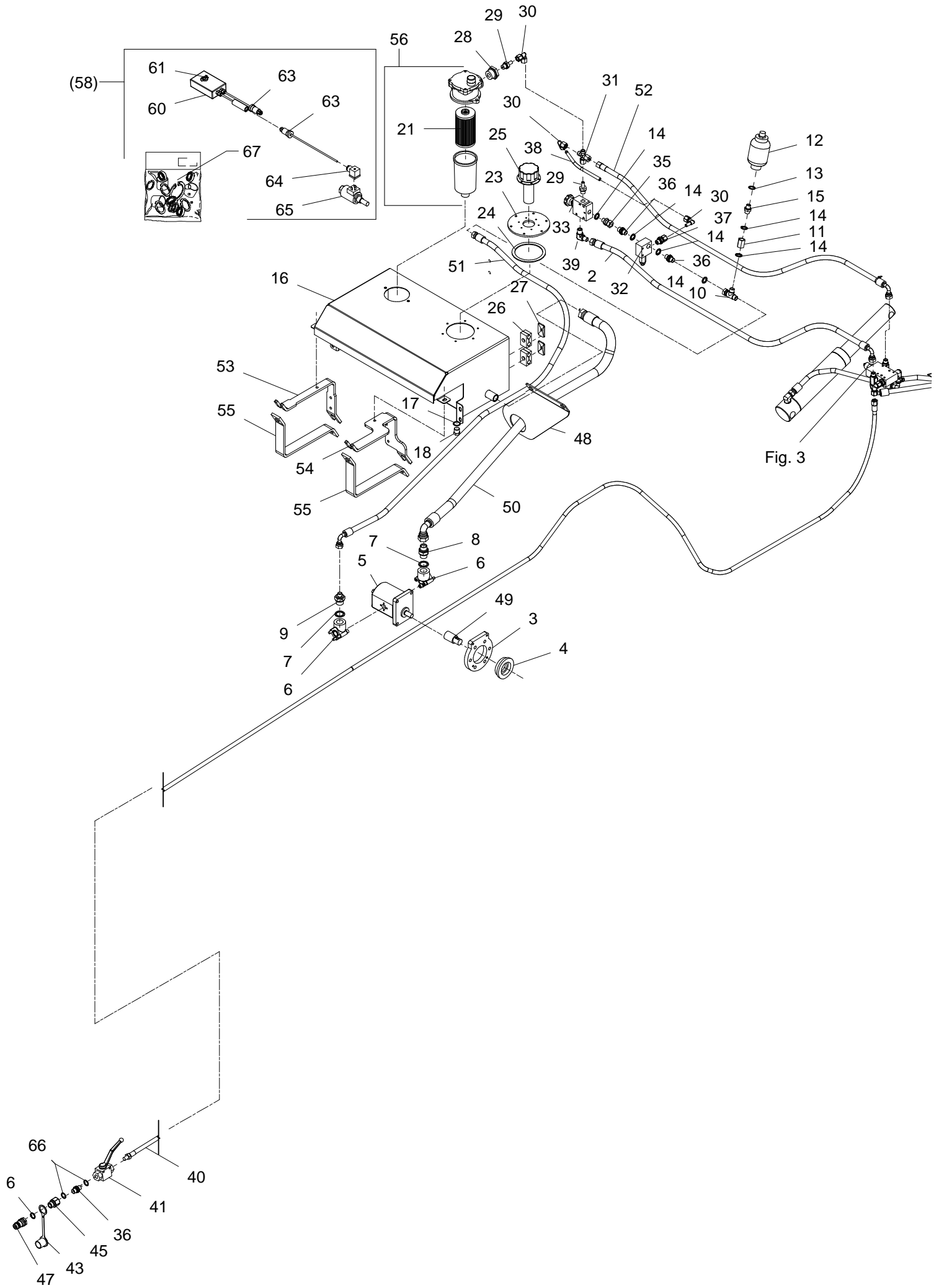
FLEX



POS.	VARENUMMER	ANTAL	BENÆVNELSE	BEZEICHNUNG	DESIGNATION		
32.	1317-0745	1	OVERSTRØMSVENTIL DURCHFLUSSBEGRENZUNGSVENTIL		EXCESS FLOW VALVE		
33.	1317-0774	1	REGULERINGSVENTIL REGULIERUNGSVENTIL		REGULATING VALVE	1214-1126	2
35.	1311-8583	1	NIPPEL NIPPEL		NIPPLE		
36.	1311-8566	3	NIPPEL NIPPEL		NIPPLE		
37.	1311-8534	1	FORSKRUNING VERSCHRAUBUNG		SCREWED CONNECTION		
38.	2210-740X	1	HYDRAULIKRØR Ø10 HYDRAULIKROHR Ø10		HYDRAULIC TUBE Ø10		
39.	1311-2602	1	VINKELNIPPEL NIPPEL		ANGLE NIPPLE		
40.	1317-0487	1	HYDRAULIKSLANGE HYDRAULIKSCHLAUCH		HYDRAULIC HOSE		
41.	1311-8533	1	KUGLEHANE KUGELHAHN		BALL TAP		
43.	1393-0139	1	BESKYTTELSESHETTE RØD SCHUTZKAPPE ROT		PROTECTION CAP RED		
45.	1311-2601	1	NIPPELMUFFE NIPPEL		BUSHING		
46.	1317-0715	1	O-RING O-RING		O-RING		
47.	1317-0302	1	STIK F/LYNKOBLING ANSCHLUSS F/SCHNELLKUPPLUNG		CONNECTION F/QUICK-COUPLING		
48.	2211-192X	1	HOLDER FOR SLANGER HATER FUER SCHLAUCH		HOLDER FOR HOSE	1393-0131	1
49.	2210-546X	1	AKSEL WELLE		SHAFT	1338-0144	1
50.	1317-0355	1	HYDRAULIKSLANGE L=1400 HYDRAULIKSCHLAUCH L=1400		HYDRAULIC HOSE L=1400		
51.	1317-0357	1	HYDRAULIKSLANGE L=1900 HYDRAULIKSCHLAUCH L=1900		HYDRAULIC HOSE L=1900		
52.	1317-0368	1	HYDRAULIKSLANGE L=1600 HYDRAULIKSCHLAUCH L=1600		HYDRAULIC HOSE L=1600		
53.	2210-731X	1	HOLDER HALTER		HOLDER	1213-3124 1242-3621	3 3
54.	2210-732X	1	KONSOL KONSOLE		BRACKET	1213-3124 1242-3621	3 3
55.	2210-733X	2	BØJLE BUEGEL		HOOP	1213-5522 1220-5321 1241-4503	2 2 4
56.	1317-0667	1	FILTER FILTER		FILTER	1214-2122	2
57.	2228-936X	1	HOLDER HALTER >=2510101101 <=2510101101		SUPPORT	1219-0599	3
58.	4210-1604	T	1 EL BETJENING EL BEDIENUNG		EL CONTROL		
59.	1399-0290	1	MAGNET MAGNET >=2510101101 <=2510101101		MAGNET		

Fig. 5

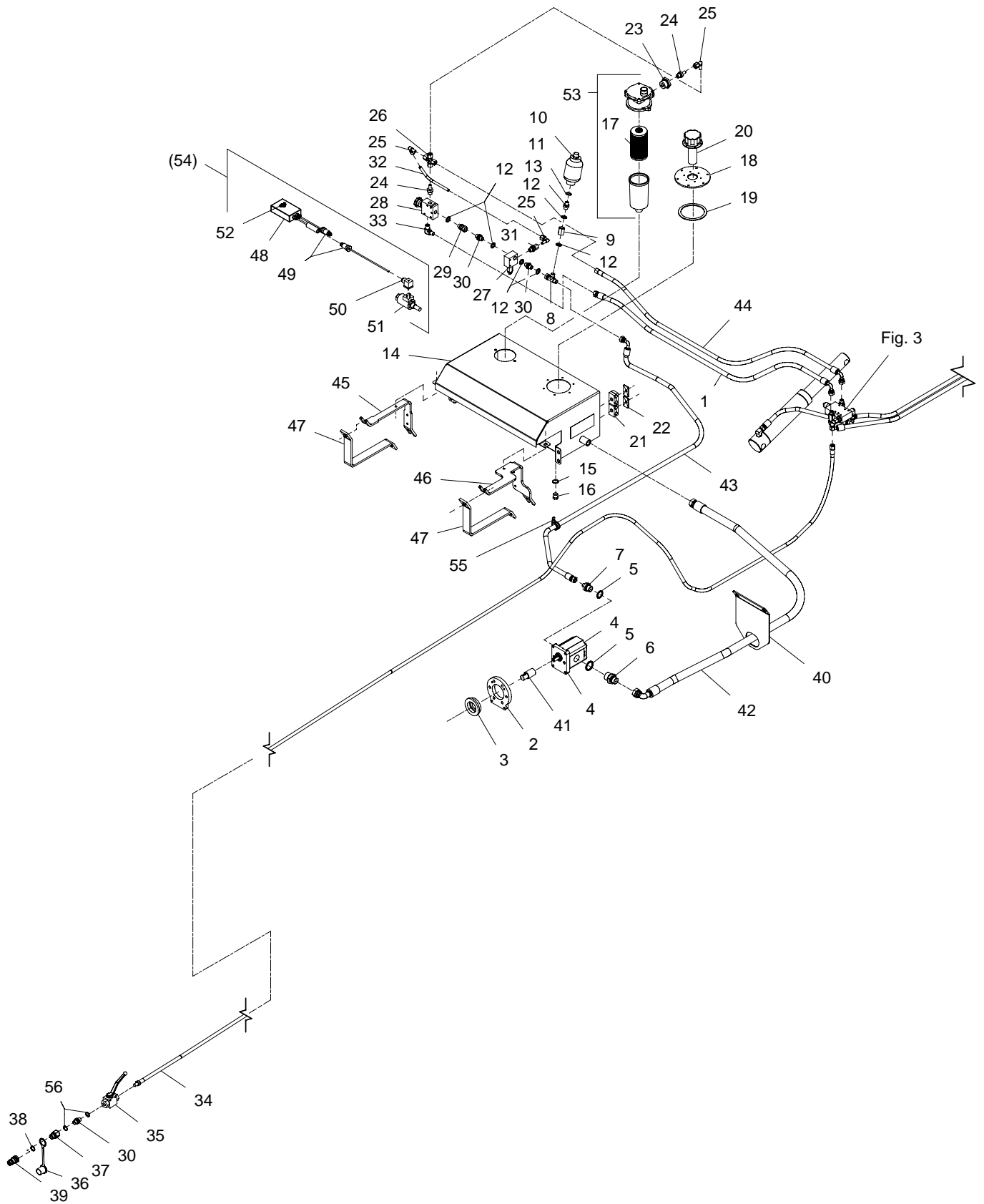
FLEX



POS.	VARENUMMER	ANTAL	BENÆVNELSE	BEZEICHNUNG	DESIGNATION		
60.	3210-662X	1	JF SPEED KONTROL JF SPEED KONTROLLE >=2510101101 <=2510101101		JF SPEED CONTROL	1213-1224 1220-1323 1241-1203 1241-1502	1 1 1 1
60. 1	3211-200X	1	SPEED CONTROL SPEED CONTROL		SPEED CONTROL		
61.	1391-9051	1	KONTAKT KONTAKT >=2510101101 <=2510101101		SWITCH		
61. 1	1391-9072	1	DREJEKNAP DREHKNOFF		KNOB	1391-9073 1391-9074	1 1
62.	1317-9835	1	PAKNINGSSÆT F/1317-0757 DICHTUNGSSATZ F/1317-0757		SET OF GASKETS F/1317-0757		
63.	1391-0703	2	STIK, 2-POLET STECK, 2-POLET		PLUG, 2-POLES		
64.	1391-9038	1	STIK STECKER		PLUG		
65.	1317-0775	1	REGULERINGSVENTIL REGULIERUNGSVENTIL		REGULATING VALVE		
66.	1317-0208	2	KOBBERPAKNING 17-22-1,5 KUPFERDICHTUNG 17-22-1,5		COPPER GASKET 17-22-1,5		
67.	1317-9835	1	PAKNINGSSÆT F/1317-0757 DICHTUNGSSATZ F/1317-0757		SET OF GASKETS F/1317-0757		

Fig. 6

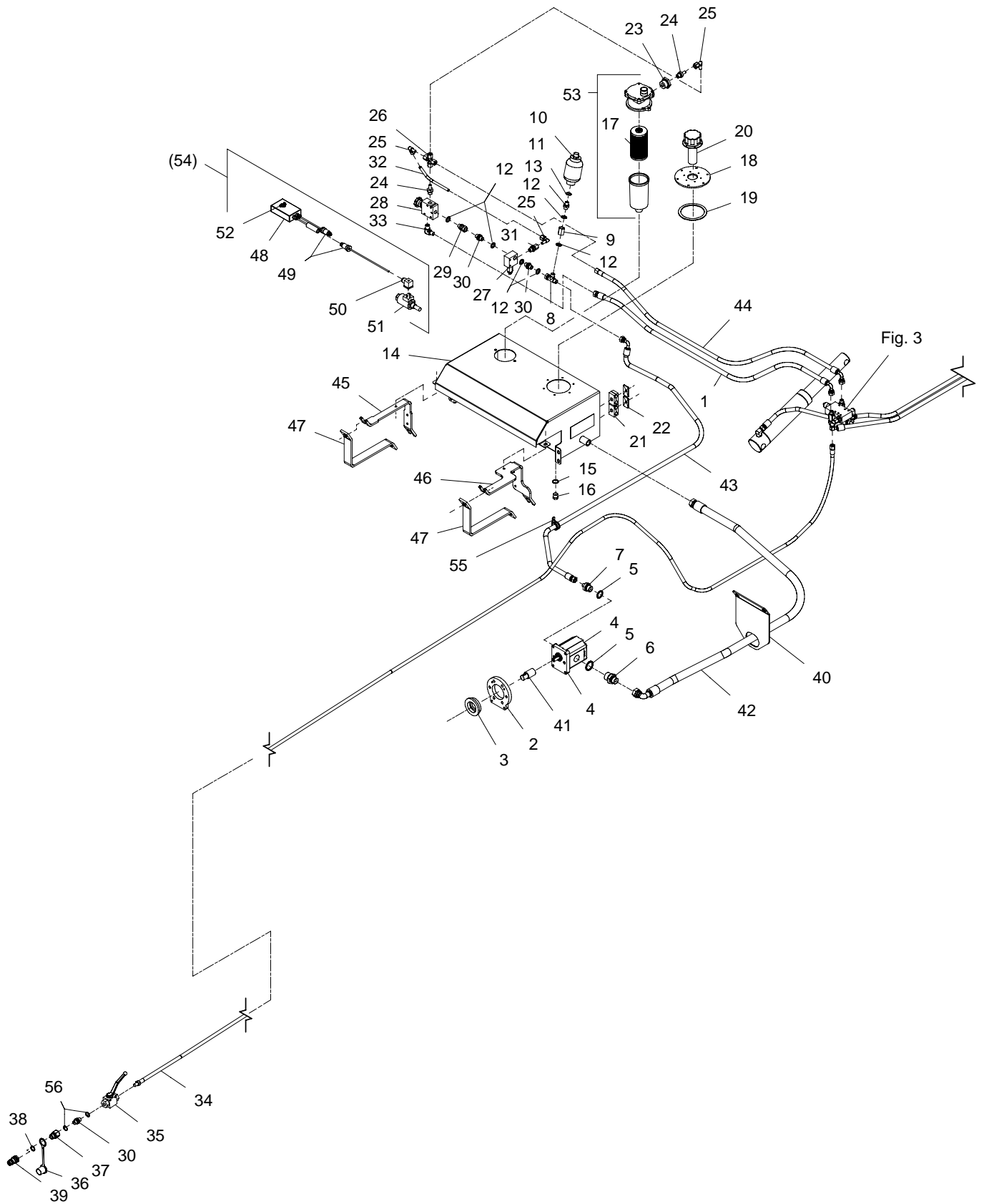
GMT FLEX



POS.	VARENUMMER	ANTAL	BENÆVNELSE	BEZEICHNUNG	DESIGNATION		
1.	1317-0362	1	HYDRAULIKSLANGE L=1700 HYDRAULIKSCHLAUCH L=1700		HYDRAULIC HOSE L=1700		
2.	2210-541X	1	FLANGE FLANCH		FLANGE	1219-0213 1219-0811	6 4
3.	2210-542X	1	BØSNING BUCHSE		BUSH		
4.	1316-0139	1	HYDRAULISK PUMPE HYDRAULISCHE PUMPE		HYDRAULIC PUMP		
5.	1311-8571	2	TÆTNINGSRING DICHTUNGSRING		TIGHTENING RING		
6.	1311-8428	1	RØRFORSKRUNING ROHRVERSCHRAUBUNG		PIPE COUPLING		
7.	1311-8423	1	FORSKRUNING VERSCHRAUBUNG		SCREWED CONNECTION		
8.	1311-8561	1	T-STYKKE T-STUECK		T-PIECE		
9.	1311-2603	1	MUFFE MUFFE		SOCKET		
10.	1317-0275	1	MEMBRAN MEMBRAN		MEMBRANE		
11.	1241-4302	1	PAKNING DICHTUNG		GASKET		
12.	1311-8538	6	TÆTNINGSRING DICHTUNGSRING		GASKET		
13.	1311-8502	1	LIGE FORSKRUNING GERADE VERSCHRAUBUNG		STRAIGHT COUPLING		
14.	3210-730X	1	TANK TANK		TANK		
15.	1317-0204	1	KOBBERPAKNING 21-26 KUPFER DICHTUNG 21-26		COPPER GASKET 21-26		
16.	1317-0534	1	MAGNETPROP R 1/2' ROHRVERSCHLUSS R 1/2'		PLUG MAGNETIC R 1/2'		
17.	1317-9335	1	FILTERINDSATS FILTEREINSATZ		CARTRIDGE		
18.	2210-450X	1	MELLEMLANGE ZWISCHENFALSH		FLANGE	1219-0599	6
19.	2210-473X	1	PAKNING DICHTUNG		GASKET		
20.	1317-0562	1	FILTER FILTER		FILTER		
21.	1311-8543	2	RØRHOLDER ROHRHALTERUNG		SUPPORT FOR TUBE		
22.	1311-8599	2	TOPPLADE TOPPLATTE		TOP PLATE	1214-2122	1
23.	1311-8614	1	REDUKTIONSFORSKRUNING VERSCHRAUBUNG		SCREWED CONNECTION		
24.	1311-8535	2	RØRSTUDS ROHRSTUTZEN		PIPE STUB		
25.	1311-8603	3	VINKELFORSKRUNING WINKELVERSCHRAUBUNG		ANGLE COUPLING		
26.	1311-8450	1	KRYDSSTYKKE KREUZ		CROSS		
27.	1317-0745	1	OVERSTRØMSVENTIL DURCHFLUSSBEGRENZUNGSVENTIL		EXCESS FLOW VALVE		

Fig. 6

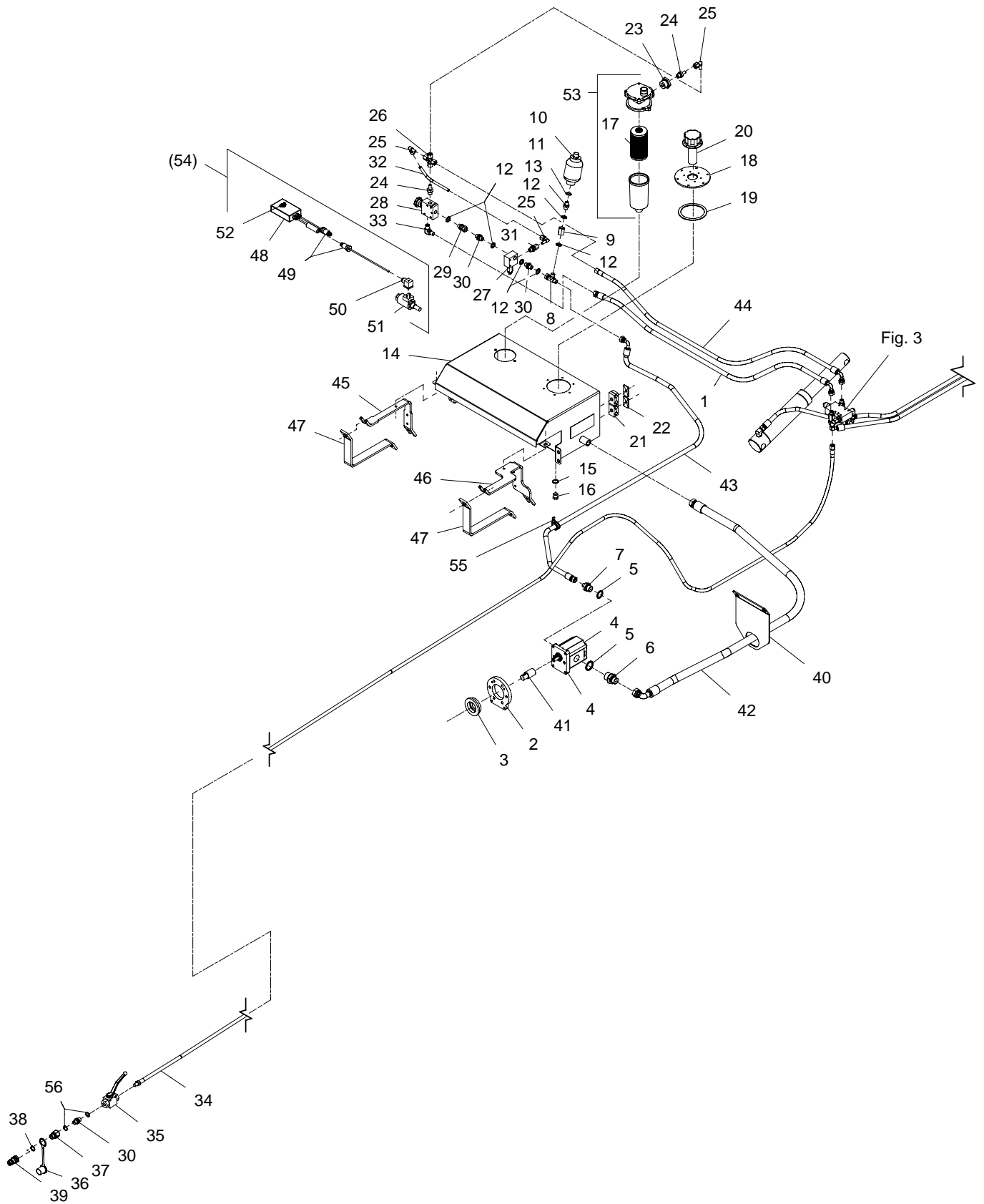
GMT FLEX



POS.	VARENUMMER	ANTAL	BENÆVNELSE	BEZEICHNUNG	DESIGNATION		
28.	1317-0774	1	REGULERINGSVENTIL REGULIERUNGSVENTIL		REGULATING VALVE	1214-1126	2
29.	1311-8583	1	NIPPEL NIPPEL		NIPPLE		
30.	1311-8566	3	NIPPEL NIPPEL		NIPPLE		
31.	1311-8534	1	FORSKRUNING VERSCHRAUBUNG		SCREWED CONNECTION		
32.	2210-740X	1	HYDRAULIKRØR Ø10 HYDRAULIKROHR Ø10		HYDRAULIC TUBE Ø10		
33.	1311-2602	1	VINKELNIPPEL NIPPEL		ANGLE NIPPLE		
34.	1317-0487	1	HYDRAULIKSLANGE HYDRAULIKSCHLAUCH		HYDRAULIC HOSE		
35.	1311-8533	1	KUGLEHANE KUGELHAHN		BALL TAP		
36.	1393-0139	1	BESKYTTESSEHÆTTE RØD SCHUTZKAPPE ROT		PROTECTION CAP RED		
37.	1311-2601	1	NIPPELMUFFE NIPPEL		BUSHING		
38.	1317-0715	1	O-RING O-RING		O-RING		
39.	1317-0302	1	STIK F/LYNKOBLING ANSCHLUSS F/SCHNELLKUPPLUNG		CONNECTION F/QUICK-COUPLING		
40.	2210-734X	1	BØJLE BUEGEL		HOOP	1393-0131	1
41.	2210-546X	1	AKSEL WELLE		SHAFT	1338-0144	1
42.	1317-0898	1	HYDRAULIKSLANGE L=1800 HYDRAULIKSCHLANGE L=1800		HYDRAULIC HOSE L=1800		
43.	1317-0357	1	HYDRAULIKSLANGE L=1900 HYDRAULIKSCHLAUCH L=1900		HYDRAULIC HOSE L=1900		
44.	1317-0368	1	HYDRAULIKSLANGE L=1600 HYDRAULIKSCHLAUCH L=1600		HYDRAULIC HOSE L=1600		
45.	2210-731X	1	HOLDER HALTER		HOLDER	1213-3124 1242-3621	3 3
46.	2210-732X	1	KONSOL KONSOLE		BRACKET	1213-3124 1242-3621	3 3
47.	2210-733X	2	BØJLE BUEGEL		HOOP	1213-5522 1220-5321 1241-4503	2 2 4
48.	3211-200X	1	SPEED CONTROL SPEED CONTROL		SPEED CONTROL		
49.	1391-0703	2	STIK, 2-POLET STECK, 2-POLET		PLUG, 2-POLES		
50.	1391-9038	1	STIK STECKER		PLUG		
51.	1317-0775	1	REGULERINGSVENTIL REGULIERUNGSVENTIL		REGULATING VALVE		
52.	1391-9072	1	DREJEKNAP DREHKNOFF		KNOB	1391-9073 1391-9074	1 1
53.	1317-0667	1	FILTER FILTER		FILTER	1214-2122	2
54.	4210-1604	T 1	EL BETJENING EL BEDIENUNG		EL CONTROL		

Fig. 6

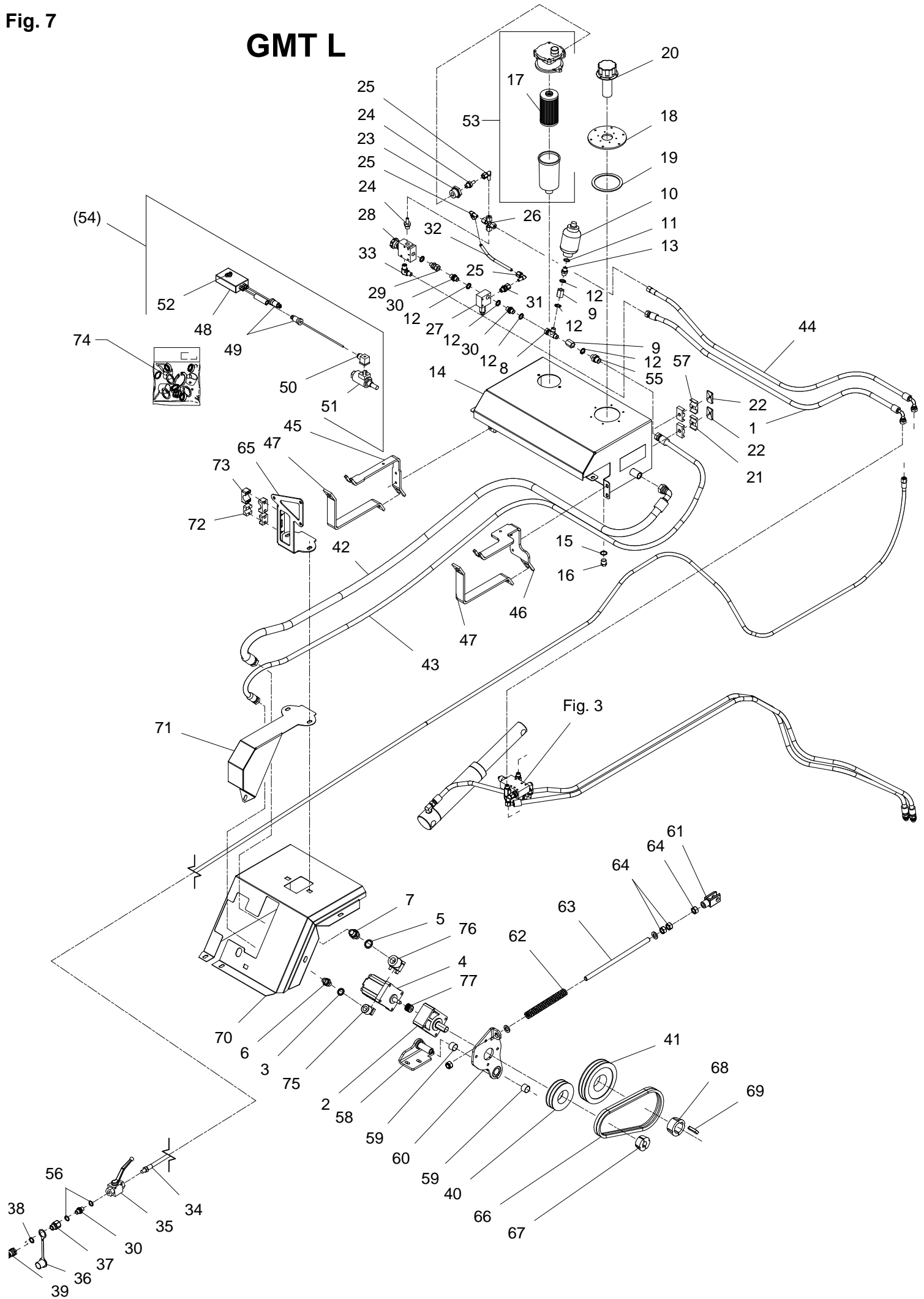
GMT FLEX



POS.	VARENUMMER	ANTAL	BENÆVNELSE	BEZEICHNUNG	DESIGNATION		
55.	1311-8554	1	SLANGEHOLDER BESCHLAG		CLAMP		
56.	1317-0208	2	KOBBERPAKNING 17-22-1,5 KUPFERDICHTUNG 17-22-1,5		COPPER GASKET 17-22-1,5		
57.	1317-9835	1	PAKNINGSSÆT F/1317-0757 DICHTUNGSSATZ F/1317-0757		SET OF GASKETS F/1317-0757		

Fig. 7

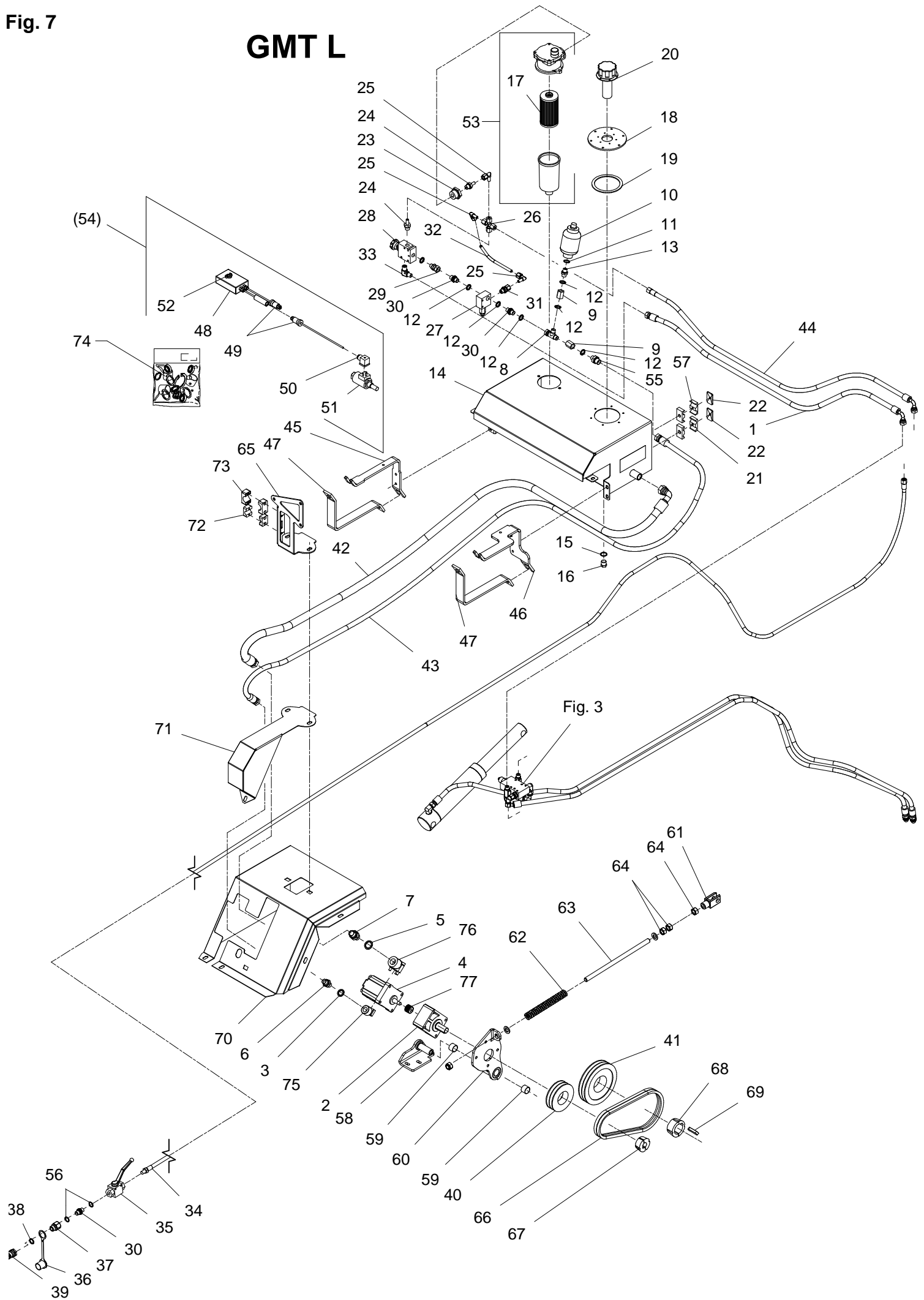
GMT L



POS.	VARENUMMER	ANTAL	BENÆVNELSE	BEZEICHNUNG	DESIGNATION		
1.	1317-0362	1	HYDRAULIKSLANGE L=1700 HYDRAULIKSCHLAUCH L=1700		HYDRAULIC HOSE L=1700		
2.	1316-0145	1	LEJE LAGER		BEARING		
3.	1311-8539	1	TÆTNINGSRING DICHTUNGSRING		GASKET		
4.	1316-0144	1	HYDRAULIKPUMPE HYDRAULIKPUMPE		HYDRAULIC PUMP		
5.	1311-8540	2	TÆTNINGSRING DICHTUNGSRING		TIGHTENING RING		
6.	1311-8550	1	NIPPEL NIPPEL		NIPPLE		
7.	1311-8409	1	NIPPEL NIPPEL		NIPPLE		
8.	1311-8561	1	T-STYKKE T-STUECK		T-PIECE		
9.	1311-2603	2	MUFFE MUFFE		SOCKET		
10.	1317-0275	1	MEMBRAN MEMBRAN		MEMBRANE		
11.	1241-4302	1	PAKNING DICHTUNG		GASKET		
12.	1311-8538	10	TÆTNINGSRING DICHTUNGSRING		GASKET		
13.	1311-8502	1	LIGE FORSKRUNING GERADE VERSCHRAUBUNG		STRAIGHT COUPLING		
14.	3210-730X	1	TANK TANK		TANK		
15.	1317-0204	1	KOBBERPAKNING 21-26 KUPFER DICHTUNG 21-26		COPPER GASKET 21-26		
16.	1317-0534	1	MAGNETPROP R 1/2' ROHRVERSCHLUSS R 1/2'		PLUG MAGNETIC R 1/2'		
17.	1317-9335	1	FILTERINDSATS FILTEREINSATZ		CARTRIDGE		
18.	2210-450X	1	MELLEMLANGE ZWISCHENFALSH		FLANGE	1219-0599	6
19.	2210-473X	1	PAKNING DICHTUNG		GASKET		
20.	1317-0562	1	FILTER FILTER		FILTER		
21.	1311-8543	4	RØRHOLDER ROHRHALTERUNG		SUPPORT FOR TUBE		
22.	1311-8599	2	TOPPLADE TOPPLATTE		TOP PLATE	1214-2122	1
23.	1311-8614	1	REDUKTIONSFORSKRUNING VERSCHRAUBUNG		SCREWED CONNECTION		
24.	1311-8535	2	RØRSTUDS ROHRSTUTZEN		PIPE STUB		
25.	1311-8603	4	VINKELFORSKRUNING WINKELVERSCHRAUBUNG		ANGLE COUPLING		
26.	1311-8450	1	KRYDSSTYKKE KREUZ		CROSS		
27.	1317-0745	1	OVERSTRØMSVENTIL DURCHFLUSSBEGRENZUNGSVENTIL		EXCESS FLOW VALVE		

Fig. 7

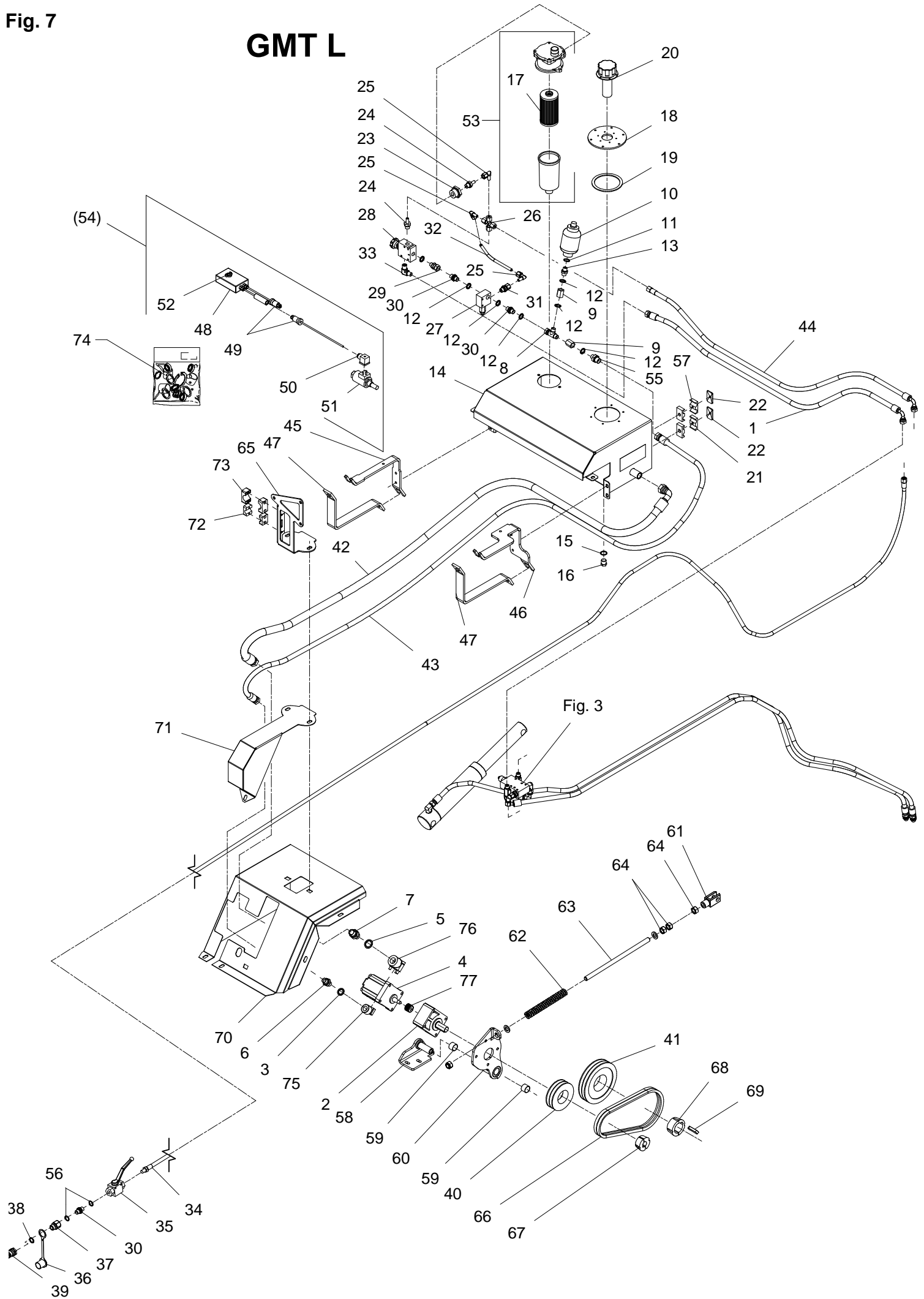
GMT L



POS.	VARENUMMER	ANTAL	BENÆVNELSE	BEZEICHNUNG	DESIGNATION		
28.	1317-0774	1	REGULERINGSVENTIL REGULIERUNGSVENTIL		REGULATING VALVE	1214-1126	2
29.	1311-8583	1	NIPPEL NIPPEL		NIPPLE		
30.	1311-8566	5	NIPPEL NIPPEL		NIPPLE		
31.	1311-8534	2	FORSKRUNING VERSCHRAUBUNG		SCREWED CONNECTION		
32.	2210-740X	1	HYDRAULIKRØR Ø10 HYDRAULIKROHR Ø10		HYDRAULIC TUBE Ø10		
33.	1311-2602	3	VINKELNIPPEL NIPPEL		ANGLE NIPPLE		
34.	1317-0487	1	HYDRAULIKSLANGE HYDRAULIKSCHLAUCH		HYDRAULIC HOSE		
35.	1311-8533	1	KUGLEHANE KUGELHAHN		BALL TAP		
36.	1393-0139	1	BESKYTTESHÆTTE RØD SCHUTZKAPPE ROT		PROTECTION CAP RED		
37.	1311-2601	1	NIPPELMUFFE NIPPEL		BUSHING		
38.	1317-0715	1	O-RING O-RING		O-RING		
39.	1317-0302	1	STIK F/LYNKOBLING ANSCHLUSS F/SCHNELLKUPPLUNG		CONNECTION F/QUICK-COUPLING		
40.	1399-0375	1	REMSKIVE KEILRIEMENANTRIEBE		PULLEY	1393-0131	1
41.	1399-0373	1	REMSKIVE KEILRIEMENANTRIEBE		PULLEY		
42.	1317-5015	1	SLANGE 3/4"-2370 SCHLAUCH 3/4"-2370		HOSE 3/4"-2370		
43.	1317-5014	1	SLANGE 1/2"-2870 SCHLAUCH 1/2"-2870		HOSE 1/2"-2870		
44.	1317-0368	1	HYDRAULIKSLANGE L=1600 HYDRAULIKSCHLAUCH L=1600		HYDRAULIC HOSE L=1600		
45.	2210-731X	1	HOLDER HALTER		HOLDER	1213-3124 1242-3621	3 3
46.	2210-732X	1	KONSOL KONSOLE		BRACKET	1213-3124 1242-3621	3 3
47.	2210-733X	2	BØJLE BUEGEL		HOOP	1213-5522 1220-5321 1241-4503	2 2 4
48.	3211-200X	1	SPEED CONTROL SPEED CONTROL		SPEED CONTROL		
49.	1391-0703	2	STIK, 2-POLET STECK, 2-POLET		PLUG, 2-POLES		
50.	1391-9038	1	STIK STECKER		PLUG		
51.	1317-0775	1	REGULERINGSVENTIL REGULIERUNGSVENTIL		REGULATING VALVE		
52.	1391-9072	1	DREJEKNAP DREHKNOFF		KNOB	1391-9073 1391-9074	1 1
53.	1317-0667	1	FILTER FILTER		FILTER	1214-2122	2
54.	4210-1604	T 1	EL BETJENING EL BEDIENUNG		EL CONTROL		

Fig. 7

GMT L



POS.	VARENUMMER	ANTAL	BENÆVNELSE	BEZEICHNUNG	DESIGNATION		
55.	1311-2304	1	BRYSTNIPPEL NIPPEL		NIPPLE		
56.	1317-0208	2	KOBBERPAKNING 17-22-1,5 KUPFERDICHTUNG 17-22-1,5		COPPER GASKET 17-22-1,5		
57.	1311-8537	4	RØRHOLDER ROHRHALTERUNG		SUPPORT FOR TUBE	1214-1228 1241-1203	1 2
58.	3214-832X	1	KONSOL KONSOLE		BRACKET	1213-3224 1241-2402	3 3
59.	1335-5503	2	GLIDELEJE 25-28-20 GLEITLAGER 25-28-20		PLAIN BEARING 25-28-20		
60.	3214-834X	1	HOLDER HALTER		SUPPORT	1213-5322 1241-4802 1313-1101	1 1 1
61.	1399-0120	1	GAFFEL GABELKOPF		FORK	1214-5220 1241-3504	1 1
62.	1431-3495	1	ERSTATTES AF 1435-0002 ERSETZT VON 1435-0002		REPLACED BY 1435-0002		
63.	2214-876X	1	GEVINDSTANG GEWINDSTANGE		SPINDLE	1220-5321 1241-3504	1 2
64.	1220-5122	3	STÅLMØTRIK M16 STAHLMUTTER M16		STEEL NUT M16		
65.	2214-872X	1	HOLDER HALTER		SUPPORT	1219-0344 1219-0345 1220-1323 1241-1201	2 2 4 4
66.	1362-9806	1	REMSÆT (2 STK.) RIEMENSATZ (2 STCK.)		V-BELT SET (2 PCS.)		
67.	1399-0376	1	BØSNING BUSCHE		BUSH		
68.	1399-0377	1	BØSNING BUSCHE		BUSH		
69.	1338-0117	1	PASFEDER 14-9-50 FEDERKEIL 14-9-50		FLAT KEY 14-9-50		
70.	2214-837X	1	SKÆRM SCHUTZBLECH		GUARD	1220-5321	1
71.	3214-840X	1	SKÆRM SCHUTZBLECH		GUARD	1213-3322 1220-3922 1220-3924 1241-2402	3 3 3 6
72.	1311-8627	1	RØRHOLDER ROHRHALTERUNG		SUPPORT FOR TUBE		
73.	1311-8662	2	RØRHOLDER Ø28 ROHRHALTER Ø28		TUBE HOLDER Ø28		
74.	1317-9835	1	PAKNINGSSÆT F/1317-0757 DICHTUNGSSATZ F/1317-0757		SET OF GASKETS F/1317-0757		
75.	1316-0125	1	STUDS STUTZEN		CONNECTION PIECE		
76.	1316-0124	1	STUDS STUTZEN		CONNECTION PIECE		
77.	1316-0146	1	BØSNING BUSCHE		BUSH		

