

# **JF-STOLL**

## **CM 305**

**Drum Mower | Rotormäher**

**Fauchse à Tambours | Rotorlåmaskine**



## **Spare Parts Book Ersatzteilkatalog Catalogue de pièces Reservedelskatalog**

Valid from: | Gültig ab: | Valable á partir de: | Gyldig fra:

**2004 03 02**

Serial No.: | Maschinen Nr.: | No. de serie: | Fabrikationsnr.:

**1840100701**

Edition: | Ausgabe | Edition: | Udgave:

**2005 12 12**

Please note the serial number of Your machine at the inside of the cover. | Notieren Sie die Fabrikationsnummer Ihrer Maschine auf der Innerseite des Umschlages.  
Veuillez noter le numero de Votre machine sur la face interne de la couverture. | Notér fabrikationsnummeret på Deres maskine på omslagets inderside.

Bestiller De reservedele så opgiv venligst maskinens fabrikationsnummer og eventuelt købsår. Det sparer Dem tid, penge og ærgrelser og os unødigt besvær.  
De kan notere nummeret på Deres maskine her:

Nr..... Leveret den ..... / ..... 20.....  
så har De det ved hånden, når De eventuelt skal bestille reservedele.  
Fabrikationsnummeret findes indhugget i rammen, som vist på figuren.

Bei Ersatzteilbestellungen ist die Fabrikationsnummer Ihrer Maschine unbedingt anzugeben.  
Das erspart Ihnen Zeit, Geld und Ärger und erleichtert uns die Abfertigung.  
Tragen Sie die Nummer Ihrer Maschine bitte hier ein:

Nr..... Geliefert am ..... / ..... 20.....  
dann haben Sie bei Ersatzteilbestellungen immer die Nummer bei der Hand.  
Die Fabrikationsnummer ist im Rahmen eingeschlagen, siehe Figur.

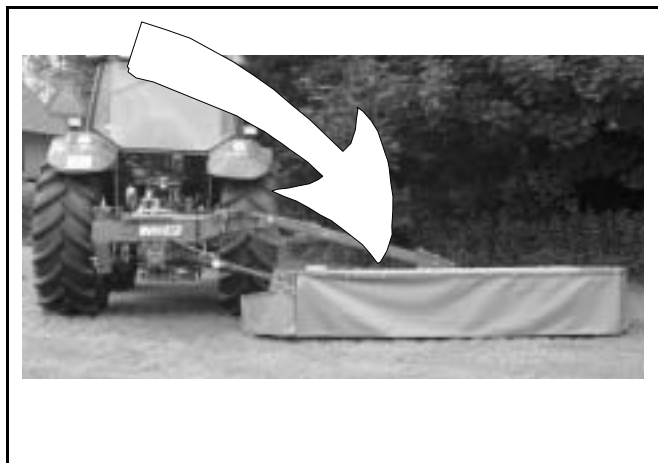
Always state the serial number and if possible the year of the machine when ordering spare parts whereby you save time and money and facilitates matters for us.  
Please enter the number of your machine here:

No..... Delivered on the ..... / ..... 20.....  
Appropriate when ordering parts.  
The serial number is located as shown on the figure.

Lorsque vous commandez des pièces détachées, indiquez toujours le numéro de série de votre machine et si possible son année de fabrication. Vous éviterez des pertes de temps et vous nous faciliterez le travail.  
Prière de noter ici le numéro de série de votre machine:

Numéro..... Livrée le ..... / ..... 20.....

Ceci vous sera utile lorsque vous commanderez des pièces.  
Le numéro de série est gravé dans le cadre comme indiqué sur la figure.



# RESERVEDELSKATALOG ERSATZTEILKATALOG SPARE PARTS BOOK CATALOGUE DE PIÈCES

Kataloget er opdelt i 5 afsnit:

1. Beskrivelse af reservedelskataloget.
2. Nummernøgle for monteringsdele.
3. Nummernøgle - viser på hvilke figurer reservedelsnumrene findes.
4. Figurnøgle - viser på hvilke figurer delene findes.
5. Reservedelsliste.

Der Katalog ist in 5 Abschnitte eingeteilt:

1. Beschreibung des Ersatzteilkataloges.
2. Nummernschlüssel für Montagezubehör.
3. Nummernschlüssel mit Angabe der jeweiligen Ersatzteilnummer.
4. Figurliste mit Angabe, auf welche figuren die Teile zu finden sind.
5. Ersatzteilliste.

The book is divided into 5 passages:

1. Description of the spare part book.
2. Number key for assembly parts.
3. Number key showing on which figures the spare part numbers can be found.
4. Figure key showing on which figures the parts can be found.
5. Spare parts list.

Le catalogue est divisé en 5 sections:

1. Description du catalogue de pièces.
2. Liste de pièces de montage.
3. Numéros des pièces de rechange indiquant le numéro de figure.
4. Liste des figures indiquant sur quelle figure se trouvent les pièces.
5. Liste de pièces de rechange.

**Beskrivelse af reservedelskataloget:  
Beschreibung des Ersatzteilkataloges:  
Discription of the spare parts book:  
Discription du catalogue de pièces:**

**Reservedelskataloget er opbygget således:**

Fig. 01-29 Standard Fig. 50-59 Nav  
Fig. 30-39 Gear Fig. 60-79 Variation af standard (Tilbehør)  
Fig. 40-49 Kraftoverføringsaksler Fig. 80- Tilbehør

**Das Ersatzkatalog ist so aufgebaut:**

Fig. 01-29 Standard Fig. 50-59 Nabe  
Fig. 30-39 Getriebe Fig. 60-79 Variation vom Standard (Zubehör)  
Fig. 40-49 Gelenkwellen Fig. 80- Zubehör

**The spare parts book is built up as follows:**

Fig. 01-29 Standard Fig. 50-59 Hub  
Fig. 30-39 Gear Fig. 60-79 Variation of standard (Accessory)  
Fig. 40-49 PTO drives Fig. 80- Accessory

**Le catalogue de pièces est arrangé comme suit:**

Fig. 01-29 Standard Fig. 50-59 Moyeu  
Fig. 30-39 Boîtier Fig. 60-79 Variation du standard (Accessoire)  
Fig. 40-49 Arbres à cardan Fig. 80- Accessoire

**Antal:**

Antal dele pr. maskine.  
Ved undersamlinger: dele pr. samling.

**Anzahl:**

Anzahl Teile je maschine.  
Bei Untersammlungen:  
Anzahl je Sammlung.

**Quantity:**

States quantity of parts for machine.  
In connection with subassemblies:  
Quantity for the assembly.

**Quantité:**

Quantité de pièces par machine.  
Pour les sous-assemblages: pièces par  
assemblage.

**Pos. nr.:**

Positionsnummer mærket med "()" er ikke standard.  
Leveres som tilbehør

**Positionsnummer:**

Die Positionsnummer, die mit "()" gezeichnet ist, ist nicht der Standard.  
Wird als Zubehör geliefert.

**Postion No.:**

The position No. marked "()" is not standard.  
Is delivered as accessory.

**No de pos.:**

Le numéro de position marqué d'un "()" n'est pas une pièce standard.  
Livrée comme accessoire.

POS.	VARENUMMER	ANTAL	BENÆVNELSE KREUTZGARNITUR >=0003219 <=0003448	BEZEICHNUNG CENTRE	DESIGNATION	HERTIL, DAZU TO THIS, A CECI	
33.	1340-9153 T	2	KRYDS KREUTZGARNITUR >=0003219 <=0003448	CENTRE		1341-9187	1
33.1	1350-7005	2	KRYDS KREUTZGARNITUR >=0003219	CENTRE		1350-9052 1350-9104	4 1
34.	1340-0196	1	PROFILAKSEL PROFILGABEL >=0003219 <=0003448	PROFIL FORK			
34.1	1350-8008	1	PROFILAKSEL PROFILGABEL >=0003249	PROFIL FORK			

**Varenr.:**

Varenummer mærket med "T" er ikke standard. Leveres som tilbehør.  
Varenummer mærket med "+" : ændring undervejs.

**Warennummer:**

Ist eine Warennummer mit "T" gekennzeichnet, wird sie als Zubehör geliefert.  
Eine Warennummer mit "+" ist als Modifikation unterwegs.

**Article no.:**

The article no. marked "T" is not standard. Is delivered as accessories.  
the article no. marked "+":  
Modification is beeing made.

**No. D'article:**

Le no d'article marqué d'un "T" n'est pas un article standard. Livré comme accessoire.  
No. d'article marqué de "+":  
Une modification viendra.

**Benævnelse:**

>=0003219 <=0003448  
Reservedel anvendt på maskine fra og med fabrikationsnummer 3219 til og med nr. 3448

**Benennung:**

>=0003219 <=0003448  
Ersatzteil für Maschinen von Fabrikationsnummer 3219 bis Nr. 3448.

**Designation:**

>=0003219 <=0003448  
Spare part used for machine from serial No. 3219 up to No. 3448 both Nos. included.

**Désignation:**

>=0003219 <=0003448  
Pièce de rechange employée sur machines à partir de no de série 3219 jusq'à et y compris no 3448.

**Hertil:**

Angiver hvilke og hvor mange monteringsdele (skruer, møtrikker, skiver osv.) der anvendes sammen med reservedelen. Se under nummernøgle for monteringsdele.

**Dazu:**

Angabe von Montierungsteilen (Schrauben, Muttern, Scheiben usw.) die zusammen mit dem Ersatzteil angewendet werden sollen. Siehe Nummerschlüssel für Montagezubehör.

**For this:**

States which and how many mounting assemblies (screws, nuts, discs etc.) are delivered with the spare part.  
See under number key for assembly parts

**Pour ceci:**

Indique lesquelles et combien de pièces de montage (vis, écrous, rondelles etc.) sont employées avec la pièce de rechange. Voir dans la liste de numéros pour pièces de montage.

VARENUMMER	BENÆVNELSE	BEZEICHNUNG	DESIGNATION
1165-0157	BESKYTTELSESHÆTTE NR 18	SCHUTZKAPPE NR 18	PROTECTION NR 18
1165-0200	BOLTÆTNING M6	BOLZENDICHTUNG M6	TIGHTENING FOR BOLT M6
1213-2124	STÅLSÆTSKRUE M8-12	ST. SETSCHRAUBE M8-12	STEEL SET SCREW M8-12
1213-2126	STÅLSÆTSKRUE M8-15	ST. SETSCHRAUBE M8-15	STEEL SET SCREW M8-15
1213-2222	STÅLSÆTSKRUE M8-20	ST. SETSCHRAUBE M8-20	STEEL SET SCREW M8-20
1213-2224	STÅLSÆTSKRUE M8-25	ST. SETSCHRAUBE M8-25	STEEL SET SCREW M8-25
1213-3222	STÅLSÆTSKRUE M10-20	ST. SETSCHRAUBE M10-20	STEEL SET SCREW M10-20
1213-3224	STÅLSÆTSKRUE M10-25	ST. SETSCHRAUBE M10-25	STEEL SET SCREW M10-25
1213-3322	ST. SÆTSKRUE M10-30	ST. SETSCHRAUBE M10-30	STEEL SET SCREW M10-30
1213-3324	STÅLSÆTSKRUE M10-35	ST. SETSCHRAUBE M10-35	STEEL SET SCREW M10-35
1213-4224	STÅLSÆTSKRUE M12-25	ST. SETSCHRAUBE M12-25	STEEL SET SCREW M12-25
1213-4324	STÅLSÆTSKRUE M12-35	ST. SETSCHRAUBE M12-35	STEEL SET SCREW M12-35
1213-4327	STÅLSÆTSKRUE M12-35 KVAL 10.9	ST. SETSCHRAUBE M12-35 Q 10.9	STEEL SET SCREW M12-35 Q 10.9
1213-5422	STÅLSÆTSKRUE M16-40	ST. SETSCHRAUBE M16-40	STEEL SET SCREW M16-40
1214-4222	STÅLSKRUE M12-50	STAHLSECHSKANTSCHRAUBE M12-50	STEEL SCREW M12-50
1214-4423	STÅLSKRUE M12-125 KV. 12.9	STAHLSECHSKANTSCHR. M12-125	STEEL SCREW M12-125 Q. 12.9
1214-4426	STÅLSKRUE M12-120	STAHLSECHSKANTSCHRAUBE M12-120	STEEL SCREW M12-120
1214-4428	STÅLSKRUE M12-130	STAHLSECHSKANTSCHRAUBE M12-130	STEEL SCREW M12-130
1214-5430	STÅLSKRUE M16-130	STAHLSECHSKANTSCHR. M16-30	STEEL SCREW M16-130
1214-5626	STÅLSKRUE M16-220	STAHLSECHSKANTSCHRAUBE M16-220	STEEL SCREW M16-220
1214-6324	STÅLSKRUE M20-75	STAHLSECHSKANTSCHRAUBE M20-75	STEEL SCREW M20-75
1215-2222	BRÆDDESKRUE M8-20	FLACHRUNDSCHRAUBE M8-20	CARRIAGE SCREW M8-20
1215-3226	STÅLBRÆDDESKR. M10-25 KVAL.8,8	STAHLF. SCHRAUBE M10-25 Q 8,8	STEEL CAR. SCREW M10-25 Q 8,8
1215-4820	BRÆDDESKRUE M12-120	FLACHRUNDSCHRAUBE M12-120	CARRIAGE SCREW M12-120
1219-0300	LÅSESKRUE M10-20 8.8	SCHLOSSSCHRAUBE M10-20 8.8	LOCKING SCREW M10-20 8.8
1219-0324	UNBRACOSKRUE M6-30 MC	INNENSECHSKANTSCHR. M6-30MC	ALLEN SCREW M6-30MC
1219-0325	UNBRACOSKRUE M16-50 U/S KV.8.8	INNENSECHSK. SCHR. M16-50 Q.8.8	ALLEN SCREW M16-50 Q. 8.8
1219-0603	SELVSKÆRENDE SKRUE M8-15 M6-SF	BLECHSCHRAUBE M8-15 M6-SF	SCREW M8-15 M6-SF
1220-1323	NYLOC MØTRIK M6	NYLOC MUTTER M6	NYLOC NUT M6
1220-2321	NYLOC MØTRIK M8	NYLOC MUTTER M8	NYLOC NUT M8
1220-3122	STÅLMØTRIK M10	STAHLMUTTER M10	STEEL NUT M10
1220-3321	NYLOC MØTRIK M10	NYLOC MUTTER M10	NYLOC NUT M10
1220-3522	TANDEMØTRIK M10	ZAHNMUTTER M10	SPROCKET NUT M10
1220-3922	MØTRIK M10	MUTTER M10	NUT M10
1220-4122	STÅLMØTRIK M12	STAHLMUTTER M12	STEEL NUT M12
1220-4321	NYLOC MØTRIK M12	NYLOC MUTTER M12	NYLOC NUT M12
1220-5321	NYLOC MØTRIK M16	NYLOC MUTTER M16	NYLOC NUT M16
1220-6321	NYLOC MØTRIK M20	NYLOC MUTTER M20	NYLOC NUT M20
1220-7122	STÅLMØTRIK M24	STAHLMUTTER M24	STEEL NUT M24
1241-1202	SPÆNDESKIVE	SCHEIIBE	WASHER
1241-1304	SPÆNDESKIVE 8-22-1,5	SCHEIIBE 8-22-1,5	WASHER 8-22-1,5
1241-1502	SPÆNDESKIVE 8,5-30-3	SCHEIIBE 8,5-30-3	WASHER 8,5-30-3
1241-2402	SPÆNDESKIVE	SCHEIIBE	WASHER
1241-2404	SPÆNDESKIVE 10-36-2	SCHEIIBE 10-36-2	WASHER 10-36-2
1241-2502	SPÆNDESKIVE 10,5-22-3	SCHEIIBE 10,5-22-3	WASHER 10,5-22-3
1241-2505	SPÆNDESKIVE 12,5-32-3	SCHEIIBE 12,5-32-3	WASHER 12,5-32-3
1241-3403	SPÆNDESKIVE 13-25-2,5	SCHEIIBE 13-25-2,5	WASHER 13-25-2,5
1241-4601	SPÆNDESKIVE 17,5-42-4	SCHEIIBE 17,5-42-4	WASHER 17,5-42-4
1241-5502	SPÆNDESKIVE STÅL 21-36-3	SCHEIIBE STAHL 21-36-3	WASHER STEEL 21-36-3
1241-6409	SPÆNDESKIVE 25,5-39-2,5	SCHEIIBE 25,5-39-2,5	WASHER 25,5-39-2,5
1241-7401	SPÆNDESKIVE 34,5-45-2,5	SCHEIIBE 34,5-45-2,5	WASHER 34,5-45-2,5
1241-7903	PASSKIVE 30-40-0,3	SCHEIIBE 30-40-0,3	WASHER 30-40-0,3
1241-7904	PASSKIVE 30-40-5	SCHEIIBE 30-40-5	WASHER 30-40-5
1241-7905	PASSKIVE 30-40-1,0	SCHEIIBE 30-40-1,0	WASHER 30-40-1,0
1241-9403	SPÆNDESKIVE 40-50-2,5	SCHEIIBE 40-50-2,5	WASHER 40-50-2,5
1241-9505	STØTTESKIVE 50-62-3,0	STUETZSCHEIBE 50-62-3,0	SUPPORT WASHER 50-62-3,0
1241-9514	STØTTESKIVE 45-56-3,0	STUETZSCHEIBE 45-56-3,0	SUPPORT WASHER 45-56-3,0
1241-9907	PASSKIVE 50-60-1,0	SCHEIIBE 50-60-1,0	WASHER 50-60-1,0
1241-9916	PASSKIVE 45-66-1,0	SCHEIIBE 45-66-1,0	WASHER 45-66-1,0
1241-9917	PASSKIVE 45-56-0,5	SCHEIIBE 45-56-0,5	WASHER 45-56-0,5
1242-2221	FJEDERSKIVE M8	FEDERSCHEIIBE M8	SPRING WASHER M8
1242-4421	TANDESKIVE M12 INDVENDIG	ZAHNSCHEIIBE M12 INNEN	SPROCKET WASHER M12 INNER
1251-1201	SPÆNDESTIFT 3,5-30	SPANNSTIFT 3,5-30	SPECIAL PIN 3,5-30
1251-1401	SPÆNDESTIFT 3,5-50	SPANNSTIFT 3,5-50	SPECIAL PIN 3,5-50
1251-3401	SPÆNDESTIFT 5-50	SPANNSTIFT 5-50	SPECIAL PIN 5-50
1251-4103	SPÆNDESTIFT 6-24	SPANNSTIFT 6-24	SPECIAL PIN 6-24
1251-4303	SPÆNDESTIFT 6,5-40	SPANNSTIFT 6,5-40	SPECIAL PIN 6,5-40
1251-4401	SPÆNDESTIFT 6-50	SPANNSTIFT 6-50	SPECIAL PIN 6-50
1251-5403	SPÆNDESTIFT 8-50	SPANNSTIFT 8-50	SPECIAL PIN 8-50
1251-5601	SPÆNDESTIFT 7-70	SPANNSTIFT 7-70	SPECIAL PIN 7-70
1251-5602	SPÆNDESTIFT 8-70	SPANNSTIFT 8-70	SPECIAL PIN 8-70
1251-6301	SPÆNDESTIFT 10-40	SPANNSTIFT 10-40	SPECIAL PIN 10-40
1251-6401	SPÆNDESTIFT 10-50	SPANNSTIFT 10-50	SPECIAL PIN 10-50
1251-6503	SPÆNDESTIFT 9-60	SPANNSTIFT 9-60	SPECIAL PIN 9-60
1251-7201	SPÆNDESTIFT 12-30	SPANNSTIFT 12-30	SPECIAL PIN 12-30
1251-7601	SPÆNDESTIFT 12-70	SPANNSTIFT 12-70	SPECIAL PIN 12-70
1251-8502	SPÆNDESTIFT 15-60	SPANNSTIFT 15-60	SPECIAL PIN 15-60
1251-8601	SPÆNDESTIFT 14-70	SPANNSTIFT 14-70	SPECIAL PIN 14-70
1252-4102	SPLIT 5-25	SPLINT 5-25	COTTER PIN 5-25
1254-4201	SIKRINGSSPLIT 10 MM	FEDERSPLINT 10 MM	SECURING PIN 10 MM
1255-3201	LÅSERING 30 MM UDVENDIG	SICHERUNGSRING 30 MM AUSSEN	SNAP RING 30 MM OUTER
1255-4102	LÅSERING 47 MM INDVENDIG	SICHERUNGSRING 47 MM INNEN	SNAP RING 47 MM INNER
1255-5202	LÅSERING 50 MM UDVENDIG	SICHERUNGSRING 50 MM AUSSEN	SNAP RING 50 MM OUTER
1255-6101	LÅSERING 72 MM INDVENDIG	SICHERUNGSRING 72 MM INNEN	SNAP RING 72 MM INNER
1311-9002	HÅNDTAG FOR 1311-8533	HANDGRIFF FUER 1311-8533	HANDLE FOR 1311-8533
1313-1101	SMØRENIPPEL	SCHMIERNIPPEL	GREASE NIPPLE
1313-2101	SMØRENIPPEL	SCHMIERNIPPEL	GREASE NIPPLE
1317-0706	O-RING 15,54-2,62	O-RING 15,54-2,62	O-RING 15,54-2,62
1317-9418	GUMMIBÆLG	GUMMIBÆLG	RUBBER TIGHTENING
1338-0130	PASFEDER 8-7-56	FEDERKEIL 8-7-56	FLAT KEY 8-7-56
1363-9047	SAMLELED	SAMMELKETTENGLIED	JOINT LINK
2279-023X	SKIVE	SCHEIIBE	WASHER

VARENUMMER	FIGUR	POS.	VARENUMMER	FIGUR	POS.	VARENUMMER	FIGUR	POS.	VARENUMMER	FIGUR	POS.
1112-0225	6.	1.	1435-0018	2.	16.	3279-570X	6.	34.			
1112-0226	6.	9.	1435-0041	2.	14.	3279-644X	6.	35.			
1165-0189	7.	1.	1435-0042	2.	6.	3279-645X	6.	36.			
1165-0275	6.	21.	1435-0043	2.	7.	3279-646X	6.	37.			
1213-3222	30.	16.	1435-0048	2.	14. 1	3320-605X	7.	17.			
1214-5626	5.	10.	1435-0049	2.	6. 1	3320-615X	5.	12.			
1214-7933	2.	10.	1435-0050	2.	16. 1	3320-624X	5.	3.			
1219-0220	7.	2.	1435-0052	5.	8. 1	3320-629X	5.	38.			
1241-4601	5.	9.	1435-0053	2.	7. 1	3320-631X	5.	29.			
1241-8401	5.	33.	2082-077X	5.	34.	3320-633X	5.	31.			
1241-9403	5.	28.	2087-925X	2.	9. 1	3320-651X	7.	9.			
1241-9505	6.	30.	2112-125X	1.	1.	3320-655X	7.	10.			
1241-9509	6.	11.	2184-229X	1.	5.	3320-677X	2.	98.			
1255-3202	30.	6.	2210-399X	1.	12.	3320-678X	30.	0.			
1255-4201	5.	32.	2223-267X	2.	12.	3320-679X	2.	15.			
1255-4202	6.	33.	2225-117X	1.	23.	3320-682X	6.	14.			
1255-6101	30.	3.	2225-166X	5.	1.	3321-349X	6.	16.			
1311-1409	4.	19.	2225-263X	1.	10.	3325-656X	5.	14.			
1311-1411	4.	17.	2225-421X	1.	2.	3325-786X	1.	13.			
1311-1416	4.	20.	2225-565X	1.	4.	3325-854A	1.	19.			
1311-2601	4.	7.	2225-652X	4.	16.	3325-857X	2.	9.			
1311-2602	4.	3.	2225-876X	1.	15.	3889-218A	2.	99. 1			
1311-8525	4.	11.	2225-975X	5.	5.	3889-218X	2.	99.			
1311-8533	4.	4.	2227-590X	6.	17.	4220-3101	2.	50.			
1311-8534	4.	5.	2227-790X	4.	15.	4320-3001	1.	0.			
1311-8583	4.	2.	2228-249X	1.	16.						
1311-8603	4.	22.	2278-119X	6.	18.						
1311-8620	4.	13.	2278-161X	6.	48.						
1315-9140	30.	5.	2278-178X	7.	19.						
1315-9142	30.	12.	2278-181X	7.	18.						
1315-9154	30.	1.	2279-221X	7.	6.						
1315-9159	30.	17.	2279-223X	7.	5.						
1315-9161	30.	10.	2307-111X	4.	24.						
1315-9162	30.	13.	2320-005X	6.	6.						
1315-9235	30.	19.	2320-098X	6.	15.						
1315-9237	30.	18.	2320-610X	7.	16.						
1315-9245	30.	15.	2320-611X	6.	53.						
1315-9272	30.	8.	2320-612X	6.	5.						
1315-9422	30.	11.	2320-614X	6.	50.						
1315-9451	30.	7.	2320-635X	5.	30.						
1315-9452	30.	14.	2320-639X	8.	5.						
1317-0302	4.	9.	2320-640X	8.	4.						
1317-0423	4.	23.	2320-641X	8.	15.						
1317-0535	4.	18.	2320-642X	8.	6.						
1317-0576	4.	21.	2320-643X	8.	8.						
1317-0869	4.	6.	2320-644X	8.	7.						
1317-0870	4.	12.	2320-645X	8.	2.						
1317-9496	4.	26.	2320-646X	8.	1.						
1317-9500	4.	25.	2320-647X	8.	3.						
1331-2303	7.	4.	2320-657X	8.	11.						
1331-3104	30.	2.	2320-658X	8.	12.						
1331-3105	6.	10.	2320-659X	8.	13.						
1331-3305	6.	32.	2320-660X	8.	14.						
1331-3308	6.	22.	2320-661X	8.	9.						
1331-4106	6.	2.	2320-662X	8.	10.						
1331-9909	30.	9.	2320-663X	4.	1.						
1332-2201	6.	51.	2320-665X	5.	23.						
1332-3602	30.	4.	2320-668X	8.	16.						
1332-5801	6.	12.	2320-676X	4.	10.						
1335-4401	5.	7.	2320-681X	6.	31.						
1335-5520	5.	13.	2320-687X	8.	17.						
1335-5533	5.	36.	2320-688X	8.	18.						
1338-0131	6.	13.	2320-814X	4.	15. 1						
1350-0039	41.	0.	2320-835X	4.	1. 1						
1350-0057	40.	0.	2320-836X	8.	14. 1						
1350-2073	41.	1.	2320-837X	8.	12. 1						
1350-2102	40.	2.	2320-838X	8.	13. 1						
1350-2982	41.	2.	2320-839X	8.	11. 1						
1350-3045	41.	97.	2321-317X	6.	8.						
1350-3046	41.	15.	2321-318X	6.	3.						
1350-3047	41.	13.	2321-473X	6.	49.						
1350-4501	41.	73.	2325-083X	1.	7.						
1350-6509	41.	85.	2325-523X	1.	6.						
1350-8020	40.	26.	2325-563X	5.	11.						
1350-8021	40.	97.	2325-691X	2.	1.						
1350-9011	1.	22.	2325-792X	1.	17.						
1363-0210	6.	7.	2325-844X	2.	2.						
1380-0014	6.	44.	2325-845X	2.	3.						
1380-0015	6.	45.	2325-858X	2.	13.						
1392-0115	2.	17.	2325-859X	2.	8.						
1392-0202	3.	2.	2325-864X	3.	1.						
1392-0507	4.	27.	2325-871X	2.	23.						
1393-0139	4.	14.	3083-877X	1.	3.						
1393-0140	4.	8.	3087-923X	1.	14.						
1393-0187	5.	4.	3191-083X	2.	4.						
1393-0187	5.	37.	3223-955X	6.	46.						
1399-0121	4.	28.	3225-571X	5.	2.						
1399-0124	4.	29.	3225-596X	1.	11.						
1399-0310	3.	3.	3225-712X	5.	6.						
1431-3298	5.	35.	3278-158X	6.	38.						
1432-2299	3.	4.	3278-160X	6.	43.						
1432-3499	3.	5.	3279-021X	6.	52.						
1435-0010	5.	8.	3279-501X	7.	8.						



Fig. 5

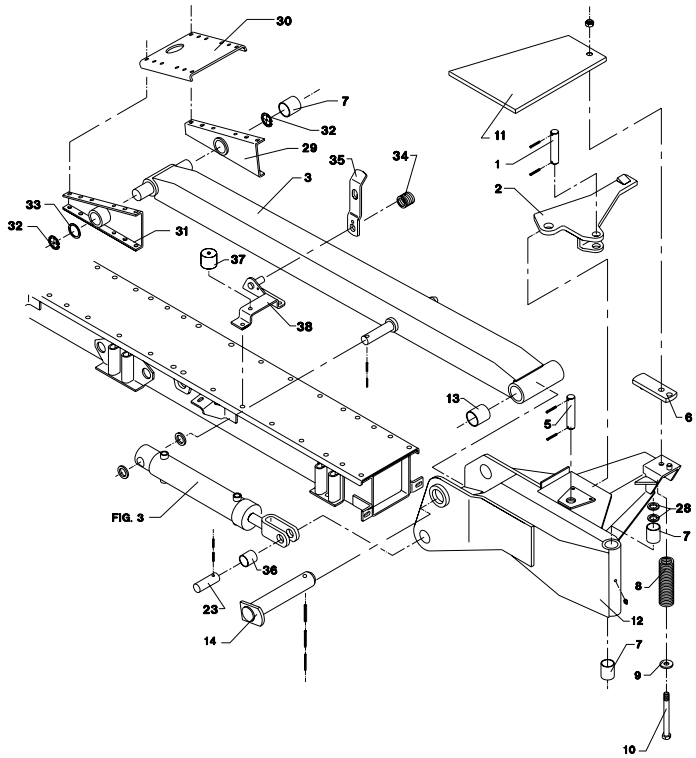


Fig. 6

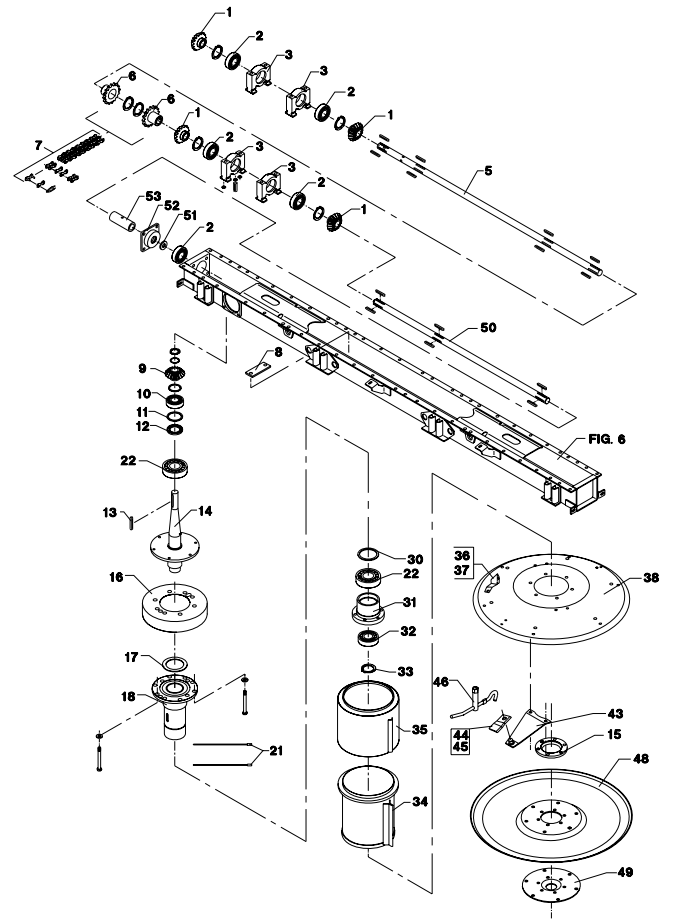


Fig. 7

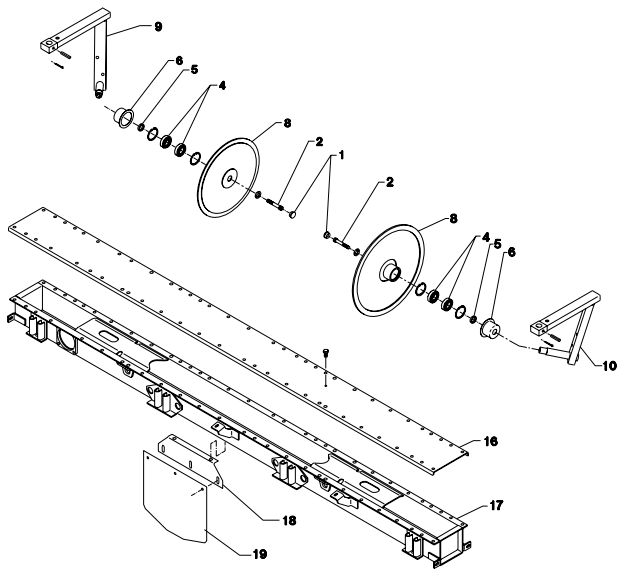


Fig. 8

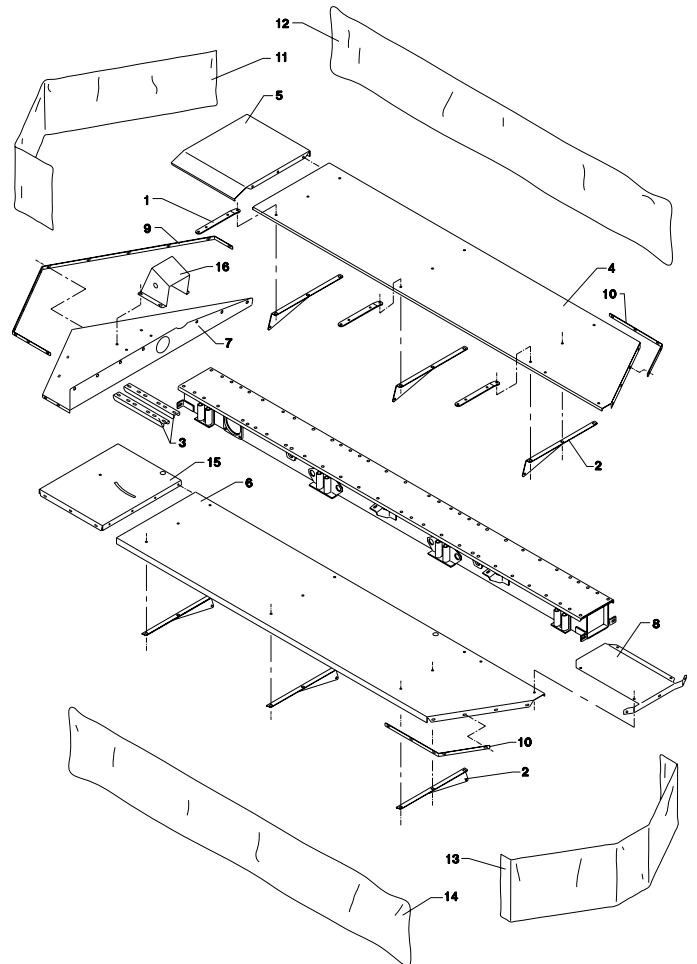




Fig. 30

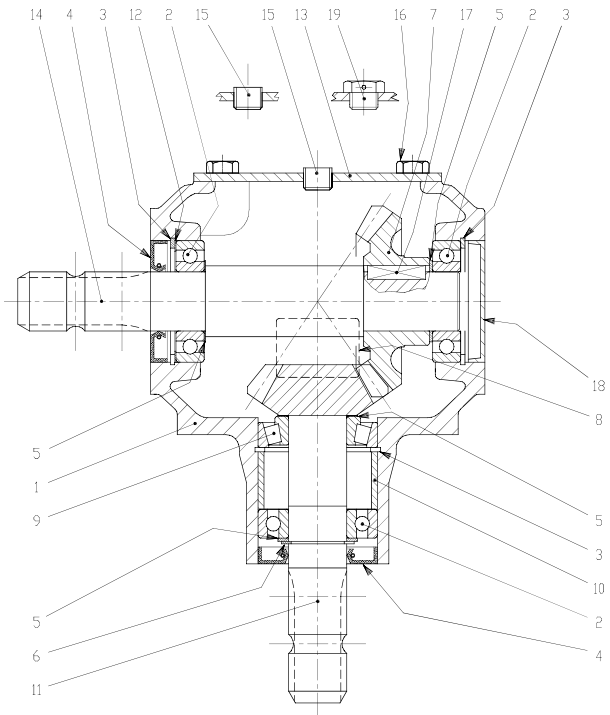


Fig. 40

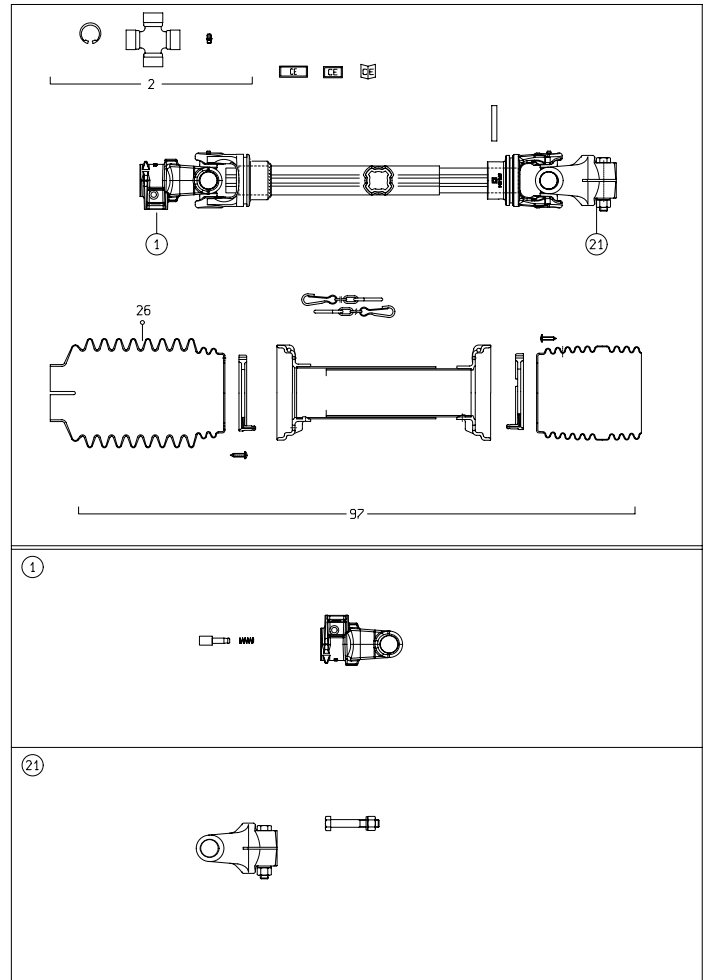


Fig. 41

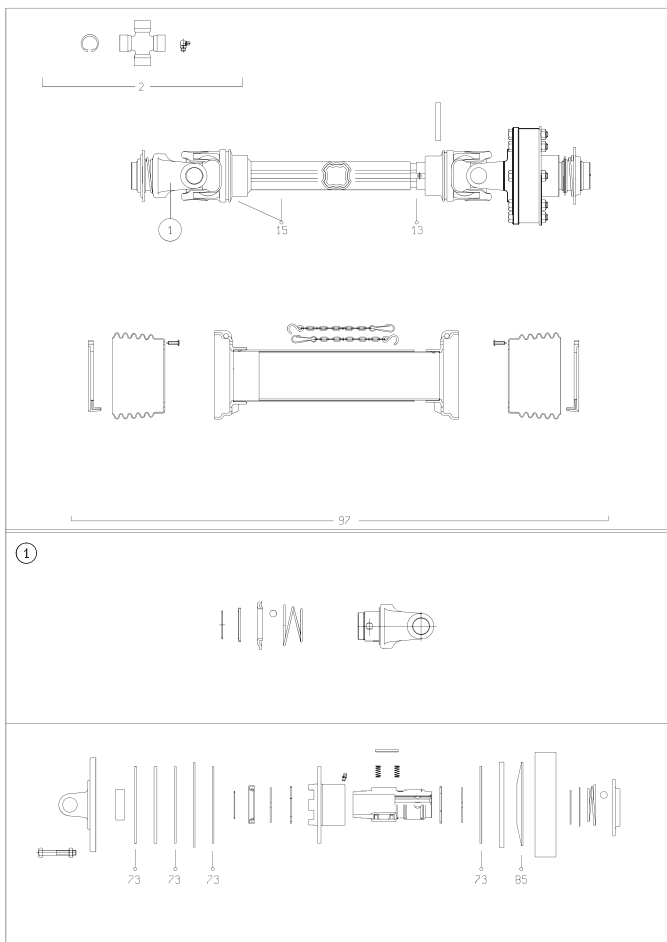
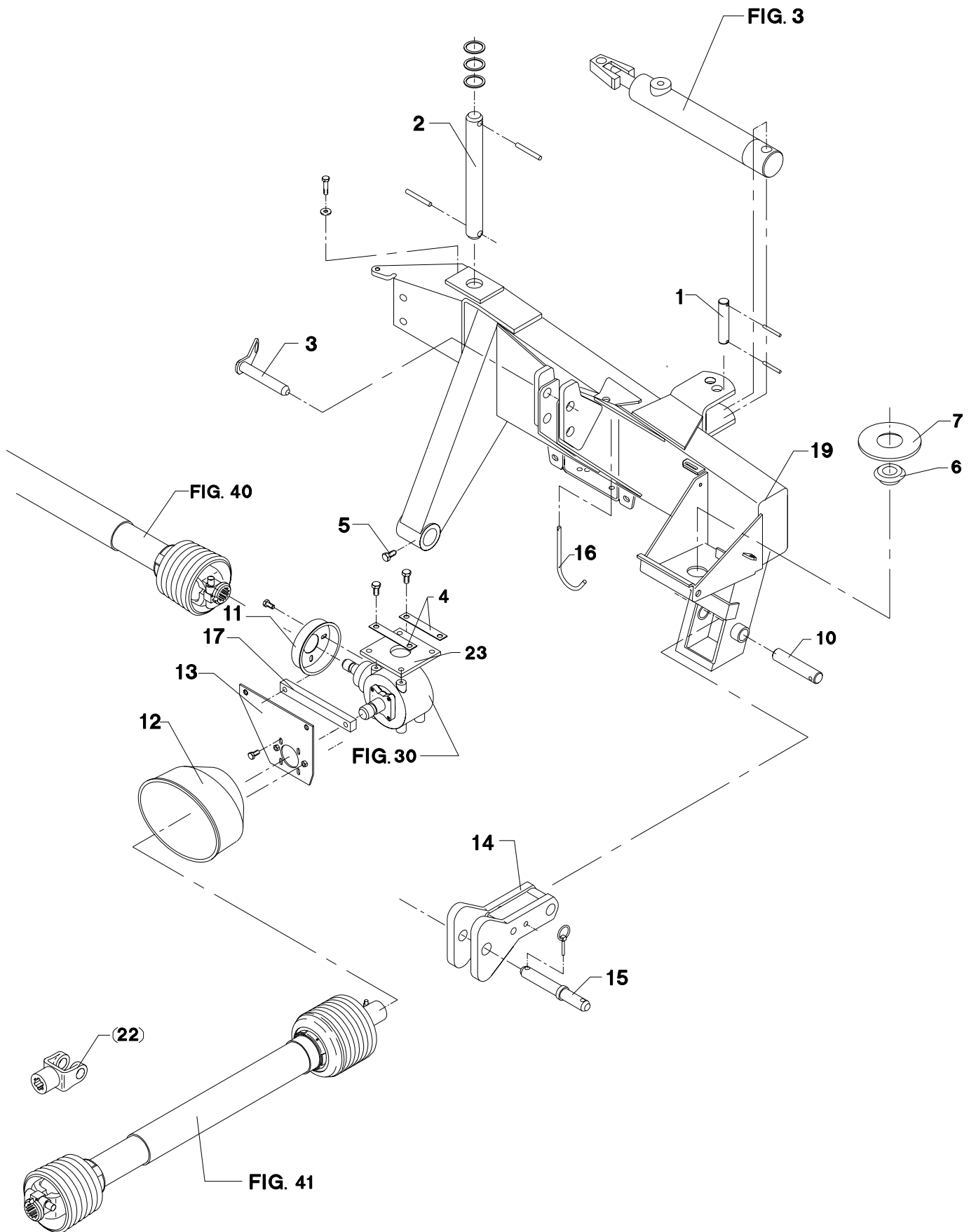
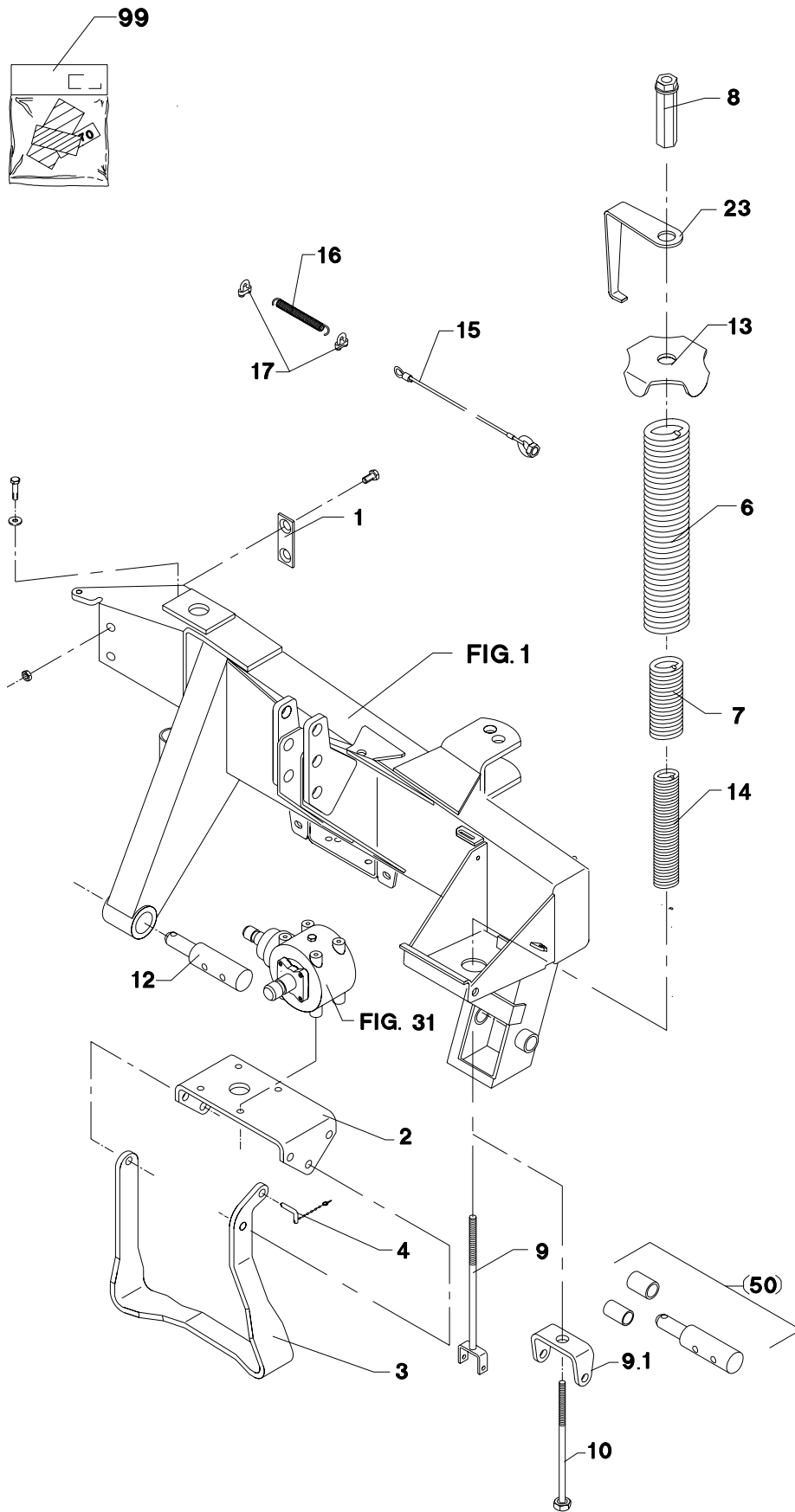


Fig. 1



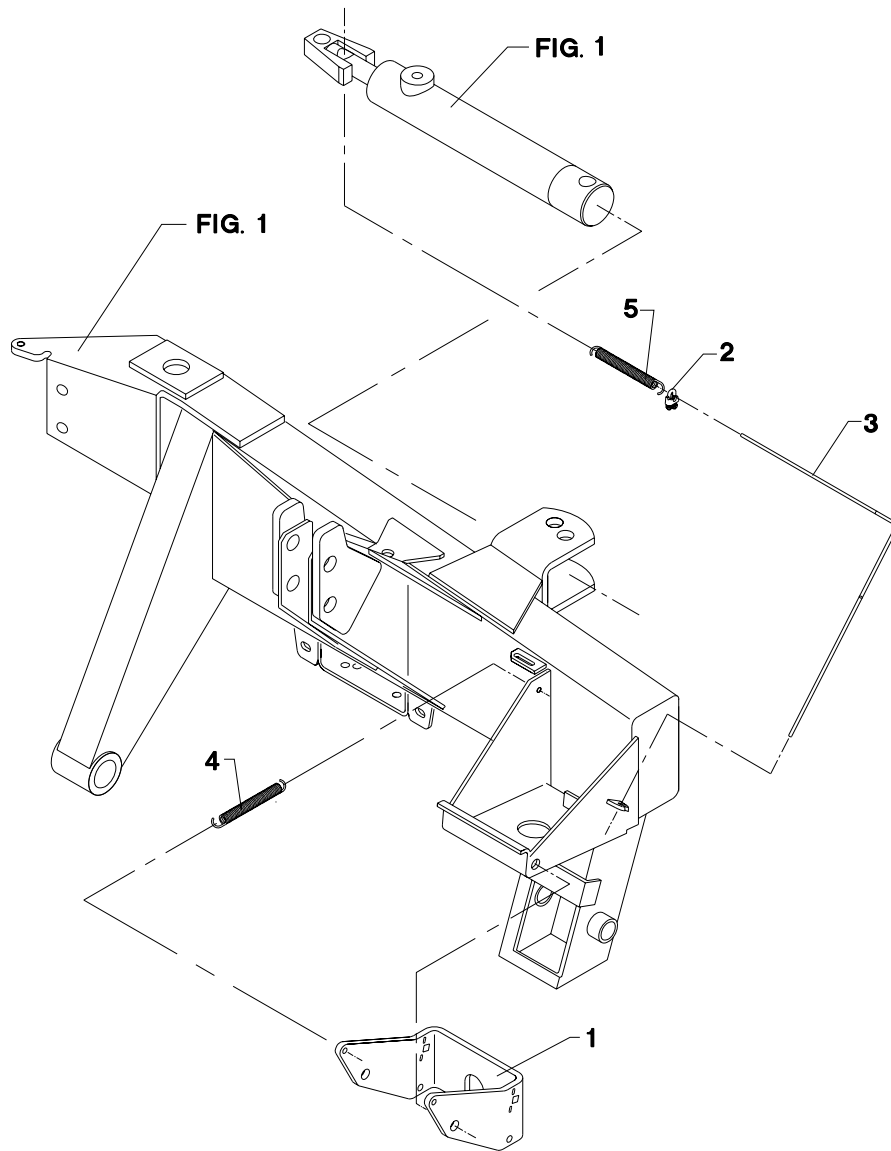
POS.	VARENUMMER	ANTAL	BENEVNELSE	BEZEICHNUNG	DESIGNATION		
.	4320-3001		TOPRAMME 1000 RPM ZUGRAHMEN 1000 RPM		TOP FRAME 1000 RPM		
1.	2112-125X	1	TAP ZAPFEN		DOWEL	1241-6409 1251-4303	1 2
2.	2225-421X	1	DREJETAP DREHZAPFEN		DOWEL	1251-6503 1251-8502	1 2
3.	3083-877X	1	TAP ZAPFEN		DOWEL	1254-4201	1
4.	2225-565X	2	LÅSEBLIK SPERRBLECH		STRIKER PLATE	1213-4324	4
5.	2184-229X	1	BOLT BOLZEN		BOLT	1220-4122 1254-4201	1 1
6.	2325-523X	1	BØSNING, NYLON BUCHSE, NYLOC		BUSHING, NYLON		
7.	2325-083X	1	BUNDPLADE F. FJEDER BODENBLECH F. FEDER		BOTTOM PLATE F. SPRING		
10.	2225-263X	1	TAP ZAPFEN		DOWEL	1251-1401 1251-4401 1251-6401	1 1 1
11.	3225-596X	1	HOLDER HALTER		HOLDER	1213-2126 1241-1502	4 4
12.	2210-399X	1	PTO-SKÆRM, OVAL PTO-SCHUTZ, OVAL		PTO-GUARD, OVAL	1213-2124 1241-1502	2 2
13.	3325-786X	1	KONSOL KONSOLE		BRACKET	1213-2224 1214-4222 1220-4321 1241-1202 1241-3403	4 2 2 4 4
14.	3087-923X	1	KONSOL SV.			1313-1101	1
15.	2225-876X	1	TAP ZAPFEN		DOWEL	1254-4201	2
16.	2228-249X	1	BØJLE BUEGEL		RAIL	1241-3403 1252-4102	1 1
17.	2325-792X	1	MELLEMLÆG DICHTUNG		FILLER		
19.	3325-854A	1	TOPRAMME ZUGGRAMMEN		TOPFRAME		
22.	1350-9011	T 1	GAFFEL GABEL		FORK		
23.	2225-117X	1	UNDERLAG UNTERLAGE		SUPPORT		

Fig. 2



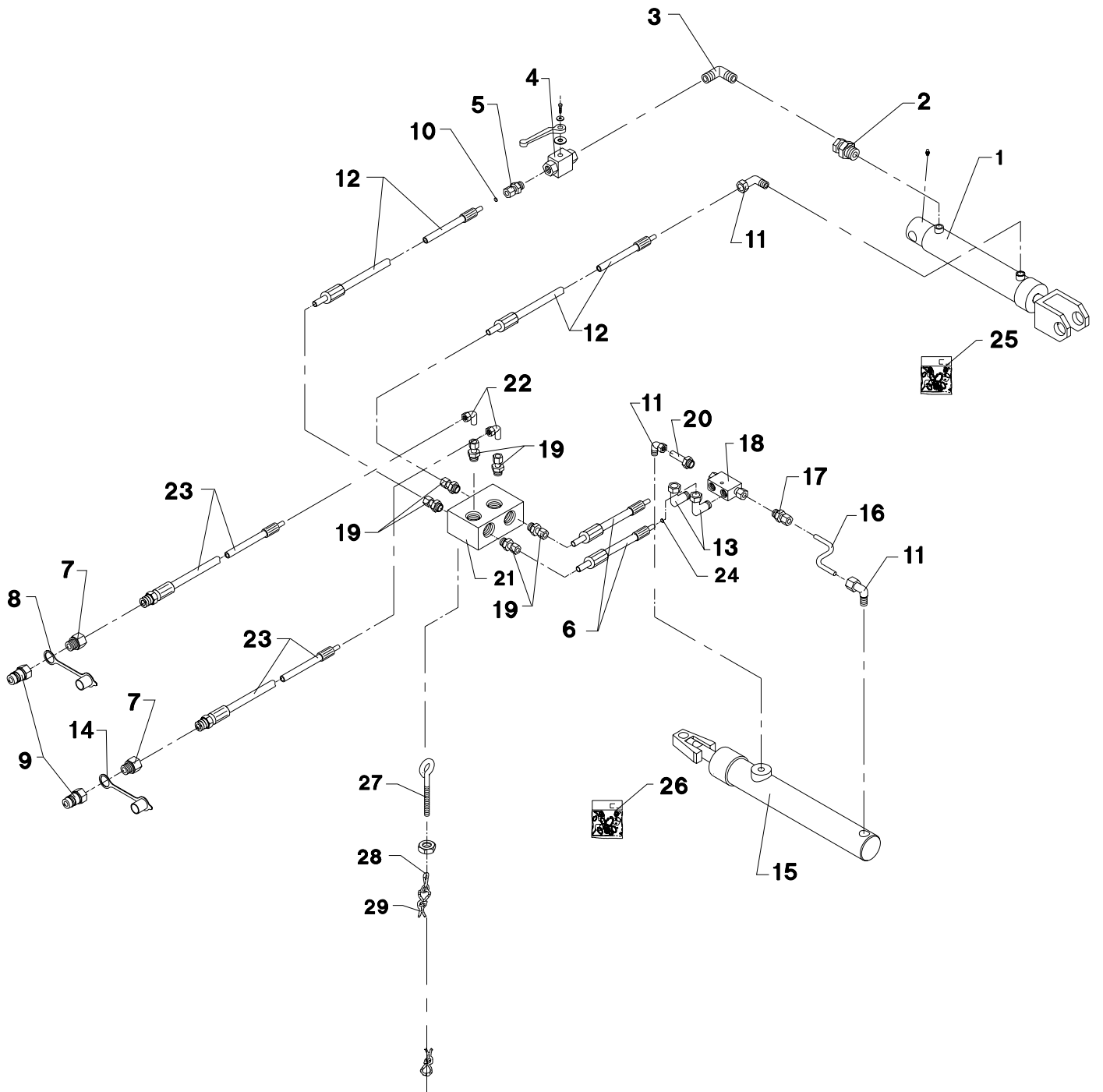
POS.	VARENUMMER	ANTAL	BENEVNELSE	BEZEICHNUNG	DESIGNATION		
1.	2325-691X	1	STOPPLADE STOPPLATTE		STOP PLATE	1219-0325 1220-5321 1241-4601	2 2 4
2.	2325-844X	1	BESLAG BESCHLAG		CLAMP	1213-4224 1242-4421	4 4
3.	2325-845X	1	STØTTEBEN ABSTELLSTUETZE		CASTOR JACK	1213-5422 1220-5321	2 2
4.	3191-083X	1	TAP ZAPFEN		DOWEL		
6.	1435-0042	1	TRYKFJEDER DRUCKFEDER >=1840100701 <=1840100701		COMPRESSION SPRING		
6. 1	1435-0049	1	TRYKFJEDER DRUCKFEDER		COMPRESSION SPRING		
7.	1435-0043	1	TRYKFJEDER DRUCKFEDER >=1840100701 <=1840100701		COMPRESSION SPRING		
7. 1	1435-0053	1	TRYKFJEDER DRUCKFEDER		COMPRESSION SPRING		
8.	2325-859X	1	MØTRIK MUTTER		NUT		
9.	3325-857X	1	FJEDERSTRAMMER FEDERSPANNER >=1840100701 <=1840100945		SPRING TIGHTENER	1214-5430 1220-5321 1220-7122	1 1 1
9. 1	2087-925X	1	GAFFEL  >=1840100946				
10.	1214-7933	1	ST. SKRUE M24-500 8.8 GAL  >=1840100945				
12.	2223-267X	1	TAP ZAPFEN		DOWEL		
13.	2325-858X	1	FJEDERSTYR FEDER FUEHRUNG		SPRING CONTROL		
14.	1435-0041	1	TRYKFJEDER DRUCKFEDER >=1840100701 <=1840100701		COMPRESSION SPRING		
14. 1	1435-0048	1	TRYKFJEDER DRUCKFEDER		COMPRESSION SPRING		
15.	3320-679X	1	STOP WIRE STAHLDRAHT STOP		STOP WIRE		
16.	1435-0018	1	TRÆKFJEDER ZUGFEDER >=1840100701 <=1840100701		TENSION SPRING		
16. 1	1435-0050	1	TRÆKFJEDER ZUGFEDER		TENSION SPRING		
17.	1392-0115	2	WIREKLEMME 3/8" DRAHTSEILKLEMMEN 3/8"		WIRE CLAMP 3/8"		
23.	2325-871X	1	INDIKATOR ANZEIGER		INDICATOR		
50.	4220-3101	T 1	TAP, KAT. III ZAPFEN, KAT. III		DOWEL, KAT. III		
98.	3320-677X	1	VÆRKTØJSPAKKE ERSATZTEILE		SET OF TOOLS		
99.	3889-218X	1	TRANSFER F/CM-305 TRANSFER F/CM-305 >=1840100701 <=1840100701		TRANSFER F/CM-305		
99. 1	3889-218A	1	TRANSFER F/CM-305 TRANSFER F/CM-305		TRANSFER F/CM-305		

Fig. 3



POS.	VARENUMMER	ANTAL	BENÆVNELSE	BEZEICHNUNG	DESIGNATION		
1.	2325-864X	1	STOP STOP		STOP	1214-5626 1215-3226 1220-3321 1220-5321	1 1 1 1
2.	1392-0202	3	WIREKLEMME WIREKLEMME		WIRECLAMP		
3.	1399-0310	1	KABEL KABEL		CABLE		
4.	1432-2299	1	TRÆKFJEDER ZUGFEDER		TENSION SPRING		
5.	1432-3499	1	TRÆKFJEDER ZUGFEDER		TENSION SPRING	1214-6324 1220-6321 1241-5502	1 1 6

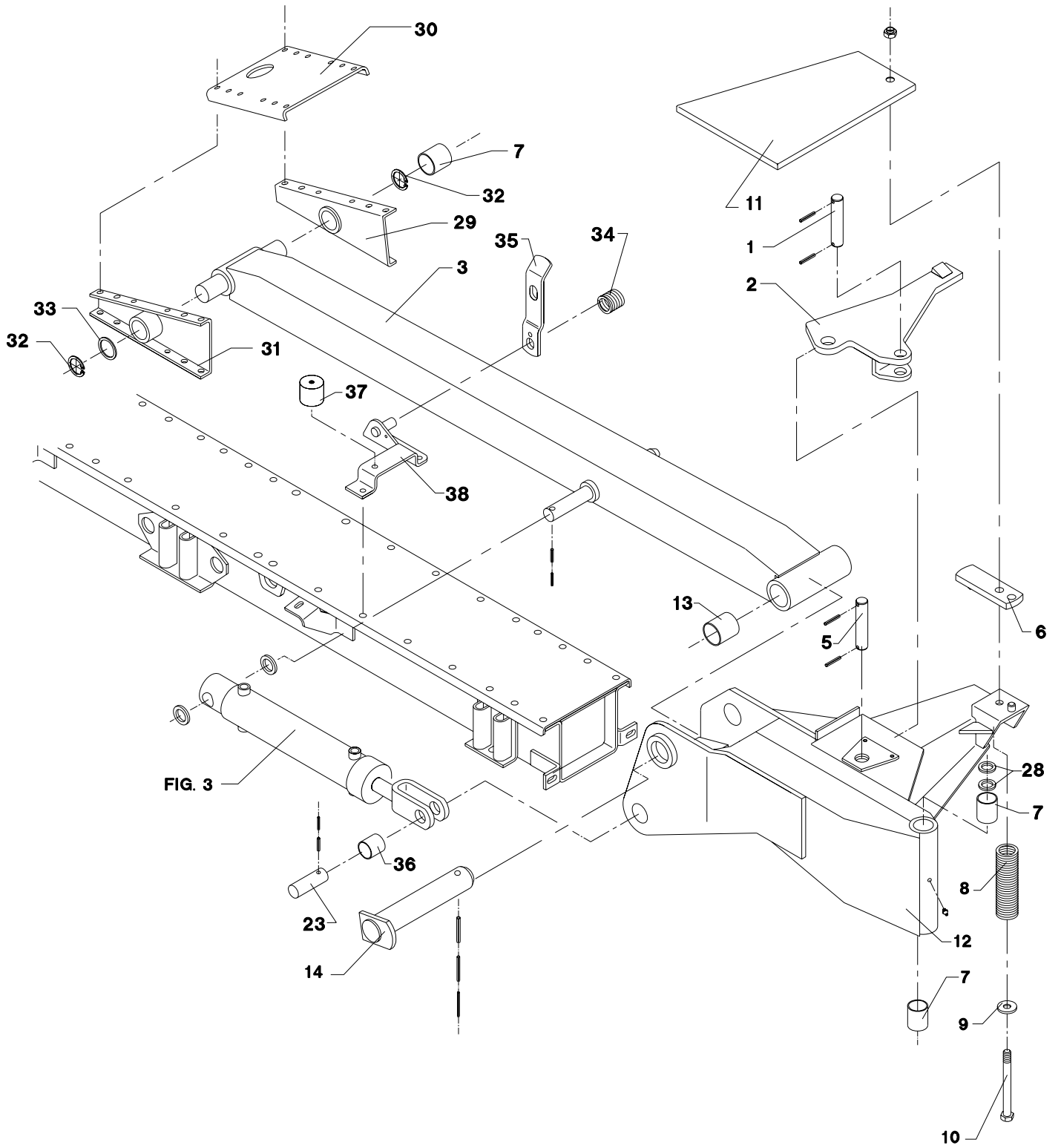
Fig. 4





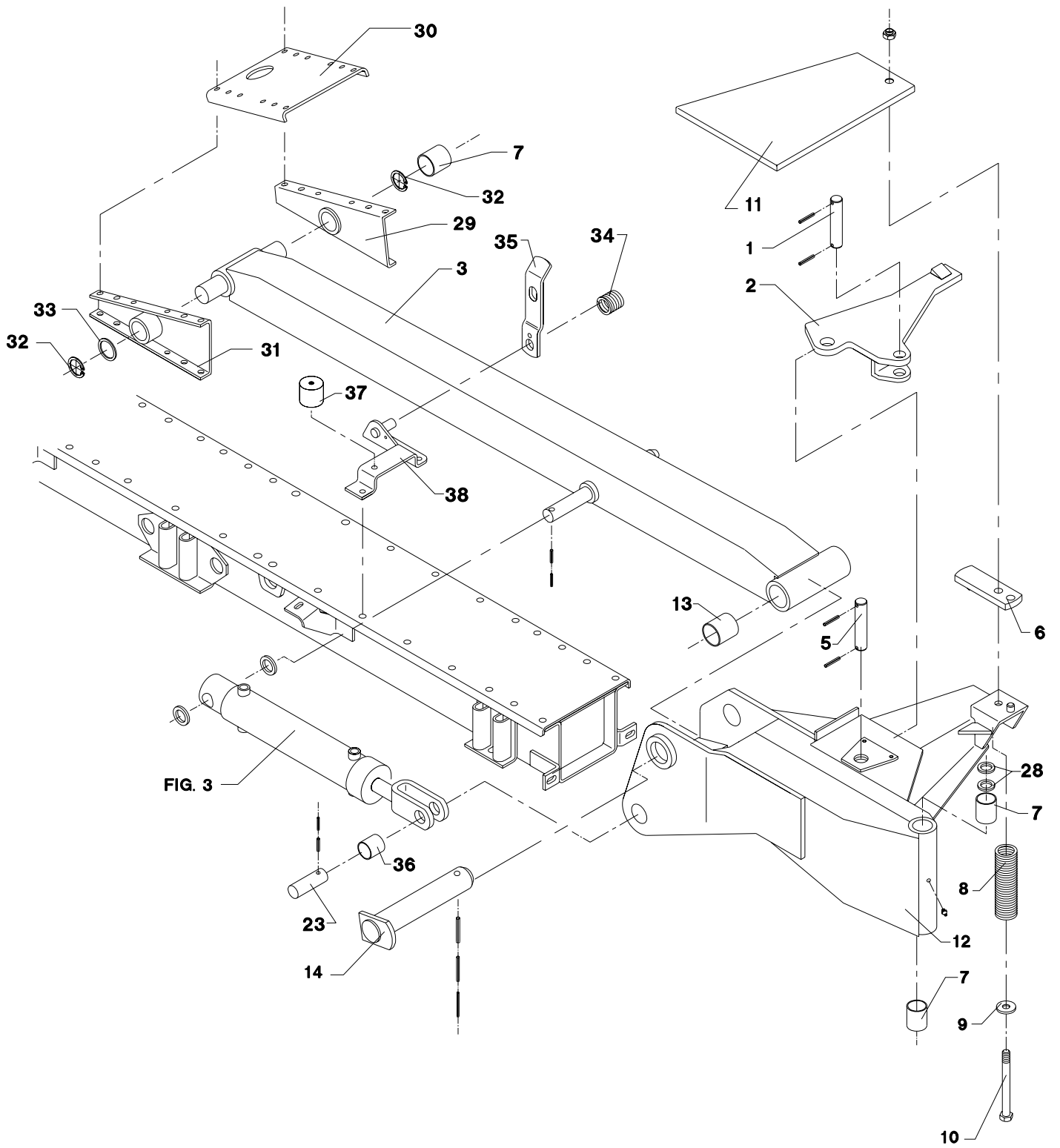
POS.	VARENUMMER	ANTAL	BENEVNELSE	BEZEICHNUNG	DESIGNATION		
1.	2320-663X	1	CYLINDER ZYLINDER >=1840100701 <=1840100701		CYLINDER	1313-2101	2
1. 1	2320-835X	1	CYLINDER ZYLINDER		CYLINDER	1313-2101	2
2.	1311-8583	1	NIPPEL NIPPEL		NIPPLE		
3.	1311-2602	1	VINKELNIPPEL NIPPEL		ANGLE NIPPLE		
4.	1311-8533	1	KUGLEHANE KUGELHAHN		BALL TAP	1311-9002	1
5.	1311-8534	1	FORSKRUNING VERSCHRAUBUNG		SCREWED CONNECTION		
6.	1317-0869	2	HYDRAULIKSLANGE L=450 HYDRAULIKSLAUCH L=450		HYDRAULIC HOSE L=450		
7.	1311-2601	2	NIPPELMUFFE NIPPEL		BUSHING		
8.	1393-0140	1	BESKYTTELSESHÆTTE SCHUTZKAPPE		PROTECTION CAP		
9.	1317-0302	2	STIK F/LYNKOBLING ANSCHLUSS F/SCHNELLKUPPLUNG		CONNECTION F/QUICK-COUPLING		
10.	2320-676X	1	DYSE DUESE		NOZZLE		
11.	1311-8525	3	VINKELFORSKRUNING WINKELVERSCHRAUB		ANGLE COUPLING		
12.	1317-0870	2	HYDRAULIKSLANGE L=1500 HYDRAULIKSLAUCH L=1500		HYDRAULIC HOSE L=1500		
13.	1311-8620	2	VINKELFORSKRUNING WINKELVERSCHRAUB		ANGLE COUPLING		
14.	1393-0139	1	BESKYTTELSESHÆTTE SCHUTZKAPPE		PROTECTION CAP		
15.	2227-790X	1	CYLINDER ZYLINDER >=1840100701 <=1840100701		CYLINDER		
15. 1	2320-814X	1	CYLINDER ZYLINDER		CYLINDER		
16.	2225-652X	1	HYDRAULIKRØR HYDRAULIKROHR		HYDRAULIC TUBE		
17.	1311-1411	1	RØRFORSKRUNING ROHRVERSCHRABUNG		PIPE COUPLING		
18.	1317-0535	1	KONTRAVENTIL KONTRAVENTIL		NON-RETURN VALVE		
19.	1311-1409	6	RØRFORSKRUNING ROHRVERSCHRABUNG		PIPE COUPLING		
20.	1311-1416	1	RØRSTUDS ROHRSTUTZEN		PIPE STUB		
21.	1317-0576	1	VENTIL VENTIL		VALVE	1317-9418	1
22.	1311-8603	2	VINKELFORSKRUNING WINKELVERSCHRABUNG		ANGLE COUPLING		
23.	1317-0423	2	HUDRAULIKSLANGE L=1500 HYDRAULIKSCHLAUCH L=1500		HYDRAULIC HOSE L=1500		
24.	2307-111X	1	DYSE DUESE		NOZZLE		
25.	1317-9500	1	PAKNINGSSET DICHTUNGSSATZ		SET OF GASKETS		
26.	1317-9496	1	PAKNINGSSET DICHTUNGSSATZ		SET OF GASKETS		
27.	1392-0507	1	ØJEBOLT M10-110 GALV AUGBOLZEN M10-110 GALV		EYE BOLT M10-110 GALV	1220-3122	1
28.	1399-0121	1	KARABINHAGE KARABINHAKEN		SNAP HOOK		
29.	1399-0124	3	SNOR 1M SCHNUR 1M		STRING 1M		

Fig. 5



POS.	VARENUMMER	ANTAL	BENEVNELSE	BEZEICHNUNG	DESIGNATION		
1.	2225-166X	1	TAP ZAPFEN		DOWEL	1251-6301	1
2.	3225-571X	1	STANG STANGE		BAR		
3.	3320-624X	1	UDLIGGERBOM AUSLEGER		BOOM	1313-1101	1
4.	1393-0187	1	GUMMIBUFFE GUMMIBUFFER		RUBBER BUFFER	1220-2321 1241-1502	1 1
5.	2225-975X	1	TAP ZAPFEN		DOWEL	1241-7401 1251-3401 1251-5403	1 2 2
6.	3225-712X	1	VIPPE HEBEVORRICHTUNG		TIPPING DEVICE	1214-5626 1220-5321 1241-4601 1241-9403	1 1 2 2
7.	1335-4401	4	GLACIERLEJE 44-40-50 GLISSALAGER 44-40-50		BEARING GLISSA 44-40-50		
8.	1435-0010	1	TRYKFJEDER DRUCKFEDER >=1840100701 <=1840100701		COMPRESSION SPRING		
8. 1	1435-0052	1	TRYKFJEDER DRUCKFEDER		COMPRESSION SPRING		
9.	1241-4601	1	SPÆNDESKIVE 17,5-42-4 SCHEIBE 17,5-42-4		WASHER 17,5-42-4		
10.	1214-5626	1	STÅLSKRUE M16-220 STAHLSECHSKANTSCHRAUBE M16-220		STEEL SCREW M16-220	1220-5321	1
11.	2325-563X	1	DÆKPLADE DECKPLATTE		COVER PLATE		
12.	3320-615X	1	ARM ARM		ARM	1313-1101	1
13.	1335-5520	2	GLACIERLEJE 55-50-60 GLISSALAGER 55-50-60		BEARING GLISSA 55-50-60		
14.	3325-656X	1	TAP ZAPFEN		DOWEL	1251-5602 1251-8601	1 1
23.	2320-665X	1	TAP ZAPFEN		DOWEL	1241-9505 1241-9514 1241-9907 1251-5601 1251-7601 1255-5202	2 2 2 1 1 2
28.	1241-9403	2	SPÆNDESKIVE 40-50-2,5 SCHEIBE 40-50-2,5		WASHER 40-50-2,5		
29.	3320-631X	1	LØFTEKONSOL VERBINDUNGSKONSOLE		LIFTING BRACKET	1213-3322 1214-4423 1220-3321 1220-4321 1241-2502 1241-3403	2 2 2 2 4 4
30.	2320-635X	1	AFSTIVNING ABSTEIFUNG		SUPPORT	1213-3224 1220-3321 1241-2502	6 6 6
31.	3320-633X	1	LØFTEKONSOL VERBINDUNGSKONSOLE		LIFTING BRACKET	1213-3224 1214-4423 1220-3321 1220-4321 1241-2502 1241-3403	2 2 2 2 4 4
32.	1255-4201	2	LÅSERING 40 MM UDVENDIG SICHERINGSRING 40 MM AUSSEN		SNAP RING 40 MM OUTER		
33.	1241-8401	2	STØTTESKIVE 40-50-2,5 STÜTZSCHEIBE 40-50-2,5		SUPPORT WASHER 40-50-2,5		
34.	2082-077X	1	TRANSPORTLÅS TRANSPORTSCHLOSS		TRANSPORT LOCK	1241-5502 1251-1201 1251-4103	1 1 1
35.	1431-3298	1	TRYKFJEDER DRUCKFEDER		COMPRESSION SPRING	1251-4103	1
36.	1335-5533	1	GLIDELEJE 50-55-30 GLEITLAGER 50-55-30		PLAIN BEARING 50-55-30		

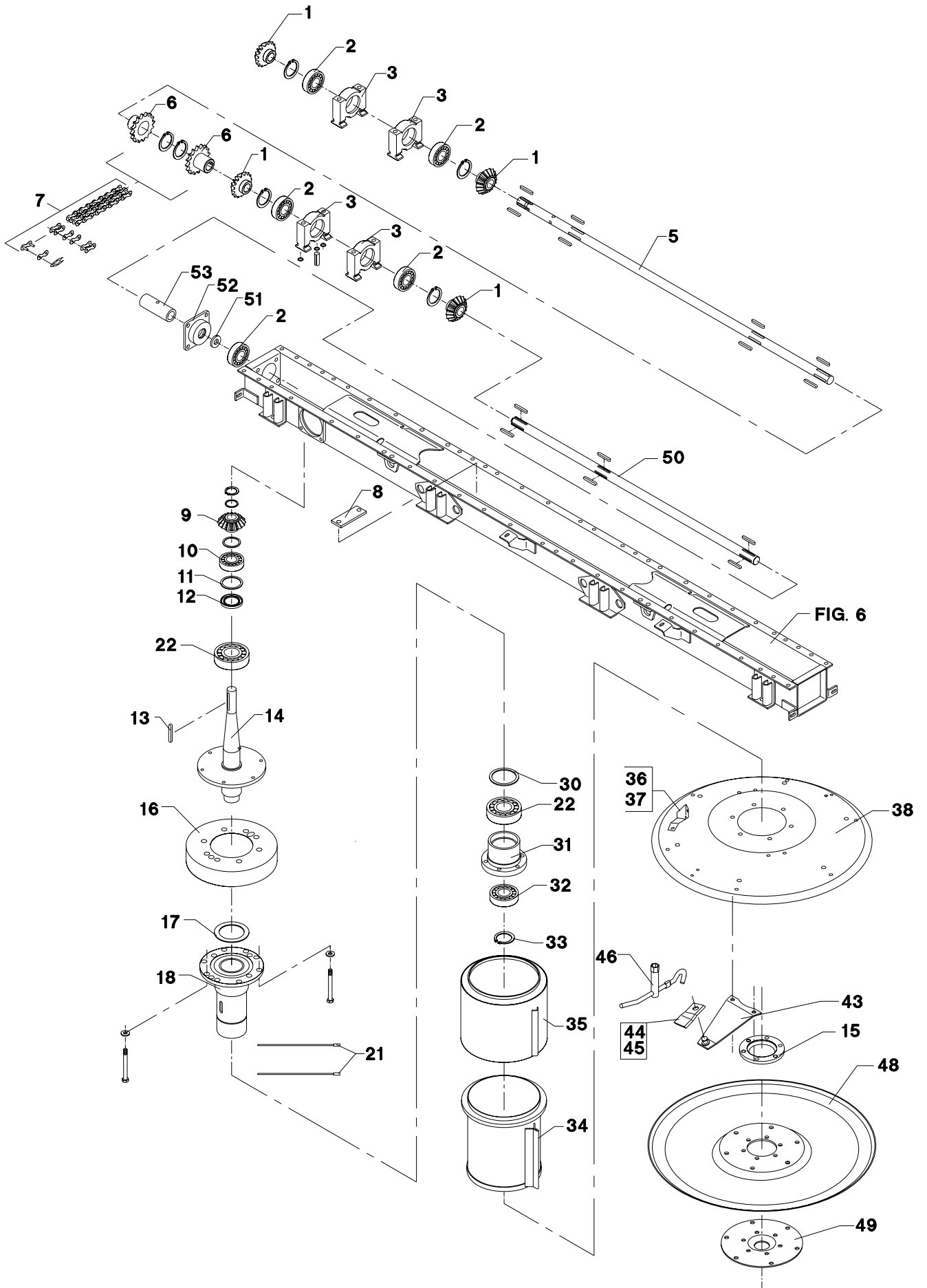
Fig. 5



POS. VARENUMMER ANTAL BENEVNELSE BEZEICHNUNG DESIGNATION

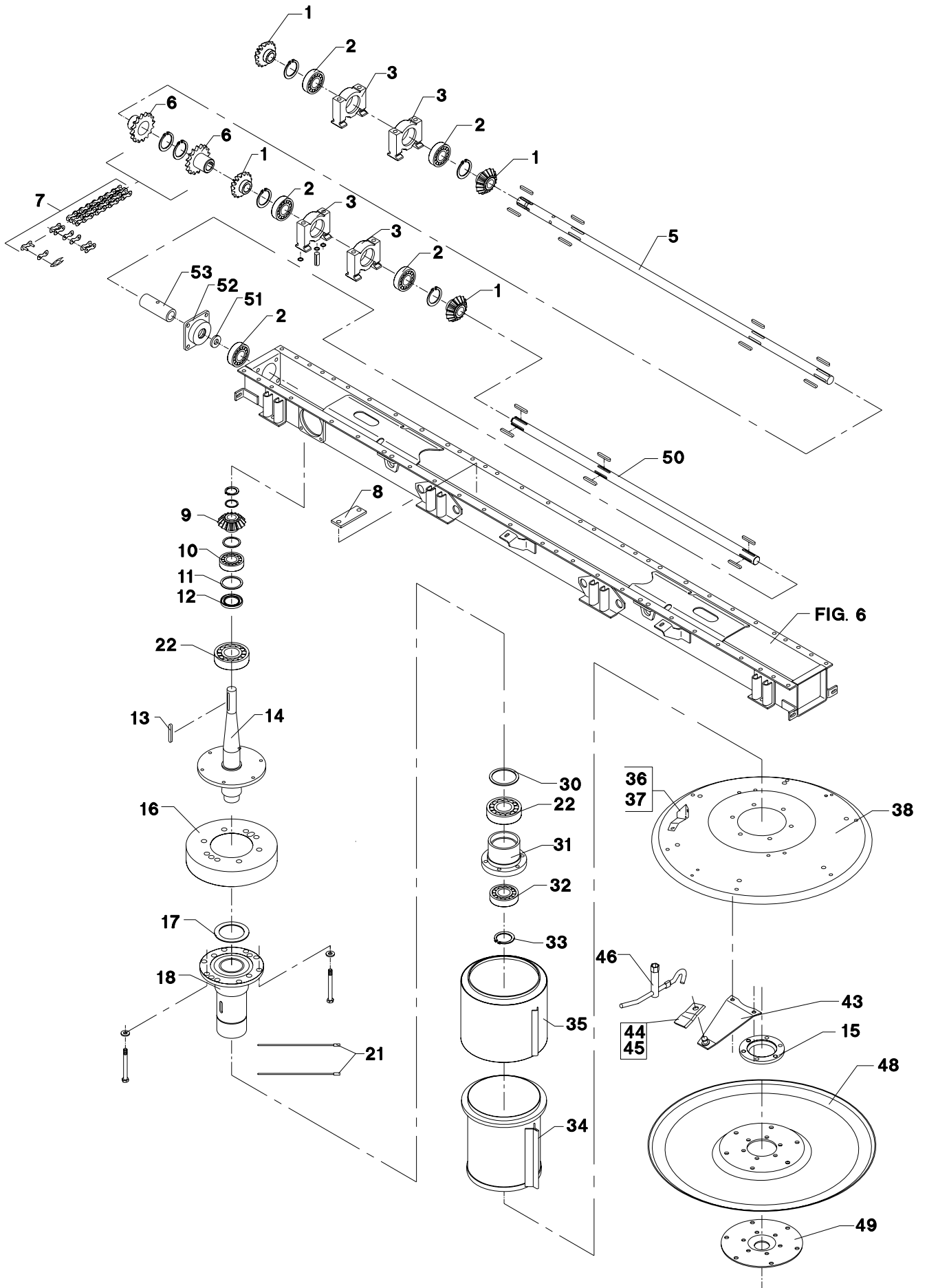
POS.	VARENUMMER	ANTAL	BENEVNELSE	BEZEICHNUNG	DESIGNATION
37.	1393-0187	1	GUMMIBUFFE GUMMIBUFFER		RUBBER BUFFER
38.	3320-629X	1	BESLAG BESCHLAG		CLAMP

Fig. 6



POS.	VARENUMMER	ANTAL	BENEVNELSE	BEZEICHNUNG	DESIGNATION		
1.	1112-0225	4	KONISK TANDHJUL 23-TANDS. KEGELRAD 23 ZAEHNE		CONIC BEVEL GEAR 23 TEETH		
2.	1331-4106	5	KUGLELEJE 6306 KUGELLAGER 6306		BALL BEARING 6306	1255-6101	1
3.	2321-318X	4	LEJEHUS, STÅENDE LAGERGEHAEUSE		BEARING HOUSING	1214-4428 1241-3403 1251-7201 1317-0706	2 2 1 3
5.	2320-612X	2	AKSEL, VENSTRE WELLE, LINKE		SHAFT, LEFT	1338-0130	1
6.	2320-005X	2	KÆDEHJUL 16-TANDS KETTENRAD 16 ZAEHNE		SPROCKET 16-TANDS		
7.	1363-0210	1	RULLEKÆDE 16 LED ROLLKETTE 16 GLIEDER		ROLLER CHAIN 16 LINKS	1363-9047	1
8.	2321-317X	4	SPÆNDEPLADE SPANNPLATTE		TIGHTENING PLATE	1165-0200 1213-4324 1219-0324 1220-1323 1241-3403 1317-0706	1 2 1 1 2 2
9.	1112-0226	4	KONISK TANDHJUL 17-TANDS KEGELRAD 17 ZAEHNE		CONIC BEVEL GEAR 17 TEETH	1241-7903 1241-7904 1241-7905 1241-9916 1241-9917 1255-3201	1 1 1 1 1 1
10.	1331-3105	4	KUGLELEJE 6209 KUGELLAGER 6209		BALL BEARING 6209		
11.	1241-9509	4	STØTTESKIVE 65-85-3,5 STUETZSCHEIBE		SUPPORT WASHER 65-85-3,5		
12.	1332-5801	4	OLIETÆTNINGSRING 45-80-10 DICHTUNGSRING 45-80-10		OIL SEAL 45-80-10		
13.	1338-0131	8	PASFEDER 8-7-70 FEDERKEIL 8-7-70		FLAT KEY 8-7-70		
14.	3320-682X	4	ROTORAKSEL ROTORWELLE		ROTOR SHAFT		
15.	2320-098X	4	MELLEMLÆG ZWISCHENLAGE		FILLER		
16.	3321-349X	4	SKÆRM SCHUTZ		GUARD		
17.	2227-590X	4	PAKNING DICHTUNG		GASKET		
18.	2278-119X	4	LEJEHUS LAGERGEHAEUSE		BEARING HOUSING	1165-0157 1214-4426 1220-4321 2279-023X	1 4 4 4
21.	1165-0275	8	KABELBINDER KABELHALTEBAENDER		CABLE TIES		
22.	1331-3308	8	KUGLELEJE 6210-2RS KUGELLAGER 6210-2RS		BALL BEARING 6210-2RS	1241-9916 1241-9917	1 1
30.	1241-9505	4	STØTTESKIVE 50-62-3,0 STUETZSCHEIBE 50-62-3,0		SUPPORT WASHER 50-62-3,0		
31.	2320-681X	4	NAV NABE		HUB		
32.	1331-3305	4	KUGLELEJE 6209 2RS KUGELLAGER 6209 2RS		BALL BEARING 6209 2RS		
33.	1255-4202	4	LÅSERING 45 MM UDVENDIG SICHERUNGSRING 45 MM AUSSEN		SNAP RING 45 MM OUTER		
34.	3279-570X	2	TROMLE, INDERSTE TROMMEL, INNEN		DRUM, INNER	1213-4327 1241-3403	6 6
35.	3279-644X	2	TROMLE WALZE		DRUM	1213-4327 1241-3403	6 6

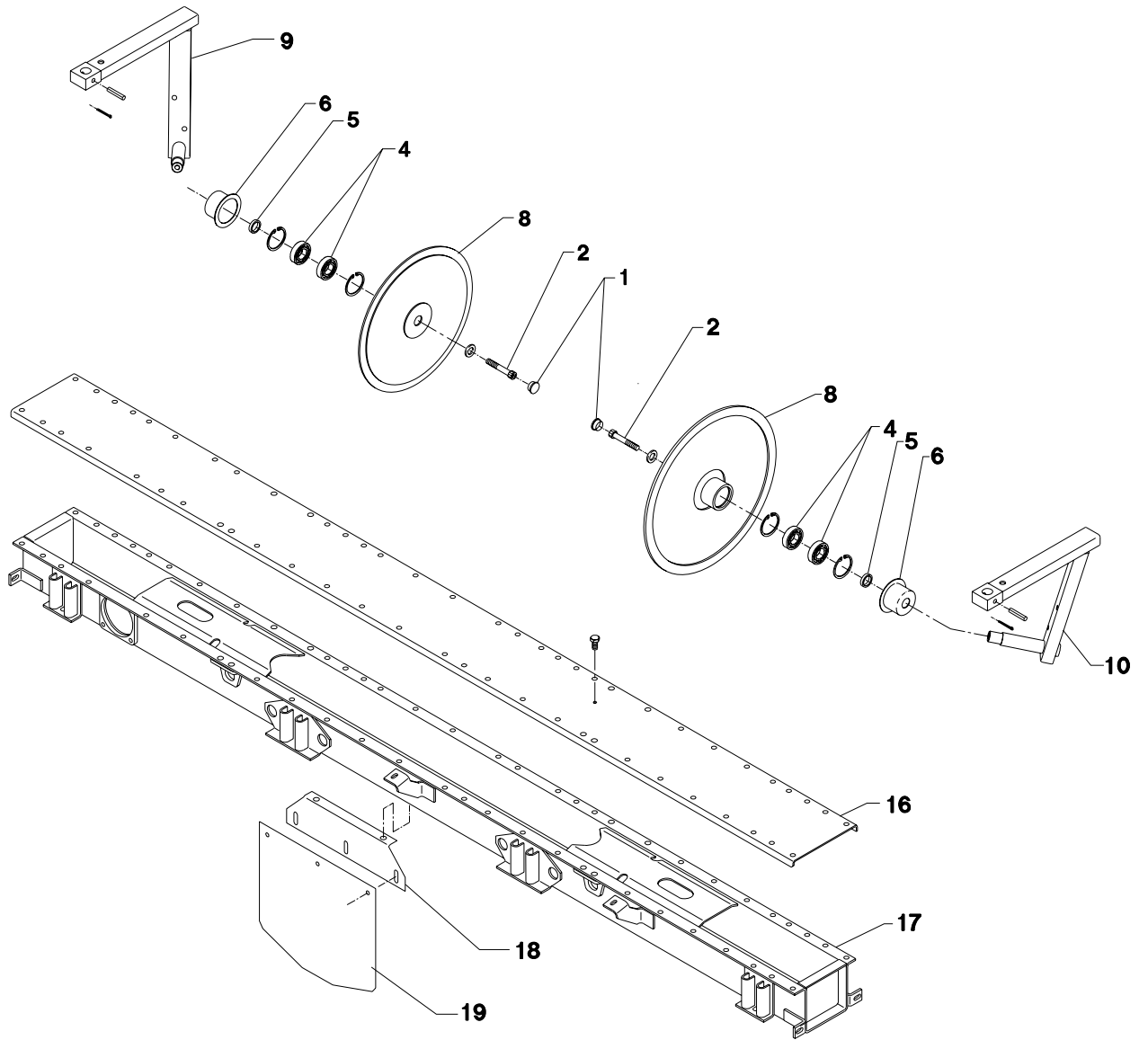
Fig. 6





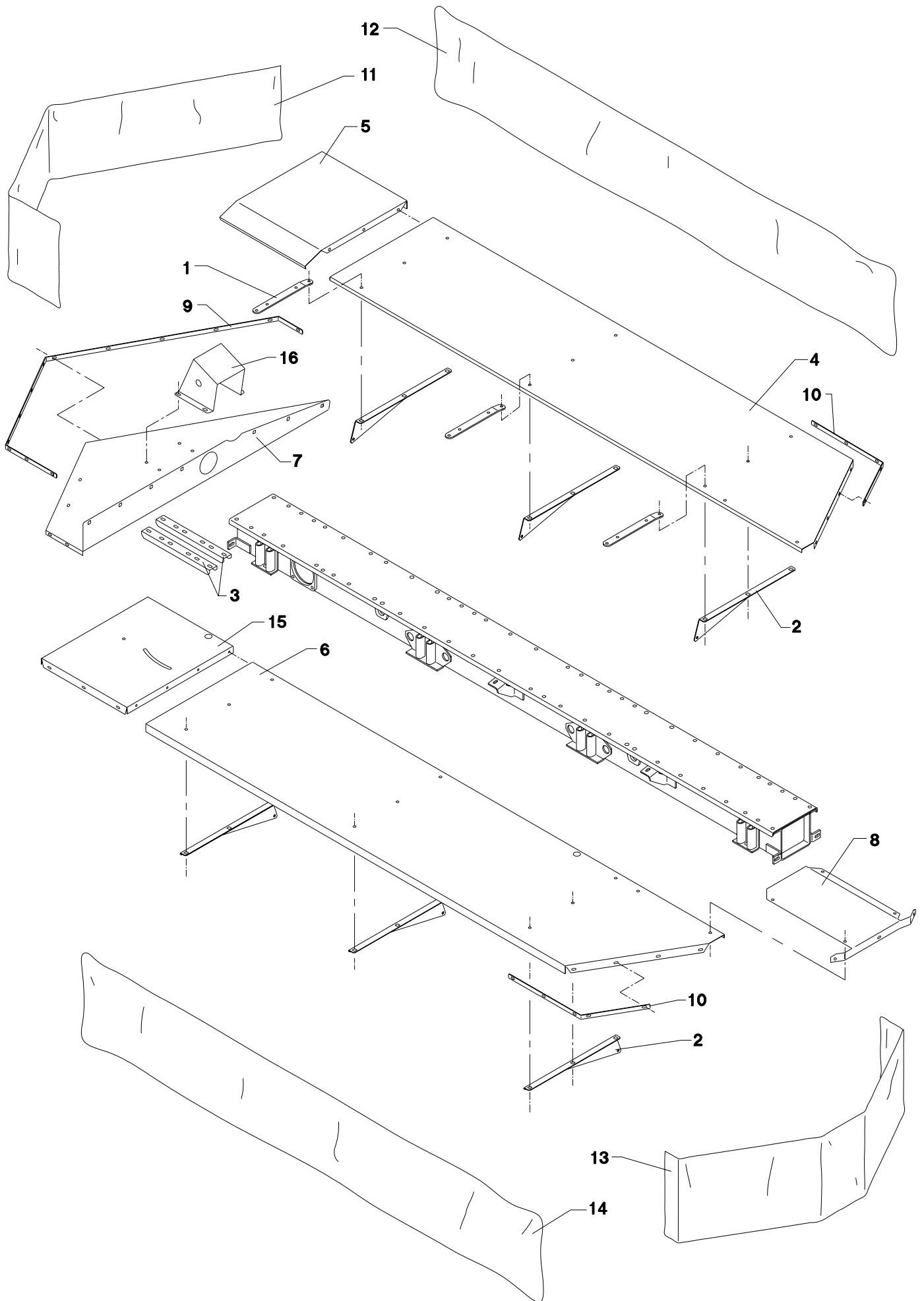
POS.	VARENUMMER	ANTAL	BENÆVNELSE	BEZEICHNUNG	DESIGNATION		
36.	3279-645X	2	MEDBRINGER, VENSTRE MITNEHMER, LINKE		CARRIER. LEFT	1213-2222	1
						1213-3222	2
						1220-3321	2
						1241-1304	1
						1242-2221	1
37.	3279-646X	2	MEDBRINGER, HØJRE MITNEHMER, RECHTE		CARRIER, RIGHT	1213-2222	1
						1213-3222	2
						1220-3321	2
						1241-1304	1
						1242-2221	1
38.	3278-158X	4	ROTORPLADE ROTORPLATTE		SKIRT		
43.	3278-160X	12	KNIVHOLDER MESSERHALTER		KNIFE HOLDER		
44.	1380-0014	6	KNIV, VENSTRE MÆHKLINGE, LINKS		KNIFE, LEFT		
45.	1380-0015	6	KNIV, HØJRE MÆHKLINGE, RECHTE		KNIFE, RIGHT		
46.	3223-955X	1	KNIVSKIFTEVÆRKTØJ WERKZEUG FUER MESSER		WRENCH FOR KNIFE		
48.	2278-161X	4	FODPLADE F. SLÆBESKO BODENPLATTE F. GLEITKUFE		BOTTOM PLATE F. GUIDE SHOE		
49.	2321-473X	4	DÆKSEL DECKEL		COVER	1213-4224	6
						1213-4327	6
						1220-4321	6
50.	2320-614X	1	AKSEL, HØJRE WELLE, RECHTE		SHAFT, RIGHT	1338-0130	1
51.	1332-2201	1	TÆTNINGSRING M30-40-7 DICHTUNGSRING M30-40-7		OIL SEAL M30-40-7		
52.	3279-021X	1	LEJEHUS LAGERGEHAEUSE		BEARING HOUSING	1213-3324	4
53.	2320-611X	1	BØSNING BUCHSE		BUSH		

Fig. 7



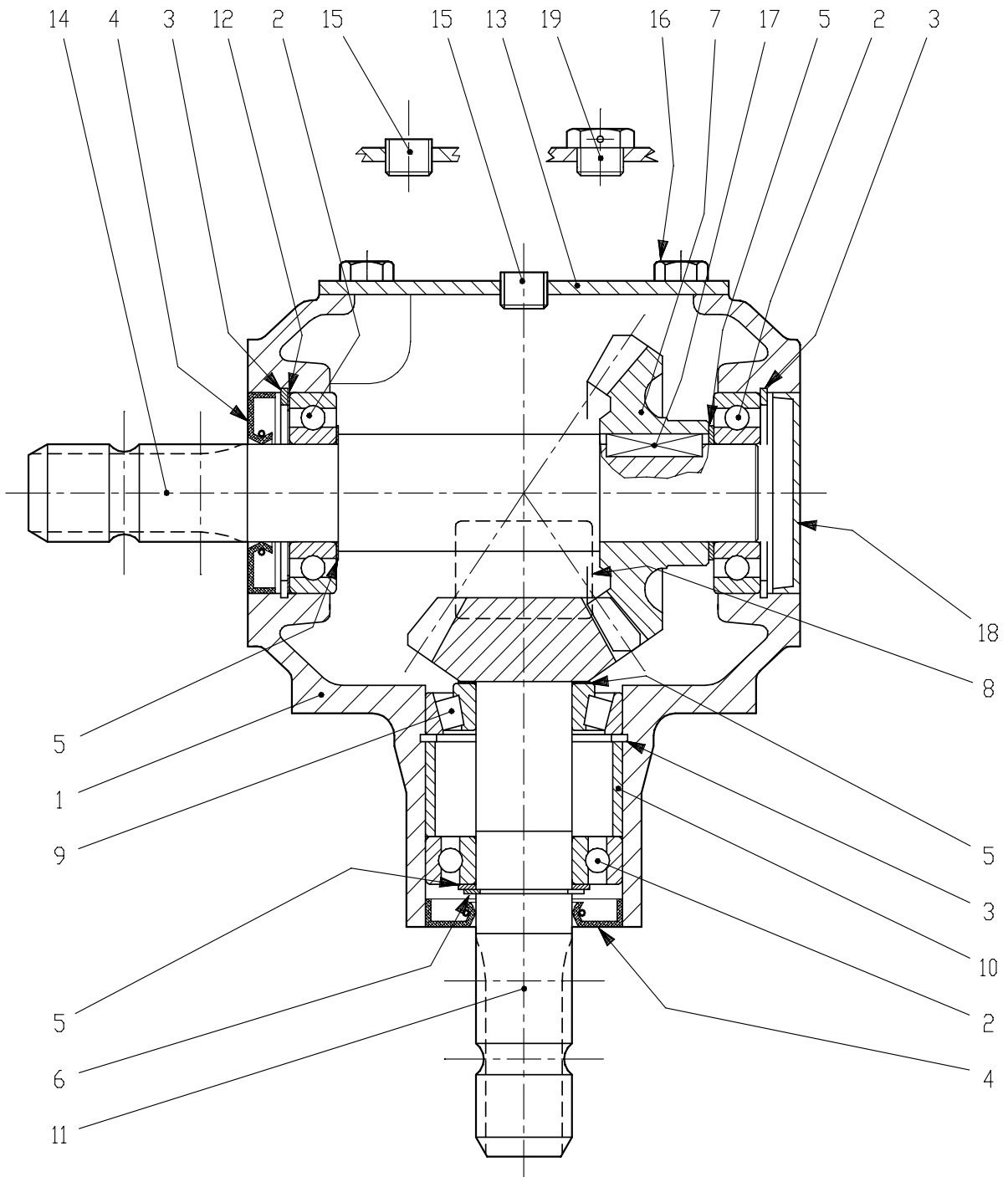
POS.	VARENUMMER	ANTAL	BENEVNELSE	BEZEICHNUNG	DESIGNATION		
1.	1165-0189	4	AFDÆKNING ABDECKUNG		COVER		
2.	1219-0220	4	UNBRACOSKRUE M12-25 MC INNENSECHSKANTSCHR. M12-25 MC		ALLEN SCREW M12-25 MC	2279-023X	1
4.	1331-2303	8	KUGLELEJE 6005 2RS KUGELLAGER 6005 2RS		BALL BEARING 6005 2RS		
5.	2279-223X	4	AFSTANDSRING Distanzring		DISTANCE RING		
6.	2279-221X	4	DÆKSEL DECKEL		COVER		
8.	3279-501X	2	TALLERKEN, FORRESTE SCHEIBE, VORDERER		REINFORCED DISC, FRONT	1255-4102	2
9.	3320-651X	1	UDLIGGER, HØJRE AUSLEGER, RECHTE		SPINNAKER, RIGHT	1215-4820 1220-4321 1241-2505 2279-023X	1 1 1 1
10.	3320-655X	1	UDLIGGER, VENSTRE AUSLEGER, LINKE		SPINNAKER, LEFT	1215-4820 1220-4321 1241-2505 2279-023X	1 1 1 1
16.	2320-610X	1	LÅG DECKEL		COVER	1219-0300 1219-0603 1220-3522	21 1 21
17.	3320-605X	1	GEARKASSE GETRIEBEKASTEN		GEARBOX		
18.	2278-181X	1	MONTERINGSPLADE MONTIERUNGSPLATTE		MOUNTING PLATE	1213-3224 1220-3321 1241-2402	2 2 2
19.	2278-178X	1	VINDAFSKÆRMNING WINDSCHUTZ		WIND GUARD	1213-3224 1220-3321 1241-2404	3 3 2

Fig. 8



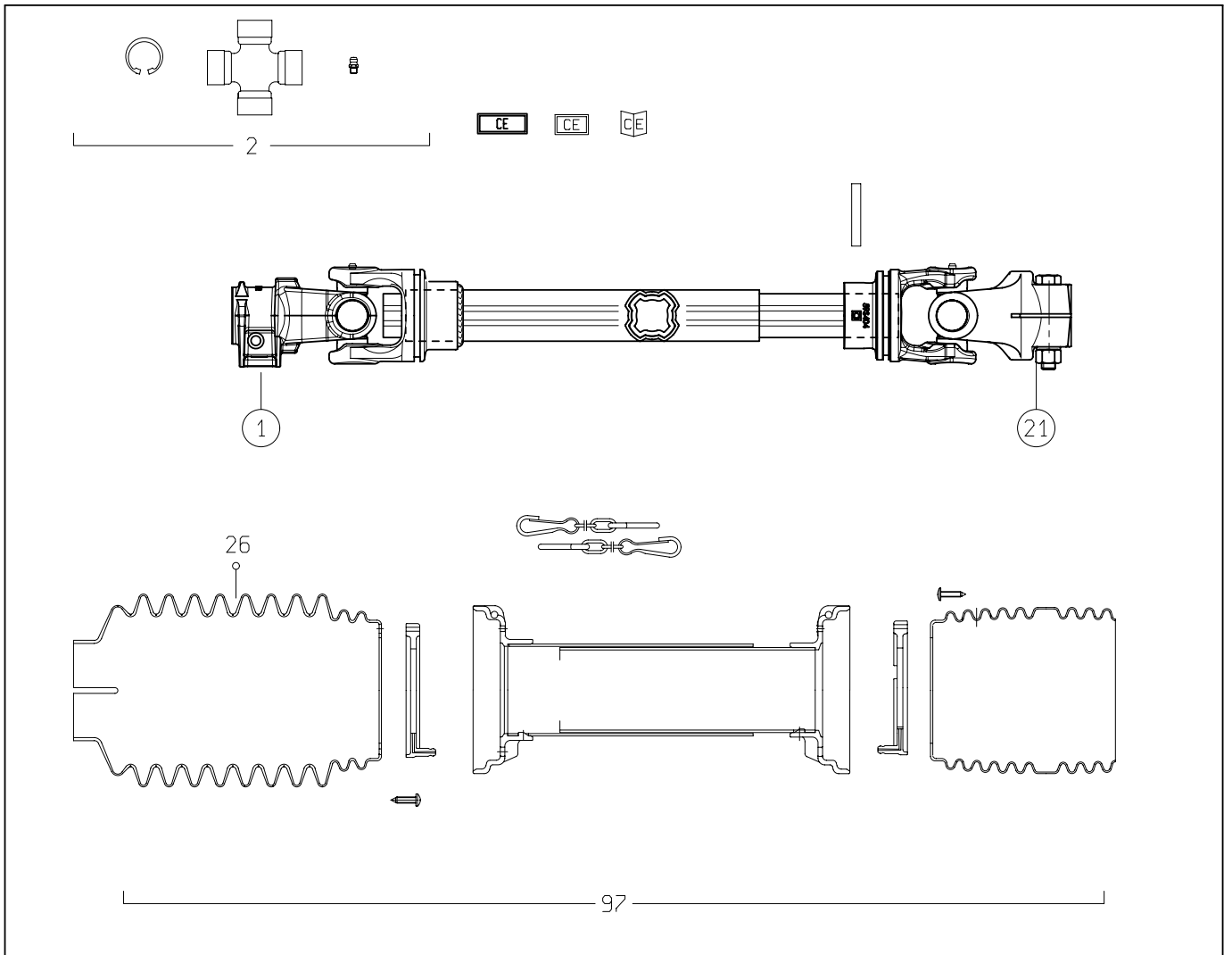
POS.	VARENUMMER	ANTAL	BENÆVNELSE	BEZEICHNUNG	DESIGNATION	HERTIL, DAZU, TO THIS, A CECI	
1.	2320-646X	3	SKÆRMHOLDER SCHUTZHALTER		GUARD HOLDER	1213-3322 1220-3321 1241-2502	2 2 4
2.	2320-645X	3	SKÆRMHOLDER SCHUTZHALTER		GUARD HOLDER	1213-3224 1213-3322 1220-3321 1241-2502	1 2 3 6
3.	2320-647X	2	SKÆRMHOLDER SCHUTZHALTER		GUARD HOLDER	1213-3322 1220-3321 1241-2502	2 2 4
4.	2320-640X	1	FORSKÆRM VORDERSCHUTZ		FRONT GUARD	1213-3224 1220-3922 1241-2502	9 9 9
5.	2320-639X	1	SKÆRM SCHUTZ		GUARD	1213-3224 1220-3922 1241-2502	3 3 3
6.	2320-642X	1	BAGSKÆRM RUECKSCHUTZ		REAR GUARD	1213-3224 1220-3922 1241-2502	9 9 9
7.	2320-644X	1	SKÆRM, VENSTRE SCHUTZ, LINKE		SKÆRM, LEFT	1213-3224 1220-3321 1220-3922 1241-2502	11 4 7 15
8.	2320-643X	1	SKÆRM, HØJRE SCHUTZ, RECHTE		SKÆRM, RIGHT	1213-3224 1220-3321 1241-2502	4 4 8
9.	2320-661X	1	SKINNE, VENSTRE SCHIENE, LINKE		RAIL, LEFT	1215-2222 1220-2321 1241-1304	13 13 13
10.	2320-662X	2	SKINNE SCHIENE		RAIL	1215-2222 1220-2321 1241-2502	10 10 10
11.	2320-657X	1	DUG TUCH >=1840100701 <=1840100945		CANVAS		
11. 1	2320-839X	1	DUG TUCH >=1840100946		CANVAS		
12.	2320-658X	1	DUG TUCH >=1840100701 <=1840100945		CANVAS	1215-2222 1220-2321 1241-2502	14 14 14
12. 1	2320-837X	1	DUG TUCH >=1840100946		CANVAS	1215-2222 1220-2321 1241-2502	14 14 14
13.	2320-659X	1	DUG TUCH >=1840100701 <=1840100945		CANVAS	1215-2222 1220-2321 1241-1502	3 3 3
13. 1	2320-838X	1	DUG TUCH >=1840100946		CANVAS	1215-2222 1220-2321 1241-1502	3 3 3
14.	2320-660X	1	DUG TUCH >=1840100701 <=1840100945		CANVAS	1215-2222 1220-2321 1241-2502	14 14 14
14. 1	2320-836X	1	DUG TUCH >=1840100946		CANVAS	1215-2222 1220-2321 1241-2502	14 14 14
15.	2320-641X	1	SKÆRM SCHUTZ		GUARD	1213-3224 1220-3922 1241-2502	4 4 4
16.	2320-668X	1	SKÆRM SCHUTZ		GUARD	1213-3224 1220-3321 1241-2502	2 2 4
17.	2320-687X	1	AFDEKNING SCHUTZBLECK		COVER		
18.	2320-688X	3	SKÆRMHOLDER SCHUTZHALTER		GUARD HOLDER	1213-3322 1220-3321 1241-2502	3 3 6

Fig. 30

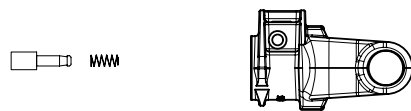


POS.	VARENUMMER	ANTAL	BENEVNELSE	BEZEICHNUNG	DESIGNATION
.	3320-678X		GEAR GEAR		GEAR
1.	1315-9154	1	HUS GEHAEUSE		HOUSING
2.	1331-3104	3	KUGLELEJE 6207 KUGELLAGER 6207		BALL BEARING 6207
3.	1255-6101	3	LÅSERING 72 MM INDVENDIG SICHERUNGSRING 72 MM INNEN		SNAP RING 72 MM INNER
4.	1332-3602	2	OLIETÆTNINGSRING 35-72-10 DICHTUNGSRING 35-72-10		OIL SEAL 35-72-10
5.	1315-9140	4	SKIVESÆT DICHTUNGSSATZ		SET OF TIGHTENINGS
6.	1255-3202	1	LÅSERING 35 MM UDVENDIG SICHERUNGSRING 35 MM AUSSEN		SNAP RING 35 MM OUTER
7.	1315-9451	1	KRONHJUL TELLERRAD		CROWN WHEEL
8.	1315-9272	1	PLADE PLATTE		PLATE
9.	1331-9909	1	RULLELEJE ROLLENLAGER		ROLLER BEARING
10.	1315-9161	1	AFSTANDSSKIVE DISTANZSCHEIBE		DISTANCE WASHER
11.	1315-9422	1	SPIDSHJUL KEGELRAD		BEVEL PINION WHEEL
12.	1315-9142	1	TÆTNINGSRING DICHTUNGSRING		TIGHTENING RING
13.	1315-9162	1	DÆKSEL DECKEL		COVER
14.	1315-9452	1	AKSEL WELLE		SHAFT
15.	1315-9245	2	PROP ROHRVERSCHLUSS		PLUG
16.	1213-3222	4	STÅLSÆTSKRUE M10-20 ST. SETSCHRAUBE M10-20		STEEL SET SCREW M10-20
17.	1315-9159	1	FEDER FEDERKEIL		FLAT KEY
18.	1315-9237	1	DÆKSEL DECKEL		COVER
19.	1315-9235	1	PROP ROHRVERSCHLUSS		PLUG

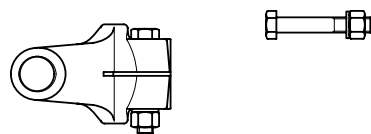
Fig. 40



1



21

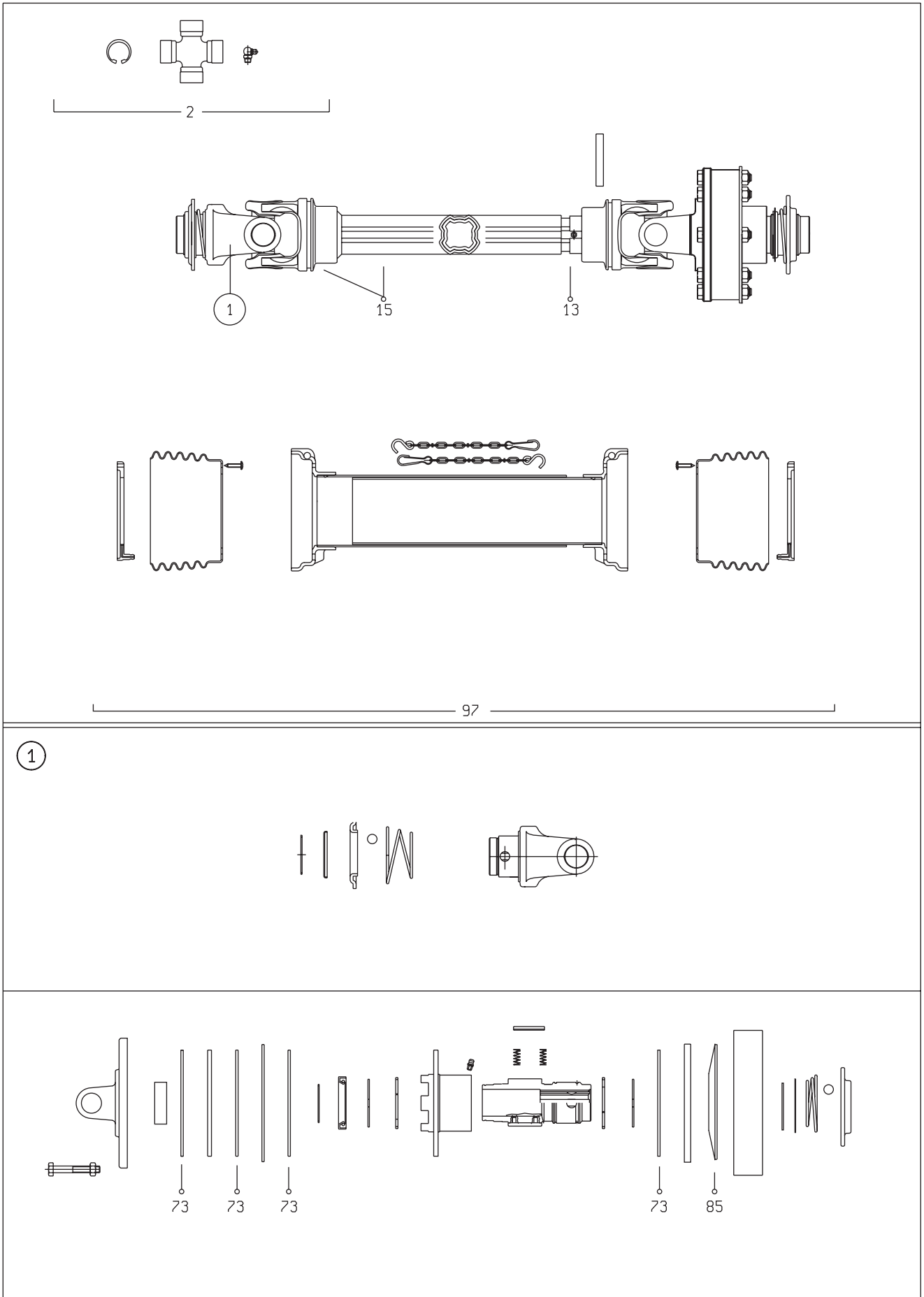




POS. VARENUMMER ANTAL BENEVNELSE BEZEICHNUNG DESIGNATION

POS.	VARENUMMER	ANTAL	BENEVNELSE	BEZEICHNUNG	DESIGNATION
.	1350-0057		KRAFTOVERFØRINGSAKSEL GELENKWELLEN		PTO SHAFT
2.	1350-2102	2	KRYDS KREUTZ		CENTRE CROSS
26.	1350-8020	1	SKÆRM, LANG SCHUTZ, LANG		GUARD, LONG
97.	1350-8021	1	AFSKÆRMNING SCHUTZVORRICHTUNG		SHIELDING

Fig. 41



POS.	VARENUMMER	ANTAL	BENÆVNELSE	BEZEICHNUNG	DESIGNATION		
.	1350-0039		KO AKSEL SFT S6 - 1000 RPM GELEMKWELLE SFT S6 - 1000 RPM		SHAFT SFT S6 - 1000 RPM		
1.	1350-2073	1	GAFFEL GABEL		YOKE		
2.	1350-2982	2	KRYDS KREUTZ		CENTRE CROSS		
13.	1350-3047	1	SMØRESYSTEM SCHMIERSYSTEM		LUBRICATION SYSTEM		
15.	1350-3046	1	GAFFEL GABEL		YOKE		
73.	1350-4501	4	FRIKTIONSBELÆGNING REIBBELAG		FRICITION LINING		
85.	1350-6509	1	FJEDER FEDER		SPRING		
97.	1350-3045	1	RØRBESKYTTELSE SCHUTZVORRICHTUNG		SHIELDING		











### Specialist in grass technique

When it comes to green feed techniques, JF-Stoll has gained a reputation as one of the world's leading suppliers and specialists. As a specialist manufacturer for over 50 years, we have gained a vast amount of experience from right around the world and, more importantly, unique regional requirements.

We also receive important inspiration in our development work through a close and continuous dialogue with customers, dealers and agricultural researchers. No matter what type of JF-machine you chose you are sure to obtain the best result regarding high yield and operational reliability, minimal maintenance, flexible working possibilities and optimal business economics.

Dealer

# JF-STOLL

JF-Fabriken · J. Freudendahl A/S  
Linde Allé 7 · Postbox 180  
DK-6400 Sønderborg · Denmark  
Phone. +45 74 12 51 51 · Fax +45 74 42 52 51  
[www.jf-stoll.com](http://www.jf-stoll.com)