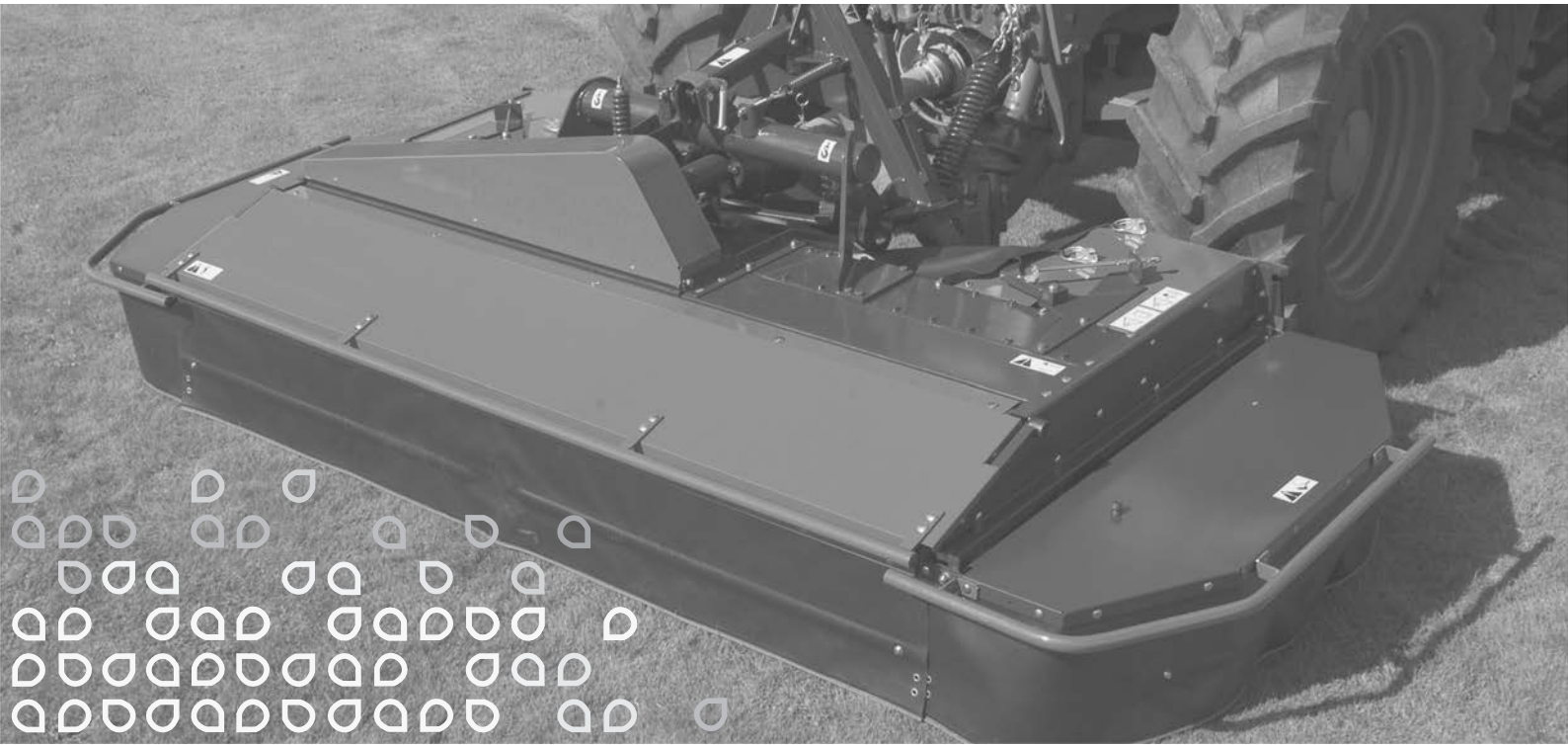


CM 305 F



Reservedelsliste
Spare parts list
Ersatzteilliste
Liste de pièce de rechange

A3

Valid from: | Gültig ab:
Valable á partir de: | Gyldig fra:
10. 08. 2010

Serial No.: | Maschinen Nr.:
No. de serie: | Fabrikationsnr.:
**2830101401 /
B028340172204**

Bestiller De reservedele så opgiv venligst maskinens fabrikationsnummer og eventuelt købsår. Det sparer Dem tid, penge og ærgrelser og os unødigt besvær.
De kan notere nummeret på Deres maskine her:

Nr..... Leveret den / 20.....
så har De det ved hånden, når De eventuelt skal bestille reservedele.
Fabrikationsnummeret findes indhugget i rammen, som vist på figuren.

Bei Ersatzteilbestellungen ist die Fabrikationsnummer Ihrer Maschine unbedingt anzugeben.
Das erspart Ihnen Zeit, Geld und Ärger und erleichtert uns die Abfertigung.
Tragen Sie die Nummer Ihrer Maschine bitte hier ein:

Nr..... Geliefert am / 20.....
dann haben Sie bei Ersatzteilbestellungen immer die Nummer bei der Hand.
Die Fabrikationsnummer ist im Rahmen eingeschlagen, siehe Figur.

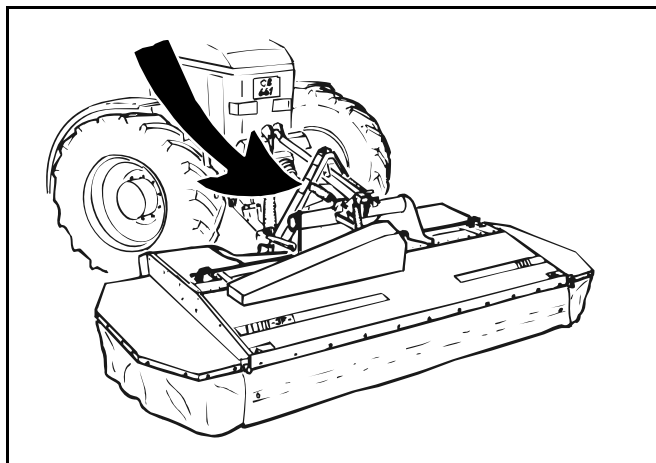
Always state the serial number and if possible the year of the machine when ordering spare parts whereby you save time and money and facilitates matters for us.
Please enter the number of your machine here:

No..... Delivered on the / 20.....
Appropriate when ordering parts.
The serial number is located as shown on the figure.

Lorsque vous commandez des pièces détachées, indiquez toujours le numéro de série de votre machine et si possible son année de fabrication. Vous éviterez des pertes de temps et vous nous faciliterez le travail.
Prière de noter ici le numéro de série de votre machine:

Numéro..... Livrée le / 20.....

Ceci vous sera utile lorsque vous commanderez des pièces.
Le numéro de série est gravé dans le cadre comme indiqué sur la figure.



**Description of the spare parts book:
Beschreibung des Ersatzteilkataloges:
Discription du catalogue de pièces:
Beskrivelse af reservedelskataloget:**

The spare parts book is built up as follows:

Fig. 01-29 Standard Fig. 50-59 Hub
Fig. 30-39 Gear Fig. 60-79 Variation of standard (Accessory)
Fig. 40-49 PTO drives Fig. 80- Accessory

Der Ersatzkatalog ist so aufgebaut:

Fig. 01-29 Standard Fig. 50-59 Nabe
Fig. 30-39 Getriebe Fig. 60-79 Variation vom Standard (Zubehör)
Fig. 40-49 Gelenkwellen Fig. 80- Zubehör

Le catalogue de pièces est arrangé comme suit:

Fig. 01-29 Standard Fig. 50-59 Moyeu
Fig. 30-39 Boîtier Fig. 60-79 Variation du standard (Accessoire)
Fig. 40-49 Arbres à cardan Fig. 80- Accessoire

Reservedelskataloget er opbygget således:

Fig. 01-29 Standard Fig. 50-59 Nav
Fig. 30-39 Gear Fig. 60-79 Variation af standard (Tilbehør)
Fig. 40-49 Kraftoverføringsaksler Fig. 80- Tilbehør

Quantity:

States quantity of parts for machine.
In connection with subassemblies:
Quantity for the assembly.

Anzahl:

Anzahl Teile je Maschine.
Bei Untersammlungen:
Anzahl je Sammlung.

Quantité:

Quantité de pièces par machine.
Pour les sous-assemblages: pièces
par assemblage.

Antal:

Antal dele pr. maskine.
Ved undersamlinger: dele pr. samling.

Position No.:

The position No. marked “()”
is not standard.
Is delivered as accessory.

Positionsnummer:

Die Positionsnummer, die mit “()”
gezeichnet ist, ist nicht der Standard.
Wird als Zubehör geliefert.

No de pos.:

Le numéro de position marqué d’un “()”
n’est pas une pièce standard.
Livrée comme accessoire.

Pos. nr.:

Positionsnummer mærket med “()”
er ikke standard.
Leveres som tilbehør

POS.	VARENUMMER	ANTAL	BENÆVNELSE	BEZEICHNUNG	DESIGNATION	HERTIL, DAZU TO THIS, A CECI
33.	1340-9153 T	2	KRYDS KREUTZGARNITUR >=0003219 <=0003448	CENTRE		1341-9187 1
33.1	1350-7005	2	KRYDS KREUTZGARNITUR >=0003219	CENTRE		1350-9052 4 1350-9104 1
34.	1340-0196	1	PROFILAKSEL PROFILGABEL >=0003219 <=0003448	PROFIL FORK		
34.1	1350-8008	1	PROFILAKSEL PROFILGABEL >=0003249	PROFIL FORK		

Article no.:

The article no. marked “T” is not
standard. Is delivered as accessories.
The article no. marked “+”:
Modification is being made.

Warennummer:

Ist eine Warennummer mit “T” ge-
kennzeichnet, wird sie als Zubehör
geliefert.
Eine Warennummer mit “+” ist als
Modifikation unterwegs.

No. D’article:

Le no d’article marqué d’un “T” n’est pas
un article standard. Livré comme
accessoire.
No. d’article marqué de “+”:
Une modification viendra.

Varenr.:

Varennummer mærket med “T” er ikke
standard. Leveres som tilbehør.
Varennummer mærket med “+”:
ændring undervejs.

Designation:

>=0003219 <=0003448
Spare part used for machine from
serial No. 3219 up to No. 3448 both
Nos. included.

Benennung:

>=0003219 <=0003448
Ersatzteil für Maschinen von
Fabrikationsnummer 3219 bis
Nr. 3448.

Désignation:

>=0003219 <=0003448
Pièce de rechange employée sur
machines à partir de no de série 3219
jusq’à et y compris no 3448.

Benævneelse:

>=0003219 <=0003448
Reservedel anvendt på maskine fra og
med fabrikationsnummer 3219 til
og med nr. 3448

To this:

States which and how many mounting
parts (screws, nuts, discs etc.)
are used with the spare part.
See under number key for assembly parts

Dazu:

Angabe von Montierungsteilen
(Schrauben, Muttern, Scheiben usw.)
die zusammen mit dem Ersatzteil
angewendet werden sollen. Siehe
Nummerschlüssel
für Montagezubehör.

Pour ceci:

Indique lesquelles et combien de
pièces de montage (vis, écrous, rondelles
etc.) sont employées avec la pièce de
rechange. Voir dans la liste de numéros
pour pièces de montage.

Hertil:

Angiver hvilke og hvor mange
monteringsdele (skruer, møtrikker, skiver
osv.) der anvendes sammen med reserve-
delen. Se under nummernøgle for
monteringsdele.

SPARE PARTS BOOK ERSATZTEILKATALOG CATALOGUE DE PIÈCES RESERVEDELSKATALOG

The book is divided into 5 passages:

1. Description of the spare part book.
2. Number key for assembly parts.
3. Number key showing on which figures the spare part numbers can be found.
4. Figure key showing on which figures the parts can be found.
5. Spare parts list.

Der Katalog ist in 5 Abschnitte eingeteilt:

1. Beschreibung des Ersatzteilkataloges.
2. Nummernschlüssel für Montagezubehör.
3. Nummernschlüssel mit Angabe der jeweiligen Ersatzteilnummer.
4. Figurliste mit Angabe, auf welche Figuren die Teile zu finden sind.
5. Ersatzteilliste.

Le catalogue est divisé en 5 sections:

1. Description du catalogue de pièces.
2. Liste de pièces de montage.
3. Numéros des pièces de rechange indiquant le numéro de figure.
4. Liste des figures indiquant sur quelle figure se trouvent les pièces.
5. Liste de pièces de rechange.

Kataloget er opdelt i 5 afsnit:

1. Beskrivelse af reservedelskataloget.
2. Nummernøgle for monteringsdele.
3. Nummernøgle - viser på hvilke figurer reservedelsnumrene findes.
4. Figurnøgle - viser på hvilke figurer delene findes.
5. Reservedelsliste.

VARENUMMER	BENEVNELSE	BEZEICHNUNG	DESIGNATION
1165-0157	BESKYTTELSESHETTE NR 18	SCHUTZKAPPE NR 18	PROTECTION NR 18
1165-0200	BOLTETETNING M6	BOLZENDICHTUNG M6	TIGHTENING FOR BOLT M6
1213-1321	STÅLSÆTSKRUE M6-30	ST. SETSCHRAUBE M6-30	STEEL SET SCREW M6-30
1213-2124	STÅLSÆTSKRUE M8-12	ST. SETSCHRAUBE M8-12	STEEL SET SCREW M8-12
1213-2126	STÅLSÆTSKRUE M8-15	ST. SETSCHRAUBE M8-15	STEEL SET SCREW M8-15
1213-2222	STÅLSÆTSKRUE M8-20	ST. SETSCHRAUBE M8-20	STEEL SET SCREW M8-20
1213-3222	STÅLSÆTSKRUE M10-20	ST. SETSCHRAUBE M10-20	STEEL SET SCREW M10-20
1213-3224	STÅLSÆTSKRUE M10-25	ST. SETSCHRAUBE M10-25	STEEL SET SCREW M10-25
1213-3322	STÅLSÆTSKRUE M10-30	ST. SETSCHRAUBE M10-30	STEEL SET SCREW M10-30
1213-3324	STÅLSÆTSKRUE M10-35	ST. SETSCHRAUBE M10-35	STEEL SET SCREW M10-35
1213-4224	STÅLSÆTSKRUE M12-25	ST. SETSCHRAUBE M12-25	STEEL SET SCREW M12-25
1213-4324	STÅLSÆTSKRUE M12-35	ST. SETSCHRAUBE M12-35	STEEL SET SCREW M12-35
1213-4422	STÅLSÆTSKRUE M12-40	ST. SETSCHRAUBE M12-40	STEEL SET SCREW M12-40
1213-4622	STÅLSÆTSKRUE M12-60	ST. SETSCHRAUBE M12-60	STEEL SET SCREW M12-60
1213-4722	STÅLSÆTSKRUE M12-80	ST. SETSCHRAUBE M12-80	STEEL SET SCREW M12-80
1214-2124	STÅLSKRUE M8-40	STAHLSECHSKANTSCHRAUBE M8-40	STEEL SCREW M8-40
1214-3120	STÅLSKRUE M10-40	STAHLSECHSKANTSCHRAUBE M10-40	STEEL SCREW M10-40
1214-3222	STÅLSKRUE M 10-50 GALV.	STAHLSECHSKANTSCHRAUBE M 10-50	STEEL SCHREW M 10-50
1214-3224	STÅLSKRUE M10-55	STAHLSECHSKANTSCHRAUBE M10-55	STEEL SCREW M10-55
1214-3328	STÅLSKRUE M10-90	STAHLSECHSKANTSCHRAUBE M10-90	STEEL SCREW M10-90
1214-4126	STÅLSKRUE M12-45	STAHLSECHSKANTSCHRAUBE M12-45	STEEL SCREW M12-45
1214-4426	STÅLSKRUE M12-120	STAHLSECHSKANTSCHRAUBE M12-120	STEEL SCREW M12-120
1214-4428	STÅLSKRUE M12-130	STAHLSECHSKANTSCHRAUBE M12-130	STEEL SCREW M12-130
1215-2222	BREDESKRUE M8-20	FLACHRUNDSCHRAUBE M8-20	CARRIAGE SCREW M8-20
1215-2224	BREDESKRUE M8-25	FLACHRUNDSCHRAUBE M8-25	CARRIAGE SCREW M8-25
1215-2322	BREDESKRUE M8-30	FLACHRUNDSCHRAUBE M8-30	CARRIAGE SCREW M8-30
1215-3226	BREDESKRUE M10-25 KVAL. 8,8	FLACHRUNDSCHRAUBE M10-25 Q 8,8	CARRIAGE SCREW M10-25 Q 8,8
1215-3228	BREDESKRUE M10-20 KV 8,8	FLACHRUNDSCHRAUBE M10-20 Q 8,8	CARRIAGE SCREW M10-20 Q 8,8
1215-3320	BREDESKRUE M10-30 KV 8,8	FLACHRUNDSCHRAUBE M10-30 Q 8,8	CARRIAGE SCREW M10-30 Q 8,8
1215-4330	BREDESKRUE M12-35 KV. 8,8.	FLACHRUNDSCHRAUBE M12-35 Q 8,8	CARRIAGE SCREW M12-35 Q. 8,8
1219-0245	UNBRACOSKRUE M12-30 MC	INNENSECHSK. SCHR. M12-30 MC	ALLEN SCREW M12-30 MC
1219-0300	LÅSESKRUE M10-20 8,8	SCHLOSSSCHRAUBE M10-20 8,8	LOCKING SCREW M10-20 8,8
1219-0301	LÅSESKRUE M10-30 8,8	SPERRSCHRAUBE M10-30 8,8	LOCKING SCREW M10-30 8,8
1219-0324	UNBRACOSKRUE M6-30 MC	INNENSECHSKANTSCHR. M6-30MC	ALLEN SCREW M6-30MC
1219-0603	SELVSKERENDE SKRUE M8-15 M6-SF	BLECHSCHRAUBE M8-15 M6-SF	SCREW M8-15 M6-SF
1220-1323	NYLOC MØTRIK M6	NYLOC MUTTER M6	NYLOC NUT M6
1220-2321	NYLOC MØTRIK M8	NYLOC MUTTER M8	NYLOC NUT M8
1220-3122	STÅLMØTRIK M10	STAHLMUTTER M10	STEEL NUT M10
1220-3321	NYLOC MØTRIK M10	NYLOC MUTTER M10	NYLOC NUT M10
1220-3522	TANDMØTRIK M10	ZAHNMUTTER M10	SPROCKET NUT M10
1220-4122	STÅLMØTRIK M12	STAHLMUTTER M12	STEEL NUT M12
1220-4321	NYLOC MØTRIK M12	NYLOC MUTTER M12	NYLOC NUT M12
1220-4926	MØTRIK M12	MUTTER M12	NUT M12
1241-1202	SPENDESKIVE 8,4-16-1,6	SCHEIBE 8,4-16-1,6	WASHER 8,4-16-1,6
1241-1304	SPENDESKIVE 8-22-1,5	SCHEIBE 8-22-1,5	WASHER 8-22-1,5
1241-1403	SPENDESKIVE 9-16-2,0	SCHEIBE 9-16-2,0	WASHER 9-16-2,0
1241-1406	SKIVE R6,6-22-2	SCHEIBE R6,6-22-2	WASHER R6,6-22-2
1241-2202	SPENDESKIVE 12-18-1,5	SCHEIBE 12-18-1,5	WASHER 12-15-1,5
1241-2402	SPENDESKIVE 10,5-20-2,0	SCHEIBE 10,5-20-2,0	WASHER 10,5-20-2,0
1241-2404	SPENDESKIVE 10-36-2	SCHEIBE 10-36-2	WASHER 10-36-2
1241-2502	SPENDESKIVE 10,5-22-3	SCHEIBE 10,5-22-3	WASHER 10,5-22-3
1241-2505	SPENDESKIVE 12,5-32-3	SCHEIBE 12,5-32-3	WASHER 12,5-32-3
1241-3403	SPENDESKIVE 13-25-2,5	SCHEIBE 13-25-2,5	WASHER 13-25-2,5
1241-5301	SPENDESKIVE 20,2-34-1,5	SCHEIBE 20,2-34-1,5	WASHER 20,2-34-1,5
1241-5503	SPENDESKIVE 21,0-42-3,5	SCHEIBE 21,0-42-3,5	WASHER 21,0-42-3,5
1241-6409	SPENDESKIVE 25,5-39-2,5	SCHEIBE 25,5-39-2,5	WASHER 25,5-39-2,5
1241-6502	SPENDESKIVE	SCHEIBE	WASHER
1241-7601	SPENDESKIVE 30-56-4	SCHEIBE 30-56-4	WASHER 30-56-4
1241-7902	PASSKIVE 30-40-0,2	SCHEIBE 30-40-0,2	WASHER 30-40-0,2
1241-7903	PASSKIVE 30-40-0,3	SCHEIBE 30-40-0,3	WASHER 30-40-0,3
1241-7904	PASSKIVE 30-40-5	SCHEIBE 30-40-5	WASHER 30-40-5
1241-7905	PASSKIVE 30-40-1,0	SCHEIBE 30-40-1,0	WASHER 30-40-1,0
1241-8908	PASSKIVE 35-45-0,2	SCHEIBE 35-45-0,2	WASHER 35-45-0,2
1241-8909	PASSKIVE 35-45-1,0	SCHEIBE 35-45-1,0	WASHER 35-45-1,0
1241-9505	STØTTESKIVE 50-62-3,0	STUETZSCHEIBE 50-62-3,0	SUPPORT WASHER 50-62-3,0
1241-9507	STØTTESKIVE 45-56-3,0	STUETZSCHEIBE 45-56-3,0	SUPPORT WASHER 45-56-3,0
1241-9509	STØTTESKIVE 65-85-3,5	STUETZSCHEIBE	SUPPORT WASHER 65-85-3,5
1241-9903	PASSKIVE 50-60-0,1	SCHEIBE 50-60-0,1	WASHER 50-60-0,1
1241-9908	PASSKIVE 56-72-0,2	SCHEIBE 56-72-0,2	WASHER 56-72-0,2
1241-9911	PASSKIVE 56-72-1,0	SCHEIBE 56-72-1,0	WASHER 56-72-1,0
1241-9917	PASSKIVE 45-56-0,5	SCHEIBE 45-56-0,5	WASHER 45-56-0,5
1241-9925	SPENDESKIVE 45-55-1	SCHEIBE 45-55-1	WASHER 45-55-1
1242-2221	FJEDERSKIVE M8	FEDERSCHEIBE M8	SPRING WASHER M8
1251-2103	SPENDESTIFT 4,0-12	SPANNSTIFT 4,0-12	SPECIAL PIN 4,0-12
1251-2104	SPENDESTIFT 4-26	SPANNSTIFT 4-26	SPECIAL PIN 4-26
1251-3201	SPENDESTIFT 5-30	SPANNSTIFT 5-30	SPECIAL PIN 5-30
1251-3202	SPENDESTIFT 5-36	SPANNSTIFT 5-36	SPECIAL PIN 5-36
1251-4101	SPENDESTIFT 6-20	SPANNSTIFT 6-20	SPECIAL PIN 6-20
1251-4301	SPENDESTIFT 6-40	SPANNSTIFT 6-40	SPECIAL PIN 6-40
1251-5303	SPENDESTIFT 8-40	SPANNSTIFT 8-40	SPECIAL PIN 8-40
1251-6401	SPENDESTIFT 10-50	SPANNSTIFT 10-50	SPECIAL PIN 10-50
1251-7201	SPENDESTIFT 12-30	SPANNSTIFT 12-30	SPECIAL PIN 12-30

VARENUMMER	BENEVNELSE	BEZEICHNUNG	DESIGNATION
1251-8102	SPENDESTIFT 16-28	SPANNSTIFT 16-28	SPECIAL PIN 16-28
1252-4102	SPLIT 5-25	SPLINT 5-25	COTTER PIN 5-25
1252-4301	SPLIT 5-40	SPLINT 5-40	COTTER PIN 5-40
1254-2101	FJEDERSPLIT 4 MM	FEDERSPLINT 4 MM	SPRING PIN 4 MM
1254-2102	FJEDERSPLIT 5 MM	FEDERSPLINT 5 MM	SPRING PIN 5 MM
1254-4201	SIKRINGSSPLIT 10 MM	FEDERSPLINT 10 MM	SECURING PIN 10 MM
1255-3201	LÅSERING 30 MM UDVENDIG	SICHERUNGSRING 30 MM AUSSEN	SNAP RING 30 MM OUTER
1255-3202	LÅSERING 35 MM UDVENDIG	SICHERUNGSRING 35 MM AUSSEN	SNAP RING 35 MM OUTER
1255-4102	LÅSERING 47 MM INDVENDIG	SICHERUNGSRING 47 MM INNEN	SNAP RING 47 MM INNER
1255-4202	LÅSERING 45 MM UDVENDIG	SICHERUNGSRING 45 MM AUSSEN	SNAP RING 45 MM OUTER
1255-6101	LÅSERING 72 MM INDVENDIG	SICHERUNGSRING 72 MM INNEN	SNAP RING 72 MM INNER
1299-0114	SLANGEKLEMME	SCHLAUCHGRIFFE	HOSECLAMP
1317-0706	O-RING 15,54-2,62	O-RING 15,54-2,62	O-RING 15,54-2,62
1338-0113	PASFEDER 8-7-45	FEDERKEIL 8-7-45	FLAT KEY 8-7-45
1338-0121	PASFEDER 12-8-56	FEDERKEIL 12-8-56	FLAT KEY 12-8-56
1338-0125	PASFEDER 10-8-45	FEDERKEIL 10-8-45	FLAT KEY 10-8-45
1338-0127	PASFEJDER 10-8-56	FEDERKEIL 10-8-56	FLAT KEY 10-8-56
1338-0130	PASFEDER 8-7-56	FEDERKEIL 8-7-56	FLAT KEY 8-7-56
1363-9047	SAMLELED	SAMMELKETTENGLIED	JOINT LINK
1392-0507	ØJEBOLT M10 GALV	AUGBOLZEN M10 GALV	EYE BOLT M10 GALV
1393-0111	GUMMIDUPSKO	GUMMISPITZE	RUBBER TIP
1431-2299	TRYKFJEDER	DRUCKFEDER	COMPRESSION SPRING
1433-0292	LÅSEFJEDER	SPERRFEDER	LOCKING SPRING
2279-023X	SKIVE	SCHLEIBE	WASHER

VARENUMMER	FIGUR	POS.	VARENUMMER	FIGUR	POS.	VARENUMMER	FIGUR	POS.	VARENUMMER	FIGUR	POS.
1112-0225	4.	1.	2277-172X	5.	16.	3278A158X	4.	38.			
1112-0226	4.	9.	2277-251X	5.	8.	3278A182X	3.	10.			
1112-0232	4.	4.	2277-253X	5.	14.	3278A183X	3.	9.			
1112-0233	2.	17.	2277-411X	3.	25.	3278A243X	3.	7.			
1165-0189	3.	1.	2277-414X	3.	11.	3279-060X	1.	16.			
1219-0220	3.	2.	2277-418X	3.	12.	3279-430X	1.	98.			
1220-7721	2.	10.	2277-419X	3.	13.	3279-690A	1.	2.			
1241-9505	4.	30.	2277-601X	2.	12.	3279A501X	3.	3.			
1241-9509	4.	11.	2277-602X	2.	11.	3279A501X	3.	8.			
1251-8102	1.	6.	2277-612X	6.	5.	3279A513X	2.	30.			
1255-4202	4.	33.	2277-614X	6.	1.	3279A570X	4.	34.			
1331-2303	3.	4.	2277-615X	5.	4.	3279A644X	4.	35.			
1331-3105	4.	10.	2277-616X	6.	15.	3279A645X	4.	36.			
1331-3305	4.	32.	2277A027X	6.	21.	3279A646X	4.	37.			
1331-3306	2.	19.	2277A028X	6.	22.	3320-682X	4.	14.			
1331-3308	4.	22.	2278-009X	5.	1.	3321-495X	4.	16.			
1331-4106	4.	2.	2278-014X	80.	4.	3889-293X	6.	99.			
1331-9914	2.	14.	2278-092X	2.	20.	3890-003X	1.	99.			
1331-9932	2.	32.	2278-108X	2.	29.						
1332-5801	4.	12.	2278-129X	4.	18.						
1332-6803	2.	13.	2278-148X	3.	16.						
1338-0131	4.	13.	2278-174X	2.	16.						
1340-6424	40.	0.	2278-176X	4.	5.						
1340-9095	40.	99.	2278-178X	3.	19.						
1341-9005	40.	11.	2278-230X	2.	31.						
1341-9155	40.	21.	2278-240X	2.	26.						
1341-9523	40.	12.	2278-257X	2.	22.						
1341-9587	40.	31.	2278-264X	80.	2.						
1341-9733	40.	30.	2278-276X	80.	5.						
1362-1017	2.	21.	2278-280X	80.	7.						
1362-1019	2.	21.	2278-281X	4.	31.						
1363-0210	4.	7.	2278-282X	4.	50.						
1380-0061	4.	44.	2278A104X	6.	6.						
1380-0062	4.	45.	2278A180X	6.	3.						
1392-0110	1.	18.	2278A181X	3.	18.						
1392-0114	1.	12.	2278A185X	5.	13.						
1392-0507	3.	15.	2278A192X	6.	14.						
1399-0221	5.	17.	2278A193X	5.	5.						
1399-0221	6.	25.	2278A194X	6.	16.						
1399-0222	5.	25.	2278A260X	4.	48.						
1399-0275	1.	3.	2278A261X	4.	49.						
1431-2198	5.	21.	2279-023X	3.	21.						
1431-5698	2.	27.	2279-073X	1.	19.						
1432-2299	1.	7.	2279-153X	1.	14.						
1432-4597	3.	14.	2279-221X	3.	6.						
1432-5694	1.	17.	2279-223X	3.	5.						
1432-7792	1.	11.	2279-268X	6.	10.						
1433-0329	6.	18.	2279-428X	1.	9.						
1501-0009	40.	5.	2279-429X	1.	5.						
1501-0010	40.	4.	2279-433X	1.	13.						
1501-0108	40.	26.	2279-434X	1.	8.						
1501-0111	40.	25.	2279A579X	1.	4.						
2222-343X	6.	7.	2320-005X	4.	6.						
2223-838X	2.	18.	2321-317X	4.	8.						
2224-169X	2.	25.	2321-318X	4.	3.						
2225-092X	1.	15.	2701-048X	2.	28.						
2227-590X	4.	17.	2750-778X	1.	10.						
2277-013X	6.	28.	3222A445X	2.	24.						
2277-014X	6.	26.	3223-955X	4.	46.						
2277-016X	6.	11.	3277-030A	6.	23.	1					
2277-017X	6.	27.	3277-050X	5.	30.						
2277-021X	5.	24.	3277-060X	5.	26.						
2277-023X	5.	29.	3277-070X	5.	28.						
2277-025X	6.	13.	3277-150X	5.	9.						
2277-033X	5.	23.	3277-180X	6.	17.						
2277-034X	5.	27.	3277-259X	4.	43.						
2277-041X	5.	12.	3277-310X	6.	12.						
2277-053X	5.	20.	3277-410X	3.	24.						
2277-055X	5.	19.	3277-420X	3.	22.						
2277-082X	5.	22.	3277-430X	3.	23.						
2277-084X	3.	20.	3277-510X	6.	19.						
2277-146X	5.	10.	3277-603X	2.	15.						
2277-148X	5.	11.	3277A020X	6.	24.						
2277-149X	5.	2.	3277A030X	6.	23.						
2277-156X	6.	8.	3278-143X	3.	17.						
2277-162X	6.	9.	3278-195X	6.	2.						
2277-164X	5.	7.	3278-265X	80.	1.						
2277-166X	5.	6.	3278-270X	80.	3.						
2277-167X	5.	3.	3278-277X	1.	20.						
2277-168X	6.	4.	3278-277X	80.	6.						
2277-169X	5.	18.	3278A067X	1.	1.						
2277-171X	5.	15.	3278A136X	2.	23.						

Fig. 1

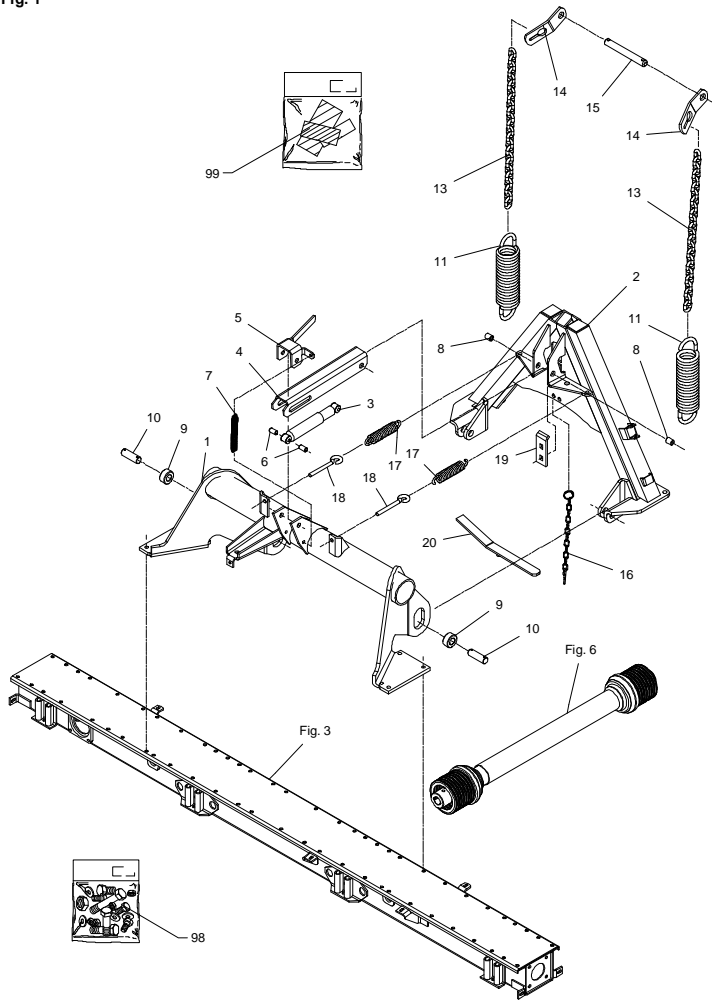


Fig. 2

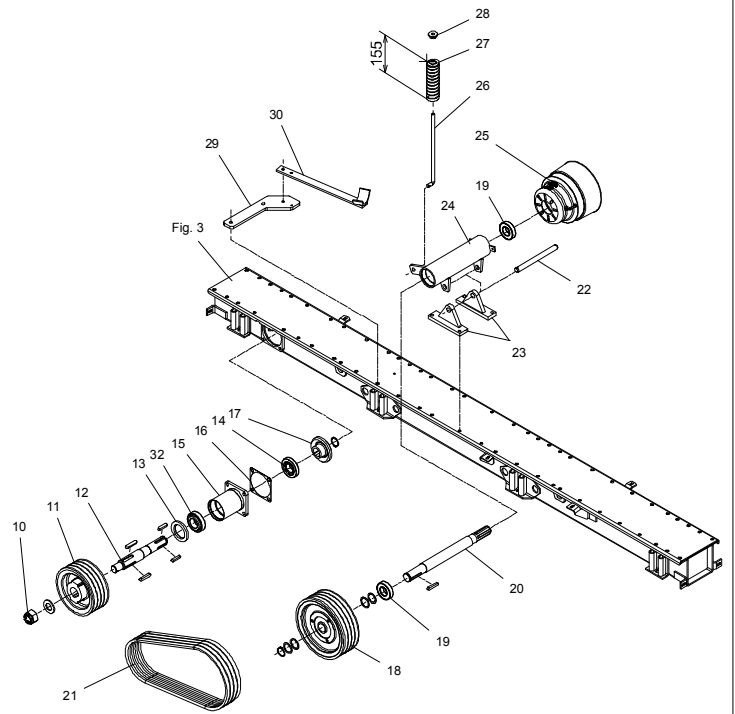


Fig. 3

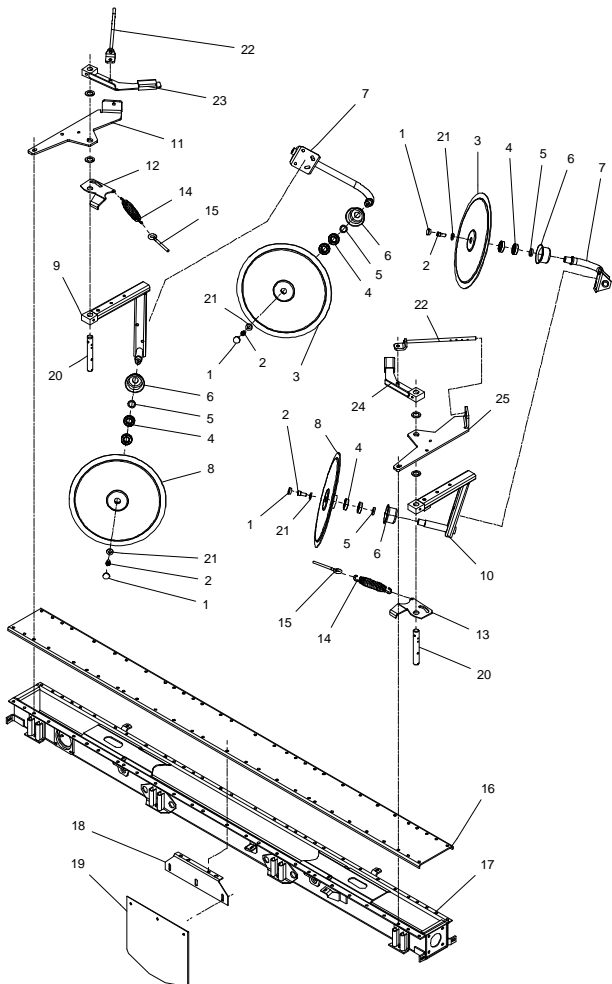


Fig. 4

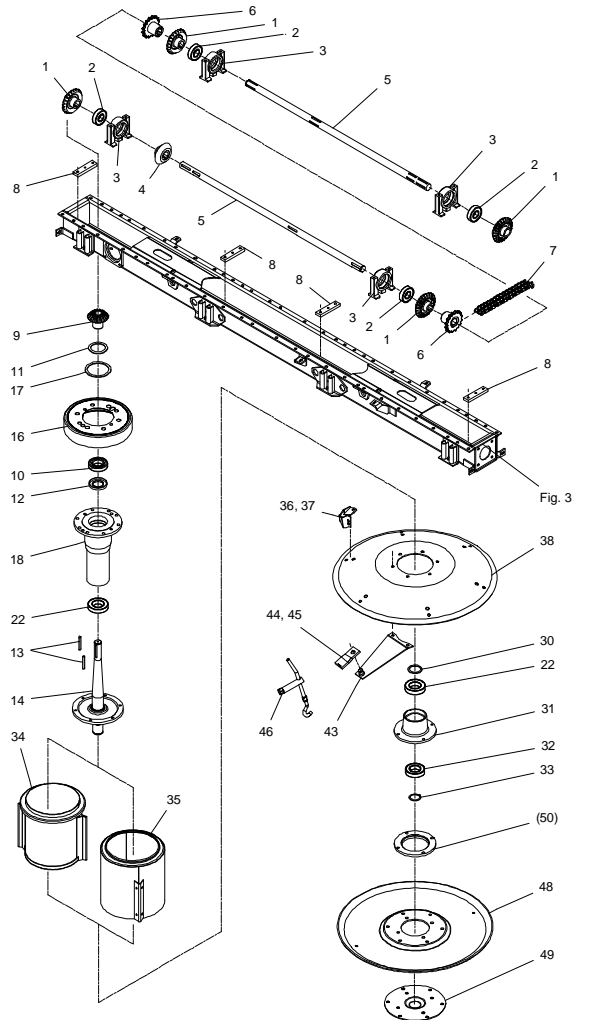


Fig. 5

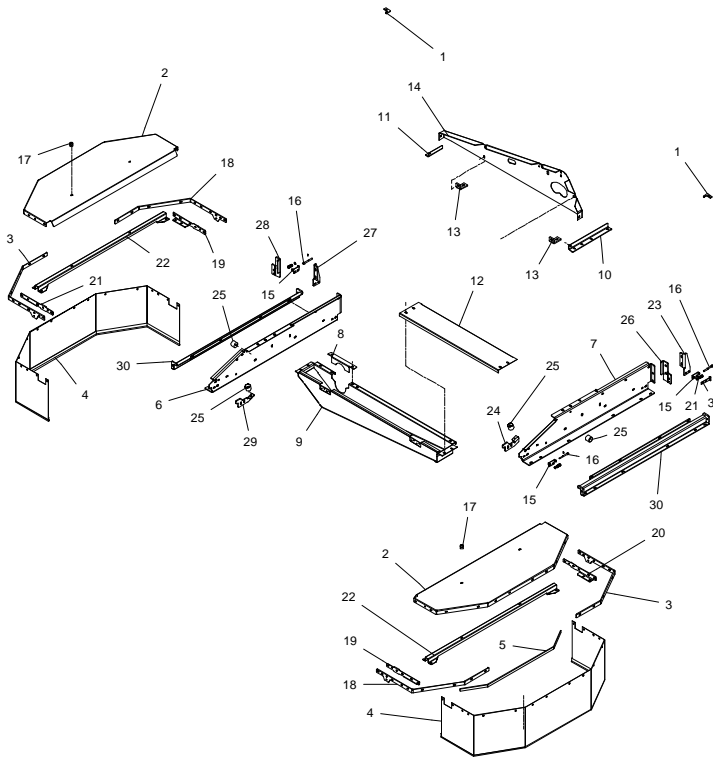


Fig. 6

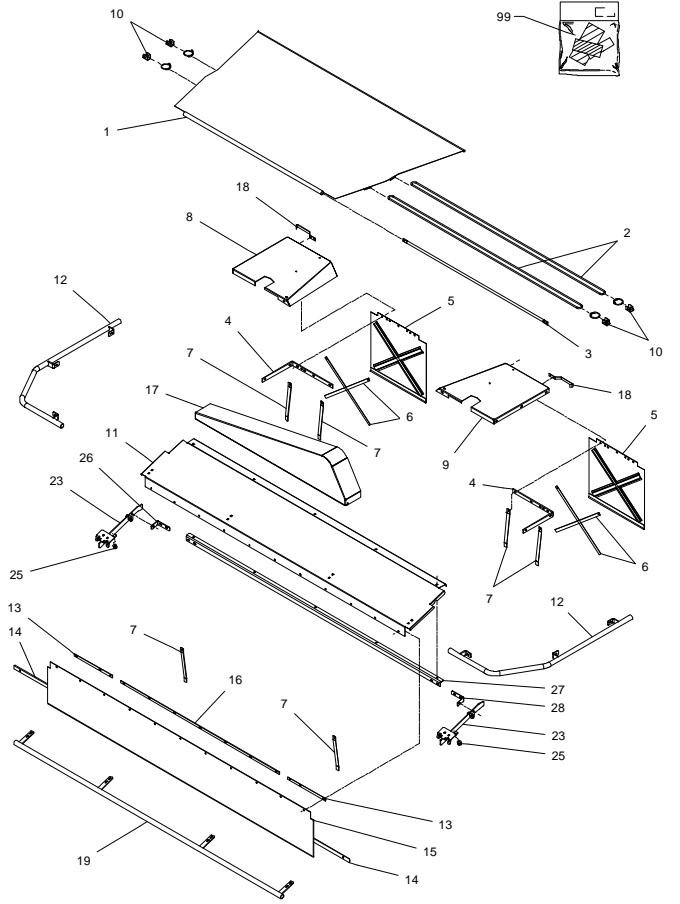


Fig. 40

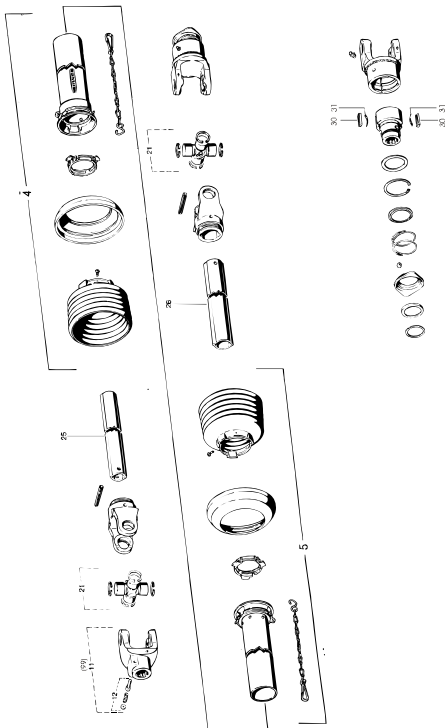


Fig. 80

TILBEHØR - ZUBEHÖR - ACCESSORIES

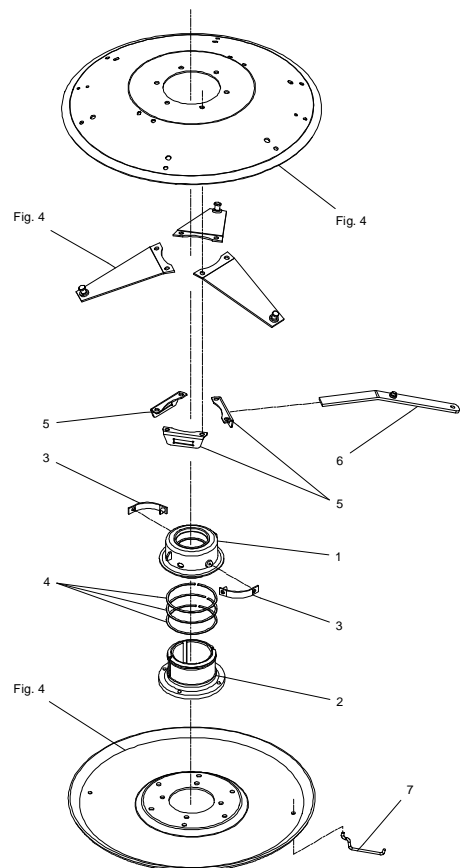
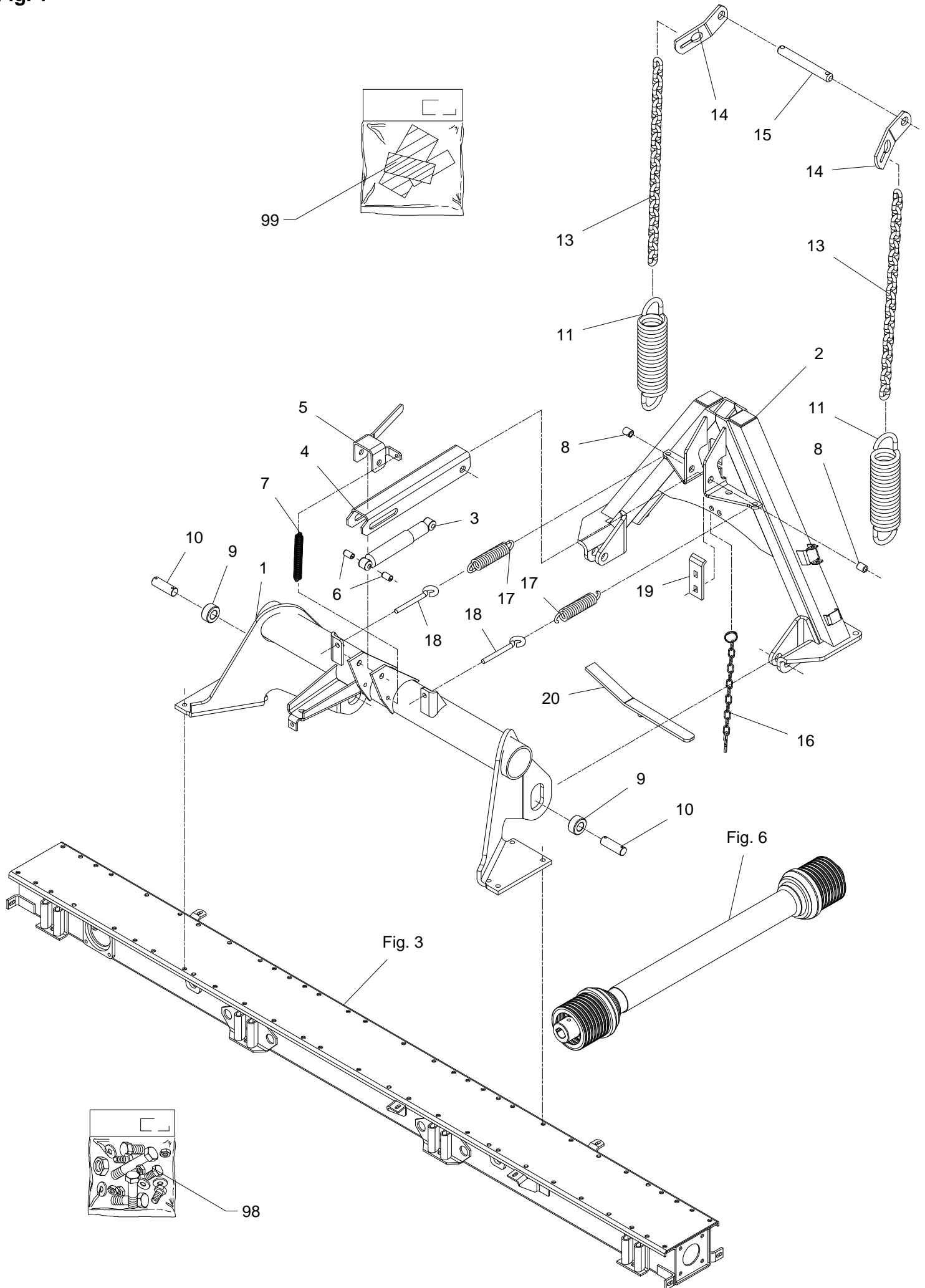
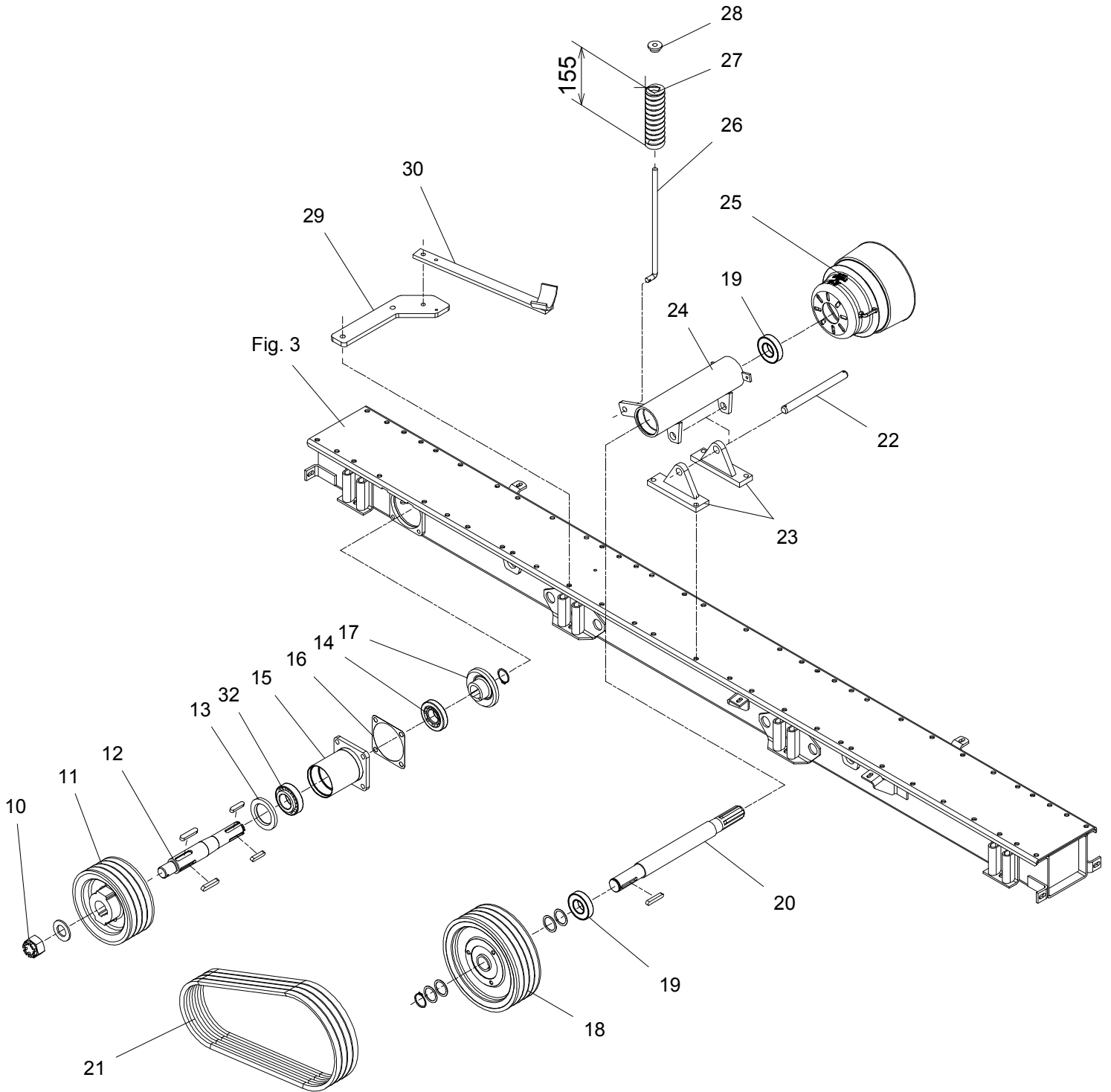


Fig. 1



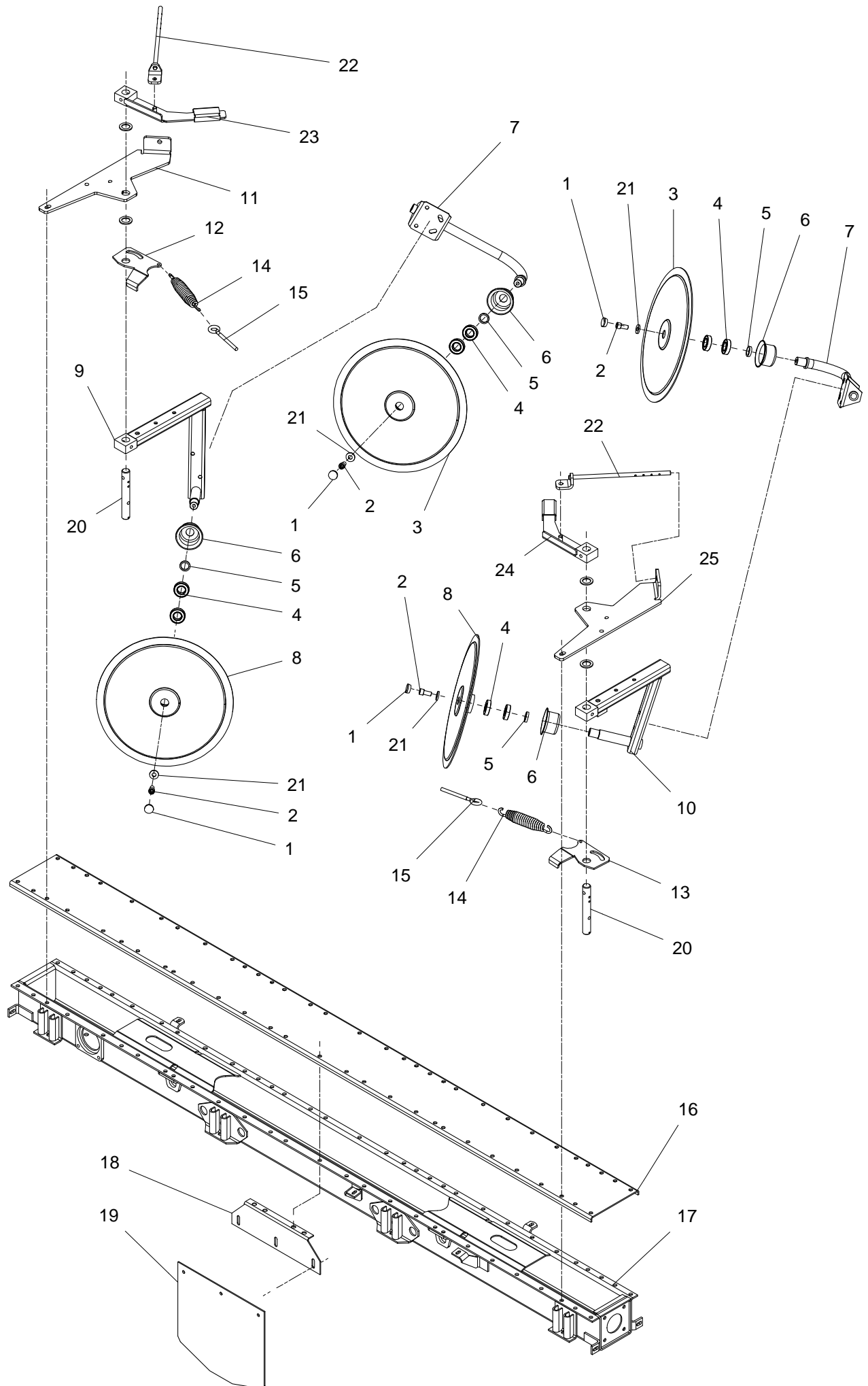
POS.	VARENUMMER	ANTAL	BENEVNELSE	BEZEICHNUNG	DESIGNATION		
1.	3278A067X	1	OPHÆNG ANBAUVORRICHTUNG		SUSPENSION	1213-4422	4
						1214-4126	4
						1220-4321	8
						1241-3403	8
2.	3279-690A	1	RAMME RAHMEN		FRAME		
3.	1399-0275	1	STØDDEMPER STOSSDAEMPFER		CHOCK ABSORBER		
4.	2279A579X	1	STANG STAB		BAR		
5.	2279-429X	1	KLINKE KLINKE		LATCH	1251-8102	2
6.	1251-8102	2	SPÆNDESTIFT 16-28 SPANNSTIFT 16-28		SPECIAL PIN 16-28		
7.	1432-2299	1	TREKFJEDER ZUGFEDER		TENSION SPRING		
8.	2279-434X	2	BØSNING BUCHSE		BUSH		
9.	2279-428X	2	RULLE ROLLE		ROLLER		
10.	2750-778X	2	TAP ZAPFEN		DOWEL	1241-6409	2
						1251-4301	2
						1251-5303	2
11.	1432-7792	2	TREKFJEDER GALV ZUGFEDER GALV.		TENSION SPRING GALV.		
12.	1392-0114	2	WIREKLEMME 3/8" DRAHTSEILKLEMMEN 3/8"		WIRE CLAMP 3/8"		
13.	2279-433X	2	KÆDE KETTE		CHAIN		
14.	2279-153X	2	SPÆNDESTYKKE SPANNSTUECK		TIGHTENING PIECE		
15.	2225-092X	1	TAP ZAPFEN		DOWEL	1254-4201	2
16.	3279-060X	1	KÆDE MED SPLIT KETTE MIT SPLINT		CHAIN WITH COTTER PIN		
17.	1432-5694	2	TREKFJEDER, GALV. ZUGFEDER, GALV.		TENSION SPRING, GALV.		
18.	1392-0110	2	ØJEBOLT M12-123 AUGENBOLZEN M12-123		EYE BOLT M12-123	1220-4321	1
						1241-3403	1
19.	2279-073X	1	LÅSEPAL SPERRKLINGE		CHECK PAWL	1215-4330	2
						1220-4321	2
						1241-3403	2
20.	3278-277X	1	JUSTERINGSVÆRKTØJ JUSTIERUNGS WERKZEUG		ADJUSTMENT TOOL		
98.	3279-430X	1	VÆRKTØJSPAKKE WERKZEUGSATS		TOOLS SET		
99.	3890-003X	1	JF-TRANSFER F/CM 305F JF-TRANSFER F/CM 305F		JF-TRANSFER F/CM 305F		

Fig. 2



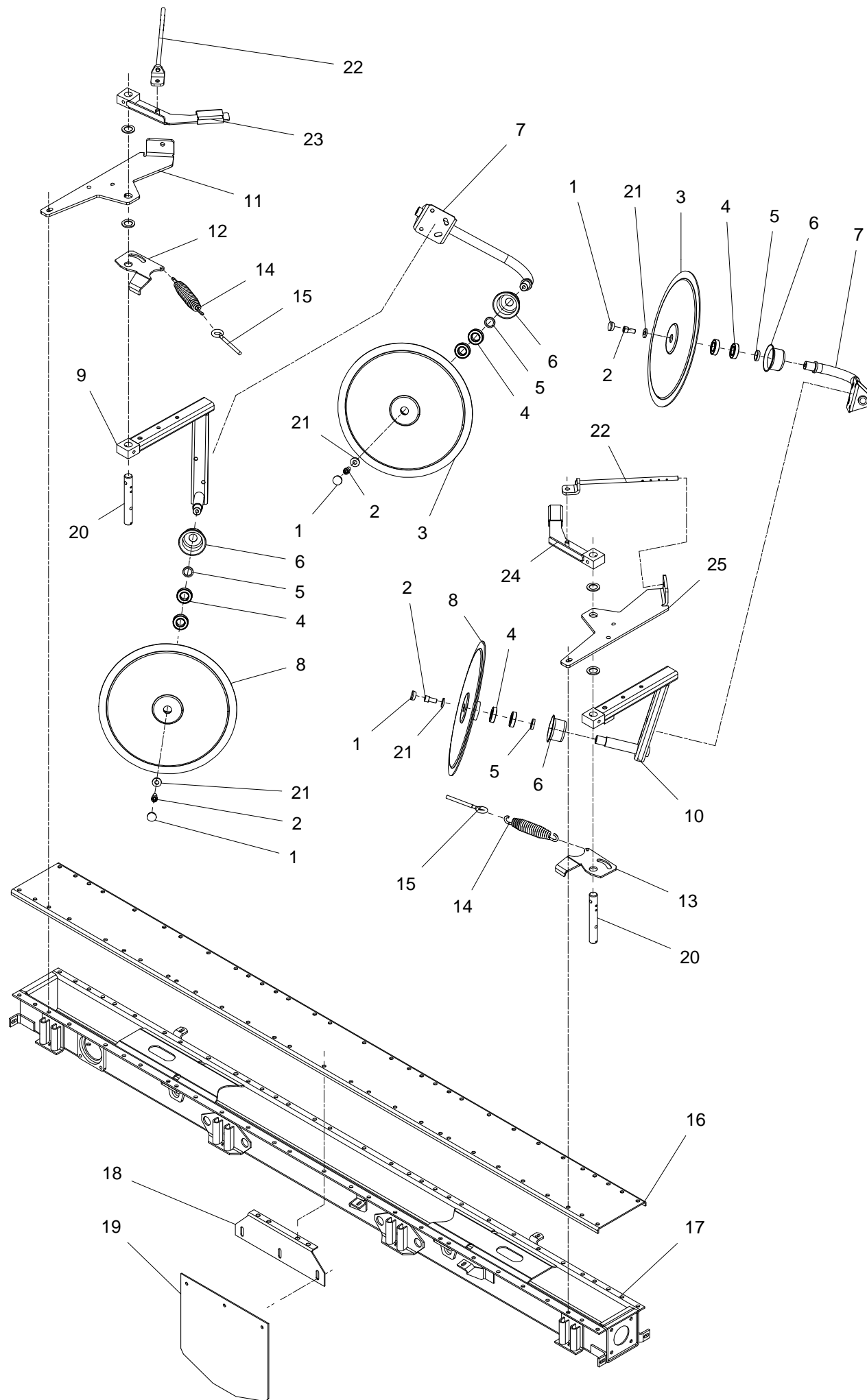
POS.	VARENUMMER	ANTAL	BENEVNELSE	BEZEICHNUNG	DESIGNATION	HERTIL, DAZU, TO THIS, A CECI
10.	1220-7721	1	MØTRIK M 30-1,5 MUTTER M 30-1,5		NUT M 30-1,5	1241-7601 1 1252-4301 1
11.	2277-602X	1	REMSKIVE RIEMENSCHLEIBE		PULLEY	
12.	2277-601X	1	INDGANGSAKSEL ANTRIEBSWELLE		INPUT SHAFT	1255-3202 1 1338-0121 2 1338-0125 2
13.	1332-6803	1	TÆTNINGSRING DICHTUNGSRING		SEAL RING	
14.	1331-9914	1	KONISK RULLELEJE 30307 KON. ROLLENLAGER 30307		LONE ROLLER BEARING 30307	
15.	3277-603X	1	LEJEHUS LAGERGEHÆUSE		BEARING HOUSING	1219-0245 4 1241-3403 4
16.	2278-174X	1	PAKNING DICHTUNG		GASKET	
17.	1112-0233	1	TANDHJUL 21-TANDS ZAHNRAD 21-ZÄHNE		BEVEL GEAR 21-TEETH	1241-8908 1 1241-8909 1
18.	2223-838X	1	REMSKIVE RIEMENSCHLEIBE		PULLEY	
19.	1331-3306	2	KUGLELEJE 6207 2RS KUGELLAGER 6207 2RS		BALL BEARING 6207 2RS	
20.	2278-092X	1	NOTAKSEL NUTENWELLE		SPLINE SHAFT	1241-8909 4 1255-3202 1 1338-0127 1
21.	1362-1017	1	REMSÆT (4 STK.) RIEMENSATZ (4 STCK) >=2830101401 <=2830141573		V-BELT SET (4 PCS)	
21. 1	1362-1019	1	REMSÆT (4 STK.) RIEMENSATZ (4 STCK) >=2830141674		V-BELT SET (4 PCS)	
22.	2278-257X	1	TAP ZAPFEN		DOWEL	1241-5301 1 1241-5503 1 1251-3201 1
23.	3278A136X	2	LEJEBUK LAGERBOCK		BEARING PEDESTAL	1213-4422 2 1220-4321 2 1241-3403 2
24.	3222A445X	1	LEJEHUS LAGERGEHÆUSE		BEARING HOUSING	1241-9908 2 1241-9911 2 1255-6101 2
25.	2224-169X	1	P.T.O. SKÆRM GELENKWELLENSCHUTZ		GUARD FOR P.T.O. SHAFT	1213-2124 2 1241-1202 2
26.	2278-240X	1	STRAMMEBOLT SPANNBOLZEN		TIGHTENING BOLT	1220-4321 1 1241-2202 1 1252-4102 1
27.	1431-5698	1	TRYKFJEDER DRUCKFEDER		COMPRESSION SPRING	
28.	2701-048X	1	BØSNING BUCHSE		BUSH	
29.	2278-108X	1	KONSOL KONSOLE		BRACKET	1213-4422 2 1220-4321 2 1251-4101 1
30.	3279A513X	1	ARM ARM		ARM	1214-3224 1 1220-3321 1 1241-2502 2 1431-2299 1
31.	2278-230X	1	RØR ROHR		TUBE	
32.	1331-9932	1	RULLELEJE ROLLENLAGER		ROLLER BEARING	

Fig. 3



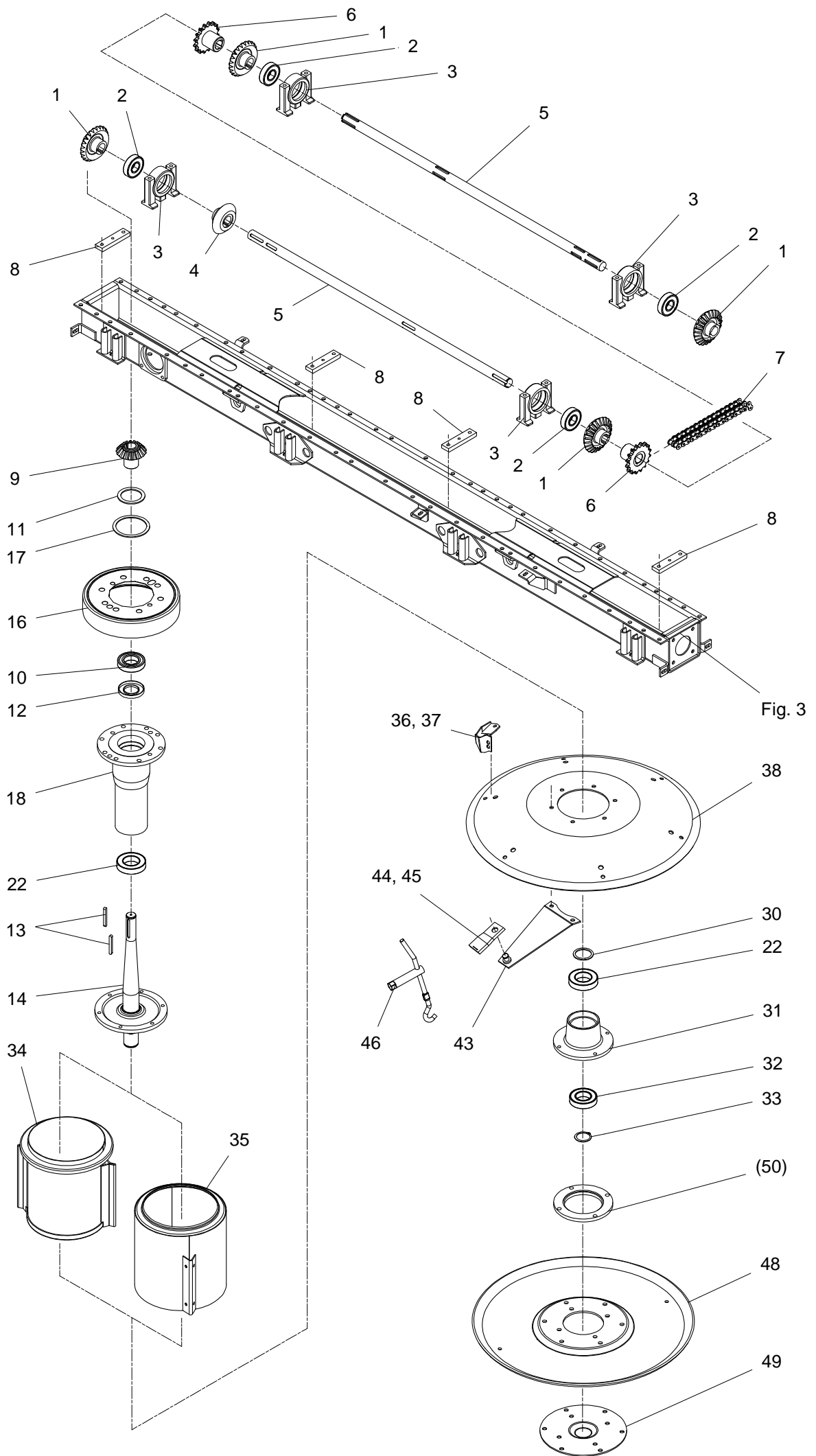
POS.	VARENUMMER	ANTAL	BENEVNELSE	BEZEICHNUNG	DESIGNATION		
1.	1165-0189	4	AFDEKNINGSPROP ABDECKUNGSVERSCHLUSS		COVERING PLUG		
2.	1219-0220	4	UNBRACOSKRUE M12-25 MC INNENSECHSKANTSCHR. M12-25 MC		ALLEN SCREW M12-25 MC	2279-023X	1
3.	3279A501X	2	TALLERKEN, FORRESTE SCHEIBE, VORDERER		REINFORCED DISC, FRONT	1255-4102	2
4.	1331-2303	8	KUGLELEJE 6005 2RS KUGELLAGER 6005 2RS		BALL BEARING 6005 2RS		
5.	2279-223X	4	AFSTANDSRING DISTANZRING		DISTANCE RING		
6.	2279-221X	4	DÆKSEL DECKEL		COVER		
7.	3278A243X	2	ARM FOR SKÅRRULLE ARM FUER SCHWADROLLER		ARM FOR SWATH ROLLER	1214-3222 1220-3321 1241-2502	2 2 1
8.	3279A501X	2	TALLERKEN, FORRESTE SCHEIBE, VORDERER		REINFORCED DISC, FRONT	1255-4102	2
9.	3278A183X	1	UDLIGGER, HØJRE AUSLEGER, RECHTE		BOOM, RIGHT	1213-4722 1220-4122 1241-2505 1241-6409 1251-3202 1254-2101 2279-023X	1 1 3 1 1 1 1
10.	3278A182X	1	UDLIGGER, VENSTRE AUSLEGER, LINKE		BOOM, LEFT	1213-4722 1220-4122 1241-2505 1241-6409 1251-3202 1254-2102 2279-023X	1 1 3 1 1 1 1
11.	2277-414X	1	INDSTILLING HØJRE EINSTELLING RECHT		ADJUSTMENT RIGHT	1219-0301 1220-3522	2 2
12.	2277-418X	1	STOPPLADE HØJRE STOPPPLETTE RECHT		STOP PLATE RIGHT	1213-4622 1220-3321 1220-4321 1241-2502 1241-3403 1392-0507	1 1 1 1 1 1
13.	2277-419X	1	STOPPLADE VENSTRE STOPPPLETTE LINKS		STOP PLATE LEFT	1213-4622 1220-3321 1220-4321 1241-2502 1241-3403 1392-0507	1 1 1 1 1 1
14.	1432-4597	2	TREKFJEDER ZUGFEDER		TENSION SPRING		
15.	1392-0507	2	ØJEBOLT M10 GALV AUGBOLZEN M10 GALV		EYE BOLT M10 GALV	1220-3321 1241-2402	1 1
16.	2278-148X	1	LÅG DECKEL		COVER	1219-0300 1219-0603 1220-3522	21 1 21
17.	3278-143X	1	GEARKASSE GETRIEBEKASTEN		GEAR BOX		
18.	2278A181X	1	MONTERINGSPLADE MONTIERUNGSPLETTE		MOUNTING PLATE	1213-3224 1220-3321 1241-2402	2 2 2
19.	2278-178X	1	VINDAFSKÆRMNING WINDSCHUTZ		WIND GUARD	1213-3224 1220-3321 1241-2404	3 3 3
20.	2277-084X	2	DREJETAP DREHZAPFEN		DOWEL	1251-6401	1

Fig. 3



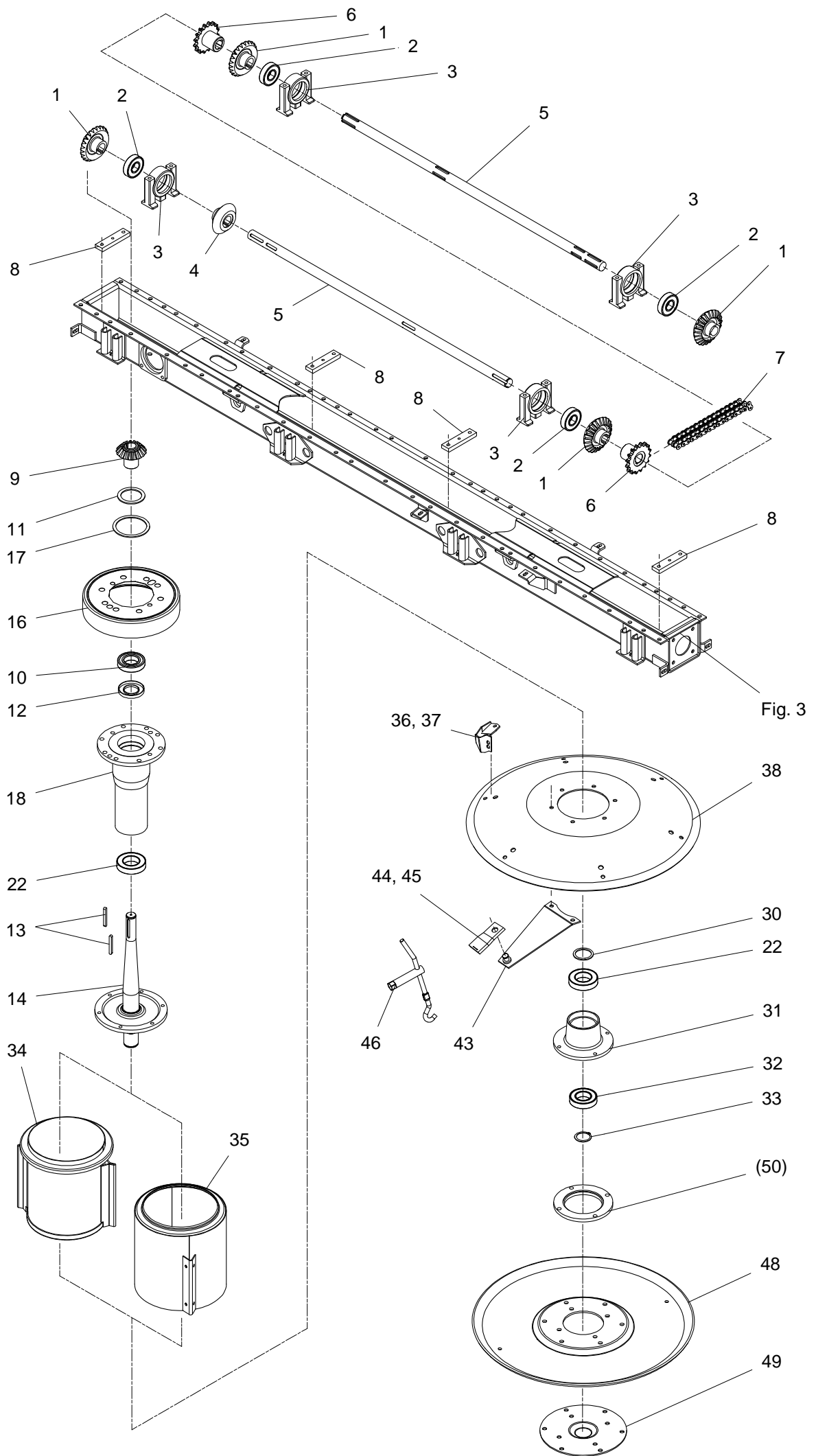
POS.	VARENUMMER	ANTAL	BENEVNELSE	BEZEICHNUNG	DESIGNATION		
21.	2279-023X	2	SKIVE		WASHER	1219-0301	2
			SCHEIBE			1220-3522	2
22.	3277-420X	2	INDSTILLINGSSTANG		ADJUSTMENTROD	1241-3403	1
			EINSTELLUNGSSTANGE			1251-2104	1
						1254-2101	1
23.	3277-430X	1	INDSTILLINGSARM HØJRE		ADJUSTMENT ARM RIGHT	1214-3328	1
			EINSTELLUNGSARM RECHTE			1220-3122	1
						1241-2402	1
						1241-6502	1
24.	3277-410X	1	INDSTILLINGSARM VENSTRE		ADJUSTMENT ARM LEFT	1214-3328	1
			EINSTELLUNGSARM LINKS			1220-3122	1
						1241-2402	1
						1241-6502	2
25.	2277-411X	1	KONSOL		BRACKET	1219-0301	2
			KONSOLE			1220-3522	2

Fig. 4



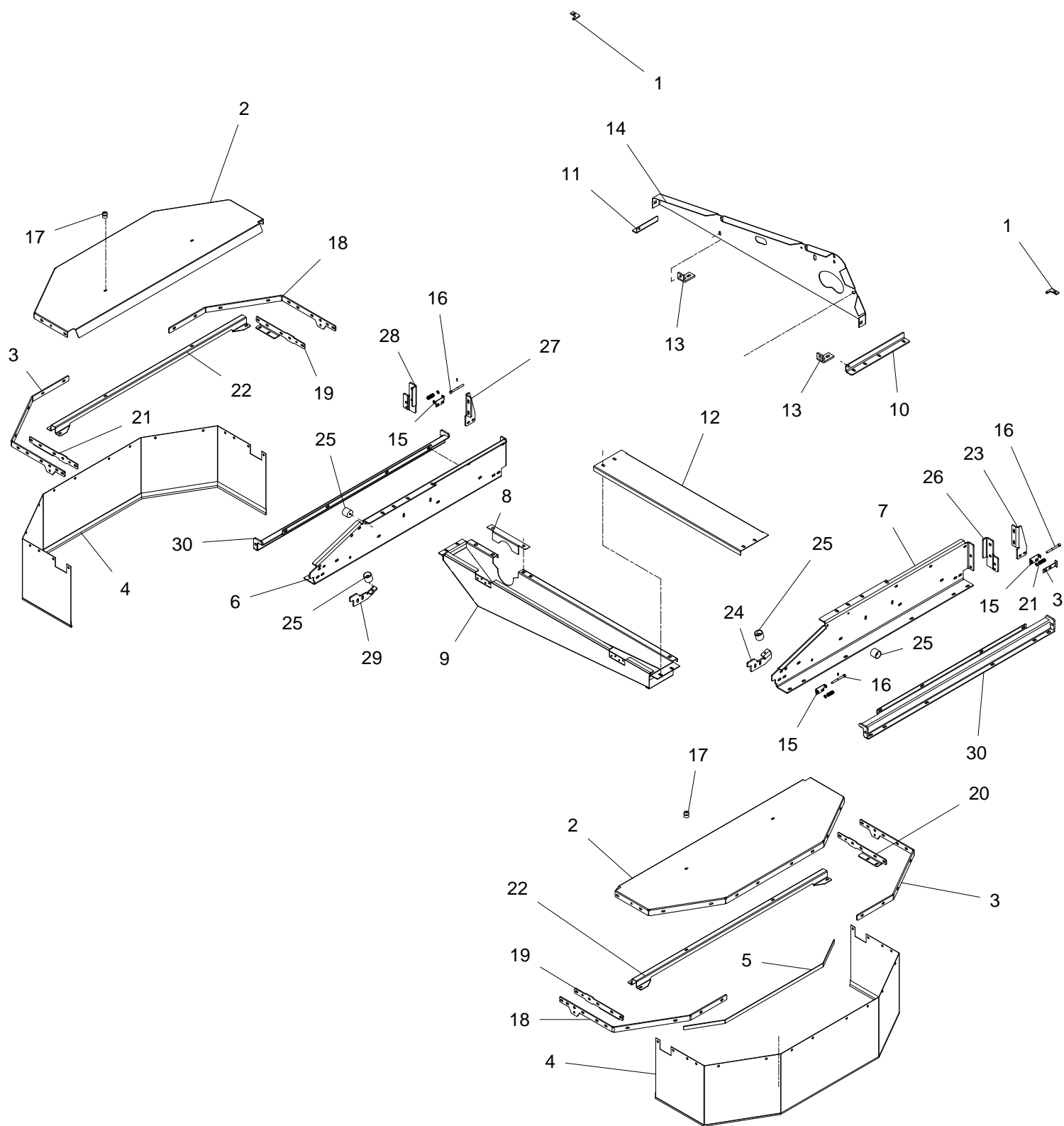
POS.	VARENUMMER	ANTAL	BENEVNELSE	BEZEICHNUNG	DESIGNATION		
1.	1112-0225	4	KONISK TANDHJUL Z-23 KEGELRAD Z-23		CONIC BEVEL GEAR Z-23		
2.	1331-4106	4	KUGLELEJE 6306 KUGELLAGER 6306		BALL BEARING 6306	1255-6101	1
3.	2321-318X	4	LEJEHUS, STÅENDE LAGERGEHAEUSE		BEARING HOUSING	1214-4428 1241-3403 1251-7201 1317-0706	2 2 1 3
4.	1112-0232	1	TANDHJUL 19-TANDS ZAHNRAD 19-ZAEHNE		BEVEL GEAR 19-TEETH		
5.	2278-176X	2	AKSEL WELLE		SHAFT	1241-7902 1241-7903 1241-7904 1241-7905 1255-3201 1338-0113 1338-0130	1 1 1 1 1 2 6
6.	2320-005X	2	KØDEHJUL Z-16 KETTENRAD Z-16		SPROCKET Z-16		
7.	1363-0210	1	RULLEKØDE 16 LED ROLLKETTE 16 GLIEDER		ROLLER CHAIN 16 LINKS	1363-9047	1
8.	2321-317X	4	SPENDEPLADE SPANNPLATTE		TIGHTENING PLATE	1165-0200 1213-4324 1219-0324 1220-1323 1241-3403 1317-0706	1 2 1 1 2 2
9.	1112-0226	4	KONISK TANDHJUL Z-17 KEGELRAD Z-17		CONIC BEVEL GEAR Z-17	1241-7903 1241-7904 1241-7905 1241-9917 1241-9925 1255-3201	1 1 1 1 1 1
10.	1331-3105	4	KUGLELEJE 6209 KUGELLAGER 6209		BALL BEARING 6209		
11.	1241-9509	4	STØTTESKIVE 65-85-3,5 STUETZSCHEIBE		SUPPORT WASHER 65-85-3,5		
12.	1332-5801	4	OLIETÆTNINGSRING 45-80-10 DICHTUNGSRING 45-80-10		OIL SEAL 45-80-10		
13.	1338-0131	8	PASFEDER 8-7-70 FEDERKEIL 8-7-70		FLAT KEY 8-7-70		
14.	3320-682X	4	ROTORAKSEL ROTORWELLE		ROTOR SHAFT	1241-9903	1
16.	3321-495X	4	SKÆRM SCHUTZ		GUARD		
17.	2227-590X	4	PAKNING DICHTUNG		GASKET		
18.	2278-129X	4	LEJEHUS LAGERGEHAEUSE		BEARING HOUSING	1165-0157 1214-4426 1220-4321 2279-023X	1 4 4 4
22.	1331-3308	8	KUGLELEJE 6210-2RS KUGELLAGER 6210-2RS		BALL BEARING 6210-2RS	1241-9917 1241-9925	1 1
30.	1241-9505	4	STØTTESKIVE 50-62-3,0 STUETZSCHEIBE 50-62-3,0		SUPPORT WASHER 50-62-3,0		
31.	2278-281X	4	NAV NABE		HUB	1241-9507	1
32.	1331-3305	4	KUGLELEJE 6209 2RS KUGELLAGER 6209 2RS		BALL BEARING 6209 2RS		
33.	1255-4202	4	LÅSERING 45 MM UDVENDIG SICHERUNGSRING 45 MM AUSSEN		SNAP RING 45 MM OUTER		

Fig. 4



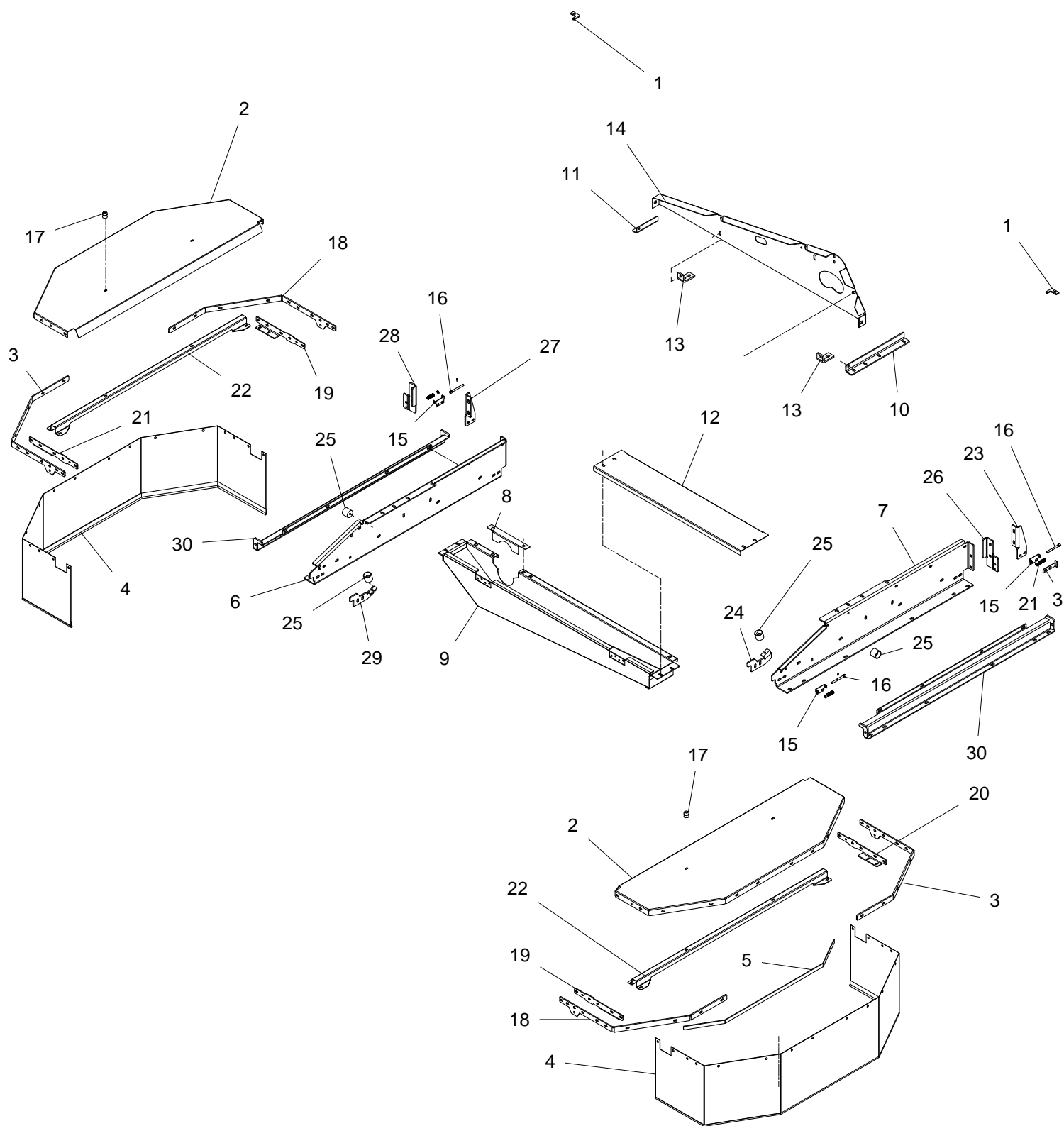
POS.	VARENUMMER	ANTAL	BENEVNELSE	BEZEICHNUNG	DESIGNATION		
34.	3279A570X	2	TROMLE, INDERSTE		DRUM, INNER	1213-4324	6
			TROMMEL, INNEN			1241-3403	6
35.	3279A644X	2	TROMLE		DRUM	1213-4324	6
			WALZE			1241-3403	6
36.	3279A645X	2	MEDBRINGER, VENSTRE		CARRIER. LEFT	1213-2222	1
			MITNEHMER, LINKE			1213-3222	2
						1220-3321	2
						1241-1304	1
						1242-2221	1
37.	3279A646X	2	MEDBRINGER, HØJRE		CARRIER, RIGHT	1213-2222	1
			MITNEHMER, RECHTE			1213-3222	2
						1220-3321	2
						1241-1304	1
						1242-2221	1
38.	3278A158X	4	ROTORPLADE		SKIRT		
			ROTORPLATTE				
43.	3277-259X	12	KNIVHOLDER - FORSTÆRKET		KNIFE HOLDER - REINFORCED		
			MESSERHALTER - VERSTÆRKT				
44.	1380-0061	6	KNIV		KNIFE		
			MESSER				
45.	1380-0062	6	KNIV		KNIFE		
			MESSER				
46.	3223-955X	1	KNIVSKIFTEVÆRKTØJ		WRENCH FOR KNIFE		
			WERKZEUG FUER MESSER				
48.	2278A260X	4	FODPLADE		BOTTOM PLATE		
			BODENPLATTE				
49.	2278A261X	4	DÆKSEL		COVER	1213-4224	6
			DECKEL			1213-4324	6
						1220-4321	6
50.	2278-282X	T 4	AFSTANDSSKIVE		SPACER		
			AUSGLEICHSCHEIBE				

Fig. 5



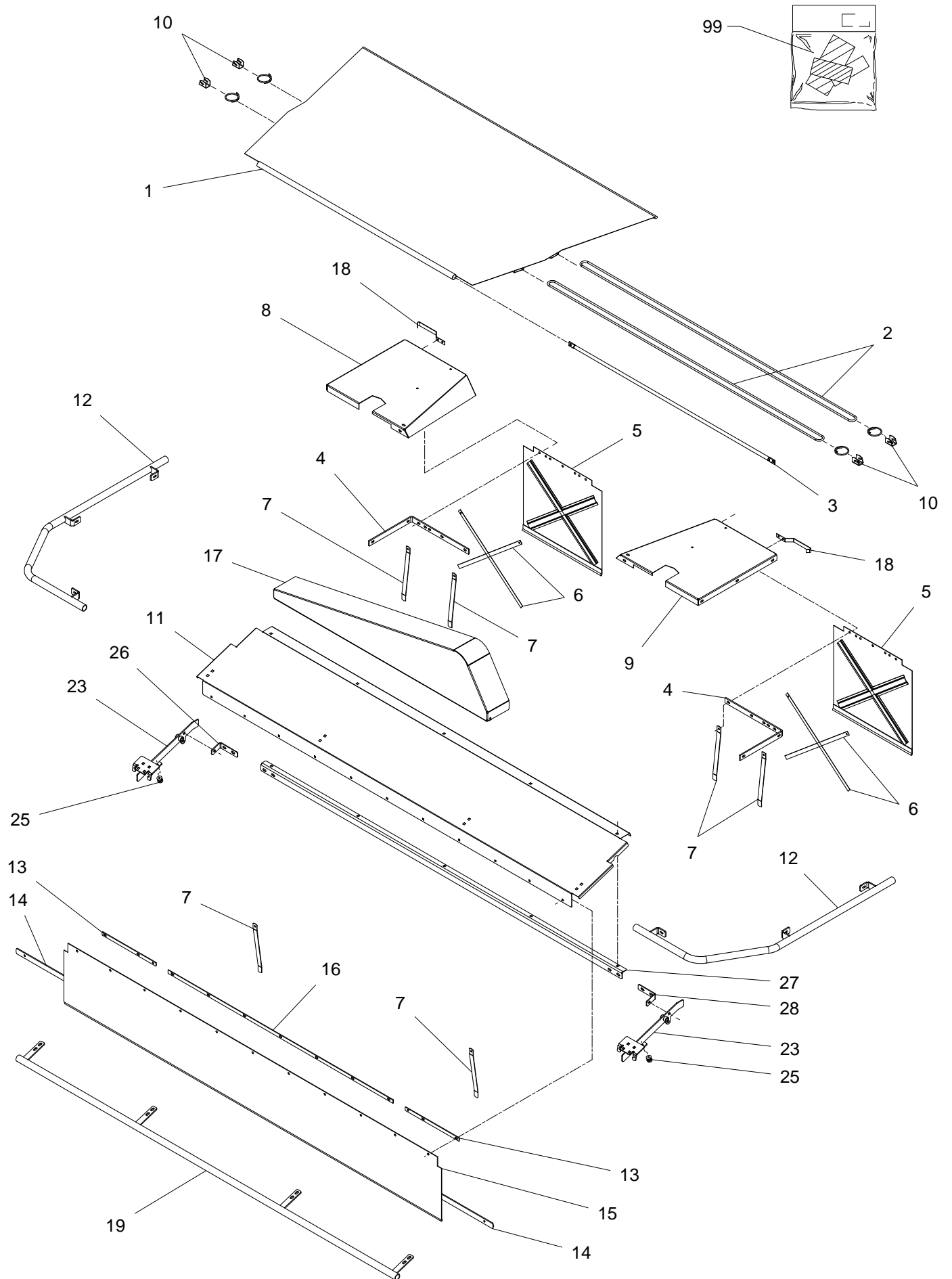
POS.	VARENUMMER	ANTAL	BENEVNELSE	BEZEICHNUNG	DESIGNATION	HERTIL, DAZU, TO THIS, A CECI
1.	2278-009X	2	BESLAG BESCHLAG		CLAMP	1214-3120 1 1220-3321 1 1241-2502 1
2.	2277-149X	2	SIDESKÆRM SEITENSCHUTZ		SIDE GUARD	
3.	2277-167X	2	SKINNE SCHIENE		RAIL	1215-2224 3 1215-2322 4 1220-2321 7 1241-1403 7
4.	2277-615X	2	DUG TUCH		CANVAS	
5.	2278A193X	2	SKINNE FOR DUG SCHIENE FUER TUCH		RAIL FOR CANVAS	1213-2222 1 1220-2321 1 1241-1304 2
6.	2277-166X	1	KONSOL HØJRE KONSOLE RECHT		BRACKET RIGHT	1213-3322 2 1220-3321 2 1241-2402 4
7.	2277-164X	1	KONSOL VENSTRE KONSOLE LINKS		BRACKET LEFT	1213-3322 4 1220-3321 4 1241-2402 6
8.	2277-251X	1	SKÆRM SCHUTZBLECH		GUARD	1213-4224 2 1220-4926 2 1241-1202 2
9.	3277-150X	1	REMSKÆRM RIEMENSCHUTZ		GUARD FOR BELT	1213-3322 2 1220-3321 2 1241-2402 2
10.	2277-146X	1	KONSOL KONSOLE		BRACKET	1215-3320 2 1220-3321 2 1241-2402 2
11.	2277-148X	1	OPHÆNG ANBAUVORRICHTUNG		SUSPENSION	1215-3320 2 1220-3321 2 1241-2402 2
12.	2277-041X	1	SKÆRM SCHUTZBLECH		GUARD	1215-3226 2 1220-3321 2 1241-2402 2
13.	2278A185X	3	BÆREJERN TRÄGEREISEN		SUPPORTING IRON	1213-3324 1 1220-3321 1 1241-2502 1
14.	2277-253X	1	BAGPLADE RüCKWAND		REAR PLATE	1213-3322 3 1213-4224 3 1220-3321 3 1241-2502 3
15.	2277-171X	3	FJEDERLÅS FEDERSCHLOSS		SPRING LOCK	
16.	2277-172X	3	LÅSEPAL SPERRKLING		CHECK PAWL	1241-1403 1 1251-2103 1
17.	1399-0221	4	DØRHOLDER TUERHALTER		DOOR SUPPORTER	
18.	2277-169X	2	SKINNE SCHIENE		RAIL	
19.	2277-055X	2	KONSOL KONSOLE		BRACKET	
20.	2277-053X	2	KONSOL KONSOLE		BRACKET	
21.	1431-2198	3	TRYKFJEDER DRUCKFEDER		COMPRESSION SPRING	
22.	2277-082X	2	FORSTÆRKNING VERSTÄRKERUNG		REINFORCEMENT	
23.	2277-033X	1	KONSOL VENSTRE KONSOLE LINKS		BRACKET LEFT	

Fig. 5



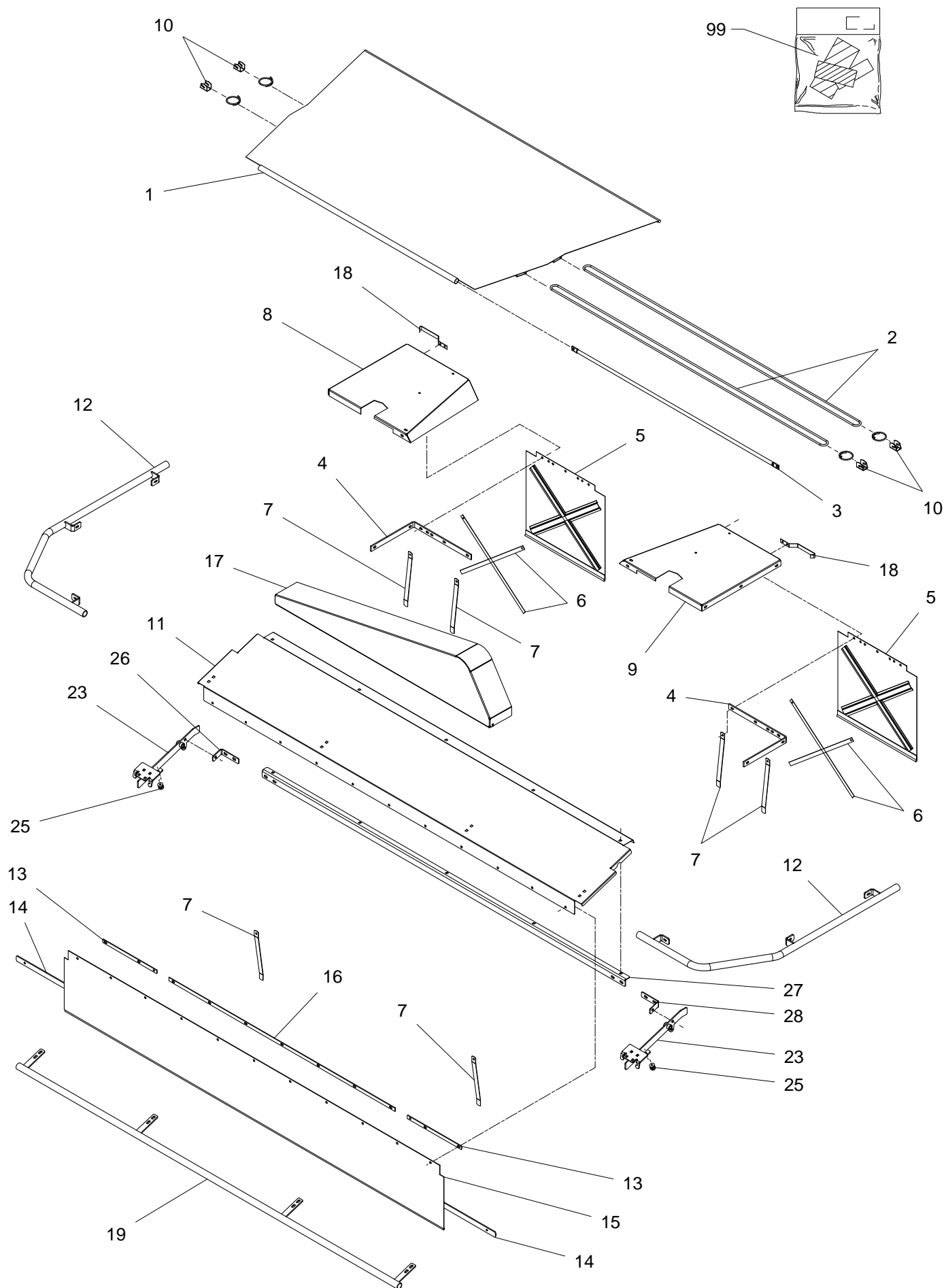
POS.	VARENUMMER	ANTAL	BENEVNELSE	BEZEICHNUNG	DESIGNATION		
24.	2277-021X	1	KONSOL VENSTRE KONSOLE LINKS		BRACKET LEFT		
25.	1399-0222	4	DØRHOLDER TUERHALTER		DOOR SUPPORT		
26.	3277-060X	1	HOLDER HALTER		SUPPORT		
27.	2277-034X	1	KONSOL HØJRE KONSOLE RECHT		BRACKET RIGHT		
28.	3277-070X	1	HOLDER HALTER		SUPPORT		
29.	2277-023X	2	KONSOL HØJRE KONSOLE RECHT		BRACKET RIGHT		
30.	3277-050X	1	FØRING FÜHRUNG		GUIDING	1215-3226	4
						1220-3321	4
						1241-2402	4

Fig. 6



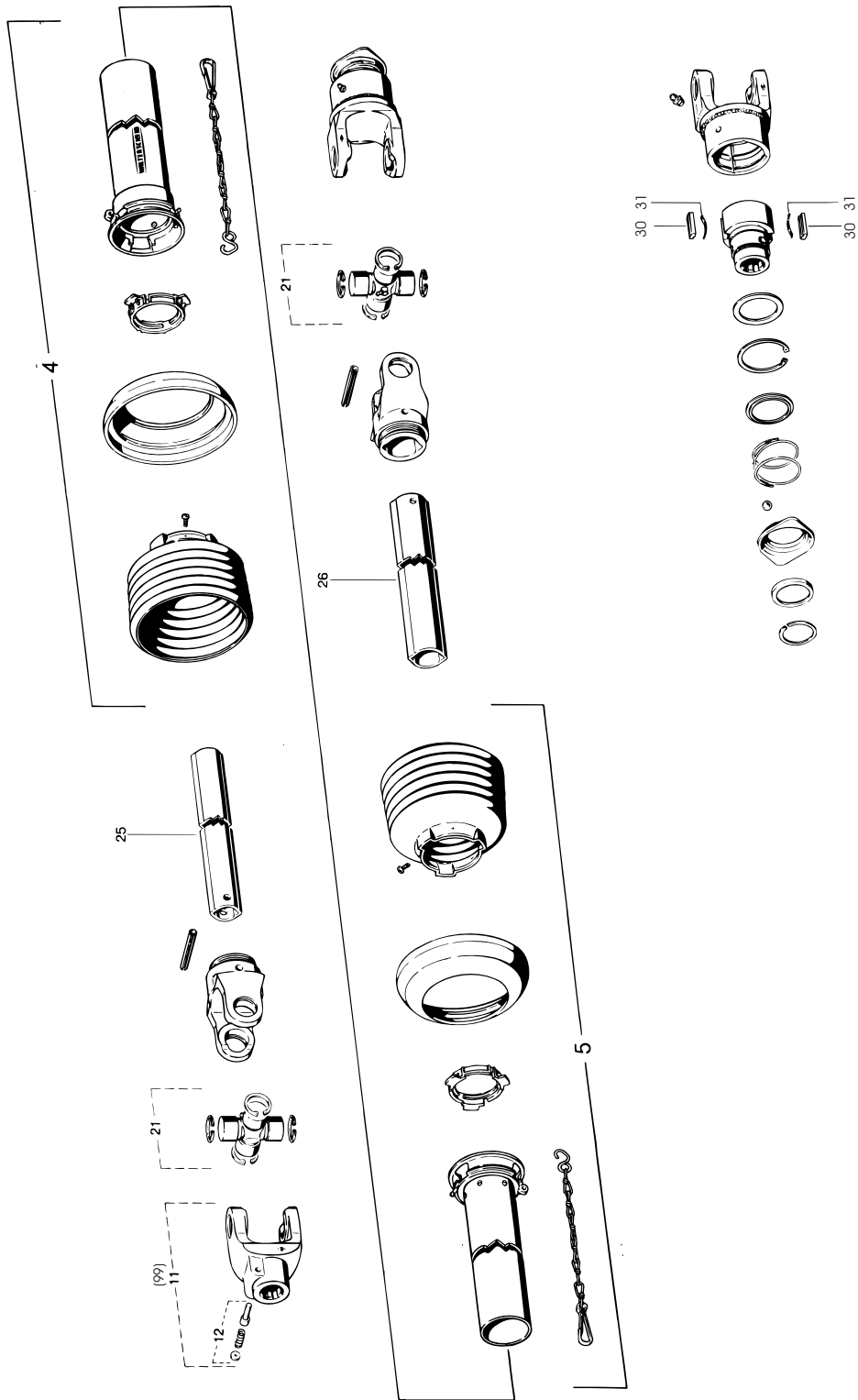
POS.	VARENUMMER	ANTAL	BENEVNELSE	BEZEICHNUNG	DESIGNATION		
1.	2277-614X	1	DUG TUCH		CANVAS		
2.	3278-195X	2	STROP STROPP		STRAP	1299-0114	1
						1433-0292	2
3.	2278A180X	1	TVERRØR QUERROHR		CROSS TUBE	1254-2102	1
4.	2277-168X	2	SKINNE SCHIENE		RAIL	1215-2224	5
						1220-2321	5
						1241-1202	5
5.	2277-612X	2	DUG TUCH		CANVAS		
6.	2278A104X	4	SKINNE FOR DUG SCHIENE FOR TUCH		RAIL FOR CANVAS		
7.	2222-343X	6	STIVER STütZE		STRUT	1213-3222	2
						1214-2124	1
						1220-2321	2
						1220-3122	1
						1241-1202	2
8.	2277-156X	1	SKÆRM, BAGESTE HØJRE SCHUTZ, HINTERE RECHTE		GUARD, REAR RIGHT	1215-2224	2
						1220-2321	2
						1241-1202	2
9.	2277-162X	1	SKÆRM, BAGESTE VENSTRE SCHUTZ, HINTERE LINKE		GUARD, REAR LEFT	1215-2224	2
						1220-2321	2
						1241-1202	2
10.	2279-268X	4	HOLDER HALTER		HOLDER	1213-2126	1
						1220-2321	1
						1241-1202	1
11.	2277-016X	1	SKÆRM SCHUTZBLECH		GUARD		
12.	3277-310X	1	SKÆRM STØTTE SCHUTZSTütZE		SUPPORT FOR GUARD	1213-3322	2
						1220-3321	2
						1241-2402	4
13.	2277-025X	2	SKINNE SCHIENE		RAIL	1215-2222	4
						1220-2321	4
						1241-1304	4
14.	2278A192X	2	SKINNE FOR DUG SCHIENE FUER TUCH		RAIL FOR CANVAS	1215-2222	1
						1220-2321	1
						1241-1304	2
15.	2277-616X	1	DUG TUCH		CANVAS		
16.	2278A194X	1	SKINNE FOR SKÆRM SCHIENE FUER SCHUTZ		RAIL FOR GUARD	1215-2222	7
						1220-2321	7
						1241-1202	7
17.	3277-180X	1	REMSKÆRM RIEMENSCHUTZ		GUARD FOR BELT	1220-4926	3
18.	1433-0329	2	LÅSEFJEDER SCHLOSSFEDER		SPRING	1213-3222	4
						1214-2124	2
						1220-2321	4
						1220-3122	2
						1241-1202	4
19.	3277-510X	1	FRONTBØJLE FRONTBüGEL		FRONT HOOP	1215-3228	4
						1215-3320	4
						1220-3321	8
						1241-1403	8
						1393-0111	2
21.	2277A027X	1	SKÆRMLÅS SCHUTZSCHLOSS >=2830101401 <=2830101401		GUARD LOCK		
22.	2277A028X	1	SKÆRMLÅS HØJRE SCHUTZSCHLOSS RECHT >=2830101401 <=2830101401		GUARD LOCK RIGHT		

Fig. 6



POS.	VARENUMMER	ANTAL	BENEVNELSE	BEZEICHNUNG	DESIGNATION	HERTIL, DAZU, TO THIS, A CECI	
23.	3277A030X	1	HÆNGSEL HØJRE CHARNIER RECHT >=2830101401 <=2830101401		HINGE RIGHT	1213-1321 1220-1323 1241-1406	1 1 1
23. 1	3277-030A	2	HÆNGSEL HINGE		SHARNIER		
24.	3277A020X	1	HÆNGSEL VENSTRE CHARNIER LINKS >=2830101401 <=2830101401		HINGE LEFT	1213-1321 1220-1323 1241-1406	1 1 1
25.	1399-0221	2	DØRHOLDER TUERHALTER		DOOR SUPPORTER		
26.	2277-014X	1	VINKELBESLAG WINKELBESCHLAG		ANGLE IRON		
27.	2277-017X	1	STØTTE STÜTZE		SUPPORT	1215-3320 1220-3321 1241-1403	11 11 11
28.	2277-013X	1	VINKELBESLAG WINKELBESCHLAG		ANGLE IRON		
99.	3889-293X	1	TRANSFERS CM 305F SKÆRME AUFKLEBER CM 305F SCHUTZ		TRANSFERS CM 305F GUARDS		

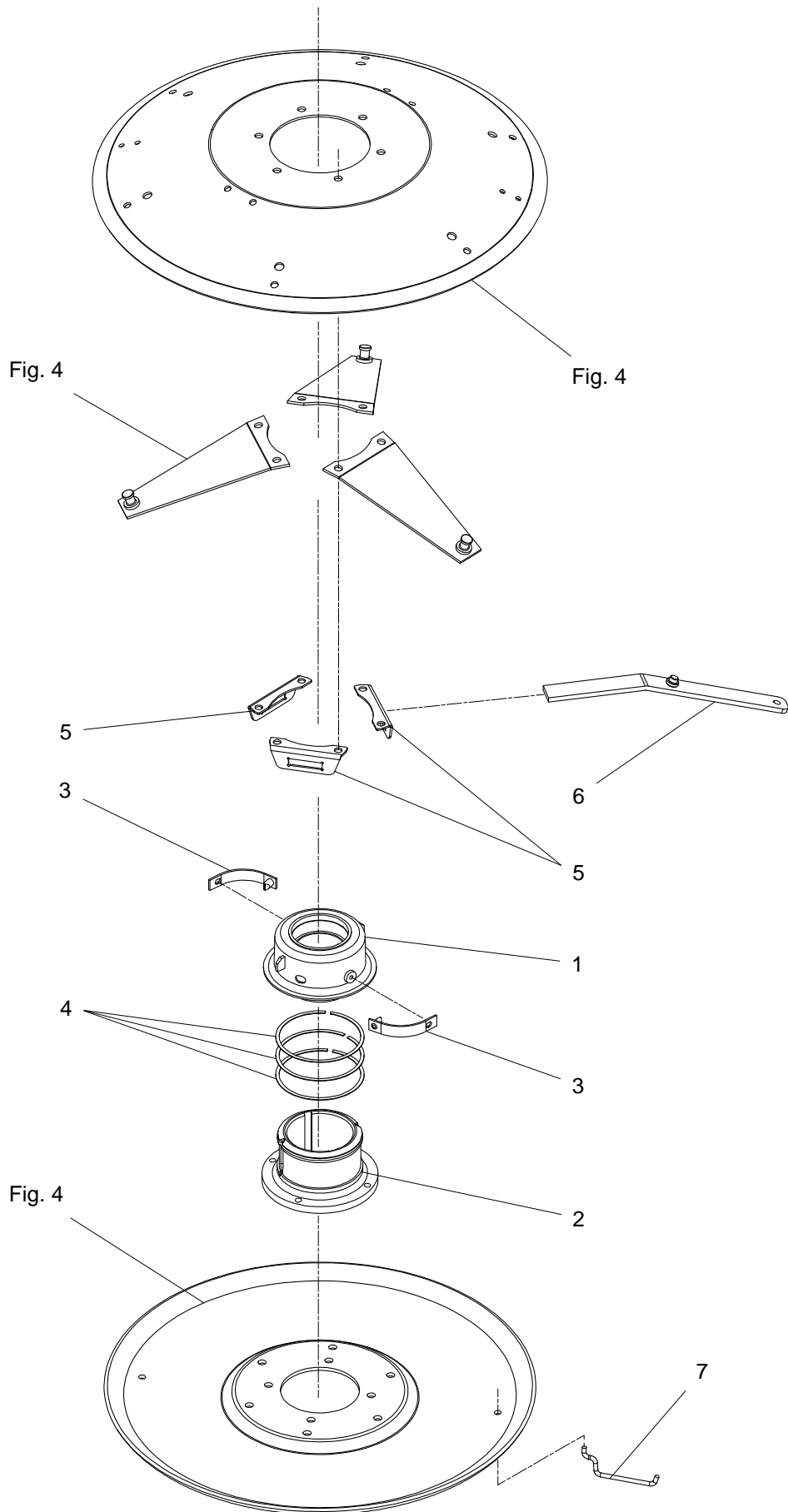
Fig. 40



POS.	VARENUMMER	ANTAL	BENEVNELSE	BEZEICHNUNG	DESIGNATION
.	1340-6424		KO-AKSEL, W2300 / 1000 RPM GELENKWELLE, W2300 / 1000 RPM		PTO SHAFT, W2300 / 1000 RPM
4.	1501-0010	1	BESKYTTELSERØR UDV. 1000 MM SCHUTZROHR AUSSEN, 1000 MM		PROTECTION TUBE, OUTER 1000 MM
5.	1501-0009	1	BESKYTTELSERØR, INDV. 1000 MM SCHUTZROHR INNEN, 1000 MM		PROTECTION TUBE INNER, 1000 MM
11.	1341-9005	1	KOBLINGSGAFFEL AUFSTECKGABEL		CLUTCH FORK
12.	1341-9523	1	LÅSESTIFT SPERRSTIFT		LOCKING PIN
21.	1341-9155	2	KRYDS FOR KARDANLED KREUZGARNITUR		CENTRE CROSS
25.	1501-0111	1	PROFILRØR 1BH 1000 MM PROFILROHR GR.1BH 1000 MM		PROFILE TUBE SIZE 1BH 1000 MM
26.	1501-0108	1	PROFILRØR 2 A 1000 MM PROFILROHR GR.2 A 1000 MM		PROFILE TUBE SIZE 2 A 1000MM
30.	1341-9733	2	PROFILKILE PROFILKEILE		PROFILE KEY
31.	1341-9587	2	BLADFJEDER BLATTFEDER		LEAF SPRING
99.	1340-9095	T 1	GAFFEL (8) RUSLAND GABEL (8) RUSSLAND		FORK (8) RUSSIA

Fig. 80

TILBEHØR - ZUBEHÖR - ACCESSORIES



POS.	VARENUMMER	ANTAL	BENÆVNELSE	BEZEICHNUNG	DESIGNATION	HERTIL, DAZU, TO THIS, A CECI	
1.	3278-265X	1	NAV, INDRE		HUB, INNER	1241-9505	1
			NABE, INNERE			1241-9507	1
						1241-9509	2
						1241-9925	1
						1255-4202	1
2.	2278-264X	1	NAV YDRE		HUB, EXTERIOR		
			NABE, ÄUSSERE				
3.	3278-270X	2	HOLDEFJEDER		SUPPORT SPRING	1213-2126	1
			HALTEFEDER			1241-1202	1
4.	2278-014X	3	TÆTNING		SEAL		
			DICHTUNG				
5.	2278-276X	3	BESLAG		FITTINGS		
			BESCHLAG				
6.	3278-277X	1	JUSTERINGSVÆRKTØJ		ADJUSTMENT TOOL		
			JUSTIERUNGS WERKZEUG				
7.	2278-280X	1	HÅNDTAG		HANDLE		
			HANDGRIFF				

