

## CM 305 F

Drum Mower | Rotormäher

Fauchse à Tambours | Rotorslåmaskine



## Spare Parts Book Ersatzteilkatalog Catalogue de pièces Reservedelskatalog

Valid from: | Gültig ab: | Valable à partir de: | Gyldig fra:

**2001 01 20**

Serial No.: | Maschinen Nr.: | No. de serie: | Fabrikationsnr.:

**1230100501**

Edition: | Ausgabe | Edition: | Udgave:

**2006 01 26**

Bestiller De reservedele så opgiv venligst maskinens fabrikationsnummer og eventuelt købsår. Det sparer Dem tid, penge og ærgrelser og os unødigt besvær.  
De kan notere nummeret på Deres maskine her:

Nr..... Leveret den ..... / ..... 20.....  
så har De det ved hånden, når De eventuelt skal bestille reservedele.  
Fabrikationsnummeret findes indhugget i rammen, som vist på figuren.

Bei Ersatzteilbestellungen ist die Fabrikationsnummer Ihrer Maschine unbedingt anzugeben.  
Das erspart Ihnen Zeit, Geld und Ärger und erleichtert uns die Abfertigung.  
Tragen Sie die Nummer Ihrer Maschine bitte hier ein:

Nr..... Geliefert am ..... / ..... 20.....  
dann haben Sie bei Ersatzteilbestellungen immer die Nummer bei der Hand.  
Die Fabrikationsnummer ist im Rahmen eingeschlagen, siehe Figur.

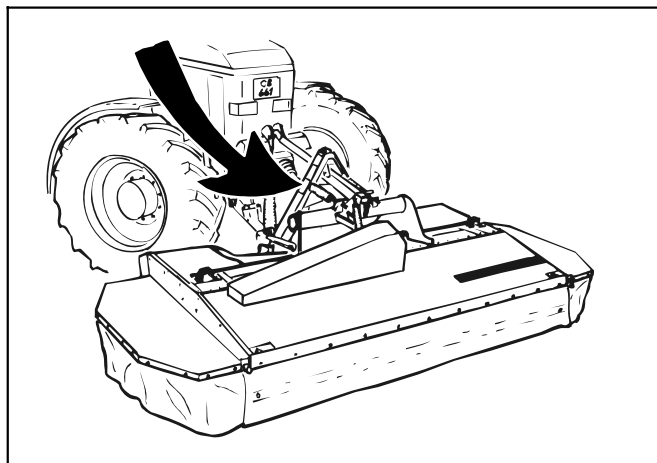
Always state the serial number and if possible the year of the machine when ordering spare parts whereby you save time and money and facilitates matters for us.  
Please enter the number of your machine here:

No..... Delivered on the ..... / ..... 20.....  
Appropriate when ordering parts.  
The serial number is located as shown on the figure.

Lorsque vous commandez des pièces détachées, indiquez toujours le numéro de série de votre machine et si possible son année de fabrication. Vous éviterez des pertes de temps et vous nous faciliterez le travail.  
Prière de noter ici le numéro de série de votre machine:

Numéro..... Livrée le ..... / ..... 20.....

Ceci vous sera utile lorsque vous commanderez des pièces.  
Le numéro de série est gravé dans le cadre comme indiqué sur la figure.



# RESERVEDELSKATALOG ERSATZTEILKATALOG SPARE PARTS BOOK CATALOGUE DE PIÈCES

Kataloget er opdelt i 5 afsnit:

1. Beskrivelse af reservedelskataloget.
2. Nummernøgle for monteringsdele.
3. Nummernøgle - viser på hvilke figurer reservedelsnumrene findes.
4. Figurnøgle - viser på hvilke figurer delene findes.
5. Reservedelsliste.

Der Katalog ist in 5 Abschnitte eingeteilt:

1. Beschreibung des Ersatzteilkataloges.
2. Nummernschlüssel für Montagezubehör.
3. Nummernschlüssel mit Angabe der jeweiligen Ersatzteilnummer.
4. Figurliste mit Angabe, auf welche figuren die Teile zu finden sind.
5. Ersatzteilliste.

The book is divided into 5 passages:

1. Description of the spare part book.
2. Number key for assembly parts.
3. Number key showing on which figures the spare part numbers can be found.
4. Figure key showing on which figures the parts can be found.
5. Spare parts list.

Le catalogue est divisé en 5 sections:

1. Description du catalogue de pièces.
2. Liste de pièces de montage.
3. Numéros des pièces de rechange indiquant le numéro de figure.
4. Liste des figures indiquant sur quelle figure se trouvent les pièces.
5. Liste de pièces de rechange.

**Beskrivelse af reservedelskataloget:  
Beschreibung des Ersatzteilkataloges:  
Discription of the spare parts book:  
Discription du catalogue de pièces:**

**Reservedelskataloget er opbygget således:**

Fig. 01-29 Standard Fig. 50-59 Nav  
Fig. 30-39 Gear Fig. 60-79 Variation af standard (Tilbehør)  
Fig. 40-49 Kraftoverføringsaksler Fig. 80- Tilbehør

**Das Ersatzkatalog ist so aufgebaut:**

Fig. 01-29 Standard Fig. 50-59 Nabe  
Fig. 30-39 Getriebe Fig. 60-79 Variation vom Standard (Zubehör)  
Fig. 40-49 Gelenkwellen Fig. 80- Zubehör

**The spare parts book is built up as follows:**

Fig. 01-29 Standard Fig. 50-59 Hub  
Fig. 30-39 Gear Fig. 60-79 Variation of standard (Accessory)  
Fig. 40-49 PTO drives Fig. 80- Accessory

**Le catalogue de pièces est arrangé comme suit:**

Fig. 01-29 Standard Fig. 50-59 Moyeu  
Fig. 30-39 Boîtier Fig. 60-79 Variation du standard (Accessoire)  
Fig. 40-49 Arbres à cardan Fig. 80- Accessoire

**Antal:**

Antal dele pr. maskine.  
Ved undersamlinger: dele pr. samling.

**Anzahl:**

Anzahl Teile je maschine.  
Bei Untersammlungen:  
Anzahl je Sammlung.

**Quantity:**

States quantity of parts for machine.  
In connection with subassemblies:  
Quantity for the assembly.

**Quantité:**

Quantité de pièces par machine.  
Pour les sous-assemblages: pièces par  
assemblage.

**Pos. nr.:**

Positionsnummer mærket med "( )" er ikke standard.  
Leveres som tilbehør

**Positionsnummer:**

Die Positionsnummer, die mit "( )" gezeichnet ist, ist nicht der Standard.  
Wird als Zubehör geliefert.

**Postion No.:**

The position No. marked "( )" is not standard.  
Is delivered as accessory.

**No de pos.:**

Le numéro de position marqué d'un "( )" n'est pas une pièce standard.  
Livrée comme accessoire.

POS.	VARENUMMER	ANTAL	BENÆVNELSE	BEZEICHNUNG	DESIGNATION	HERTIL, DAZU TO THIS, A CECI
33.	1340-9153 T	2	KRYDS KREUTZGARNITUR >=0003219 <=0003448	CENTRE		1341-9187 1
33.1	1350-7005	2	KRYDS KREUTZGARNITUR >=0003219	CENTRE		1350-9052 4 1350-9104 1
34.	1340-0196	1	PROFILAKSEL PROFILGABEL >=0003219 <=0003448	PROFIL FORK		
34.1	1350-8008	1	PROFILAKSEL PROFILGABEL >=0003249	PROFIL FORK		

**Varenr.:**

Varenummer mærket med "T" er ikke standard. Leveres som tilbehør.  
Varenummer mærket med "+" : ændring undervejs.

**Warennummer:**

Ist eine Warennummer mit "T" gekennzeichnet, wird sie als Zubehör geliefert.  
Eine Warennummer mit "+" ist als Modifikation unterwegs.

**Article no.:**

The article no. marked "T" is not standard. Is delivered as accessories.  
the article no. marked "+":  
Modification is beeing made.

**No. D'article:**

Le no d'article marqué d'un "T" n'est pas un article standard. Livré comme accessoire.  
No. d'article marqué de "+":  
Une modification viendra.

**Benævnelse:**

>=0003219 <=0003448  
Reservedel anvendt på maskine fra og med fabrikationsnummer 3219 til og med nr. 3448

**Benennung:**

>=0003219 <=0003448  
Ersatzteil für Maschinen von Fabrikationsnummer 3219 bis Nr. 3448.

**Designation:**

>=0003219 <=0003448  
Spare part used for machine from serial No. 3219 up to No. 3448 both Nos. included.

**Désignation:**

>=0003219 <=0003448  
Pièce de rechange employée sur machines à partir de no de série 3219 jus' à et y compris no 3448.

**Hertil:**

Angiver hvilke og hvor mange monteringsdele (skruer, møtrikker, skiver osv.) der anvendes sammen med reservedelen. Se under nummernøgle for monteringsdele.

**Dazu:**

Angabe von Montierungsteilen (Schrauben, Muttern, Scheiben usw.) die zusammen mit dem Ersatzteil angewendet werden sollen. Siehe Nummerschlüssel für Montagezubehör.

**For this:**

States which and how many mounting assemblies (screws, nuts, discs etc.) are delivered with the spare part.  
See under number key for assembly parts

**Pour ceci:**

Indique lesquelles et combien de pièces de montage (vis, écrous, rondelles etc.) sont employées avec la pièce de rechange. Voir dans la liste de numéros pour pièces de montage.

VARENUMMER	BENØVNELSE	BEZEICHNUNG	DESIGNATION
1165-0157	BESKYTTELSESHÆTTE NR 18	SCHUTZKAPPE NR 18	PROTECTION NR 18
1165-0200	BOLTÆTNING M6	BOLZENDICHTUNG M6	TIGHTENING FOR BOLT M6
1213-2124	STÅLSÆTSKRUE M8-12	ST. SETSCHRAUBE M8-12	STEEL SET SCREW M8-12
1213-2222	STÅLSÆTSKRUE M8-20	ST. SETSCHRAUBE M8-20	STEEL SET SCREW M8-20
1213-3222	STÅLSÆTSKRUE M10-20	ST. SETSCHRAUBE M10-20	STEEL SET SCREW M10-20
1213-3224	STÅLSÆTSKRUE M10-25	ST. SETSCHRAUBE M10-25	STEEL SET SCREW M10-25
1213-3322	ST. SÆTSKRUE M10-30	ST. SETSCHRAUBE M10-30	STEEL SET SCREW M10-30
1213-3324	STÅLSÆTSKRUE M10-35	ST. SETSCHRAUBE M10-35	STEEL SET SCREW M10-35
1213-4224	STÅLSÆTSKRUE M12-25	ST. SETSCHRAUBE M12-25	STEEL SET SCREW M12-25
1213-4324	STÅLSÆTSKRUE M12-35	ST. SETSCHRAUBE M12-35	STEEL SET SCREW M12-35
1213-4422	STÅLSÆTSKRUE M12-40	ST. SETSCHRAUBE M12-40	STEEL SET SCREW M12-40
1213-4722	STÅLSÆTSKRUE M12-80	ST. SETSCHRAUBE M12-80	STEEL SET SCREW M12-80
1214-2124	STÅLSKRUE M8-40	STAHLSECHSKANTSCHRAUBE M8-40	STEEL SCREW M8-40
1214-3122	STÅLSKRUE M10-45	STAHLSECHSKANTSCHRAUBE M10-45	STEEL SCREW M10-45
1214-3222	STÅLSKRUE M 10-50 GALV.	STAHLSECHSKANTSCHRAUBE M 10-50	STEEL SCHREW M 10-50
1214-3224	STÅLSKRUE M10-55	STAHLSECHSKANTSCHRAUBE M10-55	STEEL SCREW M10-55
1214-3226	STÅLSKRUE M10-60	STAHLSECHSKANTSCHRAUBE M10-60	STEEL SCREW M10-60
1214-3228	STÅLSKRUE M10-65 KV.8.8	STAHLSECHSKANTSCHR. M10-65 Q8.8	STEEL SCHREW M10-65 Q 8.8
1214-4126	STÅLSKRUE M12-45	STAHLSECHSKANTSCHRAUBE M12-45	STEEL SCREW M12-45
1214-4224	STÅLSKRUE M12-55	STAHLSECHSKANTSCHRAUBE M12-55	STEEL SCREW M12-55
1214-4424	STÅLSKRUE M12-110	STAHLSECHSKANTSCHRAUBE M12-110	STEEL SCREW M12-110
1214-4426	STÅLSKRUE M12-120	STAHLSECHSKANTSCHRAUBE M12-120	STEEL SCREW M12-120
1214-4428	STÅLSKRUE M12-130	STAHLSECHSKANTSCHRAUBE M12-130	STEEL SCREW M12-130
1215-2124	BRÆDDESKRUE M8-15	FLACHRUNDSCHRAUBE M8-15	CARRIAGE SCREW M8-15
1215-2222	BRÆDDESKRUE M8-20	FLACHRUNDSCHRAUBE M8-20	CARRIAGE SCREW M8-20
1215-2224	BRÆDDESKRUE M8-25	FLACHRUNDSCHRAUBE M8-25	CARRIAGE SCREW M8-25
1215-4330	BRÆDDESKRUE M12-35 KV. 8.8.	FLACHRUNDSCHRAUBE M12-35 Q 8.8	CARRIAGE SCREW M12-35 Q. 8.8
1219-0245	UNBRACOSKRUE M12-30 MC	INNENSECHSK. SCHR. M12-30 MC	ALLEN SCREW M12-30 MC
1219-0300	LÅSESKRUE M10-20 8.8	SCHLOSSSCHRAUBE M10-20 8.8	LOCKING SCREW M10-20 8.8
1219-0301	LÅSESKRUE M10-30 8.8	SPERRSCHRAUBE M10-30 8.8	LOCKING SCREW M10-30 8.8
1219-0324	UNBRACOSKRUE M6-30 MC	INNENSECHSKANTSCHR. M6-30MC	ALLEN SCREW M6-30MC
1219-0603	SELVSKÆRENDE SKRUE M8-15 M6-SF	BLECHSCHRAUBE M8-15 M6-SF	SCREW M8-15 M6-SF
1220-1323	NYLOC MØTRIK M6	NYLOC MUTTER M6	NYLOC NUT M6
1220-2321	NYLOC MØTRIK M8	NYLOC MUTTER M8	NYLOC NUT M8
1220-3122	STÅLMØTRIK M10	STAHLMUTTER M10	STEEL NUT M10
1220-3321	NYLOC MØTRIK M10	NYLOC MUTTER M10	NYLOC NUT M10
1220-3522	TANDMØTRIK M10	ZAHNMUTTER M10	SPROCKET NUT M10
1220-3922	MØTRIK M10	MUTTER M10	NUT M10
1220-4122	STÅLMØTRIK M12	STAHLMUTTER M12	STEEL NUT M12
1220-4321	NYLOC MØTRIK M12	NYLOC MUTTER M12	NYLOC NUT M12
1241-1202	SPÆNDESKIVE	SCHEIIBE	WASHER
1241-1304	SPÆNDESKIVE 8-22-1,5	SCHEIIBE 8-22-1,5	WASHER 8-22-1,5
1241-2202	SPÆNDESKIVE 12-18-1,5	SCHEIIBE 12-18-1,5	WASHER 12-15-1.5
1241-2402	SPÆNDESKIVE	SCHEIIBE	WASHER
1241-2404	SPÆNDESKIVE 10-36-2	SCHEIIBE 10-36-2	WASHER 10-36-2
1241-2502	SPÆNDESKIVE 10,5-22-3	SCHEIIBE 10,5-22-3	WASHER 10,5-22-3
1241-2505	SPÆNDESKIVE 12,5-32-3	SCHEIIBE 12,5-32-3	WASHER 12,5-32-3
1241-3403	SPÆNDESKIVE 13-25-2,5	SCHEIIBE 13-25-2,5	WASHER 13-25-2,5
1241-3502	SPÆNDESKIVE 13-42-3	SCHEIIBE 13-42-3	WASHER 13-42-3
1241-5301	SPÆNDESKIVE 20,2-34-1,5	SCHEIIBE 20,2-34-1,5	WASHER 20,2-34-1,5
1241-6409	SPÆNDESKIVE 25,5-39-2,5	SCHEIIBE 25,5-39-2,5	WASHER 25,5-39-2,5
1241-6601	SPÆNDESKIVE 25,5-56-4	SCHEIIBE 25,5-56-4	WASHER 25,5-56-4
1241-7902	PASSKIVE 30-40-0,2	SCHEIIBE 30-40-0,2	WASHER 30-40-0,2
1241-7903	PASSKIVE 30-40-0,3	SCHEIIBE 30-40-0,3	WASHER 30-40-0,3
1241-7904	PASSKIVE 30-40-5	SCHEIIBE 30-40-5	WASHER 30-40-5
1241-7905	PASSKIVE 30-40-1,0	SCHEIIBE 30-40-1,0	WASHER 30-40-1,0
1241-8908	PASSKIVE 35-45-0,2	SCHEIIBE 35-45-0,2	WASHER 35-45-0,2
1241-8909	PASSKIVE 35-45-1,0	SCHEIIBE 35-45-1,0	WASHER 35-45-1.0
1241-9903	PASSKIVE 50-60-0,1	SCHEIIBE 50-60-0,1	WASHER 50-60-0,1
1241-9908	PASSKIVE 56-72-0,2	SCHEIIBE 56-72-0,2	WASHER 56-72-0,2
1241-9911	PASSKIVE 56-72-1,0	SCHEIIBE 56-72-1,0	WASHER 56-72-1,0
1241-9916	PASSKIVE 45-66-1,0	SCHEIIBE 45-66-1,0	WASHER 45-66-1,0
1241-9917	PASSKIVE 45-56-0.5	SCHEIIBE 45-56-0.5	WASHER 45-56-0.5
1242-2221	FJEDERSKIVE M8	FEDERSCHEIIBE M8	SPRING WASHER M8
1251-3201	SPÆNDESTIFT 5-30	SPANNSTIFT 5-30	SPECIAL PIN 5-30
1251-3202	SPÆNDESTIFT 5-36	SPANNSTIFT 5-36	SPECIAL PIN 5-36
1251-4101	SPÆNDESTIFT 6-20	SPANNSTIFT 6-20	SPECIAL PIN 6-20
1251-5303	SPÆNDESTIFT 8-40	SPANNSTIFT 8-40	SPECIAL PIN 8-40
1251-6401	SPÆNDESTIFT 10-50	SPANNSTIFT 10-50	SPECIAL PIN 10-50
1251-7201	SPÆNDESTIFT 12-30	SPANNSTIFT 12-30	SPECIAL PIN 12-30
1251-8102	SPÆNDESTIFT 16-28	SPANNSTIFT 16-28	SPECIAL PIN 16-28
1252-3101	SPLIT 4-20	SPLINT 4-20	COTTER PIN 4-20
1252-4301	SPLIT 5-40	SPLINT 5-40	COTTER PIN 5-40
1254-2101	FJEDERSPLIT 4 MM	FEDERSPLINT 4 MM	SPRING PIN 4 MM
1254-2102	FJEDERSPLIT 5 MM	FEDERSPLINT 5 MM	SPRING PIN 5 MM
1254-4201	SIKRINGSSPLIT 10 MM	FEDERSPLINT 10 MM	SECURING PIN 10 MM
1255-3201	LÅSERING 30 MM UDVENDIG	SICHERUNGSRING 30 MM AUSSEN	SNAP RING 30 MM OUTER
1255-3202	LÅSERING 35 MM UDVENDIG	SICHERUNGSRING 35 MM AUSSEN	SNAP RING 35 MM OUTER
1255-4102	LÅSERING 47 MM INDVENDIG	SICHERUNGSRING 47 MM INNEN	SNAP RING 47 MM INNER
1255-6101	LÅSERING 72 MM INDVENDIG	SICHERUNGSRING 72 MM INNEN	SNAP RING 72 MM INNER
1317-0706	O-RING 15,54-2,62	O-RING 15,54-2,62	O-RING 15,54-2,62
1338-0109	PASFEDER 10-8-50	FEDERKEIL 10-8-50	FLAT KEY 10-8-50
1338-0113	PASFEDER 8-7-45	FEDERKEIL 8-7-45	FLAT KEY 8-7-45
1338-0125	PASFEDER 10-8-45	FEDERKEIL 10-8-45	FLAT KEY 10-8-45
1338-0127	PASFEDER 10-8-56	FEDERKEIL 10-8-56	FLAT KEY 10-8-56
1338-0130	PASFEDER 8-7-56	FEDERKEIL 8-7-56	FLAT KEY 8-7-56
1363-9047	SAMLELED	SAMMELKETTENGLIED	JOINT LINK
1431-2299	TRYKFJEDER	DRUCKFEDER	COMPRESSION SPRING
1433-0292	LÅSEFJEDER	SPERRFEDER	LOCKING SPRING
1434-0101	TALLERKENFJEDER 28-10,2-1	TELLERFEDER 28-10,2-1	DISC SPRING 28-10,2-1
2279-023X	SKIVE	SCHEIIBE	WASHER

VARENUMMER	FIGUR	POS.	VARENUMMER	FIGUR	POS.	VARENUMMER	FIGUR	POS.	VARENUMMER	FIGUR	POS.
1112-0225	4.	1.	2278-185X	5.	29.						
1112-0226	4.	9.	2278-188X	5.	7.						
1112-0232	4.	4.	2278-189X	5.	1.						
1112-0233	2.	17.	2278-190X	5.	11.						
1165-0189	3.	1.	2278-191X	5.	26.						
1165-0275	4.	21.	2278-192X	5.	25.						
1219-0220	3.	2.	2278-193X	5.	8.						
1220-7722	2.	10.	2278-194X	5.	27.						
1241-9505	4.	30.	2278-230X	2.	31.						
1241-9509	4.	11.	2278-232X	2.	28.						
1251-8102	1.	1	2278-240X	2.	26.						
1255-4202	4.	33.	2278-252X	2.	11.						
1331-2303	3.	4.	2278-253X	5.	30.						
1331-3105	4.	10.	2278-254X	5.	31.						
1331-3305	4.	32.	2278-255X	5.	20.						
1331-3306	2.	19.	2278-257X	2.	22.						
1331-3308	4.	22.	2279-073X	1.	19.						
1331-4106	4.	2.	2279-073X	1.	1	19.					
1331-9909	2.	14.	2279-153X	1.	14.						
1331-9910	2.	32.	2279-153X	1.	1	14.					
1332-5801	4.	12.	2279-221X	3.	6.						
1332-6601	2.	13.	2279-223X	3.	5.						
1338-0131	4.	13.	2279-268X	5.	16.						
1340-6424	40.	0.	2279-428X	1.	9.						
1340-9095	40.	99.	2279-428X	1.	1	9.					
1341-9005	40.	11.	2279-429X	1.	1	5.					
1341-9155	40.	21.	2279-429X	80.	3.						
1341-9523	40.	12.	2279-433X	1.	13.						
1341-9587	40.	31.	2279-433X	1.	1	13.					
1341-9733	40.	30.	2279-434X	1.	1	8.					
1362-1017	2.	21.	2279-434X	80.	5.						
1363-0210	4.	7.	2279-579X	1.	1	4.					
1380-0014	4.	44.	2279-579X	80.	2.						
1380-0015	4.	45.	2320-005X	4.	6.						
1392-0110	1.	1	2320-009X	4.	31.						
1392-0110	80.	7.	2320-098X	4.	15.						
1392-0114	1.	12.	2320-681X	4.	31.	1					
1392-0114	1.	1	2320-840X	5.	1.	1					
1392-0507	3.	15.	2320-841X	5.	7.	1					
1393-0110	5.	23.	2320-842X	5.	26.	1					
1399-0275	1.	1	2320-843X	5.	11.	1					
1399-0275	80.	8.	2321-317X	4.	8.						
1432-2299	1.	1	2321-318X	4.	3.						
1432-2299	80.	4.	2321-473X	4.	49.						
1433-0298	5.	28.	2701-048X	2.	28.	1					
1433-0319	5.	32.	2750-778X	1.	10.						
1435-0010	2.	27.	2750-778X	1.	1	10.					
1435-0015	3.	14.	3222-445X	2.	24.						
1435-0018	1.	1	3223-955X	4.	46.						
1435-0018	80.	6.	3278-067X	1.	1.						
1435-0029	1.	11.	3278-067X	1.	1	1.					
1435-0029	1.	1	3278-136X	2.	23.						
1435-0050	1.	1	3278-143X	3.	17.						
1435-0052	2.	27.	3278-158X	4.	38.						
1501-0009	40.	5.	3278-160X	4.	43.						
1501-0010	40.	4.	3278-172A	2.	15.						
1501-0108	40.	26.	3278-182X	3.	10.						
1501-0111	40.	25.	3278-183X	3.	9.						
2222-343X	5.	13.	3278-195X	5.	2.						
2223-838X	2.	18.	3278-243X	3.	7.						
2224-169X	2.	25.	3279-060X	1.	16.						
2225-092X	1.	15.	3279-060X	1.	1	16.					
2225-092X	1.	1	3279-070X	5.	21.						
2227-590X	4.	17.	3279-430X	1.	98.						
2278-009X	5.	3.	3279-430X	1.	1	98.					
2278-053X	1.	4.	3279-501X	3.	3.						
2278-071X	3.	11.	3279-501X	3.	8.						
2278-084X	3.	20.	3279-513X	2.	30.						
2278-086A	2.	12.	3279-570X	4.	34.						
2278-092X	2.	20.	3279-609X	4.	14.						
2278-104X	5.	12.	3279-644X	4.	35.						
2278-108X	2.	29.	3279-645X	4.	36.						
2278-113X	5.	24.	3279-646X	4.	37.						
2278-119X	4.	18.	3279-693X	1.	2.						
2278-141X	3.	13.	3279-693X	1.	1	2.					
2278-142X	3.	12.	3320-682X	4.	14.	1					
2278-148X	3.	16.	3321-349X	4.	16.						
2278-149X	5.	5.	3889-201A	1.	1	99.	1				
2278-153X	5.	18.	3889-201X	1.	99.						
2278-156X	5.	14.	3889-201X	1.	1	99.					
2278-161X	4.	48.	4270-1102	80.	1.						
2278-162X	5.	15.									
2278-163X	5.	19.									
2278-164X	5.	17.									
2278-165X	5.	9.									
2278-166X	5.	22.									
2278-167X	5.	6.									
2278-168X	5.	10.									
2278-174X	2.	16.									
2278-176X	4.	5.									
2278-178X	3.	19.									
2278-180X	5.	4.									
2278-181X	3.	18.									

Fig. 1

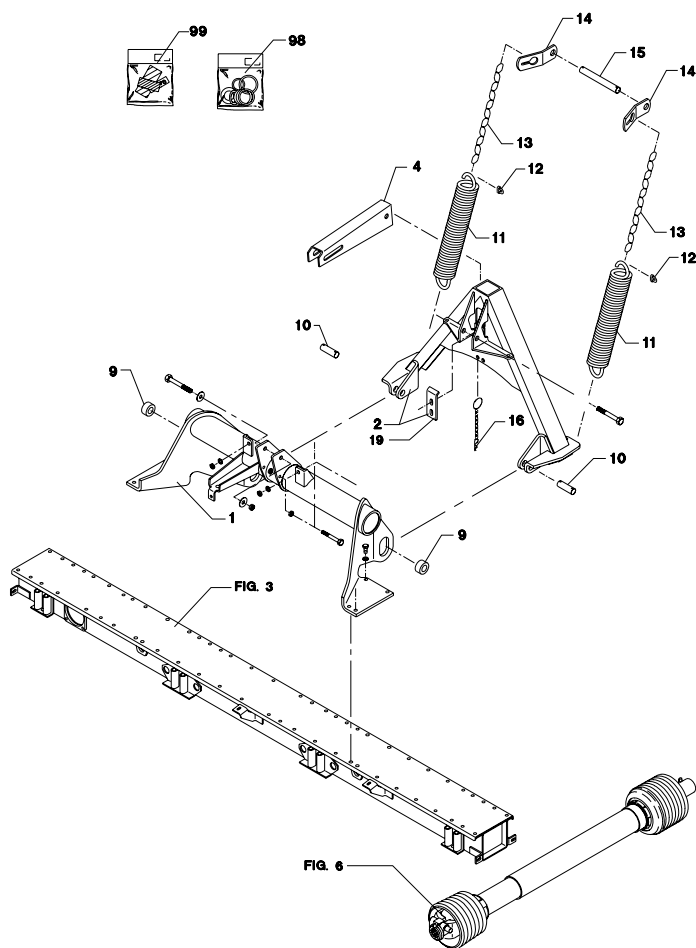


Fig. 1.1

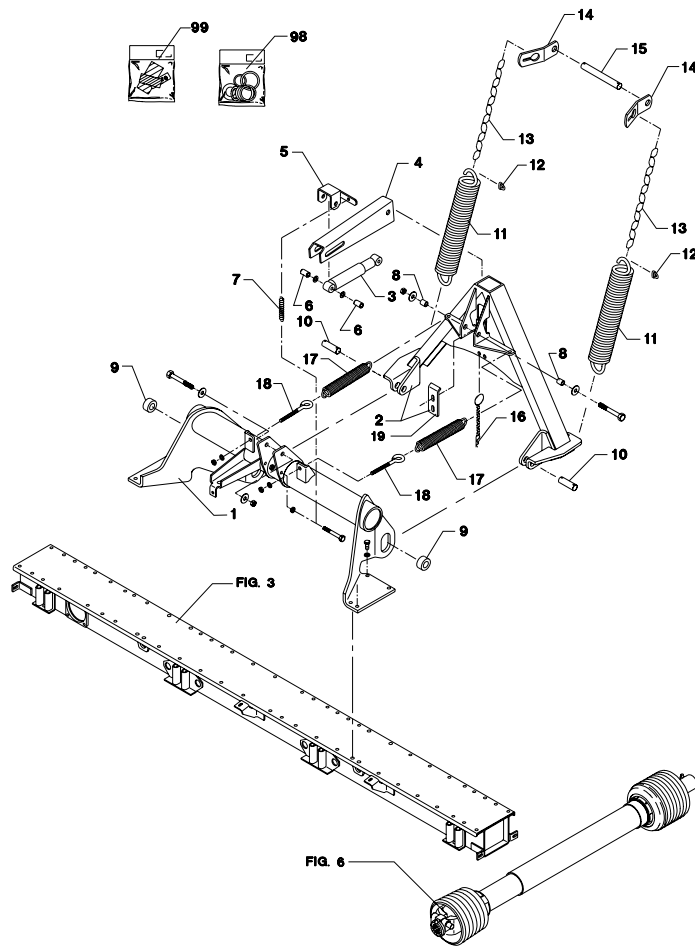


Fig. 2

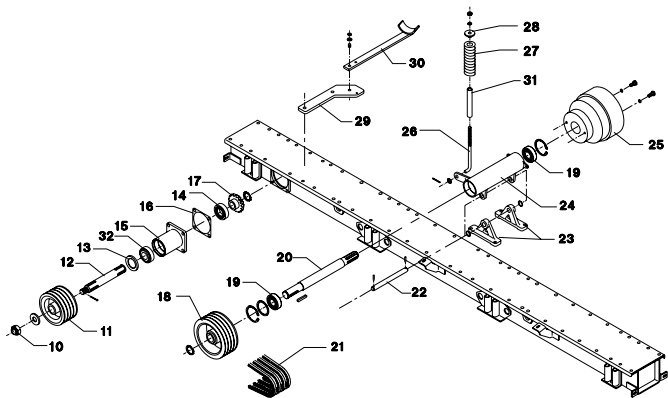


Fig. 3

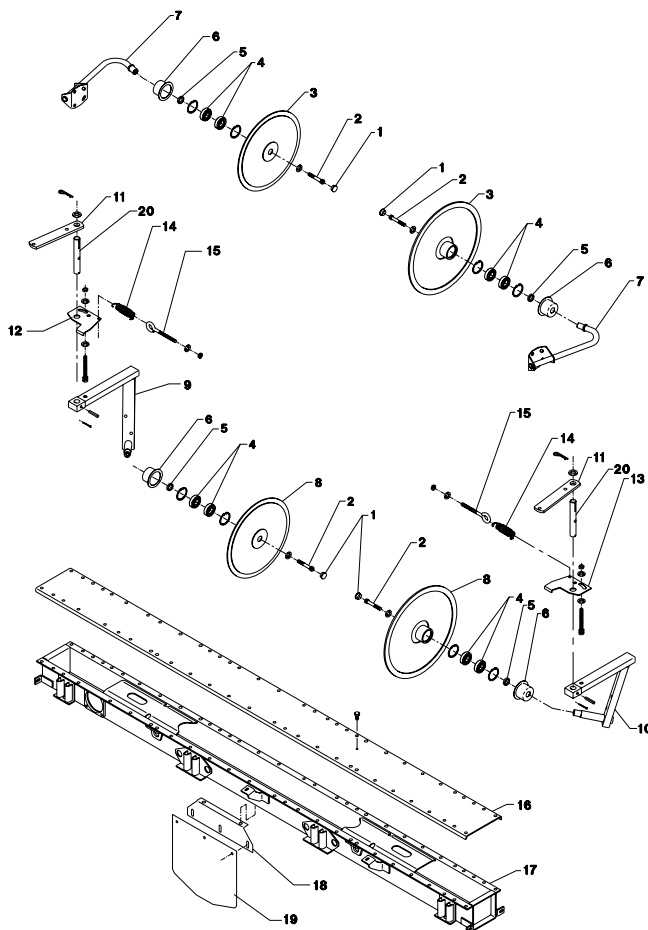


Fig. 4

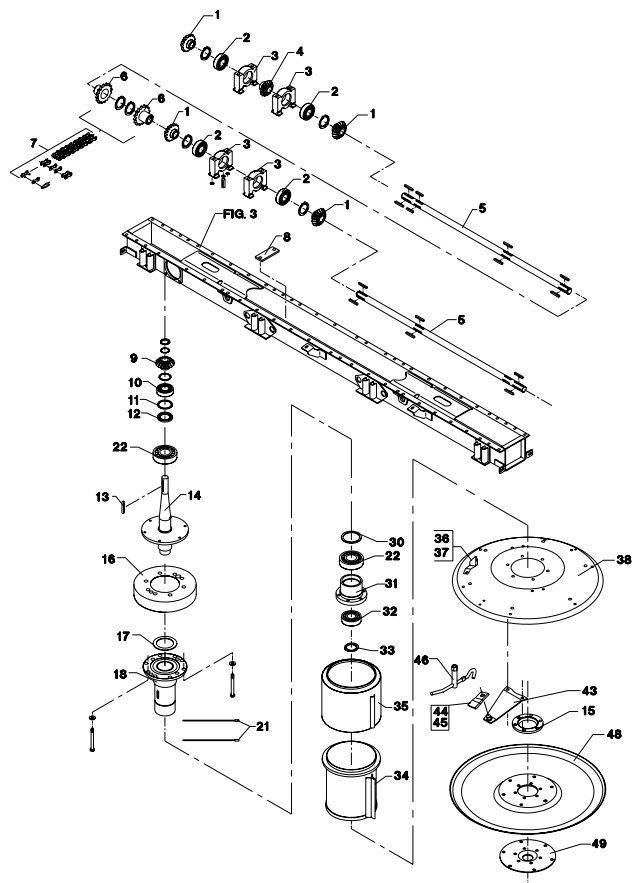


Fig. 5

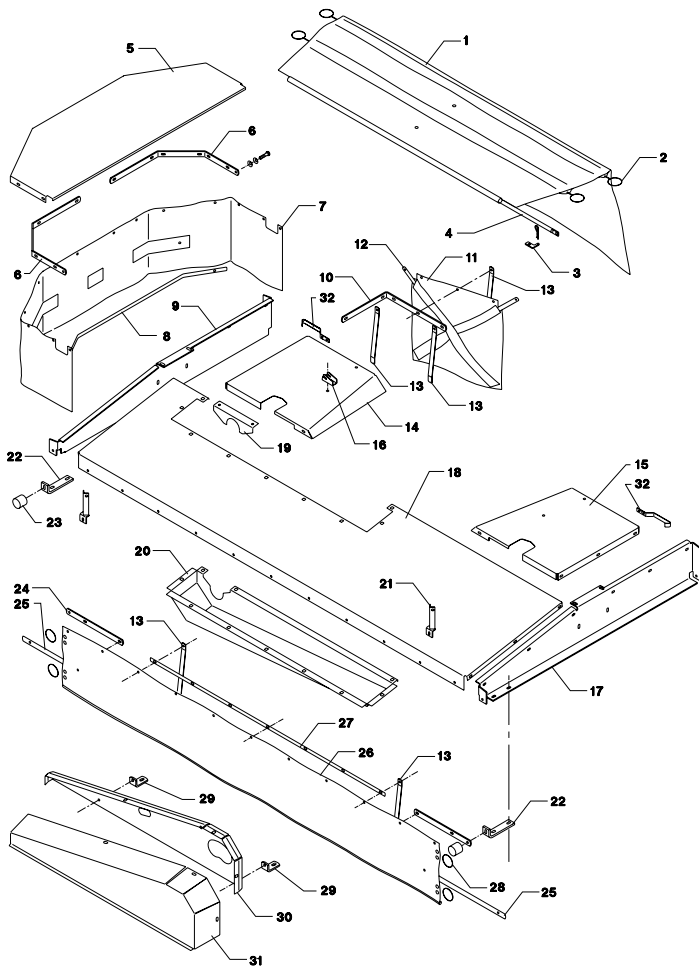


Fig. 40

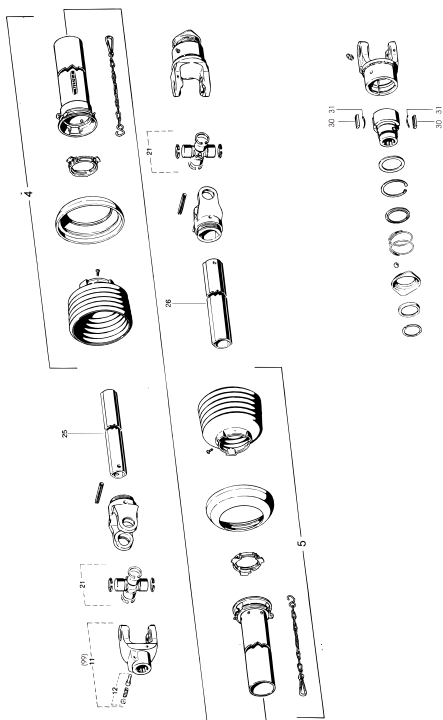
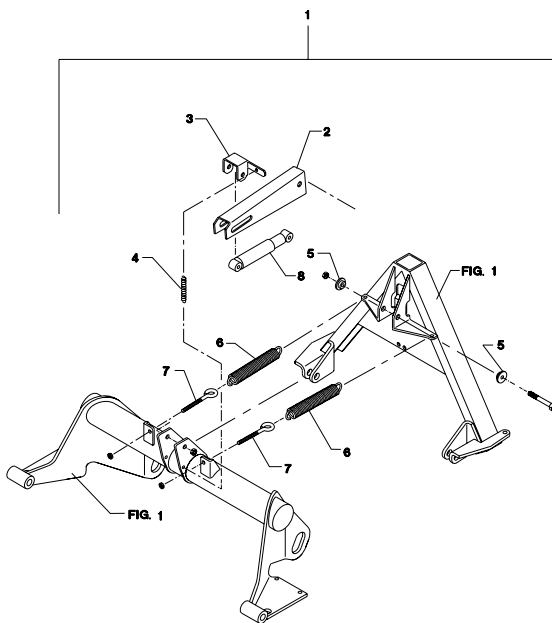


Fig. 80

TILBEHØR - ZUBEHÖR - ACCESSORIES





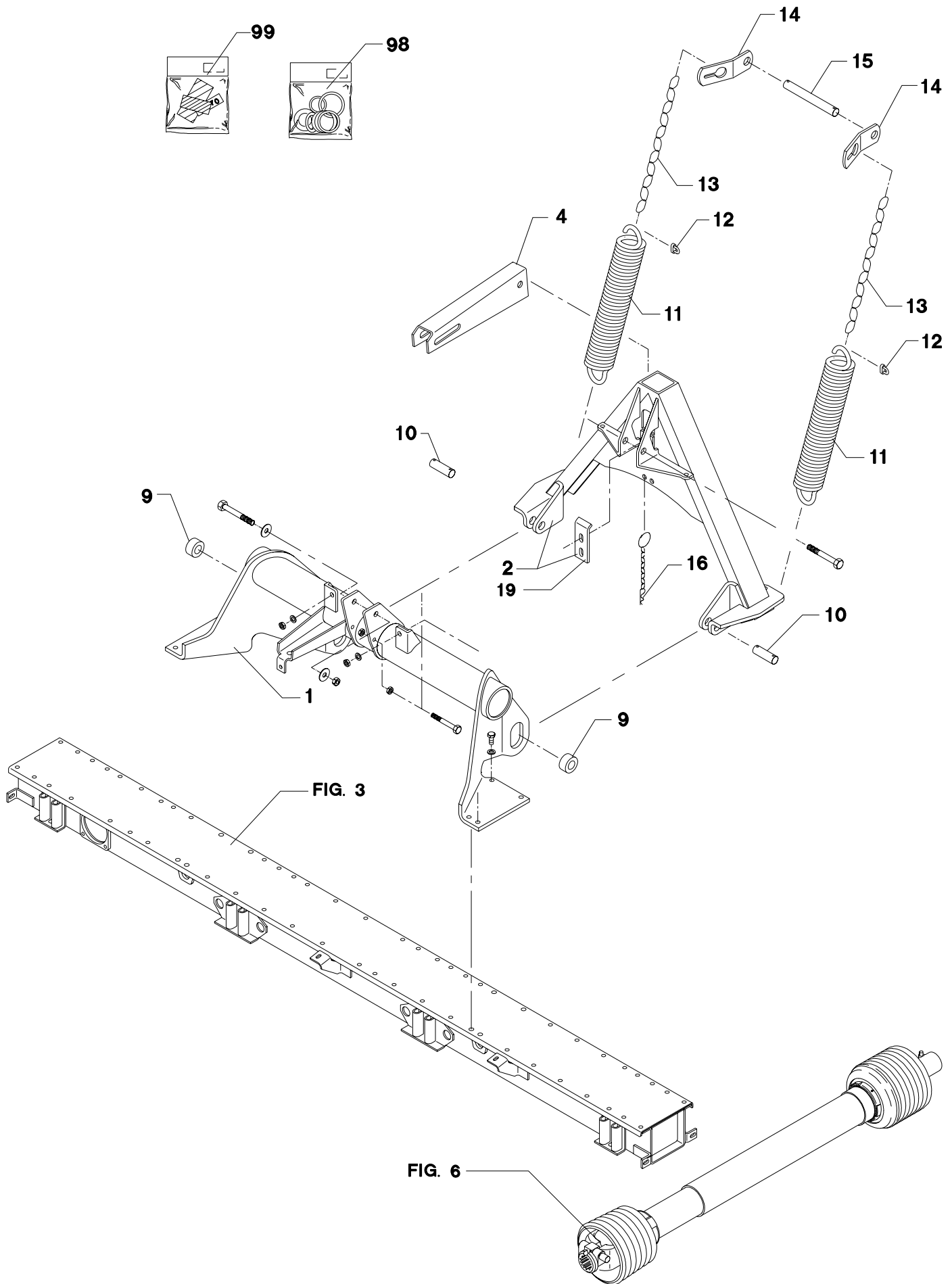
**RESERVEDELSLISTE**

**ERSATZTEILLISTE**

**SPARE PARTS LIST**

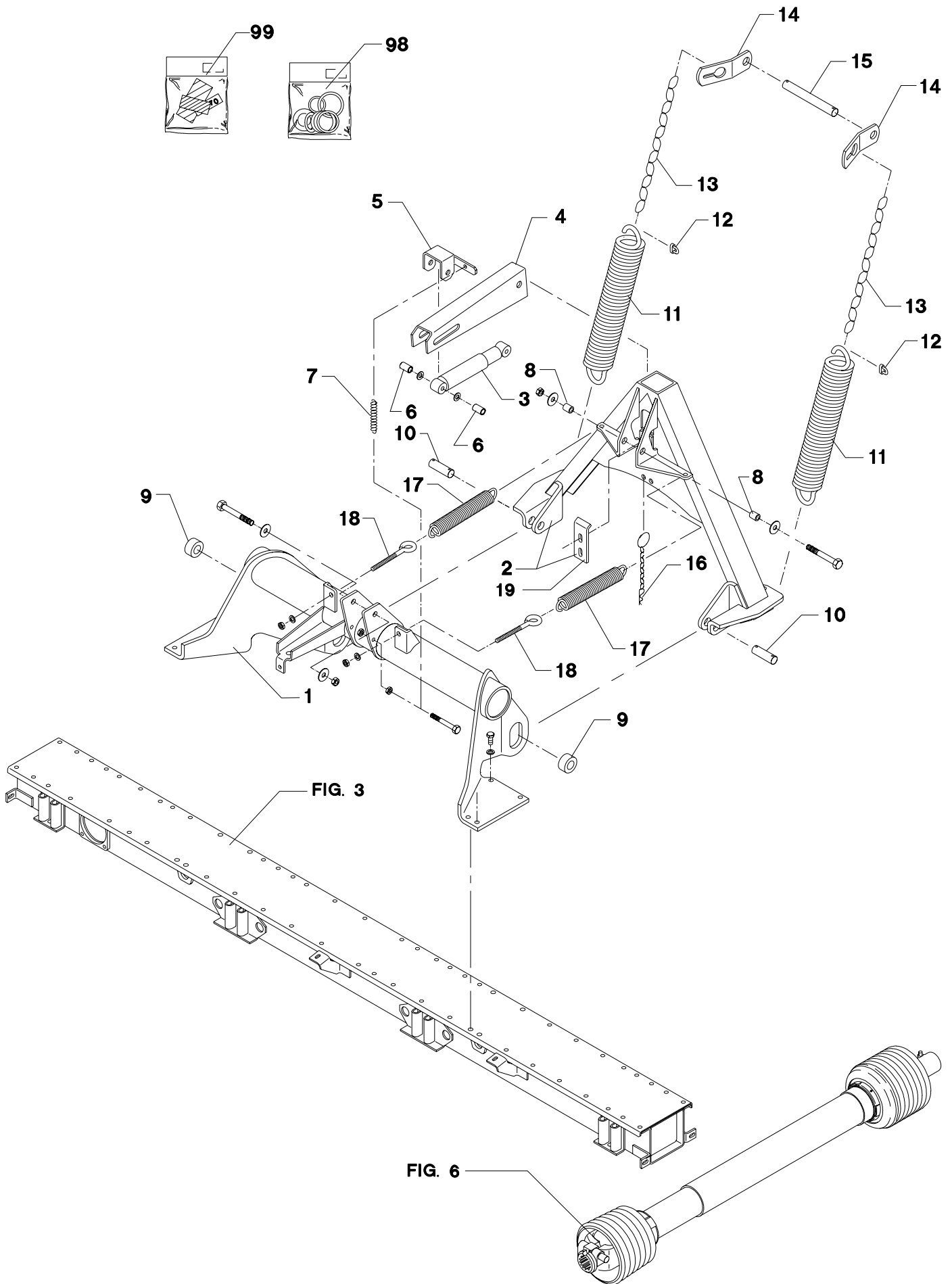
**LISTE DE PIÈCES**

Fig. 1



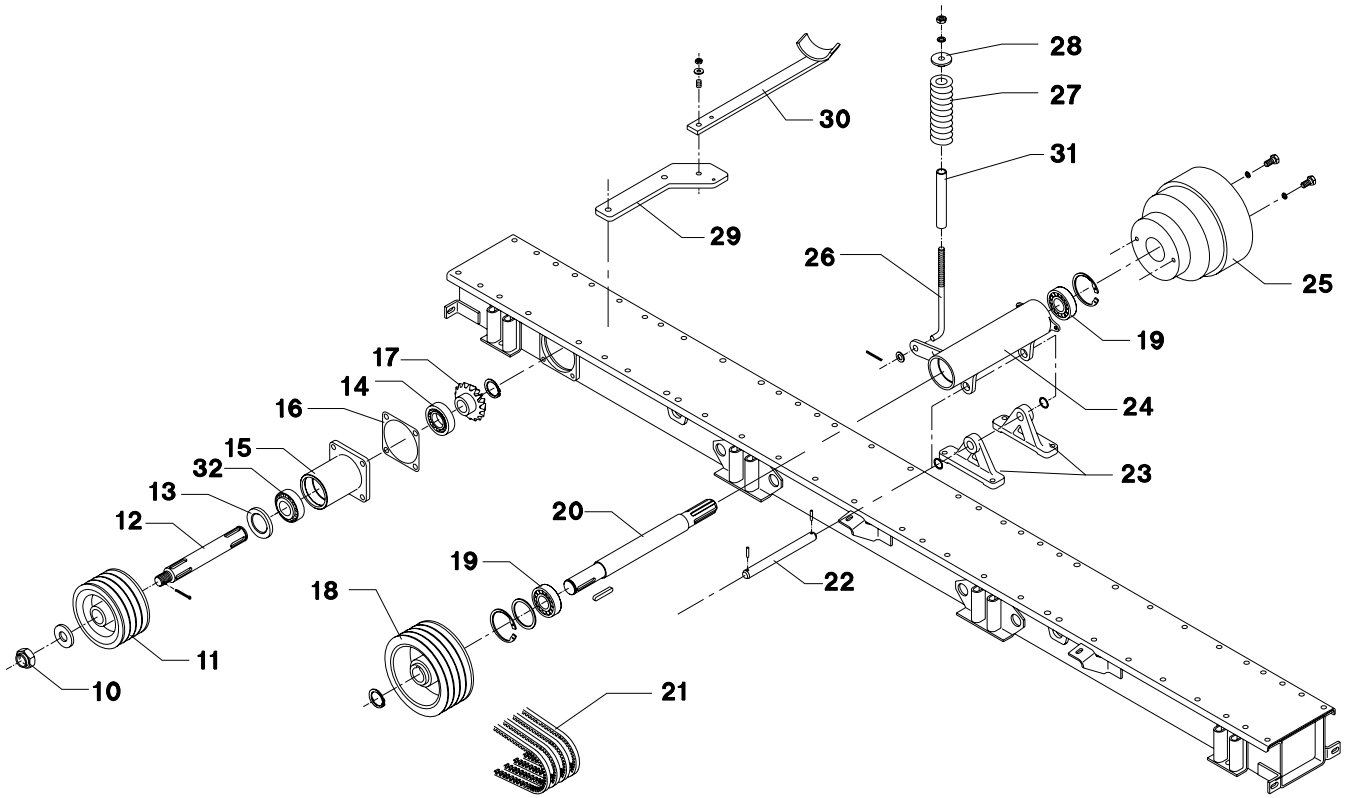
POS.	VARENUMMER	ANTAL	BENEVNELSE	BEZEICHNUNG	DESIGNATION		
1.	3278-067X	1	OPHÆNG ANBAUVORRICHTUNG		SUSPENSION	1213-4422 1214-4126 1220-4321 1241-3403	4 4 8 8
2.	3279-693X	1	RAMME RAHMEN		FRAME		
4.	2278-053X	1	STANG STAB		BAR	1214-4424 1214-4428 1220-4321 1241-3502	1 1 2 4
9.	2279-428X	2	RULLE ROLLE		ROLLER		
10.	2750-778X	2	TAP ZAPFEN		DOWEL	1241-6409 1251-5303	2 2
11.	1435-0029	2	TRÆKFJEDER ZUGFEDER		TENSION SPRING		
12.	1392-0114	2	WIREKLEMME 3/8" DRAHTSEILKLEMMEN 3/8"		WIRE CLAMP 3/8"		
13.	2279-433X	2	KÆDE KETTE		CHAIN		
14.	2279-153X	2	SPÆNDESTYKKE SPANNSTUECK		TIGHTENING PIECE		
15.	2225-092X	1	TAP ZAPFEN		DOWEL	1254-4201	2
16.	3279-060X	1	KÆDE MED SPLIT KETTE MIT SPLINT		CHAIN WITH COTTER PIN		
19.	2279-073X	1	LÅSEPAL SPERRKLINGE		CHECK PAWL	1215-4330 1220-4321 1241-3403	2 2 2
98.	3279-430X	1	VÆRKTØJ WERKZEUG		TOOLS		
99.	3889-201X	1	TRANSFERS TIL CM 305F AUFKLEBER FUER CM 305F		TRANSFERS FOR CM 305F		

Fig. 1.1



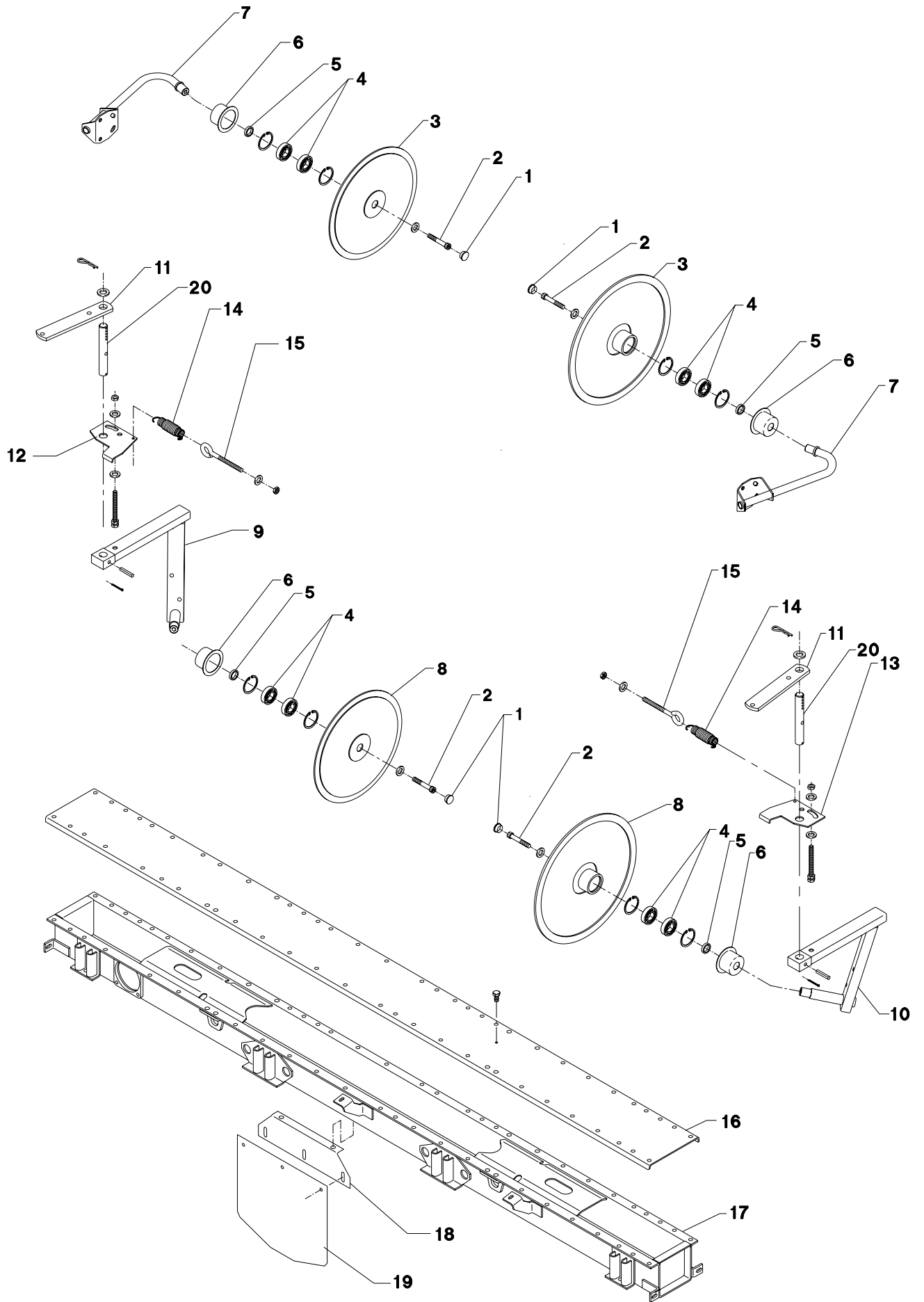
POS.	VARENUMMER	ANTAL	BENEVNELSE	BEZEICHNUNG	DESIGNATION		
1.	3278-067X	1	OPHÆNG ANBAUVORRICHTUNG		SUSPENSION	1213-4422 1214-4126 1220-4321 1241-3403	4 4 8 8
2.	3279-693X	1	RAMME RAHMEN		FRAME		
3.	1399-0275	1	STØDDÆMPER STOSSDÆMPFER		CHOCK ABSORBER		
4.	2279-579X	1	STANG STAB		BAR	1214-4424 1214-4428 1220-4321 1241-3502	1 1 2 4
5.	2279-429X	1	KLINKE KLINKE		LATCH	1214-3226 1220-3122 1220-3321	1 1 1
6.	1251-8102	2	SPÆNDESTIFT 16-28 SPANNSTIFT 16-28		SPECIAL PIN 16-28		
7.	1432-2299	1	TRÆKFJEDER ZUGFEDER		TENSION SPRING		
8.	2279-434X	2	BØSNING BUCHSE		BUSH		
9.	2279-428X	2	RULLE ROLLE		ROLLER		
10.	2750-778X	2	TAP ZAPFEN		DOWEL	1241-6409 1251-5303	2 2
11.	1435-0029	2	TRÆKFJEDER ZUGFEDER		TENSION SPRING		
12.	1392-0114	2	WIREKLEMME 3/8" DRAHTSEILKLEMMEN 3/8"		WIRE CLAMP 3/8"		
13.	2279-433X	2	KÆDE KETTE		CHAIN		
14.	2279-153X	2	SPÆNDESTYKKE SPANNSTUECK		TIGHTENING PIECE		
15.	2225-092X	1	TAP ZAPFEN		DOWEL	1254-4201	2
16.	3279-060X	1	KÆDE MED SPLIT KETTE MIT SPLINT		CHAIN WITH COTTER PIN		
17.	1435-0018	2	TRÆKFJEDER ZUGFEDER >=1230110718 <=1230110718		TENSION SPRING		
17. 1	1435-0050	2	TRÆKFJEDER ZUGFEDER		TENSION SPRING		
18.	1392-0110	2	ØJEBOLT M12-123 GALV AUGBOLZEN M12-123 GALV		EYE BOLT M12-123 GALV	1220-4321 1241-3403	1 1
19.	2279-073X	1	LÅSEPAL SPERRKLINGE		CHECK PAWL	1215-4330 1220-4321 1241-3403	2 2 2
98.	3279-430X	1	VÆRKTØJ WERKZEUG		TOOLS		
99.	3889-201X	8	1	TRANSFERS TIL CM 305F AUFKLEBER FUER CM 305F >=1230110718 <=1230110071	TRANSFERS FOR CM 305F		
99. 1	3889-201A	1	1	TRANSFERS TIL CM 305F AUFKLEBER FUER CM 305F	TRANSFERS FOR CM 305F		

Fig. 2



POS.	VARENUMMER	ANTAL	BENEVNELSE	BEZEICHNUNG	DESIGNATION		
10.	1220-7722	1	KRONEMØTRIK M 24-1,5 KRONENMUTTER M 24-1,5		CASTELLATED NUT M 24-1,5	1241-6601 1252-4301	1 1
11.	2278-252X	1	REMSKIVE RIEMENSCHLEIBE		PULLEY		
12.	2278-086A	1	INDGANGSAKSEL ANTRIEBSWELLE		INPUT SHAFT	1255-3202 1338-0109 1338-0125	1 2 2
13.	1332-6601	1	OLIETÆTNINGSRING M 52-75-10 DICHTUNGSRING M 52-75-10		OIL SEAL M 52-75-10		
14.	1331-9909	1	RULLELEJE ROLLENLAGER		ROLLER BEARING		
15.	3278-172A	1	LEJEHUS LAGERGEHAEUSE		BEARING HOUSING	1219-0245 1241-3403	4 4
16.	2278-174X	1	PAKNING DICHTUNG		GASKET		
17.	1112-0233	1	TANDHJUL 21-TANDS ZAHNRAD 21-ZAEHNE		BEVEL GEAR 21-TEETH	1241-8908 1241-8909	1 1
18.	2223-838X	1	REMSKIVE RIEMENSCHLEIBE		PULLEY		
19.	1331-3306	2	KUGLELEJE 6207 2RS KUGELLAGER 6207 2RS		BALL BEARING 6207 2RS		
20.	2278-092X	1	NOTAKSEL NUTENWELLE		SPLINE SHAFT	1241-8909 1255-3202 1338-0127	4 1 1
21.	1362-1017	1	REMSÆT (4 STK.) RIEMENSATZ (4 STCK)		V-BELT SET (4 PCS)		
22.	2278-257X	1	TAP ZAPFEN		DOWEL	1241-5301 1251-3201	6 2
23.	3278-136X	2	LEJEBUK LAGERBOCK		BEARING PEDESTAL	1213-4422 1220-4321 1241-3403	2 2 2
24.	3222-445X	1	LEJEHUS LAGERGEHAEUSE		BEARING HOUSING	1241-9908 1241-9911 1255-6101	2 2 2
25.	2224-169X	1	P.T.O. SKÆRM GELENKWELLENSCHUTZ		GUARD FOR P.T.O. SHAFT	1213-2124 1241-1202	2 2
26.	2278-240X	1	STRAMMEBOLT SPANNBOLZEN		TIGHTENING BOLT	1220-4321 1241-2202 1252-3101	1 1 1
27.	1435-0010	1	TRYKFJEDER DRUCKFEDER >=1230100501 <=1230110718		COMPRESSION SPRING		
27. 1	1435-0052	1	TRYKFJEDER DRUCKFEDER >=1230110718		COMPRESSION SPRING		
28.	2278-232X	1	FJEDERSTYR FEDERSTEUERUNG >=1230100501 <=1230100501		SPRING GUIDE		
28. 1	2701-048X	1	BØSNING BUCHSE		BUSH		
29.	2278-108X	1	KONSOL KONSOLE		BRACKET	1213-4422 1220-4321 1251-4101	2 2 1
30.	3279-513X	1	HOLDER FOR PTO HALTER FUER PTO		HOLDER FOR PTO	1214-3224 1220-3321 1241-2402 1431-2299	1 1 2 1
31.	2278-230X	1	RØR ROHR		TUBE		
32.	1331-9910	1	RULLELEJE ROLLENLAGER		ROLLER BEARING		

Fig. 3



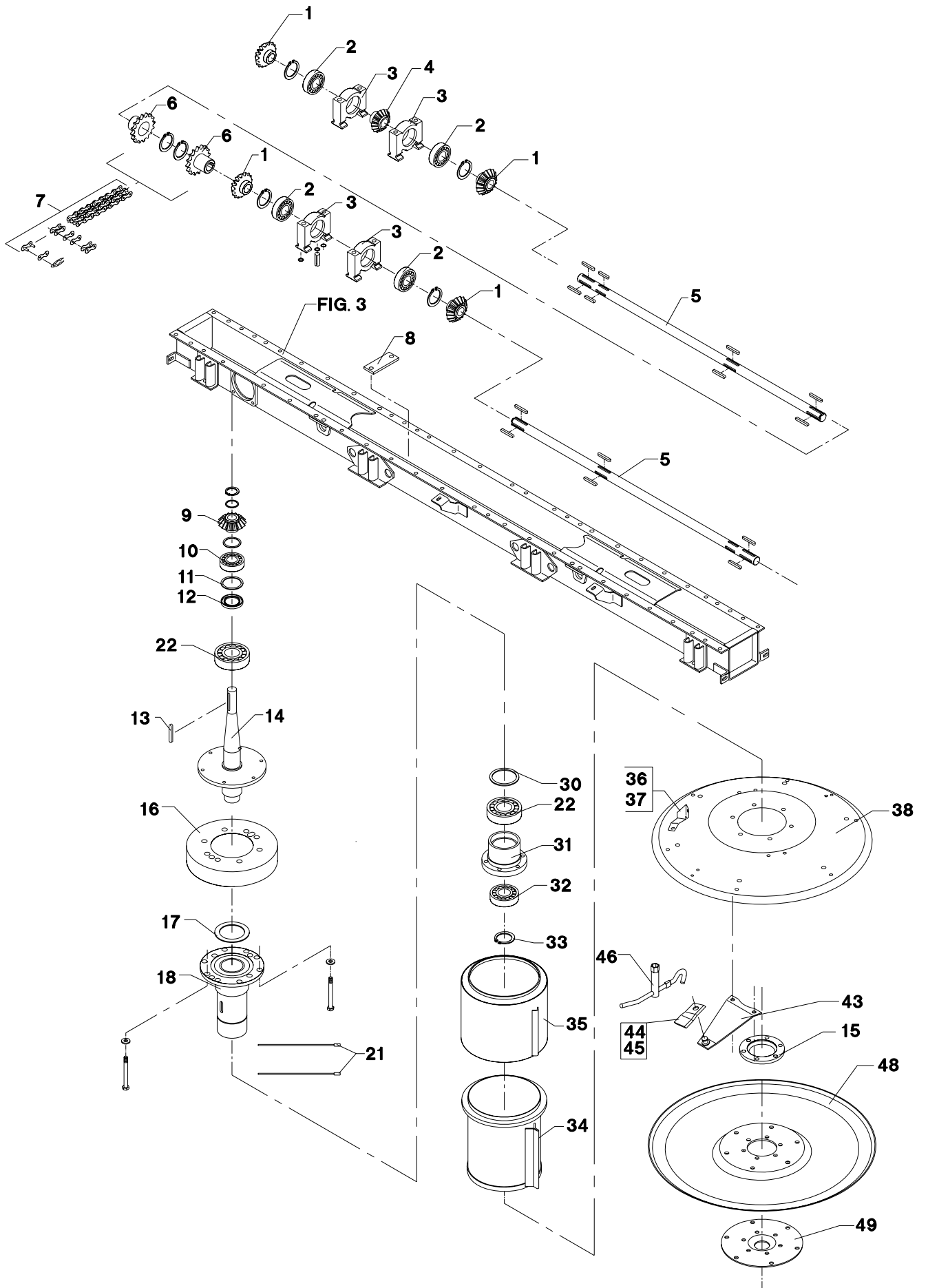


POS.	VARENUMMER	ANTAL	BENÆVNELSE	BEZEICHNUNG	DESIGNATION		
1.	1165-0189	4	AFDÆKNING ABDECKUNG		COVER		
2.	1219-0220	4	UNBRACOSKRUE M12-25 MC INNENSECHSKANTSCHR. M12-25 MC		ALLEN SCREW M12-25 MC	2279-023X	1
3.	3279-501X	2	TALLERKEN, FORRESTE SCHEIBE, VORDERER		REINFORCED DISC, FRONT	1255-4102	2
4.	1331-2303	8	KUGLELEJE 6005 2RS KUGELLAGER 6005 2RS		BALL BEARING 6005 2RS		
5.	2279-223X	4	AFSTANDSRING Distanzring		DISTANCE RING		
6.	2279-221X	4	DÆKSEL DECKEL		COVER		
7.	3278-243X	2	ARM FOR SKÅRRULLE ARM FUER SCHWADROLLER		ARM FOR SWATH ROLLER	1214-3222 1220-3321 1241-2502	2 2 1
8.	3279-501X	2	TALLERKEN, FORRESTE SCHEIBE, VORDERER		REINFORCED DISC, FRONT	1255-4102	2
9.	3278-183X	1	UDLIGGER, HØJRE AUSLEGER, RECHTE		BOOM, RIGHT	1213-4722 1220-4122 1241-2505 1241-6409 1251-3202 1254-2101 2279-023X	1 1 3 1 1 1 1
10.	3278-182X	1	UDLIGGER, VENSTRE AUSLEGER, LINKE		BOOM, LEFT	1213-4722 1220-4122 1241-2505 1241-6409 1251-3202 1254-2102 2279-023X	1 1 3 1 1 1 1
11.	2278-071X	2	SPÆNDEPLADE SPANNPLATTE		RETAINING PLATE	1219-0301 1220-3522	2 2
12.	2278-142X	1	STOPPLADE, HØJRE STOPPLATTE, RECHTE		STOP PLATE, RIGHT	1214-4224 1241-3403	1 2
13.	2278-141X	1	STOPPLADE, VENSTRE STOPPLATTE, LINKE		STOP PLATE, LEFT	1214-4224 1241-3403	1 2
14.	1435-0015	2	TRÆKFJEDER ZUGFEDER		TENSION SPRING		
15.	1392-0507	2	ØJEBOLT M10-110 GALV AUGBOLZEN M10-110 GALV		EYE BOLT M10-110 GALV	1220-3321 1241-2402	1 1
16.	2278-148X	1	LÅG DECKEL		COVER	1219-0300 1219-0603 1220-3522	21 1 21
17.	3278-143X	1	GEARKASSE GETRIEBEKASTEN		GEAR BOX		
18.	2278-181X	1	MONTERINGSPLADE MONTIERUNGSPLATTE		MOUNTING PLATE	1213-3224 1220-3321 1241-2402	2 2 2
19.	2278-178X	1	VINDAFSKÆRMNING WINDSCHUTZ		WIND GUARD	1213-3224 1220-3321 1241-2404	3 3 3
20.	2278-084X	2	TAP ZAPFEN		DOWEL	1251-6401	1



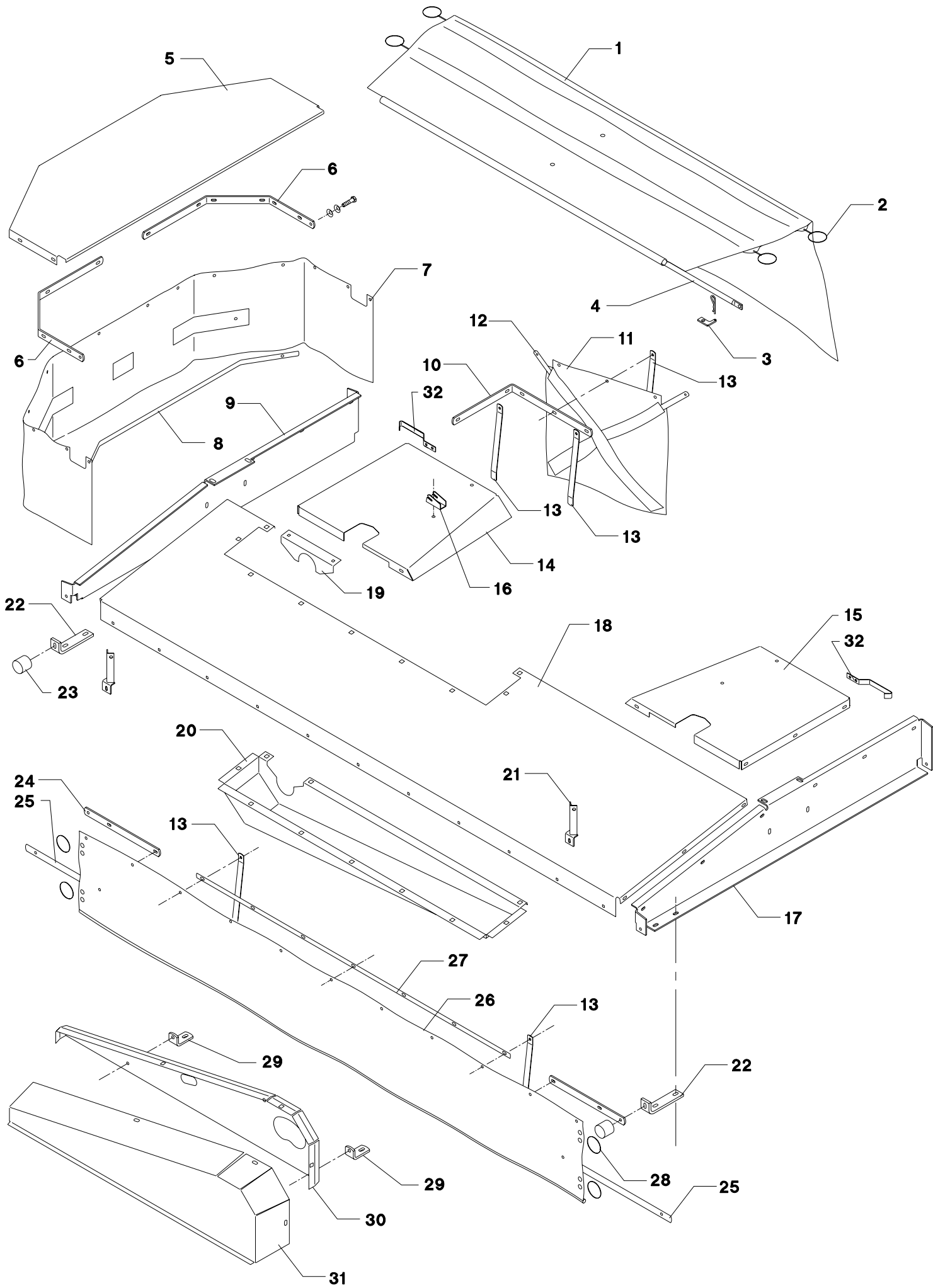
POS.	VARENUMMER	ANTAL	BENEVNELSE	BEZEICHNUNG	DESIGNATION		
1.	1112-0225	4	KONISK TANDHJUL 23-TANDS. KEGELRAD 23 ZAEHNE		CONIC BEVEL GEAR 23 TEETH		
2.	1331-4106	4	KUGLELEJE 6306 KUGELLAGER 6306		BALL BEARING 6306	1255-6101	1
3.	2321-318X	4	LEJEHUS, STÅENDE LAGERGEHAEUSE		BEARING HOUSING	1214-4428 1241-3403 1251-7201 1317-0706	2 2 1 3
4.	1112-0232	1	TANDHJUL 19-TANDS ZAHNRAD 19-ZAEHNE		BEVEL GEAR 19-TEETH		
5.	2278-176X	2	AKSEL WELLE		SHAFT	1241-7902 1241-7903 1241-7904 1241-7905 1255-3201 1338-0113 1338-0130	1 1 1 1 1 2 6
6.	2320-005X	2	KÆDEHJUL 16-TANDS KETTENRAD 16 ZAEHNE		SPROCKET 16-TANDS		
7.	1363-0210	1	RULLEKÆDE 16 LED ROLLKETTE 16 GLIEDER		ROLLER CHAIN 16 LINKS	1363-9047	1
8.	2321-317X	4	SPÆNDEPLADE SPANNPLATTE		TIGHTENING PLATE	1165-0200 1213-4324 1219-0324 1220-1323 1241-3403 1317-0706	1 2 1 1 2 2
9.	1112-0226	4	KONISK TANDHJUL 17-TANDS KEGELRAD 17 ZAEHNE		CONIC BEVEL GEAR 17 TEETH	1241-7903 1241-7904 1241-7905 1241-9916 1241-9917 1255-3201	1 1 1 1 1 1
10.	1331-3105	4	KUGLELEJE 6209 KUGELLAGER 6209		BALL BEARING 6209		
11.	1241-9509	4	STØTTESKIVE 65-85-3,5 STUETZSCHEIBE		SUPPORT WASHER 65-85-3,5		
12.	1332-5801	4	OLIETÆTNINGSRING 45-80-10 DICHTUNGSRING 45-80-10		OIL SEAL 45-80-10		
13.	1338-0131	8	PASFEDER 8-7-70 FEDERKEIL 8-7-70		FLAT KEY 8-7-70		
14.	3279-609X	4	ROTORAKSEL ROTORWELLE >=1230100501 <=1230120911		ROTOR SHAFT	1241-9903	1
14. 1	3320-682X	4	ROTORAKSEL ROTORWELLE >=1230120912		ROTOR SHAFT	1241-9903	1
15.	2320-098X	4	MELLEMLÆG ZWISCHENLAGE		FILLER		
16.	3321-349X	4	SKÆRM SCHUTZ		GUARD		
17.	2227-590X	4	PAKNING DICHTUNG		GASKET		
18.	2278-119X	4	LEJEHUS LAGERGEHAEUSE		BEARING HOUSING	1165-0157 1214-4426 1220-4321 2279-023X	1 4 4 4
21.	1165-0275	8	KABELBINDER KABELHALTEBAENDER		CABLE TIES		
22.	1331-3308	8	KUGLELEJE 6210-2RS KUGELLAGER 6210-2RS		BALL BEARING 6210-2RS	1241-9916 1241-9917	1 1
30.	1241-9505	4	STØTTESKIVE 50-62-3,0 STUETZSCHEIBE 50-62-3,0		SUPPORT WASHER 50-62-3,0		
31.	2320-009X	4	NAV NABE >=1230100501 <=1230120911		HUB		
31. 1	2320-681X	4	NAV NABE >=1230120912		HUB		

Fig. 4



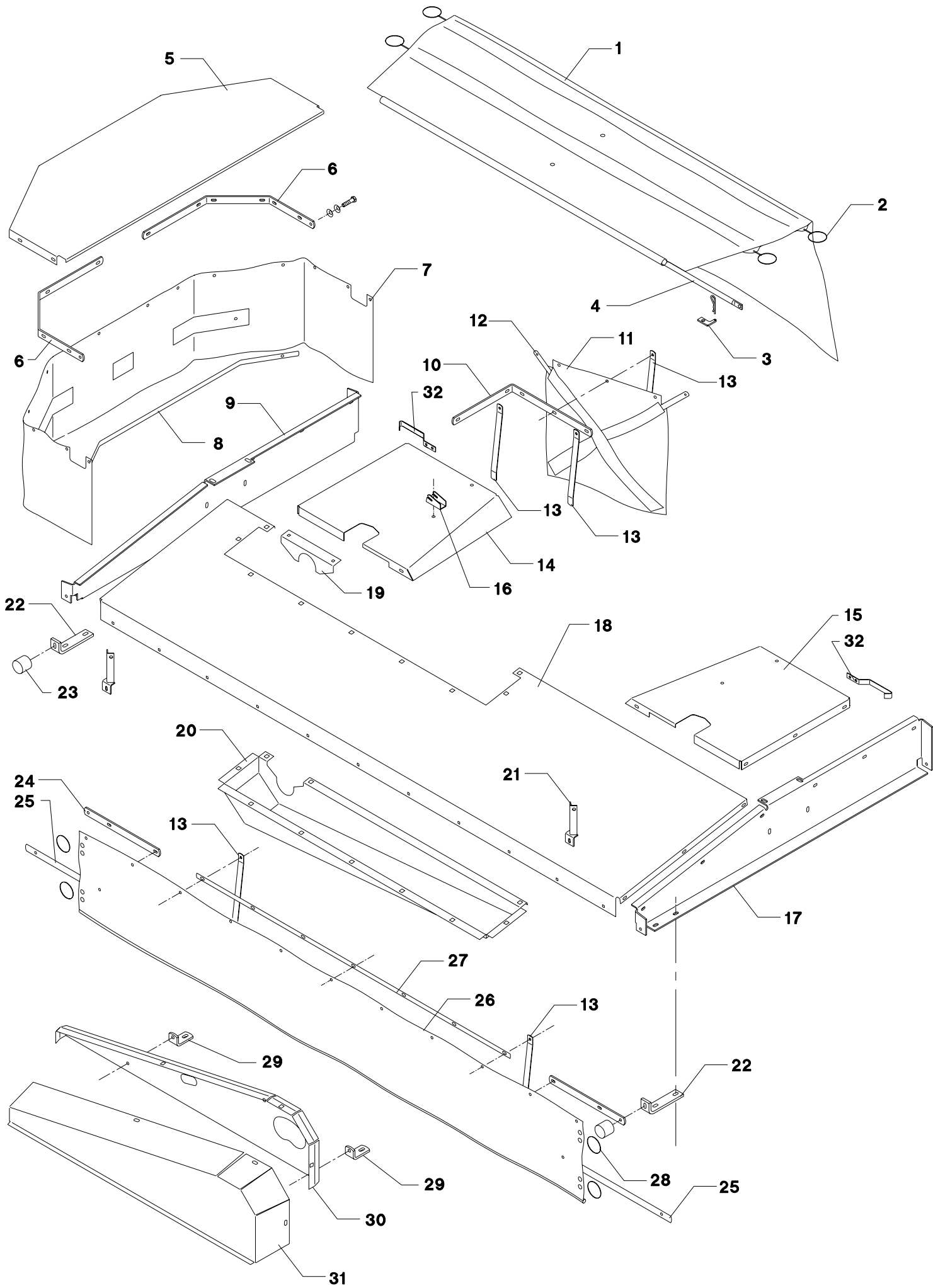
POS.	VARENUMMER	ANTAL	BENÆVNELSE	BEZEICHNUNG	DESIGNATION		
32.	1331-3305	4	KUGLELEJE 6209 2RS KUGELLAGER 6209 2RS		BALL BEARING 6209 2RS		
33.	1255-4202	4	LÅSERING 45 MM UDVENDIG SICHERUNGSRING 45 MM AUSSEN		SNAP RING 45 MM OUTER		
34.	3279-570X	2	TROMLE, INDERSTE TROMMEL, INNEN		DRUM, INNER		
35.	3279-644X	2	TROMLE WALZE		DRUM		
36.	3279-645X	2	MEDBRINGER, VENSTRE MITNEHMER, LINKE		CARRIER. LEFT	1213-2222 1213-3222 1220-3321 1241-1304 1242-2221	1 2 2 1 1
37.	3279-646X	2	MEDBRINGER, HØJRE MITNEHMER, RECHTE		CARRIER, RIGHT	1213-2222 1213-3222 1220-3321 1241-1304 1242-2221	1 2 2 1 1
38.	3278-158X	4	ROTORPLADE ROTORPLATTE		SKIRT		
43.	3278-160X	12	KNIVHOLDER MESSERHALTER		KNIFE HOLDER		
44.	1380-0014	6	KNIV, VENSTRE MÆHKLINGE, LINKS		KNIFE, LEFT		
45.	1380-0015	6	KNIV, HØJRE MÆHKLINGE, RECHTE		KNIFE, RIGHT		
46.	3223-955X	1	KNIVSKIFTEVÆRKTØJ WERKZEUG FUER MESSER		WRENCH FOR KNIFE		
48.	2278-161X	4	FODPLADE F. SLÆBESKO BODENPLATTE F. GLEITKUFE		BOTTOM PLATE F. GUIDE SHOE		
49.	2321-473X	4	DÆKSEL DECKEL		COVER	1213-4224 1213-4324 1220-4321	6 6 6

Fig. 5



POS.	VARENUMMER	ANTAL	BENEVNELSE	BEZEICHNUNG	DESIGNATION		
1.	2278-189X	1	DUG, BAGESTE MIDT TUCH, HINTERE MITTLERE >=1230100501 <=1230120932		CANVAS, REAR MIDDLE		
1. 1	2320-840X	1	DUG, BAGESTE MIDT TUCH, HINTERE MITTLERE >=1230120933		CANVAS, REAR MIDDLE		
2.	3278-195X	2	STROP STROPP		STRAP	1433-0292	2
3.	2278-009X	2	BESLAG BESCHLAG		CLAMP	1241-2402 1241-2502	1 2
4.	2278-180X	1	TVÆRRØR QUERROHR		CROSS TUBE	1254-2102	1
5.	2278-149X	2	SIDESKÆRM SEITENWAND		SIDE GUARD		
6.	2278-167X	4	SKINNE F. SIDESKÆRM SCHIENE F. SEITENSCHUTZ		RAIL F. SIDE GUARD	1213-3324 1214-3122 1215-2222 1220-2321 1220-3321 1241-1202 1241-2502 1434-0101	1 1 7 7 1 7 3 3
7.	2278-188X	2	SIDEDUG SEITENTUCH >=1230100501 <=1230120932		SIDE CANVAS		
7. 1	2320-841X	2	SIDEDUG SEITENTUCH >=1230120933		SIDE CANVAS		
8.	2278-193X	2	SKINNE FOR DUG SCHIENE FUER TUCH		RAIL FOR CANVAS	1213-2222 1220-2321 1241-1304	1 1 2
9.	2278-165X	1	SKÆRMHOLDER, HØJRE SCHUTZHALTER, RECHTE		GUARD HOLDER, RIGHT	1213-3322 1220-3321 1241-2402	4 4 6
10.	2278-168X	2	SKINNE FOR SKÆRM SCHIENE FUER SCHUTZ		RAIL FOR GUARD	1215-2224 1220-2321 1241-1202	5 5 5
11.	2278-190X	2	DUG TUCH >=1230100501 <=1230120932		CANVAS		
11. 1	2320-843X	2	DUG TUCH >=1230120933		CANVAS		
12.	2278-104X	4	SKINNE FOR DUG SCHIENE FUER TUCH		RAIL FOR CANVAS		
13.	2222-343X	8	STIVER STÜTZE		STRUT		
14.	2278-156X	1	SKÆRM, BAGESTE HØJRE SCHUTZ, HINTERE RECHTE		GUARD, REAR RIGHT	1215-2224 1220-2321 1241-1202	2 2 2
15.	2278-162X	1	SKÆRM, BAGESTE VENSTRE SCHUTZ, HINTERE LINKE		GUARD, REAR LEFT	1215-2224 1220-2321 1241-1202	2 2 2
16.	2279-268X	4	HOLDER HALTER		HOLDER	1213-2222 1220-2321 1241-1202	1 1 1
17.	2278-164X	1	SKÆRMHOLDER, VENSTRE SCHUTZHALTER, LINKE		GUARD HOLDER, LEFT	1213-3322 1220-3321 1241-2402	4 4 6
18.	2278-153X	1	FORSKÆRM VORDERSCHUTZ		FRONT GUARD	1215-2222 1220-2321 1241-1202	7 7 7
19.	2278-163X	1	SKÆRM SCHUTZ		GUARD	1215-2124 1220-2321 1241-1202	2 2 2
20.	2278-255X	1	SKÆRM, UNDERSTE SCHUTZ, UNTERE		GUARD, LOWER	1215-2222 1220-2321 1241-1202	9 9 9
21.	3279-070X	2	LYGTEHOLDER SCHEINWERFERHALTER		LANTERN BRACKET		

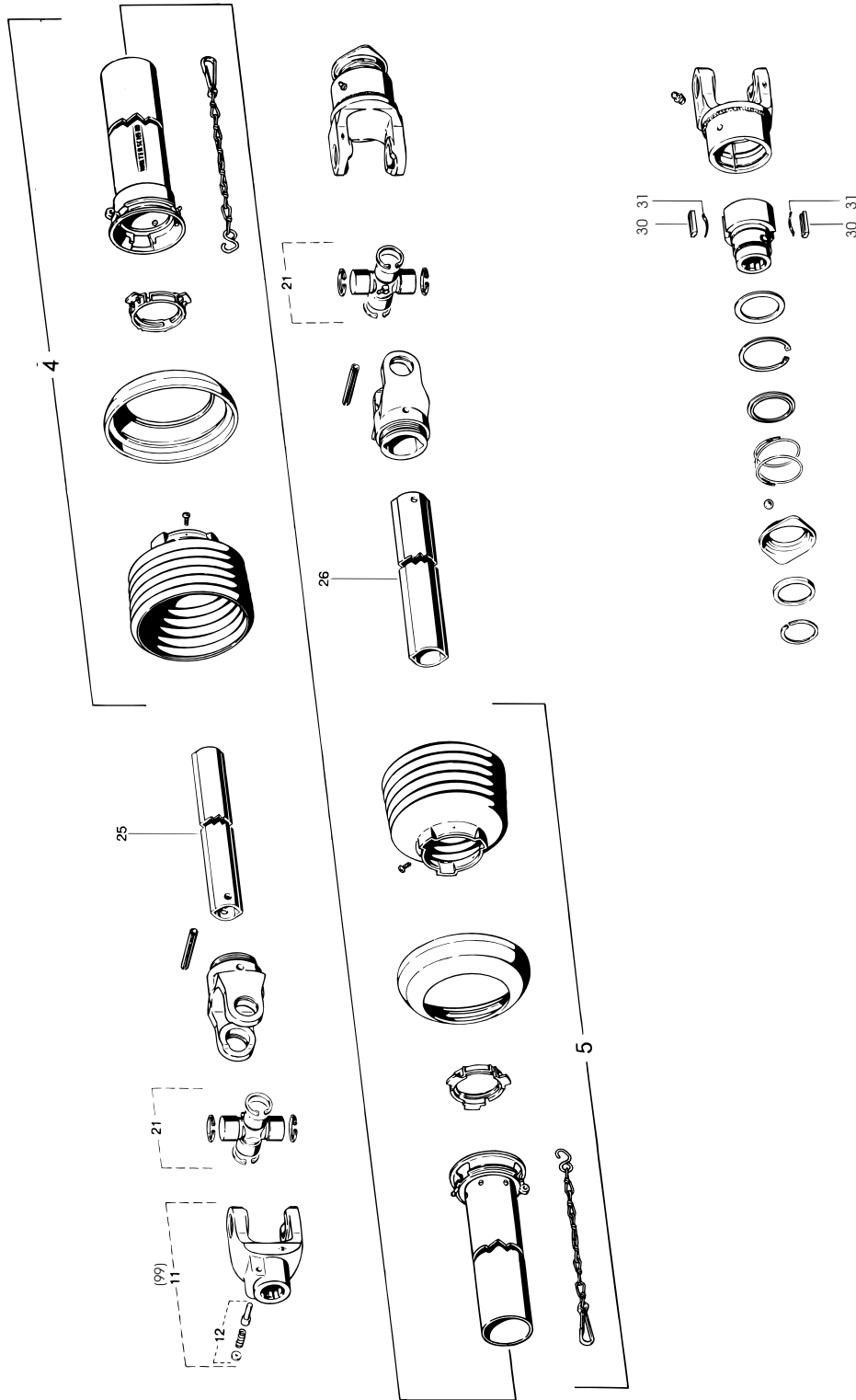
Fig. 5





POS.	VARENUMMER	ANTAL	BENEVNELSE	BEZEICHNUNG	DESIGNATION		
22.	2278-166X	2	STØTTEFOD ABSTELLSTUETZE		JACK	1213-3322 1220-3321 1241-2402	2 2 4
23.	1393-0110	2	GUMMIBUFFE GUMMIBUFFER		RUBBER BUFFER		
24.	2278-113X	2	SKINNE FOR SKÆRM SCHIENE FUER SCHUTZBLECH		RAIL FOR GUARD	1215-2222 1220-2321 1241-1202	2 2 2
25.	2278-192X	2	SKINNE FOR DUG SCHIENE FUER TUCH		RAIL FOR CANVAS	1213-2222 1220-2321 1241-1304	1 1 2
26.	2278-191X	1	DUG, FORRESTE TUCH, VORDERE >=1230100501 <=1230120932		CANVAS, FRONT		
26. 1	2320-842X	1	DUG, FORRESTE TUCH, VORDERE >=1230120933		CANVAS, FRONT		
27.	2278-194X	1	SKINNE FOR SKÆRM SCHIENE FUER SCHUTZ		RAIL FOR GUARD	1215-2222 1220-2321 1241-1202	7 7 7
28.	1433-0298	2	LÅSEFJEDER SPERRFEDER		LOCKING SPRING		
29.	2278-185X	2	BÆREJERN TRÆGEREISEN		SUPPORTING IRON	1213-3324 1220-3321 1241-2402	1 1 1
30.	2278-253X	1	REMSKÆRM, BAGESTE RIEMENSCHUTZ, HINTERE		GUARD FOR CHAIN, REAR	1213-3322 1220-3321 1241-2402	3 3 6
31.	2278-254X	1	REMSKÆRM, FORRESTE RIEMENSCHUTZ, VORDERE		GUARD FOR CHAIN, FRONT	1213-3222 1220-3922 1241-2402	4 4 4
32.	1433-0319	2	LÅSEFJEDER SPERRFEDER		SPRING	1213-3222 1214-2124 1220-2321 1220-3122 1241-1202	4 2 4 2 4

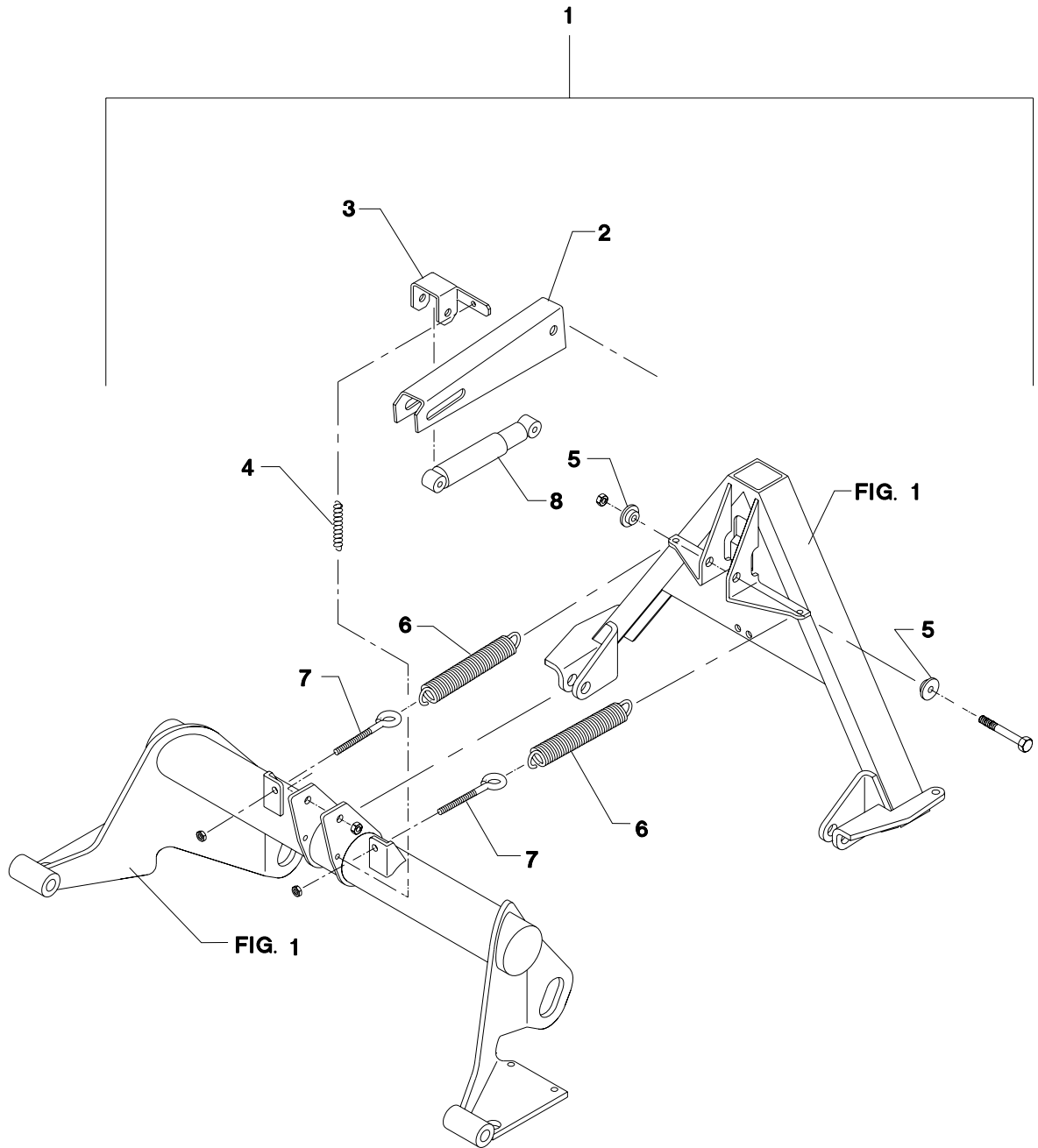
Fig. 40



POS.	VARENUMMER	ANTAL	BENEVNELSE	BEZEICHNUNG	DESIGNATION
.	1340-6424		KO-AKSEL, W2300 / 1000 RPM GELENKWELLE, W2300 / 1000 RPM		PTO SHAFT, W2300 / 1000 RPM
4.	1501-0010	1	BESKYTTELSESRØR UDV. 1000 MM SCHUTZROHR AUSSEN, 1000 MM		PROTECTION TUBE, OUTER 1000 MM
5.	1501-0009	1	BESKYTTELSESRØR, INDV. 1000 MM SCHUTZROHR INNEN, 1000 MM		PROTECTION TUBE INNER, 1000 MM
11.	1341-9005	1	KOBLINGSGAFFEL AUFSTECKGABEL		CLUTCH FORK
12.	1341-9523	1	LÅSESTIFT SPERRSTIFT		LOCKING PIN
21.	1341-9155	2	KRYDS FOR KARDANLED KREUZGARNITUR		CENTRE CROSS
25.	1501-0111	1	PROFILRØR 1BH 1000 MM PROFILROHR GR.1BH 1000 MM		PROFILE TUBE SIZE 1BH 1000 MM
26.	1501-0108	1	PROFILRØR 2 A 1000 MM PROFILROHR GR.2 A 1000 MM		PROFILE TUBE SIZE 2 A 1000MM
30.	1341-9733	2	PROFILKILE PROFILKEILE		PROFILE KEY
31.	1341-9587	2	BLADFJEDER BLATTFEDER		LEAF SPRING
99.	1340-9095	T 1	GAFFEL (8) RUSLAND GABEL (8) RUSSLAND		FORK (8) RUSSIA

Fig. 80

TILBEHØR - ZUBEHÖR - ACCESSORIES



POS.	VARENUMMER	ANTAL	BENÆVNELSE	BEZEICHNUNG	DESIGNATION	HERTIL, DAZU, TO THIS, A CECI	
1.	4270-1102	1	KONTURSÆT KONTUR SATZ		CONTOUR SET		
2.	2279-579X	1	STANG STAB		BAR		
3.	2279-429X	1	KLINKE KLINKE		LATCH	1251-8102	2
4.	1432-2299	1	TRÆKFJEDER ZUGFEDER		TENSION SPRING		
5.	2279-434X	2	BØSNING BUCHSE		BUSH	1214-3228 1214-4424 1214-4428 1220-3122 1220-4321	1 1 1 1 2
6.	1435-0018	2	TRÆKFJEDER ZUGFEDER		TENSION SPRING		
7.	1392-0110	2	ØJEBOLT M12-123 GALV AUGBOLZEN M12-123 GALV		EYE BOLT M12-123 GALV		
8.	1399-0275	1	STØDDÆMPER STOSSDAEMPFER		CHOCK ABSORBER		







### Specialist in grass technique

When it comes to green feed techniques, JF-Stoll has gained a reputation as one of the world's leading suppliers and specialists. As a specialist manufacturer for over 50 years, we have gained a vast amount of experience from right around the world and, more importantly, unique regional requirements.

We also receive important inspiration in our development work through a close and continuous dialogue with customers, dealers and agricultural researchers. No matter what type of JF-machine you chose you are sure to obtain the best result regarding high yield and operational reliability, minimal maintenance, flexible working possibilities and optimal business economics.



Dealer

# JF-STOLL

JF-Fabriken · J. Freudendahl A/S  
Linde Allé 7 · Postbox 180  
DK-6400 Sønderborg · Denmark  
Phone. +45 74 12 51 51 · Fax +45 74 42 52 51  
[www.jf-stoll.com](http://www.jf-stoll.com)