

CM 265 F



Reservedelsliste
Spare parts list
Ersatzteilliste
Liste de pièce de rechange

A2



Always state the serial number and if possible the year of the machine when ordering spare parts whereby you save time and money and facilitates matters for us.
Please enter the number of your machine here:

No..... Delivered on the / 20.....

Appropriate when ordering parts.

The serial number is located as shown on the figure.

Bei Ersatzteilbestellungen ist die Fabrikationsnummer Ihrer Maschine unbedingt anzugeben.
Das erspart Ihnen Zeit, Geld und Ärger und erleichtert uns die Abfertigung.
Tragen Sie die Nummer Ihrer Maschine bitte hier ein:

Nr..... Geliefert am / 20.....

dann haben Sie bei Ersatzteilbestellungen immer die Nummer bei der Hand.

Die Fabrikationsnummer ist im Rahmen eingeschlagen, siehe Figur.

Lorsque vous commandez des pièces détachées, indiquez toujours le numéro de série de votre machine et si possible son année de fabrication. Vous éviterez des pertes de temps et vous nous faciliterez le travail.

Prière de noter ici le numéro de série de votre machine:

Numéro..... Livrée le / 20.....

Ceci vous sera utile lorsque vous commanderez des pièces.

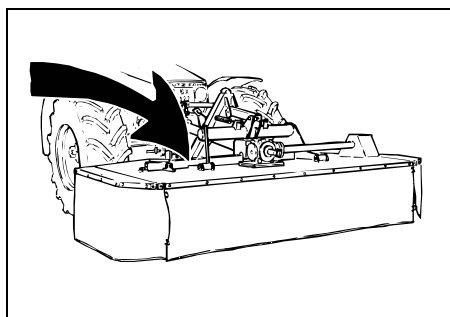
Le numéro de série est gravé dans le cadre comme indiqué sur la figure.

Bestiller De reservedele så opgiv venligst maskinens fabrikationsnummer og eventuelt købsår. Det sparer Dem tid, penge og ærgrelser og os unødigt besvær.
De kan notere nummeret på Deres maskine her:

Nr..... Leveret den / 20.....

så har De det ved hånden, når De eventuelt skal bestille reservedele.

Fabrikationsnummeret findes indhugget i rammen, som vist på figuren.



SPARE PARTS BOOK ERSATZTEILKATALOG CATALOGUE DE PIÈCES RESERVEDELSKATALOG

The book is divided into 5 passages:

1. Description of the spare part book.
2. Number key for assembly parts.
3. Number key showing on which figures the spare part numbers can be found.
4. Figure key showing on which figures the parts can be found.
5. Spare parts list.

Der Katalog ist in 5 Abschnitte eingeteilt:

1. Beschreibung des Ersatzteilkataloges.
2. Nummernschlüssel für Montagezubehör.
3. Nummernschlüssel mit Angabe der jeweiligen Ersatzteilnummer.
4. Figurliste mit Angabe, auf welche Figuren die Teile zu finden sind.
5. Ersatzteilliste.

Le catalogue est divisé en 5 sections:

1. Description du catalogue de pièces.
2. Liste de pièces de montage.
3. Numéros des pièces de rechange indiquant le numéro de figure.
4. Liste des figures indiquant sur quelle figure se trouvent les pièces.
5. Liste de pièces de rechange.

Kataloget er opdelt i 5 afsnit:

1. Beskrivelse af reservedelskataloget.
2. Nummernøgle for monteringsdele.
3. Nummernøgle - viser på hvilke figurer reservedelsnumrene findes.
4. Figurnøgle - viser på hvilke figurer delene findes.
5. Reservedelsliste.

Description of the spare parts book: Beschreibung des Ersatzteilkataloges: Description du catalogue de pièces: Beskrivelse af reservedelskataloget:

The spare parts book is built up as follows:

Fig. 01-29 Standard Fig. 50-59 Hub
Fig. 30-39 Gear Fig. 60-79 Variation of standard (Accessory)
Fig. 40-49 PTO drives Fig. 80- Accessory

Der Ersatzkatalog ist so aufgebaut:

Fig. 01-29 Standard Fig. 50-59 Nabe
Fig. 30-39 Getriebe Fig. 60-79 Variation vom Standard (Zubehör)
Fig. 40-49 Gelenkwellen Fig. 80- Zubehör

Le catalogue de pièces est arrangé comme suit:

Fig. 01-29 Standard Fig. 50-59 Moyeu
Fig. 30-39 Boîtier Fig. 60-79 Variation du standard (Accessoire)
Fig. 40-49 Arbres à cardan Fig. 80- Accessoire

Reservedelskataloget er opbygget således:

Fig. 01-29 Standard Fig. 50-59 Nav
Fig. 30-39 Gear Fig. 60-79 Variation af standard (Tilbehør)
Fig. 40-49 Kraftoverføringsaksler Fig. 80- Tilbehør

Position No.:

The position No. marked "()" is not standard.
Is delivered as accessory.

Positionsnummer:

Die Positionsnummer, die mit "()" gezeichnet ist, ist nicht der Standard.
Wird als Zubehör geliefert.

No de pos.:

Le numéro de position marqué d'un "()" n'est pas une pièce standard.
Livrée comme accessoire.

Pos. nr.:

Positionsnummer mærket med "()" er ikke standard.
Leveres som tilbehør

Article no.:

The article no. marked "T" is not standard. Is delivered as accessories.
the article no. marked "+":
Modification is being made.

Warennummer:

Ist eine Warennummer mit "T" gekennzeichnet, wird sie als Zubehör geliefert.
Eine Warennummer mit "+" ist als Modifikation unterwegs.

No. D'article:

Le no d'article marqué d'un "T" n'est pas un article standard. Livré comme accessoire.

No. d'article marqué de "+":
Une modification viendra.

Varenr.:

Warennummer mærket med "T" er ikke standard. Leveres som tilbehør.
Warennummer mærket med "+":
ændring undervejs.

Designation:

>=0003219 <=0003448
Spare part used for machine from serial No. 3219 up to No. 3448 both Nos. included.

Benennung:

>=0003219 <=0003448
Ersatzteil für Maschinen von Fabrikationsnummer 3219 bis Nr. 3448.

Désignation:

>=0003219 <=0003448
Pièce de rechange employée sur machines à partir de no de série 3219 jusqu'à et y compris no 3448.

Benævnelse:

>=0003219 <=0003448
Reservedel anvendt på maskine fra og med fabrikationsnummer 3219 til og med nr. 3448

Quantity:

States quantity of parts for machine.
In connection with subassemblies:
Quantity for the assembly.

Anzahl:

Anzahl Teile je Maschine.
Bei Untersammlungen:
Anzahl je Sammlung.

Quantité:

Quantité de pièces par machine.
Pour les sous-ensembles: pièces par assemblage.

Antal:

Antal dele pr. maskine.
Ved undersamlinger: dele pr. samling.

POS.	VARENUMMER	ANTAL	BENÆVNELSE	BEZEICHNUNG	DESIGNATION	HERTIL, DAZU TO THIS, A CECI
33.	1340-9153 T	2	KRYDS KREUTZGARNITUR >=0003219 <=0003448	CENTRE		1341-9187 1
33.1	1350-7005	2	KRYDS KREUTZGARNITUR >=0003219	CENTRE		1350-9052 4 1350-9104 1
34.	1340-0196	1	PROFILAKSEL PROFILGABEL >=0003219 <=0003448	PROFIL FORK		
34.1	1350-8008	1	PROFILAKSEL PROFILGABEL >=0003249	PROFIL FORK		

To this:

States which and how many mounting assemblies (screws, nuts, discs etc.) are used with the spare part.
See under number key for assembly parts

Dazu:

Angabe von Montierungsteilen (Schrauben, Muttern, Scheiben usw.) die zusammen mit dem Ersatzteil angewendet werden sollen. Siehe Nummernschlüssel für Montagezubehör.

Pour ceci:

Indique lesquelles et combien de pièces de montage (vis, écrous, rondelles etc.) sont employées avec la pièce de rechange. Voir dans la liste de numéros pour pièces de montage.

Hertil:

Angiver hvilke og hvor mange monteringsdele (skruer, møtrikker, skiver osv.) der anvendes sammen med reservedelen. Se under nummernøgle for monteringsdele.

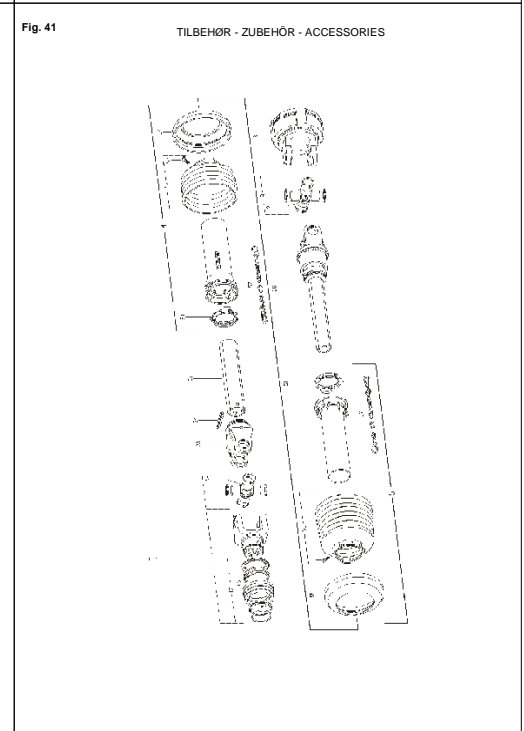
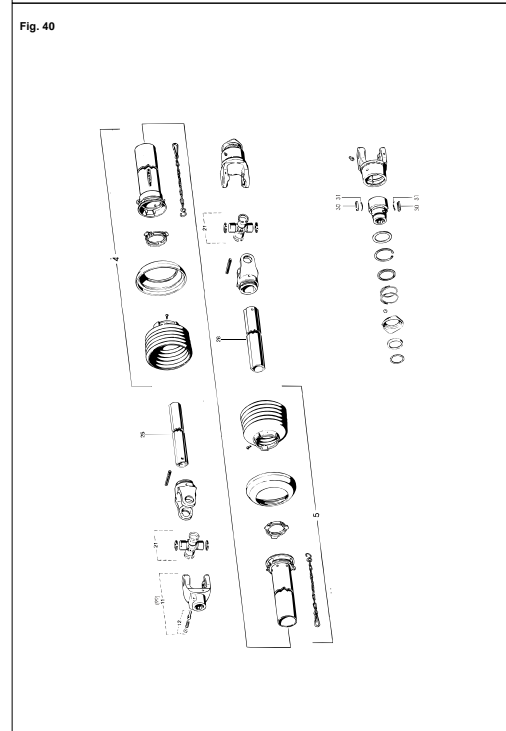
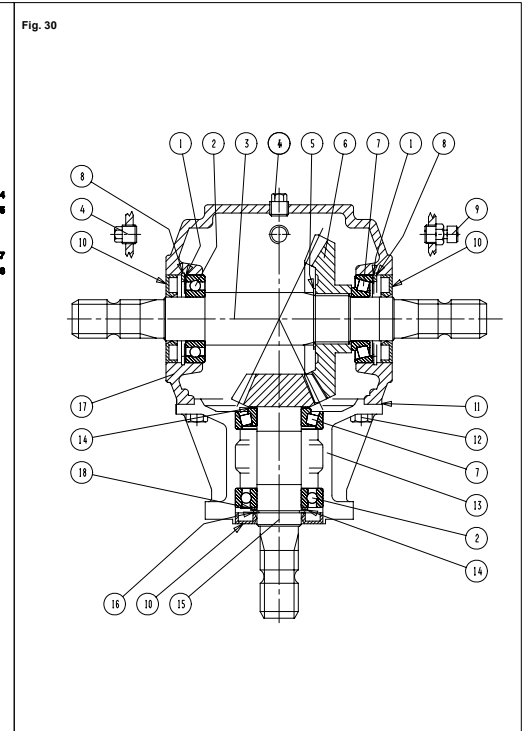
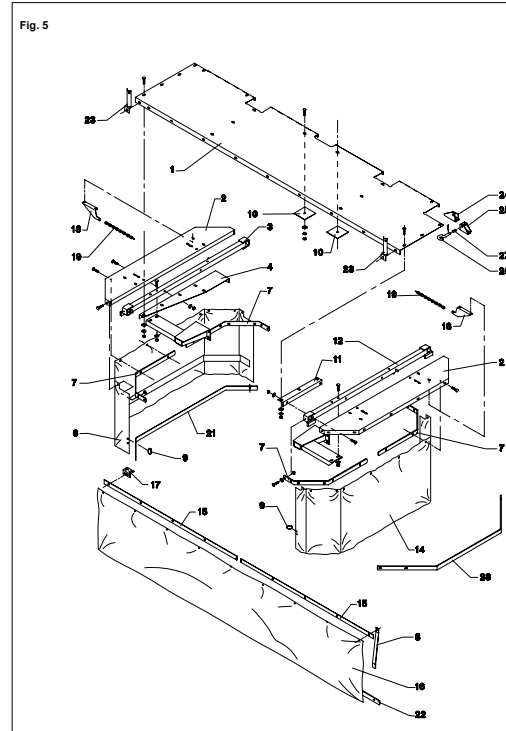
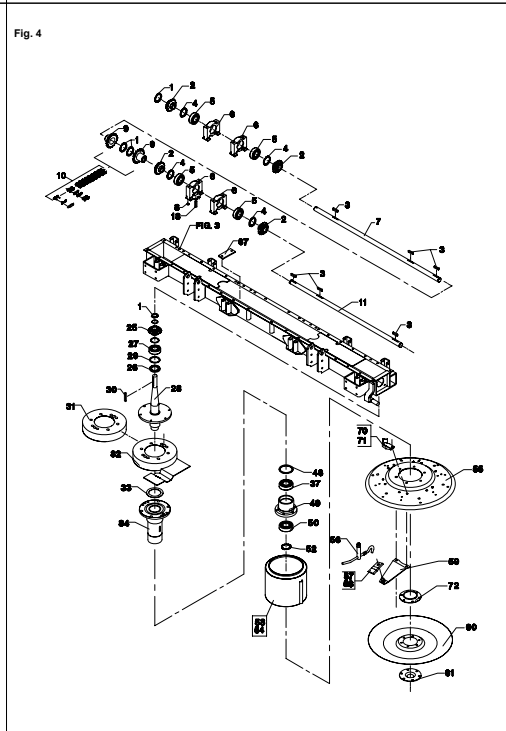
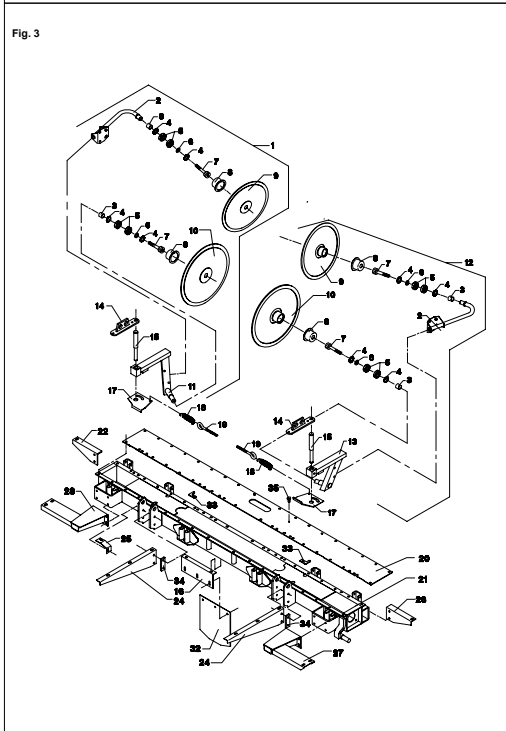
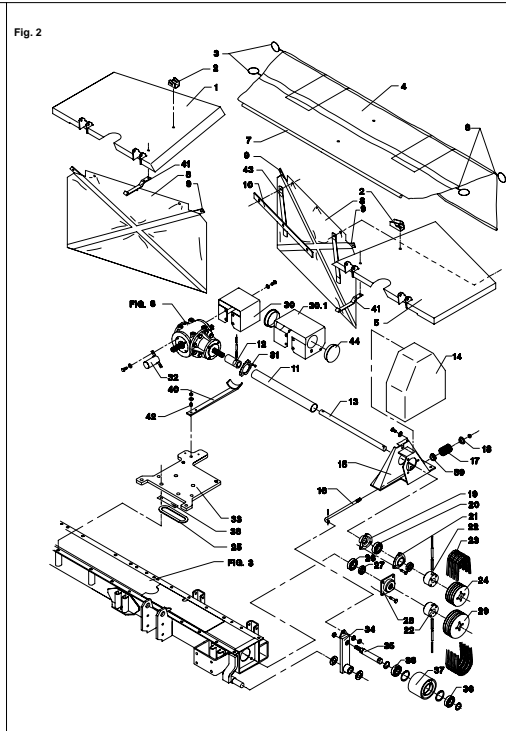
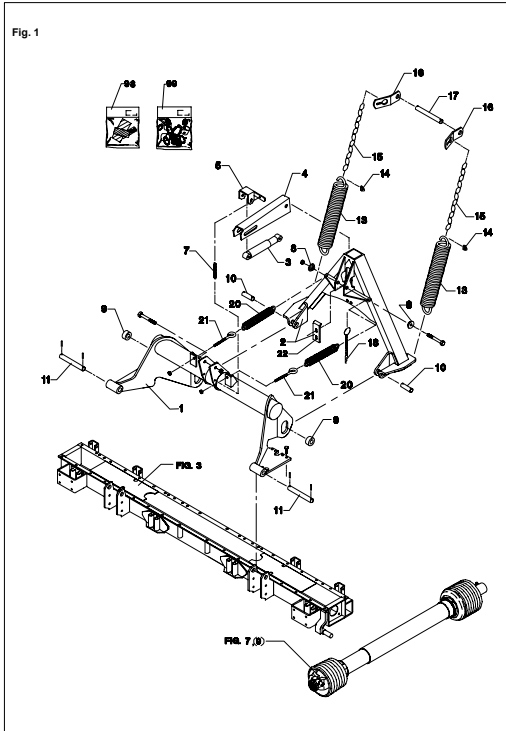


Fig. 1

CM-0017/2 CM 265 F

FIG. 1.

>=2740101401

POS.	VARENUMMER	ANTAL	BENÆVNELSE	BEZEICHNUNG	DESIGNATION	HERTIL, DAZU, TO THIS, A CECI
1.	3279-577A	1	OPHÆNG AUFHANG	SUSPENSION	1220-3323 1241-2308 2190-210X	4 4 4
2.	3279-693X	1	RAMME RAHMEN	FRAME		
3.	1399-0275	1	STØDDÆMPER STOSSDÄMPFER	CHOCK ABSORBER		
4.	2279-579X	1	STANG STAB	BAR	1214-4422 1220-4321 2279-023X	1 1 2
5.	2279-429X	1	KLINKE KLINKE	LATCH	1214-4426 1220-4321 2279-023X	1 1 4
6.	1251-8102	2	SPÆNDESTIFT 16-28 SPANNSTIFT 16-28	SPECIAL PIN 16-28		
7.	1432-2299	1	TRÆKFJEDER ZUGFEDER	TENSION SPRING	1214-3224 1220-3122	1 2
8.	2279-434X	2	BØSNING BUCHSE	BUSH	1220-4321	1
9.	2279-428X	2	RULLE ROLLE	ROLLER		
10.	2750-778X	2	TAP ZAPFEN	DOWEL	1241-6409 1251-4301	2 2
11.	2279-432A	2	TAP ZAPFEN	DOWEL	1241-6409 1251-5303	2 2
13.	1432-7792	2	TRÆKFJEDER GALV ZUGFEDER GALV.	TENSION SPRING GALV.		
14.	1392-0114	2	WIREKLEMME 3/8" DRAHTSEILKLEMMEN 3/8"	WIRE CLAMP 3/8"		
15.	2279-433X	2	KÆDE KETTE	CHAIN		
16.	2279-153X	2	SPÆNDESTYKKE SPANNSTUECK	TIGHTENING PIECE		
17.	2225-092X	1	TAP ZAPFEN	DOWEL	1254-4201	2
18.	3279-060X	1	KÆDE MED SPLIT KETTE MIT SPLINT	CHAIN WITH COTTER PIN		
20.	1432-5694	2	TRÆKFJEDER, GALV. ZUGFEDER, GALV.	TENSION SPRING, GALV.		
21.	1392-0110	2	ØJEBOLT M12-123 GALV AUGBOLZEN M12-123 GALV	EYE BOLT M12-123 GALV	1220-4321 1241-3403	2 2
22.	2279-073X	1	LÅSEPÅL SPERRKLINGE	CHECK PAWL	1215-4330 1220-4321 1241-3403	2 2 2
98.	3279-430X	1	VÆRKTØJSPAKKE WERKZEUGSATS	TOOLS SET		
99.	3889-143A	1	TRANSFER F/CMF-265E TRANSFER F/CMF-265E	TRANSFER F/CMF-265E		

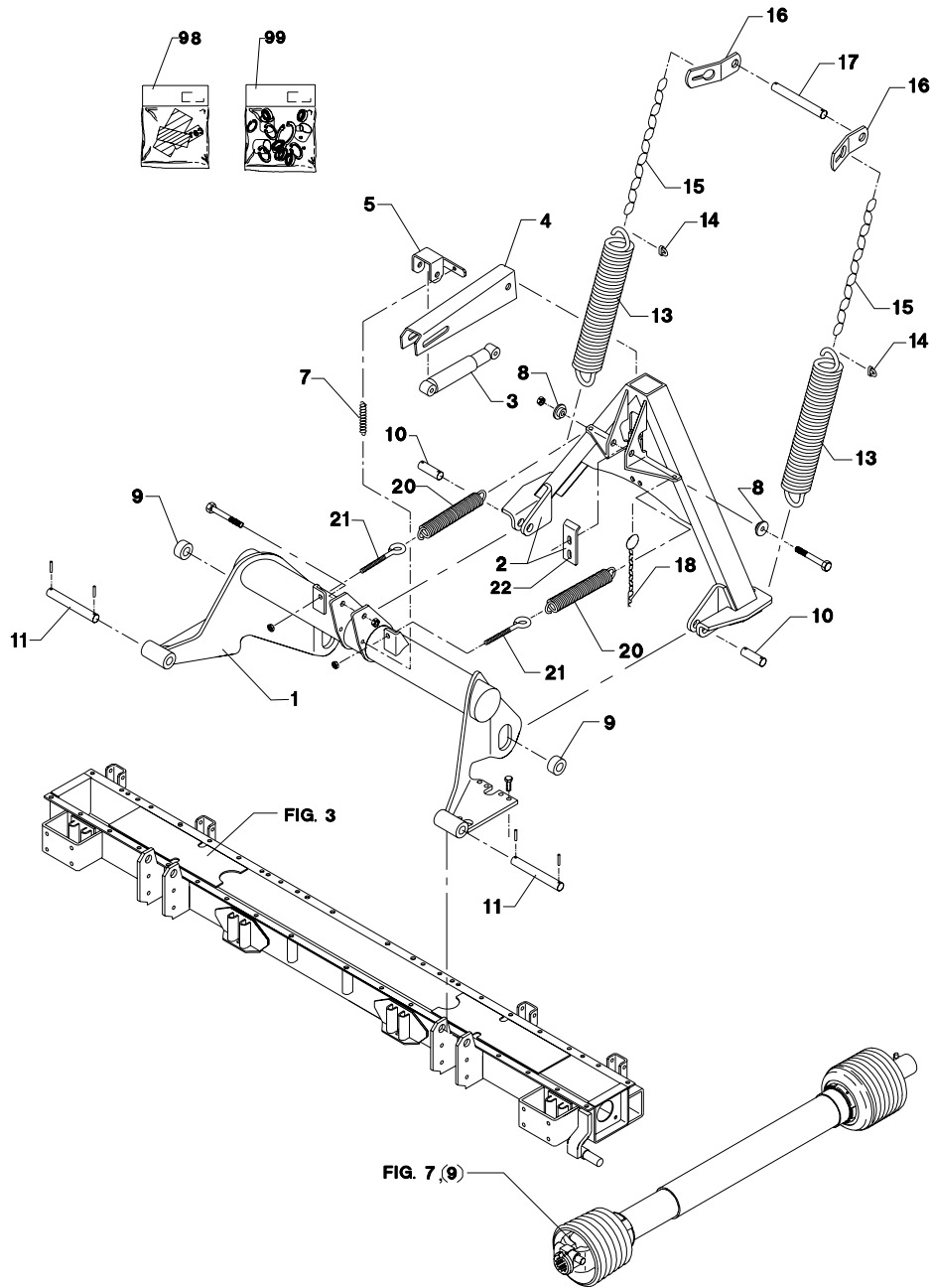
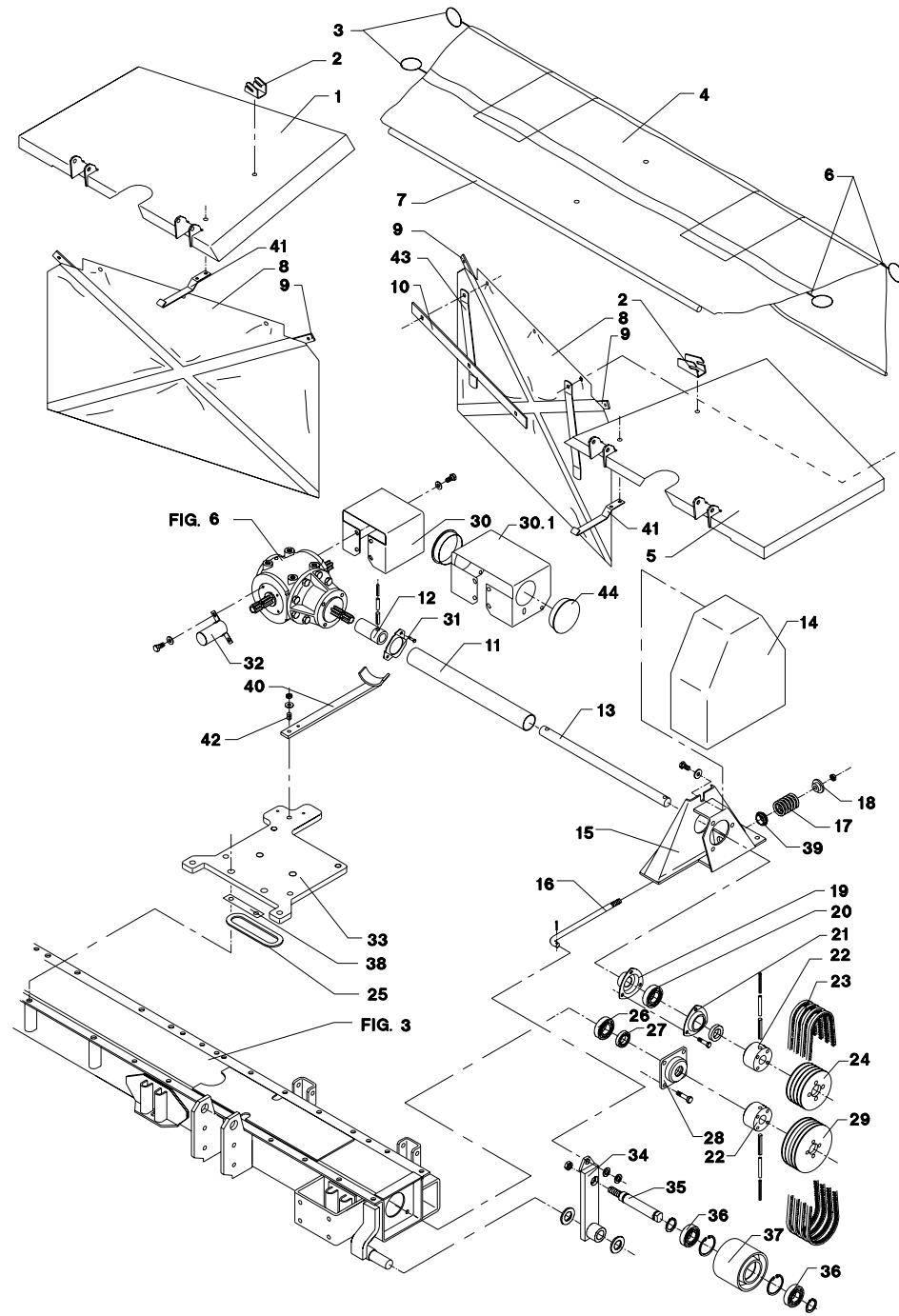


Fig. 2



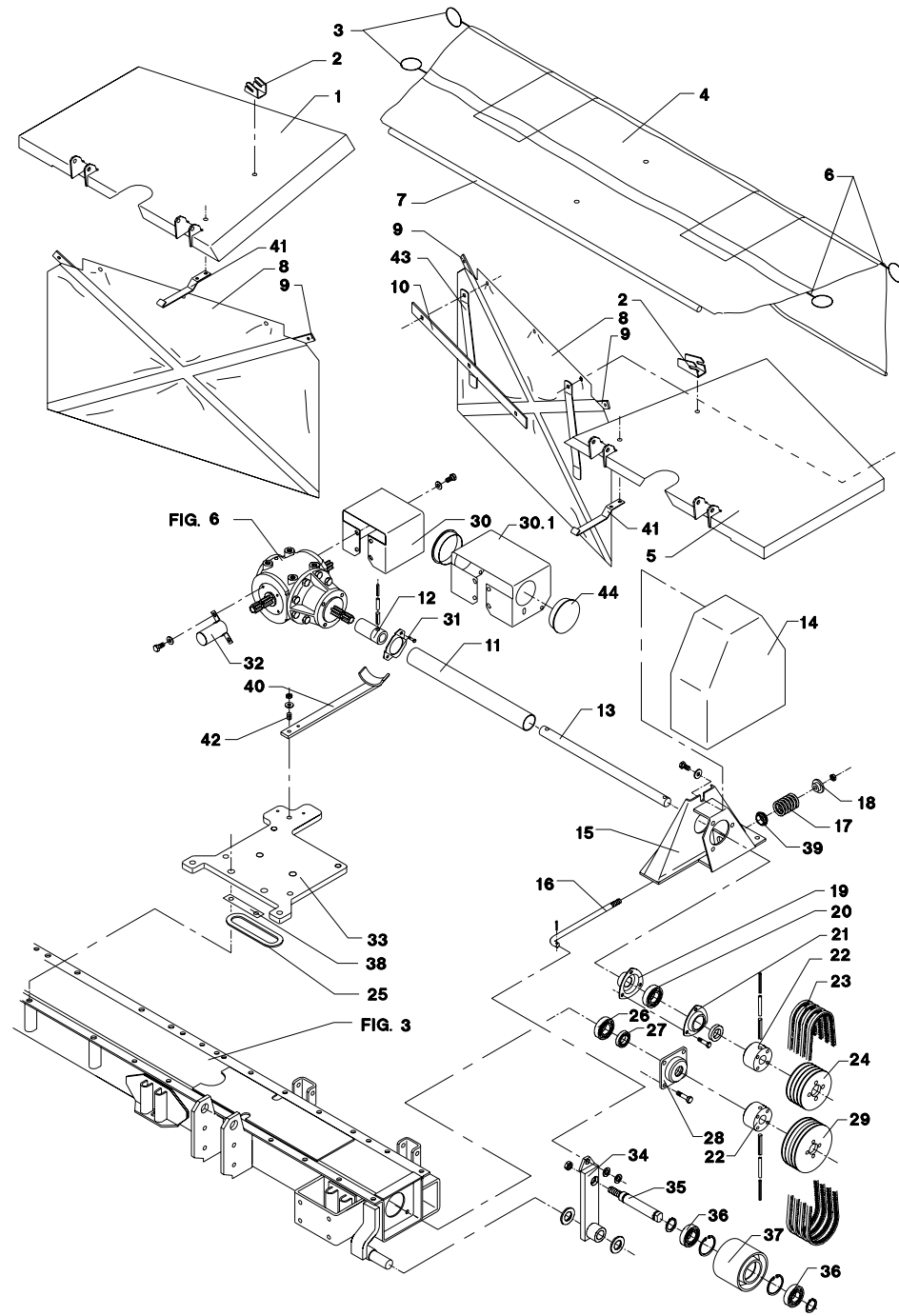
CM-0017/2 CM 265 F

FIG. 2.

>=2740101401

POS.	VARENUMMER	ANTAL	BENÆVNELSE	BEZEICHNUNG	DESIGNATION	HERTIL, DAZU, TO THIS, A CECI
1.	3279-540X	1	SKÆRM, HØJRE BAGESTE SCHUTZ, RECHTES HINTERE	GUARD, RIGHT REAR	1214-3322 1220-3321 1434-0101	2 2 16
2.	2279-268X	4	HOLDER HALTER	HOLDER	1213-2126 1220-2321 1241-1202	1 1 2
3.	1433-0292	4	LÅSEFJEDER SPERRFEDER	LOCKING SPRING		
4.	2277-607X	1	DUG TUCH	CANVAS		
5.	3279-541X	1	SKÆRM, VENSTRE BAGESTE SCHUTZ, LINKES HINTERE	GUARD, LEFT REAR	1214-3322 1220-3321 1434-0101	2 2 8
6.	3278-195X	2	STROP STROPP	STRAP	1299-0114	1
7.	2279-521X	1	TVÆRRØR QUEERROHR	TRANSVERSE TUBE	1254-2101	2
8.	2277-608X	2	DUG TUCH	CANVAS		
9.	2279-090X	4	SKINNE FOR DUG SCHIENE FUER TUCH	RAIL FOR CANVAS		
10.	2279-520X	2	SPÆNDESTYKKE, BAGESTE SPANNSTUECK, HINTERE	CLAMP, REAR	1215-2222 1220-2321 1241-1202	1 1 1
11.	2279-195A	1	AFSKÆRMNING ABSCHIRMUNG	COVERING		
12.	3279-189X	1	PROFILBØSNING PROFILBUCHSE	PROFILE BUSHING		
13.	2279-190X	1	TVÆRAKSEL ANTRIEBSWELLE	CROSS SHAFT	1251-2302 1251-5302 1251-7302	1 1 1
14.	3279-529X	1	SKÆRM SCHUTZ	GUARD	1213-4224 1241-3403	1 1
15.	3279-180B	1	STØTTEPLADE STUETZPLATTE	SUPPORT PLATE	1219-0301 1220-3522	3 3
16.	2279-067X	1	STRAMMEBOLT SPANNBOLZEN	TIGHTENING BOLT	1220-4321 1241-3403	1 1
17.	1431-5497	1	TRYKFJEDER DRUCKFEDER	COMPRESSION SPRING		
18.	2320-296X	1	FJEDERSTYR FEDERSTEUERUNG	SPRING GUIDE		
19.	1421-3395	1	LEJEHUSHALVPART LAGERGEHAUSEHAELFTE	HALF OF BEARING HOUSING	1213-3224 1220-3321	3 3
20.	1331-7502	1	KUGLELEJE RAE 30 NPPB KUGELLAGER RAE 30 NPPB	BALL BEARING RAE 30 NPPB		
21.	1421-5396	1	LEJEHUSHALVPART LAGERGEHAUSEHAELFTE	HALF OF BEARING HOUSING		
22.	2279-017X	2	NAV NABE	HUB	1251-2601 1251-5701 1251-7701	1 1 1
23.	1362-1001	1	REMSSET 5 STK. RIEMENSATZ (5 STCK)	V-BELT SET (5 PCS)		
24.	2278-011X	1	REMSKIVE 5 SPA 125 RIEMENSCHIEBE 5 SPA 125	PULLEY 5 SPA 125	1213-4322 1242-4221	4 4
25.	2279-606X	1	PAKNING DICHTUNG	GASKET		

Fig. 2



CM-0017/2 CM 265 F

FIG. 2.

>=2740101401

POS.	VARENUMMER	ANTAL	BENÆVNELSE	BEZEICHNUNG	DESIGNATION	HERTIL, DAZU, TO THIS, A CECI
26.	1331-4106	1	KUGLELEJE 6306 KUGELLAGER 6306		BALL BEARING 6306	
27.	1332-2201	1	TÆTNINGSRING M30-40-7 DICHTUNGSRING M30-40-7		OIL SEAL M30-40-7	
28.	3279-021X	1	LEJEHUS LAGERGEHAEUSE		BEARING HOUSING	1213-3224 4
29.	2278-012X	1	REMSKIVE 5 SPA 170 RIEMENSCHIBE 5 SPA 170		PULLEY 5 SPA 170	1213-4322 4 1242-4221 4
30.	2279-675X	1	PTO-SKÆRM PTO-SCHUTZ		PTO-GUARD	1213-2124 4 1241-1502 4
31.	2279-191A	1	RØRHOLDER ROHRHALTER		TUBE HOLDER	1213-2322 2 1220-2321 2 1241-1202 2
32.	2279-667X	1	BESKYTTELSERØR SCHUTZROHR		PROTECTIVE TUBE	1213-2124 2
33.	2279-174X	1	BUNDPLADE BODENPLATTE		BOTTOM PLATE	1214-4423 2 1214-4428 2 1220-4321 4 1251-4101 1
34.	3279-058X	1	STRAMMEARM SPANNARM		TIGHTENER ARM	1241-6109 2 1241-6308 2 1241-6409 2 1252-4202 1 1335-5513 2
35.	2279-042X	1	TAP FOR RULLE ZAPFEN FUER ROLLEN		DOWEL FOR ROLLER	1220-5321 1
36.	1331-3302	2	KUGLELEJE KUGELLAGER		BALL BEARING	1255-2203 2 1255-5101 2
37.	2279-041X	1	RULLE ROLLE		ROLLER	
38.	2279-086X	1	LÅSEBLIK SPERRBLECH		COVER PLATE	1214-3224 1 1220-3321 1
39.	2279-059X	1	FJEDERSTYR FEDERSTEUERUNG		SPRING GUIDE	
40.	3279-513X	1	HOLDER FOR PTO HALTER FUER PTO		HOLDER FOR PTO	
41.	1433-0311	2	LÅSEFJEDER SPERRFEDER		SPRING	
42.	1431-2299	1	TRYKFJEDER DRUCKFEDER		COMPRESSION SPRING	
43.	2222-343X	4	STIVER STÜTZE		STRUT	
44.	1165-0190	2	AFDEKNING ABDECKUNG		COVER	

Fig. 3

CM-0017/2 CM 265 F

FIG. 3.

>=2740101401

POS.	VARENUMMER	ANTAL	BENÆVNELSE	BEZEICHNUNG	DESIGNATION	HERTIL, DAZU, TO THIS, A CECI
1.	3279-568X	1	SKÅRSAMLER, HØJRE SCHWADSAMPLER, RECHT		SWATH COLLECTOR, RIGHT	1213-4224 1
2.	3279-503X	2	ARM ARM		ARM	1214-3224 2 1220-3321 2 1241-2502 2
3.	2279-223X	2	AFSTANDSRING Distanzring		DISTANCE RING	
4.	1255-4102	4	LÅSERING 47 MM INDVENDIG SICHERINGSRING 47 MM INNEN		SNAP RING 47 MM INNER	
5.	1331-2303	4	KUGLELEJE 6005 2RS KUGELLAGER 6005 2RS		BALL BEARING 6005 2RS	
6.	2279-023X	2	SKIVE Scheibe		WASHER	
7.	1219-0220	2	UNBRACOSKRUE M12-25 MC INNENSECHSKANTSCHR. M12-25 MC		ALLEN SCREW M12-25 MC	
8.	2279-221X	2	DÆKSEL Deckel		COVER	
9.	3279-502X	2	TALLERKEN Scheibe		REINFORCED DISC	1165-0189 1
10.	3279-501X	2	TALLERKEN, FORRESTE Scheibe, Vorderer		REINFORCED DISC, FRONT	1165-0189 1
11.	3279-569X	1	UDLIGGER Ausleger		SPINNAKER	
12.	3279-566X	1	SKÅRSAMLER, VENSTRE SCHWADSAMPLER, LINKE		SWATH COLLECTOR, LEFT	1213-4224 1
13.	3279-567X	1	UDLIGGER Ausleger		SPINNAKER	
14.	3278-122X	2	ØTJERN Augestück		EYE PIECE	
15.	2279-239X	2	AKSEL Welle		SHAFT	1241-5301 1 1251-4201 1
16.	2279-405X	2	MONTERINGSPLADE Montierungsplatte		MOUNTING PLATE	1219-0300 2
17.	2279-236X	2	STOPPLADE Spannstueck		CLAMP	
18.	1432-4597	2	TRÆKFJEDER Zugfeder		TENSION SPRING	
19.	1392-0507	2	ØTJEBOLT M10-110 GALV Augbolzen M10-110 GALV		EYE BOLT M10-110 GALV	
20.	2279-087X	1	DÆKSEL Deckel		COVER	1219-0300 17 1219-0599 1 1219-0903 4 1220-3522 17
21.	3278-035X	1	GEARHUS Getriebekasten		GEARBOX	
22.	2279-533X	1	SKÆRMHOLDER, HØJRE Schutzhalter, Rechtes		GUARD HOLDER, RIGHT	1213-3322 2 1220-3321 2 1241-2502 2
23.	3279-522X	1	BÆREPROFIL, HØJRE Tragprofil, Rechtes		CARRIER, RIGHT	1213-3322 4 1220-3321 4 1241-2502 4
24.	2279-536X	2	SKÆRMBÆRER Konsolle		BRACKET	1213-3224 2 1220-3321 2
25.	2279-245X	1	SKÆRMSTØTTE Stuetze		SUPPORT	1213-3224 1 1220-3321 1 1241-2502 1

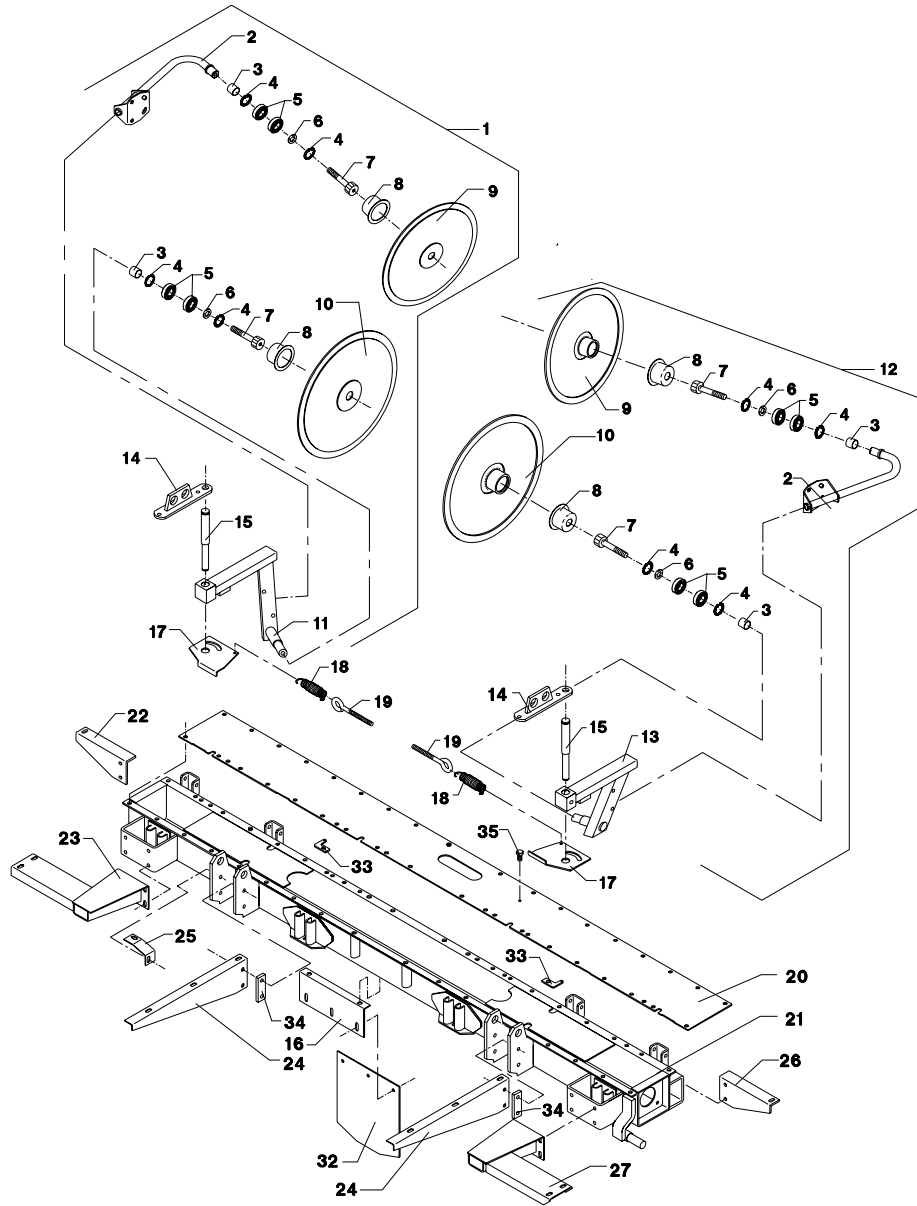


Fig. 3

CM-0017/2 CM 265 F

FIG. 3.

>=2740101401

HERTIL, DAZU,
TO THIS, A CECI

POS.	VARENUMMER	ANTAL	BENÆVNELSE	BEZEICHNUNG	DESIGNATION		
26.	2279-532X	1	SKÆRMHOLDER, VENSTRE SCHUTZHALTER, LINKES		GUARD HOLDER, LEFT	1213-3322	2
						1220-3321	2
						1241-2502	2
27.	3279-523X	1	BÆREPROFIL, VENSTRE TRAGPROFIL, LINKES		CARRIER, LEFT	1213-3322	4
						1220-3321	4
						1241-2502	4
32.	2279-473X	1	VINDAFSKÆRMNING WINDSCHUTZ		WIND GUARD		
33.	2278-009X	2	BESLAG BESCHLAG		CLAMP		
34.	2278-022X	1	MELLEMLÆG ZWISCHENLAGE		FILLER		
35.	1219-0603	1	SELVSKÆRENDE SKRUE M8-15 M6-SF BLECHSCHRAUBE M8-15 M6-SF				

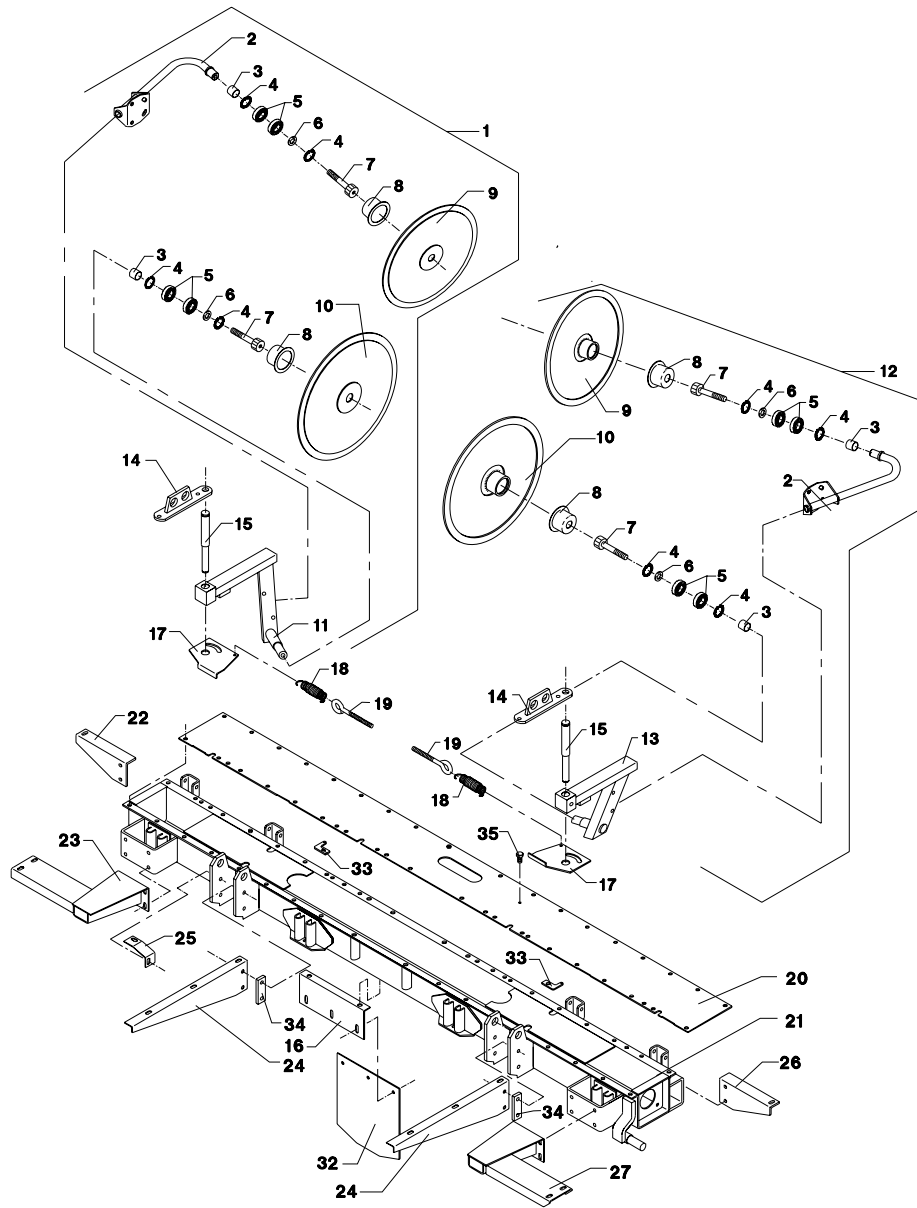
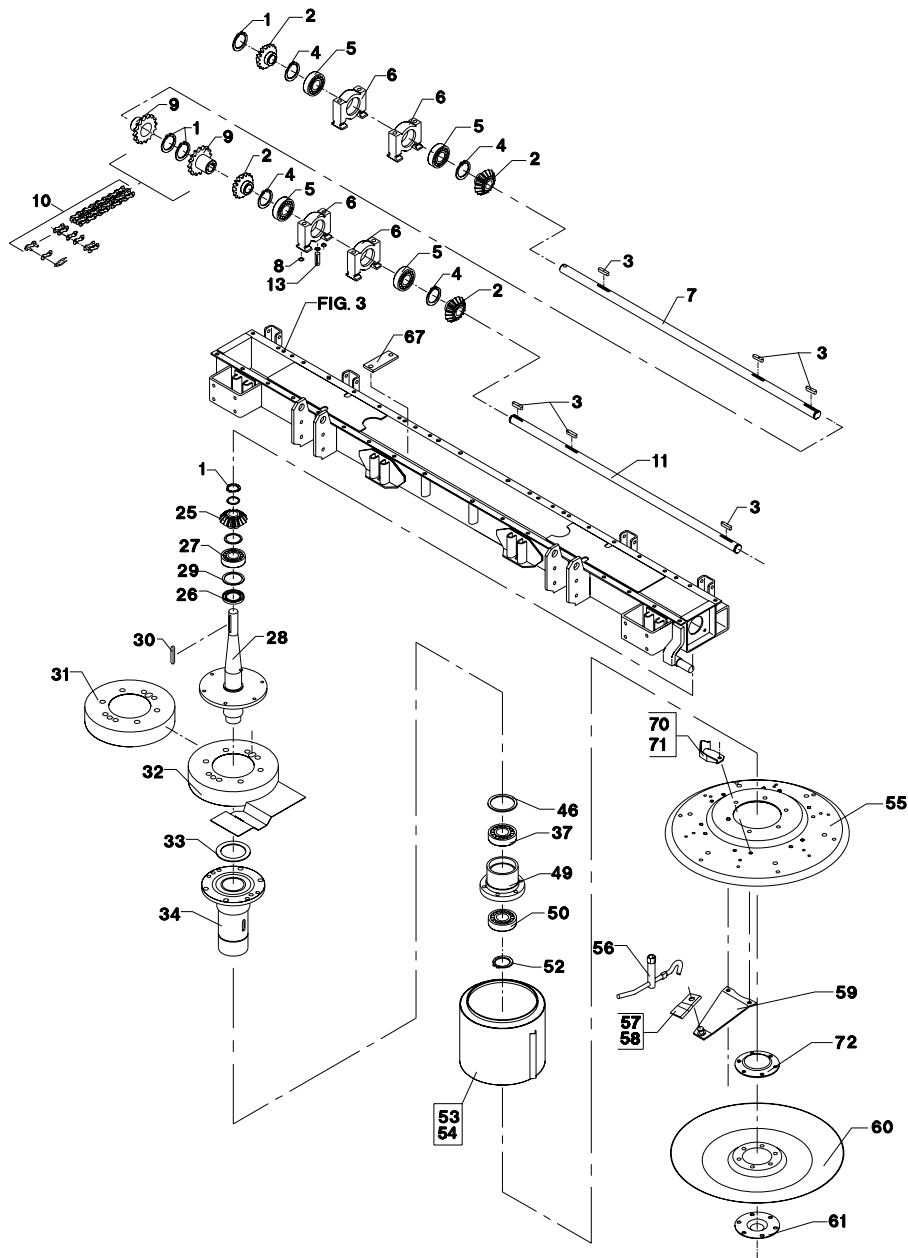


Fig. 4



CM-0017/2 CM 265 F

FIG. 4.

>=2740101401

POS.	VARENUMMER	ANTAL	BENÆVNELSE	BEZEICHNUNG	DESIGNATION	HERTIL, DAZU, TO THIS, A CECI
1.	1255-3201	7	LÅSERING 30 MM UDVENDIG SICHERINGSRING 30 MM AUSSEN	SNAP RING 30 MM OUTER	1241-7905	2
2.	1112-0225	4	KONISK TANDHJUL Z-23 KEGELRAD Z-23	CONIC BEVEL GEAR Z-23	1241-7903 1241-7904 1241-7905	1 1 1
3.	1338-0130	12	PASFEDER 8-7-56 FEDERKEIL 8-7-56	FLAT KEY 8-7-56		
4.	1255-6101	4	LÅSERING 72 MM INDVENDIG SICHERINGSRING 72 MM INNEN	SNAP RING 72 MM INNER		
5.	1331-4106	4	KUGLELEJE 6306 KUGELLAGER 6306	BALL BEARING 6306		
6.	2321-318X	4	LEJEHUS, STÅENDE LAGERGEHÆUSE	BEARING HOUSING	1214-4428 2279-023X	2 2
7.	2279-440X	1	AKSEL WELLE	SHAFT		
8.	1317-0706	20	O-RING 15,54-2,62 O-RING 15,54-2,62	O-RING 15,54-2,62		
9.	2320-005X	2	KÆDEHJUL Z-16 KETTENRAD Z-16	SPROCKET Z-16		
10.	1363-0210	1	RULLEKÆDE 16 LED ROLLKETTE 16 GLIEDER	ROLLER CHAIN 16 LINKS	1363-9047	1
11.	2279-441X	1	AKSEL WELLE	SHAFT		
13.	1251-7201	8	SPÆNDESTIFT 12-30 SPANNSTIFT 12-30	SPECIAL PIN 12-30		
25.	1112-0226	4	KONISK TANDHJUL Z-17 KEGELRAD Z-17	CONIC BEVEL GEAR Z-17	1241-7905	1
26.	1332-5801	4	OLIETÆTNINGSRING 45-80-10 DICHTUNGSRING 45-80-10	OIL SEAL 45-80-10		
27.	1331-3105	4	KUGLELEJE 6209 KUGELLAGER 6209	BALL BEARING 6209		
28.	3320-682X	4	ROTORAKSEL ROTORWELLE	ROTOR SHAFT		
29.	1241-9509	4	STØTTESKIVE 65-85-3,5 STUETZSCHEIBE	SUPPORT WASHER 65-85-3,5		
30.	1338-0131	8	PASFEDER 8-7-70 FEDERKEIL 8-7-70	FLAT KEY 8-7-70		
31.	3321-349X	3	SKÆRM SCHUTZ	GUARD		
32.	3278-003X	1	SKÆRM SCHUTZ	GUARD		
33.	2227-590X	4	PAKNING DICHTUNG	GASKET		
34.	2278-129X	4	LEJEHUS LAGERGEHÆUSE	BEARING HOUSING	1165-0157	1
37.	1331-3308	8	KUGLELEJE 6210-2RS KUGELLAGER 6210-2RS	BALL BEARING 6210-2RS		
46.	1241-9505	8	STØTTESKIVE 50-62-3,0 STUETZSCHEIBE 50-62-3,0	SUPPORT WASHER 50-62-3,0		
49.	2320-681X	4	NAV NABE	HUB	1241-9507 1241-9917 1241-9925	1 1 1
50.	1331-3305	4	KUGLELEJE 6209 2RS KUGELLAGER 6209 2RS	BALL BEARING 6209 2RS		
52.	1255-4202	4	LÅSERING 45 MM UDVENDIG SICHERINGSRING 45 MM AUSSEN	SNAP RING 45 MM OUTER		

Fig. 4

CM-0017/2 CM 265 F

FIG. 4.

>=2740101401

POS.	VARENUMMER	ANTAL	BENÆVNELSE	BEZEICHNUNG	DESIGNATION	HERTIL, DAZU, TO THIS, A CECI
53.	3279-570X	2	TROMLE, INDERSTE TROMMEL, INNEN		DRUM, INNER	
54.	3279-644X	2	TROMLE WALZE		DRUM	
55.	3279-607X	4	ROTORPLADE ROTORPLATTE		ROTOR PLATE	1213-4322 6
56.	3223-955X	1	KNIVSKIFTEVÆRKTØJ WERKZEUG FUER MESSER		WRENCH FOR KNIFE	
57.	1380-0061	6	KNIV MESSER		KNIFE	
58.	1380-0062	6	KNIV MESSER		KNIFE	
59.	3279-527A	12	KNIVHOLDER MESSERHALTER		KNIFE HOLDER	
60.	2279-590X	4	SLÆBESKO GLEITTSCHUH		GUIDE SHOE	
61.	2278-010X	4	STENBESKYTTER STEINSCHUTZ		STONE PROTECTION	
67.	2321-317X	4	SPÆNDEPLADE SPANNPLATTE		TIGHTENING PLATE	1165-0200 1 1213-4422 2 1219-0324 1 1220-1323 1 1317-0706 2 2279-023X 2
70.	3279-645X	2	MEDBRINGER, VENSTRE MITNEHMER, LINKE		CARRIER, LEFT	
71.	3279-646X	2	MEDBRINGER, HØJRE MITNEHMER, RECHTE		CARRIER, RIGHT	1213-2222 2 1213-3222 4 1220-3321 4 1241-1304 2 1242-2221 2
72.	2320-098X	4	MELLEMLÆG ZWISCHENLAGE		FILLER	

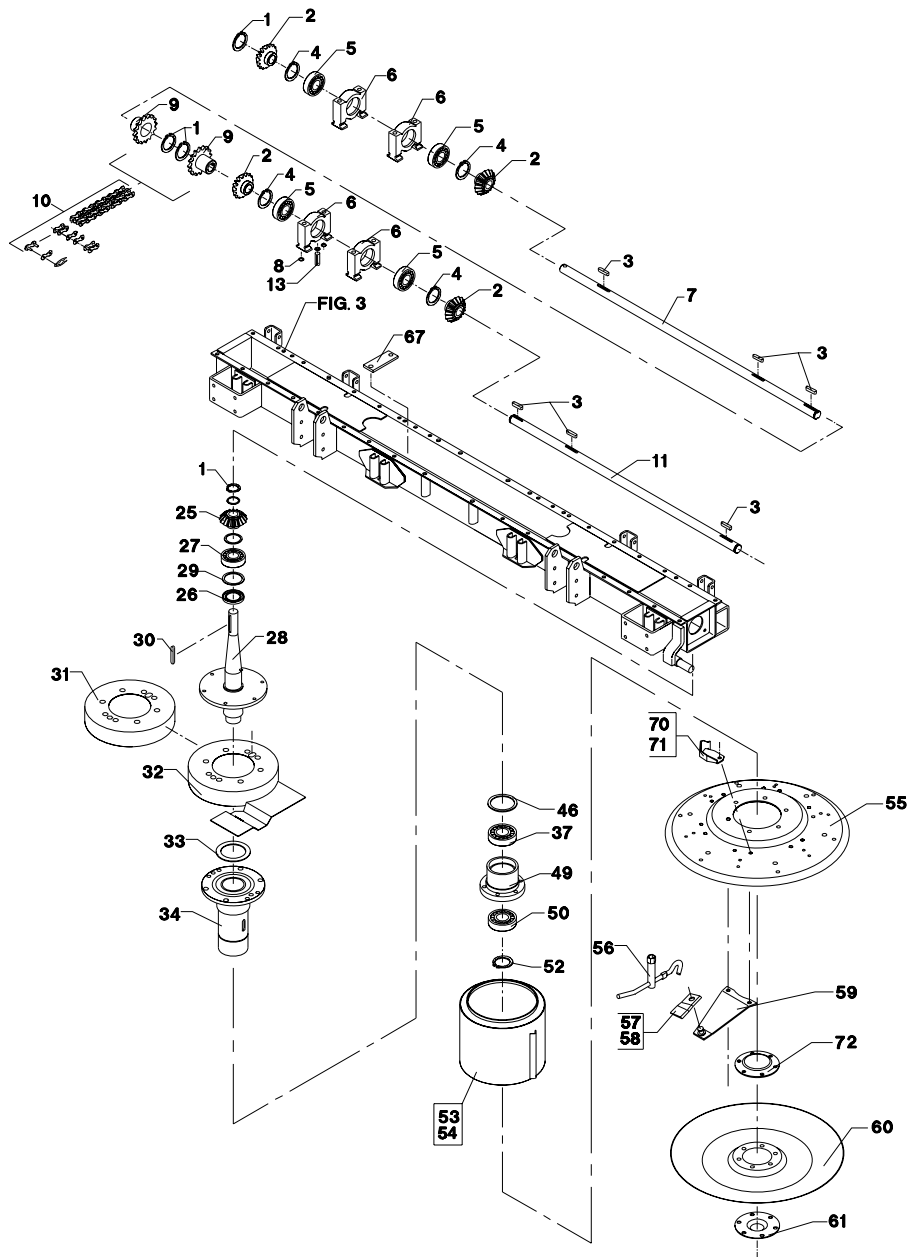
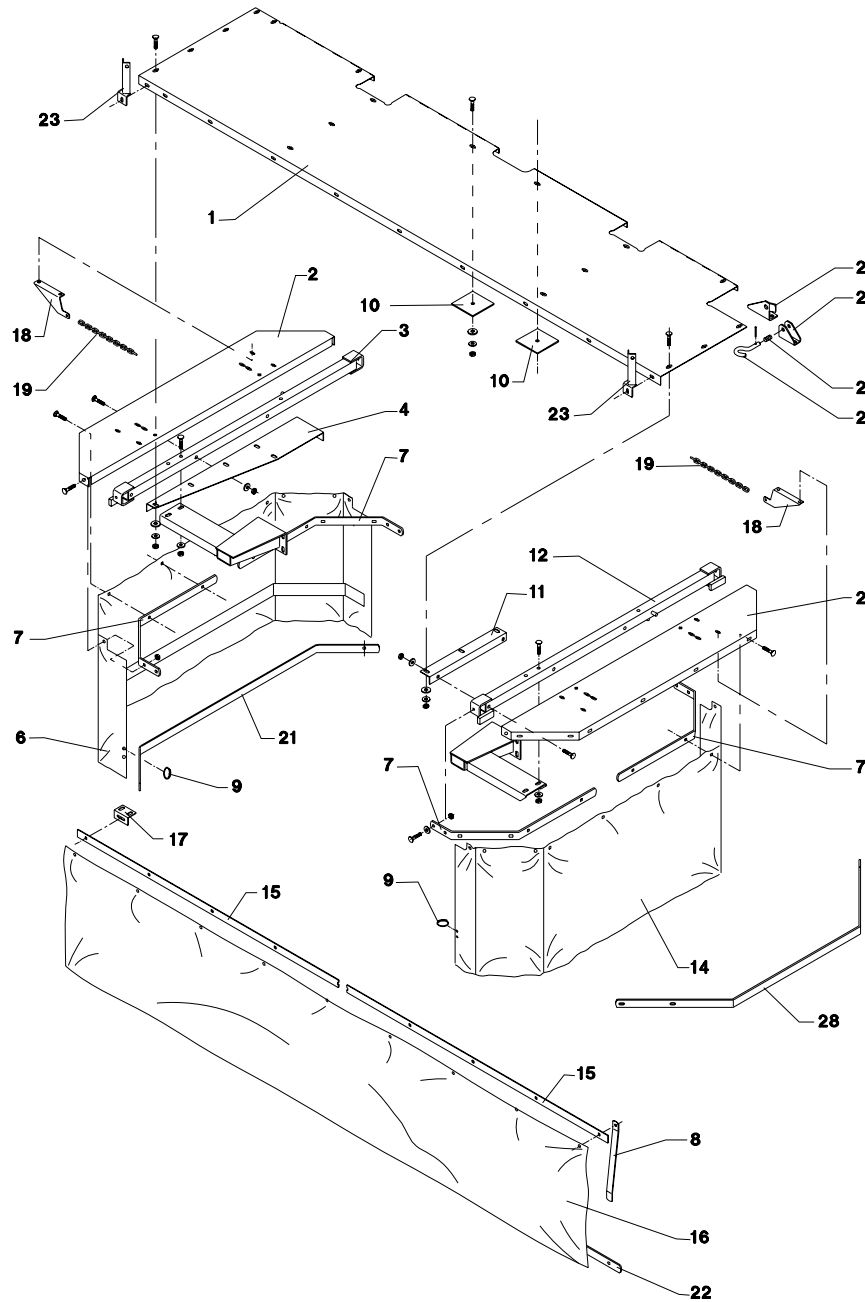


Fig. 5



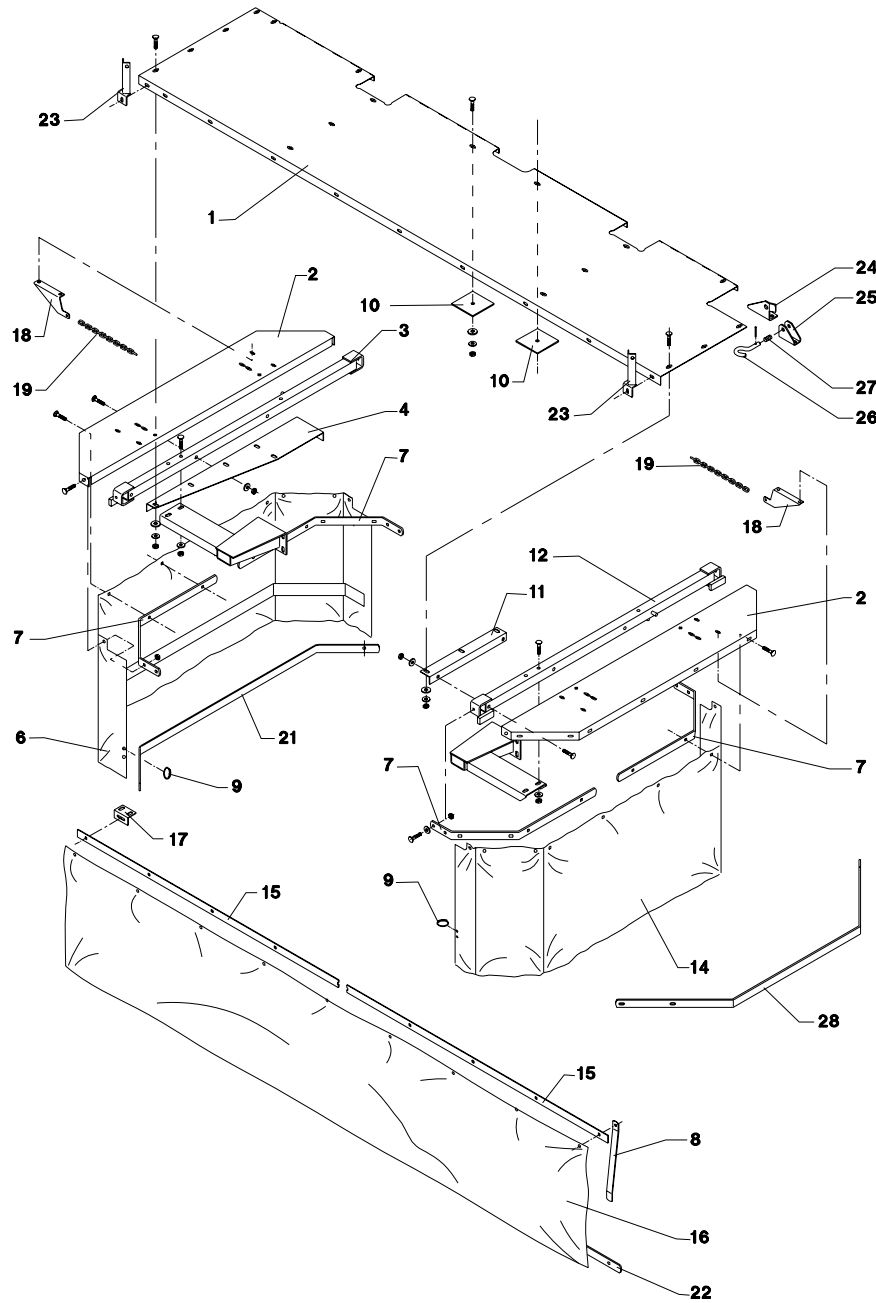
CM-0017/2 CM 265 F

FIG. 5.

>=2740101401

POS.	VARENUMMER	ANTAL	BENÆVNELSE	BEZEICHNUNG	DESIGNATION	HERTIL, DAZU, TO THIS, A CECI
1.	2279-539X	1	SKÆRM, FORRESTE SCHUTZ, VORDERE		GUARD, FRONT	1215-3226 16 1220-3321 16 1241-2502 16
2.	2279-517X	2	SIDESKÆRM SEITENSCHUTZ		SIDE BOARD	1213-3224 2 1220-3321 3 1434-0101 8
3.	3279-534A	1	BÆRERØR, HØJRE TRAGBALKEN, RECHTES		GIRDER, RIGHT	
4.	2279-537X	1	LUKKEPLADE, HØJRE VERSCHLIESSPLATTE, RECHTES		LOCKING PLATE, RIGHT	1214-3224 3 1220-3321 3
6.	2277-609X	1	DUG TUCH		CANVAS	
7.	2279-518X	4	SKINNE FOR SIDESKÆRM SCHIENE FUER SEITENSCHUTZ		RAIL FOR SIDE BOARD	1215-2222 5 1220-3321 5 1241-1202 5
8.	2222-343X	2	STIVER STÜTZE		STRUT	1215-2222 1 1220-2321 1 1241-1202 1
9.	1433-0298	4	LÅSEFJEDER SPERRFEDER		LOCKING SPRING	
10.	2279-175X	2	SKIVE SCHEIBE		WASHER	1213-3324 1 1220-3321 1 1241-2502 1
11.	2279-538X	1	LUKKEPLADE, VENSTRE VERSCHLIESSPLATTE, LINKES		LOCKING PLATE, LEFT	1214-3224 2 1220-3321 2
12.	3279-535A	1	BÆRERØR, VENSTRE TRAGBALKEN, LINKES		GIRDER, LEFT	
14.	2277-610X	1	DUG TUCH		CANVAS	
15.	2279-519X	2	SKINNE F/DUG, FORRESTE SCHIENE F/TUCH, VORDERER		RAIL F/CANVAS, FRONT	
16.	2277-611X	1	DUG TUCH		CANVAS	
17.	2279-257X	4	SPÆNDESTYKKE SPANNSTUECK		TIGHTENING PIECE	
18.	2279-481X	2	BESLAG BESCHLAG		CLAMP	1213-1126 1 1215-2124 2 1220-1323 1 1220-2321 2 1241-1202 2
19.	2279-483X	2	KÆDE KETTE		CHAIN	
21.	2279-624X	2	SKINNE SCHIENE		RAIL	1213-2222 2 1220-2321 2 1241-1502 2
22.	2279-634X	1	SKINNE SCHIENE		RAIL	1213-2222 1 1220-2321 1 1241-1502 1
23.	3279-070X	2	LYGTEHOLDER SCHEINWERFERHALTER		LANTERN BRACKET	1215-2224 1 1215-2322 1 1220-2321 1 1241-1304 1
24.	2279-669X	2	BESLAG BESCHLAG		FITTINGS	1215-3226 4 1220-3321 4 1241-2402 4
25.	2279-670X	2	HOLDER HALTER		HOLDER	1215-2224 4 1220-2321 4 1241-1304 4

Fig. 5



CM-0017/2 CM 265 F

FIG. 5.

>=2740101401

HERTIL, DAZU,
TO THIS, A CECI

POS.	VARENUMMER	ANTAL	BENÆVNELSE	BEZEICHNUNG	DESIGNATION		
26.	2195-175X	2	STYRETAP DREHZAPFEN		GUIDE PIN		1252-3101
27.	1431-2197	2	TRYKFJEDER DRUCKFEDER		COMPRESSION SPRING		
28.	2279-668X	2	BØJLE BUEGEL		HOOP		

Fig. 30

CM-0017/2 CM 265 F

FIG. 30.

>=2740101401

HERTIL, DAZU,
TO THIS, A CECI

POS.	VARENUMMER	ANTAL	BENEVNELSE	BEZEICHNUNG	DESIGNATION
.	3279-666X		GEAR GETRIEBE		GEAR
1.	1315-9523	2	LÄSERING SICHERUNGSRING		LOCKING RING
2.	1331-3106	2	KUGLELEJE 6208 KUGELLAGER 6208		BALL BEARING 6208
3.	1315-9335	1	AKSEL, L = 394 MM WELLE, L = 394 MM		SHAFT, L = 394 MM
4.	1311-2201	2	PROP VERSCHLUSS		PLUG
5.	1255-4202	1	LÄSERING 45 MM UDVENDIG SICHERUNGSRING 45 MM AUSSEN		SNAP RING 45 MM OUTER
6.	1315-9307	1	GEAR GETRIEBE		GEAR
7.	1331-9994	2	RULLELEJE KONISK 30208A ROLLENLAGER 30208A		ROLLER BEARING 30208A
8.	1255-7102	2	LÄSERING 80 MM INDVENDIG SICHERUNGSRING 80 MM INNEN		SNAP RING 80 MM INNER
9.	1315-9167	1	UDLUFTNINGSPROP ENTLÜFTUNGSSCHRAUBE		AIR ESCAPE PLUG
10.	1332-4801	3	OLIETÆTNINGSRING M 40-80-10 DICHTUNGSRING M 40-80-10		OIL SEAL M 40-80-10
11.	1315-9256	1	PAKNING DICHTUNG		GASKET
12.	1213-3224	8	STÅLSÆTSKRUE M10-25 ST. SÆTSCHRAUBE M10-25		STEEL SET SCREW M10-25
13.	1315-9255	1	LÆJEHUS LAGERGEHÆUSE		BEARING HOUSING
14.	1315-9109	2	AFSTANDSRING, SÆT DISTANZRING, SÆT		DISTANCE RING, SET
15.	1315-9340	1	SPIDSHJUL KEGELRAD		BEVEL PINION WHEEL
16.	1255-4201	1	LÄSERING 40 MM UDVENDIG SICHERUNGSRING 40 MM AUSSEN		SNAP RING 40 MM OUTER
17.	1315-9251	1	HUS GEHÆUSE		HOUSING
18.	1315-9347	1	TÆTNINGSRING DICHTUNGSRING		TIGHTENING RING

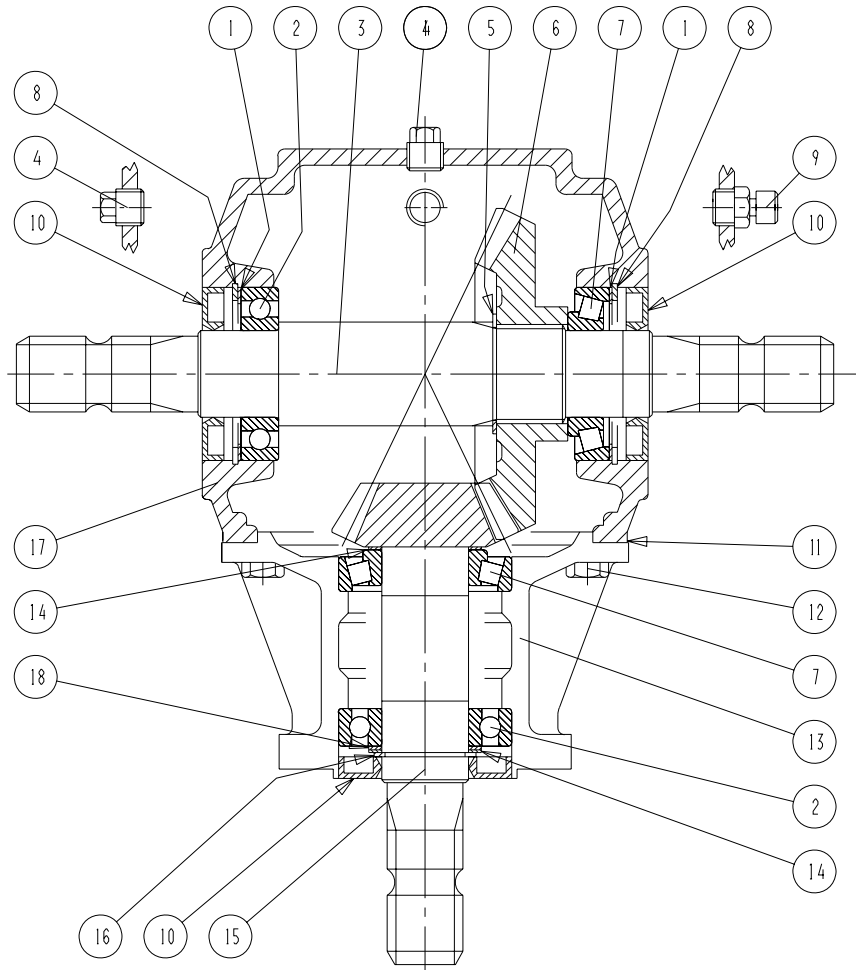
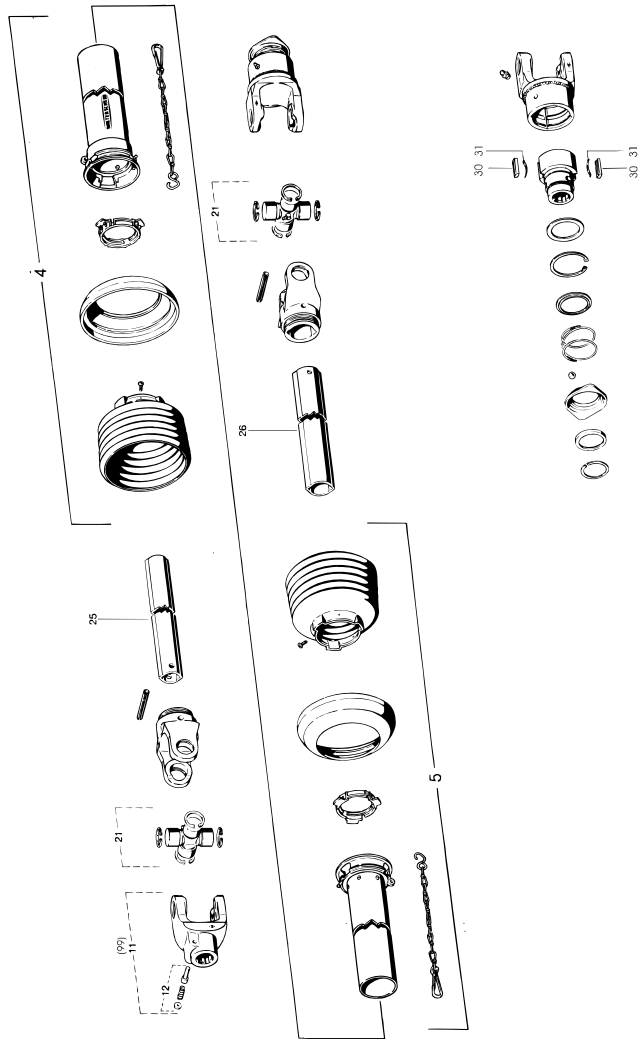


Fig. 40



CM-0017/2 CM 265 F

FIG. 40.

>=2740101401

HERTIL, DAZU,
TO THIS, A CECI

POS.	VARENUMMER	ANTAL	BENÆVNELSE	BEZEICHNUNG	DESIGNATION
.	1340-6424		KO-AKSEL, W2300 / 1000 RPM GELENKWELLE, W2300 / 1000 RPM	PTO SHAFT, W2300 / 1000 RPM	
4.	1501-0010	1	BESKYTTELSERØR UDV. 1000 MM SCHUTZROHR AUSSEN, 1000 MM	PROTECTION TUBE, OUTER 1000 MM	
5.	1501-0009	1	BESKYTTELSERØR, INDV. 1000 MM SCHUTZROHR INNEN, 1000 MM	PROTECTION TUBE INNER, 1000 MM	
11.	1341-9005	1	KOBLINGSGAFFEL AUFSTECKGABEL	CLUTCH FORK	
12.	1341-9523	1	LÅSESTIFT SPERRSTIFT	LOCKING PIN	
21.	1341-9155	2	KRYDS FOR KARDANLED KREUZGARNITUR	CENTRE CROSS	
25.	1501-0111	1	PROFILRØR 1BH 1000 MM PROFILROHR GR.1BH 1000 MM	PROFILE TUBE SIZE 1BH 1000 MM	
26.	1501-0108	1	PROFILRØR 2 A 1000 MM PROFILROHR GR.2 A 1000 MM	PROFILE TUBE SIZE 2 A 1000MM	
30.	1341-9733	2	PROFILKILE PROFILKEILE	PROFILE KEY	
31.	1341-9587	2	BLADFJEDER BLATTFEDER	LEAF SPRING	
99.	1340-9095	T	GAFFEL (8) RUSLAND GABEL (8) RUSSLAND	FORK (8) RUSSIA	

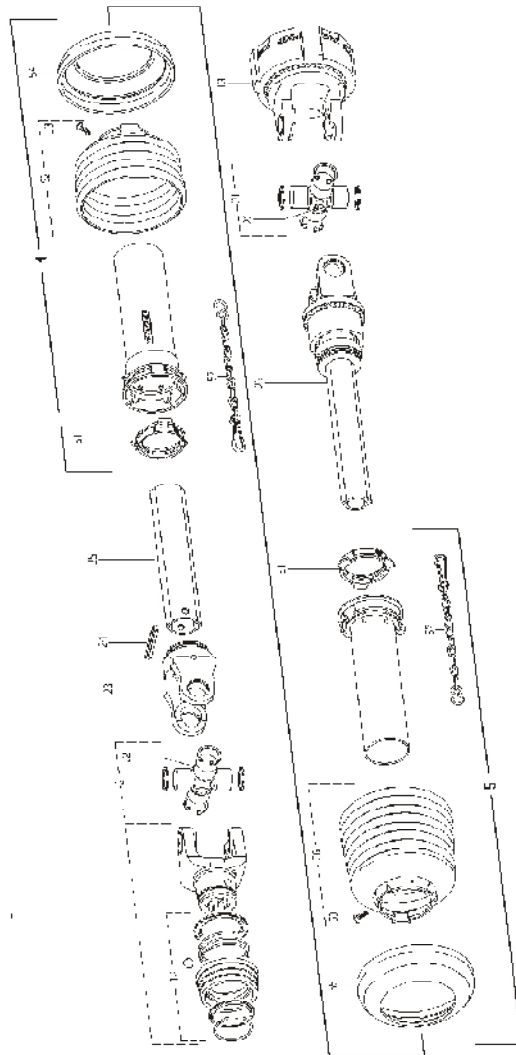
Fig. 41

CM-0017/2 CM 265 F

FIG. 41.
TILBEHØR, ZUBEHÖR, ACCESSORIES

>=2740101401

HERTIL, DAZU,
TO THIS, A CECI



POS.	VARENUMMER	ANTAL	BENÆVNELSE	BEZEICHNUNG	DESIGNATION
.	1340-6450		KRAFTOVERFØRINGSAKSEL GELENKWELLE		PTO SHAFT
4.	1501-0010	1	BESKYTTELSERØR UDV. 1000 MM SCHUTZROHR AUSSEN, 1000 MM		PROTECTION TUBE, OUTER 1000 MM
5.	1501-0011	1	INDV. BESKYTTELSERØR 1000 MM INNENSCHUTZROHR 1000 MM		INNER PROTECTION TUBE 1000 MM
11.	1340-9215	1	GAFFEL GABEL		YOKE
12.	1340-9210	1	SNAPLÅS VERSCHLUSS		LOCK
21.	1341-9155	2	KRYDS FOR KARDANLED KREUZGARNITUR		CENTRE CROSS
22.	1341-9190	2	SMØRENIPPEL 67,5 GR. SCHMIERNIPPEL 67,5 GR.		GREASE NIPPLE 67,5 GR.
23.	1341-9085	1	GAFFEL GABEL		FORK
24.	1251-9006	1	SPÆNDSTIFT 10-75 SPANNSTIFT 10-75		SPECIAL PIN 10-75
25.	1501-0108	1	PROFILRØR 2 A 1000 MM PROFILROHR GR.2 A 1000 MM		PROFILE TUBE SIZE 2 A 1000MM
26.	1341-0150	1	PROFILRØR MED GAFFEL PROFILROHR MIT GABEL		PROFILE TUBE WITH YOKE
51.	1341-9618	1	GLIDERING GLEITRING		BEARING RING
52.	1501-0022	2	PLASTIKSKÆRM Ø165 SCHUTZTRICHTER Ø165		PLASTIC GUARD Ø165
53.	1341-9411	1	SKRUE SCHRAUBE		SCREW
54.	1341-9630	2	FORSTERKNINGSRING STUETZRING		SUPPORT RING
55.	1341-9311	1	FORSTERKNINGSRING STUETZRING		SUPPORT RING
56.	1501-0023	1	PLASTIKSKÆRM SD25 PR12 Ø191 SCHUTZTRICHTER SD25 PR12 Ø191		PLASTIC GUARD SD25 PR12 Ø191
57.	1341-9641	2	HOLDEKÆDE HALTEKETTE		CHAIN

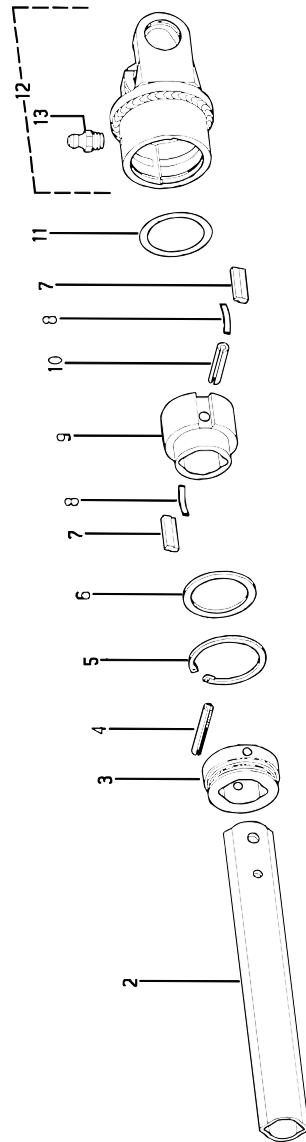
Fig. 42

CM-0017/2 CM 265 F

FIG. 42.
TILBEHØR, ZUBEHÖR, ACCESSORIES

>=2740101401

HERTIL, DAZU,
TO THIS, A CECI



POS.	VARENUMMER	ANTAL	BENÆVNELSE	BEZEICHNUNG	DESIGNATION
.	1341-0150		PROFILRØR MED GAFFEL PROFILROHR MIT GABEL		PROFILE TUBE WITH YOKE
2.	1501-0111	1	PROFILRØR 1BH 1000 MM PROFILROHR GR.1BH 1000 MM		PROFILE TUBE SIZE 1BH 1000 MM
3.	1340-9196	1	LEJERING LAGERRING		BEARING RING
4.	1340-9197	1	SPÆNDESTIFT SPANNSTIFT		ROL PIN
5.	1255-6101	1	LÅSERING 72 MM INDVENDIG SICHERINGSRING 72 MM INNEN		SNAP RING 72 MM INNER
6.	1341-9436	1	STØTTESKIVE STÜTZSCHEIBE		SUPPORT WASHER
7.	1341-9733	2	PROFILKILE PROFILKEILE		PROFILE KEY
8.	1341-9587	2	BLADFJEDER BLATTFEDER		LEAF SPRING
9.	1340-9194	1	NAV NABE		HUB
10.	1251-6402	1	SPÆNDESTIFT 10-55 SPANNSTIFT 10-55		SPECIAL PIN 10-55
11.	1340-9203	1	PASSKIVE SÆT PASSSCHEIBENSATZ		SHIM KIT
12.	1340-9199	1	KOBLINGSHUS, KOMPLET KUPLUNGSGEHAUSE, KOMPLETT		COUPLING HOUSE, COMPLETE
13.	1341-9189	1	SMØRENIPPEL LIGE M6 SCHMIERNIPPEL M6		GREASE NIPPLE M6

Valid from: | Gültig ab:
Valable à partir de: | Gyldig fra:
16. 08. 2010

Serial No.: | Maschinen Nr.:
No. de serie: | Fabrikationsnr.:
2740101401