

# **JF-STOLL**

## **CM 265 F**

**Drum Mower | Rotormäher**

**Fauchse à Tambours | Rotorslåmaskine**

**Spare Parts Book**

**Ersatzteilkatalog**

**Catalogue de pièces**

**Reservedelskatalog**

Edition: | Ausgabe | Edition: | Udgave:

**2008 09 29**

Serial No.: | Maschinen Nr.: | No. de serie: | Fabrikationsnr.:

**1001**

Valid from: | Gültig ab: | Valable à partir de: | Gyldig fra:

**1997 02 15**

Please note the serial number of Your machine at the inside of the cover. | Notieren Sie die Fabrikationsnummer Ihrer Maschine auf der Innenseite des Umschlages.  
Veuillez noter le numero de Votre machine sur la face interne de la couverture. | Notér fabrikationsnummeret på Deres maskine på omslagets inderside.

Always state the serial number and if possible the year of the machine when ordering spare parts whereby you save time and money and facilitates matters for us.  
Please enter the number of your machine here:

No..... Delivered on the ..... / ..... 20.....

Appropriate when ordering parts.

The serial number is located as shown on the figure.

Bei Ersatzteilbestellungen ist die Fabrikationsnummer Ihrer Maschine unbedingt anzugeben. Das erspart Ihnen Zeit, Geld und Ärger und erleichtert uns die Abfertigung.  
Tragen Sie die Nummer Ihrer Maschine bitte hier ein:

Nr..... Geliefert am ..... / ..... 20.....

dann haben Sie bei Ersatzteilbestellungen immer die Nummer bei der Hand.

Die Fabrikationsnummer ist im Rahmen eingeschlagen, siehe Figur.

Lorsque vous commandez des pièces détachées, indiquez toujours le numéro de série de votre machine et si possible son année de fabrication. Vous éviterez des pertes de temps et vous nous faciliterez le travail.

Prière de noter ici le numéro de série de votre machine:

Numéro..... Livrée le ..... / ..... 20.....

Ceci vous sera utile lorsque vous commanderez des pièces.

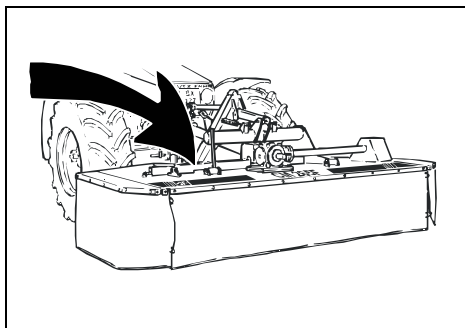
Le numéro de série est gravé dans le cadre comme indiqué sur la figure.

Bestiller De reservedele så opgiv venligst maskinens fabrikationsnummer og eventuelt købsår. Det sparer Dem tid, penge og ærgrelser og os unødigt besvær.  
De kan notere nummeret på Deres maskine her:

Nr..... Leveret den ..... / ..... 20.....

så har De det ved hånden, når De eventuelt skal bestille reservedele.

Fabrikationsnummeret findes indhugget i rammen, som vist på figuren.



## SPARE PARTS BOOK ERSATZTEILKATALOG CATALOGUE DE PIÈCES RESERVEDELSKATALOG

The book is divided into 5 passages:

1. Description of the spare part book.
2. Number key for assembly parts.
3. Number key showing on which figures the spare part numbers can be found.
4. Figure key showing on which figures the parts can be found.
5. Spare parts list.

Der Katalog ist in 5 Abschnitte eingeteilt:

1. Beschreibung des Ersatzteilkataloges.
2. Nummernschlüssel für Montagezubehör.
3. Nummernschlüssel mit Angabe der jeweiligen Ersatzteilnummer.
4. Figurliste mit Angabe, auf welche Figuren die Teile zu finden sind.
5. Ersatzteilliste.

Le catalogue est divisé en 5 sections:

1. Description du catalogue de pièces.
2. Liste de pièces de montage.
3. Numéros des pièces de rechange indiquant le numéro de figure.
4. Liste des figures indiquant sur quelle figure se trouvent les pièces.
5. Liste de pièces de rechange.

Kataloget er opdelt i 5 afsnit:

1. Beskrivelse af reservedelskataloget.
2. Nummernøgle for monteringsdele.
3. Nummernøgle - viser på hvilke figurer reservedelsnumrene findes.
4. Figurnøgle - viser på hvilke figurer delene findes.
5. Reservedelsliste.





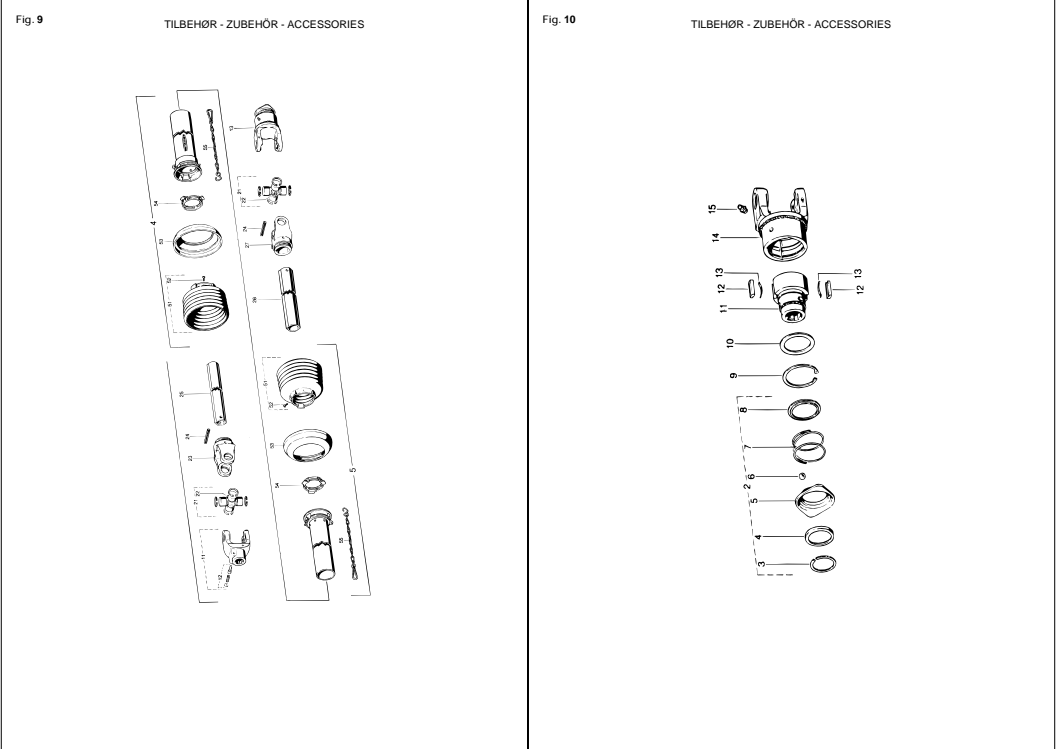
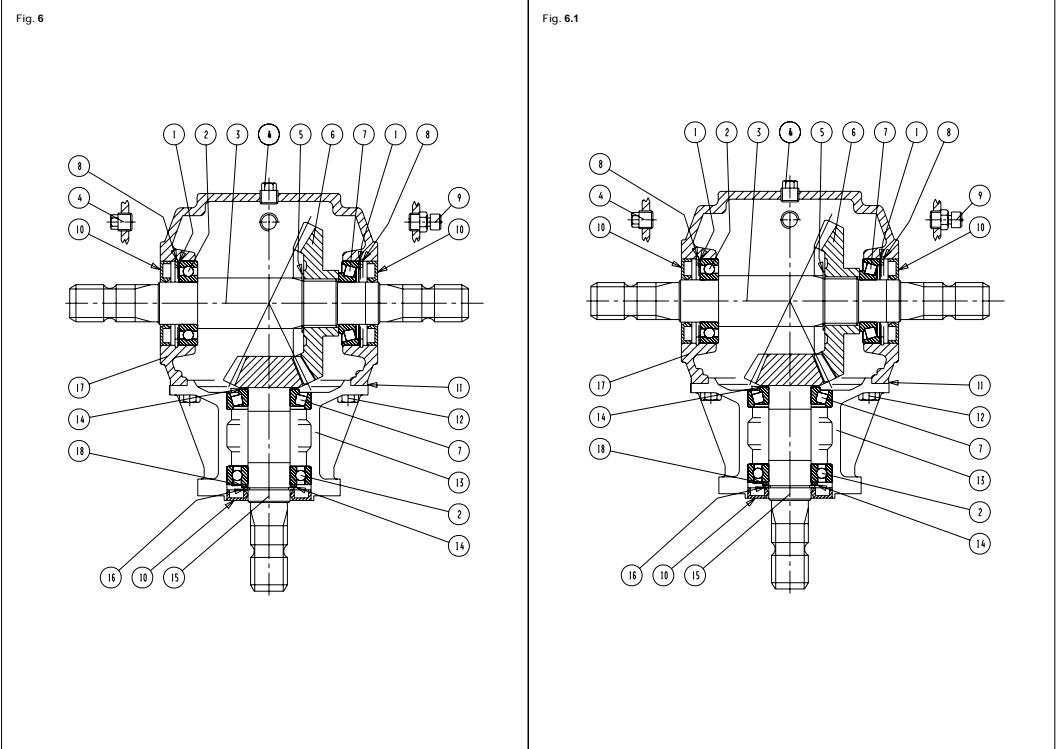
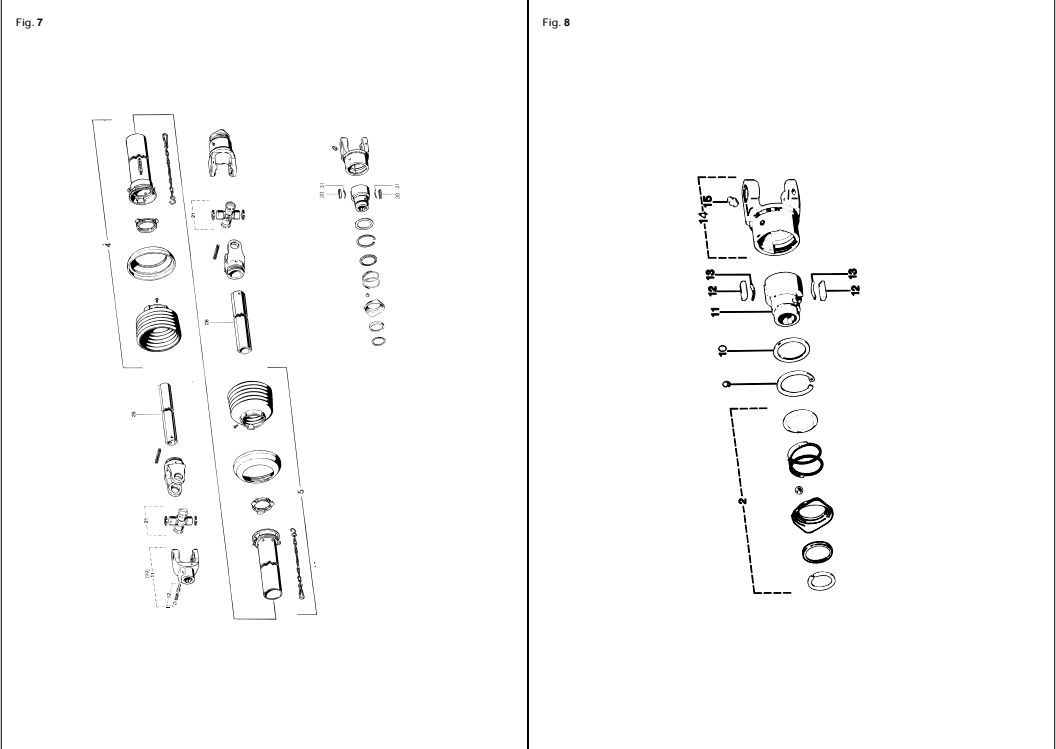
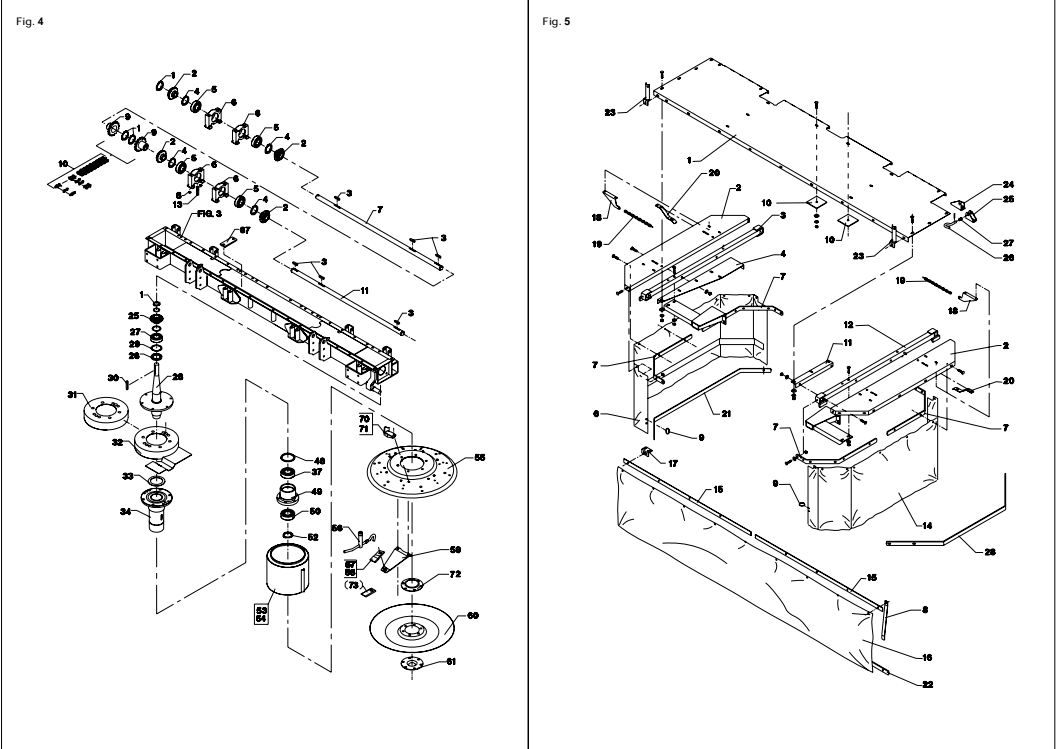


Fig. 11

TILBEHØR - ZUBEHÖR - ACCESSORIES

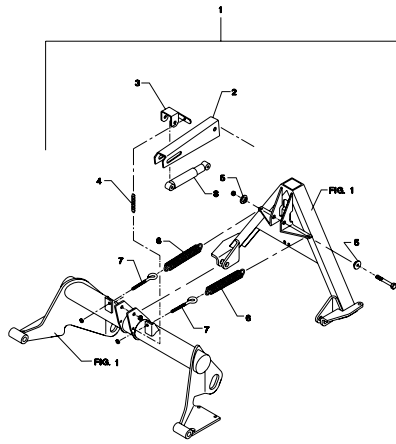


Fig. 12

TILBEHØR - ZUBEHÖR - ACCESSORIES

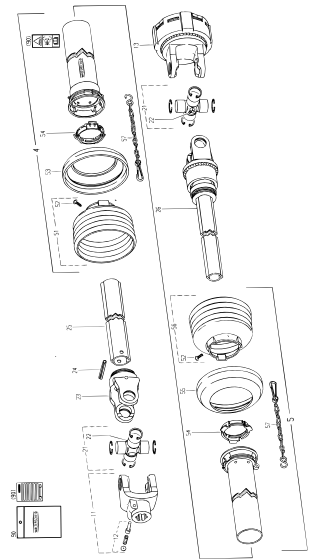


Fig. 13

TILBEHØR - ZUBEHÖR - ACCESSORIES

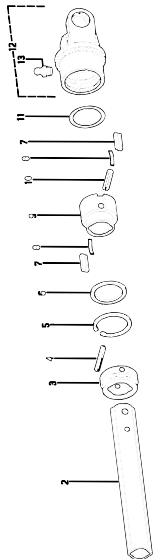
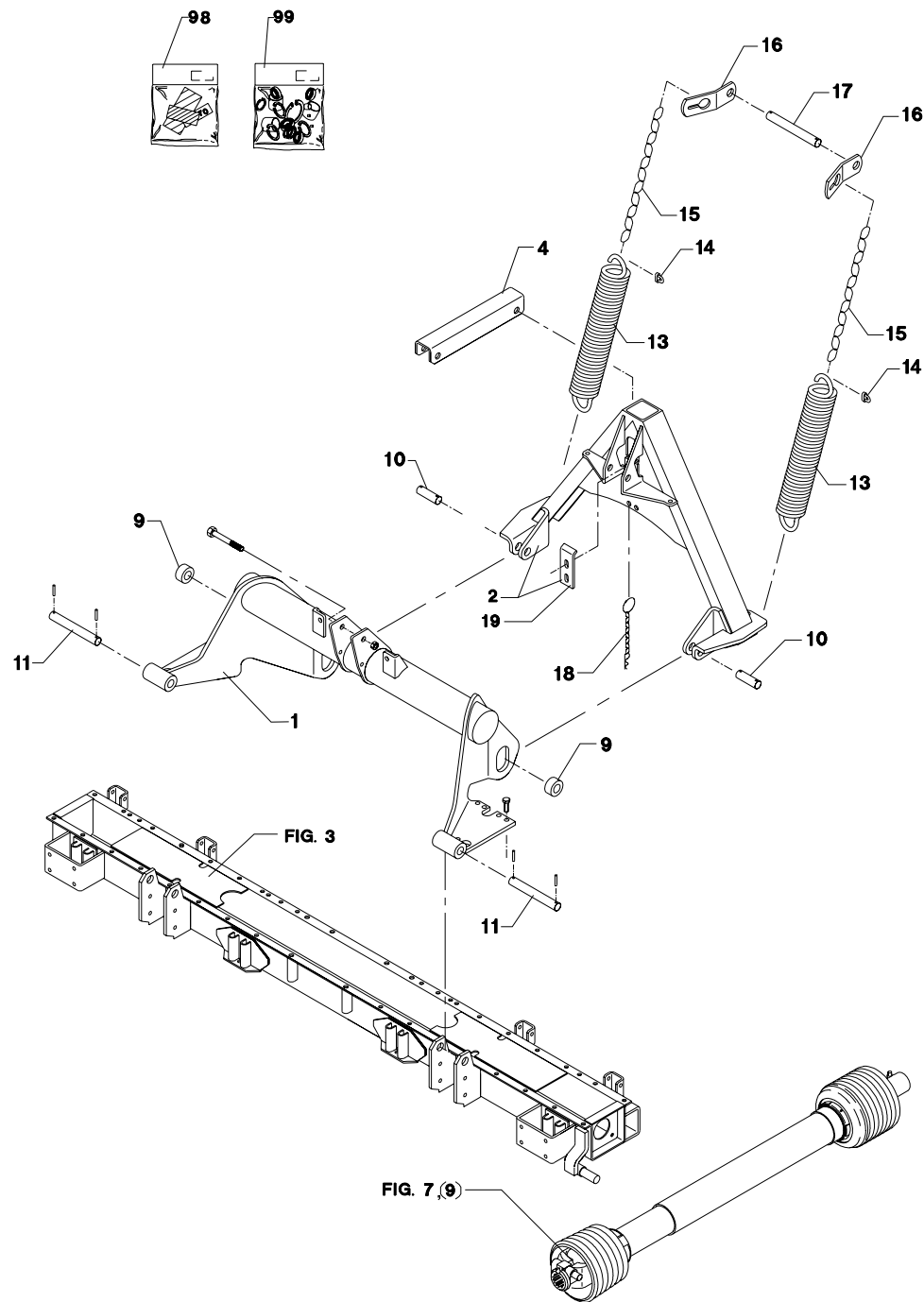


Fig. 1



CM-0017/1 CM-265F RØD

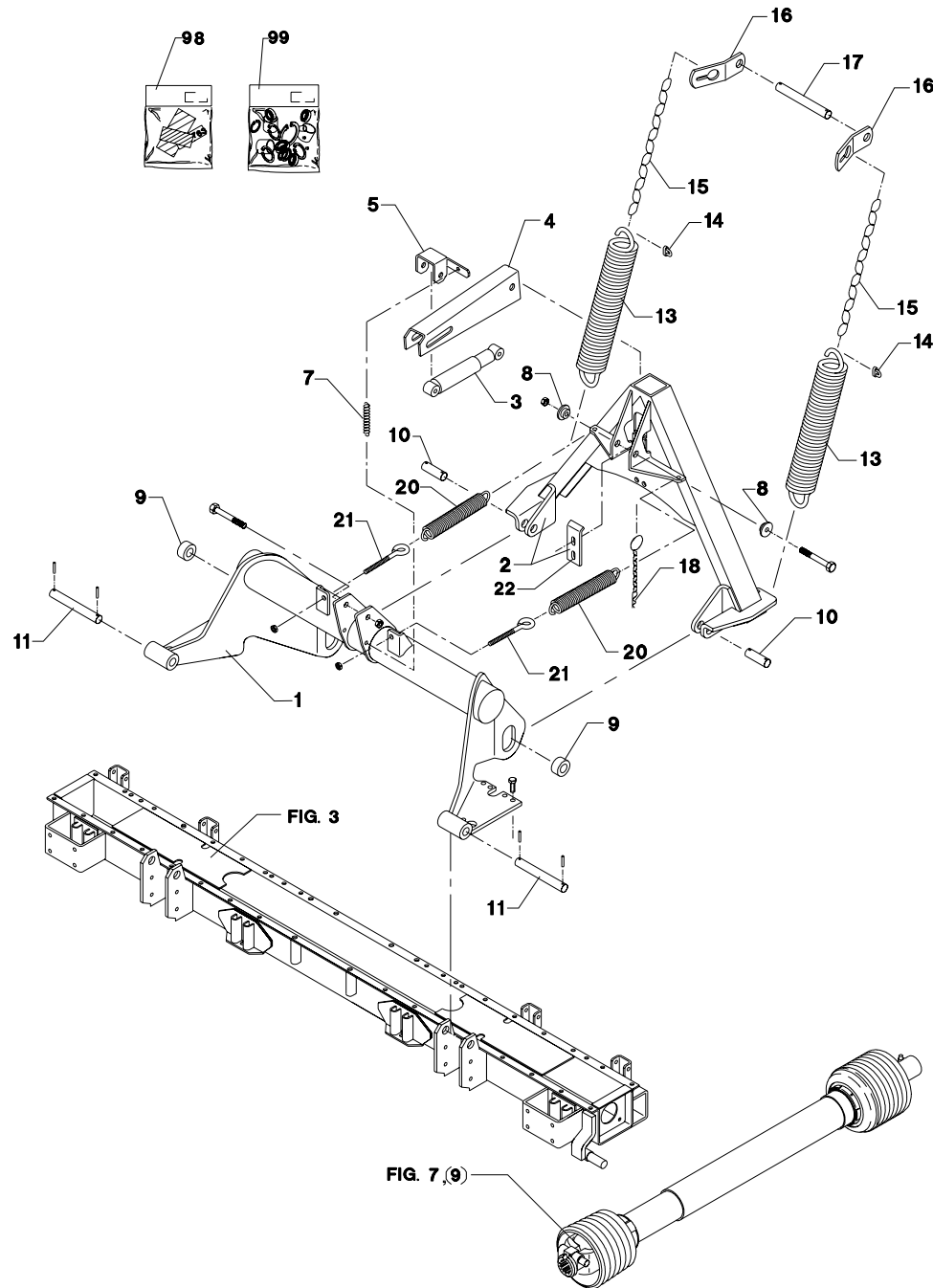
FIG. 1.

>=0000001001 <=1160110761

HERTIL, DAZU,  
TO THIS, A CECI

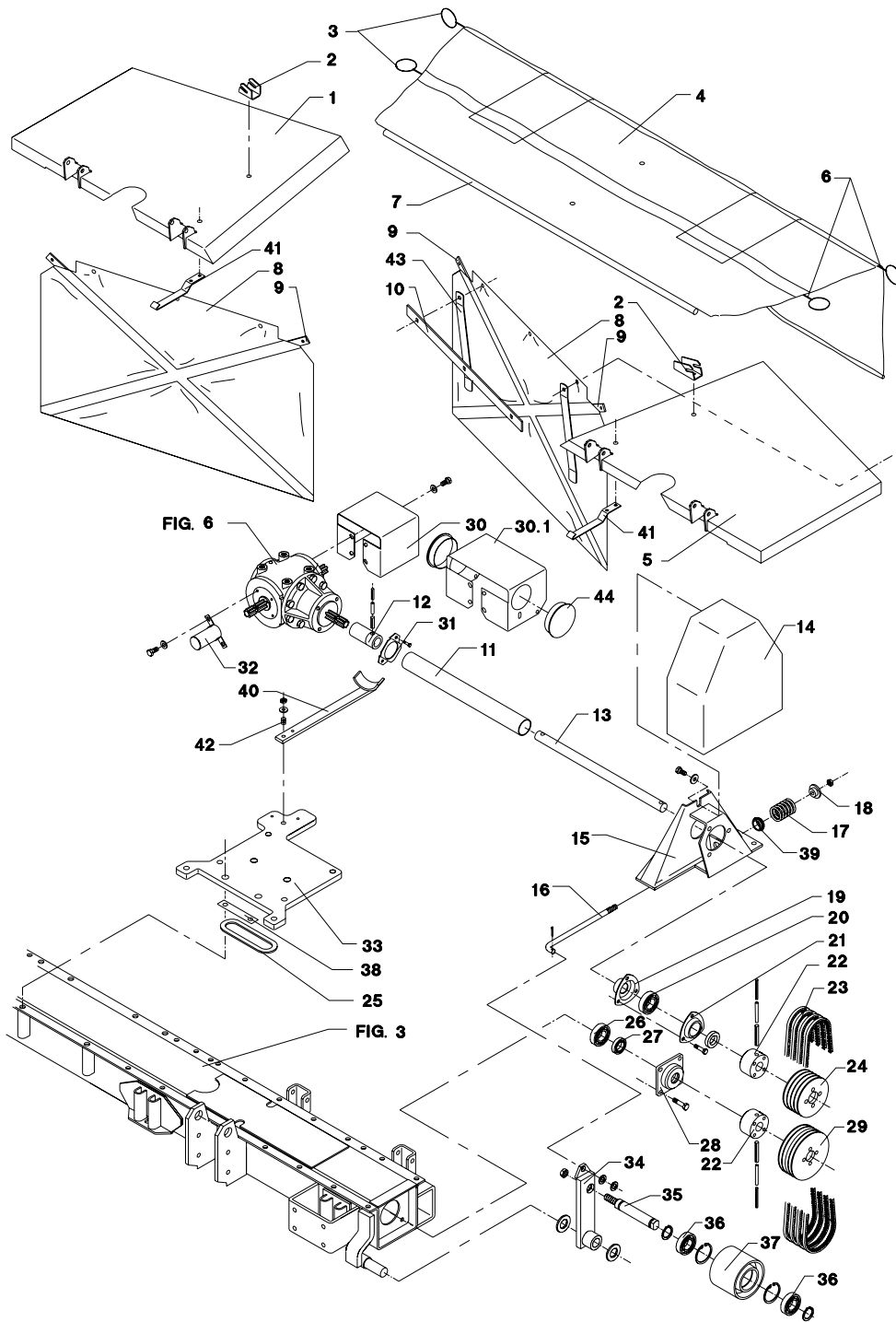
POS.	VARENUMMER	ANTAL	BENÆVNELSE	BEZEICHNUNG	DESIGNATION		
1.	3279-577A	1	OPHÆNG AUFHANG	SUSPENSION		2190-210X	4
2.	3279-693X	1	RAMME RAHMEN	FRAME			
4.	2278-053X	1	STANG STAB	BAR		1214-5424 1214-6426 1220-5321 1220-6321	1 1 1 1
9.	2279-428X	2	RULLE ROLLE	ROLLER			
10.	2750-778X	2	TAP ZAPFEN	DOWEL			
11.	2279-432A	2	TAP ZAPFEN	DOWEL			
13.	1435-0029	2	TRÆKFIJEDER ZUGFEDER	TENSION SPRING			
14.	1392-0114	2	WIREKLEMME 3/8" DRAHTSEILKLEMMEN 3/8"	WIRE CLAMP 3/8"			
15.	2279-433X	2	KÆDE KETTE	CHAIN			
16.	2279-153X	2	SPÆNDESTYKKE SPANNSTUECK	TIGHTENING PIECE			
17.	2225-092X	1	TAP ZAPFEN	DOWEL		1254-4201	2
18.	3279-060X	1	KÆDE MED SPLIT KETTE MIT SPLINT	CHAIN WITH COTTER PIN			
19.	2279-073X	1	LÅSEPAL SPERRKLINGE	CHECK PAWL		1215-4330 1220-4321 1241-3403	2 2 2
98.	3889-143X	1	TRANSFER F/CMF-265E TRANSFER F/CMF-265E	TRANSFER F/CMF-265E			
99.	3279-430X	1	VERKTØJ WERKZEUG	TOOLS			

Fig. 1.1

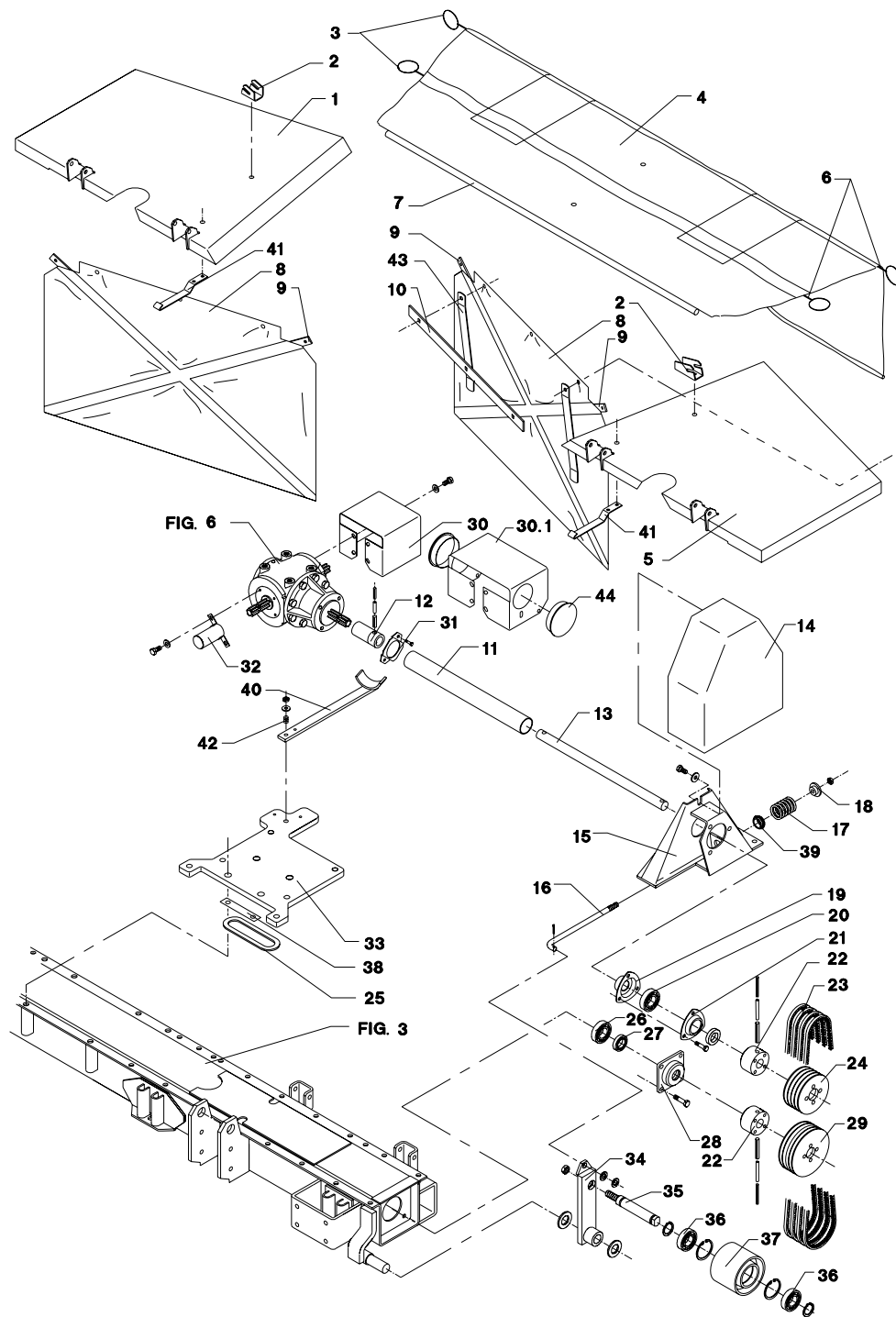


POS.	VARENUMMER	ANTAL	BENÆVNELSE	BEZEICHNUNG	DESIGNATION		
1.	3279-577A	1	OPHÆNG AUFHANG		SUSPENSION		
						1220-3323	4
						1241-2202	4
						1241-2308	4
						2190-210X	4
2.	3279-693X	1	RAMME RAHMEN		FRAME		
3.	1399-0275	1	STØDDÆMPER STOSSDÄMPFER		CHOCK ABSORBER		
4.	2279-579X	1	STANG STAB		BAR	1214-4424	1
						1220-4321	1
						2279-023X	2
5.	2279-429X	1	KLINKE KLINKE		LATCH	1214-4426	1
						1220-4321	1
						2279-023X	4
6.	1251-8102	2	SPÆNDESTIFT 16-28 SPANNSTIFT 16-28		SPECIAL PIN 16-28		
7.	1432-2299	1	TRÆKFJEDER ZUGFEDER		TENSION SPRING	1214-3224	1
						1220-3122	2
8.	2279-434X	2	BØSNING BUCHSE		BUSH	1220-4321	1
9.	2279-428X	2	RULLE ROLLE		ROLLER		
10.	2750-778X	2	TAP ZAPFEN		DOWEL	1241-6409	2
						1251-4301	2
11.	2279-432A	2	TAP ZAPFEN		DOWEL	1241-6409	2
						1251-5303	2
13.	1435-0029	2	TRÆKFJEDER ZUGFEDER		TENSION SPRING		
14.	1392-0114	2	WIREKLEMME 3/8" DRAHTSEILKLEMMEN 3/8"		WIRE CLAMP 3/8"		
15.	2279-433X	2	KÆDE KETTE		CHAIN		
16.	2279-153X	2	SPÆNDESTYKKE SPANNSTUECK		TIGHTENING PIECE		
17.	2225-092X	1	TAP ZAPFEN		DOWEL	1254-4201	2
18.	3279-060X	1	KÆDE MED SPLIT KETTE MIT SPLINT		CHAIN WITH COTTER PIN		
20.	1435-0018	2	TRÆKFJEDER ZUGFEDER		TENSION SPRING		
						>=1160210762 <=1160230911	
20.1	1435-0050	2	TRÆKFJEDER ZUGFEDER		TENSION SPRING		
						>=1160231012	
21.	1392-0110	2	ØJEBOLT M12-123 GALV AUGBOLZEN M12-123 GALV		EYE BOLT M12-123 GALV	1220-4321	2
						1241-3403	2
22.	2279-073X	1	LÅSEPAL SPERRKLINGE		CHECK PAWL	1215-4330	2
						1220-4321	2
						1241-3403	2
98.	3279-430X	1	VÆRKTØJ WERKZEUG		TOOLS		
99.	3889-143A	1	TRANSFER F/CMF-265E TRANSFER F/CMF-265E		TRANSFER F/CMF-265E		



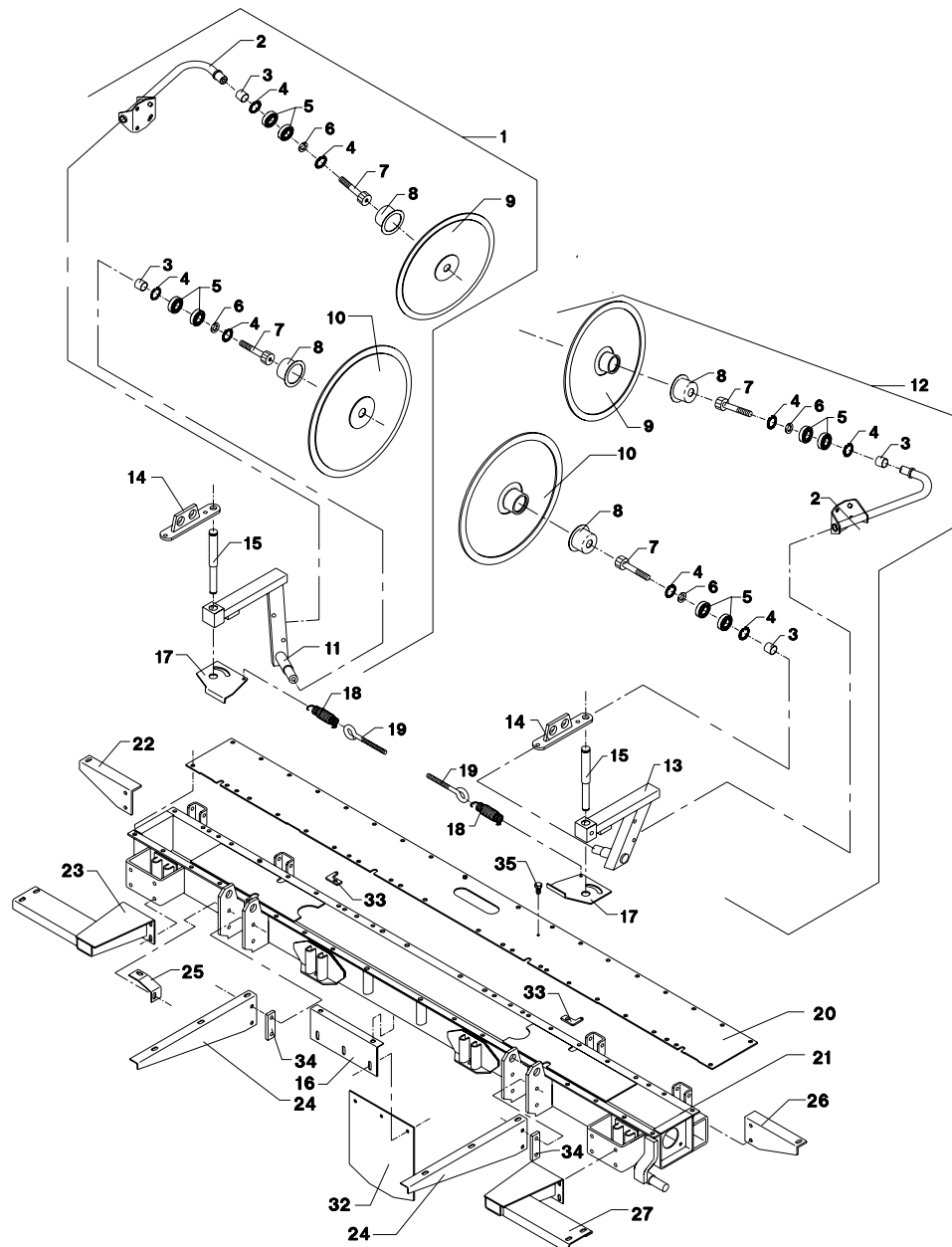


POS.	VARENUMMER	ANTAL	BENÆVNELSE	BEZEICHNUNG	DESIGNATION		
1.	3279-540X	1	SKÆRM, HØJRE BAGESTE SCHUTZ, RECHTES HINTERE		GUARD, RIGHT REAR	1214-3322	2
						1220-3321	2
						1434-0101	16
2.	2279-268X	4	HOLDER HALTER		HOLDER		1
						1213-2224	1
						1220-2321	1
						1241-1202	2
3.	1433-0292	4	LÅSEFJEDER SPERRFEDER		LOCKING SPRING		
4.	2279-628X	1	DUG TUCH		CANVAS		
						>=0000001001	<=0000001001
4. 1	2279-656X	1	DUG TUCH		CANVAS		
						>=0000001001	<=1160230911
4. 2	2320-869X	1	DUG, MIDT TUCH, MITTE		CANVAS, MIDDLE		
						>=1160231012	
5.	3279-541X	1	SKÆRM, VENSTRE BAGESTE SCHUTZ, LINKES HINTERE		GUARD, LEFT REAR	1214-3322	2
						1220-3321	2
						1434-0101	8
6.	3279-081X	2	GUMMISTROP GUMMIRIEMEN		RUBBER STRAP	1299-0114	1
						>=0000001001	<=0000001001
6. 1	3279-334X	1	STROP SAMLET STROPP GESAMMELT		STRAP ASSEMBLING	1299-0114	1
7.	2279-521X	1	TVÆRRØR QUERROHR		TRANSVERSE TUBE	1254-2101	2
8.	2279-100X	2	DUG, BAGESTE TUCH, HINTERE		CANVAS, REAR		
						>=0000001001	<=1160230911
8. 1	2320-870X	2	DUG, BAG TUCH, HINTERE		CANVAS, REAR		
						>=1160231012	
9.	2279-090X	4	SKINNE FOR DUG SCHIENE FÜR TUCH		RAIL FOR CANVAS		
10.	2279-520X	2	SPÆNDESTYKKE, BAGESTE SPANNSTUECK, HINTERE		CLAMP, REAR	1215-2222	1
						1220-2321	1
						1241-1202	1
11.	2279-195X	1	AFSKÆRMNING ABSCHIRMUNG		COVERING		
						>=0000001001	<=1160241359
11. 1	2279-195A	1	AFSKÆRMNING ABSCHIRMUNG		COVERING		
						>=1160241360	
12.	3279-189X	1	PROFILBØSNING PROFILBUCHSE		PROFILE BUSHING		
13.	2279-190X	1	TVÆRÅKSEL ANTRIEBSWELLE		CROSS SHAFT	1251-2302	1
						1251-5302	1
						1251-7302	1
14.	3279-529X	1	SKÆRM SCHUTZ		GUARD	1213-4224	1
						1241-3403	1
15.	3279-180A	1	STØTTEPLADE STUETZPLATTE		SUPPORT PLATE	1219-0301	3
						>=0000001001	<=1160241359
15. 1	3279-180B	1	STØTTEPLADE STUETZPLATTE		SUPPORT PLATE	1219-0301	3
						>=1160241360	<=1220-3522
16.	2279-067X	1	STRAMMEBOLT SPANNBOLZEN		TIGHTENING BOLT	1220-4321	1
						1241-2202	1
						1252-3101	1
17.	1431-5497	1	TRYKFJEDER DRUCKFEDER		COMPRESSION SPRING		
18.	2320-296X	1	FJEDERSTYR FEDERSTEUERUNG		SPRING GUIDE		
19.	1421-3395	1	LEJEHUSHALVPART LAGERGEHÄUSEHAELFTE		HALF OF BEARING HOUSING	1213-3224	3
						1220-3321	3
20.	1331-7502	1	KUGLELEJE RAE 30 NPPB KUGELLAGER RAE 30 NPPB		BALL BEARING RAE 30 NPPB		



POS.	VARENUMMER	ANTAL	BENÆVNELSE	BEZEICHNUNG	DESIGNATION		
21.	1421-5396	1	LEJEHUSHALVPART LAGERGEHAEUSEHAELFTE		HALF OF BEARING HOUSING		
22.	2279-017X	2	NAV NABE		HUB	1251-2601 1251-5701 1251-7701	1 1 1
23.	1362-1001	1	REMSÆT (5 STK.) RIEMENSATZ (5 STCK)		V-BELT SET (5 PCS)		
24.	2278-011X	1	REMSKIVE 5 SPA 125 RIEMENSCHLEIBE 5 SPA 125		PULLEY 5 SPA 125	1213-4322 1242-4221	4 4
25.	2279-606X	1	PAKNING DICHTUNG		GASKET		
26.	1331-4106	1	KUGLELEJE 6306 KUGELLAGER 6306		BALL BEARING 6306		
27.	1332-2201	1	TÆTNINGSRING M30-40-7 DICHTUNGSRING M30-40-7		OIL SEAL M30-40-7		
28.	3279-021X	1	LEJEHUS LAGERGEHAEUSE		BEARING HOUSING	1213-3224	4
29.	2278-012X	1	REMSKIVE 5 SPA 170 RIEMENSCHLEIBE 5 SPA 170		PULLEY 5 SPA 170	1213-4322 1242-4221	4 4
30.	2225-961X	1	PTO SKÆRM SCHUTZ FUER GELENKWELLE >=000001001 <=1160190486		PTO GUARD	1213-2124 1241-1502	4 4
30.1	2279-675X	1	PTO-SKÆRM PTO-SCHUTZ >=1160190487		PTO-GUARD	1165-0190	2
31.	2279-191X	1	RØRHOLDER ROHRHALTER >=000001001 <=1160241359		TUB HOLDER	1213-2322 1220-2321 1241-1202	2 2 2
31.1	2279-191A	1	RØRHOLDER ROHRHALTER >=1160241360		TUBE HOLDER	1213-2322 1220-2321 1241-1202	2 2 2
32.	2279-193X	1	BESKYTTELSERØR SCHUTZ >=000001001 <=000001001		GUARD	1213-2124	2
32.1	2279-667X	1	BESKYTTELSERØR SCHUTZROHR		PROTECTIVE TUBE	1213-2124	2
33.	2279-174X	1	BUNDPLADE BODENPLATTE		BOTTOM PLATE	1214-4423 1214-4428 1220-4321 1251-4101	2 2 4 1
34.	3279-058X	1	STRAMMEARM SPANNARM		TIGHTENER ARM	1241-6203 1252-4202 1335-5513	2 1 2
35.	2279-042X	1	TAP FOR RULLE ZAPPEN FUER ROLLEN		DOWEL FOR ROLLER	1220-5321	1
36.	1331-3302	2	KUGLELEJE KUGELLAGER		BALL BEARING	1255-2203 1255-5101	2 2
37.	2279-041X	1	RULLE ROLLE		ROLLER		
38.	2279-086X	1	LÅSEBLIK SPERRBLECH		COVER PLATE	1214-3224 1220-3321	1 1
39.	2279-059X	1	FJEDERSTYR FEDERSTEUERUNG		SPRING GUIDE		
40.	3279-513X	1	HOLDER FOR PTO HALTER FUER PTO		HOLDER FOR PTO		
41.	1433-0311	2	LÅSEFJEDER SPERRFEDER		SPRING		
42.	1431-2299	1	TRYKFJEDER DRUCKFEDER		COMPRESSION SPRING		
43.	2222-343X	4	STIVER STÜTZE		STRUT		
44.	1165-0190	2	AFDÆKNING ABDECKUNG >=1160190487		COVER		

Fig. 3



CM-0017/1 CM-265F RØD

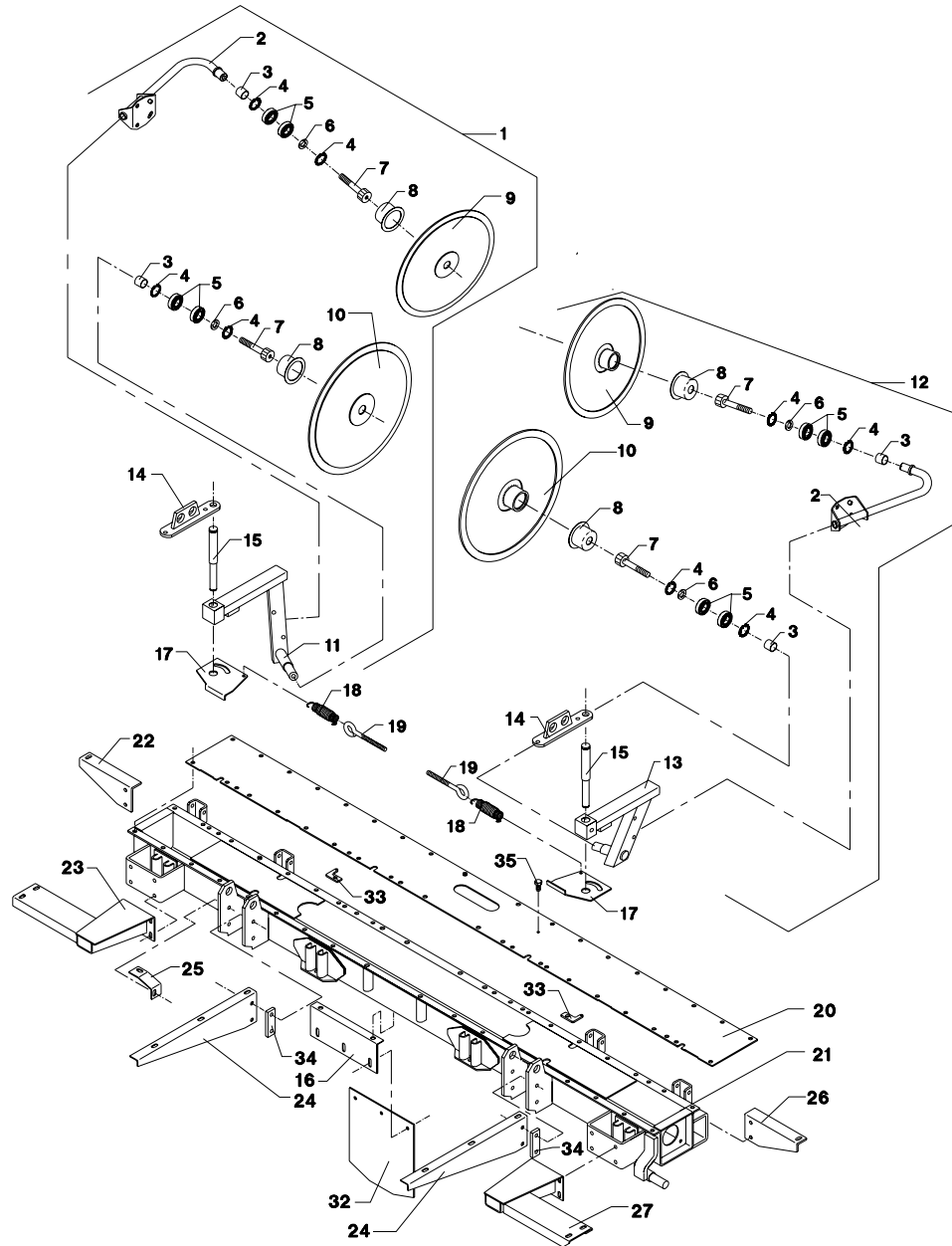
FIG. 3.

>=0000001001

HERTIL, DAZU,  
TO THIS, A CECI

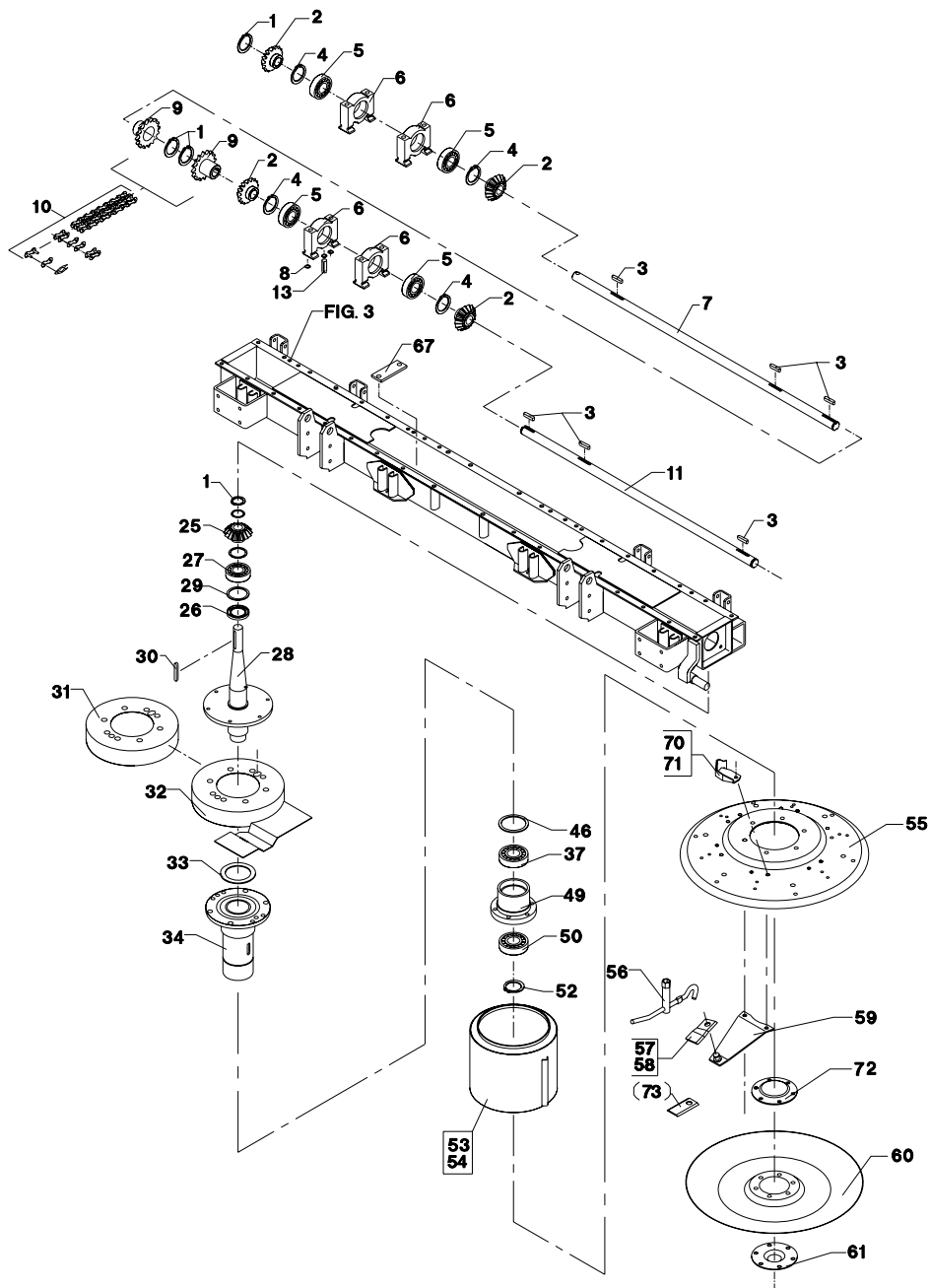
POS.	VARENUMMER	ANTAL	BENÆVNELSE	BEZEICHNUNG	DESIGNATION		
1.	3279-568X	1	SKÅRSAMLER, HØJRE SCHWADSAMMLER, RECHT	SWATH COLLECTOR, RIGHT		1213-4224	1
2.	3279-503X	2	ARM ARM	ARM		1214-3224 1220-3321 1241-2502	2 2 2
3.	2279-223X	2	AFSTANDSRING Distanzring	DISTANCE RING			
4.	1255-4102	4	LÅSERING 47 MM INDVENDIG SICHERUNGSRING 47 MM INNEN	SNAP RING 47 MM INNER			
5.	1331-2303	4	KUGLELEJE 6005 2RS KUGELLAGER 6005 2RS	BALL BEARING 6005 2RS			
6.	2279-023X	2	SKIVE SCHEIBE	WASHER			
7.	1219-0220	2	UNBRACOSKRUE M12-25 MC INNENSECHSKANTSCHR. M12-25 MC	ALLEN SCREW M12-25 MC			
8.	2279-221X	2	DÆKSEL DECKEL	COVER			
9.	3279-502X	2	TALLERKEN SCHEIBE	REINFORCED DISC		1165-0189	1
10.	3279-501X	2	TALLERKEN, FORRESTE SCHEIBE, VORDERER	REINFORCED DISC, FRONT		1165-0189	1
11.	3279-569X	1	UDLIGGER AUSLEGER	SPINNAKER			
12.	3279-566X	1	SKÅRSAMLER, VENSTRE SCHWADSAMMLER, LINKE	SWATH COLLECTOR, LEFT		1213-4224	1
13.	3279-567X	1	UDLIGGER AUSLEGER	SPINNAKER			
14.	3278-122X	2	ØJEJERN AUGESTÜCK	EYE PIECE			
15.	2279-239X	2	AKSEL WELLE	SHAFT		1241-5301 1251-4201	1 1
16.	2279-405X	2	MONTERINGSPLADE MONTIERUNGSPLATTE	MOUNTING PLATE		1219-0300	2
17.	2279-236X	2	STOPPLADE SPANNSTUECK	CLAMP			
18.	1435-0015	2	TRÆKFJEDER ZUGFEDER	TENSION SPRING			
19.	1392-0507	2	ØJEBOLT M10-110 GALV AUGBOLZEN M10-110 GALV	EYE BOLT M10-110 GALV			
20.	2279-087X	1	DÆKSEL DECKEL	COVER		1219-0300 1219-0599 1220-3522	17 1 17
21.	3278-034X	1	GEARHUS GETRIEBEKASTEN	GEARBOX			
22.	2279-533X	1	SKÆRMHOLDER, HØJRE SCHUTZHALTER, RECHTES	GUARD HOLDER, RIGHT		1213-3322 1220-3321 1241-2502	2 2 2
23.	3279-522X	1	BÆREPROFIL, HØJRE TRAGPROFIL, RECHTES	CARRIER, RIGHT		1213-3322 1220-3321 1241-2502	4 4 4
24.	2279-536X	2	SKÆRMBÆRER KONSOLE	BRACKET		1213-3224 1220-3321	2 2
25.	2279-245X	1	SKÆRMSTØTTE STUETZE	SUPPORT		1213-3224 1220-3321 1241-2502	1 1 1
26.	2279-532X	1	SKÆRMHOLDER, VENSTRE SCHUTZHALTER, LINKES	GUARD HOLDER, LEFT		1213-3322 1220-3321 1241-2502	2 2 2
27.	3279-523X	1	BÆREPROFIL, VENSTRE TRAGPROFIL, LINKES	CARRIER, LEFT		1213-3322 1220-3321 1241-2502	4 4 4

Fig. 3



POS.	VARENUMMER	ANTAL	BENÆVNELSE	BEZEICHNUNG	DESIGNATION
32.	2279-473X	1	VINDAFSKÆRMNING WINDSCHUTZ		WIND GUARD
33.	2278-009X	2	BESLAG BESCHLAG		CLAMP
34.	2278-022X	1	MELLEMLÆG ZWISCHENLAGE		FILLER
35.	1219-0603	1	SELVSKÆRENDE SKRUE M8-15 M6-SF BLECHSCHRAUBE M8-15 M6-SF		

Fig. 4



CM-0017/1 CM-265F RØD

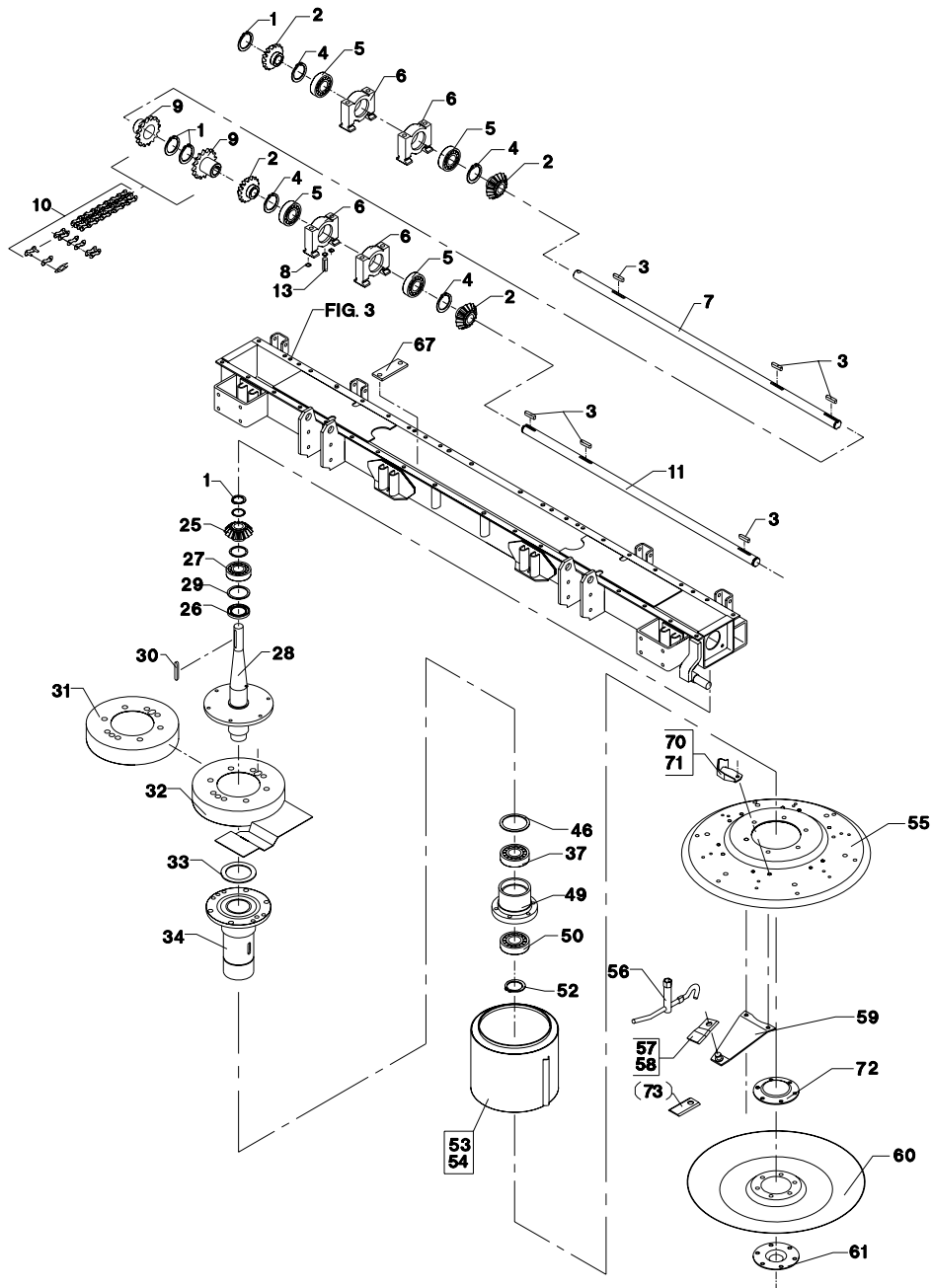
FIG. 4.

>=000001001

HERTIL, DAZU,  
TO THIS, A CECI

POS.	VARENUMMER	ANTAL	BENÆVNELSE	BEZEICHNUNG	DESIGNATION		
1.	1255-3201	7	LÅSERING 30 MM UDVENDIG SICHERINGSRING 30 MM AUSSEN	SNAP RING 30 MM OUTER		1241-7905	2
2.	1112-0225	4	KONISK TANDHJUL 23-TANDS. KEGELRAD 23 ZÄHNE	CONIC BEVEL GEAR 23 TEETH		1241-7903 1241-7904 1241-7905	1 1 1
3.	1338-0130	12	PASFEDER 8-7-56 FEDERKEIL 8-7-56	FLAT KEY 8-7-56			
4.	1255-6101	4	LÅSERING 72 MM INDVENDIG SICHERINGSRING 72 MM INNEN	SNAP RING 72 MM INNER			
5.	1331-4106	4	KUGLELEJE 6306 KUGELLAGER 6306	BALL BEARING 6306			
6.	2321-318X	4	LEJEHUS, STÅRENDE LAGERGEHÆUSE	BEARING HOUSING		1214-4428 2279-023X	2 2
7.	2279-440X	1	AKSEL WELLE	SHAFT			
8.	1317-0706	20	O-RING 15,54-2,62 O-RING 15,54-2,62	O-RING 15,54-2,62			
9.	2320-005X	2	KEDEHJUL 16-TANDS KETTENRAD 16 ZÄHNE	SPROCKET 16-TANDS			
10.	1363-0210	1	RULLEKÆDE 16 LED ROLLKETTE 16 GLIEDER	ROLLER CHAIN 16 LINKS		1363-9047	1
11.	2279-441X	1	AKSEL WELLE	SHAFT			
13.	1251-7201	8	SPÆNDESTIFT 12-30 SPANNSTIFT 12-30	SPECIAL PIN 12-30			
25.	1112-0226	4	KONISK TANDHJUL 17-TANDS KEGELRAD 17 ZÄHNE	CONIC BEVEL GEAR 17 TEETH		1241-7905	1
26.	1332-5801	4	OLIETÆTNINGSRING 45-80-10 DICHTUNGSRING 45-80-10	OIL SEAL 45-80-10			
27.	1331-3105	4	KUGLELEJE 6209 KUGELLAGER 6209	BALL BEARING 6209			
28.	3279-609X	4	ROTORAKSEL ROTORWELLE	ROTOR SHAFT			
29.	1241-9509	4	STØTTESKIVE 65-85-3,5 STUETZSCHEIBE	SUPPORT WASHER 65-85-3,5			
30.	1338-0131	8	PASFEDER 8-7-70 FEDERKEIL 8-7-70	FLAT KEY 8-7-70			
31.	3321-349X	3	SKÆRM SCHUTZ	GUARD			
32.	3278-003X	1	SKÆRM SCHUTZ	GUARD			
33.	2227-590X	4	PAKNING DICHTUNG	GASKET			
34.	2278-119X	4	LEJEHUS LAGERGEHÆUSE	BEARING HOUSING		1165-0157	1
37.	1331-3308	8	KUGLELEJE 6210-2RS KUGELLAGER 6210-2RS	BALL BEARING 6210-2RS			
46.	1241-9505	8	STØTTESKIVE 50-62-3,0 STUETZSCHEIBE 50-62-3,0	SUPPORT WASHER 50-62-3,0			
49.	2320-009X	4	NAV NABE	HUB		1241-9507 1241-9916 1241-9917	1 1 1
50.	1331-3305	4	KUGLELEJE 6209 2RS KUGELLAGER 6209 2RS	BALL BEARING 6209 2RS			
52.	1255-4202	4	LÅSERING 45 MM UDVENDIG SICHERINGSRING 45 MM AUSSEN	SNAP RING 45 MM OUTER			
53.	3279-570X	2	TROMLE, INDERSTE TROMMEL, INNEN	DRUM, INNER			
54.	3279-644X	2	TROMLE WALZE	DRUM			
55.	3279-607X	4	ROTORPLADE ROTORPLATTE	ROTOR PLATE		1213-4322	6

Fig. 4



CM-0017/1 CM-265F RØD

FIG. 4.

>=000001001

HERTIL, DAZU,  
TO THIS, A CECI

POS.	VARENUMMER	ANTAL	BENÆVNELSE	BEZEICHNUNG	DESIGNATION		
56.	3223-955X	1	KNIVSKIFTEVÆRKTØJ WERKZEUG FUER MESSER		WRENCH FOR KNIFE		
57.	1380-0014	6	KNIV, VENSTRE MÆHKLINGE, LINKS		KNIFE, LEFT		
58.	1380-0015	6	KNIV, HØJRE MÆHKLINGE, RECHTE		KNIFE, RIGHT		
59.	3279-527A	12	KNIVHOLDER MESSERHALTER		KNIFE HOLDER		
60.	2279-590X	4	SLÆBESKO GLEITSCHUH		GUIDE SHOE		
61.	2278-010X	4	STENBESKYTTER STEINSCHUTZ		STONE PROTECTION		
67.	2321-317X	4	SPÆNDEPLADE SPANNPLATTE		TIGHTENING PLATE	1165-0200 1213-4422 1219-0324 1220-1323 1317-0706 2279-023X	1 2 1 1 2 2
70.	3279-645X	2	MEDBRINGER, VENSTRE MITNEHMER, LINKE		CARRIER, LEFT		
71.	3279-646X	2	MEDBRINGER, HØJRE MITNEHMER, RECHTE		CARRIER, RIGHT	1213-2222 1213-3222 1220-3321 1241-1304 1242-2221	2 4 4 2 2
72.	2320-098X	4	MELLEMLÆG ZWISCHENLAGE		FILLER		
73.	1380-0027	T	12 KNIV MÆHKLINGE		BLADE		

Fig. 5

CM-0017/1 CM-265F RØD

FIG. 5.

>=000001001

HERTIL, DAZU,  
TO THIS, A CECI

POS.	VARENUMMER	ANTAL	BENÆVNELSE	BEZEICHNUNG	DESIGNATION		
1.	2279-539X	1	SKÆRM, FORRESTE SCHUTZ, VORDERE		GUARD, FRONT	1215-3226 1220-3321 1241-2502	16 16 16
2.	2279-517X	2	SIDESKÆRM SEITENSCHUTZ		SIDE BOARD	1213-3224 1220-3321 1434-0101	2 3 8
3.	3279-534A	1	BÆRERØR, HØJRE TRAGBALKEN, RECHTES		GIRDER, RIGHT		
4.	2279-537X	1	LUKKEPLADE, HØJRE VERSCHLISSPLATTE, RECHTES		LOCKING PLATE, RIGHT	1214-3224 1220-3321	3 3
6.	2279-626X	1	DUG TUCH		CANVAS		
6. 1	2320-871X	1	DUG, HØJRE TUCH, RECHTE		CANVAS, RIGHT		
7.	2279-518X	4	SKINNE FOR SIDESKÆRM SCHIENE FUER SEITENSCHUTZ		RAIL FOR SIDE BOARD	1215-2222 1220-2321 1241-1202	5 5 5
8.	2222-343X	2	STIVER STÜTZE		STRUT	1215-2222 1220-2321 1241-1202	1 1 1
9.	1433-0298	4	LÅSEFJEDER SPERRFEDER		LOCKING SPRING		
10.	2279-175X	2	SKIVE SCHEIBE		WASHER	1213-3324 1220-3321 1241-2502	1 1 1
11.	2279-538X	1	LUKKEPLADE, VENSTRE VERSCHLISSPLATTE, LINKES		LOCKING PLATE, LEFT	1214-3224 1220-3321	2 2
12.	3279-535A	1	BÆRERØR, VENSTRE TRAGBALKEN, LINKES		GIRDER, LEFT		
14.	2279-627X	1	DUG TUCH		CANVAS		
14. 1	2279-633X	1	DUG, VENSTRE TUCH, LINKE		CANVAS, LEFT		
14. 2	2320-872X	1	DUG, VENSTRE TUCH, LINKE		CANVAS, LEFT		
15.	2279-519X	2	SKINNE F/DUG, FORRESTE SCHIENE F/TUCH, VORDERER		RAIL F/CANVAS, FRONT		
16.	2279-627X	1	DUG TUCH		CANVAS		
16. 1	2279-635X	1	DUG, FORRESTE TUCH, VORDERER		CANVAS, FRONT		
16. 2	2320-873X	1	DUG, FORRESTE TUCH, FORDERE		CANVAS, FRONT		
17.	2279-257X	4	SPÆNDESTYKKE SPANNSTUECK		TIGHTENING PIECE		
18.	2279-481X	2	BESLAG BESCHLAG		CLAMP	1213-1126 1215-2124 1220-1323 1220-2321 1241-1202	1 2 1 2 2
19.	2279-483X	2	KÆDE KETTE		CHAIN		
20.	1433-0320	2	LÅSEFJEDER SPERRFEDER		SPRING		
21.	2279-624X	2	SKINNE SCHIENE		RAIL	1213-2222 1220-2321 1241-1502	2 2 2

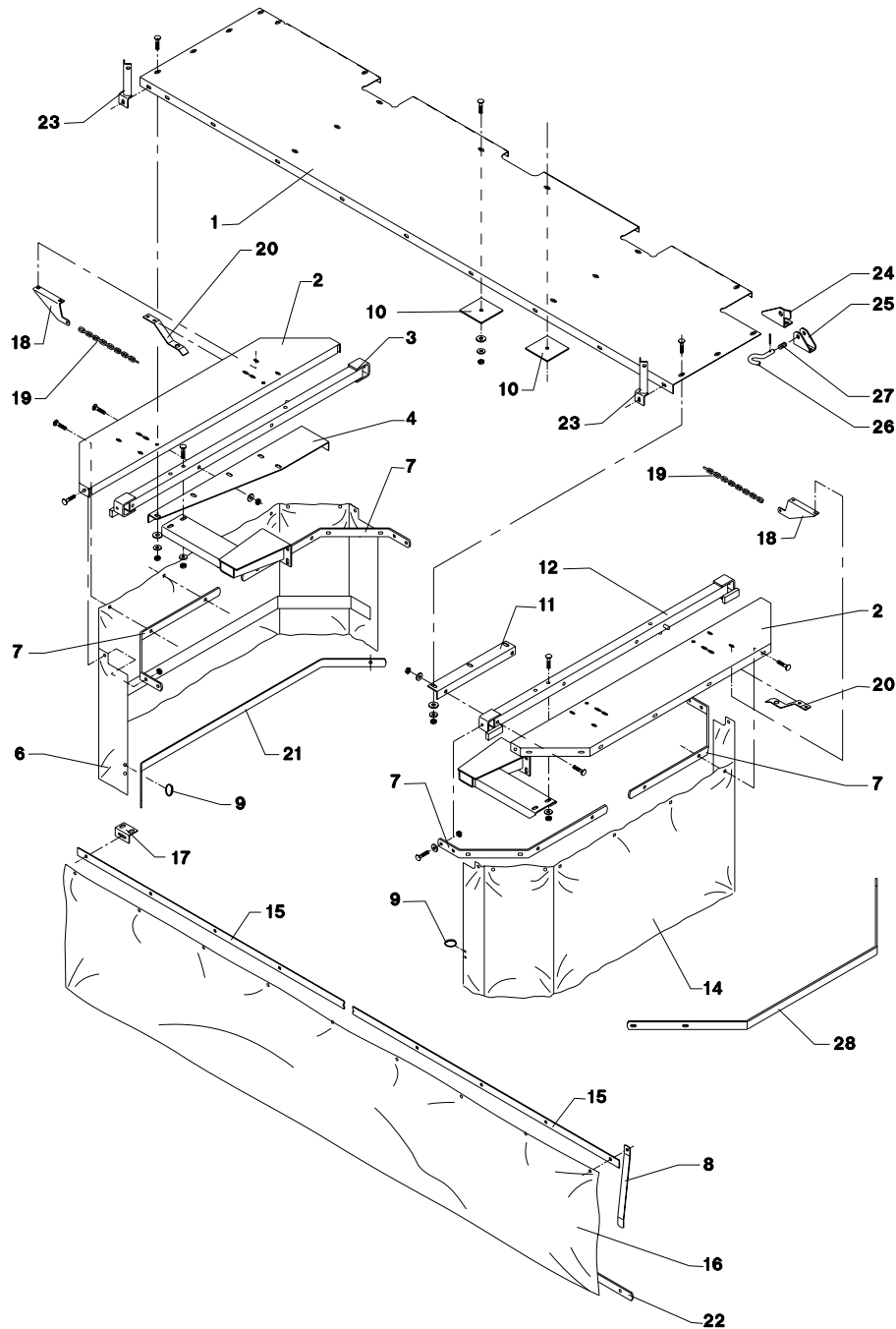


Fig. 5

CM-0017/1 CM-265F RØD

FIG. 5.

>=000001001

HERTIL, DAZU,  
TO THIS, A CECI

POS.	VARENUMMER	ANTAL	BENÆVNELSE	BEZEICHNUNG	DESIGNATION		
22.	2279-634X	1	SKINNE SCHIENE		RAIL	1213-2222	1
						1220-2321	1
						1241-1502	1
23.	3279-070X	2	LYGTEHOLDER SCHEINWERFERHALTER		LANTERN BRACKET		
24.	2279-669X	2	BESLAG BESCHLAG >=1160190487		FITTINGS	1215-3226	4
						1220-3321	4
						1241-2402	4
25.	2279-670X	2	HOLDER HALTER >=1160190487		HOLDER	1215-2224	4
						1220-2321	4
						1241-1304	4
26.	2195-175X	2	STYRETAP DREHZAPFEN >=1160190487		GUIDE PIN	1252-3101	2
27.	1431-2197	2	TRYKFJEDER DRUCKFEDER >=1160190487		COMPRESSION SPRING		
28.	2279-668X	2	BØJLE BUEGEL >=1160190487		HOOP		

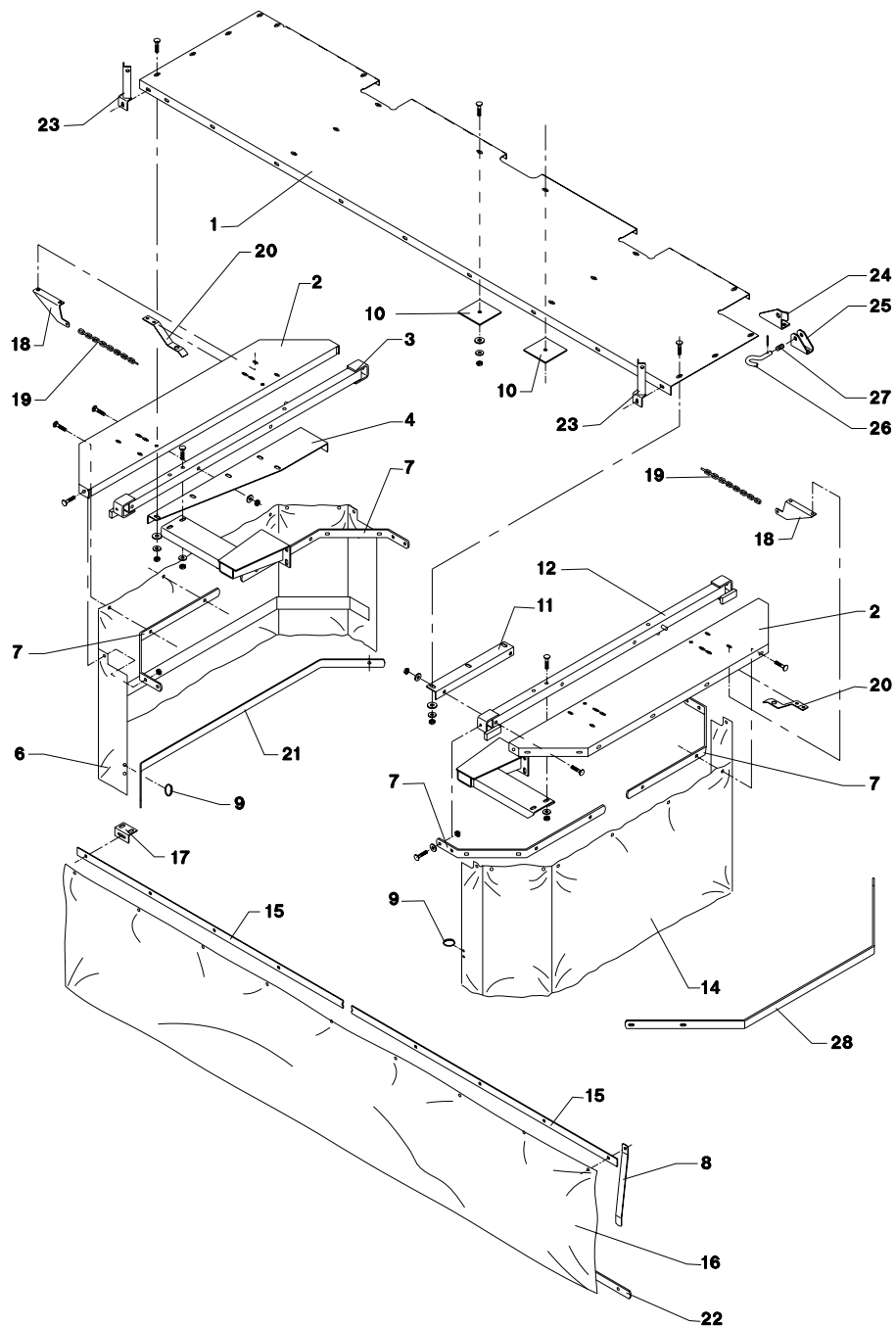




Fig. 6

CM-0017/1 CM-265F RØD

FIG. 6.

>=0000001001 <=0000001001

HERTIL, DAZU,  
TO THIS, A CECI

POS.	VARENUMMER	ANTAL	BENÆVNELSE	BEZEICHNUNG	DESIGNATION
.	3279-587X		GEAR GETRIEBE		GEAR
1.	1315-9523	2	LÅSERING SICHERUNGSRING		LOCKING RING
2.	1331-3106	2	KUGLELEJE 6208 KUGELLAGER 6208		BALL BEARING 6208
3.	1315-9257	1	AKSEL, L = 374 MM WELLE, L = 374 MM		SHAFT, L = 374 MM
4.	1311-2201	2	PROP VERSCHLUSS		PLUG
5.	1255-4202	1	LÅSERING 45 MM UDVENDIG SICHERUNGSRING 45 MM AUSSEN		SNAP RING 45 MM OUTER
6.	1315-9307	1	GEAR GETRIEBE		GEAR
7.	1331-9994	2	RULLELEJE KONISK 30208A ROLLENLAGER 30208A		ROLLER BEARING 30208A
8.	1255-7102	2	LÅSERING 80 MM INDVENDIG SICHERUNGSRING 80 MM INNEN		SNAP RING 80 MM INNER
9.	1315-9167	1	UDLUFTNINGSPROP ENTLUFTUNGSSCHRAUBE		AIR ESCAPE PLUG
10.	1332-4801	3	OLIETÆTNINGSRING M 40-80-10 DICHTUNGSRING M 40-80-10		OIL SEAL M 40-80-10
11.	1315-9256	1	PAKNING DICHTUNG		GASKET
12.	1213-3224	8	STÅLSÆTSKRUE M10-25 ST. SÆTSCHRAUBE M10-25		STEEL SET SCREW M10-25
13.	1315-9255	1	LEJEHUS LAGERGEHÆUSE		BEARING HOUSING
14.	1315-9109	2	AFSTANDSRING, SÆT DISTANZRING, SATZ		DISTANCE RING, SET
15.	1315-9340	1	SPIDSHJUL KEGELRAD		BEVEL PINION WHEEL
16.	1255-4201	1	LÅSERING 40 MM UDVENDIG SICHERUNGSRING 40 MM AUSSEN		SNAP RING 40 MM OUTER
17.	1315-9251	1	HUS GEHÆUSE		HOUSING
18.	1315-9347	1	TÆTNINGSRING DICHTUNGSRING		TIGHTENING RING

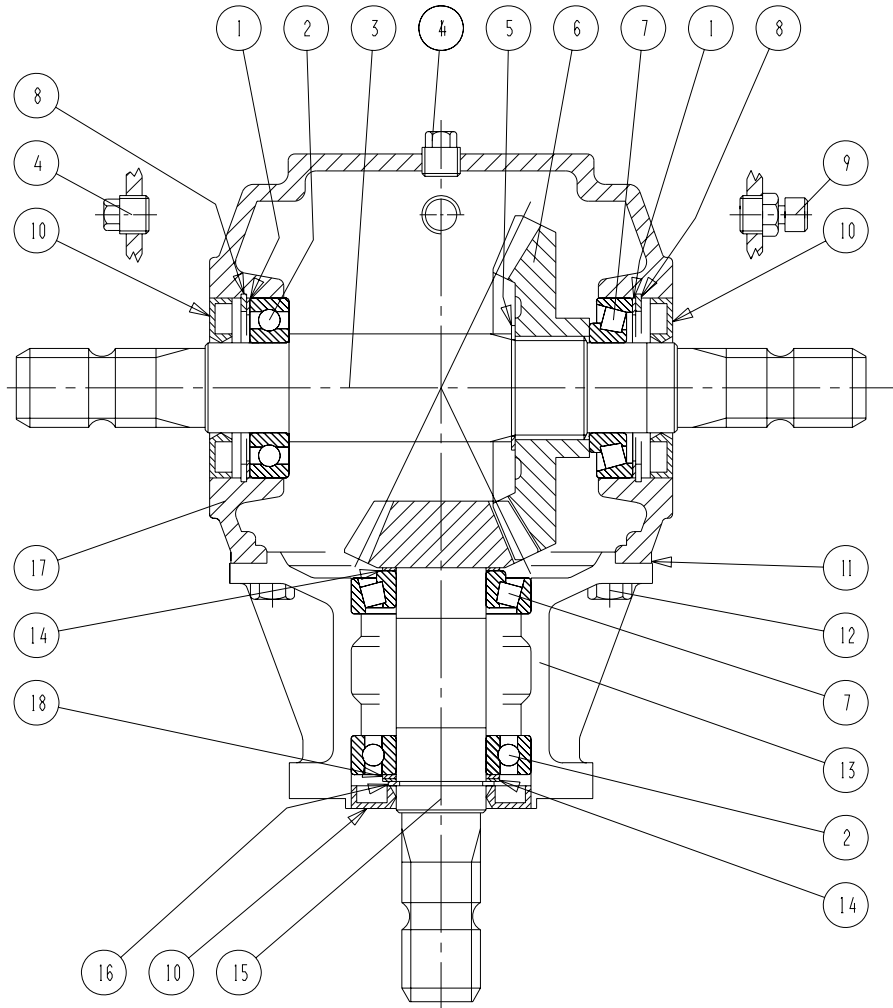
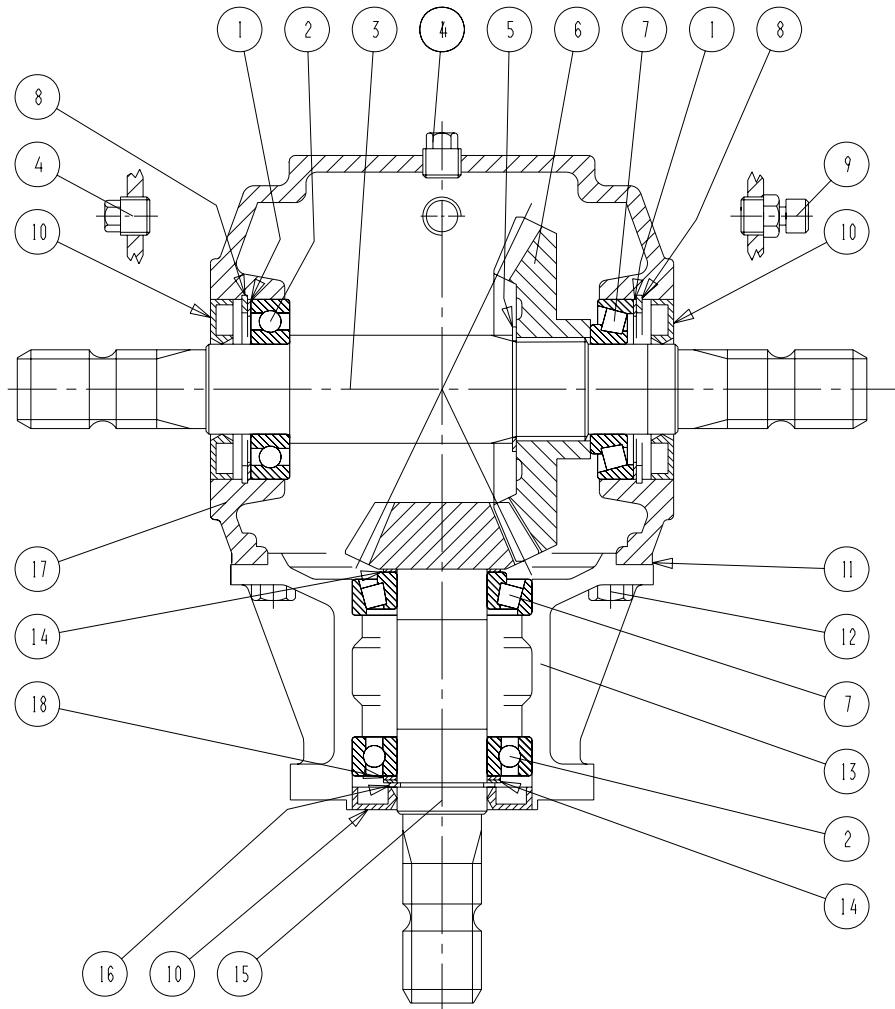


Fig. 6.1

POS. VARENUMMER ANTAL BENÆVNELSE BEZEICHNUNG DESIGNATION



POS.	VARENUMMER	ANTAL	BENÆVNELSE	BEZEICHNUNG	DESIGNATION
.	3279-666X		GEAR GETRIEBE		GEAR
1.	1315-9523	2	LÅSERING SICHERUNGSRING		LOCKING RING
2.	1331-3106	2	KUGLELEJE 6208 KUGELLAGER 6208		BALL BEARING 6208
3.	1315-9335	1	AKSEL, L = 394 MM WELLE, L = 394 MM		SHAFT, L = 394 MM
4.	1311-2201	2	PROP VERSCHLUSS		PLUG
5.	1255-4202	1	LÅSERING 45 MM UDVENDIG SICHERUNGSRING 45 MM AUSSEN		SNAP RING 45 MM OUTER
6.	1315-9307	1	GEAR GETRIEBE		GEAR
7.	1331-9994	2	RULLELEJE KONISK 30208A ROLLENLAGER 30208A		ROLLER BEARING 30208A
8.	1255-7102	2	LÅSERING 80 MM INDVENDIG SICHERUNGSRING 80 MM INNEN		SNAP RING 80 MM INNER
9.	1315-9167	1	UDLUFTNINGSPROP ENTLUFTUNGSSCHRAUBE		AIR ESCAPE PLUG
10.	1332-4801	3	OLIETÆTNINGSRING M 40-80-10 DICHTUNGSRING M 40-80-10		OIL SEAL M 40-80-10
11.	1315-9256	1	PAKNING DICHTUNG		GASKET
12.	1213-3224	8	STÅLSÆTSKRUE M10-25 ST. SÆTSCHRAUBE M10-25		STEEL SET SCREW M10-25
13.	1315-9255	1	LEJEHUS LAGERGEHÆUSE		BEARING HOUSING
14.	1315-9109	2	AFSTANDSRING, SÆT DISTANZRING, SATZ		DISTANCE RING, SET
15.	1315-9340	1	SPIDSHJUL KEGELRAD		BEVEL PINION WHEEL
16.	1255-4201	1	LÅSERING 40 MM UDVENDIG SICHERUNGSRING 40 MM AUSSEN		SNAP RING 40 MM OUTER
17.	1315-9251	1	HUS GEHÆUSE		HOUSING
18.	1315-9347	1	TÆTNINGSRING DICHTUNGSRING		TIGHTENING RING

Fig. 7

CM-0017/1 CM-265F RØD

FIG. 7.

>=0000001001

HERTIL, DAZU,  
TO THIS, A CECI

POS. VARENUMMER ANTAL BENÆVNELSE BEZEICHNUNG DESIGNATION

POS.	VARENUMMER	ANTAL	BENÆVNELSE	BEZEICHNUNG	DESIGNATION
.	1340-6424		KO-AKSEL, W2300 / 1000 RPM GELENKWELLE, W2300 / 1000 RPM	PTO SHAFT, W2300 / 1000 RPM GELENKWELLE, W2300 / 1000 RPM	
4.	1501-0010	1	BESKYTTELSERØR UDV. 1000 MM SCHUTZROHR AUSSEN, 1000 MM	PROTECTION TUBE, OUTER 1000 MM SCHUTZROHR AUSSEN, 1000 MM	
5.	1501-0009	1	BESKYTTELSERØR, INDV. 1000 MM SCHUTZROHR INNEN, 1000 MM	PROTECTION TUBE INNER, 1000 MM SCHUTZROHR INNEN, 1000 MM	
11.	1341-9005	1	KOBLINGSGAFFEL AUFSTECKGABEL	CLUTCH FORK	
12.	1341-9523	1	LÅSESTIFT SPERRSTIFT	LOCKING PIN	
21.	1341-9155	2	KRYDS FOR KARDANLED KREUZGARNITUR	CENTRE CROSS	
25.	1501-0111	1	PROFILRØR 1BH 1000 MM PROFILROHR GR.1BH 1000 MM	PROFILE TUBE SIZE 1BH 1000 MM PROFILROHR GR.1BH 1000 MM	
26.	1501-0108	1	PROFILRØR 2 A 1000 MM PROFILROHR GR.2 A 1000 MM	PROFILE TUBE SIZE 2 A 1000MM PROFILROHR GR.2 A 1000MM	
30.	1341-9733	2	PROFILKILE PROFILKEILE	PROFILE KEY	
31.	1341-9587	2	BLADFJEDER BLATTFEDER	LEAF SPRING	
99.	1340-9095	T	GAFFEL (8) RUSLAND GABEL (8) RUSSLAND	FORK (8) RUSSIA	

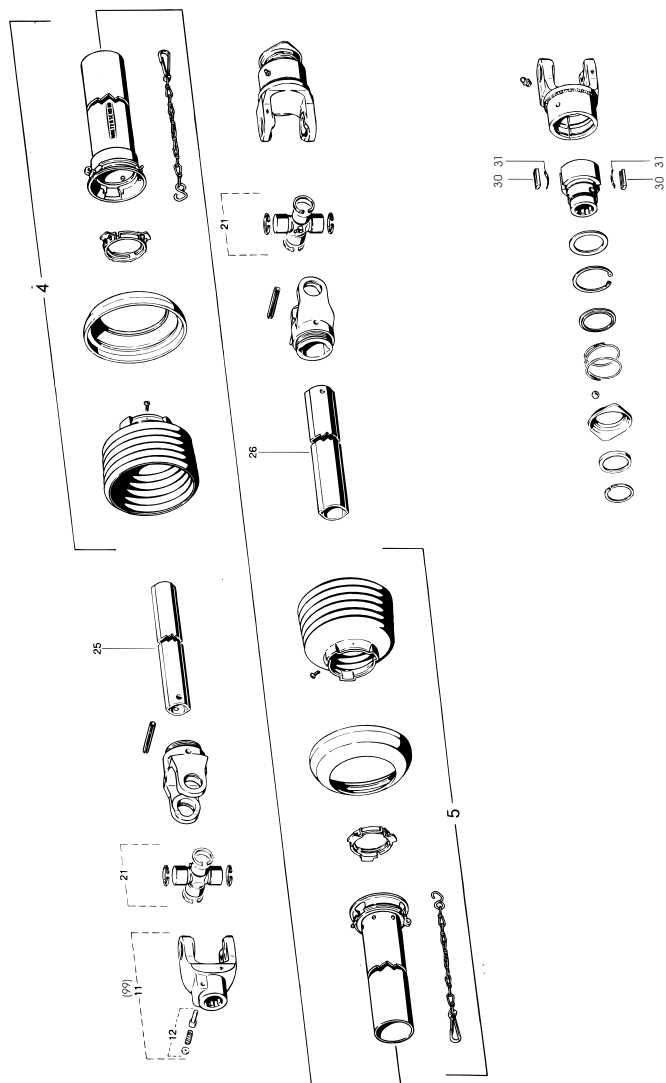
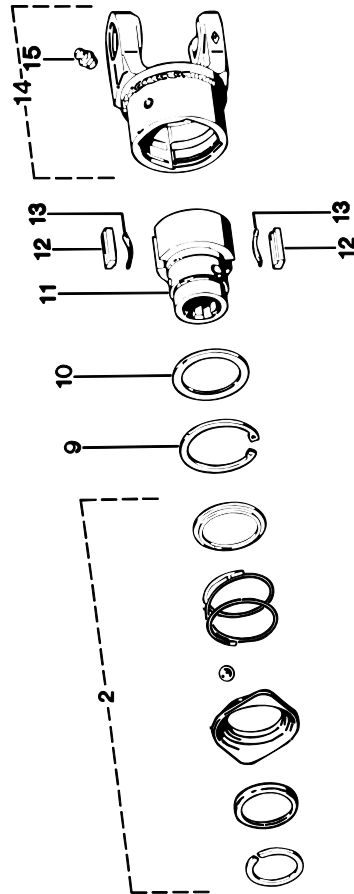


Fig. 8



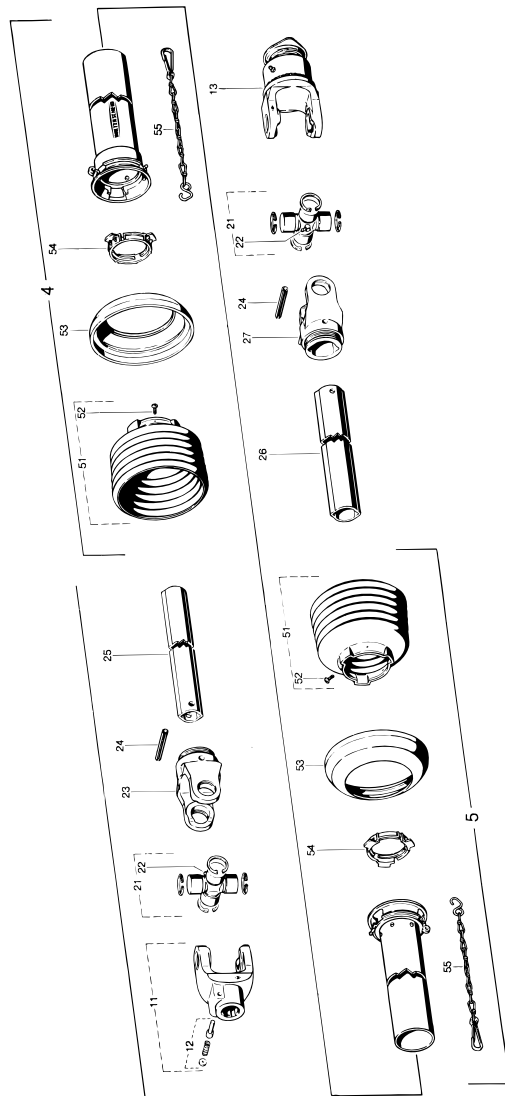
CM-0017/1 CM-265F RØD

FIG. 8.

>=0000001001 <=0000001001

HERTIL, DAZU,  
TO THIS, A CECI

POS.	VARENUMMER	ANTAL	BENÆVNELSE	BEZEICHNUNG	DESIGNATION		
.	1340-9115		STIFTFRILØB, F5/1L-W2300 KUGELFREILAUF, F5/1L-W2300		FREE WHEELING, F5/1L-W2300		
2.	1341-9524	1	SKYDELÅS ZIEHVERSCHLUS		QUICK-DISCONNECT LOCK	1339-0112	3
9.	1255-6101	1	LÅSERING 72 MM INDVENDIG SICHERINGSRING 72 MM INNEN		SNAP RING 72 MM INNER		
10.	1341-9436	1	STØTTESKIVE STUETZSCHEIBE		SUPPORT WASHER		
11.	1341-9160	1	NAV NABE		HUB		
12.	1341-9733	2	PROFILKILE PROFILKEILE		PROFILE KEY		
13.	1341-9587	2	BLADFJEDER BLATTFEDER		LEAF SPRING		
14.	1341-9909	1	KOBLINGSHUS KUPPLUNGSGEHÄUSE		COUPLING HOUSING		
15.	1341-9189	1	SMØRENIPPEL LIGE M6 SCHMIERNIPPEL M6		GREASE NIPPLE M6		



POS.	VARENUMMER	ANTAL	BENÆVNELSE	BEZEICHNUNG	DESIGNATION	HERTIL, DAZU, TO THIS, A CECI
.	1340-6425		KRAFTOVERFØRINGSAKSEL HØJRDR. GELENKWELLE	PTO SHAFT		
4.	1501-0010	1	BESKYTTELSERØR UDV. 1000 MM SCHUTZROHR AUSSEN, 1000 MM	PROTECTION TUBE, OUTER 1000 MM		
5.	1501-0009	1	BESKYTTELSERØR, INDV. 1000 MM SCHUTZROHR INNEN, 1000 MM	PROTECTION TUBE INNER, 1000 MM		
11.	1341-9005	1	KOBLINGSGAFFEL AUFSTECKGABEL	CLUTCH FORK		
12.	1341-9523	1	LÅSESTIFT SPERRSTIFT	LOCKING PIN		
13.	1340-9121	1	STIFTFRILØB, HØJRE KUGELFREILAUF, RECHTS	FREE WHEELING, RIGHT		
21.	1341-9155	2	KRYDS FOR KARDANLED KREUZGARNITUR	CENTRE CROSS		
22.	1341-9188	2	SMØRENIPEL C 8 SCHMIERNIPPEL C 8	GREASE NIPPLE C 8		
23.	1341-9084	1	GAFFEL GABEL	FORK		
24.	1251-9006	2	SPENDESTIFT 10-75 SPANNSTIFT 10-75	SPECIAL PIN 10-75		
25.	1501-0111	1	PROFILRØR 1BH 1000 MM PROFILROHR GR.1BH 1000 MM	PROFILE TUBE SIZE 1BH 1000 MM		
26.	1501-0108	1	PROFILRØR 2 A 1000 MM PROFILROHR GR.2 A 1000 MM	PROFILE TUBE SIZE 2 A 1000MM		
27.	1341-9085	1	GAFFEL GABEL	FORK		
51.	1501-0022	2	PLASTIKSKÆRM Ø165 SCHUTZTRICHTER Ø165	PLASTIC GUARD Ø165		
52.	1341-9411	2	SKRUE SCHRAUBE	SCREW		
53.	1341-9630	2	FORSTERKNINGSRING STÜTZRING	SUPPORT RING		
54.	1341-9618	2	RING RING	RING		
55.	1341-9641	2	HOLDEKÆDE HALTEKETTE	CHAIN		
99.	1340-9095	T	GAFFEL (8) RUSLAND GABEL (8) RUSSLAND	FORK (8) RUSSIA		

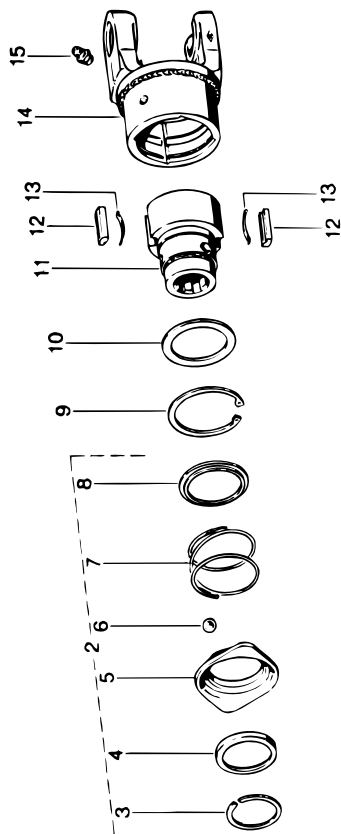
Fig. 10

TILBEHØR - ZUBEHÖR - ACCESSORIES

CM-0017/1 CM-265F RØD

FIG. 10.  
TILBEHØR, ZUBEHÖR, ACCESSORIES

>=0000001001 <=1160180386



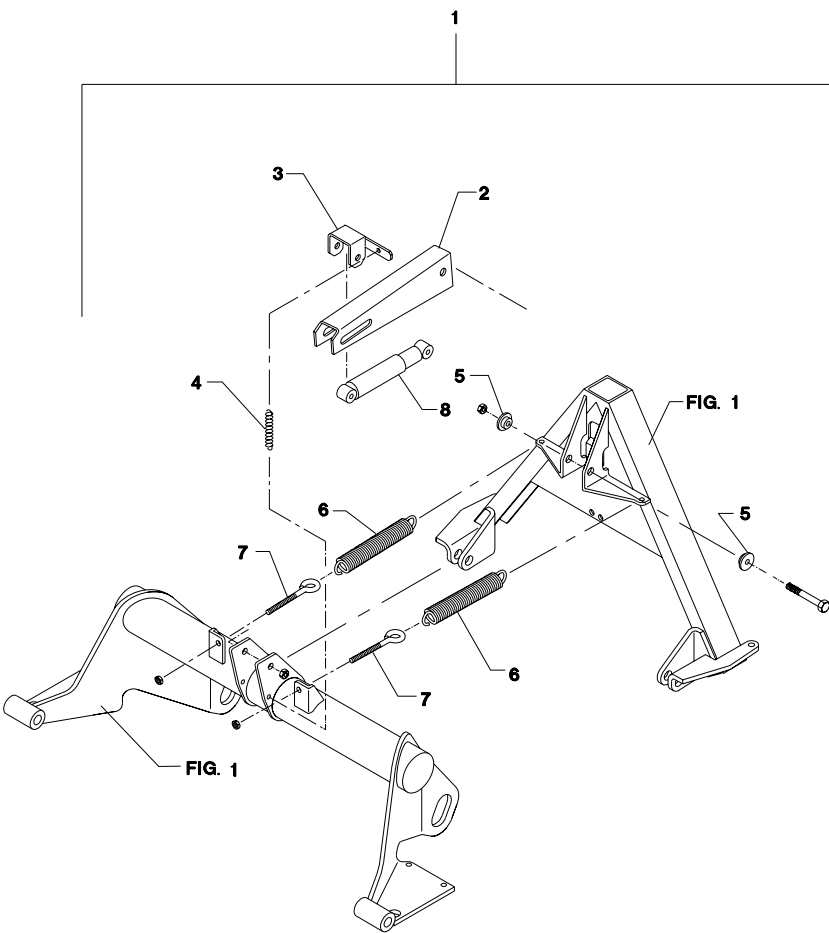
POS.	VARENUMMER	ANTAL	BENÆVNELSE	BEZEICHNUNG	DESIGNATION	HERTIL, DAZU, TO THIS, A CECI
.	1340-9121		STIFTFRILØB, HØJRE KUGELFREILAUF, RECHTS		FREE WHEELING, RIGHT	
2.	1341-9524	1	SKYDELÅS ZIEHVERSCHLUS		QUICK-DISCONNECT LOCK	1339-0112 3
9.	1255-6101	1	LÅSERING 72 MM INDVENDIG SICHERUNGRING 72 MM INNEN		SNAP RING 72 MM INNER	
10.	1341-9436	1	STØTTESKIVE STUETZSCHEIBE		SUPPORT WASHER	
11.	1341-9160	1	NAV NABE		HUB	
12.	1341-9733	2	PROFILKILE PROFILKEILE		PROFILE KEY	
13.	1341-9587	2	BLADFJEDER BLATTFEDER		LEAF SPRING	
14.	1340-9057	1	KOBLINGSHUS KUPPLUNGSGEHÄUSE		COUPLING HOUSING	
15.	1341-9189	1	SMØRENIPPEL LIGE M6 SCHMIERNIPPEL M6		GREASE NIPPLE M6	

Fig. 11

TILBEHØR - ZUBEHÖR - ACCESSORIES

CM-0017/1 CM-265F RØD

FIG. 11. >=0000001001  
TILBEHØR, ZUBEHÖR, ACCESSORIES



POS.	VARENUMMER	ANTAL	BENÆVNELSE	BEZEICHNUNG	DESIGNATION	HERTIL, DAZU, TO THIS, A CECI
1.	4270-1102	1	KONTURSET KONTUR SATZ		CONTOUR SET	
2.	2279-579X	1	STANG STAB		BAR	
3.	2279-429X	1	KLINKE KLINKE		LATCH	1251-8102 2
4.	1432-2299	1	TRÆKFJEDER ZUGFEDER		TENSION SPRING	
5.	2279-434X	2	BØSNING BUCHSE		BUSH	1214-3228 1 1214-4424 1 1214-4428 1 1220-3122 1 1220-4321 2
6.	1435-0050	2	TRÆKFJEDER ZUGFEDER		TENSION SPRING	
7.	1392-0110	2	ØJEBOLT M12-123 GALV AUGBOLZEN M12-123 GALV		EYE BOLT M12-123 GALV	
8.	1399-0275	1	STØDDÆMPER STOSSDÄMPFER		CHOCK ABSORBER	

Fig. 12

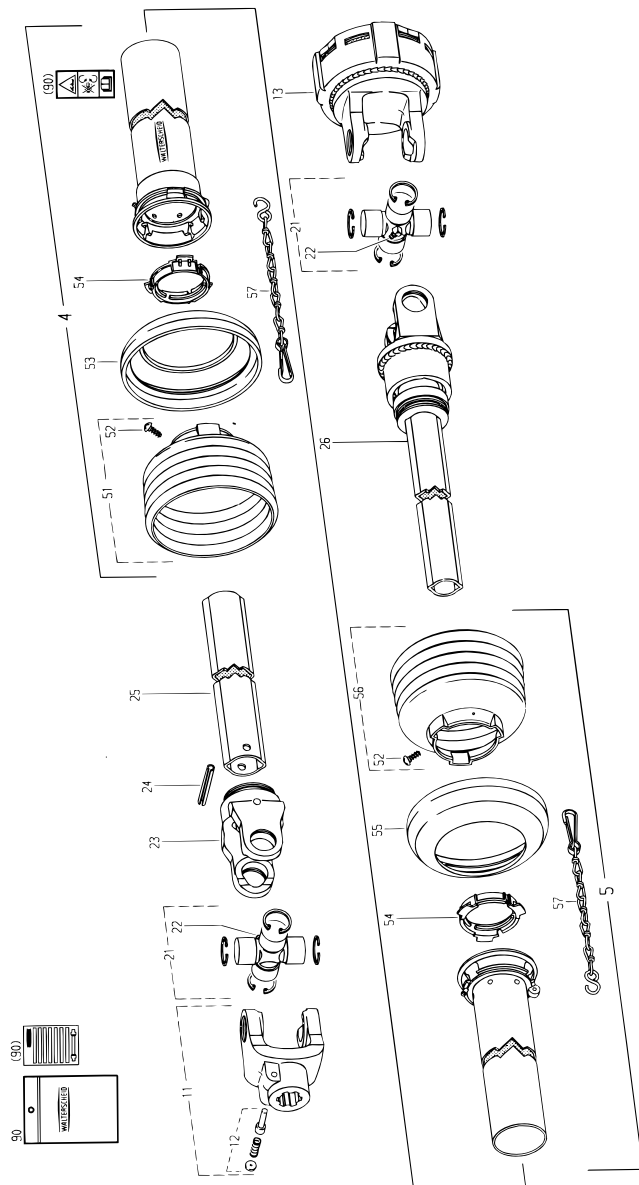
TILBEHØR - ZUBEHÖR - ACCESSORIES

CM-0017/1 CM-265F RØD

FIG. 12.  
TILBEHØR, ZUBEHÖR, ACCESSORIES

>=0000001001

HERTIL, DAZU,  
TO THIS, A CECI



POS.	VARENUMMER	ANTAL	BENÆVNELSE	BEZEICHNUNG	DESIGNATION
.	1340-6450		KRAFTOVERFØRINGSAKSEL GELENKWELLE		PTO SHAFT
4.	1501-0010	1	BESKYTTELSERØR UDV. 1000 MM SCHUTZROHR AUSSEN, 1000 MM		PROTECTION TUBE, OUTER 1000 MM
5.	1501-0011	1	INDV. BESKYTTELSERØR 1000 MM INNENSCHUTZROHR 1000 MM		INNER PROTECTION TUBE 1000 MM
11.	1340-9215	1	GAFFEL GABEL		YOKE
12.	1340-9210	1	SNAPLÅS VERSCHLUSS		LOCK
21.	1341-9155	2	KRYDS FOR KARDANLED KREUZGARNITUR		CENTRE CROSS
22.	1341-9190	2	SMØRENIPPEL 67,5 GR. SCHMIERNIPPEL 67,5 GR.		GREASE NIPPLE 67,5 GR.
23.	1341-9085	1	GAFFEL GABEL		FORK
24.	1251-9006	1	SPENDESTIFT 10-75 SPANNSTIFT 10-75		SPECIAL PIN 10-75
25.	1501-0108	1	PROFILRØR 2 A 1000 MM PROFILROHR GR.2 A 1000 MM		PROFILE TUBE SIZE 2 A 1000MM
26.	1341-0150	1	PROFILRØR MED GAFFEL PROFILROHR MIT GABEL		PROFILE TUBE WITH YOKE
51.	1341-9618	1	RING RING		RING
52.	1501-0022	2	PLASTIKSKÆRM Ø165 SCHUTZTRICHTER Ø165		PLASTIC GUARD Ø165
53.	1341-9411	1	SKRUE SCHRAUBE		SCREW
54.	1341-9630	2	FORSTERKNINGSRING STUETZRING		SUPPORT RING
55.	1341-9311	1	FORSTERKNINGSRING STUETZRING		SUPPORT RING
56.	1501-0023	1	PLASTIKSKÆRM SD25 PR12 Ø191 SCHUTZTRICHTER SD25 PR12 Ø191		PLASTIC GUARD SD25 PR12 Ø191
57.	1341-9641	2	HOLDEKÆDE HALTEKETTE		CHAIN



Fig. 13

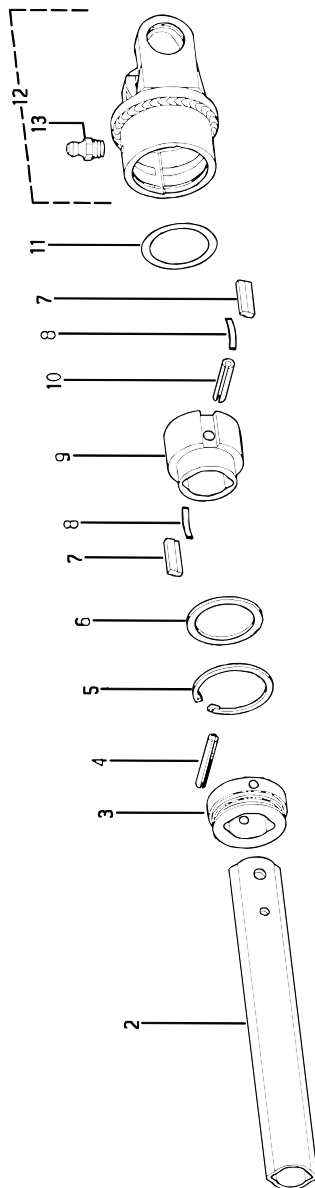
TILBEHØR - ZUBEHÖR - ACCESSORIES

CM-0017/1 CM-265F RØD

FIG. 13.  
TILBEHØR, ZUBEHÖR, ACCESSORIES

>=0000001001

HERTIL, DAZU,  
TO THIS, A CECI



POS.	VARENUMMER	ANTAL	BENÆVNELSE	BEZEICHNUNG	DESIGNATION
.	1341-0150		PROFILRØR MED GAFFEL PROFILROHR MIT GABEL		PROFILE TUBE WITH YOKE
2.	1501-0111	1	PROFILRØR 1BH 1000 MM PROFILROHR GR.1BH 1000 MM		PROFILE TUBE SIZE 1BH 1000 MM
3.	1340-9196	1	LEJERING LAGERRING		BEARING RING
4.	1340-9197	1	SPÆDESTIFT SPANNSTIFT		ROL PIN
5.	1255-6101	1	LÅSERING 72 MM INDVENDIG SICHERUNGSRING 72 MM INNEN		SNAP RING 72 MM INNER
6.	1341-9436	1	STØTTESKIVE STUETZSCHEIBE		SUPPORT WASHER
7.	1341-9733	2	PROFILKILE PROFILKEILE		PROFILE KEY
8.	1341-9587	2	BLÅDFJEDER BLATTFEDER		LEAF SPRING
9.	1340-9194	1	NAV NABE		HUB
10.	1251-6402	1	SPÆDESTIFT 10-55 SPANNSTIFT 10-55		SPECIAL PIN 10-55
11.	1340-9203	1	PASSKIVE SÆT PASSSCHEIBENSATZ		SHIM KIT
12.	1340-9199	1	KOBLINGSHUS, KOMPLET KUPPLUNGSGEHAUSE, KOMPLETT		COUPLING HOUSE, COMPLETE
13.	1341-9189	1	SMØRENIPPEL LIGE M6 SCHMIERNIPPEL M6		GREASE NIPPLE M6





# JF-STOLL

JF-Fabriken · J. Freudendahl A/S  
Linde Allé 7 · Postbox 180

DK-6400 Sønderborg · Denmark

Phone, +45 74 12 51 51 · Fax +45 74 42 52 51

[www.jf-stoll.com](http://www.jf-stoll.com)

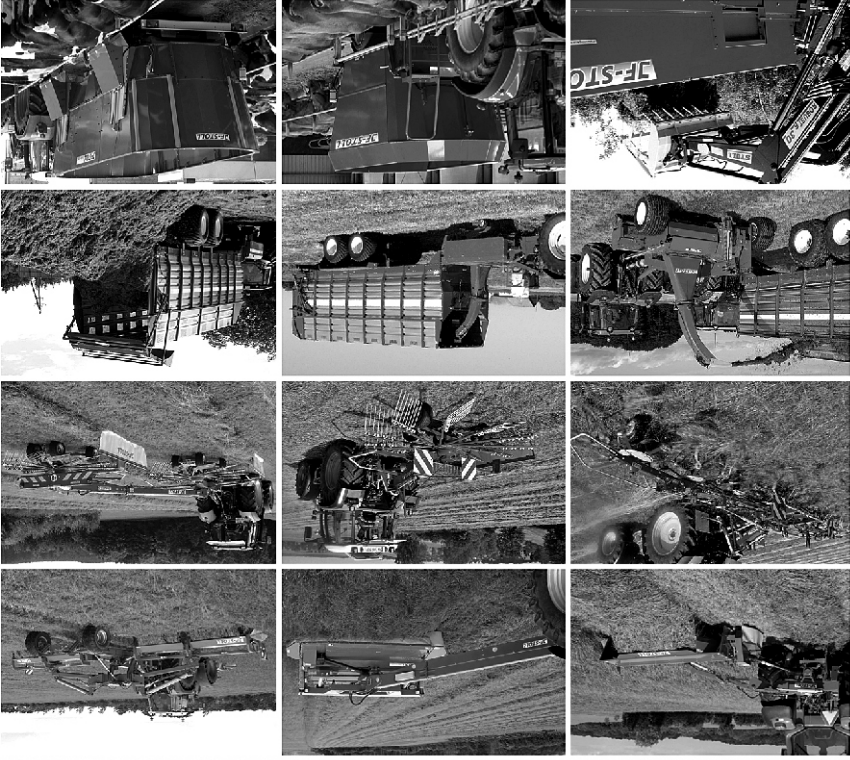
## Specialist in grassland machinery and complete diet mixers

When it comes to green feed techniques, JF-STOLL has gained a reputation as one of the world's leading suppliers and specialists. As a specialist manufacturer for over 50 years, we have gained a vast amount of experience from right around the world and, more importantly, unique regional requirements.

We also receive important inspiration in our development work through a close and continuous dialogue with customers, dealers and agricultural researchers.

No matter which type of JF-STOLL-

machine you chose, you can be sure to obtain the best result to obtain a top result - in the shape of high performance and operational reliability, minimum maintenance, flexible working possibilities and optimal operating economy.



Dealer