

JF-STOLL

CM 190

Drum Mower | Rotormäher

Faucheuse à Tambours | Rotorslåmaskine



**Spare Parts Book
Ersatzteilkatalog
Catalogue de pièces
Reservedelskatalog**

Valid from: | Gültig ab: | Valable á partir de: | Gyldig fra:

1998 01 01

Serial No.: | Maschinen Nr.: | No. de serie: | Fabrikationsnr.:

1001

Edition: | Ausgabe | Edition: | Udgave:

2005 07 17

Please note the serial number of Your machine at the inside of the cover. | Notieren Sie die Fabrikationsnummer Ihrer Maschine auf der Innerseite des Umschlages.
Veuillez noter le numero de Votre machine sur la face interne de la couverture. | Notér fabrikationsnummeret på Deres maskine på omslagets inderside.

Bestiller De reservedele så opgiv venligst maskinens fabrikationsnummer og eventuelt købsår. Det sparer Dem tid, penge og ærgrelser og os unødigt besvær.
De kan notere nummeret på Deres maskine her:

Nr..... Leveret den / 20.....
så har De det ved hånden, når De eventuelt skal bestille reservedele.
Fabrikationsnummeret findes indhugget i rammen, som vist på figuren.

Bei Ersatzteilbestellungen ist die Fabrikationsnummer Ihrer Maschine unbedingt anzugeben.
Das erspart Ihnen Zeit, Geld und Ärger und erleichtert uns die Abfertigung.
Tragen Sie die Nummer Ihrer Maschine bitte hier ein:

Nr..... Geliefert am / 20.....
dann haben Sie bei Ersatzteilbestellungen immer die Nummer bei der Hand.
Die Fabrikationsnummer ist im Rahmen eingeschlagen, siehe Figur.

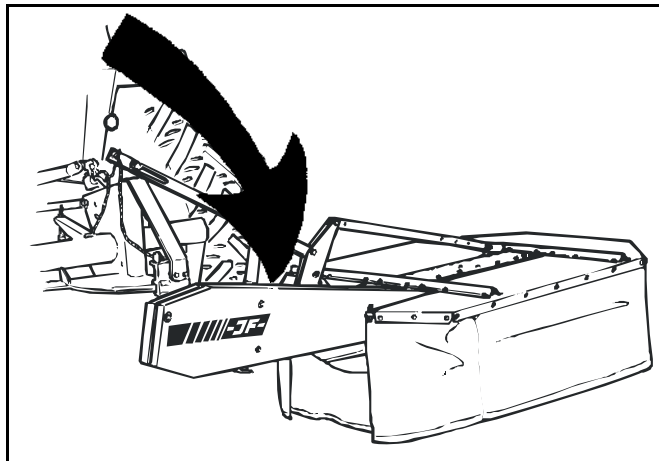
Always state the serial number and if possible the year of the machine when ordering spare parts whereby you save time and money and facilitates matters for us.
Please enter the number of your machine here:

No..... Delivered on the / 20.....
Appropriate when ordering parts.
The serial number is located as shown on the figure.

Lorsque vous commandez des pièces détachées, indiquez toujours le numéro de série de votre machine et si possible son année de fabrication. Vous éviterez des pertes de temps et vous nous faciliterez le travail.
Prière de noter ici le numéro de série de votre machine:

Numéro..... Livrée le / 20.....

Ceci vous sera utile lorsque vous commanderez des pièces.
Le numéro de série est gravé dans le cadre comme indiqué sur la figure.



RESERVEDELSKATALOG ERSATZTEILKATALOG SPARE PARTS BOOK CATALOGUE DE PIÈCES

Kataloget er opdelt i 5 afsnit:

1. Beskrivelse af reservedelskataloget.
2. Nummernøgle for monteringsdele.
3. Nummernøgle - viser på hvilke figurer reservedelsnumrene findes.
4. Figurnøgle - viser på hvilke figurer delene findes.
5. Reservedelsliste.

Der Katalog ist in 5 Abschnitte eingeteilt:

1. Beschreibung des Ersatzteilkataloges.
2. Nummernschlüssel für Montagezubehör.
3. Nummernschlüssel mit Angabe der jeweiligen Ersatzteilnummer.
4. Figurliste mit Angabe, auf welche figuren die Teile zu finden sind.
5. Ersatzteilliste.

The book is divided into 5 passages:

1. Description of the spare part book.
2. Number key for assembly parts.
3. Number key showing on which figures the spare part numbers can be found.
4. Figure key showing on which figures the parts can be found.
5. Spare parts list.

Le catalogue est divisé en 5 sections:

1. Description du catalogue de pièces.
2. Liste de pièces de montage.
3. Numéros des pièces de rechange indiquant le numéro de figure.
4. Liste des figures indiquant sur quelle figure se trouvent les pièces.
5. Liste de pièces de rechange.

**Beskrivelse af reservedelskataloget:
Beschreibung des Ersatzteilkataloges:
Discription of the spare part book:
Discription du catalogue de pièces:**

<p>Pos. nr.: Positionsnummer mærket med "()" er ikke standard. Leveres som tilbehør</p> <p>Positionsnummer: Die Positionsnummer, die mit "()" gezeichnet ist, ist nicht der Standard. Wird als zubehör geliefert.</p> <p>Postion No.: The position No. Marked "()" is not standard. Is delivered as accessories.</p> <p>No de pos.: Le nombre de position marqué d'un "()" n'est pas une pièce standard. Livrée comme accessoire.</p>	<p>Antal: Antal dele pr. maskine. Ved undersamlinger: dele pr. samling.</p> <p>Anzahl: Anzahl Teile je maschine. Bei Untersammlungen: Anzahl je Sammlung.</p> <p>Quantity: States quantity of parts for machine. In connection with subassemblies: Quantity for the assembly.</p> <p>Quantité: Quantité de pièces par machine. Pour les sous-ensembles: pièces par assemblage.</p>	<p>Benævneelse: >=0003219 <=0003448 Reservedel anvendt på maskine fra og med fabriktionsnummer 3219 til og med nr. 3448</p> <p>Benennung: >=0003219 <=0003448 Ersatzteil für Maschinen von Fabrikationsnummer 3219 bis Nr. 3448.</p> <p>Designation: >=0003219 <=0003448 Spare part used for machine from serial No. 3219 up to No. 3448 both Nos. included.</p> <p>Désignation: >=0003219 <=0003448 Pièce de rechange employée sur machines à partir de no de série 3219 jusq'à et y compris no 3448.</p>
---	--	--

Varenr.:
Varenummer mærket med "T" er ikke standard. Leveres som tilbehør.
Varenummer mærket med "+" : ændring undervejs.

Warennummer:
Ist eine Warennummer mit "T" gekennzeichnet, wird sie als Zubehör geliefert.
Eine Warennummer mit "+" ist als modifikation unterwegs.

Article no.:
The article no. Marked "T" is not standard. Is delivered as accessories.
the article no. Marked "+":
Modification is beeing made.

No. D'article:
Le no d'article marqué d'un "T" n'est pas un article standard. Livré comme accessorie.
No. D'article marqué de "+":
Une modificatin viendra.

Hertil:
Angiver hvilke og hvor mange monteringsdele (skruer, møtrikker, skiver osv.) der anvendes sammen med reservedelen. Se under nummernøgle for monteringsdele.

Dazu:
Angabe von Montierungsteilen (Schrauben, Muttern, Scheiben usw.) die zusammen mit dem Ersatzteil angewendet werden sollen. Siehe Nummerschlüssel für Montagezubehör.

To this:
States which and how many mounting assemblies (screws, nuts, discs etc.) are delivered with the spare part. See under number key for assembly parts

A ceci:
Indique lesquelles et combien de pièces de montage (vis, écrous, rondelles etc.) sont employées avec la pi ces de-rechange. Voir dans la liste de numéros pour pièces de montage.

POS.	VARENUMMER	ANTAL	BENÆVNELSE	BEZEICHNUNG	DESTIGNATION	HERTIL, DAZU TO THIS, A CECI
33.	1340-9153 T	2	KRYDS KREUTZGARNITUR >=0003219 <=0003448	CENTRE		1341-9187 1
33.1	1350-7005	2	KRYDS KREUTZGARNITUR >=0003219	CENTRE		1350-9052 4 1350-9104 1
34.	1340-0196	1	PROFILAKSEL PROFILGABEL >=0003219 <=0003448	PROFIL FORK		
34.1	1350-8008	1	PROFILAKSEL PROFILGABEL >=0003249	PROFIL FORK		

VARENUMMER	BENØVNELSE	BEZEICHNUNG	DESIGNATION
1165-0200	BOLTETÆTNING M6	BOLZENDICHTUNG M6	TIGHTENING FOR BOLT M6
1213-2126	STÅLSÆTSKRUE M8-15	ST. SETSCHRAUBE M8-15	STEEL SET SCREW M8-15
1213-2222	STÅLSÆTSKRUE M8-20	ST. SETSCHRAUBE M8-20	STEEL SET SCREW M8-20
1213-3222	STÅLSÆTSKRUE M10-20	ST. SETSCHRAUBE M10-20	STEEL SET SCREW M10-20
1213-3224	STÅLSÆTSKRUE M10-25	ST. SETSCHRAUBE M10-25	STEEL SET SCREW M10-25
1213-4222	STÅLSÆTSKRUE M12-20	ST. SETSCHRAUBE M12-20	STEEL SET SCREW M12-20
1213-4224	STÅLSÆTSKRUE M12-25	ST. SETSCHRAUBE M12-25	STEEL SET SCREW M12-25
1213-4322	STÅLSÆTSKRUE M12-30	ST. SETSCHRAUBE M12-30	STEEL SET SCREW M12-30
1213-4324	STÅLSÆTSKRUE M12-35	ST. SETSCHRAUBE M12-35	STEEL SET SCREW M12-35
1213-4422	STÅLSÆTSKRUE M12-40	ST. SETSCHRAUBE M12-40	STEEL SET SCREW M12-40
1213-4722	STÅLSÆTSKRUE M12-80	ST. SETSCHRAUBE M12-80	STEEL SET SCREW M12-80
1213-5324	STÅLSÆTSKRUE M16-35	ST. SETSCHRAUBE M16-35	STEEL SET SCREW M16-35
1214-2126	STÅLSKRUE M8-45	STAHLSECHSKANTSCHRAUBE M8-45	STEEL SCREW M8-45
1214-3430	STÅLSKRUE M10-130	STAHLSECHSKANTSCHRAUBE M10-130	STEEL SCREW M10-130
1214-4126	STÅLSKRUE M12-45	STAHLSECHSKANTSCHRAUBE M12-45	STEEL SCREW M12-45
1214-4426	STÅLSKRUE M12-120	STAHLSECHSKANTSCHRAUBE M12-120	STEEL SCREW M12-120
1214-4428	STÅLSKRUE M12-130	STAHLSECHSKANTSCHRAUBE M12-130	STEEL SCREW M12-130
1214-5224	STÅLSKRUE M16-55	STAHLSECHSKANTSCHRAUBE M16-55	STEEL SCREW M16-55
1214-5422	STÅLSKRUE M16-100	STAHLSECHSKANTSCHRAUBE M16-100	STEEL SCREW M16-100
1214-6422	STÅLSKRUE M20-100	STAHLSECHSKANTSCHRAUBE M20-100	STEEL SCREW M20-100
1215-2222	BRÆDDESKRUE M8-20	FLACHRUNDSCHRAUBE M8-20	CARRIAGE SCREW M8-20
1215-3228	BRÆDDESKRUE M10-20 KV 8.8	FLACHRUNDSCHR. M 10-20 Q 8,8	CARRIAGE SCREW M 10-20 Q 8,8
1215-4226	BRÆDDESKRUE M12-25 KV. 8.8	FLACHRUNDSCHRAUBE M12-25	CARRIAGE SCREW M12-25 Q. 8.8
1219-0324	UNBRACOSKRUE M6-30 MC	INNENSECHSKANTSCHR. M6-30MC	ALLEN SCREW M6-30MC
1219-0603	SELVSKÆRENDE SKRUE M8-15 M6-SF	BLECHSCHRAUBE M8-15 M6-SF	SCREW M8-15 M6-SF
1220-1323	NYLOC MØTRIK M6	NYLOC MUTTER M6	NYLOC NUT M6
1220-2321	NYLOC MØTRIK M8	NYLOC MUTTER M8	NYLOC NUT M8
1220-3122	STÅLMØTRIK M10	STAHLMUTTER M10	STEEL NUT M10
1220-3321	NYLOC MØTRIK M10	NYLOC MUTTER M10	NYLOC NUT M10
1220-4122	STÅLMØTRIK M12	STAHLMUTTER M12	STEEL NUT M12
1220-4321	NYLOC MØTRIK M12	NYLOC MUTTER M12	NYLOC NUT M12
1220-4323	NYLOC MØTRIK M12 KV 10	NYLOC MUTTER M12 Q 10	NYLOC NUT M12 Q 10
1220-5122	STÅLMØTRIK M16	STAHLMUTTER M16	STEEL NUT M16
1220-5321	NYLOC MØTRIK M16	NYLOC MUTTER M16	NYLOC NUT M16
1220-6321	NYLOC MØTRIK M20	NYLOC MUTTER M20	NYLOC NUT M20
1241-1202	SPÆNDESKIVE	SCHEIBE	WASHER
1241-1304	SPÆNDESKIVE 8-22-1,5	SCHEIBE 8-22-1,5	WASHER 8-22-1,5
1241-2308	SPÆNDESKIVE 11,5-23-1,5	SCHEIBE 11,5-23-1,5	WASHER 11,5-23-1,5
1241-2404	SPÆNDESKIVE 10-36-2	SCHEIBE 10-36-2	WASHER 10-36-2
1241-2502	SPÆNDESKIVE 10,5-22-3	SCHEIBE 10,5-22-3	WASHER 10,5-22-3
1241-2602	SPÆNDESKIVE 10-22-4,5	SCHEIBE 10-22-4,5	WASHER 10-22-4,5
1241-3403	SPÆNDESKIVE 13-25-2,5	SCHEIBE 13-25-2,5	WASHER 13-25-2,5
1241-3502	SPÆNDESKIVE 13-42-3	SCHEIBE 13-42-3	WASHER 13-42-3
1241-3504	SPÆNDESKIVE 16,2-40-3 STÅL	SCHEIBE 16,2-40-3 STAHL	WASHER 16,2-40-3 STEEL
1241-5301	SPÆNDESKIVE 20,2-34-1,5	SCHEIBE 20,2-34-1,5	WASHER 20,2-34-1,5
1241-5501	SPÆNDESKIVE 21-42-3,5	SCHEIBE 21-42-3,5	WASHER 21-42-3,5
1241-6409	SPÆNDESKIVE 25,5-39-2,5	SCHEIBE 25,5-39-2,5	WASHER 25,5-39-2,5
1241-7903	PASSKIVE 30-40-0,3	SCHEIBE 30-40-0,3	WASHER 30-40-0,3
1241-7904	PASSKIVE 30-40-5	SCHEIBE 30-40-5	WASHER 30-40-5
1241-7905	PASSKIVE 30-40-1,0	SCHEIBE 30-40-1,0	WASHER 30-40-1,0
1241-8909	PASSKIVE 35-45-1,0	SCHEIBE 35-45-1,0	WASHER 35-45-1,0
1241-9201	SPÆNDESKIVE 51,5-65-1,00	SCHEIBE 51,5-65-1,00	WASHER 51,5-65-1,00
1241-9303	SPÆNDESKIVE 43,5-60-1,5	SCHEIBE 43,5-60-1,5	WASHER 43,5-60-1,5
1241-9908	PASSKIVE 56-72-0,2	SCHEIBE 56-72-0,2	WASHER 56-72-0,2
1241-9911	PASSKIVE 56-72-1,0	SCHEIBE 56-72-1,0	WASHER 56-72-1,0
1241-9916	PASSKIVE 45-66-1,0	SCHEIBE 45-66-1,0	WASHER 45-66-1,0
1241-9917	PASSKIVE 45-56-0,5	SCHEIBE 45-56-0,5	WASHER 45-56-0,5
1242-4221	FJEDERSKIVE M12	FEDERSCHEIBE M12	SPRING WASHER M12
1251-3202	SPÆNDESTIFT 5-36	SPANNSTIFT 5-36	SPECIAL PIN 5-36
1252-4201	SPLIT 5-30	SPLINT 5-30	COTTER PIN 5-30
1252-4202	SPLIT 5-35	SPLINT 5-35	COTTER PIN 5-35
1252-5301	SPLIT 6-40	SPLINT 6-40	COTTER PIN 6-40
1252-5501	SPLIT 6-70	SPLINT 6-70	COTTER 6-70
1254-4201	SIKRINGSSPLIT 10 MM	FEDERSPLINT 10 MM	SECURING PIN 10 MM
1255-3202	LÅSERING 35 MM UDVENDIG	SICHERUNGSRING 35 MM AUSSEN	SNAP RING 35 MM OUTER
1255-6101	LÅSERING 72 MM INDVENDIG	SICHERUNGSRING 72 MM INNEN	SNAP RING 72 MM INNER
1317-0706	O-RING 15,54-2,62	O-RING 15,54-2,62	O-RING 15,54-2,62
2279-023X	SKIVE	SCHEIBE	WASHER

VARENUMMER	FIGUR	POS.	VARENUMMER	FIGUR	POS.	VARENUMMER	FIGUR	POS.	VARENUMMER	FIGUR	POS.
1112-0225	2.	5.	2223-576X	4.	1	7.					
1112-0225	3.	7.	2223-723X	2.		32.					
1112-0226	3.	13.	2223-838X	2.		22.					
1112-0228	3.	9.	2224-061X	1.		14.					
1214-6328	1.	12.	2224-073X	3.		32.					
1241-6701	2.	15.	2224-169X	2.		33.					
1241-9505	3.	24.	2224-622X	3.		42.					
1241-9507	3.	28.	2227-420X	3.		26.					
1241-9509	3.	15.	2227-528X	1.		30.					
1251-7201	3.	4.	2227-590X	3.		19.					
1255-3201	2.	4.	2227-637X	1.		18.					
1255-3201	2.	16.	2227-649X	1.		19.					
1255-3201	2.	27.	2227-704X	1.		23.					
1255-3201	3.	1.	2279-067X	2.		30.					
1255-4202	3.	29.	2320-305X	3.		10.					
1255-6101	2.	26.	2320-309X	2.		14.					
1255-6101	3.	6.	2320-371X	2.		35.					
1311-2307	2.	34.	2320-374X	3.		37.					
1331-3105	3.	14.	2320-567X	3.		35.					
1331-3305	3.	27.	2320-568X	3.		38.					
1331-3306	2.	23.	2320-574X	2.		37.					
1331-3308	3.	25.	2320-823X	4.	1	9.	1				
1331-4106	2.	6.	2320-824X	4.	1	10.	1				
1331-4106	3.	3.	2321-070X	3.		20.					
1331-4301	2.	24.	2321-317X	3.		11.					
1332-5801	3.	16.	2321-318X	3.		2.					
1332-6601	2.	13.	2321-406X	1.		1.					
1338-0108	3.	17.	2321-418X	1.		22.					
1338-0127	2.	29.	2321-419X	1.		2.					
1338-0130	2.	11.	2321-444X	1.		40.					
1338-0130	3.	8.	2321-446X	2.		8.					
1338-0131	3.	22.	2321-447X	2.		9.					
1339-0112	5.	76.	2321-450X	1.		4.					
1340-5442	5.	1	2321-460X	2.		1.					
1341-9155	5.	1	2321-532X	2.		2.					
1350-0111	5.	0.	2321-533X	4.		4.					
1350-1088	5.	73.	2321-534X	4.		3.					
1350-1089	5.	74.	2321-535A	4.	1	1.	1				
1350-1090	5.	75.	2321-535X	4.		1.					
1350-1094	5.	100.	2321-535X	4.	1	1.					
1350-2014	5.	77.	2321-536X	4.		2.					
1350-2015	5.	78.	2321-536X	4.	1	2.					
1350-2016	5.	79.	2321-537X	4.		9.					
1350-2017	5.	80.	2321-538X	4.		6.					
1350-2018	5.	81.	2321-538X	4.	1	6.					
1350-2019	5.	82.	2321-539X	2.		19.					
1350-2020	5.	83.	2321-540X	2.		17.					
1350-2021	5.	84.	2321-541X	4.		8.					
1350-2027	5.	32.	2321-548X	2.		10.					
1350-2027	5.	36.	2321-550X	4.		10.					
1350-2034	5.	14.	2321-551X	4.		5.					
1350-2035	5.	15.	2321-551X	4.	1	5.					
1350-2036	5.	34.	2321-554X	1.		11.					
1350-2037	5.	35.	2321-558X	1.		6.					
1350-2038	5.	72.	2321-560X	4.	1	4.					
1350-7014	5.	2.	2321-561X	4.	1	3.					
1350-8505	5.	1.	2321-562X	4.	1	9.					
1350-8506	5.	5.	2321-563X	4.	1	8.					
1350-8507	5.	21.	2321-564X	4.	1	10.					
1350-9010	5.	51.	2321-566X	4.	1	11.					
1350-9114	5.	71.	2321-567X	4.	1	15.					
1350-9159	5.	16.	2321-568X	4.	1	14.					
1350-9160	5.	11.	2321-569X	4.	1	12.					
1350-9255	5.	31.	2321-570X	4.	1	13.					
1350-9256	5.	37.	3222-445X	2.		25.					
1350-9301	5.	38.	3222-474X	3.		36.					
1350-9352	5.	33.	3223-189A	1.		35.					
1362-9737	2.	21.	3223-442X	3.		31.					
1380-0023	3.	39.	3223-445A	3.		34.					
1380-0024	3.	40.	3223-690X	3.		18.					
1380-0025	3.	33.	3224-089X	1.		15.					
1399-0121	1.	25.	3227-701X	1.		26.	1				
1399-0124	1.	17.	3227-702X	1.		32.	1				
1399-0154	1.	24.	3227-703X	1.		36.					
1433-0292	1.	34.	3320-082X	3.		23.					
1435-0007	2.	31.	3320-286X	3.		41.					
1435-0008	1.	20.	3320-566X	3.		30.					
1435-0034	1.	31.	3321-417X	1.		32.					
1501-0005	5.	1	3321-449X	2.		36.					
1501-0006	5.	1	3321-451X	1.		8.					
1501-0103	5.	1	3321-526X	2.		3.					
1501-0104	5.	1	3321-529X	1.		26.					
2082-095X	1.	41.	3321-547A	1.		16.	1				
2082-335X	2.	18.	3321-547X	1.		16.					
2184-229X	1.	44.	3889-157A	1.		99.	1				
2221-109X	1.	7.	3889-157X	1.		99.					
2222-430X	2.	28.									
2222-470X	2.	7.									
2222-483X	1.	9.									
2223-220X	1.	27.									
2223-267X	1.	42.									
2223-268X	1.	43.									
2223-576X	4.	7.									

Fig. 1

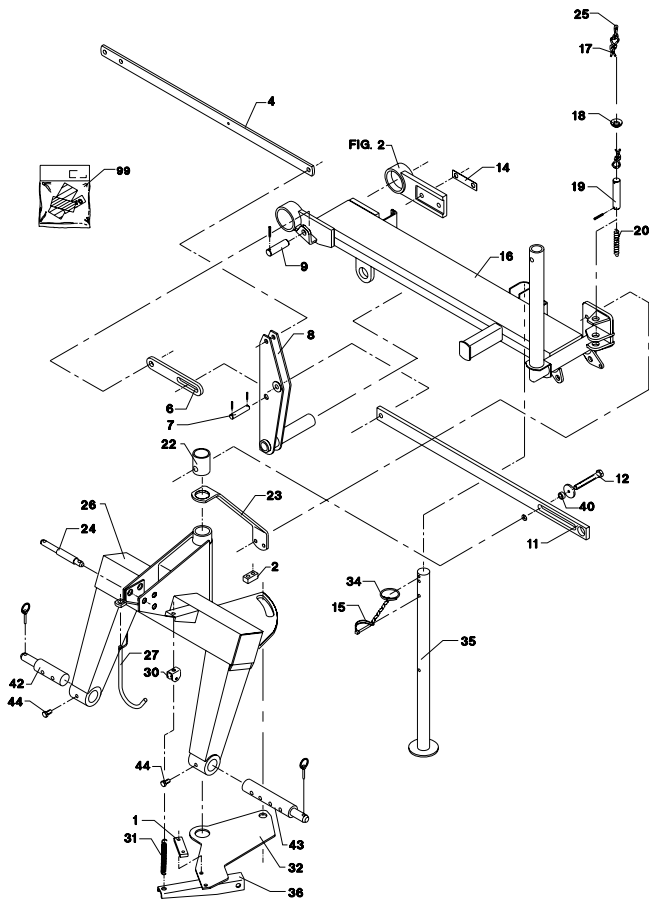


Fig. 2

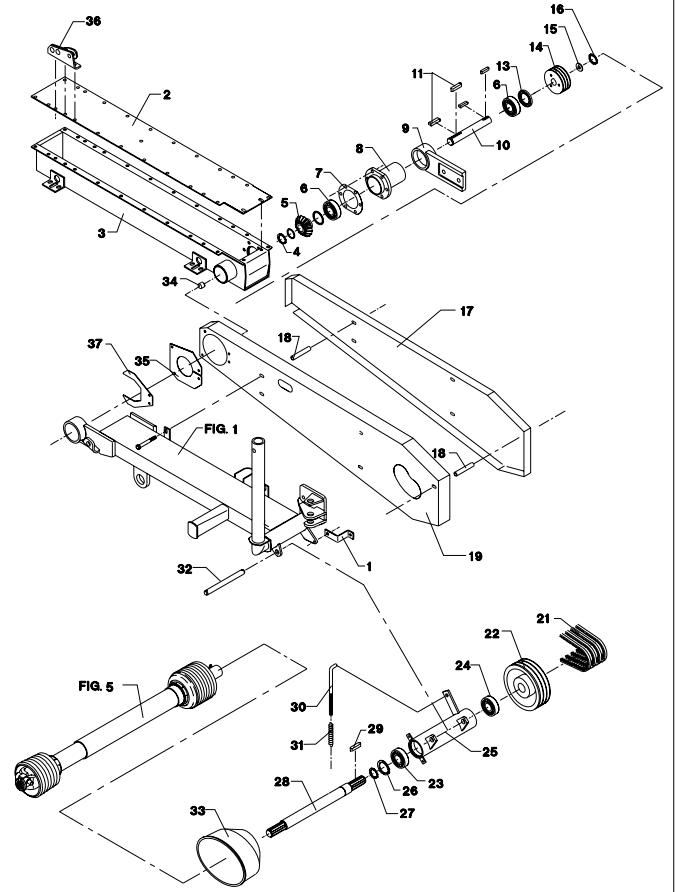


Fig. 3

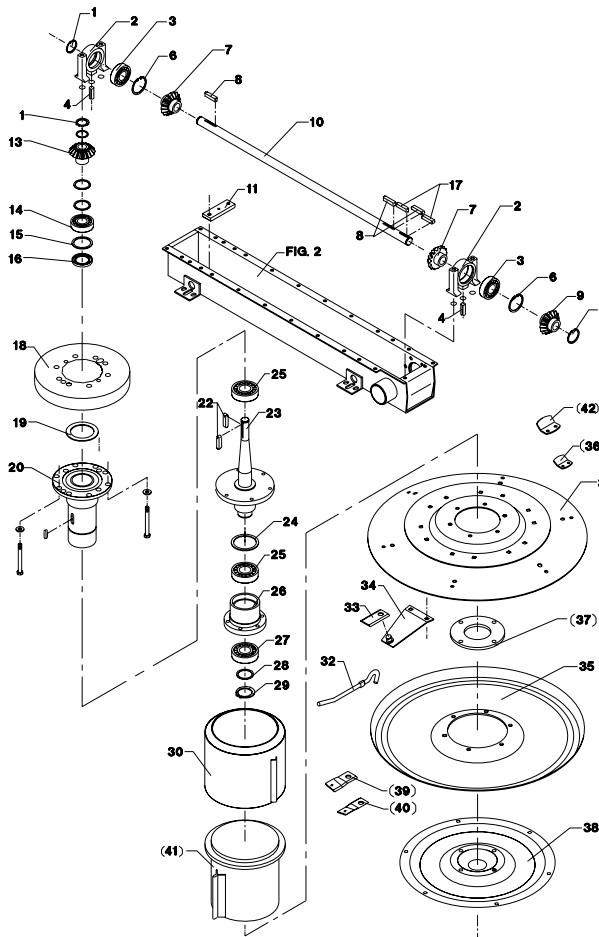


Fig. 4

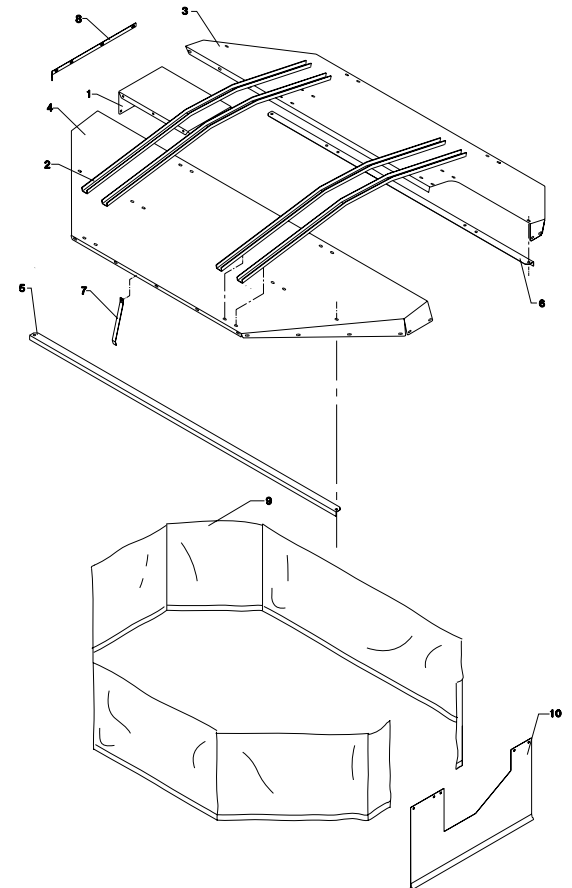


Fig. 4.1

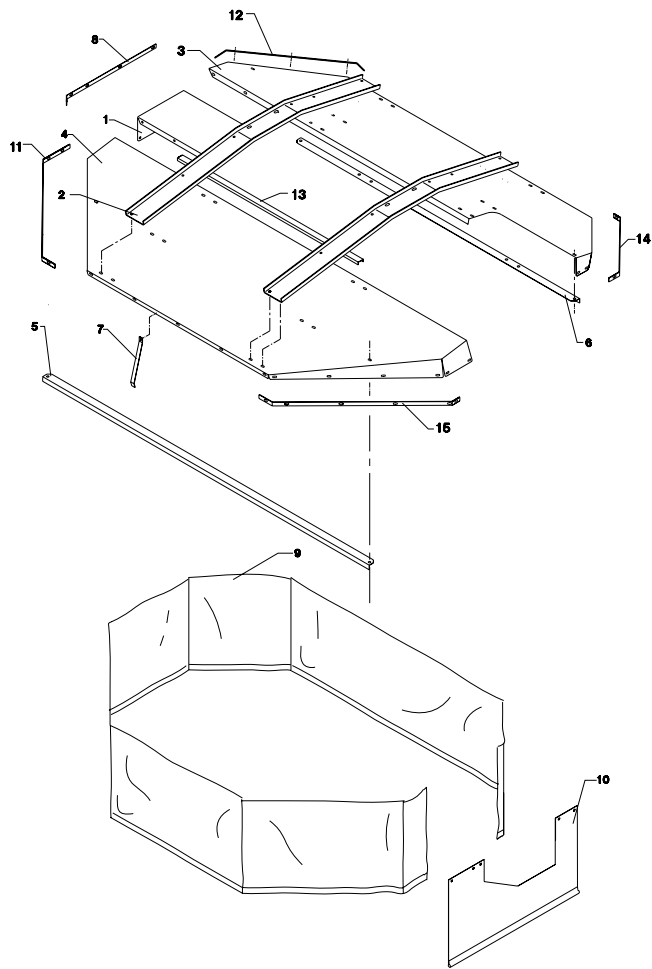


Fig. 5

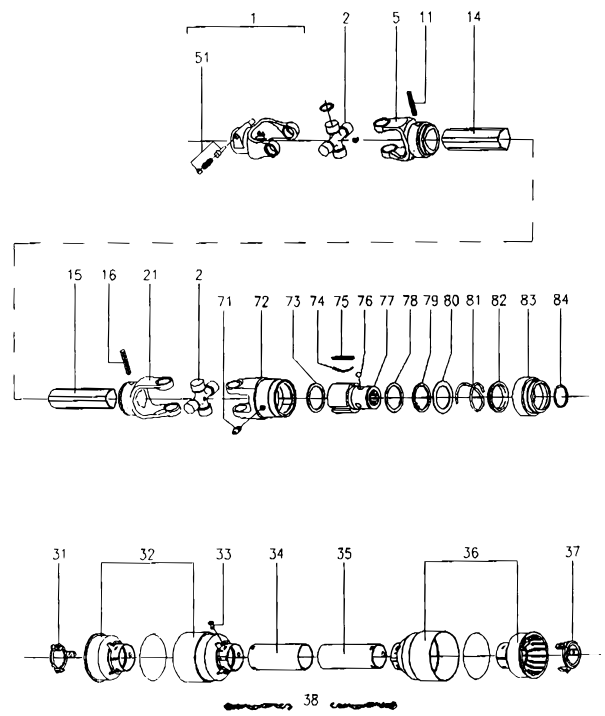
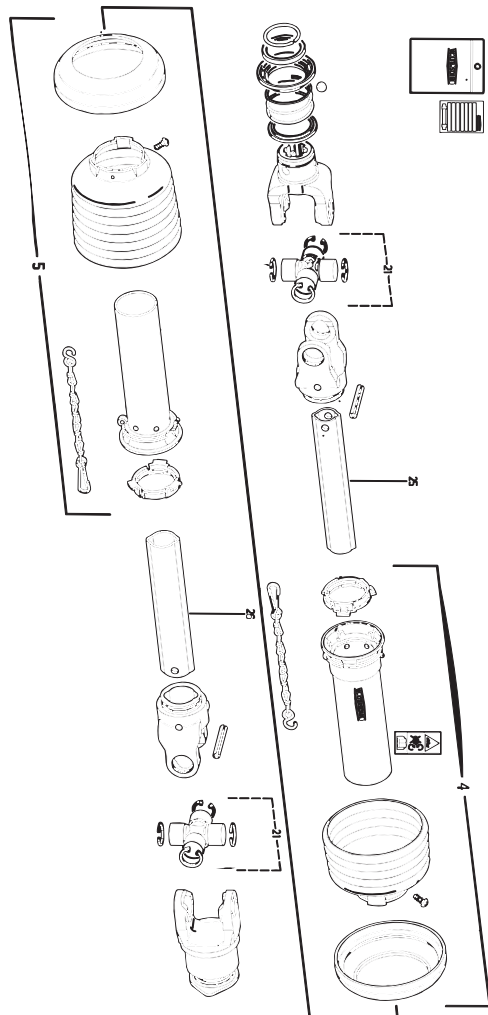


Fig. 5.1



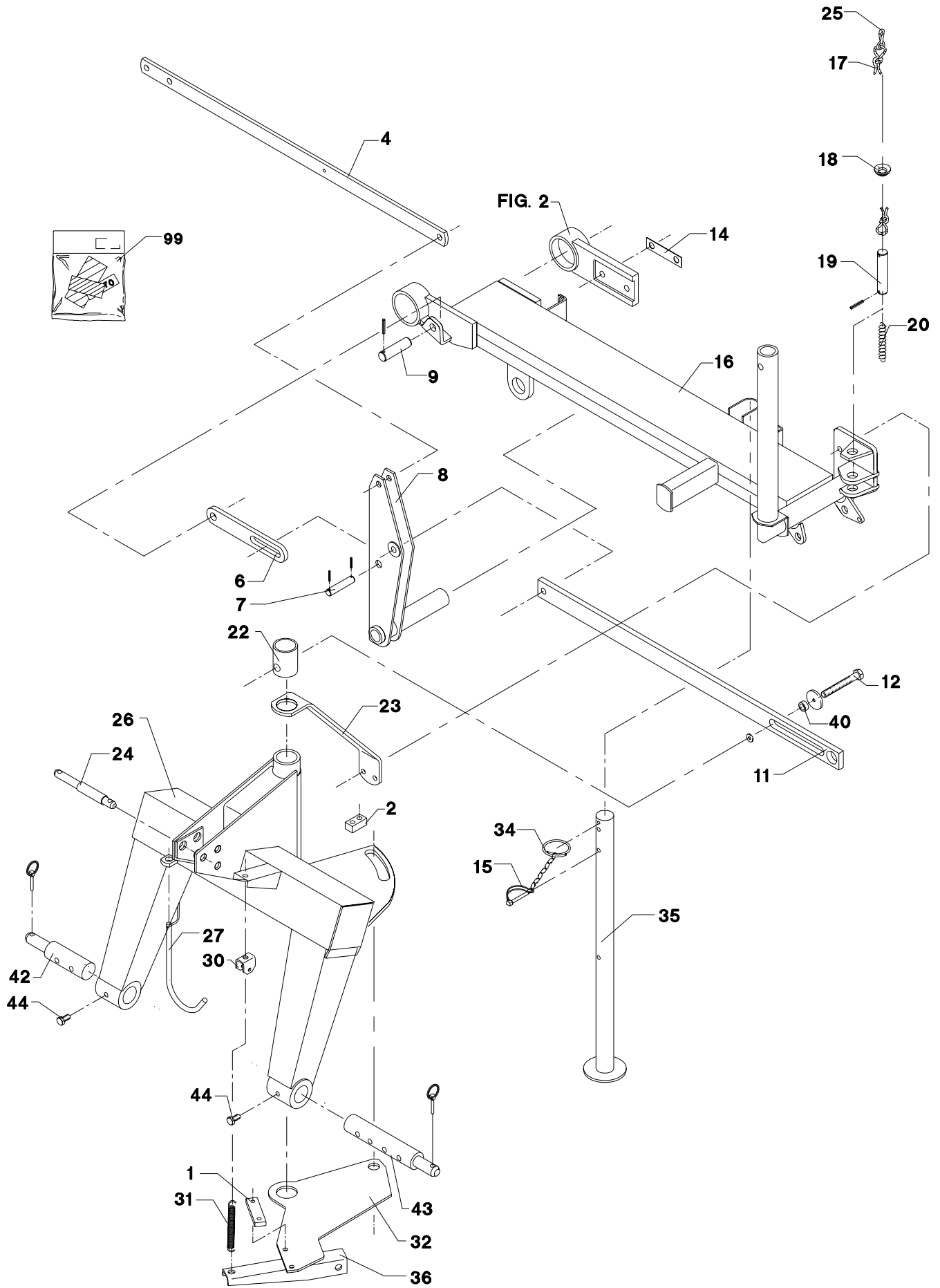
RESERVEDELSLISTE

ERSATZTEILLISTE

SPARE PARTS LIST

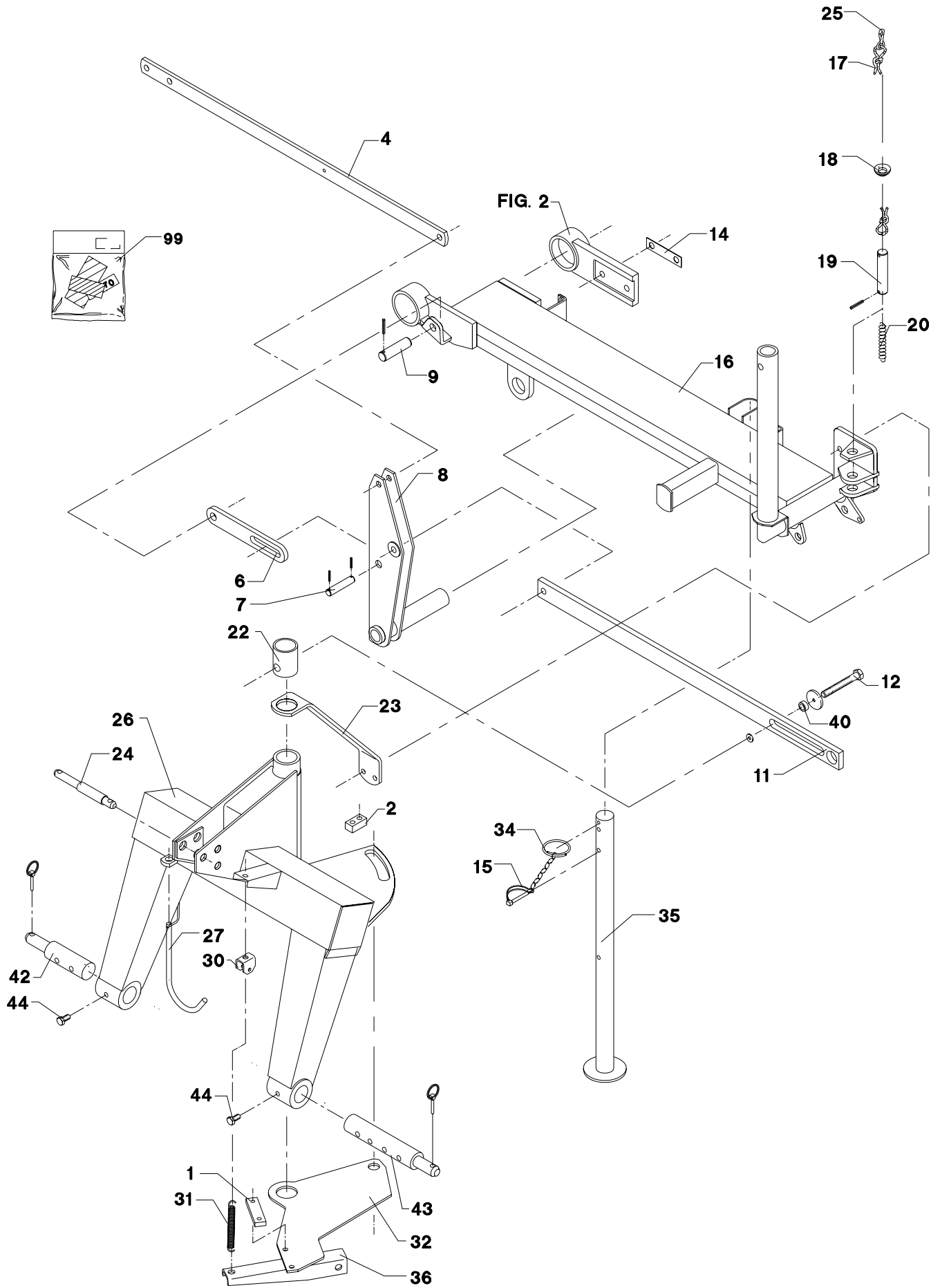
LISTE DE PIÈCES

Fig. 1



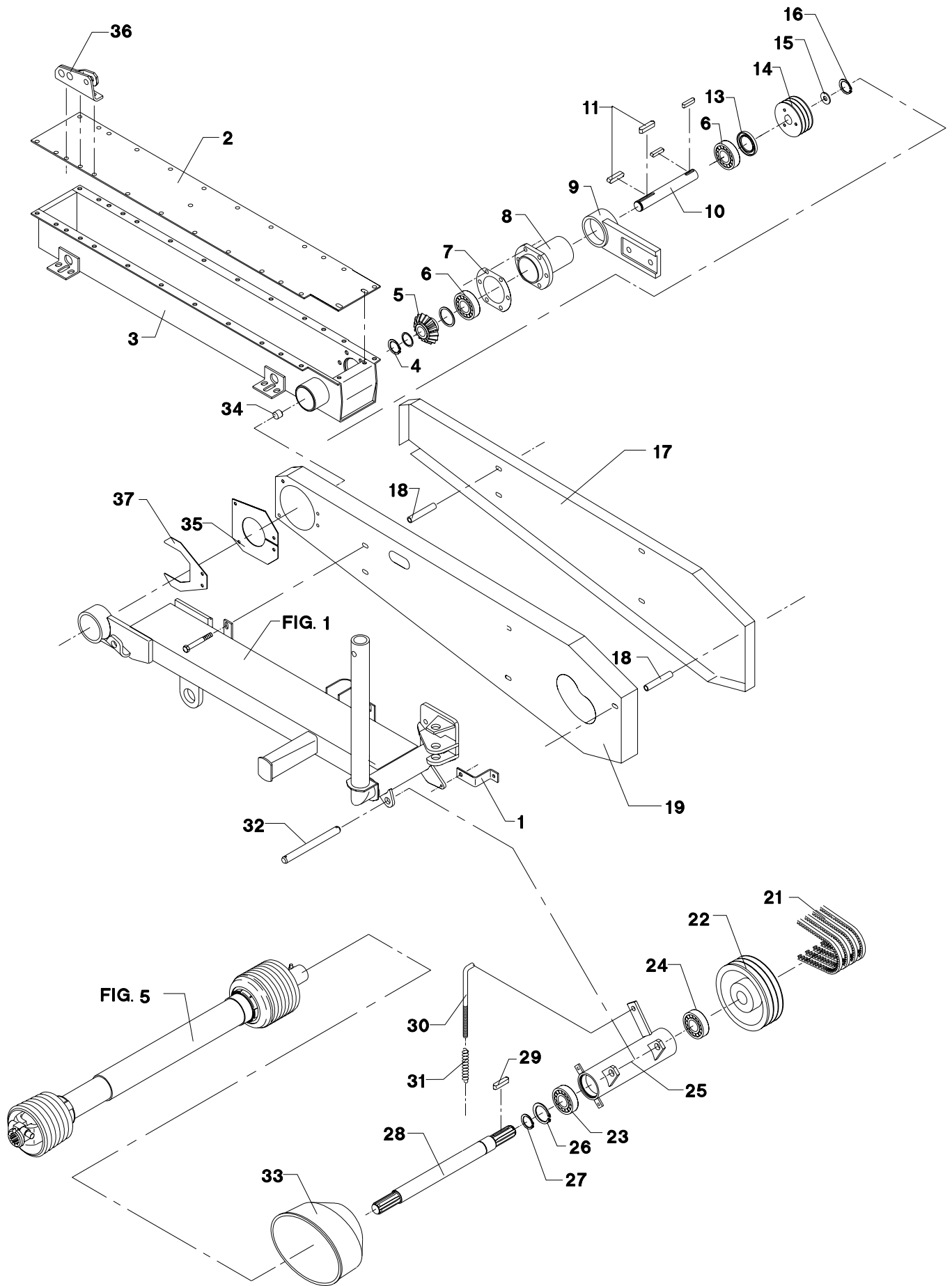
POS.	VARENUMMER	ANTAL	BENEVNELSE	BEZEICHNUNG	DESIGNATION		
1.	2321-406X	1	STOP STOP >=0000001001 <=1100140590		STOP	1213-4222	2
2.	2321-419X	1	STOP STOP >=0000001001 <=1100140590		STOP	1213-4422 1220-4122 1241-3403	2 2 2
4.	2321-450X	1	STANG STANGE		ROD	1214-5224 1220-5321 1241-3504	1 1 1
6.	2321-558X	1	HÆVESTANG HEBESTANGE		LIFTING BAR		
7.	2221-109X	1	TAP ZAPFEN		DOWEL	1241-5301 1252-5301	2 2
8.	3321-451X	1	VÆGTSTANG HEBEL		LEVER	1241-9303 1252-5501	2 1
9.	2222-483X	1	TAP ZAPFEN		DOWEL	1251-3202 1252-4201	1 2
11.	2321-554X	1	MELLEMSTANG ZWISCHENSTANGE		INTERMEDIATE ROD	1214-6422 1220-6321 1241-5501	1 1 1
12.	1214-6328	1	STÅLSKRUE M20-90 STAHLSECHSKANTSCHRAUBE M20-90		STEEL SCREW M20-90	1220-6321	1
14.	2224-061X	1	LÅSEBLIK SPERRBLECH		STRIKER PLATE	1213-5324	2
15.	3224-089X	1	KÆDE MED SPLIT KETTE MIT SPLINTE		CHAIN WITH PIN		
16.	3321-547X	1	UDLIGGER AUSLEGER >=0000001001 <=1100140590		BOOM	1241-9201	1
16. 1	3321-547A	1	UDLIGGER AUSLEGER >=1100140591		BOOM		
17.	1399-0124	2	SNOR 1M SCHNUR 1M		STRING 1M		
18.	2227-637X	1	LEJEBØSNING LAGERBUECHSE		BEARING BUSH		
19.	2227-649X	1	TAP ZAPFEN		DOWEL	1241-6409 1251-3202	1 1
20.	1435-0008	1	TRYKFJEDER DRUCKFEDER		COMPRESSION SPRING		
22.	2321-418X	1	RØR ROHR		TUBE		
23.	2227-704X	1	AFSTIVNING STUETZE		SUPPORT	1213-4422 1220-4122 1241-3403	2 2 2
24.	1399-0154	1	TOPBOLT STECKBOLZEN		TOP BOLT	1254-4201	1
25.	1399-0121	1	KARABINHAGE KARABINHAKEN		SNAP HOOK		
26.	3321-529X	1	TOPRAMME ZUGRAHMEN >=0000001001 <=1100140590		TOP FRAME		
26. 1	3227-701X	1	TOPRAMME ZUGRAHMEN >=1100140591		TOP FRAME		
27.	2223-220X	1	BØJLE BUEGEL		HOOP	1241-3403 1252-4201	1 1
30.	2227-528X	1	KONSOL KONSOLE		BRACKET	1213-4722 1214-2126 1220-2321 1220-4321	1 1 1 1
31.	1435-0034	1	TRÆKFJEDER ZUGFEDER		TENSION SPRING		
32.	3321-417X	2	UDLØSERARM AUSLOESERARM >=0000001001 <=1100140590		RELEASE ARM		

Fig. 1



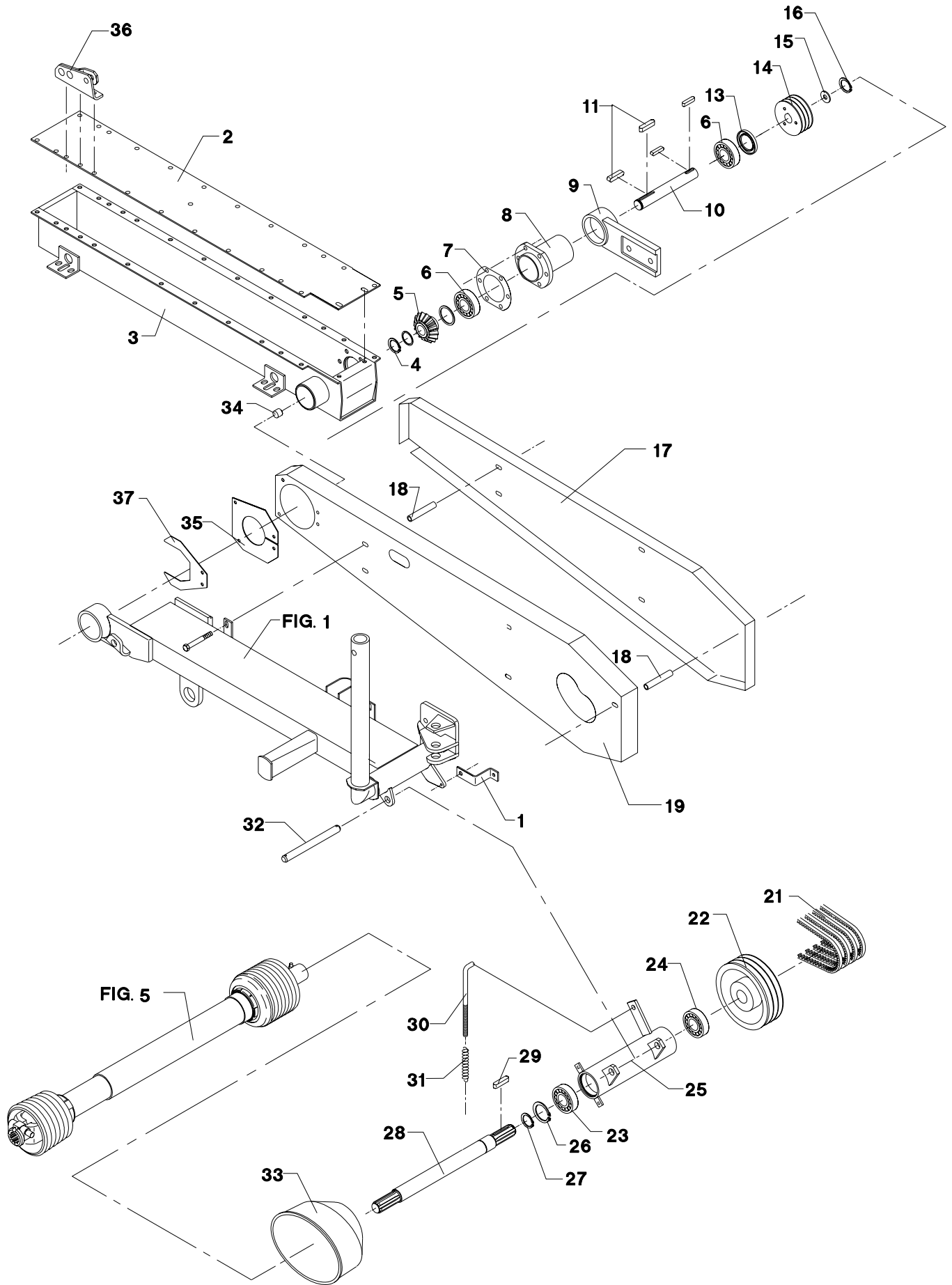
POS.	VARENUMMER	ANTAL	BENEVNELSE	BEZEICHNUNG	DESIGNATION		
32. 1	3227-702X	2	UDLØSER AUSLØESER >=1100140591		RELEASE		
34.	1433-0292	2	LÅSEFJEDER SPERRFEDER		LOCKING SPRING		
35.	3223-189A	1	STØTTEFOD ABSTELLSTUETZE		CASTOR JACK		
36.	3227-703X	1	VIPPE HEBELVORRICHTUNG		VIPPING DEVICE	1214-5422 1220-5122	1 1
40.	2321-444X	1	BØSNING BUCHSE		BUSH		
41.	2082-095X	1	TAP ZAPFEN >=0000001001 <=1100110485		DOWEL		
42.	2223-267X	1	TAP ZAPFEN >=1100140591		DOWEL		
43.	2223-268X	1	TAP ZAPFEN >=1100140591		DOWEL		
44.	2184-229X	2	BOLT BOLZEN >=1100140591		BOLT	1220-4122	1
99.	3889-157X	1	TRANSFER TIL CM 190 AUFKLEBER FUER CM 190 >=0000001001 <=1100210905		TRANSFER FOR CM 190		
99. 1	3889-157A	1	TRANSFER TIL CM 190 AUFKLEBER FUER CM 190 >=1100210906		TRANSFER FOR CM 190		

Fig. 2



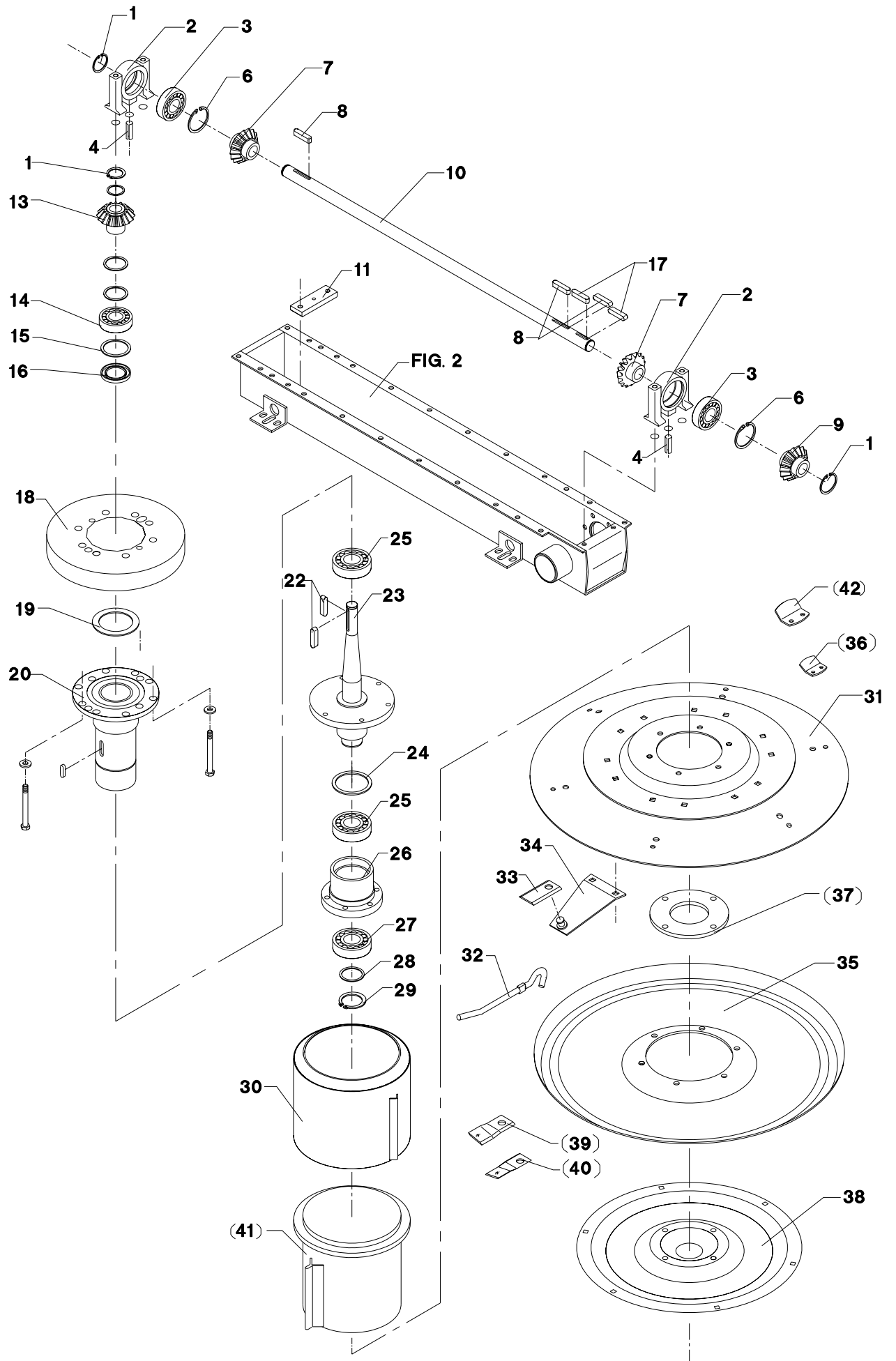
POS.	VARENUMMER	ANTAL	BENEVNELSE	BEZEICHNUNG	DESIGNATION		
1.	2321-460X	1	HOLDER HALTER		HOLDER		
2.	2321-532X	1	LÅG DECKEL		COVER	1213-3222 1213-3224 1219-0603 1220-3321 1241-2308	9 2 1 9 1
3.	3321-526X	1	GEARKASSE GETRIEBEKASTEN		GEARBOX		
4.	1255-3201	1	LÅSERING 30 MM UDVENDIG SICHERUNGSRING 30 MM AUSSEN		SNAP RING 30 MM OUTER		
5.	1112-0225	1	KONISK TANDHJUL 23-TANDS. KEGELRAD 23 ZAEHNE		CONIC BEVEL GEAR 23 TEETH	1241-7903 1241-7904 1241-7905	1 2 1
6.	1331-4106	2	KUGLELEJE 6306 KUGELLAGER 6306		BALL BEARING 6306		
7.	2222-470X	1	PAKNING DICHTUNG		GASKET		
8.	2321-446X	1	LEJEHUS LAGERGEHAEUSE		BEARING HOUSING	1213-4224	6
9.	2321-447X	1	CHARNIERBUK, BAGESTE LAGERKONSOLE, HINTERE		BEARING BRACKET, REAR		
10.	2321-548X	1	INPUTAKSEL WELLE		SHAFT		
11.	1338-0130	4	PASFEDER 8-7-56 FEDERKEIL 8-7-56		FLAT KEY 8-7-56		
13.	1332-6601	1	OLIETÆTNINGSRING M 52-75-10 DICHTUNGSRING M 52-75-10		OIL SEAL M 52-75-10		
14.	2320-309X	1	REMSKIVE RIEMENSCHIEBE		PULLEY		
15.	1241-6701	1	SPÆNDESKIVE 26,5-50-5 SCHEIBE 26,5-50-5		WASHER 26,5-50-5		
16.	1255-3201	1	LÅSERING 30 MM UDVENDIG SICHERUNGSRING 30 MM AUSSEN		SNAP RING 30 MM OUTER		
17.	2321-540X	1	SKÆRM SCHUTZ		GUARD		
18.	2082-335X	5	AFSTANDSRØR ABSTANDROHR		DISTANCE TUBE	1214-3430 1220-3122 1220-3321 1241-2308 1241-2404	5 5 5 20 5
19.	2321-539X	1	SKÆRM SCHUTZ		GUARD		
21.	1362-9737	1	REMSÆT (4 STK.) RIEMENSATZ (4 STCK)		V-BELT SET (4 PCS)		
22.	2223-838X	1	REMSKIVE RIEMENSCHIEBE		PULLEY		
23.	1331-3306	2	KUGLELEJE 6207 2RS KUGELLAGER 6207 2RS		BALL BEARING 6207 2RS		
24.	1331-4301	1	KUGLELEJE 6306 2RS KUGELLAGER 6306 2RS		BALL BEARING 6306 2RS		
25.	3222-445X	1	LEJEHUS LAGERGEHAEUSE		BEARING HOUSING	1241-9908 1241-9911 1255-6101	2 2 2
26.	1255-6101	1	LÅSERING 72 MM INDVENDIG SICHERUNGSRING 72 MM INNEN		SNAP RING 72 MM INNER		
27.	1255-3201	1	LÅSERING 30 MM UDVENDIG SICHERUNGSRING 30 MM AUSSEN		SNAP RING 30 MM OUTER		
28.	2222-430X	1	NOTAKSEL WELLE MIT NUTUNG		SPLINED SHAFT	1241-8909 1255-3202	8 1
29.	1338-0127	1	PASFEJDER 10-8-56 FEDERKEIL 10-8-56		FLAT KEY 10-8-56		

Fig. 2



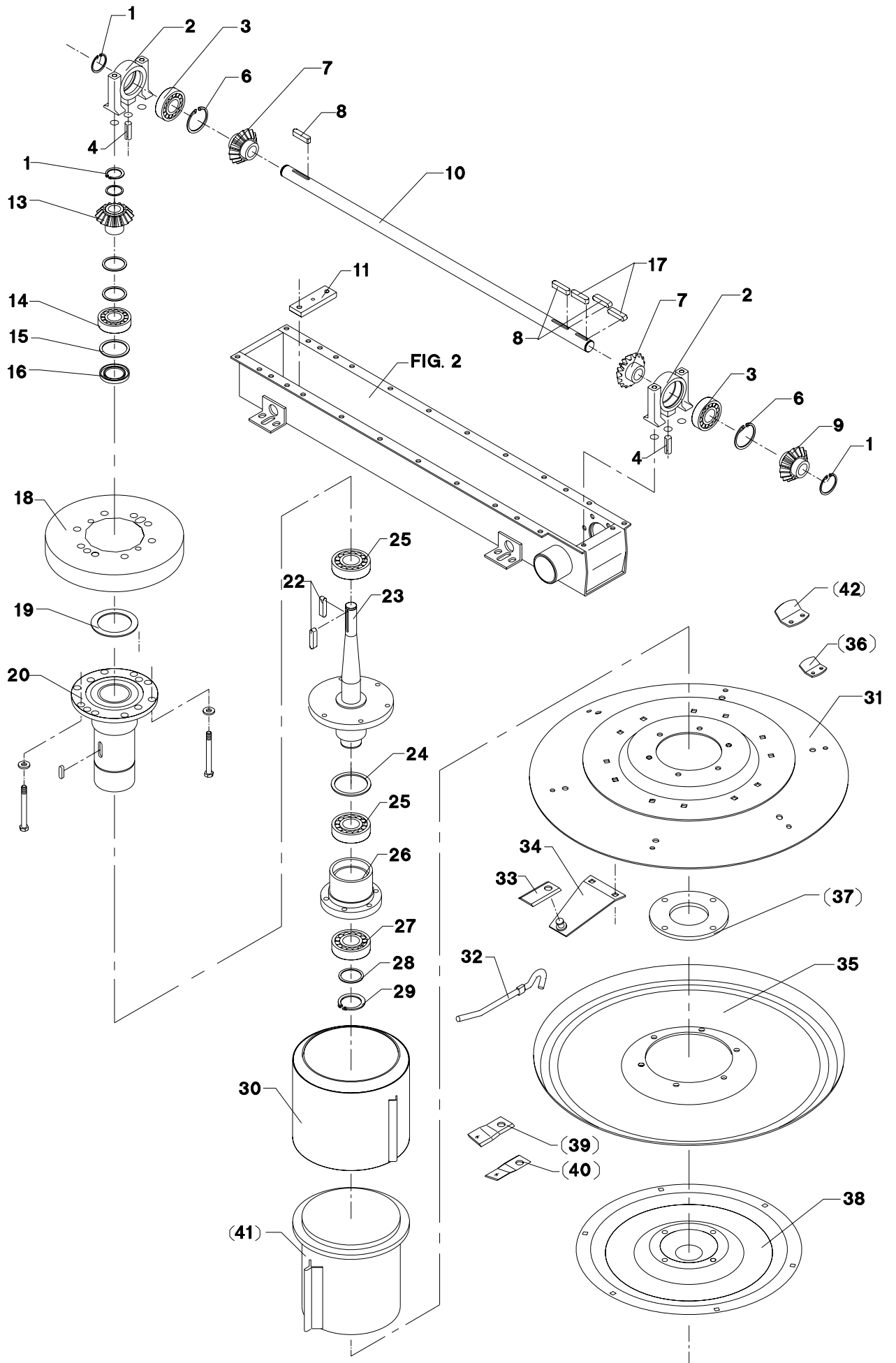
POS.	VARENUMMER	ANTAL	BENÆVNELSE	BEZEICHNUNG	DESIGNATION		
30.	2279-067X	1	STRAMMEBOLT SPANNBOLZEN		TIGHTENING BOLT	1220-4122	1
						1241-3403	1
						1241-3502	1
						1252-4201	1
31.	1435-0007	1	TRYKFJEDER DRUCKFEDER		COMPRESSION SPRING		
32.	2223-723X	1	REMSTRAMMERAKSEL RIEMENSPANNERWELLE		BELT TIGHTENER SHAFT	1241-5301	2
						1252-4202	2
33.	2224-169X	1	P.T.O. SKÆRM GELENKWELLENSCHUTZ		GUARD FOR P.T.O. SHAFT	1213-2126	2
						1241-1304	2
34.	1311-2307	1	RØRPROP ROHRVERSCHLUSS		PLUG		
35.	2320-371X	1	SKÆRM SCHUTZ		GUARD		
36.	3321-449X	1	LØFTEKONSOL HEBELKONSOL		LIFTING BRACKET		
37.	2320-574X	1	TILHOLDER HALTER		HOLDER		

Fig. 3



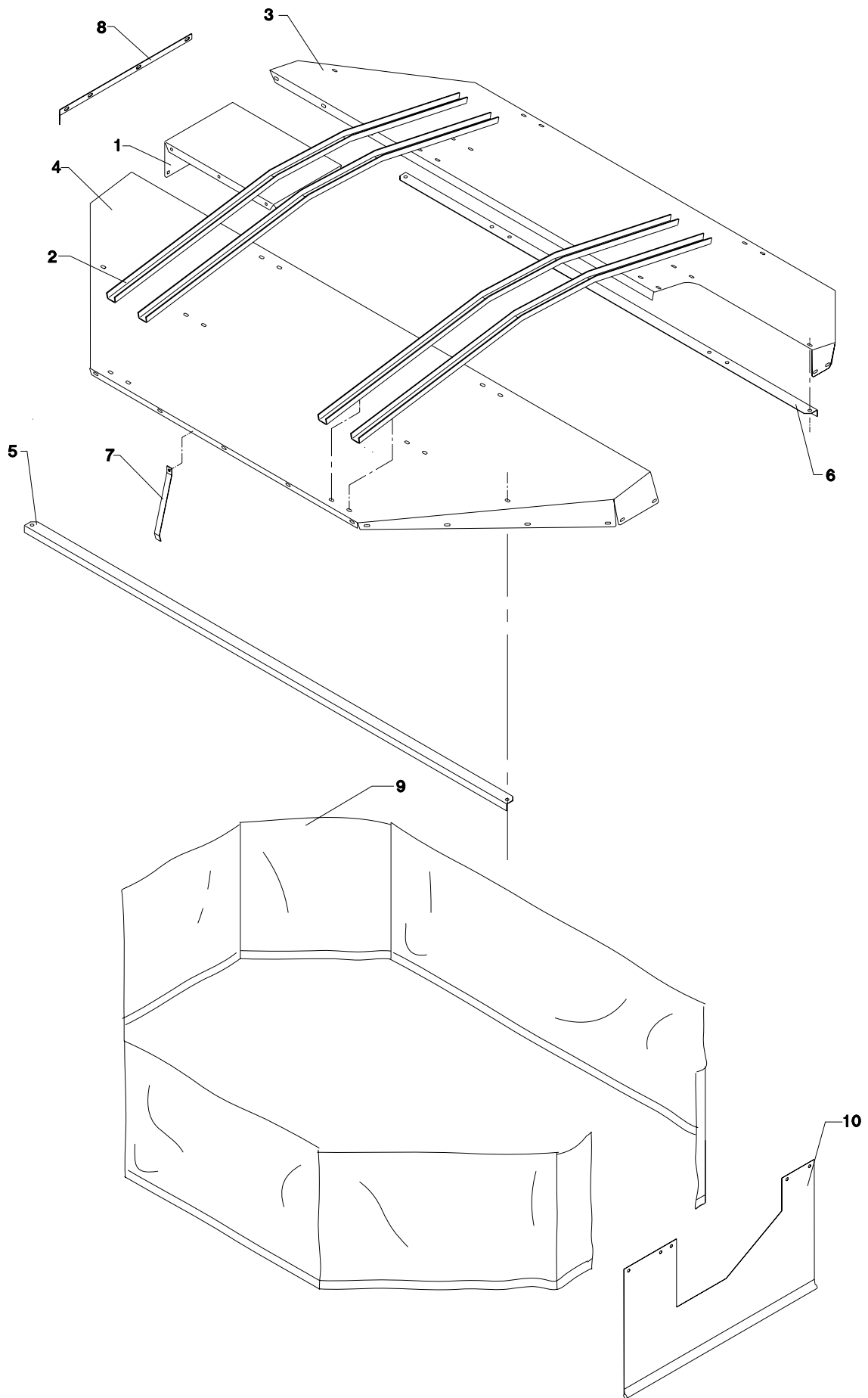
POS.	VARENUMMER	ANTAL	BENEVNELSE	BEZEICHNUNG	DESIGNATION		
1.	1255-3201	4	LÅSERING 30 MM UDVENDIG SICHERUNGSRING 30 MM AUSSEN		SNAP RING 30 MM OUTER		
2.	2321-318X	2	LEJEHUS, STÅENDE LAGERGEHAEUSE		BEARING HOUSING	1214-4428 1220-4321 1317-0706 2279-023X	2 2 3 2
3.	1331-4106	2	KUGLELEJE 6306 KUGELLAGER 6306		BALL BEARING 6306		
4.	1251-7201	2	SPÆNDSTIFT 12-30 SPANNSTIFT 12-30		SPECIAL PIN 12-30		
6.	1255-6101	2	LÅSERING 72 MM INDVENDIG SICHERUNGSRING 72 MM INNEN		SNAP RING 72 MM INNER		
7.	1112-0225	2	KONISK TANDHJUL 23-TANDS. KEGELRAD 23 ZAEHNE		CONIC BEVEL GEAR 23 TEETH		
8.	1338-0130	4	PASFEDER 8-7-56 FEDERKEIL 8-7-56		FLAT KEY 8-7-56		
9.	1112-0228	1	KONISK TANDHJUL 17-TANDS KEGELRAD 17-ZAEHNE		BEVEL GEAR 17-TEETH		
10.	2320-305X	1	AKSEL WELLE		SHAFT		
11.	2321-317X	2	SPÆNDEPLADE SPANNPLATTE		TIGHTENING PLATE	1165-0200 1214-4126 1219-0324 1220-1323 1317-0706 2279-023X	1 2 1 1 2 2
13.	1112-0226	2	KONISK TANDHJUL 17-TANDS KEGELRAD 17 ZAEHNE		CONIC BEVEL GEAR 17 TEETH	1241-9916 1241-9917	1 1
14.	1331-3105	2	KUGLELEJE 6209 KUGELLAGER 6209		BALL BEARING 6209		
15.	1241-9509	2	STØTTESKIVE 65-85-3,5 STUETZSCHEIBE		SUPPORT WASHER 65-85-3,5		
16.	1332-5801	2	OLIETÆTNINGSRING 45-80-10 DICHTUNGSRING 45-80-10		OIL SEAL 45-80-10		
17.	1338-0108	2	PASFEDER 8-7-40 FEDERKEIL 8-7-40		FLAT KEY 8-7-40		
18.	3223-690X	2	SKÆRM SCHUTZ		GUARD		
19.	2227-590X	2	PAKNING DICHTUNG		GASKET		
20.	2321-070X	2	LEJEHUS LAGERHAEUSE		BEARING HOUSING	1214-4426 1220-4321	4 4
22.	1338-0131	4	PASFEDER 8-7-70 FEDERKEIL 8-7-70		FLAT KEY 8-7-70		
23.	3320-082X	2	ROTORAKSEL ROTORWELLE		ROTOR SHAFT		
24.	1241-9505	2	STØTTESKIVE 50-62-3,0 STUETZSCHEIBE 50-62-3,0		SUPPORT WASHER 50-62-3,0		
25.	1331-3308	4	KUGLELEJE 6210-2RS KUGELLAGER 6210-2RS		BALL BEARING 6210-2RS		
26.	2227-420X	2	NAV NABE		HUB		
27.	1331-3305	2	KUGLELEJE 6209 2RS KUGELLAGER 6209 2RS		BALL BEARING 6209 2RS		
28.	1241-9507	2	STØTTESKIVE 45-56-3.0 STUETZSCHEIBE 45-56-3.0		SUPPORT WASHER 45-56-3.0		
29.	1255-4202	2	LÅSERING 45 MM UDVENDIG SICHERUNGSRING 45 MM AUSSEN		SNAP RING 45 MM OUTER		
30.	3320-566X	2	TROMLE WALZE		DRUM		
31.	3223-442X	2	ROTORPLADE ROTORPLATTE		ROTORPLATE	1213-4324 1242-4221	6 6
32.	2224-073X	1	KNIVSKIFTEVÆRKTØJ WERKZEUG FUER MESSER		WRENCH FOR KNIFE		

Fig. 3



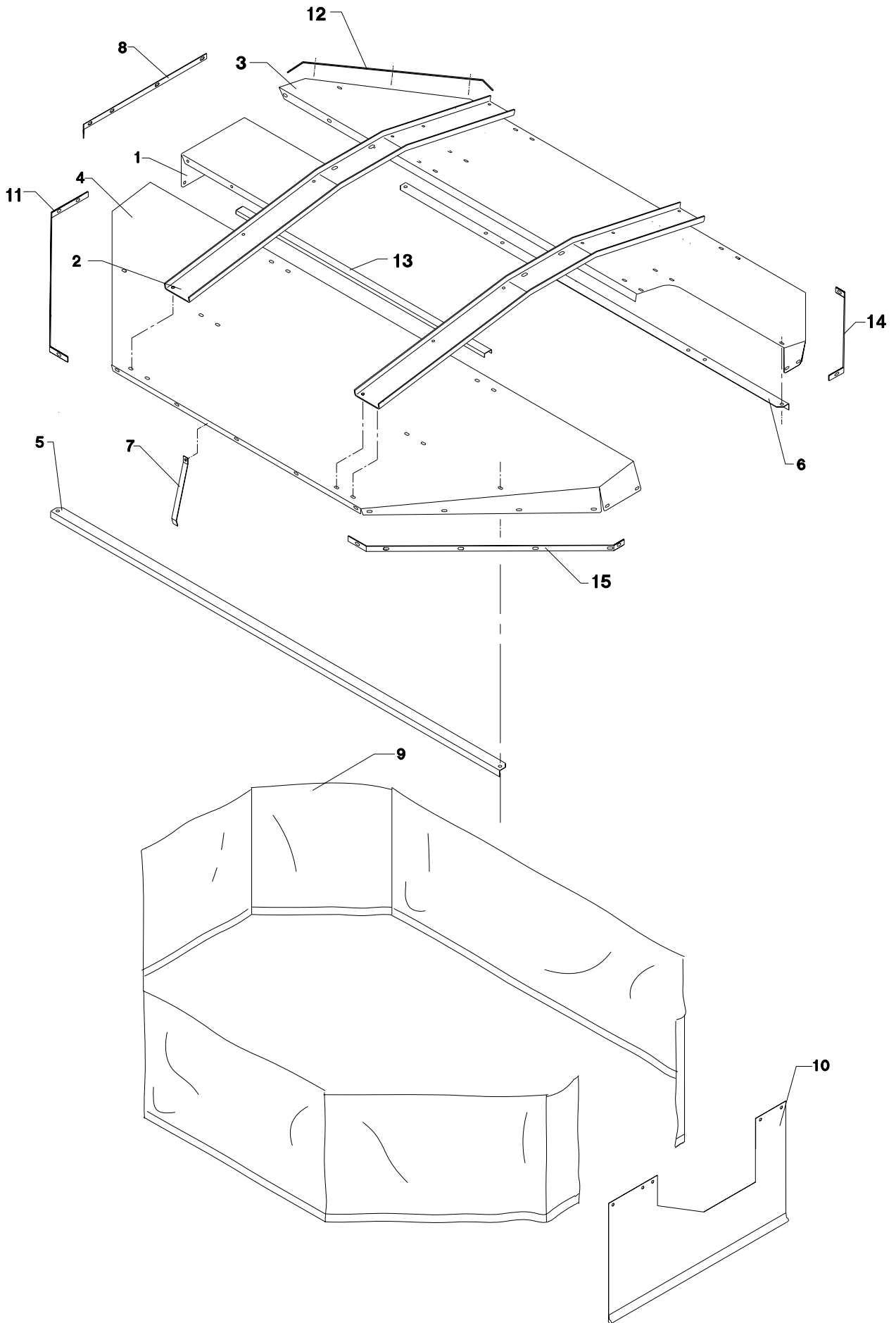
POS.	VARENUMMER	ANTAL	BENÆVNELSE	BEZEICHNUNG	DESIGNATION		
33.	1380-0025	6	KNIVE MÆHKLINGE		KNIFE		
34.	3223-445A	6	KNIVHOLDER MESSERHALTER		KNIFE HOLDER	1215-4226	2
						1220-4323	2
35.	2320-567X	2	SLÆBESKO GLEITSCHUH		GUIDE SHOE	1213-4322	6
						1242-4221	6
36.	3222-474X	T	4	MEDBRINGER MITNEHMER	CARRIER		
37.	2320-374X	T	2	SKIVE SCHEIBE	WASHER		
38.	2320-568X	2	FODPLADE BODENPLATTE		BASE PLATE	1215-3228	8
						1220-3321	8
39.	1380-0023	T	3	KNIV, VENSTRE MÆHKLINGE, LIKNKS	BLADE, LEFT		
40.	1380-0024	T	3	KNIV, HØJRE MÆHKLINGE, RECHTE	BLADE, RIGHT		
41.	3320-286X	T	2	TROMLE TROMMEL	DRUM		
42.	2224-622X	T	3	MEDBRINGER		1213-3222	2
						1220-3321	2
						1241-2602	2

Fig. 4



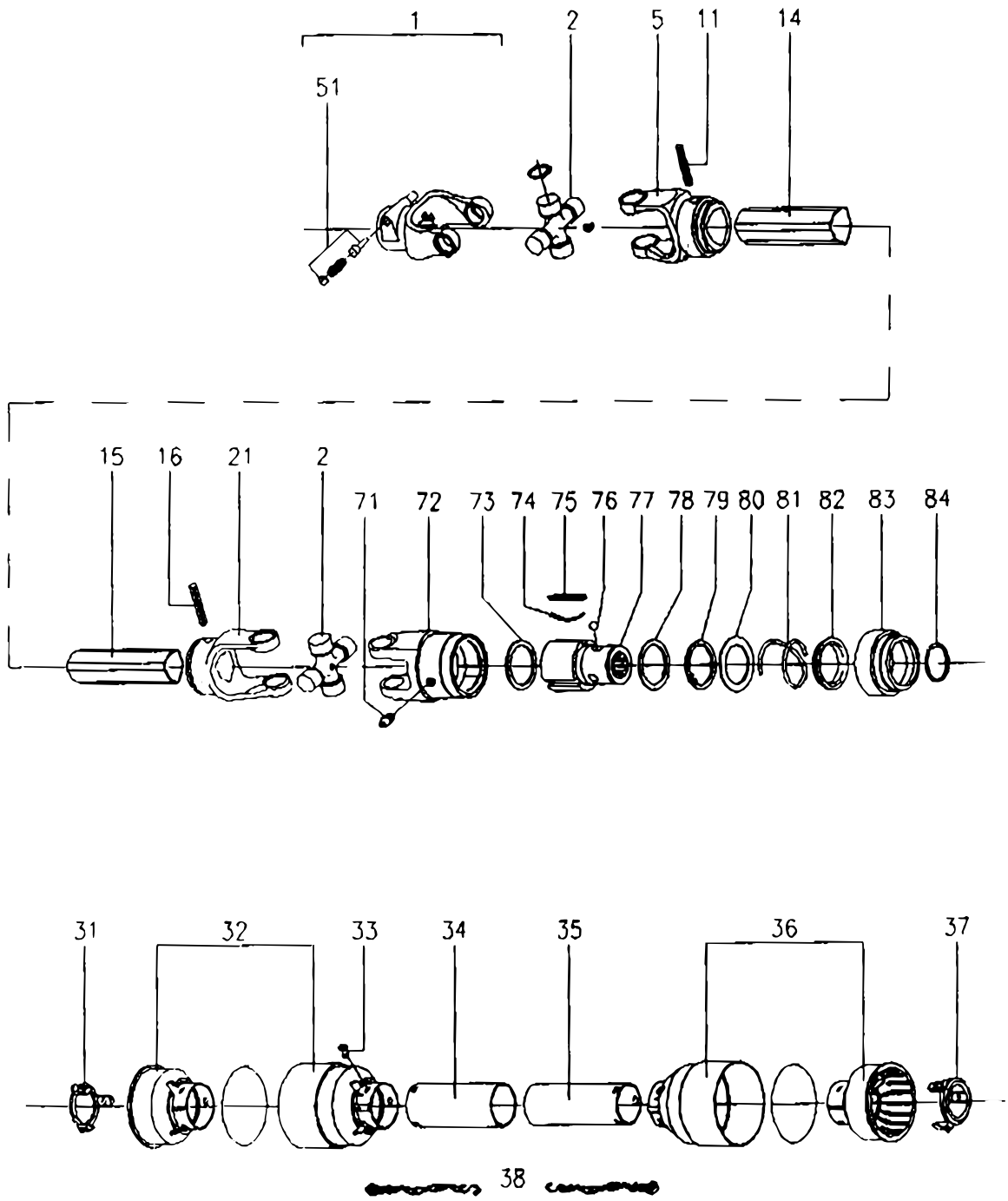
POS.	VARENUMMER	ANTAL	BENEVNELSE	BEZEICHNUNG	DESIGNATION		
1.	2321-535X	1	SKÆRM, MIDTERSTE SCHUTZ, MITTE		GUARD, CENTRE	1213-2126 1220-2321 1241-1202	6 6 12
2.	2321-536X	4	SKÆRMBÆRER SCHIRMTREAGER		GUARD HOLDER		
3.	2321-534X	1	SKÆRM, BAGESTE SCHUTZ, HINTERE		GARD, REAR		
4.	2321-533X	1	SKÆRM, FORRESTE SCHUTZ, VORDERE		GUARD, FRONT		
5.	2321-551X	1	FORSTÆRKNING VERSTAERKERUNG		REINFORCEMENT		
6.	2321-538X	1	FORSTÆRKNING VERSTAERKERUNG		REINFORCEMENT		
7.	2223-576X	10	HOLDER HALTER		HOLDER		
8.	2321-541X	1	FORSTÆRKNING VERSTAERKERUNG		REINFORCEMENT		
9.	2321-537X	1	DUG TUCH		CANVAS	1213-2126 1220-2321 1241-1202	37 37 37
10.	2321-550X	1	DUG TUCH		CANVAS		

Fig. 4.1



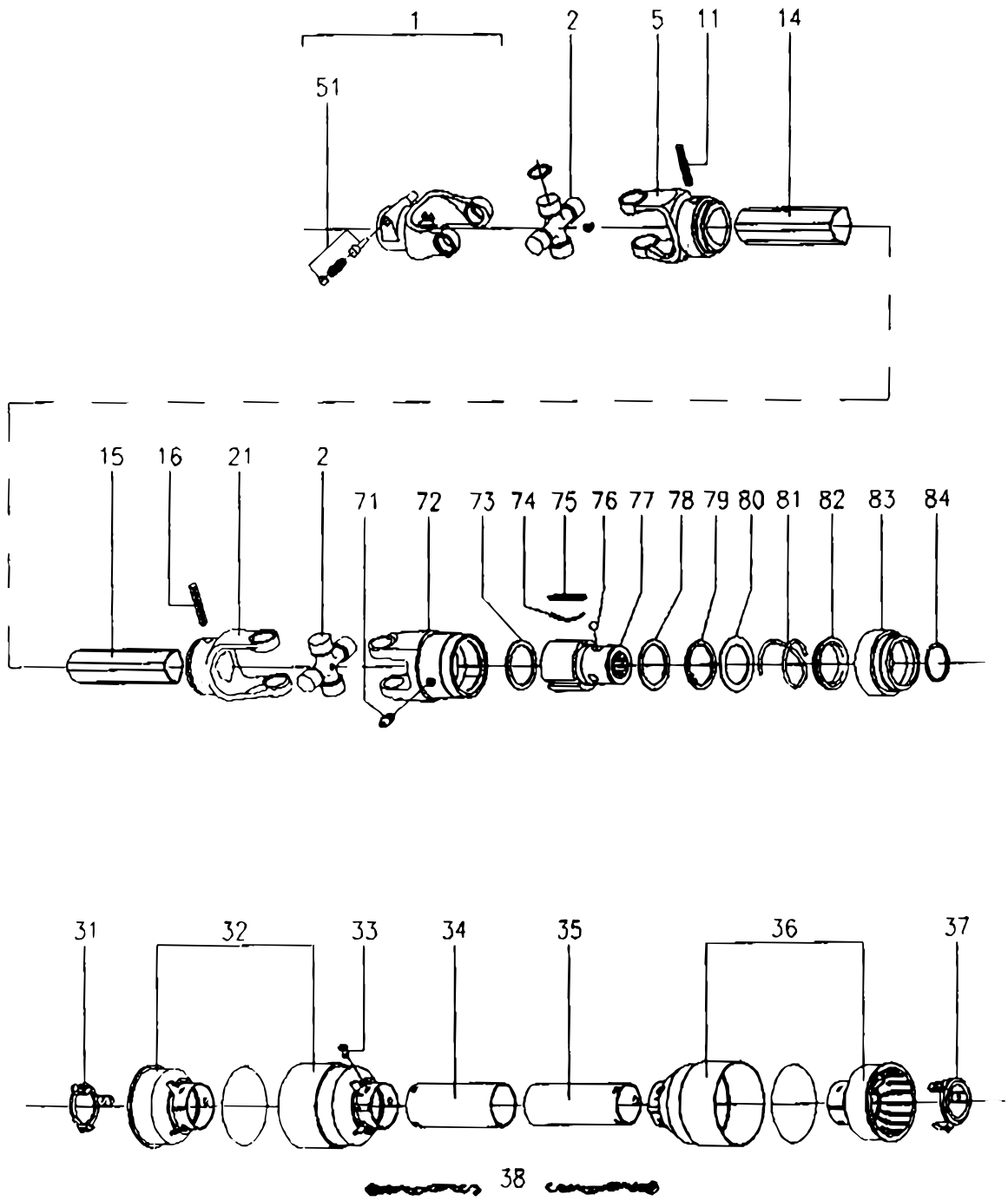
POS.	VARENUMMER	ANTAL	BENEVNELSE	BEZEICHNUNG	DESIGNATION		
1.	2321-535X	1	SKÆRM, MIDTERSTE SCHUTZ, MITTE >=1100100446 <=1100100446		GUARD, CENTRE	1213-2222 1220-2321 1241-1202	6 6 12
1. 1	2321-535A	1	SKÆRM, MIDTERSTE SCHUTZ, MITTE		GUARD, CENTRE	1213-2222 1220-2321 1241-1304	6 6 6
2.	2321-536X	2	SKÆRMBÆRER SCHIRMTREAGER		GUARD HOLDER	1213-2222 1220-2321 1241-1202	20 20 20
3.	2321-561X	1	SKÆRM, BAGESTE SCHUTZ, HINTERE		GARD, REAR		
4.	2321-560X	1	SKÆRM, FORRESTE SCHUTZ, VORDERE		GUARD, FRONT		
5.	2321-551X	1	FORSTÆRKNING VERSTAERKERUNG		REINFORCEMENT		
6.	2321-538X	1	FORSTÆRKNING VERSTAERKERUNG		REINFORCEMENT		
7.	2223-576X	10	HOLDER HALTER		HOLDER		
8.	2321-563X	1	FORSTÆRKNING VERSTAERKERUNG		REINFORCEMENT		
9.	2321-562X	1	DUG TUCH >=1100100446 <=1100210905		CANVAS	1215-2222 1220-2321 1241-1202 1241-2502	33 33 33 33
9. 1	2320-823X	1	DUG CM-190 >=1100210906	GRÅ		1215-2222 1220-2321 1241-1202 1241-2502	33 33 33 33
10.	2321-564X	1	DUG TUCH >=1100100446 <=1100210905		CANVAS		
10. 1	2320-824X	1	DUG >=1100210906	GRÅ			
11.	2321-566X	1	SKINNE SCHIENE >=1100170606		RAIL		
12.	2321-569X	1	SKINNE SCHIENE >=1100170606		RAIL		
13.	2321-570X	1	SKÆRM SCHUTZ >=1100170606		GUARD	1213-2222 1220-2321 1241-1202	2 2 2
14.	2321-568X	1	SKINNE SCHIENE >=1100170606		RAIL		
15.	2321-567X	1	SKINNE SCHIENE >=1100170606		RAIL		

Fig. 5



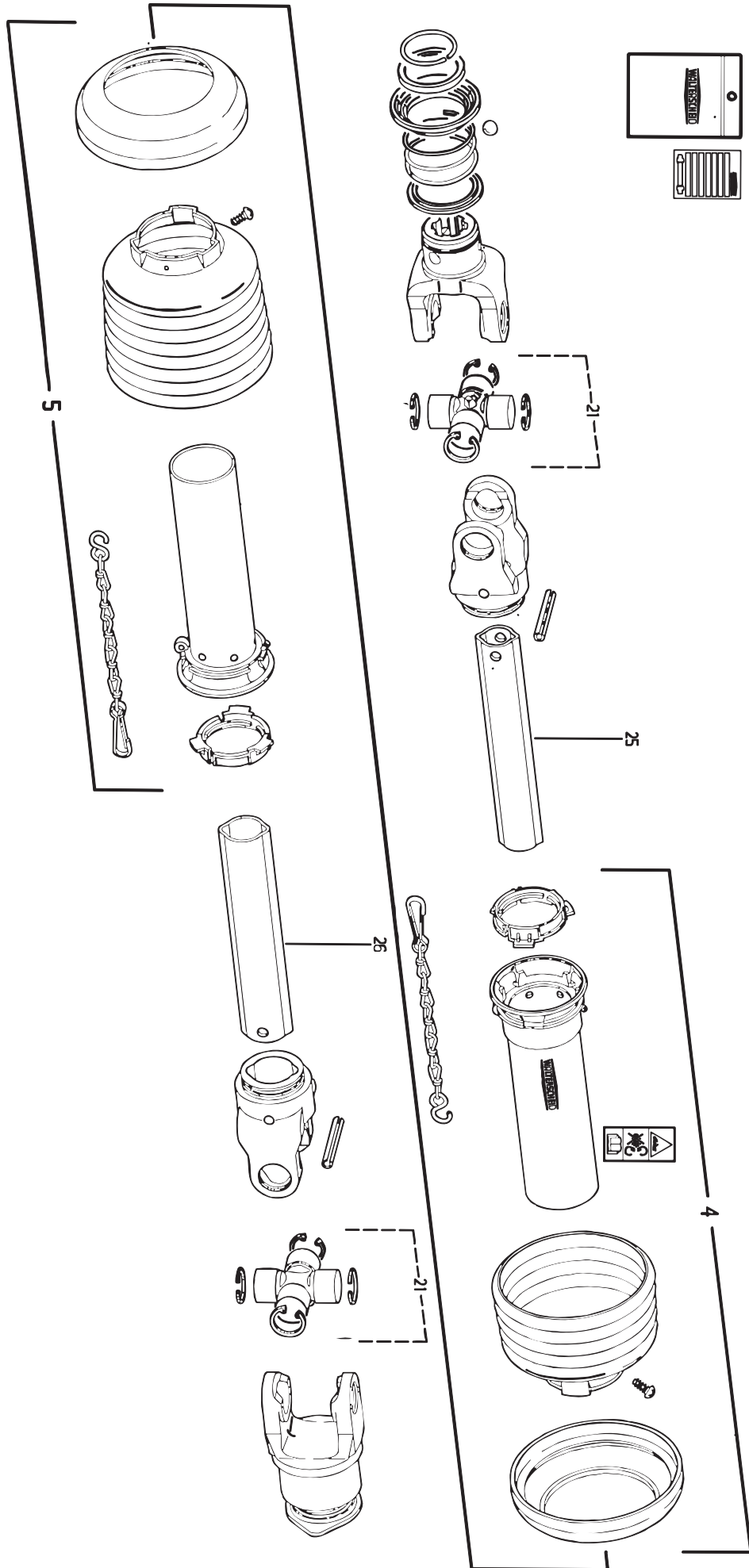
POS.	VARENUMMER	ANTAL	BENEVNELSE	BEZEICHNUNG	DESIGNATION
.	1350-0111		KO-AKSEL EG T-40 GELENKWELLEEG T-40		PTO SHAFTEG T-40
1.	1350-8505	1	GAFFEL GABEL		FORK
2.	1350-7014	2	KRYDS KREUZGARNITURE		CENTRE CROSS
5.	1350-8506	1	GAFFEL GABEL		FORK
11.	1350-9160	1	SPÆNDESTIFT SPANNSTIFT		SPECIAL PIN
14.	1350-2034	1	PROFILRØR, UDV. PROFILROHR, AUSSEN		PROFILE TUBE, OUTER
15.	1350-2035	1	PROFILRØR, INDV. PROFILROHR, INNEN		PROFILE TUBE, INNER
16.	1350-9159	1	SPÆNDESTIFT SPANNSTIFT		SPECIAL PIN
21.	1350-8507	1	GAFFEL GABEL		FORK
31.	1350-9255	1	HOLDERING HALTERING		RETAINER
32.	1350-2027	1	BESKYTTELSESSKÆRM ABSCHIRMUNG		PROTECTION GUARD
33.	1350-9352	6	SKRUE SCHRAUBE		SCREW
34.	1350-2036	1	BESKYTTELSESRØR, UDV. SCHUTZROHR, AUSSEN		PROTECTION TUBE, OUTER
35.	1350-2037	1	BESKYTTELSESRØR, INDV. SCHUTZROHR, INNEN		PROTECTION TUBE, INNER
36.	1350-2027	1	BESKYTTELSESSKÆRM ABSCHIRMUNG		PROTECTION GUARD
37.	1350-9256	1	HOLDERING HALTERING		RETAINER
38.	1350-9301	2	HOLDEKÆDE HALTERKETTE		CHAIN
51.	1350-9010	1	LÅSESTIFT SCHIEBSTIFT		LOCKPIN
71.	1350-9114	1	SMØRENIPPEL SCHMIERNIPPEL		GREASE NIPPLE
72.	1350-2038	1	HUS GEHAUSE		HOUSING
73.	1350-1088	1	SKIVE SCHEIBE		WASHER
74.	1350-1089	3	FJEDER FEDER		SPRING
75.	1350-1090	3	PROFILKILE PROFILKEILE		PROFILE KEY
76.	1339-0112	3	STÅLKUGLE 1/2'' STAHLKUGEL 1/2''		STEEL BALL 1/2''
77.	1350-2014	1	NAV NABE		HUB
78.	1350-2015	1	SKIVE SCHEIBE		WASHER
79.	1350-2016	1	LÅSERING SICHERUNGSRING		LOCKING CIRCLIP
80.	1350-2017	1	FJEDERSKIVE FEDERSCHEIBE		SPRING WASHER
81.	1350-2018	1	FJEDER FEDER		SPRING
82.	1350-2019	1	HOLDERING HALTERING		RETAINER
83.	1350-2020	1	SIKRINGSRING SICHERUNGSRING		SLIDING SLEEVE COLLAR

Fig. 5



POS.	VARENUMMER	ANTAL	BENÆVNELSE	BEZEICHNUNG	DESIGNATION	
84.	1350-2021	1	LÅSERING SICHERUNGRING		LOCKING RINGCIRCLIP	
100.	1350-1094	1	INSTRUKTIONSMANUAL BEDIENUNGS MANUAL		INSTRUCTION MANUAL	

Fig. 5.1



POS.	VARENUMMER	ANTAL	BENÆVNELSE	BEZEICHNUNG	DESIGNATION
------	------------	-------	------------	-------------	-------------

.	1340-5442		KO-AKSEL GELENKWELLEN		PTO SHAFTE
4.	1501-0006	1	UDV.BESKYTTELSERØR 1000 MM AUSSENSCHUTZROHR 1000 MM		OUTER PROTECTION TUBE 1000 MM
5.	1501-0005	1	INDV. BESKYTTELSERØR 1000 MM INNERSCHUTZROHR 1000 MM		INNER PROTECTION TUBE 1000 MM
21.	1341-9155	2	KRYDS FOR KARDANLED KREUZGARNITUR		CENTRE CROSS
25.	1501-0103	1	PROFILRØR 0VH 1000 MM PROFILROHR GR.0VH 1000 MM		PROFILE TUBE SIZE 0VH 1000 MM
26.	1501-0104	1	PROFILRØR 1 1000 MM PROFILROHR GR. 1 1000 MM		PROFILE TUBE SIZE 1 1000MM



Specialist in grass technique

When it comes to green feed techniques, JF-Stoll has gained a reputation as one of the world's leading suppliers and specialists. As a specialist manufacturer for over 50 years, we have gained a vast amount of experience from right around the world and, more importantly, unique regional requirements.

We also receive important inspiration in our development work through a close and continuous dialogue with customers, dealers and agricultural researchers. No matter what type of JF-machine you chose you are sure to obtain the best result regarding high yield and operational reliability, minimal maintenance, flexible working possibilities and optimal business economics.

Dealer

JF-STOLL

JF-Fabriken · J. Freudendahl A/S
Linde Allé 7 · Postbox 180
DK-6400 Sønderborg · Denmark
Phone. +45 74 12 51 51 · Fax +45 74 42 52 51
www.jf-stoll.com