

CM 190



Reservedelsliste
Spare parts list
Ersatzteilliste
Liste de pièce de rechange

A1



Bestiller De reservedele så opgiv venligst maskinens fabrikationsnummer og eventuelt købsår. Det sparer Dem tid, penge og ærgrelser og os unødigt besvær.
De kan notere nummeret på Deres maskine her:

Nr..... Leveret den / 20.....
så har De det ved hånden, når De eventuelt skal bestille reservedele.
Fabrikationsnummeret findes indhugget i rammen, som vist på figuren.

Bei Ersatzteilbestellungen ist die Fabrikationsnummer Ihrer Maschine unbedingt anzugeben.
Das erspart Ihnen Zeit, Geld und Ärger und erleichtert uns die Abfertigung.
Tragen Sie die Nummer Ihrer Maschine bitte hier ein:

Nr..... Geliefert am / 20.....
dann haben Sie bei Ersatzteilbestellungen immer die Nummer bei der Hand.
Die Fabrikationsnummer ist im Rahmen eingeschlagen, siehe Figur.

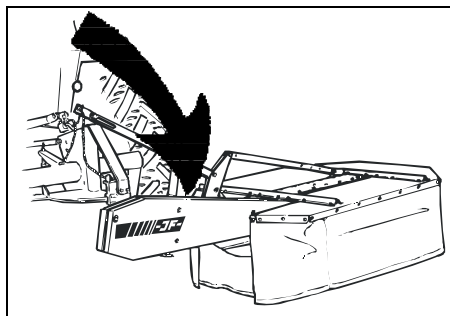
Always state the serial number and if possible the year of the machine when ordering spare parts whereby you save time and money and facilitates matters for us.
Please enter the number of your machine here:

No..... Delivered on the / 20.....
Appropriate when ordering parts.
The serial number is located as shown on the figure.

Lorsque vous commandez des pièces détachées, indiquez toujours le numéro de série de votre machine et si possible son année de fabrication. Vous éviterez des pertes de temps et vous nous faciliterez le travail.
Prière de noter ici le numéro de série de votre machine:

Numéro..... Livrée le / 20.....

Ceci vous sera utile lorsque vous commanderez des pièces.
Le numéro de série est gravé dans le cadre comme indiqué sur la figure.



SPARE PARTS BOOK ERSATZTEILKATALOG CATALOGUE DE PIÈCES RESERVEDELSKATALOG

The book is divided into 5 passages:

1. Description of the spare part book.
2. Number key for assembly parts.
3. Number key showing on which figures the spare part numbers can be found.
4. Figure key showing on which figures the parts can be found.
5. Spare parts list.

Der Katalog ist in 5 Abschnitte eingeteilt:

1. Beschreibung des Ersatzteilkataloges.
2. Nummernschlüssel für Montagezubehör.
3. Nummernschlüssel mit Angabe der jeweiligen Ersatzteilnummer.
4. Figurliste mit Angabe, auf welche Figuren die Teile zu finden sind.
5. Ersatzteilliste.

Le catalogue est divisé en 5 sections:

1. Description du catalogue de pièces.
2. Liste de pièces de montage.
3. Numéros des pièces de rechange indiquant le numéro de figure.
4. Liste des figures indiquant sur quelle figure se trouvent les pièces.
5. Liste de pièces de rechange.

Kataloget er opdelt i 5 afsnit:

1. Beskrivelse af reservedelskataloget.
2. Nummernøgle for monteringsdele.
3. Nummernøgle - viser på hvilke figurer reservedelsnumrene findes.
4. Figurnøgle - viser på hvilke figurer delene findes.
5. Reservedelsliste.

Description of the spare parts book: Beschreibung des Ersatzteilkataloges: Description du catalogue de pièces: Beskrivelse af reservedelskataloget:

The spare parts book is built up as follows:

Fig. 01-29 Standard Fig. 50-59 Hub
Fig. 30-39 Gear Fig. 60-79 Variation of standard (Accessory)
Fig. 40-49 PTO drives Fig. 80- Accessory

Der Ersatzkatalog ist so aufgebaut:

Fig. 01-29 Standard Fig. 50-59 Nabe
Fig. 30-39 Getriebe Fig. 60-79 Variation vom Standard (Zubehör)
Fig. 40-49 Gelenkwellen Fig. 80- Zubehör

Le catalogue de pièces est arrangé comme suit:

Fig. 01-29 Standard Fig. 50-59 Moyeu
Fig. 30-39 Boîtier Fig. 60-79 Variation du standard (Accessoire)
Fig. 40-49 Arbres à cardan Fig. 80- Accessoire

Reservedelskataloget er opbygget således:

Fig. 01-29 Standard Fig. 50-59 Nav
Fig. 30-39 Gear Fig. 60-79 Variation af standard (Tilbehør)
Fig. 40-49 Kraftoverføringsaksler Fig. 80- Tilbehør

Position No.:

The position No. marked "()" is not standard.
Is delivered as accessory.

Positionsnummer:

Die Positionsnummer, die mit "()" gezeichnet ist, ist nicht der Standard.
Wird als Zubehör geliefert.

No de pos.:

Le numéro de position marqué d'un "()" n'est pas une pièce standard.
Livrée comme accessoire.

Pos. nr.:

Positionsnummer mærket med "()" er ikke standard.
Leveres som tilbehør

Article no.:

The article no. marked "T" is not standard. Is delivered as accessories.
the article no. marked "+":
Modification is being made.

Warennummer:

Ist eine Warennummer mit "T" gekennzeichnet, wird sie als Zubehör geliefert.
Eine Warennummer mit "+" ist als Modifikation unterwegs.

No. D'article:

Le no d'article marqué d'un "T" n'est pas un article standard. Livré comme accessoire.
No. d'article marqué de "+":
Une modification viendra.

Varenr.:

Warennummer mærket med "T" er ikke standard. Leveres som tilbehør.
Warennummer mærket med "+":
ændring undervejs.

POS.	VARENUMMER	ANTAL	BENÆVNELSE BEZEICHNUNG DESIGNATION	HERTIL, DAZU TO THIS, A CECI
33.	1340-9153 T	2	KRYDS KRETTZGARNITUR >=0003219 <=0003448	1341-9187 1
33.1	1350-7005	2	KRYDS KRETTZGARNITUR >=0003219	1350-9052 4 1350-9104 1
34.	1340-0196	1	PROFILAKSEL PROFILGABEL >=0003219 <=0003448	PROFIL FORK
34.1	1350-8008	1	PROFILAKSEL PROFILGABEL >=0003249	PROFIL FORK

Quantity:

States quantity of parts for machine.
In connection with subassemblies:
Quantity for the assembly.

Anzahl:

Anzahl Teile je Maschine.
Bei Untersammlungen:
Anzahl je Sammlung.

Quantité:

Quantité de pièces par machine.
Pour les sous-ensembles: pièces
par assemblage.

Antal:

Antal dele pr. maskine.
Ved undersamlinger: dele pr. samling.

To this:

States which and how many mounting assemblies (screws, nuts, discs etc.) are used with the spare part.
See under number key for assembly parts

Dazu:

Angabe von Montierungsteilen (Schrauben, Muttern, Scheiben usw.) die zusammen mit dem Ersatzteil angewendet werden sollen. Siehe Nummernschlüssel für Montagezubehör.

Pour ceci:

Indique lesquelles et combien de pièces de montage (vis, écrous, rondelles etc.) sont employées avec la pièce de rechange. Voir dans la liste de numéros pour pièces de montage.

Hertil:

Angiver hvilke og hvor mange monteringsdele (skruer, møtrikker, skiver osv.) der anvendes sammen med reservedelen. Se under nummernøgle for monteringsdele.

Designation:

>=0003219 <=0003448
Spare part used for machine from serial No. 3219 up to No. 3448 both Nos. included.

Benennung:

>=0003219 <=0003448
Ersatzteil für Maschinen von Fabrikationsnummer 3219 bis Nr. 3448.

Désignation:

>=0003219 <=0003448
Pièce de rechange employée sur machines à partir de no de série 3219 jusqu'à et y compris no 3448.

Benævnelse:

>=0003219 <=0003448
Reservedel anvendt på maskine fra og med fabrikationsnummer 3219 til og med nr. 3448

VARENUMMER	BENØVNELSE	BEZEICHNUNG	DESIGNATION
1165-0200	BOLLETÆTNING M6	BOLZENDICHTUNG M6	TIGHTENING FOR BOLT M6
1213-2126	STÅLSETSKRUE M8-15	ST. SETSCHRAUBE M8-15	STEEL SET SCREW M8-15
1213-2222	STÅLSETSKRUE M8-20	ST. SETSCHRAUBE M8-20	STEEL SET SCREW M8-20
1213-3222	STÅLSETSKRUE M10-20	ST. SETSCHRAUBE M10-20	STEEL SET SCREW M10-20
1213-3224	STÅLSETSKRUE M10-25	ST. SETSCHRAUBE M10-25	STEEL SET SCREW M10-25
1213-4223	STÅLSETSKRUE M12-25	ST. SETSCHRAUBE M12-25	STEEL SET SCREW M12-25
1213-4322	STÅLSETSKRUE M12-30	ST. SETSCHRAUBE M12-30	STEEL SET SCREW M12-30
1213-4324	STÅLSETSKRUE M12-35	ST. SETSCHRAUBE M12-35	STEEL SET SCREW M12-35
1213-4422	STÅLSETSKRUE M12-40	ST. SETSCHRAUBE M12-40	STEEL SET SCREW M12-40
1213-4722	STÅLSETSKRUE M12-80	ST. SETSCHRAUBE M12-80	STEEL SET SCREW M12-80
1213-5324	STÅLSETSKRUE M16-35	ST. SETSCHRAUBE M16-35	STEEL SET SCREW M16-35
1214-2126	STÅLSKRUE M8-45	STAHLSECHSKANTSCHRAUBE M8-45	STEEL SCREW M8-45
1214-3430	STÅLSKRUE M10-130	STAHLSECHSKANTSCHRAUBE M10-130	STEEL SCREW M10-130
1214-4428	STÅLSKRUE M12-130	STAHLSECHSKANTSCHRAUBE M12-130	STEEL SCREW M12-130
1214-5224	STÅLSKRUE M16-55	STAHLSECHSKANTSCHRAUBE M16-55	STEEL SCREW M16-55
1214-5422	STÅLSKRUE M16-100	STAHLSECHSKANTSCHRAUBE M16-100	STEEL SCREW M16-100
1214-6422	STÅLSKRUE M20-100	STAHLSECHSKANTSCHRAUBE M20-100	STEEL SCREW M20-100
1215-2222	BRÆDDESKRUE M8-20	FLACHRUNDSCHRAUBE M8-20	CARRIAGE SCREW M8-20
1215-3228	BRÆDDESKRUE M10-20 KV 8,8	FLACHRUNDSCHRAUBE M10-20 Q 8,8	CARRIAGE SCREW M10-20 Q 8,8
1215-4226	BRÆDDESKRUE M12-25 KV. 8,8	FLACHRUNDSCHRAUBE M12-25 Q 8,8	CARRIAGE SCREW M12-25 Q 8,8
1219-0324	UNBRACOSKRUE M6-30 MC	INNENSECHSKANTSCHR. M6-30MC	ALLEN SCREW M6-30MC
1219-0603	SILVSKERENDE SKRUE M8-15 M6-SF	BLECHSCHRAUBE M8-15 M6-SF	SCREW M8-15 M6-SF
1220-1323	NYLOC MØTRIK M6	NYLOC MUTTER M6	NYLOC NUT M6
1220-2321	NYLOC MØTRIK M8	NYLOC MUTTER M8	NYLOC NUT M8
1220-3122	STÅLMØTRIK M10	STAHLMUTTER M10	STEEL NUT M10
1220-3321	NYLOC MØTRIK M10	NYLOC MUTTER M10	NYLOC NUT M10
1220-4122	STÅLMØTRIK M12	STAHLMUTTER M12	STEEL NUT M12
1220-4321	NYLOC MØTRIK M12	NYLOC MUTTER M12	NYLOC NUT M12
1220-4323	NYLOC MØTRIK M12 KV 10	NYLOC MUTTER M12 Q 10	NYLOC NUT M12 Q 10
1220-5122	STÅLMØTRIK M16	STAHLMUTTER M16	STEEL NUT M16
1220-5321	NYLOC MØTRIK M16	NYLOC MUTTER M16	NYLOC NUT M16
1220-6321	NYLOC MØTRIK M20	NYLOC MUTTER M20	NYLOC NUT M20
1241-1202	SPENDESKIVE 8,4-16-1,6	SCHEIBE 8,4-16-1,6	WASHER 8,4-16-1,6
1241-1304	SPENDESKIVE 8-22-1,5	SCHEIBE 8-22-1,5	WASHER 8-22-1,5
1241-2308	SPENDESKIVE 11,5-23-1,5	SCHEIBE 11,5-23-1,5	WASHER 11,5-23-1,5
1241-2404	SPENDESKIVE 10-36-2	SCHEIBE 10-36-2	WASHER 10-36-2
1241-2502	SPENDESKIVE 10,5-22-3	SCHEIBE 10,5-22-3	WASHER 10,5-22-3
1241-3403	SPENDESKIVE 13-25-2,5	SCHEIBE 13-25-2,5	WASHER 13-25-2,5
1241-3502	SPENDESKIVE 13-42-3	SCHEIBE 13-42-3	WASHER 13-42-3
1241-4503	SPENDESKIVE 17,5-35-3	SCHEIBE 17,5-35-3	WASHER 17,5-35-3
1241-5301	SPENDESKIVE 20,2-34-1,5	SCHEIBE 20,2-34-1,5	WASHER 20,2-34-1,5
1241-5503	SPENDESKIVE 21,0-42-3,5	SCHEIBE 21,0-42-3,5	WASHER 21,0-42-3,5
1241-7903	PASSKIVE 30-40-0,3	SCHEIBE 30-40-0,3	WASHER 30-40-0,3
1241-7904	PASSKIVE 30-40-5	SCHEIBE 30-40-5	WASHER 30-40-5
1241-7905	PASSKIVE 30-40-1,0	SCHEIBE 30-40-1,0	WASHER 30-40-1,0
1241-8909	PASSKIVE 35-45-1,0	SCHEIBE 35-45-1,0	WASHER 35-45-1,0
1241-9201	SPENDESKIVE 51,5-65-1,00	SCHEIBE 51,5-65-1,00	WASHER 51,5-65-1,00
1241-9303	SPENDESKIVE 43,5-60-1,5	SCHEIBE 43,5-60-1,5	WASHER 43,5-60-1,5
1241-9908	PASSKIVE 56-72-0,2	SCHEIBE 56-72-0,2	WASHER 56-72-0,2
1241-9911	PASSKIVE 56-72-1,0	SCHEIBE 56-72-1,0	WASHER 56-72-1,0
1242-4221	FJEDERSKIVE M12	FEDERSKIVE M12	SPRING WASHER M12
1251-3202	SPANNSTIFT 5-36	SPANNSTIFT 5-36	SPECIAL PIN 5-36
1252-4201	SPLIT 5-30	SPLINT 5-30	COTTER PIN 5-30
1252-5301	SPLIT 6-40	SPLINT 6-40	COTTER PIN 6-40
1252-5501	SPLIT 6-70	SPLINT 6-70	COTTER 6-70
1254-4201	SIKRINGSSPLIT 10 MM	FEDERSPLINT 10 MM	SECURING PIN 10 MM
1255-3202	LÅSERING 35 MM UDVEDIG	SICHERUNGSRING 35 MM AUSSEN	SNAP RING 35 MM OUTER
1255-6101	LÅSERING 72 MM INDVEDIG	SICHERUNGSRING 72 MM INNEN	SNAP RING 72 MM INNER
1313-1101	SMØRENIPPEL	SCHMIERNIPPEL	GREASE NIPPLE
1313-2101	SMØRENIPPEL	SCHMIERNIPPEL	GREASE NIPPLE
1317-0706	O-RING 15,54-2,62	O-RING 15,54-2,62	O-RING 15,54-2,62
2279-023X	SKIVE	SCHEIBE	WASHER

VARENUMMER	FIGUR	POS.	VARENUMMER	FIGUR	POS.	VARENUMMER	FIGUR	POS.	VARENUMMER	FIGUR	POS.
1112-0225	2.	5.	2321-446X	2.	8.						
1112-0225	3.	7.	2321-447X	2.	9.						
1112-0226	3.	13.	2321-532X	2.	2.						
1112-0228	3.	9.	2321-540X	4.	18.						
1214-6422	1.	12.	2321-551X	4.	5.						
1241-6701	2.	15.	2321-570X	4.	13.						
1241-9505	3.	24.	2321A157X	1.	4.						
1241-9507	3.	28.	2321A187X	4.	12.						
1241-9509	3.	15.	2321A188X	4.	15.						
1251-7201	3.	4.	2321A190X	4.	11.						
1255-3201	2.	4.	2321A191X	4.	14.						
1255-3201	2.	16.	2321A460X	2.	1.						
1255-3201	2.	27.	2321A539X	2.	19.						
1255-3201	3.	1.	2321A554X	1.	11.						
1255-4202	3.	29.	2321A558X	1.	6.						
1255-6101	2.	26.	3222-474X	3.	36.						
1255-6101	3.	6.	3222A445X	2.	25.						
1311-2307	2.	34.	3223A189A	1.	35.						
1331-3105	3.	14.	3223A445A	3.	34.						
1331-3305	3.	27.	3224-089X	1.	15.						
1331-3306	2.	23.	3227A701X	1.	26.						
1331-3306	2.	24.	3227A702X	1.	32.						
1331-3308	3.	25.	3227A703X	1.	36.						
1331-4106	2.	6.	3320-682X	3.	23.						
1331-4106	3.	3.	3320A333X	3.	31.						
1332-5801	3.	16.	3321-195X	3.	18.						
1332-6601	2.	13.	3321-429X	2.	36.						
1338-0108	3.	17.	3321-526X	2.	3.						
1338-0127	2.	29.	3321A189X	3.	30.						
1338-0130	2.	11.	3321A451X	1.	8.						
1338-0130	3.	8.	3321A547A	1.	16.						
1338-0131	3.	22.	3889-274X	1.	99.						
1340-5442	40.	0.	3889-277X	4.	99.						
1341-9155	40.	21.									
1362-9737	2.	21.									
1380-0023	3.	39.									
1380-0024	3.	40.									
1380-0057	3.	33.									
1399-0121	1.	25.									
1399-0124	1.	17.									
1399-0154	1.	24.									
1431-4699	2.	31.									
1431-5199	1.	20.									
1432-4698	1.	31.									
1433-1022	1.	34.									
1501-0005	40.	5.									
1501-0006	40.	4.									
1501-0103	40.	25.									
1501-0104	40.	26.									
2082-335X	2.	18.									
2184-229X	1.	44.									
2221-109X	1.	7.									
2222-430X	2.	28.									
2222-470X	2.	7.									
2222-483X	1.	9.									
2223-220X	1.	27.									
2223-267X	1.	42.									
2223-268X	1.	43.									
2223-576X	4.	7.									
2223-723X	2.	32.									
2223-838X	2.	22.									
2224-061X	1.	14.									
2224-073X	3.	32.									
2224-169X	2.	33.									
2227-528X	1.	30.									
2227-590X	3.	19.									
2227-637X	1.	18.									
2227-649X	1.	19.									
2227A704X	1.	23.									
2278-129X	3.	20.									
2279-067X	2.	30.									
2320-309X	2.	14.									
2320-371X	2.	35.									
2320-374X	3.	37.									
2320A567X	3.	35.									
2320A568X	3.	38.									
2320A574X	2.	37.									
2321-143X	4.	16.									
2321-150X	3.	10.									
2321-151X	2.	10.									
2321-176X	4.	1.									
2321-178X	4.	10.									
2321-179X	4.	6.									
2321-180X	4.	17.									
2321-183X	4.	9.									
2321-184X	4.	4.									
2321-185X	4.	3.									
2321-186X	4.	2.									
2321-194X	3.	26.									
2321-317X	3.	11.									
2321-318X	3.	2.									
2321-418X	1.	22.									
2321-444X	1.	40.									

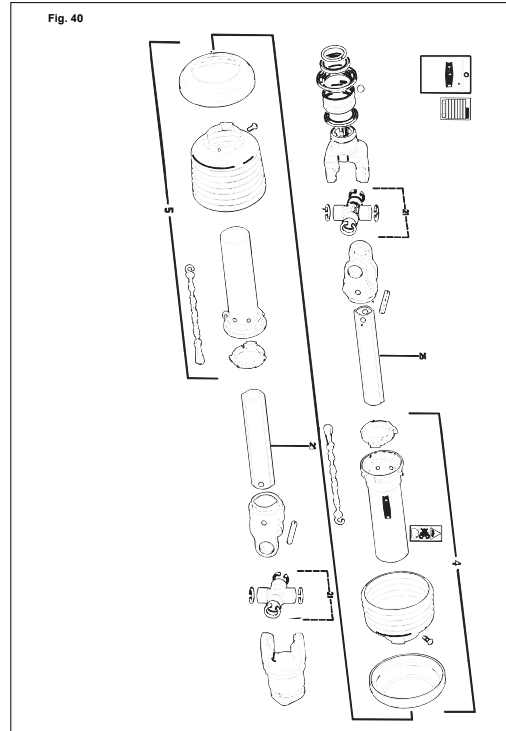
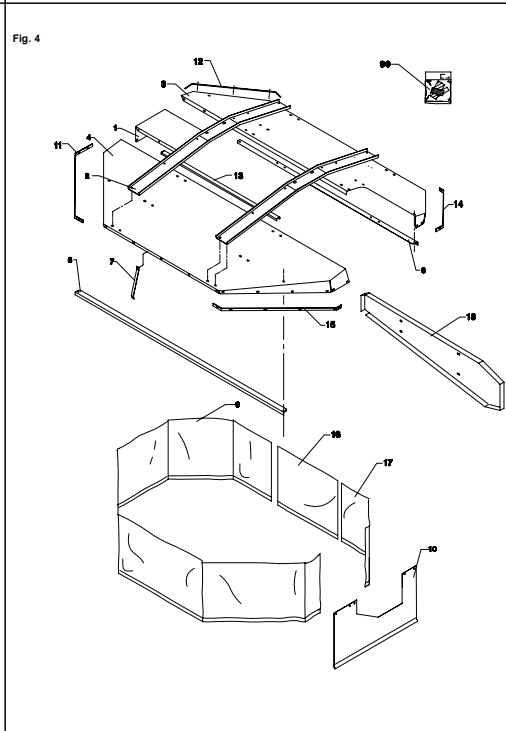
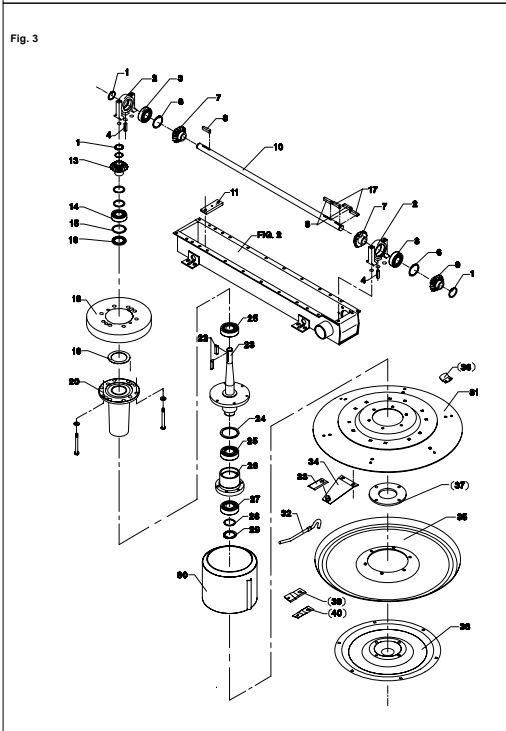
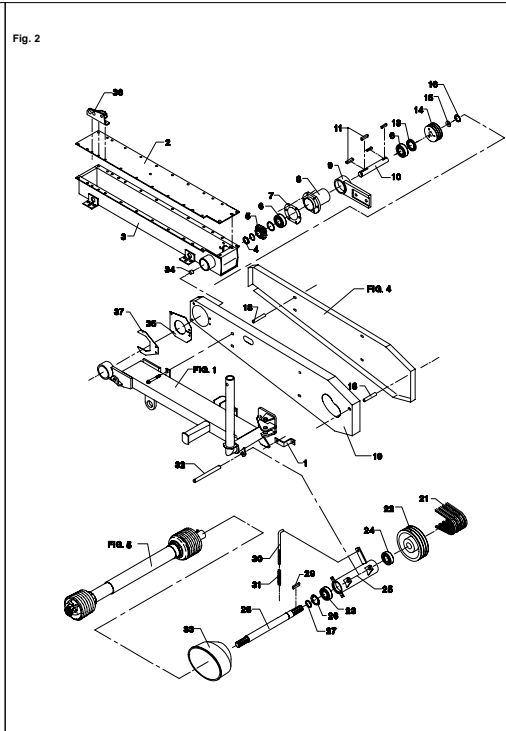
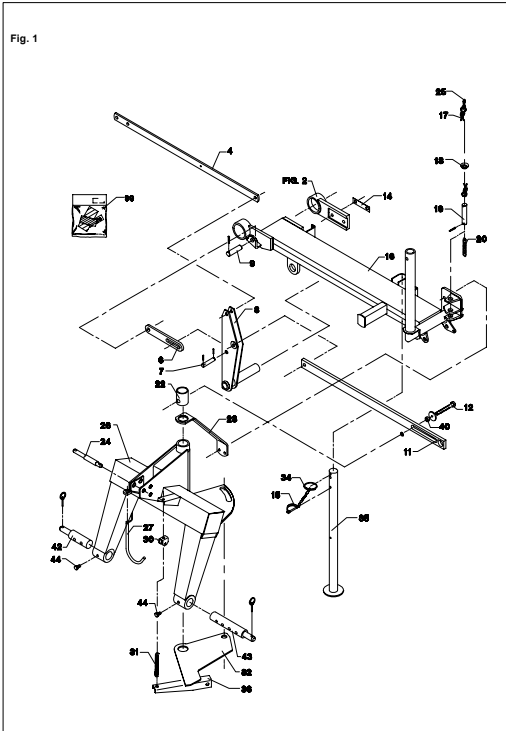
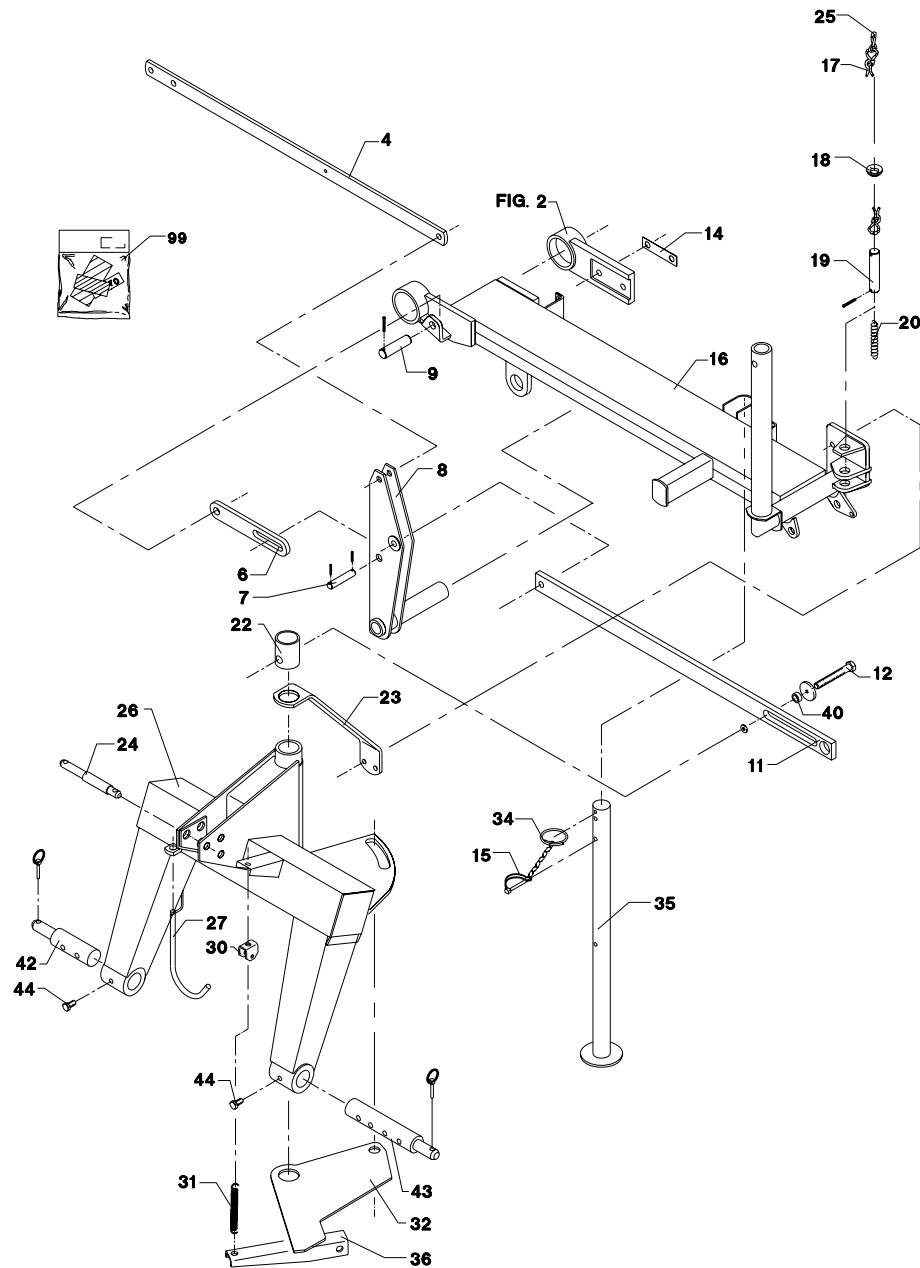


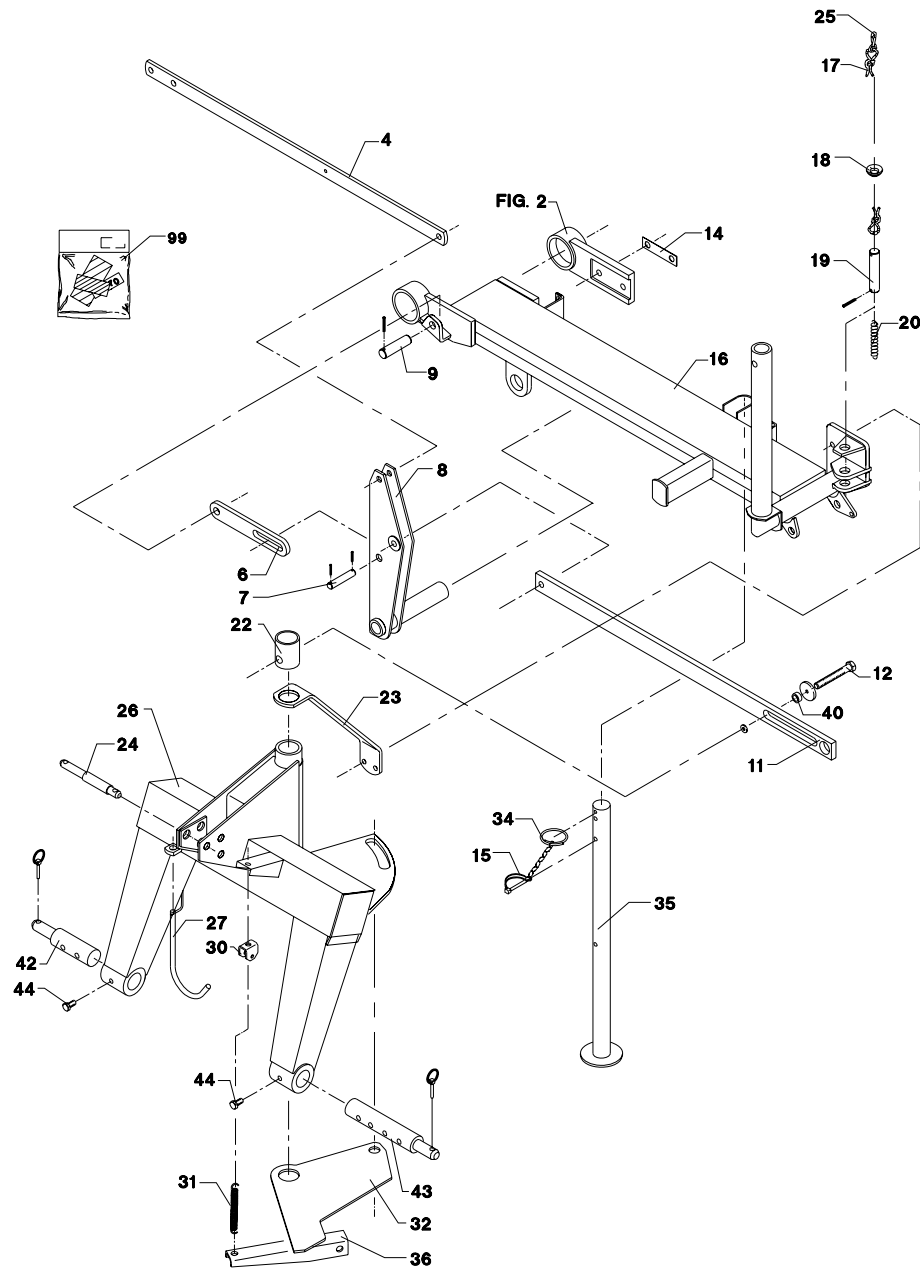
Fig. 1



CM-0020/2 CM-190 FIG. 1. >=2820101401

POS.	VARENUMMER	ANTAL	BENØVNELSE	BEZEICHNUNG	DESIGNATION	HERTIL, DAZU, TO THIS, A CEICI
4.	2321A157X	1	TOOLS TANG ZWISCHENSTANGE		INTERMEDIATE ROD	1214-5224 1220-5321 1241-4503
6.	2321A558X	1	HÆVESTANG HEBESTANGE		LIFTING BAR	
7.	2221-109X	1	TAP ZAPFEN		DOWEL	1241-5301 1252-5301
8.	3321A451X	1	VÆGTSTANG HEBEL		LEVER	1241-9303 1252-5501
9.	2222-483X	1	TAP ZAPFEN		DOWEL	1251-3202 1252-4201
11.	2321A554X	1	MELLEMSTANG ZWISCHENSTANGE		ONTERMEDIATE ROD	1214-6422 1220-6321 1241-5503
12.	1214-6422	1	STÅLSKRUE M20-100 STHALSECHSKANTSCHRAUBE M20-100		STEEL SCREW M20-100	1220-6321
14.	2224-061X	1	LÅSEBLIK SPERRLECH		STRIKER PLATE	1213-5324
15.	3224-089X	1	KÆDE MED SPLIT KETTE MIT SPLINTE		CHAIN WITH PIN	
16.	3321A547A	1	UDLIGGER AUSLEGER		BOOM	1241-9201 1313-1101 1313-2101
17.	1399-0124	2	SNOR 1M SCHNUR 1M		STRING 1M	
18.	2227-637X	1	LEJEBØSNING LAGERBUECHSE		BEARING BUSH	
19.	2227-649X	1	TAP ZAPFEN		DOWEL	1251-3202
20.	1431-5199	1	TRYKFJEDER DRUCKFEDER		COMPRESSION SPRING	
22.	2321-418X	1	RØR ROHR		TUBE	
23.	2227A704X	1	AFSTIVNING STUETZE		SUPPORT	1213-4422 1220-4122 1241-3403
24.	1399-0154	1	TOPBOLT STECKBOLZEN		TOP BOLT	1254-4201
25.	1399-0121	1	KARABINHAGE KARABINHAKEN		SNAP HOOK	
26.	3227A701X	1	TOPRAMME ZUGRAHMEN		TOP FRAME	
27.	2223-220X	1	BØJLE BUEGEL		HOOP	1241-3403 1252-4201
30.	2227-528X	1	KONSOL KONSOLE		BRACKET	1213-4722 1214-2126 1220-2321 1220-4321
31.	1432-4698	1	TRÆKFJEDER ZUGFEDER		TENSION SPRING	
32.	3227A702X	2	UDLØSER AUSLOESER		RELEASE	
34.	1433-0292	2	LÅSEFJEDER SPERRFEDER		LOCKING SPRING	
35.	3223A189A	1	STØTTEFOR ABSTELLSTUETZE		CASTOR JACK	
36.	3227A703X	1	VIPPE HEBELVORRICHTUNG		VIPPING DEVICE	1214-5422 1220-5122
40.	2321-444X	1	BØSNING BUCHSE		BUSH	
42.	2223-267X	1	TAP ZAPFEN		DOWEL	

Fig. 1



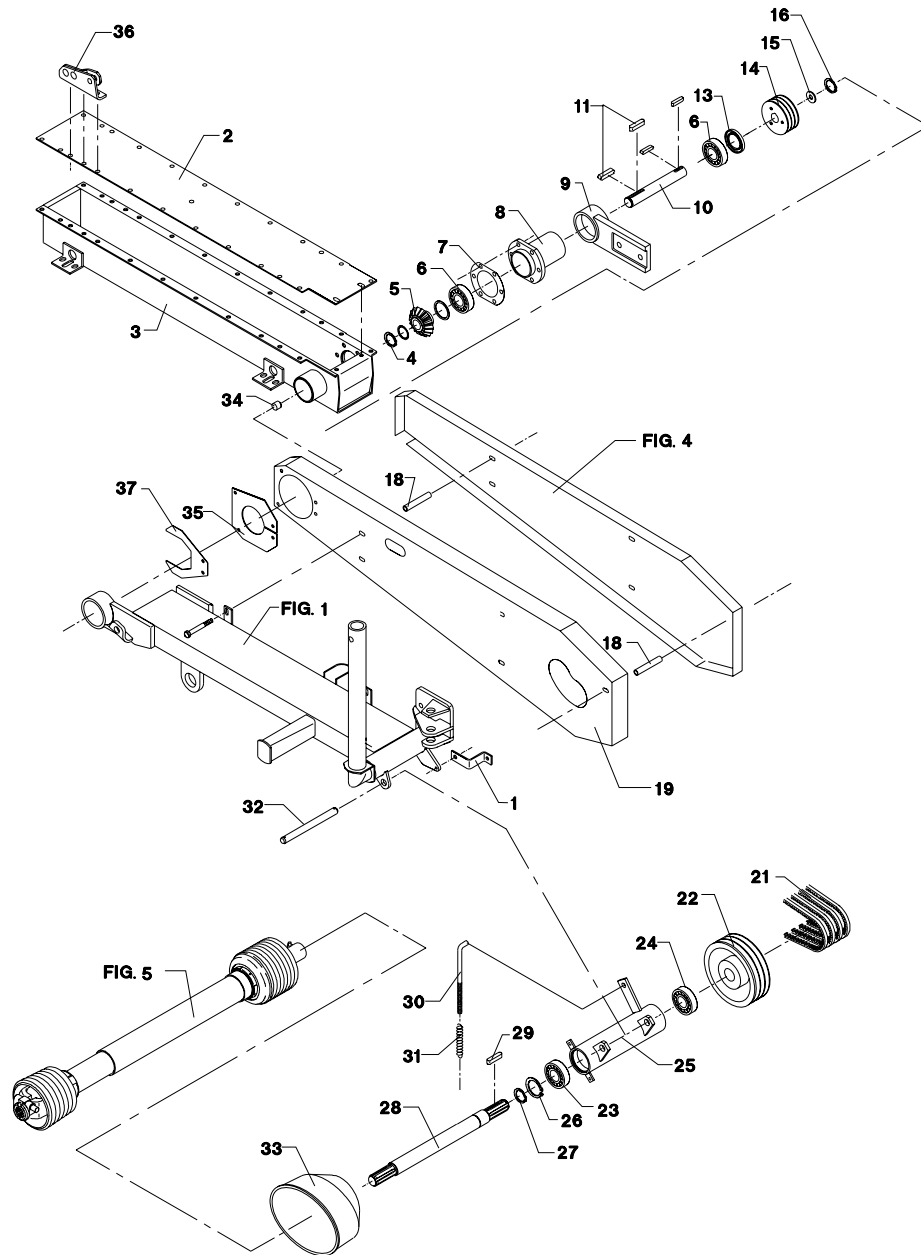
CM-0020/2 CM-190

FIG. 1.

>=2820101401

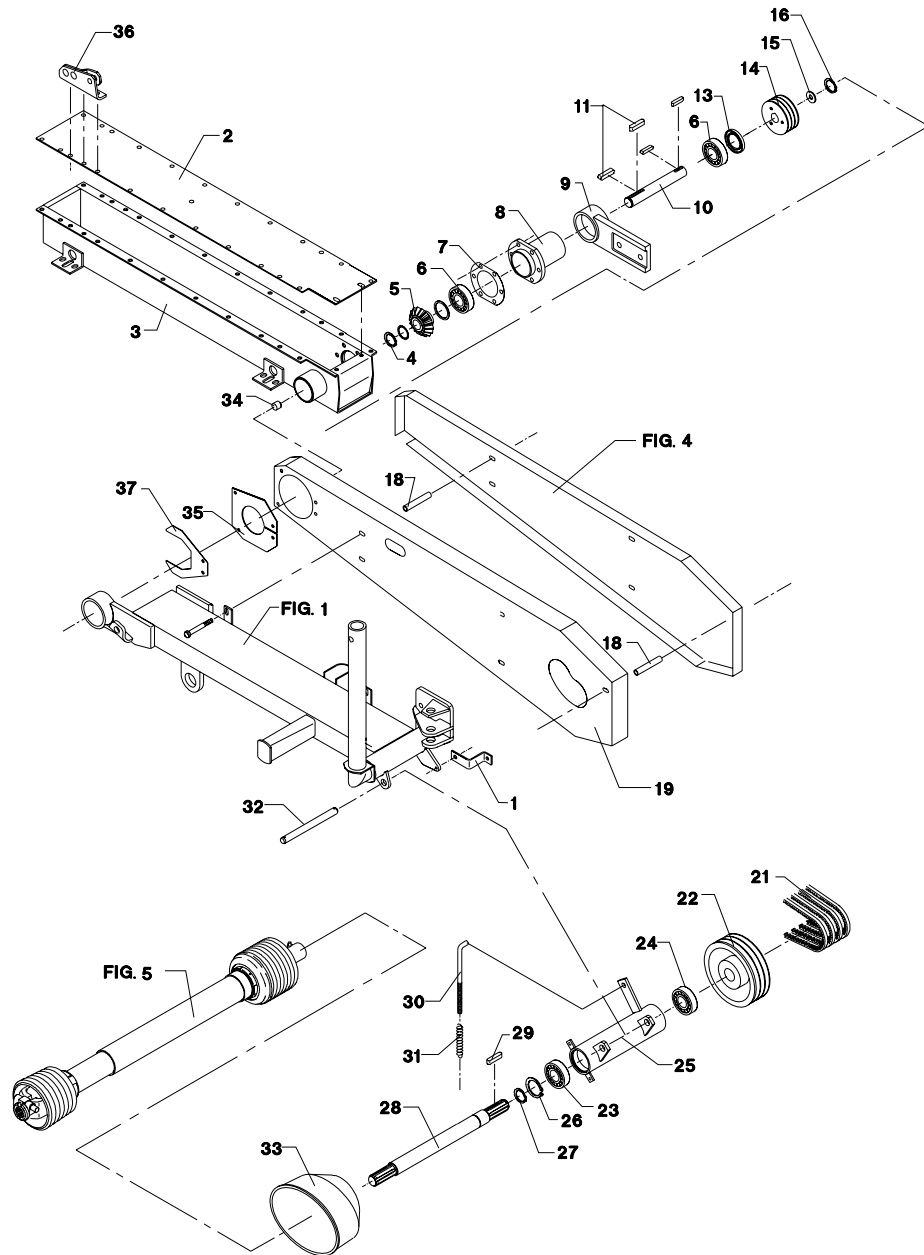
POS.	VARENUMMER	ANTAL	BENØVNELSE	BEZEICHNUNG	DESIGNATION	HERTIL, DAZU, TO THIS, A CECI
43.	2223-268X	1	TAP ZAPPEN		DOWEL	
44.	2184-229X	2	BOLT BOLZEN		BOLT	1220-4122
99.	3889-274X	1	TRANSFER F/CM170/190 TRANSFER F/CM170/190		TRANSFER F/CM170/190	

Fig. 2



POS.	VARENUMMER	ANTAL	BENØVNELSE	BEZEICHNUNG	DESIGNATION	HERTIL, DAZU, TO THIS, A CECI
1.	2321A460X	1	HOLDER HALTER		BRACKET	
2.	2321-532X	1	LÅG DECKEL		COVER	1213-3222 9 1213-3224 2 1219-0603 1 1220-3321 9 1241-2308 1
3.	3321-526X	1	GEARKASSE GETRIEBEKASTEN		GEARBOX	
4.	1255-3201	1	LÅSERING 30 MM UDVENDIG SICHERINGSRING 30 MM AUSSEN		SNAP RING 30 MM OUTER	
5.	1112-0225	1	KONISK TANDHJUL 23-TANDS. KEGLERAD 23 ZÆHNE		CONIC BEVEL GEAR 23 TEETH	1241-7903 1 1241-7904 2 1241-7905 1
6.	1331-4106	2	KUGLELEJE 6306 KUGELLAGER 6306		BALL BEARING 6306	
7.	2222-470X	1	O-RING DICHTUNG		GASKET	
8.	2321-446X	1	LEJEHUS LAGERGEHÆUSE		BEARING HOUSING	1213-4223 6
9.	2321-447X	1	CHARNIERBUK, BAGESTE LAGERKONSOLE, HINTERE		BEARING BRACKET, REAR	
10.	2321-151X	1	INPUTAKSEL WELLE		SHAFT	
11.	1338-0130	4	PASFEDER 8-7-56 FEDERKEIL 8-7-56		FLAT KEY 8-7-56	
13.	1332-6601	1	OLIETÆTNINGSRING M 52-75-10 DICHTUNGSRING M 52-75-10		OIL SEAL M 52-75-10	
14.	2320-309X	1	REMSKIVE RIEMENSCHIEBE		PULLEY	
15.	1241-6701	1	SPÆNDESKIVE 26,5-50-5 SCHEIBE 26,5-50-5		WASHER 26,5-50-5	
16.	1255-3201	1	LÅSERING 30 MM UDVENDIG SICHERINGSRING 30 MM AUSSEN		SNAP RING 30 MM OUTER	
18.	2082-335X	5	AFSTANDSRØR ABSTANDROHR		DISTANCE TUBE	1214-3430 1 1220-3122 1 1220-3321 1 1241-2308 4 1241-2404 1
19.	2321A539X	1	SKÆRM SCHUTZ		GUARD	
21.	1362-9737	1	REMSÆT (4 STK.) RIEMENSATZ (4 STCK)		V-BELT SET (4 PCS)	
22.	2223-838X	1	REMSKIVE RIEMENSCHIEBE		PULLEY	
23.	1331-3306	1	KUGLELEJE 6207 2RS KUGELLAGER 6207 2RS		BALL BEARING 6207 2RS	
24.	1331-3306	1	KUGLELEJE 6207 2RS KUGELLAGER 6207 2RS		BALL BEARING 6207 2RS	
25.	3222A445X	1	LEJEHUS LAGERGEHÆUSE		BEARING HOUSING	1241-9908 2 1241-9911 2 1255-6101 2
26.	1255-6101	1	LÅSERING 72 MM INDVENDIG SICHERINGSRING 72 MM INNEN		SNAP RING 72 MM INNER	
27.	1255-3201	1	LÅSERING 30 MM UDVENDIG SICHERINGSRING 30 MM AUSSEN		SNAP RING 30 MM OUTER	
28.	2222-430X	1	NOTAKSEL WELLE MIT NUTUNG		SPLINED SHAFT	1241-8909 8 1255-3202 1
29.	1338-0127	1	PASFEDER 10-8-56 FEDERKEIL 10-8-56		FLAT KEY 10-8-56	
30.	2279-067X	1	STRAMMEBOLT SPANNBOLZEN		TIGHTENING BOLT	1220-4122 1 1241-3403 1 1241-3502 1 1252-4201 1
31.	1431-4699	1	TRYKFJEDER DRUCKFEDER		COMPRESSION SPRING	

Fig. 2



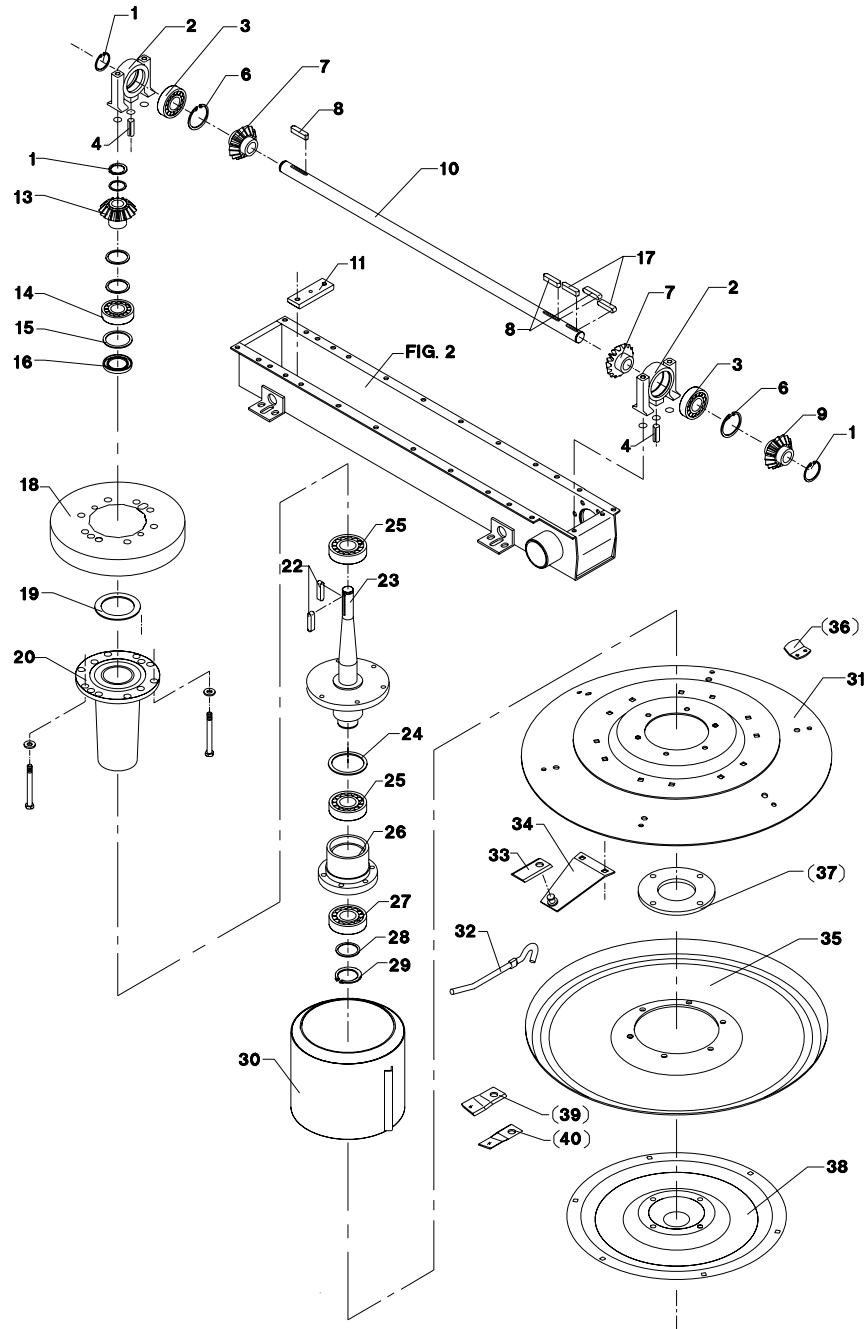
CM-0020/2 CM-190

FIG. 2.

>=2820101401

POS.	VARENUMMER	ANTAL	BENØVNELSE	BEZEICHNUNG	DESIGNATION	HERTIL, DAZU, TO THIS, A CECI
32.	2223-723X	1	REMSTRAMMERAKSEL RIEMENSANNERWELLE		BELT TIGHTENER SHAFT	1241-5301 1251-3202
33.	2224-169X	1	P.T.O. SKÆRM GELENKWELLENSCHUTZ		GUARD FOR P.T.O. SHAFT	1213-2126 1241-1304
34.	1311-2307	1	RØRPROP ROHRVERSCHLUSS		PLUG	
35.	2320-371X	1	SKÆRM SCHUTZ		GUARD	
36.	3321-429X	1	LØFTEKONSOL HEBELKONSOL		LIFTING BRACKET	
37.	2320A574X	1	TILHOLDER HALTER		HOLDER	

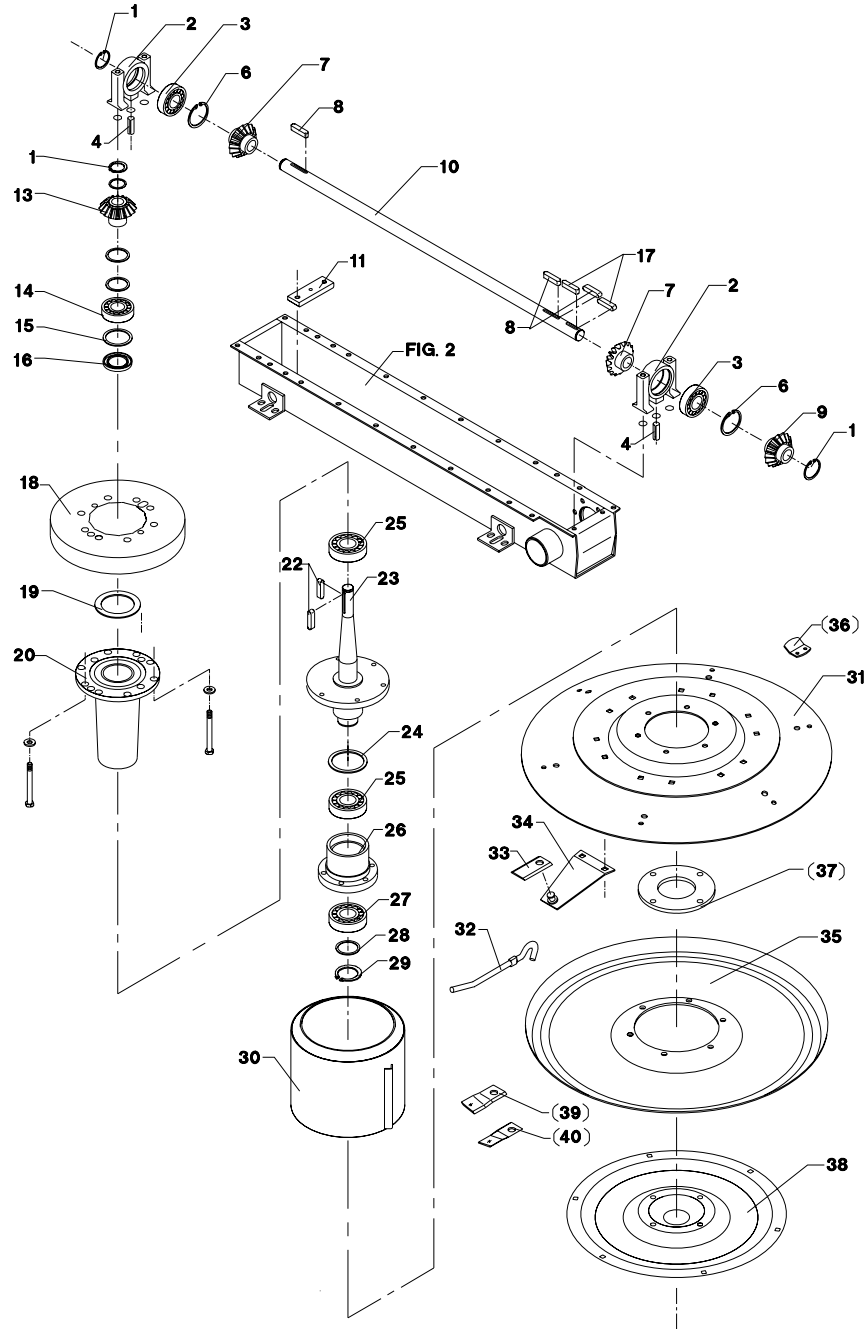
Fig. 3



CM-0020/2 CM-190 FIG. 3. >=2820101401

POS.	VARENUMMER	ANTAL	BENØVNELSE	BEZEICHNUNG	DESIGNATION	HERTIL, DAZU, TO THIS, A CECCI
1.	1255-3201	4	LÅSERING 30 MM UDVENDIG SICHERINGSRING 30 MM AUSSEN		SNAP RING 30 MM OUTER	
2.	2321-318X	2	LEJEHUS, STÅENDE LAGERGEHAEUSE		BEARING HOUSING	1214-4428 1220-4321 1317-0706 2279-023X
3.	1331-4106	2	KUGLELEJE 6306 KUGELLAGER 6306		BALL BEARING 6306	
4.	1251-7201	2	SPÆNDESTIFT 12-30 SPANNSTIFT 12-30		SPECIAL PIN 12-30	
6.	1255-6101	2	LÅSERING 72 MM INDVENDIG SICHERINGSRING 72 MM INNEN		SNAP RING 72 MM INNER	
7.	1112-0225	2	KONISK TANDHJUL 23-TANDS. KEGELRAD 23 ZAEHNE		CONIC BEVEL GEAR 23 TEETH	
8.	1338-0130	4	PASFEDER 8-7-56 FEDERKEIL 8-7-56		FLAT KEY 8-7-56	
9.	1112-0228	1	KONISK TANDHJUL 17-TANDS KEGELRAD 17-ZAEHNE		BEVEL GEAR 17-TEETH	
10.	2321-150X	1	AKSEL WELLE		SHAFT	
11.	2321-317X	2	SPÆNDEPLADE SPANNPLATTE		TIGHTENING PLATE	1165-0200 1213-4422 1219-0324 1220-1323 1317-0706 2279-023X
13.	1112-0226	2	KONISK TANDHJUL 17-TANDS KEGELRAD 17 ZAEHNE		CONIC BEVEL GEAR 17 TEETH	1241-7905
14.	1331-3105	2	KUGLELEJE 6209 KUGELLAGER 6209		BALL BEARING 6209	
15.	1241-9509	2	STØTTESKIVE 65-85-3,5 STUETZSCHEIBE		SUPPORT WASHER 65-85-3,5	
16.	1332-5801	2	OLIETÆTNINGSRING 45-80-10 DICHTUNGSRING 45-80-10		OIL SEAL 45-80-10	
17.	1338-0108	2	PASFEDER 8-7-40 FEDERKEIL 8-7-40		FLAT KEY 8-7-40	
18.	3321-195X	2	SKÆRM SCHUTZ		GUARD	
19.	2227-590X	2	PAKNING DICHTUNG		GASKET	
20.	2278-129X	2	LEJEHUS LAGERGEHAEUSE		BEARING HOUSING	
22.	1338-0131	4	PASFEDER 8-7-70 FEDERKEIL 8-7-70		FLAT KEY 8-7-70	
23.	3320-682X	2	ROTORAKSEL ROTORWELLE		ROTOR SHAFT	
24.	1241-9505	2	STØTTESKIVE 50-62-3,0 STUETZSCHEIBE 50-62-3,0		SUPPORT WASHER 50-62-3,0	
25.	1331-3308	4	KUGLELEJE 6210-2RS KUGELLAGER 6210-2RS		BALL BEARING 6210-2RS	
26.	2321-194X	2	NAV NABE		HUB	
27.	1331-3305	2	KUGLELEJE 6209 2RS KUGELLAGER 6209 2RS		BALL BEARING 6209 2RS	
28.	1241-9507	2	STØTTESKIVE 45-56-3,0 STUETZSCHEIBE 45-56-3,0		SUPPORT WASHER 45-56-3,0	
29.	1255-4202	2	LÅSERING 45 MM UDVENDIG SICHERINGSRING 45 MM AUSSEN		SNAP RING 45 MM OUTER	
30.	3321A189X	2	TROMLE WALZE		DRUM	
31.	3320A333X	2	ROTORPLADE ROTORPLATTE		ROTOR PLATE	1213-4324 1242-4221
32.	2224-073X	1	KNIVSKIFTEVÆRKTØJ WERKZEUG FUER MESSER		WRENCH FOR KNIFE	

Fig. 3



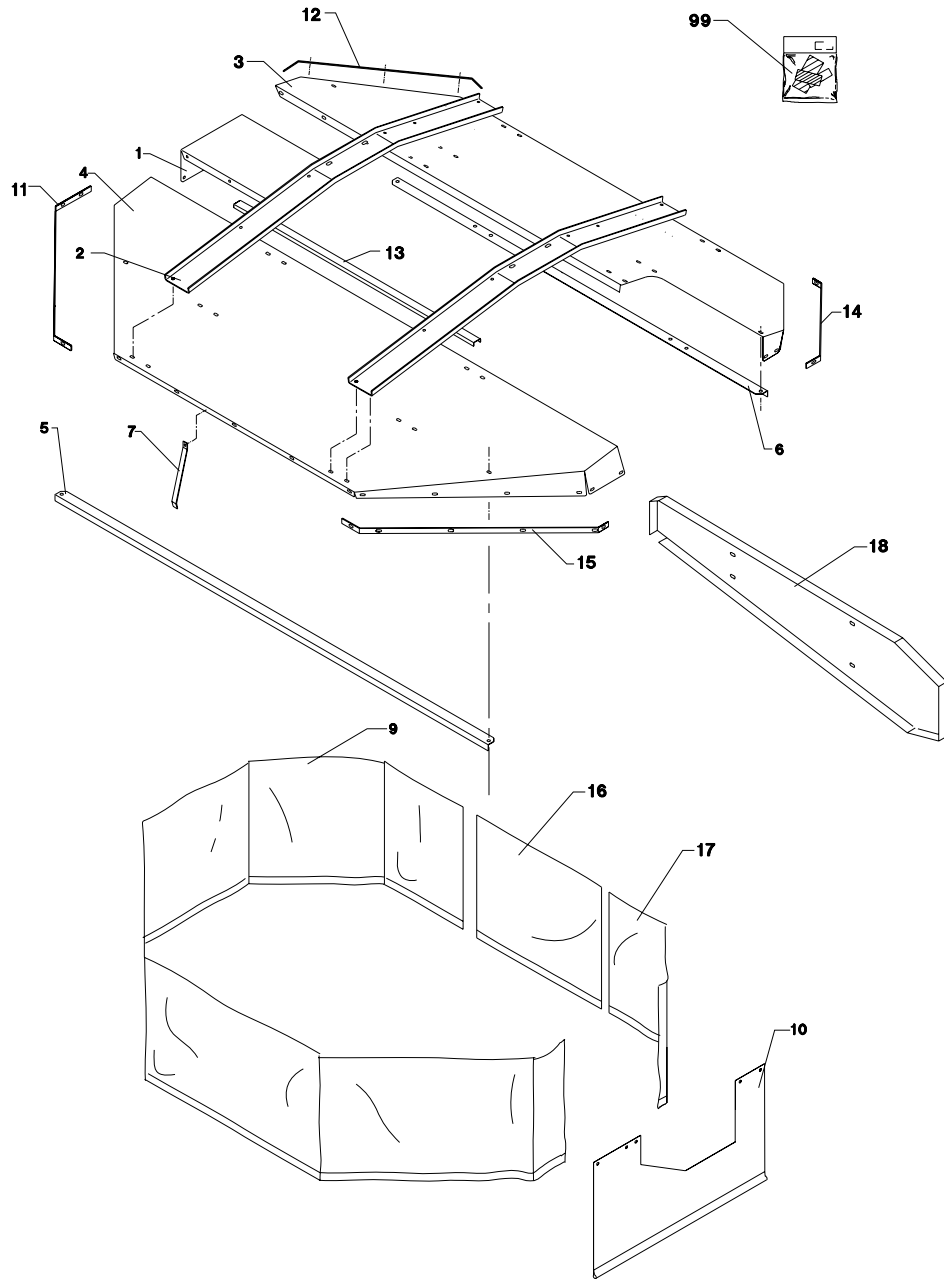
CM-0020/2 CM-190

FIG. 3.

>=2820101401

POS.	VARENUMMER	ANTAL	BENØVNELSE	BEZEICHNUNG	DESIGNATION	HERTIL, DAZU, TO THIS, A CECI	
33.	1380-0057	6	KNIV MÆHKLINGE		BLADE		
34.	3223A445A	6	KNIVHOLDER MESSERHALTER		KNIFE HOLDER	1215-4226 1220-4323	2 2
35.	2320A567X	2	SLÆBESKO GLEITTSCHUH		GUIDE SHOE	1213-4322 1242-4221	6 6
36.	3222-474X	T	MEDBRINGER MITNEHMER		CARRIER		
37.	2320-374X	T	SKIVE SCHEIBE		WASHER		
38.	2320A568X	2	FODPLADE BODENPLATTE		BASE PLATE	1215-3228 1220-3321	8 8
39.	1380-0023	T	KNIV, VENSTRE MÆHKLINGE, LIKNKS		BLADE, LEFT		
40.	1380-0024	T	KNIV, HØJRE MÆHKLINGE, RECHTE		BLADE, RIGHT		

Fig. 4



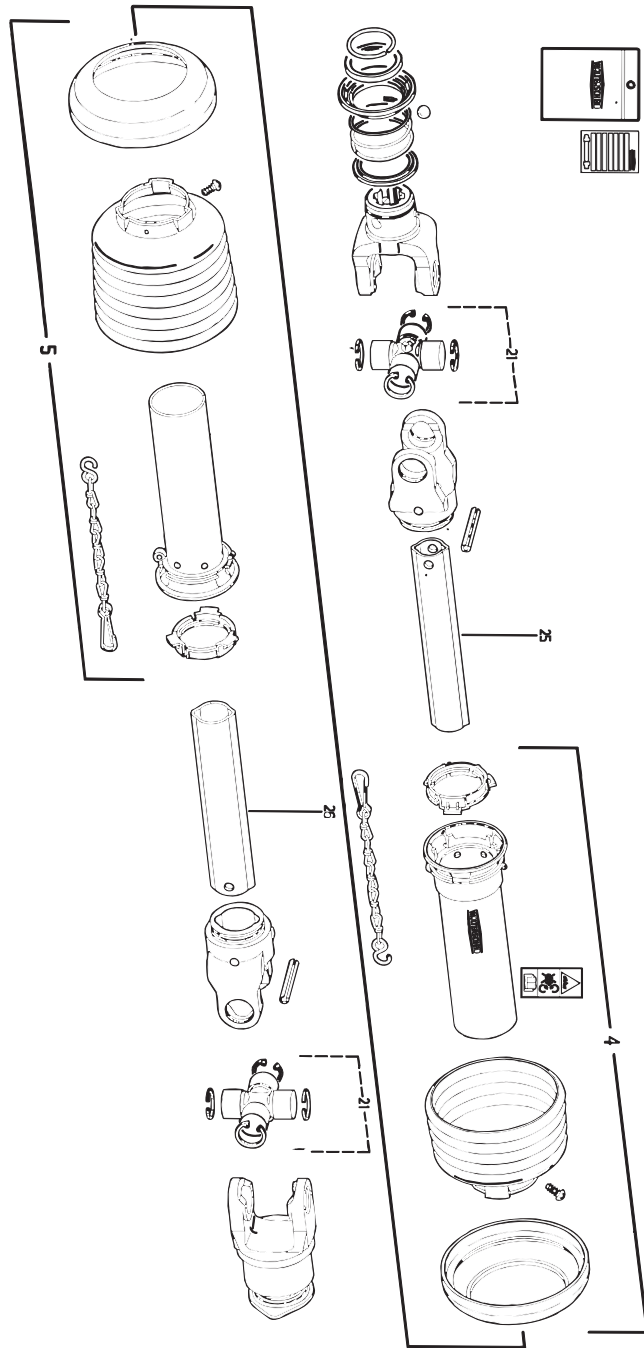
CM-0020/2 CM-190

FIG. 4.

>=2820101401

POS.	VARENUMMER	ANTAL	BENØVNELSE	BEZEICHNUNG	DESIGNATION	HERTIL, DAZU, TO THIS, A CECI	
1.	2321-176X	1	SKÆRM, MIDT SCHUTZBLECH, MITTE		GUARD, MIDDLE	1213-2222 1220-2321 1241-1202	6 6 12
2.	2321-186X	2	SKÆRMBÆRER KONSOLE		BRACKET	1213-2222 1220-2321 1241-1202	20 20 20
3.	2321-185X	1	BAGSKÆRM HINTER SCHUTZ		REAR GUARD		
4.	2321-184X	1	FORSKÆRM VORDERSCHUTZ		FRONT GUARD		
5.	2321-551X	1	FORSTÆRKNING VERSTÄERKERUNG		REINFORCEMENT		
6.	2321-179X	1	FORSTÆRKNING VERSTÄERKERUNG		REINFORCEMENT		
7.	2223-576X	10	HOLDER HALTER		HOLDER		
9.	2321-183X	1	DUG TUCH		CANVAS	1215-2222 1220-2321 1241-1202 1241-2502	33 33 33 33
10.	2321-178X	1	DUG TUCH		CANVAS		
11.	2321A190X	1	SKINNE FOR DUG SCHIENE FUER TUCH		RAIL FOR CANVAS		
12.	2321A187X	1	SKINNE FOR DUG SCHIENE FUER TUCH		RAIL FOR CANVAS		
13.	2321-570X	1	SKÆRM SCHUTZ		GUARD	1213-2222 1220-2321 1241-1202	2 2 2
14.	2321A191X	1	SKINNE FOR DUG SCHIENE FUER TUCH		RAIL FOR CANVAS		
15.	2321A188X	1	SKINNE FOR DUG SCHIENE FUER TUCH		RAIL FOR CANVAS		
16.	2321-143X	1	DUG TUCH		CANVAS		
17.	2321-180X	1	DUG TUCH		CANVAS		
18.	2321-540X	1	SKÆRM SCHUTZ		GUARD		
99.	3889-277X	1	TRANSFER TIL CM 190 AUFKLEBER FUER CM 190		TRANSFER FOR CM 190		

Fig. 40



CM-0020/2 CM-190

FIG. 40.

>=2820101401

HERTIL, DAZU,
TO THIS, A CECI

POS.	VARENUMMER	ANTAL	BENØVNELSE	BEZEICHNUNG	DESIGNATION
.	1340-5442		KO-AKSEL GELENKWELLEN		PTO SHAFTE
4.	1501-0006	1	UDV.BESKYTTELSERØR 1000 MM AUSSENSCHUTZROHR 1000 MM		OUTER PROTECTION TUBE 1000 MM
5.	1501-0005	1	INDV. BESKYTTELSERØR 1000 MM INNERSCHUTZROHR 1000 MM		INNER PROTECTION TUBE 1000 MM
21.	1341-9155	2	KRYDS FOR KARDANLED KREUZGARNITUR		CENTRE CROSS
25.	1501-0103	1	PROFILRØR OVH 1000 MM PROFILROHR GR.OVH 1000 MM		PROFILE TUBE SIZE OVH 1000 MM
26.	1501-0104	1	PROFILRØR 1 1000 MM PROFILROHR GR. 1 1000MM		PROFILE TUBE SIZE 1 1000MM

Valid from: | Gültig ab:
Valable à partir de: | Gyldig fra:
13. 08. 2010

Serial No.: | Maschinen Nr.:
No. de serie: | Fabrikationsnr.:
2820101401