

VM 29/32/38/45-3
VM 29/32/38/45-3 B
VM 29/32/38/45-3 B X
VM 29/32/38/45-3 B M



Reservedelsliste
Spare parts list
Ersatzteilliste
Liste de pièce de rechange

B3

Valid from: | Gültig ab:
Valable á partir de: | Gyldig fra:
13. 01. 2013

Serial No.: | Maschinen Nr.:
No. de serie: | Fabrikationsnr.:
2800101683

Always state the serial number and if possible the year of the machine when ordering spare parts whereby you save time and money and facilitates matters for us.
Please enter the number of your machine here:

No..... Delivered on the / 20.....
Appropriate when ordering parts.
The serial number is located as shown on the figure.

Bei Ersatzteilbestellungen ist die Fabrikationsnummer Ihrer Maschine unbedingt anzugeben. Das erspart Ihnen Zeit, Geld und Ärger und erleichtert uns die Abfertigung.
Tragen Sie die Nummer Ihrer Maschine bitte hier ein:

Nr..... Geliefert am / 20.....
dann haben Sie bei Ersatzteilbestellungen immer die Nummer bei der Hand.
Die Fabrikationsnummer ist im Rahmen eingeschlagen, siehe Figur.

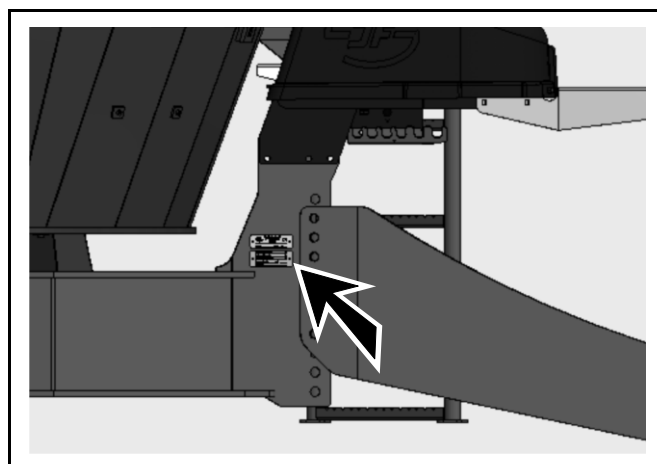
Lorsque vous commandez des pièces détachées, indiquez toujours le numéro de série de votre machine et si possible son année de fabrication. Vous éviterez des pertes de temps et vous nous faciliterez le travail.
Prière de noter ici le numéro de série de votre machine:

Numéro..... Livrée le / 20.....

Ceci vous sera utile lorsque vous commanderez des pièces.
Le numéro de série est gravé dans le cadre comme indiqué sur la figure.

Bestiller De reservedele så opgiv venligst maskinens fabrikationsnummer og eventuelt købsår. Det sparer Dem tid, penge og ærgrelser og os unødigt besvær.
De kan notere nummeret på Deres maskine her:

Nr..... Leveret den / 20.....
så har De det ved hånden, når De eventuelt skal bestille reservedele.
Fabrikationsnummeret findes indhugget i rammen, som vist på figuren.



SPARE PARTS BOOK ERSATZTEILKATALOG CATALOGUE DE PIÈCES RESERVEDELSKATALOG

The book is divided into 5 passages:

1. Description of the spare part book.
2. Number key for assembly parts.
3. Number key showing on which figures the spare part numbers can be found.
4. Figure key showing on which figures the parts can be found.
5. Spare parts list.

Der Katalog ist in 5 Abschnitte eingeteilt:

1. Beschreibung des Ersatzteilkataloges.
2. Nummernschlüssel für Montagezubehör.
3. Nummernschlüssel mit Angabe der jeweiligen Ersatzteilnummer.
4. Figurliste mit Angabe, auf welche Figuren die Teile zu finden sind.
5. Ersatzteilliste.

Le catalogue est divisé en 5 sections:

1. Description du catalogue de pièces.
2. Liste de pièces de montage.
3. Numéros des pièces de rechange indiquant le numéro de figure.
4. Liste des figures indiquant sur quelle figure se trouvent les pièces.
5. Liste de pièces de rechange.

Kataloget er opdelt i 5 afsnit:

1. Beskrivelse af reservedelskataloget.
2. Nummernøgle for monteringsdele.
3. Nummernøgle - viser på hvilke figurer reservedelsnumrene findes.
4. Figurnøgle - viser på hvilke figurer delene findes.
5. Reservedelsliste.

**Description of the spare parts book:
Beschreibung des Ersatzteilkataloges:
Discription du catalogue de pièces:
Beskrivelse af reservedelskataloget:**

The spare parts book is built up as follows:

Fig. 01-29 Standard Fig. 50-59 Hub
Fig. 30-39 Gear Fig. 60-79 Variation of standard (Accessory)
Fig. 40-49 PTO drives Fig. 80- Accessory

Der Ersatzkatalog ist so aufgebaut:

Fig. 01-29 Standard Fig. 50-59 Nabe
Fig. 30-39 Getriebe Fig. 60-79 Variation vom Standard (Zubehör)
Fig. 40-49 Gelenkwellen Fig. 80- Zubehör

Le catalogue de pièces est arrangé comme suit:

Fig. 01-29 Standard Fig. 50-59 Moyeu
Fig. 30-39 Boîtier Fig. 60-79 Variation du standard (Accessoire)
Fig. 40-49 Arbres à cardan Fig. 80- Accessoire

Reservedelskataloget er opbygget således:

Fig. 01-29 Standard Fig. 50-59 Nav
Fig. 30-39 Gear Fig. 60-79 Variation af standard (Tilbehør)
Fig. 40-49 Kraftoverføringsaksler Fig. 80- Tilbehør

Quantity:

States quantity of parts for machine.
In connection with subassemblies:
Quantity for the assembly.

Anzahl:

Anzahl Teile je Maschine.
Bei Untersammlungen:
Anzahl je Sammlung.

Quantité:

Quantité de pièces par machine.
Pour les sous-assemblages: pièces
par assemblage.

Antal:

Antal dele pr. maskine.
Ved undersamlinger: dele pr. samling.

Position No.:

The position No. marked “()”
is not standard.
Is delivered as accessory.

Positionsnummer:

Die Positionsnummer, die mit “()”
gezeichnet ist, ist nicht der Standard.
Wird als Zubehör geliefert.

No de pos.:

Le numéro de position marqué d’un “()”
n’est pas une pièce standard.
Livrée comme accessoire.

Pos. nr.:

Positionsnummer mærket med “()”
er ikke standard.
Leveres som tilbehør

POS.	VARENUMMER	ANTAL	BENÆVNELSE	BEZEICHNUNG	DESIGNATION	HERTIL, DAZU TO THIS, A CECI
33.	1340-9153 T	2	KRYDS KREUTZGARNITUR >=0003219 <=0003448	CENTRE		1341-9187 1
33.1	1350-7005	2	KRYDS KREUTZGARNITUR >=0003219	CENTRE		1350-9052 4 1350-9104 1
34.	1340-0196	1	PROFILAKSEL PROFILGABEL >=0003219 <=0003448	PROFIL FORK		
34.1	1350-8008	1	PROFILAKSEL PROFILGABEL >=0003249	PROFIL FORK		

Article no.:

The article no. marked “T” is not
standard. Is delivered as accessories.
The article no. marked “+”:
Modification is being made.

Warennummer:

Ist eine Warennummer mit “T” ge-
kennzeichnet, wird sie als Zubehör
geliefert.
Eine Warennummer mit “+” ist als
Modifikation unterwegs.

No. D’article:

Le no d’article marqué d’un “T” n’est pas
un article standard. Livré comme
accessoire.
No. d’article marqué de “+”:
Une modification viendra.

Varenr.:

Varennummer mærket med “T” er ikke
standard. Leveres som tilbehør.
Varennummer mærket med “+”:
ændring undervejs.

Designation:

>=0003219 <=0003448
Spare part used for machine from
serial No. 3219 up to No. 3448 both
Nos. included.

Benennung:

>=0003219 <=0003448
Ersatzteil für Maschinen von
Fabrikationsnummer 3219 bis
Nr. 3448.

Désignation:

>=0003219 <=0003448
Pièce de rechange employée sur
machines à partir de no de série 3219
jusq’à et y compris no 3448.

Benævneelse:

>=0003219 <=0003448
Reservedel anvendt på maskine fra og
med fabrikationsnummer 3219 til
og med nr. 3448

To this:

States which and how many mounting
parts (screws, nuts, discs etc.)
are used with the spare part.
See under number key for assembly parts

Dazu:

Angabe von Montierungsteilen
(Schrauben, Muttern, Scheiben usw.)
die zusammen mit dem Ersatzteil
angewendet werden sollen. Siehe
Nummerschlüssel
für Montagezubehör.

Pour ceci:

Indique lesquelles et combien de
pièces de montage (vis, écrous, rondelles
etc.) sont employées avec la pièce de
rechange. Voir dans la liste de numéros
pour pièces de montage.

Hertil:

Angiver hvilke og hvor mange
monteringsdele (skruer, møtrikker, skiver
osv.) der anvendes sammen med reserve-
delen. Se under nummernøgle for
monteringsdele.

VARENUMMER	BENEVNELSE	BEZEICHNUNG	DESIGNATION
1165-0130	KABELBINDER	KABELHALTEBAENDER	CABLE TIES
1165-0249	HÅNDTAG	HANDGRIF	HANDLE
1165-0257	GUMMIHÅNDTAG	GRIFF	HANDLE
1213-1120	STÅLSÆTSKRUE M6-12	ST. SETSCHRAUBE M6-12	STEEL SET SCREW M6-12
1213-1126	STÅLSÆTSKRUE M6-16	ST. SETSCHRAUBE M6-16	STEEL SET SCREW M6-16
1213-1222	STÅLSÆTSKRUE M6-20	ST. SETSCHRAUBE M6-20	STEEL SET SCREW M6-20
1213-1224	STÅLSÆTSKRUE M6-25	ST. SETSCHRAUBE M6-25	STEEL SET SCREW M6-25
1213-2123	STÅLSÆTSKRUE M8-10	ST. SETSCHRAUBE M8-10	STEEL SET SCREW M8-10
1213-2124	STÅLSÆTSKRUE M8-12	ST. SETSCHRAUBE M8-12	STEEL SET SCREW M8-12
1213-2126	STÅLSÆTSKRUE M8-15	ST. SETSCHRAUBE M8-15	STEEL SET SCREW M8-15
1213-2222	STÅLSÆTSKRUE M8-20	ST. SETSCHRAUBE M8-20	STEEL SET SCREW M8-20
1213-2224	STÅLSÆTSKRUE M8-25	ST. SETSCHRAUBE M8-25	STEEL SET SCREW M8-25
1213-2322	STÅLSÆTSKRUE M8-30	ST. SETSCHRAUBE M8-30	STEEL SET SCREW M8-30
1213-3126	STÅLSÆTSKRUE M10-16	ST. SETSCHRAUBE M10-16	STEEL SET SCREW M10-16
1213-3222	STÅLSÆTSKRUE M10-20	ST. SETSCHRAUBE M10-20	STEEL SET SCREW M10-20
1213-3224	STÅLSÆTSKRUE M10-25	ST. SETSCHRAUBE M10-25	STEEL SET SCREW M10-25
1213-3322	STÅLSÆTSKRUE M10-30	ST. SETSCHRAUBE M10-30	STEEL SET SCREW M10-30
1213-3324	STÅLSÆTSKRUE M10-35	ST. SETSCHRAUBE M10-35	STEEL SET SCREW M10-35
1213-3423	STÅLSÆTSKRUE M10-40	ST. SETSCHRAUBE M10-40	STEEL SET SCREW M10-40
1213-3424	STÅLSÆTSKRUE M10-45	ST. SETSCHRAUBE M10-45	STEEL SET SCREW M10-45
1213-3524	STÅLSÆTSKRUE M10-55	ST. SETSCHRAUBE M10-55	STEEL SET SCREW M10-55
1213-4224	STÅLSÆTSKRUE M12-25	ST. SETSCHRAUBE M12-25	STEEL SET SCREW M12-25
1213-4322	STÅLSÆTSKRUE M12-30	ST. SETSCHRAUBE M12-30	STEEL SET SCREW M12-30
1213-4324	STÅLSÆTSKRUE M12-35	ST. SETSCHRAUBE M12-35	STEEL SET SCREW M12-35
1213-4326	STÅLSÆTSKRUE M14-30	ST. SETSCHRAUBE M14-30	STEEL SET SCREW M14-30
1213-4422	STÅLSÆTSKRUE M12-40	ST. SETSCHRAUBE M12-40	STEEL SET SCREW M12-40
1213-4424	STÅLSÆTSKRUE M12-45	ST. SETSCHRAUBE M12-45	STEEL SET SCREW M12-45
1213-4522	STÅLSÆTSKRUE M12-50	ST. SETSCHRAUBE M12-50	STEEL SET SCREW M12-50
1213-4622	STÅLSÆTSKRUE M12-60	ST. SETSCHRAUBE M12-60	STEEL SET SCREW M12-60
1213-5324	STÅLSÆTSKRUE M16-35	ST. SETSCHRAUBE M16-35	STEEL SET SCREW M16-35
1213-5424	STÅLSÆTSKRUE M16-45	ST. SETSCHRAUBE M16-45	STEEL SET SCREW M16-45
1213-5522	STÅLSÆTSKRUE M16-50	ST. SETSCHRAUBE M16-50	STEEL SET SCREW M16-50
1213-5523	STÅLSÆTSKRUE M16-55	ST. SETSCHRAUBE M16-55	STEEL SET SCREW M16-55
1213-5524	STÅLSÆTSKRUE M16-50 KVAL 10,9	ST. SETSCHRAUBE M16-50 Q 10,9	STEEL SET SCREW M16-50 Q 10,9
1213-6522	STÅLSÆTSKRUE M20-50	ST. SETSCHRAUBE M20-50	STEEL SET SCREW M20-50
1213-6524	STÅLSÆTSKRUE M20-55	ST. SETSCHRAUBE M20-55	STEEL SET SCREW M20-55
1213-6626	STÅLSÆTSKRUE M20-60	ST. SETSCHRAUBE M20-60	STEEL SET SCREW M20-60
1213-7622	STÅLSÆTSKRUE M24-60	ST. SETSCHRAUBE M24-60	STEEL SET SCREW M24-60
1214-1124	STÅLSÆTSKRUE M6-35 GALV.	STAHLSCHEIBE M6-35 GALV	STEEL SET SCREW M6-35 GALV.
1214-1222	STÅLSÆTSKRUE M6-50	STAHLSECHSKANTSCHRAUBE M6-50	STEEL SCREW M6-50
1214-1228	STÅLSÆTSKRUE M6-65	STAHLSECHSKANTSCHRAUBE M6-65	STEEL SCREW M6-65
1214-2122	STÅLSÆTSKRUE M8-35	STAHLSECHSKANTSCHRAUBE M8-35	STEEL SCREW M8-35
1214-2126	STÅLSÆTSKRUE M8-45	STAHLSECHSKANTSCHRAUBE M8-45	STEEL SCREW M8-45
1214-2224	STÅLSÆTSKRUE M8-55	STAHLSECHSKANTSCHRAUBE M8-55	STEEL SCREW M8-55
1214-2226	STÅLSÆTSKRUE M8-60	STAHLSECHSKANTSCHRAUBE M8-60	STEEL SCREW M8-60
1214-2228	STÅLSÆTSKRUE M8-65	STAHLSECHSKANTSCHRAUBE M8-65	STEEL SCREW M8-65
1214-3120	STÅLSÆTSKRUE M10-40	STAHLSECHSKANTSCHRAUBE M10-40	STEEL SCREW M10-40
1214-4123	STÅLSÆTSKRUE M12-40	STAHLSECHSKANTSCHRAUBE M12-40	STEEL SCREW M12-40
1214-4126	STÅLSÆTSKRUE M12-45	STAHLSECHSKANTSCHRAUBE M12-45	STEEL SCREW M12-45
1214-4222	STÅLSÆTSKRUE M12-50	STAHLSECHSKANTSCHRAUBE M12-50	STEEL SCREW M12-50
1214-4224	STÅLSÆTSKRUE M12-55	STAHLSECHSKANTSCHRAUBE M12-55	STEEL SCREW M12-55
1214-4324	STÅLSÆTSKRUE M12-75	STAHLSECHSKANTSCHRAUBE M12-75	STEEL SCREW M12-75
1214-4328	STÅLSÆTSKRUE M12-85	STAHLSECHSKANTSCHRAUBE M12-85	STEEL SCREW M12-85
1214-4422	STÅLSÆTSKRUE M12-100	STAHLSECHSKANTSCHRAUBE M12-100	STEEL SCREW M12-100
1214-4523	STÅLSÆTSKRUE M12-160	STAHLSECHSKANTSCHRAUBE M12-160	STEEL SCREW M12-160
1214-5325	STÅLSÆTSKRUE M16-1,5-75	STAHLSECHSKANTSCHR. M16-1,5-75	STEEL SCREW M16-1,5-75
1214-5326	STÅLSÆTSKRUE M16-80	STAHLSECHSKANTSCHRAUBE M16-80	STEEL SCREW M16-80
1214-5328	STÅLSÆTSKRUE M16-90	STAHLSECHSKANTSCHRAUBE M16-90	STEEL SCREW M16-90
1214-5422	STÅLSÆTSKRUE M16-100	STAHLSECHSKANTSCHRAUBE M16-100	STEEL SCREW M16-100
1214-5428	STÅLSÆTSKRUE M16-120	STAHLSECHSKANTSCHRAUBE M16-120	STEEL SCREW M16-120
1214-5431	STÅLSÆTSKRUE M18-110 KVAL. 12.9	STAHLSECHSKANTSCHRAUBE M18-110 Q. 12.9	STEEL SCREW M18-110 Q. 12.9
1214-5524	STÅLSÆTSKRUE M16-150	STAHLSECHSKANTSCHRAUBE M16-150	STEEL SCREW M16-150
1214-6226	STÅLSÆTSKRUE M20-65	STAHLSECHSKANTSCHRAUBE M20-65	STEEL SCREW M20-65
1214-6322	STÅLSÆTSKRUE M20-70	STAHLSECHSKANTSCHRAUBE M20-70	STEEL SCREW M20-70
1214-6329	STÅLSÆTSKRUE M20-65 KV. 10.9	STAHLSECHSKANTSCHRAUBE M20-65	STEEL SCREW M20-65 Q. 10.9
1214-6330	STÅLSÆTSKRUE M20-1,5-70	STAHLSECHSKANTSCHRAUBE M20-1,5-70	STEEL SCREW M20-1,5-70
1214-6824	STÅLSÆTSKRUE M20-320	STAHLSECHSKANTSCHRAUBE M20-320	STEEL SCREW M20-320
1215-1123	BREDESKRUE M6-16	FLACHRUNDSCHRAUBE M6-16	CARRIAGE SCREW M6-16
1215-2124	BREDESKRUE M8-15	FLACHRUNDSCHRAUBE M8-15	CARRIAGE SCREW M8-15
1215-2220	BREDESKRUE M8X20	FLACHRUNDSCHRAUBE M8X20	BOARD SCREW M8X20
1215-2222	BREDESKRUE M8-20	FLACHRUNDSCHRAUBE M8-20	CARRIAGE SCREW M8-20
1215-2224	BREDESKRUE M8-25	FLACHRUNDSCHRAUBE M8-25	CARRIAGE SCREW M8-25
1215-2322	BREDESKRUE M8-30	FLACHRUNDSCHRAUBE M8-30	CARRIAGE SCREW M8-30
1215-2422	BREDESKRUE M8-40	FLACHRUNDSCHRAUBE M8-40	CARRIAGE SCREW M8-40
1215-2424	BREDESKRUE M8-45	FLACHRUNDSCHRAUBE M8-45	CARRIAGE SCREW M8-45
1215-2520	BREDESKRUE M8-50 8.8G	FLACHRUNDSCHRAUBE M8-50 8.8 G	CARRIAGE SCREW M8-50 8.8 G
1215-2620	BREDESKRUE M8-65	FLACHRUNDSCHRAUBE M8-65	CARRIAGE SCREW M8-65
1215-3222	BREDESKRUE M10-20 H-3	FLACHRUNDSCHRAUBE M10-20 H-3	CARRIAGE SCREW M10-20 H-3
1215-3226	BREDESKRUE M10-25 KVAL. 8,8	FLACHRUNDSCHRAUBE M10-25 Q 8,8	CARRIAGE SCREW M10-25 Q 8,8
1215-3228	BREDESKRUE M10-20 KV 8.8	FLACHRUNDSCHRAUBE M10-20 Q 8,8	CARRIAGE SCREW M10-20 Q 8,8
1215-3320	BREDESKRUE M10-30 KV 8.8	FLACHRUNDSCHRAUBE M10-30 Q 8.8	CARRIAGE SCREW M10-30 Q 8.8
1215-3324	BREDESKRUE M10-35 KVAL. 8,8	FLACHRUNDSCHRAUBE M10-35 Q 8,8	CARRIAGE SCREW M10-35 Q 8,8

VARENUMMER	BENEVNELSE	BEZEICHNUNG	DESIGNATION
1215-3420	BREDESKRUE M10-40	FLACHRUNDSCHRAUBE M10-40	CARRIAGE BOLT M10-40
1215-4226	BREDESKRUE M12-25 KV. 8.8	FLACHRUNDSCHRAUBE M12-25	CARRIAGE SCREW M12-25 Q. 8.8
1215-4326	BREDESKRUE M12-30	FLACHRUNDSCHRAUBE M12-30	CARRIAGE SCREW M12-30
1215-4328	BREDESKRUE M12-30 KV. 8.8.	FLACHRUNDSCHRAUBE M12-30 Q 8.8	CARRIAGE SCREW M12-30 Q. 8.8
1215-4330	BREDESKRUE M12-35 KV. 8.8.	FLACHRUNDSCHRAUBE M12-35 Q 8.8	CARRIAGE SCREW M12-35 Q. 8.8
1215-4421	BREDESKRUE M12-40 H=3	FLACHRUNDSCHRAUBE M12-40 H=3	CARRIAGE SCREW M12-40 H=3
1215-4424	BREDESKRUE M12-45	FLACHRUNDSCHRAUBE M12-45	CARRIAGE SCREW M12-45
1215-4520	BREDESKRUE M12-50	FLACHRUNDSCHRAUBE M12-50	CARRIAGE SCREW M12-50
1215-4622	BREDESKRUE M12-60	FLACHRUNDSCHRAUBE M12-60	CARRIAGE SCREW M12-60
1215-4623	BREDESKRUE M6-16	FLACHRUNDSCHRAUBE M6-16	CARRIAGE SCREW M6-16
1215-5422	BREDESKRUE M16-40	FLACHRUNDSCHRAUBE M16-40	CARRIAGE SCREW M16-40
1215-5825	BREDESKRUE M16-60 10.9	FLACHRUNDSCHRAUBE M16-60 10.9	CARRIAGE SCREW M16-60 10.9
1216-1126	MASKINSKRUE R/H M6-15	ZYLINDERSCHRAUBE M6-15	MACHINE SCREW ROUNDH. M6-15
1216-1128	MASKINSKRUE, RH M4-15 GALV.	MASCHINENSCHRAUBE, RH M4-15 GA	MACHINE SCREW, RH M4-15 GALV.
1216-1222	MASKINSKRUE R/H M6-20	ZYLINDERSCHRAUBE M6-20	MACHINE SCREW ROUNDH. M6-20
1216-1224	MASKINSKRUE RH M4-20	MASCHINENSCHRAUBE RH M4-20	MACHINE SCREW RH M4-20
1216-1226	MASKINSKRUE UH M4-25	SENKSCRAUBE M4-25	MACHINE SCREW C-SUNK M4-25
1219-0216	UNBRACOSKRUE U/S M8-25	INNENSECHSK. M8-25	ALLEN SCREW C-SUNK M8-25
1219-0224	UNBRACOSKRUE M12-30 MK ST U/S	INNENSECHSK SCHR M12-30 MK V/S	ALLEN SCR M12-30 MK ST C-SUNK
1219-0229	SELVSKÆR. SKRUE M10-25 KV 8,8	BLECHSCHRAUBE M10-25 Q 8,8	SCREW M10-25 Q 8,8
1219-0237	UNBRACOSKRUE M12-35 U/S	INNENSECHSK SCHR M12-35 VERS	ALLEN SCREW M12-35 C-SUNK
1219-0270	UNBRACOSKRUE U/S M16-60	INNENSECHSKANTSCHR. U/S M16-60	ALLEN SCREW U/S M16-60
1219-0285	UNBRACOSKRUE M12-80 12.9	INNENSECHSKANTSCHR. M12-80 12.9	ALLEN SCREW M12-80 12.9
1219-0287	SKRUE M8-35 10.9	SCHRAUBE M8-35 10.0	SCREW M8-35 10.9
1219-0323	UNBRACOSKRUE M10-25 BMTX	INNENSECHSK. SCHR. M10-25	ALLEN SCREW M10-25 BMTX
1219-0335	UNBRACOSKRUE M12-55	INNENSECHSKANTSCHR. M12-55	ALLEN SCREW M12-55
1219-0414	PLADESKRUE 4,2-9,5	PLATTSCHRAUBE 4,2-9,5	PLATE SCREW 4,2-9,5
1219-0525	PLOVSKRUE M10-35	PFLUGSCHRAUBE M10-35	PLOUGH SCREW M10-35
1219-0598	SELVSKÆRENDE SKRUE M6-40/M6SF	SCHRAUBE M6-40/M6SF	SCREW M6-40/M6SF
1219-0603	SELVSKÆRENDE SKRUE M8-15 M6-SF	BLECHSCHRAUBE M8-15 M6-SF	SCREW M8-15 M6-SF
1219-0811	UNBRACOSKRUE M8-25	INNENSECHSKANTSCHR. M8-25	ALLEN SCREW M8-25
1220-1321	NYLOC MØTRIK M4 DIN 985-8	NYLOC MUTTER M4 DIN 985-8	NYLOC NUT M4 DIN 985-8
1220-1323	NYLOC MØTRIK M6	NYLOC MUTTER M6	NYLOC NUT M6
1220-1924	KLEMMØTRIK M6	KAFFIGMUTTER M6	NUT M6
1220-2122	STÅLMØTRIK M8	STAHLMUTTER M8	STEEL NUT M8
1220-2321	NYLOC MØTRIK M8	NYLOC MUTTER M8	NYLOC NUT M8
1220-2922	MØTRIK M8	MUTTER M8	NUT M8
1220-3122	STÅLMØTRIK M10	STAHLMUTTER M10	STEEL NUT M10
1220-3321	NYLOC MØTRIK M10	NYLOC MUTTER M10	NYLOC NUT M10
1220-3323	NYLOC MØTRIK M10 KVAL 10.9	NYLOC MUTTER M10 Q. 10.9	NYLOC NUT M10 Q. 10.9
1220-3922	MØTRIK M10	MUTTER M10	NUT M10
1220-3924	MØTRIK M10	MUTTER M10	NUT M10
1220-3926	MØTRIK M10	MUTTER M10	NUT M10
1220-4122	STÅLMØTRIK M12	STAHLMUTTER M12	STEEL NUT M12
1220-4321	NYLOC MØTRIK M12	NYLOC MUTTER M12	NYLOC NUT M12
1220-4323	NYLOC MØTRIK M12 KV 10	NYLOC MUTTER M12 Q 10	NYLOC NUT M12 Q 10
1220-4328	NYLON MØTRIK M14-10	NYLONMUTTER M14-10	NYLON NUT M14-10
1220-4521	FLANGE MØTRIK M12	FLANCH MUTTER M12	FLANGE NUT M12
1220-5122	STÅLMØTRIK M16	STAHLMUTTER M16	STEEL NUT M16
1220-5222	STÅLMØTRIK M16 H 8M/M	STAHLMUTTER M16 H 8M/M	STEEL NUT M16 H 8M/M
1220-5321	NYLOC MØTRIK M16	NYLOC MUTTER M16	NYLOC NUT M16
1220-5324	NYLOC MØTRIK M16-1,5	NYLOC MUTTER M16-1,5	NYLOC NUT M16-1,5
1220-5521	FLANGEMØTRIK M16	FLANSCHMUTTER M16	SLEEVE NUT M16
1220-6123	STÅLMØTRIK M18 KV 12	STAHLMUTTER M18 Q 12	STEEL NUT M18 Q 12
1220-6321	NYLOC MØTRIK M20	NYLOC MUTTER M20	NYLOC NUT M20
1220-6722	KRONEMØTRIK M20	KRONENMUTTER M20	CASTELLATED NUT M20
1220-7321	NYLOC MØTRIK M24	NYLOC MUTTER M24	NYLOC NUT M24
1220-7331	NYLOC MØTRIK M30	NYLOC MUTTER M30	NYLOC NUT M30
1241-1101	SPENDESKIVE 4,3-12-1 GALV.	SCHIEBE 4,3-12-1 GALV.	WASHER 4,3-12-1 GALV.
1241-1102	SPENDESKIVE 4,3-8-0,5	SCHIEBE 4,3-8-0,5	WASHER 4,3-8-0,5
1241-1201	SPENDESKIVE 6,6-12-1,6	SCHIEBE 6,6-12-1,6	WASHER 6,6-12-1,6
1241-1202	SPENDESKIVE 8,4-16-1,6	SCHIEBE 8,4-16-1,6	WASHER 8,4-16-1,6
1241-1203	SPENDESKIVE 6,5-13-1,2	SCHIEBE 6,5-13-1,2	WASHER 6,5-13-1,2
1241-1206	SPENDESKIVE 6,4-18-1,6	SCHIEBE 6,4-18-1,6	WASHER 6,4-18-1,6
1241-1207	SPENDESKIVE 6,4-12-1,6	SCHIEBE 6,4-12-1,6	WASHER 6,4-12-1,6
1241-1304	SPENDESKIVE 8-22-1,5	SCHIEBE 8-22-1,5	WASHER 8-22-1,5
1241-1402	SPENDESKIVE 8,4-24-2	SCHIEBE 8,4-24-2	WASHER 8,4-24-2
1241-1403	SPENDESKIVE 9-16-2,0	SCHIEBE 9-16-2,0	WASHER 9-16-2,0
1241-1405	SPENDESKIVE R5,5-18-2	SCHIEBE R5,5-18-2	WASHER R5,5-18-2
1241-1502	SPENDESKIVE 8,5-30-3	SCHIEBE 8,5-30-3	WASHER 8,5-30-3
1241-2202	SPENDESKIVE 12-18-1,5	SCHIEBE 12-18-1,5	WASHER 12-18-1,5
1241-2308	SPENDESKIVE 11,5-23-1,5	SCHIEBE 11,5-23-1,5	WASHER 11,5-23-1,5
1241-2310	SPENDESKIVE 11-35-1,5	SCHIEBE 11-35-1,5	WASHER 11-35-1,5
1241-2402	SPENDESKIVE 10,5-20-2,0	SCHIEBE 10,5-20-2,0	WASHER 10,5-20-2,0
1241-2404	SPENDESKIVE 10-36-2	SCHIEBE 10-36-2	WASHER 10-36-2
1241-2408	SPENDESKIVE 10,5-30-2,5	SCHIEBE 10,5-30-2,5	WASHER 10,5-30-2,5
1241-2502	SPENDESKIVE 10,5-22-3	SCHIEBE 10,5-22-3	WASHER 10,5-22-3
1241-2504	SPENDESKIVE 11,5-30-3	SCHIEBE 11,5-30-3	WASHER 11,5-30-3
1241-2505	SPENDESKIVE 12,5-32-3	SCHIEBE 12,5-32-3	WASHER 12,5-32-3
1241-2506	SPENDESKIVE 11-34-3	SCHIEBE 11-34-3	WASHER 11-34-3
1241-2507	SPENDESKIVE 13-29-3	SCHIEBE 13-29-3	WASHER 13-29-3
1241-2603	SPENDESKIVE 10,5-25-4	SCHIEBE 10,5-25-4	WASHER 10,5-25-4

VARENUMMER	BENEVNELSE	BEZEICHNUNG	DESIGNATION
1241-3403	SPENDESKIVE 13-25-2,5	SCHEIBE 13-25-2,5	WASHER 13-25-2,5
1241-3504	SPENDESKIVE 16,2-40-3 STÅL	SCHEIBE 16,2-40-3 STAHL	WASHER 16,2-40-3 STEEL
1241-3505	SPENDESKIVE 13,0-34-3	SCHEIBE 13,0-34-3	WASHER 13,0-34-3
1241-3506	SPENDESKIVE 15-28-3	SCHEIBE 15-28-3	WASHER 15-28-3
1241-3508	SPENDESKIVE 13-25-3	SCHEIBE 13-25-3	WASHER 13-25-3
1241-3509	SPENDESKIVE 13-37-3	SCHEIBE 13-37-3	WASHER 13-37-3
1241-3702	SPENDESKIVE 13-35-5 HÆRDET	SCHEIBE 13-35-5GEHAERTET	WASHER 13-35-5HARDENED
1241-4304	SPENDESKIVE 17-30-1,5	SCHEIBE 17-30-1,5	WASHER 17-30-1,5
1241-4403	SPENDESKIVE 17,5-35-2	SCHEIBE 17,5-35-2	WASHER 17,5-35-2
1241-4502	SPENDESKIVE 17-30-3 STÅL	SCHEIBE 17-30-3 STAHL	WASHER 17-30-3 STEEL
1241-4503	SPENDESKIVE 17,5-35-3	SCHEIBE 17,5-35-3	WASHER 17,5-35-3
1241-4504	SPENDESKIVE 19,0-34-3,0 STÅL	SCHEIBE 19,0-34-3,0 STAHL	WASHER 19,0-34-3,0 STEEL
1241-4505	SPENDESKIVE 17-28-3	SCHEIBE 17-28-3	WASHER 17-28-3
1241-4802	SPENDESKIVE 17,0-45-6,00	SCHEIBE 17,0-45-6,00	WASHER 17,0-45-6.00
1241-5201	SPENDESKIVE 20,0-28-1	SCHEIBE 20,0-28-1	WASHER 20,0-28-1
1241-5301	SPENDESKIVE 20,2-34-1,5	SCHEIBE 20,2-34-1,5	WASHER 20,2-34-1,5
1241-5503	SPENDESKIVE 21,0-42-3,5	SCHEIBE 21,0-42-3,5	WASHER 21,0-42-3.5
1241-5504	SPENDESKIVE 21-37-3	SCHEIBE 21-37-3	WASHER 21-37-3
1241-5603	SPENDESKIVE 21-37-4	SCHEIBE 21-37-4	WASHER 21-37-4
1241-5705	SPENDESKIVE 20 21-45-5,0 G	SPANN SCHEIBE 20 21-45-5,0 G	WASHER 20 21-45-5,0 G
1241-6409	SPENDESKIVE 25,5-39-2,5	SCHEIBE 25,5-39-2,5	WASHER 25,5-39-2,5
1241-7401	SPENDESKIVE 34,5-45-2,5	SCHEIBE 34,5-45-2,5	WASHER 34,5-45-2,5
1241-7908	STØTTESKIVE 30-42-2,5	STUETZSCHEIBE 30-42-2,5	SUPPORT WASHER 30-42-2,5
1241-8909	PASSKIVE 35-45-1,0	SCHEIBE 35-45-1,0	WASHER 35-45-1.0
1241-9405	PASSKIVE 45 72-2	SCHEIBE 56 72-2	WASHER 56 72-2
1241-9505	STØTTESKIVE 50-62-3,0	STUETZSCHEIBE 50-62-3,0	SUPPORT WASHER 50-62-3,0
1241-9924	PASSKIVE 45-55-1	SCHEIBE 45-55-1	WASHER 45-55-1
1241-9983	SPECIALSKIVE	SONDERSCHEIBE	SPECIAL WASHER
1251-2502	SPENDESTIFT 4-65	SPANNSTIFT 4-65	SPECIAL PIN 4-65
1251-4106	SPENDESTIFT 6,0-26	SPANNSTIFT 6,0-26	SPECIAL PIN 6,0-26
1251-4301	SPENDESTIFT 6-40	SPANNSTIFT 6-40	SPECIAL PIN 6-40
1251-4302	SPENDESTIFT 6-45	SPANNSTIFT 6-45	SPECIAL PIN 6-45
1251-5204	SPENDESTIFT 8-36	SPANNSTIFT 8-36	SPECIAL PIN 8-36
1251-5205	SPENDESTIFT 8,0-36	SPANNSTIFT 8,0-36	SPECIAL PIN 8,0-36
1251-5303	SPENDESTIFT 8-40	SPANNSTIFT 8-40	SPECIAL PIN 8-40
1251-5304	SPENDESTIFT 8-45	SPANNSTIFT 8-45	SPECIAL PIN 8-45
1251-5305	SPENDESTIFT 8,0-40	SPANNSTIFT 8,0-40	SPECIAL PIN 8,0-40
1251-5403	SPENDESTIFT 8-50	SPANNSTIFT 8-50	SPECIAL PIN 8-50
1251-5502	SPENDESTIFT 7-65	SPANNSTIFT 7-65	SPECIAL PIN 7-65
1251-6301	SPENDESTIFT 10-40	SPANNSTIFT 10-40	SPECIAL PIN 10-40
1251-6302	SPENDESTIFT 10-45	SPANNSTIFT 10-45	SPECIAL PIN 10-45
1251-7502	SPENDESTIFT 12-65	SPANNSTIFT 12-65	SPECIAL PIN 12-65
1252-2102	SPLIT 3,2-25	SPLINT 3,2-25	COTTER PIN 3,2-25
1252-3102	SPLIT 4-25	SPLINT 4-25	COTTER PIN 4-25
1252-3301	SPLIT 4-40	SPLINT 4-40	COTTER 4-40
1252-4102	SPLIT 5-25	SPLINT 5-25	COTTER PIN 5-25
1252-4201	SPLIT 5-30	SPLINT 5-30	COTTER PIN 5-30
1252-4202	SPLIT 5-35	SPLINT 5-35	COTTER PIN 5-35
1252-4301	SPLIT 5-40	SPLINT 5-40	COTTER PIN 5-40
1252-5301	SPLIT 6-40	SPLINT 6-40	COTTER PIN 6-40
1254-2101	FJEDERSPLIT 4 MM	FEDERSPLINT 4 MM	SPRING PIN 4 MM
1254-3201	SIKRINGSSPLIT 8 MM	FEDERSPLINT 8 MM	SECURING PIN 8 MM
1255-2201	LÅSERING 20 MM UDVENDIG	SICHERUNGSRING 20 MM AUSSEN	SNAP RING 20 MM OUTER
1255-3202	LÅSERING 35 MM UDVENDIG	SICHERUNGSRING 35 MM AUSSEN	SNAP RING 35 MM OUTER
1255-4202	LÅSERING 45 MM UDVENDIG	SICHERUNGSRING 45 MM AUSSEN	SNAP RING 45 MM OUTER
1255-5104	LÅSERING 55-2,0	SCHLISSRING 55-2,0	SNAP RING 55-2,0
1255-5202	LÅSERING 50 MM UDVENDIG	SICHERUNGSRING 50 MM AUSSEN	SNAP RING 50 MM OUTER
1255-6101	LÅSERING 72 MM INDVENDIG	SICHERUNGSRING 72 MM INNEN	SNAP RING 72 MM INNER
1255-8101	LÅSERING 90 MM INDVENDIG	SICHERUNGSRING 90 MM INNEN	SNAP RING 90 MM INNER
1293-0127	POPNIITE	POP-NIET	POP RIVET
1299-0128	SPENDEBÅND	SPANNSTUECK	CLAMP
1313-1101	SMØRENIPPEL	SCHMIERNIPPEL	GREASE NIPPLE
1313-2101	SMØRENIPPEL	SCHMIERNIPPEL	GREASE NIPPLE
1317-0210	O-RING	O-RING	O-RING
1393-0114	GUMMIDUPSKO	GUMMISPITZE	RUBBER TIP
1393-0115	GUMMIDUPSKO	GUMMISPITZE	RUBBER TIP
1393-0116	GUMMIDUPSKO	GUMMISPITZE	RUBBER TIP
1393-0121	MØTRIKHETTE	HUTMUTTER	CAP NUT
1393-0122	MØTRIKHETTE	HUTMUTTER	CAP NUT
1393-0123	MØTRIKHETTE	HUTMUTTER	CAP NUT
1393-0131	PLASTIKANTENPROFIL	PLASTIK KANTENPROFIL	PLASTIC MOULDING
1393-0162	GUMMIUNDERLAG	GUMMIUNTERLAGE	RUBBER BACKING
1434-0110	TALLERKENFJEDER 34,0-16,3-2,0	TELLERFEDER 34,0-16,0-2,0	DISC SPRING 34,0-16,3-2,0
2112-978X	KLEMME	KLAMMER	CLAMP

VARENUMMER	FIGUR	POS.	VARENUMMER	FIGUR	POS.	VARENUMMER	FIGUR	POS.	VARENUMMER	FIGUR	POS.
1165-0249	13.	30.	1311-8406	7.	25.	1311-8605	93.	13.	1316-9026	62.	30.
1165-0501	83.	16.	1311-8406	80.	7.	1311-8612	23.	40.	1316-9026	63.	30.
1165-0501	83.	45.	1311-8412	15.	41.	1311-8612	24.	31.	1316-9026	86.	23.
1165-0501	83.	56.	1311-8412	83.	32.	1311-8612	60.	36.	1316-9026	88.	23.
1165-0501	83.	66.	1311-8413	60.	32.	1311-8612	62.	48.	1316-9029	90.	24.
1213-5820	90.	8.	1311-8434	82.	28.	1311-8612	63.	47.	1316-9029	92.	24.
1214-3331	43.	75.	1311-8452	83.	42.	1311-8612	83.	18.	1317-0109	8.	1 23.
1214-3331	44.	75.	1311-8452	83.	52.	1311-8613	15.	21.	1317-0110	8.	1 22.
1214-4226	43.	1 14.	1311-8452	83.	62.	1311-8613	15.	38.	1317-0208	83.	47.
1214-4226	44.	1 14.	1311-8452	84.	21.	1311-8613	23.	39.	1317-0208	83.	58.
1214-4720	3.	9.	1311-8452	93.	5.	1311-8613	24.	30.	1317-0208	83.	68.
1214-6226	91.	14.	1311-8500	9.	23.	1311-8613	60.	35.	1317-0302	7.	21.
1219-0288	12.	12.	1311-8501	13.	14.	1311-8613	62.	47.	1317-0302	12.	42.
1241-3508	14.	50.	1311-8502	8.	1 28.	1311-8613	63.	46.	1317-0302	15.	33.
1241-3509	14.	49.	1311-8502	86.	21.	1311-8613	83.	17.	1317-0302	80.	1.
1241-4503	14.	48.	1311-8502	92.	26.	1311-8620	14.	33.	1317-0302	83.	11.
1241-5201	23.	23.	1311-8502	93.	14.	1311-8643	12.	53.	1317-0302	93.	1.
1241-7907	23.	24.	1311-8508	91.	12.	1311-8644	25.	7.	1317-0304	7.	20.
1241-9405	90.	27.	1311-8508	92.	21.	1311-8644	25.	10.	1317-0307	14.	37.
1250-2301	4.	21.	1311-8509	8.	1 21.	1311-8651	14.	53.	1317-0307	15.	20.
1255-2203	90.	4.	1311-8509	91.	13.	1311-8701	23.	7.	1317-0307	17.	20.
1255-4202	15.	29.	1311-8509	92.	22.	1311-8701	62.	52.	1317-0307	18.	20.
1255-5101	90.	3.	1311-8510	12.	37.	1311-8701	63.	51.	1317-0307	24.	22.
1311-1109	82.	22.	1311-8510	12.	90.	1311-8711	23.	6.	1317-0307	60.	20.
1311-1204	82.	23.	1311-8510	80.	5.	1311-8711	62.	51.	1317-0307	86.	20.
1311-1208	9.	16.	1311-8510	93.	18.	1311-8711	63.	50.	1317-0307	88.	20.
1311-1212	9.	17.	1311-8516	8.	1 25.	1315-9116	32.	2.	1317-0311	91.	17.
1311-1217	8.	9.	1311-8522	93.	17.	1315-9118	32.	26.	1317-0312	8.	17.
1311-1218	8.	10.	1311-8525	7.	28.	1315-9225	32.	25.	1317-0312	8.	1 17.
1311-1226	8.	8.	1311-8525	9.	25.	1315-9253	32.	33.	1317-0312	12.	31.
1311-1226	8.	1 8.	1311-8525	12.	28.	1315-9397	31.	27.	1317-0314	12.	80.
1311-1227	9.	14.	1311-8525	83.	21.	1315-9397	33.	27.	1317-0314	14.	41.
1311-1300	9.	18.	1311-8525	84.	28.	1315-9617	30.	3.	1317-0315	92.	19.
1311-1301	9.	19.	1311-8527	8.	1 19.	1315-9618	30.	1.	1317-0323	14.	34.
1311-1302	9.	27.	1311-8534	8.	6.	1315-9619	30.	4.	1317-0323	92.	18.
1311-1409	7.	24.	1311-8534	8.	1 6.	1315-9620	30.	2.	1317-0327	8.	16.
1311-1409	12.	39.	1311-8534	12.	22.	1315-9621	30.	9.	1317-0327	8.	1 16.
1311-1409	80.	18.	1311-8534	82.	13.	1315-9622	30.	11.	1317-0327	12.	38.
1311-1411	3.	29.	1311-8534	83.	22.	1315-9623	30.	10.	1317-0327	80.	4.
1311-1411	8.	7.	1311-8534	85.	4.	1315-9624	30.	8.	1317-0377	93.	4.
1311-1411	13.	26.	1311-8534	93.	7.	1315-9640	31.	39.	1317-0378	15.	36.
1311-1411	62.	41.	1311-8535	7.	26.	1315-9640	33.	39.	1317-0378	83.	14.
1311-1411	63.	41.	1311-8535	9.	22.	1315-9643	31.	11.	1317-0435	7.	35.
1311-1411	82.	29.	1311-8535	93.	6.	1315-9643	33.	11.	1317-0435	62.	43.
1311-1411	85.	10.	1311-8537	7.	30.	1315-9644	31.	20.	1317-0435	63.	43.
1311-1411	87.	29.	1311-8537	12.	32.	1315-9644	33.	20.	1317-0444	80.	15.
1311-1411	92.	30.	1311-8537	13.	21.	1315-9645	31.	28.	1317-0535	62.	40.
1311-1413	14.	36.	1311-8537	85.	6.	1315-9645	33.	28.	1317-0535	63.	40.
1311-1413	15.	19.	1311-8537	87.	32.	1315-9646	31.	30.	1317-0535	87.	28.
1311-1413	17.	19.	1311-8538	8.	1 29.	1315-9646	33.	30.	1317-0535	92.	31.
1311-1413	18.	19.	1311-8538	9.	15.	1315-9647	31.	31.	1317-0539	8.	1 7.
1311-1413	24.	21.	1311-8550	62.	27.	1315-9647	33.	31.	1317-0539	92.	27.
1311-1413	60.	19.	1311-8550	63.	27.	1315-9648	31.	37.	1317-0539	93.	8.
1311-1413	86.	19.	1311-8560	82.	30.	1315-9648	33.	37.	1317-0587	83.	61.
1311-1413	88.	19.	1311-8562	83.	46.	1315-9649	31.	38.	1317-0590	83.	41.
1311-1416	62.	39.	1311-8562	83.	57.	1315-9649	33.	26.	1317-0591	83.	51.
1311-1416	63.	39.	1311-8562	83.	67.	1315-9651	31.	3.	1317-0591	93.	20.
1311-1416	85.	12.	1311-8565	15.	40.	1315-9651	33.	3.	1317-0706	7.	22.
1311-1416	87.	27.	1311-8565	60.	34.	1315-9652	31.	5.	1317-0725	85.	11.
1311-1416	92.	32.	1311-8565	83.	31.	1315-9652	33.	5.	1317-0757	60.	33.
1311-2603	9.	26.	1311-8565	84.	104.	1315-9654	33.	33.	1317-0757	62.	28.
1311-2629	8.	1 27.	1311-8596	86.	29.	1315-9655	33.	38.	1317-0757	63.	28.
1311-6503	8.	1 20.	1311-8599	9.	29.	1315-9656	33.	42.	1317-0803	12.	30.
1311-6504	84.	24.	1311-8600	7.	31.	1315-9671	32.	13.	1317-0804	92.	23.
1311-6504	93.	15.	1311-8600	13.	22.	1315-9704	30.	13.	1317-0807	7.	38.
1311-7011	83.	20.	1311-8600	85.	7.	1315-9860	30.	5.	1317-0828	80.	8.
1311-7011	83.	30.	1311-8601	1.	38.	1315-9865	30.	7.	1317-0828	85.	2.
1311-7024	8.	1 31.	1311-8601	2.	39.	1315-9872	30.	6.	1317-0829	13.	17.
1311-8205	14.	35.	1311-8601	9.	28.	1315-9873	32.	8.	1317-0829	13.	25.
1311-8205	15.	18.	1311-8603	3.	30.	1315-9874	32.	10.	1317-0829	87.	25.
1311-8205	17.	18.	1311-8603	7.	27.	1315-9876	32.	29.	1317-0833	8.	1 14.
1311-8205	18.	18.	1311-8603	8.	5.	1315-9915	30.	12.	1317-0839	7.	32.
1311-8205	24.	20.	1311-8603	8.	1 5.	1315-9923	31.	34.	1317-0839	12.	62.
1311-8205	60.	18.	1311-8603	13.	16.	1315-9923	33.	34.	1317-0841	7.	34.
1311-8205	62.	26.	1311-8603	23.	8.	1315-9965	32.	23.	1317-0848	7.	33.
1311-8205	63.	26.	1311-8603	80.	10.	1315-9970	32.	11.	1317-0849	8.	15.
1311-8205	84.	103.	1311-8603	82.	14.	1315-9971	32.	3.	1317-0849	8.	1 15.
1311-8205	86.	18.	1311-8603	83.	23.	1316-9026	15.	23.	1317-0849	23.	9.
1311-8205	88.	18.	1311-8603	85.	3.	1316-9026	17.	23.	1317-0849	80.	6.
1311-8207	15.	37.	1311-8603	93.	11.	1316-9026	18.	23.	1317-0855	14.	40.
1311-8207	83.	15.	1311-8605	8.	1 10.	1316-9026	24.	36.	1317-0855	15.	22.
1311-8401	87.	26.	1311-8605	92.	25.	1316-9026	60.	23.	1317-0855	17.	27.

VARENUMMER	FIGUR	POS.	VARENUMMER	FIGUR	POS.	VARENUMMER	FIGUR	POS.	VARENUMMER	FIGUR	POS.
3714-533X	23.	37.									
3714-549X	13.	34.									
3714-578X	7.	3.									
3714-597X	8.	11.									
3714-597X	8.	11.									
3714-644X	24.	7.									
3714-645X	24.	5.									
3714-691X	23.	4.									
3714-698X	23.	1.									
3714-700X	23.	11.									
3714-704X	23.	27.									
3714-705X	23.	26.									
3714-788X	85.	8.									
3714-851X	23.	43.									
3714-854X	23.	19.									
3714-856X	24.	37.									
3714-864X	24.	17.									
3714-865X	24.	16.									
3714-867X	23.	13.									
3715-030X	82.	4.									
3715-147X	1.	39.									
3715-147X	2.	40.									
3715-151X	1.	40.									
3715-151X	2.	41.									
3715-153X	3.	37.									
3718-002X	12.	3.									
3718-129X	12.	7.									
3718-150A	9.	2.	1								
3718-150X	9.	2.									
3718-153X	12.	61.									
3718-153X	92.	13.									
3718-156X	9.	3.									
3889-219A	9.	99.									
3889-312X	3.	99.									
4710-0503	22.	1.									
4710-0809	85.	20.									
4710-0810	1.	6.									
4710-0810	2.	6.									
4710-0811	85.	1.									
4710-0901	15.	32.									
4710-0901	83.	10.									
4710-0902	12.	43.									
4710-0908	84.	70.									
4710-0909	84.	60.									
4710-0910	84.	50.									
4710-0916	83.	40.									
4710-0917	83.	50.									
4710-0918	83.	60.									
4710-0941	84.	100.									
4710-0942	84.	80.									
4710-0943	84.	90.									
4710-0944	84.	110.									
4710-1023	9.	4.									
4710-1024	9.	7.									
4710-1030	22.	20.									
4710-1031	22.	30.									
4710-1032	22.	40.									
4710-1034	22.	50.									
4710-1038	22.	60.									
4710-1039	22.	10.									
4710-1042	22.	41.									
4710-1044	81.	1.									
4710-1060	83.	1.									
4710-1072	12.	96.									
4710-1105	82.	1.									

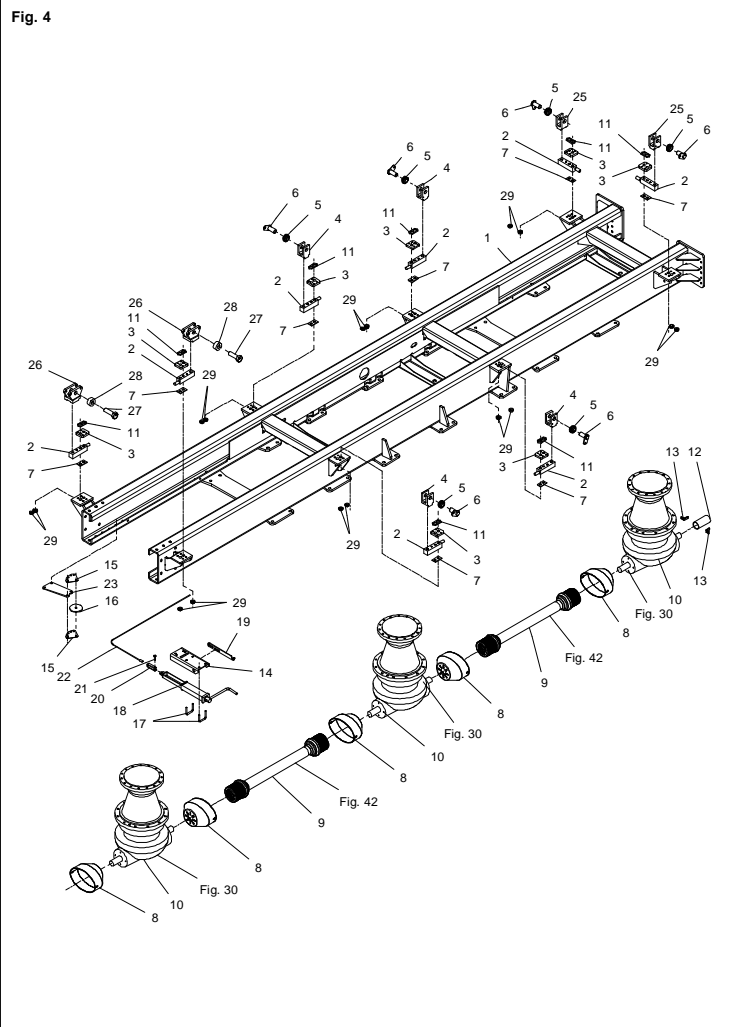
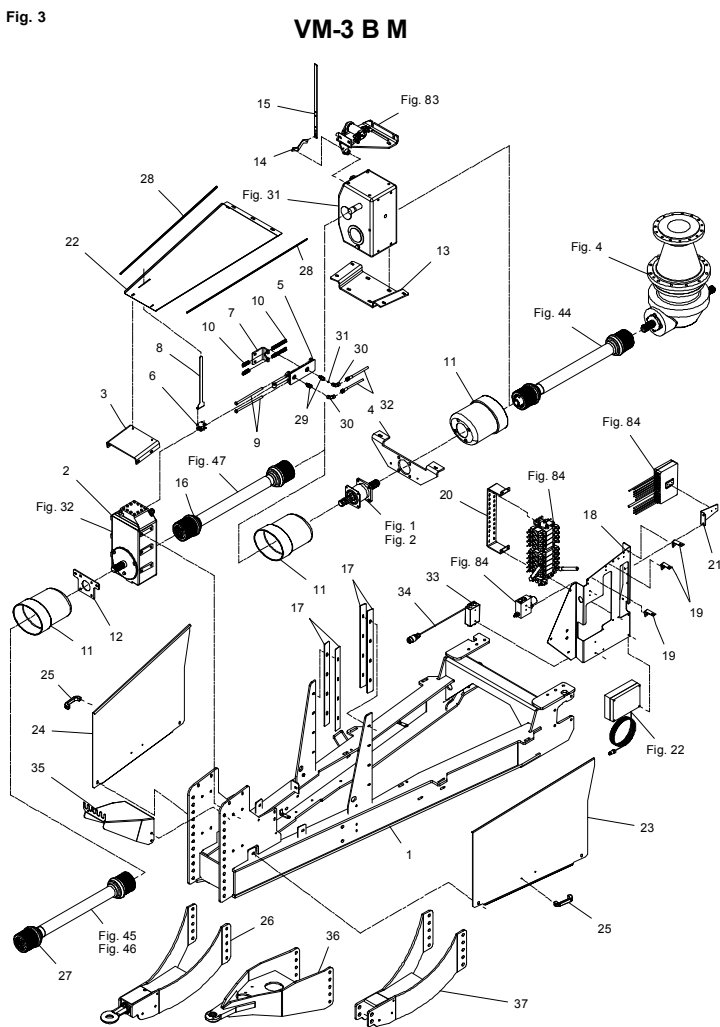
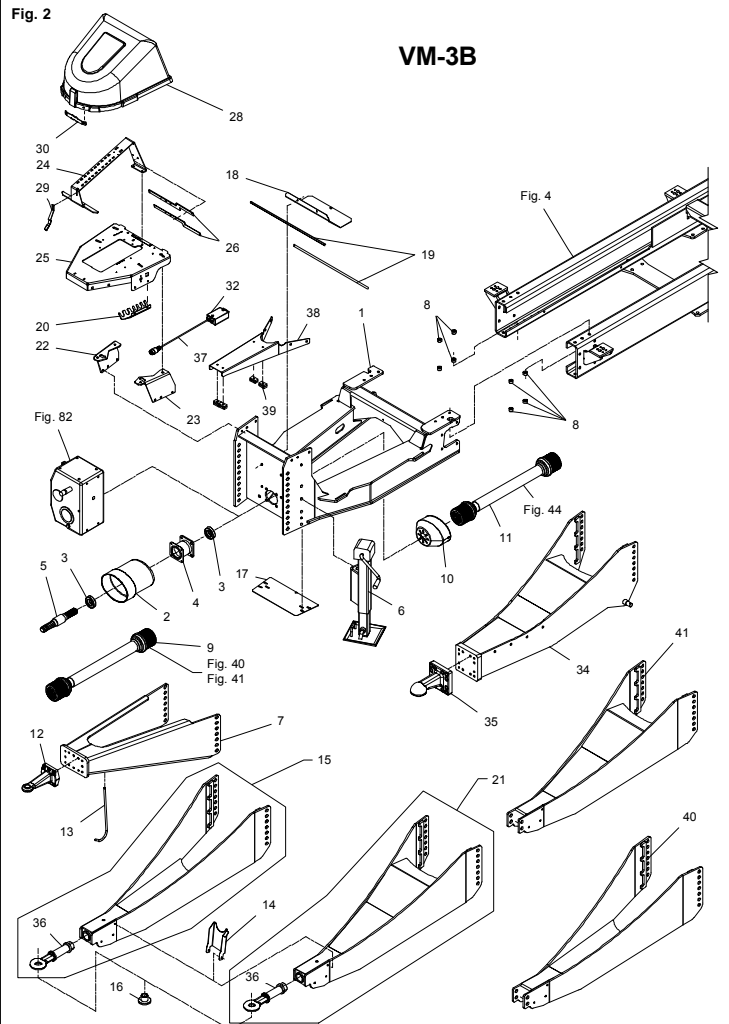
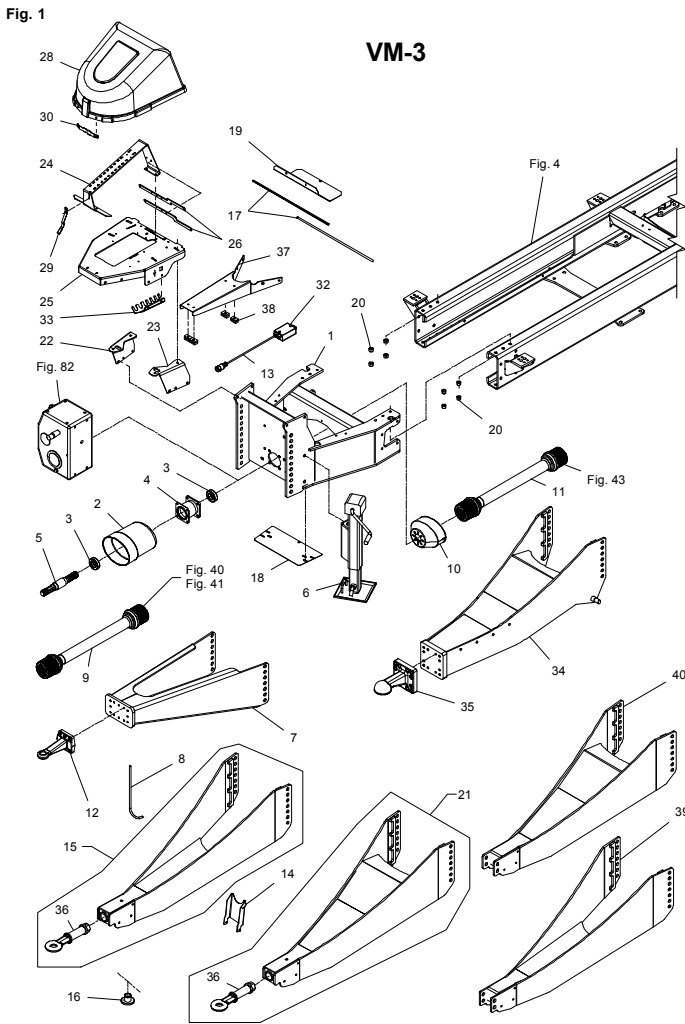


Fig. 5

VM 38/45

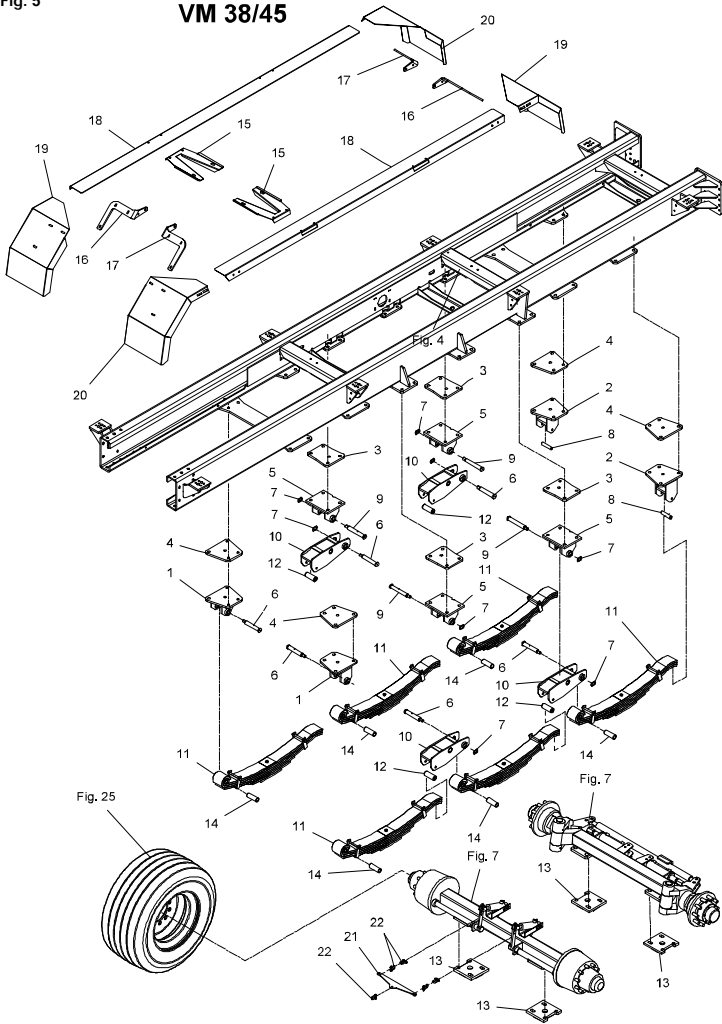


Fig. 6

VM 32

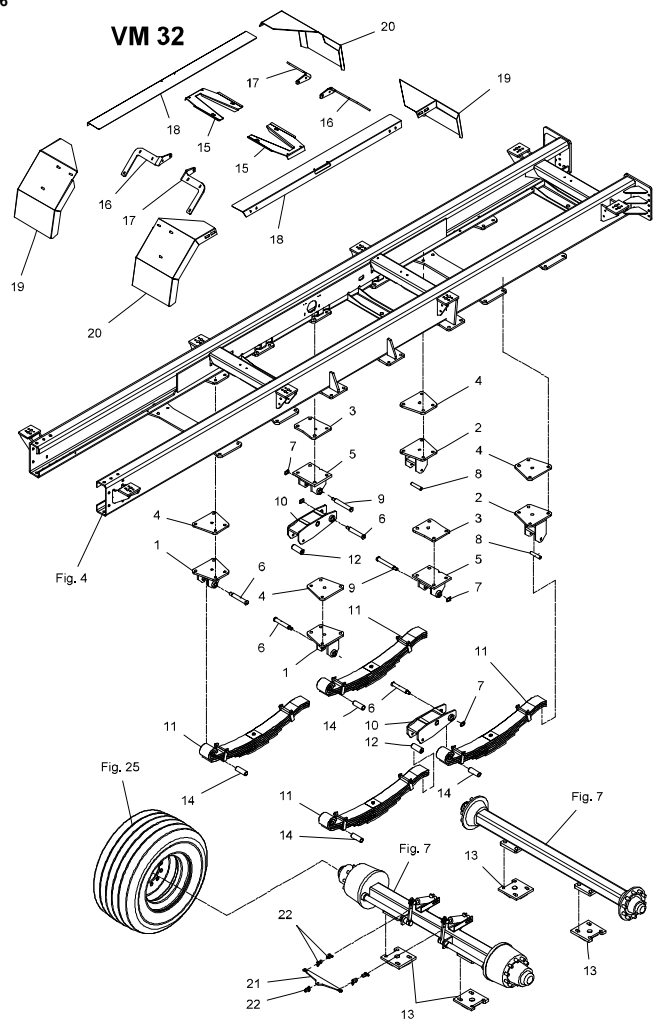


Fig. 7

Hub: Ø280/Ø335/10

Hub: Ø176/Ø225/10

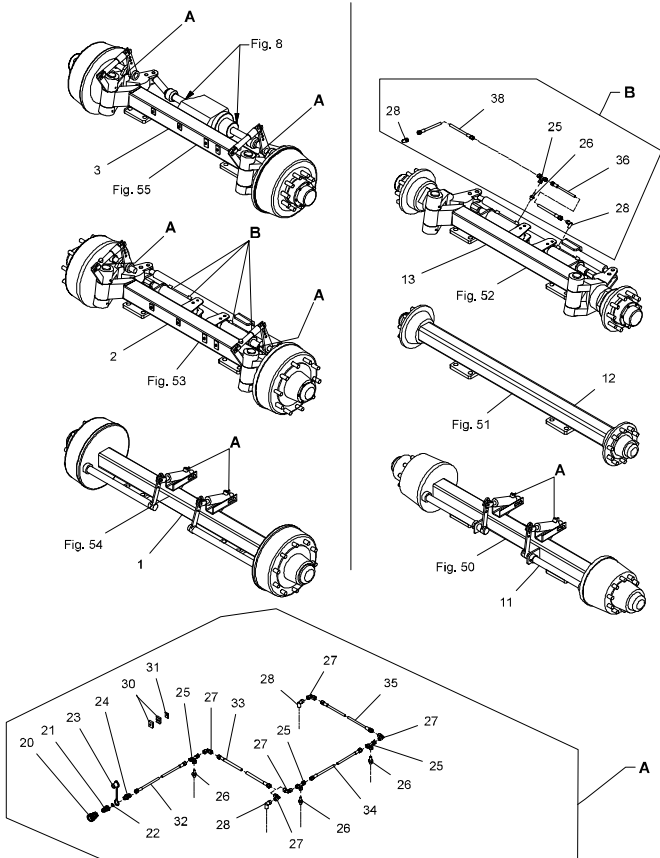


Fig. 8

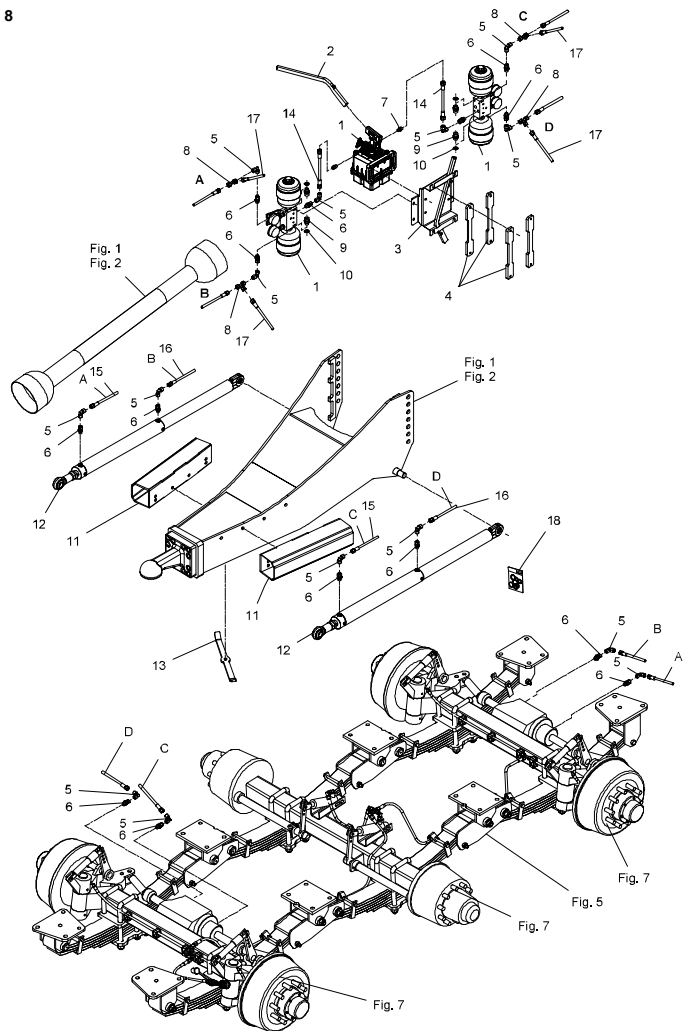


Fig. 8.1

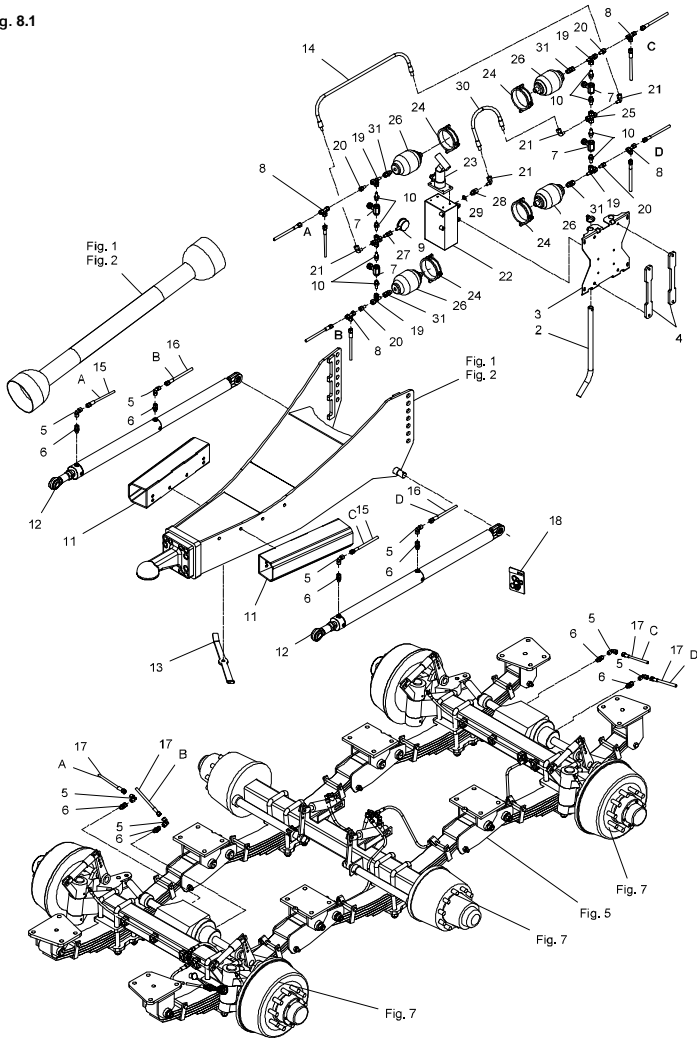


Fig. 9

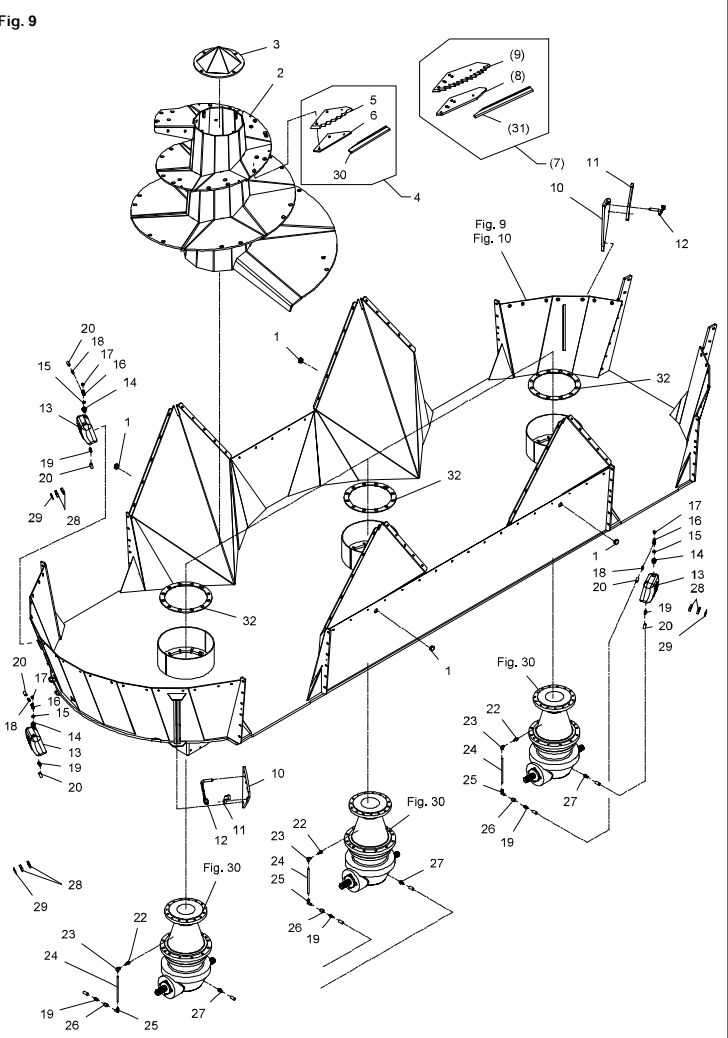


Fig. 10

VM 32

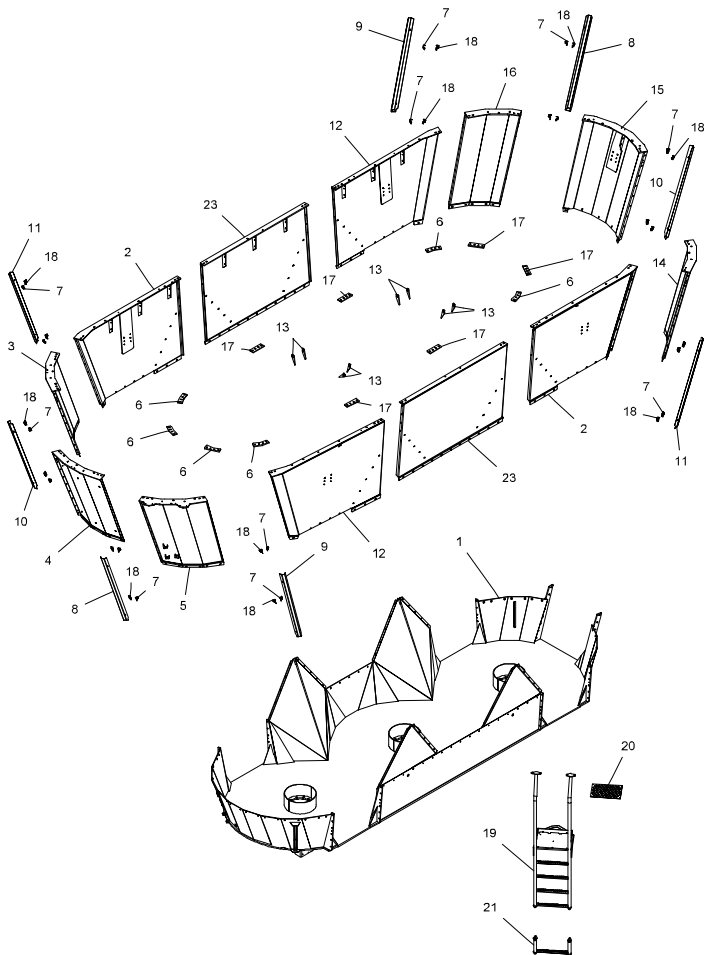


Fig. 11

VM 32 B

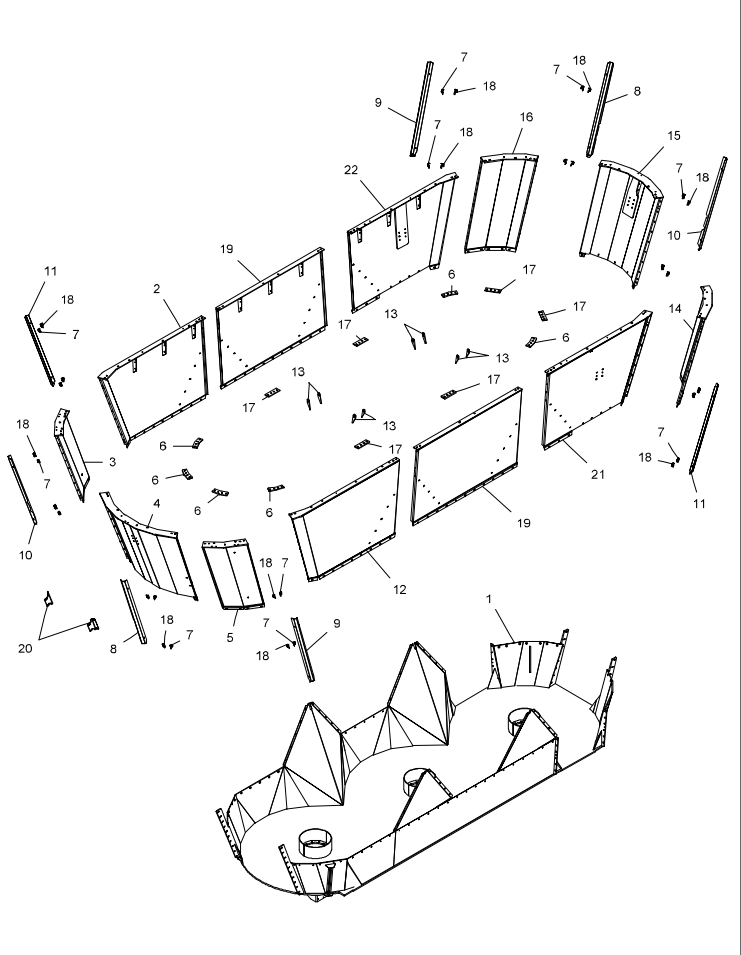


Fig. 12

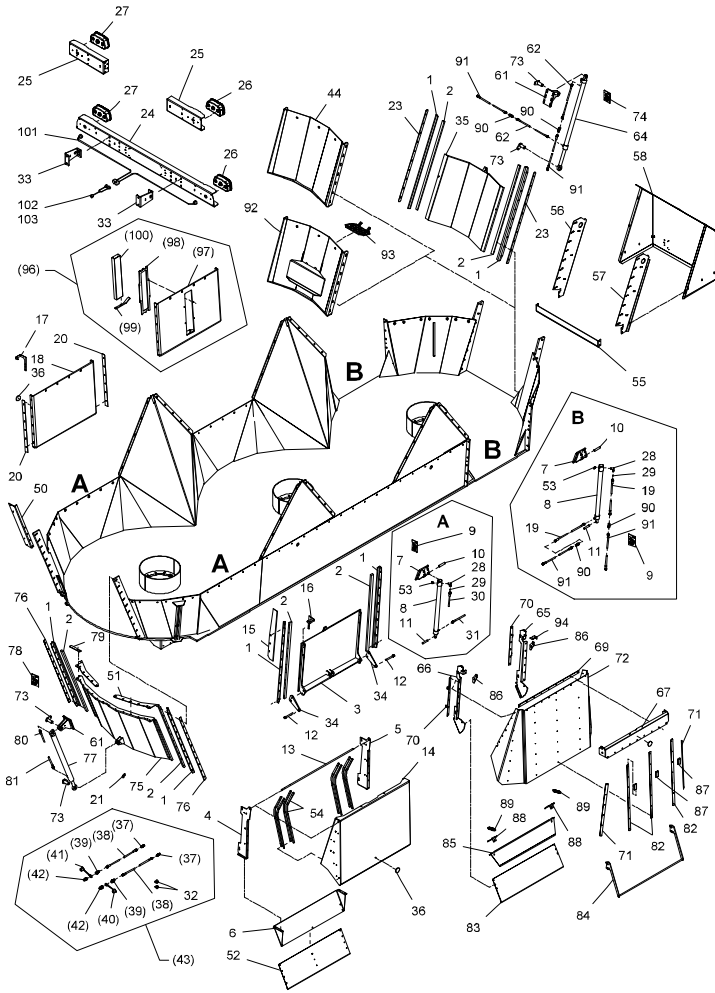


Fig. 13

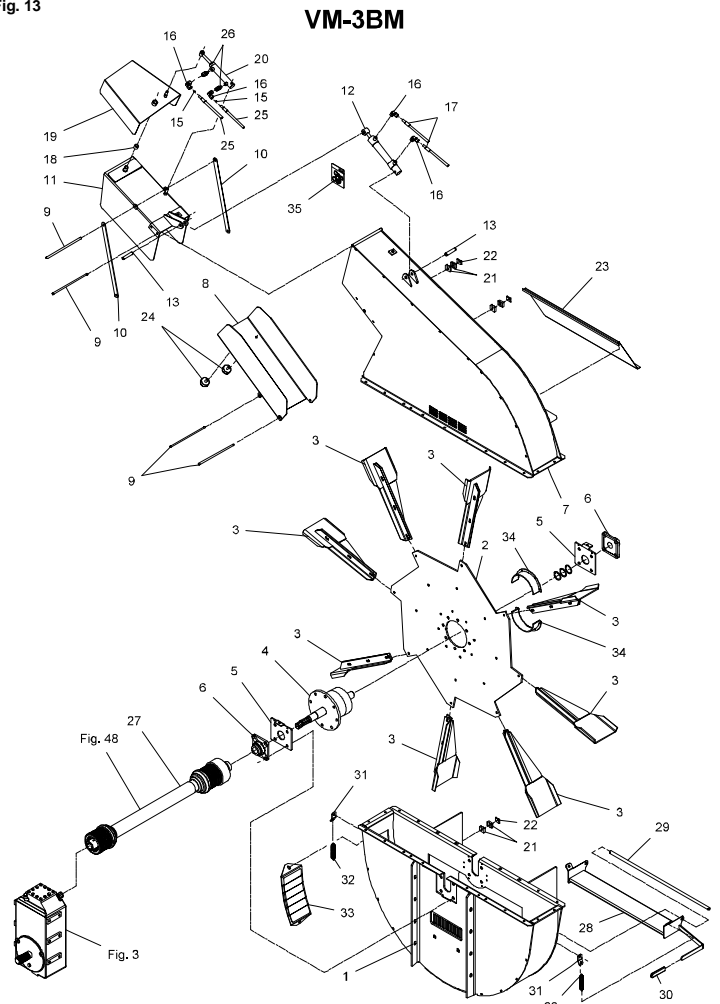


Fig. 14

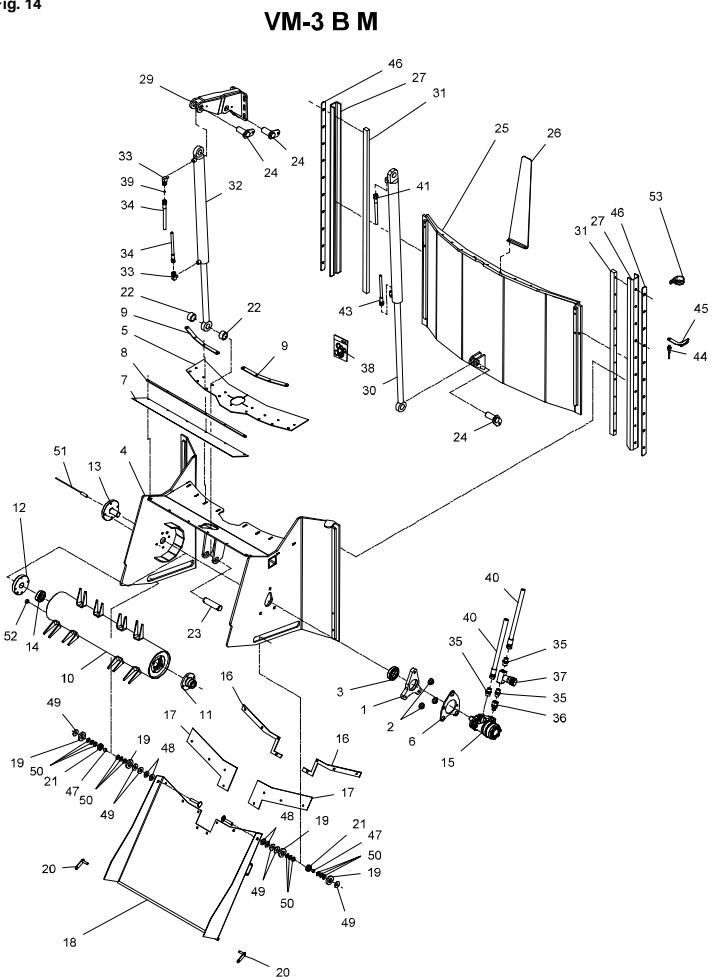


Fig. 15

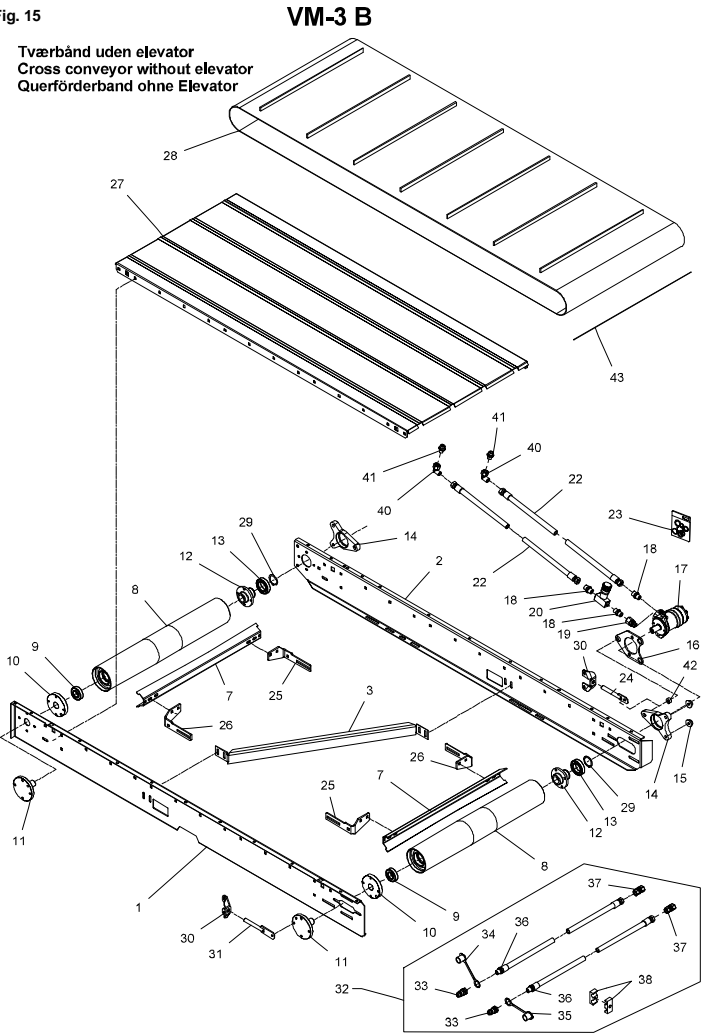


Fig. 16

VM-3 B

Tværrbånd uden elevator
Cross conveyor without elevator
Querförderband ohne Elevator

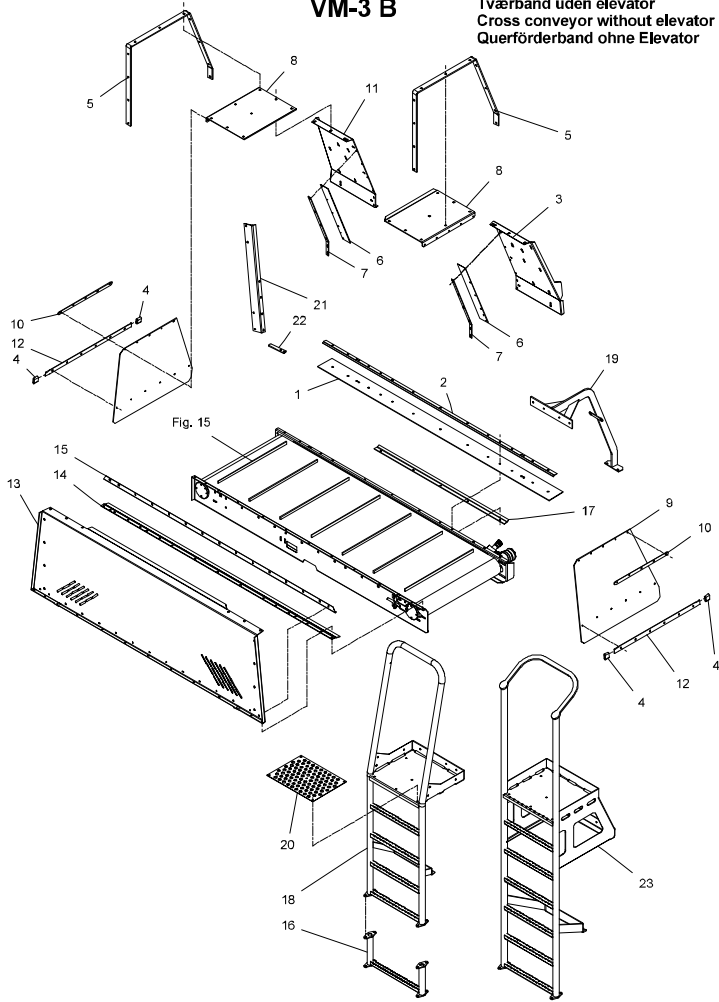


Fig. 17

Tværrbånd uden elevator for VM - B M
Cross conveyor without elevator for VM - B M
Querförderband ohne Elevator für VM - B M

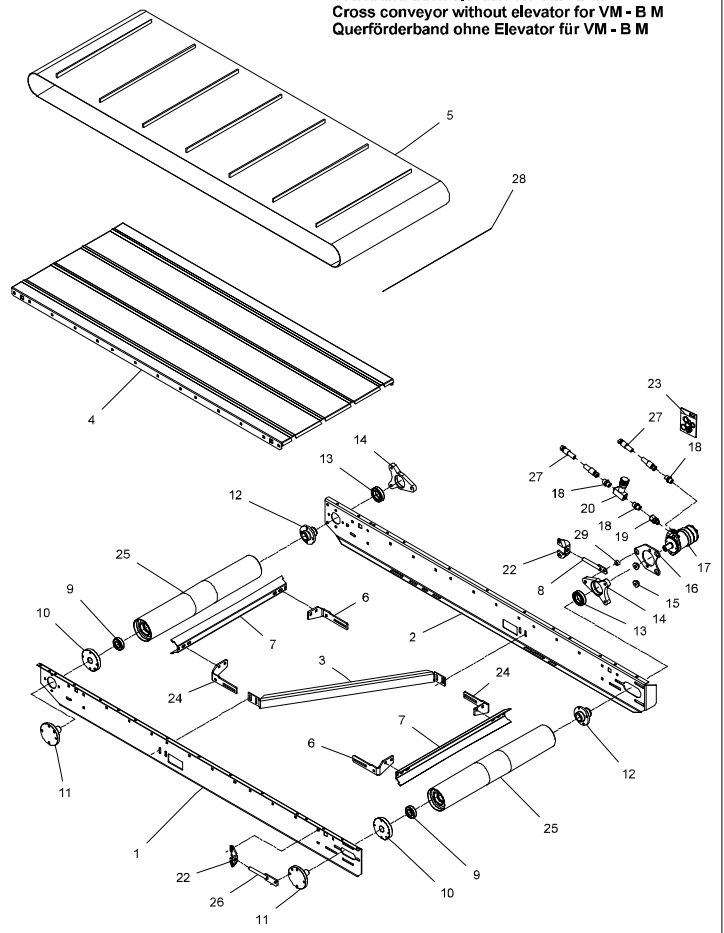


Fig. 18

Tværrbånd med elevator for VM - B M
Cross conveyor with elevator for VM - B M
Querförderband mit Elevator für VM - B M

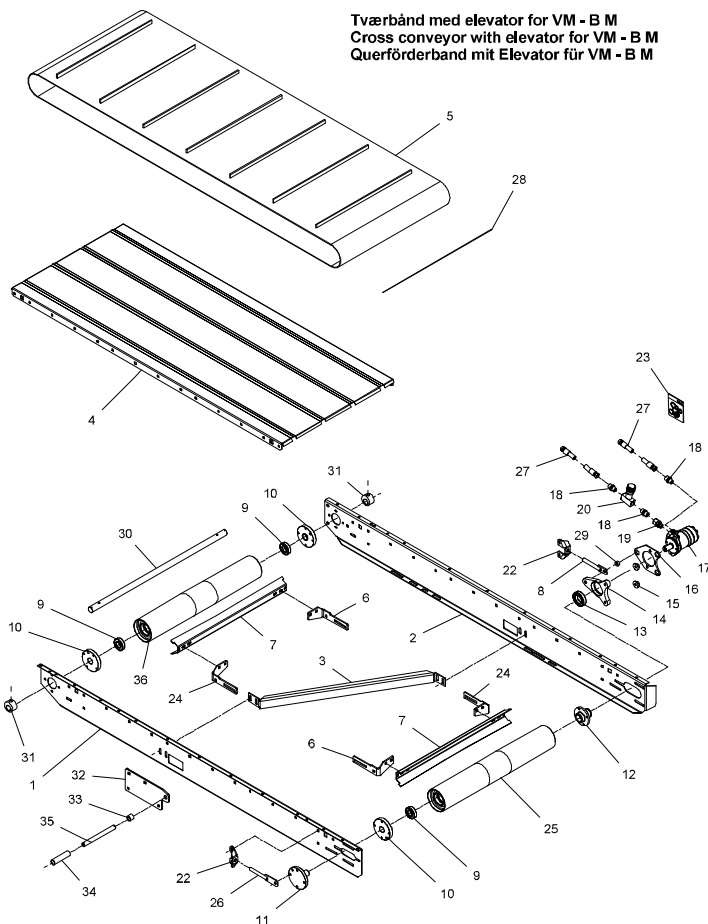


Fig. 19

Tværrbånd for VM - B M
Cross conveyor for VM - B M
Querförderband für VM - B M

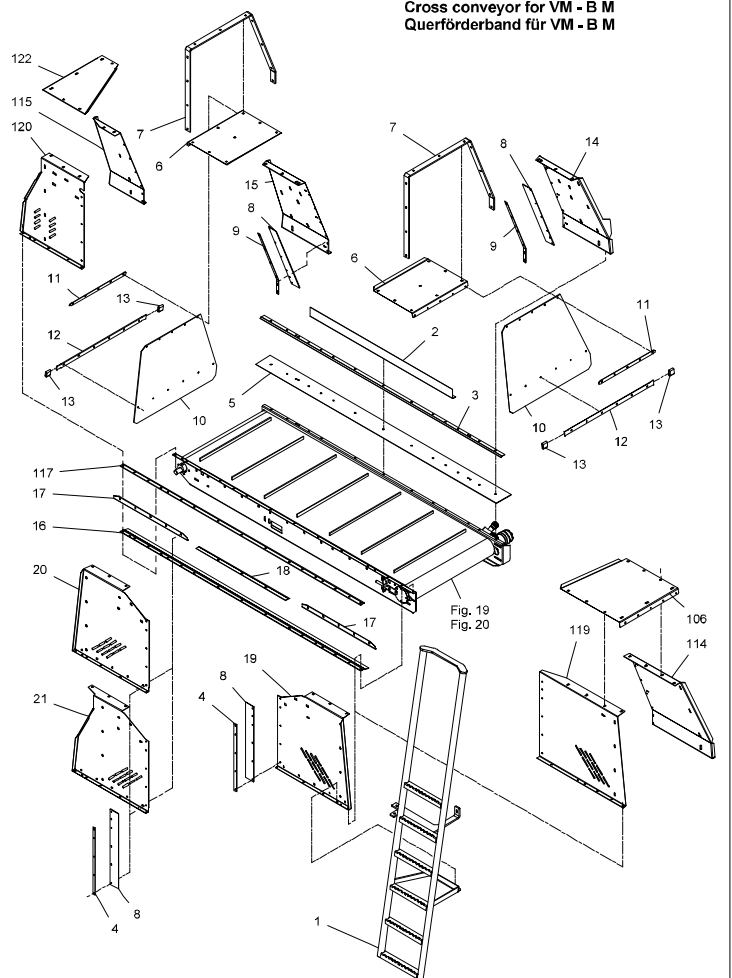


Fig. 20

VM 29

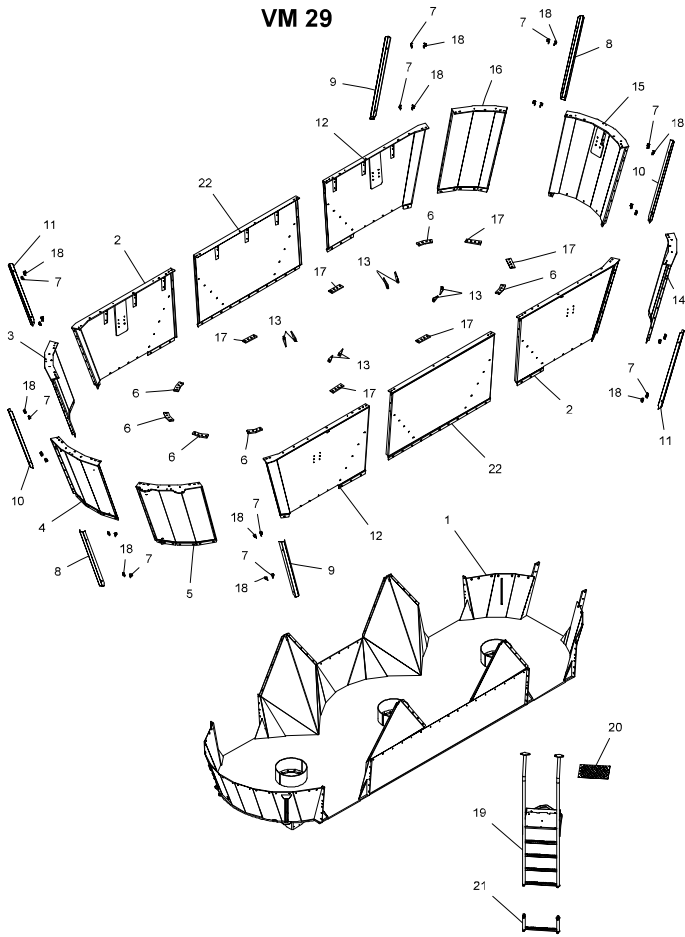


Fig. 21

VM 29 B

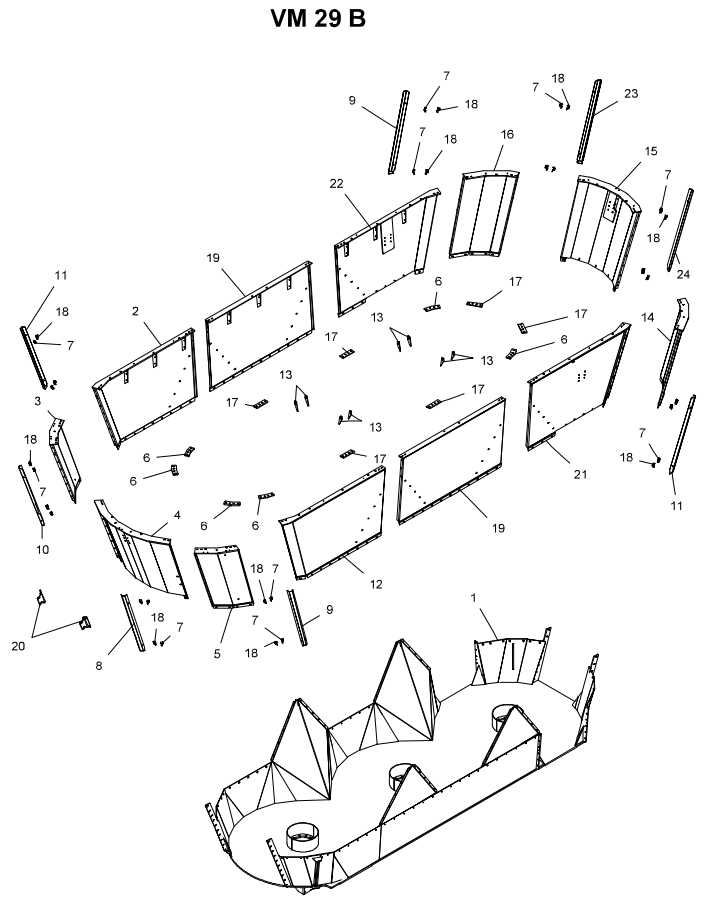


Fig. 22

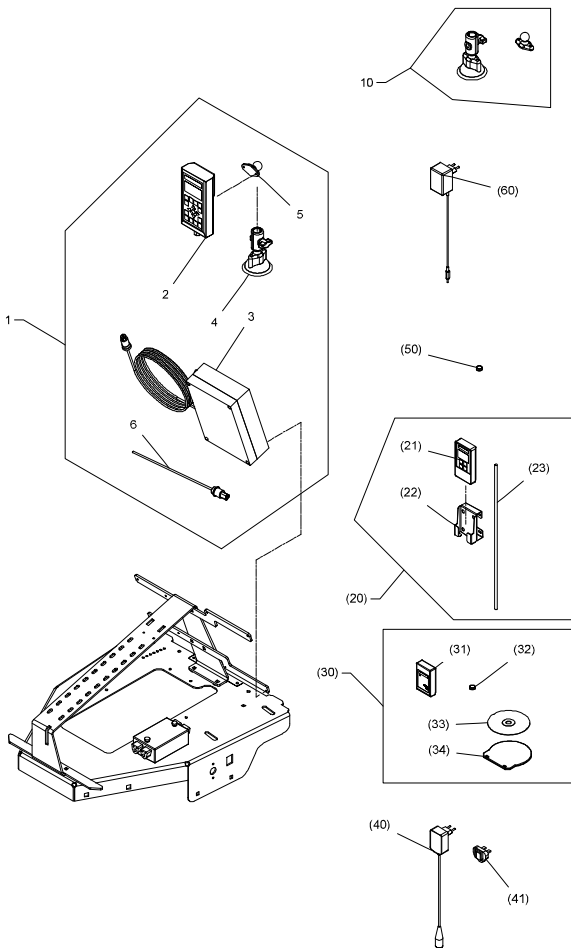


Fig. 23

VM-3 B X

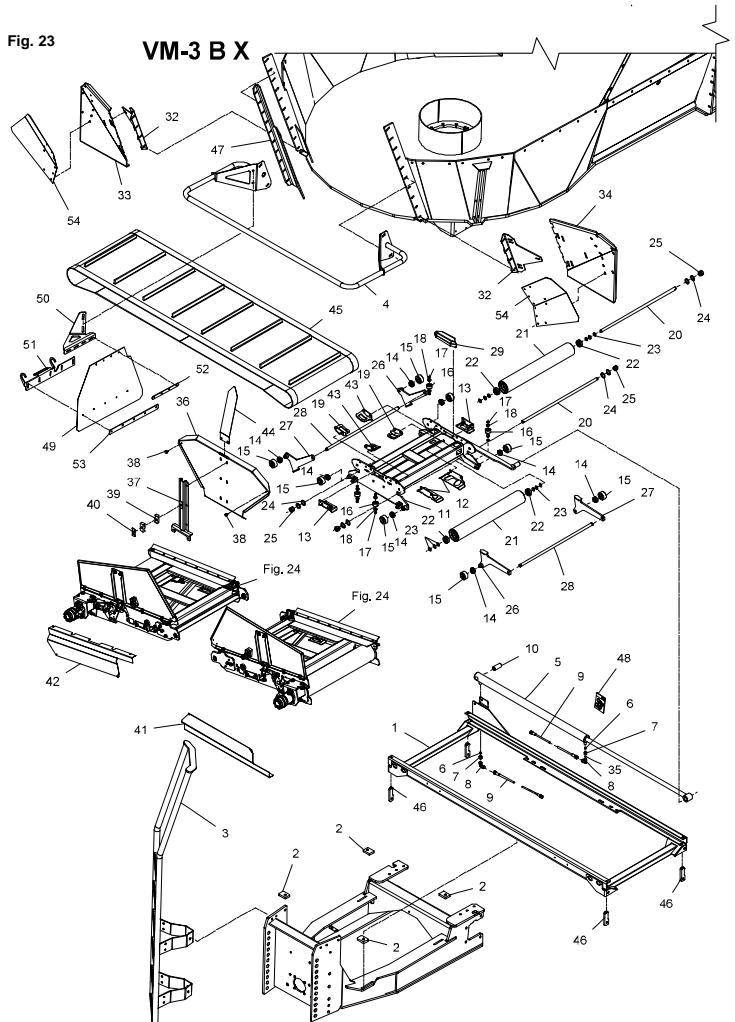


Fig. 24

VM-3 B X

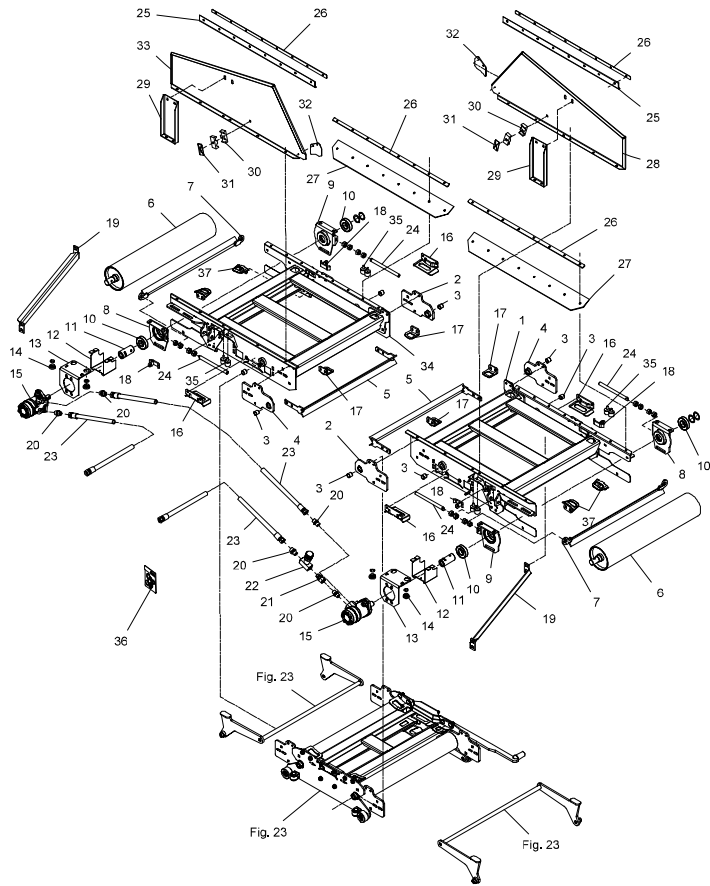


Fig. 25

VM-3 B/BX/BM

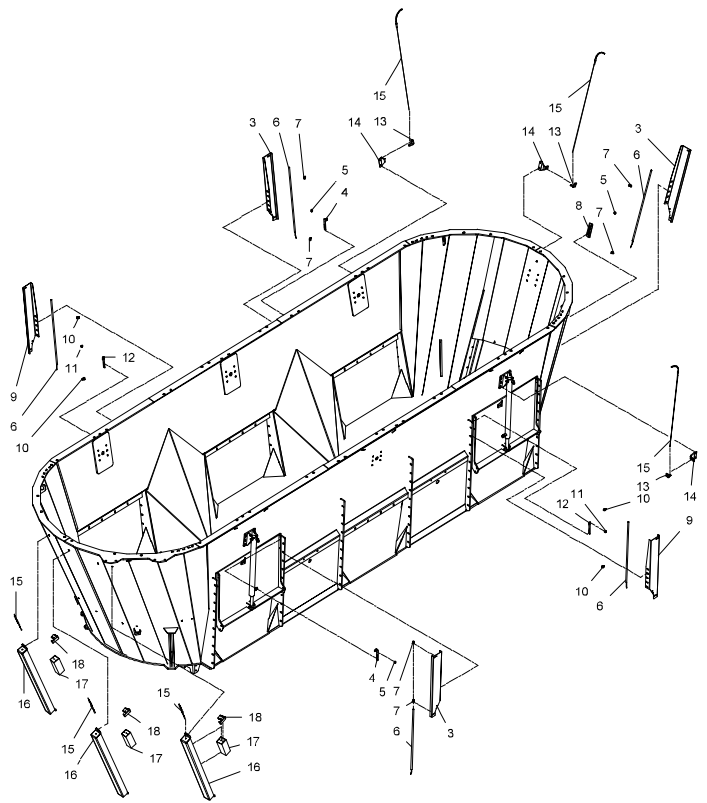


Fig. 26

Wheels for FEEDER VM



		ø176/ø225/10	ø280/ø335/10
			
Complete wheel	Designation	435/50R19,5	435/50R19,5
	Number	4000-1072	4000-1073
Tyres	Designation	435/50R19,5 TL	435/50R19,5 TL
	Load Index	160J	160J
	Carrying capacity [kg at 25 km/h]	6075	6075
	Retreaded		
Rim	Designation	14,00x19,5 ø176/ø225/10	14,00x19,5 ø280/ø335/10
	Flange		
Flange	Designation		
Valve	Number		
Valve-extension			
Wheel bolts		10 pcs M22x1,5	10 pcs M22x1,5
Torque settings [Nm]		450	450
Width [mm]		438	438
Diameter [mm]		931	931
Max. tyre pressure [bar]		9	9
Weight of the only tires: [kg]	New tires	117,5	117
	Retreaded tires		

Fig. 30

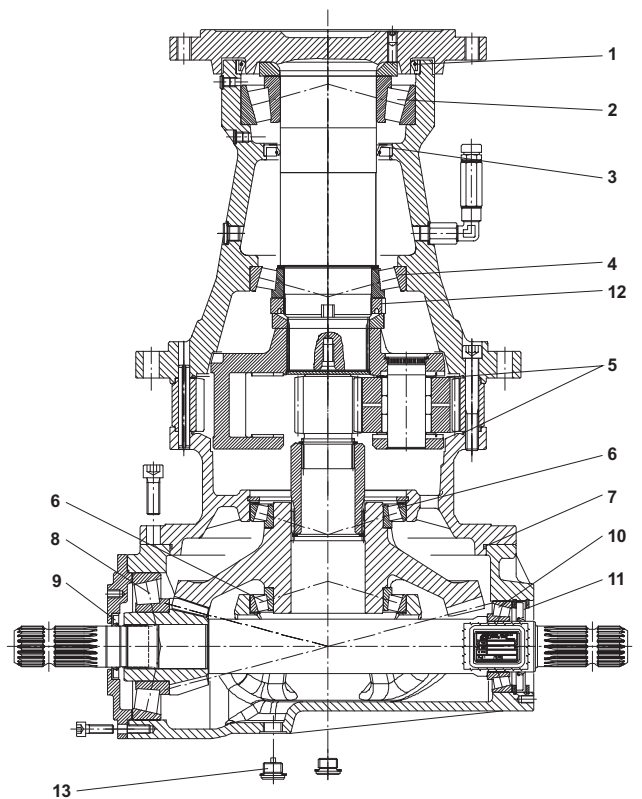


Fig. 31

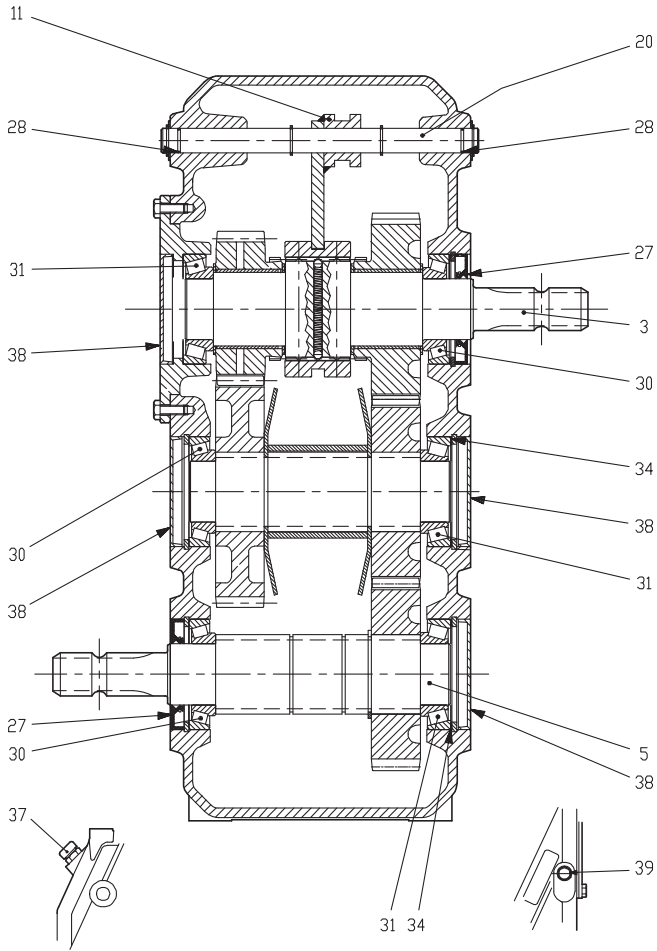


Fig. 32

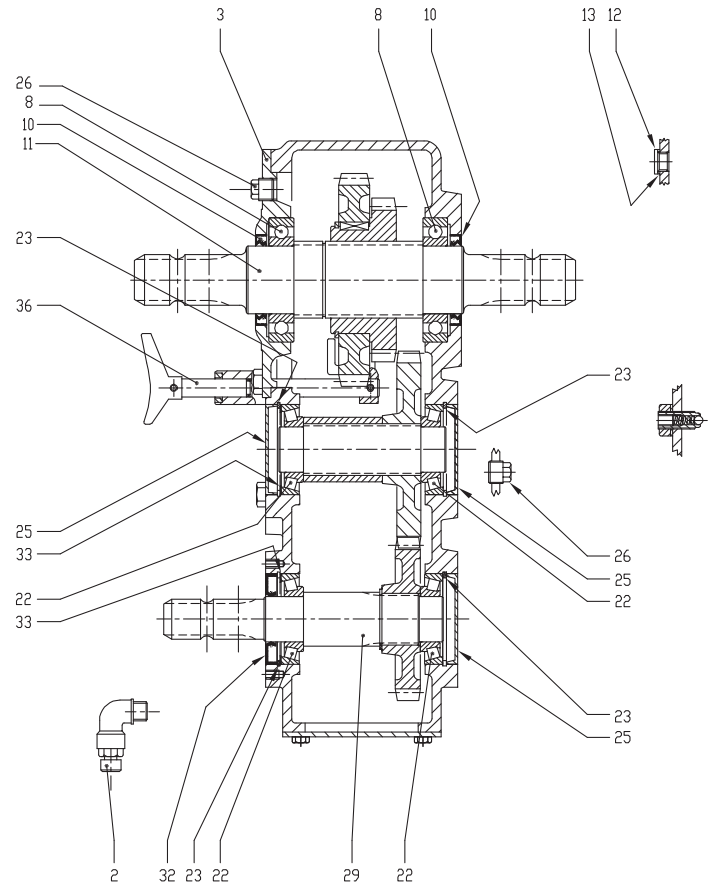


Fig. 33

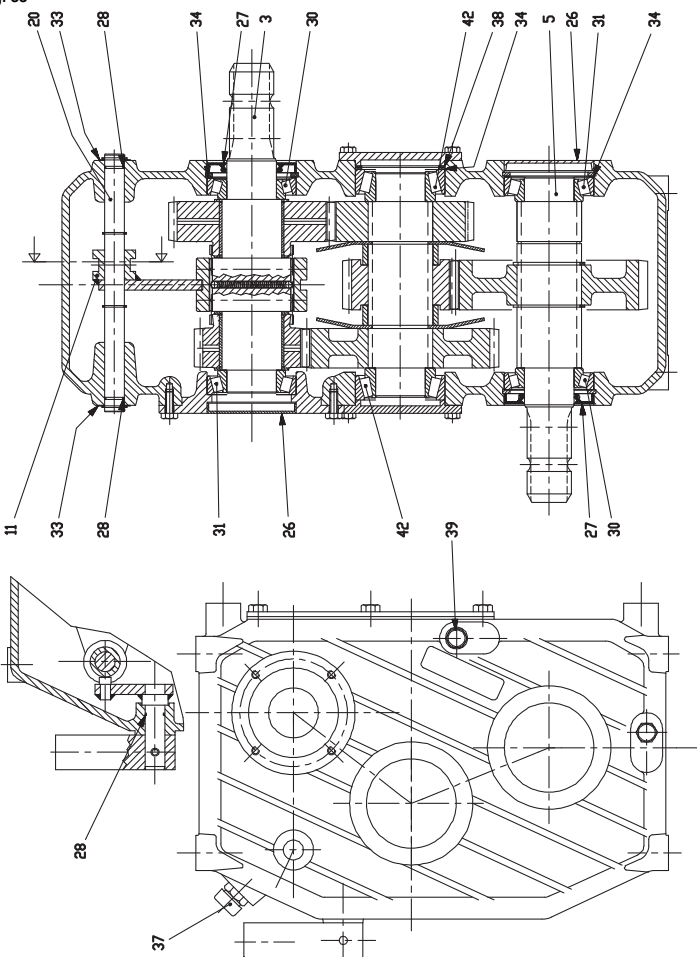


Fig. 40

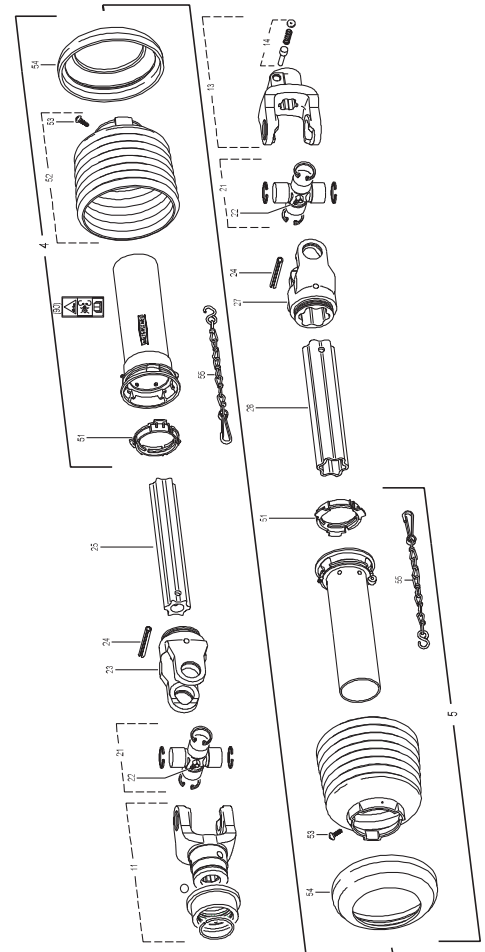


Fig. 41

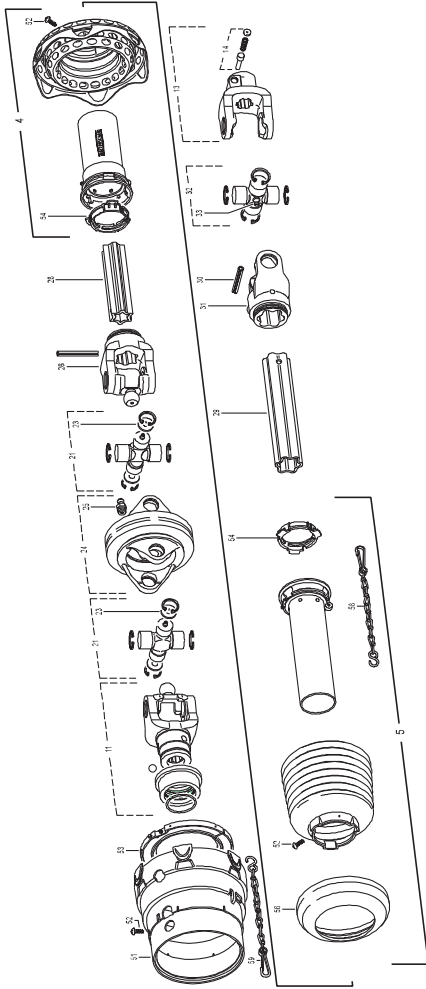


Fig. 42

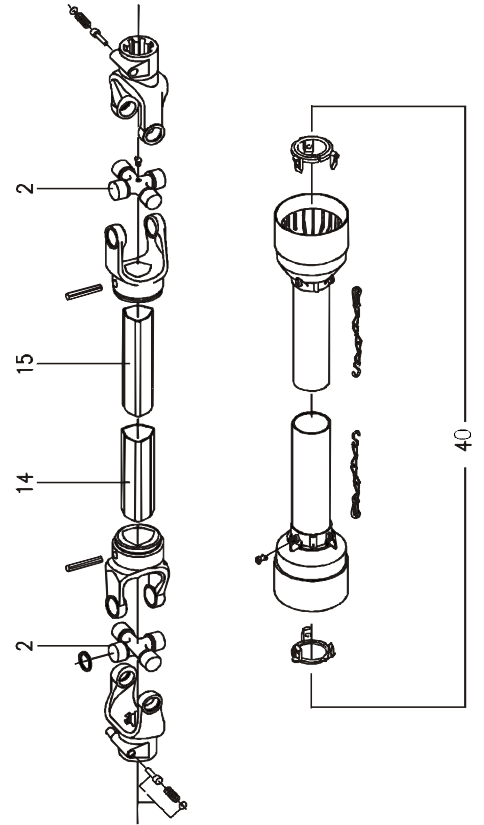


Fig. 43

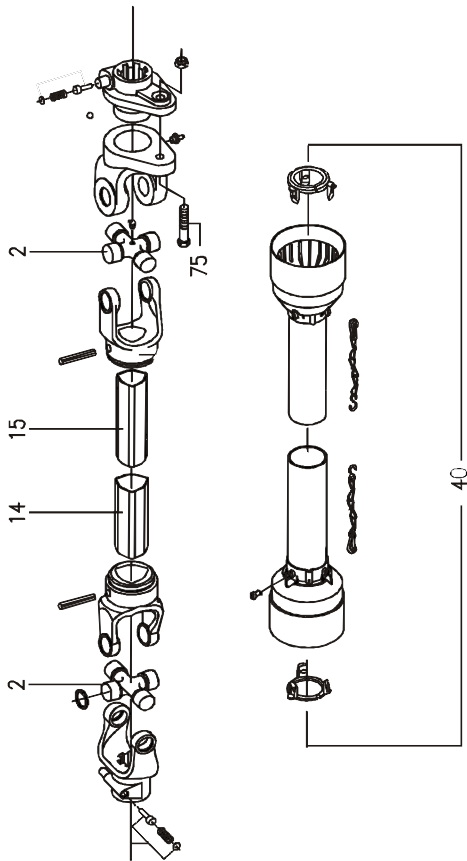


Fig. 43.1

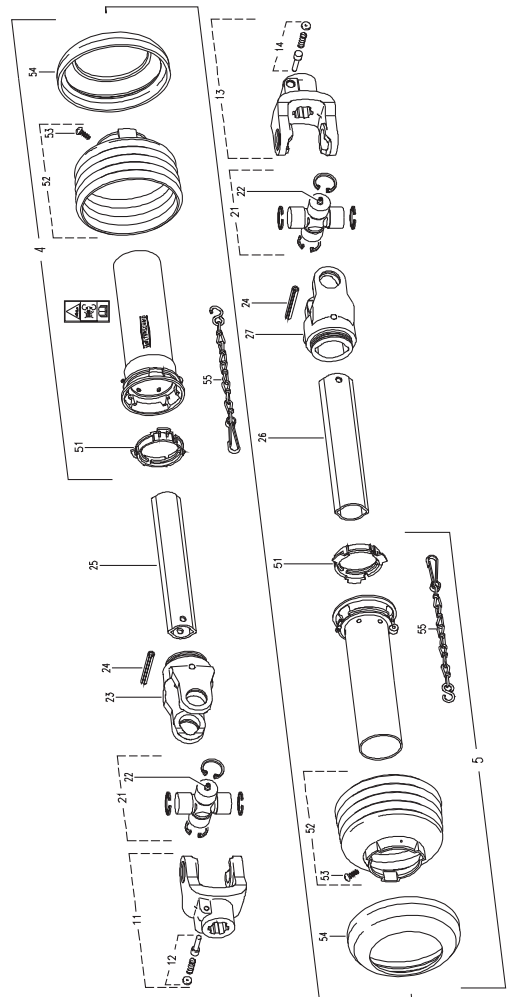


Fig. 44

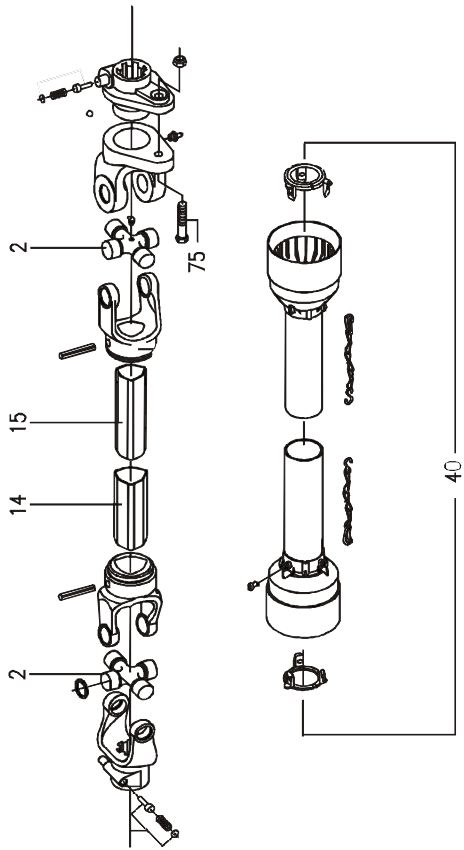


Fig. 44.1

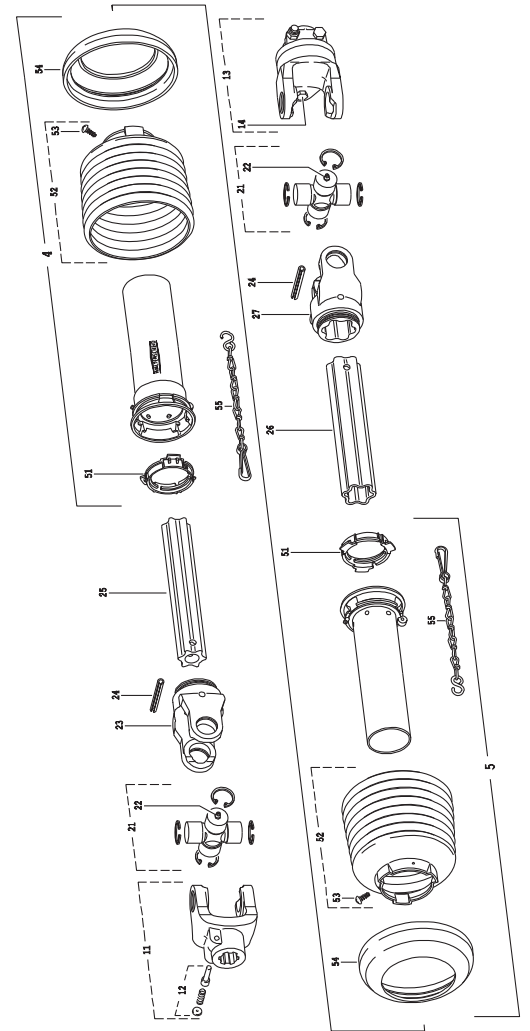


Fig. 45

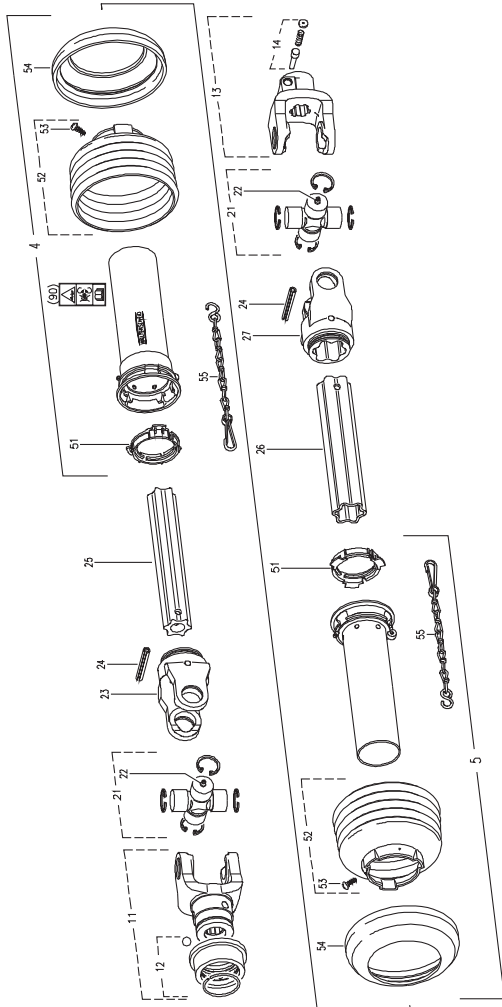


Fig. 46

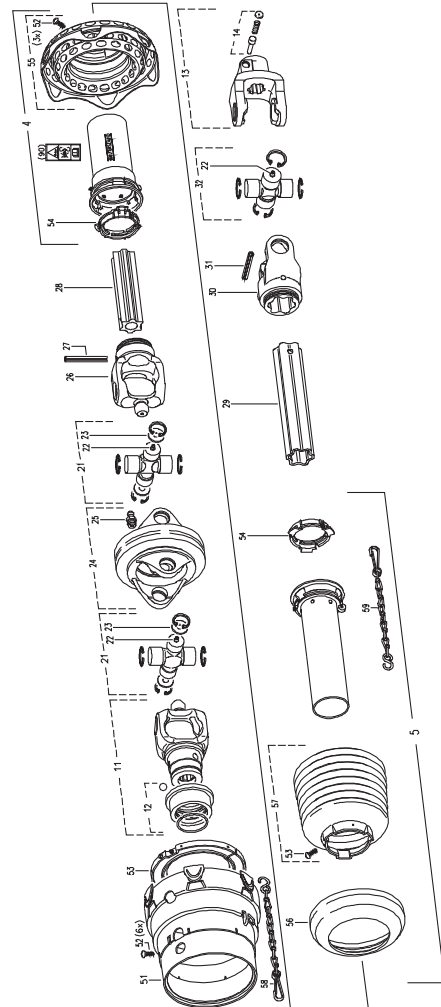


Fig. 47

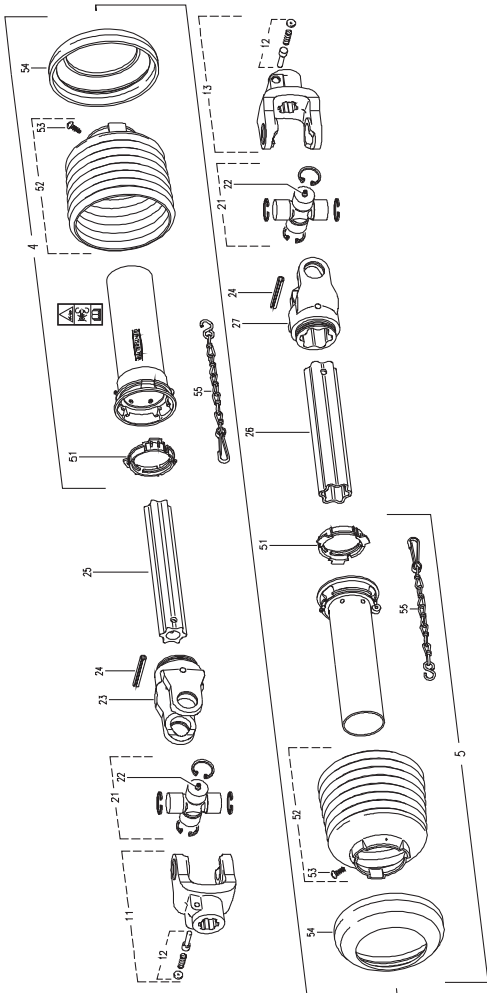


Fig. 48

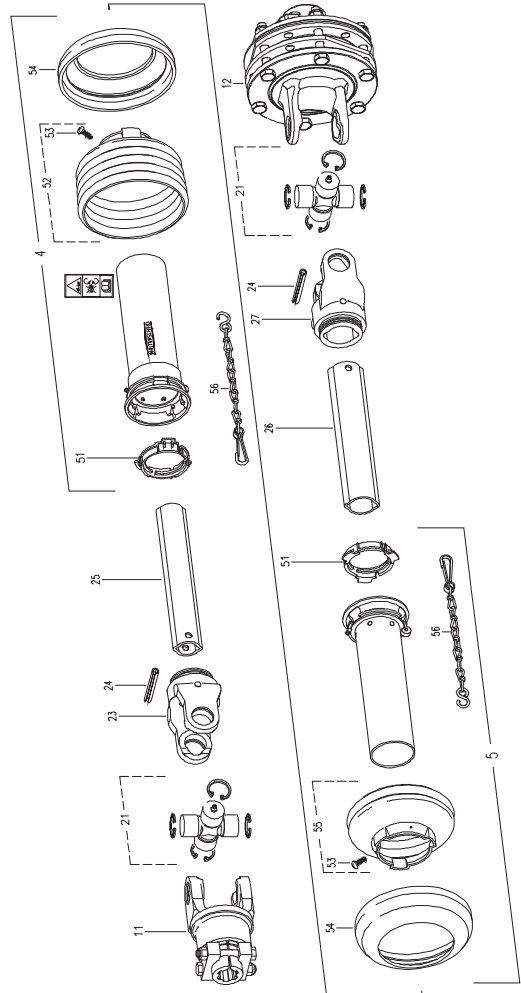


Fig. 49

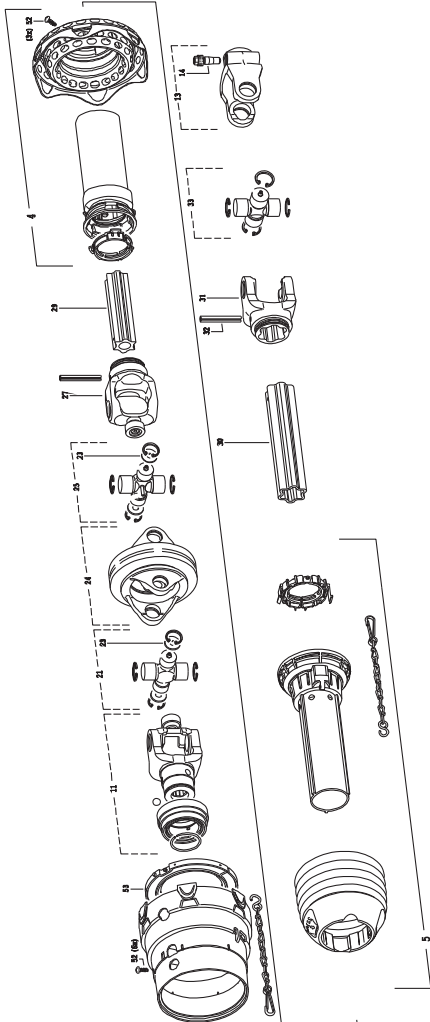


Fig. 50

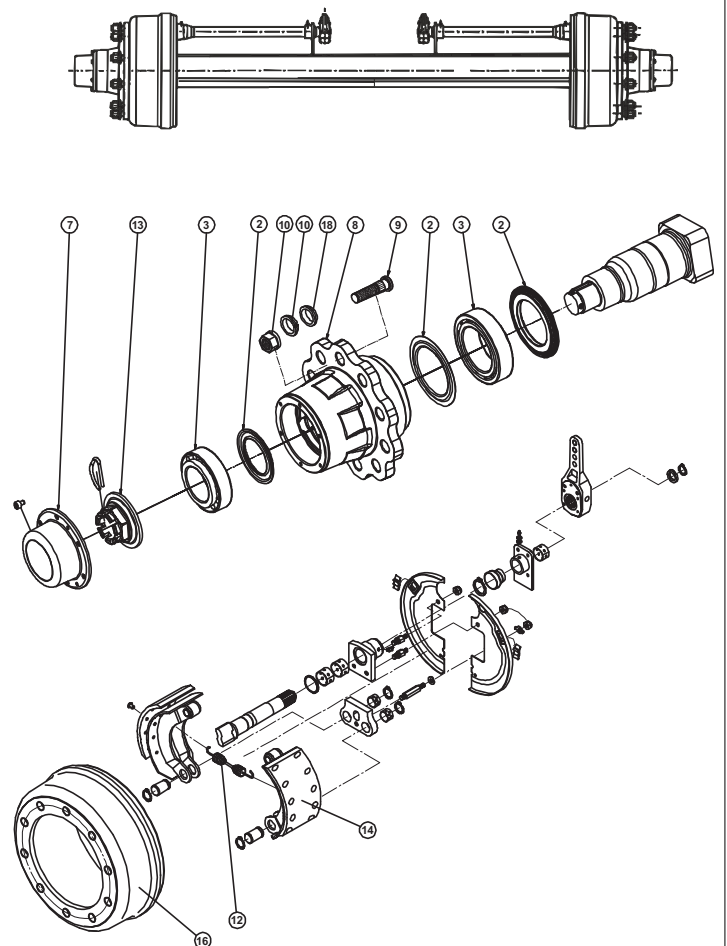


Fig. 51

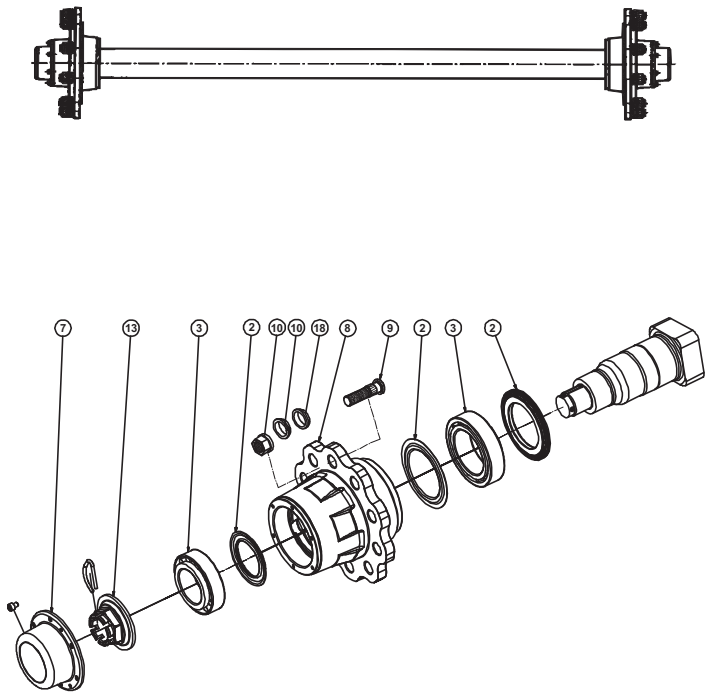


Fig. 52

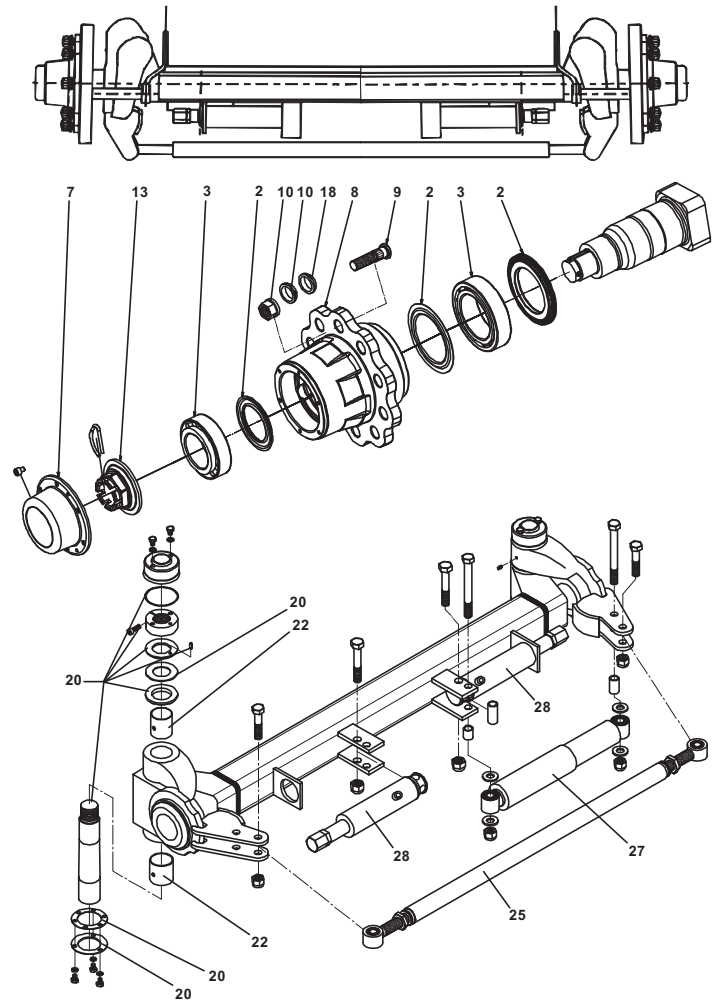


Fig. 53

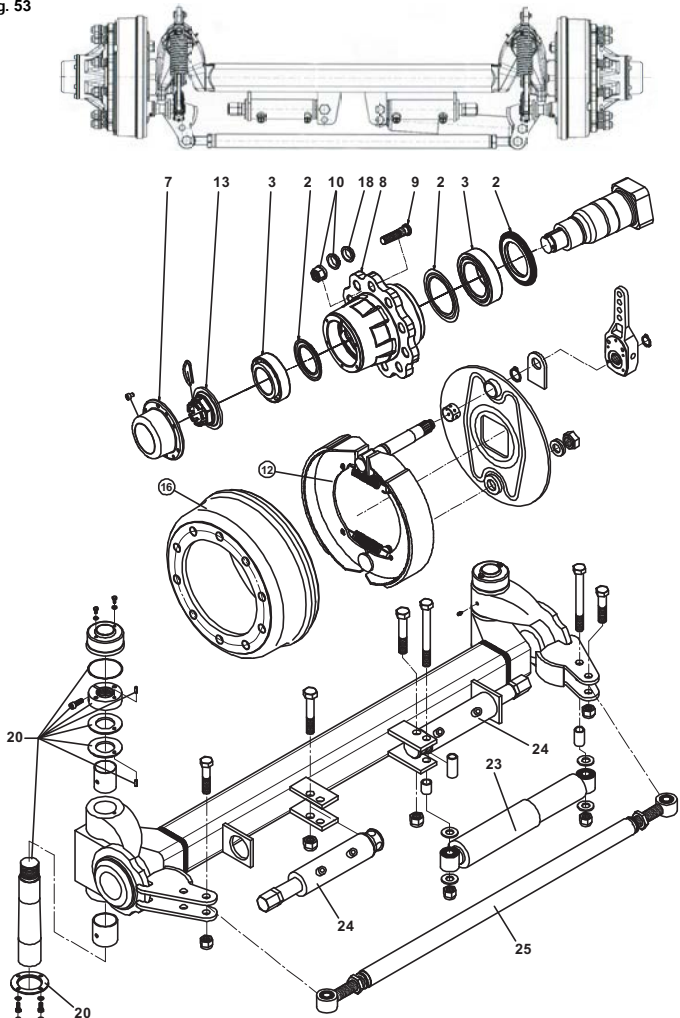


Fig. 54

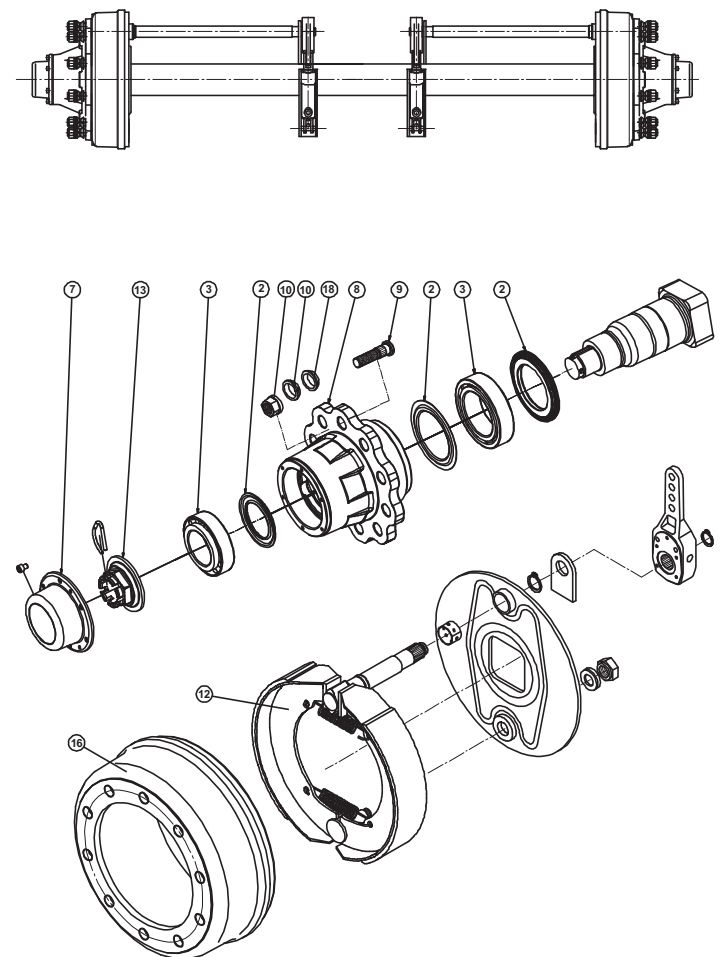


Fig. 55

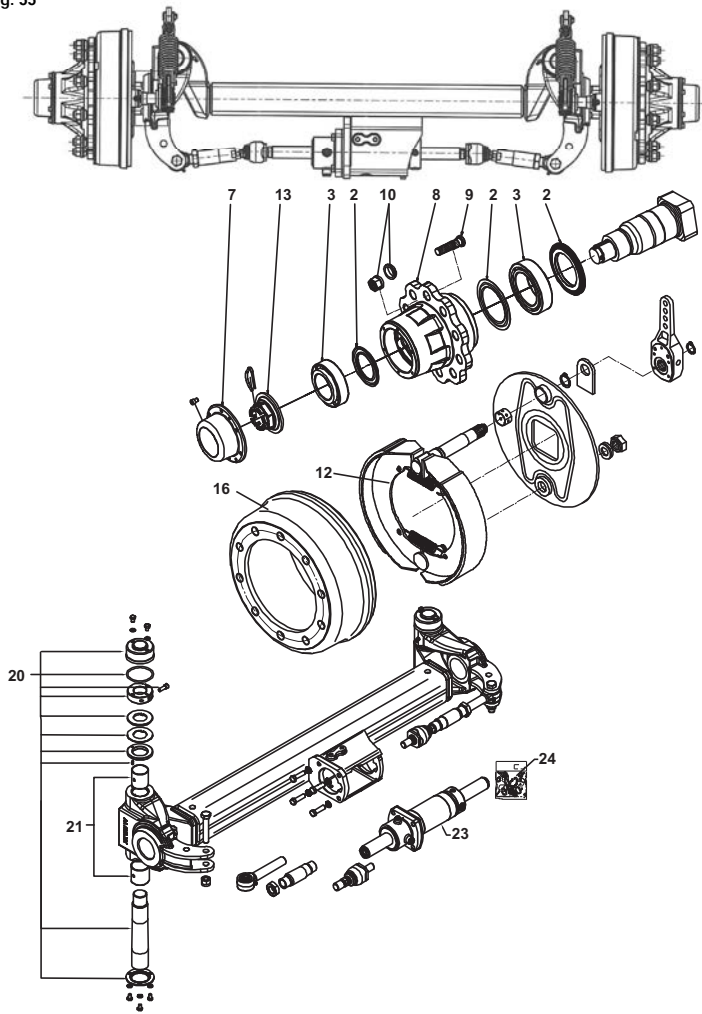


Fig. 60

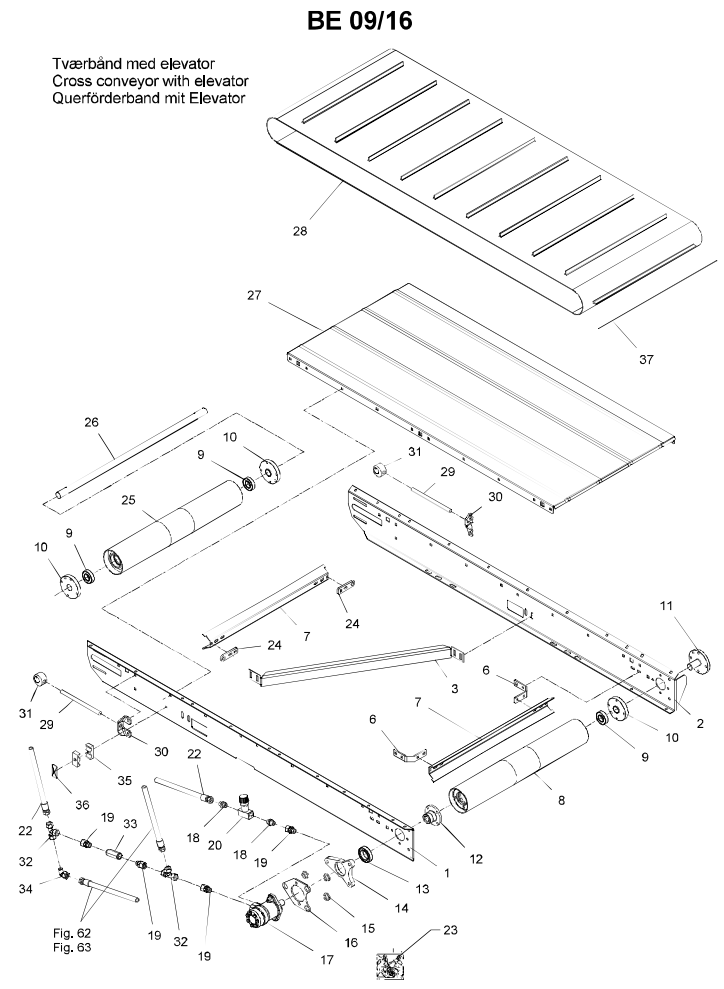


Fig. 61

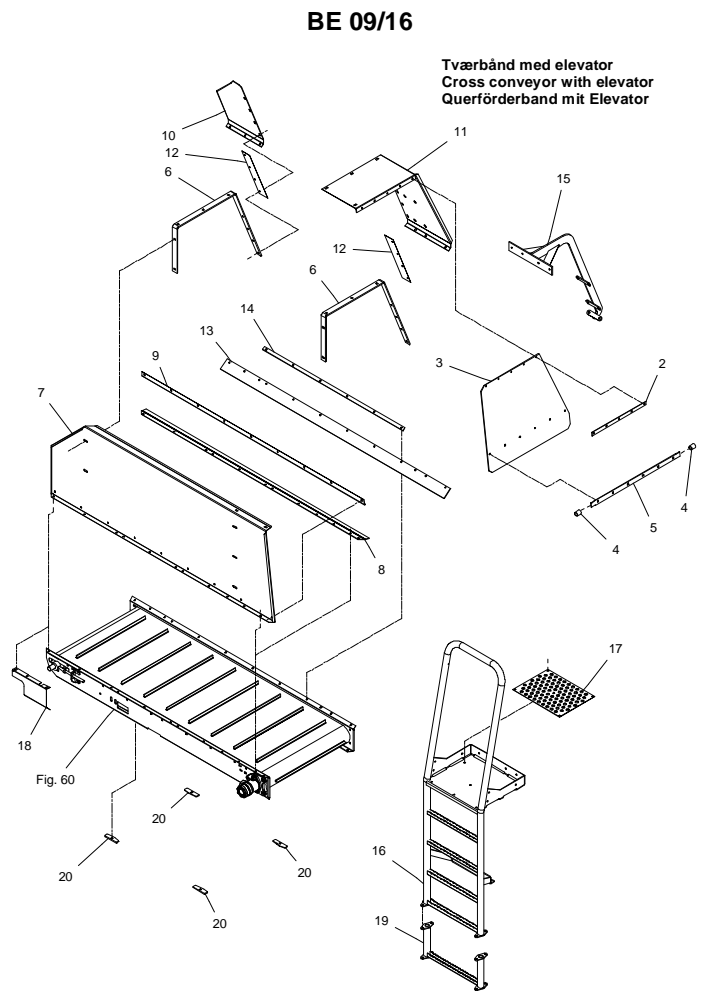


Fig. 62

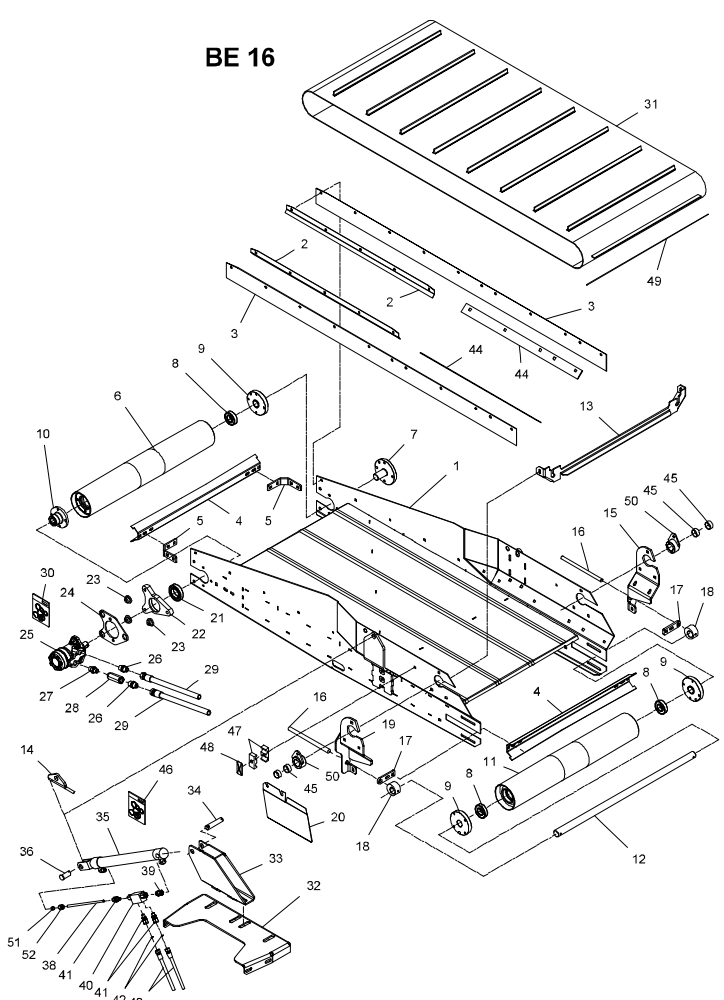


Fig. 63

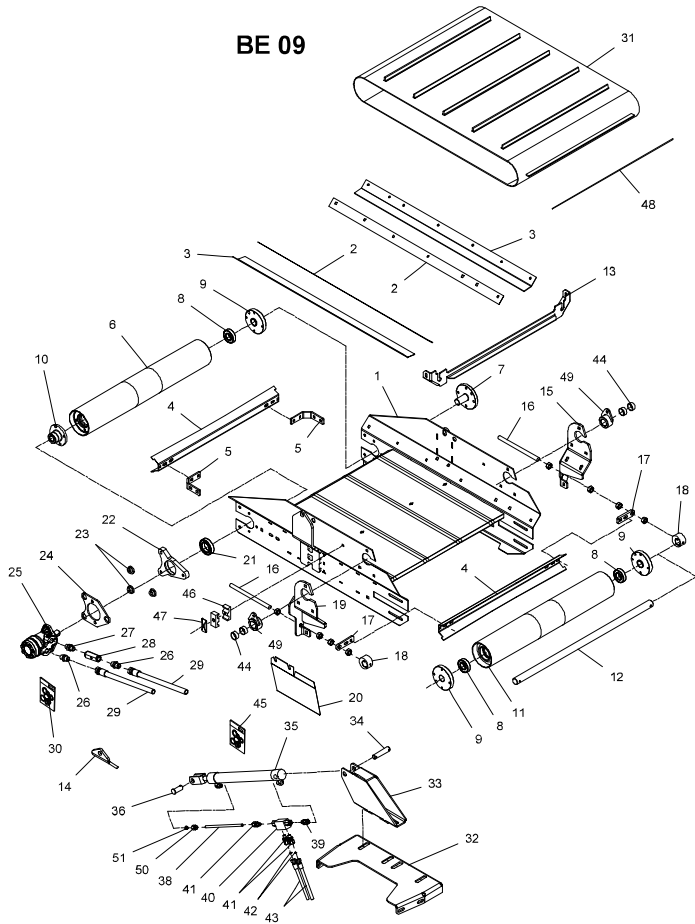


Fig. 80

TILBEHØR - ZUBEHÖR - ACCESSORIES

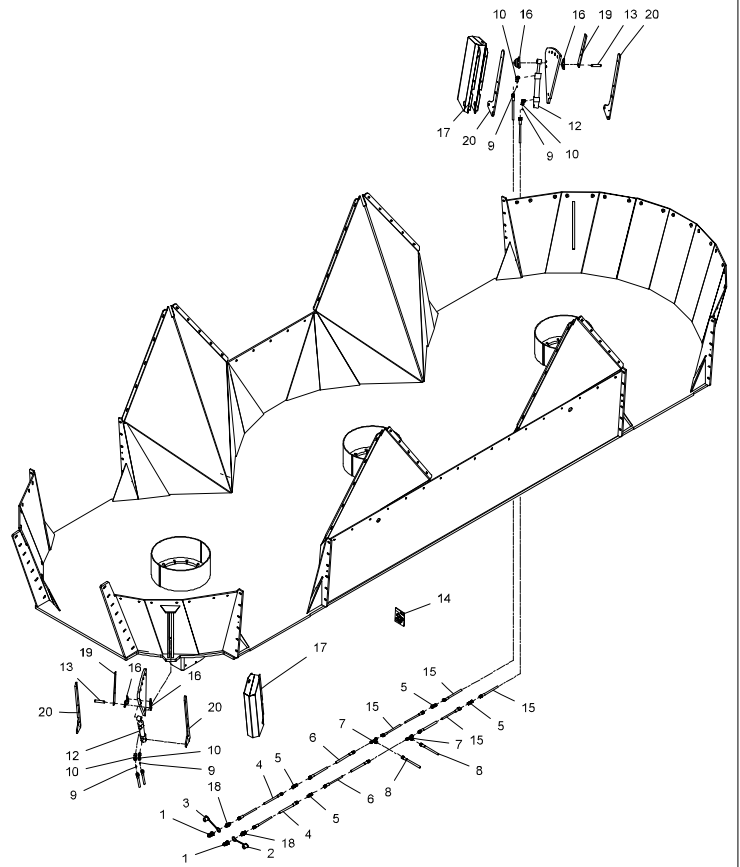


Fig. 81

TILBEHØR - ZUBEHÖR - ACCESSORIES

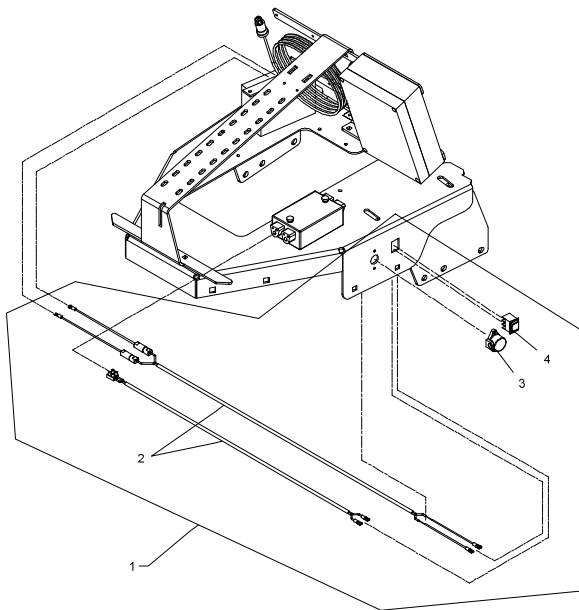


Fig. 82

TILBEHØR - ZUBEHÖR - ACCESSORIES

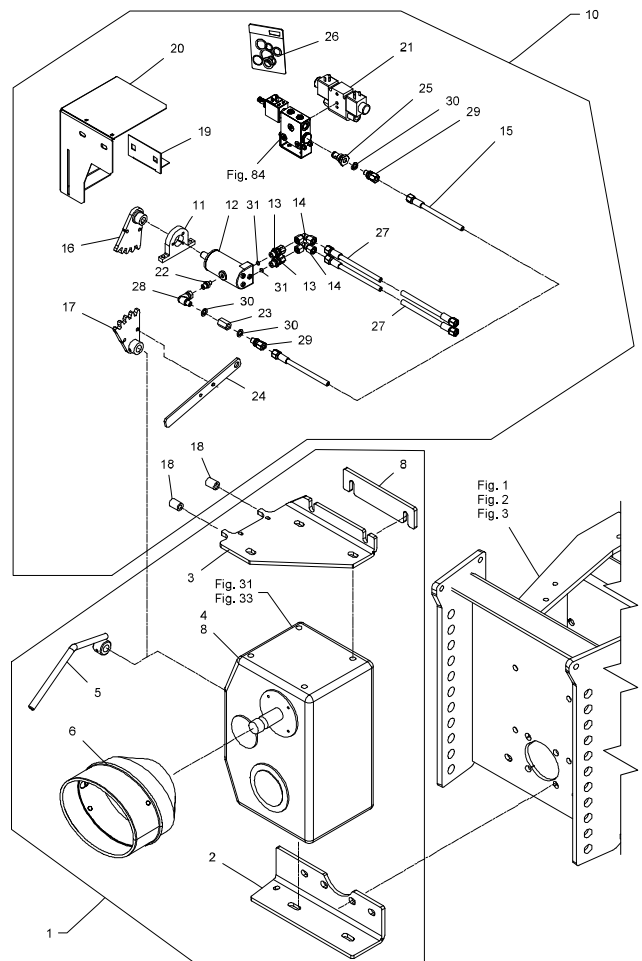


Fig. 83 TILBEHØR - ZUBEHÖR - ACCESSORIES

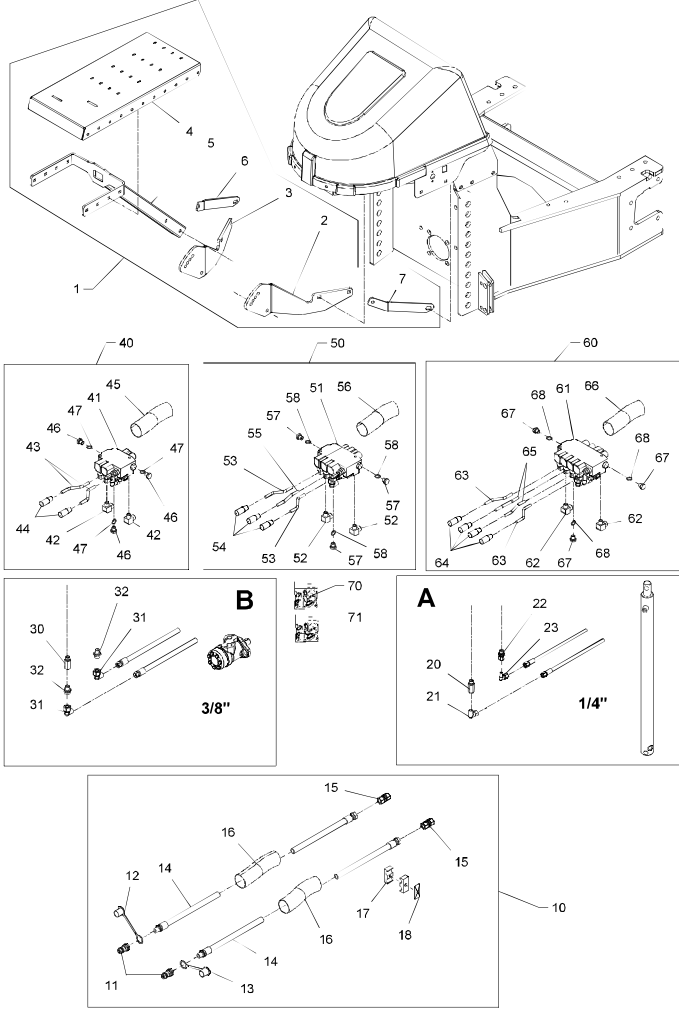


Fig. 84 TILBEHØR - ZUBEHÖR - ACCESSORIES

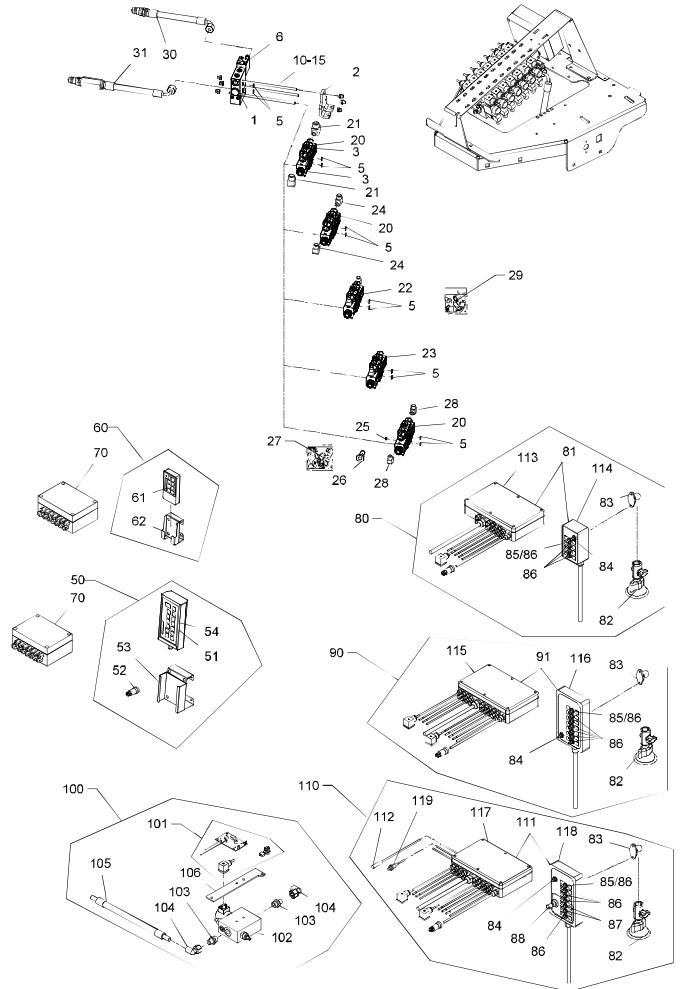


Fig. 85 TILBEHØR - ZUBEHÖR - ACCESSORIES

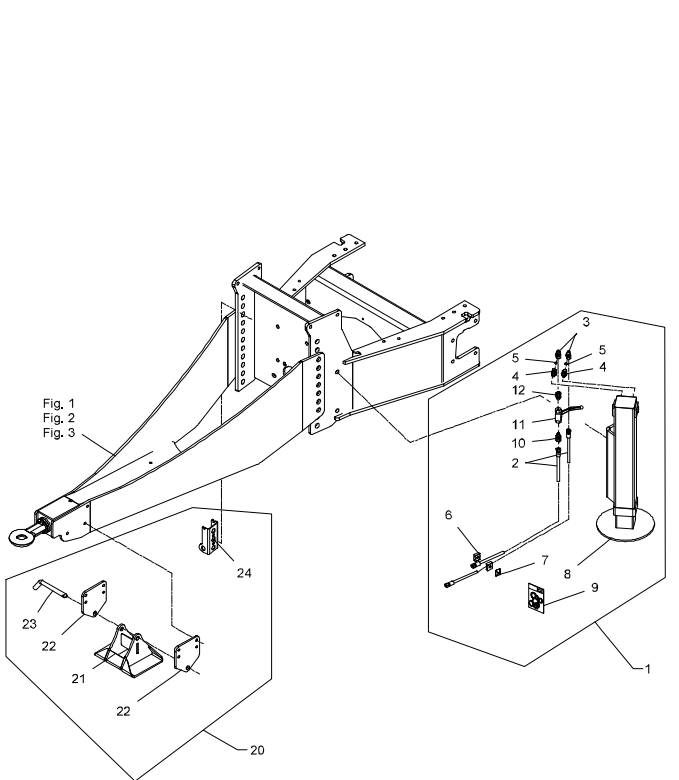


Fig. 86 TILBEHØR - ZUBEHÖR - ACCESSORIES

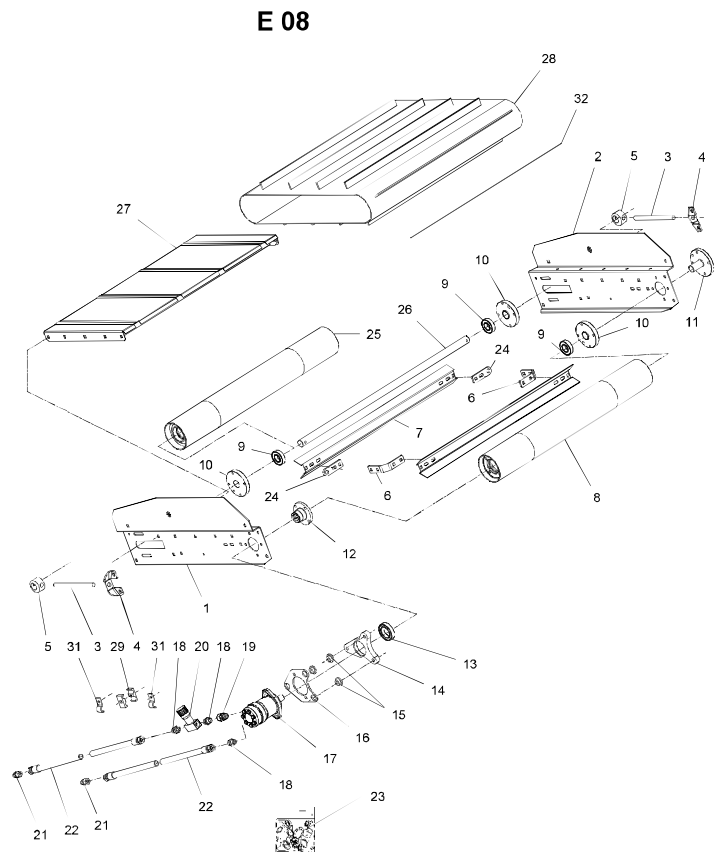


Fig. 87

TILBEHØR - ZUBEHÖR - ACCESSORIES
E 08

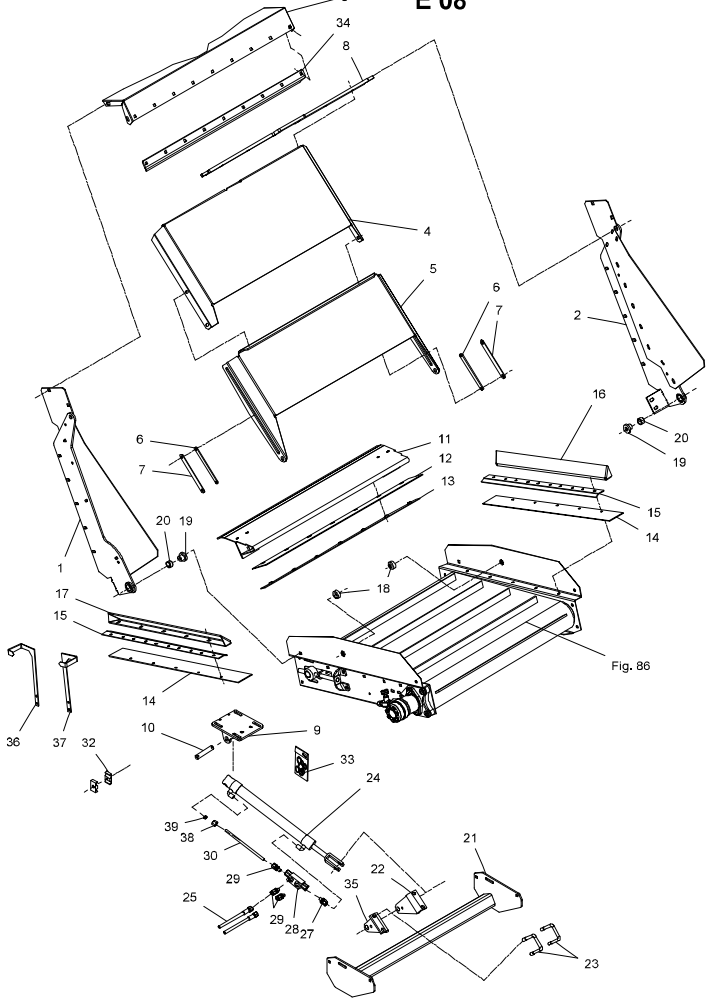


Fig. 88

TILBEHØR - ZUBEHÖR - ACCESSORIES

Tværbånd bagpå
Cross conveyor rear
Querförderband hinten

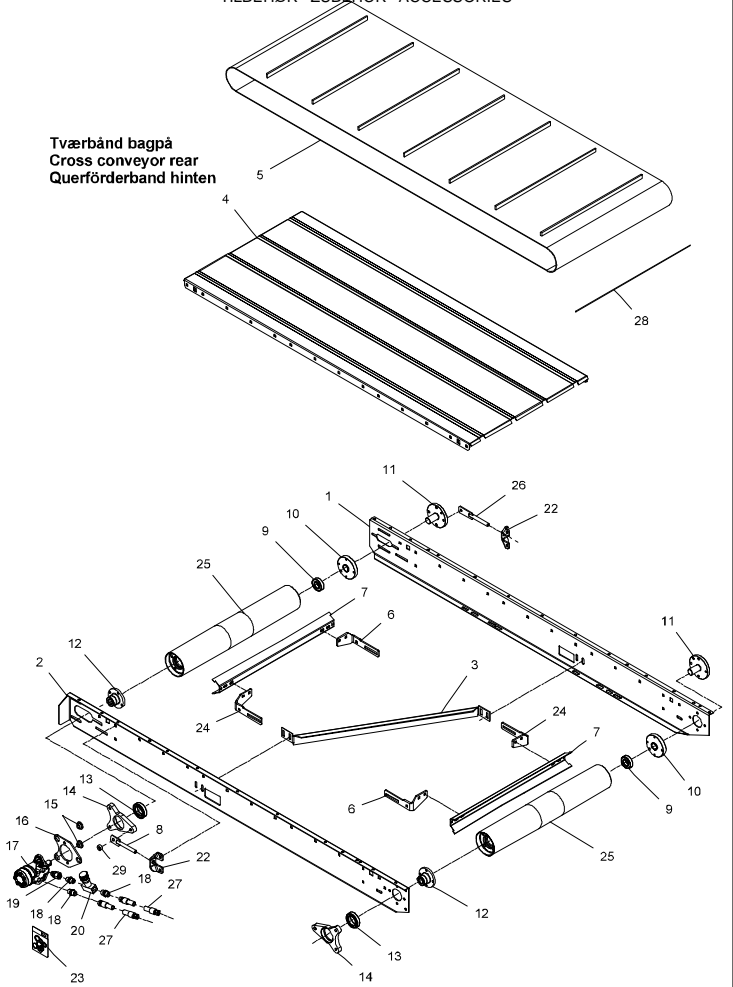


Fig. 89

TILBEHØR - ZUBEHÖR - ACCESSORIES

Tværbånd bagpå
Cross conveyor rear
Querförderband hinten

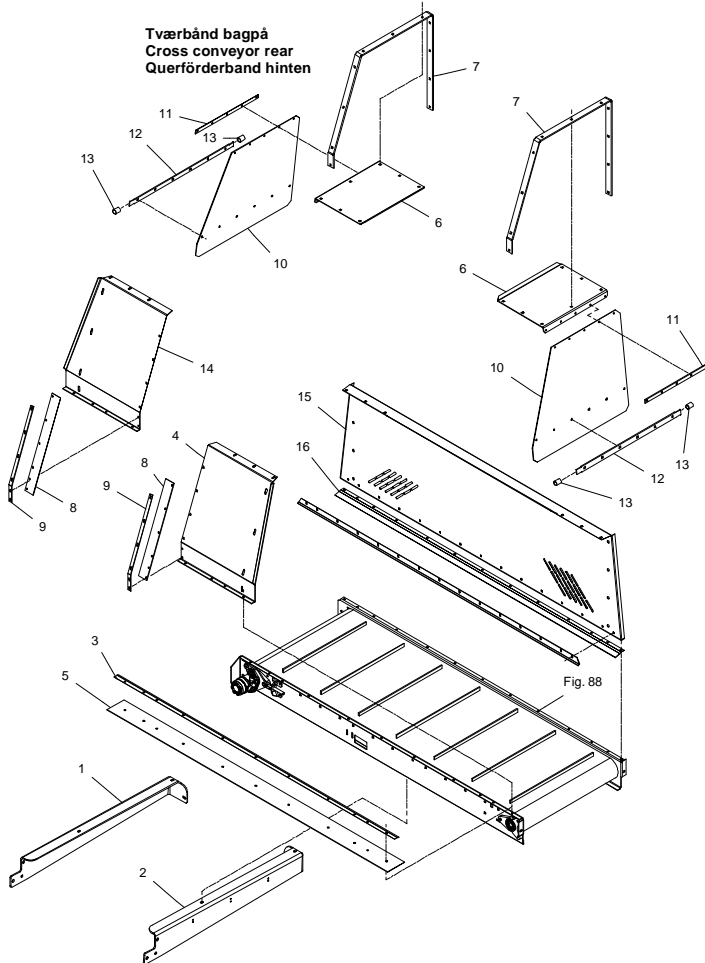


Fig. 90

TILBEHØR - ZUBEHÖR - ACCESSORIES

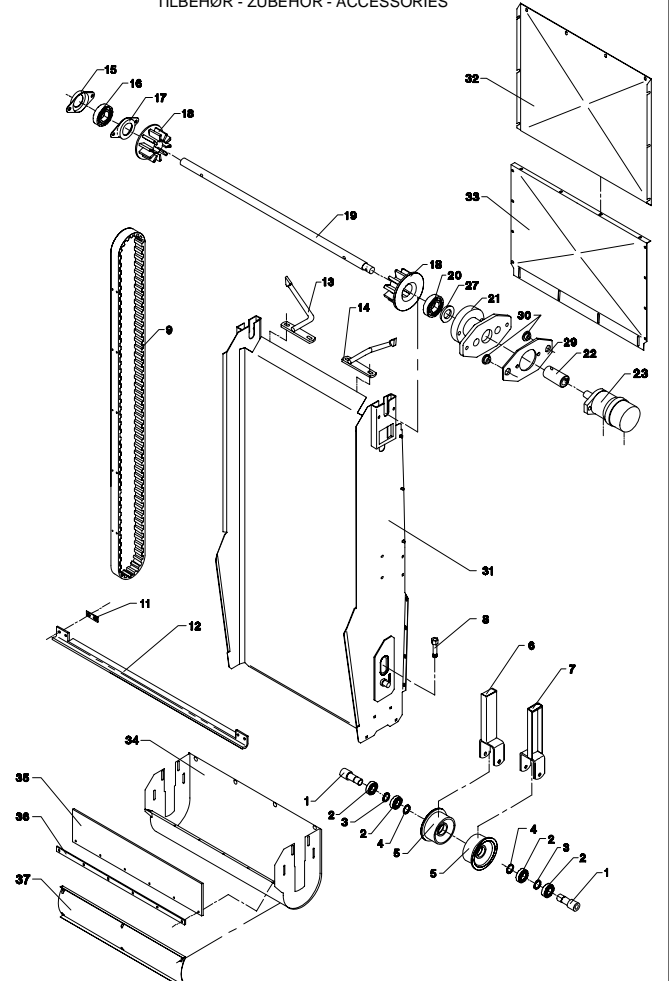


Fig. 91

TILBEHØR - ZUBEHÖR - ACCESSORIES

Elevator monteret bagpå

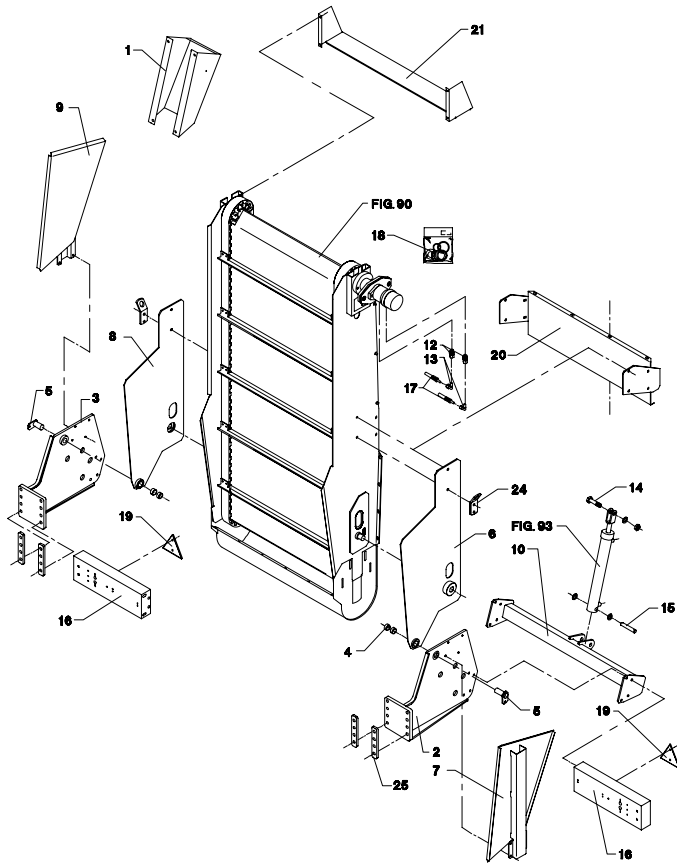


Fig. 92

TILBEHØR - ZUBEHÖR - ACCESSORIES

Elevator monteret på siden

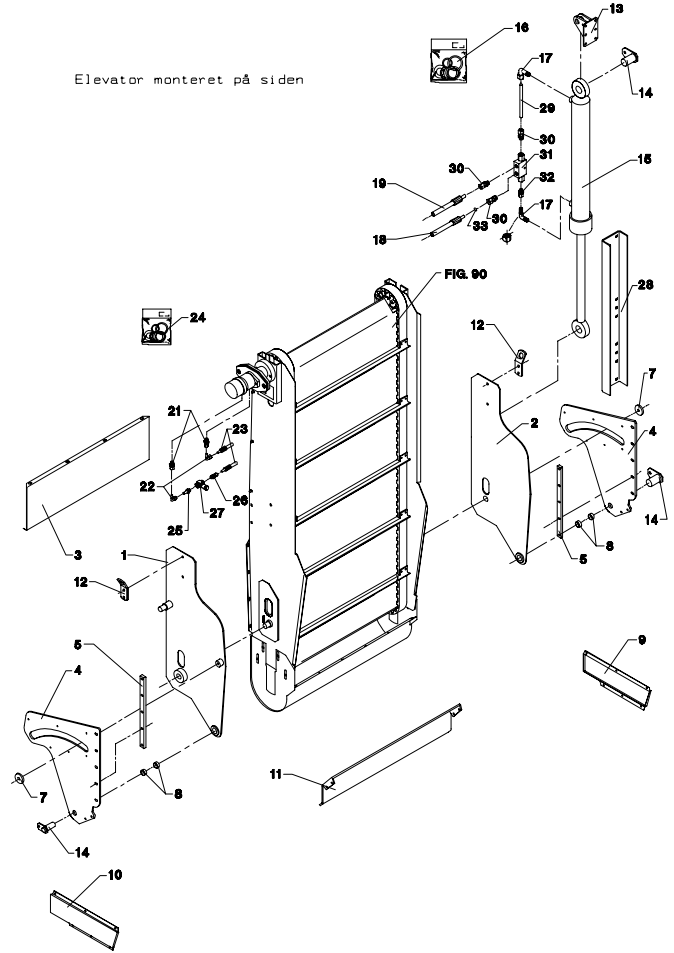


Fig. 93

TILBEHØR - ZUBEHÖR - ACCESSORIES

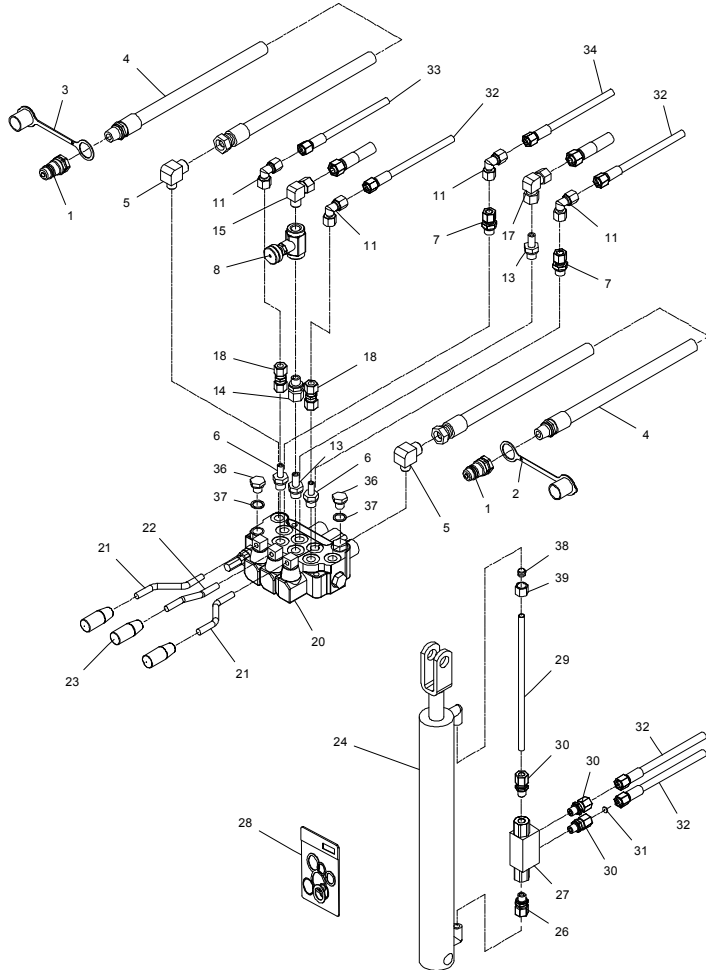


Fig. 94

TILBEHØR - ZUBEHÖR - ACCESSORIES

VM 45

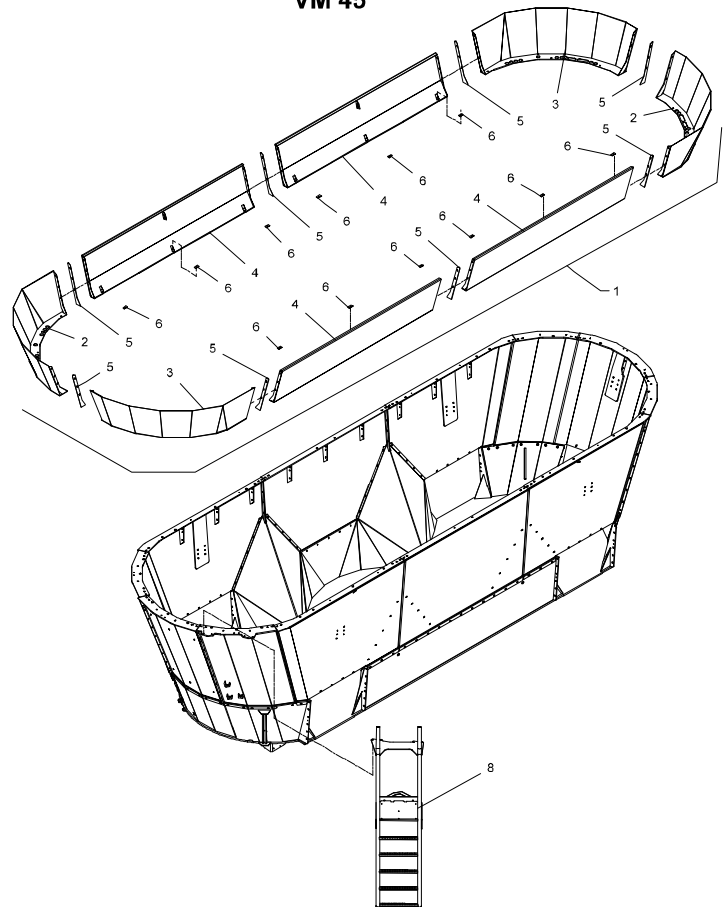


Fig. 95

TILBEHØR - ZUBEHÖR - ACCESSORIES

VM 38

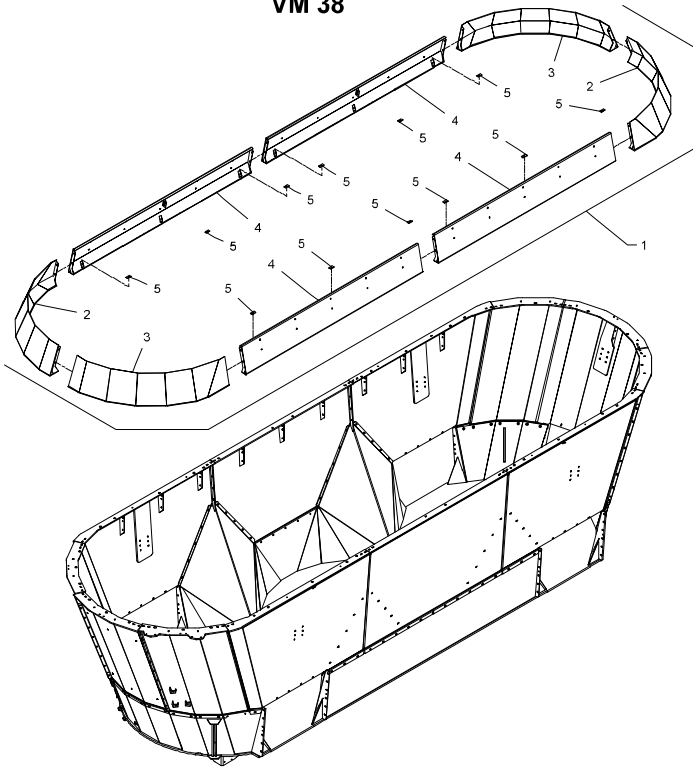


Fig. 96

TILBEHØR - ZUBEHÖR - ACCESSORIES

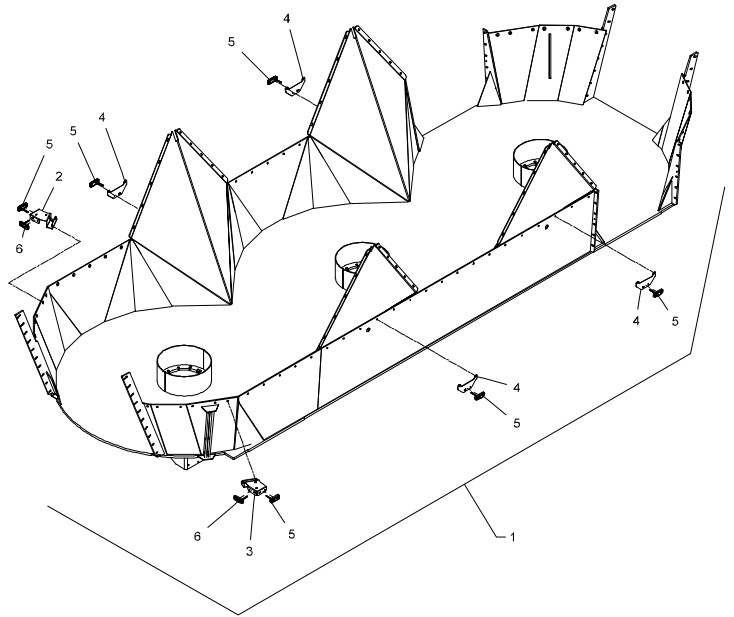


Fig. 97

TILBEHØR - ZUBEHÖR - ACCESSORIES

VM-3 B

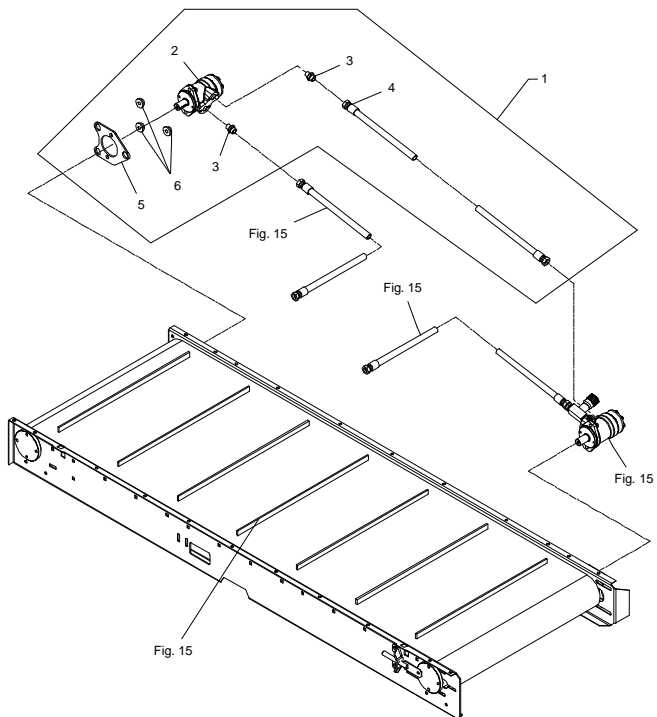
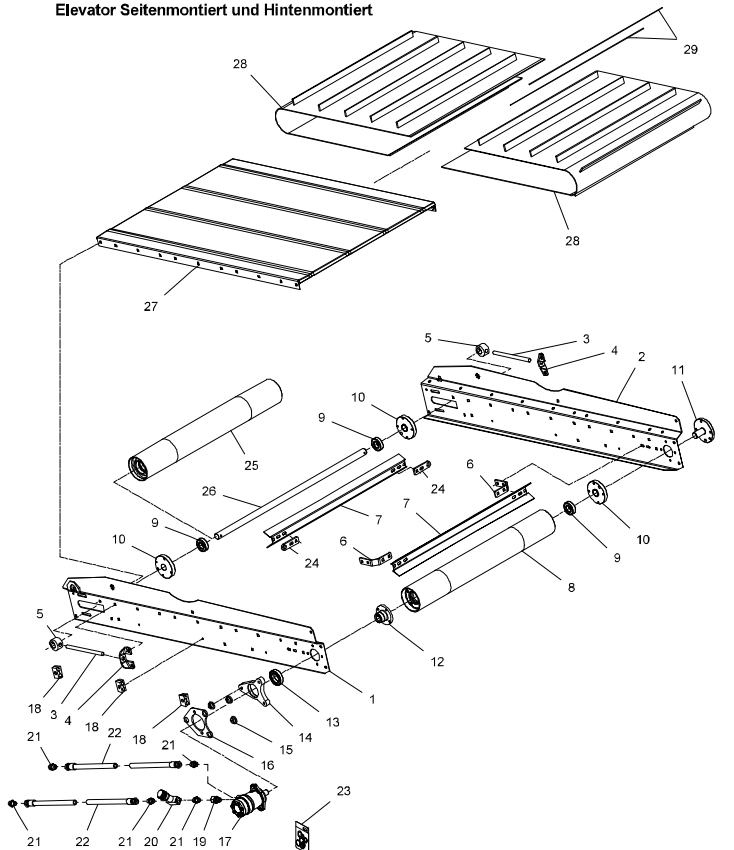


Fig. 98

TILBEHØR - ZUBEHÖR - ACCESSORIES

Elevator på siden og bagpå
Elevator on the side and at the rear
Elevator Seitenmontiert und Hintenmontiert



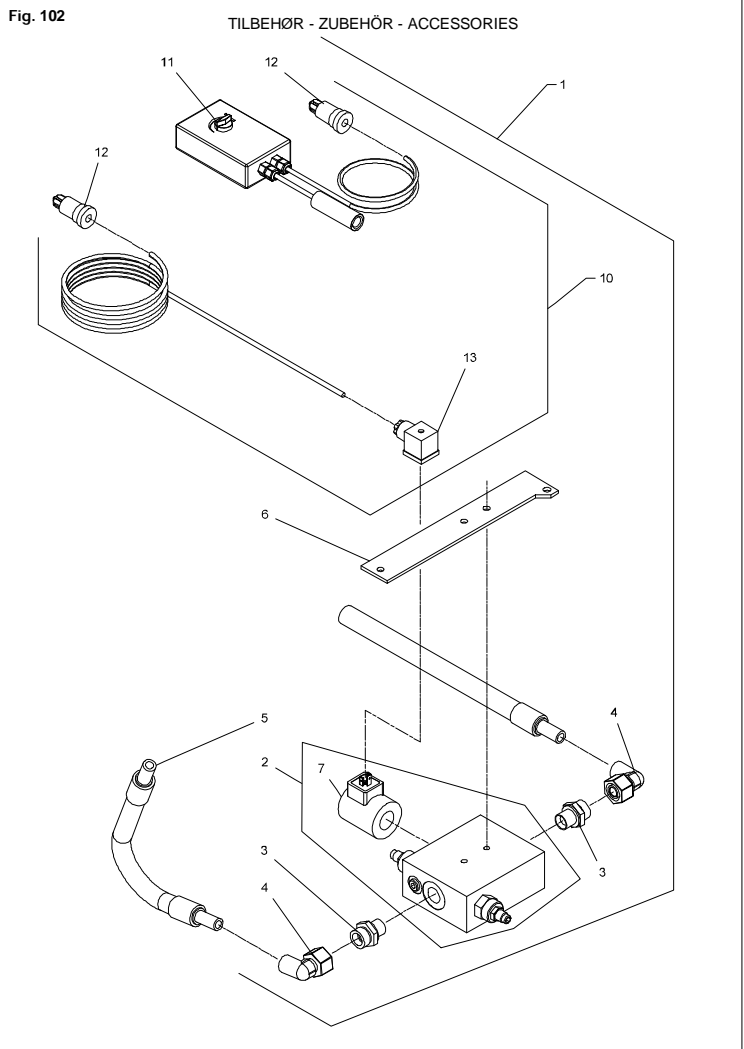
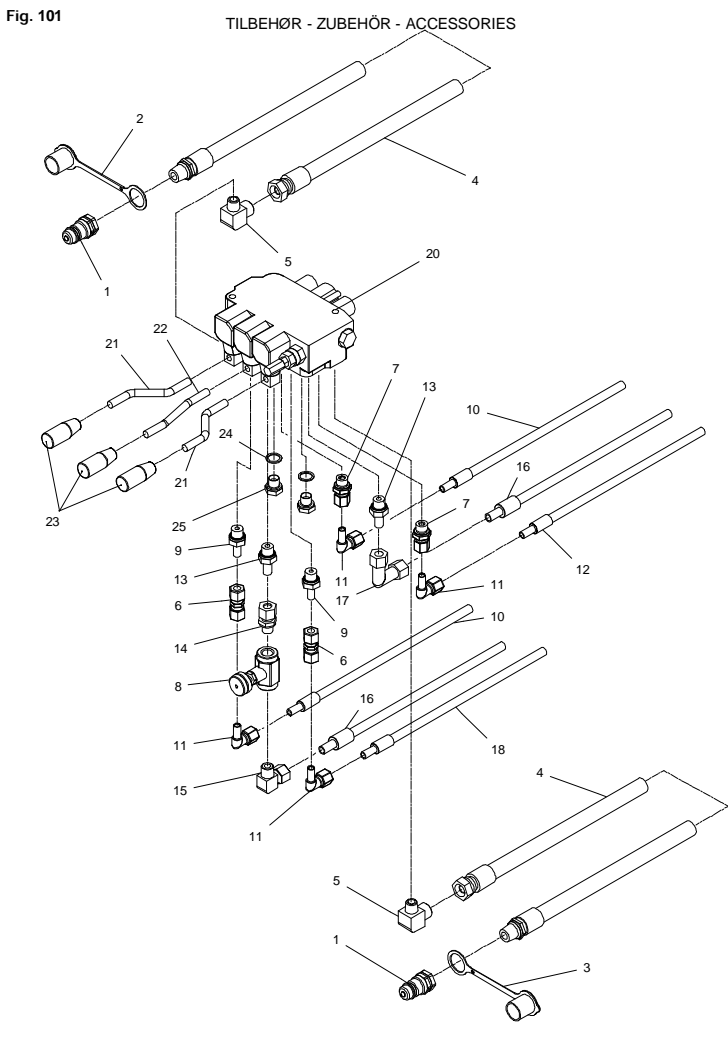
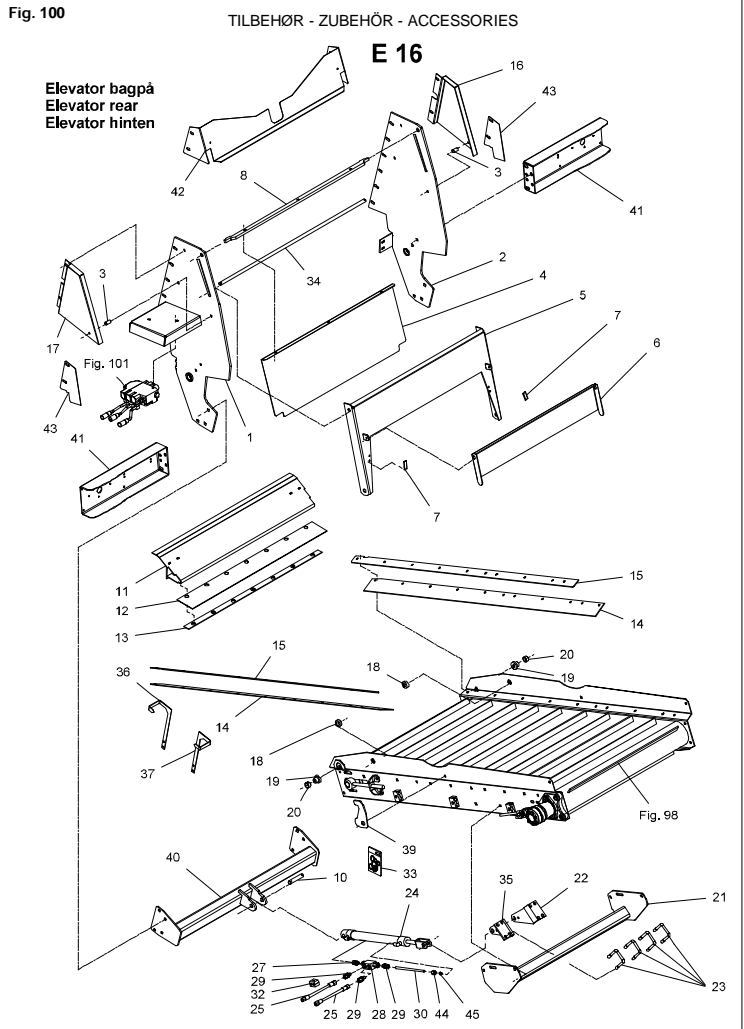
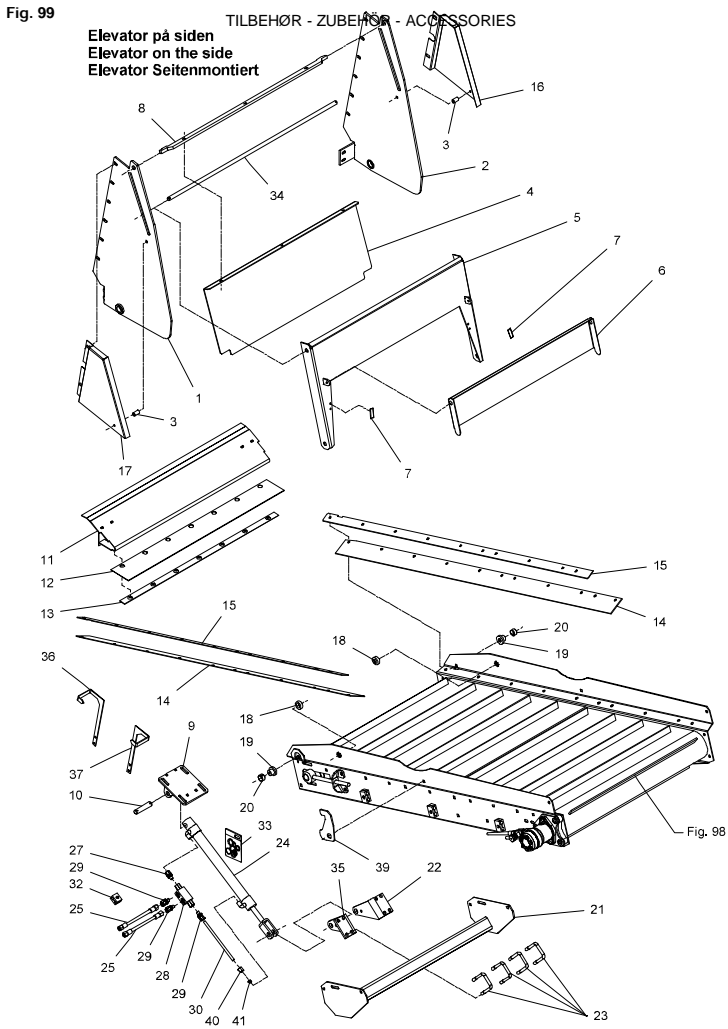


Fig. 103

TILBEHØR - ZUBEHÖR - ACCESSORIES

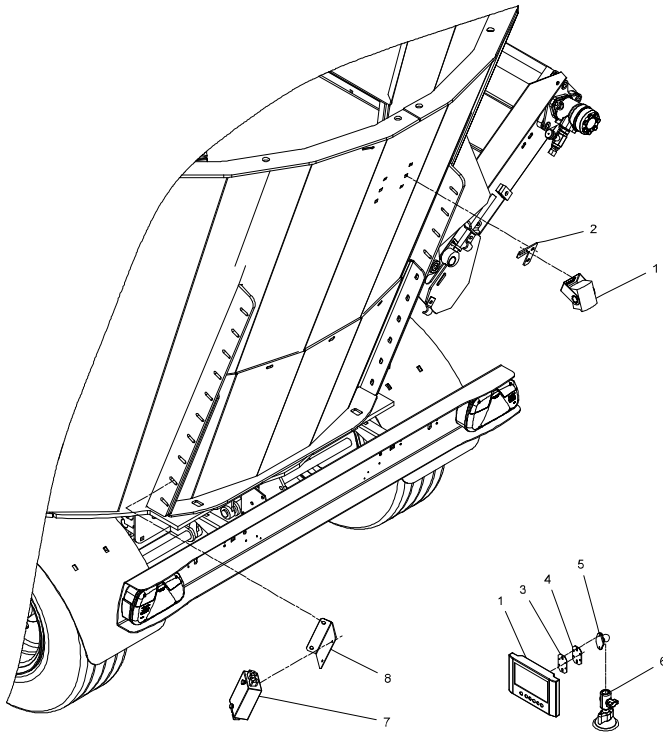


Fig. 104

TILBEHØR - ZUBEHÖR - ACCESSORIES

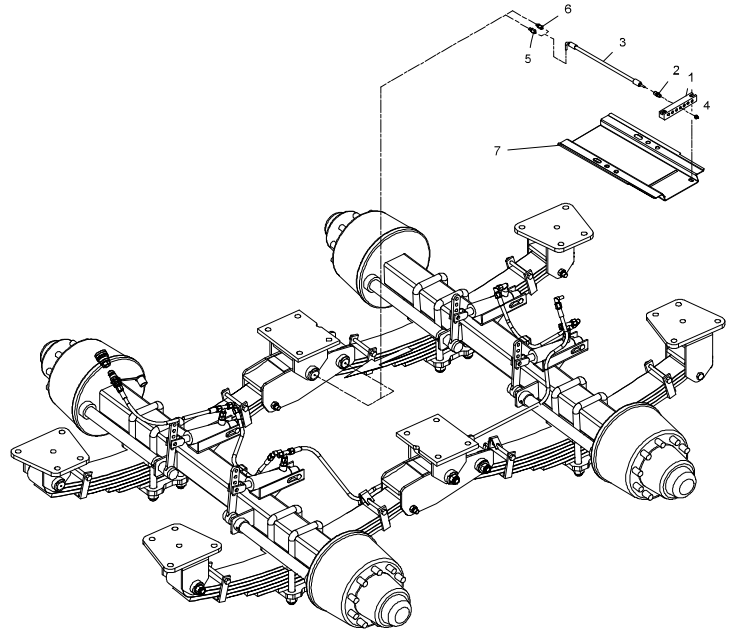


Fig. 105

TILBEHØR - ZUBEHÖR - ACCESSORIES

VM 32

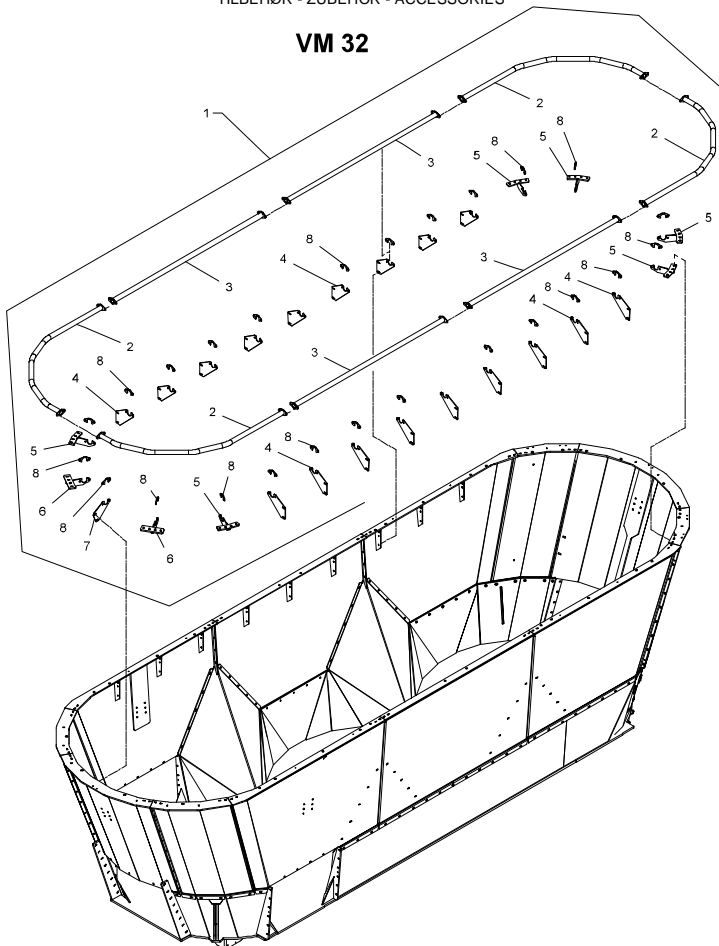


Fig. 106

TILBEHØR - ZUBEHÖR - ACCESSORIES

VM 29

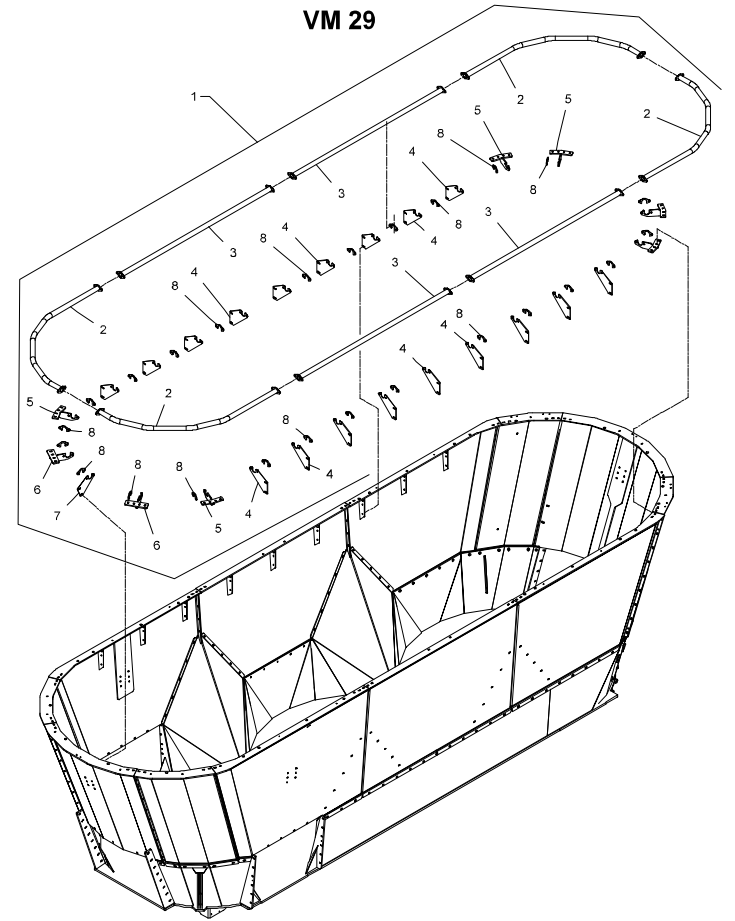


Fig. 107

TILBEHØR - ZUBEHÖR - ACCESSORIES

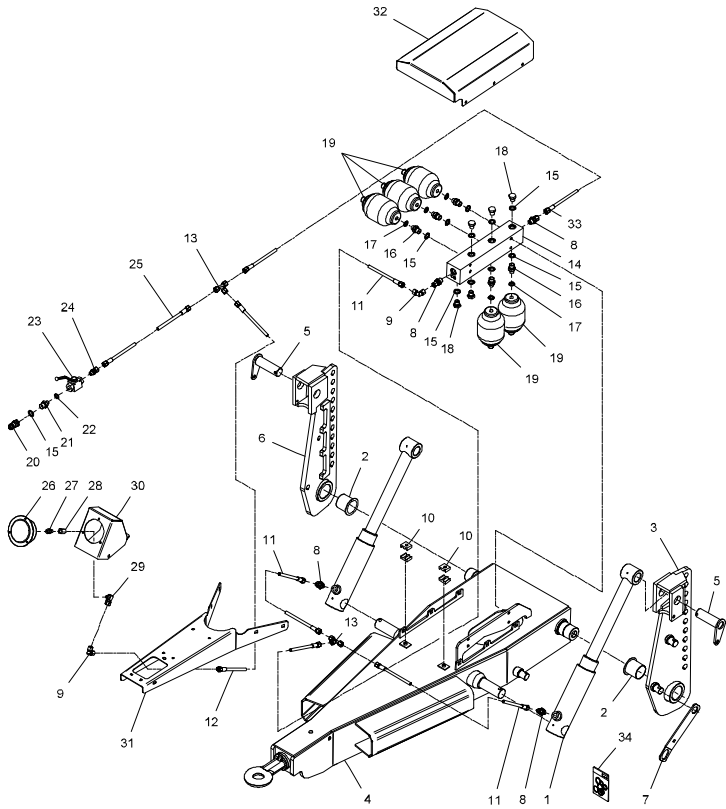


Fig. 108

TILBEHØR - ZUBEHÖR - ACCESSORIES

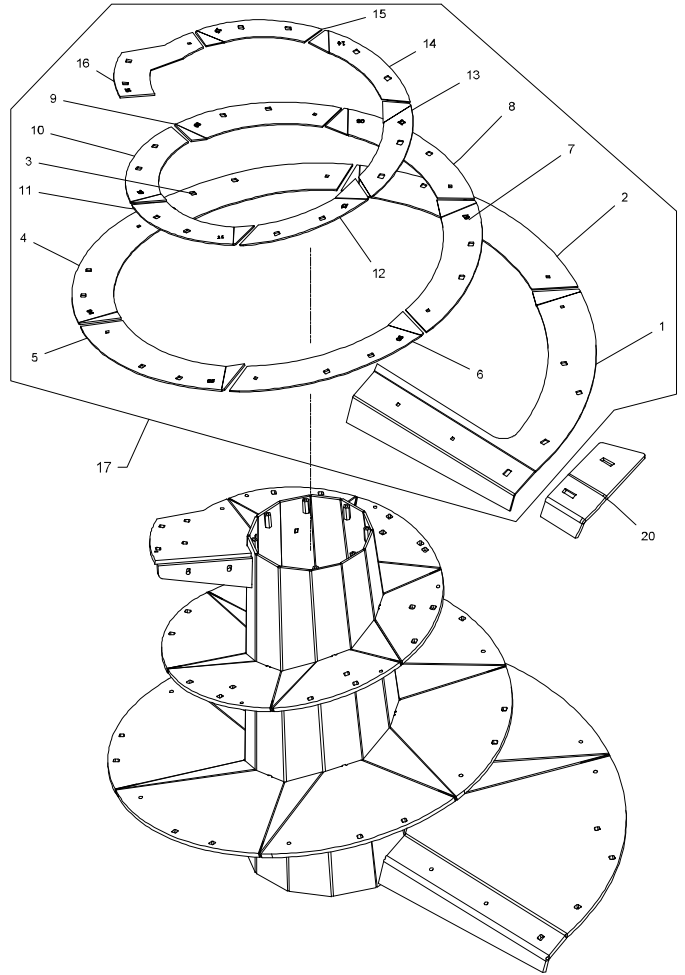
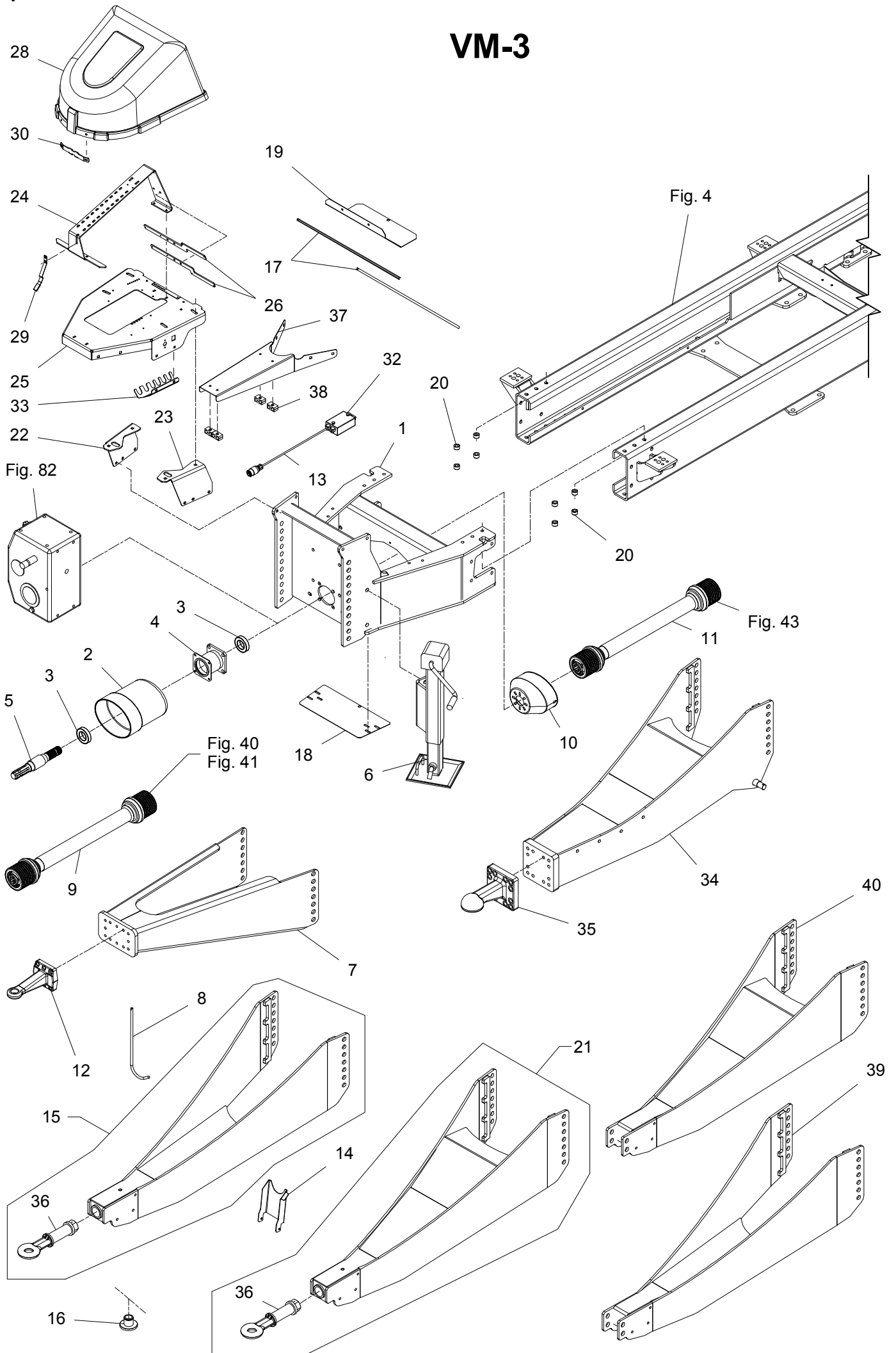


Fig. 1

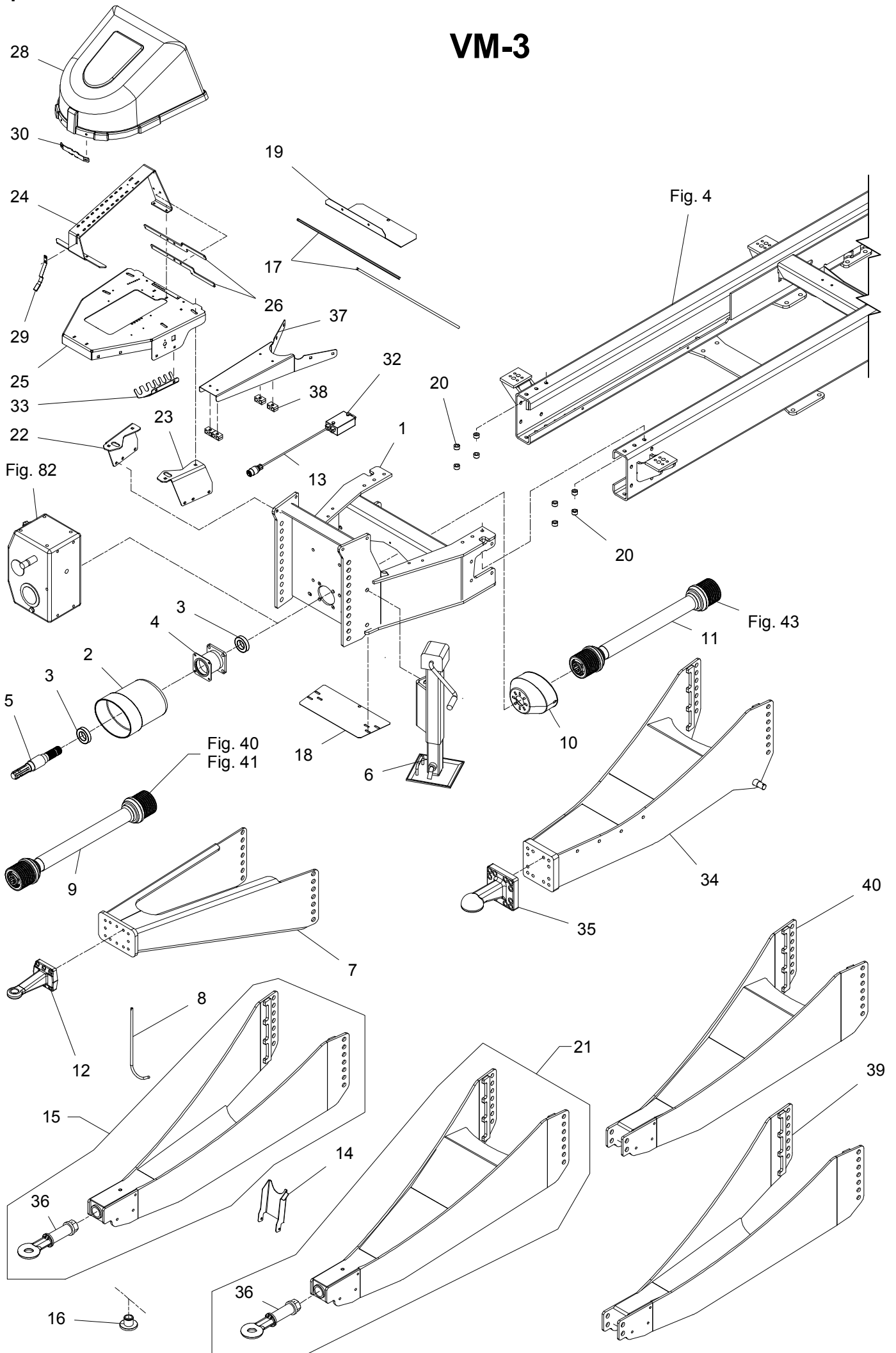
VM-3



POS.	VARENUMMER	ANTAL	BENEVNELSE	BEZEICHNUNG	DESIGNATION	HERTIL, DAZU, TO THIS, A CECI	
1.	3712-060X	1	FORENDE VORDERENDE		FRONT PART	1213-5522	8
						1214-5325	12
						1220-5321	8
						1220-5324	12
						1241-3504	20
2.	2714-366X	1	PTO-SKERM, OVAL, BORET PTO-SCHUTZ, OVAL		PTO-GUARD, OVAL	1213-3224	4
						1220-3321	4
						1241-2408	4
3.	1331-3308	2	KUGLELEJE 6210-2RS KUGELLAGER 6210-2RS		BALL BEARING 6210-2RS		
4.	3711-716X	1	LEJEHUS LAGERGEHAEUS		BEARING HOUSING	1213-5424	4
						1220-5321	4
						1241-4502	4
						1255-8101	2
						1313-2101	1
5.	2710-323X	1	AKSEL WELLE		SHAFT		
6.	4710-0810	1	STØTTEFOD STUETZE		SUPPORT	1213-6524	2
						1220-6321	2
						1241-5504	2
7.	3710-101A	1	TREK ZUGDEICHSEL		DRAWBAR	1213-7622	6
						1220-7321	6
						1241-6409	6
8.	2228-249X	1	BØJLE BUEGEL		RAIL	1241-3403	1
						1252-4102	1
9.	1340-1439	1	KO-AKSEL W2500/540RPM GELENKWELLE W2500/540RPM		PTO SHAFT W2500/540RPM		
10.	1393-0170	1	SKERM FOR PTO SCHUTZ FUER PTO		GUARD FOR PTO	1213-2222	4
						1213-3222	2
						1220-3922	2
						1241-1502	4
						1241-2402	2
11.	1350-0138	1	KRAFTOVERFØRINGSKSEL GELENKWELLE >=2800101683 <=2800111605		PTO SHAFT		
11. 1	1340-1448	1	KO-AKSEL W2500 SD25SW GELENKWELLE W2500 SD25SW >=2800111706		PTO SHAFT W2500 SD25SW		
12.	2701-223X	1	TREKØJE ZUGOESE		DRAWBAR		
13.	1391-0880	1	STIK STECKER		PLUG		
14.	2712-951X	1	STØTTE STÜTZE		SUPPORT	1213-3322	2
						1220-3321	2
						1241-2402	2
15.	3711-539B	1	TREK ZUGDEICHSEL		DRAWBAR	1213-7622	6
						1220-7321	6
						1241-6409	6
16.	2650-110X	1	BØSNING FOR TREKØJE BUCHSE FUER ZUGOESE		BUSH FOR DRAWBAR	1241-9505	1
						1255-5202	1
17.	1393-0131	1	PLASTKANTPROFIL PLASTIK KANTENPROFIL		PLASTIC MOULDING		
18.	2712-274X	1	SKERM SCHUTZ		GUARD		
19.	2712-280X	1	SKERM SCHUTZ		GUARD		
20.	2712-617X	12	BØSNING BUCHSE		BUSH		

Fig. 1

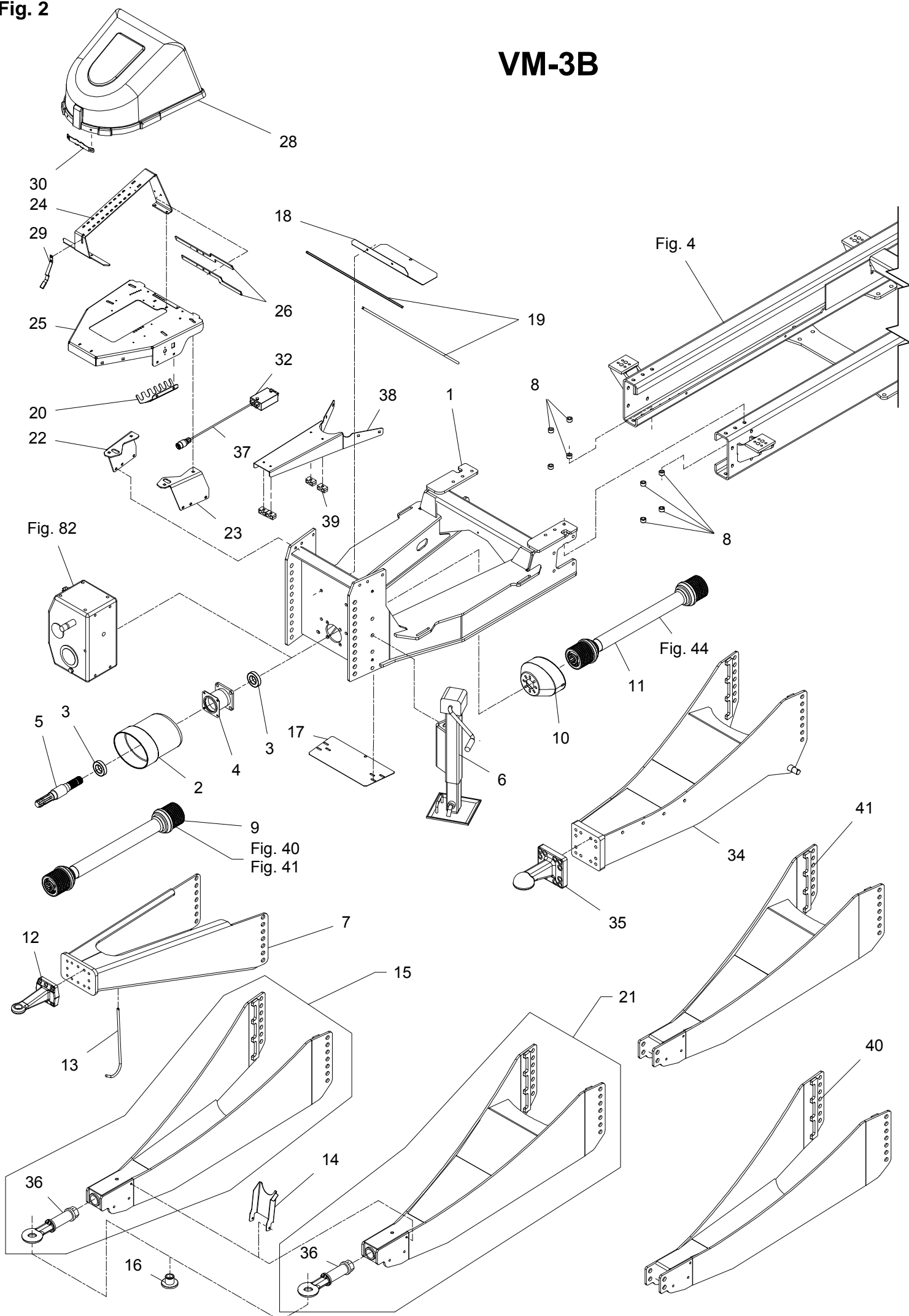
VM-3



POS.	VARENUMMER	ANTAL	BENEVNELSE	BEZEICHNUNG	DESIGNATION	HERTIL, DAZU, TO THIS, A CECI	
21.	3711-695B	1	TREK ZUGDEICHSEL		DRAWBAR	1213-7622	14
						1220-7321	14
						1241-6409	14
						1313-1101	1
22.	2712-915X	1	KONSOL, HØJRE KONSOLE, RECHT		BRACKET, RIGHT	1213-4324	2
						1220-4321	2
						1241-3508	2
23.	2712-916X	1	KONSOL, VENSTRE KONSOLE, LINKE		BRACKET, LEFT	1213-4324	2
						1220-4321	2
						1241-3508	2
24.	2714-310X	1	PLADE FOR VENTILBLOK BLECH FÜR VENTILBLOCK		PLATE FOR VALVE BLOCK	1215-2220	4
						1220-2321	4
						1241-1403	4
25.	2714-303X	1	BUND BODEN		BOTTOM	1215-3222	2
						1215-4226	4
						1220-3321	2
						1220-4321	4
						1241-2502	2
						1241-3508	4
26.	2714-314X	2	KONSOL KONSOLE		BRACKET	1215-2220	2
						1216-1224	2
						1220-1321	2
						1220-2321	2
						1241-1102	2
						1241-1403	2
28.	2714-313X	1	SKÆRM SCHUTZ		GUARD		
29.	1433-0330	1	LÅSEFJEDER SCHLOSSFEDER		SPRING	1165-0257	1
						1215-2220	2
						1220-2321	2
						1241-1403	2
30.	2714-311X	1	KONSOL KONSOLE		BRACKET	1215-2220	2
						1220-2321	2
						1241-1202	2
						1393-0123	2
32.	1391-0887	1	FORDELERBOKS VERTEILERKASTEN		DISTRIBUTION BOX		
33.	2714-613X	1	SLANGEHOLDER BESCHLAG		CLAMP		
34.	3713-979X	1	TREK ZUGDEICHSEL		DRAWBAR	1213-7622	14
						1220-7321	14
						1241-6409	14
35.	1399-0256	1	KUGLESKÅL ZUGKUGELKUPPLUNG		BALLJOINT	1214-6322	12
						1241-5503	12
36.	2714-035X	1	TREKØJE ZUGØESE		DRAWBAR		
37.	2714-675X	1	KONSOL F. SLANGER SCHLAUCHKONSOLE		BRACKET F. HOSES		
38.	1311-8601	8	RØRHOLDER ROHRHALTER		TUBE HOLDER	1215-2422	1
						1220-2321	1
						1241-1403	1
39.	3715-147X	1	TREK SV. USA ZUGDEICHEL GSW. USA		DRAWBAR WLD	1213-7622	14
						1220-7321	14
						1241-6409	14
40.	3715-151X	1	TREK SV. USA ZUGDEICHEL GSW. USA		DRAWBAR WLD	1213-7622	14
						1220-7321	14
						1241-6409	14

Fig. 2

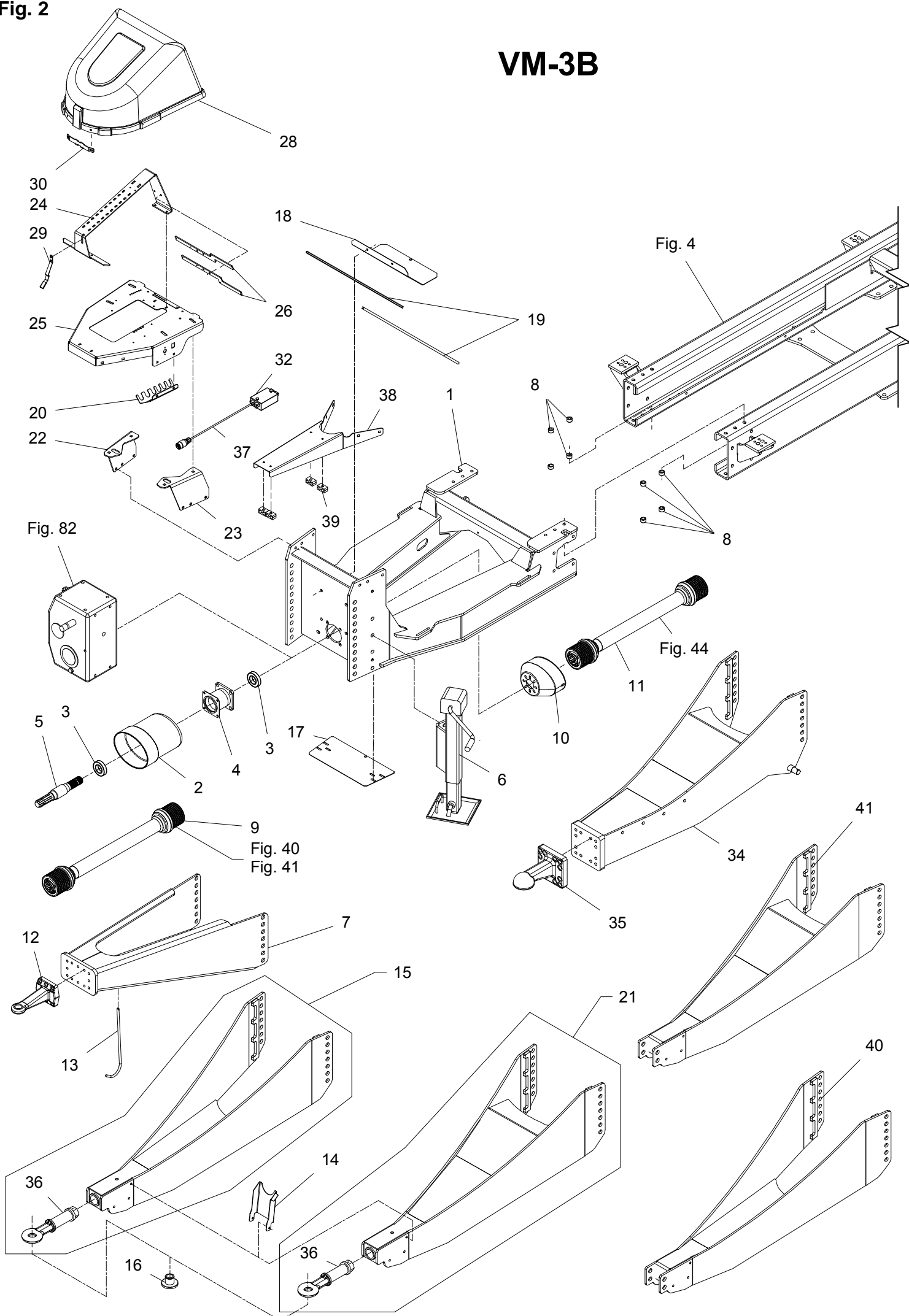
VM-3B



POS.	VARENUMMER	ANTAL	BENEVNELSE	BEZEICHNUNG	DESIGNATION	HERTIL, DAZU, TO THIS, A CECI	
1.	3713-172X	1	UNDERVOGN, FORENDE FAHRGESTELL, VORDERSEITE		UNDER CARRIAGE, FRONT	1213-5522	8
						1214-5325	12
						1220-5321	8
						1220-5324	12
						1241-3504	20
2.	2714-366X	1	PTO-SKÆRM, OVAL, BORET PTO-SCHUTZ, OVAL		PTO-GUARD, OVAL		
3.	1331-3308	2	KUGLELEJE 6210-2RS KUGELLAGER 6210-2RS		BALL BEARING 6210-2RS		
4.	3711-716X	1	LEJEHUS LAGERGEHÆUS		BEARING HOUSING	1213-5424	4
						1220-5321	4
						1241-4502	4
						1255-8101	2
						1313-2101	1
5.	2710-323X	1	AKSEL WELLE		SHAFT		
6.	4710-0810	1	STØTTEFOD STUETZE		SUPPORT	1213-6626	2
						1220-6321	2
						1241-5503	2
7.	3710-101A	1	TRÆK ZUGDEICHSEL		DRAWBAR	1213-7622	6
						1220-7321	6
						1241-6409	6
8.	2712-617X	12	BØSNING BUCHSE		BUSH		
9.	1340-1439	1	KO-AKSEL W2500/540RPM GELENKWELLE W2500/540RPM		PTO SHAFT W2500/540RPM		
10.	1393-0170	1	SKÆRM FOR PTO SCHUTZ FUER PTO		GUARD FOR PTO	1213-2222	4
						1213-3222	2
						1220-3922	2
						1241-1502	4
						1241-2402	2
11.	1350-0139	1	KRAFTOVERFØRINGSKSEL GELENKWELLE		PTO SHAFT		
12.	2701-223X	1	TRÆKØJE ZUGØESE		DRAWBAR		
13.	2228-249X	1	BØJLE BUEGEL		RAIL	1241-3403	1
						1252-4102	1
14.	2712-951X	1	STØTTE STÜTZE		SUPPORT	1213-3322	2
						1220-3321	2
						1241-2402	2
15.	3711-539B	1	TRÆK ZUGDEICHSEL		DRAWBAR	1213-7622	6
						1220-7321	6
						1241-6409	6
16.	2650-110X	1	BØSNING FOR TRÆKØJE BUCHSE FUER ZUGØESE		BUSH FOR DRAWBAR	1241-9505	1
						1255-5202	1
17.	2712-274X	1	SKÆRM SCHUTZ		GUARD	1215-3320	2
						1220-3321	2
						1241-2502	2
18.	2712-280X	1	SKÆRM SCHUTZ		GUARD	1213-5324	2
						1220-5321	2
						1241-4502	2
19.	1393-0131	2	PLASTKANTPROFIL PLASTIK KANTENPROFIL		PLASTIC MOULDING		
20.	2714-613X	1	SLANGEHOLDER BESCHLAG		CLAMP	1213-3322	2
						1220-3321	2
						1241-2502	2
21.	3711-695B	1	TRÆK ZUGDEICHSEL		DRAWBAR	1213-7622	14
						1220-7321	14
						1241-6409	14
						1313-1101	1

Fig. 2

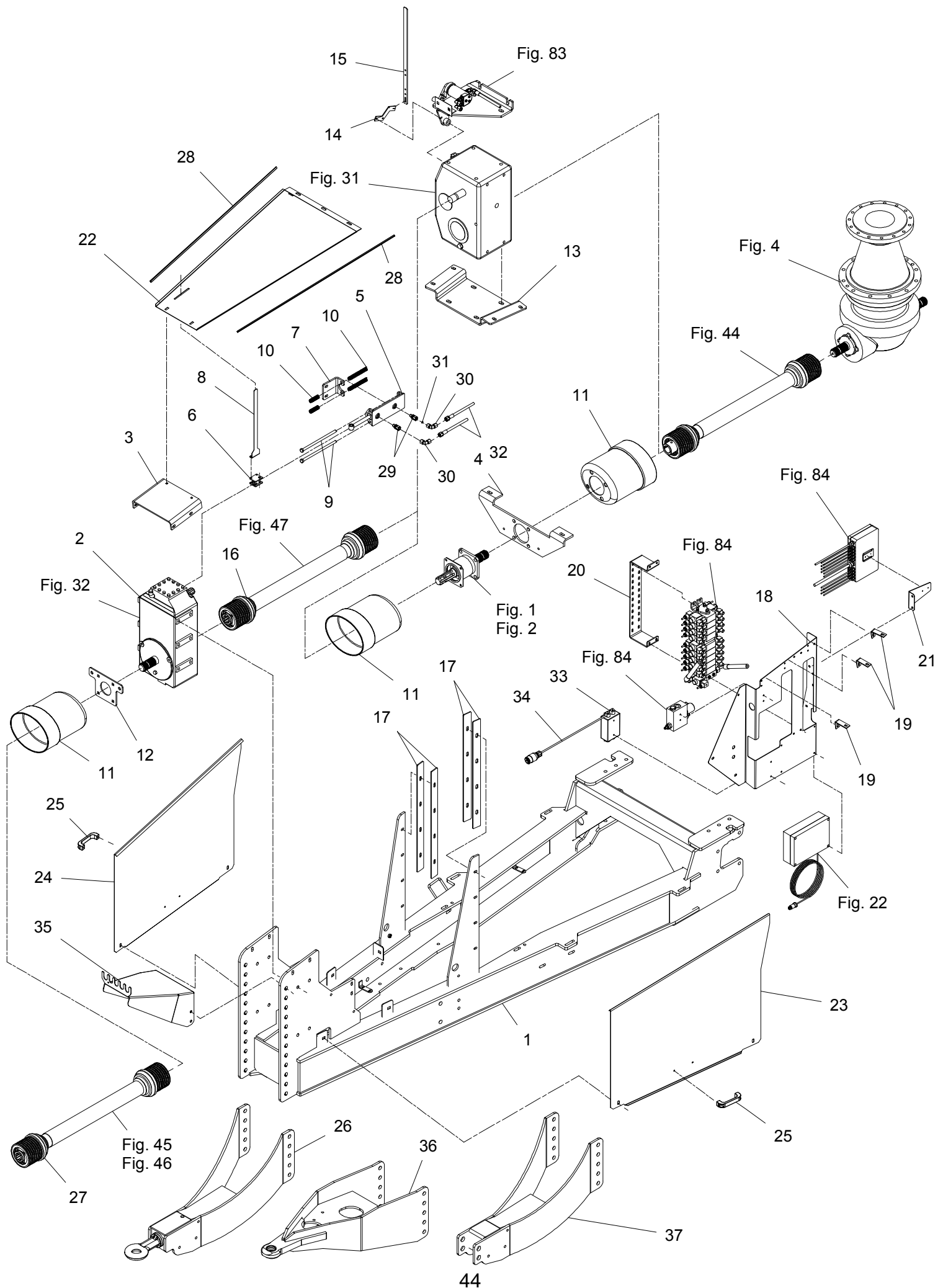
VM-3B



POS.	VARENUMMER	ANTAL	BENEVNELSE	BEZEICHNUNG	DESIGNATION	HERTIL, DAZU, TO THIS, A CECI	
22.	2712-915X	1	KONSOL, HØJRE KONSOLE, RECHT		BRACKET, RIGHT	1213-4324	2
						1220-4321	2
						1241-3508	2
23.	2712-916X	1	KONSOL, VENSTRE KONSOLE, LINKE		BRACKET, LEFT	1213-4324	2
						1220-4321	2
						1241-3508	2
24.	2714-310X	1	PLADE FOR VENTILBLOK BLECH FÜR VENTILBLOCK		PLATE FOR VALVE BLOCK	1215-2220	4
						1220-2321	4
						1241-1403	4
25.	2714-303X	1	BUND BODEN		BOTTOM	1215-3222	2
						1215-4226	4
						1220-3321	2
						1220-4321	4
						1241-2502	2
						1241-3508	4
26.	2714-314X	2	KONSOL KONSOLE		BRACKET	1215-2220	2
						1216-1224	2
						1220-1321	2
						1220-2321	2
						1241-1102	2
						1241-1403	2
28.	2714-313X	1	SKÆRM SCHUTZ		GUARD	1213-4424	1
						1241-3508	1
						1393-0162	2
29.	1433-0330	1	LÅSEFJEDER SCHLOSSFEDER		SPRING	1165-0257	1
						1215-2220	2
						1220-2321	2
						1241-1403	2
30.	2714-311X	1	KONSOL KONSOLE		BRACKET	1215-2220	2
						1220-2321	2
						1241-1202	2
						1393-0123	2
32.	1391-0887	1	FORDELERBOKS VERTEILERKASTEN		DISTRIBUTION BOX		
33.	2712-600X	1	FORLÆNGER VERLÄNGERUNGSSTÜCK		EXTENSION	1213-6522	2
						1220-6321	2
						1241-5503	2
34.	3713-979X	1	TREK ZUGDEICHSEL		DRAWBAR	1213-7622	14
						1220-7321	14
						1241-6409	14
35.	1399-0256	1	KUGLESKÅL ZUGKUGELKUPPLUNG		BALLJOINT	1214-6322	12
						1241-5503	12
36.	2714-035X	1	TREKØJE ZUGØESE		DRAWBAR		
37.	1391-0880	1	STIK STECKER		PLUG		
38.	2714-675X	1	KONSOL F. SLANGER SCHLAUCHKONSOLE		BRACKET F. HOSES		
39.	1311-8601	1	RØRHOLDER ROHRHALTER		TUBE HOLDER	1215-2422	1
						1220-2321	1
						1241-1403	1
40.	3715-147X	1	TREK SV. USA ZUGDEICHEL GSW. USA		DRAWBAR WLD	1213-7622	14
						1220-7321	14
						1241-6409	14
41.	3715-151X	1	TREK SV. USA ZUGDEICHEL GSW. USA		DRAWBAR WLD	1213-7622	14
						1220-7321	14
						1241-6409	14

Fig. 3

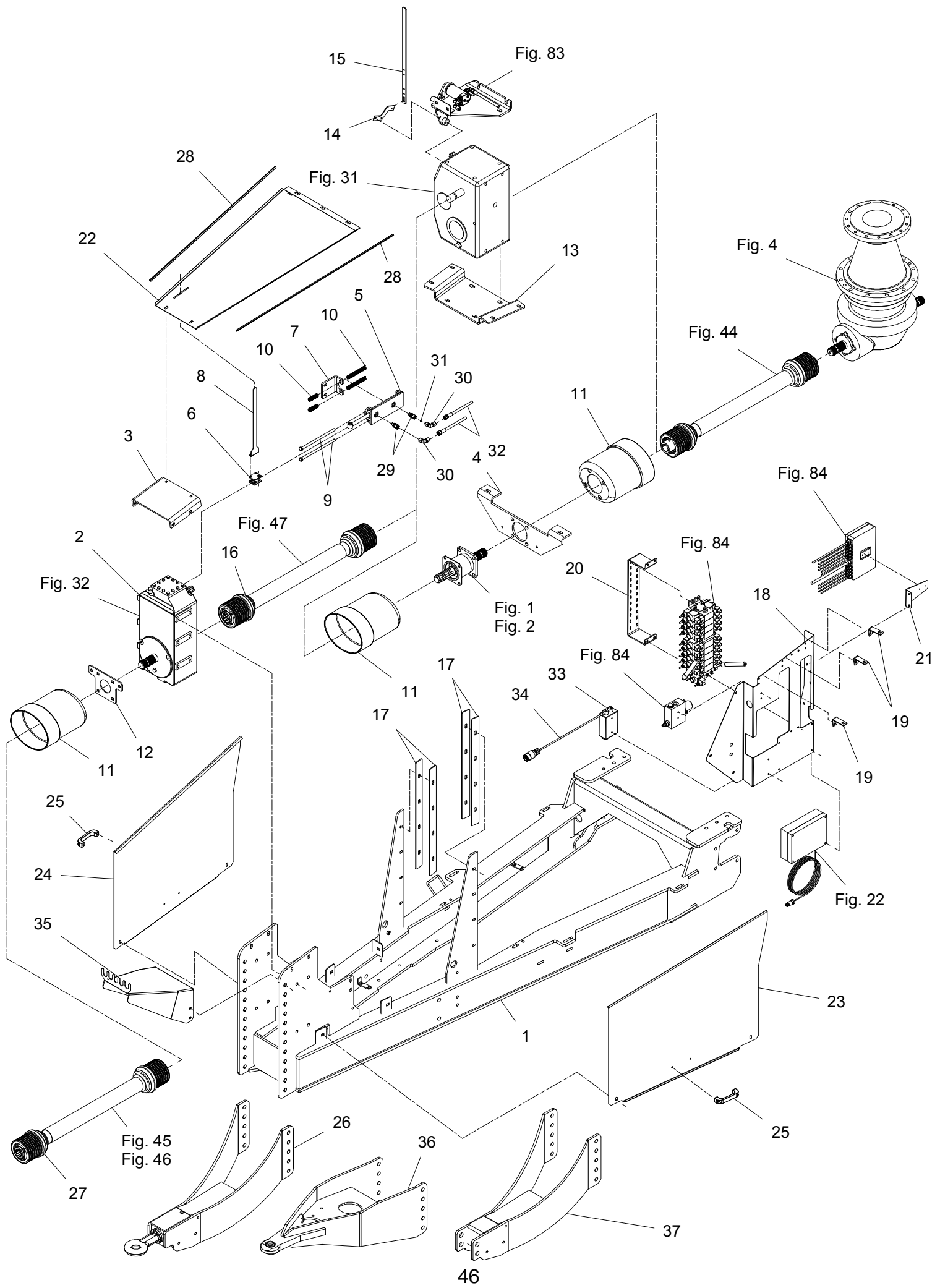
VM-3 B M



POS.	VARENUMMER	ANTAL	BENEVNELSE	BEZEICHNUNG	DESIGNATION	HERTIL, DAZU, TO THIS, A CECI	
1.	3714-056X	1	FORENDE VORDERENDE		FRONT PART		
2.	3714-145X	1	GEAR GETRIEBE		GEAR	1213-4326 1241-3506	8 8
3.	2713-526X	1	OVERPLADE OBERPLATTE		UPPER PLATE	1213-4324 1220-4321 1241-3403	4 4 4
4.	2714-454X	1	KONSOL KONSOLE		CONSOLE	1214-4123 1220-4321 1241-3403	2 2 4
5.	3714-119X	1	CYLINDER ZYLINDER		CYLINDER		
6.	3714-123X	1	KOBLING KUPPLUNG		COUPLING	1214-4222 1220-4321 1241-3403 1251-4106	1 1 1 1
7.	2714-126X	1	KONSOL KONSOLE		CONSOLE	1213-3324 1220-3321 1241-2402	2 2 2
8.	2714-128X	1	INDIKATOR ZEIGER		POINTER	1213-1222 1220-1323 1241-1201	2 2 2
9.	1214-4720	1	STÅLSKRUE M12-240 STAHLSECHSKANTSCHRAUBE M12-240		STEEL SCREW M12-240	1220-4321 1241-3403	1 1
10.	1431-2293	1	TRYKFJEDER DRUCKFEDER		COMPRESSION SPRING		
11.	2714-366X	3	PTO-SKÆRM, OVAL, BORET PTO-SCHUTZ, OVAL		PTO-GUARD, OVAL		
12.	2714-228X	1	HOLDER FOR PTOSKÆRM KONSOLE		BRACKET	1213-4326 1215-4326 1220-4321 1241-3506 1241-3509	2 4 8 2 8
13.	2713-541X	1	UNDERPLADE UNTERE PLATTE		LOWER PLATE	1213-4422 1220-4321 1241-3403	4 4 4
14.	2713-619X	1	ARM F. INDIKATOR ARM		ARM	1213-2224 1220-2321 1241-1403 1252-3102	2 2 2 2
15.	2713-620X	1	STANG F. INDIKATOR STANGE		ROD		
16.	1340-1447	1	KO-AKSEL W2500 GELENKWELLE W2500		PTO SHAFT W2500		
17.	2714-127X	4	MELLEMLÆG ZWISCHENLAGE		FILLER		
18.	2713-560X	1	MONTAGEPLADE MONTAGEPLATTE		MOUNTING PLATE	1213-3222 1220-3321 1220-3926 1241-2402	3 2 6 3
19.	2229-296X	1	SPENDESTYKKE SPANNSTUECK		CLAMP	1215-2124 1220-2321 1241-1403	2 2 2
20.	2714-089X	1	HOLDER FOR VENTIL KONSOLE		BRACKET		
21.	2714-090X	1	HOLDER KONSOLE		BRACKET	1213-2123 1213-2222 1220-2321 1241-1403	2 4 4 4

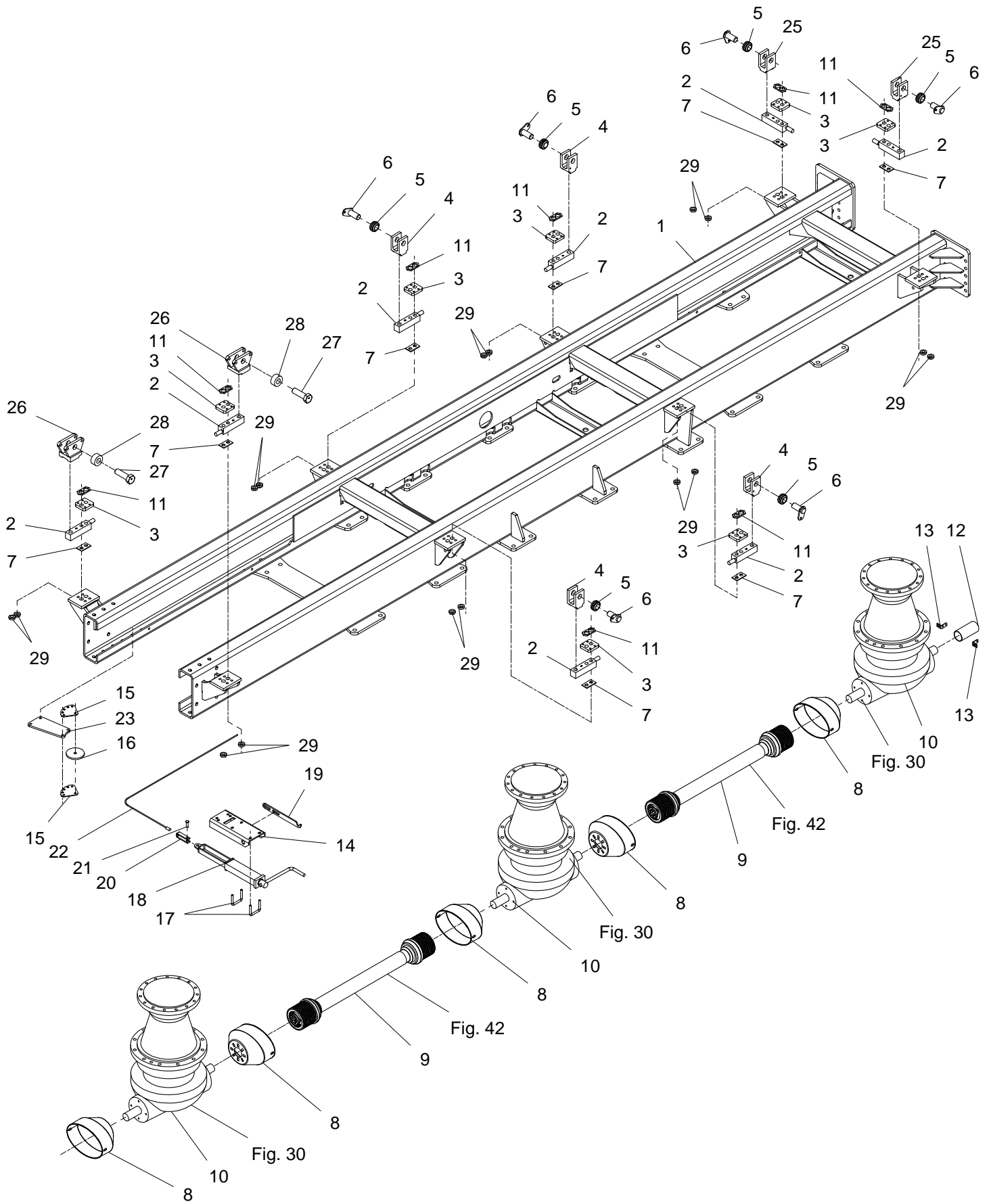
Fig. 3

VM-3 B M



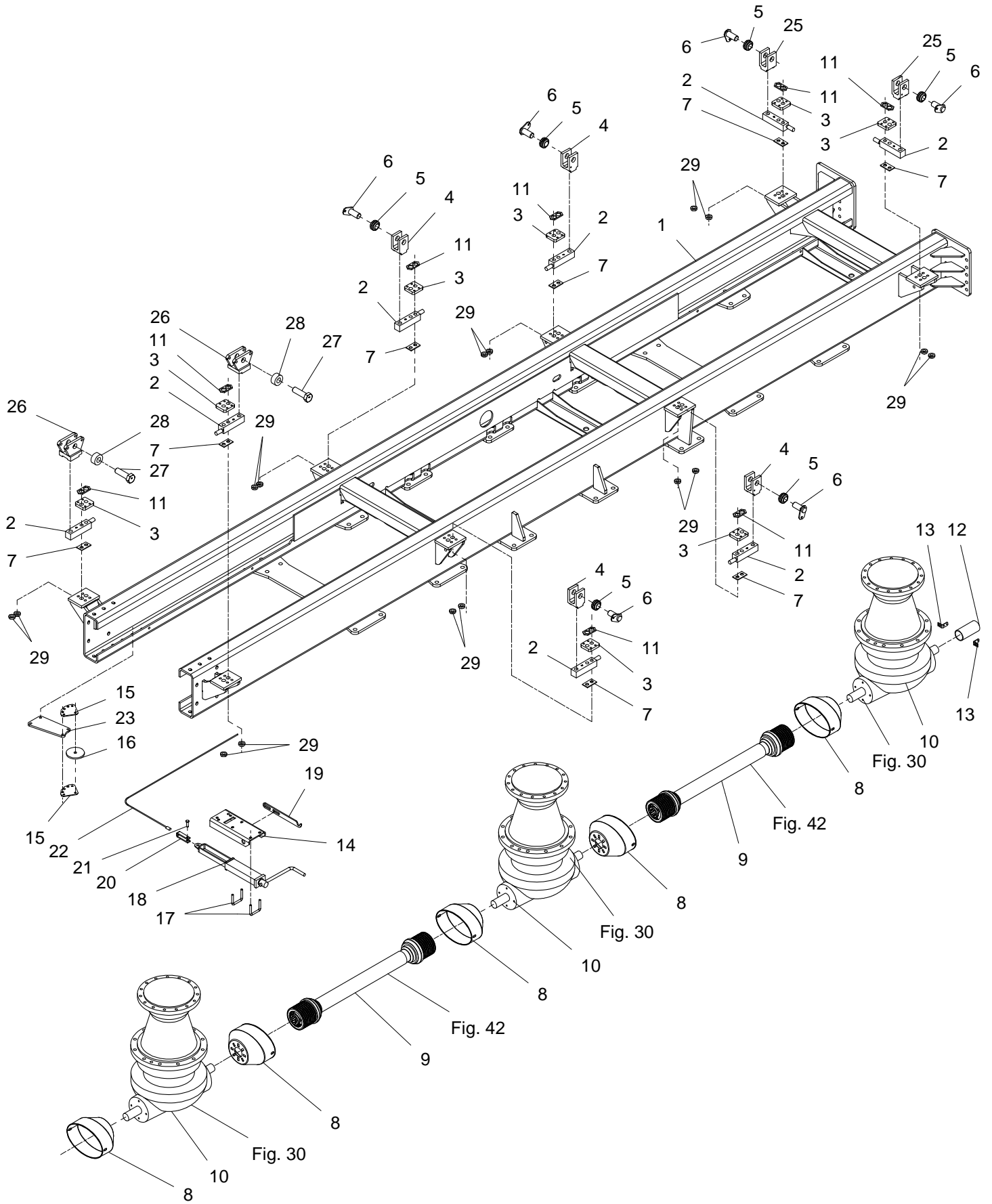
POS.	VARENUMMER	ANTAL	BENEVNELSE	BEZEICHNUNG	DESIGNATION	HERTIL, DAZU, TO THIS, A CECI	
22.	2713-527X	1	OVERPLADE OBERPLATTE		UPPER PLATE	1215-2220	2
						1220-2321	2
						1241-1403	2
23.	2713-553X	1	SIDEPLADE V SEITENPLATTE LI		SIDEPLATE LE	1213-3126	3
						1241-2506	3
24.	2713-529X	1	SIDEPLADE H SEITENPLATTE RE		SIDE PLATE RI	1213-3126	3
						1241-2506	3
25.	1399-0237	2	BØJLEHÅNDTAG BUEGELHANDGRIFF		HANDLE	1213-1120	2
						1220-1323	2
						1241-1201	2
26.	3713-549A	1	TREK ZUGDEICHSEL		DRAWBAR		
27.	1340-1444	1	KO-AKSEL W2500 GELENKWELLE W2500		PTO SHAFT W2500		
28.	2713-566X	2	KANTLISTE KANTENSCHUTZ		EDGE PROTECTION		
29.	1311-1411	2	RØRFORSKRUNING ROHRVERSCHRABUNG		PIPE COUPLING		
30.	1311-8603	2	VINKELFORSKRUNING WINKELVERSCHRABUNG		ANGLE COUPLING		
31.	2307-111X	1	DYSE DUESE		NOZZLE		
32.	1317-5010	2	SLANGE 1/4"-900 SCHALUCH 1/4"-900		HOSE 1/4"-900		
33.	1391-0887	1	FORDELERBOKS VERTEILERKASTEN		DISTRIBUTION BOX		
34.	1391-0880	1	STIK STECKER		PLUG		
35.	2714-481X	1	SLANGEHOLDER BESCHLAG		CLAMP	1213-4324	4
						1220-4321	4
						1241-2507	4
36.	3713-915X	1	TREK ZUGDEICHSEL		DRAWBAR	1213-6522	10
						1220-6321	10
						1241-5504	10
37.	3715-153X	1	TREKSTANG USA ZUGSTANGE USA		DRAWBAR USA	1213-6522	10
						1220-6321	10
						1241-5504	10
99.	3889-312X	1	TRANSFERS TIL VM-HALMBL. AUFKLEBER FÜR VM STROHGEBL.		TRANSFERS FOR VM-STRAWBL.		

Fig. 4



POS.	VARENUMMER	ANTAL	BENEVNELSE	BEZEICHNUNG	DESIGNATION		
1.	3712-329A	1	UNDERVOGN F. VM3 FAHRGESTELL F. VM3		UNDER CARRIAGER F. VM3		
2.	2713-149X	8	VEJECELLE, 6 TON WIEGECELLE, 6 TONNE		WEIGHING CELL, 6 TON	1214-5431	2
						1220-6123	2
						1241-4504	2
3.	2710-718X	8	FORSTERKNINGSPLADE VERSTAERKERUNGSPLATTE		STRENGTHENING PLATE	1219-0285	4
4.	2701-543X	2	GAFFEL GABEL		FORK	1214-6330	1
						1241-5503	1
						1241-7401	2
5.	1399-0245	6	LEJE LAGER		BEARING	1255-5104	2
						1313-2101	1
6.	3701-295X	6	TAP ZAPFEN		DOWEL	1213-2126	1
						1241-1304	1
7.	2710-118X	8	MELLEMLÆGSPLADE ZWISCHENBLECH		INTERMEDIATE PLATE		
8.	1393-0170	5	SKÆRM FOR PTO SCHUTZ FUER PTO		GUARD FOR PTO	1213-2222	4
						1213-3222	2
						1220-3922	2
						1241-1502	4
						1241-2402	2
9.	1350-0118	1	KRAFTOVERFØRINGSAKSEL GELENKWELLE		PTO		
10.	3712-006X	2	GEAR GEAR		GEAR	1214-5325	12
						1220-5324	12
						1241-9983	12
11.	2710-889X	8	FIKSERINGSPLADE FIXIERUNGSPLATTE		FIXING PLATE		
12.	2712-286X	1	BESKYTTELSESRØR SCHUTZROHR		PROTECTION TUBE	1393-0114	1
13.	2712-287X	2	KONSOL KONSOLE		BRACKET	1213-2126	1
						1219-0414	2
						1241-1202	1
14.	2711-392X	1	KONSOL KONSOLE		BRACKET	1213-4324	2
						1220-4321	2
						1241-3403	2
15.	2711-517X	2	KONSOL KONSOLE		BRACKET	1213-3322	6
						1220-3321	6
						1241-2402	6
16.	2711-516X	1	RULLE ROLLE		ROLLER		
17.	2701-785X	2	BØJLE BUEGEL		HOOP	1220-3321	2
						1241-2502	2
18.	1399-0165	1	HÅNDBREMSE HANDBREMSE		HAND BRAKE		
19.	2711-228X	1	HOLDER HALTER		HOLDER	1213-4522	2
						1220-4122	4
						1220-4321	2
						1241-3403	4
20.	2134-530X	1	GAFFEL GABEL		FORK		
21.	1250-2301	1	SPLITBOLT B10 C11-35 GALV. SPLINTBOLZEN B10 C11-35 GALV.		COTTER BOLT B10 C11-35 GALV.	1241-2402	2
						1252-2102	1
22.	1399-0312	1	KABEL KABEL		CABLE		
23.	2712-231X	1	KONSOL KONSOLE		BRACKET	1213-4422	2
						1220-4321	2
						1241-3403	2

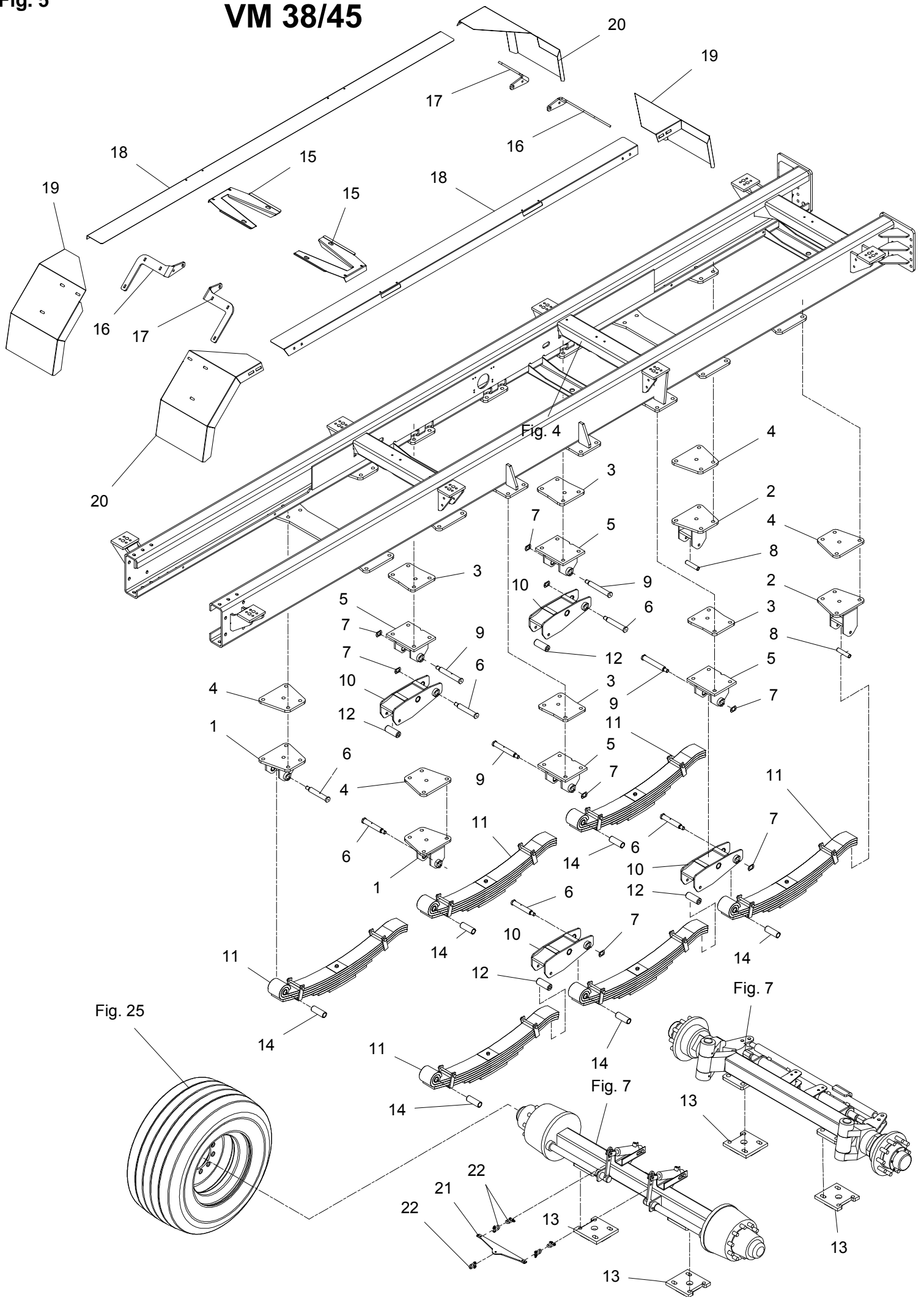
Fig. 4



POS.	VARENUMMER	ANTAL	BENEVNELSE	BEZEICHNUNG	DESIGNATION	HERTIL, DAZU, TO THIS, A CECI	
25.	2701-277X	2	GAFFEL		FORK	1214-6330	1
			GABEL			1241-5503	1
						1241-7401	2
26.	3712-678X	2	GAFFEL		FORK	1213-5424	4
			GABEL			1214-6329	1
						1220-5222	4
27.	2712-745X	2	SKRUE		SCREW	1220-7331	1
			SCHRAUBE			1241-7401	2
28.	1331-9929	2	STØTTERULLE		TRACK ROLLER		
			TRAGLAGER				
29.	2712-679X	16	BØSNING		BUSH		
			BUCHSE				

Fig. 5

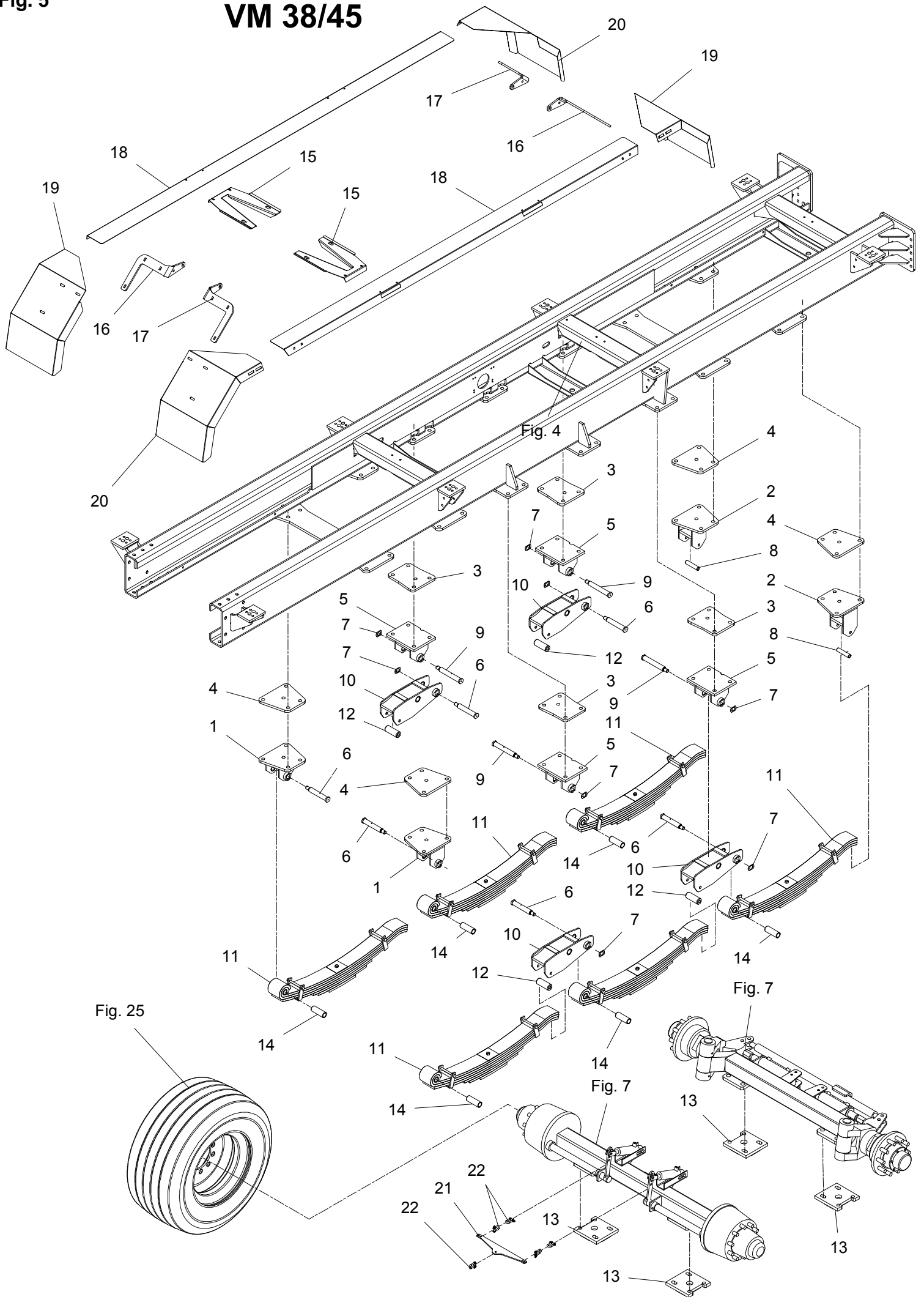
VM 38/45



POS.	VARENUMMER	ANTAL	BENEVNELSE	BEZEICHNUNG	DESIGNATION	HERTIL, DAZU, TO THIS, A CECI
1.	3712-377X	2	KONSOL F. FJEDRE FOR KONSOLE F. FEDERN VORNE		BRACKET F. SPRINGS FRONT	1214-6322 4 1220-6321 4 1241-5503 8
2.	3712-380X	2	KONSOL F. FJEDRE BAG KONSOLE F. FEDERN HINTEN		BRACKET F. SPRINGS BACK	1214-5524 1 1214-6322 4 1220-5321 1 1220-6321 4 1241-5503 8
3.	2712-620X	4	KONSOL KONSOLE		BRACKET	
4.	2712-621X	4	KONSOL KONSOLE		BRACKET	
5.	3240-928X	4	FJEDEROPHÆNG FEDERAUFHAENGUNG		SPRING SUSPENSION	1214-6322 4 1220-6321 4 1241-5503 8
6.	2240-894X	6	TAP ZAPFEN		DOWEL	1220-6722 1 1241-5503 1 1252-3301 1 1313-1101 1
7.	2713-675X	8	LUKESKIVE VERSCHLUSS SCHEIBE		LOCKING WASHER	
8.	2241-602X	2	BØSNING BUCHSE		BUSH	
9.	2240-896X	4	TAP ZAPFEN		DOWEL	1220-6722 1 1241-5603 2 1241-5705 1 1252-3301 1 1313-1101 1
10.	3240-897X	4	VIPPEARM SCHWENKARM		ROCKER ARM	
11.	3712-881X	6	BLADFJEDER BLATTFEDER		LAMINATED SPRING	
12.	2240-892X	4	BØSNING BUCHSE		BUSH	
13.	3711-413X	4	KONSOL KONSOLE		BRACKET	1214-6824 4 1220-6321 4
14.	1323-9934	6	BØSNING F. BLADFJEDER BUCHSE F. BLATTFEDER		BUSH F. LAMINATED SPRING	
15.	2713-633X	2	LUKKEPLADE VERSCHLIESPLATTE		LOCKING PLATE	1213-2124 2 1213-2222 2 1220-2321 2 1241-1402 2 1241-1403 2 1241-2502 2 1241-3506 2
16.	2713-632X	2	SKERMHOLDER, VENSTRE SCHUTZHALTER, LINKS		HOLDER FOR GUARD, LEFT	1214-4123 2 1220-4321 2 1241-3508 4
17.	2713-623X	2	SKERMHOLDER, HØJRE SCHUTZHALTER, RECHTS		HOLDER FOR GUARD, RIGHT	1214-4123 2 1220-4321 2 1241-3508 4
18.	2713-616X	2	MELLEMLADE TIL TRIDEM ZWISCHENLAGE FÜR TRIDEM		DISTANCE PIECE FOR TRIDEM	1215-3222 4 1220-3321 4 1241-2502 4
19.	2713-614X	2	HJULSKÆRM VENSTRE RAD SCHUTZBLECH LINKS		WHEEL GUARD LEFT	1215-3226 3 1220-3321 3 1241-2502 3
20.	2713-613X	2	HJULSKÆRM HØJRE RAD SCHUTZBLECH RECHTS		WHEEL GUARD RIGHT	1215-3226 3 1220-3321 3 1241-2502 3

Fig. 5

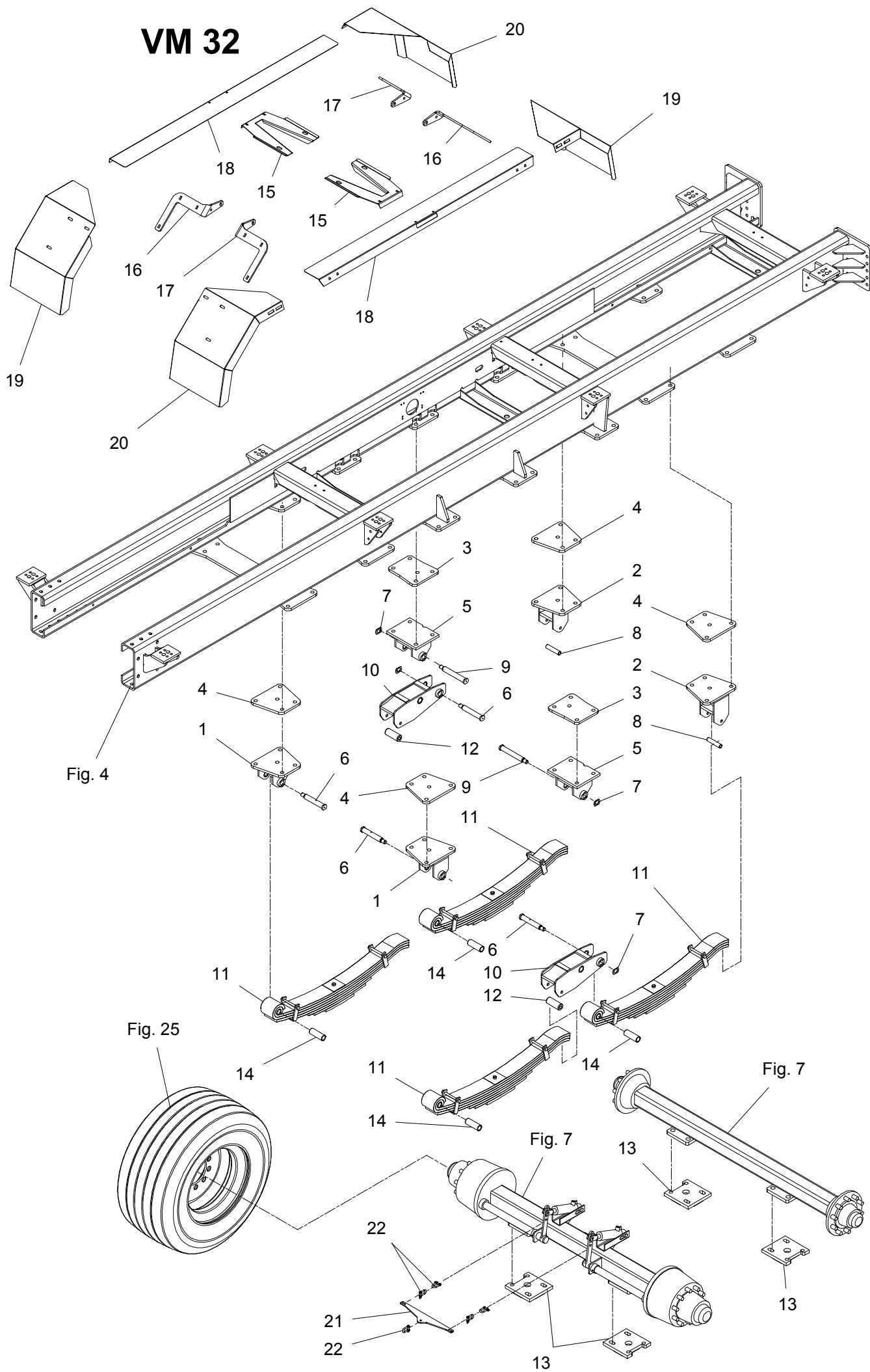
VM 38/45



POS.	VARENUMMER	ANTAL	BENEVNELSE	BEZEICHNUNG	DESIGNATION
21.	2713-432X	1	ÅG JOCH		YOKE
22.	1392-0401	5	SJÆKKEL 8MM SHÆKKEL 8MM		SHACKLE 8MM

Fig. 6

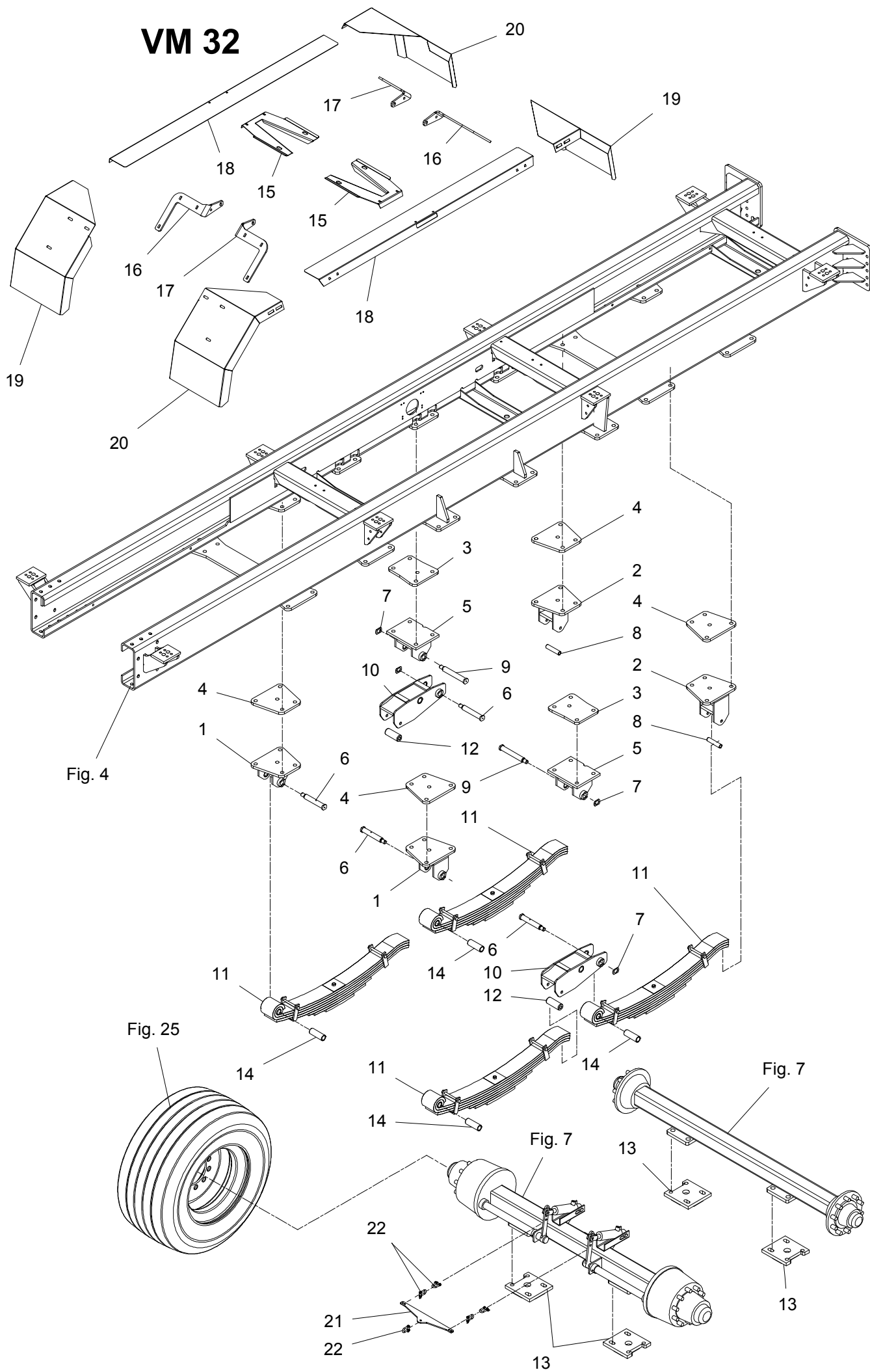
VM 32



POS.	VARENUMMER	ANTAL	BENEVNELSE	BEZEICHNUNG	DESIGNATION	HERTIL, DAZU, TO THIS, A CECI
1.	3712-377X	2	KONSOL F. FJEDRE FOR KONSOLE F. FEDERN VORNE		BRACKET F. SPRINGS FRONT	1214-6322 4 1220-6321 4 1241-5503 8
2.	3712-380X	2	KONSOL F. FJEDRE BAG KONSOLE F. FEDERN HINTEN		BRACKET F. SPRINGS BACK	1214-5524 1 1214-6322 4 1220-5321 1 1220-6321 4 1241-5503 8
3.	2712-620X	2	KONSOL KONSOLE		BRACKET	
4.	2712-621X	4	KONSOL KONSOLE		BRACKET	
5.	3240-928X	2	FJEDEROPHÆNG FEDERAUFHAENGUNG		SPRING SUSPENSION	1214-6322 4 1220-6321 4 1241-5503 8
6.	2240-894X	4	TAP ZAPFEN		DOWEL	1220-6722 1 1241-5503 1 1241-5705 1 1252-3301 1 1313-1101 1
7.	2713-675X	4	LUKESKIVE VERSCHLUSS SCHEIBE		LOCKING WASHER	
8.	2241-602X	2	BØSNING BUCHSE		BUSH	
9.	2240-896X	2	TAP ZAPFEN		DOWEL	1220-6722 1 1241-5603 2 1241-5705 1 1252-3301 1 1313-1101 1
10.	3240-897X	2	VIPPEARM SCHWENKARM		ROCKER ARM	
11.	3712-881X	4	BLADFJEDER BLATTFEDER		LAMINATED SPRING	
12.	2240-892X	2	BØSNING BUCHSE		BUSH	
13.	3711-413X	4	KONSOL KONSOLE		BRACKET	1214-6824 4 1220-6321 4
14.	1323-9934	4	BØSNING F. BLADFJEDER BUCHSE F. BLATTFEDER		BUSH F. LAMINATED SPRING	
15.	2713-633X	2	LUKKEPLADE VERSCHLIESPLATTE		LOCKING PLATE	1213-2124 2 1213-2222 2 1220-2321 2 1241-1402 2 1241-1403 2 1241-2502 2 1241-3506 2
16.	2713-632X	2	SKÆRMHOLDER, VENSTRE SCHUTZHALTER, LINKS		HOLDER FOR GUARD, LEFT	1214-4123 2 1220-4321 2 1241-3508 4
17.	2713-623X	2	SKÆRMHOLDER, HØJRE SCHUTZHALTER, RECHTS		HOLDER FOR GUARD, RIGHT	1214-4123 2 1220-4321 2 1241-3508 4
18.	2713-617X	2	MELLEPLADE TIL TANDEM ZWISCHENLAGE FÜR TANDEM		DISTANCE PIECE FOR TANDEM	1215-3222 4 1220-3321 4 1241-2502 4
19.	2713-614X	2	HJULSKÆRM VENSTRE RAD SCHUTZBLECH LINKS		WHEEL GUARD LEFT	1215-3226 3 1220-3321 3 1241-2502 3
20.	2713-613X	2	HJULSKÆRM HØJRE RAD SCHUTZBLECH RECHTS		WHEEL GUARD RIGHT	1215-3226 3 1220-3321 3 1241-2502 3

Fig. 6

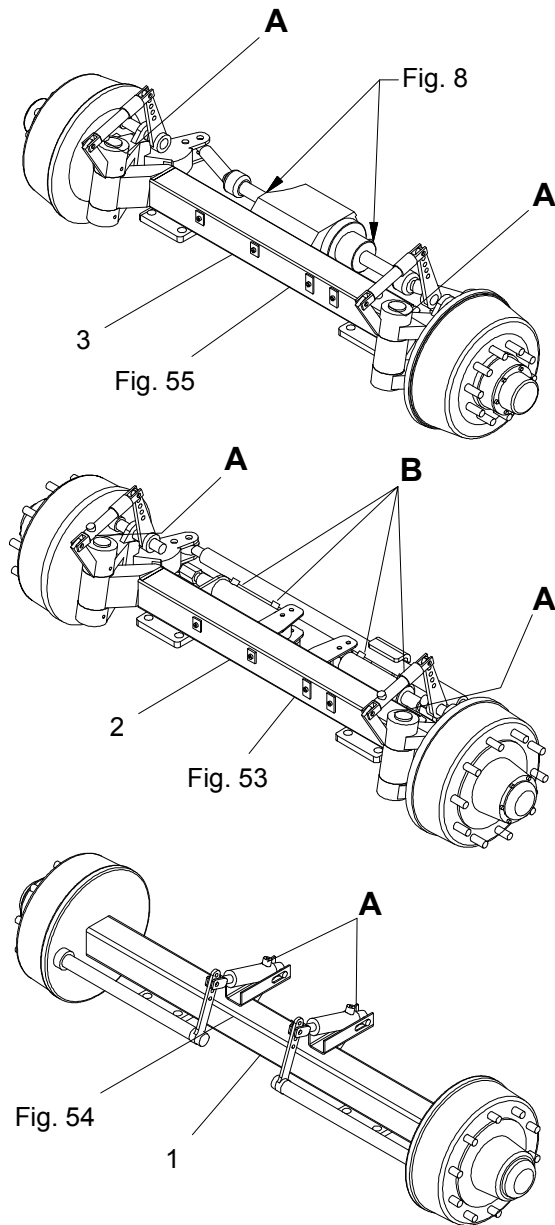
VM 32



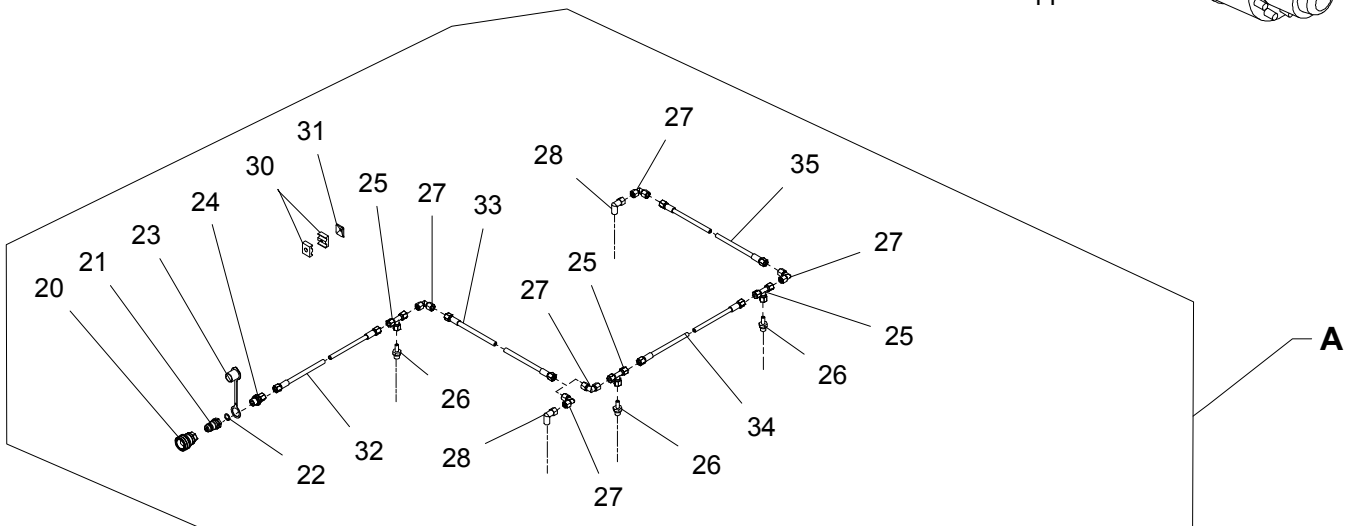
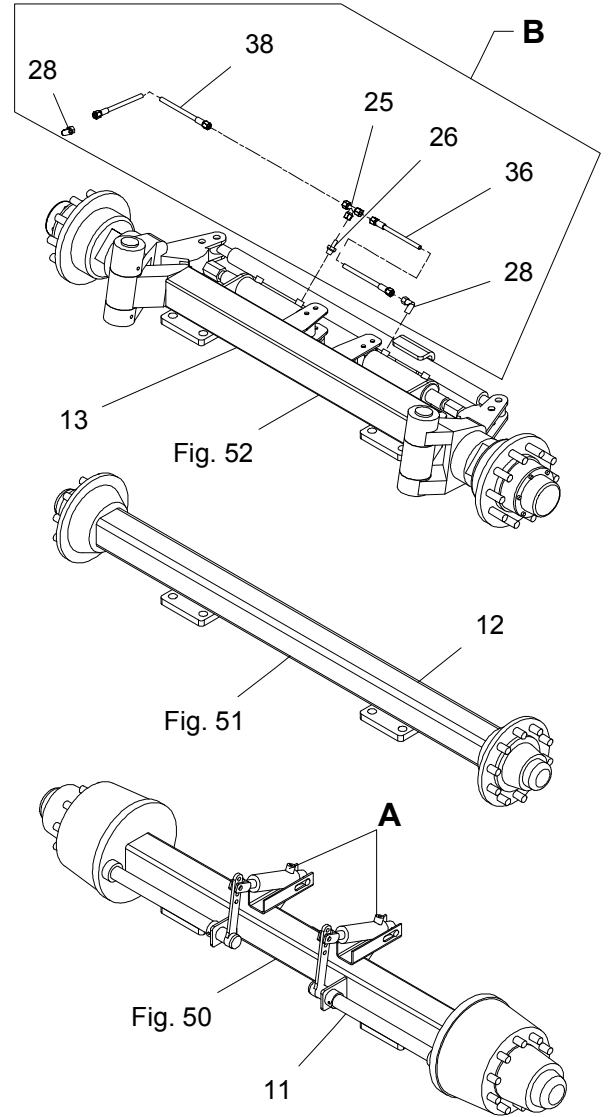
POS.	VARENUMMER	ANTAL	BENEVNELSE	BEZEICHNUNG	DESIGNATION	HERTIL, DAZU, TO THIS, A CECI
21.	2713-432X	1	ÅG JOCH		YOKE	
22.	1392-0401	5	SJÆKKEL 8MM SHÆKKEL 8MM		SHACKLE 8MM	

Fig. 7

Hub: Ø280/Ø335/10

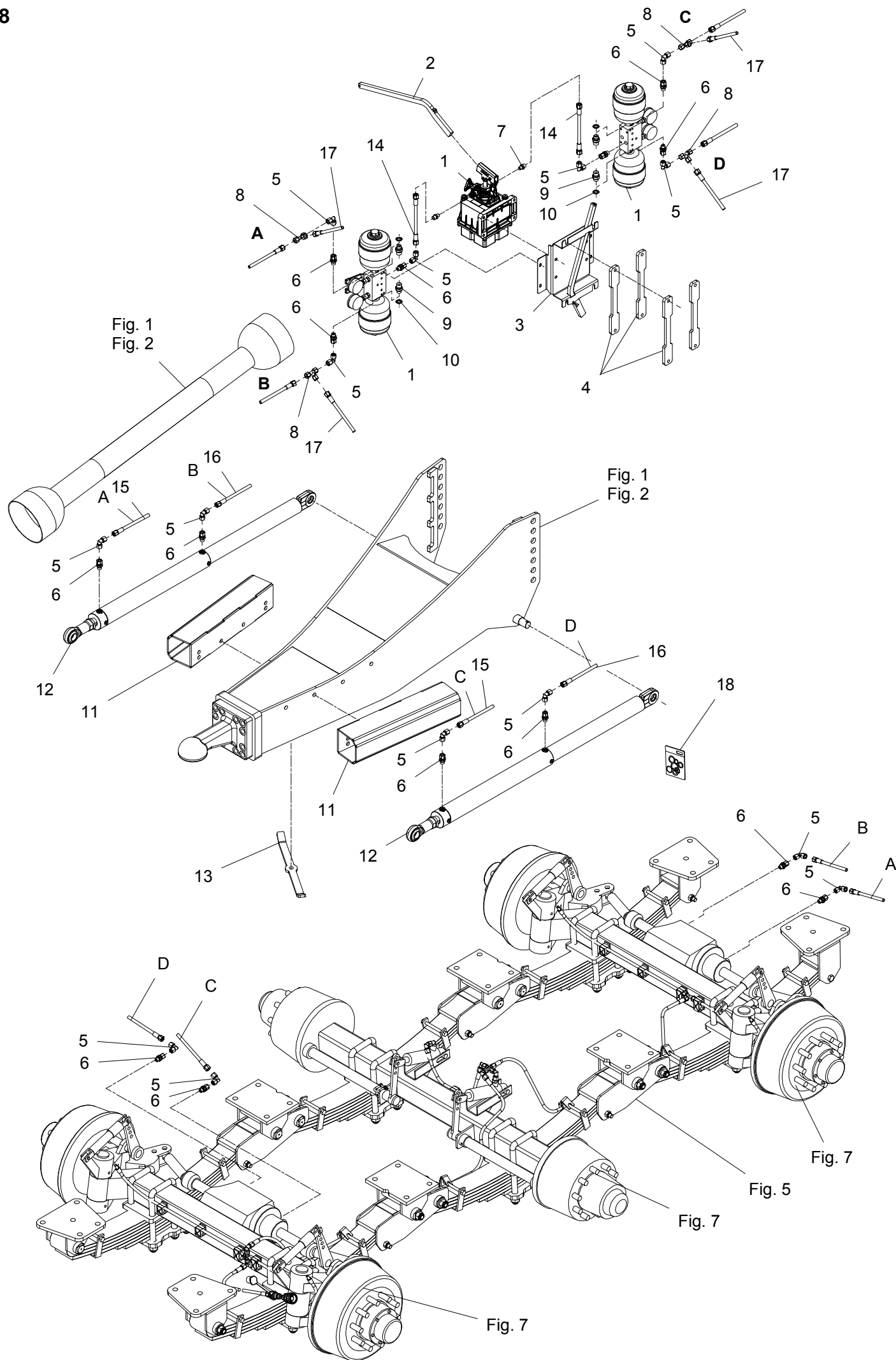


Hub: Ø176/Ø225/10



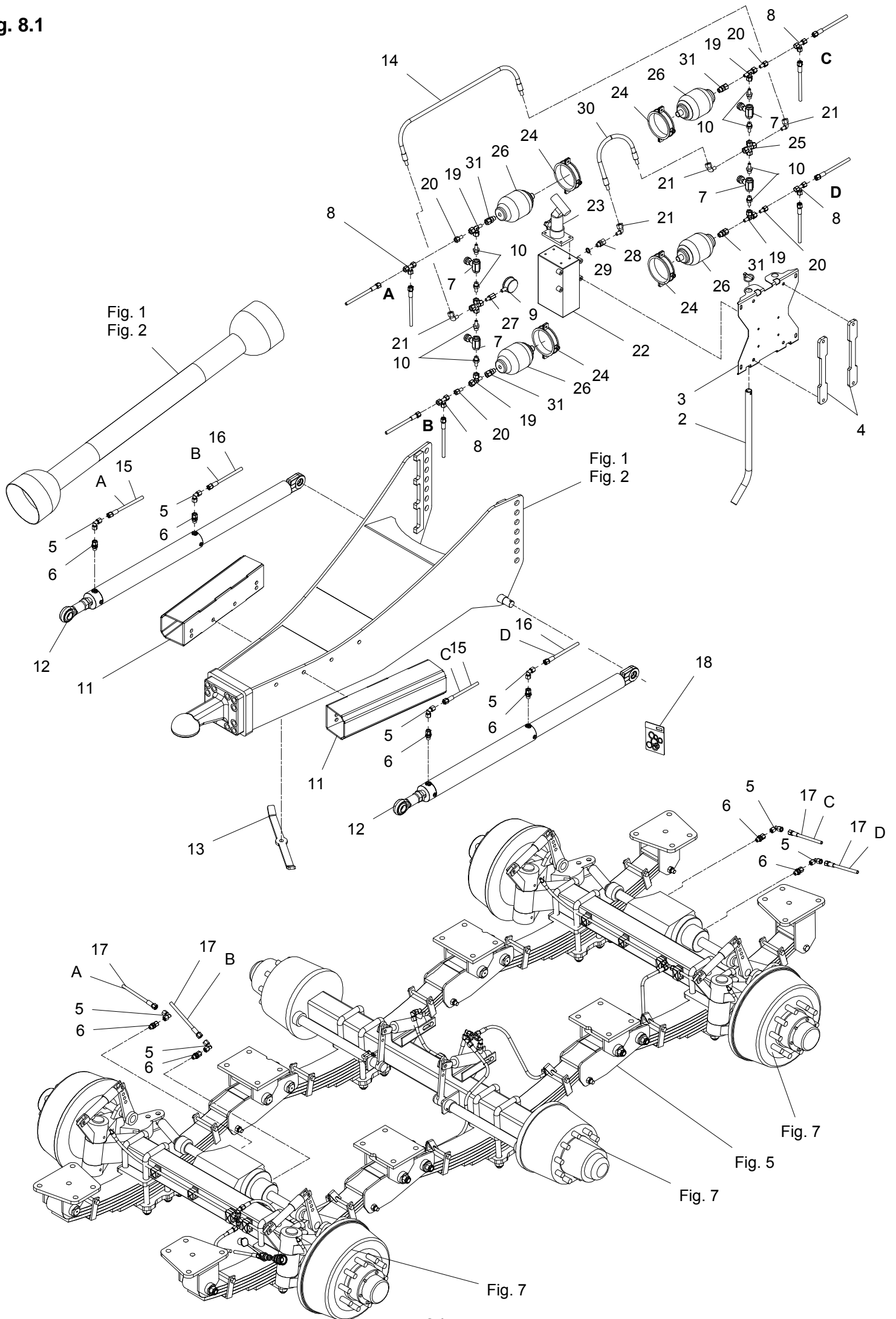
POS.	VARENUMMER	ANTAL	BENEVNELSE	BEZEICHNUNG	DESIGNATION
1.	3714-013X	1	AKSEL FAST Ø335 WELLE FEST Ø335		AXLE FIXED Ø335
2.	3714-014X	1	AKSEL DREJBAR Ø335 WELLE DREHBAR Ø335		AXLE TURNABLE Ø335
3.	3714-578X	1	AKSEL TVANGSSTYR Ø335 WELLE ZWANGSLENKUNG Ø335		AXLE POWER STEERING Ø335
11.	3713-423X	1	AKSEL FAST Ø225 WELLE FEST Ø225		SHAFT FIXED Ø225
12.	3713-349X	1	AKSEL FAST Ø225 WELLE FEST Ø225		SHAFT FIXED Ø225
13.	3713-298X	1	AKSEL DREJBAR Ø225 WELLE DREHBAR Ø225		SHAFT TURNABLE Ø225
20.	1317-0304	1	LYNKOBLING 1/2" SCHNELLKUPPLUNG 1/2"		QUICK CLUTCH 1/2"
21.	1317-0302	1	STIK F/LYNKOBLING ANSCHLUSS F/SCHNELLKUPPLUNG		CONNECTION F/QUICK-COUPLING
22.	1317-0706	1	O-RING 15,54-2,62 O-RING 15,54-2,62		O-RING 15,54-2,62
23.	1393-0138	1	BESKYTTELSSEHETTE GUL SCHUTZKAPPE GELB		PROTECTION CAP YELLOW
24.	1311-1409	1	RØRFORSKRUNING ROHRVERSCHRAUBUNG		PIPE COUPLING
25.	1311-8406	1	T-STYKKE T-STUECK		T-PIECE
26.	1311-8535	1	RØRSTUDS ROHRSTUTZEN		PIPE STUB
27.	1311-8603	1	VINKELFORSKRUNING WINKELVERSCHRAUBUNG		ANGLE COUPLING
28.	1311-8525	2	VINKELFORSKRUNING - L10 WINKELVERSCHRAUBUNG - L10		ANGLE COUPLING - L10
29.	2713-625X	1	HYDRAULIKRØR HYDRAULIK ROHR		HYDRAULIC TUBE
30.	1311-8537	1	RØRHOLDER ROHRHALTERUNG		SUPPORT FOR TUBE
31.	1311-8600	1	TOPPLADE TOPPLATTE		TOP PLATE
32.	1317-0839	1	HYDRAULIKSLANGE L=7350 HYDRAULIKSLAUCH L=7350		HYDRAULIC HOSE L=7350
33.	1317-0848	1	HYDRAULIKSLANGE L=500 HYDRAULIKSCHLAUCH L=500		HYDRAULIC HOSE L=500
34.	1317-0841	1	HYDRAULIKSLANGE L=1700 HYDRAULIKSLAUCH L=1700		HYDRAULIC HOSE L=1700
35.	1317-0435	1	HYDRAULIKSLANGE L=1100 HYDRAULIKSCHLAUCH L=1100		HYDRAULIC HOSE L=1100
36.	1317-0869	1	HYDRAULIKSLANGE L=450 HYDRAULIKSLAUCH L=450		HYDRAULIC HOSE L=450
38.	1317-0807	2	HYDRAULIKSLANGE L=9200 HYDRAULIKSLAUCH L=9200		HYDRAULIC HOSE L=9200

Fig. 8



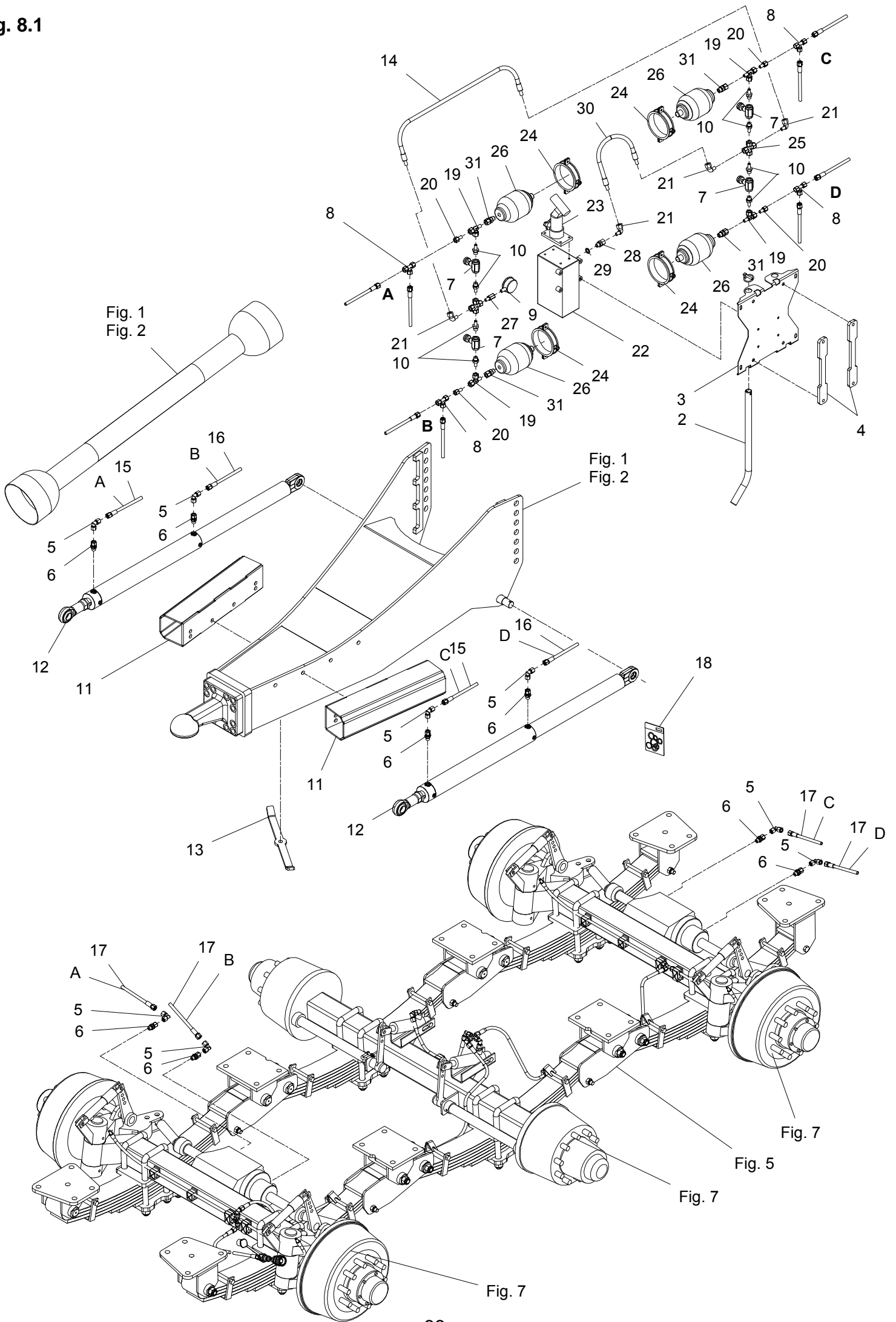
POS.	VARENUMMER	ANTAL	BENEVNELSE	BEZEICHNUNG	DESIGNATION	HERTIL, DAZU, TO THIS, A CECI	
1.	1323-9933	1	TVANGSSTYRESYSTEM ZWANGSLENKUNGSSYSTEM		POWERSTEERING SYSTEM	1213-3324	4
						1214-2228	4
						1220-2321	4
						1220-3321	4
						1241-1403	4
2.	2714-579X	1	HÅNDTAG HANDGRIFF		HANDLE	1254-2101	1
3.	2714-584X	1	KONSOL KONSOLE		BRACKET	1214-4523	4
						1220-4321	4
						1241-3508	8
4.	2713-434X	4	SPENDEJERN SPANNPLATTE		TENSION PLATE		
5.	1311-8603	14	VINKELFORSKRUNING WINKELVERSCHRAUBUNG		ANGLE COUPLING		
6.	1311-8534	14	FORSKRUNING VERSCHRAUBUNG		SCREWED CONNECTION		
7.	1311-1411	2	RØRFORSKRUNING ROHRVERSCHRABUNG		PIPE COUPLING		
8.	1311-1226	4	T-RØRFORSKRUNING T-VERSCHRAUBUNG		TEE		
9.	1311-1217	4	BRYSTNIPPEL BRUSTNIPPEL		STUD STUD STRAIGHT		
10.	1311-1218	4	TETNINGSRING M18 DICHTUNGSRING		BONDED SEAL		
11.	3714-597X	2	AFSTANDSPROFIL DISTANZPROFIL		DISTANCEPROFILE	1213-5424	4
						1241-4502	4
12.	1323-9932	2	CYLINDER F. TVANGSSTYRING ZYLINDER F. ZWANGSLENKUNG		CYLINDER F. POWER STEERING	1241-7908	2
						1251-5305	1
13.	2714-641X	1	HOLDER F. CYLINDER HALTER		SUPPORT	1213-5522	1
						1241-4802	2
						1434-0110	2
14.	1317-5037	2	HYDR. SLANGE 1/4"-220 SCHLLEIT		HOSE		
15.	1317-0849	2	HYDRAULIKSLANGE L=2860 HYDRAULIKSCHLAUCH L=2860		HYDRAULIC HOSE L=2860		
16.	1317-0327	2	HYDRAULIKSLANGE L=2350 HYDRAULIKSCHLAUCH L=2350		HYDRAULIC HOSE L=2350		
17.	1317-0312	4	HYDRAULIKSLANGE L=4500 HYDRAULIKSCHLAUCH L=4500		HYDRAULIC HOSE L=4500		
18.	1323-9946	1	PAKNINGSSÆT DICHTUNGSSATZ		SET OF GASKETS		

Fig. 8.1



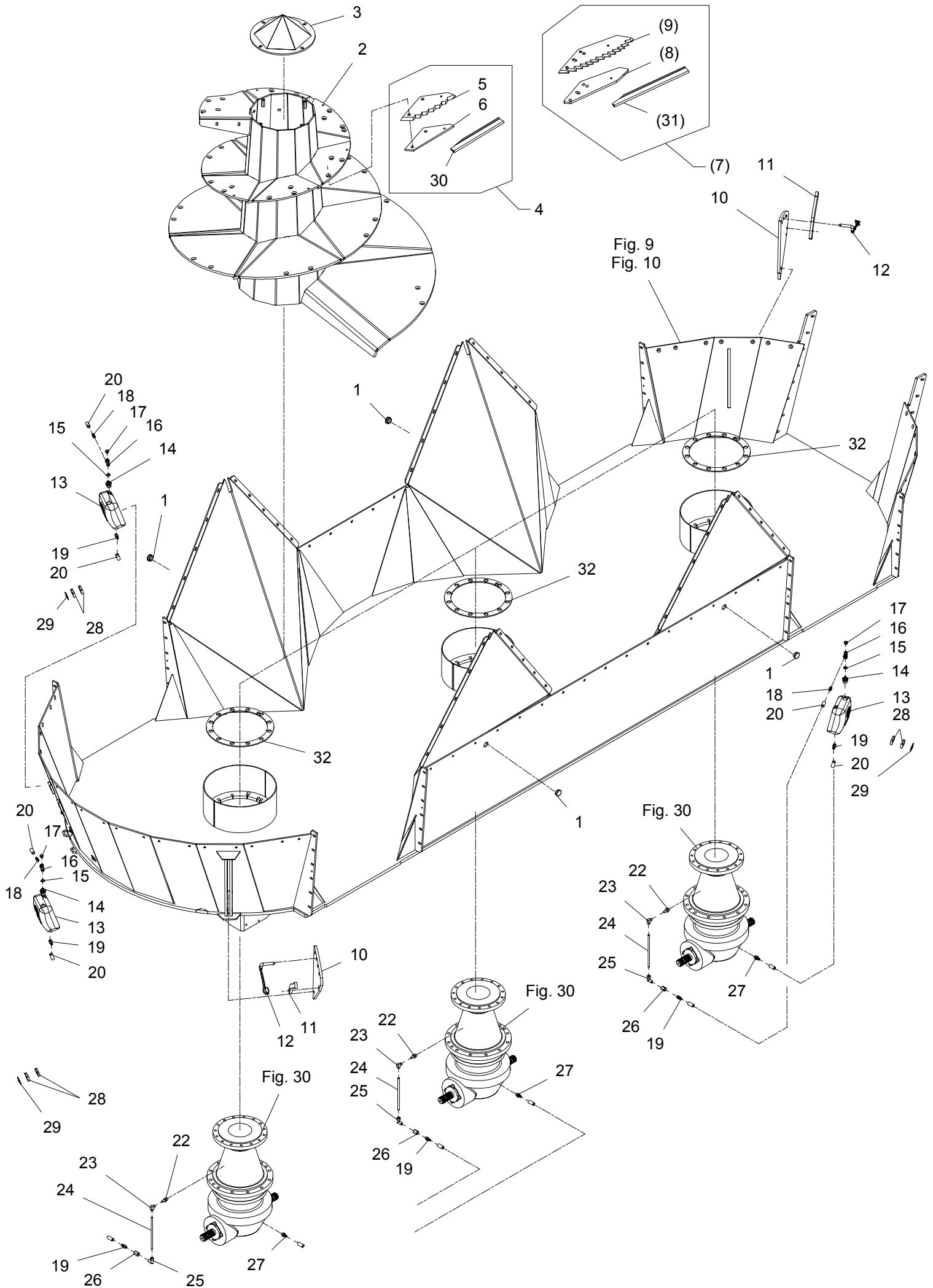
POS.	VARENUMMER	ANTAL	BENEVNELSE	BEZEICHNUNG	DESIGNATION		
2.	2715-123X	1	HÅNDTAG HANDGRIFF		HANDLE	1254-3201	1
3.	2715-117X	1	KONSOL KONSOLE		BRACKET	1214-4523 1220-4321 1241-3508	4 4 8
4.	2713-409X	2	SPENDEJERN SPANNPLATTE		CLAMPING DEVICE	1214-4523 1220-4328 1241-3508	2 2 4
5.	1311-8603	14	VINKELFORSKRUNING WINKELVERSCHRAUBUNG		ANGLE COUPLING		
6.	1311-8534	14	FORSKRUNING VERSCHRAUBUNG		SCREWED CONNECTION		
7.	1317-0539	4	DRØVLEVENTIL DROSSELVENTIL		THROTTLE VALVE		
8.	1311-1226	4	T-RØRFORSKRUNING T-VERSCHRAUBUNG		TEE		
9.	1317-1008	1	MANOMETER DRUCK MESSER		PRESSURE GAUGE		
10.	1311-8605	8	RØRSTUDS ROHRSTUTZEN		PIPE STUB		
11.	3714-597X	2	AFSTANDSPROFIL DISTANZPROFIL		DISTANCEPROFILE	1213-5424 1241-4502	4 4
12.	1323-9932	2	CYLINDER F. TVANGSSTYRING ZYLINDER F. ZWANGSLENKUNG		CYLINDER F. POWER STEERING	1241-7908 1251-5305	2 1
13.	2714-641X	1	HOLDER F. CYLINDER HALTER		SUPPORT	1213-5522 1241-4802 1434-0110	1 2 2
14.	1317-0833	2	HYDRAULIKSLANGE HYDRAULIKSCHLAUCH		HYDRAULIC HOSE		
15.	1317-0849	2	HYDRAULIKSLANGE L=2860 HYDRAULIKSCHLAUCH L=2860		HYDRAULIC HOSE L=2860		
16.	1317-0327	2	HYDRAULIKSLANGE L=2350 HYDRAULIKSCHLAUCH L=2350		HYDRAULIC HOSE L=2350		
17.	1317-0312	4	HYDRAULIKSLANGE L=4500 HYDRAULIKSCHLAUCH L=4500		HYDRAULIC HOSE L=4500		
18.	1323-9946	1	PAKNINGSSÆT DICHTUNGSSATZ		SET OF GASKETS		
19.	1311-8527	4	FORSKRUNING VERSCHRAUBUNG		SCREWED CONNECTION		
20.	1311-6503	4	REDUKTIONSFORSKRUNING REDUZIERVERSCHRAUBUNG		SWIVEL REDUCING STRAIGHT		
21.	1311-8509	4	VINKELFORSKRUNING WINKELVERSCHRAUBUNG		ANGLE COUPLING		
22.	1317-0110	1	OLIETANK F. HÅNDPUMPE ÖLTANK F. HANDPUMPE		OILTANK F. HANDPUMP		
23.	1317-0109	1	HÅNDPUMPE MED VENTIL HANDPUMPE M. VENTIL		HANDPUMP W. VALVE		
24.	1317-1013	4	RØRHOLDER ROHRHALTER		TUBE HOLDER		
25.	1311-8516	2	KRYDSSTYKKE KREUZ		CROSS		
26.	2715-116X	4	AKKUMULATOR M. FORLADETRYK AKKUMULATOR M. VORLADEDRUCK		ACCUMULATOR W. PRELOADPRESSURE		
27.	1311-2629	1	MANOMETERTILSLUTNING DRUCK MESSER ANSCHLUSS		PRESSURE GAUGE COUPLING		

Fig. 8.1



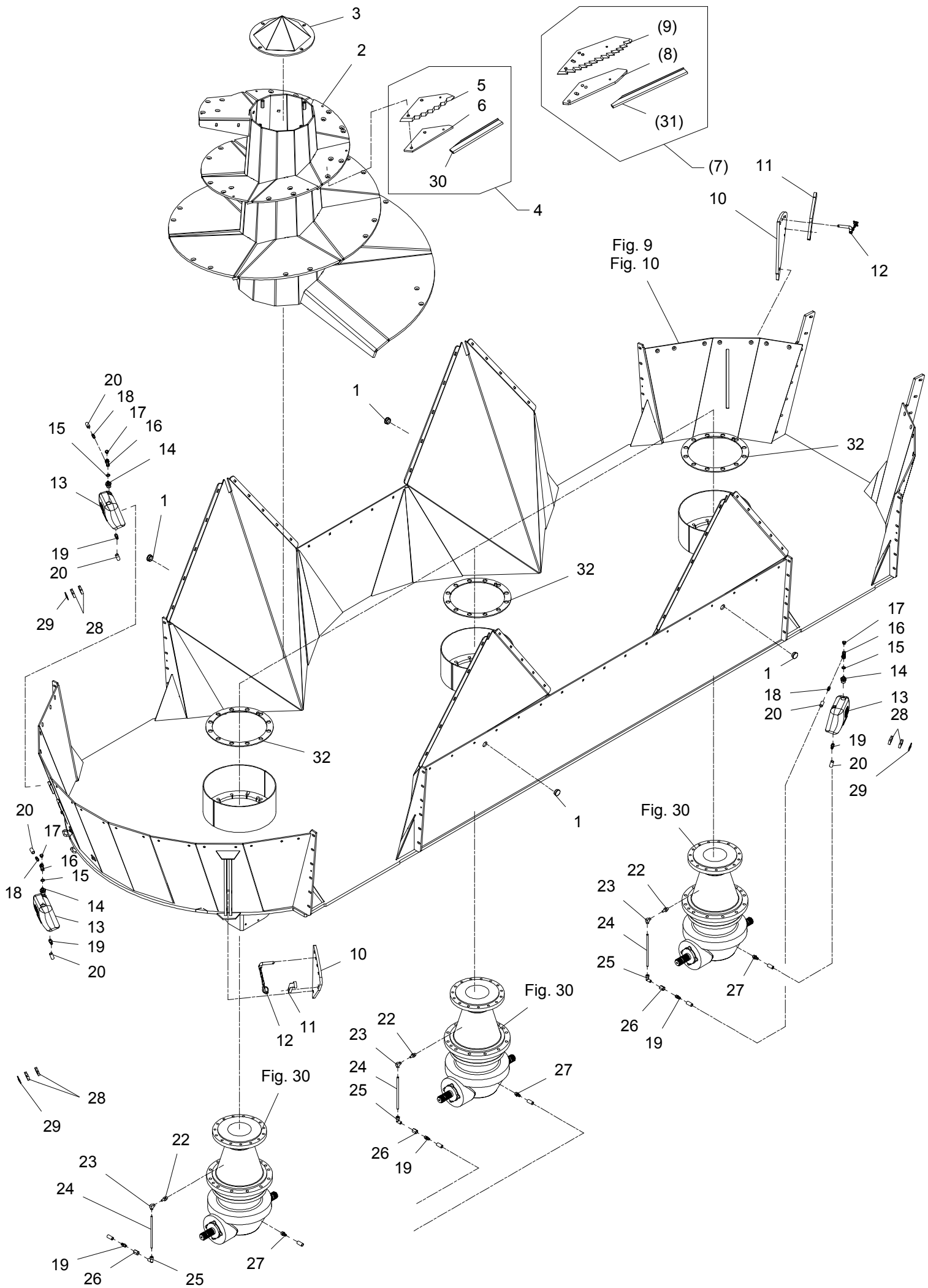
POS.	VARENUMMER	ANTAL	BENEVNELSE	BEZEICHNUNG	DESIGNATION		
28.	1311-8502	1	LIGE FORSKRUNING GERADE VERSCHRAUBUNG		STRAIGHT COUPLING		
29.	1311-8538	1	TÆTNINGSRING DICHTUNGSRING		GASKET		
30.	1317-5055	1	HYDRAULIKSLANGE HYDRAULIKSCHLAUCH		HYDRAULIC HOSE		
31.	1311-7024	4	FORSKRUNING VERSCHRAUBUNG		SCREWED CONNECTION		

Fig. 9



POS.	VARENUMMER	ANTAL	BENEVNELSE	BEZEICHNUNG	DESIGNATION	HERTIL, DAZU, TO THIS, A CECI	
1.	1393-0106	4	PLASTDUPSKO PLASTIKSPITZE		PLASTIC TIP		
2.	3718-150X	3	SNEGL SCHNECKE >=2800101683 <=2800111708		AUGER	1213-5524 1241-4502	15 15
2. 1	3718-150A	3	SNEGL SCHNECKE >=2800111709		AUGER	1213-5524 1241-4502	15 15
3.	3718-156X	3	DÆKSEL DECKEL		COVER	1213-4322 1241-2505	4 4
4.	4710-1023	21	KNIVSÆT MESSERSATZ		SET OF KNIFE		
5.	1380-0034	21	KNIV, KORT MESSER, KURZ		KNIFE, SHORT		
6.	2712-043X	21	PLADE PLATTE		PLATE	1213-3423 1215-5825 1220-3321 1220-5321 1241-2502 1241-3504	1 2 1 2 1 2
7.	4710-1024	T 1	KNIVSÆT, TUNGSTENBELAGT MESSERSATZ, TUNGSTENBESCHICHT		SET OF KNIFE, TUNGSTENCOATED		
8.	2712-743X	T 1	PLADE FOR LANGKNIV PLATTE FÜR LANGES MESSER		PLATE FOR LONG KNIFE	1213-3423 1215-5825 1220-3321 1220-5321 1241-2502 1241-3504	1 2 1 2 1 2
9.	1380-0040	T 1	KNIV, LANG, TUNGSTENBELAGT MESSER, LANG, TUNGSTENBESCHICH		KNIFE, LONG, TUNGSTENCOATED		
10.	2718-126X	2	MODSKÆR GEGENSCHNEIDE		SHEAR BAR	1214-5326 1220-5321 1241-4304	1 1 1
11.	2712-085X	2	HÅNDTAG HANDGRIFF		HANDLE	1214-4126 1220-4321 1241-3403	2 2 2
12.	3191-083X	2	TAP ZAPFEN		DOWEL		
13.	2714-739X	3	OLIEBEHOLDER ÖLBEHÄLTER		OIL TANK		
14.	1311-1227	3	BRYSTNIPPEL BRUSTNIPPEL		STUD STUD STRAIGHT		
15.	1311-8538	3	TÆTNINGSRING DICHTUNGSRING		GASKET		
16.	1311-1208	3	T-MUFFE 1/4" T-VERSCHRAUBUNG 1/4"		TEE 1/4"		
17.	1311-1212	3	UDLUFTPROP ENTLÜFTUNG		AIR RELIEF		
18.	1311-1300	3	SLANGESPIDS 1/4" SCHLAUCHSTUTZEN 1/4"		HOSE UNION 1/4"	1299-0128	1
19.	1311-1301	6	SLANGESPIDS 3/8" SCHLAUCHSTUTZEN 3/8"		HOSE UNION 3/8"	1299-0128	1
20.	1399-0359	24	SLANGE Ø18 SCHLAUCH Ø18		HOSE Ø18		
22.	1311-8535	3	RØRSTUDS ROHRSTUTZEN		PIPE STUB		
23.	1311-8500	3	VINKELFORSKRUNING WINKELVERSCHRAUBUNG		ANGLE COUPLING		

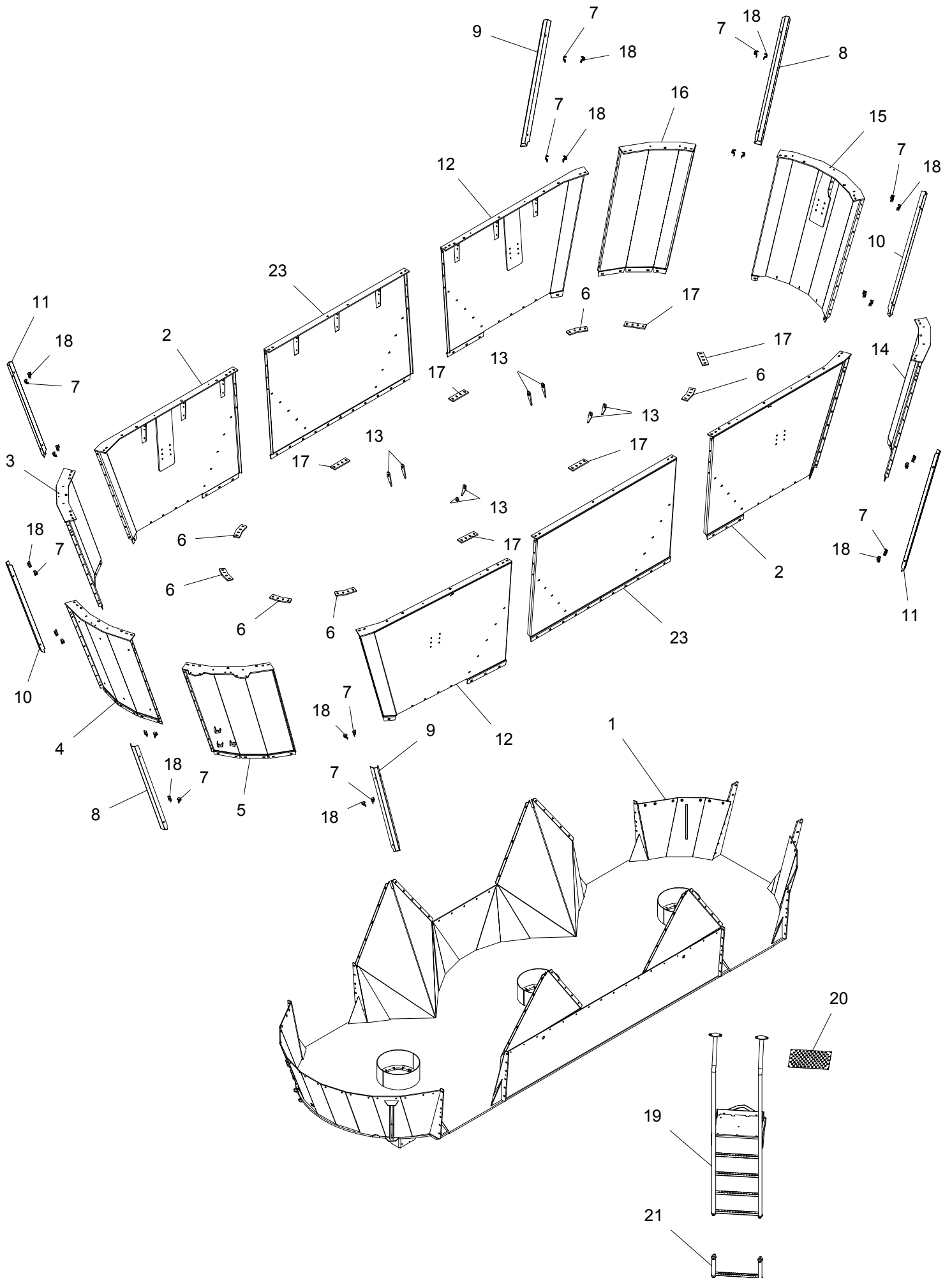
Fig. 9



POS.	VARENUMMER	ANTAL	BENEVNELSE	BEZEICHNUNG	DESIGNATION		
24.	2229-516X	3	RØR ROHR		TUBE		
25.	1311-8525	3	VINKELFORSKRUNING - L10 WINKELVERSCHRAUBUNG - L10		ANGLE COUPLING - L10		
26.	1311-2603	3	MUFFE MUFFE		SOCKET		
27.	1311-1302	3	SLANGESPIDS 1/2" SCHLAUCHSTUTZEN 1/2"		HOSE UNION 1/2"	1299-0128	1
28.	1311-8601	3	RØRHOLDER ROHRHALTER		TUBE HOLDER		
29.	1311-8599	3	TOPPLADE TOPPLATTE		TOP PLATE	1214-2122	1
30.	2714-246X	9	KNIVBESKYTTER, KORT MESSERSCHUTZ, KURZ		KNIFE PROTECTION, SHORT		
31.	2714-247X	T 1	KNIVBESKYTTER, LANG MESSERSCHUTZ, LANG		KNIFE PROTECTION, LONG		
32.	2715-141X	3	FIX PLADE BEFESTIGUNGSPLATTE		FIXING PLATE		
99.	3889-219A	1	TRANSFER VM-3 AUFKLEBER VM-3		TRANSFER VM-3		

Fig. 10

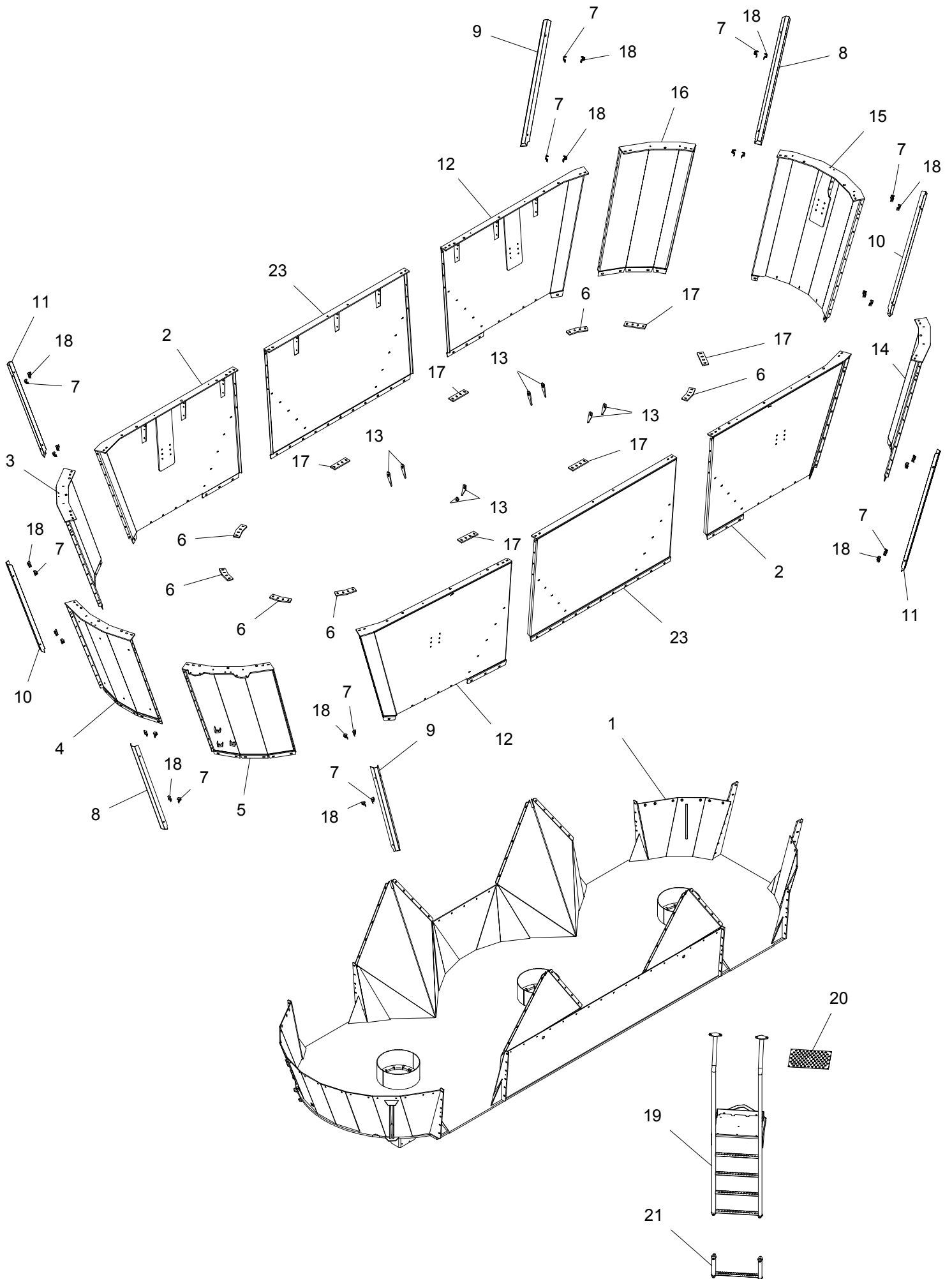
VM 32



POS.	VARENUMMER	ANTAL	BENEVNELSE	BEZEICHNUNG	DESIGNATION	HERTIL, DAZU, TO THIS, A CECI	
1.	3712-278B	1	BUND BODEN		BOTTOM	1219-0270	28
						1220-5321	28
2.	3712-295X	2	KARSEKTION, HØJRE BEHAELTERSEKTION, RECHTS		TUB SEKTION, RIGHT	1213-3322	5
						1213-4322	7
						1219-0224	2
						1220-3321	5
						1220-4321	5
						1241-2502	5
						1241-2505	2
						1241-3403	7
						1393-0116	6
1393-0121	5						
3.	3710-031X	1	KARSEKTION BEHAELTERSEKTION		TUB SEKTION	1213-4322	9
						1219-0224	6
						1220-4321	15
						1241-2505	6
						1241-3403	9
1393-0122	6						
4.	3710-032X	1	KARSEKTION BEHAELTERSEKTION		TUB SEKTION	1213-4322	9
						1219-0224	6
						1220-4321	15
						1241-2505	6
						1241-3403	9
1393-0122	6						
5.	3710-033X	1	KARSEKTION BEHAELTERSEKTION		TUB SEKTION	1213-4322	9
						1219-0224	4
						1220-4321	15
						1241-2505	6
						1241-3403	9
1393-0122	6						
6.	2710-081X	6	SPENDESTYKKE SPANNSTUECK		CLAMP	1215-4520	4
						1220-4321	4
						1241-3403	4
7.	2712-371X	16	SKERMHOLDER SCHUTZHALTER		HOLDER FOR GUARD	1213-1126	1
						1220-1924	1
						1241-1203	1
8.	2712-388X	2	SKERM SCHUTZBLECH		GUARD		
9.	2712-390X	2	SKERM SCHUTZBLECH		GUARD		
10.	2712-373X	2	SKERM SCHUTZBLECH		GUARD		
11.	2712-389X	2	SKERM SCHUTZBLECH		GUARD		
12.	3712-297X	2	KARSEKTION, VENSTRE BEHAELTERSEKTION, LINKS		TUB SEKTION, LEFT	1213-3322	5
						1213-4322	7
						1219-0224	2
						1220-3321	5
						1220-4321	4
						1241-2502	5
						1241-2505	2
						1241-3403	7
1393-0116	6						
1393-0121	5						
13.	2712-432X	8	LUKKEPLADE VERSCHLIESSPLATTE		LOCKING PLATE		
14.	3710-128X	1	KARSEKTION BEHAELTERSEKTION		TUB SECTION	1213-4322	9
						1219-0224	6
						1220-4321	15
						1241-2505	6
						1241-3403	9
1393-0122	6						

Fig. 10

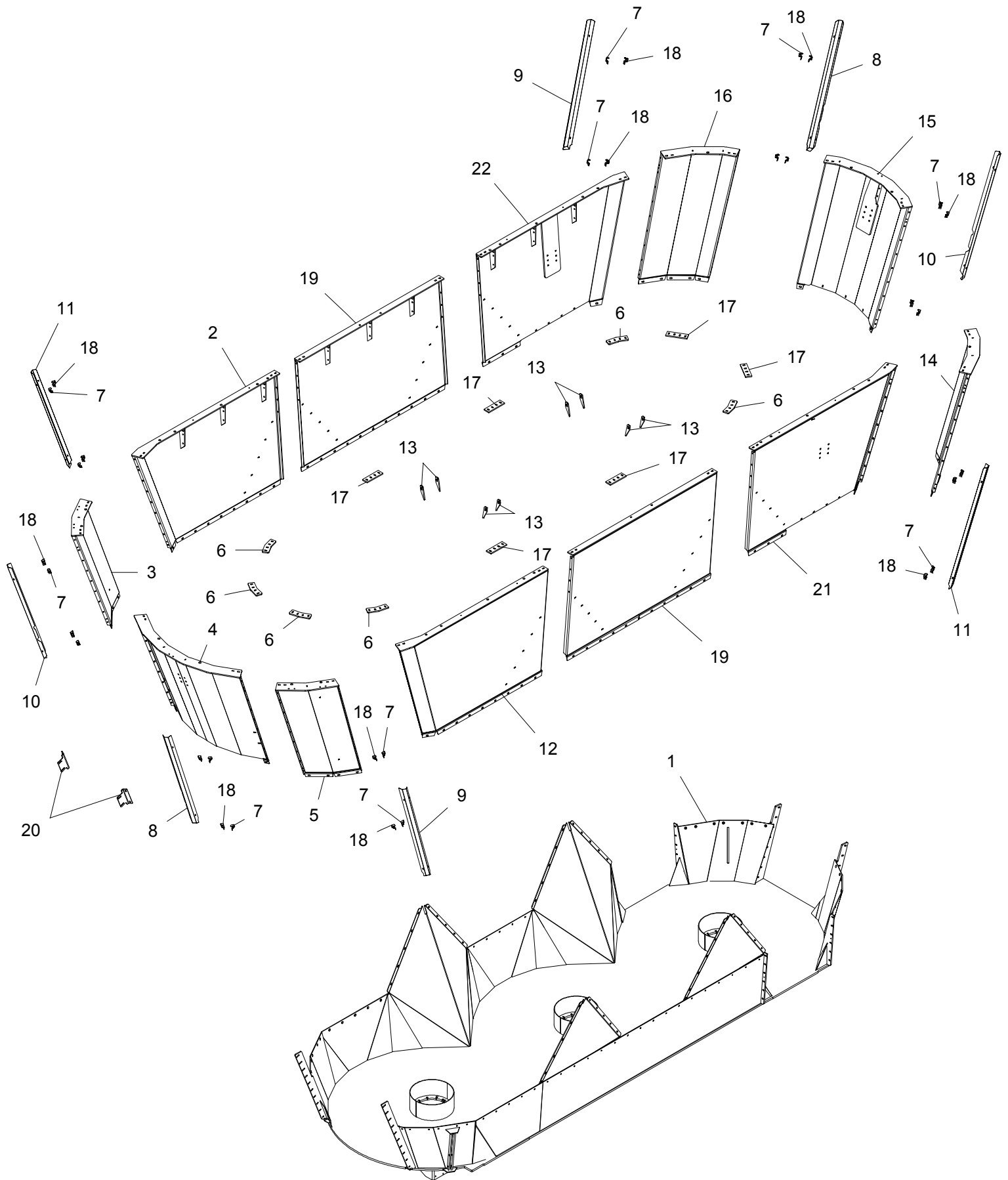
VM 32



POS.	VARENUMMER	ANTAL	BENEVNELSE	BEZEICHNUNG	DESIGNATION		
15.	3710-131X	1	KARSEKTION BEHAELTERSEKTION		TUB SECTION	1213-4322	9
						1219-0224	2
						1220-4321	11
						1241-2505	2
						1241-3403	9
1393-0122	2						
16.	3710-134X	1	KARSEKTION BEHAELTERSEKTION		TUB SECTION	1213-4322	9
						1219-0224	4
						1220-4321	15
						1241-2505	6
						1241-3403	9
1393-0122	6						
17.	2710-153X	6	SPENDESTYKKE SPANNSTUECK		CLAMP	1215-4520	4
						1220-4321	4
						1241-3403	4
18.	2712-372X	16	SKERMHOLDER SCHUTZHALTER		HOLDER FOR GUARD	1213-1126	1
						1220-1924	1
						1241-1203	1
19.	3712-123X	1	STIGE LEITER		LADDER	1215-4330	5
						1220-4321	5
						1241-3505	5
20.	2712-124X	1	PLADE PLATTE		PLATE	1215-2222	6
						1220-2321	6
						1241-1202	6
21.	3712-304X	1	FORLÆNGER F/STIGE VERLAENGERUNG F/LEITER		EXTENSION F/LADDER	1213-4322	4
						1220-4321	4
						1241-2202	4
23.	3712-403X	2	KARSEKTION BEHAELTERSEKTION		TUB SEKTION	1213-3322	10
						1213-4322	10
						1219-0224	5
						1220-3321	10
						1220-4321	10
						1241-2502	10
						1241-2505	5
						1241-3403	10
1393-0121	10						
1393-0122	11						

Fig. 11

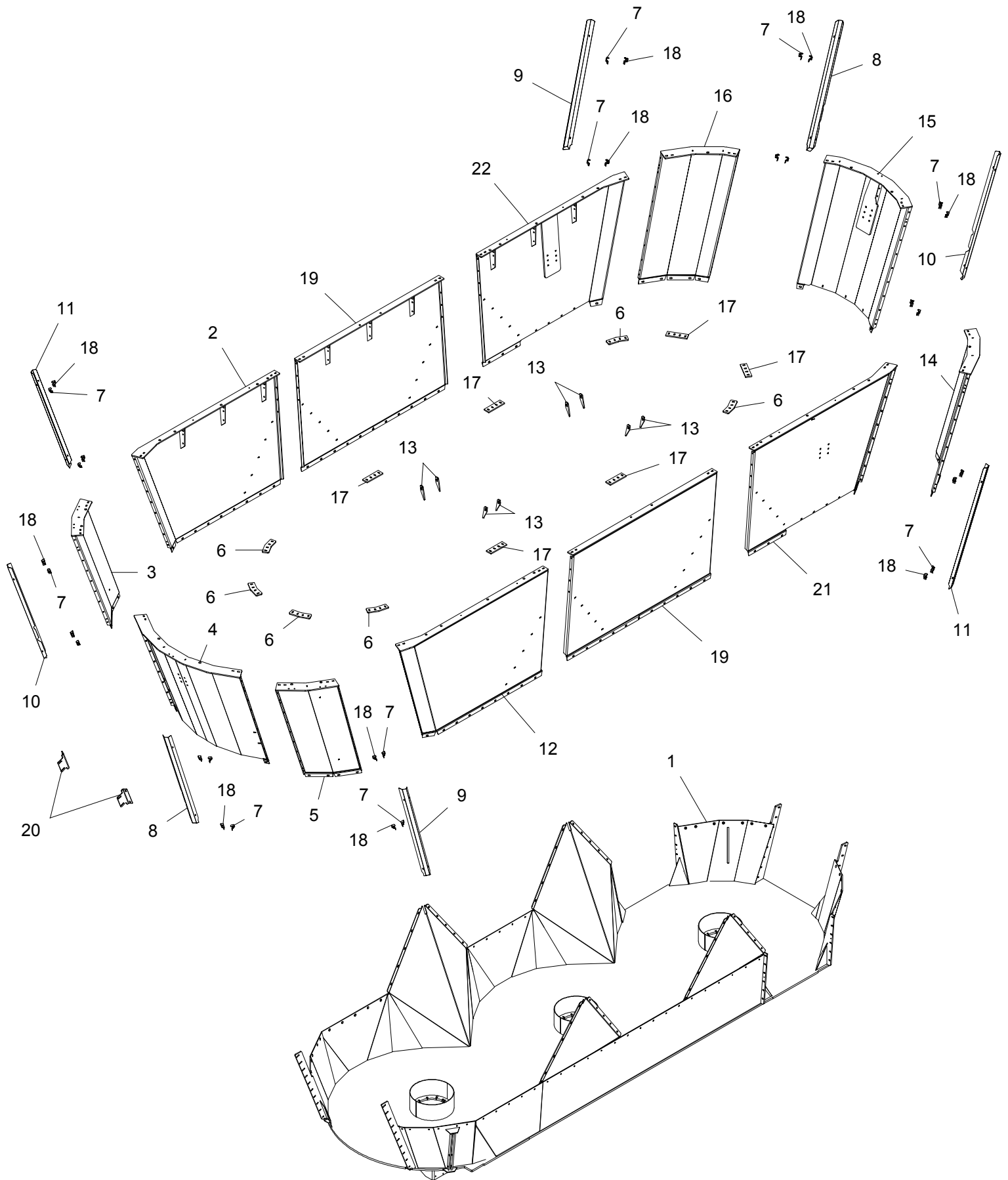
VM 32 B



POS.	VARENUMMER	ANTAL	BENEVNELSE	BEZEICHNUNG	DESIGNATION	HERTIL, DAZU, TO THIS, A CECI	
1.	3713-167A	1	KAR, SV. F/ VM-3B WANNE F/ VM-3B		TUBE F/ VM-3B	1219-0270	28
						1220-5321	28
2.	3712-568X	1	KARSEKTION BEHAELTERSEKTION		TUB SECTION	1213-3322	5
						1213-4322	7
						1219-0224	2
						1220-3321	5
						1220-4321	5
						1241-2502	5
						1241-2505	2
						1241-3403	7
						1393-0116	6
						1393-0121	5
3.	3712-572X	1	KARSEKTION BEHAELTERSEKTION		TUB SECTION	1213-4322	9
						1219-0224	6
						1220-4321	15
						1241-2505	6
						1241-3403	9
4.	3712-585X	1	KARSEKTION BEHAELTERSEKTION		TUB SECTION	1213-4322	9
						1219-0224	6
						1220-4321	15
						1241-2505	6
						1241-3403	9
5.	3712-575X	1	KARSEKTION BEHAELTERSEKTION		TUB SECTION	1213-4322	9
						1219-0224	4
						1220-4321	15
						1241-2505	6
						1241-3403	9
6.	2710-081X	6	SPENDESTYKKE SPANNSTUECK		CLAMP	1215-4520	4
						1220-4321	4
						1241-3403	4
7.	2712-371X	16	SKERMHOLDER SCHUTZHALTER		HOLDER FOR GUARD	1213-1126	1
						1220-1924	1
						1241-1203	1
8.	2712-623X	2	SKERM SCHUTZ		GUARD		
9.	2712-390X	2	SKERM SCHUTZBLECH		GUARD		
10.	2712-622X	2	SKERM SCHUTZ		GUARD		
11.	2712-389X	2	SKERM SCHUTZBLECH		GUARD		
12.	3712-570X	1	KARSEKTION BEHAELTERSEKTION		TUB SECTION	1213-3322	5
						1213-4322	7
						1219-0224	2
						1220-3321	5
						1220-4321	4
						1241-2502	5
						1241-2505	2
						1241-3403	7
						1393-0116	6
						1393-0121	5
13.	2712-432X	8	LUKKEPLADE VERSCHLIESSPLATTE		LOCKING PLATE		
14.	3710-128X	1	KARSEKTION BEHAELTERSEKTION		TUB SECTION	1213-4322	9
						1219-0224	6
						1220-4321	15
						1241-2505	6
						1241-3403	9
	1393-0122	6					

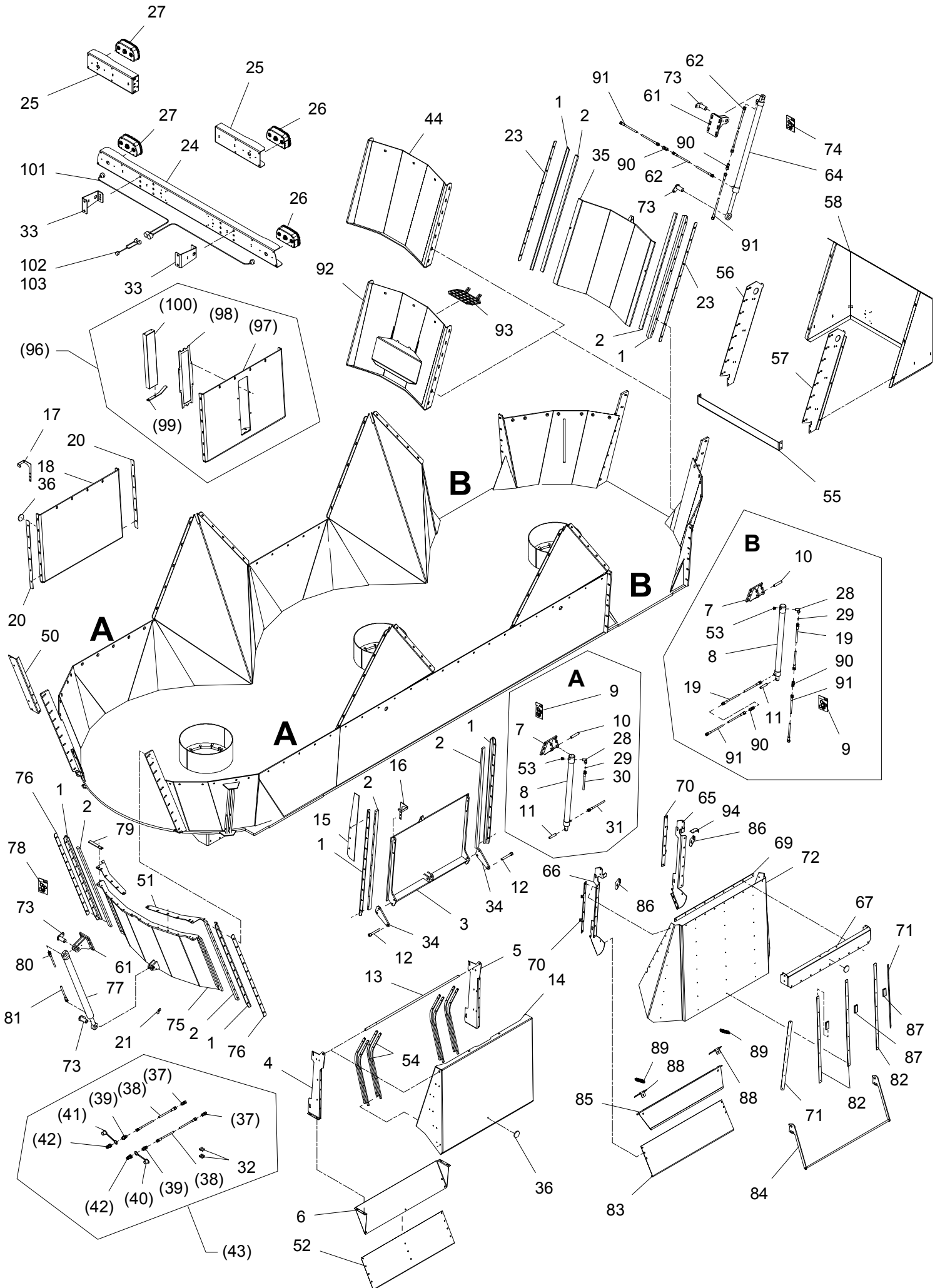
Fig. 11

VM 32 B



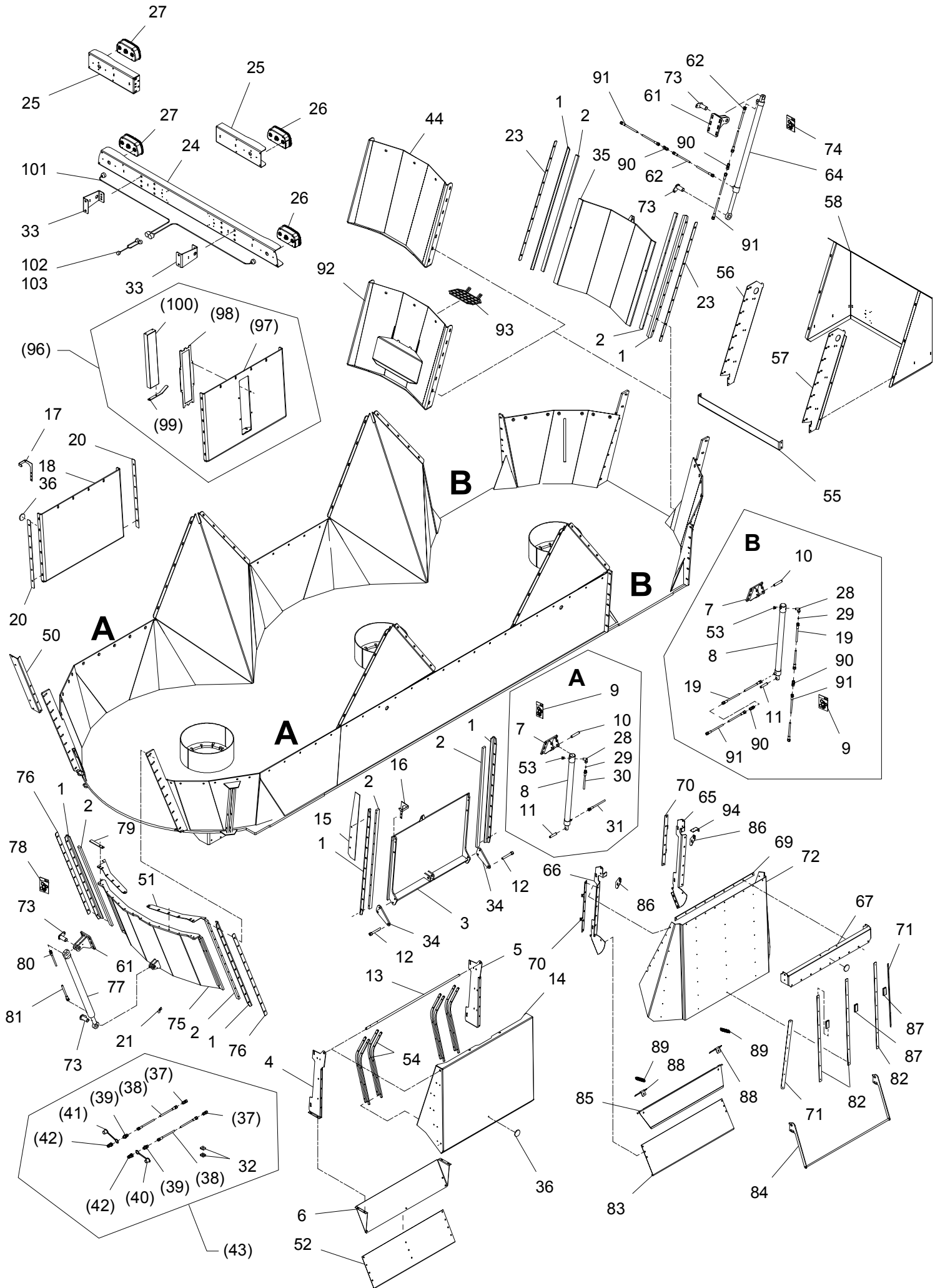
POS.	VARENUMMER	ANTAL	BENEVNELSE	BEZEICHNUNG	DESIGNATION	HERTIL, DAZU, TO THIS, A CECI	
15.	3710-131X	1	KARSEKTION BEHAELTERSEKTION		TUB SECTION	1213-4322	9
						1219-0224	2
						1220-4321	11
						1241-2505	2
						1241-3403	9
						1393-0122	2
16.	3710-134X	1	KARSEKTION BEHAELTERSEKTION		TUB SECTION	1213-4322	9
						1219-0224	4
						1220-4321	15
						1241-2505	6
						1241-3403	9
						1393-0122	6
17.	2710-153X	6	SPENDESTYKKE SPANNSTUECK		CLAMP	1215-4520	4
						1220-4321	4
						1241-3403	4
18.	2712-372X	16	SKERMHOLDER SCHUTZHALTER		HOLDER FOR GUARD	1213-1126	1
						1220-1924	1
						1241-1203	1
19.	3712-403X	2	KARSEKTION BEHAELTERSEKTION		TUB SEKTION	1213-3322	10
						1213-4322	10
						1219-0224	5
						1220-3321	10
						1220-4321	10
						1241-2502	10
						1241-2505	5
						1241-3403	10
						1393-0121	10
						1393-0122	11
20.	2712-957X	2	FORSTÆRKNING VERSTÄRKUNG		REINFORCEMENT	1215-4330	2
						1220-4321	2
						1241-3508	2
21.	3712-295X	1	KARSEKTION, HØJRE BEHAELTERSEKTION, RECHTS		TUB SEKTION, RIGHT	1213-3322	5
						1213-4322	7
						1219-0224	2
						1220-3321	5
						1220-4321	5
						1241-2502	5
						1241-2505	2
						1241-3403	7
						1393-0116	6
						1393-0121	5
22.	3712-297X	1	KARSEKTION, VENSTRE BEHAELTERSEKTION, LINKS		TUB SEKTION, LEFT	1213-3322	5
						1213-4322	7
						1219-0224	2
						1220-3321	5
						1220-4321	5
						1241-2502	5
						1241-2505	2
						1241-3403	7
						1393-0116	6
						1393-0121	5

Fig. 12



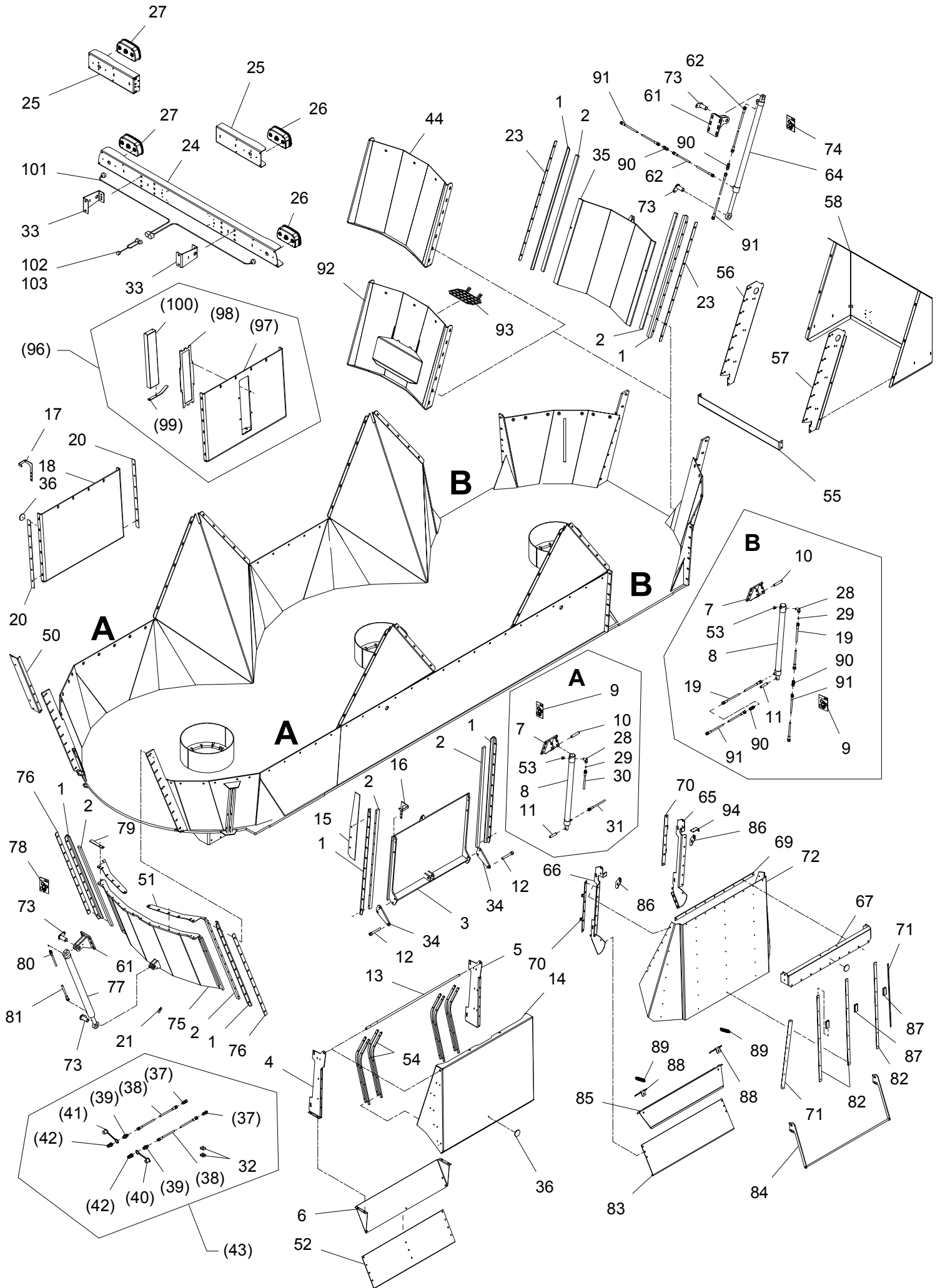
POS.	VARENUMMER	ANTAL	BENEVNELSE	BEZEICHNUNG	DESIGNATION	HERTIL, DAZU, TO THIS, A CECI	
1.	2718-127X	2	FØRING FÜHRUNG		GUIDE	1213-3324	4
						1214-3120	6
						1241-2502	10
						1393-0121	10
2.	2718-125X	2	GEVINDSTYKKE GEWINDSTUECK		THREADED ROD		
3.	3718-002X	1	LUGE LUKE		DOOR		
4.	2711-099A	1	KONSOL, VENSTRE KONSOLE, LINKE		BRACKET, LEFT		
5.	2711-117A	1	KONSOL, HØJRE KONSOLE, RECHTE		BRACKET, RIGHT		
6.	2711-118B	1	SLIDSKE RUTSCHE		SLIDE	1215-2222	2
						1220-2321	2
						1241-1202	2
7.	3718-129X	1	KONSOL KONSOLE		BRACKET	1213-4422	2
						1215-4330	6
						1220-4323	2
						1220-4521	6
8.	1317-3065	1	CYLINDER 40/30X650 ZYLINDER 40/30X650		CYLINDER 40/30X650		
9.	1317-9541	1	PAKNINGSSÆT F. 1317-3045 DICHTUNGSSATZ F. 1317-3045		SEALKIT F. 1317-3045		
10.	2112-688X	1	TAP ZAPFEN		DOWEL	1241-4304	2
						1252-3102	2
11.	2010-188X	1	TAP - Ø16 L=80 ZAPFEN		DOWEL	1241-4304	2
						1252-4102	2
12.	1219-0288	2	UNBRACOSKRUE M16-110 INNENSECHSKANTSCHR. M16-110		ALLEN SCREW M16-110	1220-5222	1
						1220-5321	1
13.	2712-255X	1	AKSEL WELLE		SHAFT	1241-4403	2
						1252-4201	2
14.	2711-098X	1	SKÆRM SCHUTZ		GUARD		
15.	2711-261X	1	HOLDER HALTER		HOLDER		
16.	2711-264X	1	VISER, VENSTRE ZEIGER, LINKE		POINTER, LEFT	1213-2124	2
						1241-1202	2
17.	2711-262X	1	VISER, HØJRE ZEIGER, RECHTE		POINTER, RIGHT	1213-2124	2
						1241-1202	2
18.	2711-126X	1	DÆKPLADE DECKPLATTE		COVER PLATE	1215-3320	4
						1215-3324	12
						1220-3321	16
						1241-2502	12
						1241-2506	4
						1393-0121	16
19.	1317-0858	2	HYDRAULIKSLANGE L=6000 HYDRAULIKSLAUCH L=6000		HYDRAULIC HOSE L=6000		
20.	2712-103X	5	MELLEMLÆG DICHTUNG		FILLER		
21.	2112-978X	1	KLEMME KLAMMER		CLAMP		
22.	1311-8534	1	FORSKRUNING VERSCHRAUBUNG		SCREWED CONNECTION		
23.	2712-082X	2	MELLEMLÆG ZWISCHENLAGE		FILLER		

Fig. 12



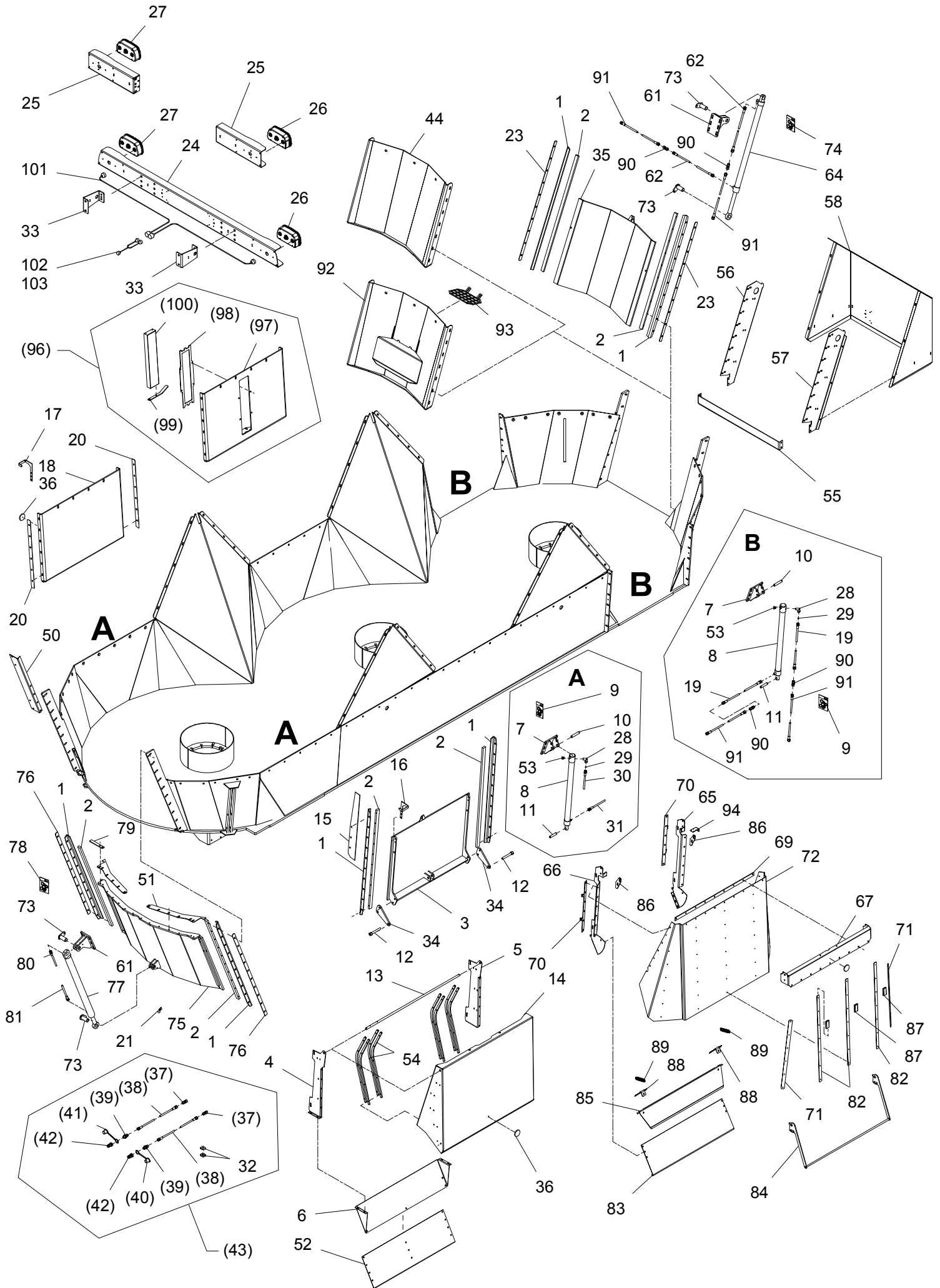
POS.	VARENUMMER	ANTAL	BENEVNELSE	BEZEICHNUNG	DESIGNATION	HERTIL, DAZU, TO THIS, A CECI
24.	2715-097X	1	KOFANGER STOSSSTANHE		BUMPER	1213-4322 2 1220-4321 2 1241-3403 2
25.	2715-102X	2	HOLDER HALTER		HOLDER	1213-4224 2 1220-4321 2 1241-3403 2
26.	1391-1008	1	LYGTE, VENSTRE LEUCHTE, LINKE		LANTERN, LEFT	1213-3224 2 1220-3321 2 1241-2402 2
27.	1391-1007	1	LYGTE, HØJRE LEUCHTE, RECHTE		LANTERN, RIGHT	1213-3224 2 1220-3321 2 1241-2402 2
28.	1311-8525	1	VINKELFORSKRUNING - L10 WINKELVERSCHRAUBUNG - L10		ANGLE COUPLING - L10	
29.	2010-394X	1	DYSE DÜSE		NOZZLE	
30.	1317-0803	1	HYDRAULIKSLANGE L=5235 HYDRAULIKSLAUCH L=5235		HYDRAULIC HOSE L=5235	
31.	1317-0312	1	HYDRAULIKSLANGE L=4500 HYDRAULIKSCHLAUCH L=4500		HYDRAULIC HOSE L=4500	
32.	1311-8537	3	RØRHOLDER ROHRHALTERUNG		SUPPORT FOR TUBE	
33.	2710-384X	2	KONSOL KONSOLE		BRACKET	1213-5522 2 1220-5321 2 1241-4502 2
34.	2712-253X	2	ARM ARM		ARM	1215-3324 2 1220-3321 2 1241-2502 2
35.	3712-052X	1	LUGE LUKE		DOOR	
36.	1391-0612	4	REFLEX GUL RÜCKSTRAHLER GELB		REFLECTOR YELLOW	
37.	1311-8510	T 2	FORSKRUNING VERSCHRAUBUNG		FITTINGS	
38.	1317-0327	T 2	HYDRAULIKSLANGE L=2350 HYDRAULIKSCHLAUCH L=2350		HYDRAULIC HOSE L=2350	
39.	1311-1409	T 2	RØRFORSKRUNING ROHRVERSCHRAUBUNG		PIPE COUPLING	
40.	1393-0140	T 1	BESKYTTESSEHETTE BLÅ SCHUTZKAPPE BLAU		PROTECTION CAP BLUE	
41.	1393-0139	T 1	BESKYTTESSEHETTE RØD SCHUTZKAPPE ROT		PROTECTION CAP RED	
42.	1317-0302	T 2	STIK F/LYNKOBLING ANSCHLUSS F/SCHNELLKUPPLUNG		CONNECTION F/QUICK-COUPLING	
43.	4710-0902	T 1	FORLÆNGERSLANGER 1/4" VERLÄNGERUNGSSCHLEUCHE 1/4"		EXTENSION HOSES 1/4"	
44.	3710-595X	1	DÆKPLADE DECKPLATTE		COVER PLATE	1215-3324 3 1215-3420 14 1215-4424 2 1220-3323 17 1220-4321 2 1241-2502 17 1241-3509 2 1393-0121 17
50.	2710-817X	1	HOLDER HALTER		SUPPORT	

Fig. 12



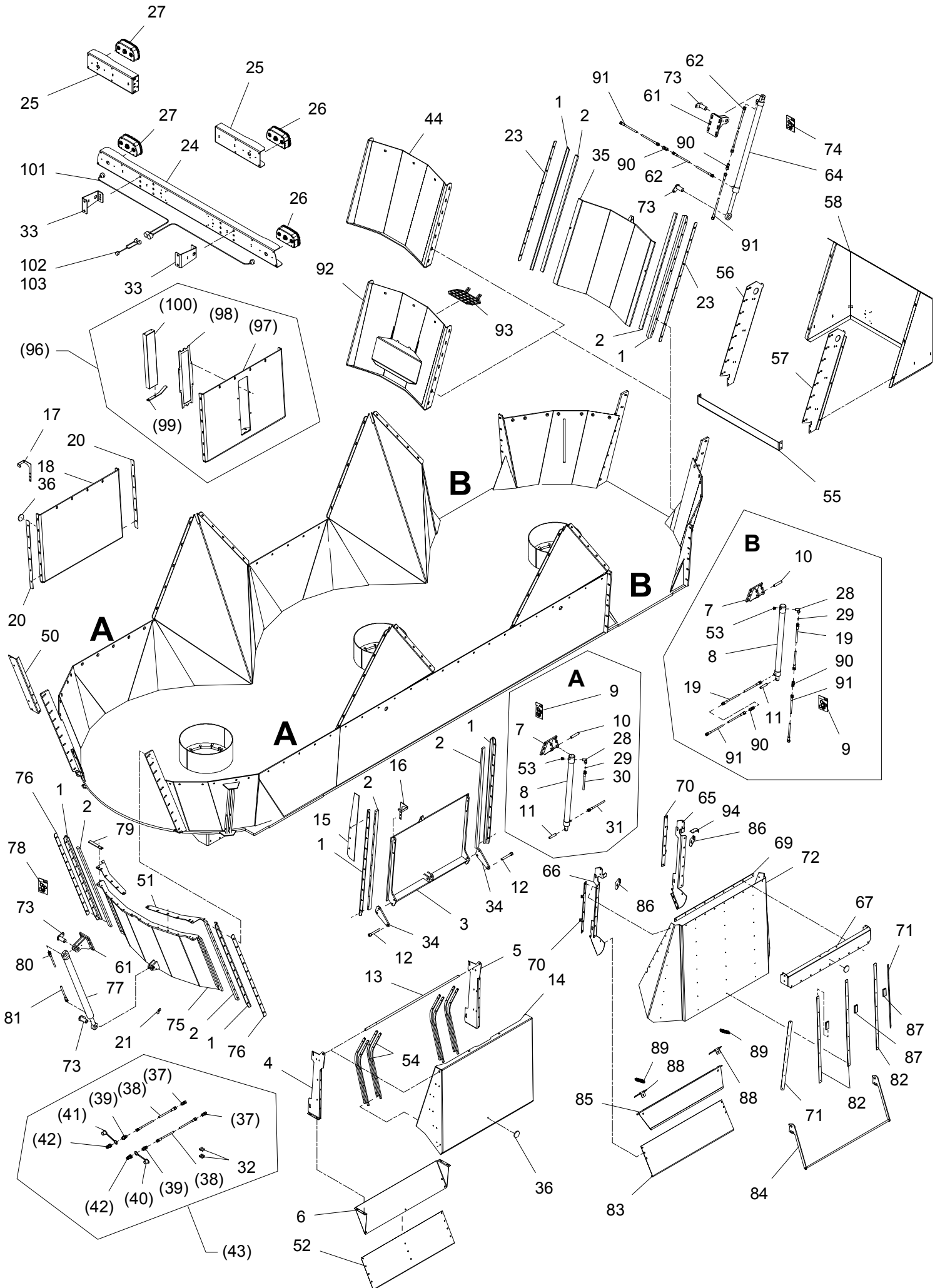
POS.	VARENUMMER	ANTAL	BENEVNELSE	BEZEICHNUNG	DESIGNATION	HERTIL, DAZU, TO THIS, A CECI
51.	2712-725X	2	TÆTNING DICHTUNG		SEAL	1213-2224 6 1220-2321 6 1241-1304 6
52.	2712-741X	1	SLIDSKE RUTSCHE		SLIDE	1215-2222 5 1220-2321 5 1241-1502 5
53.	1311-8643	1	PROP VERSCHLUSS		PLUG	
54.	2712-254X	8	FØRING FUEHRUNG		GUIDE	1219-0287 4 1220-2321 4 1393-0123 4
55.	2711-704X	1	TVERPROFIL QUERPROFIL		CROSS PROFILE	1213-3324 4 1220-3321 4 1241-2502 4
56.	2711-701X	1	SIDEPLADE, HØJRE SEITENPLATTE, RECHTE		SIDE PLATE, RIGHT	1213-3423 8
57.	2711-702X	1	SIDEPLADE, VENSTRE SEITENPLATTE, LINKE		SIDE PLATE, LEFT	1213-3423 8
58.	2711-703X	1	SKÆRM SCHUTZ		GUARD	1213-3222 6 1220-3321 6 1241-2502 12
61.	3718-153X	1	KONSOL KONSOLE		BRACKET	1215-4328 3 1215-4330 3 1220-4521 6
62.	1317-0839	2	HYDRAULIKSLANGE L=7350 HYDRAULIKSLAUCH L=7350		HYDRAULIC HOSE L=7350	
64.	1317-3064	1	HYDRAU. CYLINDER 50/30 X 700 HYDRAULIK ZYLINDER 50/30 X 700		HYDRAULIC CYLINDER 50/30 X 700	
65.	2713-120X	1	SIDEPLADE, VENSTRE SEITENPLATTE, LINKE		SIDE PLATE, LEFT	1219-0811 1 1220-2321 1 1241-1403 1
66.	2713-121X	1	SIDEPLADE, HØJRE SEITENPLATTE, RECHTE		SIDE PLATE, RIGHT	1219-0811 1 1220-2321 1 1241-1403 1
67.	2713-157X	1	OVERPLADE OBERPLATTE		UPPER PLATE	1219-0811 1 1220-2321 1 1241-1403 1
69.	2712-235X	1	SKINNE SCHIENE		RAIL	
70.	2712-238X	2	SKINNE SCHIENE		RAIL	1215-2224 6 1220-2321 6 1241-1403 6
71.	2712-766X	2	SKINNE SCHIENE		RAIL	1293-0127 6
72.	2713-181X	1	GUMMISKÆRM GUMMIABSCHIRMUNG		RUBBER GUARD	1215-2224 21 1220-2321 21 1241-1304 21
73.	3701-295X	2	TAP ZAPFEN		DOWEL	1213-2126 1 1241-1304 2
74.	1317-9540	1	PAKNINGSSÆT /-3033-3043-3044 DICHTUNGSSATZ		SEALKIT F. /-3033-3043-3044	
75.	3712-129X	1	LUGE LUKE		DOOR	
76.	2712-320X	2	MELLEMLÆG ZWISCHENSCHIEBE		FILLER	
77.	1317-3064	1	HYDRAU. CYLINDER 50/30 X 700 HYDRAULIK ZYLINDER 50/30 X 700		HYDRAULIC CYLINDER 50/30 X 700	
78.	1317-9540	1	PAKNINGSSÆT /-3033-3043-3044 DICHTUNGSSATZ		SEALKIT F. /-3033-3043-3044	

Fig. 12



POS.	VARENUMMER	ANTAL	BENEVNELSE	BEZEICHNUNG	DESIGNATION	HERTIL, DAZU, TO THIS, A CECI
79.	2711-025X	1	VISER ZEIGER		POINTER	1215-2222 2 1220-2321 2 1241-1202 2
80.	1317-0314	1	HYDRAULIKSLANGE L=6550 HYDRAULIKSCHLAUCH L=6550		HYDRAULIC HOSE L=6550	
81.	1317-0858	1	HYDRAULIKSLANGE L=6000 HYDRAULIKSLAUCH L=6000		HYDRAULIC HOSE L=6000	
82.	2712-890X	3	SKINNE F. SKÆRM SCHIENE F. SCHUTZBLECH		RAIL F. GUARD	
83.	2713-123X	1	PLADE F/ SLIDSKE BLECH F/ RUTSCHE		PLATE F/ SLIDE	1215-2222 6 1220-2321 6 1241-1403 6
84.	3713-150X	1	SIKKERHEDSBØJLE SCHÜTZBÜGEL		SECURING HOOP	1215-3320 2 1220-3321 2 1241-2502 4 1254-2101 2
85.	3713-226X	1	VIPPESLIDSKE SCHWENKRUTSCHE		ROCKER SLIDE	
86.	2713-228X	2	UDLØSERPAL F. SLIDSKE AUSLØSERKLINKE F. RUTSCHE		RELEASE PAWL F. SLIDE	1215-3320 4 1220-3321 4 1241-2402 4 1241-2408 1
87.	2713-259X	3	BESKYTTELSE SCHUTZ		PROTECTION	
88.	2713-314X	2	LASKE F. FJEDER LASCHE F. FEDER		BRACKET F. SPRING	1215-2222 2 1215-2322 2 1220-2321 6 1241-1403 4 1241-3403 2
89.	1432-2398	2	TREKFJEDER ZUGFEDER		TENSION SPRING	
90.	1311-8510	2	FORSKRUNING VERSCHRAUBUNG		FITTINGS	
91.	1317-0858	2	HYDRAULIKSLANGE L=6000 HYDRAULIKSLAUCH L=6000		HYDRAULIC HOSE L=6000	
92.	3713-376X	1	DÆKPLADE ABDECKBLECH		COVER PLATE	1215-3324 3 1215-3420 14 1220-3321 17 1241-2502 17 1393-0121 17
93.	2713-385X	1	RIST ROST		GRATING	1215-2220 2 1220-2321 2 1241-1304 2
94.	2713-642X	1	HOLDEPLADE HALTEPLATTE		SUPPORT PLATE	
96.	4710-1072	T	DÆKPLADE MED MAGNET DECKPLATTE MIT MAGNET		COVER PLATE WITH MAGNET	
97.	3714-274X	T	DÆKPLADE FOR MAGNET DECKPLATTE FÜR MAGNET		COVER PLATE FOR MAGNET	
98.	2714-494X	T	PLASTRAMME PLASTIKRAHMEN		PLASTICFRAME	1215-2224 4 1220-2321 4 1241-1402 4 1393-0123 4
99.	2714-518X	T	HÅNDTAG GRIFF		HANDLE	1165-0249 1
100.	1399-0297	T	MAGNET MAGNET		MAGNET	1213-3224 4 1241-2308 1 1241-2502 4
101.	1391-1006	1	KABEL SET 2X4P-9500MM KABEL SET 2X4P-9500MM		CABLE SET 2X4P-9500MM	

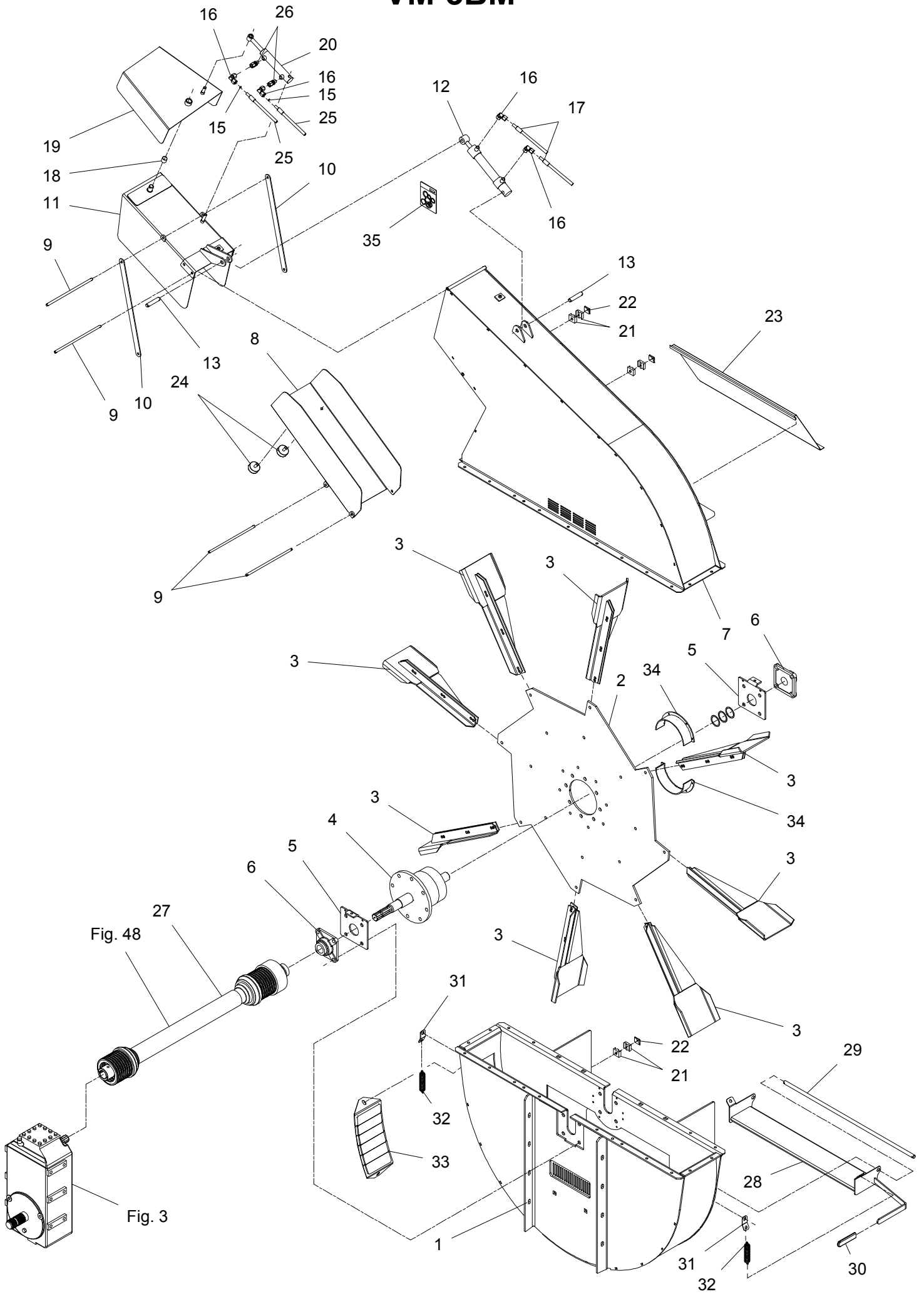
Fig. 12



POS.	VARENUMMER	ANTAL	BENEVNELSE	BEZEICHNUNG	DESIGNATION		
102.	1391-1004	1	TILSLUTNINGSKABEL 7 POL ANSCHLUSSKABEL 7 POL		CONNECTION CABLE 7 PIN		
103.	1391-1023	1	TILSLUTNINGSKABEL USA ANSCHLUSSKABEL USA		CONNECTION CABLE USA		

Fig. 13

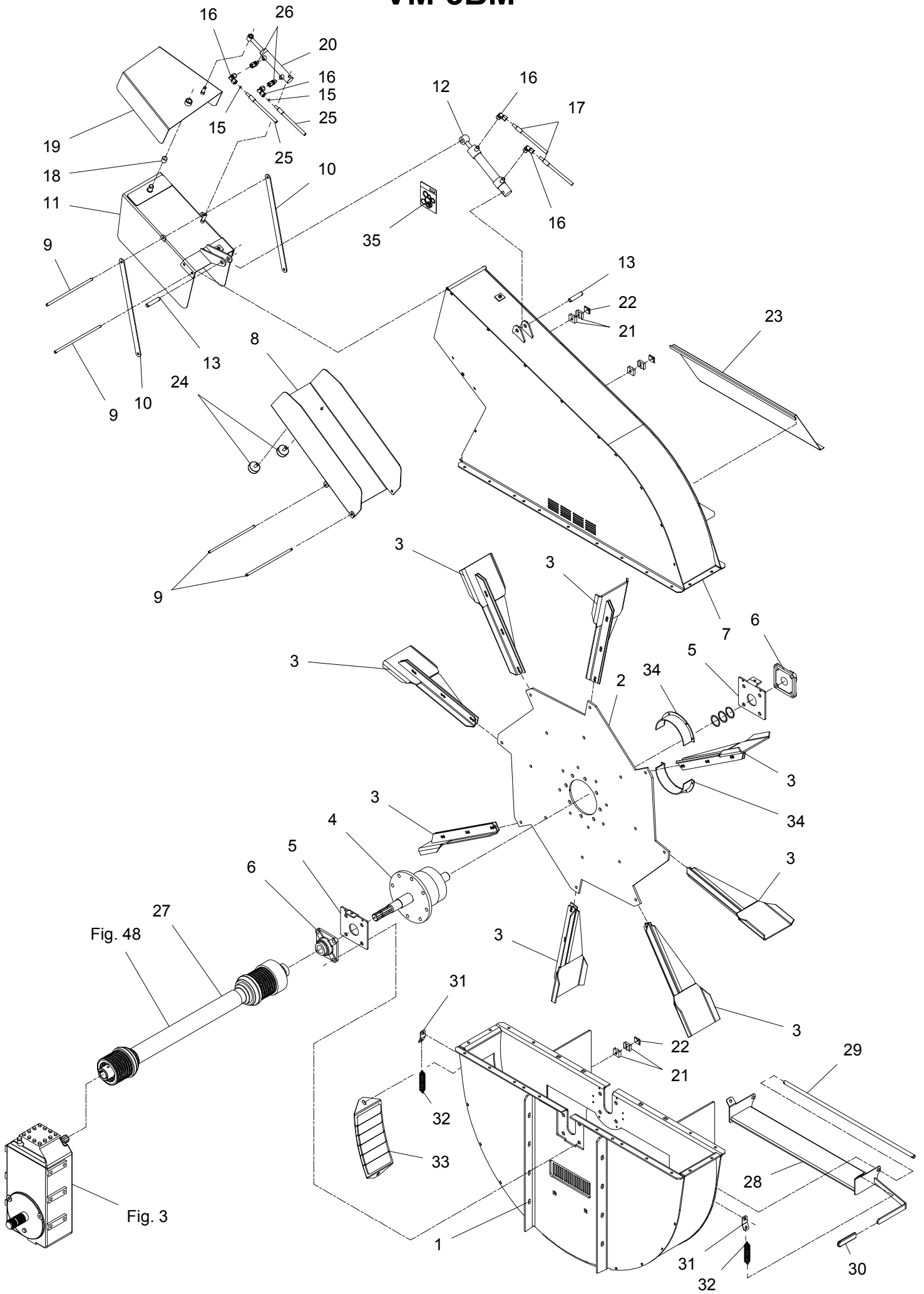
VM-3BM



POS.	VARENUMMER	ANTAL	BENEVNELSE	BEZEICHNUNG	DESIGNATION	HERTIL, DAZU, TO THIS, A CECI
1.	3714-064X	1	BLESERHUS GEBLÄSEGEHÄUSE		BLOWERHOUSING	1213-3423 2 1213-4622 8 1220-3321 2 1220-4321 8 1241-2402 4 1241-3403 8
2.	2713-513X	1	PLADE FOR ROTOR PLATTE		PLATE	1213-5424 8 1220-5321 8 1241-4502 8
3.	3713-514X	8	SKOVL SCHAUFEL		SHOVEL	1213-4324 3 1220-4321 3 1241-3403 3
4.	3713-626X	1	AKSEL WELLE		SHAFT	1241-9924 3
5.	2713-630X	2	SPENDESTYKKE KONSOLE		BRACKET	
6.	2701-831X	2	LEJEHUS LAGERGEHAEUSE		BEARING HOUSING	1213-5523 4 1220-5321 4 1241-4502 4
7.	3713-519X	1	BLESERTOP TOP		BLOWERTOP	1213-2224 19 1220-2321 19 1241-1403 19
8.	3713-588X	1	TUDKLAP TRICHTERPLATTE		CHUTEPLATE	
9.	2713-586X	4	TAP ZAPFEN		DOWEL	1241-2402 2 1252-3102 2
10.	2713-590X	2	FORBINDELSSESSTANG VERBINDUNGSSTANGE		JOINT	
11.	3713-582X	1	TUD TRICHTER		CHUTE	
12.	1317-3059	1	DV CYLINDER 16/30-140 HUB DA CYLINDER 16/30-140 HUB		DA CYLINDER 16/30-140 HUB	
13.	2010-188X	2	TAP - Ø16 L=80 ZAPFEN		DOWEL	1241-4505 2 1252-5301 2
14.	1311-8501	2	FORSKRUNING, LIGE VERSCHRAUBUNG, GERADE		COUPLING, STRAIGHT	
15.	2307-111X	2	DYSE DUESE		NOZZLE	
16.	1311-8603	4	VINKELFORSKRUNING WINKELVERSCHRAUBUNG		ANGLE COUPLING	
17.	1317-0829	2	HYDRAULIKSLANGE L=3600 HYDRAULIKSLAUCH L=3600		HYDRAULIC HOSE L=3600	
18.	1335-6023	1	BØSNING BUCHSE		BUSH	
19.	3714-095X	1	TUD TRICHTER		CHUTE	
20.	2714-083X	1	CYLINDER ZYLINDER		CYLINDER	
21.	1311-8537	3	RØRHOLDER ROHRHALTERUNG		SUPPORT FOR TUBE	
22.	1311-8600	3	TOPPLADE TOPPLATTE		TOP PLATE	1214-1124 1
23.	2714-085X	1	SKÆRM SCHUTZBLECH		GUARD	1215-2220 4 1220-2321 4 1241-1403 4
24.	1393-0186	2	GUMMIBUFFE GUMMIPUFFER		RUBBER BUFFER	1220-3321 1 1241-2402 1

Fig. 13

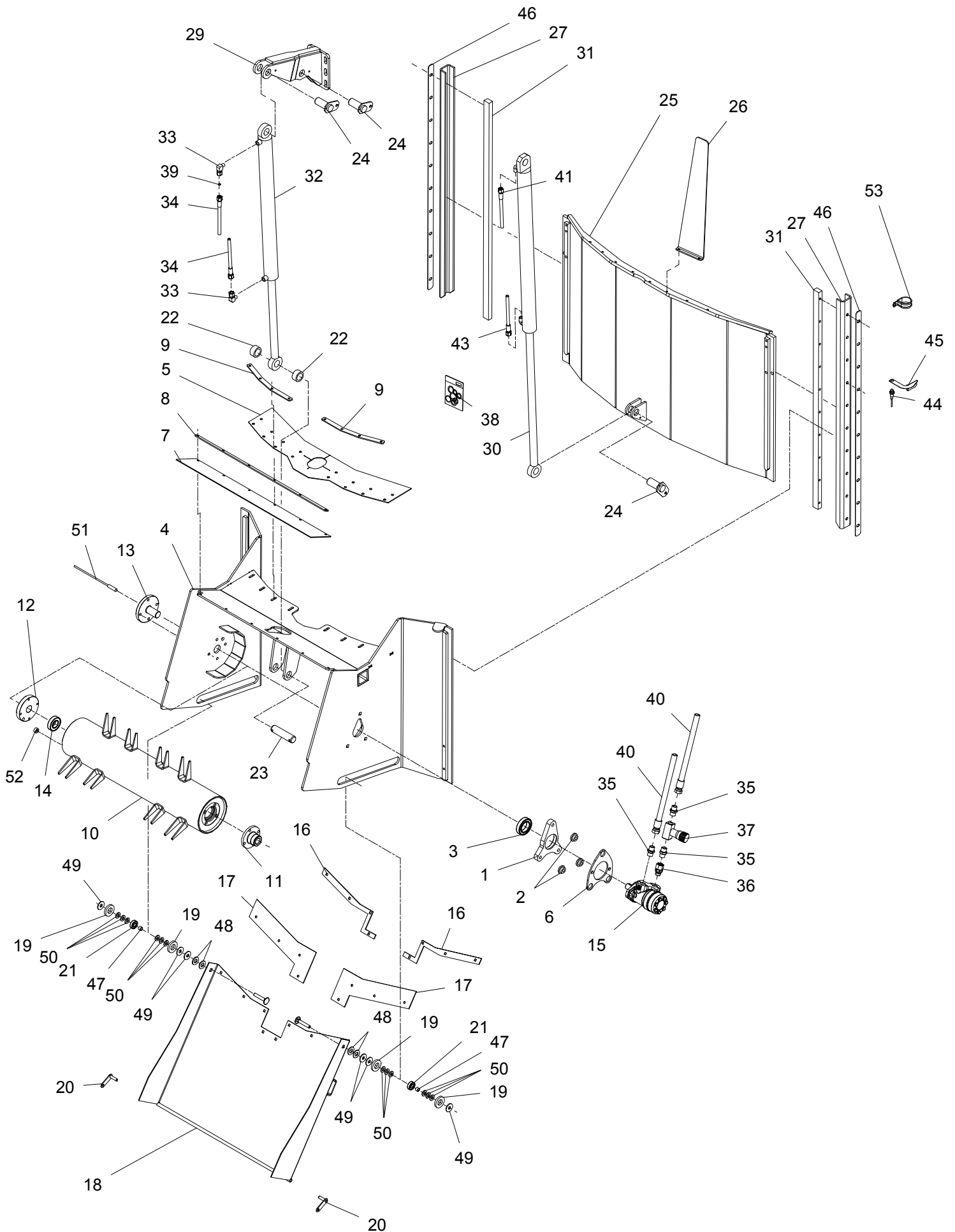
VM-3BM



POS.	VARENUMMER	ANTAL	BENEVNELSE	BEZEICHNUNG	DESIGNATION		
25.	1317-0829	2	HYDRAULIKSLANGE L=3600 HYDRAULIKSLAUCH L=3600		HYDRAULIC HOSE L=3600		
26.	1311-1411	2	RØRFORSKRUNING ROHRVERSCHRABUNG		PIPE COUPLING		
27.	1340-1443	1	KO-AKSEL W2400 GELENKWELLE W2400		PTO SHAFT W2400		
28.	3714-243X	1	KLAP DECKEL		COVER		
29.	2714-432X	1	AKSEL WELLE		ROD		
30.	1165-0249	1	HÅNDTAG HANDGRIFF		HANDLE		
31.	2713-312X	2	LASKE LASCHE		BRACKET		
32.	1432-2398	2	TRÆKFJEDER ZUGFEDER		TENSION SPRING		
33.	3714-304X	1	DÆKSEL DECKEL		COVER	1213-3322	2
						1220-3924	2
						1241-2502	2
34.	3714-549X	2	SKERM SCHUTZBLECH		GUARD	1213-1222	1
						1213-1224	3
						1220-1323	4
						1241-1201	4
35.	1317-9861	1	PAKNINGSSÆT F. 1317-3059/-3061 DICHTUNGSSATZ F 1317-3059/3061		SEAL KIT F. 1317-3059/-3061		

Fig. 14

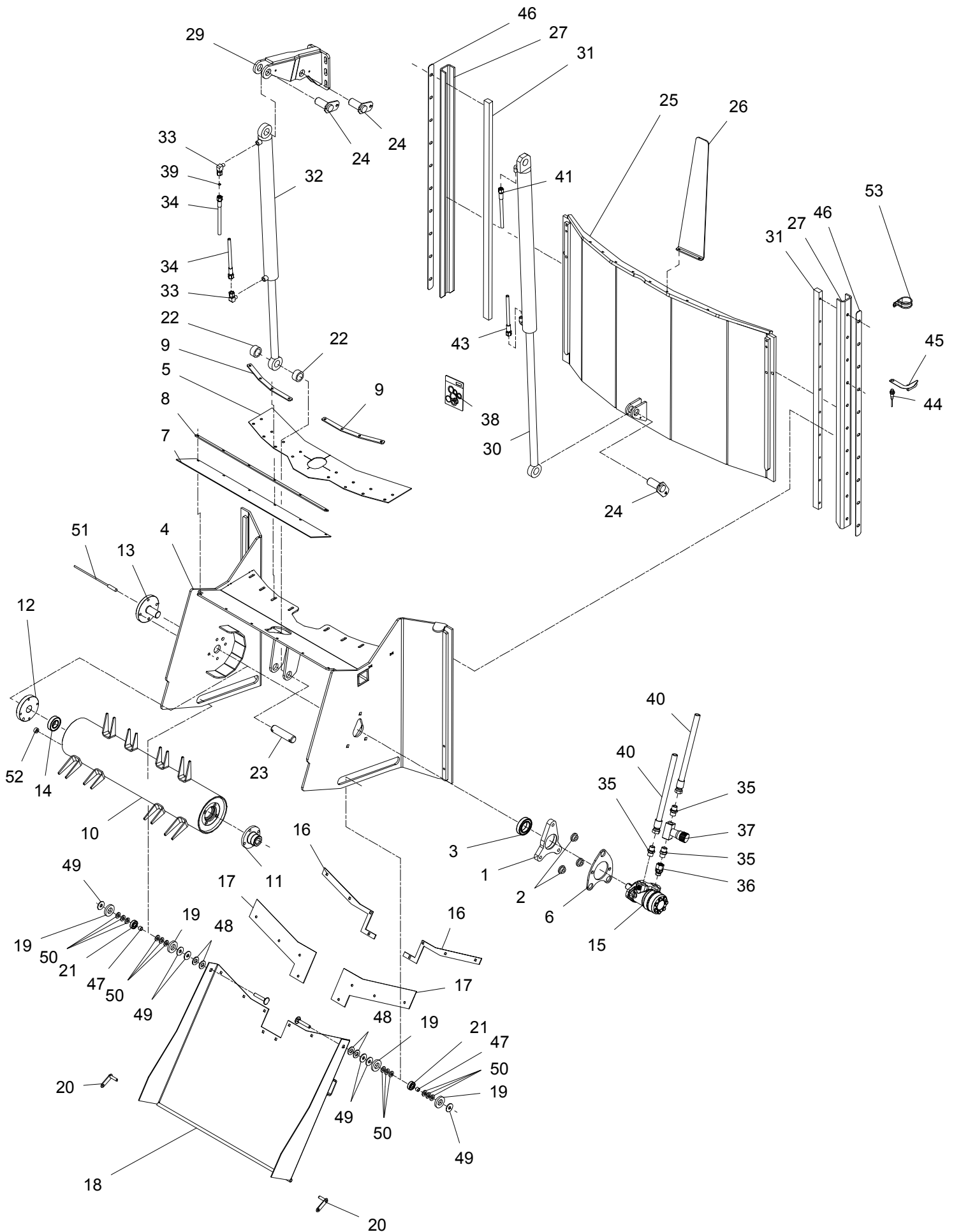
VM-3 B M



POS.	VARENUMMER	ANTAL	BENEVNELSE	BEZEICHNUNG	DESIGNATION	HERTIL, DAZU, TO THIS, A CECI	
1.	2710-783X	1	LEJEHUS LAGERGEHAEUSE		BEARING HOUSING	1215-4622	3
						1220-4321	3
						1241-2505	3
2.	2701-048X	3	BØSNING BUCHSE		BUSH		
3.	1331-2306	1	KUGLELEJE 6009 2RS KUGELLAGER 6009 2RS		BALL BEARING 6009 2RS		
4.	3714-070A	1	OPRIVERHUS FRÄSSGEHÄUSE		SHREDDERHOUSING		
5.	2713-581A	1	TÆTNING DICHTUNG		SEAL		
6.	2713-665X	1	PLADE F. MOTOR PLATTE		PLATE		
7.	2714-086X	1	TÆTNING DICHTUNG		SEAL		
8.	2714-087X	1	SKINNE SCHIENE		RAIL	1213-2224	6
						1220-2321	6
						1241-1403	6
9.	2714-101X	2	SKINNE SCHIENE		RAIL	1213-2224	4
						1220-2321	4
						1241-1403	4
10.	3714-115X	1	ROTOR ROTOR		ROTOR		
11.	2710-819X	1	BØSNING BUCHSE		BUSH	1219-0229	4
						1255-4202	1
12.	2710-781X	1	BØSNING BUCHSE		BUSH		
13.	2710-898X	1	AKSELTAP WELLE		SHAFT	1213-3324	4
						1241-2402	4
14.	1331-3303	1	KUGLELEJE 6206 2RS KUGELLAGER 6206 2RS		BALL BEARING 6206 2RS		
15.	3701-952X	1	MOTOR MOTOR		MOTOR		
16.	2713-604X	2	LISTE LEISTE		FILLET	1215-2220	4
						1220-2321	4
						1241-1403	4
17.	2713-606X	2	TÆTNING DICHTUNG		SEAL		
18.	3713-539X	1	BUNDPLADE BODENPLATTE		BOTTOMPLATE	1215-4623	2
						1220-4321	2
19.	2714-110X	2	PLASTSKIVE PLASTIKSCHEIBE		PLASTICDISC		
20.	3713-634X	2	TAP ZAPFEN		DOWEL	1215-2222	1
						1220-2321	1
						1241-1403	1
21.	1331-3310	2	KUGLELEJE 6202 2RS KUGELLAGER 6202 2RS		BALL BEARING 6202 2RS		
22.	2714-206X	2	BØSNING BUCHSE		BUSH		
23.	2226-378X	1	TAP ZAPFEN		DOWEL	1241-7401	2
						1251-5403	2
24.	3701-295X	3	TAP ZAPFEN		DOWEL	1213-2123	1
						1241-1304	1
25.	3713-564X	1	LUGE LUKE		DOOR	1213-2126	1
						1241-1304	1

Fig. 14

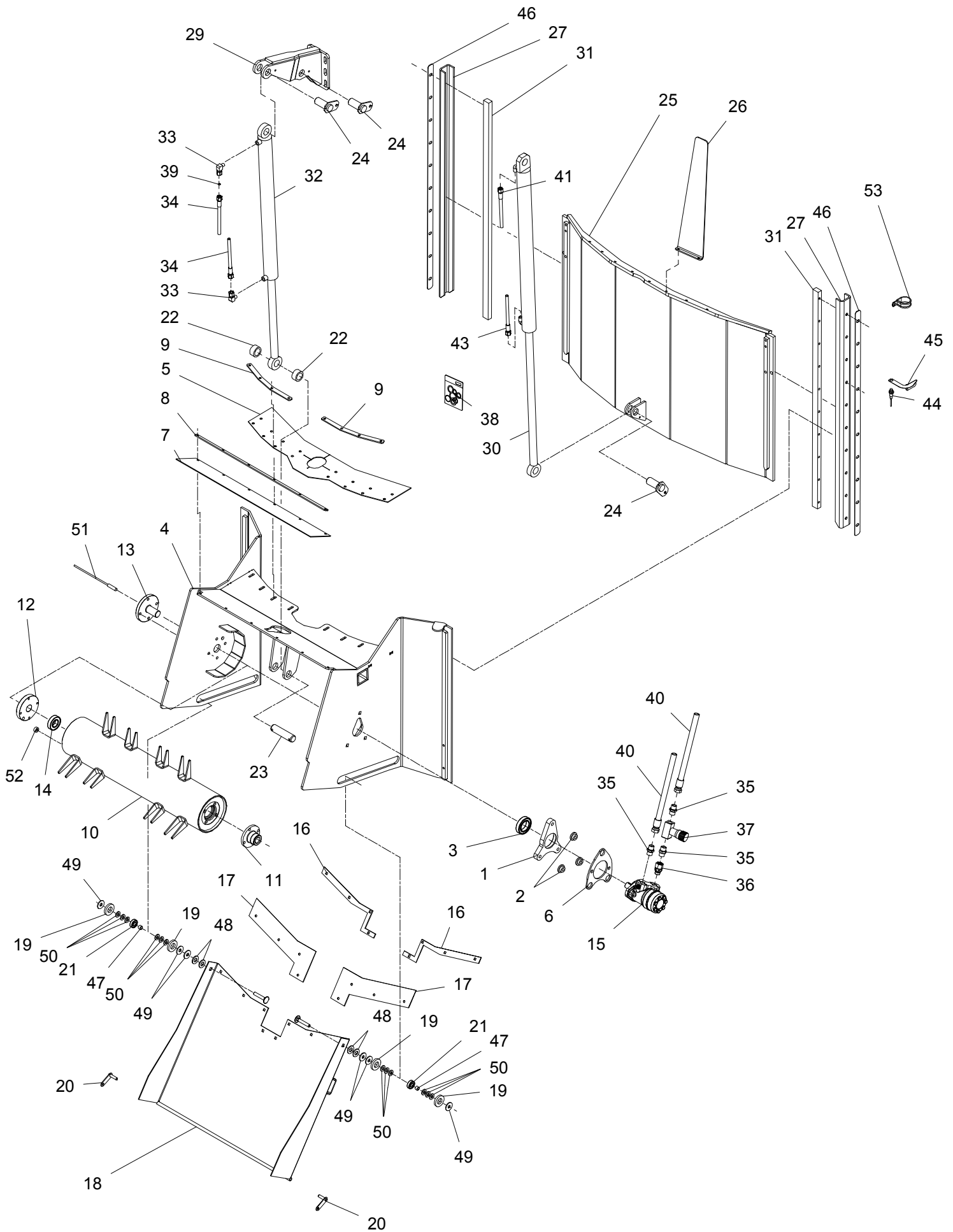
VM-3 B M



POS.	VARENUMMER	ANTAL	BENEVNELSE	BEZEICHNUNG	DESIGNATION		
26.	2714-462X	1	VISER ZEIGER		POINTER	1213-2322	2
						1220-2321	2
						1241-1403	2
27.	2713-607X	2	STYRESKINNE STEUERLEISTE		GUIDE		
28.	2712-957X	2	FORSTÆRKNING VERSTÄRKUNG		REINFORCEMENT		
29.	3714-077X	1	CYLINDERKONSOL KONSOLE		BRACKET	1215-4328	3
						1215-4330	3
						1220-4521	6
30.	1317-3064	1	HYDRAU. CYLINDER 50/30 X 700 HYDRAULIK ZYLINDER 50/30 X 700		HYDRAULIC CYLINDER 50/30 X 700		
31.	2714-044X	2	GEVINDSTYKKE GEWINDESTÜCK		THREADED ROD	1213-3324	2
						1213-3424	8
						1241-2402	10
32.	1317-1034	1	CYLINDER ZYLINDER		CYLINDER		
33.	1311-8620	2	VINKELFORSKRUNING WINKELVERSCHRAUB		ANGLE COUPLING		
34.	1317-0323	2	HYDRAULIKSLANGE L=5100 HYDRAULIKSCHLAUCH L=5100		HYDRAULIC HOSE L=5100		
35.	1311-8205	4	FORSKRUNING VERSCHRAUBUNG		SCREWED CONNECTION		
36.	1311-1413	1	FORSKRUNING VERSCHRAUBUNG		SCREWED CONNECTION		
37.	1317-0307	1	DRØVLEVENTIL DROSSELVENTIL		THROTTLE VALVE		
38.	1317-9540	1	PAKNINGSSÆT /-3033-3043-3044 DICHTUNGSSATZ		SEALKIT F. /-3033-3043-3044		
39.	2307-111X	1	DYSE DUESE		NOZZLE		
40.	1317-0855	2	HYDRAULIKSLANGE L=4000 HYDRAULIKSLAUCH L=4000		HYDRAULIC HOSE L=4000		
41.	1317-0314	1	HYDRAULIKSLANGE L=6550 HYDRAULIKSCHLAUCH L=6550		HYDRAULIC HOSE L=6550		
43.	1317-0858	1	HYDRAULIKSLANGE L=6000 HYDRAULIKSLAUCH L=6000		HYDRAULIC HOSE L=6000		
44.	1391-9059	1	INDUKTIV FØLER INDUKTIVSENSOR		INDUCTIVE SENSOR		
45.	2714-774X	1	HOLDER F. FØLER KONSOLE		BRACKET		
46.	2712-320X	2	MELLEMLÆG ZWISCHENSCHIEBE		FILLER		
47.	2714-298X	2	BØSNING BUCHSE		BUSH		
48.	1241-4503	4	SPÆNDESKIVE 17,5-35-3 SCHEIBE 17,5-35-3		WASHER 17,5-35-3		
49.	1241-3509	6	SPÆNDESKIVE 13-37-3 SCHEIBE 13-37-3		WASHER 13-37-3		
50.	1241-3508	12	SPÆNDESKIVE 13-25-3 SCHEIBE 13-25-3		WASHER 13-25-3		
51.	1391-9062	1	HALL FØLER HALL SENSOR		HALL SENSOR		

Fig. 14

VM-3 B M

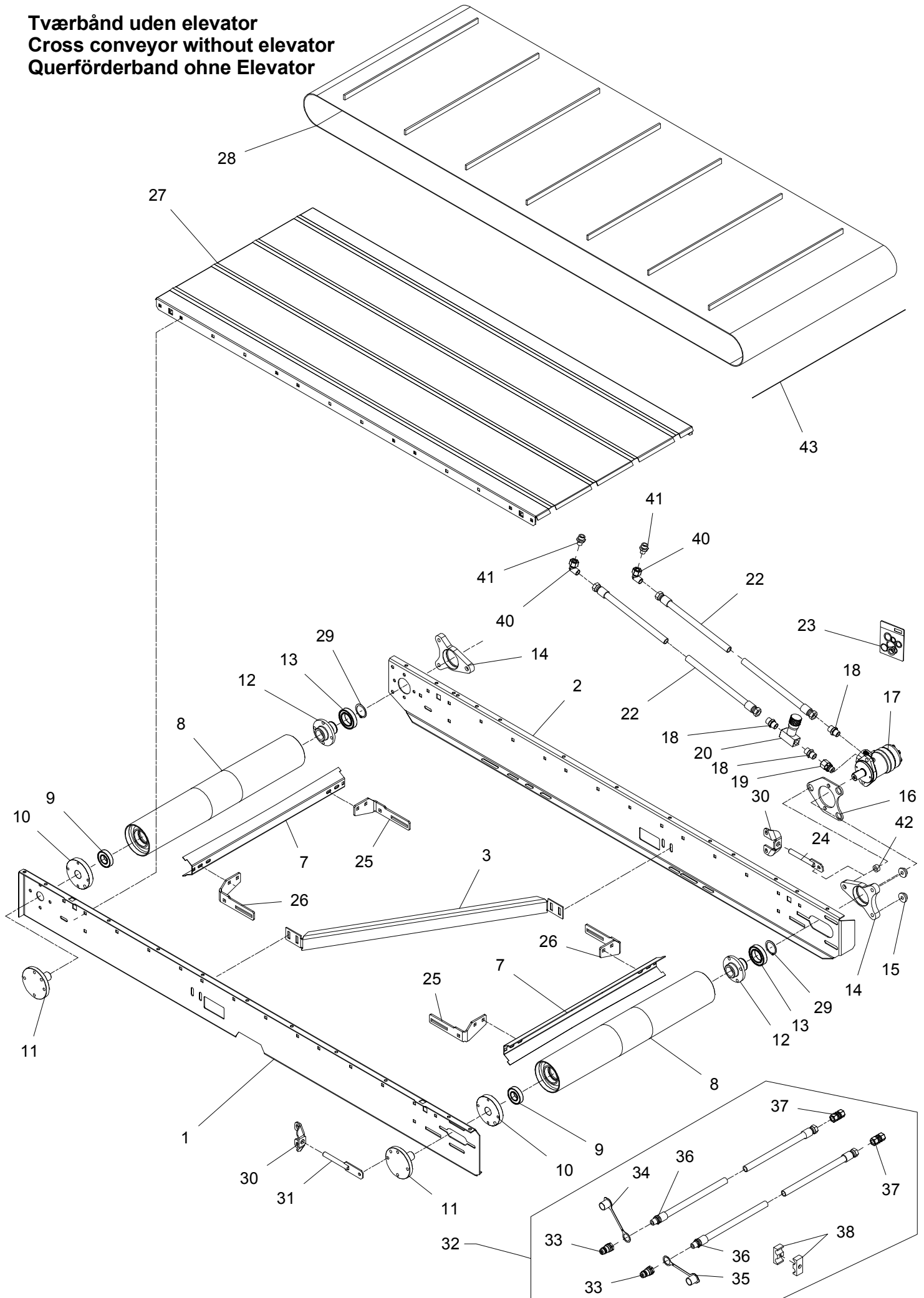


POS.	VARENUMMER	ANTAL	BENEVNELSE	BEZEICHNUNG	DESIGNATION		
52.	1391-9065	1	MAGNET		MAGNET	1216-1226	1
			MAGNET				
53.	1311-8651	1	RØRHOLDER		SUPPORT FOR TUBE		
			ROHRHALTERUNG				

Fig. 15

VM-3 B

Tværbånd uden elevator
Cross conveyor without elevator
Querförderband ohne Elevator

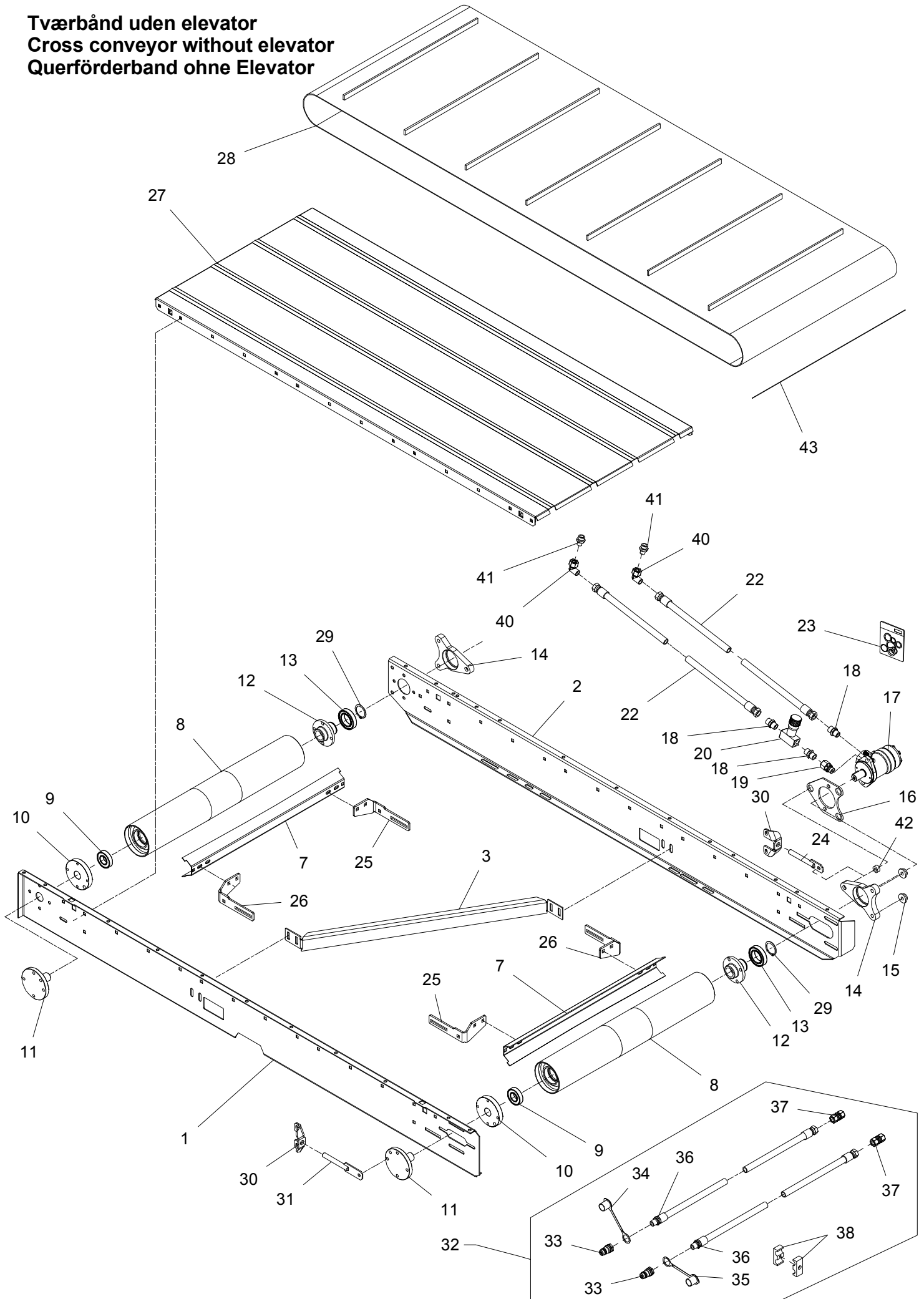


POS.	VARENUMMER	ANTAL	BENEVNELSE	BEZEICHNUNG	DESIGNATION	HERTIL, DAZU, TO THIS, A CECI	
1.	2712-535X	1	SIDEPLADE, FORRESTE SEITENPLATTE, VORDERE		SIDE PLATE, FRONT	1213-4322	2
						1220-4321	2
						1241-3403	2
2.	2712-536X	1	SIDEPLADE, BAGESTE SEITENPLATTE, HINTERE		SIDE PLATE, REAR	1213-4322	2
						1220-4321	2
						1241-3403	2
3.	2710-788X	1	KONSOL KONSOLE		BRACKET	1215-3226	4
						1220-3321	4
						1241-2502	4
7.	2710-785X	2	AFSKRABER ABSTREICHER		SCRAPER		
8.	3710-765X	2	DRIVVÅLSE ANTRIEBSTROMMEL		DRIVING DRUM		
9.	1331-3303	2	KUGLELEJE 6206 2RS KUGELLAGER 6206 2RS		BALL BEARING 6206 2RS		
10.	2710-781X	2	BØSNING BUCHSE		BUSH		
11.	2710-898X	2	AKSELTAPE WELLE		SHAFT	1213-3324	4
12.	2710-819X	2	BØSNING BUCHSE		BUSH	1219-0323	4
						1393-0115	1
13.	1331-2306	2	KUGLELEJE 6009 2RS KUGELLAGER 6009 2RS		BALL BEARING 6009 2RS		
14.	2710-783X	2	LEJEHUS LAGERGEHÆUSE		BEARING HOUSING	1215-4622	1
						1219-0335	2
						1220-4321	3
						1241-2505	3
						1241-3403	2
15.	2701-048X	2	BØSNING BUCHSE		BUSH		
16.	2710-784X	1	PLADE PLATTE		PLATE	1213-4422	2
						1220-4321	2
						1241-3403	2
17.	3701-677X	1	HYDRAULIKMOTOR HYDRAULIK MOTOR		HYDRAULIC MOTOR		
18.	1311-8205	3	FORSKRUNING VERSCHRAUBUNG		SCREWED CONNECTION		
19.	1311-1413	1	FORSKRUNING VERSCHRAUBUNG		SCREWED CONNECTION		
20.	1317-0307	1	DRØVLEVENTIL DROSSELVENTIL		THROTTLE VALVE		
21.	1311-8613	1	RØRHOLDER ROHRHALTERUNG		SUPPORT FOR TUBE		
22.	1317-0855	2	HYDRAULIKSLANGE L=4000 HYDRAULIKSLAUCH L=4000		HYDRAULIC HOSE L=4000		
23.	1316-9026	1	PAKNINGSSÆT 1316-0109/0119 DICHTUNGSSATZ 1316-0109/0119		SEALKIT 1316-0109/0119		
24.	3712-537X	1	STRAMMER SPANNER		TIGHTENER	1220-5122	2
25.	2712-542X	2	HOLDER, HØJRE HALTERUNG, RECHTE		SUPPORT, RIGHT	1215-3226	4
						1220-3321	4
						1241-2502	4
26.	2712-543X	2	HOLDER, VENSTRE HALTERUNG, LINKE		SUPPORT, LEFT	1215-3226	4
						1220-3321	4
						1241-2502	4

Fig. 15

VM-3 B

Tværbånd uden elevator
Cross conveyor without elevator
Querförderband ohne Elevator

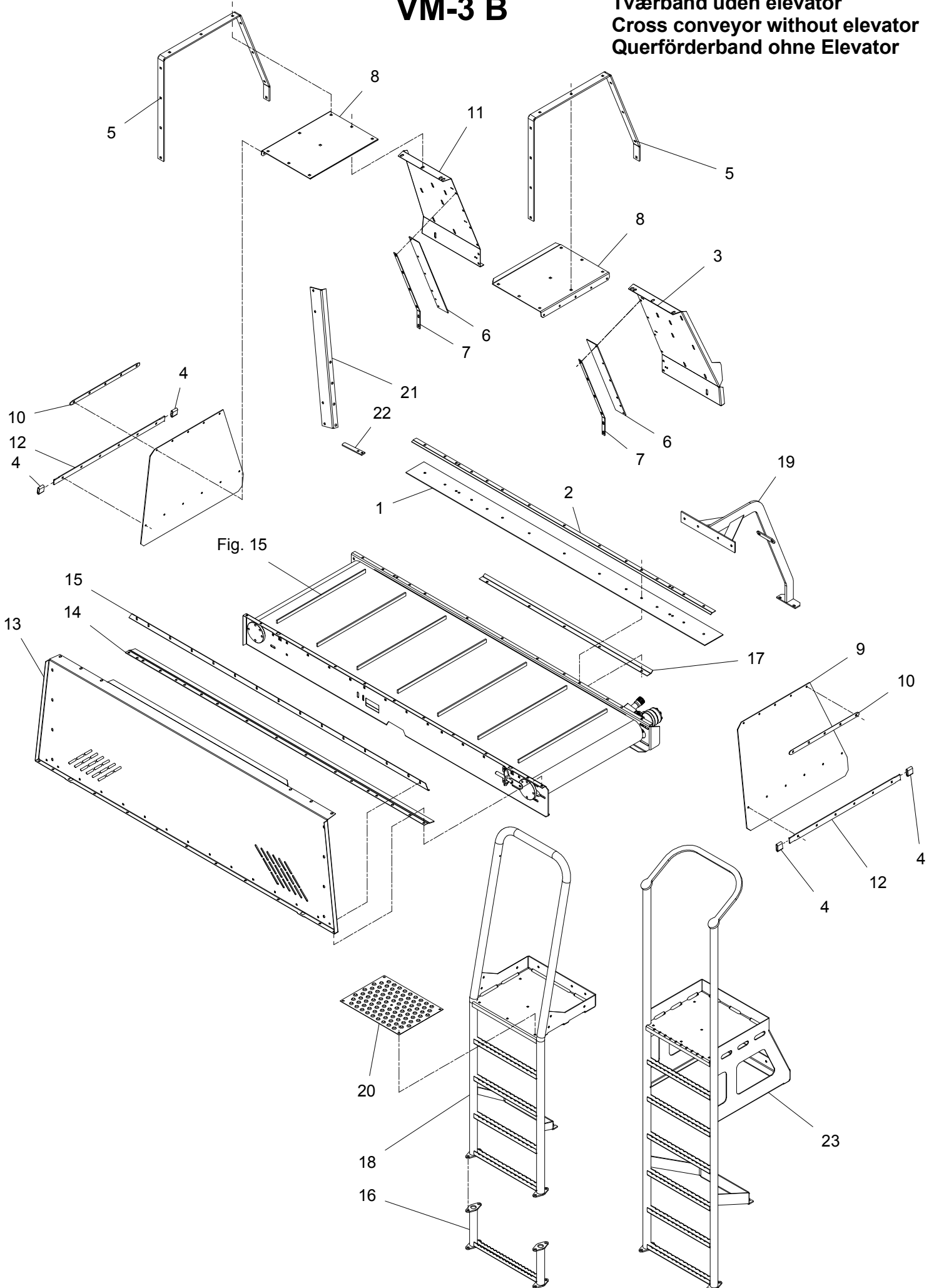


POS.	VARENUMMER	ANTAL	BENEVNELSE	BEZEICHNUNG	DESIGNATION		
27.	3710-914X	1	BUNDPLADE BODENBLECH		BOTTOM PLATE	1215-3226	26
						1215-3320	2
						1220-3321	28
						1241-2502	28
28.	2710-885A	1	BÅND BAND		BELT		
29.	1255-4202	2	LÅSERING 45 MM UDVENDIG SICHERINGSRING 45 MM AUSSEN		SNAP RING 45 MM OUTER		
30.	2710-792X	2	FØRING FUEHRUNG		GUIDE		
31.	3712-540X	1	STRAMMER SPANNER		TIGHTENER		
32.	4710-0901	1	FORLÆNGERSLANGER 1/2" VERLAENGERUNGSCHEUCHE 1/2"		EXTENSION HOSES 1/2"		
33.	1317-0302	2	STIK F/LYNKOBLING ANSCHLUSS F/SCHNELLKUPPLUNG		CONNECTION F/QUICK-COUPLING		
34.	1393-0140	1	BESKYTTESSEHETTE BLÅ SCHUTZKAPPE BLAU		PROTECTION CAP BLUE		
35.	1393-0139	1	BESKYTTESSEHETTE RØD SCHUTZKAPPE ROT		PROTECTION CAP RED		
36.	1317-0378	2	HYDRAULIKSLANGE L=2000 HYDRAULIKSLAUCH L=2000		HYDRAULIC HOSE L=2000		
37.	1311-8207	2	RØRFORSKRUNING ROHRVERSCHRAUBUNG		PIPE COUPLING		
38.	1311-8613	1	RØRHOLDER ROHRHALTERUNG		SUPPORT FOR TUBE		
40.	1311-8565	2	VINKELFORSKRUNING WINKELVERSCHRAUBUNG		ANGLE COUPLING		
41.	1311-8412	2	FORSKRUNING VERSCHRAUBUNG		SCREWED CONNECTION		
42.	2712-544X	1	BØSNING BUCHSE		BUSH		
43.	2712-798X	1	LÅSESTANG VERRIEGELUNGSSTANGE		LOCK PIECE ROD		

Fig. 16

VM-3 B

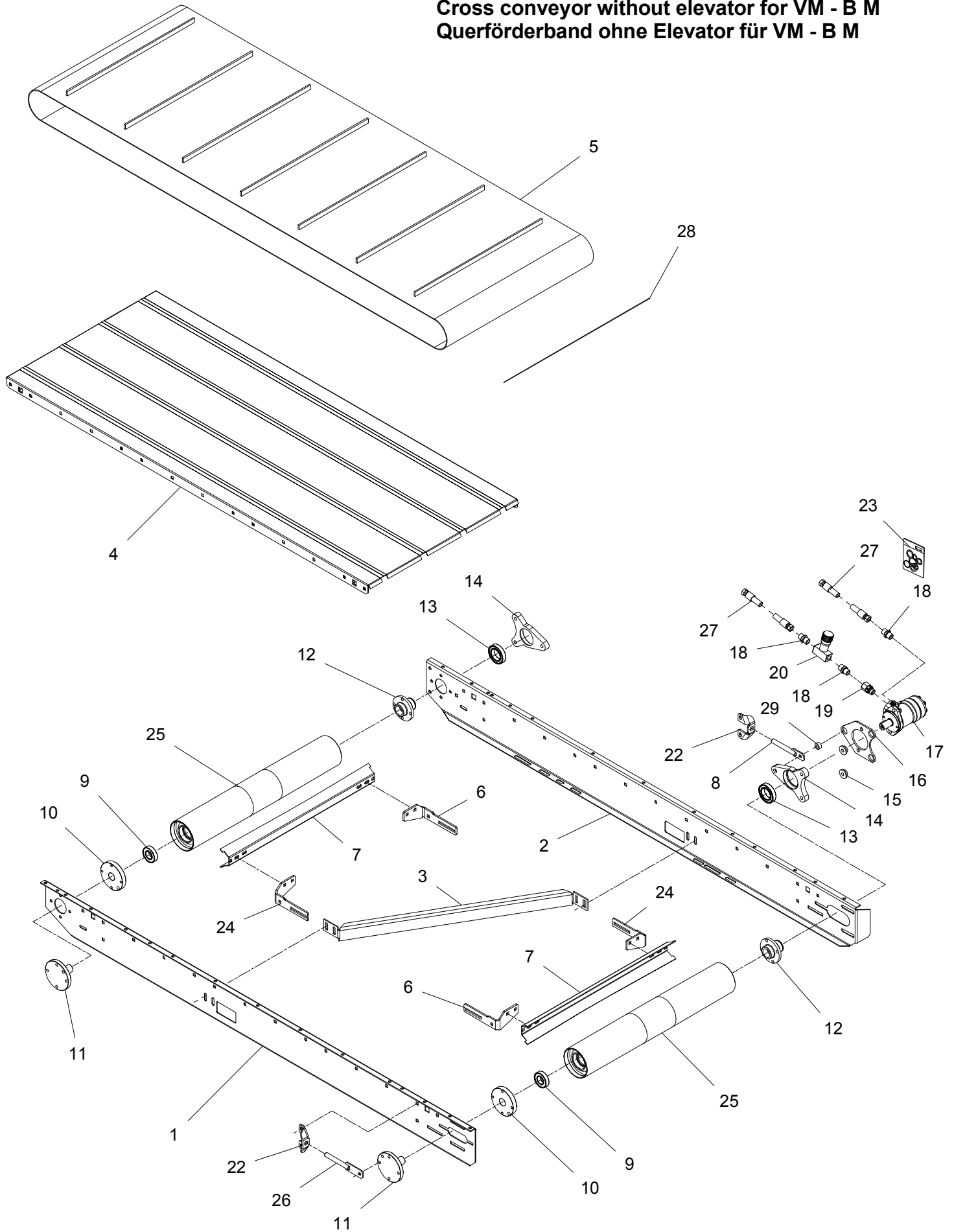
Tværbånd uden elevator
Cross conveyor without elevator
Querförderband ohne Elevator



POS.	VARENUMMER	ANTAL	BENEVNELSE	BEZEICHNUNG	DESIGNATION	HERTIL, DAZU, TO THIS, A CECI	
1.	2710-916X	1	TÆTNING, BAGESTE DICHTUNG, HINTERE		SEAL, REAR		
2.	2710-917X	1	SKINNE SCHIENE		RAIL		
3.	2712-268X	1	SKÆRM, BAG VENSTRE ABSCHIRMUNG, HINTEN LINKS		GUARD, BACK LEFT	1213-3224	3
						1220-3321	3
4.	2239-062X	4	SLANGE SCHLAUCH		HOSE	1215-3226	10
						1220-3321	10
						1241-2502	10
5.	2712-262X	2	STIVER STREBE		STRUT	1215-3226	22
						1220-3321	22
						1241-2502	22
6.	2710-892X	2	TÆTNING DICHTUNG		SEAL		
7.	2710-893X	2	SPÆNDESKINNE SPANNLEISTE		TIGHTENING RAIL	1215-2222	8
						1220-2321	8
						1241-1202	8
8.	2712-270X	2	DUGHOLDER TUCHHALTER		CANVAS SUPPORT	1215-3226	14
						1220-3321	14
						1241-2502	14
9.	2712-260X	2	GUMMIDUG GUMMITUCH		RUBBER CANVAS		
10.	2710-812X	2	SKINNE SCHIENE		RAIL	1215-2222	5
						1220-2321	5
						1241-1403	5
11.	2712-267X	1	SKÆRM, BAG HØJRE ABSCHIRMUNG, HINTEN RECHTS		GUARD, BACK RIGHT	1213-3224	3
						1220-3321	3
12.	2712-313X	2	DUGSTØTTE TUCHSTUETZE		CANVAS SUPPORT	1215-2224	6
						1220-2321	6
						1241-1502	6
13.	2712-263X	1	SKÆRM, FORRESTE ABSCHIRMUNG, VORNE		GUARD, IN FRONT	1213-3126	11
						1220-3321	11
14.	2713-271X	1	TÆTNING, FORRESTE DICHTUNG, VORDERE		SEAL, FRONT		
15.	2713-273X	1	SKINNE, FORRESTE SCHIENE, VORDERE		RAIL, FRONT	1213-3222	8
						1220-3321	8
16.	3712-304X	1	FORLÆNGER F/STIGE VERLAENGERUNG F/LEITER		EXTENSION F/LADDER	1213-4322	4
						1220-4321	4
						1241-2202	4
17.	2711-754X	1	STØTTESKINNE STUETZESCHIENE		SUPPORT RAIL		
18.	3712-128X	1	STIGE LEITER		LADDER	1213-3224	6
						1220-3321	6
						1241-2502	6
19.	3711-575X	1	BØJLE BUEGEL		HOOP	1213-3324	6
						1220-3321	6
						1241-2502	6
20.	2712-124X	1	PLADE PLATTE		PLATE	1215-2124	6
						1220-2321	6
						1241-1202	6
21.	2710-817X	1	HOLDER HALTER		SUPPORT		
22.	2711-025X	1	VISER ZEIGER		POINTER	1213-3224	6
						1220-3321	6
						1241-2502	6
23.	3712-593X	1	STIGE LEITER		LADDER	1213-3224	6
						1220-3321	6
						1241-2502	6

Fig. 17

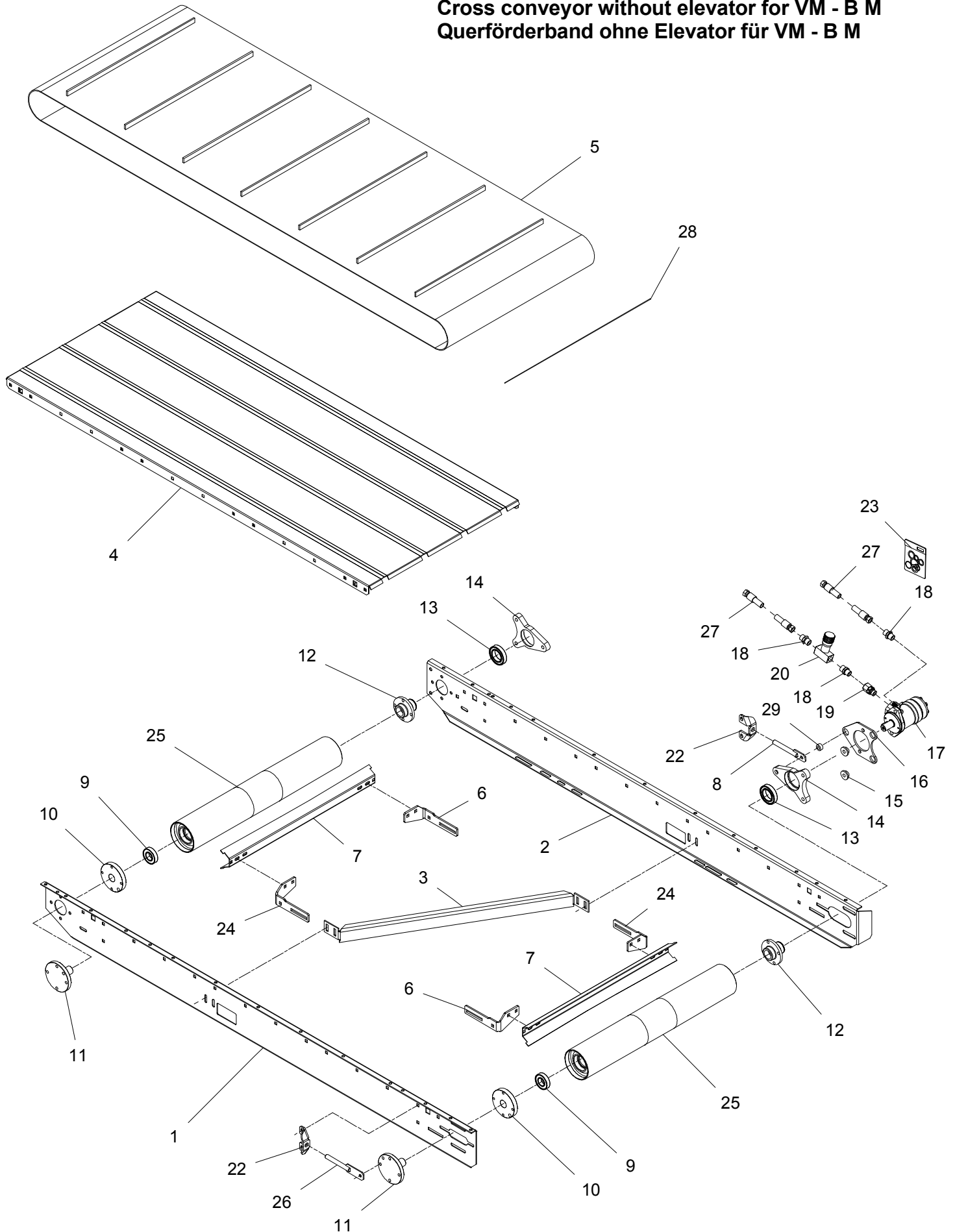
Tværbånd uden elevator for VM - B M
Cross conveyor without elevator for VM - B M
Querförderband ohne Elevator für VM - B M



POS.	VARENUMMER	ANTAL	BENEVNELSE	BEZEICHNUNG	DESIGNATION	HERTIL, DAZU, TO THIS, A CECI	
1.	2713-600X	1	SIDEPLADE FOR SEITENPLATTE VORNE		SIDEPLATE FRONT	1213-4322	2
						1220-4321	2
						1241-3403	2
2.	2712-536X	1	SIDEPLADE, BAGESTE SEITENPLATTE, HINTERE		SIDE PLATE, REAR	1213-4322	2
						1220-4321	2
						1241-3403	2
3.	2710-788X	1	KONSOL KONSOLE		BRACKET	1215-3226	4
						1220-3321	4
						1241-2502	4
4.	3710-914X	1	BUNDPLADE BODENBLECH		BOTTOM PLATE	1215-3226	26
						1215-3320	28
						1220-3321	2
						1241-2502	28
5.	2710-885A	1	BÅND BAND		BELT		
6.	2712-542X	2	HOLDER, HØJRE HALTERUNG, RECHTE		SUPPORT, RIGHT	1215-3226	4
						1220-3321	4
						1241-2502	4
7.	2710-785X	2	AFSKRABER ABSTREICHER		SCRAPER		
8.	3712-537X	1	STRAMMER SPANNER		TIGHTENER	1220-5122	2
9.	1331-3303	2	KUGLELEJE 6206 2RS KUGELLAGER 6206 2RS		BALL BEARING 6206 2RS		
10.	2710-781X	2	BØSNING BUCHSE		BUSH		
11.	2710-898X	2	AKSELTAPE WELLE		SHAFT	1213-3324	4
12.	2710-819X	2	BØSNING BUCHSE		BUSH	1219-0323	4
						1393-0115	1
13.	1331-2306	2	KUGLELEJE 6009 2RS KUGELLAGER 6009 2RS		BALL BEARING 6009 2RS		
14.	2710-783X	2	LEJEHUS LAGERGEHAEUSE		BEARING HOUSING	1215-4622	1
						1219-0335	2
						1220-4321	3
						1241-2505	3
						1241-3403	2
						1255-4202	1
15.	2701-048X	2	BØSNING BUCHSE		BUSH		
16.	2710-784X	1	PLADE PLATTE		PLATE	1213-4422	2
						1220-4321	2
						1241-3403	2
17.	3701-677X	1	HYDRAULIKMOTOR HYDRAULIK MOTOR		HYDRAULIC MOTOR		
18.	1311-8205	3	FORSKRUNING VERSCHRAUBUNG		SCREWED CONNECTION		
19.	1311-1413	1	FORSKRUNING VERSCHRAUBUNG		SCREWED CONNECTION		
20.	1317-0307	1	DRØVLEVENTIL DROSSELVENTIL		THROTTLE VALVE		
22.	2710-792X	2	FØRING FUEHRUNG		GUIDE		
23.	1316-9026	1	PAKNINGSSÆT 1316-0109/0119 DICHTUNGSSATZ 1316-0109/0119		SEALKIT 1316-0109/0119		
24.	2712-543X	2	HOLDER, VENSTRE HALTERUNG, LINKE		SUPPORT, LEFT	1215-3226	2
						1220-3321	2
						1241-2502	2

Fig. 17

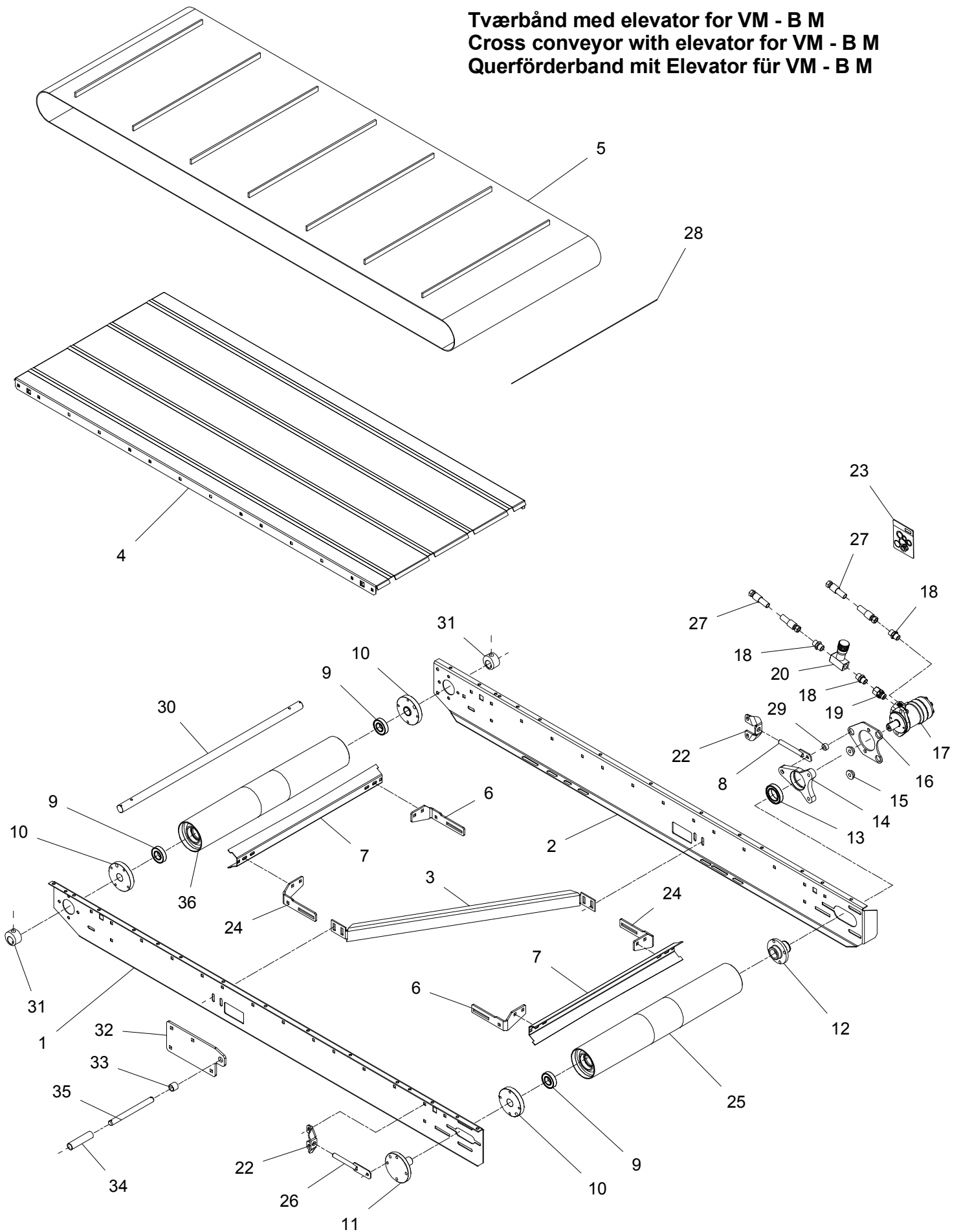
Tværbånd uden elevator for VM - B M
Cross conveyor without elevator for VM - B M
Querförderband ohne Elevator für VM - B M



POS.	VARENUMMER	ANTAL	BENEVNELSE	BEZEICHNUNG	DESIGNATION		
25.	3710-765X	2	DRIVValse ANTRIEBSTROMMEL		DRIVING DRUM		
26.	3712-540X	1	STRAMMER SPANNER		TIGHTENER	1220-5122	2
27.	1317-0855	2	HYDRAULIKSLANGE L=4000 HYDRAULIKSLAUCH L=4000		HYDRAULIC HOSE L=4000		
28.	2712-798X	1	LÅSESTANG VERRIEGELUNGSSTANGE		LOCK PIECE ROD		
29.	2712-544X	1	BØSNING BUCHSE		BUSH		

Fig. 18

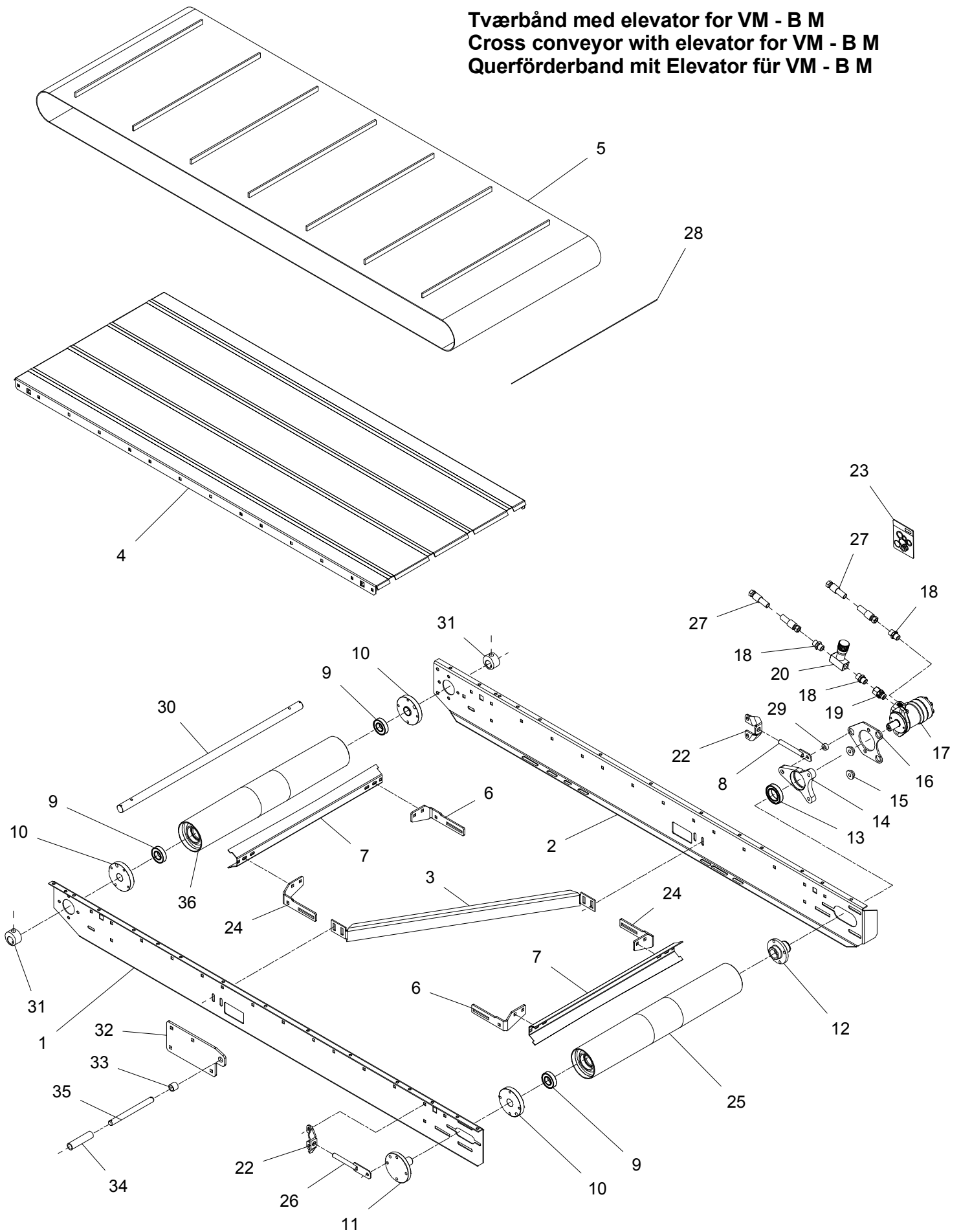
Tværbånd med elevator for VM - B M
Cross conveyor with elevator for VM - B M
Querförderband mit Elevator für VM - B M



POS.	VARENUMMER	ANTAL	BENEVNELSE	BEZEICHNUNG	DESIGNATION	HERTIL, DAZU, TO THIS, A CECI
1.	2713-600X	1	SIDEPLADE FOR SEITENPLATTE VORNE		SIDEPLATE FRONT	1213-4322 2 1220-4321 2 1241-3403 2
2.	2712-536X	1	SIDEPLADE, BAGESTE SEITENPLATTE, HINTERE		SIDE PLATE, REAR	1213-4322 2 1220-4321 2 1241-3403 2
3.	2710-788X	1	KONSOL KONSOLE		BRACKET	1215-3226 4 1220-3321 4 1241-2502 4
4.	3710-914X	1	BUNDPLADE BODENBLECH		BOTTOM PLATE	1215-3226 26 1215-3320 28 1220-3321 2 1241-2502 28
5.	2710-885A	1	BÅND BAND		BELT	
6.	2712-542X	2	HOLDER, HØJRE HALTERUNG, RECHTE		SUPPORT, RIGHT	1215-3226 4 1220-3321 4 1241-2502 4
7.	2710-785X	2	AFSKRABER ABSTREICHER		SCRAPER	
8.	3712-537X	1	STRAMMER SPANNER		TIGHTENER	1220-5122 2
9.	1331-3303	3	KUGLELEJE 6206 2RS KUGELLAGER 6206 2RS		BALL BEARING 6206 2RS	
10.	2710-781X	3	BØSNING BUCHSE		BUSH	
11.	2710-898X	1	AKSELTAP WELLE		SHAFT	1213-3324 4
12.	2710-819X	1	BØSNING BUCHSE		BUSH	1219-0323 4 1393-0115 1
13.	1331-2306	1	KUGLELEJE 6009 2RS KUGELLAGER 6009 2RS		BALL BEARING 6009 2RS	
14.	2710-783X	1	LEJEHUS LAGERGEHAEUSE		BEARING HOUSING	1215-4622 1 1219-0335 2 1220-4321 3 1241-2505 3 1241-3403 2 1255-4202 1
15.	2701-048X	2	BØSNING BUCHSE		BUSH	
16.	2710-784X	1	PLADE PLATTE		PLATE	1213-4422 2 1220-4321 2 1241-3403 2
17.	3701-677X	1	HYDRAULIKMOTOR HYDRAULIK MOTOR		HYDRAULIC MOTOR	
18.	1311-8205	3	FORSKRUNING VERSCHRAUBUNG		SCREWED CONNECTION	
19.	1311-1413	1	FORSKRUNING VERSCHRAUBUNG		SCREWED CONNECTION	
20.	1317-0307	1	DRØVLEVENTIL DROSSELVENTIL		THROTTLE VALVE	
22.	2710-792X	2	FØRING FUEHRUNG		GUIDE	
23.	1316-9026	1	PAKNINGSSÆT 1316-0109/0119 DICHTUNGSSATZ 1316-0109/0119		SEALKIT 1316-0109/0119	
24.	2712-543X	2	HOLDER, VENSTRE HALTERUNG, LINKE		SUPPORT, LEFT	1215-3226 2 1220-3321 2 1241-2502 2

Fig. 18

Tværbånd med elevator for VM - B M
Cross conveyor with elevator for VM - B M
Querförderband mit Elevator für VM - B M



POS.	VARENUMMER	ANTAL	BENEVNELSE	BEZEICHNUNG	DESIGNATION		
25.	3710-765X	1	DRIVValse ANTRIEBSTROMMEL		DRIVING DRUM		
26.	3712-540X	1	STRAMMER SPANNER		TIGHTENER	1220-5122	2
27.	1317-0855	2	HYDRAULIKSLANGE L=4000 HYDRAULIKSLAUCH L=4000		HYDRAULIC HOSE L=4000		
28.	2712-798X	1	LÅSESTANG VERRIEGELUNGSSTANGE		LOCK PIECE ROD		
29.	2712-544X	1	BØSNING BUCHSE		BUSH		
30.	2711-641X	1	AKSEL WELLE		SHAFT	1251-5304	2
31.	2710-791X	2	STRAMMEKLODS SPANNKLODS		TIGHTENING BLOCK	1214-2226 1220-2122 1220-2321	1 1 1
32.	2714-100X	1	FLANGE FLANSCH		FLANGE	1215-4226 1220-4321 1241-3403	4 4 4
33.	2714-108X	1	BØSNING L=23 BUCHSE		BUSH		
34.	2714-109X	1	BØSNING L=109 BUCHSE		BUSH		
35.	2278-257X	1	TAP ZAPFEN		DOWEL	1241-5503 1252-4201	2 2
36.	3710-777X	1	VALSE TROMMEL		BEATER		

Fig. 19

Tværbånd for VM - B M
Cross conveyor for VM - B M
Querförderband für VM - B M

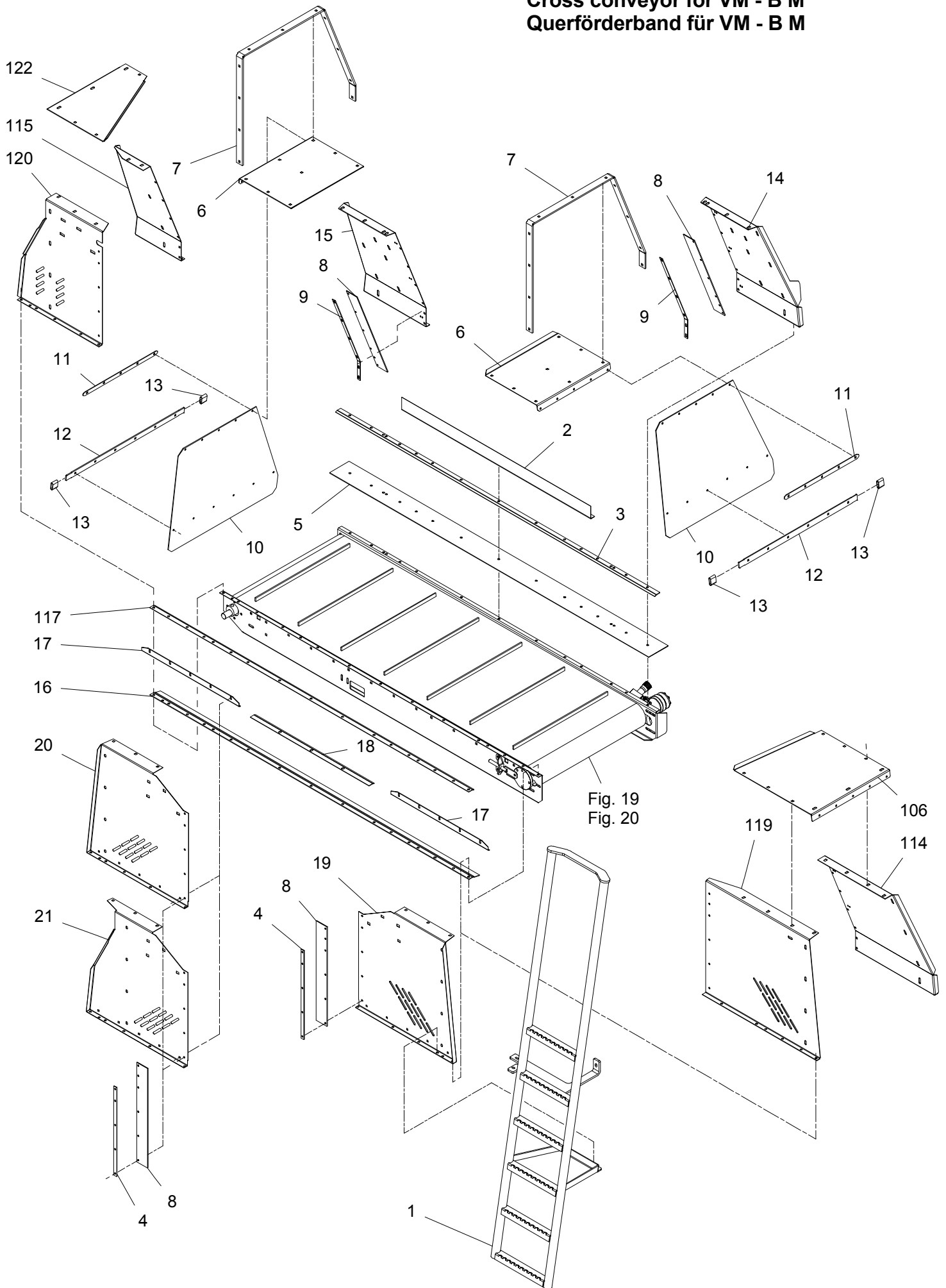
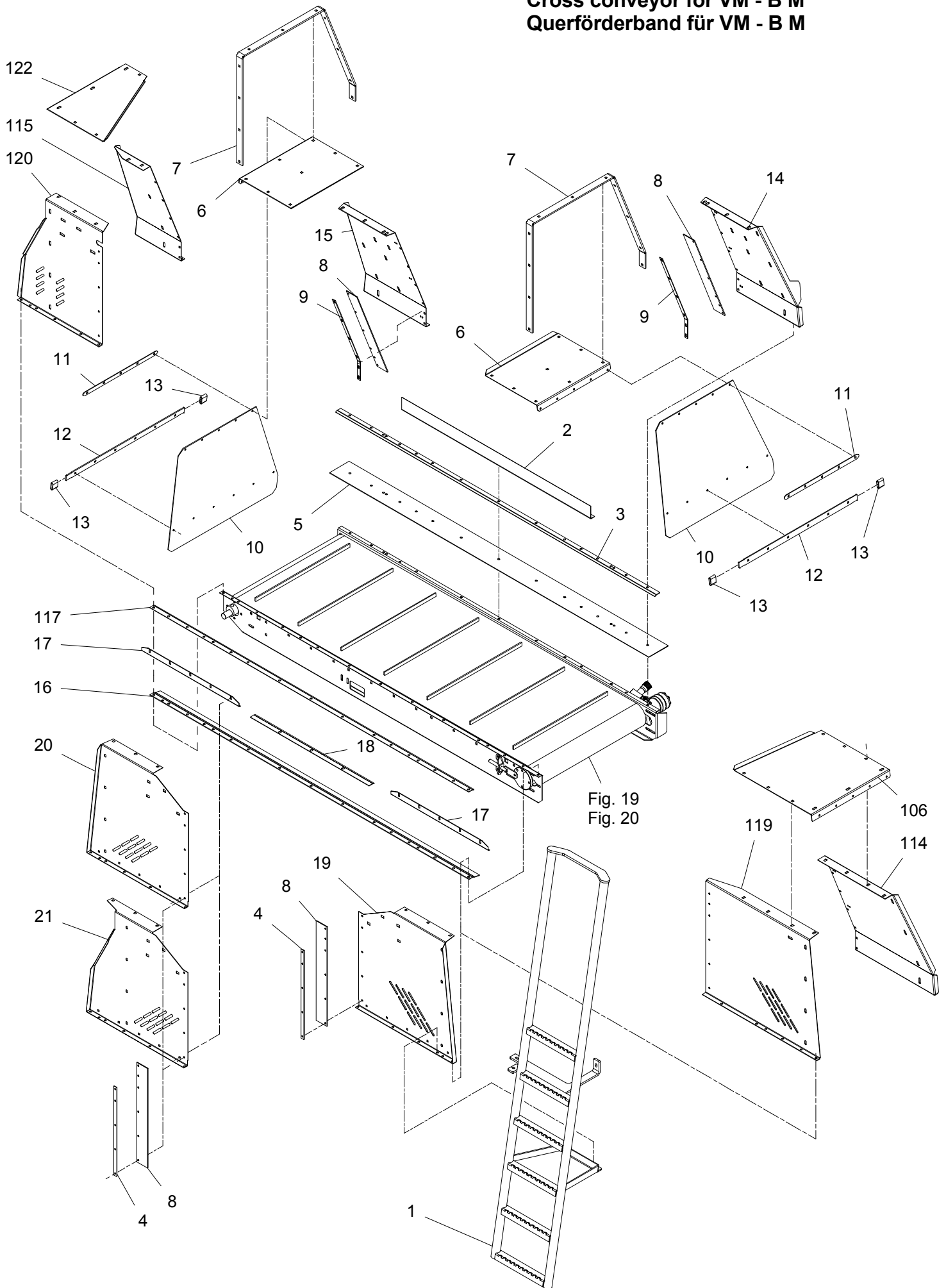


Fig. 19
Fig. 20

POS.	VARENUMMER	ANTAL	BENEVNELSE	BEZEICHNUNG	DESIGNATION	HERTIL, DAZU, TO THIS, A CECI	
1.	3713-655X	1	STIGE LEITER		LADDER	1213-3324	5
						1220-3321	5
						1241-2402	5
2.	2713-601X	1	SKINNE SCHIENE		RAIL	1213-3224	5
						1220-3321	5
						1241-2502	5
3.	2710-917X	1	SKINNE SCHIENE		RAIL	1215-2222	15
						1220-2321	15
4.	2714-099X	2	SPÆNDESKINNE SPANNLEISTE		TIGHTENING RAIL	1215-2222	11
						1241-1202	11
5.	2710-916X	1	TÆTNING, BAGESTE DICHTUNG, HINTERE		SEAL, REAR		
6.	2712-270X	2	DUGHOLDER TUCHHALTER		CANVAS SUPPORT	1215-3226	7
						1220-3321	7
						1241-2502	7
7.	2712-262X	2	STIVER STREBE		STRUT	1215-3226	11
						1220-3321	11
						1241-2502	11
8.	2710-892X	4	TÆTNING DICHTUNG		SEAL		
9.	2710-893X	2	SPÆNDESKINNE SPANNLEISTE		TIGHTENING RAIL		
10.	2712-260X	2	GUMMIDUG GUMMITUCH		RUBBER CANVAS		
11.	2710-812X	2	SKINNE SCHIENE		RAIL	1215-2222	5
						1220-2321	5
12.	2712-313X	2	DUGSTØTTE TUCHSTUETZE		CANVAS SUPPORT	1215-2224	6
						1220-2321	6
						1241-1502	6
13.	2239-062X	4	SLANGE SCHLAUCH		HOSE		
14.	2712-268X	1	SKÆRM, BAG VENSTRE ABSCHIRMUNG, HINTEN LINKS		GUARD, BACK LEFT	1213-3224	3
						1220-3321	3
15.	2712-267X	1	SKÆRM, BAG HØJRE ABSCHIRMUNG, HINTEN RECHTS		GUARD, BACK RIGHT	1213-3224	3
						1220-3321	3
16.	2713-271X	1	TÆTNING, FORRESTE DICHTUNG, VORDERE		SEAL, FRONT		
17.	2713-651X	2	SKINNE SCHIENE		RAIL		
18.	2713-598X	1	SKINNE SCHIENE		RAIL	1213-3126	3
						1220-3321	3
19.	2713-597X	1	SKÆRM, VENSTRE, FORRESTE ABSCHIRMUNG, LINKE, VORNE		GUARD, LEFT, FRONT	1213-3126	5
						1220-3321	5
20.	2713-596X	1	SKÆRM, HØJRE, FORRESTE ABSCHIRMUNG, RECHTE, VORNE		GUARD, RIGHT, FRONT	1213-3126	5
						1220-3321	5
21.	2714-666X	1	SKÆRM, HØJRE, FORRESTE ABSCHIRMUNG, RECHTE, VORNE		GUARD, RIGHT, FRONT	1213-3126	5
						1220-3321	5
106.	2714-815X	1	DUGHOLDER V. F/ HOMOLOGATION TUCHHALTER LI. F/ HOMOLOGATION		CANVAS SUPPORT LE. F/ HOMOLOG	1215-3226	7
						1220-3321	7
						1241-2502	7
114.	2714-813X	1	SKÆRM, BAG V. F/ HOMOLOGATION ABSCHIRMUNG, HINT LI. F/ HOMOL		GUARD, BACK LE. F/ HOMOLOGAT.	1213-3224	3
						1220-3321	3
115.	2714-812X	1	SKÆRM, BAG H. F/ HOMOLOGATION ABSCHIRMUNG, HINT RE. F/ HOMOL		GUARD, BACK RI. F/ HOMOLOGAT.	1213-3224	3
						1220-3321	3
117.	2714-836X	1	SKINNE SCHIENE		RAIL		

Fig. 19

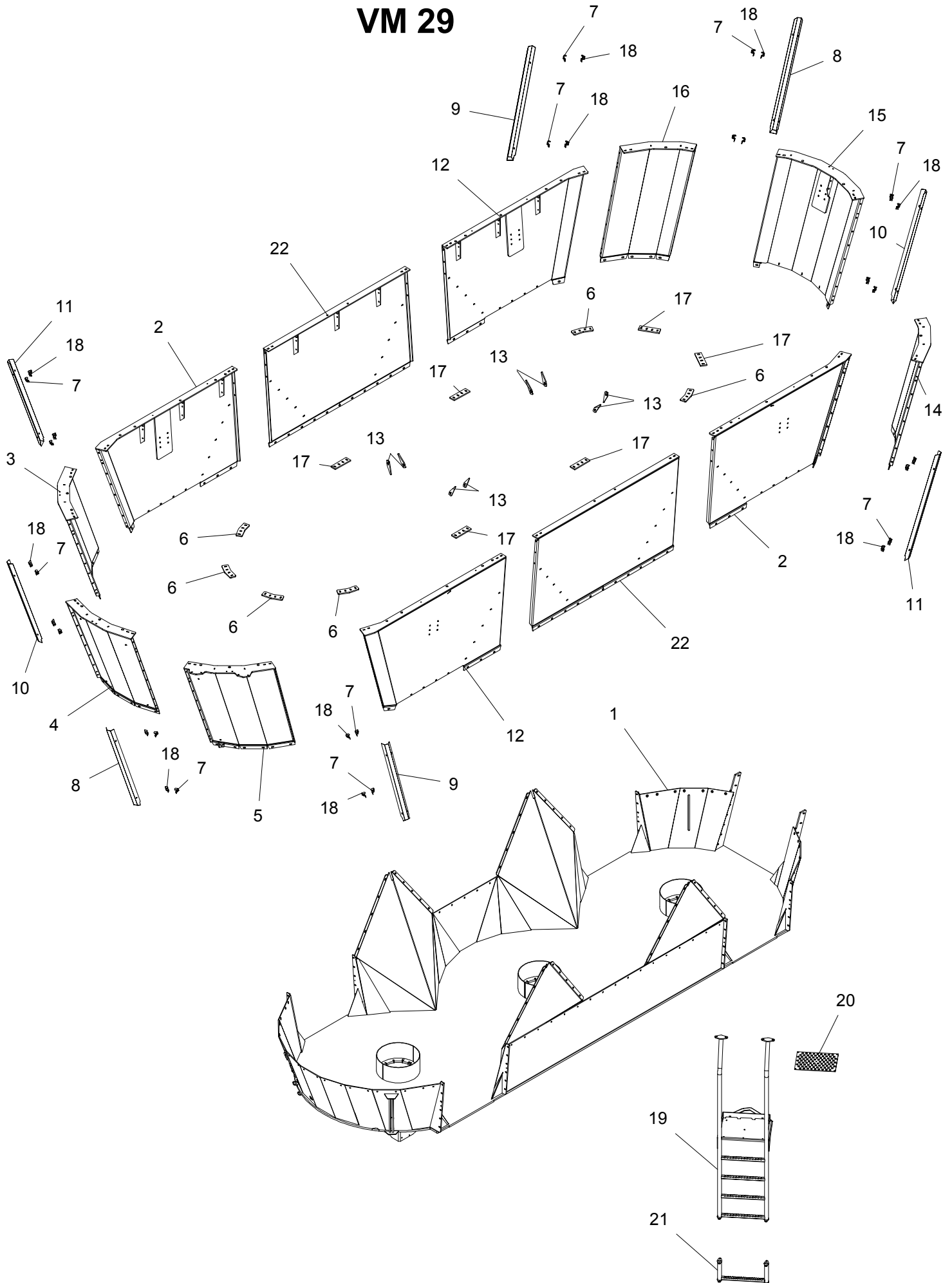
Tværbånd for VM - B M
Cross conveyor for VM - B M
Querförderband für VM - B M



POS.	VARENUMMER	ANTAL	BENEVNELSE	BEZEICHNUNG	DESIGNATION		
119.	2714-811X	1	SKERM, FORR. V. F/HOMOLOGATION GUARD, FRONT, LE. F/HOMOLOGATI	ABSCHIRMUNG, VOR, LI. F/HOMOLO		1213-3126	5
						1220-3321	5
120.	2714-810X	1	SKERM, FORR. H. F/HOMOLOGATION GUARD, FRONT, RI. F/HOMOLOGATI	ABSCHIRMUNG, VOR, RE. F/HOMOLO		1213-3126	5
						1220-3321	5
122.	2714-814X	1	DUGHOLDER H. F/ HOMOLOGATION	TUCHHALTER RE. F/ HOMOLOGATION	CANVAS SUPPORT RI. F/ HOMOLOG	1215-3226	3
						1220-3321	3
						1241-2502	3

Fig. 20

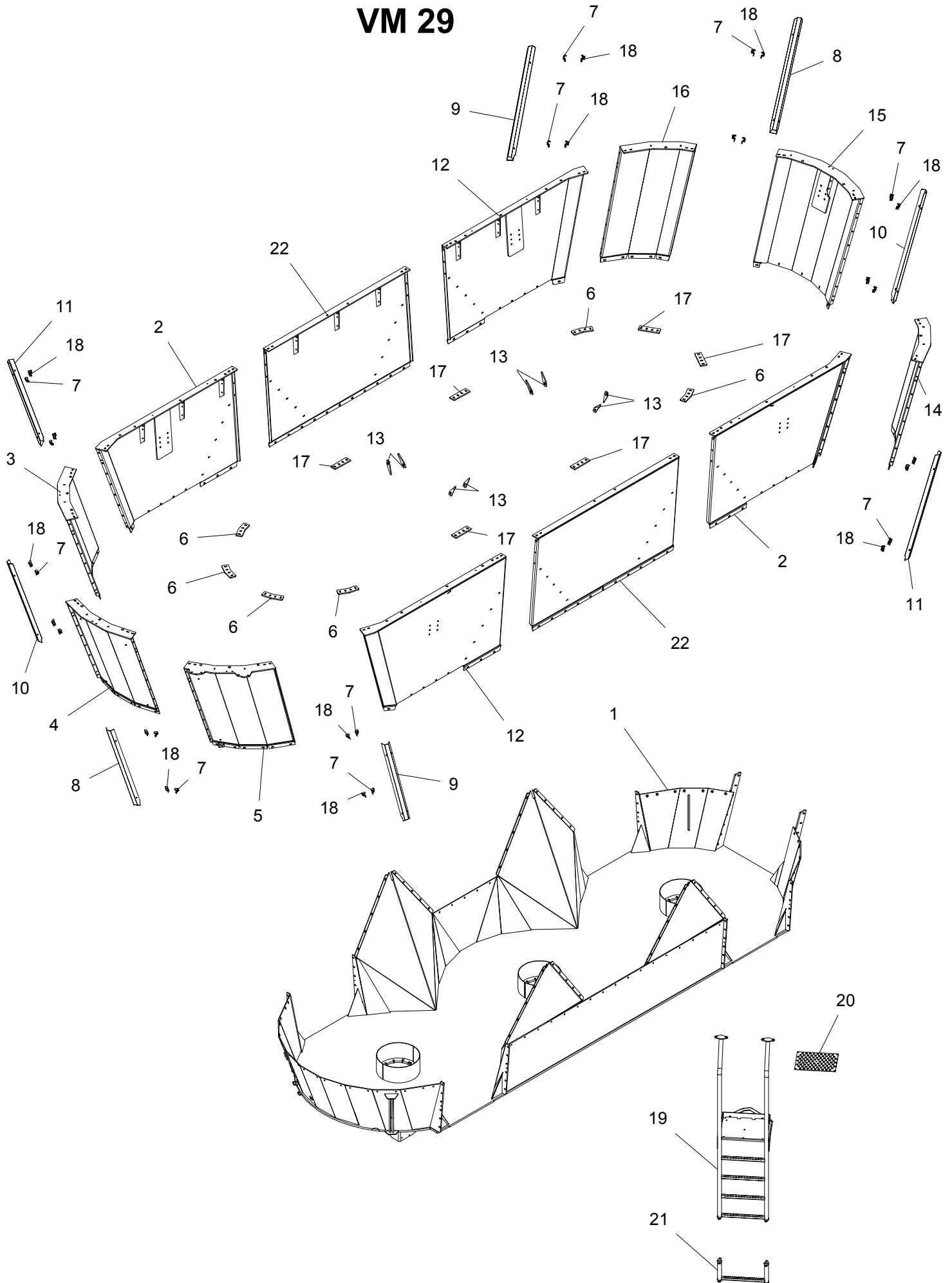
VM 29



POS.	VARENUMMER	ANTAL	BENEVNELSE	BEZEICHNUNG	DESIGNATION	HERTIL, DAZU, TO THIS, A CECI	
1.	3712-278B	1	BUND BODEN		BOTTOM	1219-0270	28
						1220-5321	28
2.	3714-191X	2	KARSEKTION BEHAELTERSEKTION		TUB SECTION	1213-3322	5
						1213-4322	7
						1219-0224	2
						1220-3321	5
						1220-4321	4
						1241-2502	2
						1241-2506	5
						1241-3403	7
						1393-0121	5
3.	3714-170X	1	KARSEKTION BEHAELTERSEKTION		TUB SECTION	1213-3322	5
						1213-4322	7
						1219-0224	2
						1220-3321	5
						1220-4321	4
						1241-2505	2
						1241-2506	5
						1241-3403	7
						1393-0122	5
4.	3714-184X	1	KARSEKTION BEHAELTERSEKTION		TUB SECTION	1213-4322	9
						1219-0224	6
						1220-4321	15
						1241-2505	6
						1241-3403	9
						1393-0122	6
5.	3714-175X	1	KARSEKTION BEHAELTERSEKTION		TUB SECTION	1213-4322	9
						1219-0224	4
						1220-4321	15
						1241-2505	6
						1241-3403	9
						1393-0122	6
6.	2710-081X	6	SPENDESTYKKE SPANNSTUECK		CLAMP	1215-4520	4
						1220-4321	4
						1241-3403	4
7.	2712-371X	16	SKERMHOLDER SCHUTZHALTER		HOLDER FOR GUARD	1213-1126	1
						1220-1924	1
						1241-1203	1
8.	2714-202X	2	SKERM SCHUTZ		GUARD		
9.	2714-200X	2	SKERM SCHUTZ		GUARD		
10.	2714-201X	2	SKERM SCHUTZ		GUARD		
11.	2714-197X	2	SKERM SCHUTZ		GUARD		
12.	3714-195X	2	KARSEKTION BEHAELTERSEKTION		TUB SECTION	1213-3322	5
						1213-4322	7
						1219-0224	2
						1220-3321	5
						1220-4321	4
						1241-2505	2
						1241-2506	5
						1241-3403	7
						1393-0121	5
13.	2712-432X	8	LUKKEPLADE VERSCHLIESSPLATTE		LOCKING PLATE		
14.	3714-179X	1	KARSEKTION BEHAELTERSEKTION		TUB SECTION	1213-4322	9
						1219-0224	6
						1220-4321	15
						1241-2505	6
						1241-3403	9
						1393-0122	6

Fig. 20

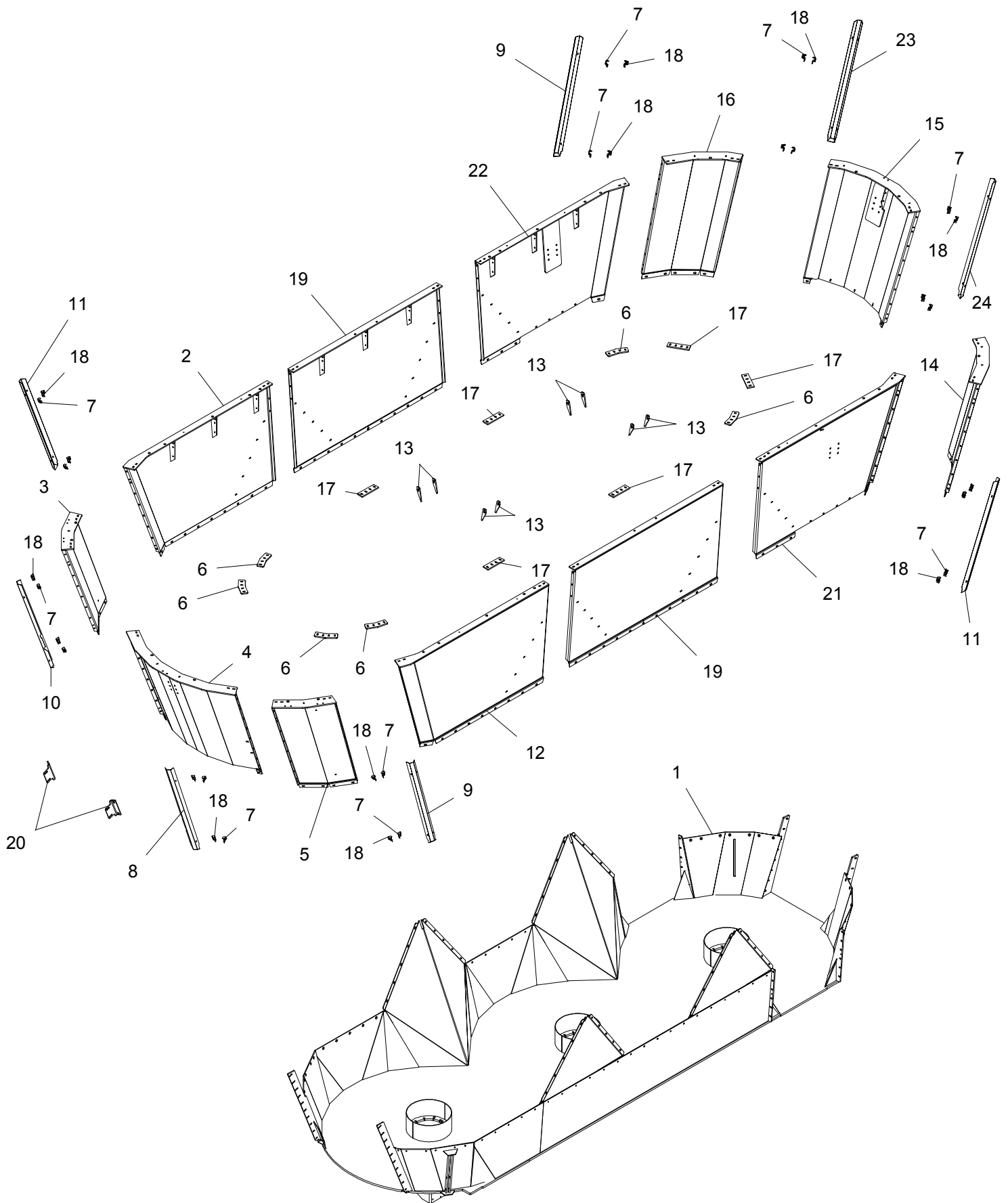
VM 29



POS.	VARENUMMER	ANTAL	BENEVNELSE	BEZEICHNUNG	DESIGNATION		
15.	3714-187X	1	KARSEKTION BEHAELTERSEKTION		TUB SECTION	1213-4322	9
						1219-0224	2
						1220-4321	11
						1241-2505	2
						1241-3403	9
1393-0122	2						
16.	3714-182X	1	KARSEKTION BEHAELTERSEKTION		TUB SECTION	1213-4322	9
						1219-0224	4
						1220-4321	15
						1241-2505	6
						1241-3403	9
1393-0122	6						
17.	2710-153X	6	SPENDESTYKKE SPANNSTUECK		CLAMP	1215-4520	4
						1220-4321	4
						1241-3403	4
18.	2712-372X	16	SKERMHOLDER SCHUTZHALTER		HOLDER FOR GUARD	1213-1126	1
						1220-1924	1
						1241-1203	1
19.	3712-123X	1	STIGE LEITER		LADDER	1215-4330	5
						1220-4321	5
						1241-3505	5
20.	2712-124X	1	PLADE PLATTE		PLATE	1215-2222	6
						1220-2321	6
						1241-1202	6
21.	3712-304X	1	FORLÆNGER F/STIGE VERLAENGERUNG F/LEITER		EXTENSION F/LADDER	1213-4322	4
						1220-4321	4
						1241-2202	4
22.	3714-204X	2	KARSEKTION BEHAELTERSEKTION		TUB SEKTION	1213-3322	10
						1213-4322	10
						1219-0224	5
						1220-3321	10
						1220-4321	10
						1241-2505	5
						1241-2506	10
						1241-3403	10
1393-0121	10						
1393-0122	11						

Fig. 21

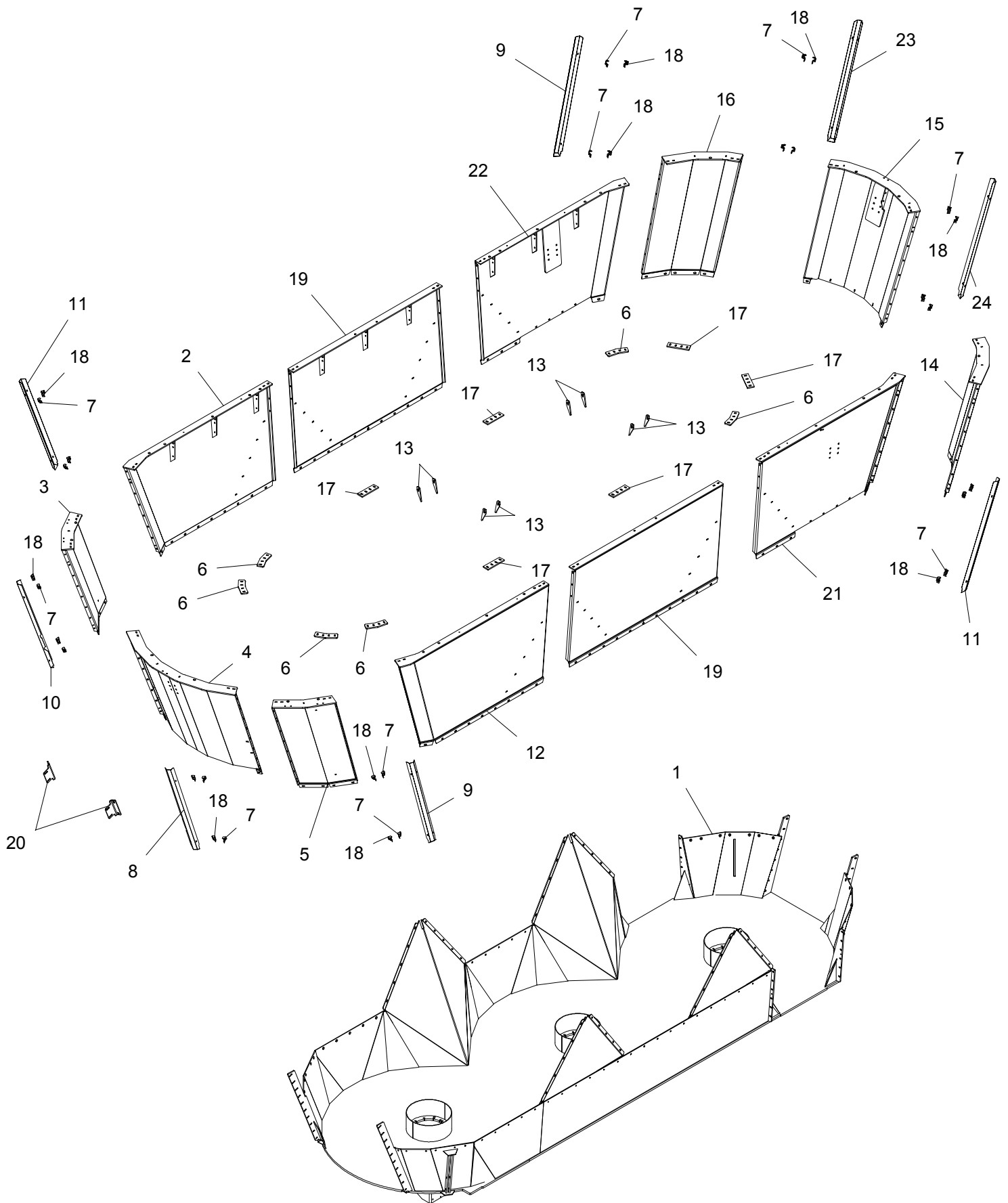
VM 29 B



POS.	VARENUMMER	ANTAL	BENEVNELSE	BEZEICHNUNG	DESIGNATION	HERTIL, DAZU, TO THIS, A CECI	
1.	3713-167A	1	KAR, SV. F/ VM-3B WANNE F/ VM-3B		TUBE F/ VM-3B	1219-0270	28
						1220-5321	28
2.	3714-207X	1	KARSEKTION BEHAELTERSEKTION		TUB SECTION	1213-3322	5
						1213-4322	7
						1219-0224	2
						1220-3321	5
						1220-4321	5
						1241-2505	2
						1241-2506	5
						1241-3403	7
3.	3714-211X	1	KARSEKTION BEHAELTERSEKTION		TUB SECTION	1213-4322	9
						1219-0224	6
						1220-4321	15
						1241-2505	6
						1241-3403	9
						1393-0122	6
4.	3714-216X	1	KARSEKTION BEHAELTERSEKTION		TUB SECTION	1213-4322	9
						1219-0224	6
						1220-4321	15
						1241-2505	6
						1241-3403	9
						1393-0122	6
5.	3714-214X	1	KARSEKTION BEHAELTERSEKTION		TUB SECTION	1213-4322	9
						1219-0224	4
						1220-4321	15
						1241-2505	6
						1241-3403	9
						1393-0122	6
6.	2710-081X	6	SPENDESTYKKE SPANNSTUECK		CLAMP	1215-4520	4
						1220-4321	4
						1241-3403	4
7.	2712-371X	16	SKERMHOLDER SCHUTZHALTER		HOLDER FOR GUARD	1213-1126	1
						1220-1924	1
						1241-1203	1
8.	2714-222X	1	SKERM SCHUTZ		GUARD		
9.	2714-200X	2	SKERM SCHUTZ		GUARD		
10.	2714-221X	1	SKERM SCHUTZ		GUARD		
11.	2714-197X	2	SKERM SCHUTZ		GUARD		
12.	3714-209X	1	KARSEKTION BEHAELTERSEKTION		TUB SECTION	1213-3322	5
						1213-4322	7
						1219-0224	2
						1220-3321	5
						1220-4321	4
						1241-2505	2
						1241-2506	5
						1241-3403	7
1393-0121	5						
13.	2712-432X	8	LUKKEPLADE VERSCHLIESSPLATTE		LOCKING PLATE		
14.	3714-179X	1	KARSEKTION BEHAELTERSEKTION		TUB SECTION	1213-4322	9
						1219-0224	6
						1220-4321	15
						1241-2505	6
						1241-3403	9
						1393-0122	6
15.	3714-187X	1	KARSEKTION BEHAELTERSEKTION		TUB SECTION	1213-4322	9
						1219-0224	2
						1220-4321	11
						1241-2505	2
						1241-3403	9
						1393-0122	2

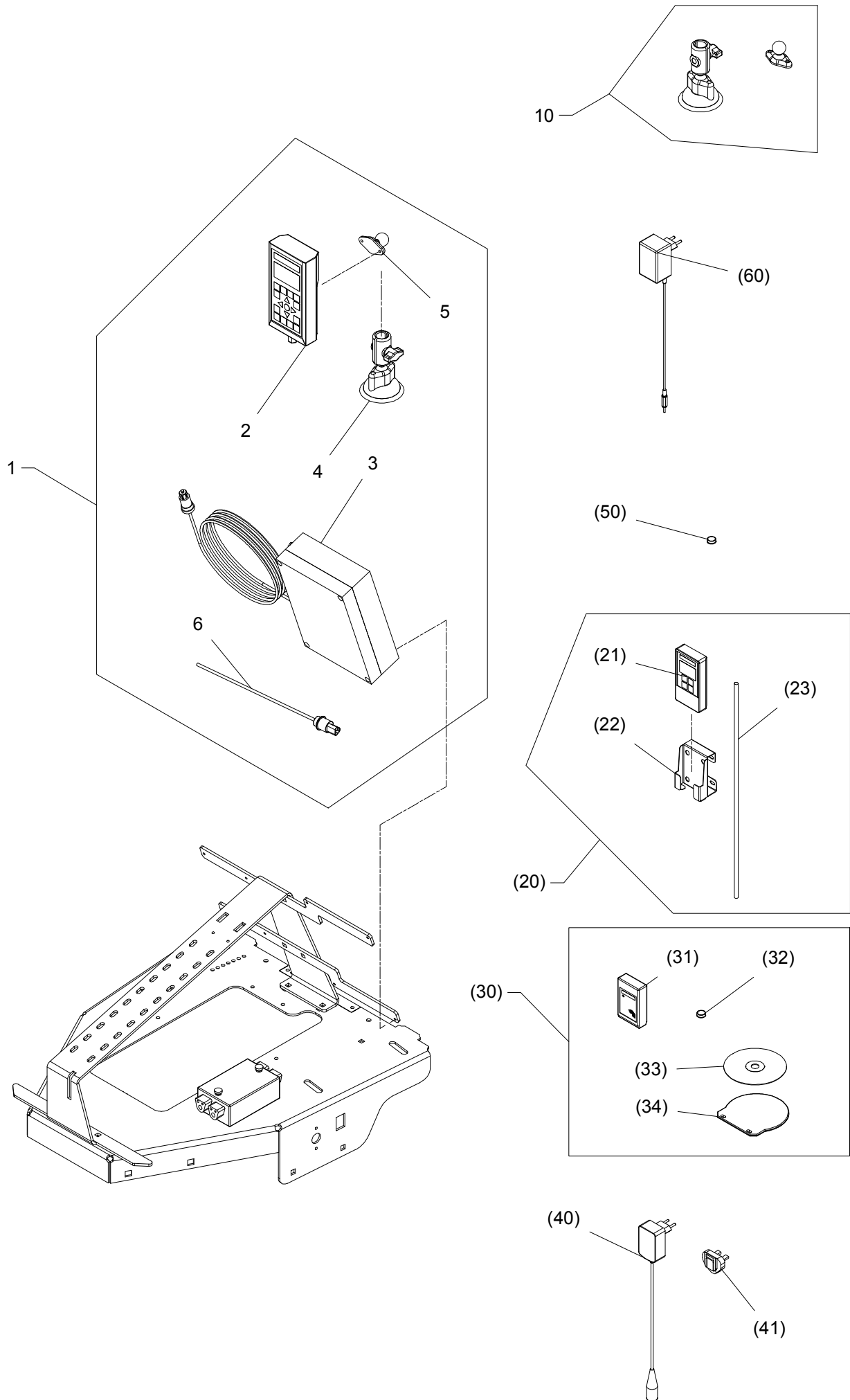
Fig. 21

VM 29 B



POS.	VARENUMMER	ANTAL	BENEVNELSE	BEZEICHNUNG	DESIGNATION	HERTIL, DAZU, TO THIS, A CECI	
16.	3714-182X	1	KARSEKTION BEHAELTERSEKTION		TUB SECTION	1213-4322	9
						1219-0224	4
						1220-4321	15
						1241-2505	6
						1241-3403	9
						1393-0122	6
17.	2710-153X	6	SPENDESTYKKE SPANNSTUECK		CLAMP	1215-4520	4
						1220-4321	4
						1241-3403	4
18.	2712-372X	16	SKERMHOLDER SCHUTZHALTER		HOLDER FOR GUARD	1213-1126	1
						1220-1924	1
						1241-1203	1
19.	3714-204X	2	KARSEKTION BEHAELTERSEKTION		TUB SEKTION	1213-3322	10
						1213-4322	10
						1219-0224	5
						1220-3321	10
						1220-4321	10
						1241-2505	5
						1241-2506	10
						1241-3403	10
						1393-0121	10
						1393-0122	11
20.	2712-957X	2	FORSTERKNING VERSTÄRKUNG		REINFORCEMENT	1215-4330	2
						1220-4321	2
						1241-3508	2
21.	3714-191X	1	KARSEKTION BEHAELTERSEKTION		TUB SECTION	1213-3322	5
						1213-4322	7
						1219-0224	2
						1220-3321	5
						1220-4321	5
						1241-2502	5
						1241-2506	5
						1241-3403	7
1393-0121	5						
22.	3714-195X	1	KARSEKTION BEHAELTERSEKTION		TUB SECTION	1213-3322	5
						1213-4322	7
						1219-0224	2
						1220-3321	5
						1220-4321	4
						1241-2505	2
						1241-2506	5
						1241-3403	7
1393-0121	5						
23.	2714-202X	1	SKERM SCHUTZ		GUARD		
24.	2714-201X	1	SKERM SCHUTZ		GUARD		

Fig. 22



POS.	VARENUMMER	ANTAL	BENEVNELSE	BEZEICHNUNG	DESIGNATION
1.	4710-0503	1	VEJESYSTEM, TRÅDLØST WIEGESYSTEM, DRAHTLOS		WEIGHING SYSTEM, WIRELESS
2.	1391-0316	1	HOVEDTERMINAL SOFTWARE >= 1.18 HAUPTTERMINAL SOFTWARE >= 1.18		MAIN TERMINAL SOFTWARE >= 1.18
3.	1391-0303	1	SAMLEDÅSE FOR VEJECHELLER DRAHTEINZIEHDOSE F. WIEGEZELLE		JUNCTION BOX F. WEIGHINGCELLS
4.	1399-0292	2	HOLDER HALTER		SUPPORT
5.	1399-0293	2	KUGLE FOR HOLDER KUGEL		BALL FOR SUPPORT
6.	1391-0752	1	HANSTIK VERSCHLUSSNIPPEL		MALE PLUG
10.	4710-1039	1	HOLDER M. SUGEKOP HALTER M. SAUGFUSS		HOLDER W. SUCTION CUP
20.	4710-1030	T 1	VEJE TERMINAL-LILLE WIEGETERMINAL-KLEIN		WEIGHING TERMINAL-SMALL
21.	1391-0317	T 1	HÅNDTERMINAL TIL 1391-0316 HANDTERMINAL FÜR 1391-0316		HAND-TERMINAL FOR 1391-0316
22.	2711-477X	T 1	HOLDER HALTER		HOLDER
23.	1391-9076	T 1	LEDNING FOR 1391-0306/-0317 LEITUNG FUER 1391-0306/-0317		CABLE FOR 1391-0306/-0317
30.	4710-1031	T 1	PAKKE FOR PROFEED+ PACKUNG FUER PROFEED+		PACKAGE FOR PROFEED+
31.	1391-0307	T 1	USB-ENHED USB-EINHEIT		USB-UNIT
32.	1391-0311	T 1	I-BUTTON FOR PROFEED+ I-BUTTON FUER PROFEED+		I-BUTTON FOR PROFEED+
33.	1391-0312	T 1	SOFTWARE-CD PROFEED+ SOFTWARE-CD PROFEED+		SOFTWARE-CD PROFEED+
34.	1391-0325	T 1	CD-KASSETTE CD-SCHUTZ		CD-COVER
40.	4710-1032	T 1	STRØMFORSYNING, 12V STROMVERSORGUNG, 12V		POWER SUPPLY, 12V
41.	4710-1042	T 1	STIK TIL UK STECKER FÜR UK		PLUG FOR UK
50.	4710-1034	T 1	I-BUTTON FOR BASIC+ I-BUTTON FUER BASIC+		I-BUTTON FOR BASIC+
60.	4710-1038	T 1	BATTERIPLADER 9V LADEAGGREGAT 9V		BATTERY CHARGER 9V

Fig. 23

VM-3 B X

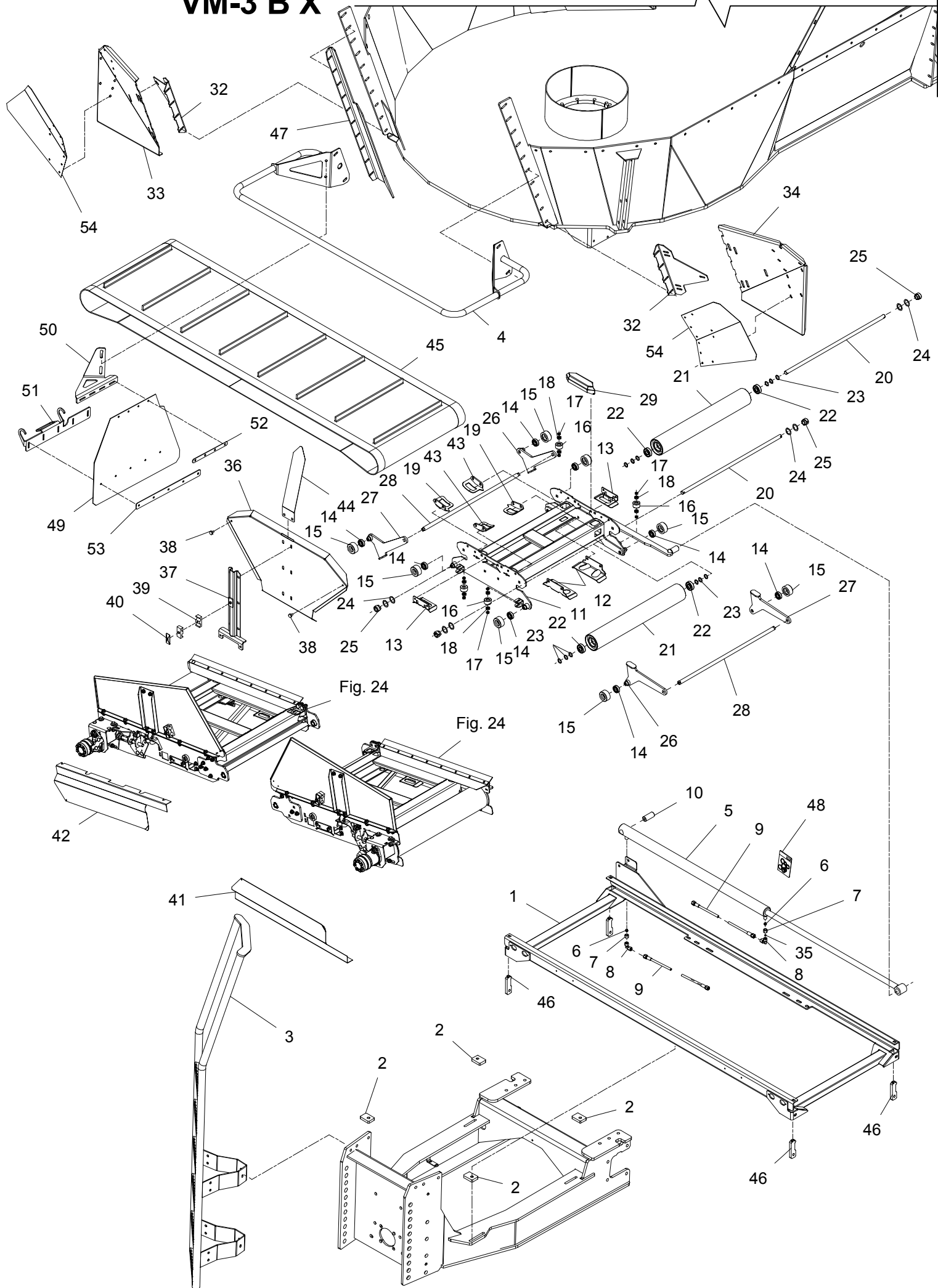


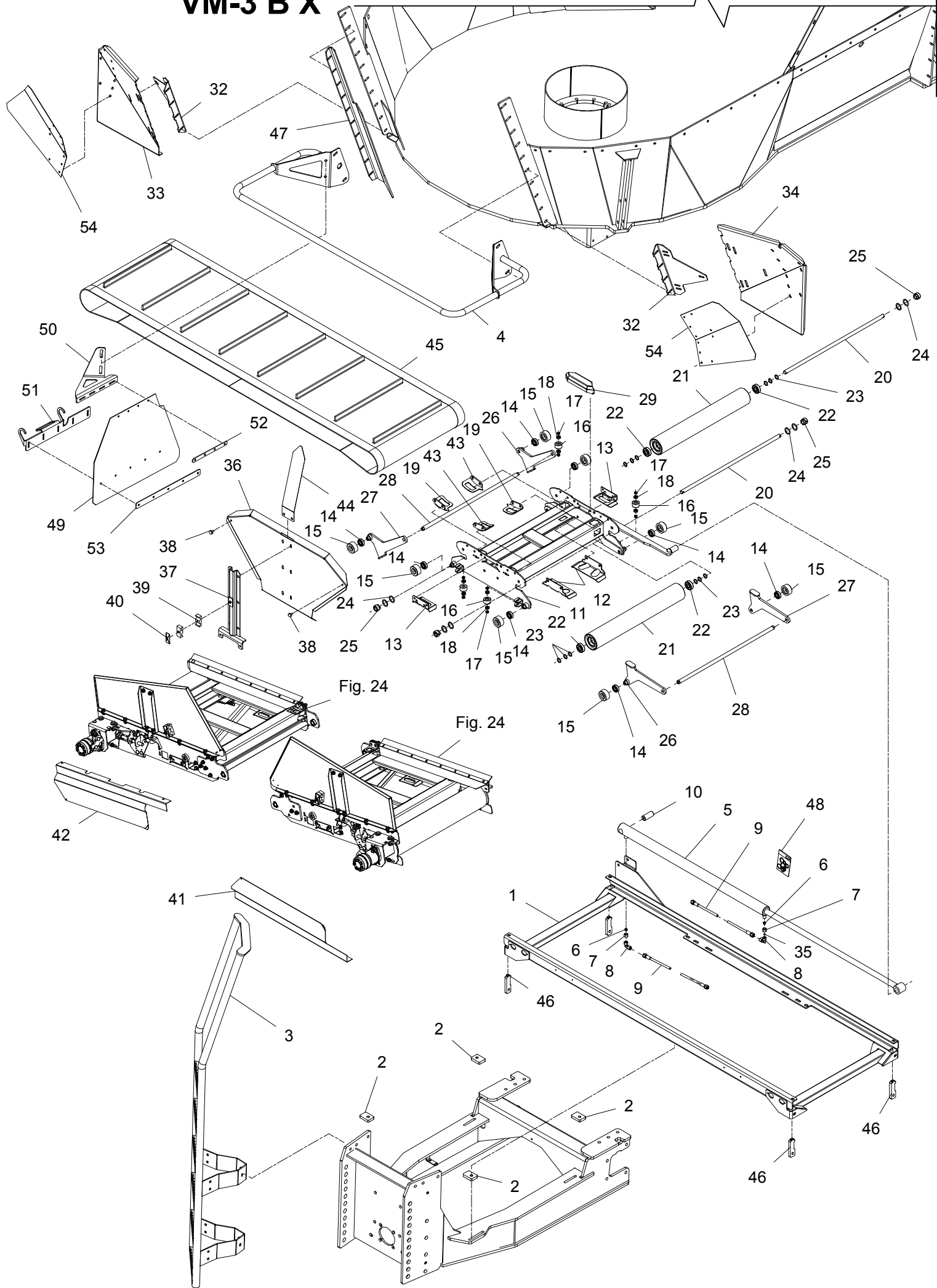
Fig. 24

Fig. 24

POS.	VARENUMMER	ANTAL	BENEVNELSE	BEZEICHNUNG	DESIGNATION	HERTIL, DAZU, TO THIS, A CECI	
1.	3714-698X	1	HOVEDRAMME RAHMEN		FRAME		
2.	2714-558X	4	AFSTANDSPLADE DISTANZPLATTE		DISTANCE PLATE	1215-4421	2
						1215-4623	2
						1220-4321	4
						1241-3508	4
3.	3714-519X	1	STIGE LEITER		LADDER	1213-4422	2
						1220-4321	2
						1241-3508	2
4.	3714-691X	1	BØJLE BüGEL		HOOP		
5.	1317-3033	1	CYLINDER 50/30-1000 ZYLINDER		CYLINDER	1213-3222	1
						1241-2404	1
6.	1311-8711	2	SKÆRERING KEILRING		UNION SLEEVES		
7.	1311-8701	2	OMLØBER UEBERWUREMUTTER		SCREWED CAP		
8.	1311-8603	2	VINKELFORSKRUNING WINKELVERSCHRAUBUNG		ANGLE COUPLING		
9.	1317-0849	2	HYDRAULIKSLANGE L=2860 HYDRAULIKSCHLAUCH L=2860		HYDRAULIC HOSE L=2860		
10.	2714-436X	1	BØSNING BUCHSE		BUSHING	1214-4422	1
						1220-4321	1
						1241-3508	1
11.	3714-700X	1	RAMME RAHMEN		FRAME		
12.	2714-868X	2	BÅNDSTØTTE Stütze		SUPPORT	1215-3226	2
						1220-3321	2
						1241-2502	2
13.	3714-867X	2	SLIDPLADE VERSCHLEISSPLATTE		WEAR PLATE	1213-3224	2
						1241-2603	2
14.	1331-2102	8	KUGLELEJE 6004 KUGELLAGER 6004		BALL BEARING 6004		
15.	2714-369X	8	RULLE ROLLE		ROLLER	1213-3222	1
						1241-2603	1
16.	2714-440X	4	RULLE ROLLE		ROLLER		
17.	2714-471X	8	AFSTANDBØSNING DISTANZBUCHSE		DISTANCE BUSHING	1215-2424	1
						1220-2321	1
						1241-1304	1
						1241-2308	1
18.	1331-3107	8	KUGLELEJE KUGELLAGER		BALL BEARING		
19.	3714-854X	2	BÅNDFØRING, V BANDFÜHRUNG, LI		BELT GUIDE, LE	1215-3226	2
						1220-3321	2
						1241-2502	2
20.	2714-725X	2	AKSEL WELLE		SHAFT	1255-2201	2
21.	3714-371X	2	MEDLØBRULLE ROLLE		ROLLER		
22.	1331-4307	4	KUGLELEJE 6304 2-RS KUGELLAGER 6304 2-RS		BALL BEARING 6304 2RS		
23.	1241-5201	12	SPÆNDESKIVE 20,0-28-1 SCHEIBE 20,0-28-1		WASHER 20,0-28-1		
24.	1241-7907	8	SPÆNDESKIVE 30-42-1 SCHEIBE 30-42-1		WASHER 30-42-1		

Fig. 23

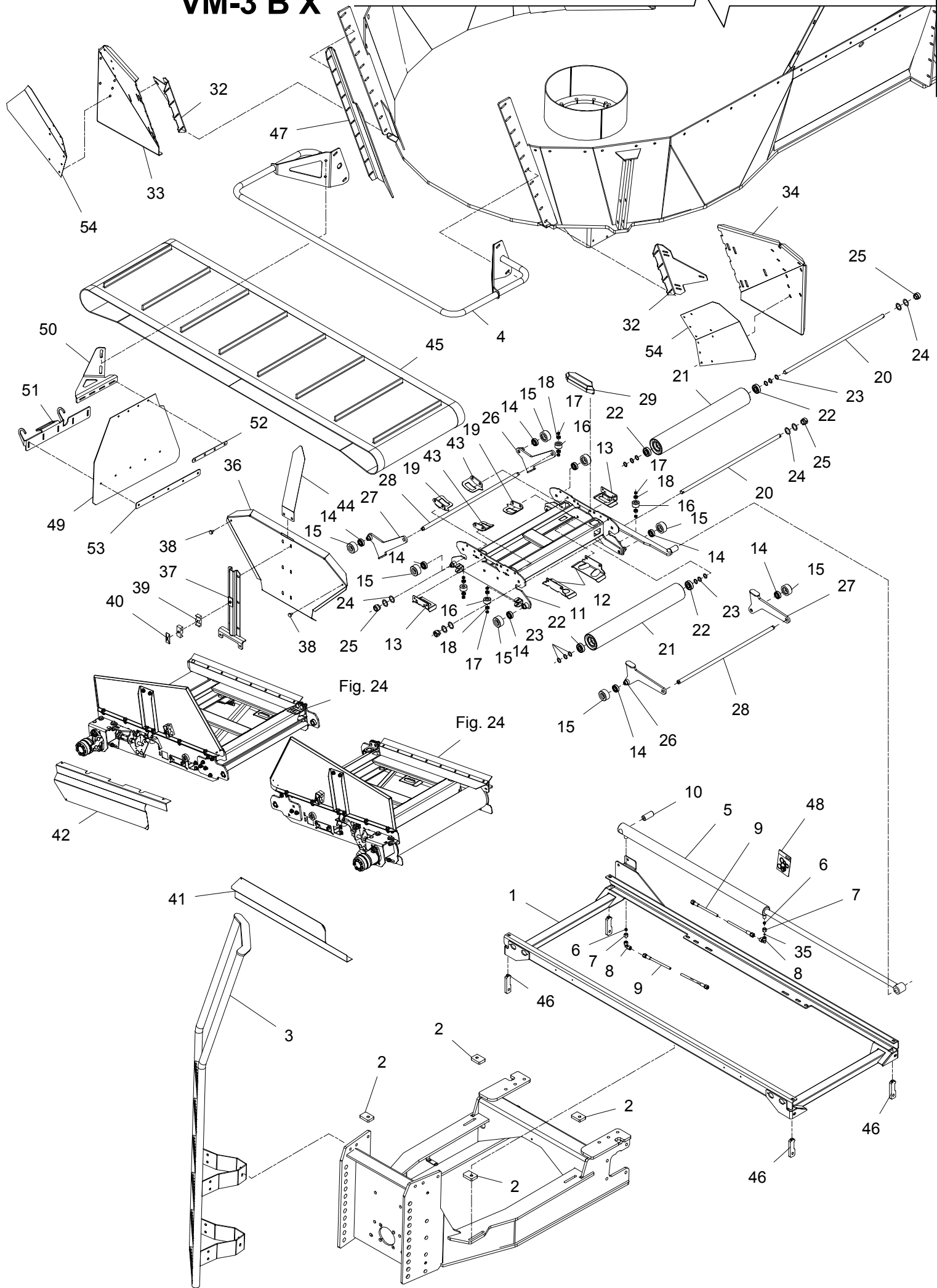
VM-3 B X



POS.	VARENUMMER	ANTAL	BENEVNELSE	BEZEICHNUNG	DESIGNATION	HERTIL, DAZU, TO THIS, A CECI
25.	2714-372X	4	LEJEBØSNING BUCHSE		BUSH	1251-5205 1
26.	3714-705X	2	LØFTESTANG, V HEBEL, LI		LEVER, LE	1213-3222 1 1241-2408 1 1241-5201 1
27.	3714-704X	2	LØFTESTANG, H HEBEL, RE		LEVER, RI	1213-3222 1 1241-2408 1 1241-5201 1
28.	2714-307X	2	AKSEL WELLE		SHAFT	
29.	2714-858X	1	SKERM ABSCHIRMUNG		GUARD	1215-2220 4 1220-2321 4 1241-1403 4
32.	2714-500X	2	SKERMHOLDER MONTIERUNGSPLATTE		MOUNTING PLATE	
33.	2714-484X	1	SIDESKERM, V SEITENSCHUTZ, LI		SIDEGUARD, LE	1215-3320 3 1220-3321 3 1241-2502 3
34.	2714-485X	1	SIDESKERM, H SEITENSCHUTZ, RE		SIDEGUARD, RI	1215-3320 3 1220-3321 3 1241-2502 3
35.	2010-394X	1	DYSE DÜSE		NOZZLE	
36.	2714-433X	1	SKERM SCHUTZ		GUARD	1215-3228 6 1220-3321 6 1241-2502 6
37.	3714-533X	1	STØTTE STÜTZE		SUPPORT	1213-3322 2 1220-3321 2 1241-2502 2
38.	1393-0168	2	GUMMIBUFFE, Ø20/M8 GUMMIBUFFER		RUBBER BUFFER	1220-2321 1 1241-1403 1
39.	1311-8613	1	RØRHOLDER ROHRHALTERUNG		SUPPORT FOR TUBE	
40.	1311-8612	1	TOPPLADE TOPPLATTE		TOP PLATE	1214-2126 1
41.	2714-726X	1	SKERM, H ABSCHIRMUNG, RE		GUARD, RI	
42.	2714-727X	1	SKERM, V ABSCHIRMUNG, LI		GUARD, LE	
43.	3714-851X	2	BÅNDFØRING, H BANDFÜHRUNG, RE		BELT GUIDE, RI	1215-3226 2 1220-3321 2 1241-2502 2
44.	2714-689X	1	VISER ZEIGER		POINTER	
45.	2714-348X	1	BÅND BAND		BELT	
46.	2714-728X	4	STOPKONSOL STOP		STOP	1213-4422 1 1220-4321 1 1241-3508 1
47.	2714-709X	1	FØRING FÜHRUNG		GUIDE	
48.	1317-9540	1	PAKNINGSSÆT /-3033-3043-3044 DICHTUNGSSATZ		SEALKIT F. /-3033-3043-3044	
49.	2714-931X	1	DUG TUCH		CANVAS	

Fig. 23

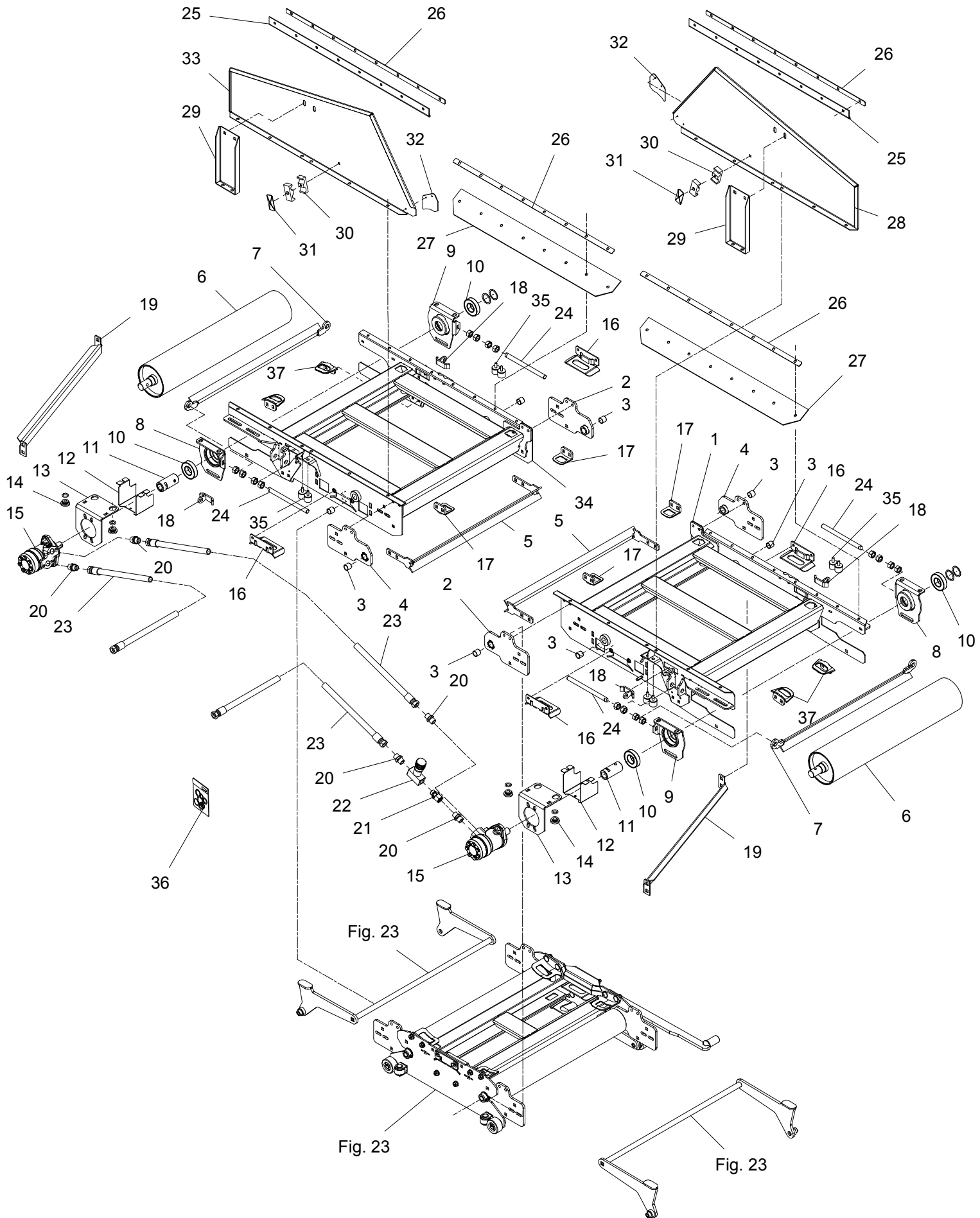
VM-3 B X



POS.	VARENUMMER	ANTAL	BENEVNELSE	BEZEICHNUNG	DESIGNATION		
50.	2714-933X	1	HOLDER F. DUG		BRACKET F. CANVAS	1213-4322	2
			KONSOLE F. TUCH			1220-4321	2
						1241-3508	2
51.	2714-936X	1	HOLDER F. DUG		BRACKET F. CANVAS		
			KONSOLE F. TUCH				
52.	2714-935X	1	SKINNE		SUPPORT	1215-2224	4
			SCHIENE			1220-2321	4
						1241-1403	4
53.	2714-934X	1	SKINNE		SUPPORT	1215-2224	5
			SCHIENE			1220-2321	5
						1241-1403	5
54.	2714-957X	2	STØTTEPLADE		SUPPORTPLATE	1215-2220	4
			STÜTZPLATTE			1220-2321	4
						1241-1403	4

Fig. 24

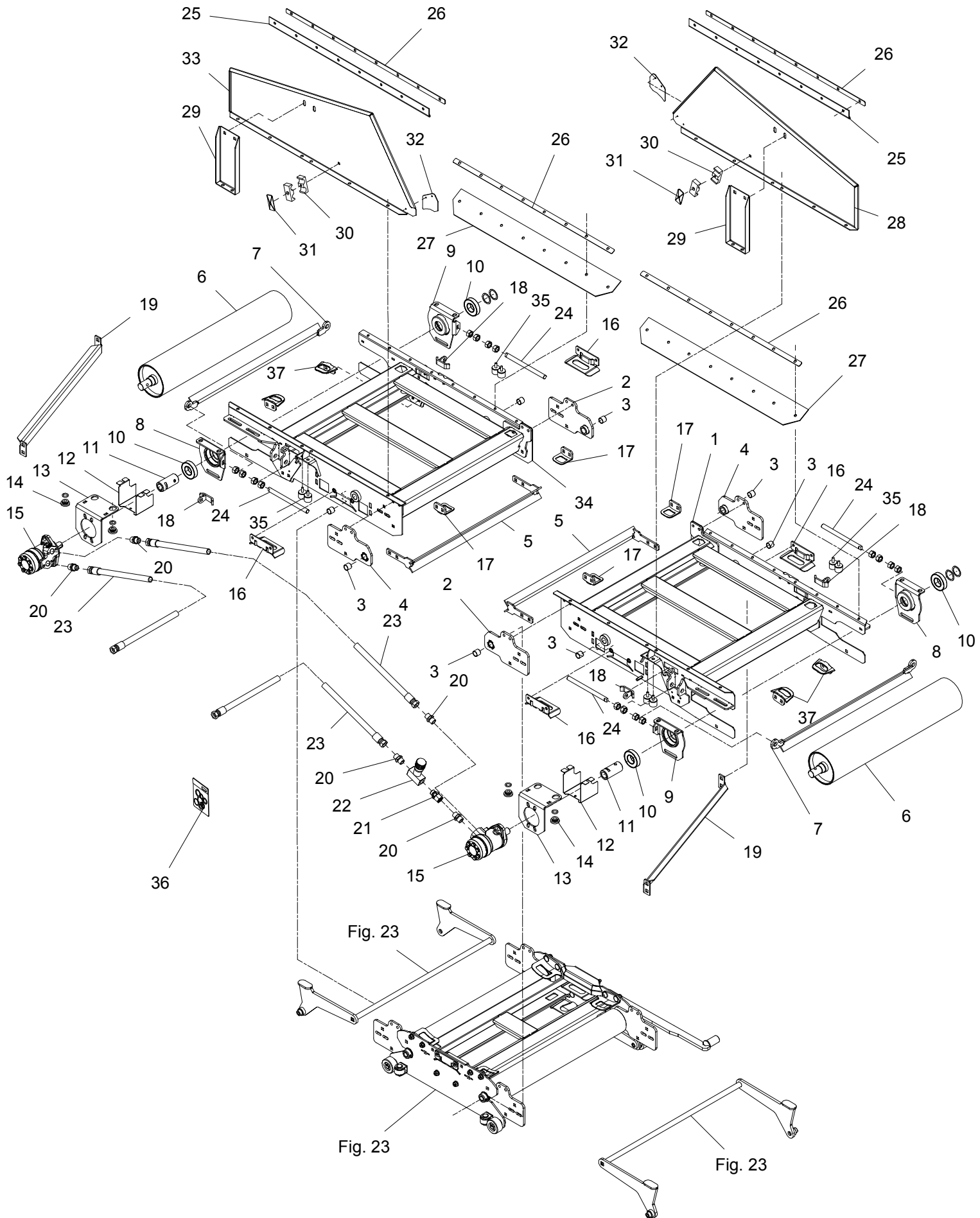
VM-3 B X



POS.	VARENUMMER	ANTAL	BENEVNELSE	BEZEICHNUNG	DESIGNATION	HERTIL, DAZU, TO THIS, A CECI	
1.	3714-345X	1	RAMME, H RAHMEN, RE		FRAME, RI		
2.	3714-477X	2	LEJEPLADE, H VERSTELLPLATTE, RE		BEARING BRACKET, RI	1215-3324	2
						1215-3420	2
						1220-3321	4
						1241-2502	4
3.	1335-1105	8	GLIDELEJE 23-20-20 GLEITLAGER		SLEEVE BEARING		
4.	3714-478X	2	LEJEPLADE, V VERSTELLPLATTE, LI		BEARING BRACKET, LE	1215-3324	4
						1220-3321	4
						1241-2502	4
5.	3714-645X	2	AFSKRABER ABSTREICHER		SCRAPER		
6.	3714-445X	2	DRIVValse WALZE		ROLLER		
7.	3714-644X	2	AFSKRABER ABSTREICHER		SCRAPER		
8.	3714-399X	2	LEJEHUS, H LAGERGEHÄUSE, RE		BEARING HOUSING, RI	1213-4322	2
						1215-3226	1
						1220-3321	1
						1220-4321	2
						1241-2502	1
						1241-3403	2
						1241-8909	2
						1255-3202	1
						1255-6101	1
9.	3714-396X	2	LEJEHUS, V LAGERGEHÄUSE, LI		BEARING HOUSING, LE	1214-4126	2
						1215-3226	1
						1220-3321	1
						1220-4321	2
						1241-2502	1
						1241-2505	2
						1241-3403	2
						1255-6101	1
10.	1331-3306	4	KUGLELEJE 6207 2RS KUGELLAGER 6207 2RS		BALL BEARING 6207 2RS		
11.	2701-450X	2	BØSNING BUCHSE		BUSH	1251-4301	1
						1251-6301	1
12.	2714-405X	2	SKÆRM SCHUTZBLECH		GUARD	1215-2220	2
						1220-2321	2
						1241-1403	2
13.	2714-385X	2	KONSOL F. MOTOR KONSOLE F. MOTOR		BRACKET F. MOTOR		
14.	2701-048A	4	BØSNING BUCHSE		BUSH	1317-0210	1
15.	3701-677X	2	HYDRAULIKMOTOR HYDRAULIK MOTOR		HYDRAULIC MOTOR		
16.	3714-865X	4	BÅNDFØRING BANDFÜHRUNG		BELT GUIDE	1213-3126	2
17.	3714-864X	4	BÅNDFØRING BANDFÜHRUNG		BELT GUIDE	1215-3324	1
						1215-3420	1
						1220-3321	2
						1241-2502	2
18.	3714-426X	4	SLIDPLADE VERSCHLEISSPLATTE		WEAR PLATE	1215-3320	1
						1220-3321	1
						1241-2502	1
19.	2714-480X	2	AFSTRYGER ABSTREIFER		STRIPPER	1213-3224	4
						1220-3924	4
						1241-2308	4
20.	1311-8205	5	FORSKRUNING VERSCHRAUBUNG		SCREWED CONNECTION		

Fig. 24

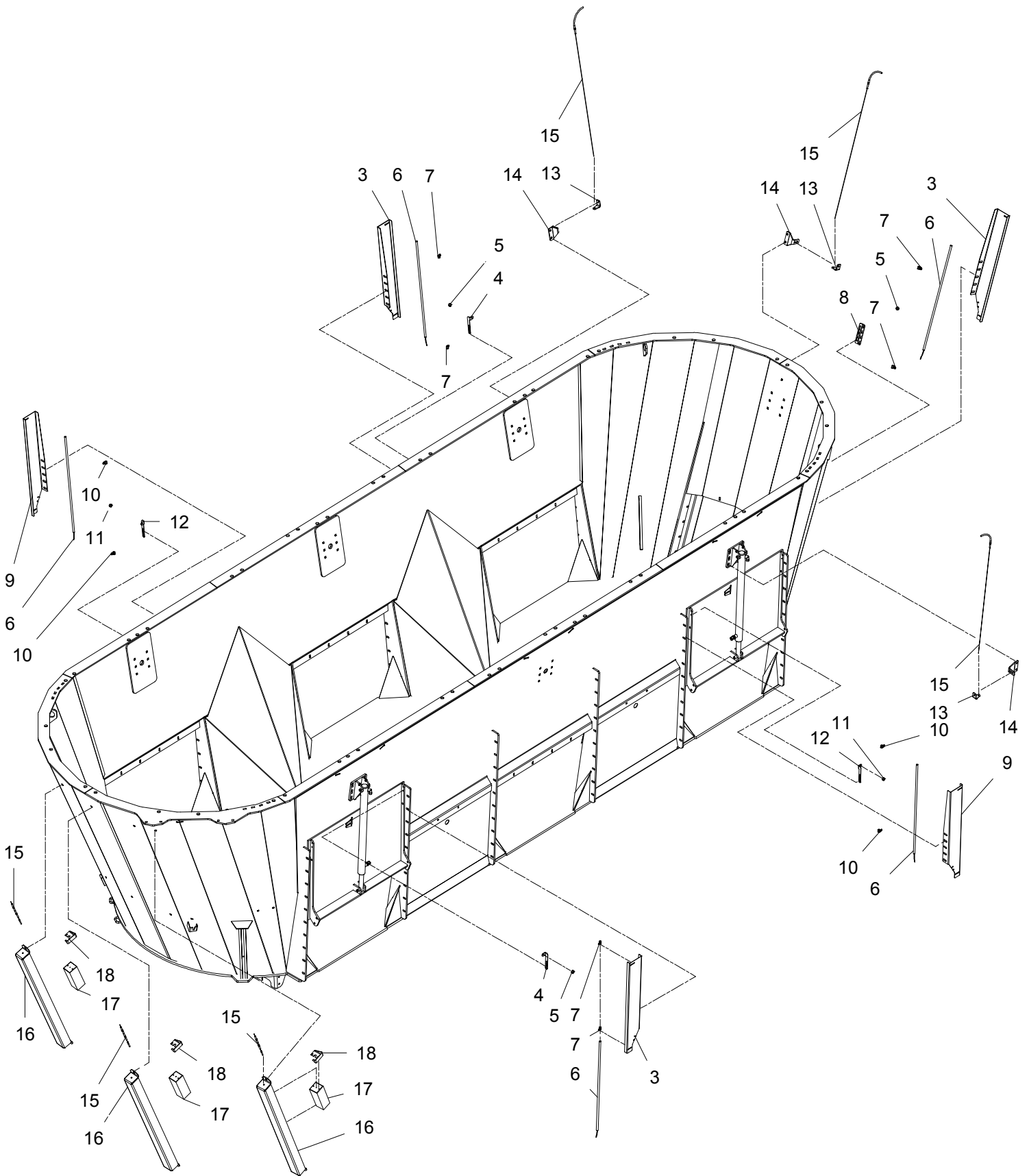
VM-3 B X



POS.	VARENUMMER	ANTAL	BENEVNELSE	BEZEICHNUNG	DESIGNATION		
21.	1311-1413	1	FORSKRUNING VERSCHRAUBUNG		SCREWED CONNECTION		
22.	1317-0307	1	DRØVLEVENTIL DROSSELVENTIL		THROTTLE VALVE		
23.	1317-0874	3	HYDRAULIKSLANGE L=2400 HYDRAULIKSLAUCH L=2400		HYDRAULIC HOSE L=2400		
24.	2714-400X	4	SPINDEL SPINDEL		SPINDLE	1220-5122	4
25.	2714-394X	2	TÆTNING DICHTUNG		SEAL		
26.	2714-472X	4	SKINNE SCHIENE		RAIL	1215-2222 1220-2321 1241-1403	8 8 8
27.	2714-486X	2	TÆTNING DICHTUNG		SEAL		
28.	2714-532X	1	FORHØJNINGSSIDE, H SCHUTZ, RE		GUARD, RI	1213-3222 1220-3321 1241-2502	4 4 4
29.	2714-688X	2	SKERMSTØTTE STÜTZE		SUPPORT	1215-3228 1220-3321	2 2
30.	1311-8613	2	RØRHOLDER ROHRHALTERUNG		SUPPORT FOR TUBE		
31.	1311-8612	2	TOPPLADE TOPPLATTE		TOP PLATE		
32.	2714-530X	2	LUKESKERM SCHIRM		GUARD	1241-1405	2
33.	2714-531X	1	FORHØJNINGSSIDE, V SCHUTZ, LI		GUARD, LE	1213-3222 1220-3321 1241-2502	4 4 4
34.	3714-318X	1	RAMME, V RAHMEN, LI		FRAME, LE		
35.	1393-0169	8	GUMMIBUFFE, Ø30/M10 GUMMIBUFFER		RUBBER BUFFER		
36.	1316-9026	1	PAKNINGSSÆT 1316-0109/0119 DICHTUNGSSATZ 1316-0109/0119		SEALKIT 1316-0109/0119		
37.	3714-856X	4	BÅNDFØRING BANDFÜHRUNG		BELT GUIDE	1215-3324 1215-3420 1220-3321 1241-2502	1 1 2 2



Fig. 25

VM-3 B/BX/BM



POS.	VARENUMMER	ANTAL	BENEVNELSE	BEZEICHNUNG	DESIGNATION		
3.	2715-115X	1	SKÆRM F. SENSOR H SENSOR SCHUTZ R		SENSOR GUARD R		
4.	2715-107X	1	MAGNET HOLDER H MAGNETENHALTER R		MAGNET KOLDER R		
5.	1391-0923	1	MAGNET MAGNET		MAGNET		
6.	1391-0334	1	LUGESENSOR LUKEN SENSOR		DOOR SENSOR		
7.	1311-8644	2	RØRHOLDER ROHRSCHELLE		SUPPORT FOR TUBE		
8.	2715-109X	1	MAGNET HOLDER BAG MAGNETENHALTER HINTERE		MAGNET HOLDER REAR		
9.	2715-114X	1	SKÆRM F. SENSOR V SENSOR SCHUTZ L		SENSOR GUARD L		
10.	1311-8644	2	RØRHOLDER ROHRSCHELLE		SUPPORT FOR TUBE		
11.	1391-0923	1	MAGNET MAGNET		MAGNET		
12.	2715-108X	1	MAGNET HOLDER V MAGNETENHALTER L		MAGNET KOLDER L		
13.	2714-967X	1	VINKEL VINKEL		ANGLE		
14.	2714-968X	1	KONSOL F. WIRE KONSOLE F. WIRE		BRACKET F. WIRE		
15.	1399-0306	1	KABEL 6,55M KABEL 6,55M		CABLE 6,55M		
16.	2710-359X	1	HUS GEHAEUSE		HOUSING		
17.	2710-360X	1	KLODS KLOTZ		BLOCK		
18.	2710-361X	1	VISER ZEIGER		POINTER		

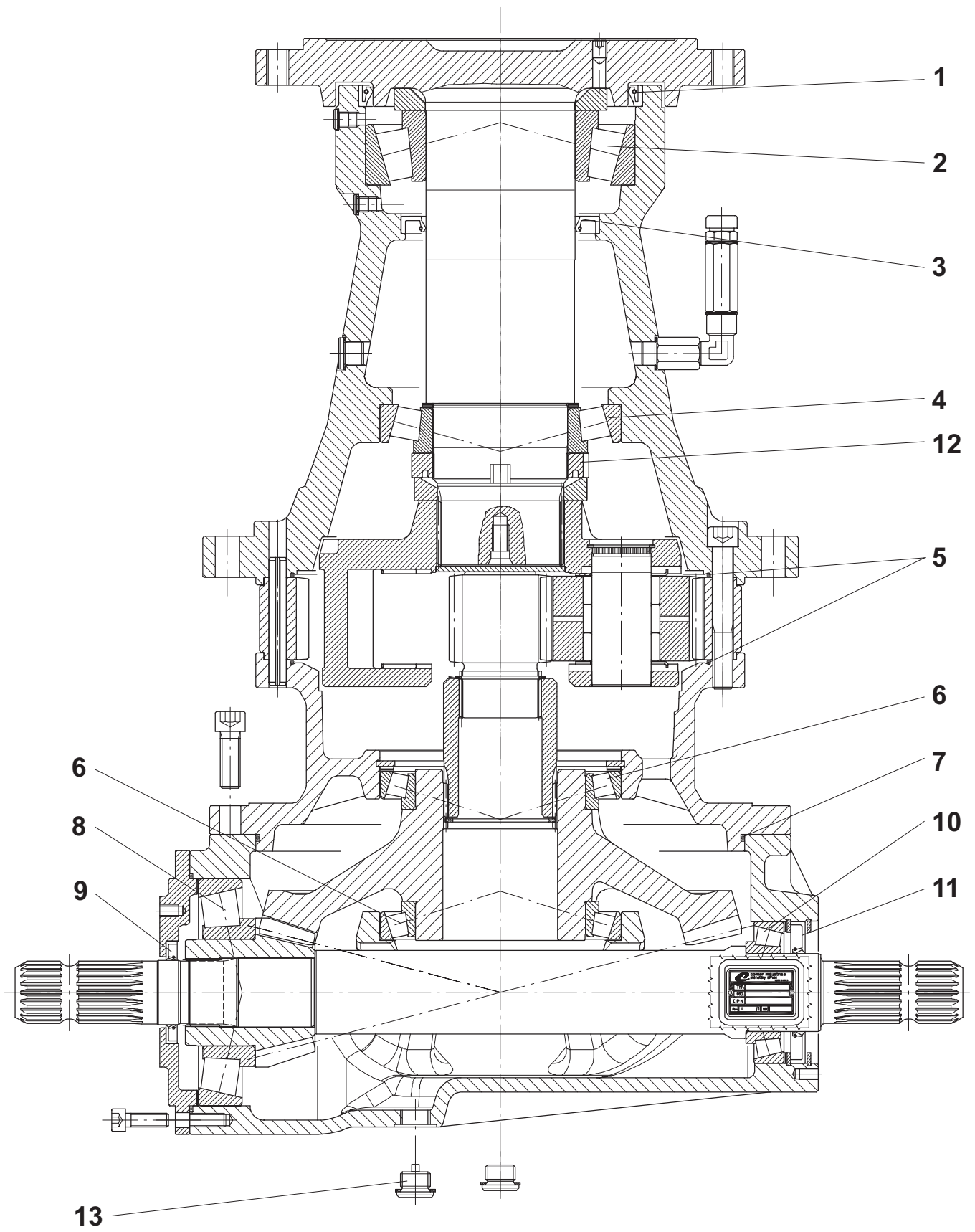
Wheels for FEEDER VM

		$\varnothing 176/\varnothing 225/10$	$\varnothing 280/\varnothing 335/10$
			
Complete wheel	Designation	435/50R19.5	435/50R19.5
	Number	4000-1072	4000-1073
Tyres	Designation	435/50R19.5 TL	435/50R19.5 TL
	Load Index	160J	160J
	Carrying capacity [kg at 25 km/h]	6075	6075
	Remoulded		
Rim	Designation	14.00x19.5 $\varnothing 176/\varnothing 225/10$	14.00x19.5 $\varnothing 280/\varnothing 335/10$
Hose	Designation		
Valve	Number		
Valve-extension			
Wheel bolts		10 pcs M22x1,5	10 pcs M22x1,5
Torque settings [Nm]		450	450
Width [mm]		438	438
Diameter [mm]		931	931
Max. tyre pressure [bar]		9	9
Weight of the only tires: [kg]	New tires	117,5	117
	Retreaded tires		

POS. VARENUMMER ANTAL BENEVNELSE BEZEICHNUNG DESIGNATION

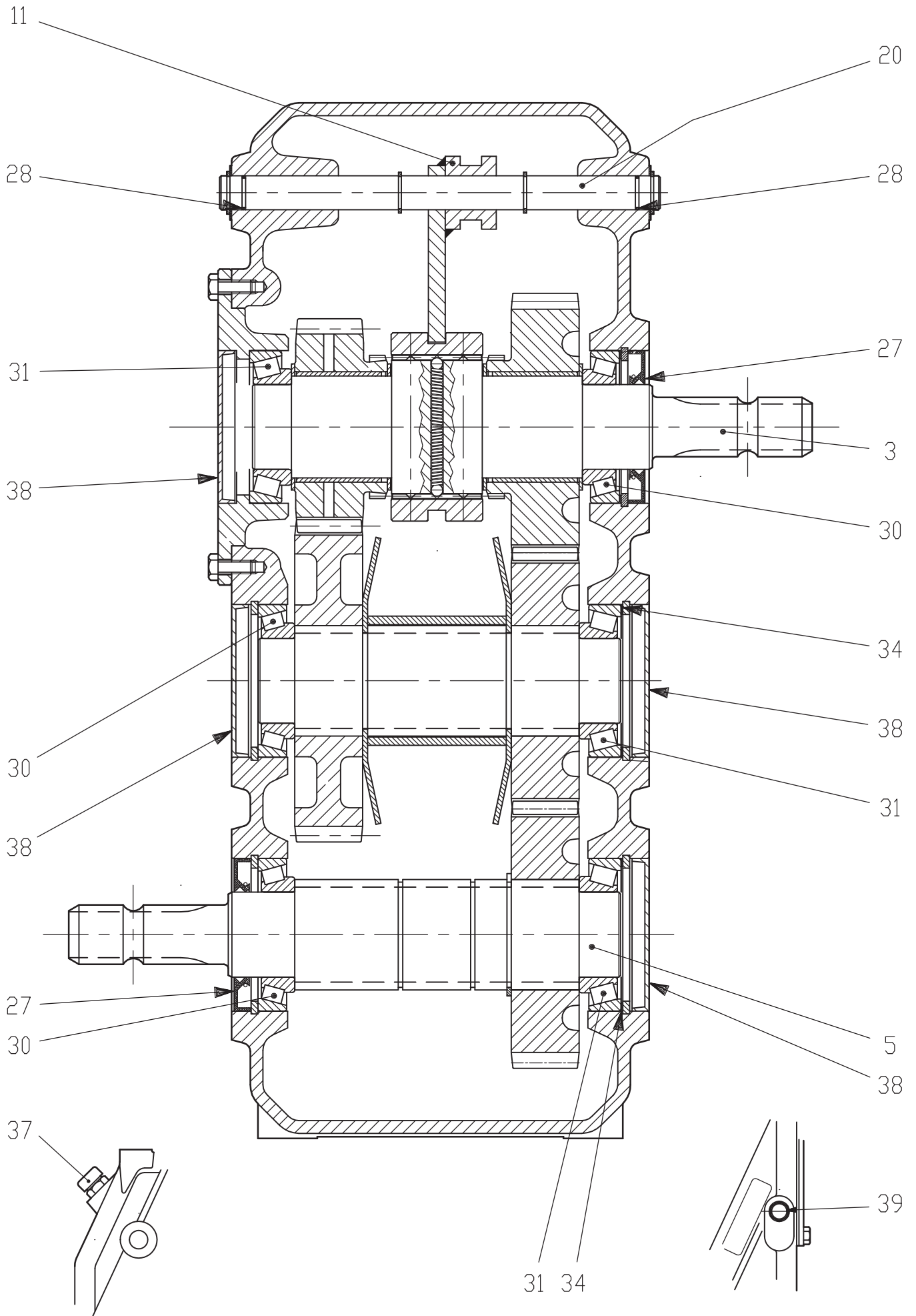
HERTIL, DAZU,
TO THIS, A CECI

Fig. 30



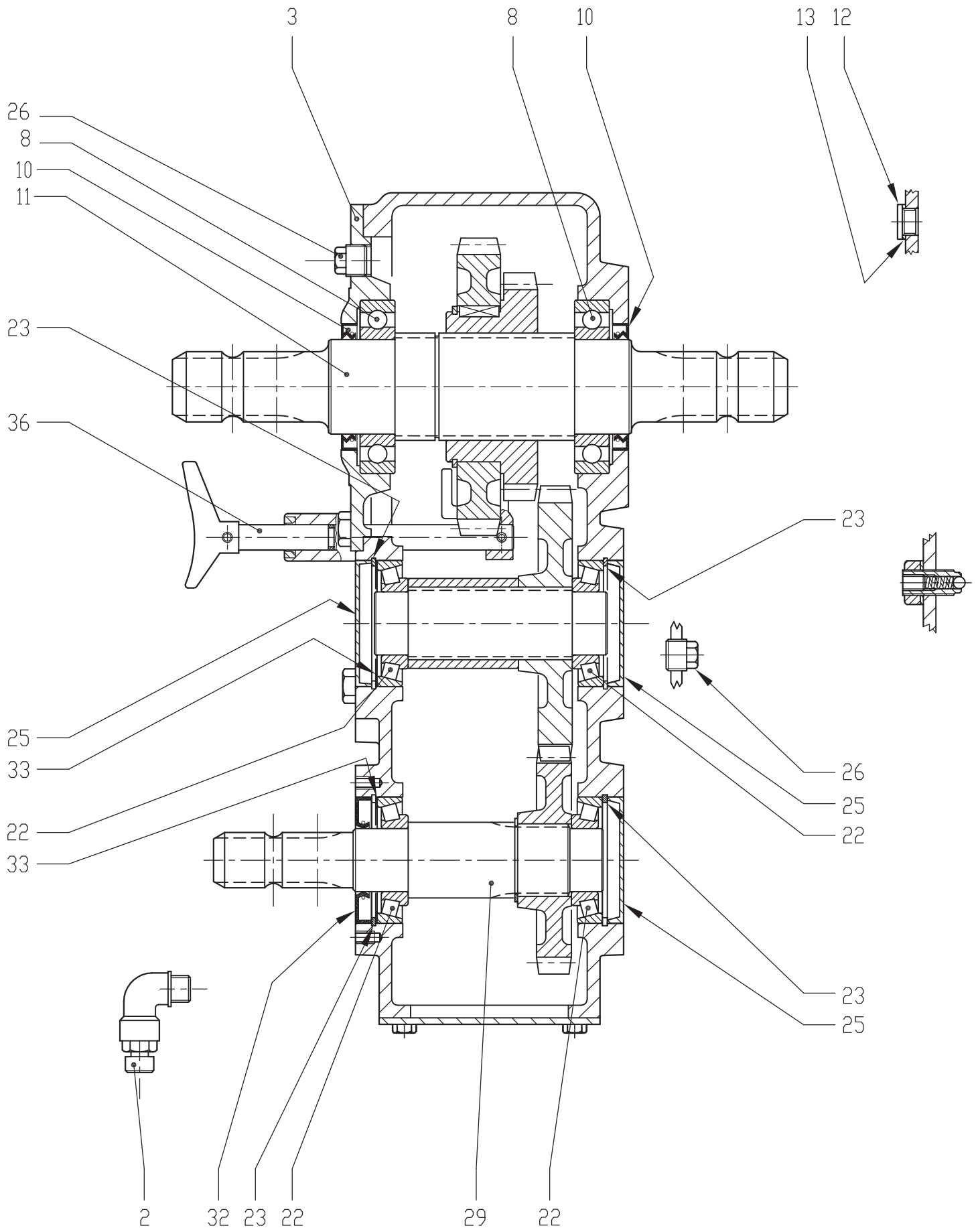
POS.	VARENUMMER	ANTAL	BENEVNELSE	BEZEICHNUNG	DESIGNATION		
.	3712-006X		GEAR	GEAR	GEAR		
1.	1315-9618	1	OLIETÆTNINGSRING	OELDICHTUNGSRING	OIL TIGHTENING RING		
2.	1315-9620	1	KUGLELEJE	KUGELLAGER	BALL BEARING		
3.	1315-9617	1	OLIETÆTNINGSRING	OELDICHTUNGSRING	OIL TIGHTENING RING		
4.	1315-9619	1	KUGLELEJE	KUGELLAGER	BALL BEARING		
5.	1315-9860	1	O-RING	O-RING	O-RING		
6.	1315-9872	2	RULLELEJE	KEGELROLLENLAGER	INNER ROLLER BEARING		
7.	1315-9865	2	O-RING	O-RING	O-RING		
8.	1315-9624	1	KUGLELEJE	KUGELLAGER	BALL BEARING		
9.	1315-9621	1	OLIETÆTNINGSRING	OELDICHTUNGSRING	OIL TIGHTENING RING	45-72-8	
10.	1315-9623	1	KUGLELEJE	KUGELLAGER	BALL BEARING		
11.	1315-9622	1	OLIETÆTNINGSRING	OELDICHTUNGSRING	OIL TIGHTENING RING	55-100-10	
12.	1315-9915	1	MØTRIK	MUTTER	NUT		
13.	1315-9704	1	BUNDPROP	VERSCHLUSS	PLUG	1/2"	

Fig. 31



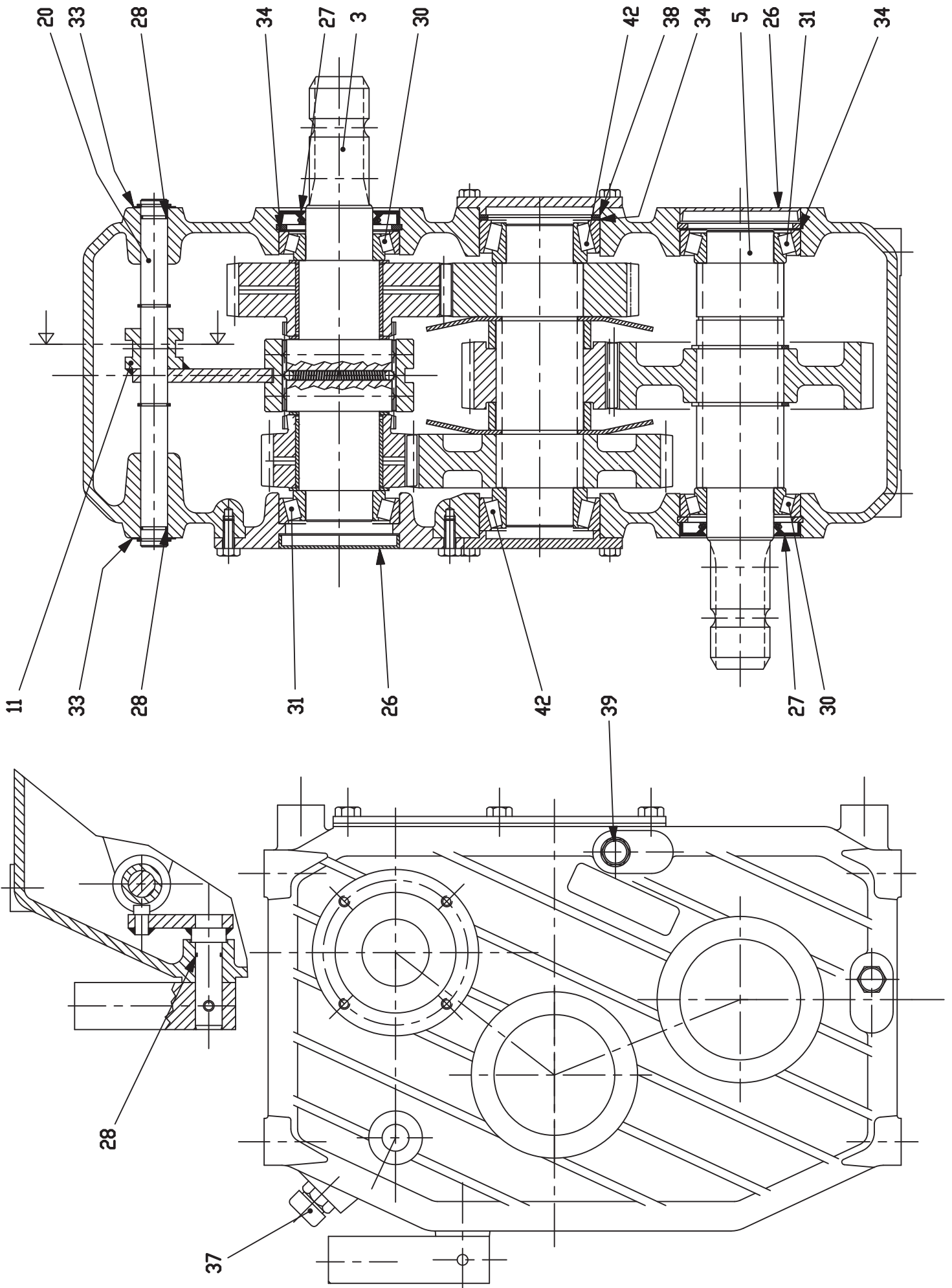
POS.	VARENUMMER	ANTAL	BENEVNELSE	BEZEICHNUNG	DESIGNATION
.	3711-664A		RED. GEAR 1:1/1,8:1 REDUKTIONSGETRIEBE		REDUCTION GEAR
3.	1315-9651	1	INDGANGSAKSEL EINGANGSWELLE		INPUT SHAFT
5.	1315-9652	1	UDGANGSAKSEL AUSGANGSWELLE		OUTPUT SHAFT
11.	1315-9643	1	GAFFEL GABEL		FORK
20.	1315-9644	1	GEARSKIFTEAKSEL GEAR WAHL WELLE		GEAR SELECTOR ROD
27.	1315-9397	2	OLIETÆTNINGSRING DICHTUNGSRING		DOUBLE LIP SEAL
28.	1315-9645	3	O-RING O-RING		O-RING
30.	1315-9646	3	KUGLELEJE KUGELLAGER		BALL BEARING
31.	1315-9647	3	KUGLELEJE KUGELLAGER		BALL BEARING
34.	1315-9923	3	SKIVE SCHEIBE		SHIM
37.	1315-9648	1	UDLUFTNINGSPROP ENTLÜFTUNGSSCHRAUBE		AIR ESCAPE PLUG
38.	1315-9649	4	DEKSEL DECKEL		CAP
39.	1315-9640	1	OLIENIVEAU PROP NIVEAU WARNUNG		LEVEL WARNING

Fig. 32



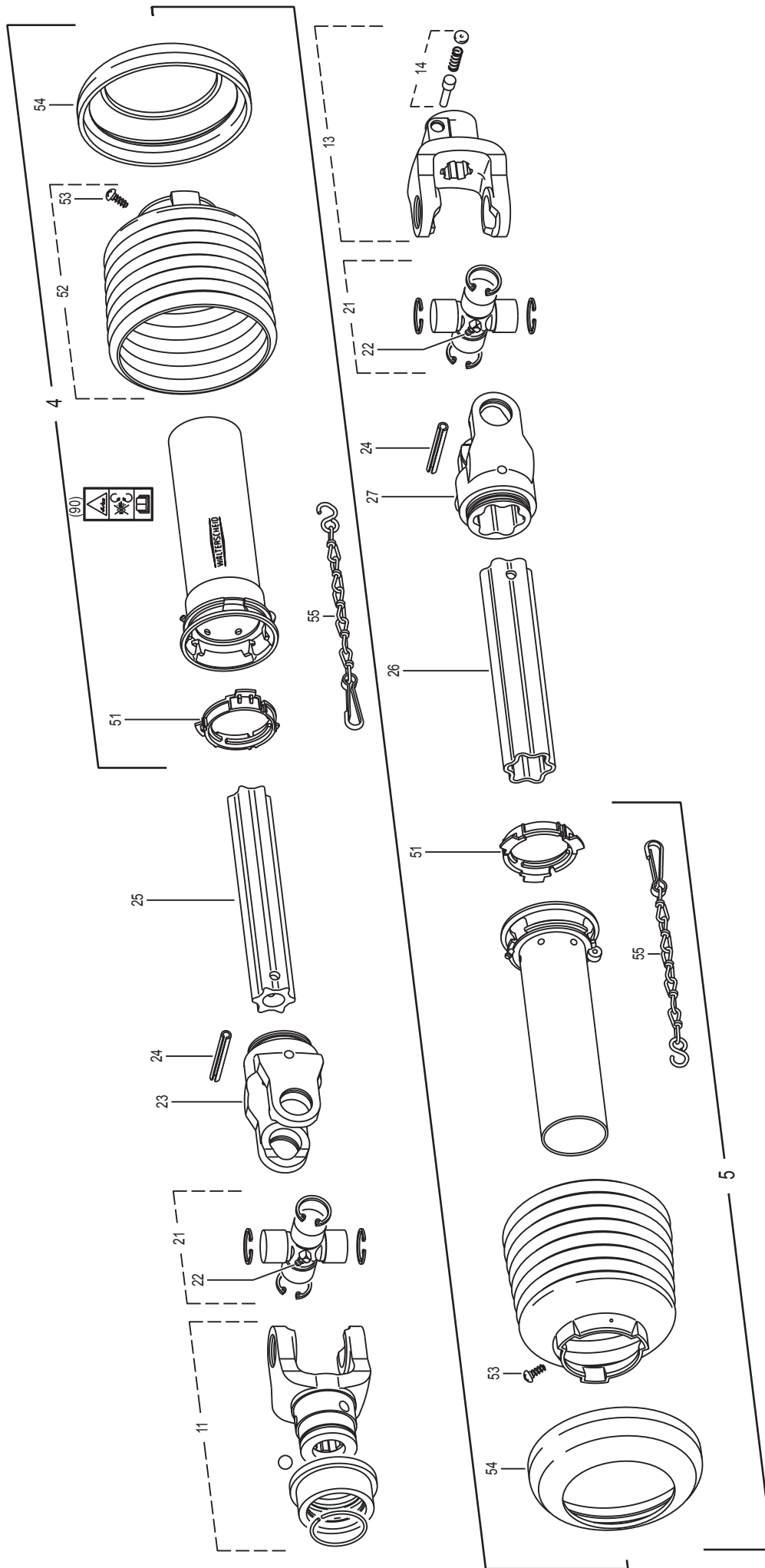
POS.	VARENUMMER	ANTAL	BENEVNELSE	BEZEICHNUNG	DESIGNATION
.	3714-145X		GEAR GETRIEBE		GEAR
2.	1315-9116	1	UDLUFTNINGSPROP ENTLUFTUNGSSCHRAUBE		AIR ESCAPE PLUG
3.	1315-9971	1	DÆKSEL DECKEL		CAP
8.	1315-9873	2	KUGLELEJE KUGELLAGER		BALL BEARING
10.	1315-9874	1	TÆTNINGSRING WELLENDICHTRING		RADIAL SEAL
11.	1315-9970	1	AKSEL 1 3/4" (20) WELLE		SHAFT
12.	2085-731X	1	PROP 3/8" VERSCHLUSS 3/8"		PLUG 3/8"
13.	1315-9671	1	SKIVE 17 X 22 X 1,5 SCHEIBE 17 X 22 X 1,5		WASHER 17 X 22 X 1,5
22.	1331-9994	4	RULLELEJE KONISK 30208A ROLLENLAGER 30208A		ROLLER BEARING 30208A
23.	1315-9965	4	LÅSERING SCHLIESSRING		SNAP RING
25.	1315-9225	3	DÆKSEL DECKEL		CAP
26.	1315-9118	2	PROP VERSCHLUSS		PLUG
29.	1315-9876	1	AKSEL WELLE		SHAFT
32.	1332-4801	1	OLIETÆTNINGSRING M 40-80-10 DICHTUNGSRING M 40-80-10		OIL SEAL M 40-80-10
33.	1315-9253	2	AFSTANDSSKIVE DISTANZSCHEIBE		DISTANCE WASHER

Fig. 33



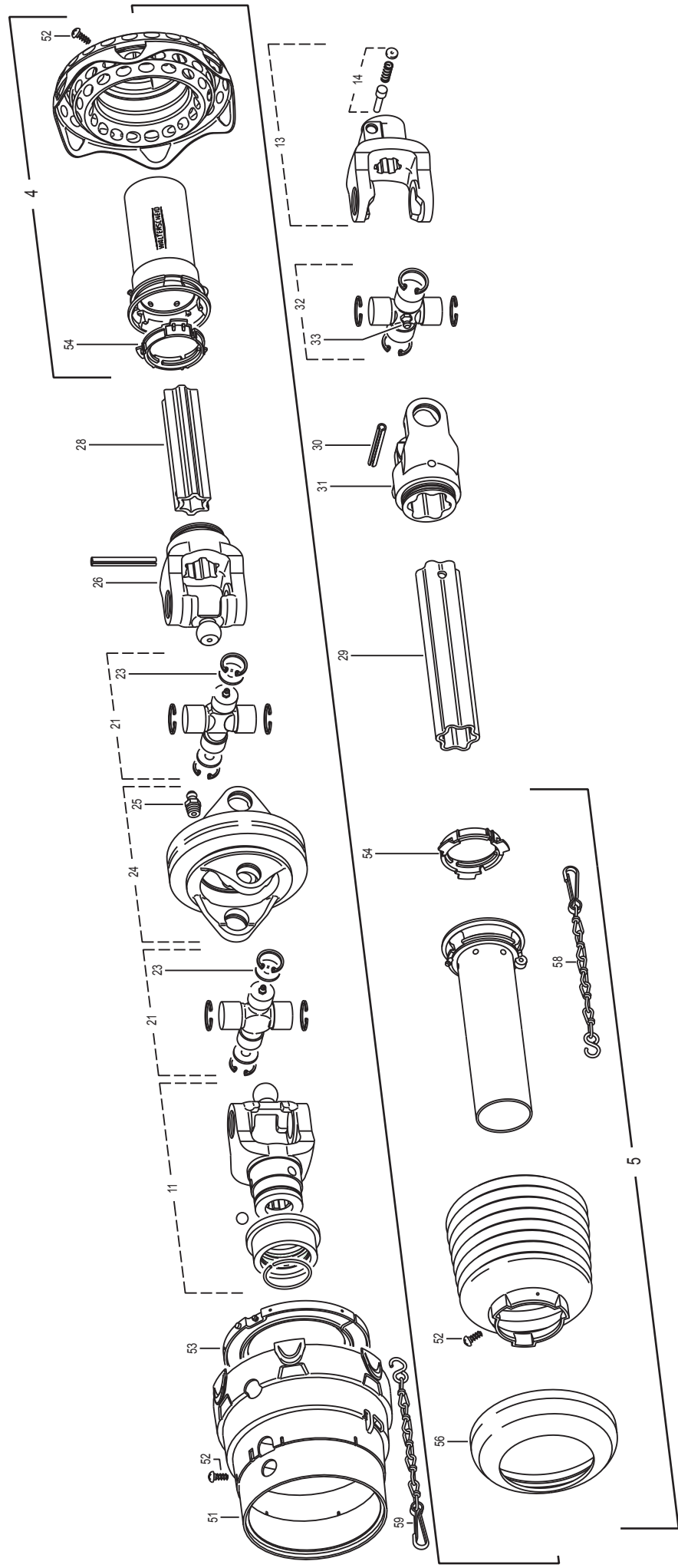
POS.	VARENUMMER	ANTAL	BENEVNELSE	BEZEICHNUNG	DESIGNATION
.	3714-299X		RED. GEAR 1,57:1/3,26:1 REDUKTIONSGETRIEBE		REDUCTION GEAR
3.	1315-9651	1	INDGANGSAKSEL EINGANGSWELLE		INPUT SHAFT
5.	1315-9652	1	UDGANGSAKSEL AUSGANGSWELLE		OUTPUT SHAFT
11.	1315-9643	1	GAFFEL GABEL		FORK
20.	1315-9644	1	GEARSKIFTEAKSEL GEAR WAHL WELLE		GEAR SELECTOR ROD
26.	1315-9649	2	DEKSEL DECKEL		CAP
27.	1315-9397	2	OLIETÆTNINGSRING DICHTUNGSRING		DOUBLE LIP SEAL
28.	1315-9645	3	O-RING O-RING		O-RING
30.	1315-9646	2	KUGLELEJE KUGELLAGER		BALL BEARING
31.	1315-9647	2	KUGLELEJE KUGELLAGER		BALL BEARING
33.	1315-9654	2	SKIVE SCHEIBE		SHIM
34.	1315-9923	3	SKIVE SCHEIBE		SHIM
37.	1315-9648	1	UDLUFTNINGSPROP ENTLÜFTUNGSSCHRAUBE		AIR ESCAPE PLUG
38.	1315-9655	1	SKIVE SCHEIBE		SHIM
39.	1315-9640	1	OLIENIVEAU PROP NIVEAU WARNUNG		LEVEL WARNING
42.	1315-9656	2	KUGLELEJE KUGELLAGER		BALL BEARING

Fig. 40



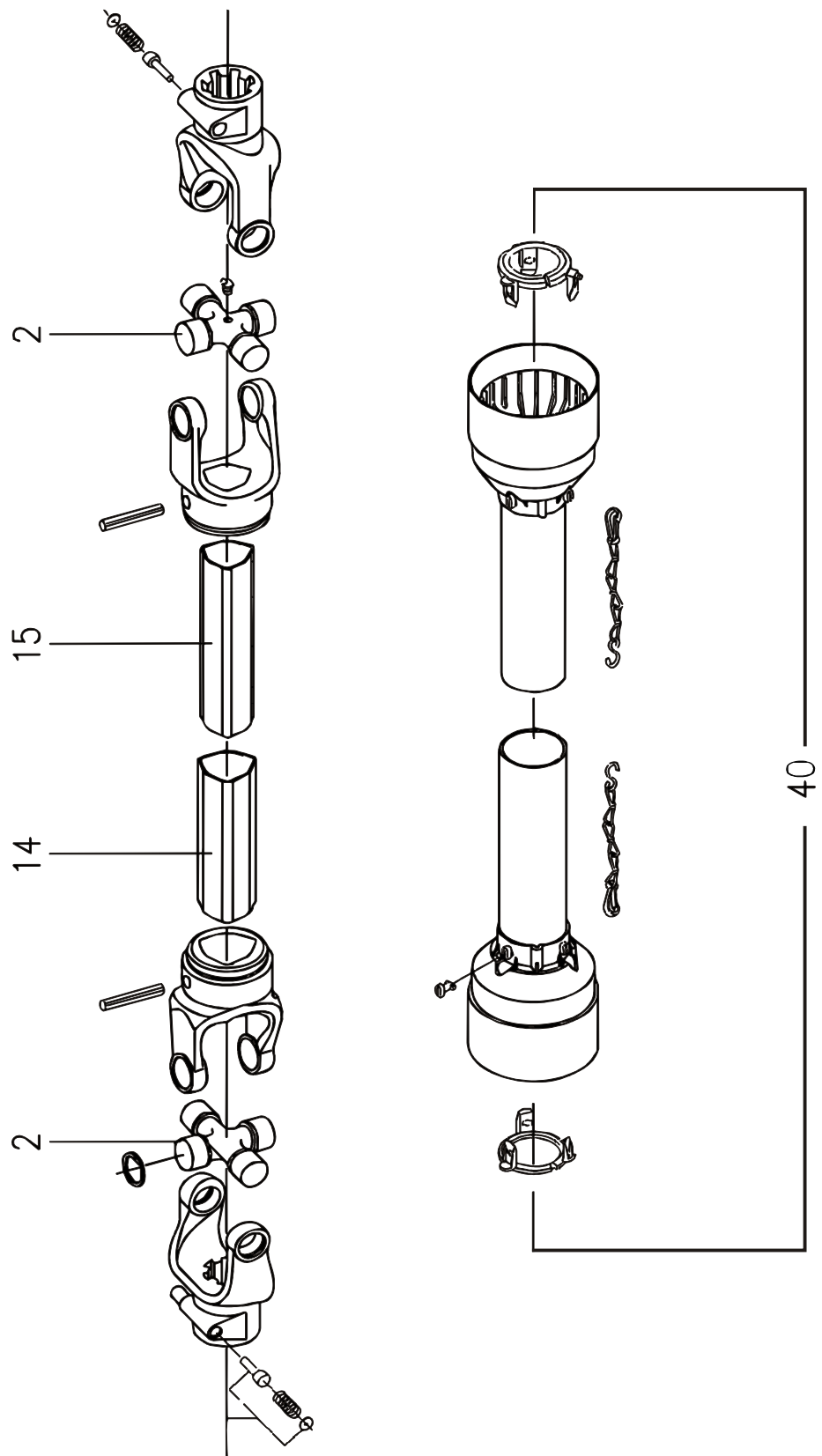
POS.	VARENUMMER	ANTAL	BENEVNELSE	BEZEICHNUNG	DESIGNATION
.	1340-1439		KO-AKSEL W2500/540RPM GELENKWELLE W2500/540RPM		PTO SHAFT W2500/540RPM
4.	1501-0016	1	UDV.BESKYTTELSRØR 1500 MM AUSSENSCHUTZROHR 1500 MM		OUTER PROTECTION TUBE 1500 MM
5.	1501-0015	1	INDV.BESKYTTELSERØR 1500 MM INNERSCHUTZROHR 1500 MM		INNER PROTECTION TUBE 1500 MM
11.	1340-9254	1	GAFFEL GABEL		YOKE
13.	1340-9072	1	GAFFEL M/STYR GABEL M/STEUERUNG		FORK M/GUIDE
14.	1341-9526	1	SKYDESTIFT SCHIEBESTIFT		SLIDING PIN
21.	1340-9157	2	KRYDS KREUTZGARNITUR		CENTRE CROSS
22.	1341-9188	2	SMØRENIPPEL C 8 SCHMIERNIPPEL C 8		GREASE NIPPLE C 8
23.	1340-9071	1	RILLEGAFFEL RILLENGABEL		FORK
24.	1341-9513	2	SPÆNDESTIFT 10-90 SPANNSTIFT 10-90		SPECIAL PIN 10-90
25.	1501-0124	1	PROFILRØR S4 1400MM PROFILROHR GR. S4 1400MM		PROFIL TUBE SIZE S4 1400MM
26.	1501-0125	1	PROFILRØR S5 1400MM PROFILROHR GR. S5 1400MM		PROFIL TUBE SIZE S5 1400MM
27.	1340-9024	1	RILLEGAFFEL GABEL		GROOVE FORK
51.	1341-9618	2	GLIDERING GLEITRING		BEARING RING
53.	1341-9411	2	SKRUE SCHRAUBE		SCREW
54.	1341-9311	2	FORSTERKNINGSRING STUETZRING		SUPPORT RING
55.	1341-9641	2	HOLDEKÆDE HALTEKETTE		CHAIN
90.	1340-9999	1	ADVARSELSSKILT GEFAHRENHINWEIS		WARNING DECAL

Fig. 41



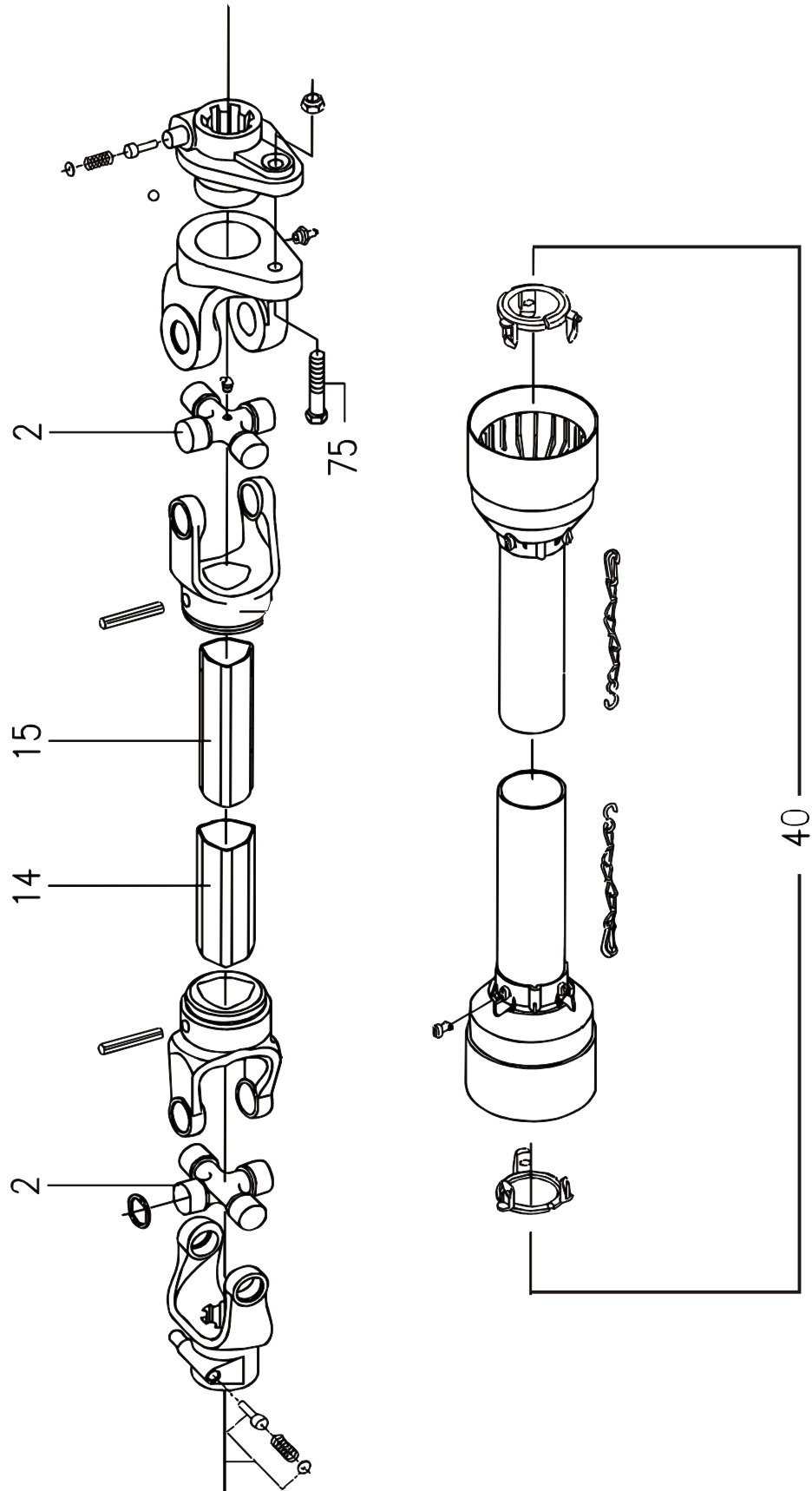
POS.	VARENUMMER	ANTAL	BENEVNELSE	BEZEICHNUNG	DESIGNATION
.	1340-1437		KO-AKSEL WWE2580/540PRM GELENKWELLE WWE2580/540RPM		PTO SHAFT WWE2580/540RPM
4.	1501-0025	1	BESKYTTELSERØR SCHUTZRICHTER		GUARD CONE
5.	1501-0026	1	BESKYTTELSERØR SCHUTZRICHTER		GUARD CONE
11.	1340-9252	1	GAFFEL GABEL		YOKE
13.	1340-9072	1	GAFFEL M/STYR GABEL M/STEUERUNG		FORK M/GUIDE
14.	1341-9526	1	SKYDESTIFT SCHIEBESTIFT		SLIDING PIN
15.	1340-9253	2	KRYDS KREUTZGARNITUR		CENTRE CROSS
23.	1340-9476	4	SKIVE SCHEIBE		WASHER
24.	1340-9017	1	DOBBEL GAFFEL DOPPELTES GABEL		FORK DOUBLE
25.	1341-9189	1	SMØRENIPPEL LIGE M6 SCHMIERNIPPEL M6		GREASE NIPPLE M6
26.	1340-9255	1	GAFFEL GABLE		YOKE
28.	1501-0126	1	PROFILRØR S4GA 1400MM PROFILROHR GR. S4GA 1400MM		PROFIL TUBE SIZE S4GA 1400MM
29.	1501-0125	1	PROFILRØR S5 1400MM PROFILROHR GR. S5 1400MM		PROFIL TUBE SIZE S5 1400MM
30.	1341-9513	1	SPÆNDESTIFT 10-90 SPANNSTIFT 10-90		SPECIAL PIN 10-90
31.	1340-9024	1	RILLEGAFFEL GABEL		GROOVE FORK
32.	1340-9157	1	KRYDS KREUTZGARNITUR		CENTRE CROSS
33.	1341-9188	1	SMØRENIPPEL C 8 SCHMIERNIPPEL C 8		GREASE NIPPLE C 8
51.	1340-9240	1	BESKYTTELSESTRAGT SCHUTZTRICHTER		GUARD CONE
52.	1341-9411	10	SKRUE SCHRAUBE		SCREW
53.	1341-9649	1	GLIDERING RING		RING
54.	1341-9619	2	GLIDERING RING		RING
56.	1341-9311	1	FORSTÆRKNINGSRING STUETZRING		SUPPORT RING
58.	1341-9641	1	HOLDEKÆDE HALTEKETTE		CHAIN
59.	1341-9647	1	KÆDE KETTE		CHAIN
90.	1340-9999	1	ADVARSELSSKILT GEFAHRENHINWEIS		WARNING DECAL

Fig. 42



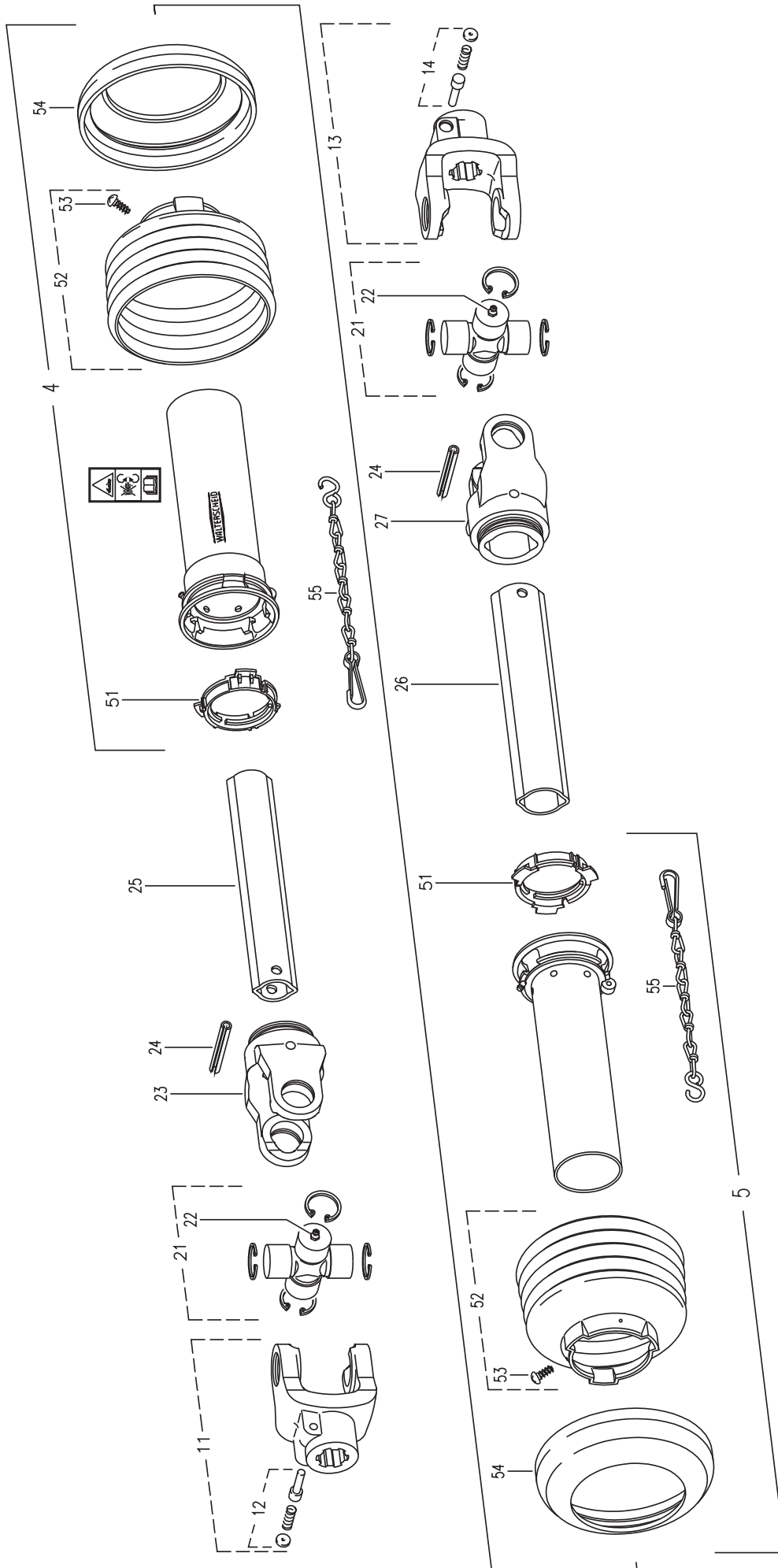
POS.	VARENUMMER	ANTAL	BENEVNELSE	BEZEICHNUNG	DESIGNATION
.	1350-0118		KRAFTOVERFØRINGSAKSEL GELENKWELLE		PTO
2.	1350-1075	2	KRYDS KREUZGARNITUR		CENTRE CROSS
14.	1350-3995	1	PROFILRØR, UDVENDIG PROFILROHR, AUSWENDIG		PROFILE TUBE, OUTER
15.	1350-3996	1	PROFILRØR, INDVENDIG PROFILROHR, INWENDIG		PROFIL TUBE, INNER
40.	1350-9502	1	BESKYTTELSESØR SCHUTZROHR		PROTECTIVE TUBE
100.	1350-1094	1	INSTRUKTIONSMANUAL BEDIENUNGS MANUAL		INSTRUCTION MANUAL

Fig. 43



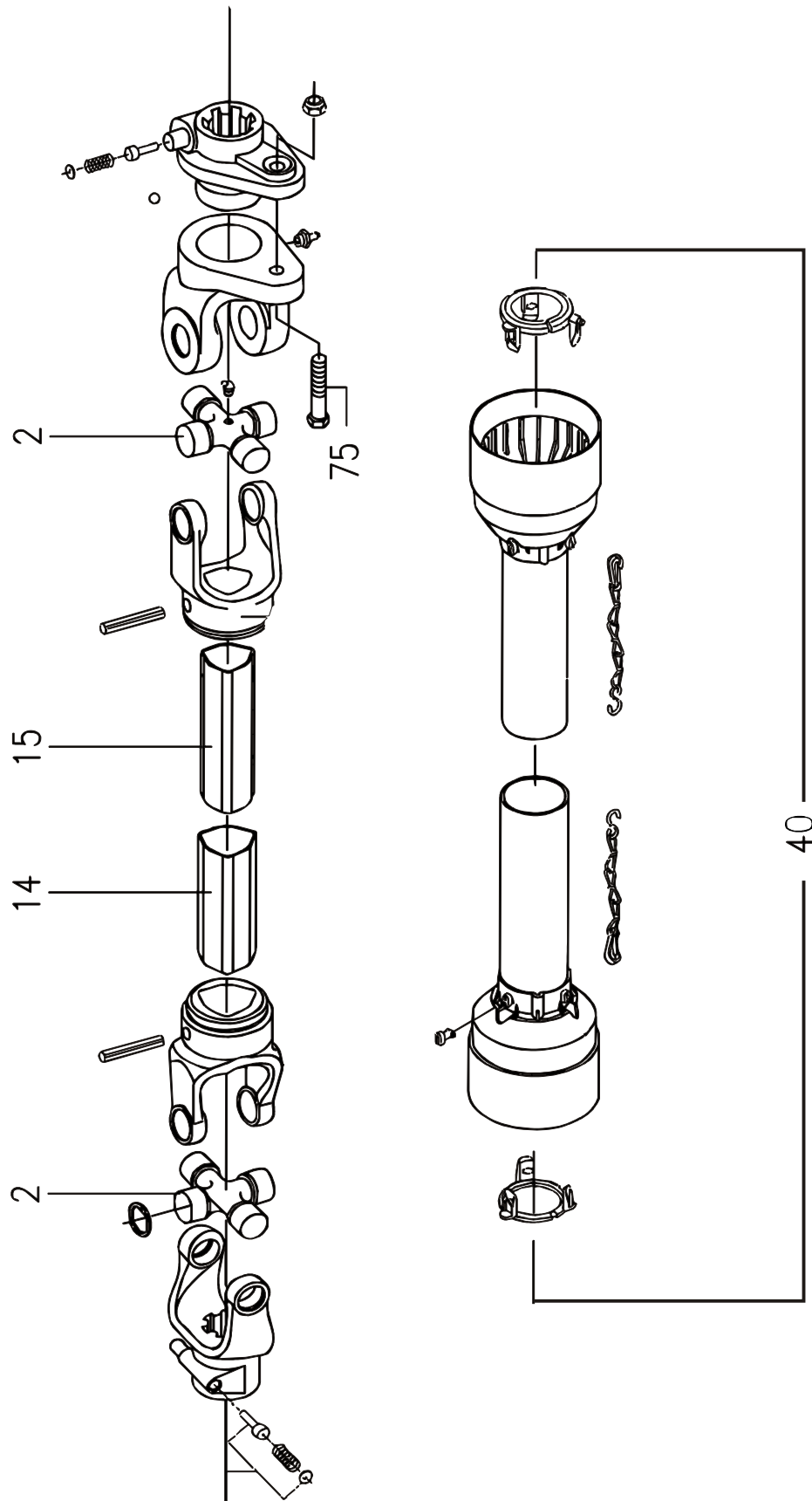
POS.	VARENUMMER	ANTAL	BENEVNELSE	BEZEICHNUNG	DESIGNATION		
.	1350-0138		KRAFTOVERFØRINGSAKSEL GELENKWELLE		PTO SHAFT		
2.	1350-4024	2	KRYDS KREUZGARNITUR		CENTRE CROSS		
14.	1350-4038	1	PROFILRØR, UDVENDIG PROFILROHR, AUSWENDIG		PROFILE TUBE, OUTER		
15.	1350-4039	1	PROFILRØR, INDVENDIG PROFILROHR, INWENDIG		PROFILE TUBE, INNER		
40.	1350-9501	1	BESKYTTELSERØR SCHUTZROHR		PROTECTIVE TUBE		
75.	1214-3331	6	STÅLSKRUE M10-70 STAHLSECHSKANTSCHRAUBE M10-70		STEEL SCREW M10-70	1220-3321	1
100.	1350-1094	1	INSTRUKTIONSMANUAL BEDIENUNGS MANUAL		INSTRUCTION MANUAL		

Fig. 43.1



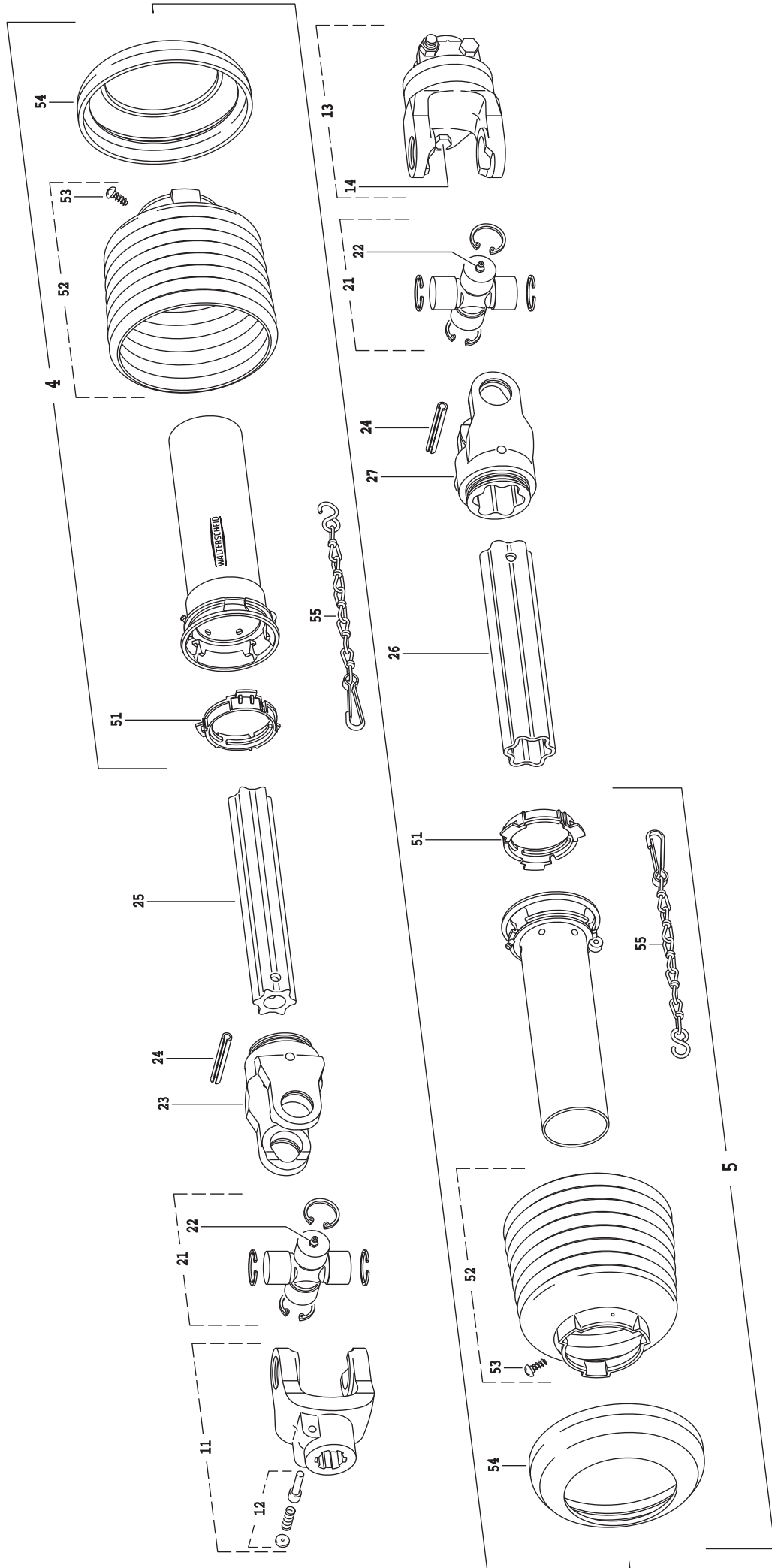
POS.	VARENUMMER	ANTAL	BENEVNELSE	BEZEICHNUNG	DESIGNATION
.	1340-1448		KO-AKSEL W2500 SD25SW GELENKWELLE W2500 SD25SW		PTO SHAFT W2500 SD25SW
4.	1342-3088	1	BESKYTTELSERØR, UDV. SCHUTZROHR, AUSSEN		PROTECTION TUBE, OUTER
5.	1342-3089	1	RØR, INDV. SCHUTZ, INNERE		GUARD, INNER
11.	1340-9295	1	GAFFEL AUFSTECK GABEL		YOKE
12.	1341-9526	2	SKYDESTIFT SCHIEBESTIFT		SLIDING PIN
13.	1340-9315	1	KOBLING, SPRINGBOLT 8.8 SCHERBOLZENKUPPLUNG 8.8		SHEAR BOLT CLUTCH 8.8
14.	1214-4226	1	STÅLSKRUE M12-60 STAHLSECHSKANTSCHRAUBE M12-60		STEEL SCREW M12-60
21.	1340-9296	2	KRYDS KPL. KREUTZGARNITUR KPL.		CROSS AND BEARING CPL.
22.	1340-9293	2	SMØRENIPPEL SPEC. SCHMIERNIPPEL SPEC.		LUBRICATION FITTING SPEC.
23.	1340-9071	1	RILLEGAFFEL RILLENGABEL		FORK
24.	1341-9513	2	SPÆNDESTIFT 10-90 SPANNSTIFT 10-90		SPECIAL PIN 10-90
25.	1501-0115	1	PROFILRØR S4 1000 MM PROFILROHR GR.S4 1000 MM		PROFILE TUBE SIZE S4 1000 MM
26.	1501-0117	1	PROFILRØR, 1000 MM PROFILROHR, 1000 MM		PROFIL TUBE, 1000 MM
27.	1340-9024	1	RILLEGAFFEL GABEL		GROOVE FORK
51.	1341-9618	2	GLIDERING GLEITRING		BEARING RING
52.	1501-0023	2	PLASTIKSKÆRM SD25 PR12 Ø191 SCHUTZTRICHTER SD25 PR12 Ø191		PLASTIC GUARD SD25 PR12 Ø191
53.	1341-9411	2	SKRUE SCHRAUBE		SCREW
54.	1341-9311	1	FORSTÆRKNINGSRING STUETZRING		SUPPORT RING
55.	1341-9641	2	HOLDEKÆDE HALTEKETTE		CHAIN

Fig. 44



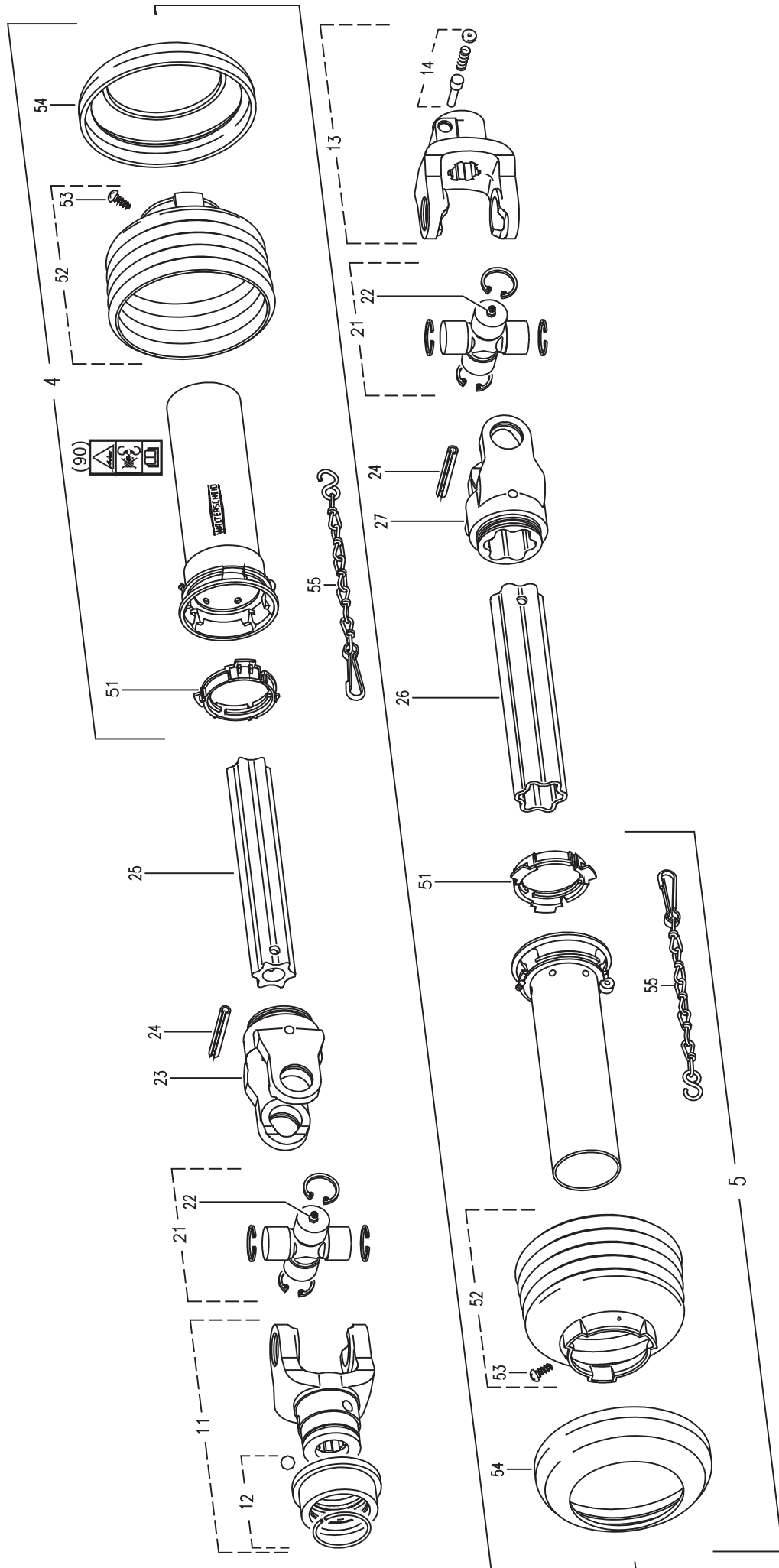
POS.	VARENUMMER	ANTAL	BENEVNELSE	BEZEICHNUNG	DESIGNATION		
.	1350-0139		KRAFTOVERFØRINGSAKSEL GELENKWELLE		PTO SHAFT		
2.	1350-4024	2	KRYDS KREUZGARNITUR		CENTRE CROSS		
14.	1350-4038	1	PROFILRØR, UDVENDIG PROFILROHR, AUSWENDIG		PROFILE TUBE, OUTER		
15.	1350-4039	1	PROFILRØR, INDVENDIG PROFILROHR, INWENDIG		PROFILE TUBE, INNER		
40.	1350-9501	1	BESKYTTELSERØR SCHUTZROHR		PROTECTIVE TUBE		
75.	1214-3331	6	STÅLSKRUE M10-70 STAHLSECHSKANTSCHRAUBE M10-70		STEEL SCREW M10-70	1220-3321	1
100.	1350-1094	1	INSTRUKTIONSMANUAL BEDIENUNGS MANUAL		INSTRUCTION MANUAL		

Fig. 44.1



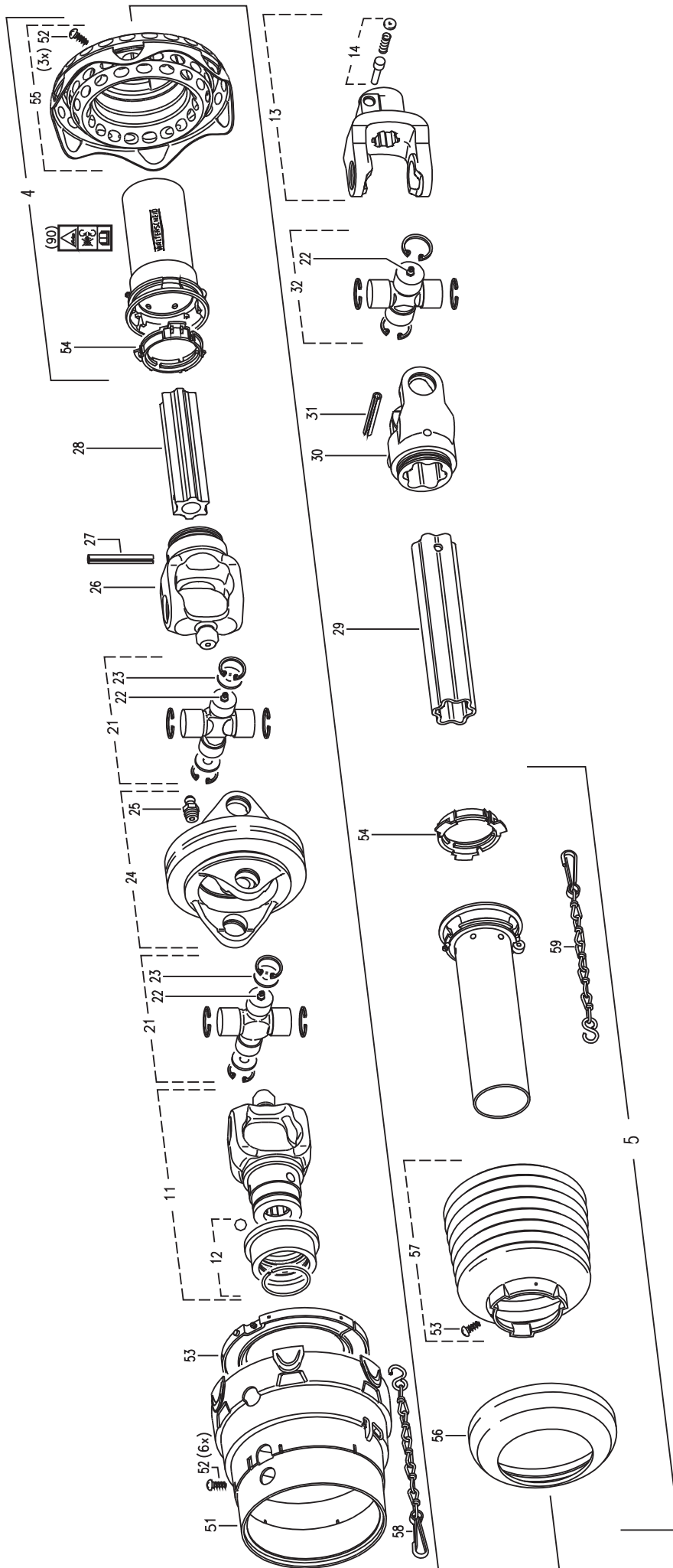
POS.	VARENUMMER	ANTAL	BENEVNELSE	BEZEICHNUNG	DESIGNATION
.	1340-1464		KO-AKSEL W2500 SD25SW GELENKWELLE W2500 SD25SW		PTO SHAFT W2500 SD25SW
4.	1342-3088	1	BESKYTTELSERØR, UDV. SCHUTZROHR, AUSSEN		PROTECTION TUBE, OUTER
5.	1342-3089	1	RØR, INDV. SCHUTZ, INNERE		GUARD, INNER
11.	1340-9295	1	GAFFEL AUFSTECK GABEL		YOKE
12.	1341-9526	2	SKYDESTIFT SCHIEBESTIFT		SLIDING PIN
13.	1340-9315	1	KOBLING, SPRINGBOLT 8.8 SCHERBOLZENKUPPLUNG 8.8		SHEAR BOLT CLUTCH 8.8
14.	1214-4226	1	STÅLSKRUE M12-60 STAHLSECHSKANTSCHRAUBE M12-60		STEEL SCREW M12-60
21.	1340-9296	2	KRYDS KPL. KREUTZGARNITUR KPL.		CROSS AND BEARING CPL.
22.	1340-9293	2	SMØRENIPPEL SPEC. SCHMIERNIPPEL SPEC.		LUBRICATION FITTING SPEC.
23.	1340-9071	1	RILLEGAFFEL RILLENGABEL		FORK
24.	1341-9513	2	SPÆNDESTIFT 10-90 SPANNSTIFT 10-90		SPECIAL PIN 10-90
25.	1501-0124	1	PROFILRØR S4 1400MM PROFILROHR GR. S4 1400MM		PROFIL TUBE SIZE S4 1400MM
26.	1501-0125	1	PROFILRØR S5 1400MM PROFILROHR GR. S5 1400MM		PROFIL TUBE SIZE S5 1400MM
27.	1340-9024	1	RILLEGAFFEL GABEL		GROOVE FORK
51.	1341-9618	2	GLIDERING GLEITRING		BEARING RING
52.	1501-0023	2	PLASTIKSKÆRM SD25 PR12 Ø191 SCHUTZTRICHTER SD25 PR12 Ø191		PLASTIC GUARD SD25 PR12 Ø191
53.	1341-9411	2	SKRUE SCHRAUBE		SCREW
54.	1341-9311	1	FORSTÆRKNINGSRING STUETZRING		SUPPORT RING
55.	1341-9641	2	HOLDEKÆDE HALTEKETTE		CHAIN

Fig. 45



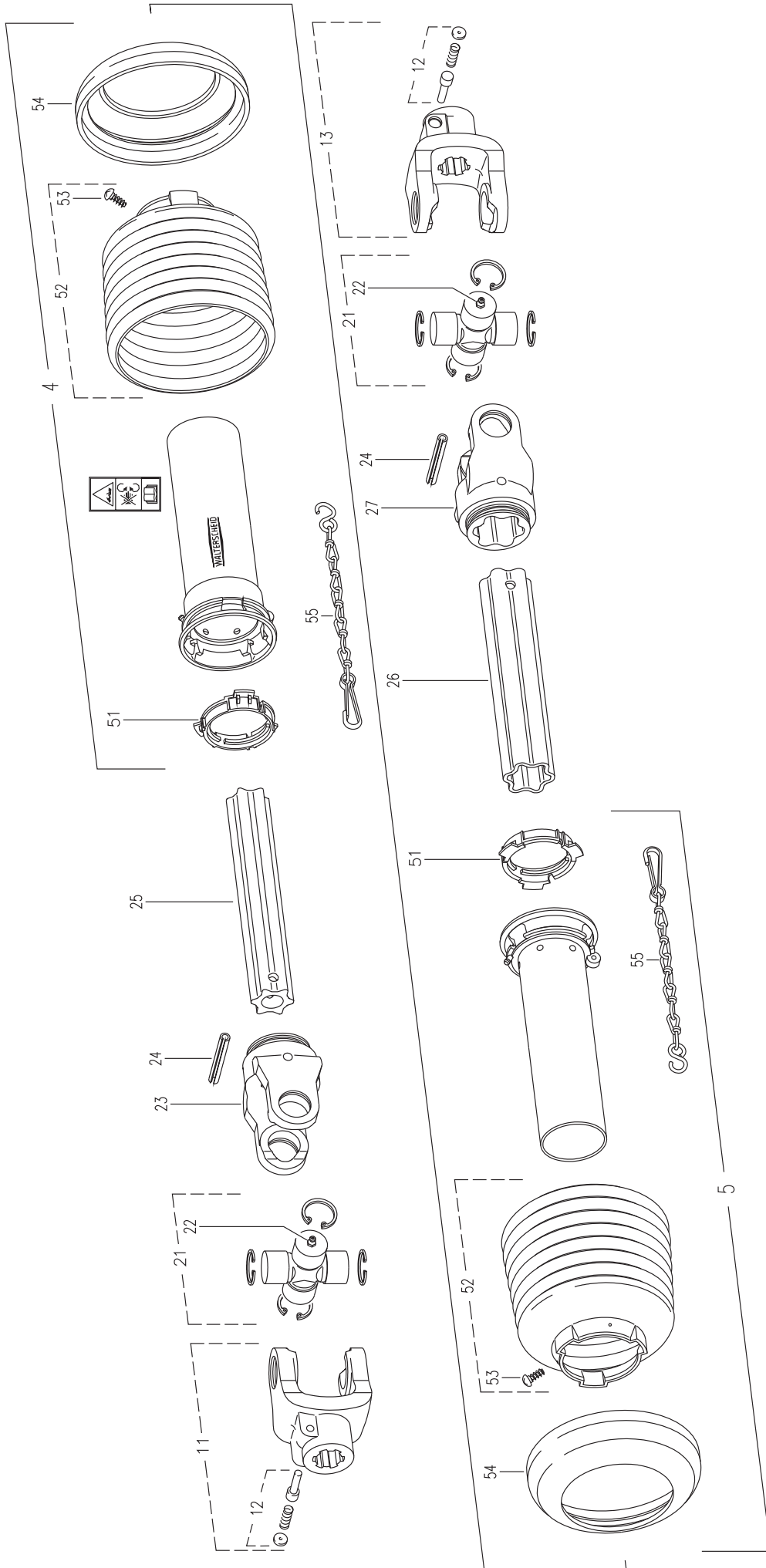
POS.	VARENUMMER	ANTAL	BENEVNELSE	BEZEICHNUNG	DESIGNATION
.	1340-1444		KO-AKSEL W2500 GELENKWELLE W2500		PTO SHAFT W2500
4.	1342-3088	1	BESKYTTELSERØR, UDV. SCHUTZROHR, AUSSEN		PROTECTION TUBE, OUTER
5.	1342-3089	1	RØR, INDV. SCHUTZ, INNERE		GUARD, INNER
11.	1340-9254	1	GAFFEL GABEL		YOKE
12.	1340-9294	1	LÅS STR. C - 118 VERSCHLUSS GR. C - 118		LOCK KPL. SIZE C - 118
13.	1340-9295	1	GAFFEL AUFSTECK GABEL		YOKE
14.	1341-9526	1	SKYDESTIFT SCHIEBESTIFT		SLIDING PIN
21.	1340-9296	2	KRYDS KPL. KREUTZGARNITUR KPL.		CROSS AND BEARING CPL.
22.	1340-9293	2	SMØRENIPPEL SPEC. SCHMIERNIPPEL SPEC.		LUBRICATION FITTING SPEC.
23.	1340-9071	1	RILLEGAFFEL RILLENGABEL		FORK
24.	1341-9513	2	SPÆNDESTIFT 10-90 SPANNSTIFT 10-90		SPECIAL PIN 10-90
25.	1501-0115	1	PROFILRØR S4 1000 MM PROFILROHR GR.S4 1000 MM		PROFILE TUBE SIZE S4 1000 MM
26.	1501-0117	1	PROFILRØR, 1000 MM PROFILROHR, 1000 MM		PROFIL TUBE, 1000 MM
27.	1340-9024	1	RILLEGAFFEL GABEL		GROOVE FORK
51.	1341-9618	2	GLIDERING GLEITRING		BEARING RING
52.	1501-0023	2	PLASTIKSKÆRM SD25 PR12 Ø191 SCHUTZTRICHTER SD25 PR12 Ø191		PLASTIC GUARD SD25 PR12 Ø191
53.	1341-9411	2	SKRUE SCHRAUBE		SCREW
54.	1341-9311	1	FORSTÆRKNINGSRING STUETZRING		SUPPORT RING
55.	1341-9641	2	HOLDEKÆDE HALTEKETTE		CHAIN

Fig. 46



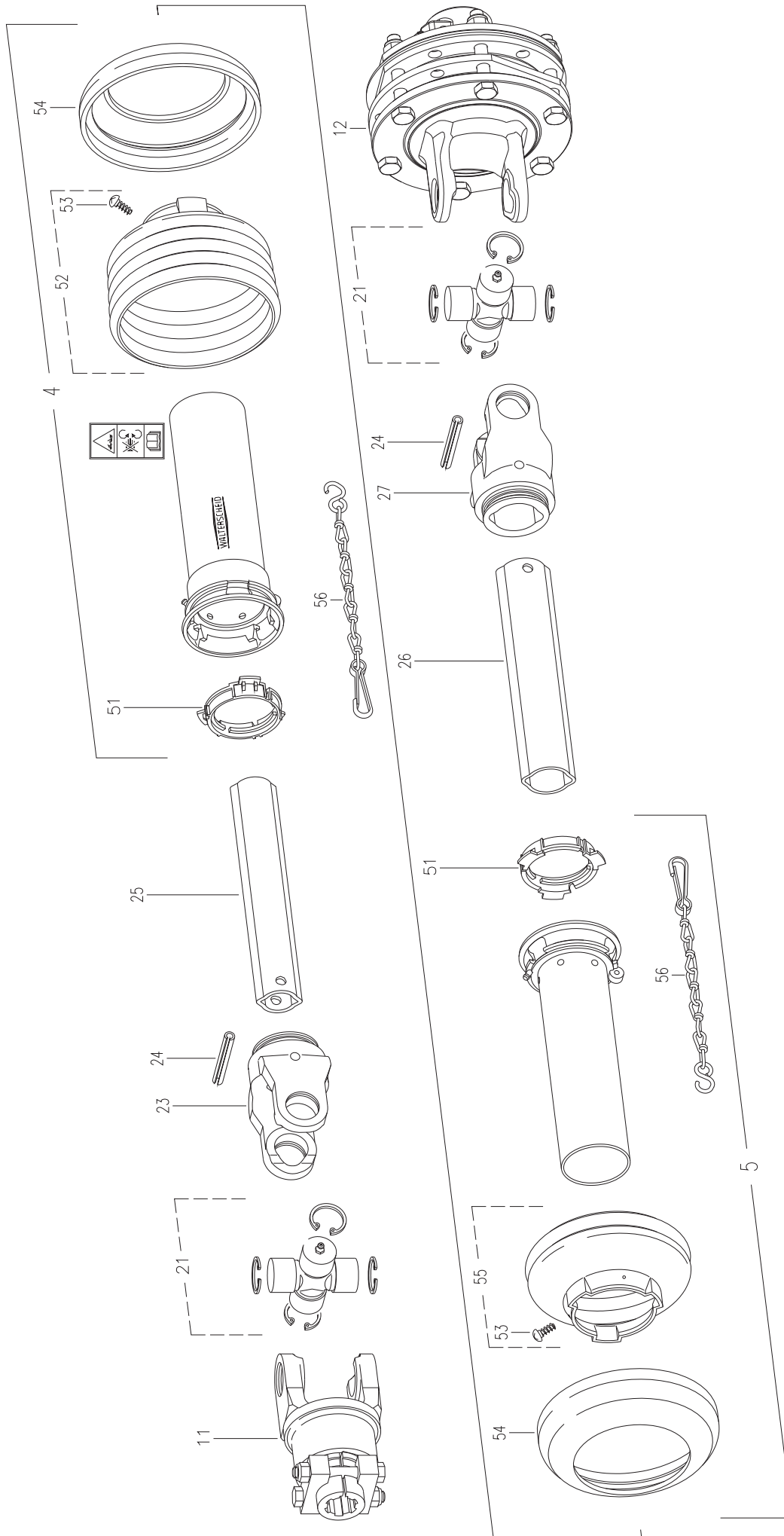
POS.	VARENUMMER	ANTAL	BENEVNELSE	BEZEICHNUNG	DESIGNATION
.	1340-1445		KO-AKSEL WWE2580 GELENKWELLE WWE2580		PTO SHAFT WWE2580
4.	1501-0025	1	BESKYTTELSERØR SCHUTZRICHTER		GUARD CONE
5.	1501-0026	1	BESKYTTELSERØR SCHUTZRICHTER		GUARD CONE
11.	1340-9252	1	GAFFEL GABEL		YOKE
12.	1340-9297	1	LÅS STR. C - 140 VERSCHLUSS GR. C - 140		LOCK KPL. SIZE C - 140
13.	1340-9295	1	GAFFEL AUFSTECK GABEL		YOKE
14.	1341-9526	1	SKYDESTIFT SCHIEBESTIFT		SLIDING PIN
21.	1340-9253	2	KRYDS KREUTZGARNITUR		CENTRE CROSS
22.	1340-9293	3	SMØRENIPPEL SPEC. SCHMIERNIPPEL SPEC.		LUBRICATION FITTING SPEC.
23.	1340-9476	4	SKIVE SCHEIBE		WASHER
24.	1340-9017	1	DOBBEL GAFFEL DOPPELTES GABEL		FORK DOUBLE
25.	1341-9189	1	SMØRENIPPEL LIGE M6 SCHMIERNIPPEL M6		GREASE NIPPLE M6
26.	1340-9255	1	GAFFEL GABLE		YOKE
28.	1501-0116	1	PROFILRØR S4GA 1200 MM PROFILROHR GR.S4GA 1200 MM		PROFILE TUBE SIZE S4GA 1200 MM
29.	1501-0117	1	PROFILRØR, 1000 MM PROFILROHR, 1000 MM		PROFIL TUBE, 1000 MM
30.	1340-9024	1	RILLEGAFFEL GABEL		GROOVE FORK
31.	1341-9513	1	SPÆNDESTIFT 10-90 SPANNSTIFT 10-90		SPECIAL PIN 10-90
32.	1340-9296	1	KRYDS KPL. KREUTZGARNITUR KPL.		CROSS AND BEARING CPL.
51.	1340-9299	1	BESKYTTELSESKAPPE SCHUTZTRICHTER		GUARD CONE
52.	1341-9411	9	SKRUE SCHRAUBE		SCREW
53.	1341-9648	1	GLIDERING RING		RING
54.	1341-9618	2	GLIDERING GLEITRING		BEARING RING
56.	1341-9311	1	FORSTERKNINGSRING STUETZRING		SUPPORT RING
57.	1501-0023	1	PLASTIKSKÆRM SD25 PR12 Ø191 SCHUTZTRICHTER SD25 PR12 Ø191		PLASTIC GUARD SD25 PR12 Ø191
58.	1341-9647	1	KÆDE KETTE		CHAIN
59.	1341-9641	1	HOLDEKÆDE HALTEKETTE		CHAIN

Fig. 47



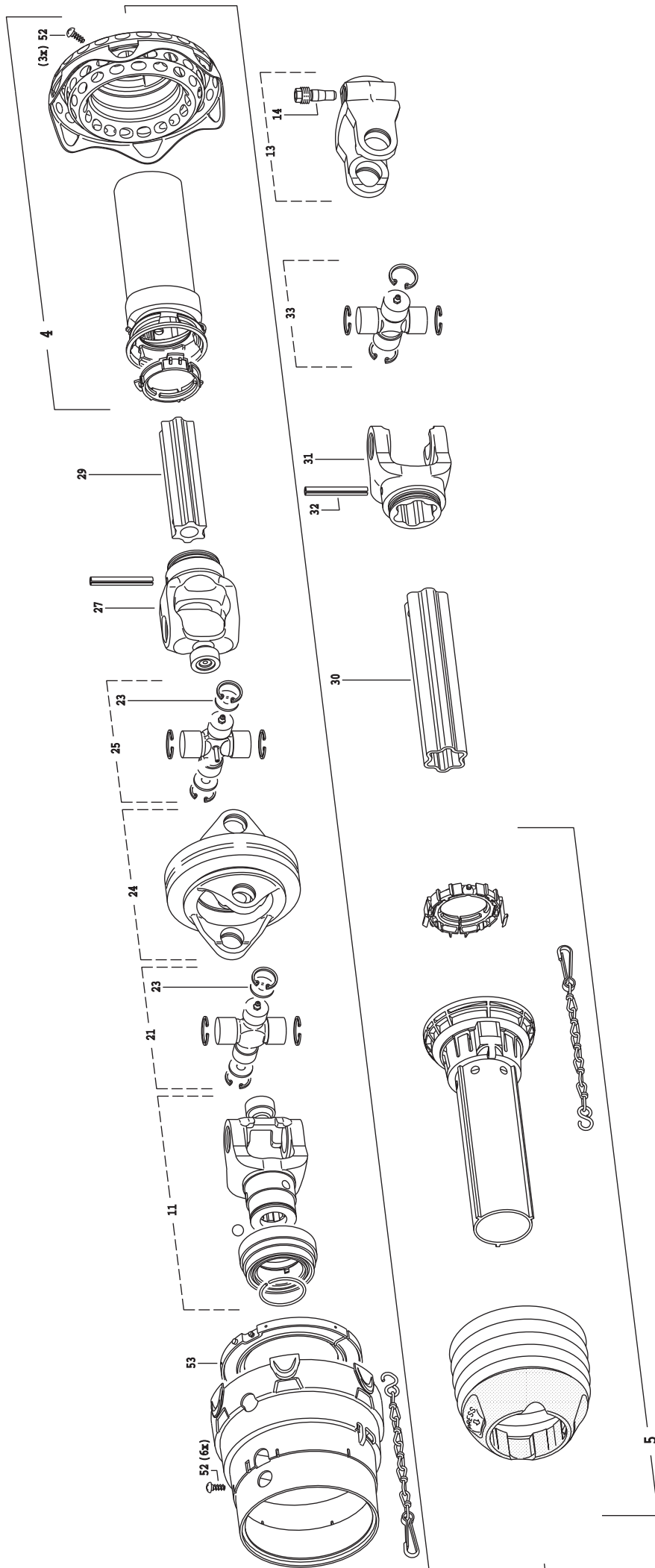
POS.	VARENUMMER	ANTAL	BENEVNELSE	BEZEICHNUNG	DESIGNATION
.	1340-1447		KO-AKSEL W2500 GELENKWELLE W2500		PTO SHAFT W2500
4.	1342-3088	1	BESKYTTELSERØR, UDV. SCHUTZROHR, AUSSEN		PROTECTION TUBE, OUTER
5.	1342-3089	1	RØR, INDV. SCHUTZ, INNERE		GUARD, INNER
11.	1340-9295	1	GAFFEL AUFSTECK GABEL		YOKE
12.	1341-9526	2	SKYDESTIFT SCHIEBESTIFT		SLIDING PIN
13.	1340-9072	1	GAFFEL M/STYR GABEL M/STEUERUNG		FORK M/GUIDE
21.	1340-9296	2	KRYDS KPL. KREUTZGARNITUR KPL.		CROSS AND BEARING CPL.
22.	1340-9293	2	SMØRENIPPEL SPEC. SCHMIERNIPPEL SPEC.		LUBRICATION FITTING SPEC.
23.	1340-9071	1	RILLEGAFFEL RILLENGABEL		FORK
24.	1341-9513	2	SPÆNDESTIFT 10-90 SPANNSTIFT 10-90		SPECIAL PIN 10-90
25.	1501-0115	1	PROFILRØR S4 1000 MM PROFILROHR GR.S4 1000 MM		PROFILE TUBE SIZE S4 1000 MM
26.	1501-0117	1	PROFILRØR, 1000 MM PROFILROHR, 1000 MM		PROFIL TUBE, 1000 MM
27.	1340-9024	1	RILLEGAFFEL GABEL		GROOVE FORK
51.	1341-9618	2	GLIDERING GLEITRING		BEARING RING
52.	1501-0023	2	PLASTIKSKÆRM SD25 PR12 Ø191 SCHUTZTRICHTER SD25 PR12 Ø191		PLASTIC GUARD SD25 PR12 Ø191
53.	1341-9411	2	SKRUE SCHRAUBE		SCREW
54.	1341-9311	1	FORSTÆRKNINGSRING STUETZRING		SUPPORT RING
55.	1341-9641	2	HOLDEKÆDE HALTEKETTE		CHAIN

Fig. 48



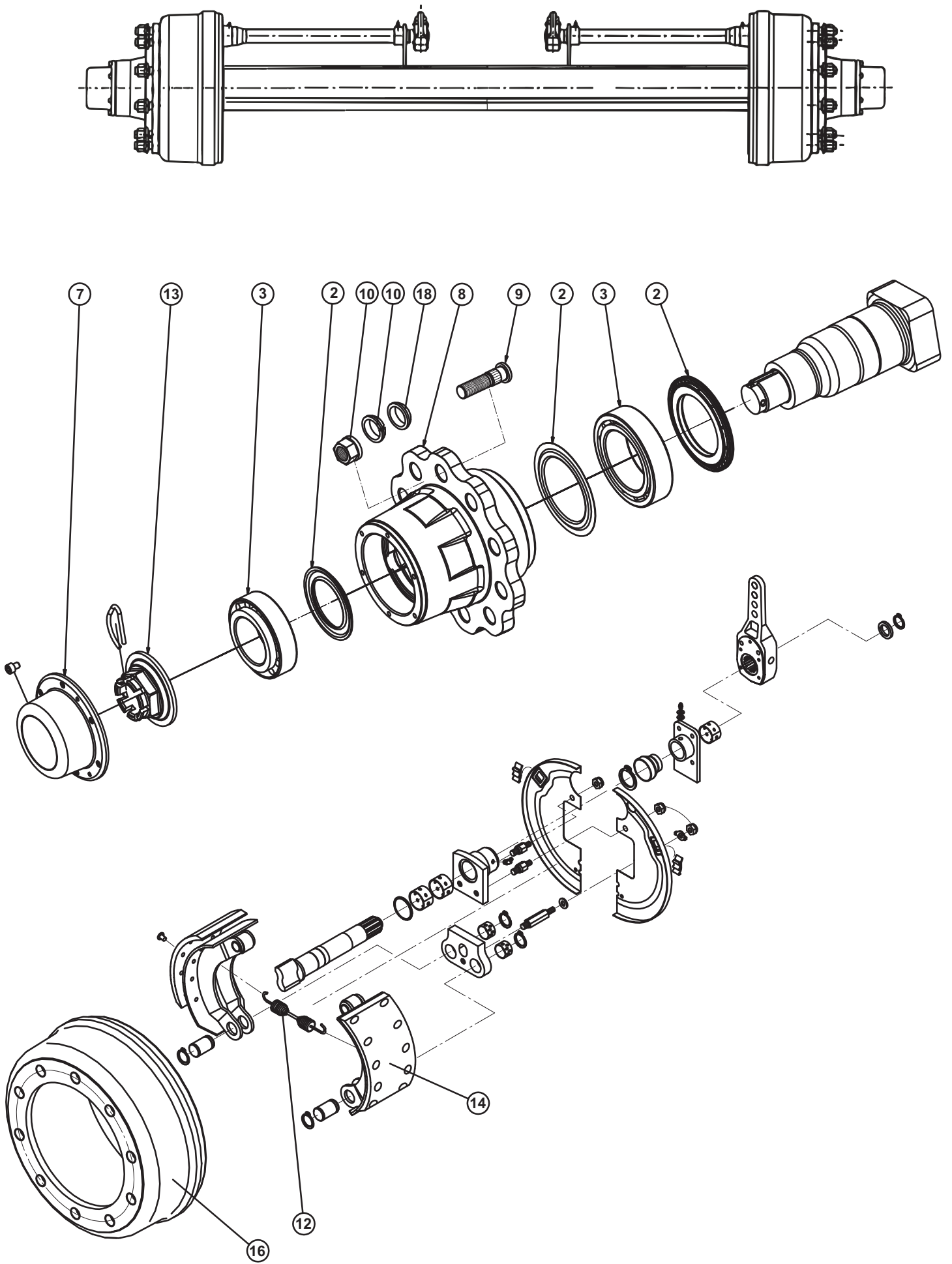
POS.	VARENUMMER	ANTAL	BENEVNELSE	BEZEICHNUNG	DESIGNATION
.	1340-1443		KO-AKSEL W2400 GELENKWELLE W2400		PTO SHAFT W2400
4.	1342-3088	1	BESKYTTELSERØR, UDV. SCHUTZROHR, AUSSEN		PROTECTION TUBE, OUTER
5.	1342-3089	1	RØR, INDV. SCHUTZ, INNERE		GUARD, INNER
11.	1340-9291	1	FRILØBSKOBLING SPERRKEILFREILAUF		KEYTYPE OVERRUNNING CLUTCH
12.	1340-9292	1	FRIKTIONSKOBLING REIBKUPPLUNG		FRICTION CLUTCH
21.	1340-9212	1	KRYDS KREUTZGARNITURE		CENTRE CROSS
22.	1340-9293	2	SMØRENIPPEL SPEC. SCHMIERNIPPEL SPEC.		LUBRICATION FITTING SPEC.
23.	1340-9022	1	SPENDEGAFFEL KLEMMGABEL		CLAMP FORK
25.	1501-0107	1	PROFILRØR 1B 1000 MM PROFILROHR GR.1B 1000 MM		PROFILE TUBE SIZE 1B 1000MM
26.	1501-0108	1	PROFILRØR 2 A 1000 MM PROFILROHR GR.2 A 1000 MM		PROFILE TUBE SIZE 2 A 1000MM
27.	1340-9023	1	SPENDEGAFFEL KLEMMGABEL		CLAMP FORK
51.	1341-9618	2	GLIDERING GLEITRING		BEARING RING
52.	1501-0022	1	PLASTIKSKÆRM Ø165 SCHUTZTRICHTER Ø165		PLASTIC GUARD Ø165
53.	1341-9411	2	SKRUE SCHRAUBE		SCREW
54.	1341-9630	2	FORSTÆRKNINGSRING STUETZRING		SUPPORT RING
55.	1501-0022	1	PLASTIKSKÆRM Ø165 SCHUTZTRICHTER Ø165		PLASTIC GUARD Ø165
56.	1341-9641	2	HOLDEKÆDE HALTEKETTE		CHAIN

Fig. 49



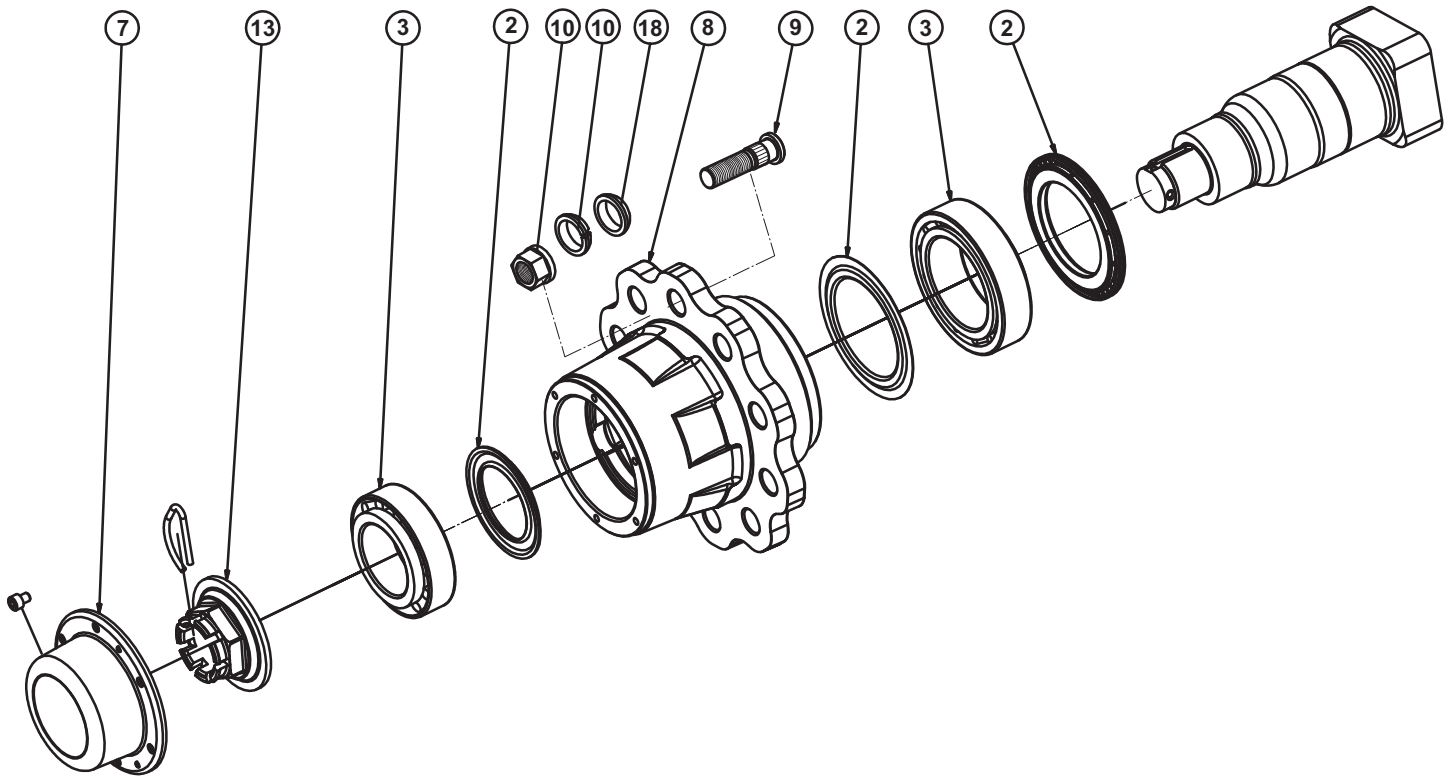
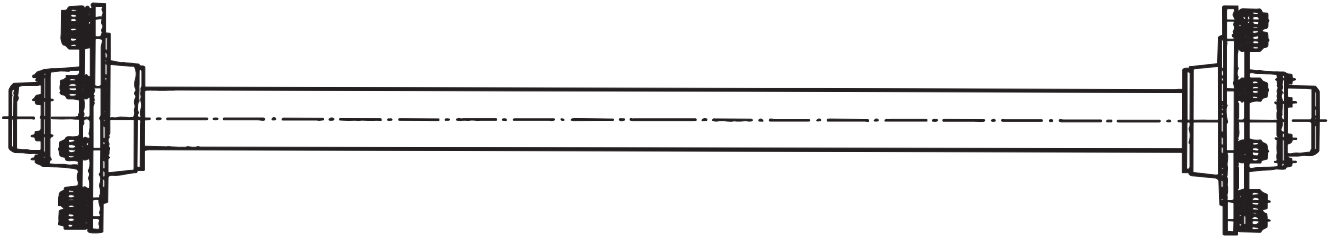
POS.	VARENUMMER	ANTAL	BENEVNELSE	BEZEICHNUNG	DESIGNATION		
.	1340-1465		KO-AKSEL HD SPGF25SW 1360		PTO SHAFT HD SPGF25SW 1360		
			GELENKWELLE HD SPGF25SW 1360				

Fig. 50



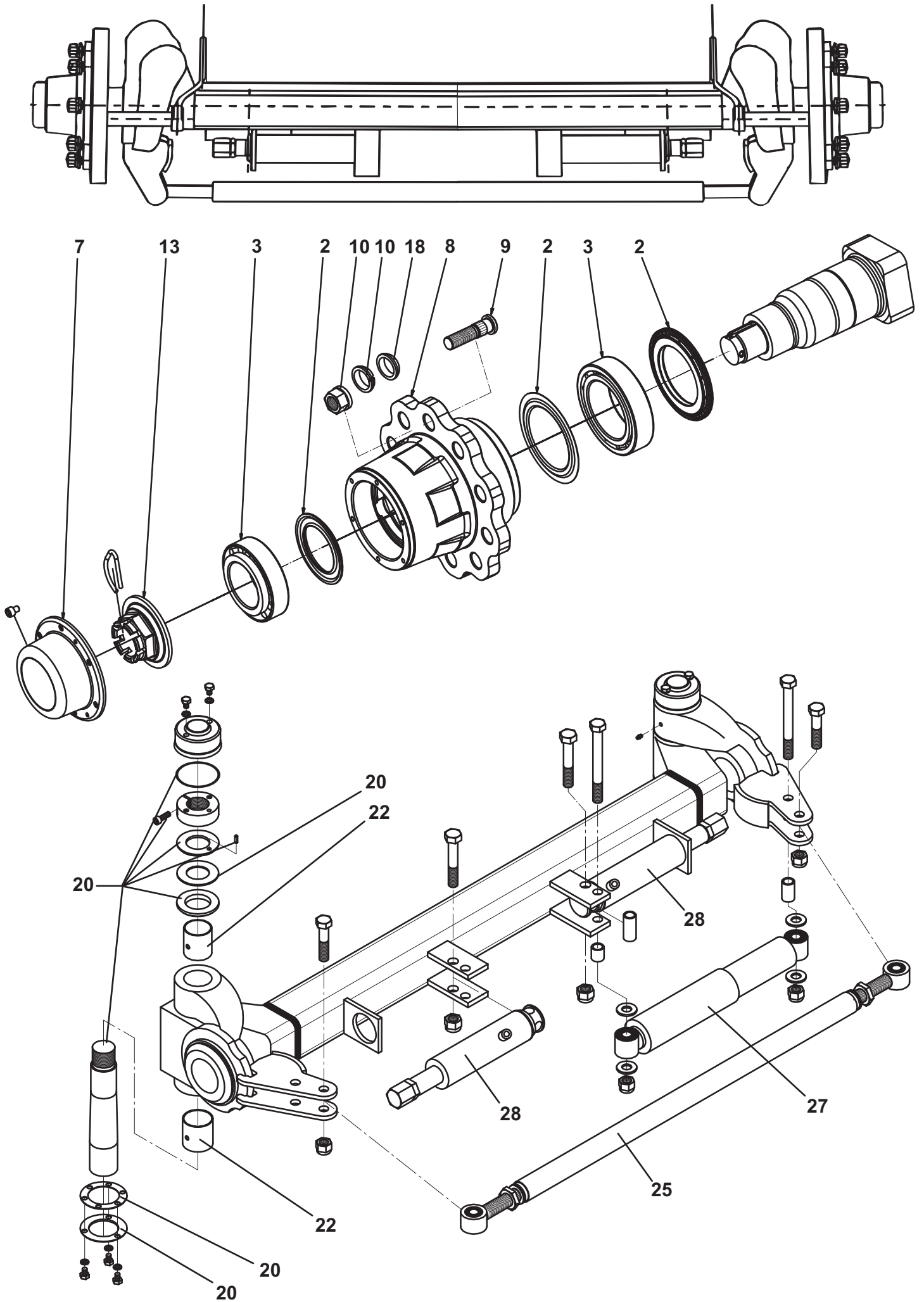
POS.	VARENUMMER	ANTAL	BENEVNELSE	BEZEICHNUNG	DESIGNATION
.	1324-7046		FAST AKSEL M BREMSE FEST WELLE MIT BREMSE		FIXED SHAFT WITH BRAKE
2.	1323-9935	1	TÆTNINGSSKIVE SÆT DICHTUNGSSCHEIBEN SATZ		SEALING SET
3.	1323-9936	1	KUGLELEJE SÆT KUGELLAGER SATZ		BALL BEARING SET
7.	1323-9879	1	NAVKAPSEL SÆT NABENKAPPE SATZ		HUB CAP SET
8.	1323-9940	1	NAVHUS 300X135 NABENGEHÄUSE 300X135		HUB HOUSING 300X135
9.	1323-9898	1	HJULBOLTE SÆT (10 STK)M22-1,5 RADBOLZEN SATZ (10 ST.)M22-1,5		WHEEL BOLT SET (10 PCS)M22-1,5
10.	1323-9709	1	MØTRIK MUTTER		NUT
13.	1323-9882	1	NAVMOØTRIK SÆT NABENMUTTER SATZ		HUB NUT SET
14.	1323-9949	1	BREMSEBAKKE KPLT. 300X135 BREMSBACKE KPLT. 300X135		BRAKESHOE COMPL. 300X135
16.	1323-9945	1	BREMSETROMLE 300X135 BREMSTROMMEL 300X135		BRAKE DRUM 300X135
18.	1323-9744	1	SKIVE 5MM F. TVILLINGHJUL SCHEIBE 5MM F. ZWILLINGSREIFEN		WASHER 5MM F. TWINWHEEL

Fig. 51



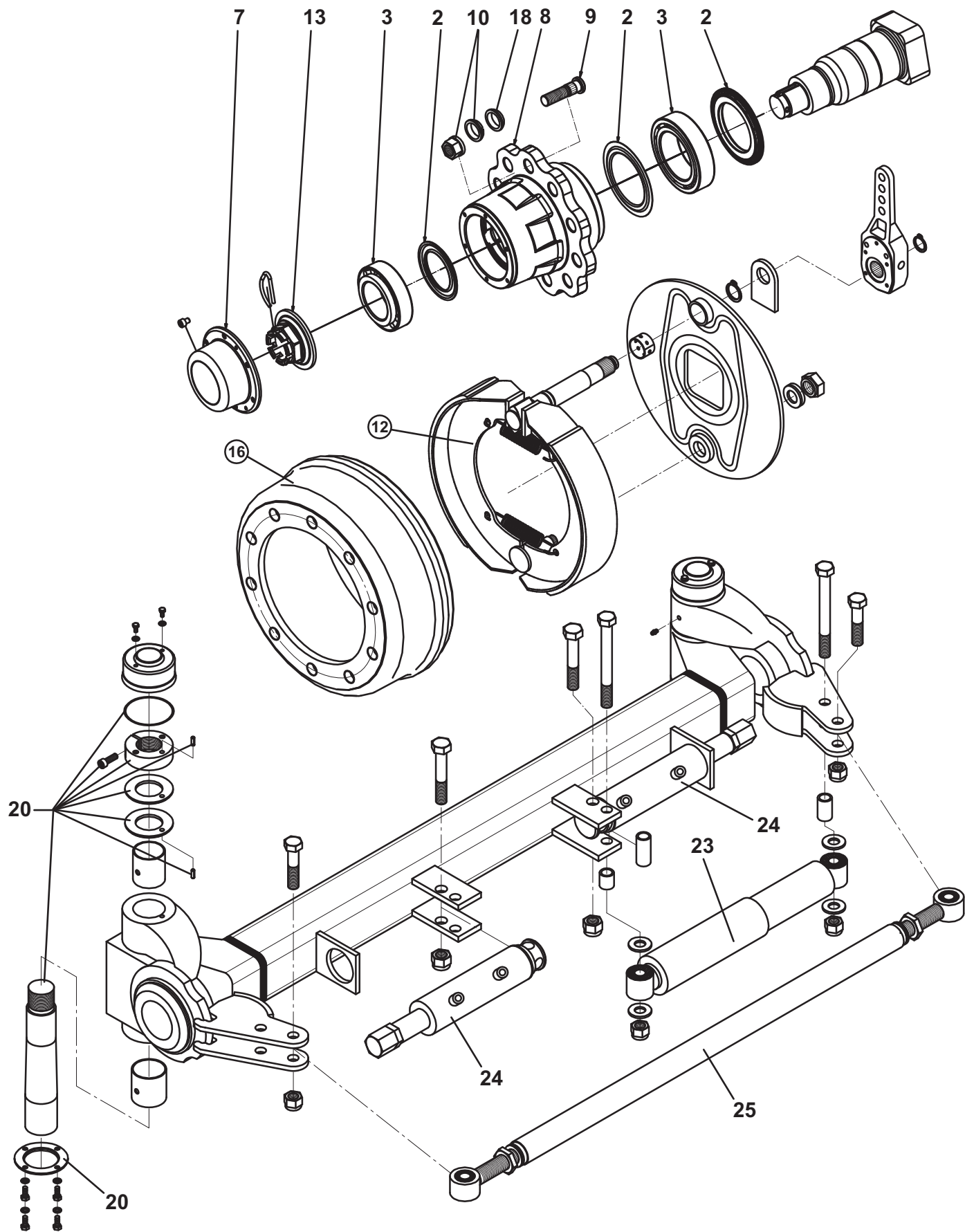
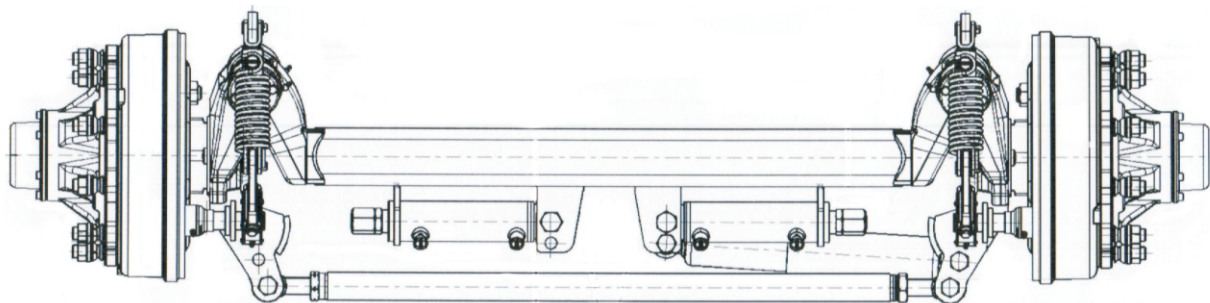
POS.	VARENUMMER	ANTAL	BENEVNELSE	BEZEICHNUNG	DESIGNATION
.	1324-7048		AKSEL FAST WELLE FEST		SHAFT FIXED
2.	1323-9935	1	TÆTNINGSSKIVE SÆT DICHTUNGSSCHEIBEN SATZ		SEALING SET
3.	1323-9936	1	KUGLELEJE SÆT KUGELLAGER SATZ		BALL BEARING SET
7.	1323-9879	1	NAVKAPSEL SÆT NABENKAPPE SATZ		HUB CAP SET
8.	1323-9940	1	NAVHUS 300X135 NABENGEHÄUSE 300X135		HUB HOUSING 300X135
9.	1323-9883	1	HJULBOLT SÆT RADBOLZEN SATZ		WHEEL BOLT SET
10.	1323-9709	1	MØTRIK MUTTER		NUT
13.	1323-9882	1	NAVMOØTRIK SÆT NABENMUTTER SATZ		HUB NUT SET
18.	1323-9744	1	SKIVE 5MM F. TVILLINGHJUL SCHEIBE 5MM F. ZWILLINGSREIFEN		WASHER 5MM F. TWINWHEEL

Fig. 52



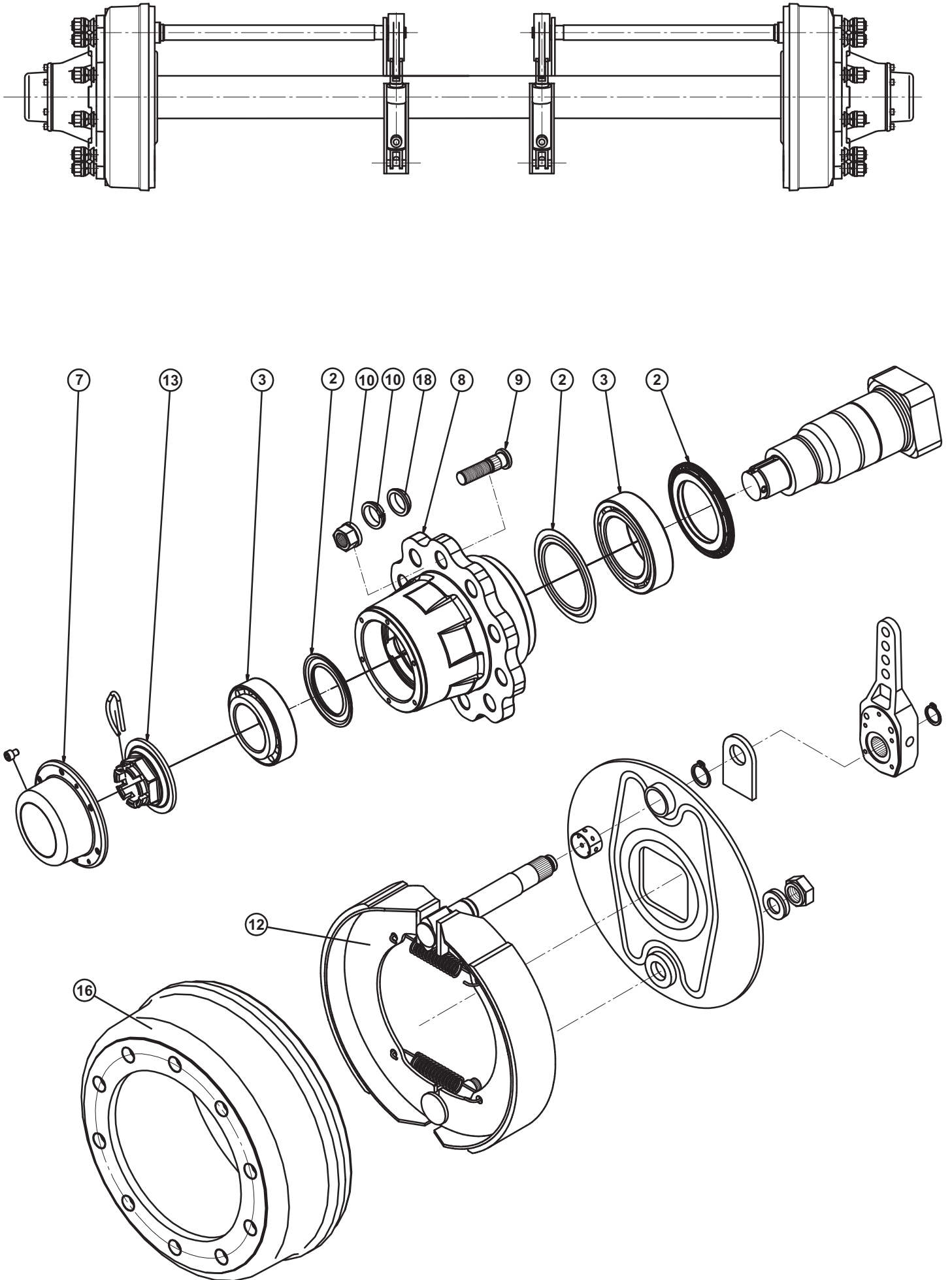
POS.	VARENUMMER	ANTAL	BENEVNELSE	BEZEICHNUNG	DESIGNATION
.	1324-7047		AKSEL DREJBAR Ø225 WELLE DREHBAR Ø225		AXLE TURNABLE Ø225
2.	1323-9935	1	TÆTNINGSSKIVE SÆT DICHTUNGSSCHEIBEN SATZ		SEALING SET
3.	1323-9936	1	KUGLELEJE SÆT KUGELLAGER SATZ		BALL BEARING SET
7.	1323-9879	1	NAVKAPSEL SÆT NABENKAPPE SATZ		HUB CAP SET
8.	1323-9940	1	NAVHUS 300X135 NABENGEHÄUSE 300X135		HUB HOUSING 300X135
9.	1323-9883	1	HJULBOLT SÆT RADBOLZEN SATZ		WHEEL BOLT SET
10.	1323-9709	1	MØTRIK MUTTER		NUT
13.	1323-9882	1	NAVMOØTRIK SÆT NABENMUTTER SATZ		HUB NUT SET
18.	1323-9744	1	SKIVE 5MM F. TVILLINGHJUL SCHEIBE 5MM F. ZWILLINGSREIFEN		WASHER 5MM F. TWINWHEEL
20.	1323-9954	1	STYRETAP KPL. WELLE KPLT.		SHAFT CPL.
22.	1323-9956	1	BØSNING-SÆT BUCHSE-SATZ		BUSHING-SET
25.	1323-9963	1	SPORSTANG SPURSTANGE		TRACK ROD
27.	1323-9961	1	STØDDÆMPER STOSSDÄMPFER		SHOCKABSORBER
28.	1323-9960	1	LÅSECYLINDER VERSCHLIESSZYLINDER		LOCK CYLINDER

Fig. 53



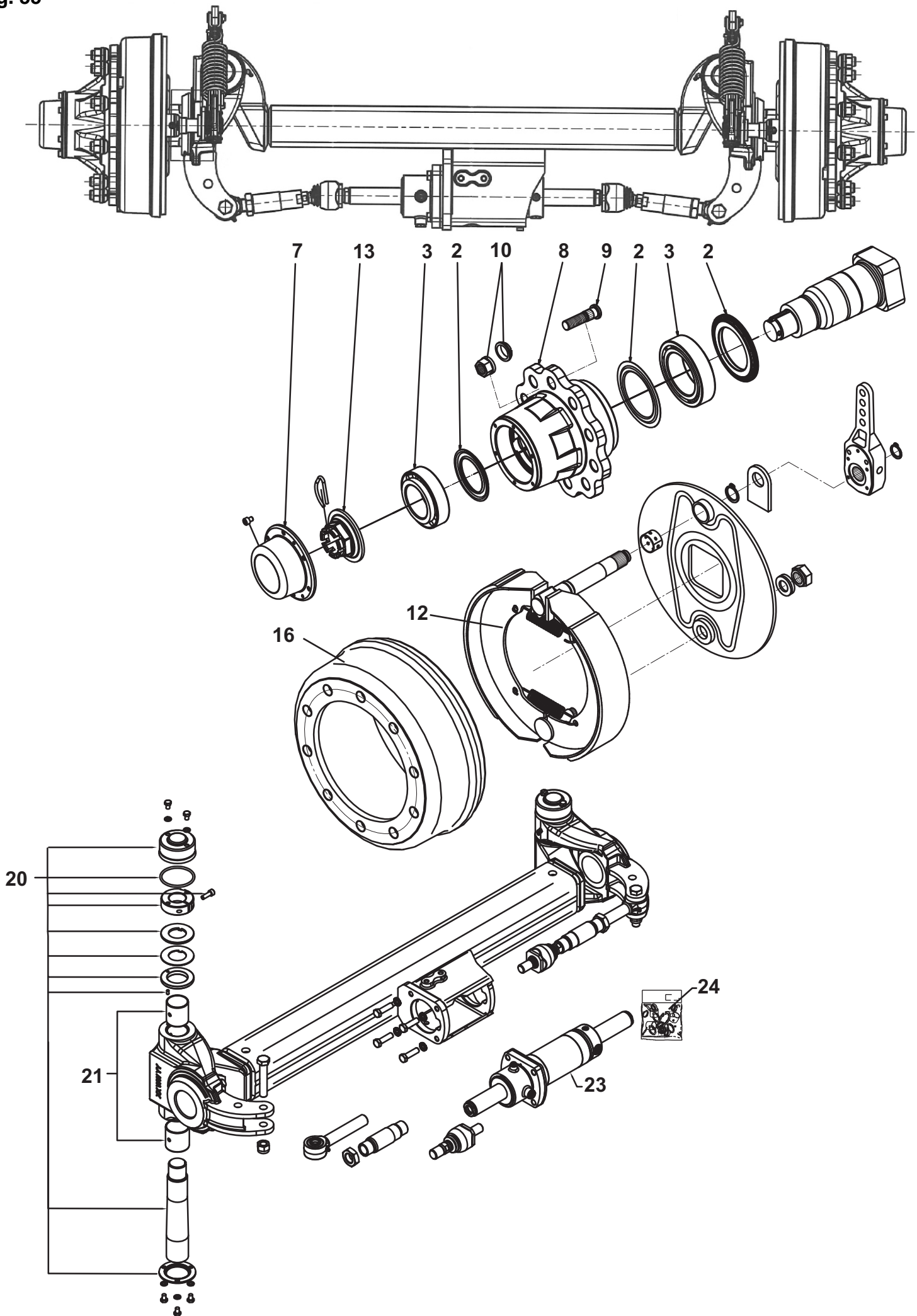
POS.	VARENUMMER	ANTAL	BENEVNELSE	BEZEICHNUNG	DESIGNATION
.	1324-7050		AKSEL DREJBAR Ø335 WELLE DREHBAR Ø335		AXLE TURNABLE Ø335
2.	1323-9935	1	TÆTNINGSSKIVE SÆT DICHTUNGSSCHEIBEN SATZ		SEALING SET
3.	1323-9936	1	KUGLELEJE SÆT KUGELLAGER SATZ		BALL BEARING SET
7.	1323-9879	1	NAVKAPSEL SÆT NABENKAPPE SATZ		HUB CAP SET
8.	1323-9951	1	NAVHUS 400X80 NABENGEHÄUSE 400X80		HUB HOUSING 400X80
9.	1323-9898	1	HJULBOLTE SÆT (10 STK)M22-1,5 RADBOLZEN SATZ (10 ST.)M22-1,5		WHEEL BOLT SET (10 PCS)M22-1,5
10.	1323-9709	1	MØTRIK MUTTER		NUT
12.	1323-9962	1	BREMSEBAKKE 400X80 BREMSBACKE 400X80		BRAKE SHOE 400X80
13.	1323-9882	1	NAVMOØTRIK SÆT NABENMUTTER SATZ		HUB NUT SET
16.	1323-9952	1	BREMSETROMLE 400X80 BREMSTROMMEL 400X80		BRAKE DRUM 400X80
18.	1323-9744	1	SKIVE 5MM F. TVILLINGHJUL SCHEIBE 5MM F. ZWILLINGSREIFEN		WASHER 5MM F. TWINWHEEL
20.	1323-9964	1	STYRETAP KPL. WELLE KPLT.		SHAFT, CPL.
23.	1323-9961	1	STØDDÆMPER STOSSDÄMPFER		SHOCKABSORBER
24.	1323-9966	1	LÅSECYLINDER VERSCHLIESSZYLINDER		LOCK CYLINDER
25.	1323-9963	1	SPORSTANG SPURSTANGE		TRACK ROD

Fig. 54



POS.	VARENUMMER	ANTAL	BENEVNELSE	BEZEICHNUNG	DESIGNATION
.	1324-7051		AKSEL FAST WELLE FEST		SHAFT FIXED
2.	1323-9935	1	TÆTNINGSSKIVE SÆT DICHTUNGSSCHEIBEN SATZ		SEALING SET
3.	1323-9936	1	KUGLELEJE SÆT KUGELLAGER SATZ		BALL BEARING SET
7.	1323-9879	1	NAVKAPSEL SÆT NABENKAPPE SATZ		HUB CAP SET
8.	1323-9951	1	NAVHUS 400X80 NABENGEHÄUSE 400X80		HUB HOUSING 400X80
9.	1323-9898	1	HJULBOLTE SÆT (10 STK)M22-1,5 RADBOLZEN SATZ (10 ST.)M22-1,5		WHEEL BOLT SET (10 PCS)M22-1,5
10.	1323-9709	1	MØTRIK MUTTER		NUT
12.	1323-9962	1	BREMSEBAKKE 400X80 BREMSBACKE 400X80		BRAKE SHOE 400X80
13.	1323-9882	1	NAVMOØTRIK SÆT NABENMUTTER SATZ		HUB NUT SET
16.	1323-9952	1	BREMSETROMLE 400X80 BREMSTROMMEL 400X80		BRAKE DRUM 400X80
18.	1323-9744	1	SKIVE 5MM F. TVILLINGHJUL SCHEIBE 5MM F. ZWILLINGSREIFEN		WASHER 5MM F. TWINWHEEL

Fig. 55

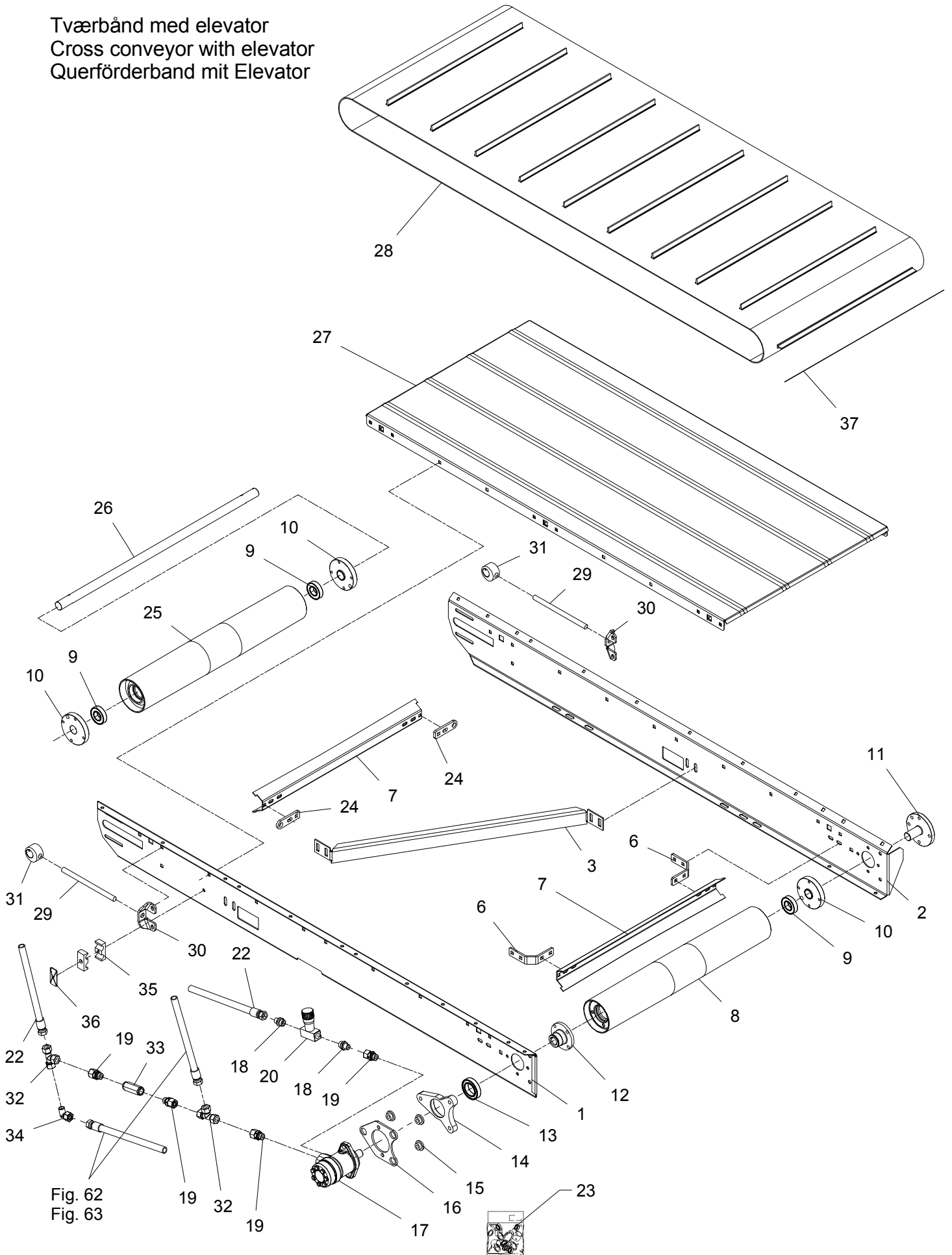


POS.	VARENUMMER	ANTAL	BENEVNELSE	BEZEICHNUNG	DESIGNATION
.	1324-7052		AKSEL TVANGSSTYR Ø335 WELLE ZWANGSLENKUNG Ø335		AXLE POWER STEERING Ø335
2.	1323-9935	1	TÆTNINGSSKIVE SÆT DICHTUNGSSCHEIBEN SATZ		SEALING SET
3.	1323-9936	1	KUGLELEJE SÆT KUGELLAGER SATZ		BALL BEARING SET
7.	1323-9879	1	NAVKAPSEL SÆT NABENKAPPE SATZ		HUB CAP SET
8.	1323-9951	1	NAVHUS 400X80 NABENGEHÄUSE 400X80		HUB HOUSING 400X80
9.	1323-9937	1	HJULBOLTE SÆT (10 STK)M22-1,5 RADBOLZEN SATZ (10 ST.)M22-1,5		WHEEL BOLT SET (10 PCS)M22-1,5
10.	1323-9709	1	MØTRIK MUTTER		NUT
12.	1323-9962	1	BREMSEBAKKE 400X80 BREMSBACKE 400X80		BRAKE SHOE 400X80
13.	1323-9882	1	NAVMOØTRIK SÆT NABENMUTTER SATZ		HUB NUT SET
16.	1323-9938	1	BREMSETROMLE 400X80 BREMSTROMMEL 400X80		BRAKE DRUM 400X80
20.	1323-9954	1	STYRETAP KPL. WELLE KPLT.		SHAFT CPL.
21.	1323-9956	1	BØSNING-SÆT BUCHSE-SATZ		BUSHING-SET
23.	1323-9943	1	CYLINDER F. TVANGSSTYRING ZYLINDER F. ZWANGSLENKUNG		CYLINDER F. POWERSTEERING
24.	1323-9944	1	PAKNINGSSÆT DICHTUNGSSATZ		SET OF GASKETS

Fig. 60

BE 09/16

Tværbånd med elevator
Cross conveyor with elevator
Querförderband mit Elevator

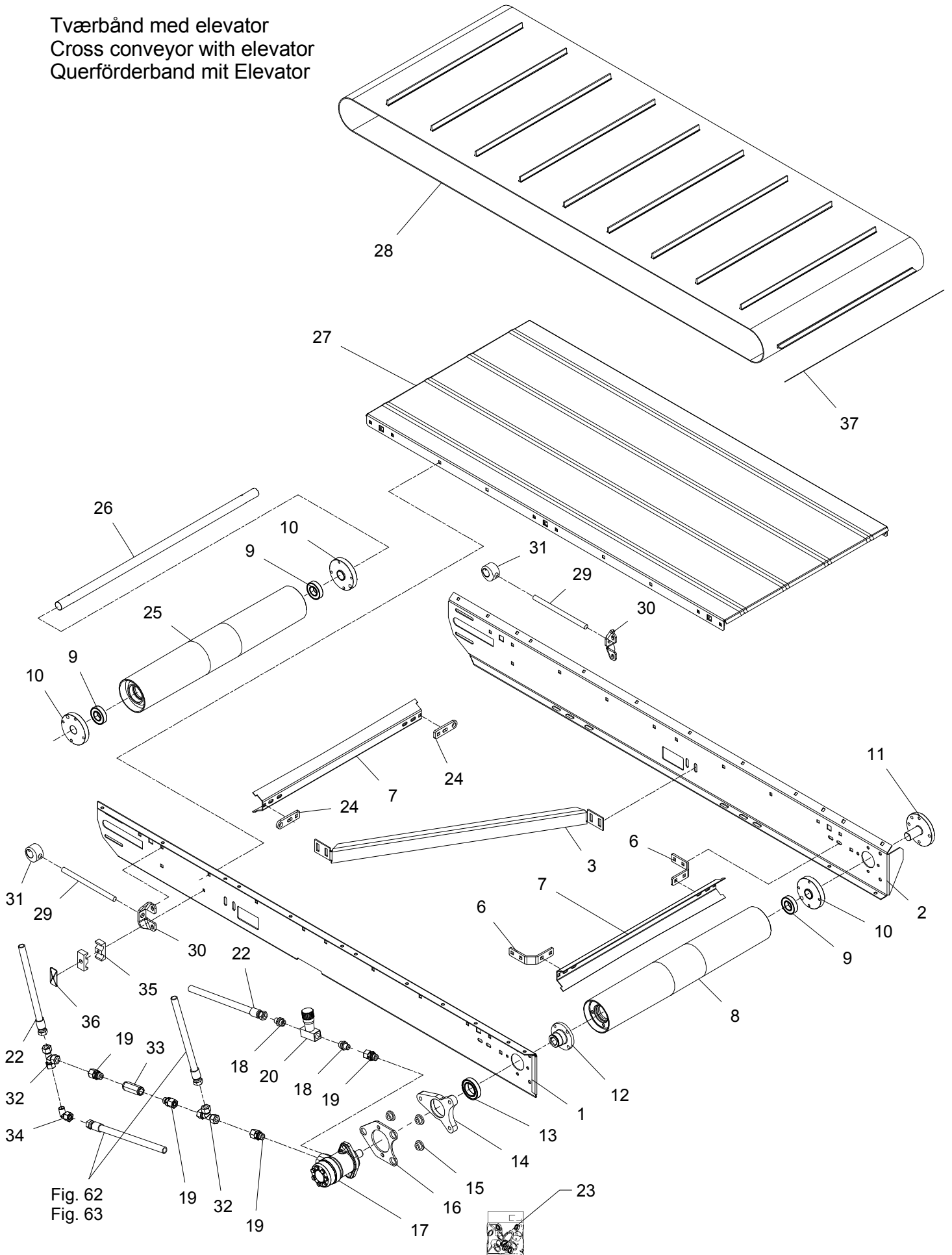


POS.	VARENUMMER	ANTAL	BENEVNELSE	BEZEICHNUNG	DESIGNATION	HERTIL, DAZU, TO THIS, A CECI
1.	2713-813X	1	SIDEPLADE SEITENPLATTE		SIDEPLATE	1215-4424 2 1220-4321 2 1241-3403 2
2.	2713-814X	1	SIDEPLADE SEITENPLATTE		SIDEPLATE	1215-4424 2 1220-4321 2 1241-3403 2
3.	2710-788X	1	KONSOL KONSOLE		BRACKET	1215-3226 4 1220-3321 4 1241-2502 4
6.	2710-786X	2	KONSOL KONSOLE		BRACKET	1215-3226 4 1220-3321 4 1241-2502 4
7.	2710-785X	2	AFSKRABER ABSTREICHER		SCRAPER	
8.	3710-765X	1	DRIVValse ANTRIEBSTROMMEL		DRIVING DRUM	
9.	1331-3303	3	KUGLELEJE 6206 2RS KUGELLAGER 6206 2RS		BALL BEARING 6206 2RS	
10.	2710-781X	3	BØSNING BUCHSE		BUSH	1213-3222 4 1241-2502 4
11.	2710-898X	1	AKSELTAP WELLE		SHAFT	1213-3324 4
12.	2710-819X	1	BØSNING BUCHSE		BUSH	1219-0323 4
13.	1331-2306	1	KUGLELEJE 6009 2RS KUGELLAGER 6009 2RS		BALL BEARING 6009 2RS	
14.	2710-783X	1	LEJEHUS LAGERGEHAEUSE		BEARING HOUSING	1215-4622 1 1219-0335 2 1220-4321 3 1241-2505 3 1241-3403 2 1255-4202 1
15.	2701-048X	3	BØSNING BUCHSE		BUSH	
16.	2710-784X	1	PLADE PLATTE		PLATE	1213-4422 2 1220-4321 2 1241-3403 2
17.	3701-677X	1	HYDRAULIKMOTOR HYDRAULIK MOTOR		HYDRAULIC MOTOR	
18.	1311-8205	2	FORSKRUNING VERSCHRAUBUNG		SCREWED CONNECTION	
19.	1311-1413	4	FORSKRUNING VERSCHRAUBUNG		SCREWED CONNECTION	
20.	1317-0307	1	DRØVLEVENTIL DROSSELVENTIL		THROTTLE VALVE	
22.	1317-0872	2	HYDRAULIKSLANGE L=1300 HYDRAULIKSLAUCH L=1300		HYDRAULIC HOSE L=1300	
23.	1316-9026	1	PAKNINGSSÆT 1316-0109/0119 DICHTUNGSSATZ 1316-0109/0119		SEALKIT 1316-0109/0119	
24.	2710-787X	2	HOLDER HALTER		HOLDER	1215-3226 2 1220-3321 2 1241-2502 2
25.	3710-777X	1	VALSE TROMMEL		BEATER	
26.	2711-641X	1	AKSEL WELLE		SHAFT	1251-5304 2

Fig. 60

BE 09/16

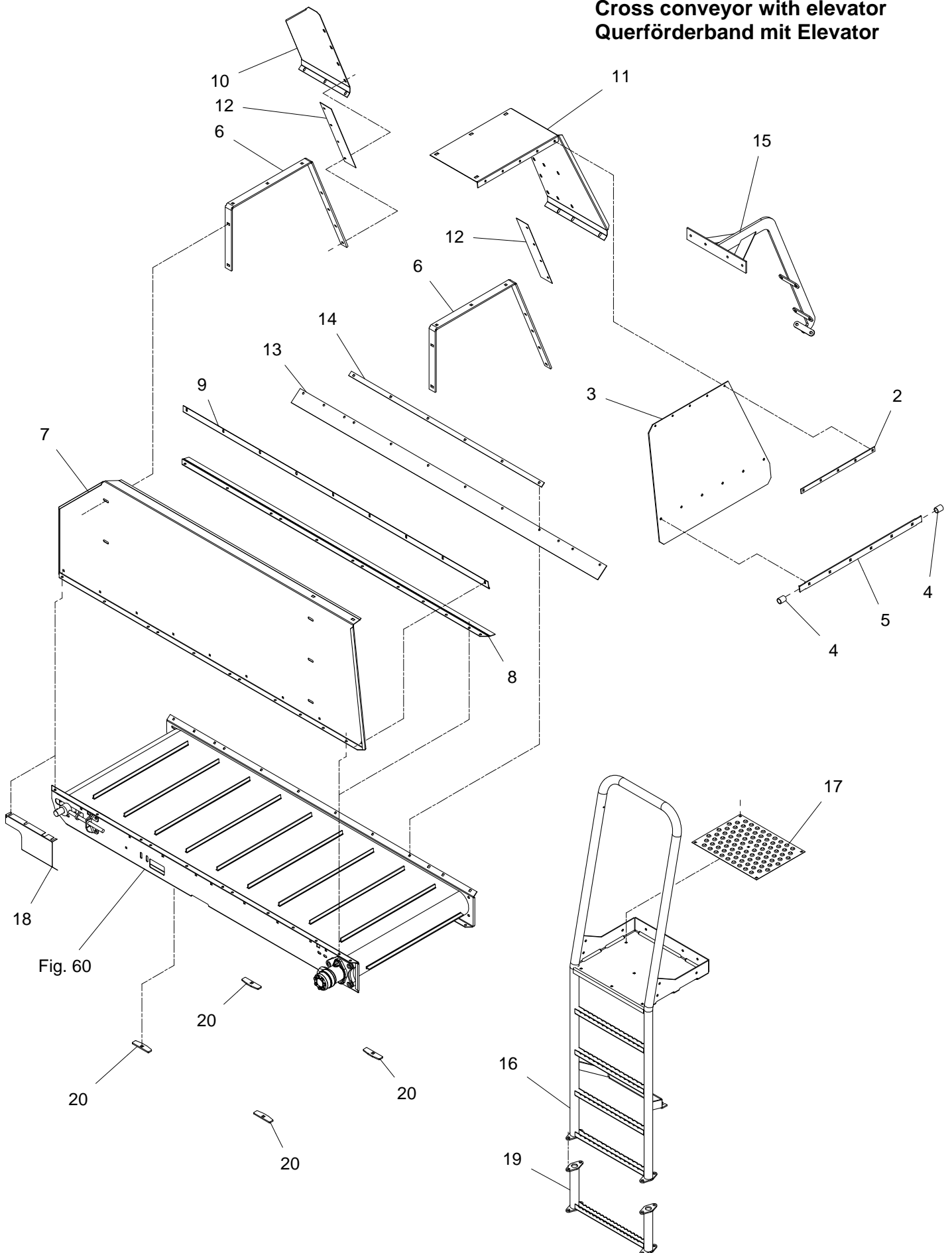
Tværbånd med elevator
Cross conveyor with elevator
Querförderband mit Elevator



POS.	VARENUMMER	ANTAL	BENEVNELSE	BEZEICHNUNG	DESIGNATION		
27.	3713-815X	1	BUNDPLADE BODENPLATTE		BOTTOM PLATE	1215-3226	20
						1215-3320	2
						1220-3321	22
						1241-2502	22
28.	2713-812X	1	BÅND BAND		BELT		
29.	2711-047X	2	SPINDEL SPINDEL		SPINDLE		
30.	2710-792X	2	FØRING FUEHRUNG		GUIDE		
31.	2710-791X	2	STRAMMEKLODS SPANNKLODS		TIGHTENING BLOCK		
32.	1311-8413	2	T-RØRFORSKRUNING T-15-L T-RØRFORSKRUNING T-15-L		T-RØRFORSKRUNING T-15-L		
33.	1317-0757	1	KONTRAVENTIL KONTRAVENTIL		NON-RETURN VALVE		
34.	1311-8565	1	VINKELFORSKRUNING WINKELVERSCHRAUBUNG		ANGLE COUPLING		
35.	1311-8613	1	RØRHOLDER ROHRHALTERUNG		SUPPORT FOR TUBE		
36.	1311-8612	1	TOPPLADE TOPPLATTE		TOP PLATE		
37.	2712-798X	1	LÅSESTANG VERRIEGELUNGSSTANGE		LOCK PIECE ROD		

BE 09/16

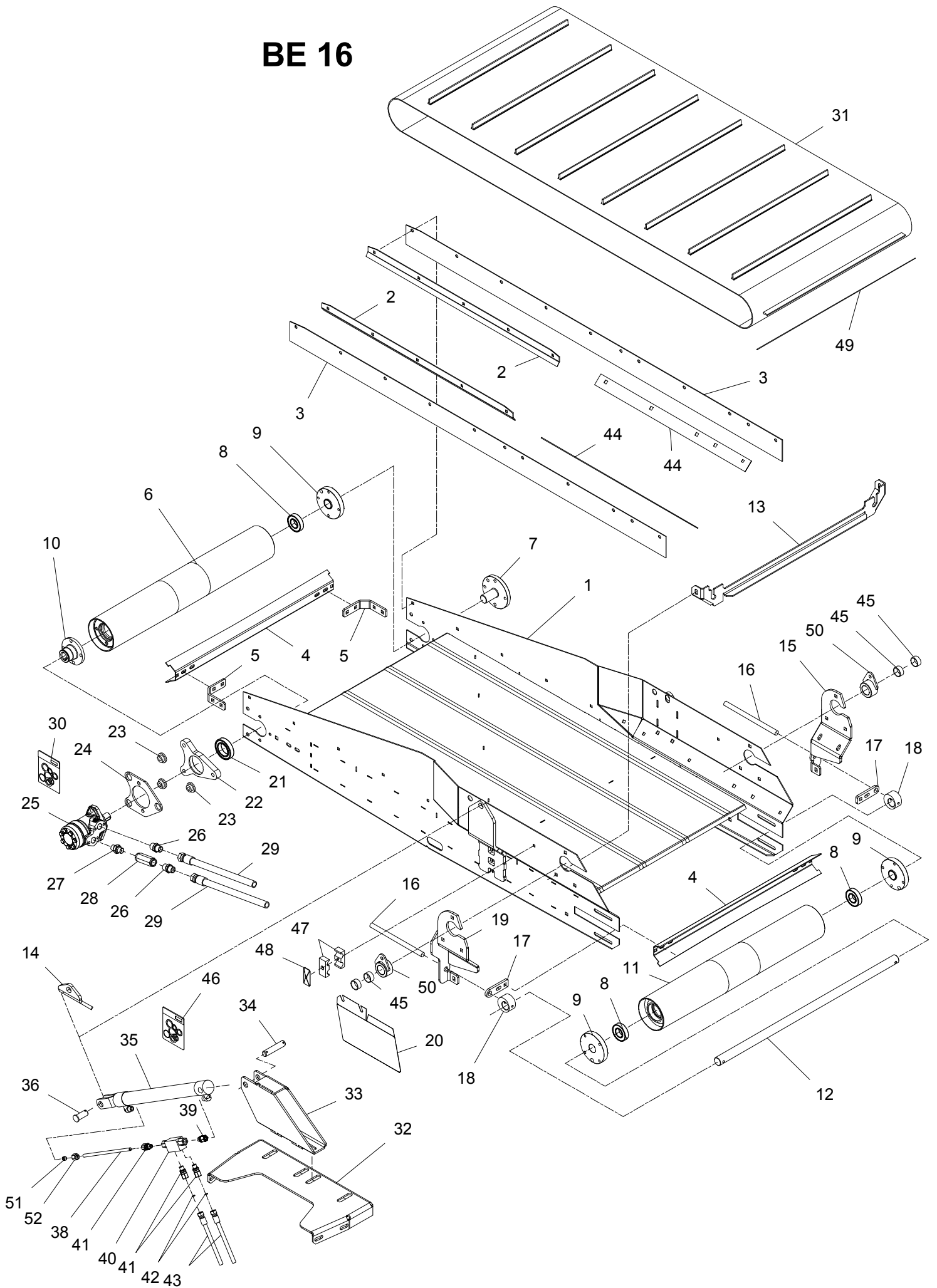
Tværbånd med elevator
Cross conveyor with elevator
Querförerband mit Elevator



POS.	VARENUMMER	ANTAL	BENEVNELSE	BEZEICHNUNG	DESIGNATION	HERTIL, DAZU, TO THIS, A CECI
2.	2710-812X	1	SKINNE SCHIENE		RAIL	1215-2222 5 1220-2321 5 1241-1403 5
3.	2712-260X	1	GUMMIDUG GUMMITUCH		RUBBER CANVAS	
4.	2239-062X	2	SLANGE SCHLAUCH		HOSE	1216-1126 2 1220-1323 2
5.	2712-313X	1	DUGSTØTTE TUCHSTUETZE		CANVAS SUPPORT	1215-2224 6 1220-2321 6 1241-1502 6
6.	2712-243X	2	BØJLE, HØJRE BUEGEL, HØJRE		HOOP, RIGHT	1215-3226 6 1220-3321 6 1241-2402 6
7.	2712-246X	1	SKÆRM, FORRESTE ABSCHIRMUNG, VORNE		GUARD, IN FRONT	1213-3222 9 1213-3224 3 1220-3321 12 1241-2502 12
8.	2713-272X	1	TÆTNING, FORREST DICHTUNG, VORDERE		SEAL, FRONT	
9.	2713-274X	1	SKINNE, FORRESTE SCHIENE, VORDERE		RAIL, FRONT	1215-2222 6 1215-2224 2 1220-2321 8 1241-1304 8
10.	2712-244X	1	SKÆRM, HØJRE BAG ABSCHIRMUNG, RECHTS HINTEN		GUARD, RIGHT BACK	1215-2222 3 1220-2321 3 1241-1304 3
11.	2713-817X	1	SKÆRM SCHUTZBLECH		GUARD	1215-2222 3 1220-2321 3 1241-1304 3
12.	2711-645X	2	TÆTNING DICHTUNG		SEAL	
13.	2711-626X	1	TÆTNING DICHTUNG		SEAL	
14.	2711-623X	1	SKINNE, BAGESTE SCHIENE, HINTERE		RAIL, BACK	1215-2222 6 1220-2321 6 1241-1304 6
15.	3711-742X	1	BØJLE BUEGEL		HOOP	1215-3228 4 1215-3320 3 1220-3321 7 1241-2402 7
16.	3712-128X	1	STIGE LEITER		LADDER	1213-3224 6 1220-3321 6 1241-2502 6
17.	2712-124X	1	PLADE PLATTE		PLATE	1215-2222 6 1220-2321 6 1241-1304 6
18.	2712-029X	1	SKÆRM SCHUTZ		GUARD	
19.	3712-304X	1	FORLÆNGER F/STIGE VERLAENGERUNG F/LEITER		EXTENSION F/LADDER	1213-4322 4 1220-4321 4 1241-2202 4
20.	2713-180X	4	PLADE PLATTE		PLATE	

Fig. 62

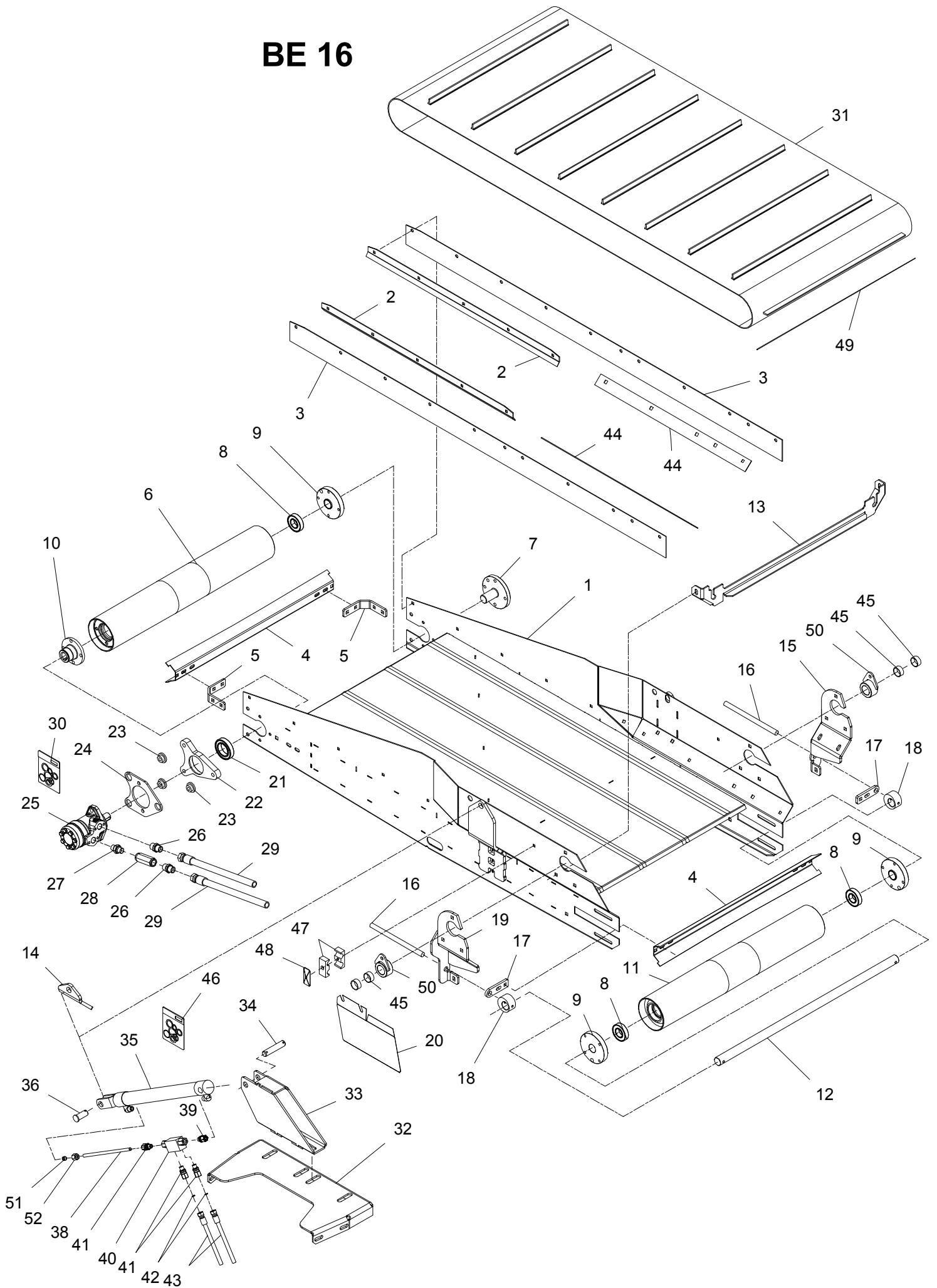
BE 16



POS.	VARENUMMER	ANTAL	BENEVNELSE	BEZEICHNUNG	DESIGNATION		
1.	3711-848X	1	RAMME RAHMEN		FRAME		
2.	2711-884X	2	SKINNE SCHIENE		RAIL	1215-2222	5
						1220-2321	5
						1241-1304	5
						1241-1502	1
						1393-0131	1
3.	2711-643X	2	TÆTNING DICHTUNG		SEAL		
4.	2710-785X	2	AFSKRABER ABSTREICHER		SCRAPER		
5.	2710-786X	2	KONSOL KONSOLE		BRACKET	1215-3226	4
						1220-3321	4
						1241-2502	4
6.	3710-765X	1	DRIVVÅLSE ANTRIEBSTROMMEL		DRIVING DRUM		
7.	2710-898X	1	AKSELTAPE WELLE		SHAFT	1213-3324	4
8.	1331-3303	3	KUGLELEJE 6206 2RS KUGELLAGER 6206 2RS		BALL BEARING 6206 2RS		
9.	2710-781X	3	BØSNING BUCHSE		BUSH	1213-3222	4
						1241-2502	4
10.	2710-819X	1	BØSNING BUCHSE		BUSH	1219-0323	4
11.	3710-777X	1	VÅLSE TROMMEL		BEATER		
12.	2710-780X	1	AKSEL WELLE		SHAFT	1241-7401	2
						1251-5304	2
						1252-4301	2
13.	2712-454X	1	TÆTNINGSSKINNE DICHTUNGSSCHIENE		SEALING RAIL		
14.	2714-926X	1	KONSOL F. HALMEL. BÅND KONSOLE F. STROHGEBL. BAND		BRACKET F. STRAWBL. CONVEYOR	1215-3420	2
						1220-3321	2
						1241-2502	2
15.	3711-862A	1	OPHÆNGSKONSOL, VENSTRE AUFHÄNGUNGSKONSOLE, LINKE		SUSPENSION BRACKET, LEFT	1215-3320	4
						1220-3321	4
						1241-2502	4
16.	2711-047X	2	SPINDEL SPINDEL		SPINDLE	1220-5122	4
17.	2710-787X	2	HOLDER HALTER		HOLDER	1215-3226	2
						1220-3321	2
						1241-2502	2
18.	2710-791X	2	STRAMMEKLODS SPANNKLODS		TIGHTENING BLOCK		
19.	3711-861A	1	OPHÆNGSKONSOL, HØJRE AUFHÄNGUNGSKONSOLE, RECHTE		SUSPENSION BRACKET, RIGHT	1215-3320	4
						1220-3321	4
						1241-2502	4
20.	2712-028X	1	SKÆRM SCHUTZ		GUARD		
21.	1331-2306	1	KUGLELEJE 6009 2RS KUGELLAGER 6009 2RS		BALL BEARING 6009 2RS		
22.	2710-783X	1	LEJEHUS LAGERGEHÄUSE		BEARING HOUSING	1215-4622	1
						1219-0335	2
						1220-4321	3
						1241-2505	3
						1241-3403	2
						1255-4202	1
23.	2701-048X	3	BØSNING BUCHSE		BUSH		

Fig. 62

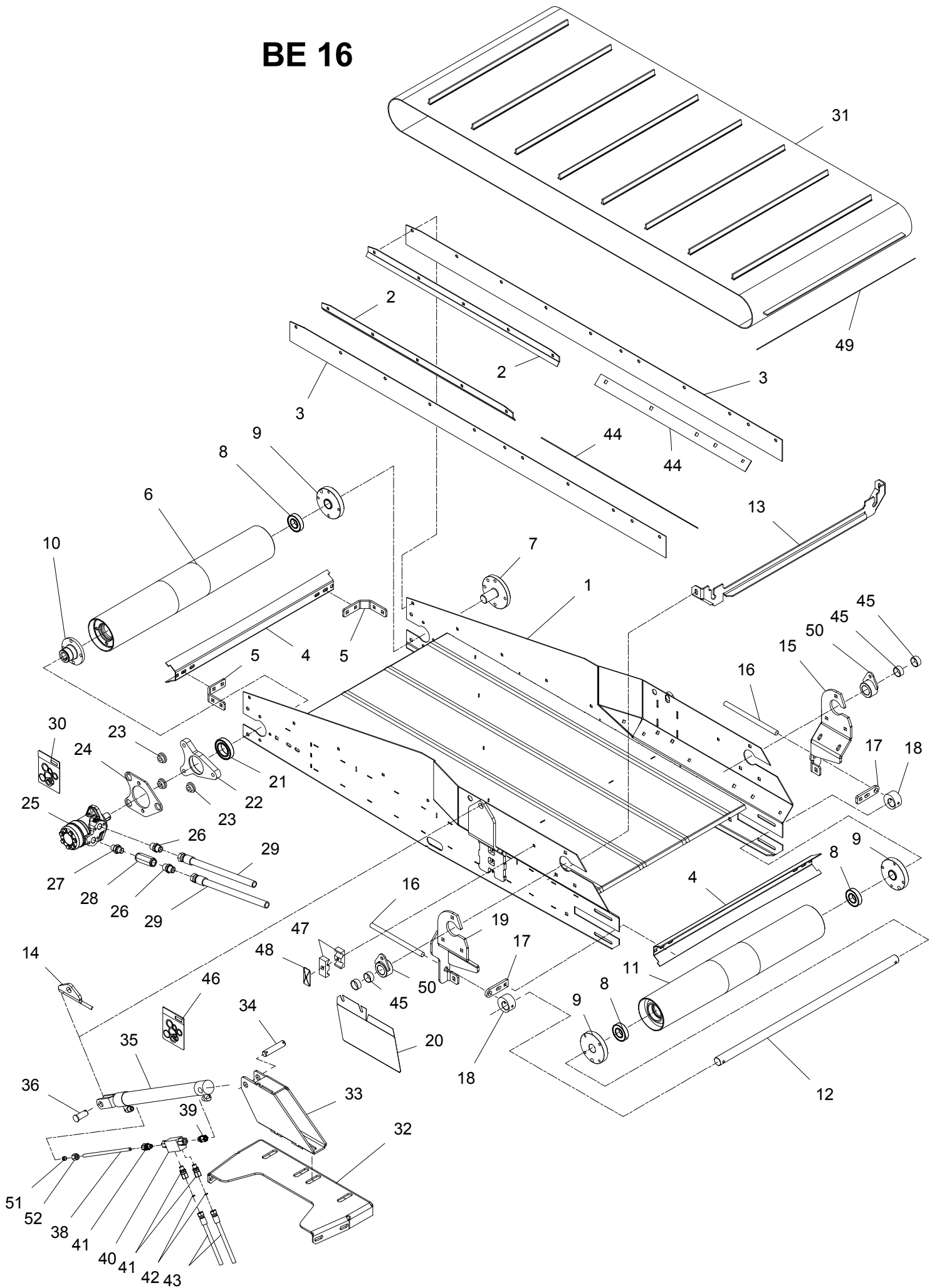
BE 16



POS.	VARENUMMER	ANTAL	BENEVNELSE	BEZEICHNUNG	DESIGNATION	HERTIL, DAZU, TO THIS, A CECI	
24.	2710-784X	1	PLADE PLATTE		PLATE	1213-4422	2
						1220-4321	2
						1241-3403	2
25.	3712-414X	1	HYDRAULIKMOTOR HYDRAULIK MOTOR		HYDRAULIC MOTOR	1214-2226	2
						1220-2321	2
26.	1311-8205	2	FORSKRUNING VERSCHRAUBUNG		SCREWED CONNECTION		
27.	1311-8550	1	NIPPEL NIPPEL		NIPPLE		
28.	1317-0757	1	KONTRAVENTIL KONTRAVENTIL		NON-RETURN VALVE		
29.	1317-0859	2	HYDRAULIKSLANGE L=3400 HYDRAULIKSCHLAUCH L=3400		HYDRAULIC HOSE L=3400		
30.	1316-9026	1	PAKNINGSSÆT 1316-0109/0119 DICHTUNGSSATZ 1316-0109/0119		SEALKIT 1316-0109/0119		
31.	2711-746A	1	BÅND BAND		BELT		
32.	2711-867X	1	FODPLADE BODENPLATTE		BOTTOM PLATE		
33.	3711-868X	1	CYLINDERSKONSOL ZYLINDERKONSOLE		CYLINDER BRACKET	1215-5422	2
						1220-5521	2
						1241-4502	2
34.	2226-145X	1	TAP ZAPFEN		DOWEL	1241-5503	2
						1252-4201	2
35.	2711-785X	1	CYLINDER ZYLINDER		CYLINDER		
36.	2711-779X	1	TAP ZAPFEN		DOWEL	1241-5301	2
						1252-4201	2
38.	2711-892X	1	HYDRAULIKRØR Ø10 HYDRAULIKROHR Ø10		HYDRAULIC TUBE Ø10		
39.	1311-1416	1	RØRSTUDS ROHRSTUTZEN		PIPE STUB		
40.	1317-0535	1	KONTRAVENTIL KONTRAVENTIL		NON-RETURN VALVE		
41.	1311-1411	3	RØRFORSKRUNING ROHRVERSCHRABUNG		PIPE COUPLING		
42.	2307-111X	2	DYSE DUESE		NOZZLE		
43.	1317-0435	2	HYDRAULIKSLANGE L=1100 HYDRAULIKSCHLAUCH L=1100		HYDRAULIC HOSE L=1100		
44.	2711-642X	2	SKINNE SCHIENE		RAIL	1215-2222	5
						1220-2321	5
						1241-1304	4
45.	1335-5511	4	GLIDELEJE 30-34-15 GLEITLAGER 30-34-15		PLAIN BEARING 30-34-15		
46.	1317-9493	1	PAKNINGSSÆT DICHTUNGSSATZ		SET OF GASKETS		
47.	1311-8613	2	RØRHOLDER ROHRHALTERUNG		SUPPORT FOR TUBE	1215-2520	1
						1215-2620	1
						1220-2321	2
48.	1311-8612	2	TOPPLADE TOPPLATTE		TOP PLATE		
49.	2712-798X	1	LÅSESTANG VERRIEGELUNGSSTANGE		LOCK PIECE ROD		
50.	3712-840X	2	BØSNING BUCHSE		BUSH		

Fig. 62

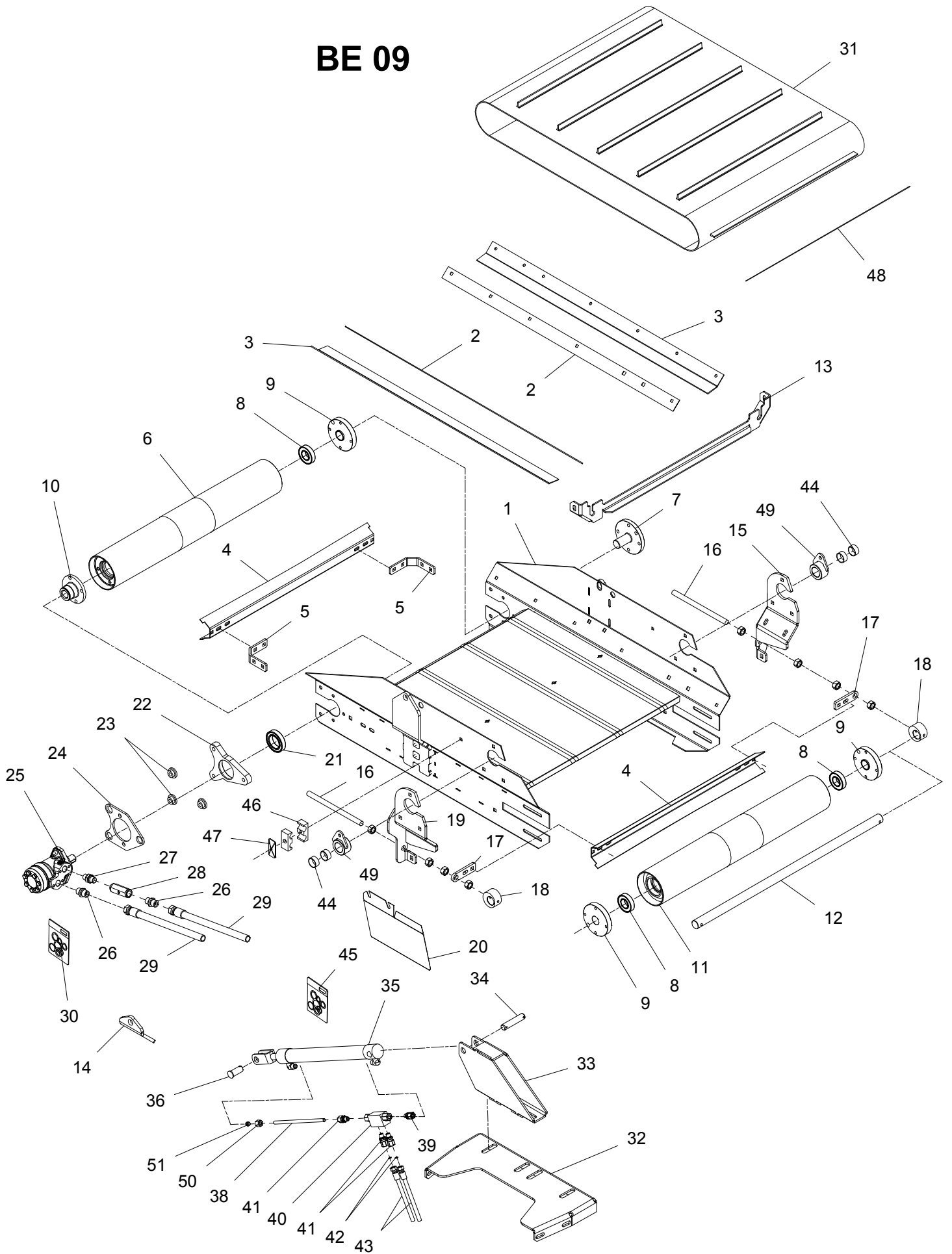
BE 16



POS.	VARENUMMER	ANTAL	BENEVNELSE	BEZEICHNUNG	DESIGNATION		
51.	1311-8711	1	SKERERING KEILRING		UNION SLEEVES		
52.	1311-8701	1	OMLØBER UEBERWUREMUTTER		SCREWED CAP		

Fig. 63

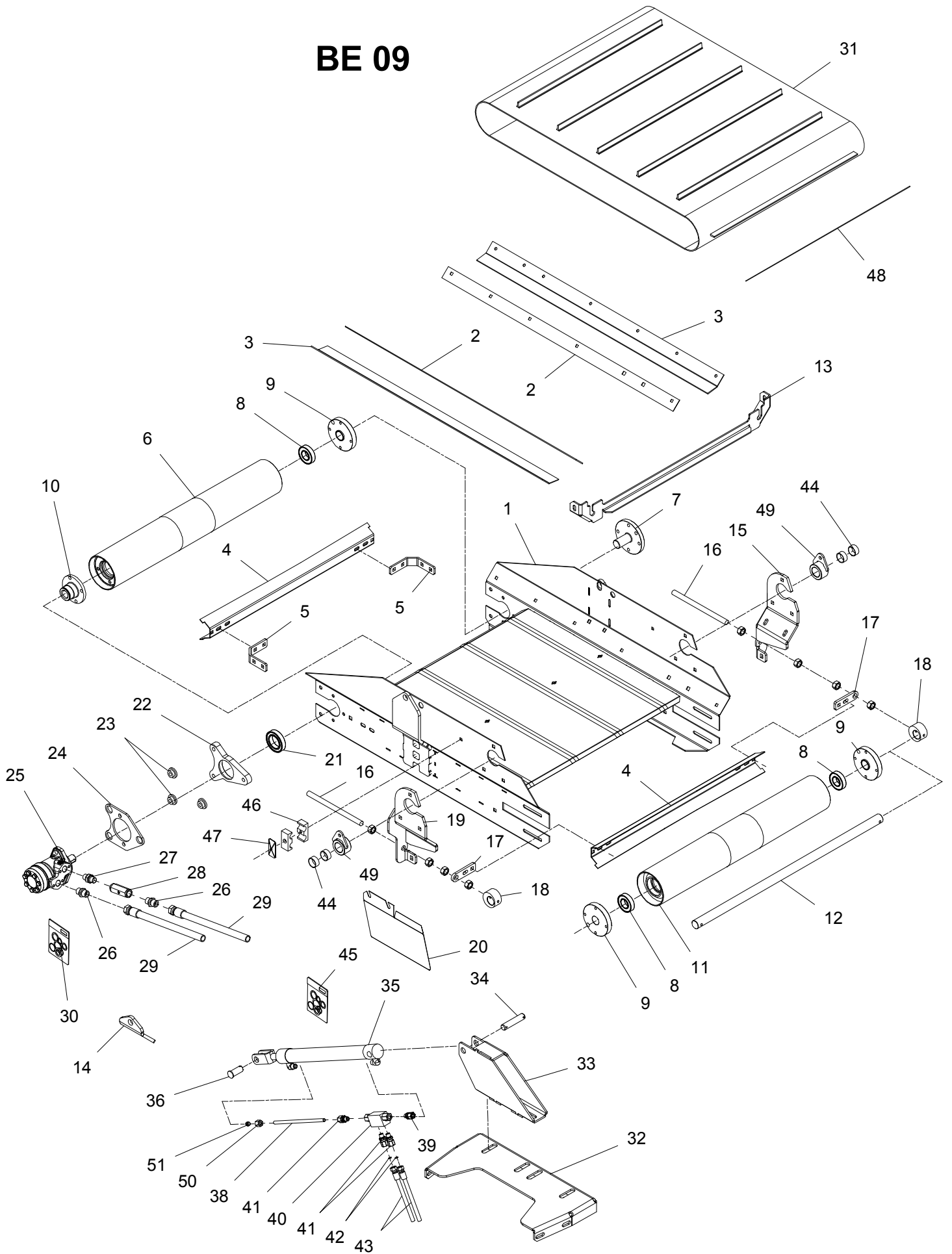
BE 09



POS.	VARENUMMER	ANTAL	BENEVNELSE	BEZEICHNUNG	DESIGNATION		
1.	3711-956X	1	RAMME RAHMEN		FRAME		
2.	2711-781X	2	SKINNE SCHIENE		RAIL	1215-2222	5
						1215-3228	1
						1220-2321	5
						1220-3321	1
						1241-1304	5
						1241-2502	1
3.	2711-780X	2	TÆTNING DICHTUNG		SEAL		
4.	2710-785X	2	AFSKRABER ABSTREICHER		SCRAPER		
5.	2710-786X	2	KONSOL KONSOLE		BRACKET	1215-3226	4
						1220-3321	4
						1241-2502	4
6.	3710-765X	1	DRIVVÅLSE ANTRIEBSTROMMEL		DRIVING DRUM		
7.	2710-898X	1	AKSELTAP WELLE		SHAFT	1213-3324	4
8.	1331-3303	3	KUGLELEJE 6206 2RS KUGELLAGER 6206 2RS		BALL BEARING 6206 2RS		
9.	2710-781X	3	BØSNING BUCHSE		BUSH	1213-3222	4
						1241-2502	4
10.	2710-819X	1	BØSNING BUCHSE		BUSH	1219-0323	4
11.	3710-777X	1	VÅLSE TROMMEL		BEATER		
12.	2710-780X	1	AKSEL WELLE		SHAFT	1241-7401	2
						1251-5304	2
						1252-4301	2
13.	2712-454X	1	TÆTNINGSSKINNE DICHTUNGSSCHIENE		SEALING RAIL		
14.	2714-926X	1	KONSOL F. HALMBL. BÅND KONSOLE F. STROHGEBL. BAND		BRACKET F. STRAWBL. CONVEYOR	1215-3420	2
						1220-3321	2
						1241-2502	2
15.	3711-862A	1	OPHÆNGSKONSOL, VENSTRE AUFHÄNGUNGSKONSOLE, LINKE		SUSPENSION BRACKET, LEFT	1215-3320	4
						1220-3321	4
						1241-2502	4
16.	2711-047X	2	SPINDEL SPINDEL		SPINDLE	1220-5122	4
17.	2710-787X	2	HOLDER HALTER		HOLDER	1215-3226	2
						1220-3321	2
						1241-2502	2
18.	2710-791X	2	STRAMMEKLODS SPANNKLODS		TIGHTENING BLOCK		
19.	3711-861A	1	OPHÆNGSKONSOL, HØJRE AUFHÄNGUNGSKONSOLE, RECHTE		SUSPENSION BRACKET, RIGHT	1215-3320	4
						1220-3321	4
						1241-2502	4
20.	2712-028X	1	SKÆRM SCHUTZ		GUARD		
21.	1331-2306	1	KUGLELEJE 6009 2RS KUGELLAGER 6009 2RS		BALL BEARING 6009 2RS		
22.	2710-783X	1	LEJEHUS LAGERGEHÄUSE		BEARING HOUSING	1215-4622	1
						1219-0335	2
						1220-4321	3
						1241-2505	3
						1241-3403	2
						1255-4202	1
23.	2701-048X	3	BØSNING BUCHSE		BUSH		

Fig. 63

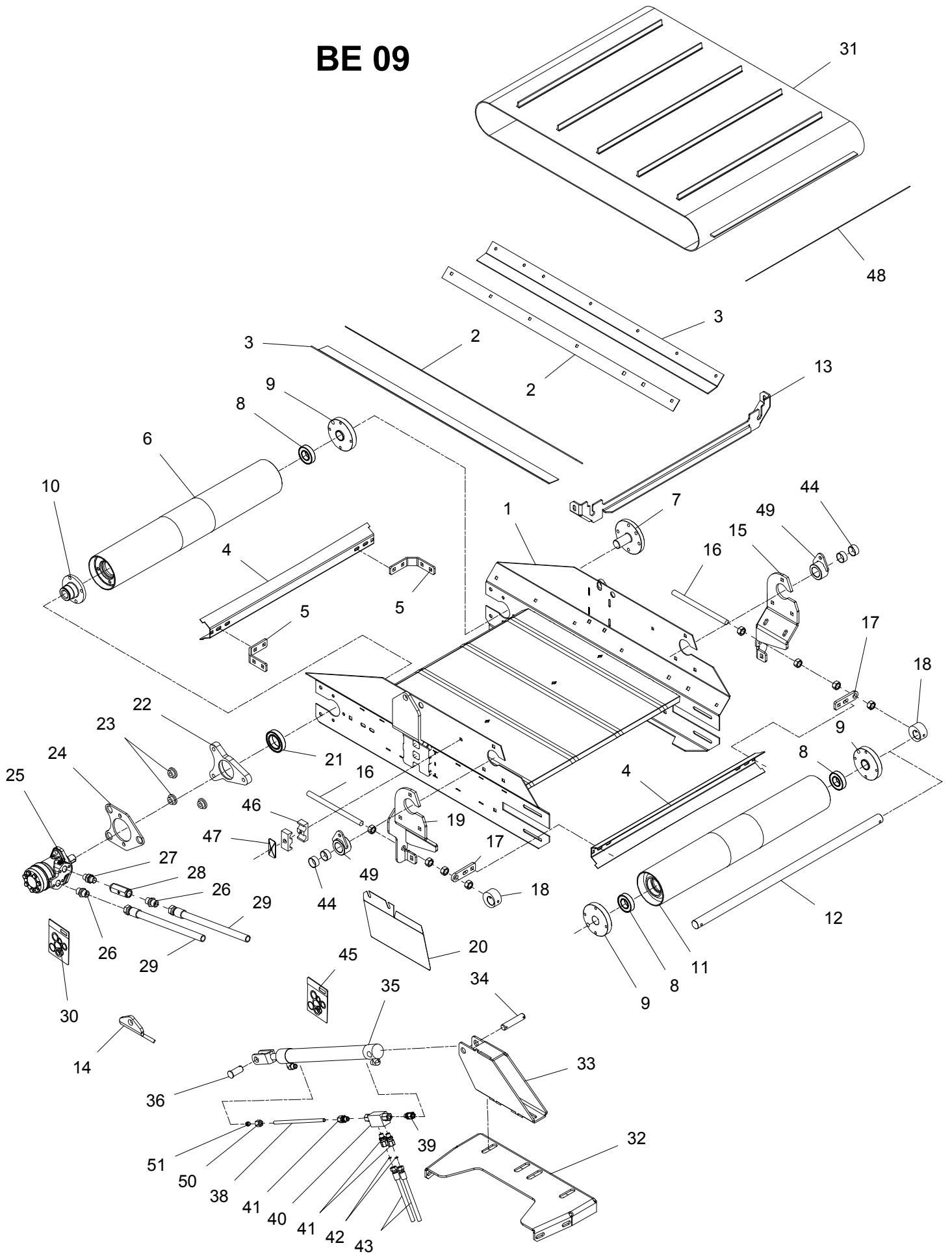
BE 09



POS.	VARENUMMER	ANTAL	BENEVNELSE	BEZEICHNUNG	DESIGNATION	HERTIL, DAZU, TO THIS, A CECI	
24.	2710-784X	1	PLADE PLATTE		PLATE	1213-4422	2
						1220-4321	2
						1241-3403	2
25.	3712-414X	1	HYDRAULIKMOTOR HYDRAULIK MOTOR		HYDRAULIC MOTOR	1214-2226	2
						1220-2321	2
26.	1311-8205	2	FORSKRUNING VERSCHRAUBUNG		SCREWED CONNECTION		
27.	1311-8550	1	NIPPEL NIPPEL		NIPPLE		
28.	1317-0757	1	KONTRAVENTIL KONTRAVENTIL		NON-RETURN VALVE		
29.	1317-0874	2	HYDRAULIKSLANGE L=2400 HYDRAULIKSLAUCH L=2400		HYDRAULIC HOSE L=2400		
30.	1316-9026	1	PAKNINGSSÆT 1316-0109/0119 DICHTUNGSSATZ 1316-0109/0119		SEALKIT 1316-0109/0119		
31.	2711-747A	1	BÅND BAND		BELT		
32.	2711-867X	1	FODPLADE BODENPLATTE		BOTTOM PLATE		
33.	3711-868X	1	CYLINDERSKONSOL ZYLINDERKONSOLE		CYLINDER BRACKET	1215-5422	2
						1220-5521	2
						1241-4502	2
34.	2226-145X	1	TAP ZAPFEN		DOWEL	1241-5503	2
						1252-4201	2
35.	2711-785X	1	CYLINDER ZYLINDER		CYLINDER		
36.	2711-779X	1	TAP ZAPFEN		DOWEL	1241-5301	2
						1252-4201	2
38.	2711-892X	1	HYDRAULIKRØR Ø10 HYDRAULIKROHR Ø10		HYDRAULIC TUBE Ø10		
39.	1311-1416	1	RØRSTUDS ROHRSTUTZEN		PIPE STUB		
40.	1317-0535	1	KONTRAVENTIL KONTRAVENTIL		NON-RETURN VALVE		
41.	1311-1411	3	RØRFORSKRUNING ROHRVERSCHRABUNG		PIPE COUPLING		
42.	2307-111X	2	DYSE DUESE		NOZZLE		
43.	1317-0435	2	HYDRAULIKSLANGE L=1100 HYDRAULIKSCHLAUCH L=1100		HYDRAULIC HOSE L=1100		
44.	1335-5511	4	GLIDELEJE 30-34-15 GLEITLAGER 30-34-15		PLAIN BEARING 30-34-15	1215-2222	5
						1215-3228	1
						1220-2321	5
						1220-3321	1
						1241-1304	4
						1241-2502	1
45.	1317-9493	1	PAKNINGSSÆT DICHTUNGSSATZ		SET OF GASKETS		
46.	1311-8613	1	RØRHOLDER ROHRHALTERUNG		SUPPORT FOR TUBE	1215-2520	1
						1215-2620	1
						1220-2321	2
47.	1311-8612	1	TOPPLADE TOPPLATTE		TOP PLATE		
48.	2712-798X	1	LÅSESTANG VERRIEGELUNGSSTANGE		LOCK PIECE ROD		
49.	3712-840X	2	BØSNING BUCHSE		BUSH		

Fig. 63

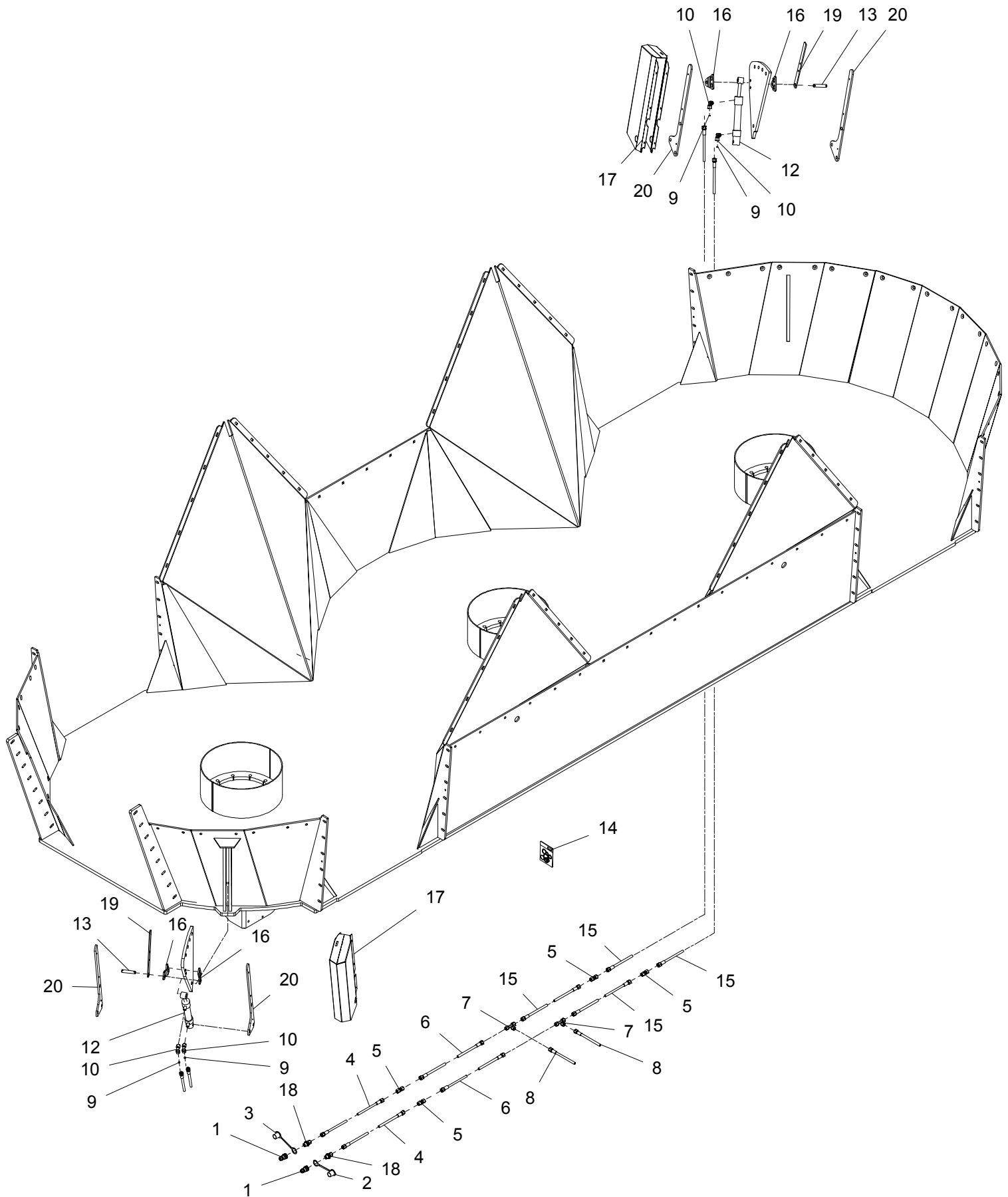
BE 09



POS.	VARENUMMER	ANTAL	BENEVNELSE	BEZEICHNUNG	DESIGNATION		
50.	1311-8711	1	SKERERING KEILRING		UNION SLEEVES		
51.	1311-8701	1	OMLØBER UEBERWUREMUTTER		SCREWED CAP		

Fig. 80

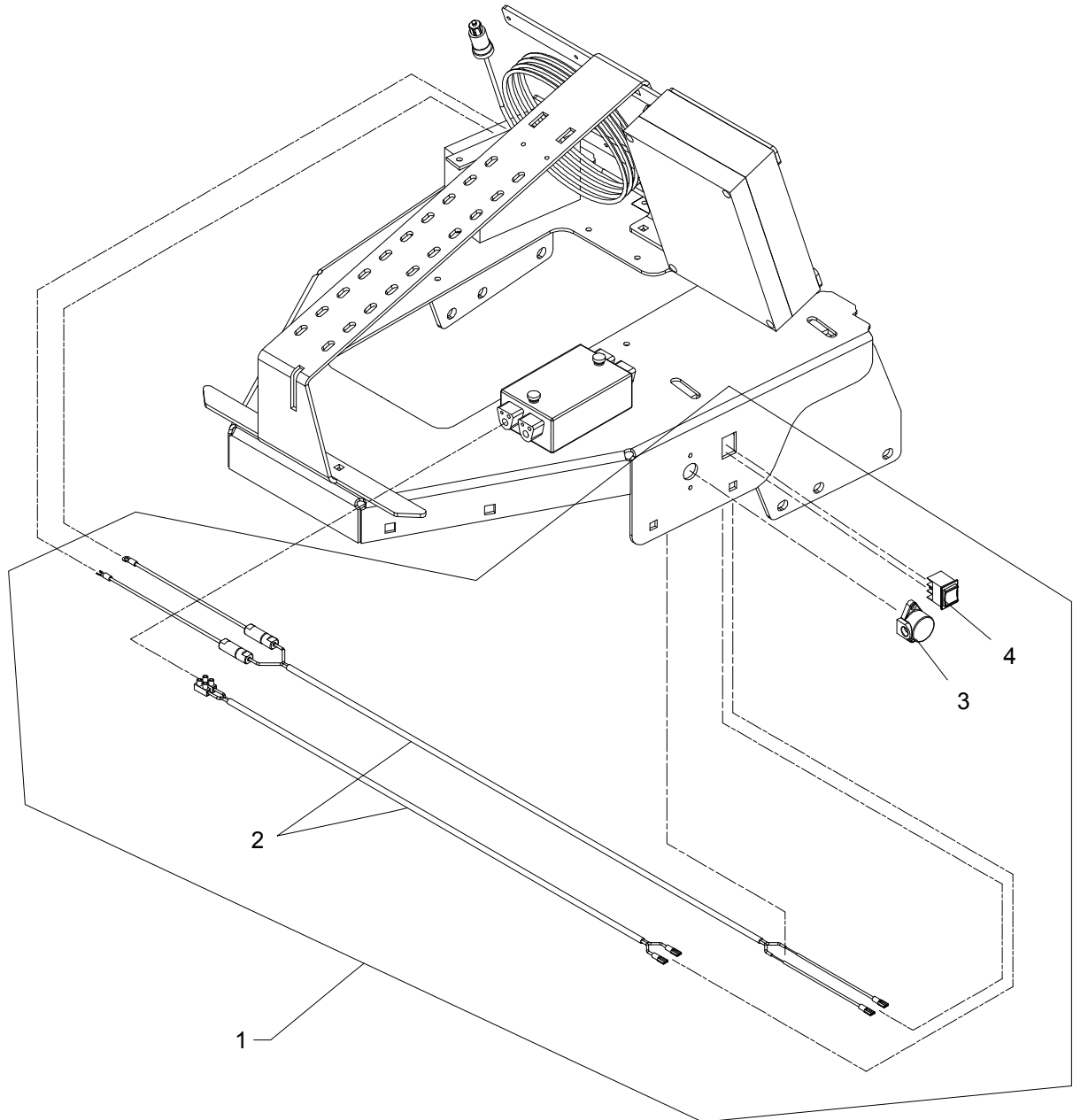
TILBEHØR - ZUBEHÖR - ACCESSORIES



POS.	VARENUMMER	ANTAL	BENÆVNELSE	BEZEICHNUNG	DESIGNATION	HERTIL, DAZU, TO THIS, A CECI	
1.	1317-0302	2	STIK F/LYNKOBLING ANSCHLUSS F/SCHNELLKUPPLUNG		CONNECTION F/QUICK-COUPLING		
2.	1393-0140	1	BESKYTTESSEHETTE BLÅ SCHUTZKAPPE BLAU		PROTECTION CAP BLUE		
3.	1393-0139	1	BESKYTTESSEHETTE RØD SCHUTZKAPPE ROT		PROTECTION CAP RED		
4.	1317-0327	2	HYDRAULIKSLANGE L=2350 HYDRAULIKSCHLAUCH L=2350		HYDRAULIC HOSE L=2350		
5.	1311-8510	4	FORSKRUNING VERSCHRAUBUNG		FITTINGS		
6.	1317-0849	2	HYDRAULIKSLANGE L=2860 HYDRAULIKSCHLAUCH L=2860		HYDRAULIC HOSE L=2860		
7.	1311-8406	2	T-STYKKE T-STUECK		T-PIECE		
8.	1317-0828	2	HYDRAULIKSLANGE L=1750 HYDRAULIKSLAUCH L=1750		HYDRAULIC HOSE L=1750		
9.	2307-111X	4	DYSE DUESE		NOZZLE		
10.	1311-8603	4	VINKELFORSKRUNING WINKELVERSCHRAUBUNG		ANGLE COUPLING		
12.	1317-3059	2	DV CYLINDER 16/30-140 HUB DA CYLINDER 16/30-140 HUB		DA CYLINDER 16/30-140 HUB	1214-5328	1
						1220-5321	1
						1241-4403	2
13.	2010-188X	2	TAP - Ø16 L=80 ZAPFEN		DOWEL	1241-4403	2
						1252-4102	2
14.	1317-9861	1	PAKNINGSSÆT F. 1317-3059/-3061 DICHTUNGSSATZ F 1317-3059/3061		SEAL KIT F. 1317-3059/-3061		
15.	1317-0444	4	HYDRAULIKSLANGE L=2100 HYDRAULIKSCHLAUCH L=2100		HYDRAULIC HOSE L=2100		
16.	2710-049X	4	LASKE LASCHE		FISH PLATE	1214-4222	2
						1220-4321	2
						1241-3403	2
17.	2713-360X	2	SKÆRM F/ MODSKÆR SCHUTZBLECH F/ GEGENSCHNEIDE		GUARD F/ SHEARBAR	1215-1123	3
						1220-1323	3
						1241-1201	3
						1241-2502	3
18.	1311-1409	2	RØRFORSKRUNING ROHRVERSCHRAUBUNG		PIPE COUPLING		
19.	2713-359X	2	VISER ZEIGER		POINTER	1215-1123	3
						1220-1323	3
						1241-1201	3
						1241-2502	3
20.	2713-066X	4	KONSOL KONSOLE		BRACKET	1214-5328	1
						1220-5321	1
						1241-4403	2

Fig. 81

TILBEHØR - ZUBEHÖR - ACCESSORIES

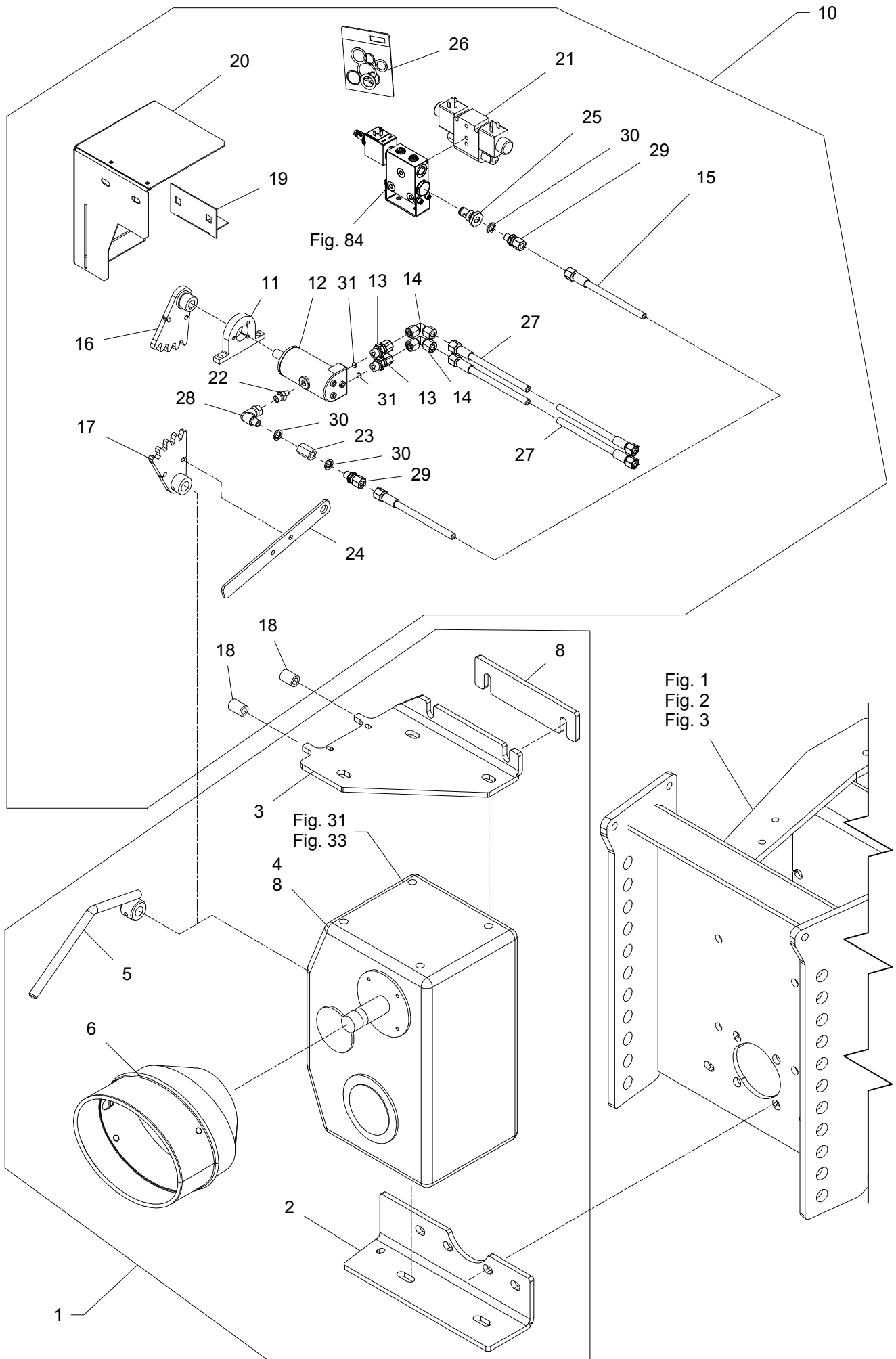


TILBEHØR, ZUBEHÖR, ACCESSORIES

POS.	VARENUMMER	ANTAL	BENÆVNELSE	BEZEICHNUNG	DESIGNATION	HERTIL, DAZU, TO THIS, A CECI	
1.	4710-1044	1	KABELSÆT FOR BATTERI VM KABELSATZ FOR BATTERIE VM		SET OF CABLES FOR BATTERY VM		
2.	3713-393X	1	KABELSÆT KPL F/ BATTERI VM KABELSATZ F/ BATTERIE VM		SET OF CABLES F/ BATTERY VM	1165-0130	5
3.	1391-0702	1	STIKDÅSE, 2-POLET STECKDOSE, 2-POLET		PLUG BOX, 2-POLES		
4.	1391-0768	1	ON/OFF KNAP ON/OFF KNOPF		ON/OFF BUTTON	1216-1128 1220-1321 1241-1101	2 2 2

Fig. 82

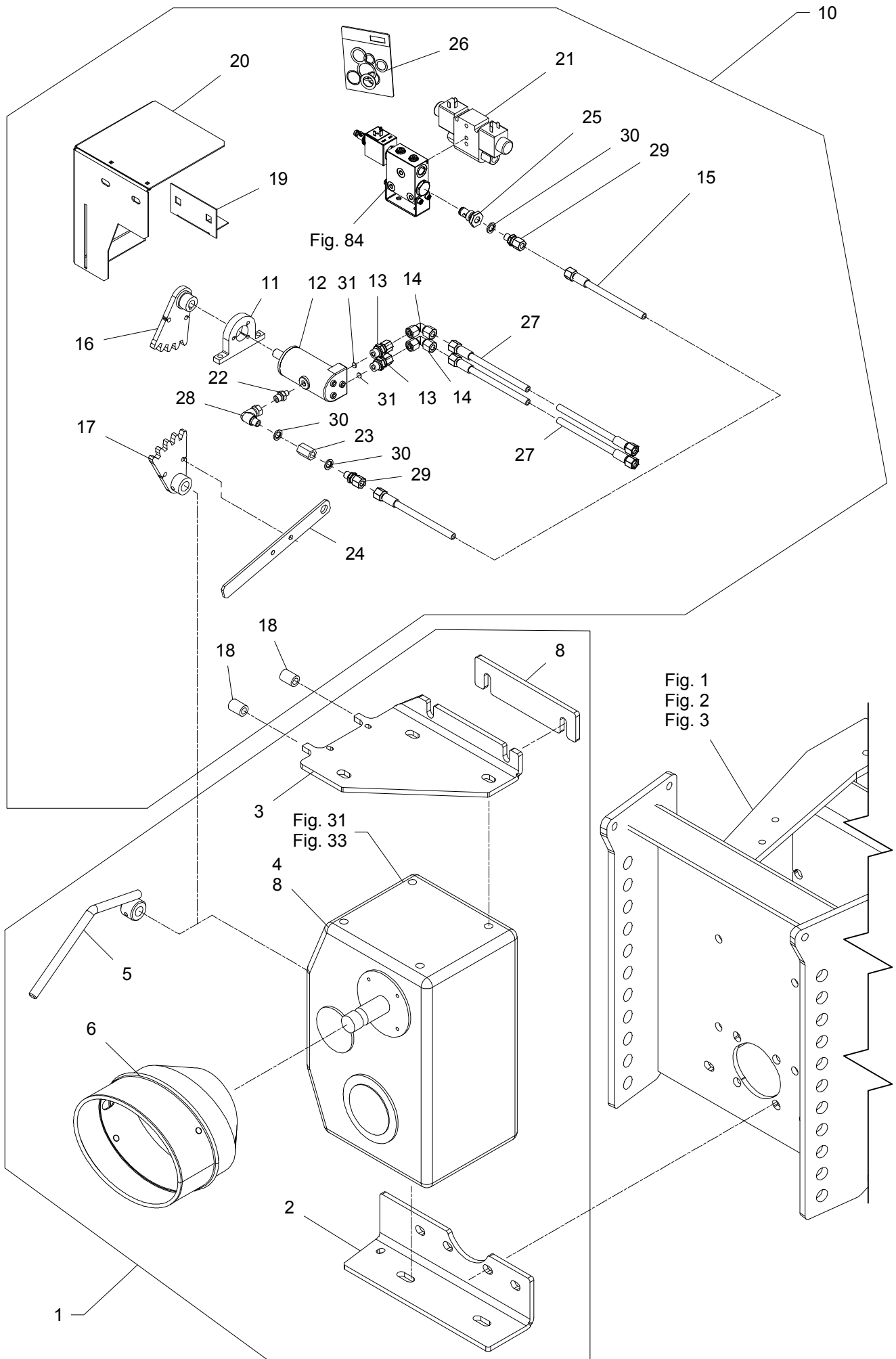
TILBEHØR - ZUBEHÖR - ACCESSORIES



POS.	VARENUMMER	ANTAL	BENÆVNELSE	BEZEICHNUNG	DESIGNATION	HERTIL, DAZU, TO THIS, A CECI	
1.	4710-1105	1	REDUKTIONSGEAR REDUKTIONSGETRIEBE		REDUCING GEAR		
2.	2710-346A	1	KONSOL KONSOLE		BRACKET	1213-5324	2
						1213-5522	2
						1220-5321	2
						1241-4502	6
3.	2710-292X	1	KONSOL KONSOLE		BRACKET	1213-5324	2
						1213-5522	2
						1220-5321	2
						1241-4502	6
4.	3715-030X	1	RED. GEAR 1:1/1,8:1 REDUKTIONSGETRIEBE		REDUCTION GEAR		
5.	3712-100X	1	HÅNDTAG HANDGRIFF		HANDLE	1251-5303	1
6.	1393-0174	1	PTO-SKÆRM, OVAL PTO-SCHUTZ, OVAL		PTO-GUARD, OVAL	1213-2126	4
						1241-1502	4
						1241-4403	4
7.	2715-373X	1	AFSTANDSPLADE ABSTANDSPATTE		DISTANCE PLATE		
8.	3714-299X	1	RED. GEAR 1,57:1/3,26:1 REDUKTIONSGETRIEBE		REDUCTION GEAR		
11.	2711-832X	1	FLANGE FLANSCH		FLANGE	1213-2322	2
						1220-2321	2
						1241-1202	2
12.	3712-616X	1	HYDRAULIKMOTOR HYDRAUL MOTOR		HYDRAULIC MOTOR	1213-1224	3
						1241-1203	3
13.	1311-8534	2	FORSKRUNING VERSCHRAUBUNG		SCREWED CONNECTION		
14.	1311-8603	2	VINKELFORSKRUNING WINKELVERSCHRAUBUNG		ANGLE COUPLING		
15.	1317-5017	1	HYDRAULIKSLANGE L=600 HYDRAULIKSLAUCH L=600		HYDRAULIC HOSE L=600		
16.	3711-883X	1	TANDHJUL ZAHNRAD		GEAR	1213-1222	1
						1241-1206	1
						1241-1502	1
17.	3711-882X	1	TANDHJUL ZAHNRAD		GEAR	1251-5204	1
18.	2711-961X	2	SLANGE SCHLAUCH		HOSE		
19.	2711-934X	1	VINKEL WINKEL		ANGLE	1213-3126	2
						1220-3922	2
						1241-2502	2
20.	2711-891X	1	SKÆRM SCHUTZ		GUARD	1215-1123	2
						1220-1323	2
						1241-1203	2
21.	1317-1012	1	MOTOR-MODUL MOTOR-MODUL		MOTOR-MODULE		
22.	1311-1109	1	BRYSTNIPPEL 1/4"-1/8" NIPPEL 1/4"-1/8"		STUD STUD STRAIGHT 1/4"-1/8"		
23.	1311-1204	1	MUFFE MUFFE		SOCKET		
24.	2713-359X	1	VISER ZEIGER		POINTER	1213-2224	2
						1220-2321	2
25.	1317-9487	1	PROP F. GEARSKIFT (T) VERSCHLUSS F. GANGSCHALT. (T)		PLUG F. GEARSHIFT (T)		
26.	1317-9486	1	PAKNINGSSÆT F. 1317-9487 DICHTUNGSSATZ F. 1317-9487		SET OF GASKETS F. 1317-9487		

Fig. 82

TILBEHØR - ZUBEHÖR - ACCESSORIES

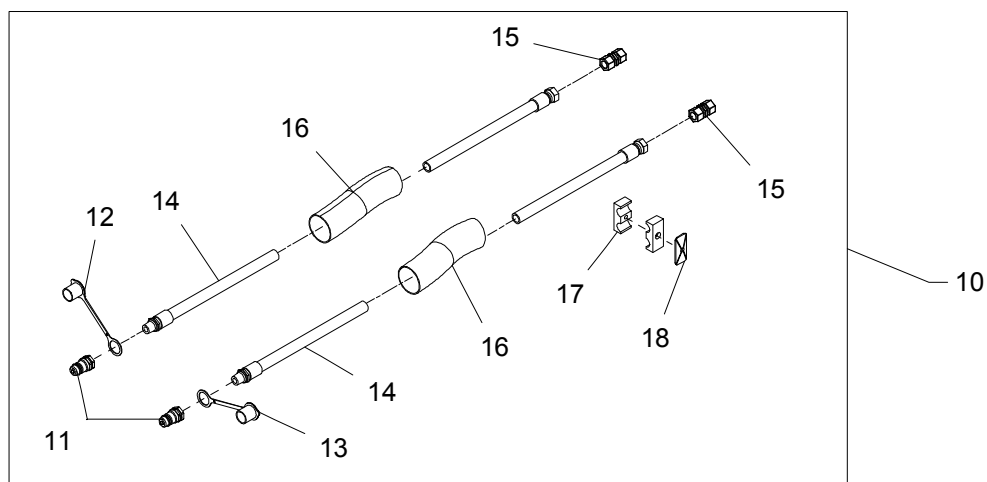
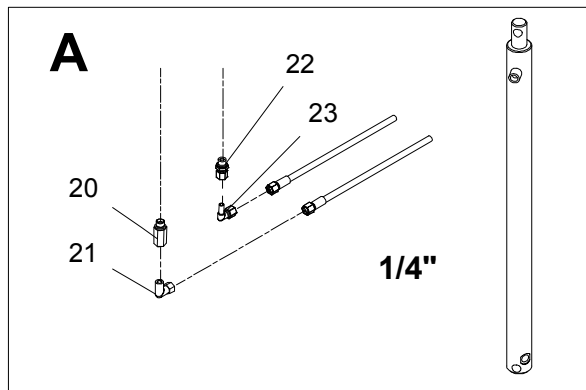
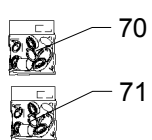
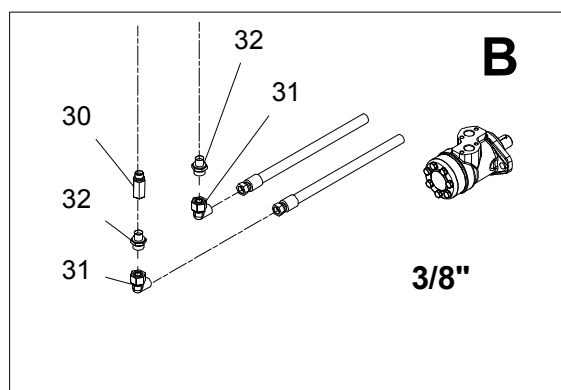
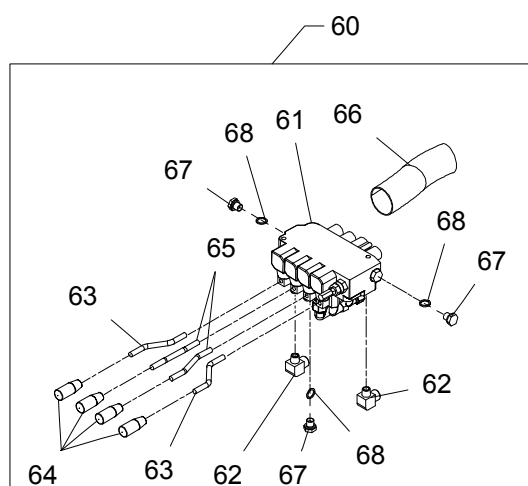
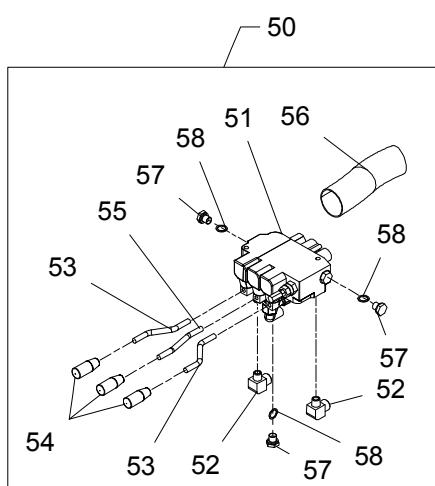
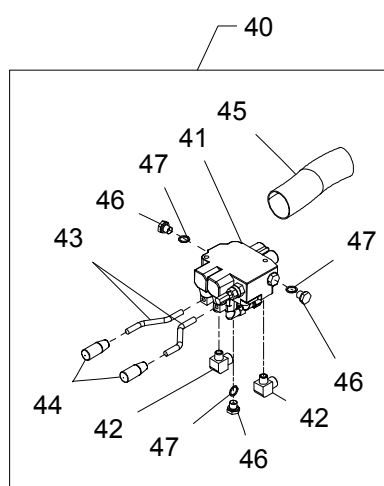
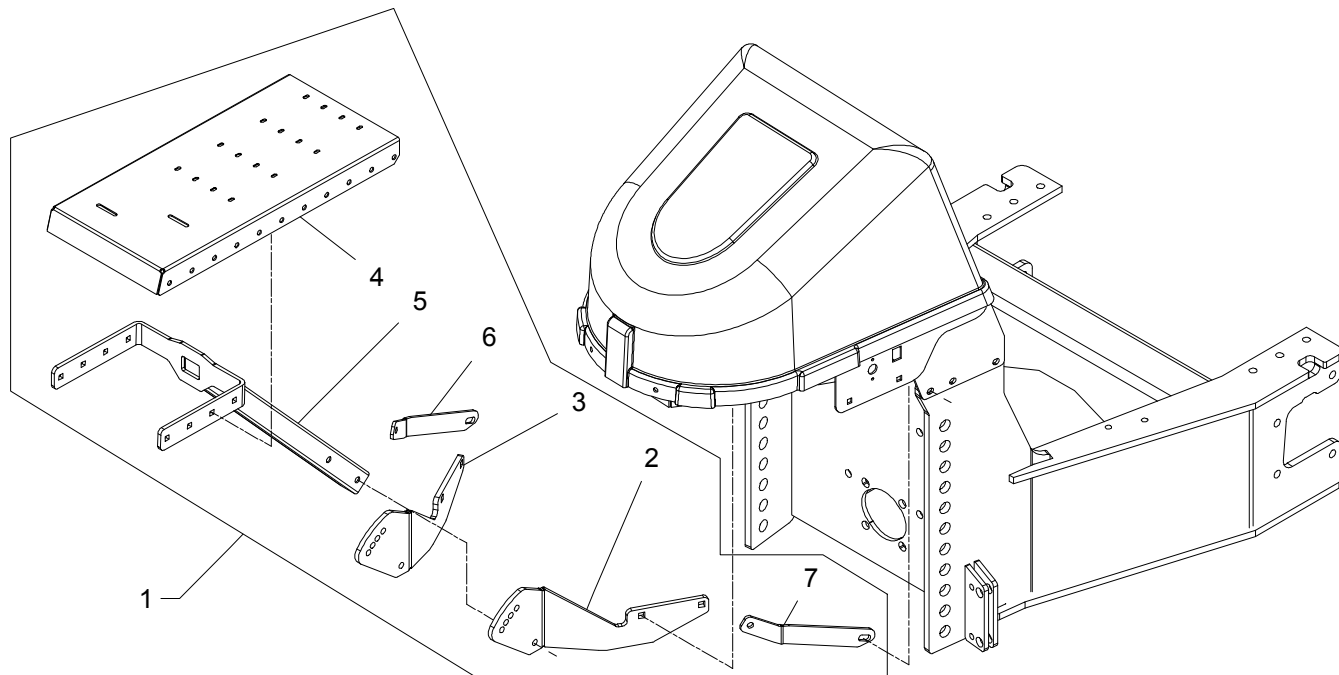


TILBEHØR, ZUBEHØR, ACCESSORIES

POS.	VARENUMMER	ANTAL	BENÆVNELSE	BEZEICHNUNG	DESIGNATION	HERTIL, DAZU, TO THIS, A CECI
27.	1317-0877	1	HYDRAULIKSLANGE L=1850 HYDRAULIKSLAUCH L=1850		HYDRAULIC HOSE L=1850	
28.	1311-8434	1	VINKEL WINKEL		ANGLE	
29.	1311-1411	1	RØRFORSKRUNING ROHRVERSCHRÄBUNG		PIPE COUPLING	
30.	1311-8560	3	PAKRING DICHTUNGSRING		PACKING RING	

Fig. 83

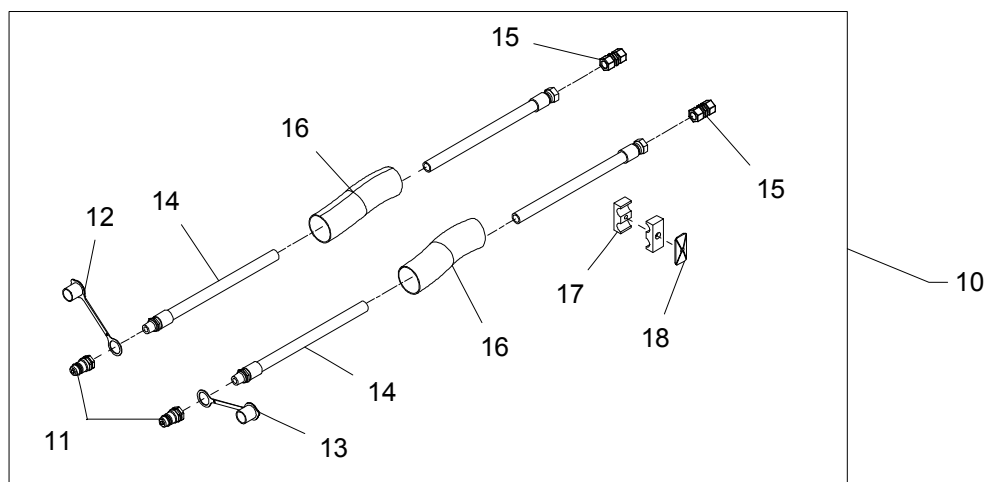
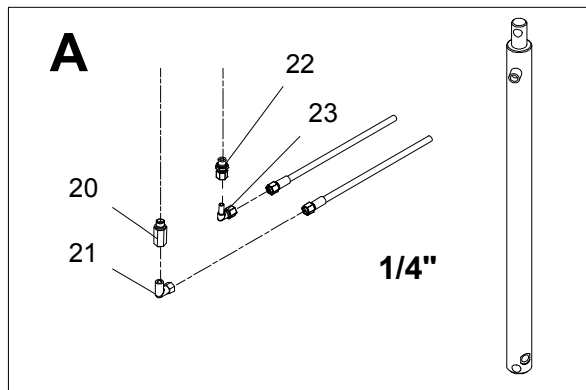
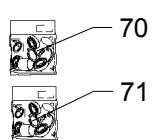
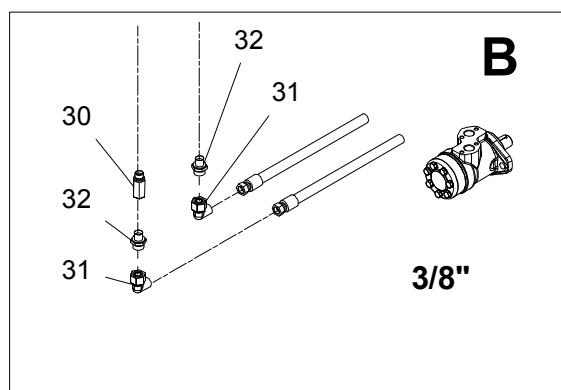
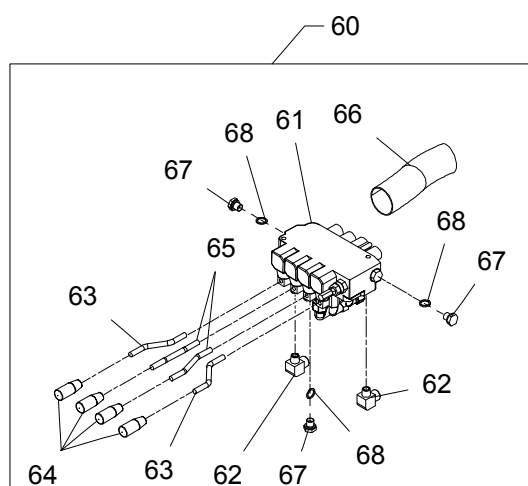
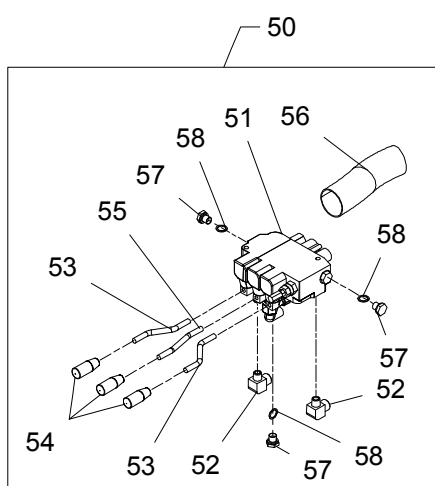
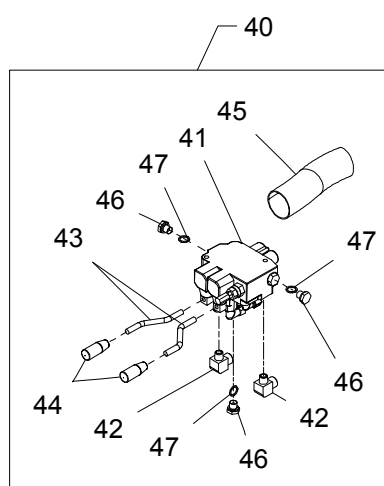
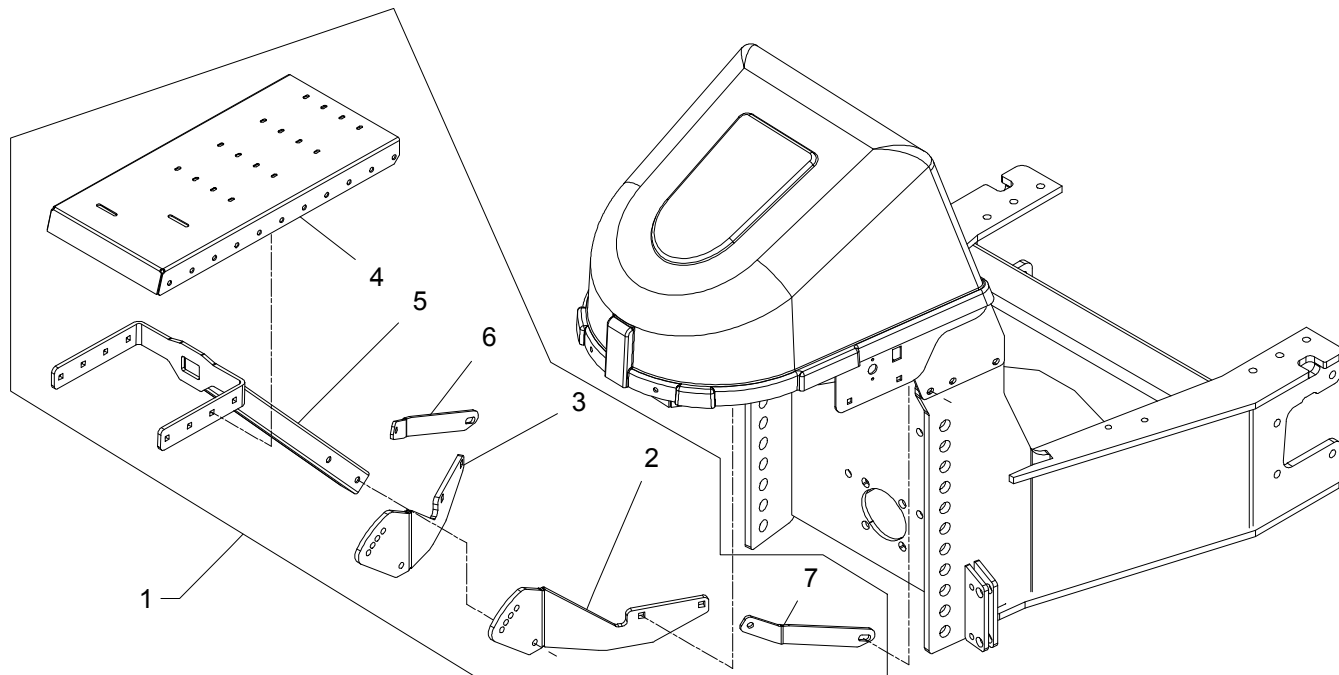
TILBEHØR - ZUBEHÖR - ACCESSORIES



POS.	VARENUMMER	ANTAL	BENÆVNELSE	BEZEICHNUNG	DESIGNATION	HERTIL, DAZU, TO THIS, A CECI	
1.	4710-1060	1	KONSOL/ MAN. VENT. BLOK KONSOLE/ MAN. VENTILBLOK		BRACKET/ MAN. VALVE BLOCK		
2.	2712-925X	1	BÆRING, VENSTRE TRAGER, LINKE		CARRIER, LEFT	1215-4330	2
						1220-4321	2
						1241-3403	2
3.	2712-926X	1	BÆRING, HØJRE TRAGER, RECHT		CARRIER, RIGHT	1215-4330	2
						1220-4321	2
						1241-3403	2
4.	2712-939X	1	PLADE FOR HYDRAULIK BLOK BLECH FÜR HYDRAULIK BLOCK		PLATE FOR HYDRAULIC BLOCK	1215-3226	4
						1220-3321	4
						1241-2502	4
5.	3712-947X	1	U-BØJLE U-BÜGEL		U-HOOP	1214-4328	2
						1220-4321	2
						1241-3403	2
6.	2712-959X	+ 1	STØTTESTANG, HØJRE STÜTZSTANGE, RECHT		SUPPORT ROD, RIGHT	1213-4422	1
6. 1	2714-540X	+ 1	STØTTESTANG, HØJRE STÜTZSTANGE, RECHT		SUPPORT ROD, RIGHT		
7.	2712-960X	+ 1	STØTTESTANG, VENSTRE STÜTZSTANGE, LINKE		SUPPORT ROD, LEFT	1213-4422	1
7. 1	2714-542X	+ 1	STØTTESTANG, VENSTRE STÜTZSTANGE, LINKE		SUPPORT ROD, LEFT		
10.	4710-0901	1	FORLÆNGERSLANGER 1/2" VERLAENGERUNGSSCHLEUCHE 1/2"		EXTENSION HOSES 1/2"		
11.	1317-0302	2	STIK F/LYNKOBLING ANSCHLUSS F/SCHNELLKUPPLUNG		CONNECTION F/QUICK-COUPLING		
12.	1393-0140	1	BESKYTTESSEHETTE BLÅ SCHUTZKAPPE BLAU		PROTECTION CAP BLUE		
13.	1393-0139	1	BESKYTTESSEHETTE RØD SCHUTZKAPPE ROT		PROTECTION CAP RED		
14.	1317-0378	2	HYDRAULIKSLANGE L=2000 HYDRAULIKSLAUCH L=2000		HYDRAULIC HOSE L=2000		
15.	1311-8207	2	RØRFORSKRUNING ROHRVERSCHRAUBUNG		PIPE COUPLING		
16.	1165-0501	4	SLANGE Ø61 SCHLAUCH Ø61		HOSE Ø61		
17.	1311-8613	1	RØRHOLDER ROHRHALTERUNG		SUPPORT FOR TUBE		
18.	1311-8612	1	TOPPLADE TOPPLATTE		TOP PLATE	1214-2226	1
						1220-2321	1
20.	1311-7011	1	NIPPELMUFFE NIPPEL		BUSHING		
21.	1311-8525	1	VINKELFORSKRUNING - L10 WINKELVERSCHRAUBUNG - L10		ANGLE COUPLING - L10		
22.	1311-8534	1	FORSKRUNING VERSCHRAUBUNG		SCREWED CONNECTION		
23.	1311-8603	1	VINKELFORSKRUNING WINKELVERSCHRAUBUNG		ANGLE COUPLING		
30.	1311-7011	1	NIPPELMUFFE NIPPEL		BUSHING		
31.	1311-8565	2	VINKELFORSKRUNING WINKELVERSCHRAUBUNG		ANGLE COUPLING		
32.	1311-8412	2	FORSKRUNING VERSCHRAUBUNG		SCREWED CONNECTION		
40.	4710-0916	1	BETJENING MANUEL BEDIENUNG, MANUELL		CONTROL, MANUAL		

Fig. 83

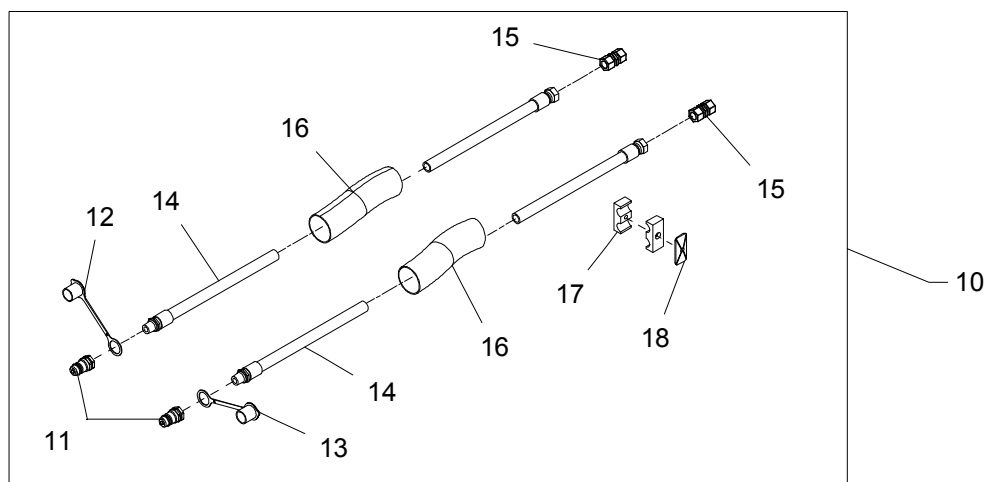
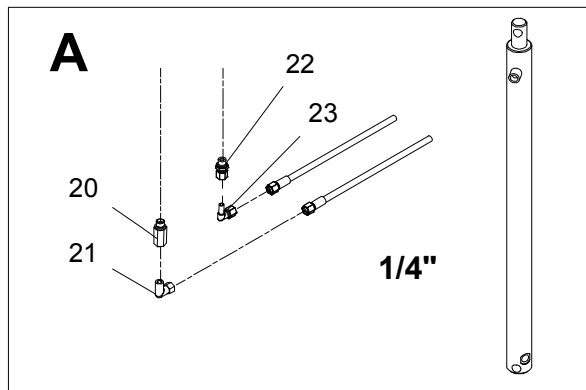
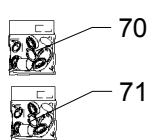
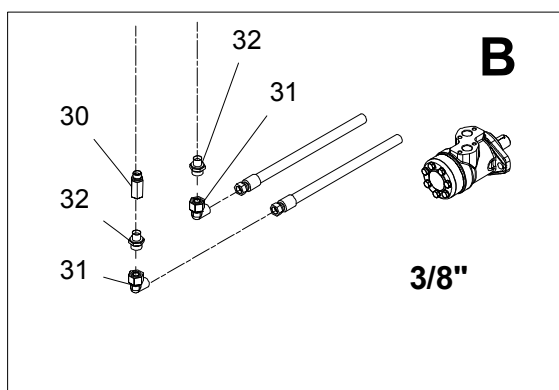
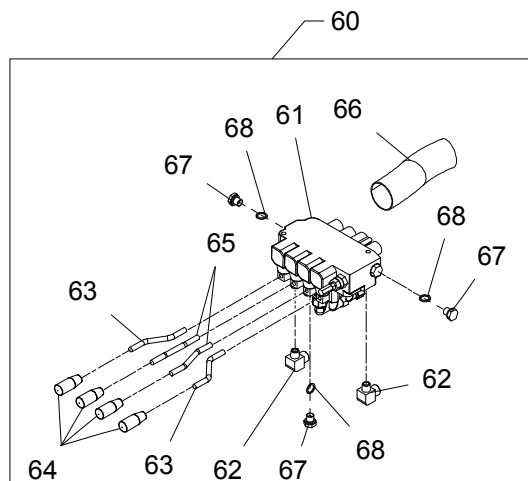
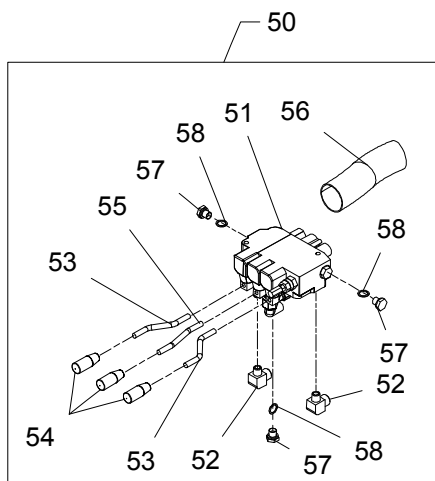
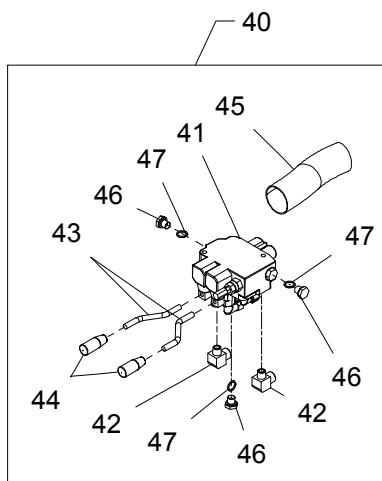
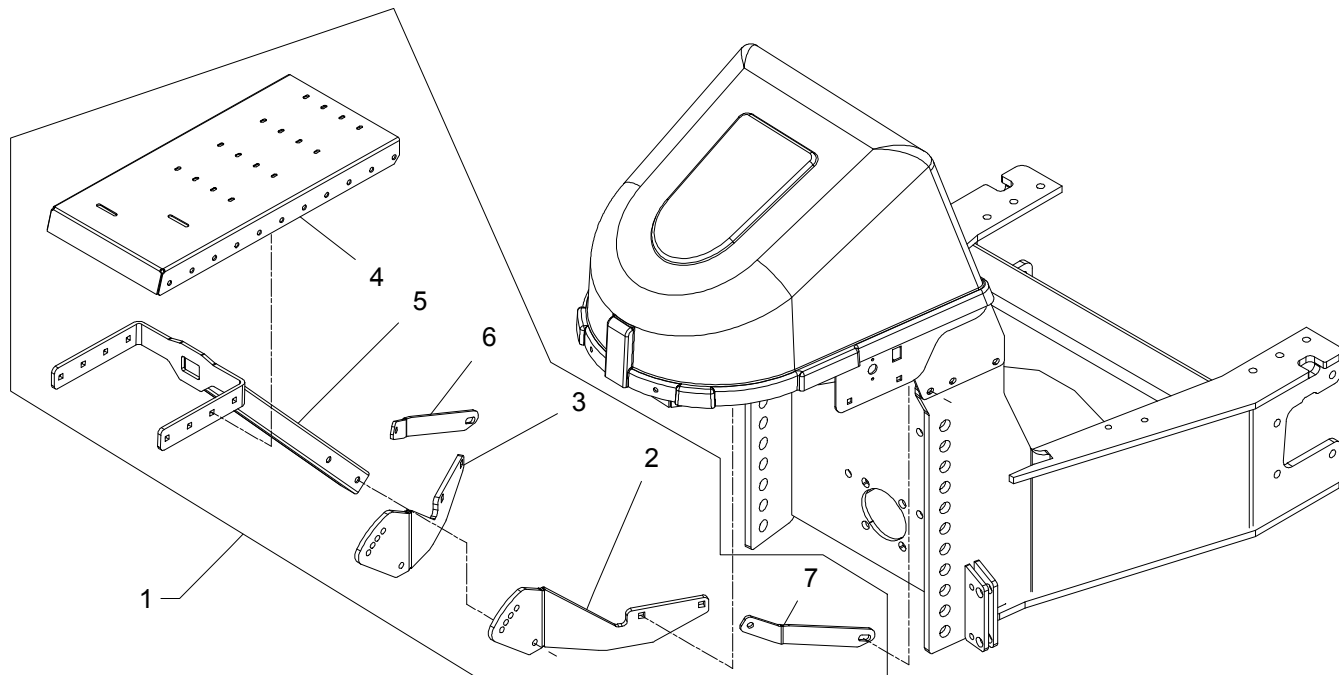
TILBEHØR - ZUBEHÖR - ACCESSORIES



POS.	VARENUMMER	ANTAL	BENÆVNELSE	BEZEICHNUNG	DESIGNATION	HERTIL, DAZU, TO THIS, A CECI	
41.	1317-0590	1	STYREVENTIL FUHRUNGSVENTIL		GUIDE VALVE	1214-2224	2
						1220-2321	2
						1241-1304	4
42.	1311-8452	2	VINKELFORSKRUNING - L15 WINKELVERSCHRAUBUNG - L15		ANGLE COUPLING - L15		
43.	2701-503X	2	ARM ARM		ARM	1220-3122	1
44.	1399-0227	2	HÅNDTAG HANDGRIFF		HANDLE		
45.	1165-0501	2	SLANGE Ø61 SCHLAUCH Ø61		HOSE Ø61		
46.	1311-8562	3	PROP VERSCHLUSS		PLUG		
47.	1317-0208	3	KOBBERPAKNING 17-22-1,5 KUPFERDICHTUNG 17-22-1,5		COPPER GASKET 17-22-1,5		
50.	4710-0917	1	BETJENING MANUEL BEDIENUNG, MANUELL		CONTROL, MANUAL		
51.	1317-0591	1	STYREVENTIL FUHRUNGSVENTIL		GUIDE VALVE	1214-2228	2
						1220-2321	2
						1241-1304	4
52.	1311-8452	2	VINKELFORSKRUNING - L15 WINKELVERSCHRAUBUNG - L15		ANGLE COUPLING - L15		
53.	2701-503X	2	ARM ARM		ARM	1220-3122	1
54.	1399-0227	3	HÅNDTAG HANDGRIFF		HANDLE		
55.	2701-504X	1	ARM FOR HÅNDTAG ARM FUER HANDGRIFF		ARM FOR HANDLE	1220-3122	1
56.	1165-0501	3	SLANGE Ø61 SCHLAUCH Ø61		HOSE Ø61		
57.	1311-8562	3	PROP VERSCHLUSS		PLUG		
58.	1317-0208	3	KOBBERPAKNING 17-22-1,5 KUPFERDICHTUNG 17-22-1,5		COPPER GASKET 17-22-1,5		
60.	4710-0918	1	BETJENING MANUEL BEDIENUNG, MANUELL		CONTROL, MANUAL		
61.	1317-0587	1	STYREVENTIL FUHRUNGSVENTIL		GUIDE VALVE	1214-2228	2
						1220-2321	2
						1241-1304	4
62.	1311-8452	2	VINKELFORSKRUNING - L15 WINKELVERSCHRAUBUNG - L15		ANGLE COUPLING - L15		
63.	2701-503X	2	ARM ARM		ARM	1220-3122	1
64.	1399-0227	4	HÅNDTAG HANDGRIFF		HANDLE		
65.	2701-504X	2	ARM FOR HÅNDTAG ARM FUER HANDGRIFF		ARM FOR HANDLE	1220-3122	1
66.	1165-0501	4	SLANGE Ø61 SCHLAUCH Ø61		HOSE Ø61		
67.	1311-8562	3	PROP VERSCHLUSS		PLUG		
68.	1317-0208	3	KOBBERPAKNING 17-22-1,5 KUPFERDICHTUNG 17-22-1,5		COPPER GASKET 17-22-1,5		

Fig. 83

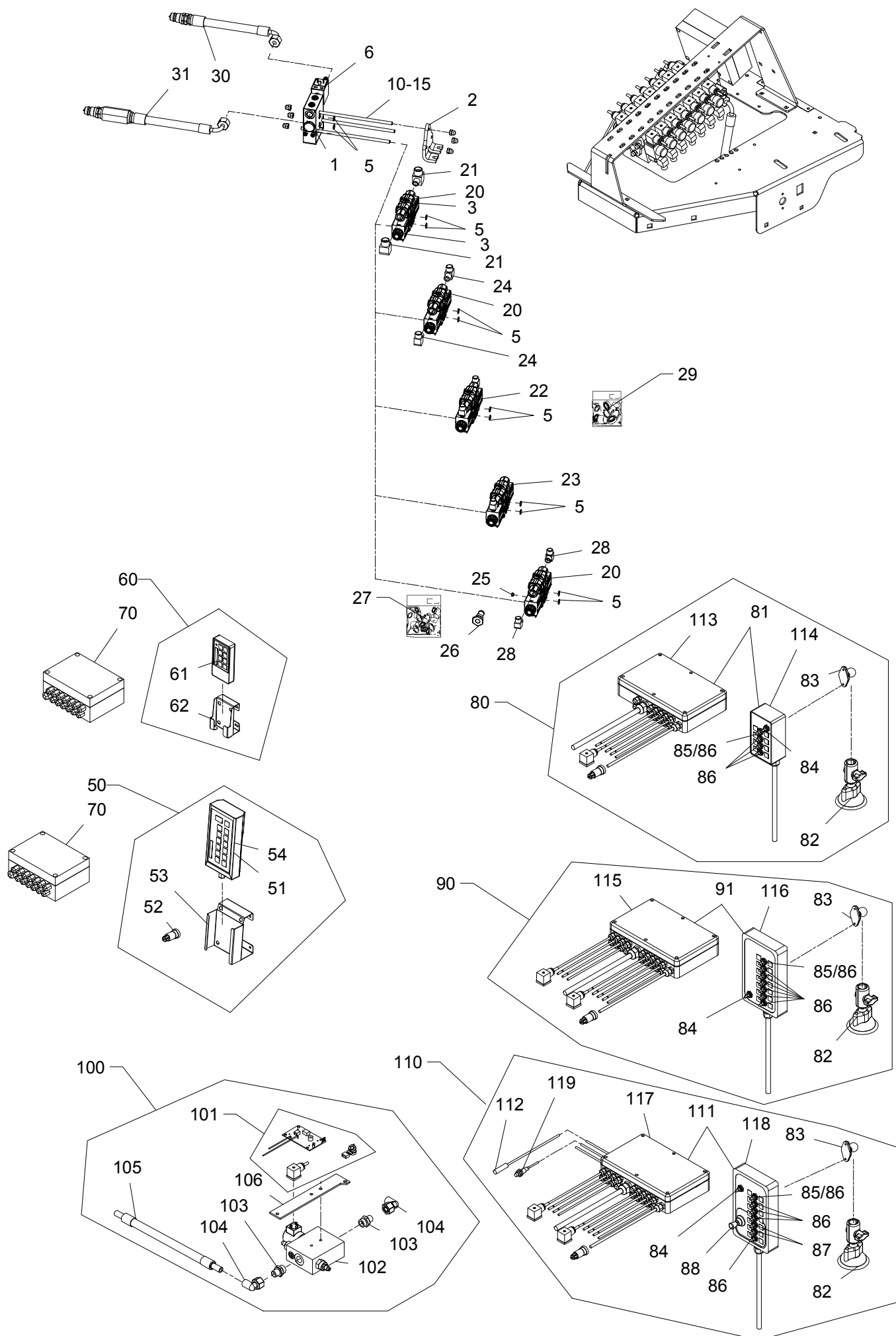
TILBEHØR - ZUBEHÖR - ACCESSORIES



POS.	VARENUMMER	ANTAL	BENÆVNELSE	BEZEICHNUNG	DESIGNATION	HERTIL, DAZU, TO THIS, A CECI
70.	1317-9689	1	LÅSESET UDEN LÅS SCHLOSSSATZ OHNE SCHLOSS		SET OF LOCKS WITHOUT LOCK	
71.	1317-9690	1	LÅSESET MED LÅS SCHLOSSSATZ MIT SCHLOSS		SET OF LOCKS WITH LOCK	

Fig. 84

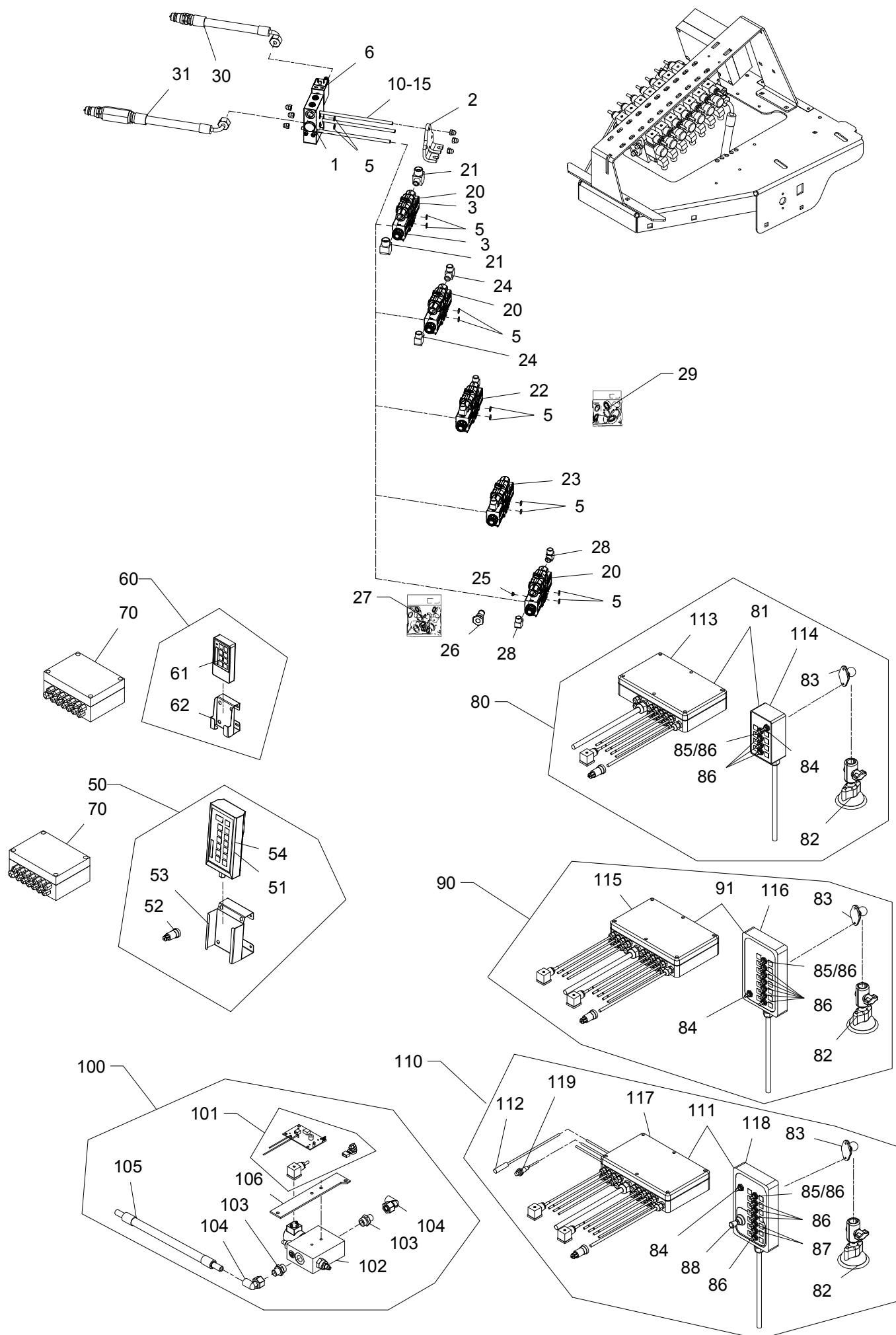
TILBEHØR - ZUBEHÖR - ACCESSORIES



POS.	VARENUMMER	ANTAL	BENÆVNELSE	BEZEICHNUNG	DESIGNATION	HERTIL, DAZU, TO THIS, A CECI	
1.	1317-0967	1	OMLØBSVENTIL UMLAUFVENTIL		BY-PASS VALVE	1213-2224	2
						1220-2321	2
						1241-1202	2
2.	1317-9489	1	ENDEPLADE SCHLUSSPLATTE		ENDPLATE	1213-2224	2
						1220-2321	2
						1241-1202	2
3.	1317-9490	1	MAGNETSPOLE MAGNETSPULE		MAGNET COIL		
5.	1317-9491	2	O-RING O-RING		O-RING		
6.	1317-9485	1	MAGNETSPOLE MAGNETSPULE		MAGNET COIL		
10.	1317-0953	1	BOLTESÆT - 2 HYDR. FUNKT. BOLZENSATZ - 2 HYDR. FUNKT.		SET OF BOLTS - 2 HYDR. FUNCT.	1220-2922	6
11.	1317-0954	1	BOLTESÆT - 3 HYDR. FUNKT. BOLZENSATZ - 3 HYDR. FUNKT.		SET OF BOLTS - 3 HYDR. FUNCT.	1220-2922	6
12.	1317-0955	1	BOLTESÆT - 4 HYDR. FUNKT. BOLZENSATZ - 4 HYDR. FUNKT.		SET OF BOLTS - 4 HYDR. FUNCT.	1220-2922	6
13.	1317-0956	1	BOLTESÆT - 5 HYDR. FUNKT. BOLZENSATZ - 5 HYDR. FUNKT.		SET OF BOLTS - 5 HYDR. FUNCT.	1220-2922	6
14.	1317-0957	1	BOLTESÆT - 6 HYDR. FUNKT. BOLZENSATZ - 6 HYDR. FUNKT.		SET OF BOLTS - 6 HYDR. FUNCT.	1220-2922	6
15.	1317-1018	1	BOLTESÆT - 7 HYDR. FUNKT. BOLZENSATZ - 7 HYDR. FUNKT.		SET OF BOLTS - 7 HYDR. FUNCT.		
20.	1317-1012	1	MOTOR-MODUL MOTOR-MODUL		MOTOR-MODULE		
21.	1311-8452	2	VINKELFORSKRUNING - L15 WINKELVERSCHRAUBUNG - L15		ANGLE COUPLING - L15		
22.	1317-0958	1	CYLINDERMODUL - L10 CYLINDERMODUL - L10		CYLINDERMODULE - L10		
23.	1317-0961	1	BOGIELÅS-MODUL ENKELTV. - L10 BOGIESCH.MODUL EINFACHW. - L10		BOGIELOCKMODULE SINGLEAC - L10		
24.	1311-6504	2	VINKELFORSKRUNING - L12 WINKELVERSCHRAUBUNG - L12		ANGLE COUPLING - L12		
25.	1317-9488	1	DYSE F. GEARSKIFT Düse F. GANGSCHALTUNG		NOZZLE F. GEARSHIFT		
26.	1317-9487	1	PROP F. GEARSKIFT (T) VERSCHLUSS F. GANGSCHALT. (T)		PLUG F. GEARSHIFT (T)		
27.	1317-9486	1	PAKNINGSSÆT F. 1317-9487 DICHTUNGSSATZ F. 1317-9487		SET OF GASKETS F. 1317-9487		
28.	1311-8525	2	VINKELFORSKRUNING - L10 WINKELVERSCHRAUBUNG - L10		ANGLE COUPLING - L10		
29.	1317-9853	1	VENTIL-SÆT VENTIL-SATS		VALVE-KIT		
30.	1317-0959	1	HYDRAULIKSLANGE (P) HYDRAULIKSCHLAUCH (P)		HYDRAULIC HOSE (P)		
31.	1317-0960	1	HYDR. SLANGE M. KONTRAVENT (T) HYDR. SCHLAUCH M. KONTRAV. (T)		HYDR. HOSE W. NON-RETURN V (T)		
50.	4710-0910	1	FJERNBETJENING FERNBEDIENUNG		REMOTE CONTROL		
51.	1391-0300	1	FJERNBETJENING, STOR FERNBEDIENUNG, GROSS		REMOTE CONTROL, LARGE		
52.	1391-0703	1	STIK, 2-POLET STECK, 2-POLET		PLUG, 2-POLES		

Fig. 84

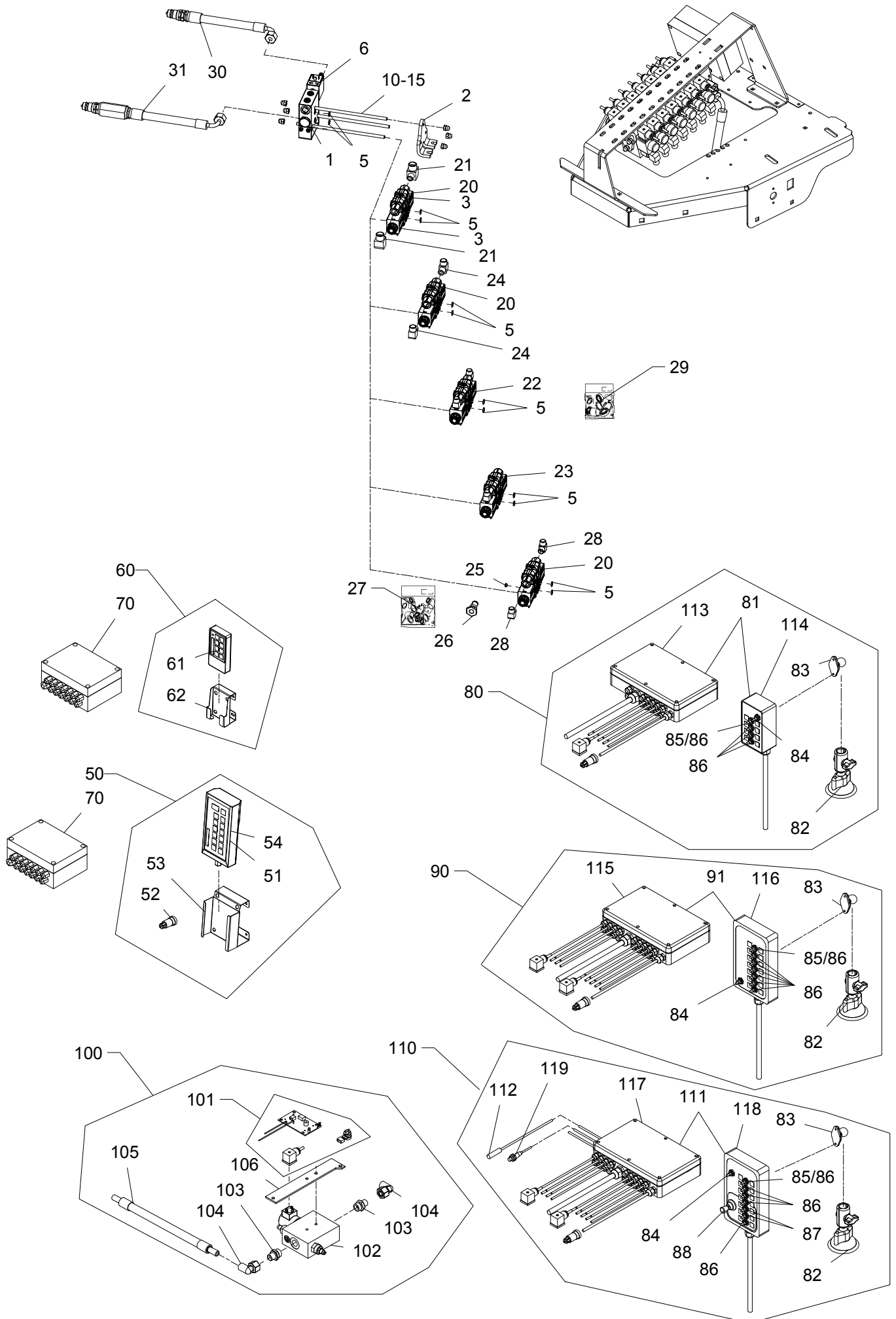
TILBEHØR - ZUBEHÖR - ACCESSORIES



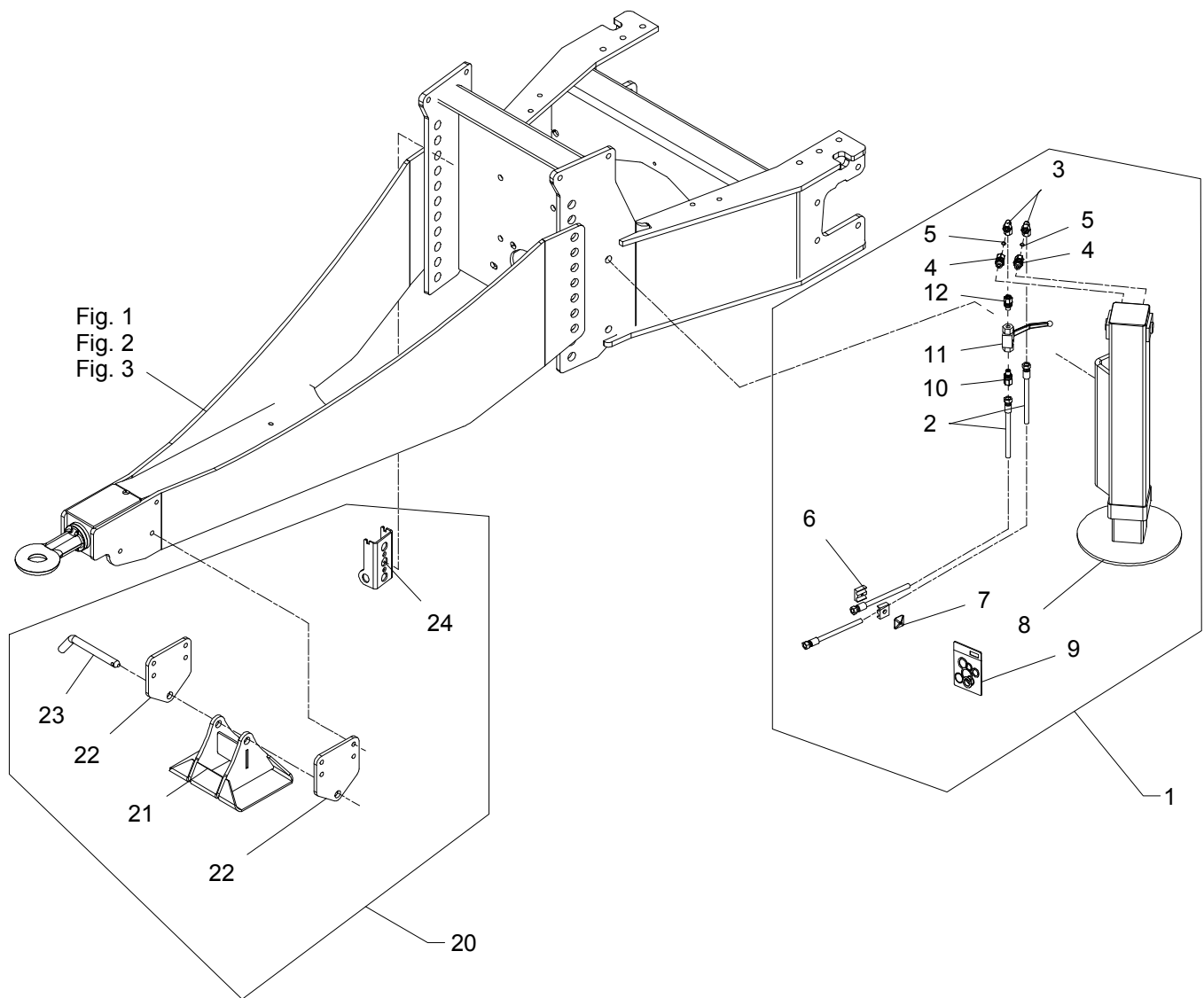
POS.	VARENUMMER	ANTAL	BENÆVNELSE	BEZEICHNUNG	DESIGNATION		
53.	2711-476X	1	HOLDER HALTER >=2800101683 <=2800111605		HOLDER		
54.	2712-829X	1	HOVEDTERMINAL OMBYTNING HAUPTTERMINAL AUSTAUSCH		MAIN TERMINAL REPLACEMENT		
60.	4710-0909	1	FJERNBETJENING FERNBEDIENUNG		REMOTE CONTROL		
61.	1391-0302	1	FJERNBETJENING, LILLE FERNBEDIENUNG, KLEIN		REMOTE CONTROL, SMALL		
62.	2711-477X	1	HOLDER HALTER		HOLDER		
70.	4710-0908	1	VENTILBOX VENTILBOX		VALVE BOX		
80.	4710-0942	1	FJERNBETJENING, 4 FUNKT. FERNBEDIENUNG, 4 FUNKT.		REMOTE CONTROL, 4 FUNCT.		
81.	1391-0320	1	ELBETJENING ELEKTRISCHE KONTROL		ELECTRIC CONTROL		
82.	1399-0292	1	HOLDER HALTER		SUPPORT		
83.	1399-0293	1	KUGLE FOR HOLDER KUGEL		BALL FOR SUPPORT		
84.	1391-9086	1	KONTAKT ON-OFF KONTAKT ON-OFF		SWITCH ON-OFF		
85.	1391-9084	1	KONTAKT ON-OFF-ON KONTAKT ON-OFF-ON		SWITCH ON-OFF-ON		
86.	1391-9083	1	KONTAKT MOM-OFF-MOM KONTAKT MOM-OFF-MOM		SWITCH MOM-OFF-MOM		
87.	1391-9085	1	KONTAKT MOM-OFF-ON KONTAKT MOM-OFF-ON		SWITCH MOM-OFF-ON		
88.	1391-9087	1	JOYSTICK T. 1391-0324 JOYSTICK F. 1391-0324		JOYSTICK F. 1391-0324		
90.	4710-0943	1	FJERNBETJENING, 7 FUNKT. FERNBEDIENUNG, 7 FUNKT.		REMOTE CONTROL, 7 FUNCT.		
91.	1391-0321	1	ELBETJENING ELEKTRISCHE KONTROL		ELECTRIC CONTROL		
100.	4710-0941	1	BÅNDREGULERING F. FJ. BETJ. BANDREGULIERUNG F. FERNBEDI.		BELTREGULATION F. REMOTE CTR.		
101.	1391-0322	1	FLOW REGULERINGS KIT FLOW REGULIERUNGS SATZ		FLOW REGULATING SET		
102.	1317-0996	1	FLOWREGULERINGSVENTIL FLOWREGULIERUNGS VENTIL		FLOWREGULATING VALVE	1214-1228 1220-1323 1241-1207	2 2 4
103.	1311-8205	2	FORSKRUNING VERSCHRAUBUNG		SCREWED CONNECTION		
104.	1311-8565	2	VINKELFORSKRUNING WINKELVERSCHRAUBUNG		ANGLE COUPLING		
105.	1317-5002	1	HYDRAULIKSLANGE L=400 HYDRAULIKSCHLAUCH L=400		HYDRAULIC HOSE L=400		
106.	2713-640X	1	MONTERINGSPLADE MONTIERUNGSPLATTE		MOUNTING PLATE	1213-1222 1213-2224 1220-1323 1220-2321 1241-1207 1241-1403	1 1 1 1 2 1
110.	4710-0944	1	FJERNBETJENING, 9 FUNKT. FERNBEDIENUNG, 9 FUNKT.		REMOTE CONTROL, 9 FUNCT.		

Fig. 84

TILBEHØR - ZUBEHÖR - ACCESSORIES

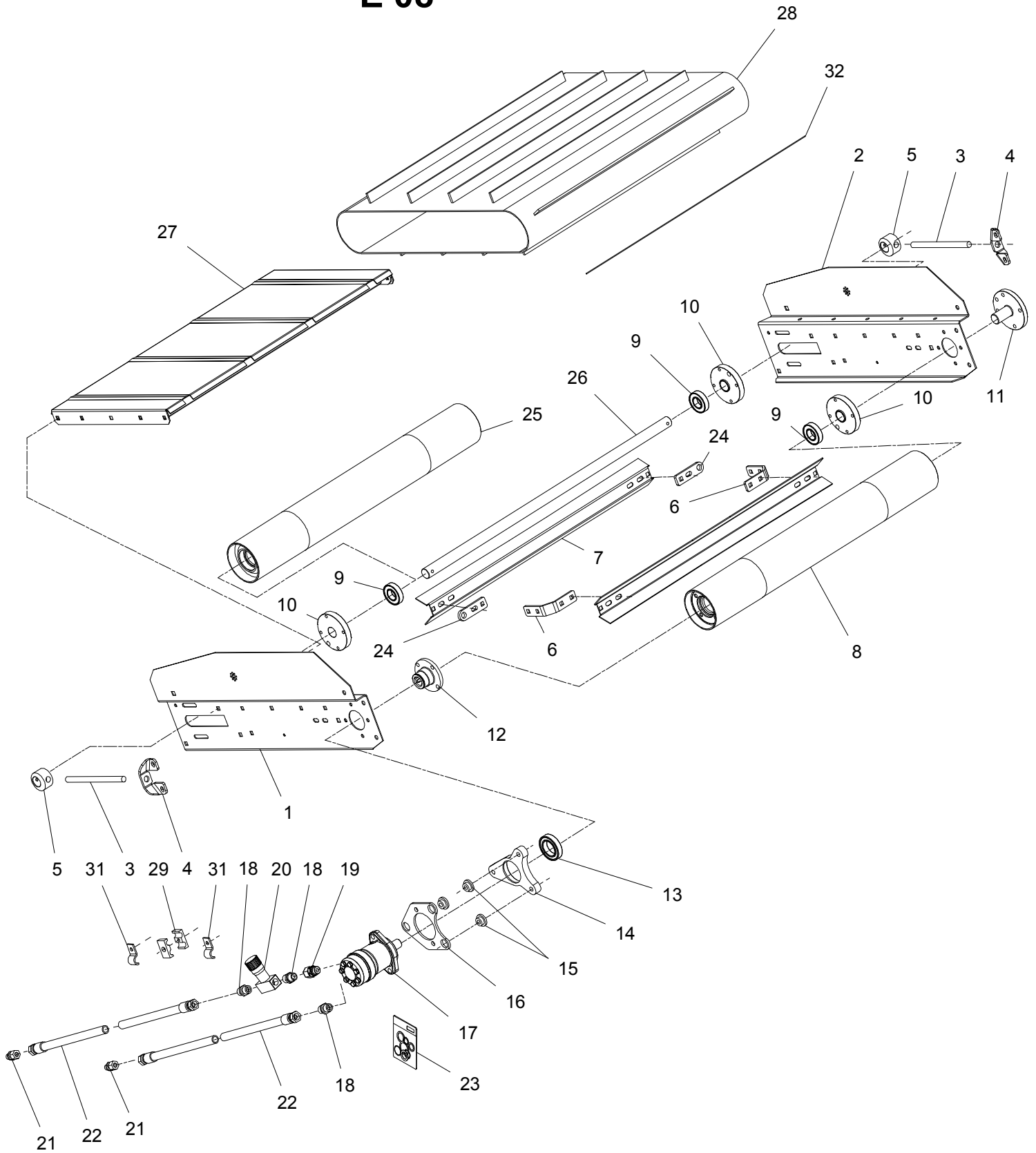


POS.	VARENUMMER	ANTAL	BENÆVNELSE	BEZEICHNUNG	DESIGNATION	HERTIL, DAZU, TO THIS, A CECI
111.	1391-0324	1	ELBETJENING ELEKTRISCHE KONTROL		ELECTRIC CONTROL	
112.	1391-9062	1	HALL FØLER HALL SENSOR		HALL SENSOR	
113.	1391-9093	1	SAMLEBOKS KOMPLET, 4 FKT. DRAHTEINZIEHDOSE KPL. 4 FKT.		JUNCTION BOX CPL. 4 FCT.	
114.	1391-9092	1	FJERNBETJ. 4 FKT. INKL. KABEL FERNBEDIEN. 4 FKT. INKL. KABEL		REMOTE 4 FCT. INCL CABLE	
115.	1391-9095	1	SAMLEBOKS KOMPLET, 7 FKT. DRAHTEINZIEHDOSE KPL. 7 FKT.		JUNCTION BOX CPL. 7 FCT.	
116.	1391-9094	1	FJERNBETJ. 7 FKT. INKL. KABEL FERNBEDIEN. 7 FKT. INKL. KABEL		REMOTE 7 FCT. INCL CABLE	
117.	1391-9097	1	SAMLEBOKS KOMPLET, 9 FKT. DRAHTEINZIEHDOSE KPL. 9 FKT.		JUNCTION BOX CPL. 9 FCT.	
118.	1391-9096	1	FJERNBETJ. 9 FKT. INKL. KABEL FERNBEDIEN. 9 FKT. INKL. KABEL		REMOTE 9 FCT. INCL CABLE	
119.	1391-9059	1	INDUKTIV FØLER INDUKTIVSENSOR		INDUCTIVE SENSOR	



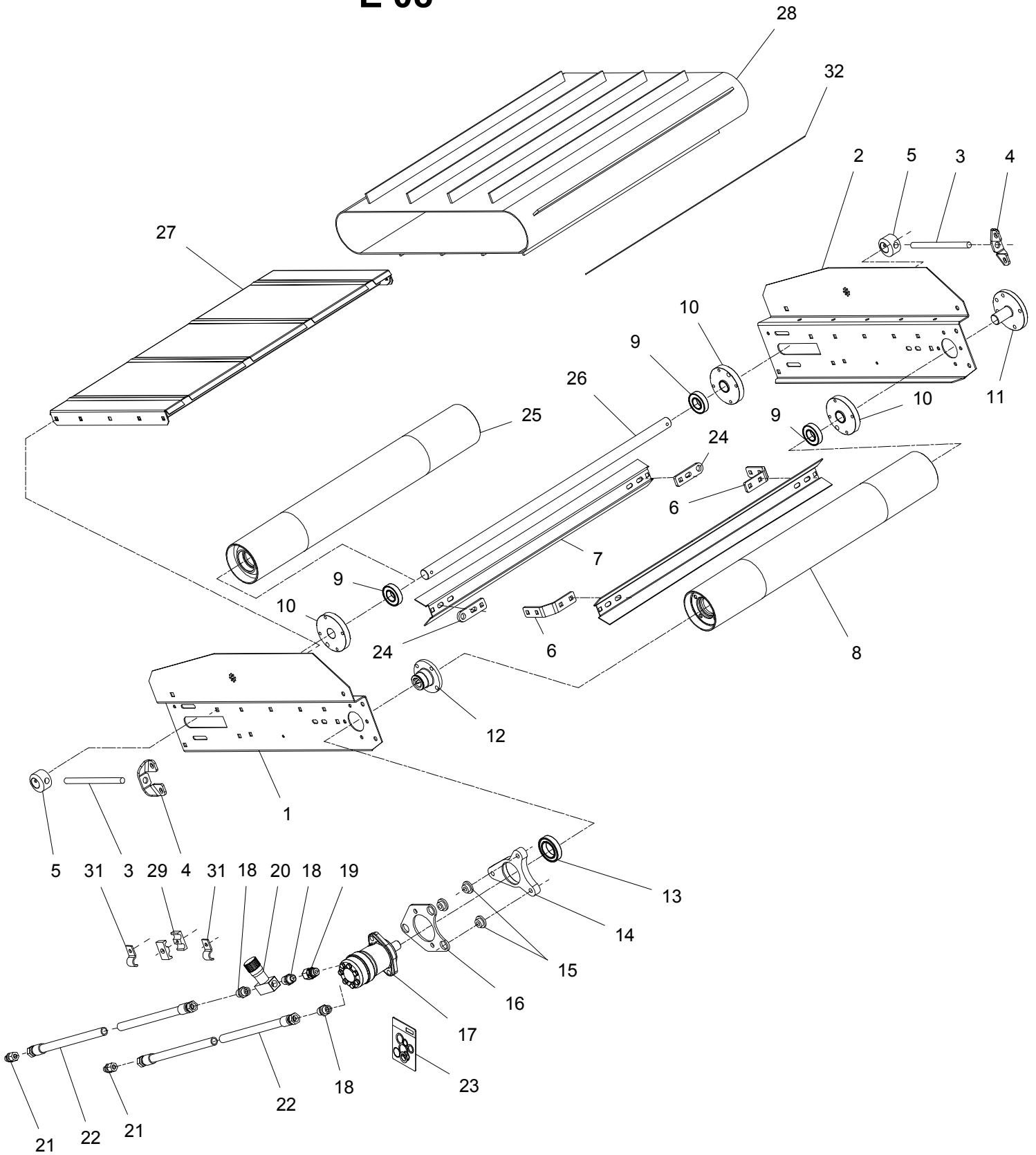
POS.	VARENUMMER	ANTAL	BENÆVNELSE	BEZEICHNUNG	DESIGNATION	HERTIL, DAZU, TO THIS, A CECI	
1.	4710-0811	1	STØTTEFOD, ABSTELLSTÜTZE, HYDR.		JACK, HYDR.		
2.	1317-0828	2	HYDRAULIKSLANGE L=1750 HYDRAULIKSLAUCH L=1750		HYDRAULIC HOSE L=1750		
3.	1311-8603	2	VINKELFORSKRUNING WINKELVERSCHRAUBUNG		ANGLE COUPLING		
4.	1311-8534	2	FORSKRUNING VERSCHRAUBUNG		SCREWED CONNECTION		
5.	2307-111X	2	DYSE DUESE		NOZZLE		
6.	1311-8537	1	RØRHOLDER ROHRHALTERUNG		SUPPORT FOR TUBE		
7.	1311-8600	1	TOPPLADE TOPPLATTE		TOP PLATE	1219-0598	1
8.	3714-788X	1	STØTTEFOD, ABSTELLSTÜTZE, HYDR.		JACK, HYDR.	1214-6226 1220-6321 1241-5503	2 2 2
9.	1330-9031	1	PAKNINGSSÆT DICHTUNGSSATZ		SET OF GASKETS		
10.	1311-1411	1	RØRFORSKRUNING ROHRVERSCHRABUNG		PIPE COUPLING		
11.	1317-0725	1	KUGLEHANE 1/4" KUGELHAHN 1/4"		BALL TAP 1/4"		
12.	1311-1416	1	RØRSTUDS ROHRSTUTZEN		PIPE STUB		
20.	4710-0809	1	STØTTEFOD, STUETZE, HITCH		SUPPORT, HITCH		
21.	3713-670X	1	STØTTEFOD STUETZE		SUPPORT		
22.	2713-666X	2	MONTERINGSPLADE MONTIERUNGSPLATTE		MOUNTING PLATE	1213-4422 1220-4321 1241-3403	2 2 2
23.	2713-671X	1	TAP ZAPFEN		DOWEL	1254-3201	1
24.	2713-672X	1	HOLDER HALTER		SUPPORT		

E 08



POS.	VARENUMMER	ANTAL	BENÆVNELSE	BEZEICHNUNG	DESIGNATION	HERTIL, DAZU, TO THIS, A CECI	
1.	2710-985X	1	SIDEPLADE, VENSTRE SEITENPLATTE, LINKE		SIDE PLATE, LEFT		
2.	2710-984X	1	SIDEPLADE, HØJRE SEITENPLATTE, RECHTE		SIDE PLATE, RIGHT		
3.	2711-047X	2	SPINDEL SPINDEL		SPINDLE	1220-5122	4
4.	2710-792X	2	FØRING FUEHRUNG		GUIDE		
5.	2710-791X	2	STRAMMEKLODS SPANNKLODS		TIGHTENING BLOCK		
6.	2710-786X	2	KONSOL KONSOLE		BRACKET	1215-3226 1220-3321 1241-2502	4 4 4
7.	2711-076X	2	AFSKRABER ABSTREICHER		SCRAPER		
8.	3710-997X	1	DRIVVÅLSE ANTRIEBSRTOMMEL		DRIVING BEATER		
9.	1331-3303	3	KUGLELEJE 6206 2RS KUGELLAGER 6206 2RS		BALL BEARING 6206 2RS		
10.	2710-781X	3	BØSNING BUCHSE		BUSH		
11.	2710-898X	1	AKSELTAP WELLE		SHAFT		
12.	2710-819X	1	BØSNING BUCHSE		BUSH	1219-0323	4
13.	1331-2306	1	KUGLELEJE 6009 2RS KUGELLAGER 6009 2RS		BALL BEARING 6009 2RS		
14.	2710-783X	1	LEJEHUS LAGERGEHÆLSE		BEARING HOUSING	1215-4622 1219-0335 1220-4321 1241-2505 1241-3403 1255-4202	1 2 3 3 2 1
15.	2701-048X	3	BØSNING BUCHSE		BUSH		
16.	2710-784X	1	PLADE PLATTE		PLATE	1213-4422 1220-4321 1241-3403	2 2 2
17.	3701-677X	1	HYDRAULIKMOTOR HYDRAULIK MOTOR		HYDRAULIC MOTOR		
18.	1311-8205	3	FORSKRUNING VERSCHRAUBUNG		SCREWED CONNECTION		
19.	1311-1413	1	FORSKRUNING VERSCHRAUBUNG		SCREWED CONNECTION		
20.	1317-0307	1	DRØVLEVENTIL DROSSELVENTIL		THROTTLE VALVE		
21.	1311-8502	2	LIGE FORSKRUNING GERADE VERSCHRAUBUNG		STRAIGHT COUPLING		
22.	1317-5024	2	SLANGE 1/2"-6000 SCHLAUCH 1/2"-6000		HOSE 1/2"-6000		
23.	1316-9026	1	PAKNINGSSÆT 1316-0109/0119 DICHTUNGSSATZ 1316-0109/0119		SEALKIT 1316-0109/0119		
24.	2710-787X	2	HOLDER HALTER		HOLDER	1215-3226 1220-3321 1241-2502	2 2 2
25.	3710-998X	1	VÅLSE TROMMEL		BEATER		

E 08



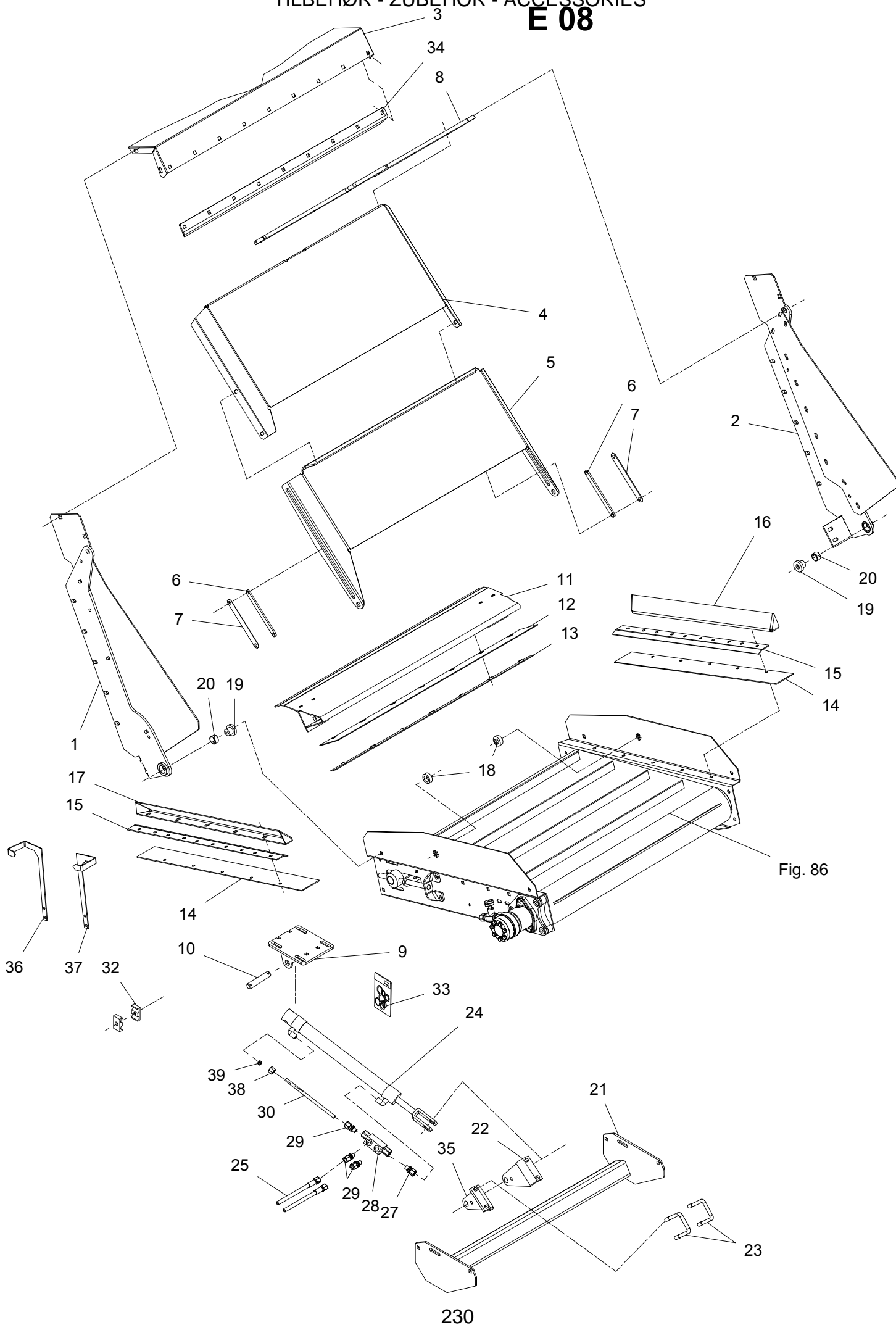
TILBEHØR, ZUBEHÖR, ACCESSORIES

POS.	VARENUMMER	ANTAL	BENÆVNELSE	BEZEICHNUNG	DESIGNATION	HERTIL, DAZU, TO THIS, A CECI	
26.	2711-077X	1	AKSEL WELLE		SHAFT	1251-5304	2
27.	3710-992X	1	BUNDPLADE BODENPLATTE		BOTTOM PLATE	1215-3226 1215-3320 1220-3321 1241-2502	10 2 12 12
28.	2710-983B	1	BÅND BAND		BELT		
29.	1311-8596	2	RØRHOLDER ROHRHALTERUNG		SUPPORT FOR TUBE		
31.	2112-978X	2	KLEMME KLAMMER		CLAMP		
32.	2712-799X	1	LÅSESTANG VERRIEGELUNGSSTANGE		LOCK PIECE ROD		

Fig. 87

TILBEHØR - ZUBEHÖR - ACCESSORIES

E 08



POS.	VARENUMMER	ANTAL	BENÆVNELSE	BEZEICHNUNG	DESIGNATION	HERTIL, DAZU, TO THIS, A CECI	
1.	3711-365X	1	OPHÆNG, VENSTRE AUFHÄNGUNG, LINKE		SUSPENSION, LEFT	1213-3423	5
2.	3711-364X	1	OPHÆNG, HØJRE AUFHÄNGUNG, RECHTE		SUSPENSION, RIGHT	1213-3423	5
3.	2711-153X	1	SKÆRM SCHUTZ		GUARD	1213-3224 1220-3926 1241-2502	4 4 4
4.	2711-036X	1	SKÆRM SCHUTZ		GUARD		
5.	2711-038X	1	SKÆRM SCHUTZ		GUARD		
6.	2711-045X	2	FØRING FUEHRUNG		GUIDE	1219-0229 1220-3321	2 2
7.	2711-044X	2	STYREPLADE STEUERUNGSPLATTE		GUIDE PLATE		
8.	2711-272X	1	HÆNGSEL SCHARNIER		HINGE	1215-3226 1220-3321 1241-4503	6 6 6
9.	3711-004X	1	KONSOL KONSOLE		BRACKET	1213-4324 1220-4321 1241-3403	4 4 4
10.	2226-145X	1	TAP ZAPFEN		DOWEL	1241-5503 1252-4202	2 2
11.	3711-019X	1	SLIDSKE RUTSCHE		SLIDE	1215-3226 1220-3321 1241-2502	4 4 4
12.	2711-155X	1	TÆTNING DICHTUNG		SEAL		
13.	2711-154X	1	SPÆNDESTYKKE SPANNSTUECK		CLAMP	1219-0216 1220-2321	7 7
14.	2711-026X	2	TÆTNING DICHTUNG		SEAL		
15.	2711-027X	2	SKINNE SCHIENE		RAIL		
16.	2711-007X	1	LEDEPLADE, HØJRE LEITPLATTE, RECHTE		GUIDE PLATE, RIGHT	1213-3224 1220-3922	6 6
17.	2711-008X	1	LEDEPLADE, VENSTRE LEITPLATTE, VENSTRE		GUIDE PLATE, VENSTRE	1213-3224 1220-3922	6 6
18.	2711-001X	2	BØSNING BUCHSE		BUSH	1219-0525 1220-3321 1241-2504	1 1 1
19.	2711-049X	2	BØSNING BUCHSE		BUSH	1215-4424 1220-4321 1241-2505	1 1 1
20.	1335-5516	2	GLIDELEJE 25-28-15 GLEITLAGER 25-28-15		PLAIN BEARING 25-28-15		
21.	3711-207X	1	TVERBOM QUERAUSLEGER		TRANSVERSE BAR	1215-3226 1220-3321 1241-2502	4 4 4
22.	2711-370A	2	KONSOL, HØJRE KONSOLE, RECHTE		BRACKET, RIGHT	1213-3324 1214-6226 1220-3321 1220-6321 1241-2502 1241-5503	1 1 1 1 1 1
23.	2711-208X	2	BØJLE BUEGEL		HOOP	1220-4321	2

Fig. 87

TILBEHØR - ZUBEHÖR - ACCESSORIES

E 08

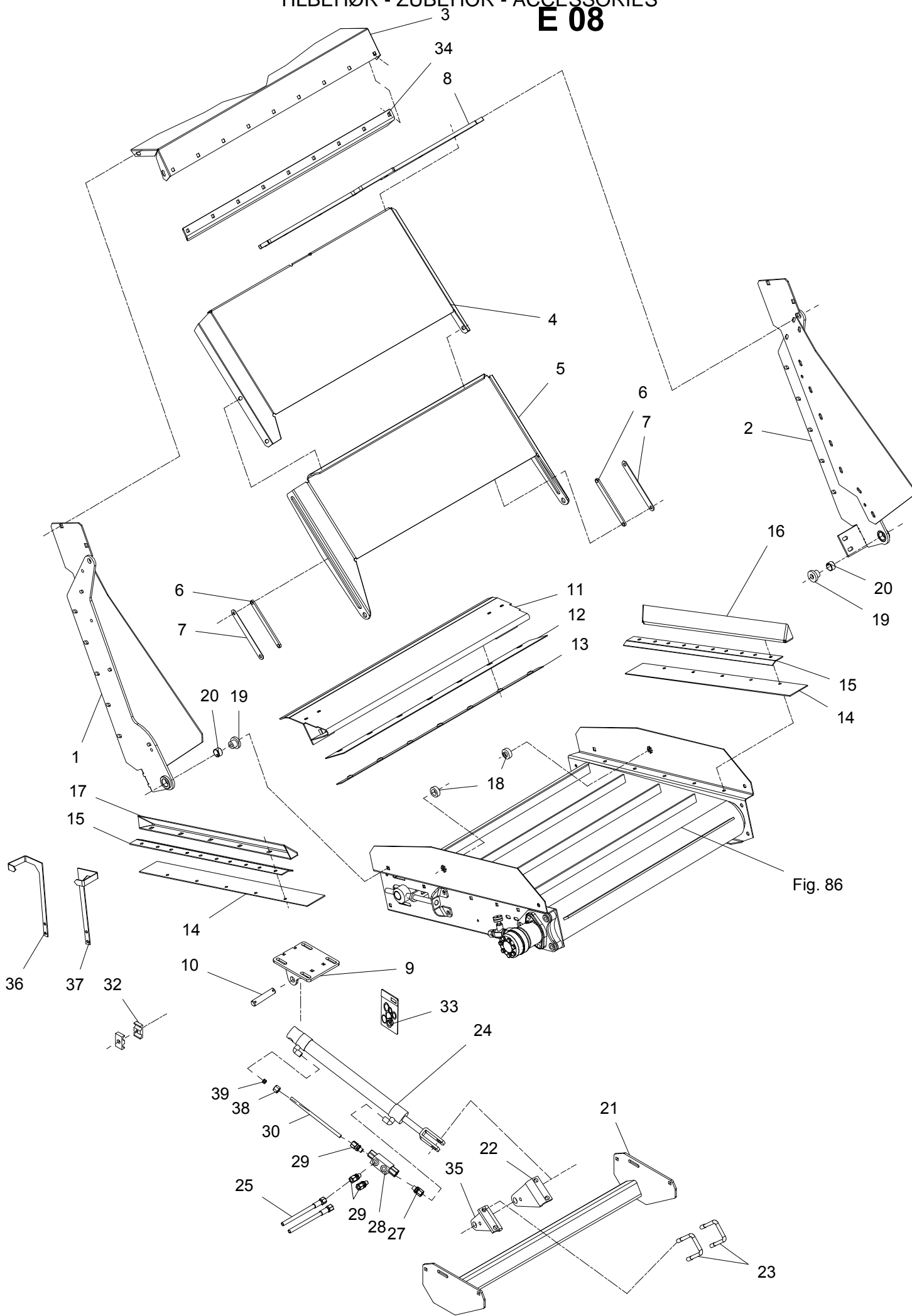


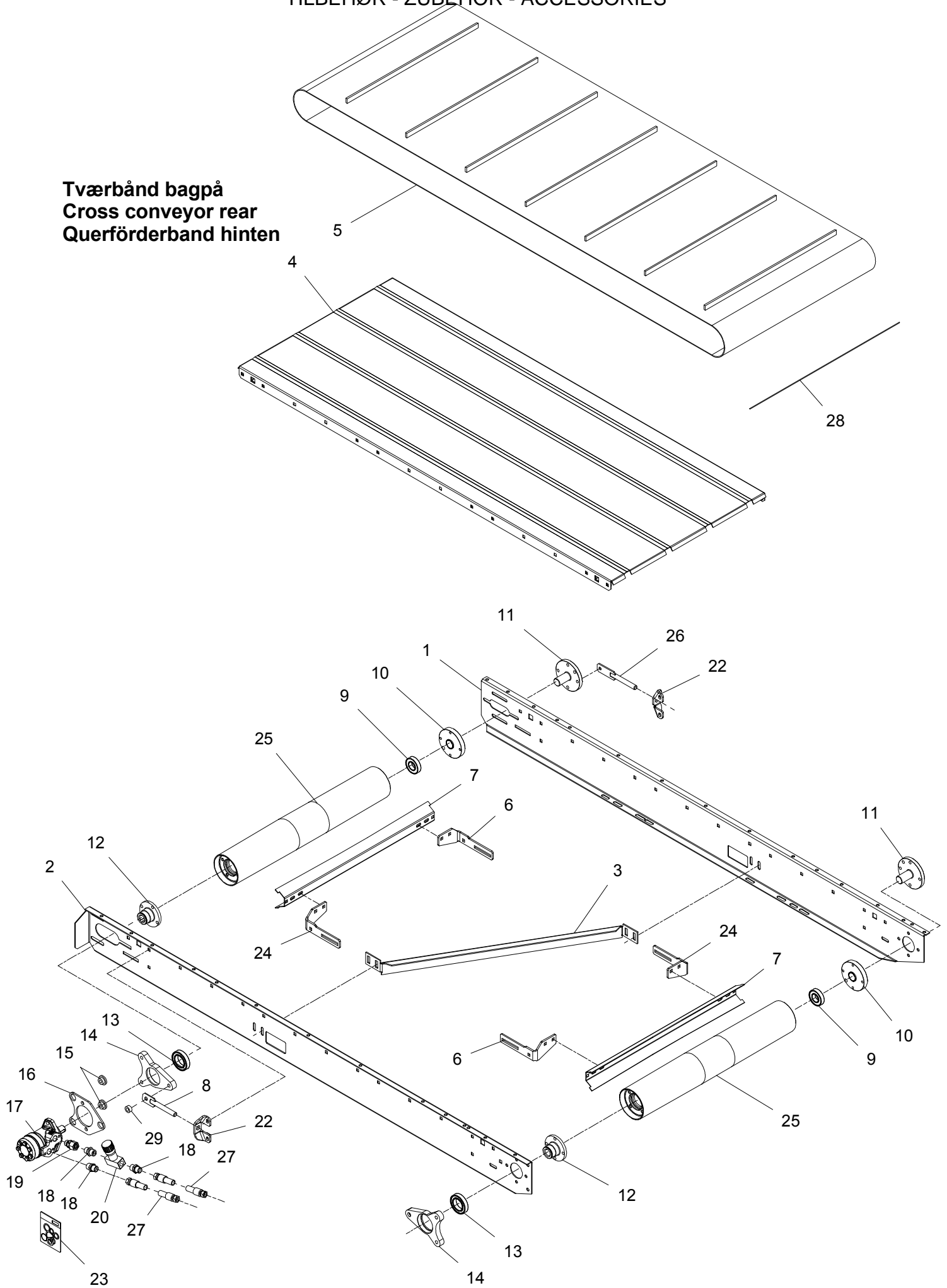
Fig. 86

POS.	VARENUMMER	ANTAL	BENÆVNELSE	BEZEICHNUNG	DESIGNATION	HERTIL, DAZU, TO THIS, A CECI	
24.	2712-050X	1	CYLINDER ZYLINDER		CYLINDER		
25.	1317-0829	2	HYDRAULIKSLANGE L=3600 HYDRAULIKSLAUCH L=3600		HYDRAULIC HOSE L=3600		
26.	1311-8401	2	VINKELFORSKRUNING WINKELVERSCHRAUBUNG		ANGLE COUPLING		
27.	1311-1416	1	RØRSTUDS ROHRSTUTZEN		PIPE STUB		
28.	1317-0535	1	KONTRAVENTIL KONTRAVENTIL		NON-RETURN VALVE		
29.	1311-1411	3	RØRFORSKRUNING ROHRVERSCHRABUNG		PIPE COUPLING		
30.	2711-221X	1	HYDRAULIKRØR HYDRAULIKROHR		HYDRAULIC TUBE		
31.	2307-111X	1	DYSE DUESE		NOZZLE		
32.	1311-8537	1	RØRHOLDER ROHRHALTERUNG		SUPPORT FOR TUBE	1214-1222	1
						1220-1323	1
						1241-1206	1
33.	1317-9703	1	PAKNINGSSÆT DICHTUNGSSATZ		SET OF GASKETS		
34.	2711-064X	1	VINKELJERN WINKELEISEN		ANGULAR IRON		
35.	2711-371A	1	KONSOL, VENSTRE KONSOLE, LINKE		BRACKET, LEFT	1213-3324	1
						1214-6226	1
						1220-3321	1
						1220-6321	1
						1241-2502	1
						1241-5503	1
36.	2711-372X	1	VISER, HØJRE ZEIGER, RECHTE		POINTER, RIGHT	1213-2124	2
						1241-1202	2
37.	2711-373X	1	VISER, VENSTRE ZEIGER, LINKE		POINTER, LEFT	1213-2124	2
						1241-1202	2
38.	1311-8701	1	OMLØBER UEBERWURFMUTTER		SCREWED CAP		
39.	1311-8711	1	SKÆRERING KEILRING		UNION SLEEVES		

Fig. 88

TILBEHØR - ZUBEHÖR - ACCESSORIES

Tværbånd bagpå
Cross conveyor rear
Querförderband hinten

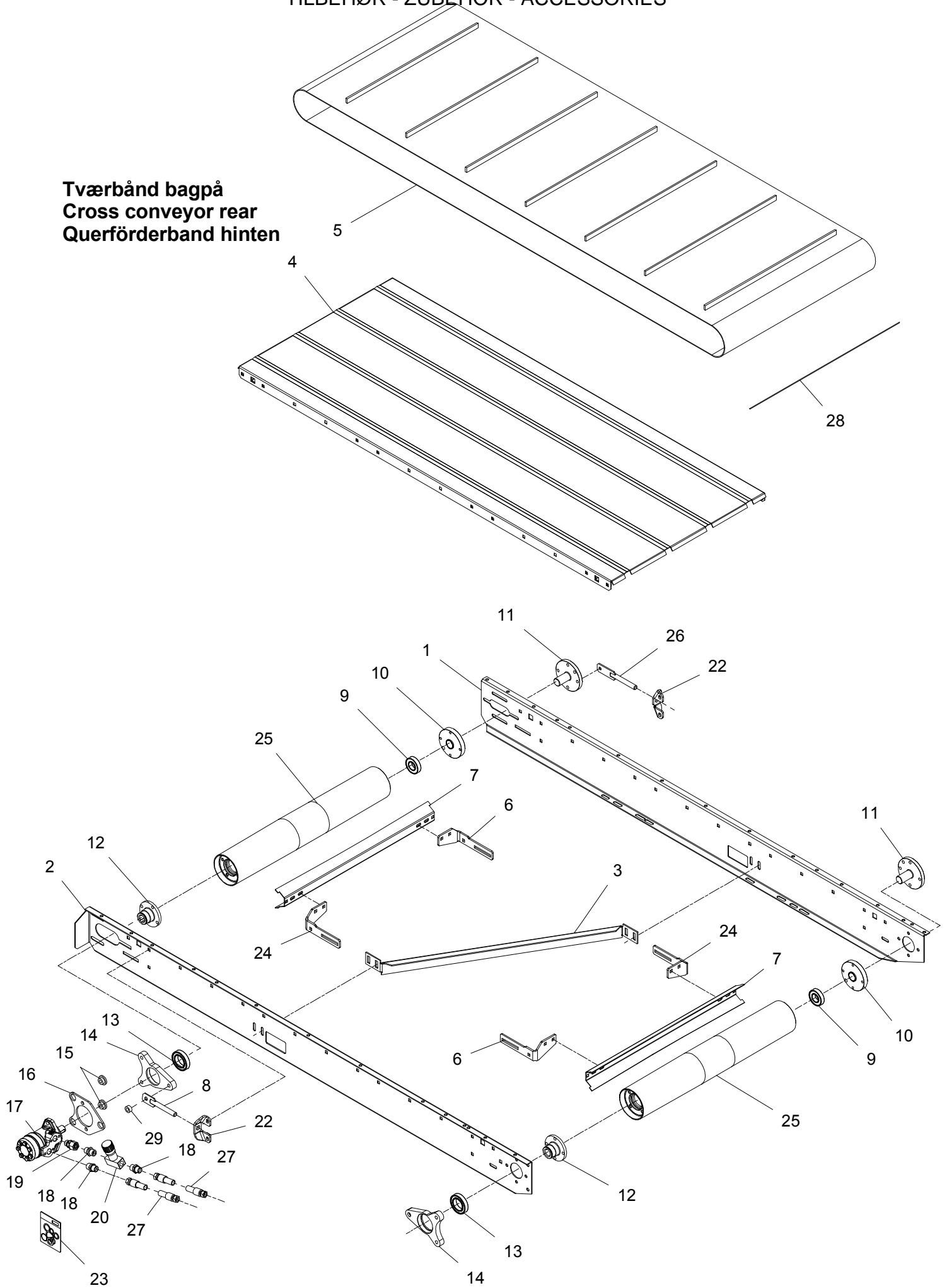


POS.	VARENUMMER	ANTAL	BENÆVNELSE	BEZEICHNUNG	DESIGNATION	HERTIL, DAZU, TO THIS, A CECI	
1.	2713-600X	1	SIDEPLADE FOR SEITENPLATTE VORNE		SIDEPLATE FRONT	1213-4322	2
						1220-4321	2
						1241-3403	2
2.	2712-536X	1	SIDEPLADE, BAGESTE SEITENPLATTE, HINTERE		SIDE PLATE, REAR	1213-4322	2
						1220-4321	2
						1241-3403	2
3.	2710-788X	1	KONSOL KONSOLE		BRACKET	1215-3226	4
						1220-3321	4
						1241-2502	4
4.	3710-914X	1	BUNDPLADE BODENBLECH		BOTTOM PLATE	1215-3226	26
						1215-3320	28
						1220-3321	2
						1241-2502	28
5.	2710-885A	1	BÅND BAND		BELT		
6.	2712-542X	2	HOLDER, HØJRE HALTERUNG, RECHTE		SUPPORT, RIGHT	1215-3226	4
						1220-3321	4
						1241-2502	4
7.	2710-785X	2	AFSKRABER ABSTREICHER		SCRAPER		
8.	3712-537X	1	STRAMMER SPANNER		TIGHTENER	1220-5122	2
9.	1331-3303	2	KUGLELEJE 6206 2RS KUGELLAGER 6206 2RS		BALL BEARING 6206 2RS		
10.	2710-781X	2	BØSNING BUCHSE		BUSH		
11.	2710-898X	2	AKSELTAP WELLE		SHAFT	1213-3324	4
12.	2710-819X	2	BØSNING BUCHSE		BUSH	1219-0323	4
						1393-0115	1
13.	1331-2306	2	KUGLELEJE 6009 2RS KUGELLAGER 6009 2RS		BALL BEARING 6009 2RS		
14.	2710-783X	2	LEJEHUS LAGERGEHAEUSE		BEARING HOUSING	1215-4622	1
						1219-0335	2
						1220-4321	3
						1241-2505	3
						1241-3403	2
						1255-4202	1
15.	2701-048X	2	BØSNING BUCHSE		BUSH		
16.	2710-784X	1	PLADE PLATTE		PLATE	1213-4422	2
						1220-4321	2
						1241-3403	2
17.	3701-677X	1	HYDRAULIKMOTOR HYDRAULIK MOTOR		HYDRAULIC MOTOR		
18.	1311-8205	3	FORSKRUNING VERSCHRAUBUNG		SCREWED CONNECTION		
19.	1311-1413	1	FORSKRUNING VERSCHRAUBUNG		SCREWED CONNECTION		
20.	1317-0307	1	DRØVLEVENTIL DROSSELVENTIL		THROTTLE VALVE		
22.	2710-792X	2	FØRING FUEHRUNG		GUIDE		
23.	1316-9026	1	PAKNINGSSÆT 1316-0109/0119 DICHTUNGSSATZ 1316-0109/0119		SEALKIT 1316-0109/0119		

Fig. 88

TILBEHØR - ZUBEHÖR - ACCESSORIES

Tværbånd bagpå
Cross conveyor rear
Querförderband hinten



TILBEHØR, ZUBEHÖR, ACCESSORIES

POS.	VARENUMMER	ANTAL	BENÆVNELSE	BEZEICHNUNG	DESIGNATION	HERTIL, DAZU, TO THIS, A CECI	
24.	2712-543X	2	HOLDER, VENSTRE		SUPPORT, LEFT	1215-3226	2
			HALTERUNG, LINKE			1220-3321	2
						1241-2502	2
25.	3710-765X	2	DRIVVÅLSE		DRIVING DRUM		
			ANTRIEBSTROMMEL				
26.	3712-540X	1	STRAMMER SPANNER		TIGHTENER	1220-5122	2
27.	1317-0855	2	HYDRAULIKSLANGE L=4000		HYDRAULIC HOSE L=4000		
			HYDRAULIKSLAUCH L=4000				
28.	2712-798X	1	LÅSESTANG		LOCK PIECE ROD		
			VERRIEGELUNGSSTANGE				
29.	2712-544X	1	BØSNING BUCHSE		BUSH		

Tværrbånd bagpå
 Cross conveyor rear
 Querförderband hinten

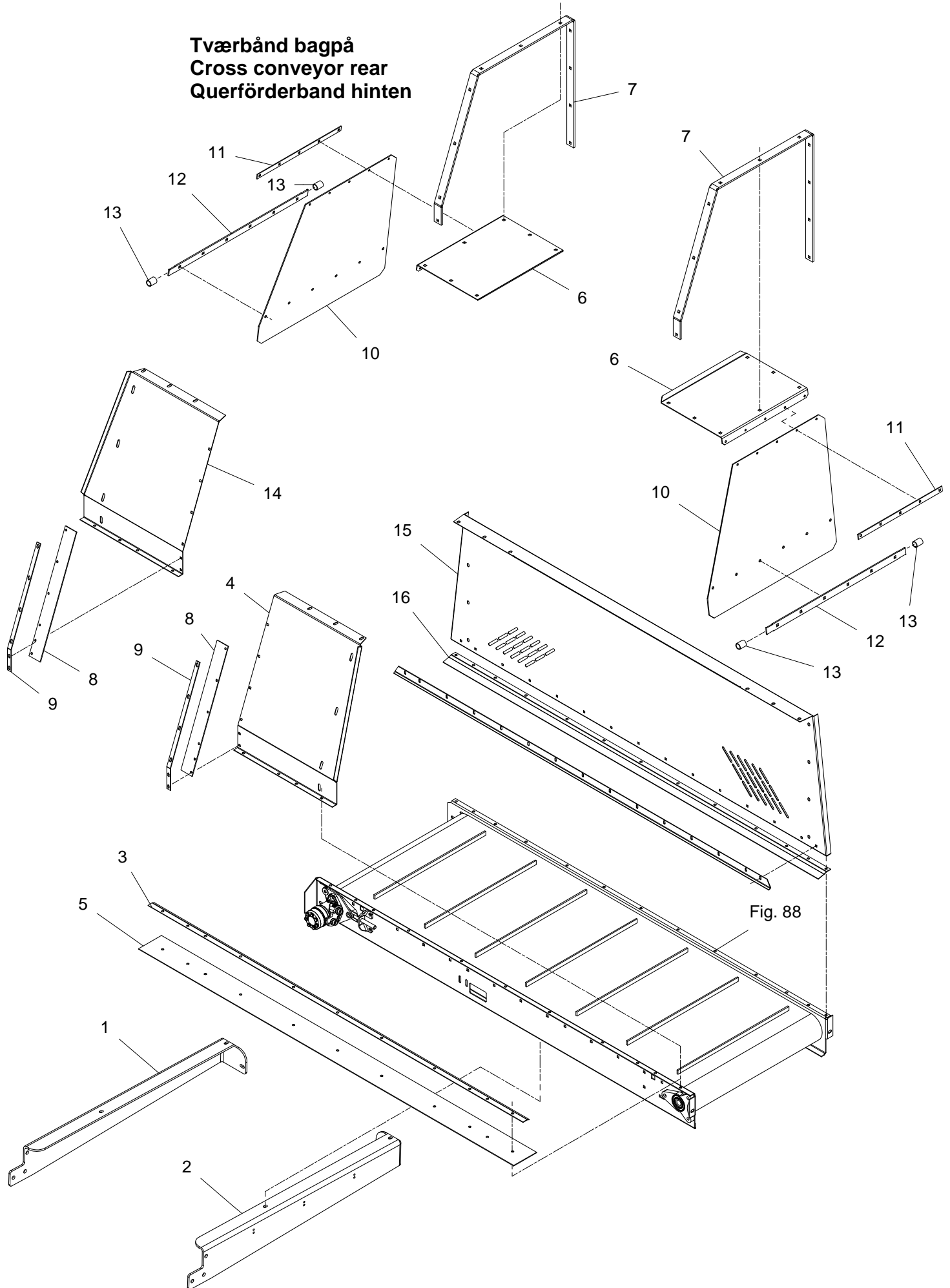


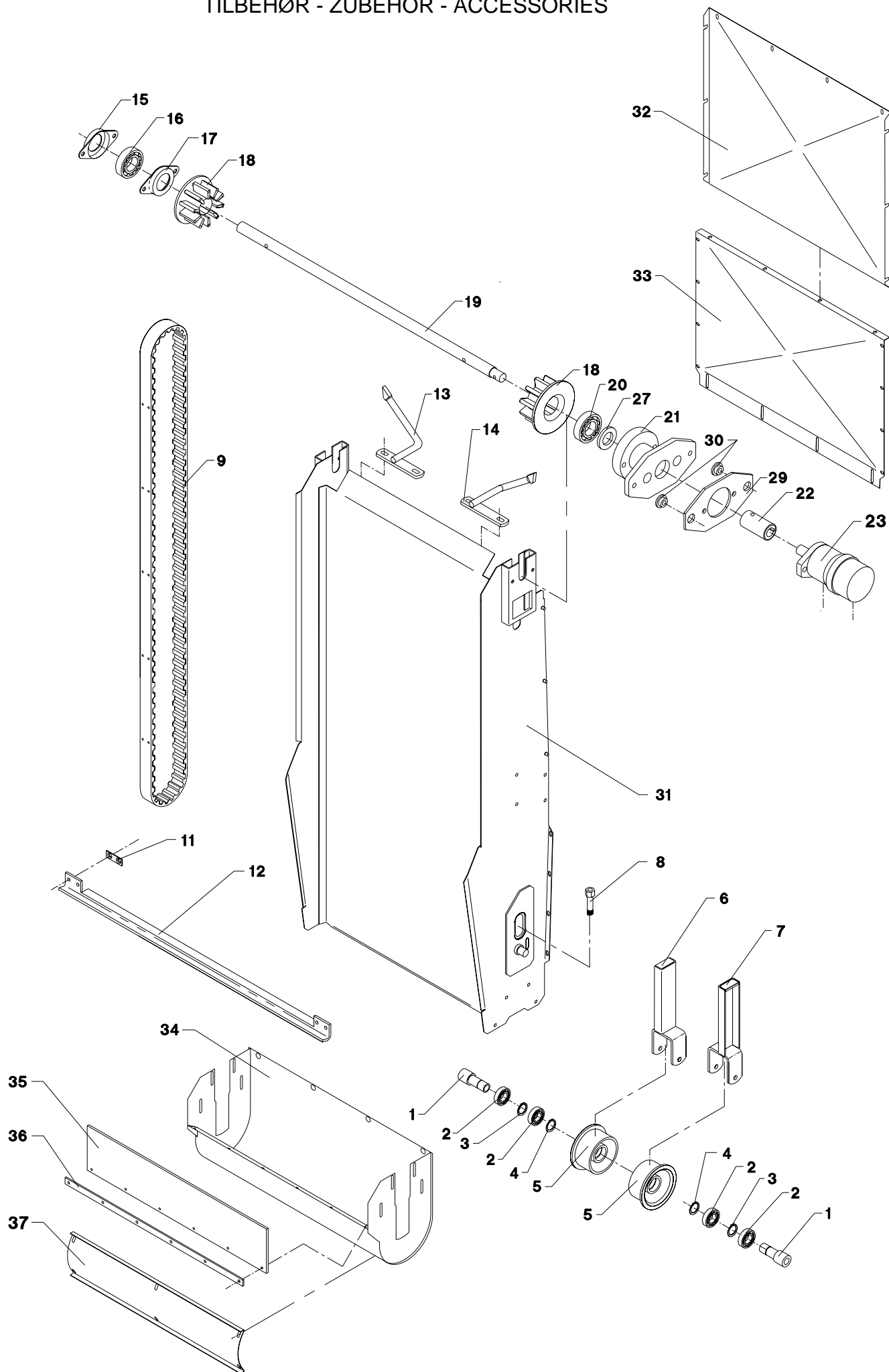
Fig. 88

TILBEHØR, ZUBEHØR, ACCESSORIES

POS.	VARENUMMER	ANTAL	BENÆVNELSE	BEZEICHNUNG	DESIGNATION	HERTIL, DAZU, TO THIS, A CECI	
1.	2714-150X	1	KONSOL V KONSOLE LI		CONSOLE LE		
2.	2714-151X	1	KONSOL H KONSOLE RE		CONSOLE RI		
3.	2710-917X	1	SKINNE SCHIENE		RAIL	1215-2222	15
						1220-2321	15
4.	2714-135X	1	SKÆRM H SCHUTZ RE		GUARD RI	1213-3224	3
						1220-3321	3
5.	2710-916X	1	TÆTNING, BAGESTE DICHTUNG, HINTERE		SEAL, REAR		
6.	2712-270X	2	DUGHOLDER TUCHHALTER		CANVAS SUPPORT	1215-3226	7
						1220-3321	7
						1241-2502	7
7.	2712-262X	2	STIVER STREBE		STRUT	1215-3226	11
						1220-3321	11
						1241-2502	11
8.	2710-892X	2	TÆTNING DICHTUNG		SEAL		
9.	2710-893X	2	SPÆNDESKINNE SPANNLEISTE		TIGHTENING RAIL		
10.	2712-260X	2	GUMMIDUG GUMMITUCH		RUBBER CANVAS		
11.	2710-812X	2	SKINNE SCHIENE		RAIL		
12.	2712-313X	2	DUGSTØTTE TUCHSTUETZE		CANVAS SUPPORT	1215-2224	6
						1220-2321	6
						1241-1502	6
13.	2239-062X	4	SLANGE SCHLAUCH		HOSE		
14.	2714-136X	1	SKÆRM V SCHUTZ LI		GUARD LE	1213-3224	3
						1220-3321	3
15.	2712-263X	1	SKÆRM, FORRESTE ABSCHIRMUNG, VORNE		GUARD, IN FRONT	1213-3126	11
						1220-3321	11
16.	2713-271X	1	TÆTNING, FORRESTE DICHTUNG, VORDERE		SEAL, FRONT		
17.	2713-273X	1	SKINNE, FORRESTE SCHIENE, VORDERE		RAIL, FRONT	1215-2124	15
						1220-2321	15
						1241-1202	15

Fig. 90

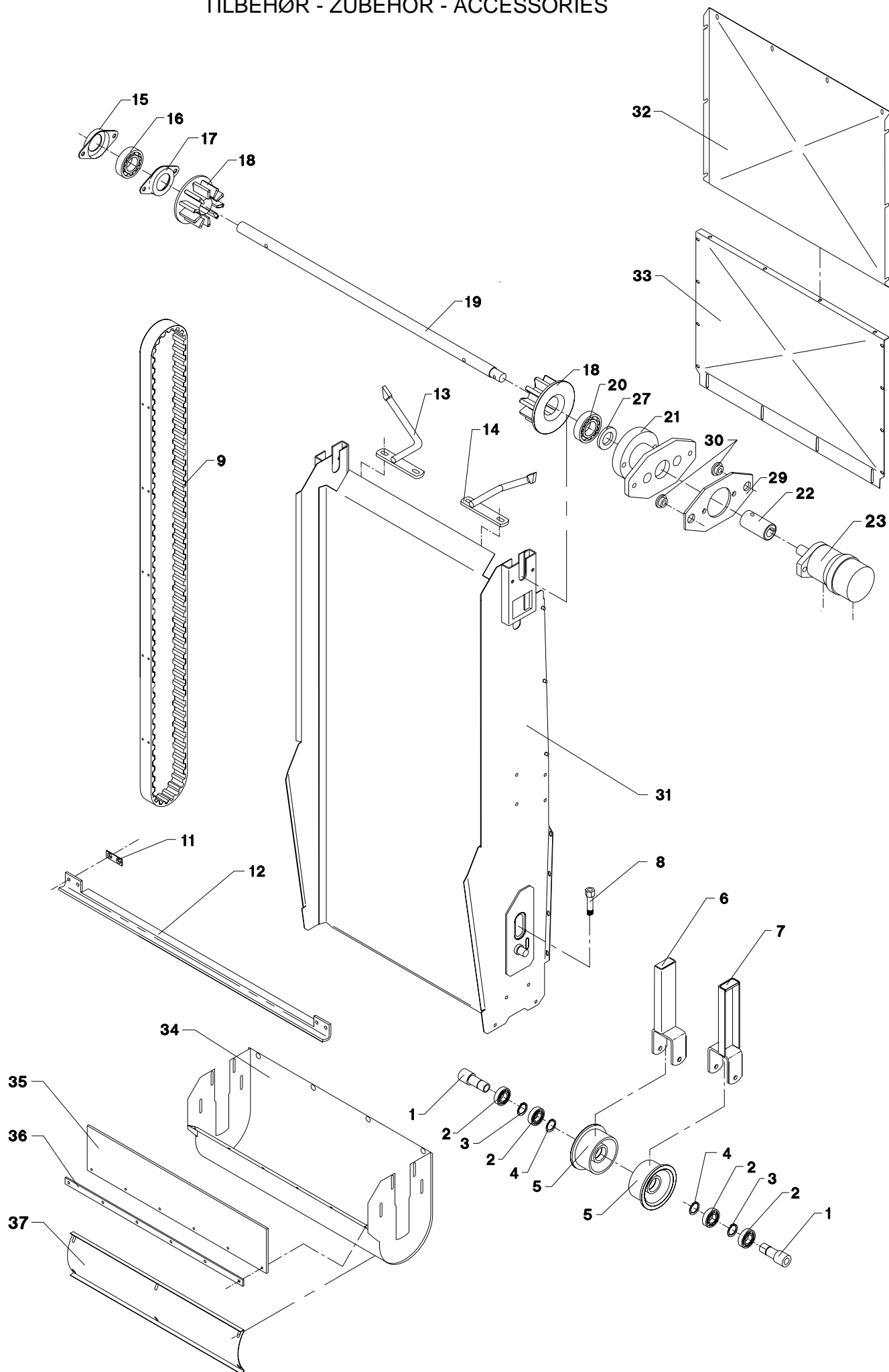
TILBEHØR - ZUBEHÖR - ACCESSORIES



POS.	VARENUMMER	ANTAL	BENÆVNELSE	BEZEICHNUNG	DESIGNATION	HERTIL, DAZU, TO THIS, A CECI	
1.	2114-337X	2	RØRakseL ROHRWELLE		TUBE SHAFT	1214-5428	1
						1220-5321	1
2.	1331-3302	2	KUGLELEJE KUGELLAGER		BALL BEARING		
3.	1255-5101	2	LÅSERING 52 MM INDVENDIG SICHERUNGSRING 52 MM INNEN		SNAP RING 52 MM INNER		
4.	1255-2203	2	LÅSERING 25 MM UDVENDIG SICHERUNGSRING 25 MM AUSSEN		SNAP RING 25 MM OUTER		
5.	2114-331A	2	RULLE ROLLE		ROLLER		
6.	3701-770X	1	GAFFEL, HØJRE GABEL, RECHTE		FORK, RIGHT		
7.	3114-335X	1	GAFFEL, VENSTRE GABEL, LINKE		FORK, LEFT		
8.	1213-5820	2	STÅLSETSKRUE M16X140 ST. SETSCHRAUBE M16X140		STEEL SET SCREW M16X140	1220-5122	1
9.	1362-2003	1	REMSÆT (2 STK.) RIEMENSATZ (2 STCK)		V-BELT SET (2 PCS)		
11.	2234-507X	40	UNDERLAG UNTERLAGE		SUPPORT		
12.	2718-080X	20	MEDBRINGER MITNEHMER		CARRIER		
13.	3234-562X	1	UDSKRABER, HØJRE ABKRATZER, RECHTE		SCRAPER, RIGHT	1215-3226	2
						1220-3321	2
						1241-2502	2
14.	3234-563X	1	UDSKRABER, VENSTRE ABKRATZER, LINKE		SCRAPER, LEFT	1215-3226	2
						1220-3321	2
						1241-2502	2
15.	1421-6486	1	LEJEHUSHALVPART LAGERGEHAEUSEHAELFTE		HALF OF BEARING HOUSING	1213-4224	2
						1220-4321	2
						1313-2101	1
16.	1331-7406	1	KUGLELEJE GE 35 KRRB KUGELLAGER GE 35 KRRB		BALL BEARING GE 35 KRRB		
17.	1421-6487	1	LEJEHUSHALVPART LAGERGEHAEUSEHAELFTE		HALF OF BEARING HOUSING		
18.	2234-601A	2	DRIV-JUL ANTRIEBSRAD		DRIVING WHEEL	1251-2502	1
						1251-5502	1
						1251-7502	1
19.	2701-634X	1	AKSEL WELLE		SHAFT		
20.	1331-3306	1	KUGLELEJE 6207 2RS KUGELLAGER 6207 2RS		BALL BEARING 6207 2RS		
21.	3701-047X	1	FLANGE FLANSH		FLANGE	1214-4224	2
						1220-4321	2
						1241-2505	2
						1241-9405	1
						1313-1101	1
22.	2701-450X	1	BØSNING BUCHSE		BUSH	1251-4302	1
						1251-6302	1
23.	3701-089X	1	HYDRAULIKMOTOR HYDRAUL MOTOR		HYDRAULIC MOTOR		
24.	1316-9029	1	PAKNINGSSÆT 1316-0129 DICHTUNGSSATZ 1316-0129		SET OF GASKETS 1316-0129		
27.	1241-9405	1	PASSKIVE 45 72-2 SCHEIBE 56 72-2		WASHER 56 72-2		

Fig. 90

TILBEHØR - ZUBEHÖR - ACCESSORIES



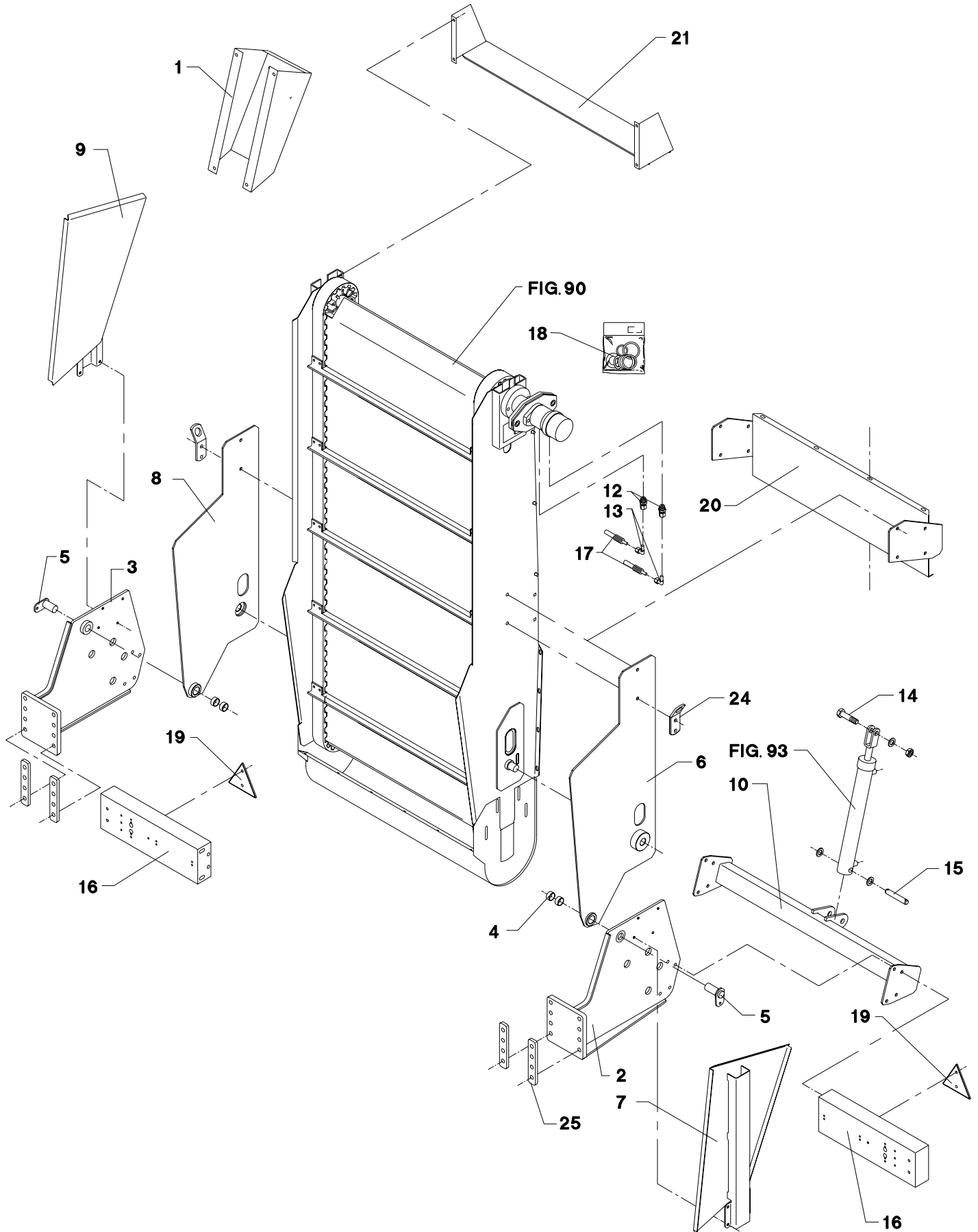
TILBEHØR, ZUBEHÖR, ACCESSORIES

POS.	VARENUMMER	ANTAL	BENÆVNELSE	BEZEICHNUNG	DESIGNATION	HERTIL, DAZU, TO THIS, A CECI	
29.	2701-044X	1	PLADE		PLATE	1213-4422	2
			PLATTE			1220-4321	2
						1241-3403	2
30.	2701-048X	2	BØSNING		BUSH	1214-4126	1
			BUCHSE			1220-4321	1
						1241-2505	1
31.	3701-596A	1	RAMME RAHMEN		FRAME		
32.	2701-911X	1	DÆKPLADE, ØVERSTE		COVER PLATE, UPPER	1213-3222	4
			DECKPLATTE, OBERE			1215-3222	4
						1220-3321	14
						1241-2402	8
						1241-2502	4
						1241-3403	6
33.	2701-913X	1	DÆKPLADE, NEDERSTE		COVER PLATE, LOWER	1213-3222	12
			DECKPLATTE, UNTERE			1220-3321	16
						1241-2502	32
						1241-3403	4
34.	3702-339X	1	BUNDKAR		TUB	1215-2224	6
			BODENWANNE			1215-3222	8
						1220-2321	6
						1220-3321	8
						1241-1304	6
						1241-2502	8
35.	2710-322X	1	GUMMIPLADE GUMMIPLATTE		RUBBER PLATE		
36.	2701-637X	1	SKINNE		RAIL	1215-2224	6
			SCHIENE			1220-2321	6
37.	2702-382X	1	DÆKSEL		COVER	1220-3321	6
			DECKEL			1241-2505	6

Fig. 91

TILBEHØR - ZUBEHÖR - ACCESSORIES

Elevator monteret bagpå

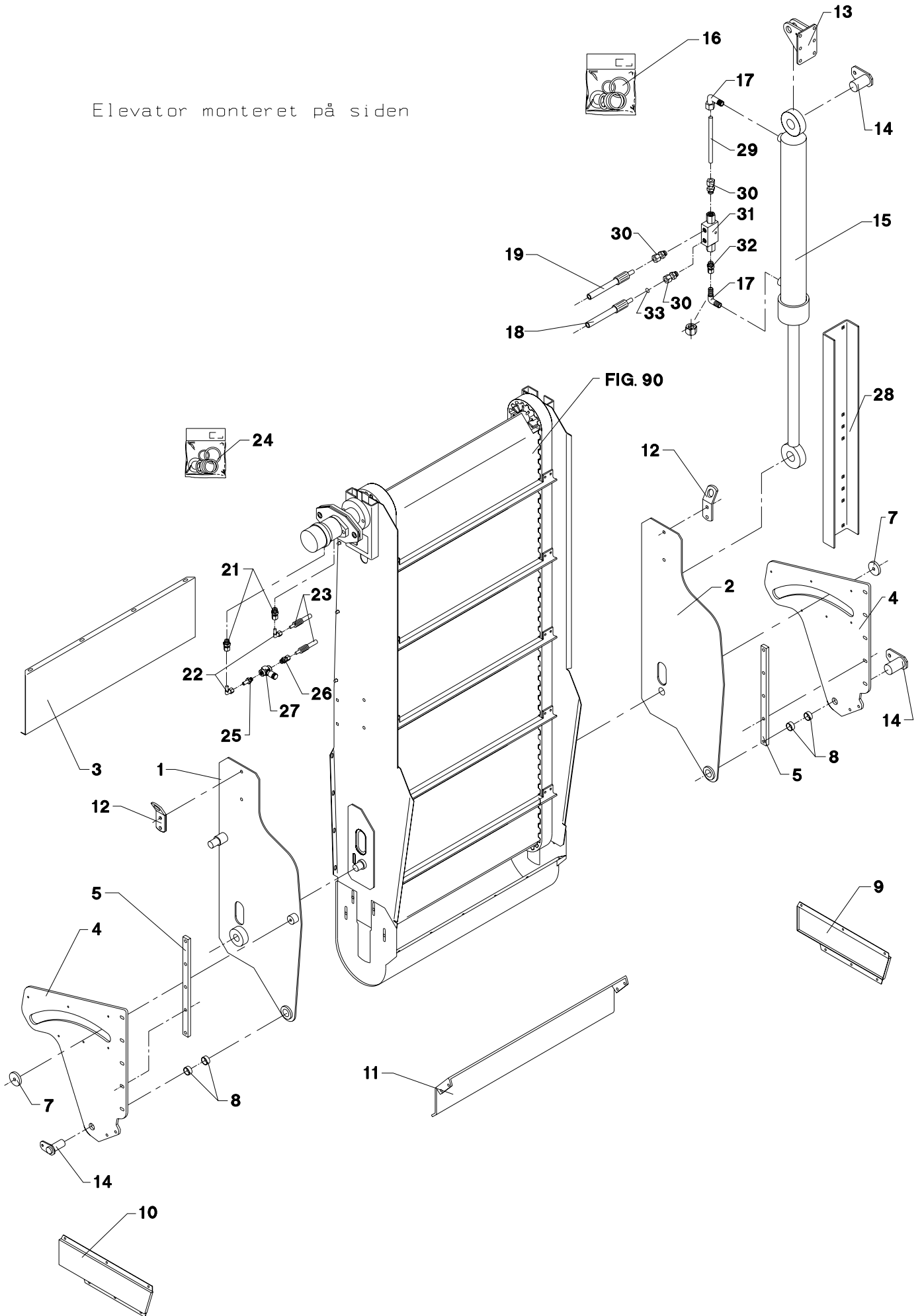


POS.	VARENUMMER	ANTAL	BENÆVNELSE	BEZEICHNUNG	DESIGNATION	HERTIL, DAZU, TO THIS, A CECI	
1.	2710-317X	1	SKÆRM SCHUTZ		GUARD	1219-0237	2
						1220-4321	2
2.	3710-309A	1	KONSOL KONSOLE		BRACKET	1214-5422	8
						1220-5321	8
						1241-4503	8
3.	3710-305A	1	KONSOL KONSOLE		BRACKET	1214-5422	8
						1220-5321	8
						1241-4503	8
4.	1335-5511	4	GLIDELEJE 30-34-15 GLEITLAGER 30-34-15		PLAIN BEARING 30-34-15		
5.	3701-295X	2	TAP ZAPFEN		DOWEL		
6.	3710-313X	1	SIDEPLADE, VENSTRE SEITENPLATTE, LINKE		SIDE PLATE, LEFT	1214-4328	2
						1220-4321	2
						1241-2502	2
7.	3710-298A	1	SKÆRM, VENSTRE SCHUTZ, LINKE		GUARD, LEFT	1213-3126	4
						1241-2502	4
8.	3710-310X	1	SIDEPLADE, HØJRE SEITENPLATTE, RECHTE		SIDE PLATE, RIGHT	1214-4328	2
						1220-4321	2
						1241-2502	2
9.	3710-295A	1	SKÆRM, HØJRE SCHUTZ, RECHTE		GUARD, RIGHT	1213-3126	4
						1241-2502	4
10.	3710-301X	1	KONSOL KONSOLE		BRACKET	1215-4330	8
						1220-4321	8
						1241-3403	8
12.	1311-8508	2	FORSKRUNING VERSCHRAUBUNG		SCREWED CONNECTION		
13.	1311-8509	2	VINKELFORSKRUNING WINKELVERSCHRAUBUNG		ANGLE COUPLING		
14.	1214-6226	1	STÅLSKRUE M20-65 STAHLSECHSKANTSCHRAUBE M20-65		STEEL SCREW M20-65	1220-6321	1
						1241-5503	2
15.	2506-161X	1	TAP ZAPFEN		DOWEL	1241-5503	2
						1252-4202	2
16.	2715-102X	2	HOLDER HALTER		HOLDER		
17.	1317-0311	2	HYDRAULIKSLANGE L=4300 HYDRAULIKSCHLAUCH L=4300		HYDRAULIC HOSE L=4300		
19.	1391-0501	2	REFLEKSGLAS DREIECKRUECKSTRAHLER		REFLECTOR	1216-1222	2
						1220-1323	2
						1241-1206	2
20.	3710-293X	1	KONSOL KONSOLE		BRACKET	1215-3226	4
						1220-3321	4
						1241-2502	4
21.	2701-613X	1	LEDEPLADE LEITPLATTE		GUARD PLATE	1215-2222	4
						1220-2321	4
						1241-1202	4
24.	2225-134X	2	LØFTEKONSOL HEBEKONSOLE		LIFTING BRACKET	1214-4324	2
						1220-4321	2
						1241-3702	2
25.	2712-462X	12	AFSTANDSPLADE Distanzplatte		DISTANCE PLATE		

Fig. 92

TILBEHØR - ZUBEHÖR - ACCESSORIES

Elevator monteret på siden

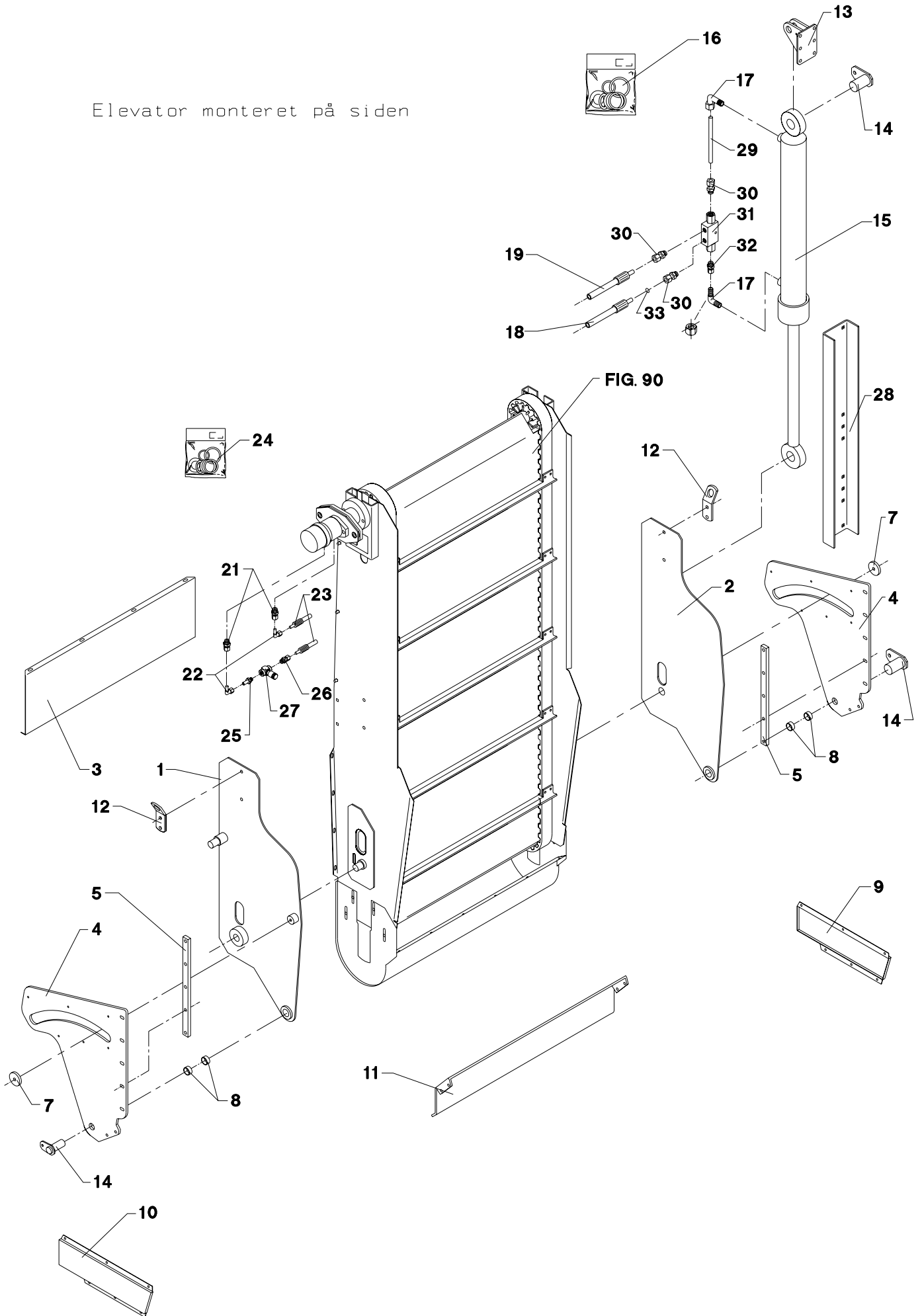


POS.	VARENUMMER	ANTAL	BENÆVNELSE	BEZEICHNUNG	DESIGNATION	HERTIL, DAZU, TO THIS, A CECI	
1.	3712-518X	1	SIDEPLADE, HØJRE SEITENPLATTE, RECHTE		SIDE PLATE, RIGHT	1214-4328	2
						1220-4321	2
						1241-2502	2
						1241-7401	1
						1251-4301	1
2.	3712-519X	1	SIDEPLADE, VENSTRE SEITENPLATTE, LINKE		SIDE PLATE, LEFT	1214-4328	2
						1220-4321	2
						1241-2502	2
						1241-7401	1
						1251-4301	1
3.	2710-879X	1	MELLEMLADE EINLAGE		INTERMEDIATE PLATE	1215-3226	4
						1220-3321	4
						1241-2502	4
						1393-0131	1
4.	2712-522X	2	KONSOL KONSOLE		BRACKET	1213-3524	6
						1241-2502	6
						2112-978X	2
5.	2712-523X	2	MELLEMLÆG DICHTUNG		FILLER		
6.	2701-613X	1	LEDEPLADE LEITPLATTE		GUARD PLATE	1215-2222	4
						1220-2321	4
						1241-1202	4
7.	2711-057X	2	RONDEL RONDELL		CIRCULAR BLANK		
8.	1335-5511	4	GLIDELEJE 30-34-15 GLEITLAGER 30-34-15		PLAIN BEARING 30-34-15		
9.	2710-881X	1	SKÆRM, VENSTRE SCHUTZ, LINKE		GUARD, LEFT	1219-0603	6
10.	2710-880X	1	SKÆRM, HØJRE SCHUTZ, RECHTE		GUARD, RIGHT	1219-0603	6
11.	2712-521X	1	LUKKEPLADE VERSCHLISSPLATTE		LOCKING PLATE	1213-3322	4
						1220-3321	4
						1241-2310	4
12.	2225-134X	2	LØFTEKONSOL HEBEKONSOLE		LIFTING BRACKET	1214-4324	2
						1220-4321	2
						1241-3702	2
13.	3718-153X	1	KONSOL KONSOLE		BRACKET	1215-4328	3
						1215-4330	3
						1220-4521	6
14.	3701-295X	3	TAP ZAPFEN		DOWEL	1213-2126	1
						1241-1304	1
15.	1317-3064	1	HYDRAU. CYLINDER 50/30 X 700 HYDRAULIK ZYLINDER 50/30 X 700		HYDRAULIC CYLINDER 50/30 X 700		
16.	1317-9540	1	PAKNINGSSÆT /-3033-3043-3044 DICHTUNGSSATZ		SEALKIT F. /-3033-3043-3044		
18.	1317-0323	1	HYDRAULIKSLANGE L=5100 HYDRAULIKSCHLAUCH L=5100		HYDRAULIC HOSE L=5100		
19.	1317-0315	1	HYDRAULIKSLANGE L=5680 HYDRAULIKSCHLAUCH L=5680		HYDRAULIC HOSE L=5680		
21.	1311-8508	2	FORSKRUNING VERSCHRAUBUNG		SCREWED CONNECTION		
22.	1311-8509	2	VINKELFORSKRUNING WINKELVERSCHRAUBUNG		ANGLE COUPLING		
23.	1317-0804	2	HYDRAULIKSLANGE L=6050 HYDRAULIKSLAUCH L=6050		HYDRAULIC HOSE L=6050		
24.	1316-9029	1	PAKNINGSSÆT 1316-0129 DICHTUNGSSATZ 1316-0129		SET OF GASKETS 1316-0129		
25.	1311-8605	1	RØRSTUDS ROHRSTUTZEN		PIPE STUB		

Fig. 92

TILBEHØR - ZUBEHÖR - ACCESSORIES

Elevator monteret på siden

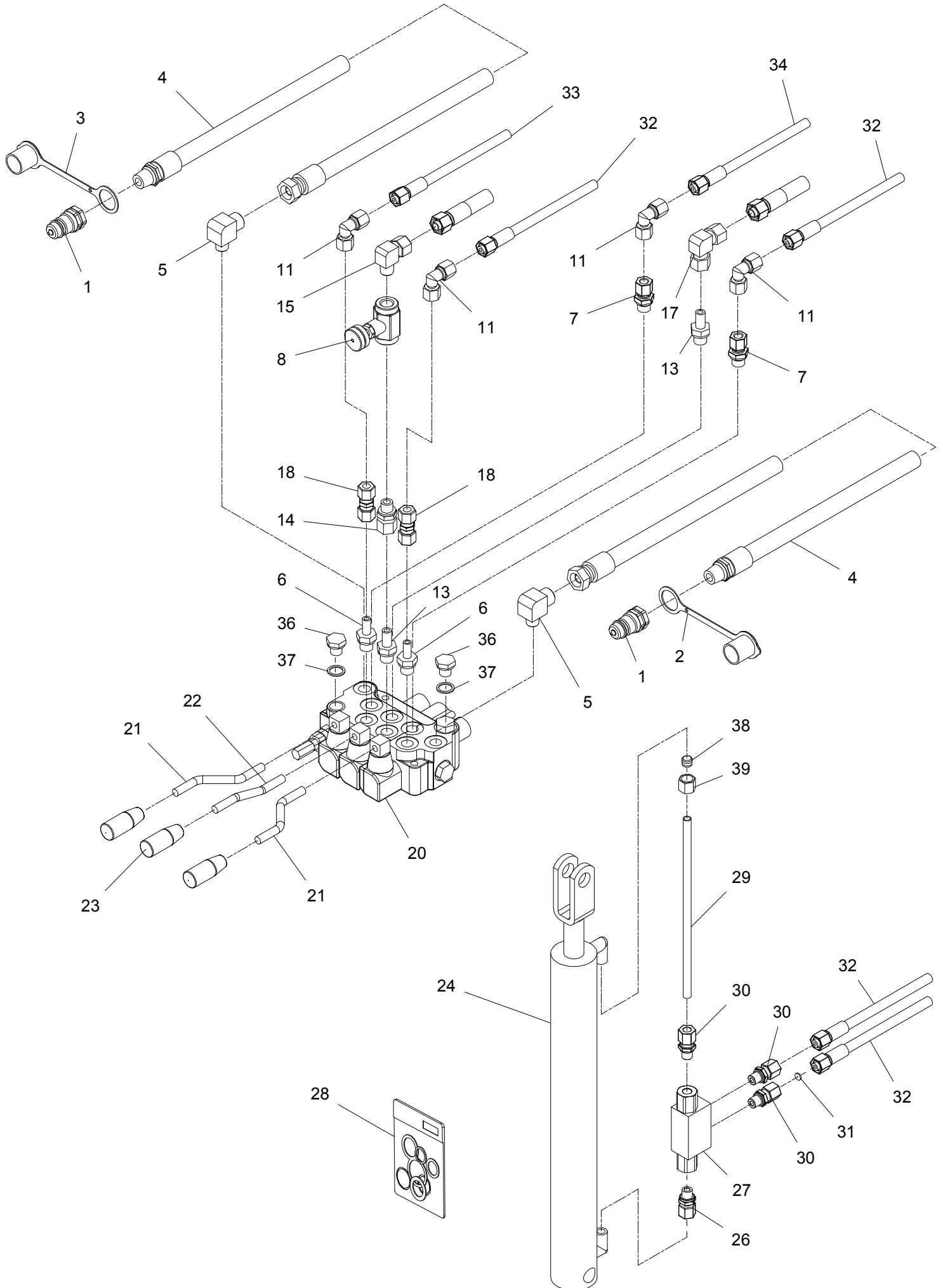


TILBEHØR, ZUBEHÖR, ACCESSORIES

POS.	VARENUMMER	ANTAL	BENÆVNELSE	BEZEICHNUNG	DESIGNATION	HERTIL, DAZU, TO THIS, A CECI	
26.	1311-8502	1	LIGE FORSKRUNING GERADE VERSCHRAUBUNG		STRAIGHT COUPLING		
27.	1317-0539	1	DRØVLEVENTIL DROSSELVENTIL		THROTTLE VALVE		
28.	2711-056X	1	FORSTÆRKNING VERSTÄERKERUNG		REINFORCEMENT	1215-4226	4
						1220-4321	4
						1241-2505	4
						1393-0122	4
29.	2712-582X	1	HYDRAULIKRØR HYDRAULIKROHR		HYDRAULIC TUBE		
30.	1311-1411	3	RØRFORSKRUNING ROHRVERSCHRÄBUNG		PIPE COUPLING		
31.	1317-0535	1	KONTRAVENTIL KONTRAVENTIL		NON-RETURN VALVE		
32.	1311-1416	1	RØRSTUDS ROHRSTUTZEN		PIPE STUB		
33.	2307-111X	1	DYSE DUESE		NOZZLE		

Fig. 93

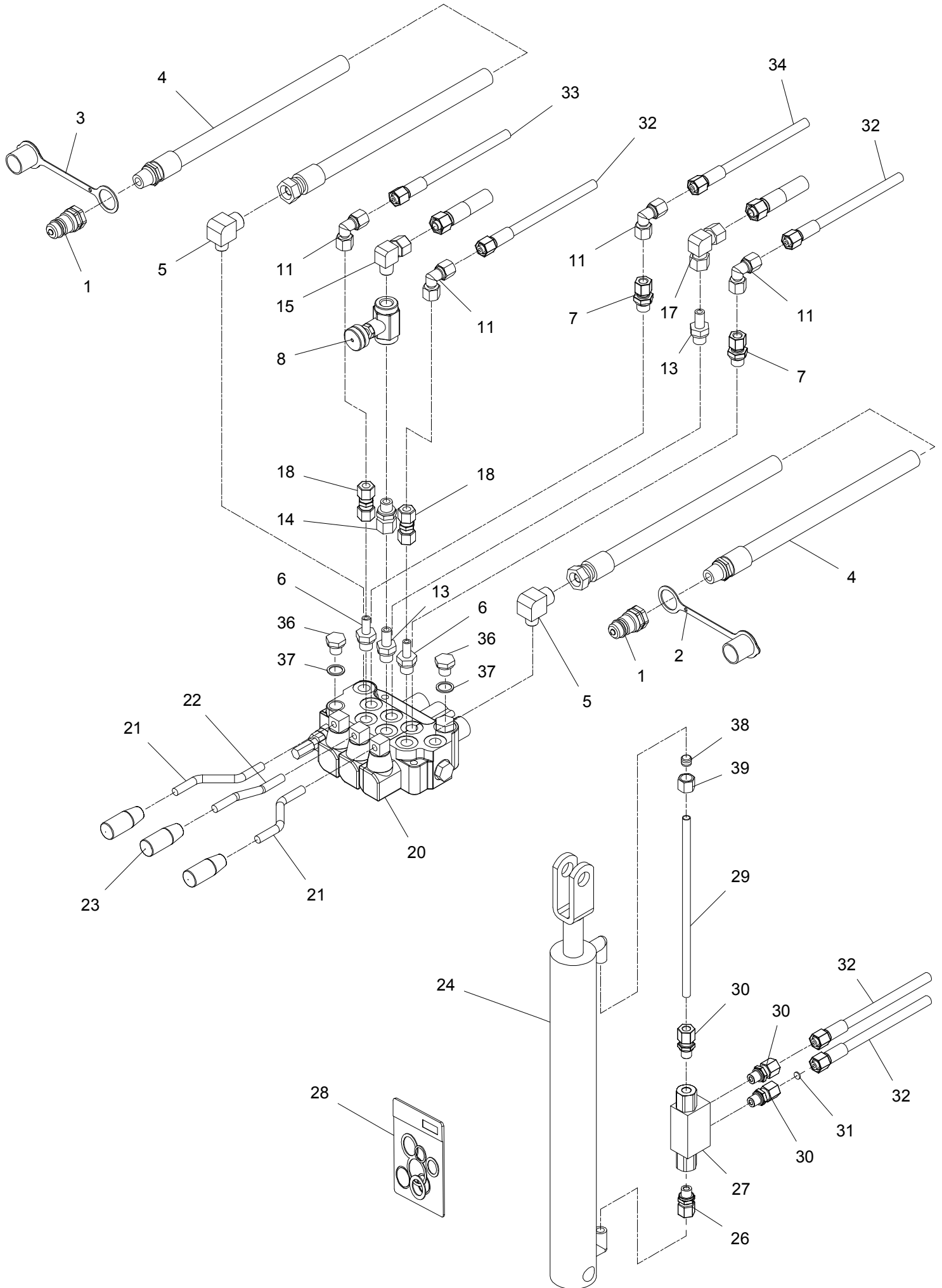
TILBEHØR - ZUBEHÖR - ACCESSORIES



POS.	VARENUMMER	ANTAL	BENÆVNELSE	BEZEICHNUNG	DESIGNATION	HERTIL, DAZU, TO THIS, A CECI	
1.	1317-0302	2	STIK F/LYNKOBLING ANSCHLUSS F/SCHNELLKUPPLUNG		CONNECTION F/QUICK-COUPLING		
2.	1393-0140	1	BESKYTTESSEHETTE BLÅ SCHUTZKAPPE BLAU		PROTECTION CAP BLUE		
3.	1393-0139	1	BESKYTTESSEHETTE RØD SCHUTZKAPPE ROT		PROTECTION CAP RED		
4.	1317-0377	2	HYDRAULIKSLANGE L=8600 HYDRAULIKSLAUCH L=8600		HYDRAULIC HOSE L=8600		
5.	1311-8452	2	VINKELFORSKRUNING - L15 WINKELVERSCHRÄUBUNG - L15		ANGLE COUPLING - L15		
6.	1311-8535	2	RØRSTUDS ROHRSTUTZEN		PIPE STUB		
7.	1311-8534	2	FORSKRUNING VERSCHRÄUBUNG		SCREWED CONNECTION		
8.	1317-0539	1	DRØVLEVENTIL DROSSELVENTIL		THROTTLE VALVE		
11.	1311-8603	4	VINKELFORSKRUNING WINKELVERSCHRÄUBUNG		ANGLE COUPLING		
13.	1311-8605	2	RØRSTUDS ROHRSTUTZEN		PIPE STUB		
14.	1311-8502	1	LIGE FORSKRUNING GERADE VERSCHRÄUBUNG		STRAIGHT COUPLING		
15.	1311-6504	1	VINKELFORSKRUNING - L12 WINKELVERSCHRÄUBUNG - L12		ANGLE COUPLING - L12		
17.	1311-8522	1	VINKELFORSKRUNING WINKELVERSCHRÄUBUNG		ANGLE COUPLING		
18.	1311-8510	2	FORSKRUNING VERSCHRÄUBUNG		FITTINGS		
20.	1317-0591	1	STYREVENTIL FUHRUNGSVENTIL		GUIDE VALVE	1214-2228	2
						1220-2321	2
						1241-1304	2
21.	2701-503X	2	ARM ARM		ARM		
22.	2701-504X	1	ARM FOR HÅNDTAG ARM FUER HANDGRIFF		ARM FOR HANDLE		
23.	1399-0227	3	HÅNDTAG HANDGRIFF		HANDLE		
24.	1317-3061	1	DV CYLINDER 25/50-355 DA CYLINDER 25/50-355		DA CYLINDER 25/50-355		
26.	1311-1416	1	RØRSTUDS ROHRSTUTZEN		PIPE STUB		
27.	1317-0535	1	KONTRAVENTIL KONTRAVENTIL		NON-RETURN VALVE		
28.	1317-9861	1	PAKNINGSSÆT F. 1317-3059/-3061 DICHTUNGSSATZ F 1317-3059/3061		SEAL KIT F. 1317-3059/-3061		
29.	2715-402X	1	HYDRAULIKRØR Ø10 HYDRAULIKROHR Ø10		HYDRAULIC TUBE Ø10		
30.	1311-1411	3	RØRFORSKRUNING ROHRVERSCHRÄUBUNG		PIPE COUPLING		
31.	2307-111X	1	DYSE DUESE		NOZZLE		
32.	1317-0447	2	HYDRAULIKSLANGE L=3000 HYDRAULIKSCHLAUCH L=3000		HYDRAULIC HOSE L=3000		
33.	1317-0829	1	HYDRAULIKSLANGE L=3600 HYDRAULIKSLAUCH L=3600		HYDRAULIC HOSE L=3600		

Fig. 93

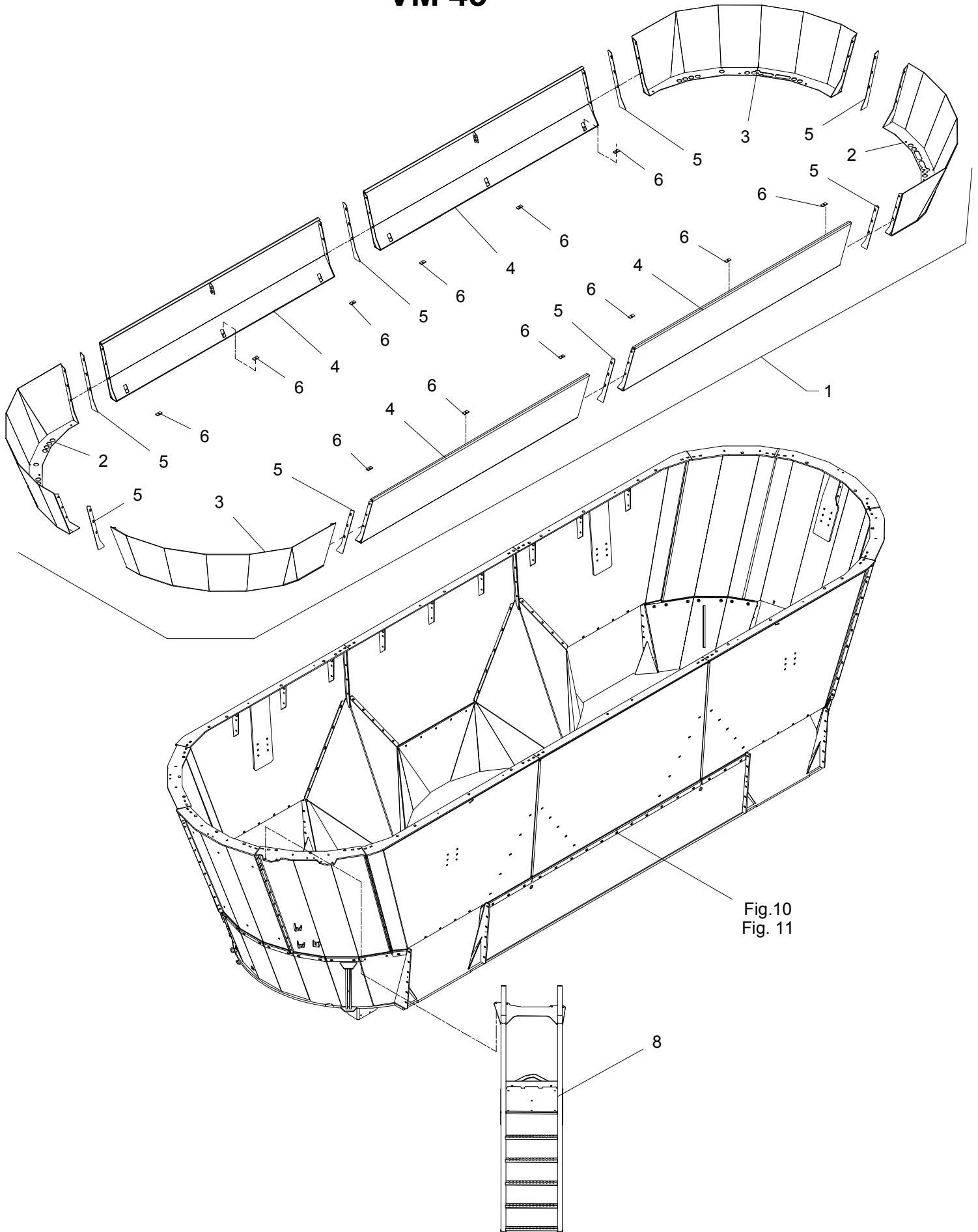
TILBEHØR - ZUBEHÖR - ACCESSORIES



TILBEHØR, ZUBEHÖR, ACCESSORIES

POS.	VARENUMMER	ANTAL	BENÆVNELSE	BEZEICHNUNG	DESIGNATION	HERTIL, DAZU, TO THIS, A CECI	
34.	1317-0832	1	HYDRAULIKSLANGE L=2550 HYDRAULIKSCHLAUCH L=2550		HYDRAULIC HOSE L=2550		
35.	2112-978X	4	KLEMME KLAMMER		CLAMP	1219-0599	2
36.	1311-8562	2	PROP VERSCHLUSS		PLUG		
37.	1317-0208	2	KOBBERPAKNING 17-22-1,5 KUPFERDICHTUNG 17-22-1,5		COPPER GASKET 17-22-1,5		
38.	1311-8711	1	SKÆRERING KEILRING		UNION SLEEVES		
39.	1311-8701	1	OMLØBER UEBERWUREMUTTER		SCREWED CAP		

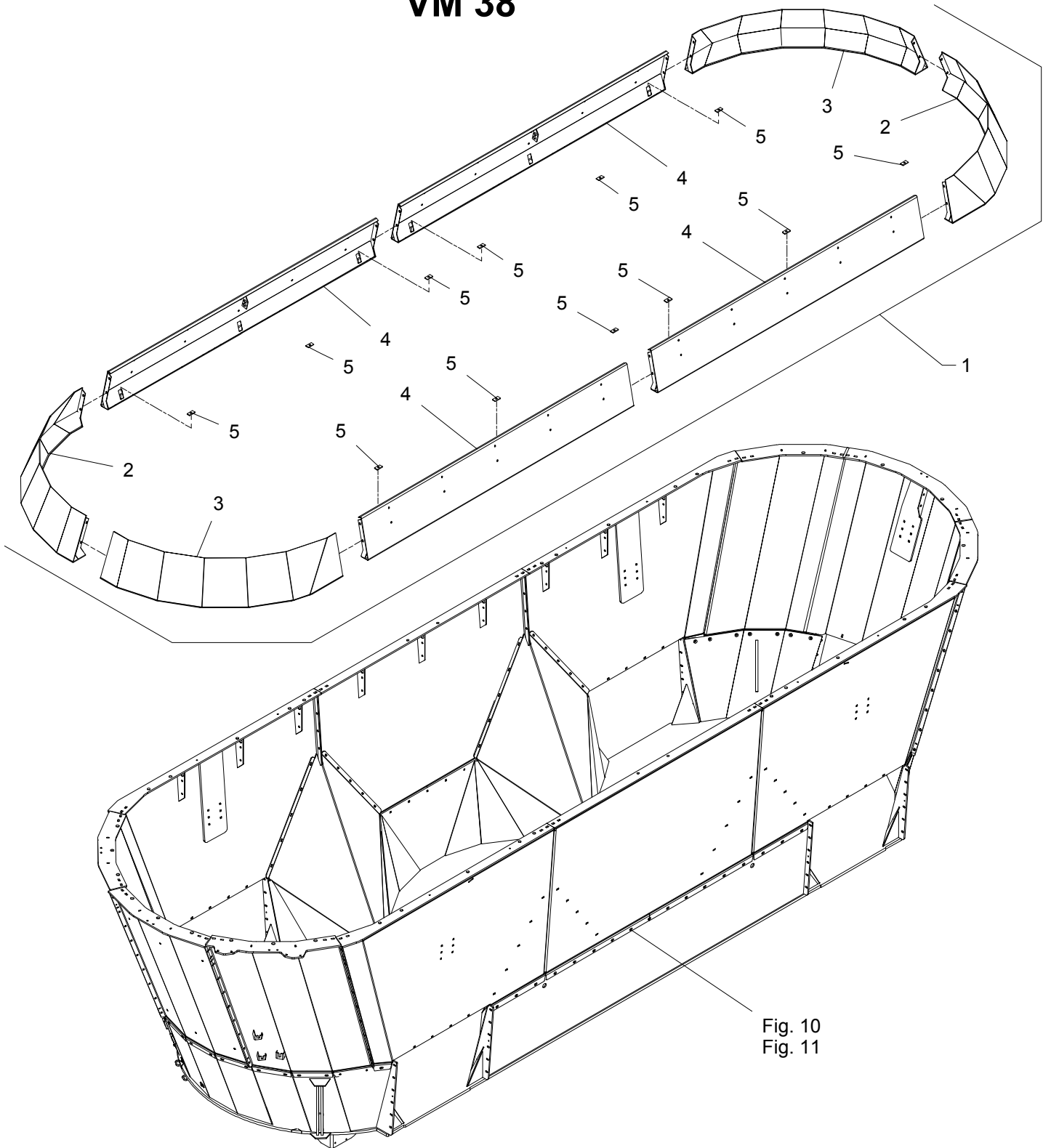
VM 45



TILBEHØR, ZUBEHØR, ACCESSORIES

POS.	VARENUMMER	ANTAL	BENÆVNELSE	BEZEICHNUNG	DESIGNATION	HERTIL, DAZU, TO THIS, A CECI	
1.	4710-2010	1	SIDER, EKSTRA SEITEN, SONDER		SIDE, EXTENSION		
2.	3712-417X	2	SIDE, EKSTRA SEITE, SONDER		SIDE, EXTENSION	1213-4322	3
						1220-4321	3
						1241-3505	3
3.	3712-416X	2	SIDE ,EKSTRA SEITE, SONDER		SIDE, EXTENSION	1213-4322	3
						1220-4321	3
						1241-3505	3
4.	3712-470X	4	SIDE, EKSTRA SEITEN, SONDER		SIDE, EXTENSION	1213-4322	3
						1220-4321	3
						1241-3505	3
6.	2711-705X	12	SKIVE SCHEIBE		DISK	1213-4324	1
7.	2712-528X	8	MELLEMLEGSPLADE ZWISCHENBLECH		INTERMEDIATE PLATE		
8.	3712-530X	1	STIGE LEITER		LADDER	1215-4330	5
						1220-4321	5
						1241-2505	5
						1393-0106	2

VM 38

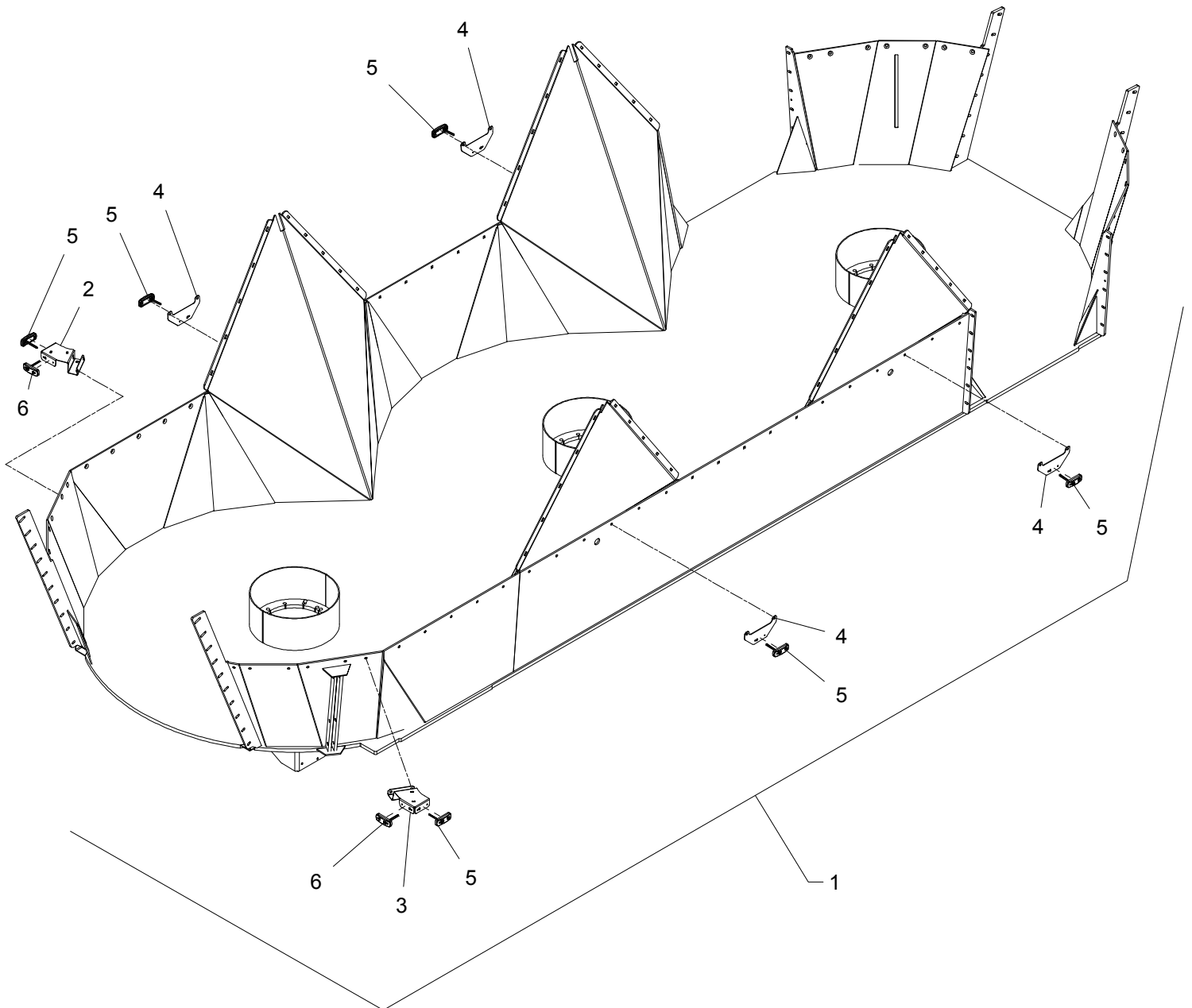


TILBEHØR, ZUBEHØR, ACCESSORIES

POS.	VARENUMMER	ANTAL	BENÆVNELSE	BEZEICHNUNG	DESIGNATION	HERTIL, DAZU, TO THIS, A CECI	
1.	4710-2005	1	SIDER, EKSTRA SEITEN, SONDER		SIDE, EXTENSION		
2.	3711-433X	2	SIDE, EKSTRA SEITE, SONDER		SIDE, EXTENSION	1213-4322	3
						1220-4321	3
						1241-3505	3
3.	3711-432X	2	SIDE, EKSTRA SEITEN, SONDER		SIDE, EXTENSION	1213-4322	3
						1220-4321	3
						1241-3505	3
4.	3711-436X	4	SIDER, EKSTRA SEITEEN, SONDER		SIDE, EXTENSION	1213-4322	5
						1220-4321	2
						1241-3505	3
						1393-0112	3
5.	2711-705X	12	SKIVE SCHEIBE		DISK	1213-4324	1

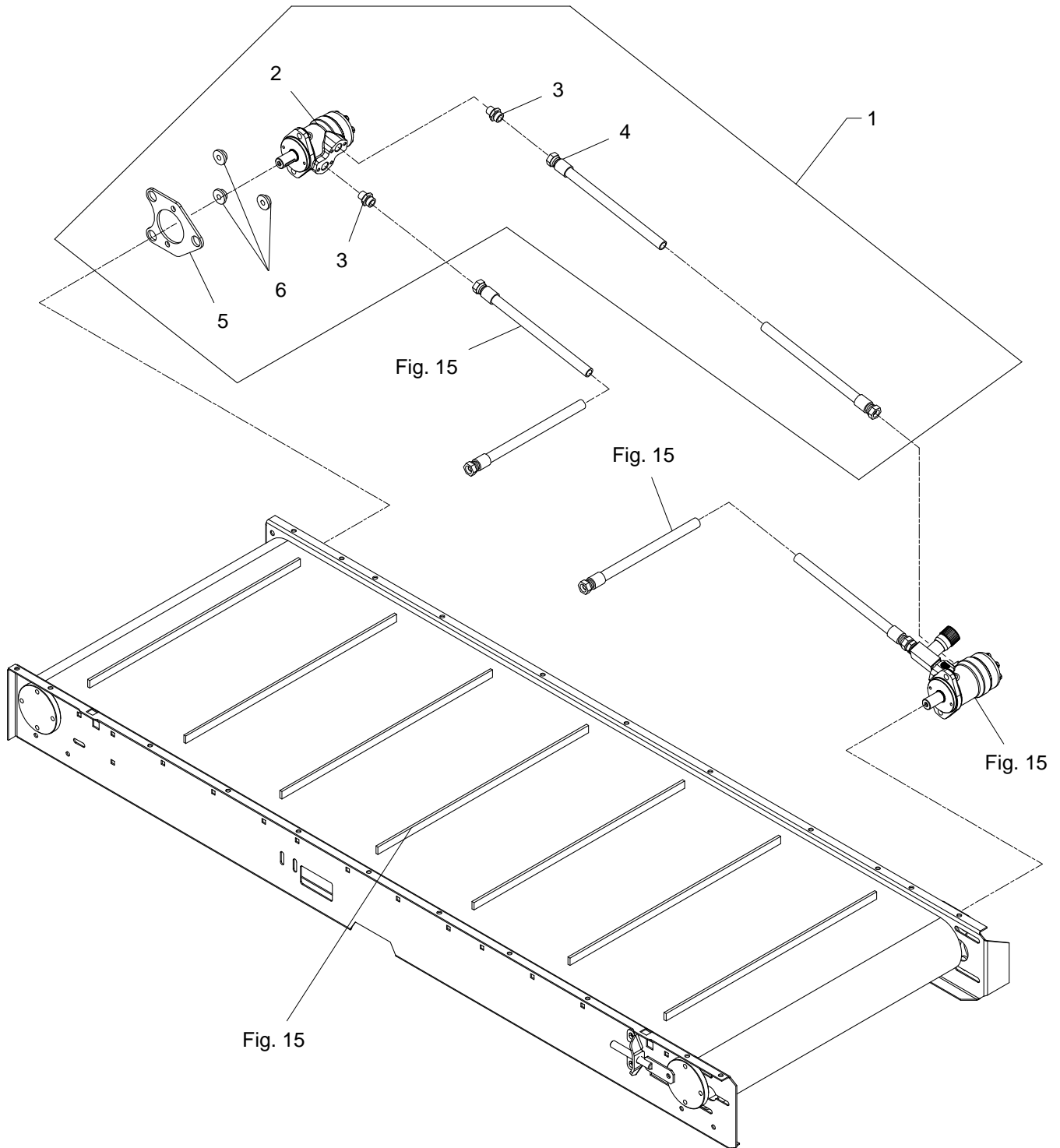
Fig. 96

TILBEHØR - ZUBEHÖR - ACCESSORIES



POS.	VARENUMMER	ANTAL	BENÆVNELSE	BEZEICHNUNG	DESIGNATION	HERTIL, DAZU, TO THIS, A CECI	
1.	4710-6011	1	SIDELYSSET VM3 SEITENLICHTSATS VM3		SIDELIGHTSET VM3		
2.	2715-099X	1	SIDELYSHOLDER HØJRE HALTER POS / SIDE LIGHT RECHTS		BRACKET POS/SIDE LIGHT RIGHT	1215-3320	2
						1220-3321	2
						1241-2502	2
3.	2715-100X	1	SIDELYSHOLDER VENSTRE HALTER POS / SIDE LIGHT LINKS		BRACKET POS/SIDE LIGHT LEFT	1215-3320	2
						1220-3321	2
						1241-2502	2
4.	2715-101X	4	SIDELYSHOLDER MIDT HALTER SIDE LIGHT MITTE		BRACKET SIDE LIGHT MIDDLE	1213-4224	2
						1241-3508	2
5.	1391-1010	6	SIDELYS 2000MM SIDE LIGHT - 2000MM		SIDE LIGHT - 2000MM	1216-1121	2
						1220-1321	2
						1241-1106	2
6.	1391-1011	2	POSITIONSLYS HVID 1000MM POSITIONSLICHT WEISS		POSITION LIGHT WHITE	1216-1121	2
						1220-1321	2
						1241-1106	2

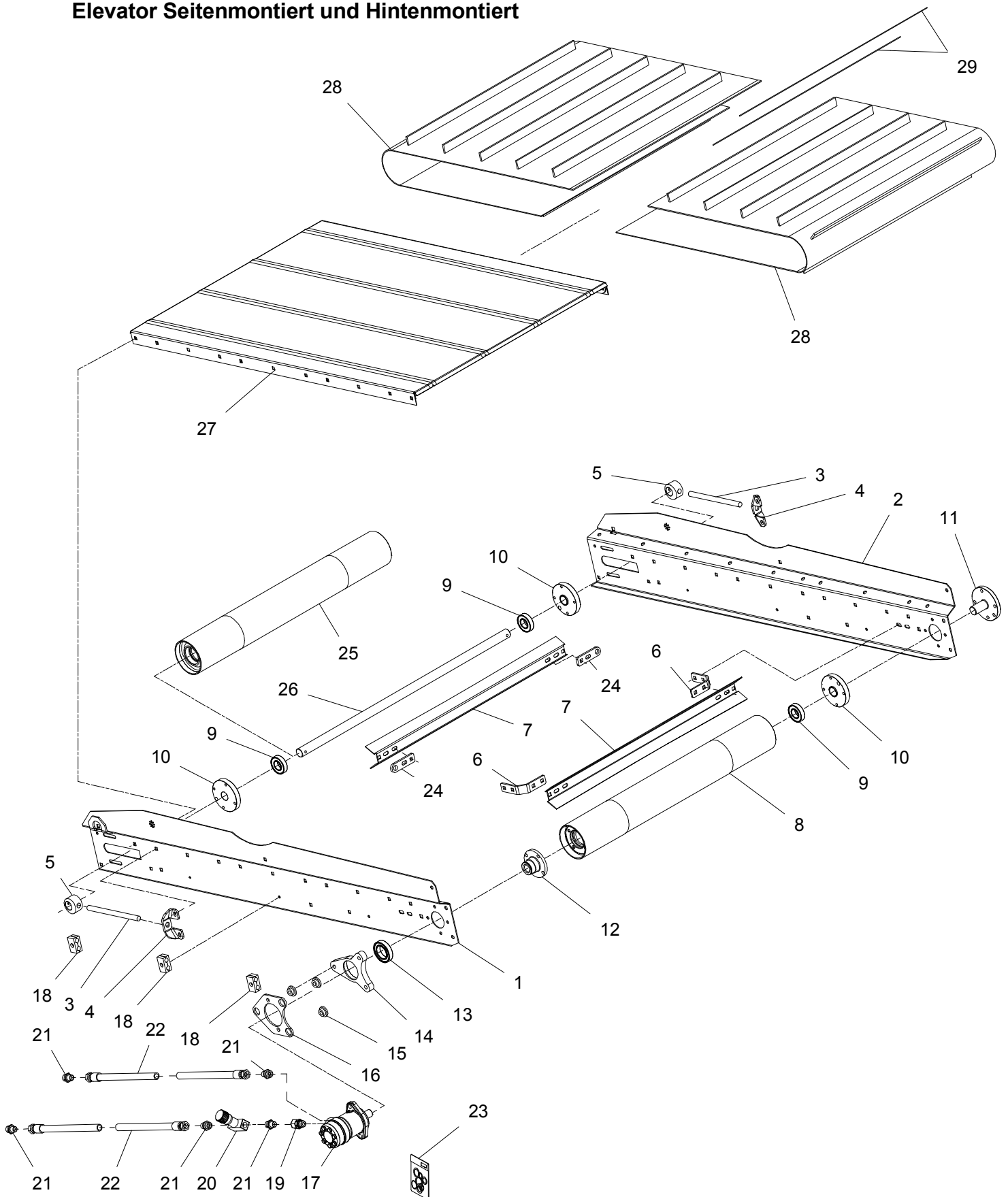
VM-3 B



TILBEHØR, ZUBEHØR, ACCESSORIES

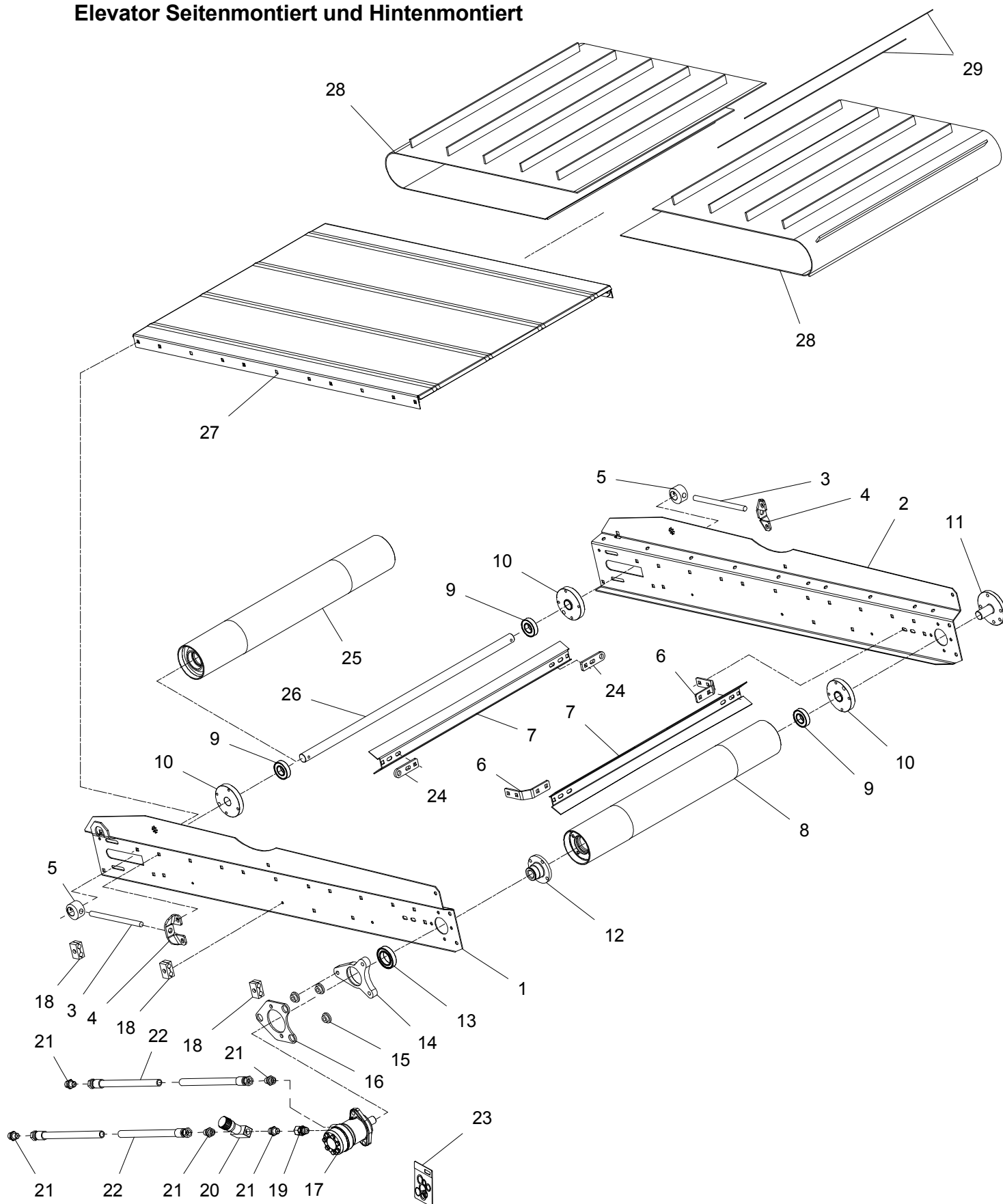
POS.	VARENUMMER	ANTAL	BENÆVNELSE	BEZEICHNUNG	DESIGNATION	HERTIL, DAZU, TO THIS, A CECI	
1.	4710-1027	1	EKSTRA HYDR. MOTOR ZUSATZMOTOR		ADDITIONAL HYDR. MOTOR		
2.	3701-677X	1	HYDRAULIKMOTOR HYDRAULIK MOTOR		HYDRAULIC MOTOR	1213-4422	2
						1220-4321	2
						1241-3403	2
3.	1311-8205	2	FORSKRUNING VERSCHRAUBUNG		SCREWED CONNECTION		
4.	1317-0861	1	HYDRAULIKSLANGE L=2100 HYDRAULIKSCHLAUCH L=2100		HYDRAULIC HOSE L=2100		
5.	2710-784X	1	PLADE PLATTE		PLATE		
6.	2701-048X	3	BØSNING BUCHSE		BUSH		

Elevator på siden og bagpå
Elevator on the side and at the rear
Elevator Seitenmontiert und Hintermontiert



POS.	VARENUMMER	ANTAL	BENÆVNELSE	BEZEICHNUNG	DESIGNATION	HERTIL, DAZU, TO THIS, A CECI	
1.	3713-162X	1	SIDEPLADE HØJRE SEITENPLATTE RECHTS		SIDE PLATE RIGHT		
2.	3713-177X	1	SIDEPLADE VENSTRE SEITENPLATTE LINKS		SIDE PLATE LEFT		
3.	2711-047X	2	SPINDEL SPINDEL		SPINDLE	1220-5122	4
4.	2710-792X	2	FØRING FUEHRUNG		GUIDE		
5.	2710-791X	2	STRAMMEKLODS SPANNKLODS		TIGHTENING BLOCK		
6.	2710-786X	2	KONSOL KONSOLE		BRACKET	1215-3226 1220-3321 1241-2502	4 4 4
7.	2711-076X	2	AFSKRABER ABSTREICHER		SCRAPER		
8.	3710-997X	1	DRIVVÅLSE ANTRIEBSRTOMMEL		DRIVING BEATER		
9.	1331-3303	3	KUGLELEJE 6206 2RS KUGELLAGER 6206 2RS		BALL BEARING 6206 2RS		
10.	2710-781X	3	BØSNING BUCHSE		BUSH		
11.	2710-898X	1	AKSELTAPE WELLE		SHAFT		
12.	2710-819X	1	BØSNING BUCHSE		BUSH	1219-0323	4
13.	1331-2306	1	KUGLELEJE 6009 2RS KUGELLAGER 6009 2RS		BALL BEARING 6009 2RS		
14.	2710-783X	1	LEJEHUS LAGERGEHÆLSE		BEARING HOUSING	1215-4622 1219-0335 1220-4321 1241-2505 1241-3403 1255-4202	1 2 3 3 2 1
15.	2701-048X	3	BØSNING BUCHSE		BUSH		
16.	2710-784X	1	PLADE PLATTE		PLATE	1213-4422 1220-4321 1241-3403	2 2 2
17.	3701-677X	1	HYDRAULIKMOTOR HYDRAULIK MOTOR		HYDRAULIC MOTOR		
18.	1311-8596	2	RØRHOLDER ROHRHALTERUNG		SUPPORT FOR TUBE		
19.	1311-1413	1	FORSKRUNING VERSCHRAUBUNG		SCREWED CONNECTION		
20.	1317-0307	1	DRØVLEVENTIL DROSSELVENTIL		THROTTLE VALVE		
21.	1311-8205	5	FORSKRUNING VERSCHRAUBUNG		SCREWED CONNECTION		
22.	1317-0853	2	HYDRAULIKSLANGE L=6900 HYDRAULIKSLAUCH L=6900		HYDRAULIC HOSE L=6900		
23.	1316-9026	1	PAKNINGSSÆT 1316-0109/0119 DICHTUNGSSATZ 1316-0109/0119		SEALKIT 1316-0109/0119		
24.	2710-787X	2	HOLDER HALTER		HOLDER	1215-3226 1220-3321 1241-2502	2 2 2
25.	3710-998X	1	VÅLSE TROMMEL		BEATER		

Elevator på siden og bagpå
Elevator on the side and at the rear
Elevator Seitenmontiert und Hintermontiert



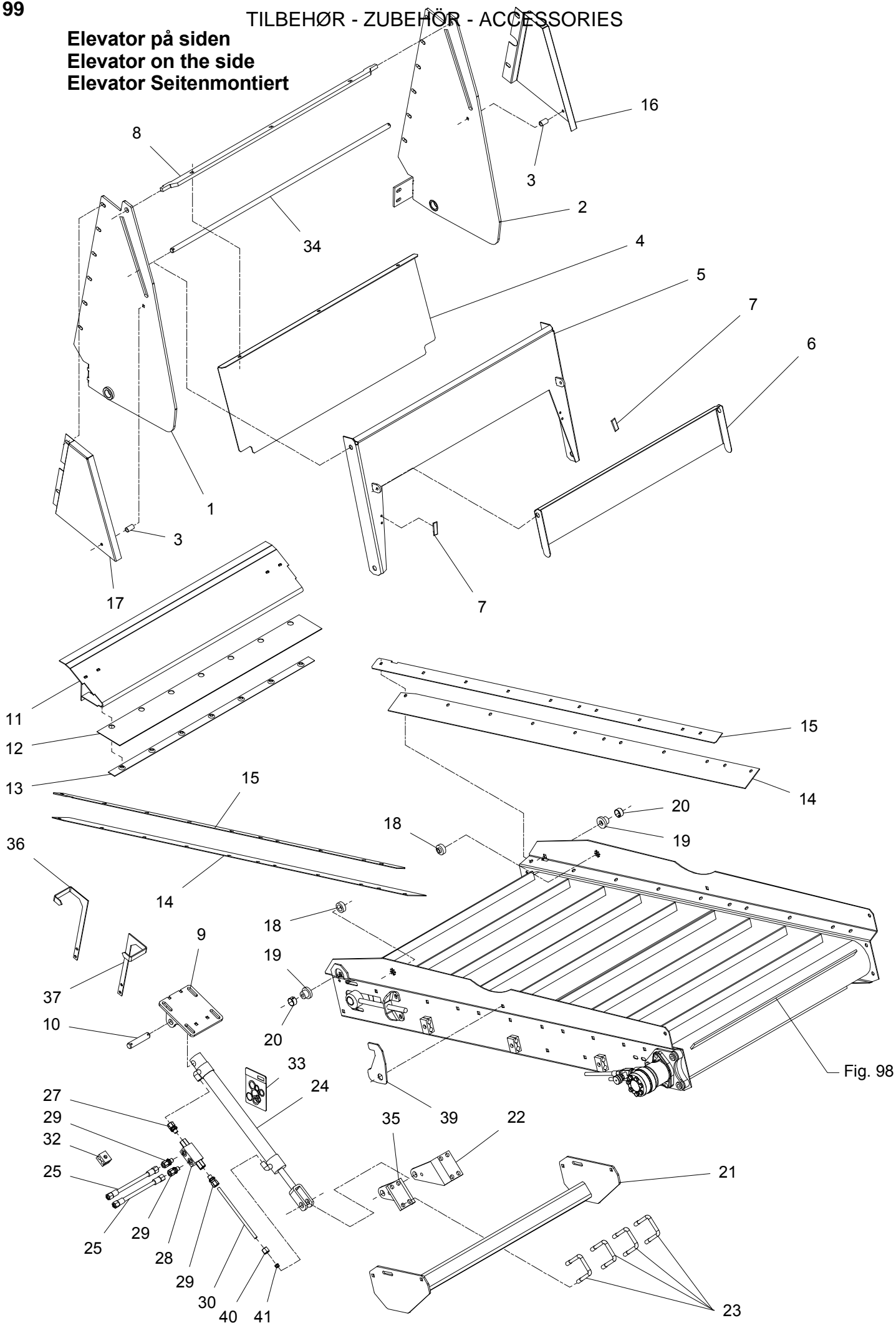
TILBEHØR, ZUBEHÖR, ACCESSORIES

POS.	VARENUMMER	ANTAL	BENÆVNELSE	BEZEICHNUNG	DESIGNATION	HERTIL, DAZU, TO THIS, A CECI	
26.	2711-077X	1	AKSEL WELLE		SHAFT	1251-5304	2
27.	3713-160X	1	BUNDPLADE BODENBLECH		BOTTOM PLATE	1215-3226 1220-3321 1241-2502	22 22 22
28.	2710-983B	2	BÅND BAND		BELT		
29.	2712-799X	2	LÅSESTANG VERRIEGELUNGSSTANGE		LOCK PIECE ROD		

Fig. 99

TILBEHØR - ZUBEHÖR - ACCESSORIES

Elevator på siden
Elevator on the side
Elevator Seitenmontiert



POS.	VARENUMMER	ANTAL	BENÆVNELSE	BEZEICHNUNG	DESIGNATION	HERTIL, DAZU, TO THIS, A CECI	
1.	3713-253X	1	OPHÆNGSPLADE HØJRE AUFHAENGUNGSPLATTE RECHTS		SUSPENSION PLATE RIGHT	1213-3423	5
2.	3713-251X	1	OPHÆNGSPLADE VENSTRE AUFHAENGUNGSPLATTE LINKS		SUSPENSION PLATE LEFT	1213-3423	5
3.	2065-434X	2	BØSNING BUCHSE		BUSH	1213-3224 1220-3926 1241-2502	4 4 4
4.	2713-396X	1	SKÆRM ØVERST OBERES SCHUTZ		UPPER GUARD		
5.	3713-397X	1	SKÆRM SCHUTZBLECH		GUARD		
6.	2713-400X	1	VIPPESKÆRM SCHWENK SCHUTZ		ROCKER GUARD	1213-2222 1220-2321 1241-1202 1241-1402	2 2 6 2
7.	1393-0162	2	GUMMIUNDERLAG GUMMIUNTERLAGE		RUBBER BACKING		
8.	2713-395X	1	HÆNGSEL F/SKÆRM SHARNIET /SCHUTZ		HINGE F/GUARD	1215-3226 1220-3321 1241-4503	3 3 3
9.	3711-004X	1	KONSOL KONSOLE		BRACKET	1213-4324 1220-4321 1241-3403	4 4 4
10.	2226-145X	1	TAP ZAPFEN		DOWEL	1241-5503 1252-4202	2 2
11.	3711-019X	1	SLIDSKE RUTSCHE		SLIDE	1215-3226 1220-3321 1241-2502	4 4 4
12.	2711-155X	1	TÆTNING DICHTUNG		SEAL		
13.	2711-154X	1	SPÆNDESTYKKE SPANNSTUECK		CLAMP	1219-0216 1220-2321	7 7
14.	2711-643X	2	TÆTNING DICHTUNG		SEAL		
15.	2713-179X	2	SKINNE F/TÆTNING SCHIENE F/DICHTUNG		RAIL F/SEAL	1215-2222 1220-2321 1241-1202	10 10 10
16.	2713-401X	1	SKÆRM SCHUTZ		GUARD	1215-2520 1220-2321 1241-1202	1 1 1
17.	2713-402X	1	SKÆRM SCHUTZ		GUARD	1215-2520 1220-2321 1241-1202	1 1 1
18.	2711-001X	2	BØSNING BUCHSE		BUSH	1219-0525 1220-3321 1241-2504	1 1 1
19.	2711-049X	2	BØSNING BUCHSE		BUSH	1215-4424 1220-4321 1241-2505	1 1 1
20.	1335-5516	2	GLIDELEJE 25-28-15 GLEITLAGER 25-28-15		PLAIN BEARING 25-28-15		
21.	3711-207X	1	TVERBOM QUERAUSLEGER		TRANSVERSE BAR	1215-3226 1220-3321 1241-2502	4 4 4

Fig. 99

TILBEHØR - ZUBEHÖR - ACCESSORIES

Elevator på siden
Elevator on the side
Elevator Seitenmontiert

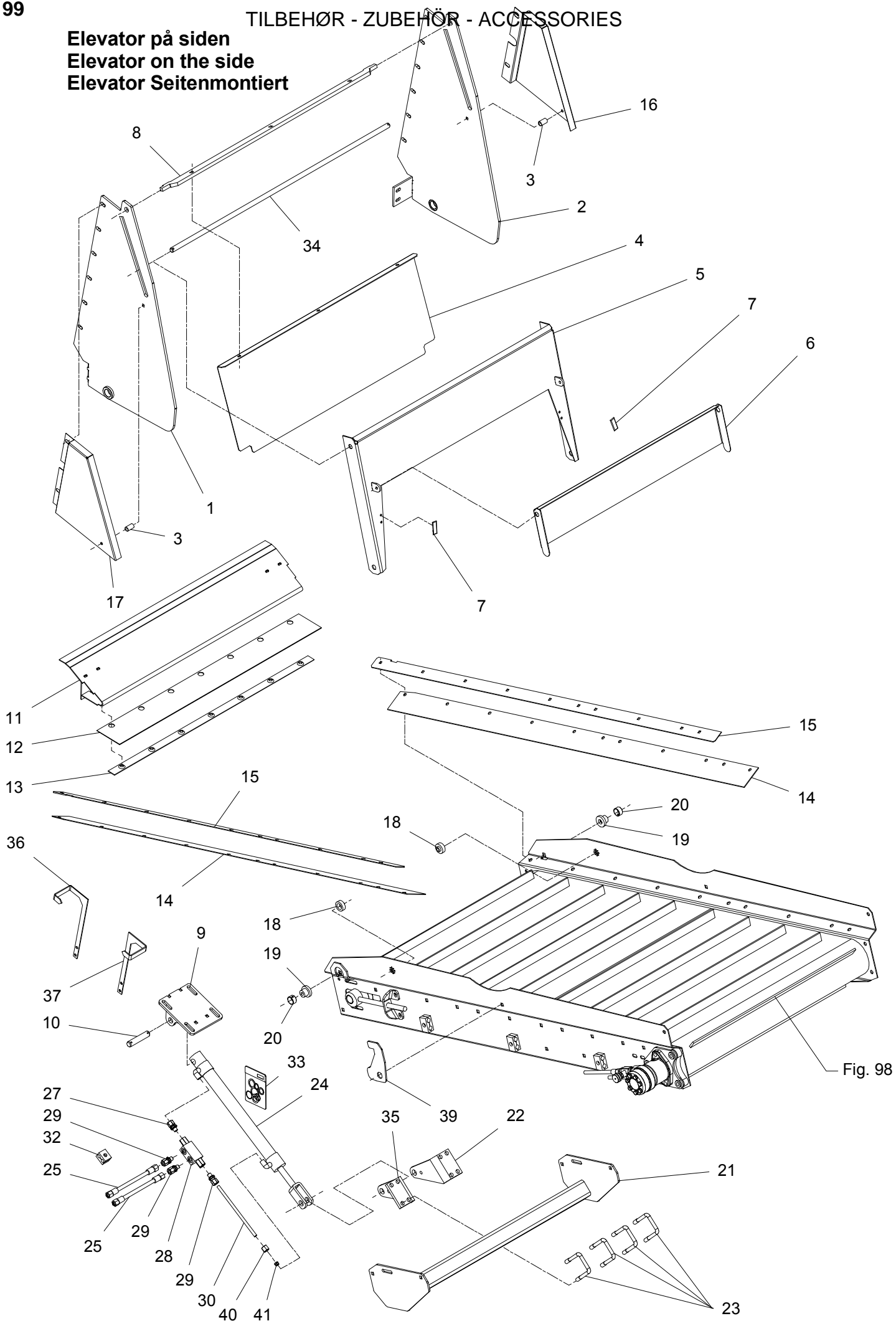


Fig. 98

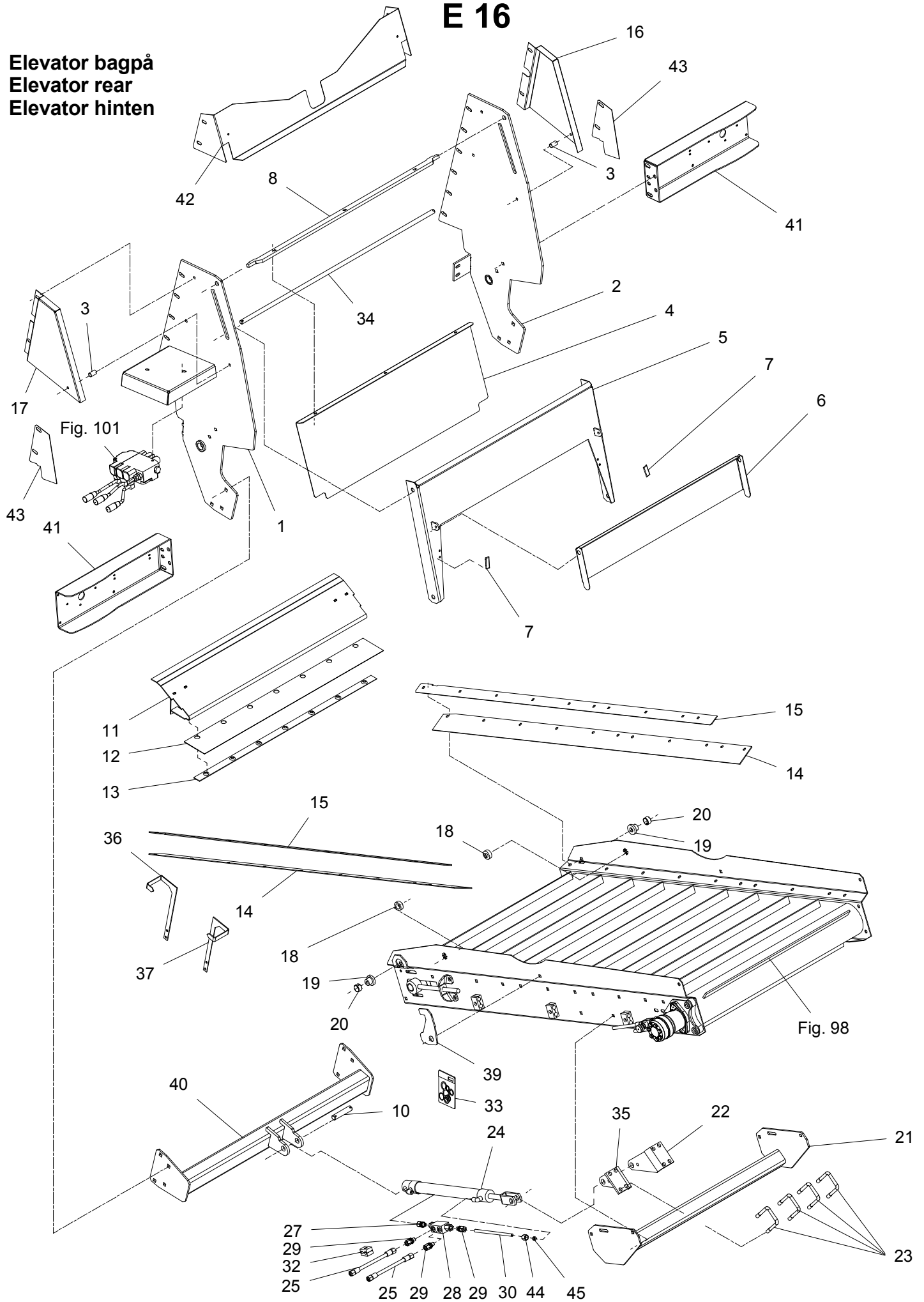
POS.	VARENUMMER	ANTAL	BENÆVNELSE	BEZEICHNUNG	DESIGNATION	HERTIL, DAZU, TO THIS, A CECI	
22.	2713-254X	2	CYLINDERKONSOL, VENSTRE ZYLINDERKONSOLE, LINKS		CYLINDER BRACKET, LEFT	1213-3423	1
						1214-6226	1
						1220-3321	1
						1220-6321	1
						1241-2502	1
						1241-5503	1
23.	2711-208X	4	BØJLE BUEGEL		HOOP	1220-4321	2
24.	2712-050X	1	CYLINDER ZYLINDER		CYLINDER		
25.	1317-0829	2	HYDRAULIKSLANGE L=3600 HYDRAULIKSLAUCH L=3600		HYDRAULIC HOSE L=3600		
26.	1311-8401	2	VINKELFORSKRUNING WINKELVERSCHRÄUBUNG		ANGLE COUPLING		
27.	1311-1416	1	RØRSTUDS ROHRSTUTZEN		PIPE STUB		
28.	1317-0535	1	KONTRAVENTIL KONTRAVENTIL		NON-RETURN VALVE		
29.	1311-1411	3	RØRFORSKRUNING ROHRVERSCHRÄUBUNG		PIPE COUPLING		
30.	2711-221X	1	HYDRAULIKRØR HYDRAULIKROHR		HYDRAULIC TUBE		
31.	2307-111X	1	DYSE DUESE		NOZZLE		
32.	1311-8537	1	RØRHOLDER ROHRHALTERUNG		SUPPORT FOR TUBE	1214-1222	1
						1220-1323	1
						1241-1206	1
33.	1317-9703	1	PAKNINGSSÆT DICHTUNGSSATZ		SET OF GASKETS		
34.	2713-403X	1	RUNDSTÅL Ø16-1045 RUNDEISEN Ø16-1045		ROUND BARS Ø16-1045	1241-4502	2
						1252-4202	2
35.	2713-255X	1	CYLINDERKONSOL HØJRE ZYLINDERKONSOLE, RECHTS		CYLINDER BRACKET RIGHT	1213-3423	1
						1214-6226	1
						1220-3321	1
						1220-6321	1
						1241-2502	1
						1241-5503	1
36.	2711-372X	1	VISER, HØJRE ZEIGER, RECHTE		POINTER, RIGHT	1213-2124	2
						1241-1202	2
37.	2711-373X	1	VISER, VENSTRE ZEIGER, LINKE		POINTER, LEFT	1213-2124	2
						1241-1202	2
38.	2010-171X	2	KLEMME KLEMMSTUECK		CLAMP		
39.	2713-430X	1	TRANSPORT LÅS TRANSPORTSICHERUNG		TRANSPORT LOCK	1215-3222	1
						1241-2402	3
						1241-2408	1
						1434-0101	1

Fig. 100

TILBEHØR - ZUBEHÖR - ACCESSORIES

E 16

Elevator bagpå
Elevator rear
Elevator hinten



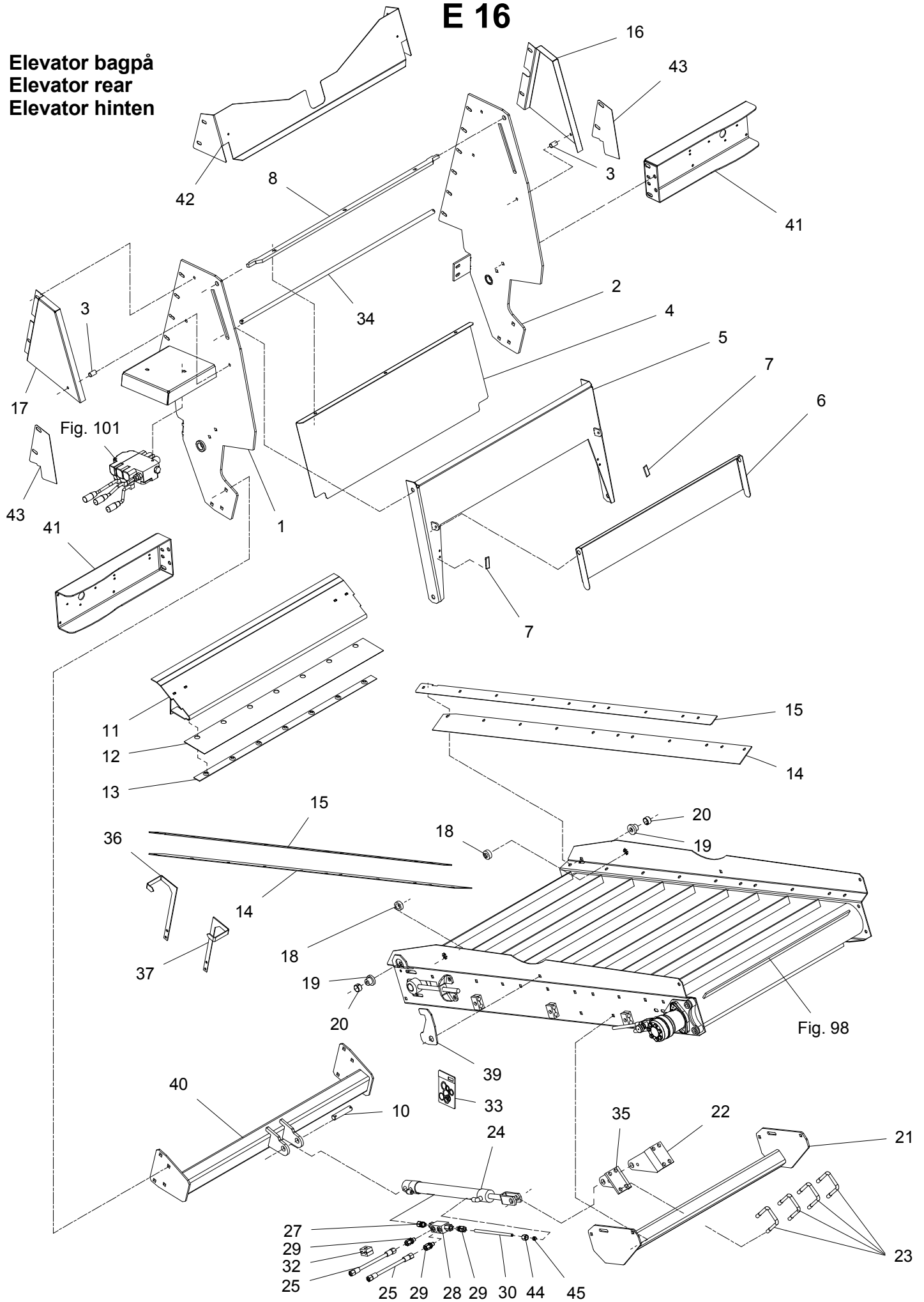
POS.	VARENUMMER	ANTAL	BENÆVNELSE	BEZEICHNUNG	DESIGNATION	HERTIL, DAZU, TO THIS, A CECI	
1.	3713-441X	1	OPHÆNGSPLADE HØJRE ANBAUVORRICHTUNG RECHT		SUSPENSION PLATE RIGHT	1213-3423	6
2.	3713-439X	1	OPHÆNGSPLADE VENSTRE ANBAUVORRICHTUNG LINKS		SUSPENSION PLATE LEFT	1213-3423	6
3.	2065-434X	2	BØSNING BUCHSE		BUSH		
4.	2713-396X	1	SKÆRM ØVERST OBERES SCHUTZ		UPPER GUARD		
5.	3713-397X	1	SKÆRM SCHUTZBLECH		GUARD		
6.	2713-400X	1	VIPPESKÆRM SCHWENK SCHUTZ		ROCKER GUARD	1213-2222 1220-2321 1241-1202 1241-1402	2 2 6 2
7.	1393-0162	2	GUMMIUNDERLAG GUMMIUNTERLAGE		RUBBER BACKING		
8.	2713-395X	1	HÆNGSEL F/SKÆRM SHARNIET /SCHUTZ		HINGE F/GUARD	1215-3226 1220-3321 1241-4503	3 3 3
10.	2226-145X	1	TAP ZAPFEN		DOWEL	1241-5503 1252-4202	2 2
11.	3711-019X	1	SLIDSKE RUTSCHE		SLIDE	1165-0130 1215-3226 1220-3321 1241-2502	16 4 4 4
12.	2711-155X	1	TÆTNING DICHTUNG		SEAL		
13.	2711-154X	1	SPÆNDESTYKKE SPANNSTUECK		CLAMP	1219-0216 1220-2321 1241-1502	7 7 7
14.	2711-643X	2	TÆTNING DICHTUNG		SEAL		
15.	2713-179X	2	SKINNE F/TÆTNING SCHIENE F/DICHTUNG		RAIL F/SEAL	1215-2222 1220-2321 1241-1202	10 10 10
16.	2713-401X	1	SKÆRM SCHUTZ		GUARD	1215-2520 1220-2321 1241-1202	1 1 1
17.	2713-402X	1	SKÆRM SCHUTZ		GUARD	1215-2520 1220-2321 1241-1202	1 1 1
18.	2711-001X	2	BØSNING BUCHSE		BUSH	1219-0525 1220-3321	1 1
19.	2711-049X	2	BØSNING BUCHSE		BUSH	1215-4424 1220-4321 1241-2505	1 1 1
20.	1335-5516	2	GLIDELEJE 25-28-15 GLEITLAGER 25-28-15		PLAIN BEARING 25-28-15		
21.	3711-207X	1	TVERBOM QUERAUSLEGER		TRANSVERSE BAR	1215-3226 1220-3321 1241-2502	4 4 4
22.	2713-254X	1	CYLINDERKONSOL, VENSTRE ZYLINDERKONSOLE, LINKS		CYLINDER BRACKET, LEFT		
23.	2711-208X	4	BØJLE BUEGEL		HOOP	1213-3324 1220-3321 1220-4321 1241-2502 1241-2505	1 1 2 1 2

Fig. 100

TILBEHØR - ZUBEHÖR - ACCESSORIES

E 16

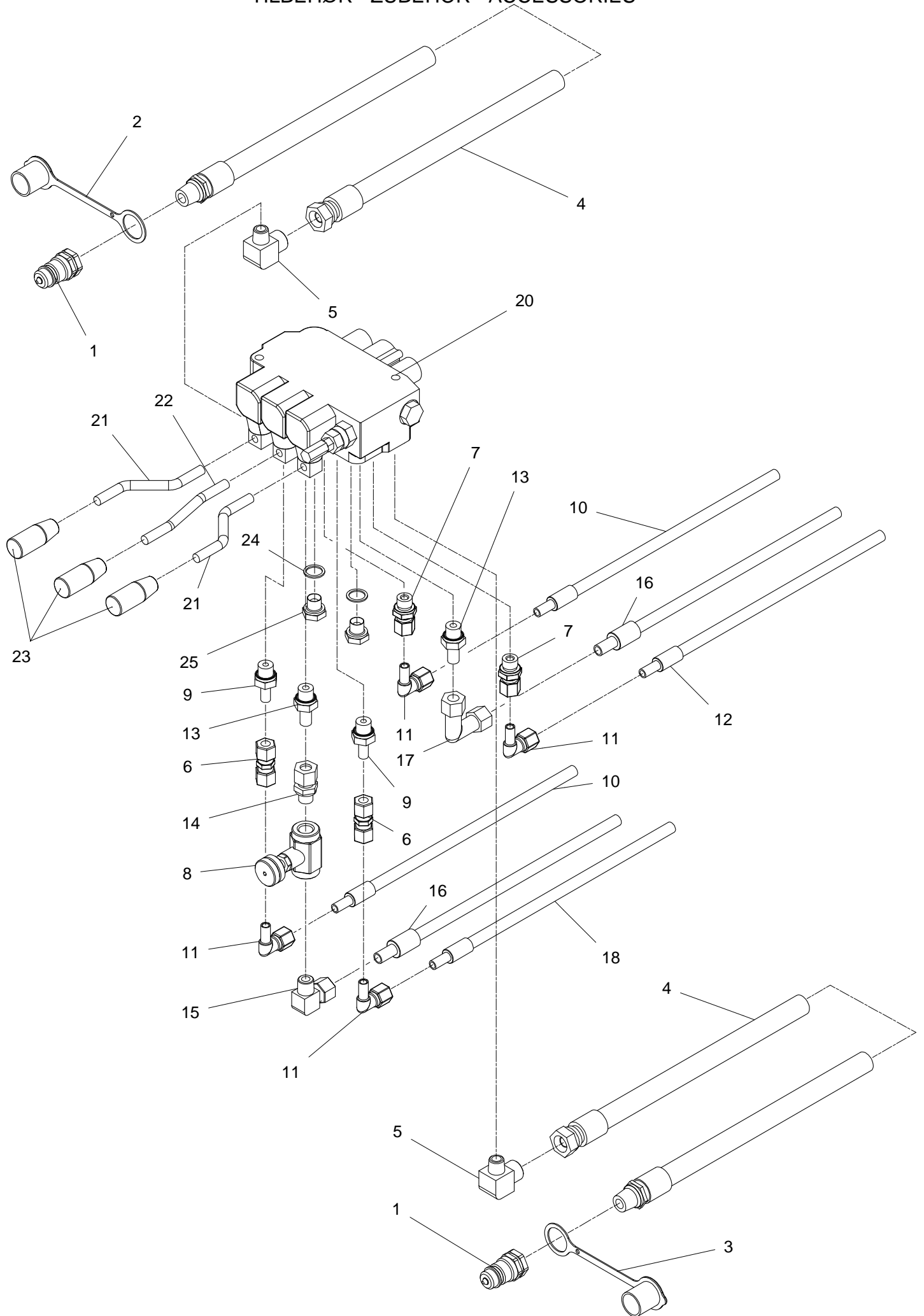
Elevator bagpå
Elevator rear
Elevator hinten



POS.	VARENUMMER	ANTAL	BENÆVNELSE	BEZEICHNUNG	DESIGNATION	HERTIL, DAZU, TO THIS, A CECI	
24.	1317-3060	1	CYLINDER ZYLINDER		CYLINDER	1214-6226	1
						1220-6321	1
						1241-5503	2
26.	1311-8401	2	VINKELFORSKRUNING WINKELVERSCHRÄUBUNG		ANGLE COUPLING		
27.	1311-1416	1	RØRSTUDS ROHRSTÜTZEN		PIPE STUB		
28.	1317-0535	1	KONTRAVENTIL KONTRAVENTIL		NON-RETURN VALVE		
29.	1311-1411	3	RØRFORSKRUNING ROHRVERSCHRÄUBUNG		PIPE COUPLING		
30.	2711-221X	1	HYDRAULIKRØR HYDRAULIKROHR		HYDRAULIC TUBE		
31.	2307-111X	1	DYSE DUESE		NOZZLE		
32.	1311-8537	1	RØRHOLDER ROHRHALTERUNG		SUPPORT FOR TUBE		
33.	1317-9548	1	PAKNINGSSÆT F. 1317-3054/-3060 DICHTUNGSSATZ F 1317-3045/3060		SEALKIT F. 1317-3054/-3060		
34.	2713-403X	1	RUNDSTÅL Ø16-1045 RUNDEISEN Ø16-1045		ROUND BARS Ø16-1045	1241-4502	2
						1252-4202	2
35.	2713-255X	1	CYLINDERKONSOL HØJRE ZYLINDERKONSOLE, RECHTS		CYLINDER BRACKET RIGHT		
36.	2711-372X	1	VISER, HØJRE ZEIGER, RECHTE		POINTER, RIGHT	1213-2124	2
						1241-1202	2
37.	2711-373X	1	VISER, VENSTRE ZEIGER, LINKE		POINTER, LEFT	1213-2124	2
						1241-1202	2
39.	2713-430X	1	TRANSPORT LÅS TRANSPORTSICHERUNG		TRANSPORT LOCK	1215-3222	1
						1241-2402	3
						1241-2408	1
						1434-0101	1
40.	3713-719X	1	CYLINDERKONSOL ZYLINDERKONSOLE		CYLINDER BRACKET	1215-4324	6
						1220-4321	6
						1241-3403	6
41.	2715-102X	2	HOLDER HALTER		HOLDER	1215-3226	2
						1220-3321	2
						1241-2502	2
42.	2713-714X	1	LUKKEPLADE - S VERSCHLISSPLATTE - S		LOCKING PLATE - S		
43.	2713-806X	2	LUKKEPLADE -S VERSCHLISSPLATTE -S		LOCKING PLATE -S		
44.	1311-8701	1	OMLØBER UEBERWURFMUTTER		SCREWED CAP		
45.	1311-8711	1	SKÆRERING KEILRING		UNION SLEEVES		

Fig. 101

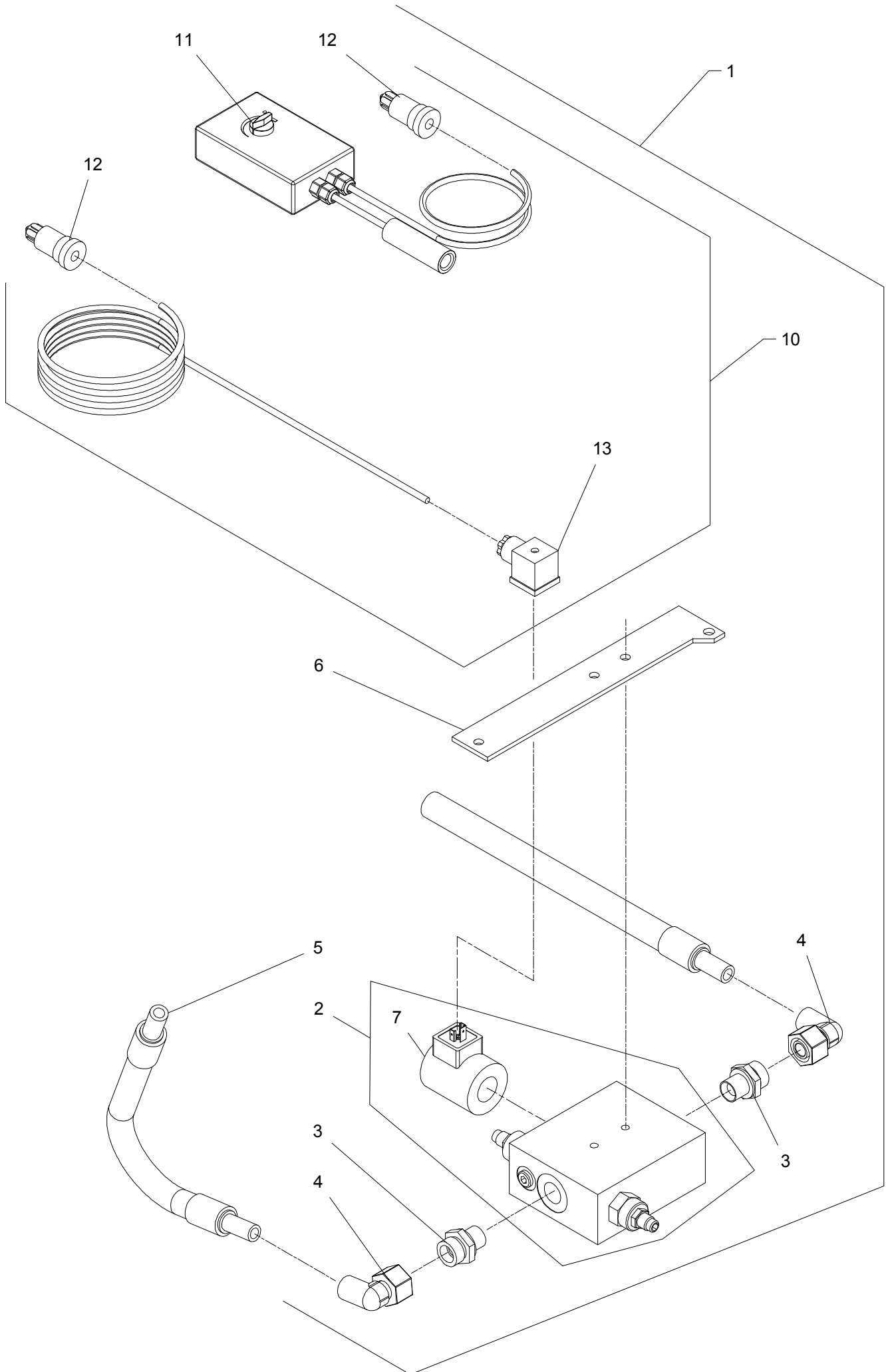
TILBEHØR - ZUBEHÖR - ACCESSORIES



POS.	VARENUMMER	ANTAL	BENÆVNELSE	BEZEICHNUNG	DESIGNATION	HERTIL, DAZU, TO THIS, A CECI	
1.	1317-0302	2	STIK F/LYNKOBLING ANSCHLUSS F/SCHNELLKUPPLUNG		CONNECTION F/QUICK-COUPLING		
2.	1393-0140	1	BESKYTTESSEHETTE BLÅ SCHUTZKAPPE BLAU		PROTECTION CAP BLUE		
3.	1393-0139	1	BESKYTTESSEHETTE RØD SCHUTZKAPPE ROT		PROTECTION CAP RED		
4.	1317-0377	2	HYDRAULIKSLANGE L=8600 HYDRAULIKSLAUCH L=8600		HYDRAULIC HOSE L=8600		
5.	1311-8452	2	VINKELFORSKRUNING - L15 WINKELVERSCHRAUBUNG - L15		ANGLE COUPLING - L15		
6.	1311-8510	2	FORSKRUNING VERSCHRAUBUNG		FITTINGS		
7.	1311-8534	2	FORSKRUNING VERSCHRAUBUNG		SCREWED CONNECTION		
8.	1317-0539	1	DRØVLEVENTIL DROSSELVENTIL		THROTTLE VALVE		
10.	1317-0447	2	HYDRAULIKSLANGE L=3000 HYDRAULIKSCHLAUCH L=3000		HYDRAULIC HOSE L=3000		
11.	1311-8603	4	VINKELFORSKRUNING WINKELVERSCHRAUBUNG		ANGLE COUPLING		
12.	1317-0832	1	HYDRAULIKSLANGE L=2550 HYDRAULIKSCHLAUCH L=2550		HYDRAULIC HOSE L=2550		
13.	1311-8605	2	RØRSTUDS ROHRSTUTZEN		PIPE STUB		
14.	1311-8502	1	LIGE FORSKRUNING GERADE VERSCHRAUBUNG		STRAIGHT COUPLING		
15.	1311-6504	1	VINKELFORSKRUNING - L12 WINKELVERSCHRAUBUNG - L12		ANGLE COUPLING - L12		
16.	1317-0311	2	HYDRAULIKSLANGE L=4300 HYDRAULIKSCHLAUCH L=4300		HYDRAULIC HOSE L=4300		
17.	1311-8522	1	VINKELFORSKRUNING WINKELVERSCHRAUBUNG		ANGLE COUPLING		
18.	1317-0829	1	HYDRAULIKSLANGE L=3600 HYDRAULIKSLAUCH L=3600		HYDRAULIC HOSE L=3600		
20.	1317-0591	1	STYREVENTIL FUHRUNGSVENTIL		GUIDE VALVE	1214-2228	2
						1220-2321	2
						1241-1304	4
21.	2701-503X	2	ARM ARM		ARM	1220-3122	1
22.	2701-504X	1	ARM FOR HÅNDTAG ARM FUER HANDGRIFF		ARM FOR HANDLE	1220-3122	1
23.	1399-0227	3	HÅNDTAG HANDGRIFF		HANDLE		
24.	1317-0208	2	KOBBERPAKNING 17-22-1,5 KUPFERDICHTUNG 17-22-1,5		COPPER GASKET 17-22-1,5		
25.	1311-8562	2	PROP VERSCHLUSS		PLUG		

Fig. 102

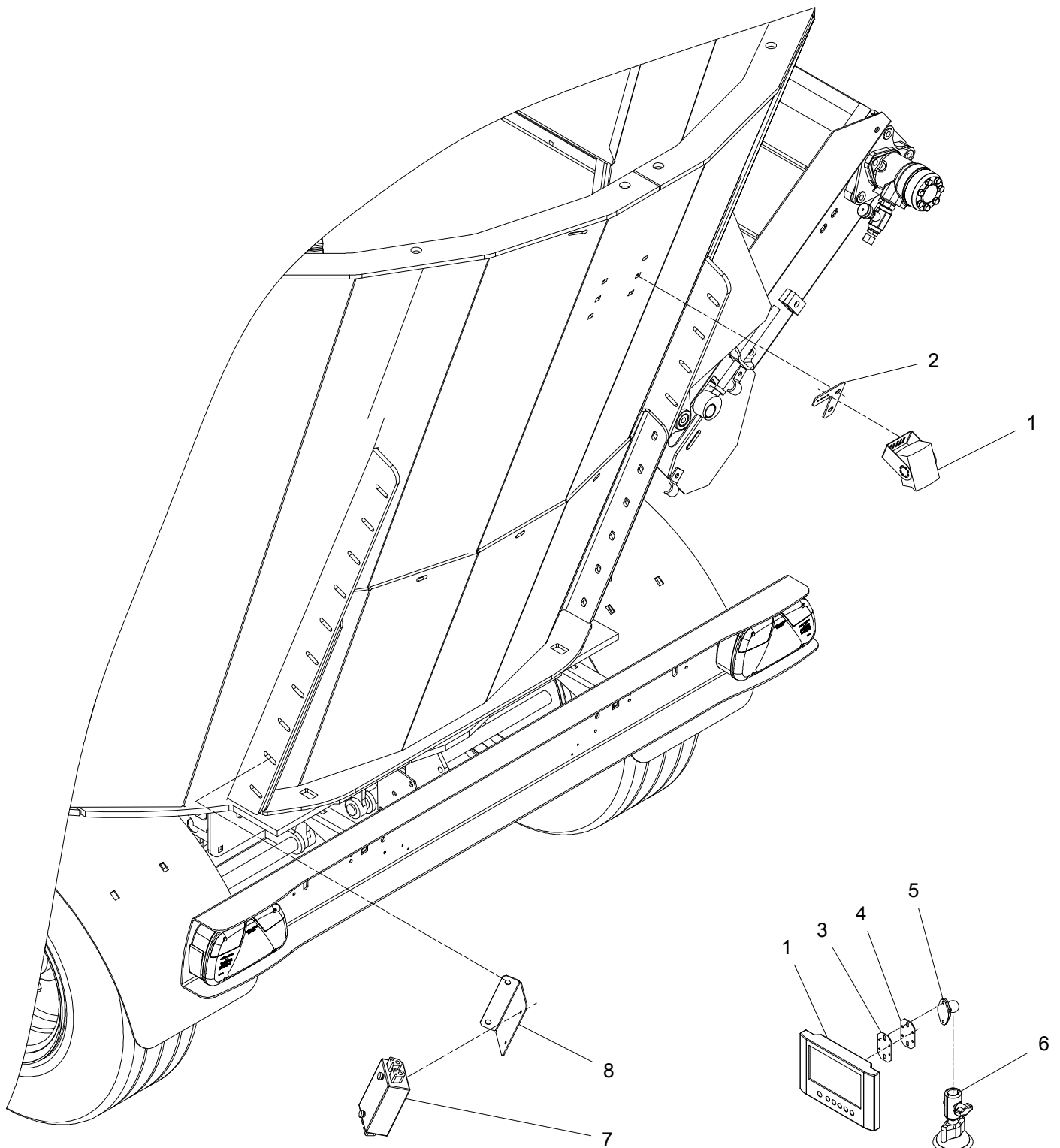
TILBEHØR - ZUBEHÖR - ACCESSORIES



POS.	VARENUMMER	ANTAL	BENÆVNELSE	BEZEICHNUNG	DESIGNATION	HERTIL, DAZU, TO THIS, A CECI	
1.	4710-0940	1	ELEKTRISK BÅNDRÆGLERING ELECTRISCHER BANDREGULIERUNG		ELECTRICAL BELTREGULATING		
2.	1317-0996	1	FLOWREGULERINGSVENTIL FLOWREGULIERUNGS VENTIL		FLOWREGULATING VALVE	1214-1228	2
						1220-1323	2
						1241-1207	4
3.	1311-8205	2	FORSKRUNING VERSCHRAUBUNG		SCREWED CONNECTION		
4.	1311-8565	2	VINKELFORSKRUNING WINKELVERSCHRAUBUNG		ANGLE COUPLING		
5.	1317-5002	1	HYDRAULIKSLANGE L=400 HYDRAULIKSCHLAUCH L=400		HYDRAULIC HOSE L=400		
6.	2713-640X	1	MONTERINGSPLADE MONTIERUNGSPLATTE		MOUNTING PLATE	1213-1222	1
						1213-2224	1
						1220-1323	1
						1220-2321	1
						1241-1207	2
						1241-1403	1
7.	1317-9420	1	SPOLE SPULE		COIL		
10.	1391-0399	1	BÅNDRÆGLERING BANDREGULIERUNG		BELTREGULATING		
11.	1391-9072	1	DREJEKNAP DREHKNOFF		KNOB		
12.	1391-0703	2	STIK, 2-POLET STECK, 2-POLET		PLUG, 2-POLES		
13.	1391-9038	1	STIK STECKER		PLUG		

Fig. 103

TILBEHØR - ZUBEHÖR - ACCESSORIES

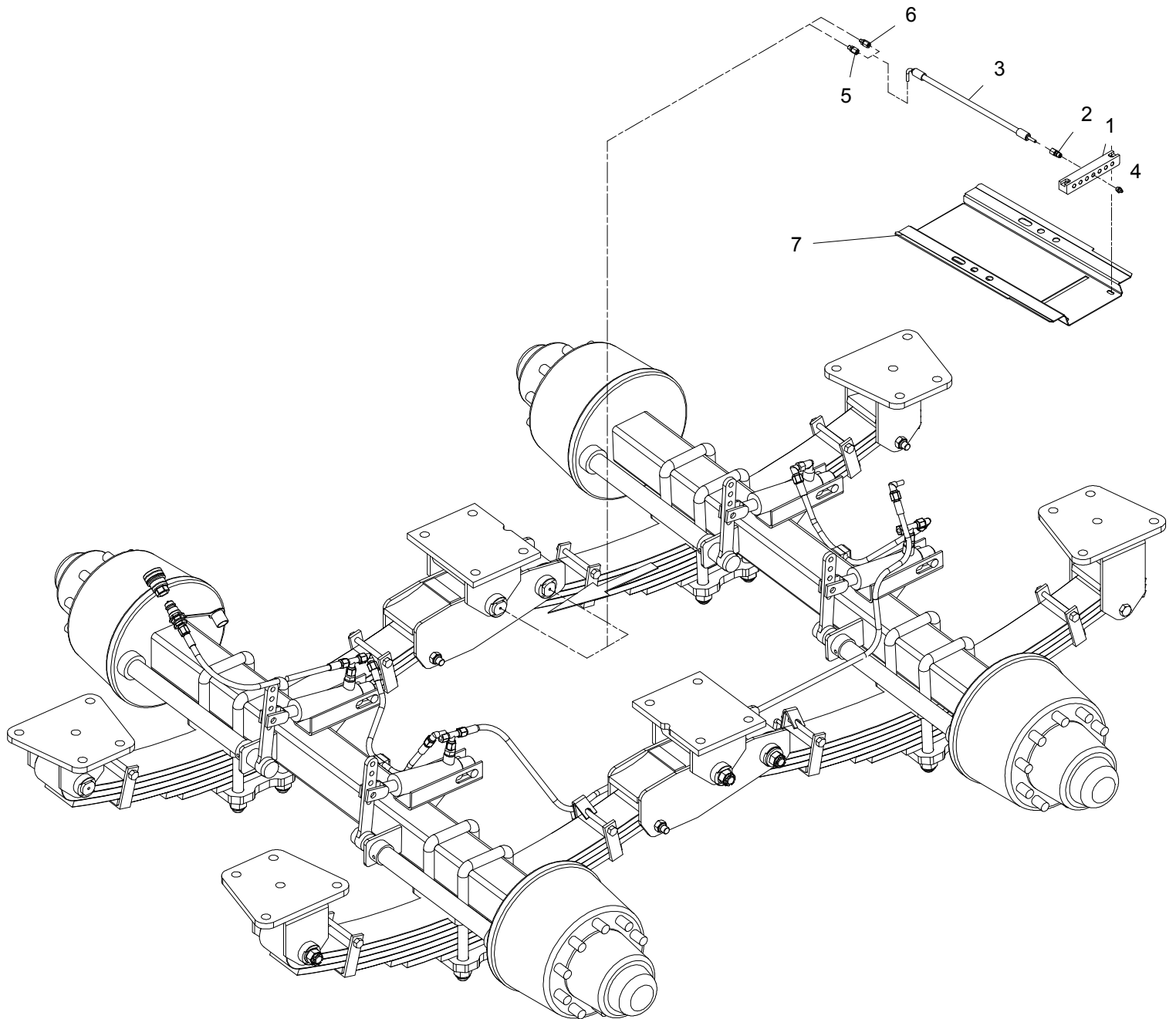


TILBEHØR, ZUBEHÖR, ACCESSORIES

POS.	VARENUMMER	ANTAL	BENÆVNELSE	BEZEICHNUNG	DESIGNATION	HERTIL, DAZU, TO THIS, A CECI	
.	4710-1066		OVERVÅGNINGSSYSTEM ÜBERWACHUNGSSYSTEM		MONITORING SYSTEM		
1.	1391-0318	1	KAMERA-SET KAMERA-SATZ		CAMERA-SET	1391-0705	10
2.	2713-872X	1	MONTERINGSPLADE MONTIERUNGSPLATTE		MOUNTING PLATE	1215-4424 1216-1120 1220-1321 1220-4521 1241-1101 1241-3802	2 2 2 2 4 2
3.	2713-977X	1	PLADE F. LCD-SKÆRM PLATTE F. LCD-MONITOR		PLATE F. LCD-MONITOR		
4.	2713-978X	1	PLADE F. LCD-SKÆRM PLATTE F. LCD-MONITOR		PLATE F. LCD-MONITOR		
5.	1399-0293	1	KUGLE FOR HOLDER KUGEL		BALL FOR SUPPORT		
6.	1399-0292	1	HOLDER HALTER		SUPPORT		
7.	1391-0887	1	FORDELERBOKS VERTEILERKASTEN		DISTRIBUTION BOX	1391-0710	1
8.	2713-887X	1	PLADE F. FORDELERBOKS PLATTE F. VERTEILERKASTEN		PLATE F. DISTRIBUTION BOX	1219-0215 1220-1322 1241-1105	2 2 2

Fig. 104

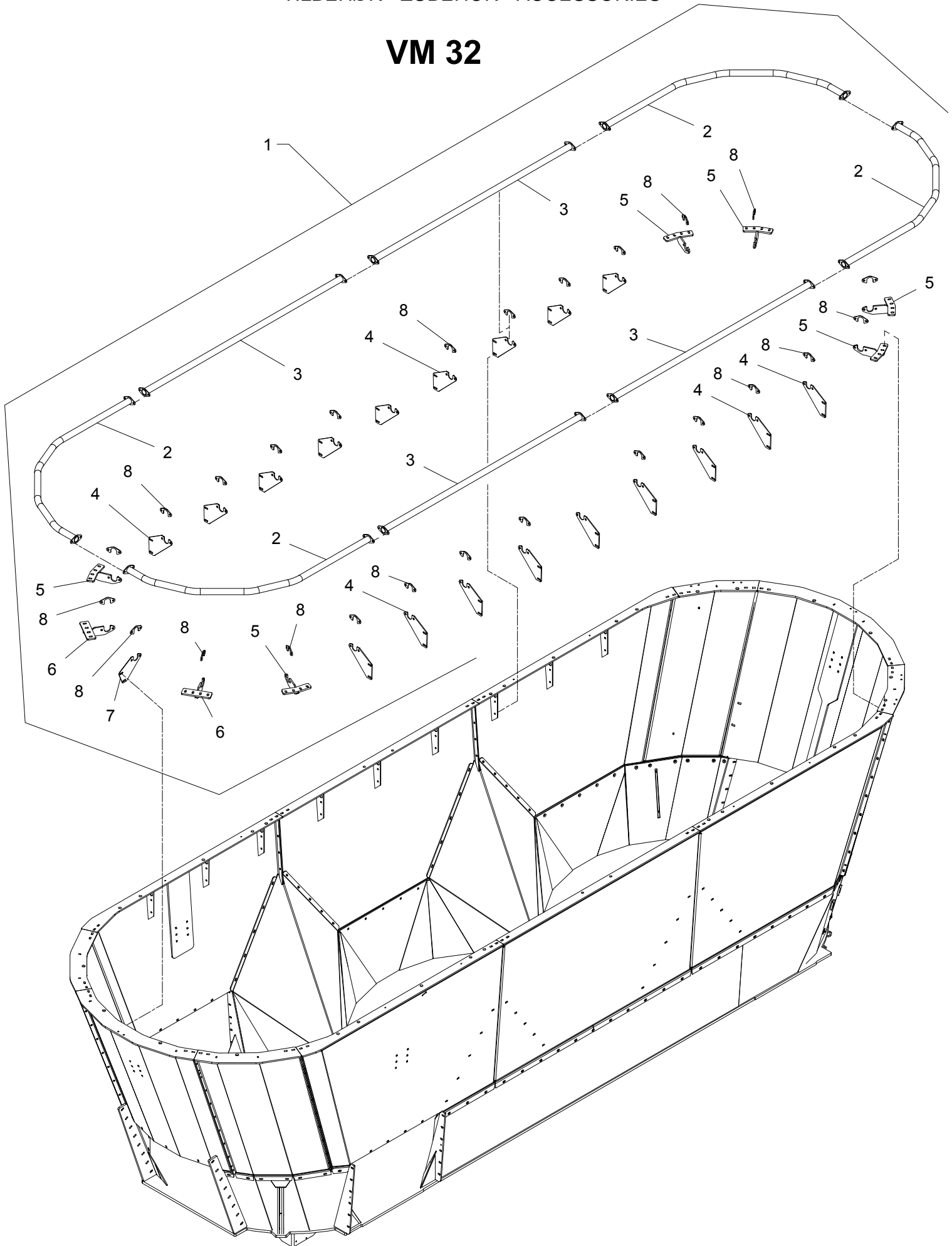
TILBEHØR - ZUBEHÖR - ACCESSORIES



TILBEHØR, ZUBEHØR, ACCESSORIES

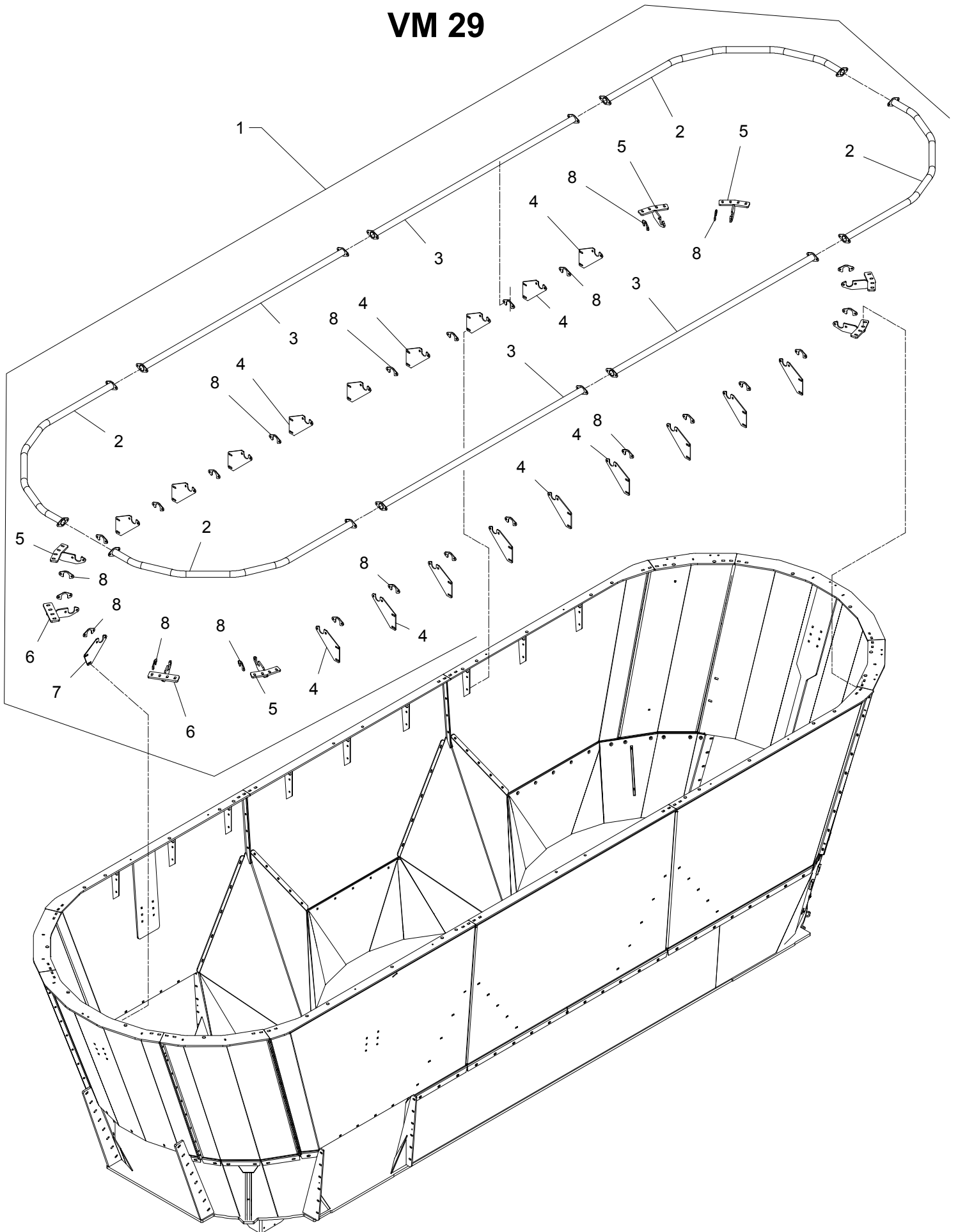
POS.	VARENUMMER	ANTAL	BENÆVNELSE	BEZEICHNUNG	DESIGNATION	HERTIL, DAZU, TO THIS, A CECI	
1.	2713-608X	1	SMØREKLODS SCHMIERVORRICHTUNG		OILER	1214-2122	2
						1214-2126	2
						1220-2321	2
						1241-1403	2
						1241-2402	2
2.	1311-8437	1	RØRFORSKRUNING M10-Ø6 ROHRVERSCHRABUNG M10-Ø6		PIPE COUPLING M10-Ø6		
3.	1317-5006	1	SLANGE 1/4"-3000 SCHLAUCH 1/4"-3000		HOSE 1/4"-3000		
4.	1313-1401	1	SMØRENIPPEL SCHMIERNIPPEL		GREASE NIPPLE		
5.	1311-8454	1	RØRFORSKRUNING M8-Ø6 ROHRVERSCHRABUNG M8-Ø6		PIPE COUPLING M8-Ø6		
6.	1311-8439	1	RØRFORSKRUNING M6-Ø6 ROHRVERSCHRABUNG M6-Ø6		PIPE COUPLING M6-Ø6		
7.	2713-661X	1	SKERM SCHUTZBLECH		GUARD	1213-2124	2
						1241-1402	2
						1241-3506	2

VM 32



POS.	VARENUMMER	ANTAL	BENÆVNELSE	BEZEICHNUNG	DESIGNATION	HERTIL, DAZU, TO THIS, A CECI	
1.	4710-1049	1	OVERLØBSRING VM32 ÜBERLAUF RING VM32		OVERFLOW RING VM32		
2.	3712-094X	4	BØJLE BUEGEL		RAIL	1213-4324	2
						1220-4321	2
						1241-3403	2
3.	3712-097X	4	RØR ROHR		TUBE	1213-4324	2
						1220-4321	2
						1241-3403	2
4.	2712-096X	18	HOLDER HALTER		HOLDER	1213-4324	2
						1220-4321	2
						1241-3403	2
5.	3712-087X	6	LASKE LASCHE		FISH PLATE		
6.	3712-654X	2	LASKE LASCHE		FISH PLATE		
7.	2712-659X	1	HOLDER HALTER		HOLDER	1213-4324	2
						1220-4321	2
						1241-3403	2
8.	2712-088X	25	SPENDEPLADE DICHTUNGSSTUECK		TIGHTENING PLATE	1213-4324	2
						1220-4321	2
						1241-3403	2

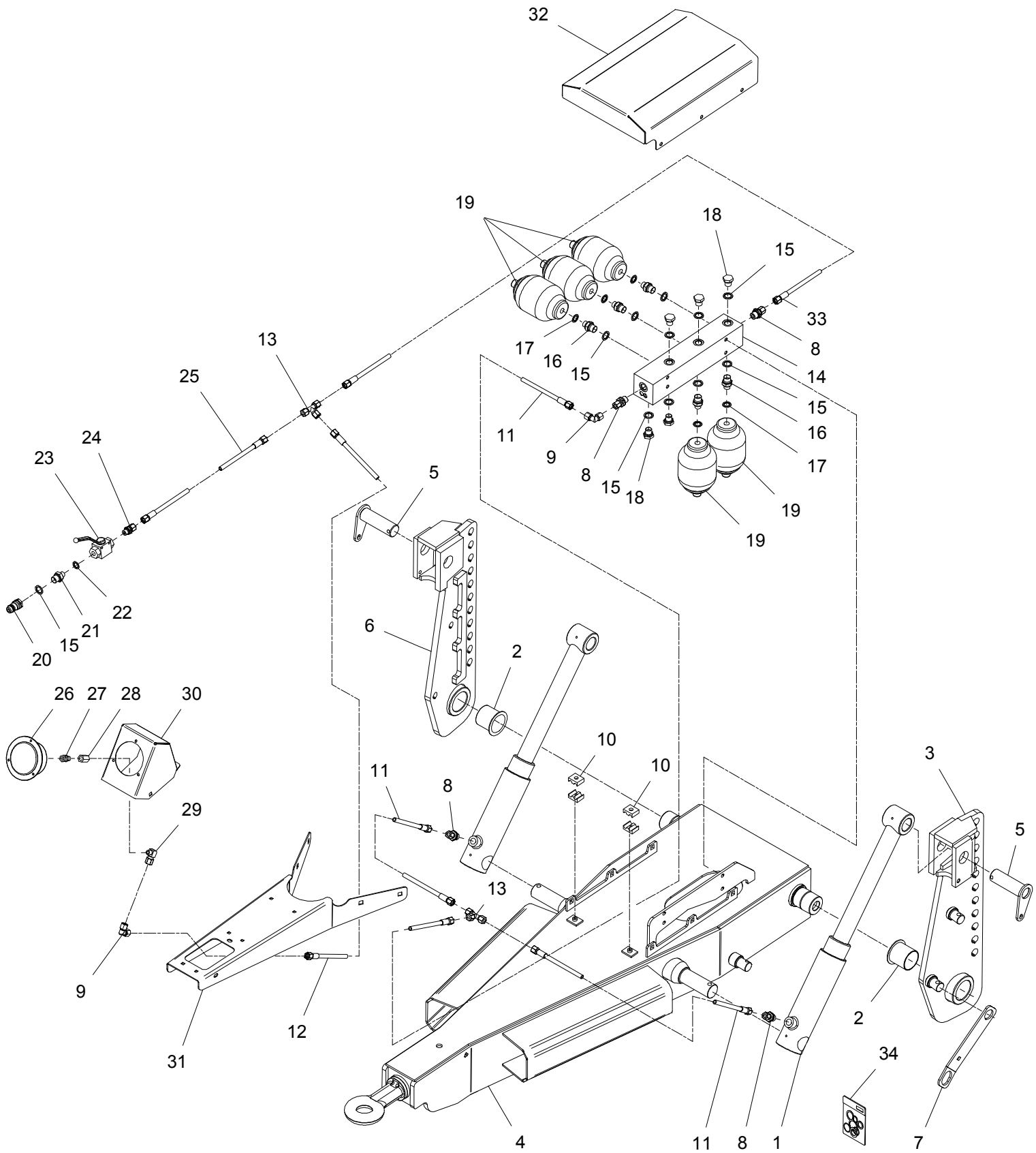
VM 29



POS.	VARENUMMER	ANTAL	BENÆVNELSE	BEZEICHNUNG	DESIGNATION	HERTIL, DAZU, TO THIS, A CECI	
1.	4710-1075	1	OVERLØBSRING VM29 ÜBERLAUF RING VM29		OVERFLOW RING VM29		
2.	3712-095X	4	BØJLE BUEGEL		RAIL	1213-4324	2
						1220-4321	2
						1241-3403	2
3.	3712-097X	4	RØR ROHR		TUBE	1213-4324	2
						1220-4321	2
						1241-3403	2
4.	2712-096X	18	HOLDER HALTER		HOLDER	1213-4324	2
						1220-4321	2
						1241-3403	2
5.	3712-087X	6	LASKE LASCHE		FISH PLATE		
6.	3712-654X	2	LASKE LASCHE		FISH PLATE		
7.	2712-659X	1	HOLDER HALTER		HOLDER	1213-4324	2
						1220-4321	2
						1241-3403	2
8.	2712-088X	25	SPENDEPLADE DICHTUNGSSTUECK		TIGHTENING PLATE	1213-4324	2
						1220-4321	2
						1241-3403	2

Fig. 107

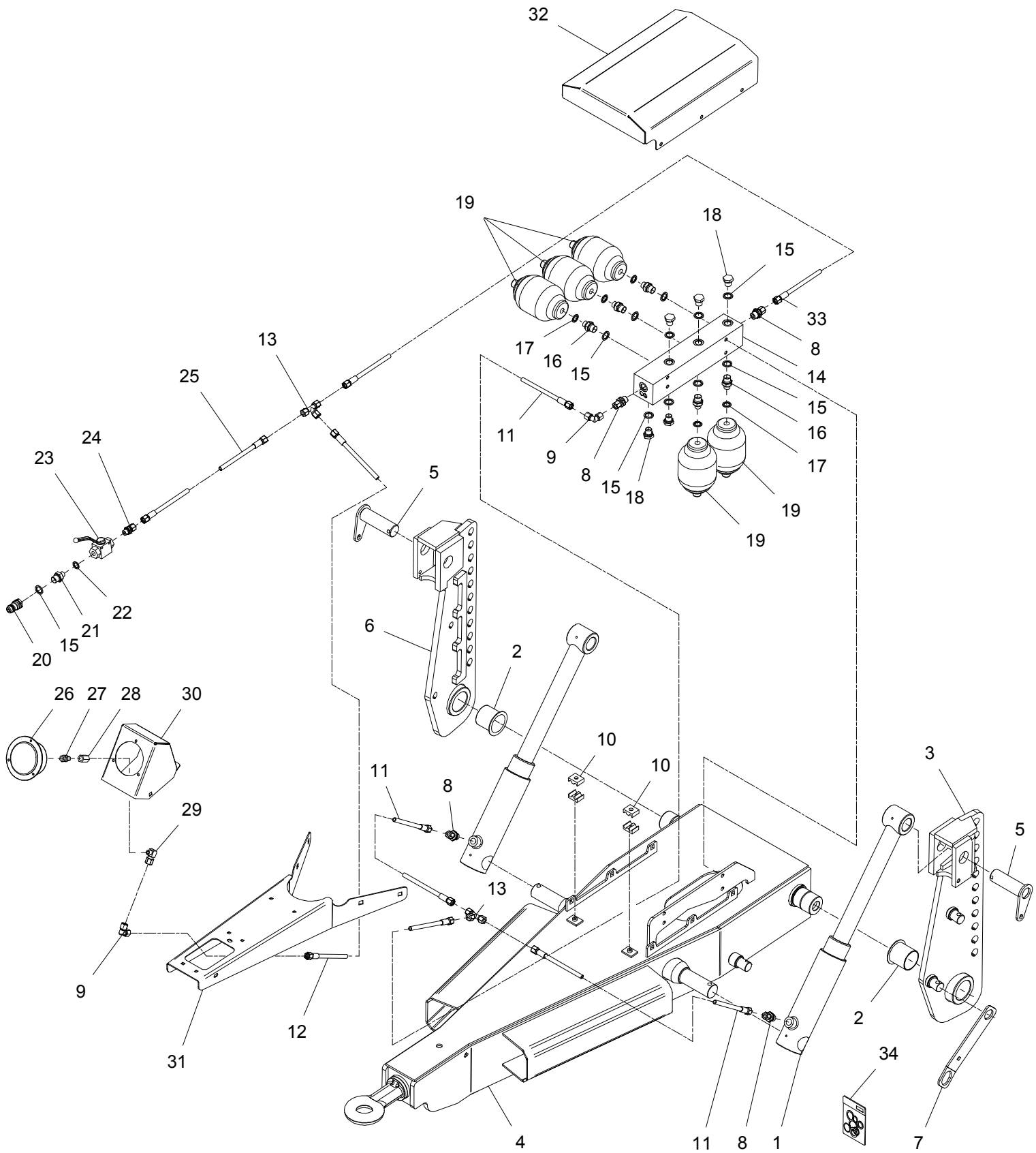
TILBEHØR - ZUBEHÖR - ACCESSORIES



POS.	VARENUMMER	ANTAL	BENÆVNELSE	BEZEICHNUNG	DESIGNATION	HERTIL, DAZU, TO THIS, A CECI	
1.	1317-3053	2	CYLINDER 70/85-150 ZYLINDER 70/85-150		CYLINDER 70/85-150	1241-9514	4
						1251-7604	2
2.	1335-5534	2	GLIDELEJE 60/75-65-60 GLEITLAGER 60/75-65-60		PLAIN BEARING 60/75-65-60		
3.	3715-008X	1	STOLPE VENSTRE PFOSTEN LINKE		POST LEFT	1213-7622	7
						1220-7321	7
						1241-6409	7
4.	3714-995X	1	TRÆKSTANG AUSHUBSTANGE		DRAWBAR	1220-3924	6
5.	3715-021X	2	TAP ZAPFEN		DOWEL	1241-9202	2
						1251-6504	1
6.	3715-017X	1	STOLPE HØJRE PFOSTEN RECHTE		POST RIGHT	1213-7622	7
						1220-7321	7
						1241-6409	7
7.	2715-024X	1	PARKERINGSLÅS PARKSCHLOSS		PARKING LOCK	1215-3222	1
						1251-7406	1
						1254-3101	1
						1399-0194	1
8.	1311-1409	4	RØRFORSKRUNING ROHRVERSCHRAUBUNG		PIPE COUPLING		
9.	1311-8603	2	VINKELFORSKRUNING WINKELVERSCHRAUBUNG		ANGLE COUPLING		
10.	1311-8537	2	RØRHOLDER ROHRHALTERUNG		SUPPORT FOR TUBE		
11.	1317-0869	3	HYDRAULIKSLANGE L=450 HYDRAULIKSLAUCH L=450		HYDRAULIC HOSE L=450		
12.	1317-0896	1	HYDRAULIKSLANGE L=740 HYDRAULIKSLAUCH L=740		HYDRAULIC HOSE L=740		
13.	1311-8406	2	T-STYKKE T-STUECK		T-PIECE		
14.	1317-1039	1	MONTAGEBLOK F. AKKUMULATORER MONTAGETEIL F. AKKUMULATOREN		MOUNT FOR ACCUMULATORS	1214-3422	2
						1220-3321	2
						1241-2402	4
15.	1311-8539	11	TÆTNINGSRING DICHTUNGSRING		GASKET		
16.	1311-1217	5	BRYSTNIPPEL BRUSTNIPPEL		STUD STUD STRAIGHT		
17.	1311-1218	5	TÆTNINGSRING M18 DICHTUNGSRING		BONDED SEAL		
18.	1311-8563	5	SLUTPROP ROHRVERSCHLUSS		PLUG		
19.	2715-064X	5	AKKUMULATOR 1L AKKUMULATOR 1L		ACCUMULATOR 1L		
20.	1317-0302	1	STIK F/LYNKOBLING ANSCHLUSS F/SCHNELLKUPPLUNG		CONNECTION F/QUICK-COUPLING		
21.	1311-2304	1	BRYSTNIPPEL NIPPEL		NIPPLE		
22.	1311-8538	1	TÆTNINGSRING DICHTUNGSRING		GASKET		
23.	1311-8533	1	KUGLEHANE KUGELHAHN		BALL TAP		
24.	1311-8534	1	FORSKRUNING VERSCHRAUBUNG		SCREWED CONNECTION		
25.	1317-0832	1	HYDRAULIKSLANGE L=2550 HYDRAULIKSCHLAUCH L=2550		HYDRAULIC HOSE L=2550		

Fig. 107

TILBEHØR - ZUBEHÖR - ACCESSORIES

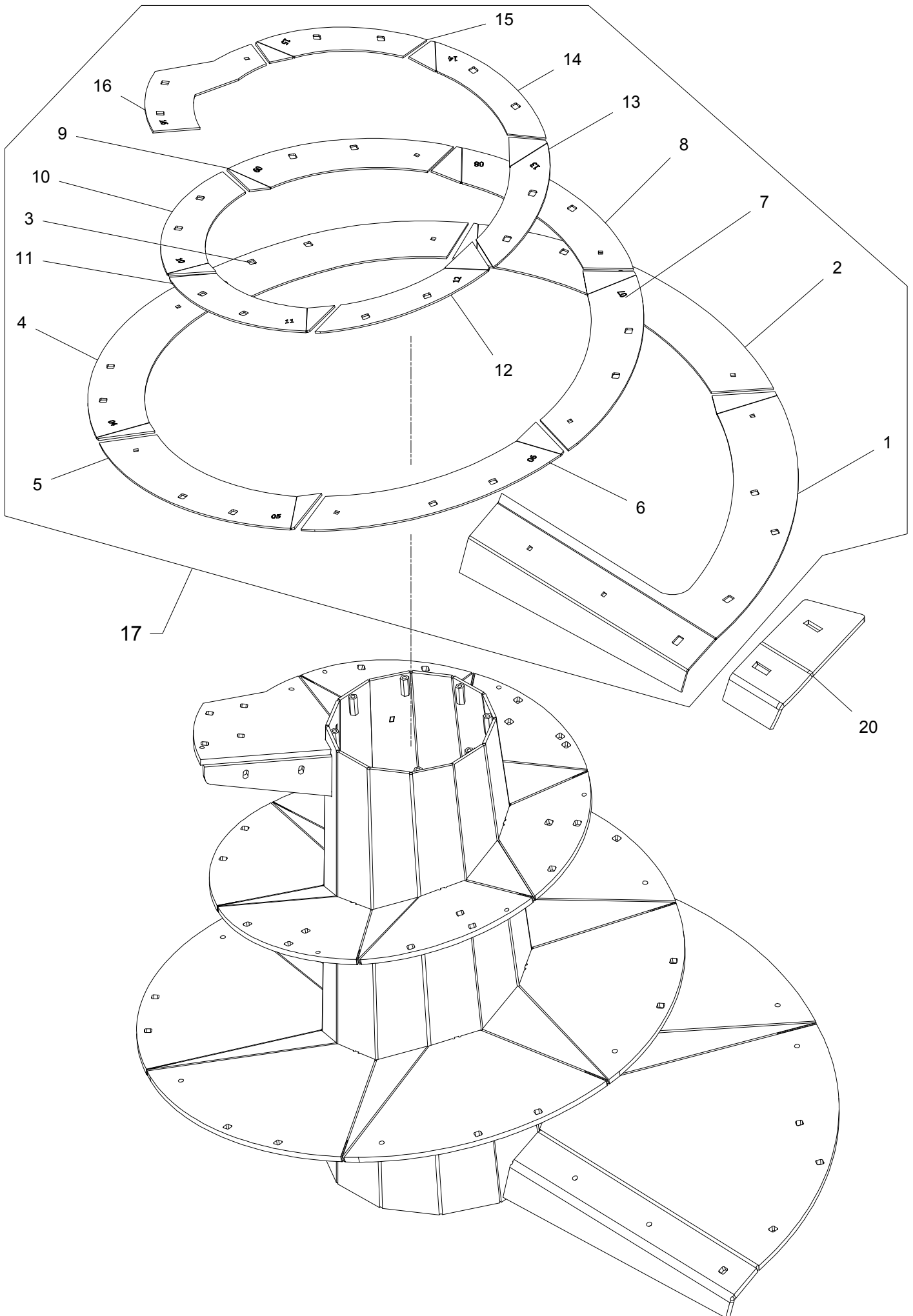


TILBEHØR, ZUBEHØR, ACCESSORIES

POS.	VARENUMMER	ANTAL	BENÆVNELSE	BEZEICHNUNG	DESIGNATION	HERTIL, DAZU, TO THIS, A CECI	
26.	1317-1045	1	MANOMETER		MANOMETER	1216-1152	3
			MANOMETER			1220-1322	3
						1241-1105	3
27.	1311-2628	1	FORSKRUNING 1/4"-1/4"		FITTING 1/4"-1/4"		
			VERSCHRAUBUNG 1/4"-1/4"				
28.	1311-1204	1	MUFFE		SOCKET		
			MUFFE				
29.	1311-8620	1	VINKELFORSKRUNING		ANGLE COUPLING		
			WINKELVERSCHRAUB				
30.	2715-026X	1	HUS		HOUSING		
			KONSOLE				
31.	2715-025X	1	KONSOL		BRACKET	1215-3222	3
			KONSOLE			1220-3321	3
						1241-2403	3
32.	2715-027X	1	SKÆRM		GUARD	1213-3222	6
			SCHUTZBLECH			1241-2403	6
33.	1317-5011	1	SLANGE 1/4"-1500		HOSE 1/4"-1500		
			SCHALUCH 1/4"-1500				
34.	1317-9858	1	PAKNINGSSÆT F. 1317-3053		SEAL KIT F. 1317-3053		
			DICHTUNGSSATZ F 1317-3053				

Fig. 108

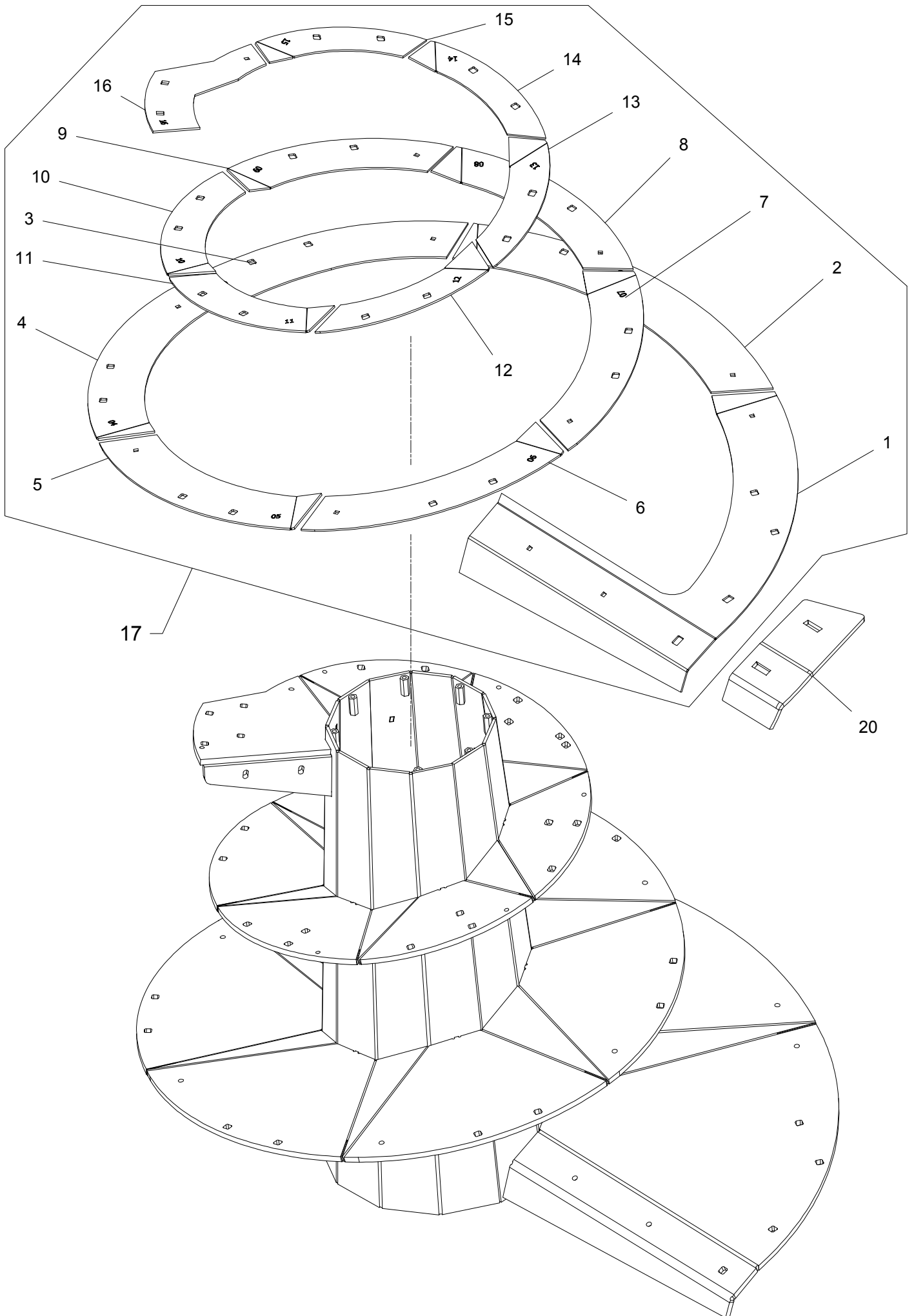
TILBEHØR - ZUBEHÖR - ACCESSORIES



POS.	VARENUMMER	ANTAL	BENÆVNELSE	BEZEICHNUNG	DESIGNATION	HERTIL, DAZU, TO THIS, A CECI	
1.	2714-819X	1	SLIDPLADE 01 STOR VERSCHLEISSSCHUTZ 01 GROSS		WEAR PLATE 01 BIG	1215-3324	3
						1215-5825	4
						1220-3321	3
						1220-5321	4
						1241-2603	3
1241-4505	4						
2.	2714-820X	1	SLIDPLADE 02 STOR VERSCHLEISSSCHUTZ 02 GROSS		WEAR PLATE 02 BIG	1215-3324	1
						1215-5825	2
						1220-3321	1
						1220-5321	2
						1241-2603	1
3.	2714-821X	1	SLIDPLADE 03 STOR VERSCHLEISSSCHUTZ 03 GROSS		WEAR PLATE 03 BIG	1215-3324	1
						1215-5825	2
						1220-3321	1
						1220-5321	2
						1241-2603	1
4.	2714-822X	1	SLIDPLADE 04 STOR VERSCHLEISSSCHUTZ 04 GROSS		WEAR PLATE 04 BIG	1215-3324	1
						1215-5825	2
						1220-3321	1
						1220-5321	2
						1241-2603	1
5.	2714-823X	1	SLIDPLADE 05 STOR VERSCHLEISSSCHUTZ 05 GROSS		WEAR PLATE 05 BIG	1215-3324	1
						1215-5825	2
						1220-3321	1
						1220-5321	2
						1241-2603	1
6.	2714-824X	1	SLIDPLADE 06 STOR VERSCHLEISSSCHUTZ 06 GROSS		WEAR PLATE 06 BIG	1215-3324	1
						1215-5825	2
						1220-3321	1
						1220-5321	2
						1241-2603	1
7.	2714-825X	1	SLIDPLADE 07 STOR VERSCHLEISSSCHUTZ 07 GROSS		WEAR PLATE 07 BIG	1215-3324	1
						1215-5825	2
						1220-3321	1
						1220-5321	2
						1241-2603	1
8.	2714-826X	1	SLIDPLADE 08 STOR VERSCHLEISSSCHUTZ 08 GROSS		WEAR PLATE 08 BIG	1215-3324	1
						1215-5825	2
						1220-3321	1
						1220-5321	2
						1241-2603	1
9.	2714-827X	1	SLIDPLADE 09 STOR VERSCHLEISSSCHUTZ 09 GROSS		WEAR PLATE 09 BIG	1215-3324	1
						1215-5825	2
						1220-3321	1
						1220-5321	2
						1241-2603	1
10.	2714-829X	1	SLIDPLADE 10 STOR VERSCHLEISSSCHUTZ 10 GROSS		WEAR PLATE 10 BIG	1215-5825	2
						1220-5321	2
11.	2714-830X	1	SLIDPLADE 11 STOR VERSCHLEISSSCHUTZ 11 GROSS		WEAR PLATE 11 BIG	1215-5825	2
						1220-5321	2
12.	2714-831X	1	SLIDPLADE 12 STOR VERSCHLEISSSCHUTZ 12 GROSS		WEAR PLATE 12 BIG	1215-5825	2
						1220-5321	2
13.	2714-832X	1	SLIDPLADE 13 STOR VERSCHLEISSSCHUTZ 13 GROSS		WEAR PLATE 13 BIG	1215-5825	2
						1220-5321	2
14.	2714-833X	1	SLIDPLADE 14 STOR VERSCHLEISSSCHUTZ 14 GROSS		WEAR PLATE 14 BIG	1215-5825	2
						1220-5321	2
15.	2714-834X	1	SLIDPLADE 15 STOR VERSCHLEISSSCHUTZ 15 GROSS		WEAR PLATE 15 BIG	1215-5825	2
						1220-5321	2
16.	2714-835X	1	SLIDPLADE 16 STOR VERSCHLEISSSCHUTZ 16 GROSS		WEAR PLATE 16 BIG	1215-3324	1
						1215-5825	2
						1220-3321	1
						1220-5321	2
						1241-2603	1

Fig. 108

TILBEHØR - ZUBEHÖR - ACCESSORIES



TILBEHØR, ZUBEHOR, ACCESSORIES

POS.	VARENUMMER	ANTAL	BENÆVNELSE	BEZEICHNUNG	DESIGNATION	HERTIL, DAZU, TO THIS, A CECI	
17.	4710-1089	1	MIX+ F. STOR SNEGL	MIX+ FÜR GROSSER AUGER	MIX+ FOR BIG AUGER	1215-5825	2
						1220-5321	2
						1241-4504	4
20.	4710-3005	1	AKTIVITETSPLADE STOR SNEGL	AKTIVITÄTSPLATTE GROSSE SNECKE	ACTIVITYPLATE BIG AUGER	1215-5825	2
						1220-5321	2
						1241-4504	4

