

Feeder VM 32/38-3

Complete Diet Mixer | Futtermischwagen

Rations mélangées | Fuldfodervogn



Spare Parts Book Ersatzteilkatalog Catalogue de pièces Reservedelskatalog

Valid from: | Gültig ab: | Valable á partir de: | Gyldig fra:

2003 09 24

Serial No.: | Maschinen Nr.: | No. de serie: | Fabrikationsnr.:

2800100701

Edition: | Ausgabe | Edition: | Udgave:

2004 10 10

Bestiller De reservedele så opgiv venligst maskinens fabrikationsnummer og eventuelt købsår. Det sparer Dem tid, penge og ærgrelser og os unødigt besvær.
De kan notere nummeret på Deres maskine her:

Nr..... Leveret den / 20.....
så har De det ved hånden, når De eventuelt skal bestille reservedele.
Fabrikationsnummeret findes indhugget i rammen, som vist på figuren.

Bei Ersatzteilbestellungen ist die Fabrikationsnummer Ihrer Maschine unbedingt anzugeben.
Das erspart Ihnen Zeit, Geld und Ärger und erleichtert uns die Abfertigung.
Tragen Sie die Nummer Ihrer Maschine bitte hier ein:

Nr..... Geliefert am / 20.....
dann haben Sie bei Ersatzteilbestellungen immer die Nummer bei der Hand.
Die Fabrikationsnummer ist im Rahmen eingeschlagen, siehe Figur.

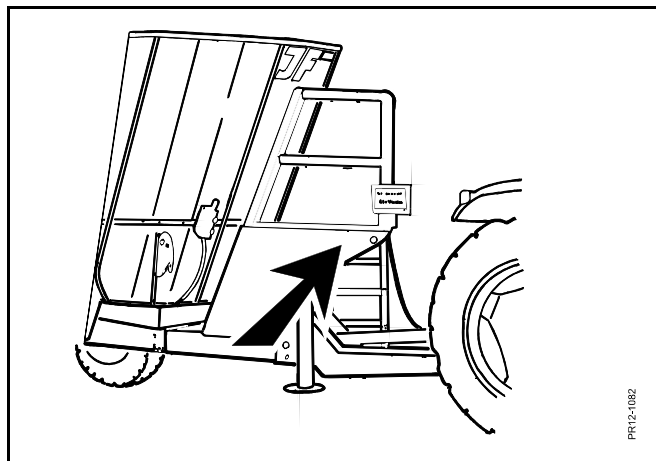
Always state the serial number and if possible the year of the machine when ordering spare parts whereby you save time and money and facilitates matters for us.
Please enter the number of your machine here:

No..... Delivered on the / 20.....
Appropriate when ordering parts.
The serial number is located as shown on the figure.

Lorsque vous commandez des pièces détachées, indiquez toujours le numéro de série de votre machine et si possible son année de fabrication. Vous éviterez des pertes de temps et vous nous faciliterez le travail.
Prière de noter ici le numéro de série de votre machine:

Numéro..... Livrée le / 20.....

Ceci vous sera utile lorsque vous commanderez des pièces.
Le numéro de série est gravé dans le cadre comme indiqué sur la figure.



RESERVEDELSKATALOG ERSATZTEILKATALOG SPARE PARTS BOOK CATALOGUE DE PIÈCES

Kataloget er opdelt i 5 afsnit:

1. Beskrivelse af reservedelskataloget.
2. Nummernøgle for monteringsdele.
3. Nummernøgle - viser på hvilke figurer reservedelsnumrene findes.
4. Figurnøgle - viser på hvilke figurer delene findes.
5. Reservedelsliste.

Der Katalog ist in 5 Abschnitte eingeteilt:

1. Beschreibung des Ersatzteilkataloges.
2. Nummernschlüssel für Montagezubehör.
3. Nummernschlüssel mit Angabe der jeweiligen Ersatzteilnummer.
4. Figurliste mit Angabe, auf welche figuren die Teile zu finden sind.
5. Ersatzteilliste.

The book is divided into 5 passages:

1. Description of the spare part book.
2. Number key for assembly parts.
3. Number key showing on which figures the spare part numbers can be found.
4. Figure key showing on which figures the parts can be found.
5. Spare parts list.

Le catalogue est divisé en 5 sections:

1. Description du catalogue de pièces.
2. Liste de pièces de montage.
3. Numéros des pièces de rechange indiquant le numéro de figure.
4. Liste des figures indiquant sur quelle figure se trouvent les pièces.
5. Liste de pièces de rechange.

**Beskrivelse af reservedelskataloget:
Beschreibung des Ersatzteilkataloges:
Discription of the spare parts book:
Discription du catalogue de pièces:**

Reservedelskataloget er opbygget således:

Fig. 01-29 Standard Fig. 50-59 Nav
Fig. 30-39 Gear Fig. 60-79 Variation af standard (Tilbehør)
Fig. 40-49 Kraftoverføringsaksler Fig. 80- Tilbehør

Das Ersatzkatalog ist so aufgebaut:

Fig. 01-29 Standard Fig. 50-59 Nabe
Fig. 30-39 Getriebe Fig. 60-79 Variation vom Standard (Zubehör)
Fig. 40-49 Gelenkwellen Fig. 80- Zubehör

The spare parts book is built up as follows:

Fig. 01-29 Standard Fig. 50-59 Hub
Fig. 30-39 Gear Fig. 60-79 Variation of standard (Accessory)
Fig. 40-49 PTO drives Fig. 80- Accessory

Le catalogue de pièces est arrangé comme suit:

Fig. 01-29 Standard Fig. 50-59 Moyeu
Fig. 30-39 Boîtier Fig. 60-79 Variation du standard (Accessoire)
Fig. 40-49 Arbres à cardan Fig. 80- Accessoire

Antal:

Antal dele pr. maskine.
Ved undersamlinger: dele pr. samling.

Anzahl:

Anzahl Teile je maschine.
Bei Untersammlungen:
Anzahl je Sammlung.

Quantity:

States quantity of parts for machine.
In connection with subassemblies:
Quantity for the assembly.

Quantité:

Quantité de pièces par machine.
Pour les sous-assemblages: pièces
par assemblage.

Pos. nr.:

Positionsnummer mærket med “()”
er ikke standard.
Leveres som tilbehør

Positionsnummer:

Die Positionsnummer, die mit “()”
gezeichnet ist, ist nicht der Standard.
Wird als Zubehör geliefert.

Postion No.:

The position No. marked “()”
is not standard.
Is delivered as accessory.

No de pos.:

Le numéro de position marqué d’un “()”
n’est pas une pièce standard.
Livrée comme accessoire.

POS.	VARENUMMER	ANTAL	BENÆVNELSE	BEZEICHNUNG	DESIGNATION	HERTIL, DAZU TO THIS, A CECI	
33.	1340-9153 T	2	KRYDS KREUTZGARNITUR >=0003219 <=0003448	CENTRE		1341-9187	1
33.1	1350-7005	2	KRYDS KREUTZGARNITUR >=0003219	CENTRE		1350-9052 1350-9104	4 1
34.	1340-0196	1	PROFILAKSEL PROFILGABEL >=0003219 <=0003448	PROFIL FORK			
34.1	1350-8008	1	PROFILAKSEL PROFILGABEL >=0003249	PROFIL FORK			

Varenr.:

Varenummer mærket med “T” er ikke
standard. Leveres som tilbehør.
Varenummer mærket med “+” :
ændring undervejs.

Warennummer:

Ist eine Warennummer mit “T” ge-
kennzeichnet, wird sie als Zubehör
geliefert.
Eine Warennummer mit “+” ist als
Modifikation unterwegs.

Article no.:

The article no. marked “T” is not
standard. Is delivered as accessories.
the article no. marked “+”:
Modification is being made.

No. D'article:

Le no d'article marqué d'un “T” n'est pas
un article standard. Livré comme
accessoire.
No. d'article marqué de “+”:
Une modification viendra.

Benævnelse:

>=0003219 <=0003448
Reservedel anvendt på maskine fra og
med fabriktionsnummer 3219 til
og med nr. 3448

Benennung:

>=0003219 <=0003448
Ersatzteil für Maschinen von
Fabrikationsnummer 3219 bis
Nr. 3448.

Designation:

>=0003219 <=0003448
Spare part used for machine from
serial No. 3219 up to No. 3448 both
Nos. included.

Désignation:

>=0003219 <=0003448
Pièce de rechange employée sur
machines à partir de no de série 3219
jusq'à et y compris no 3448.

Hertil:

Angiver hvilke og hvor mange
monteringsdele (skrue, møtrikker, skiver
osv.) der anvendes sammen med reserve-
delen. Se under nummernøgle for
monteringsdele.

Dazu:

Angabe von Montierungsteilen
(Schrauben, Muttern, Scheiben usw.)
die zusammen mit dem Ersatzteil
angewendet werden sollen. Siehe
Nummerschlüssel
für Montagezubehör.

For this:

States which and how many mounting
assemblies (screws, nuts, discs etc.)
are used with the spare part.
See under number key for assembly parts

Pour ceci:

Indique lesquelles et combien de
pièces de montage (vis, écrous, rondelles
etc.) sont employées avec la pièce de
rechange. Voir dans la liste de numéros
pour pièces de montage.

VARENUMMER	BENØVNELSE	BEZEICHNUNG	DESIGNATION
1165-0130	KABELBINDER	KABELHALTEBAENDER	CABLE TIES
1213-1222	STÅLSÆTSKRUE M6-20	ST. SETSCHRAUBE M6-20	STEEL SET SCREW M6-20
1213-2126	STÅLSÆTSKRUE M8-15	ST. SETSCHRAUBE M8-15	STEEL SET SCREW M8-15
1213-2222	STÅLSÆTSKRUE M8-20	ST. SETSCHRAUBE M8-20	STEEL SET SCREW M8-20
1213-3126	STÅLSÆTSKRUE M10-16	ST. SETSCHRAUBE M10-16	STEEL SET SCREW M10-16
1213-3222	STÅLSÆTSKRUE M10-20	ST. SETSCHRAUBE M10-20	STEEL SET SCREW M10-20
1213-3224	STÅLSÆTSKRUE M10-25	ST. SETSCHRAUBE M10-25	STEEL SET SCREW M10-25
1213-3322	STÅLSÆTSKRUE M10-30	ST. SETSCHRAUBE M10-30	STEEL SET SCREW M10-30
1213-3324	STÅLSÆTSKRUE M10-35	ST. SETSCHRAUBE M10-35	STEEL SET SCREW M10-35
1213-3424	STÅLSÆTSKRUE M10-45	ST. SETSCHRAUBE M10-45	STEEL SET SCREW M10-45
1213-4224	STÅLSÆTSKRUE M12-25	ST. SETSCHRAUBE M12-25	STEEL SET SCREW M12-25
1213-4322	STÅLSÆTSKRUE M12-30	ST. SETSCHRAUBE M12-30	STEEL SET SCREW M12-30
1213-4324	STÅLSÆTSKRUE M12-35	ST. SETSCHRAUBE M12-35	STEEL SET SCREW M12-35
1213-4422	STÅLSÆTSKRUE M12-40	ST. SETSCHRAUBE M12-40	STEEL SET SCREW M12-40
1213-4428	STÅLSÆTSKRUE M14-45	ST. SETSCHRAUBE M14-45	STEEL SET SCREW M14-45
1213-5324	STÅLSÆTSKRUE M16-35	ST. SETSCHRAUBE M16-35	STEEL SET SCREW M16-35
1213-5522	STÅLSÆTSKRUE M16-50	ST. SETSCHRAUBE M16-50	STEEL SET SCREW M16-50
1213-5624	STÅLSÆTSKRUE M16-70	ST. SETSCHRAUBE M16-70	STEEL SET SCREW M16-70
1213-7720	STÅLSÆTSKRUE M24-80	ST. SETSCHRAUBE M24-80	STEEL SET SCREW M24-80
1214-2228	STÅLSKRUE M8-65	STAHLSECHSKANTSCHRAUBE M8-65	STEEL SCREW M8-65
1214-3226	STÅLSKRUE M10-60	STAHLSECHSKANTSCHRAUBE M10-60	STEEL SCREW M10-60
1214-4126	STÅLSKRUE M12-45	STAHLSECHSKANTSCHRAUBE M12-45	STEEL SCREW M12-45
1214-4224	STÅLSKRUE M12-55	STAHLSECHSKANTSCHRAUBE M12-55	STEEL SCREW M12-55
1214-4228	STÅLSKRUE M12-65 KV. 10.9	STAHLSCHRAUBE M12-65 Q 10.9	STEEL SCREW M12-65 Q. 10.9
1214-4322	STÅLSKRUE M12-70 KV 8.8	STAHLSECHSKANTSCHR. M12-70 Q8.8	STEEL SCREW M12-70 Q 8.8
1214-4328	STÅLSKRUE M12-85	STAHLSECHSKANTSCHRAUBE M12-85	STEEL SCREW M12-85
1214-4428	STÅLSKRUE M12-130	STAHLSECHSKANTSCHRAUBE M12-130	STEEL SCREW M12-130
1214-5220	STÅLSKRUE M16-60	STAHLSECHSKANTSCHRAUBE M16-60	STEEL SCREW M16-60
1214-5224	STÅLSKRUE M16-55	STAHLSECHSKANTSCHRAUBE M16-55	STEEL SCREW M16-55
1214-5228	STÅLSKRUE M16-65	STAHLSECHSKANTSCHRAUBE M16-65	STEEL SCREW M16-65
1214-5324	STÅLSKRUE M16-75	STAHLSECHSKANTSCHRAUBE M16-75	STEEL SCREW M16-75
1214-5326	STÅLSKRUE M16-80	STAHLSECHSKANTSCHRAUBE M16-80	STEEL SCREW M16-80
1214-5424	STÅLSKRUE M16-110	STAHLSECHSKANTSCHRAUBE M16-110	STEEL SCREW M16-110
1214-5428	STÅLSKRUE M16-120	STAHLSECHSKANTSCHRAUBE M16-120	STEEL SCREW M16-120
1214-5431	STÅLSKRUE M18-110 KVAL. 12.9	STAHLSCHRAUBE M18-110 Q. 12.9	STEEL SCREW M18-110 Q. 12.9
1214-6330	STÅLSKRUE M20-1,5-70	STAHLSCHRAUBE M20-1,5-70	STEEL SCREW M20-1,5-70
1214-6824	STÅLSKRUE M20-320	STAHLSCHRAUBE M20-320	STEELSCREW M20-320
1215-2124	BRÆDDESKRUE M8-15	FLACHRUNDSCHRAUBE M8-15	CARRIAGE SCREW M8-15
1215-2222	BRÆDDESKRUE M8-20	FLACHRUNDSCHRAUBE M8-20	CARRIAGE SCREW M8-20
1215-2224	BRÆDDESKRUE M8-25	FLACHRUNDSCHRAUBE M8-25	CARRIAGE SCREW M8-25
1215-3222	BRÆDDESKRUE M10-20 H-3	FLACHRUNDSCHRAUBE M10-20 H-3	CARRIAGE BOLT M10-20 H-3
1215-3226	STÅLBRÆDDESKR. M10-25 KVAL.8,8	STAHLF. SCHRAUBE M10-25 Q 8,8	STEEL CAR. SCREW M10-25 Q 8,8
1215-3228	BRÆDDESKRUE M10-20 KV 8.8	FALCHRUNDSCHR. M 10-20 Q 8,8	CARRIAGE SCREW M 10-20 Q 8,8
1215-3320	BRÆDDESKRUE M10-30 KV 8.8	FLACHRUNDSCHRAUBEM10-30 Q 8.8	CARRIAGE SCREW M10-30 Q 8.8
1215-3324	BRÆDDESKR. M10-35 KVAL. 8,8	FLACHRUNDSCHRAUBE M10-35 Q 8,8	CARRIAGE SCREW M10-35 Q 8,8
1215-4328	BRÆDDESKRUE M12-30 KV. 8.8.	FLACHRUNDSCHRAUBE M12-30 Q 8.8	CARRIAGE SCREW M12-30 Q. 8.8
1215-4330	BRÆDDESKRUE M12-35 KV. 8.8.	FLACHRUNDSCHRAUBE M12-35 Q 8.8	CARRIAGE SCREW M12-35 Q. 8.8
1215-4520	BRÆDDESKRUE M12-50	FLACHRUNDSCHRAUBE M12-50	CARRIAGE SCREW M12-50
1215-4622	BRÆDDESKRUE M12-60	FLACHRUNDSCHRAUBE M12-60	CARRIAGE SCREW M12-60
1216-1126	MASKINSKRUE R/H M6-15	ZYLINDERSCHRAUBE M6-15	MACHINE SCREW ROUNDH. M6-15
1216-1128	MASKINSKRUE, RH M4-15 GALV.	MASCHINENSCHRAUBE, RH M4-15 GA	MACHINE SCREW, RH M4-15 GALV.
1216-1156	MASKINSKRUE R/H M5-15	ZYLINDERSCHRAUBE M5-15	MACHINE SCREW ROUNDH. M5-15
1216-1222	MASKINSKRUE R/H M6-20	ZYLINDERSCHRAUBE M6-20	MACHINE SCREW ROUNDH. M6-20
1216-1224	MASKINSKRUE RH M4-20	MASCHINENSCHRAUBE RH M4-20	MACHINE SCREW RH M4-20
1219-0213	UNBRACOSKRUE M10-16	INNENSECHSKANTSCHR. M10-16	ALLEN SCREW M10-16
1219-0216	UNBRACOSKRUE U/S M8-25	INNENSECHSK. M8-25	ALLEN SCREW C-SUNK M8-25
1219-0224	UNBRACOSKRUE M12-30 MK ST U/S	INNENSECHSK SCHR M12-30 MK V/S	ALLEN SCR M12-30 MK ST C-SUNK
1219-0237	UNBRACOSKRUE M12-35 U/S	INNENSECHSK SCHR M12-35 VERS	ALLEN SCREW M12-35 C-SUNK
1219-0270	UNBRACOSKRUE U/S M16-60	INNENSECHSKANTSCHR. U/S M16-60	ALLEN SCREW U/S M16-60
1219-0272	UNBR. SKRUE M16-80 KV. 12.9	INBUSSCHRAUBE M16-80 QUA. 12.9	ALLEN SCREW M16-80 QUA. 12.9
1219-0273	SKRUE M8-35 10.9	SCHRAUBE M8-35 10.0	SCREW M8-35 10.9
1219-0285	UNBRACOSKRUE M12-80 12.9	INNENSECHSKANTSCHR. M12-80 12.9	ALLEN SCREW M12-80 12.9
1219-0323	UNBRACOSKRUE M10-25 BMTX	INNENSECHSK. SCHR. M10-25	ALLEN SCREW M10-25 BMTX
1219-0335	UNBRACOSKRUE M12-55	INNENSECHSKANTSCHR. M12-55	ALLEN SCREW M12-55
1219-0598	SELVSKÆRENDE SKRUE M6-40/M6SF	SCHRAUBE M6-40/M6SF	SCREW M6-40/M6SF
1219-0599	SELVSKÆRENDE SKRUE M6-20/M6SF	SCHRAUBE M6-40/M6SF	SCREW M6-40/M6SF
1219-0603	SELVSKÆRENDE SKRUE M8-15 M6-SF	BLECHSCHRAUBE M8-15 M6-SF	SCREW M8-15 M6-SF
1220-1321	NYLOC MØTRIK M4 DIN 985-8	NYLOC MUTTER M4 DIN 985-8	NYLOC NUT M4 DIN 985-8
1220-1322	NYLOC MØTRIK M5	NYLOC MUTTER M5	NYLOC NUT M5
1220-1323	NYLOC MØTRIK M6	NYLOC MUTTER M6	NYLOC NUT M6
1220-2122	STÅLMØTRIK M8	STAHLMUTTER M8	STEEL NUT M8
1220-2321	NYLOC MØTRIK M8	NYLOC MUTTER M8	NYLOC NUT M8
1220-3321	NYLOC MØTRIK M10	NYLOC MUTTER M10	NYLOC NUT M10
1220-3323	NYLOC MØTRIK M10 KVAL 10.9	NYLOC MUTTER M10 Q. 10.9	NYLOC NUT M10 Q. 10.9
1220-4321	NYLOC MØTRIK M12	NYLOC MUTTER M12	NYLOC NUT M12
1220-4521	FLANGE MØTRIK M12	FLANCH MUTTER M12	FLANGE NUT M12
1220-5122	STÅLMØTRIK M16	STAHLMUTTER M16	STEEL NUT M16
1220-5222	STÅLMØTRIK M16 H 8M/M	STAHLMUTTER M16 H 8M/M	STEEL NUT M16 H 8M/M
1220-5321	NYLOC MØTRIK M16	NYLOC MUTTER M16	NYLOC NUT M16
1220-5323	LÅSEMØTRIK M16 10.9	STAHLMUTTER M16 10.9	STEEL NUT M16 10.9
1220-6123	STÅLMØTRIK M18 KV 12	STAHLMUTTER M18 Q 12	STEEL NUT M18 Q 12
1220-6321	NYLOC MØTRIK M20	NYLOC MUTTER M20	NYLOC NUT M20
1220-7321	NYLOC MØTRIK M24	NYLOC MUTTER M24	NYLOC NUT M24
1241-1101	SPÆNDESKIVE 4,3-12-1 GALV.	SCHIEBE 4,3-12-1 GALV.	WASHER 4,3-12-1 GALV.
1241-1102	SPÆNDESKIVE 4,3-8-0,5	SCHIEBE 4,3-8-0,5	WASHER 4,3-8-0,5
1241-1202	SPÆNDESKIVE	SCHIEBE	WASHER
1241-1204	SPÆNDESKIVE 6,5-18-1,5	SCHIEBE 6,5-18-1,5	WASHER 6.5-18-1.5
1241-1304	SPÆNDESKIVE 8-22-1,5	SCHIEBE 8-22-1,5	WASHER 8-22-1,5
1241-1502	SPÆNDESKIVE 8,5-30-3	SCHIEBE 8,5-30-3	WASHER 8,5-30-3
1241-2402	SPÆNDESKIVE	SCHIEBE	WASHER
1241-2404	SPÆNDESKIVE 10-36-2	SCHIEBE 10-36-2	WASHER 10-36-2
1241-2502	SPÆNDESKIVE 10,5-22-3	SCHIEBE 10,5-22-3	WASHER 10,5-22-3
1241-2505	SPÆNDESKIVE 12,5-32-3	SCHIEBE 12,5-32-3	WASHER 12,5-32-3

VARENUMMER	BENÆVNELSE	BEZEICHNUNG	DESIGNATION
1241-3403	SPÆNDESKIVE 13-25-2,5	SCHEIBE 13-25-2,5	WASHER 13-25-2,5
1241-3407	SPÆNDESKIVE 15-29-2	SCHEIBE 15-29-2	WASHER 15-29-2
1241-3503	SPÆNDESKIVE 16,2-40-3 STÅL	SCHEIBE 16,2-40-3 STAHL	WASHER 16,2-40-3 STEEL
1241-3505	SPÆNDESKIVE 13,0-34-3	SCHEIBE 13,0-34-3	WASHER 13,0-34-3
1241-3701	SPÆNDESKIVE 14-50-5	SCHEIBE 14-50-5	WASHER 14-50-5
1241-3702	SPÆNDESKIVE 13-35-5 HÆRDET	SCHEIBE 13-35-5GEHAERTET	WASHER 13-35-5HARDENED
1241-4304	SPÆNDESKIVE 17-30-1,5	SCHEIBE 17-30-1,5	WASHER 17-30-1,5
1241-4403	SPÆNDESKIVE 17,5-35-2	SCHEIBE 17,5-35-2	WASHER 17,5-35-2
1241-4502	SPÆNDESKIVE 17-30-3 STÅL	SCHEIBE 17-30-3 STAHL	WASHER 17-30-3 STEEL
1241-4503	SPÆNDESKIVE 17,5-35-3	SCHEIBE 17,5-35-3	WASHER 17,5-35-3
1241-4504	SPÆNDESKIVE 19,0-34-3,0 STÅL	SCHEIBE 19,0-34-3,0 STAHL	WASHER 19,0-34-3,0 STEEL
1241-4601	SPÆNDESKIVE 17,5-42-4	SCHEIBE 17,5-42-4	WASHER 17,5-42-4
1241-5301	SPÆNDESKIVE 20,2-34-1,5	SCHEIBE 20,2-34-1,5	WASHER 20,2-34-1,5
1241-5502	SPÆNDESKIVE STÅL 21-36-3	SCHEIBE STAHL 21-36-3	WASHER STEEL 21-36-3
1241-6409	SPÆNDESKIVE 25,5-39-2,5	SCHEIBE 25,5-39-2,5	WASHER 25,5-39-2,5
1241-7401	SPÆNDESKIVE 34,5-45-2,5	SCHEIBE 34,5-45-2,5	WASHER 34,5-45-2,5
1241-9405	PASSKIVE 45 72-2	SCHEIBE 56 72-2	WASHER 56 72-2
1251-2502	SPÆNDESTIFT 4-65	SPANNSTIFT 4-65	SPECIAL PIN 4-65
1251-4302	SPÆNDESTIFT 6-45	SPANNSTIFT 6-45	SPECIAL PIN 6-45
1251-5304	SPÆNDESTIFT 8-45	SPANNSTIFT 8-45	SPECIAL PIN 8-45
1251-5502	SPÆNDESTIFT 7-65	SPANNSTIFT 7-65	SPECIAL PIN 7-65
1251-6302	SPÆNDESTIFT 10-45	SPANNSTIFT 10-45	SPECIAL PIN 10-45
1251-7502	SPÆNDESTIFT 12-65	SPANNSTIFT 12-65	SPECIAL PIN 12-65
1252-2102	SPLIT	SPLINT	COTTER PIN
1252-3102	SPLIT 4-25	SPLINT 4-25	COTTER PIN 4-25
1252-4102	SPLIT 5-25	SPLINT 5-25	COTTER PIN 5-25
1252-4201	SPLIT 5-30	SPLINT 5-30	COTTER PIN 5-30
1252-4202	SPLIT 5-35	SPLINT 5-35	COTTER PIN 5-35
1252-4301	SPLIT 5-40	SPLINT 5-40	COTTER PIN 5-40
1255-4202	LÅSERING 45 MM UDVENDIG	SICHERUNGSRING 45 MM AUSSEN	SNAP RING 45 MM OUTER
1255-5104	LÅSERING	SCHLISSRING	SNAP RING
1255-8101	LÅSERING 90 MM INDVENDIG	SICHERUNGSRING 90 MM INNEN	SNAP RING 90 MM INNER
1313-1101	SMØRENIPPEL	SCHMIERNIPPEL	GREASE NIPPLE
1313-2101	SMØRENIPPEL	SCHMIERNIPPEL	GREASE NIPPLE
1391-0716	SIKRINGSDÅSE KOMPLET	SICHERUNGSKASTEN KOMPLETT	FUSE BOX COMPLETE
1391-0835	FORSKRUNING	VERSCHRAUBUNG	SCREWED CONNECTION
1391-0894	MØTRIK	MUTTER	NUT
1393-0112	PLASTPROP	PLASTIKVERSCHLUSS	PLASTIC PLUG
1393-0121	MØTRIKHÆTTE	HUTMUTTER	CAP NUT
1393-0122	MØTRIKHÆTTE	HUTMUTTER	CAP NUT
1434-0107	TALLERKENFJEDER 12,2-28-1	TELLERFEDER 12,2-28-1	DISC SPRING 12,2-28-1
2112-978X	KLEMME	KLAMMER	CLAMP

VARENUMMER	FIGUR	POS.	VARENUMMER	FIGUR	POS.	VARENUMMER	FIGUR	POS.	VARENUMMER	FIGUR	POS.
1165-0252	1.	3.	1315-9132	31.	7.	1317-0317	60.	32.	1350-1094	41.	100.
1165-0275	3.	8.	1315-9167	3.	15.	1317-0322	11.	74.	1350-1094	42.	100.
1165-0275	3.	1	1315-9167	3.	1	1317-0324	2.	23.	1350-3995	42.	14.
1213-2222	52.	35.	1315-9366	31.	22.	1317-0327	5.	35.	1350-3996	42.	15.
1213-5820	8.	8.	1315-9366	32.	30.	1317-0327	80.	4.	1350-4024	40.	22.
1213-6422	31.	100.	1315-9455	30.	1	1317-0377	10.	4.	1350-4038	41.	14.
1214-3230	41.	75.	1315-9455	33.	1.	1317-0434	2.	24.	1350-4039	41.	15.
1214-6226	9.	14.	1315-9457	30.	1	1317-0435	6.	21.	1350-9161	40.	1.
1241-9405	8.	27.	1315-9457	33.	13.	1317-0444	3.	29.	1350-9162	40.	2.
1250-2301	12.	13.	1315-9465	30.	1	1317-0444	3.	1	1350-9198	40.	14.
1250-2301	12.	1	1315-9465	33.	12.	1317-0444	80.	6.	1350-9199	40.	15.
1250-2401	12.	10.	1315-9466	30.	1	1317-0444	80.	15.	1350-9206	40.	40.
1255-2203	8.	4.	1315-9466	33.	10.	1317-0447	10.	32.	1350-9501	41.	40.
1255-5101	8.	3.	1315-9471	30.	1	1317-0535	10.	27.	1350-9502	42.	40.
1311-1409	5.	33.	1315-9471	33.	2.	1317-0538	10.	20.	1362-2003	8.	9.
1311-1409	12.	4.	1315-9472	30.	1	1317-0539	10.	8.	1380-0034	3.	5.
1311-1409	12.	1	1315-9472	33.	5.	1317-0539	60.	20.	1380-0034	3.	1
1311-1409	80.	18.	1315-9473	30.	1	1317-0580	11.	2.	1380-0040	3.	1
1311-1411	3.	1	1315-9473	33.	6.	1317-0580	11.	11.	1391-0300	11.	51.
1311-1411	6.	29.	1315-9474	30.	1	1317-0580	11.	21.	1391-0302	11.	61.
1311-1411	10.	30.	1315-9474	33.	7.	1317-0580	11.	31.	1391-0501	9.	19.
1311-1416	6.	31.	1315-9475	30.	1	1317-0580	11.	41.	1391-0612	5.	23.
1311-1416	10.	26.	1315-9475	33.	14.	1317-0582	11.	13.	1391-0702	81.	4.
1311-2304	11.	3.	1315-9476	30.	1	1317-0583	11.	23.	1391-0703	1.	32.
1311-2304	11.	14.	1315-9476	33.	15.	1317-0584	11.	33.	1391-0703	11.	52.
1311-2304	11.	24.	1315-9477	30.	1	1317-0585	11.	43.	1391-0752	11.	53.
1311-2304	11.	34.	1315-9477	33.	16.	1317-0706	12.	5.	1391-0880	1.	9.
1311-2304	11.	44.	1315-9478	30.	1	1317-0706	12.	1	1391-9042	5.	43.
1311-2304	60.	19.	1315-9478	33.	19.	1317-0725	6.	30.	1391-9043	5.	42.
1311-2603	3.	14.	1315-9479	30.	1	1317-0803	5.	18.	1393-0138	12.	6.
1311-2603	3.	31.	1315-9479	33.	4.	1317-0807	12.	3.	1393-0138	12.	1
1311-2603	3.	1	1315-9480	30.	1	1317-0807	12.	1	1393-0139	5.	36.
1311-2604	3.	18.	1315-9480	33.	3.	1317-0829	2.	25.	1393-0139	10.	3.
1311-6504	10.	15.	1315-9481	30.	1	1317-0829	10.	33.	1393-0139	11.	73.
1311-8401	10.	25.	1315-9481	33.	8.	1317-0832	10.	34.	1393-0139	80.	3.
1311-8406	2.	20.	1315-9482	30.	1	1317-0835	60.	22.	1393-0140	5.	37.
1311-8406	80.	7.	1315-9482	33.	11.	1317-0837	3.	16.	1393-0140	10.	2.
1311-8423	3.	1	1315-9483	30.	1	1317-0837	3.	1	1393-0140	11.	72.
1311-8452	10.	5.	1315-9483	33.	9.	1317-0838	3.	24.	1393-0140	80.	2.
1311-8500	3.	33.	1315-9484	30.	1	1317-0838	3.	1	1399-0227	10.	23.
1311-8501	12.	1	1315-9484	33.	21.	1317-0841	80.	8.	1399-0237	1.	27.
1311-8501	80.	11.	1315-9485	30.	1	1317-0849	5.	45.	1399-0238	1.	44.
1311-8502	10.	14.	1315-9485	33.	27.	1317-0858	5.	47.	1399-0245	2.	5.
1311-8502	11.	76.	1315-9486	30.	1	1317-0932	80.	14.	1399-0277	1.	7.
1311-8502	60.	21.	1315-9486	33.	33.	1317-9497	5.	16.	1399-0305	3.	7.
1311-8507	60.	33.	1315-9487	32.	1	1317-9805	10.	28.	1399-0308	5.	26.
1311-8508	9.	12.	1315-9488	32.	1	1323-9806	50.	10.	1399-0311	12.	19.
1311-8508	60.	18.	1315-9489	32.	1	1323-9806	51.	10.	1399-0311	12.	1
1311-8509	9.	13.	1315-9490	32.	1	1323-9810	50.	17.	1399-0314	3.	7.
1311-8510	5.	41.	1315-9491	32.	1	1323-9812	50.	19.	1399-0314	3.	1
1311-8510	5.	46.	1315-9492	32.	1	1323-9821	50.	20.	1421-6486	8.	15.
1311-8510	10.	18.	1315-9493	32.	1	1323-9847	50.	18.	1421-6487	8.	17.
1311-8510	80.	5.	1315-9494	32.	1	1323-9877	50.	9.	1432-2398	12.	11.
1311-8522	10.	17.	1315-9495	32.	1	1323-9877	51.	9.	1432-2398	12.	1
1311-8525	2.	21.	1315-9857	30.	10.	1323-9878	50.	8.	1435-0001	5.	7.
1311-8525	12.	2.	1315-9858	30.	13.	1323-9878	51.	8.	2010-188X	80.	13.
1311-8534	3.	17.	1315-9859	30.	11.	1323-9879	50.	14.	2010-394X	5.	51.
1311-8534	3.	25.	1315-9860	30.	15.	1323-9879	51.	14.	2010-394X	6.	24.
1311-8534	3.	30.	1315-9861	30.	14.	1323-9880	50.	12.	2065-976X	1.	13.
1311-8534	3.	1	1315-9862	30.	12.	1323-9880	51.	12.	2112-688X	12.	1
1311-8534	3.	1	1315-9877	31.	1.	1323-9881	50.	15.	2112-978X	10.	35.
1311-8534	5.	44.	1315-9879	31.	11.	1323-9881	51.	15.	2114-331X	8.	5.
1311-8534	6.	23.	1315-9880	31.	14.	1323-9882	50.	16.	2114-337X	8.	1.
1311-8534	10.	7.	1315-9881	31.	21.	1323-9882	51.	16.	2134-530X	12.	20.
1311-8534	11.	75.	1315-9882	31.	24.	1323-9883	50.	11.	2134-530X	12.	1
1311-8535	2.	22.	1315-9883	32.	26.	1323-9883	51.	11.	2210-443X	60.	28.
1311-8535	3.	27.	1315-9884	32.	27.	1323-9885	52.	7.	2225-134X	9.	24.
1311-8535	10.	6.	1315-9885	30.	30.	1323-9886	52.	21.	2228-249X	1.	49.
1311-8537	5.	34.	1315-9886	30.	31.	1323-9887	52.	24.	2228-716X	10.	24.
1311-8537	6.	25.	1315-9890	30.	70.	1323-9888	52.	27.	2234-507X	8.	11.
1311-8538	3.	22.	1315-9891	30.	72.	1323-9889	52.	28.	2234-601X	8.	18.
1311-8538	3.	1	1315-9892	30.	71.	1323-9890	52.	29.	2240-582X	12.	1
1311-8540	3.	1	1315-9900	30.	40.	1323-9891	52.	30.	2240-892X	2.	12.
1311-8562	11.	26.	1315-9904	30.	50.	1323-9892	52.	31.	2240-894X	2.	13.
1311-8562	11.	36.	1315-9905	30.	60.	1323-9893	52.	32.	2240-896X	2.	14.
1311-8562	11.	46.	1315-9906	30.	20.	1330-9031	6.	28.	2241-602X	2.	15.
1311-8566	3.	23.	1316-9026	9.	18.	1331-2306	60.	13.	2307-111X	10.	31.
1311-8566	3.	32.	1316-9029	60.	23.	1331-3302	8.	2.	2307-111X	80.	9.
1311-8566	3.	1	1317-0203	3.	1	1331-3303	60.	9.	2506-161X	9.	15.
1311-8566	3.	1	1317-0208	3.	21.	1331-3306	8.	20.	2701-044X	8.	29.
1311-8568	3.	20.	1317-0208	11.	27.	1331-3308	1.	14.	2701-048X	8.	30.
1311-8568	3.	1	1317-0208	11.	37.	1331-7406	8.	16.	2701-048X	60.	15.
1311-8580	3.	13.	1317-0208	11.	47.	1331-9907	31.	6.	2701-121X	12.	1
1311-8580	3.	1	1317-0302	5.	38.	1331-9915	31.	19.	2701-177X	12.	15.
1311-8600	6.	26.	1317-0302	10.	1.	1331-9915	32.	31.	2701-177X	12.	1
1311-8603	3.	26.	1317-0302	11.	71.	1331-9915	32.	1	2701-240X	81.	3.
1311-8603	3.	1	1317-0302	12.	7.	1335-5511	9.	4.	2701-277X	2.	4.
1311-8603	6.	22.	1317-0302	12.	1	1335-5511	12.	16.	2701-450X	8.	22.
1311-8603	10.	11.	1317-0302	80.	1.	1335-5511	12.	1	2701-503X	10.	21.
1311-8603	80.	10.	1317-0304	12.	8.	1350-0117	41.	0.	2701-504X	10.	22.
1311-8605	10.	13.	1317-0304	12.	1	1350-0118	42.	0.	2701-543X	2.	8.
1311-8620	5.	17.	1317-0311	9.	17.	1350-0122	40.	0.	2701-573A	1.	26.
1315-9118	31.	12.	1317-0312	5.	19.	1350-1075	42.	2.	2701-613X	9.	21.

VARENUMMER	FIGUR	POS.	VARENUMMER	FIGUR	POS.	VARENUMMER	FIGUR	POS.	VARENUMMER	FIGUR	POS.
2701-634X	8.	19.	2710-811X	61.	6.	3710-357A	6.	27.			
2701-635X	8.	12.	2710-812X	61.	11.	3710-363X	1.	28.			
2701-637X	8.	36.	2710-813X	61.	5.	3710-450X	1.	33.			
2701-784X	12.	18.	2710-814X	61.	16.	3710-492X	12.	9.			
2701-784X	12.	1	2710-815X	5.	50.	3710-521X	5.	13.			
2701-785X	12.	23.	2710-816X	5.	11.	3710-589X	30.	0.			
2701-785X	12.	1	2710-817X	5.	9.	3710-590X	5.	24.			
2701-786X	12.	17.	2710-819X	60.	12.	3710-592X	5.	12.			
2701-786X	12.	1	2710-822A	61.	4.	3710-595X	5.	49.			
2701-828X	12.	1.	2710-823A	61.	15.	3710-639X	1.	41.			
2701-829X	12.	21.	2710-826X	61.	7.	3710-640X	1.	43.			
2701-829X	12.	1	2710-827A	61.	17.	3710-702X	60.	27.			
2701-911X	8.	32.	2710-868X	1.	45.	3710-765X	60.	8.			
2701-913X	8.	33.	2710-889X	2.	9.	3710-777X	60.	25.			
2702-221X	1.	35.	2710-890A	61.	20.	3710-796X	61.	1.			
2702-222X	1.	34.	2710-891A	61.	21.	3710-960A	3.	2.			
2702-224X	1.	39.	2710-892X	61.	8.	3711-200A	3.	1	2.		
2702-225X	1.	38.	2710-893X	61.	9.	3711-246X	4.	4.			
2702-266X	1.	37.	2710-894A	61.	26.	3711-247X	4.	8.			
2702-277X	81.	2.	2710-895A	61.	25.	3711-255X	3.	1.			
2702-354X	80.	12.	2710-896A	61.	24.	3711-275X	1.	1.			
2702-382X	8.	37.	2710-897A	61.	23.	3711-413X	2.	16.			
2702-504X	1.	50.	2710-898X	60.	11.	3711-432X	7.	3.			
2702-505X	1.	51.	2710-929X	3.	1	3711-433X	7.	2.			
2710-023X	5.	1.	2710-986X	9.	25.	3711-436X	7.	4.			
2710-024X	5.	48.	2711-028X	1.	52.	3711-525A	50.	1.	1		
2710-035X	4.	15.	2711-047X	60.	29.	3711-525X	50.	1.			
2710-036X	4.	17.	2711-060X	61.	22.	3711-526X	51.	1.			
2710-037X	4.	16.	2711-119X	5.	40.	3711-536X	1.	12.			
2710-038X	4.	13.	2711-157X	5.	15.	3711-649X	5.	6.			
2710-048A	3.	10.	2711-233X	1.	8.	3711-654X	5.	4.			
2710-048A	3.	1	2711-403X	2.	2.	3711-655X	5.	3.			
2710-049X	80.	16.	2711-476X	11.	54.	3711-656X	5.	21.			
2710-068X	3.	4.	2711-477X	11.	62.	3711-657X	5.	20.			
2710-068X	3.	1	2711-480X	4.	18.	3711-661X	5.	10.			
2710-081X	4.	11.	2711-481X	4.	14.	3711-664X	32.	1	0.		
2710-108X	4.	12.	2711-529X	2.	17.	3711-665X	30.	1	0.		
2710-116X	1.	4.	2711-534X	1.	53.	3711-666X	33.	0.			
2710-117X	1.	5.	2711-535X	1.	54.	3711-672X	1.	1.	1		
2710-118X	2.	1.	2711-538X	1.	11.	3711-673X	3.	1	1.		
2710-145X	1.	24.	2711-659X	5.	5.	3711-695X	1.	17.			
2710-147X	3.	6.	2711-660X	5.	32.	3711-698X	5.	22.			
2710-150X	3.	1	2711-692X	2.	18.	3711-817X	12.	1	12.		
2710-153X	4.	10.	2711-699X	4.	19.	3711-871X	1.	55.			
2710-292X	1.	29.	2711-700X	4.	20.	3750-600X	1.	31.			
2710-317X	9.	1.	2711-705X	7.	5.	3889-219X	3.	99.			
2710-322X	8.	35.	2711-708X	1.	18.	3889-219X	3.	1	99.		
2710-323X	1.	16.	2711-713X	1.	20.	4000-1055	2.	30.			
2710-325X	10.	29.	2711-806X	5.	39.	4110-9008	1.	19.			
2710-345X	5.	2.	2711-826X	12.	1	4700-1007	1.	36.			
2710-346X	1.	30.	3065-540X	1.	15.	4700-1009	81.	1.			
2710-359X	5.	29.	3114-335X	8.	7.	4710-0802	6.	20.			
2710-360X	5.	28.	3191-083X	3.	11.	4710-0807	6.	32.			
2710-361X	5.	27.	3191-083X	3.	1	4710-0902	5.	54.			
2710-384X	5.	30.	3234-562X	8.	13.	4710-0908	11.	70.			
2710-386X	9.	16.	3234-563X	8.	14.	4710-0909	11.	60.			
2710-454X	1.	10.	3240-897X	2.	10.	4710-0910	11.	50.			
2710-466X	80.	17.	3241-556X	2.	11.	4710-0919	11.	1.			
2710-486A	12.	12.	3701-047X	8.	21.	4710-0920	11.	10.			
2710-491X	12.	22.	3701-089X	60.	17.	4710-0921	11.	20.			
2710-491X	12.	1	3701-175X	12.	14.	4710-0922	11.	30.			
2710-650X	1.	42.	3701-175X	12.	1	4710-0923	11.	40.			
2710-662X	3.	28.	3701-295X	2.	6.	4710-1004	1.	40.			
2710-662X	3.	1	3701-295X	5.	14.	4710-1005	1.	46.			
2710-679X	5.	25.	3701-295X	9.	5.	4710-1017	3.	1	34.		
2710-680X	5.	52.	3701-596A	8.	31.	4710-2005	7.	1.			
2710-705X	2.	7.	3701-677X	9.	11.						
2710-718X	2.	3.	3701-770X	8.	6.						
2710-728X	5.	8.	3702-280X	81.	5.						
2710-734X	1.	47.	3702-339X	8.	34.						
2710-735X	1.	48.	3710-031X	4.	5.						
2710-780X	60.	26.	3710-032X	4.	6.						
2710-781X	60.	10.	3710-033X	4.	7.						
2710-783X	60.	14.	3710-088X	1.	6.						
2710-784X	60.	16.	3710-098X	5.	53.						
2710-785X	60.	7.	3710-100X	1.	2.						
2710-786X	60.	6.	3710-103X	1.	25.						
2710-787X	60.	24.	3710-128X	4.	9.						
2710-788X	60.	3.	3710-131X	4.	2.						
2710-789X	60.	4.	3710-134X	4.	3.						
2710-790X	60.	5.	3710-137X	3.	3.						
2710-791X	60.	31.	3710-137X	3.	1	3.					
2710-792X	60.	30.	3710-245X	5.	31.						
2710-801X	61.	14.	3710-293X	9.	20.						
2710-802X	61.	13.	3710-295A	9.	9.						
2710-803X	61.	10.	3710-298A	9.	7.						
2710-804X	61.	12.	3710-301X	9.	10.						
2710-805A	60.	1.	3710-305A	9.	3.						
2710-806A	60.	2.	3710-309A	9.	2.						
2710-807A	61.	3.	3710-310X	9.	8.						
2710-808A	61.	19.	3710-313X	9.	6.						
2710-809X	61.	2.	3710-331X	31.	0.						
2710-810X	61.	18.	3710-332X	32.	0.						

Fig.1

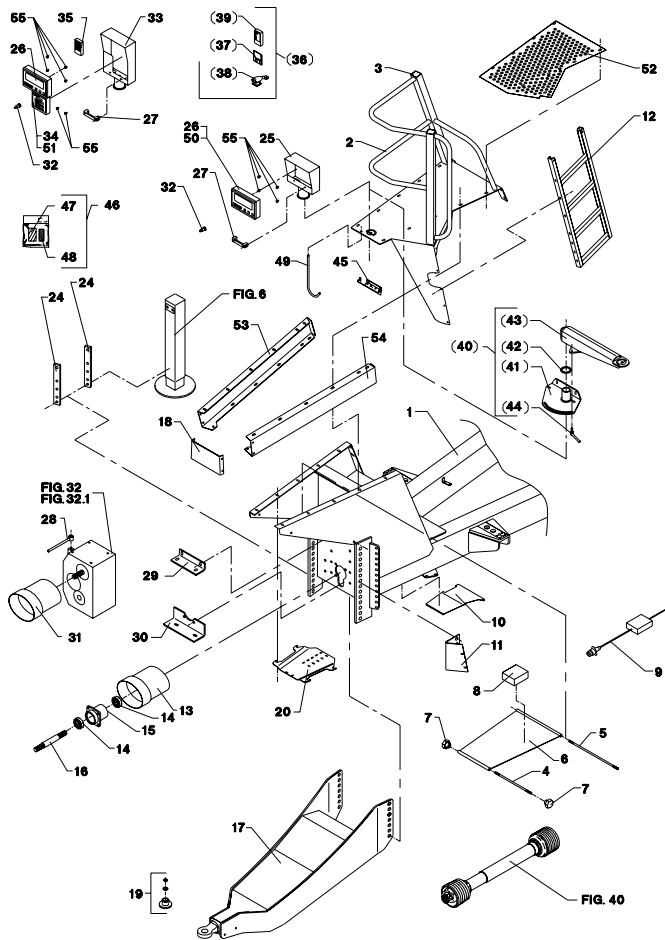


Fig.2

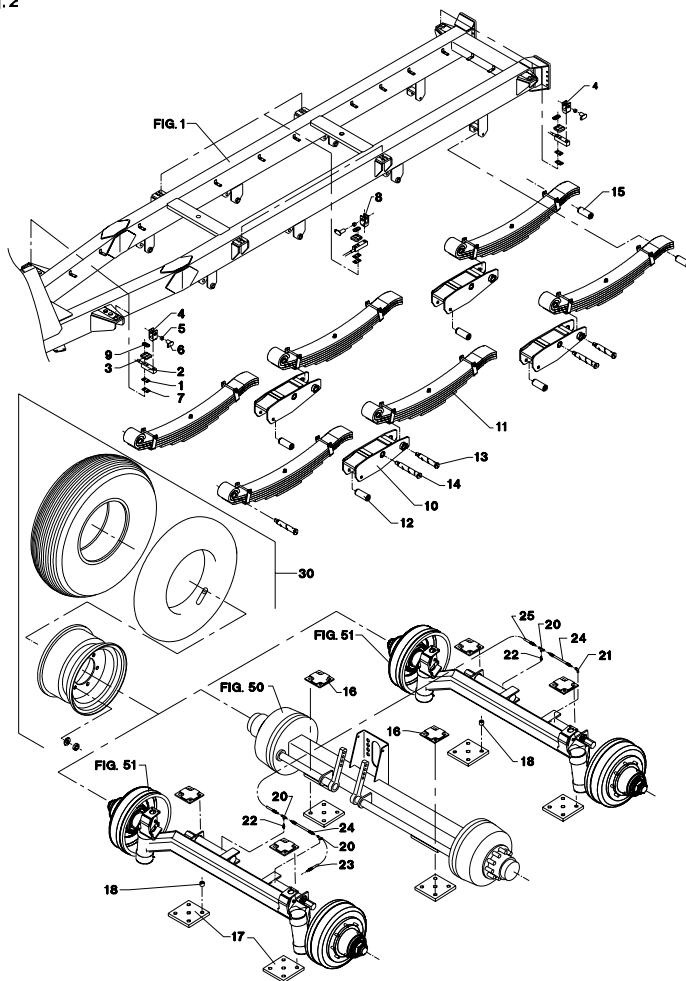


Fig.3

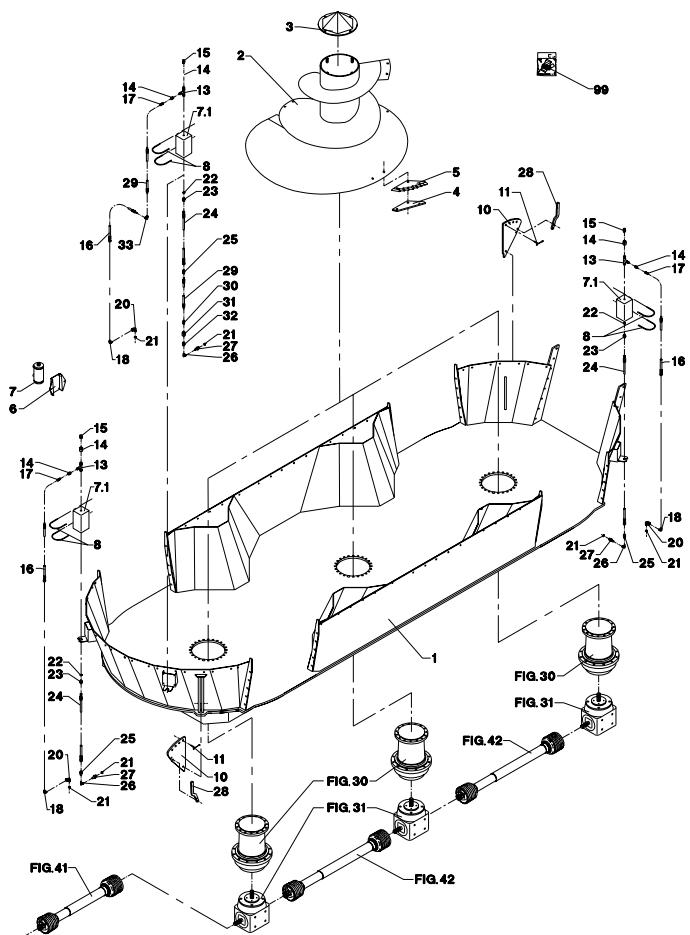


Fig.3.1

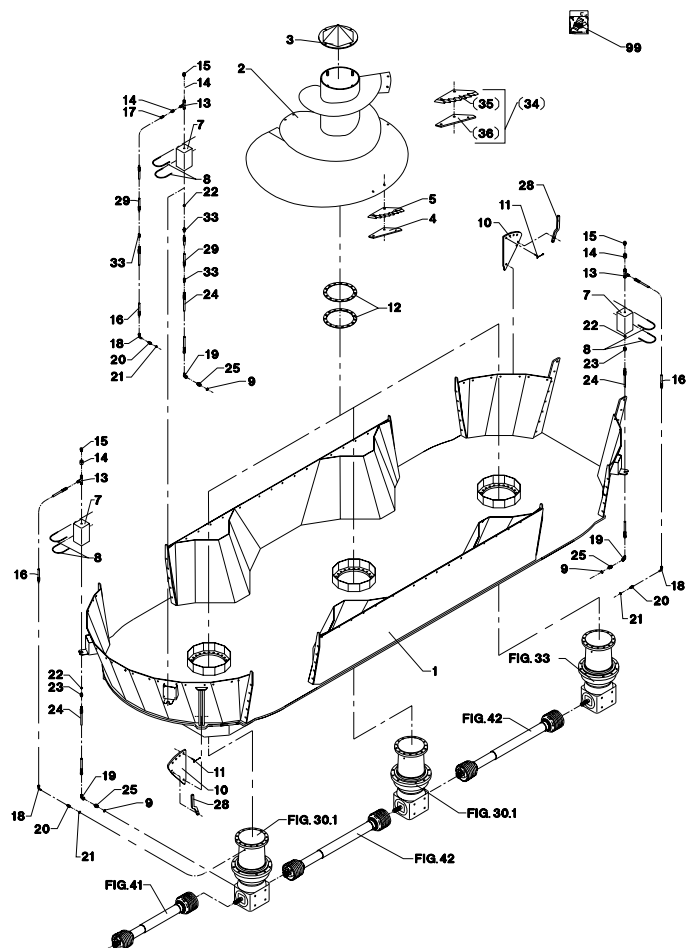


Fig. 4

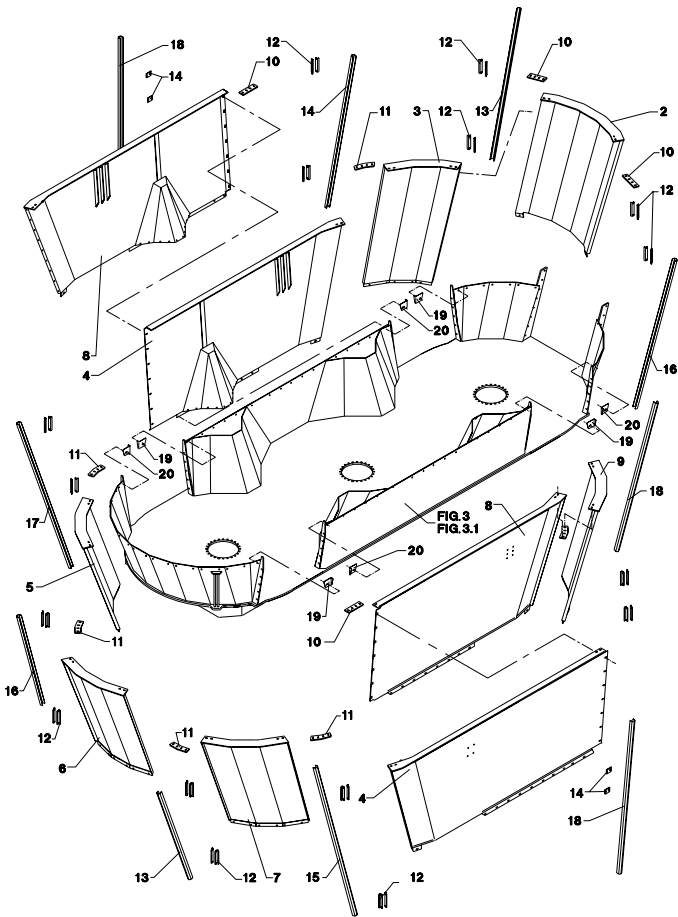


Fig. 5

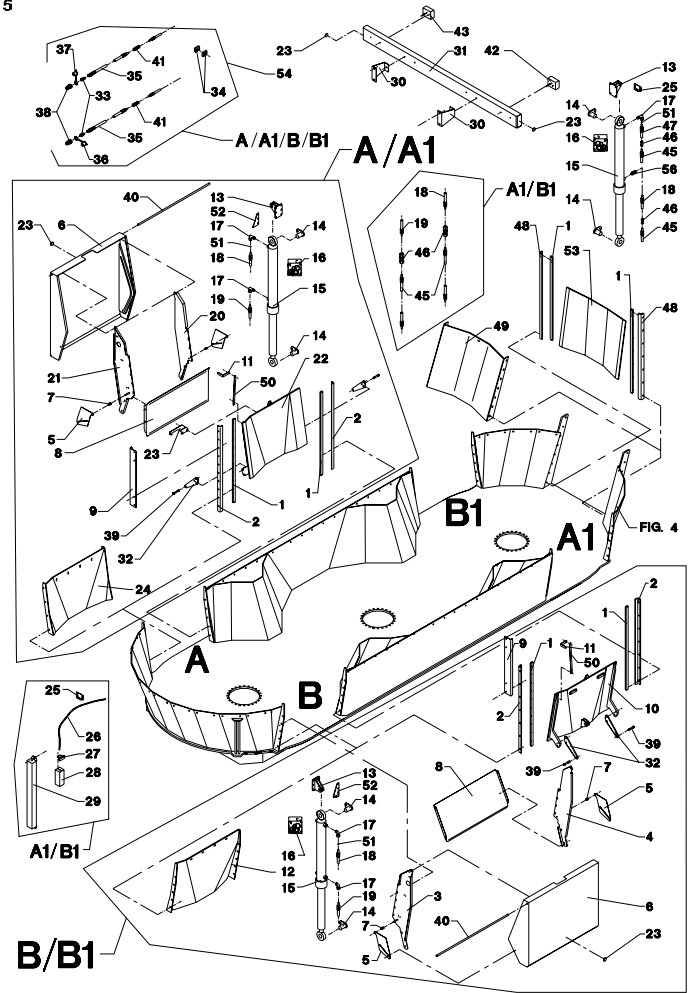


Fig. 6

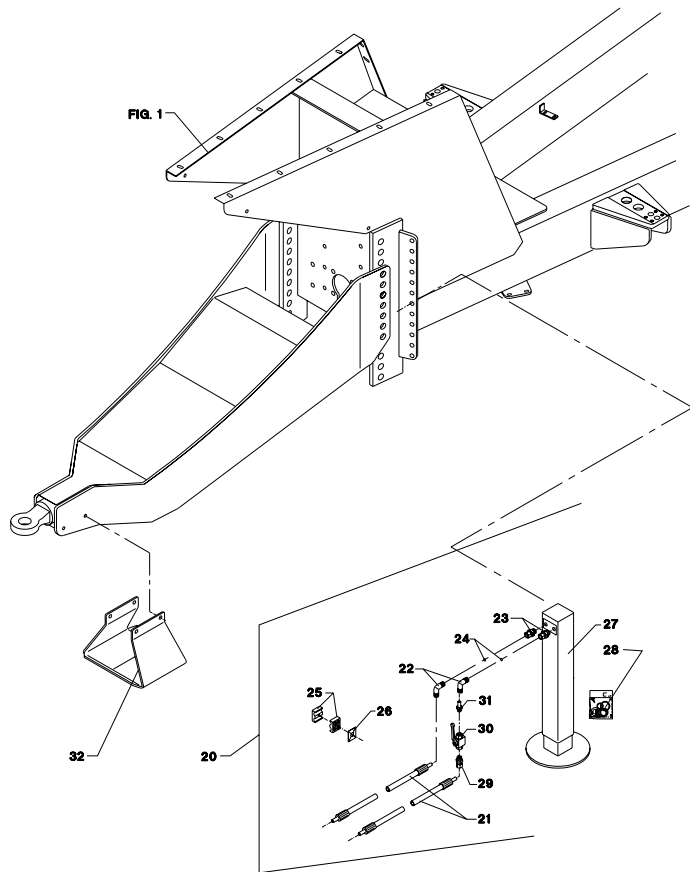


Fig. 7

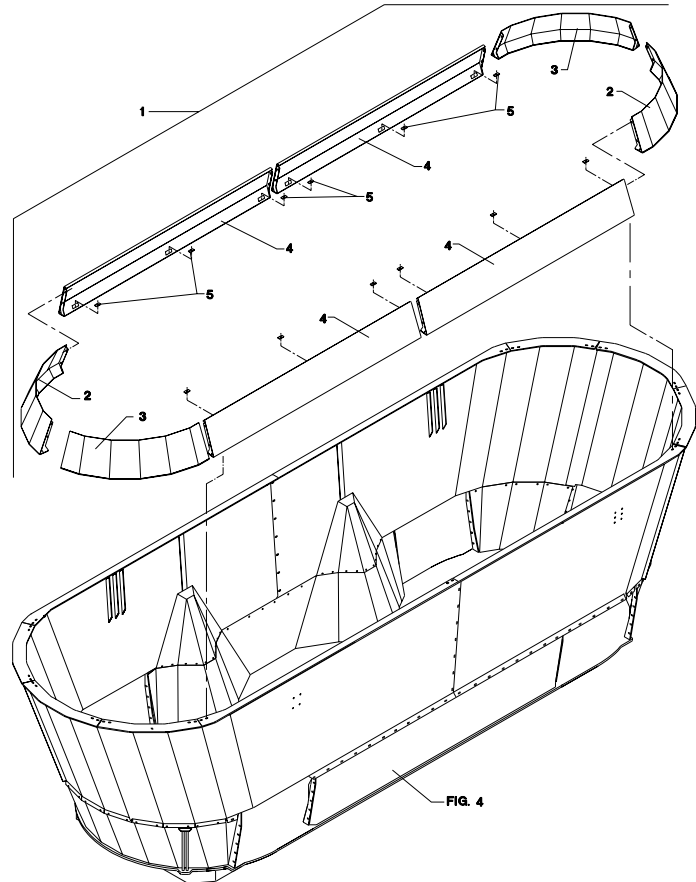


Fig. 8

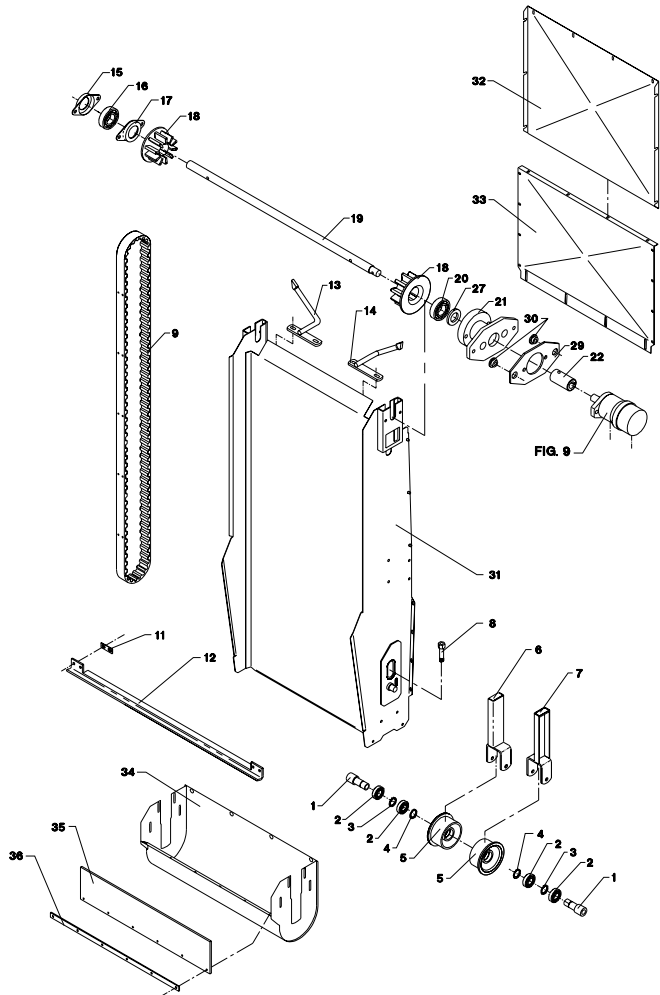


Fig. 9

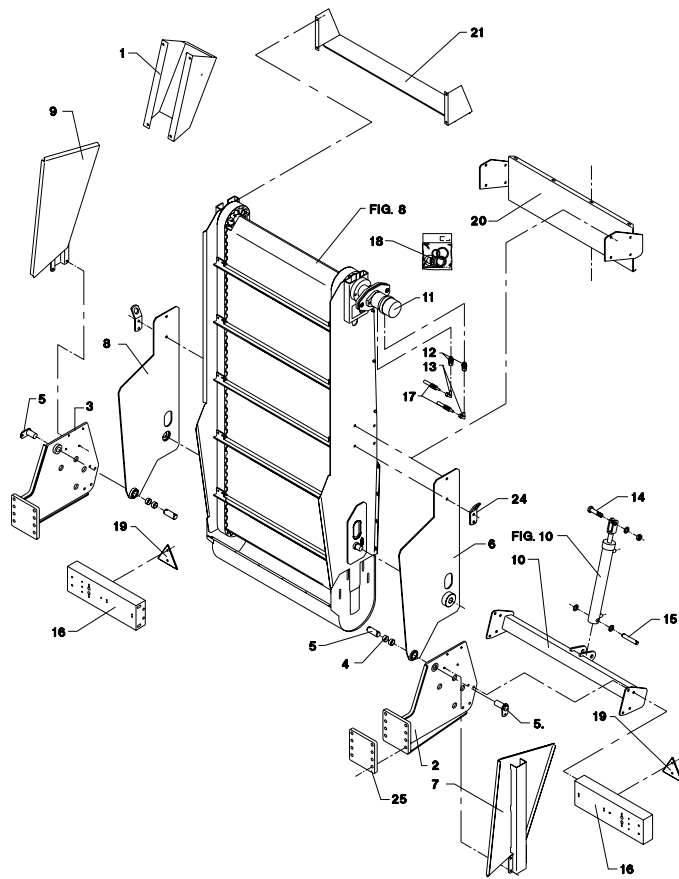


Fig. 10

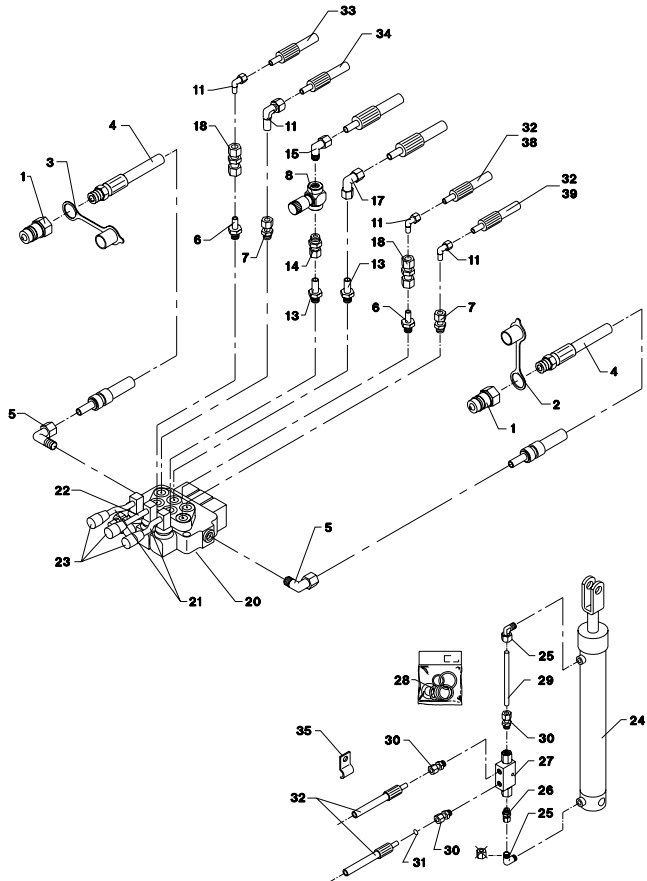


Fig. 11

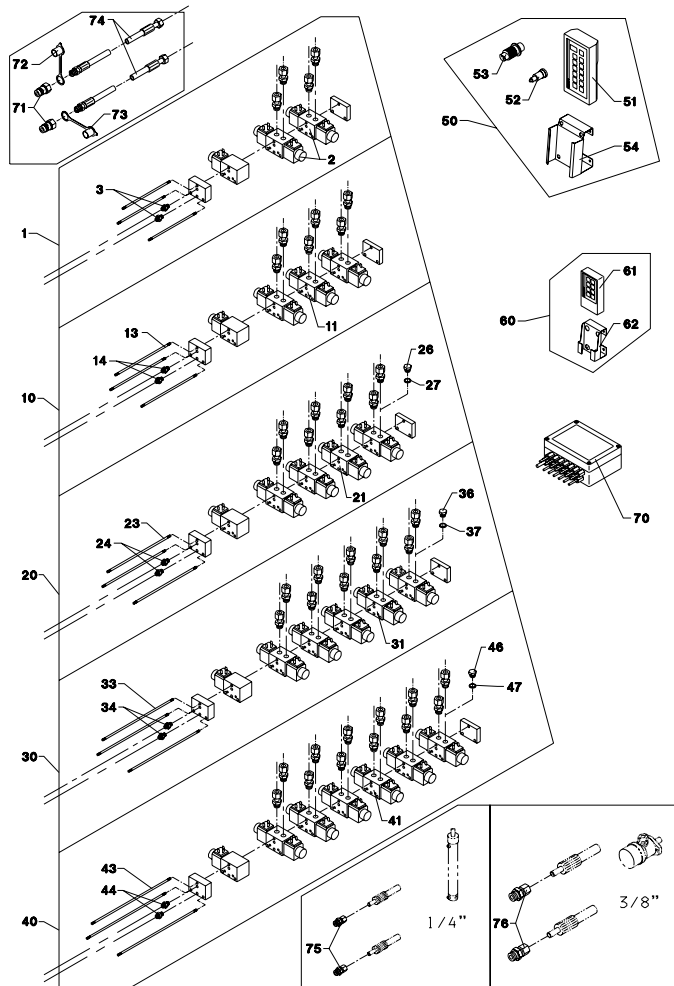


Fig. 12

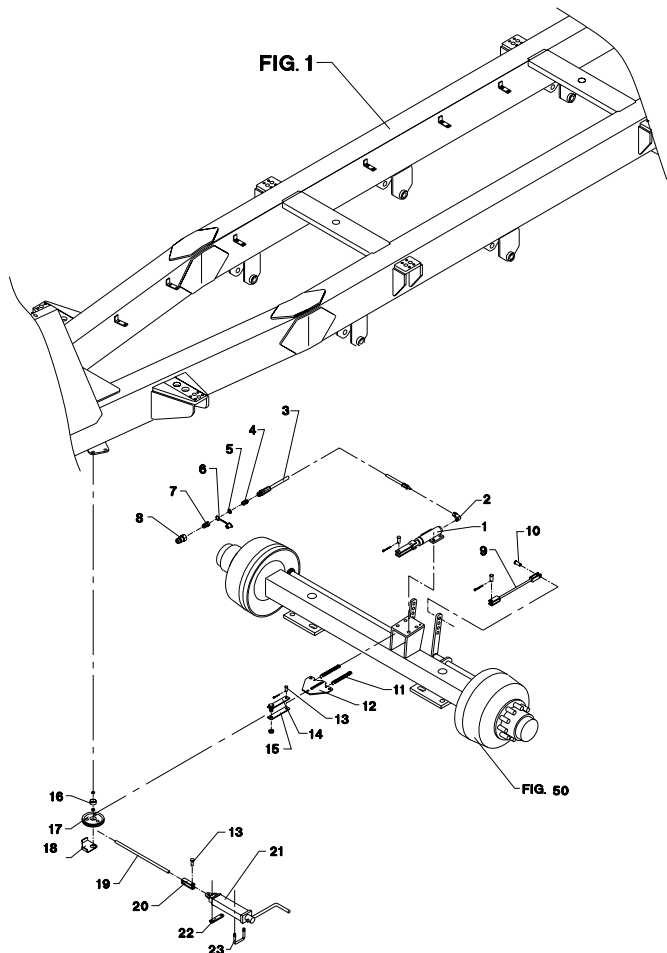


Fig. 12.1

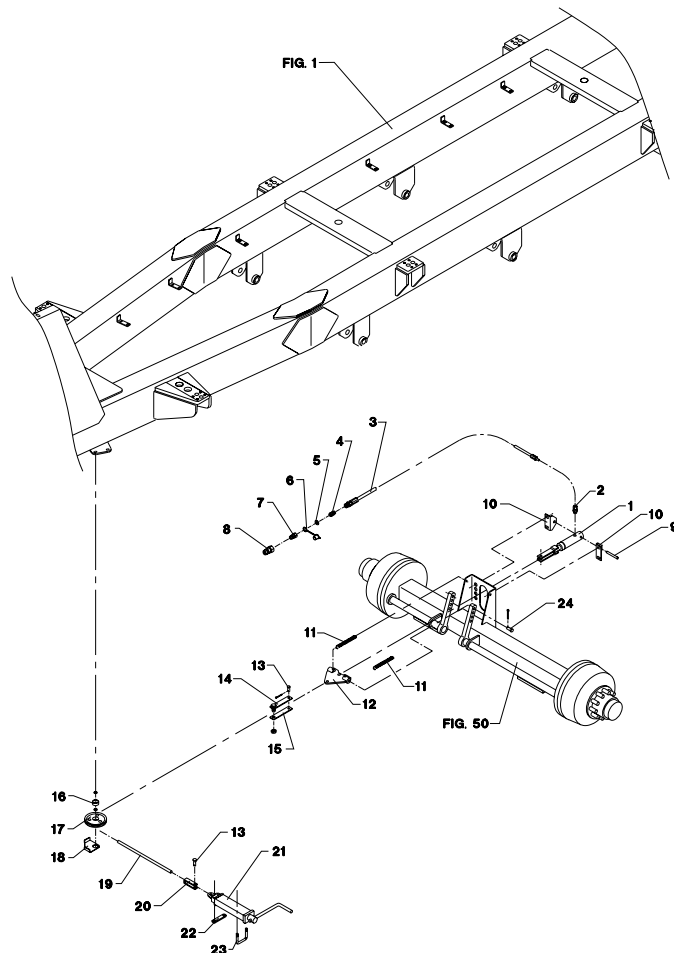


Fig. 30

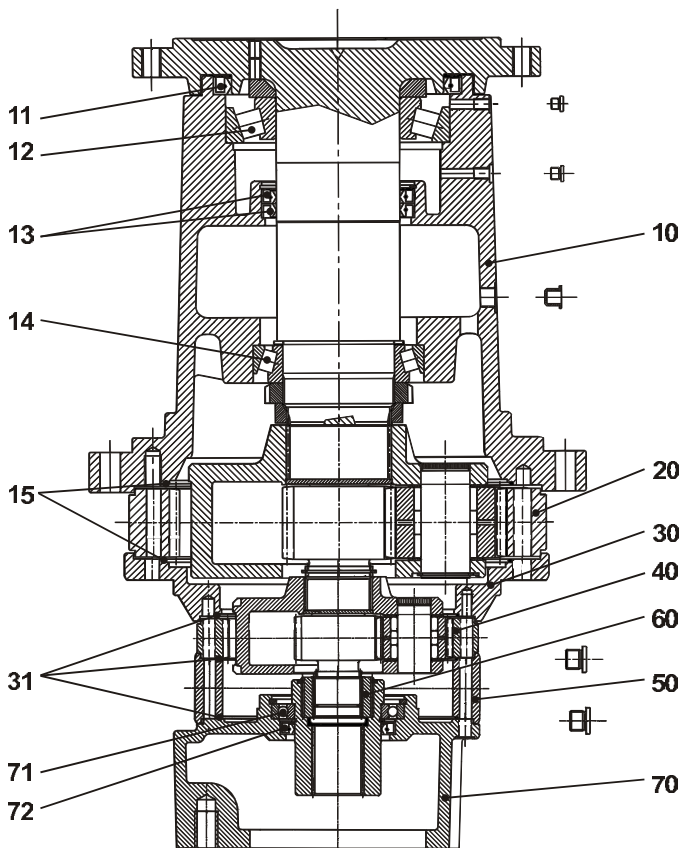


Fig. 30.1

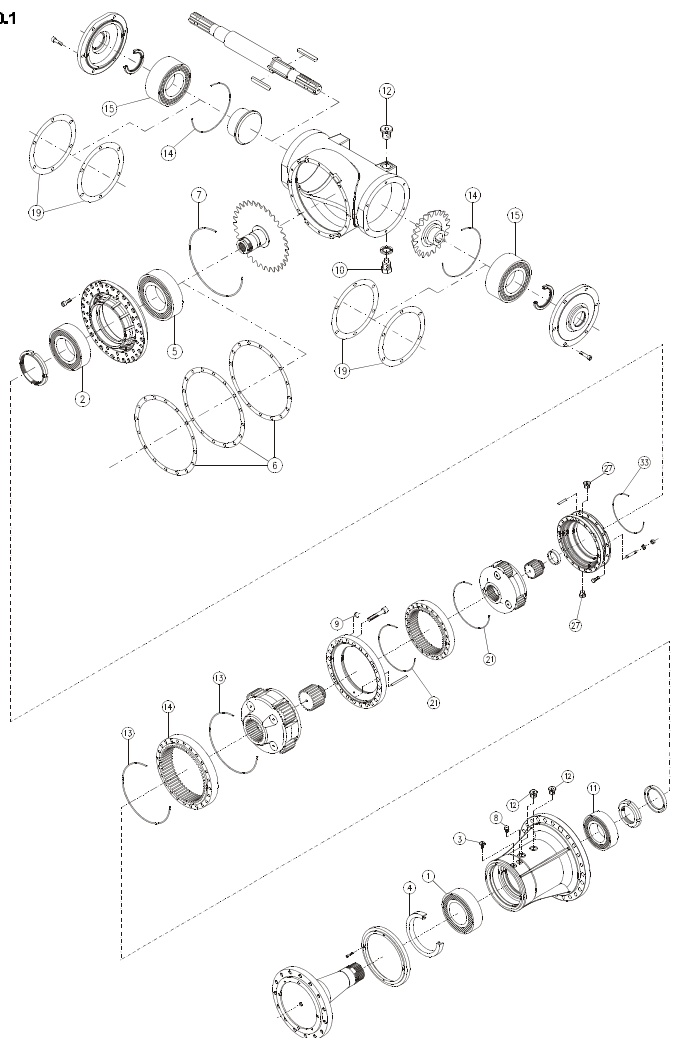


Fig. 31

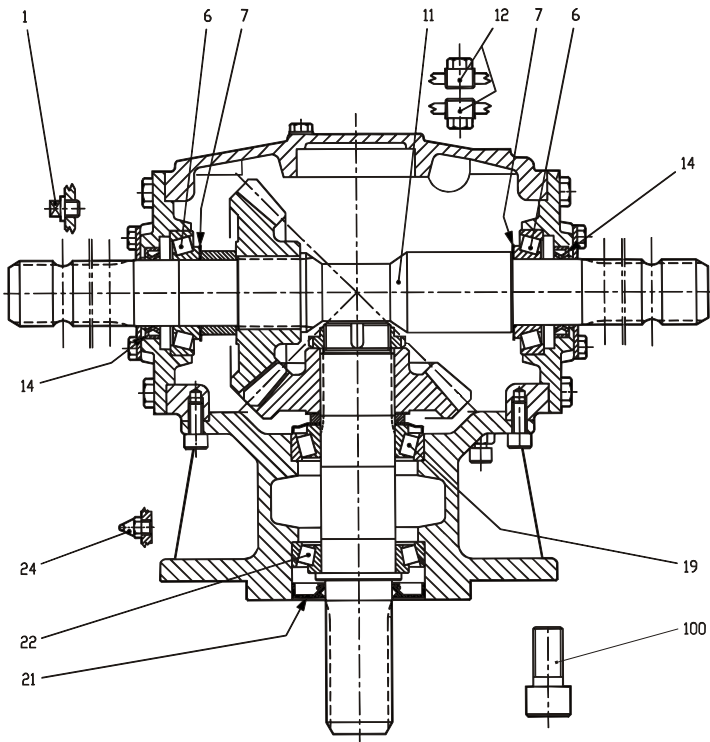


Fig. 32

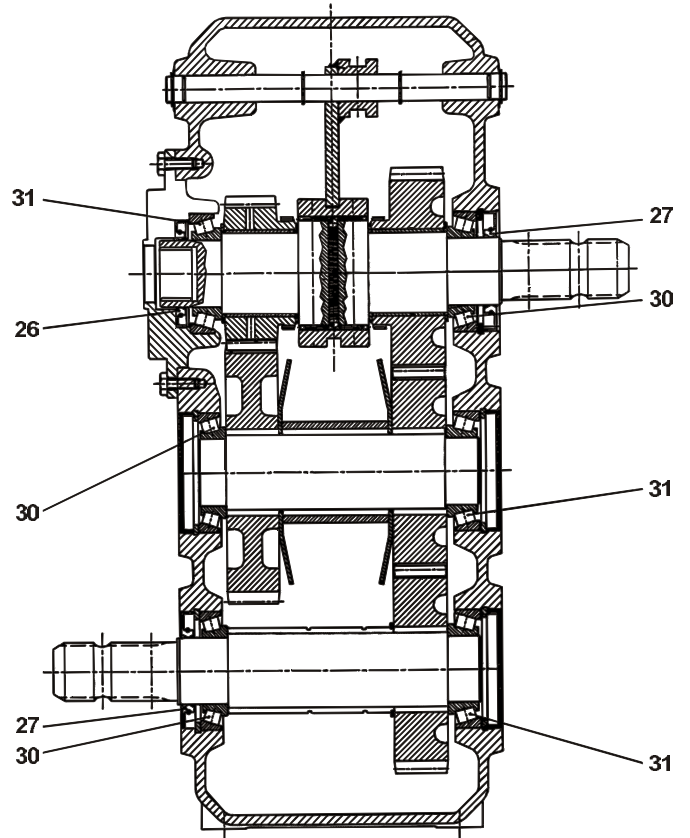


Fig. 32.1

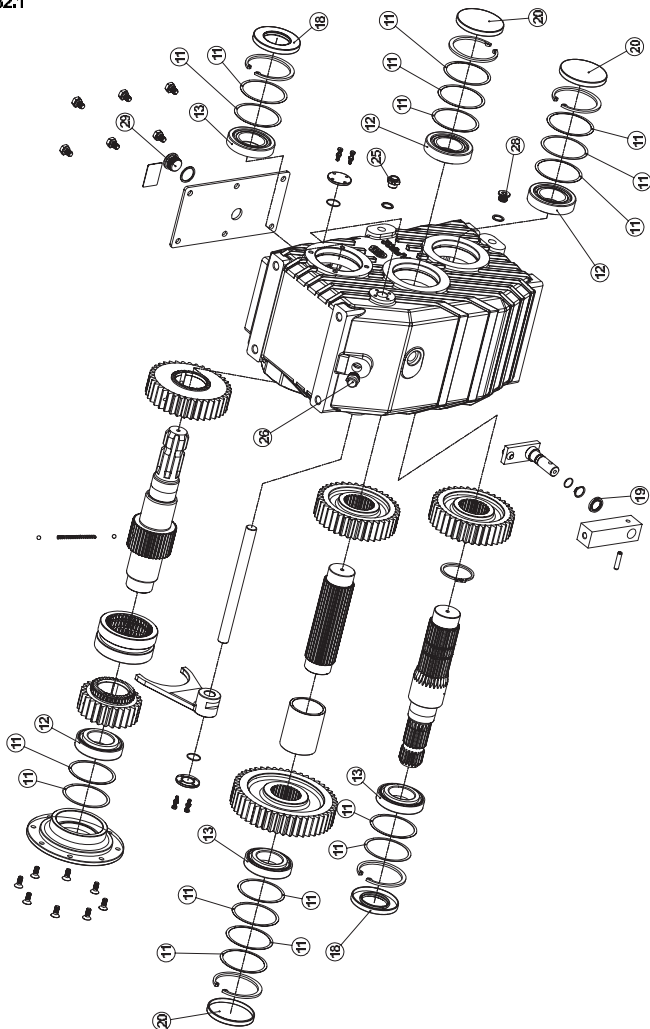


Fig. 33

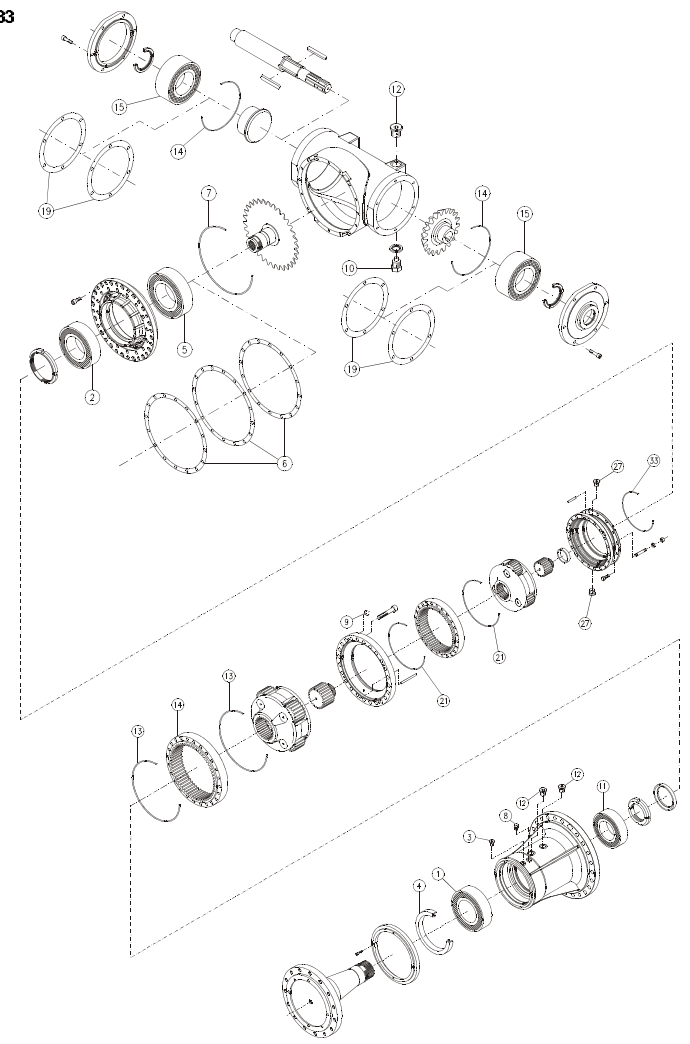


Fig. 40

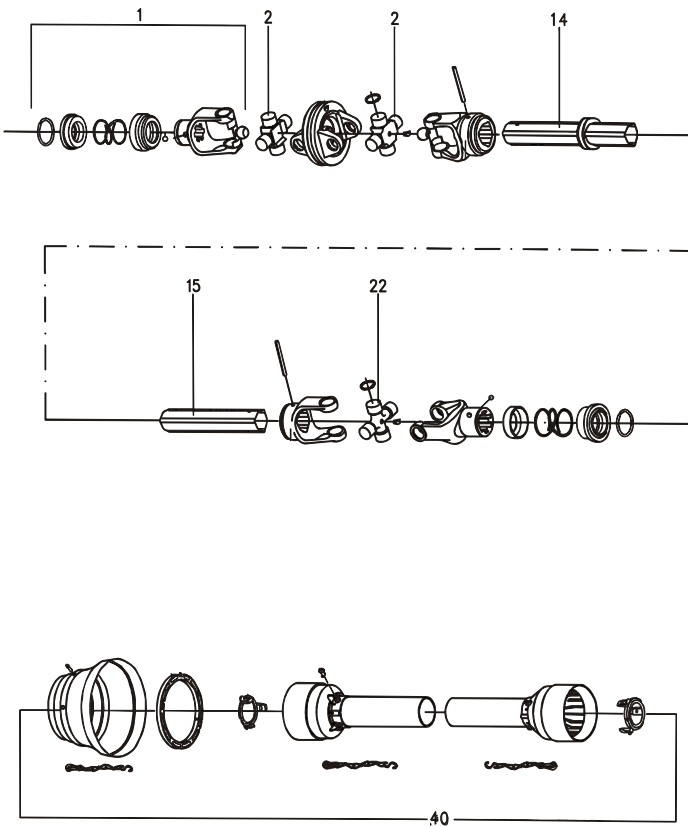


Fig. 41

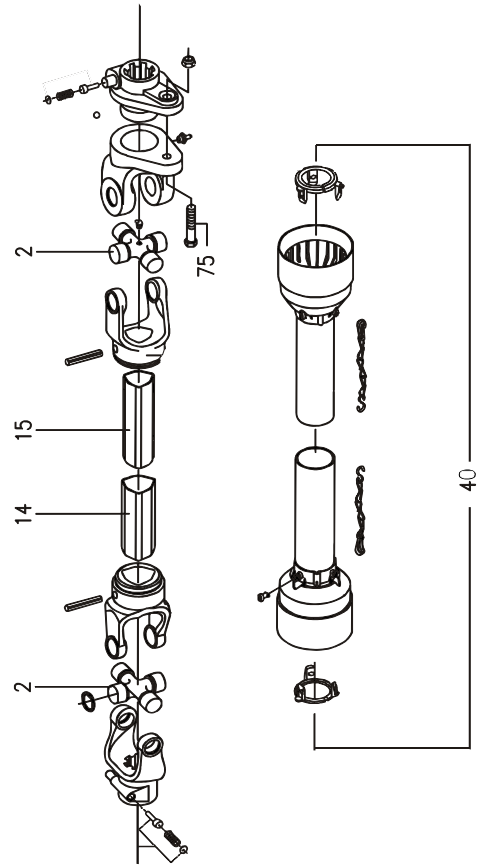


Fig. 42

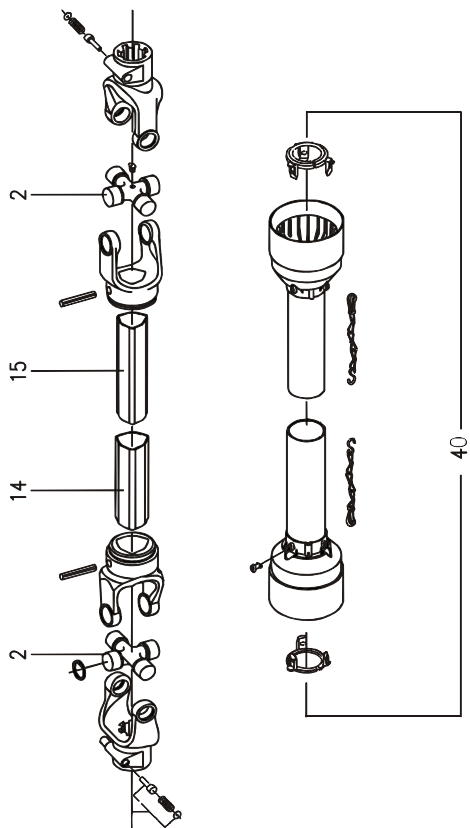


Fig. 50

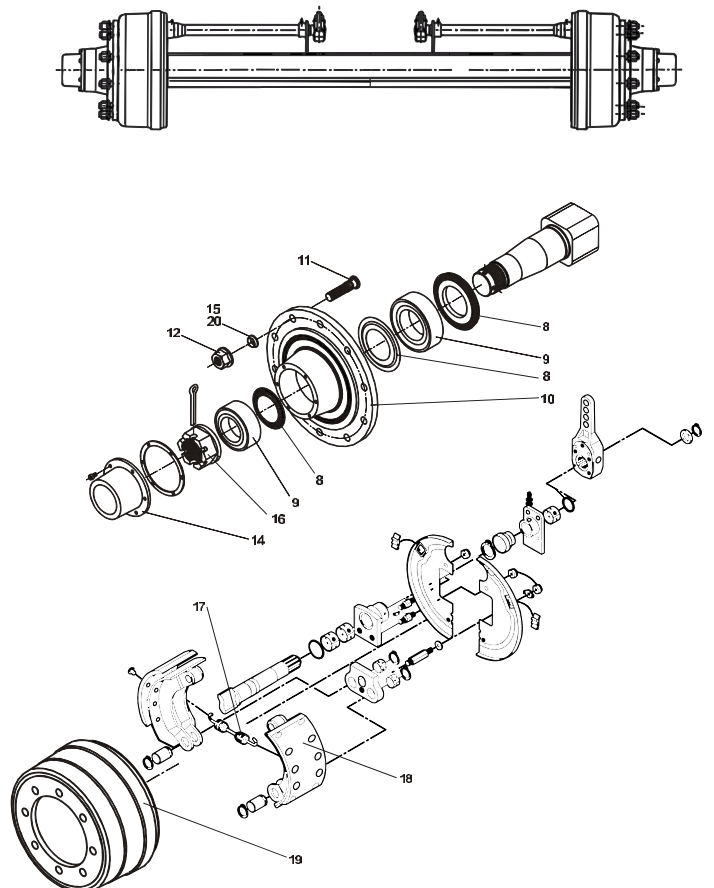


Fig. 51

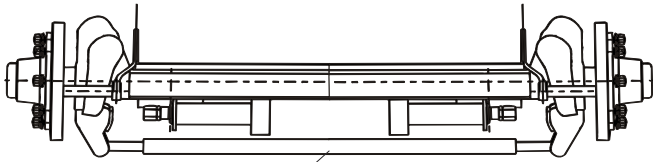


Fig. 52

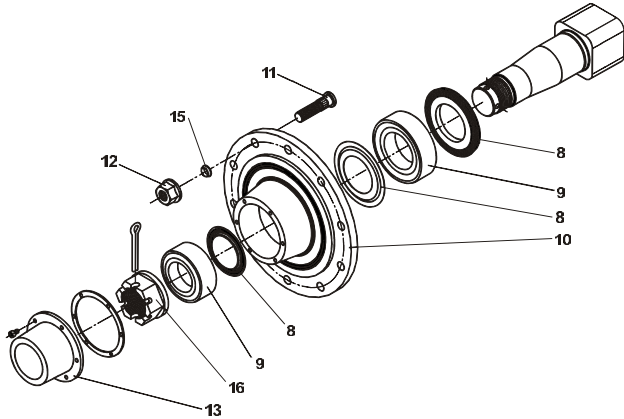


Fig. 52

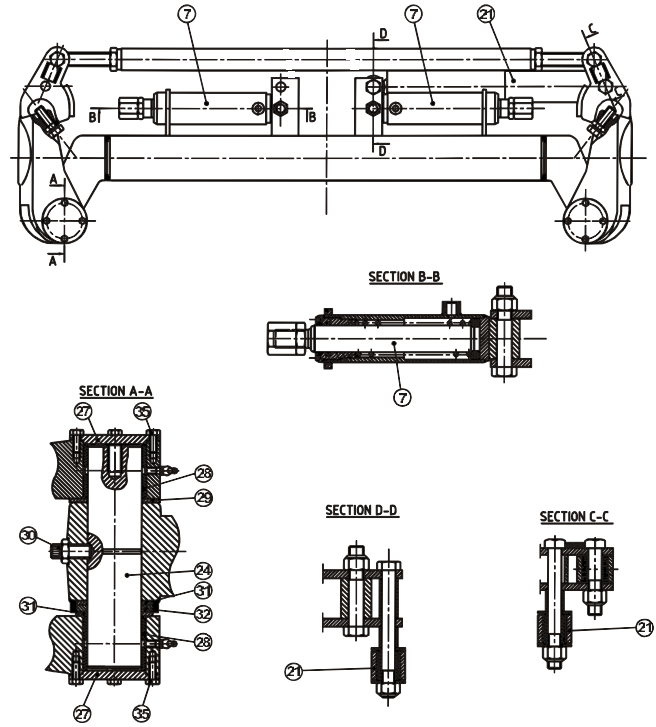


Fig. 60

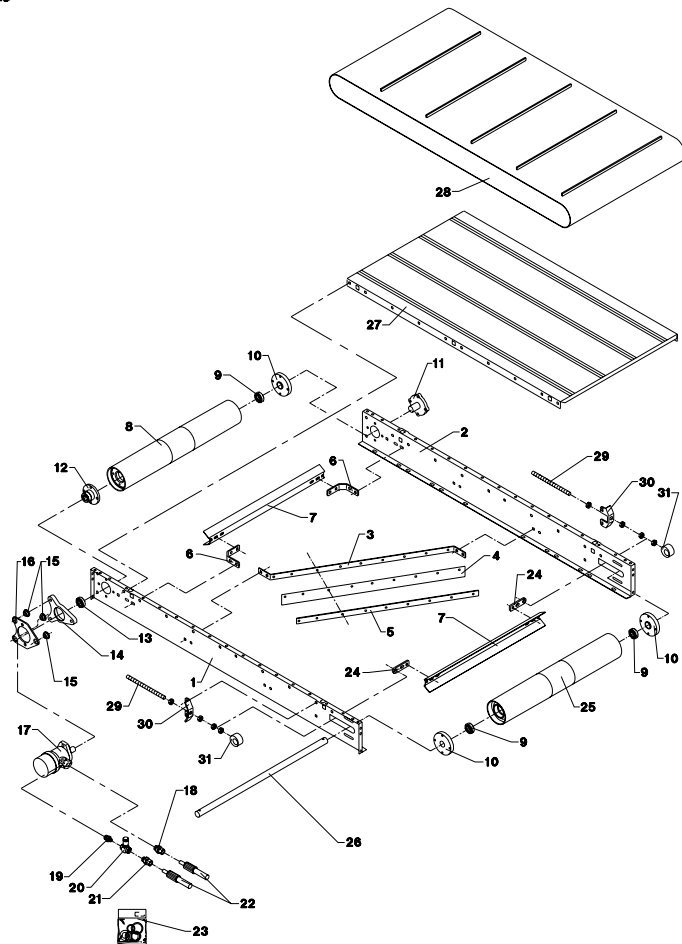


Fig. 61

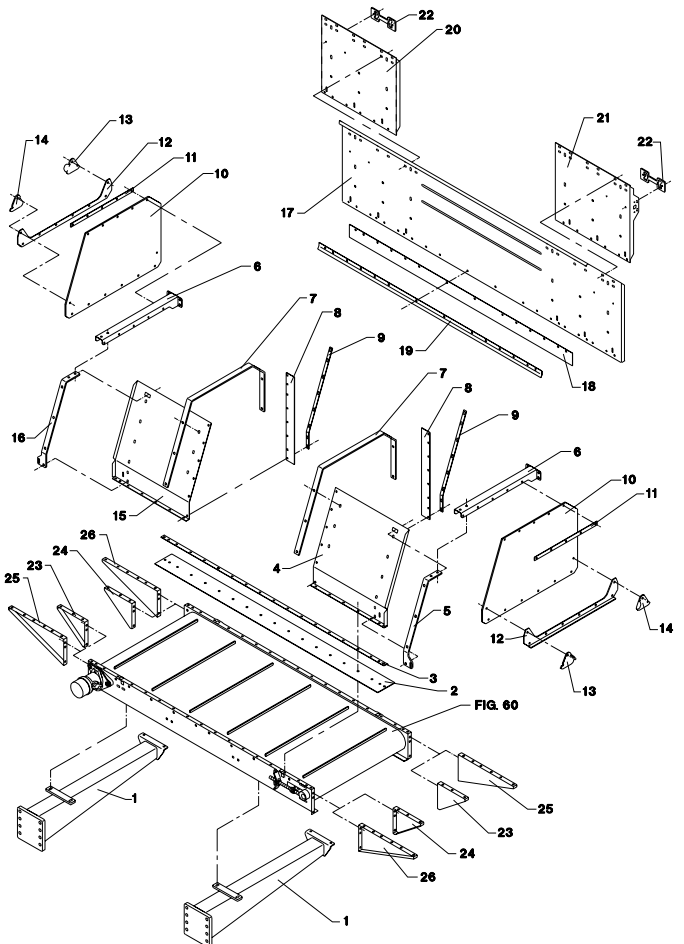


Fig. 80

TILBEHØR - ZUBEHÖR - ACCESSORIES

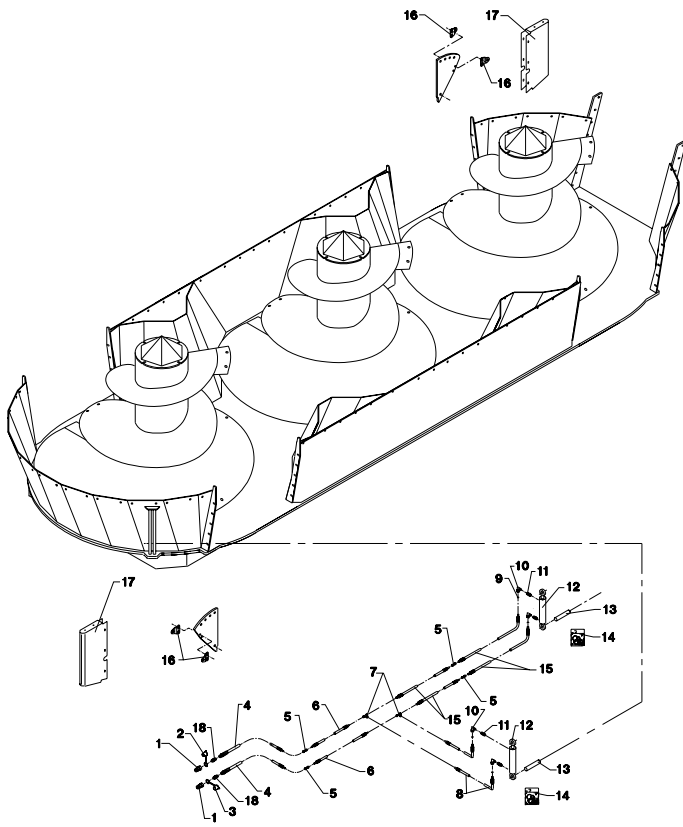
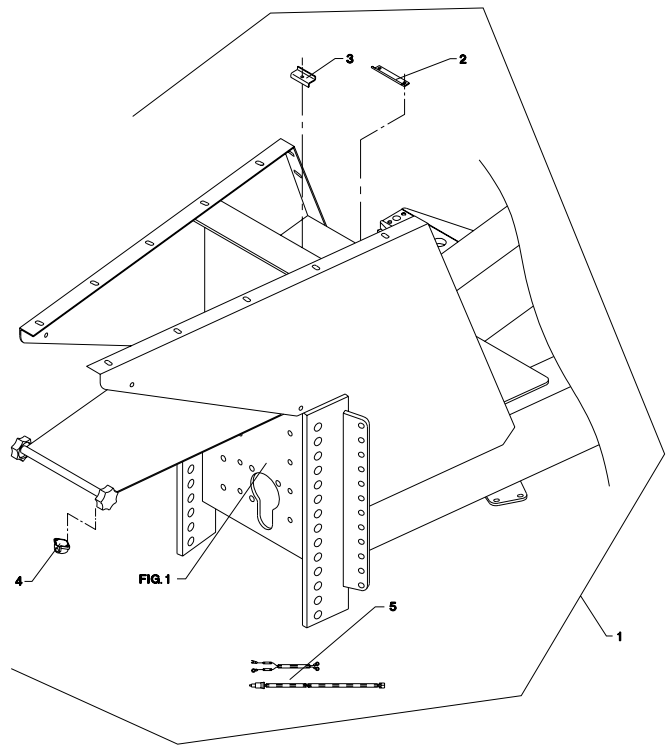


Fig. 81

TILBEHØR - ZUBEHÖR - ACCESSORIES



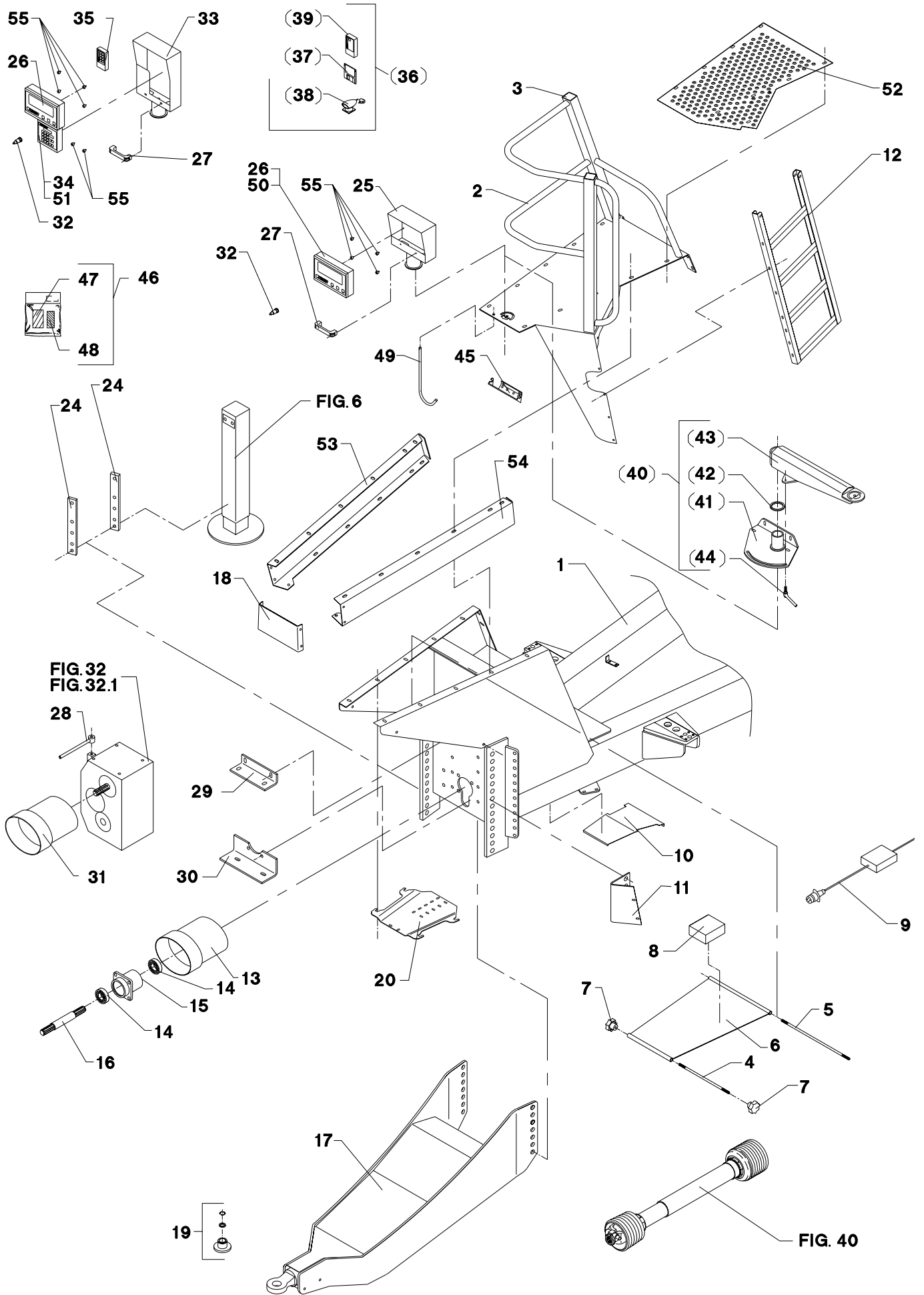
RESERVEDELSLISTE

ERSATZTEILLISTE

SPARE PARTS LIST

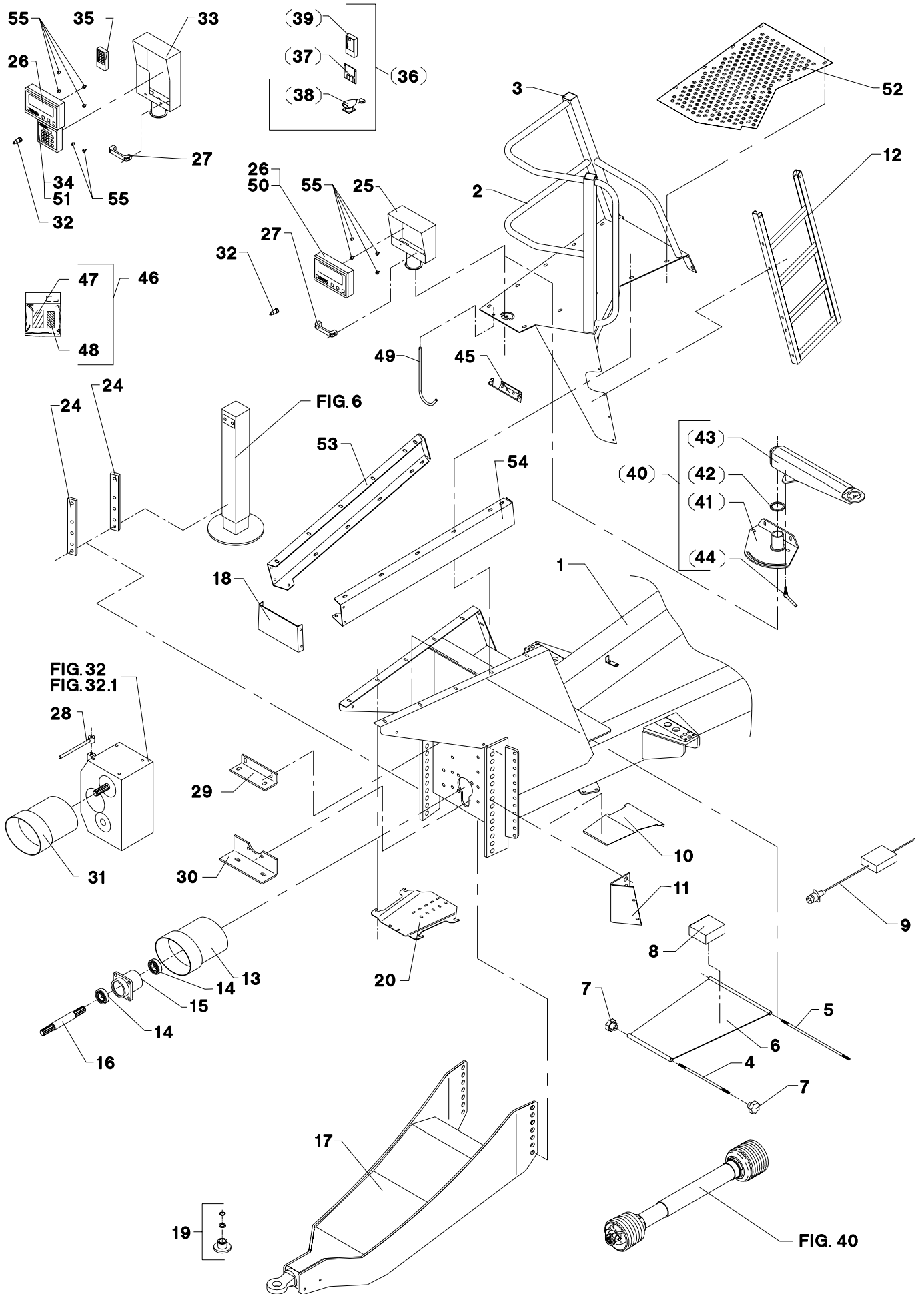
LISTE DE PIÈCES

Fig. 1



POS.	VARENUMMER	ANTAL	BENÆVNELSE	BEZEICHNUNG	DESIGNATION		
1.	3711-275X	1	UNDERVOGN FAHRGESTELL >=2800100701 <=2800100703		UNDER CARRIAGER	1214-5326 1214-5424 1220-5321 1241-4304 1241-4502	5 5 10 10 10
1. 1	3711-672X	1	UNDERVOGN FAHRGESTELL >=2800100704		UNDER CARRIAGER		
2.	3710-100X	1	PLATFORM PLATTFORM		PLATFORM	1215-4328 1220-4321 1241-2505	14 14 14
3.	1165-0252	2	PROP 60-60-4 PERSCHLUSS 60-60-4		PLUG 60-60-4		
4.	2710-116X	1	GEVINDSTANG GEWINDSTANGE		SPINDLE		
5.	2710-117X	1	GEVINDSTANG GEWINDSTANGE		SPINDLE	1220-4321 1241-2505	2 2
6.	3710-088X	1	KLAP KLAPPE		FLAP		
7.	1399-0277	2	STJERNEGREB STERNGRIF		STAR GRIP		
8.	2711-233X	1	SAMLEDÅSE DRAHTEINZIEHDOSE		JUNCTION BOX	1216-1224 1220-1321 1241-1101	4 4 4
9.	1391-0880	1	STIK STECKER		PLUG		
10.	2710-454X	1	SKÆRM SCHUTZ		GUARD		
11.	2711-538X	1	KONSOL KONSOLE		BRACKET		
12.	3711-536X	1	STIGE LEITER		LADDER	1213-7720 1215-2224 1220-2321 1220-7321 1241-1304 1241-6409	6 8 8 6 8 6
13.	2065-976X	1	PTO-SKÆRM PTO-SCHUTZ		PTO-GUARD		
14.	1331-3308	2	KUGLELEJE 6210-2RS KUGELLAGER 6210-2RS		BALL BEARING 6210-2RS		
15.	3065-540X	1	LEJEHUS LAGERHAEUSE		BEARING HOUSING	1213-5624 1220-5122 1220-5321 1241-4502 1255-8101 1313-2101	4 4 4 16 2 1
16.	2710-323X	1	AKSEL WELLE		SHAFT		
17.	3711-695X	1	TRÆK ANTRIEB		DRIVE	1213-7720 1220-7321 1241-6409	14 14 14
18.	2711-708X	1	LUKKEPLADE VERSCHLIESSPLATTE		LOCKING PLATE	1215-3226 1220-3321 1241-2502	4 4 4
19.	4110-9008	1	BØSNING BUCHSE		BUSH		
20.	2711-713X	1	KONSOL KONSOLE		BRACKET	1241-3702	4
24.	2710-145X	2	MELLEMLÆG ZWISCHENLAGE		FILLER	1214-5424 1220-5321 1241-4502	5 5 10
25.	3710-103X	1	SKÆRM SCHUTZ		GUARD	1214-4428 1220-4321 1241-2505 1434-0107	1 1 1 4

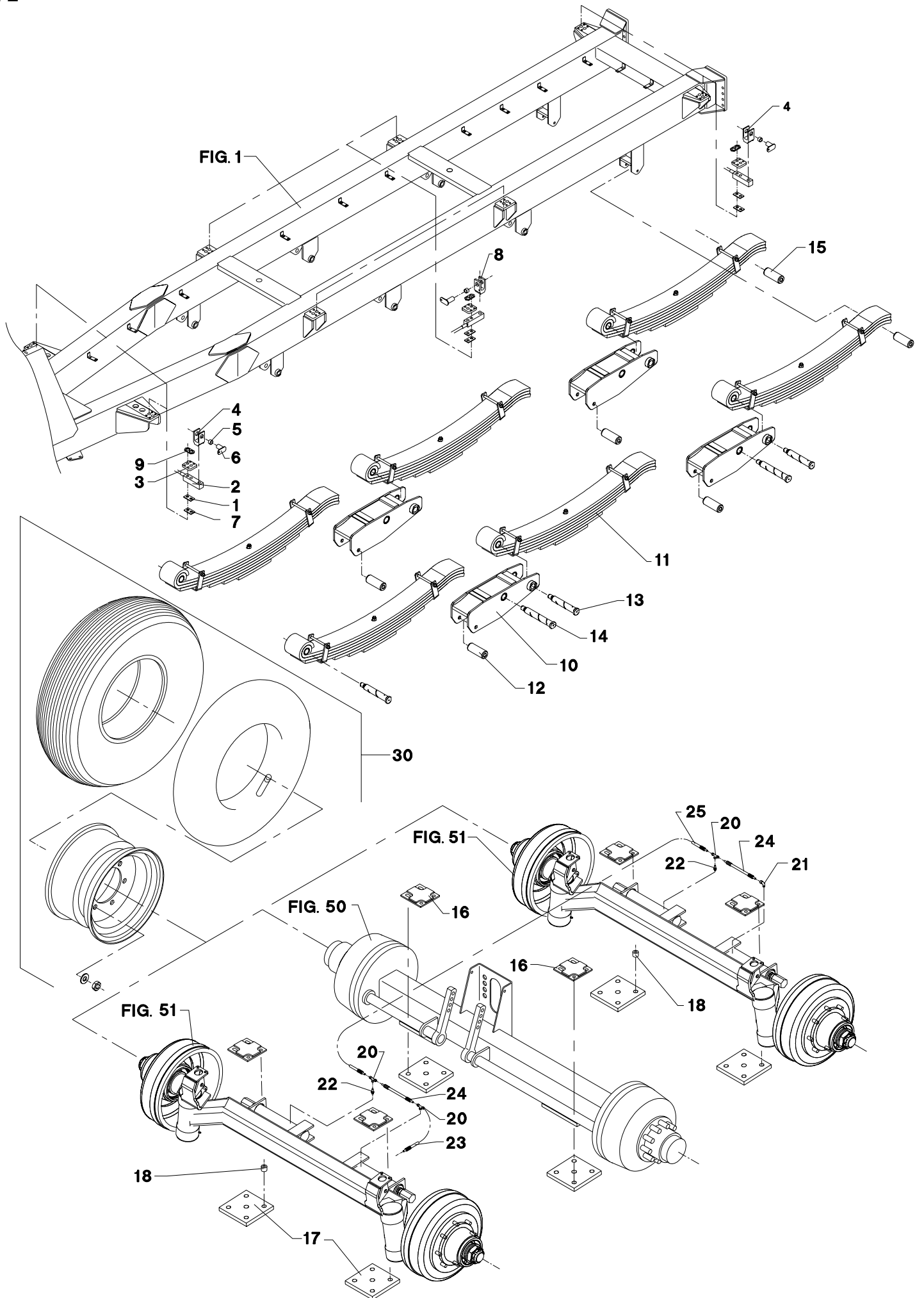
Fig. 1



POS.	VARENUMMER	ANTAL	BENEVNELSE	BEZEICHNUNG	DESIGNATION		
26.	2701-573A	1	VEJEINSTRUMENT WIEGEGERAET		WEIGHING INSTRUMENT	1220-1321	4
						1241-1101	4
						1391-0835	1
						1391-0894	1
27.	1399-0237	1	BØJLEHÅNDTAG BUEGELHANDGRIFF		HANDLE FOR HOOP	1216-1126	2
						1220-1323	2
28.	3710-363X	1	HÅNDTAG HANDGRIFF		HANDLE	1213-4428	1
						1241-3407	1
29.	2710-292X	1	KONSOL KONSOLE		BRACKET	1213-5324	2
						1220-5321	2
						1241-4502	6
30.	2710-346X	1	KONSOL KONSOLE		BRACKET	1213-5324	2
						1213-5522	2
						1220-5321	2
						1241-4502	6
31.	3750-600X	1	PTO SKÆRM PTO SCHUTZ		PTO GUARD	1213-5522	2
						1220-5122	4
						1220-5321	4
						1241-1502	4
						1241-4403	4
32.	1391-0703	1	2-POLET STIKDÅSE 2-POL STECKDOSE		PLUG BOX 2-POLES		
33.	3710-450X	1	SKÆRM SCHUTZ		GUARD	1214-4428	1
						1220-4321	1
						1241-2505	1
						1391-0835	1
						1391-0894	1
						1434-0107	4
34.	2702-222X	1	VEJETERMINAL WEIGETERMINAL		WEIGH TERMINAL		
35.	2702-221X	1	FJERNBETJENING FERNBEDIENUNG		REMOTE CONTROL		
36.	4700-1007	T	DATATRANSPORTSÆT DATENTRANSPORTSATZ		DATA TRANSPORT UNIT		
37.	2702-266X	T	DISKETTE DISKETTE		DISC		
38.	2702-225X	T	IR-MODTAGER F/PC IR-EMPFAENGER F/PC		IR-RECEIVER F/PC		
39.	2702-224X	T	HÅNDTERMINAL HANDTERMINAL		HANDLE TERMINAL		
40.	4710-1004	T	ARM ARM		ARM		
41.	3710-639X	T	KONSOL KONSOLE		BRACKET		
42.	2710-650X	1	PLASTSKIVE PLAST SCHEIBE		PLASTIC WASHER		
43.	3710-640X	T	ARM ARM		ARM	1213-2222	2
						1220-2321	2
						1241-1304	4
						1241-2505	1
						1313-1101	1
						2112-978X	2
44.	1399-0238	T	VRIDER WRINGER		FASTENER		
45.	2710-868X	1	SLANGEHOLDER BESCHLAG		CLAMP	1213-3322	4
						1220-3321	4
						1241-2502	4
46.	4710-1005	1	E-PROM SÆT >10000 KG. E-PROM SATZ >10000 KG.		E-PROM SET >10000 KG.		
47.	2710-734X	1	E-PROM F/INSTR. 29968065 E-PROM F/INSTR. 29968065		E-PROM F/INSTR. 29968065		
48.	2710-735X	1	E-PROM F/PROFEED 29969368 E-PROM F/PROFEED 29969368		E-PROM F/PROFEED 29969368		
49.	2228-249X	1	BØJLE BUEGEL		RAIL	1241-3403	1
						1252-4102	1
50.	2702-504X	1	KASSE FOR VEJEINSTRUMENT KASTEN FUER WIEGEGERAET		BOX FOR WEIGHING INSTRUMENT		

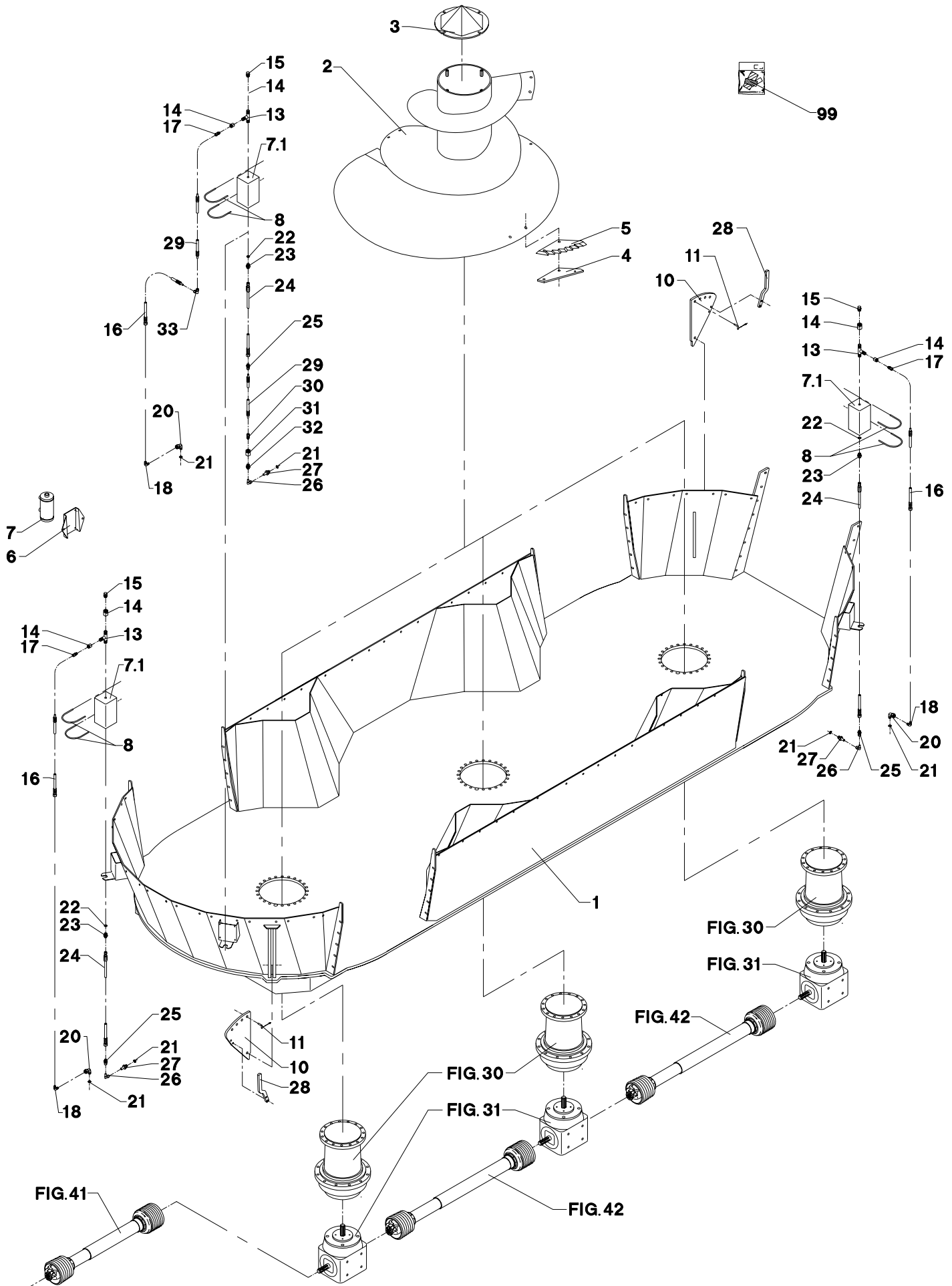
POS.	VARENUMMER	ANTAL	BENÆVNELSE	BEZEICHNUNG	DESIGNATION		
51.	2702-505X	1	KASSE FOR VEJEINSTRUMENT KASTEN FUER WIEGEGERAET		BOX FOR WEIGHING INSTRUMENT		
52.	2711-028X	1	DØRKPLADE FUSSBODENPLATTE		FLOOR PLATE		
53.	2711-534X	1	AFSTANDSTYKKE, HØJRE DISTANZSTUCK, RECHTE		DISTANCE PIECE, RIGHT	1215-4328 1220-4321 1241-2505	6 6 6
54.	2711-535X	1	AFSTANDSTYKKE, VENSTRE DISTANZSTUCK, LINKE		DISTANCE PIECE, LEFT	1213-4224 1215-4328 1220-4321 1241-2505	2 6 8 8
55.	3711-871X	1	VIBRATIONSDÆMPERSÆT SCHWINGUNGSDAEMPERSATZ		VIBRATING DAMPERSET		

Fig. 2



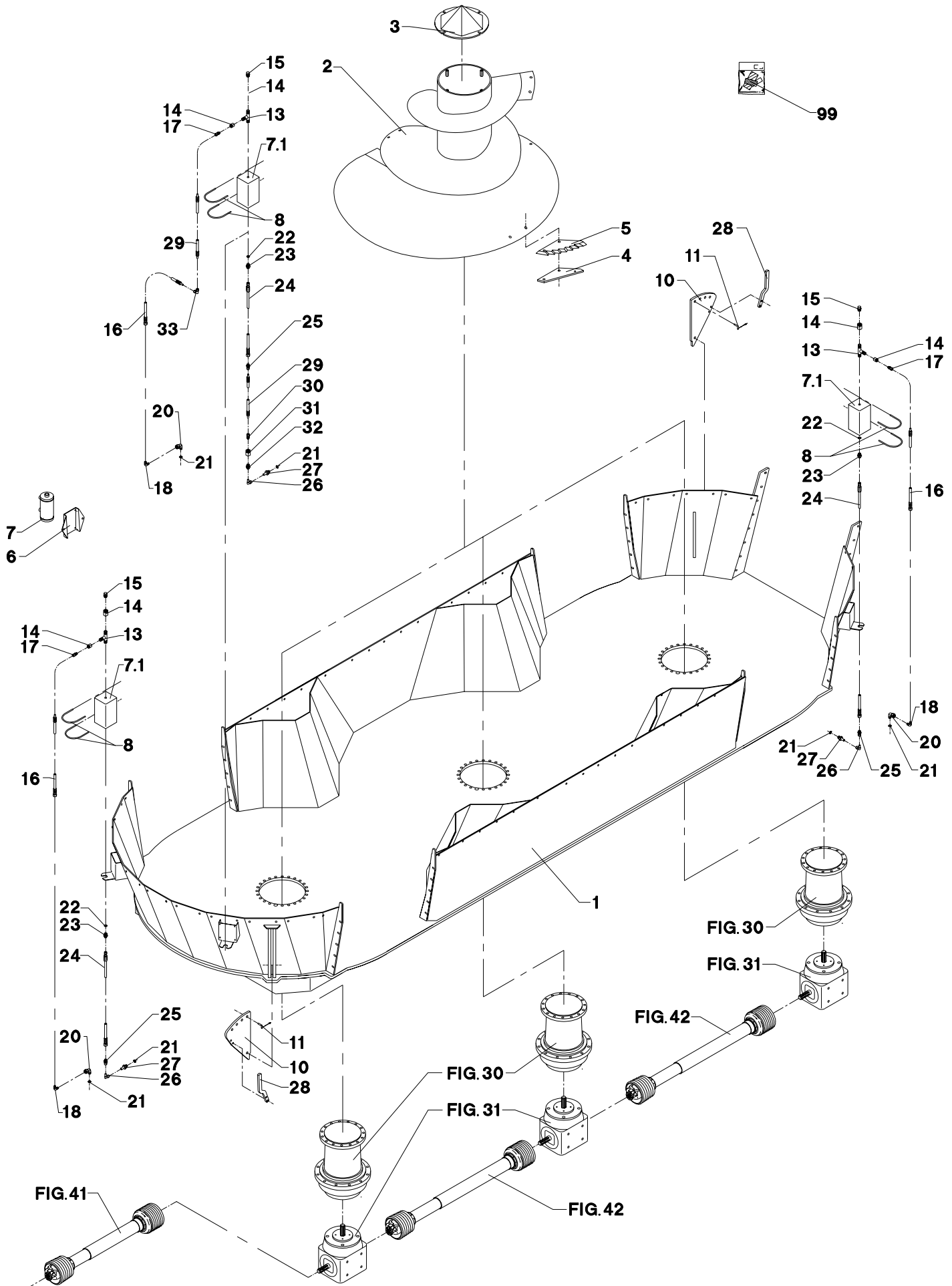
POS.	VARENUMMER	ANTAL	BENÆVNELSE	BEZEICHNUNG	DESIGNATION		
1.	2710-118X	8	MELLEMLÆGSPLADE ZWISCHENBLECH		INTERMEDIATE PLATE	1214-5431 1214-6330 1220-6123 1241-4504	2 1 2 2
2.	2711-403X	8	VEJECELLE 6 TON WIEGEZELLE 6 TON		WEIGHINGCELL 6 TON		
3.	2710-718X	8	FORSTÆRKNINGSPLADE VERSTAERKERUNGSPLATTE		STRENGTHENING PLATE	1219-0285	4
4.	2701-277X	4	GAFFEL GABEL		FORK	1241-7401	4
5.	1399-0245	8	LEJE LAGER		BEARING	1255-5104 1313-2101	2 1
6.	3701-295X	8	TAP ZAPFEN		DOWEL	1213-2126 1241-1304	1 1
7.	2710-705X	2	MELLEMLÆGSPLADE ZWISCHENBLECH		INTERMEDIATE PLATE		
8.	2701-543X	4	GAFFEL GABEL		FORK	1241-7401	2
9.	2710-889X	8	FIKSERINGSPLADE FIXIERUNGSPLATTE		FIXING PLATE		
10.	3240-897X	4	VIPPEARM SCHWENKARM		ROCKER ARM		
11.	3241-556X	6	BLADFJEDER BLATTFEDER		LEAF SPRING		
12.	2240-892X	4	BØSNING BUCHSE		BUSH		
13.	2240-894X	6	TAP ZAPFEN		DOWEL		
14.	2240-896X	4	TAP ZAPFEN		DOWEL		
15.	2241-602X	2	BØSNING BUCHSE		BUSH		
16.	3711-413X	6	KONSOL KONSOLE		BRACKET	1214-6824 1220-6321 1241-5301	4 4 4
17.	2711-529X	6	KONSOL KONSOLE		BRACKET		
18.	2711-692X	2	BØSNING BUCHSE		BUSH		
20.	1311-8406	3	T-STYKKE T-STUECK		T-PIECE		
21.	1311-8525	1	VINKELFORSKRUNING WINKELVERSCHRAUB		ANGLE COUPLING		
22.	1311-8535	3	RØRSTUDS ROHRSTUTZEN		PIPE STUB		
23.	1317-0324	1	HYDRAULIKSLANGE L=4200 HYDRAULIKSCHLAUCH L=4200		HYDRAULIC HOSE L=4200		
24.	1317-0434	2	HYDRAULIKSLANGE L=350 HYDRAULIKSCHLAUCH L=350		HYDRAULIC HOSE L=350		
25.	1317-0829	1	HYDRAULIKSLANGE L=3600 HYDRAULIKSLAUCH L=3600		HYDRAULIC HOSE L=3600		
30.	4000-1055	6	HJUL 445/45R19.5 RAD 445/45R19.5		WHEEL 445/45R19.5		

Fig. 3



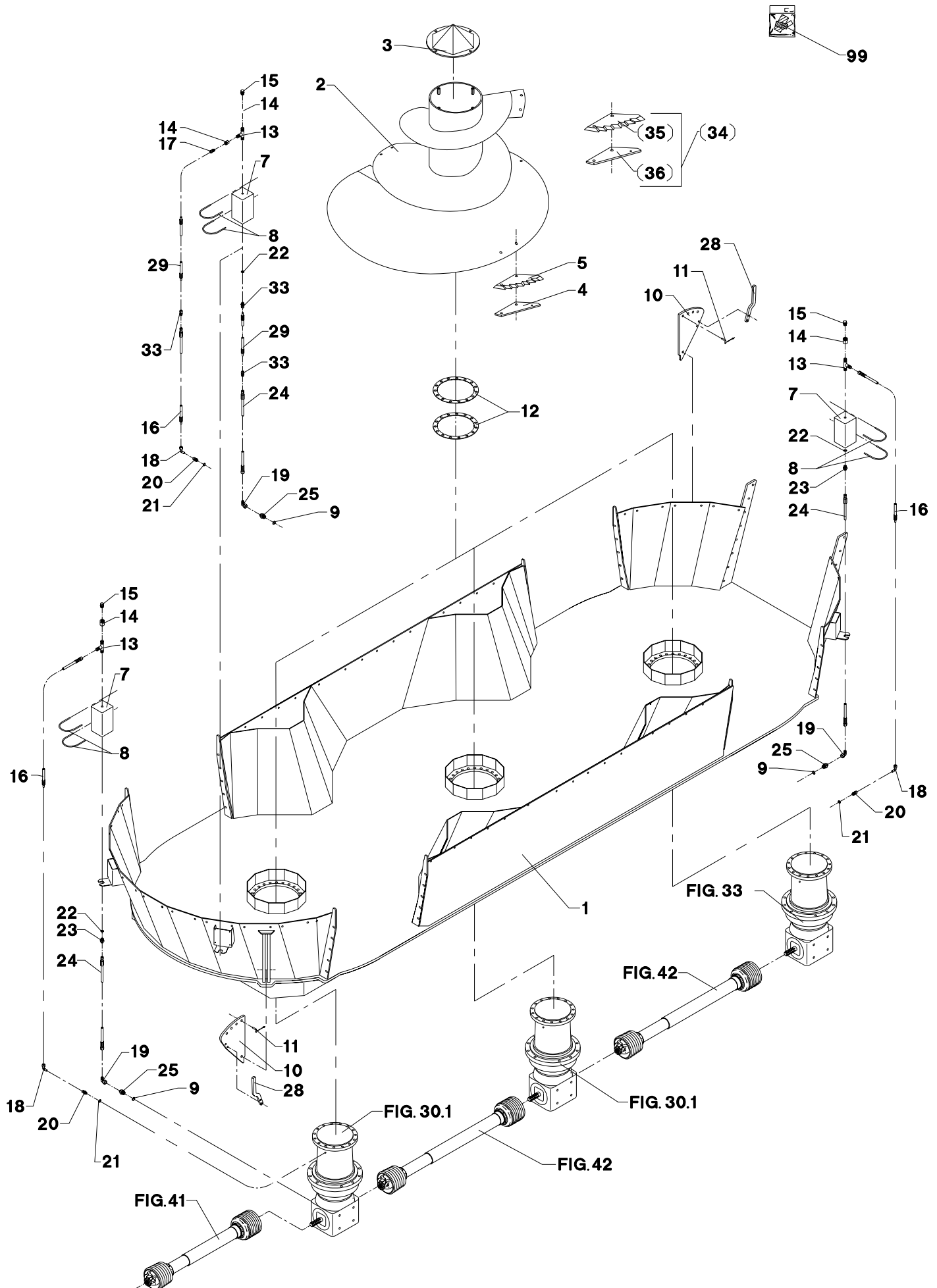
POS.	VARENUMMER	ANTAL	BENÆVNELSE	BEZEICHNUNG	DESIGNATION		
1.	3711-255X	1	BUND BODEN		BOTTOM	1219-0272	24
						1220-5323	24
2.	3710-960A	3	SNEGL SCHNECKE		ENDLESS SCREW	1214-5220	15
						1241-3503	15
3.	3710-137X	3	DÆKSEL DECKEL		COVER	1213-4322	4
						1241-2505	12
4.	2710-068X	21	PLADE PLATTE		PLATE		
5.	1380-0034	21	KNIV MESSER		KNIFE	1214-3226	1
						1219-0270	2
						1220-3321	1
						1220-5321	2
						1241-2402	1
						1241-3503	2
6.	2710-147X	3	KONSOL KONSOLE		BRACKET	1219-0237	2
			>=2800100701 <=2800100802			1220-4321	2
						1241-3403	2
7.	1399-0305	3	OLIEBEHOLDER OELBEHAELTER		OIL TANK		
			>=2800100701 <=2800100802				
7. 1	1399-0314	3	OLIEBEHOLDER OELBEHAELTER		OIL TANK		
			>=2800100803				
8.	1165-0275	6	KABELBINDER KABELHALTEBAENDER		CABLE TIES		
10.	2710-048A	2	MODSKÆR GEGENSCHNEIDE		WEARING BAR	1214-5324	2
						1220-5321	2
						1241-4304	2
11.	3191-083X	2	TAP ZAPFEN		DOWEL		
13.	1311-8580	3	T-NIPPEL T-NIPPEL		T-NIPPLE		
14.	1311-2603	6	MUFFE MUFFE		SOCKET		
15.	1315-9167	3	PROP ROHRVERSCHLUSS		PLUG		
16.	1317-0837	3	HYDRAULIKSLANGE L=2800 HYDRAULIKSLAUCH L=2800		HYDRAULIC HOSE L=2800		
17.	1311-8534	3	FORSKRUNING VERSCHRAUBUNG		SCREWED CONNECTION		
18.	1311-2604	3	NIPPEL NIPPEL		NIPPLE		
20.	1311-8568	3	NIPPEL NIPPEL		NIPPLE		
21.	1317-0208	6	KOBBERPAKNING 17-22-1,5 KUPFERDICHTUNG 17-22-1,5		COPPER GASKET 17-22-1,5		
22.	1311-8538	3	TÆTNINGSRING DICHTUNGSRING		GASKET		
23.	1311-8566	3	NIPPEL NIPPEL		NIPPLE		
24.	1317-0838	3	HYDRAULIKSLANGE L=2400 HYDRAULIKSLAUCH L=2400		HYDRAULIC HOSE L=2400		
25.	1311-8534	3	FORSKRUNING VERSCHRAUBUNG		SCREWED CONNECTION		
26.	1311-8603	3	VINKELFORSKRUNING WINKELVERSCHRAUBUNG		ANGLE COUPLING		
27.	1311-8535	3	RØRSTUDS ROHRSTUTZEN		PIPE STUB		
28.	2710-662X	2	HÅNDTAG HANDGRIFF		HANDLE	1214-4126	2
						1220-4321	2
						1241-3403	2
29.	1317-0444	2	HYDRAULIKSLANGE L=2100 HYDRAULIKSCHLAUCH L=2100		HYDRAULIC HOSE L=2100		
30.	1311-8534	1	FORSKRUNING VERSCHRAUBUNG		SCREWED CONNECTION		

Fig. 3



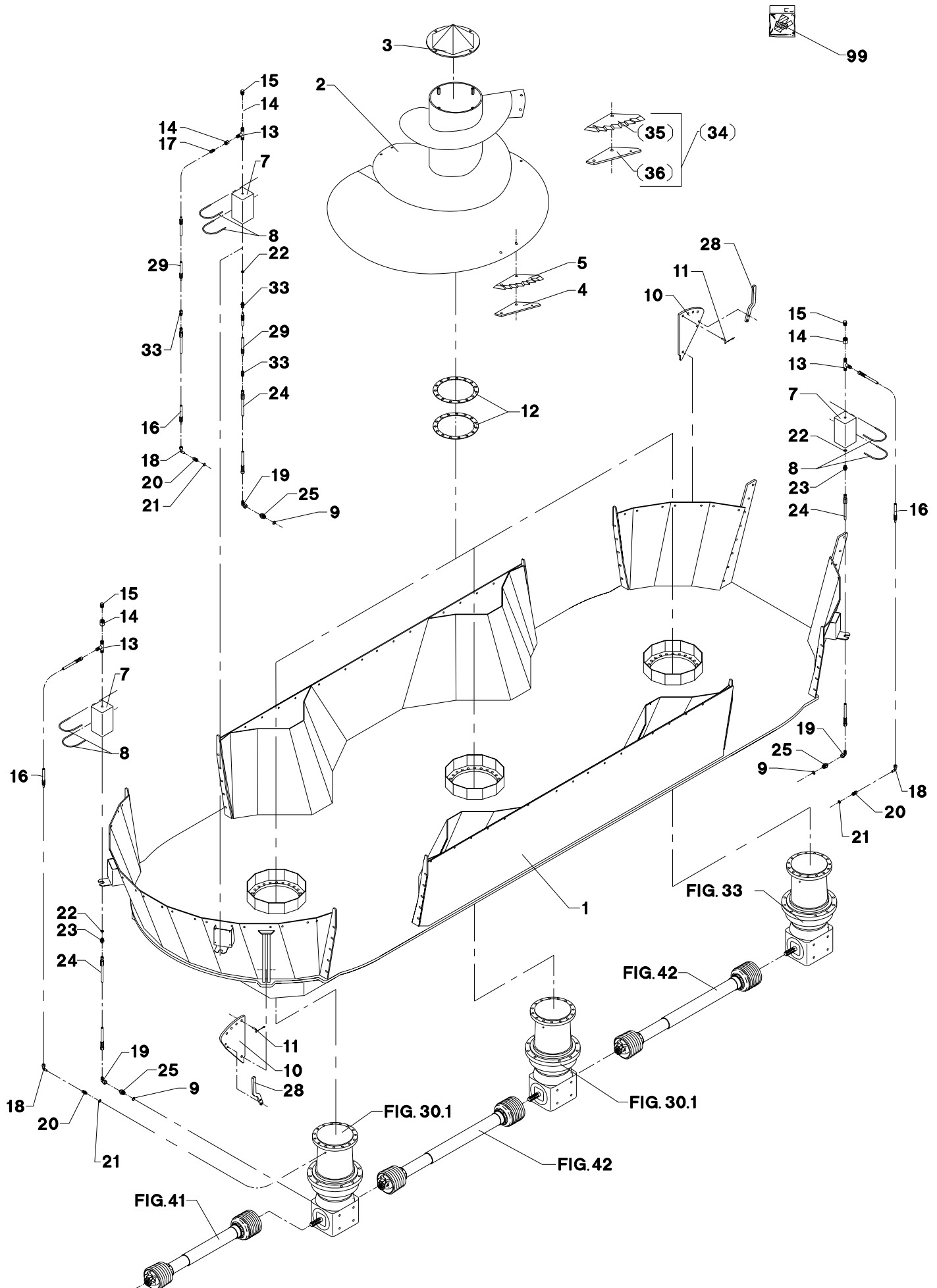
POS.	VARENUMMER	ANTAL	BENÆVNELSE	BEZEICHNUNG	DESIGNATION		
31.	1311-2603	1	MUFFE MUFFE		SOCKET		
32.	1311-8566	1	NIPPEL NIPPEL		NIPPLE		
33.	1311-8500	1	VINKELFORSKRUNING WINKELVERSCHRAUBUNG		ANGLE COUPLING		
99.	3889-219X	1	TRANSFER F/VM-3 TRANSFER F/VM-3		TRANSFER F/VM-3		

Fig. 3.1



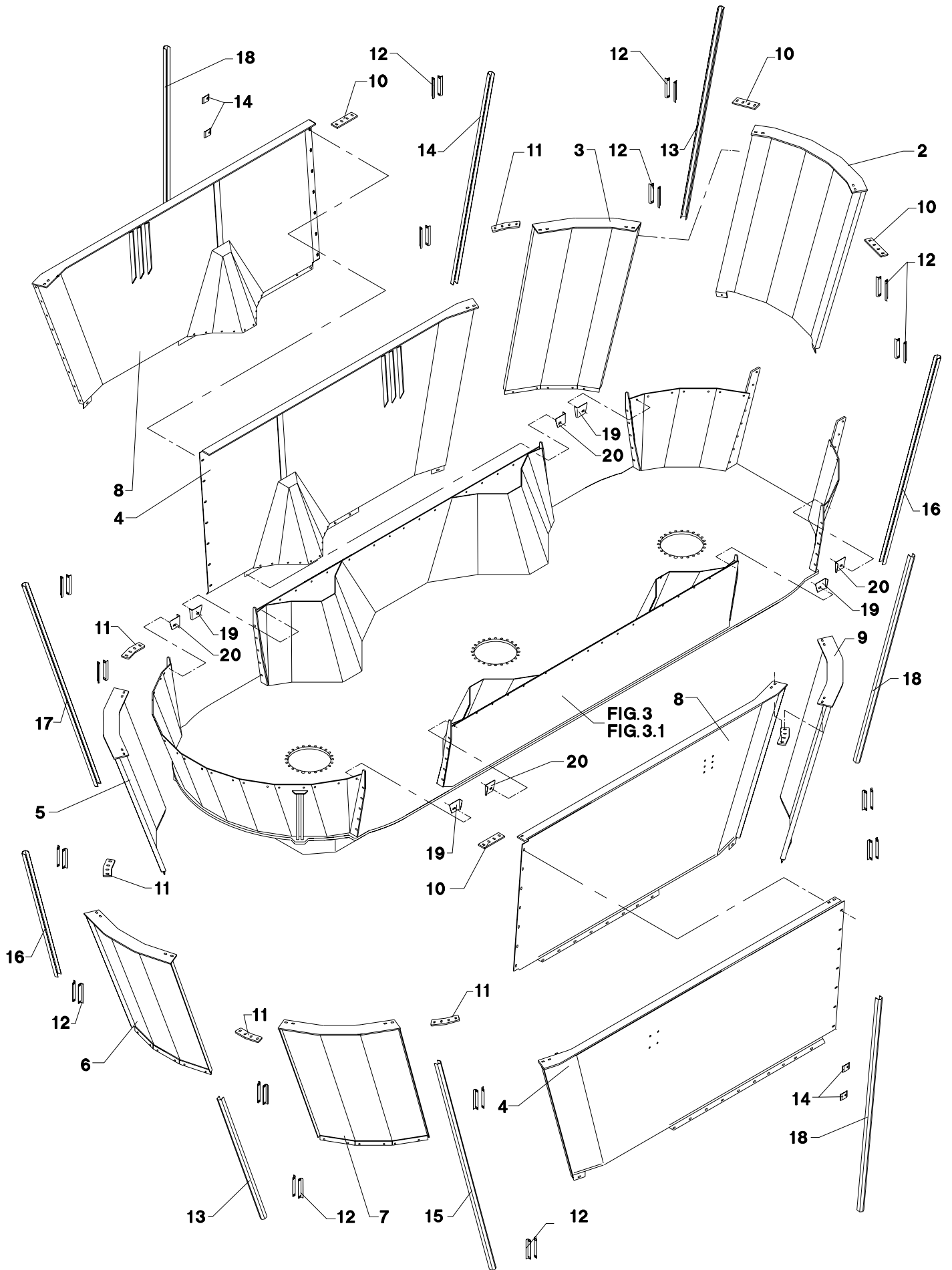
POS.	VARENUMMER	ANTAL	BENÆVNELSE	BEZEICHNUNG	DESIGNATION		
1.	3711-673X	1	BUND BODEN		BOTTOM	1219-0272	24
						1220-5323	24
2.	3711-200A	3	SNEGL SCHNECKE		ENDLESS SCREW	1214-5224	15
						1241-3503	15
3.	3710-137X	3	DÆKSEL DECKEL		COVER	1213-4322	4
						1241-2505	12
4.	2710-068X	21	PLADE PLATTE		PLATE		
5.	1380-0034	21	KNIV MESSER		KNIFE	1214-3226	1
						1219-0270	2
						1220-3321	1
						1220-5321	2
						1241-2402	1
						1241-3503	2
7.	1399-0314	3	OLIEBEHOLDER OELBEHAELTER		OIL TANK		
8.	1165-0275	6	KABELBINDER KABELHALTEBAENDER		CABLE TIES		
9.	1311-8540	3	TÆTNINGSRING DICHTUNGSRING		TIGHTENING RING		
10.	2710-048A	2	MODSKÆR GEGENSCHNEIDE		WEARING BAR	1214-5324	2
						1220-5321	2
						1241-4304	2
11.	3191-083X	2	TAP ZAPFEN		DOWEL		
12.	2710-150X	6	MELLEMLÆG				
13.	1311-8580	3	T-NIPPEL T-NIPPEL		T-NIPPLE		
14.	1311-2603	4	MUFFE MUFFE		SOCKET		
15.	1315-9167	3	PROP ROHRVERSCHLUSS		PLUG		
16.	1317-0837	3	HYDRAULIKSLANGE L=2800 HYDRAULIKSLAUCH L=2800		HYDRAULIC HOSE L=2800		
17.	1311-8534	1	FORSKRUNING VERSCHRAUBUNG		SCREWED CONNECTION		
18.	1311-8603	3	VINKELFORSKRUNING WINKELVERSCHRAUBUNG		ANGLE COUPLING		
19.	1311-8568	3	NIPPEL NIPPEL		NIPPLE		
20.	1311-1411	3	RØRFORSKRUNING ROHRVERSCHRABUNG		PIPE COUPLING		
21.	1317-0203	3	KOBBERPAKNING 14-17 KUPFER DICHTUNG 14-17		COPPER GASKET 14-17		
22.	1311-8538	3	TÆTNINGSRING DICHTUNGSRING		GASKET		
23.	1311-8566	2	NIPPEL NIPPEL		NIPPLE		
24.	1317-0838	3	HYDRAULIKSLANGE L=2400 HYDRAULIKSLAUCH L=2400		HYDRAULIC HOSE L=2400		
25.	1311-8423	3	FORSKRUNING VERSCHRAUBUNG		SCREWED CONNECTION		
28.	2710-662X	2	HÅNDTAG HANDGRIFF		HANDLE	1214-4126	2
						1220-4321	2
						1241-3403	2
29.	1317-0444	2	HYDRAULIKSLANGE L=2100 HYDRAULIKSCHLAUCH L=2100		HYDRAULIC HOSE L=2100		
32.	1311-8566	1	NIPPEL NIPPEL		NIPPLE		
33.	1311-8534	3	FORSKRUNING VERSCHRAUBUNG		SCREWED CONNECTION		
34.	4710-1017	T 1	KNIVSÆT MESSERSATZ		SET OF KNIFE		

Fig. 3.1



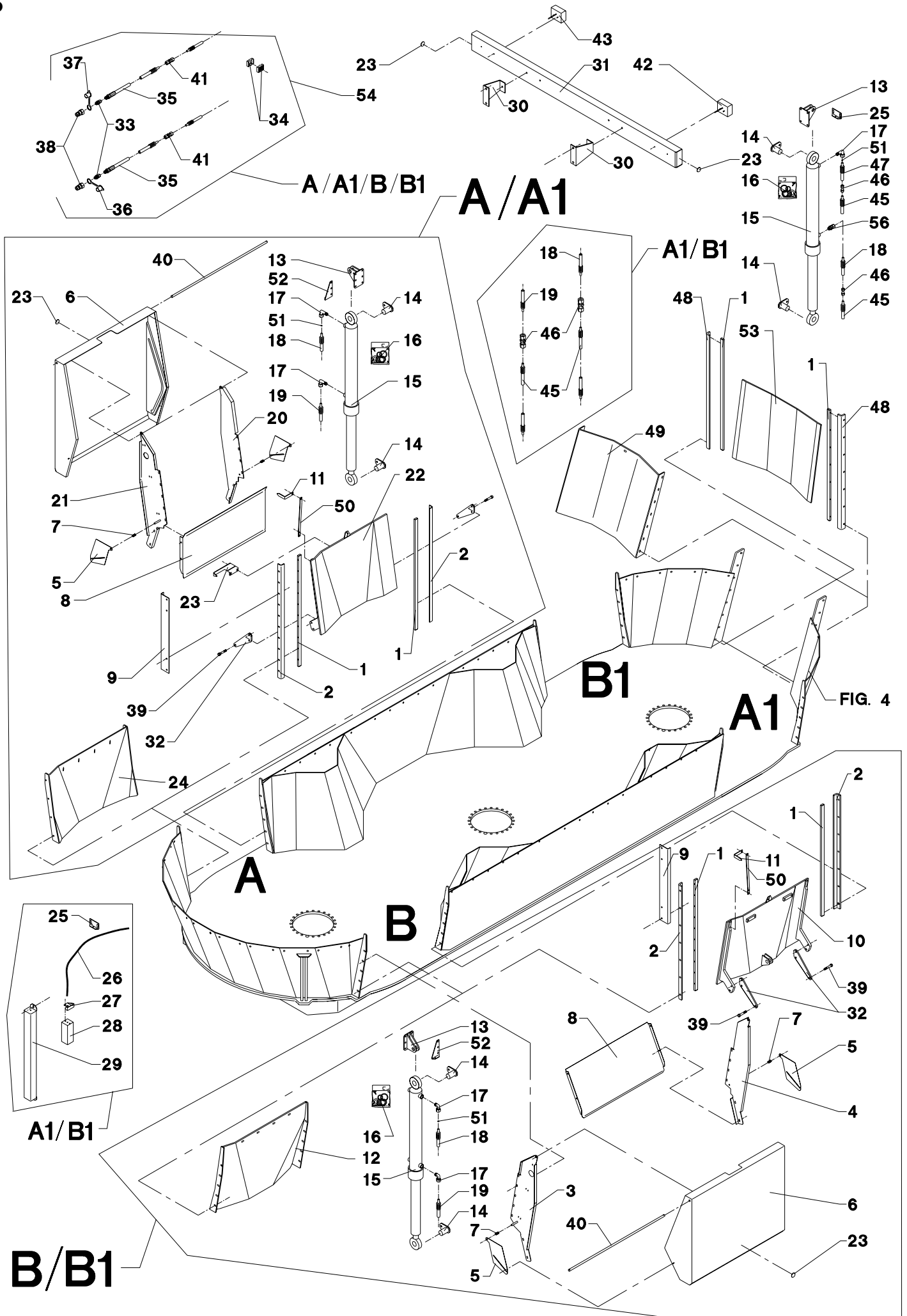
POS.	VARENUMMER	ANTAL	BENÆVNELSE	BEZEICHNUNG	DESIGNATION		
35.	1380-0040	T 3	KNIV MESSER		KNIFE		
36.	2710-929X	T 3	PLADE PLATTE		PLATE	1214-3226	1
						1219-0270	2
						1220-3321	1
						1220-5321	2
						1241-2502	1
						1241-3503	2
99.	3889-219X	1	TRANSFER F/VM-3 TRANSFER F/VM-3		TRANSFER F/VM-3		

Fig. 4



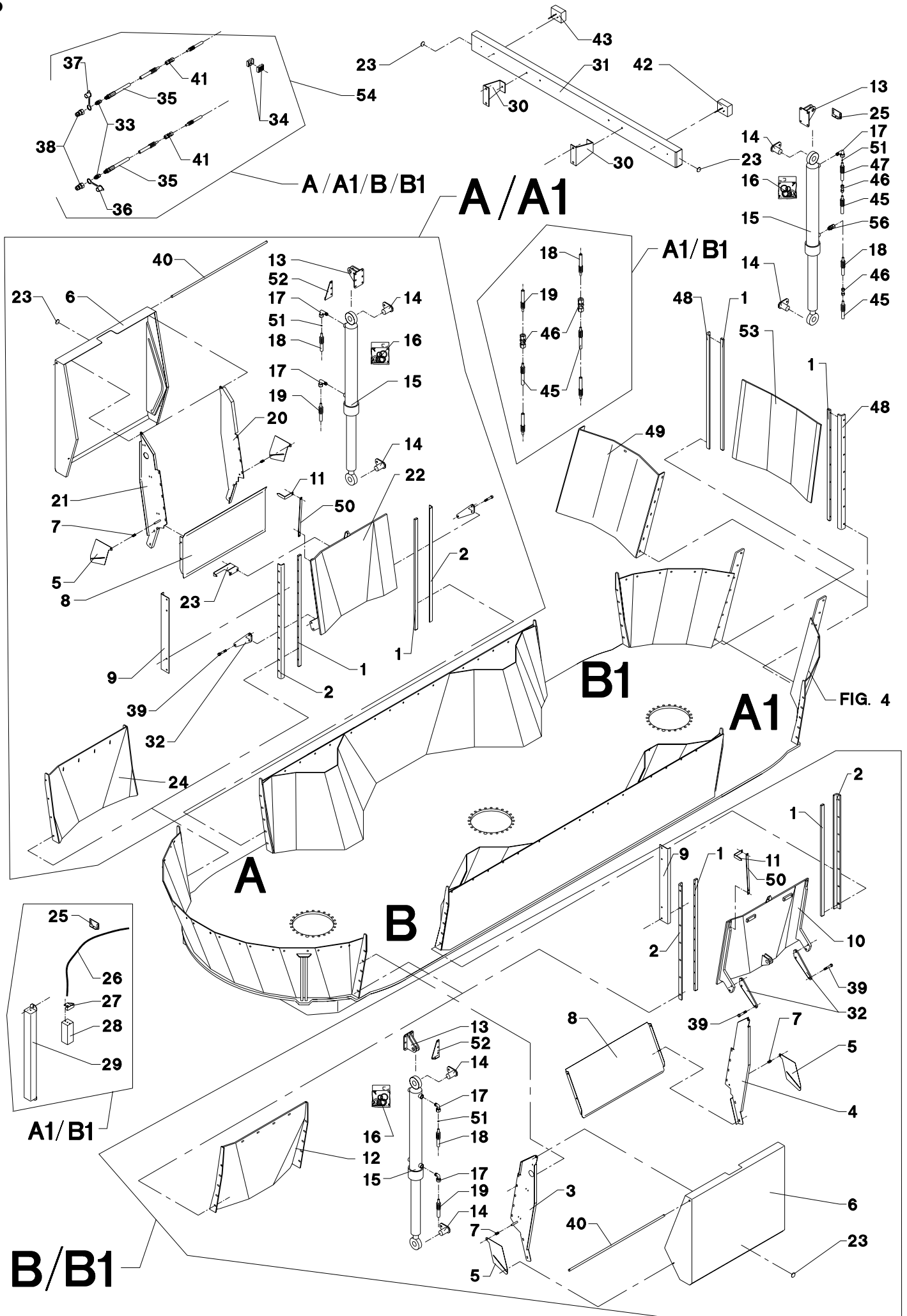
POS.	VARENUMMER	ANTAL	BENEVNELSE	BEZEICHNUNG	DESIGNATION		
2.	3710-131X	1	KARSEKTION BEHAELTERSEKTION		TUB SECTION	1213-4322	9
						1219-0224	2
						1220-4321	11
						1241-2505	2
						1241-3403	9
						1393-0122	2
3.	3710-134X	1	KARSEKTION BEHAELTERSEKTION		TUB SECTION	1213-4322	9
						1219-0224	3
						1220-4321	15
						1241-2505	6
						1241-3403	9
						1393-0122	6
4.	3711-246X	2	KARSEKTION BEHAELTERSEKTION		TUB SEKTION	1213-3222	10
						1213-4322	9
						1219-0224	19
						1220-4321	17
						1241-2502	10
						1241-2505	8
						1241-3403	9
						1393-0122	8
5.	3710-031X	1	KARSEKTION BEHAELTERSEKTION		TUB SEKTION	1213-4322	9
						1219-0224	5
						1220-4321	15
						1241-2505	6
						1241-3403	9
						1393-0122	6
6.	3710-032X	1	KARSEKTION BEHAELTERSEKTION		TUB SEKTION	1213-4322	9
						1219-0224	6
						1220-4321	15
						1241-2505	6
						1241-3403	9
						1393-0122	6
7.	3710-033X	1	KARSEKTION BEHAELTERSEKTION		TUB SEKTION	1213-4322	9
						1219-0224	3
						1220-4321	15
						1241-2505	6
						1241-3403	9
						1393-0122	6
8.	3711-247X	2	KARSEKTION BEHAELTERSEKTION		TUB SEKTION	1213-3222	10
						1213-4322	9
						1219-0224	19
						1220-4321	29
						1241-2502	10
						1241-2505	20
						1241-3403	9
						1393-0122	20
9.	3710-128X	1	KARSEKTION BEHAELTERSEKTION		TUB SECTION	1213-4322	9
						1219-0224	4
						1220-4321	15
						1241-2505	6
						1241-3403	9
						1393-0122	6
10.	2710-153X	4	SPÆNDESTYKKE SPANNSTUECK		CLAMP	1215-4520	4
						1220-4321	4
						1241-3403	4
11.	2710-081X	6	SPÆNDESTYKKE SPANNSTUECK		CLAMP	1215-4520	4
						1220-4321	4
						1241-3403	4
12.	2710-108X	32	MELLEMLÆG DICHTUNG		FILLER		
13.	2710-038X	2	SKINNE SCHIENE		RAIL		
14.	2711-481X	4	HOLDER HALTER		SUPPORT		
15.	2710-035X	2	SKINNE SCHIENE		RAIL		
16.	2710-037X	2	SKINNE SCHIENE		RAIL		
17.	2710-036X	2	SKINNE SCHIENE		RAIL		
18.	2711-480X	2	SKINNE SCHIENE		RAIL		
19.	2711-699X	4	LUKKEPLADE, HØJRE VERSCHLISSPLATTE, RECHTE		LOCKING PLATE, RIGHT	1215-4328	1
20.	2711-700X	4	LUKKEPLADE, VENSTRE VERSCHLISSPLATTE, LINKE		LOCKING PLATE, LEFT	1215-4328	1

Fig. 5



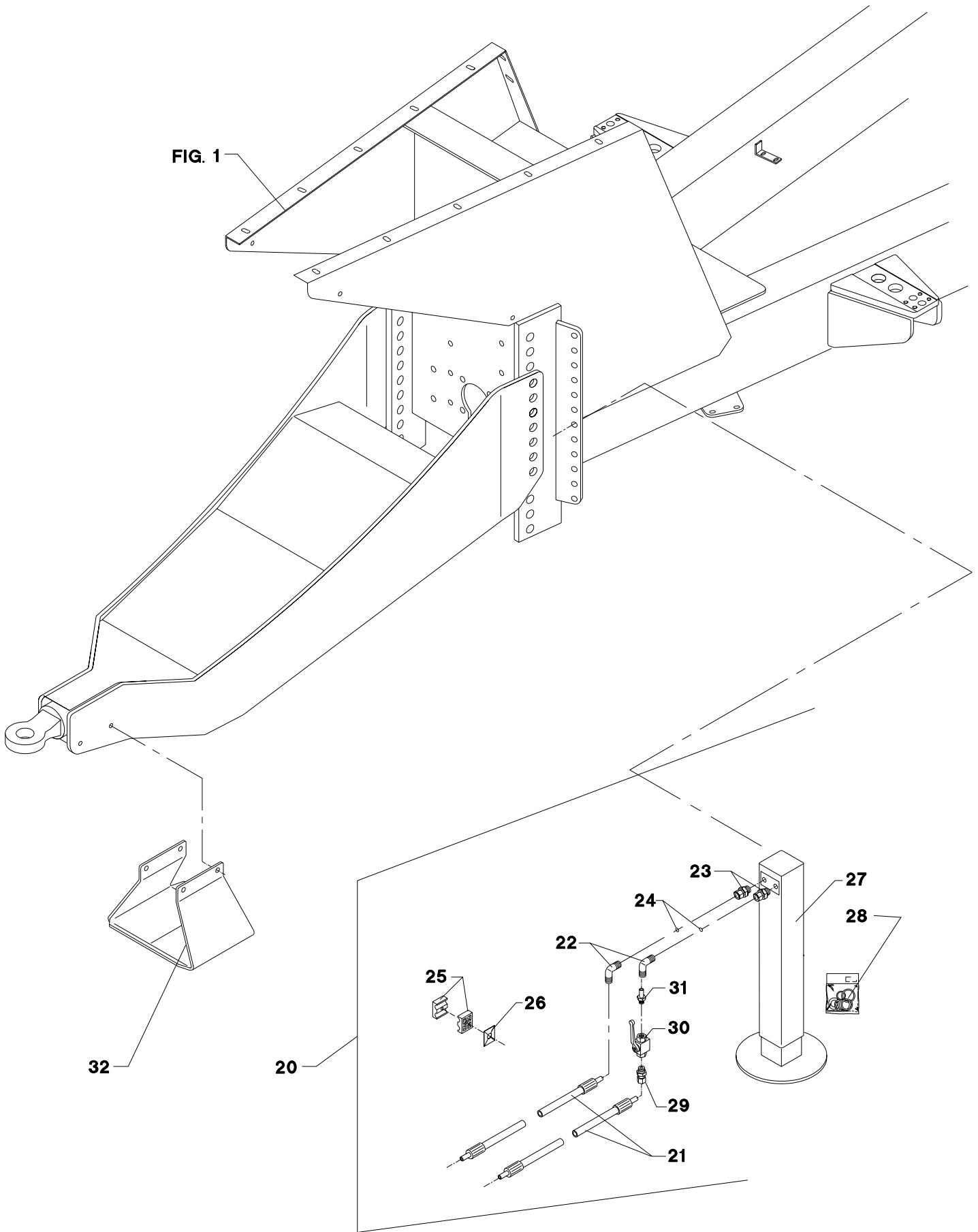
POS.	VARENUMMER	ANTAL	BENÆVNELSE	BEZEICHNUNG	DESIGNATION		
1.	2710-023X	2	GEVINDSTYKKE GEWINDSTUECK		THREADED ROD		
2.	2710-345X	2	FØRING FUEHRUNG		GUIDE	1213-3324 1241-2402 1393-0121	10 10 10
3.	3711-655X	1	OPHÆNGSPLADE, VENSTRE AUFHAENGUNGSPLATTE, LINKE		SUSPENSION PLATE, LEFT		
4.	3711-654X	1	OPHÆNGSPLADE, HØJRE AUFHAENGUNGSPLATTE, RECHTE		SUSPENSION PLATE, RIGHT		
5.	2711-659X	2	LUKKEPLADE VERSCHLIESSPLATTE		LOCKING PLATE	1241-1204 1241-3403 1252-2102	2 2 2
6.	3711-649X	1	SKÆRM SCHUTZ		GUARD		
7.	1435-0001	2	TRYKFJEDER DRUCKFEDER		COMPRESSION SPRING		
8.	2710-728X	1	SLIDSKE RUTSCHE		SLIDE	1213-3222 1220-3321 1241-2402	4 4 4
9.	2710-817X	1	HOLDER HALTER		SUPPORT		
10.	3711-661X	1	LÅGE DECKEL		COVER		
11.	2710-816X	1	VISER ZEIGER		POINTER	1215-2222 1220-2321 1241-1202	1 1 1
12.	3710-592X	1	DÆKPLADE DECKPLATTE		COVER PLATE	1213-3324 1215-3324 1220-3321 1393-0121	10 4 14 14
13.	3710-521X	1	KONSOL KONSOLE		BRACKET	1215-4328 1220-4521	6 6
14.	3701-295X	2	TAP ZAPPEN		DOWEL	1213-2126 1241-1304	1 2
15.	2711-157X	1	CYLINDER ZYLINDER		CYLINDER		
16.	1317-9497	1	PAKNINGSSÆT DICHTUNGSSATZ		SET OF GASKETS		
17.	1311-8620	2	VINKELFORSKRUNING WINKELVERSCHRAUB		ANGLE COUPLING		
18.	1317-0803	1	HYDRAULIKSLANGE L=5235 HYDRAULIKSLAUCH L=5235		HYDRAULIC HOSE L=5235	1165-0130	7
19.	1317-0312	1	HYDRAULIKSLANGE L=4500 HYDRAULIKSCHLAUCH L=4500		HYDRAULIC HOSE L=4500		
20.	3711-657X	1	OPHÆNGSPLADE, VENSTRE AUFHAENGUNGSPLATTE, LINKE		SUSPENSION PLATE, LEFT		
21.	3711-656X	1	OPHÆNGSPLADE, HØJRE AUFHAENGUNGSPLATTE, RECHTE		SUSPENSION PLATE, RIGHT		
22.	3711-698X	1	LÅGE DECKEL		COVER		
23.	1391-0612	6	REFLEX GUL REUCKSTRAHLER GELBE		REFLECTION YELLOW		
24.	3710-590X	1	DÆKPLADE DECKPLATTE		COVER PLATE	1213-3324 1215-3324 1220-3321 1241-2502 1393-0121	10 4 14 14 14
25.	2710-679X	1	HOLDER, VENSTRE HALTER, LINKE		SUPPORT, LEFT	1215-2124 1220-2321 1241-1202	1 1 2
26.	1399-0308	1	KABEL KABEL		CABLE	1219-0273 1220-2122 1220-2321 1241-1502	6 4 6 6
27.	2710-361X	1	VISER ZEIGER		POINTER		

Fig. 5



POS.	VARENUMMER	ANTAL	BENEVNELSE	BEZEICHNUNG	DESIGNATION		
28.	2710-360X	1	KLODS KLOTZ		BLOCK	1213-2222 1220-2122	2 2
29.	2710-359X	1	HUS GEHAEUSE		HOUSING	1215-3320 1220-3321 1241-2404	2 2 2
30.	2710-384X	2	KONSOL KONSOLE		BRACKET	1213-5522 1220-5321 1241-4502	2 2 2
31.	3710-245X	1	KOFANGER STOSSTANGE		SUPPORT	1213-4322 1220-4321 1241-3403	2 2 2
32.	2711-660X	2	ARM ARM		ARM		
33.	1311-1409	2	RØRFORSKRUNING ROHRVERSCHRAUBUNG		PIPE COUPLING		
34.	1311-8537	1	RØRHOLDER ROHRHALTERUNG		SUPPORT FOR TUBE	1219-0598 1241-1204	1 1
35.	1317-0327	2	HYDRAULIKSLANGE L=2350 HYDRAULIKSCHLAUCH L=2350		HYDRAULIC HOSE L=2350		
36.	1393-0139	1	BESKYTTELSESHÆTTE SCHUTZKAPPE		PROTECTION CAP		
37.	1393-0140	1	BESKYTTELSESHÆTTE SCHUTZKAPPE		PROTECTION CAP		
38.	1317-0302	2	STIK F/LYNKOBLING ANSCHLUSS F/SCHNELLKUPPLUNG		CONNECTION F/QUICK-COUPLING		
39.	2711-806X	2	SKRUE SCHRAUBE		SCREW	1220-5222 1220-5321	1 1
40.	2711-119X	1	AKSEL WELLE		SHAFT	1241-4403 1252-4201	2 2
41.	1311-8510	2	FORSKRUNING VERSCHRAUBUNG		FITTINGS		
42.	1391-9043	1	LYGTE, VENSTRE LEUCHTE, LINKE		LANTERN, LEFT		
43.	1391-9042	1	LYGTE, HØJRE LEUCHTE, RECHTE		LANTERN, RIGHT		
44.	1311-8534	1	FORSKRUNING VERSCHRAUBUNG		SCREWED CONNECTION		
45.	1317-0849	2	HYDRAULIKSLANGE L=2860 HYDRAULIKSCHLAUCH L=2860		HYDRAULIC HOSE L=2860		
46.	1311-8510	2	FORSKRUNING VERSCHRAUBUNG		FITTINGS		
47.	1317-0858	1	HYDRAULIKSLANGE L=6000 HYDRAULIKSLAUCH L=6000		HYDRAULIC HOSE L=6000		
48.	2710-024X	2	FØRING FUEHRUNG		GUIDE	1213-3324 1213-3424 1241-2402 1393-0121	4 16 20 20
49.	3710-595X	1	DÆKPLADE DECKPLATTE		COVER PLATE	1213-3424 1215-3324 1220-3323 1241-2502 1393-0121	16 3 19 35 35
50.	2710-815X	1	STANG STAB		BAR	1219-0213	2
51.	2010-394X	1	DYSE DUESE		NOZZLE		
52.	2710-680X	1	HOLDER, HØJRE HALTER, RECHTE		SUPPORT, RIGHT		
53.	3710-098X	1	LUGE LUKE		DOOR		
54.	4710-0902	1	FORLÆNGERSLANGER 1/4" VERLAENGERUNGSSCHLEUCHE 1/4"		EXTENSION HOSES 1/4"		

Fig. 6



POS.	VARENUMMER	ANTAL	BENÆVNELSE	BEZEICHNUNG	DESIGNATION		
20.	4710-0802	1	STØTTEFOD, HYDR. STUETZE, HYDR.		SUPPORT, HYDR.		
21.	1317-0435	2	HYDRAULIKSLANGE HYDRAULIKSCHLAUCH		HYDRAULIC HOSE		
22.	1311-8603	2	VINKELFORSKRUNING WINKELVERSCHRAUBUNG		ANGLE COUPLING		
23.	1311-8534	2	FORSKRUNING VERSCHRAUBUNG		SCREWED CONNECTION		
24.	2010-394X	2	DYSE DUESE		NOZZLE		
25.	1311-8537	2	RØRHOLDER ROHRHALTERUNG		SUPPORT FOR TUBE		
26.	1311-8600	2	TOPPLADE TOPPLATTE		TOP PLATE	1219-0598	1
27.	3710-357A	1	STØTTEFOD, HYDR. STUETZE, HYDR.		SUPPORT, HYDR.		
28.	1330-9031	1	PAKNINGSSÆT DICHTUNGSSATZ		SET OF GASKETS		
29.	1311-1411	1	RØRFORSKRUNING ROHRVERSCHRABUNG		PIPE COUPLING		
30.	1317-0725	1	KUGLEHANE 1/4" KUGELHAHN 1/4"		BALL TAP 1/4"		
31.	1311-1416	1	RØRSTUDS ROHRSTUTZEN		PIPE STUB		
32.	4710-0807	1	STØTTEFOD STUETZE		SUPPORT	1213-4324 1220-4321 1241-3403	4 4 4

Fig. 7

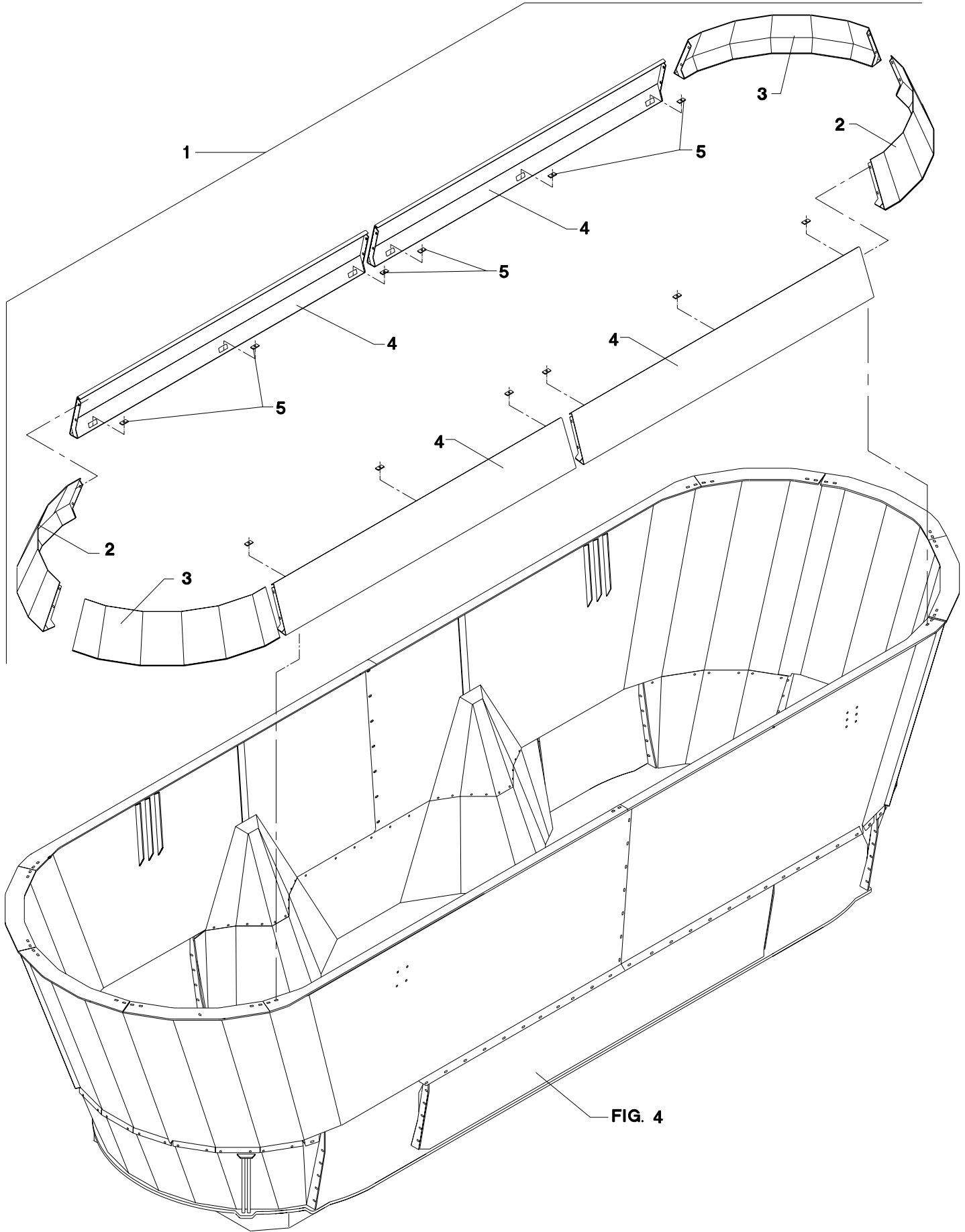
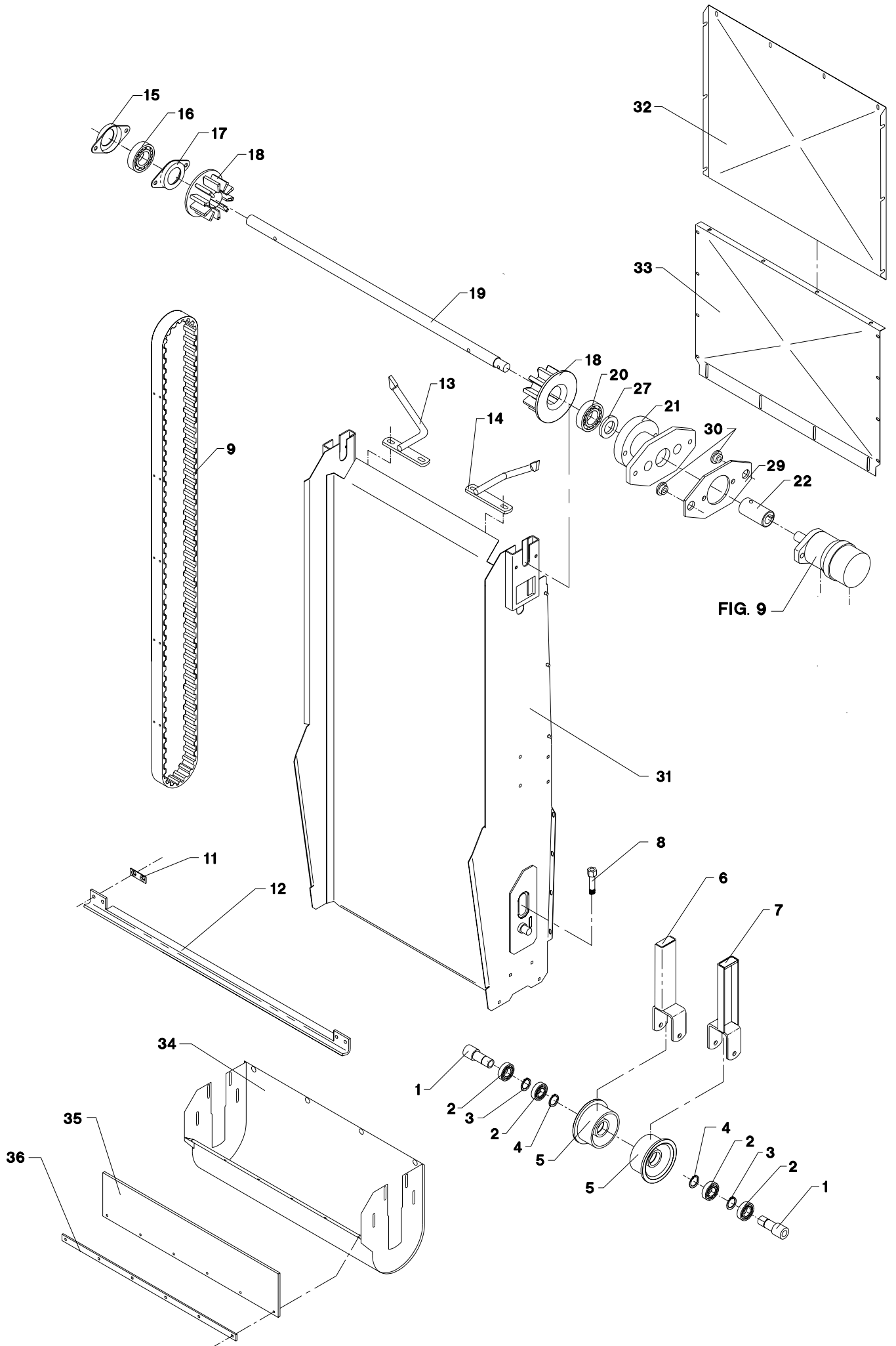


FIG. 4

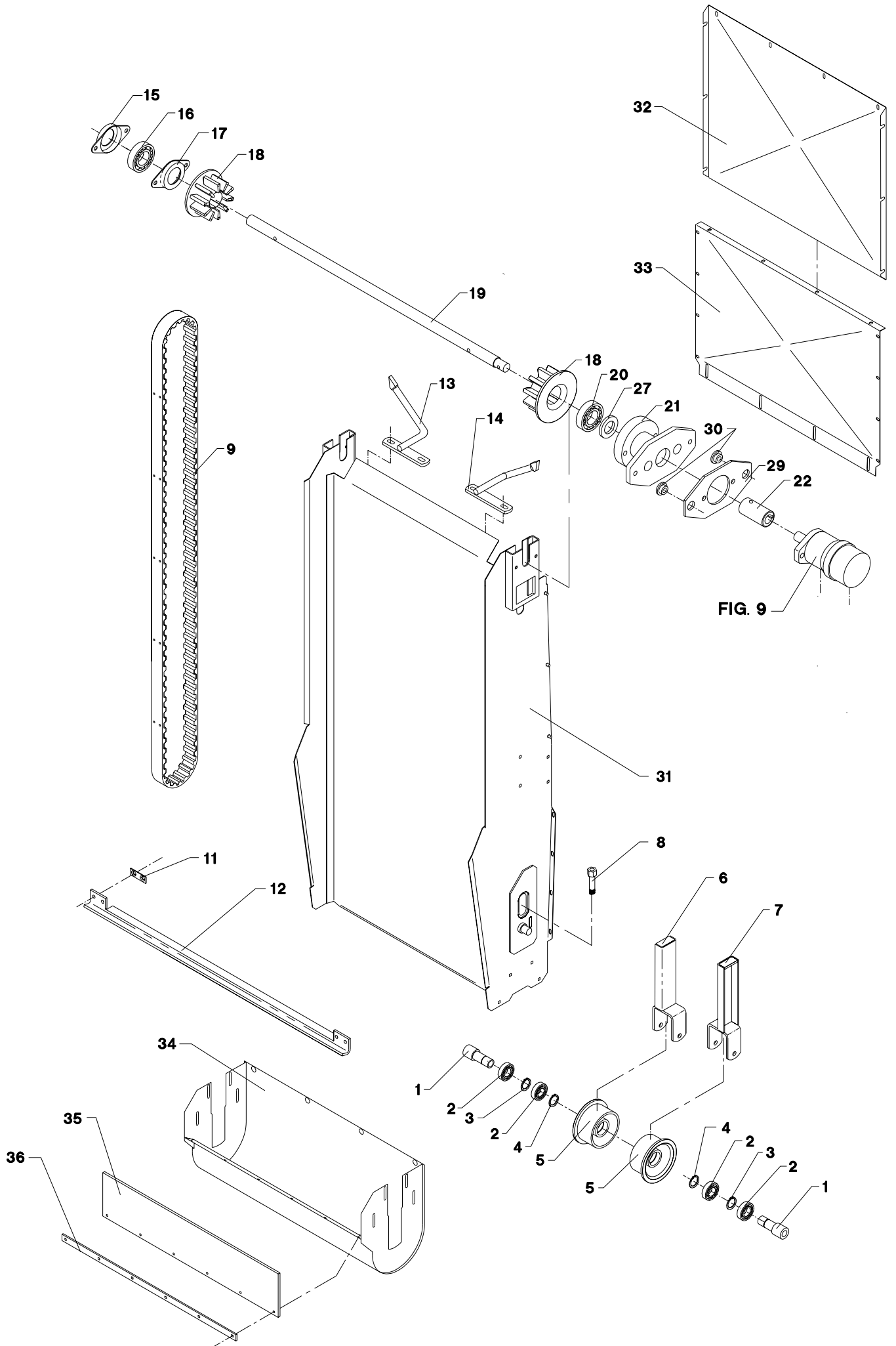
POS.	VARENUMMER	ANTAL	BENØVNELSE	BEZEICHNUNG	DESIGNATION		
1.	4710-2005	1	SIDER, EKSTRA SEITEEN, SONDER		SIDE, EXTENSION		
2.	3711-433X	2	SIDER, EKSTRA SEITEEN, SONDER		SIDE, EXTENSION	1213-4322	5
						1220-4321	2
						1241-3505	5
3.	3711-432X	2	SIDER, EKSTRA SEITEEN, SONDER		SIDE, EXTENSION	1213-4322	5
						1220-4321	2
						1241-3505	5
4.	3711-436X	4	SIDER, EKSTRA SEITEEN, SONDER		SIDE, EXTENSION	1213-4322	5
						1220-4321	5
						1241-3505	5
						1393-0112	3
5.	2711-705X	12	SKIVE SCHEIBE		DISK	1213-4324	1

Fig. 8



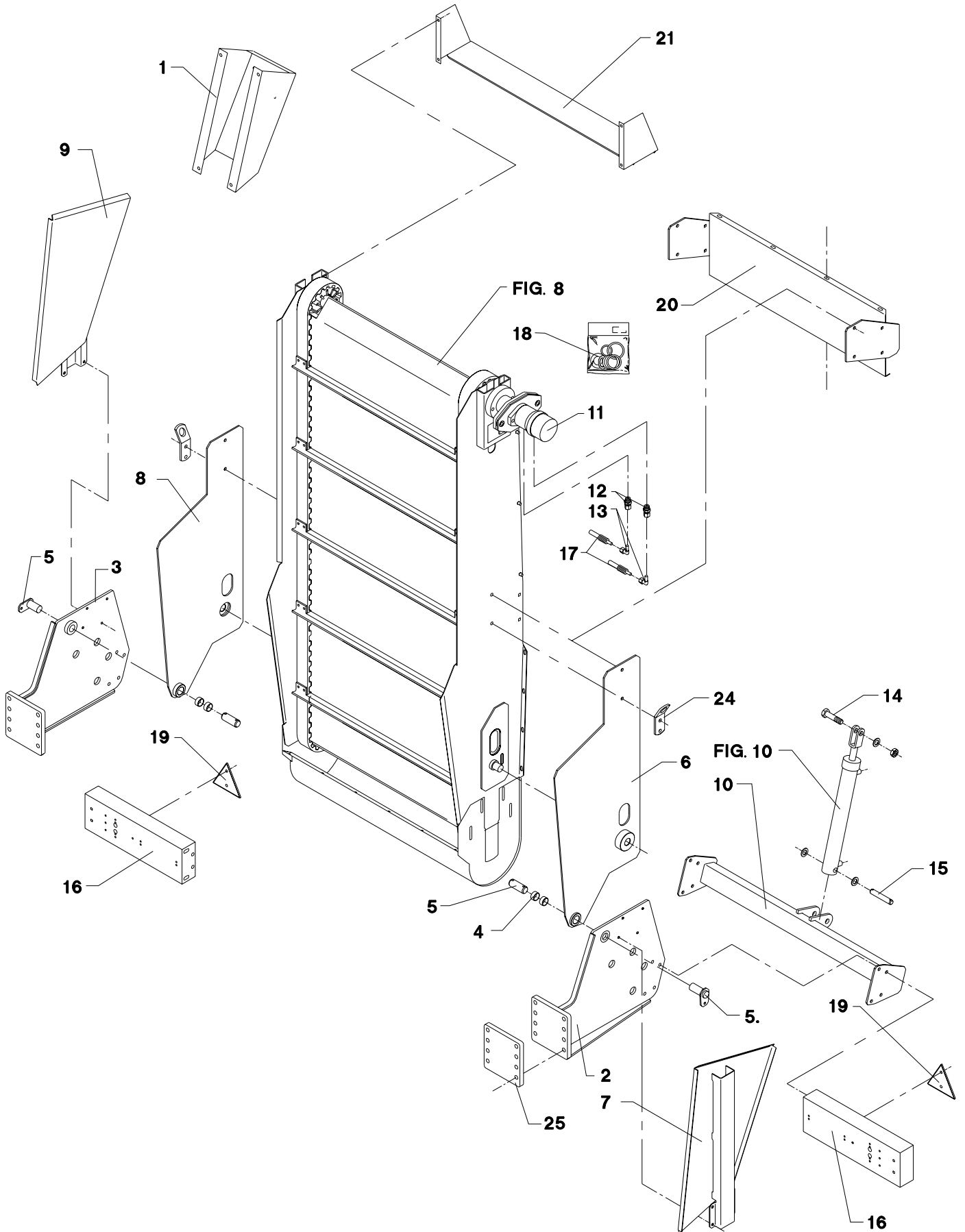
POS.	VARENUMMER	ANTAL	BENÆVNELSE	BEZEICHNUNG	DESIGNATION		
1.	2114-337X	2	RØRAKSEL ROHRWELLE		TUBE SHAFT	1214-5428 1220-5321	1 1
2.	1331-3302	2	KUGLELEJE 6205 2RS KUGELLAGER 6205 2RS		BALL BEARING 6205 2RS		
3.	1255-5101	2	LÅSERING 52 MM INDVENDIG SICHERUNGSRING 52 MM INNEN		SNAP RING 52 MM INNER		
4.	1255-2203	2	LÅSERING 25 MM UDVENDIG SICHERUNGSRING 25 MM AUSSEN		SNAP RING 25 MM OUTER		
5.	2114-331X	2	RULLE ROLLE		ROLLER		
6.	3701-770X	1	GAFFEL, HØJRE GABEL, RECHTE		FORK, RIGHT		
7.	3114-335X	1	GAFFEL, VENSTRE GABEL, LINKE		FORK, LEFT		
8.	1213-5820	2	STÅLSÆTSKRUE M16X140 ST. SETSCHRAUBE M16X140		STEEL SET SCREW M16X140	1220-5122	1
9.	1362-2003	1	REMSÆT (2 STK.) RIEMENSATZ (2 STCK)		V-BELT SET (2 PCS)		
11.	2234-507X	40	UNDERLAG UNTERLAGE		SUPPORT		
12.	2701-635X	20	MEDBRINGER MITNEHMER		CARRIER	1219-0216 1220-2321	4 4
13.	3234-562X	1	UDSKRABER, HØJRE ABKRATZER, RECHTE		SCRAPER, RIGHT	1215-3226 1220-3321 1241-2502	2 2 2
14.	3234-563X	1	UDSKRABER, VENSTRE ABKRATZER, LINKE		SCRAPER, LEFT	1215-3226 1220-3321 1241-2502	2 2 2
15.	1421-6486	1	LEJEHUSHALVPART LAGERGEHAEUSEHAELFTE		HALF OF BEARING HOUSING	1213-4224 1220-4321 1313-2101	2 2 1
16.	1331-7406	1	KUGLELEJE GE 35 KRRB KUGELLAGER GE 35 KRRB		BALL BEARING GE 35 KRRB		
17.	1421-6487	1	LEJEHUSHALVPART LAGERGEHAEUSEHAELFTE		HALF OF BEARING HOUSING		
18.	2234-601X	2	DRIVHJUL ANTRIEBSRAD		DRIVING WHEEL	1251-2502 1251-5502 1251-7502	1 1 1
19.	2701-634X	1	AKSEL WELLE		SHAFT		
20.	1331-3306	1	KUGLELEJE 6207 2RS KUGELLAGER 6207 2RS		BALL BEARING 6207 2RS		
21.	3701-047X	1	FLANGE FLANSH		FLANGE	1214-4224 1220-4321 1241-2505 1241-9405 1313-1101	2 2 2 1 1
22.	2701-450X	1	BØSNING BUCHSE		BUSH	1251-4302 1251-6302	1 1
27.	1241-9405	1	PASSKIVE 45 72-2 SCHEIBE 56 72-2		WASHER 56 72-2		
29.	2701-044X	1	PLADE PLATTE		PLATE	1213-4422 1220-4321 1241-3403	2 2 2
30.	2701-048X	2	BØSNING BUCHSE		BUSH	1214-4126 1220-4321 1241-2505	1 1 1
31.	3701-596A	1	RAMME RAHMEN		FRAME		
32.	2701-911X	1	BUNDPLADE BODENBLECH		BOTTOM PLATE	1213-3222 1215-3222 1220-3321 1241-3403	4 4 14 14

Fig. 8



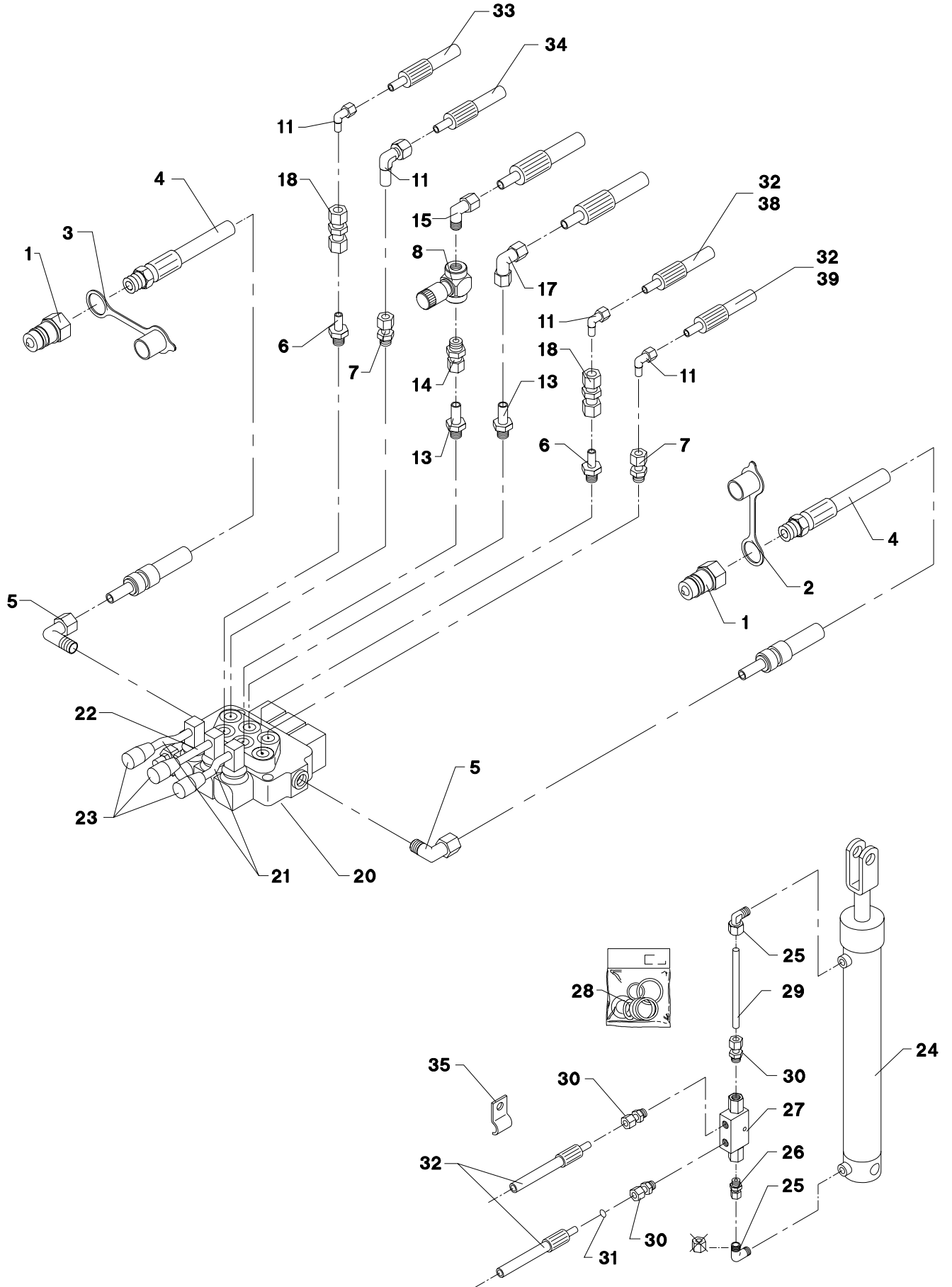
POS.	VARENUMMER	ANTAL	BENÆVNELSE	BEZEICHNUNG	DESIGNATION		
33.	2701-913X	1	BUNDPLADE BODENBLECH		BOTTOM PLATE	1213-3222	12
						1220-3321	16
						1241-3403	34
34.	3702-339X	1	BUNDKAR BODENWANNE		TUB	1215-2224	6
						1215-3222	8
						1220-2321	6
						1220-3321	8
						1241-1304	6
						1241-2502	8
35.	2710-322X	1	GUMMIPLADE GUMMIPLATTE		RUBBER PLATE		
36.	2701-637X	1	SKINNE SCHIENE		RAIL	1215-2224	6
						1220-2321	6
37.	2702-382X	1	DÆKSEL DECKEL		COVER	1220-3321	6
						1241-2505	6

Fig. 9



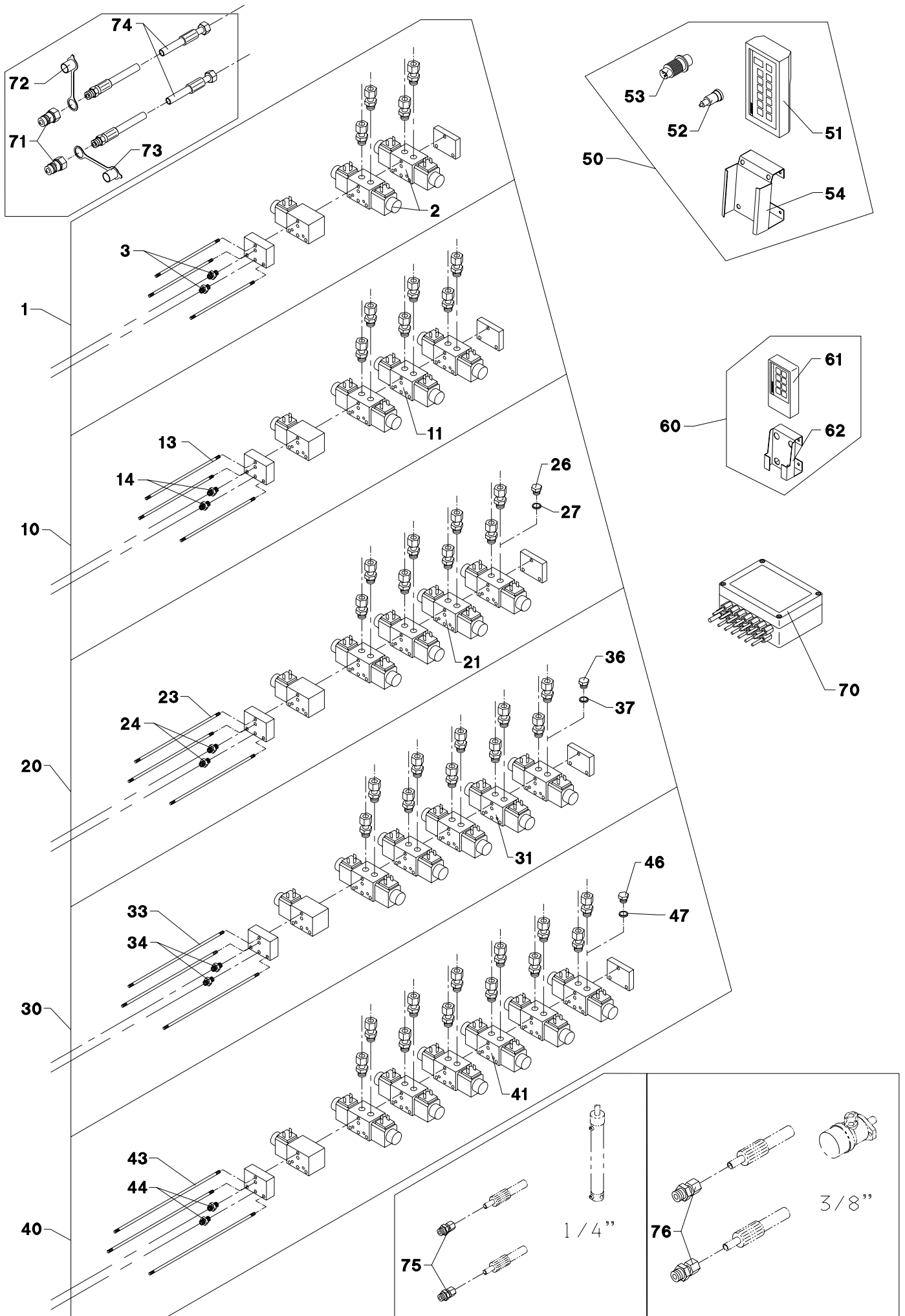
POS.	VARENUMMER	ANTAL	BENÆVNELSE	BEZEICHNUNG	DESIGNATION		
1.	2710-317X	1	SKÆRM SCHUTZ		GUARD	1219-0224 1220-4321	2 2
2.	3710-309A	1	KONSOL KONSOLE		BRACKET	1214-5326 1220-5321 1241-4601	8 8 8
3.	3710-305A	1	KONSOL KONSOLE		BRACKET	1214-5326 1220-5321 1241-4601	8 8 8
4.	1335-5511	4	GLIDELEJE 30-34-15 GLEITLAGER 30-34-15		PLAIN BEARING 30-34-15		
5.	3701-295X	2	TAP ZAPFEN		DOWEL		
6.	3710-313X	1	SIDEPLADE, VENSTRE SEITENPLATTE, LINKE		SIDE PLATE, LEFT	1214-4328 1220-4321 1241-2502	2 2 2
7.	3710-298A	1	SKÆRM, VENSTRE SCHUTZ, LINKE		GUARD, LEFT	1213-3126 1241-2502	4 4
8.	3710-310X	1	SIDEPLADE, HØJRE SEITENPLATTE, RECHTE		SIDE PLATE, RIGHT	1214-4328 1220-4321 1241-2502	2 2 2
9.	3710-295A	1	SKÆRM, HØJRE SCHUTZ, RECHTE		GUARD, RIGHT	1213-3126 1241-2502	4 4
10.	3710-301X	1	KONSOL KONSOLE		BRACKET	1215-4330 1220-4321 1241-3403	8 8 8
11.	3701-677X	1	HYDRAULIKMOTOR HYDRAULIK MOTOR		HYDRAULIC MOTOR		
12.	1311-8508	2	FORSKRUNING VERSCHRAUBUNG		SCREWED CONNECTION		
13.	1311-8509	2	VINKELFORSKRUNING WINKELVERSCHRAUBUNG		ANGLE COUPLING		
14.	1214-6226	1	STÅLSKRUE M20-65 STAHLSECHSKANTSCHRAUBE M20-65		STEEL SCREW M20-65	1220-6321 1241-5502	1 2
15.	2506-161X	1	TAP ZAPFEN		DOWEL	1241-5502 1252-4202	2 2
16.	2710-386X	2	HOLDER HALTER		HOLDER		
17.	1317-0311	2	HYDRAULIKSLANGE L=4300 HYDRAULIKSCHLAUCH L=4300		HYDRAULIC HOSE L=4300		
18.	1316-9026	1	PAKNINGSSÆT 1316-0109/0119 DICHTUNGSSATZ 1316-0109/0119		SET OF GASKETS 1316-0109/0119		
19.	1391-0501	2	REFLEKSGLAS NR 513 DREIECKRUECKSTRAHLER NR 513		REFLECTORS NO 513	1216-1222 1220-1323 1241-1204	2 2 2
20.	3710-293X	1	KONSOL KONSOLE		BRACKET	1214-4228 1215-3226 1220-3321 1220-4321 1241-2502	2 4 4 2 4
21.	2701-613X	1	LEDEPLADE LEITPLATTE		GUARD PLATE	1215-2222 1220-2321 1241-1202	4 4 4
24.	2225-134X	2	LØFTEKONSOL HEBEKONSOLE		LIFTING BRACKET	1241-3701	2
25.	2710-986X	T 2	FLANGE FLANSCH		FLANGE		

Fig. 10



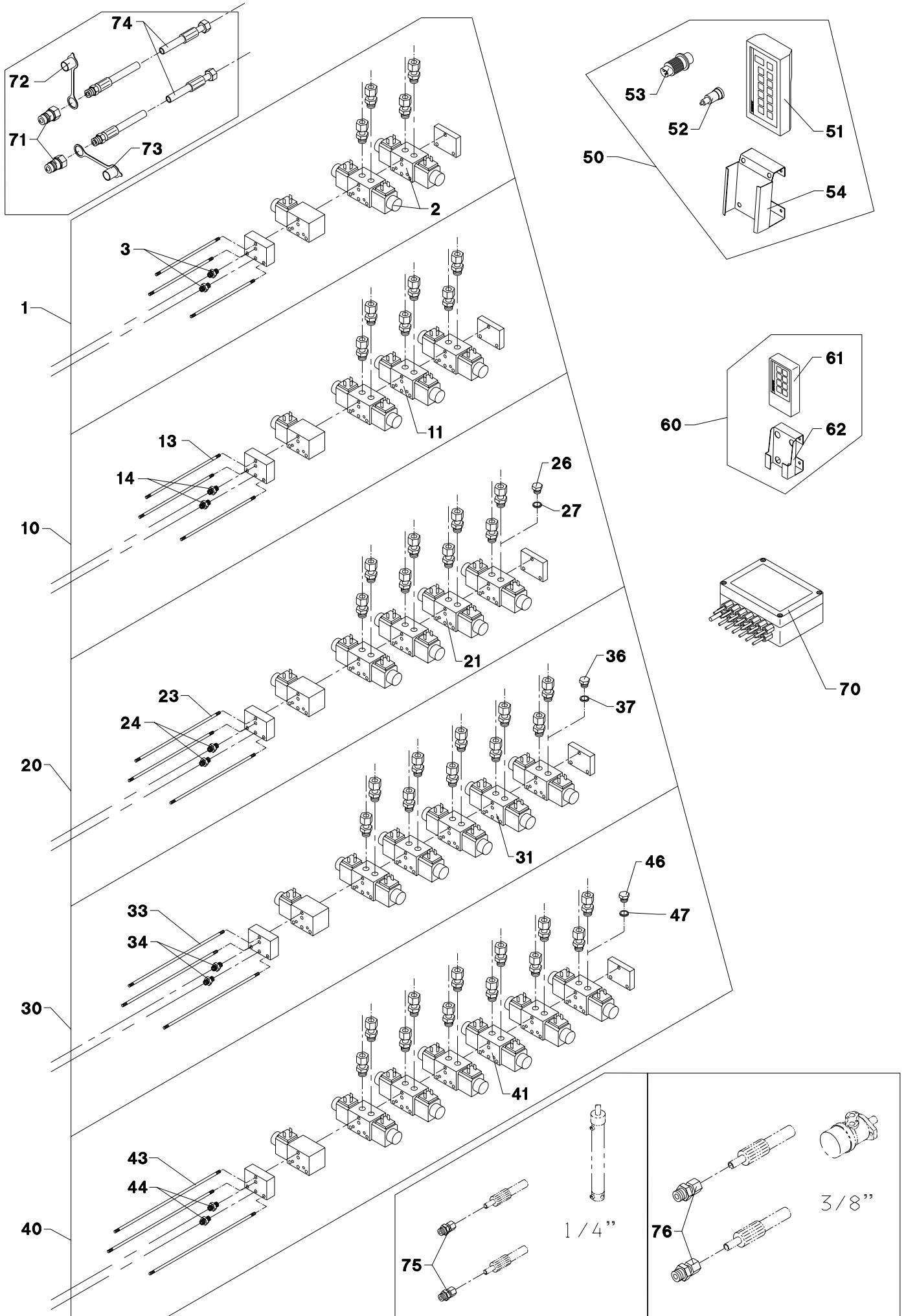
POS.	VARENUMMER	ANTAL	BENÆVNELSE	BEZEICHNUNG	DESIGNATION		
1.	1317-0302	2	STIK F/LYNKOBLING ANSCHLUSS F/SCHNELLKUPPLUNG		CONNECTION F/QUICK-COUPLING		
2.	1393-0140	1	BESKYTTELSESHÆTTE SCHUTZKAPPE		PROTECTION CAP		
3.	1393-0139	1	BESKYTTELSESHÆTTE SCHUTZKAPPE		PROTECTION CAP		
4.	1317-0377	2	HYDRAULIKSLANGE L=8600 HYDRAULIKSLAUCH L=8600		HYDRAULIC HOSE L=8600		
5.	1311-8452	2	VINKELFORSKRUNING WINKELVERSCHRAUB		ANGLE COUPLING		
6.	1311-8535	2	RØRSTUDS ROHRSTUTZEN		PIPE STUB		
7.	1311-8534	2	FORSKRUNING VERSCHRAUBUNG		SCREWED CONNECTION		
8.	1317-0539	1	DRØVLEVENTIL DROSSELVENTIL		THROTTLE VALVE		
11.	1311-8603	4	VINKELFORSKRUNING WINKELVERSCHRAUBUNG		ANGLE COUPLING		
13.	1311-8605	2	RØRSTUDS ROHRSTUTZEN		PIPE STUB		
14.	1311-8502	1	LIGE FORSKRUNING GERADE VERSCHRAUBUNG		STRAIGHT COUPLING		
15.	1311-6504	1	VINKELFORSKRUNING WINKELVERSCHRAUBUNG		ANGLE COUPLING		
17.	1311-8522	1	VINKELFORSKRUNING WINKELVERSCHRAUBUNG		ANGLE COUPLING		
18.	1311-8510	2	FORSKRUNING VERSCHRAUBUNG		FITTINGS		
20.	1317-0538	1	STYREVENTIL STEUERVENTIL		GUIDE VALVE	1214-2228 1220-2321 1241-1304	2 2 2
21.	2701-503X	2	ARM ARM		ARM		
22.	2701-504X	1	ARM FOR HÅNDTAG ARM FUER HANDGRIFF		ARM FOR HANDLE		
23.	1399-0227	3	HÅNDTAG HANDGRIFF		HANDLE		
24.	2228-716X	1	CYLINDER ZYLINDER		CYLINDER		
25.	1311-8401	2	VINKELFORSKRUNING WINKELVERSCHRAUBUNG		ANGLE COUPLING		
26.	1311-1416	1	RØRSTUDS ROHRSTUTZEN		PIPE STUB		
27.	1317-0535	1	KONTRAVENTIL KONTRAVENTIL		NON-RETURN VALVE		
28.	1317-9805	1	PAKNINGSSÆT DICHTUNGSSATZ		SET OF GASKETS		
29.	2710-325X	1	HYDRAULIKRØR HYDRAULIKROHR		HYDRAULIC TUBE		
30.	1311-1411	3	RØRFORSKRUNING ROHRVERSCHRABUNG		PIPE COUPLING		
31.	2307-111X	1	DYSE DUESE		NOZZLE		
32.	1317-0447	2	HYDRAULIKSLANGE L=3000 HYDRAULIKSCHLAUCH L=3000		HYDRAULIC HOSE L=3000		
33.	1317-0829	1	HYDRAULIKSLANGE L=3600 HYDRAULIKSLAUCH L=3600		HYDRAULIC HOSE L=3600		
34.	1317-0832	1	HYDRAULISK SLANGE HYDRAULIK SLAUCH		HYDRAULIC HOSE		
35.	2112-978X	4	KLEMME KLAMMER		CLAMP	1219-0599	2

Fig. 11



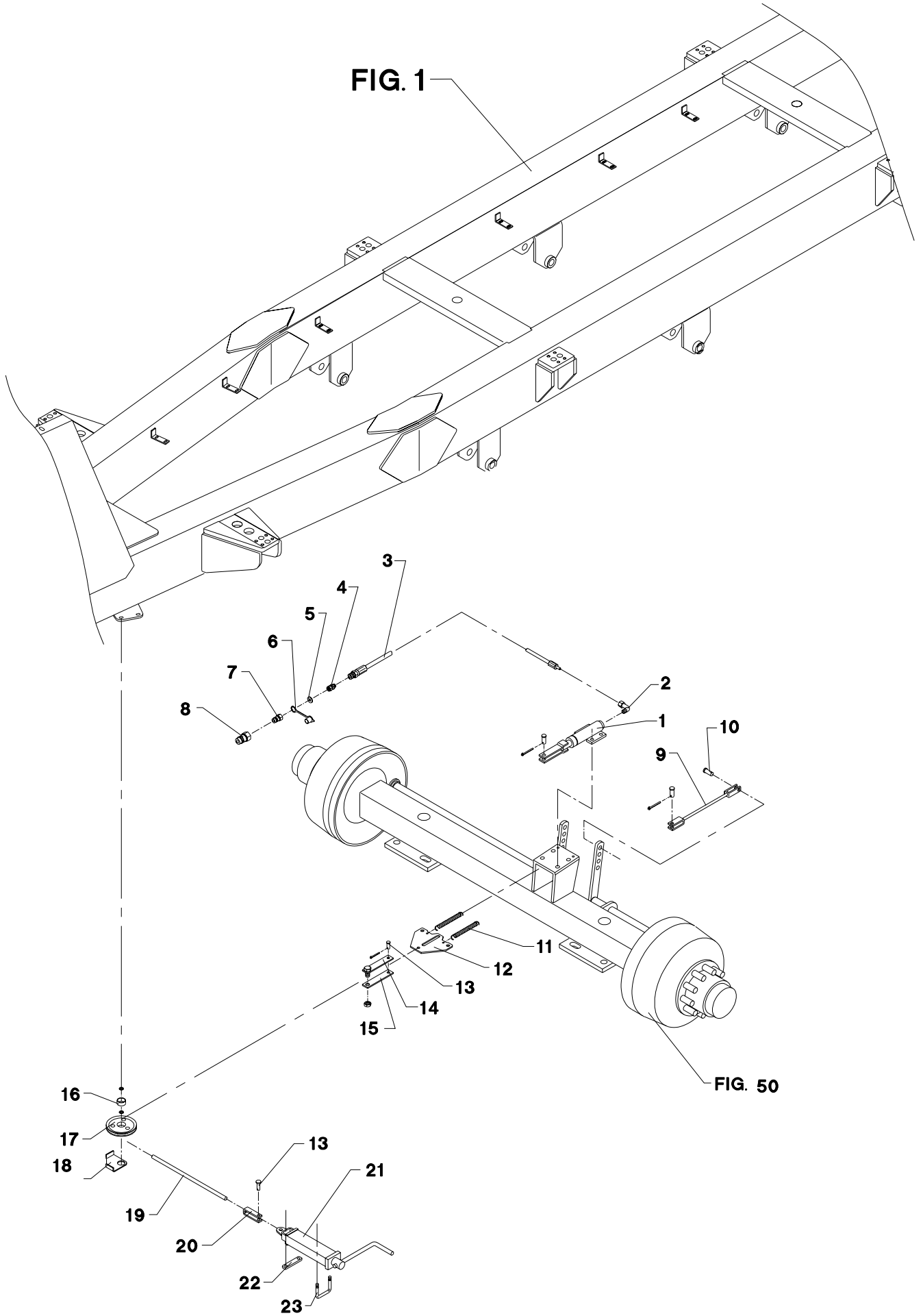
POS.	VARENUMMER	ANTAL	BENÆVNELSE	BEZEICHNUNG	DESIGNATION		
1.	4710-0919	1	EL-BETJENT VENTIL 2-FUNKTIONER ELEKTROVENTIL 2-FUNKTIONE	EL OP. VALVE 2-FUNCTION		1213-2126 1241-1202	4 4
2.	1317-0580	2	SEKTIONSVENTIL SEKTIONSVENTIL		SEKTION VALVE		
3.	1311-2304	2	BRYSTNIPPEL NIPPEL		NIPPLE		
10.	4710-0920	1	EL-BETJENT VENTIL 3-FUNKTIONER ELEKTROVENTIL 3-FUNKTIONE	EL OP. VALVE 3-FUNCTION		1213-2126 1241-1202	4 4
11.	1317-0580	3	SEKTIONSVENTIL SEKTIONSVENTIL		SEKTION VALVE		
13.	1317-0582	1	BOLTESÆT BOLZENSATZ		SET OF BOLTS		
14.	1311-2304	2	BRYSTNIPPEL NIPPEL		NIPPLE		
20.	4710-0921	1	EL-BETJENT VENTIL 4-FUNKTIONER ELEKTROVENTIL 4-FUNKTIONE	EL OP. VALVE 4-FUNCTION		1213-2126 1241-1202	4 4
21.	1317-0580	4	SEKTIONSVENTIL SEKTIONSVENTIL		SEKTION VALVE		
23.	1317-0583	1	BOLTESÆT BOLZENSATZ		SET OF BOLTS		
24.	1311-2304	2	BRYSTNIPPEL NIPPEL		NIPPLE		
26.	1311-8562	1	PROP VERSCHLUSS		PLUG		
27.	1317-0208	1	KOBBERPAKNING 17-22-1,5 KUPFERDICHTUNG 17-22-1,5		COPPER GASKET 17-22-1,5		
30.	4710-0922	1	EL-BETJENT VENTIL 5-FUNKTIONER ELEKTROVENTIL 5-FUNKTIONE	EL OP. VALVE 5-FUNCTION		1213-2126 1241-1202	4 4
31.	1317-0580	5	SEKTIONSVENTIL SEKTIONSVENTIL		SEKTION VALVE		
33.	1317-0584	1	BOLTESÆT BOLZENSATZ		SET OF BOLTS		
34.	1311-2304	2	BRYSTNIPPEL NIPPEL		NIPPLE		
36.	1311-8562	1	PROP VERSCHLUSS		PLUG		
37.	1317-0208	1	KOBBERPAKNING 17-22-1,5 KUPFERDICHTUNG 17-22-1,5		COPPER GASKET 17-22-1,5		
40.	4710-0923	1	EL-BETJENT VENTIL 6-FUNKTIONER ELEKTROVENTIL 6-FUNKTIONE	EL OP. VALVE 6-FUNCTION		1213-2126 1241-1202	4 4
41.	1317-0580	6	SEKTIONSVENTIL SEKTIONSVENTIL		SEKTION VALVE		
43.	1317-0585	1	BOLTESÆT BOLZENSATZ		SET OF BOLTS		
44.	1311-2304	2	BRYSTNIPPEL NIPPEL		NIPPLE		
46.	1311-8562	1	PROP VERSCHLUSS		PLUG		
47.	1317-0208	1	KOBBERPAKNING 17-22-1,5 KUPFERDICHTUNG 17-22-1,5		COPPER GASKET 17-22-1,5		
50.	4710-0910	1	FJERNBETJENING FERNBEDIENUNG		REMOTE CONTROL		
51.	1391-0300	1	FJERNBETJENING FERNBEDIENUNG		REMOTE CONTROL		
52.	1391-0703	1	2-POLET STIKDÅSE 2-POL STECKDOSE		PLUG BOX 2-POLES		
53.	1391-0752	1	HANSTIK VERSCHLUSSNIPPEL		MALE PLUG		
54.	2711-476X	1	HOLDER HALTER		HOLDER		
60.	4710-0909	1	FJERNBETJENING FERNBEDIENUNG		REMOTE CONTROL		

Fig. 11



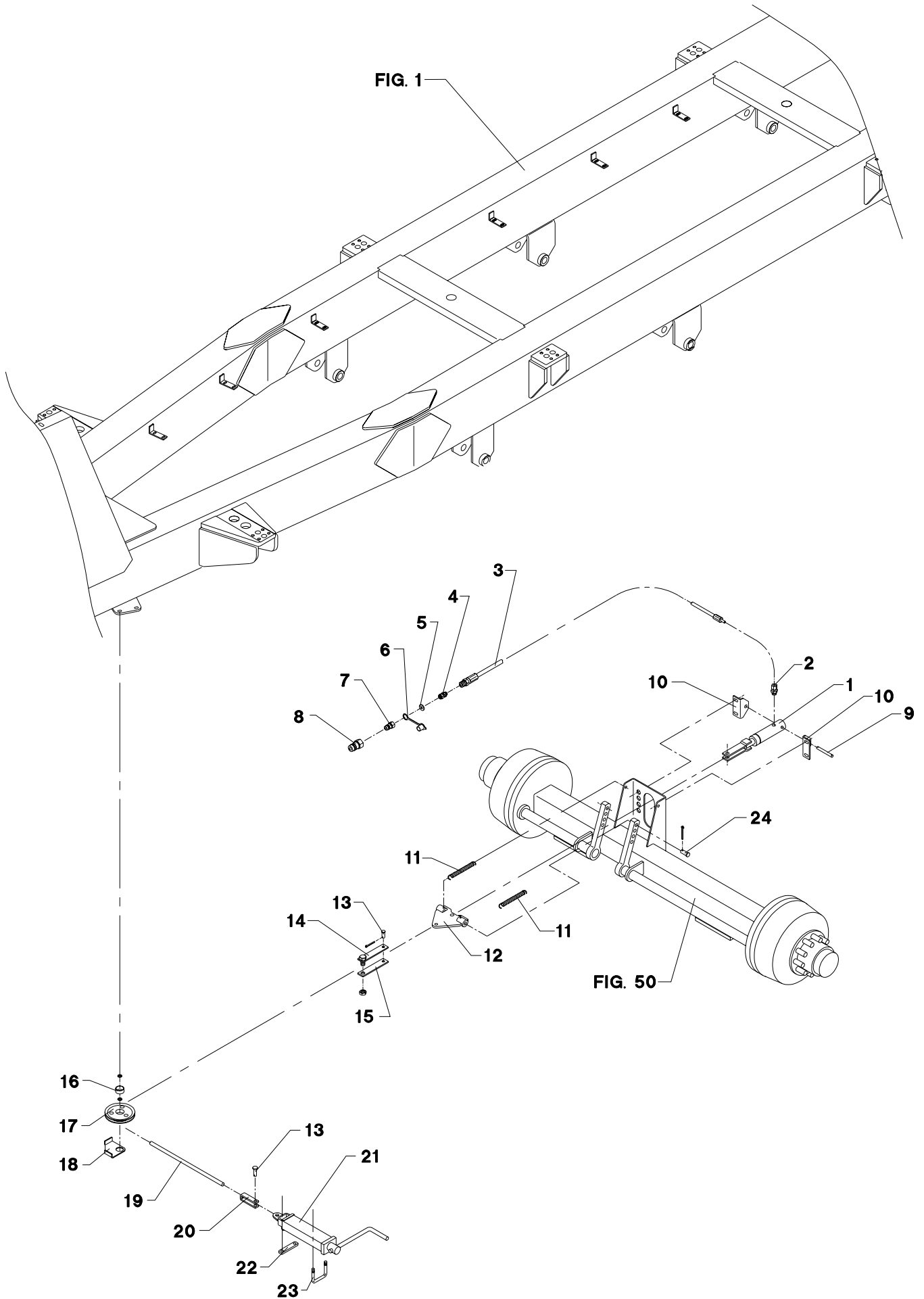
POS.	VARENUMMER	ANTAL	BENÆVNELSE	BEZEICHNUNG	DESIGNATION
61.	1391-0302	1	FJERNBETJENING FERNBEDIENUNG		REMOTE CONTROL
62.	2711-477X	1	HOLDER HALTER		HOLDER
70.	4710-0908	1	VENTILBOX VENTILBOX		VALVE BOX
71.	1317-0302	2	STIK F/LYNKOBLING ANSCHLUSS F/SCHNELLKUPPLUNG		CONNECTION F/QUICK-COUPLING
72.	1393-0140	1	BESKYTTELSESHÆTTE SCHUTZKAPPE		PROTECTION CAP
73.	1393-0139	1	BESKYTTELSESHÆTTE SCHUTZKAPPE		PROTECTION CAP
74.	1317-0322	2	HYDRAULIKSLANGE L=2500 HYDRAULIKSCHLAUCH L=2500		HYDRAULIC HOSE L=2500
75.	1311-8534	2	FORSKRUNING VERSCHRAUBUNG		SCREWED CONNECTION
76.	1311-8502	2	LIGE FORSKRUNING GERADE VERSCHRAUBUNG		STRAIGHT COUPLING

Fig. 12



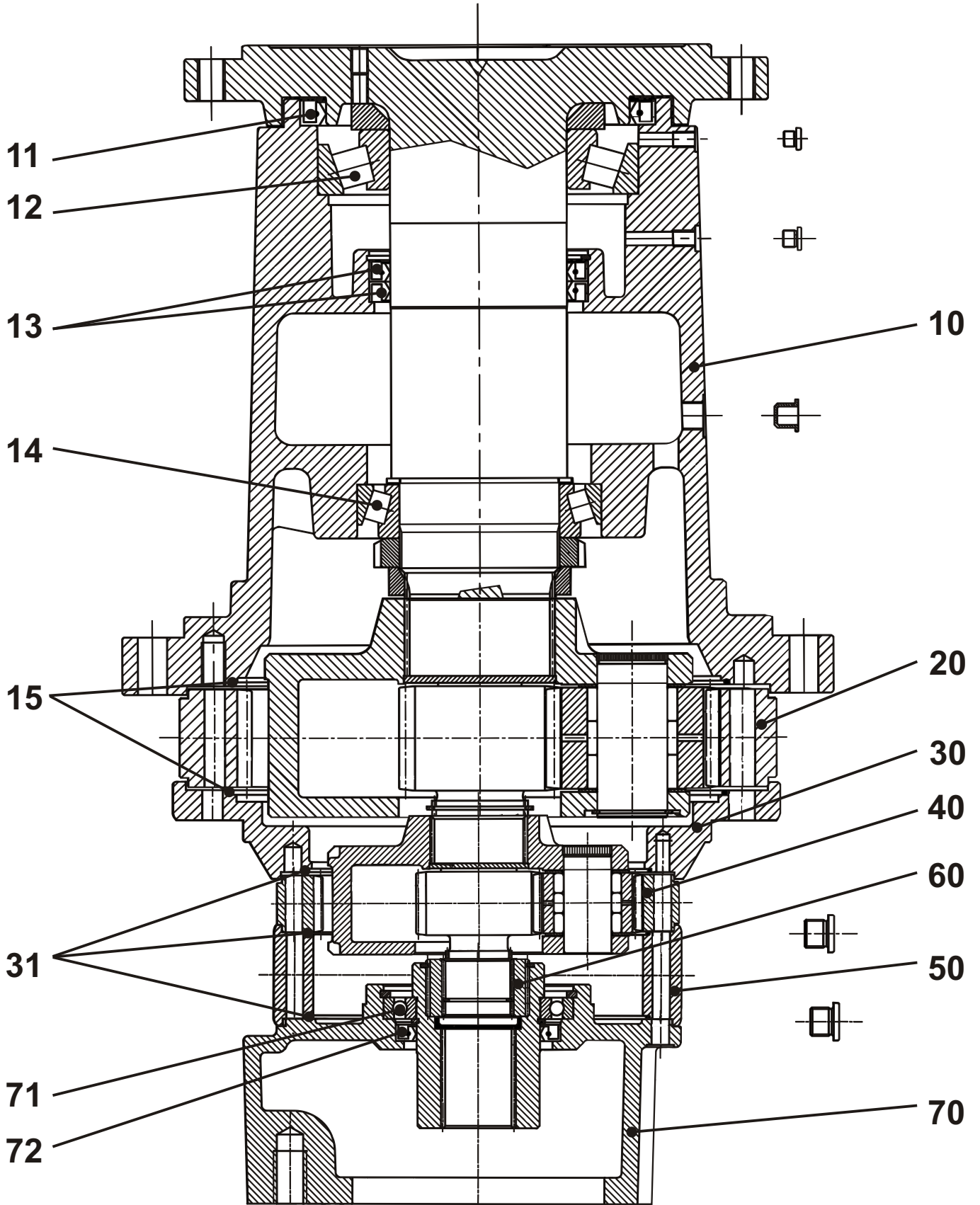
POS.	VARENUMMER	ANTAL	BENÆVNELSE	BEZEICHNUNG	DESIGNATION		
1.	2701-828X	1	TRYKCYLINDER 1317-0612 DRUCKZYLINDER 1317-0612		COMPRESSION CYLINDER 1317-0612	1213-4324 1216-1156 1220-1322 1220-4321 1241-3403	4 1 1 4 4
2.	1311-8525	1	VINKELFORSKRUNING WINKELVERSCHRAUB		ANGLE COUPLING		
3.	1317-0807	1	HYDRAULIKSLANGE L=8215 HYDRAULIKSLAUCH L=8215		HYDRAULIC HOSE L=8215		
4.	1311-1409	1	RØRFORSKRUNING ROHRVERSCHRAUBUNG		PIPE COUPLING		
5.	1317-0706	1	O-RING 15,54-2,62 O-RING 15,54-2,62		O-RING 15,54-2,62		
6.	1393-0138	1	BESKYTTELSESHÆTTE SCHUTZKAPPE		PROTECTION CAP		
7.	1317-0302	1	STIK F/LYNKOBLING ANSCHLUSS F/SCHNELLKUPPLUNG		CONNECTION F/QUICK-COUPLING		
8.	1317-0304	1	LYNKOBLING 1/2" SCHNELLKUPPLUNG 1/2"		QUICK CLUTCH 1/2"	1216-1156 1220-1322	1 1
9.	3710-492X	2	TRÆKSTANG ZUGSTANGE		DRAWBAR		
10.	1250-2401	4	SPLITBOLT SPLINTBOLZEN		KEY BOLT	1252-2102	4
11.	1432-2398	2	TRÆKFJEDER ZUGFEDER		TENSION SPRING		
12.	2710-486A	1	ÅG JOCH		YOKE		
13.	1250-2301	2	SPLITBOLT B10 C11-35 GALV. SPLINTBOLZEN B10 C11-35 GALV.		COTTER BOLT B10 C11-35 GALV.		
14.	3701-175X	1	GAFFELDEL GABELTEIL		FORK PART		
15.	2701-177X	1	GAFFELDEL GABELTEIL		FORK		
16.	1335-5511	1	GLIDELEJE 30-34-15 GLEITLAGER 30-34-15		PLAIN BEARING 30-34-15		
17.	2701-786X	1	RULLE ROLLE		ROLLER		
18.	2701-784X	1	KABELSTYR KABELFUEHRUNG		CABELING	1241-7401 1252-4301	2 1
19.	1399-0311	1	KABEL KABEL		CABLE		
20.	2134-530X	1	GAFFEL GABEL		FORK		
21.	2701-829X	1	HÅNDBREMSE HANDBREMSE		HAND BRAKE		
22.	2710-491X	1	SPÆNDESTYKKE SPANNSTUECK		CLAMP	1214-3226	2
23.	2701-785X	1	BØJLE BUEGEL		HOOP	1220-3321 1241-2502	2 2

Fig. 12.1



POS.	VARENUMMER	ANTAL	BENÆVNELSE	BEZEICHNUNG	DESIGNATION		
1.	2240-582X	1	CYLINDER ZYLINDER		CYLINDER	1214-4322 1220-4321 1241-2505	1 1 2
2.	1311-8501	1	FORSKRUNING, LIGE VERSCHRAUBUNG, GEGRAD		COUPLING, STRAIGHT		
3.	1317-0807	1	HYDRAULIKSLANGE L=8215 HYDRAULIKSLAUCH L=8215		HYDRAULIC HOSE L=8215		
4.	1311-1409	1	RØRFORSKRUNING ROHRVERSCHRAUBUNG		PIPE COUPLING		
5.	1317-0706	1	O-RING 15,54-2,62 O-RING 15,54-2,62		O-RING 15,54-2,62		
6.	1393-0138	1	BESKYTTELSESHÆTTE SCHUTZKAPPE		PROTECTION CAP		
7.	1317-0302	1	STIK F/LYNKOBLING ANSCHLUSS F/SCHNELLKUPPLUNG		CONNECTION F/QUICK-COUPLING		
8.	1317-0304	1	LYNKOBLING 1/2" SCHNELLKUPPLUNG 1/2"		QUICK CLUTCH 1/2"	1216-1156 1220-1322	1 1
9.	2112-688X	1	TAP ZAPFEN		DOWEL	1252-4301	2
10.	2711-826X	2	KONSOL KONSOLE		BRACKET	1213-5324 1220-5321 1241-4503	2 2 2
11.	1432-2398	2	TRÆKFJEDER ZUGFEDER		TENSION SPRING		
12.	3711-817X	1	ÅG JOCH		YOKE		
13.	1250-2301	2	SPLITBOLT B10 C11-35 GALV. SPLINTBOLZEN B10 C11-35 GALV.		COTTER BOLT B10 C11-35 GALV.		
14.	3701-175X	1	GAFFELDEL GABELTEIL		FORK PART		
15.	2701-177X	1	GAFFELDEL GABELTEIL		FORK		
16.	1335-5511	1	GLIDELEJE 30-34-15 GLEITLAGER 30-34-15		PLAIN BEARING 30-34-15		
17.	2701-786X	1	RULLE ROLLE		ROLLER		
18.	2701-784X	1	KABELSTYR KABELFUEHRUNG		CABELING	1241-7401 1252-4301	2 1
19.	1399-0311	1	KABEL KABEL		CABLE		
20.	2134-530X	1	GAFFEL GABEL		FORK		
21.	2701-829X	1	HÅNDBREMSE HANDBREMSE		HAND BRAKE		
22.	2710-491X	1	SPÆNDESTYKKE SPANNSTUECK		CLAMP	1214-3226	2
23.	2701-785X	1	BØJLE BUEGEL		HOOP	1220-3321 1241-2502	2 2
24.	2701-121X	2	TAP ZAPFEN		DOWEL	1252-3102	1

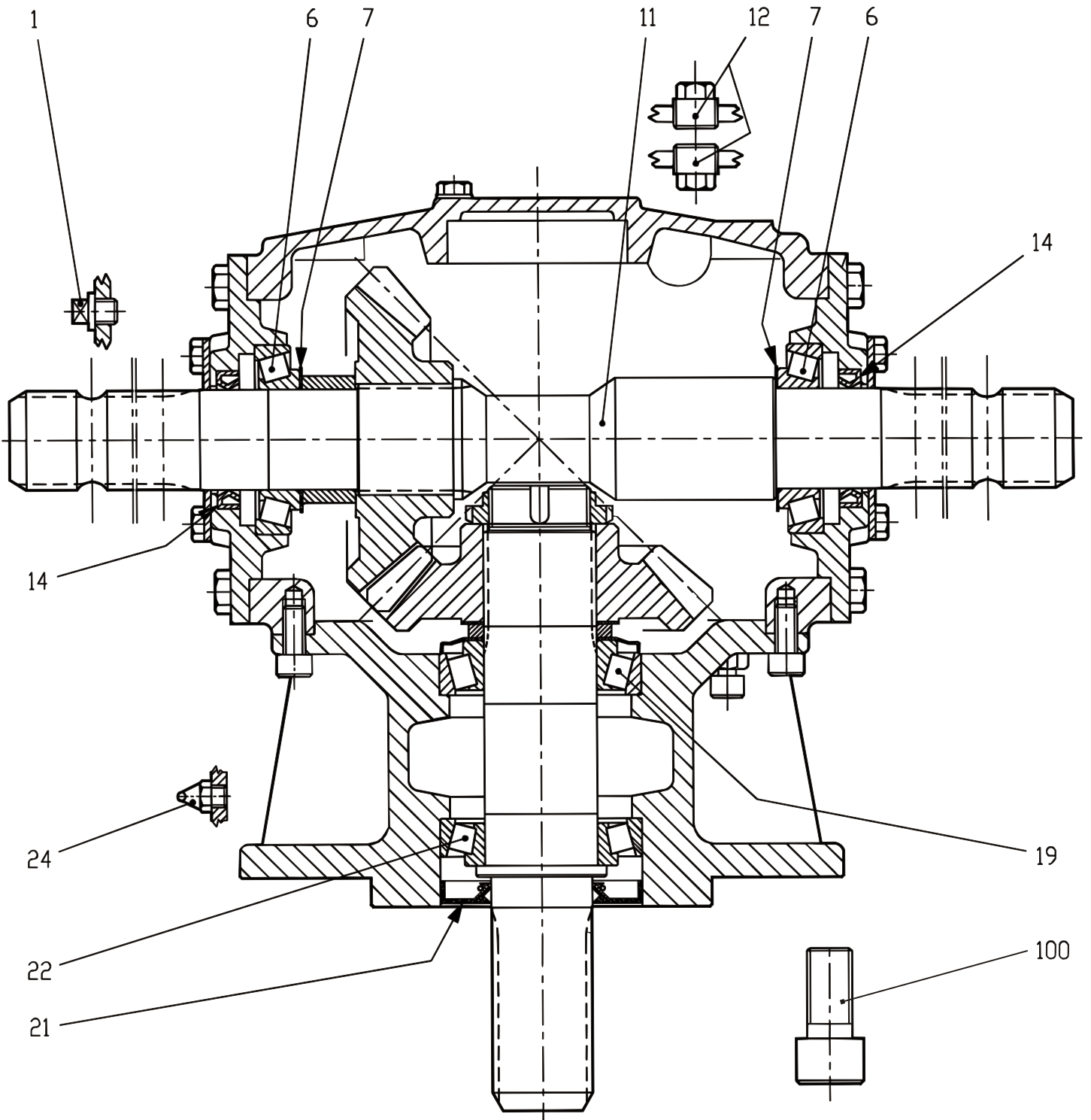
Fig. 30



POS.	VARENUMMER	ANTAL	BENÆVNELSE	BEZEICHNUNG	DESIGNATION	
.	3710-589X		PLANETGEAR PLANETENGETRIEBE		PLANET GEAR	
10.	1315-9857	1	OVERPART OBERTEIL		TOP PART	
11.	1315-9859	1	TÆTNINGSRING WELLENDICHTRING		RADIAL SEAL	
12.	1315-9862	1	RULLELEJE KEGELROLLENLAGER		INNER ROLLER BEARING	
13.	1315-9858	2	TÆTNINGSRING WELLENDICHTRING		RADIAL SEAL	
14.	1315-9861	1	RULLELEJE KEGELROLLENLAGER		INNER ROLLER BEARING	
15.	1315-9860	2	O-RING O-RING		O-RING	
20.	1315-9906	1	MELLEMPART ZWISCHENTEIL		INTERMEDIATE PART	
30.	1315-9885	1	MELLEMSTYKKE ZWISCHENWELLE		CONTER SHAFT	
31.	1315-9886	3	OLIETÆTNINGSRING OELDICHTRINGSRING		OIL TIGHTENING RING	
40.	1315-9900	1	MELLEMPART ZWISCHENTEIL		INTERMEDIATE PART	
50.	1315-9904	1	AFSTANDSRING DISTANZRING		SPACER	
60.	1315-9905	1	KOBLING KUPPLUNG		COUPLING	
70.	1315-9890	1	UNDERPART UNTERE TEIL		LOWER PART	
71.	1315-9892	1	KUGLELEJE KUGLELAGER		BALL BEARING	
72.	1315-9891	1	TÆTNINGSRING WELLENDICHTRING		RADIAL SEAL	

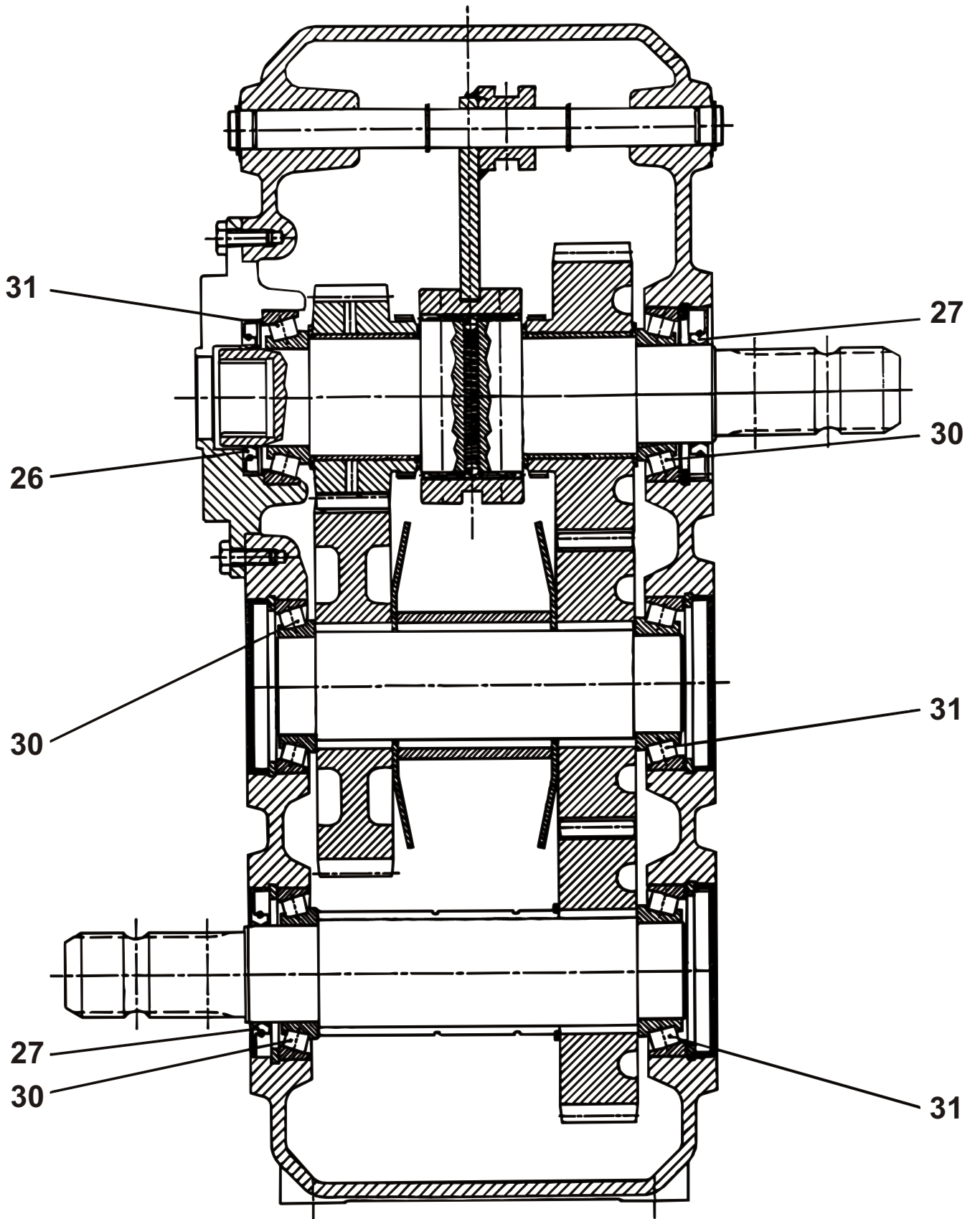
POS.	VARENUMMER	ANTAL	BENÆVNELSE	BEZEICHNUNG	DESIGNATION
.	3711-665X		PLANETGEAR PLANETENGETRIEBE		PLANET GEAR
1.	1315-9455	1	LEJE LAGER		BEARING
2.	1315-9471	1	LEJE LAGER		BEARING
3.	1315-9480	1	PROP VERSCHLUSS		PLUG
4.	1315-9479	1	OLIETÆTNING OELDICHTUNG		OIL SEAL
5.	1315-9472	1	LEJE LAGER		BEARING
6.	1315-9473	3	AFSTANDSRING DISTANZRING		DISTANCE RING
7.	1315-9474	1	O-RING O-RING		O-RING
8.	1315-9481	1	PROP VERSCHLUSS		PLUG
9.	1315-9483	1	O-RING O-RING		O-RING
10.	1315-9466	1	PROP VERSCHLUSS		PLUG
11.	1315-9482	1	LEJE LAGER		BEARING
12.	1315-9465	3	PROP VERSCHLUSS		PLUG
13.	1315-9457	2	O-RING O-RING		O-RING
14.	1315-9475	2	O-RING O-RING		O-RING
15.	1315-9476	2	LEJE LAGER		BEARING
16.	1315-9477	2	OLIETÆTNING OELDICHTUNG		OIL SEAL
19.	1315-9478	4	AFSTANDSRING DISTANZRING		DISTANCE RING
21.	1315-9484	1	O-RING O-RING		O-RING
27.	1315-9485	2	PROP VERSCHLUSS		PLUG
33.	1315-9486	1	O-RING O-RING		O-RING

Fig. 31



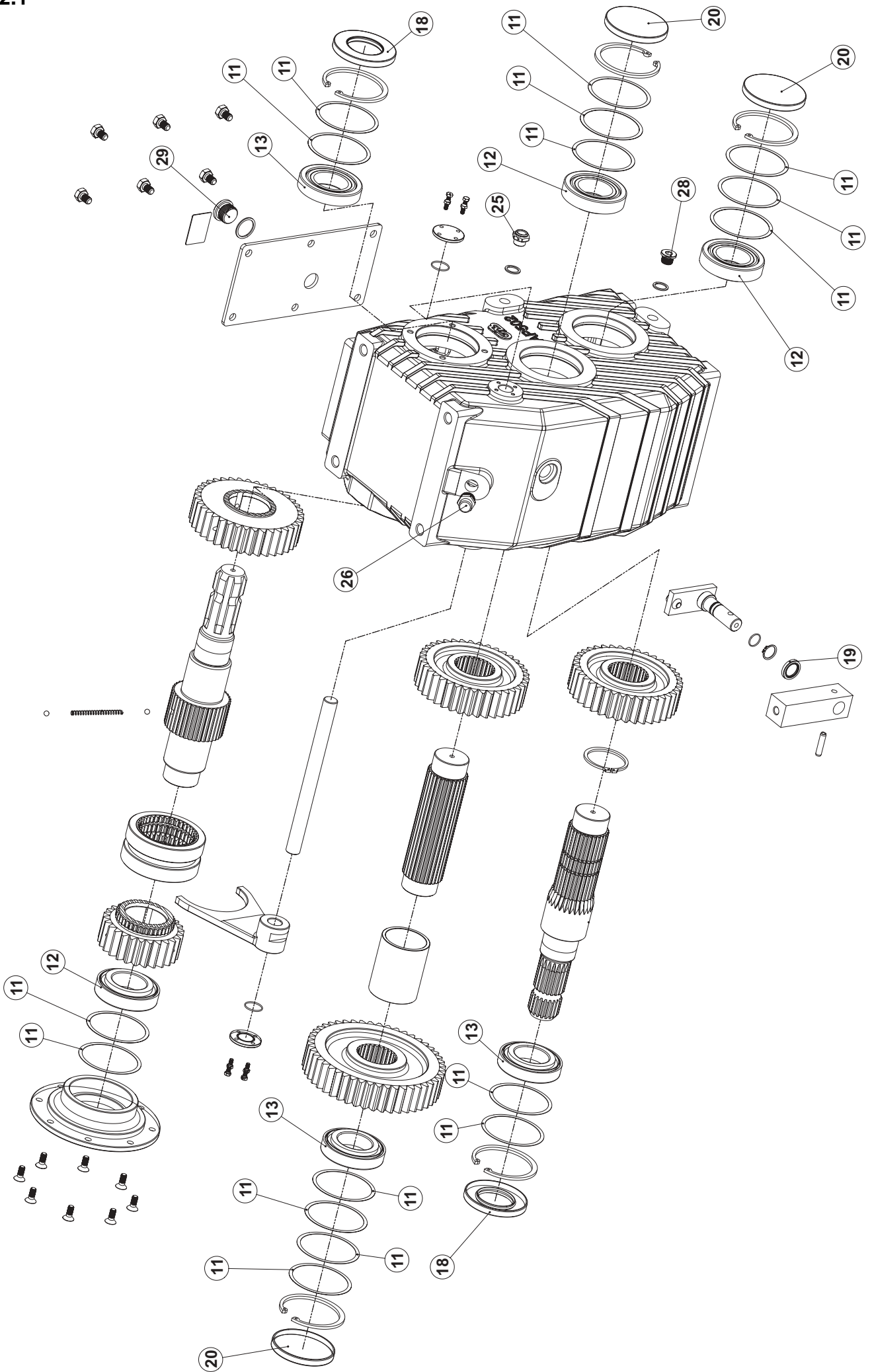
POS.	VARENUMMER	ANTAL	BENÆVNELSE	BEZEICHNUNG	DESIGNATION
.	3710-331X		GEAR GETRIEBE		GEAR
1.	1315-9877	1	PROP 1/8" VERSCHLUSS 1/8"		PLUG 1/8"
6.	1331-9907	2	KONISK RULLELEJE 30209 KON. ROLLENLAGER 30209		TAPER ROLLER BEARING 30209
7.	1315-9132	2	AFSTANDSSKIVE DISTANZSCHEIBE		DISTANCE WASHER
11.	1315-9879	1	AKSEL WELLE		SHAFT
12.	1315-9118	2	PROP ROHRVERSCHLUSS		PLUG
14.	1315-9880	2	OLIETÆTNINGSRING 45-62-10 DICHTUNGSRING 45-62-10		OIL SEAL 45-62-10
19.	1331-9915	1	RULLELEJE, KONISK 32210 ROLLENLAGER, KON. 32210		ROLLER BEARING, LONE 32210
21.	1315-9881	1	OLIETÆTNINGSRING 45-90-10 DICHTUNGSRING 45-90-10		OIL SEAL 45-90-10
22.	1315-9366	1	RULLELEJE, KONISK 30210 ROLLENLAGER, KON. 30210		ROLLER BEARING, LONE 30210
24.	1315-9882	1	SMØRENIPPEL M10-1 SCHMIERNIPPEL M10-1		GREASE NIPPLE M10-1
100.	1213-6422	4	STÅLSÆTSKRUE M20-40 ST. SETSCHRAUBE M20-40		STEEL SET SCREW M20-40

Fig. 32



POS.	VARENUMMER	ANTAL	BENØVNELSE	BEZEICHNUNG	DESIGNATION	HERTIL, DAZU, TO THIS, A CECI
.	3710-332X		GEAR GETRIEBE		GEAR	
26.	1315-9883	1	TÆTNINGSRING WELLENDICHTRING		RADIAL SEAL	
27.	1315-9884	2	TÆTNINGSRING WELLENDICHTRING		RADIAL SEAL	
30.	1315-9366	3	RULLELEJE, KONISK 30210 ROLLENLAGER, KON. 30210		ROLLER BEARING, LONE 30210	
31.	1331-9915	3	RULLELEJE, KONISK 32210 ROLLENLAGER, KON. 32210		ROLLER BEARING, LONE 32210	

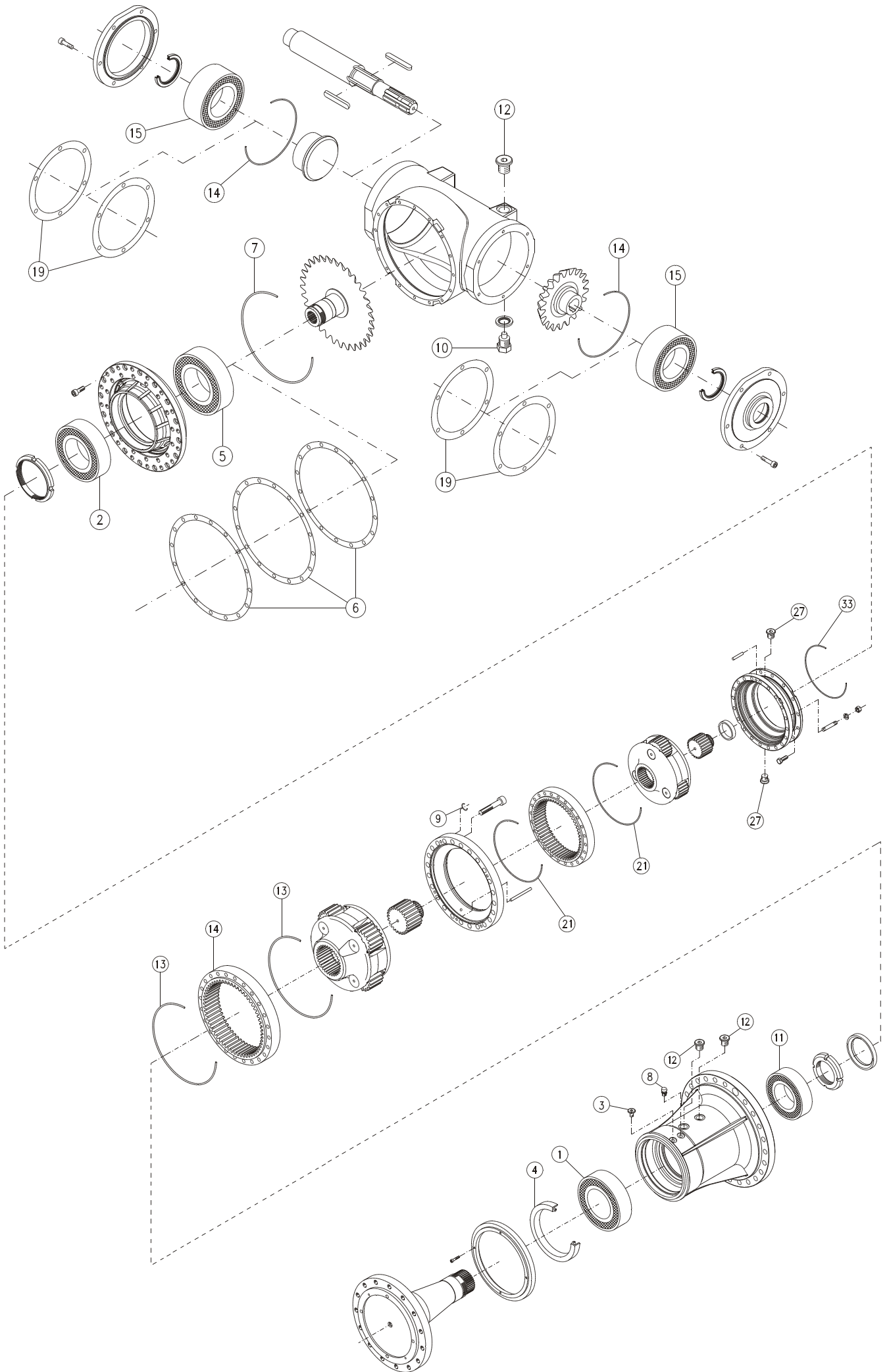
Fig. 32.1



POS.	VARENUMMER	ANTAL	BENØVNELSE	BEZEICHNUNG	DESIGNATION
------	------------	-------	------------	-------------	-------------

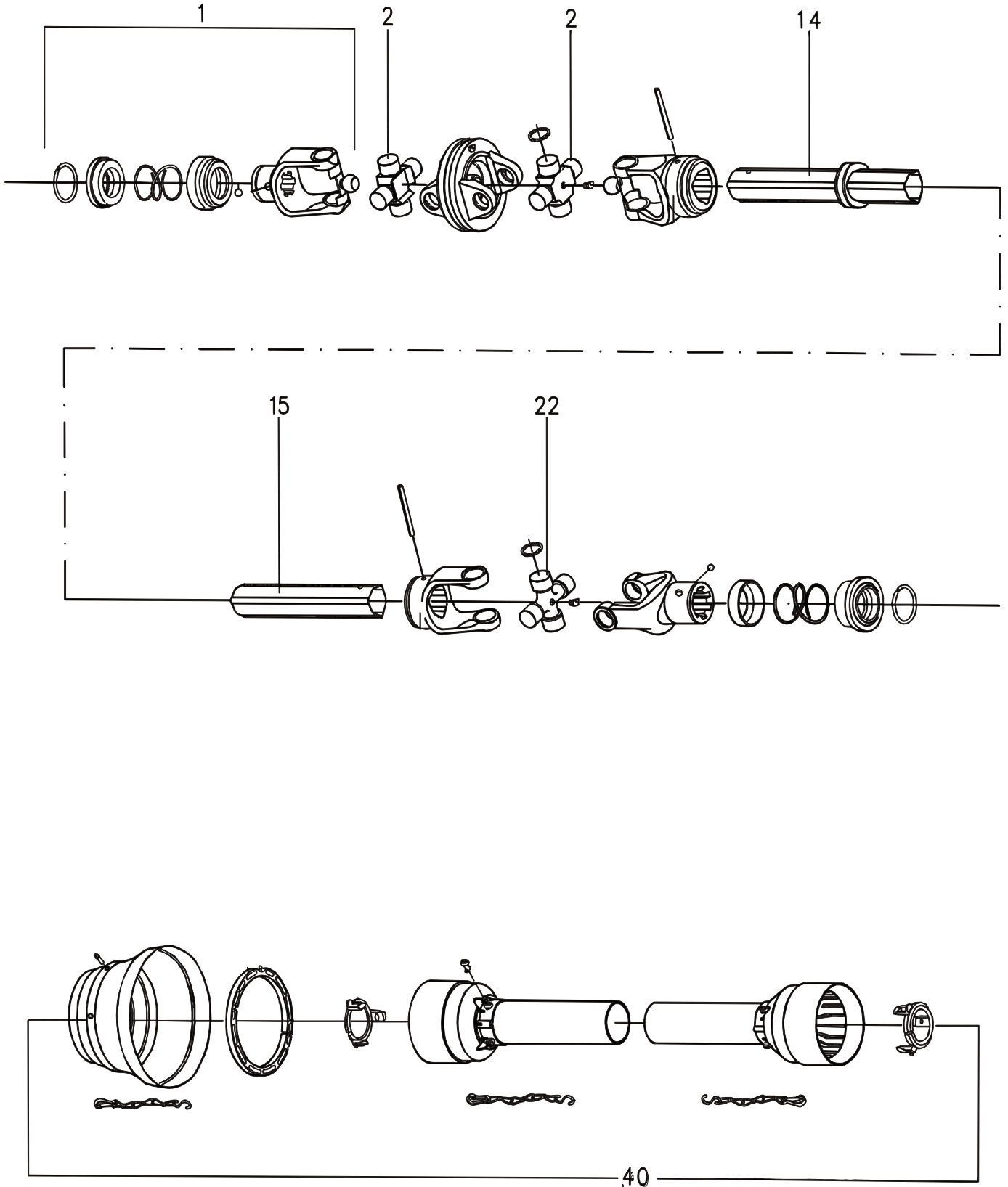
.	3711-664X		GEAR GETRIEBE		GEAR
11.	1315-9487	16	AFSTANDSSKIVE DISTANZSCHEIBE		DISTANCE WASHER
12.	1331-9915	3	RULLELEJE, KONISK 32210 ROLLENLAGER, KON. 32210		ROLLER BEARING, LONE 32210
13.	1315-9488	3	KUGLELEJE KUGELLAGER		BALL BEARING
18.	1315-9489	2	TÆTNING DICHTUNG		SEAL
19.	1315-9490	1	TÆTNING DICHTUNG		SEAL
20.	1315-9491	3	TÆTNING DICHTUNG		SEAL
25.	1315-9492	1	PROP VERSCHLUSS		PLUG
26.	1315-9493	1	PROP VERSCHLUSS		PLUG
28.	1315-9494	1	PROP VERSCHLUSS		PLUG
29.	1315-9495	1	PROP VERSCHLUSS		PLUG

Fig. 33



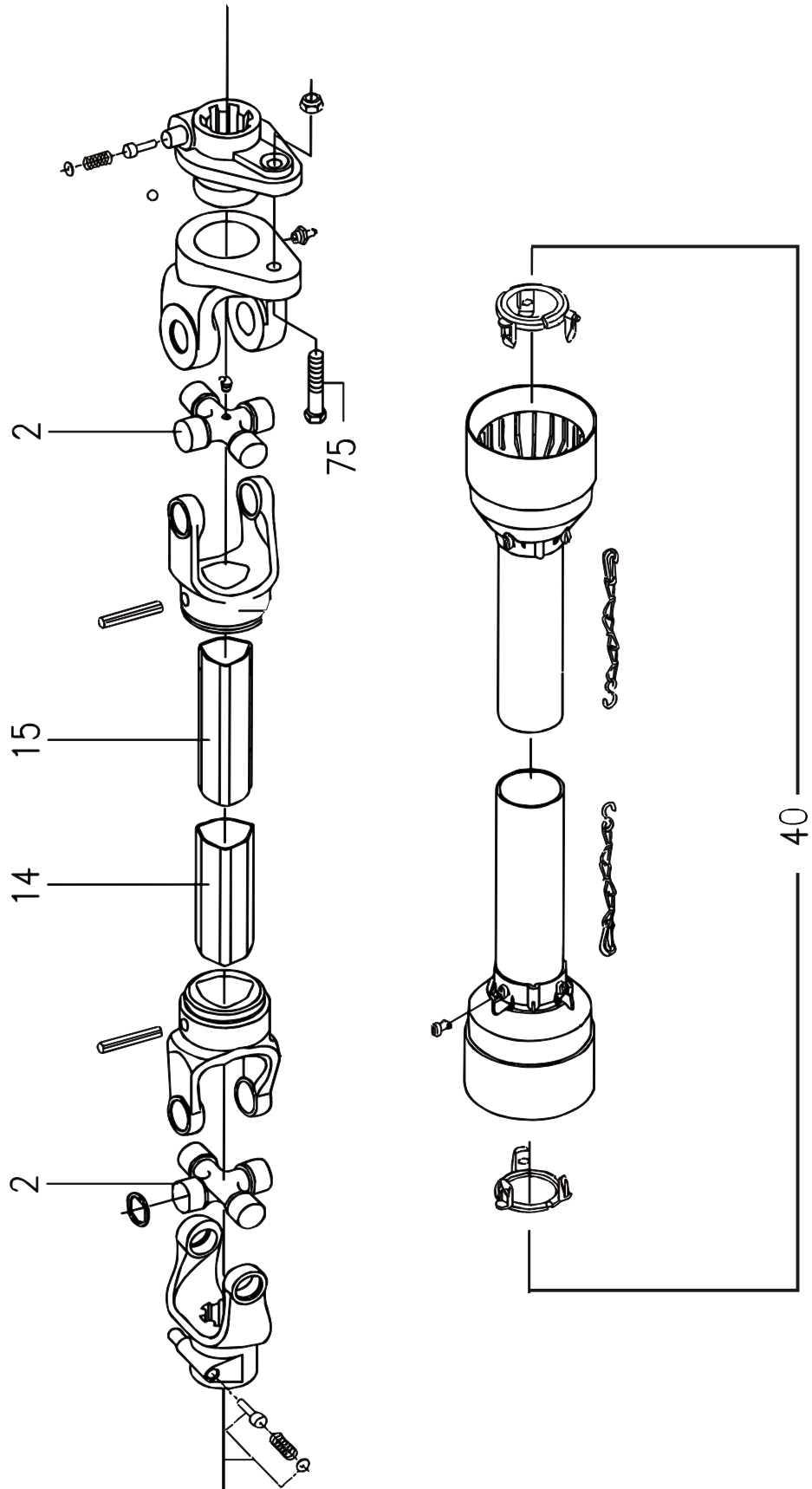
POS.	VARENUMMER	ANTAL	BENÆVNELSE	BEZEICHNUNG	DESIGNATION
.	3711-666X		PLANETGEAR PLANETENGETRIEBE		PLANET GEAR
1.	1315-9455	1	LEJE LAGER		BEARING
2.	1315-9471	1	LEJE LAGER		BEARING
3.	1315-9480	1	PROP VERSCHLUSS		PLUG
4.	1315-9479	1	OLIETÆTNING OELDICHTUNG		OIL SEAL
5.	1315-9472	1	LEJE LAGER		BEARING
6.	1315-9473	3	AFSTANDSRING DISTANZRING		DISTANCE RING
7.	1315-9474	1	O-RING O-RING		O-RING
8.	1315-9481	1	PROP VERSCHLUSS		PLUG
9.	1315-9483	1	O-RING O-RING		O-RING
10.	1315-9466	1	PROP VERSCHLUSS		PLUG
11.	1315-9482	1	LEJE LAGER		BEARING
12.	1315-9465	3	PROP VERSCHLUSS		PLUG
13.	1315-9457	2	O-RING O-RING		O-RING
14.	1315-9475	2	O-RING O-RING		O-RING
15.	1315-9476	2	LEJE LAGER		BEARING
16.	1315-9477	2	OLIETÆTNING OELDICHTUNG		OIL SEAL
19.	1315-9478	4	AFSTANDSRING DISTANZRING		DISTANCE RING
21.	1315-9484	1	O-RING O-RING		O-RING
27.	1315-9485	2	PROP VERSCHLUSS		PLUG
33.	1315-9486	1	O-RING O-RING		O-RING

Fig. 40



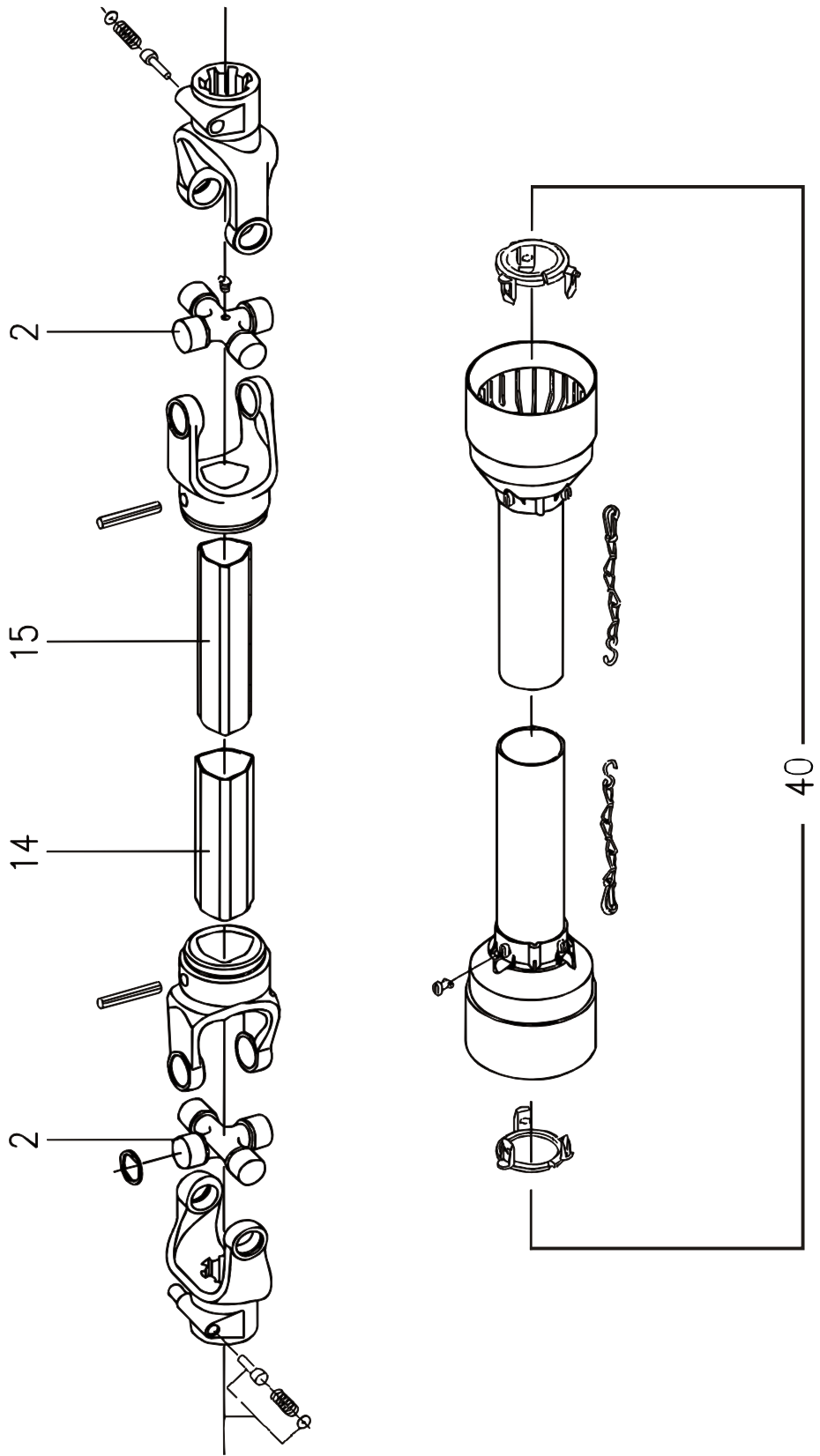
POS.	VARENUMMER	ANTAL	BENÆVNELSE	BEZEICHNUNG	DESIGNATION		
.	1350-0122		KRAFTOVERFØRINGSAKSEL GELENKWELLE		PTO SHAFT		
1.	1350-9161	1	GAFFEL GABEL		FORK		
2.	1350-9162	2	KRYDS KREUTZ		CENTRE CROSS		
14.	1350-9198	1	PROFILRØR, UDV. PROFILROHR, AUSSEN		PROFILE TUBE, OUTER		
15.	1350-9199	1	PROFILRØR, INDV. PROFILROHR, INNEN		PROFILE TUBE, INNER		
22.	1350-4024	1	KRYDS KREITZGARNITUR		CENTRE CROSS		
40.	1350-9206	1	AFSKÆRMNING SCHUTZVORRICHTUNG		SHIELDING		

Fig. 41



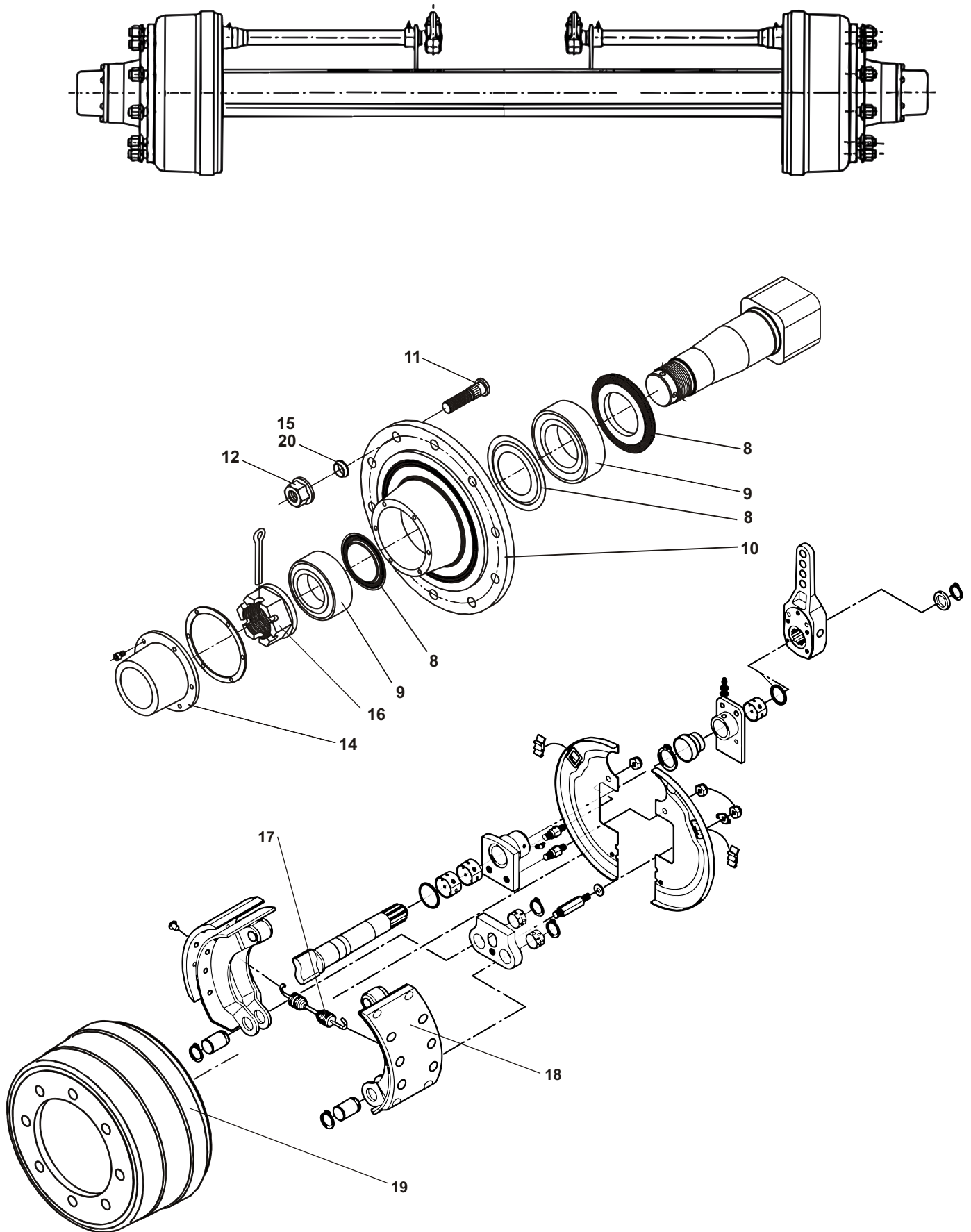
POS.	VARENUMMER	ANTAL	BENÆVNELSE	BEZEICHNUNG	DESIGNATION
.	1350-0117		KRAFTOVERFØRINGSAKSEL GELENKWELLE		PTO
14.	1350-4038	1	PROFILRØR, UDVENDIG PROFILROHR, AUSWENDIG		PROFILE TUBE, OUTER
15.	1350-4039	1	PROFILRØR, INDVENDIG PROFILROHR, INWENDIG		PROFILE TUBE, INNER
40.	1350-9501	1	BESKYTTELSESRØR SCHUTZROHR		PROTECTIVE TUBE
75.	1214-3230	6	STÅLSKRUE M10-60 KV. 10.9 STAHLSCBRAUBE M10-60 Q 10.9		STEEL SCHREW M10-60 Q 10.9
100.	1350-1094	1	INSTRUKTIONSMANUAL BEDIENUNGS MANUAL		INSTRUCTION MANUAL

Fig. 42



POS.	VARENUMMER	ANTAL	BENÆVNELSE	BEZEICHNUNG	DESIGNATION
.	1350-0118		KRAFTOVERFØRINGSAKSEL GELENKWELLE		PTO
2.	1350-1075	2	KRYDS KREITZGARNITUR		CENTRE CROSS
14.	1350-3995	1	PROFILRØR, UDVENDIG PROFILROHR, AUSWENDIG		PROFILE TUBE, OUTER
15.	1350-3996	1	PROFILRØR, INDVENDIG PROFILROHR, INWENDIG		PROFIL TUBE, INNER
40.	1350-9502	1	BESKYTTELSESRØR SCHUTZROHR		PROTECTIVE TUBE
100.	1350-1094	1	INSTRUKTIONSMANUAL BEDIENUNGS MANUAL		INSTRUCTION MANUAL

Fig. 50



POS.	VARENUMMER	ANTAL	BENÆVNELSE	BEZEICHNUNG	DESIGNATION	
1.	3711-525X	1	HJULAKSEL RADWELLE >=2800100701 <=2800100803		HUB SHAFT	
1. 1	3711-525A	1	HJULAKSEL RADWELLE >=2800100804		HUB SHAFT	
8.	1323-9878	1	TÆTNINGSSKIVE SÆT DICHTUNGSSCHEIBE SATZ		TIGHTENING PLATE SET	
9.	1323-9877	1	LEJE SÆT LAGER SATZ		BEARING SET	
10.	1323-9806	1	NAVHUS NABENGEHAEUSE		HUB HOUSING	
11.	1323-9883	1	HJULBOLT SÆT RADBOLZEN SATZ		WHEEL BOLT SET	
12.	1323-9880	1	MØTRIK SÆT MUTTER SATZ		NUT SET	
14.	1323-9879	1	NAVKAPSEL SÆT NABENKAPPE SATZ		HUB CAP SET	
15.	1323-9881	1	SKIVE SÆT SCHEIBE SATZ		WASHER SET	
16.	1323-9882	1	NAVMOØTRIK SÆT NABENMUTTER SATZ		HUB NUT SET	
17.	1323-9810	1	FJEDER FEDER		SPRING	
18.	1323-9847	1	BREMSEBAKKE BREMSBACKE		BRAKE SHOE	
19.	1323-9812	1	BREMSETROMLE BREMSTROMMEL		BRAKE DRUM	
20.	1323-9821	10	SKIVE SCHEIBE		WASHER	

Fig. 51

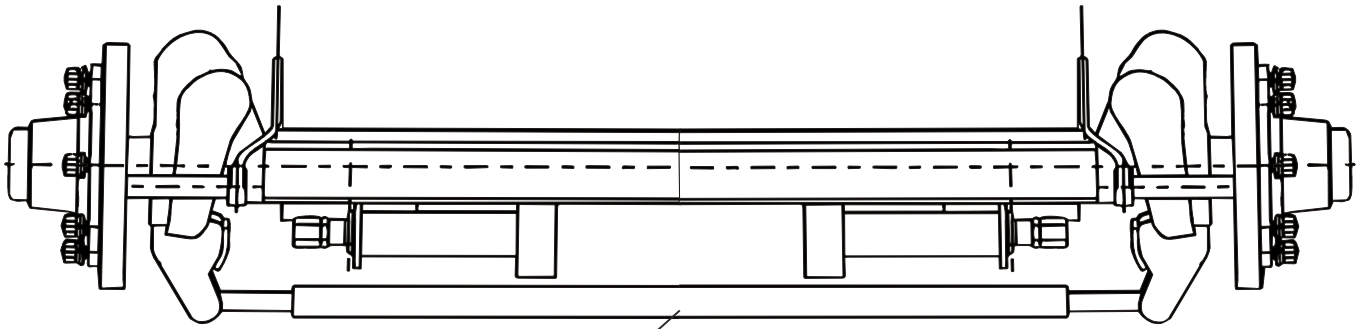
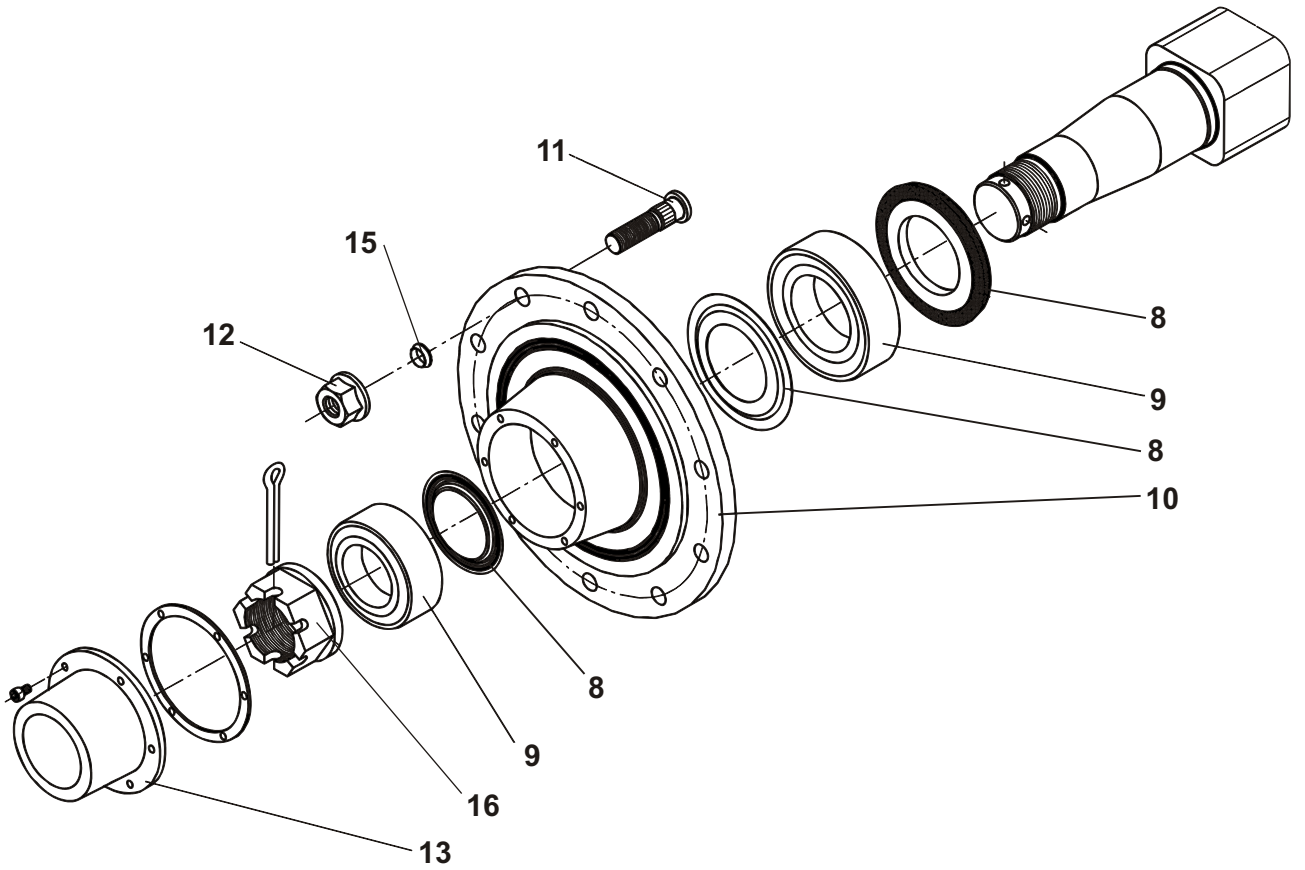
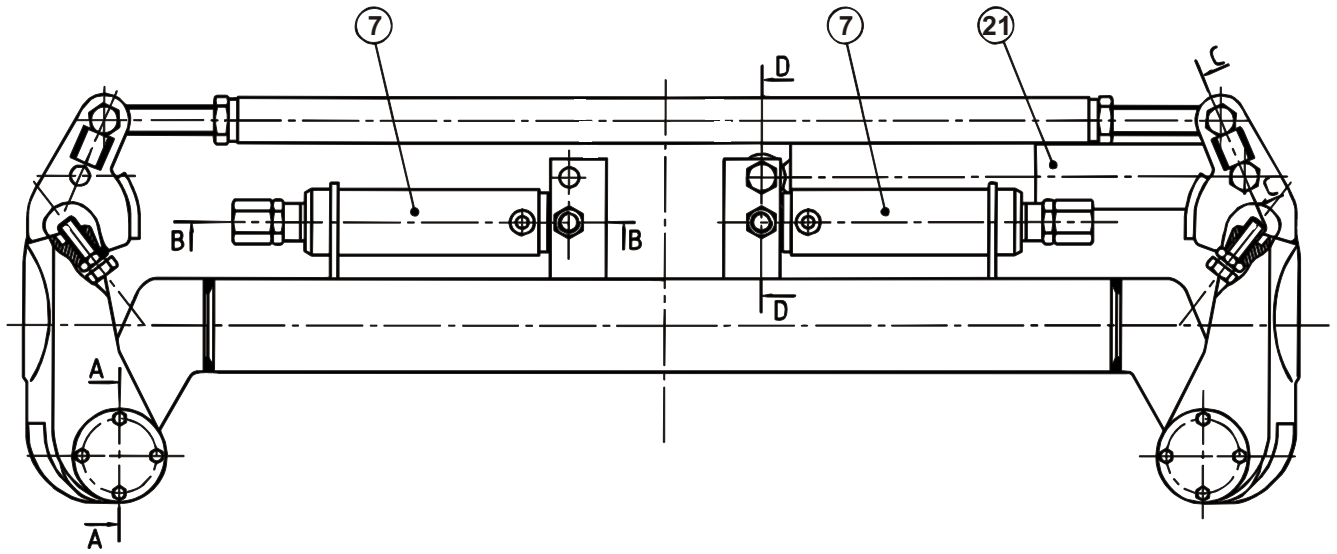


Fig. 52

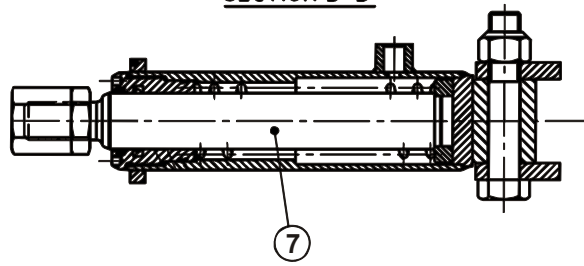


POS.	VARENUMMER	ANTAL	BENØVNELSE	BEZEICHNUNG	DESIGNATION		
1.	3711-526X	1	AKSEL WELLE		SHAFT		
8.	1323-9878	2	TÆTNINGSSKIVE SÆT DICHTUNGSSCHEIBE SATZ		TIGHTENING PLATE SET		
9.	1323-9877	2	LEJE SÆT LAGER SATZ		BEARING SET		
10.	1323-9806	1	NAVHUS NABENGEHAEUSE		HUB HOUSING		
11.	1323-9883	2	HJULBOLT SÆT RADBOLZEN SATZ		WHEEL BOLT SET		
12.	1323-9880	1	MØTRIK SÆT MUTTER SATZ		NUT SET		
14.	1323-9879	1	NAVKAPSEL SÆT NABENKAPPE SATZ		HUB CAP SET		
15.	1323-9881	1	SKIVE SÆT SCHEIBE SATZ		WASHER SET		
16.	1323-9882	1	NAVMOØTRIK SÆT NABENMUTTER SATZ		HUB NUT SET		

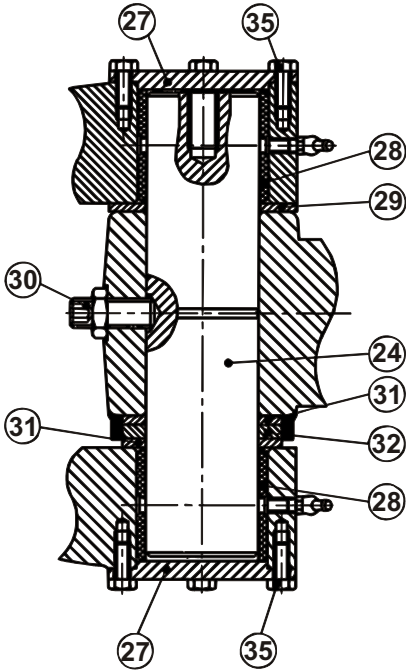
Fig. 52



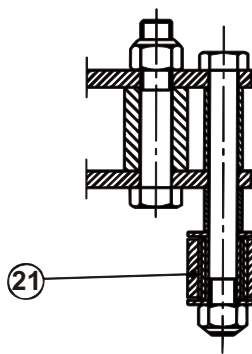
SECTION B-B



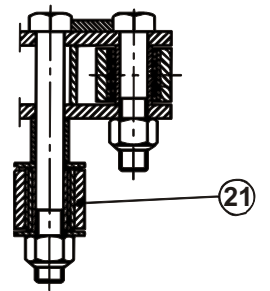
SECTION A-A



SECTION D-D

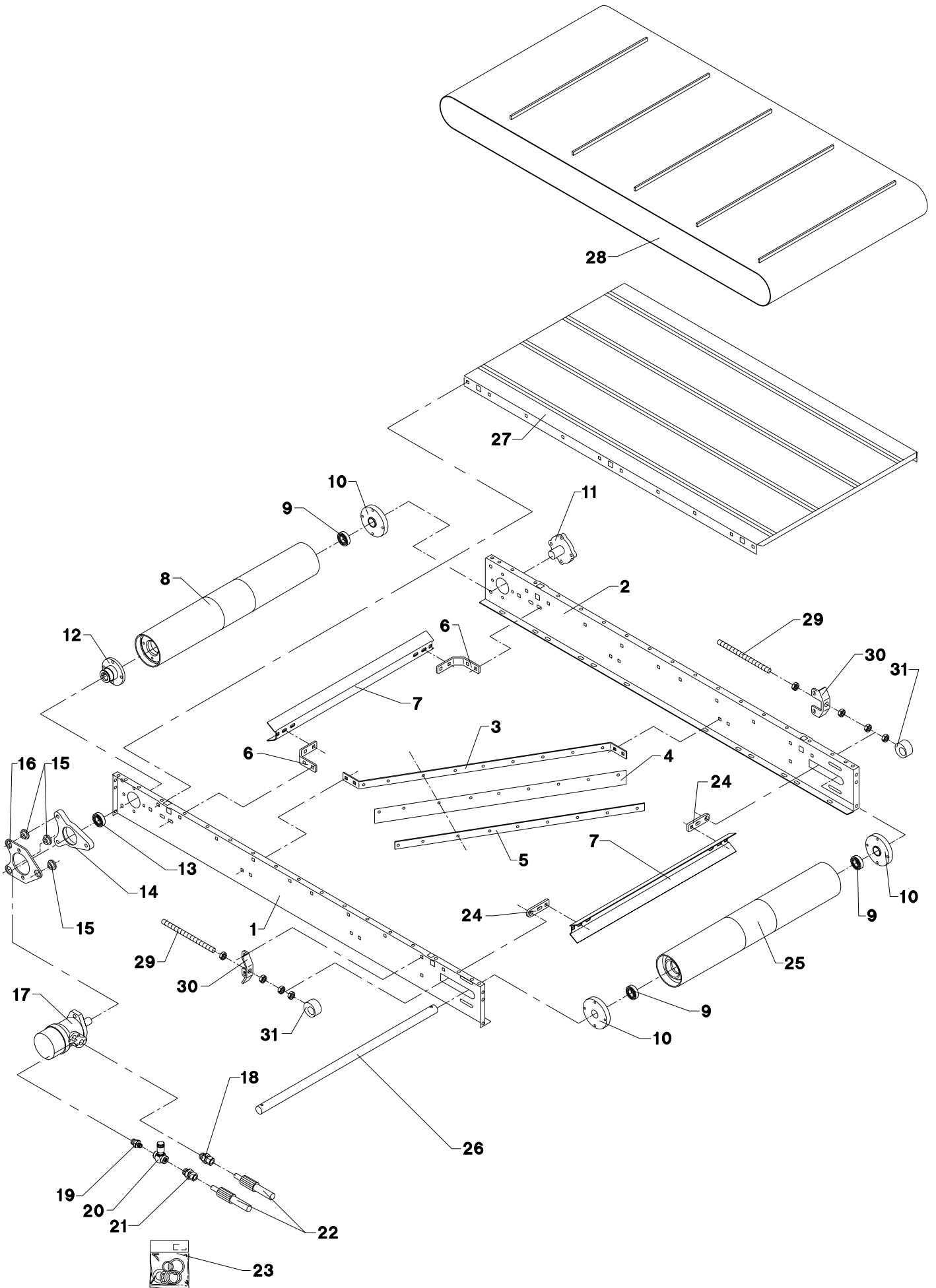


SECTION C-C



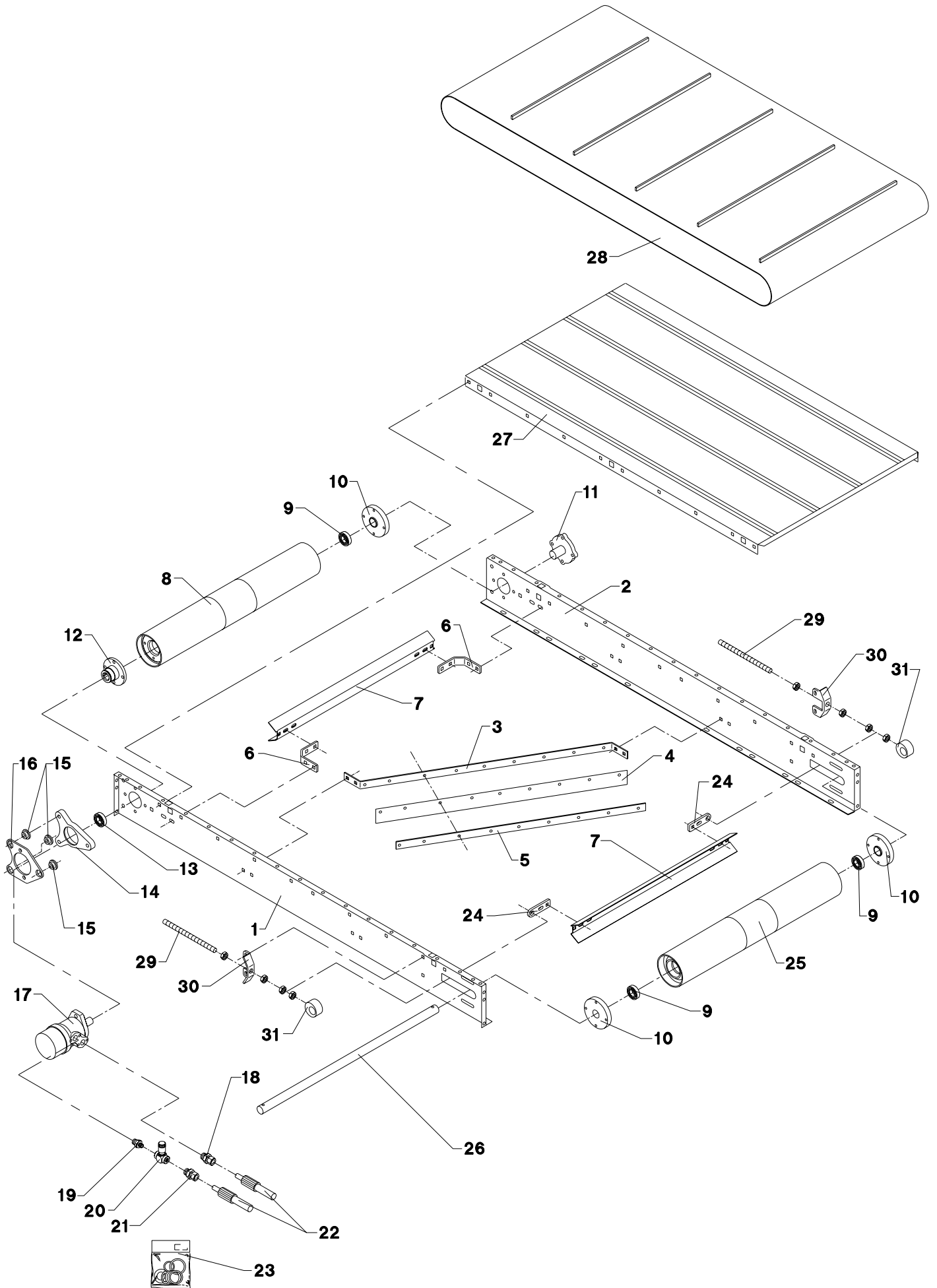
POS.	VARENUMMER	ANTAL	BENØVNELSE	BEZEICHNUNG	DESIGNATION
7.	1323-9885	2	BREMSECYLINDER BREMSZYLINDER		BRAKE CYLINDER
21.	1323-9886	1	STØDDÆMPER STOSSDÄMPFER		SHOCK ABSORBER
24.	1323-9887	2	AKSEL WELLE		SHAFT
27.	1323-9888	4	BESKYTTELSKAPPE SCHUTZTRICHTER		PROTECTING CAP
28.	1323-9889	4	BØSNING BUCHSE		BUSH
29.	1323-9890	2	MELLEMLÆGSSKIVE ZWISCHENSCHLEIBE		INTERMEDIATE WASHER
30.	1323-9891	2	SKRUE SCHRAUBE		SCREW
31.	1323-9892	4	MELLEMLÆGSSKIVE ZWISCHENSCHLEIBE		INTERMEDIATE WASHER
32.	1323-9893	2	SKIVE SCHEIBE		WASHER
35.	1213-2222	16	STÅLSÆTSKRUE M8-20 ST. SETSCHRAUBE M8-20		STEEL SET SCREW M8-20

Fig. 60



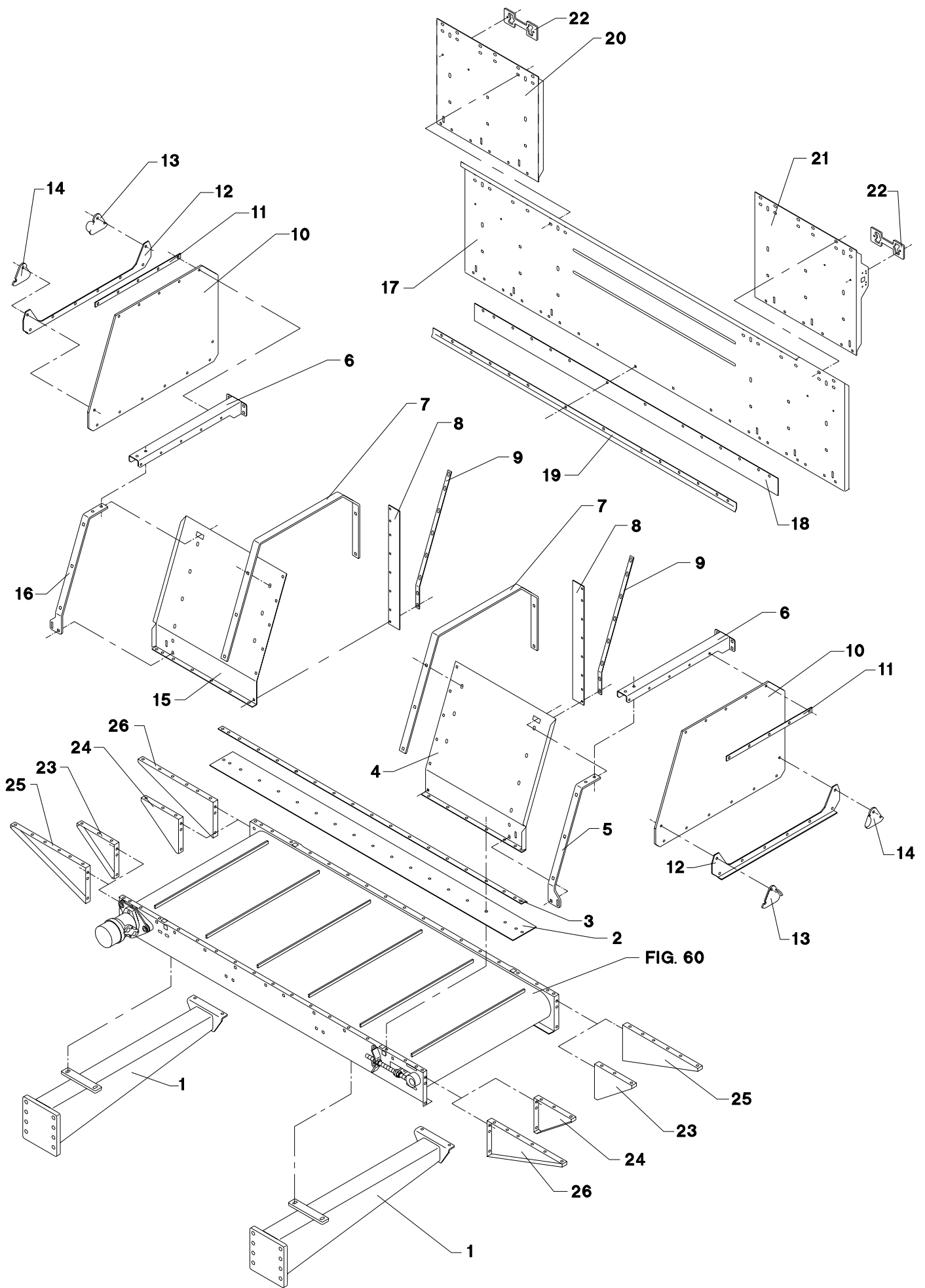
POS.	VARENUMMER	ANTAL	BENÆVNELSE	BEZEICHNUNG	DESIGNATION		
1.	2710-805A	1	SIDEPLADE, FORRESTE SEITENPLATTE, VORDERE		SIDE PLATE, FRONT		
2.	2710-806A	1	SIDEPLADE, BAGESTE SEITENPLATTE, HINTERE		SIDE PLATE, REAR		
3.	2710-788X	1	KONSOL KONSOLE		BRACKET	1215-3228 1220-3321	4 4
4.	2710-789X	1	AFSTRYGER ABSTREIFER		STRIPPER		
5.	2710-790X	1	SKINNE SCHIENE		RAIL	1215-2222 1220-2321	9 9
6.	2710-786X	2	KONSOL KONSOLE		BRACKET	1215-3226 1220-3321 1241-2502	4 4 4
7.	2710-785X	2	AFSKRABER ABSTREICHER		SCRAPER		
8.	3710-765X	1	DRIVVÅLSE ANTRIEBSRTOMMEL		DRIVING BEATER		
9.	1331-3303	3	KUGLELEJE 6206 2RS KUGELLAGER 6206 2RS		BALL BEARING 6206 2RS		
10.	2710-781X	3	BØSNING BUCHSE		BUSH	1213-3222 1241-2502	4 4
11.	2710-898X	1	AKSELTAP WELLE		SHAFT	1213-3324	4
12.	2710-819X	1	BØSNING BUCHSE		BUSH	1219-0323	4
13.	1331-2306	1	KUGLELEJE 6009 2RS KUGELLAGER 6009 2RS		BALL BEARING 6009 2RS		
14.	2710-783X	1	LEJEHUS LAGERGEHÆUSE		BEARING HOUSING	1215-4622 1219-0335 1220-4321 1241-2505 1255-4202	1 2 3 3 1
15.	2701-048X	3	BØSNING BUCHSE		BUSH		
16.	2710-784X	1	PLADE PLATTE		PLATE	1213-4422 1220-4321 1241-3403	2 2 2
17.	3701-089X	1	HYDRAULIKMOTOR HYDRAUL MOTOR		HYDRAULIC MOTOR		
18.	1311-8508	1	FORSKRUNING VERSCHRAUBUNG		SCREWED CONNECTION		
19.	1311-2304	1	BRYSTNIPPEL NIPPEL		NIPPLE		
20.	1317-0539	1	DRØVLEVENTIL DROSSELVENTIL		THROTTLE VALVE		
21.	1311-8502	1	LIGE FORSKRUNING GERADE VERSCHRAUBUNG		STRAIGHT COUPLING		
22.	1317-0835	2	HYDRAULIKSLANGE L=4900 HYDRAULIKSCHLAUCH L=4900		HYDRAULIC HOSE L=4900		
23.	1316-9029	1	PAKNINGSSÆT 1316-0129 DICHTUNGSSATZ 1316-0129		SET OF GASKETS 1316-0129		
24.	2710-787X	2	HOLDER HALTER		HOLDER	1215-3226 1220-3321 1241-2502	2 2 2
25.	3710-777X	1	VÅLSE TROMMEL		BEATER		
26.	2710-780X	1	AKSEL WELLE		SHAFT	1251-5304	2
27.	3710-702X	1	BUNDPLADE BODENBLECH		BOTTOM PLATE	1215-3226 1215-3320 1220-3321 1241-2502	20 2 22 22
28.	2210-443X	1	BÅND BAND		BELT		

Fig. 60



POS.	VARENUMMER	ANTAL	BENÆVNELSE	BEZEICHNUNG	DESIGNATION		
29.	2711-047X	2	SPINDEL SPINDEL		SPINDLE		
30.	2710-792X	1	FØRING FUEHRUNG		GUIDE		
31.	2710-791X	1	STRAMMEKLODS SPANNKLODS		TIGHTENING BLOCK		
32.	1317-0317	2	HYDRAULIK SLANGE HYDRAULIKSLAUCH		HYDRAULIC HOSE		
33.	1311-8507	2	RØRFORSKRUNING LIGE ROHRVERSCHRAUBUNG GERADE		PIPE COUPLING STRAIGHT		

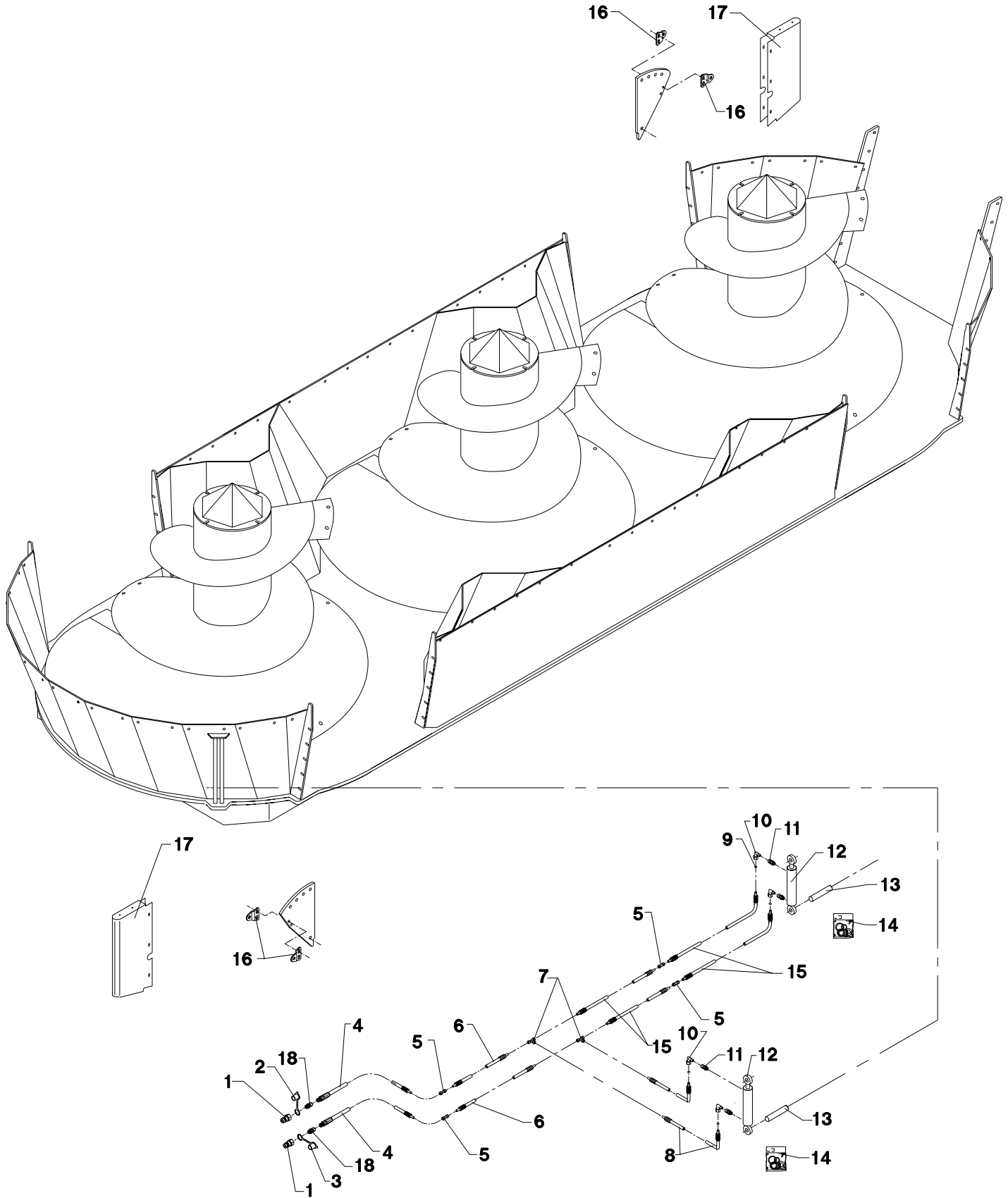
Fig. 61



POS.	VARENUMMER	ANTAL	BENÆVNELSE	BEZEICHNUNG	DESIGNATION		
1.	3710-796X	2	PROFIL PROFIL		PROFILE	1213-3224	2
						1213-3322	2
						1214-5228	4
						1220-3321	6
						1220-5321	4
						1241-2502	6
						1241-4601	4
2.	2710-809X	1	TÆTNING, FORRESTE DICHTUNG, VORDERE		TIGHTENING, FRONT		
3.	2710-807A	1	SKINNE, FORRESTE SCHIENE, VORDERE		RAIL, FRONT	1213-3224	16
						1220-3321	16
4.	2710-822A	1	SKÆRM, FORRESTE HØJRE SCHUTZ, VORDERE RECHTE		GUARD, FRONT RIGHT	1213-2222	6
						1213-3222	4
						1220-2321	6
						1220-3321	4
5.	2710-813X	1	STIVER, HØJRE STREBE, RECHTE		STRUT, RIGHT	1215-3226	10
						1220-3321	10
						1241-2402	10
6.	2710-811X	2	BÆRING TRAEGER		CARRIER		
7.	2710-826X	2	STØTTE STUETZE		SUPPORT	1215-3226	8
						1220-3321	8
						1241-2502	8
8.	2710-892X	2	TÆTNING DICHTUNG		TIGHTENING		
9.	2710-893X	2	SPÆNDESKINNE SPANNLEISTE		TIGHTENING RAIL	1215-2222	8
						1220-2321	8
						1241-1202	8
10.	2710-803X	2	GUMMIDUG GUMMITUCH		RUBBER CANVAS		
11.	2710-812X	2	SKINNE SCHIENE		RAIL	1215-2222	5
						1220-2321	5
12.	2710-804X	2	SKINNE SCHIENE		RAIL	1213-3224	6
						1220-3321	6
						1241-2404	6
13.	2710-802X	2	PAL, VENSTRE KLINKE, LINKE		PAWL, LEFT	1213-3322	2
						1220-3321	2
14.	2710-801X	2	PAL, HØJRE KLINKE, RECHTE		PAWL, RIGHT	1213-3322	2
						1220-3321	2
15.	2710-823A	1	SKÆRM, FORRESTE VENSTRE SCHUTZ, VORDERE LINKE		GUARD, FRONT LEFT	1213-3222	4
						1220-3321	4
16.	2710-814X	1	STIVER, VENSTRE STREBE, LINKE		STRUT, LEFT	1215-3226	10
						1220-3321	10
						1241-2502	10
17.	2710-827A	1	SKÆRM, BAGESTE SCHUTZ, HINTERE		GUARD, REAR	1213-3222	18
						1220-3321	18
18.	2710-810X	1	TÆTNING, BAGESTE DICHTUNG, HINTERE		TIGHTENING, REAR		
19.	2710-808A	1	SKINNE, BAGESTE SCHIENE, HINTERE		RAIL, REAR	1215-2222	14
						1220-2321	14
						1241-1202	14
20.	2710-890A	1	STØTTEPLADE, HØJRE STUTZPLATTE, RECHTE		SUPPORT PLATE, RIGHT	1215-3226	10
						1220-3321	10
						1241-2502	10
21.	2710-891A	1	STØTTEPLADE, VENSTRE STUTZPLATTE, LINKE		SUPPORT PLATE, LEFT	1215-3226	10
						1220-3321	10
						1241-2502	10
22.	2711-060X	2	AFSTANDSPLADE Distanzplatte		DISTANCE PLATE		
23.	2710-897A	2	HJØRNEPLADE, VENSTRE ECKPLATTE, LINKE		CORNER PLATE, LEFT	1213-3222	4
						1220-3321	4
24.	2710-896A	2	HJØRNEPLADE, HØJRE ECKPLATTE, RECHTE		CORNER PLATE, RIGHT		
25.	2710-895A	1	HJØRNEPLADE, VENSTRE ECKPLATTE, LINKE		CORNER PLATE, LEFT	1213-3222	4
						1220-3321	4
26.	2710-894A	1	HJØRNEPLADE, HØJRE ECKPLATTE, RECHTE		CORNER PLATE, RIGHT		

Fig. 80

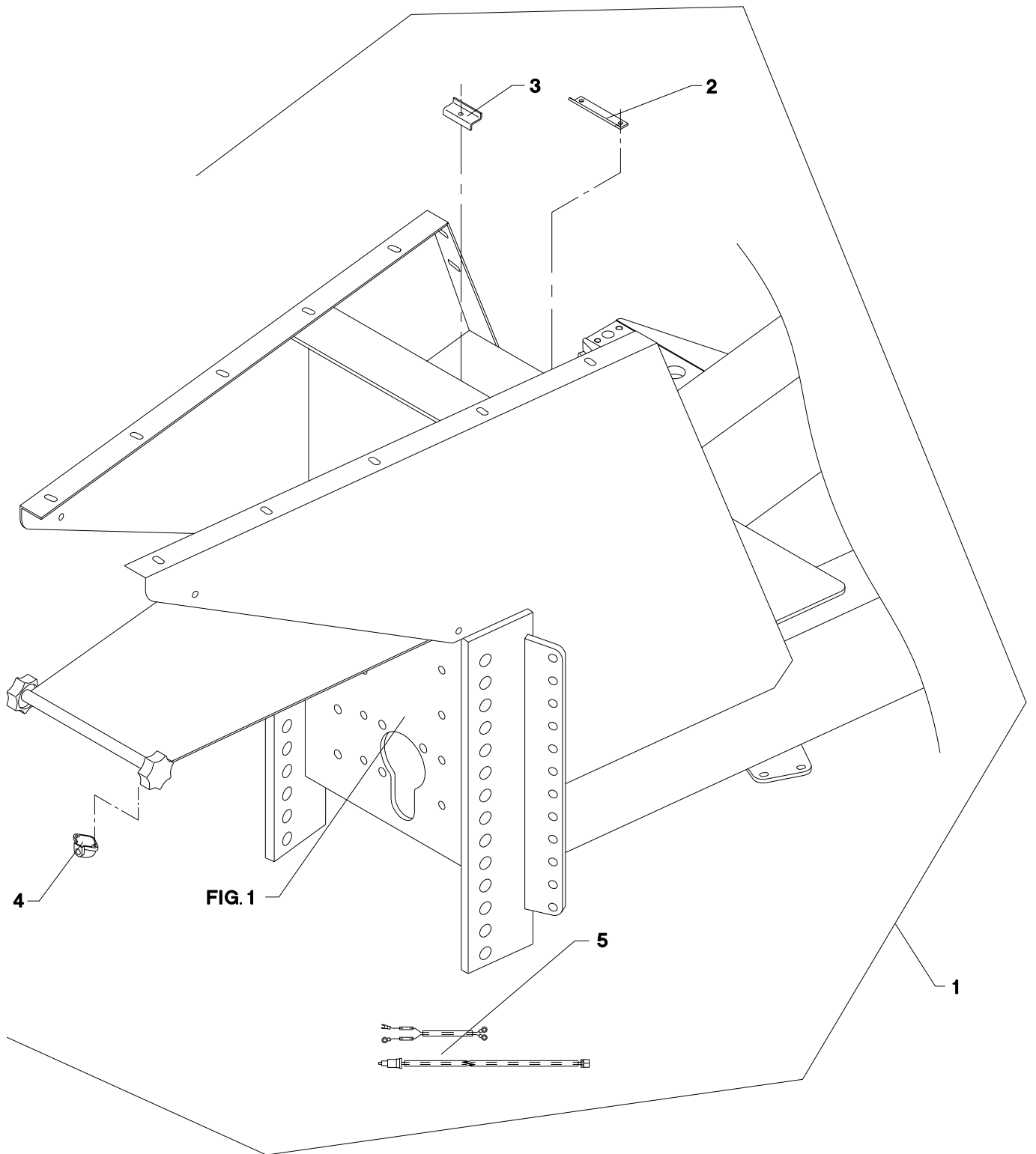
TILBEHØR - ZUBEHÖR - ACCESSORIES



POS.	VARENUMMER	ANTAL	BENØVNELSE	BEZEICHNUNG	DESIGNATION		
1.	1317-0302	2	STIK F/LYNKOBLING ANSCHLUSS F/SCHNELLKUPPLUNG		CONNECTION F/QUICK-COUPLING		
2.	1393-0140	1	BESKYTTELSESHÆTTE SCHUTZKAPPE		PROTECTION CAP		
3.	1393-0139	1	BESKYTTELSESHÆTTE SCHUTZKAPPE		PROTECTION CAP		
4.	1317-0327	2	HYDRAULIKSLANGE L=2350 HYDRAULIKSCHLAUCH L=2350		HYDRAULIC HOSE L=2350		
5.	1311-8510	4	FORSKRUNING VERSCHRAUBUNG		FITTINGS		
6.	1317-0444	2	HYDRAULIKSLANGE L=2100 HYDRAULIKSCHLAUCH L=2100		HYDRAULIC HOSE L=2100		
7.	1311-8406	2	T-STYKKE T-STUECK		T-PIECE		
8.	1317-0841	2	HYDRAULIKSLANGE L=1700 HYDRAULIKSLAUCH L=1700		HYDRAULIC HOSE L=1700		
9.	2307-111X	4	DYSE DUESE		NOZZLE		
10.	1311-8603	4	VINKELFORSKRUNING WINKELVERSCHRAUBUNG		ANGLE COUPLING		
11.	1311-8501	4	FORSKRUNING, LIGE VERSCHRAUBUNG, GEGRAD		COUPLING, STRAIGHT		
12.	2702-354X	2	CYLINDER ZYLINDER		CYLINDER	1214-5228 1220-5321	1 1
13.	2010-188X	2	TAP ZAPFEN		DOWEL	1252-4102	2
14.	1317-9392	1	PAKNINGSSÆT F. 1317-0690 DICHTUNGSSATZ F. 1317-0690		TIGHTENING SETF. 1317-0690		
15.	1317-0444	4	HYDRAULIKSLANGE L=2100 HYDRAULIKSCHLAUCH L=2100		HYDRAULIC HOSE L=2100		
16.	2710-049X	4	LASKE LASCHE		FISH PLATE	1214-4126 1220-4321 1241-3403	2 2 2
17.	2710-466X	2	SKÆRM SCHUTZ		GUARD	1213-1222 1219-0599 1220-1323 1241-1204 1241-1502	2 6 2 4 6
18.	1311-1409	2	RØRFORSKRUNING ROHRVERSCHRAUBUNG		PIPE COUPLING		

Fig. 81

TILBEHØR - ZUBEHÖR - ACCESSORIES



POS.	VARENUMMER	ANTAL	BENØVNELSE	BEZEICHNUNG	DESIGNATION		
1.	4700-1009	1	MONTAGESÆT F/BATTERI MONTAGESATZ F/BATTERIE		MOUNTING KIT F/BATTERY		
2.	2702-277X	1	VINKELBESLAG WINKELBESCHLAG		ANGLE IRON	1215-2222	2
						1219-0603	2
						1220-2321	2
3.	2701-240X	1	BESLAG BESCHLAG		FITTINGS	1219-0598	1
4.	1391-0702	1	2-POLET STIKDÅSE 2-POL STECKDOSE		PLUG BOX 2-POLES	1216-1128	2
						1220-1321	2
						1241-1102	2
5.	3702-280X	1	KABELSÆT KABELSETT		SET OF CABLES	1391-0716	1



Specialist in grass technique

When it comes to green feed techniques, JF-Stoll has gained a reputation as one of the world's leading suppliers and specialists. As a specialist manufacturer for over 50 years, we have gained a vast amount of experience from right around the world and, more importantly, unique regional requirements.

We also receive important inspiration in our development work through a close and continuous dialogue with customers, dealers and agricultural researchers. No matter what type of JF-machine you chose you are sure to obtain the best result regarding high yield and operational reliability, minimal maintenance, flexible working possibilities and optimal business economics.



Dealer

JF-STOLL

JF-Fabriken · J. Freudendahl A/S
Linde Allé 7 · Postbox 180
DK-6400 Sønderborg · Denmark
Phone. +45 74 12 51 51 · Fax +45 74 42 52 51
www.jf-stoll.com