

FR 60 - 196X05



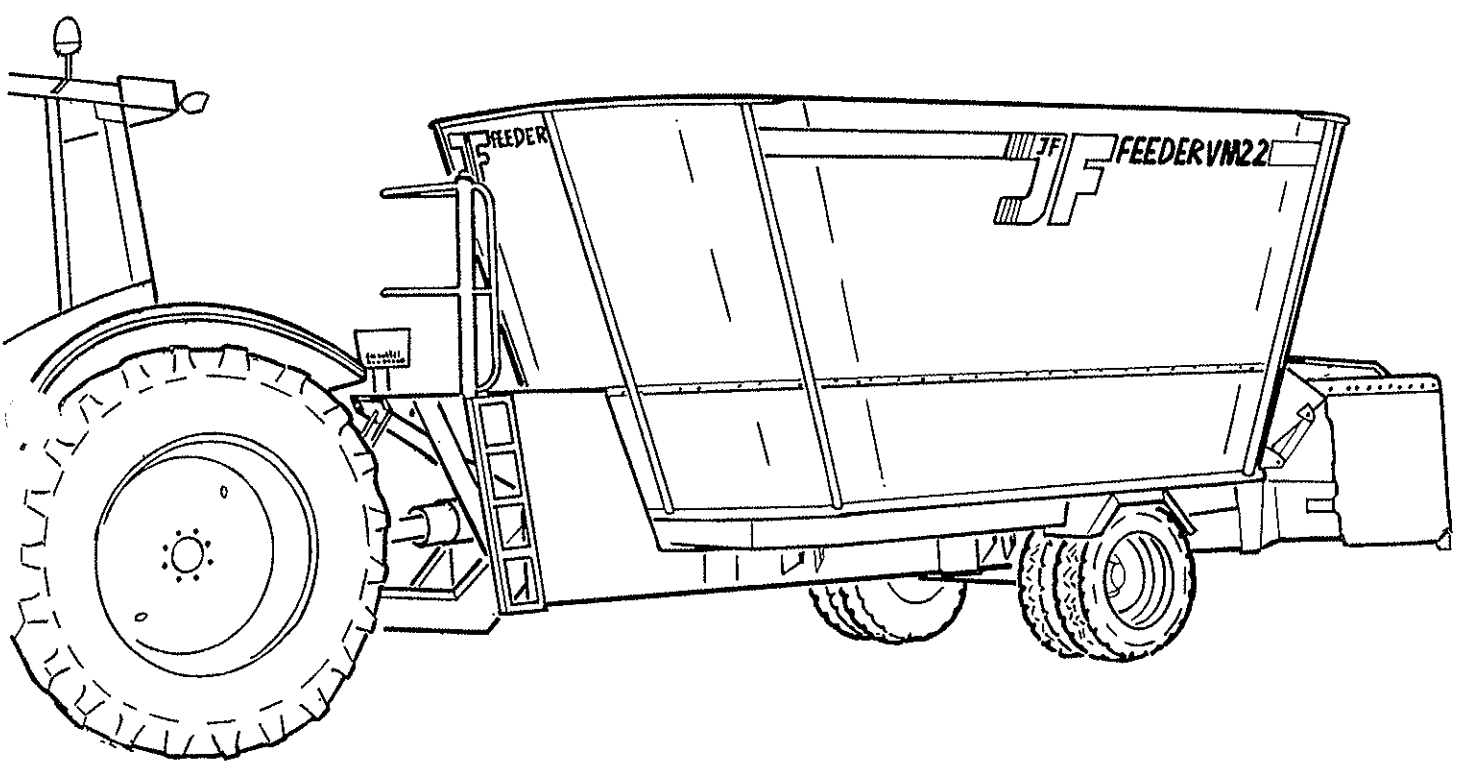
VM 19
VM 22
VM 27



FEEDER 2/2

Reservedelskatalog / Ersatzteilkatalog
Spare Parts Book / Catalogue de pièces

Fig. 20 - Fig. 82



Gyldig fra:
Gültig ab: **2000 11 30**
Valid from:
Valable á partir de:

Fabrikationsnr.:
Machinen Nr.: **1780100401**
Serial No.:
No. de serie:

Udgave:
Ausgabe: **2003 09 25**
Edition:
Edition:

x5

Notér fabrikationsnummeret på Deres maskine på omslagets inderside.
Notieren Sie die Fabrikationsnummer Ihrer Maschine auf der Innerseite des Umschlages.
Please note the serial number of Your machine at the inside of the cover.
Veuillez noter le numero de Votre machine sur la face interne de la couverture.

Bestiller De reservedele så opgiv venligst maskinens fabrikationsnummer og eventuelt købsår. Det sparer Dem tid, penge og ærgrelser og os unødigt besvær.
De kan notere nummeret på Deres maskine her:

Nr..... Leveret den / 20.....
så har De det ved hånden, når De eventuelt skal bestille reservedele.
Fabrikationsnummeret findes indhugget i rammen, som vist på figuren.

Bei Ersatzteilbestellungen ist die Fabrikationsnummer Ihrer Maschine unbedingt anzugeben.
Das erspart Ihnen Zeit, Geld und Ärger und erleichtert uns die Abfertigung.
Tragen Sie die Nummer Ihrer Maschine bitte hier ein:

Nr..... Geliefert am / 20.....
dann haben Sie bei Ersatzteilbestellungen immer die Nummer bei der Hand.
Die Fabrikationsnummer ist im Rahmen eingeschlagen, siehe Figur.

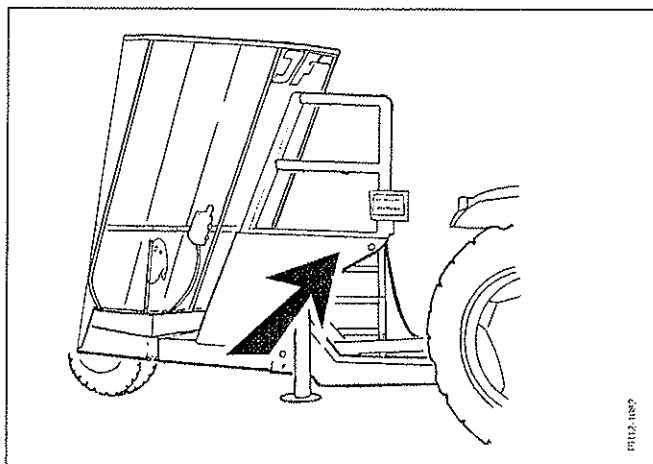
Always state the serial number and if possible the year of the machine when ordering spare parts whereby you save time and money and facilitates matters for us.
Please enter the number of your machine here:

No..... Delivered on the / 20.....
Appropriate when ordering parts.
The serial number is located as shown on the figure.

Lorsque vous commandez des pièces détachées, indiquez toujours le numéro de série de votre machine et si possible son année de fabrication. Vous éviterez des pertes de temps et vous nous faciliterez le travail.
Prière de noter ici le numéro de série de votre machine:

Numéro..... Livrée le / 20.....

Ceci vous sera utile lorsque vous commanderez des pièces.
Le numéro de série est gravé dans le cadre comme indiqué sur la figure.





RESERVEDELSKATALOG ERSATZTEILKATALOG SPARE PARTS BOOK CATALOGUE DE PIÈCES

Kataloget er opdelt i 5 afsnit:

1. Beskrivelse af reservedelskataloget.
2. Nummernøgle for monteringsdele.
3. Nummernøgle - viser på hvilke figurer reservedelsnumrene findes.
4. Figurnøgle - viser på hvilke figurer delene findes.
5. Reservedelsliste.

Der Katalog ist in 5 Abschnitte eingeteilt:

1. Beschreibung des Ersatzteilkataloges.
2. Nummernschlüssel für Montagezubehör.
3. Nummernschlüssel mit Angabe der jeweiligen Ersatzteilnummer.
4. Figurliste mit Angabe, auf welche figuren die Teile zu finden sind.
5. Ersatzteilliste.

The book is divided into 5 passages:

1. Description of the spare part book.
2. Number key for assembly parts.
3. Number key showing on which figures the spare part numbers can be found.
4. Figure key showing on which figures the parts can be found.
5. Spare parts list.

Le catalogue est divisé en 5 sections:

1. Description du catalogue de pièces.
2. Liste de pièces de montage.
3. Numéros des pièces de rechange indiquant le numéro de figure.
4. Liste des figures indiquant sur quelle figure se trouvent les pièces.
5. Liste de pièces de rechange.



**Beskrivelse af reservedelskataloget:
Beschreibung des Ersatzteilkataloges:
Discription of the spare parts book:
Discription du catalogue de pièces:**

Reservedelskataloget er opbygget således:

Fig. 01-29 Standard Fig. 50-59 Nav
Fig. 30-39 Gear Fig. 60-79 Variation af standard (Tilbehør)
Fig. 40-49 Kraftoverføringsaksler Fig. 80- Tilbehør

Das Ersatzkatalog ist so aufgebaut:

Fig. 01-29 Standard Fig. 50-59 Nabe
Fig. 30-39 Getriebe Fig. 60-79 Variation vom Standard (Zubehör)
Fig. 40-49 Gelenkwellen Fig. 80- Zubehör

The spare parts book is built up as follows:

Fig. 01-29 Standard Fig. 50-59 Hub
Fig. 30-39 Gear Fig. 60-79 Variation of standard (Accessory)
Fig. 40-49 PTO drives Fig. 80- Accessory

Le catalogue de pièces est arrangé comme suit:

Fig. 01-29 Standard Fig. 50-59 Moyeu
Fig. 30-39 Boîtier Fig. 60-79 Variation du standard (Accessoire)
Fig. 40-49 Arbres à cardan Fig. 80- Accessoire

Antal:

Antal dele pr. maskine.
Ved undersamlinger: dele pr. samling.

Anzahl:

Anzahl Teile je Maschine.
Bei Untersammlungen:
Anzahl je Sammlung.

Quantity:

States quantity of parts for machine.
In connection with subassemblies:
Quantity for the assembly.

Quantité:

Quantité de pièces par machine.
Pour les sous-ensembles: pièces
par assemblage.

Pos. nr.:

Positionsnummer mærket med "()" er ikke standard.
Leveres som tilbehør

Positionsnummer:

Die Positionsnummer, die mit "()" gezeichnet ist, ist nicht der Standard.
Wird als Zubehör geliefert.

Postion No.:

The position No. marked "()" is not standard.
Is delivered as accessory.

No de pos.:

Le numéro de position marqué d'un "()" n'est pas une pièce standard.
Livrée comme accessoire.

POS.	VARENUMMER	ANTAL	BENEVNELSE	BEZEICHNUNG	DESIGNATION	HERTIL, DAZU TO THIS, A CECI
33.	1340-9153 T	2	KRYDS KREUTZGARNITUR >=0003219 <=0003448	CENTRE	CENTRE	1341-9187 1
33.1	1350-7005	2	KRYDS KREUTZGARNITUR >=0003219	CENTRE	CENTRE	1350-9052 4 1350-9104 1
34.	1340-0196	1	PROFILAKSEL PROFILGABEL >=0003219 <=0003448	PROFIL FORK	PROFIL FORK	
34.1	1350-8008	1	PROFILAKSEL PROFILGABEL >=0003249	PROFIL FORK	PROFIL FORK	

Hertil:

Angiver hvilke og hvor mange monteringsdele (skrue, møtrikker, skiver osv.) der anvendes sammen med reservedelen. Se under nummernøgle for monteringsdele.

Dazu:

Angabe von Montierungsteilen (Schrauben, Muttern, Scheiben usw.) die zusammen mit dem Ersatzteil angewendet werden sollen. Siehe Nummerschlüssel für Montagezubehör.

For this:

States which and how many mounting assemblies (screws, nuts, discs etc.) are delivered with the spare part. See under number key for assembly parts

Pour ceci:

Indique lesquelles et combien de pièces de montage (vis, écrous, rondelles etc.) sont employées avec la pièce de rechange. Voir dans la liste de numéros pour pièces de montage.

Varenr.:

Varenummer mærket med "T" er ikke standard. Leveres som tilbehør.
Varenummer mærket med "+": ændring undervejs.

Warennummer:

Ist eine Warennummer mit "T" gekennzeichnet, wird sie als Zubehör geliefert.
Eine Warennummer mit "+" ist als Modifikation unterwegs.

Article no.:

The article no. marked "T" is not standard. Is delivered as accessories.
the article no. marked "+": Modification is beeing made.

No. D'article:

Le no d'article marqué d'un "T" n'est pas un article standard. Livré comme accessoire.
No. d'article marqué de "+": Une modification viendra.

Benævneelse:

>=0003219 <=0003448
Reservedel anvendt på maskine fra og med fabrikationsnummer 3219 til og med nr. 3448

Benennung:

>=0003219 <=0003448
Ersatzteil für Maschinen von Fabrikationsnummer 3219 bis Nr. 3448.

Designation:

>=0003219 <=0003448
Spare part used for machine from serial No. 3219 up to No. 3448 both Nos. included.

Désignation:

>=0003219 <=0003448
Pièce de rechange employée sur machines à partir de no de série 3219 jusq'à et y compris no 3448.

VARENUMMER	BENÆVNELSE	BEZEICHNUNG	DESIGNATION
1165-0130	KABELBINDER	KABELHALTEBAENDER	CABLE TIES
1165-0275	KABELBINDER	KABELHALTEBAENDER	CABLE TIES
1213-1222	STÅLSÆTSKRUE M6-20	STAHLSECHSKANTSCHRAUBE M6-20	STEEL SET SCREW M6-20
1213-1224	STÅLSÆTSKRUE M6-25	STAHLSECHSKANTSCHRAUBE M6-25	STEEL SET SCREW M6-25
1213-2126	STÅLSÆTSKRUE M8-15	STAHLSECHSKANTSCHRAUBE M8-15	STEEL SET SCREW M8-15
1213-2222	STÅLSÆTSKRUE M8-20	STAHLSECHSKANTSCHRAUBE M8-20	STEEL SET SCREW M8-20
1213-2322	STÅLSÆTSKRUE M8-30	STAHLSECHSKANTSCHRAUBE M8-30	STEEL SET SCREW M8-30
1213-2422	STÅLSÆTSKRUE M8-40	STAHLSECHSKANTSCHRAUBE M8-40	STEEL SET SCREW M8-40
1213-3126	STÅLSÆTSKRUE M10-15	STAHLSECHSKANTSCHRAUBE M10-15	STEEL SET SCREW M10-15
1213-3222	STÅLSÆTSKRUE M10-20	STAHLSECHSKANTSCHRAUBE M10-20	STEEL SET SCREW M10-20
1213-3224	STÅLSÆTSKRUE M10-25	STAHLSECHSKANTSCHRAUBE M10-25	STEEL SET SCREW M10-25
1213-3322	STÅLSÆTSKRUE M10-30	STAHLSECHSKANTSCHRAUBE M10-30	STEEL SET SCREW M10-30
1213-3324	STÅLSÆTSKRUE M10-35	STAHLSECHSKANTSCHRAUBE M10-35	STEEL SET SCREW M10-35
1213-3424	STÅLSÆTSKRUE M10-45	STAHLSECHSKANTSCHRAUBE	STEEL SET SCREW M10-45
1213-4222	STÅLSÆTSKRUE M12-20	ST. SECHSKANTSCHRAUBE M12-20	STEEL SET SCREW M12-20
1213-4224	STÅLSÆTSKRUE M12-25	STAHLSECHSKANTSCHRAUBE M12-25	STEEL SET SCREW M12-25
1213-4322	STÅLSÆTSKRUE M12-30	STAHLSECHSKANTSCHRAUBE M12-30	STEEL SET SCREW M12-30
1213-4422	STÅLSÆTSKRUE M12-40	STAHLSECHSKANTSCHRAUBE M12-40	STEEL SET SCREW M12-40
1213-4428	STÅLSÆTSKRUE M14-45	STAHLSECHSKANTSCHRAUBE M14-45	STEEL SET SCREW M14-45
1213-4522	STÅLSÆTSKRUE M12-50	STAHLSECHSKANTSCHRAUBE M12-50	STEEL SET SCREW M12-50
1213-5324	STÅLSÆTSKRUE M16-35	STAHLSECHSKANTSCHRAUBE M16-35	STEEL SET SCREW M16-35
1213-5424	STÅLSÆTSKRUE M16-45	STAHLSECHSKANTSCHRAUBE M16-45	STEEL SET SCREW M16-45
1213-5522	STÅLSÆTSKRUE M16-50	STAHLSECHSKANTSCHRAUBE M16-50	STEEL SET SCREW M16-50
1213-5624	STÅLSÆTSKRUE M16-70	ST SECHSKANTSCHRAUBE M16-70	STEEL SET SCREW M16-70
1213-6422	STÅLSÆTSKRUE M20-40	STAHLSECHSKANTSCHRAUBE M20-40	STEEL SET SCREW M20-40
1213-7720	STÅLSÆTSKRUE M24-80	STAHLSECHSKANTSCHR. M24-80	STEEL SCREW M24-80
1214-1124	STÅLSÆTSKRUE M6-35 GALV.	STAHLSCHRAUBE M6-35 GALV	STEEL SET SCREW M6-35 GALV.
1214-1322	STÅLSKRUE M6-75	STAHLSECHSKANTSCHRAUBE M6-75	STEEL SCREW M6-75
1214-2122	STÅLSKRUE M8-35	STAHLSECHSKANTSCHRAUBE M8-35	STEEL SCREW M8-35
1214-3226	STÅLSKRUE M10-60	STAHLSECHSKANTSCHRAUBE M10-60	STEEL SCREW M10-60
1214-3324	STÅLSKRUE M10-75	STAHLSECHSKANTSCHR. M10-75	STEEL SCREW M10-75
1214-3422	STÅLSKRUE M10-100	STAHLSECHSKANTSCHRAUBE M10-100	STEEL SCREW M10-100
1214-4126	STÅLSKRUE M12-45	STAHLSECHSKANTSCHRAUBE M12-45	STEEL SCREW M12-45
1214-4224	STÅLSKRUE M12-55	STAHLSECHSKANTSCHRAUBE M12-55	STEEL SCREW M12-55
1214-4228	STÅLSKRUE M12-65 KV. 10.9	STAHLSCHRAUBE M12-65 Q 10.9	STEEL SCREW M12-65 Q. 10.9
1214-4324	STÅLSKRUE M12-75	STAHLSECHSKANTSCHRAUBE M12-75	STEEL SCREW M12-75
1214-4328	STÅLSKRUE M12-85	STAHLSECHSKANTSCHRAUBE M12-85	STEEL SCREW M12-85
1214-4428	STÅLSKRUE M12-130	STAHLSECHSKANTSCHRAUBE M12-130	STEEL SCREW M12-130
1214-5220	STÅLSKRUE M16-60	STAHLSECHSKANTSCHRAUBE M16-60	STEEL SCREW M16-60
1214-5228	STÅLSKRUE M16-65	STAHLSECHSKANTSCHRAUBE M16-65	STEEL SCREW M16-65
1214-5324	STÅLSKRUE M16-75	STAHLSECHSKANTSCHRAUBE M16-75	STEEL SCREW M16-75
1214-5326	STÅLSKRUE M16-80	STAHLSECHSKANTSCHRAUBE M16-80	STEEL SCREW M16-80
1214-5424	STÅLSKRUE M16-110	STAHLSECHSKANTSCHRAUBE M16-110	STEEL SCREW M16-110
1214-5428	STÅLSKRUE M16-120	STAHLSECHSKANTSCHRAUBE M16-120	STEEL SCREW M16-120
1214-5431	STÅLSKRUE M18-110 KVAL. 12.9	STAHLSCHRAUBE M18-110 Q. 12.9	STEEL SCREW M18-110 Q. 12.9
1214-6226	STÅLSKRUE M20-65	STAHLSECHSKANTSCHRAUBE M20-65	STEEL SCREW M20-65
1214-6322	STÅLSKRUE M20-70	STAHLSECHSKANTSCHRAUBE M20-70	STEEL SCREW M20-70
1214-6330	STÅLSKRUE M20-1,5-70	STAHLSCHRAUBE M20-1,5-70	STEEL SCREW M20-1,5-70
1214-6422	STÅLSKRUE M20-100	STAHLSECHSKANTSCHRAUBE M20-100	STEEL SCREW M20-100
1214-6528	STÅLSKRUE M20-170	STAHLSECHSKANTSCHRAUBE M20-170	STEEL SCREW M20-170
1214-6530	STÅLSKRUE M20-180	STAHLSECHSKANTSCHRAUBE M20-180	STEEL SCREW M20-180
1214-6724	STÅLSKRUE M20-260	STAHLSECHSKANTSCHRAUBE M20-260	STEEL SCREW M20-260
1214-8422	STÅLSKRUE M30-140 10.9	STAHLSCHRAUBE M30-140 10.9	STEEL SCREW M30-140 10.9
1215-2124	BRØDDESKRUE M8-15	FLACHRUNDSCHRAUBE M8-15	CARRIAGE SCREW M8-15
1215-2222	BRØDDESKRUE M8-20	FLACHRUNDSCHRAUBE M8-20	CARRIAGE SCREW M8-20
1215-2224	BRØDDESKRUE M8-25	FLACHRUNDSCHRAUBE M8-25	CARRIAGE SCREW M8-25
1215-3222	BRØDDESKRUE M10-20 H-3	FLACHRUNDSCHRAUBE M10-20 H-3	CARRIAGE BOLT M10-20 H-3
1215-3226	STÅLBRØDDESKR. M10-25 KVAL. 8,8	STAHLF. SCHRAUBE M10-25 Q 8,8	STEEL CAR. SCREW M10-25 Q 8,8
1215-3228	BRØDDESKRUE M10-20 KV 8.8	FALCHRUNDSCHR. M 10-20 Q 8,8	CARRIGE SCREW M 10-20 Q 8,8
1215-3320	BRØDDESKRUE M10-30 KV 8.8	FLACHRUNDSCHRAUBEM10-30 Q 8.8	CARRIAGE SCREW M10-30 Q 8.8
1215-3324	BRØDDESKR. M10-35 KVAL. 8,8	FLACHRUNDSCHRAUBE M10-35 Q 8,8	CARRIAGE SCREW M10-35 Q 8,8
1215-4324	BRØDDESKRUE M12-35	FLACHRUNDSCHRAUBE M12-35	CARRIAGE SCREW M12-35
1215-4328	BRØDDESKRUE M12-30 KV. 8.8.	FLACHRUNDSCHRAUBE M12-30 Q 8.8	CARRIAGE SCREW M12-30 Q. 8.8
1215-4520	BRØDDESKRUE M12-50	FLACHRUNDSCHRAUBE M12-50	CARRIAGE SCREW M12-50
1215-4622	BRØDDESKRUE M12-60	FLACHRUNDSCHRAUBE M12-60	CARRIAGE SCREW M12-60
1215-5422	BRØDDESKRUE M16-40	FLACHRUNDSCHRAUBE M16-40	CARRIAGE SCREW M16-40
1216-1120	MASKINSKRUE R/H M4-12	ZYLINDERSCHRAUBE M4-12	MACHINE SCREW ROUNDH. M4-12
1216-1126	MASKINSKRUE R/H M6-15	ZYLINDERSCHRAUBE M6-15	MACHINE SCREW ROUNDH. M6-15
1216-1128	MASKINSKRUE, RH M4-15 GALV.	MASCHINENSCHRAUBE, RH M4-15 GA	MACHINE SCREW, RH M4-15 GALV.
1216-1156	MASKINSKRUE R/H M5-15	ZYLINDERSCHRAUBE M5-15	MACHINE SCREW ROUNDH. M5-15
1216-1222	MASKINSKRUE R/H M6-20	ZYLINDERSCHRAUBE M6-20	MACHINE SCREW ROUNDH. M6-20
1216-1224	MASKINSKRUE RH M4-20	MASCHINENSCHRAUBE RH M4-20	MACHINE SCREW RH M4-20
1219-0213	UNBRACOSKRUE M10-16	INNENSECHSKANTSCHR. M10-16	ALLEN SCREW M10-16
1219-0216	UNBRACOSKRUE U/S M8-25	INNENSECHSK. M8-25	ALLEN SCREW C-SUNK M8-25
1219-0224	UNBRACOSKRUE M12-30 MK ST U/S	INNENSECHSK SCHR M12-30 MK V/S	ALLEN SCR M12-30 MK ST C-SUNK
1219-0237	UNBRACOSKRUE M12-35 U/S	INNENSECHSK SCHR M12-35 VERS	ALLEN SCREW M12-35 C-SUNK
219-0251	STÅLSKRUE M5-12	STAHLSCHRAUBE M5-12	STEEL SCREW M5-12
1219-0269	UNBRACOSKRUE M12-80 12.9	INNENSECHSKANTSCHR. M12-80 12.9	ALLEN SCREW M12-80 12.9
1219-0270	UNBRACOSKRUE U/S M16-60	INNENSECHSKANTSCHR. U/S M16-60	ALLEN SCREW U/S M16-60
1219-0272	UNBR. SKRUE M16-80 KV. 12.9	INBUSSCHRAUBE M16-80 QUA. 12.9	ALLEN SCREW M16-80 QUA. 12.9

VARENUMMER	BENØVELSE	BEZEICHNUNG	DESIGNATION
1219-0273	SKRUE M8-35 10.9	SCHRAUBE M8-35 10.0	SCREW M8-35 10.9
1219-0274	STÅLSKRUE M8-16	STAHLSCRAUBE M8-16	STEEL SCREW M8-16
1219-0279	SELV-SKRUE M10-25 TORX	BLECHSSCHRAUBE M10-25	SCREW M10-25 TORX
1219-0285	UNBRACOSKRUE M12-80 12.9	INNENSECHSKANTSCHR. M12-80 12.9	ALLEN SCREW M12-80 12.9
1219-0302	LÅSESKRUE M10-25 8.8	SCHLOSSSCHRAUBE M10-25 8.8	LOCKING SCREW M10 8.8
1219-0305	LÅSESKRUE M12-45 8.8	SCHLOSSSCHRAUBE M12-45 8.8	LOCKING SCREW M12-45 8.8
1219-0317	UNBRACOSKRUE	INNENSECHSKANTSCHRAUBE	ALLEN SCREW
1219-0323	UNBRACOSKRUE M10-25 BMTX	INNENSECHSK. SCHR. M10-25	ALLEN SCREW M10-25 BMTX
1219-0335	UNBRACOSKRUE M12-55	INNENSECHSKANTSCHR. M12-55	ALLEN SCREW M12-55
1219-0598	SELVSKÆRENDE SKRUE M6-40/M6SF	SCHRAUBE M6-40/M6SF	SCREW M6-40/M6SF
1219-0599	SELVSKÆRENDE SKRUE M6-20/M6SF	SCHRAUBE M6-40/M6SF	SCREW M6-40/M6SF
1219-0603	SELVSKÆRENDE SKRUE M8-15 M6-SF	BLECHSCHRAUBE M8-15 M6-SF	SCREW M8-15 M6-SF
1219-0811	UNBRACOSKRUE M8-25	INNENSECHSKANTSCHR. M8-25	ALLEN SCREW M8-25
1220-1122	STÅLMØTRIK M5	STAHLMUTTER M5	STEEL NUT M5
1220-1124	STÅLMØTRIK M6	STAHLMUTTER M6	STEEL NUT M6
1220-1321	NYLOC MØTRIK M4 DIN 985-8	NYLOC MUTTER M4 DIN 985-8	NYLOC NUT M4 DIN 985-8
1220-1322	NYLOC MØTRIK M5	NYLOC MUTTER M5	NYLOC NUT M5
1220-1323	NYLOC MØTRIK M6	NYLOC MUTTER M6	NYLOC NUT M6
1220-2122	STÅLMØTRIK M8	STAHLMUTTER M8	STEEL NUT M8
1220-2321	NYLOC MØTRIK M8	NYLOC MUTTER M8	NYLOC NUT M8
1220-3321	NYLOC MØTRIK M10	NYLOC MUTTER M10	NYLOC NUT M10
1220-3920	MØTRIK M10	MUTTER M10	NUT M10
1220-3924	MØTRIK M10	MUTTER M10	NUT M10
1220-3926	MØTRIK M10	MUTTER M10	NUT M10
1220-4321	NYLOC MØTRIK M12	NYLOC MUTTER M12	NYLOC NUT M12
1220-4521	FLANGE MØTRIK M12	FLANCH MUTTER M12	FLANGE NUT M12
1220-5122	STÅLMØTRIK M16	STAHLMUTTER M16	STEEL NUT M16
1220-5321	NYLOC MØTRIK M16	NYLOC MUTTER M16	NYLOC NUT M16
1220-5323	LÅSEMØTRIK M16 10.9	STAHLMUTTER M16 10.9	STEEL NUT M16 10.9
1220-6123	STÅLMØTRIK M18 KV 12	STAHLMUTTER M18 Q 12	STEEL NUT M18 Q 12
1220-6321	NYLOC MØTRIK M20	NYLOC MUTTER M20	NYLOC NUT M20
1220-7124	STÅLMØTRIK M30 KV.10	STAHLMUTTER M30 Q10	STEEL NUT M30 Q01
1220-7321	NYLOC MØTRIK M24	NYLOC MUTTER M24	NYLOC NUT M24
1241-1101	SPÆNDESKIVE 4,3-12-1 GALV.	SCHIEBE 4,3-12-1 GALV.	WASHER 4,3-12-1 GALV.
1241-1102	SPÆNDESKIVE 4,3-8-0,5	SCHIEBE 4,3-8-0,5	WASHER 4,3-8-0,5
1241-1202	SPÆNDESKIVE	SCHIEBE	WASHER
1241-1203	SPÆNDESKIVE 6,5-13-1,2	SCHIEBE 6,5-13-1,2	WASHER 6,5-13-1,2
1241-1204	SPÆNDESKIVE 6,5-18-1,5	SCHIEBE 6,5-18-1,5	WASHER 6,5-18-1,5
1241-1304	SPÆNDESKIVE 8-22-1,5	SCHIEBE 8-22-1,5	WASHER 8-22-1,5
1241-1502	SPÆNDESKIVE 8,5-30-3	SCHIEBE 8,5-30-3	WASHER 8,5-30-3
1241-2202	SPÆNDESKIVE 12-18-1,5	SCHIEBE 12-18-1,5	WASHER 12-15-1,5
1241-2308	SPÆNDESKIVE 11,5-23-1,5	SCHIEBE 11,5-23-1,5	WASHER 11,5-23-1,5
1241-2310	SPÆNDESKIVE 11-35-1,5	SCHIEBE 11-35-1,5	WASHER 11-35-1,5
1241-2402	SPÆNDESKIVE	SCHIEBE	WASHER
1241-2404	SPÆNDESKIVE 10-36-2	SCHIEBE 10-36-2	WASHER 10-36-2
1241-2502	SPÆNDESKIVE 10,5-22-3	SCHIEBE 10,5-22-3	WASHER 10,5-22-3
1241-2504	SPÆNDESKIVE 11,5-30-3	SCHIEBE 11,5-30-3	WASHER 11,5-30-3
1241-2505	SPÆNDESKIVE 12,5-32-3	SCHIEBE 12,5-32-3	WASHER 12,5-32-3
1241-3102	SPÆNDESKIVE 13-25-0,5	SCHIEBE 13-25-0,5	WASHER 13-25-0,5
1241-3403	SPÆNDESKIVE 13-25-2,5	SCHIEBE 13-25-2,5	WASHER 13-25-2,5
1241-3407	SPÆNDESKIVE 15-29-2	SCHIEBE 15-29-2	WASHER 15-29-2
1241-3503	SPÆNDESKIVE 16,2-40-3 STÅL	SCHIEBE 16,2-40-3 STAHL	WASHER 16,2-40-3 STEEL
1241-3505	SPÆNDESKIVE 13,0-34-3	SCHIEBE 13,0-34-3	WASHER 13,0-34-3
1241-3701	SPÆNDESKIVE 14-50-5	SCHIEBE 14-50-5	WASHER 14-50-5
1241-4304	SPÆNDESKIVE 17-30-1,5	SCHIEBE 17-30-1,5	WASHER 17-30-1,5
1241-4403	SPÆNDESKIVE 17,5-35-2	SCHIEBE 17,5-35-2	WASHER 17,5-35-2
1241-4502	SPÆNDESKIVE 17-30-3 STÅL	SCHIEBE 17-30-3 STAHL	WASHER 17-30-3 STEEL
1241-4503	SPÆNDESKIVE 17,5-35-3	SCHIEBE 17,5-35-3	WASHER 17,5-35-3
1241-4504	SPÆNDESKIVE 19,0-34-3,0 STÅL	SCHIEBE 19,0-34-3,0 STAHL	WASHER 19,0-34-3,0 STEEL
1241-4601	SPÆNDESKIVE 17,5-42-4	SCHIEBE 17,5-42-4	WASHER 17,5-42-4
1241-5101	SPÆNDESKIVE 20,5-38-05	SCHIEBE 20,5-38-05	WASHER 20,5-38-05
1241-5201	SPÆNDESKIVE 20,0-28-1	SCHIEBE 20,0-28-1	WASHER 20,0-28-1
1241-5301	SPÆNDESKIVE 20,2-34-1,5	SCHIEBE 20,2-34-1,5	WASHER 20,2-34-1,5
1241-5502	SPÆNDESKIVE STÅL 21-36-3	SCHIEBE STAHL 21-36-3	WASHER STEEL 21-36-3
1241-5503	SPÆNDESKIVE 21,0-42-3,5	SCHIEBE 21,0-42-3,5	WASHER 21,0-42-3,5
1241-6409	SPÆNDESKIVE 25,5-39-2,5	SCHIEBE 25,5-39-2,5	WASHER 25,5-39-2,5
1241-7401	SPÆNDESKIVE 34,5-45-2,5	SCHIEBE 34,5-45-2,5	WASHER 34,5-45-2,5
1241-7905	PASSKIVE 30-40-1,0	SCHIEBE 30-40-1,0	WASHER 30-40-1,0
1241-9405	PASSKIVE 45 72-2	SCHIEBE 56 72-2	WASHER 56 72-2
1251-2502	SPÆNDESTIFT 4-65	SPANNSTIFT 4-65	SPECIAL PIN 4-65
1251-4301	SPÆNDESTIFT 6-40	SPANNSTIFT 6-40	SPECIAL PIN 6-40
1251-4302	SPÆNDESTIFT 6-45	SPANNSTIFT 6-45	SPECIAL PIN 6-45
1251-5304	SPÆNDESTIFT 8-45	SPANNSTIFT 8-45	SPECIAL PIN 8-45
1251-5502	SPÆNDESTIFT 7-65	SPANNSTIFT 7-65	SPECIAL PIN 7-65
1251-6302	SPÆNDESTIFT 10-45	SPANNSTIFT 10-45	SPECIAL PIN 10-45
1251-6403	SPÆNDESTIFT 11-50	SPANNSTIFT 11-50	SPECIAL PIN 11-50
1251-7502	SPÆNDESTIFT 12-65	SPANNSTIFT 12-65	SPECIAL PIN 12-65
1252-2102	SPLIT	SPLINT	COTTER PIN
1252-3101	SPLIT 4-20	SPLINT 4-20	COTTER PIN 4-20
1252-3102	SPLIT 4-25	SPLINT 4-25	COTTER PIN 4-25

VARENUMMER	BENØVELSE	BEZEICHNUNG	DESIGNATION
1252-4102	SPLIT 5-25	SPLINT 5-25	COTTER PIN 5-25
1252-4202	SPLIT 5-35	SPLINT 5-35	COTTER PIN 5-35
1252-4301	SPLIT 5-40	SPLINT 5-40	COTTER PIN 5-40
1255-2203	LÅSERING 25 MM UDVENDIG	SICHERUNGSRING 25 MM AUSSEN	SNAP RING 25 MM OUTER
1255-3201	LÅSERING 30 MM UDVENDIG	SICHERUNGSRING 30 MM AUSSEN	SNAP RING 30 MM OUTER
1255-3203	LÅSERING 36 MM UDVENDIG	SICHERUNGSRING 36 MM AUSSEN	SNAPRING 36 MM OUTER
1255-4201	LÅSERING 40 MM UDVENDIG	SICHERUNGSRING 40 MM AUSSEN	SNAP RING 40 MM OUTER
1255-4202	LÅSERING 45 MM UDVENDIG	SICHERUNGSRING 45 MM AUSSEN	SNAP RING 45 MM OUTER
1255-5101	LÅSERING 52 MM INDVENDIG	SICHERUNGSRING 52 MM INNEN	SNAP RING 52 MM INNER
1255-5103	LÅSERING 68 MM INDVENDIG	SICHERUNGSRING 68 MM INNEN	SNAP RING 68 MM INNER
1255-5104	LÅSERING	SCHLISSRING	SNAP RING
1255-8101	LÅSERING 90 MM INDVENDIG	SICHERUNGSRING 90 MM INNEN	SNAP RING 90 MM INNER
1299-0125	SPENDEBÅNDSLÅS	SCHLOSS	LOCK
1311-8534	FORSKRUNING	VERSCHRAUBUNG	SCREWED CONNECTION
1311-8536	SLANGEHOLDER	KLEMMBUEGEL	CLAMPING HOOP
1311-8537	RØRHOLDER	ROHRHALTERUNG	SUPPORT FOR TUBE
1313-1101	SMØRENIPPEL	SCHMIERNIPPEL	GREASE NIPPLE
1313-2101	SMØRENIPPEL	SCHMIERNIPPEL	GREASE NIPPLE
1322-8102	VENTILFORLÆNGER	VENTILVERLÄNGERUNG	VALVE EXTENSION
1338-0110	PASFEDER 8-7-32	FEDERKEIL 8-7-32	FLAT KEY 8-7-32
1363-9024	SAMLELED	SAMMELKETTENGLIED	JOINT LINK
1391-0716	SIKRINGSDÅSE KOMPLET	SICHERUNGSKASTEN KOMPLETT	FUSE BOX COMPLETE
1391-0835	FORSKRUNING	VERSCHRAUBUNG	SCREWED CONNECTION
1391-0894	MØTRIK	MUTTER	NUT
1393-0107	PLAST-DUPSKO	PLASTIKSPITZE	PLASTIC TIP
1393-0121	MØTRIKHÆTTE	HUTMUTTER	CAP NUT
1393-0122	MØTRIKHÆTTE	HUTMUTTER	CAP NUT
1399-0185	KUGLEHÅNDTAG	HANDGRIFF	HANDLE
1399-0235	U-BØJLE	U-BUEGEL	U-HOOP
1433-0298	LÅSEFJEDER	SPERRFEDER	LOCKING SPRING
1434-0107	TALLERKENFJEDER 12,2-28-1	TELLERFEDER 12,2-28-1	DISC SPRING 12,2-28-1
2112-978X	KLEMME	KLAMMER	CLAMP

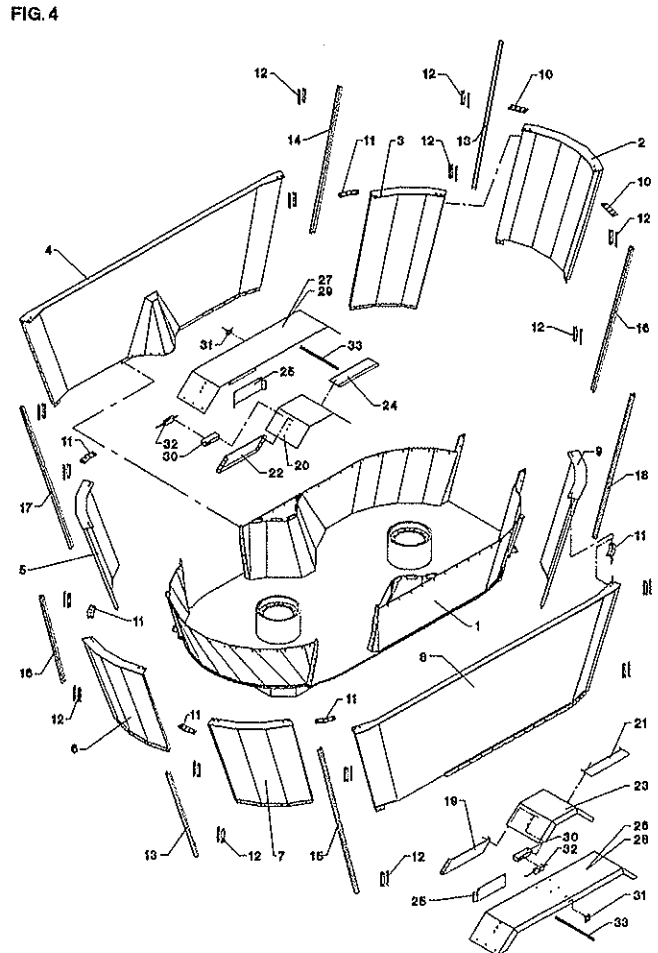
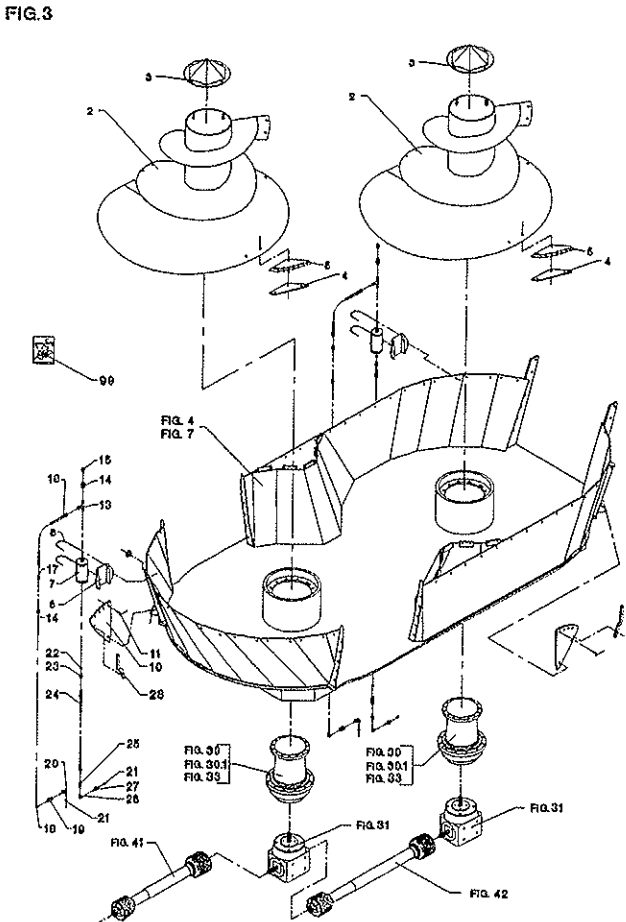
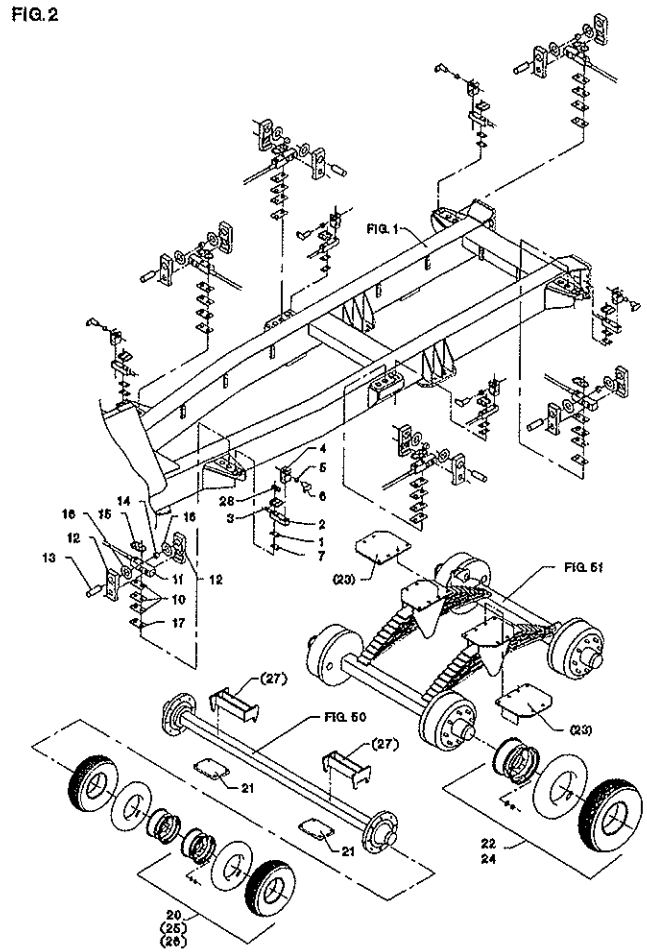
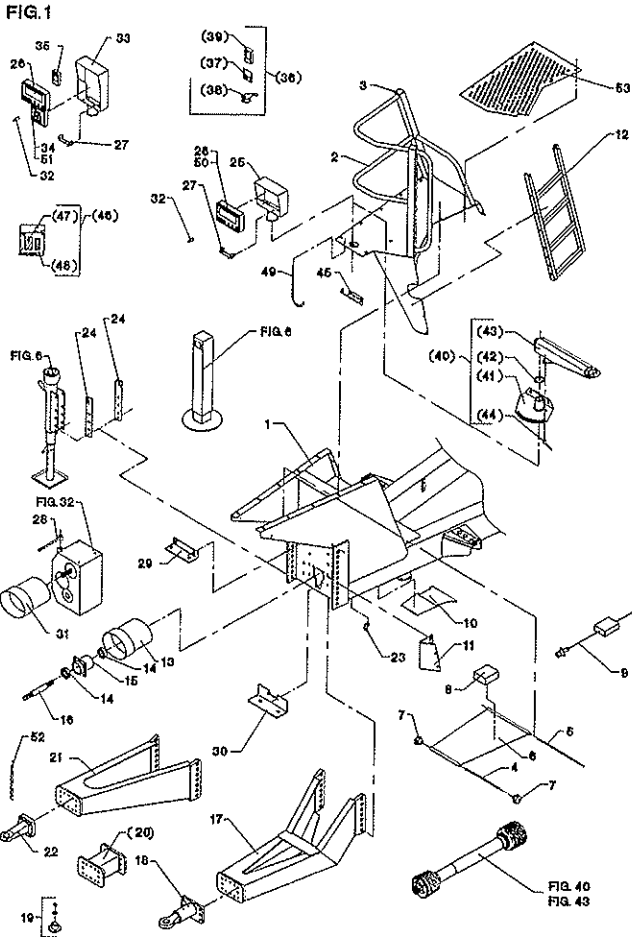
VARENUMMER	FIGUR	POS.	VARENUMMER	FIGUR	POS.	VARENUMMER	FIGUR	POS.	VARENUMMER	FIGUR	POS.
1165-0252	1.	3.	1311-8508	60.	18.	1315-9861	30.	14.	1317-0539	14.	8.
1213-2222	55.	29.	1311-8509	12.	13.	1315-9861	30.	14.	1317-0539	27.	29.
1213-5820	11.	8.	1311-8509	13.	22.	1315-9861	33.	14.	1317-0539	60.	20.
1213-5820	20.	16.	1311-8509	17.	4.	1315-9862	30.	12.	1317-0539	82.	23.
1213-6422	31.	100.	1311-8509	22.	17.	1315-9862	30.	12.	1317-0541	14.	20.
1214-2226	23.	6.	1311-8509	27.	26.	1315-9862	33.	12.	1317-0544	23.	14.
1214-2226	23.	18.	1311-8510	5.	55.	1315-9863	30.	20.	1317-0545	23.	27.
1214-2226	23.	31.	1311-8510	8.	46.	1315-9877	31.	1.	1317-0556	23.	2.
1214-2226	23.	44.	1311-8510	14.	18.	1315-9879	31.	11.	1317-0559	23.	40.
1214-3230	41.	75.	1311-8510	18.	4.	1315-9880	31.	14.	1317-0706	15.	5.
1214-4422	18.	8.	1311-8510	80.	5.	1315-9881	31.	21.	1317-0725	6.	30.
1214-6226	12.	14.	1311-8510	82.	20.	1315-9882	31.	24.	1317-0725	25.	7.
1219-0599	25.	13.	1311-8517	18.	5.	1315-9883	32.	26.	1317-0758	17.	6.
1220-2321	23.	7.	1311-8517	25.	1.	1315-9884	32.	27.	1317-0759	17.	20.
1220-2321	23.	19.	1311-8522	14.	17.	1315-9885	30.	30.	1317-0760	17.	14.
1220-2321	23.	32.	1311-8522	17.	5.	1315-9885	30.	130.	1317-0761	17.	13.
1220-2321	23.	45.	1311-8525	15.	2.	1315-9885	33.	30.	1317-0762	17.	15.
1220-3122	23.	9.	1311-8525	19.	1.	1315-9886	30.	31.	1317-0763	17.	16.
1220-3122	23.	22.	1311-8525	22.	13.	1315-9886	30.	131.	1317-0779	17.	15.
1220-3122	23.	35.	1311-8525	23.	65.	1315-9886	33.	31.	1317-0803	5.	18.
1220-3122	23.	48.	1311-8525	82.	25.	1315-9887	30.	40.	1317-0803	5.	28.
1241-8905	2.	16.	1311-8534	3.	17.	1315-9888	30.	50.	1317-0803	8.	18.
1241-9405	11.	27.	1311-8534	3.	25.	1315-9889	30.	60.	1317-0803	82.	19.
1241-9405	27.	33.	1311-8534	5.	54.	1315-9890	30.	70.	1317-0804	13.	23.
1250-2301	15.	13.	1311-8534	14.	7.	1315-9890	30.	170.	1317-0829	14.	33.
1250-2401	15.	10.	1311-8534	17.	7.	1315-9890	33.	70.	1317-0832	14.	34.
1250-2401	18.	2.	1311-8534	22.	15.	1315-9891	30.	72.	1317-0835	60.	22.
1255-2203	11.	4.	1311-8534	23.	70.	1315-9891	30.	172.	1317-0837	3.	16.
1255-5101	11.	3.	1311-8534	82.	22.	1315-9891	33.	72.	1317-0838	3.	24.
1311-1409	5.	38.	1311-8535	3.	27.	1315-9892	30.	71.	1317-0839	5.	28.
1311-1409	8.	33.	1311-8535	14.	6.	1315-9892	30.	171.	1317-0839	25.	3.
1311-1409	15.	4.	1311-8535	19.	3.	1315-9892	33.	71.	1317-0840	5.	29.
1311-1409	25.	16.	1311-8535	82.	24.	1315-9900	30.	140.	1317-0841	80.	8.
1311-1409	82.	18.	1311-8537	5.	39.	1315-9904	30.	150.	1317-0849	8.	45.
1311-1411	6.	29.	1311-8537	6.	25.	1315-9905	30.	160.	1317-0849	25.	4.
1311-1411	14.	30.	1311-8537	8.	34.	1315-9906	30.	120.	1317-0854	22.	4.
1311-1411	25.	8.	1311-8538	3.	22.	1315-9906	33.	20.	1317-0856	14.	4.
1311-1416	6.	31.	1311-8550	17.	10.	1315-9945	33.	40.	1317-0857	5.	40.
1311-1416	14.	26.	1311-8562	14.	36.	1315-9946	33.	50.	1317-0857	8.	35.
1311-1416	25.	11.	1311-8562	17.	9.	1315-9947	33.	60.	1317-0857	23.	60.
1311-2304	13.	25.	1311-8565	22.	3.	1316-9026	12.	18.	1317-0858	5.	29.
1311-2304	14.	5.	1311-8565	23.	68.	1316-9026	27.	32.	1317-0858	25.	5.
1311-2304	23.	52.	1311-8566	3.	23.	1316-9029	13.	24.	1317-0859	22.	7.
1311-2304	23.	53.	1311-8568	3.	20.	1316-9029	60.	23.	1317-0860	22.	5.
1311-2304	23.	54.	1311-8580	3.	13.	1317-0208	3.	21.	1317-0861	22.	9.
1311-2304	23.	55.	1311-8585	17.	3.	1317-0208	14.	37.	1317-9262	14.	28.
1311-2304	60.	19.	1311-8585	27.	27.	1317-0300	23.	79.	1317-9347	5.	16.
1311-2603	3.	14.	1311-8600	6.	26.	1317-0300	23.	80.	1317-9347	8.	16.
1311-2604	3.	18.	1311-8603	3.	26.	1317-0300	23.	81.	1317-9347	13.	16.
1311-6504	14.	15.	1311-8603	6.	22.	1317-0300	23.	82.	1317-9385	23.	3.
1311-6504	22.	16.	1311-8603	6.	23.	1317-0302	5.	43.	1317-9385	23.	15.
1311-6504	27.	30.	1311-8603	14.	11.	1317-0302	8.	38.	1317-9385	23.	28.
1311-7011	3.	19.	1311-8603	22.	14.	1317-0302	14.	1.	1317-9385	23.	41.
1311-7011	22.	11.	1311-8603	23.	69.	1317-0302	15.	7.	1317-9391	23.	71.
1311-7011	22.	12.	1311-8603	25.	6.	1317-0302	23.	57.	1317-9391	23.	72.
1311-7011	23.	64.	1311-8603	80.	10.	1317-0302	25.	18.	1317-9391	23.	73.
1311-7011	23.	66.	1311-8603	82.	27.	1317-0302	80.	1.	1317-9391	23.	74.
1311-7011	82.	26.	1311-8605	14.	13.	1317-0304	15.	8.	1317-9392	80.	14.
1311-8205	22.	2.	1311-8613	23.	61.	1317-0307	22.	6.	1317-9393	18.	12.
1311-8205	23.	62.	1311-8619	25.	12.	1317-0311	12.	17.	1317-9395	23.	75.
1311-8207	22.	8.	1311-8620	5.	17.	1317-0312	5.	19.	1317-9395	23.	76.
1311-8401	14.	25.	1311-8620	8.	17.	1317-0312	8.	19.	1317-9395	23.	77.
1311-8406	18.	3.	1311-8620	13.	17.	1317-0313	15.	3.	1317-9395	23.	78.
1311-8406	19.	4.	1315-9118	31.	12.	1317-0313	19.	5.	1317-9497	5.	16.
1311-8406	25.	2.	1315-9132	31.	7.	1317-0315	13.	19.	1317-9497	8.	16.
1311-8406	80.	7.	1315-9167	3.	15.	1317-0317	60.	32.	1317-9497	13.	16.
1311-8412	17.	8.	1315-9366	31.	22.	1317-0323	13.	18.	1317-9520	80.	14.
1311-8412	22.	10.	1315-9366	32.	30.	1317-0327	80.	4.	1323-9708	50.	4.
1311-8412	23.	67.	1315-9857	30.	10.	1317-0336	18.	6.	1323-9709	50.	5.
1311-8501	80.	11.	1315-9857	30.	10.	1317-0434	19.	2.	1323-9711	50.	9.
1311-8502	13.	26.	1315-9857	33.	10.	1317-0435	6.	21.	1323-9712	50.	1.
1311-8502	14.	14.	1315-9858	30.	13.	1317-0441	27.	31.	1323-9713	50.	10.
1311-8502	22.	18.	1315-9858	30.	13.	1317-0444	5.	56.	1323-9716	50.	11.
1311-8502	27.	28.	1315-9858	33.	13.	1317-0444	80.	6.	1323-9717	50.	6.
1311-8502	60.	21.	1315-9859	30.	11.	1317-0444	80.	15.	1323-9718	50.	7.
1311-8507	60.	33.	1315-9859	30.	11.	1317-0444	82.	21.	1323-9743	50.	2.
1311-8508	12.	12.	1315-9859	33.	11.	1317-0447	14.	32.	1323-9744	50.	3.
1311-8508	13.	21.	1315-9860	30.	15.	1317-0535	14.	27.	1323-9745	50.	8.
1311-8508	23.	63.	1315-9860	30.	15.	1317-0538	14.	20.	1323-9755	52.	11.
1311-8508	27.	25.	1315-9860	33.	15.	1317-0539	13.	27.	1323-9755	56.	11.

VARENUMMER	FIGUR	POS.	VARENUMMER	FIGUR	POS.	VARENUMMER	FIGUR	POS.	VARENUMMER	FIGUR	POS.
1323-9755	57.	11.	1330-9022	6.	5.	1393-0139	80.	3.	2701-450X	11.	22.
1323-9755	58.	11.	1330-9023	6.	6.	1393-0140	5.	42.	2701-450X	27.	15.
1323-9756	52.	12.	1330-9024	6.	9.	1393-0140	8.	37.	2701-503X	14.	21.
1323-9756	54.	12.	1330-9025	6.	10.	1393-0140	14.	2.	2701-503X	23.	8.
1323-9756	56.	12.	1330-9026	6.	11.	1393-0140	23.	58.	2701-503X	23.	20.
1323-9756	57.	12.	1330-9027	6.	12.	1393-0140	80.	2.	2701-503X	23.	33.
1323-9756	58.	12.	1330-9028	6.	13.	1399-0227	14.	23.	2701-503X	23.	46.
1323-9759	55.	20.	1330-9029	6.	14.	1399-0227	23.	10.	2701-504X	14.	22.
1323-9760	55.	27.	1330-9030	6.	15.	1399-0227	23.	23.	2701-504X	23.	21.
1323-9761	55.	14.	1330-9031	6.	28.	1399-0227	23.	36.	2701-504X	23.	34.
1323-9803	52.	8.	1330-9032	6.	16.	1399-0227	23.	49.	2701-504X	23.	47.
1323-9803	54.	8.	1331-2306	60.	13.	1399-0237	1.	27.	2701-543X	2.	4.
1323-9803	56.	8.	1331-3302	11.	2.	1399-0238	1.	44.	2701-571X	2.	2.
1323-9803	57.	8.	1331-3302	20.	12.	1399-0245	2.	5.	2701-573A	1.	26.
1323-9803	58.	8.	1331-3303	60.	9.	1399-0249	2.	14.	2701-613X	12.	21.
1323-9804	52.	9.	1331-3306	11.	20.	1399-0253	2.	14.	2701-634X	11.	19.
1323-9804	54.	9.	1331-3308	1.	14.	1399-0276	23.	12.	2701-635X	11.	12.
1323-9804	56.	9.	1331-4301	27.	11.	1399-0276	23.	25.	2701-637X	11.	36.
1323-9804	57.	9.	1331-7406	11.	16.	1399-0276	23.	38.	2701-676X	5.	15.
1323-9804	58.	9.	1331-7406	20.	26.	1399-0276	23.	51.	2701-676X	8.	15.
1323-9805	52.	15.	1331-7502	27.	10.	1399-0277	1.	7.	2701-676X	13.	15.
1323-9805	54.	15.	1331-9907	31.	6.	1399-0290	17.	19.	2701-784X	15.	18.
1323-9805	56.	15.	1331-9915	31.	19.	1399-0301	82.	33.	2701-785X	15.	23.
1323-9805	57.	15.	1331-9915	32.	31.	1399-0305	3.	7.	2701-786X	15.	17.
1323-9805	58.	15.	1335-5511	12.	4.	1399-0307	5.	31.	2701-828X	15.	1.
1323-9806	52.	10.	1335-5511	13.	8.	1399-0307	8.	26.	2701-829X	15.	21.
1323-9806	54.	10.	1335-5511	15.	16.	1399-0308	82.	28.	2701-911X	11.	32.
1323-9806	56.	10.	1350-0116	40.	0.	1421-5400	27.	9.	2701-913X	11.	33.
1323-9806	57.	10.	1350-0117	41.	0.	1421-6486	11.	15.	2702-049X	2.	11.
1323-9806	58.	10.	1350-0118	42.	0.	1421-6486	20.	27.	2702-067X	2.	12.
1323-9807	52.	16.	1350-0122	43.	0.	1421-6487	11.	17.	2702-068X	2.	13.
1323-9807	54.	16.	1350-1075	42.	2.	1421-6487	20.	25.	2702-172X	17.	18.
1323-9807	56.	16.	1350-1094	40.	100.	1432-2398	15.	11.	2702-191X	23.	4.
1323-9807	57.	16.	1350-1094	41.	100.	1435-0028	18.	9.	2702-191X	23.	16.
1323-9807	58.	16.	1350-1094	42.	100.	2010-188X	80.	13.	2702-192X	23.	5.
1323-9808	52.	13.	1350-3995	42.	14.	2010-394X	5.	57.	2702-192X	23.	17.
1323-9808	54.	13.	1350-3996	42.	15.	2010-394X	6.	24.	2702-212X	2.	10.
1323-9808	56.	13.	1350-4023	40.	1.	2010-394X	8.	51.	2702-213X	2.	15.
1323-9808	57.	13.	1350-4024	40.	2.	2010-394X	25.	14.	2702-221X	1.	35.
1323-9808	58.	13.	1350-4024	43.	22.	2065-976X	1.	13.	2702-222X	1.	34.
1323-9809	52.	14.	1350-4027	40.	14.	2111-232A	15.	19.	2702-224X	1.	39.
1323-9809	54.	14.	1350-4028	40.	15.	2111-769X	20.	30.	2702-225X	1.	38.
1323-9809	56.	14.	1350-4038	41.	14.	2112-688X	18.	10.	2702-266X	1.	37.
1323-9809	57.	14.	1350-4039	41.	15.	2112-978X	14.	35.	2702-271X	23.	30.
1323-9809	58.	14.	1350-9010	40.	51.	2112-978X	82.	32.	2702-273X	23.	29.
1323-9810	52.	17.	1350-9161	43.	1.	2114-331X	11.	5.	2702-277X	81.	2.
1323-9810	56.	17.	1350-9162	43.	2.	2114-337X	11.	1.	2702-354X	80.	12.
1323-9810	57.	17.	1350-9198	43.	14.	2114-337X	20.	11.	2702-504X	1.	50.
1323-9810	58.	17.	1350-9199	43.	15.	2134-530X	15.	20.	2702-505X	1.	51.
1323-9811	52.	18.	1350-9206	43.	40.	2210-443X	60.	28.	2701-023X	5.	1.
1323-9812	52.	19.	1350-9500	40.	40.	2225-134X	12.	24.	2710-023X	8.	1.
1323-9812	56.	19.	1350-9501	41.	40.	2225-134X	13.	12.	2710-024X	5.	25.
1323-9812	57.	19.	1350-9502	42.	40.	2225-975X	12.	5.	2710-035X	4.	15.
1323-9812	58.	19.	1362-2003	11.	9.	2228-249X	1.	49.	2710-035X	7.	9.
1323-9813	54.	11.	1362-2006	20.	8.	2228-716X	14.	24.	2710-036X	4.	17.
1323-9814	55.	36.	1363-0120	20.	32.	2234-507X	11.	11.	2710-036X	7.	11.
1323-9815	55.	35.	1380-0034	3.	5.	2234-507X	20.	10.	2710-037X	4.	16.
1323-9816	55.	34.	1391-0501	12.	19.	2234-601X	11.	18.	2710-037X	7.	10.
1323-9817	55.	33.	1391-0702	81.	4.	2240-582X	18.	11.	2710-038X	4.	13.
1323-9818	55.	32.	1391-0703	1.	32.	2278-046X	20.	17.	2710-038X	7.	8.
1323-9819	55.	31.	1391-0880	1.	9.	2278-046X	82.	3.	2710-048A	3.	10.
1323-9820	55.	30.	1391-0883	5.	45.	2307-111X	14.	31.	2710-048X	3.	10.
1323-9821	52.	20.	1391-0883	8.	40.	2307-111X	80.	9.	2710-049X	80.	16.
1323-9821	56.	20.	1391-0885	5.	44.	2506-161X	12.	15.	2710-068X	3.	4.
1323-9821	57.	20.	1391-0885	8.	39.	2700-522X	5.	6.	2710-081X	4.	11.
1323-9821	58.	20.	1391-0896	4.	32.	2700-522X	8.	6.	2710-081X	7.	6.
1323-9822	55.	28.	1391-0896	7.	25.	2700-522X	27.	7.	2710-081X	10.	9.
1323-9823	53.	11.	1391-0897	5.	49.	2701-044X	11.	29.	2710-081X	16.	9.
1323-9824	53.	10.	1391-0897	8.	44.	2701-044X	27.	14.	2710-108X	4.	12.
1323-9825	53.	8.	1391-9042	5.	48.	2701-048X	11.	30.	2710-108X	7.	7.
1323-9826	53.	3.	1391-9042	8.	43.	2701-048X	27.	13.	2710-108X	10.	11.
1323-9827	53.	1.	1391-9043	5.	47.	2701-048X	60.	15.	2710-108X	16.	11.
1323-9828	51.	2.	1391-9043	8.	42.	2701-094X	5.	7.	2710-116X	1.	4.
1323-9847	52.	18.	1393-0131	25.	15.	2701-094X	8.	7.	2710-117X	1.	5.
1323-9847	56.	18.	1393-0138	15.	6.	2701-094X	27.	8.	2710-118X	2.	1.
1323-9847	57.	18.	1393-0139	5.	41.	2701-114X	80.	12.	2710-126X	5.	8.
1323-9847	58.	18.	1393-0139	8.	36.	2701-177X	15.	15.	2710-126X	8.	8.
330-9007	6.	8.	1393-0139	14.	3.	2701-223X	1.	22.	2710-127A	5.	5.
1330-9016	6.	7.	1393-0139	23.	59.	2701-240X	81.	3.	2710-127A	8.	5.
1330-9021	6.	4.	1393-0139	25.	17.	2701-447X	2.	3.	2710-127X	5.	5.

VARENUMMER	FIGUR	POS.	VARENUMMER	FIGUR	POS.	VARENUMMER	FIGUR	POS.	VARENUMMER	FIGUR	POS.
2710-127X	8.	5.	2710-478X	20.	18.	2710-729X	8.	49.	2711-110X	27.	23.
2710-145X	1.	24.	2710-478X	82.	8.	2710-734X	1.	47.	2711-111X	27.	6.
2710-147X	3.	6.	2710-479X	82.	9.	2710-735X	1.	48.	2711-157X	5.	15. 1
2710-153X	4.	10.	2710-480X	82.	11.	2710-780X	60.	26.	2711-157X	8.	15. 1
2710-153X	10.	10.	2710-481X	82.	14.	2710-781X	60.	10.	2711-157X	13.	15. 1
2710-174X	20.	5.	2710-482X	82.	15.	2710-783X	60.	14.	2711-186X	24.	3.
2710-189X	5.	11.	2710-483X	82.	16.	2710-784X	60.	16.	2711-192X	24.	4.
2710-190X	5.	9.	2710-486A	15.	12. 1	2710-785X	60.	7.	2711-412X	17.	18. 1
2710-190X	8.	9.	2710-486X	15.	12.	2710-786X	60.	6.	3065-540X	1.	15.
2710-191X	1.	8.	2710-491X	15.	22.	2710-787X	60.	24.	3114-335X	11.	7.
2710-196X	5.	23.	2710-494X	82.	12.	2710-788X	60.	3.	3125-182X	23.	11.
2710-196X	8.	11.	2710-496X	82.	17.	2710-789X	60.	4.	3125-182X	23.	24.
2710-196X	8.	23.	2710-500X	82.	2.	2710-790X	60.	5.	3125-182X	23.	37.
2710-231X	4.	22.	2710-501X	20.	6.	2710-791X	60.	31.	3125-182X	23.	50.
2710-231X	7.	15.	2710-502X	20.	7.	2710-792X	60.	30.	3134-019X	1.	52.
2710-234X	20.	3.	2710-509X	20.	23.	2710-801X	61.	14.	3191-083X	3.	11.
2710-235X	20.	33.	2710-512X	23.	42.	2710-802X	61.	13.	3234-562X	11.	13.
2710-236X	20.	34.	2710-513X	23.	43.	2710-803X	61.	10.	3234-563X	11.	14.
2710-237X	20.	29.	2710-514X	9.	2.	2710-804X	61.	12.	3278-218X	20.	22.
2710-238X	20.	31.	2710-517X	4.	31.	2710-805A	60.	1.	3701-047X	11.	21.
2710-256X	21.	12.	2710-517X	7.	24.	2710-806A	60.	2.	3701-047X	27.	12.
2710-257X	21.	13.	2710-518A	5.	4. 1	2710-807A	61.	3.	3701-089X	13.	20.
2710-258X	21.	10.	2710-518A	8.	4. 1	2710-808A	61.	19.	3701-089X	22.	1.
2710-265X	21.	18.	2710-518X	5.	4.	2710-809X	61.	2.	3701-089X	60.	17.
2710-266X	21.	17.	2710-518X	8.	4.	2710-810X	61.	18.	3701-175X	15.	14.
2710-289X	4.	14.	2710-527A	5.	20. 1	2710-811X	61.	6.	3701-295X	2.	6.
2710-290X	4.	18.	2710-527A	8.	20. 1	2710-812X	61.	11.	3701-295X	5.	14.
2710-292X	1.	29.	2710-527X	5.	20.	2710-813X	61.	5.	3701-295X	8.	14.
2710-317X	12.	1.	2710-527X	8.	20.	2710-814X	61.	16.	3701-295X	12.	5. 1
2710-322X	11.	35.	2710-528A	5.	3. 1	2710-815X	5.	53.	3701-295X	13.	14.
2710-323X	1.	16.	2710-528A	8.	3. 1	2710-815X	8.	50.	3701-451X	27.	4.
2710-325X	14.	29.	2710-528X	5.	3.	2710-816X	5.	11. 1	3701-498X	1.	18.
2710-327X	2.	21.	2710-528X	8.	3.	2710-816X	8.	11. 1	3701-596A	11.	31.
2710-328X	4.	20.	2710-529A	5.	21. 1	2710-817X	5.	9. 1	3701-610A	11.	34.
2710-328X	7.	13.	2710-529A	8.	21. 1	2710-817X	8.	9. 1	3701-677X	12.	11.
2710-329X	4.	23.	2710-529X	5.	21.	2710-819X	60.	12.	3701-677X	27.	24.
2710-329X	7.	16.	2710-529X	8.	21.	2710-822A	61.	4.	3701-770X	11.	6.
2710-345X	5.	2.	2710-535X	20.	20.	2710-823A	61.	15.	3702-280X	81.	5.
2710-345X	8.	2.	2710-535X	82.	6.	2710-826X	61.	7.	3710-031X	4.	5.
2710-346X	1.	30.	2710-573X	2.	11. 1	2710-827A	61.	17.	3710-031X	7.	3.
2710-354X	4.	25.	2710-574X	10.	15.	2710-868X	1.	45.	3710-032X	4.	6.
2710-354X	7.	18.	2710-574X	16.	15.	2710-875X	13.	5.	3710-032X	7.	4.
2710-356X	1.	11.	2710-575X	10.	17.	2710-876X	13.	4.	3710-033X	4.	7.
2710-359X	5.	34.	2710-575X	16.	17.	2710-877X	13.	6.	3710-033X	7.	5.
2710-359X	8.	29.	2710-576X	10.	16.	2710-878X	13.	11.	3710-088X	1.	6.
2710-359X	82.	31.	2710-576X	16.	16.	2710-879X	13.	3.	3710-098X	5.	26.
2710-360X	5.	33.	2710-577X	10.	13.	2710-880X	13.	10.	3710-100X	1.	2.
2710-360X	8.	28.	2710-577X	16.	18.	2710-881X	13.	9.	3710-101A	1.	21.
2710-360X	82.	30.	2710-600X	21.	14.	2710-889X	2.	28.	3710-103X	1.	25.
2710-361X	5.	32.	2710-601X	21.	7.	2710-890A	61.	20.	3710-128X	4.	9.
2710-361X	8.	27.	2710-616X	21.	20.	2710-891A	61.	21.	3710-131X	4.	2.
2710-361X	82.	29.	2710-650X	1.	42.	2710-892X	61.	8.	3710-134X	4.	3.
2710-362X	5.	30.	2710-655X	4.	29.	2710-893X	61.	9.	3710-137X	3.	3. 1
2710-367X	3.	8.	2710-655X	7.	22.	2710-894A	61.	26.	3710-154X	20.	1.
2710-376X	21.	4.	2710-656X	4.	28.	2710-895A	61.	25.	3710-180X	20.	2.
2710-377X	21.	5.	2710-656X	7.	21.	2710-896A	61.	24.	3710-185X	4.	4.
2710-379X	5.	46.	2710-658X	5.	50.	2710-897A	61.	23.	3710-211A	3.	2. 1
2710-379X	8.	41.	2710-658X	8.	47.	2710-937X	24.	10.	3710-211X	3.	2.
2710-380X	4.	30.	2710-659X	4.	21.	2710-937X	26.	10.	3710-215A	4.	1. 1
2710-380X	7.	23.	2710-659X	7.	14.	2710-938X	24.	11.	3710-215X	4.	1.
2710-383X	21.	16.	2710-660X	4.	24.	2710-938X	26.	11.	3710-239X	21.	1.
2710-384X	5.	35.	2710-660X	7.	17.	2710-939X	26.	4.	3710-245X	5.	36.
2710-384X	8.	30.	2710-661X	2.	23.	2710-951X	24.	8.	3710-245X	8.	31.
2710-386X	12.	16.	2710-662X	3.	28.	2710-951X	26.	8.	3710-248X	21.	9.
2710-391X	4.	19.	2710-667X	4.	27.	2710-952X	25.	10.	3710-251X	21.	8.
2710-391X	7.	12.	2710-667X	7.	20.	2710-986X	12.	25.	3710-253X	21.	15.
2710-395X	20.	19.	2710-679X	5.	30. 1	2711-028X	1.	53.	3710-267A	1.	1. 1
2710-395X	82.	5.	2710-679X	8.	25.	2711-042X	25.	9.	3710-267X	1.	1.
2710-397X	20.	21.	2710-680X	8.	52.	2711-047X	60.	29.	3710-277X	20.	28.
2710-397X	82.	7.	2710-681X	5.	7. 1	2711-048X	24.	9.	3710-281X	20.	13.
2710-401X	9.	6.	2710-681X	8.	7. 1	2711-048X	26.	9.	3710-285X	20.	15.
2710-403X	9.	3.	2710-703X	10.	14.	2711-054X	26.	3.	3710-286X	20.	14.
2710-405X	82.	10.	2710-704X	10.	12.	2711-056X	13.	28.	3710-293X	12.	20.
2710-428X	2.	17.	2710-705X	2.	7.	2711-057X	13.	7.	3710-295A	12.	9. 1
2710-443X	20.	24.	2710-707X	5.	6. 1	2711-060X	61.	22.	3710-295X	12.	9.
2710-447X	4.	26.	2710-707X	8.	6. 1	2711-075X	4.	33.	3710-298A	12.	7. 1
2710-447X	7.	19.	2710-718X	2.	3. 1	2711-075X	7.	26.	3710-298X	12.	7.
2710-454X	1.	10.	2710-728X	5.	8. 1	2711-088X	9.	4.	3710-301X	12.	10.
2710-466X	80.	17.	2710-728X	8.	8. 1	2711-090X	9.	5.	3710-305A	12.	3. 1
2710-477X	21.	2.	2710-729X	5.	52.	2711-109X	27.	5.	3710-305X	12.	3.

VARENUMMER	FIGUR	POS.	VARENUMMER	FIGUR	POS.	VARENUMMER	FIGUR	POS.	VARENUMMER	FIGUR	POS.
3710-309A	12.	2. 1	3710-945X	24.	6.						
3710-309X	12.	2.	3710-945X	26.	6.						
3710-310X	12.	8.	3710-960A	3.	2. 3						
3710-313X	12.	6.	3710-960X	3.	2. 2						
3710-319X	1.	12.	3711-058X	24.	5.						
3710-326X	21.	19.	3711-058X	26.	5.						
3710-330X	30.	0.	3711-067X	17.	17.						
3710-331X	31.	0.	3711-069X	33.	0.						
3710-332X	32.	0.	3711-105X	27.	22.						
3710-348A	51.	1. 1	3711-106X	27.	21.						
3710-348X	51.	1.	3711-107X	27.	3.						
3710-350X	1.	17.	3711-108X	27.	2.						
3710-357A	6.	27. 1	3711-180X	24.	1.						
3710-357X	6.	27.	3711-183X	24.	2.						
3710-363X	1.	28.	3711-293X	26.	12.						
3710-372X	21.	6.	3711-294X	24.	12.						
3710-373X	21.	3.	3750-600X	1.	31.						
3710-374X	21.	11.	3889-198X	3.	99.						
3710-450X	1.	33.	4000-1043	2.	20.						
3710-455A	7.	1. 1	4000-1045	2.	22.						
3710-455X	7.	1.	4000-1047	2.	24.						
3710-460X	4.	4. 1	4000-106H	2.	25.						
3710-462X	4.	8.	4000-106V	2.	26.						
3710-464X	7.	2.	4110-9008	1.	19.						
3710-470X	20.	4.	4700-1007	1.	36.						
3710-475X	5.	22.	4700-1009	81.	1.						
3710-475X	8.	22.	4710-0102	50.	0.						
3710-492X	15.	9.	4710-0317	27.	20.						
3710-499X	82.	1.	4710-0318	27.	1.						
3710-503X	82.	4.	4710-0603	18.	1.						
3710-506X	5.	10.	4710-0801	6.	1.						
3710-506X	8.	10.	4710-0802	6.	20.						
3710-521X	5.	13.	4710-0803	6.	32.						
3710-521X	8.	13.	4710-0901	23.	56.						
3710-521X	13.	13.	4710-0903	23.	1.						
3710-565X	10.	5.	4710-0904	23.	13.						
3710-565X	16.	5.	4710-0905	23.	26.						
3710-566X	10.	6.	4710-0906	23.	39.						
3710-566X	16.	6.	4710-0907	17.	1.						
3710-567X	10.	7.	4710-1001	1.	20.						
3710-567X	16.	7.	4710-1004	1.	40.						
3710-578X	82.	13.	4710-1005	1.	46.						
3710-589X	30. 1	0.	4710-2002	9.	1.						
3710-590X	5.	24.									
3710-590X	8.	24.									
3710-592X	5.	12.									
3710-592X	8.	12.									
3710-595X	5.	27.									
3710-610X	20.	9.									
3710-627X	18.	7.									
3710-630X	56.	0.									
3710-639X	1.	41.									
3710-640X	1.	43.									
3710-666X	57.	0.									
3710-670A	52.	1. 1									
3710-670A	58.	0.									
3710-670X	52.	1.									
3710-671X	54.	1.									
3710-685X	10.	1.									
3710-688X	10.	2.									
3710-691X	10.	3.									
3710-693X	10.	4.									
3710-696X	10.	8.									
3710-702X	60.	27.									
3710-719X	5.	51.									
3710-719X	8.	48.									
3710-725X	17.	2.									
3710-730X	2.	27.									
3710-749X	16.	8.									
3710-757X	2.	13. 1									
3710-765X	60.	8.									
3710-777X	60.	25.									
3710-796X	61.	1.									
3710-869X	13.	1.									
3710-873X	13.	2.									
3710-898X	60.	11.									
3710-931X	26.	1.									
3710-935X	24.	7.									
3710-935X	26.	7.									
3710-941X	26.	2.									

FIGURNØGLE-FIGURSCHLÜSSEL-FIGURE KEY-LISTE DE FIGURES



FIGURNØGLE-FIGURSCHLÜSSEL-FIGURE KEY-LISTE DE FIGURES

FIG.5

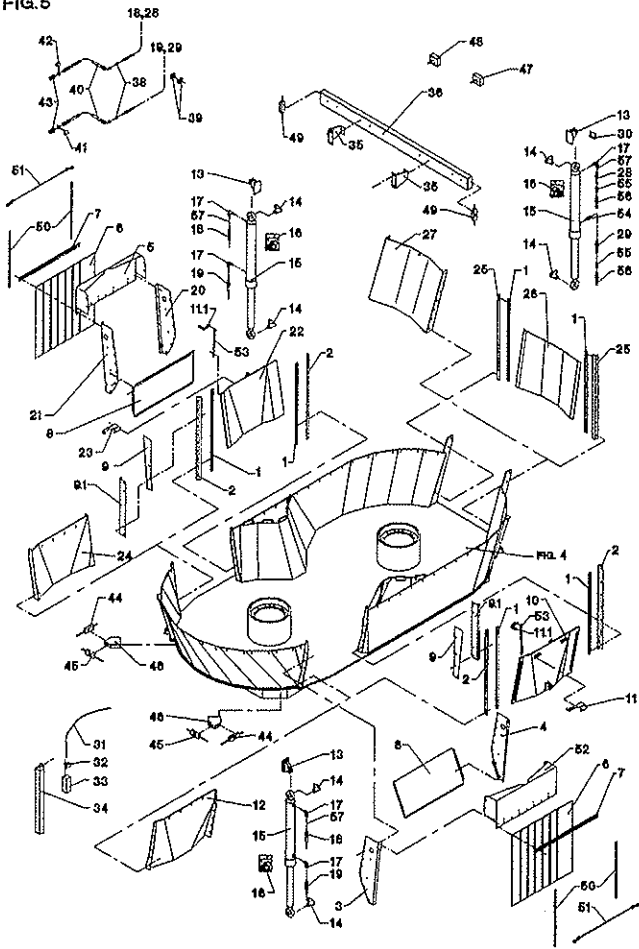


FIG.6

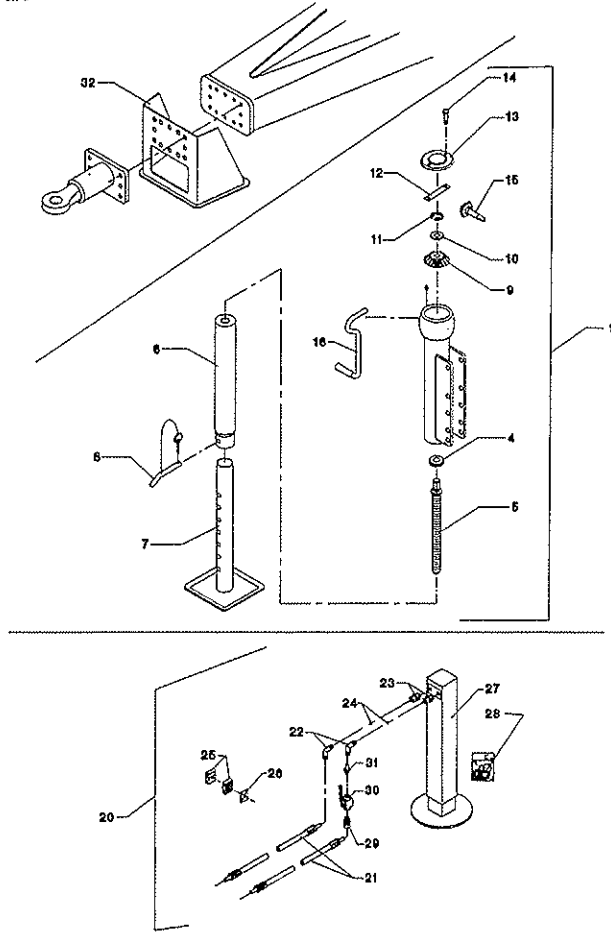


FIG.7

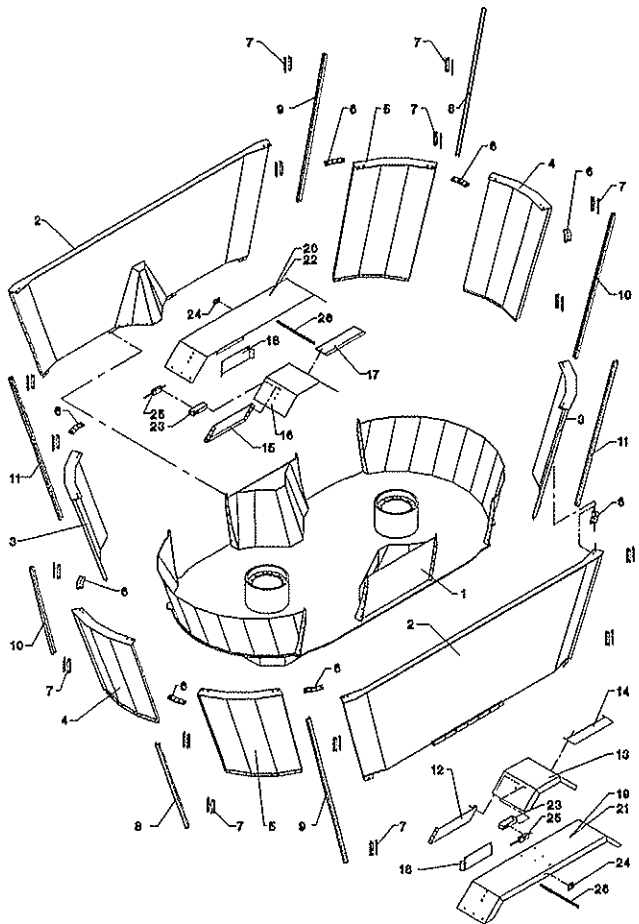
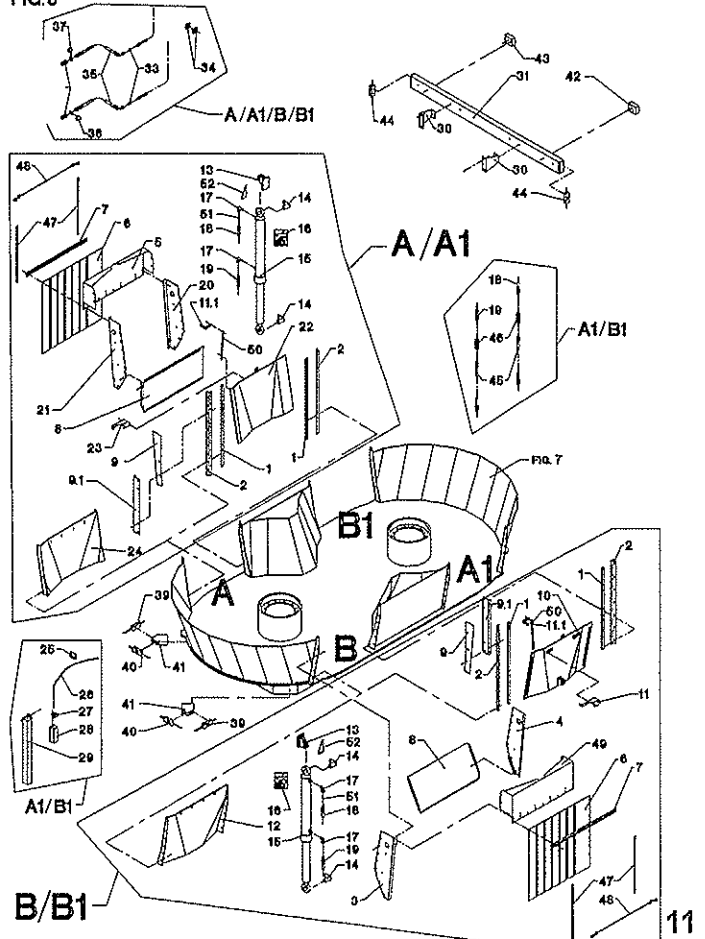


FIG.8



FIGURNØGLE - FIGURSCHLÜSSEL - FIGURE KEY - LISTE DE FIGURES

FIG.9

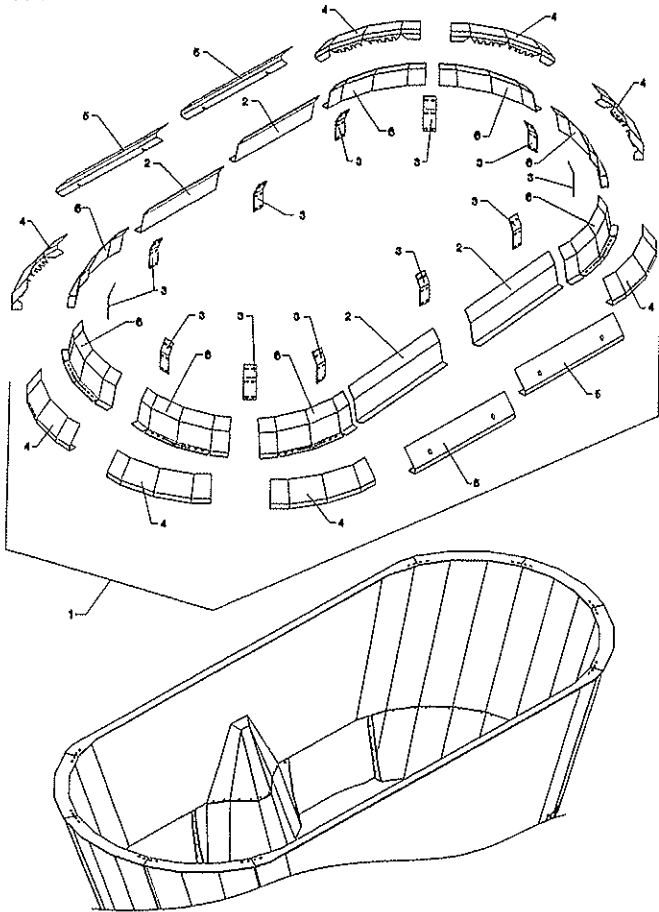


FIG.10

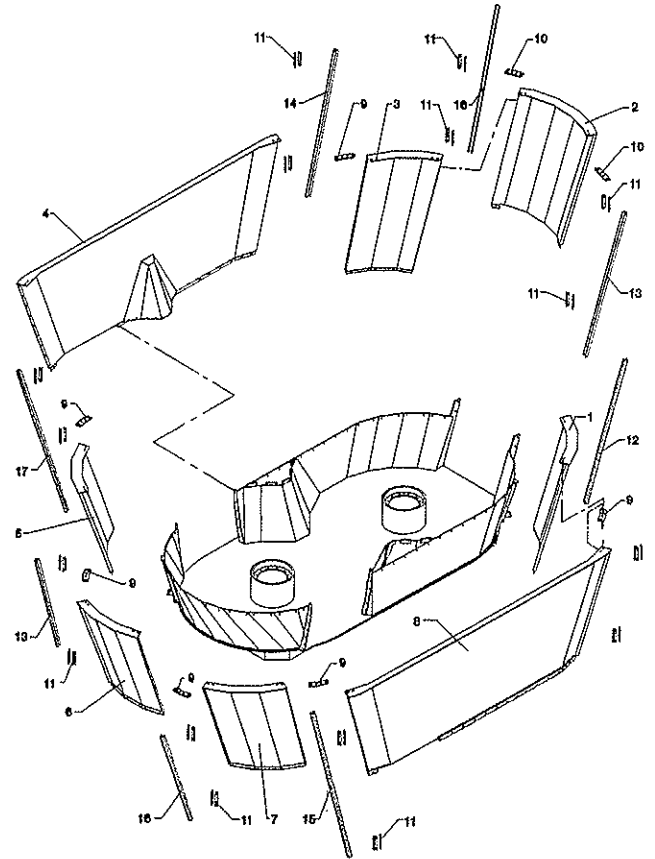


FIG.11

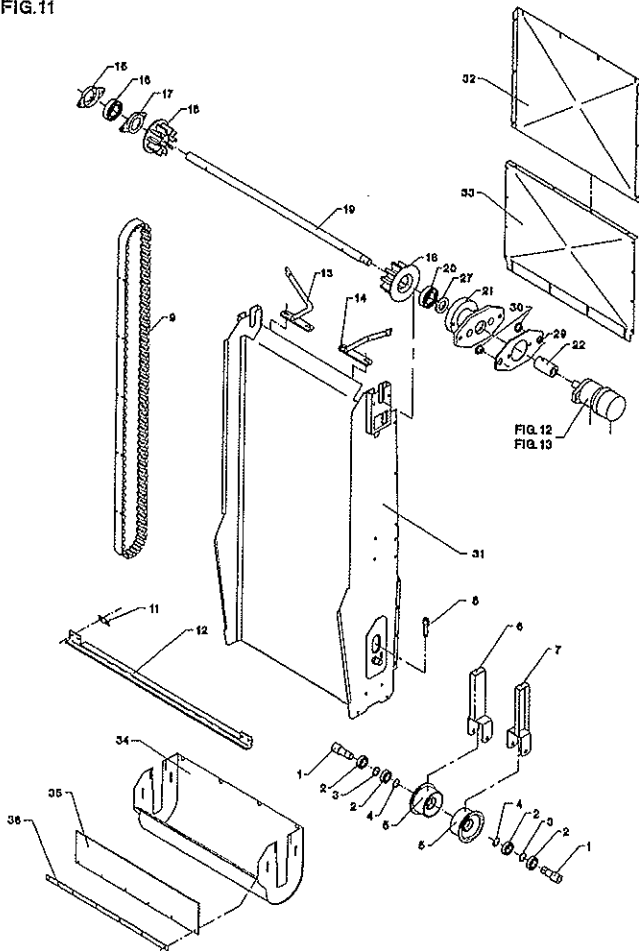
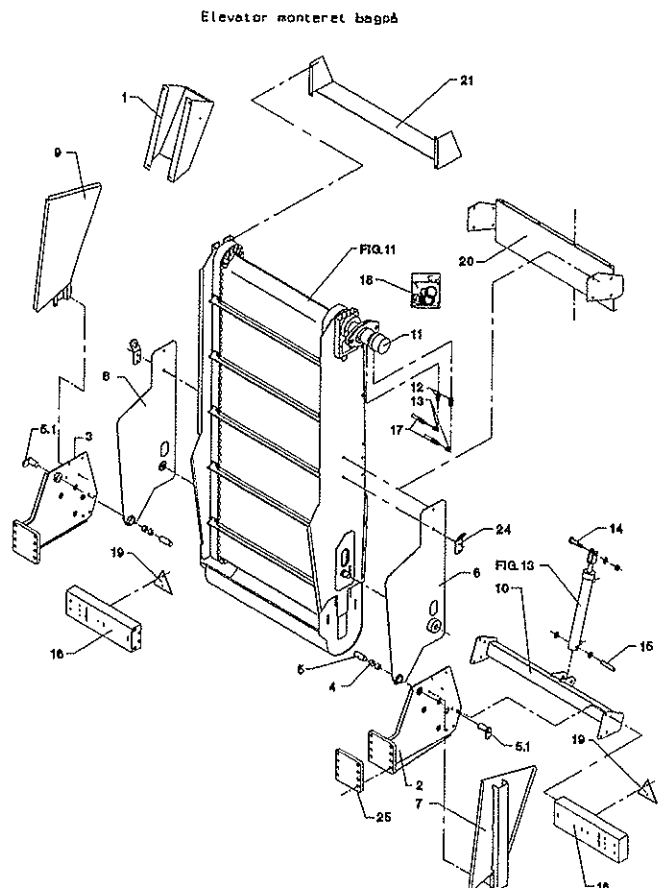


FIG.12



FIGURNØGLE - FIGURSCHLÜSSEL - FIGURE KEY - LISTE DE FIGURES

FIG.13

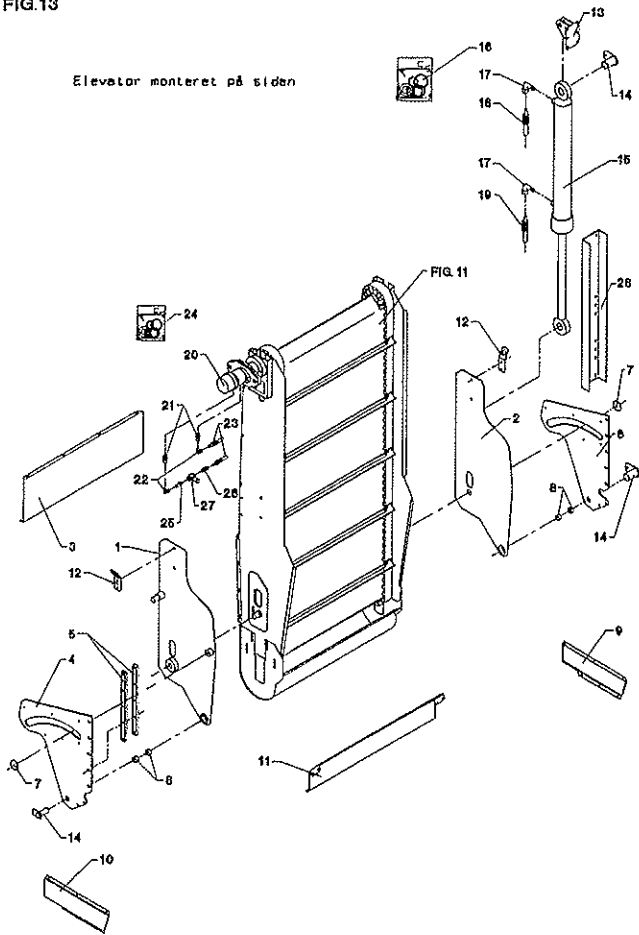


FIG.14

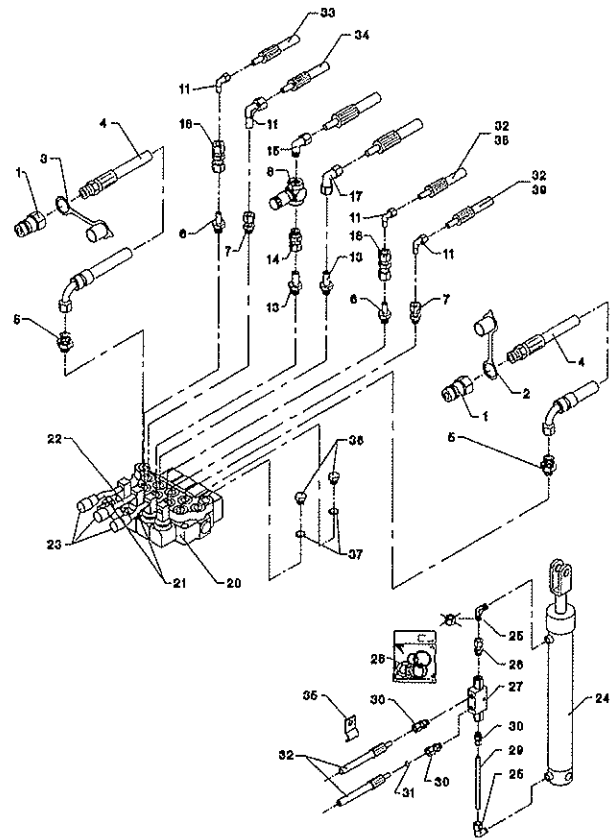


FIG.15

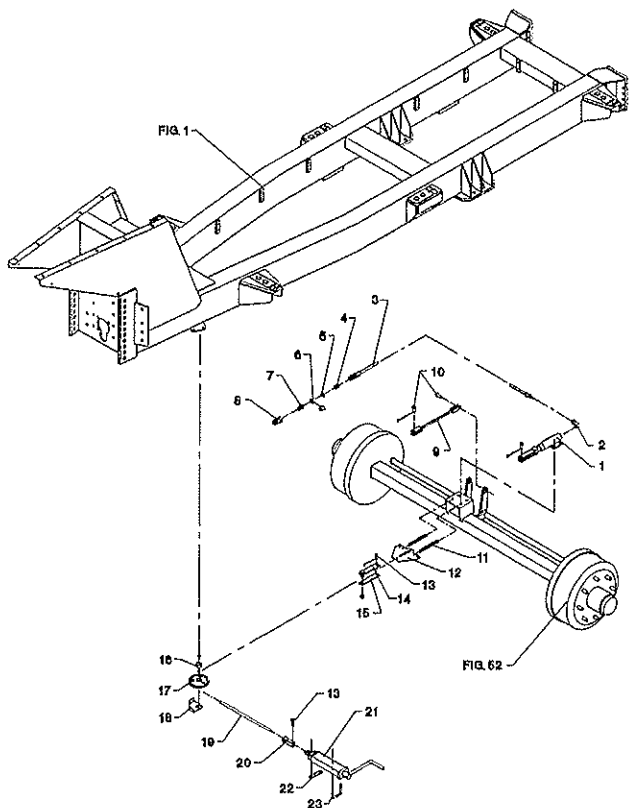
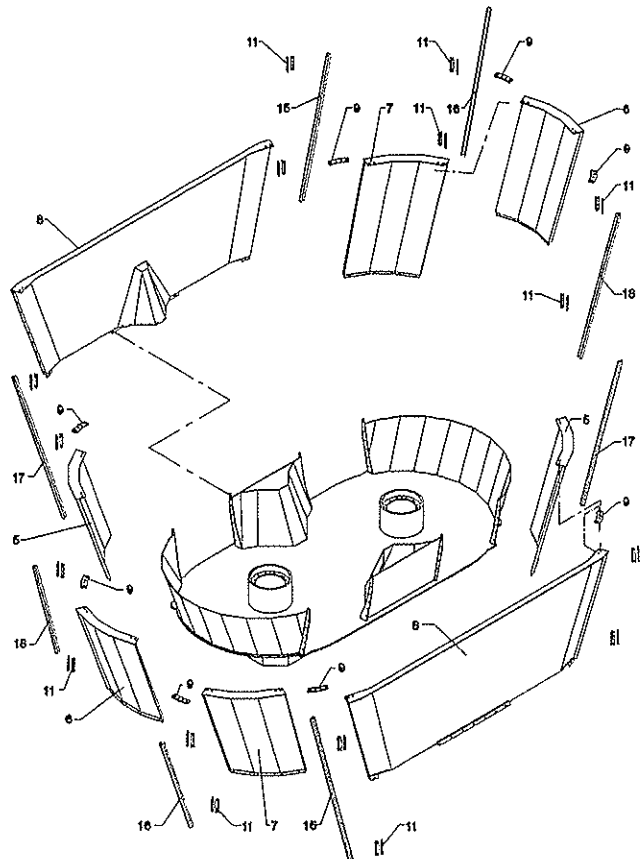


FIG.16



FIGURNØGLE - FIGURSCHLÜSSEL - FIGURE KEY - LISTE DE FIGURES

FIG.17

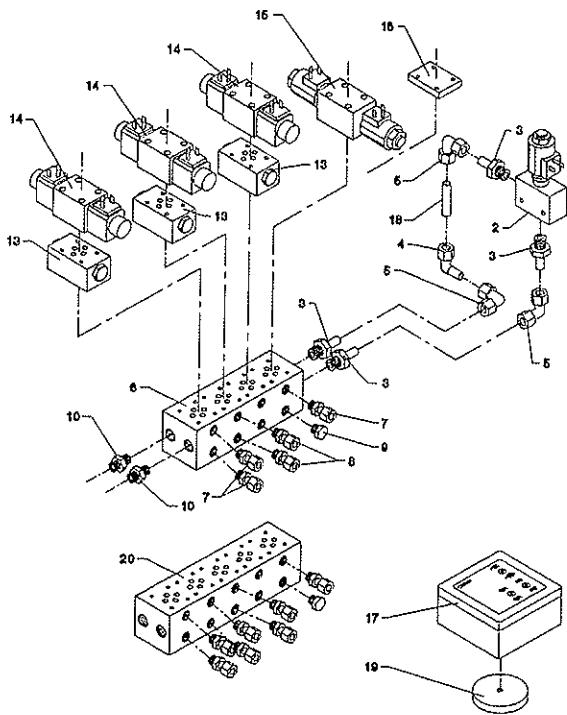


FIG.18

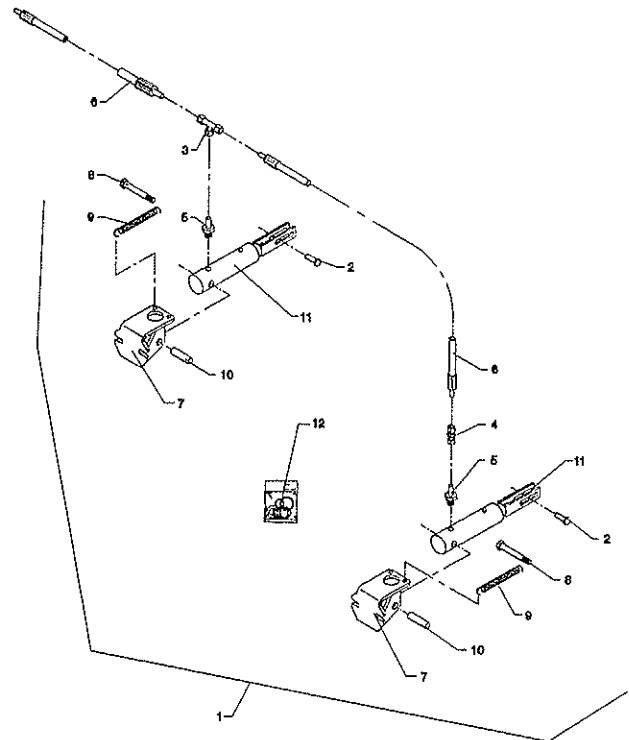


FIG.19

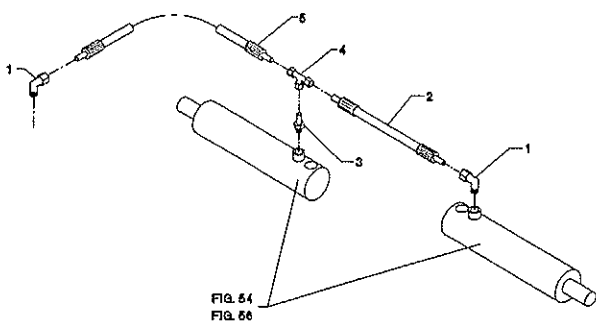
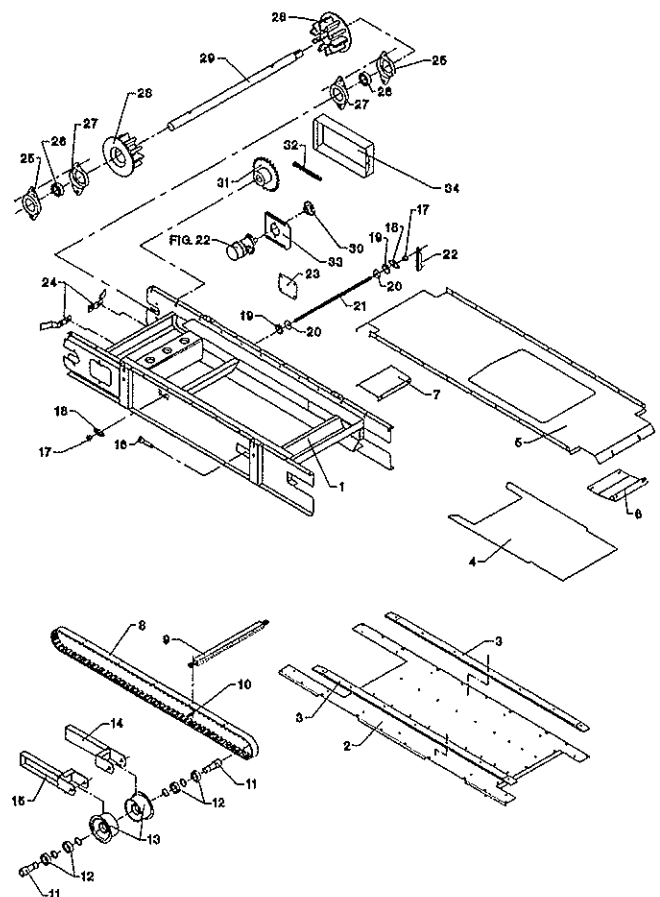


FIG. 54
FIG. 56

FIG.20



FIGURNØGLE-FIGURSCHLÜSSEL-FIGURE KEY-LISTE DE FIGURES

FIG.21

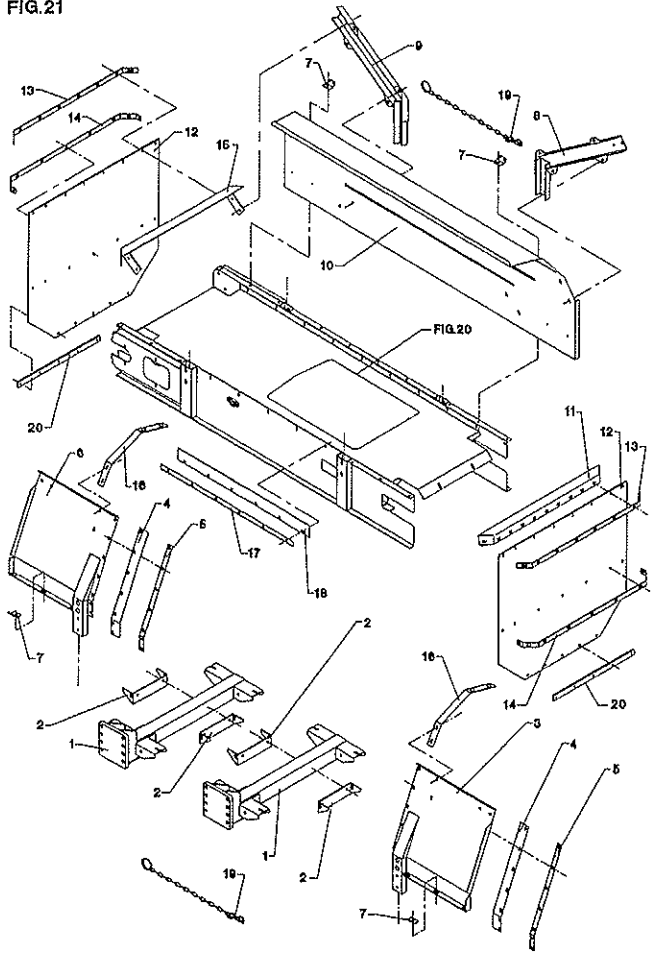


FIG.22

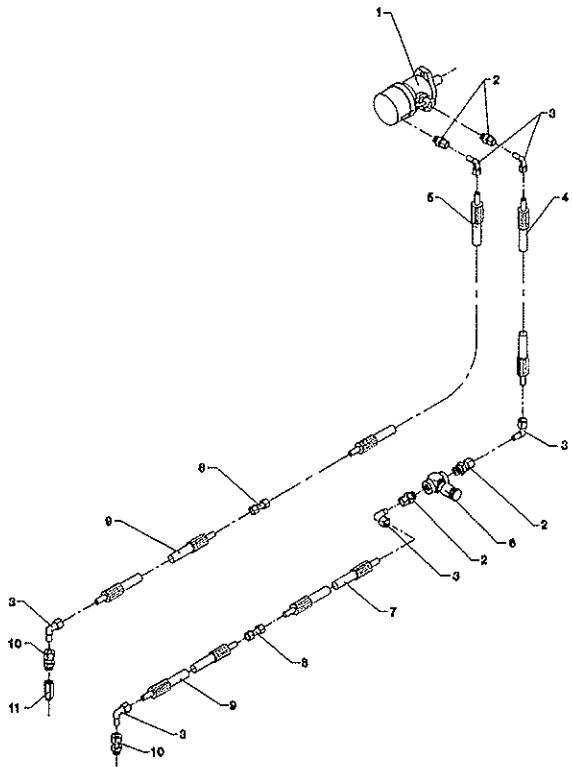


FIG.23

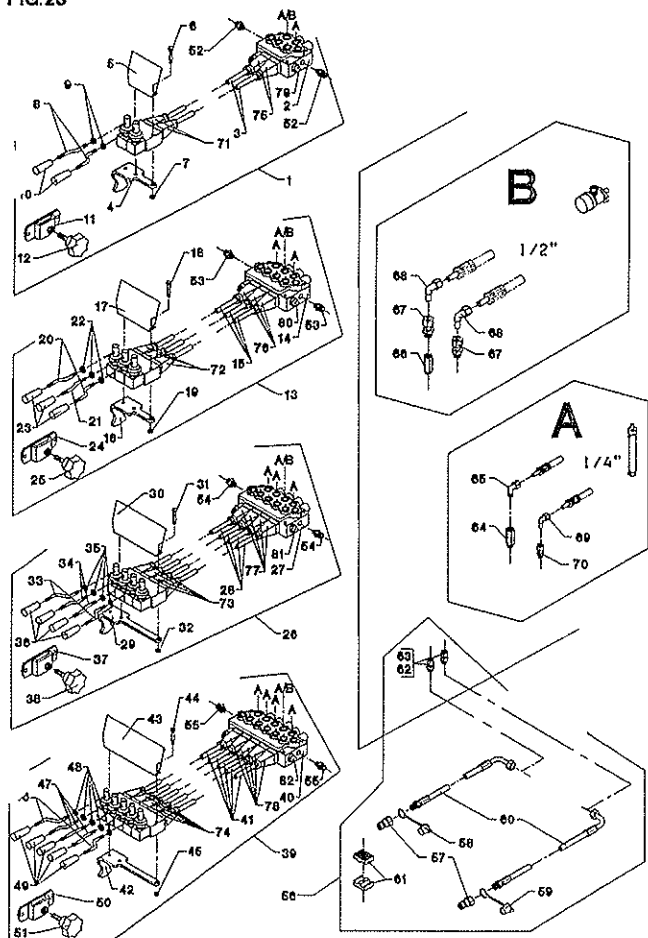
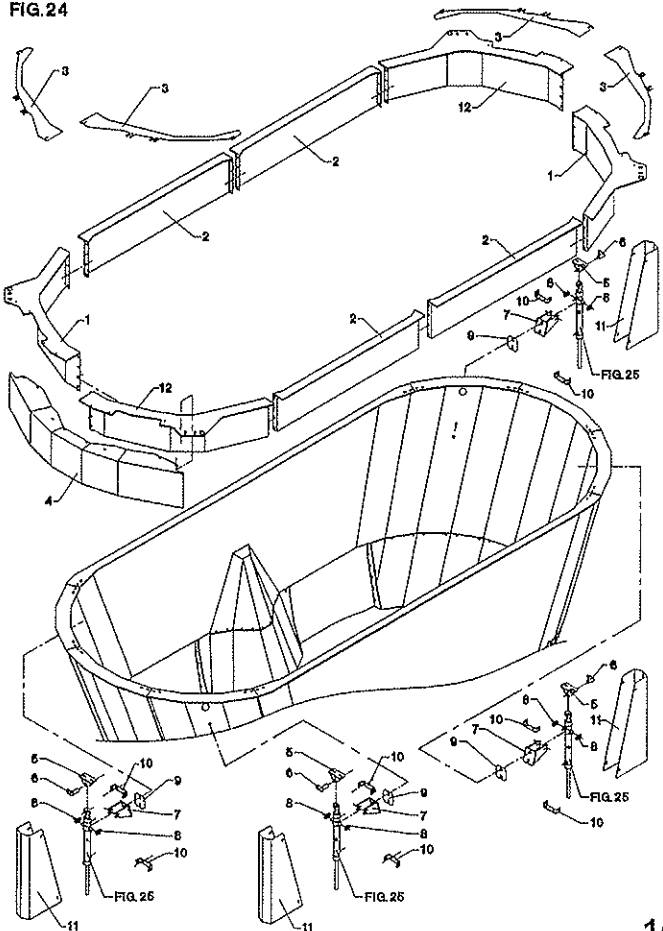


FIG.24



FIGURNØGLE-FIGURSCHLÜSSEL-FIGURE KEY-LISTE DE FIGURES

FIG.25

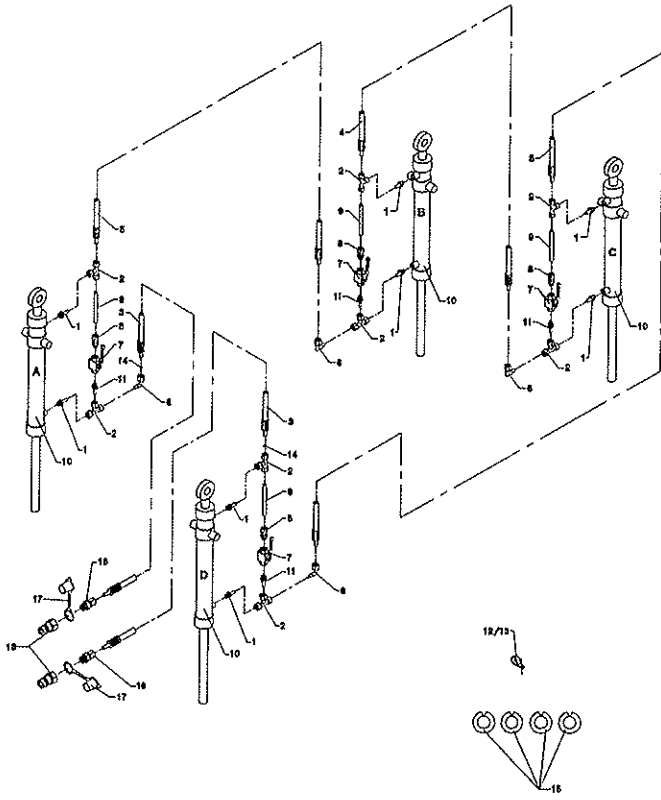


FIG.26

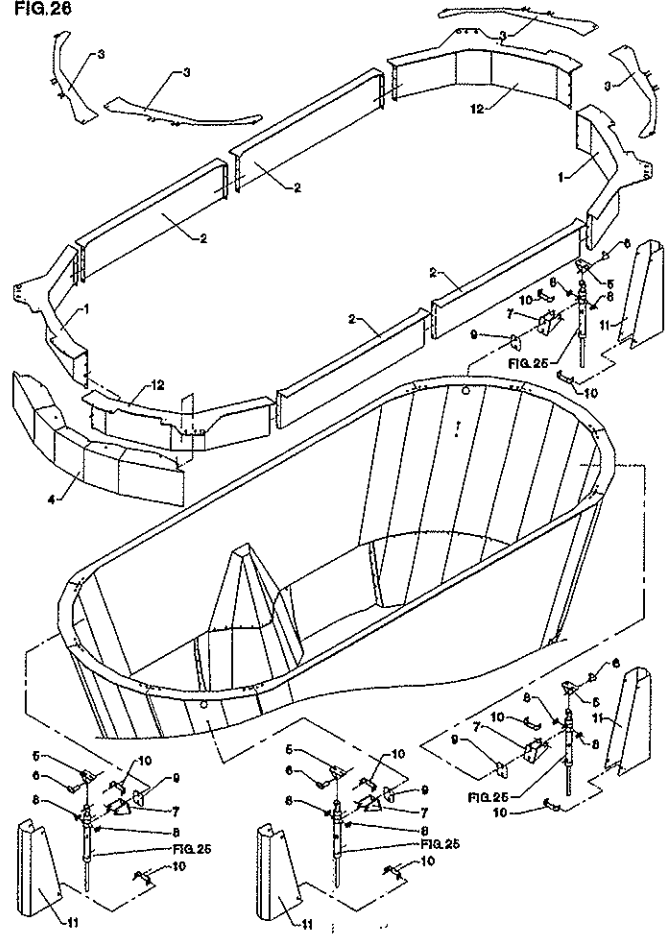


FIG. 27

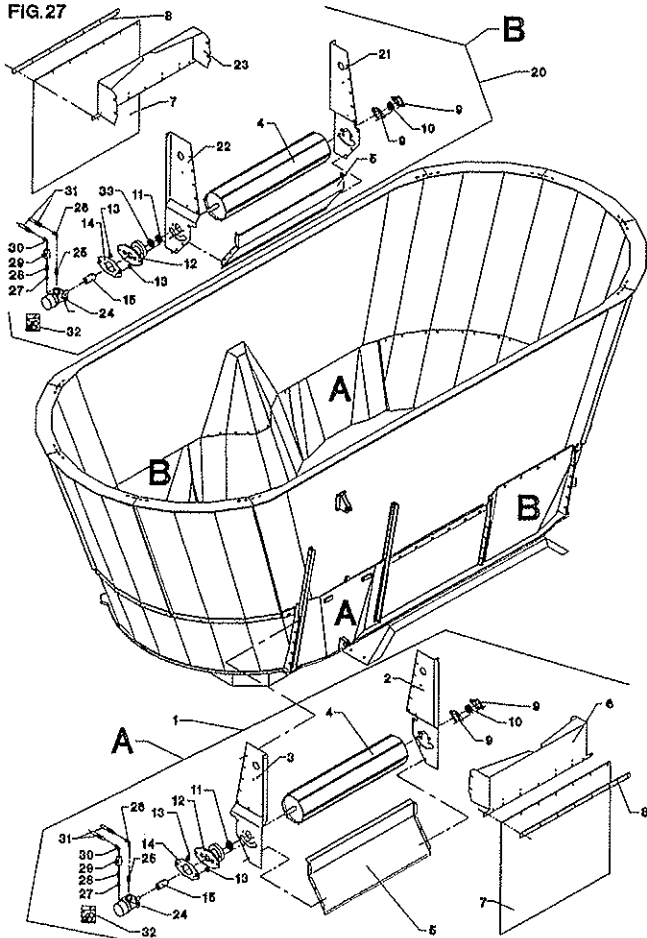
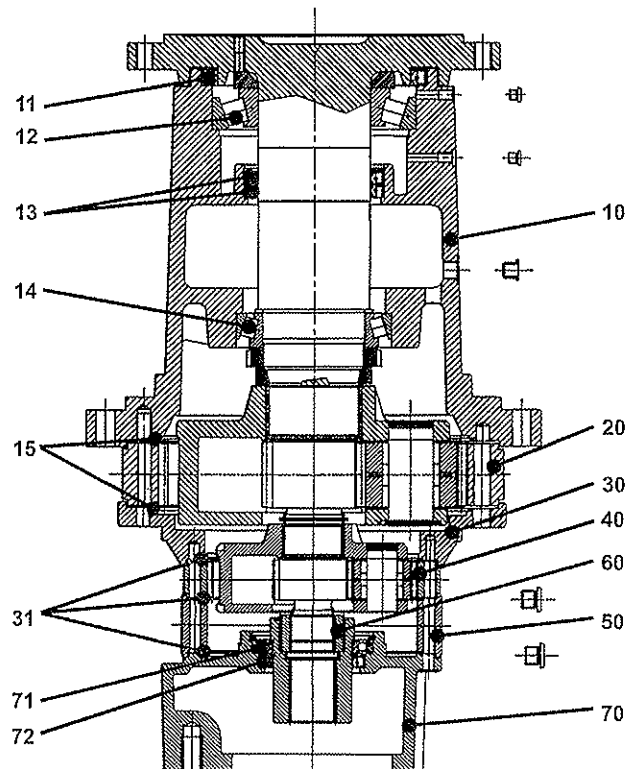


FIG. 30



FIGURNØGLE - FIGURSCHLÜSSEL - FIGURE KEY - LISTE DE FIGURES

FIG. 30.1

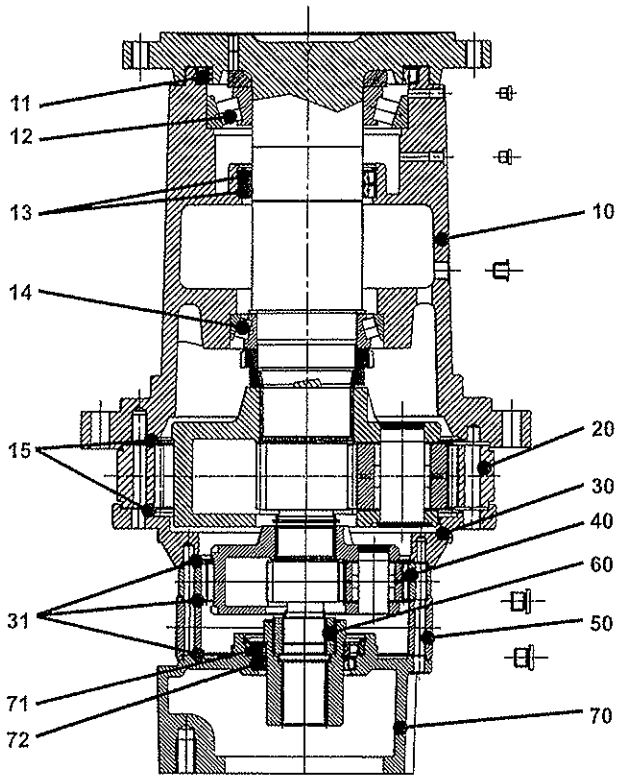


FIG. 31

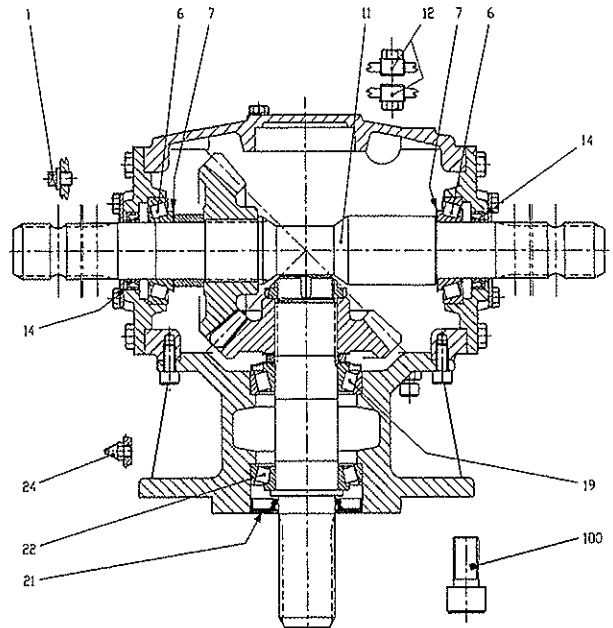


FIG. 32

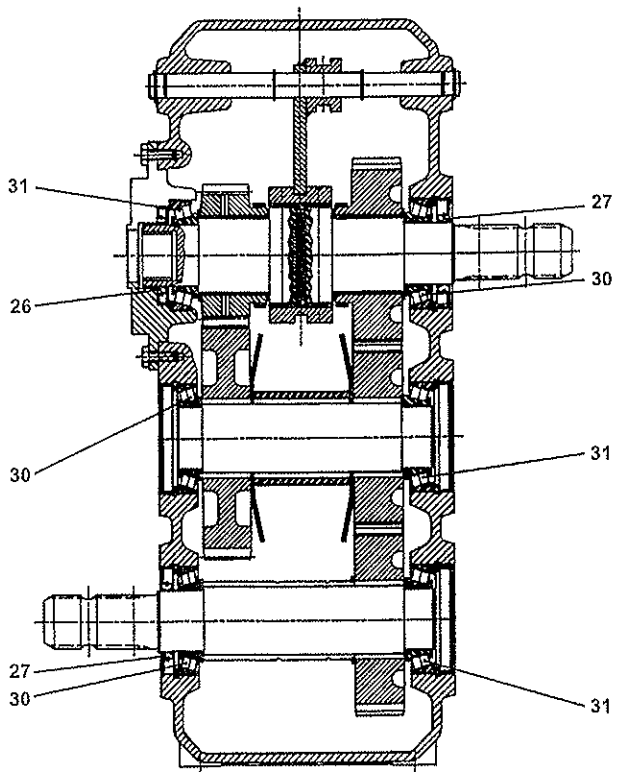
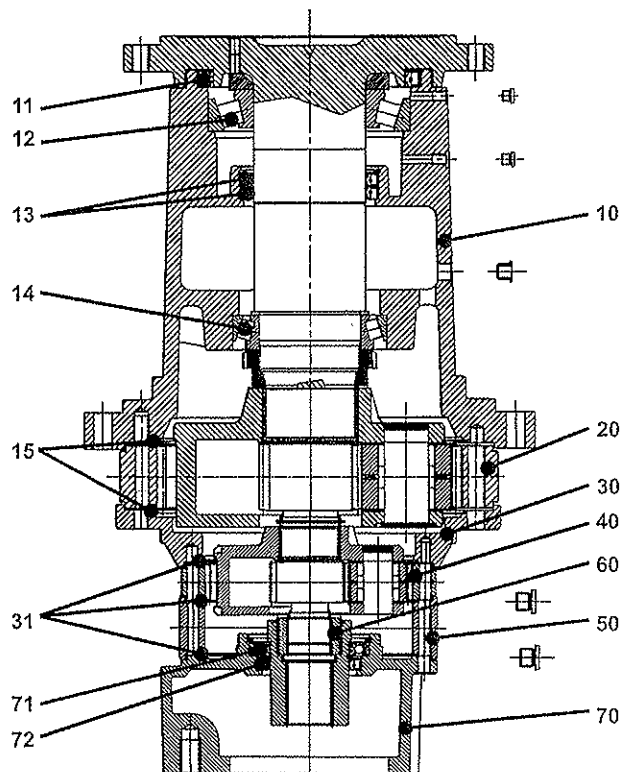


FIG. 33



FIGURNØGLE - FIGURSCHLÜSSEL - FIGURE KEY - LISTE DE FIGURES

FIG. 40

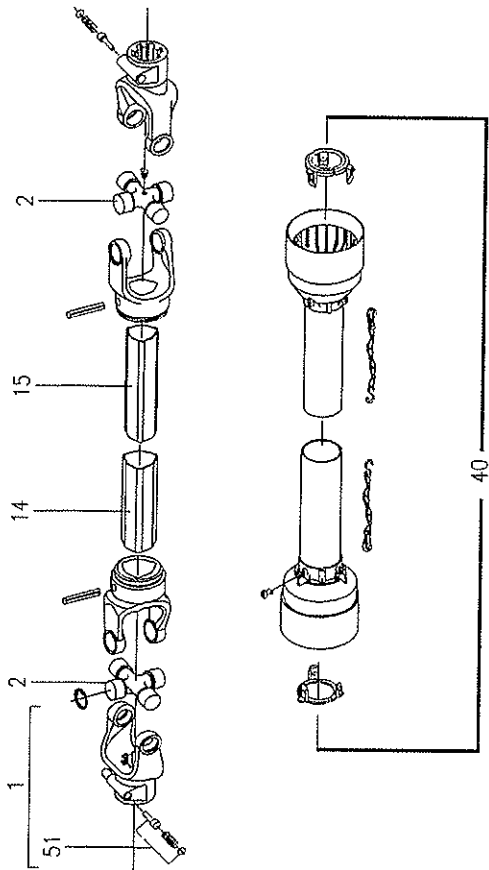


FIG. 41

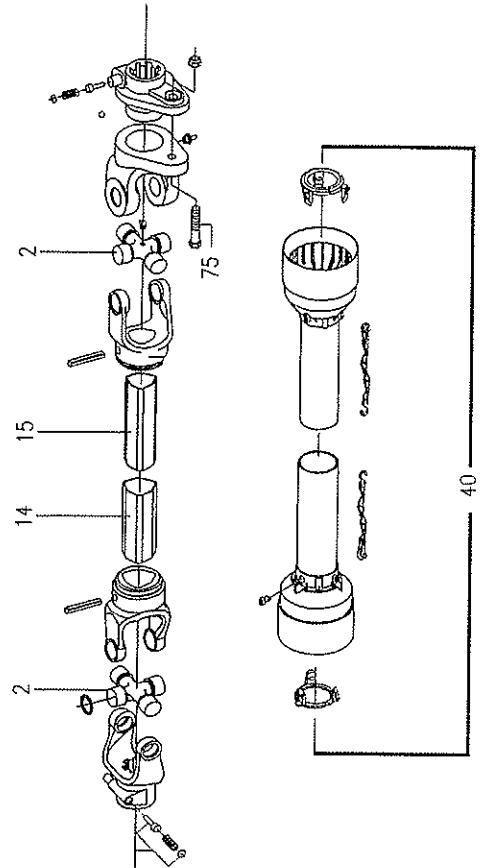


FIG. 42

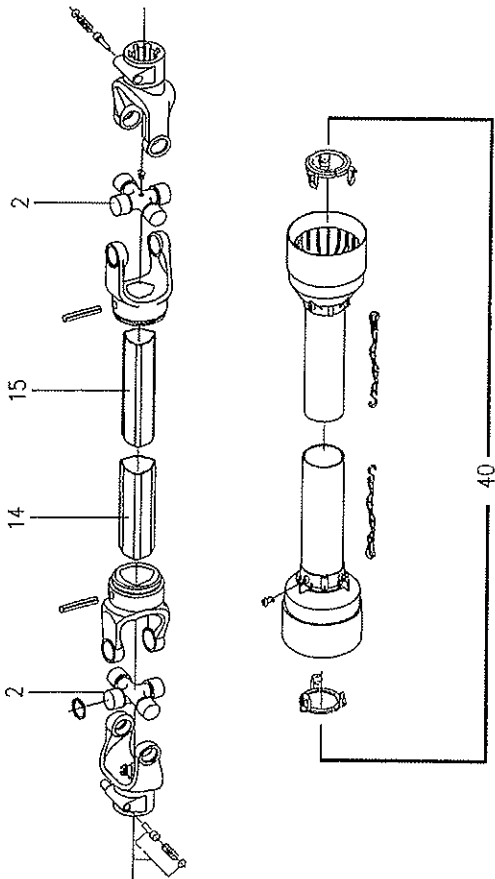
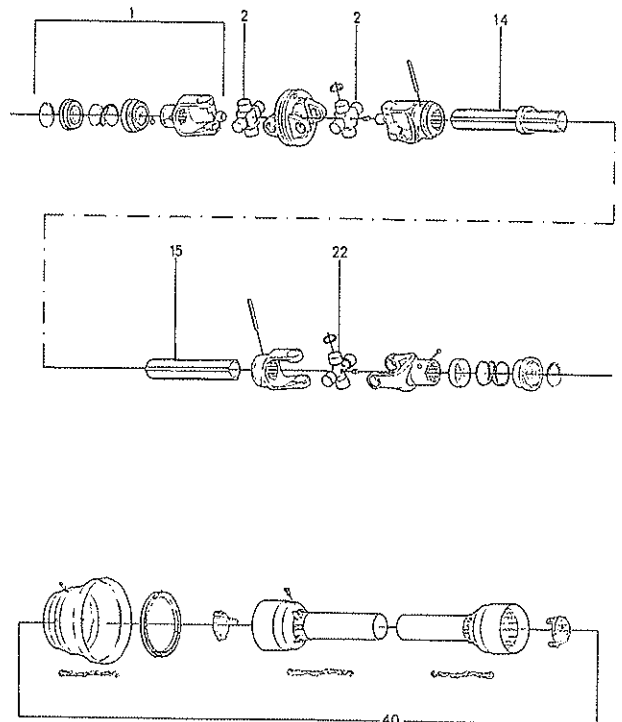


FIG. 43



FIGURNØGLE - FIGURSCHLÜSSEL - FIGURE KEY - LISTE DE FIGURES

FIG. 50

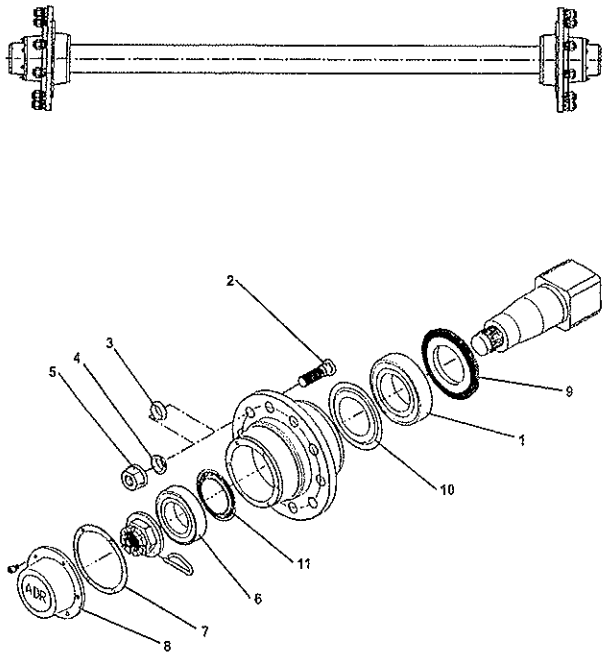


FIG. 51

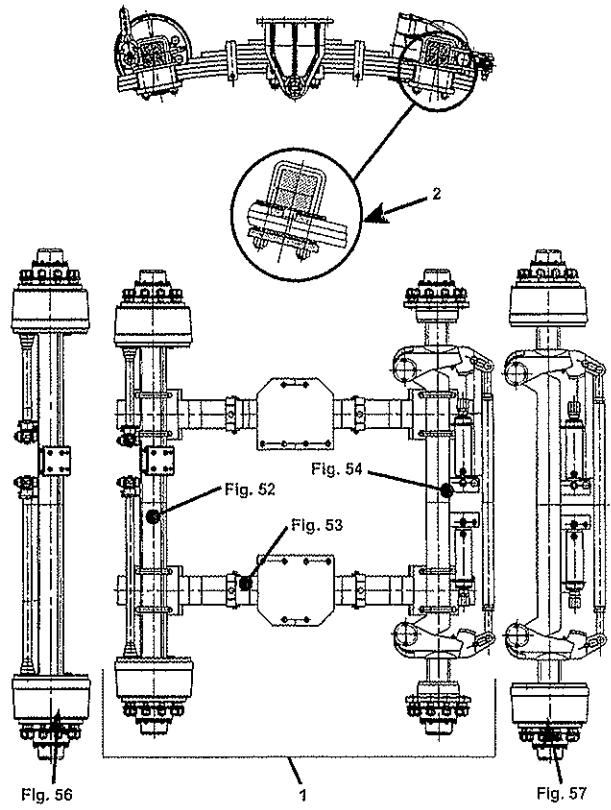


FIG. 52

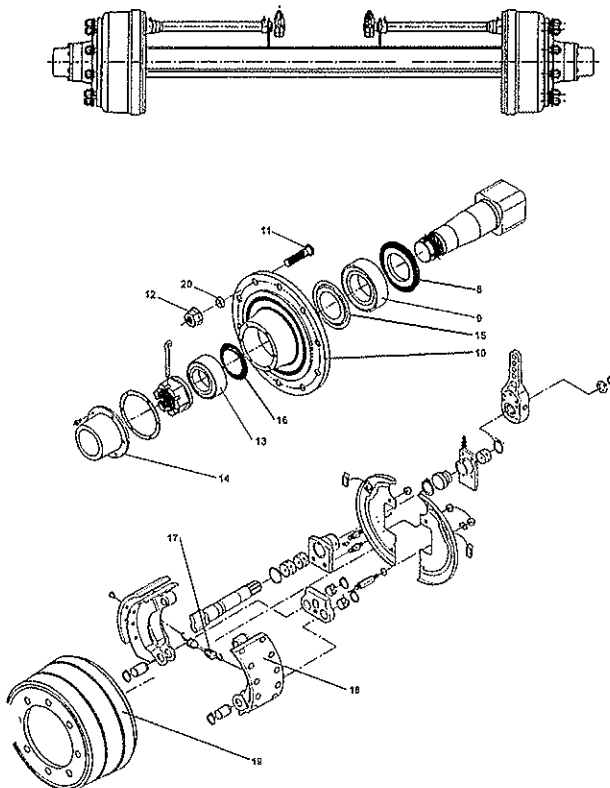
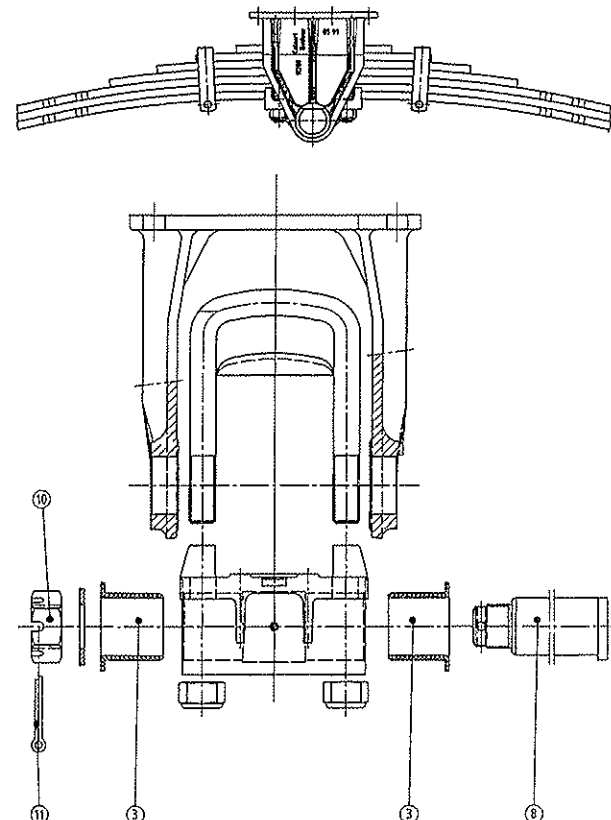


FIG. 53



FIGURNØGLE - FIGURSCHLÜSSEL - FIGURE KEY - LISTE DE FIGURES

FIG. 54

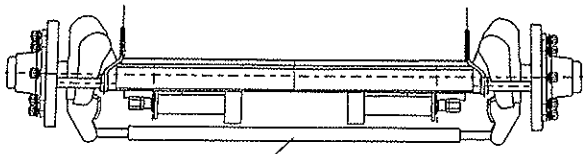


Fig. 55

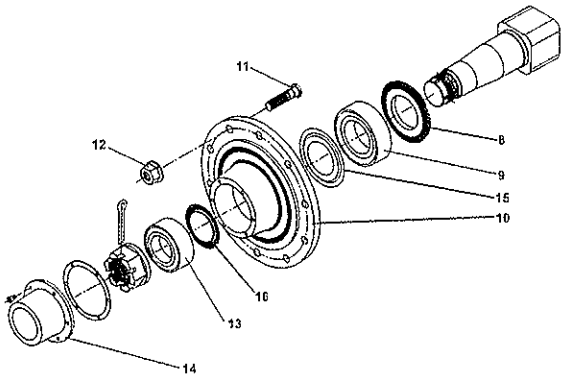
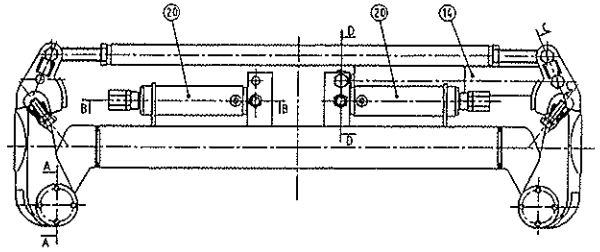
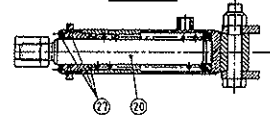


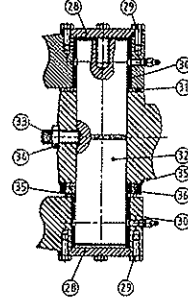
FIG. 55



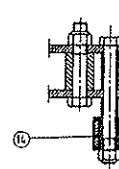
SECTION B-B



SECTION A-A



SECTION D-D



SECTION C-C

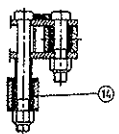


FIG. 56



FIG. 57

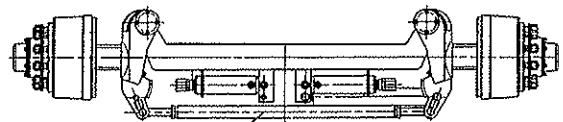
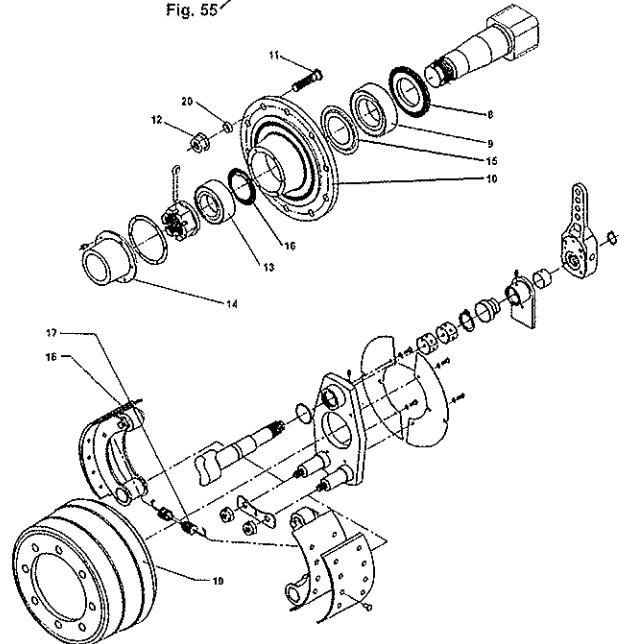
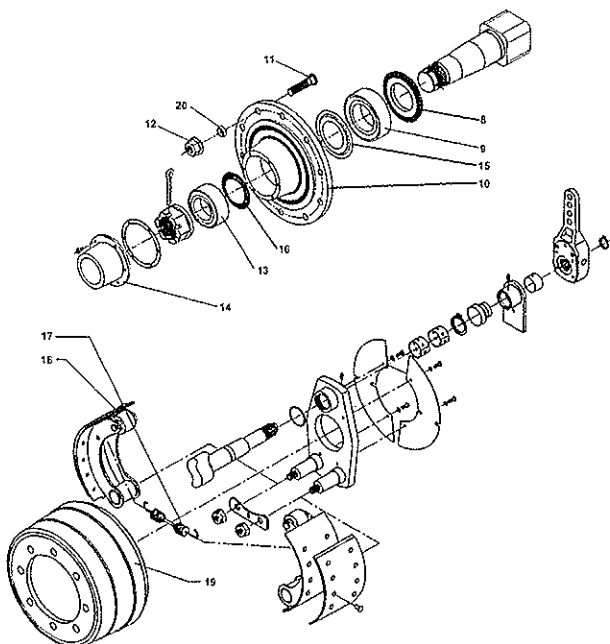


Fig. 55



FIGURNØGLE-FIGURSCHLÜSSEL- FIGURE KEY- LISTE DE FIGURES

FIG. 58

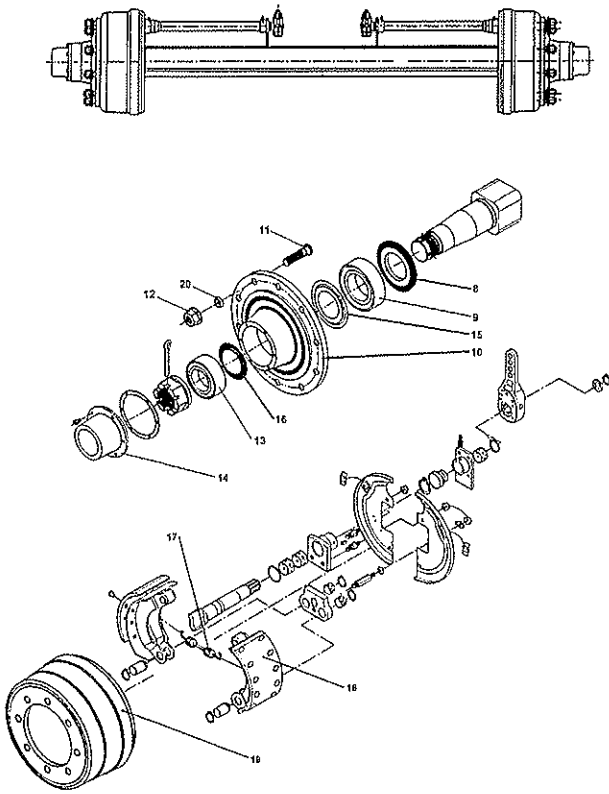


FIG.60

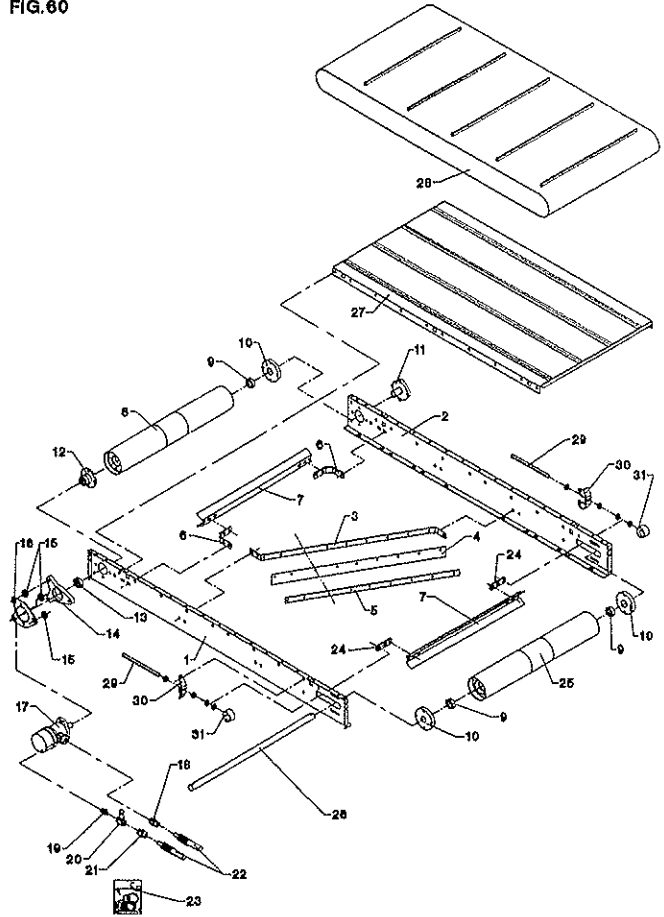


FIG.61

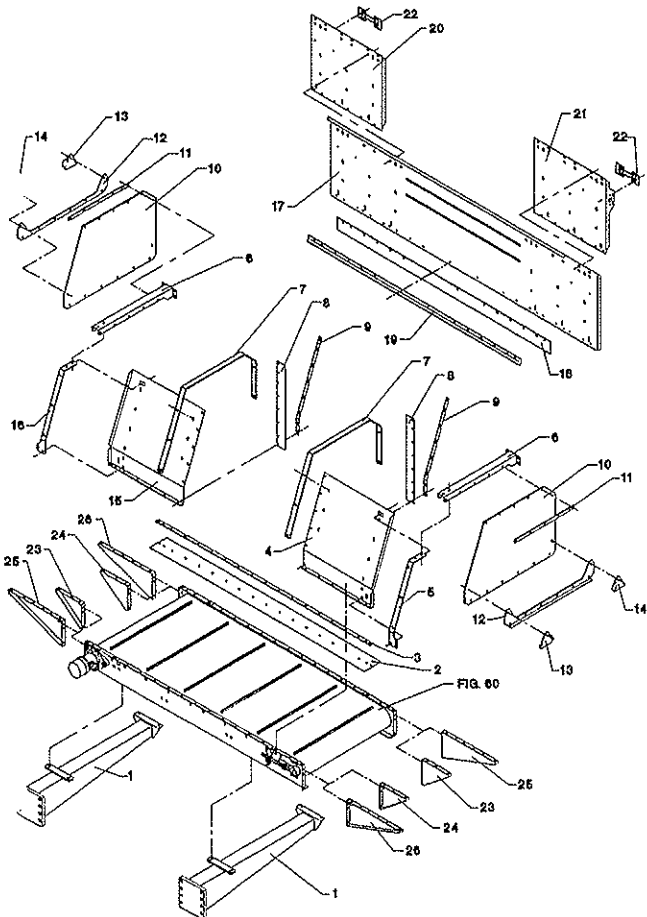
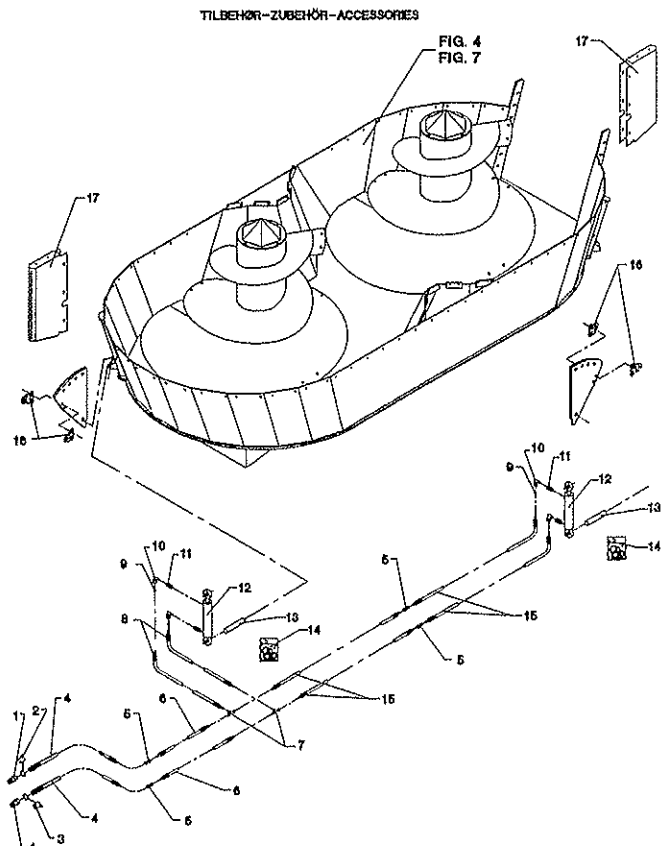


FIG.80



FIGURNØGLE-FIGURSCHLÜSSEL-FIGURE KEY-LISTE DE FIGURES

FIG.81

TILBEHØR-ZUBEHÖR-ACCESSORIES

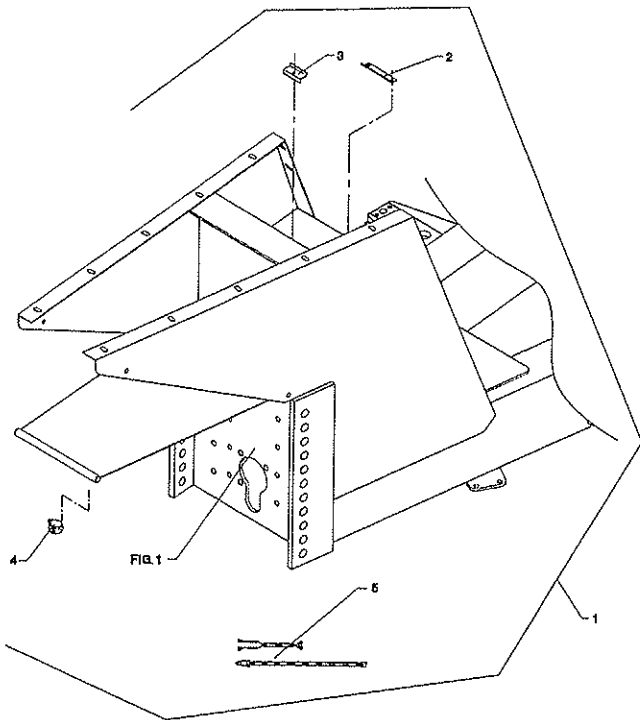
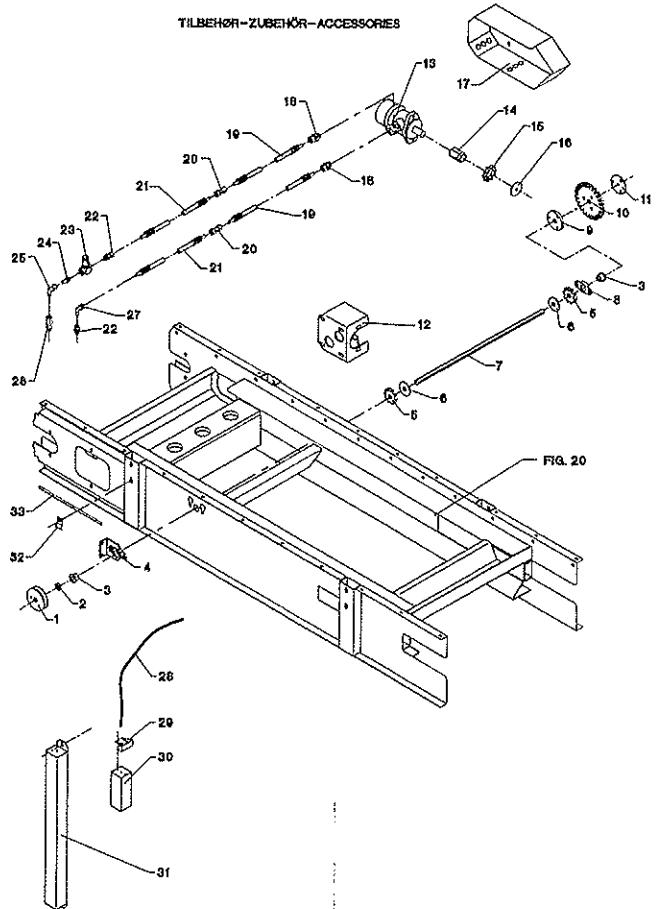


FIG.82

TILBEHØR-ZUBEHÖR-ACCESSORIES



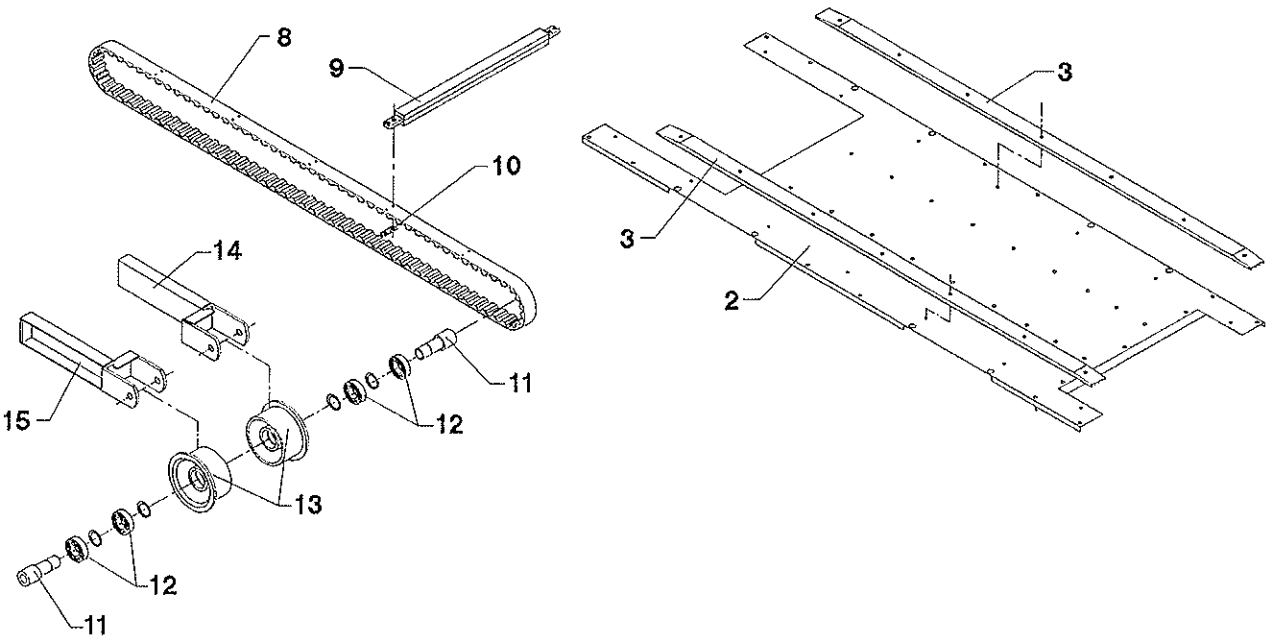
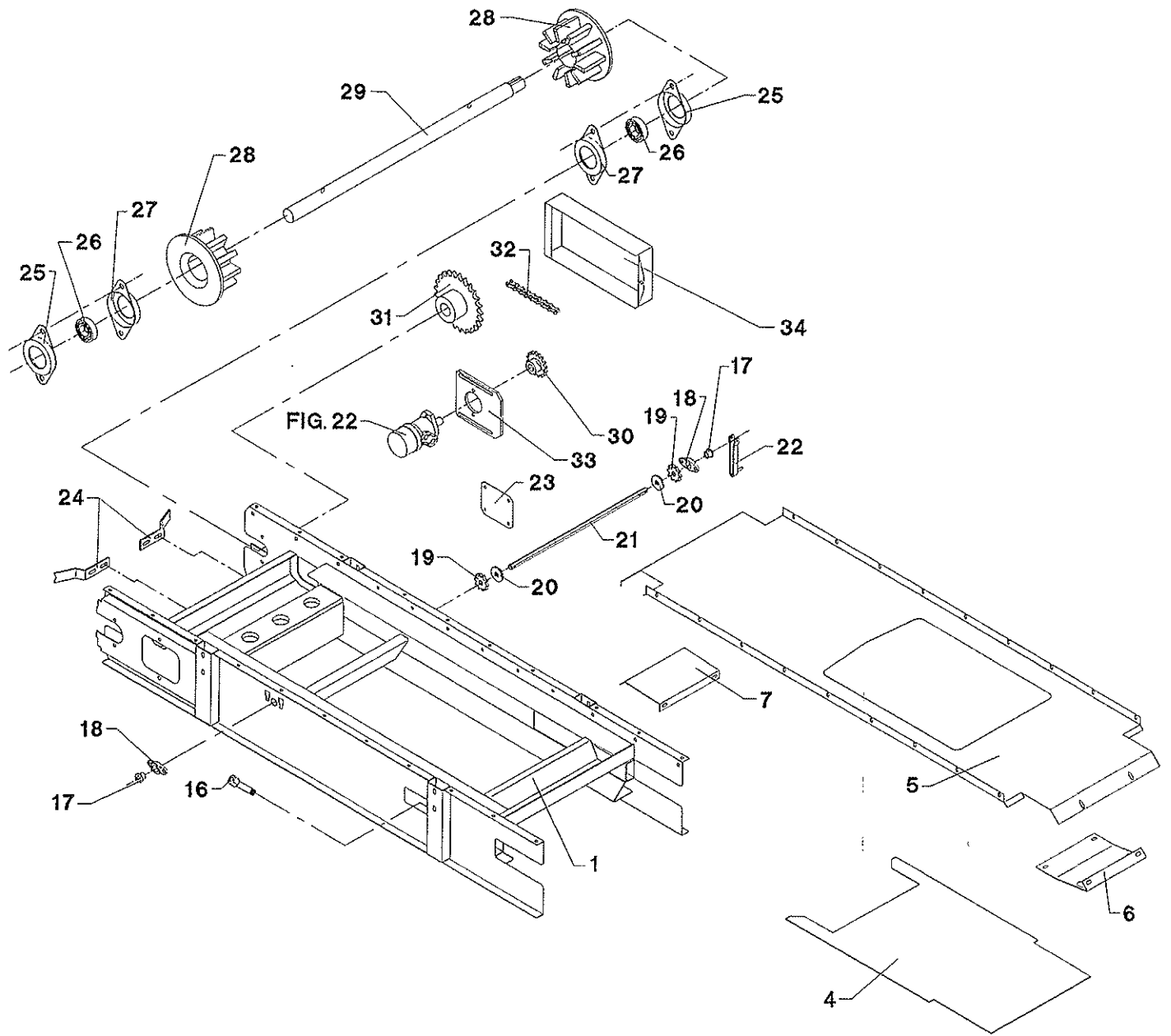
RESERVEDELSLISTE

ERSATZTEILLISTE

SPARE PARTS LIST

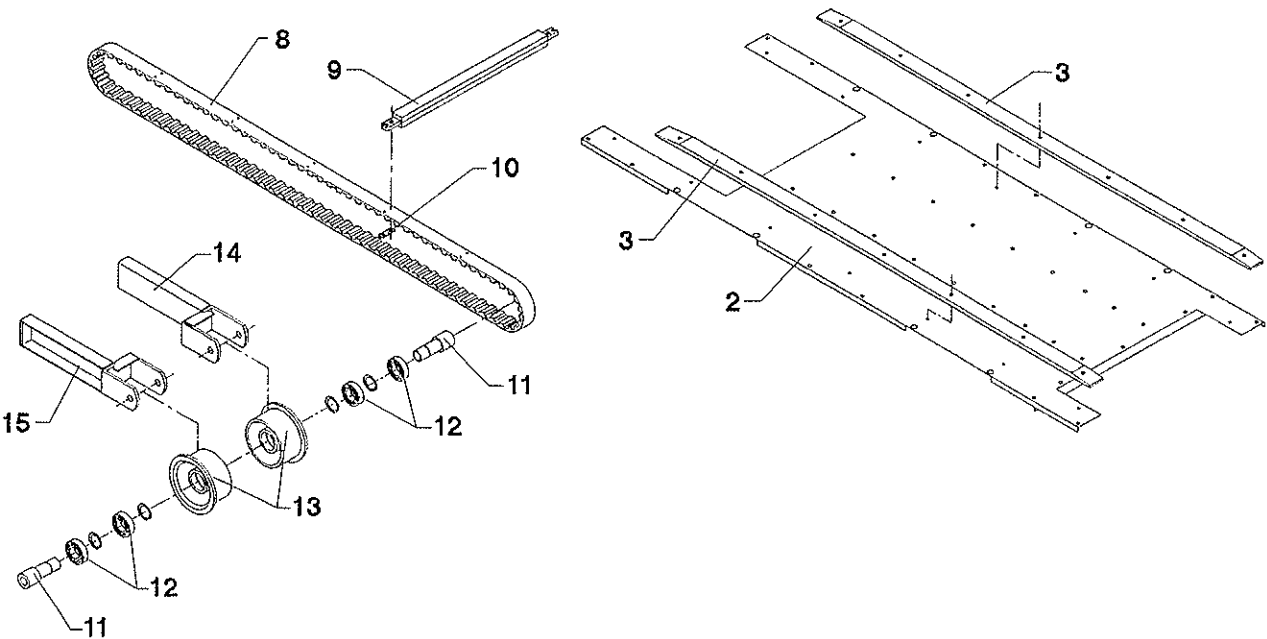
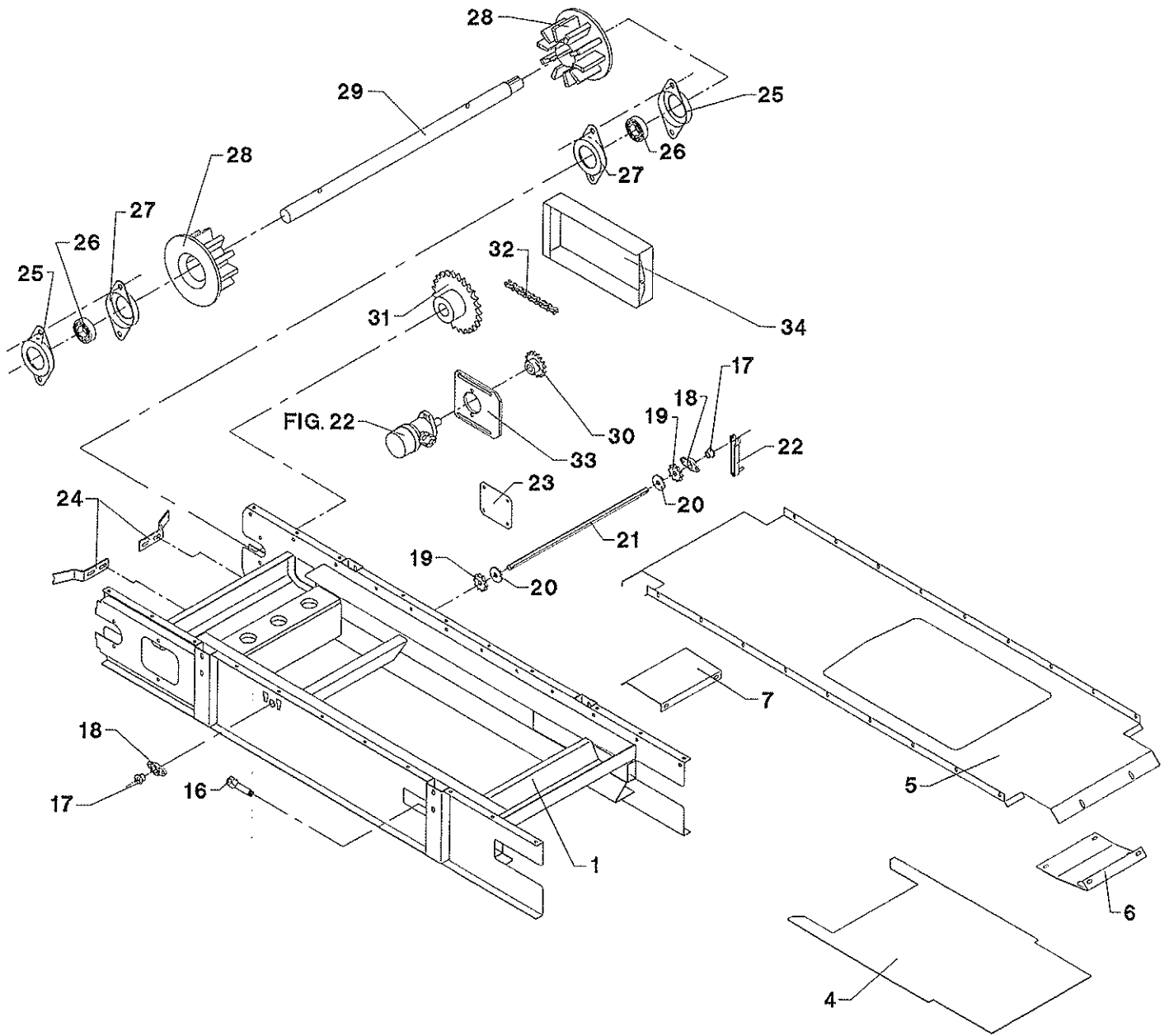
LISTE DE PIÈCES

FIG. 20



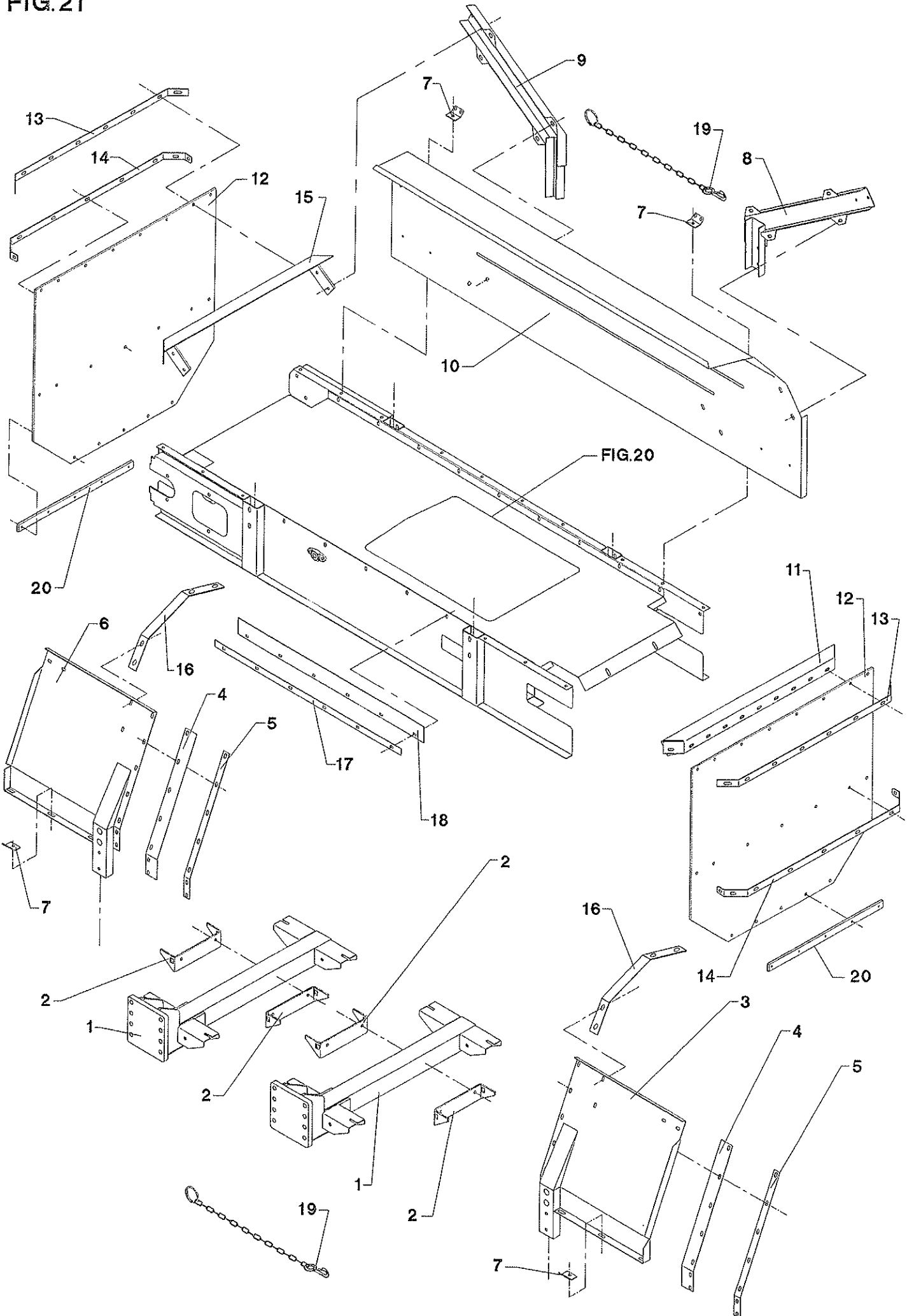
POS.	VARENUMMER	ANTAL	BENÆVNELSE	BEZEICHNUNG	DESIGNATION		
1.	3710-154X	1	RAMME RAHMEN		FRAME		
2.	3710-180X	1	BUNDPLADE BODENPLATTE		BOTTOM PLATE	1213-3222 1220-3321 1241-2402	12 12 12
3.	2710-234X	2	GLIDESKINNE GLEITTSCHIENE		GLIDE BAR	1219-0811 1220-2321 1241-1202	7 7 7
4.	3710-470X	1	SKYDELUGE SCHIEBERLUKE		SLIDEDOOR		
5.	2710-174X	1	BUNDPLADE BODENBLECH		BOTTOM PLATE	1215-3228 1220-3321 1241-2502	13 13 13
6.	2710-501X	1	STØTTEPLADE STUTZPLATTE		SUPPORT PLATE	1215-3222 1220-3321 1241-2502	4 4 4
7.	2710-502X	1	STØTTEPLADE STUTZPLATTE		SUPPORT PLATE	1215-3222 1220-3321 1241-2502	4 4 4
8.	1362-2006	1	TANDREM ZAHNRIEMEN		TOOTH BELT		
9.	3710-610X	7	MEDBRINGER MITNEHMER		CARRIER		
10.	2234-507X	14	UNDERLAG UNTERLAGE		SUPPORT	1219-0216 1220-2321	2 2
11.	2114-337X	2	RØRAKSEL ROHRWELLE		TUBE SHAFT	1255-2203 1255-5101	1 1
12.	1331-3302	4	KUGLELEJE 6205 2RS KUGELLAGER 6205 2RS		BALL BEARING 6205 2RS		
13.	3710-281X	2	RULLE ROLLE		ROLLER		
14.	3710-286X	1	GAFFEL, VENSTRE GABEL, LINKE		FORK, LEFT	1214-5428 1220-5321	1 1
15.	3710-285X	1	GAFFEL, HØJRE GABEL, RECHTE		FORK, RIGHT	1214-5428 1220-5321	1 1
16.	1213-5820	2	STÅLSÆTSKRUE M16X140 STAHLSECKSHANTSCHRAUBE M16X140		STEEL SET SCREW M16X140	1220-5122	1
17.	2278-046X	2	LEJE LAGER		BEARING		
18.	2710-478X	2	LEJEHUS LAGERGEHAEUSE		BEARING HOUSING	1213-3222 1220-3926	2 2
19.	2710-395X	2	KÆDEHJUL KETTENRAD		SPROCKET WHEEL	1241-5101	1
20.	2710-535X	2	STØTTESKIVE STUTZSCHEIBE		SUPPORT WASHER		
21.	2710-397X	1	AKSEL WELLE		SHAFT		
22.	3278-218X	1	HÅNDTAG HANDGRIFF		HANDLE	1213-3126 1214-1124 1220-1323 1241-2402 1241-5101 1241-5301 1252-3102 1399-0185	4 1 1 4 2 3 2 1

FIG. 20



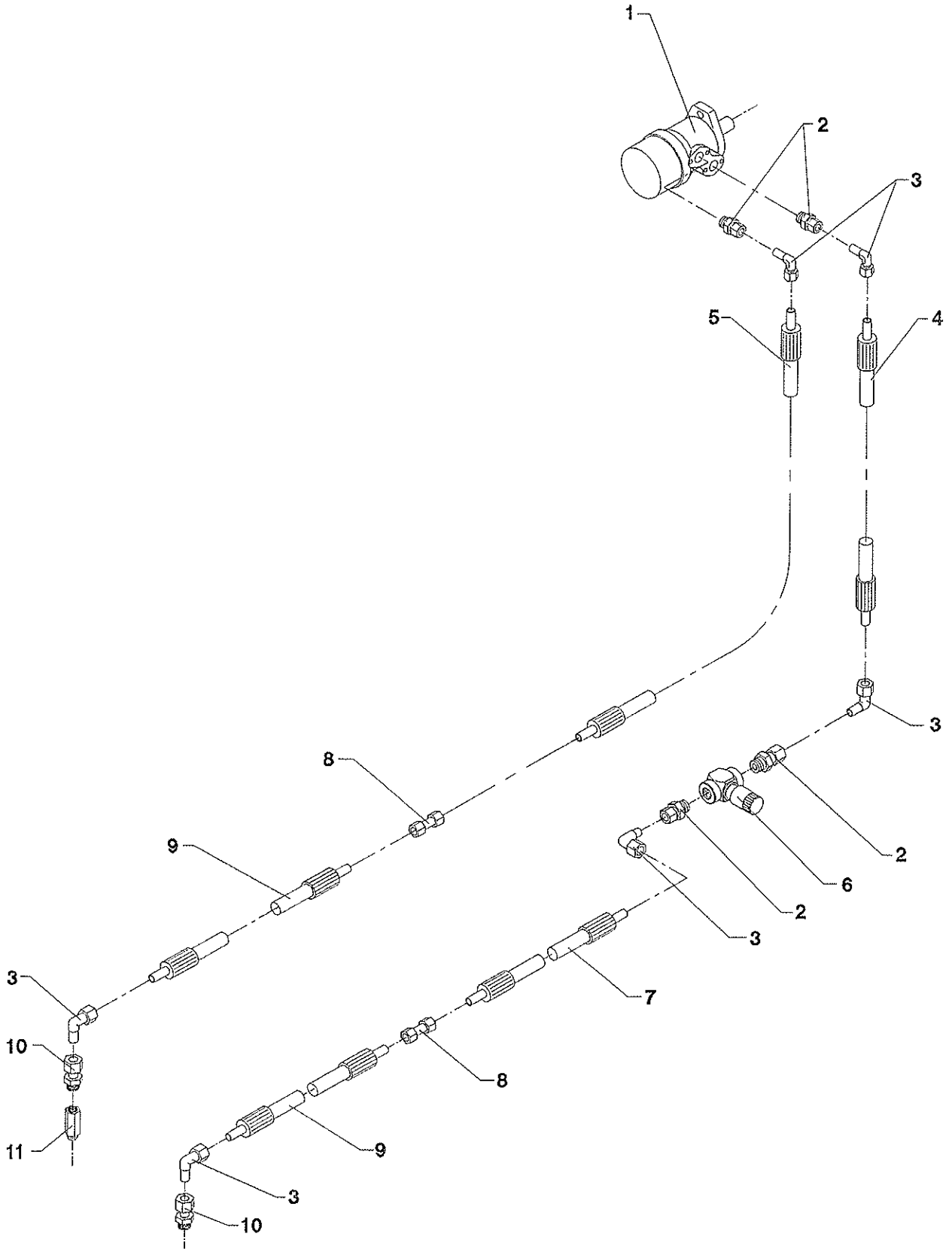
POS.	VARENUMMER	ANTAL	BENÆVNELSE	BEZEICHNUNG	DESIGNATION		
23.	2710-509X	1	DEKPLADE DECKPLATTE		COVER PLATE		
24.	2710-443X	2	UDSKRABER ABKRATZER		SCRAPER	1215-3226	2
						1220-3321	2
						1241-2502	2
25.	1421-6487	2	LEJEHUSHALVPART LAGERGEHAEUSEHAELFTE		HALF OF BEARING HOUSING	1213-4224	2
						1220-4321	2
						1313-2101	1
26.	1331-7406	2	KUGLELEJE GE 35 KRRB KUGELLAGER GE 35 KRRB		BALL BEARING GE 35 KRRB		
27.	1421-6486	2	LEJEHUSHALVPART LAGERGEHAEUSEHAELFTE		HALF OF BEARING HOUSING		
28.	3710-277X	2	DRIVHJUL ANTRIEBSRAD		DRIVING WHEEL	1251-2502	1
						1251-5502	1
						1251-7502	1
29.	2710-237X	1	AKSEL WELLE		SHAFT		
30.	2111-769X	1	TANDHJUL 10 TANDS ZAHNRAD 10 ZAEHNE		BEVEL GEAR 10 TEETH		
31.	2710-238X	1	KÆDEHJUL 21 TANDS KETTENRAD 21 TEETH		PROCKET WHEEL 21 ZAEHNE	1241-7905	9
						1255-3201	1
						1338-0110	1
32.	1363-0120	1	RULLEKÆDE 41 LED ROLLENKETTE 41 GLIEDER		ROLLER CHAIN 41 LINKS	1363-9024	1
33.	2710-235X	1	PLADE PLATTE		PLATE	1213-4322	4
						1241-2505	4
34.	2710-236X	1	SKÆRM SCHUTZ		GUARD	1213-4222	1
						1241-2202	1

FIG.21



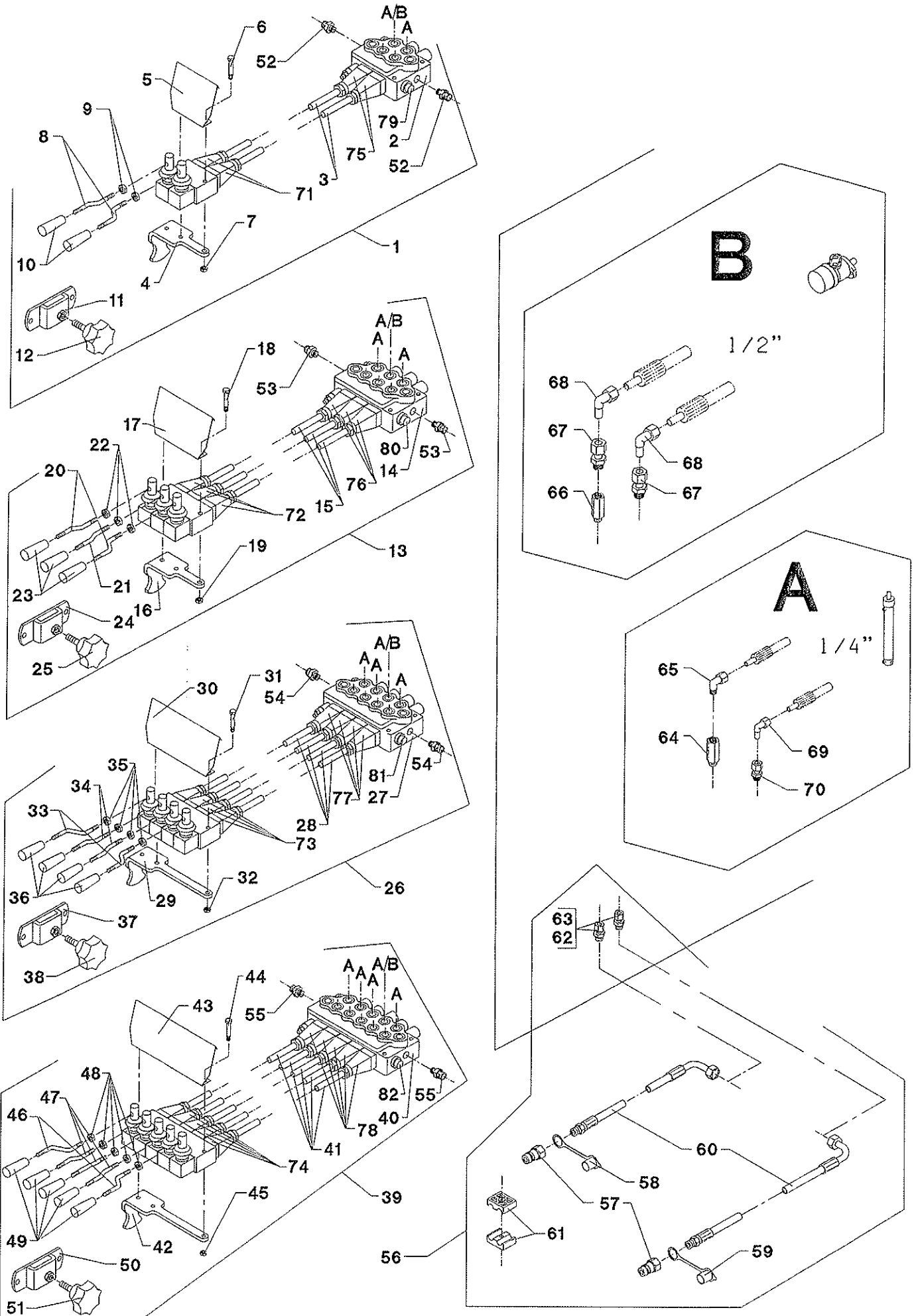
POS.	VARENUMMER	ANTAL	BENÆVNELSE	BEZEICHNUNG	DESIGNATION		
1.	3710-239X	2	BÆRING TRAEGER		CARRIER	1213-3224	4
						1220-3321	4
						1241-2402	4
2.	2710-477X	4	STØTTEPLADE STUTZPLATTE		SUPPORT PLATE	1214-3422	1
						1220-3321	1
3.	3710-373X	1	SKÆRM, FORRESTE VENSTRE SCHUTZ, VORDERE LINKE		GUARD, FRONT LEFT	1213-3126	4
						1213-3222	6
						1220-3321	6
						1241-2502	10
4.	2710-376X	2	TÆTNING DICHTUNG		TIGHTENING		
5.	2710-377X	2	SPÆNDESKINNE SPANNLEISTE		TIGHTENING RAIL	1215-2222	7
						1220-2321	7
						1241-1202	7
6.	3710-372X	1	SKÆRM, FORRESTE HØJRE SCHUTZ, VORDERE RECHTE		GUARD, FRONT RIGHT	1213-3126	4
						1213-3222	6
						1220-3321	6
						1241-2502	10
7.	2710-601X	4	HOLDER HALTER		SUPPORT		
8.	3710-251X	1	STØTTE, VENSTRE STUETZE, LINKE		SUPPORT, LEFT	1213-3126	4
						1213-3222	8
						1241-2502	12
9.	3710-248X	1	STØTTE, HØJRE STUETZE, RECHTE		SUPPORT, RIGHT	1213-3126	4
						1213-3222	8
						1241-2502	12
10.	2710-258X	1	SKÆRM, BAGESTE SCHUTZ, HINTERE		GUARD, REAR	1213-3222	11
						1213-3224	8
						1220-3321	19
						1241-2502	27
11.	3710-374X	1	HOLDER, VENSTRE HALTER, LINKE		HOLDER, LEFT	1213-3224	4
						1220-3321	4
						1241-2402	4
12.	2710-256X	2	DUG TUCH		CANVAS		
13.	2710-257X	2	SKINNE SCHIENE		RAIL	1213-3322	4
						1220-3321	4
						1241-2502	8
14.	2710-600X	2	SKINNE SCHIENE		RAIL	1215-3324	7
						1220-3321	7
						1241-2504	7
15.	3710-253X	1	HOLDER, HØJRE HALTER, RECHTE		HOLDER, RIGHT	1213-3224	4
						1220-3321	4
						1241-2402	4
16.	2710-383X	2	STØTTE STUETZE		SUPPORT	1213-3222	4
						1220-3321	4
						1241-2502	4
17.	2710-266X	1	SKINNE SCHIENE		RAIL		
18.	2710-265X	1	TÆTNING DICHTUNG		TIGHTENING	1215-2222	6
						1220-3321	6
						1241-1304	6
19.	3710-326X	4	KÆDE KETTE		CHAIN	1433-0298	1
20.	2710-616X	2	SKINNE SCHIENE		RAIL	1213-3324	5
						1220-3321	5
						1241-2504	5

FIG.22



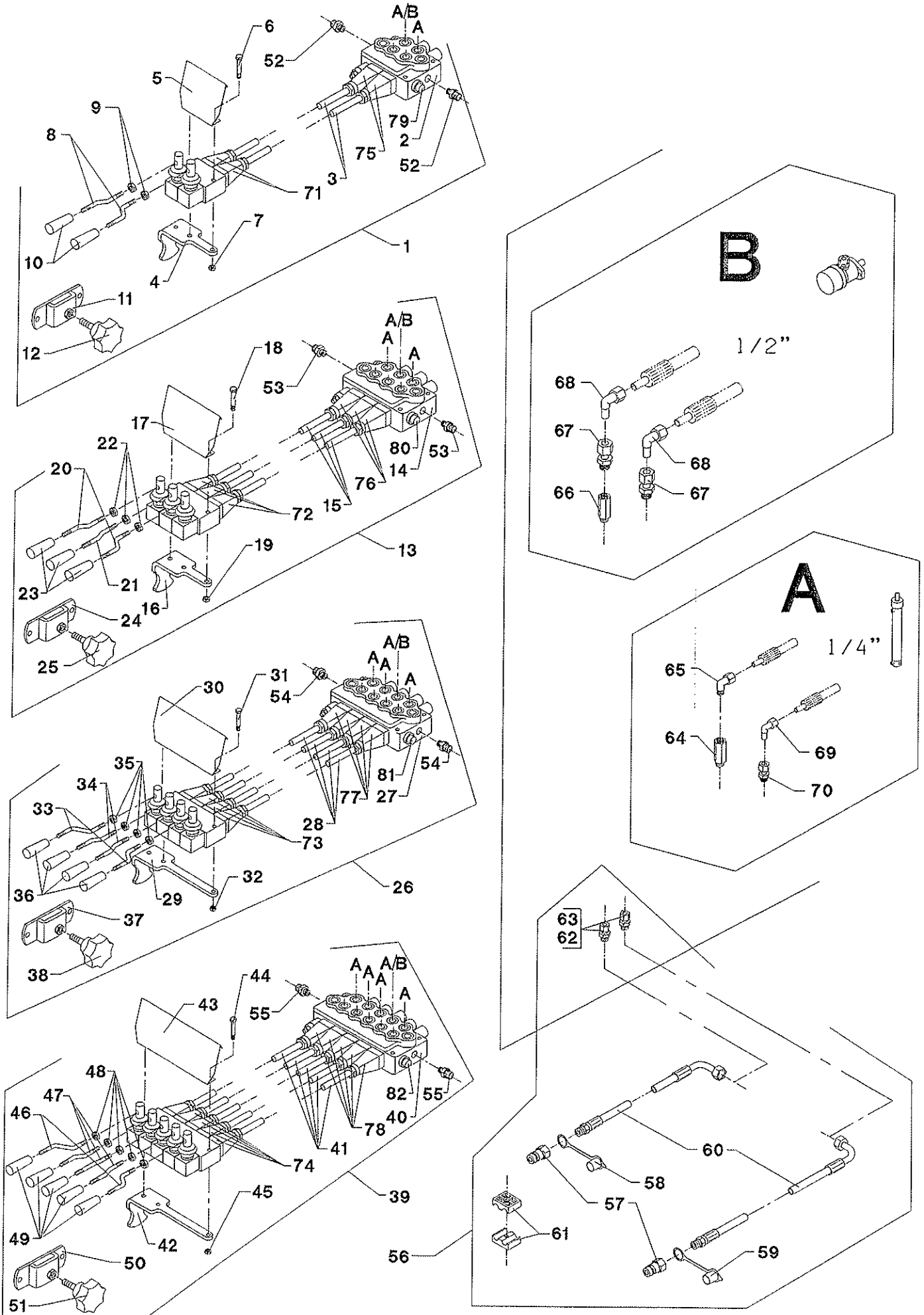
POS.	VARENUMMER	ANTAL	BENÆVNELSE	BEZEICHNUNG	DESIGNATION
1.	3701-089X	1	HYDRAULIKMOTOR HYDRAUL MOTOR		HYDRAULIC MOTOR
2.	1311-8205	4	FORSKRUNING VERSCHRAUBUNG		SCREWED CONNECTION
3.	1311-8565	6	VINKELFORSKRUNING WINKELVERSCHRAUBUNG		ANGLE COUPLING
4.	1317-0854	1	HYDRAULIKSLANGE L=2500 HYDRAULIKSLAUCH L=2500		HYDRAULIC HOSE L=2500
5.	1317-0860	1	HYDRAULIKSLANGE L=4800 HYDRAULIKSCHLAUCH L=4800		HYDRAULIC HOSE L=4800
6.	1317-0307	1	DRØVLEVENTIL DROSSELVENTIL		THROTTLE VALVE
7.	1317-0859	1	HYDRAULIKSLANGE L=3400 HYDRAULIKSCHLAUCH L=3400		HYDRAULIC HOSE L=3400
8.	1311-8207	2	RØRFORSKRUNING ROHRVERSCHRAUBUNG		PIPE COUPLING
9.	1317-0861	2	HYDRAULIKSLANGE L=2100 HYDRAULIKSCHLAUCH L=2100		HYDRAULIC HOSE L=2100
10.	1311-8412	2	FORSKRUNING VERSCHRAUBUNG		SCREWED CONNECTION
11.	1311-7011	1	NIPPELMUFFE NIPPEL		BUSHING
12.	1311-7011	2	NIPPELMUFFE NIPPEL		BUSHING
13.	1311-8525	1	VINKELFORSKRUNING WINKELVERSCHRAUB		ANGLE COUPLING
14.	1311-8603	1	VINKELFORSKRUNING WINKELVERSCHRAUBUNG		ANGLE COUPLING
15.	1311-8534	1	FORSKRUNING VERSCHRAUBUNG		SCREWED CONNECTION
16.	1311-6504	1	VINKELFORSKRUNING WINKELVERSCHRAUBUNG		ANGLE COUPLING
17.	1311-8509	1	VINKELFORSKRUNING WINKELVERSCHRAUBUNG		ANGLE COUPLING
18.	1311-8502	1	LIGE FORSKRUNING GERADE VERSCHRAUBUNG		STRAIGHT COUPLING

FIG. 23



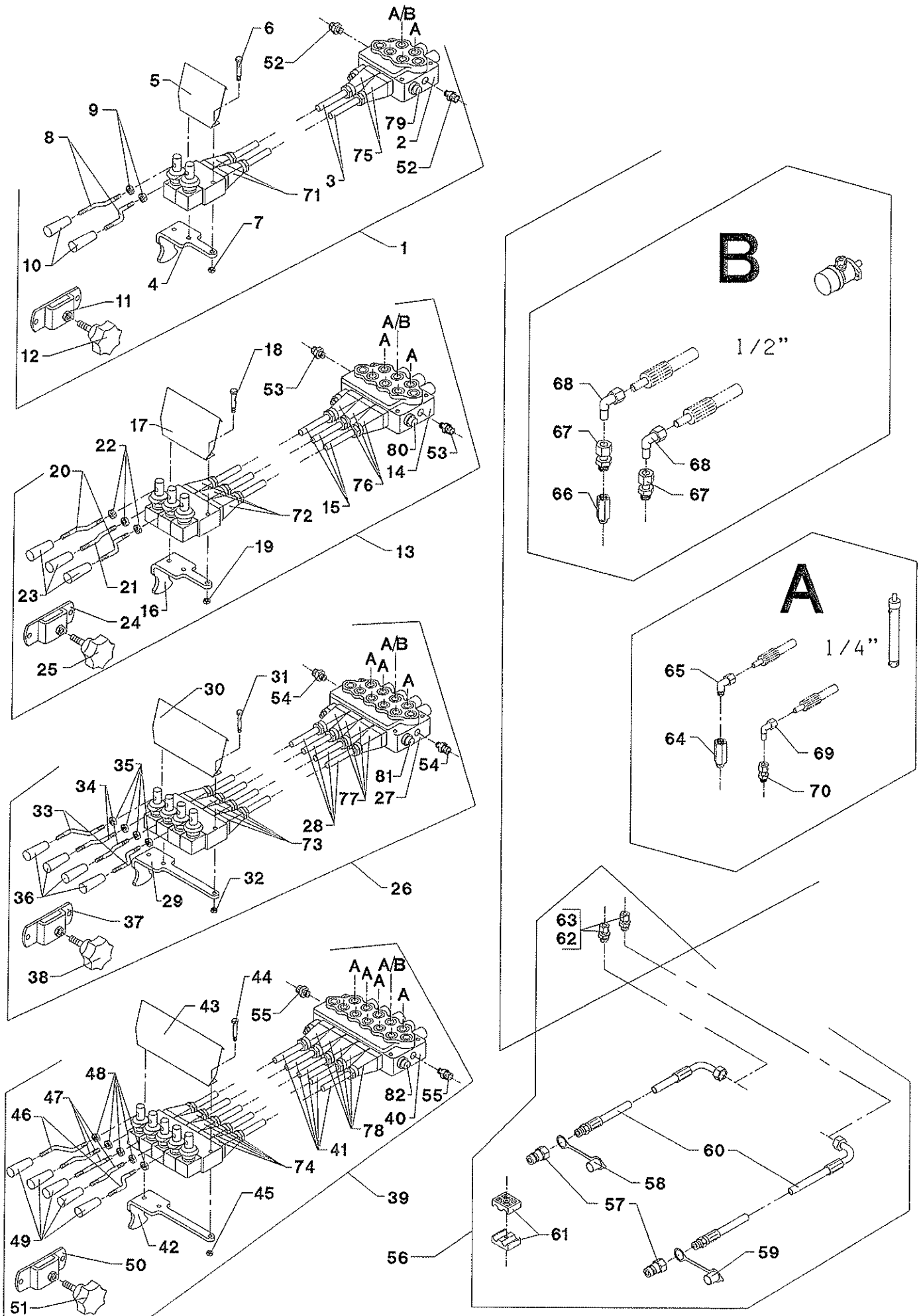
POS.	VARENUMMER	ANTAL	BENÆVNELSE	BEZEICHNUNG	DESIGNATION		
1.	4710-0903	1	KABELBETJENING KABELBEDIENUNG		CABLE CONTROL		
2.	1317-0556	1	STYREVENTIL FUHRUNGSVENTIL		GUIDE VALVE		
3.	1317-9385	2	KABEL KABEL		CABLE		
4.	2702-191X	1	KONSOL KONSOLE		BRACKET		
5.	2702-192X	2	PLADE PLATTE		PLATE		
6.	1214-2226	2	STÅLSKRUE M8-60 GALV STAHLSCHRAUBE M8-60 GALV		STEEL SCREW M8-60 GALV		
7.	1220-2321	2	NYLOC MØTRIK M8 NYLOC MUTTER M8		NYLOC NUT M8		
8.	2701-503X	2	ARM ARM		ARM		
9.	1220-3122	2	STÅLMØTRIK M10 STAHLMUTTER M10		STEEL NUT M10		
10.	1399-0227	2	HÅNDTAG HANDGRIFF		HANDLE		
11.	3125-182X	1	HOLDER HALTER		HOLDER	1213-3322	2
						1220-3321	2
						1241-3403	2
12.	1399-0276	1	STJERNEGREB STERNGRIF		STAR GRIP		
13.	4710-0904	1	KABELBETJENING KABELBEDIENUNG		CABLE CONTROL		
14.	1317-0544	1	STYREVENTIL FUHRUNGSVENTIL		GUIDE VALVE		
15.	1317-9385	3	KABEL KABEL		CABLE		
16.	2702-191X	1	KONSOL KONSOLE		BRACKET		
17.	2702-192X	1	PLADE PLATTE		PLATE		
18.	1214-2226	2	STÅLSKRUE M8-60 GALV STAHLSCHRAUBE M8-60 GALV		STEEL SCREW M8-60 GALV		
19.	1220-2321	2	NYLOC MØTRIK M8 NYLOC MUTTER M8		NYLOC NUT M8		
20.	2701-503X	2	ARM ARM		ARM		
21.	2701-504X	1	ARM FOR HÅNDTAG ARM FUER HANDGRIFF		ARM FOR HANDLE		
22.	1220-3122	3	STÅLMØTRIK M10 STAHLMUTTER M10		STEEL NUT M10		
23.	1399-0227	3	HÅNDTAG HANDGRIFF		HANDLE		
24.	3125-182X	1	HOLDER HALTER		HOLDER	1213-3322	2
						1220-3321	2
						1241-3403	2
25.	1399-0276	1	STJERNEGREB STERNGRIF		STAR GRIP		

FIG. 23



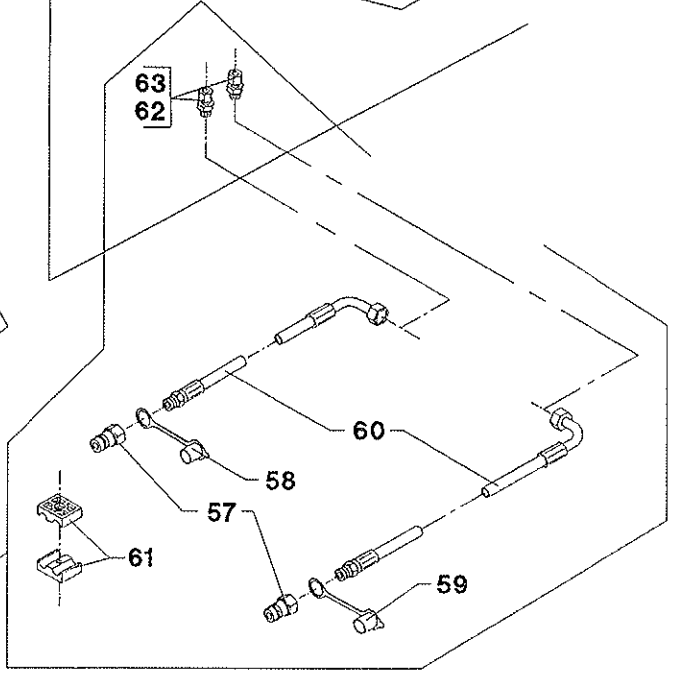
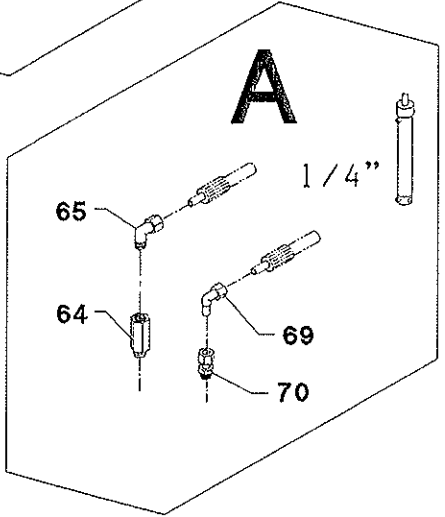
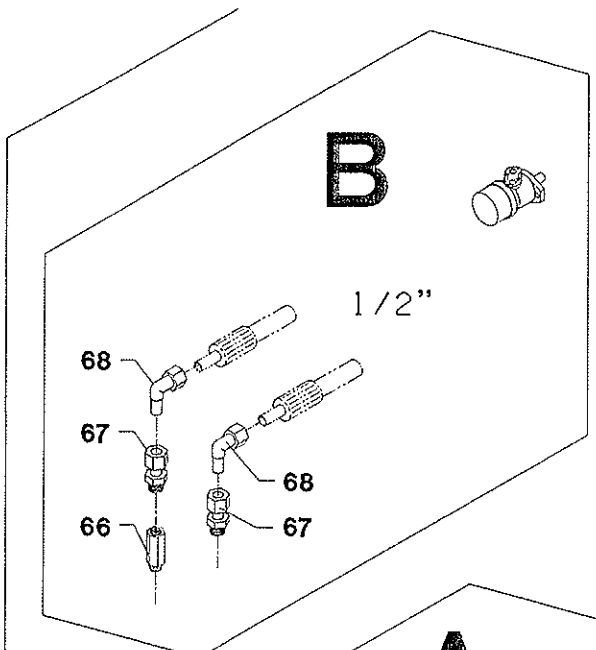
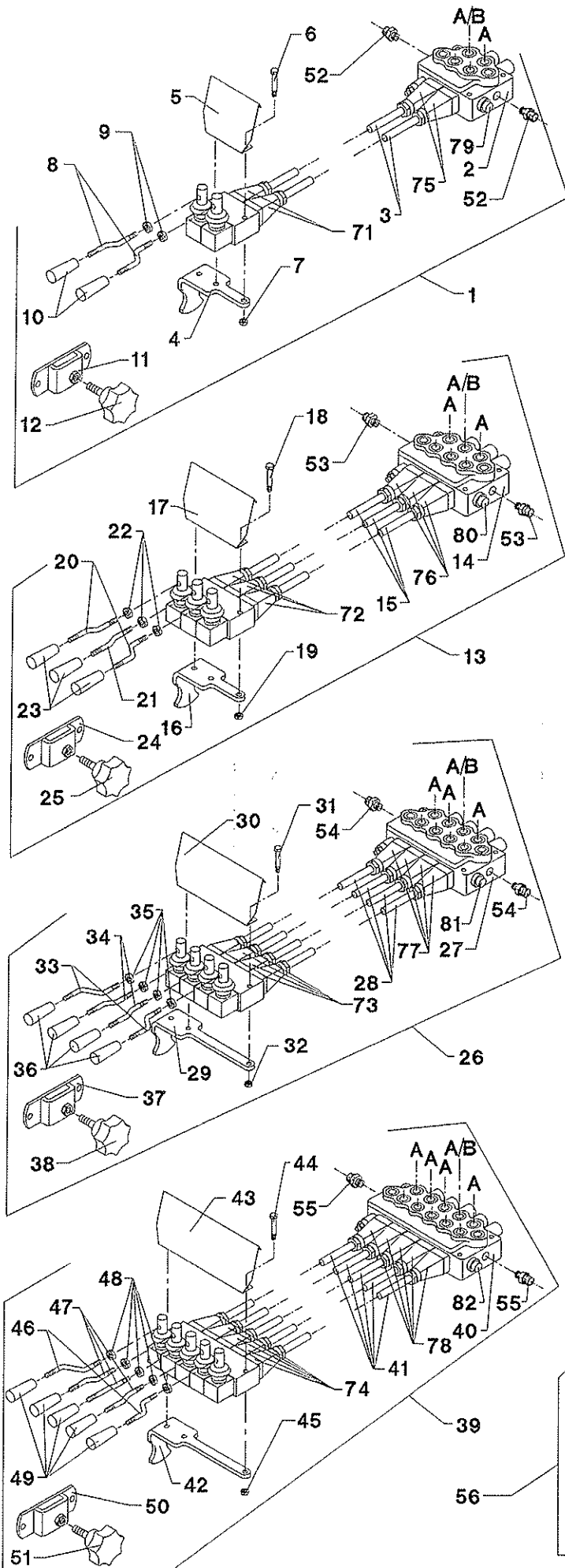
POS.	VARENUMMER	ANTAL	BENEVNELSE	BEZEICHNUNG	DESIGNATION		
26.	4710-0905	1	KABELBETJENING KABELBEDIENUNG		CABLE CONTROL		
27.	1317-0545	1	STYREVENTIL FUHRUNGSVENTIL		GUIDE VALVE		
28.	1317-9385	4	KABEL KABEL		CABLE		
29.	2702-273X	1	KONSOL KONSOLE		BRACKET		
30.	2702-271X	1	PLADE PLATTE		PLATE		
31.	1214-2226	2	STÅLSKRUE M8-60 GALV STAHLSCBRAUBE M8-60 GALV		STEEL SCREW M8-60 GALV		
32.	1220-2321	2	NYLOC MØTRIK M8 NYLOC MUTTER M8		NYLOC NUT M8		
33.	2701-503X	2	ARM ARM		ARM		
34.	2701-504X	2	ARM FOR HÅNDTAG ARM FUER HANDGRIFF		ARM FOR HANDLE		
35.	1220-3122	4	STÅLMØTRIK M10 STAHLMUTTER M10		STEEL NUT M10		
36.	1399-0227	4	HÅNDTAG HANDGRIFF		HANDLE		
37.	3125-182X	1	HOLDER HALTER		HOLDER	1213-3322	2
						1220-3321	2
						1241-3403	2
38.	1399-0276	1	STJERNEGREB STERNGRIFF		STAR GRIP		
39.	4710-0906	1	KABELBETJENING KABELBEDIENUNG		CABLE CONTROL		
40.	1317-0559	1	STYREVENTIL FUHRUNGSVENTIL		GUIDE VALVE		
41.	1317-9385	5	KABEL KABEL		CABLE		
42.	2710-512X	1	KONSOL KONSOLE		BRACKET		
43.	2710-513X	1	PLADE PLATTE		PLATE	1213-2422	4
						1220-2321	4
44.	1214-2226	2	STÅLSKRUE M8-60 GALV STAHLSCBRAUBE M8-60 GALV		STEEL SCREW M8-60 GALV		
45.	1220-2321	2	NYLOC MØTRIK M8 NYLOC MUTTER M8		NYLOC NUT M8		
46.	2701-503X	2	ARM ARM		ARM		
47.	2701-504X	3	ARM FOR HÅNDTAG ARM FUER HANDGRIFF		ARM FOR HANDLE		
48.	1220-3122	5	STÅLMØTRIK M10 STAHLMUTTER M10		STEEL NUT M10		
49.	1399-0227	5	HÅNDTAG HANDGRIFF		HANDLE		
50.	3125-182X	1	HOLDER HALTER		HOLDER	1213-3322	2
						1220-3321	2
						1241-3403	2

FIG. 23



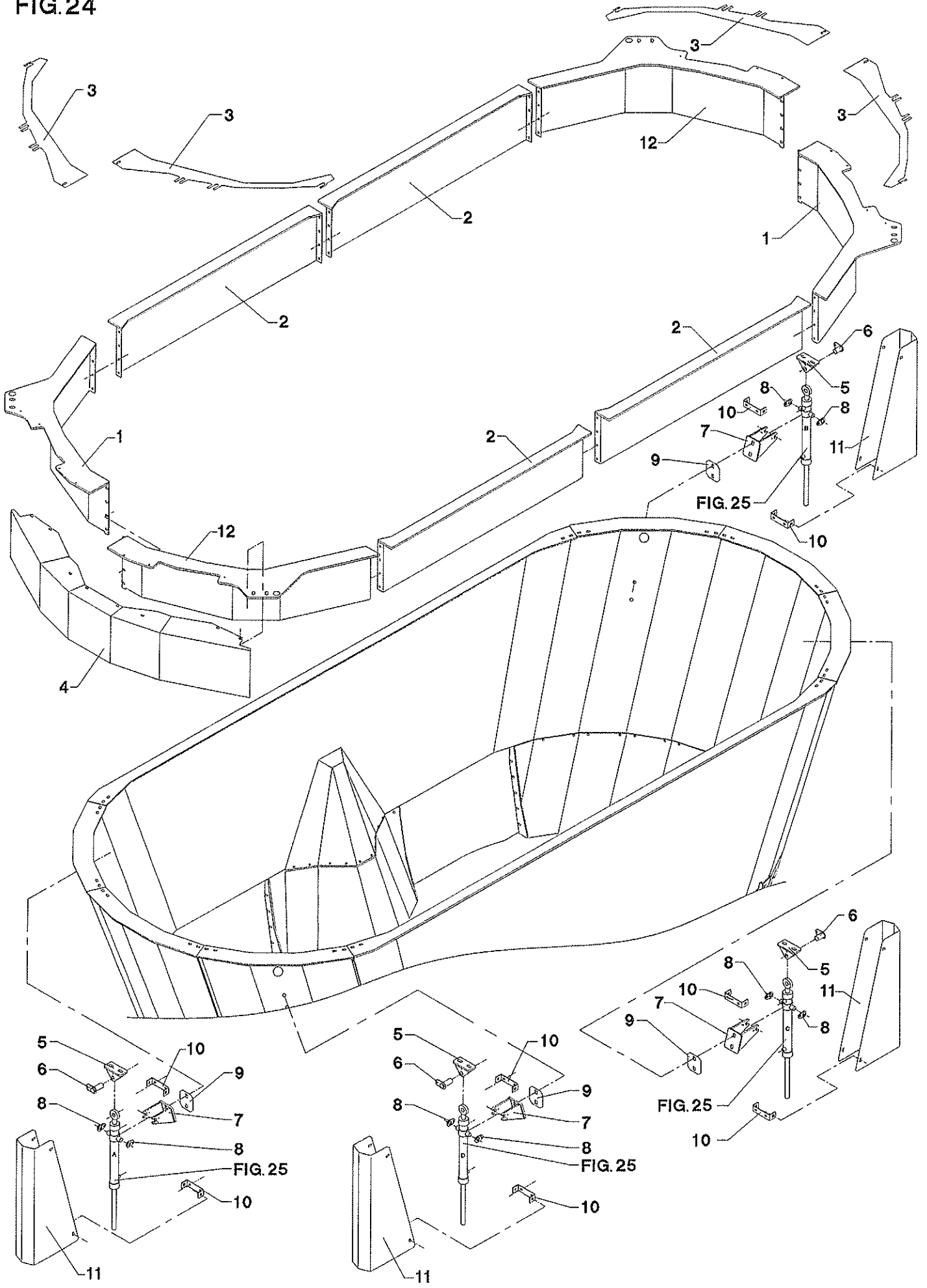
POS.	VARENUMMER	ANTAL	BENØVNELSE	BEZEICHNUNG	DESIGNATION		
51.	1399-0276	1	STJERNEGREB STERNGRIF		STAR GRIP		
52.	1311-2304	2	BRYSTNIPPEL NIPPEL		NIPPLE		
53.	1311-2304	2	BRYSTNIPPEL NIPPEL		NIPPLE		
54.	1311-2304	2	BRYSTNIPPEL NIPPEL		NIPPLE		
55.	1311-2304	2	BRYSTNIPPEL NIPPEL		NIPPLE		
56.	4710-0901	1	FORLÆNGERSLANGER 1/2" VERLÄNGERUNGSSCHLEUCHE 1/2"		EXTENSION HOSES 1/2"		
57.	1317-0302	2	STIK F/LYNKOBLING ANSCHLUSS F/SCHNELLKUPPLUNG		CONNECTION F/QUICK-COUPLING		
58.	1393-0140	1	BESKYTTELSESHÆTTE SCHUTZKAPPE		PROTECTION CAP		
59.	1393-0139	1	BESKYTTELSESHÆTTE SCHUTZKAPPE		PROTECTION CAP		
60.	1317-0857	2	HYDRAULIKSLANGE L=2300 HYDRAULIKSLAUCH L=2300		HYDRAULIC HOSE L=2300		
61.	1311-8613	1	RØRHOLDER ROHRHALTERUNG		SUPPORT FOR TUBE	1214-1322	1
						1220-1323	1
						1241-1204	1
62.	1311-8205	2	FORSKRUNING VERSCHRAUBUNG		SCREWED CONNECTION		
63.	1311-8508	2	FORSKRUNING VERSCHRAUBUNG		SCREWED CONNECTION		
64.	1311-7011	1	NIPPELMUFFE NIPPEL		BUSHING		
65.	1311-8525	2	VINKELFORSKRUNING WINKELVERSCHRAUB		ANGLE COUPLING		
66.	1311-7011	1	NIPPELMUFFE NIPPEL		BUSHING		
67.	1311-8412	2	FORSKRUNING VERSCHRAUBUNG		SCREWED CONNECTION		
68.	1311-8565	2	VINKELFORSKRUNING WINKELVERSCHRAUBUNG		ANGLE COUPLING		
69.	1311-8603	1	VINKELFORSKRUNING WINKELVERSCHRAUBUNG		ANGLE COUPLING		
70.	1311-8534	1	FORSKRUNING VERSCHRAUBUNG		SCREWED CONNECTION		
71.	1317-9391	2	ENDESTYKKE ENDSTUECK		END PIECE		
72.	1317-9391	3	ENDESTYKKE ENDSTUECK		END PIECE		
73.	1317-9391	4	ENDESTYKKE ENDSTUECK		END PIECE		
74.	1317-9391	5	ENDESTYKKE ENDSTUECK		END PIECE		
75.	1317-9395	2	ENDESTYKKE ENDSTUECK		END PIECE		
76.	1317-9395	3	ENDESTYKKE ENDSTUECK		END PIECE		

FIG. 23



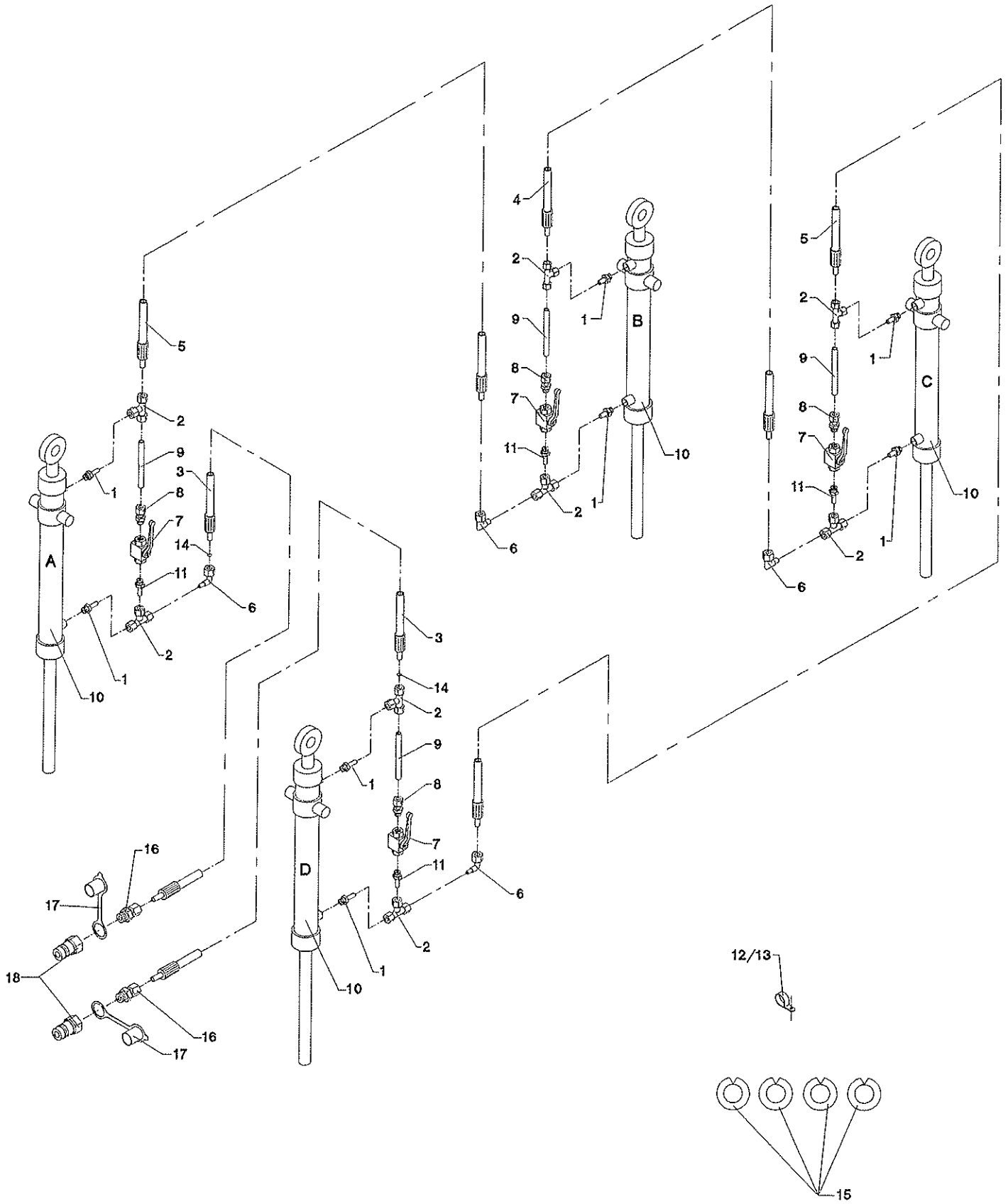
POS.	VARENUMMER	ANTAL	BENÆVNELSE	BEZEICHNUNG	DESIGNATION		
77.	1317-9395	4	ENDESTYKKE ENDSTUECK		END PIECE		
78.	1317-9395	5	ENDESTYKKE ENDSTUECK		END PIECE		
79.	1317-0300	1	PROP VERSCHLUSS		PLUG		
80.	1317-0300	1	PROP VERSCHLUSS		PLUG		
81.	1317-0300	1	PROP VERSCHLUSS		PLUG		
82.	1317-0300	1	PROP VERSCHLUSS		PLUG		

FIG. 24



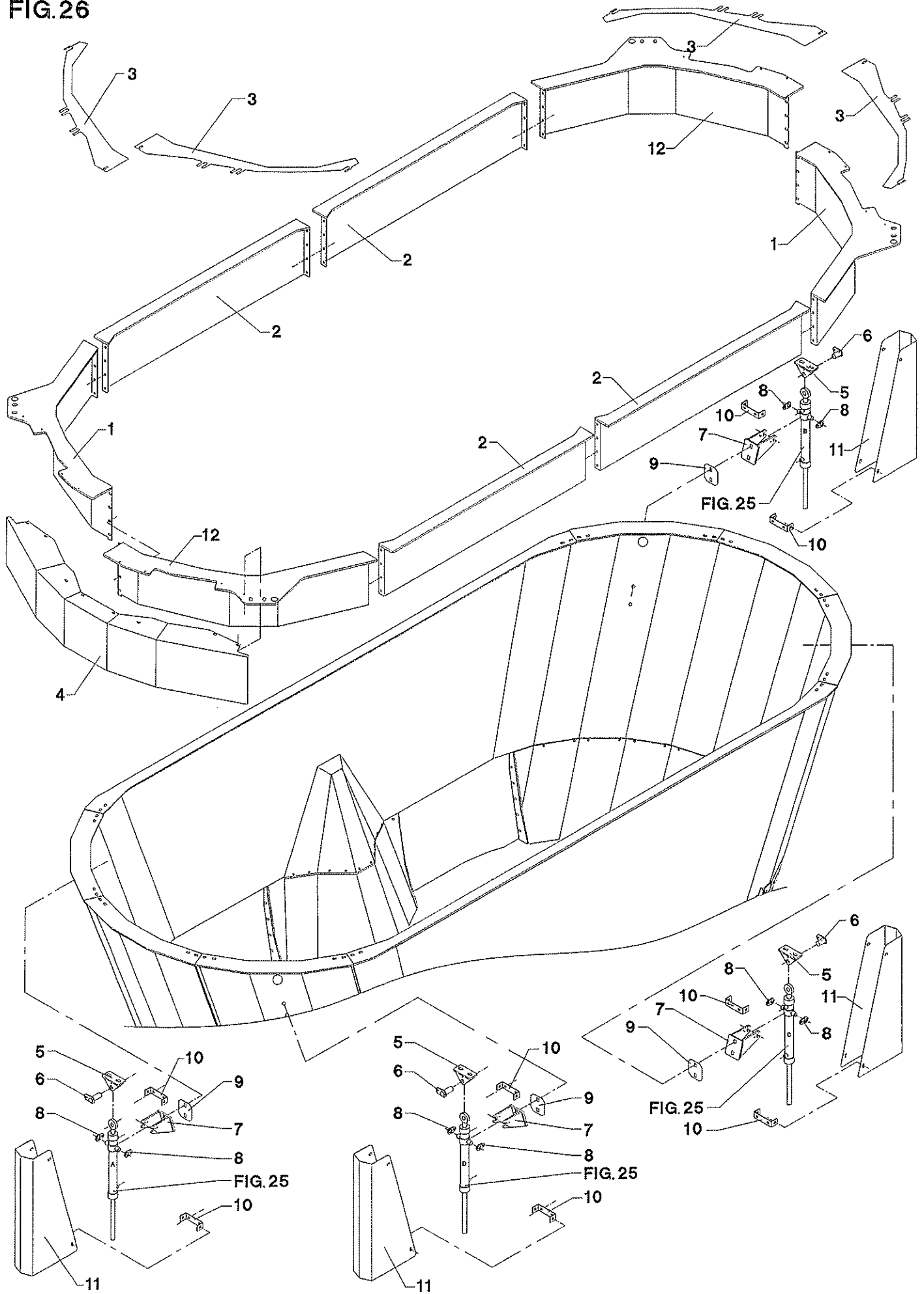
POS.	VARENUMMER	ANTAL	BENØVNELSE	BEZEICHNUNG	DESIGNATION		
1.	3711-180X	2	TOP VM-19, VM-24 OBERTEIL VM-19, VM-24		TOP VM-19, VM-24	1213-4322	2
						1215-4328	2
						1220-4321	4
						1241-3505	4
2.	3711-183X	4	TOP VM-19, VM-24 OBERTEIL VM-19, VM-24		TOP VM-19, VM-24	1213-4322	4
						1220-4321	4
						1241-3505	4
3.	2711-186X	4	SKÆRM SCHUTZ		GUARD	1213-3322	4
						1220-3321	4
						1241-2308	4
4.	2711-192X	1	FRONTSKÆRM STIRNSCHUTZ		FRONT GUARD	1213-3126	8
						1241-2310	8
5.	3711-058X	4	KONSOL KONSOLE		BRACKET	1213-5424	2
						1220-5321	2
						1241-4502	2
6.	3710-945X	4	TAP ZAPPEN		DOWEL	1213-3126	1
						1241-2310	1
7.	3710-935X	4	KONAOL KONSOLE		BRACKET	1215-5422	2
						1220-5321	2
						1241-4502	2
8.	2710-951X	8	LASKE LASCHE		FISH PLATE	1213-3126	1
						1241-2502	1
9.	2711-048X	12	MELLEMLAG DICHTUNG		FILLER		
10.	2710-937X	8	KONSOL KONSOLE		BRACKET	1213-3224	2
						1220-3321	2
						1220-3924	2
						1241-2308	2
11.	2710-938X	4	SKÆRM SCHUTZ		GUARD	1213-3222	4
						1241-2404	4
12.	3711-294X	2	TOP VM-19, VM-24 OBERTEIL VM-19, VM-24		TOP VM-19, VM-24	1213-4322	2
						1215-4328	2
						1220-4321	4
						1241-3505	4

FIG. 25



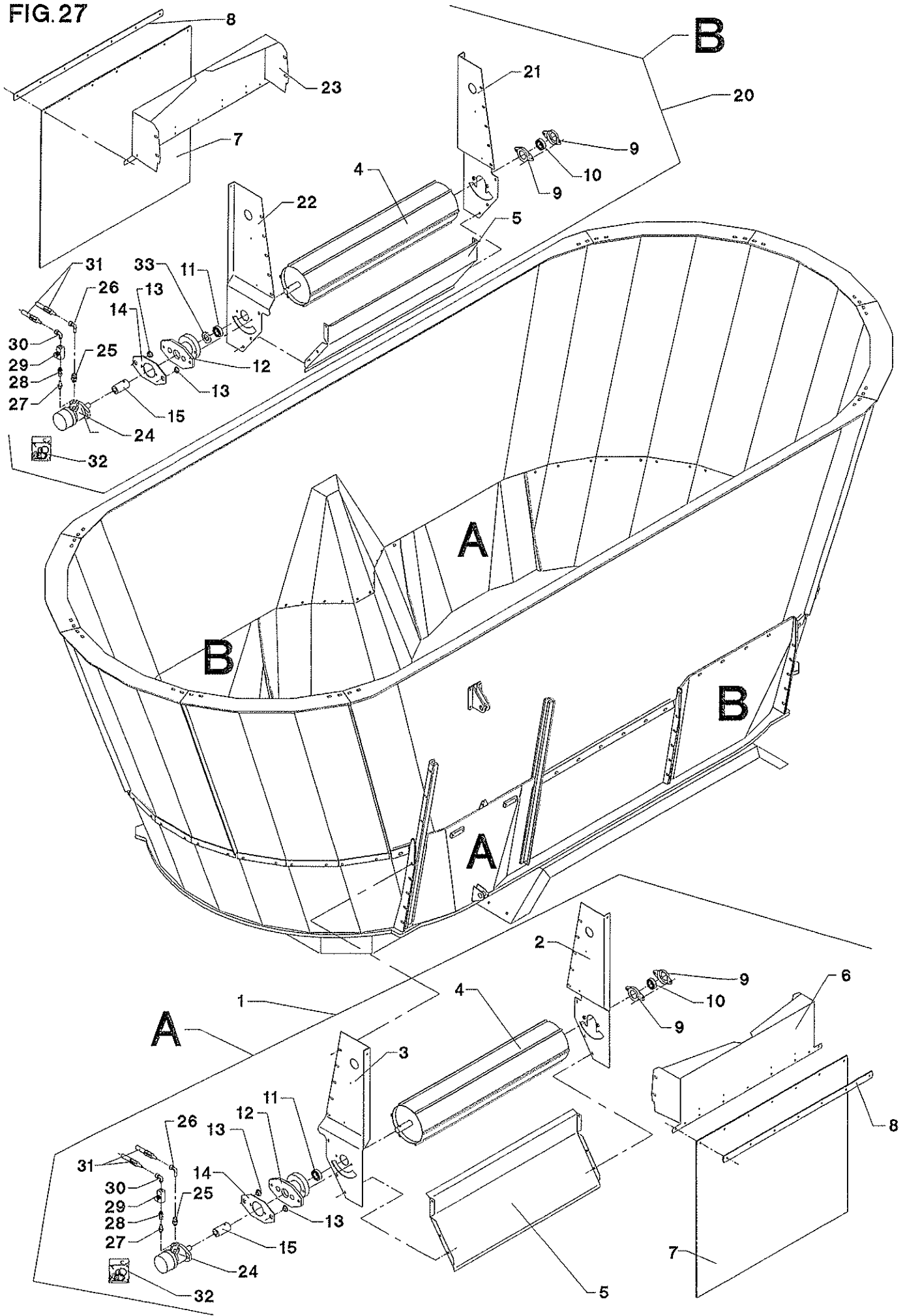
POS.	VARENUMMER	ANTAL	BENØVNELSE	BEZEICHNUNG	DESIGNATION
1.	1311-8517	8	RØRSTUDS ROHRSTUTZEN		PIPE STUB
2.	1311-8406	8	T-STYKKE T-STUECK		T-PIECE
3.	1317-0839	2	HYDRAULIKSLANGE L=7350 HYDRAULIKSLAUCH L=7350		HYDRAULIC HOSE L=7350
4.	1317-0849	1	HYDRAULIKSLANGE L=2860 HYDRAULIKSCHLAUCH L=2860		HYDRAULIC HOSE L=2860
5.	1317-0858	2	HYDRAULIKSLANGE L=6000 HYDRAULIKSLAUCH L=6000		HYDRAULIC HOSE L=6000
6.	1311-8603	4	VINKELFORSKRUNING WINKELVERSCHRAUBUNG		ANGLE COUPLING
7.	1317-0725	4	KUGLEHANE 1/4" KUGELHAHN 1/4"		BALL TAP 1/4"
8.	1311-1411	4	RØRFORSKRUNING ROHRVERSCHRABUNG		PIPE COUPLING
9.	2711-042X	4	HYDRAULIKRØR Ø10 HYDRAULIKROHR Ø10		HYDRAULIC TUBE Ø10
10.	2710-952X	4	CYLINDER ZYLINDER		CYLINDER
11.	1311-1416	4	RØRSTUDS ROHRSTUTZEN		PIPE STUB
12.	1311-8619	14	RØRHOLDER ROHRHALTERUNG		SUPPORT FOR TUBE
13.	1219-0599	14	SELVSKÆRENDE SKRUE M6-20/M6SF SCHRAUBE M6-40/M6SF		SCREW M6-40/M6SF
14.	2010-394X	2	DYSE DUESE		NOZZLE
15.	1393-0131	1	PLASTKANTPROFIL PLASTIK KANTENPROFIL		PLASTIC MOULDING
16.	1311-1409	2	RØRFORSKRUNING ROHRVERSCHRABUNG		PIPE COUPLING
17.	1393-0139	2	BESKYTTELSESHËTTE SCHUTZKAPPE		PROTECTION CAP
18.	1317-0302	2	STIK F/LYNKOBLING ANSCHLUSS F/SCHNELLKUPPLUNG		CONNECTION F/QUICK-COUPLING

FIG. 26



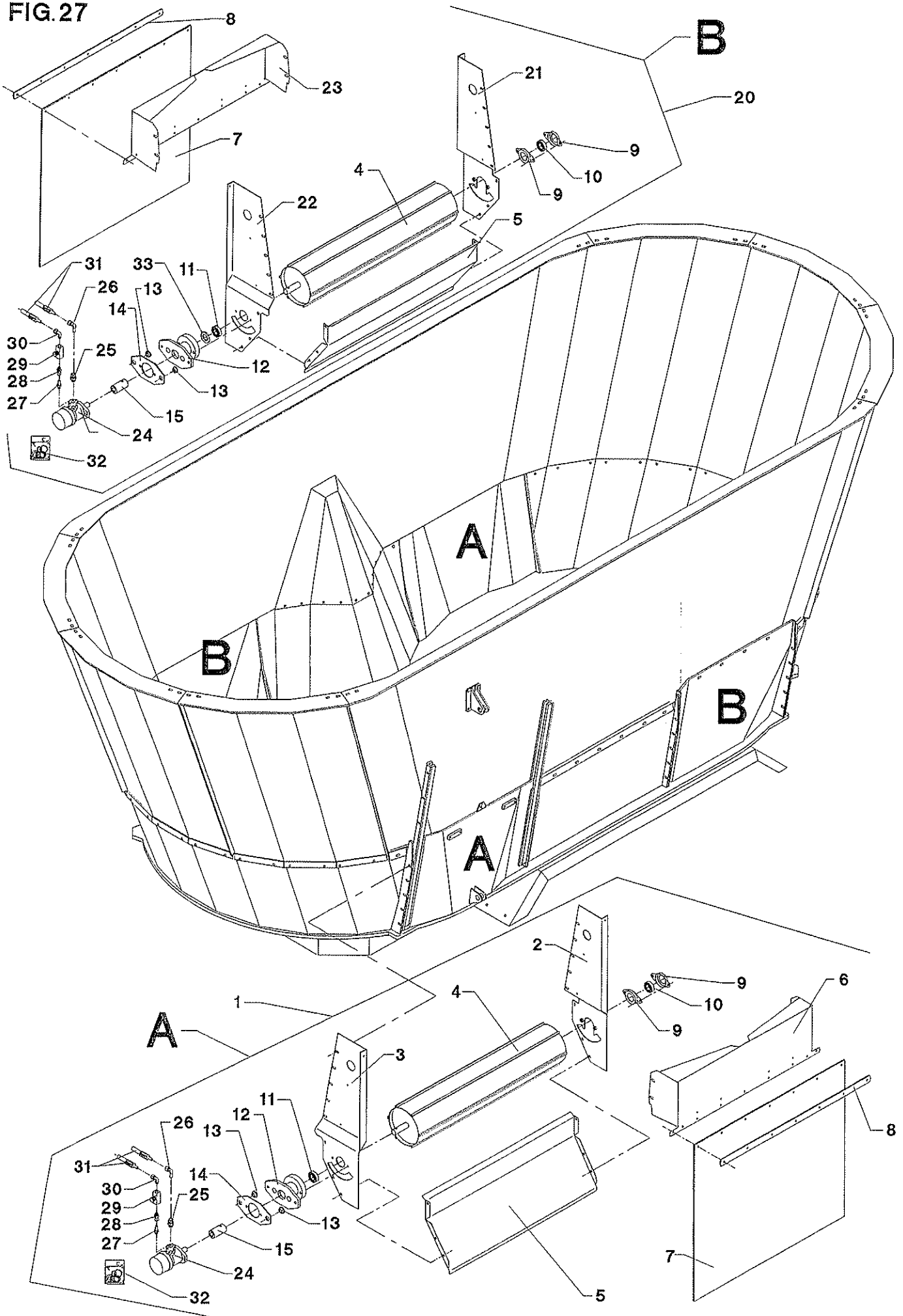
POS.	VARENUMMER	ANTAL	BENÆVNELSE	BEZEICHNUNG	DESIGNATION	HERTIL, DAZU, TO THIS, A CECI
1.	3710-931X	2	TOP VM-22, VM-27 OBERTEIL VM-22, VM-27	TOP VM-22, VM-27	TOP VM-22, VM-27	1213-4322 2 1215-4328 2 1220-4321 4 1241-3505 4
2.	3710-941X	4	TOP VM-22, VM-27 OBERTEIL VM-22, VM-27	TOP VM-22, VM-27	TOP VM-22, VM-27	1213-4322 4 1220-4321 4 1241-3505 4
3.	2711-054X	4	SKÆRM SCHUTZ	GUARD	GUARD	1213-3322 4 1220-3321 4 1241-2308 4
4.	2710-939X	1	FRONTSKÆRM STIRNSCHUTZ	FRONT GUARD	FRONT GUARD	1213-3126 8 1241-2310 8
5.	3711-058X	4	KONSOL KONSOLE	BRACKET	BRACKET	1213-5424 2 1220-5321 2 1241-4502 2
6.	3710-945X	4	TAP ZAPFEN	DOWEL	DOWEL	1213-3126 1 1241-2310 1
7.	3710-935X	4	KONAOL KONSOLE	BRACKET	BRACKET	1215-5422 2 1220-5321 2 1241-4502 2
8.	2710-951X	8	LASKE LASCHE	FISH PLATE	FISH PLATE	1213-3126 1 1241-2502 1
9.	2711-048X	12	MELLEMLÆG DICHTUNG	FILLER	FILLER	
10.	2710-937X	8	KONSOL KONSOLE	BRACKET	BRACKET	1213-3224 2 1220-3321 2 1220-3924 2 1241-2308 2
11.	2710-938X	4	SKÆRM SCHUTZ	GUARD	GUARD	1213-3222 4 1241-2404 4
12.	3711-293X	2	TOP VM-22, VM-27 OBERTEIL VM-22, VM-27	TOP VM-22, VM-27	TOP VM-22, VM-27	1213-4322 2 1215-4328 2 1220-4321 4 1241-3505 4

FIG. 27



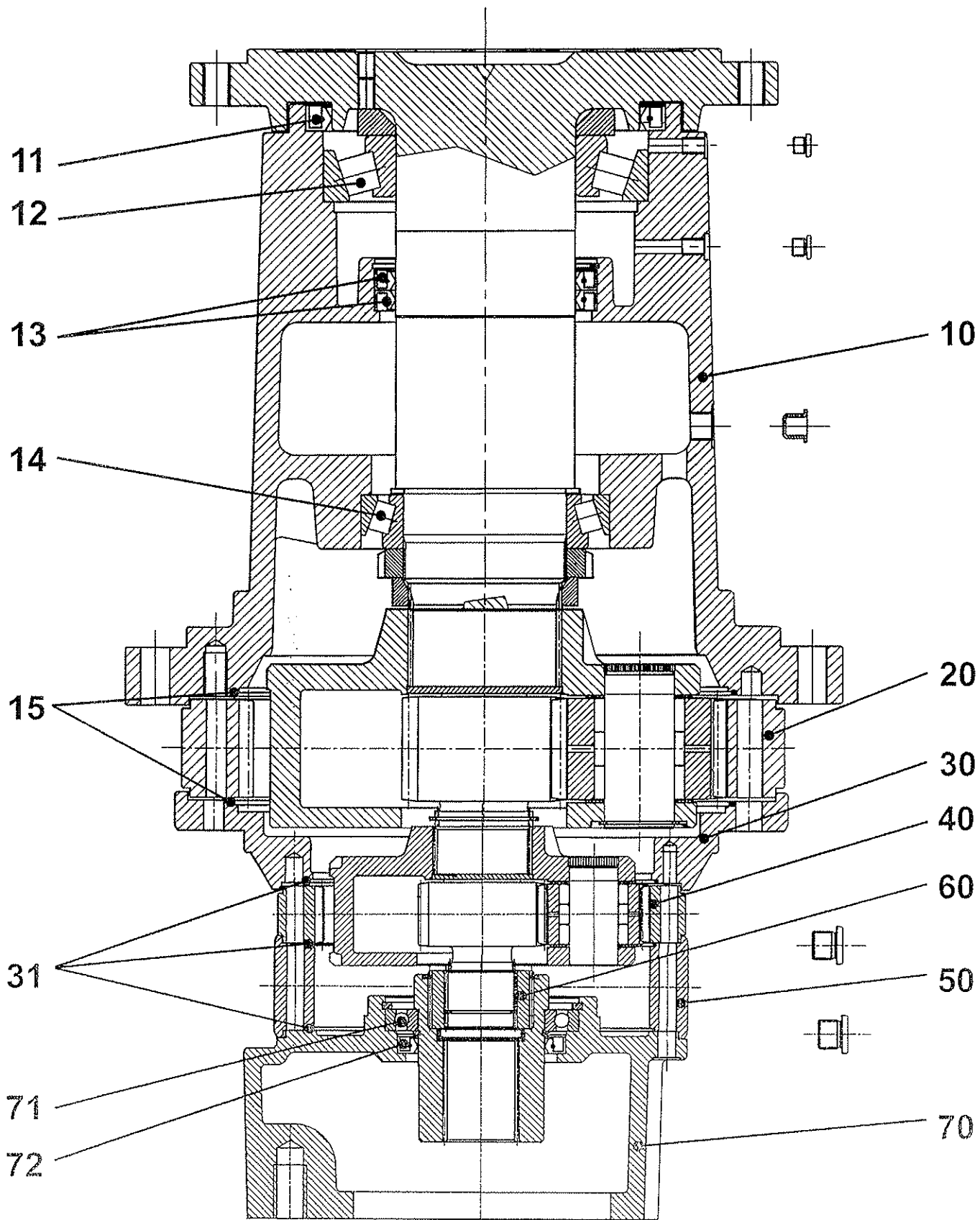
POS.	VARENUMMER	ANTAL	BENÆVNELSE	BEZEICHNUNG	DESIGNATION		
1.	4710-0318	1	RULLEUDFODRING VF/HB ABGABEROLLEENTLEERUNG LV/RH		UNLOADING ROLLER FEEDING LF/RR		
2.	3711-108X	1	SIDEPLADE, HØJRE SEITENPLATTE, RECHTE		SIDE PLATE, RIGHT		
3.	3711-107X	1	SIDEPLADE, VENSTRE SEITENPLATTE, LINKE		SIDE PLATE, LEFT		
4.	3701-451X	1	AFLÆSSERULLE ABGABE ROLLE		UNLOADING ROLLER		
5.	2711-109X	1	SLIDSKE RUTSCHE		SLIDE	1213-3222	4
						1220-3321	4
						1241-2402	4
6.	2711-111X	1	BØJLE BUEGEL		HOOP	1213-2222	2
						1219-0598	2
						1220-1323	2
						1220-2321	2
						1241-1204	2
						1241-1304	2
						1311-8537	2
7.	2700-522X	1	GUMMISKÆRM GUMMISCHUTZ		RUBBER GUARD		
8.	2701-094X	1	SPÆNDESTYKKE SPANNSTUECK		CLAMP	1214-2122	9
						1220-2321	9
						1241-1304	9
9.	1421-5400	2	LEJEHUS LAGERGEHEAUSE		BEARING HOUSING	1219-0302	2
10.	1331-7502	1	KUGLELEJE RAE 30 NPPB KUGELLAGER RAE 30 NPPB		BALL BEARING RAE 30 NPPB		
11.	1331-4301	1	KUGLELEJE 6306 2RS KUGELLAGER 6306 2RS		BALL BEARING 6306 2RS		
12.	3701-047X	1	FLANGE FLANSH		FLANGE	1219-0305	2
						1313-1101	1
13.	2701-048X	2	BØSNING BUCHSE		BUSH		
14.	2701-044X	1	PLADE PLATTE		PLATE	1213-4422	2
						1220-4321	2
						1241-3403	2
15.	2701-450X	1	BØSNING BUCHSE		BUSH	1251-4302	1
						1251-6302	1
20.	4710-0317	1	RULLEUDFODRING HF/VB ABGABEROLLEENTLEERUNG RV/LH		UNLOADING ROLLER FEEDING HF/LR		
21.	3711-106X	1	SIDEPLADE, VENSTRE SEITENPLATTE, LINKE		SIDE PLATE, LEFT		
22.	3711-105X	1	SIDEPLADE, HØJRE SEITENPLATTE, RECHTE		SIDE PLATE, RIGHT		
23.	2711-110X	1	BØJLE BUEGEL		HOOP	1213-2222	2
						1219-0598	2
						1220-1323	2
						1220-2321	2
						1241-1204	2
						1241-1304	2
						1311-8537	2
24.	3701-677X	1	MOTOR 1316-0109 MOTOR 1316-0109		MOTOR 1316-0109		
25.	1311-8508	1	FORSKRUNING VERSCHRAUBUNG		SCREWED CONNECTION		
26.	1311-8509	1	VINKELFORSKRUNING WINKELVERSCHRAUBUNG		ANGLE COUPLING		

FIG. 27



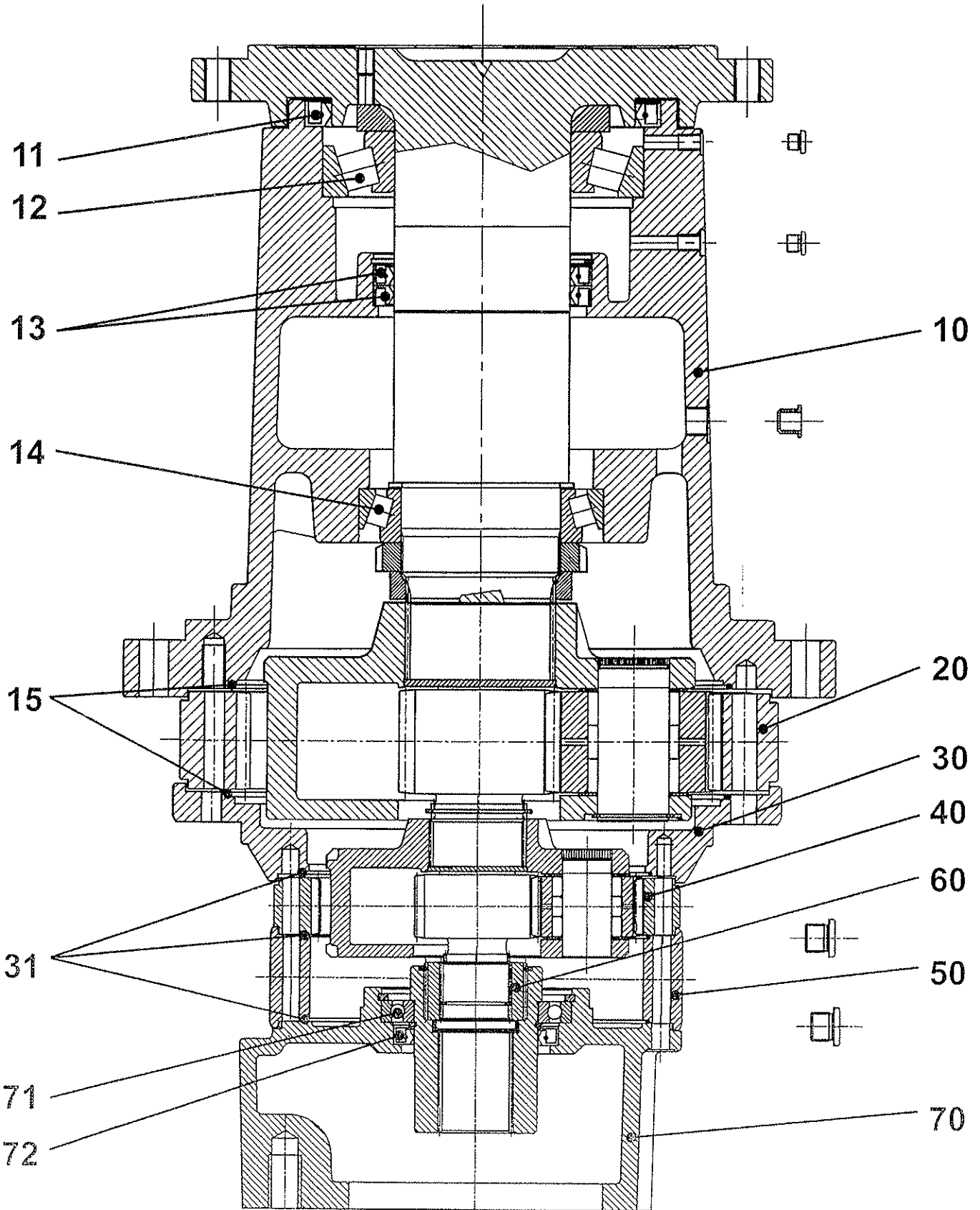
POS.	VARENUMMER	ANTAL	BENØVNELSE	BEZEICHNUNG	DESIGNATION
27.	1311-8585	1	RØRSTUDS ROHRSTUTZEN		PIPE STUB
28.	1311-8502	1	LIGE FORSKRUNING GERADE VERSCHRAUBUNG		STRAIGHT COUPLING
29.	1317-0539	1	DRØVLEVENTIL DROSSELVENTIL		THROTTLE VALVE
30.	1311-6504	1	VINKELFORSKRUNING WINKELVERSCHRAUBUNG		ANGLE COUPLING
31.	1317-0441	2	HYDRAULIKSLANGE L=3000 HYDRAULIKSCHLAUCH L=3000		HYDRAULIC HOSE L=3000
32.	1316-9026	1	PAKNINGSSÆT 1316-0109/0119 DICHTUNGSSATZ 1316-0109/0119		SET OF GASKETS 1316-0109/0119
33.	1241-9405	1	PASSKIVE 45 72-2 SCHEIBE 56 72-2		WASHER 56 72-2

FIG. 30



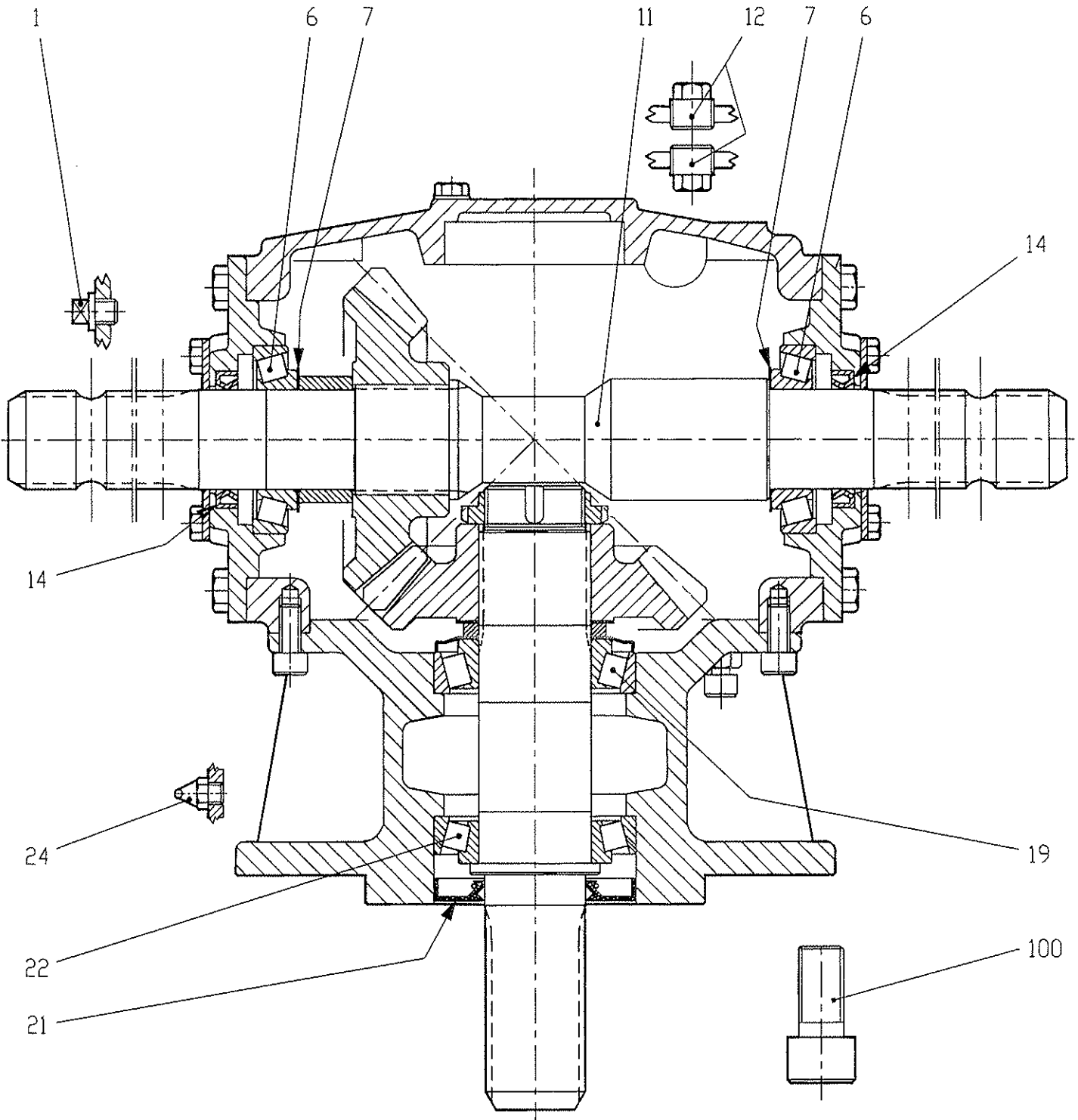
POS.	VARENUMMER	ANTAL	BENEVNELSE	BEZEICHNUNG	DESIGNATION
.	3710-330X		PLANETGEAR PLANETENGETRIEBE		PLANET GEAR
10.	1315-9857	1	OVERPART OBERTTEIL		TOP PART
11.	1315-9859	1	TÆTNINGSRING WELLENDICHTRING		RADIAL SEAL
12.	1315-9862	1	RULLELEJE KEGELROLLENLAGER		INNER ROLLER BEARING
13.	1315-9858	2	TÆTNINGSRING WELLENDICHTRING		RADIAL SEAL
14.	1315-9861	1	RULLELEJE KEGELROLLENLAGER		INNER ROLLER BEARING
15.	1315-9860	2	O-RING O-RING		O-RING
20.	1315-9863	1	MELLEMPART ZWISCHENTEIL		INTERMEDIATE PART
30.	1315-9885	1	MELLEMSTYKKE ZWISCHENWELLE		CONTER SHAFT
31.	1315-9886	3	OLIETÆTNINGSRING OELDICHTRING		OIL TIGHTENING RING
40.	1315-9887	1	MELLEMPART ZWISCHENTEIL		INTERMEDIATE PART
50.	1315-9888	1	AFSTANDSRING DISTANZRING		SPACER
60.	1315-9889	1	KOBLING KUPPLUNG		COUPLING
70.	1315-9890	1	UNDERPART UNTERE TEIL		LOWER PART
71.	1315-9892	1	KUGLELEJE KUGLELAGER		BALL BEARING
72.	1315-9891	1	TÆTNINGSRING WELLENDICHTRING		RADIAL SEAL

FIG. 30.1



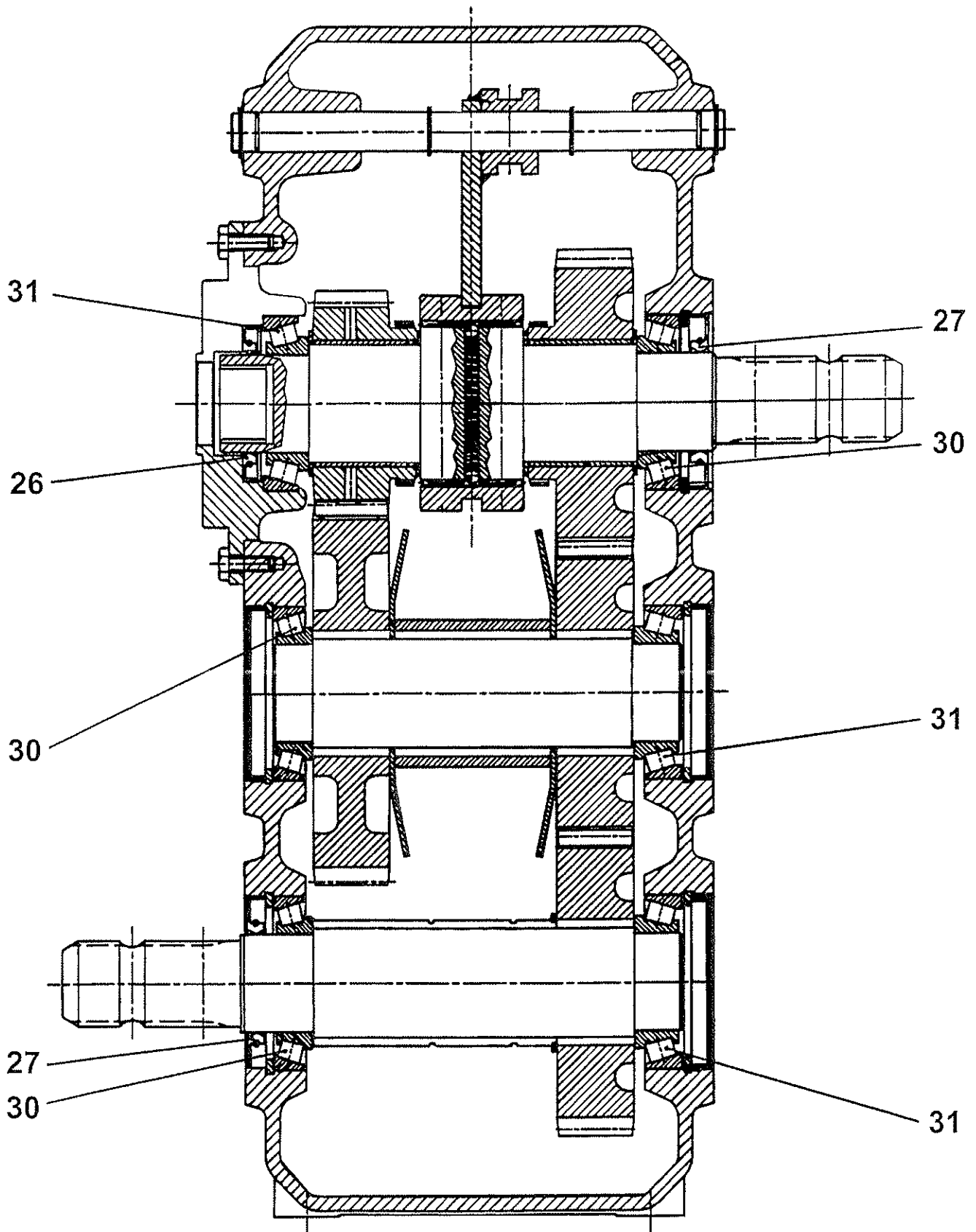
POS.	VARENUMMER	ANTAL	BENØVNELSE	BEZEICHNUNG	DESIGNATION
.	3710-589X		PLANETGEAR PLANETENGETRIEBE		PLANET GEAR
10.	1315-9857	1	OVERPART OBERTEIL		TOP PART
11.	1315-9859	1	TÆTNINGSRING WELLENDICHTRING		RADIAL SEAL
12.	1315-9862	1	RULLELEJE KEGELROLLENLAGER		INNER ROLLER BEARING
13.	1315-9858	2	TÆTNINGSRING WELLENDICHTRING		RADIAL SEAL
14.	1315-9861	1	RULLELEJE KEGELROLLENLAGER		INNER ROLLER BEARING
15.	1315-9860	2	O-RING O-RING		O-RING
20.	1315-9906	1	MELLEMPART ZWISCHENTEIL		INTERMEDIATE PART
30.	1315-9885	1	MELLEMSTYKKE ZWISCHENWELLE		CONTER SHAFT
31.	1315-9886	3	OLIE/TÆTNINGSRING OELDICHTUNGSRING		OIL TIGHTENING RING
40.	1315-9900	1	MELLEMPART ZWISCHENTEIL		INTERMEDIATE PART
50.	1315-9904	1	AFSTANDSRING DISTANZRING		SPACER
60.	1315-9905	1	KOBLING KUPPLUNG		COUPLING
70.	1315-9890	1	UNDERPART UNTERE TEIL		LOWER PART
71.	1315-9892	1	KUGLELEJE KUGLELAGER		BALL BEARING
72.	1315-9891	1	TÆTNINGSRING WELLENDICHTRING		RADIAL SEAL

FIG. 31



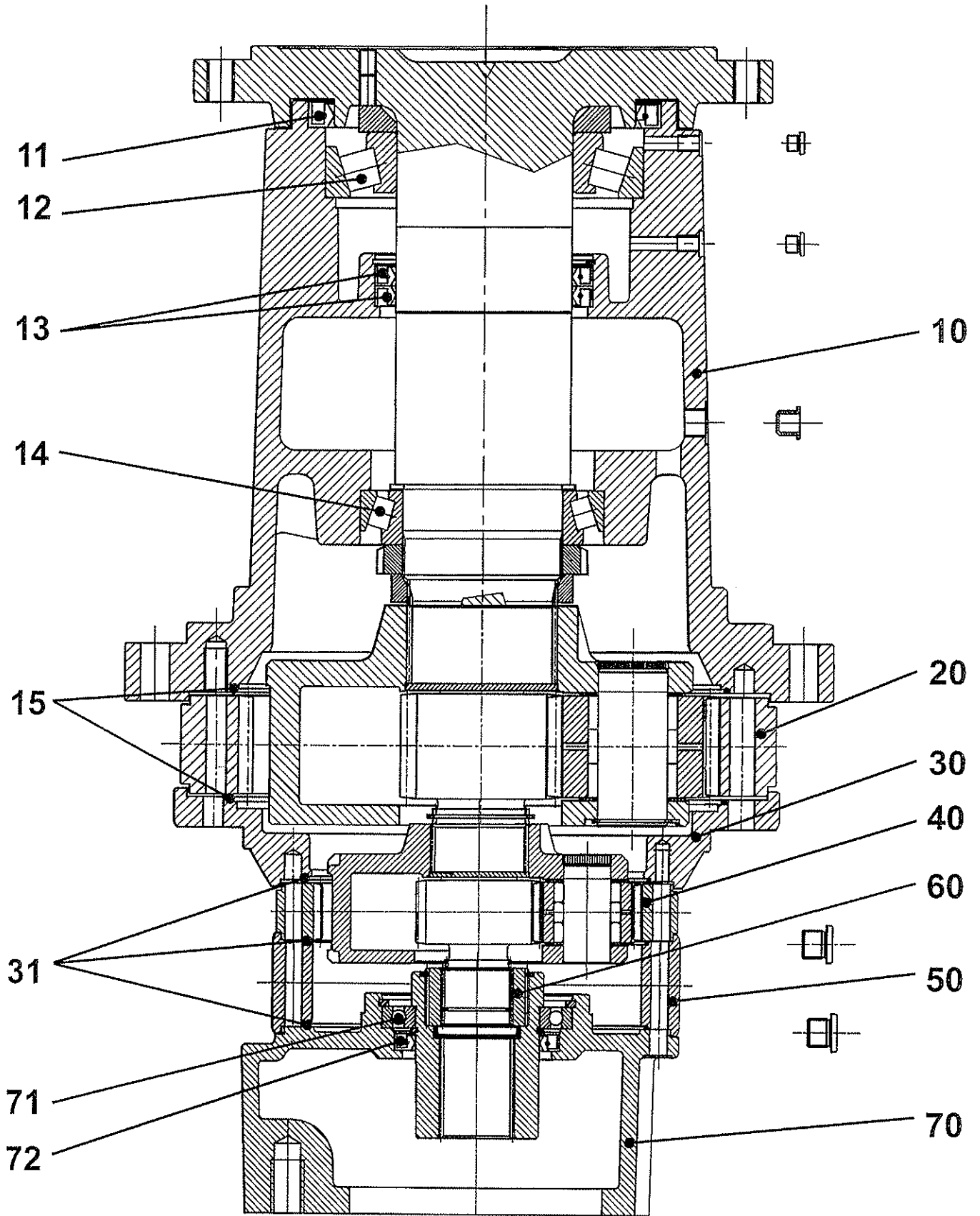
POS.	VARENUMMER	ANTAL	BENØVNELSE	BEZEICHNUNG	DESIGNATION
.	3710-331X		GEAR GETRIEBE		GEAR
1.	1315-9877	1	PROP 1/8" VERSCHLUSS 1/8"		PLUG 1/8"
6.	1331-9907	2	KONISK RULLELEJE 30209 KON. ROLLENLAGER 30209		TAPER ROLLER BEARING 30209
7.	1315-9132	2	AFSTANDSSKIVE DISTANZSCHEIBE		DISTANCE WASHER
11.	1315-9879	1	AKSEL WELLE		SHAFT
12.	1315-9118	2	PROP ROHRVERSCHLUSS		PLUG
14.	1315-9880	2	OLIETÆTNINGSRING 45-62-10 DICHTUNGSRING 45-62-10		OIL SEAL 45-62-10
19.	1331-9915	1	RULLELEJE, KONISK 32210 ROLLENLAGER, KON. 32210		ROLLER BEARING, LONE 32210
21.	1315-9881	1	OLIETÆTNINGSRING 45-90-10 DICHTUNGSRING 45-90-10		OIL SEAL 45-90-10
22.	1315-9366	1	RULLELEJE, KONISK 30210 ROLLENLAGER, KON. 30210		ROLLER BEARING, LONE 30210
24.	1315-9882	1	SMØRENIPPEL M10-1 SCHMIERNIPPEL M10-1		GREASE NIPPLE M10-1
100.	1213-6422	4	STÅLSÆTSKRUE M20-40 STAHLSECHSKANTSCHRAUBE M20-40		STEEL SET SCREW M20-40

FIG. 32



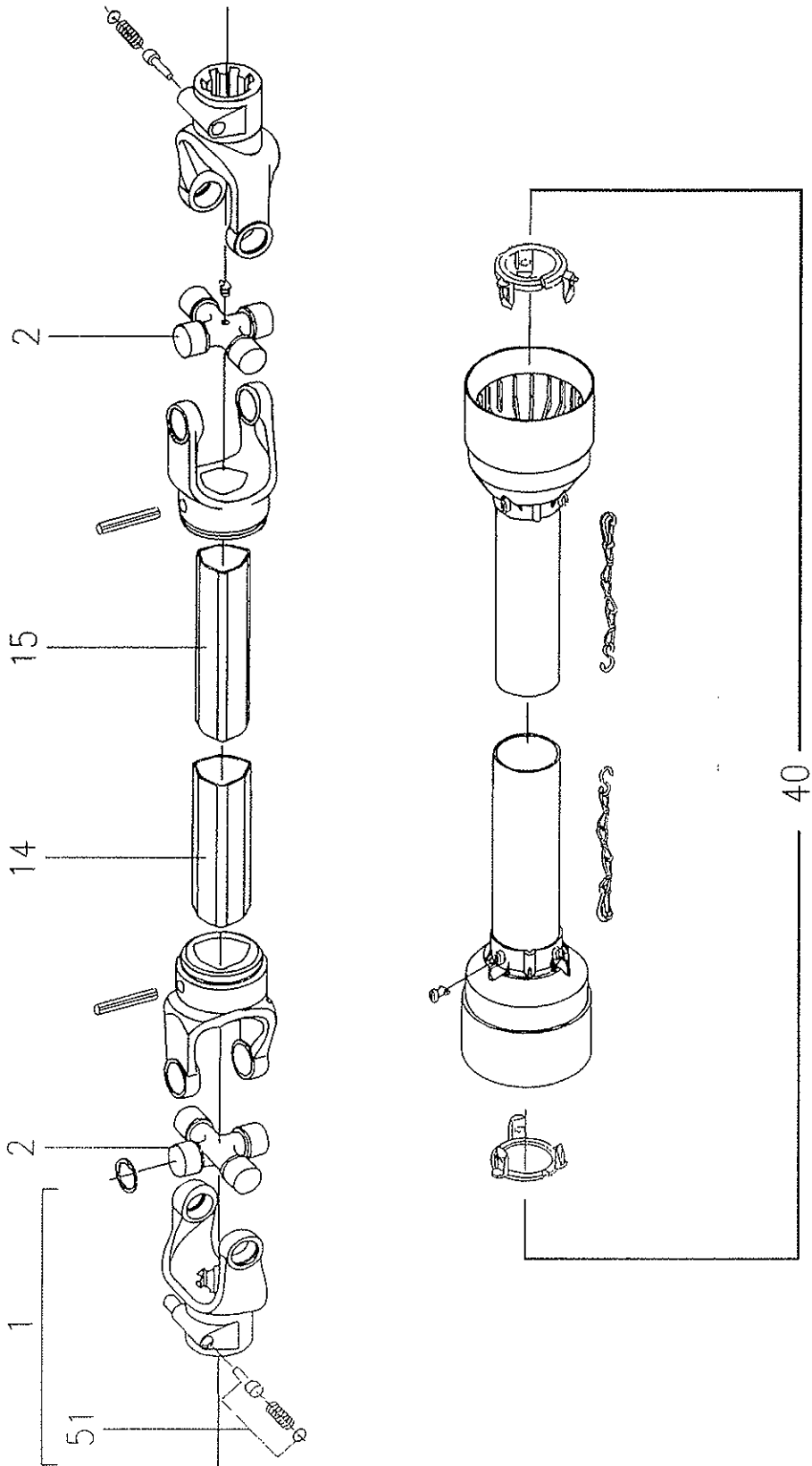
POS.	VARENUMMER	ANTAL	BENÆVNELSE	BEZEICHNUNG	DESIGNATION
.	3710-332X		GEAR GETRIEBE		GEAR
26.	1315-9883	1	TÆTNINGSRING WELLENDICHTRING		RADIAL SEAL
27.	1315-9884	2	TÆTNINGSRING WELLENDICHTRING		RADIAL SEAL
30.	1315-9366	3	RULLELEJE, KONISK 30210 ROLLENLAGER, KON. 30210		ROLLER BEARING, LONE 30210
31.	1331-9915	3	RULLELEJE, KONISK 32210 ROLLENLAGER, KON. 32210		ROLLER BEARING, LONE 32210

FIG. 33



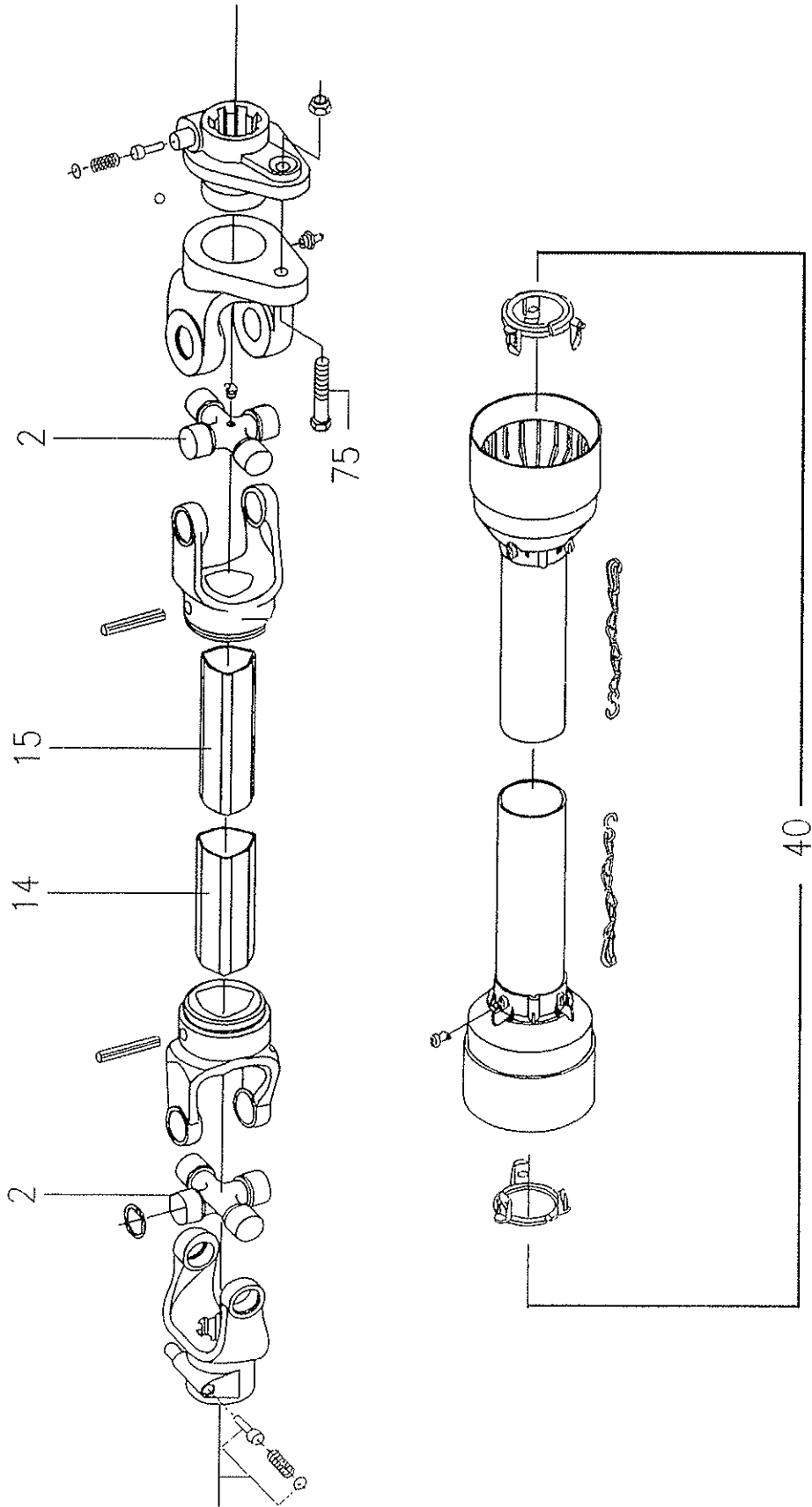
POS.	VARENUMMER	ANTAL	BENÆVNELSE	BEZEICHNUNG	DESIGNATION
.	3711-069X		GEAR GETRIEBE		GEAR
10.	1315-9857	1	OVERPART OBERTEIL		TOP PART
11.	1315-9859	1	TÆTNINGSRING WELLENDICHTRING		RADIAL SEAL
12.	1315-9862	1	RULLELEJE KEGELROLLENLAGER		INNER ROLLER BEARING
13.	1315-9858	2	TÆTNINGSRING WELLENDICHTRING		RADIAL SEAL
14.	1315-9861	1	RULLELEJE KEGELROLLENLAGER		INNER ROLLER BEARING
15.	1315-9860	2	O-RING O-RING		O-RING
20.	1315-9906	1	MELLEMPART ZWISCHENTEIL		INTERMEDIATE PART
30.	1315-9885	1	MELLEMSTYKKE ZWISCHENWELLE		CONTER SHAFT
31.	1315-9886	3	OLIETÆTNINGSRING OELDICHTRING		OIL TIGHTENING RING
40.	1315-9945	1	MELLEMPART ZWISCHENTEIL		INTERMEDIATE PART
50.	1315-9946	1	AFSTANDSRING DISTANZRING		SPACER
60.	1315-9947	1	KOBLING KUPPLUNG		COUPLING
70.	1315-9890	1	UNDERPART UNTERE TEIL		LOWER PART
71.	1315-9892	1	KUGLELEJE KUGLELAGER		BALL BEARING
72.	1315-9891	1	TÆTNINGSRING WELLENDICHTRING		RADIAL SEAL

FIG. 40



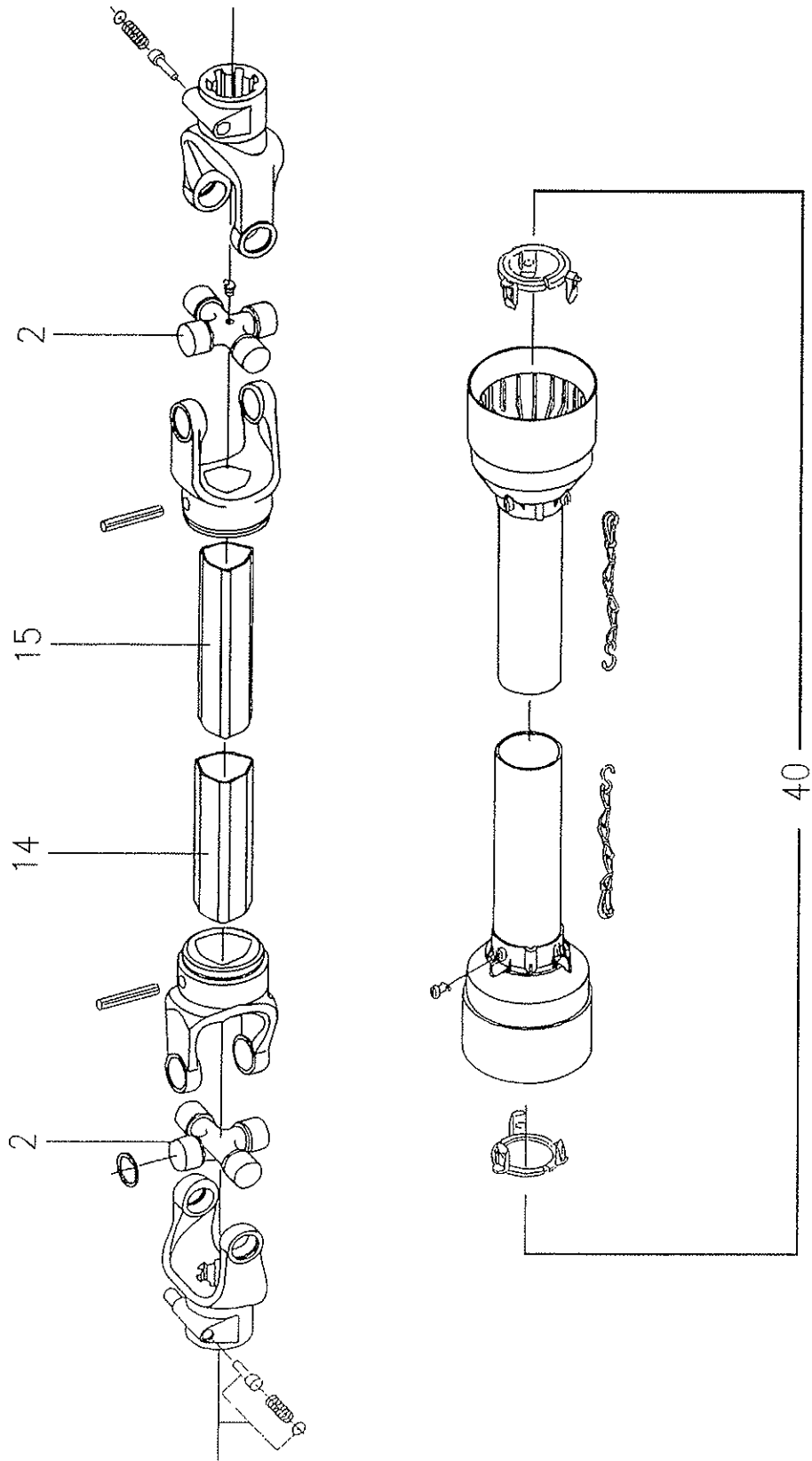
POS.	VARENUMMER	ANTAL	BENÆVNELSE	BEZEICHNUNG	DESIGNATION
.	1350-0116		KRAFTOVERFØRINGSAKSEL GELENKWELLE		PTO
1.	1350-4023	1	GAFFEL GABEL		YOKE
2.	1350-4024	2	KRYDS KREITZGARNITUR		CENTRE CROSS
14.	1350-4027	1	PROFILRØR, UDVENDIG PROFILROHR, AUSWENDIG		PROFILE TUBE, OUTER
15.	1350-4028	1	PROFILRØR, INDV. PROFILROHR, INNEN		PROFILE TUBE, INNER
40.	1350-9500	1	BESKYTTELSERØR SCHUTZROHR		PROTECTIVE TUBE
51.	1350-9010	2	LÅSESTIFT SCHIEBSTIFT		LOCKPIN
100.	1350-1094	1	INSTRUKTIONSMANUAL BEDIENUNGS MANUAL		INSTRUCTION MANUAL

FIG. 41



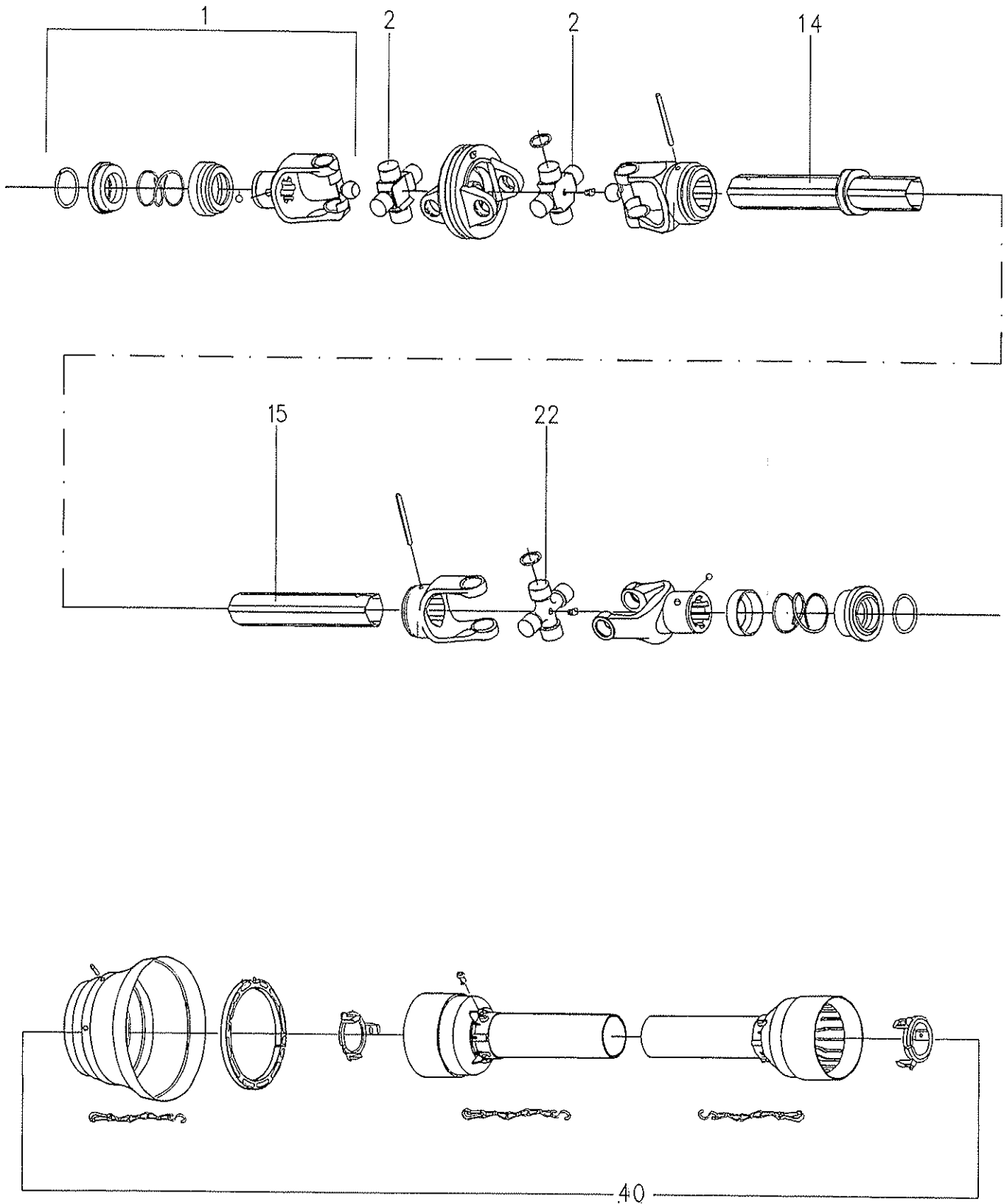
POS.	VARENUMMER	ANTAL	BENÆVNELSE	BEZEICHNUNG	DESIGNATION
.	1350-0117		KRAFTOVERFØRINGSAKSEL GELENKWELLE		PTO
14.	1350-4038	1	PROFILRØR, UDVENDIG PROFILROHR, AUSWENDIG		PROFILE TUBE, OUTER
15.	1350-4039	1	PROFILRØR, INDVENDIG PROFILROHR, INWENDIG		PROFILE TUBE, INNER
40.	1350-9501	1	BESKYTTELSERØR SCHUTZROHR		PROTECTIVE TUBE
75.	1214-3230	6	STÅLSKRUE M10-60 KV. 10.9 STAHLSCRAUBE M10-60 Q 10.9		STEEL SCHREW M10-60 Q 10.9
100.	1350-1094	1	INSTRUKTIONSMANUAL BEDIENUNGS MANUAL		INSTRUCTION MANUAL

FIG. 42



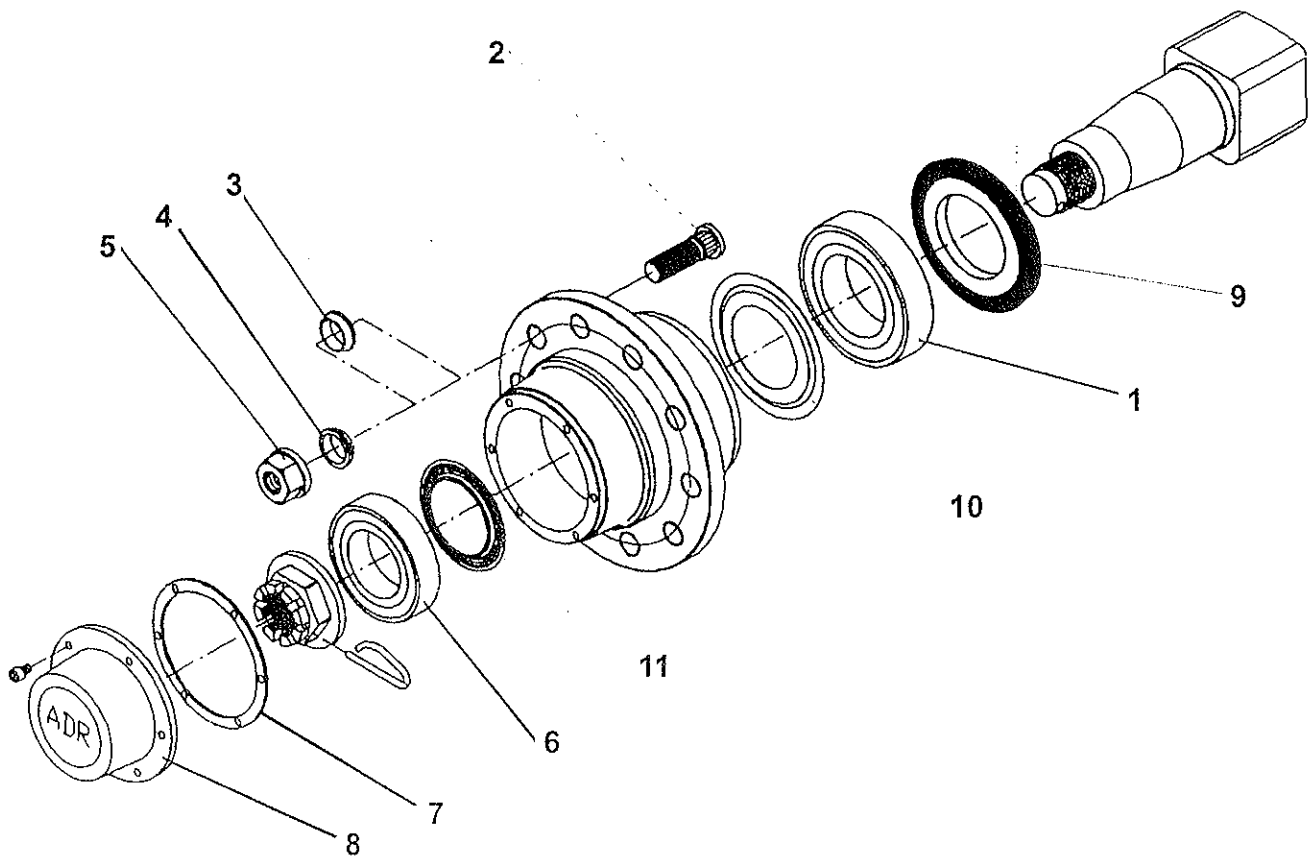
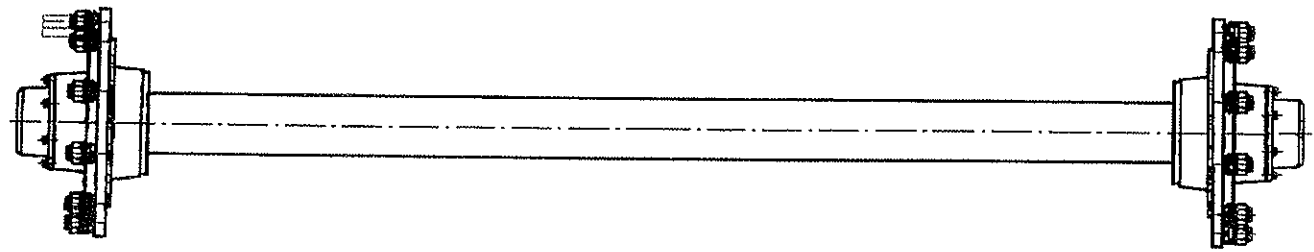
POS.	VARENUMMER	ANTAL	BENÆVNELSE	BEZEICHNUNG	DESIGNATION
.	1350-0118		KRAFTOVERFØRINGSAKSEL GELENKWELLE		PTO
2.	1350-1075	2	KRYDS KREITZGARNITUR		CENTRE CROSS
14.	1350-3995	1	PROFILRØR, UDVENDIG PROFILROHR, AUSWENDIG		PROFILE TUBE, OUTER
15.	1350-3996	1	PROFILRØR, INDVENDIG PROFILROHR, INWENDIG		PROFIL TUBE, INNER
40.	1350-9502	1	BESKYTTELSERØR SCHUTZROHR		PROTECTIVE TUBE
100.	1350-1094	1	INSTRUKTIONSMANUAL BEDIENUNGS MANUAL		INSTRUCTION MANUAL

FIG. 43



POS.	VARENUMMER	ANTAL	BENØVNELSE	BEZEICHNUNG	DESIGNATION
.	1350-0122		KRAFTOVERFØRINGSAKSEL GELENKWELLE		PTO SHAFT
1.	1350-9161	1	GAFFEL GABEL		FORK
2.	1350-9162	2	KRYDS KREUTZ		CENTRE CROSS
14.	1350-9198	1	PROFILRØR, UDV. PROFILROHR, AUSSEN		PROFILE TUBE, OUTER
15.	1350-9199	1	PROFILRØR, INDV. PROFILROHR, INNEN		PROFILE TUBE, INNER
22.	1350-4024	1	KRYDS KREITZGARNITUR		CENTRE CROSS
40.	1350-9206	1	AFSKÆRMNING SCHUTZVORRICHTUNG		SHIELDING

FIG. 50



POS.	VARENUMMER	ANTAL	BENÆVNELSE	BEZEICHNUNG	DESIGNATION
.	4710-0102		AKSEL WELLE		SHAFT
1.	1323-9712	1	KUGLELEJE KUGELLAGER		BALL BEARING
2.	1323-9743	10	BOLT BOLZEN		BOLT
3.	1323-9744	10	SKIVE SCHEIBE		WASHER
4.	1323-9708	10	SKIVE SCHEIBE		WASHER
5.	1323-9709	10	MØTRIK MUTTER		NUT
6.	1323-9717	1	KUGLELEJE KUGELLAGER		BALL BEARING
7.	1323-9718	1	PAKNING PACKUNG		CASKET
8.	1323-9745	1	NAVKAPSEL NABENKAPPE		HUB CAP
9.	1323-9711	1	TÆTNINGSSKIVE DICHTUNGSSCHEIBE		TIGHTENING PLATE
10.	1323-9713	1	TÆTNINGSSKIVE DICHTUNGSSCHEIBE		TIGHTENING PLATE
11.	1323-9716	1	TÆTNINGSSKIVE DICHTUNGSSCHEIBE		TIGHTENING PLATE

FIG. 51

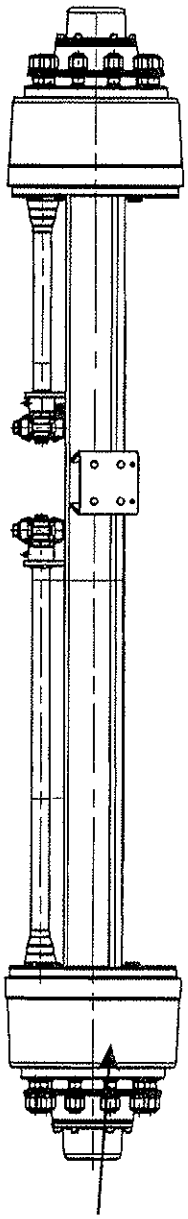
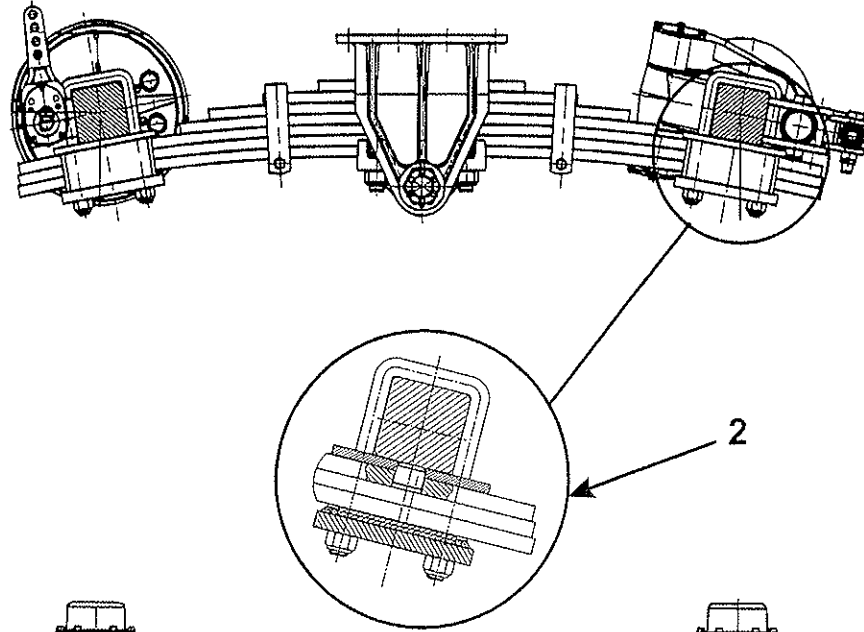
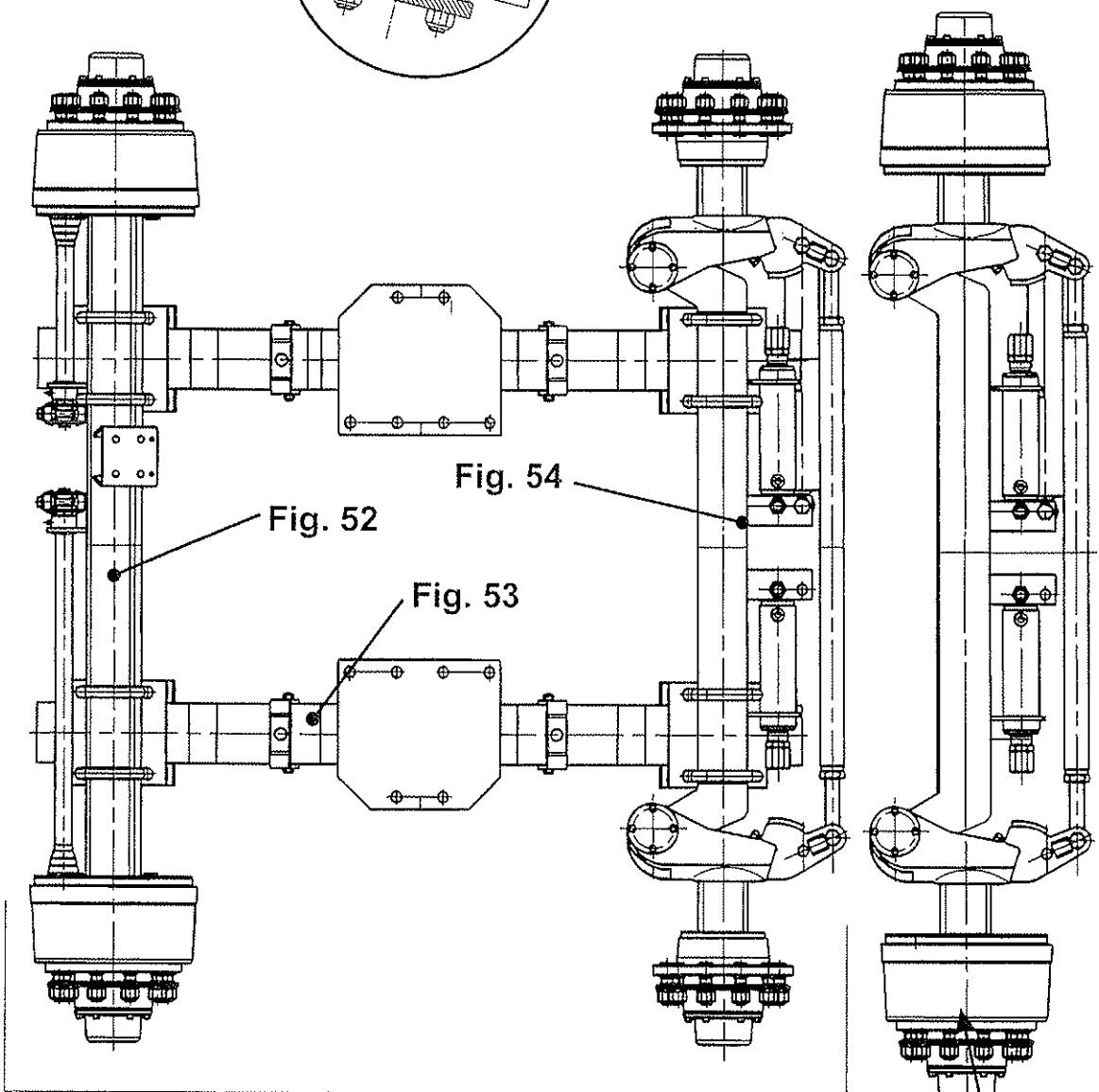


Fig. 56



1

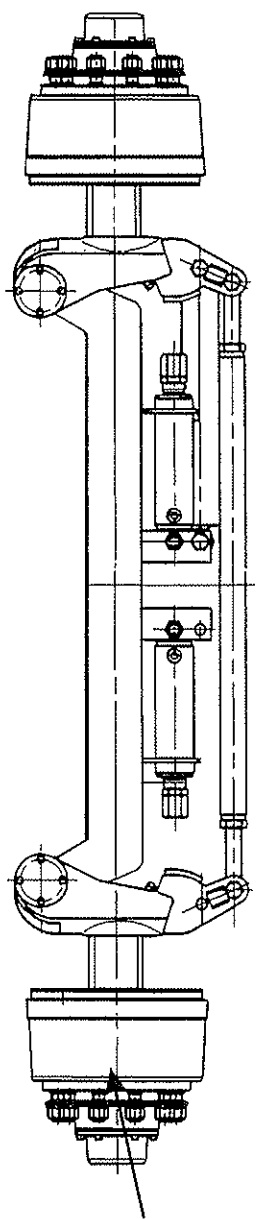
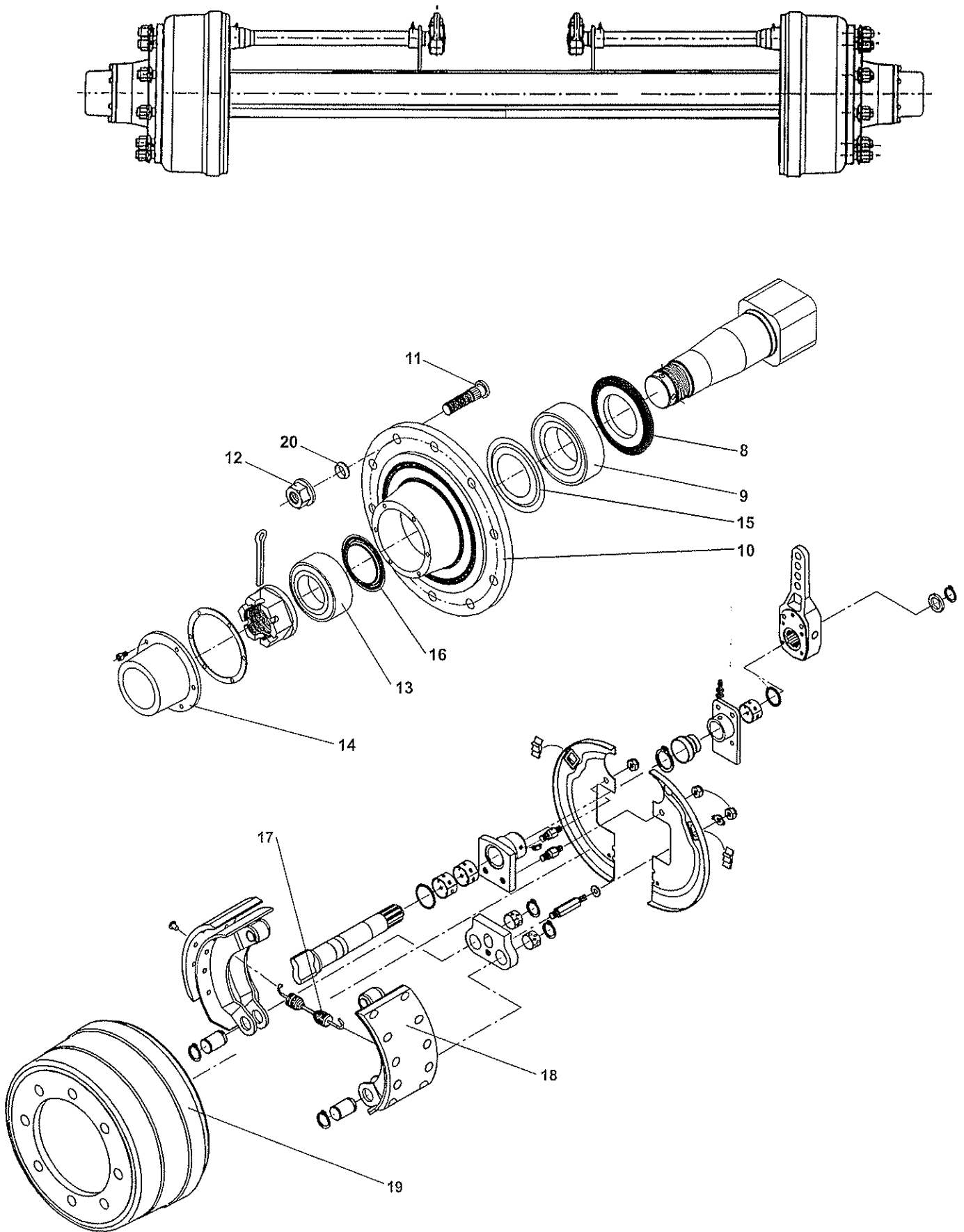


Fig. 57

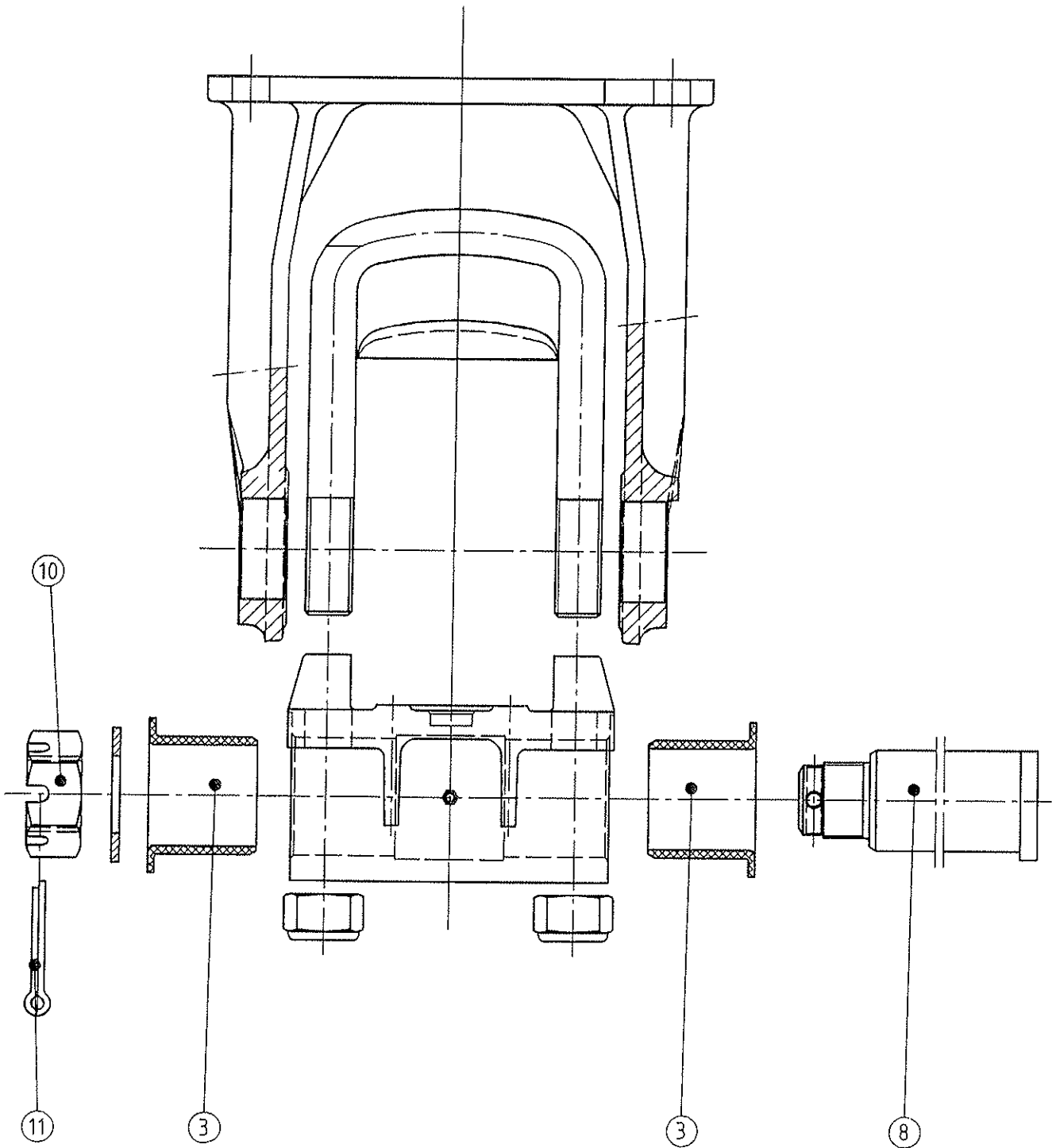
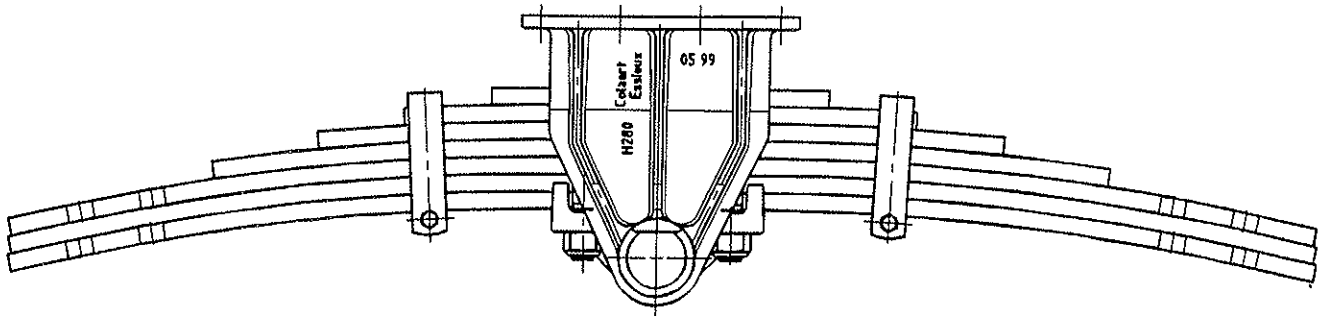
POS.	VARENUMMER	ANTAL	BENÆVNELSE	BEZEICHNUNG	DESIGNATION	HERTIL, DAZU, TO THIS, A CECI	
1.	3710-348X	+	1	BOGIE DREHGESTELL	BOGIE	1213-6422	4
						1214-6226	6
						1220-6321	6
						1241-5503	6
1. 1	3710-348A	+	1	BOGIE DREHGESTELL	BOGIE	1214-6322	10
						1220-6321	10
						1241-5503	10
2.	1323-9828		2	BLADFJEDERBØJLE, SÆT BLATTFEDERBUEGEL, SATZ	LEAF SPRING HOOP, SET		

FIG. 52



POS.	VARENUMMER	ANTAL	BENÆVNELSE	BEZEICHNUNG	DESIGNATION		
1.	3710-670X	1	HJULAKSEL RADWELLE >=1780100401 <=1780100636		HUB SHAFT		1214-6528 1220-6321 1241-5503 8 8 8
1. 1	3710-670A	1	HJULAKSEL RADWELLE >=1780100637		HUB SHAFT		
8.	1323-9803	1	TÆTNINGSSKIVE DICHTUNGSSCHEIBE		TIGHTENING PLATE		
9.	1323-9804	1	KUGLELEJE KUGELLAGER		BALL BEARING		
10.	1323-9806	1	NAVHUS NABENGEHÆUSE		HUB HOUSING		
11.	1323-9755	10	BOLT BOLZEN		BOLT		
12.	1323-9756	10	MØTRIK MUTTER		NUT		
13.	1323-9808	1	KUGLELEJE KUGELLAGER		BALL BEARING		
14.	1323-9809	1	NAVKAPSEL NABENKAPPE		HUB CAP		
15.	1323-9805	1	TÆTNINGSSKIVE DICHTUNGSSCHEIBE		TIGHTENING PLATE		
16.	1323-9807	1	TÆTNINGSSKIVE DICHTUNGSSCHEIBE		TIGHTENING PLATE		
17.	1323-9810	1	FJEDER FEDER		SPRING		
18.	1323-9811	1	BREMSEBAKKE BREMSBACKE		BRAKE SHOE		
18. 1	1323-9847	1	BREMSEBAKKE BREMSBACKE		BRAKE SHOE		
19.	1323-9812	1	BREMSETROMLE BREMSTROMMEL		BRAKE DRUM		
20.	1323-9821	10	SKIVE SCHEIBE		WASHER		

FIG. 53



POS.	VARENUMMER	ANTAL	BENÆVNELSE	BEZEICHNUNG	DESIGNATION	
1.	1323-9827	2	BLADFJEDER BLATTFEDER		LEAF SPRING	
3.	1323-9826	2	BØSNING BUCHSE		BUSH	
8.	1323-9825	1	STYREAKSEL STEURUNGSWELLE		GUIDE SHAFT	
10.	1323-9824	1	MØTRIK MUTTER		NUT	
11.	1323-9823	1	SPLIT SPLINT		COTTER PIN	

FIG. 54

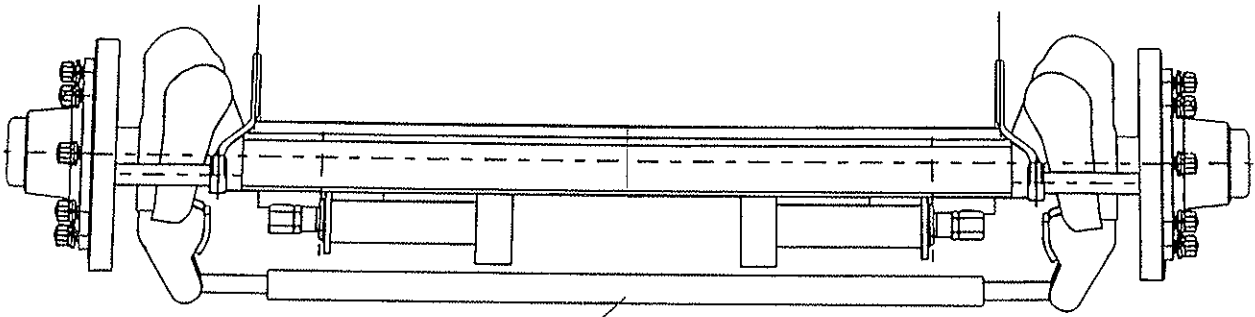
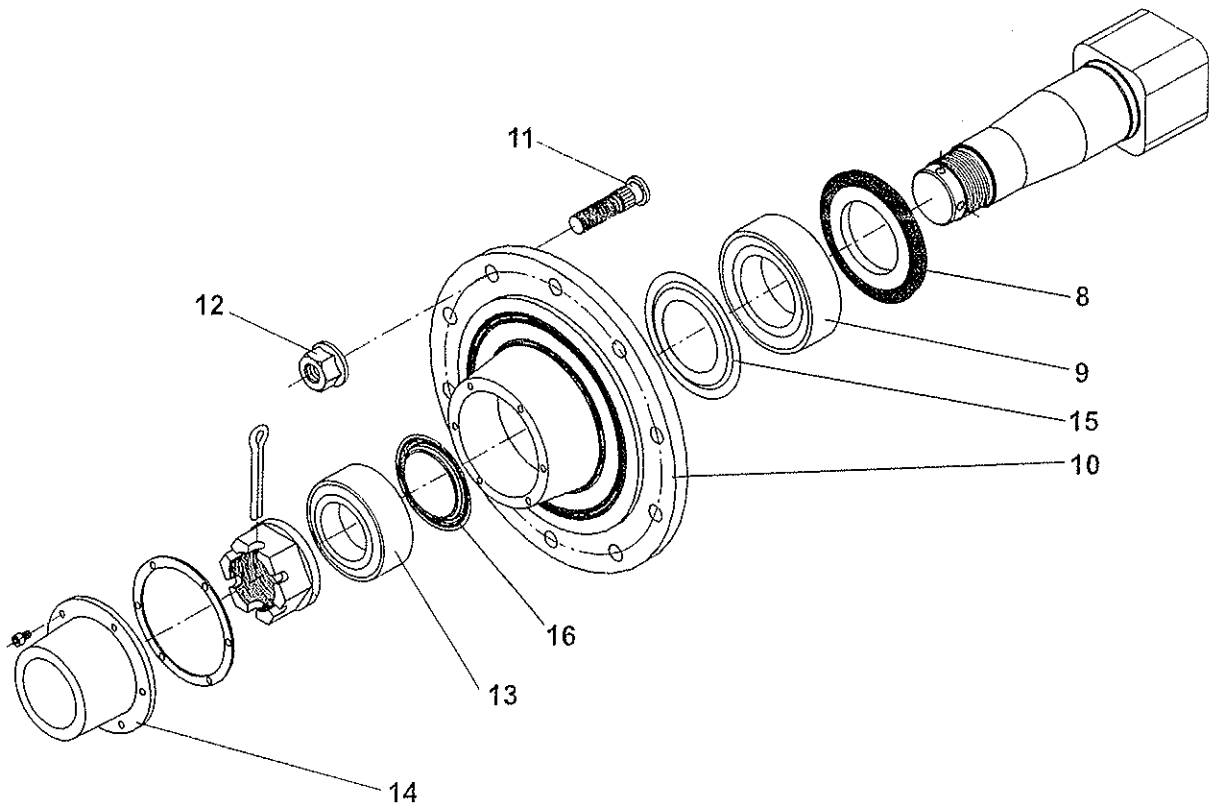
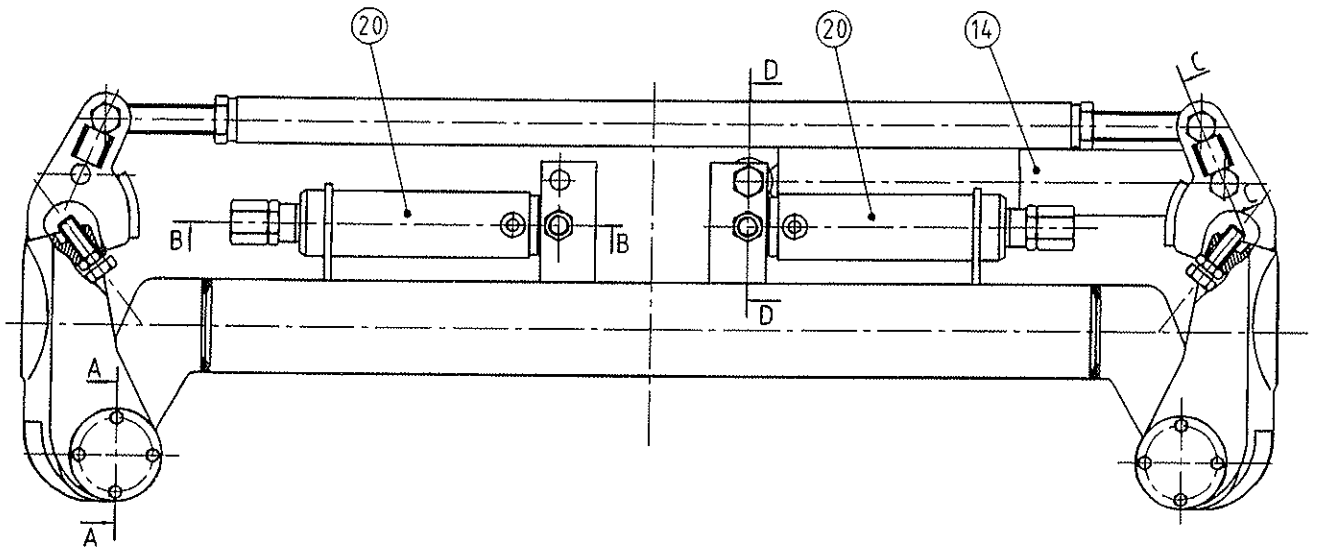


Fig. 55

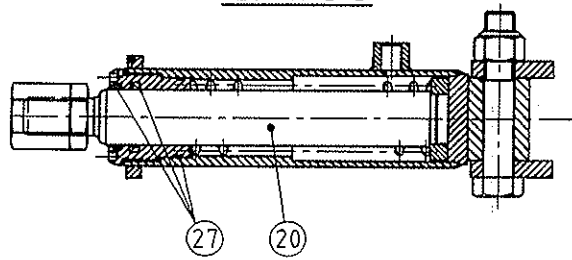


POS.	VARENUMMER	ANTAL	BENÆVNELSE	BEZEICHNUNG	DESIGNATION
1.	3710-671X	1	HJULAKSEL RADWELLE		HUB SHAFT
8.	1323-9803	1	TÆTNINGSSKIVE DICHTUNGSSCHEIBE		TIGHTENING PLATE
9.	1323-9804	1	KUGLELEJE KUGELLAGER		BALL BEARING
10.	1323-9806	1	NAVHUS NABENGEHÆUSE		HUB HOUSING
11.	1323-9813	10	BOLT BOLZEN		BOLT
12.	1323-9756	10	MØTRIK MUTTER		NUT
13.	1323-9808	1	KUGLELEJE KUGELLAGER		BALL BEARING
14.	1323-9809	1	NAVKAPSEL NABENKAPPE		HUB CAP
15.	1323-9805	1	TÆTNINGSSKIVE DICHTUNGSSCHEIBE		TIGHTENING PLATE
16.	1323-9807	1	TÆTNINGSSKIVE DICHTUNGSSCHEIBE		TIGHTENING PLATE

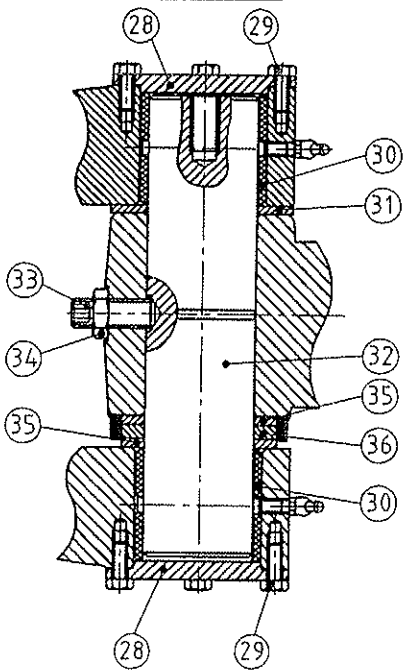
FIG. 55



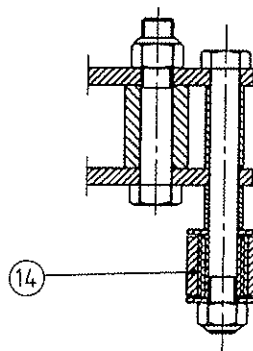
SECTION B-B



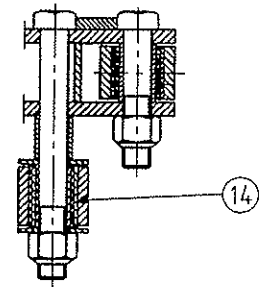
SECTION A-A



SECTION D-D

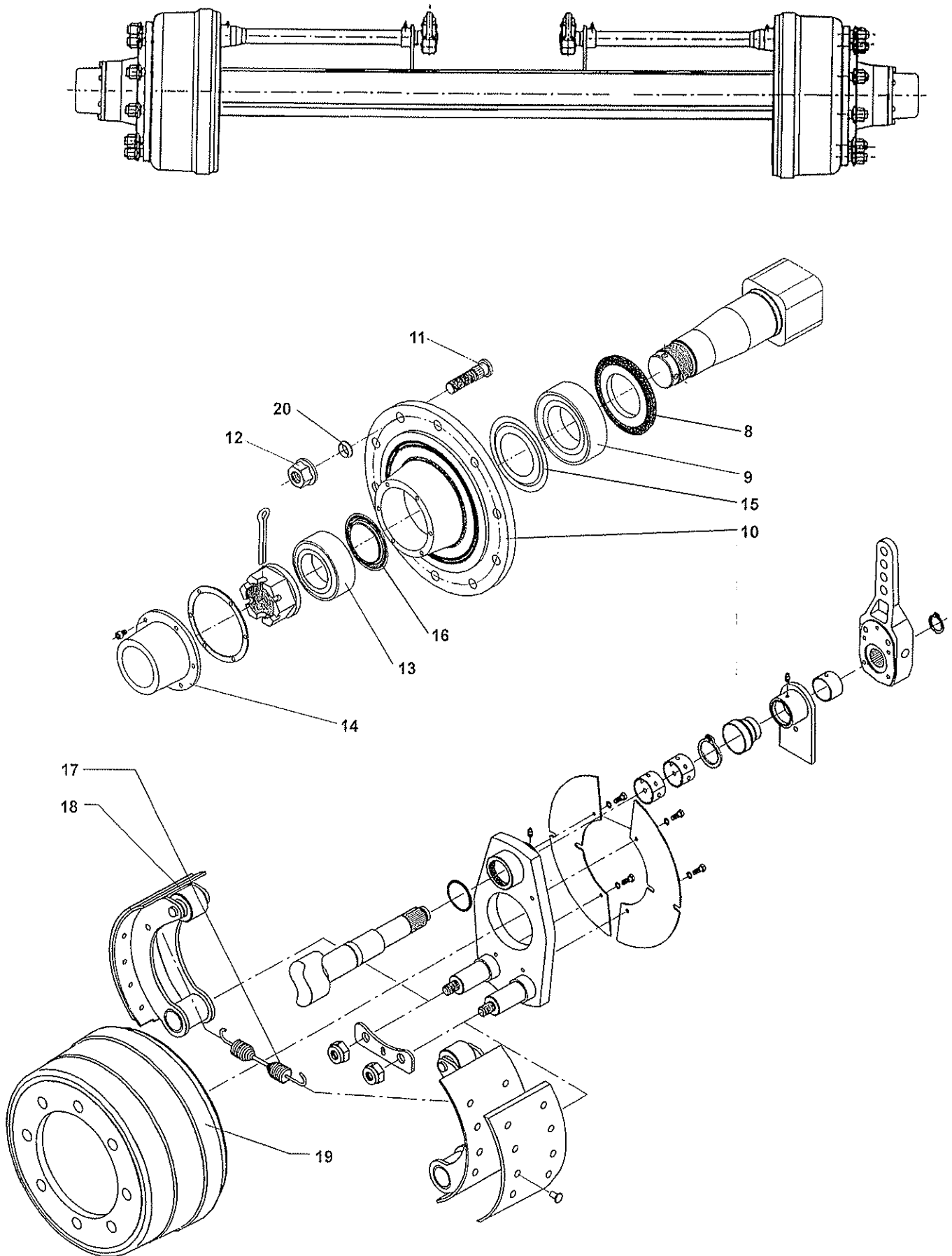


SECTION C-C



POS.	VARENUMMER	ANTAL	BENÆVNELSE	BEZEICHNUNG	DESIGNATION
4.	1323-9761	1	STØDDÆMPER STOSSDAEMPFER		SHOCK ABSORBER
20.	1323-9759	2	DREJECYLINDER DREHZYLINDER		LATHE CYLINDER
27.	1323-9760	2	TÆTNINGSSÆT DICHTUNGSSATZ		TIGHTENING SET
28.	1323-9822	4	BESKYTTELSKAPPE SCHUTZTRICHTER		PROTECTING CAP
29.	1213-2222	16	STÅLSÆTSKRUE M8-20 STAHLSECHSKANTSCHRAUBE M8-20		STEEL SET SCREW M8-20
30.	1323-9820	4	BØSNING BRONZBUHSCHE		BRONZE BUSH
31.	1323-9819	2	MELLEMLÆGSSKIVE ZWISCHENSCHIEBE		INTERMEDIATE WASHER
32.	1323-9818	2	STYREAKSEL STEURUNGSWELLE		GUIDE SHAFT
33.	1323-9817	2	SKRUE SCHRAUBE		SCREW
34.	1323-9816	2	MØTRIK MUTTER		NUT
35.	1323-9815	4	SKIVE SCHEIBE		WASHER
36.	1323-9814	2	SKIVE SCHEIBE		WASHER

FIG. 56



POS.	VARENUMMER	ANTAL	BENÆVNELSE	BEZEICHNUNG	DESIGNATION
.	3710-630X		HJULAKSEL RADWELLE		HUB SHAFT
8.	1323-9803	1	TÆTNINGSSKIVE DICHTUNGSSCHEIBE		TIGHTENING PLATE
9.	1323-9804	1	KUGLELEJE KUGELLAGER		BALL BEARING
10.	1323-9806	1	NAVHUS NABENGEHÆUSE		HUB HOUSING
11.	1323-9755	10	BOLT BOLZEN		BOLT
12.	1323-9756	10	MØTRIK MUTTER		NUT
13.	1323-9808	1	KUGLELEJE KUGELLAGER		BALL BEARING
14.	1323-9809	1	NAVKAPSEL NABENKAPPE		HUB CAP
5.	1323-9805	1	TÆTNINGSSKIVE DICHTUNGSSCHEIBE		TIGHTENING PLATE
16.	1323-9807	1	TÆTNINGSSKIVE DICHTUNGSSCHEIBE		TIGHTENING PLATE
17.	1323-9810	1	FJEDER FEDER		SPRING
18.	1323-9847	1	BREMSEBAKKE BREMSBACKE		BRAKE SHOE
19.	1323-9812	1	BREMSETROMLE BREMSTROMMEL		BRAKE DRUM
20.	1323-9821	10	SKIVE SCHEIBE		WASHER

FIG. 57

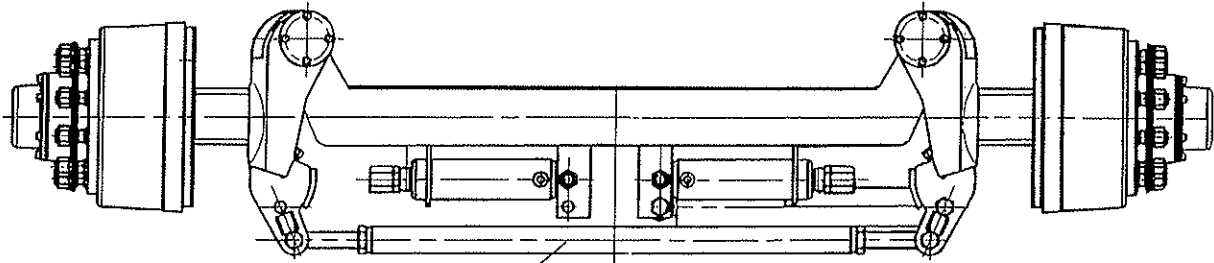
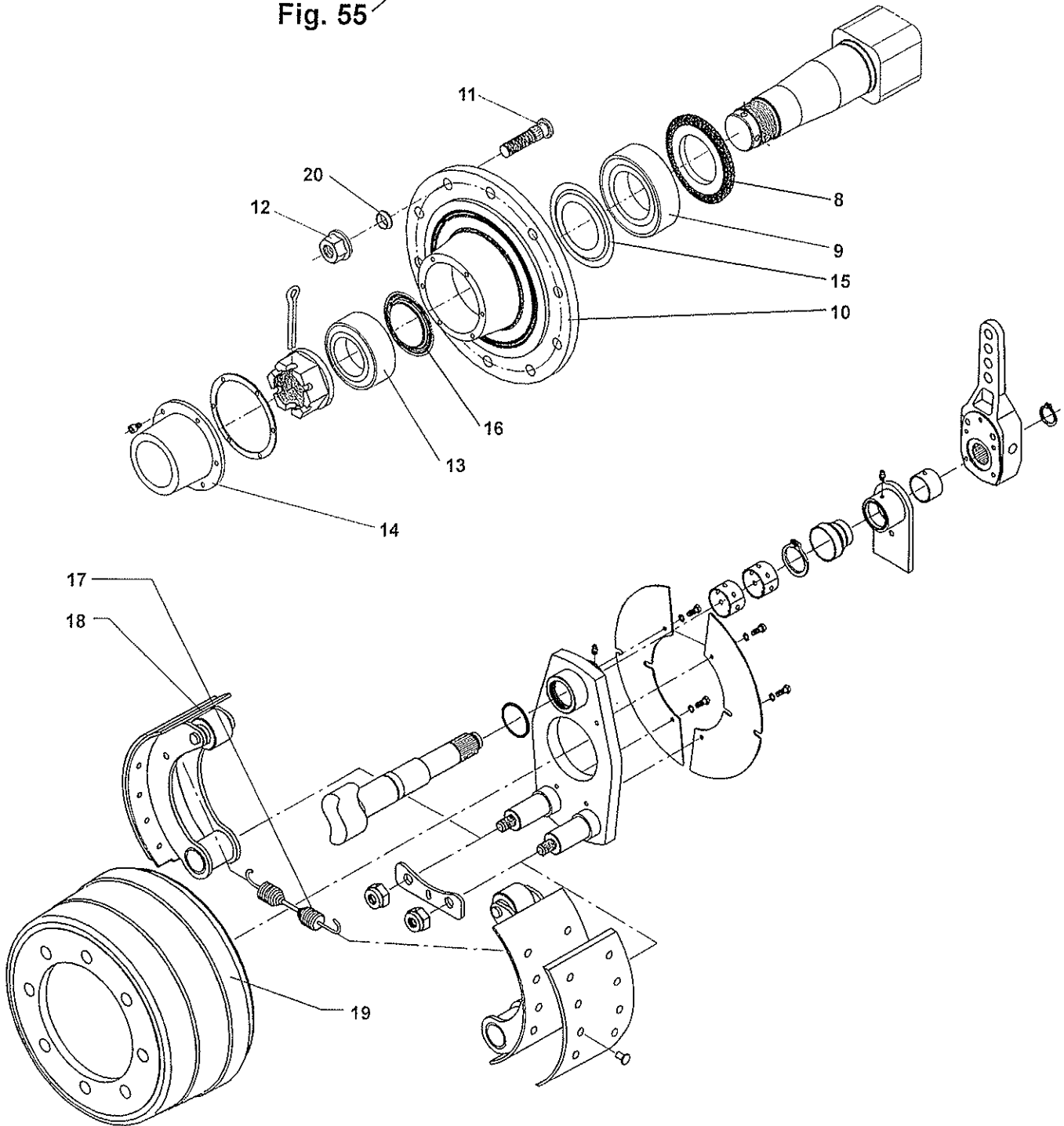
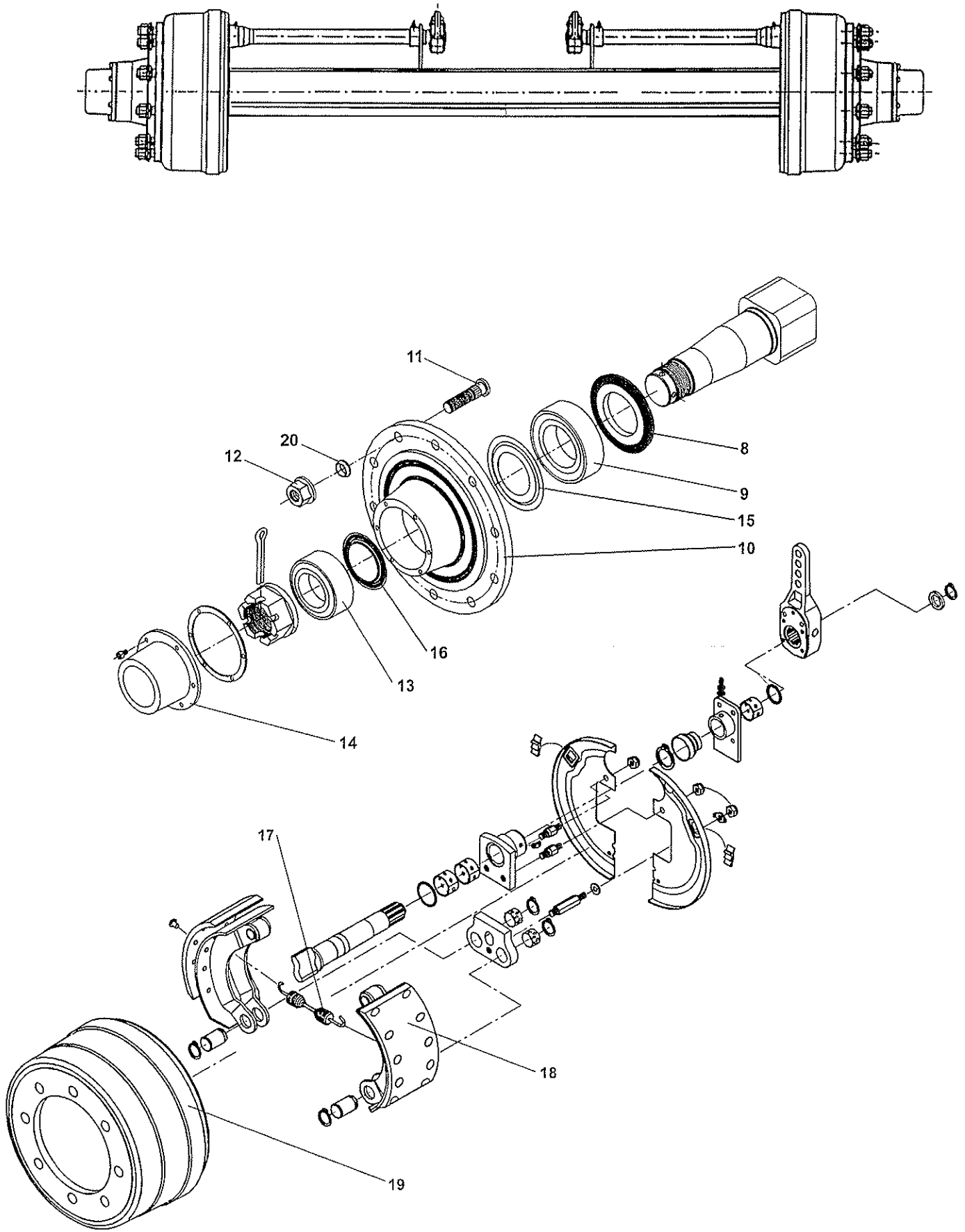


Fig. 55



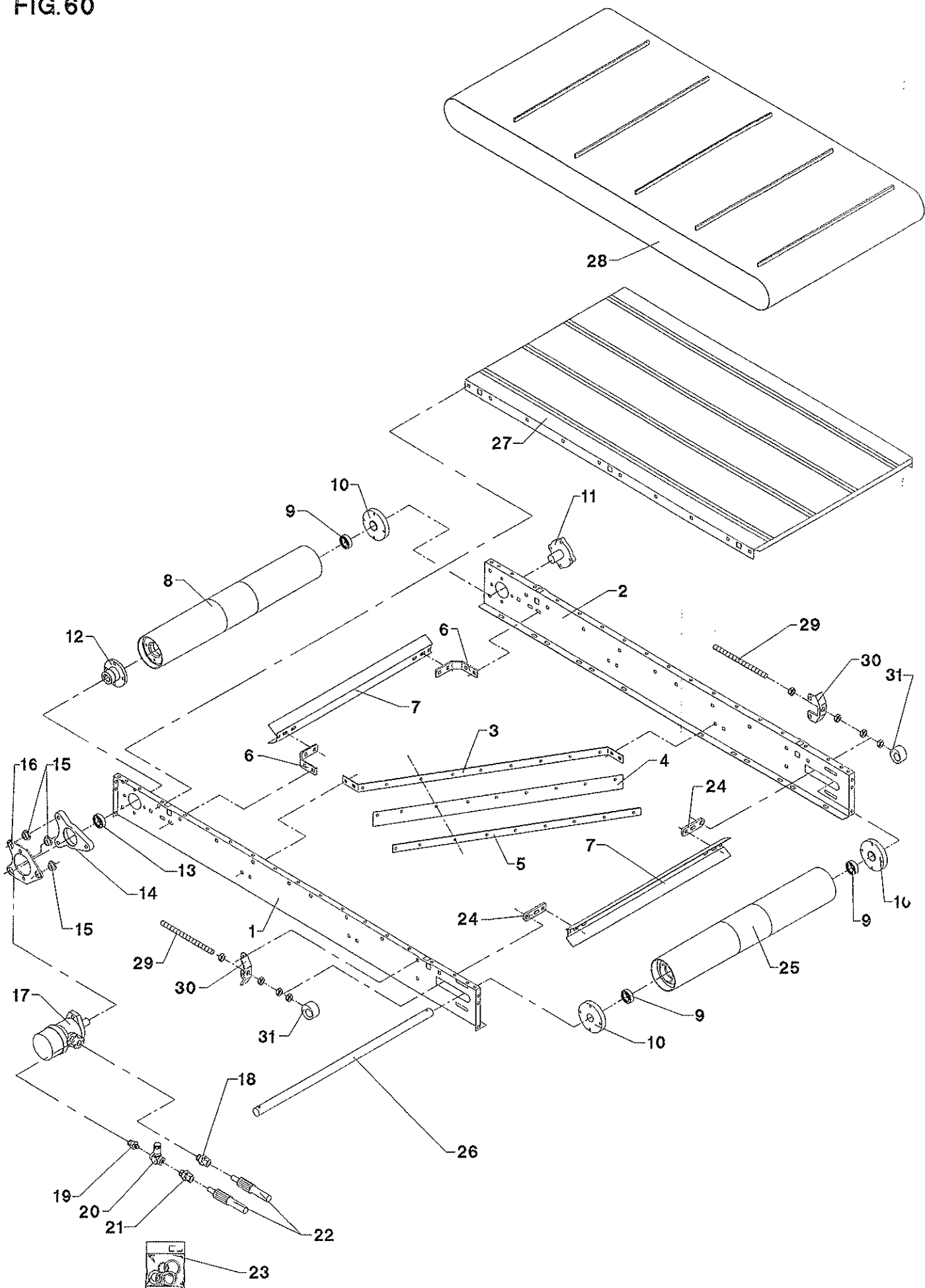
POS.	VARENUMMER	ANTAL	BENÆVNELSE	BEZEICHNUNG	DESIGNATION
.	3710-666X		HJULAKSEL RADWELLE		HUB SHAFT
8.	1323-9803	1	TÆTNINGSSKIVE DICHTUNGSSCHEIBE		TIGHTENING PLATE
9.	1323-9804	1	KUGLELEJE KUGELLAGER		BALL BEARING
10.	1323-9806	1	NAVHUS NABENGEHÆUSE		HUB HOUSING
11.	1323-9755	10	BOLT BOLZEN		BOLT
12.	1323-9756	10	MØTRIK MUTTER		NUT
13.	1323-9808	1	KUGLELEJE KUGELLAGER		BALL BEARING
14.	1323-9809	1	NAVKAPSEL NABENKAPPE		HUB CAP
5.	1323-9805	1	TÆTNINGSSKIVE DICHTUNGSSCHEIBE		TIGHTENING PLATE
16.	1323-9807	1	TÆTNINGSSKIVE DICHTUNGSSCHEIBE		TIGHTENING PLATE
17.	1323-9810	1	FJEDER FEDER		SPRING
18.	1323-9847	1	BREMSEBAKKE BREMSBACKE		BRAKE SHOE
19.	1323-9812	1	BREMSETROMLE BREMSTROMMEL		BRAKE DRUM
20.	1323-9821	10	SKIVE SCHEIBE		WASHER

FIG. 58



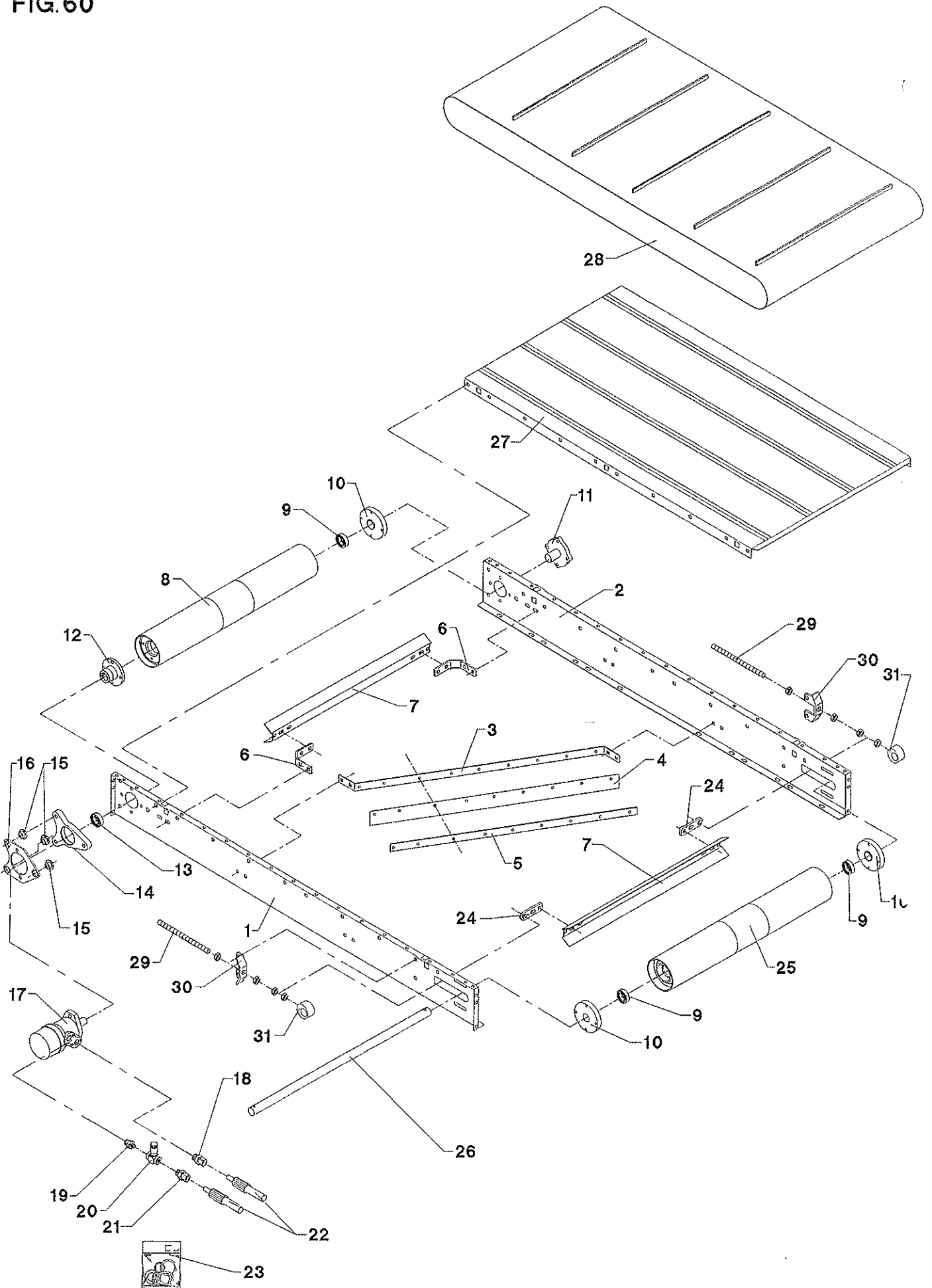
POS.	VARENUMMER	ANTAL	BENØVNELSE	BEZEICHNUNG	DESIGNATION
.	3710-670A		HJULAKSEL RADWELLE		HUB SHAFT
8.	1323-9803	1	TÆTNINGSSKIVE DICHTUNGSSCHEIBE		TIGHTENING PLATE
9.	1323-9804	1	KUGLELEJE KUGELLAGER		BALL BEARING
10.	1323-9806	1	NAVHUS NABENGEHAEUSE		HUB HOUSING
11.	1323-9755	10	BOLT BOLZEN		BOLT
12.	1323-9756	10	MØTRIK MUTTER		NUT
13.	1323-9808	1	KUGLELEJE KUGELLAGER		BALL BEARING
14.	1323-9809	1	NAVKAPSEL NABENKAPPE		HUB CAP
5.	1323-9805	1	TÆTNINGSSKIVE DICHTUNGSSCHEIBE		TIGHTENING PLATE
16.	1323-9807	1	TÆTNINGSSKIVE DICHTUNGSSCHEIBE		TIGHTENING PLATE
17.	1323-9810	1	FJEDER FEDER		SPRING
18.	1323-9847	1	BREMSEBAKKE BREMSBACKE		BRAKE SHOE
19.	1323-9812	1	BREMSETROMLE BREMSTROMMEL		BRAKE DRUM
20.	1323-9821	10	SKIVE SCHEIBE		WASHER

FIG. 60



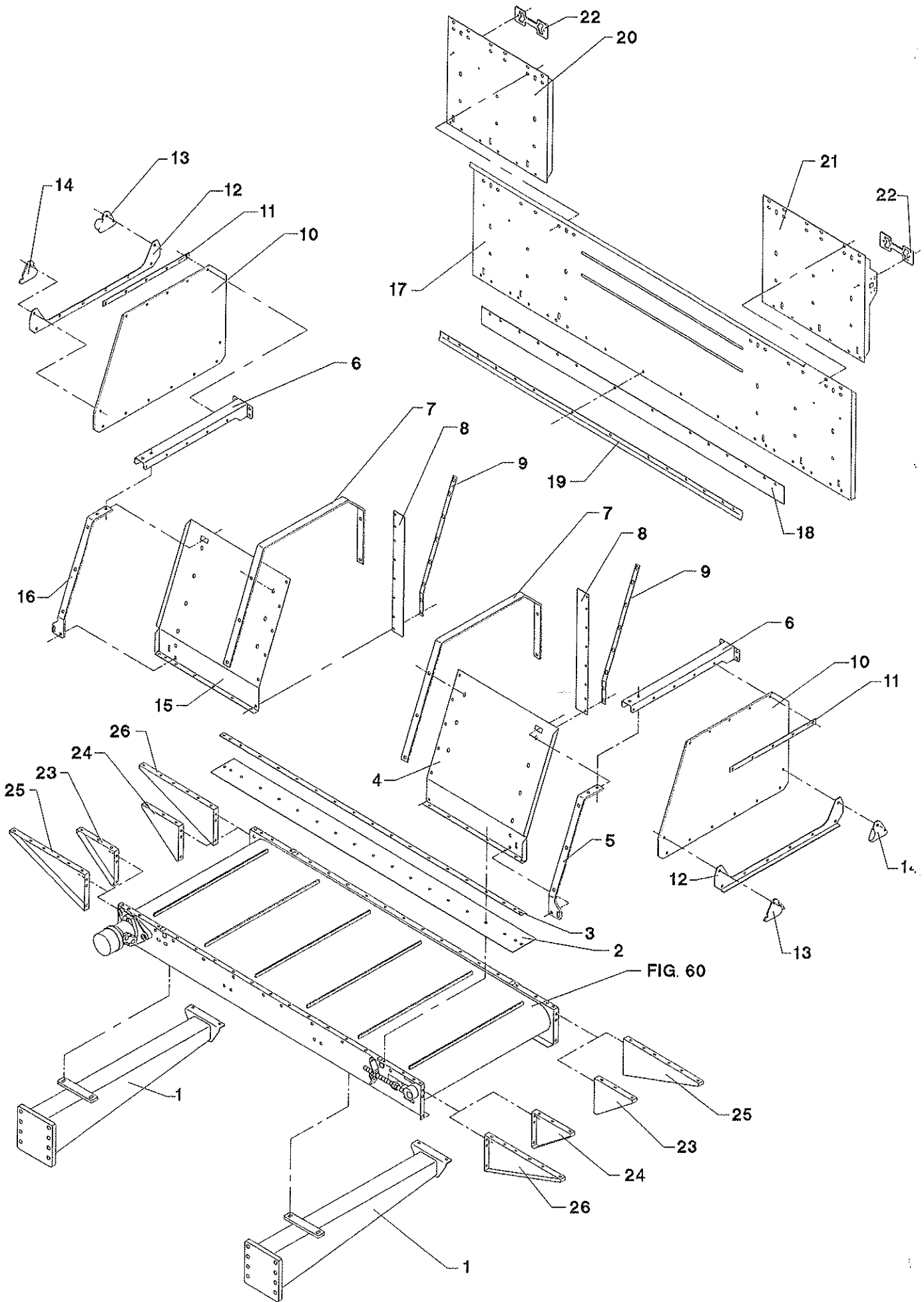
POS.	VARENUMMER	ANTAL	BENÆVNELSE	BEZEICHNUNG	DESIGNATION		
1.	2710-805A	1	SIDEPLADE, FORRESTE SEITENPLATTE, VORDERE		SIDE PLATE, FRONT		
2.	2710-806A	1	SIDEPLADE, BAGESTE SEITENPLATTE, HINTERE		SIDE PLATE, REAR		
3.	2710-788X	1	KONSOL KONSOLE		BRACKET	1215-3228 1220-3321	4 4
4.	2710-789X	1	AFSTRYGER ABSTREIFER		STRIPPER		
5.	2710-790X	1	SKINNE SCHIENE		RAIL	1215-2222 1220-2321	9 9
6.	2710-786X	2	KONSOL KONSOLE		BRACKET	1215-3226 1220-3321 1241-2502	4 4 4
7.	2710-785X	2	AFSKRABER ABSTREICHER		SCRAPER		
8.	3710-765X	1	DRIVVÅLSE ANTRIEBSRTOMMEL		DRIVING BEATER		
9.	1331-3303	3	KUGLELEJE 6206 2RS KUGELLAGER 6206 2RS		BALL BEARING 6206 2RS		
10.	2710-781X	3	BØSNING BUCHSE		BUSH	1213-3222 1241-2502	4 4
11.	3710-898X	1	AKSELTAP WELLE		SHAFT	1213-3324	4
12.	2710-819X	1	BØSNING BUCHSE		BUSH	1219-0323	4
13.	1331-2306	1	KUGLELEJE 6009 2RS KUGELLAGER 6009 2RS		BALL BEARING 6009 2RS		
14.	2710-783X	1	LEJEHUS LAGERGEHÆUSE		BEARING HOUSING	1215-4622 1219-0335 1220-4321 1241-2505 1255-4202	1 2 3 3 1
15.	2701-048X	3	BØSNING BUCHSE		BUSH		
16.	2710-784X	1	PLADE PLATTE		PLATE	1213-4422 1220-4321 1241-3403	2 2 2
17.	3701-089X	1	HYDRAULIKMOTOR HYDRAUL MOTOR		HYDRAULIC MOTOR		
18.	1311-8508	1	FORSKRUNING VERSCHRAUBUNG		SCREWED CONNECTION		
19.	1311-2304	1	BRYSTNIPPEL NIPPEL		NIPPLE		
20.	1317-0539	1	DRØVLEVENTIL DROSSELVENTIL		THROTTLE VALVE		
21.	1311-8502	1	LIGE FORSKRUNING GERADE VERSCHRAUBUNG		STRAIGHT COUPLING		
22.	1317-0835	2	HYDRAULIKSLANGE L=4900 HYDRAULIKSCHLAUCH L=4900		HYDRAULIC HOSE L=4900		
23.	1316-9029	1	PAKNINGSSÆT 1316-0129 DICHTUNGSSATZ 1316-0129		SET OF GASKETS 1316-0129		

FIG. 60



POS.	VARENUMMER	ANTAL	BENØVNELSE	BEZEICHNUNG	DESIGNATION		
1.	2710-787X	2	HOLDER HALTER		HOLDER	1215-3226	2
						1220-3321	2
						1241-2502	2
25.	3710-777X	1	VALSE TROMMEL		BEATER		
26.	2710-780X	1	AKSEL WELLE		SHAFT	1251-5304	2
27.	3710-702X	1	BUNDPLADE BODENBLECH		BOTTOM PLATE	1215-3226	12
						1215-3320	2
						1220-3321	14
						1241-2502	14
28.	2210-443X	1	BÅND BAND		BELT		
29.	2711-047X	2	SPINDEL SPINDEL		SPINDLE		
30.	2710-792X	1	FØRING FUEHRUNG		GUIDE		
31.	2710-791X	1	STRAMMEKLODS SPANNKLODS		TIGHTENING BLOCK		
32.	1317-0317	2	HYDRAULIK SLANGE HYDRAULIKSLAUCH		HYDRAULIC HOSE		
33.	1311-8507	2	RØRFORSKRUNING LIGE ROHRVERSCHRAUBUNG GERADE		PIPE COUPLING STRAIGHT		

FIG. 61



POS.	VARENUMMER	ANTAL	BENÆVNELSE	BEZEICHNUNG	DESIGNATION		
..	3710-796X	2	PROFIL PROFIL		PROFILE	1214-5228	4
						1220-5321	4
						1241-4601	4
2.	2710-809X	1	TÆTNING, FORRESTE DICHTUNG, VORDERE		TIGHTENING, FRONT		
3.	2710-807A	1	SKINNE, FORRESTE SCHIENE, VORDERE		RAIL, FRONT		
4.	2710-822A	1	SKÆRM, FORRESTE HØJRE SCHUTZ, VORDERE RECHTE		GUARD, FRONT RIGHT	1213-2222	6
						1213-3222	4
						1220-3321	6
						1220-3321	4
5.	2710-813X	1	STIVER, HØJRE STREBE, RECHTE		STRUT, RIGHT	1215-3226	10
						1220-3321	10
						1241-2402	10
6.	2710-811X	2	BÆRING TRAEGER		CARRIER		
7.	2710-826X	2	STØTTE STUETZE		SUPPORT	1215-3226	8
						1220-3321	8
						1241-2402	8
8.	2710-892X	2	TÆTNING DICHTUNG		TIGHTENING		
9.	2710-893X	2	SPÆNDESKINNE SPANNLEISTE		TIGHTENING RAIL	1215-2222	8
						1220-2321	8
						1241-1202	8
10.	2710-803X	2	GUMMIDUG GUMMITUCH		RUBBER CANVAS		
11.	2710-812X	2	SKINNE SCHIENE		RAIL	1215-2222	5
						1220-2321	5
12.	2710-804X	2	SKINNE SCHIENE		RAIL	1213-3222	6
						1220-3321	6
						1241-2404	6
13.	2710-802X	2	PAL, VENSTRE KLINKE, LINKE		PAWL, LEFT	1213-3322	2
						1220-3321	2
14.	2710-801X	2	PAL, HØJRE KLINKE, RECHTE		PAWL, RIGHT	1213-3322	2
						1220-3321	2
15.	2710-823A	1	SKÆRM, FORRESTE VENSTRE SCHUTZ, VORDERE LINKE		GUARD, FRONT LEFT	1213-2222	6
						1213-3222	4
						1220-2321	6
						1220-3321	4
16.	2710-814X	1	STIVER, VENSTRE STREBE, LINKE		STRUT, LEFT	1215-3226	10
						1220-3321	10
						1241-2402	10
17.	2710-827A	1	SKÆRM, BAGESTE SCHUTZ, HINTERE		GUARD, REAR	1213-3126	18
						1220-3321	18
18.	2710-810X	1	TÆTNING, BAGESTE DICHTUNG, HINTERE		TIGHTENING, REAR		
19.	2710-808A	1	SKINNE, BAGESTE SCHIENE, HINTERE		RAIL, REAR	1215-2222	14
						1220-2321	14
						1241-1304	14
20.	2710-890A	1	STØTTEPLADE, HØJRE STUTZPLATTE, RECHTE		SUPPORT PLATE, RIGHT	1215-3226	10
						1220-3321	10
						1241-2502	10
21.	2710-891A	1	STØTTEPLADE, VENSTRE STUTZPLATTE, LINKE		SUPPORT PLATE, LEFT	1215-3226	10
						1220-3321	10
						1241-2502	10
22.	2711-060X	2	AFSTANDSPLADE DISTANZPLATTE		DISTANCE PLATE		

FIG. 61

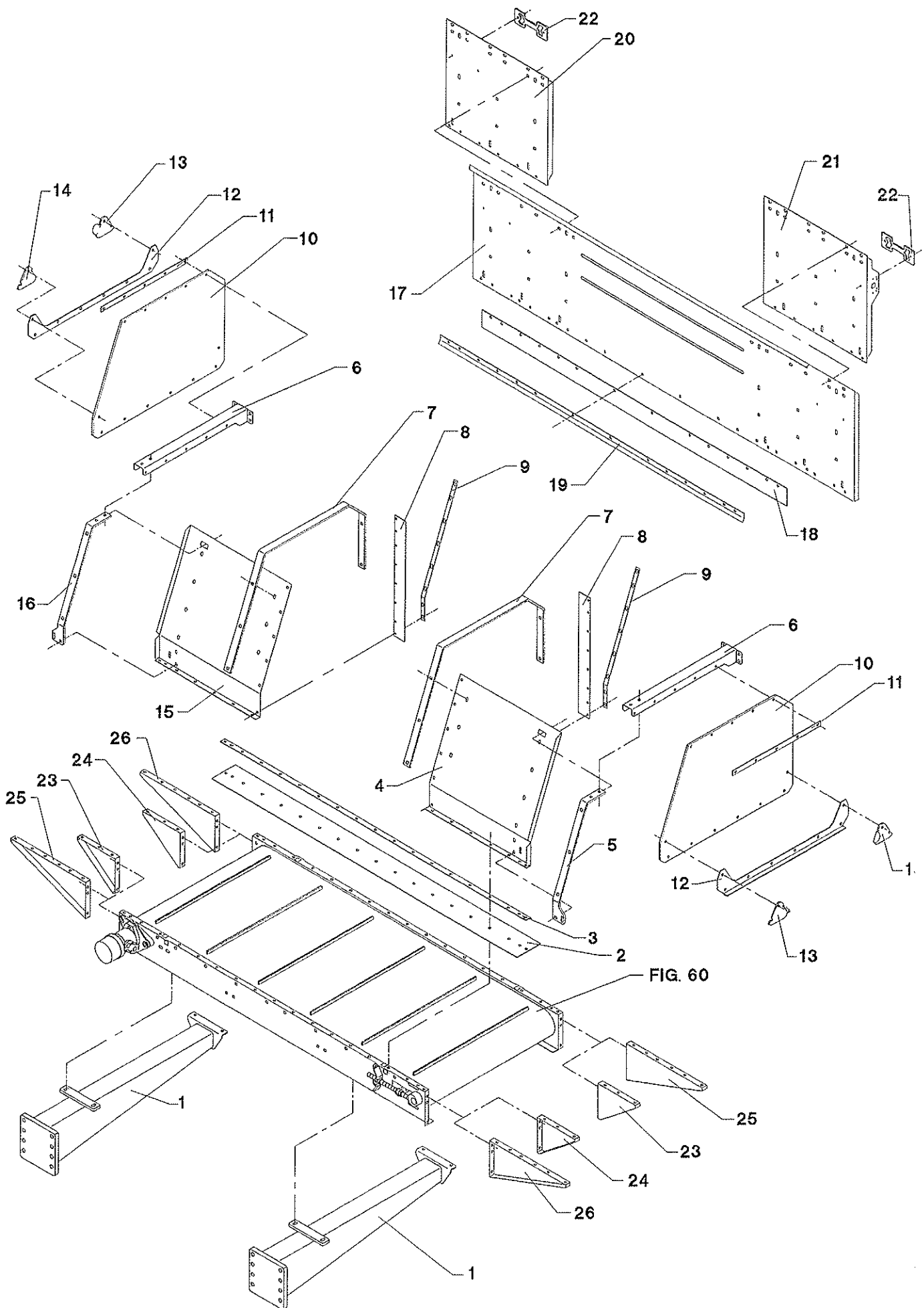
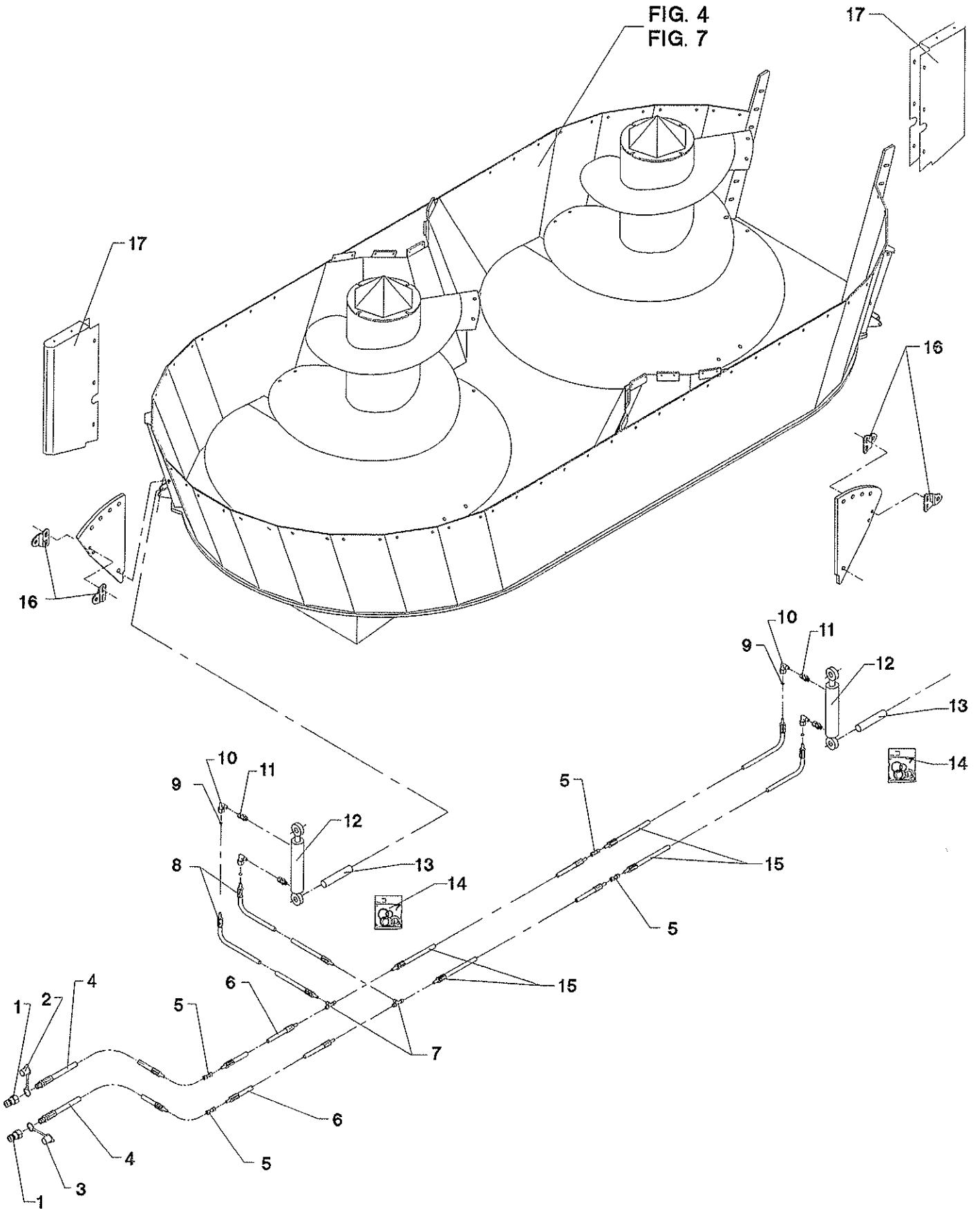


FIG. 60

POS.	VARENUMMER	ANTAL	BENÆVNELSE	BEZEICHNUNG	DESIGNATION
.	2710-897A	2	HJØRNEPLADE, VENSTRE ECKPLATTE, LINKE		CORNER PLATE, LEFT
24.	2710-896A	2	HJØRNEPLADE, HØJRE ECKPLATTE, RECHTE		CORNER PLATE, RIGHT
25.	2710-895A	1	HJØRNEPLADE, VENSTRE ECKPLATTE, LINKE		CORNER PLATE, LEFT
26.	2710-894A	1	HJØRNEPLADE, HØJRE ECKPLATTE, RECHTE		CORNER PLATE, RIGHT

FIG. 80

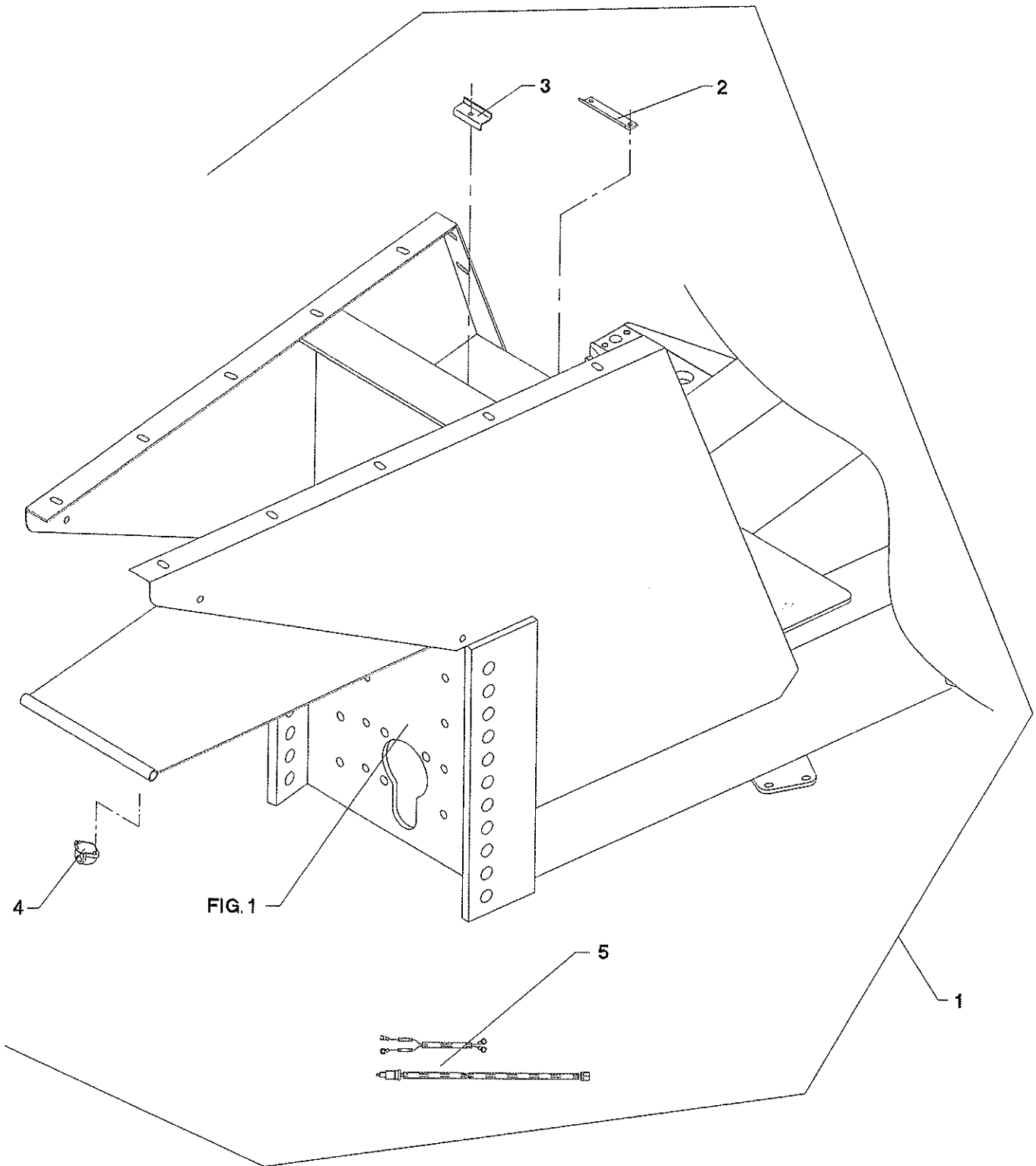
TILBEHØR-ZUBEHÖR-ACCESSORIES



POS.	VARENUMMER	ANTAL	BENÆVNELSE	BEZEICHNUNG	DESIGNATION		
1.	1317-0302	2	STIK F/LYNKOBLING ANSCHLUSS F/SCHNELLKUPPLUNG		CONNECTION F/QUICK-COUPLING		
2.	1393-0140	1	BESKYTTELSHÆTTE SCHUTZKAPPE		PROTECTION CAP		
3.	1393-0139	1	BESKYTTELSHÆTTE SCHUTZKAPPE		PROTECTION CAP		
4.	1317-0327	2	HYDRAULIKSLANGE L=2350 HYDRAULIKSCHLAUCH L=2350		HYDRAULIC HOSE L=2350		
5.	1311-8510	4	FORSKRUNING VERSCHRAUBUNG		FITTINGS		
6.	1317-0444	2	HYDRAULIKSLANGE L=2100 HYDRAULIKSCHLAUCH L=2100		HYDRAULIC HOSE L=2100		
7.	1311-8406	2	T-STYKKE T-STUECK		T-PIECE		
8.	1317-0841	2	HYDRAULIKSLANGE L=1700 HYDRAULIKSCHLAUCH L=1700		HYDRAULIC HOSE L=1700		
.	2307-111X	4	DYSE DUESE		NOZZLE		
10.	1311-8603	4	VINKELFORSKRUNING WINKELVERSCHRAUBUNG		ANGLE COUPLING		
11.	1311-8501	4	FORSKRUNING, LIGE VERSCHRAUBUNG, GEGRAD		COUPLING, STRAIGHT		
12.	2701-114X	2	CYLINDER ZYLINDER >=1780100401 <=1780100401		CYLINDER	1214-5228 1220-5321	1 1
12. 1	2702-354X	2	CYLINDER ZYLINDER		CYLINDER		
13.	2010-188X	2	TAP ZAPPEN		DOWEL	1252-4102	2
14.	1317-9520	1	PAKNINGSSÆT DICHTUNGSSATZ >=1780100401 <=1780100517		SET OF GASKETS		
14. 1	1317-9392	1	PAKNINGSSÆT F. 1317-0690 DICHTUNGSSATZ F. 1317-0690 >=1780100618		TIGHTENING SETF. 1317-0690		
15.	1317-0444	4	HYDRAULIKSLANGE L=2100 HYDRAULIKSCHLAUCH L=2100		HYDRAULIC HOSE L=2100		
16.	2710-049X	4	LASKE LASCHE		FISH PLATE	1214-4126 1220-4321 1241-3403	2 2 2
17.	2710-466X	2	SKÆRM SCHUTZ		GUARD	1213-1222 1219-0599 1220-1323 1241-1204 1241-1502	2 6 2 4 6

FIG. 81

TILBEHØR-ZUBEHÖR-ACCESSORIES



TILBEHØR, ZUBEHØR, ACCESSORIES

POS.	VARENUMMER	ANTAL	BENØVNELSE	BEZEICHNUNG	DESIGNATION	HERTIL, DAZU, TO THIS, A CECI	
1.	4700-1009	1	MONTAGESÆT F/BATTERI MONTAGESATZ F/BATTERIE		MOUNTING KIT F/BATTERY		
2.	2702-277X	1	VINKELBESLAG WINKELBESCHLAG		ANGLE IRON	1215-2222	2
						1219-0603	2
						1220-2321	2
3.	2701-240X	1	BESLAG BESCHLAG		FITTINGS	1219-0598	1
4.	1391-0702	1	2-POLET STIKDÅSE 2-POL STECKDOSE		PLUG BOX 2-POLES	1216-1128	2
						1220-1321	2
						1241-1102	2
5.	3702-280X	1	KABELSÆT KABELSETT		SET OF CABLES	1391-0716	1

FIG. 82

TILBEHØR-ZUBEHÖR-ACCESSORIES

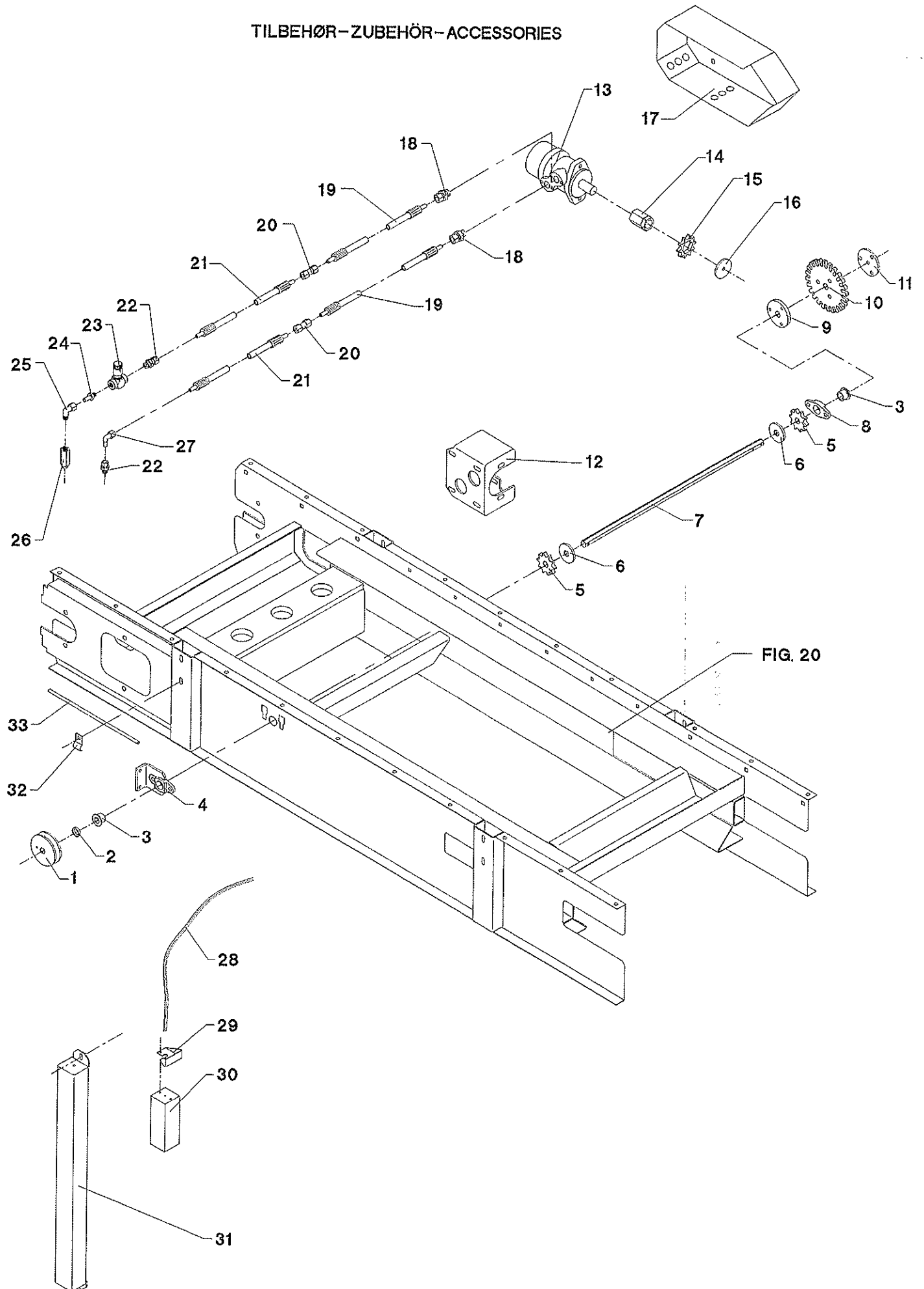
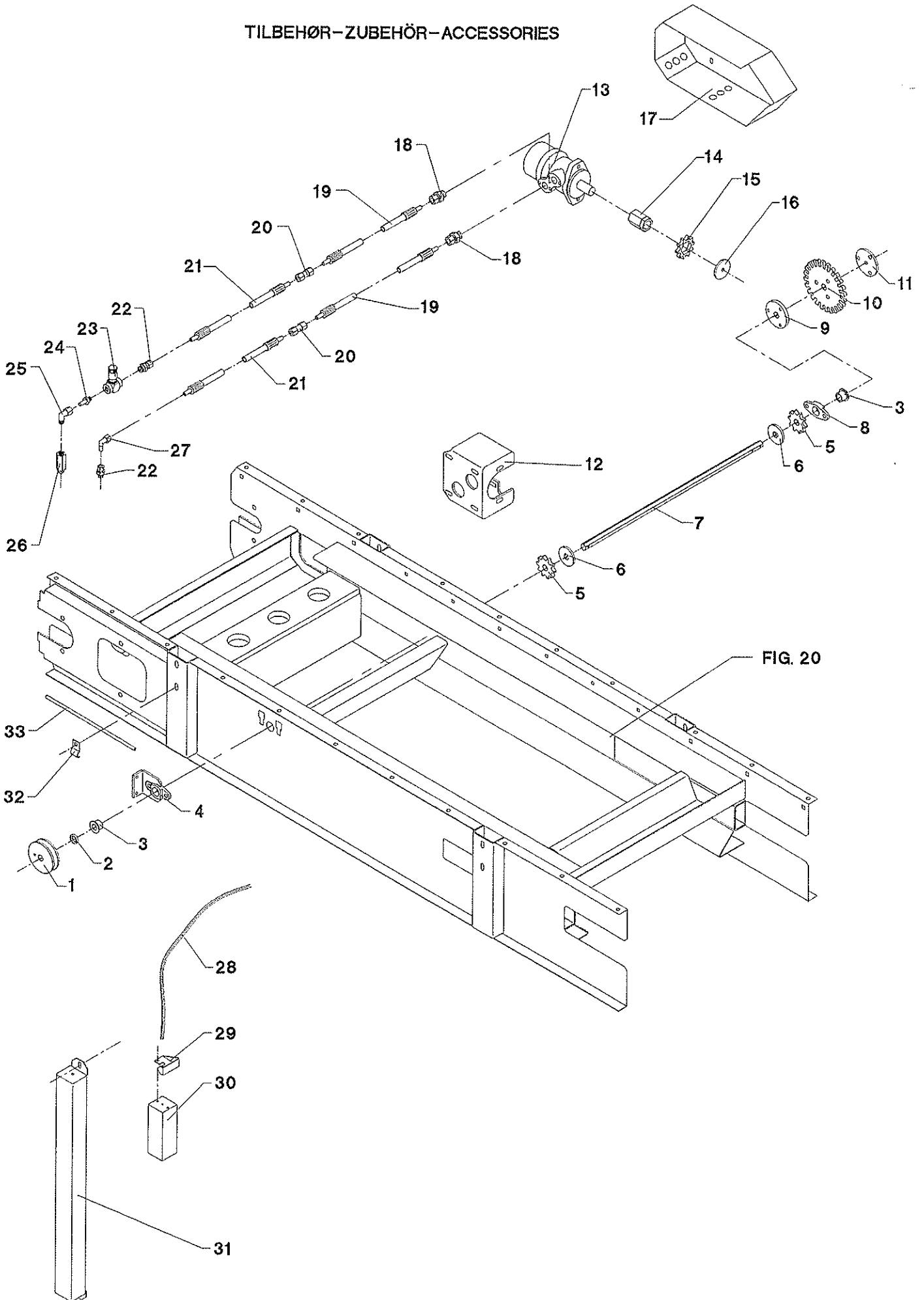


FIG. 20

POS.	VARENUMMER	ANTAL	BENÆVNELSE	BEZEICHNUNG	DESIGNATION	HERTIL, DAZU, TO THIS, A CECI
1.	3710-499X	1	RULLE ROLLE		ROLLER	1219-0274 1 1241-5201 5 1252-3102 1
2.	2710-500X	1	SKIVE SCHEIBE		WASHER	
3.	2278-046X	2	LEJE LAGER		BEARING	
4.	3710-503X	1	LEJEHUS LAGERGEHÆUSE		BEARING HOUSING	1213-3222 2 1220-3926 2 1241-5101 1
5.	2710-395X	2	KÆDEHJUL KETTENRAD		SPROCKET WHEEL	
6.	2710-535X	2	STØTTESKIVE STUTZSCHEIBE		SUPPORT WASHER	
7.	2710-397X	1	AKSEL WELLE		SHAFT	
8.	2710-478X	1	LEJEHUS LAGERGEHÆUSE		BEARING HOUSING	1213-3222 2 1220-3926 2
9.	2710-479X	1	FLANGE FLANSCH		FLANGE	1213-3224 3
10.	2710-405X	1	DRIVHJUL DRIVHJUL		DRIVHJUL	
11.	2710-480X	1	SKIVE SCHEIBE		WASHER	
12.	2710-494X	1	KONSOL KONSOLE		BRACKET	1213-3224 4 1241-2502 4
13.	3710-578X	1	HYDRAULIKMOTOR HYDRAUL MOTOR		HYDRAULIC MOTOR	1213-4422 2 1220-4321 2 1241-3102 2
14.	2710-481X	1	NAV NABE		HUB	1255-3203 1
15.	2710-482X	1	KÆDEHJUL KETTENRAD		SPROCKET WHEEL	
16.	2710-483X	1	SKIVE SCHEIBE		WASHER	1213-2322 1
17.	2710-496X	1	SKÆRM SCHUTZ		GUARD	1213-3222 4 1220-3926 4 1241-2502 4
18.	1311-1409	2	RØRFORSKRUNING ROHRVERSCHRAUBUNG		PIPE COUPLING	
19.	1317-0803	2	HYDRAULIKSLANGE L=5235 HYDRAULIKSLAUCH L=5235		HYDRAULIC HOSE L=5235	
20.	1311-8510	2	FORSKRUNING VERSCHRAUBUNG		FITTINGS	
21.	1317-0444	2	HYDRAULIKSLANGE L=2100 HYDRAULIKSCHLAUCH L=2100		HYDRAULIC HOSE L=2100	
22.	1311-8534	1	FORSKRUNING VERSCHRAUBUNG		SCREWED CONNECTION	
23.	1317-0539	1	DRØVLEVENTIL DROSSELVENTIL		THROTTLE VALVE	1220-2321 2 1399-0235 1
24.	1311-8535	1	RØRSTUDS ROHRSTUTZEN		PIPE STUB	

FIG. 82

TILBEHØR-ZUBEHÖR-ACCESSORIES

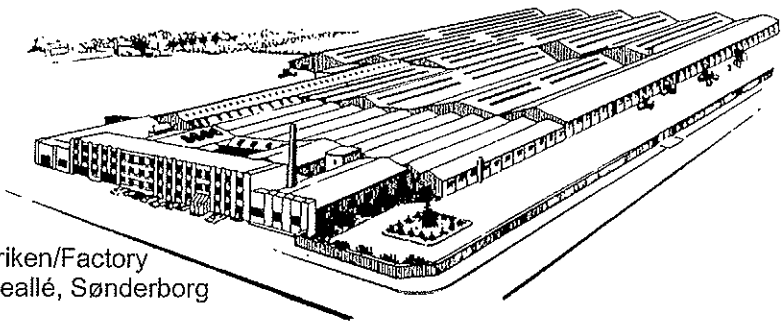
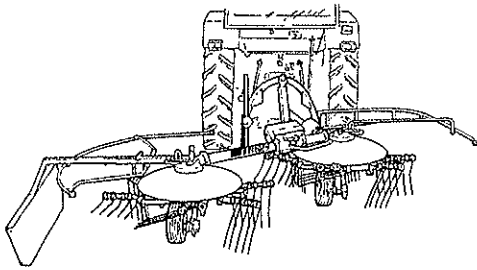
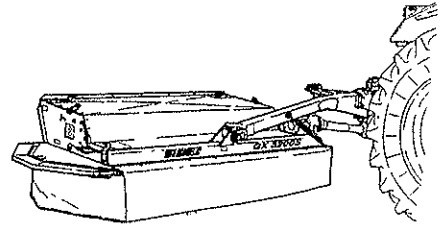
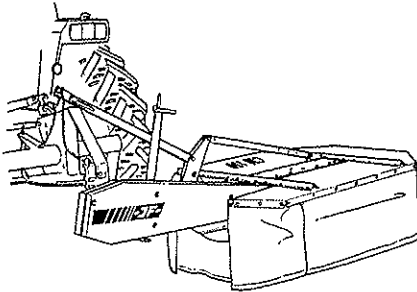
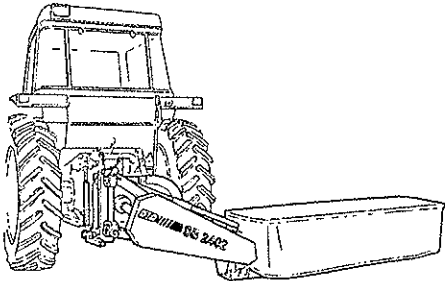


TILBEHØR, ZUBEHØR, ACCESSORIES

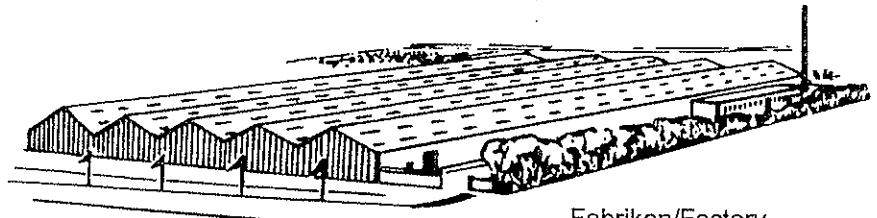
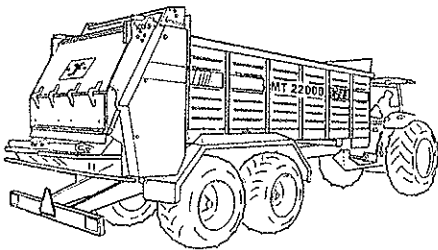
POS.	VARENUMMER	ANTAL	BENØVNELSE	BEZEICHNUNG	DESIGNATION	HERTIL, DAZU, TO THIS, A CECI	
25.	1311-8525	1	VINKELFORSKRUNING WINKELVERSCHRAUB		ANGLE COUPLING		
26.	1311-7011	1	NIPPELMUFFE NIPPEL		BUSHING		
27.	1311-8603	1	VINKELFORSKRUNING WINKELVERSCHRAUBUNG		ANGLE COUPLING		
28.	1399-0308	1	KABEL KABEL		CABLE	1219-0273 1220-1124 1220-2321 1241-1502	6 2 7 6
29.	2710-361X	1	VISER ZEIGER		POINTER	1213-2222	1
30.	2710-360X	1	KLODS KLOTZ		BLOCK		
31.	2710-359X	1	HUS GEHAEUSE		HOUSING	1215-4328 1220-4321 1241-3403	2 2 2
.	2112-978X	1	KLEMME KLAMMER		CLAMP		
33.	1399-0301	1	RØR ROHR		TUBE		

JF

Et omfattende maskin program
Ein Lieferprogramm mit Zukunft
Progress In Farm Machinery
Une gamme de machines étendu
Progreso en Maquinaria Agrícola



Fabriken/Factory
Lindeallé, Sønderborg



Fabriken/Factory
Ulkebøl, Sønderborg

