

VM 12/14/16/18/20-2 S  
VM 14/16/18/20-2 SB  
VM 14/16/18/20-2 SB X  
VM 14/16/18/20-2 SB M



Reservedelsliste  
Spare parts list  
Ersatzteilliste  
Liste de pièce de rechange

C1

Valid from: | Gültig ab:  
Valable á partir de: | Gyldig fra:  
**15. 11. 2013**

Serial No.: | Maschinen Nr.:  
No. de serie: | Fabrikationsnr.:  
**1770191825**

Always state the serial number and if possible the year of the machine when ordering spare parts whereby you save time and money and facilitates matters for us.  
Please enter the number of your machine here:

No..... Delivered on the ..... / ..... 20.....  
Appropriate when ordering parts.  
The serial number is located as shown on the figure.

Bei Ersatzteilbestellungen ist die Fabrikationsnummer Ihrer Maschine unbedingt anzugeben.  
Das erspart Ihnen Zeit, Geld und Ärger und erleichtert uns die Abfertigung.  
Tragen Sie die Nummer Ihrer Maschine bitte hier ein:

Nr..... Geliefert am ..... / ..... 20.....  
dann haben Sie bei Ersatzteilbestellungen immer die Nummer bei der Hand.  
Die Fabrikationsnummer ist im Rahmen eingeschlagen, siehe Figur.

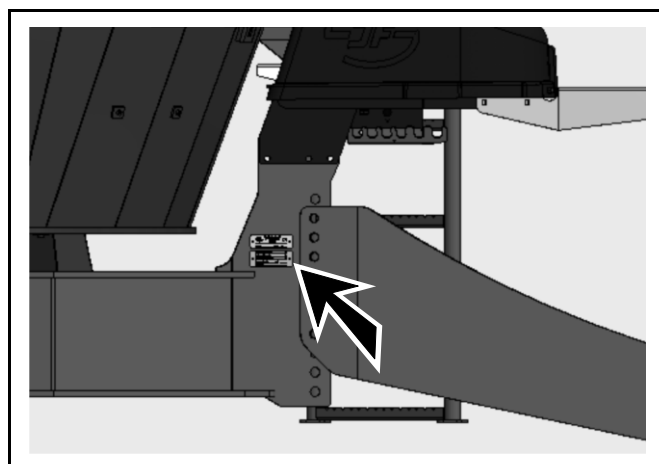
Lorsque vous commandez des pièces détachées, indiquez toujours le numéro de série de votre machine et si possible son année de fabrication. Vous éviterez des pertes de temps et vous nous faciliterez le travail.  
Prière de noter ici le numéro de série de votre machine:

Numéro..... Livrée le ..... / ..... 20.....

Ceci vous sera utile lorsque vous commanderez des pièces.  
Le numéro de série est gravé dans le cadre comme indiqué sur la figure.

Bestiller De reservedele så opgiv venligst maskinens fabrikationsnummer og eventuelt købsår. Det sparer Dem tid, penge og ærgrelser og os unødigt besvær.  
De kan notere nummeret på Deres maskine her:

Nr..... Leveret den ..... / ..... 20.....  
så har De det ved hånden, når De eventuelt skal bestille reservedele.  
Fabrikationsnummeret findes indhugget i rammen, som vist på figuren.



# **SPARE PARTS BOOK ERSATZTEILKATALOG CATALOGUE DE PIÈCES RESERVEDELSKATALOG**

The book is divided into 5 passages:

1. Description of the spare part book.
2. Number key for assembly parts.
3. Number key showing on which figures the spare part numbers can be found.
4. Figure key showing on which figures the parts can be found.
5. Spare parts list.

Der Katalog ist in 5 Abschnitte eingeteilt:

1. Beschreibung des Ersatzteilkataloges.
2. Nummernschlüssel für Montagezubehör.
3. Nummernschlüssel mit Angabe der jeweiligen Ersatzteilnummer.
4. Figurliste mit Angabe, auf welche Figuren die Teile zu finden sind.
5. Ersatzteilliste.

Le catalogue est divisé en 5 sections:

1. Description du catalogue de pièces.
2. Liste de pièces de montage.
3. Numéros des pièces de rechange indiquant le numéro de figure.
4. Liste des figures indiquant sur quelle figure se trouvent les pièces.
5. Liste de pièces de rechange.

Kataloget er opdelt i 5 afsnit:

1. Beskrivelse af reservedelskataloget.
2. Nummernøgle for monteringsdele.
3. Nummernøgle - viser på hvilke figurer reservedelsnumrene findes.
4. Figurnøgle - viser på hvilke figurer delene findes.
5. Reservedelsliste.

**Description of the spare parts book:  
Beschreibung des Ersatzteilkataloges:  
Discription du catalogue de pièces:  
Beskrivelse af reservedelskataloget:**

**The spare parts book is built up as follows:**

Fig. 01-29 Standard Fig. 50-59 Hub  
Fig. 30-39 Gear Fig. 60-79 Variation of standard (Accessory)  
Fig. 401-499 PTO drives Fig. 80- Accessory

**Der Ersatzkatalog ist so aufgebaut:**

Fig. 01-29 Standard Fig. 50-59 Nabe  
Fig. 30-39 Getriebe Fig. 60-79 Variation vom Standard (Zubehör)  
Fig. 401-499 Gelenkwellen Fig. 80- Zubehör

**Le catalogue de pièces est arrangé comme suit:**

Fig. 01-29 Standard Fig. 50-59 Moyeu  
Fig. 30-39 Boîtier Fig. 60-79 Variation du standard (Accessoire)  
Fig. 401-499 Arbres à cardan Fig. 80- Accessoire

**Reservedelskataloget er opbygget således:**

Fig. 01-29 Standard Fig. 50-59 Nav  
Fig. 30-39 Gear Fig. 60-79 Variation af standard (Tilbehør)  
Fig. 401-499 Kraftoverføringsaksler Fig. 80- Tilbehør

**Quantity:**

States quantity of parts for machine.  
In connection with subassemblies:  
Quantity for the assembly.

**Anzahl:**

Anzahl Teile je Maschine.  
Bei Untersammlungen:  
Anzahl je Sammlung.

**Quantité:**

Quantité de pièces par machine.  
Pour les sous-assemblages: pièces  
par assemblage.

**Antal:**

Antal dele pr. maskine.  
Ved undersamlinger: dele pr. samling.

**Position No.:**

The position No. marked “()”  
is not standard.  
Is delivered as accessory.

**Positionsnummer:**

Die Positionsnummer, die mit “()”  
gezeichnet ist, ist nicht der Standard.  
Wird als Zubehör geliefert.

**No de pos.:**

Le numéro de position marqué d’un “()”  
n’est pas une pièce standard.  
Livrée comme accessoire.

**Pos. nr.:**

Positionsnummer mærket med “()”  
er ikke standard.  
Leveres som tilbehør

POS.	VARENUMMER	ANTAL	BENÆVNELSE	BEZEICHNUNG	DESIGNATION	HERTIL, DAZU TO THIS, A CECI
33.	1340-9153 T	2	KRYDS KREUTZGARNITUR >=0003219 <=0003448	CENTRE		1341-9187 1
33.1	1350-7005	2	KRYDS KREUTZGARNITUR >=0003219	CENTRE		1350-9052 4 1350-9104 1
34.	1340-0196	1	PROFILAKSEL PROFILGABEL >=0003219 <=0003448	PROFIL FORK		
34.1	1350-8008	1	PROFILAKSEL PROFILGABEL >=0003249	PROFIL FORK		

**Article no.:**

The article no. marked “T” is not  
standard. Is delivered as accessories.  
The article no. marked “+”:  
Modification is being made.

**Warennummer:**

Ist eine Warennummer mit “T” ge-  
kennzeichnet, wird sie als Zubehör  
geliefert.  
Eine Warennummer mit “+” ist als  
Modifikation unterwegs.

**No. D’article:**

Le no d’article marqué d’un “T” n’est pas  
un article standard. Livré comme  
accessoire.  
No. d’article marqué de “+”:  
Une modification viendra.

**Varenr.:**

Varennummer mærket med “T” er ikke  
standard. Leveres som tilbehør.  
Varennummer mærket med “+”:  
ændring undervejs.

**Designation:**

>=0003219 <=0003448  
Spare part used for machine from  
serial No. 3219 up to No. 3448 both  
Nos. included.

**Benennung:**

>=0003219 <=0003448  
Ersatzteil für Maschinen von  
Fabrikationsnummer 3219 bis  
Nr. 3448.

**Désignation:**

>=0003219 <=0003448  
Pièce de rechange employée sur  
machines à partir de no de série 3219  
jusq’à et y compris no 3448.

**Benævneelse:**

>=0003219 <=0003448  
Reservedel anvendt på maskine fra og  
med fabrikationsnummer 3219 til  
og med nr. 3448

**To this:**

States which and how many mounting  
parts (screws, nuts, discs etc.)  
are used with the spare part.  
See under number key for assembly parts

**Dazu:**

Angabe von Montierungsteilen  
(Schrauben, Muttern, Scheiben usw.)  
die zusammen mit dem Ersatzteil  
angewendet werden sollen. Siehe  
Nummerschlüssel  
für Montagezubehör.

**Pour ceci:**

Indique lesquelles et combien de  
pièces de montage (vis, écrous, rondelles  
etc.) sont employées avec la pièce de  
rechange. Voir dans la liste de numéros  
pour pièces de montage.

**Hertil:**

Angiver hvilke og hvor mange  
monteringsdele (skruer, møtrikker, skiver  
osv.) der anvendes sammen med reserve-  
delen. Se under nummernøgler for  
monteringsdele.



VARENUMMER	BENEVNELSE	BEZEICHNUNG	DESIGNATION
1165-0130	KABELBINDER	KABELHALTEBAENDER	CABLE TIES
1165-0247	GUMMIKAPPE	GUMMIZWINGE	RUBBER FERULE
1165-0249	HÅNDTAG	HANDGRIF	HANDLE
1165-0257	GUMMIHÅNDTAG	GRIF	HANDLE
1213-1120	STÅLSÆTSKRUE M6-12	ST. SETSCHRAUBE M6-12	STEEL SET SCREW M6-12
1213-1126	STÅLSÆTSKRUE M6-16	ST. SETSCHRAUBE M6-16	STEEL SET SCREW M6-16
1213-1222	STÅLSÆTSKRUE M6-20	ST. SETSCHRAUBE M6-20	STEEL SET SCREW M6-20
1213-1224	STÅLSÆTSKRUE M6-25	ST. SETSCHRAUBE M6-25	STEEL SET SCREW M6-25
1213-2123	STÅLSÆTSKRUE M8-10	ST. SETSCHRAUBE M8-10	STEEL SET SCREW M8-10
1213-2124	STÅLSÆTSKRUE M8-12	ST. SETSCHRAUBE M8-12	STEEL SET SCREW M8-12
1213-2126	STÅLSÆTSKRUE M8-15	ST. SETSCHRAUBE M8-15	STEEL SET SCREW M8-15
1213-2222	STÅLSÆTSKRUE M8-20	ST. SETSCHRAUBE M8-20	STEEL SET SCREW M8-20
1213-2224	STÅLSÆTSKRUE M8-25	ST. SETSCHRAUBE M8-25	STEEL SET SCREW M8-25
1213-2322	STÅLSÆTSKRUE M8-30	ST. SETSCHRAUBE M8-30	STEEL SET SCREW M8-30
1213-3124	STÅLSÆTSKRUE M10-12	ST. SETSCHRAUBE M10-12	STEEL SET SCREW M10-12
1213-3126	STÅLSÆTSKRUE M10-16	ST. SETSCHRAUBE M10-16	STEEL SET SCREW M10-16
1213-3222	STÅLSÆTSKRUE M10-20	ST. SETSCHRAUBE M10-20	STEEL SET SCREW M10-20
1213-3224	STÅLSÆTSKRUE M10-25	ST. SETSCHRAUBE M10-25	STEEL SET SCREW M10-25
1213-3322	STÅLSÆTSKRUE M10-30	ST. SETSCHRAUBE M10-30	STEEL SET SCREW M10-30
1213-3324	STÅLSÆTSKRUE M10-35	ST. SETSCHRAUBE M10-35	STEEL SET SCREW M10-35
1213-3423	STÅLSÆTSKRUE M10-40	ST. SETSCHRAUBE M10-40	STEEL SET SCREW M10-40
1213-3424	STÅLSÆTSKRUE M10-45	ST. SETSCHRAUBE M10-45	STEEL SET SCREW M10-45
1213-4224	STÅLSÆTSKRUE M12-25	ST. SETSCHRAUBE M12-25	STEEL SET SCREW M12-25
1213-4322	STÅLSÆTSKRUE M12-30	ST. SETSCHRAUBE M12-30	STEEL SET SCREW M12-30
1213-4324	STÅLSÆTSKRUE M12-35	ST. SETSCHRAUBE M12-35	STEEL SET SCREW M12-35
1213-4326	STÅLSÆTSKRUE M14-30	ST. SETSCHRAUBE M14-30	STEEL SET SCREW M14-30
1213-4422	STÅLSÆTSKRUE M12-40	ST. SETSCHRAUBE M12-40	STEEL SET SCREW M12-40
1213-4424	STÅLSÆTSKRUE M12-45	ST. SETSCHRAUBE M12-45	STEEL SET SCREW M12-45
1213-4622	STÅLSÆTSKRUE M12-60	ST. SETSCHRAUBE M12-60	STEEL SET SCREW M12-60
1213-5324	STÅLSÆTSKRUE M16-35	ST. SETSCHRAUBE M16-35	STEEL SET SCREW M16-35
1213-5422	STÅLSÆTSKRUE M16-40	ST. SETSCHRAUBE M16-40	STEEL SET SCREW M16-40
1213-5424	STÅLSÆTSKRUE M16-45	ST. SETSCHRAUBE M16-45	STEEL SET SCREW M16-45
1213-5427	STÅLSÆTSKRUE M16-45 KVAL 10,9	ST. SETSCHRAUBE M16-45 Q.10,9	STEEL SET SCREW M16-45 Q.10,9
1213-5522	STÅLSÆTSKRUE M16-50	ST. SETSCHRAUBE M16-50	STEEL SET SCREW M16-50
1213-5523	STÅLSÆTSKRUE M16-55	ST. SETSCHRAUBE M16-55	STEEL SET SCREW M16-55
1213-5721	STÅLSÆTSKRUE M16-90	ST. SETSCHRAUBE M16-90	STEEL SET SCREW M16-90
1213-6522	STÅLSÆTSKRUE M20-50	ST. SETSCHRAUBE M20-50	STEEL SET SCREW M20-50
1213-6524	STÅLSÆTSKRUE M20-55	ST. SETSCHRAUBE M20-55	STEEL SET SCREW M20-55
1213-6626	STÅLSÆTSKRUE M20-60	ST. SETSCHRAUBE M20-60	STEEL SET SCREW M20-60
1213-7622	STÅLSÆTSKRUE M24-60	ST. SETSCHRAUBE M24-60	STEEL SET SCREW M24-60
1213-7720	STÅLSÆTSKRUE M24-80	ST. SETSCHRAUBE M24-80	STEEL SET SCREW M24-80
1214-1124	STÅLSÆTSKRUE M6-35 GALV.	STAHLSCHEKANTSCHRAUBE M6-35 GALV	STEEL SET SCREW M6-35 GALV.
1214-1222	STÅLSKRUE M6-50	STAHLSECHSKANTSCHRAUBE M6-50	STEEL SCREW M6-50
1214-1228	STÅLSKRUE M6-65	STAHLSECHSKANTSCHRAUBE M6-65	STEEL SCREW M6-65
1214-2122	STÅLSKRUE M8-35	STAHLSECHSKANTSCHRAUBE M8-35	STEEL SCREW M8-35
1214-2126	STÅLSKRUE M8-45	STAHLSECHSKANTSCHRAUBE M8-45	STEEL SCREW M8-45
1214-2224	STÅLSKRUE M8-55	STAHLSECHSKANTSCHRAUBE M8-55	STEEL SCREW M8-55
1214-2226	STÅLSKRUE M8-60	STAHLSECHSKANTSCHRAUBE M8-60	STEEL SCREW M8-60
1214-2228	STÅLSKRUE M8-65	STAHLSECHSKANTSCHRAUBE M8-65	STEEL SCREW M8-65
1214-3120	STÅLSKRUE M10-40	STAHLSECHSKANTSCHRAUBE M10-40	STEEL SCREW M10-40
1214-4123	STÅLSKRUE M12-40	STAHLSECHSKANTSCHRAUBE M12-40	STEEL SCREW M12-40
1214-4126	STÅLSKRUE M12-45	STAHLSECHSKANTSCHRAUBE M12-45	STEEL SCREW M12-45
1214-4222	STÅLSKRUE M12-50	STAHLSECHSKANTSCHRAUBE M12-50	STEEL SCREW M12-50
1214-4224	STÅLSKRUE M12-55	STAHLSECHSKANTSCHRAUBE M12-55	STEEL SCREW M12-55
1214-4322	STÅLSKRUE M12-70 KV 8.8	STAHLSECHSKANTSCHR. M12-70 Q8.8	STEEL SCREW M12-70 Q 8.8
1214-4328	STÅLSKRUE M12-85	STAHLSECHSKANTSCHRAUBE M12-85	STEEL SCREW M12-85
1214-4422	STÅLSKRUE M12-100	STAHLSECHSKANTSCHRAUBE M12-100	STEEL SCREW M12-100
1214-4437	STÅLSKRUE M14-120-10.9	STAHLSCHEKANTSCHRAUBE M14-120-10.9	STEEL SCREW M14-120-10.9
1214-5220	STÅLSKRUE M16-60	STAHLSECHSKANTSCHRAUBE M16-60	STEEL SCREW M16-60
1214-5228	STÅLSKRUE M16-65	STAHLSECHSKANTSCHRAUBE M16-65	STEEL SCREW M16-65
1214-5324	STÅLSKRUE M16-75	STAHLSECHSKANTSCHRAUBE M16-75	STEEL SCREW M16-75
1214-5325	STÅLSKRUE M16-1,5-75	STAHLSECHSKANTSCHR. M16-1,5-75	STEEL SCREW M16-1,5-75
1214-5328	STÅLSKRUE M16-90	STAHLSECHSKANTSCHRAUBE M16-90	STEEL SCREW M16-90
1214-5428	STÅLSKRUE M16-120	STAHLSECHSKANTSCHRAUBE M16-120	STEEL SCREW M16-120
1214-5431	STÅLSKRUE M18-110 KVAL. 12.9	STAHLSCHEKANTSCHRAUBE M18-110 Q. 12.9	STEEL SCREW M18-110 Q. 12.9
1214-5526	STÅLSKRUE M16-160 10.9	STAHLSCHEKANTSCHRAUBE M16-160 10.9	STEEL SCREW M16-160 10.9
1214-6226	STÅLSKRUE M20-65	STAHLSECHSKANTSCHRAUBE M20-65	STEEL SCREW M20-65
1214-6329	STÅLSKRUE M20-65 KV. 10.9	STAHLSECHSKANTSCHRAUBE M20-65	STEEL SCREW M20-65 Q. 10.9
1214-6330	STÅLSKRUE M20-1,5-70	STAHLSCHEKANTSCHRAUBE M20-1,5-70	STEEL SCREW M20-1,5-70
1214-6528	STÅLSKRUE M20-170	STAHLSECHSKANTSCHRAUBE M20-170	STEEL SCREW M20-170
1214-6630	STÅLSKRUE M20-220	STAHLSECHSKANTSCHRAUBE M20-220	STEEL SCREW M20-220
1214-7624	STÅLSKRUE M24-200	STAHLSCHEKANTSCHRAUBE M24-200	STEEL SCREW M24-200
1214-7628	STÅLSKRUE M24-230	STAHLSCHEKANTSCHRAUBE M24-230	STEEL SCREW M24-230
1214-8421	STÅLSKRUE M30-100	STAHLSECHSKANTSCHRAUBE M30-100	STEEL SCREW M30-100
1215-1123	BREDESKRUE M6-16	FLACHRUNDSCHRAUBE M6-16	CARRIAGE SCREW M6-16
1215-2124	BREDESKRUE M8-15	FLACHRUNDSCHRAUBE M8-15	CARRIAGE SCREW M8-15
1215-2220	BREDESKRUE M8X20	FLACHRUNDSCHRAUBE M8X20	BOARD SCREW M8X20
1215-2222	BREDESKRUE M8-20	FLACHRUNDSCHRAUBE M8-20	CARRIAGE SCREW M8-20
1215-2224	BREDESKRUE M8-25	FLACHRUNDSCHRAUBE M8-25	CARRIAGE SCREW M8-25
1215-2322	BREDESKRUE M8-30	FLACHRUNDSCHRAUBE M8-30	CARRIAGE SCREW M8-30
1215-2422	BREDESKRUE M8-40	FLACHRUNDSCHRAUBE M8-40	CARRIAGE SCREW M8-40
1215-2424	BREDESKRUE M8-45	FLACHRUNDSCHRAUBE M8-45	CARRIAGE SCREW M8-45

VARENUMMER	BENEVNELSE	BEZEICHNUNG	DESIGNATION
1215-2520	BREDESKRUE M8-50 8.8G	FLACHRUNDSCHRAUBE M8-50 8.8 G	CARRIAGE SCREW M8-50 8.8 G
1215-2620	BREDESKRUE M8-65	FLACHRUNDSCHRAUBE M8-65	CARRIAGE SCREW M8-65
1215-3222	BREDESKRUE M10-20 H-3	FLACHRUNDSCHRAUBE M10-20 H-3	CARRIAGE SCREW M10-20 H-3
1215-3226	BREDESKRUE M10-25 KVAL. 8,8	FLACHRUNDSCHRAUBE M10-25 Q 8,8	CARRIAGE SCREW M10-25 Q 8,8
1215-3228	BREDESKRUE M10-20 KV 8.8	FLACHRUNDSCHRAUBE M10-20 Q 8,8	CARRIAGE SCREW M10-20 Q 8,8
1215-3320	BREDESKRUE M10-30 KV 8.8	FLACHRUNDSCHRAUBE M10-30 Q 8,8	CARRIAGE SCREW M10-30 Q 8,8
1215-3324	BREDESKRUE M10-35 KVAL. 8,8	FLACHRUNDSCHRAUBE M10-35 Q 8,8	CARRIAGE SCREW M10-35 Q 8,8
1215-3420	BREDESKRUE M10-40	FLACHRUNDSCHRAUBE M10-40	CARRIAGE BOLT M10-40
1215-4226	BREDESKRUE M12-25 KV. 8.8	FLACHRUNDSCHRAUBE M12-25	CARRIAGE SCREW M12-25 Q. 8.8
1215-4326	BREDESKRUE M12-30	FLACHRUNDSCHRAUBE M12-30	CARRIAGE SCREW M12-30
1215-4328	BREDESKRUE M12-30 KV. 8.8.	FLACHRUNDSCHRAUBE M12-30 Q 8.8	CARRIAGE SCREW M12-30 Q. 8.8
1215-4330	BREDESKRUE M12-35 KV. 8.8.	FLACHRUNDSCHRAUBE M12-35 Q 8.8	CARRIAGE SCREW M12-35 Q. 8.8
1215-4421	BREDESKRUE M12-40 H=3	FLACHRUNDSCHRAUBE M12-40 H=3	CARRIAGE SCREW M12-40 H=3
1215-4424	BREDESKRUE M12-45	FLACHRUNDSCHRAUBE M12-45	CARRIAGE SCREW M12-45
1215-4622	BREDESKRUE M12-60	FLACHRUNDSCHRAUBE M12-60	CARRIAGE SCREW M12-60
1215-4623	BREDESKRUE M6-16	FLACHRUNDSCHRAUBE M6-16	CARRIAGE SCREW M6-16
1215-5422	BREDESKRUE M16-40	FLACHRUNDSCHRAUBE M16-40	CARRIAGE SCREW M16-40
1215-5522	BREDESKRUE M16-50	FLACHRUNDSCHRAUBE M16-50	CARRIAGE SCREW M16-50
1215-5825	BREDESKRUE M16-60 10.9	FLACHRUNDSCHRAUBE M16-60 10.9	CARRIAGE SCREW M16-60 10.9
1216-1126	MASKINSKRUE R/H M6-15	ZYLINDERSCHRAUBE M6-15	MACHINE SCREW ROUNDH. M6-15
1216-1128	MASKINSKRUE, RH M4-15 GALV.	MASCHINENSCHRAUBE, RH M4-15 GA	MACHINE SCREW, RH M4-15 GALV.
1216-1224	MASKINSKRUE RH M4-20	MASCHINENSCHRAUBE RH M4-20	MACHINE SCREW RH M4-20
1216-1226	MASKINSKRUE UH M4-25	SENKSKRAUBE M4-25	MACHINE SCREW C-SUNK M4-25
1219-0216	UNBRACOSKRUE U/S M8-25	INNENSECHSK. M8-25	ALLEN SCREW C-SUNK M8-25
1219-0224	UNBRACOSKRUE M12-30 MK ST U/S	INNENSECHSK SCHR M12-30 MK V/S	ALLEN SCR M12-30 MK ST C-SUNK
1219-0229	SELVSKÆR. SKRUE M10-25 KV 8,8	BLECHSCHRAUBE M10-25 Q 8,8	SCREW M10-25 Q 8,8
1219-0269	UNBRACOSKRUE M12-80 12.9	INNENSECHSKANTSCHR. M12-80 12.9	ALLEN SCREW M12-80 12.9
1219-0273	SKRUE M8-40 10.9	SCHRAUBE M8-40 10.0	SCREW M8-40 10.9
1219-0287	SKRUE M8-35 10.9	SCHRAUBE M8-35 10.0	SCREW M8-35 10.9
1219-0289	SKRUE M12-20 10.9	SCHRAUBE M12-20 10.0	SCREW M12-20 10.9
1219-0302	LÅSESKRUE M10-25 8.8	SCHLOSSSCHRAUBE M10-25 8.8	LOCKING SCREW M10 8.8
1219-0323	UNBRACOSKRUE M10-25 BMTX	INNENSECHSK. SCHR. M10-25	ALLEN SCREW M10-25 BMTX
1219-0335	UNBRACOSKRUE M12-55	INNENSECHSKANTSCHR. M12-55	ALLEN SCREW M12-55
1219-0410	CYLINDERSKRUE M4-20	ZYLINDERSCHRAUBE M4-20	CYLINDER SCREW M4-20
1219-0414	PLADESKRUE 4,2-9,5	PLATTESCHRAUBE 4,2-9,5	PLATE SCREW 4,2-9,5
1219-0525	PLOVSKRUE M10-35	PFLUGSCHRAUBE M10-35	PLOUGH SCREW M10-35
1219-0598	SELVSKÆRENDE SKRUE M6-40/M6SF	SCHRAUBE M6-40/M6SF	SCREW M6-40/M6SF
1219-0603	SELVSKÆRENDE SKRUE M8-15 M6-SF	BLECHSCHRAUBE M8-15 M6-SF	SCREW M8-15 M6-SF
1219-0811	UNBRACOSKRUE M8-25	INNENSECHSKANTSCHR. M8-25	ALLEN SCREW M8-25
1220-1321	NYLOC MØTRIK M4 DIN 985-8	NYLOC MUTTER M4 DIN 985-8	NYLOC NUT M4 DIN 985-8
1220-1323	NYLOC MØTRIK M6	NYLOC MUTTER M6	NYLOC NUT M6
1220-2122	STÅLMØTRIK M8	STAHLMUTTER M8	STEEL NUT M8
1220-2321	NYLOC MØTRIK M8	NYLOC MUTTER M8	NYLOC NUT M8
1220-2922	MØTRIK M8	MUTTER M8	NUT M8
1220-3122	STÅLMØTRIK M10	STAHLMUTTER M10	STEEL NUT M10
1220-3321	NYLOC MØTRIK M10	NYLOC MUTTER M10	NYLOC NUT M10
1220-3922	MØTRIK M10	MUTTER M10	NUT M10
1220-3924	MØTRIK M10	MUTTER M10	NUT M10
1220-3926	MØTRIK M10	MUTTER M10	NUT M10
1220-4122	STÅLMØTRIK M12	STAHLMUTTER M12	STEEL NUT M12
1220-4321	NYLOC MØTRIK M12	NYLOC MUTTER M12	NYLOC NUT M12
1220-4322	LÅSEMØTRIK METAL M12	GEGENMUTTER METAL M12	LOCK NUT METAL M12
1220-4323	NYLOC MØTRIK M12 KV 10	NYLOC MUTTER M12 Q 10	NYLOC NUT M12 Q 10
1220-4328	NYLON MØTRIK M14-10	NYLONMUTTER M14-10	NYLOC NUT M14-10
1220-4521	FLANGE MØTRIK M12	FLANCH MUTTER M12	FLANGE NUT M12
1220-5122	STÅLMØTRIK M16	STAHLMUTTER M16	STEEL NUT M16
1220-5222	STÅLMØTRIK M16 H 8M/M	STAHLMUTTER M16 H 8M/M	STEEL NUT M16 H 8M/M
1220-5321	NYLOC MØTRIK M16	NYLOC MUTTER M16	NYLOC NUT M16
1220-5324	NYLOC MØTRIK M16-1,5	NYLOC MUTTER M16-1,5	NYLOC NUT M16-1,5
1220-5521	FLANGEMØTRIK M16	FLANSCHMUTTER M16	SLEEVE NUT M16
1220-6123	STÅLMØTRIK M18 KV 12	STAHLMUTTER M18 Q 12	STEEL NUT M18 Q 12
1220-6321	NYLOC MØTRIK M20	NYLOC MUTTER M20	NYLOC NUT M20
1220-7321	NYLOC MØTRIK M24	NYLOC MUTTER M24	NYLOC NUT M24
1220-7331	NYLOC MØTRIK M30	NYLOC MUTTER M30	NYLOC NUT M30
1220-7730	KRONEMØTRIK M36-3	KRONENMUTTER M36-3	CASTELLATED M36-3
1241-1101	SPENDESKIVE 4,3-12-1 GALV.	SCHEIBE 4,3-12-1 GALV.	WASHER 4,3-12-1 GALV.
1241-1102	SPENDESKIVE 4,3-8-0,5	SCHEIBE 4,3-8-0,5	WASHER 4,3-8-0,5
1241-1201	SPENDESKIVE 6,6-12-1,6	SCHEIBE 6,6-12-1,6	WASHER 6,6-12-1,6
1241-1202	SPENDESKIVE 8,4-16-1,6	SCHEIBE 8,4-16-1,6	WASHER 8,4-16-1,6
1241-1203	SPENDESKIVE 6,5-13-1,2	SCHEIBE 6,5-13-1,2	WASHER 6,5-13-1,2
1241-1206	SPENDESKIVE 6,4-18-1,6	SCHEIBE 6,4-18-1,6	WASHER 6,4-18-1,6
1241-1207	SPENDESKIVE 6,4-12-1,6	SCHEIBE 6,4-12-1,6	WASHER 6,4-12-1,6
1241-1304	SPENDESKIVE 8-22-1,5	SCHEIBE 8-22-1,5	WASHER 8-22-1,5
1241-1402	SPENDESKIVE 8,4-24-2	SCHEIBE 8,4-24-2	WASHER 8,4-24-2
1241-1403	SPENDESKIVE 9-16-2,0	SCHEIBE 9-16-2,0	WASHER 9-16-2,0
1241-1405	SPENDESKIVE R5,5-18-2	SCHEIBE R5,5-18-2	WASHER R5,5-18-2
1241-1502	SPENDESKIVE 8,5-30-3	SCHEIBE 8,5-30-3	WASHER 8,5-30-3
1241-2202	SPENDESKIVE 12-18-1,5	SCHEIBE 12-18-1,5	WASHER 12-18-1,5
1241-2308	SPENDESKIVE 11,5-23-1,5	SCHEIBE 11,5-23-1,5	WASHER 11,5-23-1,5
1241-2402	SPENDESKIVE 10,5-20-2,0	SCHEIBE 10,5-20-2,0	WASHER 10,5-20-2,0
1241-2404	SPENDESKIVE 10-36-2	SCHEIBE 10-36-2	WASHER 10-36-2
1241-2408	SPENDESKIVE 10,5-30-2,5	SCHEIBE 10,5-30-2,5	WASHER 10,5-30-2,5

VARENUMMER	BENEVNELSE	BEZEICHNUNG	DESIGNATION
1241-2502	SPENDESKIVE 10,5-22-3	SCHEIBE 10,5-22-3	WASHER 10,5-22-3
1241-2504	SPENDESKIVE 11,5-30-3	SCHEIBE 11,5-30-3	WASHER 11,5-30-3
1241-2505	SPENDESKIVE 12,5-32-3	SCHEIBE 12,5-32-3	WASHER 12,5-32-3
1241-2506	SPENDESKIVE 11-34-3	SCHEIBE 11-34-3	WASHER 11-34-3
1241-2507	SPENDESKIVE 13-29-3	SCHEIBE 13-29-3	WASHER 13-29-3
1241-2603	SPENDESKIVE 10,5-25-4	SCHEIBE 10,5-25-4	WASHER 10,5-25-4
1241-3403	SPENDESKIVE 13-25-2,5	SCHEIBE 13-25-2,5	WASHER 13-25-2,5
1241-3407	SPENDESKIVE 15-29-2	SCHEIBE 15-29-2	WASHER 15-29-2
1241-3504	SPENDESKIVE 16,2-40-3 STÅL	SCHEIBE 16,2-40-3 STAHL	WASHER 16,2-40-3 STEEL
1241-3506	SPENDESKIVE 15-28-3	SCHEIBE 15-28-3	WASHER 15-28-3
1241-3508	SPENDESKIVE 13-25-3	SCHEIBE 13-25-3	WASHER 13-25-3
1241-3509	SPENDESKIVE 13-37-3	SCHEIBE 13-37-3	WASHER 13-37-3
1241-3702	SPENDESKIVE 13-35-5 HÆRDET	SCHEIBE 13-35-5GEHAERTET	WASHER 13-35-5HARDENED
1241-4304	SPENDESKIVE 17-30-1,5	SCHEIBE 17-30-1,5	WASHER 17-30-1,5
1241-4403	SPENDESKIVE 17,5-35-2	SCHEIBE 17,5-35-2	WASHER 17,5-35-2
1241-4502	SPENDESKIVE 17-30-3 STÅL	SCHEIBE 17-30-3 STAHL	WASHER 17-30-3 STEEL
1241-4503	SPENDESKIVE 17,5-35-3	SCHEIBE 17,5-35-3	WASHER 17,5-35-3
1241-4505	SPENDESKIVE 17-28-3	SCHEIBE 17-28-3	WASHER 17-28-3
1241-5201	SPENDESKIVE 20,0-28-1	SCHEIBE 20,0-28-1	WASHER 20,0-28-1
1241-5301	SPENDESKIVE 20,2-34-1,5	SCHEIBE 20,2-34-1,5	WASHER 20,2-34-1,5
1241-5503	SPENDESKIVE 21,0-42-3,5	SCHEIBE 21,0-42-3,5	WASHER 21,0-42-3,5
1241-5504	SPENDESKIVE 21-37-3	SCHEIBE 21-37-3	WASHER 21-37-3
1241-6409	SPENDESKIVE 25,5-39-2,5	SCHEIBE 25,5-39-2,5	WASHER 25,5-39-2,5
1241-6604	SPENDESKIVE 25-44-4	SCHEIBE 25-44-4	WASHER 25-44-4
1241-7401	SPENDESKIVE 34,5-45-2,5	SCHEIBE 34,5-45-2,5	WASHER 34,5-45-2,5
1241-8909	PASSKIVE 35-45-1,0	SCHEIBE 35-45-1,0	WASHER 35-45-1,0
1241-9405	PASSKIVE 45 72-2	SCHEIBE 56 72-2	WASHER 56 72-2
1241-9505	STØTTESKIVE 50-62-3,0	STUETZSCHEIBE 50-62-3,0	SUPPORT WASHER 50-62-3,0
1241-9924	PASSKIVE 45-55-1	SCHEIBE 45-55-1	WASHER 45-55-1
1251-2502	SPENDESTIFT 4-65	SPANNSTIFT 4-65	SPECIAL PIN 4-65
1251-4106	SPENDESTIFT 6,0-26	SPANNSTIFT 6,0-26	SPECIAL PIN 6,0-26
1251-4301	SPENDESTIFT 6-40	SPANNSTIFT 6-40	SPECIAL PIN 6-40
1251-4302	SPENDESTIFT 6-45	SPANNSTIFT 6-45	SPECIAL PIN 6-45
1251-5204	SPENDESTIFT 8-36	SPANNSTIFT 8-36	SPECIAL PIN 8-36
1251-5205	SPENDESTIFT 8,0-36	SPANNSTIFT 8,0-36	SPECIAL PIN 8,0-36
1251-5303	SPENDESTIFT 8-40	SPANNSTIFT 8-40	SPECIAL PIN 8-40
1251-5304	SPENDESTIFT 8-45	SPANNSTIFT 8-45	SPECIAL PIN 8-45
1251-5403	SPENDESTIFT 8-50	SPANNSTIFT 8-50	SPECIAL PIN 8-50
1251-5502	SPENDESTIFT 7-65	SPANNSTIFT 7-65	SPECIAL PIN 7-65
1251-6301	SPENDESTIFT 10-40	SPANNSTIFT 10-40	SPECIAL PIN 10-40
1251-6302	SPENDESTIFT 10-45	SPANNSTIFT 10-45	SPECIAL PIN 10-45
1251-7502	SPENDESTIFT 12-65	SPANNSTIFT 12-65	SPECIAL PIN 12-65
1252-1102	SPLIT 2,5-25	SPLINT 2,5-25	COTTER PIN 2,5-25
1252-3102	SPLIT 4-25	SPLINT 4-25	COTTER PIN 4-25
1252-4102	SPLIT 5-25	SPLINT 5-25	COTTER PIN 5-25
1252-4201	SPLIT 5-30	SPLINT 5-30	COTTER PIN 5-30
1252-4202	SPLIT 5-35	SPLINT 5-35	COTTER PIN 5-35
1252-4301	SPLIT 5-40	SPLINT 5-40	COTTER PIN 5-40
1252-5301	SPLIT 6-40	SPLINT 6-40	COTTER PIN 6-40
1252-5501	SPLIT 6-70	SPLINT 6-70	COTTER PIN 6-70
1254-2101	FJEDERSPLIT 4 MM	FEDERSPLINT 4 MM	SPRING PIN 4 MM
1254-3201	SIKRINGSSPLIT 8 MM	FEDERSPLINT 8 MM	SECURING PIN 8 MM
1255-2201	LÅSERING 20 MM UDVENDIG	SICHERUNGSRING 20 MM AUSSEN	SNAP RING 20 MM OUTER
1255-3202	LÅSERING 35 MM UDVENDIG	SICHERUNGSRING 35 MM AUSSEN	SNAP RING 35 MM OUTER
1255-4202	LÅSERING 45 MM UDVENDIG	SICHERUNGSRING 45 MM AUSSEN	SNAP RING 45 MM OUTER
1255-5104	LÅSERING 55-2,0	SCHLISSRING 55-2,0	SNAP RING 55-2,0
1255-5202	LÅSERING 50 MM UDVENDIG	SICHERUNGSRING 50 MM AUSSEN	SNAP RING 50 MM OUTER
1255-6101	LÅSERING 72 MM INDVENDIG	SICHERUNGSRING 72 MM INNEN	SNAP RING 72 MM INNER
1293-0127	POPNIITTE	POP-NIET	POP RIVET
1299-0128	SPENDEBÅND	SPANNSTUECK	CLAMP
1313-1101	SMØRENIPPEL	SCHMIERNIPPEL	GREASE NIPPLE
1313-2101	SMØRENIPPEL	SCHMIERNIPPEL	GREASE NIPPLE
1317-0210	O-RING	O-RING	O-RING
1393-0114	GUMMIDUPSKO	GUMMISPITZE	RUBBER TIP
1393-0115	GUMMIDUPSKO	GUMMISPITZE	RUBBER TIP
1393-0116	GUMMIDUPSKO	GUMMISPITZE	RUBBER TIP
1393-0121	MØTRIKHETTE	HUTMUTTER	CAP NUT
1393-0122	MØTRIKHETTE	HUTMUTTER	CAP NUT
1393-0123	MØTRIKHETTE	HUTMUTTER	CAP NUT
1393-0131	PLASTKANTPROFIL	PLASTIK KANTENPROFIL	PLASTIC MOULDING
2010-171X	KLEMME	KLEMMSTUECK	CLAMP

VARENUMMER	FIGUR	POS.	VARENUMMER	FIGUR	POS.	VARENUMMER	FIGUR	POS.	VARENUMMER	FIGUR	POS.
1165-0249	17.	30.	1311-8205	19.	18.	1311-8601	6.	2.	1315-9915	30.	1 12.
1165-0501	84.	16.	1311-8205	20.	18.	1311-8601	7.	2.	1315-9923	31.	34.
1165-0501	84.	45.	1311-8205	23.	20.	1311-8601	8.	2.	1315-9965	32.	23.
1165-0501	84.	56.	1311-8205	60.	18.	1311-8601	9.	2.	1315-9970	32.	11.
1165-0501	84.	66.	1311-8205	62.	26.	1311-8603	3.	30.	1315-9971	32.	3.
1213-5820	94.	8.	1311-8205	63.	26.	1311-8603	17.	16.	1316-9026	15.	23.
1214-4720	3.	9.	1311-8205	82.	18.	1311-8603	22.	8.	1316-9026	19.	23.
1219-0288	10.	12.	1311-8205	86.	103.	1311-8603	81.	10.	1316-9026	20.	23.
1219-0288	12.	12.	1311-8205	89.	3.	1311-8603	84.	23.	1316-9026	23.	36.
1241-3508	18.	50.	1311-8205	92.	18.	1311-8603	87.	3.	1316-9026	60.	23.
1241-3509	18.	49.	1311-8207	15.	37.	1311-8603	90.	14.	1316-9026	62.	30.
1241-4503	18.	48.	1311-8207	84.	15.	1311-8612	22.	40.	1316-9026	63.	30.
1241-5201	22.	23.	1311-8406	81.	7.	1311-8612	23.	31.	1316-9026	82.	23.
1241-7907	22.	24.	1311-8412	15.	41.	1311-8612	60.	36.	1316-9026	92.	23.
1250-2301	1.	26.	1311-8412	84.	32.	1311-8612	62.	48.	1317-0208	84.	47.
1250-2301	2.	34.	1311-8413	60.	32.	1311-8612	63.	47.	1317-0208	84.	58.
1250-2301	4.	59.	1311-8434	90.	28.	1311-8612	84.	18.	1317-0208	84.	68.
1250-2301	5.	43.	1311-8452	84.	42.	1311-8613	15.	21.	1317-0302	10.	42.
1255-2203	94.	4.	1311-8452	84.	52.	1311-8613	15.	38.	1317-0302	11.	31.
1255-4202	15.	29.	1311-8452	84.	62.	1311-8613	22.	39.	1317-0302	12.	42.
1255-5101	94.	3.	1311-8452	86.	21.	1311-8613	23.	30.	1317-0302	13.	31.
1311-1109	90.	22.	1311-8501	17.	14.	1311-8613	60.	35.	1317-0302	15.	33.
1311-1204	90.	23.	1311-8502	82.	21.	1311-8613	62.	47.	1317-0302	81.	1.
1311-1207	6.	28.	1311-8510	10.	37.	1311-8613	63.	46.	1317-0302	84.	11.
1311-1208	6.	27.	1311-8510	10.	61.	1311-8613	84.	17.	1317-0304	5.	20.
1311-1208	7.	26.	1311-8510	11.	26.	1311-8620	18.	33.	1317-0307	15.	20.
1311-1208	8.	27.	1311-8510	12.	37.	1311-8643	10.	53.	1317-0307	18.	37.
1311-1208	9.	27.	1311-8510	12.	61.	1311-8643	11.	39.	1317-0307	19.	20.
1311-1209	6.	17.	1311-8510	13.	26.	1311-8643	12.	53.	1317-0307	20.	20.
1311-1212	6.	29.	1311-8510	81.	5.	1311-8643	13.	39.	1317-0307	23.	22.
1311-1212	7.	24.	1311-8525	5.	14.	1311-8644	14.	7.	1317-0307	60.	20.
1311-1212	8.	29.	1311-8525	6.	6.	1311-8651	18.	53.	1317-0307	82.	20.
1311-1212	9.	29.	1311-8525	7.	6.	1311-8701	22.	7.	1317-0307	92.	20.
1311-1227	7.	18.	1311-8525	8.	6.	1311-8701	62.	52.	1317-0312	10.	31.
1311-1227	8.	17.	1311-8525	9.	6.	1311-8701	63.	50.	1317-0312	10.	63.
1311-1227	9.	17.	1311-8525	10.	28.	1311-8701	83.	38.	1317-0312	12.	31.
1311-1300	6.	4.	1311-8525	11.	42.	1311-8711	22.	6.	1317-0312	12.	63.
1311-1300	7.	4.	1311-8525	12.	28.	1311-8711	62.	51.	1317-0312	13.	60.
1311-1300	8.	4.	1311-8525	13.	42.	1311-8711	63.	51.	1317-0314	5.	15.
1311-1300	9.	4.	1311-8525	84.	21.	1311-8711	83.	39.	1317-0314	11.	44.
1311-1301	6.	30.	1311-8525	86.	28.	1315-9116	32.	2.	1317-0314	13.	44.
1311-1301	7.	23.	1311-8534	6.	26.	1315-9118	30.	11.	1317-0314	18.	41.
1311-1301	8.	30.	1311-8534	7.	29.	1315-9118	32.	26.	1317-0315	11.	10.
1311-1301	9.	30.	1311-8534	8.	28.	1315-9225	32.	25.	1317-0315	13.	10.
1311-1302	6.	20.	1311-8534	9.	28.	1315-9253	32.	33.	1317-0323	10.	62.
1311-1302	7.	19.	1311-8534	84.	22.	1315-9270	30.	9.	1317-0323	11.	13.
1311-1302	8.	20.	1311-8534	87.	4.	1315-9365	30.	7.	1317-0323	12.	62.
1311-1302	9.	20.	1311-8534	90.	13.	1315-9397	31.	27.	1317-0323	18.	34.
1311-1409	5.	16.	1311-8537	10.	32.	1315-9438	30.	1.	1317-0327	10.	38.
1311-1409	10.	39.	1311-8537	11.	23.	1315-9496	30.	4.	1317-0327	11.	27.
1311-1409	11.	28.	1311-8537	11.	32.	1315-9497	30.	2.	1317-0327	12.	38.
1311-1409	12.	39.	1311-8537	12.	32.	1315-9616	30.	6.	1317-0327	13.	27.
1311-1409	13.	28.	1311-8537	13.	23.	1315-9618	30.	1 1.	1317-0327	81.	4.
1311-1409	81.	18.	1311-8537	13.	32.	1315-9621	30.	1 9.	1317-0378	15.	36.
1311-1411	3.	29.	1311-8537	17.	21.	1315-9640	31.	39.	1317-0378	84.	14.
1311-1411	17.	26.	1311-8537	83.	32.	1315-9641	31.	3.	1317-0435	62.	43.
1311-1411	62.	41.	1311-8537	87.	6.	1315-9642	31.	5.	1317-0435	63.	43.
1311-1411	63.	41.	1311-8538	6.	19.	1315-9643	31.	11.	1317-0435	87.	2.
1311-1411	83.	29.	1311-8538	7.	21.	1315-9644	31.	20.	1317-0444	81.	15.
1311-1411	87.	10.	1311-8538	8.	19.	1315-9645	31.	28.	1317-0535	62.	40.
1311-1411	90.	29.	1311-8538	9.	19.	1315-9646	31.	30.	1317-0535	63.	40.
1311-1413	15.	19.	1311-8550	62.	27.	1315-9647	31.	31.	1317-0535	83.	28.
1311-1413	18.	36.	1311-8550	63.	27.	1315-9648	31.	37.	1317-0587	84.	61.
1311-1413	19.	19.	1311-8560	90.	30.	1315-9649	31.	38.	1317-0590	84.	41.
1311-1413	20.	19.	1311-8562	84.	46.	1315-9671	32.	13.	1317-0591	84.	51.
1311-1413	23.	21.	1311-8562	84.	57.	1315-9704	30.	1 13.	1317-0725	87.	11.
1311-1413	60.	19.	1311-8562	84.	67.	1315-9705	30.	1 5.	1317-0757	60.	33.
1311-1413	82.	19.	1311-8565	15.	40.	1315-9706	30.	1 4.	1317-0757	62.	28.
1311-1413	92.	19.	1311-8565	60.	34.	1315-9707	30.	1 2.	1317-0757	63.	28.
1311-1416	62.	39.	1311-8565	84.	31.	1315-9708	30.	1 7.	1317-0803	10.	30.
1311-1416	63.	39.	1311-8565	86.	104.	1315-9709	30.	1 10.	1317-0803	12.	30.
1311-1416	83.	27.	1311-8596	82.	29.	1315-9710	30.	1 8.	1317-0803	13.	59.
1311-1416	87.	12.	1311-8599	6.	3.	1315-9711	30.	1 6.	1317-0828	81.	8.
1311-2603	6.	5.	1311-8599	7.	3.	1315-9858	30.	3.	1317-0829	17.	17.
1311-2603	7.	5.	1311-8599	8.	3.	1315-9858	30.	1 3.	1317-0829	17.	25.
1311-2603	8.	5.	1311-8599	9.	3.	1315-9860	30.	5.	1317-0829	83.	25.
1311-2603	9.	5.	1311-8600	11.	24.	1315-9860	30.	1 14.	1317-0832	10.	64.
1311-6504	86.	24.	1311-8600	17.	22.	1315-9873	32.	8.	1317-0832	12.	64.
1311-7011	84.	20.	1311-8600	87.	7.	1315-9874	32.	10.	1317-0839	10.	19.
1311-7011	84.	30.	1311-8601	1.	43.	1315-9876	32.	29.	1317-0839	12.	19.
1311-8205	15.	18.	1311-8601	2.	45.	1315-9884	30.	1 11.	1317-0848	90.	27.
1311-8205	18.	35.	1311-8601	4.	62.	1315-9914	30.	10.	1317-0849	22.	9.

VARENUMMER	FIGUR	POS.	VARENUMMER	FIGUR	POS.	VARENUMMER	FIGUR	POS.	VARENUMMER	FIGUR	POS.
1317-0849	81.	6.	1323-9870	50.	4.	1335-6023	17.	18.	1391-9095	86.	115.
1317-0855	15.	22.	1323-9872	50.	7.	1340-1415	4.	61.	1391-9096	86.	118.
1317-0855	18.	40.	1323-9873	50.	8.	1340-1415	5.	9.	1391-9097	86.	117.
1317-0855	19.	27.	1323-9873	51.	7.	1340-1438	1.	9.	1392-0201	4.	54.
1317-0855	20.	27.	1323-9873	52.	7.	1340-1438	2.	9.	1392-0201	5.	17.
1317-0855	92.	27.	1323-9873	54.	7.	1340-1440	4.	12.	1392-0401	4.	50.
1317-0858	11.	46.	1323-9873	55.	7.	1340-1443	17.	27.	1392-0401	5.	40.
1317-0858	13.	46.	1323-9874	50.	9.	1340-1444	3.	27.	1393-0106	6.	21.
1317-0858	18.	43.	1323-9874	51.	8.	1340-1446	3.	16.	1393-0106	7.	22.
1317-0859	62.	29.	1323-9874	52.	8.	1362-2003	94.	9.	1393-0106	8.	21.
1317-0861	89.	4.	1323-9874	54.	8.	1380-0034	6.	15.	1393-0106	9.	21.
1317-0872	60.	22.	1323-9874	55.	8.	1380-0034	7.	15.	1393-0131	1.	14.
1317-0874	23.	23.	1323-9875	50.	10.	1380-0034	8.	15.	1393-0131	2.	30.
1317-0874	63.	29.	1323-9879	53.	7.	1380-0034	9.	15.	1393-0131	4.	49.
1317-0953	86.	10.	1323-9882	53.	13.	1380-0040	6.	9.	1393-0139	10.	41.
1317-0954	86.	11.	1323-9896	50.	11.	1380-0040	7.	9.	1393-0139	11.	30.
1317-0955	86.	12.	1323-9896	51.	20.	1380-0040	8.	9.	1393-0139	12.	41.
1317-0956	86.	13.	1323-9896	54.	20.	1380-0040	9.	9.	1393-0139	13.	30.
1317-0957	86.	14.	1323-9896	55.	20.	1391-0300	86.	51.	1393-0139	15.	35.
1317-0958	86.	22.	1323-9897	50.	5.	1391-0302	86.	61.	1393-0139	81.	3.
1317-0959	86.	30.	1323-9904	50.	6.	1391-0303	24.	3.	1393-0139	84.	13.
1317-0960	86.	31.	1323-9904	51.	5.	1391-0307	24.	31.	1393-0140	10.	40.
1317-0961	86.	23.	1323-9904	52.	5.	1391-0311	24.	32.	1393-0140	11.	29.
1317-0967	86.	1.	1323-9904	54.	5.	1391-0312	24.	33.	1393-0140	12.	40.
1317-0996	86.	102.	1323-9904	55.	5.	1391-0316	24.	2.	1393-0140	13.	29.
1317-1012	86.	20.	1323-9935	53.	2.	1391-0317	24.	21.	1393-0140	15.	34.
1317-1012	90.	21.	1323-9936	53.	3.	1391-0320	86.	81.	1393-0140	81.	2.
1317-1018	86.	15.	1323-9940	53.	8.	1391-0321	86.	91.	1393-0140	84.	12.
1317-1034	18.	32.	1323-9942	53.	9.	1391-0322	86.	101.	1393-0168	22.	38.
1317-3033	22.	5.	1323-9945	53.	16.	1391-0324	86.	111.	1393-0169	23.	35.
1317-3054	62.	35.	1323-9949	53.	14.	1391-0325	24.	34.	1393-0170	4.	46.
1317-3054	63.	35.	1323-9953	51.	4.	1391-0334	14.	6.	1393-0170	5.	8.
1317-3059	17.	12.	1323-9953	52.	4.	1391-0612	10.	36.	1393-0174	90.	6.
1317-3059	81.	12.	1323-9953	54.	4.	1391-0612	11.	21.	1393-0186	17.	24.
1317-3060	83.	24.	1323-9953	55.	4.	1391-0612	12.	36.	1399-0165	1.	22.
1317-3064	11.	8.	1323-9957	51.	1.	1391-0702	88.	3.	1399-0165	2.	36.
1317-3064	18.	30.	1323-9957	52.	1.	1391-0703	86.	52.	1399-0165	4.	22.
1317-3065	10.	8.	1323-9957	54.	1.	1391-0752	24.	6.	1399-0227	84.	44.
1317-3065	11.	37.	1323-9957	55.	1.	1391-0768	88.	4.	1399-0227	84.	54.
1317-3065	12.	8.	1323-9958	51.	6.	1391-0880	1.	40.	1399-0227	84.	64.
1317-3065	13.	37.	1323-9958	52.	6.	1391-0880	2.	25.	1399-0237	3.	25.
1317-5002	86.	105.	1323-9958	54.	6.	1391-0880	3.	34.	1399-0245	4.	10.
1317-5010	3.	32.	1323-9958	55.	6.	1391-0880	4.	41.	1399-0245	5.	5.
1317-5017	90.	15.	1323-9968	51.	10.	1391-0887	1.	39.	1399-0289	1.	30.
1317-5024	82.	22.	1323-9968	54.	10.	1391-0887	2.	24.	1399-0289	2.	31.
1317-9485	86.	6.	1323-9968	55.	10.	1391-0887	3.	33.	1399-0292	24.	4.
1317-9486	86.	27.	1330-9031	87.	9.	1391-0887	4.	40.	1399-0292	86.	82.
1317-9486	90.	26.	1331-2102	22.	14.	1391-0923	14.	5.	1399-0293	24.	5.
1317-9487	86.	26.	1331-2306	15.	13.	1391-1004	10.	47.	1399-0293	86.	83.
1317-9487	90.	25.	1331-2306	18.	3.	1391-1004	11.	51.	1399-0294	4.	64.
1317-9488	86.	25.	1331-2306	19.	13.	1391-1004	12.	47.	1399-0295	1.	45.
1317-9489	86.	2.	1331-2306	20.	13.	1391-1004	13.	51.	1399-0295	2.	47.
1317-9490	86.	3.	1331-2306	60.	13.	1391-1005	10.	46.	1399-0295	4.	67.
1317-9491	86.	5.	1331-2306	62.	21.	1391-1005	11.	50.	1399-0297	10.	87.
1317-9540	11.	14.	1331-2306	63.	21.	1391-1005	12.	46.	1399-0297	11.	73.
1317-9540	18.	38.	1331-2306	82.	13.	1391-1005	13.	50.	1399-0297	12.	87.
1317-9540	22.	48.	1331-2306	92.	13.	1391-1007	10.	27.	1399-0297	13.	73.
1317-9541	10.	9.	1331-3107	22.	18.	1391-1007	12.	27.	1399-0314	6.	25.
1317-9541	11.	54.	1331-3302	94.	2.	1391-1008	10.	26.	1399-0317	14.	15.
1317-9541	12.	9.	1331-3303	15.	9.	1391-1008	12.	26.	1399-0359	6.	18.
1317-9541	13.	54.	1331-3303	18.	14.	1391-1023	10.	48.	1399-0359	7.	17.
1317-9548	62.	46.	1331-3303	19.	9.	1391-1023	11.	52.	1399-0359	8.	18.
1317-9548	63.	45.	1331-3303	20.	9.	1391-1023	12.	48.	1399-0359	9.	18.
1317-9548	83.	33.	1331-3303	60.	9.	1391-1023	13.	52.	1421-6486	94.	15.
1317-9689	84.	70.	1331-3303	62.	8.	1391-9042	11.	20.	1421-6487	94.	17.
1317-9690	84.	71.	1331-3303	63.	8.	1391-9042	13.	20.	1431-2293	3.	10.
1317-9853	86.	29.	1331-3303	82.	9.	1391-9043	11.	19.	1432-2398	10.	82.
1317-9861	17.	35.	1331-3303	92.	9.	1391-9043	13.	19.	1432-2398	12.	82.
1317-9861	81.	14.	1331-3306	23.	10.	1391-9059	18.	44.	1432-2398	13.	33.
1323-9326	50.	3.	1331-3310	18.	21.	1391-9059	86.	119.	1432-2398	17.	32.
1323-9556	50.	2.	1331-4307	22.	22.	1391-9062	18.	51.	1433-0330	1.	36.
1323-9709	53.	10.	1331-7406	94.	16.	1391-9062	86.	112.	1433-0330	2.	19.
1323-9744	53.	18.	1331-9907	30.	8.	1391-9065	18.	52.	1433-0330	4.	37.
1323-9794	50.	1.	1331-9929	4.	16.	1391-9076	24.	23.	2010-188X	10.	11.
1323-9833	51.	9.	1331-9929	5.	49.	1391-9083	86.	86.	2010-188X	11.	38.
1323-9833	52.	9.	1331-9994	32.	22.	1391-9084	86.	85.	2010-188X	12.	11.
1323-9833	54.	9.	1332-4801	32.	32.	1391-9085	86.	87.	2010-188X	13.	38.
1323-9833	55.	9.	1335-1105	23.	3.	1391-9086	86.	84.	2010-188X	17.	13.
1323-9868	50.	12.	1335-5511	62.	45.	1391-9087	86.	88.	2010-188X	81.	13.
1323-9868	51.	19.	1335-5511	63.	44.	1391-9092	86.	114.	2010-394X	10.	29.
1323-9868	54.	19.	1335-5516	83.	20.	1391-9093	86.	113.	2010-394X	11.	12.
1323-9868	55.	19.	1335-5534	5.	36.	1391-9094	86.	116.	2010-394X	11.	43.

VARENUMMER	FIGUR	POS.	VARENUMMER	FIGUR	POS.	VARENUMMER	FIGUR	POS.	VARENUMMER	FIGUR	POS.
2010-394X	12.	29.	2710-292X	90.	3.	2710-819X	19.	12.	2711-264X	13.	57.
2010-394X	13.	12.	2710-359X	14.	16.	2710-819X	20.	12.	2711-272X	83.	8.
2010-394X	22.	35.	2710-360X	14.	17.	2710-819X	60.	12.	2711-370A	83.	22.
2010-394X	90.	31.	2710-361X	14.	18.	2710-819X	62.	10.	2711-371A	83.	35.
2080-285X	4.	24.	2710-370X	11.	64.	2710-819X	63.	10.	2711-372X	83.	36.
2080-469X	1.	24.	2710-370X	14.	19.	2710-819X	82.	12.	2711-373X	83.	37.
2080-469X	2.	14.	2710-679X	10.	45.	2710-819X	92.	12.	2711-392X	1.	20.
2083-420X	1.	29.	2710-679X	11.	47.	2710-885A	15.	28.	2711-392X	2.	38.
2083-420X	2.	40.	2710-679X	12.	45.	2710-885A	19.	5.	2711-392X	4.	20.
2085-731X	32.	12.	2710-679X	13.	47.	2710-885A	20.	5.	2711-477X	24.	22.
2111-232A	1.	27.	2710-680X	11.	49.	2710-885A	92.	5.	2711-477X	86.	62.
2111-232A	2.	33.	2710-680X	13.	49.	2710-889X	5.	46.	2711-516X	1.	19.
2111-232A	4.	25.	2710-718X	4.	14.	2710-892X	16.	6.	2711-516X	2.	13.
2112-688X	5.	39.	2710-718X	5.	3.	2710-892X	21.	8.	2711-516X	4.	19.
2112-688X	10.	10.	2710-780X	62.	12.	2710-892X	93.	8.	2711-517X	1.	18.
2112-688X	11.	40.	2710-780X	63.	12.	2710-893X	16.	7.	2711-517X	2.	12.
2112-688X	12.	10.	2710-781X	15.	10.	2710-893X	21.	9.	2711-517X	4.	18.
2112-688X	13.	40.	2710-781X	18.	12.	2710-893X	93.	9.	2711-555X	5.	12.
2112-978X	82.	31.	2710-781X	19.	10.	2710-898X	15.	11.	2711-623X	61.	14.
2114-331A	94.	5.	2710-781X	20.	10.	2710-898X	18.	13.	2711-626X	61.	13.
2114-337X	94.	1.	2710-781X	60.	10.	2710-898X	19.	11.	2711-641X	20.	30.
2134-530X	1.	25.	2710-781X	62.	9.	2710-898X	20.	11.	2711-641X	60.	26.
2134-530X	2.	35.	2710-781X	63.	9.	2710-898X	60.	11.	2711-642X	62.	44.
2134-530X	4.	23.	2710-781X	82.	10.	2710-898X	62.	7.	2711-643X	62.	3.
2226-145X	62.	34.	2710-781X	92.	10.	2710-898X	63.	7.	2711-645X	61.	12.
2226-145X	63.	34.	2710-783X	15.	14.	2710-898X	82.	11.	2711-701X	10.	56.
2226-145X	83.	10.	2710-783X	18.	1.	2710-898X	92.	11.	2711-701X	12.	56.
2226-378X	18.	23.	2710-783X	19.	14.	2710-916X	16.	1.	2711-702X	10.	57.
2228-249X	1.	8.	2710-783X	20.	14.	2710-916X	21.	5.	2711-702X	12.	57.
2228-249X	2.	8.	2710-783X	60.	14.	2710-916X	93.	5.	2711-703X	10.	58.
2228-249X	4.	31.	2710-783X	62.	22.	2710-917X	16.	2.	2711-703X	12.	58.
2229-296X	3.	19.	2710-783X	63.	22.	2710-917X	21.	3.	2711-704X	10.	55.
2234-507X	94.	11.	2710-783X	82.	14.	2710-917X	93.	3.	2711-704X	12.	55.
2234-601A	94.	18.	2710-783X	92.	14.	2710-983B	82.	28.	2711-726A	10.	23.
2239-062X	16.	4.	2710-784X	15.	16.	2710-984X	82.	2.	2711-726A	11.	16.
2239-062X	21.	13.	2710-784X	19.	16.	2710-985X	82.	1.	2711-726A	12.	23.
2239-062X	61.	4.	2710-784X	20.	16.	2711-001X	83.	18.	2711-726A	13.	16.
2239-062X	93.	13.	2710-784X	60.	16.	2711-007X	83.	16.	2711-746A	62.	31.
2241-356X	5.	35.	2710-784X	62.	24.	2711-008X	83.	17.	2711-747A	63.	31.
2278-257X	20.	35.	2710-784X	63.	24.	2711-025X	11.	4.	2711-754X	16.	17.
2307-111X	3.	31.	2710-784X	82.	16.	2711-025X	16.	22.	2711-772X	5.	26.
2307-111X	17.	15.	2710-784X	89.	5.	2711-026X	83.	14.	2711-779X	62.	36.
2307-111X	18.	39.	2710-784X	92.	16.	2711-027X	83.	15.	2711-779X	63.	36.
2307-111X	62.	42.	2710-785X	15.	7.	2711-036X	83.	4.	2711-780X	63.	3.
2307-111X	63.	42.	2710-785X	19.	7.	2711-038X	83.	5.	2711-781X	63.	2.
2307-111X	81.	9.	2710-785X	20.	7.	2711-044X	83.	7.	2711-832X	90.	11.
2307-111X	87.	5.	2710-785X	60.	7.	2711-045X	83.	6.	2711-867X	62.	32.
2650-110X	1.	16.	2710-785X	62.	4.	2711-047X	60.	29.	2711-867X	63.	32.
2650-110X	2.	16.	2710-785X	63.	4.	2711-047X	62.	16.	2711-884X	62.	2.
2650-110X	4.	65.	2710-785X	92.	7.	2711-047X	63.	16.	2711-891X	90.	20.
2701-048A	23.	14.	2710-786X	60.	6.	2711-047X	82.	3.	2711-934X	90.	19.
2701-048X	15.	15.	2710-786X	62.	5.	2711-049X	83.	19.	2711-961X	90.	18.
2701-048X	18.	2.	2710-786X	63.	5.	2711-064X	83.	34.	2711-965X	11.	59.
2701-048X	19.	15.	2710-786X	82.	6.	2711-076X	82.	7.	2711-966X	11.	57.
2701-048X	20.	15.	2710-787X	60.	24.	2711-077X	82.	26.	2712-028X	62.	20.
2701-048X	60.	15.	2710-787X	62.	17.	2711-098X	10.	14.	2712-028X	63.	20.
2701-048X	62.	23.	2710-787X	63.	17.	2711-098X	12.	14.	2712-029X	61.	18.
2701-048X	63.	23.	2710-787X	82.	24.	2711-099A	10.	4.	2712-043X	6.	16.
2701-048X	82.	15.	2710-788X	15.	3.	2711-099A	12.	4.	2712-043X	7.	16.
2701-048X	89.	6.	2710-788X	19.	3.	2711-117A	10.	5.	2712-043X	8.	16.
2701-048X	92.	15.	2710-788X	20.	3.	2711-117A	12.	5.	2712-043X	9.	16.
2701-277X	4.	9.	2710-788X	60.	3.	2711-118B	10.	6.	2712-082X	11.	63.
2701-450X	23.	11.	2710-788X	92.	3.	2711-118B	12.	6.	2712-082X	13.	63.
2701-503X	84.	43.	2710-791X	20.	31.	2711-126X	10.	18.	2712-085X	6.	11.
2701-503X	84.	53.	2710-791X	60.	31.	2711-126X	12.	18.	2712-085X	7.	11.
2701-503X	84.	63.	2710-791X	62.	18.	2711-126X	13.	34.	2712-085X	8.	11.
2701-504X	84.	55.	2710-791X	63.	18.	2711-153X	83.	3.	2712-085X	9.	11.
2701-504X	84.	65.	2710-791X	82.	5.	2711-154X	83.	13.	2712-088X	80.	12.
2701-543X	5.	4.	2710-792X	15.	30.	2711-155X	83.	12.	2712-088X	85.	3.
2701-571X	4.	8.	2710-792X	19.	22.	2711-208X	83.	23.	2712-088X	91.	12.
2701-634X	94.	19.	2710-792X	20.	22.	2711-228X	1.	23.	2712-103X	10.	20.
2701-785X	1.	21.	2710-792X	60.	30.	2711-228X	2.	39.	2712-103X	11.	61.
2701-785X	2.	37.	2710-792X	82.	4.	2711-229X	11.	17.	2712-103X	12.	20.
2701-785X	4.	58.	2710-792X	92.	22.	2711-229X	13.	17.	2712-103X	13.	61.
2701-831X	1.	4.	2710-812X	16.	10.	2711-261X	10.	15.	2712-124X	6.	31.
2701-831X	2.	4.	2710-812X	21.	11.	2711-261X	12.	15.	2712-124X	8.	23.
2701-831X	3.	35.	2710-812X	61.	2.	2711-261X	13.	53.	2712-124X	9.	23.
2701-831X	4.	4.	2710-812X	93.	11.	2711-262X	10.	17.	2712-124X	16.	20.
2701-831X	17.	6.	2710-817X	11.	5.	2711-262X	12.	17.	2712-124X	61.	17.
2710-049X	81.	16.	2710-817X	16.	21.	2711-262X	13.	58.	2712-166X	11.	35.
2710-118X	4.	7.	2710-819X	15.	12.	2711-264X	10.	16.	2712-168X	1.	5.
2710-118X	5.	7.	2710-819X	18.	11.	2711-264X	12.	16.	2712-168X	2.	5.

VARENUMMER	FIGUR	POS.	VARENUMMER	FIGUR	POS.	VARENUMMER	FIGUR	POS.	VARENUMMER	FIGUR	POS.
2712-168X	3.	36.	2712-743X	7.	8.	2713-314X	13.	24.	2714-303X	1.	34.
2712-168X	4.	5.	2712-743X	8.	8.	2713-359X	81.	19.	2714-303X	2.	20.
2712-235X	10.	69.	2712-743X	9.	8.	2713-359X	90.	24.	2714-303X	4.	35.
2712-235X	12.	69.	2712-745X	4.	17.	2713-360X	81.	17.	2714-307X	22.	28.
2712-235X	13.	9.	2712-745X	5.	48.	2713-385X	10.	51.	2714-310X	1.	33.
2712-238X	10.	70.	2712-766X	10.	71.	2713-385X	11.	68.	2714-310X	2.	21.
2712-238X	11.	76.	2712-766X	11.	77.	2713-385X	12.	51.	2714-310X	4.	34.
2712-238X	12.	70.	2712-766X	12.	71.	2713-385X	13.	68.	2714-311X	1.	38.
2712-238X	13.	76.	2712-766X	13.	77.	2713-432X	4.	56.	2714-311X	2.	18.
2712-243X	61.	6.	2712-798X	15.	43.	2713-432X	5.	41.	2714-311X	4.	39.
2712-244X	61.	10.	2712-798X	19.	28.	2713-513X	17.	2.	2714-313X	1.	37.
2712-246X	61.	7.	2712-798X	20.	28.	2713-526X	3.	3.	2714-313X	2.	17.
2712-253X	10.	34.	2712-798X	60.	37.	2713-527X	3.	22.	2714-313X	4.	38.
2712-253X	12.	34.	2712-798X	62.	49.	2713-529X	3.	24.	2714-314X	1.	35.
2712-254X	10.	54.	2712-798X	63.	48.	2713-553X	3.	23.	2714-314X	2.	22.
2712-254X	12.	54.	2712-798X	92.	28.	2713-560X	3.	18.	2714-314X	4.	36.
2712-255X	10.	13.	2712-799X	82.	32.	2713-566X	3.	28.	2714-348X	22.	45.
2712-255X	12.	13.	2712-808X	5.	53.	2713-581A	18.	5.	2714-366X	1.	2.
2712-256X	4.	51.	2712-809X	6.	14.	2713-586X	17.	9.	2714-366X	2.	2.
2712-260X	16.	9.	2712-809X	7.	14.	2713-590X	17.	10.	2714-366X	3.	11.
2712-260X	21.	10.	2712-809X	8.	14.	2713-596X	21.	20.	2714-366X	4.	2.
2712-260X	61.	3.	2712-809X	9.	14.	2713-597X	21.	19.	2714-368X	5.	57.
2712-260X	93.	10.	2712-829X	86.	54.	2713-598X	21.	18.	2714-369X	22.	15.
2712-262X	16.	5.	2712-832X	5.	52.	2713-600X	19.	1.	2714-372X	22.	25.
2712-262X	21.	7.	2712-888X	11.	65.	2713-600X	20.	1.	2714-385X	23.	13.
2712-262X	93.	7.	2712-890X	10.	75.	2713-600X	92.	1.	2714-394X	23.	25.
2712-263X	16.	13.	2712-890X	11.	78.	2713-601X	21.	2.	2714-400X	23.	24.
2712-263X	93.	15.	2712-890X	12.	75.	2713-604X	18.	16.	2714-405X	23.	12.
2712-267X	16.	11.	2712-890X	13.	78.	2713-606X	18.	17.	2714-432X	17.	29.
2712-267X	21.	15.	2712-892X	91.	11.	2713-607X	18.	27.	2714-433X	22.	36.
2712-268X	16.	3.	2712-915X	1.	31.	2713-619X	3.	14.	2714-436X	22.	10.
2712-268X	21.	14.	2712-915X	2.	41.	2713-620X	3.	15.	2714-440X	22.	16.
2712-270X	16.	8.	2712-915X	4.	32.	2713-630X	17.	5.	2714-447X	3.	13.
2712-270X	21.	6.	2712-916X	1.	32.	2713-640X	86.	106.	2714-454X	3.	4.
2712-270X	93.	6.	2712-916X	2.	42.	2713-642X	10.	60.	2714-462X	18.	26.
2712-274X	1.	28.	2712-916X	4.	33.	2713-642X	12.	60.	2714-471X	22.	17.
2712-274X	2.	28.	2712-925X	84.	2.	2713-642X	13.	6.	2714-472X	23.	26.
2712-274X	4.	28.	2712-926X	84.	3.	2713-651X	21.	17.	2714-480X	23.	19.
2712-280X	1.	13.	2712-939X	84.	4.	2713-665X	18.	6.	2714-481X	3.	37.
2712-280X	2.	29.	2712-951X	1.	10.	2713-666X	87.	42.	2714-484X	22.	33.
2712-280X	4.	13.	2712-951X	2.	23.	2713-671X	87.	43.	2714-485X	22.	34.
2712-281X	4.	3.	2712-951X	4.	66.	2713-672X	87.	44.	2714-486X	23.	27.
2712-283X	1.	17.	2712-957X	18.	28.	2713-812X	60.	28.	2714-494X	10.	85.
2712-283X	2.	10.	2713-022X	2.	43.	2713-813X	60.	1.	2714-494X	11.	71.
2712-283X	4.	21.	2713-066X	81.	20.	2713-814X	60.	2.	2714-494X	12.	85.
2712-286X	4.	26.	2713-120X	10.	66.	2713-817X	61.	11.	2714-494X	13.	71.
2712-286X	5.	11.	2713-120X	12.	66.	2713-968X	5.	56.	2714-500X	22.	32.
2712-287X	4.	27.	2713-120X	13.	5.	2714-035X	1.	3.	2714-518X	10.	86.
2712-287X	5.	21.	2713-121X	10.	65.	2714-035X	2.	3.	2714-518X	11.	72.
2712-313X	16.	12.	2713-121X	12.	65.	2714-044X	18.	31.	2714-518X	12.	86.
2712-313X	21.	12.	2713-121X	13.	4.	2714-054X	5.	45.	2714-518X	13.	72.
2712-313X	61.	5.	2713-123X	10.	76.	2714-054X	5.	55.	2714-530X	23.	32.
2712-313X	93.	12.	2713-123X	12.	76.	2714-083X	17.	20.	2714-531X	23.	33.
2712-320X	18.	46.	2713-123X	13.	21.	2714-085X	17.	23.	2714-532X	23.	28.
2712-336X	11.	62.	2713-149X	5.	2.	2714-086X	18.	7.	2714-540X	84.	6.
2712-454X	62.	13.	2713-157X	10.	67.	2714-087X	18.	8.	2714-542X	84.	7.
2712-454X	63.	13.	2713-157X	12.	67.	2714-089X	3.	20.	2714-558X	22.	2.
2712-515X	80.	11.	2713-157X	13.	11.	2714-090X	3.	21.	2714-613X	1.	41.
2712-535X	15.	1.	2713-180X	61.	20.	2714-099X	21.	4.	2714-613X	2.	26.
2712-536X	15.	2.	2713-181X	10.	72.	2714-100X	20.	32.	2714-613X	4.	42.
2712-536X	19.	2.	2713-181X	11.	75.	2714-101X	18.	9.	2714-616X	6.	32.
2712-536X	20.	2.	2713-181X	11.	90.	2714-108X	20.	33.	2714-616X	7.	20.
2712-536X	92.	2.	2713-181X	12.	72.	2714-109X	20.	34.	2714-616X	8.	26.
2712-542X	15.	25.	2713-181X	13.	8.	2714-110X	18.	19.	2714-616X	9.	26.
2712-542X	19.	6.	2713-181X	13.	75.	2714-126X	3.	7.	2714-666X	21.	21.
2712-542X	20.	6.	2713-181X	13.	90.	2714-127X	3.	17.	2714-675X	1.	42.
2712-542X	92.	6.	2713-228X	10.	79.	2714-128X	3.	8.	2714-675X	2.	44.
2712-543X	15.	26.	2713-228X	12.	79.	2714-135X	93.	4.	2714-675X	4.	43.
2712-543X	19.	24.	2713-228X	13.	7.	2714-136X	93.	14.	2714-688X	23.	29.
2712-543X	20.	24.	2713-259X	10.	80.	2714-150X	93.	1.	2714-689X	22.	44.
2712-543X	92.	24.	2713-259X	12.	80.	2714-151X	93.	2.	2714-709X	22.	47.
2712-544X	15.	42.	2713-259X	13.	14.	2714-206X	18.	22.	2714-725X	22.	20.
2712-544X	19.	29.	2713-271X	16.	14.	2714-228X	3.	12.	2714-726X	22.	41.
2712-544X	20.	29.	2713-271X	21.	16.	2714-246X	6.	33.	2714-727X	22.	42.
2712-544X	92.	29.	2713-271X	93.	16.	2714-246X	7.	27.	2714-728X	22.	46.
2712-617X	1.	12.	2713-272X	61.	8.	2714-246X	8.	31.	2714-739X	7.	25.
2712-617X	2.	32.	2713-273X	16.	15.	2714-246X	9.	31.	2714-739X	8.	25.
2712-679X	4.	44.	2713-273X	93.	17.	2714-247X	6.	23.	2714-739X	9.	25.
2712-679X	5.	50.	2713-274X	61.	9.	2714-247X	7.	28.	2714-774X	18.	45.
2712-741X	10.	24.	2713-312X	17.	31.	2714-247X	8.	32.	2714-785X	5.	29.
2712-741X	12.	24.	2713-314X	10.	81.	2714-247X	9.	32.	2714-790X	10.	73.
2712-743X	6.	8.	2713-314X	12.	81.	2714-298X	18.	47.	2714-790X	12.	73.

VARENUMMER	FIGUR	POS.	VARENUMMER	FIGUR	POS.	VARENUMMER	FIGUR	POS.	VARENUMMER	FIGUR	POS.
2714-792X	1.	47.	3234-563X	94.	14.	3711-926X	4.	47.	3713-549A	3.	26.
2714-792X	2.	49.	3701-295X	4.	11.	3711-926X	5.	51.	3713-582X	17.	11.
2714-793X	1.	49.	3701-295X	5.	6.	3711-956X	63.	1.	3713-588X	17.	8.
2714-793X	2.	51.	3701-295X	11.	7.	3711-967X	11.	56.	3713-626X	17.	4.
2714-810X	21.	120.	3701-295X	18.	24.	3711-967X	13.	56.	3713-634X	18.	20.
2714-811X	21.	119.	3701-677X	15.	17.	3711-968X	11.	55.	3713-655X	21.	1.
2714-812X	21.	115.	3701-677X	19.	17.	3711-968X	13.	55.	3713-670X	87.	41.
2714-813X	21.	114.	3701-677X	20.	17.	3711-982B	6.	1.	3713-815X	60.	27.
2714-814X	21.	122.	3701-677X	23.	15.	3711-986X	11.	60.	3713-915A	3.	38.
2714-815X	21.	106.	3701-677X	60.	17.	3711-987X	11.	58.	3713-962X	5.	18.
2714-836X	21.	117.	3701-677X	82.	17.	3712-024X	5.	10.	3714-029X	18.	25.
2714-858X	22.	29.	3701-677X	89.	2.	3712-024X	30.	0.	3714-064X	17.	1.
2714-868X	22.	12.	3701-677X	92.	17.	3712-040B	7.	1.	3714-070A	18.	4.
2714-886X	4.	52.	3701-770X	94.	6.	3712-059X	2.	1.	3714-095X	17.	19.
2714-926X	62.	14.	3701-952X	18.	15.	3712-060X	1.	1.	3714-115X	18.	10.
2714-926X	63.	14.	3710-101A	1.	44.	3712-061A	1.	11.	3714-119X	3.	5.
2714-931X	22.	49.	3710-101A	2.	46.	3712-070A	31.	0.	3714-123X	3.	6.
2714-933X	22.	50.	3710-101A	4.	30.	3712-070A	90.	4.	3714-131X	18.	29.
2714-934X	22.	53.	3710-765X	15.	8.	3712-087X	85.	2.	3714-145X	3.	2.
2714-935X	22.	52.	3710-765X	19.	25.	3712-089X	85.	4.	3714-145X	32.	0.
2714-936X	22.	51.	3710-765X	20.	25.	3712-089X	91.	13.	3714-237X	3.	1.
2714-947X	4.	60.	3710-765X	60.	8.	3712-090X	85.	5.	3714-243X	17.	28.
2714-957X	22.	54.	3710-765X	62.	6.	3712-091X	80.	14.	3714-274X	10.	84.
2714-967X	14.	13.	3710-765X	63.	6.	3712-091X	85.	6.	3714-274X	12.	84.
2714-968X	14.	14.	3710-765X	92.	25.	3712-091X	91.	14.	3714-274X	13.	35.
2714-993X	11.	74.	3710-777X	20.	36.	3712-100X	90.	5.	3714-300X	11.	70.
2714-993X	13.	74.	3710-777X	60.	25.	3712-104X	11.	34.	3714-300X	13.	70.
2715-003X	11.	81.	3710-777X	62.	11.	3712-123X	6.	24.	3714-304X	17.	33.
2715-003X	13.	81.	3710-777X	63.	11.	3712-126X	11.	18.	3714-318X	23.	34.
2715-006X	11.	79.	3710-914X	15.	27.	3712-126X	13.	18.	3714-345X	23.	1.
2715-006X	13.	79.	3710-914X	19.	4.	3712-127X	11.	1.	3714-371X	22.	21.
2715-007X	11.	83.	3710-914X	20.	4.	3712-128X	16.	18.	3714-396X	23.	9.
2715-007X	13.	83.	3710-914X	92.	4.	3712-128X	61.	16.	3714-399X	23.	8.
2715-013X	11.	82.	3710-992X	82.	27.	3712-172X	91.	2.	3714-426X	23.	18.
2715-013X	13.	82.	3710-997X	82.	8.	3712-173X	91.	3.	3714-445X	23.	6.
2715-018X	11.	86.	3710-998X	82.	25.	3712-174X	91.	5.	3714-452X	18.	18.
2715-018X	13.	86.	3711-004X	83.	9.	3712-175X	91.	4.	3714-477X	23.	2.
2715-019X	11.	84.	3711-019X	83.	11.	3712-304X	6.	22.	3714-478X	23.	4.
2715-019X	13.	84.	3711-127A	1.	7.	3712-304X	16.	16.	3714-519X	22.	3.
2715-020X	11.	89.	3711-127A	4.	29.	3712-304X	61.	19.	3714-533X	22.	37.
2715-020X	13.	89.	3711-127B	2.	7.	3712-353A	10.	35.	3714-549X	17.	34.
2715-031X	11.	87.	3711-207X	83.	21.	3712-353A	12.	35.	3714-568X	4.	45.
2715-031X	13.	87.	3711-316B	1.	15.	3712-408X	10.	44.	3714-568X	5.	10.
2715-035X	11.	80.	3711-316B	2.	15.	3712-408X	12.	44.	3714-568X	30.	1.
2715-035X	13.	80.	3711-316B	4.	63.	3712-414X	62.	25.	3714-644X	23.	7.
2715-036X	11.	88.	3711-358X	8.	22.	3712-414X	63.	25.	3714-645X	23.	5.
2715-036X	13.	88.	3711-358X	9.	22.	3712-455X	5.	24.	3714-691X	22.	4.
2715-059X	11.	85.	3711-364X	83.	2.	3712-508X	80.	2.	3714-698X	22.	1.
2715-059X	13.	85.	3711-365X	83.	1.	3712-509X	80.	3.	3714-700X	22.	11.
2715-098X	10.	74.	3711-546X	4.	53.	3712-511X	80.	5.	3714-704X	22.	27.
2715-098X	12.	74.	3711-546X	5.	13.	3712-512X	80.	4.	3714-705X	22.	26.
2715-102X	10.	25.	3711-546X	50.	0.	3712-513X	80.	13.	3714-788X	87.	8.
2715-102X	12.	25.	3711-575X	16.	19.	3712-537X	15.	24.	3714-791X	1.	48.
2715-107X	14.	4.	3711-707A	2.	11.	3712-537X	19.	8.	3714-791X	2.	50.
2715-108X	14.	12.	3711-707A	3.	40.	3712-537X	20.	8.	3714-817X	10.	89.
2715-109X	14.	8.	3711-727X	10.	21.	3712-537X	92.	8.	3714-817X	12.	89.
2715-114X	14.	9.	3711-727X	11.	15.	3712-540X	15.	31.	3714-845X	5.	19.
2715-115X	14.	3.	3711-727X	12.	21.	3712-540X	19.	26.	3714-845X	5.	58.
2715-339X	83.	30.	3711-727X	13.	15.	3712-540X	20.	26.	3714-845X	54.	0.
2715-373X	90.	7.	3711-740X	5.	25.	3712-540X	92.	26.	3714-851X	22.	43.
2715-374X	90.	2.	3711-742X	61.	15.	3712-562A	5.	27.	3714-854X	22.	19.
2715-399X	62.	38.	3711-770X	5.	23.	3712-616X	90.	12.	3714-856X	23.	37.
2715-399X	63.	38.	3711-773X	5.	28.	3712-678X	4.	15.	3714-864X	23.	17.
2718-080X	94.	12.	3711-777A	5.	33.	3712-678X	5.	47.	3714-865X	23.	16.
2718-125X	10.	2.	3711-777A	51.	0.	3712-840X	62.	50.	3714-867X	22.	13.
2718-125X	11.	2.	3711-778A	5.	34.	3712-840X	63.	49.	3714-876X	8.	1.
2718-125X	12.	2.	3711-778A	52.	0.	3712-947X	84.	5.	3714-881X	4.	1.
2718-125X	13.	2.	3711-837D	5.	1.	3713-150X	10.	77.	3714-897X	9.	1.
2718-126X	6.	10.	3711-848X	62.	1.	3713-150X	12.	77.	3714-945X	4.	6.
2718-126X	7.	10.	3711-861A	62.	19.	3713-150X	13.	13.	3715-143X	1.	46.
2718-126X	8.	10.	3711-861A	63.	19.	3713-226X	10.	78.	3715-143X	2.	48.
2718-126X	9.	10.	3711-862A	62.	15.	3713-226X	12.	78.	3715-153X	3.	39.
2718-127X	10.	1.	3711-862A	63.	15.	3713-226X	13.	22.	3715-177X	5.	22.
2718-127X	11.	3.	3711-868X	62.	33.	3713-371X	10.	50.	3715-217X	5.	32.
2718-127X	12.	1.	3711-868X	63.	33.	3713-371X	12.	50.	3715-217X	55.	0.
2718-127X	13.	3.	3711-882X	90.	17.	3713-378X	11.	66.	3715-219X	4.	55.
3114-335X	94.	7.	3711-883X	90.	16.	3713-378X	13.	66.	3715-219X	5.	54.
3191-083X	6.	12.	3711-909A	11.	48.	3713-380X	11.	67.	3715-219X	53.	0.
3191-083X	7.	12.	3711-909A	13.	48.	3713-380X	13.	67.	3718-002A	10.	3.
3191-083X	8.	12.	3711-911A	11.	36.	3713-393X	88.	2.	3718-002A	12.	3.
3191-083X	9.	12.	3711-911A	13.	36.	3713-514X	17.	3.	3718-002A	13.	1.
3234-562X	94.	13.	3711-925X	4.	48.	3713-519X	17.	7.	3718-129X	10.	7.



VARENUMMER	FIGUR	POS.	VARENUMMER	FIGUR	POS.	VARENUMMER	FIGUR	POS.	VARENUMMER	FIGUR	POS.
3718-129X	11.	41.									
3718-129X	12.	7.									
3718-129X	13.	41.									
3718-131B	6.	13.									
3718-131B	7.	13.									
3718-131B	8.	13.									
3718-131B	9.	13.									
3718-153X	11.	6.									
372003582	51.	2.									
372003582	52.	2.									
372003582	54.	2.									
372003582	55.	2.									
3889-221A	6.	99.									
3889-221A	7.	99.									
3889-221A	8.	99.									
3889-221A	9.	99.									
3889-312X	3.	99.									
3890-078X	8.	98.									
3890-078X	9.	98.									
3890-079X	6.	98.									
3890-080X	7.	98.									
4710-0503	24.	1.									
4710-0807	87.	30.									
4710-0808	87.	20.									
4710-0809	87.	40.									
4710-0810	1.	6.									
4710-0810	2.	6.									
4710-0811	87.	1.									
4710-0901	15.	32.									
4710-0901	84.	10.									
4710-0902	10.	43.									
4710-0902	11.	25.									
4710-0902	12.	43.									
4710-0902	13.	25.									
4710-0908	86.	70.									
4710-0909	86.	60.									
4710-0910	86.	50.									
4710-0916	84.	40.									
4710-0917	84.	50.									
4710-0918	84.	60.									
4710-0941	86.	100.									
4710-0942	86.	80.									
4710-0943	86.	90.									
4710-0944	86.	110.									
4710-1018	85.	1.									
4710-1024	6.	7.									
4710-1024	7.	7.									
4710-1024	8.	7.									
4710-1024	9.	7.									
4710-1027	89.	1.									
4710-1030	24.	20.									
4710-1031	24.	30.									
4710-1032	24.	40.									
4710-1033	80.	10.									
4710-1034	24.	50.									
4710-1038	24.	60.									
4710-1039	24.	10.									
4710-1041	91.	10.									
4710-1042	24.	41.									
4710-1044	88.	1.									
4710-1048	90.	10.									
4710-1060	84.	1.									
4710-1072	10.	83.									
4710-1072	12.	83.									
4710-1072	13.	43.									
4710-1073	11.	69.									
4710-1073	13.	69.									
4710-1087	10.	88.									
4710-1087	12.	88.									
4710-1107	90.	1.									
4710-2051	80.	1.									
4710-2052	91.	1.									



Fig. 5

VM 2 S/SB

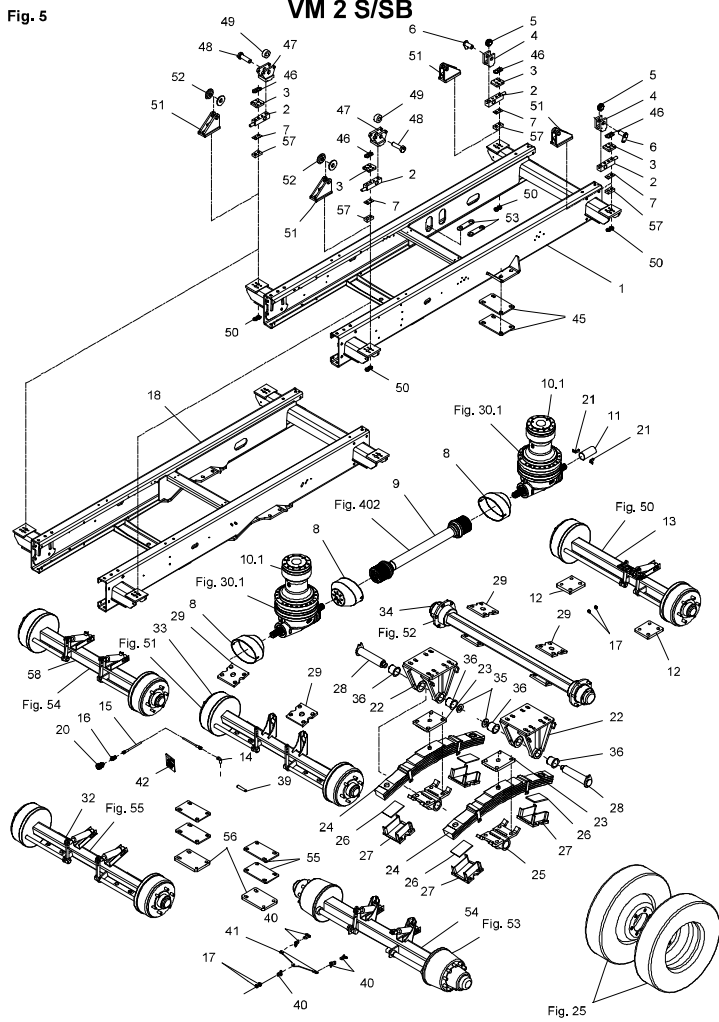


Fig. 6

VM-2 S

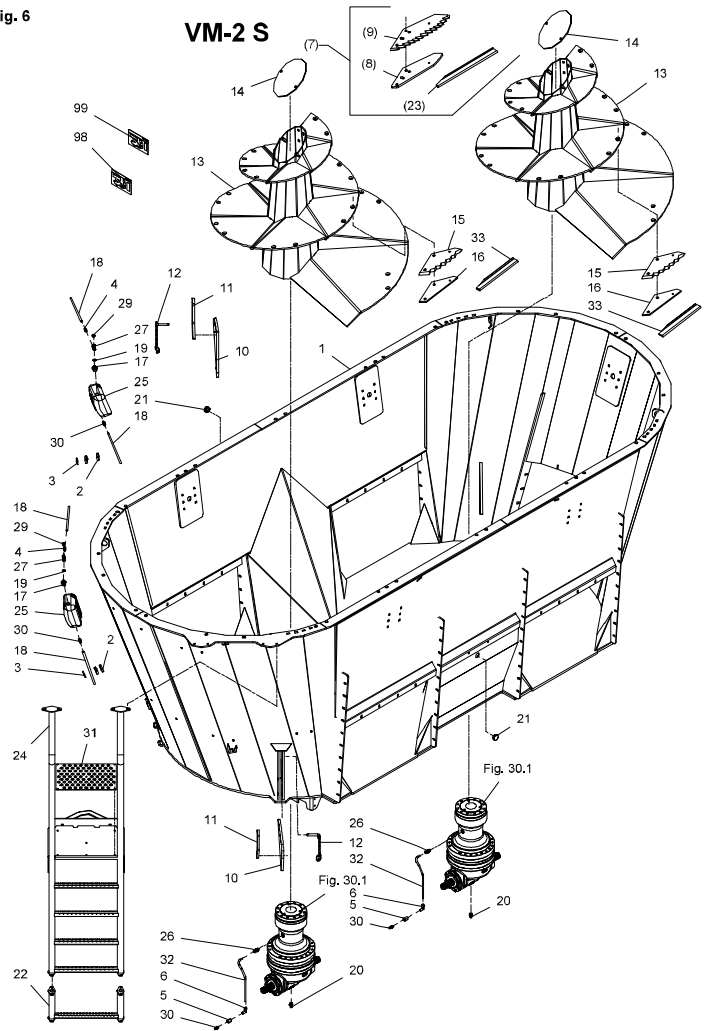


Fig. 7

VM-2 SB

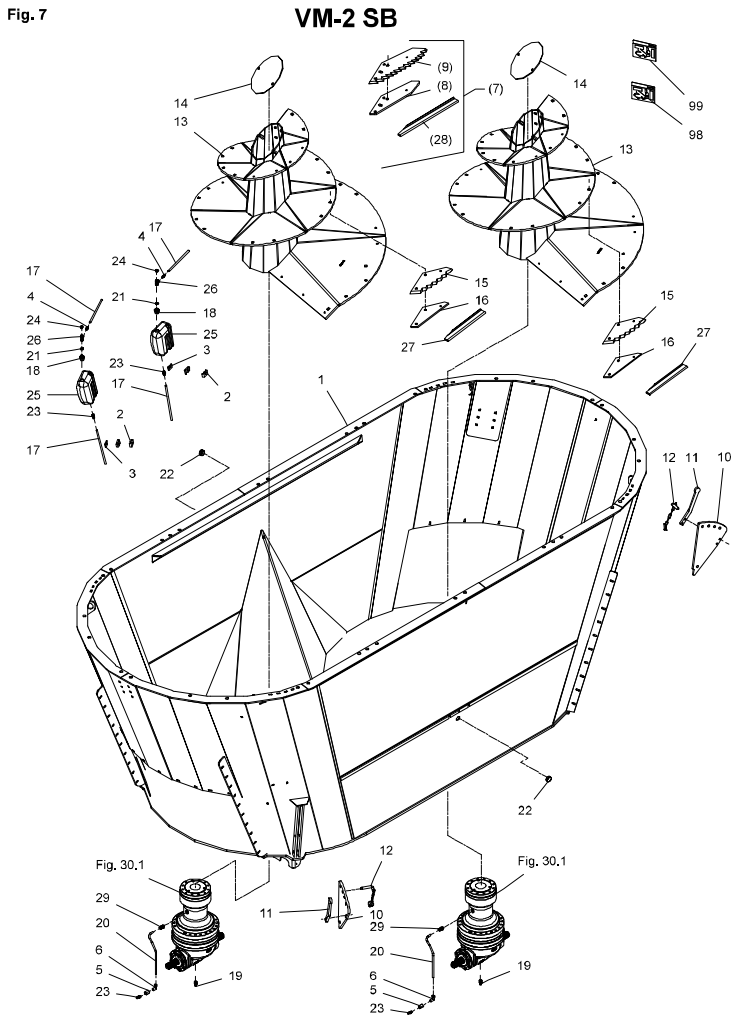


Fig. 8

VM 12 2S

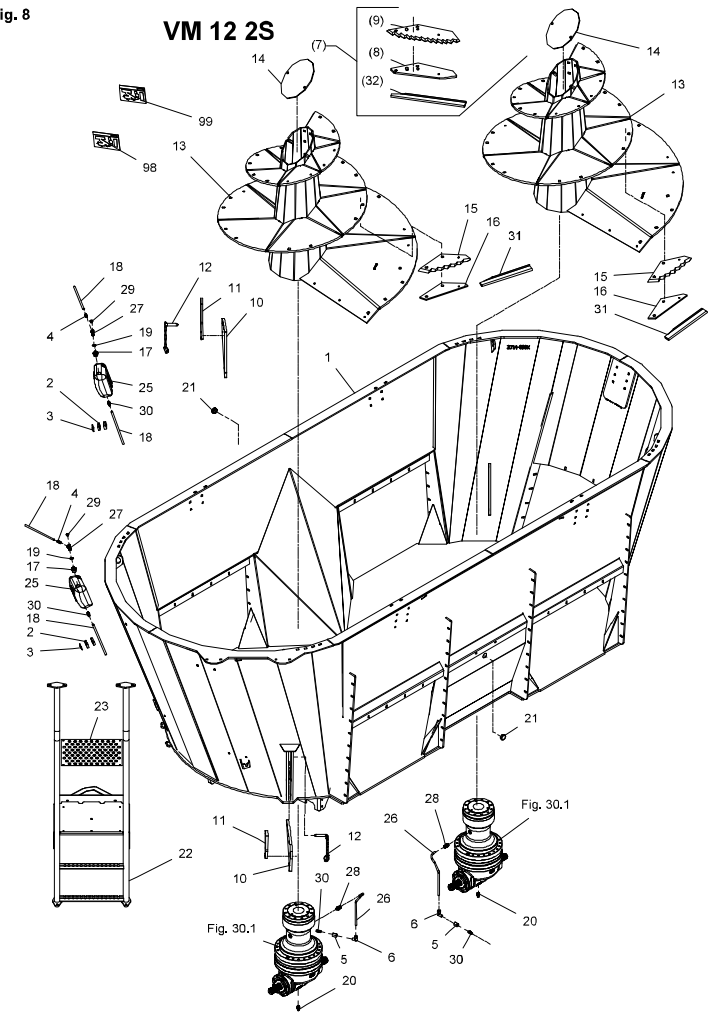


Fig. 9

VM 12 2SC

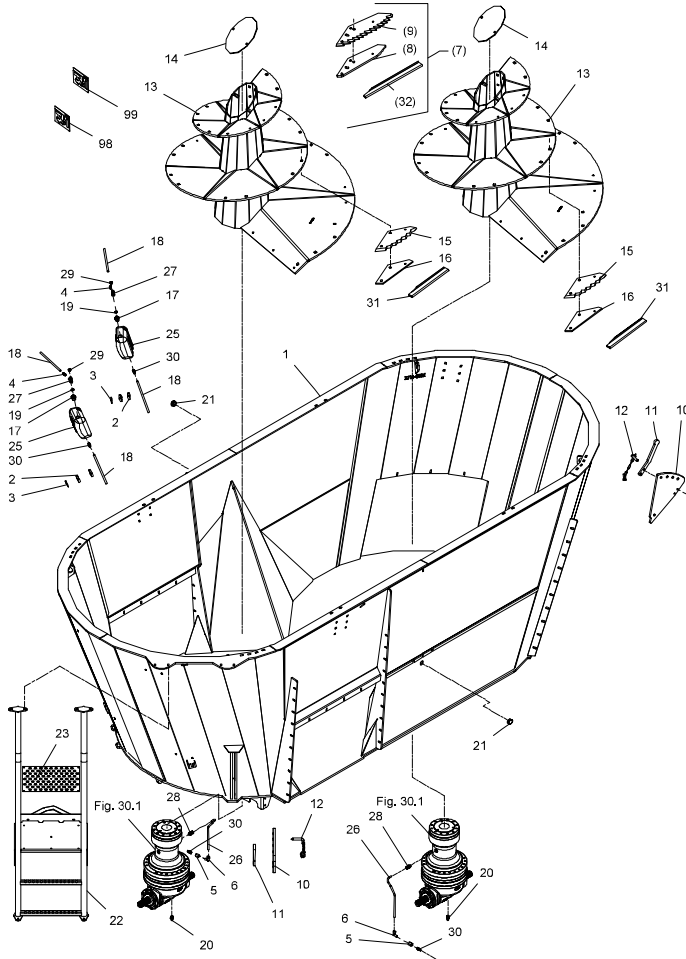


Fig. 10

VM-2 S

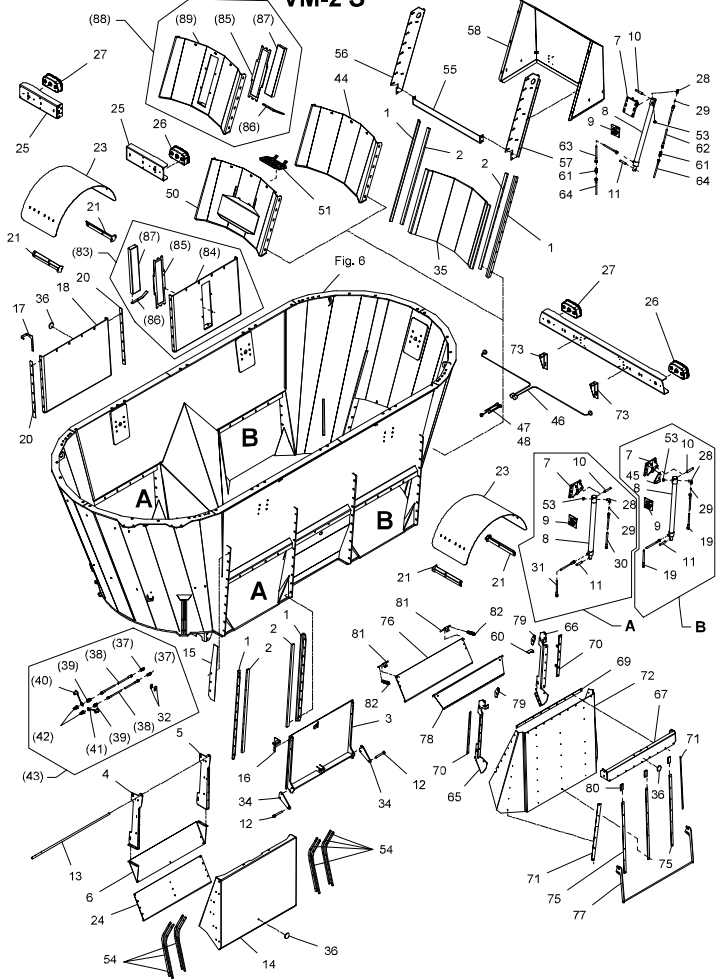


Fig. 11

VM-2 SB

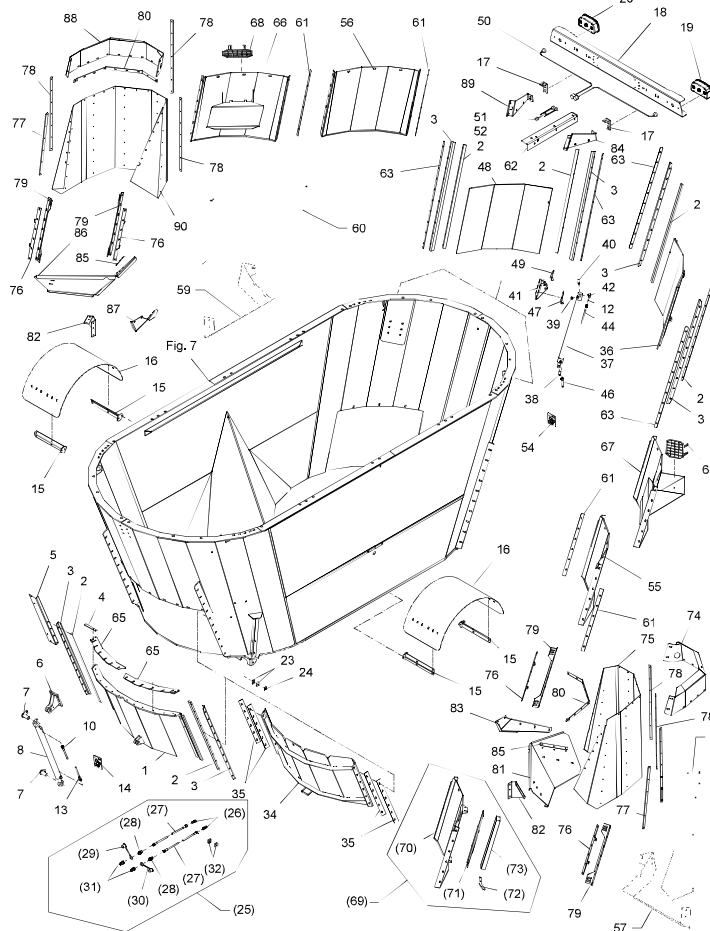


Fig. 12

VM 12-2S

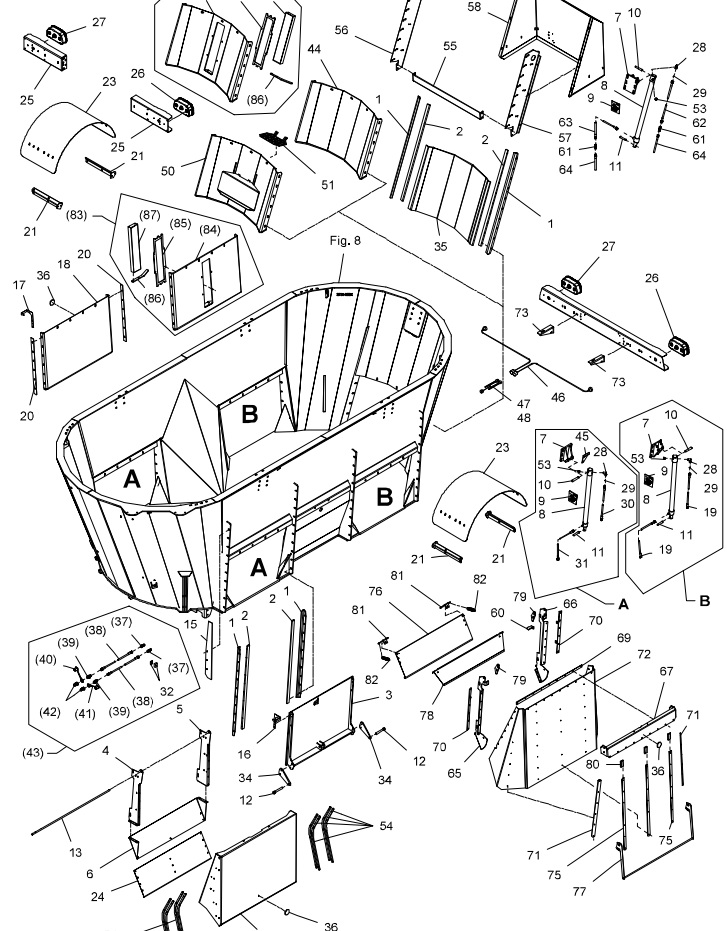


Fig. 13 VM 12-2 SC

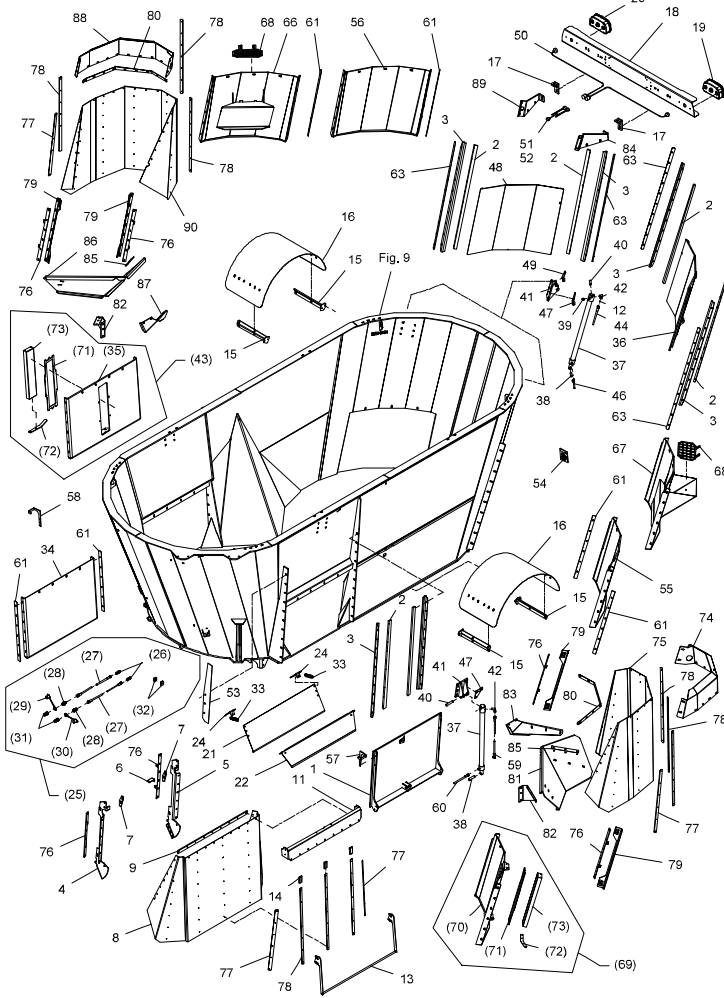


Fig. 14 VM-2 S/SB/SBX/SBM

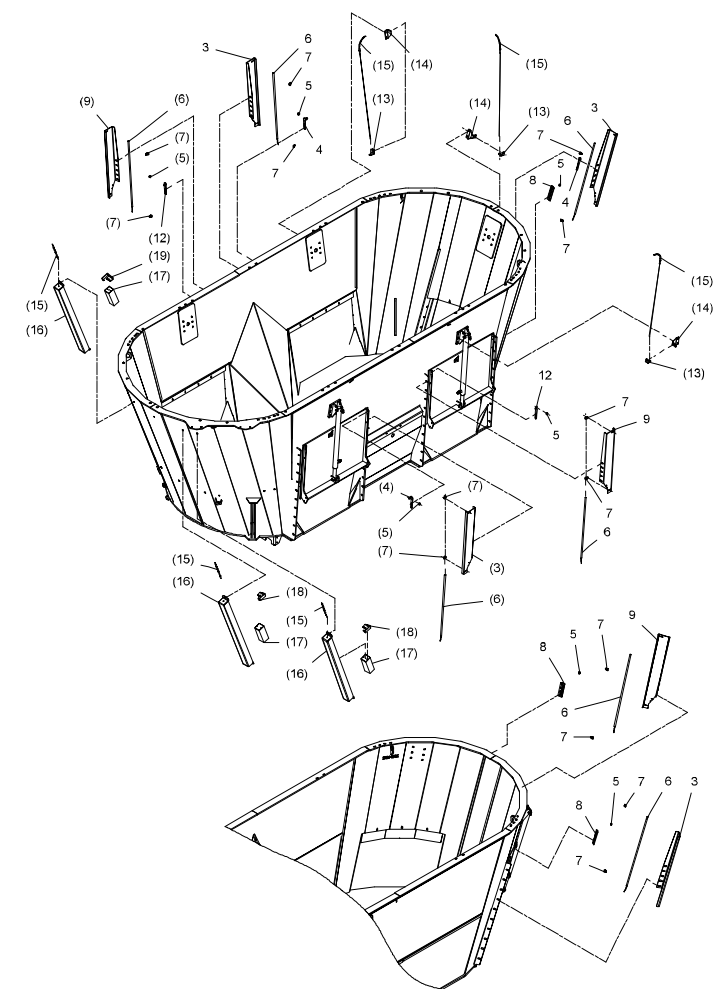


Fig. 15 VM-2 SB

Tværband uden elevator  
Cross conveyor without elevator  
Querförerband ohne Elevator

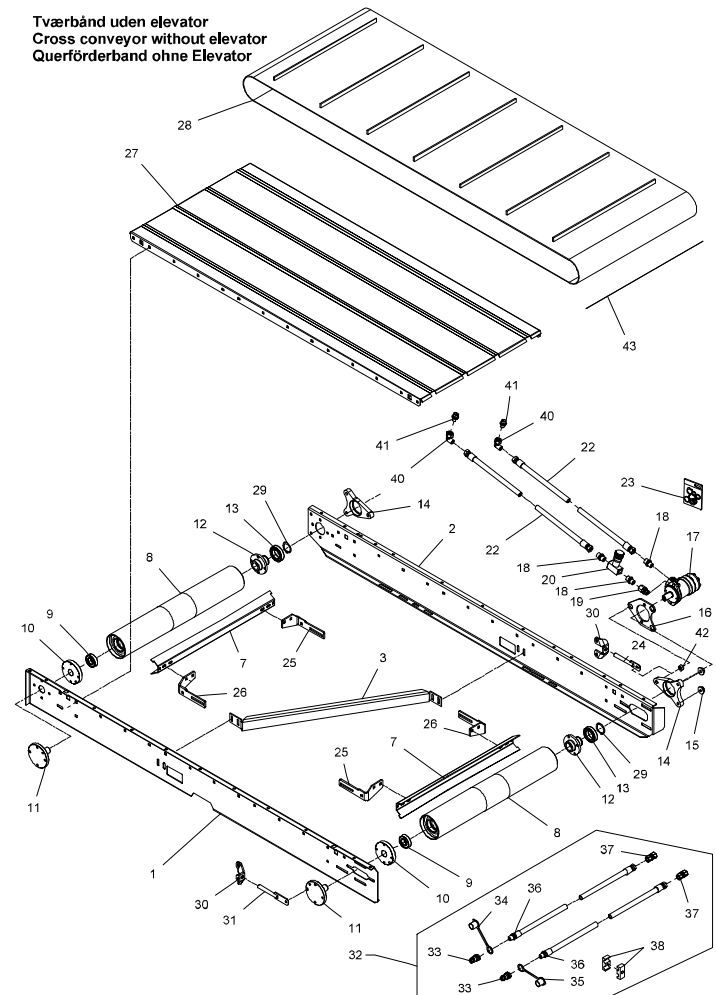


Fig. 16 VM-2 SB

Tværband uden elevator  
Cross conveyor without elevator  
Querförerband ohne Elevator

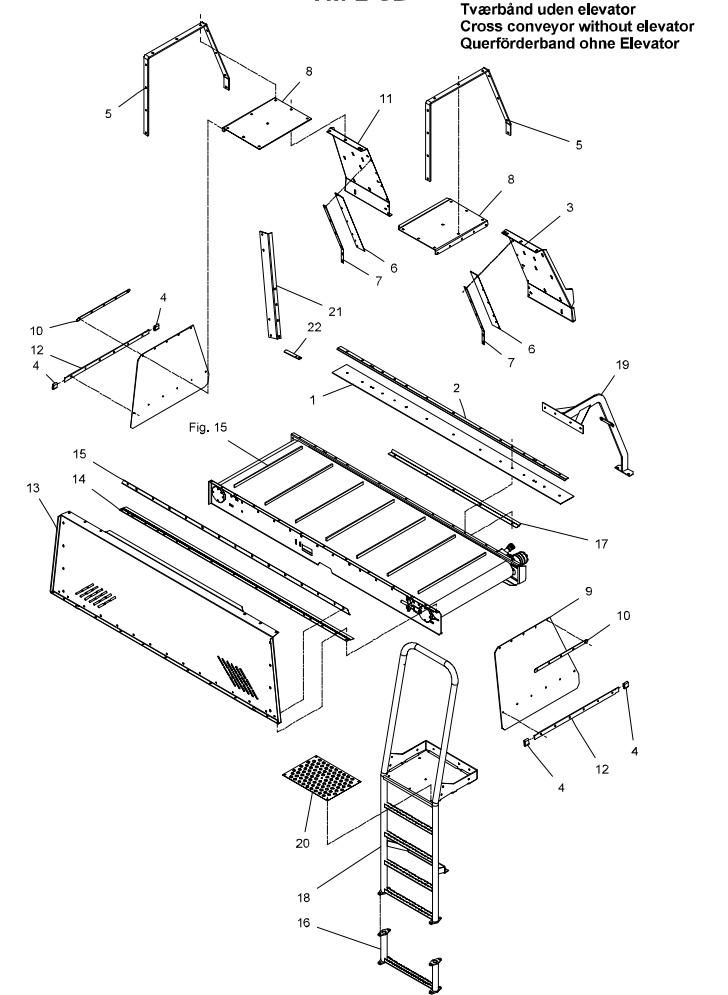


Fig. 17

VM-2SBM

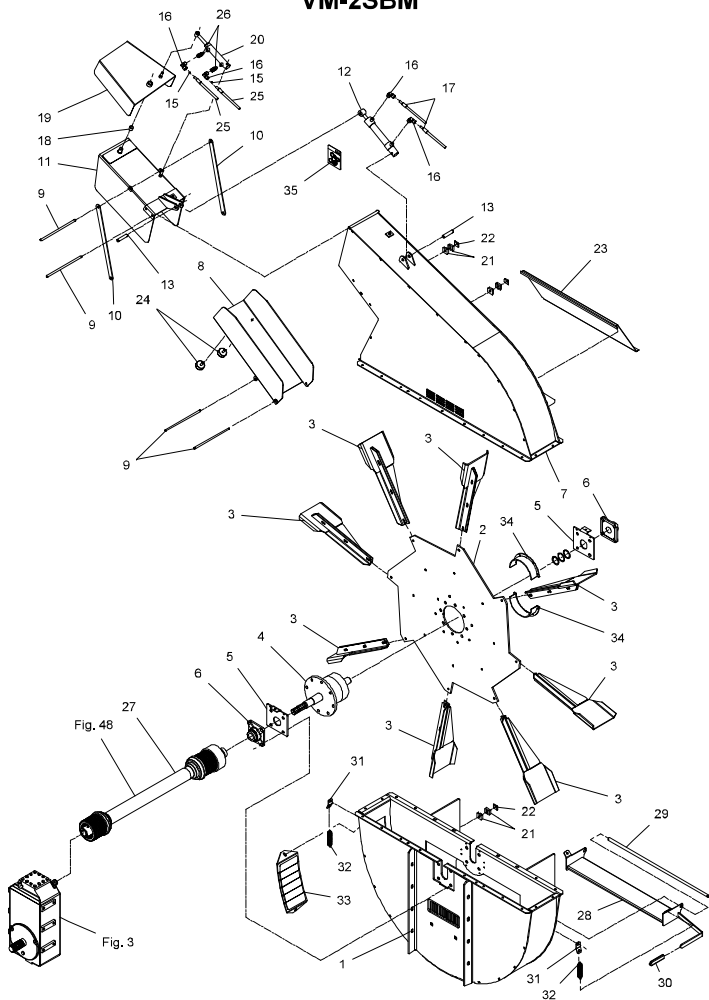


Fig. 18

VM-2 S B M

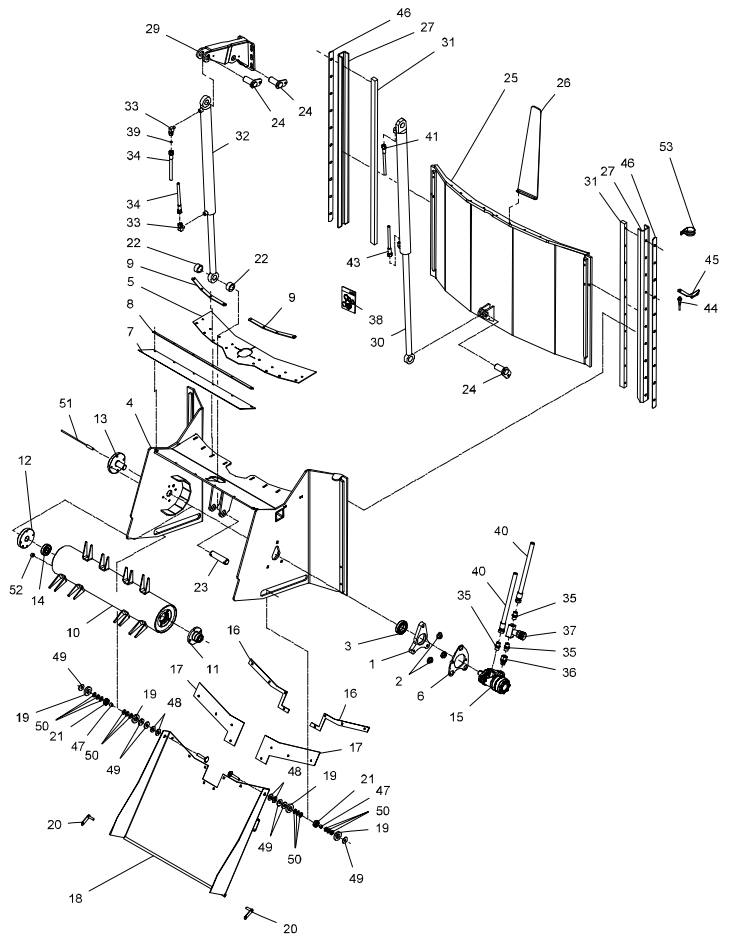


Fig. 19

Tværbånd uden elevator for halmblæser  
 Cross conveyor without elevator for strawblower  
 Querförderband ohne Elevator für Strohlbläse

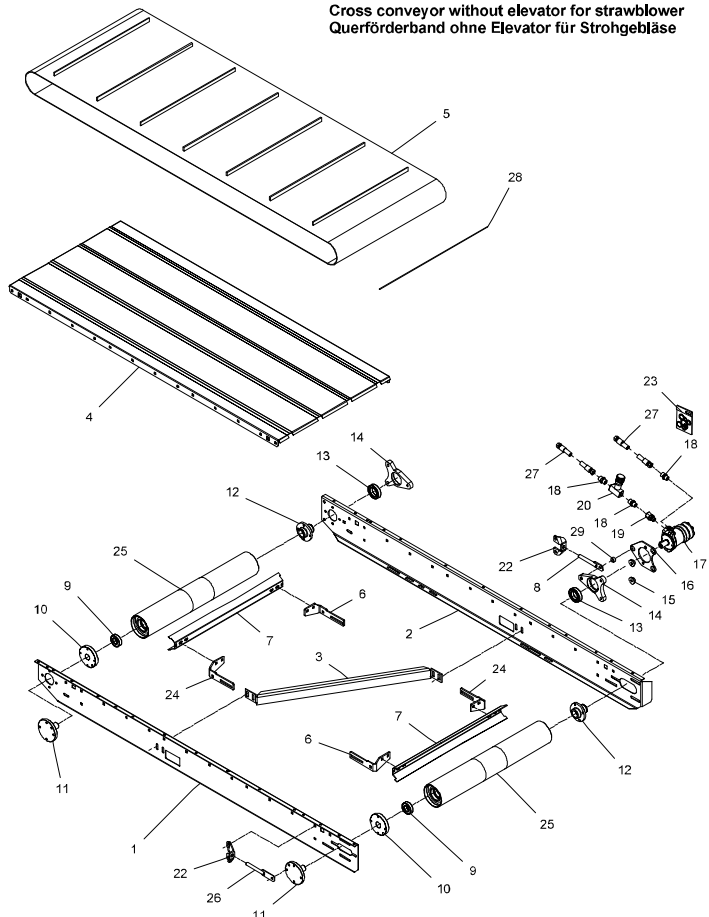


Fig. 20

Tværbånd med elevator for halmblæser  
 Cross conveyor with elevator for strawblower  
 Querförderband mit Elevator für Strohlbläse

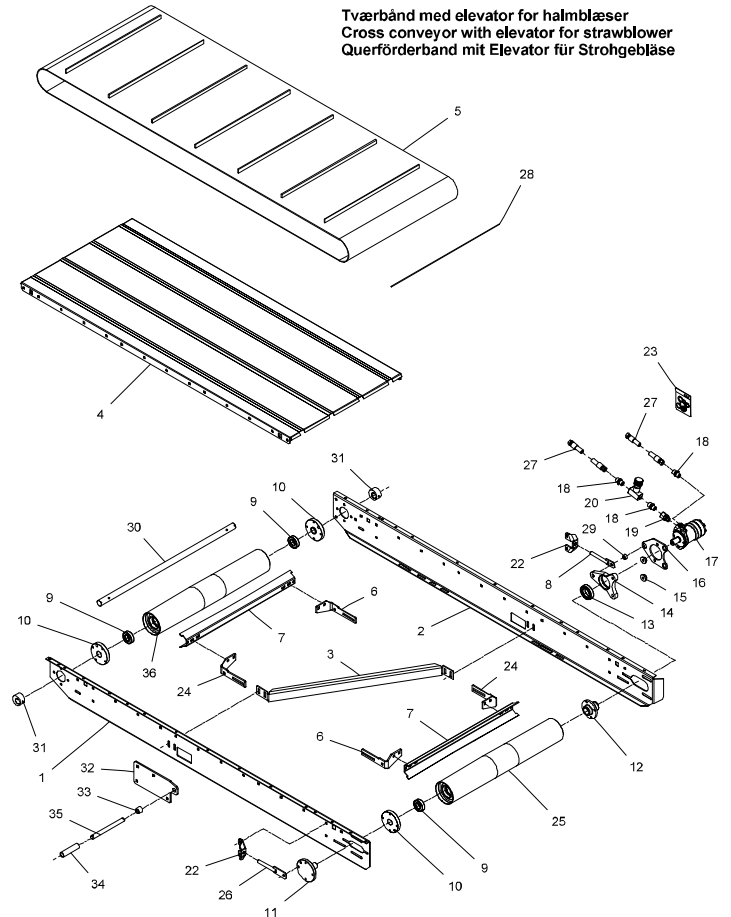


Fig. 21

Tværband for halmbløser  
Cross conveyor for strawblower  
Querförderband für Strohböhlse

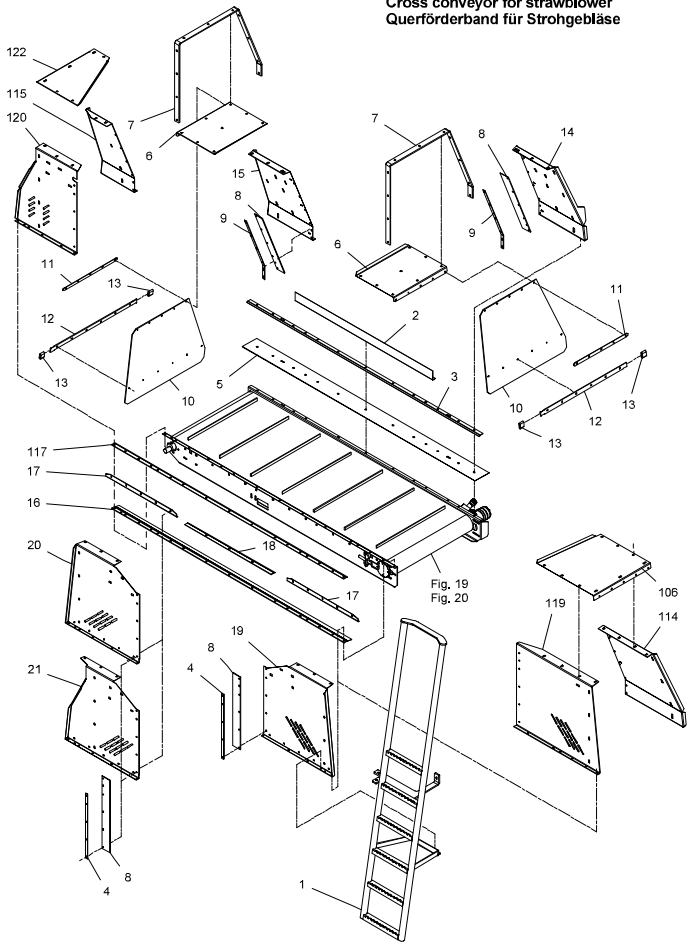


Fig. 22

VM-2S B X

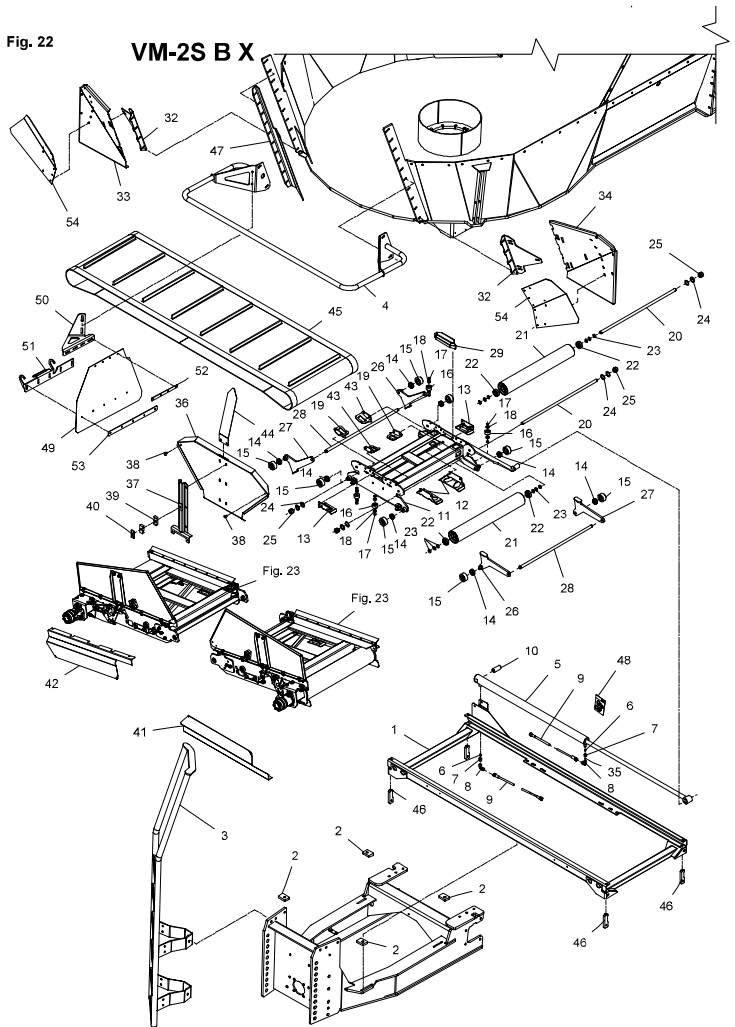


Fig. 23

VM-2S B X

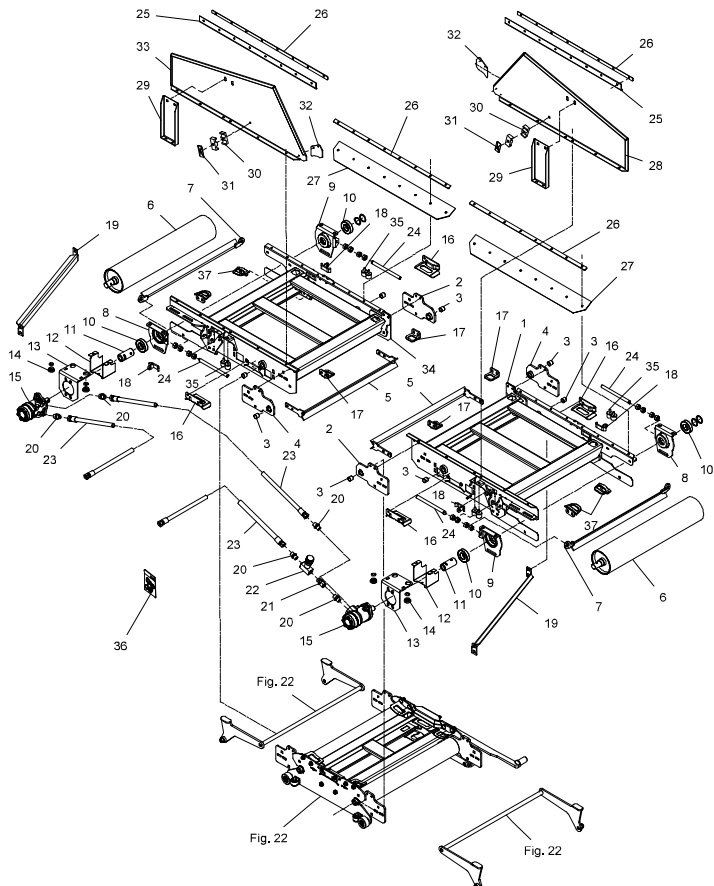


Fig. 24

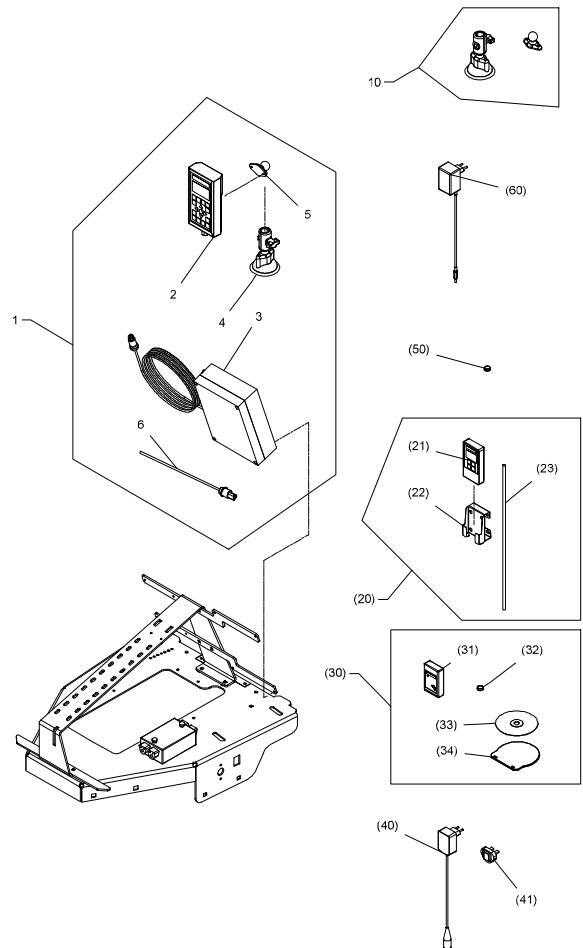


Fig. 25

**Wheels for FEEDER VM**







		ø161/ø205/6					
							
Complete wheel	Designation	30x11,5-14,5 (11,5-15)	30x11,5-14,5 (11,5-15)	400/60-15,5	235/75R17,5 Twin wheels	205/65R17,5 Twin wheels	435/50R19,5
	Number	4000-1054	4000-1065	4000-1050	4000-1059	4000-1061	4000-1057
Tyres	Designation	30x11,5-14,5 (11,5-15)	30x11,5-14,5 (11,5-15)	400/60-15,5 TL	235/75R17,5 TL	205/65R17,5 TL	435/50R19,5 TL
	Load Index	202/24PR / 150A8	150A8	145/A8	141J	127/125J	160J
	Carrying capacity [kg at 25 km/h]	4000	4000	3700	6900		6100
	Remoulded	X					X
Rim	Designation	10,00x14,5	10,00x14,5	13,00x15,5	6,75x17,5	6,75x17,5	14,00x19,5
		ø161/ø205/6	ø161/ø205/6	ø161/ø205/6 Offset = -15	ø161/ø205/6	ø161/ø205/6	ø161/ø205/6
Hose	Designation	30x11,5-14,5					
Valve	Number			1322-8101			
Valve-extension				1322-8102	1322-8102		
Wheel bolts		6 pcs M18x1,5	6 pcs M18x1,5	6 pcs M18x1,5	6 pcs M18x1,5	6 pcs M18x1,5	6 pcs M18x1,5
Torque settings [Nm]		270	270	270	270	270	270
Width [mm]		275	300	405	505	494	438
Diameter [mm]		750	710	875	797	711	931
Max. tyre pressure [bar]		8	8	5	8,5	8,5	9
Weight of the only tires: [kg]	New tires	27	25	29	58 (= 2 tires)	54 (= 2 tires)	/
	Retreaded tires	/	/	/	/	/	67

Fig. 30

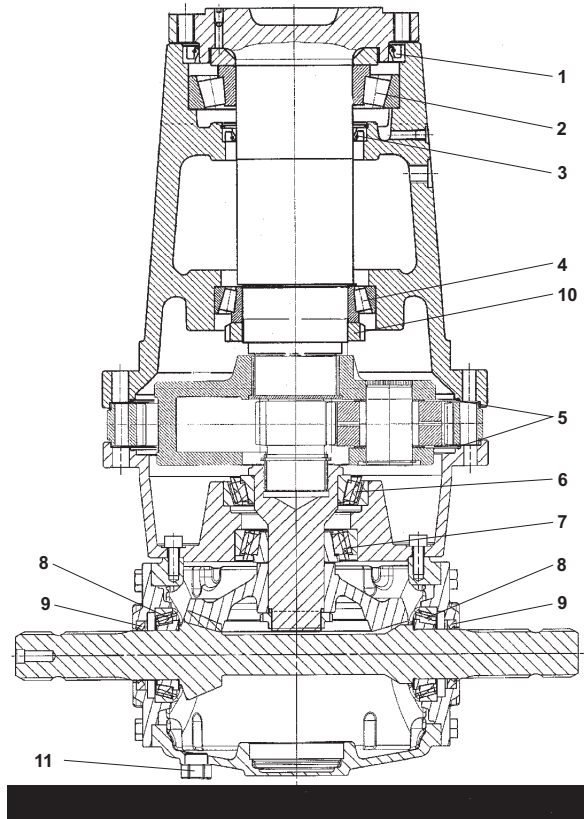


Fig. 30.1

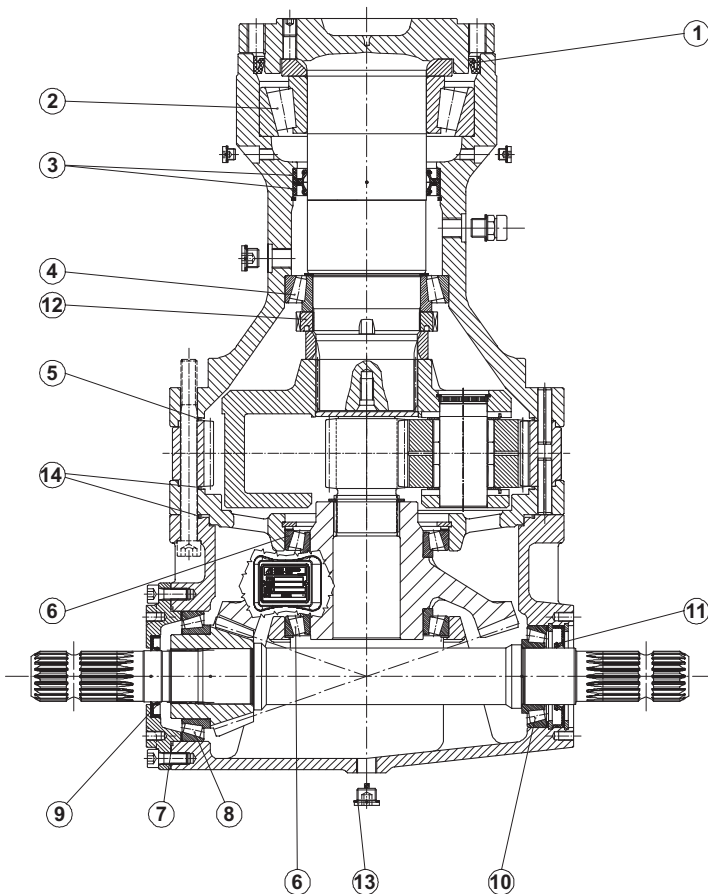


Fig. 31

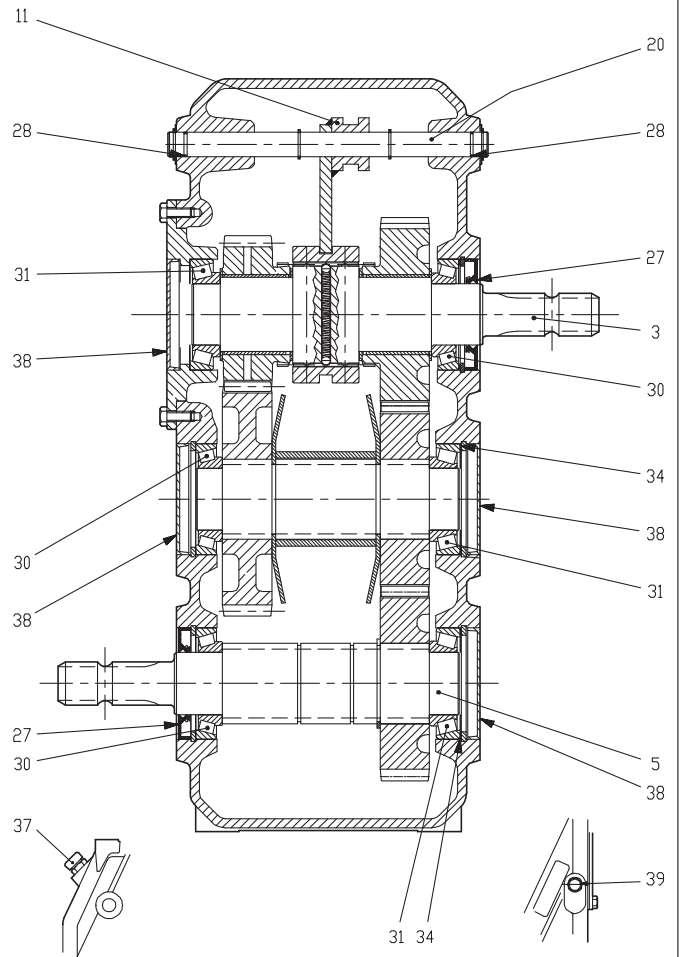




Fig. 32

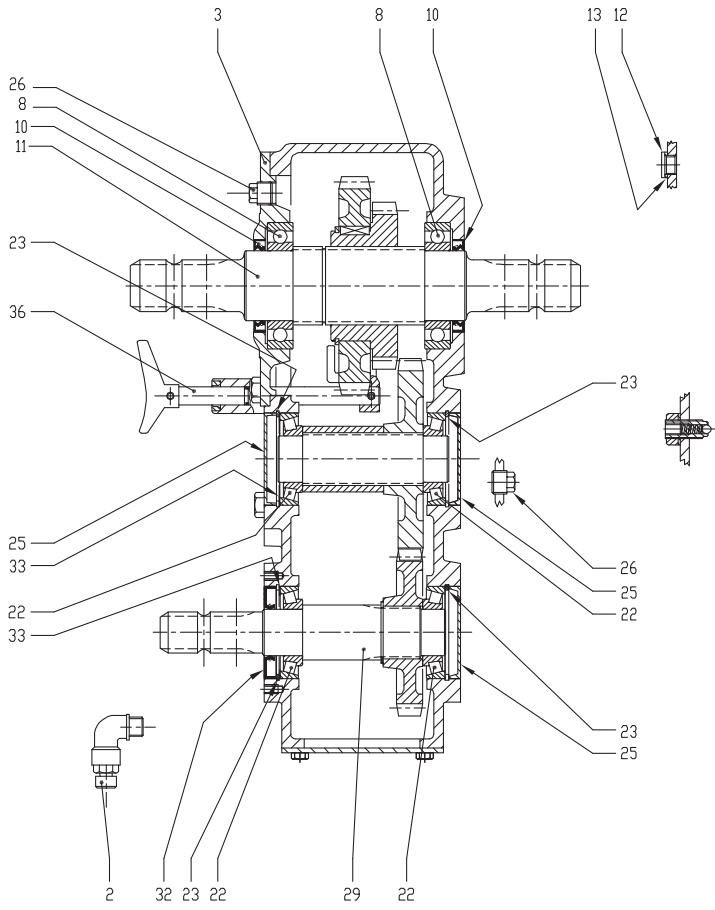


Fig. 400

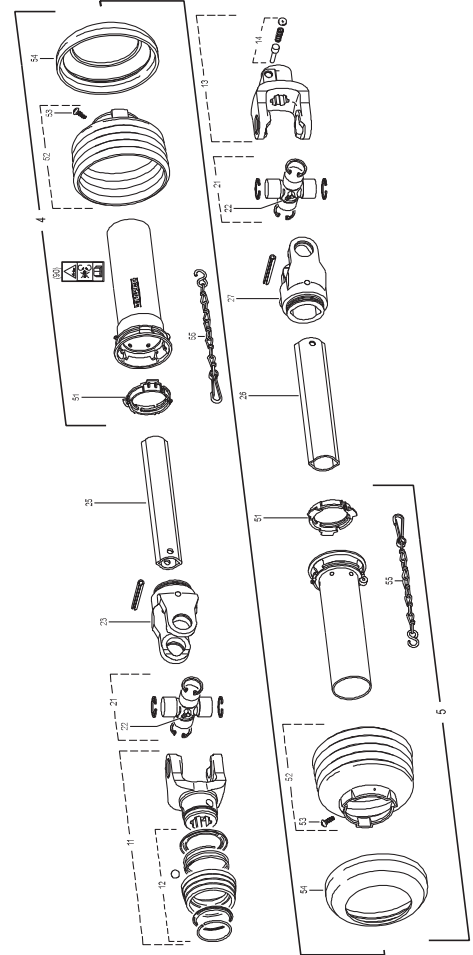


Fig. 401

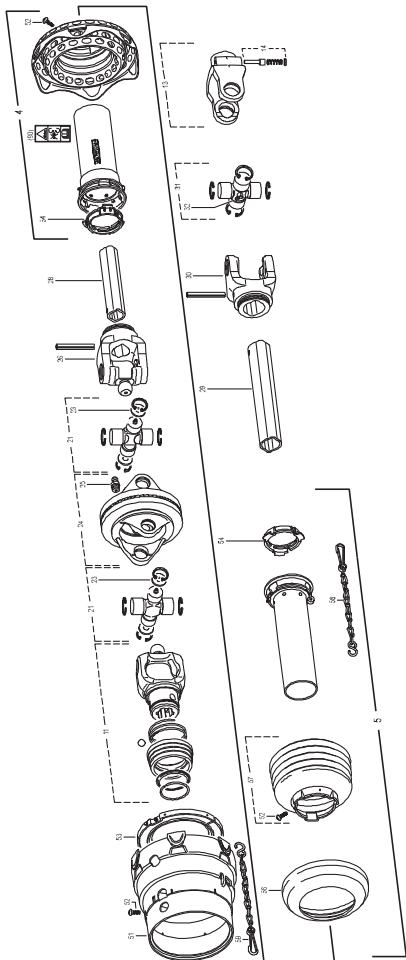


Fig. 402

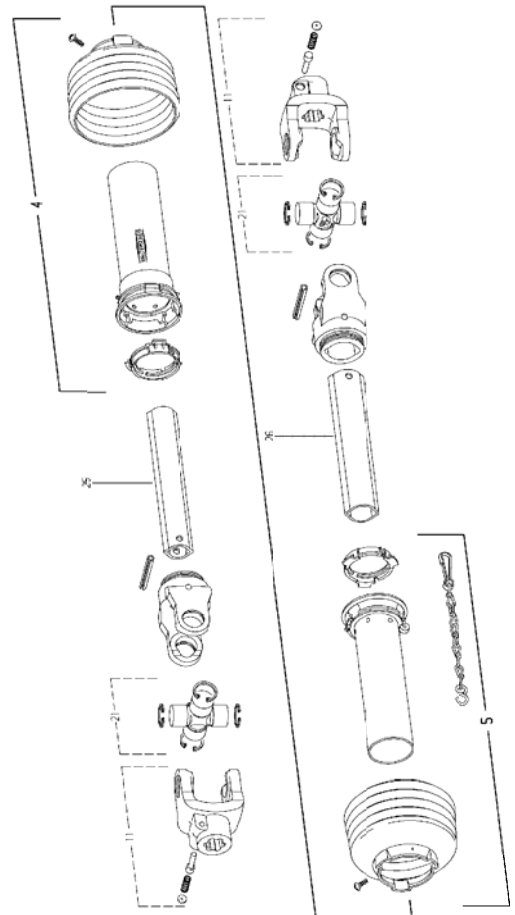


Fig. 403

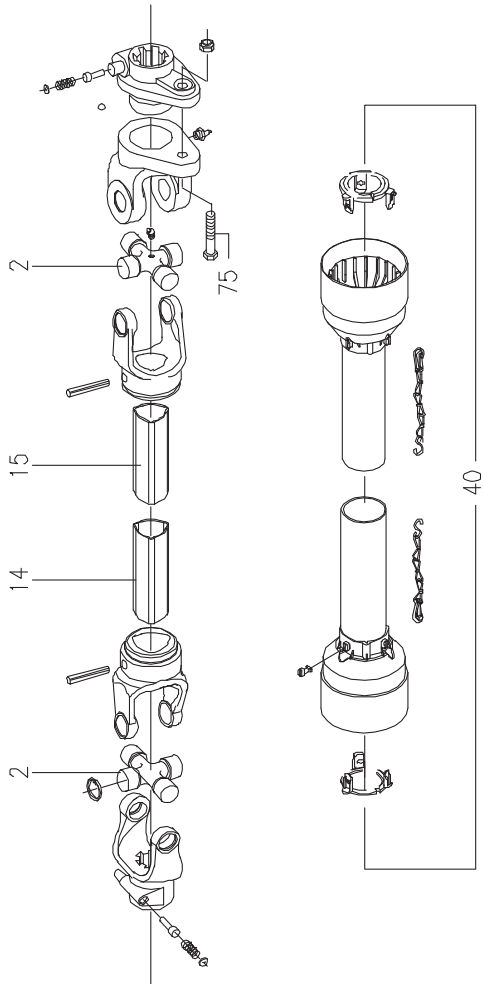


Fig. 404

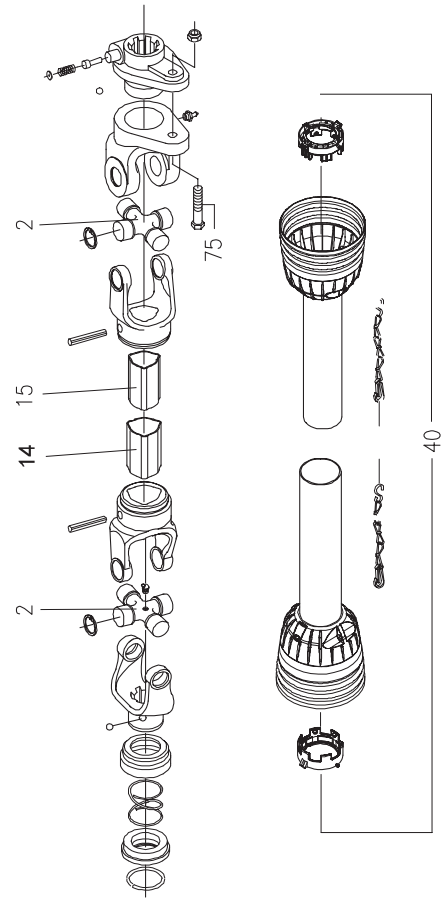


Fig. 405

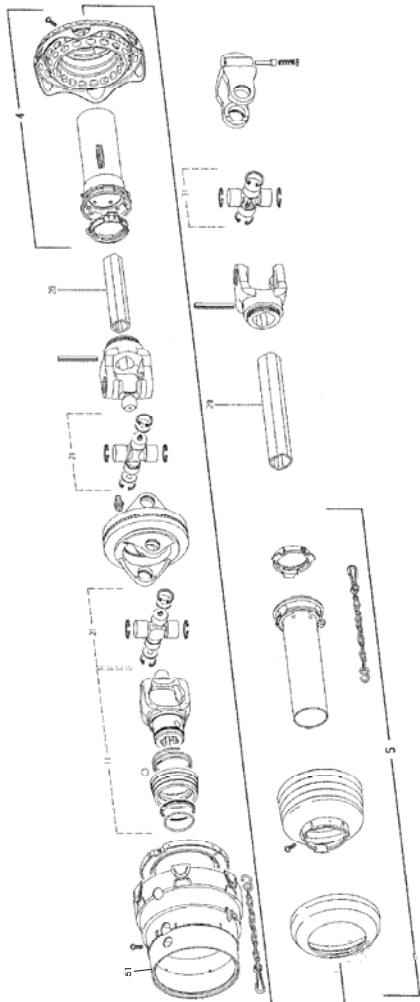


Fig. 406

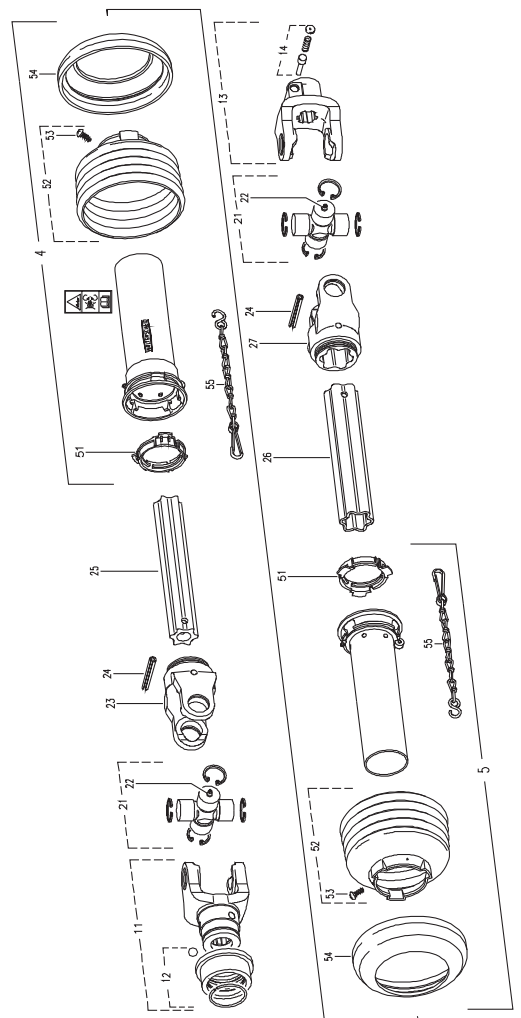


Fig. 407

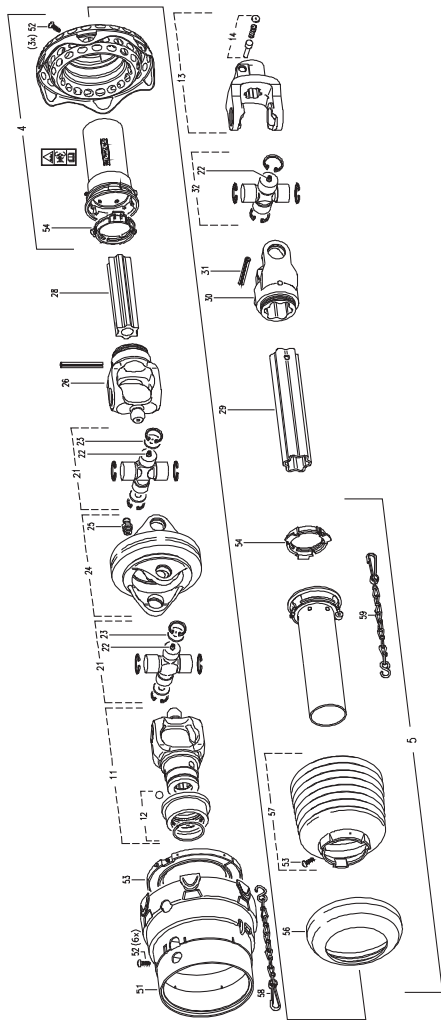


Fig. 408

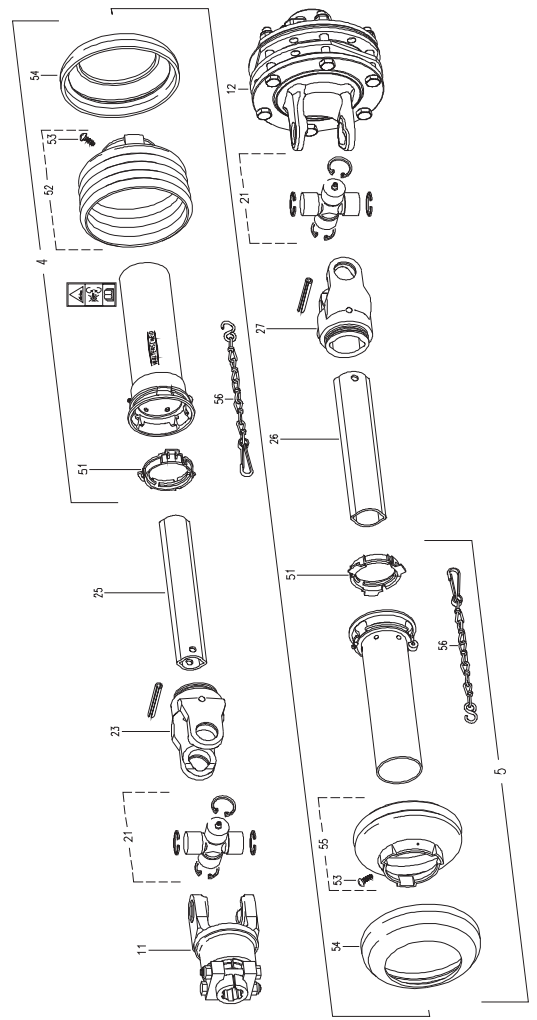


Fig. 409

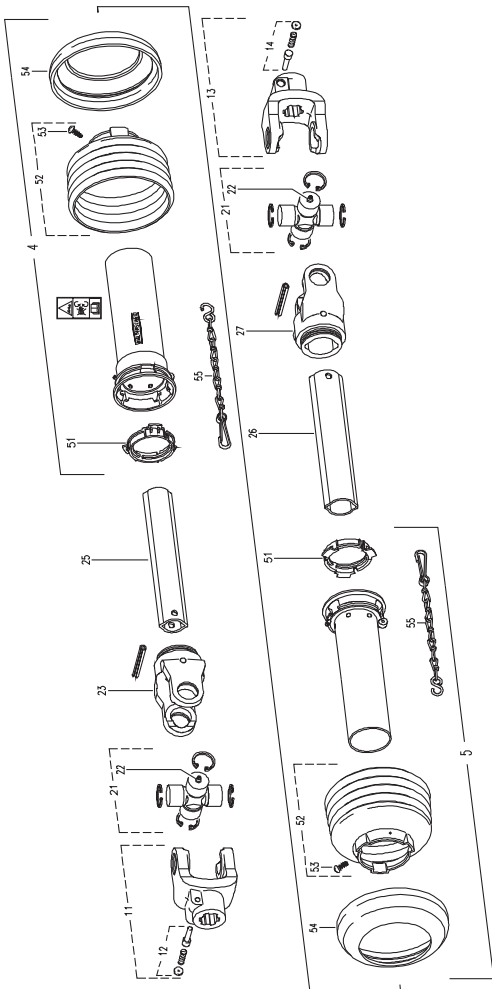


Fig. 410

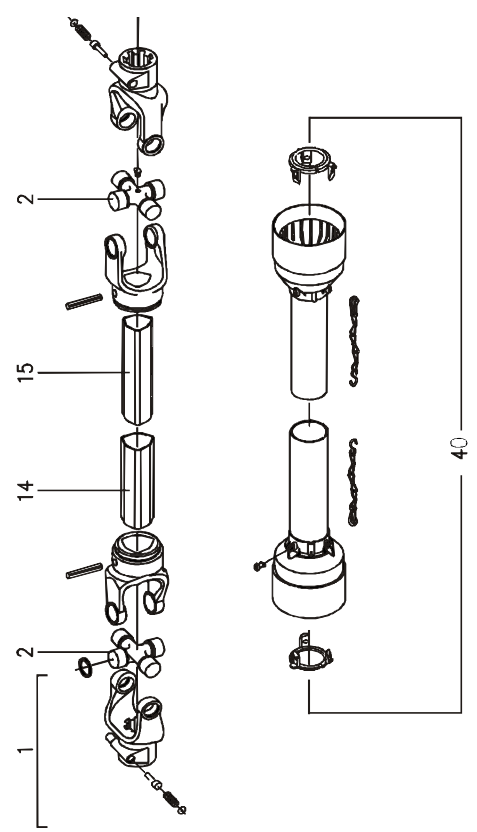


Fig. 411

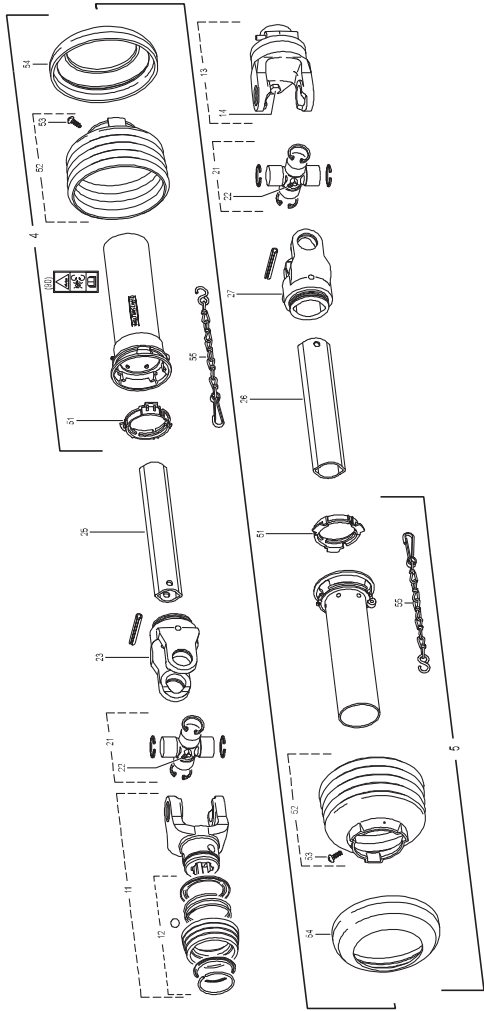


Fig. 412

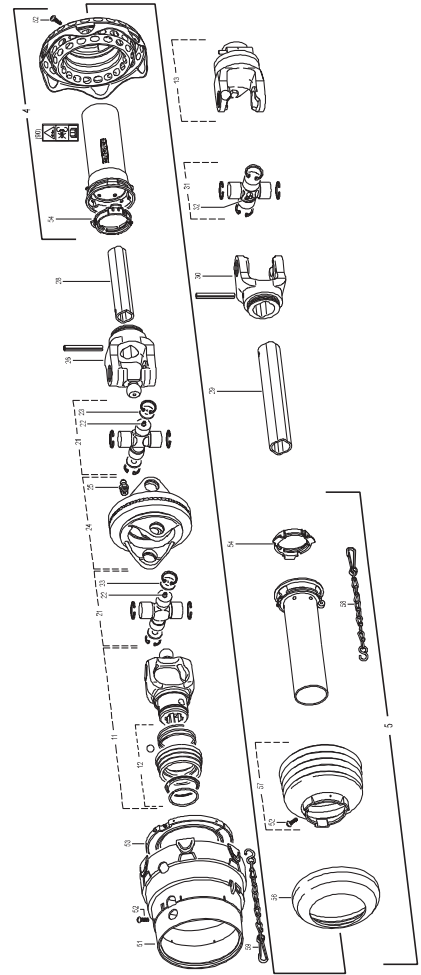


Fig. 413

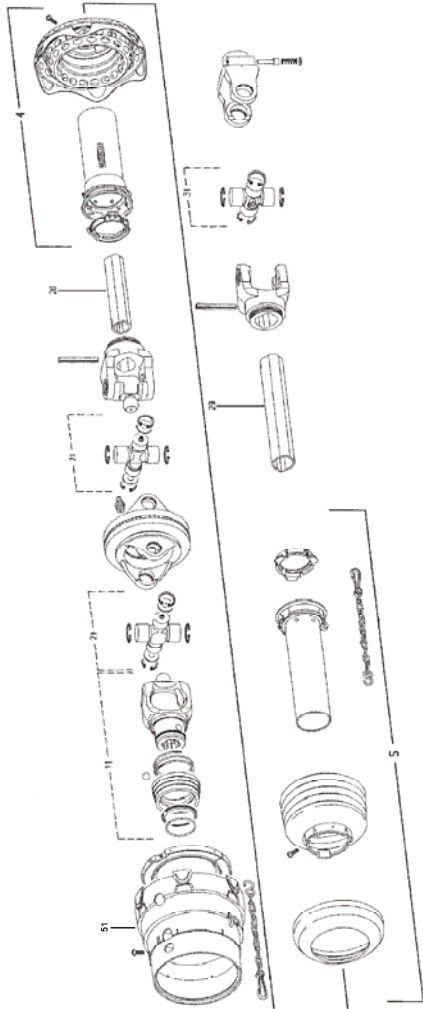


Fig. 50

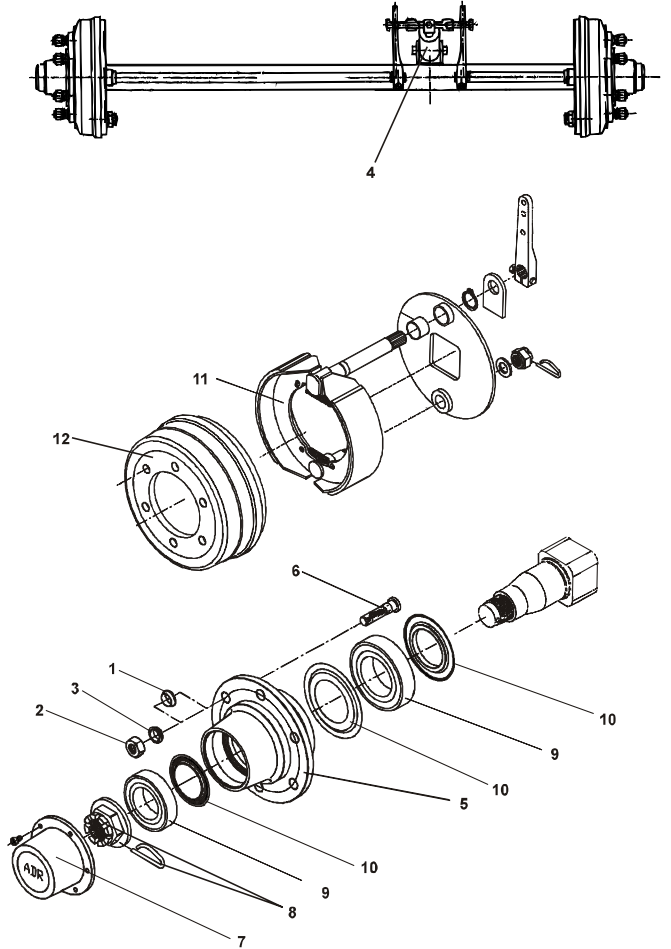


Fig. 51

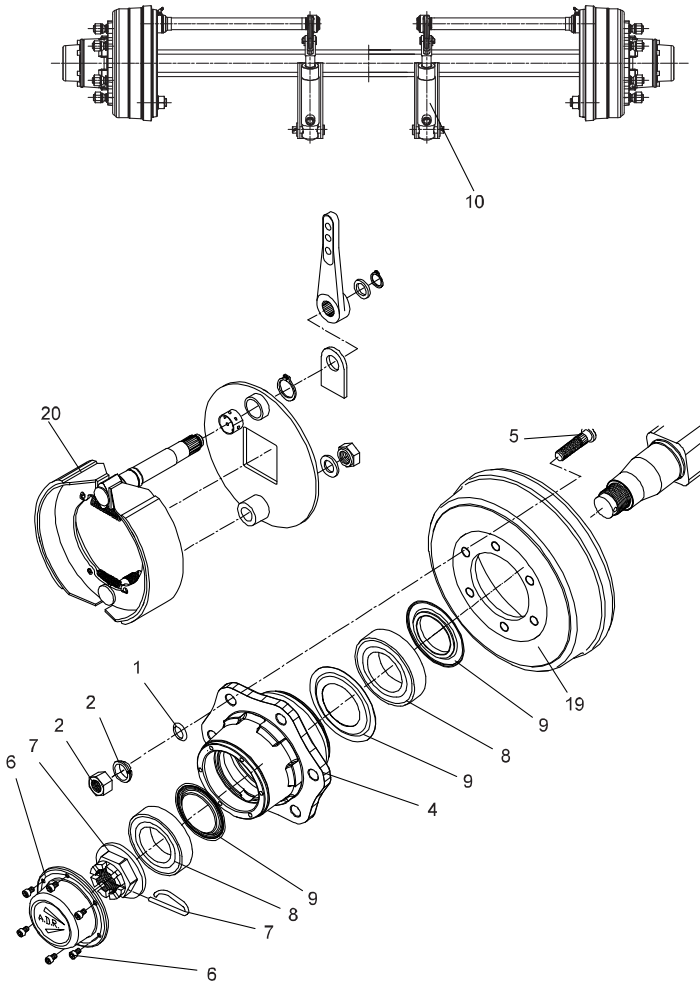


Fig. 52

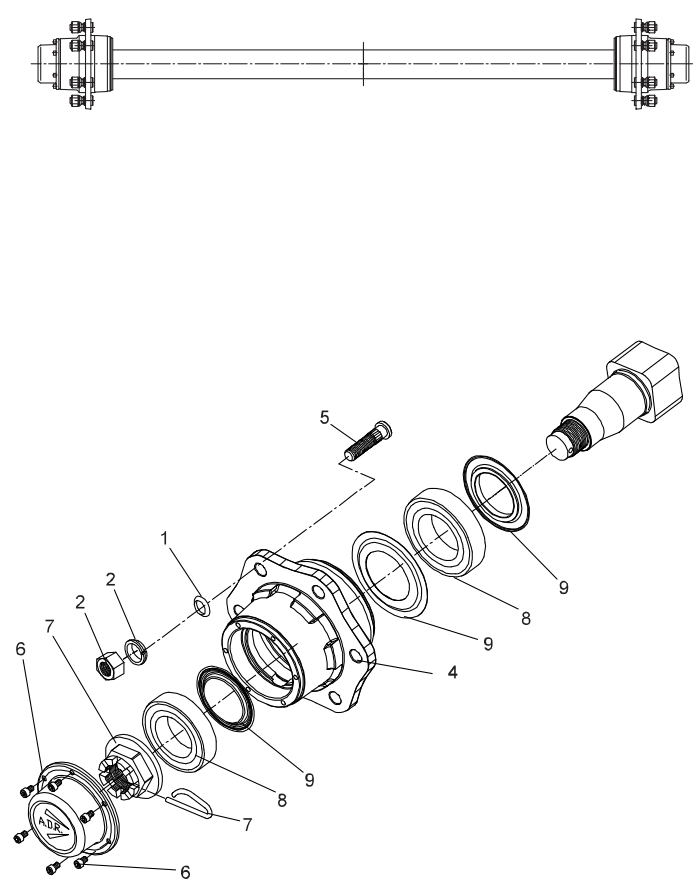


Fig. 53

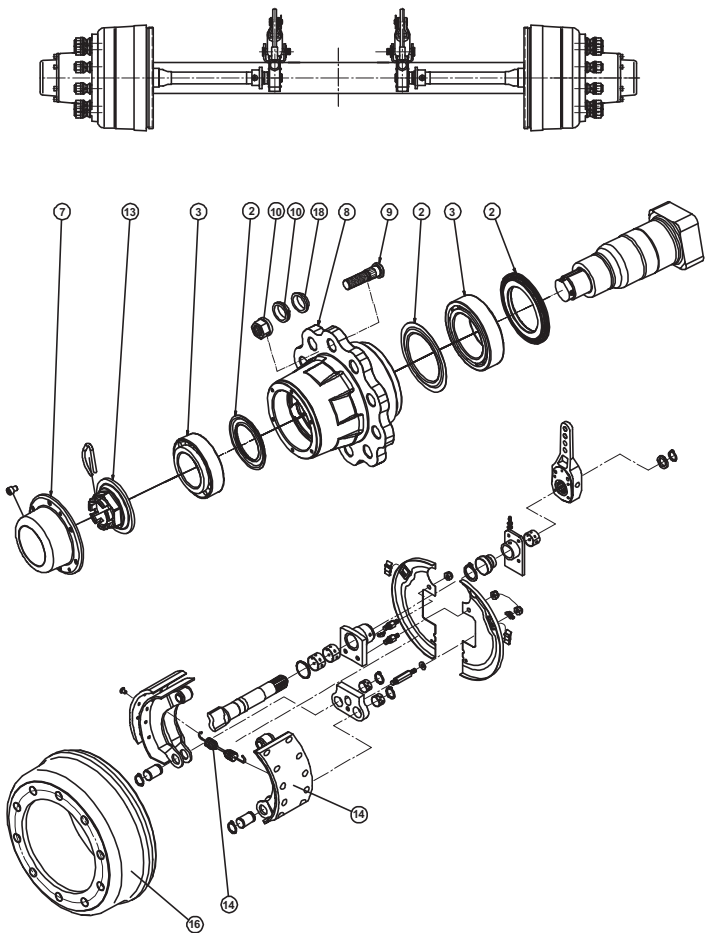


Fig. 54

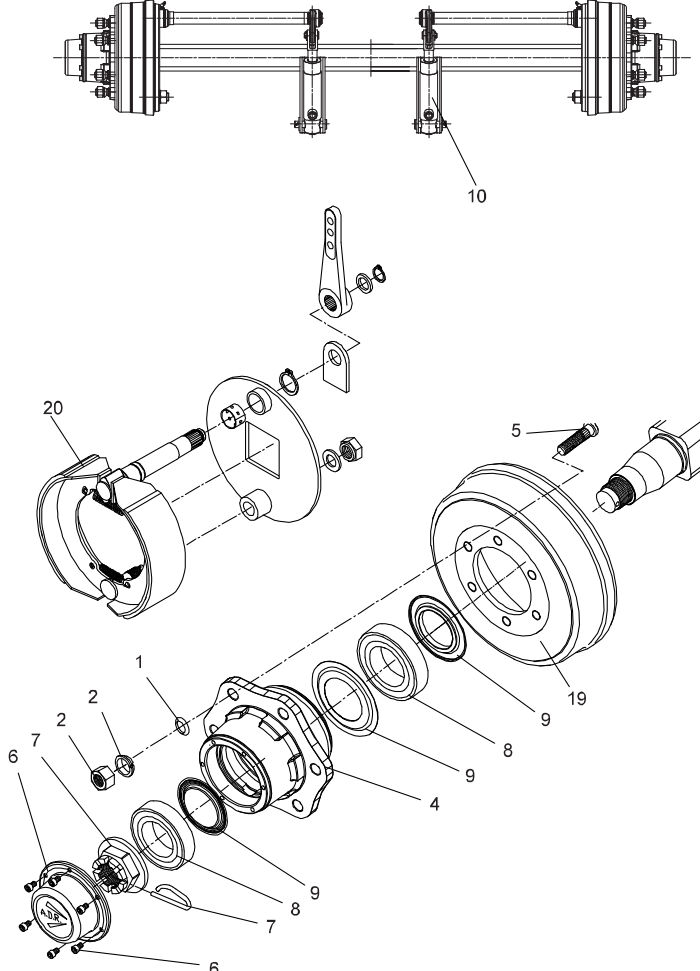




Fig. 55

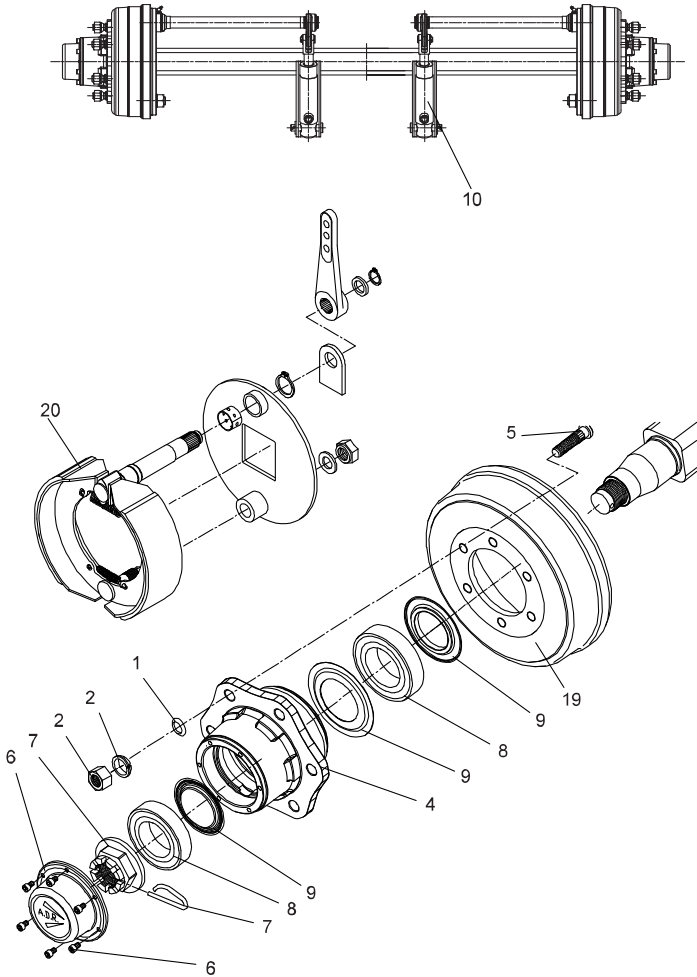


Fig. 60

TILBEHØR - ZUBEHÖR - ACCESSORIES

**BE 09/16**

Tværbånd med elevator  
Cross conveyor with elevator  
Querförerband mit Elevator

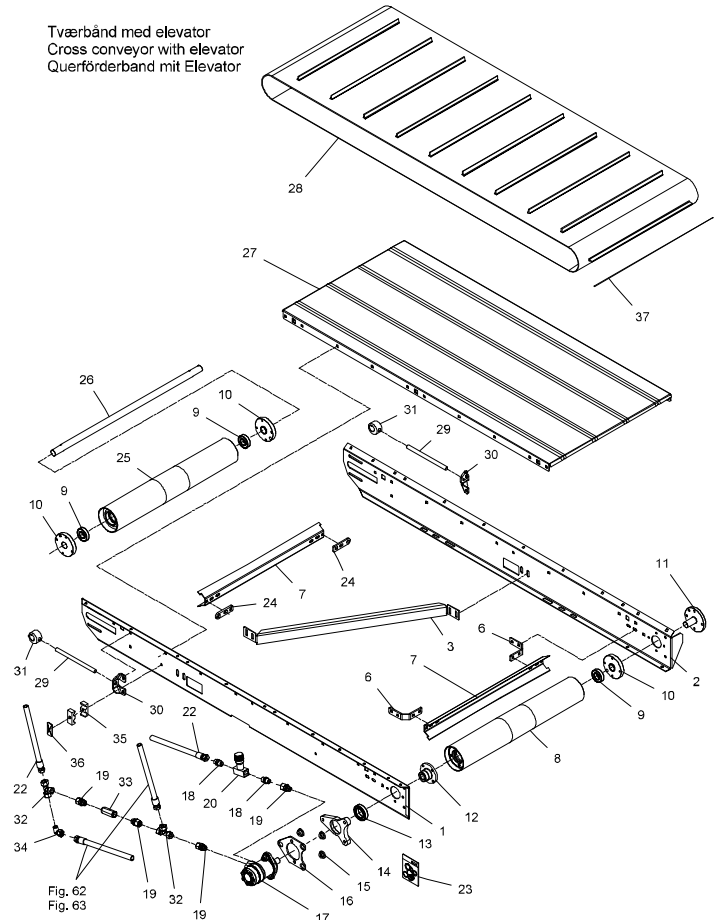


Fig. 61

TILBEHØR - ZUBEHÖR - ACCESSORIES

**BE 09/16**

Tværbånd med elevator  
Cross conveyor with elevator  
Querförerband mit Elevator

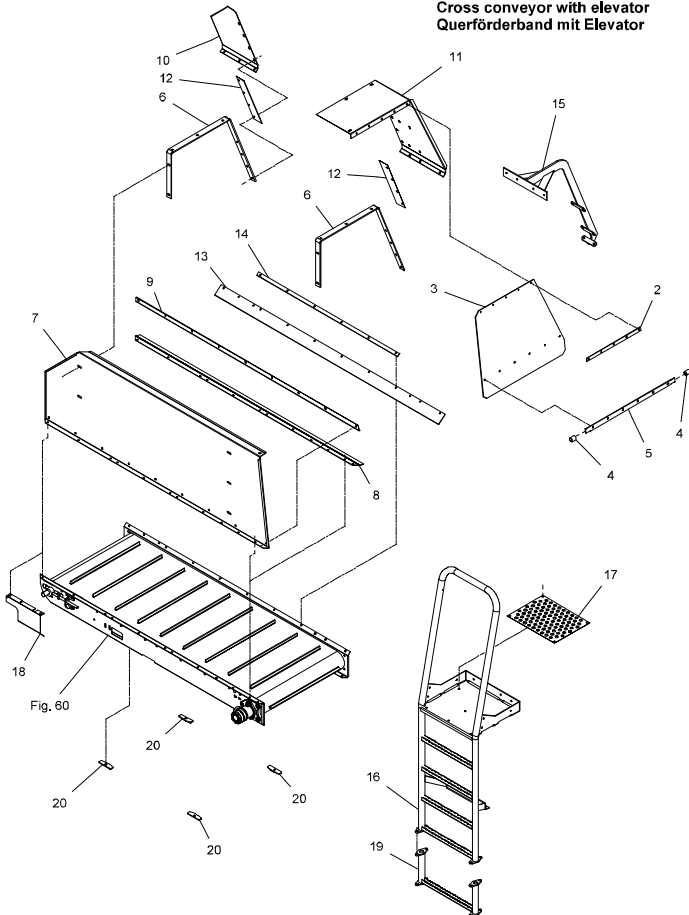


Fig. 62

TILBEHØR - ZUBEHÖR - ACCESSORIES

**BE 16**

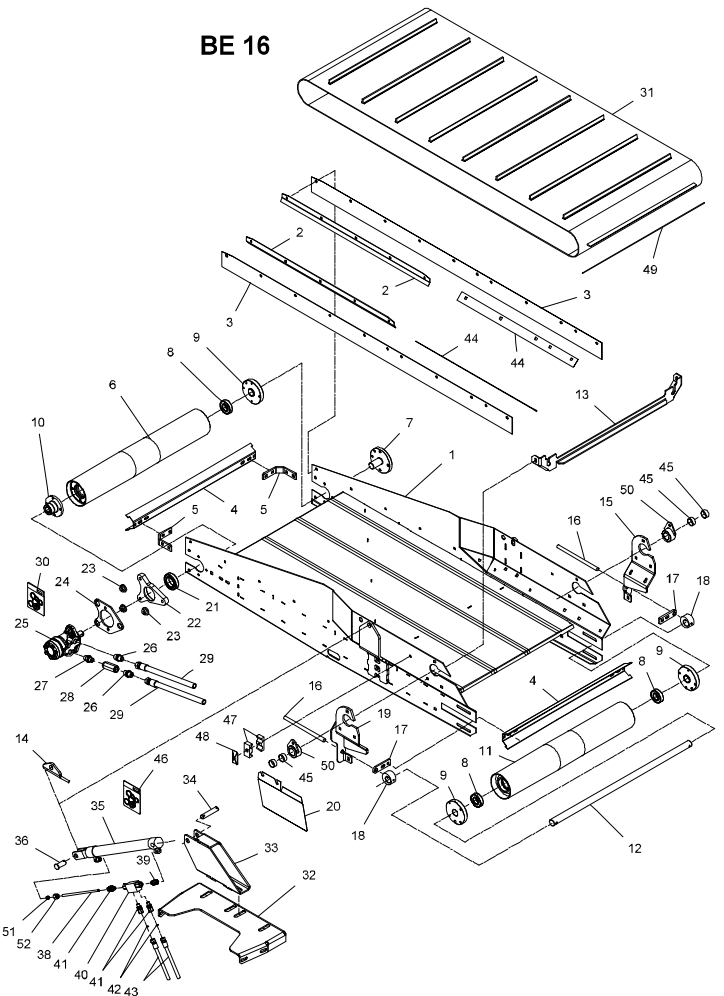


Fig. 63

TILBEHØR - ZUBEHÖR - ACCESSORIES

**BE 09**

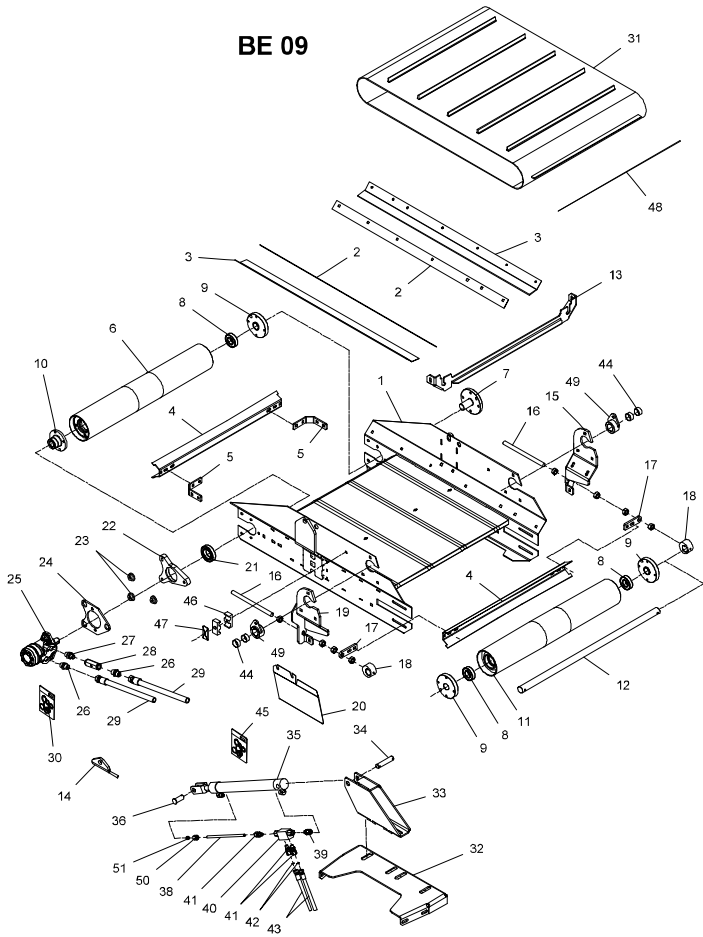


Fig. 80

TILBEHØR - ZUBEHÖR - ACCESSORIES

**VM 18**

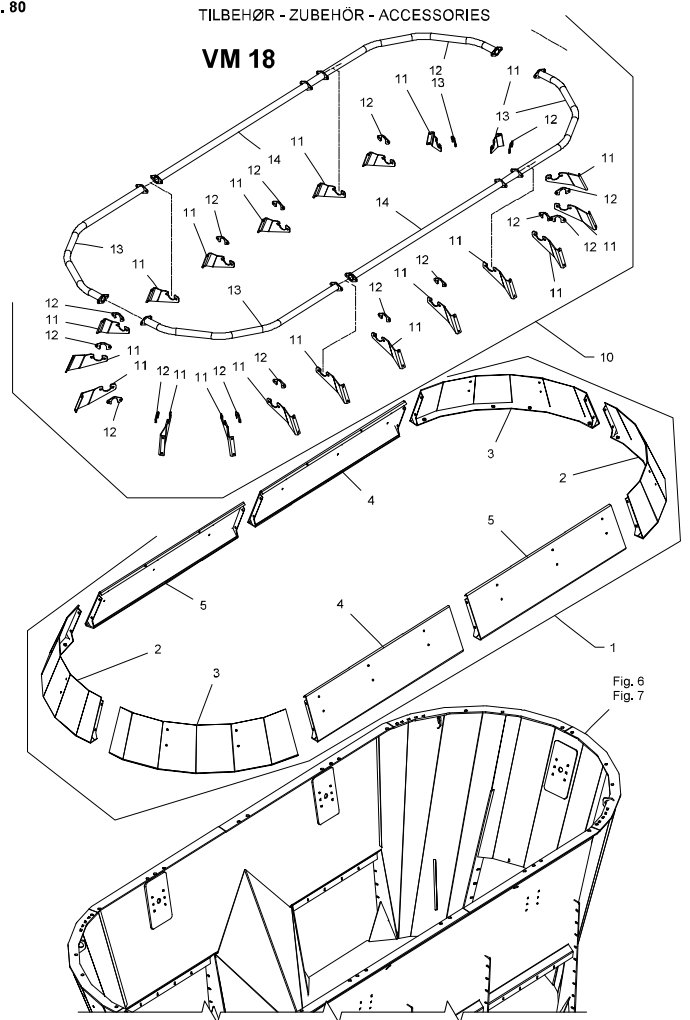


Fig. 81

TILBEHØR - ZUBEHÖR - ACCESSORIES

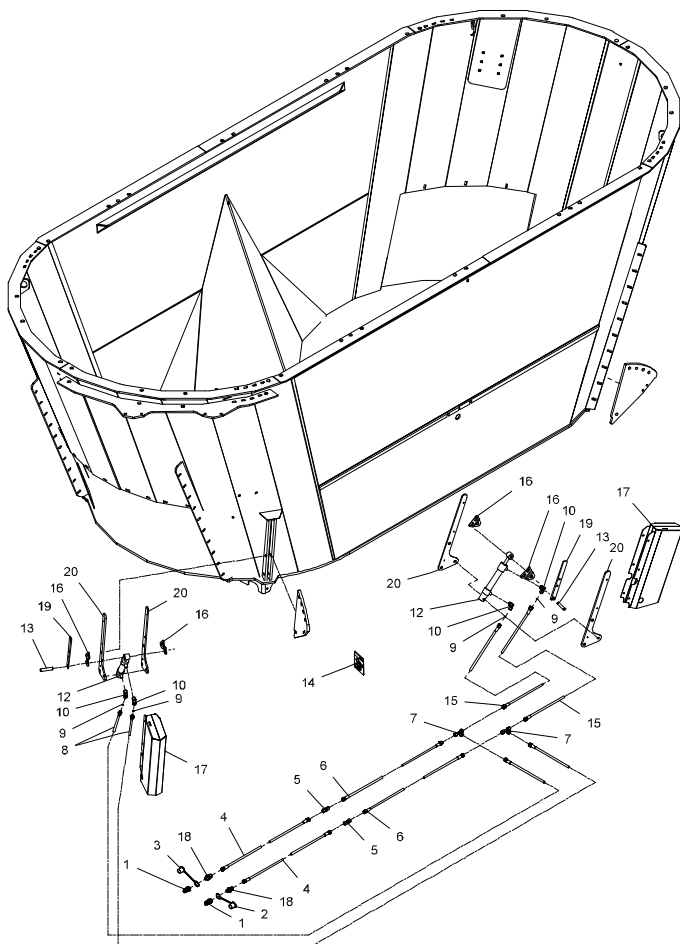


Fig. 82

TILBEHØR - ZUBEHÖR - ACCESSORIES

**E 08**

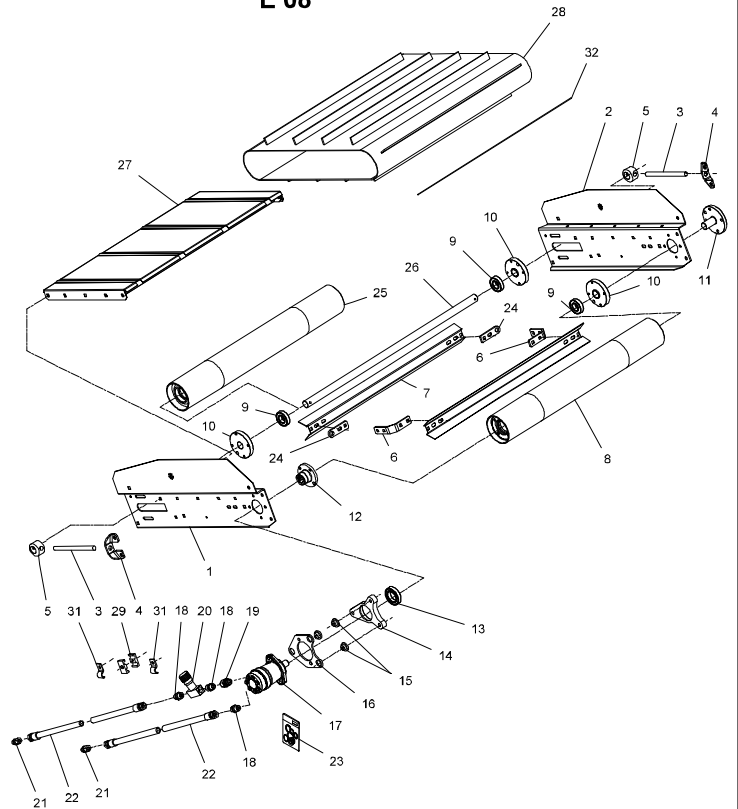


Fig. 83

TILBEHØR - ZUBEHÖR - ACCESSORIES

E 08

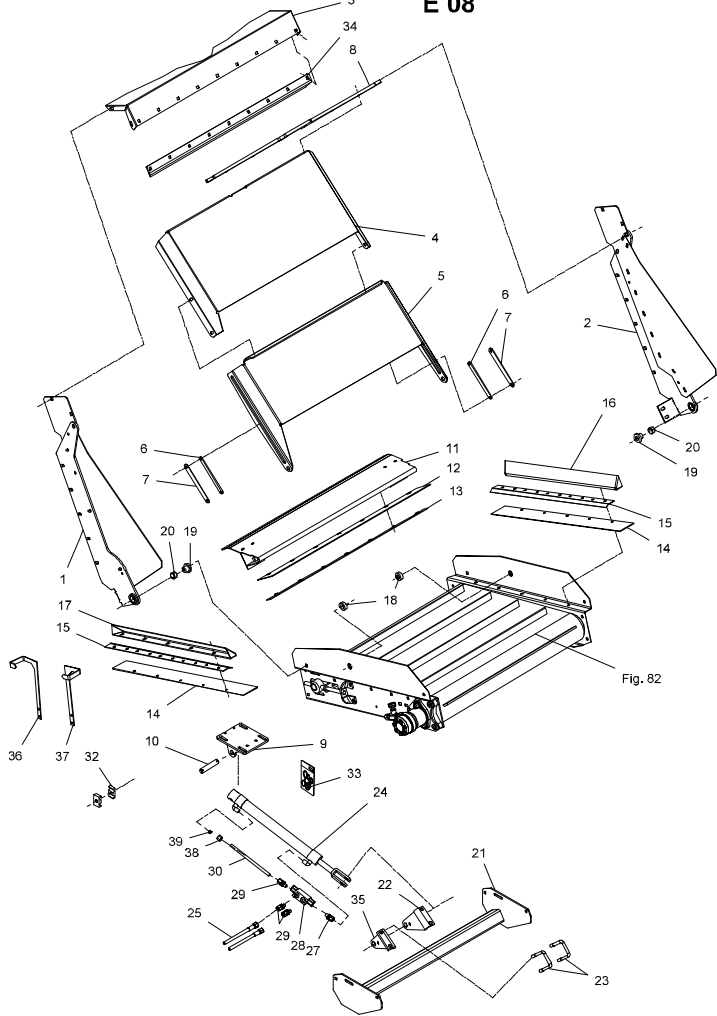


Fig. 84

TILBEHØR - ZUBEHÖR - ACCESSORIES

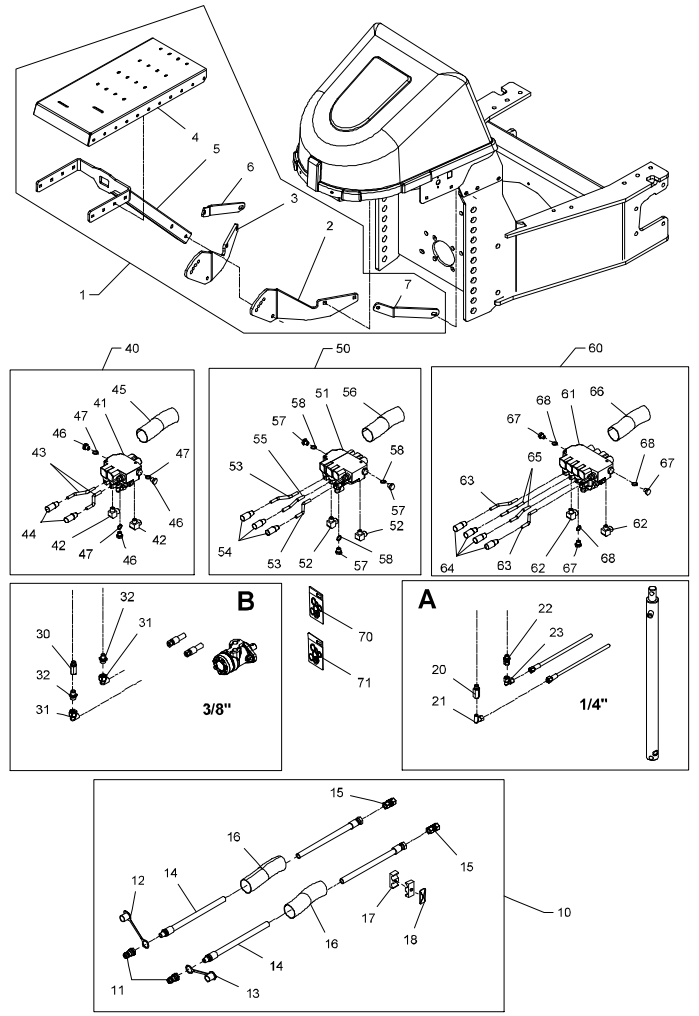


Fig. 85

TILBEHØR - ZUBEHÖR - ACCESSORIES

VM 14

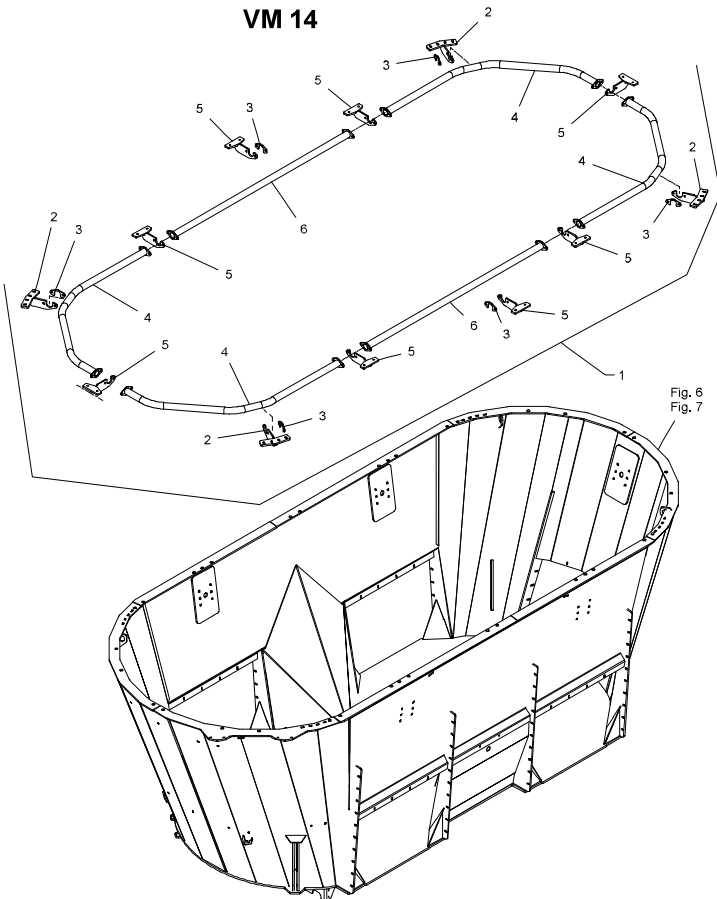


Fig. 86

TILBEHØR - ZUBEHÖR - ACCESSORIES

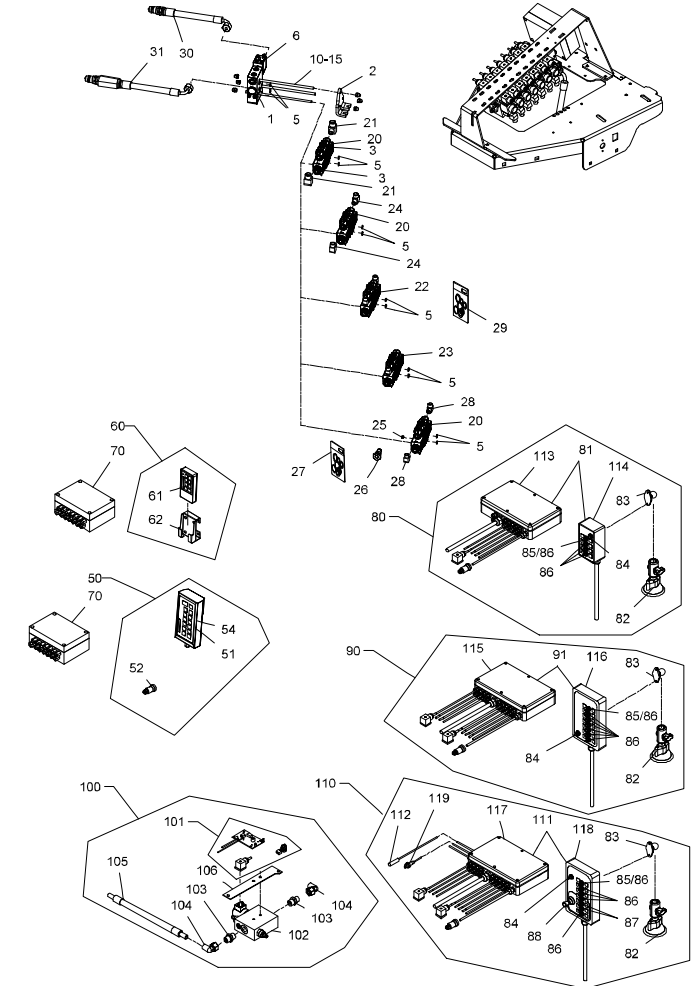




Fig. 87

TILBEHØR - ZUBEHÖR - ACCESSORIES

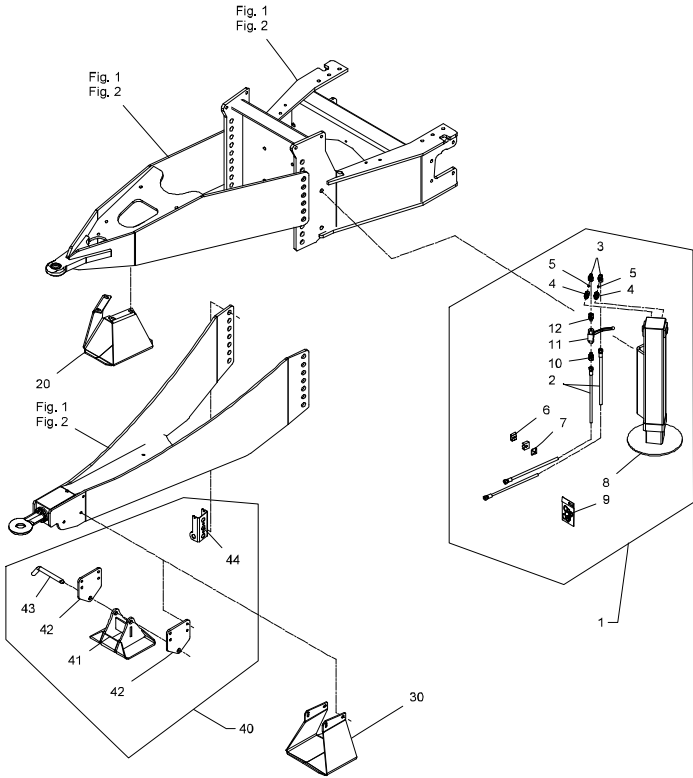


Fig. 88

TILBEHØR - ZUBEHÖR - ACCESSORIES

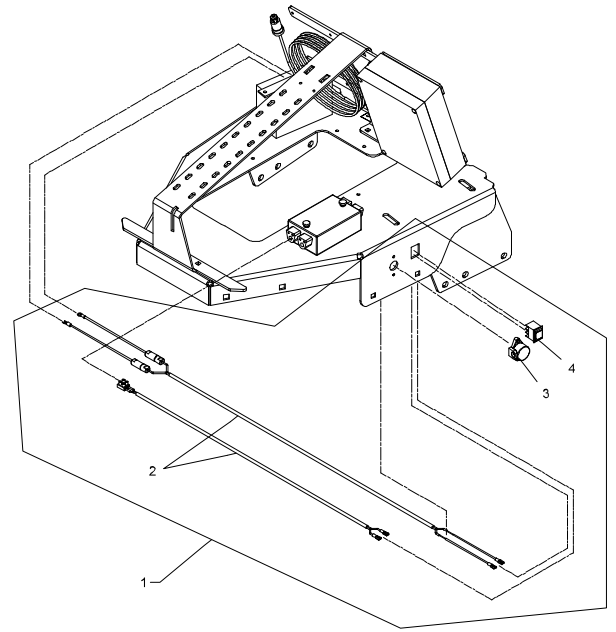


Fig. 89

TILBEHØR - ZUBEHÖR - ACCESSORIES

**VM-2 SB**

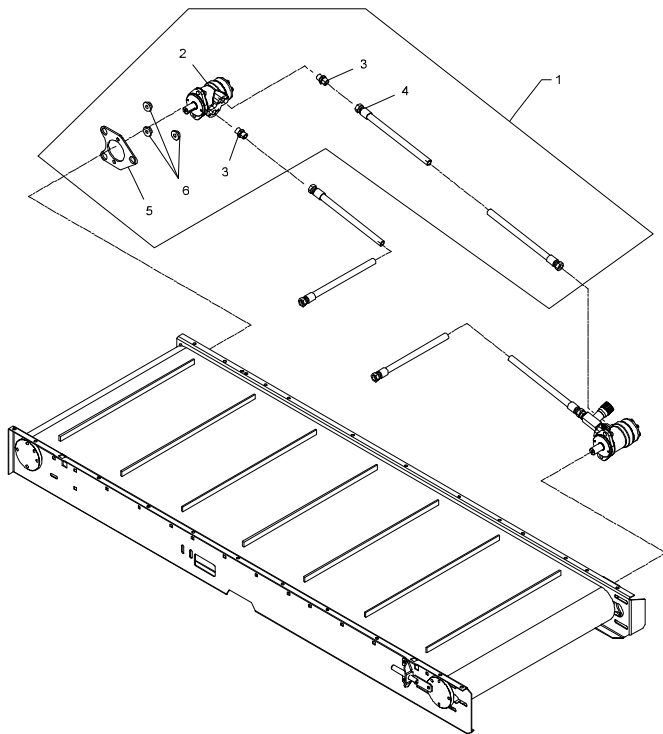


Fig. 90

TILBEHØR - ZUBEHÖR - ACCESSORIES

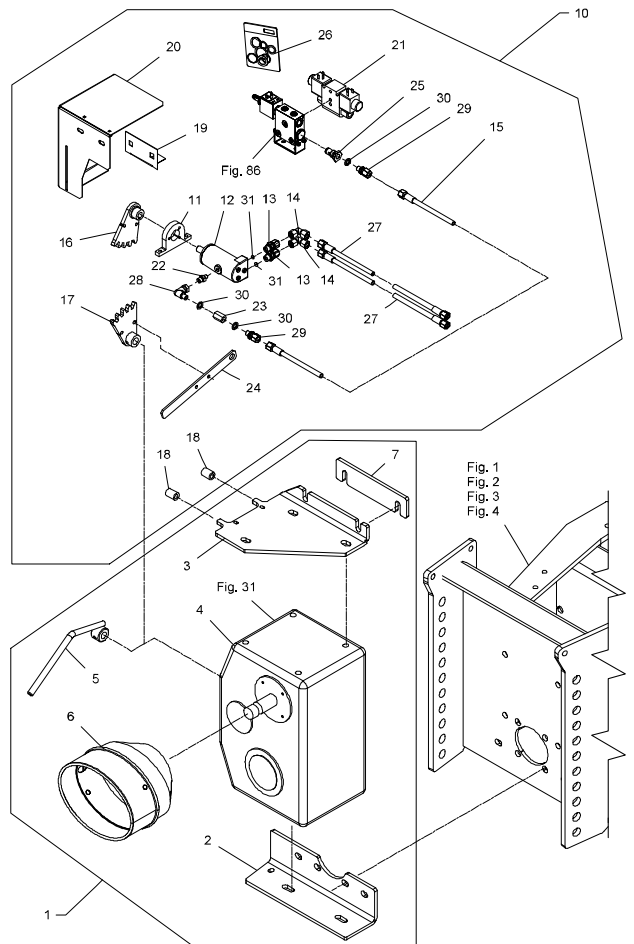


Fig. 91

TILBEHØR - ZUBEHÖR - ACCESSORIES  
**VM 16**

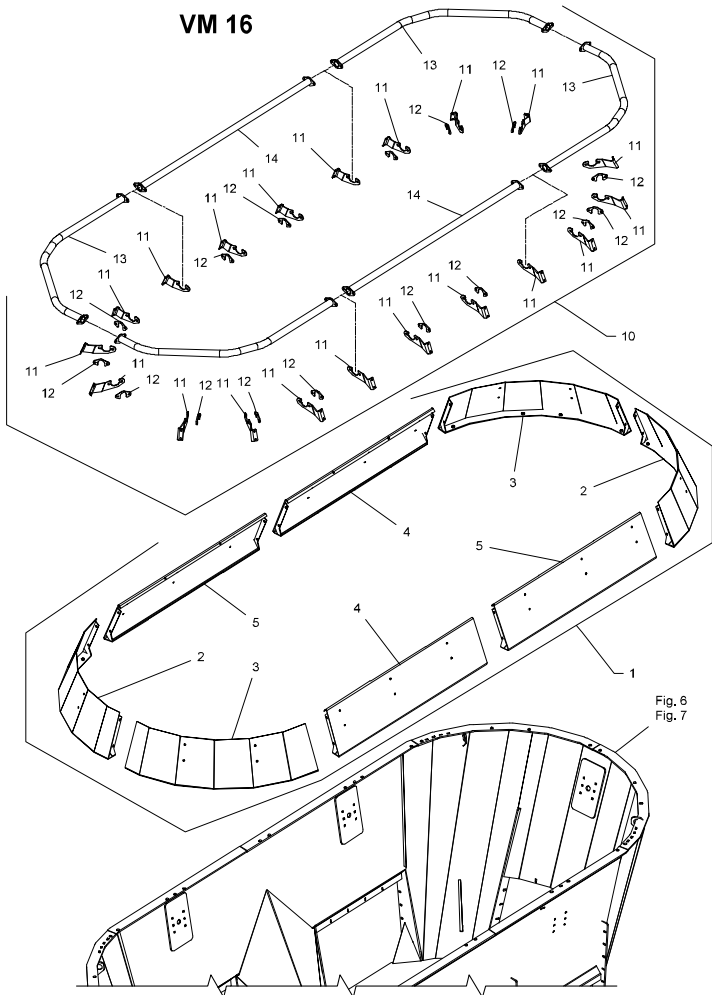


Fig. 6  
Fig. 7

Fig. 92

TILBEHØR - ZUBEHÖR - ACCESSORIES

Tværrbånd bagpå  
Cross conveyor rear  
Querförderband hinten

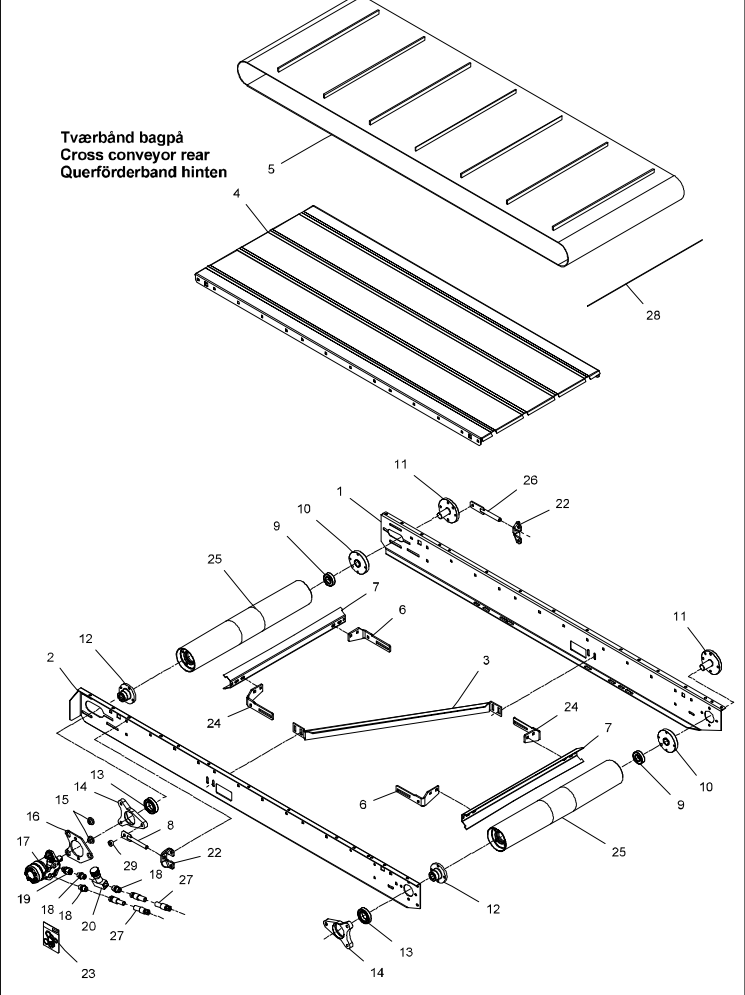


Fig. 93

TILBEHØR - ZUBEHÖR - ACCESSORIES

Tværrbånd bagpå  
Cross conveyor rear  
Querförderband hinten

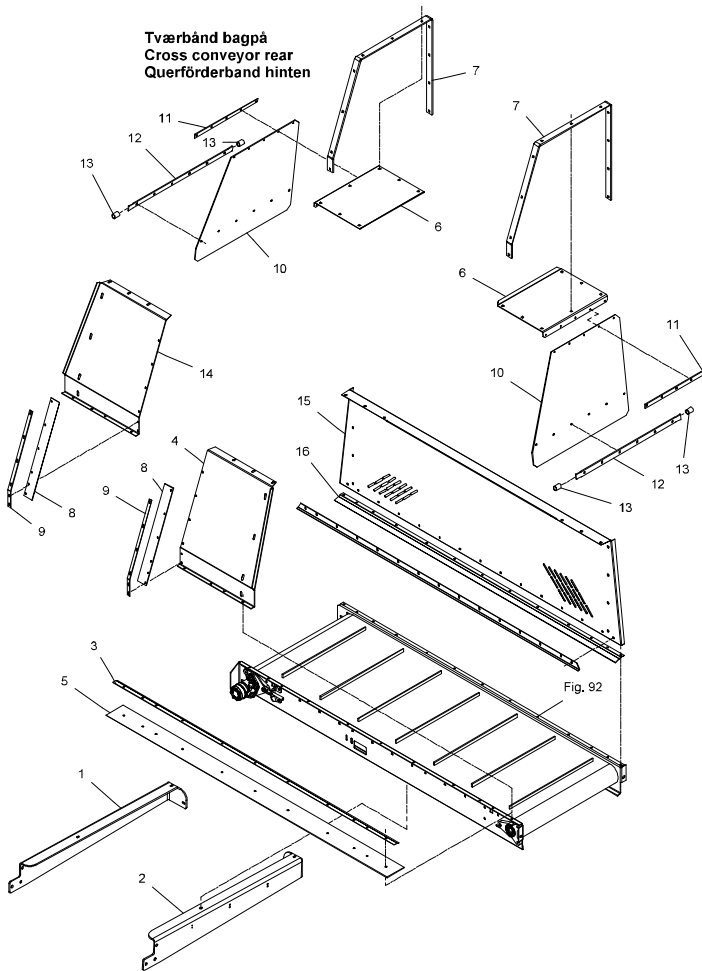


Fig. 92

Fig. 94

TILBEHØR - ZUBEHÖR - ACCESSORIES

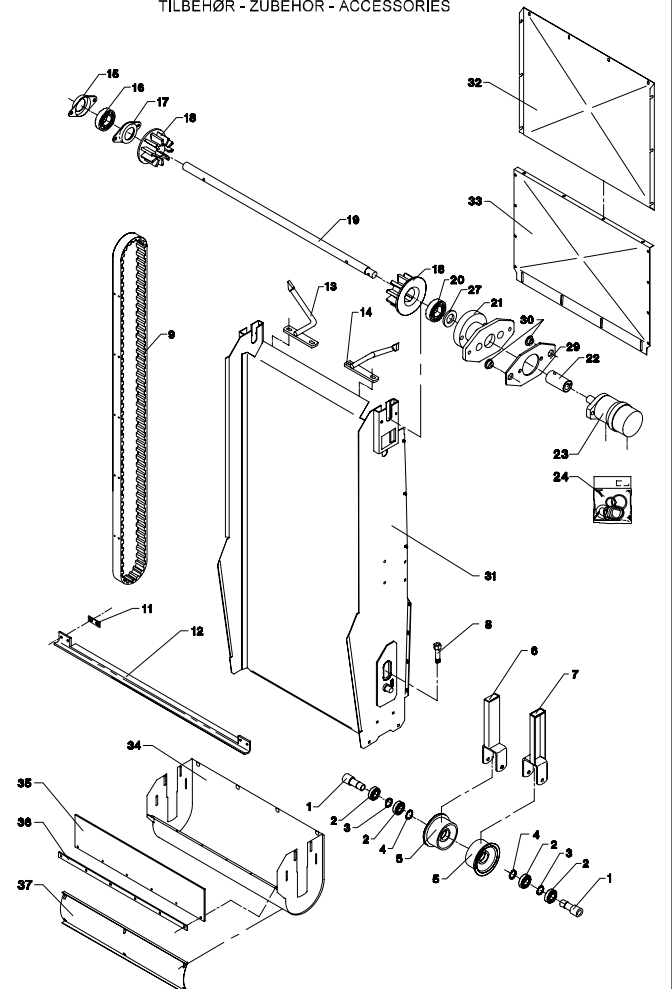


Fig. 95

TILBEHØR - ZUBEHÖR - ACCESSORIES

Elevator bagpå  
Elevator rear  
Elevator hinten

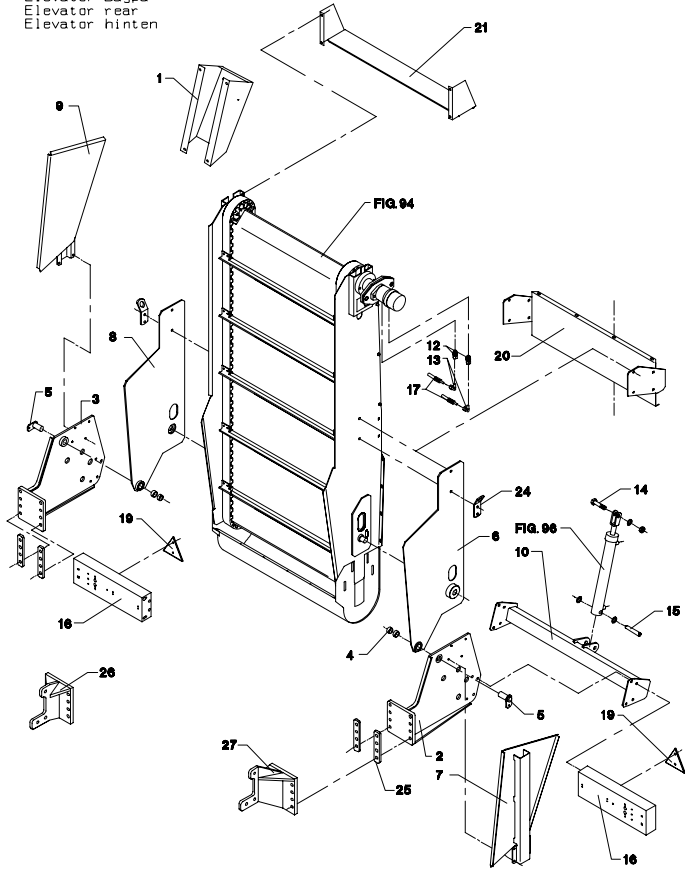


Fig. 96

TILBEHØR - ZUBEHÖR - ACCESSORIES

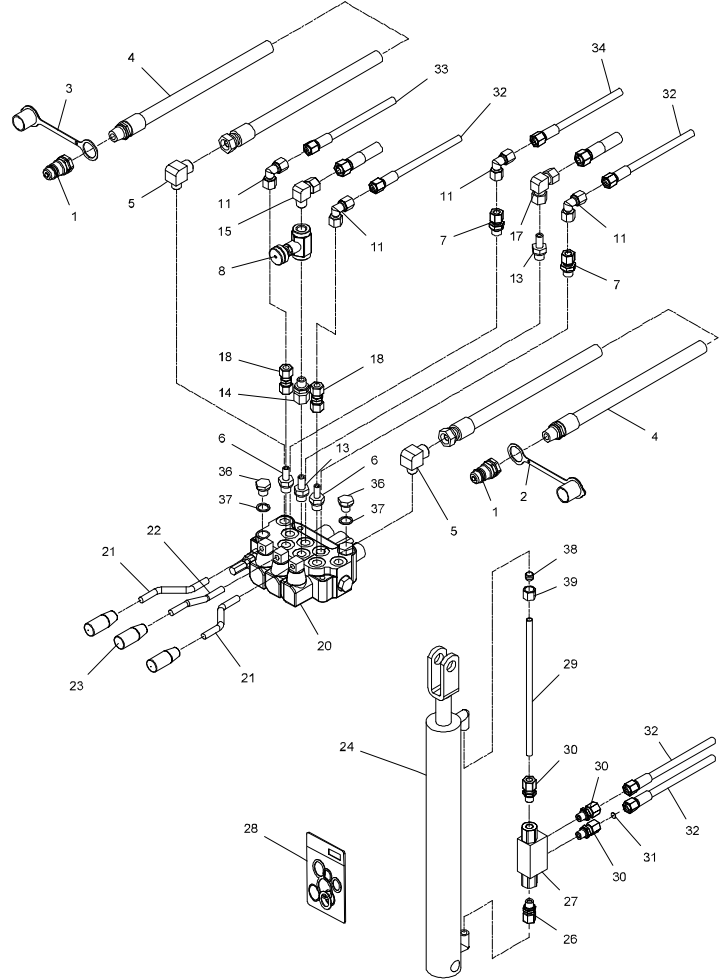


Fig. 97

TILBEHØR - ZUBEHÖR - ACCESSORIES

Elevator på siden  
Elevator on side  
Elevator auf der Seite

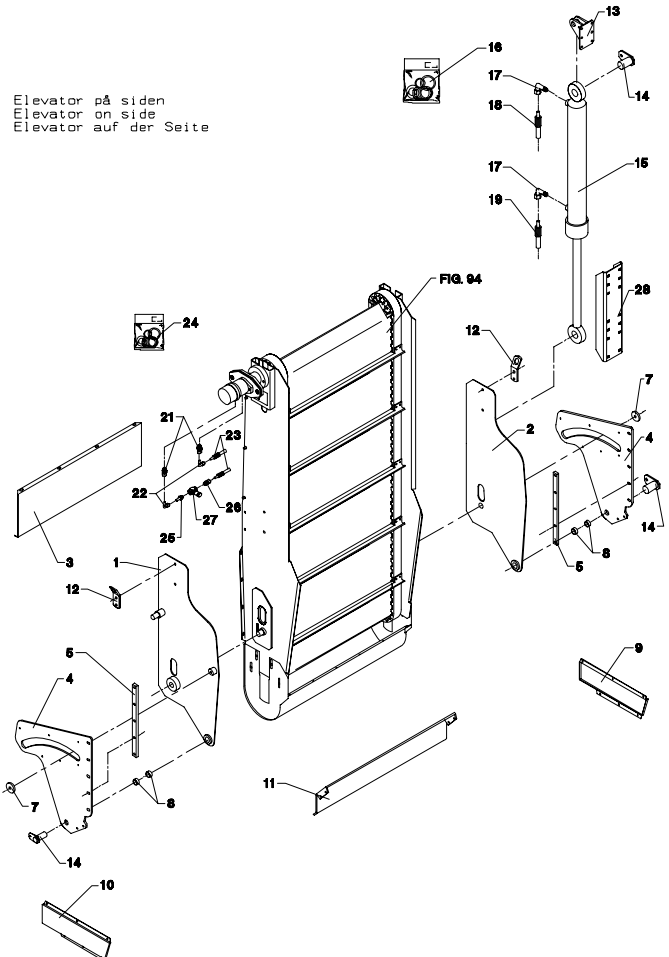
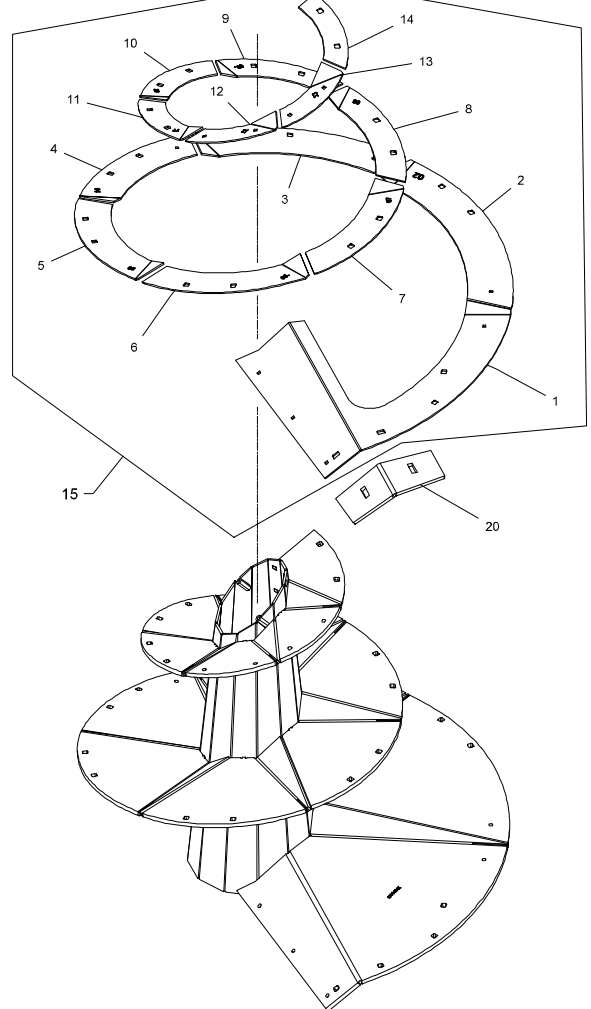


Fig. 98

TILBEHØR - ZUBEHÖR - ACCESSORIES



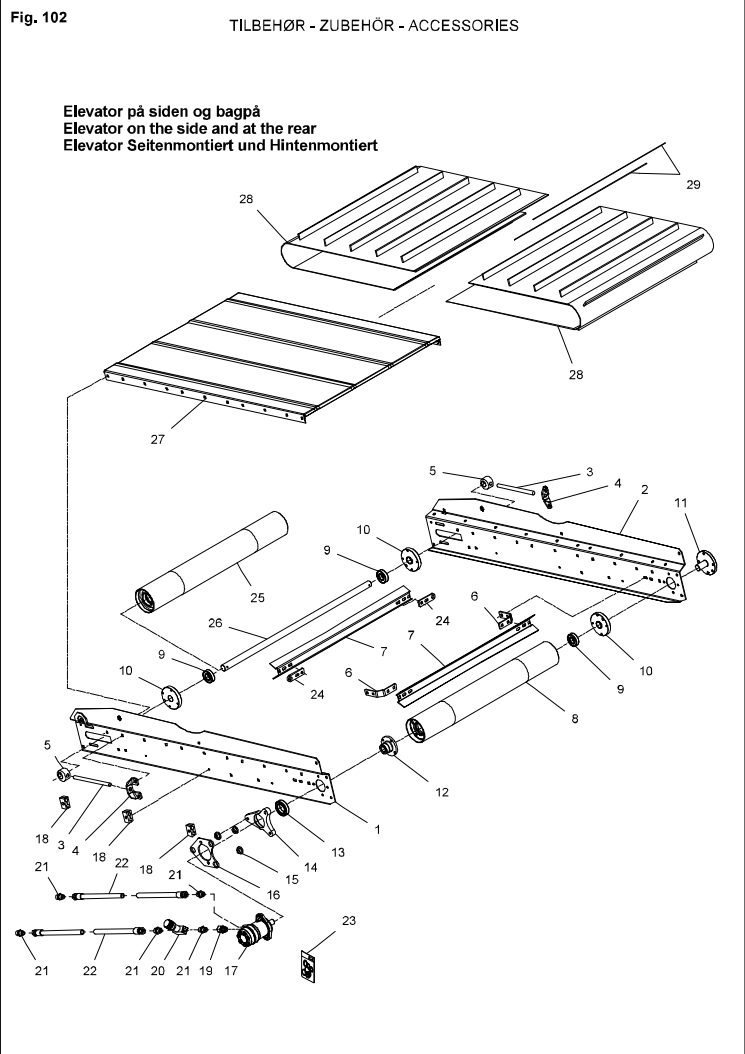
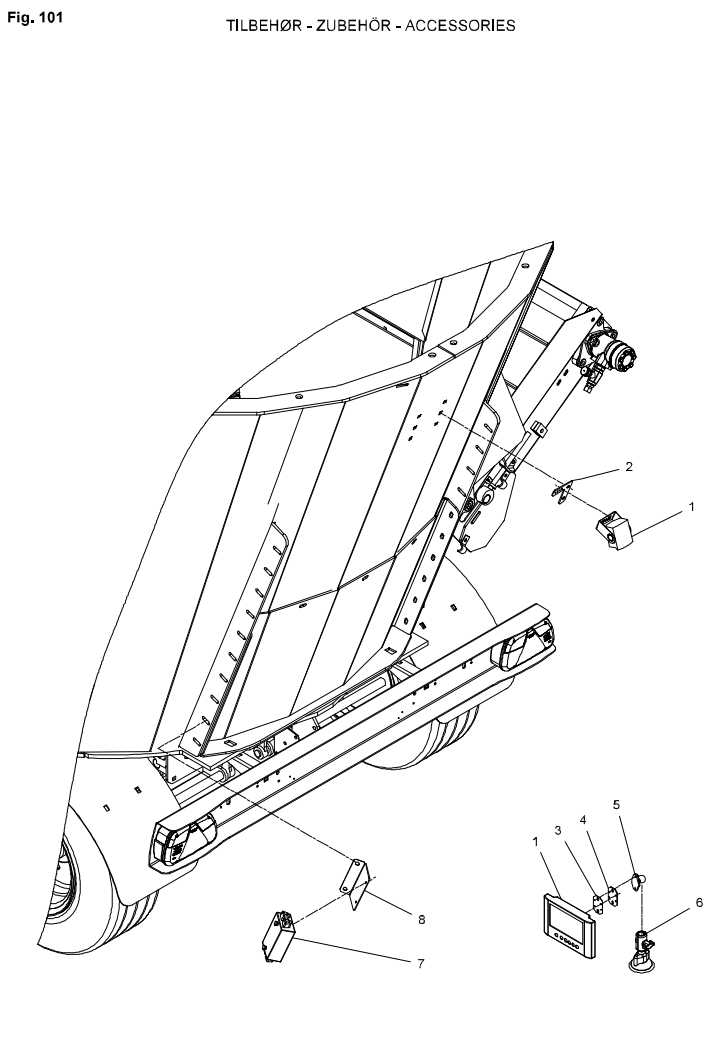
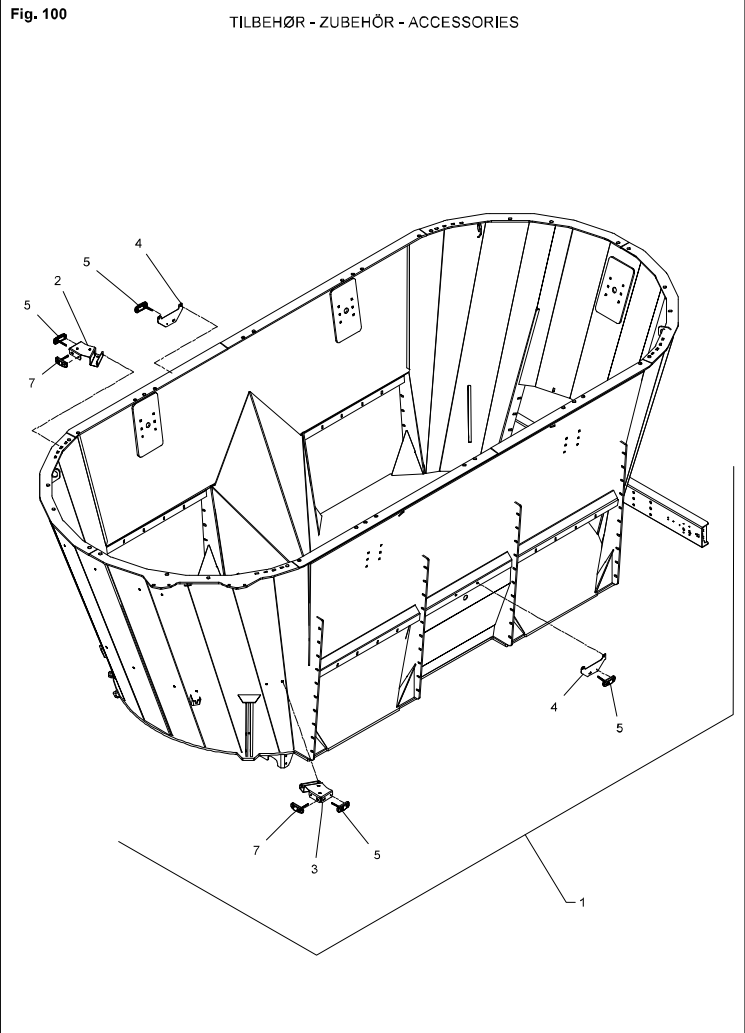
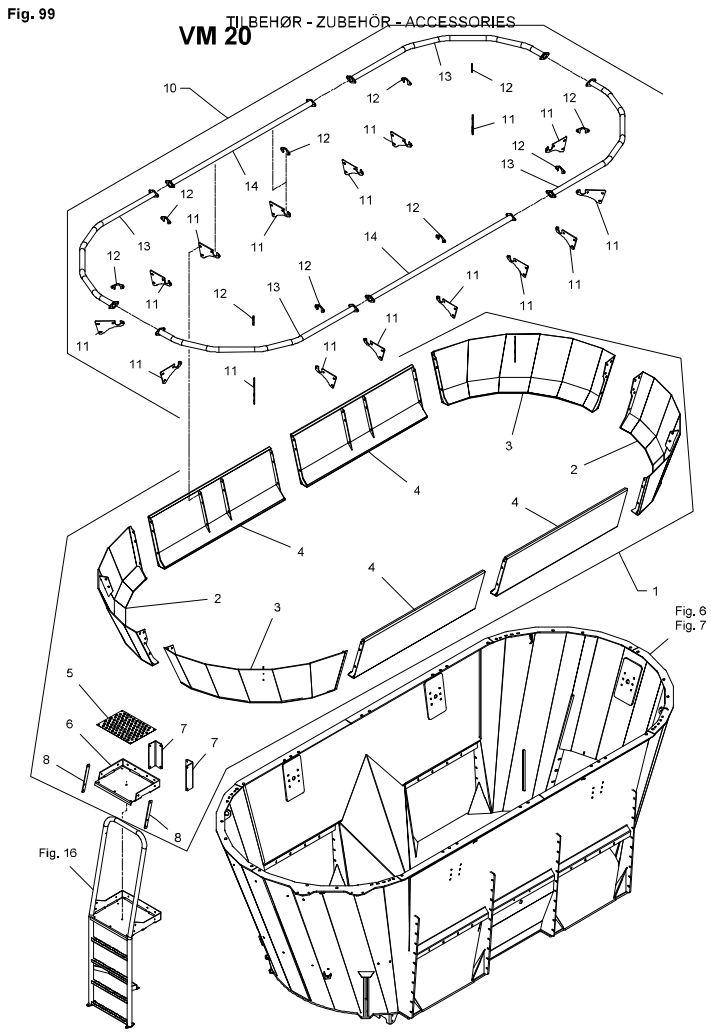


Fig. 103 TILBEHØR - ZUBEHÖR - ACCESSORIES

Elevator på siden  
Elevator on the side  
Elevator Seitenmontiert

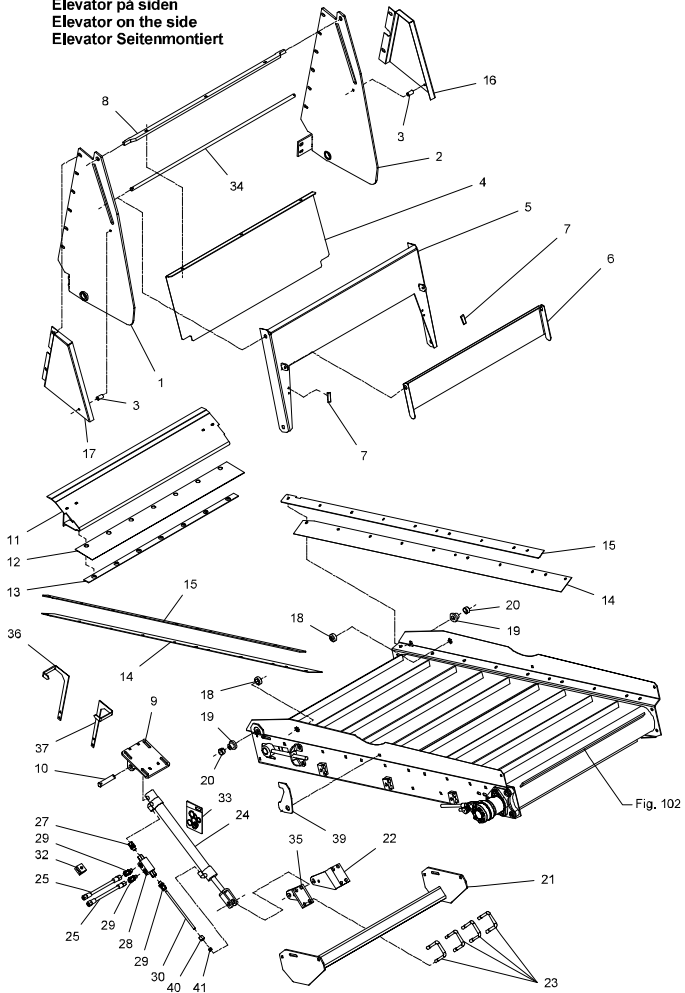


Fig. 104 TILBEHØR - ZUBEHÖR - ACCESSORIES

E 16

Elevator bagpå  
Elevator rear  
Elevator hinten

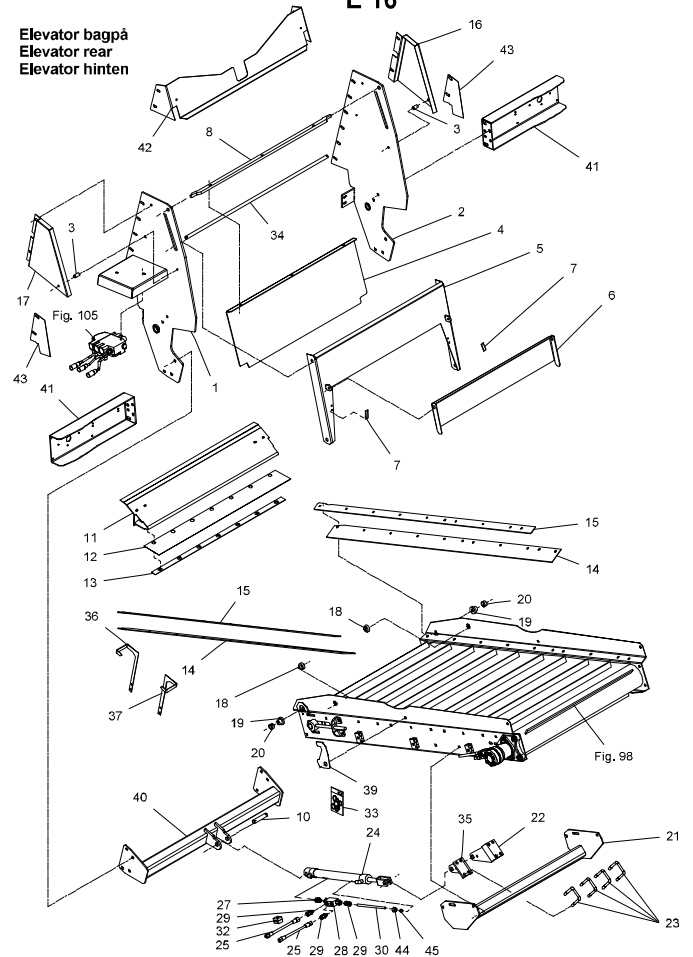


Fig. 105 TILBEHØR - ZUBEHÖR - ACCESSORIES

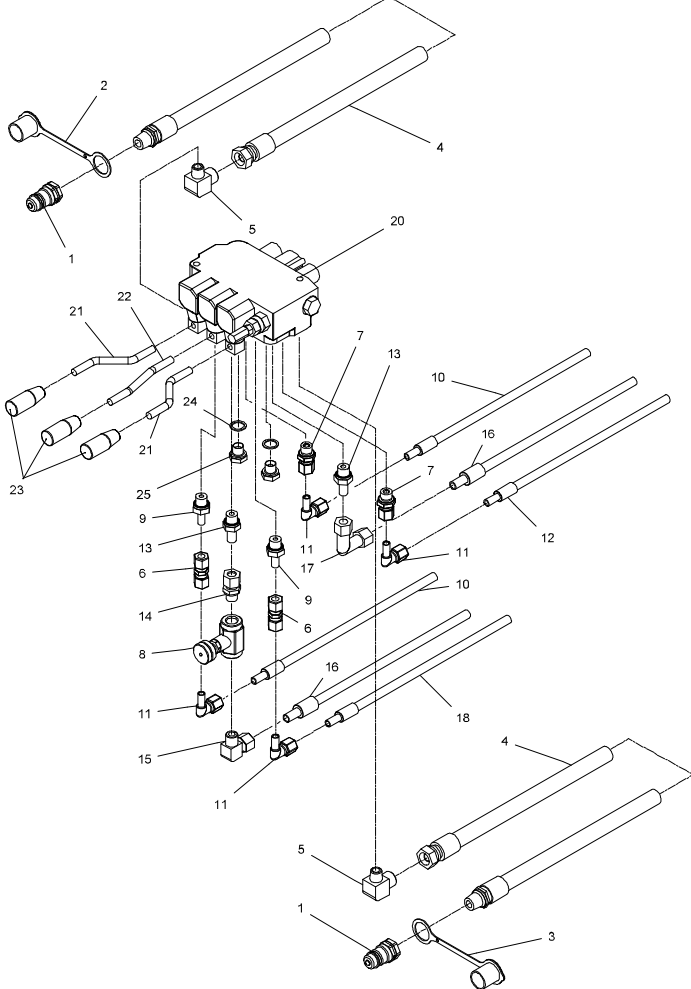
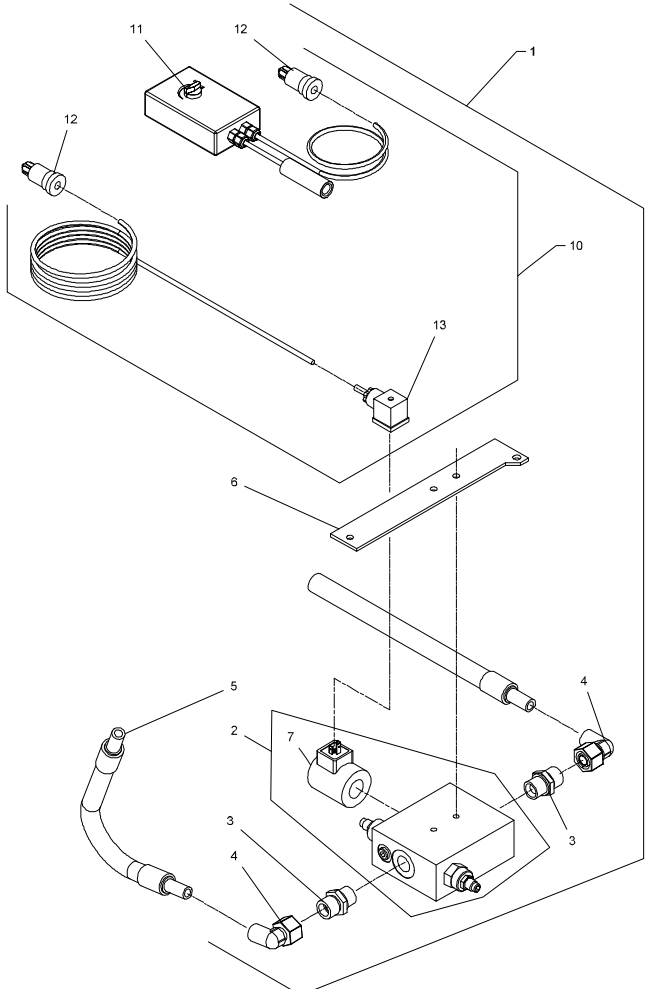


Fig. 106 TILBEHØR - ZUBEHÖR - ACCESSORIES





POS.	VARENUMMER	ANTAL	BENEVNELSE	BEZEICHNUNG	DESIGNATION	HERTIL, DAZU, TO THIS, A CECI	
1.	3712-060X	1	FORENDE VORDERENDE		FRONT PART	1213-5522	8
						1214-5325	12
						1220-5321	8
						1220-5324	12
						1241-3504	20
2.	2714-366X	1	PTO-SKÆRM, OVAL, BORET PTO-SCHUTZ, OVAL		PTO-GUARD, OVAL	1213-3224	4
						1220-3321	4
						1241-2408	4
3.	2714-035X	1	TREKØJE ZUGOESE		DRAWBAR		
4.	2701-831X	2	LEJEHUS LAGERGEHÆUSE		BEARING HOUSING	1213-5721	4
						1220-5122	4
						1220-5321	4
						1241-4505	4
5.	2712-168X	1	AKSEL WELLE		SHAFT		
6.	4710-0810	1	STØTTEFOD STUETZE		SUPPORT	1213-6524	2
						1220-6321	2
						1241-5504	2
7.	3711-127A	1	TREK DEICHSEL		DRAWBAR	1213-7622	6
						1220-7321	6
						1241-6409	6
8.	2228-249X	1	BØJLE BUEGEL		RAIL	1241-3403	1
						1252-4102	1
9.	1340-1438	1	KO-AKSEL W2400/540RPM GELENKWELLE W2400/540RPM		PTO SHAFT W2400/540RPM		
10.	2712-951X	1	STØTTE STÜTZE		SUPPORT	1213-3322	2
						1220-3321	2
						1241-2402	2
11.	3712-061A	1	KRAFTOVERFØRINGSKSEL GELENKWELLE		PTO SHAFT		
12.	2712-617X	12	BØSNING BUCHSE		BUSH		
13.	2712-280X	1	SKÆRM SCHUTZ		GUARD		
14.	1393-0131	2	PLASTKANTPROFIL PLASTIK KANTENPROFIL		PLASTIC MOULDING		
15.	3711-316B	T 1	TREKSTANG DEICHSEL		DRAWBAR	1213-7720	6
						1220-7321	6
						1241-6409	6
16.	2650-110X	T 1	BØSNING FOR TREKØJE BUCHSE FUER ZUGOESE		BUSH FOR DRAWBAR		
17.	2712-283X	1	PLADE BLECH		PLATE	1213-3322	1
						1220-3321	1
						1241-2402	1
18.	2711-517X	2	KONSOL KONSOLE		BRACKET	1213-3322	6
						1220-3321	6
						1241-2402	6
19.	2711-516X	1	RULLE ROLLE		ROLLER		
20.	2711-392X	1	KONSOL KONSOLE		BRACKET	1213-4324	2
						1220-4321	2
						1241-3403	2
21.	2701-785X	2	BØJLE BUEGEL		HOOP	1220-3321	2
						1241-2502	2
22.	1399-0165	1	HÅNDBREMSE HANDBREMSE		HAND BRAKE		

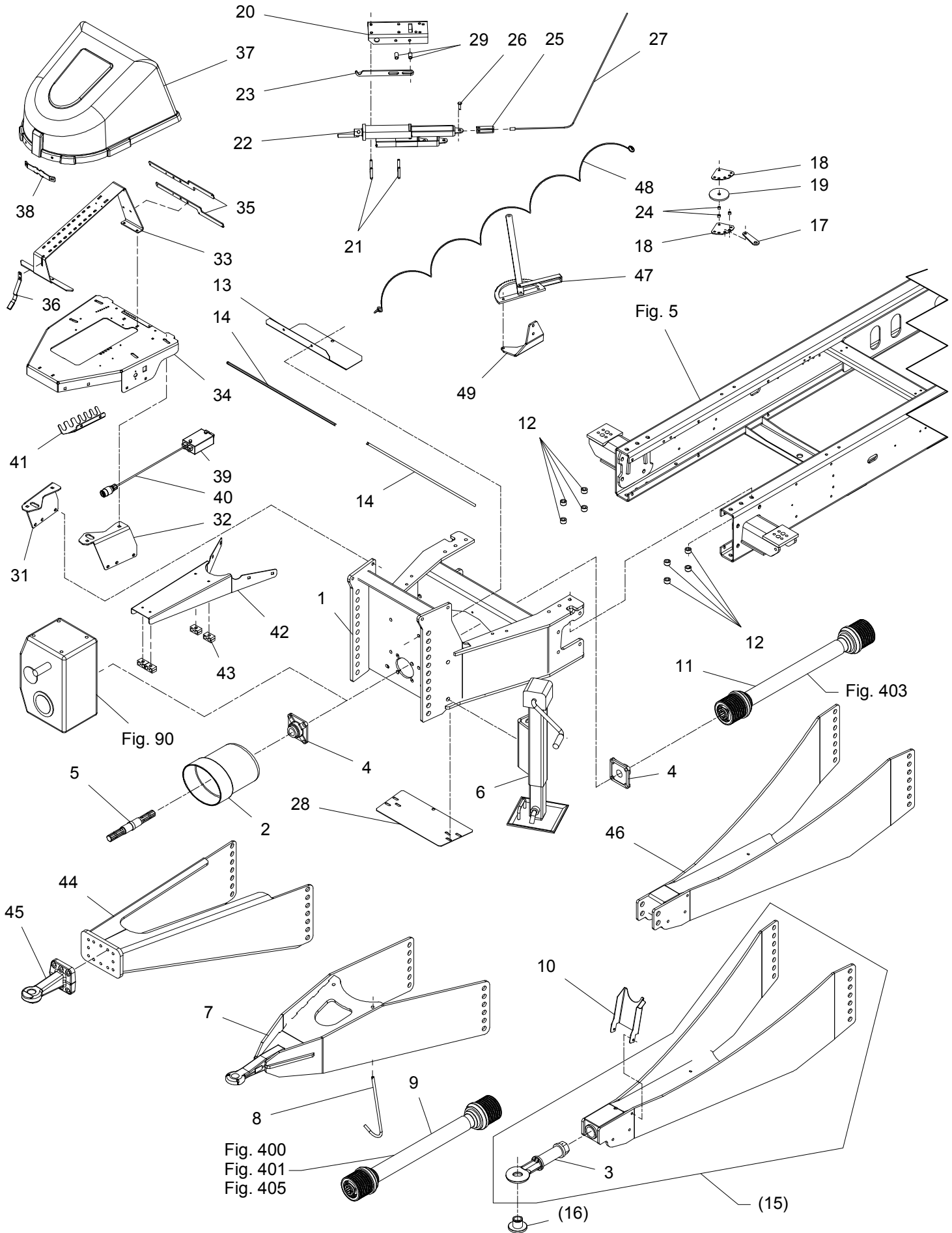




POS.	VARENUMMER	ANTAL	BENEVNELSE	BEZEICHNUNG	DESIGNATION	HERTIL, DAZU, TO THIS, A CECI	
23.	2711-228X	1	HOLDER HALTER		HOLDER	1213-4424	2
						1220-4122	8
						1220-4321	4
						1241-3403	4
24.	2080-469X	3	BØSNING BUCHSE		BUSH		
25.	2134-530X	1	GAFFEL GABEL		FORK		
26.	1250-2301	1	SPLITBOLT B10 C11-35 GALV. SPLINTBOLZEN B10 C11-35 GALV.		COTTER BOLT B10 C11-35 GALV.	1241-2402	2
						1252-1102	2
27.	2111-232A	1	LANG BOWDEN KABEL LANGES BOWDENKABEL		LONG BOWDEN CABLE		
28.	2712-274X	1	SKÆRM SCHUTZ		GUARD		
29.	2083-420X	2	AFSTANDSRØR Distanzrohr		DISTANCE TUBE		
30.	1399-0289	1	BØSNING, FAST BUCHSE, FEST		BUSH, FIXED		
31.	2712-915X	1	KONSOL, HØJRE KONSOLE, RECHT		BRACKET, RIGHT	1213-4324	2
						1220-4321	2
						1241-3508	2
32.	2712-916X	1	KONSOL, VENSTRE KONSOLE, LINKE		BRACKET, LEFT	1213-4324	2
						1220-4321	2
						1241-3508	2
33.	2714-310X	1	PLADE FOR VENTILBLOK BLECH FÜR VENTILBLOCK		PLATE FOR VALVE BLOCK	1215-2220	4
						1220-2321	4
						1241-1403	4
34.	2714-303X	1	BUND BODEN		BOTTOM	1215-4226	4
						1220-4321	4
						1241-3508	4
35.	2714-314X	2	KONSOL KONSOLE		BRACKET	1215-2220	2
						1216-1224	2
						1220-1321	2
						1220-2321	2
						1241-1102	2
						1241-1403	2
36.	1433-0330	1	LÅSEFJEDER SCHLOSSFEDER		SPRING	1165-0257	1
						1215-2220	2
						1220-2321	2
						1241-1403	2
37.	2714-313X	1	SKÆRM SCHUTZ		GUARD		
38.	2714-311X	1	KONSOL KONSOLE		BRACKET	1215-2220	2
						1220-2321	2
						1241-1202	2
						1393-0123	2
39.	1391-0887	1	FORDELERBOKS VERTEILERKASTEN		DISTRIBUTION BOX	1215-2220	2
						1220-2321	2
						1241-1403	2
						1241-3508	1
40.	1391-0880	1	STIK STECKER		PLUG	1216-1126	2
						1220-1323	2
41.	2714-613X	1	SLANGEHOLDER BESCHLAG		CLAMP	1215-3222	2
						1220-3321	2
						1241-2502	2
42.	2714-675X	1	KONSOL F. SLANGER SCHLAUCHKONSOLE		BRACKET F. HOSES		
43.	1311-8601	8	RØRHOLDER ROHRHALTER		TUBE HOLDER	1215-2422	1
						1220-2321	1
						1241-1403	1

Fig. 1

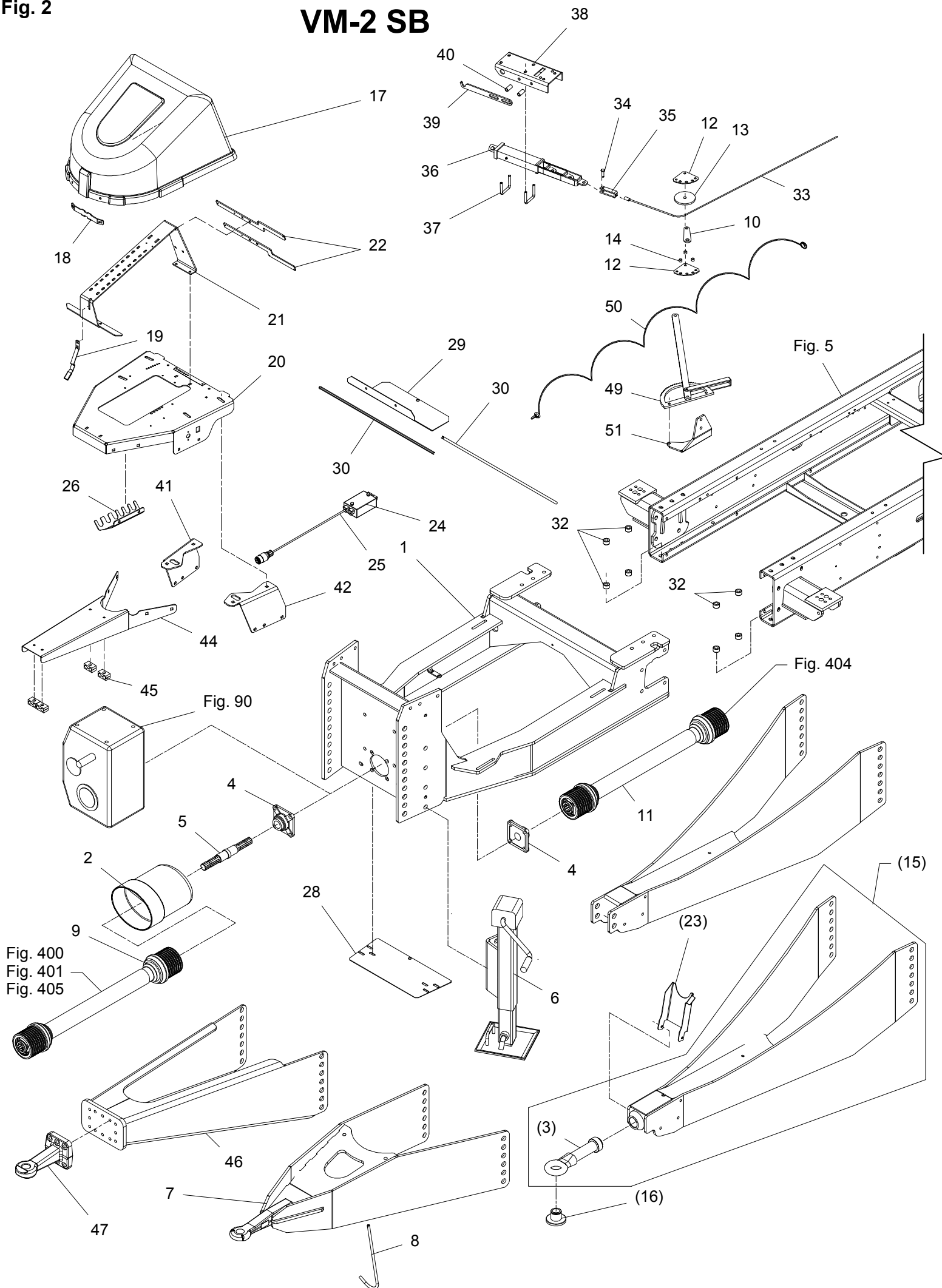
# VM-2S



POS.	VARENUMMER	ANTAL	BENEVNELSE	BEZEICHNUNG	DESIGNATION		
44.	3710-101A	1	TREK ZUGDEICHSEL		DRAWBAR	1213-7720	6
						1220-7321	6
						1241-6409	6
45.	1399-0295	1	TREKØJE ZUGØSE		DRAWING EYE	1214-5220	6
						1241-4503	6
46.	3715-143X	1	TREKSTANG USA DEICHSEL USA		DRAWBAR USA	1213-7720	6
						1220-7321	6
						1241-6409	6
47.	2714-792X	1	HÅNDBREMSE HANDBREMSE		HAND BRAKE		
48.	3714-791X	1	SNOR KPLT SCHNUR KPL		STRING CPLT		
49.	2714-793X	1	KONSOL F. HÅNDBREMSE KONSOLLE F. HANDBREMSE		CONSOLE F. HANDBRAKE		

Fig. 2

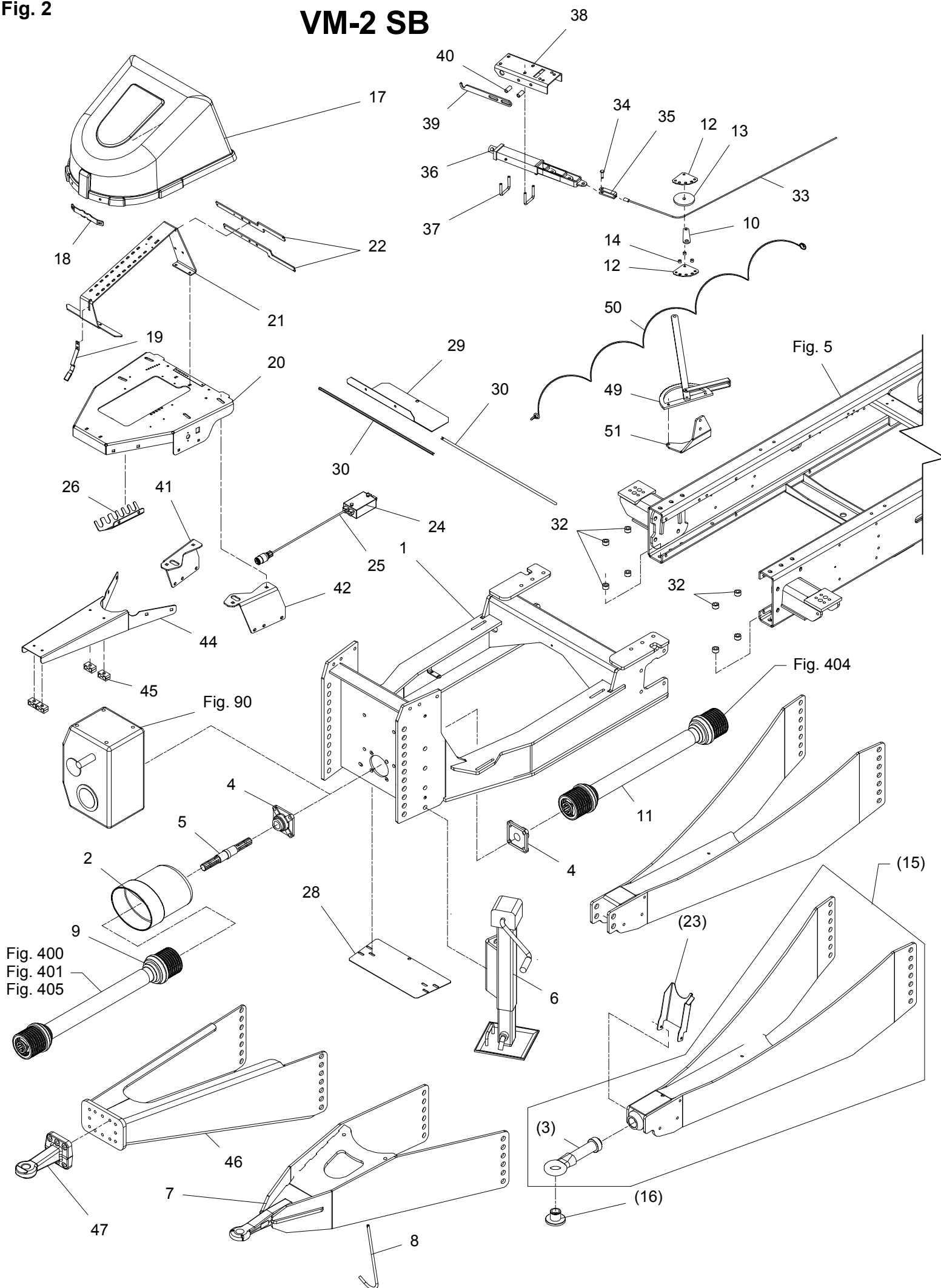
# VM-2 SB



POS.	VARENUMMER	ANTAL	BENEVNELSE	BEZEICHNUNG	DESIGNATION	HERTIL, DAZU, TO THIS, A CECI	
1.	3712-059X	1	FORENDE VORDERENDE		FRONT PART	1214-5228	8
						1214-5325	12
						1220-5321	8
						1220-5324	12
						1241-3504	20
2.	2714-366X	1	PTO-SKÆRM, OVAL, BORET PTO-SCHUTZ, OVAL		PTO-GUARD, OVAL	1213-3224	4
						1220-3321	4
						1241-2408	4
3.	2714-035X	1	TREKØJE ZUGOESE		DRAWBAR		
4.	2701-831X	2	LEJEHUS LAGERGEHÆUSE		BEARING HOUSING	1213-5721	4
						1220-5122	4
						1220-5321	4
						1241-4505	4
5.	2712-168X	1	AKSEL WELLE		SHAFT		
6.	4710-0810	1	STØTTEFOD STUETZE		SUPPORT	1213-6524	2
						1220-6321	2
						1241-5504	2
7.	3711-127B	1	TREK ANTRIEB		DRIVE	1213-7622	6
						1220-7321	6
						1241-6409	6
8.	2228-249X	1	BØJLE BUEGEL		RAIL	1241-3403	1
						1252-4102	1
9.	1340-1438	1	KO-AKSEL W2400/540RPM GELENKWELLE W2400/540RPM		PTO SHAFT W2400/540RPM		
10.	2712-283X	1	PLADE BLECH		PLATE	1213-3322	1
						1220-3321	1
						1241-2402	1
11.	3711-707A	1	KRAFTOVERFØRINGSKSEL GELENKWELLE		PTO SHAFT		
12.	2711-517X	2	KONSOL KONSOLE		BRACKET	1213-3322	6
						1220-3321	6
						1241-2402	6
13.	2711-516X	1	RULLE ROLLE		ROLLER		
14.	2080-469X	3	BØSNING BUCHSE		BUSH		
15.	3711-316B	T	1 TREKSTANG DEICHSEL		DRAWBAR	1213-7622	6
						1220-7321	6
						1241-6409	6
16.	2650-110X	T	1 BØSNING FOR TREKØJE BUCHSE FUER ZUGOESE		BUSH FOR DRAWBAR		
17.	2714-313X	1	SKÆRM SCHUTZ		GUARD		
18.	2714-311X	1	KONSOL KONSOLE		BRACKET	1215-2220	2
						1220-2321	2
						1241-1202	2
						1393-0123	2
19.	1433-0330	1	LÅSEFJEDER SCHLOSSFEDER		SPRING	1165-0257	1
						1215-2220	2
						1220-2321	2
						1241-1403	2
20.	2714-303X	1	BUND BODEN		BOTTOM	1215-4226	4
						1220-4321	4
						1241-3508	4
21.	2714-310X	1	PLADE FOR VENTILBLOK BLECH FÜR VENTILBLOCK		PLATE FOR VALVE BLOCK	1215-2220	4
						1220-2321	4
						1241-1403	4

Fig. 2

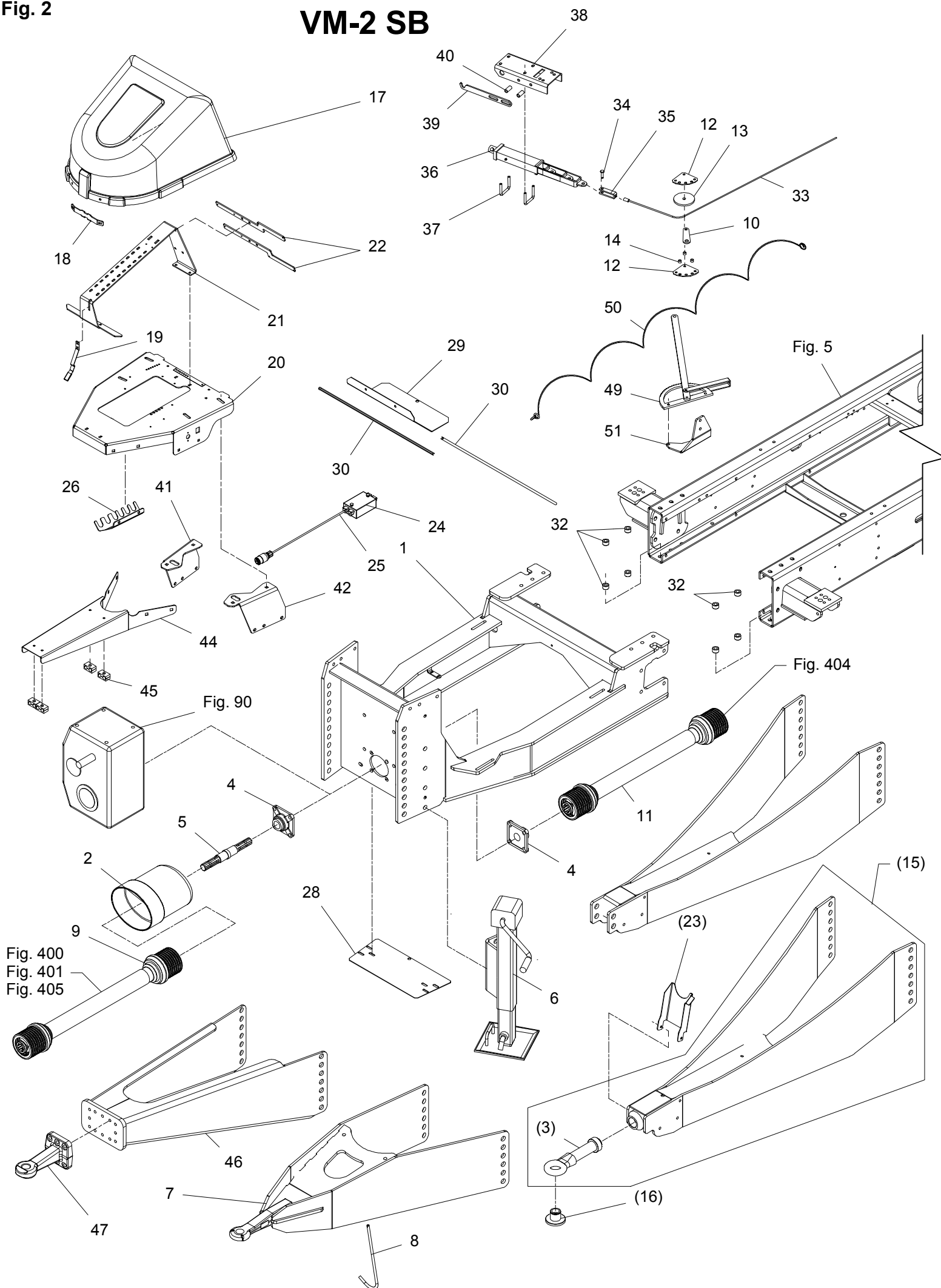
# VM-2 SB



POS.	VARENUMMER	ANTAL	BENEVNELSE	BEZEICHNUNG	DESIGNATION		
22.	2714-314X	2	KONSOL KONSOLE		BRACKET	1215-2220	2
						1216-1224	2
						1220-1321	2
						1220-2321	2
						1241-1102	2
						1241-1403	2
23.	2712-951X	1	STØTTE STÜTZE		SUPPORT	1213-3322	2
						1220-3321	2
						1241-2402	2
24.	1391-0887	1	FORDELERBOKS VERTEILERKASTEN		DISTRIBUTION BOX	1165-0130	14
						1216-1126	2
						1220-1323	2
						1241-1206	2
25.	1391-0880	1	STIK STECKER		PLUG		
26.	2714-613X	1	SLANGEHOLDER BESCHLAG		CLAMP	1215-3222	2
						1220-3321	2
						1241-2502	2
28.	2712-274X	1	SKÆRM SCHUTZ		GUARD	1215-3320	2
						1220-3321	2
						1241-2502	2
29.	2712-280X	1	SKÆRM SCHUTZ		GUARD	1213-5324	2
						1220-5321	2
						1241-4502	2
30.	1393-0131	1	PLASTKANTPROFIL PLASTIK KANTENPROFIL		PLASTIC MOULDING		
31.	1399-0289	1	BØSNING, FAST BUCHSE, FEST		BUSH, FIXED		
32.	2712-617X	12	BØSNING BUCHSE		BUSH		
33.	2111-232A	1	LANG BOWDEN KABEL LANGES BOWDENKABEL		LONG BOWDEN CABLE		
34.	1250-2301	1	SPLITBOLT B10 C11-35 GALV. SPLINTBOLZEN B10 C11-35 GALV.		COTTER BOLT B10 C11-35 GALV.	1241-2402	2
						1252-1102	2
35.	2134-530X	1	GAFFEL GABEL		FORK		
36.	1399-0165	1	HÅNDBREMSE HANDBREMSE		HAND BRAKE		
37.	2701-785X	2	BØJLE BUEGEL		HOOP	1220-3321	2
						1241-2502	2
38.	2711-392X	1	KONSOL KONSOLE		BRACKET	1213-4324	2
						1220-4321	2
						1241-3403	2
39.	2711-228X	1	HOLDER HALTER		HOLDER	1213-4424	2
						1220-4122	8
						1220-4321	4
						1241-3403	4
40.	2083-420X	2	AFSTANDSRØR DISTANZROHR		DISTANCE TUBE		
41.	2712-915X	1	KONSOL, HØJRE KONSOLE, RECHT		BRACKET, RIGHT	1213-4324	2
						1220-4321	2
						1241-3508	2
42.	2712-916X	1	KONSOL, VENSTRE KONSOLE, LINKE		BRACKET, LEFT	1213-4324	2
						1220-4321	2
						1241-3508	2
43.	2713-022X	1	PLADE FOR VENTILBLOK BLECH FÜR VENTILBLOCK		PLATE FOR VALVE BLOCK	1215-3226	3
						1220-3321	3
						1241-2502	3
44.	2714-675X	1	KONSOL F. SLANGER SCHLAUCHKONSOLE		BRACKET F. HOSES		

Fig. 2

# VM-2 SB

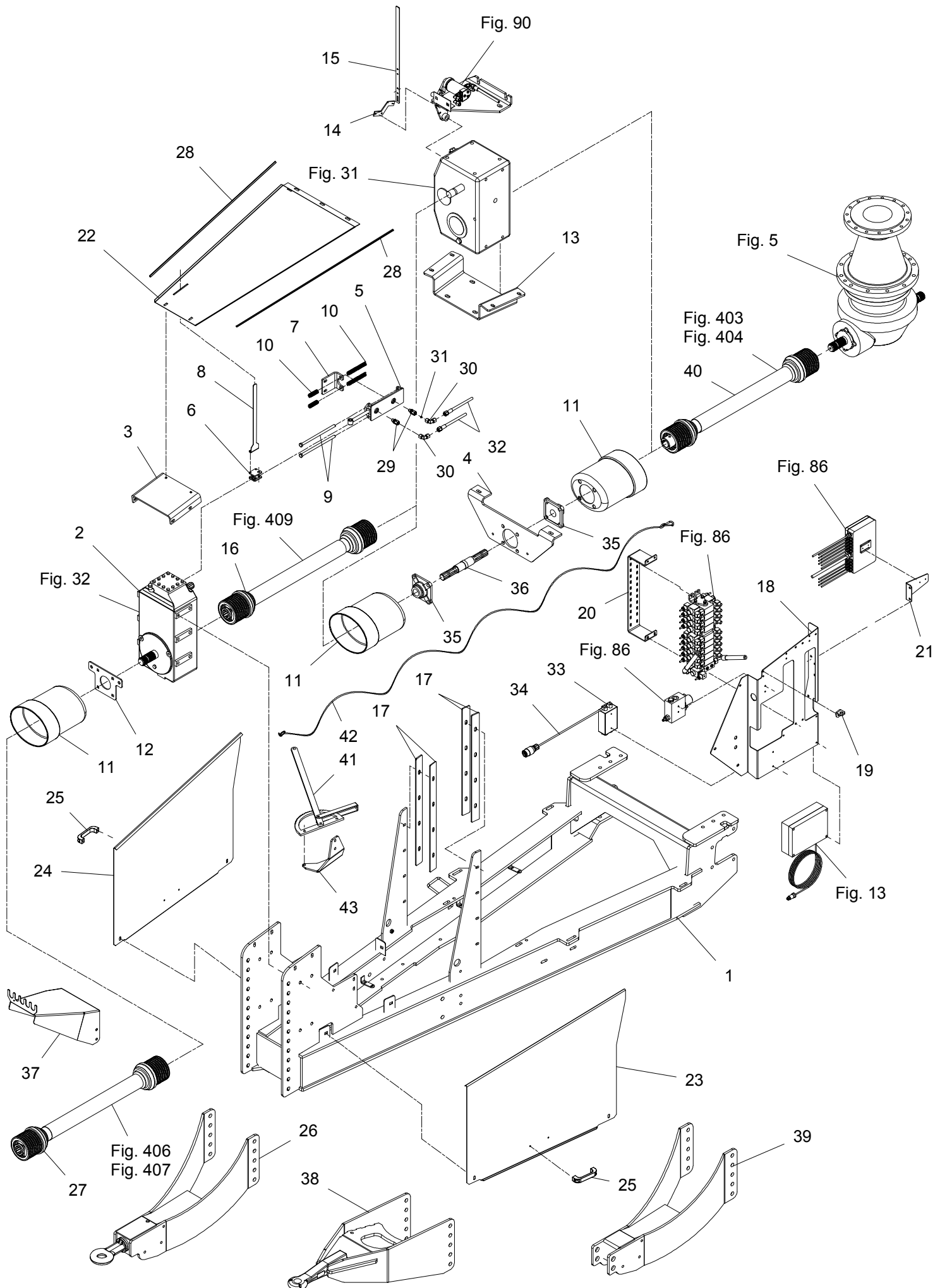




POS.	VARENUMMER	ANTAL	BENEVNELSE	BEZEICHNUNG	DESIGNATION	HERTIL, DAZU, TO THIS, A CECI	
45.	1311-8601	8	RØRHOLDER ROHRHALTER		TUBE HOLDER	1215-2422	1
						1220-2321	1
						1241-1403	1
46.	3710-101A	1	TREK ZUGDEICHSEL		DRAWBAR	1213-7720	6
						1220-7321	6
						1241-6409	6
47.	1399-0295	1	TREKØJE ZUGØSE		DRAWING EYE	1214-5220	6
						1241-4503	6
48.	3715-143X	1	TREKSTANG USA DEICHSEL USA		DRAWBAR USA	1213-7720	6
						1220-7321	6
						1241-6409	6
49.	2714-792X	1	HÅNDBREMSE HANDBREMSE		HAND BRAKE		
50.	3714-791X	1	SNOR KPLT SCHNUR KPL		STRING CPLT		
51.	2714-793X	1	KONSOL F. HÅNDBREMSE KONSOLLE F. HANDBREMSE		CONSOLE F. HANDBRAKE		

Fig. 3

# VM-2SB Multi



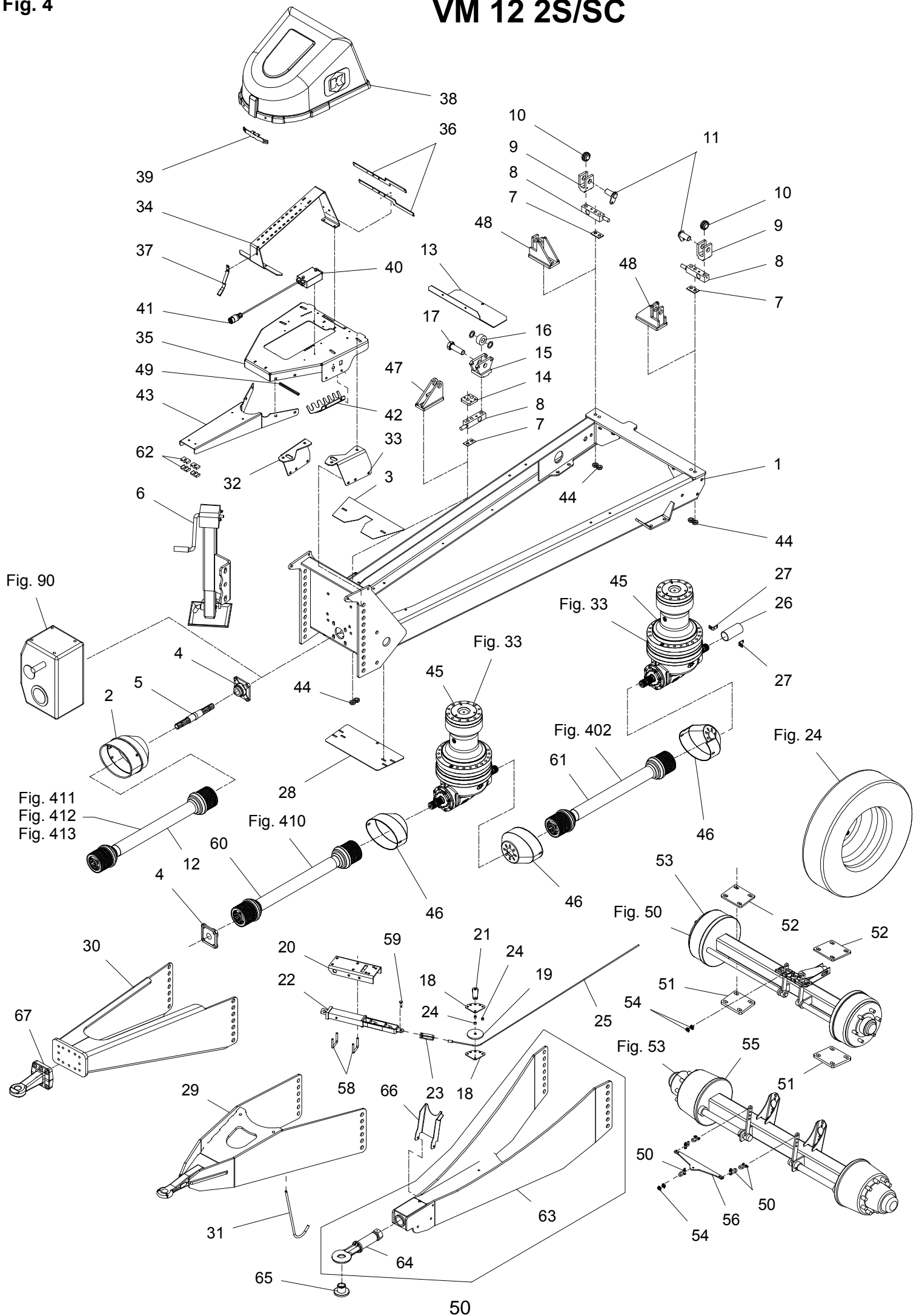
POS.	VARENUMMER	ANTAL	BENEVNELSE	BEZEICHNUNG	DESIGNATION	HERTIL, DAZU, TO THIS, A CECI	
1.	3714-237X	1	FORENDE VORDERENDE		FRONT PART		
2.	3714-145X	1	GEAR GETRIEBE		GEAR	1213-4326 1241-3506	8 8
3.	2713-526X	1	OVERPLADE OBERPLATTE		UPPER PLATE	1213-4324 1220-4321 1241-3403	4 4 4
4.	2714-454X	1	KONSOL KONSOLE		CONSOLE	1214-4123 1220-4321 1241-3403	2 2 4
5.	3714-119X	1	CYLINDER ZYLINDER		CYLINDER		
6.	3714-123X	1	KOBLING KUPPLUNG		COUPLING	1214-4222 1220-4321 1241-3403 1251-4106	1 1 1 1
7.	2714-126X	1	KONSOL KONSOLE		CONSOLE	1213-3324 1220-3321 1241-2402	2 2 2
8.	2714-128X	1	INDIKATOR ZEIGER		POINTER	1213-1222 1220-1323 1241-1201	2 2 2
9.	1214-4720	1	STÅLSKRUE M12-240 STAHLSECHSKANTSCHRAUBE M12-240		STEEL SCREW M12-240	1220-4321 1241-3403	1 1
10.	1431-2293	1	TRYKFJEDER DRUCKFEDER		COMPRESSION SPRING		
11.	2714-366X	3	PTO-SKÆRM, OVAL, BORET PTO-SCHUTZ, OVAL		PTO-GUARD, OVAL		
12.	2714-228X	1	HOLDER FOR PTOSKÆRM KONSOLE		BRACKET	1213-4326 1215-4326 1220-4321 1241-3506 1241-3509	2 4 8 2 8
13.	2714-447X	1	UNDERPLADE UNTERE PLATTE		LOWER PLATE	1213-4422 1220-4321 1241-3403	4 4 4
14.	2713-619X	1	ARM F. INDIKATOR ARM		ARM	1213-2224 1220-2321 1241-1403 1252-3102	2 2 2 2
15.	2713-620X	1	STANG F. INDIKATOR STANGE		ROD		
16.	1340-1446	1	KO-AKSEL W2400 GELENKWELLE W2400		PTO SHAFT W2400		
17.	2714-127X	4	MELLEMLÆG ZWISCHENLAGE		FILLER		
18.	2713-560X	1	MONTAGEPLADE MONTAGEPLATTE		MOUNTING PLATE	1213-3222 1220-3321 1220-3926 1241-2402	3 2 6 3
19.	2229-296X	1	SPENDESTYKKE SPANNSTUECK		CLAMP	1215-2124 1220-2321 1241-1403	2 2 2
20.	2714-089X	1	HOLDER FOR VENTIL KONSOLE		BRACKET		
21.	2714-090X	1	HOLDER KONSOLE		BRACKET	1213-2123 1213-2222 1220-2321 1241-1403	2 4 4 4



POS.	VARENUMMER	ANTAL	BENEVNELSE	BEZEICHNUNG	DESIGNATION	HERTIL, DAZU, TO THIS, A CECI	
22.	2713-527X	1	OVERPLADE OBERPLATTE		UPPER PLATE	1215-2220	2
						1220-2321	2
						1241-1403	2
23.	2713-553X	1	SIDEPLADE V SEITENPLATTE LI		SIDEPLATE LE	1213-3126	3
						1241-2506	3
24.	2713-529X	1	SIDEPLADE H SEITENPLATTE RE		SIDE PLATE RI	1213-3126	3
						1241-2506	3
25.	1399-0237	2	BØJLEHÅNDTAG BUEGELHANDGRIFF		HANDLE	1213-1120	2
						1220-1323	2
						1241-1201	2
26.	3713-549A	1	TREK DEICHSEL		DRAWBAR		
27.	1340-1444	1	KO-AKSEL W2500 GELENKWELLE W2500		PTO SHAFT W2500		
28.	2713-566X	2	KANTLISTE KANTENSCHUTZ		EDGE PROTECTION		
29.	1311-1411	2	RØRFORSKRUNING ROHRVERSCHRABUNG		PIPE COUPLING		
30.	1311-8603	2	VINKELFORSKRUNING WINKELVERSCHRAUBUNG		ANGLE COUPLING		
31.	2307-111X	1	DYSE DUESE		NOZZLE		
32.	1317-5010	2	SLANGE 1/4"-900 SCHALUCH 1/4"-900		HOSE 1/4"-900		
33.	1391-0887	1	FORDELERBOKS VERTEILERKASTEN		DISTRIBUTION BOX		
34.	1391-0880	1	STIK STECKER		PLUG		
35.	2701-831X	2	LEJEHUS LAGERGEHAEUSE		BEARING HOUSING	1213-5721	4
						1220-5122	4
						1220-5321	4
						1241-4505	4
36.	2712-168X	1	AKSEL WELLE		SHAFT		
37.	2714-481X	1	SLANGEHOLDER BESCHLAG		CLAMP	1213-4324	4
						1220-4321	4
						1241-2507	4
38.	3713-915A	1	TREK DEICHSEL		DRAWBAR	1213-6522	10
						1220-6321	10
						1241-5504	10
39.	3715-153X	1	TREKSTANG USA DEICHSEL USA		DRAWBAR USA	1213-6522	10
						1220-6321	10
						1241-5504	10
40.	3711-707A	1	KRAFTOVERFØRINGSAKSEL GELENKWELLE		PTO SHAFT		
99.	3889-312X	1	TRANSFERS TIL VM-HALMBL. AUFKLEBER FÜR VM STROHGEBL.		TRANSFERS FOR VM-STRAWBL.		

Fig. 4

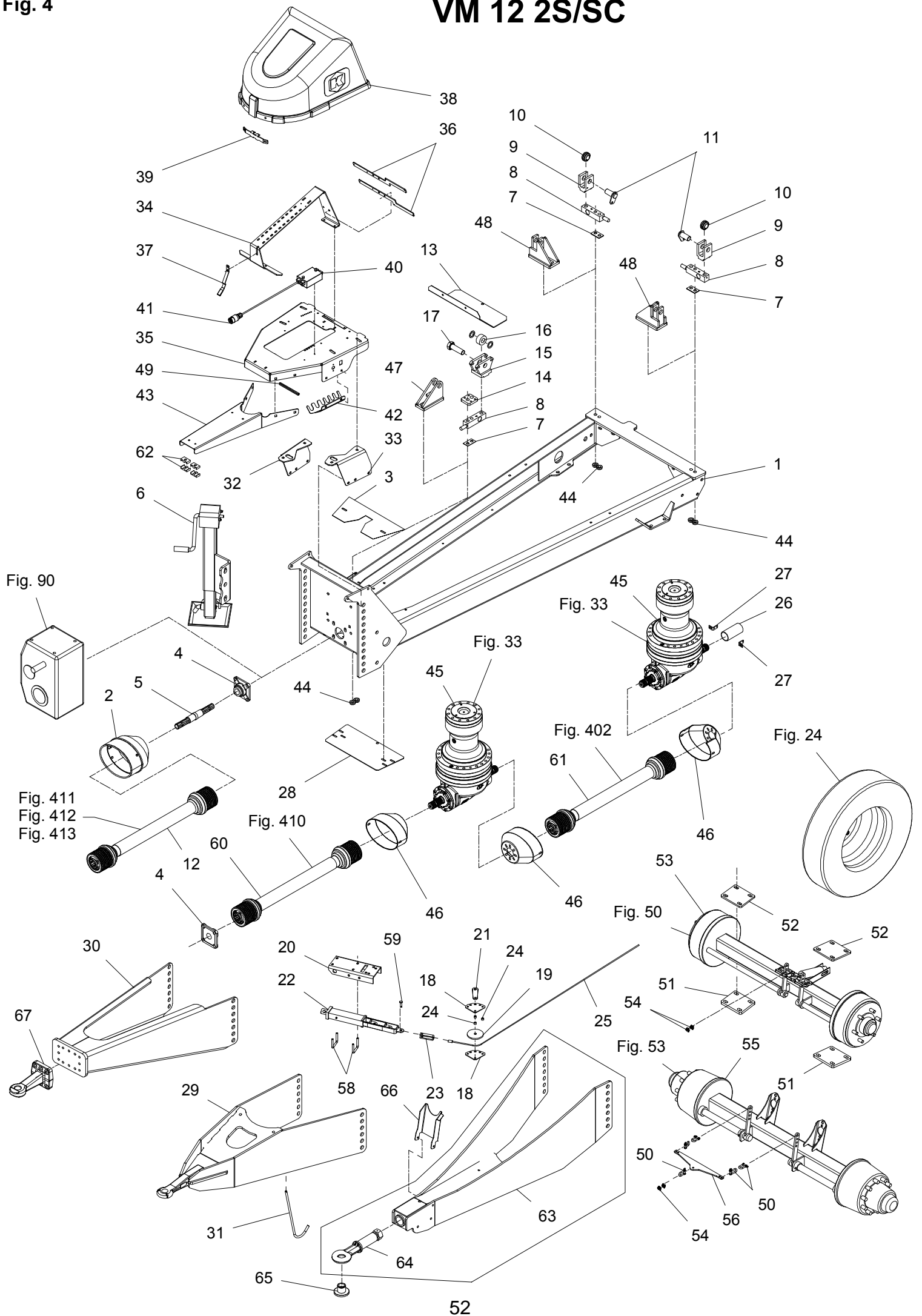
# VM 12 2S/SC



POS.	VARENUMMER	ANTAL	BENEVNELSE	BEZEICHNUNG	DESIGNATION		
1.	3714-881X	1	UNDERVOGN FAHRGESTELL		UNDER CARRIAGER		
2.	2714-366X	1	PTO-SKÆRM, OVAL, BORET PTO-SCHUTZ, OVAL		PTO-GUARD, OVAL	1213-3224	4
						1220-3321	4
						1241-2408	4
3.	2712-281X	1	SKÆRM SCHUTZ		GUARD		
4.	2701-831X	2	LEJEHUS LAGERGEHAEUSE		BEARING HOUSING	1213-5721	4
						1220-5122	4
						1220-5321	4
						1241-4505	4
5.	2712-168X	1	AKSEL WELLE		SHAFT		
6.	3714-945X	1	STØTTEFOD STUETZE		SUPPORT	1213-6524	2
						1220-6321	2
						1241-5504	2
7.	2710-118X	3	MELLEMLÆGSPLADE ZWISCHENBLECH		INTERMEDIATE PLATE		
8.	2701-571X	3	VEJECELLE 6 TON WIEGEZELLE 6 TONNEN		WEIGHINGCELL 6 TONS	1214-5431	2
						1220-6123	2
9.	2701-277X	2	GAFFEL GABEL		FORK	1214-6330	1
						1241-5503	1
						1241-7401	2
10.	1399-0245	2	LEJE LAGER		BEARING	1255-5104	2
						1313-2101	1
11.	3701-295X	2	TAP ZAPFEN		DOWEL	1213-2126	1
						1241-1304	1
12.	1340-1440	1	KO-AKSEL W2400/540RPM GELENKWELLE W2400/540RPM		PTO SHAFT W2400/540RPM		
13.	2712-280X	1	SKÆRM SCHUTZ		GUARD	1213-5324	2
						1213-5422	2
						1220-5321	2
						1241-4502	2
						1393-0131	1
14.	2710-718X	1	FORSTÆRKNINGSPLADE VERSTÄERKERUNGSPLATTE		STRENGTHENING PLATE	1219-0269	4
15.	3712-678X	1	GAFFEL GABEL		FORK	1213-5522	4
						1214-6329	1
						1220-5222	4
						1241-5503	1
16.	1331-9929	1	STØTTERULLE TRAGLAGER		TRACK ROLLER		
17.	2712-745X	1	SKRUE SCHRAUBE		SCREW	1220-7331	1
18.	2711-517X	2	KONSOL KONSOLE		BRACKET	1213-3322	6
						1220-3321	6
						1241-2402	6
19.	2711-516X	1	RULLE ROLLE		ROLLER		
20.	2711-392X	1	KONSOL KONSOLE		BRACKET	1213-4324	2
						1220-4321	2
						1241-3403	2
21.	2712-283X	1	PLADE BLECH		PLATE	1213-3322	1
						1220-3321	1
						1241-2402	1
22.	1399-0165	1	HÅNDBREMSE HANDBREMSE		HAND BRAKE		
23.	2134-530X	1	GAFFEL GABEL		FORK		

Fig. 4

# VM 12 2S/SC

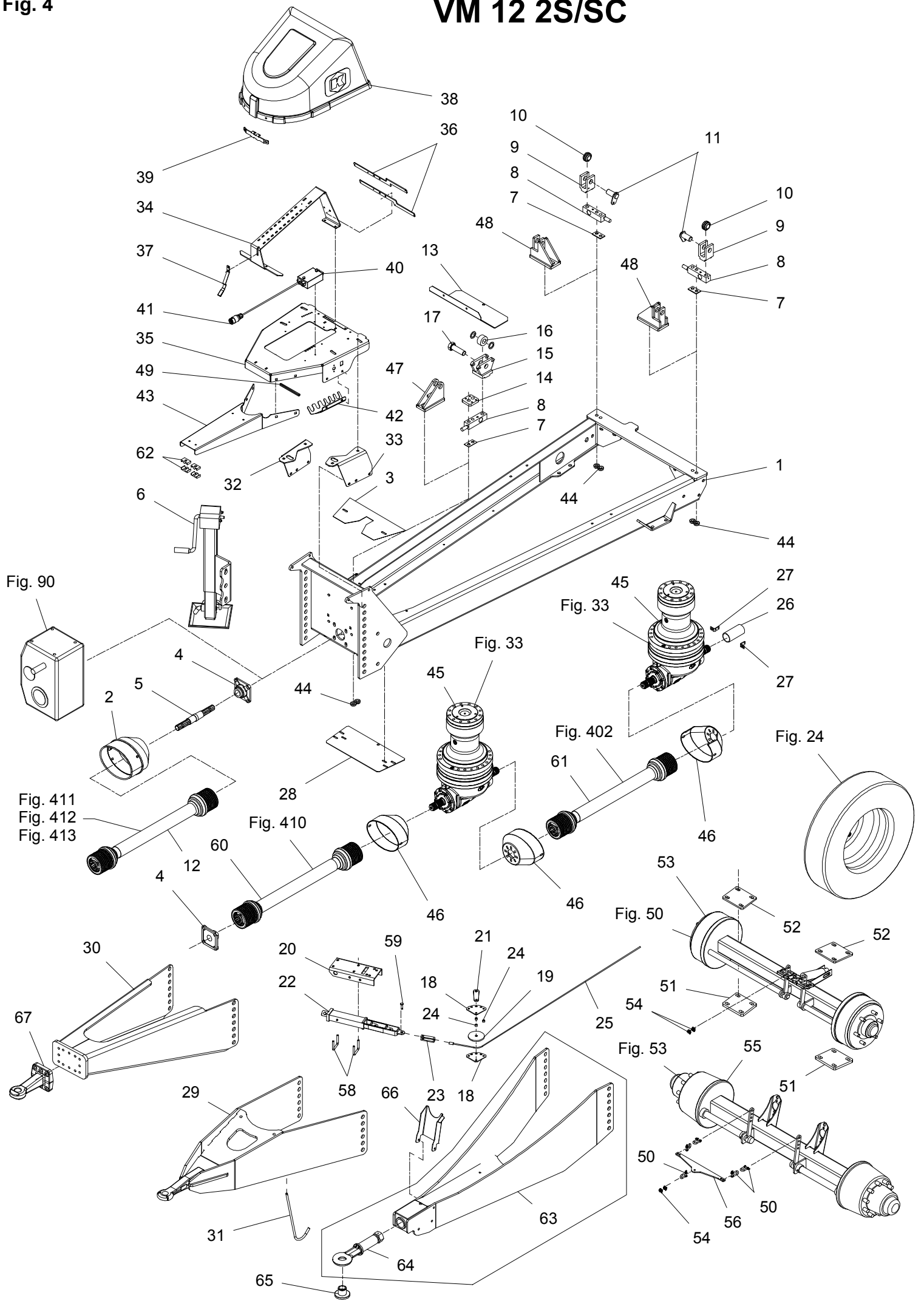




POS.	VARENUMMER	ANTAL	BENEVNELSE	BEZEICHNUNG	DESIGNATION		
24.	2080-285X	3	BØSNING FOR GUMMILISTE BUCHSE FUER GUMMILEISTE		BUSH FOR RUBBER PROFILE		
25.	2111-232A	1	LANG BOWDEN KABEL LANGES BOWDENKABEL		LONG BOWDEN CABLE		
26.	2712-286X	1	BESKYTTELSERØR SCHUTZROHR		PROTECTION TUBE	1393-0114	1
27.	2712-287X	2	KONSOL KONSOLE		BRACKET	1213-2126 1219-0414 1241-1202	1 2 1
28.	2712-274X	1	SKÆRM SCHUTZ		GUARD	1215-3320 1220-3321 1241-2502	2 2 2
29.	3711-127A	1	TREK DEICHSEL		DRAWBAR	1213-7622 1220-7321 1241-6409	6 6 6
30.	3710-101A	1	TREK ZUGDEICHSEL		DRAWBAR	1213-6522 1220-6321 1241-5504	10 10 10
31.	2228-249X	1	BØJLE BUEGEL		RAIL	1241-3403 1252-4102	1 1
32.	2712-915X	1	KONSOL, HØJRE KONSOLE, RECHT		BRACKET, RIGHT	1213-4324 1220-4321 1241-3508	2 2 2
33.	2712-916X	1	KONSOL, VENSTRE KONSOLE, LINKE		BRACKET, LEFT	1213-4324 1220-4321 1241-3508	2 2 2
34.	2714-310X	1	PLADE FOR VENTILBLOK BLECH FÜR VENTILBLOCK		PLATE FOR VALVE BLOCK	1215-2220 1220-2321 1241-1403	4 4 4
35.	2714-303X	1	BUND BODEN		BOTTOM	1215-4226 1220-4321 1241-3506	4 4 4
36.	2714-314X	2	KONSOL KONSOLE		BRACKET	1215-2220 1216-1224 1220-1321 1220-2321 1241-1102 1241-1403	2 2 2 2 2 2
37.	1433-0330	1	LÅSEFJEDER SCHLOSSFEDER		SPRING	1165-0257 1215-2220 1220-2321 1241-1403	1 2 2 2
38.	2714-313X	1	SKÆRM SCHUTZ		GUARD		
39.	2714-311X	1	KONSOL KONSOLE		BRACKET	1215-2220 1220-2321 1241-1202 1393-0123	2 2 2 2
40.	1391-0887	1	FORDELERBOKS VERTEILERKASTEN		DISTRIBUTION BOX	1165-0130 1216-1126 1220-1323 1241-1206	14 2 2 2
41.	1391-0880	1	STIK STECKER		PLUG		
42.	2714-613X	1	SLANGEHOLDER BESCHLAG		CLAMP	1215-3222 1220-3321 1241-2502	2 2 2
43.	2714-675X	1	KONSOL F. SLANGER SCHLAUCHKONSOLE		BRACKET F. HOSES		
44.	2712-679X	6	BØSNING BUCHSE		BUSH		

Fig. 4

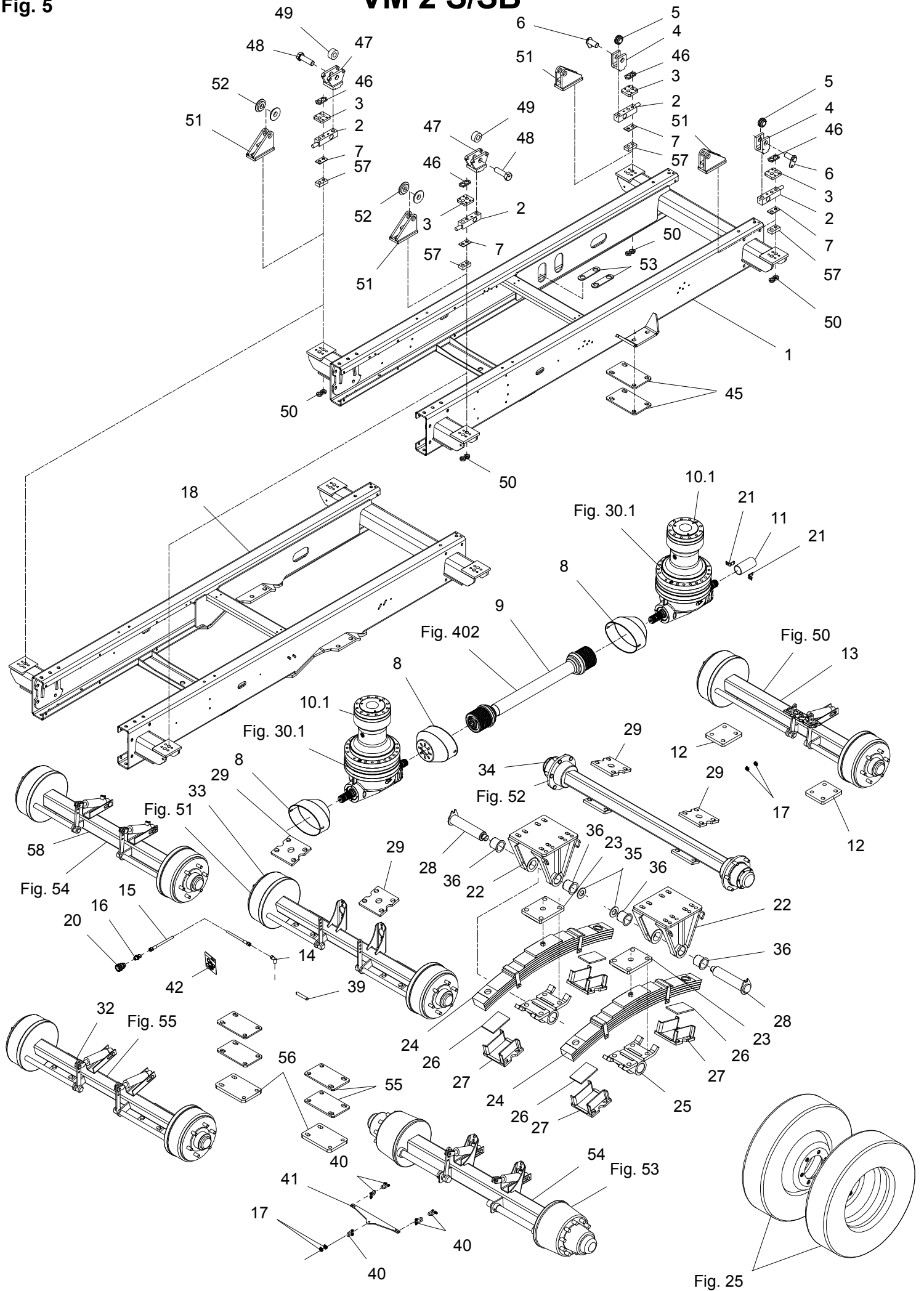
# VM 12 2S/SC



POS.	VARENUMMER	ANTAL	BENEVNELSE	BEZEICHNUNG	DESIGNATION	HERTIL, DAZU, TO THIS, A CECI	
45.	3714-568X	2	GEAR GEAR		GEAR	1214-4437 1220-4328 1241-3407	17 17 17
46.	1393-0170	3	SKERM FOR PTO SCHUTZ FUER PTO		GUARD FOR PTO	1213-2222 1241-1502	2 2
47.	3711-926X	1	VEJECELLE ATTRAP WIEGEZELLE ATTRAPPE		WEIGHING CELL DUMMY	1213-6626 1214-8421 1220-6321 1220-7331 1241-5503 1241-7401	2 1 2 1 4 1
48.	3711-925X	2	VEJECELLE ATTRAP WIEGEZELLE ATTRAPPE		WEIGHING CELL DUMMY	1213-6626 1214-8421 1220-6321 1220-7331 1241-5503 1241-7401	2 1 2 1 4 1
49.	1393-0131	1	PLASTKANTPROFIL PLASTIK KANTENPROFIL		PLASTIC MOULDING		
50.	1392-0401	5	SJÆKKEL 8MM SHAÆKKEL 8MM		SHACKLE 8MM		
51.	2712-256X	2	FLANGE FLANSCH		FLANGE	1214-5526 1220-6321 1241-5503	4 4 4
52.	2714-886X	2	AFSTANDSPLADE DISTANZPLATTE		SPACER		
53.	3711-546X	1	HJULAKSEL RADWELLE		WHEEL SHAFT		
54.	1392-0201	2	WIREKLEMME WIREKLEMME		WIRECLAMP		
55.	3715-219X	1	HJULAKSEL T. LUFTBR. RADWELLE F. LUFTBR.		WHEEL SHAFT F. AIRBR.		
56.	2713-432X	1	ÅG JOCH		YOKE	1214-4322 1220-4321 1241-2505	1 1 1
58.	2701-785X	2	BØJLE BUEGEL		HOOP	1220-3321 1241-2502	2 2
59.	1250-2301	1	SPLITBOLT B10 C11-35 GALV. SPLINTBOLZEN B10 C11-35 GALV.		COTTER BOLT B10 C11-35 GALV.	1241-2402 1252-1102	1 1
60.	2714-947X	1	KRAFTOVERFØRINGSAKSEL GELENKWELLE		PTO SHAFT		
61.	1340-1415	1	KRAFTOVERFØRINGSAKSEL GELENKWELLE		PTO SHAFT		
62.	1311-8601	8	RØRHOLDER ROHRHALTER		TUBE HOLDER	1215-2422 1220-2321 1241-1403	1 1 1
63.	3711-316B	1	TREKSTANG DEICHSEL		DRAWBAR	1213-7720 1220-7321 1241-6409	6 6 6
64.	1399-0294	1	TREKØJE ZUGØESE		DRAWBAR		
65.	2650-110X	1	BØSNING FOR TREKØJE BUCHSE FUER ZUGØESE		BUSH FOR DRAWBAR	1241-9505 1255-5202	1 1
66.	2712-951X	1	STØTTE STÜTZE		SUPPORT	1213-3322 1220-3321 1241-2402	2 2 2
67.	1399-0295	1	TREKØJE ZUGØESE		DRAWING EYE	1214-5220 1241-4503	6 6

Fig. 5

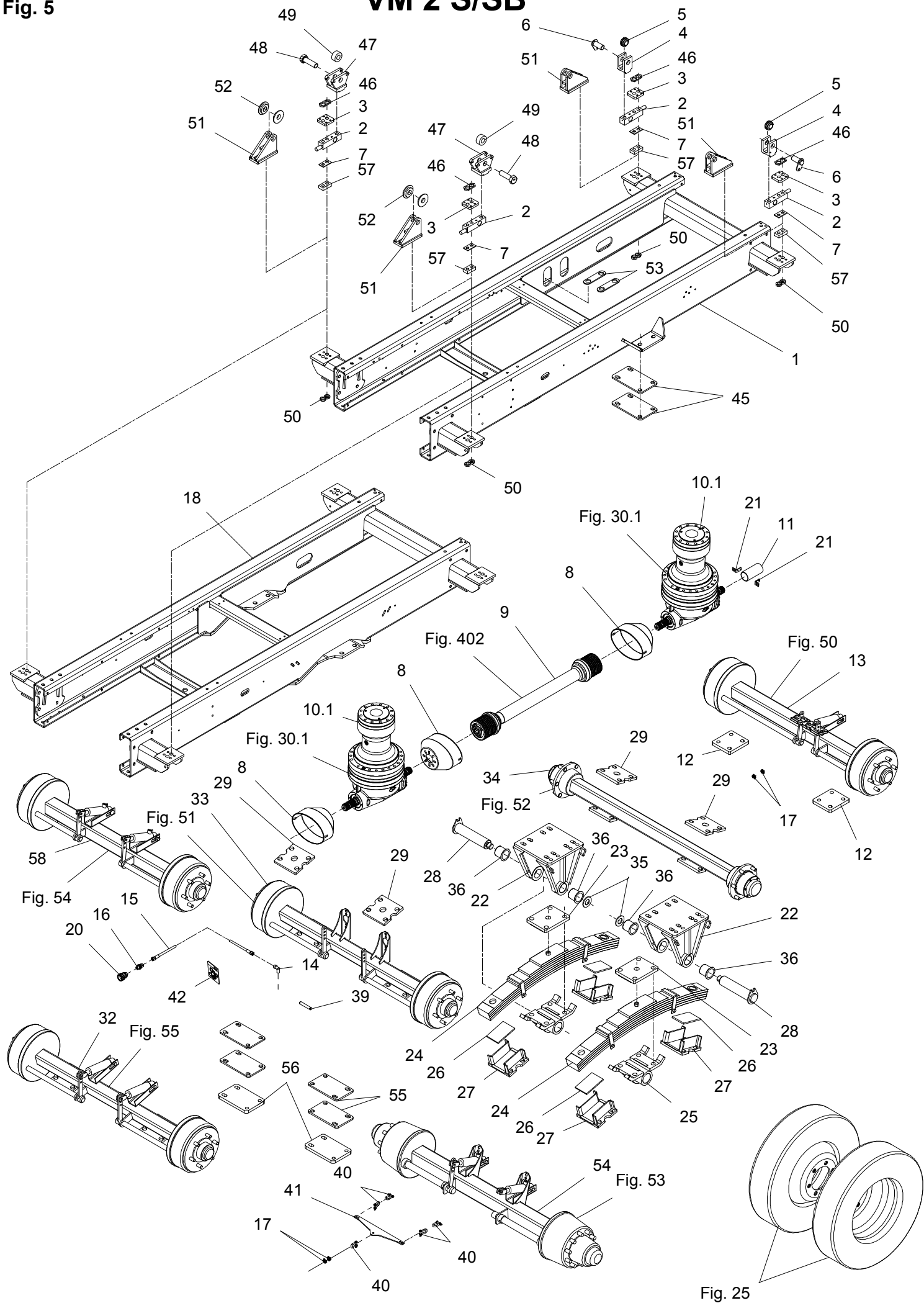
# VM 2 S/SB



POS.	VARENUMMER	ANTAL	BENEVNELSE	BEZEICHNUNG	DESIGNATION		
1.	3711-837D	1	UNDERVOGN FAHRGESTELL		UNDER CARRIAGER		
2.	2713-149X	4	VEJECELLE, 6 TON WIEGECELLE, 6 TONNE		WEIGHING CELL, 6 TON	1214-5431	2
						1220-6123	2
3.	2710-718X	4	FORSTÆRKNINGSPLADE VERSTÆRKERINGSPLATTE		STRENGTHENING PLATE	1219-0269	4
4.	2701-543X	2	GAFFEL GABEL		FORK	1214-6330	1
						1241-5503	1
						1241-7401	2
5.	1399-0245	2	LEJE LAGER		BEARING	1255-5104	2
						1313-2101	1
6.	3701-295X	2	TAP ZAPFEN		DOWEL	1213-2126	1
						1241-1304	1
7.	2710-118X	4	MELLEMLÆGSPLADE ZWISCHENBLECH		INTERMEDIATE PLATE		
8.	1393-0170	3	SKÆRM FOR PTO SCHUTZ FUER PTO		GUARD FOR PTO	1213-2222	6
						1213-3222	2
						1220-3922	2
						1241-1502	6
						1241-2402	2
9.	1340-1415	1	KRAFTOVERFØRINGSAKSEL GELENKWELLE		PTO SHAFT		
10.	3712-024X	2	GEAR GETRIEBE >=1770191825 <=1770211911		GEAR	1214-4437	17
						1220-4328	17
						1241-3407	17
10. 1	3714-568X	1	GEAR GEAR >=1770211912		GEAR		
11.	2712-286X	1	BESKYTTELSESRØR SCHUTZROHR		PROTECTION TUBE	1393-0114	1
12.	2711-555X	2	AFSTANDSPLADE DISTANZ STUECK		DISTANCE PLATE	1214-6528	4
						1220-6321	4
						1241-5503	4
13.	3711-546X	1	HJULAKSEL RADWELLE		WHEEL SHAFT		
14.	1311-8525	1	VINKELFORSKRUNING - L10 WINKELVERSCHRAUBUNG - L10		ANGLE COUPLING - L10		
15.	1317-0314	1	HYDRAULIKSLANGE L=6550 HYDRAULIKSCHLAUCH L=6550		HYDRAULIC HOSE L=6550		
16.	1311-1409	1	RØRFORSKRUNING ROHRVERSCHRAUBUNG		PIPE COUPLING		
17.	1392-0201	2	WIREKLEMME WIREKLEMME		WIRECLAMP		
18.	3713-962X	1	UNDERVOGN, LAV FAHRGESTELL, NIEDRIG		UNDER CARRIAGER, LOW		
19.	3714-845X	1	HJULAKSEL FRANKRIG RADWELLE FRANKREICH		WHEEL SHAFT FRANCE		
20.	1317-0304	1	LYNKOBLING 1/2" SCHNELLKUPPLUNG 1/2"		QUICK CLUTCH 1/2"		
21.	2712-287X	2	KONSOL KONSOLE		BRACKET	1213-2126	1
						1219-0414	2
						1241-1202	1
22.	3715-177X	2	KONSOL KONSOLE		BRACKET	1213-6626	6
						1220-6321	6
						1241-5503	6
23.	3711-770X	2	KONSOL KONSOLE		BRACKET		

Fig. 5

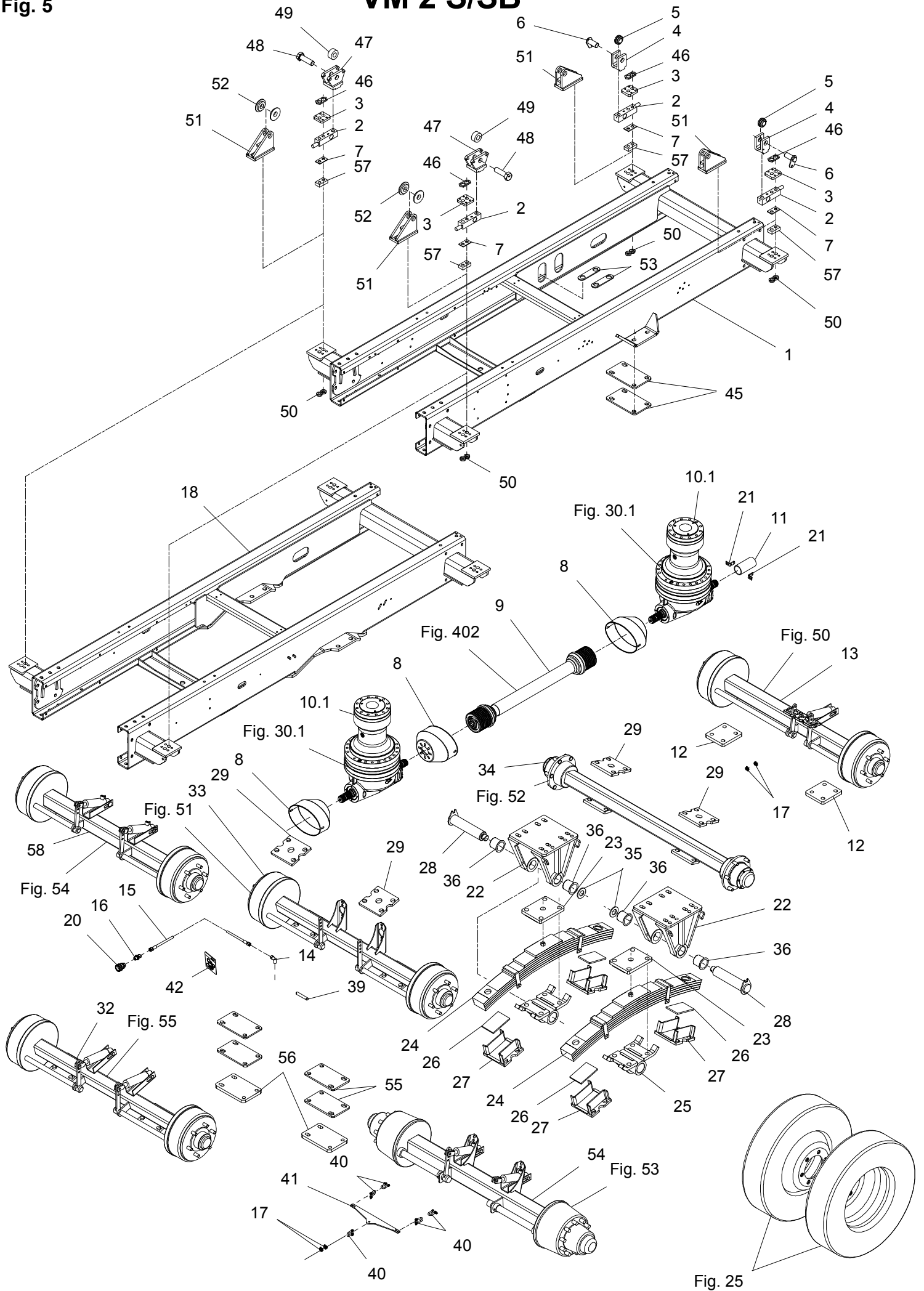
# VM 2 S/SB



POS.	VARENUMMER	ANTAL	BENEVNELSE	BEZEICHNUNG	DESIGNATION		
24.	3712-455X	2	FJEDERPAKKE FEDERPACKUNG		SPRING PACKET		
25.	3711-740X	2	KONSOL KONSOLE		BRACKET	1214-7624	4
						1220-7321	4
						1241-6604	4
						1313-1101	1
26.	2711-772X	4	GUMMIPLADE GUMMIPLATTE		RUBBER PLATE		
27.	3712-562A	4	KONSOL KONSOLE		BRACKET		
28.	3711-773X	2	TAP ZAPFEN		DOWEL	1220-7730	1
						1252-5501	1
29.	2714-785X	4	SPENDEPLADE DICHTUNGSSTUECK		TIGHTENING PLATE	1214-7628	4
						1220-7321	4
						1241-6604	4
32.	3715-217X	1	HJULAKSEL-BOGIE HYDR. BR. RADWELLE-BOGIE HYDR. BR.		WHEEL SHAFT-BOGIE HYDR. BRAKES		
33.	3711-777A	1	HJULAKSEL-BOGIE LUFTBR. RADWELLE-BOGIE LUFTBR.		WHEEL SHAFT-BOGIE AIRBRAKES		
34.	3711-778A	1	HJULAKSEL-BOGIE RADWELLE-BOGIE		WHEEL SHAFT-BOGIE		
35.	2241-356X	2	SKIVE SCHEIBE		WASHER		
36.	1335-5534	4	GLIDELEJE 60/75-65-60 GLEITLAGER 60/75-65-60		PLAIN BEARING 60/75-65-60		
39.	2112-688X	1	TAP ZAPFEN		DOWEL	1252-3102	2
40.	1392-0401	5	SJÆKKEL 8MM SHAÆKEL 8MM		SHACKLE 8MM	1252-4301	2
41.	2713-432X	1	ÅG JOCH		YOKE	1214-4322	1
						1220-4321	1
						1241-2505	1
43.	1250-2301	1	SPLITBOLT B10 C11-35 GALV. SPLINTBOLZEN B10 C11-35 GALV.		COTTER BOLT B10 C11-35 GALV.		
45.	2714-054X	4	MELLEMLÆGSPLADE ZWISCHENPLATTE		INTERMEDIATE PLATE	1214-6630	4
						1220-6321	4
						1241-5503	4
46.	2710-889X	4	FIKSERINGSPLADE FIXIERUNGSPLATTE		FIXING PLATE		
47.	3712-678X	2	GAFFEL GABEL		FORK	1213-5424	4
						1214-6329	1
						1220-5222	4
48.	2712-745X	2	SKRUE SCHRAUBE		SCREW	1220-7331	1
						1241-7401	2
49.	1331-9929	2	STØTTERULLE TRAGLAGER		TRACK ROLLER		
50.	2712-679X	8	BØSNING BUCHSE		BUSH		
51.	3711-926X	T   4	VEJECELLE ATTRAP WIEGEZELLE ATTRAPPE		WEIGHING CELL DUMMY	1213-6626	2
						1214-8421	1
						1220-6321	2
						1220-7331	1
						1241-5503	4
						1241-7401	1
52.	2712-832X	T   4	BØSNING BUCHSE		BUSH		
53.	2712-808X	2	FIKSERINGSPLADE FIXIERUNGSPLATTE		FIXING PLATE		

Fig. 5

# VM 2 S/SB





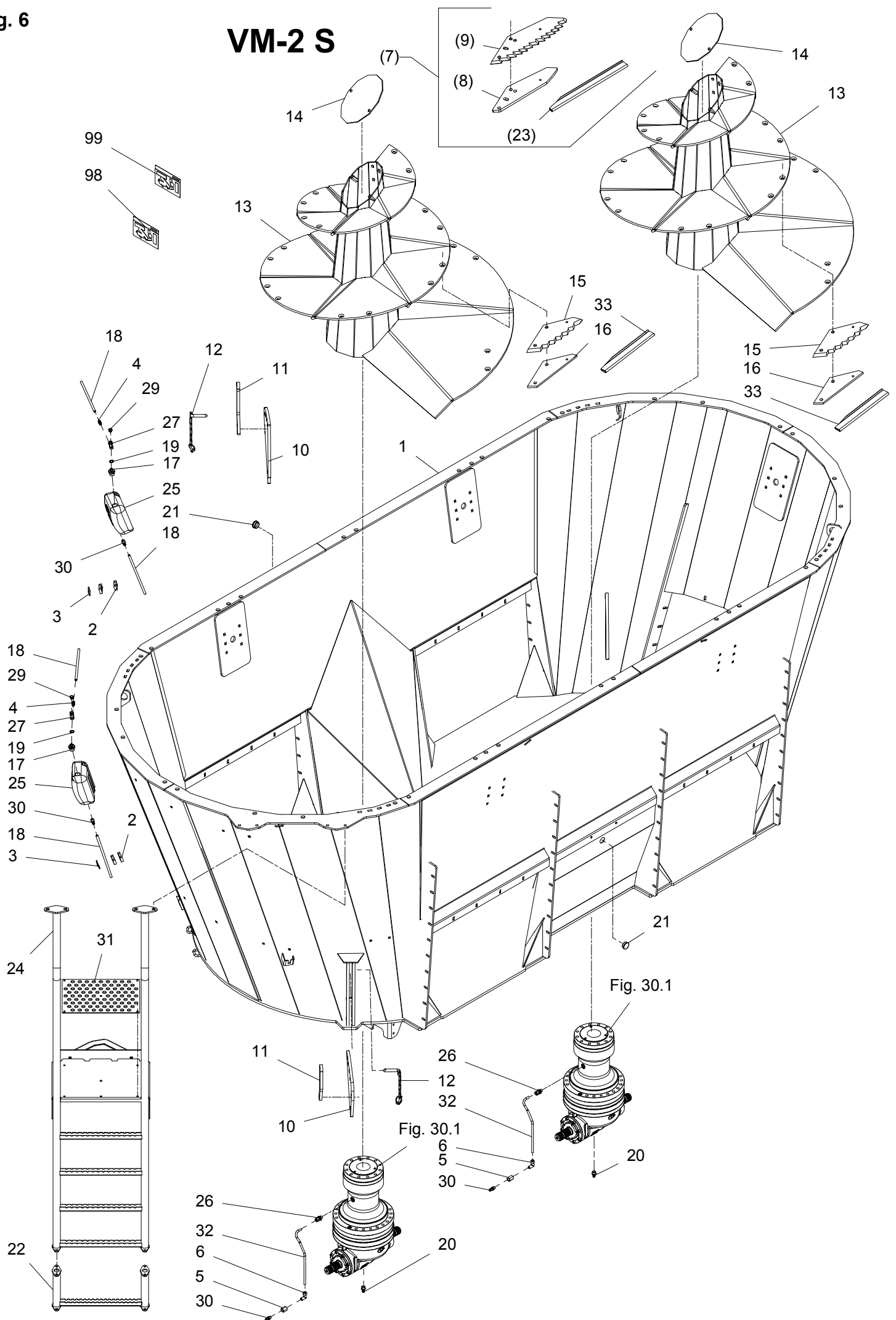
POS.	VARENUMMER	ANTAL	BENEVNELSE	BEZEICHNUNG	DESIGNATION		
54.	3715-219X	1	HJULAKSEL T. LUFTBR. RADWELLE F. LUFTBR.		WHEEL SHAFT F. AIRBR.		
55.	2714-054X	4	MELLEMLÆGSPLADE ZWISCHENPLATTE		INTERMEDIATE PLATE		
56.	2713-968X	2	SPENDEPLADE DICHTUNGSSTUECK		TIGHTENING PLATE	1214-6528	4
						1220-6321	4
						1241-5503	4
57.	2714-368X	4	AFSTANDSPLADE F. BX BÅND ABSTANDS PLATTE F. BX FÖRDERBD		DISTANCE PLATE F. BX CONVEYOR		
58.	3714-845X	1	HJULAKSEL FRANKRIG RADWELLE FRANKREICH		WHEEL SHAFT FRANCE		



POS.	VARENUMMER	ANTAL	BENEVNELSE	BEZEICHNUNG	DESIGNATION	HERTIL, DAZU, TO THIS, A CECI
1.	3711-982B	1	BEHOLDER BEHALTER		HOOPER	1393-0116   12
2.	1311-8601	2	RØRHOLDER ROHRHALTER		TUBE HOLDER	
3.	1311-8599	2	TOPPLADE TOPPLATTE		TOP PLATE	1214-2122   1
4.	1311-1300	2	SLANGESPIDS 1/4" SCHLAUCHSTUTZEN 1/4"		HOSE UNION 1/4"	1299-0128   1
5.	1311-2603	2	MUFFE MUFFE		SOCKET	1165-0130   14 1216-1126   2 1220-1323   2 1241-1206   2
6.	1311-8525	2	VINKELFORSKRUNING - L10 WINKELVERSCHRUBUNG - L10		ANGLE COUPLING - L10	
7.	4710-1024	T   1	KNIVSET, TUNGSTENBELAGT MESSERSATZ, TUNGSTENBESCHICHT		SET OF KNIFE, TUNGSTENCOATED	
8.	2712-743X	T   1	PLADE FOR LANGKNIV PLATTE FÜR LANGES MESSER		PLATE FOR LONG KNIFE	1213-3423   1 1215-5825   2 1220-3321   1 1220-5321   2 1241-2502   1 1241-3504   2
9.	1380-0040	T   1	KNIV, LANG, TUNGSTENBELAGT MESSER, LANG, TUNGSTENBESCHICH		KNIFE, LONG, TUNGSTENCOATED	
10.	2718-126X	2	MODSKÆR GEGENSCHNEIDE		SHEAR BAR	1214-5324   1 1220-5321   1 1241-4304   1
11.	2712-085X	2	HÅNDTAG HANDGRIFF		HANDLE	1214-4126   2 1220-4321   2 1241-3403   2
12.	3191-083X	2	TAP ZAPFEN		DOWEL	
13.	3718-131B	2	SNEGL SCHNECKE		AUGER	1213-5427   12 1219-0224   1 1220-4321   1 1241-2505   1 1241-4502   12
14.	2712-809X	2	DEKSEL DECKEL		COVER	1219-0289   2 1241-2505   2
15.	1380-0034	10	KNIV, KORT MESSER, KURZ		KNIFE, SHORT	
16.	2712-043X	10	PLADE PLATTE		PLATE	1213-3324   1 1215-5825   2 1220-3321   1 1220-5321   2 1241-2502   1 1241-3504   2
17.	1311-1209	2	BRYSTNIPPEL BRUSTNIPPEL		STUD STUD STRAIGHT	
18.	1399-0359	20	SLANGE Ø18 SCHLAUCH Ø18		HOSE Ø18	
19.	1311-8538	2	TÆTNINGSRING DICHTUNGSRING		GASKET	
20.	1311-1302	2	SLANGESPIDS 1/2" SCHLAUCHSTUTZEN 1/2"		HOSE UNION 1/2"	1299-0128   1
21.	1393-0106	2	PLASTDUPSKO PLASTIKSPITZE		PLASTIC TIP	

Fig. 6

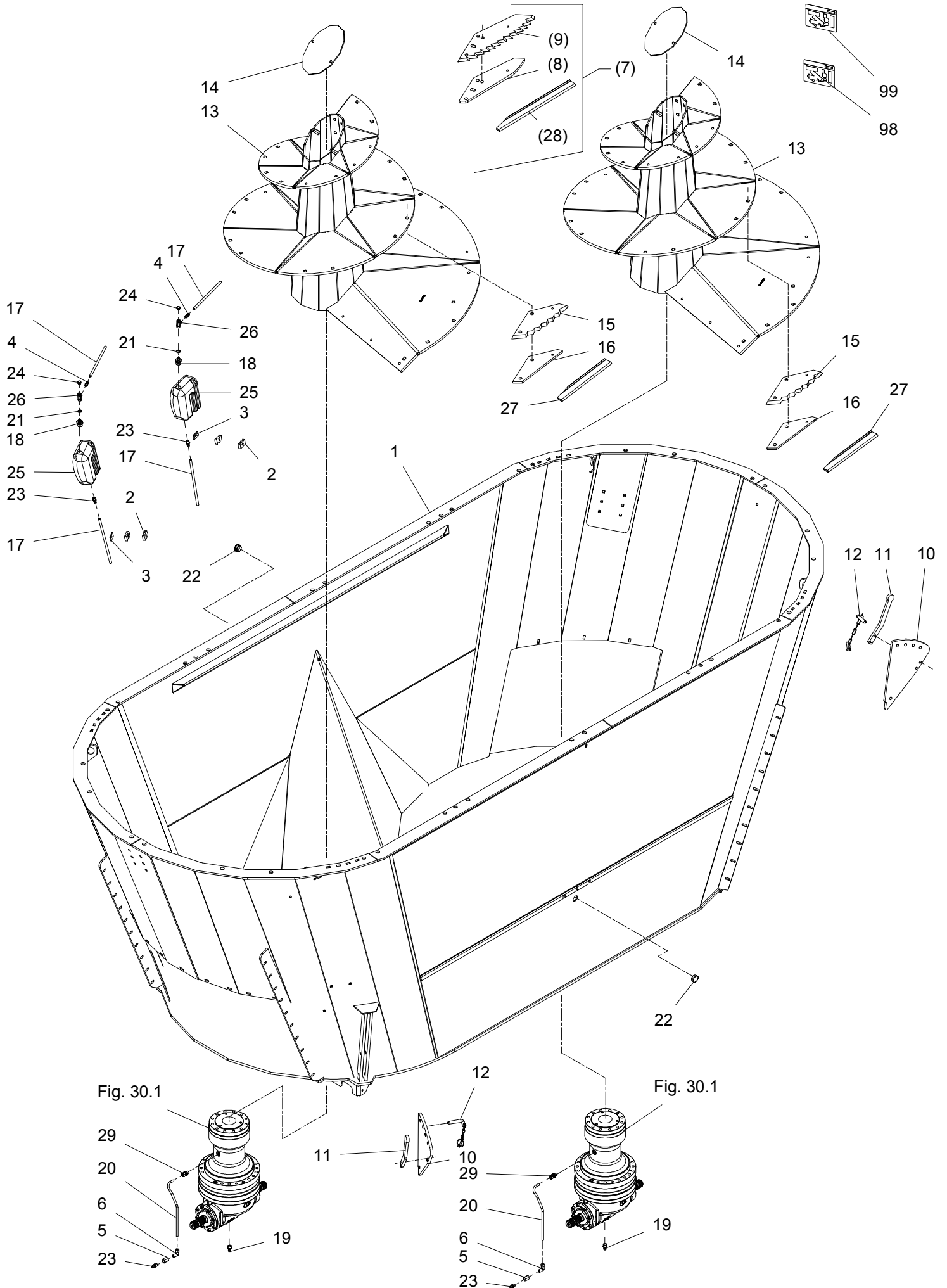
# VM-2 S



POS.	VARENUMMER	ANTAL	BENEVNELSE	BEZEICHNUNG	DESIGNATION	HERTIL, DAZU, TO THIS, A CECI
22.	3712-304X	1	FORLÆNGER F/STIGE VERLAENGERUNG F/LEITER		EXTENSION F/LADDER	1213-4322 4 1220-4321 4 1241-2202 4
23.	2714-247X	T 1	KNIVBESKYTTER, LANG MESSERSCHUTZ, LANG		KNIFE PROTECTION, LONG	1213-3322 2 1220-3321 2 1241-2502 2
24.	3712-123X	1	STIGE LEITER		LADDER	1215-4330 5 1220-4321 5 1241-2505 5
25.	1399-0314	2	OLIEBEHOLDER OELBEHAELTER		OIL TANK	
26.	1311-8534	4	FORSKRUNING VERSCHRAUBUNG		SCREWED CONNECTION	1215-2222 1 1220-2321 1 1241-1202 1
27.	1311-1208	2	T-MUFFE 1/4" T-VERSCHRAUBUNG 1/4"		TEE 1/4"	
28.	1311-1207	2	NIPPELMUFFE NIPPELMUFFE		PORT STUD STRAIGHT	
29.	1311-1212	2	UDLUFTPROP ENTLÜFTUNG		AIR RELIEF	
30.	1311-1301	4	SLANGESPIDS 3/8" SCHLAUCHSTUTZEN 3/8"		HOSE UNION 3/8"	1299-0128 1
31.	2712-124X	1	PLADE PLATTE		PLATE	1215-2222 6 1220-2321 6 1241-1202 6
32.	2714-616X	2	RØR TIL OLIESYSTEM ROHR FÜR ÖLSYSTEM		PIPE FOR OILSYSTEM	
33.	2714-246X	6	KNIVBESKYTTER, KORT MESSERSCHUTZ, KURZ		KNIFE PROTECTION, SHORT	
98.	3890-079X	1	TRANSFERS VM-14/16/18/20-2S/SC TRANSFERS VM-14/16/18/20-2S/SC		TRANSFERS VM-14/16/18/20-2S/SC	
99.	3889-221A	1	TRANSFER VM-2S/SB/SBX/SBM TRANSFER VM-2S/SB/SBX/SBM		TRANSFER VM-2S/SB/SBX/SBM	

Fig. 7

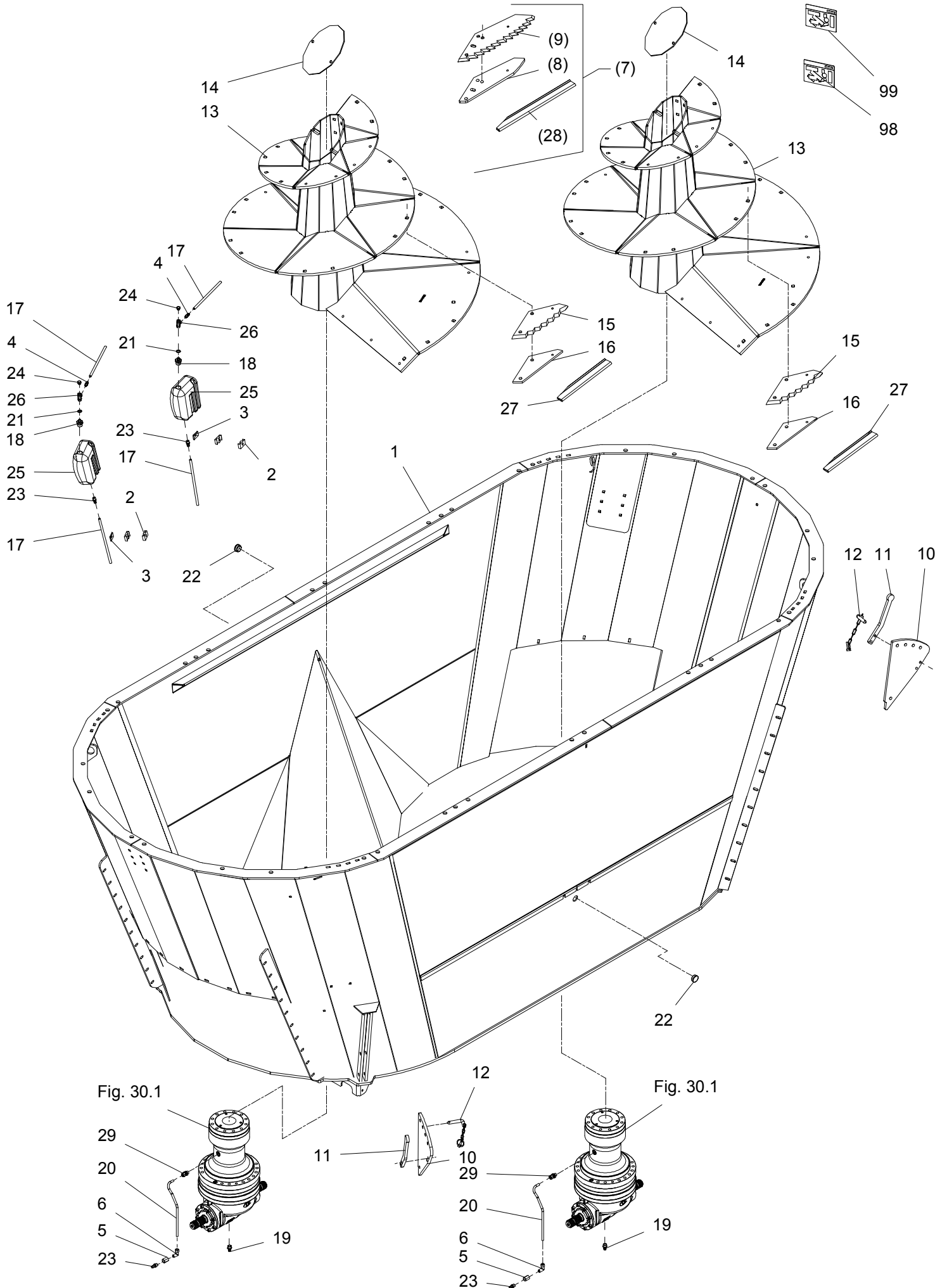
# VM-2 SB



POS.	VARENUMMER	ANTAL	BENEVNELSE	BEZEICHNUNG	DESIGNATION		
1.	3712-040B	1	BEHOLDER BEHALTER		HOOPER	1393-0116	12
2.	1311-8601	2	RØRHOLDER ROHRHALTER		TUBE HOLDER		
3.	1311-8599	2	TOPPLADE TOPPLATTE		TOP PLATE		
4.	1311-1300	2	SLANGESPIDS 1/4" SCHLAUCHSTUTZEN 1/4"		HOSE UNION 1/4"	1299-0128	1
5.	1311-2603	2	MUFFE MUFFE		SOCKET		
6.	1311-8525	2	VINKELFORSKRUNING - L10 WINKELVERSCHRAUBUNG - L10		ANGLE COUPLING - L10		
7.	4710-1024	T   1	KNIVSET, TUNGSTENBELAGT MESSERSATZ, TUNGSTENBESCHICHT		SET OF KNIFE, TUNGSTENCOATED		
8.	2712-743X	T   1	PLADE FOR LANGKNIV PLATTE FÜR LANGES MESSER		PLATE FOR LONG KNIFE	1213-3423 1215-5825 1220-3321 1220-5321 1241-2502 1241-3504	1 2 1 2 1 2
9.	1380-0040	T   1	KNIV, LANG, TUNGSTENBELAGT MESSER, LANG, TUNGSTENBESCHICH		KNIFE, LONG, TUNGSTENCOATED		
10.	2718-126X	2	MODSKÆR GEGENSCHNEIDE		SHEAR BAR	1214-5324 1220-5321 1241-4304	1 1 1
11.	2712-085X	2	HÅNDTAG HANDGRIFF		HANDLE	1214-4126 1220-4321 1241-3403	2 2 2
12.	3191-083X	2	TAP ZAPFEN		DOWEL		
13.	3718-131B	2	SNEGL SCHNECKE		AUGER	1213-5427 1219-0224 1220-4321 1241-2505 1241-4502	12 1 1 1 12
14.	2712-809X	2	DEKSEL DECKEL		COVER	1219-0289 1241-2505	2 2
15.	1380-0034	10	KNIV, KORT MESSER, KURZ		KNIFE, SHORT		
16.	2712-043X	10	PLADE PLATTE		PLATE	1213-3324 1215-5825 1220-3321 1220-5321 1241-2502 1241-3504	1 2 1 2 1 2
17.	1399-0359	20	SLANGE Ø18 SCHLAUCH Ø18		HOSE Ø18		
18.	1311-1227	2	BRYSTNIPPEL BRUSTNIPPEL		STUD STUD STRAIGHT		
19.	1311-1302	2	SLANGESPIDS 1/2" SCHLAUCHSTUTZEN 1/2"		HOSE UNION 1/2"	1299-0128	1
20.	2714-616X	2	RØR TIL OLIESYSTEM ROHR FÜR ÖLSYSTEM		PIPE FOR OILSYSTEM		
21.	1311-8538	2	TÆTNINGSRING DICHTUNGSRING		GASKET		
22.	1393-0106	2	PLASTDUPSKO PLASTIKSPITZE		PLASTIC TIP		
23.	1311-1301	4	SLANGESPIDS 3/8" SCHLAUCHSTUTZEN 3/8"		HOSE UNION 3/8"	1299-0128	1

Fig. 7

# VM-2 SB





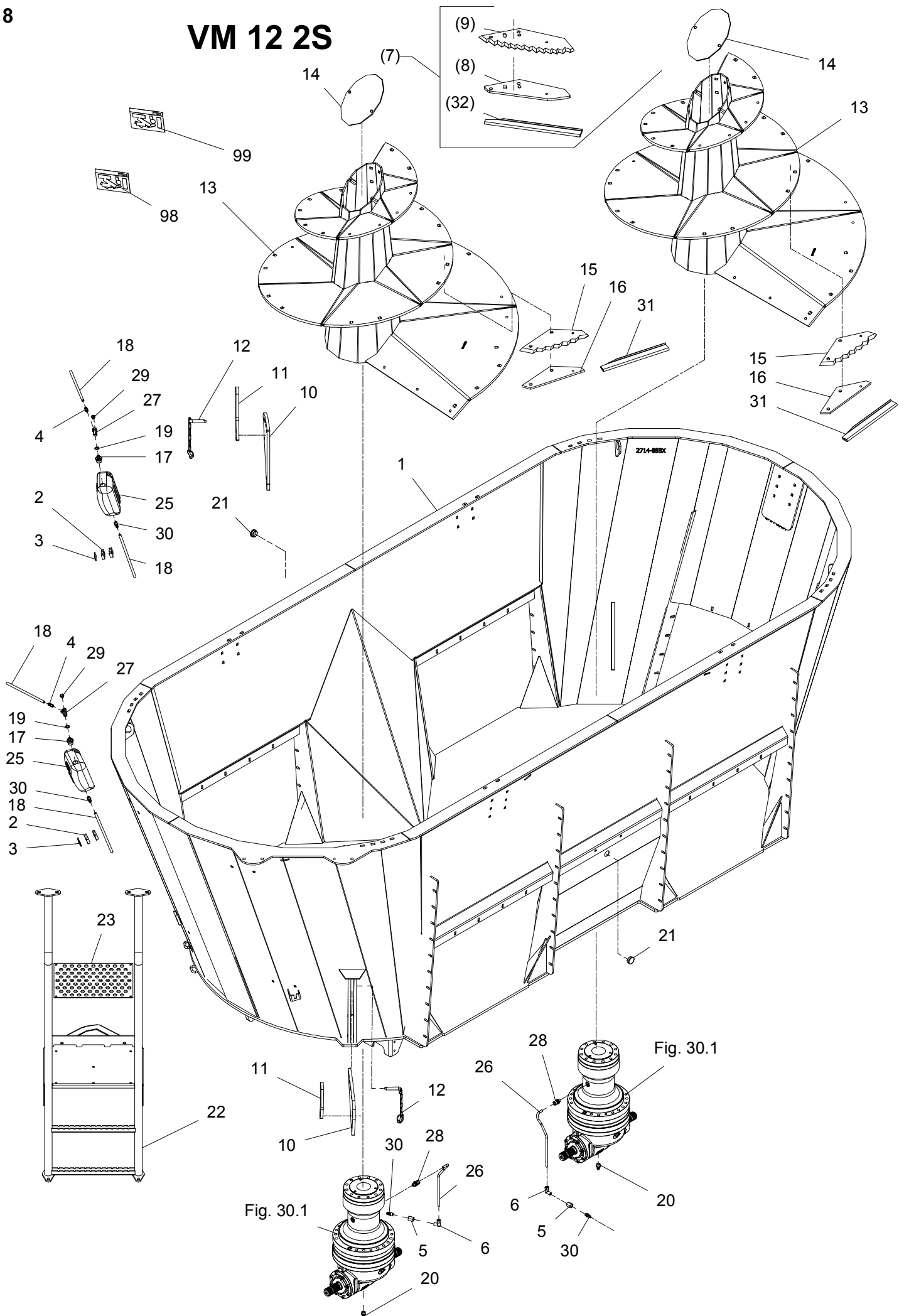
POS.	VARENUMMER	ANTAL	BENEVNELSE	BEZEICHNUNG	DESIGNATION
24.	1311-1212	3	UDLUFTPROP ENTLÜFTUNG		AIR RELIEF
25.	2714-739X	2	OLIEBEHOLDER ÖLBEHÄLTER		OIL TANK
26.	1311-1208	2	T-MUFFE 1/4" T-VERSCHRAUBUNG 1/4"		TEE 1/4"
27.	2714-246X	6	KNIVBESKYTTER, KORT MESSERSCHUTZ, KURZ		KNIFE PROTECTION, SHORT
28.	2714-247X	T 1	KNIVBESKYTTER, LANG MESSERSCHUTZ, LANG		KNIFE PROTECTION, LONG
29.	1311-8534	2	FORSKRUNING VERSCHRAUBUNG		SCREWED CONNECTION
98.	3890-080X	1	TRANSFERS VM-2 SB/SBX/SBM TRANSFERS VM-2 SB/SBX/SBM		TRANSFERS VM-2 SB/SBX/SBM
99.	3889-221A	1	TRANSFER VM-2S/SB/SBX/SBM TRANSFER VM-2S/SB/SBX/SBM		TRANSFER VM-2S/SB/SBX/SBM



POS.	VARENUMMER	ANTAL	BENEVNELSE	BEZEICHNUNG	DESIGNATION	HERTIL, DAZU, TO THIS, A CECI
1.	3714-876X	1	BEHOLDER BEHALTER		HOOPER	1393-0116   12
2.	1311-8601	2	RØRHOLDER ROHRHALTER		TUBE HOLDER	
3.	1311-8599	2	TOPPLADE TOPPLATTE		TOP PLATE	
4.	1311-1300	2	SLANGESPIDS 1/4" SCHLAUCHSTUTZEN 1/4"		HOSE UNION 1/4"	1299-0128   1
5.	1311-2603	2	MUFFE MUFFE		SOCKET	
6.	1311-8525	2	VINKELFORSKRUNING - L10 WINKELVERSCHRAUBUNG - L10		ANGLE COUPLING - L10	
7.	4710-1024	T   1	KNIVSET, TUNGSTENBELAGT MESSERSATZ, TUNGSTENBESCHICHT		SET OF KNIFE, TUNGSTENCOATED	
8.	2712-743X	T   1	PLADE FOR LANGKNIV PLATTE FÜR LANGES MESSER		PLATE FOR LONG KNIFE	1213-3423   1 1215-5825   2 1220-3321   1 1220-5321   2 1241-2502   1 1241-3504   2
9.	1380-0040	T   1	KNIV, LANG, TUNGSTENBELAGT MESSER, LANG, TUNGSTENBESCHICH		KNIFE, LONG, TUNGSTENCOATED	
10.	2718-126X	2	MODSKÆR GEGENSCHNEIDE		SHEAR BAR	1214-5324   1 1220-5321   1 1241-4304   1
11.	2712-085X	2	HÅNDTAG HANDGRIFF		HANDLE	1214-4126   2 1220-4321   2 1241-3403   2
12.	3191-083X	2	TAP ZAPFEN		DOWEL	
13.	3718-131B	2	SNEGL SCHNECKE		AUGER	1213-5427   12 1219-0224   1 1220-4321   1 1241-2505   1 1241-4502   12
14.	2712-809X	2	DEKSEL DECKEL		COVER	1219-0289   2 1241-2505   2
15.	1380-0034	2	KNIV, KORT MESSER, KURZ		KNIFE, SHORT	
16.	2712-043X	2	PLADE PLATTE		PLATE	1213-3423   1 1215-5825   2 1220-3321   1 1220-5321   2 1241-2502   1 1241-3504   2
17.	1311-1227	2	BRYSTNIPPEL BRUSTNIPPEL		STUD STUD STRAIGHT	
18.	1399-0359	20	SLANGE Ø18 SCHLAUCH Ø18		HOSE Ø18	
19.	1311-8538	2	TÆTNINGSRING DICHTUNGSRING		GASKET	
20.	1311-1302	2	SLANGESPIDS 1/2" SCHLAUCHSTUTZEN 1/2"		HOSE UNION 1/2"	1299-0128   1
21.	1393-0106	2	PLASTDUPSKO PLASTIKSPITZE		PLASTIC TIP	
22.	3711-358X	1	STIGE VM 6,5 LEITER VM 6,5		LADDER VM 6,5	1215-4330   5 1220-4321   5 1241-2505   5

Fig. 8

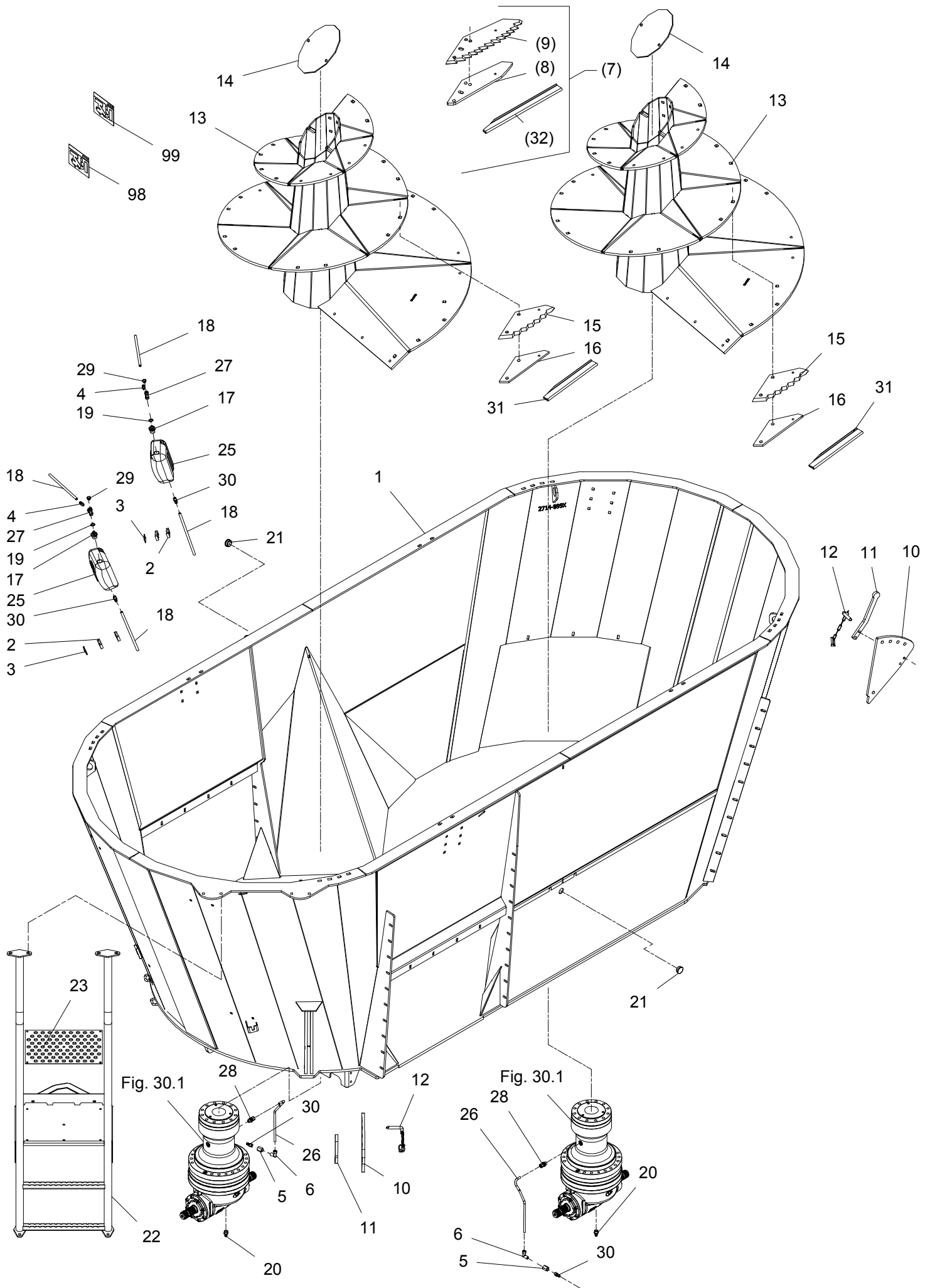
# VM 12 2S



POS.	VARENUMMER	ANTAL	BENEVNELSE	BEZEICHNUNG	DESIGNATION		
23.	2712-124X	1	PLADE PLATTE		PLATE	1215-2222	5
						1220-2321	5
						1241-1202	5
25.	2714-739X	2	OLIEBEHOLDER ÖLBEHÄLTER		OIL TANK		
26.	2714-616X	2	RØR TIL OLIESYSTEM ROHR FÜR ÖLSYSTEM		PIPE FOR OILSYSTEM		
27.	1311-1208	2	T-MUFFE 1/4" T-VERSCHRAUBUNG 1/4"		TEE 1/4"		
28.	1311-8534	2	FORSKRUNING VERSCHRAUBUNG		SCREWED CONNECTION		
29.	1311-1212	2	UDLUFTPROP ENTLÜFTUNG		AIR RELIEF		
30.	1311-1301	4	SLANGESPIDS 3/8" SCHLAUCHSTUTZEN 3/8"		HOSE UNION 3/8"	1299-0128	1
31.	2714-246X	2	KNIVBESKYTTER, KORT MESSERSCHUTZ, KURZ		KNIFE PROTECTION, SHORT		
32.	2714-247X	T  1	KNIVBESKYTTER, LANG MESSERSCHUTZ, LANG		KNIFE PROTECTION, LONG		
98.	3890-078X	1	TRANSFERS VM12-2S/SC TRANSFERS VM12-2S/SC		TRANSFERS VM12-2S/SC		
99.	3889-221A	1	TRANSFER VM-2S/SB/SBX/SBM TRANSFER VM-2S/SB/SBX/SBM		TRANSFER VM-2S/SB/SBX/SBM		

Fig. 9

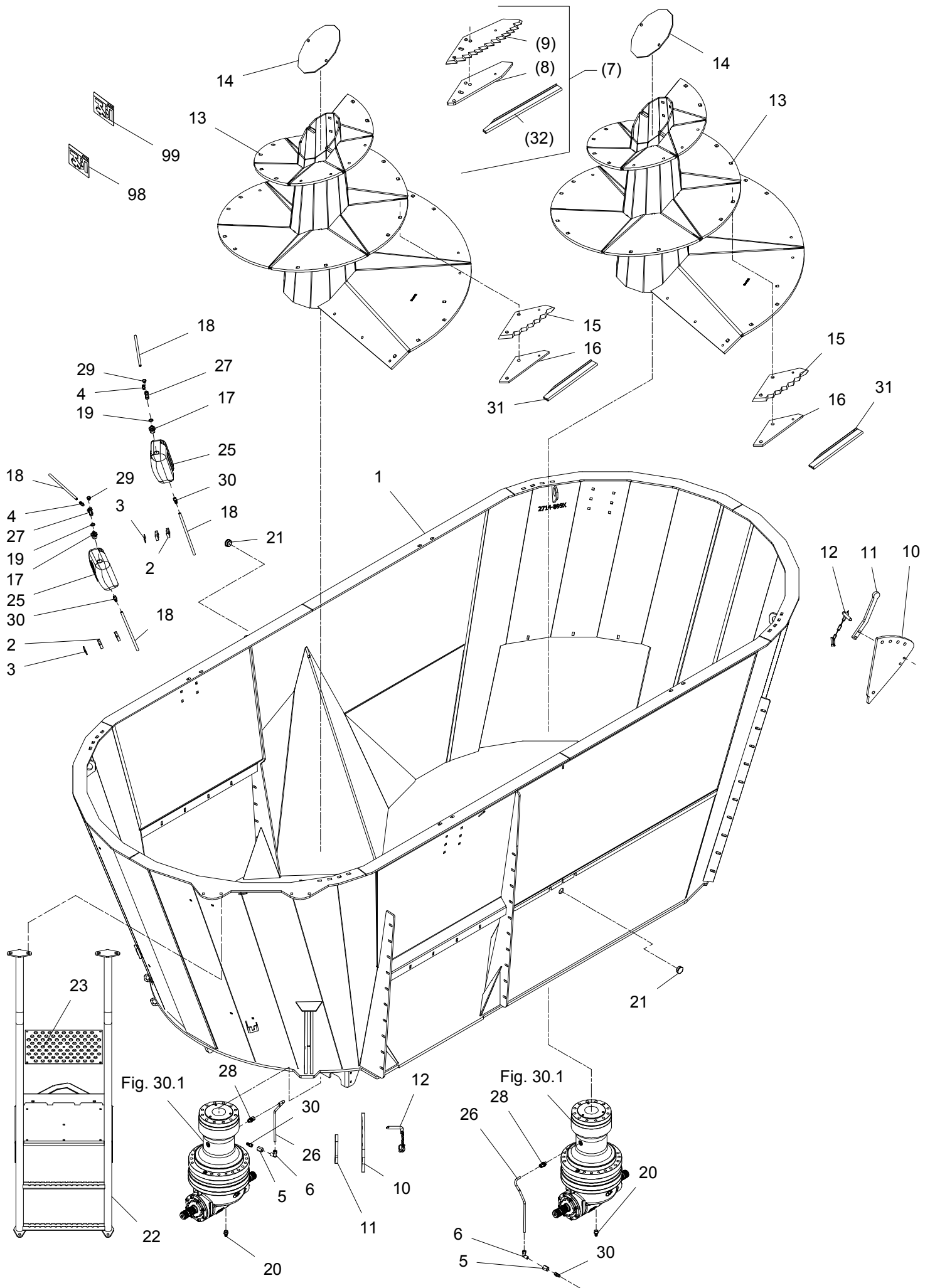
# VM 12 2SC



POS.	VARENUMMER	ANTAL	BENEVNELSE	BEZEICHNUNG	DESIGNATION	HERTIL, DAZU, TO THIS, A CECI
1.	3714-897X	1	BEHOLDER BEHALTER		HOOPER	1393-0116   12
2.	1311-8601	2	RØRHOLDER ROHRHALTER		TUBE HOLDER	
3.	1311-8599	2	TOPPLADE TOPPLATTE		TOP PLATE	
4.	1311-1300	2	SLANGESPIDS 1/4" SCHLAUCHSTUTZEN 1/4"		HOSE UNION 1/4"	1299-0128   1
5.	1311-2603	2	MUFFE MUFFE		SOCKET	
6.	1311-8525	2	VINKELFORSKRUNING - L10 WINKELVERSCHRAUBUNG - L10		ANGLE COUPLING - L10	
7.	4710-1024	T   1	KNIVSET, TUNGSTENBELAGT MESSERSATZ, TUNGSTENBESCHICHT		SET OF KNIFE, TUNGSTENCOATED	
8.	2712-743X	T   1	PLADE FOR LANGKNIV PLATTE FÜR LANGES MESSER		PLATE FOR LONG KNIFE	1213-3423   1 1215-5825   2 1220-3321   1 1220-5321   2 1241-2502   1 1241-3504   2
9.	1380-0040	T   1	KNIV, LANG, TUNGSTENBELAGT MESSER, LANG, TUNGSTENBESCHICH		KNIFE, LONG, TUNGSTENCOATED	
10.	2718-126X	2	MODSKÆR GEGENSCHNEIDE		SHEAR BAR	1214-5324   1 1220-5321   1 1241-4304   1
11.	2712-085X	2	HÅNDTAG HANDGRIFF		HANDLE	1214-4126   2 1220-4321   2 1241-3403   2
12.	3191-083X	2	TAP ZAPFEN		DOWEL	
13.	3718-131B	2	SNEGL SCHNECKE		AUGER	1213-5427   12 1219-0224   1 1220-4321   1 1241-2505   1 1241-4502   12
14.	2712-809X	2	DEKSEL DECKEL		COVER	1219-0289   2 1241-2505   2
15.	1380-0034	2	KNIV, KORT MESSER, KURZ		KNIFE, SHORT	
16.	2712-043X	2	PLADE PLATTE		PLATE	1213-3423   1 1215-5825   2 1220-3321   1 1220-5321   2 1241-2502   1 1241-3504   2
17.	1311-1227	2	BRYSTNIPPEL BRUSTNIPPEL		STUD STUD STRAIGHT	
18.	1399-0359	20	SLANGE Ø18 SCHLAUCH Ø18		HOSE Ø18	
19.	1311-8538	2	TÆTNINGSRING DICHTUNGSRING		GASKET	
20.	1311-1302	2	SLANGESPIDS 1/2" SCHLAUCHSTUTZEN 1/2"		HOSE UNION 1/2"	1299-0128   1
21.	1393-0106	2	PLASTDUPSKO PLASTIKSPITZE		PLASTIC TIP	
22.	3711-358X	1	STIGE VM 6,5 LEITER VM 6,5		LADDER VM 6,5	1215-4330   5 1220-4321   5 1241-2505   5

Fig. 9

# VM 12 2SC

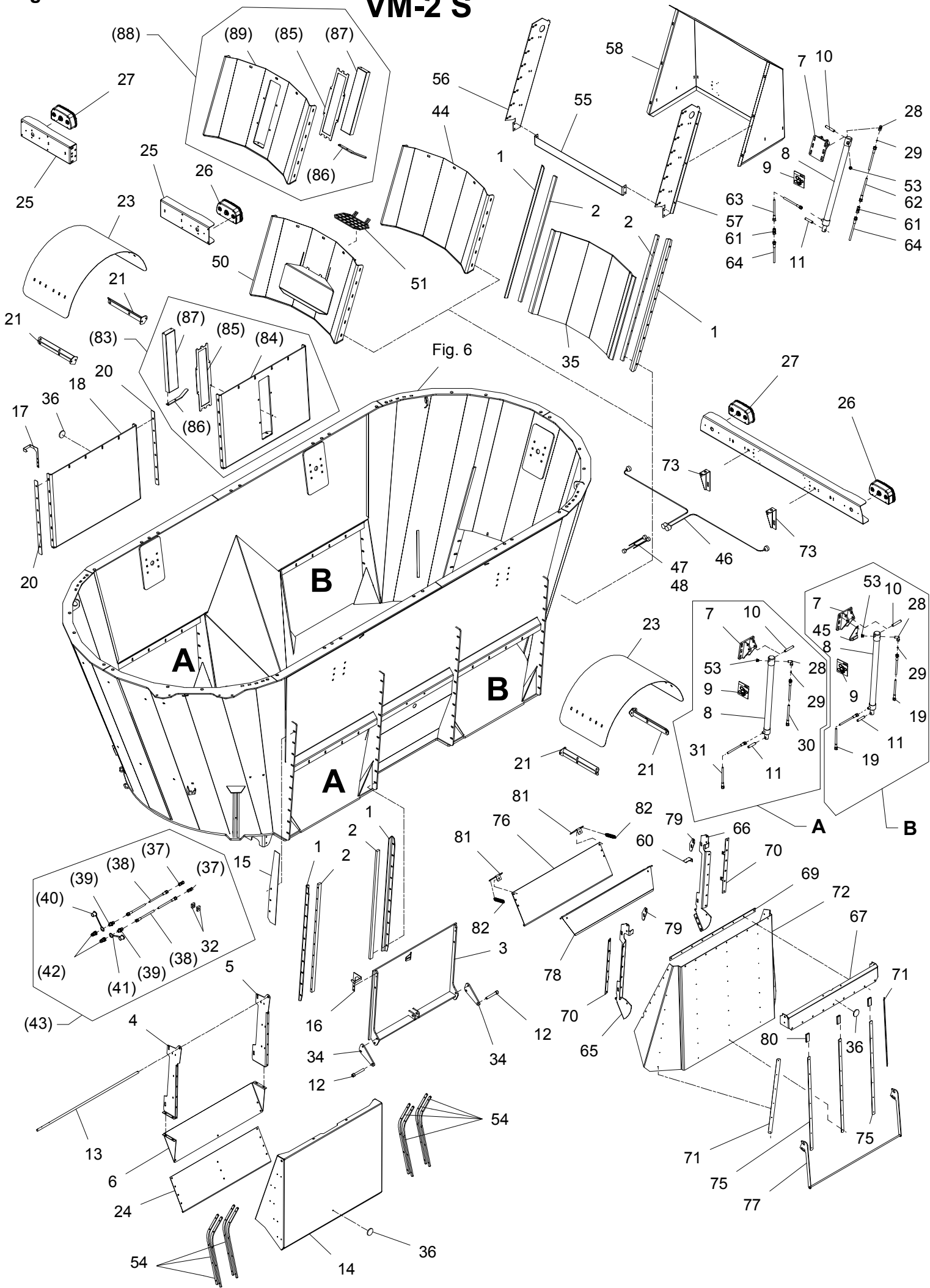




POS.	VARENUMMER	ANTAL	BENEVNELSE	BEZEICHNUNG	DESIGNATION		
23.	2712-124X	1	PLADE PLATTE		PLATE	1215-2222	3
						1220-2321	3
						1241-1202	3
25.	2714-739X	2	OLIEBEHOLDER ÖLBEHÄLTER		OIL TANK		
26.	2714-616X	2	RØR TIL OLIESYSTEM ROHR FÜR ÖLSYSTEM		PIPE FOR OILSYSTEM		
27.	1311-1208	2	T-MUFFE 1/4" T-VERSCHRAUBUNG 1/4"		TEE 1/4"		
28.	1311-8534	2	FORSKRUNING VERSCHRAUBUNG		SCREWED CONNECTION		
29.	1311-1212	2	UDLUFTPROP ENTLÜFTUNG		AIR RELIEF		
30.	1311-1301	4	SLANGESPIDS 3/8" SCHLAUCHSTUTZEN 3/8"		HOSE UNION 3/8"	1299-0128	1
31.	2714-246X	2	KNIVBESKYTTER, KORT MESSERSCHUTZ, KURZ		KNIFE PROTECTION, SHORT		
32.	2714-247X	T  1	KNIVBESKYTTER, LANG MESSERSCHUTZ, LANG		KNIFE PROTECTION, LONG		
98.	3890-078X	1	TRANSFERS VM12-2S/SC TRANSFERS VM12-2S/SC		TRANSFERS VM12-2S/SC		
99.	3889-221A	1	TRANSFER VM-2S/SB/SBX/SBM TRANSFER VM-2S/SB/SBX/SBM		TRANSFER VM-2S/SB/SBX/SBM		

Fig. 10

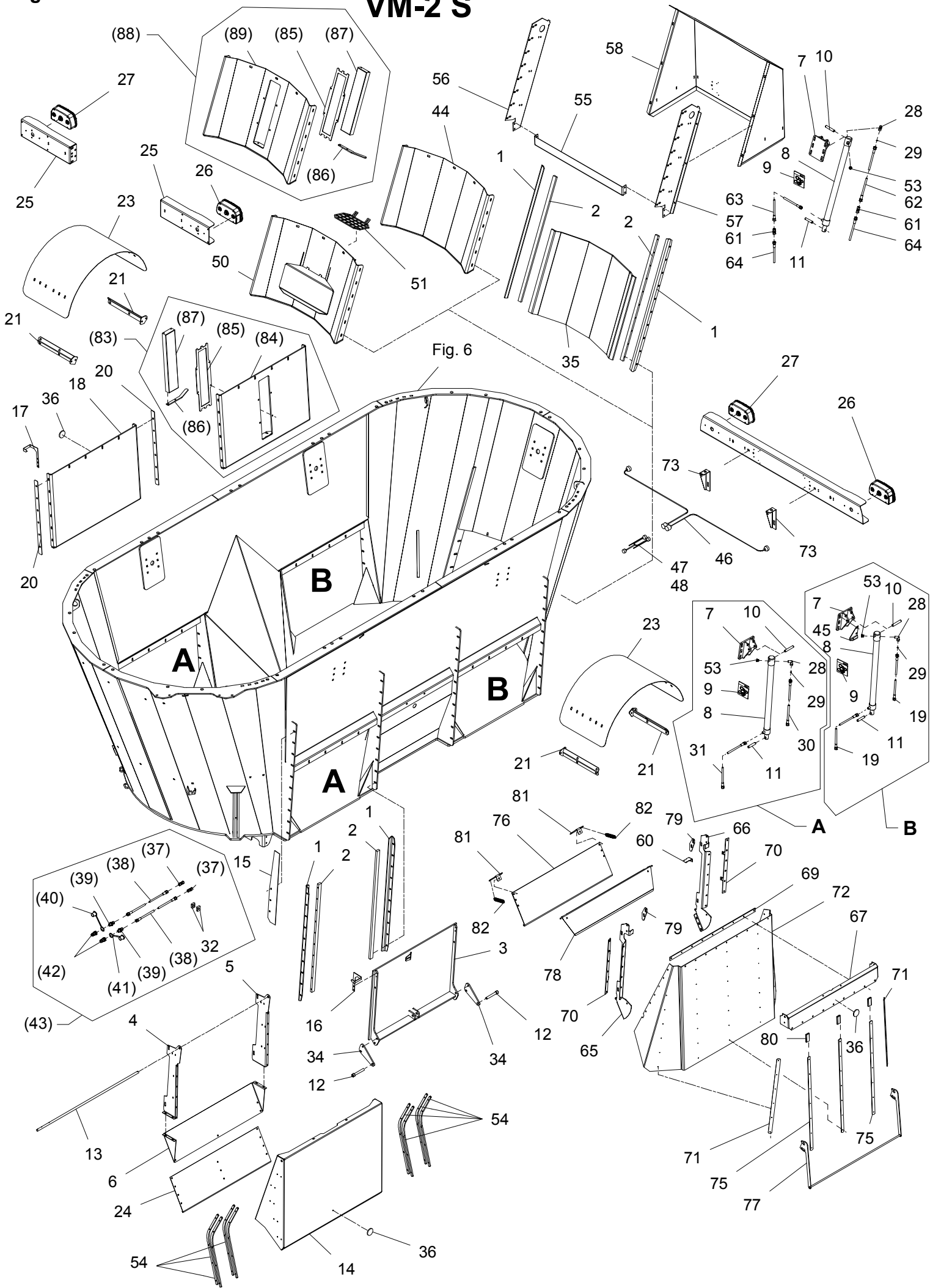
# VM-2 S



POS.	VARENUMMER	ANTAL	BENEVNELSE	BEZEICHNUNG	DESIGNATION	HERTIL, DAZU, TO THIS, A CECI	
1.	2718-127X	2	FØRING FÜHRUNG		GUIDE	1213-3324	4
						1214-3120	6
						1241-2502	10
						1393-0121	10
2.	2718-125X	2	GEVINDSTYKKE GEWINDSTUECK		THREADED ROD		
3.	3718-002A	1	LUGE LUKE		DOOR		
4.	2711-099A	1	KONSOL, VENSTRE KONSOLE, LINKE		BRACKET, LEFT		
5.	2711-117A	1	KONSOL, HØJRE KONSOLE, RECHTE		BRACKET, RIGHT		
6.	2711-118B	1	SLIDSKE RUTSCHE		SLIDE	1215-2222	2
						1220-2321	2
						1241-1304	2
7.	3718-129X	1	KONSOL KONSOLE		BRACKET	1213-4422	2
						1215-4330	6
						1220-4323	2
						1220-4521	6
8.	1317-3065	1	CYLINDER 40/30X650 ZYLINDER 40/30X650		CYLINDER 40/30X650		
9.	1317-9541	1	PAKNINGSSÆT F. 1317-3045 DICHTUNGSSATZ F. 1317-3045		SEALKIT F. 1317-3045		
10.	2112-688X	1	TAP ZAPFEN		DOWEL	1241-4304	2
						1252-3102	2
11.	2010-188X	1	TAP - Ø16 L=80 ZAPFEN		DOWEL	1241-4304	2
						1252-4102	2
12.	1219-0288	2	UNBRACOSKRUE M16-110 INNENSECHSKANTSCHR. M16-110		ALLEN SCREW M16-110	1220-5222	1
						1220-5321	1
13.	2712-255X	1	AKSEL WELLE		SHAFT	1241-4403	2
						1252-4201	2
14.	2711-098X	1	SKÆRM SCHUTZ		GUARD		
15.	2711-261X	1	HOLDER HALTER		HOLDER		
16.	2711-264X	1	VISER, VENSTRE ZEIGER, LINKE		POINTER, LEFT	1213-2124	2
						1241-1202	2
17.	2711-262X	1	VISER, HØJRE ZEIGER, RECHTE		POINTER, RIGHT	1213-2124	2
						1241-1202	2
18.	2711-126X	1	DÆKPLADE DECKPLATTE		COVER PLATE	1215-3320	4
						1215-3324	12
						1220-3321	16
						1241-2502	12
						1241-2506	4
						1393-0121	16
19.	1317-0839	2	HYDRAULIKSLANGE L=7350 HYDRAULIKSLAUCH L=7350		HYDRAULIC HOSE L=7350		
20.	2712-103X	3	MELLEMLÆG DICHTUNG		FILLER		
21.	3711-727X	4	SKÆRMHOLDER SCHUTZHALTER		GUARD HOLDER	1213-3322	2
						1220-3321	2
						1220-3924	2
						1241-2502	2
23.	2711-726A	2	SKÆRM SCHUTZ		GUARD	1213-3324	4
						1241-2502	4
24.	2712-741X	1	SLIDSKE RUTSCHE		SLIDE	1215-2222	14
						1220-2321	5
						1241-1502	5

Fig. 10

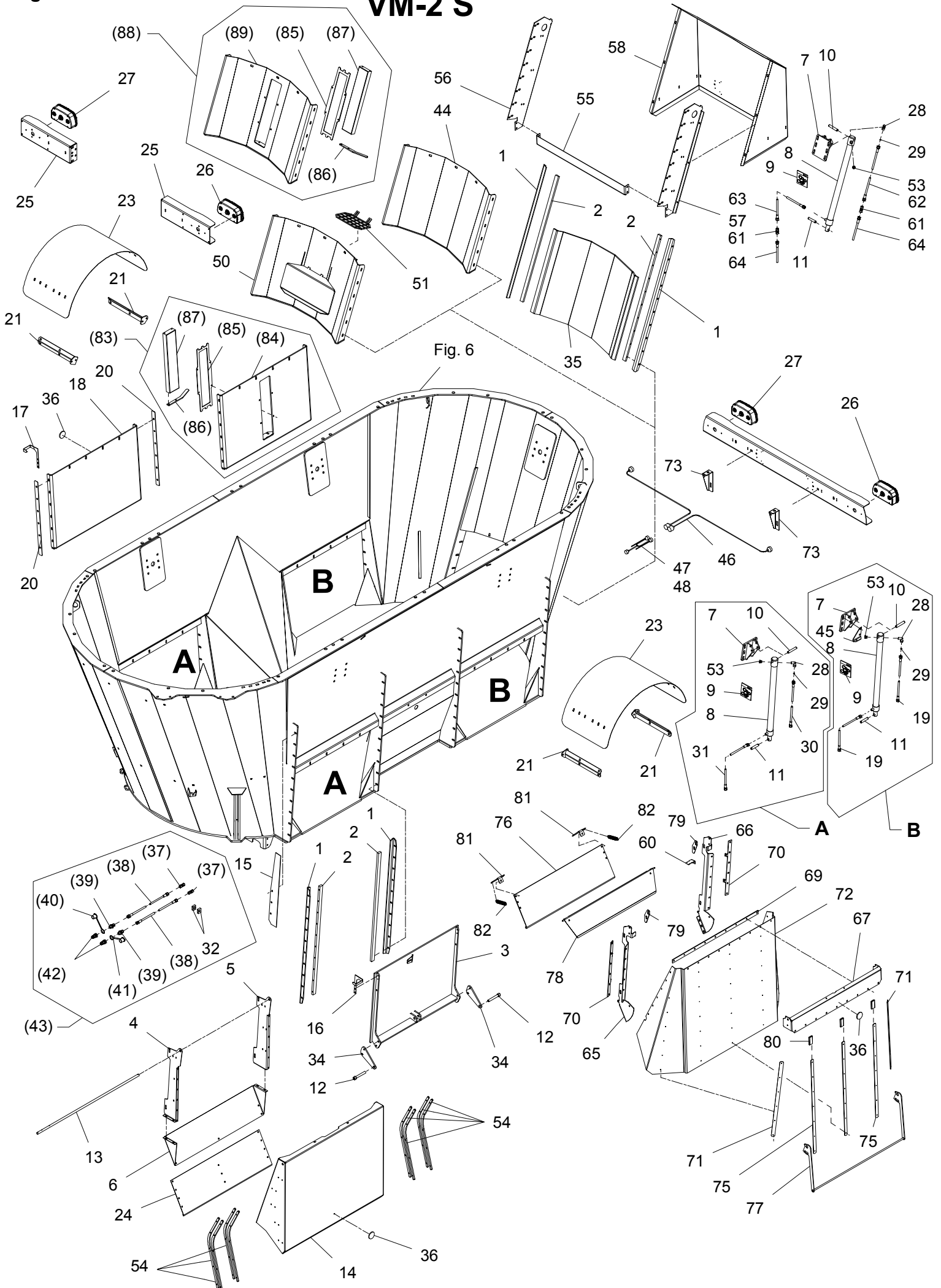
# VM-2 S



POS.	VARENUMMER	ANTAL	BENEVNELSE	BEZEICHNUNG	DESIGNATION	HERTIL, DAZU, TO THIS, A CECI	
25.	2715-102X	2	HOLDER HALTER		HOLDER	1213-4224	2
						1220-4321	2
						1241-3403	2
26.	1391-1008	1	LYGTE, VENSTRE LEUCHTE, LINKE		LANTERN, LEFT	1213-3224	2
						1220-3321	2
						1241-2402	2
27.	1391-1007	1	LYGTE, HØJRE LEUCHTE, RECHTE		LANTERN, RIGHT	1213-3224	2
						1220-3321	2
						1241-2402	2
28.	1311-8525	1	VINKELFORSKRUNING - L10 WINKELVERSCHRAUBUNG - L10		ANGLE COUPLING - L10		
29.	2010-394X	1	DYSE DÜSE		NOZZLE		
30.	1317-0803	1	HYDRAULIKSLANGE L=5235 HYDRAULIKSCHAUCH L=5235		HYDRAULIC HOSE L=5235		
31.	1317-0312	1	HYDRAULIKSLANGE L=4500 HYDRAULIKSCHAUCH L=4500		HYDRAULIC HOSE L=4500		
32.	1311-8537	3	RØRHOLDER ROHRHALTERUNG		SUPPORT FOR TUBE		
34.	2712-253X	2	ARM ARM		ARM	1215-3324	2
						1220-3321	2
						1241-2502	2
35.	3712-353A	1	LUGE, BAGESTE LUKE, HINTERE		DOOR, REAR		
36.	1391-0612	2	REFLEX GUL RÜCKSTRAHLER GELB		REFLECTOR YELLOW		
37.	1311-8510	T  2	FORSKRUNING VERSCHRAUBUNG		FITTINGS		
38.	1317-0327	T  2	HYDRAULIKSLANGE L=2350 HYDRAULIKSCHAUCH L=2350		HYDRAULIC HOSE L=2350		
39.	1311-1409	T  2	RØRFORSKRUNING ROHRVERSCHRAUBUNG		PIPE COUPLING		
40.	1393-0140	T  1	BESKYTTELSSEHETTE BLÅ SCHUTZKAPPE BLAU		PROTECTION CAP BLUE		
41.	1393-0139	T  1	BESKYTTELSSEHETTE RØD SCHUTZKAPPE ROT		PROTECTION CAP RED		
42.	1317-0302	T  2	STIK F/LYNKOBLING ANSCHLUSS F/SCHNELLKUPPLUNG		CONNECTION F/QUICK-COUPLING		
43.	4710-0902	T  1	FORLÆNGERSLANGER 1/4" VERLÄNGERUNGSSCHLEUCHE 1/4"		EXTENSION HOSES 1/4"		
44.	3712-408X	1	DÆKPLADE, BAGESTE DECKPLATTE, HINTERE		COVER PLATE, REAR	1215-3320	4
						1215-3324	12
						1220-3321	16
						1241-2502	16
						1393-0121	16
45.	2710-679X	1	HOLDER, VENSTRE HALTER, LINKE		SUPPORT, LEFT	1215-2124	1
						1220-2321	1
						1241-1202	1
46.	1391-1005	1	FORLÆNGERKABEL 5 M VERLÄNGERUNGSKABEL 5M		EXTENSION CABLE 5M		
47.	1391-1004	1	TILSLUTNINGSKABEL 7 POL ANSCHLUSSKABEL 7 POL		CONNECTION CABLE 7 PIN		
48.	1391-1023	1	TILSLUTNINGSKABEL USA ANSCHLUSSKABEL USA		CONNECTION CABLE USA		

Fig. 10

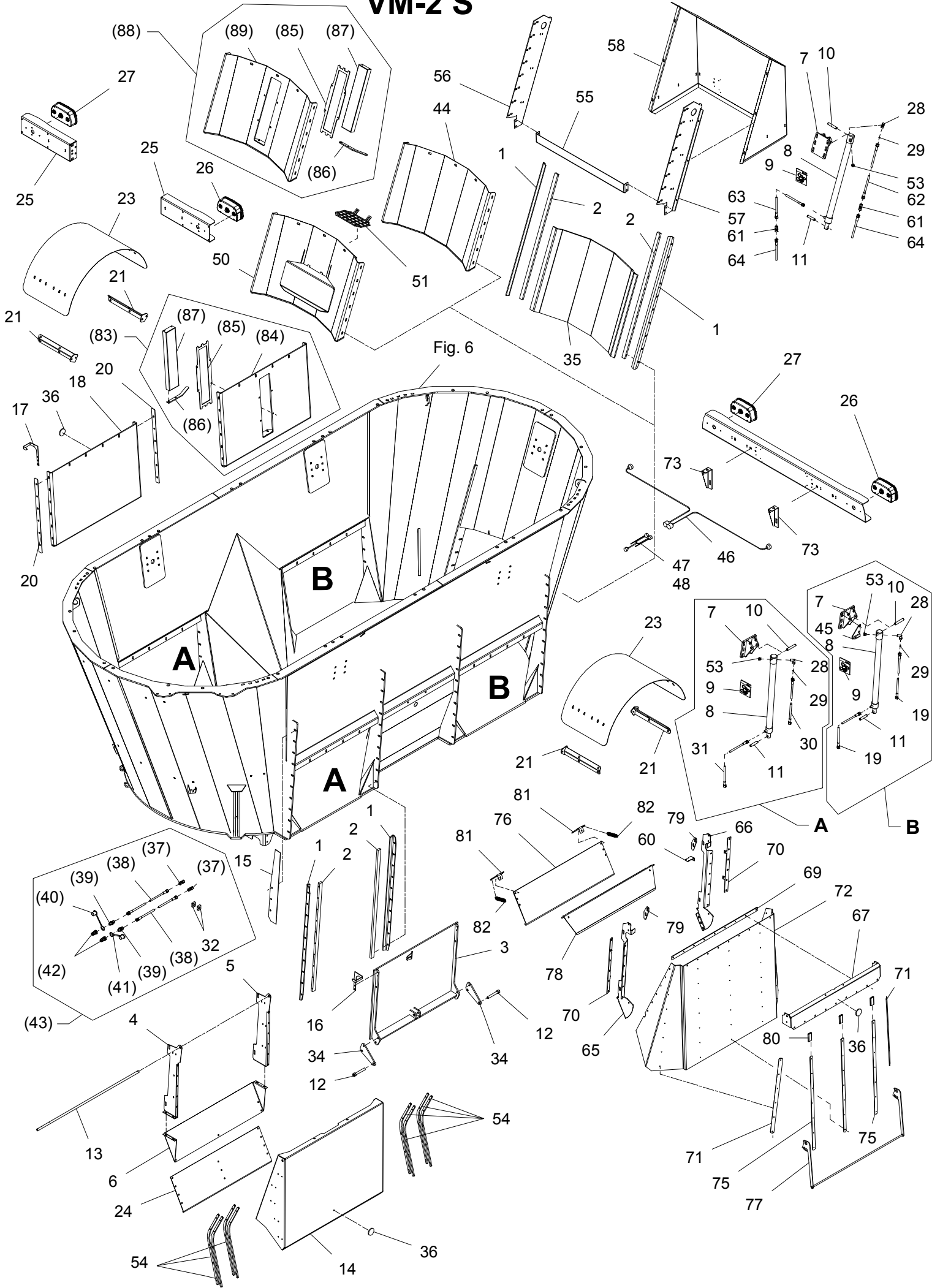
# VM-2 S



POS.	VARENUMMER	ANTAL	BENEVNELSE	BEZEICHNUNG	DESIGNATION	HERTIL, DAZU, TO THIS, A CECI	
50.	3713-371X	1	DÆKPLADE ABDECKBLECH		COVER PLATE	1215-3320	1
						1215-3324	12
						1220-3321	15
						1241-2502	15
						1393-0121	15
51.	2713-385X	1	RIST ROST		GRATING	1215-2220	2
						1220-2321	2
						1241-1304	2
53.	1311-8643	1	PROP VERSCHLUSS		PLUG		
54.	2712-254X	8	FØRING FUEHRUNG		GUIDE	1219-0287	4
						1220-2321	4
						1393-0123	4
55.	2711-704X	1	TVÆRPROFIL QUERPROFIL		CROSS PROFILE	1213-3324	4
						1220-3321	4
						1241-2502	4
56.	2711-701X	1	SIDEPLADE, HØJRE SEITENPLATTE, RECHTE		SIDE PLATE, RIGHT	1213-3423	8
57.	2711-702X	1	SIDEPLADE, VENSTRE SEITENPLATTE, LINKE		SIDE PLATE, LEFT	1213-3423	8
58.	2711-703X	1	SKÆRM SCHUTZ		GUARD	1213-3222	6
						1220-3321	6
						1241-2502	12
60.	2713-642X	1	HOLDEPLADE HALTEPLATTE		SUPPORT PLATE		
61.	1311-8510	2	FORSKRUNING VERSCHRAUBUNG		FITTINGS		
62.	1317-0323	1	HYDRAULIKSLANGE L=5100 HYDRAULIKSCHLAUCH L=5100		HYDRAULIC HOSE L=5100		
63.	1317-0312	1	HYDRAULIKSLANGE L=4500 HYDRAULIKSCHLAUCH L=4500		HYDRAULIC HOSE L=4500		
64.	1317-0832	2	HYDRAULIKSLANGE L=2550 HYDRAULIKSCHLAUCH L=2550		HYDRAULIC HOSE L=2550		
65.	2713-121X	1	SIDEPLADE, HØJRE SEITENPLATTE, RECHTE		SIDE PLATE, RIGHT	1219-0811	1
						1220-2321	1
						1241-1403	1
66.	2713-120X	1	SIDEPLADE, VENSTRE SEITENPLATTE, LINKE		SIDE PLATE, LEFT	1219-0811	1
						1220-2321	1
						1241-1403	1
67.	2713-157X	1	OVERPLADE OBERPLATTE		UPPER PLATE	1213-3322	2
						1220-3321	2
69.	2712-235X	1	SKINNE SCHIENE		RAIL		
70.	2712-238X	2	SKINNE SCHIENE		RAIL	1215-2224	6
						1220-2321	6
						1241-1403	6
71.	2712-766X	2	SKINNE SCHIENE		RAIL	1293-0127	6
72.	2713-181X	1	GUMMISKÆRM GUMMIABSCHIRMUNG		RUBBER GUARD	1215-2224	12
						1220-2321	21
						1241-1304	21
73.	2714-790X	2	HOLDER HALTER		CONSOLE	1215-5522	1
						1220-5321	1
						1241-4502	1
74.	2715-098X	1	KOFANGER STOSSSTANHE		BUMPER	1215-4328	2
						1220-4321	2
						1241-3403	2

Fig. 10

# VM-2 S

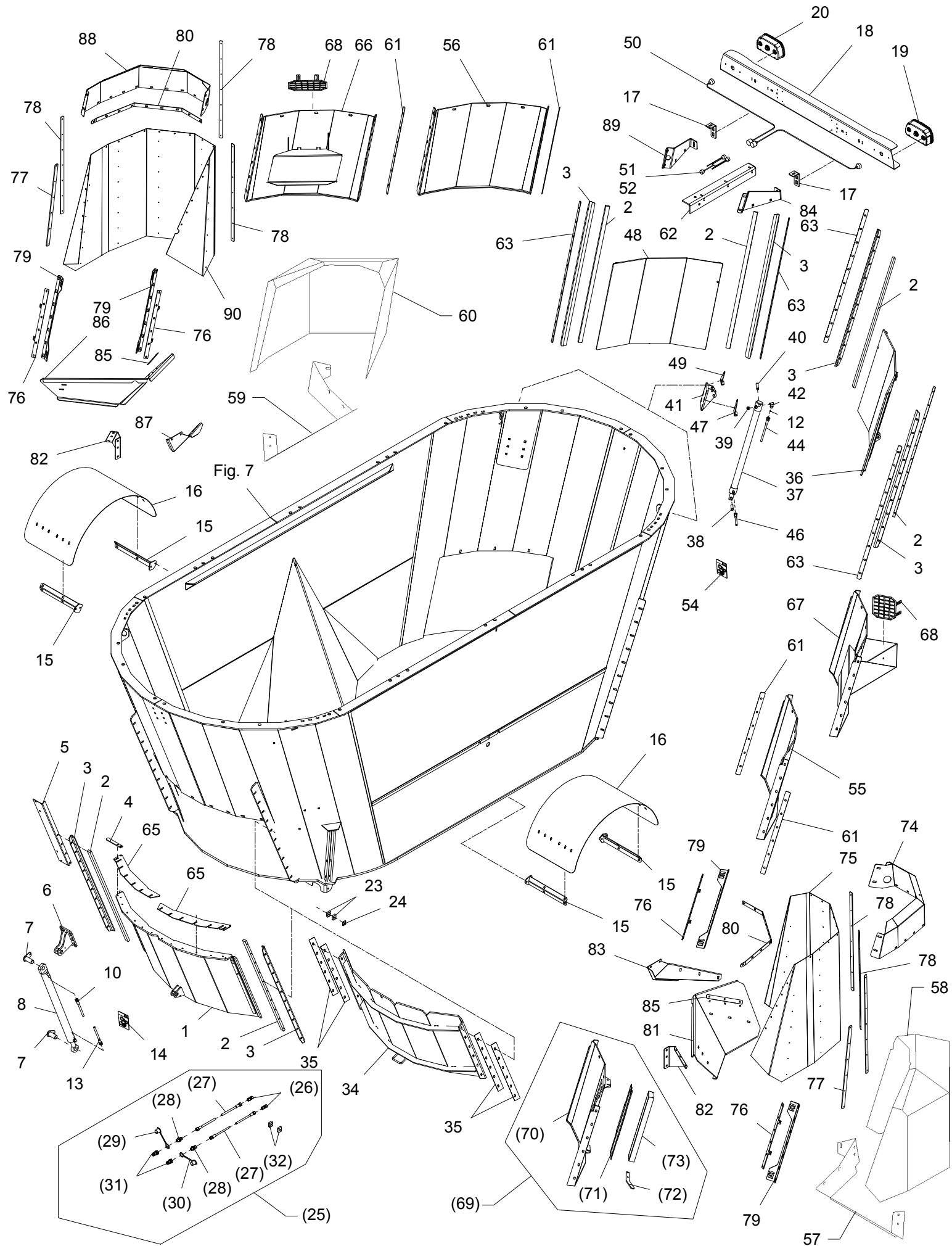




POS.	VARENUMMER	ANTAL	BENEVNELSE	BEZEICHNUNG	DESIGNATION			
75.	2712-890X	3	SKINNE F. SKÆRM		RAIL F. GUARD	1241-1206	7	
			SCHIENE F. SCHUTZBLECH			1293-0127	7	
76.	2713-123X	1	PLADE F/ SLIDSKE		PLATE F/ SLIDE	1215-2222	6	
			BLECH F/ RUTSCHE			1220-2321	6	
						1241-1403	6	
77.	3713-150X	1	SIKKERHEDSBØJLE		SECURING HOOP	1215-3320	2	
			SCHÜTZBÜGEL			1220-3321	2	
						1241-2502	4	
						1254-2101	2	
78.	3713-226X	1	VIPPESLIDSKE		ROCKER SLIDE			
			SCHWENKRUTSCHE					
79.	2713-228X	2	UDLØSERPAL F. SLIDSKE		RELEASE PAWL F. SLIDE	1215-3320	4	
			AUSLØSERKLINKE F. RUTSCHE			1220-3321	4	
						1241-2402	4	
						1241-2408	1	
80.	2713-259X	3	BESKYTTELSE		PROTECTION			
			SCHUTZ					
81.	2713-314X	2	LASKE F. FJEDER		BRACKET F. SPRING	1215-2222	2	
			LASCHE F. FEDER			1215-2322	2	
						1220-2321	6	
						1241-1403	4	
						1241-3403	2	
82.	1432-2398	2	TREKFJEDER		TENSION SPRING			
			ZUGFEDER					
83.	4710-1072	T	1	DÆKPLADE MED MAGNET		COVER PLATE WITH MAGNET		
				DECKPLATTE MIT MAGNET				
84.	3714-274X	T	1	DÆKPLADE FOR MAGNET		COVER PLATE FOR MAGNET		
				DECKPLATTE FÜR MAGNET				
85.	2714-494X	T	1	PLASTRAMME		PLASTICFRAME	1215-2224	4
				PLASTIKRAHMEN			1220-2321	4
							1241-1402	4
							1393-0123	4
86.	2714-518X	T	1	HÅNDTAG		HANDLE	1165-0249	1
				GRIFF				
87.	1399-0297	T	1	MAGNET		MAGNET	1219-0302	4
				MAGNET				
88.	4710-1087	T	1	DÆKPLADE BAG MED MAGNET		COVER PLATE BACK WITH MAGNET		
				DECKPLATTE HINTEN MIT MAGNET				
89.	3714-817X	T	1	DÆKPLADE BAG FOR MAGNET		COVER PLATE BACK FOR MAGNET		
				DECKPLATTE HINTEN FÜR MAGNET				

Fig. 11

# VM-2 SB



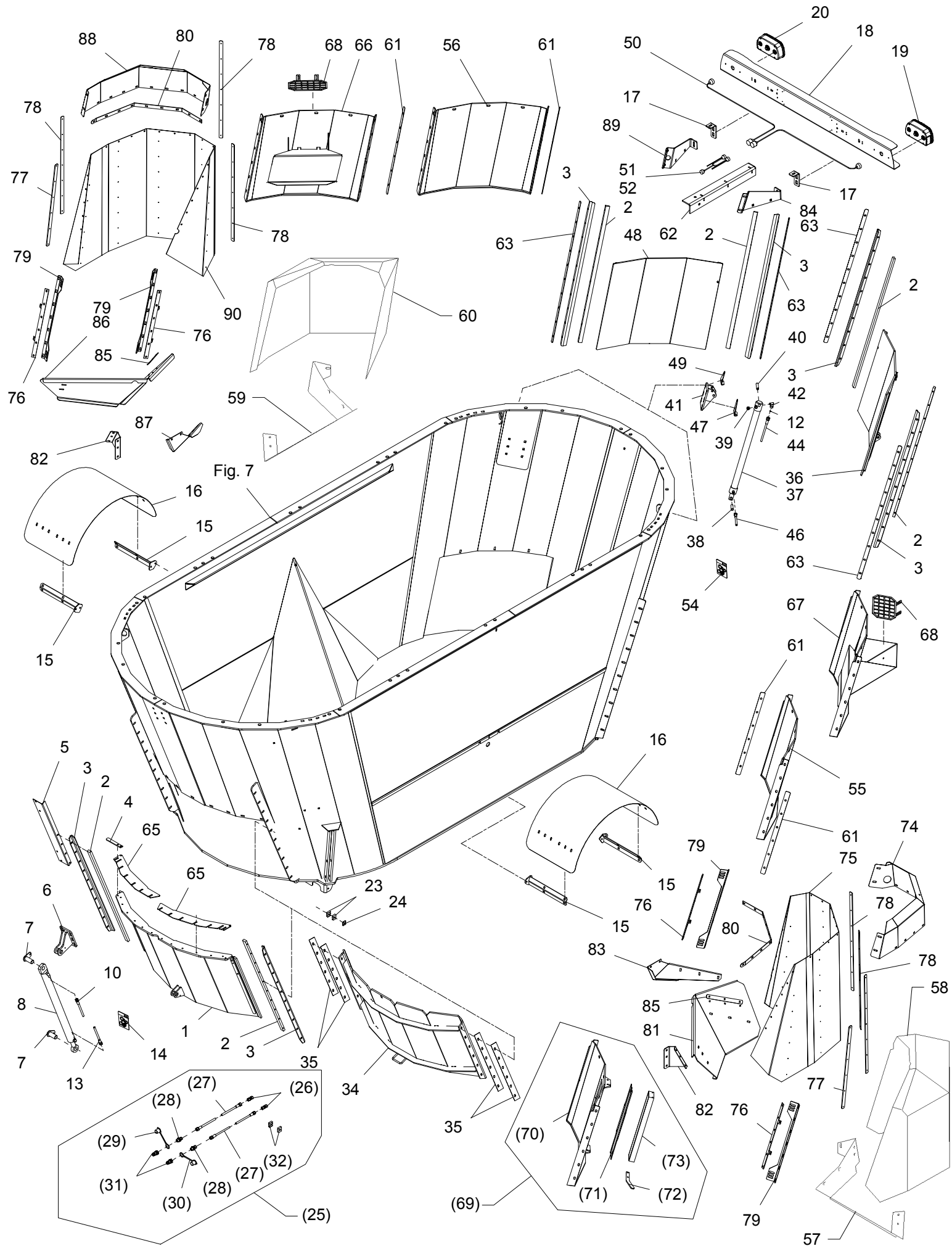
POS.	VARENUMMER	ANTAL	BENEVNELSE	BEZEICHNUNG	DESIGNATION		
1.	3712-127X	1	LUGE LUKE		DOOR		
2.	2718-125X	2	GEVINDSTYKKE GEWINDSTUECK		THREADED ROD		
3.	2718-127X	2	FØRING FÜHRUNG		GUIDE	1213-3324 1241-2402	2 10
4.	2711-025X	1	VISER ZEIGER		POINTER	1215-2222 1220-2321 1241-1202	2 2 2
5.	2710-817X	1	HOLDER HALTER		SUPPORT		
6.	3718-153X	1	KONSOL KONSOLE		BRACKET	1215-4424 1220-4521	6 6
7.	3701-295X	2	TAP ZAPFEN		DOWEL	1213-2126 1241-1304	1 2
8.	1317-3064	1	HYDRAU. CYLINDER 50/30 X 700 HYDRAULIK ZYLINDER 50/30 X 700		HYDRAULIC CYLINDER 50/30 X 700		
10.	1317-0315	1	HYDRAULIKSLANGE L=5680 HYDRAULIKSCHLAUCH L=5680		HYDRAULIC HOSE L=5680		
12.	2010-394X	1	DYSE DÜSE		NOZZLE		
13.	1317-0323	1	HYDRAULIKSLANGE L=5100 HYDRAULIKSCHLAUCH L=5100		HYDRAULIC HOSE L=5100		
14.	1317-9540	1	PAKNINGSSÆT /-3033-3043-3044 DICHTUNGSSATZ		SEALKIT F. /-3033-3043-3044		
15.	3711-727X	4	SKÆRMHOLDER SCHUTZHALTER		GUARD HOLDER	1213-3322 1220-3321 1241-2502	2 2 2
16.	2711-726A	2	SKÆRM SCHUTZ		GUARD	1215-3226 1220-3321 1241-2502	2 2 2
17.	2711-229X	2	HOLDER HALTER		HOLDER	1215-5422 1220-5321 1241-4304	1 1 1
18.	3712-126X	1	KOFANGER STOSSTANGE		SUPPORT	1213-4224 1220-4321 1241-3403	2 2 2
19.	1391-9043	1	LYGTE, VENSTRE LEUCHTE, LINKE		LANTERN, LEFT	1213-3224 1220-3321 1241-2402	2 2 2
20.	1391-9042	1	LYGTE, HØJRE LEUCHTE, RECHTE		LANTERN, RIGHT	1213-3224 1220-3321 1241-2402	2 2 2
21.	1391-0612	4	REFLEX GUL RÜCKSTRAHLER GELB		REFLECTOR YELLOW		
23.	1311-8537	1	RØRHOLDER ROHRHALTERUNG		SUPPORT FOR TUBE		
24.	1311-8600	1	TOPPLADE TOPPLATTE		TOP PLATE		
25.	4710-0902	T	FORLÆNGERSLANGER 1/4" VERLÄNGERUNGSSCHLEUCHE 1/4"		EXTENSION HOSES 1/4"		
26.	1311-8510	T	FORSKRUNING VERSCHRAUBUNG		FITTINGS		
27.	1317-0327	T	HYDRAULIKSLANGE L=2350 HYDRAULIKSCHLAUCH L=2350		HYDRAULIC HOSE L=2350		
28.	1311-1409	T	RØRFORSKRUNING ROHRVERSCHRAUBUNG		PIPE COUPLING		



POS.	VARENUMMER	ANTAL	BENEVNELSE	BEZEICHNUNG	DESIGNATION		
29.	1393-0140	T   1	BESKYTTESESHETTE BLÅ SCHUTZKAPPE BLAU		PROTECTION CAP BLUE		
30.	1393-0139	T   1	BESKYTTESESHETTE RØD SCHUTZKAPPE ROT		PROTECTION CAP RED		
31.	1317-0302	T   2	STIK F/LYNKOBLING ANSCHLUSS F/SCHNELLKUPPLUNG		CONNECTION F/QUICK-COUPLING		
32.	1311-8537	T   3	RØRHOLDER ROHRHALTERUNG		SUPPORT FOR TUBE		
34.	3712-104X	1	DEKPLADE, FORRESTE DECKPLATTE, VORDERE		COVER PLATE, FRONT	1215-3320	12
						1215-4328	9
						1220-3321	12
						1220-4321	9
						1241-2502	12
						1241-3403	9
						1393-0121	12
						1393-0122	9
35.	2712-166X	4	MELLEMLÆG DICHTUNG		FILLER		
36.	3711-911A	1	LUGE, VENSTRE LUKE, LINKE		DOOR, LEFT		
37.	1317-3065	1	CYLINDER 40/30X650 ZYLINDER 40/30X650		CYLINDER 40/30X650		
38.	2010-188X	1	TAP - Ø16 L=80 ZAPFEN		DOWEL	1241-4304	2
						1252-4102	2
39.	1311-8643	1	PROP VERSCHLUSS		PLUG		
40.	2112-688X	1	TAP ZAPFEN		DOWEL	1241-4304	2
						1252-3102	2
41.	3718-129X	1	KONSOL KONSOLE		BRACKET	1213-4422	2
						1215-4330	6
						1220-4323	2
						1220-4521	6
42.	1311-8525	1	VINKELFORSKRUNING - L10 WINKELVERSCHRAUBUNG - L10		ANGLE COUPLING - L10		
43.	2010-394X	1	DYSE DÜSE		NOZZLE		
44.	1317-0314	1	HYDRAULIKSLANGE L=6550 HYDRAULIKSCHLAUCH L=6550		HYDRAULIC HOSE L=6550		
46.	1317-0858	1	HYDRAULIKSLANGE L=6000 HYDRAULIKSCHLAUCH L=6000		HYDRAULIC HOSE L=6000		
47.	2710-679X	1	HOLDER, VENSTRE HALTER, LINKE		SUPPORT, LEFT		
48.	3711-909A	1	LUGE, HØJRE LUKE, RECHTE		DOOR, RIGHT		
49.	2710-680X	1	HOLDER, HØJRE HALTER, RECHTE		SUPPORT, RIGHT		
50.	1391-1005	1	FORLÆNGERKABEL 5 M VERLÄNGERUNGSKABEL 5M		EXTENSION CABLE 5M		
51.	1391-1004	1	TILSLUTNINGSKABEL 7 POL ANSCHLUSSKABEL 7 POL		CONNECTION CABLE 7 PIN		
52.	1391-1023	1	TILSLUTNINGSKABEL USA ANSCHLUSSKABEL USA		CONNECTION CABLE USA		
54.	1317-9541	1	PAKNINGSSÆT F. 1317-3045 DICHTUNGSSATZ F. 1317-3045		SEALKIT F. 1317-3045		

Fig. 11

# VM-2 SB



POS.	VARENUMMER	ANTAL	BENEVNELSE	BEZEICHNUNG	DESIGNATION	HERTIL, DAZU, TO THIS, A CECI
55.	3711-968X	1	DÆKPLADE, VENSTRE DECKPLATTE, LINKE		COVER PLATE, LEFT	1213-3324 12 1215-3320 3 1220-3321 15 1241-2502 27
56.	3711-967X	1	DÆKPLADE, HØJRE DECKPLATTE, RECHTE		COVER PLATE, RIGHT	1213-3324 12 1215-3320 3 1220-3321 15 1241-2502 27
57.	2711-966X	1	SLIDSKE, VENSTRE RUTSCHE, LINKE >=1770191825 <=1770201932		SLIDE, LEFT	1215-3228 6 1220-3321 6 1241-2502 6
58.	3711-987X	1	SKÆRM, VENSTRE SCHUTZ, LINKE >=1770191825 <=1770201932		GUARD, LEFT	
59.	2711-965X	1	SLIDSKE, HØJRE RUTSCHE, RECHTE >=1770191825 <=1770201932		SLIDE, RIGHT	1215-3228 6 1220-3321 6 1241-2502 6
60.	3711-986X	1	SKÆRM, HØJRE SCHUTZ, RECHTE >=1770191825 <=1770201932		GUARD, RIGHT	
61.	2712-103X	3	MELLEMLÆG DICHTUNG		FILLER	
62.	2712-336X	1	ARM F. KOFANGER ARM F. STOSS-STANGE		ARM F. BUMPER	1215-4226 1 1215-5422 1 1220-4323 1 1220-5321 1 1241-3403 1
63.	2712-082X	5	MELLEMLÆG ZWISCHENLAGE		FILLER	
64.	2710-370X	1	VISER ZEIGER		POINTER	
65.	2712-888X	2	TÆTNINGSPLADE DICHTUNGSPLATTE		SEALING PLATE	1213-2224 7 1220-2321 7 1241-1304 7
66.	3713-378X	1	DÆKPLADE HØJRE ABDECKBLECH RECHTS		COVER PLATE RIGHT	1213-3324 12 1215-3320 3 1220-3321 15 1241-2502 27
67.	3713-380X	1	DÆKPLADE VENSTRE ABDECKBLECH LINKS		COVER PLATE LEFT	1213-3324 12 1215-3320 3 1220-3321 15 1241-2502 27
68.	2713-385X	1	RIST ROST		GRATING	1215-2220 2 1220-2321 2 1241-1304 2
69.	4710-1073	T 1	DÆKPLADE MED MAGNET DECKPLATTE MIT MAGNET		COVER PLATE WITH MAGNET	
70.	3714-300X	T 1	DÆKPLADE FOR MAGNET DECKPLATTE FÜR MAGNET		COVER PLATE FOR MAGNET	
71.	2714-494X	T 1	PLASTRAMME PLASTIKRAHMEN		PLASTICFRAME	1215-2224 4 1220-2321 4 1241-1402 4 1393-0123 4
72.	2714-518X	T 1	HÅNDTAG GRIFF		HANDLE	1165-0249 1
73.	1399-0297	T 1	MAGNET MAGNET		MAGNET	1219-0302 4
74.	2714-993X	1	OVERPLADE V OBERPLATTE L		UPPER PLATE L	1213-3324 4 1241-2502 4
75.	2713-181X	1	GUMMISKÆRM GUMMIABSCHIRMUNG		RUBBER GUARD	





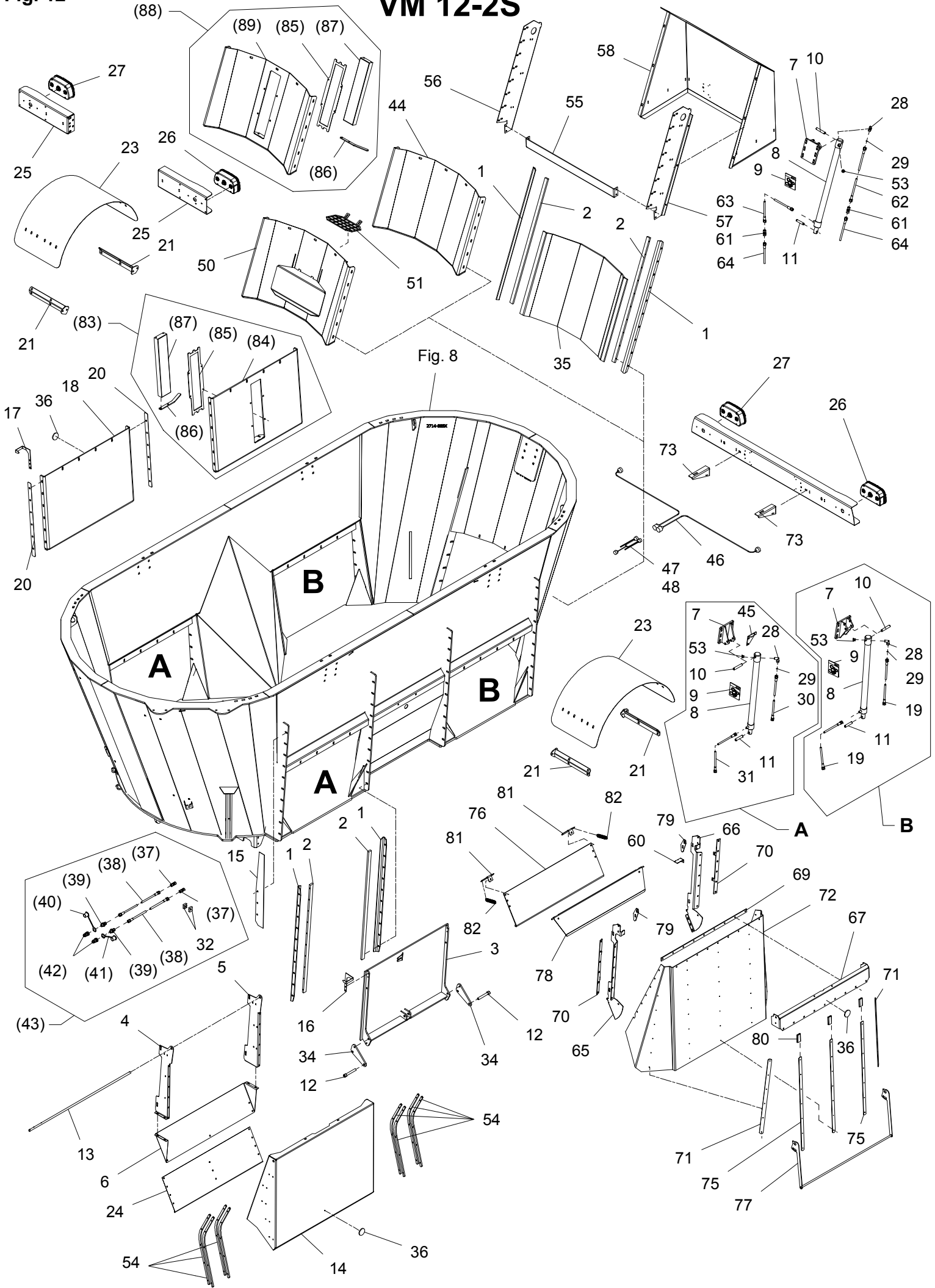
POS.	VARENUMMER	ANTAL	BENEVNELSE	BEZEICHNUNG	DESIGNATION	HERTIL, DAZU, TO THIS, A CECI
76.	2712-238X	4	SKINNE SCHIENE		RAIL	1215-2224 6 1220-2321 6 1241-1403 6
77.	2712-766X	2	SKINNE SCHIENE		RAIL	
78.	2712-890X	6	SKINNE F. SKÆRM SCHIENE F. SCHUTZBLECH		RAIL F. GUARD	
79.	2715-006X	4	VINKEL WINKEL		ANGLE	1213-3324 2 1241-2502 2
80.	2715-035X	2	SKINNE SCHIENE		RAIL	1215-2224 9 1220-2321 9 1241-1403 9
81.	2715-003X	1	SLIDSKE RUTSCHE		CHUTE	1215-3226 6 1220-3321 6 1241-2502 6
82.	2715-013X	2	KONSOL KONSOLE		BRACKET	1215-3226 2 1220-3321 2 1241-2502 2
83.	2715-007X	1	KONSOL, V KONSOLE, L		BRACKET, L	1213-4322 2 1220-4322 2 1241-3403 2
84.	2715-019X	1	KONSOL V KONSOLE L		BRACKET L	1213-3423 2 1215-4226 1 1220-4321 1 1241-2502 2 1241-3403 1
85.	2715-059X	2	SKINNE SCHIENE		RAIL	
86.	2715-018X	1	SLIDSKE RUTSCHE		CHUTE	1215-3226 6 1220-3321 6 1241-2502 6
87.	2715-031X	1	KONSOL, H KONSOLE, R		BRACKET, R	1213-4322 2 1220-4321 2 1241-3403 2
88.	2715-036X	1	OVERPLADE H OBERPLATTE R		UPPER PLATE R	1213-3324 4 1241-2502 4
89.	2715-020X	1	KONSOL H KONSOLE R		BRACKET R	1213-3423 2 1215-4226 1 1220-4321 1 1241-2502 2 1241-3403 1
90.	2713-181X	1	GUMMISKÆRM GUMMIABSCHIRMUNG		RUBBER GUARD	



POS.	VARENUMMER	ANTAL	BENEVNELSE	BEZEICHNUNG	DESIGNATION	HERTIL, DAZU, TO THIS, A CECI	
1.	2718-127X	2	FØRING FÜHRUNG		GUIDE	1213-3324	4
						1214-3120	6
						1241-2502	10
						1393-0121	10
2.	2718-125X	2	GEVINDSTYKKE GEWINDSTUECK		THREADED ROD		
3.	3718-002A	1	LUGE LUKE		DOOR		
4.	2711-099A	1	KONSOL, VENSTRE KONSOLE, LINKE		BRACKET, LEFT		
5.	2711-117A	1	KONSOL, HØJRE KONSOLE, RECHTE		BRACKET, RIGHT		
6.	2711-118B	1	SLIDSKE RUTSCHE		SLIDE	1215-2222	2
						1220-2321	2
						1241-1304	2
7.	3718-129X	1	KONSOL KONSOLE		BRACKET	1213-4422	2
						1215-4330	6
						1220-4323	2
						1220-4521	6
8.	1317-3065	1	CYLINDER 40/30X650 ZYLINDER 40/30X650		CYLINDER 40/30X650		
9.	1317-9541	1	PAKNINGSSÆT F. 1317-3045 DICHTUNGSSATZ F. 1317-3045		SEALKIT F. 1317-3045		
10.	2112-688X	1	TAP ZAPFEN		DOWEL	1241-4304	2
						1252-3102	2
11.	2010-188X	1	TAP - Ø16 L=80 ZAPFEN		DOWEL	1241-4304	2
						1252-4102	2
12.	1219-0288	2	UNBRACOSKRUE M16-110 INNENSECHSKANTSCHR. M16-110		ALLEN SCREW M16-110	1220-5222	1
						1220-5321	1
13.	2712-255X	1	AKSEL WELLE		SHAFT	1241-4403	2
						1252-4201	2
14.	2711-098X	1	SKÆRM SCHUTZ		GUARD		
15.	2711-261X	1	HOLDER HALTER		HOLDER		
16.	2711-264X	1	VISER, VENSTRE ZEIGER, LINKE		POINTER, LEFT	1213-2124	2
						1241-1202	2
17.	2711-262X	1	VISER, HØJRE ZEIGER, RECHTE		POINTER, RIGHT	1213-2124	2
						1241-1202	2
18.	2711-126X	1	DÆKPLADE DECKPLATTE		COVER PLATE	1215-3320	4
						1215-3324	12
						1220-3321	16
						1241-2502	12
						1241-2506	4
						1393-0121	16
19.	1317-0839	2	HYDRAULIKSLANGE L=7350 HYDRAULIKSLAUCH L=7350		HYDRAULIC HOSE L=7350		
20.	2712-103X	3	MELLEMLÆG DICHTUNG		FILLER		
21.	3711-727X	4	SKÆRMHOLDER SCHUTZHALTER		GUARD HOLDER	1213-3322	2
						1220-3321	2
						1220-3924	2
						1241-2502	2
23.	2711-726A	2	SKÆRM SCHUTZ		GUARD	1213-3324	4
						1241-2502	4
24.	2712-741X	1	SLIDSKE RUTSCHE		SLIDE	1215-2222	14
						1220-2321	5
						1241-1502	5

Fig. 12

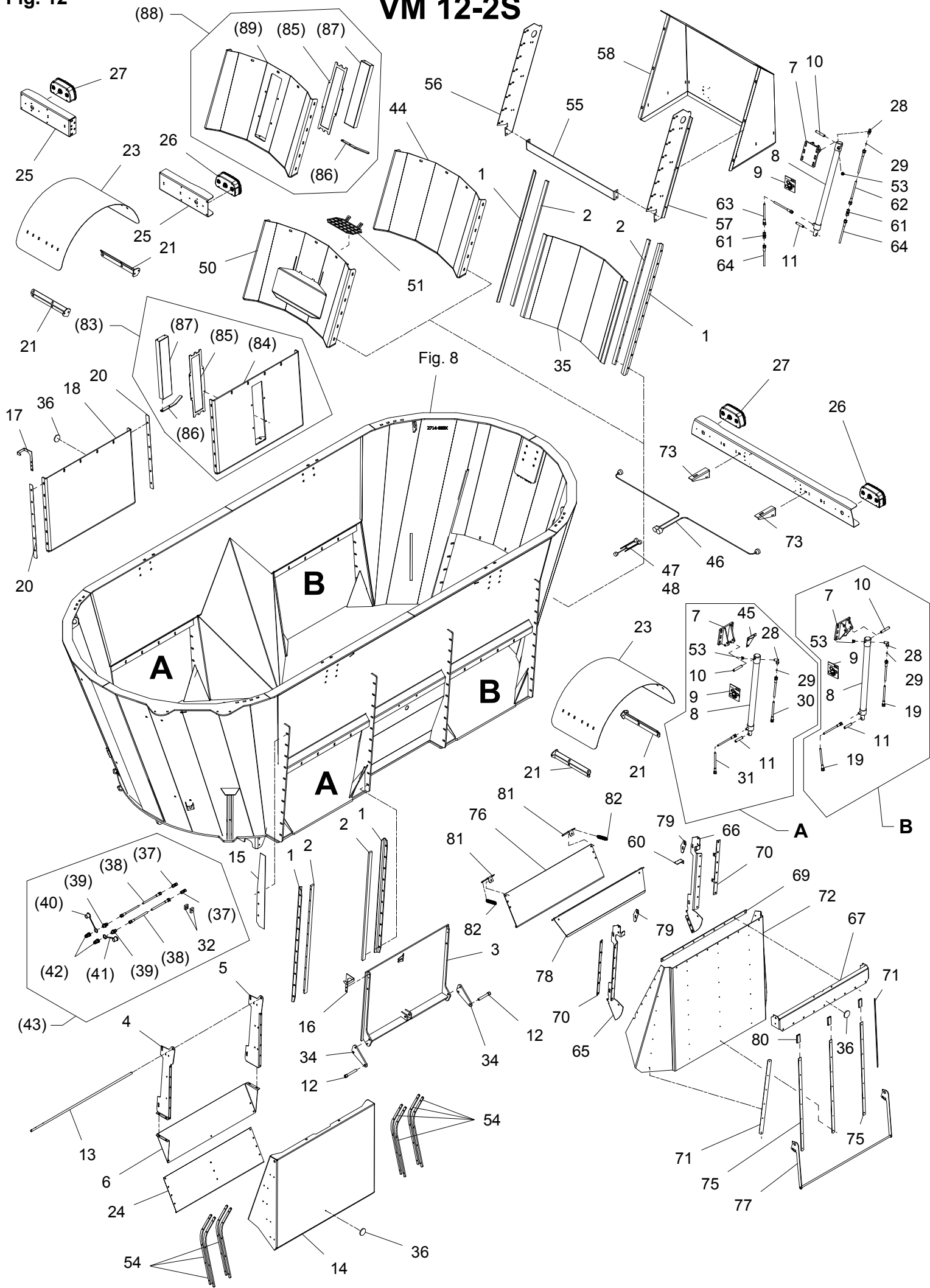
# VM 12-2S



POS.	VARENUMMER	ANTAL	BENEVNELSE	BEZEICHNUNG	DESIGNATION	HERTIL, DAZU, TO THIS, A CECI	
25.	2715-102X	2	HOLDER HALTER		HOLDER	1213-4224	2
						1220-4321	2
						1241-3403	2
26.	1391-1008	1	LYGTE, VENSTRE LEUCHTE, LINKE		LANTERN, LEFT	1213-3224	2
						1220-3321	2
						1241-2402	2
27.	1391-1007	1	LYGTE, HØJRE LEUCHTE, RECHTE		LANTERN, RIGHT	1213-3224	2
						1220-3321	2
						1241-2402	2
28.	1311-8525	1	VINKELFORSKRUNING - L10 WINKELVERSCHRAUBUNG - L10		ANGLE COUPLING - L10		
29.	2010-394X	1	DYSE DÜSE		NOZZLE		
30.	1317-0803	1	HYDRAULIKSLANGE L=5235 HYDRAULIKSLAUCH L=5235		HYDRAULIC HOSE L=5235		
31.	1317-0312	1	HYDRAULIKSLANGE L=4500 HYDRAULIKSCHLAUCH L=4500		HYDRAULIC HOSE L=4500		
32.	1311-8537	3	RØRHOLDER ROHRHALTERUNG		SUPPORT FOR TUBE		
34.	2712-253X	2	ARM ARM		ARM	1215-3324	2
						1220-3321	2
						1241-2502	2
35.	3712-353A	1	LUGE, BAGESTE LUKE, HINTERE		DOOR, REAR		
36.	1391-0612	2	REFLEX GUL RÜCKSTRAHLER GELB		REFLECTOR YELLOW		
37.	1311-8510	T  2	FORSKRUNING VERSCHRAUBUNG		FITTINGS		
38.	1317-0327	T  2	HYDRAULIKSLANGE L=2350 HYDRAULIKSCHLAUCH L=2350		HYDRAULIC HOSE L=2350		
39.	1311-1409	T  2	RØRFORSKRUNING ROHRVERSCHRAUBUNG		PIPE COUPLING		
40.	1393-0140	T  1	BESKYTTELSESHETTE BLÅ SCHUTZKAPPE BLAU		PROTECTION CAP BLUE		
41.	1393-0139	T  1	BESKYTTELSESHETTE RØD SCHUTZKAPPE ROT		PROTECTION CAP RED		
42.	1317-0302	T  2	STIK F/LYNKOBLING ANSCHLUSS F/SCHNELLKUPPLUNG		CONNECTION F/QUICK-COUPLING		
43.	4710-0902	T  1	FORLÆNGERSLANGER 1/4" VERLÄNGERUNGSSCHLEUCHE 1/4"		EXTENSION HOSES 1/4"		
44.	3712-408X	1	DÆKPLADE, BAGESTE DECKPLATTE, HINTERE		COVER PLATE, REAR	1215-3320	4
						1215-3324	12
						1220-3321	16
						1241-2502	16
						1393-0121	16
45.	2710-679X	1	HOLDER, VENSTRE HALTER, LINKE		SUPPORT, LEFT	1215-2124	1
						1220-2321	1
						1241-1202	1
46.	1391-1005	1	FORLÆNGERKABEL 5 M VERLÄNGERUNGSKABEL 5M		EXTENSION CABLE 5M		
47.	1391-1004	1	TILSLUTNINGSKABEL 7 POL ANSCHLUSSKABEL 7 POL		CONNECTION CABLE 7 PIN		
48.	1391-1023	1	TILSLUTNINGSKABEL USA ANSCHLUSSKABEL USA		CONNECTION CABLE USA		

Fig. 12

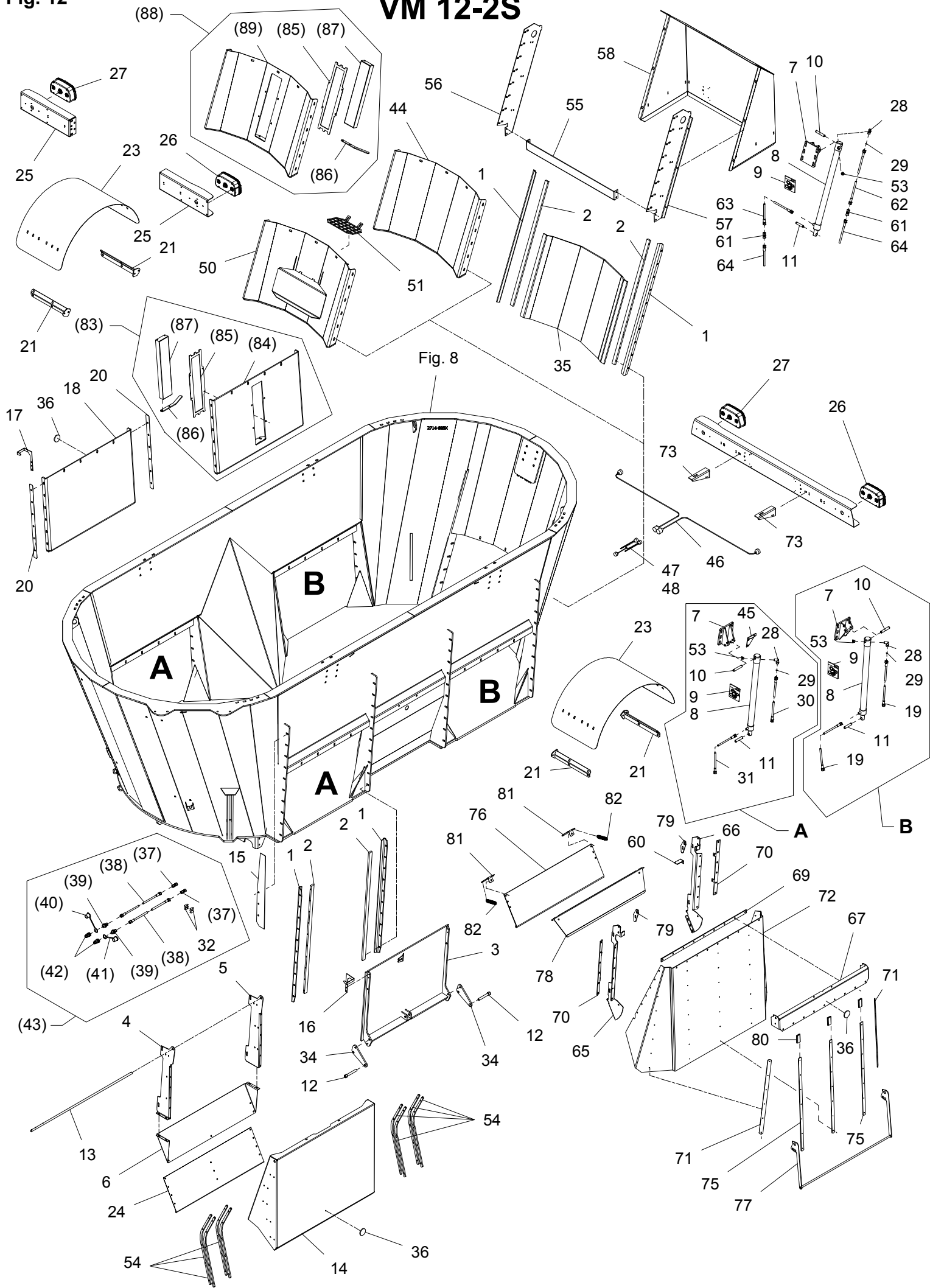
# VM 12-2S



POS.	VARENUMMER	ANTAL	BENEVNELSE	BEZEICHNUNG	DESIGNATION		
50.	3713-371X	1	DÆKPLADE ABDECKBLECH		COVER PLATE	1215-3320	1
						1215-3324	12
						1220-3321	15
						1241-2502	15
						1393-0121	15
51.	2713-385X	1	RIST ROST		GRATING	1215-2220	2
						1220-2321	2
						1241-1304	2
53.	1311-8643	1	PROP VERSCHLUSS		PLUG		
54.	2712-254X	8	FØRING FUEHRUNG		GUIDE	1219-0287	4
						1220-2321	4
						1393-0123	4
55.	2711-704X	1	TVÆRPROFIL QUERPROFIL		CROSS PROFILE	1213-3324	4
						1220-3321	4
						1241-2502	4
56.	2711-701X	1	SIDEPLADE, HØJRE SEITENPLATTE, RECHTE		SIDE PLATE, RIGHT	1213-3423	8
57.	2711-702X	1	SIDEPLADE, VENSTRE SEITENPLATTE, LINKE		SIDE PLATE, LEFT	1213-3423	8
58.	2711-703X	1	SKÆRM SCHUTZ		GUARD	1213-3222	6
						1220-3321	6
						1241-2502	12
60.	2713-642X	1	HOLDEPLADE HALTEPLATTE		SUPPORT PLATE		
61.	1311-8510	2	FORSKRUNING VERSCHRAUBUNG		FITTINGS		
62.	1317-0323	1	HYDRAULIKSLANGE L=5100 HYDRAULIKSCHLAUCH L=5100		HYDRAULIC HOSE L=5100		
63.	1317-0312	1	HYDRAULIKSLANGE L=4500 HYDRAULIKSCHLAUCH L=4500		HYDRAULIC HOSE L=4500		
64.	1317-0832	2	HYDRAULIKSLANGE L=2550 HYDRAULIKSCHLAUCH L=2550		HYDRAULIC HOSE L=2550		
65.	2713-121X	1	SIDEPLADE, HØJRE SEITENPLATTE, RECHTE		SIDE PLATE, RIGHT	1219-0811	1
						1220-2321	1
						1241-1403	1
66.	2713-120X	1	SIDEPLADE, VENSTRE SEITENPLATTE, LINKE		SIDE PLATE, LEFT	1219-0811	1
						1220-2321	1
						1241-1403	1
67.	2713-157X	1	OVERPLADE OBERPLATTE		UPPER PLATE	1213-3322	2
						1220-3321	2
69.	2712-235X	1	SKINNE SCHIENE		RAIL		
70.	2712-238X	2	SKINNE SCHIENE		RAIL	1215-2224	6
						1220-2321	6
						1241-1403	6
71.	2712-766X	2	SKINNE SCHIENE		RAIL	1293-0127	6
72.	2713-181X	1	GUMMISKÆRM GUMMIABSCHIRMUNG		RUBBER GUARD	1215-2224	12
						1220-2321	21
						1241-1304	21
73.	2714-790X	2	HOLDER HALTER		CONSOLE	1215-5522	1
						1220-5321	1
						1241-4502	1
74.	2715-098X	1	KOFANGER STOSSSTANHE		BUMPER	1215-4328	2
						1220-4321	2
						1241-3403	2

Fig. 12

# VM 12-2S

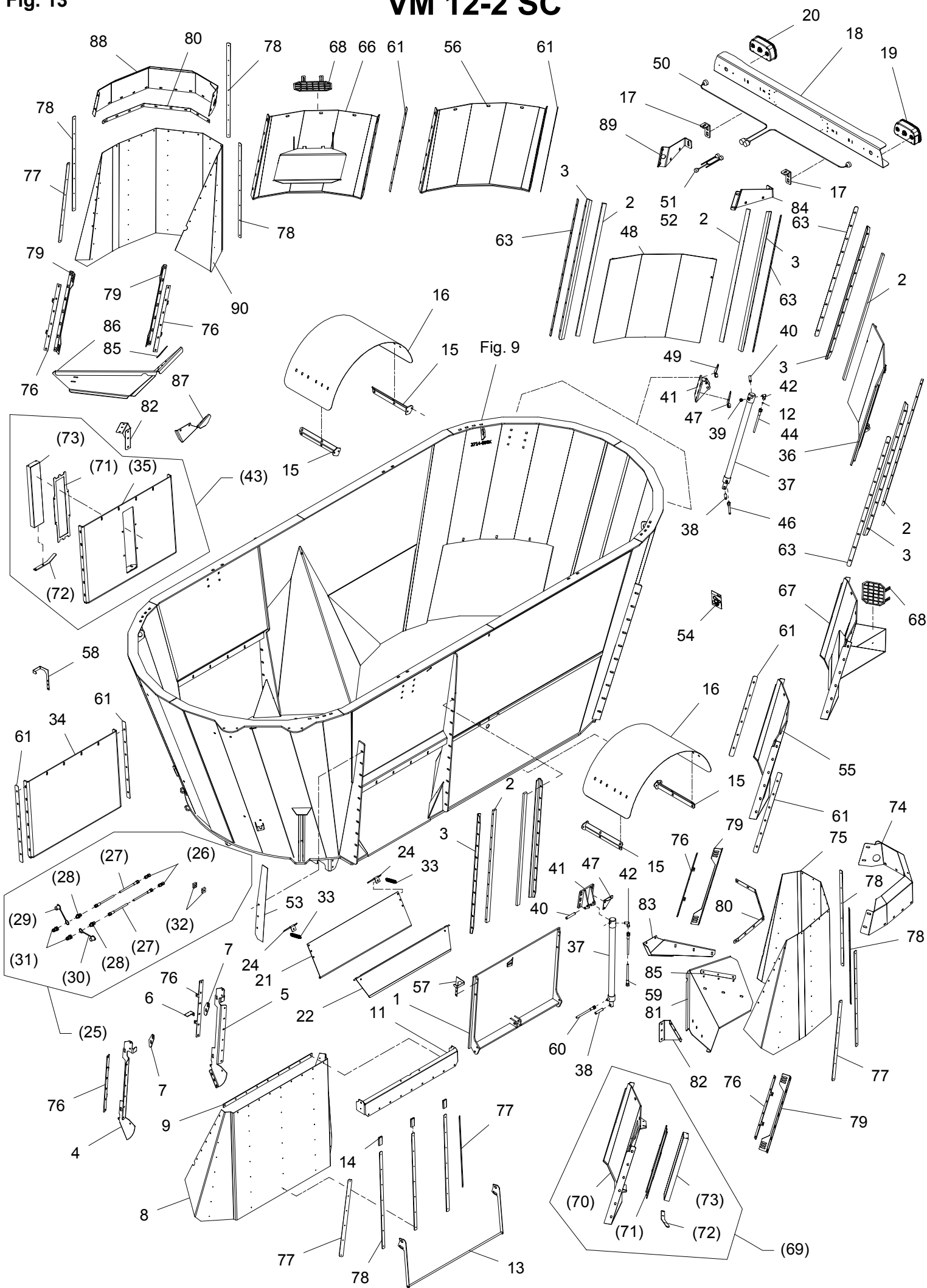




POS.	VARENUMMER	ANTAL	BENEVNELSE	BEZEICHNUNG	DESIGNATION			
75.	2712-890X	3	SKINNE F. SKÆRM		RAIL F. GUARD	1241-1206	7	
			SCHIENE F. SCHUTZBLECH			1293-0127	7	
76.	2713-123X	1	PLADE F/ SLIDSKE		PLATE F/ SLIDE	1215-2222	6	
			BLECH F/ RUTSCHE			1220-2321	6	
						1241-1403	6	
77.	3713-150X	1	SIKKERHEDSBØJLE		SECURING HOOP	1215-3320	2	
			SCHÜTZBÜGEL			1220-3321	2	
						1241-2502	4	
						1254-2101	2	
78.	3713-226X	1	VIPPESLIDSKE		ROCKER SLIDE			
			SCHWENKRUTSCHE					
79.	2713-228X	2	UDLØSERPAL F. SLIDSKE		RELEASE PAWL F. SLIDE	1215-3320	4	
			AUSLØSERKLINKE F. RUTSCHE			1220-3321	4	
						1241-2402	4	
						1241-2408	1	
80.	2713-259X	3	BESKYTTELSE		PROTECTION			
			SCHUTZ					
81.	2713-314X	2	LASKE F. FJEDER		BRACKET F. SPRING	1215-2222	2	
			LASCHE F. FEDER			1215-2322	2	
						1220-2321	6	
						1241-1403	4	
						1241-3403	2	
82.	1432-2398	2	TREKFJEDER		TENSION SPRING			
			ZUGFEDER					
83.	4710-1072	T	1	DÆKPLADE MED MAGNET		COVER PLATE WITH MAGNET		
				DECKPLATTE MIT MAGNET				
84.	3714-274X	T	1	DÆKPLADE FOR MAGNET		COVER PLATE FOR MAGNET		
				DECKPLATTE FÜR MAGNET				
85.	2714-494X	T	1	PLASTRAMME		PLASTICFRAME	1215-2224	4
				PLASTIKRAHMEN			1220-2321	4
							1241-1402	4
							1393-0123	4
86.	2714-518X	T	1	HÅNDTAG		HANDLE	1165-0249	1
				GRIFF				
87.	1399-0297	T	1	MAGNET		MAGNET	1219-0302	4
				MAGNET				
88.	4710-1087	T	1	DÆKPLADE BAG MED MAGNET		COVER PLATE BACK WITH MAGNET		
				DECKPLATTE HINTEN MIT MAGNET				
89.	3714-817X	T	1	DÆKPLADE BAG FOR MAGNET		COVER PLATE BACK FOR MAGNET		
				DECKPLATTE HINTEN FÜR MAGNET				

Fig. 13

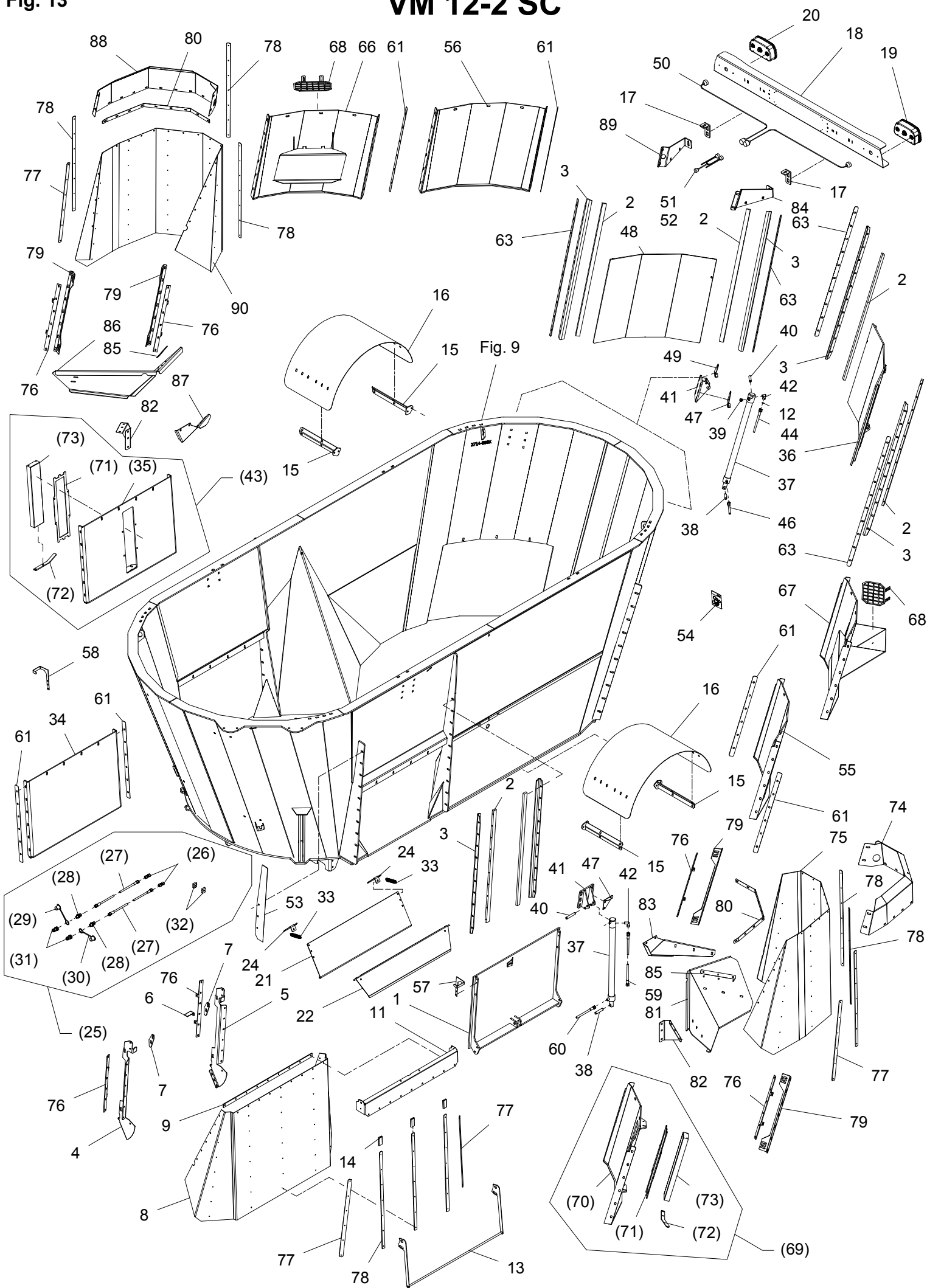
# VM 12-2 SC



POS.	VARENUMMER	ANTAL	BENEVNELSE	BEZEICHNUNG	DESIGNATION	HERTIL, DAZU, TO THIS, A CECI	
1.	3718-002A	1	LUGE LUKE		DOOR		
2.	2718-125X	2	GEVINDSTYKKE GEWINDSTUECK		THREADED ROD		
3.	2718-127X	2	FØRING FÜHRUNG		GUIDE	1213-3324 1241-2402	2 10
4.	2713-121X	1	SIDEPLADE, HØJRE SEITENPLATTE, RECHTE		SIDE PLATE, RIGHT	1219-0811 1220-2321 1241-1403	1 1 1
5.	2713-120X	1	SIDEPLADE, VENSTRE SEITENPLATTE, LINKE		SIDE PLATE, LEFT	1219-0811 1220-2321 1241-1403	1 1 1
6.	2713-642X	1	HOLDEPLADE HALTEPLATTE		SUPPORT PLATE		
7.	2713-228X	2	UDLØSERPAL F. SLIDSKE AUSLÖSERKLINKE F. RUTSCHE		RELEASE PAWL F. SLIDE	1215-3320 1220-3321 1241-2402 1241-2408	2 2 2 1
8.	2713-181X	1	GUMMISKÆRM GUMMIABSCHIRMUNG		RUBBER GUARD	1215-2224 1220-2321 1241-1304	12 21 21
9.	2712-235X	1	SKINNE SCHIENE		RAIL		
10.	1317-0315	1	HYDRAULIKSLANGE L=5680 HYDRAULIKSCHLAUCH L=5680		HYDRAULIC HOSE L=5680		
11.	2713-157X	1	OVERPLADE OBERPLATTE		UPPER PLATE	1213-3322 1220-3321	2 2
12.	2010-394X	1	DYSE DÜSE		NOZZLE		
13.	3713-150X	1	SIKKERHEDSBØJLE SCHÜTZBÜGEL		SECURING HOOP	1215-3320 1220-3321 1241-2502 1254-2101	2 2 4 2
14.	2713-259X	3	BESKYTTELSE SCHUTZ		PROTECTION		
15.	3711-727X	4	SKÆRMHOLDER SCHUTZHALTER		GUARD HOLDER	1213-3322 1220-3321 1241-2502	2 2 2
16.	2711-726A	2	SKÆRM SCHUTZ		GUARD	1215-3226 1220-3321 1241-2502	2 2 2
17.	2711-229X	2	HOLDER HALTER		HOLDER	1215-5422 1220-5321 1241-4304	1 1 1
18.	3712-126X	1	KOFANGER STOSSSTANGE		SUPPORT	1213-4224 1220-4321 1241-3403	2 2 2
19.	1391-9043	1	LYGTE, VENSTRE LEUCHTE, LINKE		LANTERN, LEFT	1213-3224 1220-3321 1241-2402	2 2 2
20.	1391-9042	1	LYGTE, HØJRE LEUCHTE, RECHTE		LANTERN, RIGHT	1213-3224 1220-3321 1241-2402	2 2 2
21.	2713-123X	1	PLADE F/ SLIDSKE BLECH F/ RUTSCHE		PLATE F/ SLIDE	1215-2222 1220-2321 1241-1403	6 6 6
22.	3713-226X	1	VIPPESLIDSKE SCHWENKRUTSCHE		ROCKER SLIDE		
23.	1311-8537	1	RØRHOLDER ROHRHALTERUNG		SUPPORT FOR TUBE		

Fig. 13

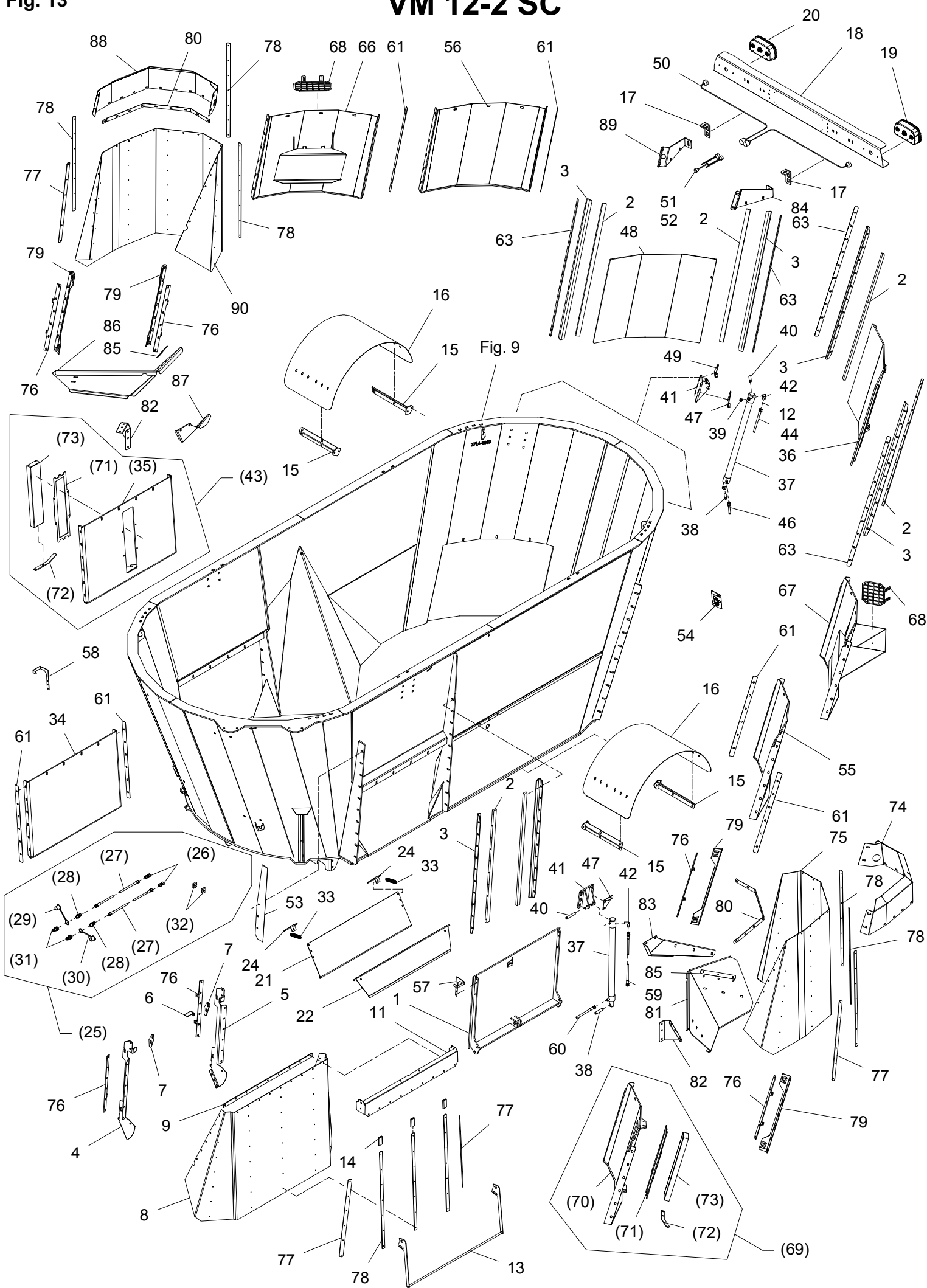
# VM 12-2 SC



POS.	VARENUMMER	ANTAL	BENEVNELSE	BEZEICHNUNG	DESIGNATION		
24.	2713-314X	2	LASKE F. FJEDER LASCHE F. FEDER		BRACKET F. SPRING	1215-2222	2
						1215-2322	2
						1220-2321	6
						1241-1403	4
						1241-3403	2
25.	4710-0902	T   1	FORLÆNGERSLANGER 1/4" VERLÄNGERUNGSSCHLEUCHE 1/4"		EXTENSION HOSES 1/4"		
26.	1311-8510	T   2	FORSKRUNING VERSCHRAUBUNG		FITTINGS		
27.	1317-0327	T   2	HYDRAULIKSLANGE L=2350 HYDRAULIKSCHLAUCH L=2350		HYDRAULIC HOSE L=2350		
28.	1311-1409	T   2	RØRFORSKRUNING ROHRVERSCHRAUBUNG		PIPE COUPLING		
29.	1393-0140	T   1	BESKYTTESSEHETTE BLÅ SCHUTZKAPPE BLAU		PROTECTION CAP BLUE		
30.	1393-0139	T   1	BESKYTTESSEHETTE RØD SCHUTZKAPPE ROT		PROTECTION CAP RED		
31.	1317-0302	T   2	STIK F/LYNKOBLING ANSCHLUSS F/SCHNELLKUPPLUNG		CONNECTION F/QUICK-COUPLING		
32.	1311-8537	T   3	RØRHOLDER ROHRHALTERUNG		SUPPORT FOR TUBE		
33.	1432-2398		TREKFJEDER ZUGFEDER		TENSION SPRING		
34.	2711-126X	1	DÆKPLADE DECKPLATTE		COVER PLATE	1215-3320	4
						1215-3324	12
						1220-3321	16
						1241-2502	12
						1241-2506	4
						1393-0121	16
35.	3714-274X	T   1	DÆKPLADE FOR MAGNET DECKPLATTE FÜR MAGNET		COVER PLATE FOR MAGNET		
36.	3711-911A		LUGE, VENSTRE LUKE, LINKE		DOOR, LEFT		
37.	1317-3065		CYLINDER 40/30X650 ZYLINDER 40/30X650		CYLINDER 40/30X650		
38.	2010-188X	1	TAP - Ø16 L=80 ZAPFEN		DOWEL	1241-4304	2
						1252-4102	2
39.	1311-8643		PROP VERSCHLUSS		PLUG		
40.	2112-688X	1	TAP ZAPFEN		DOWEL	1241-4304	2
						1252-3102	2
41.	3718-129X	1	KONSOL KONSOLE		BRACKET	1213-4422	2
						1215-4330	6
						1220-4323	2
						1220-4521	6
42.	1311-8525		VINKELFORSKRUNING - L10 WINKELVERSCHRAUBUNG - L10		ANGLE COUPLING - L10		
43.	4710-1072	T   1	DÆKPLADE MED MAGNET DECKPLATTE MIT MAGNET		COVER PLATE WITH MAGNET		
44.	1317-0314		HYDRAULIKSLANGE L=6550 HYDRAULIKSCHLAUCH L=6550		HYDRAULIC HOSE L=6550		
46.	1317-0858		HYDRAULIKSLANGE L=6000 HYDRAULIKSLAUCH L=6000		HYDRAULIC HOSE L=6000		
47.	2710-679X		HOLDER, VENSTRE HALTER, LINKE		SUPPORT, LEFT		
48.	3711-909A		LUGE, HØJRE LUKE, RECHTE		DOOR, RIGHT		

Fig. 13

# VM 12-2 SC



POS.	VARENUMMER	ANTAL	BENEVNELSE	BEZEICHNUNG	DESIGNATION		
49.	2710-680X	1	HOLDER, HØJRE HALTER, RECHTE		SUPPORT, RIGHT		
50.	1391-1005	1	FORLÆNGERKABEL 5 M VERLÄNGERUNGSKABEL 5M		EXTENSION CABLE 5M		
51.	1391-1004	1	TILSLUTNINGSKABEL 7 POL ANSCHLUSSKABEL 7 POL		CONNECTION CABLE 7 PIN		
52.	1391-1023	1	TILSLUTNINGSKABEL USA ANSCHLUSSKABEL USA		CONNECTION CABLE USA		
53.	2711-261X	1	HOLDER HALTER		HOLDER		
54.	1317-9541	1	PAKNINGSSÆT F. 1317-3045 DICHTUNGSSATZ F. 1317-3045		SEALKIT F. 1317-3045		
55.	3711-968X	1	DÆKPLADE, VENSTRE DECKPLATTE, LINKE		COVER PLATE, LEFT	1213-3324	12
						1215-3320	3
						1220-3321	15
						1241-2502	27
56.	3711-967X	1	DÆKPLADE, HØJRE DECKPLATTE, RECHTE		COVER PLATE, RIGHT	1213-3324	12
						1215-3320	3
						1220-3321	15
						1241-2502	27
57.	2711-264X	1	VISER, VENSTRE ZEIGER, LINKE		POINTER, LEFT	1213-2124	2
						1241-1202	2
58.	2711-262X	1	VISER, HØJRE ZEIGER, RECHTE		POINTER, RIGHT	1213-2124	2
						1241-1202	2
59.	1317-0803	1	HYDRAULIKSLANGE L=5235 HYDRAULIKSLAUCH L=5235		HYDRAULIC HOSE L=5235		
60.	1317-0312	1	HYDRAULIKSLANGE L=4500 HYDRAULIKSCHLAUCH L=4500		HYDRAULIC HOSE L=4500		
61.	2712-103X	3	MELLEMLÆG DICHTUNG		FILLER		
63.	2712-082X	5	MELLEMLÆG ZWISCHENLAGE		FILLER		
66.	3713-378X	1	DÆKPLADE HØJRE ABDECKBLECH RECHTS		COVER PLATE RIGHT	1213-3324	12
						1215-3320	3
						1220-3321	15
						1241-2502	27
67.	3713-380X	1	DÆKPLADE VENSTRE ABDECKBLECH LINKS		COVER PLATE LEFT	1213-3324	12
						1215-3320	3
						1220-3321	15
						1241-2502	27
68.	2713-385X	1	RIST ROST		GRATING	1215-2220	2
						1220-2321	2
						1241-1304	2
69.	4710-1073	T	1 DÆKPLADE MED MAGNET DECKPLATTE MIT MAGNET		COVER PLATE WITH MAGNET		
70.	3714-300X	T	1 DÆKPLADE FOR MAGNET DECKPLATTE FÜR MAGNET		COVER PLATE FOR MAGNET		
71.	2714-494X	T	1 PLASTRAMME PLASTIKRAHMEN		PLASTICFRAME	1215-2224	4
						1220-2321	4
						1241-1402	4
						1393-0123	4
72.	2714-518X	T	1 HÅNDTAG GRIFF		HANDLE	1165-0249	1
73.	1399-0297	T	1 MAGNET MAGNET		MAGNET	1219-0302	4
74.	2714-993X		1 OVERPLADE V OBERPLATTE L		UPPER PLATE L	1213-3324	4
						1241-2502	4
75.	2713-181X		1 GUMMISKÆRM GUMMIABSCHIRMUNG		RUBBER GUARD		

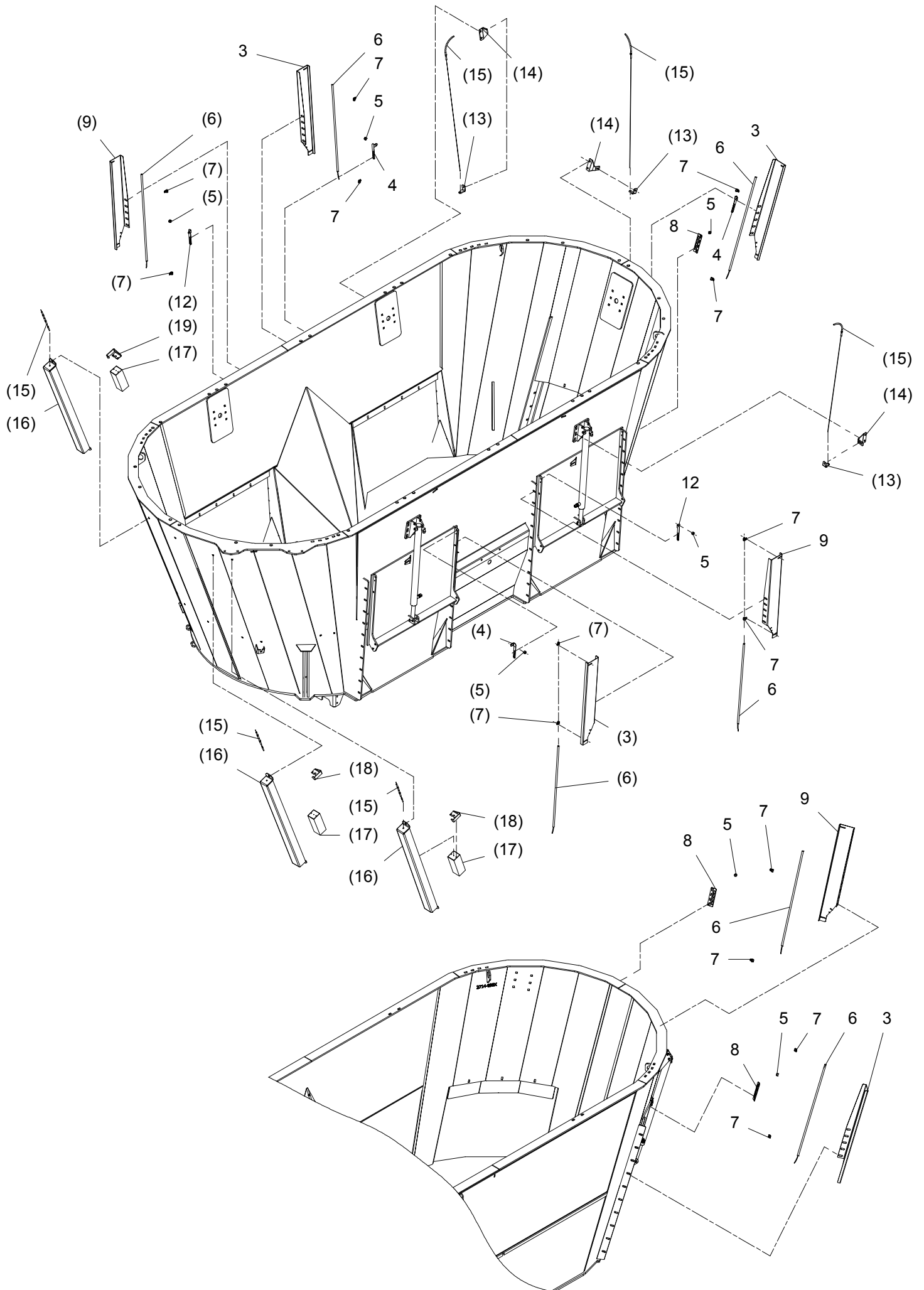




POS.	VARENUMMER	ANTAL	BENÆVNELSE	BEZEICHNUNG	DESIGNATION		
76.	2712-238X	4	SKINNE SCHIENE		RAIL	1215-2224	6
						1220-2321	6
						1241-1403	6
77.	2712-766X	2	SKINNE SCHIENE		RAIL		
78.	2712-890X	6	SKINNE F. SKÆRM SCHIENE F. SCHUTZBLECH		RAIL F. GUARD		
79.	2715-006X	4	VINKEL WINKEL		ANGLE	1213-3324	2
						1241-2502	2
80.	2715-035X	2	SKINNE SCHIENE		RAIL	1215-2224	9
						1220-2321	9
						1241-1403	9
81.	2715-003X	1	SLIDSKE RUTSCHE		CHUTE	1215-3226	6
						1220-3321	6
						1241-2502	6
82.	2715-013X	2	KONSOL KONSOLE		BRACKET	1215-3226	2
						1220-3321	2
						1241-2502	2
83.	2715-007X	1	KONSOL, V KONSOLE, L		BRACKET, L	1213-4322	2
						1220-4322	2
						1241-3403	2
84.	2715-019X	1	KONSOL V KONSOLE L		BRACKET L	1213-3423	2
						1215-4226	1
						1220-4321	1
						1241-2502	2
						1241-3403	1
85.	2715-059X	2	SKINNE SCHIENE		RAIL		
86.	2715-018X	1	SLIDSKE RUTSCHE		CHUTE	1215-3226	6
						1220-3321	6
						1241-2502	6
87.	2715-031X	1	KONSOL, H KONSOLE, R		BRACKET, R	1213-4322	2
						1220-4321	2
						1241-3403	2
88.	2715-036X	1	OVERPLADE H OBERPLATTE R		UPPER PLATE R	1213-3324	4
						1241-2502	4
89.	2715-020X	1	KONSOL H KONSOLE R		BRACKET R	1213-3423	2
						1215-4226	1
						1220-4321	1
						1241-2502	2
						1241-3403	1
90.	2713-181X	1	GUMMISKÆRM GUMMIABSCHIRMUNG		RUBBER GUARD		

Fig. 14

# VM-2 S/SB/SBX/SBM

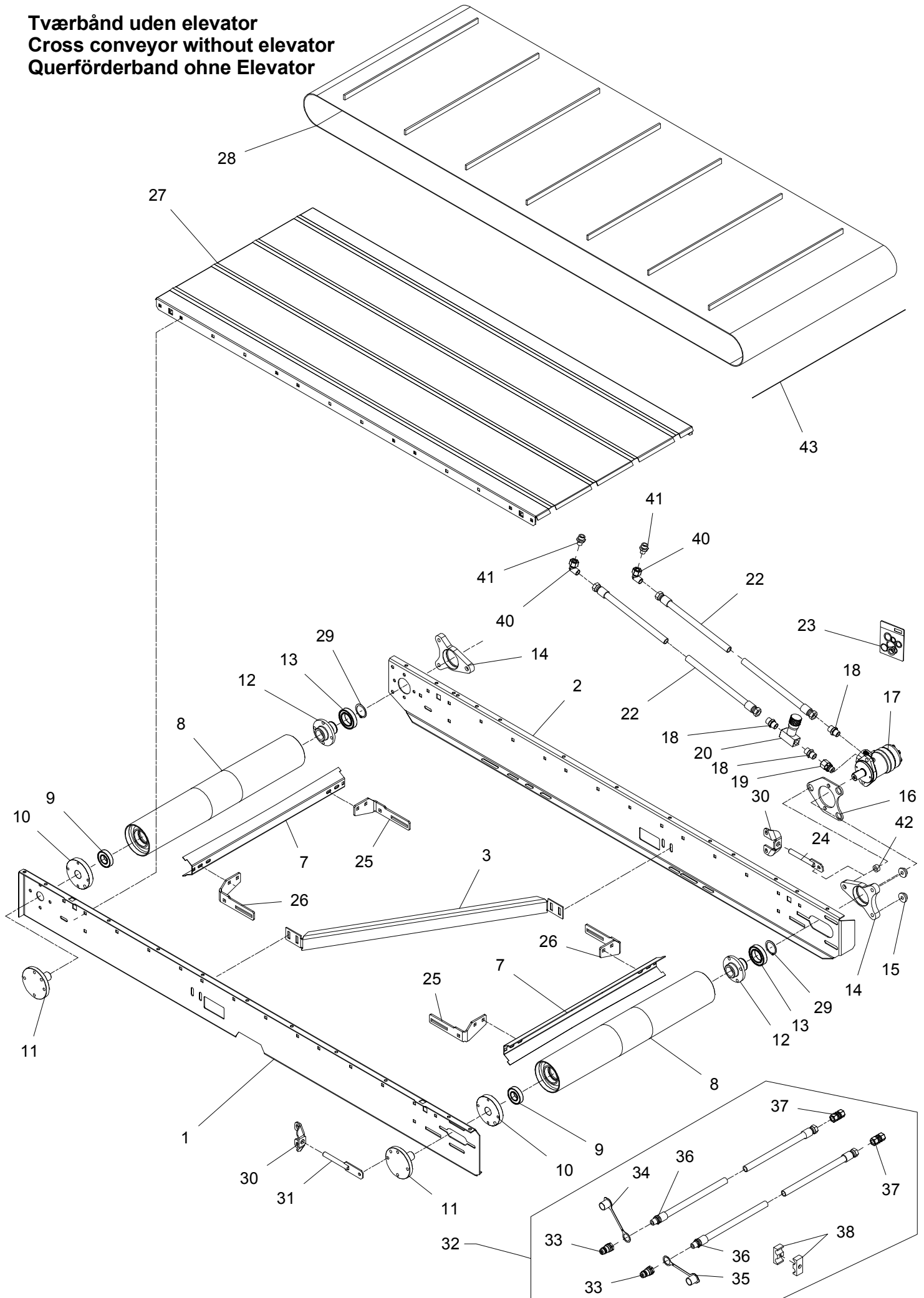


POS.	VARENUMMER	ANTAL	BENEVNELSE	BEZEICHNUNG	DESIGNATION		
3.	2715-115X	1	SKERM F. SENSOR H SENSOR SCHUTZ R		SENSOR GUARD R		
4.	2715-107X	1	MAGNET HOLDER H MAGNETENHALTER R		MAGNET HOLDER R	1213-2124	2
						1241-1202	2
5.	1391-0923	1	MAGNET MAGNET		MAGNET	1219-0410	1
						1220-1321	1
						1241-1405	2
6.	1391-0334	1	LUGESENSOR LUKEN SENSOR		DOOR SENSOR	1165-0130	10
7.	1311-8644	2	RØRHOLDER ROHRSCHELLE		SUPPORT FOR TUBE	1213-1126	1
						1220-1323	1
						1241-1206	1
8.	2715-109X	1	MAGNET HOLDER BAG MAGNETENHALTER HINTERE		MAGNET HOLDER REAR	1213-3124	2
						1241-2402	2
9.	2715-114X	1	SKERM F. SENSOR V SENSOR SCHUTZ L		SENSOR GUARD L		
12.	2715-108X	1	MAGNET HOLDER V MAGNETENHALTER L		MAGNET HOLDER L	1213-2124	2
						1241-1202	2
13.	2714-967X	T  1	VINKEL VINKEL		ANGLE		
14.	2714-968X	T  1	KONSOL F. WIRE KONSOLE F. WIRE		BRACKET F. WIRE		
15.	1399-0317	T  1	KABEL 5,6M KABEL 5,6M		CABLE 5,6M	1165-0247	1
						1219-0273	6
						1220-2122	4
						1220-2321	6
						1241-1502	6
16.	2710-359X	T  1	HUS GEHAEUSE		HOUSING	1215-3320	2
						1220-3321	2
						1241-2404	2
17.	2710-360X	T  1	KLODS KLOTZ		BLOCK	1213-2222	2
						1220-2122	2
18.	2710-361X	T  1	VISER ZEIGER		POINTER	1215-4226	2
						1220-4321	2
						1241-3403	2
19.	2710-370X	T  1	VISER ZEIGER		POINTER	1215-4226	2
						1220-4321	2
						1241-3403	2

Fig. 15

# VM-2 SB

Tværbånd uden elevator  
Cross conveyor without elevator  
Querförderband ohne Elevator

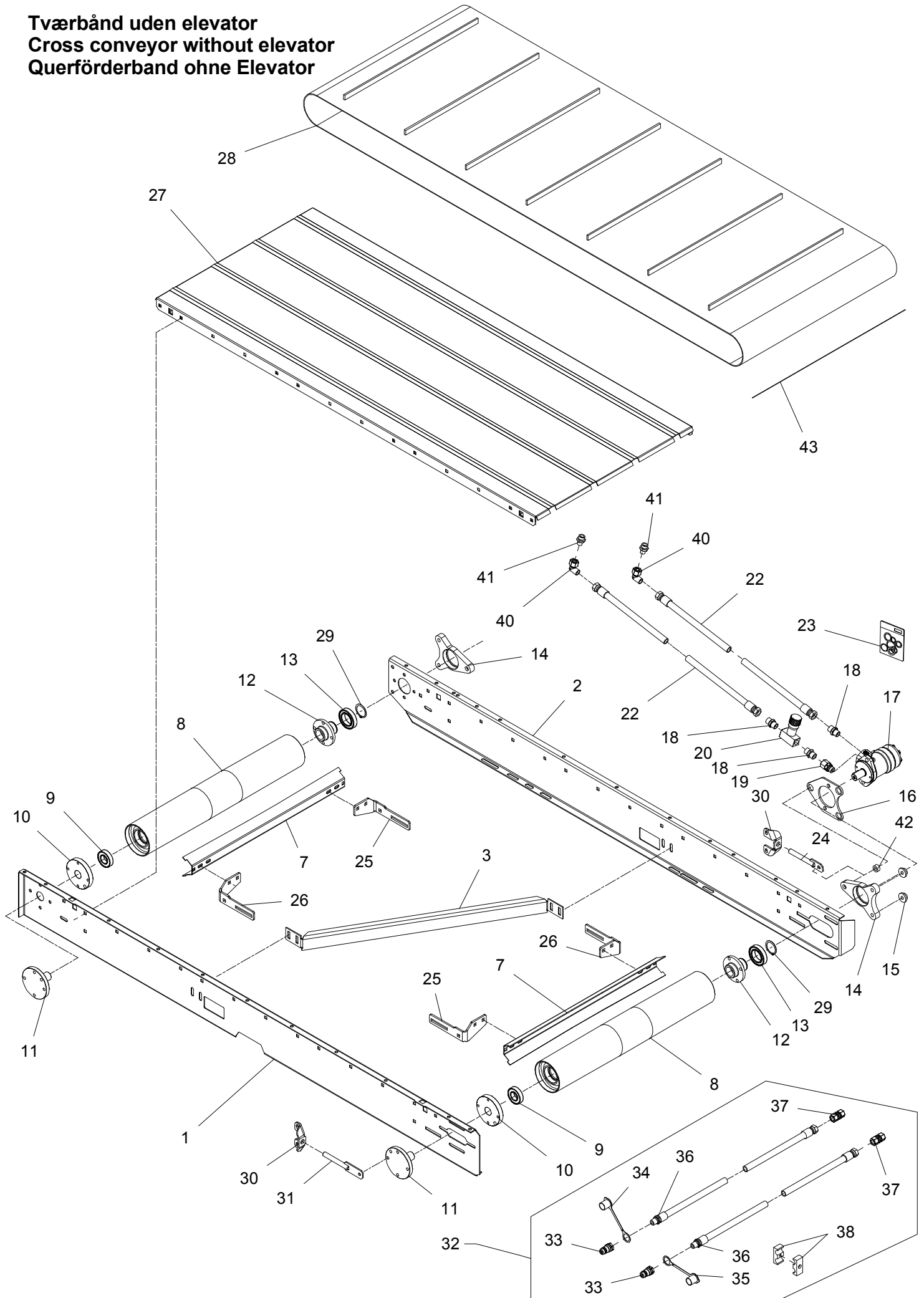


POS.	VARENUMMER	ANTAL	BENEVNELSE	BEZEICHNUNG	DESIGNATION	HERTIL, DAZU, TO THIS, A CECI	
1.	2712-535X	1	SIDEPLADE, FORRESTE SEITENPLATTE, VORDERE		SIDE PLATE, FRONT	1213-4322 1220-4321 1241-3403	2 2 2
2.	2712-536X	1	SIDEPLADE, BAGESTE SEITENPLATTE, HINTERE		SIDE PLATE, REAR	1213-4322 1220-4321 1241-3403	2 2 2
3.	2710-788X	1	KONSOL KONSOLE		BRACKET	1215-3226 1220-3321 1241-2502	4 4 4
7.	2710-785X	2	AFSKRABER ABSTREICHER		SCRAPER		
8.	3710-765X	2	DRIVVÅLSE ANTRIEBSTROMMEL		DRIVING DRUM		
9.	1331-3303	2	KUGLELEJE 6206 2RS KUGELLAGER 6206 2RS		BALL BEARING 6206 2RS		
10.	2710-781X	2	BØSNING BUCHSE		BUSH		
11.	2710-898X	2	AKSELTAPE WELLE		SHAFT	1213-3324	4
12.	2710-819X	2	BØSNING BUCHSE		BUSH	1219-0323 1393-0115	4 1
13.	1331-2306	2	KUGLELEJE 6009 2RS KUGELLAGER 6009 2RS		BALL BEARING 6009 2RS		
14.	2710-783X	2	LEJEHUS LAGERGEHÆUSE		BEARING HOUSING	1215-4622 1219-0335 1220-4321 1241-2505 1241-3403	1 2 3 3 2
15.	2701-048X	2	BØSNING BUCHSE		BUSH		
16.	2710-784X	1	PLADE PLATTE		PLATE	1213-4422 1220-4321 1241-3403	2 2 2
17.	3701-677X	1	HYDRAULIKMOTOR HYDRAULIK MOTOR		HYDRAULIC MOTOR		
18.	1311-8205	3	FORSKRUNING VERSCHRAUBUNG		SCREWED CONNECTION		
19.	1311-1413	1	FORSKRUNING VERSCHRAUBUNG		SCREWED CONNECTION		
20.	1317-0307	1	DRØVLEVENTIL DROSSELVENTIL		THROTTLE VALVE		
21.	1311-8613	1	RØRHOLDER ROHRHALTERUNG		SUPPORT FOR TUBE		
22.	1317-0855	2	HYDRAULIKSLANGE L=4000 HYDRAULIKSLAUCH L=4000		HYDRAULIC HOSE L=4000		
23.	1316-9026	1	PAKNINGSSÆT 1316-0109/0119 DICHTUNGSSATZ 1316-0109/0119		SEALKIT 1316-0109/0119		
24.	3712-537X	1	STRAMMER SPANNER		TIGHTENER	1220-5122	2
25.	2712-542X	2	HOLDER, HØJRE HALTERUNG, RECHTE		SUPPORT, RIGHT	1215-3226 1220-3321 1241-2502	4 4 4
26.	2712-543X	2	HOLDER, VENSTRE HALTERUNG, LINKE		SUPPORT, LEFT	1215-3226 1220-3321 1241-2502	4 4 4

Fig. 15

# VM-2 SB

Tværband uden elevator  
Cross conveyor without elevator  
Querförderband ohne Elevator

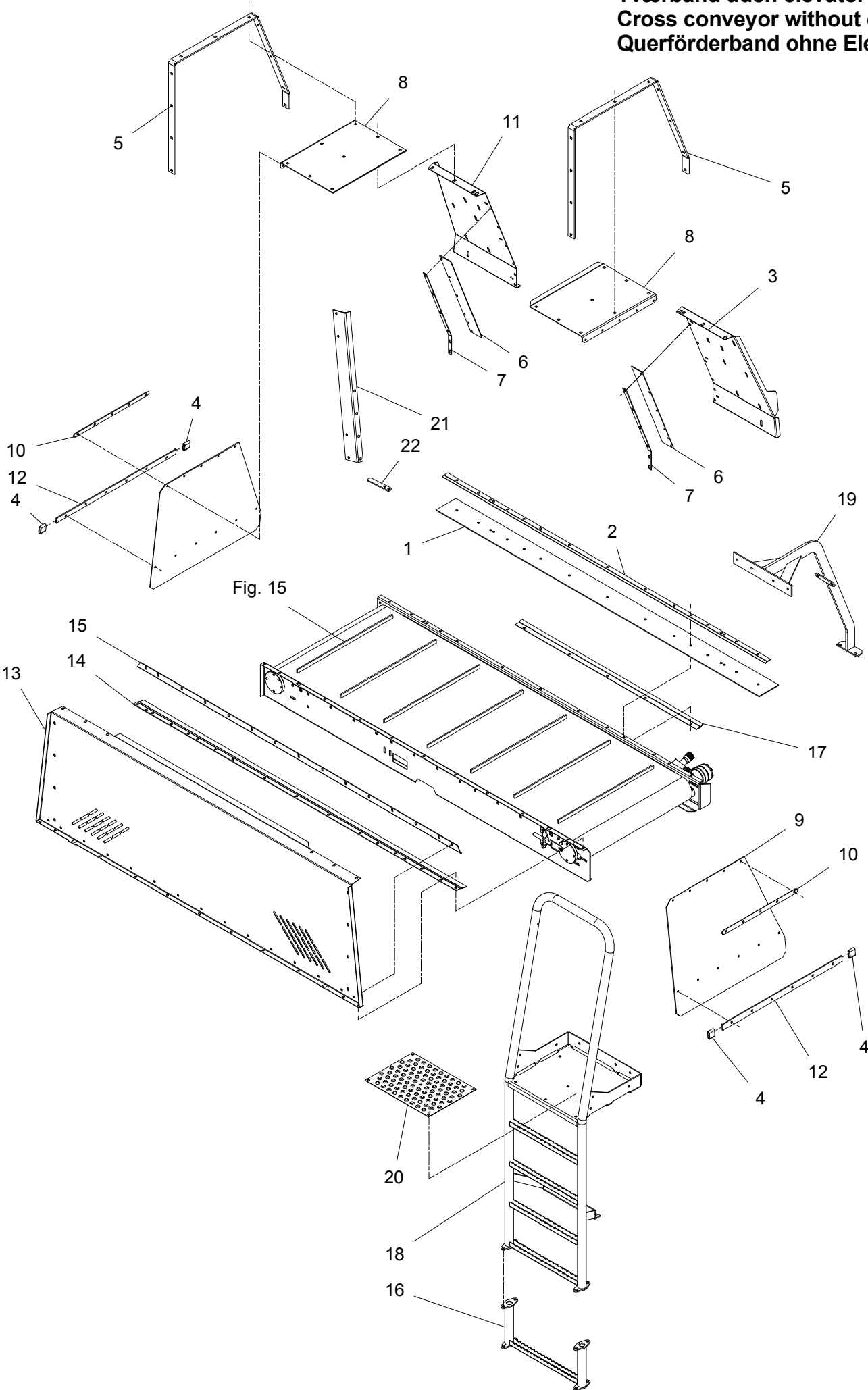


POS.	VARENUMMER	ANTAL	BENEVNELSE	BEZEICHNUNG	DESIGNATION		
27.	3710-914X	1	BUNDPLADE BODENBLECH		BOTTOM PLATE	1215-3226	26
						1215-3320	2
						1220-3321	28
						1241-2502	28
28.	2710-885A	1	BÅND BAND		BELT		
29.	1255-4202	2	LÅSERING 45 MM UDVENDIG SICHERINGSRING 45 MM AUSSEN		SNAP RING 45 MM OUTER		
30.	2710-792X	2	FØRING FUEHRUNG		GUIDE		
31.	3712-540X	1	STRAMMER SPANNER		TIGHTENER		
32.	4710-0901	1	FORLÆNGERSLANGER 1/2" VERLAENGERUNGSCHEUCHE 1/2"		EXTENSION HOSES 1/2"		
33.	1317-0302	2	STIK F/LYNKOBLING ANSCHLUSS F/SCHNELLKUPPLUNG		CONNECTION F/QUICK-COUPLING		
34.	1393-0140	1	BESKYTTESSEHETTE BLÅ SCHUTZKAPPE BLAU		PROTECTION CAP BLUE		
35.	1393-0139	1	BESKYTTESSEHETTE RØD SCHUTZKAPPE ROT		PROTECTION CAP RED		
36.	1317-0378	2	HYDRAULIKSLANGE L=2000 HYDRAULIKSLAUCH L=2000		HYDRAULIC HOSE L=2000		
37.	1311-8207	2	RØRFORSKRUNING ROHRVERSCHRAUBUNG		PIPE COUPLING		
38.	1311-8613	1	RØRHOLDER ROHRHALTERUNG		SUPPORT FOR TUBE		
40.	1311-8565	2	VINKELFORSKRUNING WINKELVERSCHRAUBUNG		ANGLE COUPLING		
41.	1311-8412	2	FORSKRUNING VERSCHRAUBUNG		SCREWED CONNECTION		
42.	2712-544X	1	BØSNING BUCHSE		BUSH		
43.	2712-798X	1	LÅSESTANG VERRIEGELUNGSSTANGE		LOCK PIECE ROD		

Fig. 16

# VM-2 SB

Tværbånd uden elevator  
Cross conveyor without elevator  
Querförderband ohne Elevator

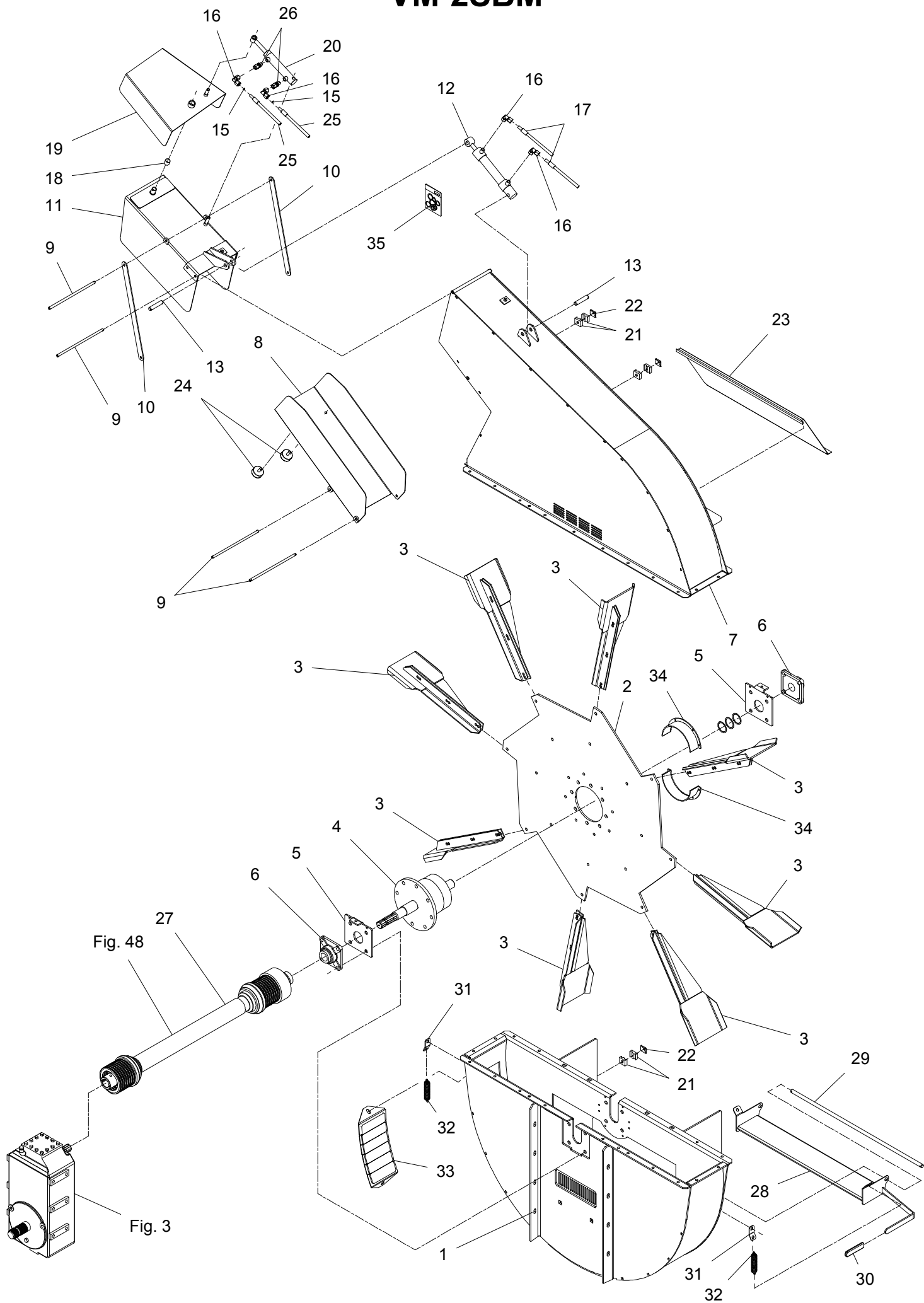




POS.	VARENUMMER	ANTAL	BENEVNELSE	BEZEICHNUNG	DESIGNATION		
1.	2710-916X	1	TÆTNING, BAGESTE DICHTUNG, HINTERE		SEAL, REAR		
2.	2710-917X	1	SKINNE SCHIENE		RAIL		
3.	2712-268X	1	SKÆRM, BAG VENSTRE ABSCHIRMUNG, HINTEN LINKS		GUARD, BACK LEFT	1213-3224	3
						1220-3321	3
4.	2239-062X	1	SLANGE SCHLAUCH		HOSE	1215-3226	10
						1220-3321	10
						1241-2502	10
5.	2712-262X	2	STIVER STREBE		STRUT	1215-3226	22
						1220-3321	22
						1241-2502	22
6.	2710-892X	2	TÆTNING DICHTUNG		SEAL		
7.	2710-893X	2	SPÆNDESKINNE SPANNLEISTE		TIGHTENING RAIL	1215-2222	8
						1220-2321	8
						1241-1202	8
8.	2712-270X	2	DUGHOLDER TUCHHALTER		CANVAS SUPPORT	1215-3226	14
						1220-3321	14
						1241-2502	14
9.	2712-260X	2	GUMMIDUG GUMMITUCH		RUBBER CANVAS		
10.	2710-812X	2	SKINNE SCHIENE		RAIL	1215-2222	5
						1220-2321	5
						1241-1403	5
11.	2712-267X	1	SKÆRM, BAG HØJRE ABSCHIRMUNG, HINTEN RECHTS		GUARD, BACK RIGHT	1213-3224	3
						1220-3321	3
12.	2712-313X	2	DUGSTØTTE TUCHSTUETZE		CANVAS SUPPORT	1215-2224	6
						1220-2321	6
						1241-1502	6
13.	2712-263X	1	SKÆRM, FORRESTE ABSCHIRMUNG, VORNE		GUARD, IN FRONT	1213-3126	11
						1220-3321	11
14.	2713-271X	1	TÆTNING, FORRESTE DICHTUNG, VORDERE		SEAL, FRONT		
15.	2713-273X	1	SKINNE, FORRESTE SCHIENE, VORDERE		RAIL, FRONT	1213-3222	8
						1220-3321	8
16.	3712-304X	1	FORLÆNGER F/STIGE VERLAENGERUNG F/LEITER		EXTENSION F/LADDER	1213-4322	4
						1220-4321	4
						1241-2202	4
17.	2711-754X	1	STØTTESKINNE STUETZESCHIENE		SUPPORT RAIL		
18.	3712-128X	1	STIGE LEITER		LADDER	1213-3224	6
						1220-3321	6
						1241-2502	6
19.	3711-575X	1	BØJLE BUEGEL		HOOP	1213-3324	6
						1220-3321	6
						1241-2502	6
20.	2712-124X	1	PLADE PLATTE		PLATE	1215-2124	6
						1220-2321	6
						1241-1202	6
21.	2710-817X	1	HOLDER HALTER		SUPPORT		
22.	2711-025X	1	VISER ZEIGER		POINTER		

Fig. 17

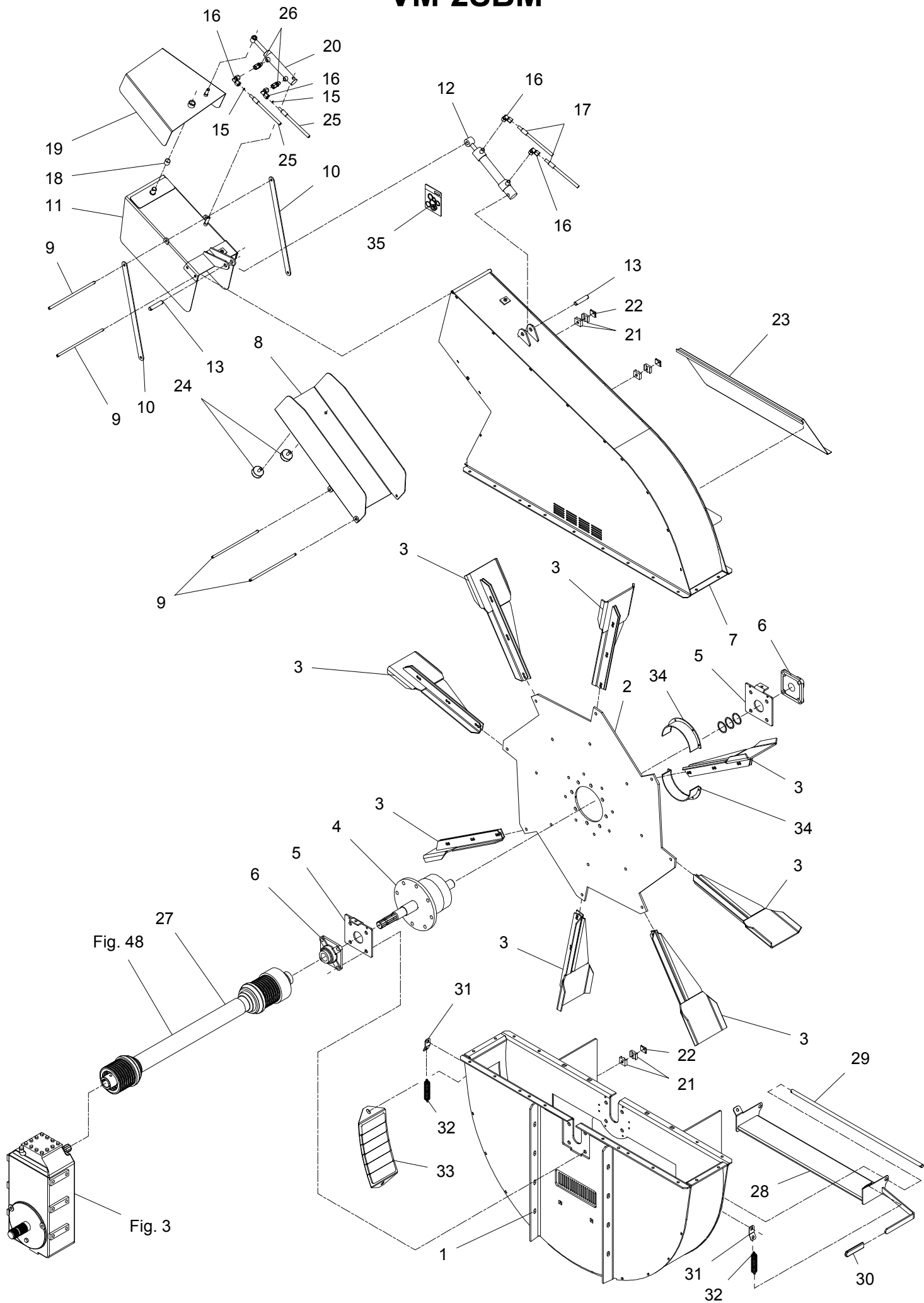
# VM-2SBM



POS.	VARENUMMER	ANTAL	BENEVNELSE	BEZEICHNUNG	DESIGNATION	HERTIL, DAZU, TO THIS, A CECI
1.	3714-064X	1	BLÆSERHUS GEBLÄSEGEHÄUSE		BLOWERHOUSING	1213-3423 2 1213-4622 8 1220-3321 2 1220-4321 8 1241-2402 4 1241-3403 8
2.	2713-513X	1	PLADE FOR ROTOR PLATTE		PLATE	1213-5424 8 1220-5321 8 1241-4502 8
3.	3713-514X	8	SKOVL SCHAUFEL		SHOVEL	1213-4324 3 1220-4321 3 1241-3403 3
4.	3713-626X	1	AKSEL WELLE		SHAFT	1241-9924 3
5.	2713-630X	2	SPENDESTYKKE KONSOLE		BRACKET	
6.	2701-831X	2	LEJEHUS LAGERGEHAEUSE		BEARING HOUSING	1213-5523 4 1220-5321 4 1241-4502 4
7.	3713-519X	1	BLÆSERTOP TOP		BLOWERTOP	1213-2224 19 1220-2321 19 1241-1403 19
8.	3713-588X	1	TUDKLAP TRICHTERPLATTE		CHUTEPLATE	
9.	2713-586X	4	TAP ZAPFEN		DOWEL	1241-2402 2 1252-3102 2
10.	2713-590X	2	FORBINDELSSESSTANG VERBINDUNGSSTANGE		JOINT	
11.	3713-582X	1	TUD TRICHTER		CHUTE	
12.	1317-3059	1	DV CYLINDER 16/30-140 HUB DA CYLINDER 16/30-140 HUB		DA CYLINDER 16/30-140 HUB	
13.	2010-188X	2	TAP - Ø16 L=80 ZAPFEN		DOWEL	1241-4505 2 1252-5301 2
14.	1311-8501	2	FORSKRUNING, LIGE VERSCHRAUBUNG, GERADE		COUPLING, STRAIGHT	
15.	2307-111X	1	DYSE DUESE		NOZZLE	
16.	1311-8603	4	VINKELFORSKRUNING WINKELVERSCHRAUBUNG		ANGLE COUPLING	
17.	1317-0829	2	HYDRAULIKSLANGE L=3600 HYDRAULIKSLAUCH L=3600		HYDRAULIC HOSE L=3600	
18.	1335-6023	1	BØSNING BUCHSE		BUSH	
19.	3714-095X	1	TUD TRICHTER		CHUTE	
20.	2714-083X	1	CYLINDER ZYLINDER		CYLINDER	
21.	1311-8537	3	RØRHOLDER ROHRHALTERUNG		SUPPORT FOR TUBE	
22.	1311-8600	3	TOPPLADE TOPPLATTE		TOP PLATE	1214-1124 1
23.	2714-085X	1	SKÆRM SCHUTZBLECH		GUARD	1215-2220 4 1220-2321 4 1241-1403 4
24.	1393-0186	2	GUMMIBUFFE GUMMIPUFFER		RUBBER BUFFER	1220-3321 1 1241-2402 1

Fig. 17

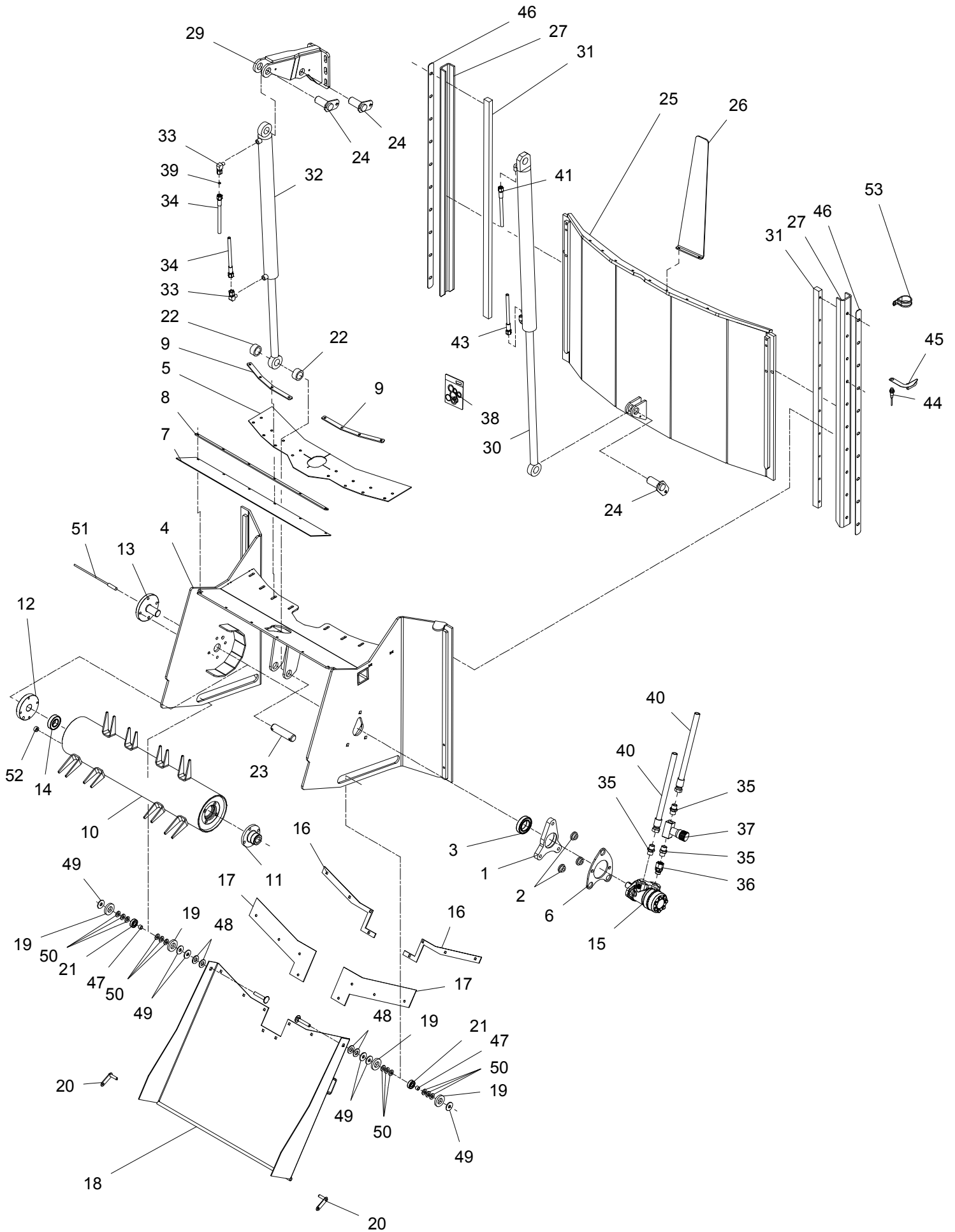
# VM-2SBM



POS.	VARENUMMER	ANTAL	BENEVNELSE	BEZEICHNUNG	DESIGNATION		
25.	1317-0829	2	HYDRAULIKSLANGE L=3600 HYDRAULIKSLAUCH L=3600		HYDRAULIC HOSE L=3600		
26.	1311-1411	2	RØRFORSKRUNING ROHRVERSCHRÄBUNG		PIPE COUPLING		
27.	1340-1443	1	KO-AKSEL W2400 GELENKWELLE W2400		PTO SHAFT W2400		
28.	3714-243X	1	KLAP DECKEL		COVER		
29.	2714-432X	1	AKSEL WELLE		ROD		
30.	1165-0249	1	HÅNDTAG HANDGRIFF		HANDLE		
31.	2713-312X	2	LASKE LASCHE		BRACKET		
32.	1432-2398	2	TRÆKFJEDER ZUGFEDER		TENSION SPRING		
33.	3714-304X	1	DÆKSEL DECKEL		COVER	1213-3322	2
						1220-3924	2
						1241-2502	2
34.	3714-549X	2	SKERM SCHUTZBLECH		GUARD	1213-1222	1
						1213-1224	3
						1220-1323	4
						1241-1201	4
35.	1317-9861	1	PAKNINGSSET F. 1317-3059/-3061 DICHTUNGSSATZ F 1317-3059/3061		SEAL KIT F. 1317-3059/-3061		

Fig. 18

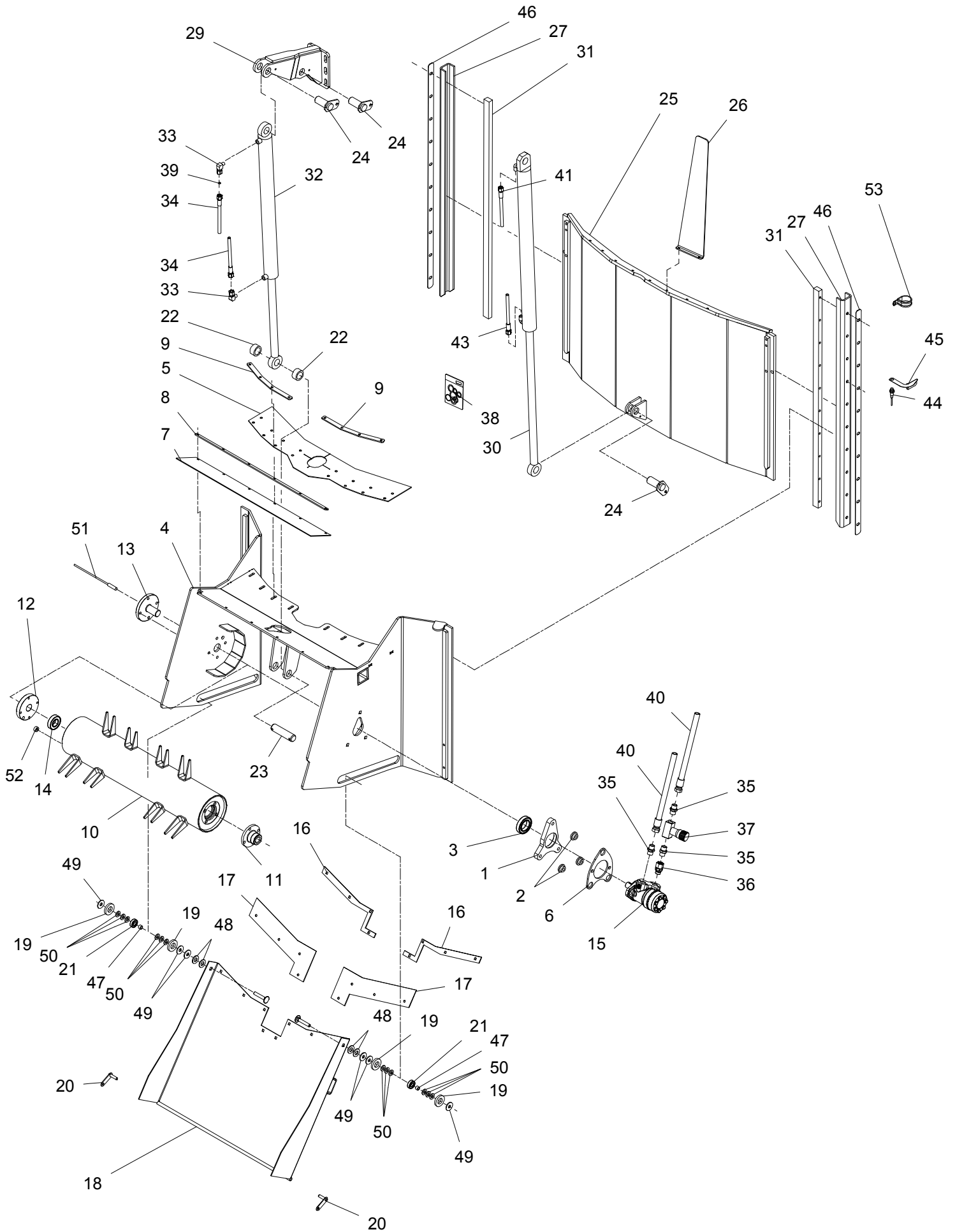
# VM-2 S B M



POS.	VARENUMMER	ANTAL	BENEVNELSE	BEZEICHNUNG	DESIGNATION	HERTIL, DAZU, TO THIS, A CECI	
1.	2710-783X	1	LEJEHUS LAGERGEHAEUSE		BEARING HOUSING	1215-4622	3
						1220-4321	3
						1241-2505	3
2.	2701-048X	3	BØSNING BUCHSE		BUSH		
3.	1331-2306	1	KUGLELEJE 6009 2RS KUGELLAGER 6009 2RS		BALL BEARING 6009 2RS		
4.	3714-070A	1	OPRIVERHUS FRÄSSGEHÄUSE		SHREDDERHOUSING		
5.	2713-581A	1	TÆTNING DICHTUNG		SEAL		
6.	2713-665X	1	PLADE F. MOTOR PLATTE		PLATE		
7.	2714-086X	1	TÆTNING DICHTUNG		SEAL		
8.	2714-087X	1	SKINNE SCHIENE		RAIL	1213-2224	6
						1220-2321	6
						1241-1403	6
9.	2714-101X	2	SKINNE SCHIENE		RAIL	1213-2224	4
						1220-2321	4
						1241-1403	4
10.	3714-115X	1	ROTOR ROTOR		ROTOR		
11.	2710-819X	1	BØSNING BUCHSE		BUSH	1219-0229	4
						1255-4202	1
12.	2710-781X	1	BØSNING BUCHSE		BUSH		
13.	2710-898X	1	AKSELTAP WELLE		SHAFT	1213-3324	4
						1241-2402	4
14.	1331-3303	1	KUGLELEJE 6206 2RS KUGELLAGER 6206 2RS		BALL BEARING 6206 2RS		
15.	3701-952X	1	MOTOR MOTOR		MOTOR		
16.	2713-604X	2	LISTE LEISTE		FILLET	1215-2220	4
						1220-2321	4
						1241-1403	4
17.	2713-606X	2	TÆTNING DICHTUNG		SEAL		
18.	3714-452X	1	BUNDPLADE VM2SB BODENPLATTE		BOTTOMPLATE	1215-4623	2
						1220-4321	2
19.	2714-110X	2	PLASTSKIVE PLASTIKSCHEIBE		PLASTICDISC		
20.	3713-634X	2	TAP ZAPFEN		DOWEL	1215-2222	1
						1220-2321	1
						1241-1403	1
21.	1331-3310	2	KUGLELEJE 6202 2RS KUGELLAGER 6202 2RS		BALL BEARING 6202 2RS		
22.	2714-206X	2	BØSNING BUCHSE		BUSH		
23.	2226-378X	1	TAP ZAPFEN		DOWEL	1241-7401	2
						1251-5403	2
24.	3701-295X	3	TAP ZAPFEN		DOWEL	1213-2123	1
						1241-1304	1
25.	3714-029X	1	LUGE LUKE		DOOR	1213-2126	1
						1241-1304	1

Fig. 18

# VM-2 S B M

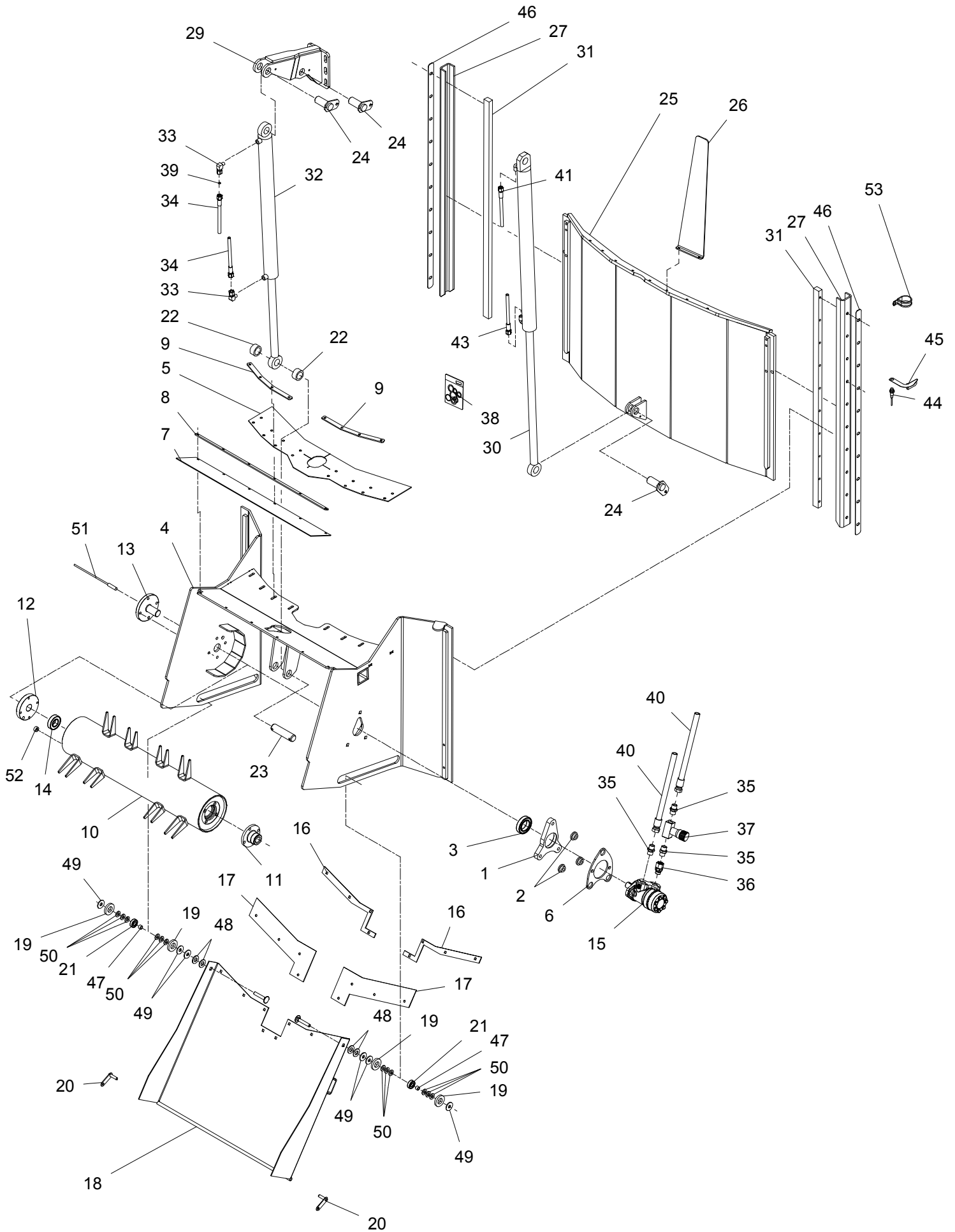




POS.	VARENUMMER	ANTAL	BENEVNELSE	BEZEICHNUNG	DESIGNATION		
26.	2714-462X	1	VISER ZEIGER		POINTER	1213-2322	2
						1220-2321	2
						1241-1403	2
27.	2713-607X	2	STYRESKINNE STEUERLEISTE		GUIDE		
28.	2712-957X	2	FORSTÆRKNING VERSTÄRKUNG		REINFORCEMENT		
29.	3714-131X	1	CYLINDERKONSOL KONSOLE		BRACKET	1215-4328	3
						1215-4330	3
						1220-4521	6
30.	1317-3064	1	HYDRAU. CYLINDER 50/30 X 700 HYDRAULIK ZYLINDER 50/30 X 700		HYDRAULIC CYLINDER 50/30 X 700		
31.	2714-044X	2	GEVINDSTYKKE GEWINDESTÜCK		THREADED ROD	1213-3324	2
						1213-3424	8
						1241-2402	10
32.	1317-1034	1	CYLINDER ZYLINDER		CYLINDER		
33.	1311-8620	2	VINKELFORSKRUNING WINKELVERSCHRAUB		ANGLE COUPLING		
34.	1317-0323	2	HYDRAULIKSLANGE L=5100 HYDRAULIKSCHLAUCH L=5100		HYDRAULIC HOSE L=5100		
35.	1311-8205	4	FORSKRUNING VERSCHRAUBUNG		SCREWED CONNECTION		
36.	1311-1413	1	FORSKRUNING VERSCHRAUBUNG		SCREWED CONNECTION		
37.	1317-0307	1	DRØVLEVENTIL DROSSELVENTIL		THROTTLE VALVE		
38.	1317-9540	1	PAKNINGSSÆT /-3033-3043-3044 DICHTUNGSSATZ		SEALKIT F. /-3033-3043-3044		
39.	2307-111X	1	DYSE DUESE		NOZZLE		
40.	1317-0855	2	HYDRAULIKSLANGE L=4000 HYDRAULIKSLAUCH L=4000		HYDRAULIC HOSE L=4000		
41.	1317-0314	1	HYDRAULIKSLANGE L=6550 HYDRAULIKSCHLAUCH L=6550		HYDRAULIC HOSE L=6550		
43.	1317-0858	1	HYDRAULIKSLANGE L=6000 HYDRAULIKSLAUCH L=6000		HYDRAULIC HOSE L=6000		
44.	1391-9059	1	INDUKTIV FØLER INDUKTIVSENSOR		INDUCTIVE SENSOR		
45.	2714-774X	1	HOLDER F. FØLER KONSOLE		BRACKET		
46.	2712-320X	2	MELLEMLÆG ZWISCHENSCHIEBE		FILLER		
47.	2714-298X	2	BØSNING BUCHSE		BUSH		
48.	1241-4503	4	SPÆNDESKIVE 17,5-35-3 SCHEIBE 17,5-35-3		WASHER 17,5-35-3		
49.	1241-3509	6	SPÆNDESKIVE 13-37-3 SCHEIBE 13-37-3		WASHER 13-37-3		
50.	1241-3508	12	SPÆNDESKIVE 13-25-3 SCHEIBE 13-25-3		WASHER 13-25-3		
51.	1391-9062	1	HALL FØLER HALL SENSOR		HALL SENSOR		

Fig. 18

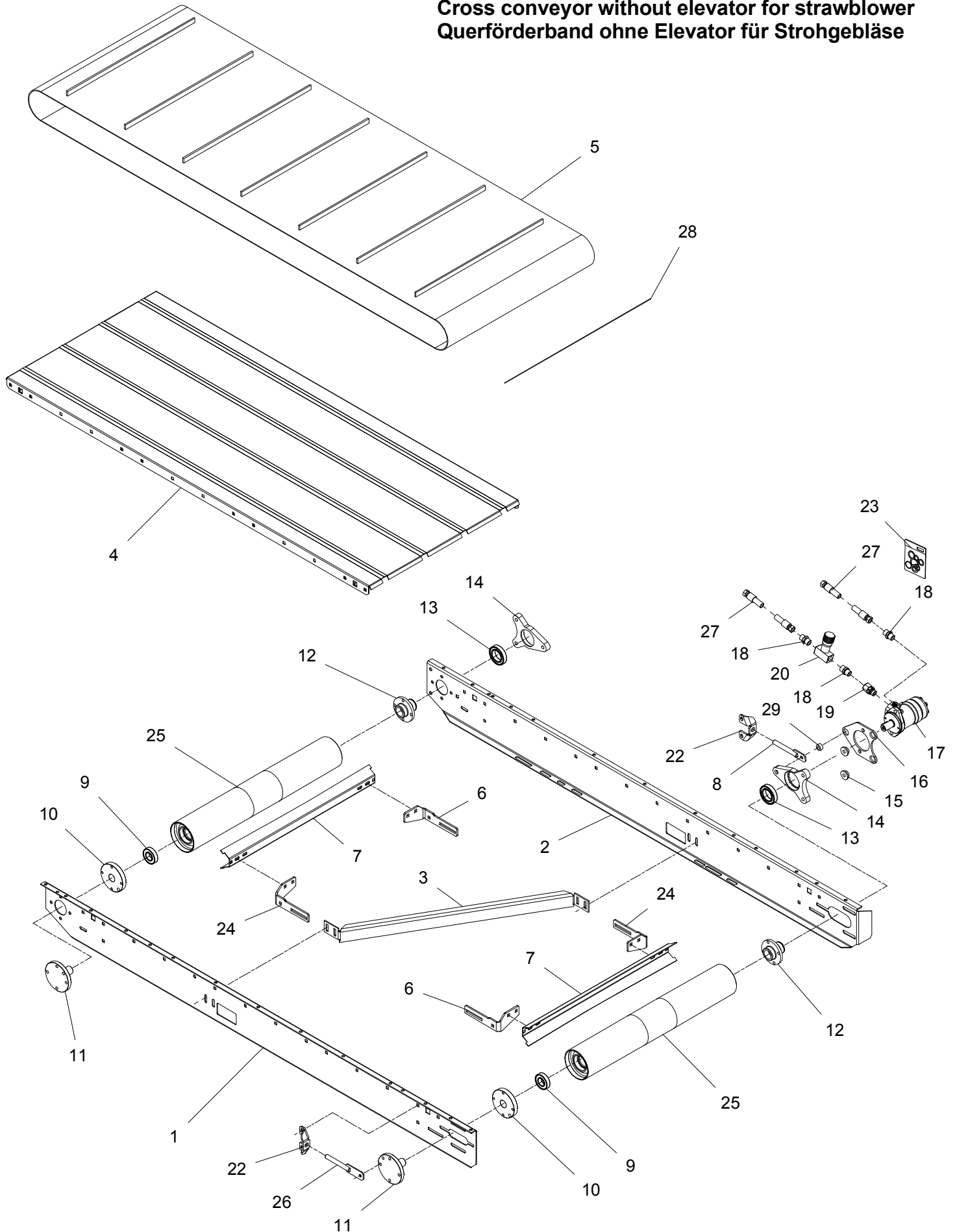
# VM-2 S B M



POS.	VARENUMMER	ANTAL	BENEVNELSE	BEZEICHNUNG	DESIGNATION		
52.	1391-9065	1	MAGNET		MAGNET	1216-1226	1
			MAGNET				
53.	1311-8651	1	RØRHOLDER		SUPPORT FOR TUBE		
			ROHRHALTERUNG				

Fig. 19

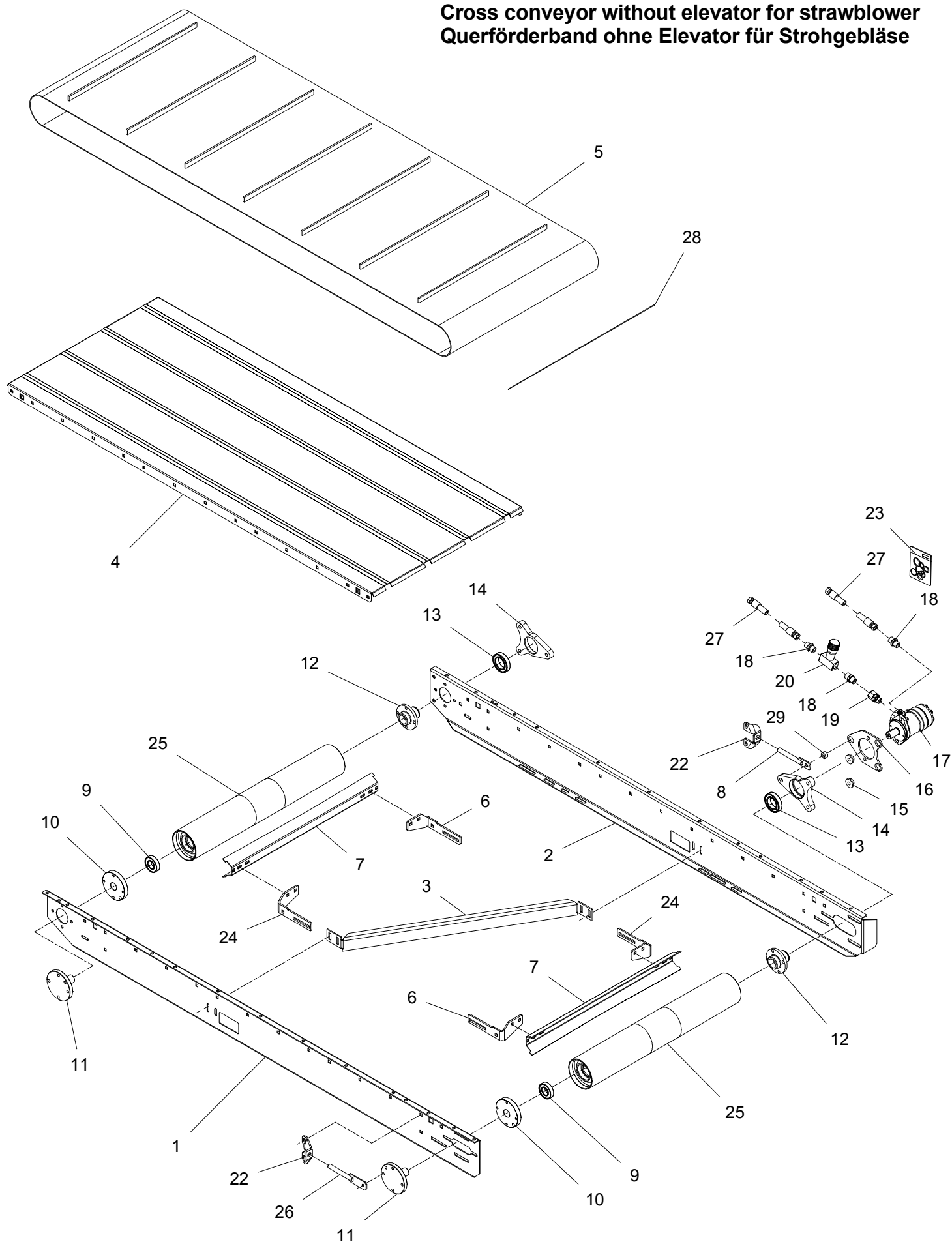
Tværbånd uden elevator for halmbløser  
Cross conveyor without elevator for strawblower  
Querförderband ohne Elevator für Strohgebläse



POS.	VARENUMMER	ANTAL	BENEVNELSE	BEZEICHNUNG	DESIGNATION	HERTIL, DAZU, TO THIS, A CECI
1.	2713-600X	1	SIDEPLADE FOR SEITENPLATTE VORNE		SIDEPLATE FRONT	1213-4322 2 1220-4321 2 1241-3403 2
2.	2712-536X	1	SIDEPLADE, BAGESTE SEITENPLATTE, HINTERE		SIDE PLATE, REAR	1213-4322 2 1220-4321 2 1241-3403 2
3.	2710-788X	1	KONSOL KONSOLE		BRACKET	1215-3226 4 1220-3321 4 1241-2502 4
4.	3710-914X	1	BUNDPLADE BODENBLECH		BOTTOM PLATE	1215-3226 26 1215-3320 28 1220-3321 2 1241-2502 28
5.	2710-885A	1	BÅND BAND		BELT	
6.	2712-542X	2	HOLDER, HØJRE HALTERUNG, RECHTE		SUPPORT, RIGHT	1215-3226 4 1220-3321 4 1241-2502 4
7.	2710-785X	2	AFSKRABER ABSTREICHER		SCRAPER	
8.	3712-537X	1	STRAMMER SPANNER		TIGHTENER	1220-5122 2
9.	1331-3303	2	KUGLELEJE 6206 2RS KUGELLAGER 6206 2RS		BALL BEARING 6206 2RS	
10.	2710-781X	2	BØSNING BUCHSE		BUSH	
11.	2710-898X	2	AKSELTAPE WELLE		SHAFT	1213-3324 4
12.	2710-819X	2	BØSNING BUCHSE		BUSH	1219-0323 4 1393-0115 1
13.	1331-2306	2	KUGLELEJE 6009 2RS KUGELLAGER 6009 2RS		BALL BEARING 6009 2RS	
14.	2710-783X	2	LEJEHUS LAGERGEHAEUSE		BEARING HOUSING	1215-4622 1 1219-0335 2 1220-4321 3 1241-2505 3 1241-3403 2 1255-4202 1
15.	2701-048X	2	BØSNING BUCHSE		BUSH	
16.	2710-784X	1	PLADE PLATTE		PLATE	1213-4422 2 1220-4321 2 1241-3403 2
17.	3701-677X	1	HYDRAULIKMOTOR HYDRAULIK MOTOR		HYDRAULIC MOTOR	
18.	1311-8205	3	FORSKRUNING VERSCHRAUBUNG		SCREWED CONNECTION	
19.	1311-1413	1	FORSKRUNING VERSCHRAUBUNG		SCREWED CONNECTION	
20.	1317-0307	1	DRØVLEVENTIL DROSSELVENTIL		THROTTLE VALVE	
22.	2710-792X	2	FØRING FUEHRUNG		GUIDE	
23.	1316-9026	1	PAKNINGSSÆT 1316-0109/0119 DICHTUNGSSATZ 1316-0109/0119		SEALKIT 1316-0109/0119	
24.	2712-543X	2	HOLDER, VENSTRE HALTERUNG, LINKE		SUPPORT, LEFT	1215-3226 2 1220-3321 2 1241-2502 2

Fig. 19

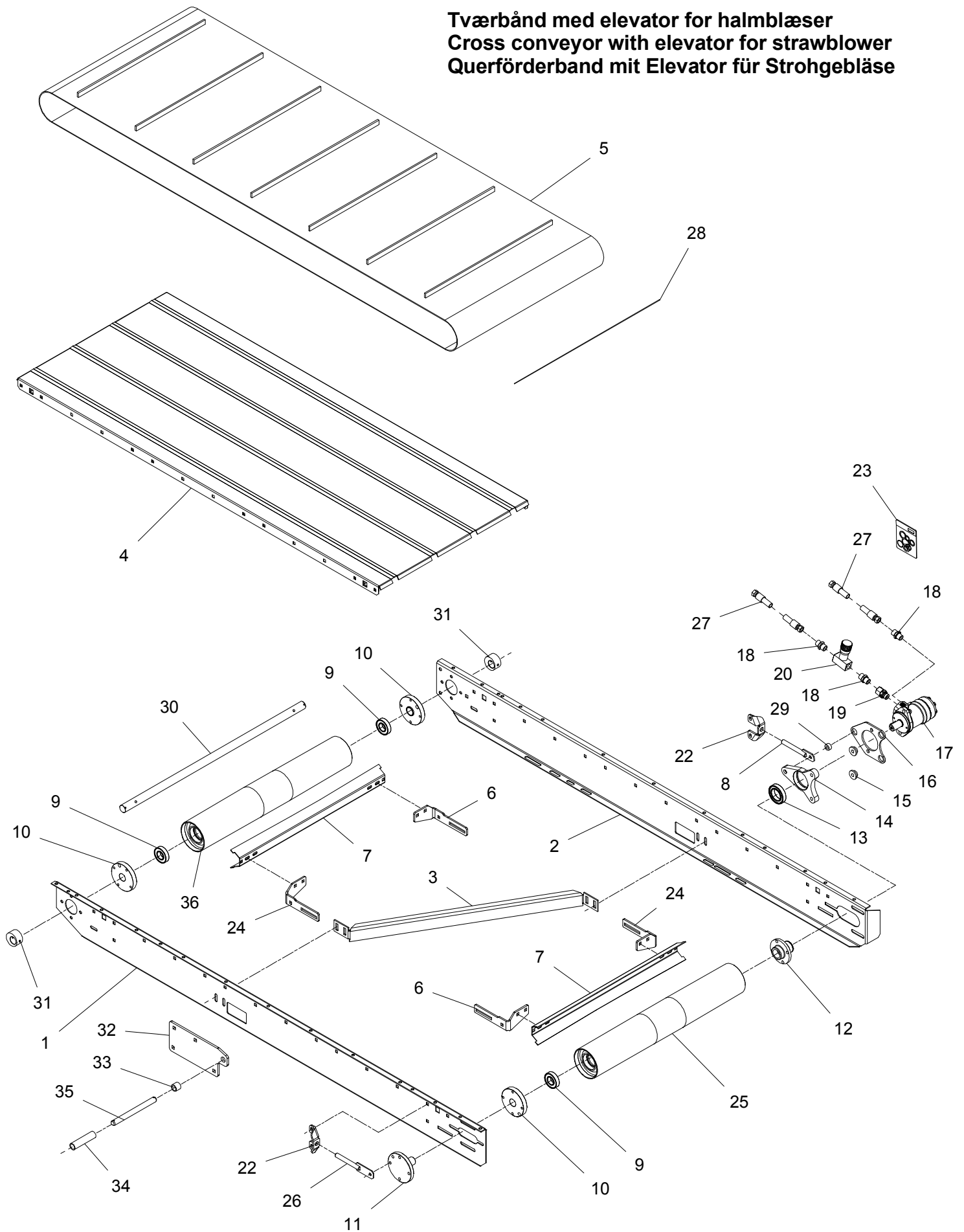
Tværbånd uden elevator for halmbløser  
Cross conveyor without elevator for strawblower  
Querförderband ohne Elevator für Strohgebläse



POS.	VARENUMMER	ANTAL	BENEVNELSE	BEZEICHNUNG	DESIGNATION		
25.	3710-765X	2	DRIVValse ANTRIEBSTROMMEL		DRIVING DRUM		
26.	3712-540X	1	STRAMMER SPANNER		TIGHTENER	1220-5122	2
27.	1317-0855	2	HYDRAULIKSLANGE L=4000 HYDRAULIKSLAUCH L=4000		HYDRAULIC HOSE L=4000		
28.	2712-798X	1	LÅSESTANG VERRIEGELUNGSSTANGE		LOCK PIECE ROD		
29.	2712-544X	1	BØSNING BUCHSE		BUSH		

Fig. 20

Tværbånd med elevator for haldblæser  
Cross conveyor with elevator for strawblower  
Querförderband mit Elevator für Strohgebläse

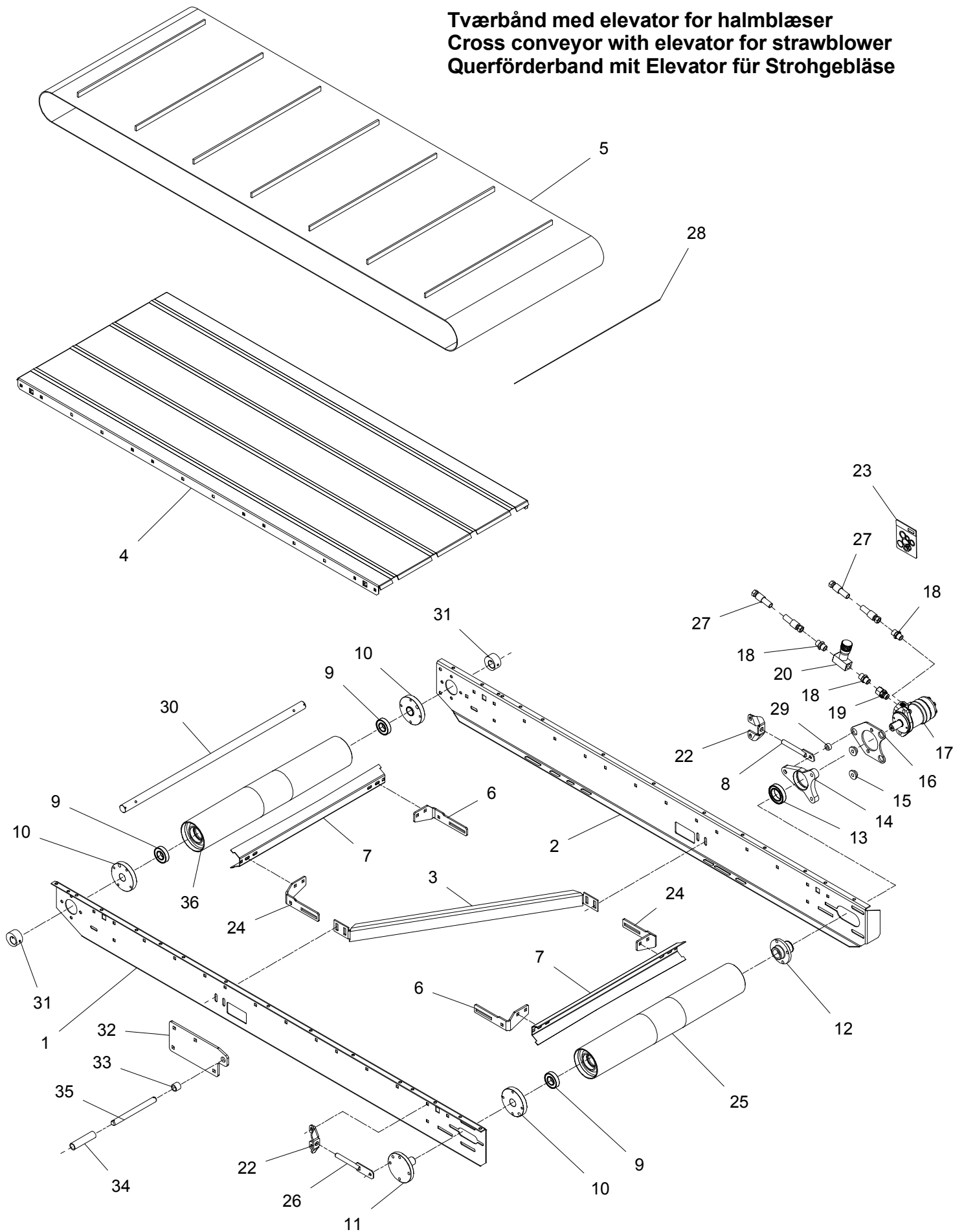




POS.	VARENUMMER	ANTAL	BENEVNELSE	BEZEICHNUNG	DESIGNATION	HERTIL, DAZU, TO THIS, A CECI
1.	2713-600X	1	SIDEPLADE FOR SEITENPLATTE VORNE		SIDEPLATE FRONT	1213-4322 2 1220-4321 2 1241-3403 2
2.	2712-536X	1	SIDEPLADE, BAGESTE SEITENPLATTE, HINTERE		SIDE PLATE, REAR	1213-4322 2 1220-4321 2 1241-3403 2
3.	2710-788X	1	KONSOL KONSOLE		BRACKET	1215-3226 4 1220-3321 4 1241-2502 4
4.	3710-914X	1	BUNDPLADE BODENBLECH		BOTTOM PLATE	1215-3226 26 1215-3320 28 1220-3321 2 1241-2502 28
5.	2710-885A	1	BÅND BAND		BELT	
6.	2712-542X	2	HOLDER, HØJRE HALTERUNG, RECHTE		SUPPORT, RIGHT	1215-3226 4 1220-3321 4 1241-2502 4
7.	2710-785X	2	AFSKRABER ABSTREICHER		SCRAPER	
8.	3712-537X	1	STRAMMER SPANNER		TIGHTENER	1220-5122 2
9.	1331-3303	3	KUGLELEJE 6206 2RS KUGELLAGER 6206 2RS		BALL BEARING 6206 2RS	
10.	2710-781X	3	BØSNING BUCHSE		BUSH	
11.	2710-898X	1	AKSELTAP WELLE		SHAFT	1213-3324 4
12.	2710-819X	1	BØSNING BUCHSE		BUSH	1219-0323 4 1393-0115 1
13.	1331-2306	1	KUGLELEJE 6009 2RS KUGELLAGER 6009 2RS		BALL BEARING 6009 2RS	
14.	2710-783X	1	LEJEHUS LAGERGEHAEUSE		BEARING HOUSING	1215-4622 1 1219-0335 2 1220-4321 3 1241-2505 3 1241-3403 2 1255-4202 1
15.	2701-048X	2	BØSNING BUCHSE		BUSH	
16.	2710-784X	1	PLADE PLATTE		PLATE	1213-4422 2 1220-4321 2 1241-3403 2
17.	3701-677X	1	HYDRAULIKMOTOR HYDRAULIK MOTOR		HYDRAULIC MOTOR	
18.	1311-8205	3	FORSKRUNING VERSCHRAUBUNG		SCREWED CONNECTION	
19.	1311-1413	1	FORSKRUNING VERSCHRAUBUNG		SCREWED CONNECTION	
20.	1317-0307	1	DRØVLEVENTIL DROSSELVENTIL		THROTTLE VALVE	
22.	2710-792X	2	FØRING FUEHRUNG		GUIDE	
23.	1316-9026	1	PAKNINGSSÆT 1316-0109/0119 DICHTUNGSSATZ 1316-0109/0119		SEALKIT 1316-0109/0119	
24.	2712-543X	2	HOLDER, VENSTRE HALTERUNG, LINKE		SUPPORT, LEFT	1215-3226 2 1220-3321 2 1241-2502 2

Fig. 20

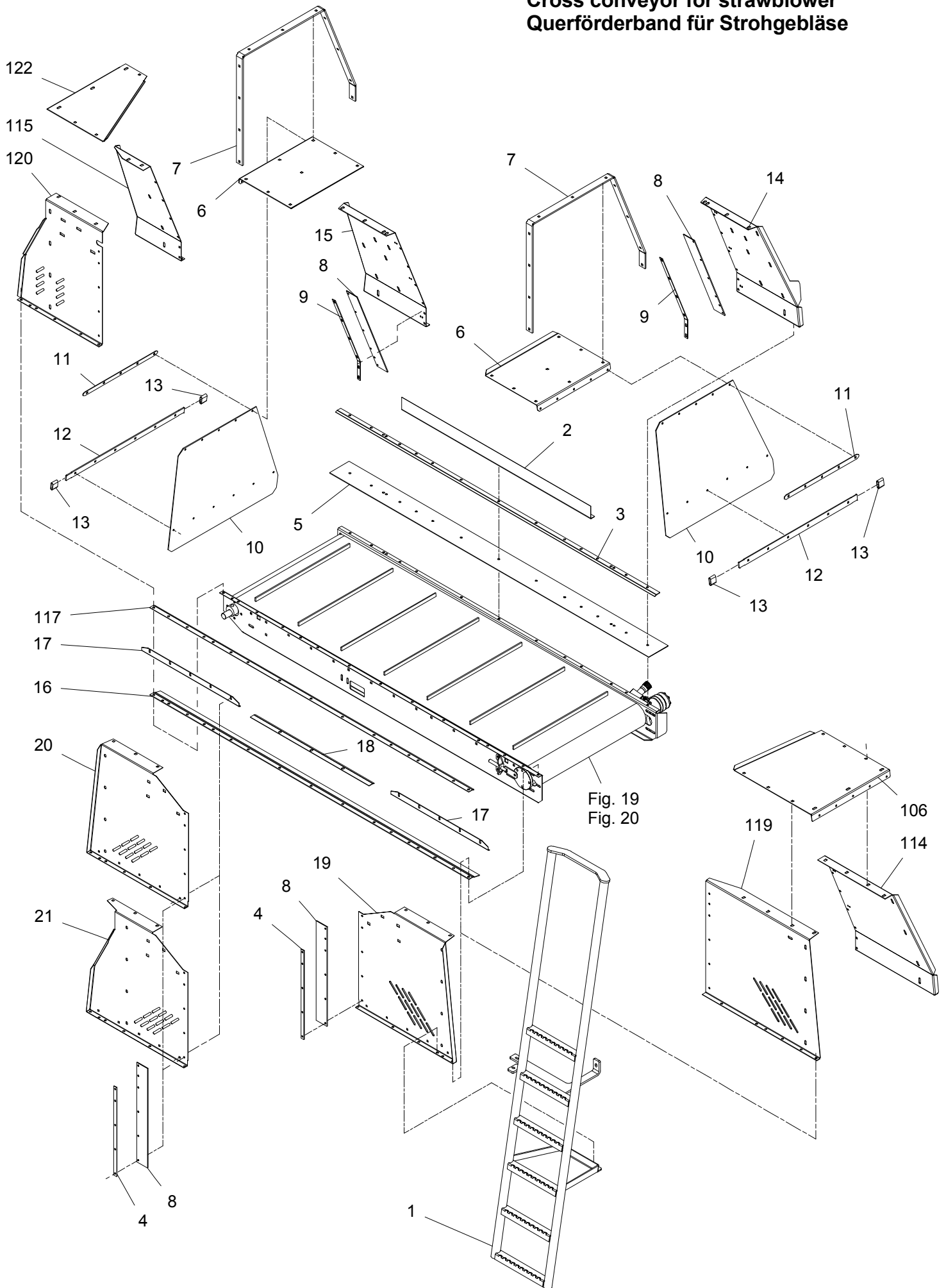
Tværbånd med elevator for haldblæser  
Cross conveyor with elevator for strawblower  
Querförderband mit Elevator für Strohgebläse



POS.	VARENUMMER	ANTAL	BENEVNELSE	BEZEICHNUNG	DESIGNATION		
25.	3710-765X	1	DRIVValse ANTRIEBSTROMMEL		DRIVING DRUM		
26.	3712-540X	1	STRAMMER SPANNER		TIGHTENER	1220-5122	2
27.	1317-0855	2	HYDRAULIKSLANGE L=4000 HYDRAULIKSLAUCH L=4000		HYDRAULIC HOSE L=4000		
28.	2712-798X	1	LÅSESTANG VERRIEGELUNGSSTANGE		LOCK PIECE ROD		
29.	2712-544X	1	BØSNING BUCHSE		BUSH		
30.	2711-641X	1	AKSEL WELLE		SHAFT	1251-5304	2
31.	2710-791X	2	STRAMMEKLODS SPANNKLODS		TIGHTENING BLOCK	1214-2226 1220-2122 1220-2321	1 1 1
32.	2714-100X	1	FLANGE FLANSCH		FLANGE	1215-4226 1220-4321 1241-3403	4 4 4
33.	2714-108X	1	BØSNING L=23 BUCHSE		BUSH		
34.	2714-109X	1	BØSNING L=109 BUCHSE		BUSH		
35.	2278-257X	1	TAP ZAPFEN		DOWEL	1241-5503 1252-4201	2 2
36.	3710-777X	1	VALSE TROMMEL		BEATER		

Fig. 21

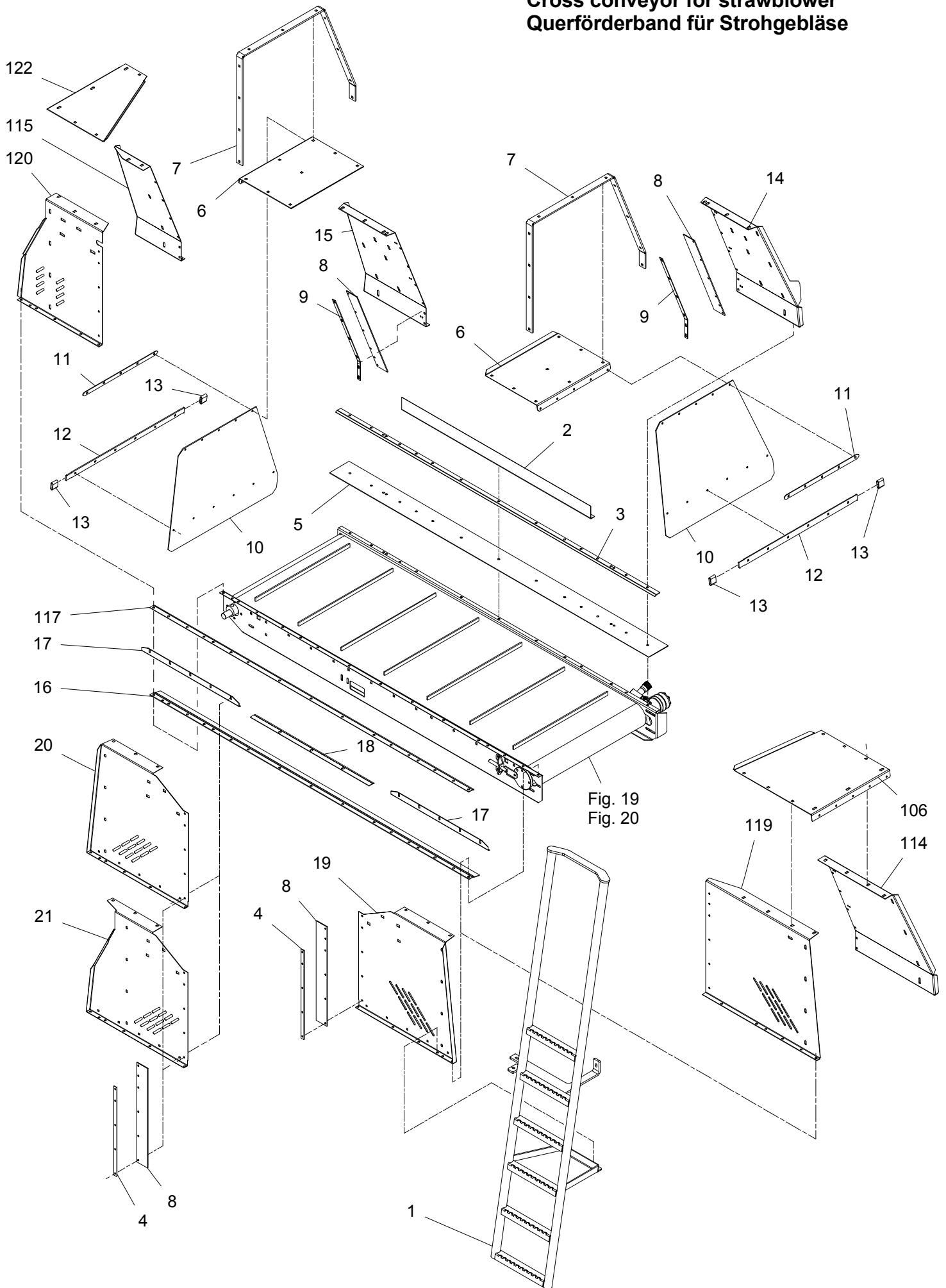
Tværbånd for haldblæser  
Cross conveyor for strawblower  
Querförderband für Strohlbläse



POS.	VARENUMMER	ANTAL	BENEVNELSE	BEZEICHNUNG	DESIGNATION	HERTIL, DAZU, TO THIS, A CECI	
1.	3713-655X	1	STIGE LEITER		LADDER	1213-3324	5
						1220-3321	5
						1241-2402	5
2.	2713-601X	1	SKINNE SCHIENE		RAIL	1213-3224	5
						1220-3321	5
						1241-2502	5
3.	2710-917X	1	SKINNE SCHIENE		RAIL	1215-2222	15
						1220-2321	15
4.	2714-099X	2	SPÆNDESKINNE SPANNLEISTE		TIGHTENING RAIL	1215-2222	11
						1241-1202	11
5.	2710-916X	1	TÆTNING, BAGESTE DICHTUNG, HINTERE		SEAL, REAR		
6.	2712-270X	2	DUGHOLDER TUCHHALTER		CANVAS SUPPORT	1215-3226	7
						1220-3321	7
						1241-2502	7
7.	2712-262X	2	STIVER STREBE		STRUT	1215-3226	11
						1220-3321	11
						1241-2502	11
8.	2710-892X	4	TÆTNING DICHTUNG		SEAL		
9.	2710-893X	2	SPÆNDESKINNE SPANNLEISTE		TIGHTENING RAIL		
10.	2712-260X	2	GUMMIDUG GUMMITUCH		RUBBER CANVAS		
11.	2710-812X	2	SKINNE SCHIENE		RAIL	1215-2222	5
						1220-2321	5
12.	2712-313X	2	DUGSTØTTE TUCHSTUETZE		CANVAS SUPPORT	1215-2224	6
						1220-2321	6
						1241-1502	6
13.	2239-062X	4	SLANGE SCHLAUCH		HOSE		
14.	2712-268X	1	SKÆRM, BAG VENSTRE ABSCHIRMUNG, HINTEN LINKS		GUARD, BACK LEFT	1213-3224	3
						1220-3321	3
15.	2712-267X	1	SKÆRM, BAG HØJRE ABSCHIRMUNG, HINTEN RECHTS		GUARD, BACK RIGHT	1213-3224	3
						1220-3321	3
16.	2713-271X	1	TÆTNING, FORRESTE DICHTUNG, VORDERE		SEAL, FRONT		
17.	2713-651X	2	SKINNE SCHIENE		RAIL		
18.	2713-598X	1	SKINNE SCHIENE		RAIL	1213-3126	3
						1220-3321	3
19.	2713-597X	1	SKÆRM, VENSTRE, FORRESTE ABSCHIRMUNG, LINKE, VORNE		GUARD, LEFT, FRONT	1213-3126	5
						1220-3321	5
20.	2713-596X	1	SKÆRM, HØJRE, FORRESTE ABSCHIRMUNG, RECHTE, VORNE		GUARD, RIGHT, FRONT	1213-3126	5
						1220-3321	5
21.	2714-666X	1	SKÆRM, HØJRE, FORRESTE ABSCHIRMUNG, RECHTE, VORNE		GUARD, RIGHT, FRONT	1213-3126	5
						1220-3321	5
106.	2714-815X	1	DUGHOLDER V. F/ HOMOLOGATION TUCHHALTER LI. F/ HOMOLOGATION		CANVAS SUPPORT LE. F/ HOMOLOG	1215-3226	7
						1220-3321	7
						1241-2502	7
114.	2714-813X	1	SKÆRM, BAG V. F/ HOMOLOGATION ABSCHIRMUNG, HINT LI. F/ HOMOL		GUARD, BACK LE. F/ HOMOLOGAT.	1213-3224	3
						1220-3321	3
115.	2714-812X	1	SKÆRM, BAG H. F/ HOMOLOGATION ABSCHIRMUNG, HINT RE. F/ HOMOL		GUARD, BACK RI. F/ HOMOLOGAT.	1213-3224	3
						1220-3321	3
117.	2714-836X	1	SKINNE SCHIENE		RAIL		

Fig. 21

Tværbånd for haldblæser  
Cross conveyor for strawblower  
Querförderband für Strohlbläse



POS.	VARENUMMER	ANTAL	BENEVNELSE	BEZEICHNUNG	DESIGNATION	HERTIL, DAZU, TO THIS, A CECI	
119.	2714-811X	1	SKERM, FORR. V. F/HOMOLOGATION GUARD, FRONT, LE. F/HOMOLOGATI	ABSCHIRMUNG, VOR, LI. F/HOMOLO		1213-3126	5
						1220-3321	5
120.	2714-810X	1	SKERM, FORR. H. F/HOMOLOGATION GUARD, FRONT, RI. F/HOMOLOGATI	ABSCHIRMUNG, VOR, RE. F/HOMOLO		1213-3126	5
						1220-3321	5
122.	2714-814X	1	DUGHOLDER H. F/ HOMOLOGATION	TUCHHALTER RE. F/ HOMOLOGATION	CANVAS SUPPORT RI. F/ HOMOLOG	1215-3226	3
						1220-3321	3
						1241-2502	3

Fig. 22

# VM-2S B X

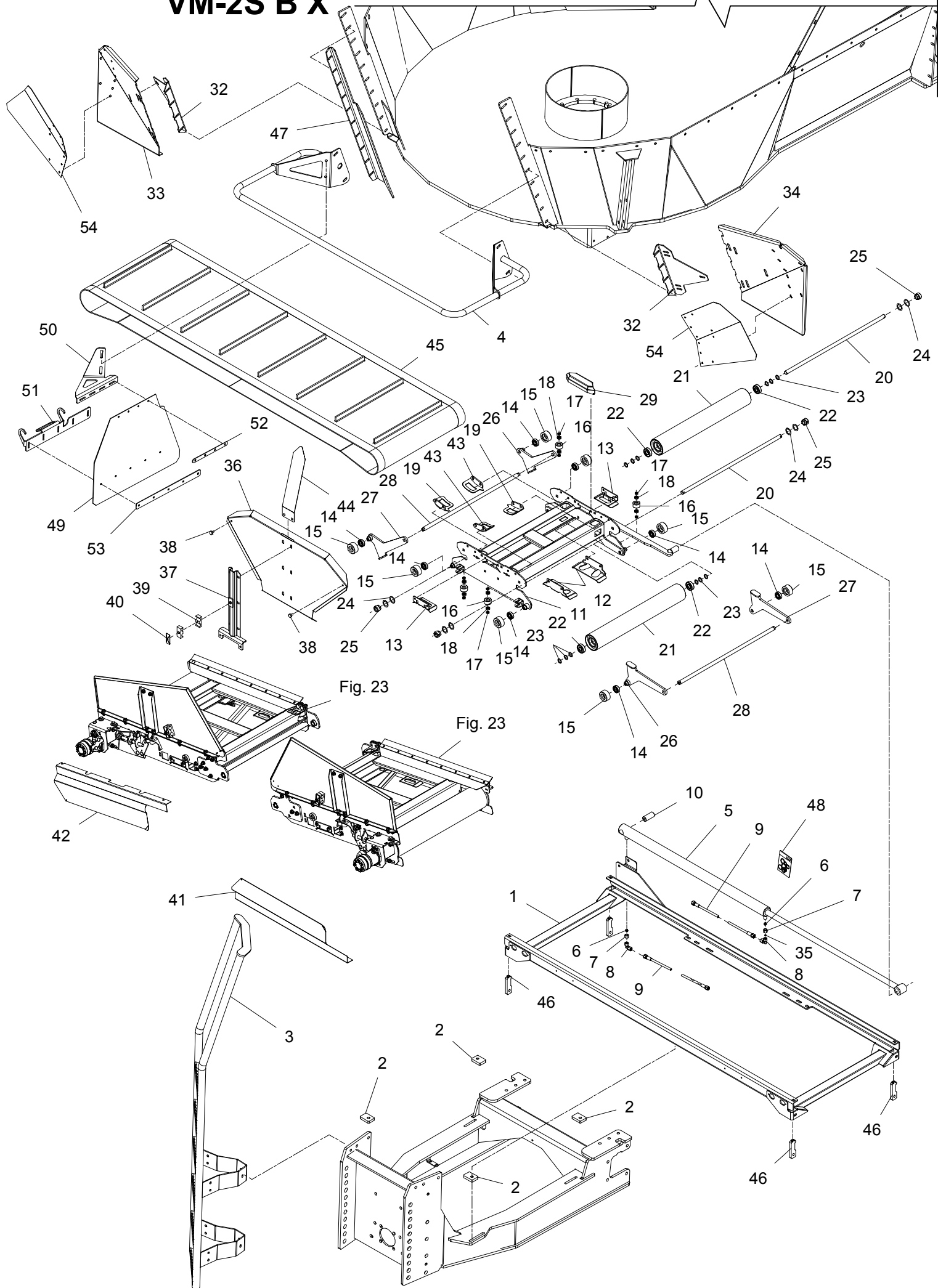


Fig. 23

Fig. 23



POS.	VARENUMMER	ANTAL	BENEVNELSE	BEZEICHNUNG	DESIGNATION		
1.	3714-698X	1	HOVEDRAMME RAHMEN		FRAME		
2.	2714-558X	4	AFSTANDSPLADE Distanzplatte		DISTANCE PLATE	1215-4421	2
						1215-4623	2
						1220-4321	4
						1241-3508	4
3.	3714-519X	1	STIGE LEITER		LADDER	1213-4422	2
						1220-4321	2
						1241-3508	2
4.	3714-691X	1	BØJLE BüGEL		HOOP		
5.	1317-3033	1	CYLINDER 50/30-1000 ZYLINDER		CYLINDER	1213-3222	1
						1241-2404	1
6.	1311-8711	2	SKÆRERING KEILRING		UNION SLEEVES		
7.	1311-8701	2	OMLØBER UEBERWUREMUTTER		SCREWED CAP		
8.	1311-8603	2	VINKELFORSKRUNING WINKELVERSCHRAUBUNG		ANGLE COUPLING		
9.	1317-0849	2	HYDRAULIKSLANGE L=2860 HYDRAULIKSCHLAUCH L=2860		HYDRAULIC HOSE L=2860		
10.	2714-436X	1	BØSNING BUCHSE		BUSHING	1214-4422	1
						1220-4321	1
						1241-3508	1
11.	3714-700X	1	RAMME RAHMEN		FRAME		
12.	2714-868X	2	BÅNDSTØTTE Stütze		SUPPORT	1215-3226	2
						1220-3321	2
						1241-2502	2
13.	3714-867X	2	SLIDPLADE VERSCHLEISSPLATTE		WEAR PLATE	1213-3224	2
						1241-2603	2
14.	1331-2102	8	KUGLELEJE 6004 KUGELLAGER 6004		BALL BEARING 6004		
15.	2714-369X	8	RULLE ROLLE		ROLLER	1213-3222	1
						1241-2603	1
16.	2714-440X	4	RULLE ROLLE		ROLLER		
17.	2714-471X	8	AFSTANDSBØSNING DistanzBuchse		DISTANCE BUSHING	1215-2424	1
						1220-2321	1
						1241-1304	1
						1241-2308	1
18.	1331-3107	8	KUGLELEJE KUGELLAGER		BALL BEARING		
19.	3714-854X	2	BÅNDFØRING, V BANDFÜHRUNG, LI		BELT GUIDE, LE	1215-3226	2
						1220-3321	2
						1241-2502	2
20.	2714-725X	2	AKSEL WELLE		SHAFT	1255-2201	2
21.	3714-371X	2	MEDLØBRULLE ROLLE		ROLLER		
22.	1331-4307	4	KUGLELEJE 6304 2-RS KUGELLAGER 6304 2-RS		BALL BEARING 6304 2RS		
23.	1241-5201	12	SPÆNDESKIVE 20,0-28-1 SCHEIBE 20,0-28-1		WASHER 20,0-28-1		
24.	1241-7907	8	SPÆNDESKIVE 30-42-1 SCHEIBE 30-42-1		WASHER 30-42-1		

Fig. 22

# VM-2S B X

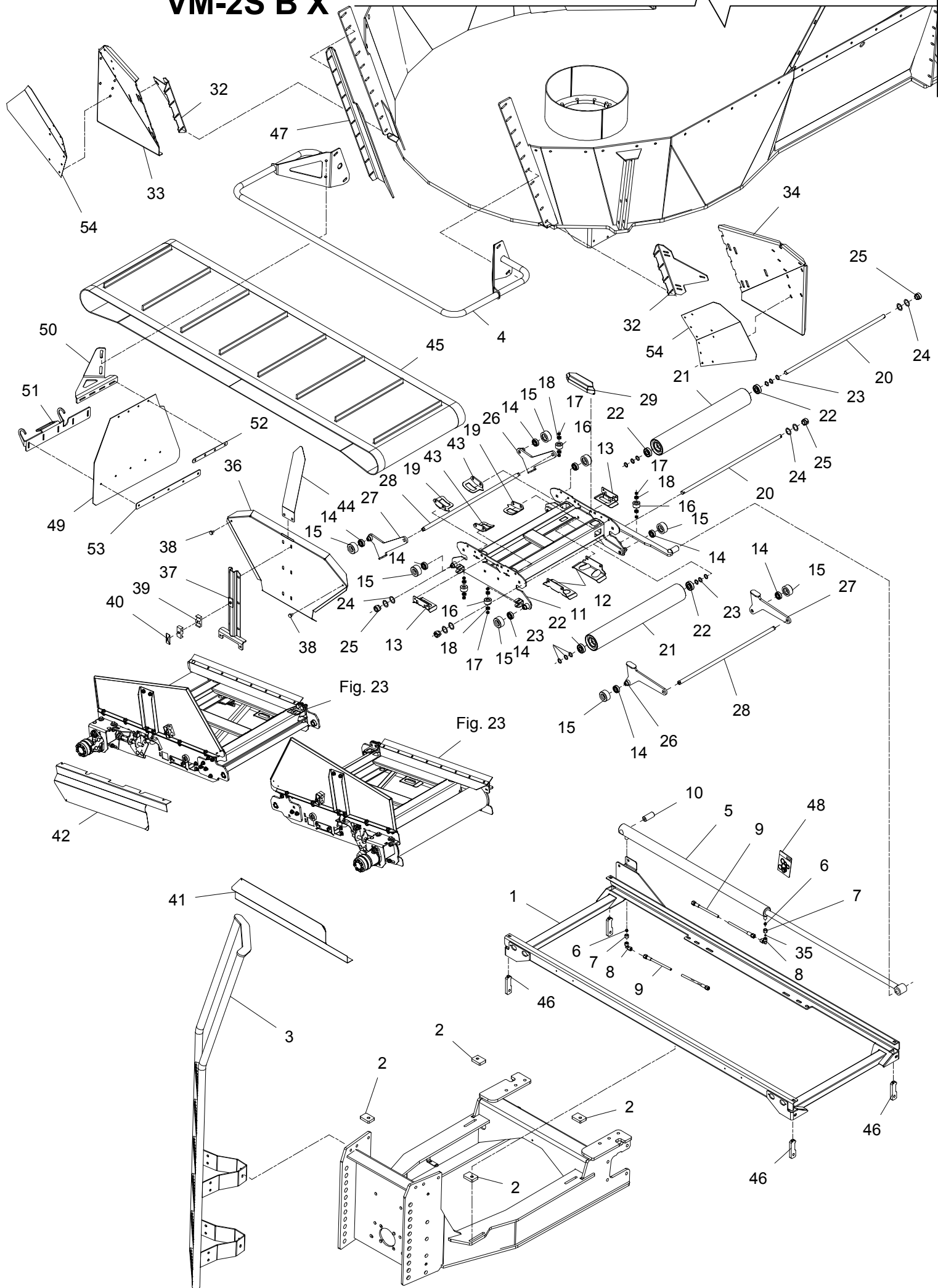


Fig. 23

Fig. 23

POS.	VARENUMMER	ANTAL	BENEVNELSE	BEZEICHNUNG	DESIGNATION	HERTIL, DAZU, TO THIS, A CECI
25.	2714-372X	4	LEJEBØSNING BUCHSE		BUSH	1251-5205 1
26.	3714-705X	2	LØFTESTANG, V HEBEL, LI		LEVER, LE	1213-3222 1 1241-2408 1 1241-5201 1
27.	3714-704X	2	LØFTESTANG, H HEBEL, RE		LEVER, RI	1213-3222 1 1241-2408 1 1241-5201 1
28.	2714-307X	2	AKSEL WELLE		SHAFT	
29.	2714-858X	1	SKERM ABSCHIRMUNG		GUARD	1215-2220 4 1220-2321 4 1241-1403 4
32.	2714-500X	2	SKERMHOLDER MONTIERUNGSPLATTE		MOUNTING PLATE	
33.	2714-484X	1	SIDESKERM, V SEITENSCHUTZ, LI		SIDEGUARD, LE	1215-3320 3 1220-3321 3 1241-2502 3
34.	2714-485X	1	SIDESKERM, H SEITENSCHUTZ, RE		SIDEGUARD, RI	1215-3320 3 1220-3321 3 1241-2502 3
35.	2010-394X	1	DYSE DÜSE		NOZZLE	
36.	2714-433X	1	SKERM SCHUTZ		GUARD	1215-3228 6 1220-3321 6 1241-2502 6
37.	3714-533X	1	STØTTE STÜTZE		SUPPORT	1213-3322 2 1220-3321 2 1241-2502 2
38.	1393-0168	2	GUMMIBUFFE, Ø20/M8 GUMMIBUFFER		RUBBER BUFFER	1220-2321 1 1241-1403 1
39.	1311-8613	1	RØRHOLDER ROHRHALTERUNG		SUPPORT FOR TUBE	
40.	1311-8612	1	TOPPLADE TOPPLATTE		TOP PLATE	1214-2126 1
41.	2714-726X	1	SKERM, H ABSCHIRMUNG, RE		GUARD, RI	
42.	2714-727X	1	SKERM, V ABSCHIRMUNG, LI		GUARD, LE	
43.	3714-851X	2	BÅNDFØRING, H BANDFÜHRUNG, RE		BELT GUIDE, RI	1215-3226 2 1220-3321 2 1241-2502 2
44.	2714-689X	1	VISER ZEIGER		POINTER	
45.	2714-348X	1	BÅND BAND		BELT	
46.	2714-728X	4	STOPKONSOL STOP		STOP	1213-4422 1 1220-4321 1 1241-3508 1
47.	2714-709X	1	FØRING FÜHRUNG		GUIDE	
48.	1317-9540	1	PAKNINGSSÆT /-3033-3043-3044 DICHTUNGSSATZ		SEALKIT F. /-3033-3043-3044	
49.	2714-931X	1	DUG TUCH		CANVAS	

Fig. 22

# VM-2S B X

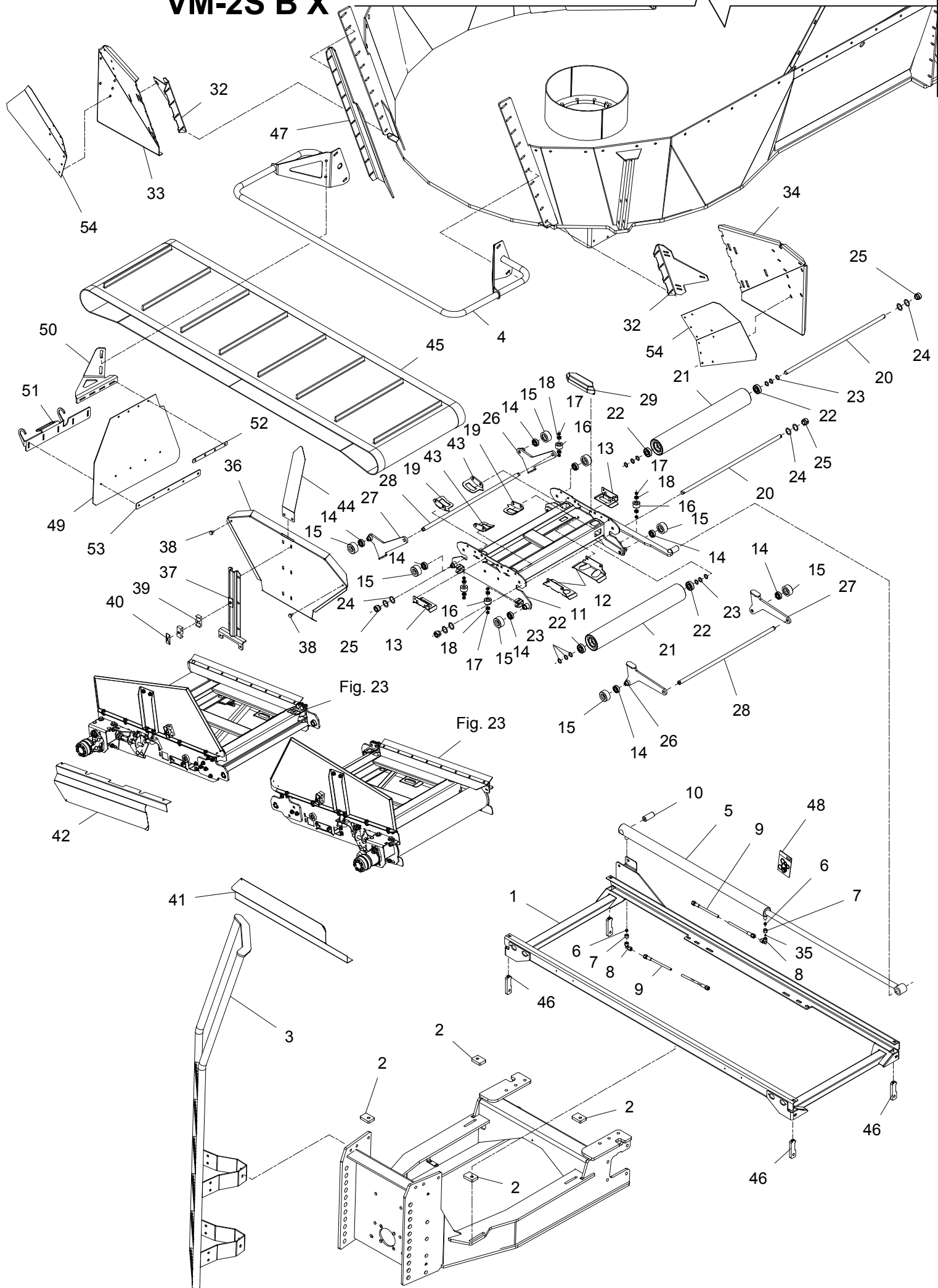


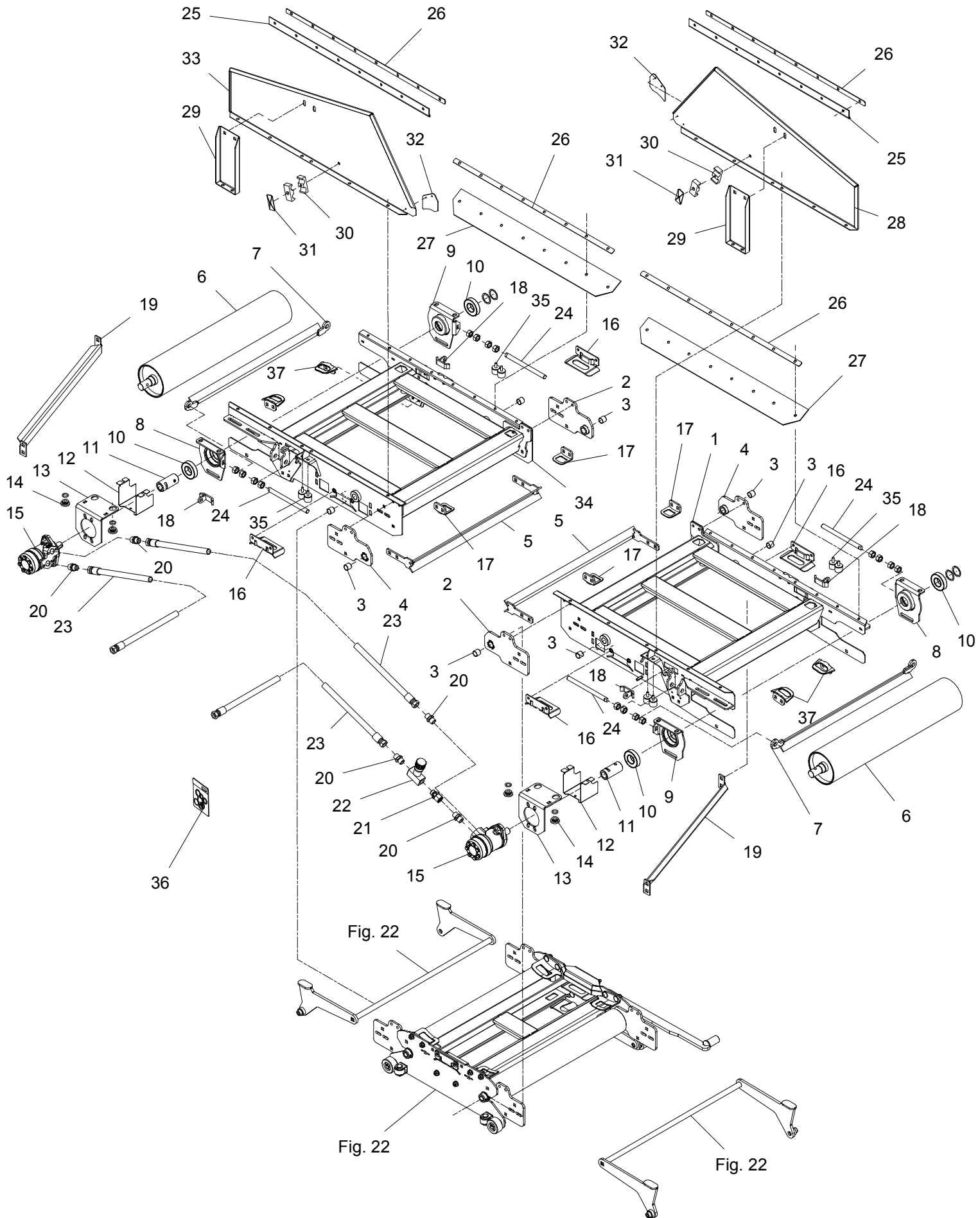
Fig. 23

Fig. 23

POS.	VARENUMMER	ANTAL	BENEVNELSE	BEZEICHNUNG	DESIGNATION		
50.	2714-933X	1	HOLDER F. DUG		BRACKET F. CANVAS	1213-4322	2
			KONSOLE F. TUCH			1220-4321	2
						1241-3508	2
51.	2714-936X	1	HOLDER F. DUG		BRACKET F. CANVAS		
			KONSOLE F. TUCH				
52.	2714-935X	1	SKINNE		SUPPORT	1215-2224	4
			SCHIENE			1220-2321	4
						1241-1403	4
53.	2714-934X	1	SKINNE		SUPPORT	1215-2224	5
			SCHIENE			1220-2321	5
						1241-1403	5
54.	2714-957X	2	STØTTEPLADE		SUPPORTPLATE	1215-2220	4
			STÜTZPLATTE			1220-2321	4
						1241-1403	4

Fig. 23

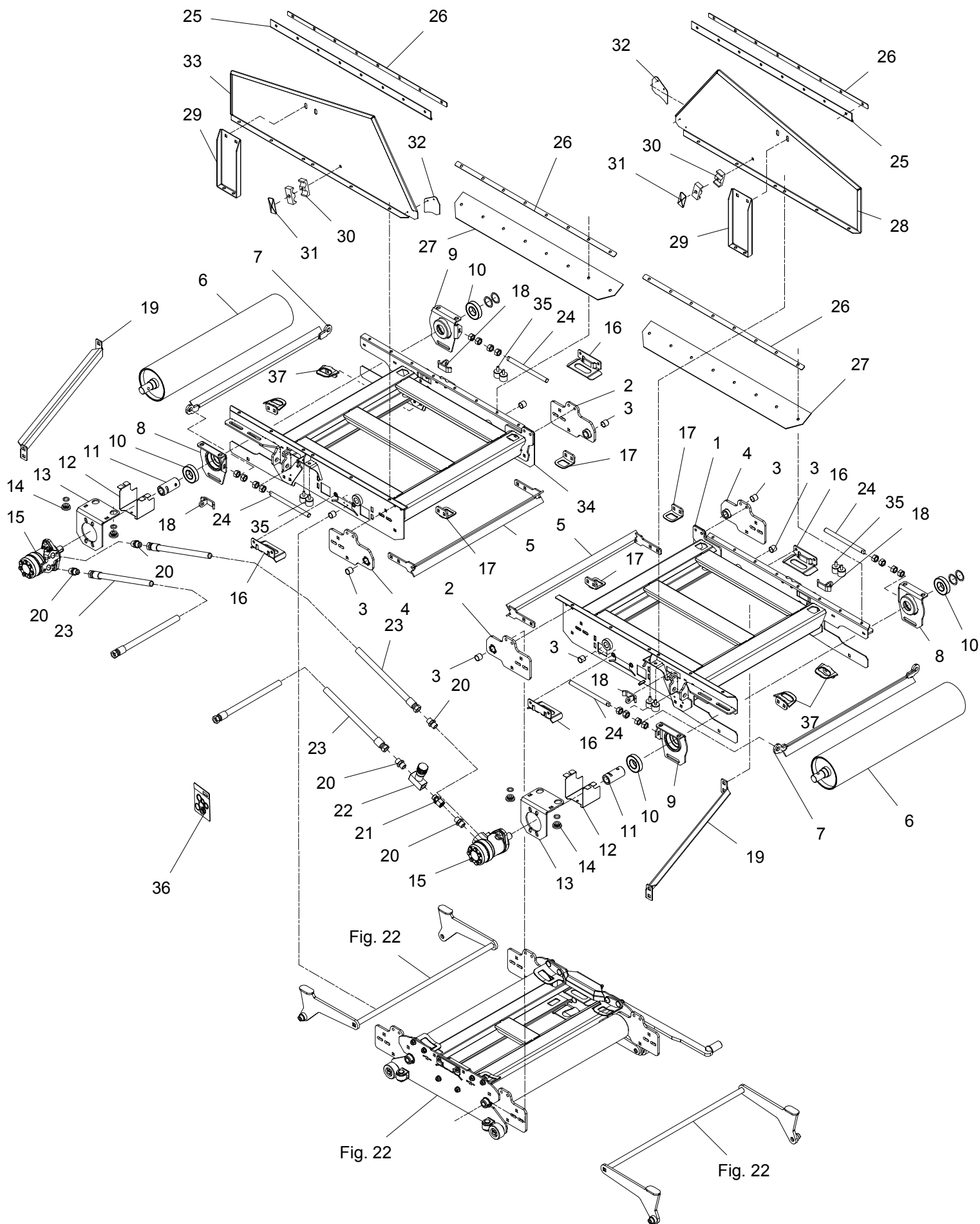
# VM-2S B X



POS.	VARENUMMER	ANTAL	BENEVNELSE	BEZEICHNUNG	DESIGNATION		
1.	3714-345X	1	RAMME, H RAHMEN, RE		FRAME, RI		
2.	3714-477X	2	LEJEPLADE, H VERSTELLPLATTE, RE		BEARING BRACKET, RI	1215-3324	2
						1215-3420	2
						1220-3321	4
						1241-2502	4
3.	1335-1105	8	GLIDELEJE 23-20-20 GLEITLAGER		SLEEVE BEARING		
4.	3714-478X	2	LEJEPLADE, V VERSTELLPLATTE, LI		BEARING BRACKET, LE	1215-3324	4
						1220-3321	4
						1241-2502	4
5.	3714-645X	2	AFSKRABER ABSTREICHER		SCRAPER		
6.	3714-445X	2	DRIVValse WALZE		ROLLER		
7.	3714-644X	2	AFSKRABER ABSTREICHER		SCRAPER		
8.	3714-399X	2	LEJEHUS, H LAGERGEHÄUSE, RE		BEARING HOUSING, RI	1213-4322	2
						1215-3226	1
						1220-3321	1
						1220-4321	2
						1241-2502	1
						1241-3403	2
						1241-8909	2
						1255-3202	1
						1255-6101	1
9.	3714-396X	2	LEJEHUS, V LAGERGEHÄUSE, LI		BEARING HOUSING, LE	1214-4126	2
						1215-3226	1
						1220-3321	1
						1220-4321	2
						1241-2502	1
						1241-2505	2
						1241-3403	2
						1255-6101	1
10.	1331-3306	4	KUGLELEJE 6207 2RS KUGELLAGER 6207 2RS		BALL BEARING 6207 2RS		
11.	2701-450X	2	BØSNING BUCHSE		BUSH	1251-4301	1
						1251-6301	1
12.	2714-405X	2	SKÆRM SCHUTZBLECH		GUARD	1215-2220	2
						1220-2321	2
						1241-1403	2
13.	2714-385X	2	KONSOL F. MOTOR KONSOLE F. MOTOR		BRACKET F. MOTOR		
14.	2701-048A	4	BØSNING BUCHSE		BUSH	1317-0210	1
15.	3701-677X	2	HYDRAULIKMOTOR HYDRAULIK MOTOR		HYDRAULIC MOTOR		
16.	3714-865X	4	BÅNDFØRING BANDFÜHRUNG		BELT GUIDE	1213-3126	2
17.	3714-864X	4	BÅNDFØRING BANDFÜHRUNG		BELT GUIDE	1215-3324	1
						1215-3420	1
						1220-3321	2
						1241-2502	2
18.	3714-426X	4	SLIDPLADE VERSCHLEISSPLATTE		WEAR PLATE	1215-3320	1
						1220-3321	1
						1241-2502	1
19.	2714-480X	2	AFSTRYGER ABSTREIFER		STRIPPER	1213-3224	4
						1220-3924	4
						1241-2308	4
20.	1311-8205	5	FORSKRUNING VERSCHRAUBUNG		SCREWED CONNECTION		

Fig. 23

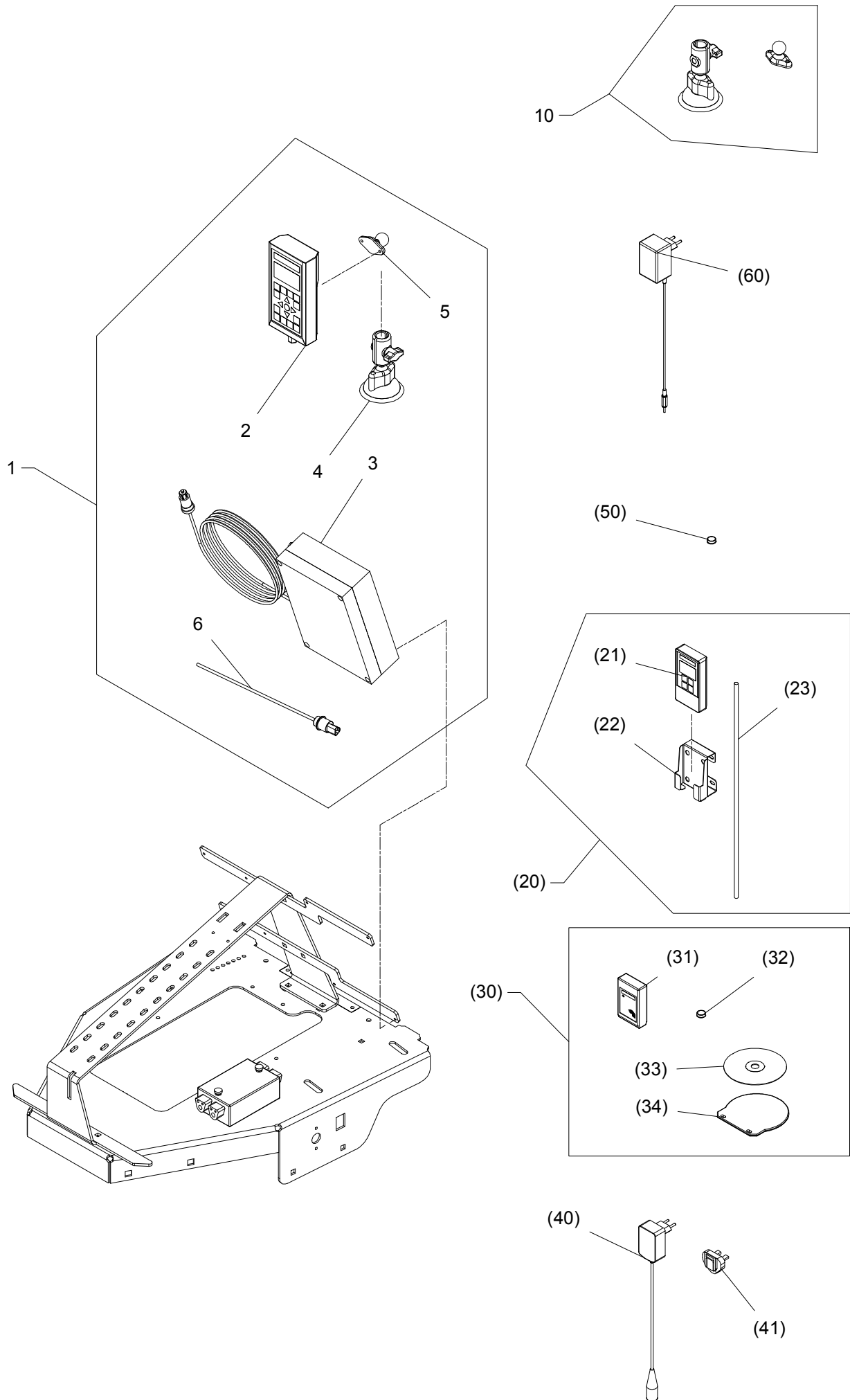
# VM-2S B X





POS.	VARENUMMER	ANTAL	BENEVNELSE	BEZEICHNUNG	DESIGNATION		
21.	1311-1413	1	FORSKRUNING VERSCHRAUBUNG		SCREWED CONNECTION		
22.	1317-0307	1	DRØVLEVENTIL DROSSELVENTIL		THROTTLE VALVE		
23.	1317-0874	3	HYDRAULIKSLANGE L=2400 HYDRAULIKSLAUCH L=2400		HYDRAULIC HOSE L=2400		
24.	2714-400X	4	SPINDEL SPINDEL		SPINDLE	1220-5122	4
25.	2714-394X	2	TÆTNING DICHTUNG		SEAL		
26.	2714-472X	4	SKINNE SCHIENE		RAIL	1215-2222 1220-2321 1241-1403	8 8 8
27.	2714-486X	2	TÆTNING DICHTUNG		SEAL		
28.	2714-532X	1	FORHØJNINGSSIDE, H SCHUTZ, RE		GUARD, RI	1213-3222 1220-3321 1241-2502	4 4 4
29.	2714-688X	2	SKERMSTØTTE STÜTZE		SUPPORT	1215-3228 1220-3321	2 2
30.	1311-8613	2	RØRHOLDER ROHRHALTERUNG		SUPPORT FOR TUBE		
31.	1311-8612	2	TOPPLADE TOPPLATTE		TOP PLATE		
32.	2714-530X	2	LUKESKERM SCHIRM		GUARD	1241-1405	2
33.	2714-531X	1	FORHØJNINGSSIDE, V SCHUTZ, LI		GUARD, LE	1213-3222 1220-3321 1241-2502	4 4 4
34.	3714-318X	1	RAMME, V RAHMEN, LI		FRAME, LE		
35.	1393-0169	8	GUMMIBUFFE, Ø30/M10 GUMMIBUFFER		RUBBER BUFFER		
36.	1316-9026	1	PAKNINGSSÆT 1316-0109/0119 DICHTUNGSSATZ 1316-0109/0119		SEALKIT 1316-0109/0119		
37.	3714-856X	4	BÅNDFØRING BANDFÜHRUNG		BELT GUIDE	1215-3324 1215-3420 1220-3321 1241-2502	1 1 2 2

Fig. 24



POS.	VARENUMMER	ANTAL	BENEVNELSE	BEZEICHNUNG	DESIGNATION
1.	4710-0503	1	VEJESYSTEM, TRÅDLØST WIEGESYSTEM, DRAHTLOS		WEIGHING SYSTEM, WIRELESS
2.	1391-0316	1	HOVEDTERMINAL SOFTWARE >= 1.18 HAUPTTERMINAL SOFTWARE >= 1.18		MAIN TERMINAL SOFTWARE >= 1.18
3.	1391-0303	1	SAMLEDÅSE FOR VEJECHELLER DRAHTEINZIEHDOSE F. WIEGEZELLE		JUNCTION BOX F. WEIGHINGCELLS
4.	1399-0292	2	HOLDER HALTER		SUPPORT
5.	1399-0293	2	KUGLE FOR HOLDER KUGEL		BALL FOR SUPPORT
6.	1391-0752	1	HANSTIK VERSCHLUSSNIPPEL		MALE PLUG
10.	4710-1039	1	HOLDER M. SUGEKOP HALTER M. SAUGFUSS		HOLDER W. SUCTION CUP
20.	4710-1030	T  1	VEJE TERMINAL-LILLE WIEGETERMINAL-KLEIN		WEIGHING TERMINAL-SMALL
21.	1391-0317	T  1	HÅNDTERMINAL TIL 1391-0316 HANDTERMINAL FÜR 1391-0316		HAND-TERMINAL FOR 1391-0316
22.	2711-477X	T  1	HOLDER HALTER		HOLDER
23.	1391-9076	T  1	LEDNING FOR 1391-0306/-0317 LEITUNG FUER 1391-0306/-0317		CABLE FOR 1391-0306/-0317
30.	4710-1031	T  1	PAKKE FOR PROFEED+ PACKUNG FUER PROFEED+		PACKAGE FOR PROFEED+
31.	1391-0307	T  1	USB-ENHED USB-EINHEIT		USB-UNIT
32.	1391-0311	T  1	I-BUTTON FOR PROFEED+ I-BUTTON FUER PROFEED+		I-BUTTON FOR PROFEED+
33.	1391-0312	T  1	SOFTWARE-CD PROFEED+ SOFTWARE-CD PROFEED+		SOFTWARE-CD PROFEED+
34.	1391-0325	T  1	CD-KASSETTE CD-SCHUTZ		CD-COVER
40.	4710-1032	T  1	STRØMFORSYNING, 12V STROMVERSORGUNG, 12V		POWER SUPPLY, 12V
41.	4710-1042	T  1	STIK TIL UK STECKER FÜR UK		PLUG FOR UK
50.	4710-1034	T  1	I-BUTTON FOR BASIC+ I-BUTTON FUER BASIC+		I-BUTTON FOR BASIC+
60.	4710-1038	T  1	BATTERIOPLADER 9V LADEAGGREGAT 9V		BATTERY CHARGER 9V

Fig. 25

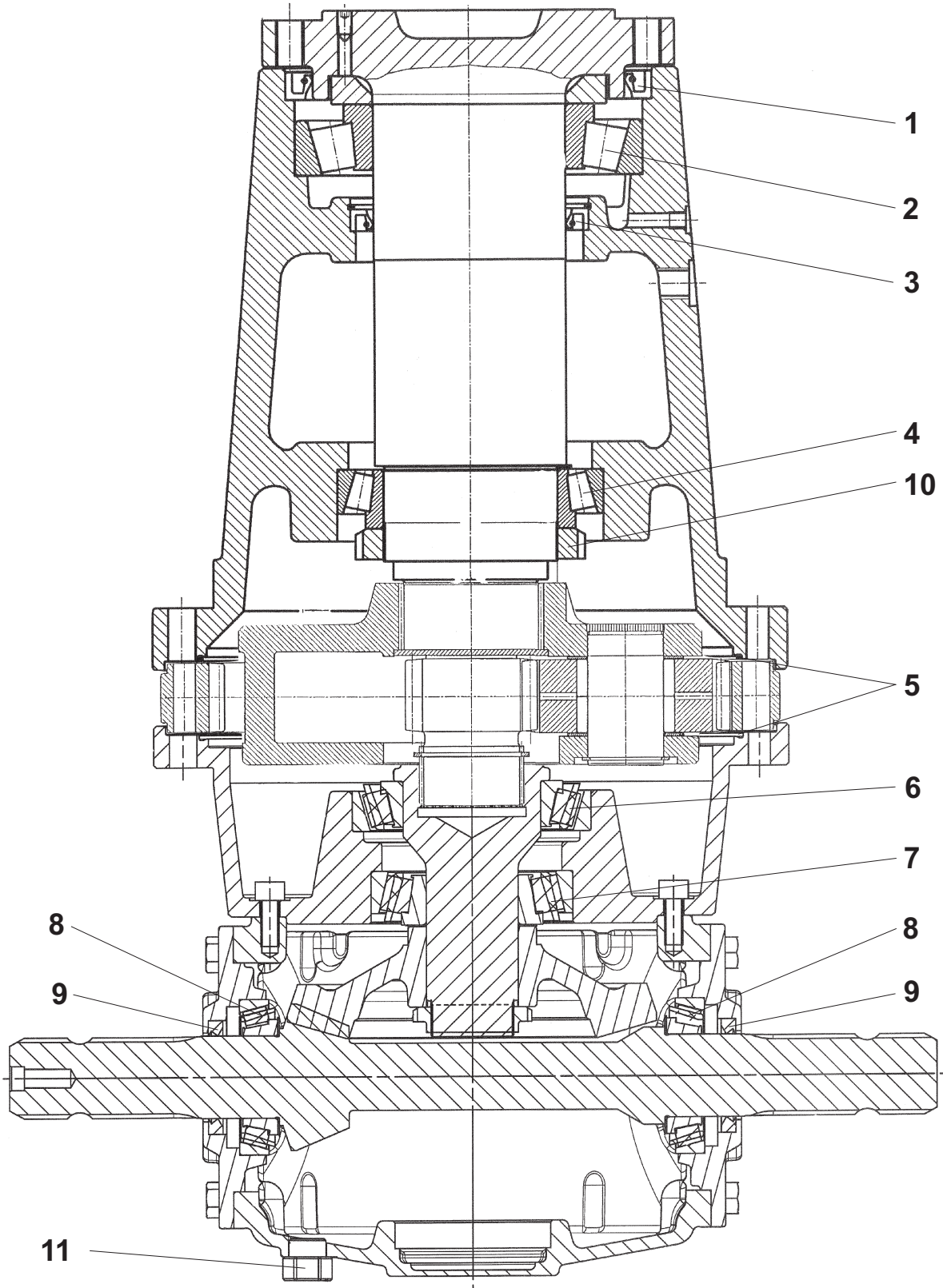
## Wheels for FEEDER VM

		<b>ø161/ø205/6</b>					
Complete wheel	Designation	<b>30x11.5-14.5 (11.5-15)</b>	<b>30x11.5-14.5 (11.5-15)</b>	<b>400/60-15.5</b>	<b>235/75R17.5</b> Twin wheels	<b>205/65R17.5</b> Twin wheels	<b>435/50R19.5</b>
	Number	4000-1054	4000-1065	4000-1050	4000-1059	4000-1061	4000-1057
Tyres	Designation	30x11.5-14.5 (11.5-15)	30x11.5-14.5 (11.5-15)	400/60-15.5 TL	235/75R17.5 TL	205/65R17.5 TL	435/50R19.5 TL
	Load Index	20-24PR / 150A8	150A8	145/A8	141J	127/125J	160J
	Carrying capacity [kg at 25 km/h]	4000	4000	3700	6900		6100
	Remoulded	X					X
Rim	Designation	10.00x14.5	10.00x14.5	13.00x15.5	6.75x17.5	6.75x17.5	14.00x19.5
		ø161/ø205/6	ø161/ø205/6	ø161/ø205/6 Offset = -15	ø161/ø205/6	ø161/ø205/6	ø161/ø205/6
Hose	Designation	30x11.5-14.5					
Valve	Number			1322-8101			
Valve-extension					1322-8102	1322-8102	
Wheel bolts		6 pcs M18x1,5	6 pcs M18x1,5	6 pcs M18x1,5	6 pcs M18x1,5	6 pcs M18x1,5	6 pcs M18x1,5
Torque settings [Nm]		270	270	270	270	270	270
Width [mm]		275	300	405	505	494	438
Diameter [mm]		750	710	875	797	711	931
Max. tyre pressure [bar]		8	8	5	8,5	8,5	9
Weight of the only tires: [kg]	New tires	<b>27</b>	<b>25</b>	<b>29</b>	<b>58</b> (= 2 tires)	<b>54</b> (= 2 tires)	/
	Retreaded tires	/	/	/	/	/	<b>67</b>

POS. VARENUMMER ANTAL BENEVNELSE BEZEICHNUNG DESIGNATION

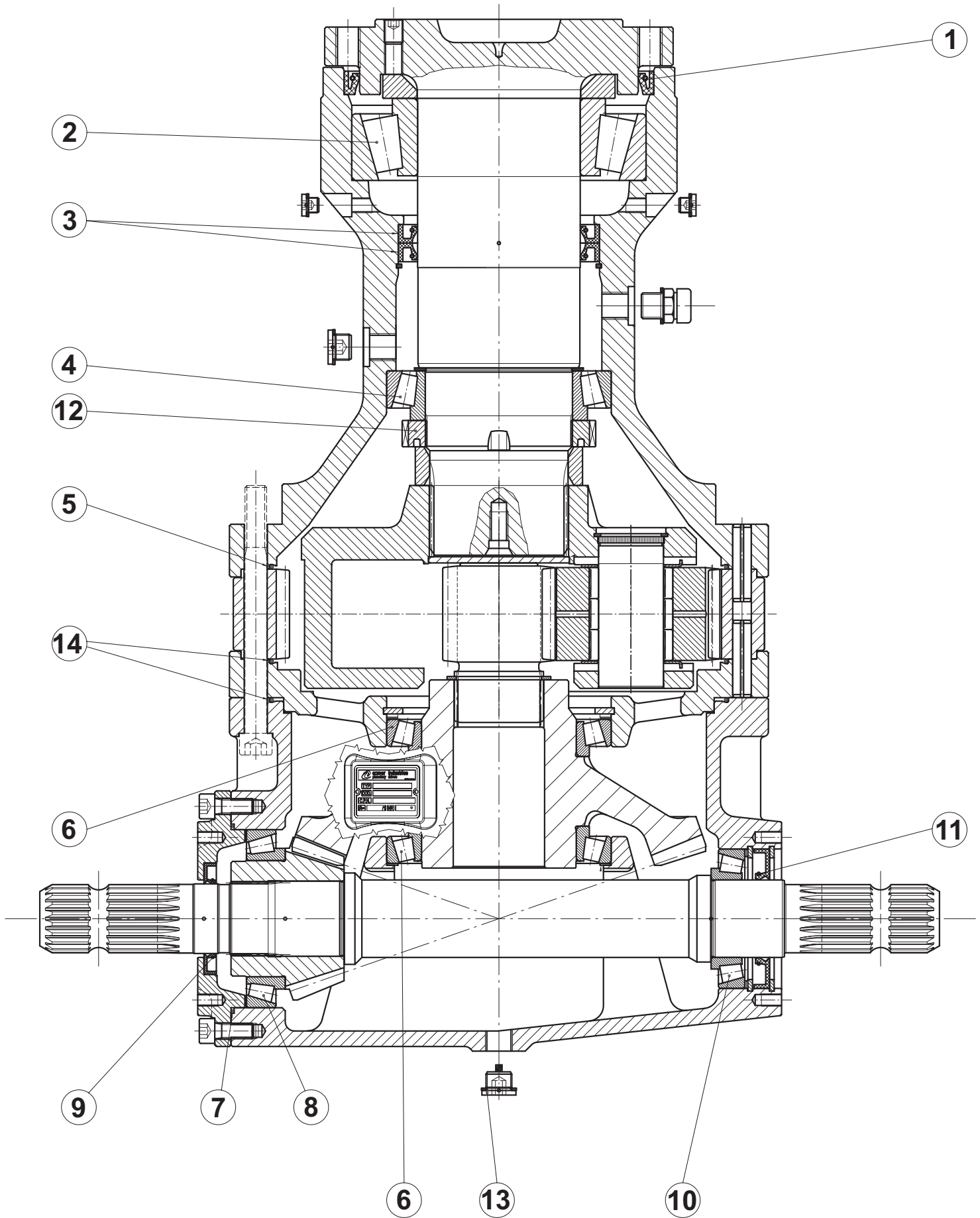
HERTIL, DAZU,  
TO THIS, A CECI

Fig. 30



POS.	VARENUMMER	ANTAL	BENEVNELSE	BEZEICHNUNG	DESIGNATION
.	3712-024X		GEAR GETRIEBE		GEAR
1.	1315-9438	1	TÆTNINGSRING DICHTUNGSRING		TIGHTENING RING
2.	1315-9497	1	KUGLELEJE KUGELLAGER		BALL BEARING
3.	1315-9858	1	TÆTNINGSRING WELLENDICHTRING		RADIAL SEAL
4.	1315-9496	1	KUGLELEJE KUGELLAGER		BALL BEARING
5.	1315-9860	2	O-RING O-RING		O-RING
6.	1315-9616	1	KUGLELEJE KUGELLAGER		BALL BEARING
7.	1315-9365	1	LEJE 30310 LAGER 30310		BEARING 30310
8.	1331-9907	2	KONISK RULLELEJE 30209 KON. ROLLENLAGER 30209		TAPER ROLLER BEARING 30209
9.	1315-9270	2	TÆTNINGSRING DICHTUNGSRING		TIGHTENING RING
10.	1315-9914	1	MØTRIK MUTTER		NUT
11.	1315-9118	3	PROP VERSCHLUSS		PLUG

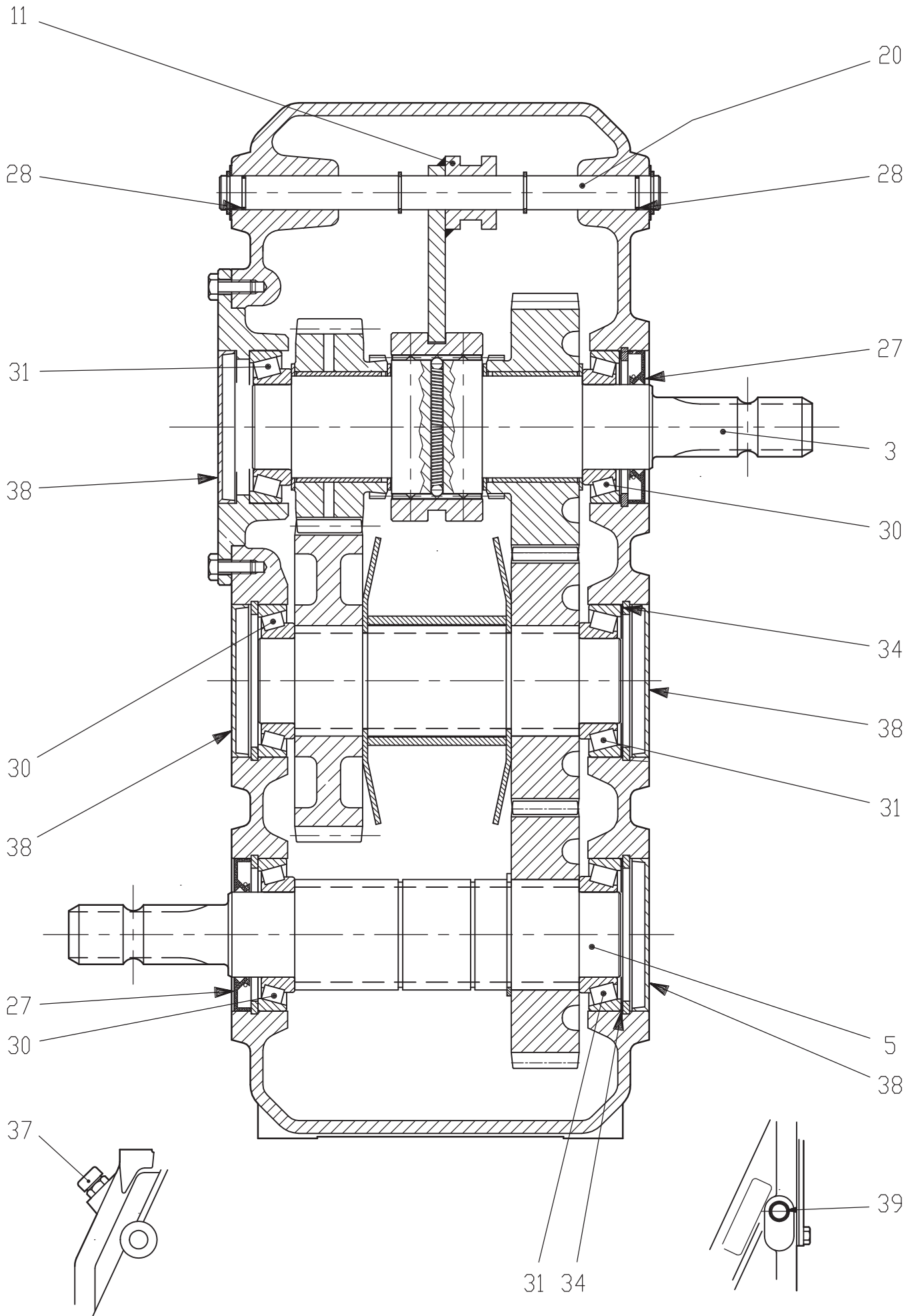
Fig. 30.1





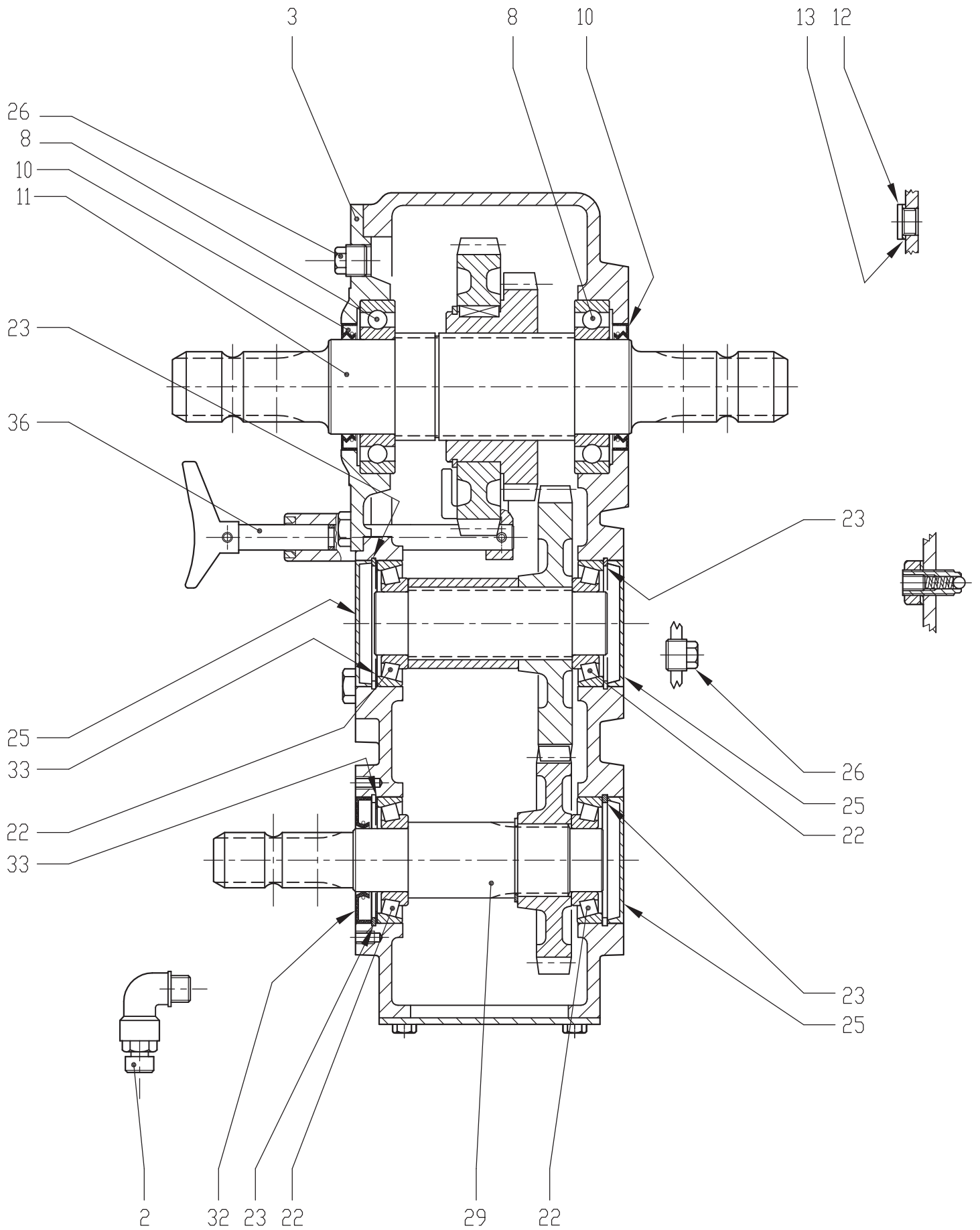
POS.	VARENUMMER	ANTAL	BENEVNELSE	BEZEICHNUNG	DESIGNATION
.	3714-568X		GEAR GEAR		GEAR
1.	1315-9618	1	OLIETÆTNINGSRING OELDICHTUNGSRING		OIL TIGHTENING RING
2.	1315-9707	1	KUGLELEJE KUGELLAGER		BALL BEARING
3.	1315-9858	2	TÆTNINGSRING WELLENDICHTRING		RADIAL SEAL
4.	1315-9706	1	KUGLELEJE KUGELLAGER		BALL BEARING
5.	1315-9705	1	O-RING O-RING		O-RING
6.	1315-9711	2	KUGLELEJE KUGELLAGER		BALL BEARING
7.	1315-9708	2	O-RING O-RING		O-RING
8.	1315-9710	1	KUGLELEJE KUGELLAGER		BALL BEARING
9.	1315-9621	1	OLIETÆTNINGSRING 45-72-8 OELDICHTUNGSRING 45-72-8		OIL TIGHTENING RING 45-72-8
10.	1315-9709	1	KUGLELEJE KUGELLAGER		BALL BEARING
11.	1315-9884	1	TÆTNINGSRING WELLENDICHTRING		RADIAL SEAL
12.	1315-9915	1	MØTRIK MUTTER		NUT
13.	1315-9704	1	BUNDPROP 1/2" M/PAKNING VERSCHLUSS 1/2"		PLUG 1/2"
14.	1315-9860	2	O-RING O-RING		O-RING

Fig. 31



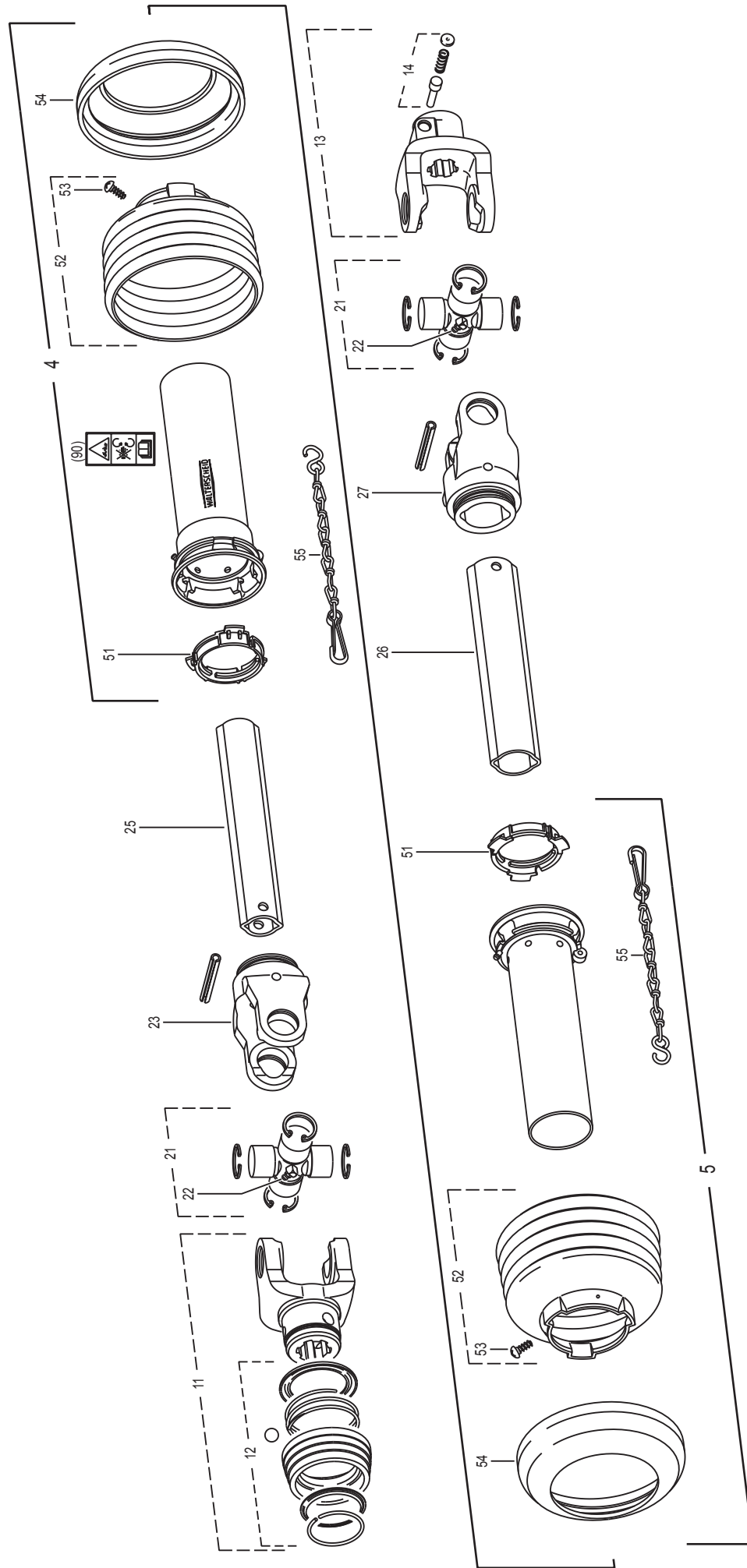
POS.	VARENUMMER	ANTAL	BENEVNELSE	BEZEICHNUNG	DESIGNATION
.	3712-070A		GEAR GETRIEBE		GEAR
3.	1315-9641	1	INDGANGSAKSEL EINGANGSWELLE		INPUT SHAFT
5.	1315-9642	1	UDGANGSAKSEL AUSGANGSWELLE		OUTPUT SHAFT
11.	1315-9643	1	GAFFEL GABEL		FORK
20.	1315-9644	1	GEARSKIFTEAKSEL GEAR WAHL WELLE		GEAR SELECTOR ROD
27.	1315-9397	2	OLIETÆTNINGSRING DICHTUNGSRING		DOUBLE LIP SEAL
28.	1315-9645	3	O-RING O-RING		O-RING
30.	1315-9646	3	KUGLELEJE KUGELLAGER		BALL BEARING
31.	1315-9647	3	KUGLELEJE KUGELLAGER		BALL BEARING
34.	1315-9923	3	SKIVE SCHEIBE		SHIM
37.	1315-9648	1	UDLUFTNINGSPROP ENTLÜFTUNGSSCHRAUBE		AIR ESCAPE PLUG
38.	1315-9649	4	DEKSEL DECKEL		CAP
39.	1315-9640	1	OLIENIVEAU PROP NIVEAU WARNUNG		LEVEL WARNING

Fig. 32



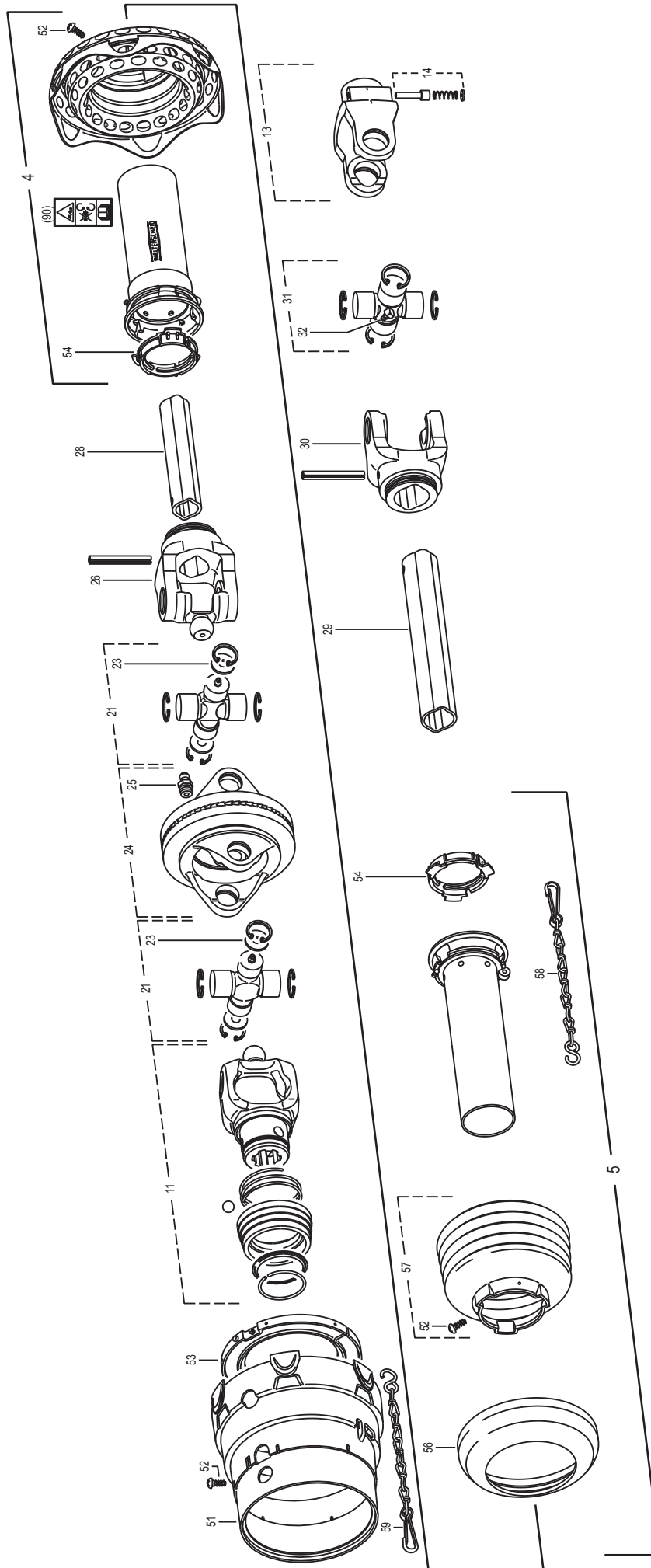
POS.	VARENUMMER	ANTAL	BENEVNELSE	BEZEICHNUNG	DESIGNATION
.	3714-145X		GEAR GETRIEBE		GEAR
2.	1315-9116	1	UDLUFTNINGSPROP ENTLUFTUNGSSCHRAUBE		AIR ESCAPE PLUG
3.	1315-9971	1	DÆKSEL DECKEL		CAP
8.	1315-9873	2	KUGLELEJE KUGELLAGER		BALL BEARING
10.	1315-9874	1	TÆTNINGSRING WELLENDICHTRING		RADIAL SEAL
11.	1315-9970	1	AKSEL 1 3/4" (20) WELLE		SHAFT
12.	2085-731X	1	PROP 3/8" VERSCHLUSS 3/8"		PLUG 3/8"
13.	1315-9671	1	SKIVE 17 X 22 X 1,5 SCHEIBE 17 X 22 X 1,5		WASHER 17 X 22 X 1,5
22.	1331-9994	4	RULLELEJE KONISK 30208A ROLLENLAGER 30208A		ROLLER BEARING 30208A
23.	1315-9965	4	LÅSERING SCHLIESSRING		SNAP RING
25.	1315-9225	3	DÆKSEL DECKEL		CAP
26.	1315-9118	2	PROP VERSCHLUSS		PLUG
29.	1315-9876	1	AKSEL WELLE		SHAFT
32.	1332-4801	1	OLIETÆTNINGSRING M 40-80-10 DICHTUNGSRING M 40-80-10		OIL SEAL M 40-80-10
33.	1315-9253	2	AFSTANDSSKIVE DISTANZSCHEIBE		DISTANCE WASHER

Fig. 400



POS.	VARENUMMER	ANTAL	BENEVNELSE	BEZEICHNUNG	DESIGNATION
.	1340-1438		KO-AKSEL W2400/540RPM GELENKWELLE W2400/540RPM		PTO SHAFT W2400/540RPM
4.	1501-0014	1	UDV.BESKYTTELSERØR 1500 MM AUSSENSCHUTZROHR 1500 MM		OUTER PROTECTION TUBE 1500 MM
5.	1501-0013	1	INDV.BESKYTTELSERØR 1500 MM INNENSCHUTZROHR 1500 MM		INNER PROTECTION TUBE 1500 MM
11.	1340-9213	1	GAFFEL GABEL		YOKE
12.	1340-9210	1	SNAPLÅS VERSCHLUSS		LOCK
13.	1340-9028	1	KOBLINGSGAFFEL 1 3/8" (6) AUFSTECKGABEL 1 3/8" (6)		CLUTCH FORK 1 3/8" (6)
14.	1341-9523	1	LÅSESTIFT SPERRSTIFT		LOCKING PIN
21.	1340-9153	2	KRYDS KREUZGARNITUR		CENTRE CROSS
22.	1341-9188	2	SMØRENIPPEL C 8 SCHMIERNIPPEL C 8		GREASE NIPPLE C 8
23.	1340-9022	1	SPENDEGAFFEL KLEMMGABEL		CLAMP FORK
25.	1501-0122	1	PROFILRØR 1B 1400MM PROFIL ROHR GR. 1B 1400MM		PROFIL TUBE SIZE 1B 1400MM
26.	1501-0123	1	PROFILRØR 2A 1400MM PROFILROHR GR. 2A 1400MM		PROFIL TUBE SIZE 2A 1400MM
27.	1340-9023	1	SPENDEGAFFEL KLEMMGABEL		CLAMP FORK
51.	1341-9618	2	GLIDERING GLEITRING		BEARING RING
52.	1501-0022	2	PLASTIKSKÆRM Ø165 SCHUTZTRICHTER Ø165		PLASTIC GUARD Ø165
53.	1341-9411	2	SKRUE SCHRAUBE		SCREW
54.	1341-9630	2	FORSTÆRKNINGSRING STUETZRING		SUPPORT RING
55.	1341-9641	2	HOLDEKÆDE HALTEKETTE		CHAIN
90.	1340-9999	1	ADVARSELSSKILT GEFAHRENHINWEIS		WARNING DECAL

Fig. 401



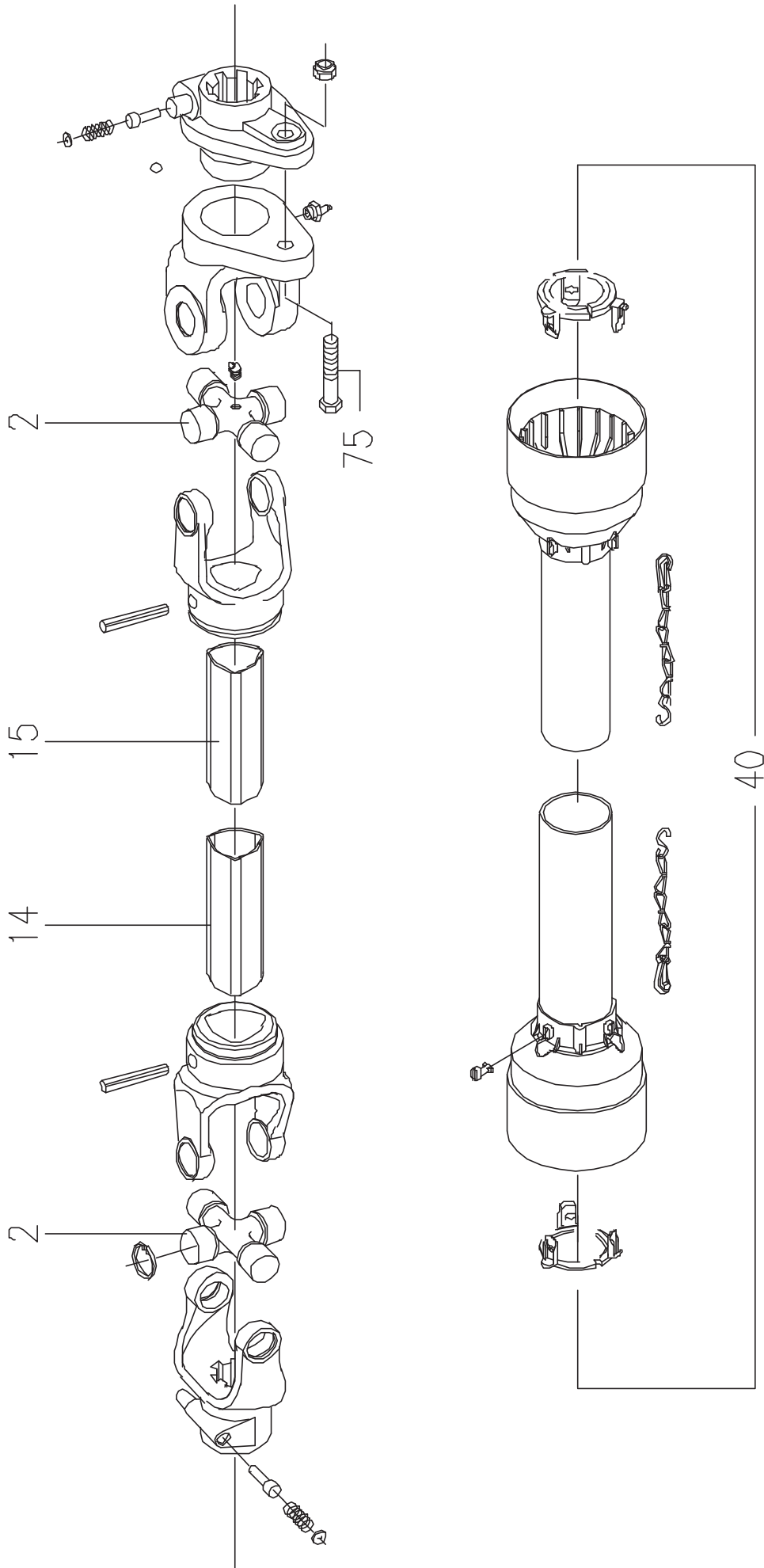


POS.	VARENUMMER	ANTAL	BENEVNELSE	BEZEICHNUNG	DESIGNATION
.	1340-1436		KO-AKSEL WWE2480/540RPM GELENKWELLE WWE2480/540RPM		PTO SHAFT WWE2480/540RPM
4.	1501-0025	1	BESKYTTELSERØR SCHUTZRICHTER		GUARD CONE
5.	1501-0009	1	BESKYTTELSERØR, INDV. 1000 MM SCHUTZROHR INNEN, 1000 MM		PROTECTION TUBE INNER, 1000 MM
11.	1340-9256	1	GAFFEL GABEL		YOKE
13.	1340-9028	1	KOBLINGSGAFFEL 1 3/8" (6) AUFSTECKGABEL 1 3/8" (6)		CLUTCH FORK 1 3/8" (6)
14.	1341-9523	1	LÅSESTIFT SPERRSTIFT		LOCKING PIN
21.	1340-9257	2	KRYDS GABEL		YOKE
23.	1340-9475	4	SKIVE SCHEIBE		WASHER
24.	1340-9037	1	GAFFEL, DOBBELT GABEL, DOBBELTER		FORK, DOUBLE
25.	1341-9189	1	SMØRENIPPEL LIGE M6 SCHMIERNIPPEL M6		GREASE NIPPLE M6
26.	1340-9038	1	FLANGEGAFFEL FLÄNSCHGABEL		FLANGE FORK
28.	1501-0109	1	PROFILRØR 1 BGA 1200 MM PROFILROHR GR.BGA 1200 MM		PROFILE TUBE SIZE BGA 1200 MM
29.	1501-0112	1	PROFILRØR 2AG 1190MM PROFILROHR GR. 2AG 1190MM		PROFIL TUBE SIZE 2AG 1190MM
30.	1340-9023	1	SPÆNDEGAFFEL KLEMMGABEL		CLAMP FORK
31.	1340-9153	1	KRYDS KREUZGARNITUR		CENTRE CROSS
32.	1341-9188	1	SMØRENIPPEL C 8 SCHMIERNIPPEL C 8		GREASE NIPPLE C 8
51.	1340-9240	1	BESKYTTELSERØR SCHUTZTRICHTER		GUARD CONE
52.	1341-9411	10	SKRUE SCHRAUBE		SCREW
53.	1341-9649	1	GLIDERING RING		RING
54.	1341-9618	2	GLIDERING GLEITRING		BEARING RING
56.	1341-9630	1	FORSTÆRKNINGSRING STUETZRING		SUPPORT RING
57.	1501-0022	1	PLASTIKSKÆRM Ø165 SCHUTZTRICHTER Ø165		PLASTIC GUARD Ø165
58.	1341-9641	1	HOLDEKÆDE HALTEKETTE		CHAIN
59.	1341-9647	1	KÆDE KETTE		CHAIN
90.	1340-9999	1	ADVARSELSSKILT GEFAHRENHINWEIS		WARNING DECAL



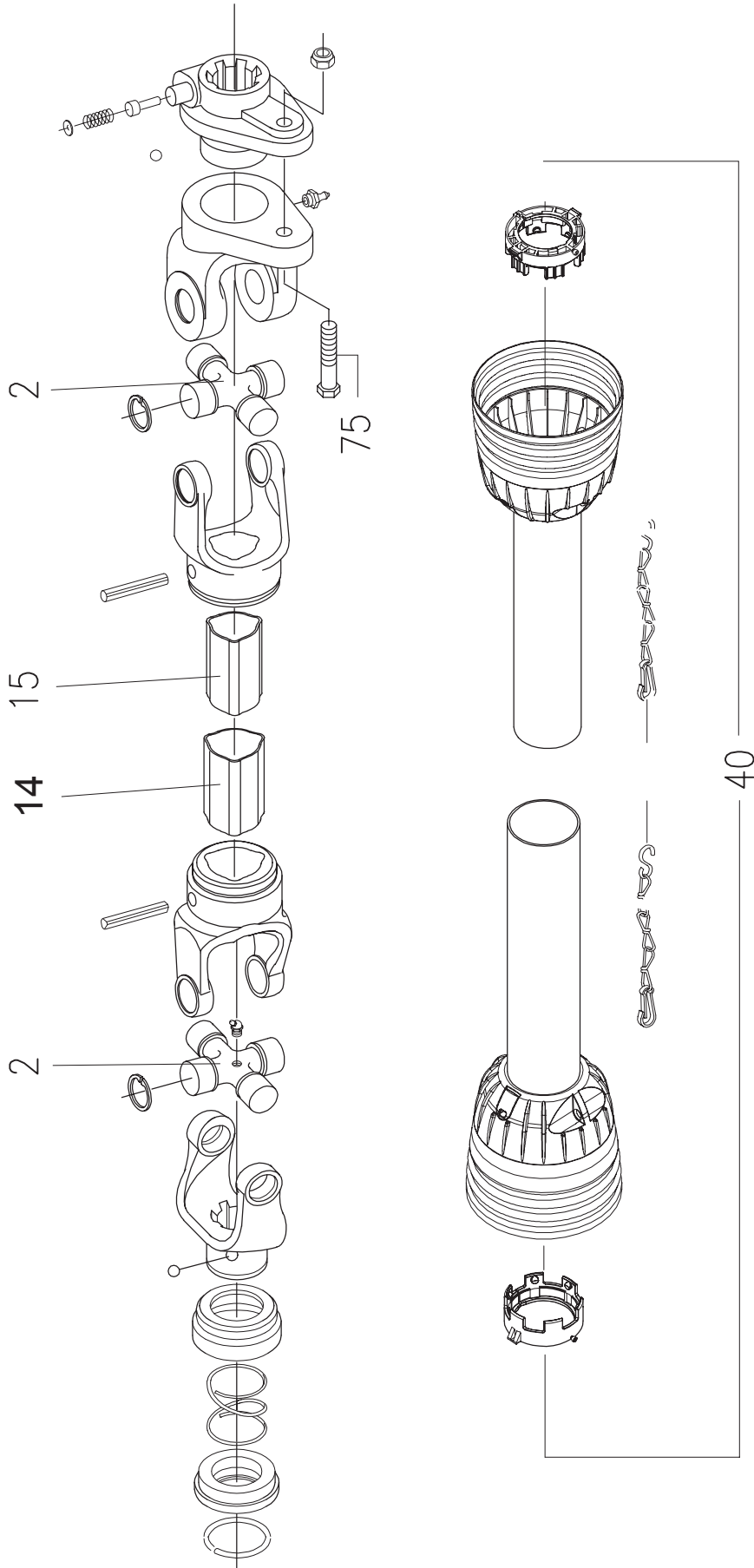
POS.	VARENUMMER	ANTAL	BENEVNELSE	BEZEICHNUNG	DESIGNATION
.	1340-1415		KRAFTOVERFØRINGSAKSEL GELENKWELLE		PTO SHAFT
4.	1501-0006	1	UDV.BESKYTTELSERØR 1000 MM AUSSENSCHUTZROHR 1000 MM		OUTER PROTECTION TUBE 1000 MM
5.	1501-0005	1	INDV. BESKYTTELSERØR 1000 MM INNERSCHUTZROHR 1000 MM		INNER PROTECTION TUBE 1000 MM
11.	1340-9214	2	GAFFEL GABEL		FORK
21.	1341-9155	2	KRYDS FOR KARDANLED KREUZGARNITUR		CENTRE CROSS
25.	1501-0103	1	PROFILRØR 0VH 1000 MM PROFILROHR GR.0VH 1000 MM		PROFILE TUBE SIZE 0VH 1000 MM
26.	1501-0104	1	PROFILRØR 1 1000 MM PROFILROHR GR. 1 1000 MM		PROFILE TUBE SIZE 1 1000MM

Fig. 403



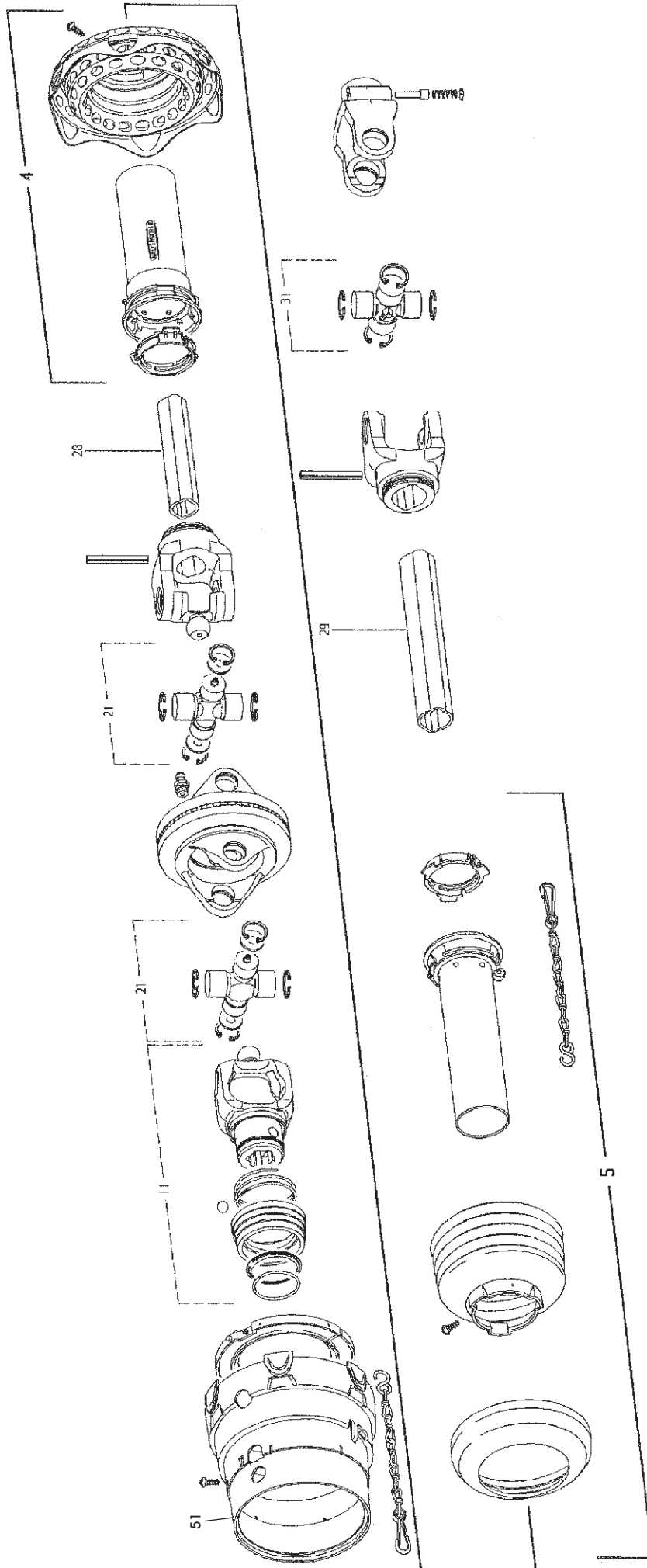
POS.	VARENUMMER	ANTAL	BENEVNELSE	BEZEICHNUNG	DESIGNATION		
.	3712-061A		KRAFTOVERFØRINGSAKSEL GELENKWELLE		PTO SHAFT		
2.	1350-1075	2	KRYDS KREUZGARNITUR		CENTRE CROSS		
14.	1350-1115	1	PROFILRØR, UDVENDIG PROFILROHR, AUSWENDIG		PROFILE TUBE, OUTER		
15.	1350-1116	1	PROFILRØR, INDVENDIG PROFILROHR, INWENDIG		PROFILE TUBE, INNER		
40.	1350-1117	1	BESKYTTELSERØR SCHUTZROHR		PROTECTION TUBE		
75.	1219-0342	5	UNBRACOSKRUE M8-60 12.9 INNENSECHSKANTSCHR. M8-60 12.9		ALLEN SCREW M8-60 12.9	1220-2321	1
100.	1350-1094	1	INSTRUKTIONSMANUAL BEDIENUNGS MANUAL		INSTRUCTION MANUAL		

Fig. 404



POS.	VARENUMMER	ANTAL	BENEVNELSE	BEZEICHNUNG	DESIGNATION		
.	3711-707A		KRAFTOVERFØRINGSAKSEL GELENKWELLE		PTO SHAFT		
2.	1350-1075	2	KRYDS KREUZGARNITUR		CENTRE CROSS		
14.	1350-1135	1	PROFILRØR, UDVENDIG PROFILROHR, AUSWENDIG		PROFILE TUBE, OUTER		
15.	1350-1136	1	PROFILRØR, INDVENDIG PROFILROHR, INWENDIG		PROFILE TUBE, INNER		
40.	1350-1137	1	BESKYTTELSERØR SCHUTZROHR		PROTECTION TUBE		
75.	1219-0342	6	UNBRACOSKRUE M8-60 12.9 INNENSECHSKANTSCHR. M8-60 12.9		ALLEN SCREW M8-60 12.9	1220-2321	1
100.	1350-1121	1	INSTRUKTIONSMANUAL GEBRAUCHSANWEISUNG		INSTRUCTION MANUAL		

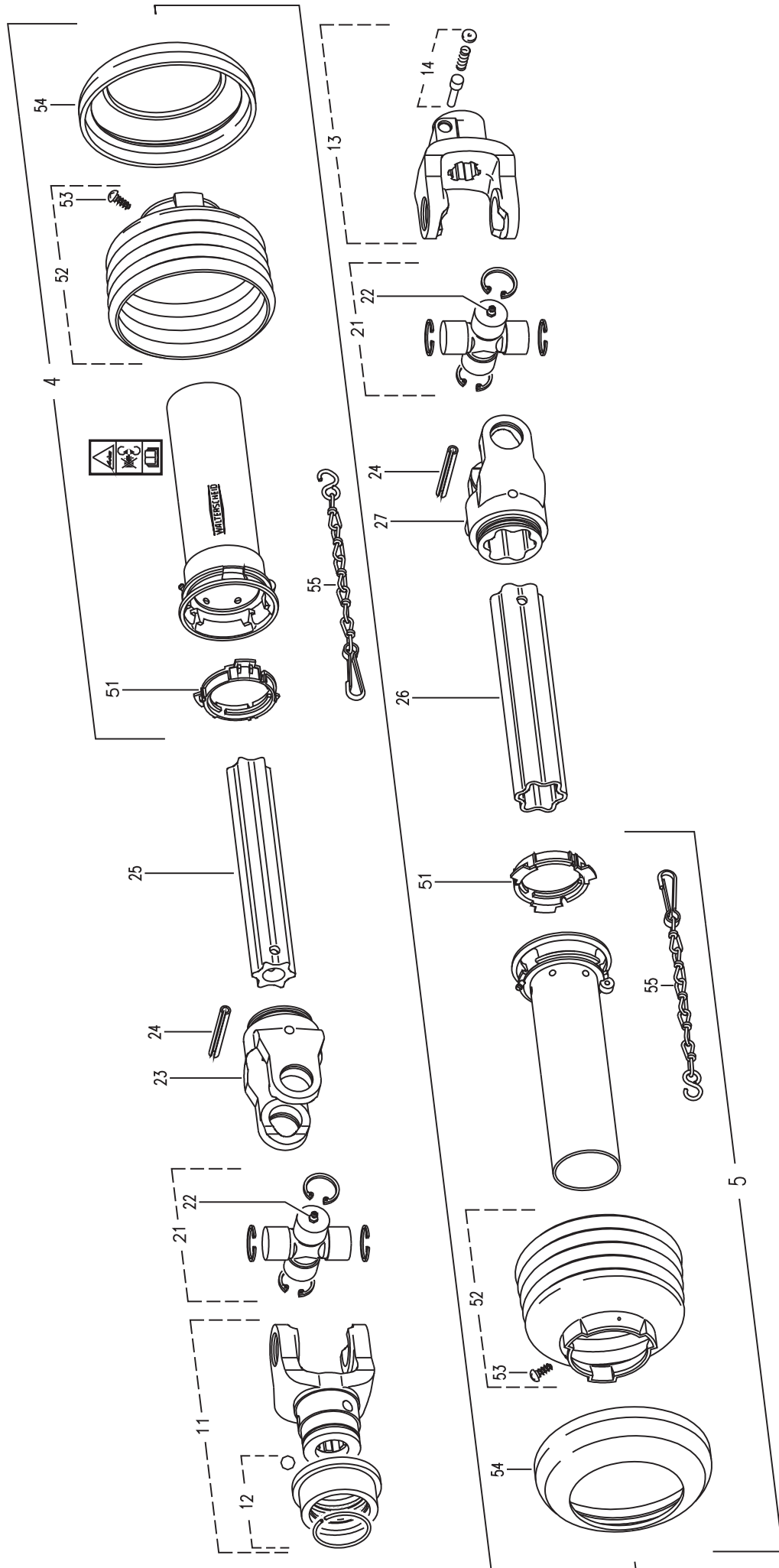
Fig. 405





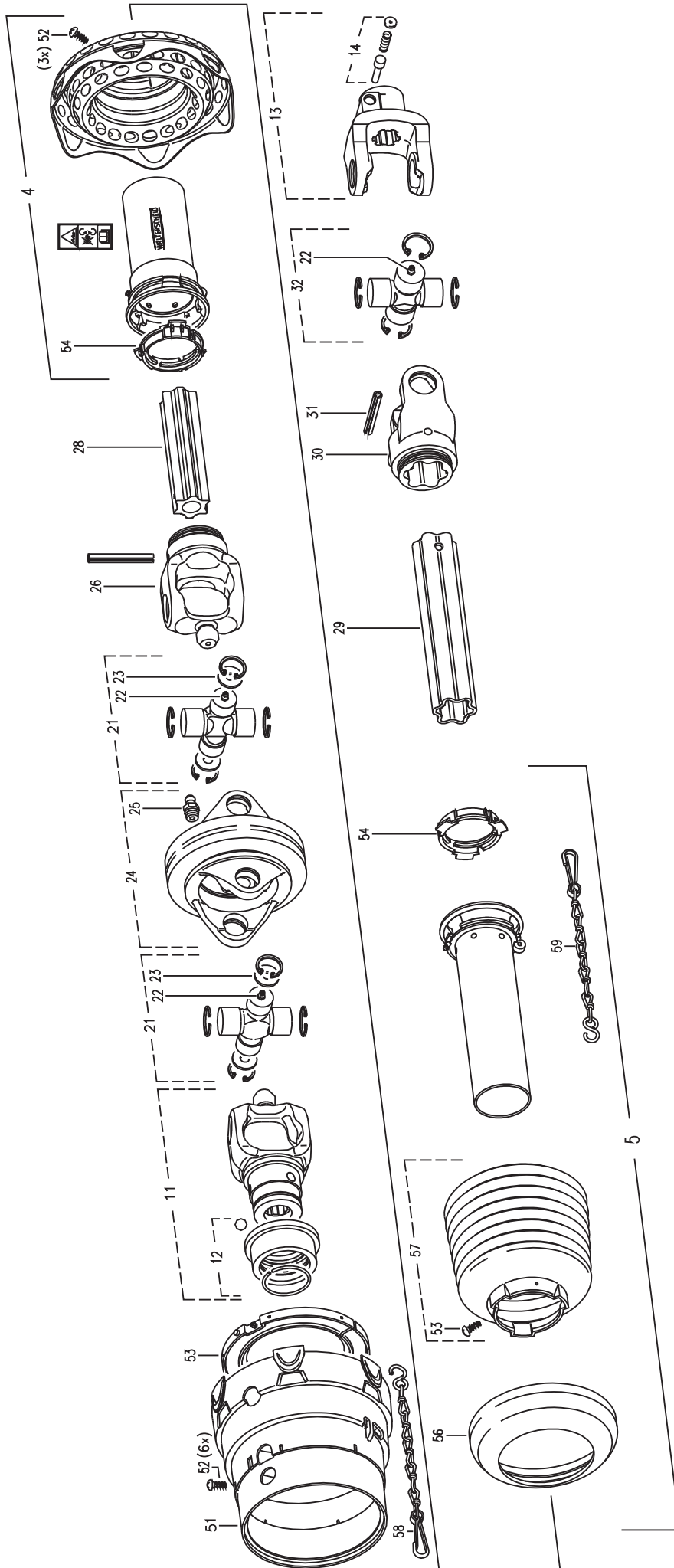
POS.	VARENUMMER	ANTAL	BENEVNELSE	BEZEICHNUNG	DESIGNATION
.	1340-5216		KRAFTOVERFØRINGSAKSEL 8-SPL. GELENKWELLE 8-SPL.		PTO SHAFT 8-SPL.
4.	1340-9232	1	UDV.BESKYTTELSRØR AUSSENSCHUTZROHR		OUTER PROTECTION TUBE
5.	1501-0009	1	BESKYTTELSESRØR, INDV. 1000 MM SCHUTZROHR INNEN, 1000 MM		PROTECTION TUBE INNER, 1000 MM
11.	1340-9233	1	GAFFEL 8-SP. GABEL 8-SP.		FORK 8-SP.
21.	1340-9234	2	KRYDS KREUZGARNITURE		CENTRE CROSS
28.	1501-0109	1	PROFILRØR 1 BGA 1200 MM PROFILROHR GR.BGA 1200 MM		PROFILE TUBE SIZE BGA 1200 MM
29.	1501-0110	1	PROFILRØR 2AG 1000 MM PROFILROHR GR.2AG 1000 MM		PROFIL TUBE SIZE 2AG 1000 MM
31.	1340-9153	1	KRYDS KREUZGARNITUR		CENTRE CROSS
51.	1340-9240	1	BESKYTTELSESTRAGT SCHUTZTRICHTER		GUARD CONE
90.	1340-9235	1	INSTRUKTIONSMANUAL BEDIENUNGS MANUAL		INSTRUCTION MANUAL

Fig. 406



POS.	VARENUMMER	ANTAL	BENEVNELSE	BEZEICHNUNG	DESIGNATION
.	1340-1444		KO-AKSEL W2500 GELENKWELLE W2500		PTO SHAFT W2500
4.	1342-3088	1	BESKYTTELSERØR, UDV. SCHUTZROHR, AUSSEN		PROTECTION TUBE, OUTER
5.	1342-3089	1	RØR, INDV. SCHUTZ, INNERE		GUARD, INNER
11.	1340-9254	1	GAFFEL GABEL		YOKE
12.	1340-9294	1	LÅS STR. C - 118 VERSCHLUSS GR. C - 118		LOCK KPL. SIZE C - 118
13.	1340-9295	1	GAFFEL AUFSTECK GABEL		YOKE
14.	1341-9526	1	SKYDESTIFT SCHIEBESTIFT		SLIDING PIN
21.	1340-9296	2	KRYDS KPL. KREUTZGARNITUR KPL.		CROSS AND BEARING CPL.
22.	1340-9293	2	SMØRENIPPEL SPEC. SCHMIERNIPPEL SPEC.		LUBRICATION FITTING SPEC.
23.	1340-9071	1	RILLEGAFFEL RILLENGABEL		FORK
24.	1341-9513	2	SPÆNDESTIFT 10-90 SPANNSTIFT 10-90		SPECIAL PIN 10-90
25.	1501-0115	1	PROFILRØR S4 1000 MM PROFILROHR GR.S4 1000 MM		PROFILE TUBE SIZE S4 1000 MM
26.	1501-0117	1	PROFILRØR, 1000 MM PROFILROHR, 1000 MM		PROFIL TUBE, 1000 MM
27.	1340-9024	1	RILLEGAFFEL GABEL		GROOVE FORK
51.	1341-9618	2	GLIDERING GLEITRING		BEARING RING
52.	1501-0023	2	PLASTIKSKÆRM SD25 PR12 Ø191 SCHUTZTRICHTER SD25 PR12 Ø191		PLASTIC GUARD SD25 PR12 Ø191
53.	1341-9411	2	SKRUE SCHRAUBE		SCREW
54.	1341-9311	1	FORSTÆRKNINGSRING STUETZRING		SUPPORT RING
55.	1341-9641	2	HOLDEKÆDE HALTEKETTE		CHAIN

Fig. 407



POS.	VARENUMMER	ANTAL	BENEVNELSE	BEZEICHNUNG	DESIGNATION
.	1340-1445		KO-AKSEL WWE2580 GELENKWELLE WWE2580		PTO SHAFT WWE2580
4.	1501-0025	1	BESKYTTELSERØR SCHUTZRICHTER		GUARD CONE
5.	1501-0026	1	BESKYTTELSERØR SCHUTZRICHTER		GUARD CONE
11.	1340-9252	1	GAFFEL GABEL		YOKE
12.	1340-9297	1	LÅS STR. C - 140 VERSCHLUSS GR. C - 140		LOCK KPL. SIZE C - 140
13.	1340-9295	1	GAFFEL AUFSTECK GABEL		YOKE
14.	1341-9526	1	SKYDESTIFT SCHIEBESTIFT		SLIDING PIN
21.	1340-9253	2	KRYDS KREUTZGARNITUR		CENTRE CROSS
22.	1340-9293	3	SMØRENIPPEL SPEC. SCHMIERNIPPEL SPEC.		LUBRICATION FITTING SPEC.
23.	1340-9476	4	SKIVE SCHEIBE		WASHER
24.	1340-9017	1	DOBBEL GAFFEL DOPPELTES GABEL		FORK DOUBLE
25.	1341-9189	1	SMØRENIPPEL LIGE M6 SCHMIERNIPPEL M6		GREASE NIPPLE M6
26.	1340-9255	1	GAFFEL GABLE		YOKE
28.	1501-0116	1	PROFILRØR S4GA 1200 MM PROFILROHR GR.S4GA 1200 MM		PROFILE TUBE SIZE S4GA 1200 MM
29.	1501-0117	1	PROFILRØR, 1000 MM PROFILROHR, 1000 MM		PROFIL TUBE, 1000 MM
30.	1340-9024	1	RILLEGAFFEL GABEL		GROOVE FORK
31.	1341-9513	1	SPÆNDESTIFT 10-90 SPANNSTIFT 10-90		SPECIAL PIN 10-90
32.	1340-9296	1	KRYDS KPL. KREUTZGARNITUR KPL.		CROSS AND BEARING CPL.
51.	1340-9299	1	BESKYTTELSESKAPPE SCHUTZTRICHTER		GUARD CONE
52.	1341-9411	9	SKRUE SCHRAUBE		SCREW
53.	1341-9648	1	GLIDERING RING		RING
54.	1341-9618	2	GLIDERING GLEITRING		BEARING RING
56.	1341-9311	1	FORSTÆRKNINGSRING STUETZRING		SUPPORT RING
57.	1501-0023	1	PLASTIKSKÆRM SD25 PR12 Ø191 SCHUTZTRICHTER SD25 PR12 Ø191		PLASTIC GUARD SD25 PR12 Ø191
58.	1341-9647	1	KÆDE KETTE		CHAIN
59.	1341-9641	1	HOLDEKÆDE HALTEKETTE		CHAIN



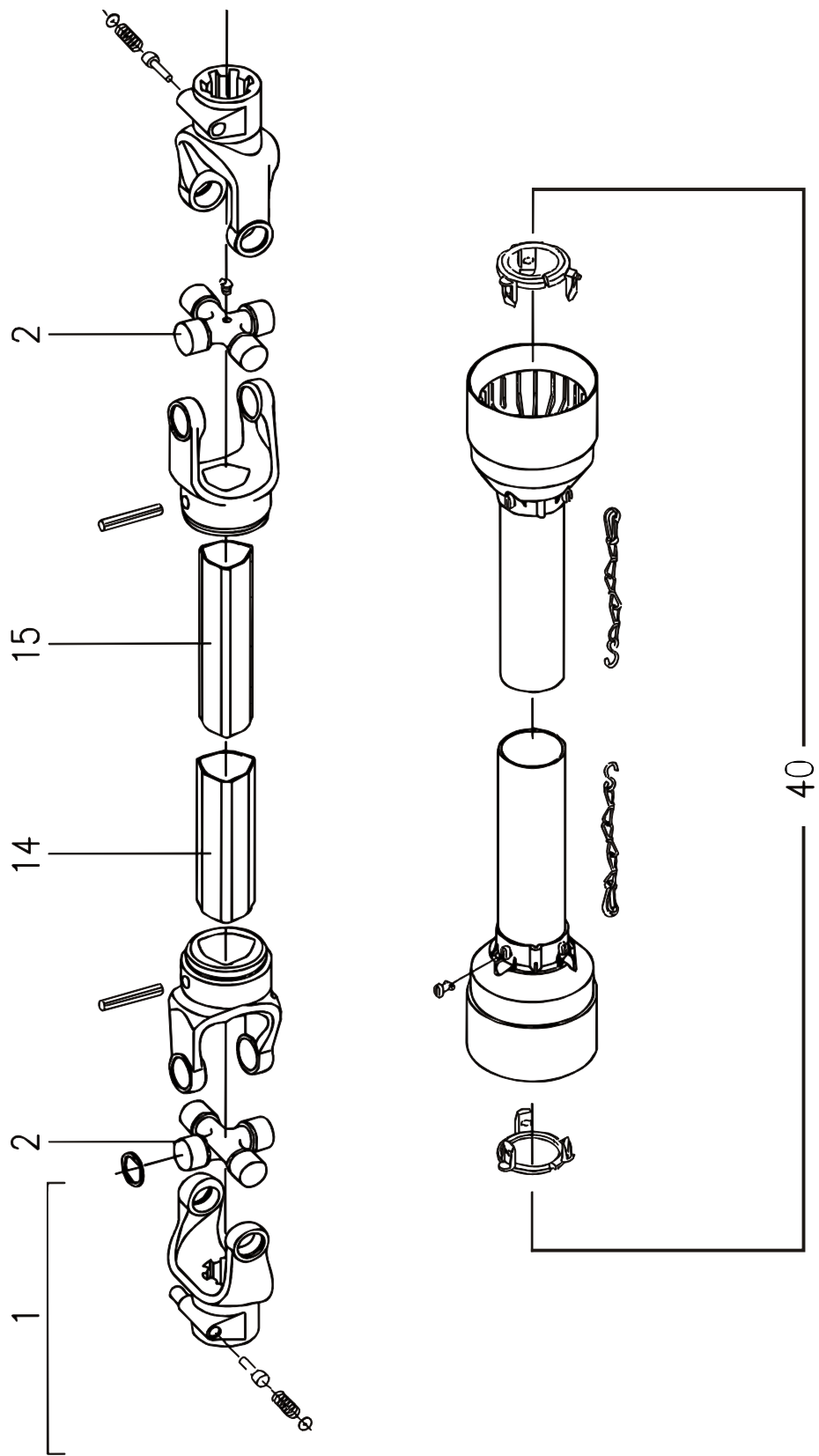
POS.	VARENUMMER	ANTAL	BENEVNELSE	BEZEICHNUNG	DESIGNATION
.	1340-1443		KO-AKSEL W2400 GELENKWELLE W2400		PTO SHAFT W2400
4.	1342-3088	1	BESKYTTELSERØR, UDV. SCHUTZROHR, AUSSEN		PROTECTION TUBE, OUTER
5.	1342-3089	1	RØR, INDV. SCHUTZ, INNERE		GUARD, INNER
11.	1340-9291	1	FRILØBSKOBLING SPERRKEILFREILAUF		KEYTYPE OVERRUNNING CLUTCH
12.	1340-9292	1	FRIKTIONSKOBLING REIBKUPPLUNG		FRICTION CLUTCH
21.	1340-9212	1	KRYDS KREUTZGARNITURE		CENTRE CROSS
22.	1340-9293	2	SMØRENIPPEL SPEC. SCHMIERNIPPEL SPEC.		LUBRICATION FITTING SPEC.
23.	1340-9022	1	SPÆNDEGAFFEL KLEMMGABEL		CLAMP FORK
25.	1501-0107	1	PROFILRØR 1B 1000 MM PROFILROHR GR.1B 1000 MM		PROFILE TUBE SIZE 1B 1000MM
26.	1501-0108	1	PROFILRØR 2 A 1000 MM PROFILROHR GR.2 A 1000 MM		PROFILE TUBE SIZE 2 A 1000MM
27.	1340-9023	1	SPÆNDEGAFFEL KLEMMGABEL		CLAMP FORK
51.	1341-9618	2	GLIDERING GLEITRING		BEARING RING
52.	1501-0022	1	PLASTIKSKÆRM Ø165 SCHUTZTRICHTER Ø165		PLASTIC GUARD Ø165
53.	1341-9411	2	SKRUE SCHRAUBE		SCREW
54.	1341-9630	2	FORSTÆRKNINGSRING STUETZRING		SUPPORT RING
55.	1501-0022	1	PLASTIKSKÆRM Ø165 SCHUTZTRICHTER Ø165		PLASTIC GUARD Ø165
56.	1341-9641	2	HOLDEKÆDE HALTEKETTE		CHAIN





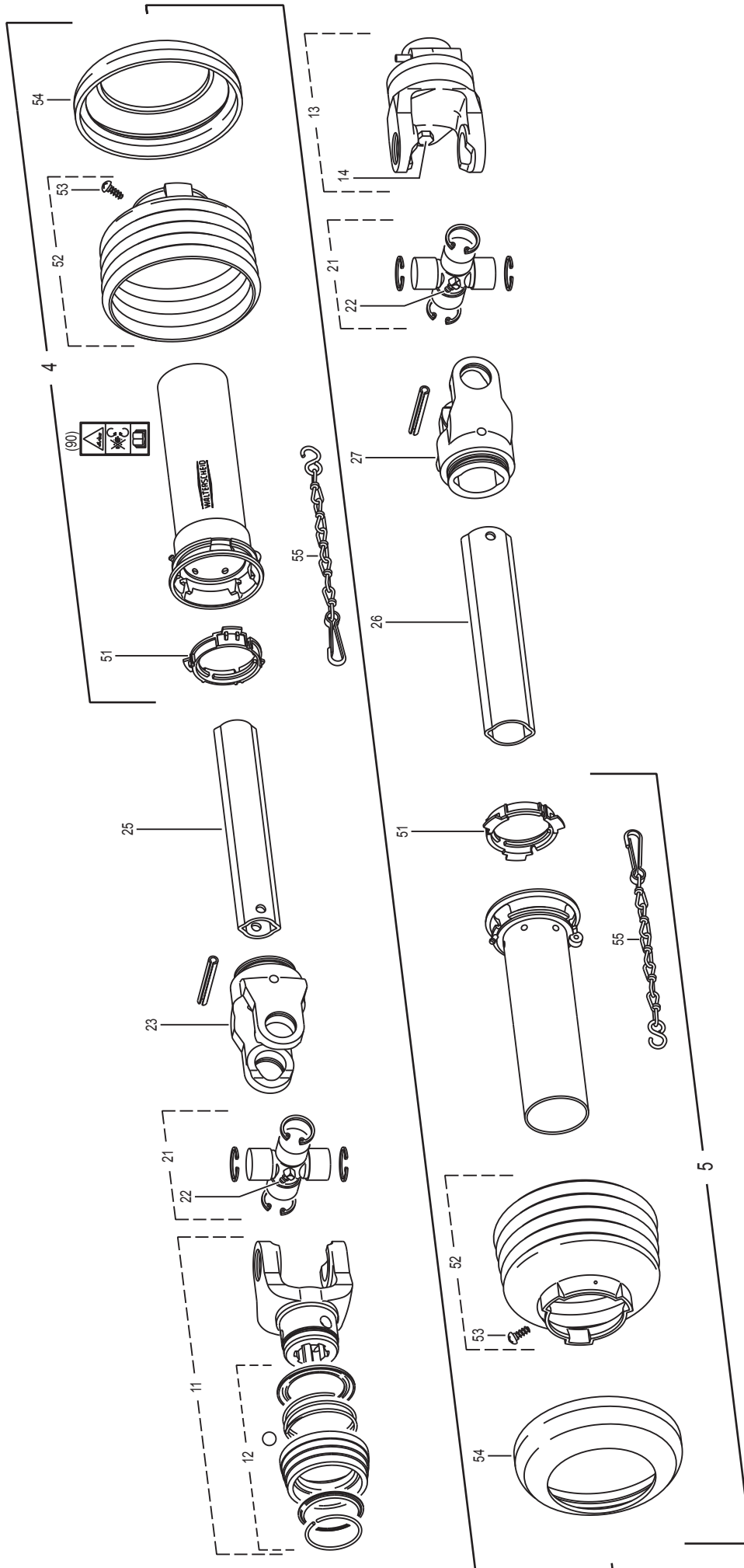
POS.	VARENUMMER	ANTAL	BENEVNELSE	BEZEICHNUNG	DESIGNATION
.	1340-1446		KO-AKSEL W2400 GELENKWELLE W2400		PTO SHAFT W2400
4.	1342-3088	1	BESKYTTELSERØR, UDV. SCHUTZROHR, AUSSEN		PROTECTION TUBE, OUTER
5.	1342-3089	1	RØR, INDV. SCHUTZ, INNERE		GUARD, INNER
11.	1340-9028	1	KOBLINGSGAFFEL 1 3/8" (6) AUFSTECKGABEL 1 3/8" (6)		CLUTCH FORK 1 3/8" (6)
12.	1341-9523	1	LÅSESTIFT SPERRSTIFT		LOCKING PIN
13.	1340-9298	1	GAFFEL AUFSTECK GABEL		YOKE
14.	1341-9526	1	SKYDESTIFT SCHIEBESTIFT		SLIDING PIN
21.	1340-9212	1	KRYDS KREUTZGARNITURE		CENTRE CROSS
22.	1340-9293	2	SMØRENIPPEL SPEC. SCHMIERNIPPEL SPEC.		LUBRICATION FITTING SPEC.
23.	1340-9022	1	SPENDEGAFFEL KLEMMGABEL		CLAMP FORK
25.	1501-0107	1	PROFILRØR 1B 1000 MM PROFILROHR GR.1B 1000 MM		PROFILE TUBE SIZE 1B 1000MM
26.	1501-0108	1	PROFILRØR 2 A 1000 MM PROFILROHR GR.2 A 1000 MM		PROFILE TUBE SIZE 2 A 1000MM
27.	1340-9023	1	SPENDEGAFFEL KLEMMGABEL		CLAMP FORK
51.	1341-9618	2	GLIDERING GLEITRING		BEARING RING
52.	1501-0022	2	PLASTIKSKÆRM Ø165 SCHUTZTRICHTER Ø165		PLASTIC GUARD Ø165
53.	1341-9411	2	SKRUE SCHRAUBE		SCREW
54.	1341-9630	2	FORSTÆRKNINGSRING STUETZRING		SUPPORT RING
55.	1341-9641	2	HOLDEKÆDE HALTEKETTE		CHAIN

Fig. 410



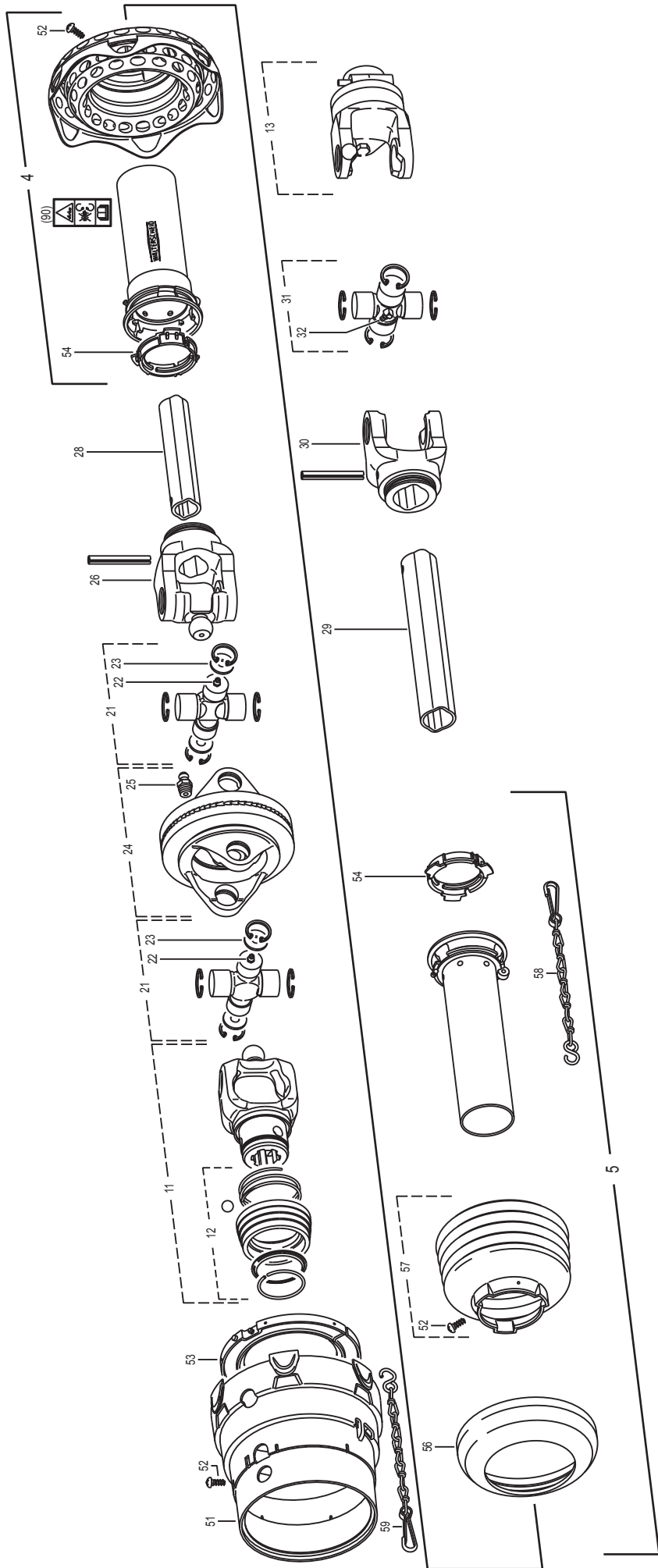
POS.	VARENUMMER	ANTAL	BENEVNELSE	BEZEICHNUNG	DESIGNATION		
.	2714-947X		KRAFTOVERFØRINGSAKSEL GELENKWELLE		PTO SHAFT		
1.	1350-1131	1	GAFFEL GABEL		FORK		
2.	1350-1075	2	KRYDS KREUZGARNITUR		CENTRE CROSS		
14.	1350-1132	1	PROFILRØR, UDV PROFILROHR, AUSWENDIG		PROFILETUBE, OUTER		
15.	1350-1133	1	PROFILRØR, INDVENDIG PROFILROHR, INWENDIG		PROFILE TUBE, INNER		
40.	1350-1134	1	BESKYTTELSESRØR SCHUTZROHR		PROTECTION TUBE		
100.	1350-1094	1	INSTRUKTIONSMANUAL BEDIENUNGS MANUAL		INSTRUCTION MANUAL		

Fig. 411



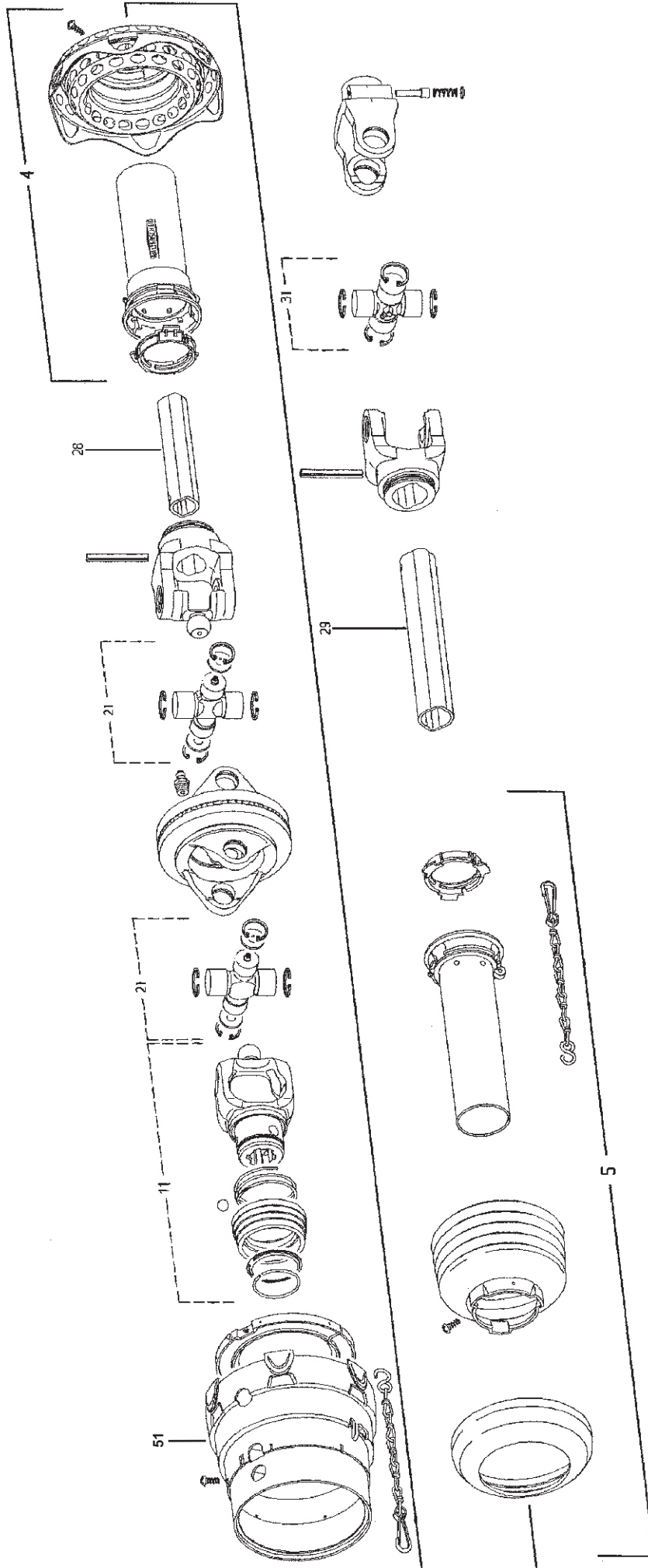
POS.	VARENUMMER	ANTAL	BENEVNELSE	BEZEICHNUNG	DESIGNATION		
.	1340-1440		KO-AKSEL W2400/540RPM GELENKWELLE W2400/540RPM		PTO SHAFT W2400/540RPM		
4.	1501-0014	1	UDV.BESKYTTELSESØR 1500 MM AUSSENSCHUTZROHR 1500 MM		OUTER PROTECTION TUBE 1500 MM		
5.	1501-0013	1	INDV.BESKYTTELSESØR 1500 MM INNENSCHUTZROHR 1500 MM		INNER PROTECTION TUBE 1500 MM		
11.	1340-9213	1	GAFFEL GABEL		YOKE		
12.	1340-9210	1	SNAPLÅS VERSCHLUSS		LOCK		
13.	1340-9251	1	GAFFEL GABEL		YOKE		
14.	1214-2226	1	STÅLSKRUE M8-60 STAHLSECHSKANTSCHRAUBE M8-60		STEEL SCREW M8-60	1220-2321	1
21.	1340-9153	2	KRYDS KREUZGARNITUR		CENTRE CROSS		
22.	1341-9188	2	SMØRENIPPEL C 8 SCHMIERNIPPEL C 8		GREASE NIPPLE C 8		
23.	1340-9022	1	SPENDEGAFFEL KLEMMGABEL		CLAMP FORK		
25.	1501-0122	1	PROFILRØR 1B 1400MM PROFIL ROHR GR. 1B 1400MM		PROFIL TUBE SIZE 1B 1400MM		
26.	1501-0123	1	PROFILRØR 2A 1400MM PROFILROHR GR. 2A 1400MM		PROFIL TUBE SIZE 2A 1400MM		
27.	1340-9023	1	SPENDEGAFFEL KLEMMGABEL		CLAMP FORK		
51.	1341-9618	2	GLIDERING GLEITRING		BEARING RING		
52.	1501-0022	2	PLASTIKSKÆRM Ø165 SCHUTZTRICHTER Ø165		PLASTIC GUARD Ø165		
53.	1341-9411	2	SKRUE SCHRAUBE		SCREW		
54.	1341-9630	2	FORSTÆRKNINGSRING STUETZRING		SUPPORT RING		
55.	1341-9641	2	HOLDEKÆDE HALTEKETTE		CHAIN		
90.	1340-9999	1	ADVARSELSSKILT GEFAHRENHINWEIS		WARNING DECAL		

Fig. 412



POS.	VARENUMMER	ANTAL	BENEVNELSE	BEZEICHNUNG	DESIGNATION
.	1340-1435		KO-AKSEL WWE2480/540RPM GELENKWELLE WWE2480/540RPM		PTO SHAFT WWE2480/540RPM
4.	1501-0025	1	BESKYTTELSERØR SCHUTZRICHTER		GUARD CONE
5.	1501-0009	1	BESKYTTELSERØR, INDV. 1000 MM SCHUTZROHR INNEN, 1000 MM		PROTECTION TUBE INNER, 1000 MM
11.	1340-9256	1	GAFFEL GABEL		YOKE
12.	1340-9210	1	SNAPLÅS VERSCHLUSS		LOCK
13.	1340-9251	1	GAFFEL GABEL		YOKE
21.	1340-9257	2	KRYDS GABEL		YOKE
23.	1340-9475	4	SKIVE SCHEIBE		WASHER
24.	1340-9037	1	GAFFEL, DOBBELT GABEL, DOBBELTER		FORK, DOUBLE
25.	1341-9189	1	SMØRENIPPEL LIGE M6 SCHMIERNIPPEL M6		GREASE NIPPLE M6
26.	1340-9038	1	FLANGEGAFFEL FLÄNSCHGABEL		FLANGE FORK
28.	1501-0109	1	PROFILRØR 1 BGA 1200 MM PROFILROHR GR. BGA 1200 MM		PROFILE TUBE SIZE BGA 1200 MM
29.	1501-0112	1	PROFILRØR 2AG 1190MM PROFILROHR GR. 2AG 1190MM		PROFIL TUBE SIZE 2AG 1190MM
30.	1340-9023	1	SPÆNDEGAFFEL KLEMMGABEL		CLAMP FORK
31.	1340-9153	1	KRYDS KREUZGARNITUR		CENTRE CROSS
32.	1341-9188	1	SMØRENIPPEL C 8 SCHMIERNIPPEL C 8		GREASE NIPPLE C 8
51.	1340-9240	1	BESKYTTELSERØR SCHUTZTRICHTER		GUARD CONE
52.	1341-9411	10	SKRUE SCHRAUBE		SCREW
53.	1341-9649	1	GLIDERING RING		RING
54.	1341-9619	2	GLIDERING RING		RING
56.	1341-9630	1	FORSTÆRKNINGSRING STUETZRING		SUPPORT RING
57.	1501-0022	1	PLASTIKSKÆRM Ø165 SCHUTZTRICHTER Ø165		PLASTIC GUARD Ø165
58.	1341-9641	1	HOLDEKÆDE HALTEKETTE		CHAIN
59.	1341-9647	1	KÆDE KETTE		CHAIN
90.	1340-9999	1	ADVARSELSSKILT GEFAHRENHINWEIS		WARNING DECAL

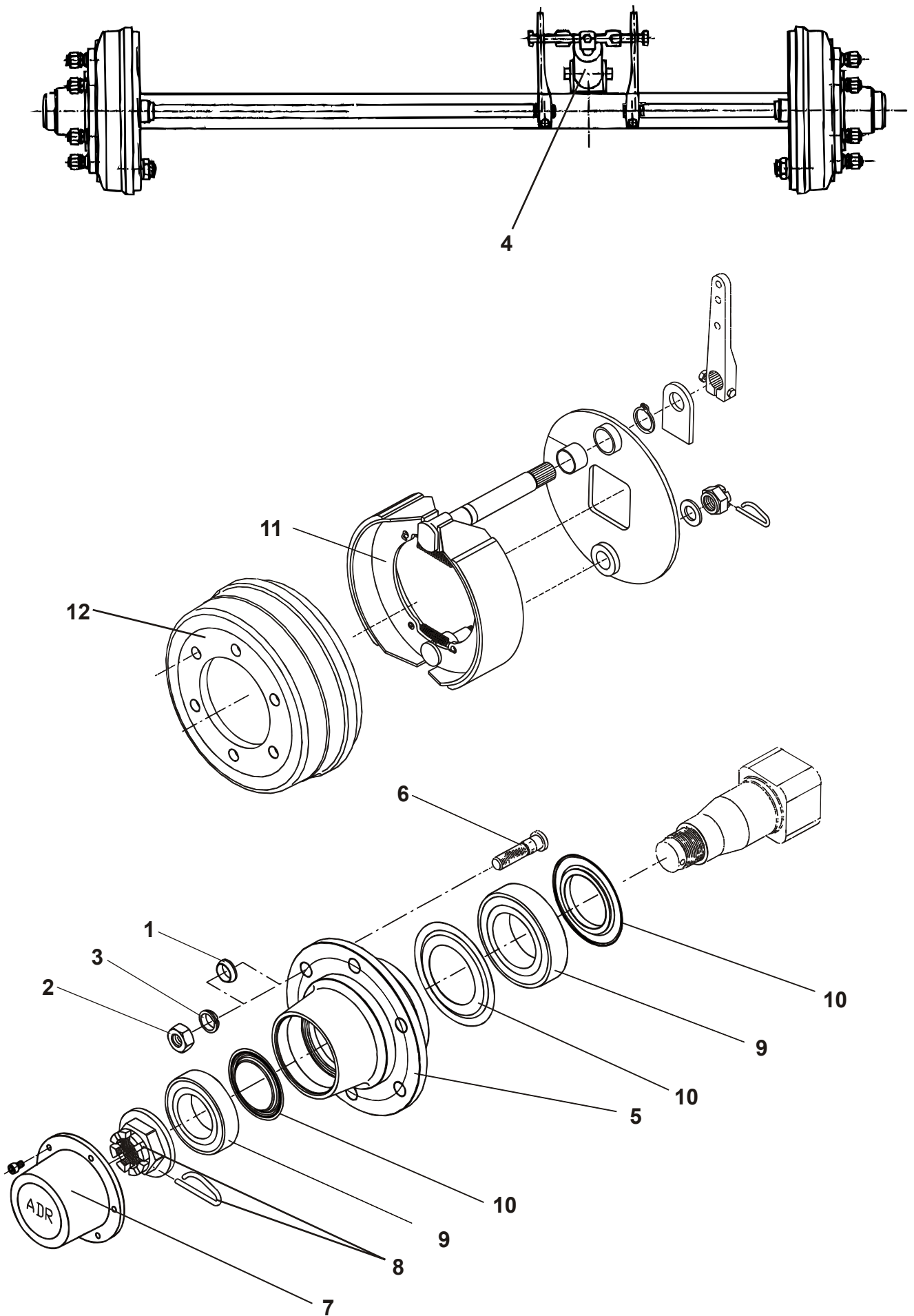
Fig. 413





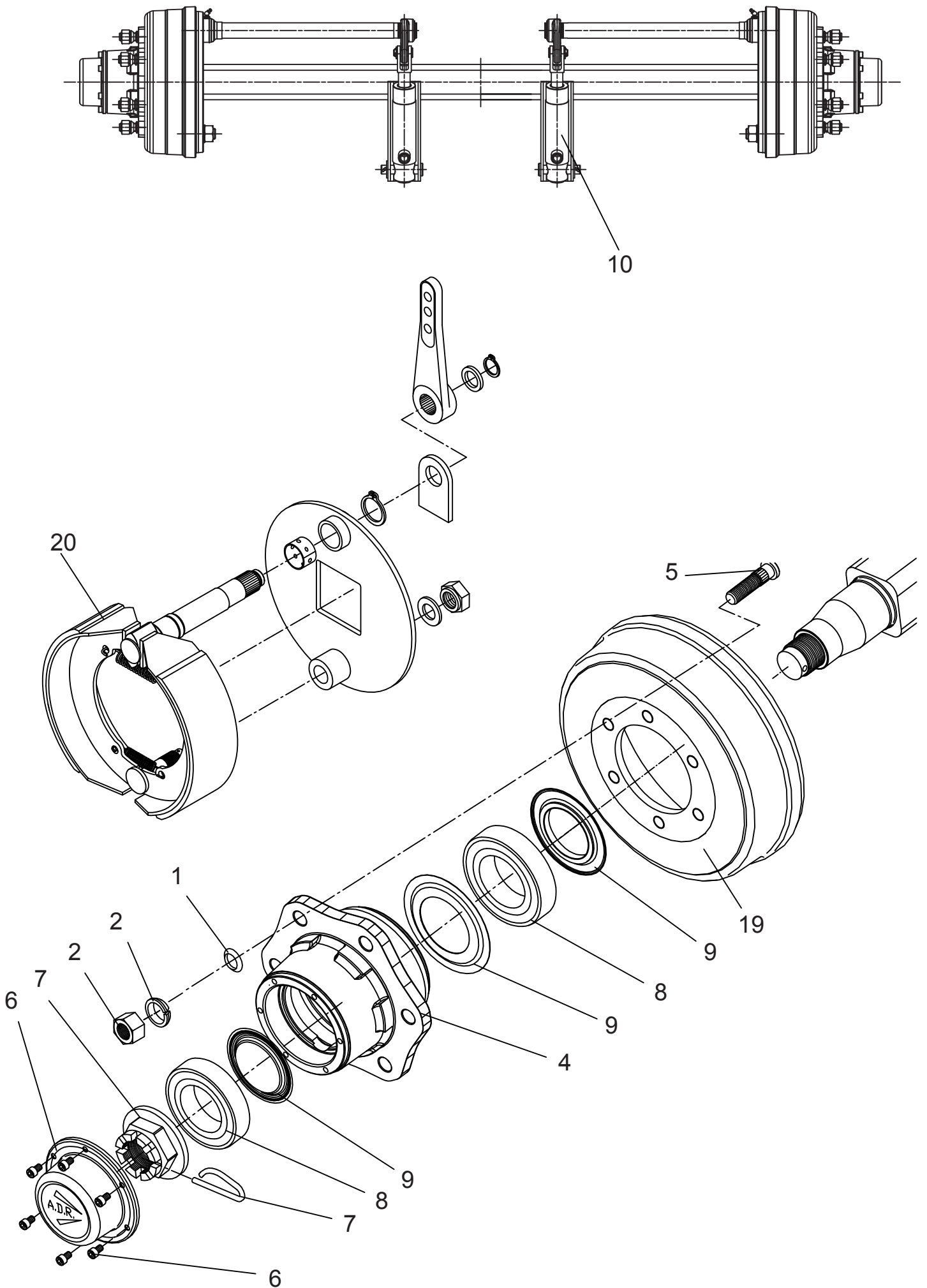
POS.	VARENUMMER	ANTAL	BENEVNELSE	BEZEICHNUNG	DESIGNATION
.	1340-5217		KRAFTOVERFØRINGSAKSEL 8-SPL. GELENKWELLE 8-SPL.		PTO SHAFT 8-SPL.
4.	1340-9232	1	UDV.BESKYTTELSRØR AUSSENSCHUTZROHR		OUTER PROTECTION TUBE
5.	1501-0009	1	BESKYTTELSESRØR, INDV. 1000 MM SCHUTZROHR INNEN, 1000 MM		PROTECTION TUBE INNER, 1000 MM
11.	1340-9233	1	GAFFEL 8-SP. GABEL 8-SP.		FORK 8-SP.
21.	1340-9234	2	KRYDS KREUZGARNITURE		CENTRE CROSS
28.	1501-0109	1	PROFILRØR 1 BGA 1200 MM PROFILROHR GR.BGA 1200 MM		PROFILE TUBE SIZE BGA 1200 MM
29.	1501-0110	1	PROFILRØR 2AG 1000 MM PROFILROHR GR.2AG 1000 MM		PROFIL TUBE SIZE 2AG 1000 MM
31.	1340-9153	1	KRYDS KREUZGARNITUR		CENTRE CROSS
51.	1340-9240	1	BESKYTTELSESTRAGT SCHUTZTRICHTER		GUARD CONE
90.	1340-9235	1	INSTRUKTIONSMANUAL BEDIENUNGS MANUAL		INSTRUCTION MANUAL

Fig. 50



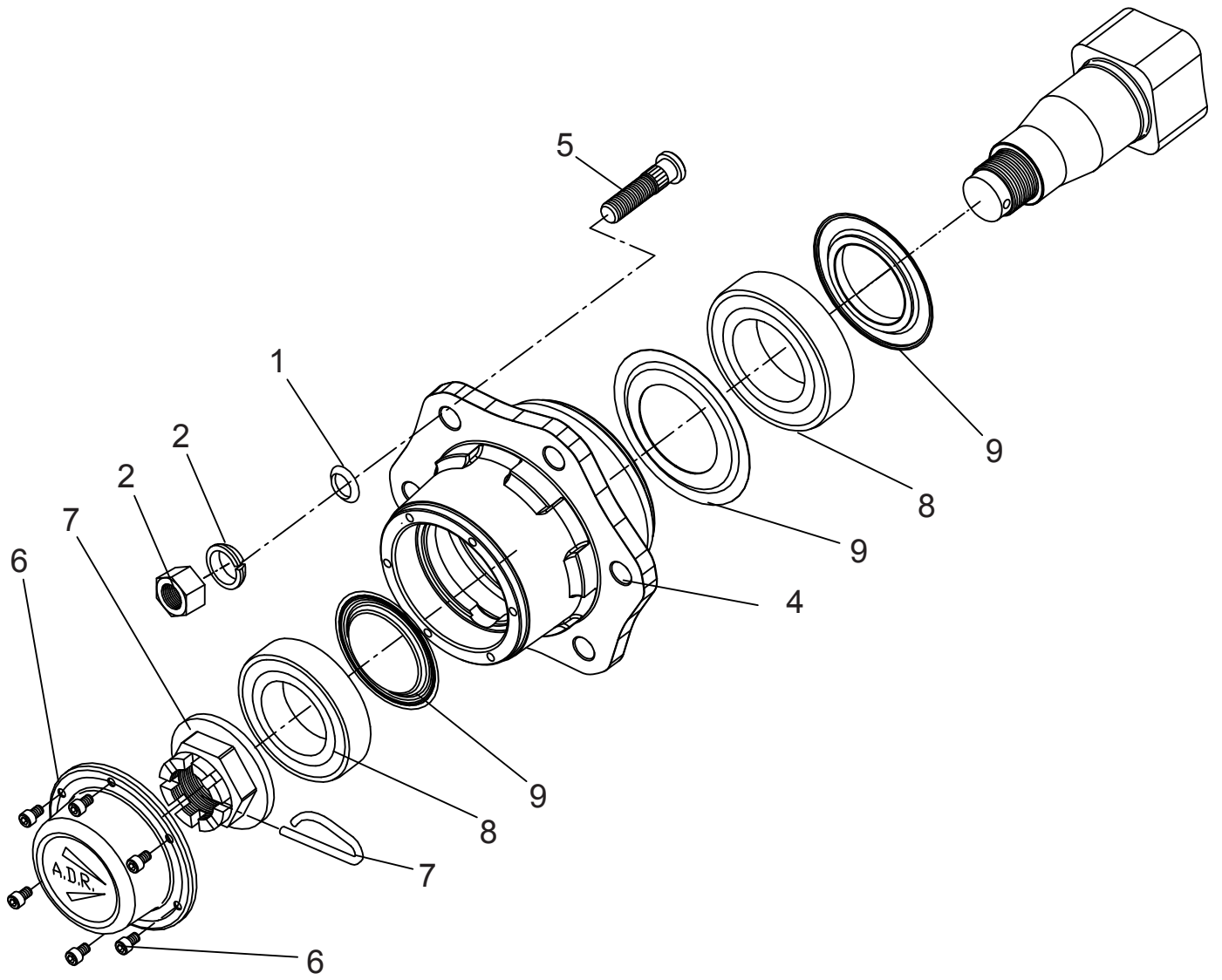
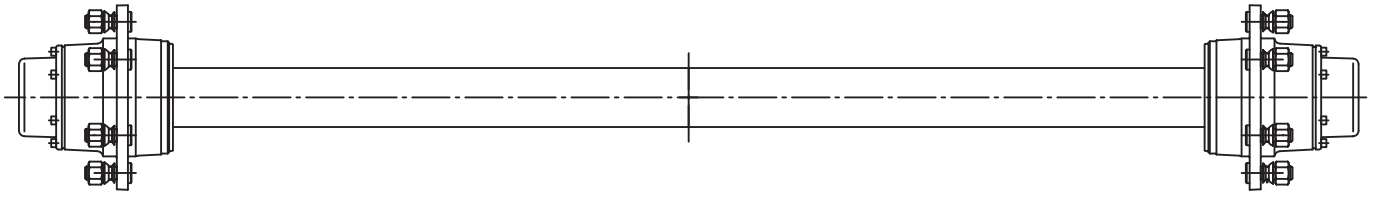
POS.	VARENUMMER	ANTAL	BENEVNELSE	BEZEICHNUNG	DESIGNATION
.	3711-546X		HJULAKSEL RADWELLE		WHEEL SHAFT
1.	1323-9794	6	SKIVE 3,5MM F. TVILLINGHJUL SCHEIBE 3,5MM F. ZWILLINGSR.		WASHER 3,5MM F. TWINWHEEL
2.	1323-9556	6	MØTRIK M18-1,5 MUTTER M18-1,5		NUT M18-1,5
3.	1323-9326	6	SKIVE 7,5MM SCHEIBE 7,5MM		WASHER 7,5MM
4.	1323-9870	1	BREMSECYLINDER BREMSZYLINDER		BRAKE CYLINDER
5.	1323-9897	2	NAV Ø205-6XM18 NABE Ø205-6XM18		HUB Ø205-6XM18
6.	1323-9904	6	HJULBOLT M18-1,5-65 - 1 STK RADBOLZEN M18-1,5-65 - 1 STÜCK		WHEELBOLT M18-1,5-65 - 1 PCE
7.	1323-9872	1	NAVKAPSEL, 1 STK. NABENKAPPE, 1 STÜCK		HUB CAP, 1 PCE
8.	1323-9873	1	NAVMOØTRIK, 1 STK NABENMUTTER, 1 STÜCK		HUB NUT, 1 PCE
9.	1323-9874	2	LEJE SÆT LAGER SATZ		BEARING SET
10.	1323-9875	2	TÆTNINGSSKIVE SÆT DICHTUNGSSCHEIBE SATZ		TIGHTENING PLATE SET
11.	1323-9896	2	BREMSEBAKKE BREMSBACKE		BRAKE SHOE
12.	1323-9868	1	BREMSETROMLE BREMSTROMMEL		BRAKE DRUM

Fig. 51



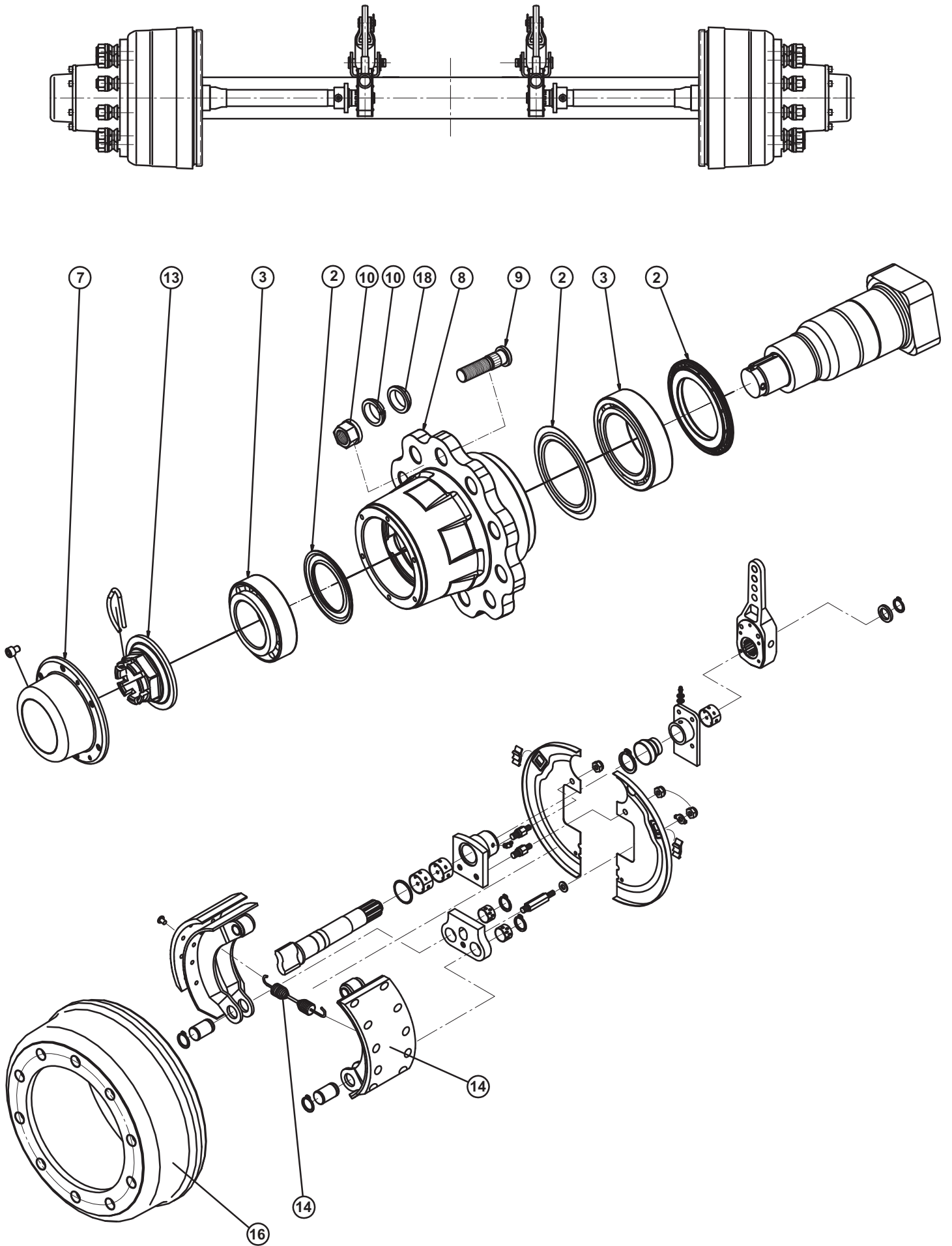
POS.	VARENUMMER	ANTAL	BENEVNELSE	BEZEICHNUNG	DESIGNATION
.	3711-777A		HJULAKSEL-BOGIE LUFTBR. RADWELLE-BOGIE LUFTBR.		WHEEL SHAFT-BOGIE AIRBRAKES
1.	1323-9957	6	AFSTANDSSKIVE F. TVILLINGHJUL SCHEIBE F. ZWILLINGSRÄDER		WASHER F. TWINWHEEL
2.	372003582	6	HJULBOLT M18-1,5 RADEBOLZEN M18-1,5		WHEELBOLT M18-1,5
4.	1323-9953	2	NAV Ø205-6-M18 NABE Ø205-6-M18		HUB Ø205-6-M18
5.	1323-9904	6	HJULBOLT M18-1,5-65 - 1 STK RADEBOLZEN M18-1,5-65 - 1 STÜCK		WHEELBOLT M18-1,5-65 - 1 PCE
6.	1323-9958	1	NAVKAPSEL SÆT NABENKAPPE SATZ		HUBCAP SET
7.	1323-9873	1	NAVMOØTRIK, 1 STK NABENMUTTER, 1 STÜCK		HUB NUT, 1 PCE
8.	1323-9874	2	LEJE SÆT LAGER SATZ		BEARING SET
9.	1323-9833	2	TÆTNINGSSKIVE DICHTUNGSSCHEIBE		TIGHTENING PLATE
10.	1323-9968	1	BREMSE CYLINDER BREMSZYLINDER		BRAKE CYLINDER
19.	1323-9868	1	BREMSETROMLE BREMSTROMMEL		BRAKE DRUM
20.	1323-9896	2	BREMSEBAKKE BREMSBACKE		BRAKE SHOE

Fig. 52



POS.	VARENUMMER	ANTAL	BENEVNELSE	BEZEICHNUNG	DESIGNATION
.	3711-778A		HJULAKSEL-BOGIE RADWELLE-BOGIE		WHEEL SHAFT-BOGIE
1.	1323-9957	6	AFSTANDSSKIVE F. TVILLINGHJUL SCHEIBE F. ZWILLINGSRÄDER		WASHER F. TWINWHEEL
2.	372003582	6	HJULBOLT M18-1,5 RADBOLZEN M18-1,5		WHEELBOLT M18-1,5
4.	1323-9953	2	NAV Ø205-6-M18 NABE Ø205-6-M18		HUB Ø205-6-M18
5.	1323-9904	6	HJULBOLT M18-1,5-65 - 1 STK RADBOLZEN M18-1,5-65 - 1 STÜCK		WHEELBOLT M18-1,5-65 - 1 PCE
6.	1323-9958	1	NAVKAPSEL SÆT NABENKAPPE SATZ		HUBCAP SET
7.	1323-9873	1	NAVØTRIK, 1 STK NABENMUTTER, 1 STÜCK		HUB NUT, 1 PCE
8.	1323-9874	2	LEJE SÆT LAGER SATZ		BEARING SET
9.	1323-9833	2	TÆTNINGSSKIVE DICHTUNGSSCHEIBE		TIGHTENING PLATE

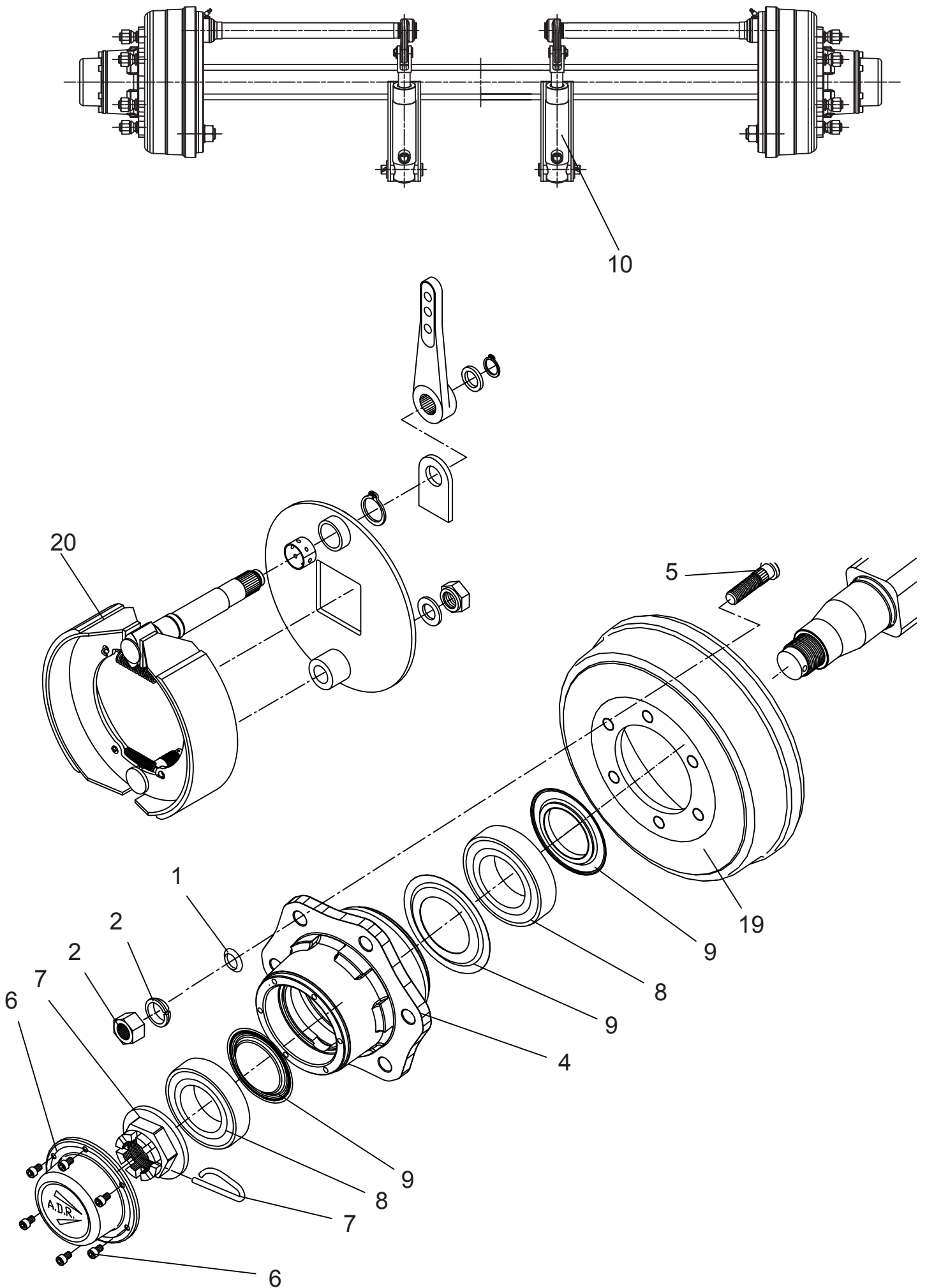
Fig. 53





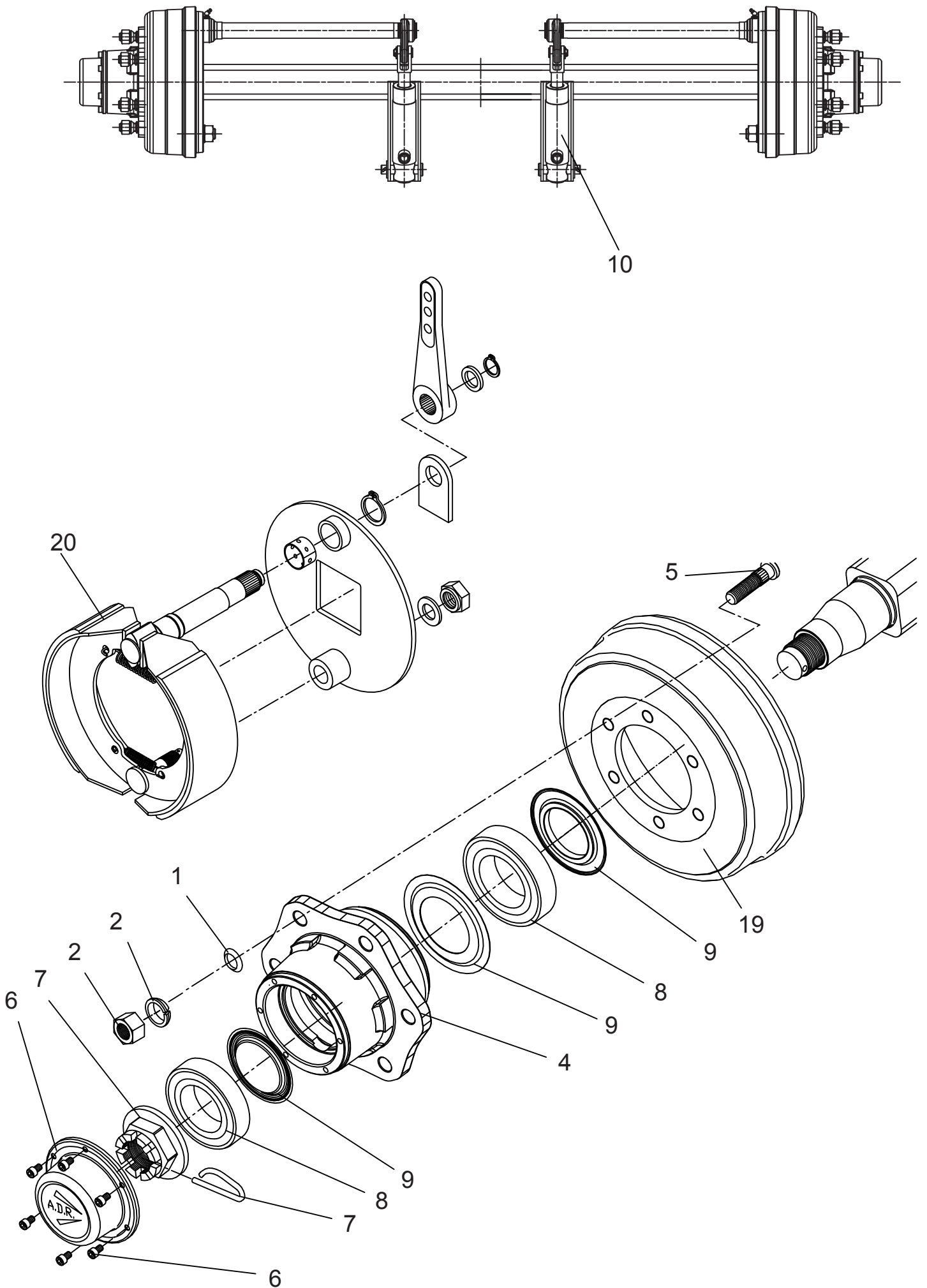
POS.	VARENUMMER	ANTAL	BENEVNELSE	BEZEICHNUNG	DESIGNATION
.	3715-219X		HJULAKSEL T. LUFTBR. RADWELLE F. LUFTBR.		WHEEL SHAFT F. AIRBR.
2.	1323-9935	1	TÆTNINGSSKIVE SÆT DICHTUNGSSCHEIBEN SATZ		SEALING SET
3.	1323-9936	1	KUGLELEJE SÆT KUGELLAGER SATZ		BALL BEARING SET
7.	1323-9879	1	NAVKAPSEL SÆT NABENKAPPE SATZ		HUB CAP SET
8.	1323-9940	1	NAVHUS 300X135 NABENGEHÄUSE 300X135		HUB HOUSING 300X135
9.	1323-9942	1	HJULBOLTE SÆT (10 STK)M22 RADBOLZEN SATZ (10 ST.)M22		WHEEL BOLT SET (10 PCS)M22
10.	1323-9709	1	MØTRIK MUTTER		NUT
13.	1323-9882	1	NAVMOØTRIK SÆT NABENMUTTER SATZ		HUB NUT SET
14.	1323-9949	1	BREMSEBAKKE KPLT. 300X135 BREMSBACKE KPLT. 300X135		BRAKESHOE COMPL. 300X135
16.	1323-9945	1	BREMSETROMLE 300X135 BREMSTROMMEL 300X135		BRAKE DRUM 300X135
18.	1323-9744	1	SKIVE 5MM F. TVILLINGHJUL SCHEIBE 5MM F. ZWILLINGSREIFEN		WASHER 5MM F. TWINWHEEL

Fig. 54



POS.	VARENUMMER	ANTAL	BENEVNELSE	BEZEICHNUNG	DESIGNATION
.	3714-845X		HJULAKSEL FRANKRIG RADWELLE FRANKREICH		WHEEL SHAFT FRANCE
1.	1323-9957	6	AFSTANDSSKIVE F. TVILLINGHJUL SCHEIBE F. ZWILLINGSRÄDER		WASHER F. TWINWHEEL
2.	372003582	6	HJULBOLT M18-1,5 RADEBOLZEN M18-1,5		WHEELBOLT M18-1,5
4.	1323-9953	2	NAV Ø205-6-M18 NABE Ø205-6-M18		HUB Ø205-6-M18
5.	1323-9904	6	HJULBOLT M18-1,5-65 - 1 STK RADEBOLZEN M18-1,5-65 - 1 STÜCK		WHEELBOLT M18-1,5-65 - 1 PCE
6.	1323-9958	1	NAVKAPSEL SÆT NABENKAPPE SATZ		HUBCAP SET
7.	1323-9873	1	NAVMOØTRIK, 1 STK NABENMUTTER, 1 STÜCK		HUB NUT, 1 PCE
8.	1323-9874	2	LEJE SÆT LAGER SATZ		BEARING SET
9.	1323-9833	2	TÆTNINGSSKIVE DICHTUNGSSCHEIBE		TIGHTENING PLATE
10.	1323-9968	1	BREMSE CYLINDER BREMSZYLINDER		BRAKE CYLINDER
19.	1323-9868	1	BREMSETROMLE BREMSTROMMEL		BRAKE DRUM
20.	1323-9896	2	BREMSEBAKKE BREMSBACKE		BRAKE SHOE

Fig. 55



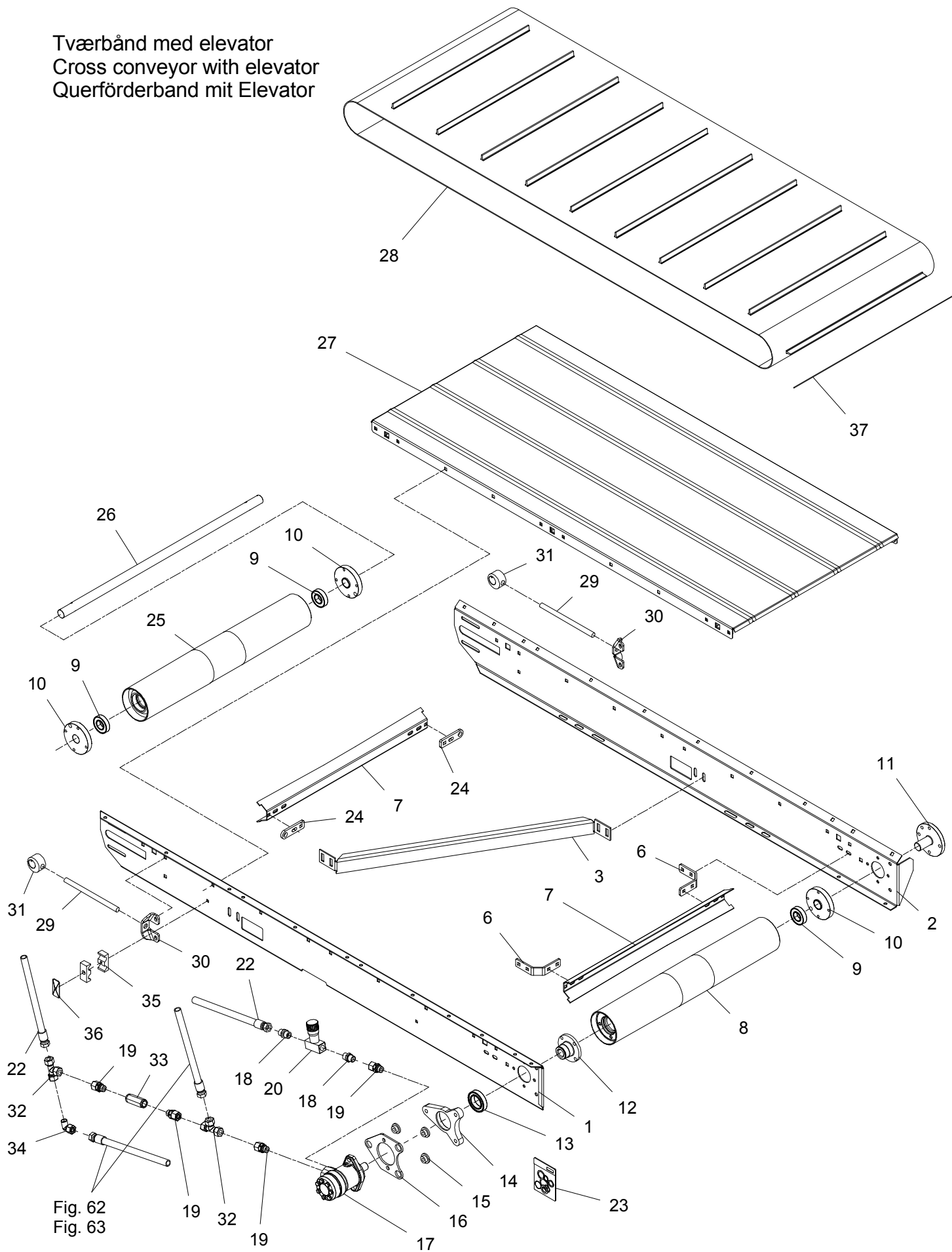
POS.	VARENUMMER	ANTAL	BENEVNELSE	BEZEICHNUNG	DESIGNATION
.	3715-217X		HJULAKSEL-BOGIE HYDR. BR. RADWELLE-BOGIE HYDR. BR.		WHEEL SHAFT-BOGIE HYDR. BRAKES
1.	1323-9957	6	AFSTANDSSKIVE F. TVILLINGHJUL SCHEIBE F. ZWILLINGSRÄDER		WASHER F. TWINWHEEL
2.	372003582	6	HJULBOLT M18-1,5 RADEBOLZEN M18-1,5		WHEELBOLT M18-1,5
4.	1323-9953	2	NAV Ø205-6-M18 NABE Ø205-6-M18		HUB Ø205-6-M18
5.	1323-9904	6	HJULBOLT M18-1,5-65 - 1 STK RADEBOLZEN M18-1,5-65 - 1 STÜCK		WHEELBOLT M18-1,5-65 - 1 PCE
6.	1323-9958	1	NAVKAPSEL SÆT NABENKAPPE SATZ		HUBCAP SET
7.	1323-9873	1	NAVØTRIK, 1 STK NABENMUTTER, 1 STÜCK		HUB NUT, 1 PCE
8.	1323-9874	2	LEJE SÆT LAGER SATZ		BEARING SET
9.	1323-9833	2	TÆTNINGSSKIVE DICHTUNGSSCHEIBE		TIGHTENING PLATE
10.	1323-9968	1	BREMSE CYLINDER BREMSZYLINDER		BRAKE CYLINDER
19.	1323-9868	1	BREMSETROMLE BREMSTROMMEL		BRAKE DRUM
20.	1323-9896	2	BREMSEBAKKE BREMSBACKE		BRAKE SHOE

Fig. 60

TILBEHØR - ZUBEHÖR - ACCESSORIES

# BE 09/16

Tværrbånd med elevator  
Cross conveyor with elevator  
Querförderband mit Elevator



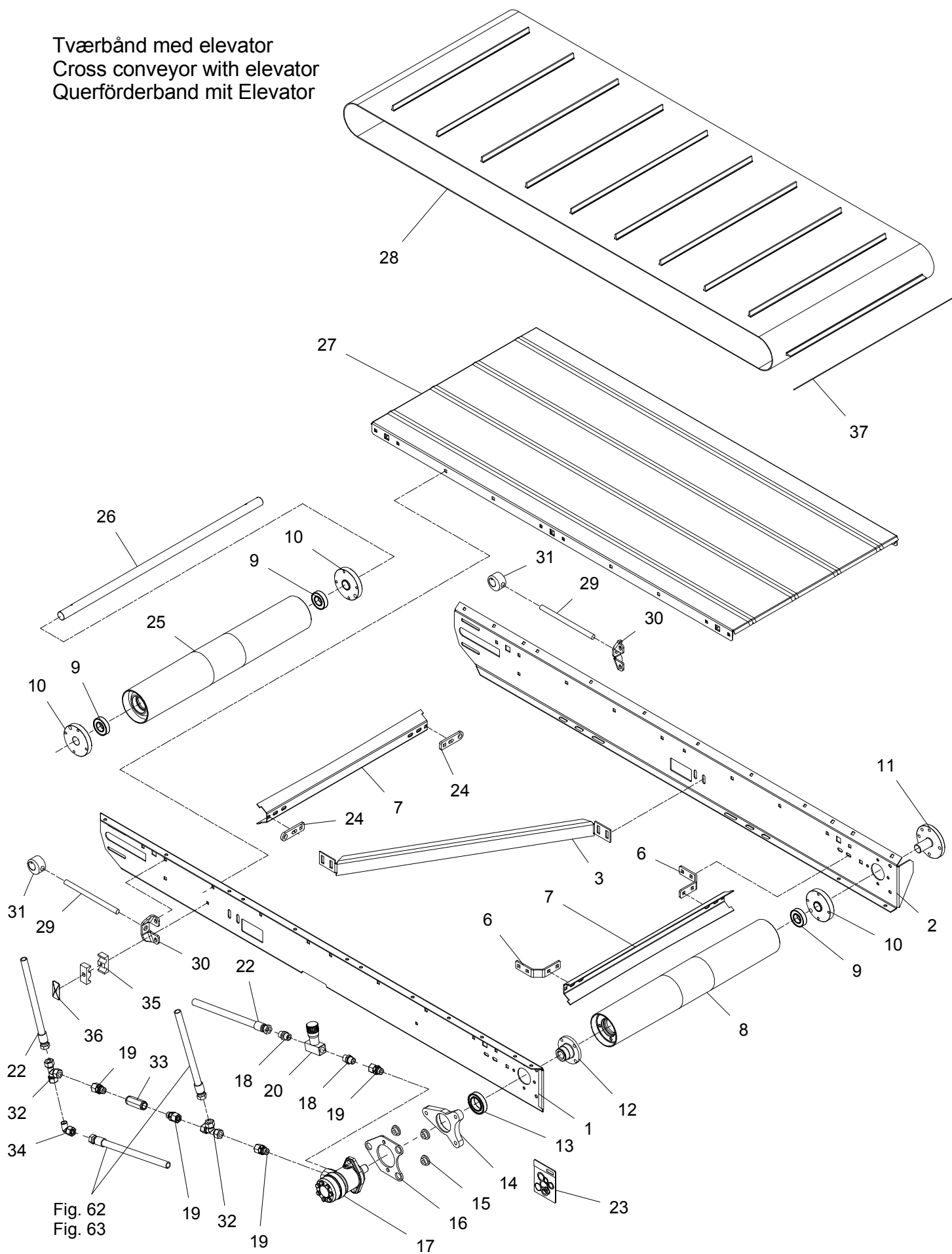
POS.	VARENUMMER	ANTAL	BENEVNELSE	BEZEICHNUNG	DESIGNATION	HERTIL, DAZU, TO THIS, A CECI
1.	2713-813X	1	SIDEPLADE SEITENPLATTE		SIDEPLATE	1215-4424 2 1220-4321 2 1241-3403 2
2.	2713-814X	1	SIDEPLADE SEITENPLATTE		SIDEPLATE	1215-4424 2 1220-4321 2 1241-3403 2
3.	2710-788X	1	KONSOL KONSOLE		BRACKET	1215-3226 4 1220-3321 4 1241-2502 4
6.	2710-786X	2	KONSOL KONSOLE		BRACKET	1215-3226 4 1220-3321 4 1241-2502 4
7.	2710-785X	2	AFSKRABER ABSTREICHER		SCRAPER	
8.	3710-765X	1	DRIVValse ANTRIEBSTROMMEL		DRIVING DRUM	
9.	1331-3303	3	KUGLELEJE 6206 2RS KUGELLAGER 6206 2RS		BALL BEARING 6206 2RS	
10.	2710-781X	3	BØSNING BUCHSE		BUSH	1213-3222 4 1241-2502 4
11.	2710-898X	1	AKSELTAP WELLE		SHAFT	1213-3324 4
12.	2710-819X	1	BØSNING BUCHSE		BUSH	1219-0323 4
13.	1331-2306	1	KUGLELEJE 6009 2RS KUGELLAGER 6009 2RS		BALL BEARING 6009 2RS	
14.	2710-783X	1	LEJEHUS LAGERGEHAEUSE		BEARING HOUSING	1215-4622 1 1219-0335 2 1220-4321 3 1241-2505 3 1241-3403 2 1255-4202 1
15.	2701-048X	3	BØSNING BUCHSE		BUSH	
16.	2710-784X	1	PLADE PLATTE		PLATE	1213-4422 2 1220-4321 2 1241-3403 2
17.	3701-677X	1	HYDRAULIKMOTOR HYDRAULIK MOTOR		HYDRAULIC MOTOR	
18.	1311-8205	2	FORSKRUNING VERSCHRAUBUNG		SCREWED CONNECTION	
19.	1311-1413	4	FORSKRUNING VERSCHRAUBUNG		SCREWED CONNECTION	
20.	1317-0307	1	DRØVLEVENTIL DROSSELVENTIL		THROTTLE VALVE	
22.	1317-0872	2	HYDRAULIKSLANGE L=1300 HYDRAULIKSLAUCH L=1300		HYDRAULIC HOSE L=1300	
23.	1316-9026	1	PAKNINGSSÆT 1316-0109/0119 DICHTUNGSSATZ 1316-0109/0119		SEALKIT 1316-0109/0119	
24.	2710-787X	2	HOLDER HALTER		HOLDER	1215-3226 2 1220-3321 2 1241-2502 2
25.	3710-777X	1	VALSE TROMMEL		BEATER	
26.	2711-641X	1	AKSEL WELLE		SHAFT	1251-5304 2

Fig. 60

TILBEHØR - ZUBEHÖR - ACCESSORIES

# BE 09/16

Tværrbånd med elevator  
Cross conveyor with elevator  
Querförderband mit Elevator





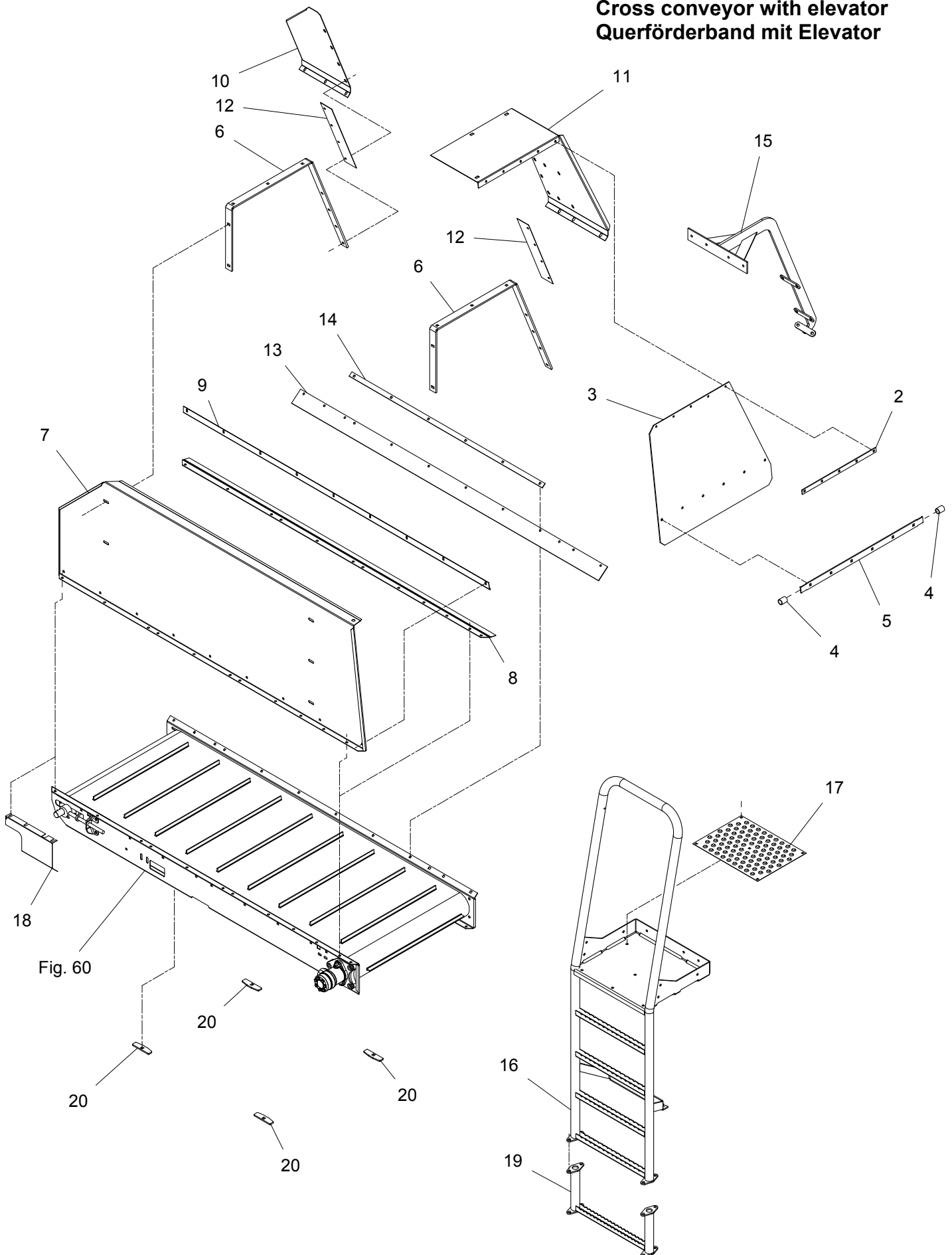
POS.	VARENUMMER	ANTAL	BENEVNELSE	BEZEICHNUNG	DESIGNATION		
27.	3713-815X	1	BUNDPLADE BODENPLATTE		BOTTOM PLATE	1215-3226	20
						1215-3320	2
						1220-3321	22
						1241-2502	22
28.	2713-812X	1	BÅND BAND		BELT		
29.	2711-047X	2	SPINDEL SPINDEL		SPINDLE		
30.	2710-792X	2	FØRING FUEHRUNG		GUIDE		
31.	2710-791X	2	STRAMMEKLODS SPANNKLODS		TIGHTENING BLOCK		
32.	1311-8413	2	T-RØRFORSKRUNING T-15-L T-RØRFORSKRUNING T-15-L		T-RØRFORSKRUNING T-15-L		
33.	1317-0757	1	KONTRAVENTIL KONTRAVENTIL		NON-RETURN VALVE		
34.	1311-8565	1	VINKELFORSKRUNING WINKELVERSCHRAUBUNG		ANGLE COUPLING		
35.	1311-8613	1	RØRHOLDER ROHRHALTERUNG		SUPPORT FOR TUBE		
36.	1311-8612	1	TOPPLADE TOPPLATTE		TOP PLATE		
37.	2712-798X	1	LÅSESTANG VERRIEGELUNGSSTANGE		LOCK PIECE ROD		

Fig. 61

TILBEHØR - ZUBEHÖR - ACCESSORIES

# BE 09/16

Tværbånd med elevator  
Cross conveyor with elevator  
Querförderband mit Elevator

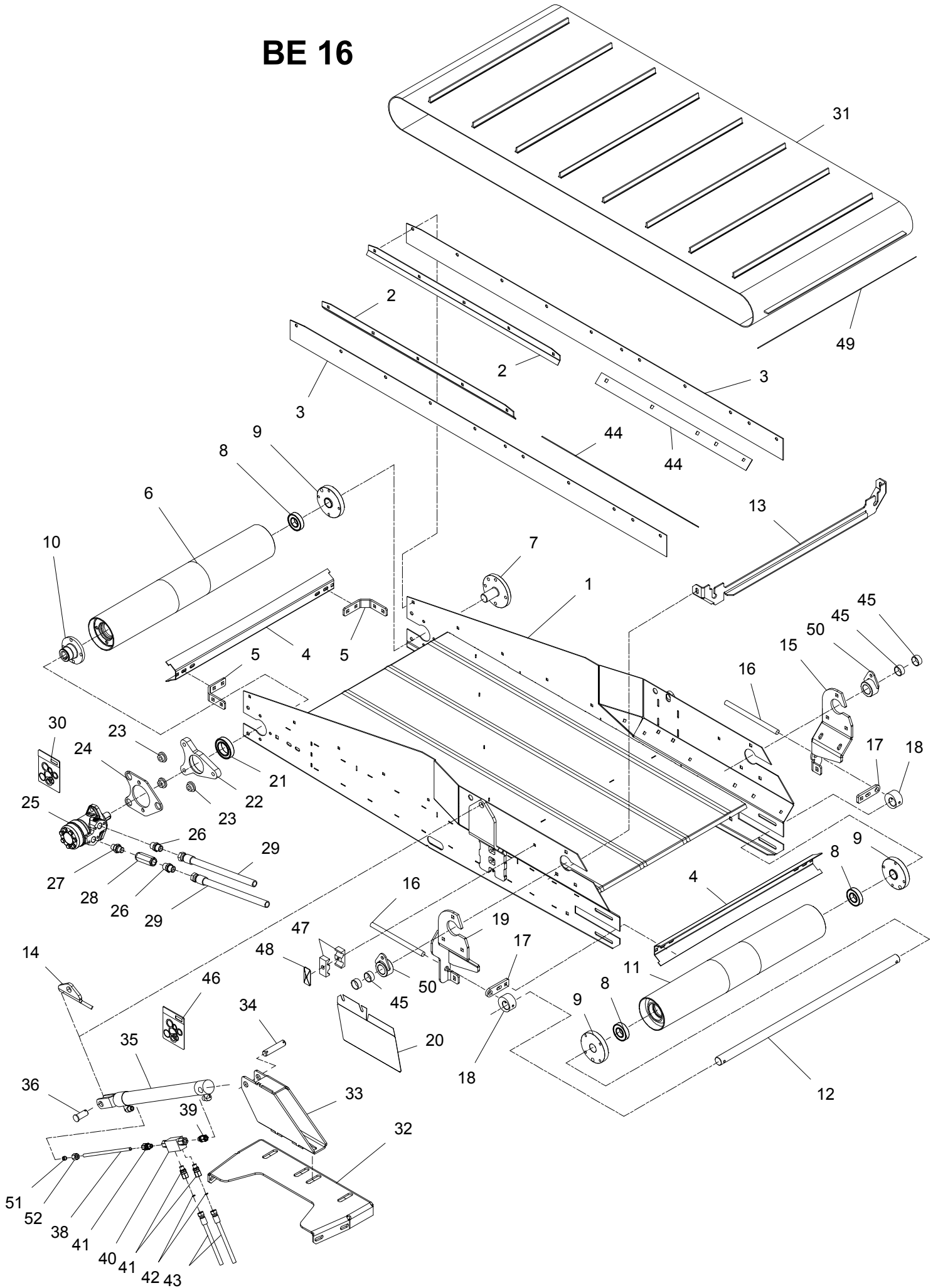


POS.	VARENUMMER	ANTAL	BENEVNELSE	BEZEICHNUNG	DESIGNATION	HERTIL, DAZU, TO THIS, A CECI
2.	2710-812X	1	SKINNE SCHIENE		RAIL	1215-2222 5 1220-2321 5 1241-1403 5
3.	2712-260X	1	GUMMIDUG GUMMITUCH		RUBBER CANVAS	
4.	2239-062X	2	SLANGE SCHLAUCH		HOSE	1216-1126 2 1220-1323 2
5.	2712-313X	1	DUGSTØTTE TUCHSTUETZE		CANVAS SUPPORT	1215-2224 6 1220-2321 6 1241-1502 6
6.	2712-243X	2	BØJLE, HØJRE BUEGEL, HØJRE		HOOP, RIGHT	1215-3226 6 1220-3321 6 1241-2402 6
7.	2712-246X	1	SKÆRM, FORRESTE ABSCHIRMUNG, VORNE		GUARD, IN FRONT	1213-3222 9 1213-3224 3 1220-3321 12 1241-2502 12
8.	2713-272X	1	TÆTNING, FORREST DICHTUNG, VORDERE		SEAL, FRONT	
9.	2713-274X	1	SKINNE, FORRESTE SCHIENE, VORDERE		RAIL, FRONT	1215-2222 6 1215-2224 2 1220-2321 8 1241-1304 8
10.	2712-244X	1	SKÆRM, HØJRE BAG ABSCHIRMUNG, RECHTS HINTEN		GUARD, RIGHT BACK	1215-2222 3 1220-2321 3 1241-1304 3
11.	2713-817X	1	SKÆRM SCHUTZBLECH		GUARD	1215-2222 3 1220-2321 3 1241-1304 3
12.	2711-645X	2	TÆTNING DICHTUNG		SEAL	
13.	2711-626X	1	TÆTNING DICHTUNG		SEAL	
14.	2711-623X	1	SKINNE, BAGESTE SCHIENE, HINTERE		RAIL, BACK	1215-2222 6 1220-2321 6 1241-1304 6
15.	3711-742X	1	BØJLE BUEGEL		HOOP	1215-3228 4 1215-3320 3 1220-3321 7 1241-2402 7
16.	3712-128X	1	STIGE LEITER		LADDER	1213-3224 6 1220-3321 6 1241-2502 6
17.	2712-124X	1	PLADE PLATTE		PLATE	1215-2222 6 1220-2321 6 1241-1304 6
18.	2712-029X	1	SKÆRM SCHUTZ		GUARD	
19.	3712-304X	1	FORLÆNGER F/STIGE VERLAENGERUNG F/LEITER		EXTENSION F/LADDER	1213-4322 4 1220-4321 4 1241-2202 4
20.	2713-180X	4	PLADE PLATTE		PLATE	

Fig. 62

TILBEHØR - ZUBEHÖR - ACCESSORIES

# BE 16

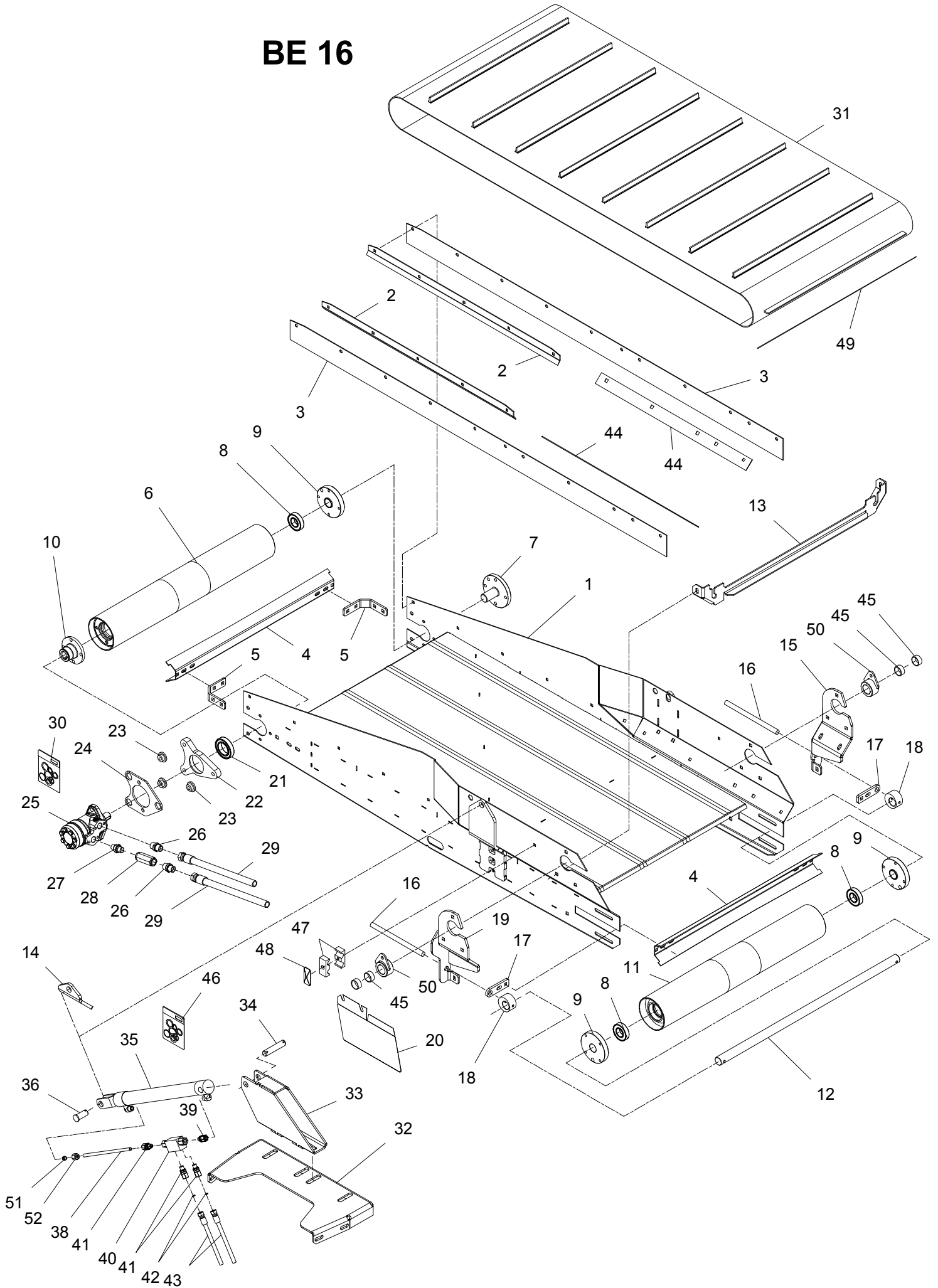


POS.	VARENUMMER	ANTAL	BENÆVNELSE	BEZEICHNUNG	DESIGNATION	HERTIL, DAZU, TO THIS, A CECI	
1.	3711-848X	1	RAMME RAHMEN		FRAME		
2.	2711-884X	2	SKINNE SCHIENE		RAIL	1215-2222	5
						1220-2321	5
						1241-1304	5
						1241-1502	1
						1393-0131	1
3.	2711-643X	2	TÆTNING DICHTUNG		SEAL		
4.	2710-785X	2	AFSKRABER ABSTREICHER		SCRAPER		
5.	2710-786X	2	KONSOL KONSOLE		BRACKET	1215-3226	4
						1220-3321	4
						1241-2502	4
6.	3710-765X	1	DRIVVÅLSE ANTRIEBSTROMMEL		DRIVING DRUM		
7.	2710-898X	1	AKSELTAP WELLE		SHAFT	1213-3324	4
8.	1331-3303	3	KUGLELEJE 6206 2RS KUGELLAGER 6206 2RS		BALL BEARING 6206 2RS		
9.	2710-781X	3	BØSNING BUCHSE		BUSH	1213-3222	4
						1241-2502	4
10.	2710-819X	1	BØSNING BUCHSE		BUSH	1219-0323	4
11.	3710-777X	1	VÅLSE TROMMEL		BEATER		
12.	2710-780X	1	AKSEL WELLE		SHAFT	1241-7401	2
						1251-5304	2
						1252-4301	2
13.	2712-454X	1	TÆTNINGSSKINNE DICHTUNGSSCHIENE		SEALING RAIL		
14.	2714-926X	1	KONSOL F. HALMBL. BÅND KONSOLE F. STROHGEBL. BAND		BRACKET F. STRAWBL. CONVEYOR	1215-3420	2
						1220-3321	2
						1241-2502	2
15.	3711-862A	1	OPHÆNGSKONSOL, VENSTRE AUFHÄNGUNGSKONSOLE, LINKE		SUSPENSION BRACKET, LEFT	1215-3320	4
						1220-3321	4
						1241-2502	4
16.	2711-047X	2	SPINDEL SPINDEL		SPINDLE	1220-5122	4
17.	2710-787X	2	HOLDER HALTER		HOLDER	1215-3226	2
						1220-3321	2
						1241-2502	2
18.	2710-791X	2	STRAMMEKLODS SPANNKLODS		TIGHTENING BLOCK		
19.	3711-861A	1	OPHÆNGSKONSOL, HØJRE AUFHÄNGUNGSKONSOLE, RECHTE		SUSPENSION BRACKET, RIGHT	1215-3320	4
						1220-3321	4
						1241-2502	4
20.	2712-028X	1	SKÆRM SCHUTZ		GUARD		
21.	1331-2306	1	KUGLELEJE 6009 2RS KUGELLAGER 6009 2RS		BALL BEARING 6009 2RS		
22.	2710-783X	1	LEJEHUS LAGERGEHÄUSE		BEARING HOUSING	1215-4622	1
						1219-0335	2
						1220-4321	3
						1241-2505	3
						1241-3403	2
						1255-4202	1
23.	2701-048X	3	BØSNING BUCHSE		BUSH		

Fig. 62

TILBEHØR - ZUBEHÖR - ACCESSORIES

# BE 16

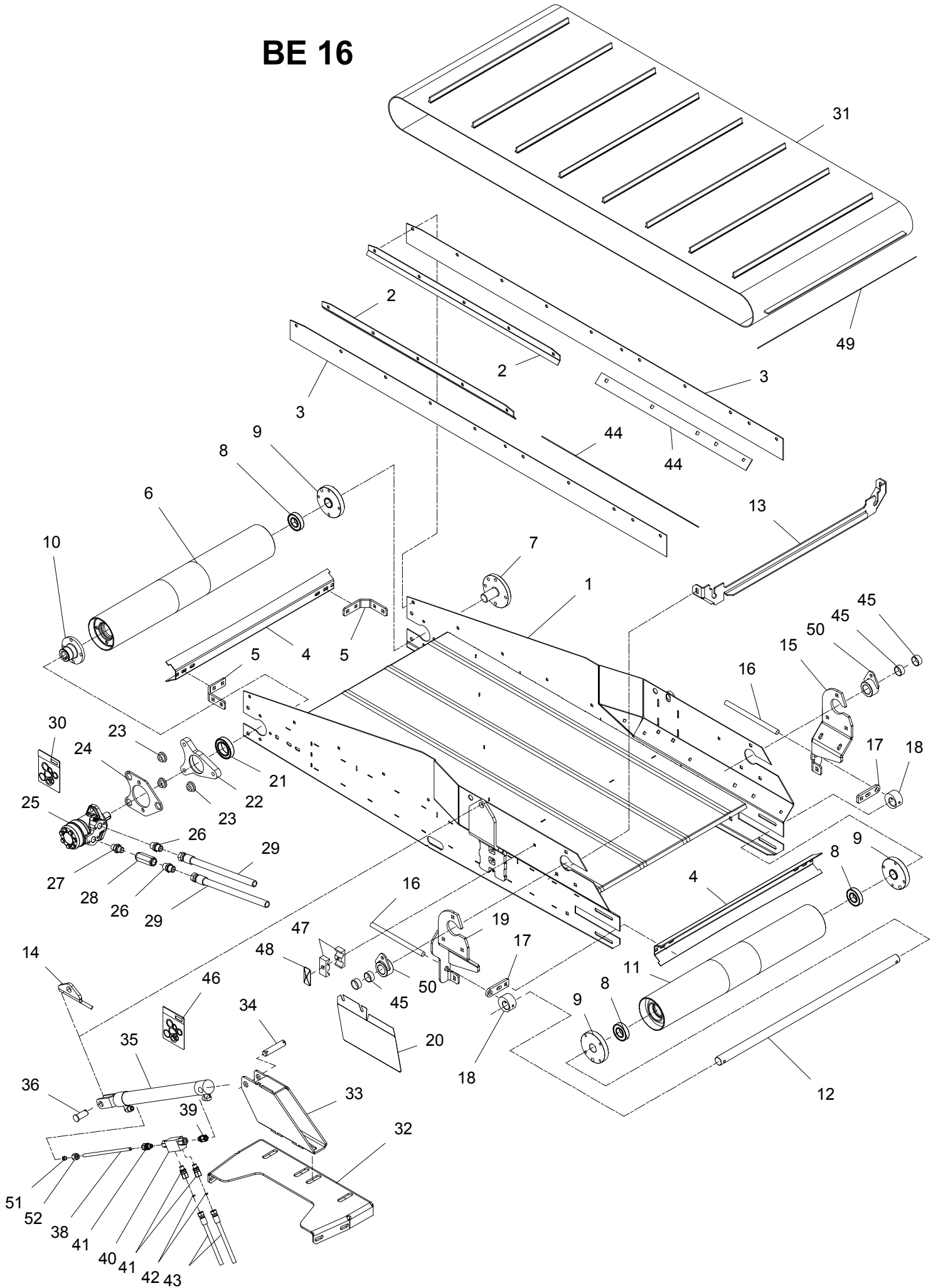


POS.	VARENUMMER	ANTAL	BENÆVNELSE	BEZEICHNUNG	DESIGNATION	HERTIL, DAZU, TO THIS, A CECI	
24.	2710-784X	1	PLADE PLATTE		PLATE	1213-4422	2
						1220-4321	2
						1241-3403	2
25.	3712-414X	1	HYDRAULIKMOTOR HYDRAULIK MOTOR		HYDRAULIC MOTOR	1214-2226	2
						1220-2321	2
26.	1311-8205	2	FORSKRUNING VERSCHRAUBUNG		SCREWED CONNECTION		
27.	1311-8550	1	NIPPEL NIPPEL		NIPPLE		
28.	1317-0757	1	KONTRAVENTIL KONTRAVENTIL		NON-RETURN VALVE		
29.	1317-0859	2	HYDRAULIKSLANGE L=3400 HYDRAULIKSCHLAUCH L=3400		HYDRAULIC HOSE L=3400		
30.	1316-9026	1	PAKNINGSSÆT 1316-0109/0119 DICHTUNGSSATZ 1316-0109/0119		SEALKIT 1316-0109/0119		
31.	2711-746A	1	BÅND BAND		BELT		
32.	2711-867X	1	FODPLADE BODENPLATTE		BOTTOM PLATE		
33.	3711-868X	1	CYLINDERSKONSOL ZYLINDERKONSOLE		CYLINDER BRACKET	1215-5422	2
						1220-5521	2
						1241-4502	2
34.	2226-145X	1	TAP ZAPFEN		DOWEL	1241-5503	2
						1252-4201	2
35.	1317-3054	1	CYLINDER ZYLINDER		CYLINDER		
36.	2711-779X	1	TAP ZAPFEN		DOWEL	1241-5301	2
						1252-4201	2
38.	2715-399X	1	HYDRAULIKRØR Ø10 HYDRAULIKROHR Ø10		HYDRAULIC TUBE Ø10		
39.	1311-1416	1	RØRSTUDS ROHRSTUTZEN		PIPE STUB		
40.	1317-0535	1	KONTRAVENTIL KONTRAVENTIL		NON-RETURN VALVE		
41.	1311-1411	3	RØRFORSKRUNING ROHRVERSCHRABUNG		PIPE COUPLING		
42.	2307-111X	2	DYSE DUESE		NOZZLE		
43.	1317-0435	2	HYDRAULIKSLANGE L=1100 HYDRAULIKSCHLAUCH L=1100		HYDRAULIC HOSE L=1100		
44.	2711-642X	2	SKINNE SCHIENE		RAIL	1215-2222	5
						1220-2321	5
						1241-1304	4
45.	1335-5511	4	GLIDELEJE 30-34-15 GLEITLAGER 30-34-15		PLAIN BEARING 30-34-15		
46.	1317-9548	1	PAKNINGSSÆT F. 1317-3054/-3060 DICHTUNGSSATZ F 1317-3045/3060		SEALKIT F. 1317-3054/-3060		
47.	1311-8613	2	RØRHOLDER ROHRHALTERUNG		SUPPORT FOR TUBE	1215-2520	1
						1215-2620	1
						1220-2321	2
48.	1311-8612	2	TOPPLADE TOPPLATTE		TOP PLATE		
49.	2712-798X	1	LÅSESTANG VERRIEGELUNGSSTANGE		LOCK PIECE ROD		
50.	3712-840X	2	BØSNING BUCHSE		BUSH		

Fig. 62

TILBEHØR - ZUBEHÖR - ACCESSORIES

# BE 16





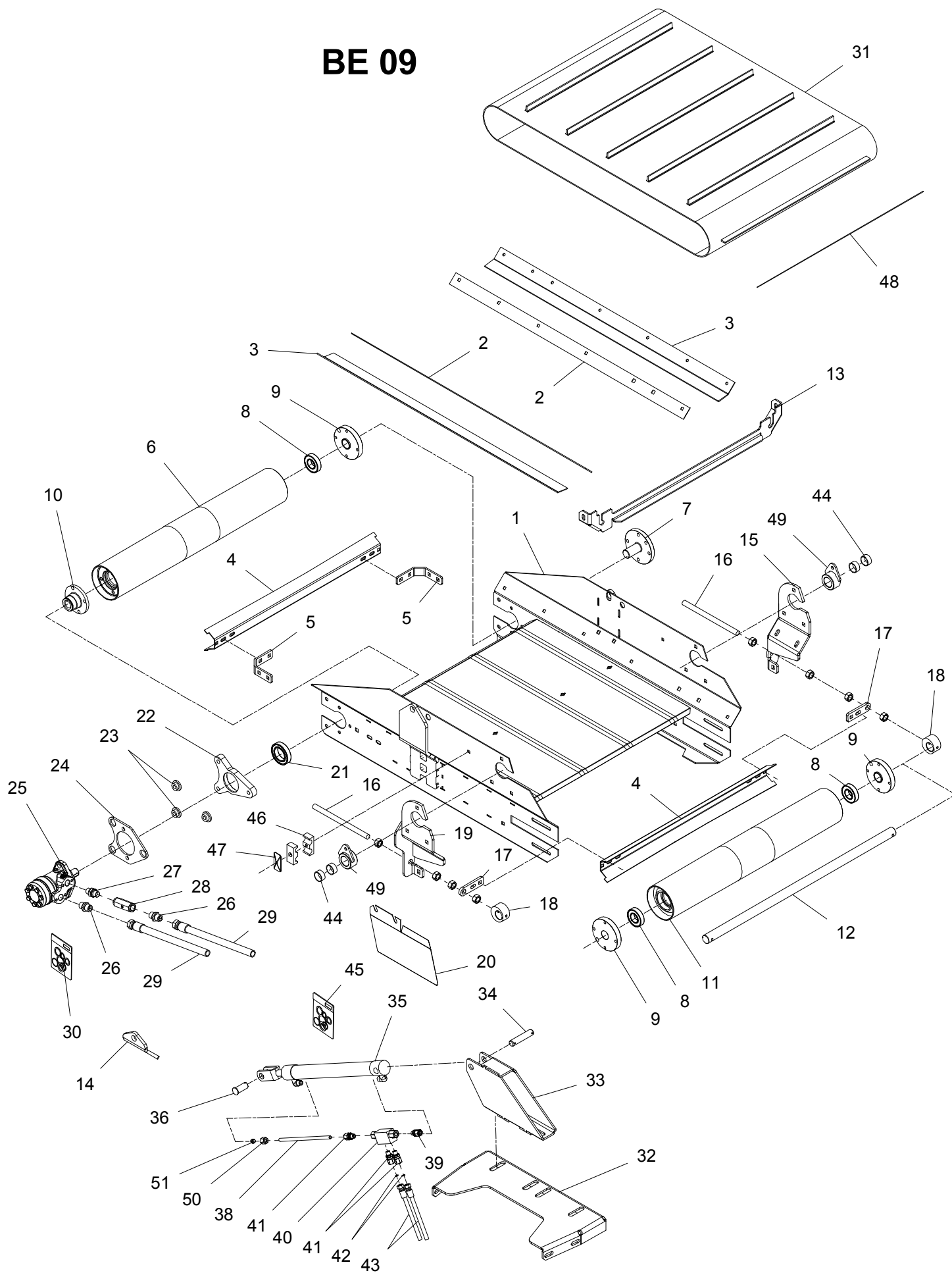
## TILBEHØR, ZUBEHOR, ACCESSORIES

POS.	VARENUMMER	ANTAL	BENÆVNELSE	BEZEICHNUNG	DESIGNATION	HERTIL, DAZU, TO THIS, A CECI
51.	1311-8711	1	SKÆRERING KEILRING		UNION SLEEVES	
52.	1311-8701	1	OMLØBER UEBERWUREMUTTER		SCREWED CAP	

Fig. 63

TILBEHØR - ZUBEHÖR - ACCESSORIES

BE 09

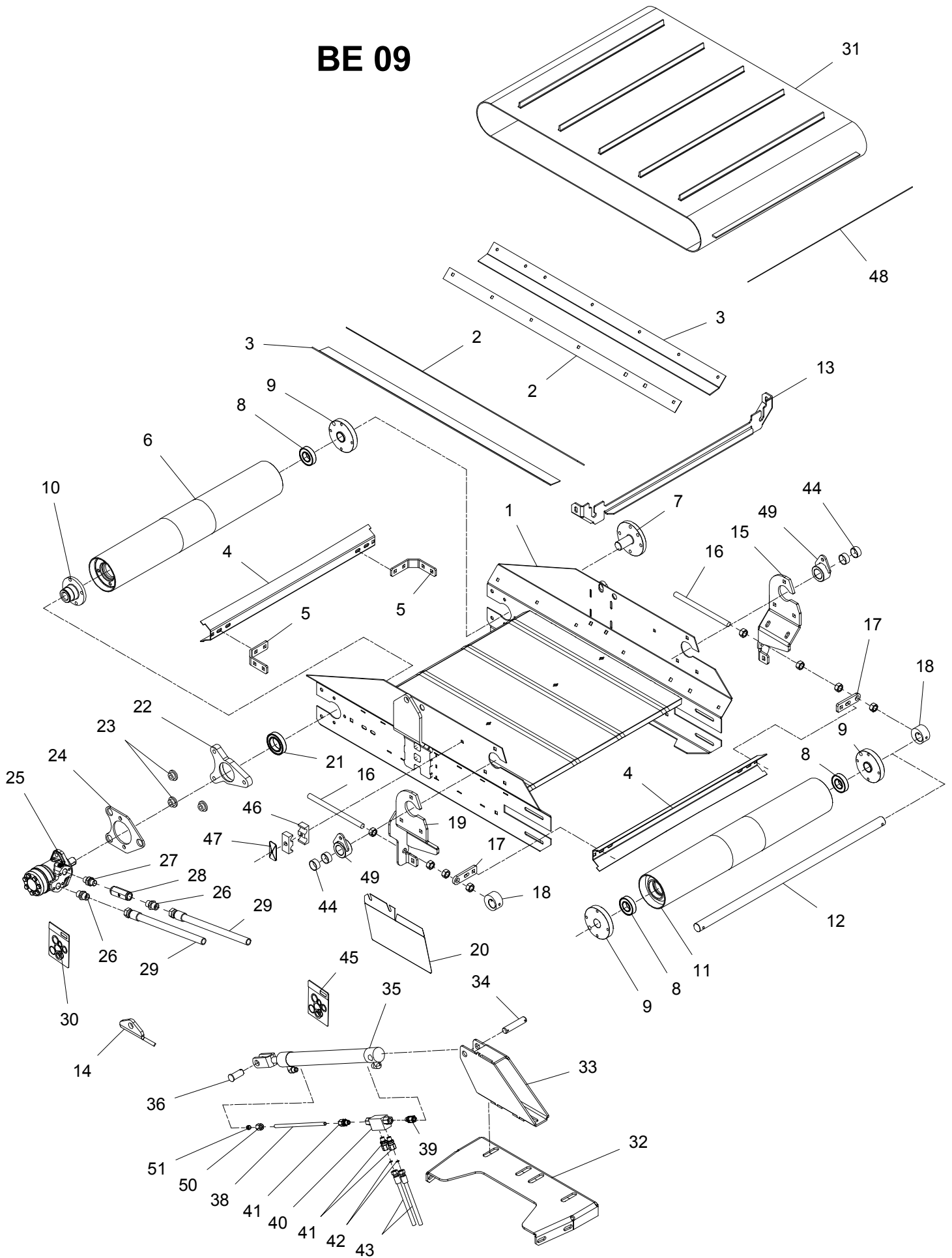


POS.	VARENUMMER	ANTAL	BENÆVNELSE	BEZEICHNUNG	DESIGNATION	HERTIL, DAZU, TO THIS, A CECI	
1.	3711-956X	1	RAMME RAHMEN		FRAME		
2.	2711-781X	2	SKINNE SCHIENE		RAIL	1215-2222	5
						1215-3228	1
						1220-2321	5
						1220-3321	1
						1241-1304	5
						1241-2502	1
3.	2711-780X	2	TÆTNING DICHTUNG		SEAL		
4.	2710-785X	2	AFSKRABER ABSTREICHER		SCRAPER		
5.	2710-786X	2	KONSOL KONSOLE		BRACKET	1215-3226	4
						1220-3321	4
						1241-2502	4
6.	3710-765X	1	DRIVVÅLSE ANTRIEBSTROMMEL		DRIVING DRUM		
7.	2710-898X	1	AKSELTAPE WELLE		SHAFT	1213-3324	4
8.	1331-3303	3	KUGLELEJE 6206 2RS KUGELLAGER 6206 2RS		BALL BEARING 6206 2RS		
9.	2710-781X	3	BØSNING BUCHSE		BUSH	1213-3222	4
						1241-2502	4
10.	2710-819X	1	BØSNING BUCHSE		BUSH	1219-0323	4
11.	3710-777X	1	VÅLSE TROMMEL		BEATER		
12.	2710-780X	1	AKSEL WELLE		SHAFT	1241-7401	2
						1251-5304	2
						1252-4301	2
13.	2712-454X	1	TÆTNINGSSKINNE DICHTUNGSSCHIENE		SEALING RAIL		
14.	2714-926X	1	KONSOL F. HALMBL. BÅND KONSOLE F. STROHGEBL. BAND		BRACKET F. STRAWBL. CONVEYOR	1215-3420	2
						1220-3321	2
						1241-2502	2
15.	3711-862A	1	OPHÆNGSKONSOL, VENSTRE AUFHÄNGUNGSKONSOLE, LINKE		SUSPENSION BRACKET, LEFT	1215-3320	4
						1220-3321	4
						1241-2502	4
16.	2711-047X	2	SPINDEL SPINDEL		SPINDLE	1220-5122	4
17.	2710-787X	2	HOLDER HALTER		HOLDER	1215-3226	2
						1220-3321	2
						1241-2502	2
18.	2710-791X	2	STRAMMEKLODS SPANNKLODS		TIGHTENING BLOCK		
19.	3711-861A	1	OPHÆNGSKONSOL, HØJRE AUFHÄNGUNGSKONSOLE, RECHTE		SUSPENSION BRACKET, RIGHT	1215-3320	4
						1220-3321	4
						1241-2502	4
20.	2712-028X	1	SKÆRM SCHUTZ		GUARD		
21.	1331-2306	1	KUGLELEJE 6009 2RS KUGELLAGER 6009 2RS		BALL BEARING 6009 2RS		
22.	2710-783X	1	LEJEHUS LAGERGEHÄUSE		BEARING HOUSING	1215-4622	1
						1219-0335	2
						1220-4321	3
						1241-2505	3
						1241-3403	2
						1255-4202	1

Fig. 63

TILBEHØR - ZUBEHÖR - ACCESSORIES

BE 09

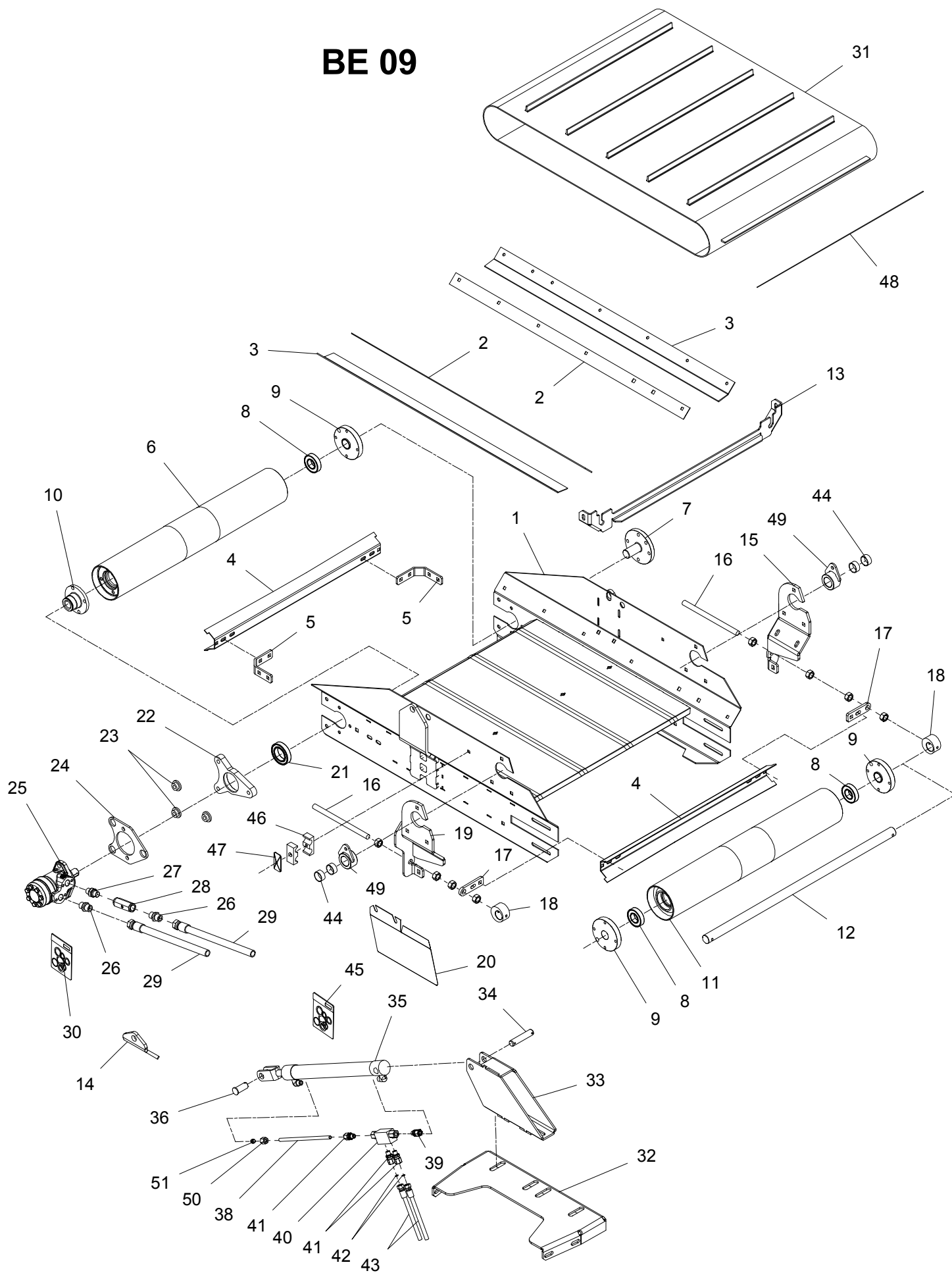


POS.	VARENUMMER	ANTAL	BENÆVNELSE	BEZEICHNUNG	DESIGNATION	HERTIL, DAZU, TO THIS, A CECI	
23.	2701-048X	3	BØSNING BUCHSE		BUSH		
24.	2710-784X	1	PLADE PLATTE		PLATE	1213-4422	2
						1220-4321	2
						1241-3403	2
25.	3712-414X	1	HYDRAULIKMOTOR HYDRAULIK MOTOR		HYDRAULIC MOTOR	1214-2226	2
						1220-2321	2
26.	1311-8205	2	FORSKRUNING VERSCHRAUBUNG		SCREWED CONNECTION		
27.	1311-8550	1	NIPPEL NIPPEL		NIPPLE		
28.	1317-0757	1	KONTRAVENTIL KONTRAVENTIL		NON-RETURN VALVE		
29.	1317-0874	2	HYDRAULIKSLANGE L=2400 HYDRAULIKSLAUCH L=2400		HYDRAULIC HOSE L=2400		
30.	1316-9026	1	PAKNINGSSÆT 1316-0109/0119 DICHTUNGSSATZ 1316-0109/0119		SEALKIT 1316-0109/0119		
31.	2711-747A	1	BÅND BAND		BELT		
32.	2711-867X	1	FODPLADE BODENPLATTE		BOTTOM PLATE		
33.	3711-868X	1	CYLINDERSKONSOL ZYLINDERKONSOLE		CYLINDER BRACKET	1215-5422	2
						1220-5521	2
						1241-4502	2
34.	2226-145X	1	TAP ZAPFEN		DOWEL	1241-5503	2
						1252-4201	2
35.	1317-3054	1	CYLINDER ZYLINDER		CYLINDER		
36.	2711-779X	1	TAP ZAPFEN		DOWEL	1241-5301	2
						1252-4201	2
38.	2715-399X	1	HYDRAULIKRØR Ø10 HYDRAULIKROHR Ø10		HYDRAULIC TUBE Ø10		
39.	1311-1416	1	RØRSTUDS ROHRSTUTZEN		PIPE STUB		
40.	1317-0535	1	KONTRAVENTIL KONTRAVENTIL		NON-RETURN VALVE		
41.	1311-1411	3	RØRFORSKRUNING ROHRVERSCHRABUNG		PIPE COUPLING		
42.	2307-111X	2	DYSE DUESE		NOZZLE		
43.	1317-0435	2	HYDRAULIKSLANGE L=1100 HYDRAULIKSCHLAUCH L=1100		HYDRAULIC HOSE L=1100		
44.	1335-5511	4	GLIDELEJE 30-34-15 GLEITLAGER 30-34-15		PLAIN BEARING 30-34-15	1215-2222	5
						1215-3228	1
						1220-2321	5
						1220-3321	1
						1241-1304	4
						1241-2502	1
45.	1317-9548	1	PAKNINGSSÆT F. 1317-3054/-3060 DICHTUNGSSATZ F 1317-3045/3060		SEALKIT F. 1317-3054/-3060		
46.	1311-8613	1	RØRHOLDER ROHRHALTERUNG		SUPPORT FOR TUBE	1215-2520	1
						1215-2620	1
						1220-2321	2
47.	1311-8612	1	TOPPLADE TOPPLATTE		TOP PLATE		
48.	2712-798X	1	LÅSESTANG VERRIEGELUNGSSTANGE		LOCK PIECE ROD		

Fig. 63

TILBEHØR - ZUBEHÖR - ACCESSORIES

BE 09



## TILBEHØR, ZUBEHÖR, ACCESSORIES

POS.	VARENUMMER	ANTAL	BENÆVNELSE	BEZEICHNUNG	DESIGNATION	HERTIL, DAZU, TO THIS, A CECI
49.	3712-840X	2	BØSNING BUCHSE		BUSH	
50.	1311-8701	1	OMLØBER UEBERWUREMUTTER		SCREWED CAP	
51.	1311-8711	1	SKÆRERING KEILRING		UNION SLEEVES	

Fig. 80

TILBEHØR - ZUBEHÖR - ACCESSORIES

VM 18

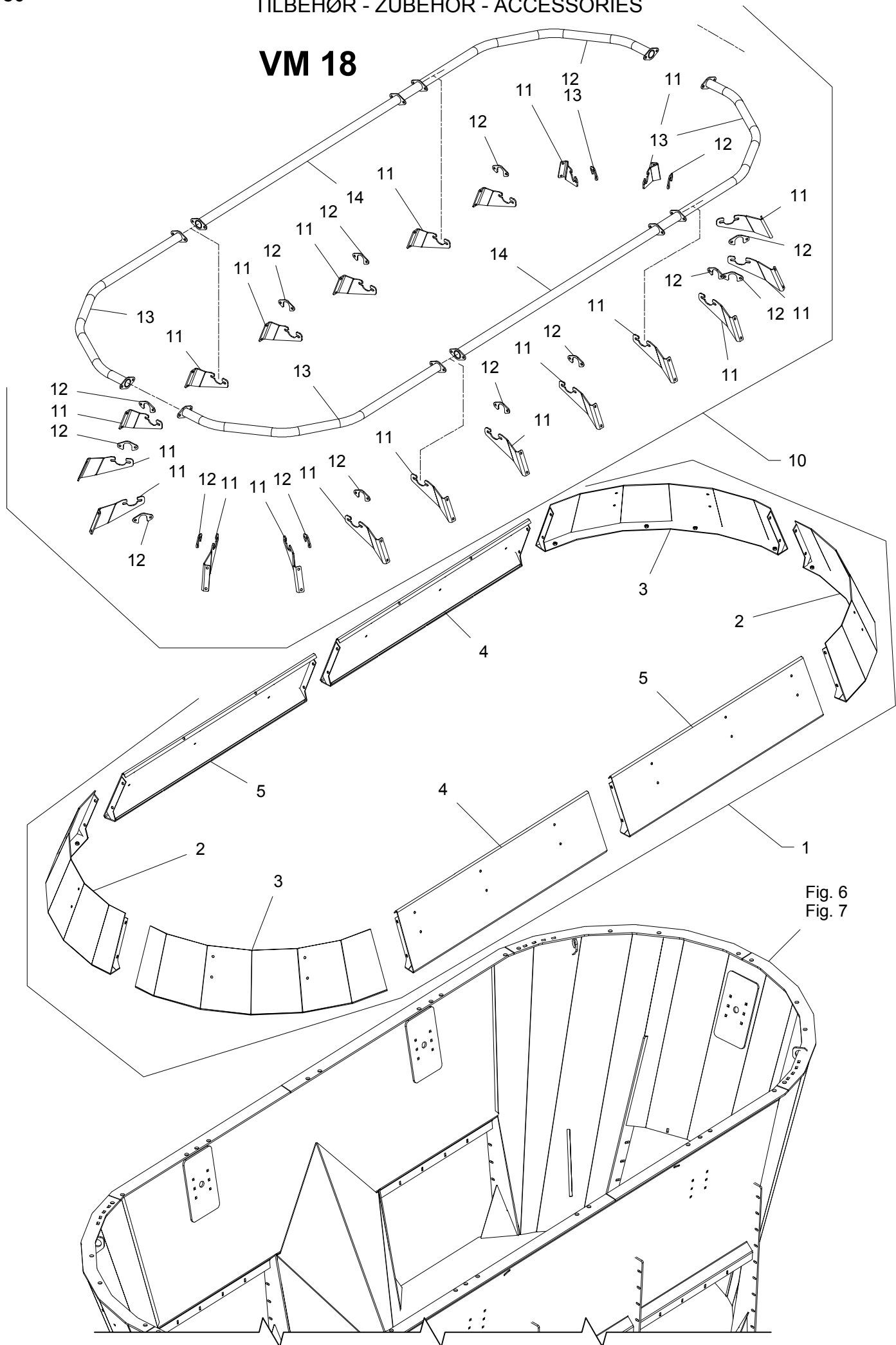


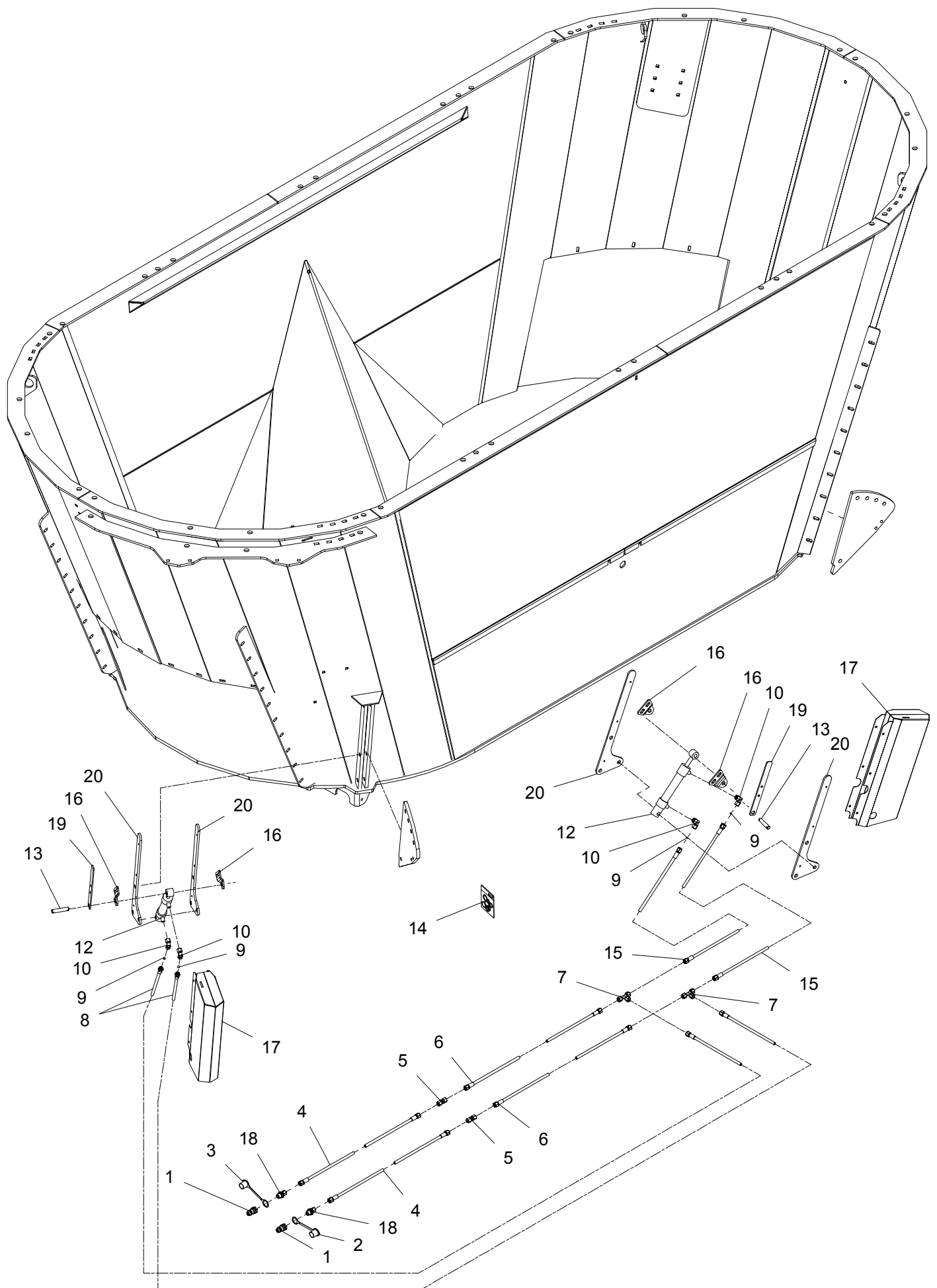
Fig. 6  
Fig. 7



POS.	VARENUMMER	ANTAL	BENÆVNELSE	BEZEICHNUNG	DESIGNATION	HERTIL, DAZU, TO THIS, A CECI	
1.	4710-2051	1	SIDER, EKSTRA SEITEN, SONDER		SIDE, EXTENSION		
2.	3712-508X	2	SIDE, EKSTRA SEITE, SONDER		SIDE, EXTENSION	1213-4324	6
						1220-4321	2
						1241-3403	6
3.	3712-509X	2	SIDE, EKSTRA SEITE, SONDER		SIDE, EKSTENSION	1213-4324	3
						1220-4321	1
						1241-3403	3
4.	3712-512X	2	SIDE, EKSTRA SEITE, SONDER		SIDE, EXTENSION	1213-4324	7
						1220-4321	2
						1241-3403	7
5.	3712-511X	2	SIDE, EKSTRA SEITE, SONDER		SIDE, EXTENSION	1213-4324	7
						1220-4321	2
						1241-3403	7
10.	4710-1033	1	OVERLØBSRING VM-18 UEBERLAUF RING VM-18		OVERFLOW RING VM-18		
11.	2712-515X	20	KONSOL KONSOLE		BRACKET	1213-4224	2
						1220-4321	2
						1241-3403	2
12.	2712-088X	16	SPENDEPLADE DICHTUNGSSTUECK		TIGHTENING PLATE	1213-4224	2
						1220-4321	2
						1241-3403	2
13.	3712-513X	4	BØJLE BUEGEL		RAIL	1213-4324	2
						1220-4321	2
						1241-3403	2
14.	3712-091X	2	RØR ROHR		TUBE		

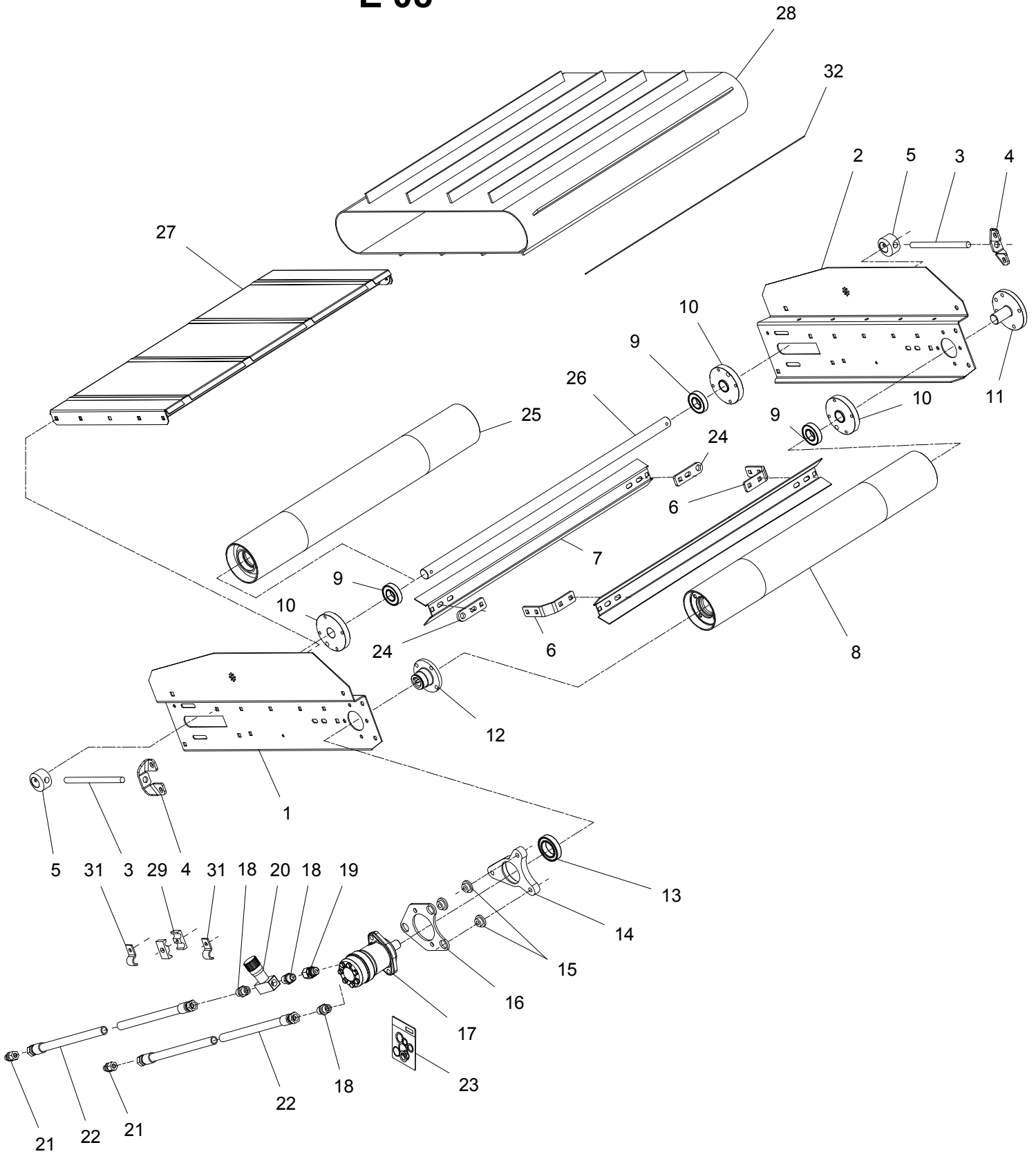
Fig. 81

TILBEHØR - ZUBEHÖR - ACCESSORIES



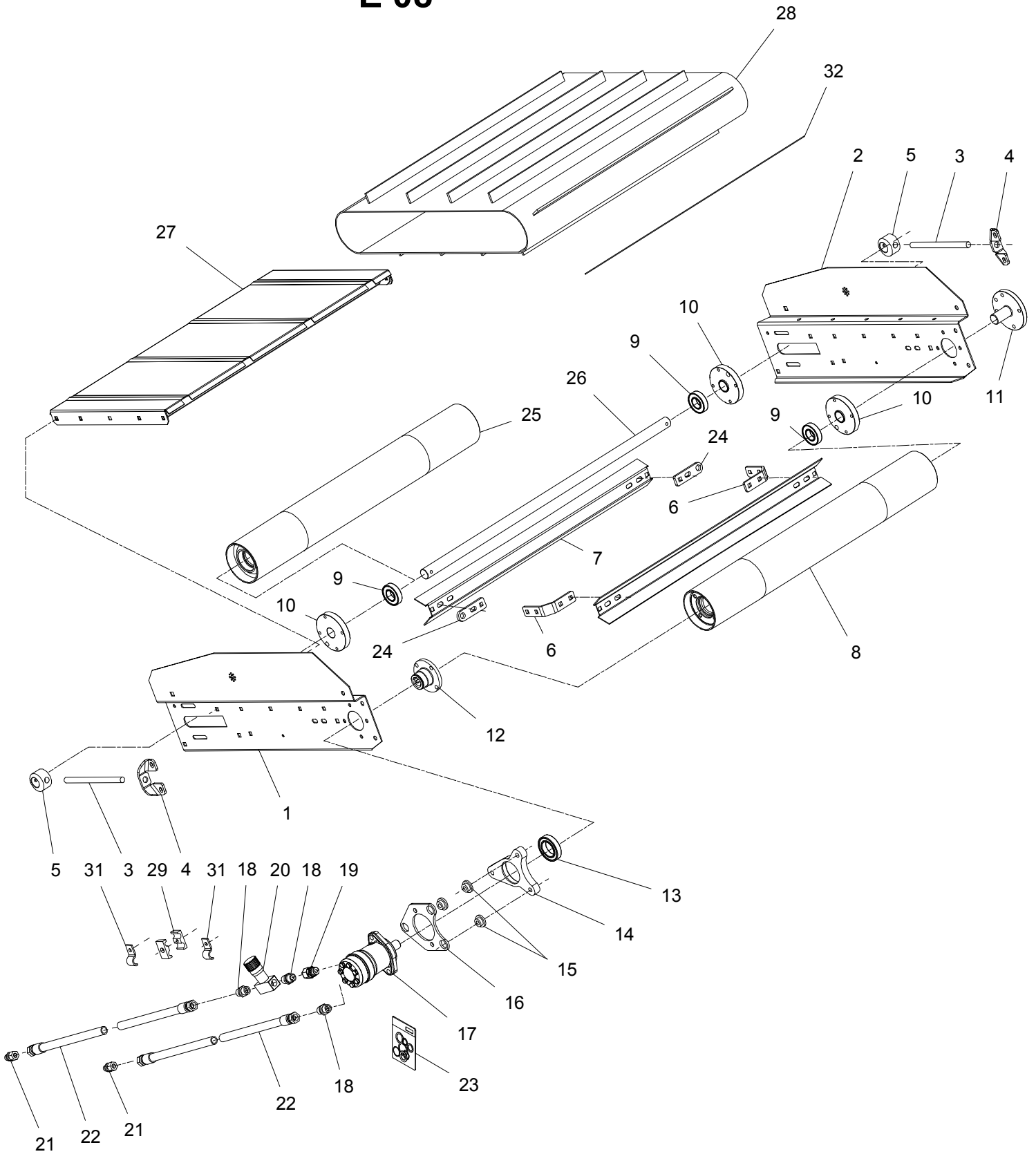
POS.	VARENUMMER	ANTAL	BENÆVNELSE	BEZEICHNUNG	DESIGNATION	HERTIL, DAZU, TO THIS, A CECI	
1.	1317-0302	2	STIK F/LYNKOBLING ANSCHLUSS F/SCHNELLKUPPLUNG		CONNECTION F/QUICK-COUPLING		
2.	1393-0140	1	BESKYTTESSEHETTE BLÅ SCHUTZKAPPE BLAU		PROTECTION CAP BLUE		
3.	1393-0139	1	BESKYTTESSEHETTE RØD SCHUTZKAPPE ROT		PROTECTION CAP RED		
4.	1317-0327	2	HYDRAULIKSLANGE L=2350 HYDRAULIKSCHLAUCH L=2350		HYDRAULIC HOSE L=2350		
5.	1311-8510	4	FORSKRUNING VERSCHRAUBUNG		FITTINGS		
6.	1317-0849	2	HYDRAULIKSLANGE L=2860 HYDRAULIKSCHLAUCH L=2860		HYDRAULIC HOSE L=2860		
7.	1311-8406	2	T-STYKKE T-STUECK		T-PIECE		
8.	1317-0828	2	HYDRAULIKSLANGE L=1750 HYDRAULIKSLAUCH L=1750		HYDRAULIC HOSE L=1750		
9.	2307-111X	4	DYSE DUESE		NOZZLE		
10.	1311-8603	4	VINKELFORSKRUNING WINKELVERSCHRAUBUNG		ANGLE COUPLING		
12.	1317-3059	2	DV CYLINDER 16/30-140 HUB DA CYLINDER 16/30-140 HUB		DA CYLINDER 16/30-140 HUB	1214-5328	1
						1220-5321	1
						1241-4403	2
13.	2010-188X	2	TAP - Ø16 L=80 ZAPFEN		DOWEL	1241-4403	2
						1252-4102	2
14.	1317-9861	1	PAKNINGSSÆT F. 1317-3059/-3061 DICHTUNGSSATZ F 1317-3059/3061		SEAL KIT F. 1317-3059/-3061		
15.	1317-0444	4	HYDRAULIKSLANGE L=2100 HYDRAULIKSCHLAUCH L=2100		HYDRAULIC HOSE L=2100		
16.	2710-049X	4	LASKE LASCHE		FISH PLATE	1214-4222	2
						1220-4321	2
						1241-3403	2
17.	2713-360X	2	SKÆRM F/ MODSKÆR SCHUTZBLECH F/ GEGENSCHNEIDE		GUARD F/ SHEARBAR	1213-2123	6
						1219-0603	6
						1241-1402	6
18.	1311-1409	2	RØRFORSKRUNING ROHRVERSCHRAUBUNG		PIPE COUPLING		
19.	2713-359X	2	VISER ZEIGER		POINTER	1215-1123	3
						1220-1323	3
						1241-1201	3
						1241-2502	3
20.	2713-066X	4	KONSOL KONSOLE		BRACKET	1214-5328	1
						1220-5321	1
						1241-4403	2

E 08



POS.	VARENUMMER	ANTAL	BENÆVNELSE	BEZEICHNUNG	DESIGNATION	HERTIL, DAZU, TO THIS, A CECI	
1.	2710-985X	1	SIDEPLADE, VENSTRE SEITENPLATTE, LINKE		SIDE PLATE, LEFT		
2.	2710-984X	1	SIDEPLADE, HØJRE SEITENPLATTE, RECHTE		SIDE PLATE, RIGHT		
3.	2711-047X	2	SPINDEL SPINDEL		SPINDLE	1220-5122	4
4.	2710-792X	2	FØRING FUEHRUNG		GUIDE		
5.	2710-791X	2	STRAMMEKLODS SPANNKLODS		TIGHTENING BLOCK		
6.	2710-786X	2	KONSOL KONSOLE		BRACKET	1215-3226 1220-3321 1241-2502	4 4 4
7.	2711-076X	2	AFSKRABER ABSTREICHER		SCRAPER		
8.	3710-997X	1	DRIVVÅLSE ANTRIEBSRTOMMEL		DRIVING BEATER		
9.	1331-3303	3	KUGLELEJE 6206 2RS KUGELLAGER 6206 2RS		BALL BEARING 6206 2RS		
10.	2710-781X	3	BØSNING BUCHSE		BUSH		
11.	2710-898X	1	AKSELTAPE WELLE		SHAFT		
12.	2710-819X	1	BØSNING BUCHSE		BUSH	1219-0323	4
13.	1331-2306	1	KUGLELEJE 6009 2RS KUGELLAGER 6009 2RS		BALL BEARING 6009 2RS		
14.	2710-783X	1	LEJEHUS LAGERGEHÆLSE		BEARING HOUSING	1215-4622 1219-0335 1220-4321 1241-2505 1241-3403 1255-4202	1 2 3 3 2 1
15.	2701-048X	3	BØSNING BUCHSE		BUSH		
16.	2710-784X	1	PLADE PLATTE		PLATE	1213-4422 1220-4321 1241-3403	2 2 2
17.	3701-677X	1	HYDRAULIKMOTOR HYDRAULIK MOTOR		HYDRAULIC MOTOR		
18.	1311-8205	3	FORSKRUNING VERSCHRAUBUNG		SCREWED CONNECTION		
19.	1311-1413	1	FORSKRUNING VERSCHRAUBUNG		SCREWED CONNECTION		
20.	1317-0307	1	DRØVLEVENTIL DROSSELVENTIL		THROTTLE VALVE		
21.	1311-8502	2	LIGE FORSKRUNING GERADE VERSCHRAUBUNG		STRAIGHT COUPLING		
22.	1317-5024	2	SLANGE 1/2"-6000 SCHLAUCH 1/2"-6000		HOSE 1/2"-6000		
23.	1316-9026	1	PAKNINGSSÆT 1316-0109/0119 DICHTUNGSSATZ 1316-0109/0119		SEALKIT 1316-0109/0119		
24.	2710-787X	2	HOLDER HALTER		HOLDER	1215-3226 1220-3321 1241-2502	2 2 2
25.	3710-998X	1	VÅLSE TROMMEL		BEATER		

E 08



## TILBEHØR, ZUBEHØR, ACCESSORIES

POS.	VARENUMMER	ANTAL	BENÆVNELSE	BEZEICHNUNG	DESIGNATION	HERTIL, DAZU, TO THIS, A CECI	
26.	2711-077X	1	AKSEL WELLE		SHAFT	1251-5304	2
27.	3710-992X	1	BUNDPLADE BODENPLATTE		BOTTOM PLATE	1215-3226 1215-3320 1220-3321 1241-2502	10 2 12 12
28.	2710-983B	1	BÅND BAND		BELT		
29.	1311-8596	2	RØRHOLDER ROHRHALTERUNG		SUPPORT FOR TUBE		
31.	2112-978X	2	KLEMME KLAMMER		CLAMP		
32.	2712-799X	1	LÅSESTANG VERRIEGELUNGSSTANGE		LOCK PIECE ROD		

Fig. 83

TILBEHØR - ZUBEHÖR - ACCESSORIES

E 08

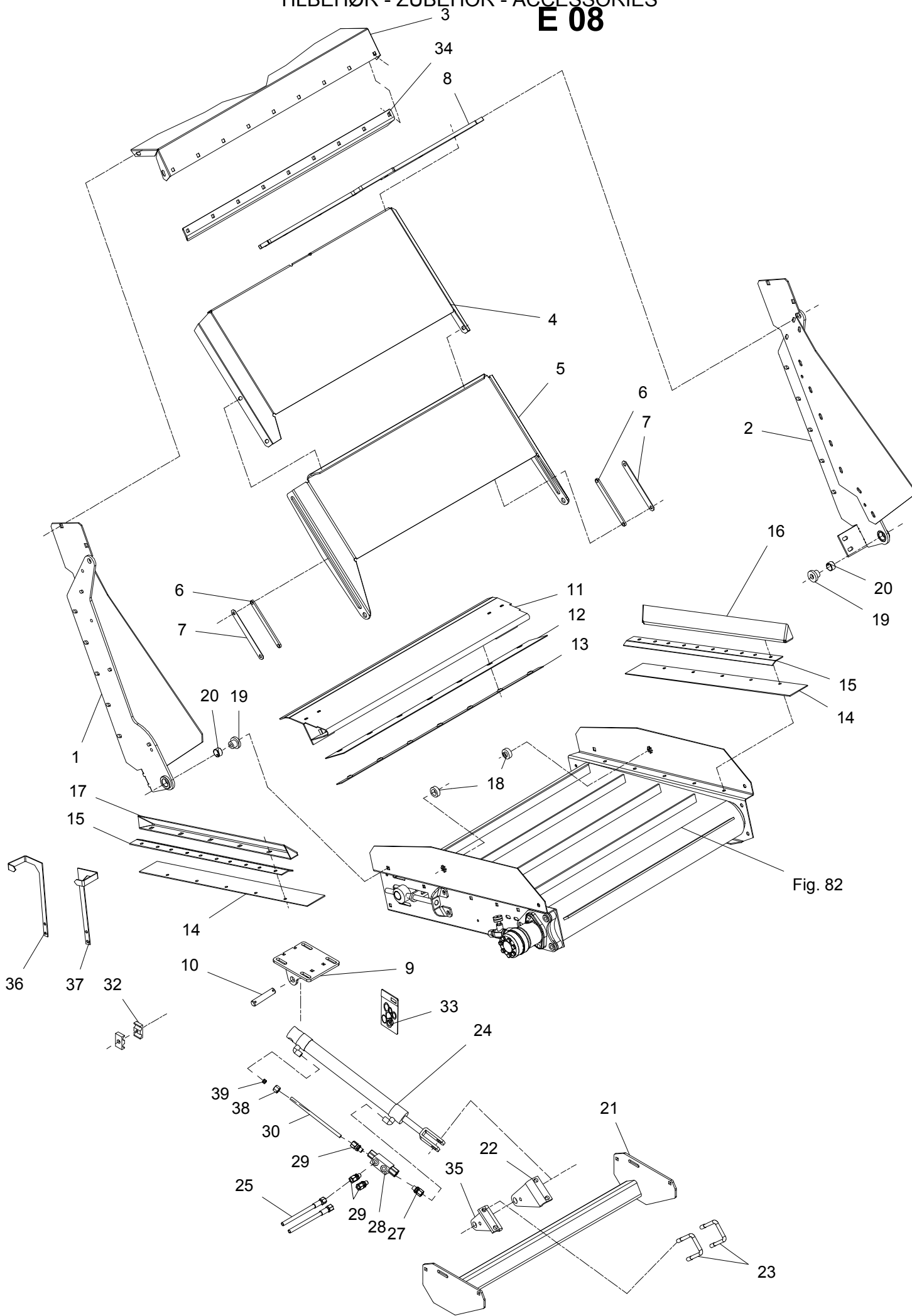


Fig. 82



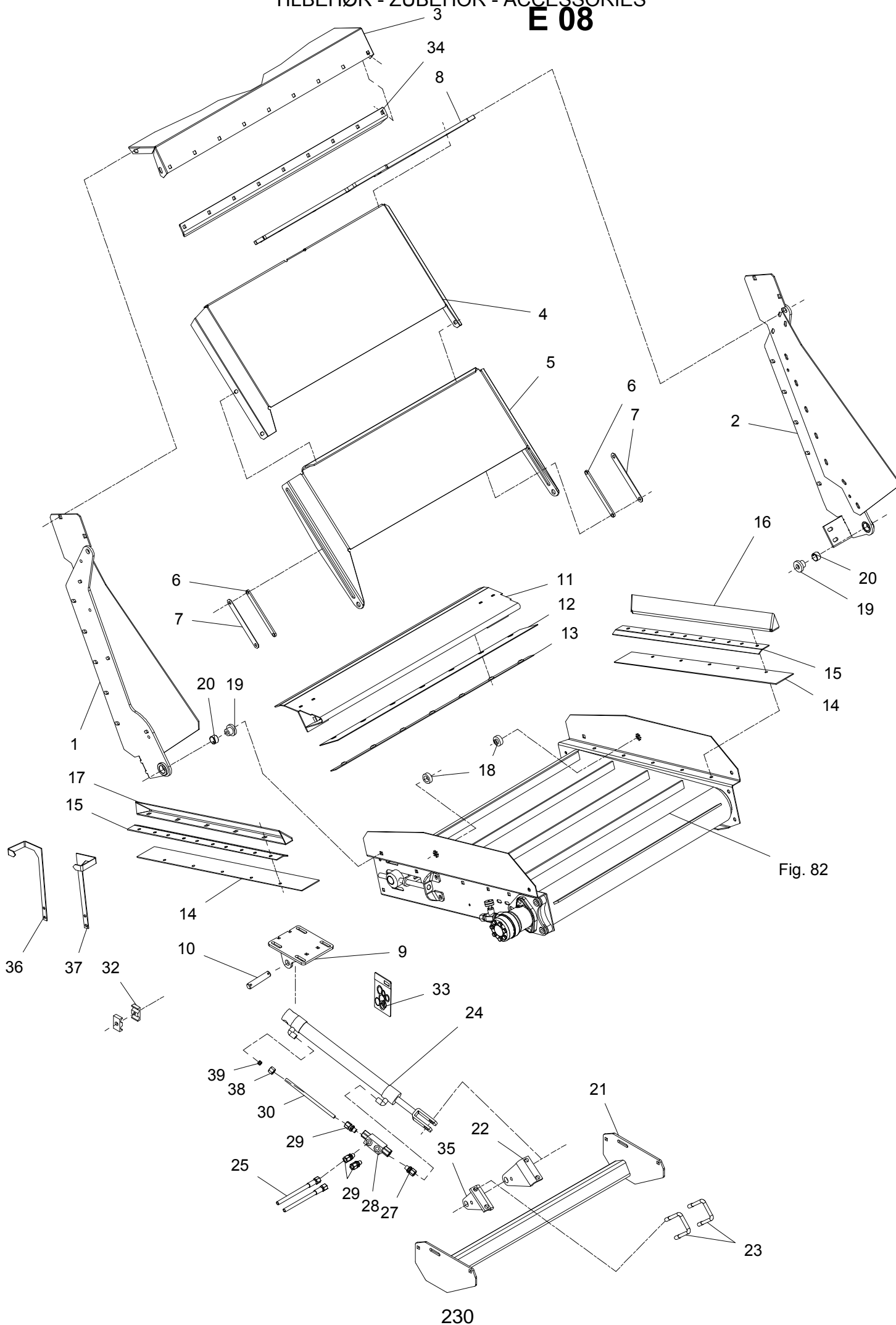
## TILBEHØR, ZUBEHÖR, ACCESSORIES

POS.	VARENUMMER	ANTAL	BENÆVNELSE	BEZEICHNUNG	DESIGNATION	HERTIL, DAZU, TO THIS, A CECI	
1.	3711-365X	1	OPHÆNG, VENSTRE AUFHÄNGUNG, LINKE		SUSPENSION, LEFT	1213-3423	5
2.	3711-364X	1	OPHÆNG, HØJRE AUFHÄNGUNG, RECHTE		SUSPENSION, RIGHT	1213-3423	5
3.	2711-153X	1	SKÆRM SCHUTZ		GUARD	1213-3224 1220-3926 1241-2502	4 4 4
4.	2711-036X	1	SKÆRM SCHUTZ		GUARD		
5.	2711-038X	1	SKÆRM SCHUTZ		GUARD		
6.	2711-045X	2	FØRING FUEHRUNG		GUIDE	1219-0229 1220-3321	2 2
7.	2711-044X	2	STYREPLADE STEUERUNGSPLATTE		GUIDE PLATE		
8.	2711-272X	1	HÆNGSEL SCHARNIER		HINGE	1215-3226 1220-3321 1241-4503	6 6 6
9.	3711-004X	1	KONSOL KONSOLE		BRACKET	1213-4324 1220-4321 1241-3403	4 4 4
10.	2226-145X	1	TAP ZAPFEN		DOWEL	1241-5503 1252-4202	2 2
11.	3711-019X	1	SLIDSKE RUTSCHE		SLIDE	1215-3226 1220-3321 1241-2502	4 4 4
12.	2711-155X	1	TÆTNING DICHTUNG		SEAL		
13.	2711-154X	1	SPÆNDESTYKKE SPANNSTUECK		CLAMP	1219-0216 1220-2321	7 7
14.	2711-026X	2	TÆTNING DICHTUNG		SEAL		
15.	2711-027X	2	SKINNE SCHIENE		RAIL		
16.	2711-007X	1	LEDEPLADE, HØJRE LEITPLATTE, RECHTE		GUIDE PLATE, RIGHT	1213-3224 1220-3922	6 6
17.	2711-008X	1	LEDEPLADE, VENSTRE LEITPLATTE, VENSTRE		GUIDE PLATE, VENSTRE	1213-3224 1220-3922	6 6
18.	2711-001X	2	BØSNING BUCHSE		BUSH	1219-0525 1220-3321 1241-2504	1 1 1
19.	2711-049X	2	BØSNING BUCHSE		BUSH	1215-4424 1220-4321 1241-2505	1 1 1
20.	1335-5516	2	GLIDELEJE 25-28-15 GLEITLAGER 25-28-15		PLAIN BEARING 25-28-15		
21.	3711-207X	1	TVERBOM QUERAUSLEGER		TRANSVERSE BAR	1215-3226 1220-3321 1241-2502	4 4 4
22.	2711-370A	2	KONSOL, HØJRE KONSOLE, RECHTE		BRACKET, RIGHT	1213-3324 1214-6226 1220-3321 1220-6321 1241-2502 1241-5503	1 1 1 1 1 1
23.	2711-208X	2	BØJLE BUEGEL		HOOP	1220-4321	2

Fig. 83

TILBEHØR - ZUBEHÖR - ACCESSORIES

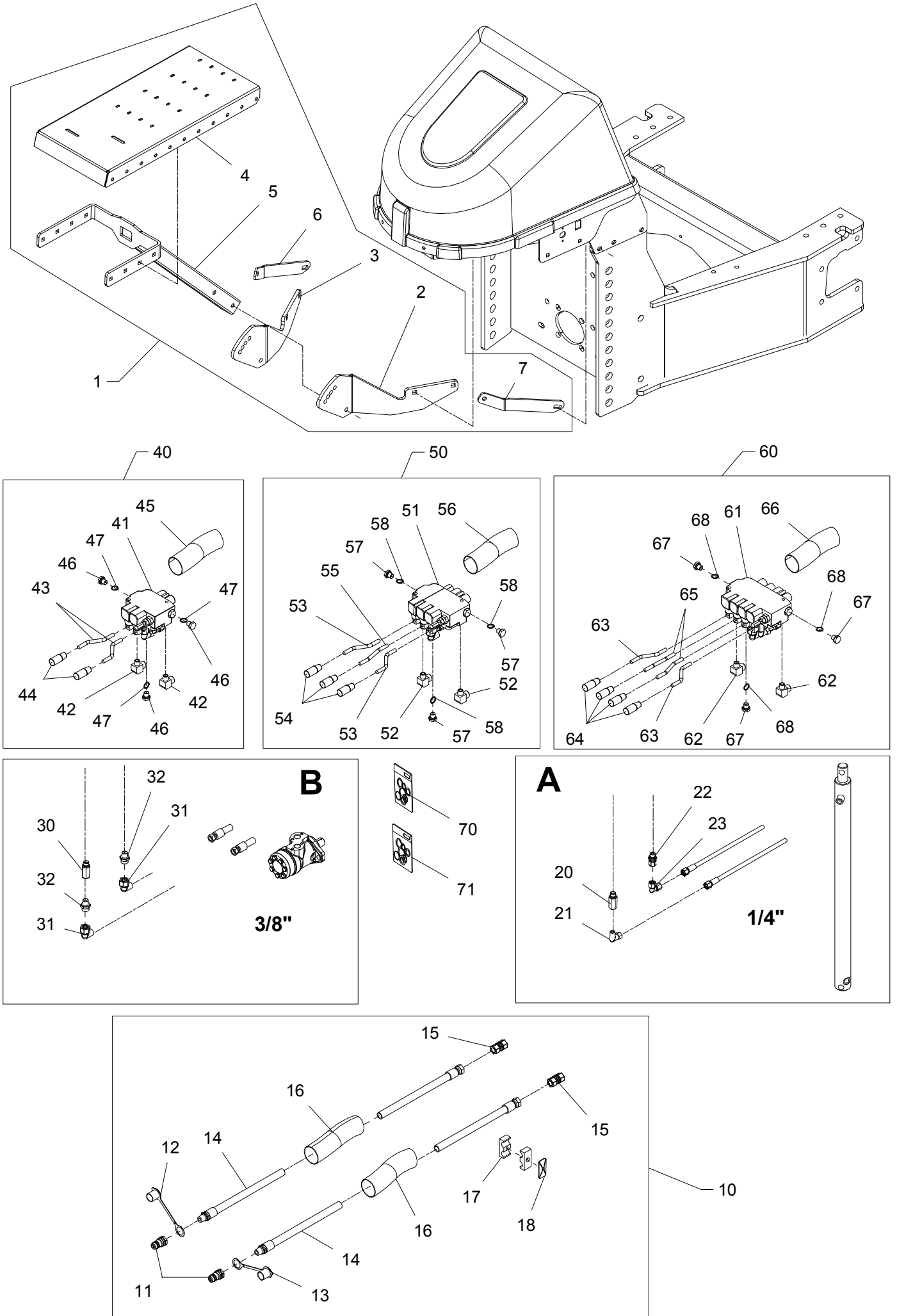
E 08



POS.	VARENUMMER	ANTAL	BENÆVNELSE	BEZEICHNUNG	DESIGNATION	HERTIL, DAZU, TO THIS, A CECI	
24.	1317-3060	1	CYLINDER ZYLINDER		CYLINDER		
25.	1317-0829	2	HYDRAULIKSLANGE L=3600 HYDRAULIKSLAUCH L=3600		HYDRAULIC HOSE L=3600	2010-171X	2
27.	1311-1416	1	RØRSTUDS ROHRSTUTZEN		PIPE STUB		
28.	1317-0535	1	KONTRAVENTIL KONTRAVENTIL		NON-RETURN VALVE		
29.	1311-1411	3	RØRFORSKRUNING ROHRVERSCHRÄBUNG		PIPE COUPLING		
30.	2715-339X	1	HYDRAULIKRØR HYDRAULIKROHR		HYDRAULIC TUBE		
32.	1311-8537	1	RØRHOLDER ROHRHALTERUNG		SUPPORT FOR TUBE	1214-1222 1220-1323 1241-1206	1 1 1
33.	1317-9548	1	PAKNINGSSÆT F. 1317-3054/-3060 DICHTUNGSSATZ F 1317-3045/3060		SEALKIT F. 1317-3054/-3060		
34.	2711-064X	1	VINKELJERN WINKELEISEN		ANGULAR IRON		
35.	2711-371A	1	KONSOL, VENSTRE KONSOLE, LINKE		BRACKET, LEFT	1213-3324 1214-6226 1220-3321 1220-6321 1241-2502 1241-5503	1 1 1 1 1 1
36.	2711-372X	1	VISER, HØJRE ZEIGER, RECHTE		POINTER, RIGHT	1213-2124 1241-1202	2 2
37.	2711-373X	1	VISER, VENSTRE ZEIGER, LINKE		POINTER, LEFT	1213-2124 1241-1202	2 2
38.	1311-8701	1	OMLØBER UEBERWURFMUTTER		SCREWED CAP		
39.	1311-8711	1	SKÆRERING KEILRING		UNION SLEEVES		

Fig. 84

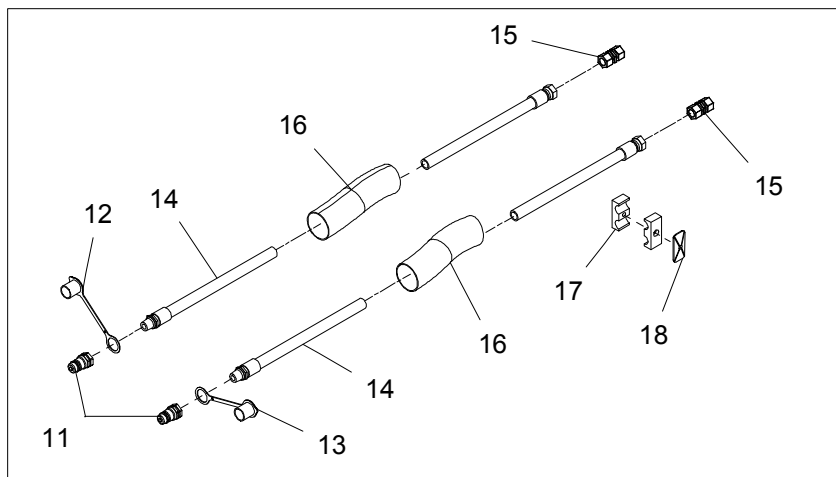
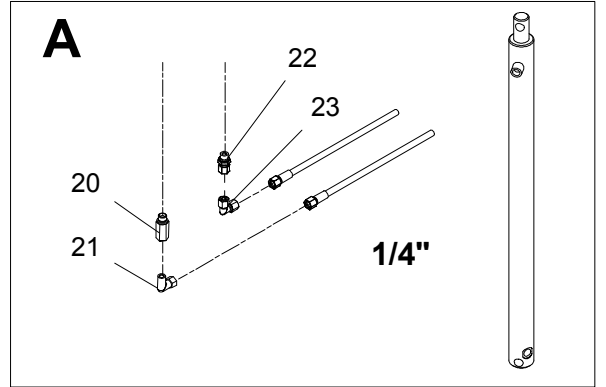
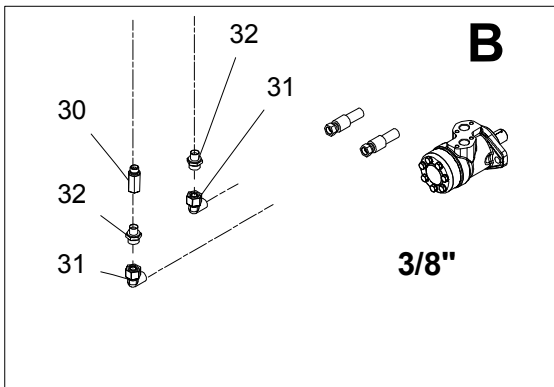
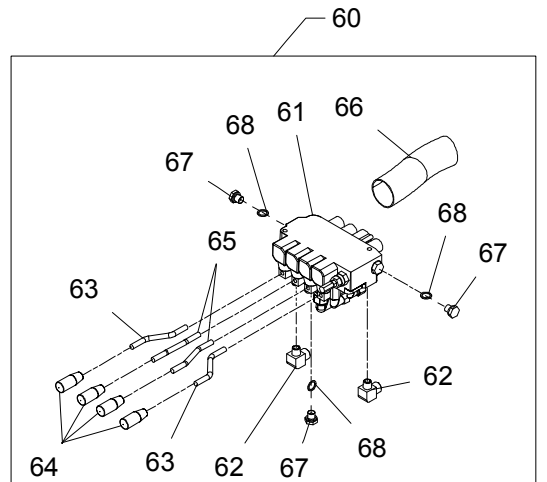
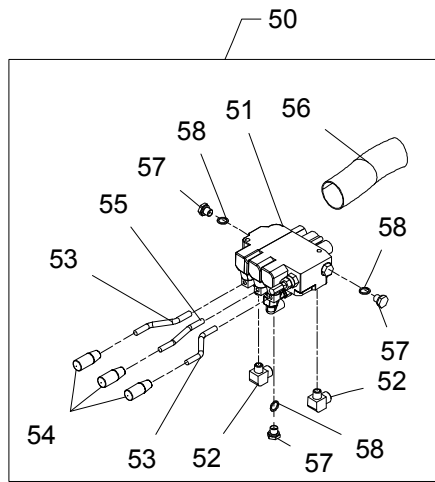
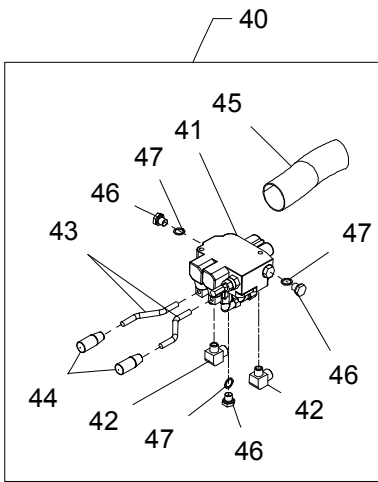
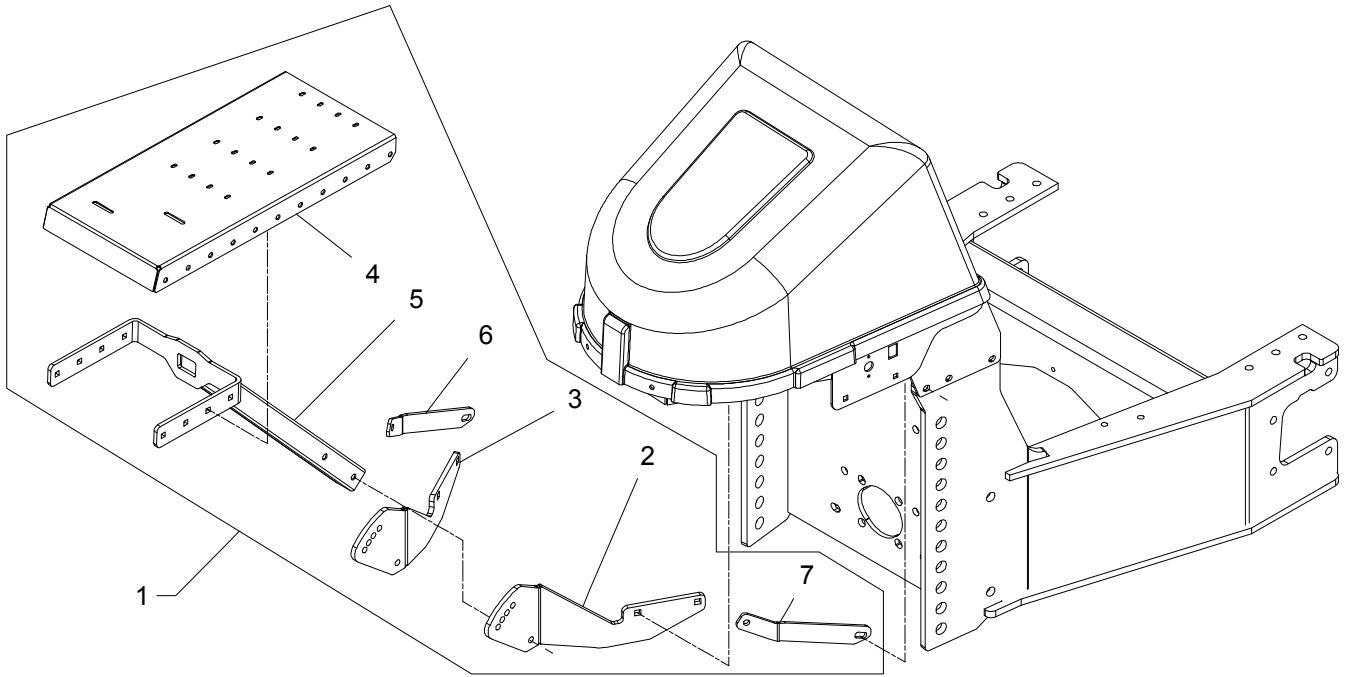
TILBEHØR - ZUBEHÖR - ACCESSORIES



POS.	VARENUMMER	ANTAL	BENÆVNELSE	BEZEICHNUNG	DESIGNATION	HERTIL, DAZU, TO THIS, A CECI	
1.	4710-1060	1	KONSOL/ MAN. VENT. BLOK KONSOLE/ MAN. VENTILBLOK		BRACKET/ MAN. VALVE BLOCK		
2.	2712-925X	1	BÆRING, VENSTRE TRAGER, LINKE		CARRIER, LEFT	1215-4330	2
						1220-4321	2
						1241-3403	2
3.	2712-926X	1	BÆRING, HØJRE TRAGER, RECHT		CARRIER, RIGHT	1215-4330	2
						1220-4321	2
						1241-3403	2
4.	2712-939X	1	PLADE FOR HYDRAULIK BLOK BLECH FÜR HYDRAULIK BLOCK		PLATE FOR HYDRAULIC BLOCK	1215-3226	4
						1220-3321	4
						1241-2502	4
5.	3712-947X	1	U-BØJLE U-BÜGEL		U-HOOP	1214-4328	2
						1220-4321	2
						1241-3403	2
6.	2714-540X	1	STØTTESTANG, HØJRE STÜTZSTANGE, RECHT		SUPPORT ROD, RIGHT	1213-4422	1
7.	2714-542X	1	STØTTESTANG, VENSTRE STÜTZSTANGE, LINKE		SUPPORT ROD, LEFT	1213-4422	1
10.	4710-0901	1	FORLÆNGERSLANGER 1/2" VERLAENGERUNGSSCHLEUCHE 1/2"		EXTENSION HOSES 1/2"		
11.	1317-0302	2	STIK F/LYNKOBLING ANSCHLUSS F/SCHNELLKUPPLUNG		CONNECTION F/QUICK-COUPLING		
12.	1393-0140	1	BESKYTTELSSEHETTE BLÅ SCHUTZKAPPE BLAU		PROTECTION CAP BLUE		
13.	1393-0139	1	BESKYTTELSSEHETTE RØD SCHUTZKAPPE ROT		PROTECTION CAP RED		
14.	1317-0378	2	HYDRAULIKSLANGE L=2000 HYDRAULIKSLAUCH L=2000		HYDRAULIC HOSE L=2000		
15.	1311-8207	2	RØRFORSKRUNING ROHRVERSCHRÄUBUNG		PIPE COUPLING		
16.	1165-0501	4	SLANGE Ø61 SCHLAUCH Ø61		HOSE Ø61	1165-0130	2
17.	1311-8613	1	RØRHOLDER ROHRHALTERUNG		SUPPORT FOR TUBE		
18.	1311-8612	1	TOPPLADE TOPPLATTE		TOP PLATE	1214-2226	1
						1220-2321	1
20.	1311-7011	1	NIPPELMUFFE NIPPEL		BUSHING		
21.	1311-8525	1	VINKELFORSKRUNING - L10 WINKELVERSCHRÄUBUNG - L10		ANGLE COUPLING - L10		
22.	1311-8534	1	FORSKRUNING VERSCHRÄUBUNG		SCREWED CONNECTION		
23.	1311-8603	1	VINKELFORSKRUNING WINKELVERSCHRÄUBUNG		ANGLE COUPLING		
30.	1311-7011	1	NIPPELMUFFE NIPPEL		BUSHING		
31.	1311-8565	2	VINKELFORSKRUNING WINKELVERSCHRÄUBUNG		ANGLE COUPLING		
32.	1311-8412	2	FORSKRUNING VERSCHRÄUBUNG		SCREWED CONNECTION		
40.	4710-0916	1	BETJENING MANUEL BEDIENUNG, MANUELL		CONTROL, MANUAL		
41.	1317-0590	1	STYREVENTIL FUHRUNGSVENTIL		GUIDE VALVE	1214-2224	2
						1220-2321	2
						1241-1304	4

Fig. 84

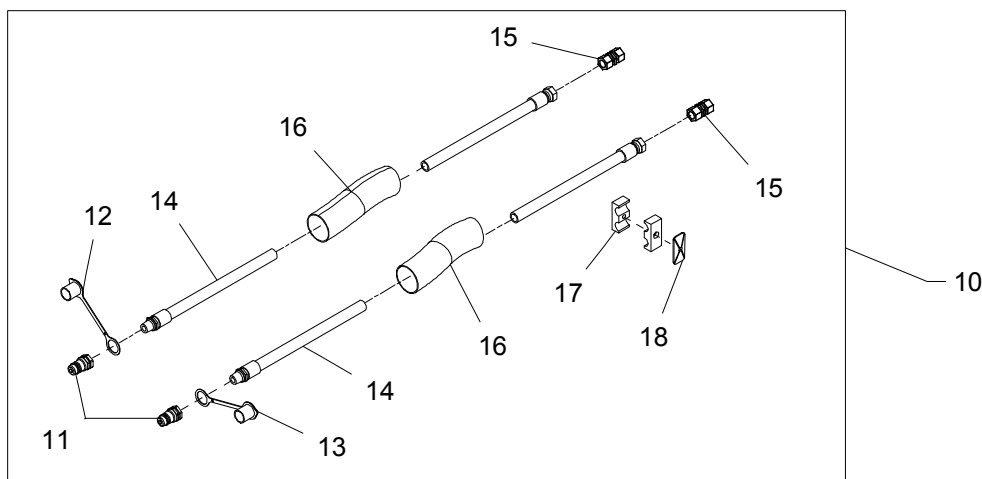
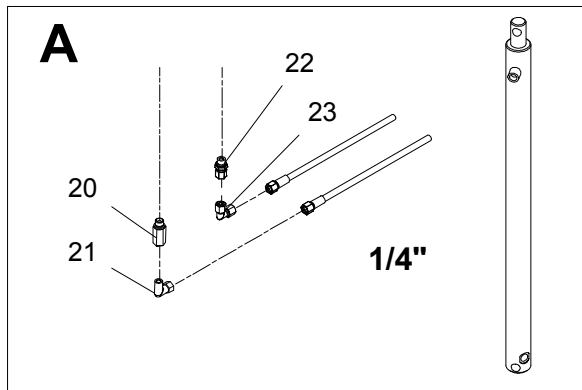
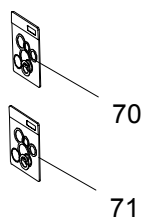
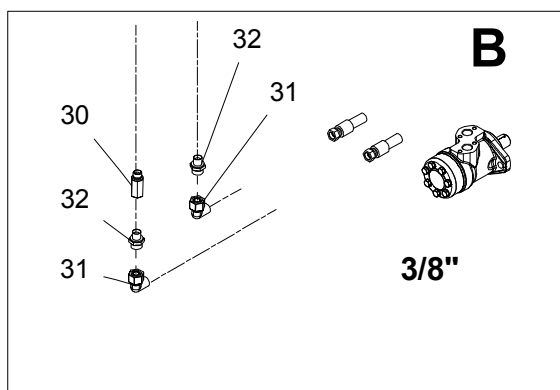
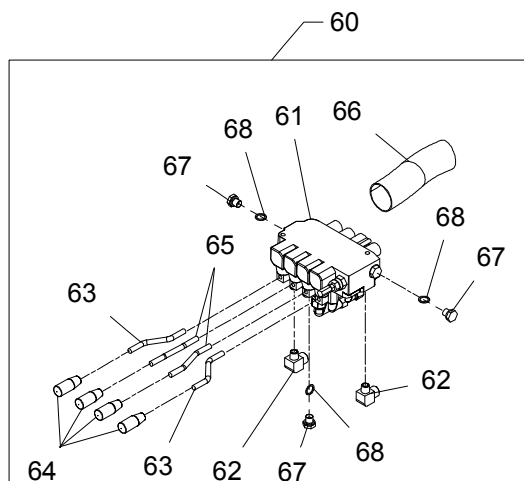
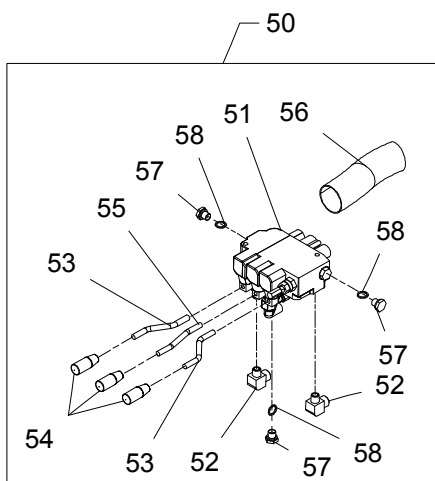
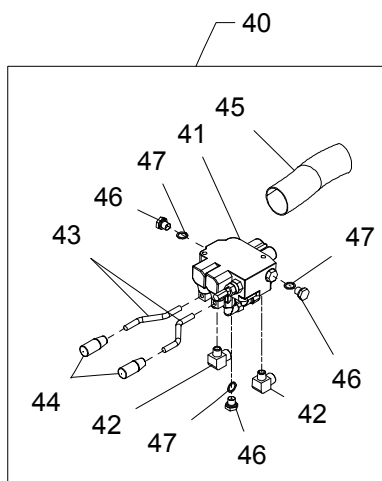
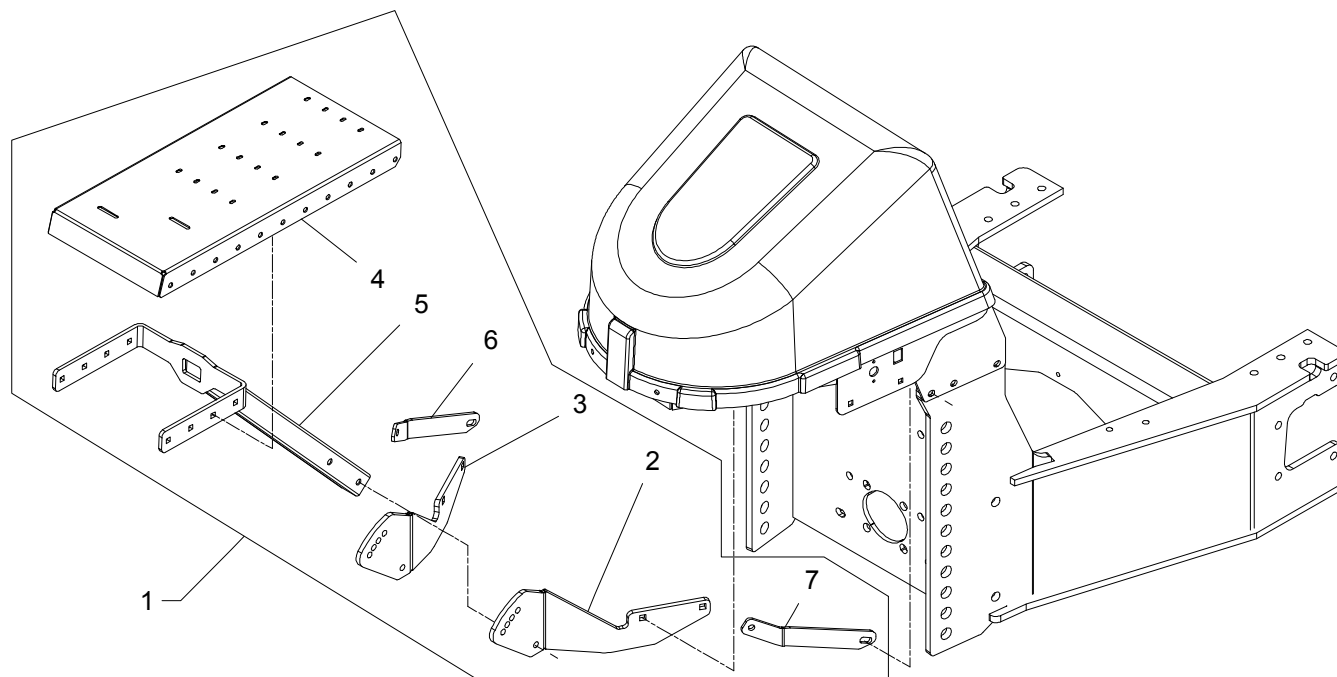
TILBEHØR - ZUBEHÖR - ACCESSORIES



POS.	VARENUMMER	ANTAL	BENÆVNELSE	BEZEICHNUNG	DESIGNATION	HERTIL, DAZU, TO THIS, A CECI	
42.	1311-8452	2	VINKELFORSKRUNING - L15 WINKELVERSCHRAUBUNG - L15		ANGLE COUPLING - L15		
43.	2701-503X	2	ARM ARM		ARM	1220-3122	1
44.	1399-0227	2	HÅNDTAG HANDGRIFF		HANDLE		
45.	1165-0501	2	SLANGE Ø61 SCHLAUCH Ø61		HOSE Ø61		
46.	1311-8562	3	PROP VERSCHLUSS		PLUG		
47.	1317-0208	3	KOBBERPAKNING 17-22-1,5 KUPFERDICHTUNG 17-22-1,5		COPPER GASKET 17-22-1,5		
50.	4710-0917	1	BETJENING MANUEL BEDIENUNG, MANUELL		CONTROL, MANUAL		
51.	1317-0591	1	STYREVENTIL FUHRUNGSVENTIL		GUIDE VALVE	1214-2228 1220-2321 1241-1304	2 2 4
52.	1311-8452	2	VINKELFORSKRUNING - L15 WINKELVERSCHRAUBUNG - L15		ANGLE COUPLING - L15		
53.	2701-503X	2	ARM ARM		ARM	1220-3122	1
54.	1399-0227	3	HÅNDTAG HANDGRIFF		HANDLE		
55.	2701-504X	1	ARM FOR HÅNDTAG ARM FUER HANDGRIFF		ARM FOR HANDLE	1220-3122	1
56.	1165-0501	3	SLANGE Ø61 SCHLAUCH Ø61		HOSE Ø61		
57.	1311-8562	3	PROP VERSCHLUSS		PLUG		
58.	1317-0208	3	KOBBERPAKNING 17-22-1,5 KUPFERDICHTUNG 17-22-1,5		COPPER GASKET 17-22-1,5		
60.	4710-0918	1	BETJENING MANUEL BEDIENUNG, MANUELL		CONTROL, MANUAL		
61.	1317-0587	1	STYREVENTIL FUHRUNGSVENTIL		GUIDE VALVE	1214-2228 1220-2321 1241-1304	2 2 4
62.	1311-8452	2	VINKELFORSKRUNING - L15 WINKELVERSCHRAUBUNG - L15		ANGLE COUPLING - L15		
63.	2701-503X	2	ARM ARM		ARM	1220-3122	1
64.	1399-0227	4	HÅNDTAG HANDGRIFF		HANDLE		
65.	2701-504X	2	ARM FOR HÅNDTAG ARM FUER HANDGRIFF		ARM FOR HANDLE	1220-3122	1
66.	1165-0501	4	SLANGE Ø61 SCHLAUCH Ø61		HOSE Ø61		
67.	1311-8562	3	PROP VERSCHLUSS		PLUG		
68.	1317-0208	3	KOBBERPAKNING 17-22-1,5 KUPFERDICHTUNG 17-22-1,5		COPPER GASKET 17-22-1,5		

Fig. 84

TILBEHØR - ZUBEHÖR - ACCESSORIES





## TILBEHØR, ZUBEHÖR, ACCESSORIES

POS.	VARENUMMER	ANTAL	BENÆVNELSE	BEZEICHNUNG	DESIGNATION	HERTIL, DAZU, TO THIS, A CECI	
70.	1317-9689	1	LÅSESET UDEN LÅS	SCHLOSSSATZ OHNE SCHLOSS	SET OF LOCKS WITHOUT LOCK	1215-4330	2
						1220-4321	2
						1241-3403	2
71.	1317-9690	1	LÅSESET MED LÅS	SCHLOSSSATZ MIT SCHLOSS	SET OF LOCKS WITH LOCK	1215-4330	2
						1220-4321	2
						1241-3403	2

# VM 14

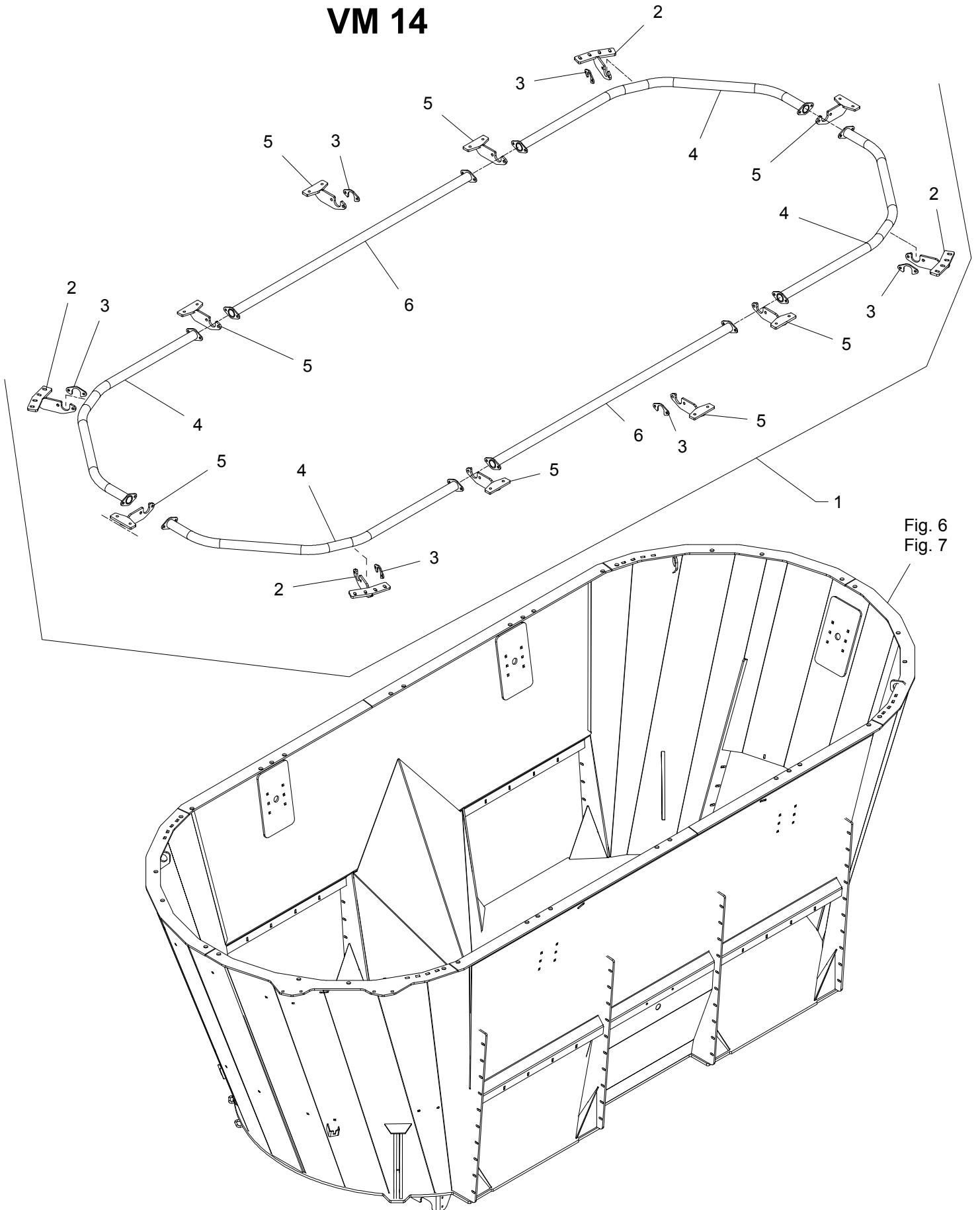
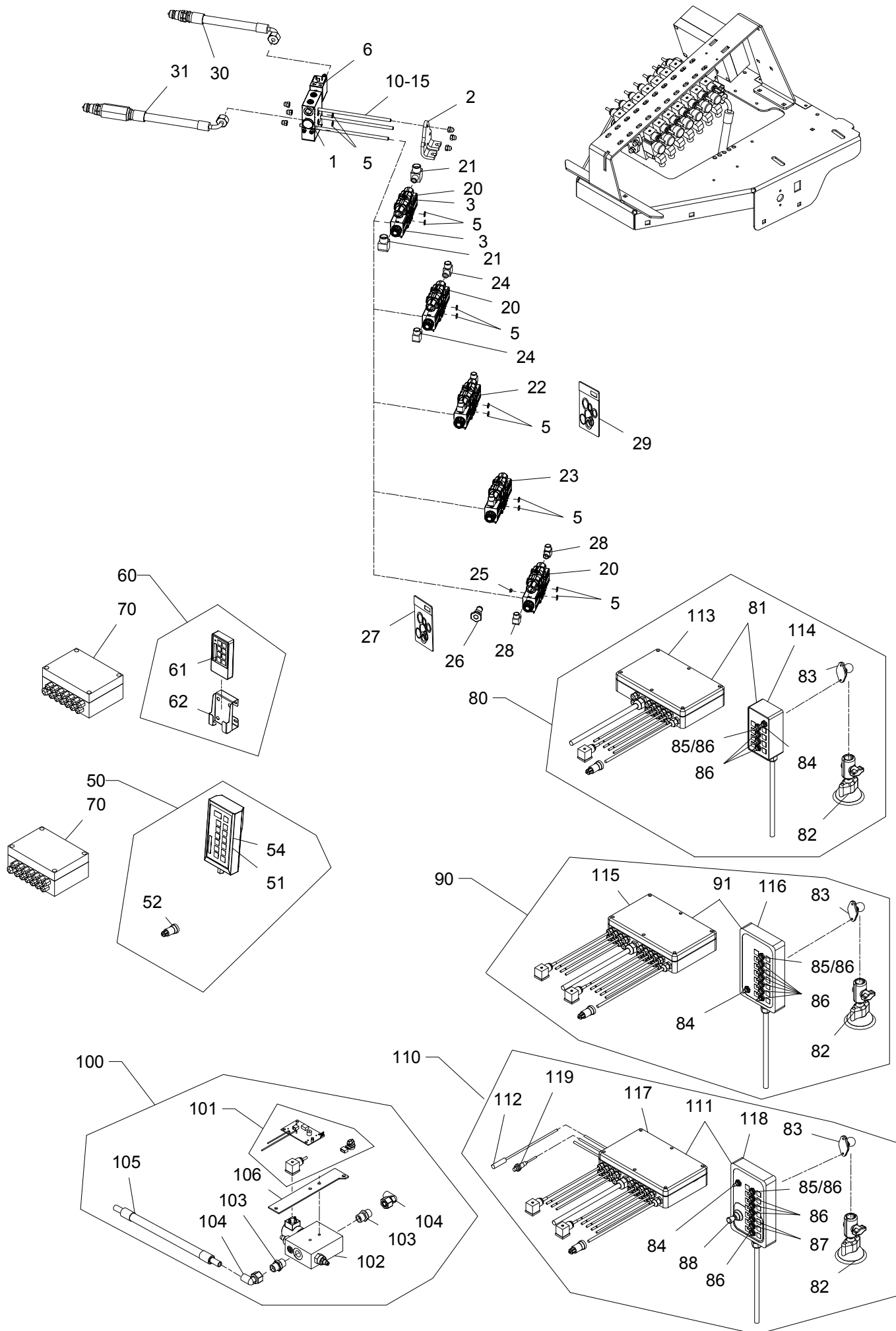


Fig. 6  
Fig. 7

POS.	VARENUMMER	ANTAL	BENÆVNELSE	BEZEICHNUNG	DESIGNATION	HERTIL, DAZU, TO THIS, A CECI	
1.	4710-1018	1	OVERLØBSRING VM-14 UEBERLAUF RING VM-14		OVERFLOW RING VM-14		
2.	3712-087X	4	LASKE LASCHE		FISH PLATE	1215-4424	4
						1220-4321	4
						1241-3403	4
3.	2712-088X	8	SPENDEPLADE DICHTUNGSSTUECK		TIGHTENING PLATE	1213-4422	2
						1220-4321	2
						1241-3403	2
4.	3712-089X	4	BØJLE BUEGEL		RAIL	1213-4422	2
						1220-4321	2
						1241-3403	2
5.	3712-090X	8	LASKE LASCHE		FISH PLATE	1213-4424	2
						1220-4321	2
						1241-3403	2
						1241-3702	2
6.	3712-091X	2	RØR ROHR		TUBE		

Fig. 86

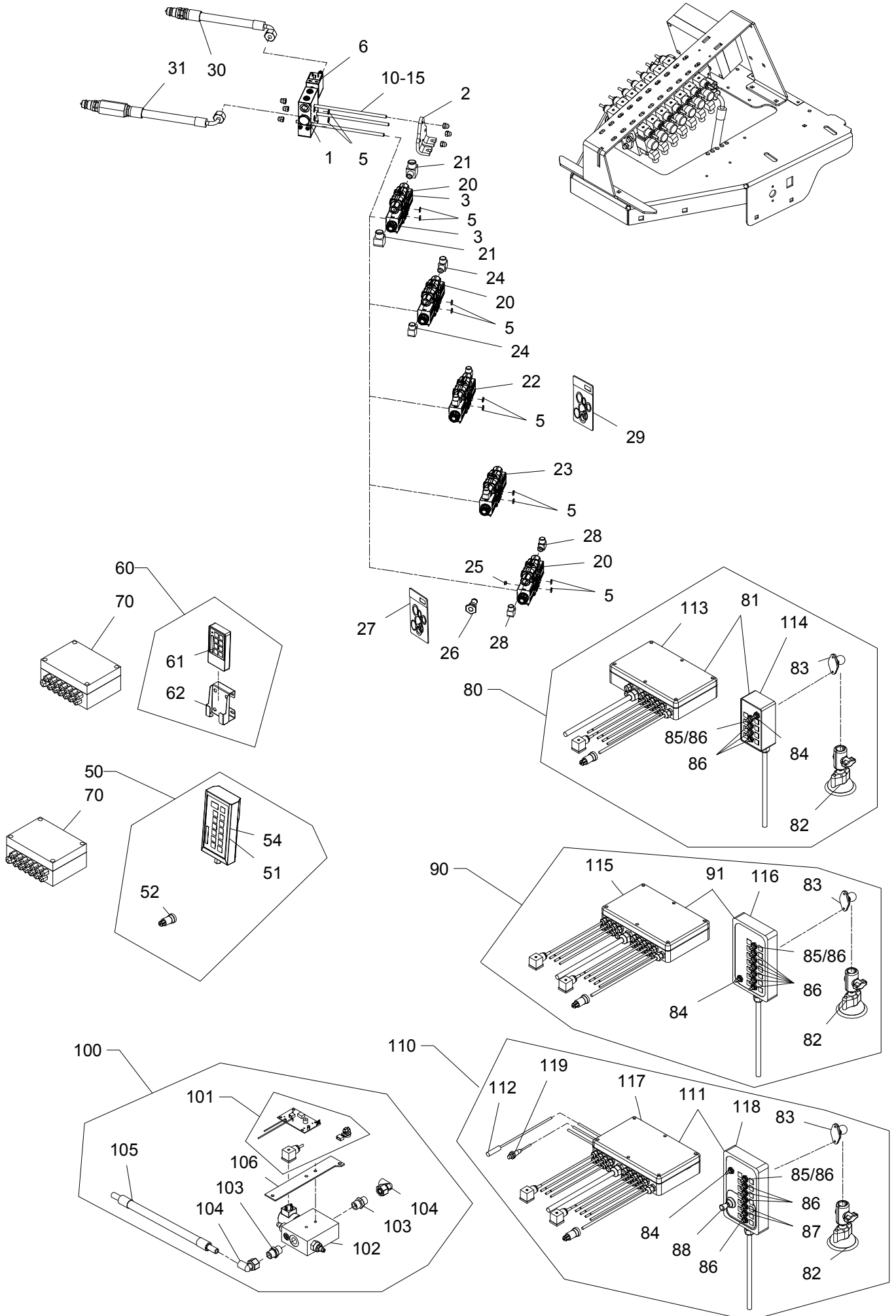
TILBEHØR - ZUBEHÖR - ACCESSORIES



POS.	VARENUMMER	ANTAL	BENÆVNELSE	BEZEICHNUNG	DESIGNATION	HERTIL, DAZU, TO THIS, A CECI	
1.	1317-0967	1	OMLØBSVENTIL UMLAUFVENTIL		BY-PASS VALVE	1213-2224	2
						1220-2321	2
						1241-1202	2
2.	1317-9489	1	ENDEPLADE SCHLUSSPLATTE		ENDPLATE	1213-2224	2
						1220-2321	2
						1241-1202	2
3.	1317-9490	1	MAGNETSPOLE MAGNETSPULE		MAGNET COIL		
5.	1317-9491	2	O-RING O-RING		O-RING		
6.	1317-9485	1	MAGNETSPOLE MAGNETSPULE		MAGNET COIL		
10.	1317-0953	1	BOLTESÆT - 2 HYDR. FUNKT. BOLZENSATZ - 2 HYDR. FUNKT.		SET OF BOLTS - 2 HYDR. FUNCT.	1220-2922	6
11.	1317-0954	1	BOLTESÆT - 3 HYDR. FUNKT. BOLZENSATZ - 3 HYDR. FUNKT.		SET OF BOLTS - 3 HYDR. FUNCT.	1220-2922	6
12.	1317-0955	1	BOLTESÆT - 4 HYDR. FUNKT. BOLZENSATZ - 4 HYDR. FUNKT.		SET OF BOLTS - 4 HYDR. FUNCT.	1220-2922	6
13.	1317-0956	1	BOLTESÆT - 5 HYDR. FUNKT. BOLZENSATZ - 5 HYDR. FUNKT.		SET OF BOLTS - 5 HYDR. FUNCT.	1220-2922	6
14.	1317-0957	1	BOLTESÆT - 6 HYDR. FUNKT. BOLZENSATZ - 6 HYDR. FUNKT.		SET OF BOLTS - 6 HYDR. FUNCT.	1220-2922	6
15.	1317-1018	1	BOLTESÆT - 7 HYDR. FUNKT. BOLZENSATZ - 7 HYDR. FUNKT.		SET OF BOLTS - 7 HYDR. FUNCT.		
20.	1317-1012	1	MOTOR-MODUL MOTOR-MODUL		MOTOR-MODULE		
21.	1311-8452	2	VINKELFORSKRUNING - L15 WINKELVERSCHRAUBUNG - L15		ANGLE COUPLING - L15		
22.	1317-0958	1	CYLINDERMODUL - L10 CYLINDERMODUL - L10		CYLINDERMODULE - L10		
23.	1317-0961	1	BOGIELÅS-MODUL ENKELTV. - L10 BOGIESCH.MODUL EINFACHW. - L10		BOGIELOCKMODULE SINGLEAC - L10		
24.	1311-6504	2	VINKELFORSKRUNING - L12 WINKELVERSCHRAUBUNG - L12		ANGLE COUPLING - L12		
25.	1317-9488	1	DYSE F. GEARSKIFT Düse F. GANGSCHALTUNG		NOZZLE F. GEARSHIFT		
26.	1317-9487	1	PROP F. GEARSKIFT (T) VERSCHLUSS F. GANGSCHALT. (T)		PLUG F. GEARSHIFT (T)		
27.	1317-9486	1	PAKNINGSSÆT F. 1317-9487 DICHTUNGSSATZ F. 1317-9487		SET OF GASKETS F. 1317-9487		
28.	1311-8525	2	VINKELFORSKRUNING - L10 WINKELVERSCHRAUBUNG - L10		ANGLE COUPLING - L10		
29.	1317-9853	1	VENTIL-SÆT VENTIL-SATS		VALVE-KIT		
30.	1317-0959	1	HYDRAULIKSLANGE (P) HYDRAULIKSCHLAUCH (P)		HYDRAULIC HOSE (P)		
31.	1317-0960	1	HYDR. SLANGE M. KONTRAVENT (T) HYDR. SCHLAUCH M. KONTRAV. (T)		HYDR. HOSE W. NON-RETURN V (T)		
50.	4710-0910	1	FJERNBETJENING FERNBEDIENUNG		REMOTE CONTROL		
51.	1391-0300	1	FJERNBETJENING, STOR FERNBEDIENUNG, GROSS		REMOTE CONTROL, LARGE		
52.	1391-0703	1	STIK, 2-POLET STECK, 2-POLET		PLUG, 2-POLES		

Fig. 86

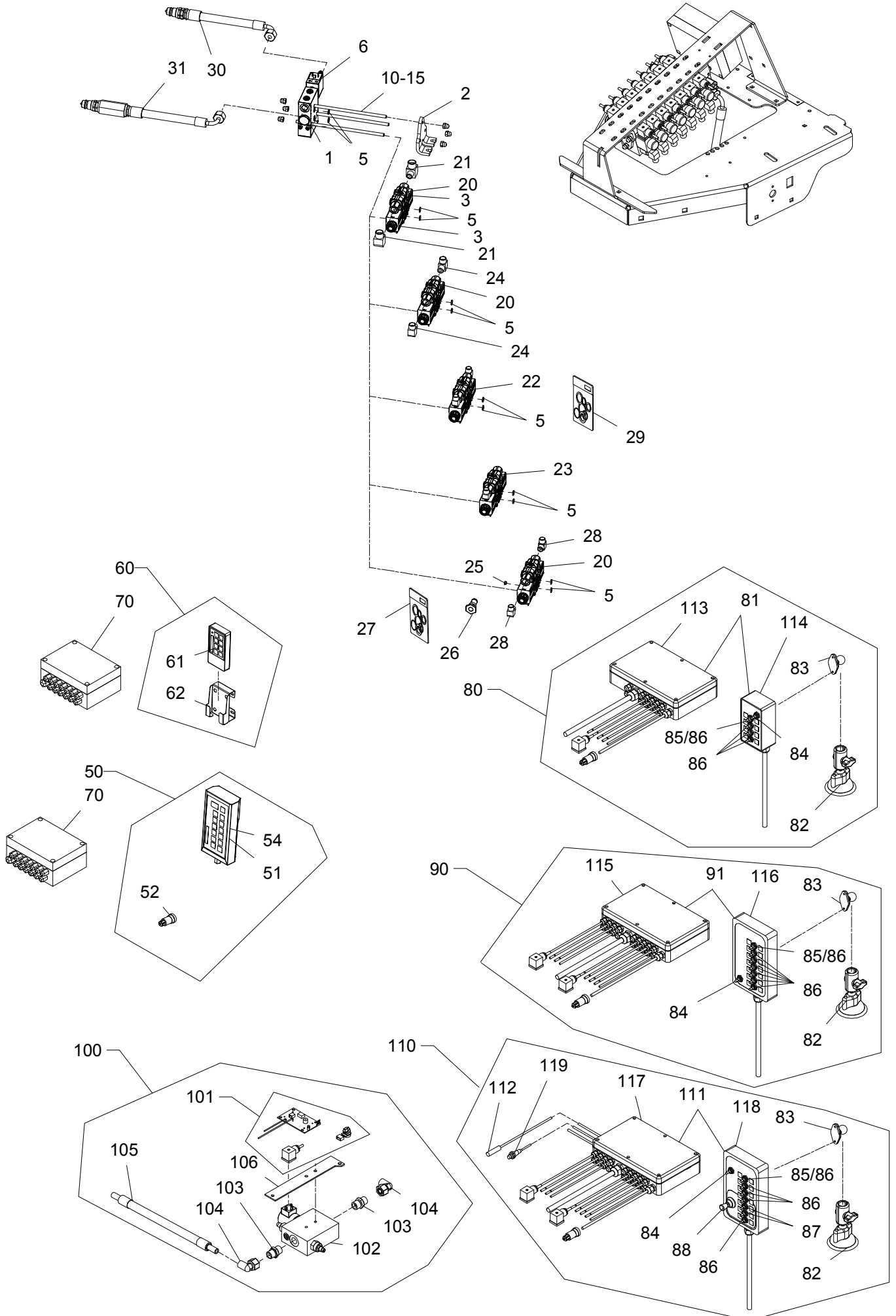
TILBEHØR - ZUBEHÖR - ACCESSORIES



POS.	VARENUMMER	ANTAL	BENÆVNELSE	BEZEICHNUNG	DESIGNATION	HERTIL, DAZU, TO THIS, A CECI	
54.	2712-829X	1	HOVEDTERMINAL OMBYTNING HAUPTTERMINAL AUSTAUSCH		MAIN TERMINAL REPLACEMENT		
60.	4710-0909	1	FJERNBETJENING FERNBEDIENUNG		REMOTE CONTROL		
61.	1391-0302	1	FJERNBETJENING, LILLE FERNBEDIENUNG, KLEIN		REMOTE CONTROL, SMALL		
62.	2711-477X	1	HOLDER HALTER		HOLDER		
70.	4710-0908	1	VENTILBOX VENTILBOX		VALVE BOX		
80.	4710-0942	1	FJERNBETJENING, 4 FUNKT. FERNBEDIENUNG, 4 FUNKT.		REMOTE CONTROL, 4 FUNCT.		
81.	1391-0320	1	ELBETJENING ELEKTRISCHE KONTROL		ELECTRIC CONTROL		
82.	1399-0292	1	HOLDER HALTER		SUPPORT		
83.	1399-0293	1	KUGLE FOR HOLDER KUGEL		BALL FOR SUPPORT		
84.	1391-9086	1	KONTAKT ON-OFF KONTAKT ON-OFF		SWITCH ON-OFF		
85.	1391-9084	1	KONTAKT ON-OFF-ON KONTAKT ON-OFF-ON		SWITCH ON-OFF-ON		
86.	1391-9083	1	KONTAKT MOM-OFF-MOM KONTAKT MOM-OFF-MOM		SWITCH MOM-OFF-MOM		
87.	1391-9085	1	KONTAKT MOM-OFF-ON KONTAKT MOM-OFF-ON		SWITCH MOM-OFF-ON		
88.	1391-9087	1	JOYSTICK T. 1391-0324 JOYSTICK F. 1391-0324		JOYSTICK F. 1391-0324		
90.	4710-0943	1	FJERNBETJENING, 7 FUNKT. FERNBEDIENUNG, 7 FUNKT.		REMOTE CONTROL, 7 FUNCT.		
91.	1391-0321	1	ELBETJENING ELEKTRISCHE KONTROL		ELECTRIC CONTROL		
100.	4710-0941	1	BÅNDREGULERING F. FJ. BETJ. BANDREGULIERUNG F. FERNBEDI.		BELTREGULATION F. REMOTE CTR.		
101.	1391-0322	1	FLOW REGULERINGS KIT FLOW REGULIERUNGS SATZ		FLOW REGULATING SET		
102.	1317-0996	1	FLOWREGULERINGSVENTIL FLOWREGULIERUNGS VENTIL		FLOWREGULATING VALVE	1214-1228 1220-1323 1241-1207	2 2 4
103.	1311-8205	2	FORSKRUNING VERSCHRAUBUNG		SCREWED CONNECTION		
104.	1311-8565	2	VINKELFORSKRUNING WINKELVERSCHRAUBUNG		ANGLE COUPLING		
105.	1317-5002	1	HYDRAULIKSLANGE L=400 HYDRAULIKSCHLAUCH L=400		HYDRAULIC HOSE L=400		
106.	2713-640X	1	MONTERINGSPLADE MONTIERUNGSPLATTE		MOUNTING PLATE	1213-1222 1213-2224 1220-1323 1220-2321 1241-1207 1241-1403	1 1 1 1 2 1
110.	4710-0944	1	FJERNBETJENING, 9 FUNKT. FERNBEDIENUNG, 9 FUNKT.		REMOTE CONTROL, 9 FUNCT.		
111.	1391-0324	1	ELBETJENING ELEKTRISCHE KONTROL		ELECTRIC CONTROL		

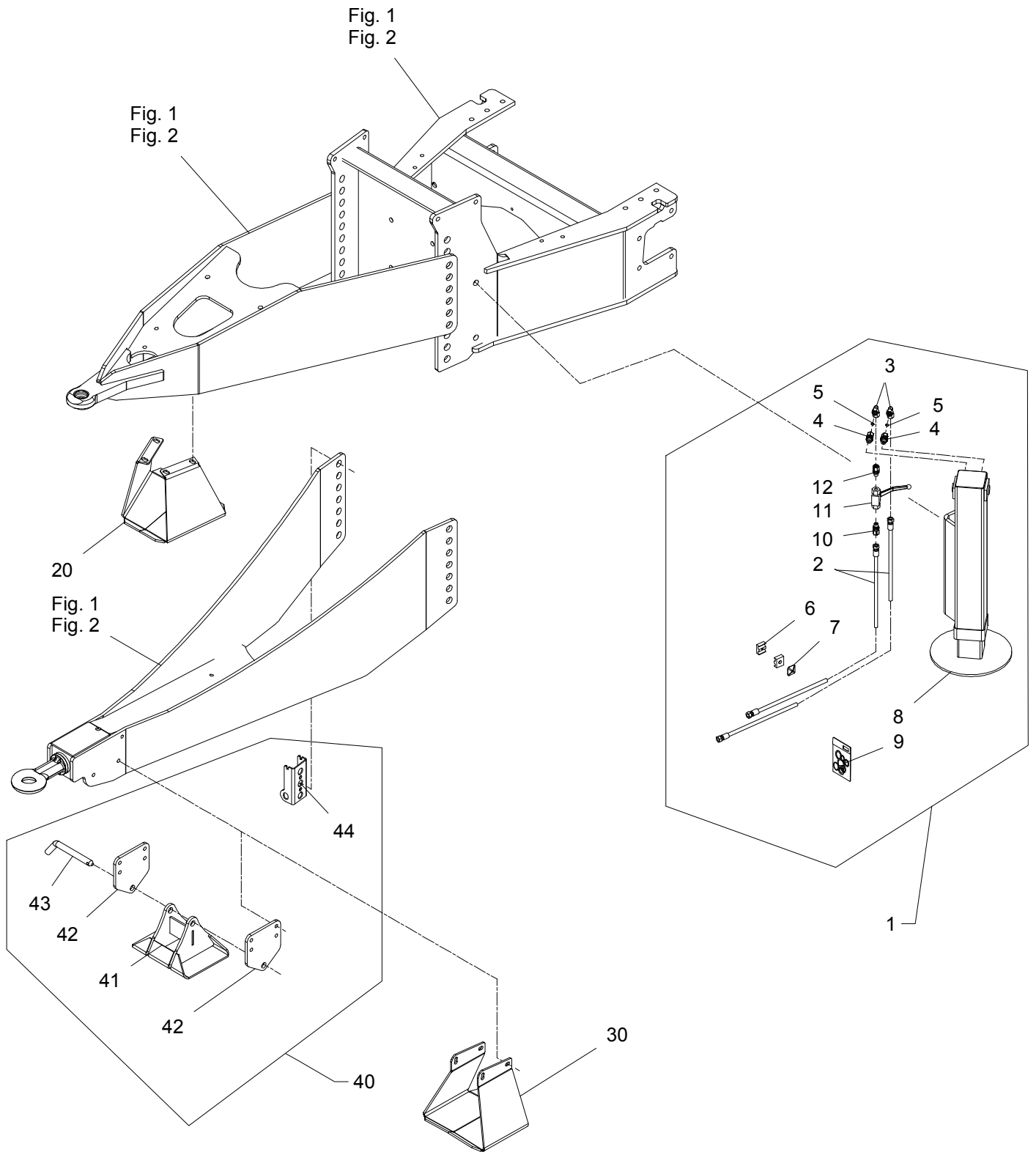
Fig. 86

TILBEHØR - ZUBEHÖR - ACCESSORIES





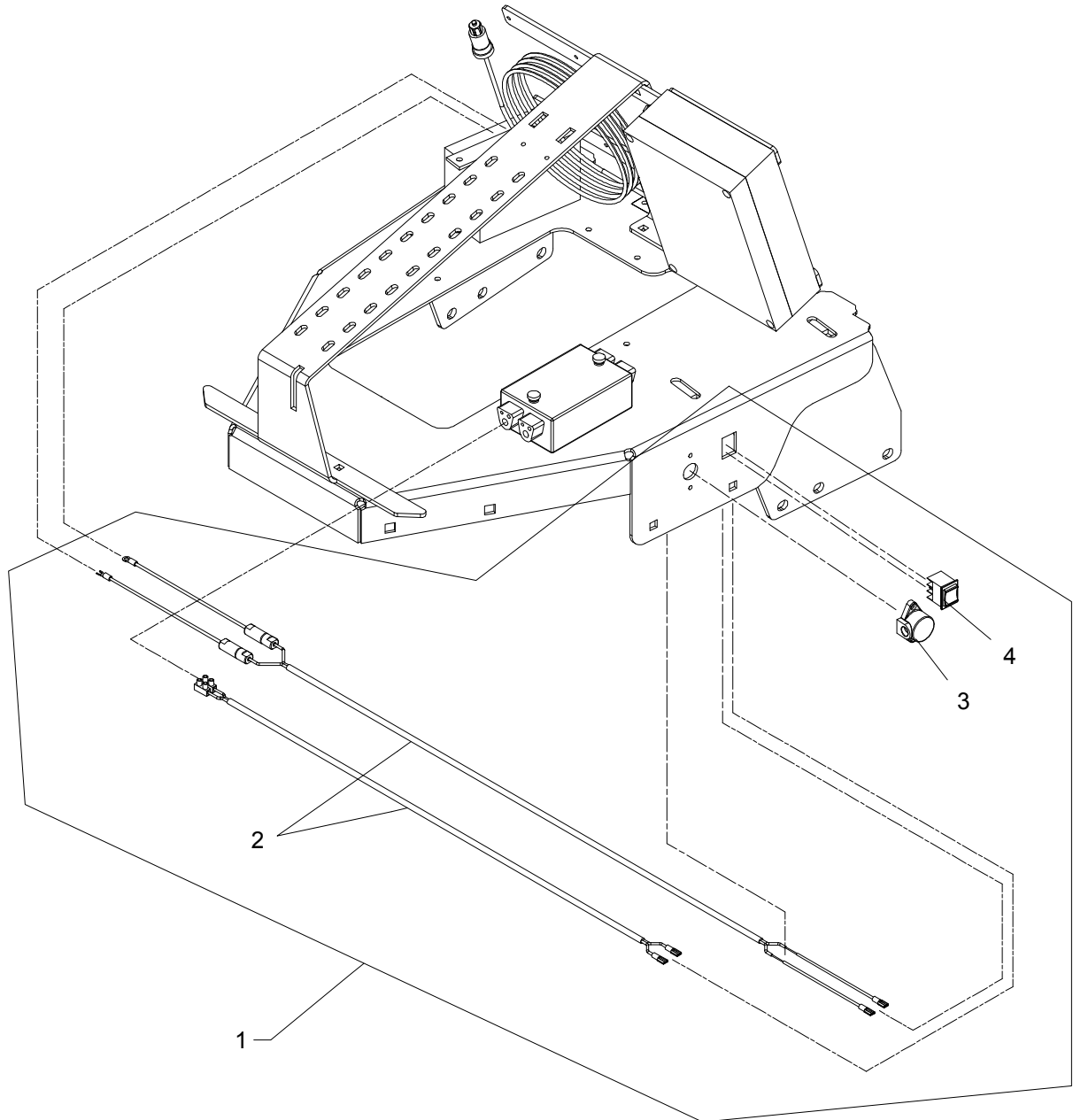
POS.	VARENUMMER	ANTAL	BENÆVNELSE	BEZEICHNUNG	DESIGNATION	HERTIL, DAZU, TO THIS, A CECI
112.	1391-9062	1	HALL FØLER HALL SENSOR		HALL SENSOR	
113.	1391-9093	1	SAMLEBOKS KOMPLET, 4 FKT. DRAHTEINZIEHDOSE KPL. 4 FKT.		JUNCTION BOX CPL. 4 FCT.	
114.	1391-9092	1	FJERNBETJ. 4 FKT. INKL. KABEL FERNBEDIEN. 4 FKT. INKL. KABEL		REMOTE 4 FCT. INCL CABLE	
115.	1391-9095	1	SAMLEBOKS KOMPLET, 7 FKT. DRAHTEINZIEHDOSE KPL. 7 FKT.		JUNCTION BOX CPL. 7 FCT.	
116.	1391-9094	1	FJERNBETJ. 7 FKT. INKL. KABEL FERNBEDIEN. 7 FKT. INKL. KABEL		REMOTE 7 FCT. INCL CABLE	
117.	1391-9097	1	SAMLEBOKS KOMPLET, 9 FKT. DRAHTEINZIEHDOSE KPL. 9 FKT.		JUNCTION BOX CPL. 9 FCT.	
118.	1391-9096	1	FJERNBETJ. 9 FKT. INKL. KABEL FERNBEDIEN. 9 FKT. INKL. KABEL		REMOTE 9 FCT. INCL CABLE	
119.	1391-9059	1	INDUKTIV FØLER INDUKTIVSENSOR		INDUCTIVE SENSOR	



POS.	VARENUMMER	ANTAL	BENÆVNELSE	BEZEICHNUNG	DESIGNATION	HERTIL, DAZU, TO THIS, A CECI	
1.	4710-0811	1	STØTTEFOD, HYDR. ABSTELLSTÜTZE, HYDR.		JACK, HYDR.		
2.	1317-0435	2	HYDRAULIKSLANGE L=1100 HYDRAULIKSCHLAUCH L=1100		HYDRAULIC HOSE L=1100		
3.	1311-8603	2	VINKELFORSKRUNING WINKELVERSCHRAUBUNG		ANGLE COUPLING		
4.	1311-8534	2	FORSKRUNING VERSCHRAUBUNG		SCREWED CONNECTION		
5.	2307-111X	2	DYSE DUESE		NOZZLE		
6.	1311-8537	1	RØRHOLDER ROHRHALTERUNG		SUPPORT FOR TUBE		
7.	1311-8600	1	TOPPLADE TOPPLATTE		TOP PLATE	1219-0598	1
8.	3714-788X	1	STØTTEFOD, HYDR. ABSTELLSTÜTZE, HYDR.		JACK, HYDR.	1213-6524 1220-6321 1241-5504	2 2 2
9.	1330-9031	1	PAKNINGSSÆT DICHTUNGSSATZ		SET OF GASKETS		
10.	1311-1411	1	RØRFORSKRUNING ROHRVERSCHRABUNG		PIPE COUPLING		
11.	1317-0725	1	KUGLEHANE 1/4" KUGELHAHN 1/4"		BALL TAP 1/4"		
12.	1311-1416	1	RØRSTUDS ROHRSTUTZEN		PIPE STUB		
20.	4710-0808	1	STØTTEFOD STUETZE		SUPPORT	1213-4324 1220-4321 1241-3403	4 4 4
30.	4710-0807	1	STØTTEFOD STUETZE		SUPPORT	1213-4324 1220-4321 1241-3403	4 4 4
40.	4710-0809	1	STØTTEFOD, HITCH STUETZE, HITCH		SUPPORT, HITCH		
41.	3713-670X	1	STØTTEFOD STUETZE		SUPPORT		
42.	2713-666X	2	MONTERINGSPLADE MONTIERUNGSPATTE		MOUNTING PLATE	1213-4422 1220-4321 1241-3403	2 2 2
43.	2713-671X	1	TAP ZAPFEN		DOWEL	1254-3201	1
44.	2713-672X	1	HOLDER HALTER		SUPPORT		

Fig. 88

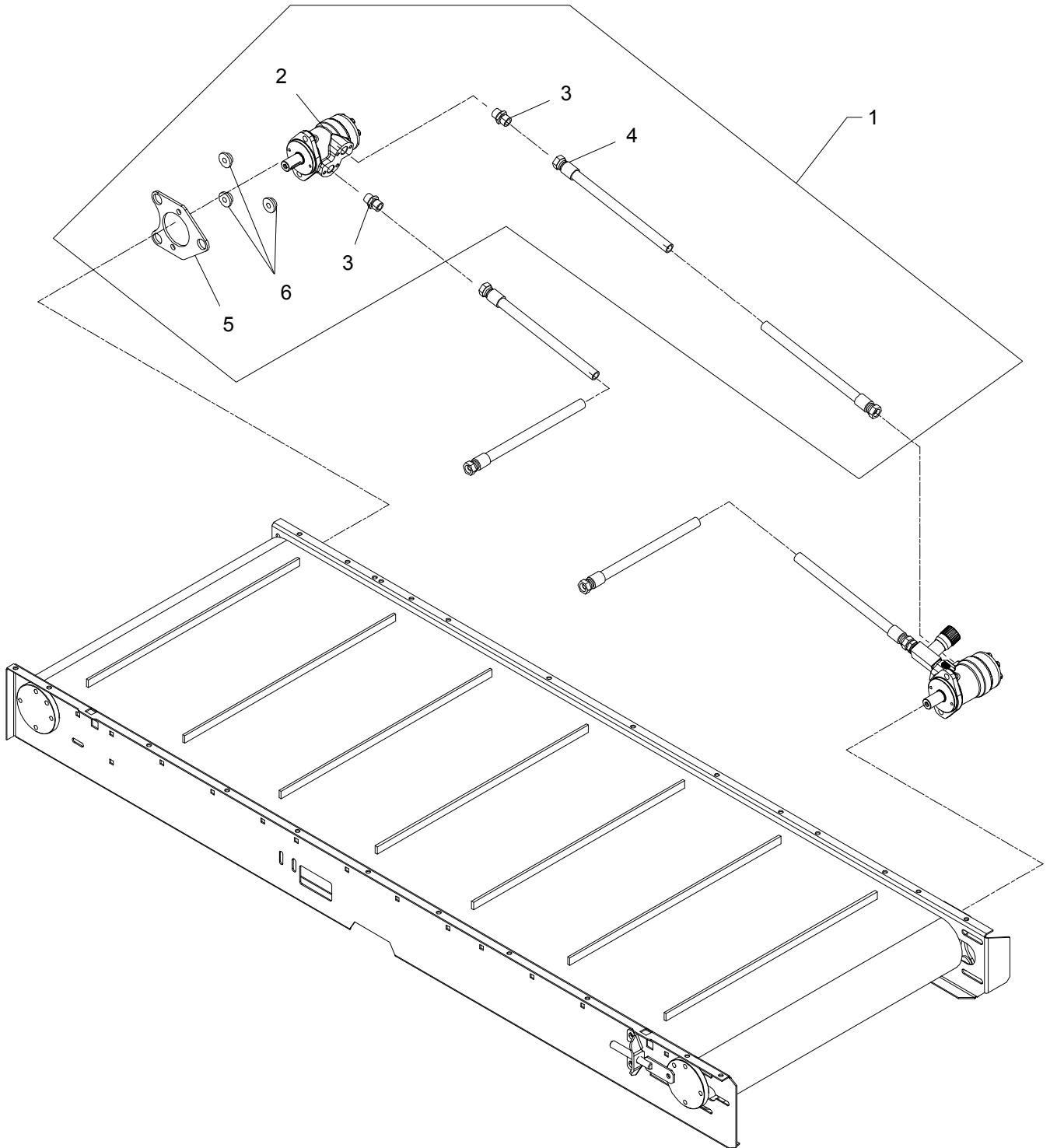
TILBEHØR - ZUBEHÖR - ACCESSORIES



## TILBEHØR, ZUBEHØR, ACCESSORIES

POS.	VARENUMMER	ANTAL	BENÆVNELSE	BEZEICHNUNG	DESIGNATION	HERTIL, DAZU, TO THIS, A CECI	
1.	4710-1044	1	KABELSÆT FOR BATTERI VM KABELSATZ FOR BATTERIE VM		SET OF CABLES FOR BATTERY VM		
2.	3713-393X	1	KABELSÆT KPL F/ BATTERI VM KABELSATZ F/ BATTERIE VM		SET OF CABLES F/ BATTERY VM	1165-0130	5
3.	1391-0702	1	STIKDÅSE, 2-POLET STECKDOSE, 2-POLET		PLUG BOX, 2-POLES		
4.	1391-0768	1	ON/OFF KNAP ON/OFF KNOPF		ON/OFF BUTTON	1216-1128 1220-1321 1241-1101	2 2 2

# VM-2 SB

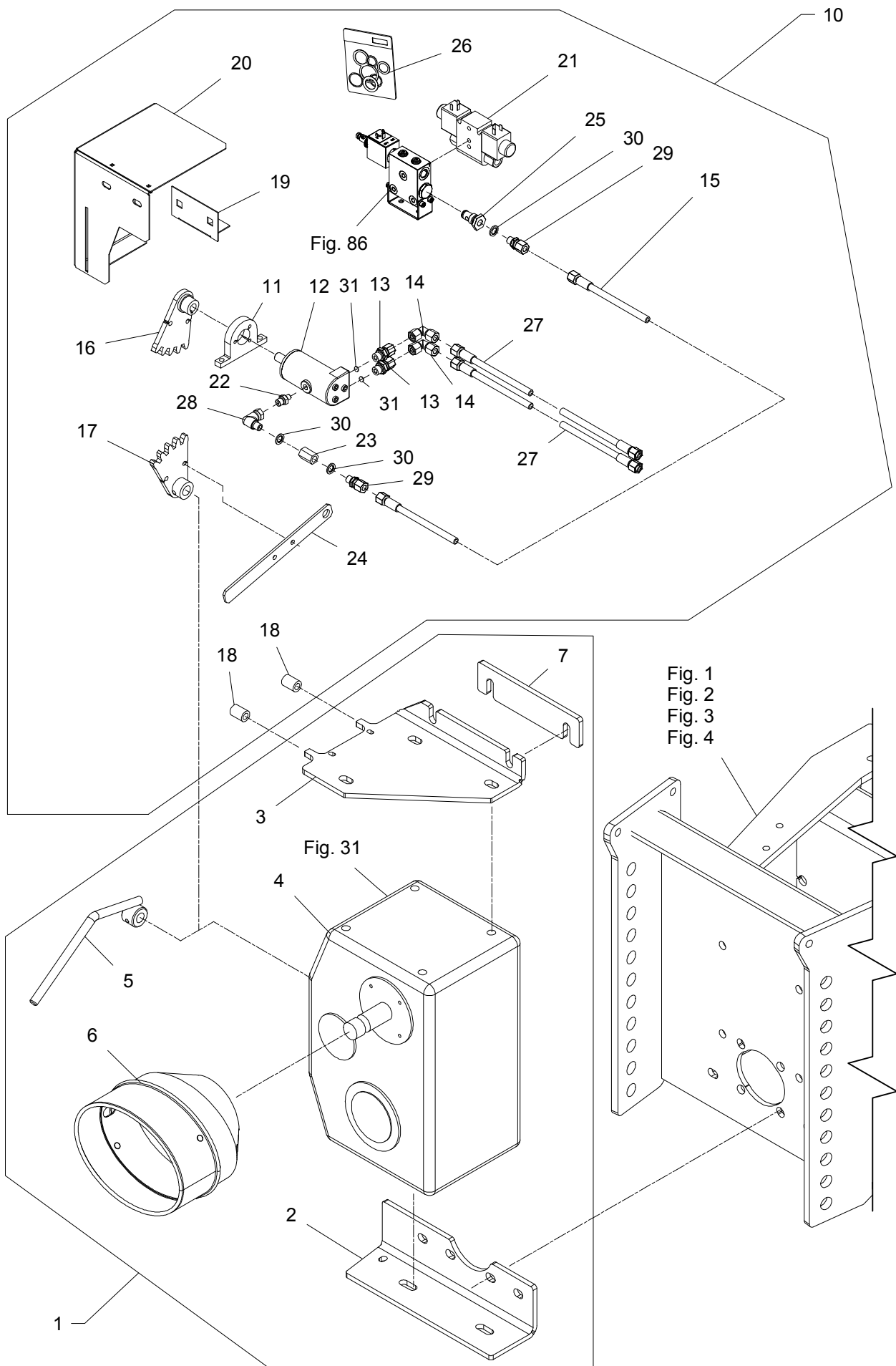


## TILBEHØR, ZUBEHØR, ACCESSORIES

POS.	VARENUMMER	ANTAL	BENÆVNELSE	BEZEICHNUNG	DESIGNATION	HERTIL, DAZU, TO THIS, A CECI	
1.	4710-1027	1	EKSTRA HYDR. MOTOR ZUSATZMOTOR		ADDITIONAL HYDR. MOTOR		
2.	3701-677X	1	HYDRAULIKMOTOR HYDRAULIK MOTOR		HYDRAULIC MOTOR	1213-4422	2
						1220-4321	2
						1241-3403	2
3.	1311-8205	2	FORSKRUNING VERSCHRAUBUNG		SCREWED CONNECTION		
4.	1317-0861	1	HYDRAULIKSLANGE L=2100 HYDRAULIKSCHLAUCH L=2100		HYDRAULIC HOSE L=2100		
5.	2710-784X	1	PLADE PLATTE		PLATE		
6.	2701-048X	3	BØSNING BUCHSE		BUSH		

Fig. 90

TILBEHØR - ZUBEHÖR - ACCESSORIES

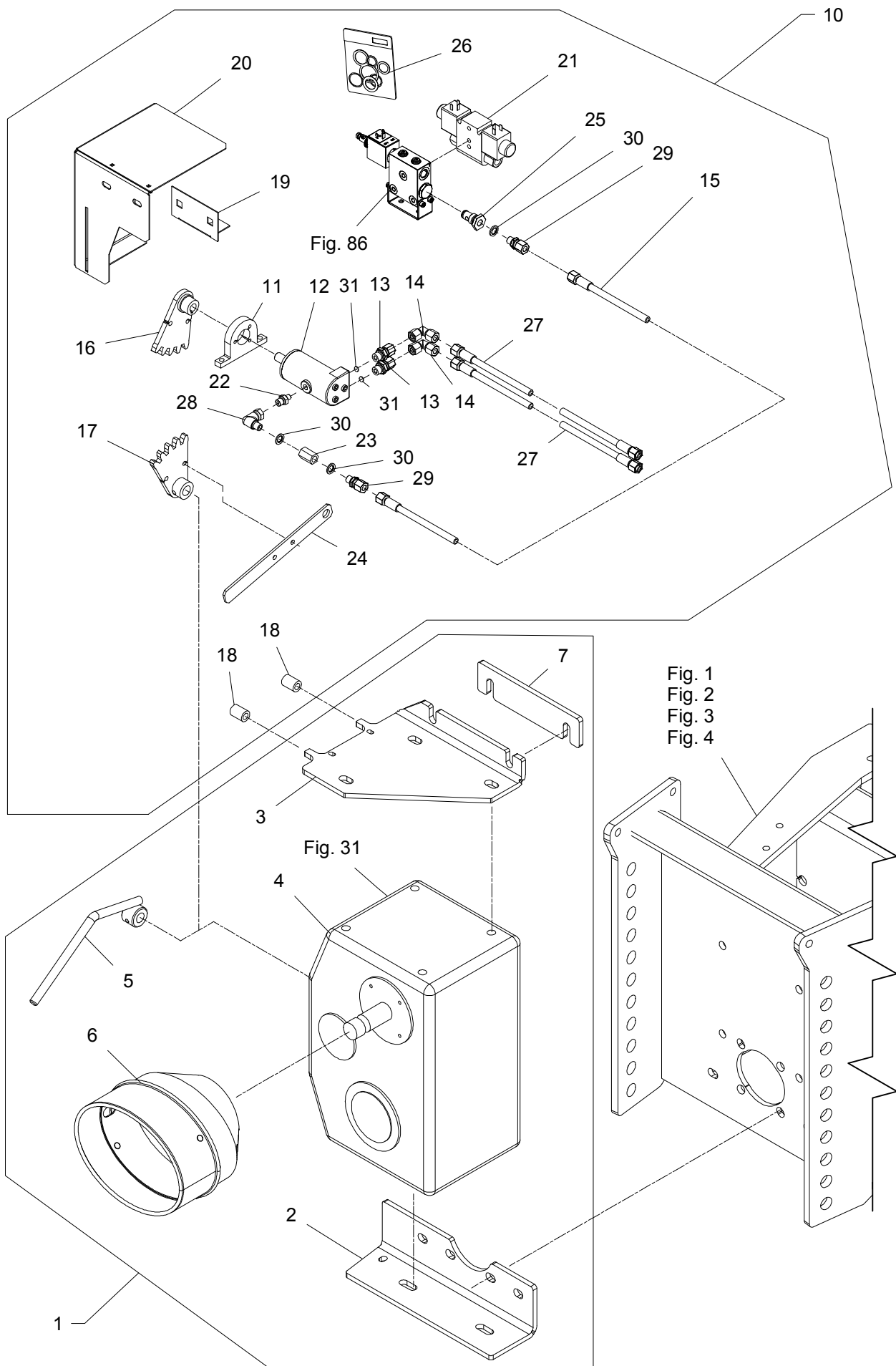




POS.	VARENUMMER	ANTAL	BENÆVNELSE	BEZEICHNUNG	DESIGNATION	HERTIL, DAZU, TO THIS, A CECI	
1.	4710-1107	1	REDUKTIONSGEAR REDUKTIONSGETRIEBE		REDUCING GEAR		
2.	2715-374X	1	KONSOL KONSOLE		BRACKET	1213-5324	2
						1213-5522	2
						1220-5321	2
						1241-4502	6
3.	2710-292X	1	KONSOL KONSOLE		BRACKET	1213-5324	2
						1213-5522	2
						1220-5321	2
						1241-4502	6
4.	3712-070A	1	GEAR GETRIEBE		GEAR		
5.	3712-100X	1	HÅNDTAG HANDGRIF		HANDLE	1251-5303	1
6.	1393-0174	1	PTO-SKÆRM, OVAL PTO-SCHUTZ, OVAL		PTO-GUARD, OVAL	1213-2126	4
						1241-1502	4
						1241-4403	4
7.	2715-373X	1	AFSTANDSPLADE ABSTANDSPATTE		DISTANCE PLATE		
10.	4710-1048	1	GEARSKIFT GANGSCHALTUNG		GEARSHIFT		
11.	2711-832X	1	FLANGE FLANSCH		FLANGE	1213-2322	2
						1220-2321	2
						1241-1202	2
12.	3712-616X	1	HYDRAULIKMOTOR HYDRAUL MOTOR		HYDRAULIC MOTOR	1213-1224	3
						1241-1203	3
13.	1311-8534	2	FORSKRUNING VERSCHRAUBUNG		SCREWED CONNECTION		
14.	1311-8603	2	VINKELFORSKRUNING WINKELVERSCHRAUBUNG		ANGLE COUPLING		
15.	1317-5017	1	HYDRAULIKSLANGE L=600 HYDRAULIKSLAUCH L=600		HYDRAULIC HOSE L=600		
16.	3711-883X	1	TANDHJUL ZAHNRAD		GEAR	1213-1222	1
						1241-1206	1
						1241-1502	1
17.	3711-882X	1	TANDHJUL ZAHNRAD		GEAR	1251-5204	1
18.	2711-961X	2	SLANGE SCHLAUCH		HOSE		
19.	2711-934X	1	VINKEL WINKEL		ANGLE	1213-3126	2
						1220-3922	2
						1241-2502	2
20.	2711-891X	1	SKÆRM SCHUTZ		GUARD	1215-1123	2
						1220-1323	2
						1241-1203	2
21.	1317-1012	1	MOTOR-MODUL MOTOR-MODUL		MOTOR-MODULE		
22.	1311-1109	1	BRYSTNIPPEL 1/4"-1/8" NIPPEL 1/4"-1/8"		STUD STUD STRAIGHT 1/4"-1/8"		
23.	1311-1204	1	MUFFE MUFFE		SOCKET		
24.	2713-359X	1	VISER ZEIGER		POINTER	1213-2224	2
						1220-2321	2
25.	1317-9487	1	PROP F. GEARSKIFT (T) VERSCHLUSS F. GANGSCHALT. (T)		PLUG F. GEARSHIFT (T)		
26.	1317-9486	1	PAKNINGSSÆT F. 1317-9487 DICHTUNGSSATZ F. 1317-9487		SET OF GASKETS F. 1317-9487		

Fig. 90

TILBEHØR - ZUBEHÖR - ACCESSORIES



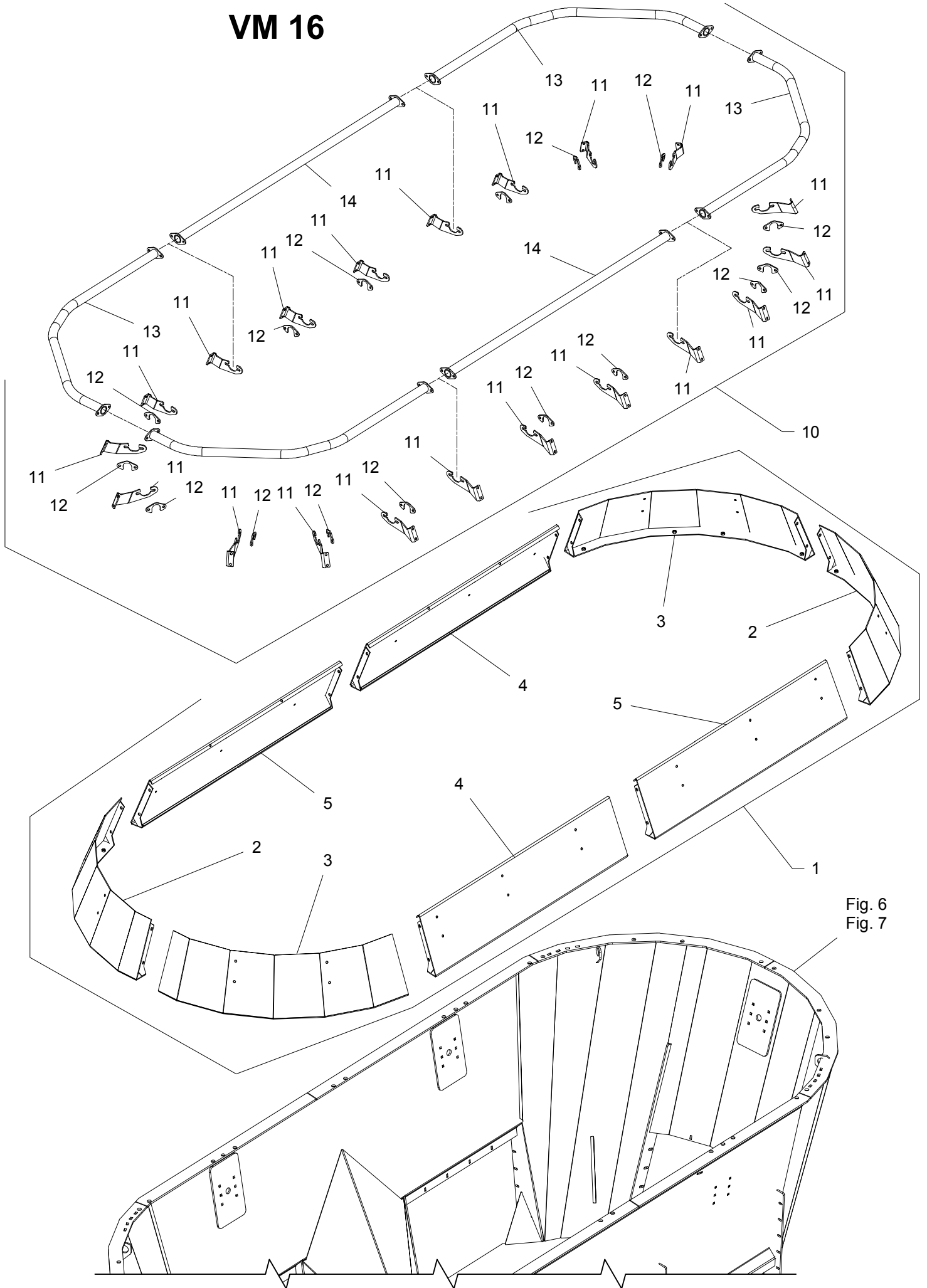
## TILBEHØR, ZUBEHØR, ACCESSORIES

POS.	VARENUMMER	ANTAL	BENÆVNELSE	BEZEICHNUNG	DESIGNATION	HERTIL, DAZU, TO THIS, A CECI
27.	1317-0848	2	HYDRAULIKSLANGE L=500 HYDRAULIKSCHLAUCH L=500		HYDRAULIC HOSE L=500	
28.	1311-8434	1	VINKEL WINKEL		ANGLE	
29.	1311-1411	1	RØRFORSKRUNING ROHRVERSCHRÄBUNG		PIPE COUPLING	
30.	1311-8560	3	PAKRING DICHTUNGSRING		PACKING RING	
31.	2010-394X	2	DYSE DÜSE		NOZZLE	

Fig. 91

TILBEHØR - ZUBEHÖR - ACCESSORIES

VM 16

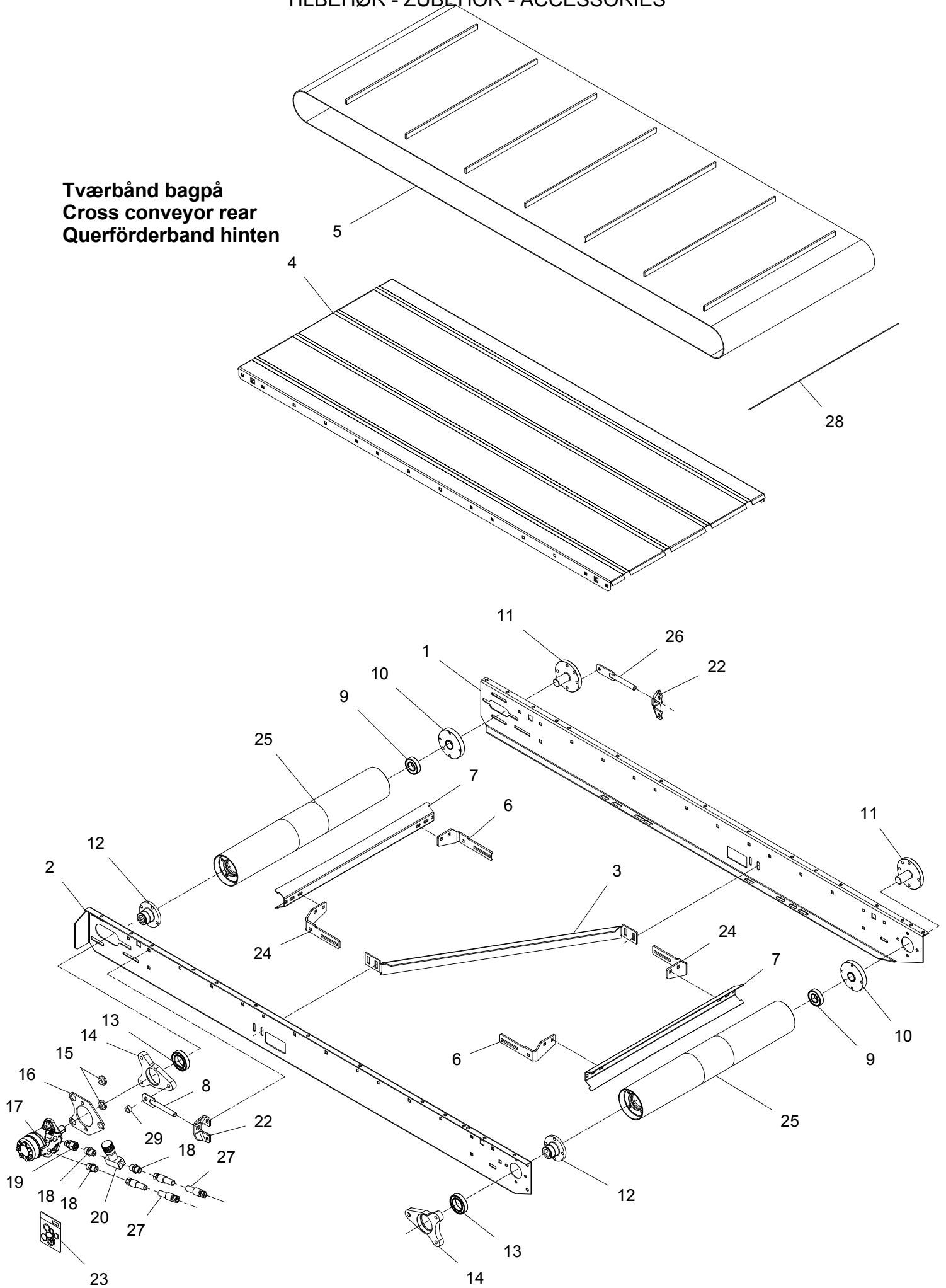


POS.	VARENUMMER	ANTAL	BENÆVNELSE	BEZEICHNUNG	DESIGNATION	HERTIL, DAZU, TO THIS, A CECI	
1.	4710-2052	1	SIDER, EKSTRA SEITEN, SONDER		SIDE, EXTENSION		
2.	3712-172X	2	SIDE, EKSTRA SEITE, SONDER		SIDE, EXTENSION	1213-4324	6
						1220-4321	2
						1241-3403	2
						1241-3702	4
3.	3712-173X	2	SIDE, EKSTRA SEITE, SONDER		SIDE, EXTENSION	1213-4324	6
						1220-4321	2
						1241-3403	2
						1241-3702	4
4.	3712-175X	2	SIDE, EKSTRA SEITE, SONDER		SIDE, EXTENSION	1213-4324	4
						1220-4321	2
						1241-3403	2
						1241-3702	2
5.	3712-174X	2	SIDE, EKSTRA SEITE, SONDER		SIDE, EXTENSION	1213-4324	4
						1220-4321	2
						1241-3403	2
						1241-3702	2
10.	4710-1041	1	OVERLØBSRING VM-16 ÜBERLAUF RING VM-16		OVERFLOW RING VM-16		
11.	2712-892X	20	RØRHOLDER ROHRHALTER		SUPPORT FOR TUBE	1213-4324	2
						1220-4321	2
						1241-3403	2
12.	2712-088X	16	SPÆNDEPLADE DICHTUNGSSTUECK		TIGHTENING PLATE	1213-4324	2
						1220-4321	2
						1241-3403	2
13.	3712-089X	4	BØJLE BUEGEL		RAIL	1213-4324	2
						1220-4321	2
						1241-3403	2
14.	3712-091X	2	RØR ROHR		TUBE		

Fig. 92

TILBEHØR - ZUBEHÖR - ACCESSORIES

Tværbånd bagpå  
Cross conveyor rear  
Querförderband hinten

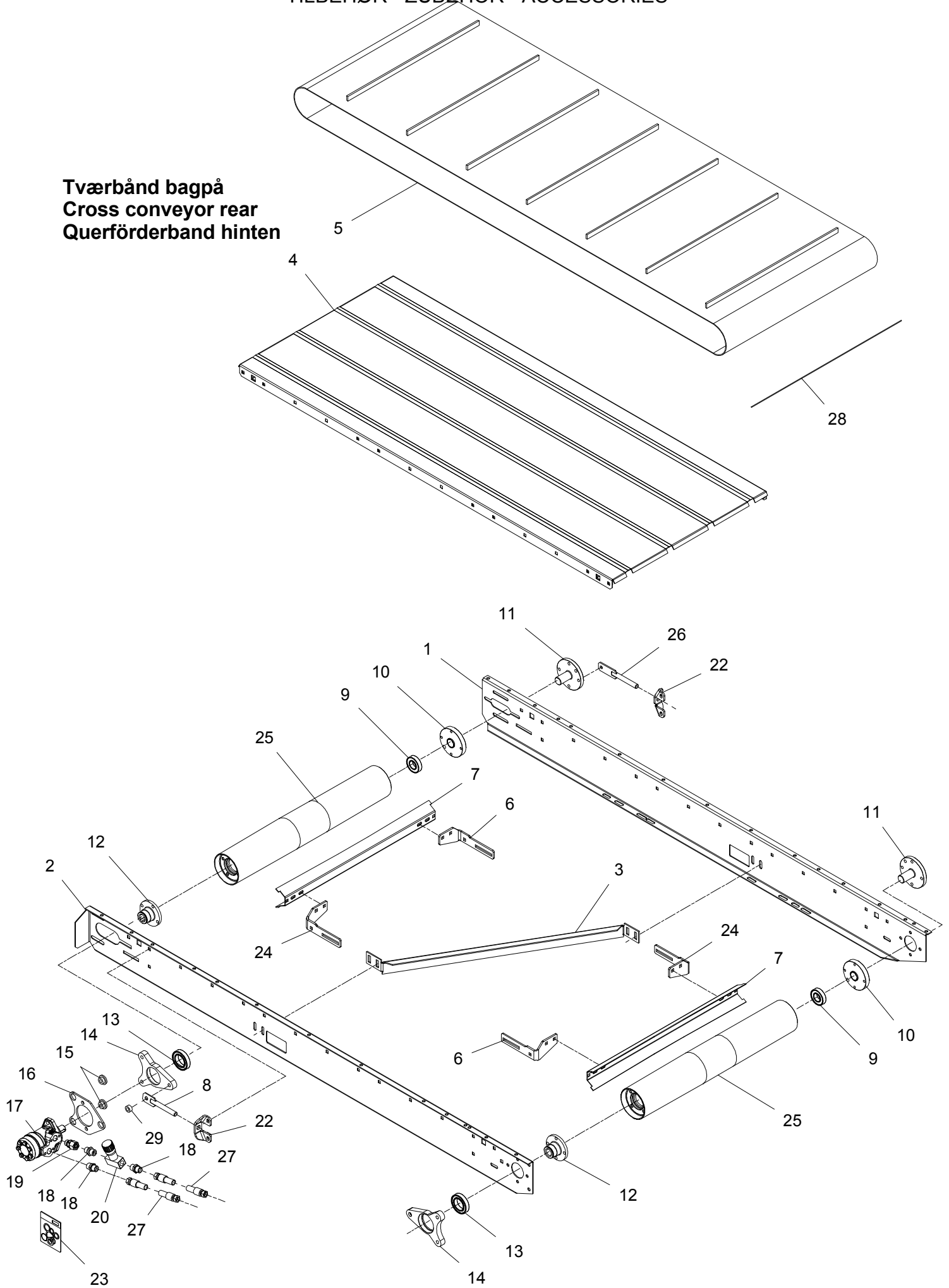


POS.	VARENUMMER	ANTAL	BENÆVNELSE	BEZEICHNUNG	DESIGNATION	HERTIL, DAZU, TO THIS, A CECI	
1.	2713-600X	1	SIDEPLADE FOR SEITENPLATTE VORNE		SIDEPLATE FRONT	1213-4322	2
						1220-4321	2
						1241-3403	2
2.	2712-536X	1	SIDEPLADE, BAGESTE SEITENPLATTE, HINTERE		SIDE PLATE, REAR	1213-4322	2
						1220-4321	2
						1241-3403	2
3.	2710-788X	1	KONSOL KONSOLE		BRACKET	1215-3226	4
						1220-3321	4
						1241-2502	4
4.	3710-914X	1	BUNDPLADE BODENBLECH		BOTTOM PLATE	1215-3226	26
						1215-3320	28
						1220-3321	2
						1241-2502	28
5.	2710-885A	1	BÅND BAND		BELT		
6.	2712-542X	2	HOLDER, HØJRE HALTERUNG, RECHTE		SUPPORT, RIGHT	1215-3226	4
						1220-3321	4
						1241-2502	4
7.	2710-785X	2	AFSKRABER ABSTREICHER		SCRAPER		
8.	3712-537X	1	STRAMMER SPANNER		TIGHTENER	1220-5122	2
9.	1331-3303	2	KUGLELEJE 6206 2RS KUGELLAGER 6206 2RS		BALL BEARING 6206 2RS		
10.	2710-781X	2	BØSNING BUCHSE		BUSH		
11.	2710-898X	2	AKSELTAP WELLE		SHAFT	1213-3324	4
12.	2710-819X	2	BØSNING BUCHSE		BUSH	1219-0323	4
						1393-0115	1
13.	1331-2306	2	KUGLELEJE 6009 2RS KUGELLAGER 6009 2RS		BALL BEARING 6009 2RS		
14.	2710-783X	2	LEJEHUS LAGERGEHAEUSE		BEARING HOUSING	1215-4622	1
						1219-0335	2
						1220-4321	3
						1241-2505	3
						1241-3403	2
						1255-4202	1
15.	2701-048X	2	BØSNING BUCHSE		BUSH		
16.	2710-784X	1	PLADE PLATTE		PLATE	1213-4422	2
						1220-4321	2
						1241-3403	2
17.	3701-677X	1	HYDRAULIKMOTOR HYDRAULIK MOTOR		HYDRAULIC MOTOR		
18.	1311-8205	3	FORSKRUNING VERSCHRAUBUNG		SCREWED CONNECTION		
19.	1311-1413	1	FORSKRUNING VERSCHRAUBUNG		SCREWED CONNECTION		
20.	1317-0307	1	DRØVLEVENTIL DROSSELVENTIL		THROTTLE VALVE		
22.	2710-792X	2	FØRING FUEHRUNG		GUIDE		
23.	1316-9026	1	PAKNINGSSÆT 1316-0109/0119 DICHTUNGSSATZ 1316-0109/0119		SEALKIT 1316-0109/0119		

Fig. 92

TILBEHØR - ZUBEHÖR - ACCESSORIES

Tværbånd bagpå  
Cross conveyor rear  
Querförerband hinten





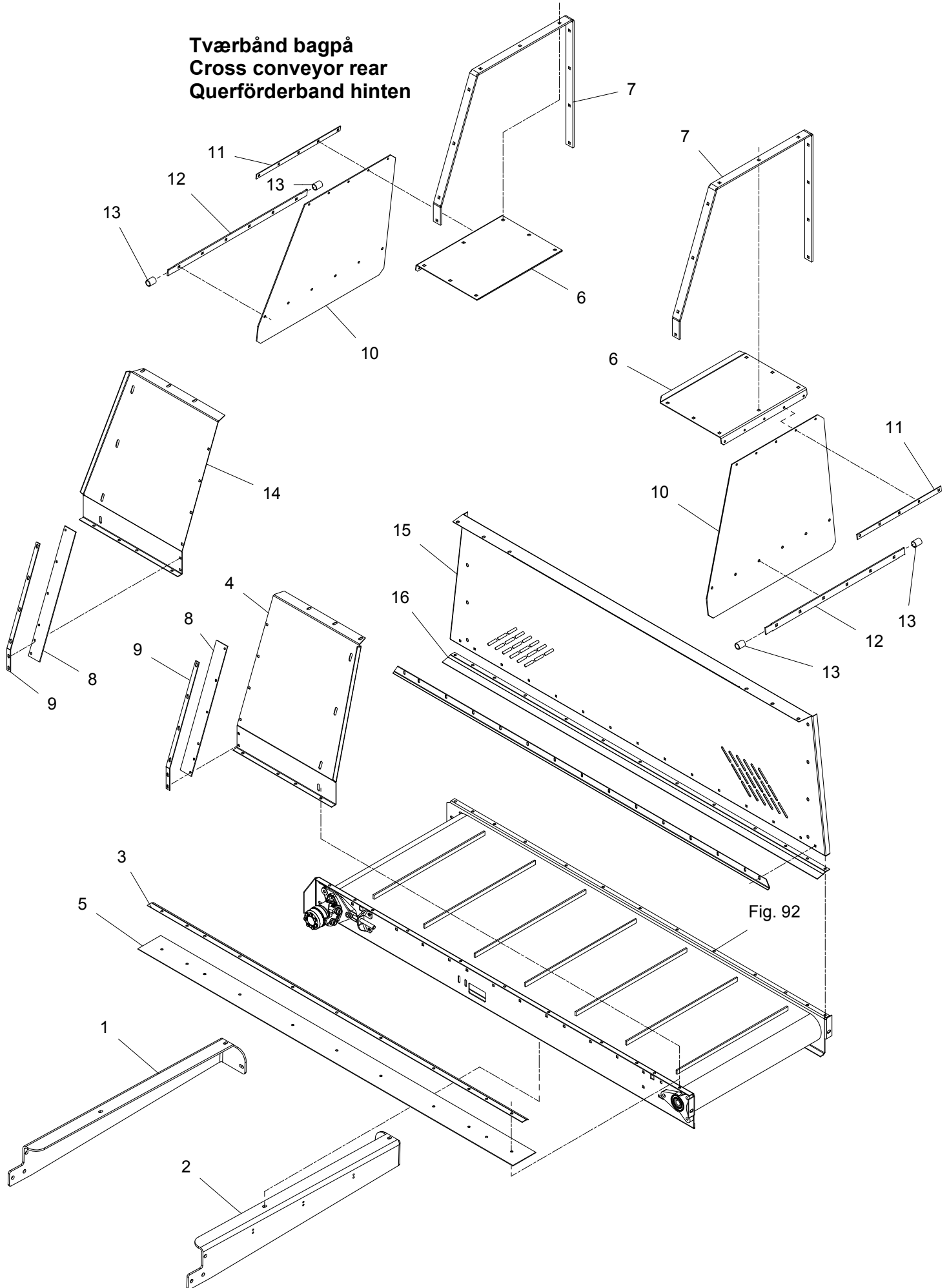
## TILBEHØR, ZUBEHÖR, ACCESSORIES

POS.	VARENUMMER	ANTAL	BENÆVNELSE	BEZEICHNUNG	DESIGNATION	HERTIL, DAZU, TO THIS, A CECI	
24.	2712-543X	2	HOLDER, VENSTRE		SUPPORT, LEFT	1215-3226	2
			HALTERUNG, LINKE			1220-3321	2
						1241-2502	2
25.	3710-765X	2	DRIVVÅLSE		DRIVING DRUM		
			ANTRIEBSTROMMEL				
26.	3712-540X	1	STRAMMER		TIGHTENER	1220-5122	2
			SPANNER				
27.	1317-0855	2	HYDRAULIKSLANGE L=4000		HYDRAULIC HOSE L=4000		
			HYDRAULIKSLAUCH L=4000				
28.	2712-798X	1	LÅSESTANG		LOCK PIECE ROD		
			VERRIEGELUNGSSTANGE				
29.	2712-544X	1	BØSNING		BUSH		
			BUCHSE				

Fig. 93

TILBEHØR - ZUBEHÖR - ACCESSORIES

Tværrbånd bagpå  
Cross conveyor rear  
Querförderband hinten

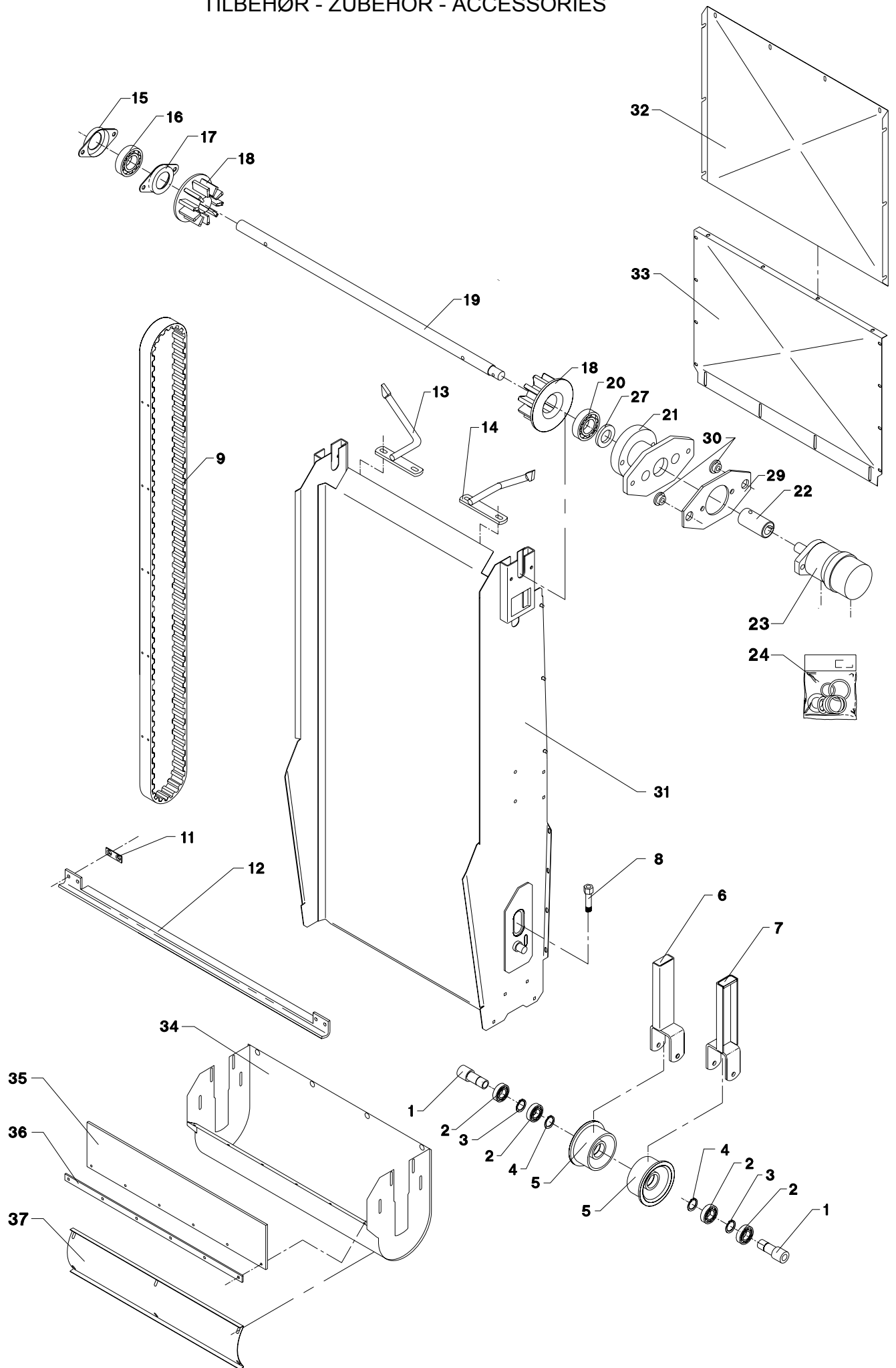


## TILBEHØR, ZUBEHØR, ACCESSORIES

POS.	VARENUMMER	ANTAL	BENÆVNELSE	BEZEICHNUNG	DESIGNATION	HERTIL, DAZU, TO THIS, A CECI	
1.	2714-150X	1	KONSOL V KONSOLE LI		CONSOLE LE		
2.	2714-151X	1	KONSOL H KONSOLE RE		CONSOLE RI		
3.	2710-917X	1	SKINNE SCHIENE		RAIL	1215-2222 1220-2321	15 15
4.	2714-135X	1	SKERM H SCHUTZ RE		GUARD RI	1213-3224 1220-3321	3 3
5.	2710-916X	1	TÆTNING, BAGESTE DICHTUNG, HINTERE		SEAL, REAR		
6.	2712-270X	2	DUGHOLDER TUCHHALTER		CANVAS SUPPORT	1215-3226 1220-3321 1241-2502	7 7 7
7.	2712-262X	2	STIVER STREBE		STRUT	1215-3226 1220-3321 1241-2502	11 11 11
8.	2710-892X	2	TÆTNING DICHTUNG		SEAL		
9.	2710-893X	2	SPÆNDESKINNE SPANNLEISTE		TIGHTENING RAIL		
10.	2712-260X	2	GUMMIDUG GUMMITUCH		RUBBER CANVAS		
11.	2710-812X	2	SKINNE SCHIENE		RAIL	1215-2222 1220-2321 1241-1403	5 5 5
12.	2712-313X	2	DUGSTØTTE TUCHSTUETZE		CANVAS SUPPORT	1215-2224 1220-2321 1241-1502	6 6 6
13.	2239-062X	4	SLANGE SCHLAUCH		HOSE		
14.	2714-136X	1	SKERM V SCHUTZ LI		GUARD LE	1213-3224 1220-3321	3 3
15.	2712-263X	1	SKERM, FORRESTE ABSCHIRMUNG, VORNE		GUARD, IN FRONT	1213-3126 1220-3321	11 11
16.	2713-271X	1	TÆTNING, FORRESTE DICHTUNG, VORDERE		SEAL, FRONT		
17.	2713-273X	1	SKINNE, FORRESTE SCHIENE, VORDERE		RAIL, FRONT	1215-2124 1220-2321 1241-1202	15 15 15

Fig. 94

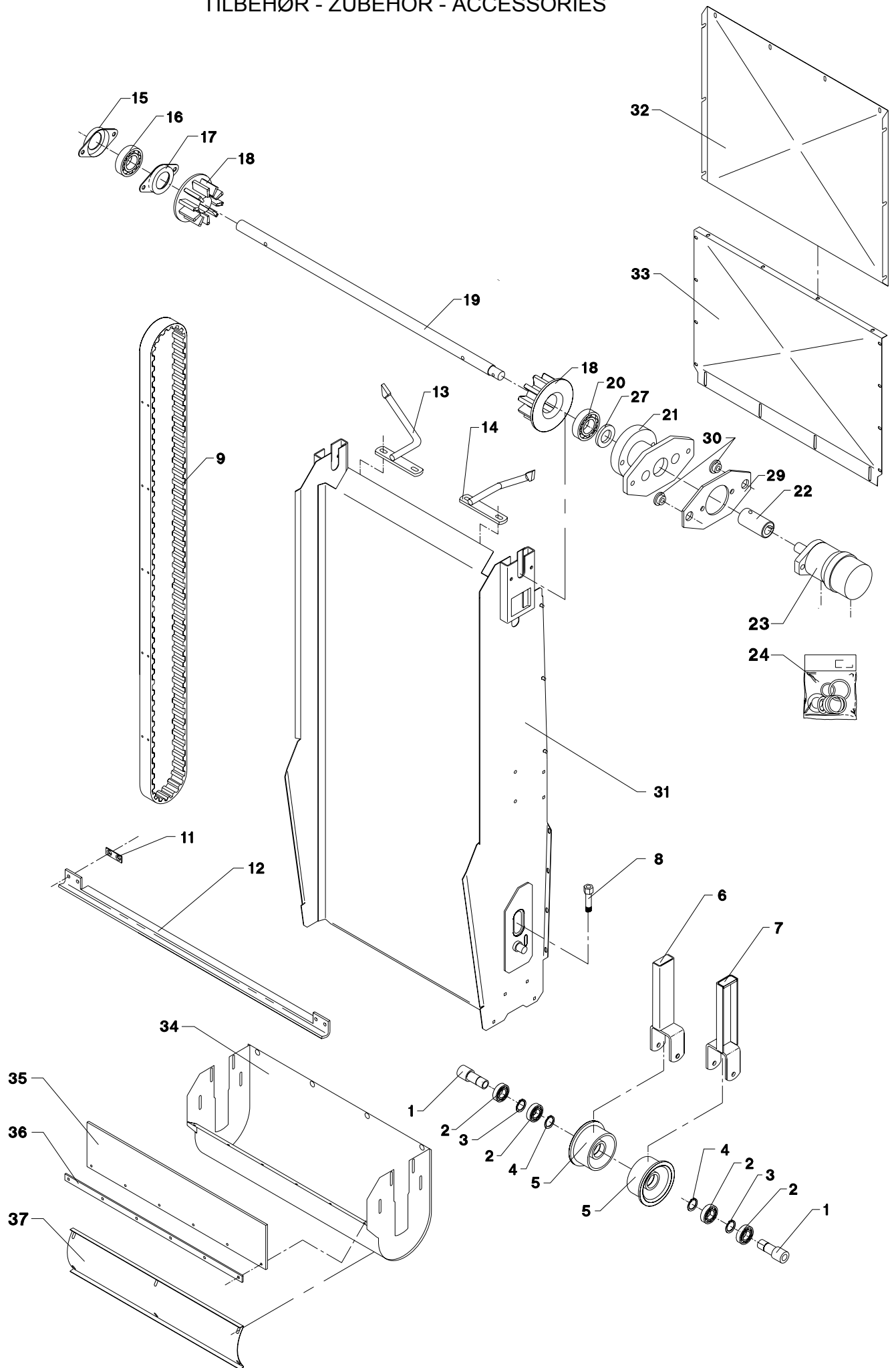
TILBEHØR - ZUBEHÖR - ACCESSORIES



POS.	VARENUMMER	ANTAL	BENÆVNELSE	BEZEICHNUNG	DESIGNATION	HERTIL, DAZU, TO THIS, A CECI	
1.	2114-337X	2	RØRAXSEL ROHRWELLE		TUBE SHAFT	1214-5428	1
						1220-5321	1
2.	1331-3302	2	KUGLELEJE KUGELLAGER		BALL BEARING		
3.	1255-5101	2	LÅSERING 52 MM INDVENDIG SICHERUNGSRING 52 MM INNEN		SNAP RING 52 MM INNER		
4.	1255-2203	2	LÅSERING 25 MM UDVENDIG SICHERUNGSRING 25 MM AUSSEN		SNAP RING 25 MM OUTER		
5.	2114-331A	2	RULLE ROLLE		ROLLER		
6.	3701-770X	1	GAFFEL, HØJRE GABEL, RECHTE		FORK, RIGHT		
7.	3114-335X	1	GAFFEL, VENSTRE GABEL, LINKE		FORK, LEFT		
8.	1213-5820	2	STÅLSETSKRUE M16X140 ST. SETSCHRAUBE M16X140		STEEL SET SCREW M16X140	1220-5122	1
9.	1362-2003	1	REMSÆT (2 STK.) RIEMENSATZ (2 STCK)		V-BELT SET (2 PCS)		
11.	2234-507X	40	UNDERLAG UNTERLAGE		SUPPORT		
12.	2718-080X	20	MEDBRINGER MITNEHMER		CARRIER		
13.	3234-562X	1	UDSKRABER, HØJRE ABKRATZER, RECHTE		SCRAPER, RIGHT	1215-3226	2
						1220-3321	2
						1241-2502	2
14.	3234-563X	1	UDSKRABER, VENSTRE ABKRATZER, LINKE		SCRAPER, LEFT	1215-3226	2
						1220-3321	2
						1241-2502	2
15.	1421-6486	1	LEJEHUSHALVPART LAGERGEHAEUSEHAELFTE		HALF OF BEARING HOUSING	1213-4224	2
						1220-4321	2
						1313-2101	1
16.	1331-7406	1	KUGLELEJE GE 35 KRRB KUGELLAGER GE 35 KRRB		BALL BEARING GE 35 KRRB		
17.	1421-6487	1	LEJEHUSHALVPART LAGERGEHAEUSEHAELFTE		HALF OF BEARING HOUSING		
18.	2234-601A	2	DRIV-JUL ANTRIEBSRAD		DRIVING WHEEL	1251-2502	1
						1251-5502	1
						1251-7502	1
19.	2701-634X	1	AKSEL WELLE		SHAFT		
20.	1331-3306	1	KUGLELEJE 6207 2RS KUGELLAGER 6207 2RS		BALL BEARING 6207 2RS		
21.	3701-047X	1	FLANGE FLANSH		FLANGE	1214-4224	2
						1220-4321	2
						1241-2505	2
						1241-9405	1
						1313-1101	1
22.	2701-450X	1	BØSNING BUCHSE		BUSH	1251-4302	1
						1251-6302	1
23.	3701-089X	1	HYDRAULIKMOTOR HYDRAUL MOTOR		HYDRAULIC MOTOR		
24.	1316-9029	1	PAKNINGSSÆT 1316-0129 DICHTUNGSSATZ 1316-0129		SET OF GASKETS 1316-0129		
27.	1241-9405	1	PASSKIVE 45 72-2 SCHEIBE 56 72-2		WASHER 56 72-2		

Fig. 94

TILBEHØR - ZUBEHÖR - ACCESSORIES



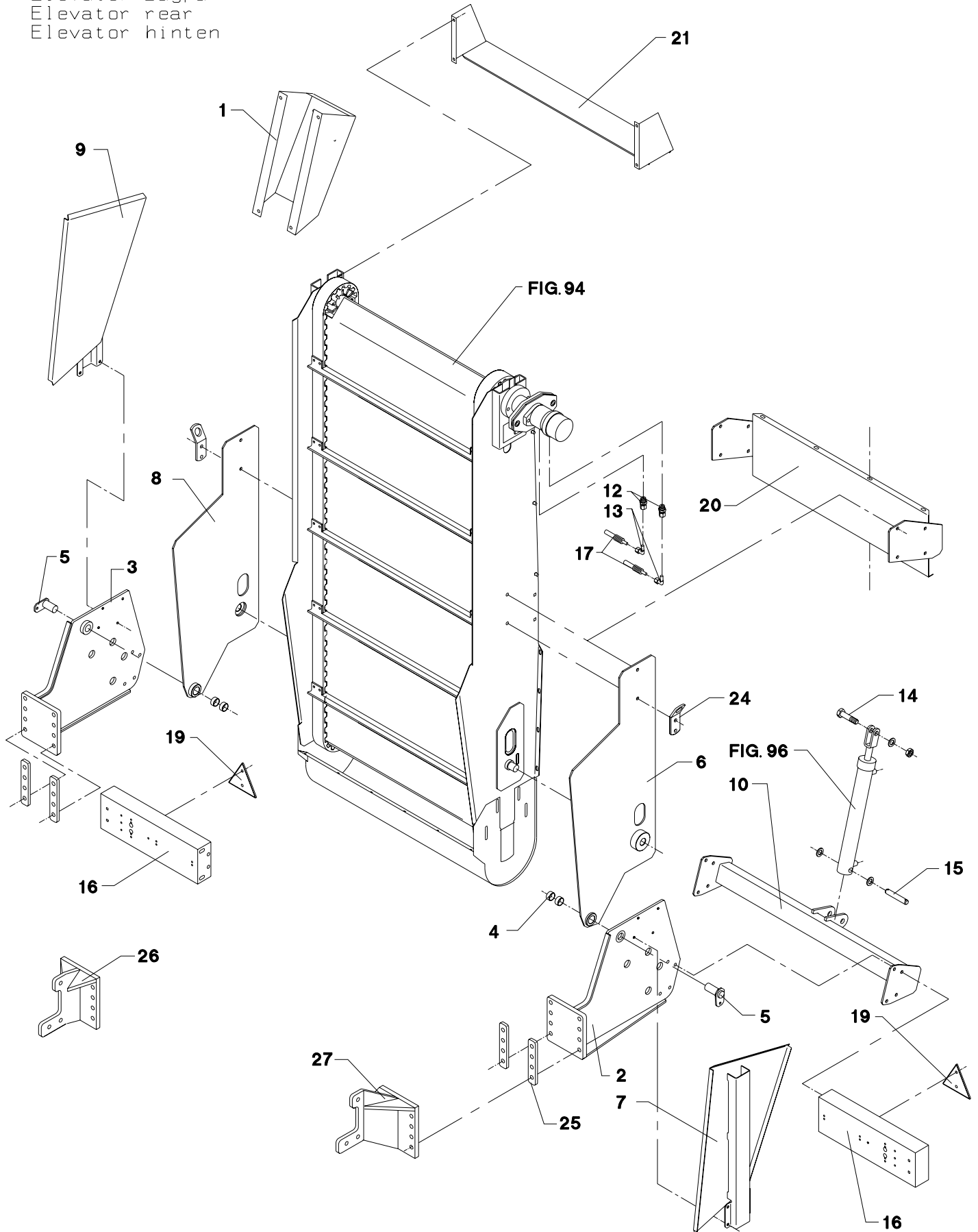
## TILBEHØR, ZUBEHÖR, ACCESSORIES

POS.	VARENUMMER	ANTAL	BENÆVNELSE	BEZEICHNUNG	DESIGNATION	HERTIL, DAZU, TO THIS, A CECI	
29.	2701-044X	1	PLADE		PLATE	1213-4422	2
			PLATTE			1220-4321	2
						1241-3403	2
30.	2701-048X	2	BØSNING		BUSH	1214-4126	1
			BUCHSE			1220-4321	1
						1241-2505	1
31.	3701-596A	1	RAMME RAHMEN		FRAME		
32.	2701-911X	1	DÆKPLADE, ØVERSTE		COVER PLATE, UPPER	1213-3222	4
			DECKPLATTE, OBERE			1215-3222	4
						1220-3321	14
						1241-2402	8
						1241-2502	4
			1241-3403	6			
33.	2701-913X	1	DÆKPLADE, NEDERSTE		COVER PLATE, LOWER	1213-3222	12
			DECKPLATTE, UNTERE			1220-3321	16
						1241-2502	32
						1241-3403	4
34.	3702-339X	1	BUNDKAR		TUB	1215-2224	6
			BODENWANNE			1215-3222	8
						1220-2321	6
						1220-3321	8
						1241-1304	6
			1241-2502	8			
35.	2710-322X	1	GUMMIPLADE GUMMIPLATTE		RUBBER PLATE		
36.	2701-637X	1	SKINNE		RAIL	1215-2224	6
			SCHIENE			1220-2321	6
37.	2702-382X	1	DÆKSEL		COVER	1220-3321	6
			DECKEL			1241-2505	6

Fig. 95

TILBEHØR - ZUBEHÖR - ACCESSORIES

Elevator bagpå  
Elevator rear  
Elevator hinten

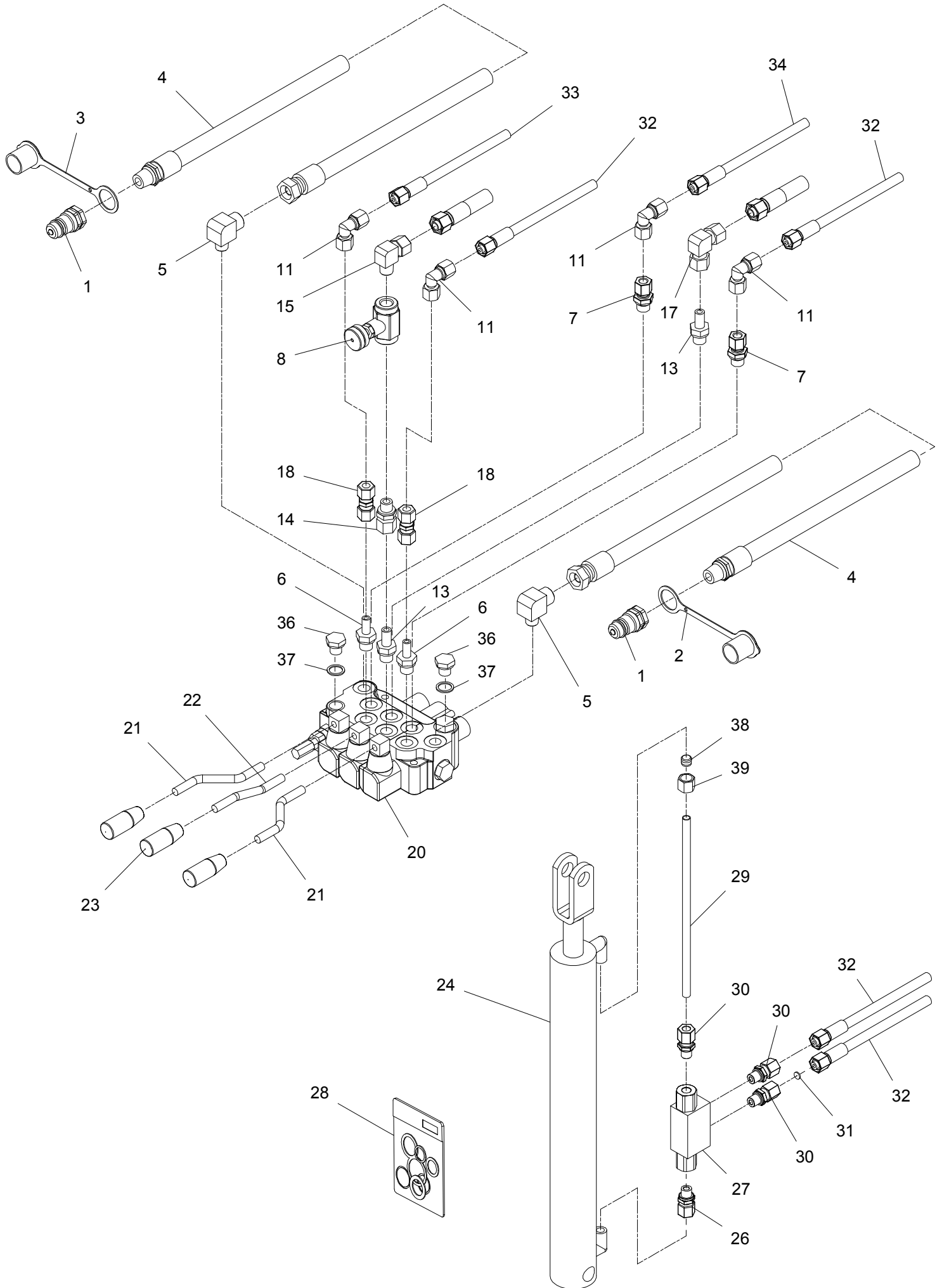




POS.	VARENUMMER	ANTAL	BENÆVNELSE	BEZEICHNUNG	DESIGNATION	HERTIL, DAZU, TO THIS, A CECI	
1.	2710-317X	1	SKÆRM SCHUTZ		GUARD	1219-0237	2
						1220-4321	2
2.	3710-309A	1	KONSOL KONSOLE		BRACKET	1214-5422	8
						1220-5321	8
						1241-4503	8
3.	3710-305A	1	KONSOL KONSOLE		BRACKET	1214-5422	8
						1220-5321	8
						1241-4503	8
4.	1335-5511	4	GLIDELEJE 30-34-15 GLEITLAGER 30-34-15		PLAIN BEARING 30-34-15		
5.	3701-295X	2	TAP ZAPFEN		DOWEL		
6.	3710-313X	1	SIDEPLADE, VENSTRE SEITENPLATTE, LINKE		SIDE PLATE, LEFT	1214-4328	2
						1220-4321	2
						1241-2502	2
7.	3710-298A	1	SKÆRM, VENSTRE SCHUTZ, LINKE		GUARD, LEFT	1213-3126	4
						1241-2502	4
8.	3710-310X	1	SIDEPLADE, HØJRE SEITENPLATTE, RECHTE		SIDE PLATE, RIGHT	1214-4328	2
						1220-4321	2
						1241-2502	2
9.	3710-295A	1	SKÆRM, HØJRE SCHUTZ, RECHTE		GUARD, RIGHT	1213-3126	4
						1241-2502	4
10.	3710-301X	1	KONSOL KONSOLE		BRACKET	1215-4330	8
						1220-4321	8
						1241-3403	8
12.	1311-8508	2	FORSKRUNING VERSCHRAUBUNG		SCREWED CONNECTION		
13.	1311-8509	2	VINKELFORSKRUNING WINKELVERSCHRAUBUNG		ANGLE COUPLING		
14.	1214-6226	1	STÅLSKRUE M20-65 STAHLSECHSKANTSCHRAUBE M20-65		STEEL SCREW M20-65	1220-6321	1
						1241-5503	2
15.	2506-161X	1	TAP ZAPFEN		DOWEL	1241-5503	2
						1252-4202	2
16.	2715-102X	2	HOLDER HALTER		HOLDER		
17.	1317-0311	2	HYDRAULIKSLANGE L=4300 HYDRAULIKSCHLAUCH L=4300		HYDRAULIC HOSE L=4300		
19.	1391-0501	2	REFLEKSGLAS DREIECKRUECKSTRAHLER		REFLECTOR	1216-1222	2
						1220-1323	2
						1241-1206	2
20.	3710-293X	1	KONSOL KONSOLE		BRACKET	1215-3226	4
						1220-3321	4
						1241-2502	4
21.	2701-613X	1	LEDEPLADE LEITPLATTE		GUARD PLATE	1215-2222	4
						1220-2321	4
						1241-1202	4
24.	2225-134X	2	LØFTEKONSOL HEBEKONSOLE		LIFTING BRACKET	1214-4324	2
						1220-4321	2
						1241-3702	2
25.	2712-462X	12	AFSTANDSPLADE Distanzplatte		DISTANCE PLATE		
26.	3712-466X	1	KONSOL HØJRE KONSOLE RECHTS		BRACKET RIGHT	1213-5522	3
						1220-5321	3
						1241-4502	3
27.	3712-467X	1	KONSOL VENSTRE KONSOLE LINKS		BRACKET LEFT	1213-5522	3
						1220-5321	3
						1241-4502	3

Fig. 96

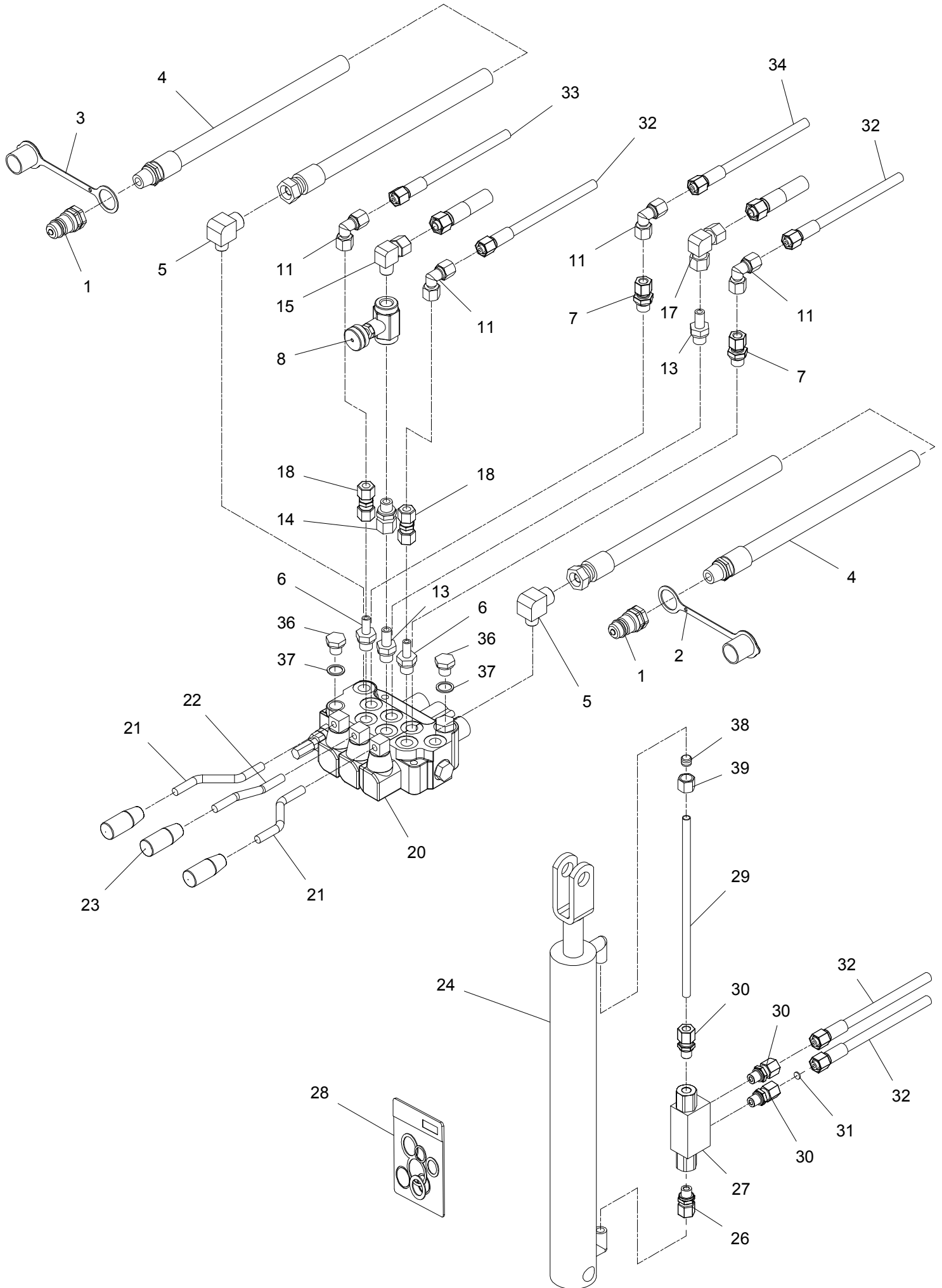
TILBEHØR - ZUBEHÖR - ACCESSORIES



POS.	VARENUMMER	ANTAL	BENÆVNELSE	BEZEICHNUNG	DESIGNATION	HERTIL, DAZU, TO THIS, A CECI	
1.	1317-0302	2	STIK F/LYNKOBLING ANSCHLUSS F/SCHNELLKUPPLUNG		CONNECTION F/QUICK-COUPLING		
2.	1393-0140	1	BESKYTTESSEHETTE BLÅ SCHUTZKAPPE BLAU		PROTECTION CAP BLUE		
3.	1393-0139	1	BESKYTTESSEHETTE RØD SCHUTZKAPPE ROT		PROTECTION CAP RED		
4.	1317-0377	2	HYDRAULIKSLANGE L=8600 HYDRAULIKSLAUCH L=8600		HYDRAULIC HOSE L=8600		
5.	1311-8452	2	VINKELFORSKRUNING - L15 WINKELVERSCHRAUBUNG - L15		ANGLE COUPLING - L15		
6.	1311-8535	2	RØRSTUDS ROHRSTUTZEN		PIPE STUB		
7.	1311-8534	2	FORSKRUNING VERSCHRAUBUNG		SCREWED CONNECTION		
8.	1317-0539	1	DRØVLEVENTIL DROSSELVENTIL		THROTTLE VALVE		
11.	1311-8603	4	VINKELFORSKRUNING WINKELVERSCHRAUBUNG		ANGLE COUPLING		
13.	1311-8605	2	RØRSTUDS ROHRSTUTZEN		PIPE STUB		
14.	1311-8502	1	LIGE FORSKRUNING GERADE VERSCHRAUBUNG		STRAIGHT COUPLING		
15.	1311-6504	1	VINKELFORSKRUNING - L12 WINKELVERSCHRAUBUNG - L12		ANGLE COUPLING - L12		
17.	1311-8522	1	VINKELFORSKRUNING WINKELVERSCHRAUBUNG		ANGLE COUPLING		
18.	1311-8510	2	FORSKRUNING VERSCHRAUBUNG		FITTINGS		
20.	1317-0591	1	STYREVENTIL FUHRUNGSVENTIL		GUIDE VALVE	1214-2228	2
						1220-2321	2
						1241-1304	2
21.	2701-503X	2	ARM ARM		ARM		
22.	2701-504X	1	ARM FOR HÅNDTAG ARM FUER HANDGRIFF		ARM FOR HANDLE		
23.	1399-0227	3	HÅNDTAG HANDGRIFF		HANDLE		
24.	1317-3061	1	DV CYLINDER 25/50-355 DA CYLINDER 25/50-355		DA CYLINDER 25/50-355		
26.	1311-1416	1	RØRSTUDS ROHRSTUTZEN		PIPE STUB		
27.	1317-0535	1	KONTRAVENTIL KONTRAVENTIL		NON-RETURN VALVE		
28.	1317-9861	1	PAKNINGSSÆT F. 1317-3059/-3061 DICHTUNGSSATZ F 1317-3059/3061		SEAL KIT F. 1317-3059/-3061		
29.	2715-402X	1	HYDRAULIKRØR Ø10 HYDRAULIKROHR Ø10		HYDRAULIC TUBE Ø10		
30.	1311-1411	3	RØRFORSKRUNING ROHRVERSCHRABUNG		PIPE COUPLING		
31.	2307-111X	1	DYSE DUESE		NOZZLE		
32.	1317-0447	2	HYDRAULIKSLANGE L=3000 HYDRAULIKSCHLAUCH L=3000		HYDRAULIC HOSE L=3000		
33.	1317-0829	1	HYDRAULIKSLANGE L=3600 HYDRAULIKSLAUCH L=3600		HYDRAULIC HOSE L=3600		

Fig. 96

TILBEHØR - ZUBEHÖR - ACCESSORIES



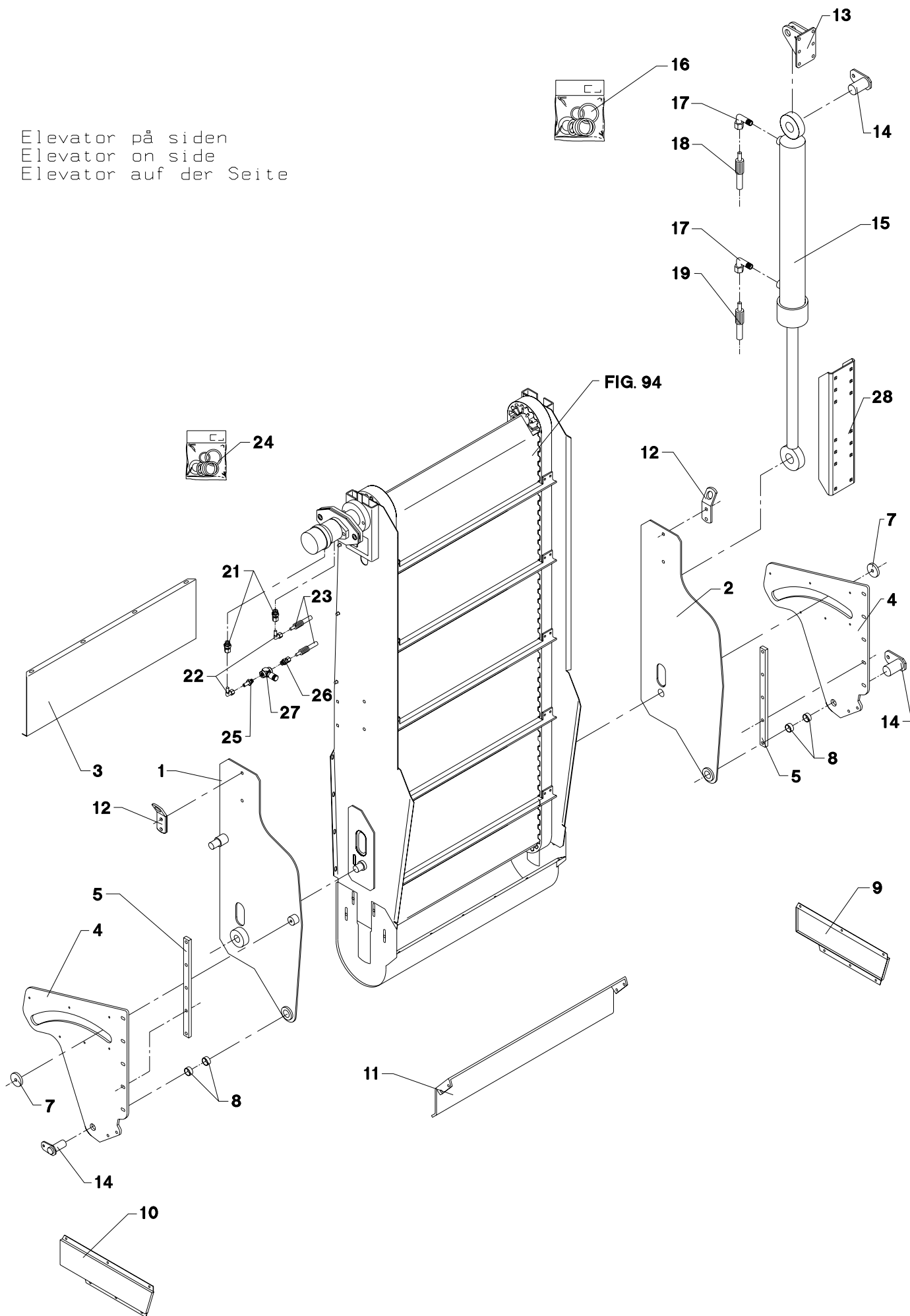
## TILBEHØR, ZUBEHÖR, ACCESSORIES

POS.	VARENUMMER	ANTAL	BENÆVNELSE	BEZEICHNUNG	DESIGNATION	HERTIL, DAZU, TO THIS, A CECI	
34.	1317-0832	1	HYDRAULIKSLANGE L=2550 HYDRAULIKSCHLAUCH L=2550		HYDRAULIC HOSE L=2550		
35.	2112-978X	4	KLEMME KLAMMER		CLAMP	1219-0599	2
36.	1311-8562	2	PROP VERSCHLUSS		PLUG		
37.	1317-0208	2	KOBBERPAKNING 17-22-1,5 KUPFERDICHTUNG 17-22-1,5		COPPER GASKET 17-22-1,5		
38.	1311-8711	1	SKÆRERING KEILRING		UNION SLEEVES		
39.	1311-8701	1	OMLØBER UEBERWUREMUTTER		SCREWED CAP		

Fig. 97

TILBEHØR - ZUBEHÖR - ACCESSORIES

Elevator på siden  
Elevator on side  
Elevator auf der Seite

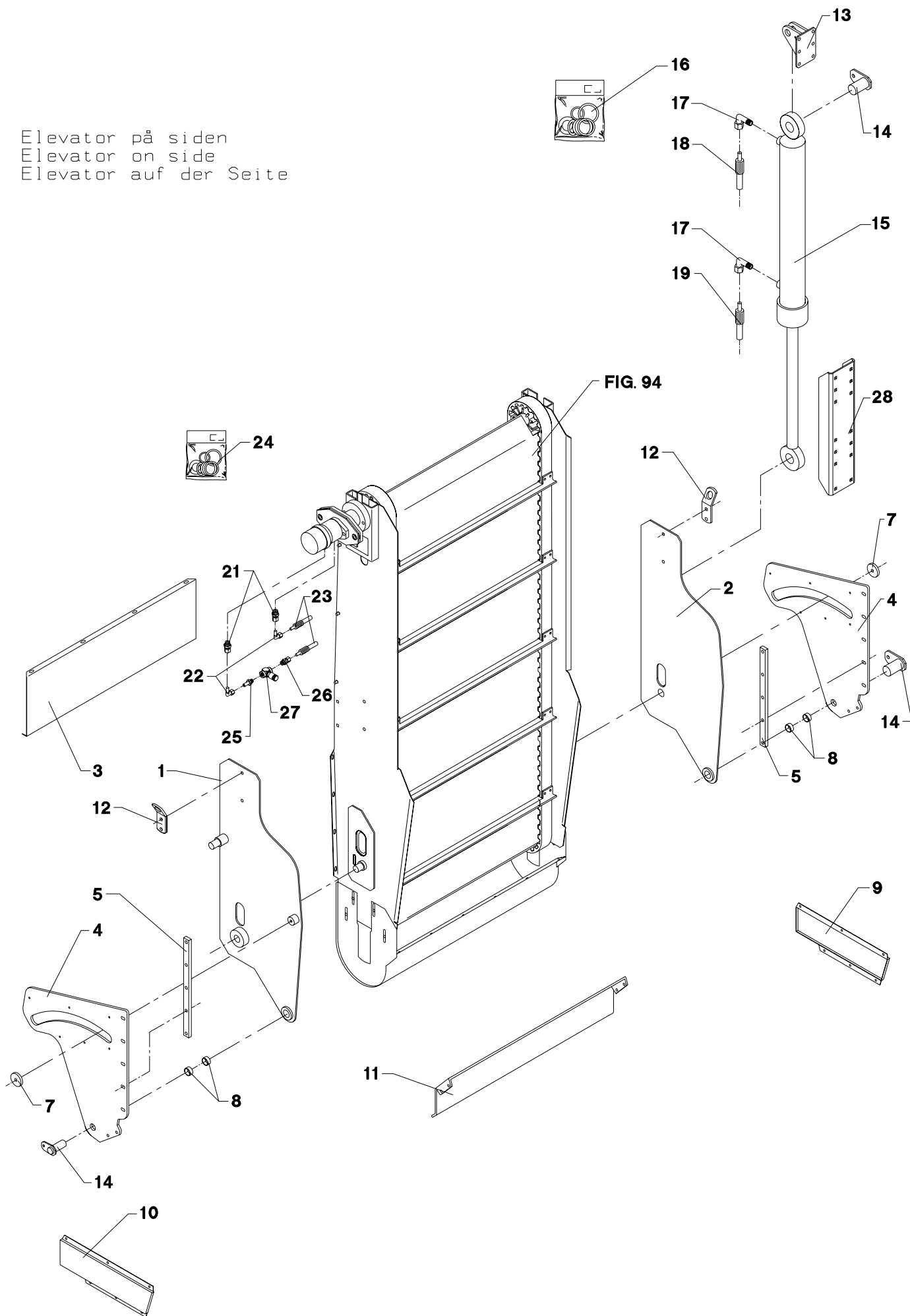


POS.	VARENUMMER	ANTAL	BENÆVNELSE	BEZEICHNUNG	DESIGNATION	HERTIL, DAZU, TO THIS, A CECI	
1.	3712-518X	1	SIDEPLADE, HØJRE SEITENPLATTE, RECHTE		SIDE PLATE, RIGHT	1214-4328	2
						1220-4321	2
						1241-2502	2
						1241-7401	1
						1251-4301	1
2.	3712-519X	1	SIDEPLADE, VENSTRE SEITENPLATTE, LINKE		SIDE PLATE, LEFT	1214-4328	2
						1220-4321	2
						1241-2502	2
						1241-7401	1
						1251-4301	1
3.	2710-879X	1	MELLEMLADE EINLAGE		INTERMEDIATE PLATE	1215-3226	4
						1220-3321	4
						1241-2502	4
						1393-0131	1
4.	2712-522X	2	KONSOL KONSOLE		BRACKET	1213-3524	6
						1241-2502	6
						2112-978X	2
5.	2712-523X	2	MELLEMLÆG DICHTUNG		FILLER		
6.	2701-613X	1	LEDEPLADE LEITPLATTE		GUARD PLATE	1215-2222	4
						1220-2321	4
						1241-1202	4
7.	2711-057X	2	RONDEL RONDELL		CIRCULAR BLANK		
8.	1335-5511	4	GLIDELEJE 30-34-15 GLEITLAGER 30-34-15		PLAIN BEARING 30-34-15		
9.	2710-881X	1	SKÆRM, VENSTRE SCHUTZ, LINKE		GUARD, LEFT	1219-0603	6
10.	2710-880X	1	SKÆRM, HØJRE SCHUTZ, RECHTE		GUARD, RIGHT	1219-0603	6
11.	2712-521X	1	LUKKEPLADE VERSCHLIESSPLATTE		LOCKING PLATE	1213-3322	4
						1220-3321	4
						1241-2310	4
12.	2225-134X	2	LØFTEKONSOL HEBEKONSOLE		LIFTING BRACKET	1214-4324	2
						1220-4321	2
						1241-3702	2
13.	3718-153X	1	KONSOL KONSOLE		BRACKET	1215-4328	3
						1215-4330	3
						1220-4521	6
14.	3701-295X	3	TAP ZAPFEN		DOWEL	1213-2126	1
						1241-1304	1
15.	1317-3064	1	HYDRAU. CYLINDER 50/30 X 700 HYDRAULIK ZYLINDER 50/30 X 700		HYDRAULIC CYLINDER 50/30 X 700		
16.	1317-9540	1	PAKNINGSSÆT /-3033-3043-3044 DICHTUNGSSATZ		SEALKIT F. /-3033-3043-3044		
18.	1317-0323	1	HYDRAULIKSLANGE L=5100 HYDRAULIKSCHLAUCH L=5100		HYDRAULIC HOSE L=5100		
19.	1317-0315	1	HYDRAULIKSLANGE L=5680 HYDRAULIKSCHLAUCH L=5680		HYDRAULIC HOSE L=5680		
21.	1311-8508	2	FORSKRUNING VERSCHRAUBUNG		SCREWED CONNECTION		
22.	1311-8509	2	VINKELFORSKRUNING WINKELVERSCHRAUBUNG		ANGLE COUPLING		
23.	1317-0804	2	HYDRAULIKSLANGE L=6050 HYDRAULIKSLAUCH L=6050		HYDRAULIC HOSE L=6050		
24.	1316-9029	1	PAKNINGSSÆT 1316-0129 DICHTUNGSSATZ 1316-0129		SET OF GASKETS 1316-0129		
25.	1311-8605	1	RØRSTUDS ROHRSTUTZEN		PIPE STUB		

Fig. 97

TILBEHØR - ZUBEHÖR - ACCESSORIES

Elevator på siden  
Elevator on side  
Elevator auf der Seite

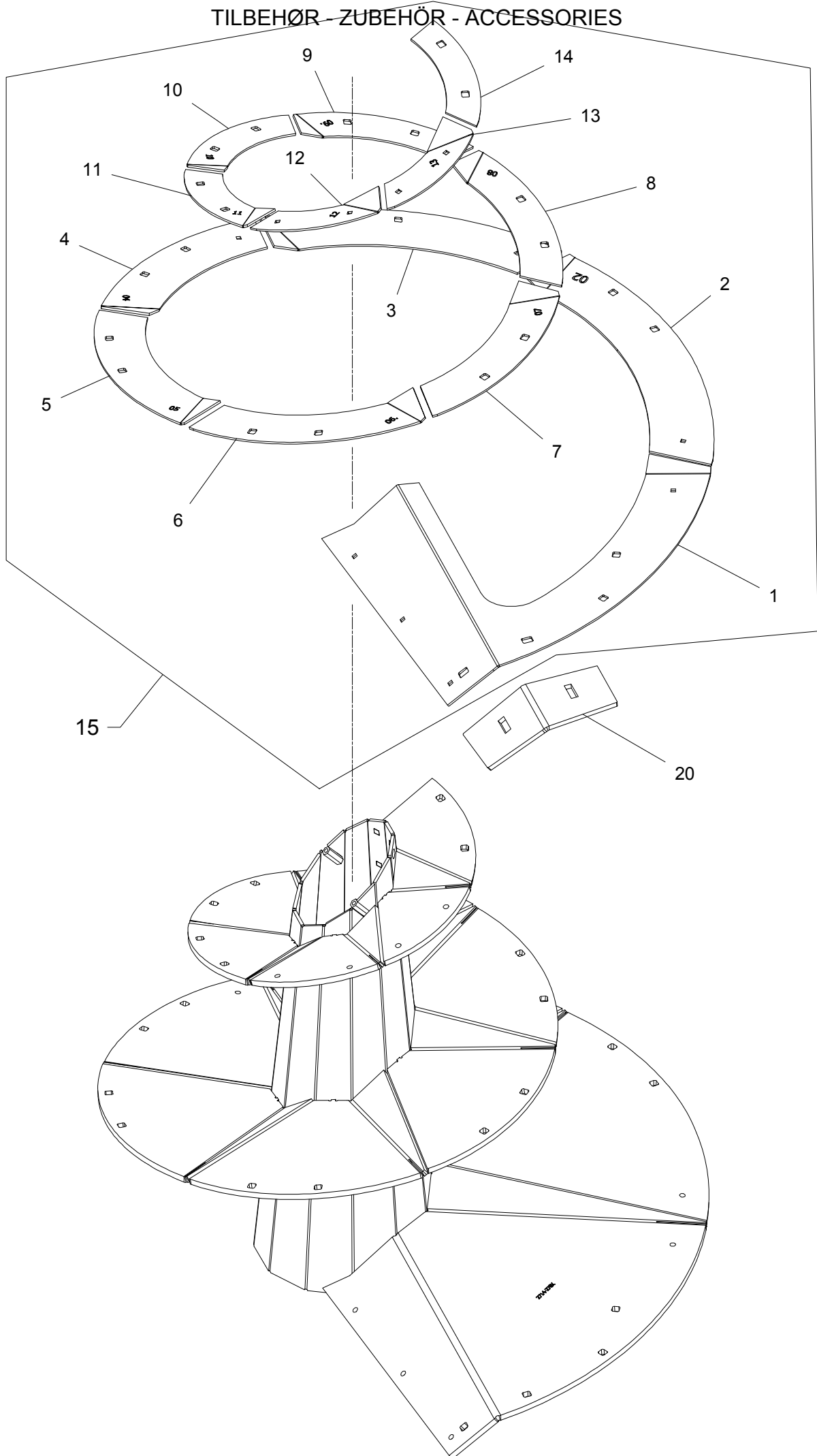




POS.	VARENUMMER	ANTAL	BENÆVNELSE	BEZEICHNUNG	DESIGNATION	HERTIL, DAZU, TO THIS, A CECI
26.	1311-8502	1	LIGE FORSKRUNING GERADE VERSCHRAUBUNG		STRAIGHT COUPLING	
27.	1317-0539	1	DRØVLEVENTIL DROSSELVENTIL		THROTTLE VALVE	
28.	2711-056X	1	FORSTÆRKNING VERSTÄERKERUNG		REINFORCEMENT	
29.	2712-582X	1	HYDRAULIKRØR HYDRAULIKROHR		HYDRAULIC TUBE	
30.	1311-1411	3	RØRFORSKRUNING ROHRVERSCHRÄBUNG		PIPE COUPLING	
31.	1317-0535	1	KONTRAVENTIL KONTRAVENTIL		NON-RETURN VALVE	
32.	1311-1416	1	RØRSTUDS ROHRSTUTZEN		PIPE STUB	
33.	2307-111X	1	DYSE DUESE		NOZZLE	

Fig. 98

TILBEHØR - ZUBEHÖR - ACCESSORIES



POS.	VARENUMMER	ANTAL	BENÆVNELSE	BEZEICHNUNG	DESIGNATION	HERTIL, DAZU, TO THIS, A CECI	
1.	2714-907X	1	SLIDPLADE 01 LILLE VERSCHLEISSSCHUTZ 01 KLEIN		WEAR PLATE 01 SMALL	1215-3324	4
						1215-5825	4
						1220-3321	4
						1220-5321	4
						1241-2603	4
	1241-4505	2					
2.	2714-908X	1	SLIDPLADE 02 LILLE VERSCHLEISSSCHUTZ 02 KLEIN		WEAR PLATE 02 SMALL	1215-3324	1
						1215-5825	2
						1220-3321	1
						1220-5321	2
						1241-2603	1
3.	2714-909X	1	SLIDPLADE 03 LILLE VERSCHLEISSSCHUTZ 03 KLEIN		WEAR PLATE 03 SMALL	1215-3324	1
						1215-5825	2
						1220-3321	1
						1220-5321	2
						1241-2603	1
4.	2714-910X	1	SLIDPLADE 04 LILLE VERSCHLEISSSCHUTZ 04 KLEIN		WEAR PLATE 04 SMALL	1215-3324	1
						1215-5825	2
						1220-3321	1
						1220-5321	2
						1241-2603	1
5.	2714-911X	1	SLIDPLADE 05 LILLE VERSCHLEISSSCHUTZ 05 KLEIN		WEAR PLATE 05 SMALL	1215-5825	2
						1220-5321	2
6.	2714-912X	1	SLIDPLADE 06 LILLE VERSCHLEISSSCHUTZ 06 KLEIN		WEAR PLATE 06 SMALL	1215-5825	2
						1220-5321	2
7.	2714-913X	1	SLIDPLADE 07 LILLE VERSCHLEISSSCHUTZ 07 KLEIN		WEAR PLATE 07 SMALL	1215-5825	2
						1220-5321	2
8.	2714-914X	1	SLIDPLADE 08 LILLE VERSCHLEISSSCHUTZ 08 KLEIN		WEAR PLATE 08 SMALL	1215-5825	2
						1220-5321	2
9.	2714-915X	1	SLIDPLADE 09 LILLE VERSCHLEISSSCHUTZ 09 KLEIN		WEAR PLATE 09 SMALL	1215-5825	2
						1220-5321	2
10.	2714-916X	1	SLIDPLADE 10 LILLE VERSCHLEISSSCHUTZ 10 KLEIN		WEAR PLATE 10 SMALL	1215-5825	2
						1220-5321	2
11.	2714-917X	1	SLIDPLADE 11 LILLE VERSCHLEISSSCHUTZ 11 KLEIN		WEAR PLATE 11 SMALL	1215-5825	2
						1220-5321	2
12.	2714-918X	1	SLIDPLADE 12 LILLE VERSCHLEISSSCHUTZ 12 KLEIN		WEAR PLATE 12 SMALL	1215-3324	2
						1220-3321	2
						1241-2603	2
13.	2714-919X	1	SLIDPLADE 13 LILLE VERSCHLEISSSCHUTZ 13 KLEIN		WEAR PLATE 13 SMALL	1215-3324	2
						1220-3321	2
						1241-2603	2
14.	2714-920X	1	SLIDPLADE 14 LILLE VERSCHLEISSSCHUTZ 14 KLEIN		WEAR PLATE 14 SMALL	1215-5825	2
						1220-5321	2
15.	4710-1092	1	MIX+ F. S-SNEGL MIX+ FÜR S-AUGER		MIX+ FOR S-AUGER		
20.	4710-3004	1	AKTIVITETSPLADE S-SNEGL ACTIVITÄTSPLATTE S-SNECKE		ACTIVITYPLATE S-AUGER	1215-5825	2
						1220-5321	2
						1241-4505	4

Fig. 99

TILBEHØR - ZUBEHÖR - ACCESSORIES  
**VM 20**

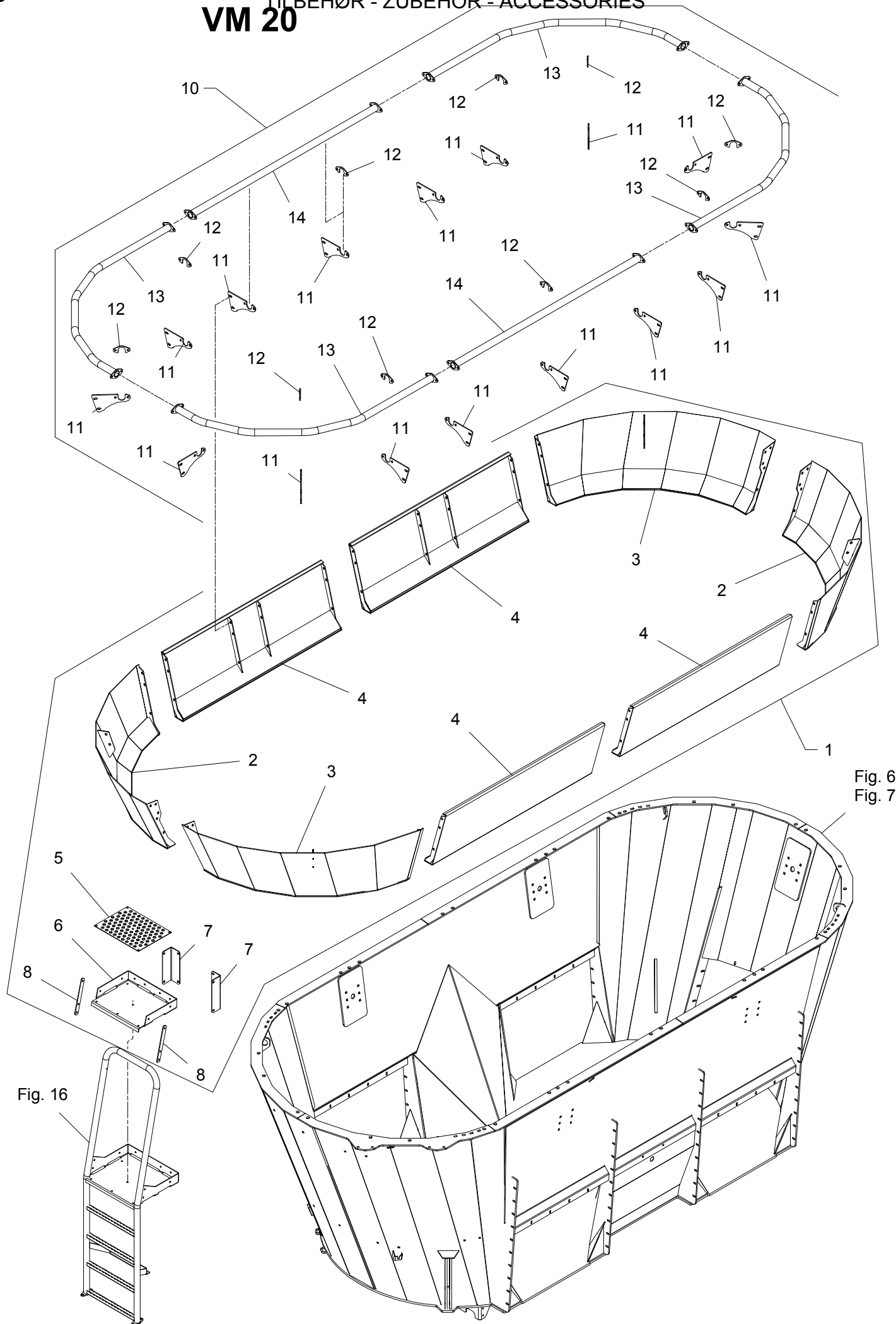
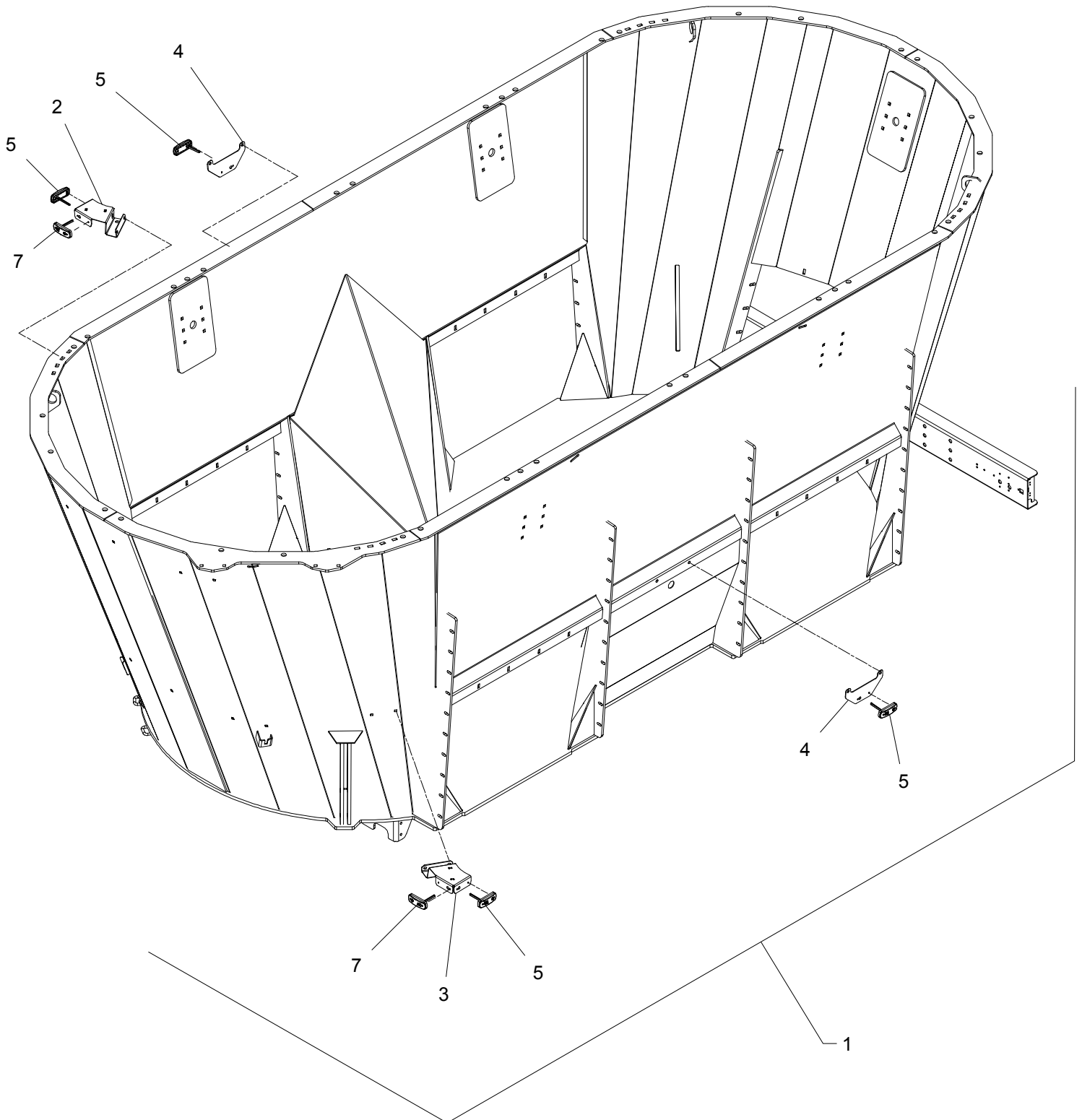


Fig. 6  
Fig. 7

POS.	VARENUMMER	ANTAL	BENÆVNELSE	BEZEICHNUNG	DESIGNATION	HERTIL, DAZU, TO THIS, A CECI	
1.	4710-2054	1	SIDER, EKSTRA SEITEN, SONDER		SIDE, EXTENSION		
2.	3713-975X	2	SIDE, EKSTRA SEITE, SONDER		SIDE, EXTENSION	1213-4322	7
						1220-4321	3
						1241-3404	6
						1241-3505	4
3.	3713-974X	2	SIDE, EKSTRA SEITE, SONDER		SIDE, EXTENSION	1213-4322	7
						1220-4321	3
						1241-3403	6
						1241-3505	4
4.	3713-973X	4	SIDE, EKSTRA SEITE, SONDER		SIDE, EXTENSION	1213-4322	5
						1220-4321	3
						1241-3403	6
						1241-3505	2
5.	2712-124X	1	PLADE PLATTE		PLATE	1215-2222	6
						1220-2321	6
						1241-1202	6
6.	2712-130X	1	PLATFORM PLATFORM		PLATFORM		
7.	2712-131X	2	VINKELBESLAG VINKELBESCHLAG		ANGLE PLATE	1213-3224	1
						1213-3322	1
						1220-3321	2
						1241-2402	2
8.	2712-132X	2	STANG STANGE		ROD	1213-3224	3
						1220-3321	3
						1241-2402	3
10.	4710-1067	1	OVERLØBSRING VM20 ÜBERLAUF RING VM20		OVERFLOW RING VM20		
11.	2713-885X	16	HOLDER HALTER		SUPPORT	1213-4324	2
						1220-4321	2
						1241-3403	2
12.	2712-088X	10	SPENDEPLADE DICHTUNGSSTUECK		TIGHTENING PLATE	1213-4324	2
						1220-4321	2
						1241-3403	2
13.	3712-095X	4	BØJLE BUEGEL		RAIL	1213-4324	2
						1220-4321	2
						1241-3403	2
14.	3712-091X	2	RØR ROHR		TUBE	1213-4324	2
						1220-4321	2
						1241-3403	2

Fig. 100

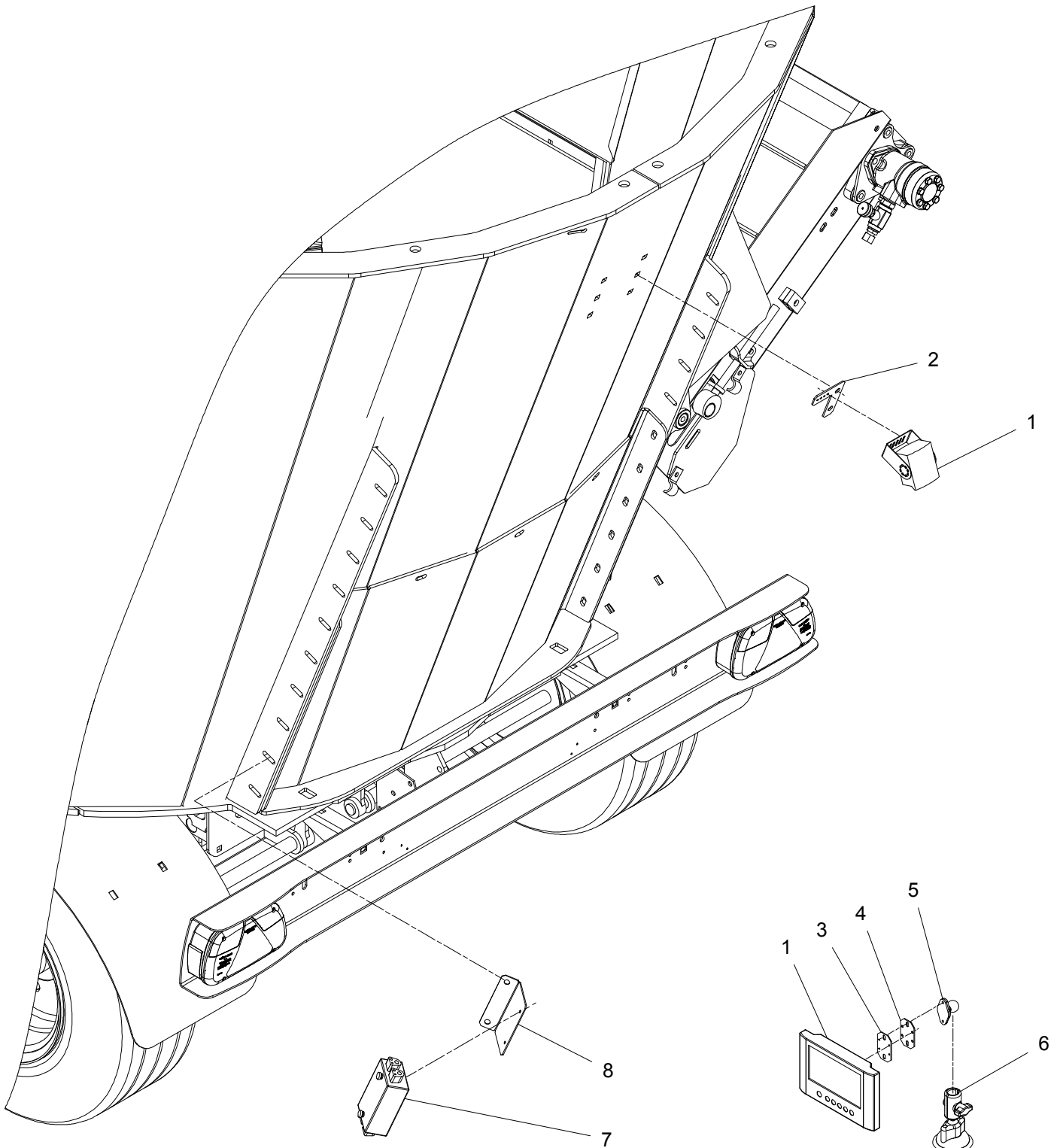
TILBEHØR - ZUBEHÖR - ACCESSORIES



POS.	VARENUMMER	ANTAL	BENÆVNELSE	BEZEICHNUNG	DESIGNATION	HERTIL, DAZU, TO THIS, A CECI	
1.	4710-6010	1	SIDELYSSET VM2-VM2S SEITENLICHTSATS VM2-VM2S		SIDELIGHTSET VM2-VM2S		
2.	2715-099X	1	SIDELYSHOLDER HØJRE HALTER POS / SIDE LIGHT RECHTS		BRACKET POS/SIDE LIGHT RIGHT	1215-3320	2
						1220-3321	2
						1241-2502	2
3.	2715-100X	1	SIDELYSHOLDER VENSTRE HALTER POS / SIDE LIGHT LINKS		BRACKET POS/SIDE LIGHT LEFT	1215-3320	2
						1220-3321	2
						1241-2502	2
4.	2715-101X	2	SIDELYSHOLDER MIDT HALTER SIDE LIGHT MITTE		BRACKET SIDE LIGHT MIDDLE	1165-0130	5
						1213-4224	2
						1241-3508	2
5.	1391-1010	4	SIDELYS 2000MM SIDE LIGHT - 2000MM		SIDE LIGHT - 2000MM	1165-0130	5
						1216-1121	2
						1220-1321	2
						1241-1106	2
6.	2112-978X	6	KLEMME KLAMMER		CLAMP		
7.	1391-1011	2	POSITIONSLYS HVID 1000MM POSITIONSLICHT WEISS		POSITION LIGHT WHITE	1216-1121	2
						1220-1321	2
						1241-1106	2
						1391-1013	1

Fig. 101

TILBEHØR - ZUBEHÖR - ACCESSORIES

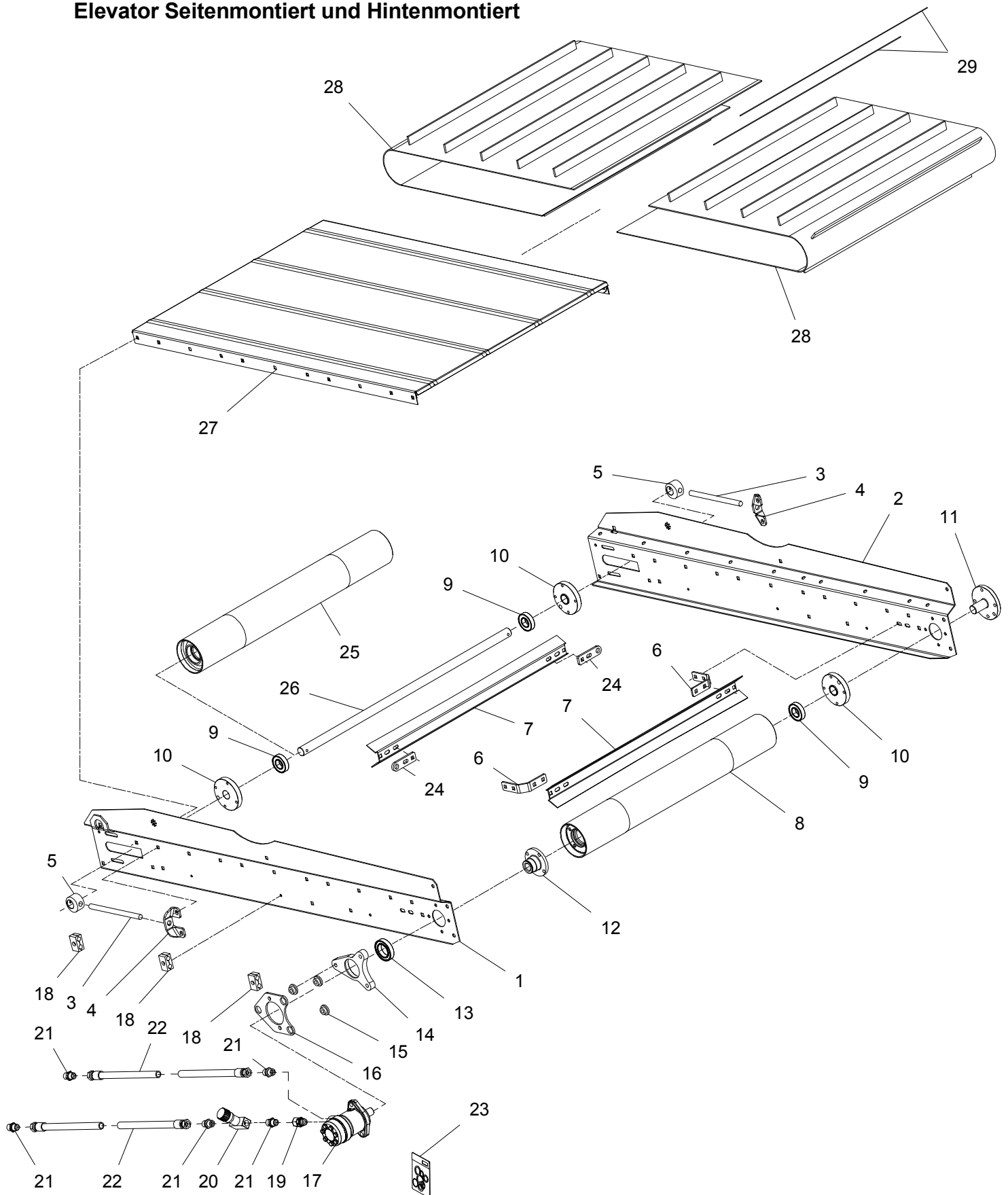




## TILBEHØR, ZUBEHÖR, ACCESSORIES

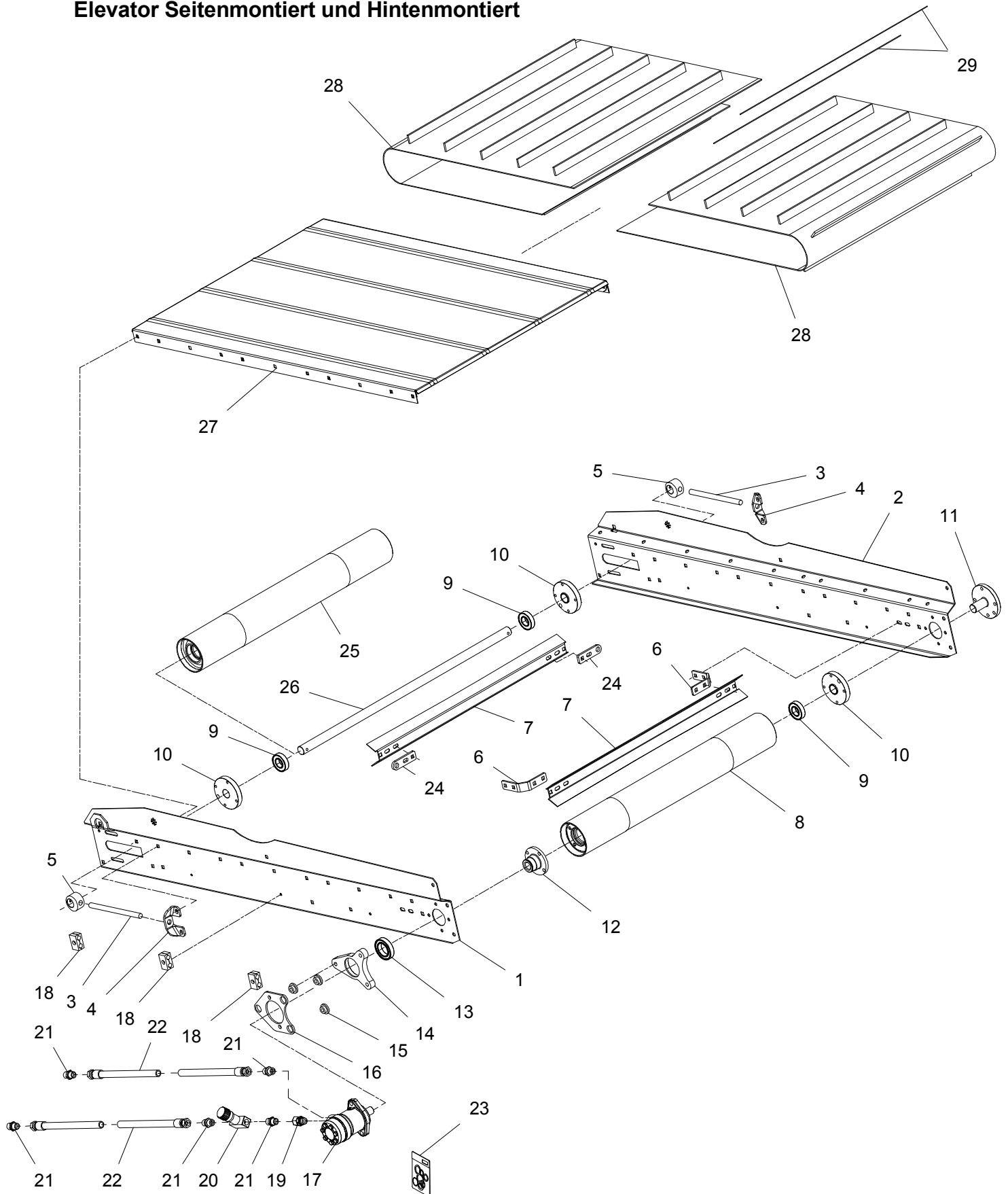
POS.	VARENUMMER	ANTAL	BENÆVNELSE	BEZEICHNUNG	DESIGNATION	HERTIL, DAZU, TO THIS, A CECI	
.	4710-1066		OVERVÅGNINGSSYSTEM ÜBERWACHUNGSSYSTEM		MONITORING SYSTEM		
1.	1391-0318	1	KAMERA-SET KAMERA-SATZ		CAMERA-SET	1391-0705	10
2.	2713-872X	1	MONTERINGSPLADE MONTIERUNGSPLATTE		MOUNTING PLATE	1215-4424 1216-1120 1220-1321 1220-4521 1241-1101 1241-3802	2 2 2 2 4 2
3.	2713-977X	1	PLADE F. LCD-SKÆRM PLATTE F. LCD-MONITOR		PLATE F. LCD-MONITOR		
4.	2713-978X	1	PLADE F. LCD-SKÆRM PLATTE F. LCD-MONITOR		PLATE F. LCD-MONITOR		
5.	1399-0293	1	KUGLE FOR HOLDER KUGEL		BALL FOR SUPPORT		
6.	1399-0292	1	HOLDER HALTER		SUPPORT		
7.	1391-0887	1	FORDELERBOKS VERTEILERKASTEN		DISTRIBUTION BOX	1391-0710	1
8.	2713-887X	1	PLADE F. FORDELERBOKS PLATTE F. VERTEILERKASTEN		PLATE F. DISTRIBUTION BOX	1219-0215 1220-1322 1241-1105	2 2 2

**Elevator på siden og bagpå**  
**Elevator on the side and at the rear**  
**Elevator Seitenmontiert und Hintermontiert**



POS.	VARENUMMER	ANTAL	BENÆVNELSE	BEZEICHNUNG	DESIGNATION	HERTIL, DAZU, TO THIS, A CECI	
1.	3713-162X	1	SIDEPLADE HØJRE SEITENPLATTE RECHTS		SIDE PLATE RIGHT		
2.	3713-177X	1	SIDEPLADE VENSTRE SEITENPLATTE LINKS		SIDE PLATE LEFT		
3.	2711-047X	2	SPINDEL SPINDEL		SPINDLE	1220-5122	4
4.	2710-792X	2	FØRING FUEHRUNG		GUIDE		
5.	2710-791X	2	STRAMMEKLODS SPANNKLODS		TIGHTENING BLOCK		
6.	2710-786X	2	KONSOL KONSOLE		BRACKET	1215-3226 1220-3321 1241-2502	4 4 4
7.	2711-076X	2	AFSKRABER ABSTREICHER		SCRAPER		
8.	3710-997X	1	DRIVVÅLSE ANTRIEBSRTOMMEL		DRIVING BEATER		
9.	1331-3303	3	KUGLELEJE 6206 2RS KUGELLAGER 6206 2RS		BALL BEARING 6206 2RS		
10.	2710-781X	3	BØSNING BUCHSE		BUSH		
11.	2710-898X	1	AKSELTAPE WELLE		SHAFT		
12.	2710-819X	1	BØSNING BUCHSE		BUSH	1219-0323	4
13.	1331-2306	1	KUGLELEJE 6009 2RS KUGELLAGER 6009 2RS		BALL BEARING 6009 2RS		
14.	2710-783X	1	LEJEHUS LAGERGEHÆLSE		BEARING HOUSING	1215-4622 1219-0335 1220-4321 1241-2505 1241-3403 1255-4202	1 2 3 3 2 1
15.	2701-048X	3	BØSNING BUCHSE		BUSH		
16.	2710-784X	1	PLADE PLATTE		PLATE	1213-4422 1220-4321 1241-3403	2 2 2
17.	3701-677X	1	HYDRAULIKMOTOR HYDRAULIK MOTOR		HYDRAULIC MOTOR		
18.	1311-8596	2	RØRHOLDER ROHRHALTERUNG		SUPPORT FOR TUBE		
19.	1311-1413	1	FORSKRUNING VERSCHRAUBUNG		SCREWED CONNECTION		
20.	1317-0307	1	DRØVLEVENTIL DROSSELVENTIL		THROTTLE VALVE		
21.	1311-8205	5	FORSKRUNING VERSCHRAUBUNG		SCREWED CONNECTION		
22.	1317-0853	2	HYDRAULIKSLANGE L=6900 HYDRAULIKSLAUCH L=6900		HYDRAULIC HOSE L=6900		
23.	1316-9026	1	PAKNINGSSÆT 1316-0109/0119 DICHTUNGSSATZ 1316-0109/0119		SEALKIT 1316-0109/0119		
24.	2710-787X	2	HOLDER HALTER		HOLDER	1215-3226 1220-3321 1241-2502	2 2 2
25.	3710-998X	1	VÅLSE TROMMEL		BEATER		

**Elevator på siden og bagpå**  
**Elevator on the side and at the rear**  
**Elevator Seitenmontiert und Hintermontiert**



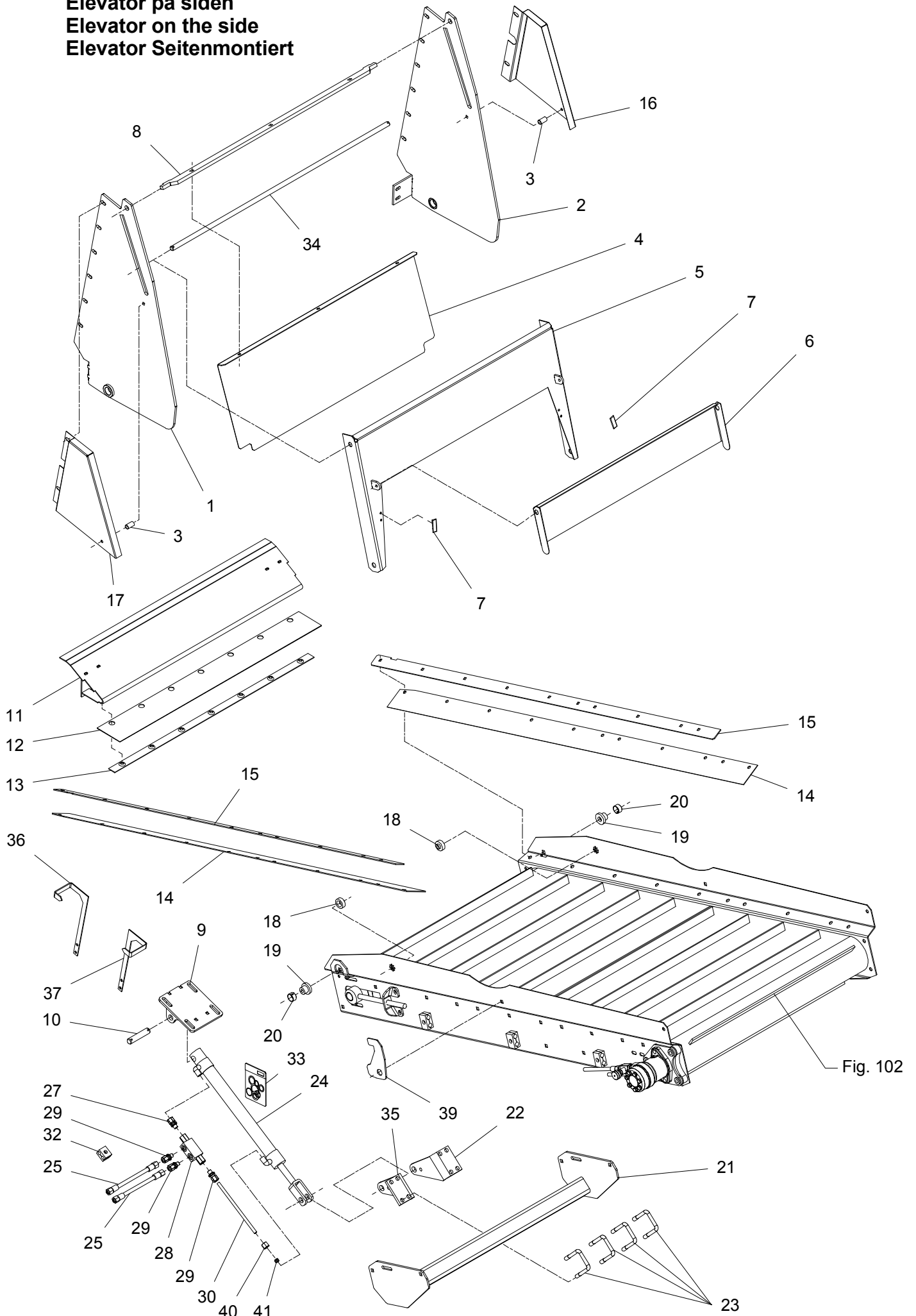
## TILBEHØR, ZUBEHÖR, ACCESSORIES

POS.	VARENUMMER	ANTAL	BENÆVNELSE	BEZEICHNUNG	DESIGNATION	HERTIL, DAZU, TO THIS, A CECI	
26.	2711-077X	1	AKSEL WELLE		SHAFT	1251-5304	2
27.	3713-160X	1	BUNDPLADE BODENBLECH		BOTTOM PLATE	1215-3226 1220-3321 1241-2502	22 22 22
28.	2710-983B	2	BÅND BAND		BELT		
29.	2712-799X	2	LÅSESTANG VERRIEGELUNGSSTANGE		LOCK PIECE ROD		

Fig. 103

TILBEHØR - ZUBEHÖR - ACCESSORIES

Elevator på siden  
Elevator on the side  
Elevator Seitenmontiert

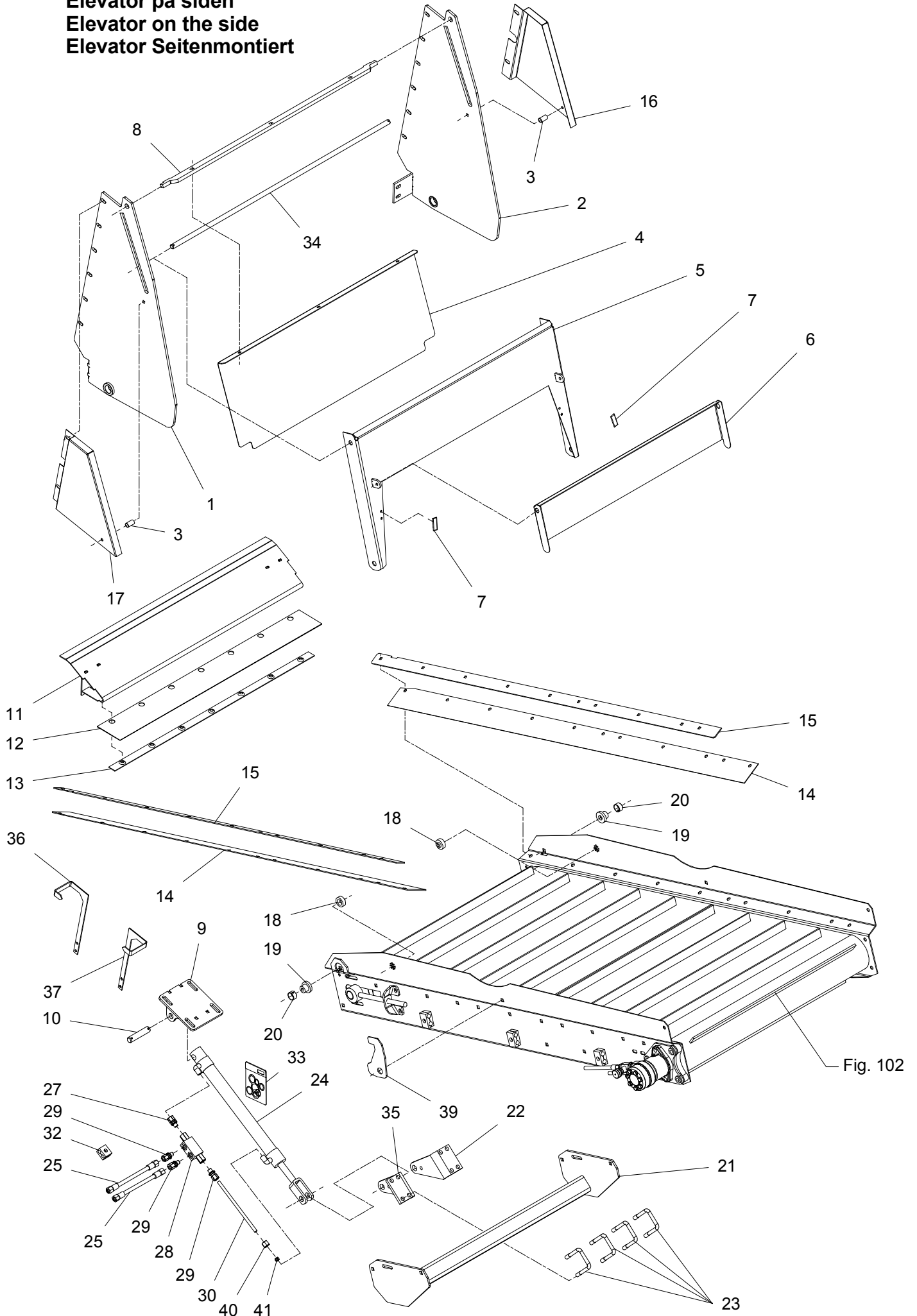


POS.	VARENUMMER	ANTAL	BENÆVNELSE	BEZEICHNUNG	DESIGNATION	HERTIL, DAZU, TO THIS, A CECI	
1.	3713-253X	1	OPHÆNGSPLADE HØJRE AUFHAENGUNGSPLATTE RECHTS		SUSPENSION PLATE RIGHT	1213-3423	5
2.	3713-251X	1	OPHÆNGSPLADE VENSTRE AUFHAENGUNGSPLATTE LINKS		SUSPENSION PLATE LEFT	1213-3423	5
3.	2065-434X	2	BØSNING BUCHSE		BUSH	1213-3224 1220-3926 1241-2502	4 4 4
4.	2713-396X	1	SKÆRM ØVERST OBERES SCHUTZ		UPPER GUARD		
5.	3713-397X	1	SKÆRM SCHUTZBLECH		GUARD		
6.	2713-400X	1	VIPPESKÆRM SCHWENK SCHUTZ		ROCKER GUARD	1213-2222 1220-2321 1241-1202 1241-1402	2 2 6 2
7.	1393-0162	2	GUMMIUNDERLAG GUMMIUNTERLAGE		RUBBER BACKING		
8.	2713-395X	1	HÆNGSEL F/SKÆRM SHARNIET /SCHUTZ		HINGE F/GUARD	1215-3226 1220-3321 1241-4503	3 3 3
9.	3711-004X	1	KONSOL KONSOLE		BRACKET	1213-4324 1220-4321 1241-3403	4 4 4
10.	2226-145X	1	TAP ZAPFEN		DOWEL	1241-5503 1252-4202	2 2
11.	3711-019X	1	SLIDSKE RUTSCHE		SLIDE	1215-3226 1220-3321 1241-2502	4 4 4
12.	2711-155X	1	TÆTNING DICHTUNG		SEAL		
13.	2711-154X	1	SPÆNDESTYKKE SPANNSTUECK		CLAMP	1219-0216 1220-2321	7 7
14.	2711-643X	2	TÆTNING DICHTUNG		SEAL		
15.	2713-179X	2	SKINNE F/TÆTNING SCHIENE F/DICHTUNG		RAIL F/SEAL	1215-2222 1220-2321 1241-1202	10 10 10
16.	2713-401X	1	SKÆRM SCHUTZ		GUARD	1215-2520 1220-2321 1241-1202	1 1 1
17.	2713-402X	1	SKÆRM SCHUTZ		GUARD	1215-2520 1220-2321 1241-1202	1 1 1
18.	2711-001X	2	BØSNING BUCHSE		BUSH	1219-0525 1220-3321 1241-2504	1 1 1
19.	2711-049X	2	BØSNING BUCHSE		BUSH	1215-4424 1220-4321 1241-2505	1 1 1
20.	1335-5516	2	GLIDELEJE 25-28-15 GLEITLAGER 25-28-15		PLAIN BEARING 25-28-15		
21.	3711-207X	1	TVERBOM QUERAUSLEGER		TRANSVERSE BAR	1215-3226 1220-3321 1241-2502	4 4 4

Fig. 103

TILBEHØR - ZUBEHÖR - ACCESSORIES

Elevator på siden  
Elevator on the side  
Elevator Seitenmontiert





POS.	VARENUMMER	ANTAL	BENÆVNELSE	BEZEICHNUNG	DESIGNATION	HERTIL, DAZU, TO THIS, A CECI	
22.	2713-254X	2	CYLINDERKONSOL, VENSTRE ZYLINDERKONSOLE, LINKS		CYLINDER BRACKET, LEFT	1213-3423	1
						1214-6226	1
						1220-3321	1
						1220-6321	1
						1241-2502	1
	1241-5503	1					
23.	2711-208X	4	BØJLE BUEGEL		HOOP	1220-4321	2
24.	1317-3060	1	CYLINDER ZYLINDER		CYLINDER		
25.	1317-0829	2	HYDRAULIKSLANGE L=3600 HYDRAULIKSLAUCH L=3600		HYDRAULIC HOSE L=3600		
27.	1311-1416	1	RØRSTUDS ROHRSTUTZEN		PIPE STUB		
28.	1317-0535	1	KONTRAVENTIL KONTRAVENTIL		NON-RETURN VALVE		
29.	1311-1411	3	RØRFORSKRUNING ROHRVERSCHRÄBUNG		PIPE COUPLING		
30.	2715-339X	1	HYDRAULIKRØR HYDRAULIKROHR		HYDRAULIC TUBE		
32.	1311-8537	1	RØRHOLDER ROHRHALTERUNG		SUPPORT FOR TUBE	1214-1222	1
						1220-1323	1
						1241-1206	1
33.	1317-9548	1	PAKNINGSSÆT F. 1317-3054/-3060 DICHTUNGSSATZ F 1317-3045/3060		SEALKIT F. 1317-3054/-3060		
34.	2713-403X	1	RUNDSTÅL Ø16-1045 RUNDEISEN Ø16-1045		ROUND BARS Ø16-1045	1241-4502	2
						1252-4202	2
35.	2713-255X	1	CYLINDERKONSOL HØJRE ZYLINDERKONSOLE, RECHTS		CYLINDER BRACKET RIGHT	1213-3423	1
						1214-6226	1
						1220-3321	1
						1220-6321	1
						1241-2502	1
	1241-5503	1					
36.	2711-372X	1	VISER, HØJRE ZEIGER, RECHTE		POINTER, RIGHT	1213-2124	2
						1241-1202	2
37.	2711-373X	1	VISER, VENSTRE ZEIGER, LINKE		POINTER, LEFT	1213-2124	2
						1241-1202	2
38.	2010-171X	2	KLEMME KLEMMSTUECK		CLAMP		
39.	2713-430X	1	TRANSPORT LÅS TRANSPORTSICHERUNG		TRANSPORT LOCK	1215-3222	1
						1241-2402	3
						1241-2408	1
						1434-0101	1
40.	1311-8701	1	OMLØBER UEBERWURFMUTTER		SCREWED CAP		
41.	1311-8711	1	SKÆRERING KEILRING		UNION SLEEVES		



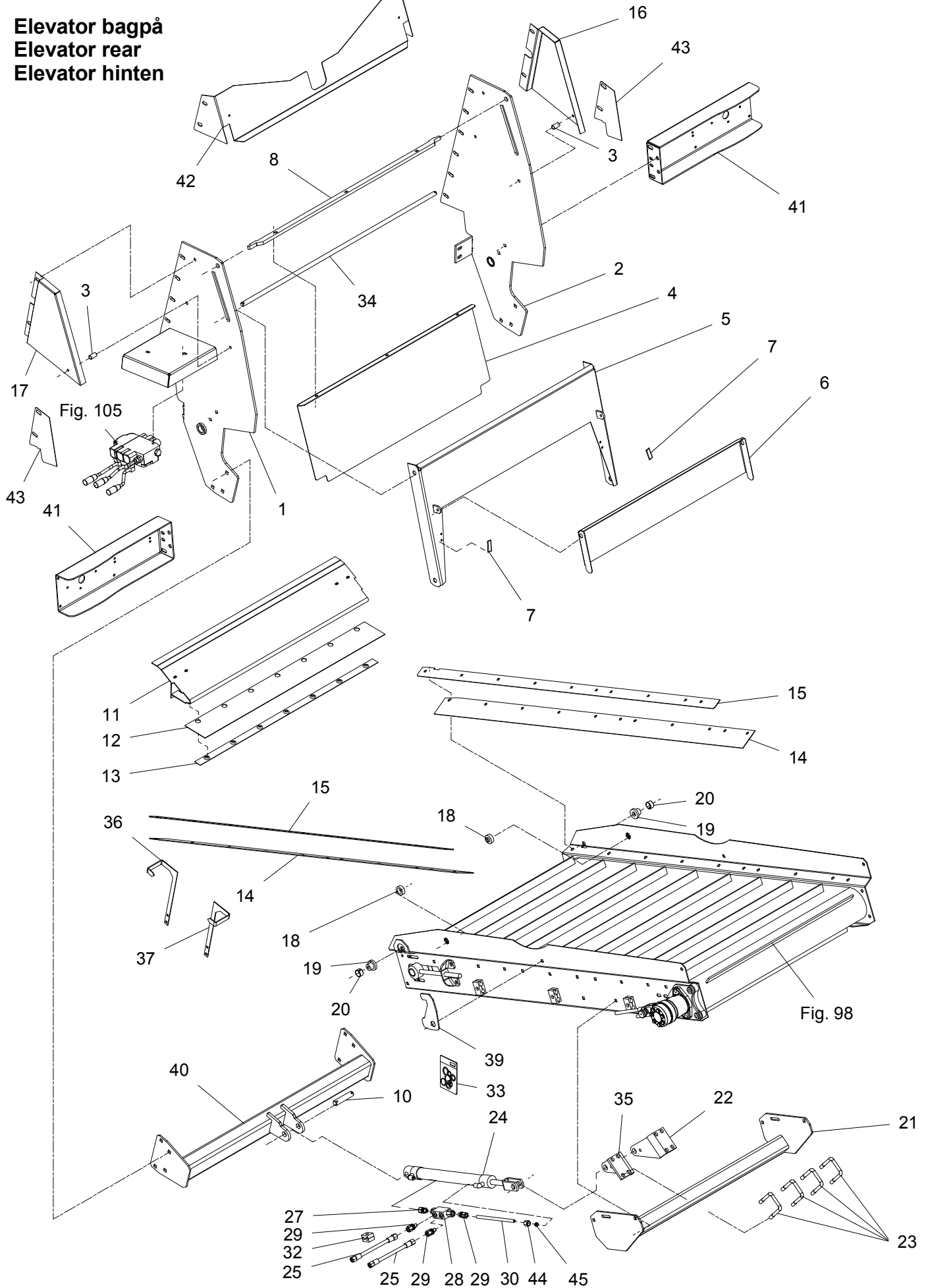
POS.	VARENUMMER	ANTAL	BENÆVNELSE	BEZEICHNUNG	DESIGNATION	HERTIL, DAZU, TO THIS, A CECI	
1.	3713-441X	1	OPHÆNGSPLADE HØJRE ANBAUVORRICHTUNG RECHT		SUSPENSION PLATE RIGHT	1213-3423	6
2.	3713-439X	1	OPHÆNGSPLADE VENSTRE ANBAUVORRICHTUNG LINKS		SUSPENSION PLATE LEFT	1213-3423	6
3.	2065-434X	2	BØSNING BUCHSE		BUSH		
4.	2713-396X	1	SKÆRM ØVERST OBERES SCHUTZ		UPPER GUARD		
5.	3713-397X	1	SKÆRM SCHUTZBLECH		GUARD		
6.	2713-400X	1	VIPPESKÆRM SCHWENK SCHUTZ		ROCKER GUARD	1213-2222 1220-2321 1241-1202 1241-1402	2 2 6 2
7.	1393-0162	2	GUMMIUNDERLAG GUMMIUNTERLAGE		RUBBER BACKING		
8.	2713-395X	1	HÆNGSEL F/SKÆRM SHARNIET /SCHUTZ		HINGE F/GUARD	1215-3226 1220-3321 1241-4503	3 3 3
10.	2226-145X	1	TAP ZAPFEN		DOWEL	1241-5503 1252-4202	2 2
11.	3711-019X	1	SLIDSKE RUTSCHE		SLIDE	1165-0130 1215-3226 1220-3321 1241-2502	16 4 4 4
12.	2711-155X	1	TÆTNING DICHTUNG		SEAL		
13.	2711-154X	1	SPÆNDESTYKKE SPANNSTUECK		CLAMP	1219-0216 1220-2321 1241-1502	7 7 7
14.	2711-643X	2	TÆTNING DICHTUNG		SEAL		
15.	2713-179X	2	SKINNE F/TÆTNING SCHIENE F/DICHTUNG		RAIL F/SEAL	1215-2222 1220-2321 1241-1202	10 10 10
16.	2713-401X	1	SKÆRM SCHUTZ		GUARD	1215-2520 1220-2321 1241-1202	1 1 1
17.	2713-402X	1	SKÆRM SCHUTZ		GUARD	1215-2520 1220-2321 1241-1202	1 1 1
18.	2711-001X	2	BØSNING BUCHSE		BUSH	1219-0525 1220-3321	1 1
19.	2711-049X	2	BØSNING BUCHSE		BUSH	1215-4424 1220-4321 1241-2505	1 1 1
20.	1335-5516	2	GLIDELEJE 25-28-15 GLEITLAGER 25-28-15		PLAIN BEARING 25-28-15		
21.	3711-207X	1	TVERBOM QUERAUSLEGER		TRANSVERSE BAR	1215-3226 1220-3321 1241-2502	4 4 4
22.	2713-254X	1	CYLINDERKONSOL, VENSTRE ZYLINDERKONSOLE, LINKS		CYLINDER BRACKET, LEFT		
23.	2711-208X	4	BØJLE BUEGEL		HOOP	1213-3324 1220-3321 1220-4321 1241-2502 1241-2505	1 1 2 1 2

Fig. 104

TILBEHØR - ZUBEHÖR - ACCESSORIES

# E 16

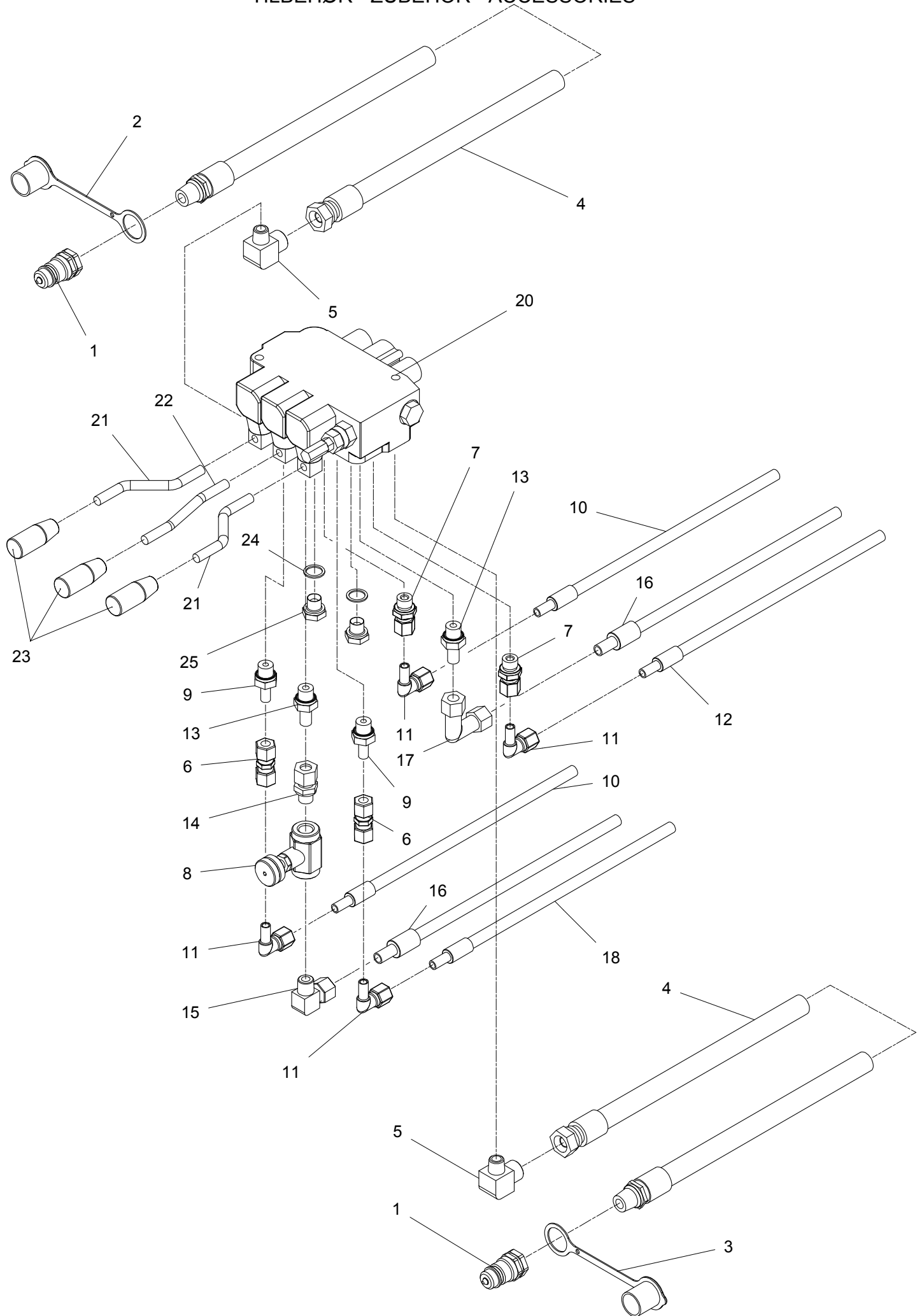
Elevator bagpå  
Elevator rear  
Elevator hinten



POS.	VARENUMMER	ANTAL	BENÆVNELSE	BEZEICHNUNG	DESIGNATION	HERTIL, DAZU, TO THIS, A CECI	
24.	1317-3060	1	CYLINDER ZYLINDER		CYLINDER	1214-6226	1
						1220-6321	1
						1241-5503	2
27.	1311-1416	1	RØRSTUDS ROHRSTUTZEN		PIPE STUB		
28.	1317-0535	1	KONTRAVENTIL KONTRAVENTIL		NON-RETURN VALVE		
29.	1311-1411	3	RØRFORSKRUNING ROHRVERSCHRÄBUNG		PIPE COUPLING		
30.	2715-339X	1	HYDRAULIKRØR HYDRAULIKROHR		HYDRAULIC TUBE		
32.	1311-8537	1	RØRHOLDER ROHRHALTERUNG		SUPPORT FOR TUBE		
33.	1317-9548	1	PAKNINGSSÆT F. 1317-3054/-3060 DICHTUNGSSATZ F 1317-3045/3060		SEALKIT F. 1317-3054/-3060		
34.	2713-403X	1	RUNDSTÅL Ø16-1045 RUNDEISEN Ø16-1045		ROUND BARS Ø16-1045	1241-4502	2
						1252-4202	2
35.	2713-255X	1	CYLINDERKONSOL HØJRE ZYLINDERKONSOLE, RECHTS		CYLINDER BRACKET RIGHT		
36.	2711-372X	1	VISER, HØJRE ZEIGER, RECHTE		POINTER, RIGHT	1213-2124	2
						1241-1202	2
37.	2711-373X	1	VISER, VENSTRE ZEIGER, LINKE		POINTER, LEFT	1213-2124	2
						1241-1202	2
39.	2713-430X	1	TRANSPORT LÅS TRANSPORTSICHERUNG		TRANSPORT LOCK	1215-3222	1
						1241-2402	3
						1241-2408	1
						1434-0101	1
40.	3713-719X	1	CYLINDERKONSOL ZYLINDERKONSOLE		CYLINDER BRACKET	1215-4324	6
						1220-4321	6
						1241-3403	6
41.	2715-102X	2	HOLDER HALTER		HOLDER	1215-3226	2
						1220-3321	2
						1241-2502	2
42.	2713-714X	1	LUKKEPLADE - S VERSCHLIESSPLATTE - S		LOCKING PLATE - S		
43.	2713-806X	2	LUKKEPLADE -S VERSCHLIESSPLATTE -S		LOCKING PLATE -S		
44.	1311-8701	1	OMLØBER UEBERWURFMUTTER		SCREWED CAP		
45.	1311-8711	1	SKÆRERING KEILRING		UNION SLEEVES		

Fig. 105

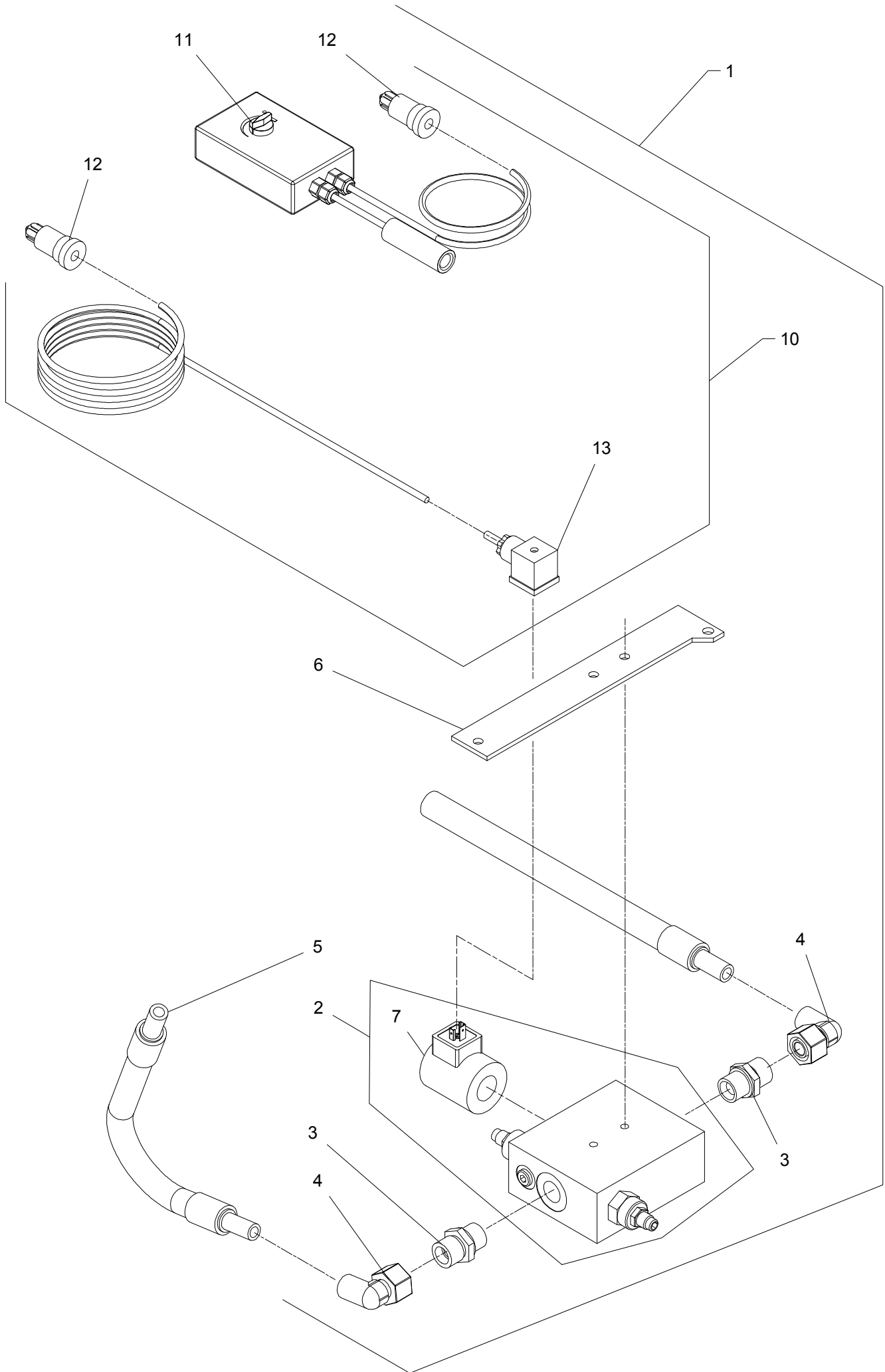
TILBEHØR - ZUBEHÖR - ACCESSORIES



POS.	VARENUMMER	ANTAL	BENÆVNELSE	BEZEICHNUNG	DESIGNATION	HERTIL, DAZU, TO THIS, A CECI	
1.	1317-0302	2	STIK F/LYNKOBLING ANSCHLUSS F/SCHNELLKUPPLUNG		CONNECTION F/QUICK-COUPLING		
2.	1393-0140	1	BESKYTTELSESHETTE BLÅ SCHUTZKAPPE BLAU		PROTECTION CAP BLUE		
3.	1393-0139	1	BESKYTTELSESHETTE RØD SCHUTZKAPPE ROT		PROTECTION CAP RED		
4.	1317-0377	2	HYDRAULIKSLANGE L=8600 HYDRAULIKSLAUCH L=8600		HYDRAULIC HOSE L=8600		
5.	1311-8452	2	VINKELFORSKRUNING - L15 WINKELVERSCHRAUBUNG - L15		ANGLE COUPLING - L15		
6.	1311-8510	2	FORSKRUNING VERSCHRAUBUNG		FITTINGS		
7.	1311-8534	2	FORSKRUNING VERSCHRAUBUNG		SCREWED CONNECTION		
8.	1317-0539	1	DRØVLEVENTIL DROSSELVENTIL		THROTTLE VALVE		
10.	1317-0447	2	HYDRAULIKSLANGE L=3000 HYDRAULIKSCHLAUCH L=3000		HYDRAULIC HOSE L=3000		
11.	1311-8603	4	VINKELFORSKRUNING WINKELVERSCHRAUBUNG		ANGLE COUPLING		
12.	1317-0832	1	HYDRAULIKSLANGE L=2550 HYDRAULIKSCHLAUCH L=2550		HYDRAULIC HOSE L=2550		
13.	1311-8605	2	RØRSTUDS ROHRSTUTZEN		PIPE STUB		
14.	1311-8502	1	LIGE FORSKRUNING GERADE VERSCHRAUBUNG		STRAIGHT COUPLING		
15.	1311-6504	1	VINKELFORSKRUNING - L12 WINKELVERSCHRAUBUNG - L12		ANGLE COUPLING - L12		
16.	1317-0311	2	HYDRAULIKSLANGE L=4300 HYDRAULIKSCHLAUCH L=4300		HYDRAULIC HOSE L=4300		
17.	1311-8522	1	VINKELFORSKRUNING WINKELVERSCHRAUBUNG		ANGLE COUPLING		
18.	1317-0829	1	HYDRAULIKSLANGE L=3600 HYDRAULIKSLAUCH L=3600		HYDRAULIC HOSE L=3600		
20.	1317-0591	1	STYREVENTIL FUHRUNGSVENTIL		GUIDE VALVE	1214-2228	2
						1220-2321	2
						1241-1304	4
21.	2701-503X	2	ARM ARM		ARM	1220-3122	1
22.	2701-504X	1	ARM FOR HÅNDTAG ARM FUER HANDGRIFF		ARM FOR HANDLE	1220-3122	1
23.	1399-0227	3	HÅNDTAG HANDGRIFF		HANDLE		
24.	1317-0208	2	KOBBERPAKNING 17-22-1,5 KUPFERDICHTUNG 17-22-1,5		COPPER GASKET 17-22-1,5		
25.	1311-8562	2	PROP VERSCHLUSS		PLUG		

Fig. 106

TILBEHØR - ZUBEHÖR - ACCESSORIES





POS.	VARENUMMER	ANTAL	BENÆVNELSE	BEZEICHNUNG	DESIGNATION	HERTIL, DAZU, TO THIS, A CECI	
1.	4710-0940	1	ELEKTRISK BÅNDRÆGLERING ELECTRISCHER BANDREGULIERUNG		ELECTRICAL BELTREGULATING		
2.	1317-0996	1	FLOWREGULERINGSVENTIL FLOWREGULIERUNGS VENTIL		FLOWREGULATING VALVE	1214-1228	2
						1220-1323	2
						1241-1207	4
3.	1311-8205	2	FORSKRUNING VERSCHRAUBUNG		SCREWED CONNECTION		
4.	1311-8565	2	VINKELFORSKRUNING WINKELVERSCHRAUBUNG		ANGLE COUPLING		
5.	1317-5002	1	HYDRAULIKSLANGE L=400 HYDRAULIKSCHLAUCH L=400		HYDRAULIC HOSE L=400		
6.	2713-640X	1	MONTERINGSPLADE MONTIERUNGSPLATTE		MOUNTING PLATE	1213-1222	1
						1213-2224	1
						1220-1323	1
						1220-2321	1
						1241-1207	2
						1241-1403	1
7.	1317-9420	1	SPOLE SPULE		COIL		
10.	1391-0399	1	BÅNDRÆGLERING BANDREGULIERUNG		BELTREGULATING		
11.	1391-9072	1	DREJEKNAP DREHKNOFF		KNOB		
12.	1391-0703	2	STIK, 2-POLET STECK, 2-POLET		PLUG, 2-POLES		
13.	1391-9038	1	STIK STECKER		PLUG		

