

# VM 14/16/18/20-2 S/SB-L Multi



Reservedelsliste  
Spare parts list  
Ersatzteilliste  
Liste de pièce de rechange

B2



Bestiller De reservedele så opgiv venligst maskinens fabrikationsnummer og eventuelt købsår. Det sparer Dem tid, penge og ærgrelser og os unødigt besvær.  
De kan notere nummeret på Deres maskine her:

Nr..... Leveret den ..... / ..... 20.....  
så har De det ved hånden, når De eventuelt skal bestille reservedele.  
Fabrikationsnummeret findes indhugget i rammen, som vist på figuren.

Bei Ersatzteilbestellungen ist die Fabrikationsnummer Ihrer Maschine unbedingt anzugeben. Das erspart Ihnen Zeit, Geld und Ärger und erleichtert uns die Abfertigung.  
Tragen Sie die Nummer Ihrer Maschine bitte hier ein:

Nr..... Geliefert am ..... / ..... 20.....  
dann haben Sie bei Ersatzteilbestellungen immer die Nummer bei der Hand.  
Die Fabrikationsnummer ist im Rahmen eingeschlagen, siehe Figur.

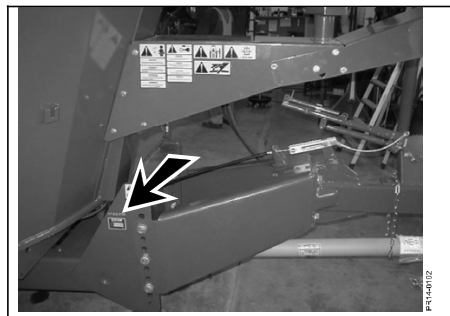
Always state the serial number and if possible the year of the machine when ordering spare parts whereby you save time and money and facilitates matters for us.  
Please enter the number of your machine here:

No..... Delivered on the ..... / ..... 20.....  
Appropriate when ordering parts.  
The serial number is located as shown on the figure.

Lorsque vous commandez des pièces détachées, indiquez toujours le numéro de série de votre machine et si possible son année de fabrication. Vous éviterez des pertes de temps et vous nous faciliterez le travail.  
Prière de noter ici le numéro de série de votre machine:

Numéro..... Livrée le ..... / ..... 20.....

Ceci vous sera utile lorsque vous commanderez des pièces.  
Le numéro de série est gravé dans le cadre comme indiqué sur la figure.



## SPARE PARTS BOOK ERSATZTEILKATALOG CATALOGUE DE PIÈCES RESERVEDELSKATALOG

The book is divided into 5 passages:

1. Description of the spare part book.
2. Number key for assembly parts.
3. Number key showing on which figures the spare part numbers can be found.
4. Figure key showing on which figures the parts can be found.
5. Spare parts list.

Der Katalog ist in 5 Abschnitte eingeteilt:

1. Beschreibung des Ersatzteilkataloges.
2. Nummernschlüssel für Montagezubehör.
3. Nummernschlüssel mit Angabe der jeweiligen Ersatzteilnummer.
4. Figurliste mit Angabe, auf welche Figuren die Teile zu finden sind.
5. Ersatzteilliste.

Le catalogue est divisé en 5 sections:

1. Description du catalogue de pièces.
2. Liste de pièces de montage.
3. Numéros des pièces de rechange indiquant le numéro de figure.
4. Liste des figures indiquant sur quelle figure se trouvent les pièces.
5. Liste de pièces de rechange.

Kataloget er opdelt i 5 afsnit:

1. Beskrivelse af reservedelskataloget.
2. Nummernøgle for monteringsdele.
3. Nummernøgle - viser på hvilke figurer reservedelsnumrene findes.
4. Figurnøgle - viser på hvilke figurer delene findes.
5. Reservedelsliste.

**Description of the spare parts book:**  
**Beschreibung des Ersatzteilkataloges:**  
**Description du catalogue de pièces:**  
**Beskrivelse af reservedelskataloget:**

**The spare parts book is built up as follows:**

Fig. 01-29 Standard Fig. 50-59 Hub  
 Fig. 30-39 Gear Fig. 60-79 Variation of standard (Accessory)  
 Fig. 40-49 PTO drives Fig. 80- Accessory

**Der Ersatzkatalog ist so aufgebaut:**

Fig. 01-29 Standard Fig. 50-59 Nabe  
 Fig. 30-39 Getriebe Fig. 60-79 Variation vom Standard (Zubehör)  
 Fig. 40-49 Gelenkwellen Fig. 80- Zubehör

**Le catalogue de pièces est arrangé comme suit:**

Fig. 01-29 Standard Fig. 50-59 Moyeu  
 Fig. 30-39 Boîtier Fig. 60-79 Variation du standard (Accessoire)  
 Fig. 40-49 Arbres à cardan Fig. 80- Accessoire

**Reservedelskataloget er opbygget således:**

Fig. 01-29 Standard Fig. 50-59 Nav  
 Fig. 30-39 Gear Fig. 60-79 Variation af standard (Tilbehør)  
 Fig. 40-49 Kraftoverføringsakser Fig. 80- Tilbehør

**Position No.:**

The position No. marked "( )" is not standard. Is delivered as accessory.

**Positionsnummer:**

Die Positionsnummer, die mit "( )" gezeichnet ist, ist nicht der Standard. Wird als Zubehör geliefert.

**No de pos.:**

Le numéro de position marqué d'un "( )" n'est pas une pièce standard. Livrée comme accessoire.

**Pos. nr.:**

Positionsnummer mærket med "( )" er ikke standard. Leveres som tilbehør

**Article no.:**

The article no. marked "T" is not standard. Is delivered as accessories. The article no. marked "+": Modification is being made.

**Warennummer:**

Est une Warennummer mit "T" gekennzeichnet, wird sie als Zubehör geliefert. Eine Warennummer mit "+" ist als Modifikation unterwegs.

**No. D'article:**

Le no d'article marqué d'un "T" n'est pas un article standard. Livré comme accessoire. No. d'article marqué de "+": Une modification viendra.

**Varenr.:**

Warennummer mærket med "T" er ikke standard. Leveres som tilbehør. Varennummer mærket med "+" : ændring undervejs.

**Quantity:**

States quantity of parts for machine. In connection with subassemblies: Quantity for the assembly.

**Anzahl:**

Anzahl Teile je Maschine. Bei Untersammlungen: Anzahl je Sammlung.

**Quantité:**

Quantité de pièces par machine. Pour les sous-assemblages: pièces par assemblage.

**Antal:**

Antal dele pr. maskine. Ved undersamlinger: dele pr. samling.

POS.	VARENUMMER	ANTAL	BENØVNELSE	BEZEICHNUNG	DESIGNATION	HERTIL, DÅU TO THIS, A CECI
33.	1340-9153 T	2	KRYDS KREUTZGARNITUR >=0003219 <=0003448	CENTRE		1341-9187 1
33.1	1350-7005	2	KRYDS KREUTZGARNITUR >=0003219	CENTRE		1350-9052 4 1350-9104 1
34.	1340-0196	1	PROFILÆSSEL PROFILGÆRSEL >=0003219 <=0003448	PROFIL FORK		
34.1	1350-8008	1	PROFILÆSSEL PROFILGÆRSEL >=0003249	PROFIL FORK		

**Designation:**

>=0003219 <=0003448 Spare part used for machine from serial No. 3219 up to No. 3448 both Nos. included.

**Benennung:**

>=0003219 <=0003448 Ersatzteil für Maschinen von Fabrikationsnummer 3219 bis Nr. 3448.

**Désignation:**

>=0003219 <=0003448 Pièce de rechange employée sur machines à partir de no de série 3219 jusqu'à et y compris no 3448.

**Benævnelse:**

>=0003219 <=0003448 Reservedel anvendt på maskine fra og med fabrikationsnummer 3219 til og med nr. 3448

**To this:**

States which and how many mounting parts (screws, nuts, discs etc.) are used with the spare part. See under number key for assembly parts

**Dazu:**

Angabe von Montagerteilen (Schrauben, Muttern, Scheiben usw.) die zusammen mit dem Ersatzteil angewendet werden sollen. Siehe Nummerschlüssel für Montagezubehör.

**Pour ceci:**

Indique lesquelles et combien de pièces de montage (vis, écrous, rondelles etc.) sont employées avec la pièce de rechange. Voir dans la liste de numéros pour pièces de montage.

**Hertil:**

Angiver hvilke og hvor mange monteringsdele (skruer, møtrikker, skiver osv.) der anvendes sammen med reservedelen. Se under nummernøglen for monteringsdele.

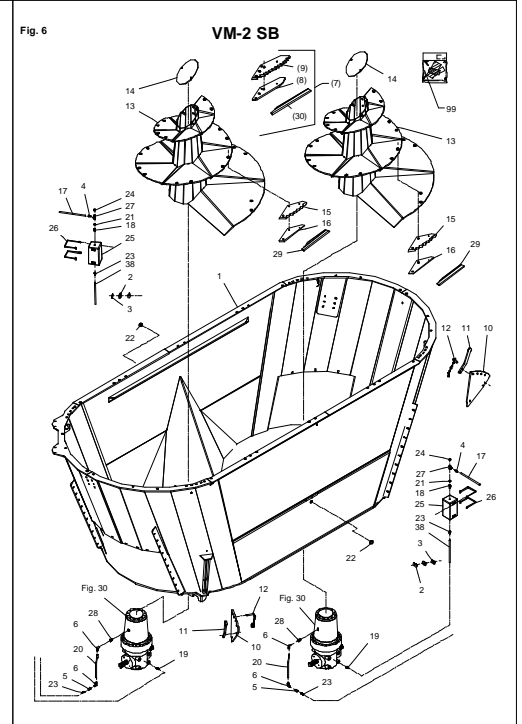
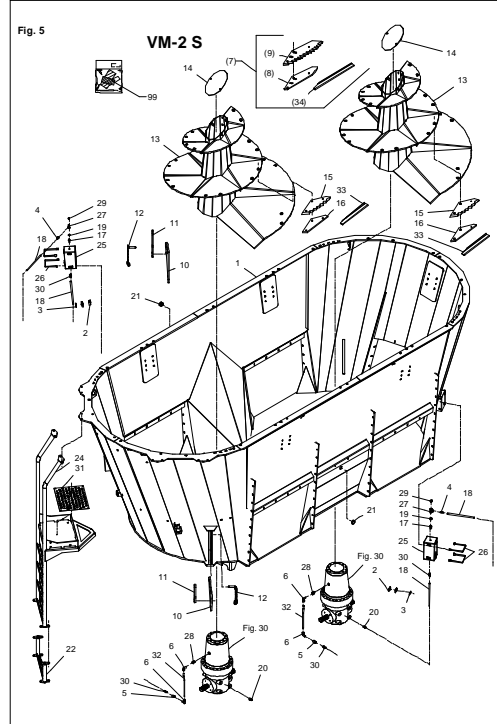
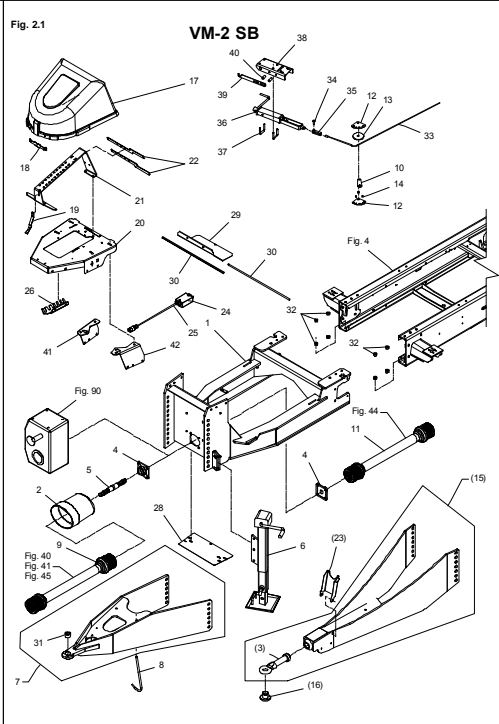
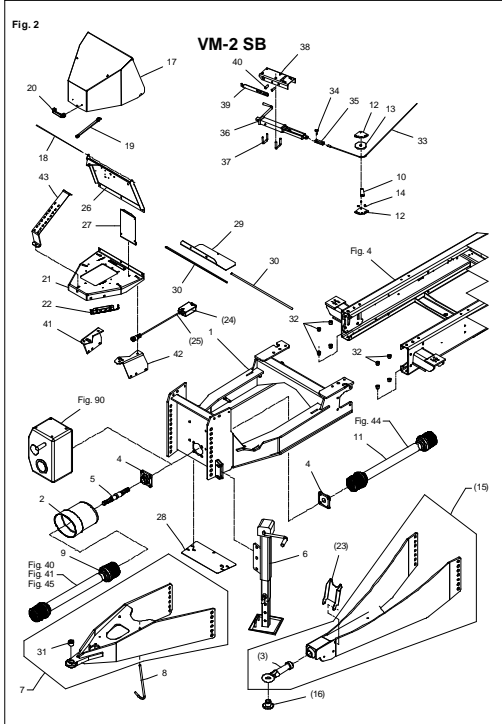
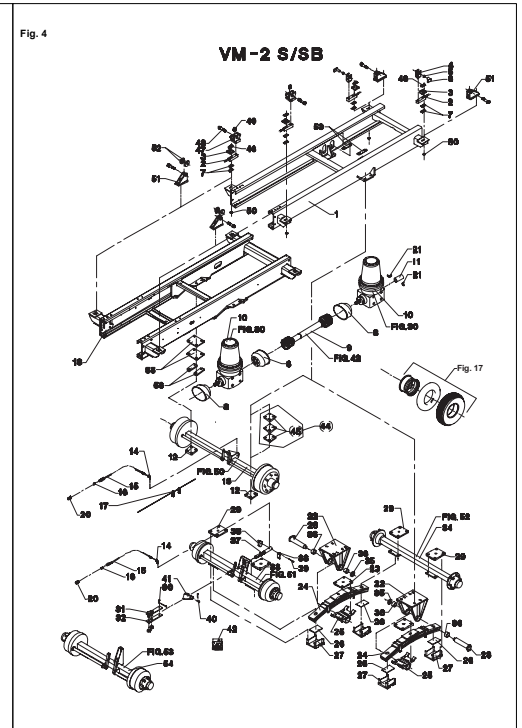
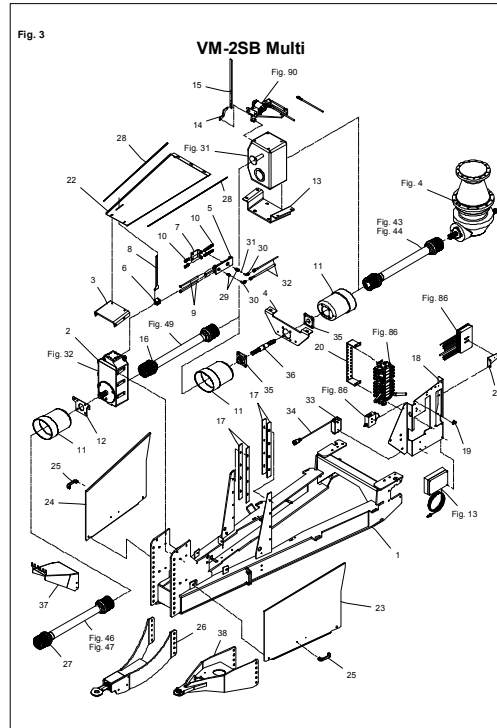
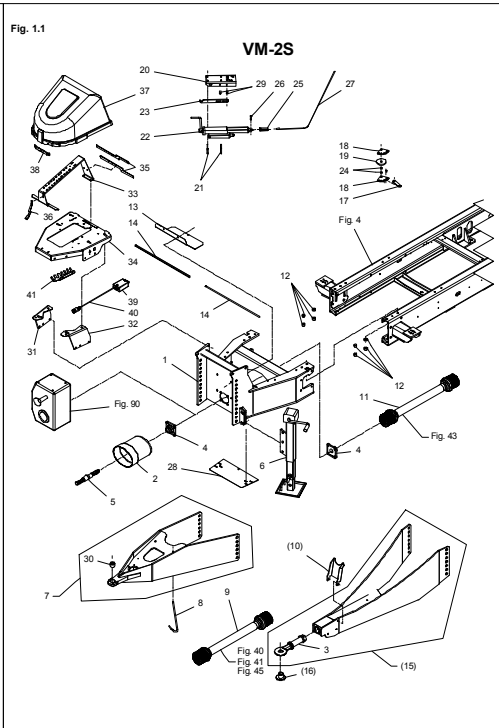
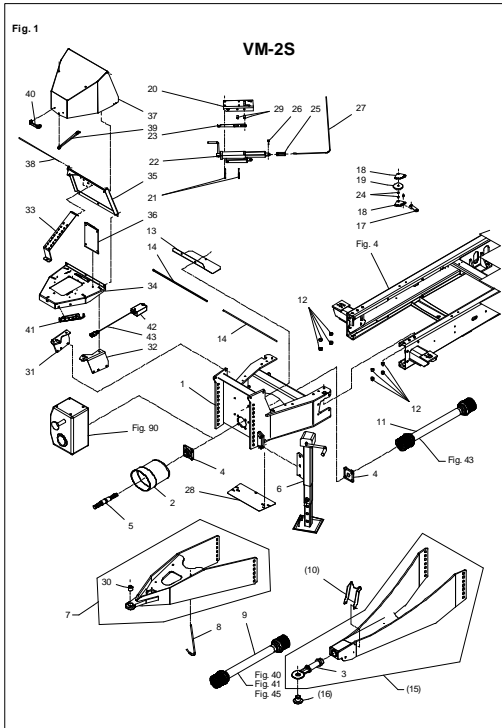
VARENUMMER	BENØVNELSE	BEZEICHNUNG	DESIGNATION
1165-0130	KABELBINDER	KABELHALTEBAENDER	CABLE TIES
1165-0249	HÅNDTAG	HANDGRIFF	HANDLE
1165-0257	GUMMIHÅNDTAG	GRIFF	HANDLE
1213-1120	STÅLSÆTSKRUE M6-12	ST. SETSCHRAUBE M6-12	STEEL SET SCREW M6-12
1213-1222	STÅLSÆTSKRUE M6-20	ST. SETSCHRAUBE M6-20	STEEL SET SCREW M6-20
1213-1224	STÅLSÆTSKRUE M6-25	ST. SETSCHRAUBE M6-25	STEEL SET SCREW M6-25
1213-2123	SÆTSKRUE M8-10	SET SCHRAUBEN M8-10	SET SCREW M8-10
1213-2124	STÅLSÆTSKRUE M8-12	ST. SETSCHRAUBE M8-12	STEEL SET SCREW M8-12
1213-2126	STÅLSÆTSKRUE M8-15	ST. SETSCHRAUBE M8-15	STEEL SET SCREW M8-15
1213-2222	STÅLSÆTSKRUE M8-20	ST. SETSCHRAUBE M8-20	STEEL SET SCREW M8-20
1213-2224	STÅLSÆTSKRUE M8-25	ST. SETSCHRAUBE M8-25	STEEL SET SCREW M8-25
1213-2322	STÅLSÆTSKRUE M8-30	ST. SETSCHRAUBE M8-30	STEEL SET SCREW M8-30
1213-3126	STÅLSÆTSKRUE M10-16	ST. SETSCHRAUBE M10-16	STEEL SET SCREW M10-16
1213-3222	STÅLSÆTSKRUE M10-20	ST. SETSCHRAUBE M10-20	STEEL SET SCREW M10-20
1213-3224	STÅLSÆTSKRUE M10-25	ST. SETSCHRAUBE M10-25	STEEL SET SCREW M10-25
1213-3322	STÅLSÆTSKRUE M10-30	ST. SETSCHRAUBE M10-30	STEEL SET SCREW M10-30
1213-3324	STÅLSÆTSKRUE M10-35	ST. SETSCHRAUBE M10-35	STEEL SET SCREW M10-35
1213-3423	STÅLSÆTSKRUE M10-40	ST. SETSCHRAUBE M10-40	STEEL SET SCREW M10-40
1213-3424	STÅLSÆTSKRUE M10-45	ST. SETSCHRAUBE M10-45	STEEL SET SCREW M10-45
1213-3524	STÅLSÆTSKRUE M10-55	ST. SETSCHRAUBE M10-55	STEEL SET SCREW M10-55
1213-4224	STÅLSÆTSKRUE M12-25	ST. SETSCHRAUBE M12-25	STEEL SET SCREW M12-25
1213-4322	STÅLSÆTSKRUE M12-30	ST. SETSCHRAUBE M12-30	STEEL SET SCREW M12-30
1213-4324	STÅLSÆTSKRUE M12-35	ST. SETSCHRAUBE M12-35	STEEL SET SCREW M12-35
1213-4326	STÅLSÆTSKRUE M14-30	ST. SETSCHRAUBE M14-30	STEEL SET SCREW M14-30
1213-4422	STÅLSÆTSKRUE M12-40	ST. SETSCHRAUBE M12-40	STEEL SET SCREW M12-40
1213-4424	STÅLSÆTSKRUE M12-45	ST. SETSCHRAUBE M12-45	STEEL SET SCREW M12-45
1213-4622	STÅLSÆTSKRUE M12-60	ST. SETSCHRAUBE M12-60	STEEL SET SCREW M12-60
1213-5324	STÅLSÆTSKRUE M16-35	ST. SETSCHRAUBE M16-35	STEEL SET SCREW M16-35
1213-5424	STÅLSÆTSKRUE M16-45	ST. SETSCHRAUBE M16-45	STEEL SET SCREW M16-45
1213-5427	STÅLSÆTSKRUE M16-45 KVAL 10,9	ST. SETSCHRAUBE M16-45 Q.10,9	STEEL SET SCREW M16-45 Q.10,9
1213-5522	STÅLSÆTSKRUE M16-50	ST. SETSCHRAUBE M16-50	STEEL SET SCREW M16-50
1213-5523	SÆTSKRUE M16-55	SET SCHRAUBE M16-55	SET SCREW M16-55
1213-5721	STÅLSÆTSKRUE M16-90	ST. SETSCHRAUBE M16-90	STEEL SET SCREW M16-90
1213-6522	STÅLSÆTSKRUE M20-50	ST. SETSCHRAUBE M20-50	STEEL SET SCREW M20-50
1213-6626	STÅLSÆTSKRUE M20-60	ST. SETSCHRAUBE M20-60	STEEL SET SCREW M20-60
1213-7622	STÅLSÆTSKRUE M24-60	ST. SETSCHRAUBE M24-60	STEEL SET SCREW M24-60
1213-7720	STÅLSÆTSKRUE M24-80	ST. SETSCHRAUBE M24-80	STEEL SET SCREW M24-80
1214-1124	STÅLSÆTSKRUE M6-35 GALV.	STAHLSCHEKANTSCHRAUBE M6-35 GALV	STEEL SET SCREW M6-35 GALV.
1214-1222	STÅLSKRUE M6-50	STAHLSECHSKANTSCHRAUBE M6-50	STEEL SCREW M6-50
1214-1228	STÅLSKRUE M6-65	STAHLSECHSKANTSCHRAUBE M6-65	STEEL SCREW M6-65
1214-2122	STÅLSKRUE M8-35	STAHLSECHSKANTSCHRAUBE M8-35	STEEL SCREW M8-35
1214-2126	STÅLSKRUE M8-45	STAHLSECHSKANTSCHRAUBE M8-45	STEEL SCREW M8-45
1214-2224	STÅLSKRUE M8-55	STAHLSECHSKANTSCHRAUBE M8-55	STEEL SCREW M8-55
1214-2226	STÅLSKRUE M8-60	STAHLSECHSKANTSCHRAUBE M8-60	STEEL SCREW M8-60
1214-2228	STÅLSKRUE M8-65	STAHLSECHSKANTSCHRAUBE M8-65	STEEL SCREW M8-65
1214-3120	STÅLSKRUE M10-40	STAHLSECHSKANTSCHRAUBE M10-40	STEEL SCREW M10-40
1214-4123	STÅLSKRUE M12-40	STAHLSECHSKANTSCHRAUBE M12-40	STEEL SCREW M12-40
1214-4126	STÅLSKRUE M12-45	STAHLSECHSKANTSCHRAUBE M12-45	STEEL SCREW M12-45
1214-4222	STÅLSKRUE M12-50	STAHLSECHSKANTSCHRAUBE M12-50	STEEL SCREW M12-50
1214-4224	STÅLSKRUE M12-55	STAHLSECHSKANTSCHRAUBE M12-55	STEEL SCREW M12-55
1214-4322	STÅLSKRUE M12-70 KV 8.8	STAHLSECHSKANTSCHR. M12-70 Q8.8	STEEL SCREW M12-70 Q 8.8
1214-4324	STÅLSKRUE M12-75	STAHLSECHSKANTSCHRAUBE M12-75	STEEL SCREW M12-75
1214-4328	STÅLSKRUE M12-85	STAHLSECHSKANTSCHRAUBE M12-85	STEEL SCREW M12-85
1214-4422	STÅLSKRUE M12-100	STAHLSECHSKANTSCHRAUBE M12-100	STEEL SCREW M12-100
1214-4437	STÅLSKRUE M14-120-10.9	STAHLSCHRAUBE M14-120-10.9	STEEL SCREW M14-120-10.9
1214-5228	STÅLSKRUE M16-65	STAHLSECHSKANTSCHRAUBE M16-65	STEEL SCREW M16-65
1214-5324	STÅLSKRUE M16-75	STAHLSECHSKANTSCHRAUBE M16-75	STEEL SCREW M16-75
1214-5325	STÅLSKRUE M16-1,5-75	STAHLSECHSKANTSCHR. M16-1,5-75	STEEL SCREW M16-1,5-75
1214-5328	STÅLSKRUE M16-90	STAHLSECHSKANTSCHRAUBE M16-90	STEEL SCREW M16-90
1214-5422	STÅLSKRUE M16-100	STAHLSECHSKANTSCHRAUBE M16-100	STEEL SCREW M16-100
1214-5428	STÅLSKRUE M16-120	STAHLSECHSKANTSCHRAUBE M16-120	STEEL SCREW M16-120
1214-5431	STÅLSKRUE M18-110 KVAL. 12.9	STAHLSCHRAUBE M18-110 Q. 12.9	STEEL SCREW M18-110 Q. 12.9
1214-6226	STÅLSKRUE M20-65	STAHLSECHSKANTSCHRAUBE M20-65	STEEL SCREW M20-65
1214-6329	STÅLSKRUE M20-65 KV. 10.9	STAHLSECHSKANTSCHRAUBE M20-65	STEEL SCREW M20-65 Q. 10.9
1214-6330	STÅLSKRUE M20-1,5-70	STAHLSCHRAUBE M20-1,5-70	STEEL SCREW M20-1,5-70
1214-6528	STÅLSKRUE M20-170	STAHLSECHSKANTSCHRAUBE M20-170	STEEL SCREW M20-170
1214-6630	STÅLSKRUE M20-220	STAHLSECHSKANTSCHRAUBE M20-220	STEEL SCREW M20-220
1214-7624	STÅLSKRUE M24-200	STAHLSCHRAUBE M24-200	STEEL SCREW M24-200
1214-7628	STÅLSKRUE M24-230	STAHLSCHRAUBE M24-230	STEEL SCREW M24-230
1214-8421	STÅLSKRUE M30-100	STAHLSECHSKANTSCHRAUBE M30-100	STEEL SCREW M30-100
1215-1123	BREDDESKRUE M6-16	FLACHRUNDSCHRAUBE M6-16	CARRIAGE SCREW M6-16
1215-2124	BREDDESKRUE M8-15	FLACHRUNDSCHRAUBE M8-15	CARRIAGE SCREW M8-15
1215-2220	BREDDESKRUE M8X20	FLACHRUNDSCHRAUBE M8X20	BOARD SCREW M8X20
1215-2222	BREDDESKRUE M8-20	FLACHRUNDSCHRAUBE M8-20	CARRIAGE SCREW M8-20
1215-2224	BREDDESKRUE M8-25	FLACHRUNDSCHRAUBE M8-25	CARRIAGE SCREW M8-25
1215-2322	BREDDESKRUE M8-30	FLACHRUNDSCHRAUBE M8-30	CARRIAGE SCREW M8-30
1215-2424	BREDDESKRUE M8-45	FLACHRUNDSCHRAUBE M8-45	CARRIAGE SCREW M8-45
1215-2520	BR. SKRUE M8-50 8.8G	BR. SCHRAUBE M8-50 8.8 G	BR. SCREW M8-50 8.8 G
1215-2620	BREDDESKRUE M8-65	FLACHRUNDSCHRAUBE M8-65	CARRIAGE SCREW M8-65
1215-3222	BREDDESKRUE M10-20 H-3	FLACHRUNDSCHRAUBE M10-20 H-3	CARRIAGE SCREW M10-20 H-3
1215-3226	BREDDESKRUE M10-25 KVAL.8,8	FLACHRUNDSCHRAUBE M10-25 Q 8,8	CARRIAGE SCREW M10-25 Q 8,8
1215-3228	BREDDESKRUE M10-20 KV 8.8	FLACHRUNDSCHRAUBE M10-20 Q 8,8	CARRIAGE SCREW M10-20 Q 8,8



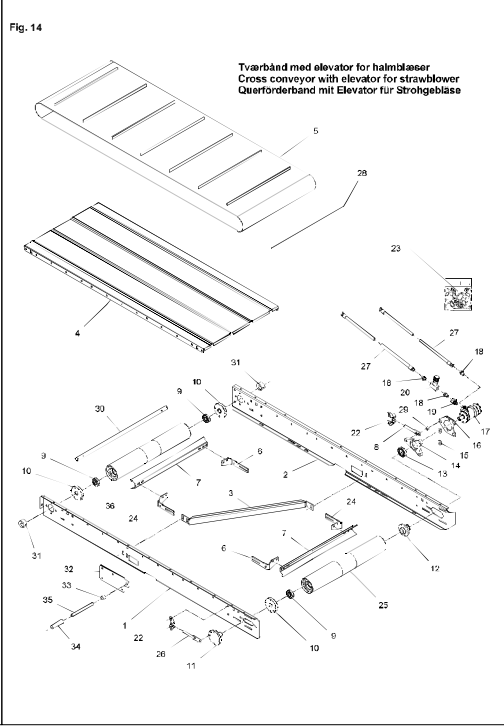
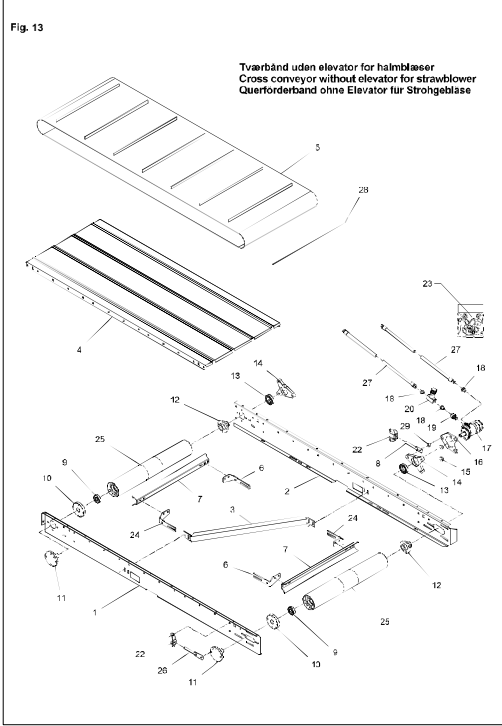
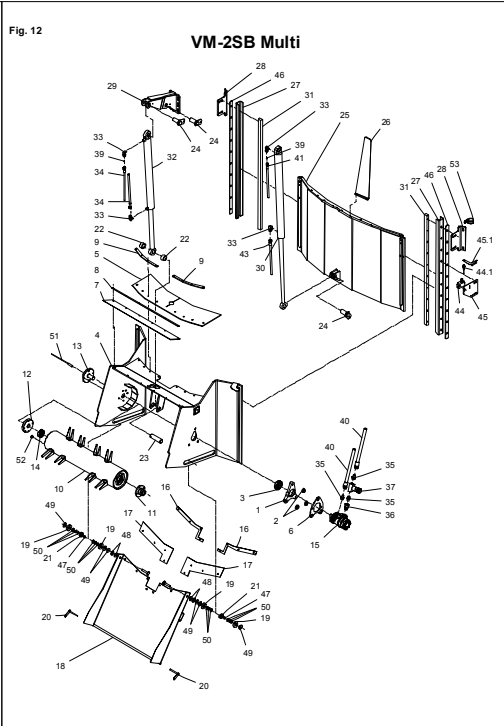
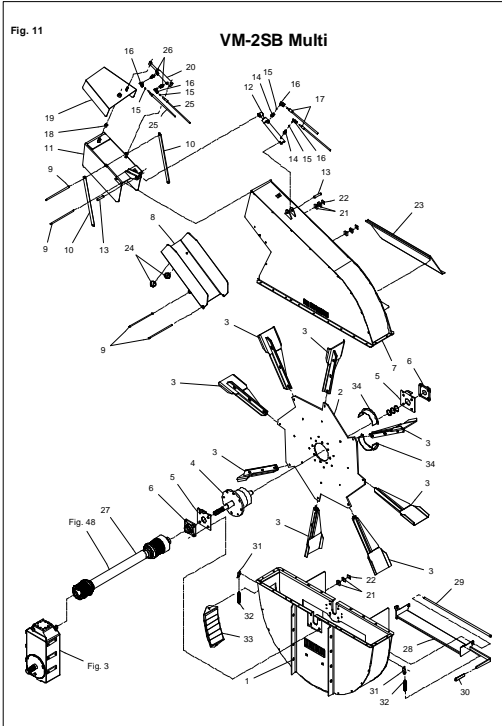
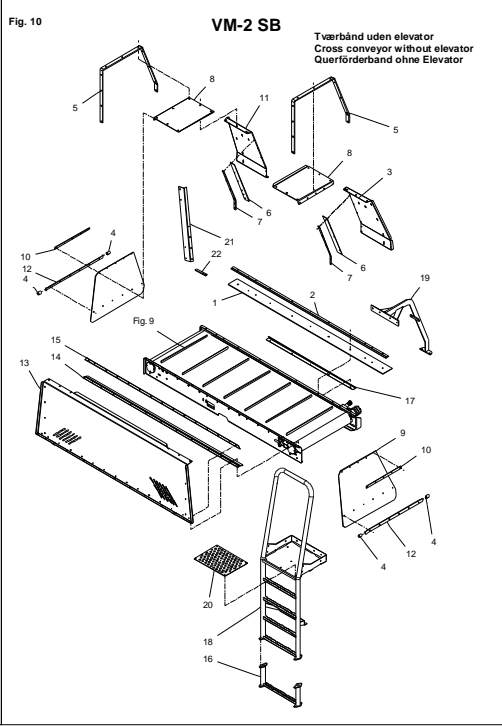
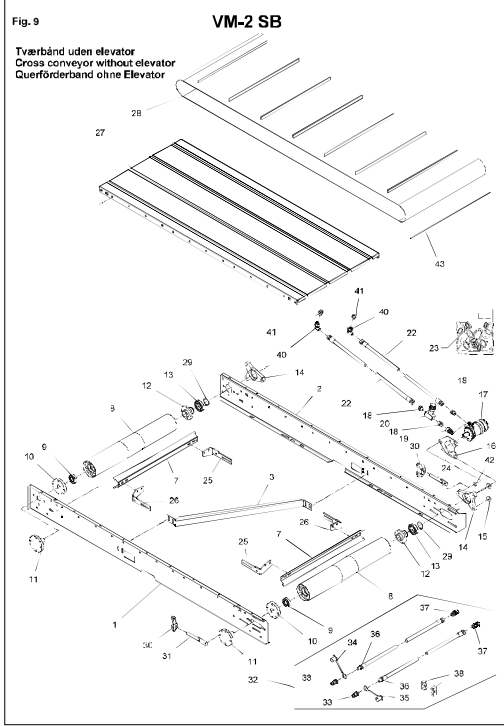
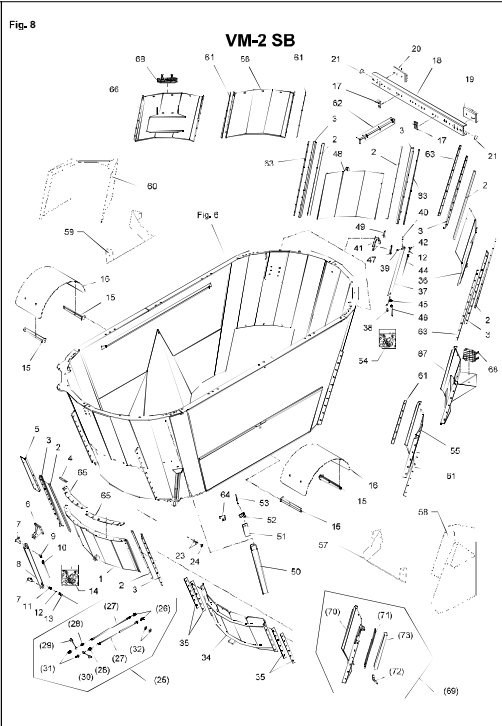
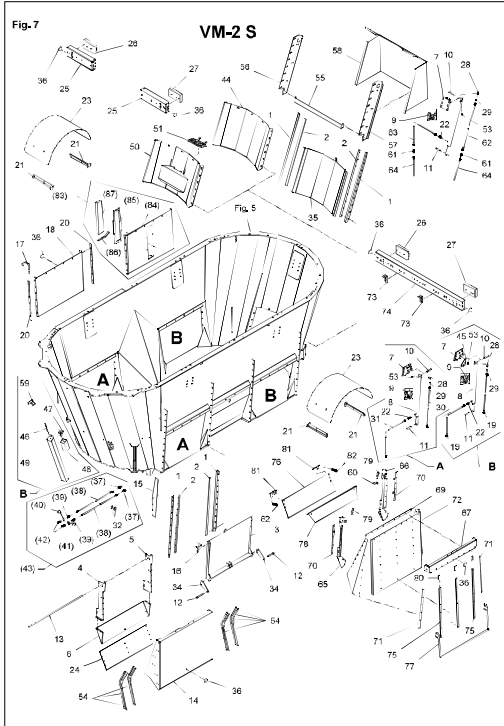












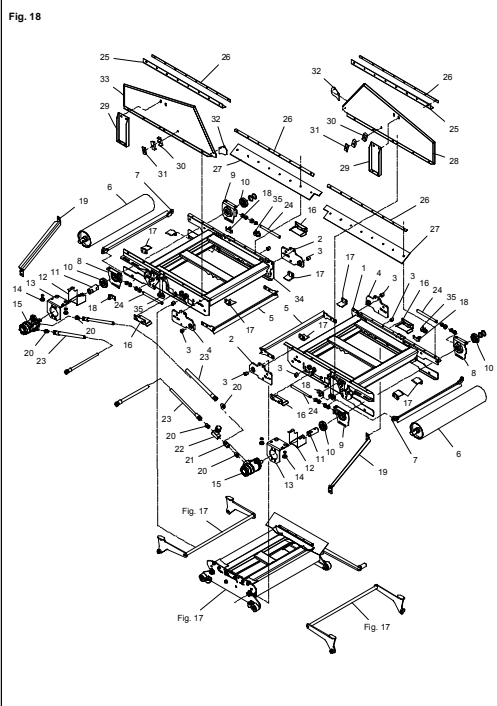
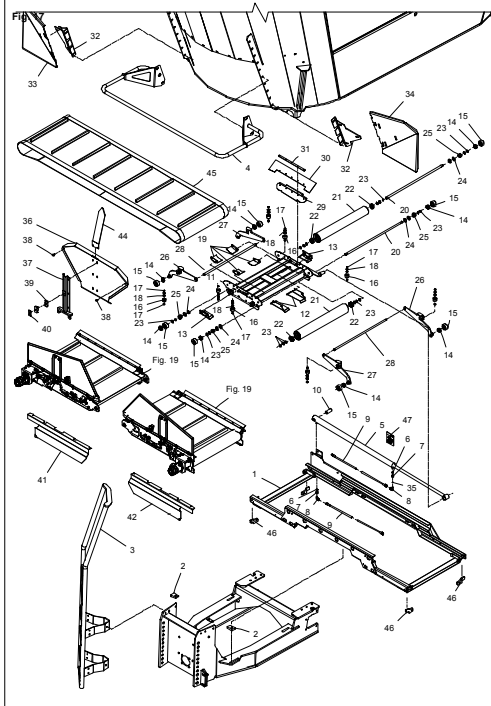
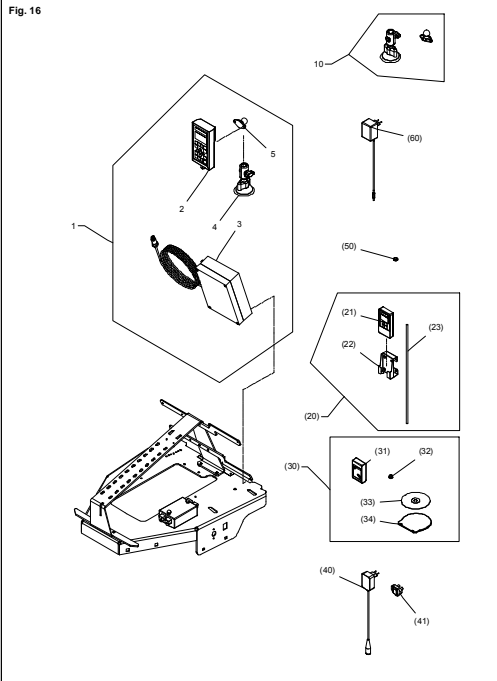
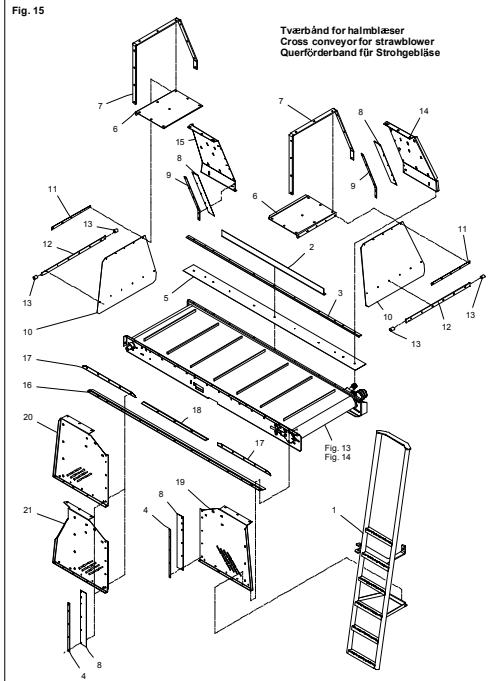


Fig. 19

Wheels for FEEDER VM  
ø161/ø205/6

		30x11.5-14.5 11.5-19	30x11.5-14.5 11.5-19	400P-16.5	235/75R17.5 11.5-19	205/60R17.5 11.5-19	435/60R19.5
Complete wheel	Designation	30x11.5-14.5 11.5-19	30x11.5-14.5 11.5-19	400P-16.5	235/75R17.5 11.5-19	205/60R17.5 11.5-19	435/60R19.5
	Number	4000-1054	4300-1056	4000-1050	4000-1059	4000-1061	4000-1057
Tires	Designation	30x11.5-14.5 (11.5-19)	30x11.5-14.5 (11.5-19)	400.60-16.5 TL	235/75R17.5 TL	205/60R17.5 TL	435/60R19.5 TL
	Load Index	22 (249/7 150A8)	150A8	145/AB	141J	127/125J	160J
	Carrying capacity (kg at 25 km/h)	4000	4000	3700	6900		6100
	Retreaded	X					X
Rim	Designation	10.00x14.5	10.00x14.5	13.00x16.5	6.75x17.5	6.75x17.5	14.00x19.5
	Number	e161a/205/6	e161a/205/6	e161a/205/6	e161a/205/6	e161a/205/6	e161a/205/6
Hub	Designation	30x11.5-14.5					
	Number		1322-8101		1322-8102	1322-8102	
Hub-extension							
Wheel bolts		6 pcs M18x1.5	6 pcs M18x1.5	6 pcs M18x1.5	6 pcs M18x1.5	6 pcs M18x1.5	6 pcs M18x1.5
Torque settings [Nm]		270	270	270	270	270	270
Width [mm]		275	300	405	505	494	438
Hub hole [mm]		750	710	875	797	711	881
Max. tyre pressure [bar]		8	8	5	8.5	8.5	9
Weight of the shy tires: [kg]	New tires	27	25	29	58 (x 2.88)	54 (x 2.88)	7
	Retreaded tires	/	/	/	/	/	67

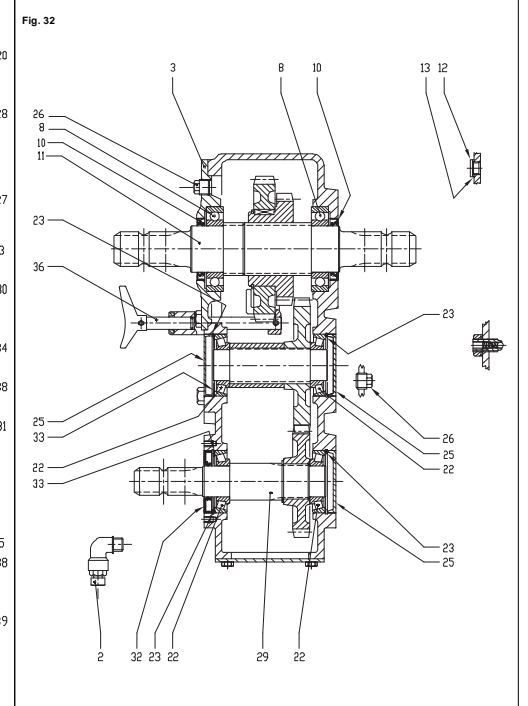
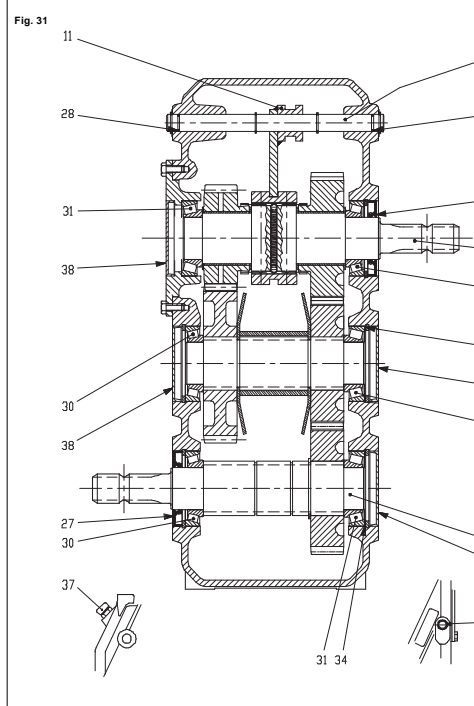
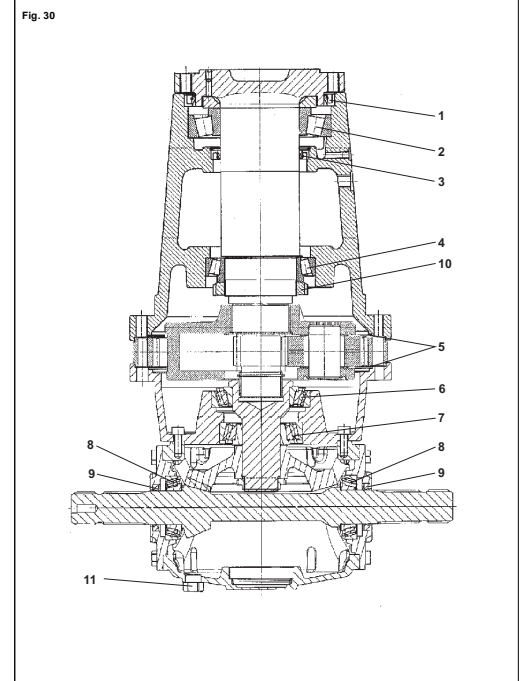


Fig. 40

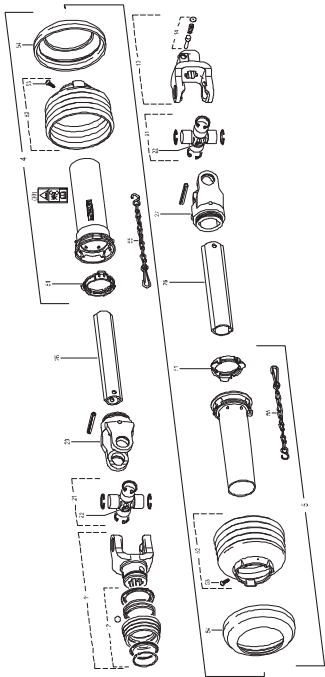


Fig. 41

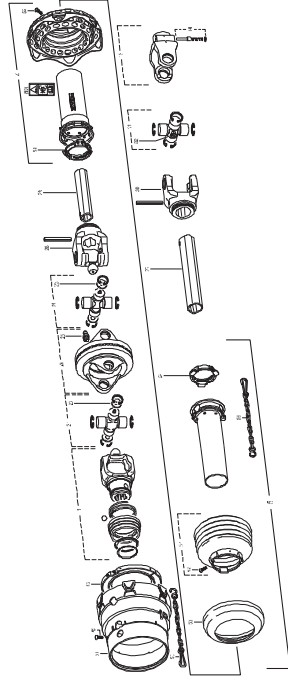


Fig. 42

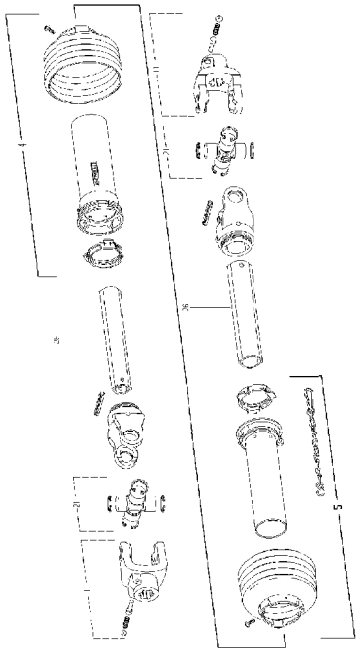


Fig. 43

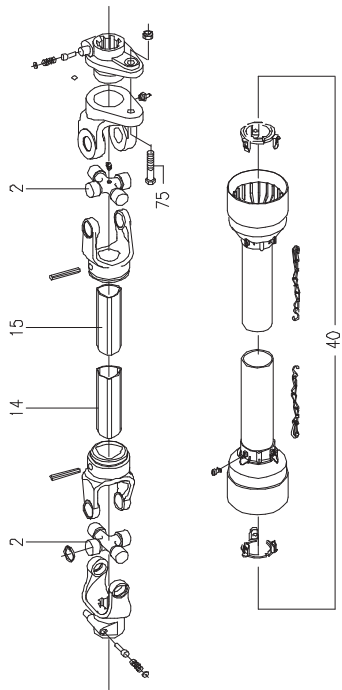


Fig. 44

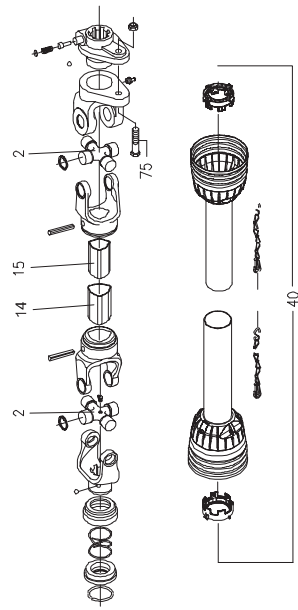


Fig. 45

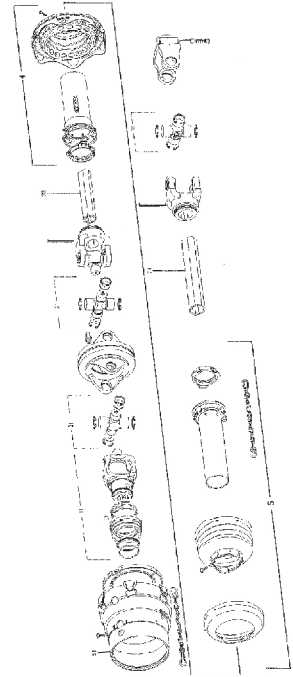


Fig. 46

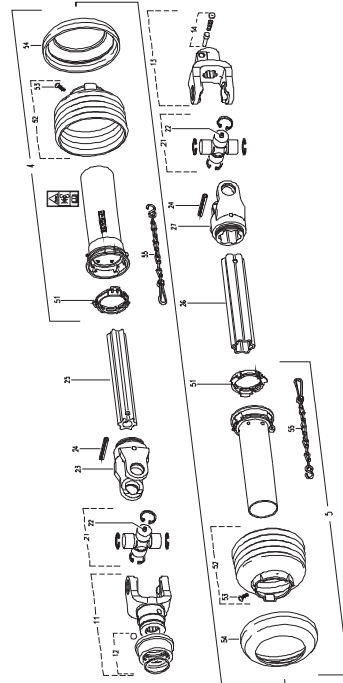


Fig. 47

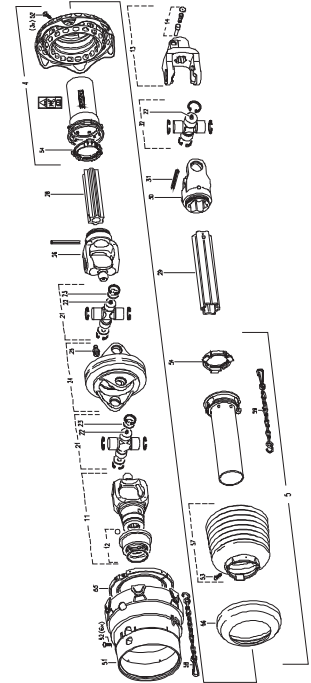


Fig. 48

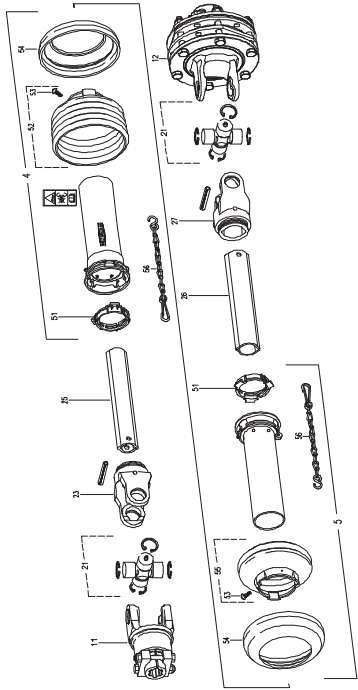


Fig. 49

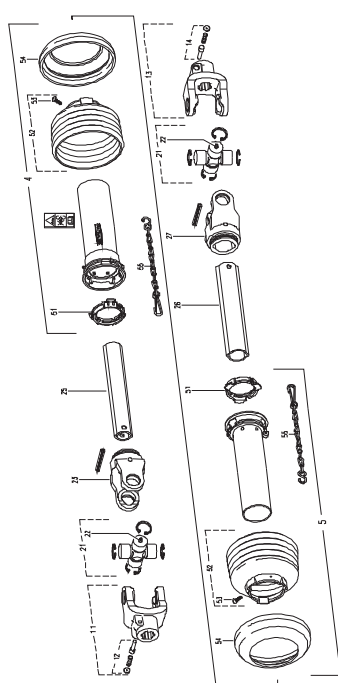


Fig. 50

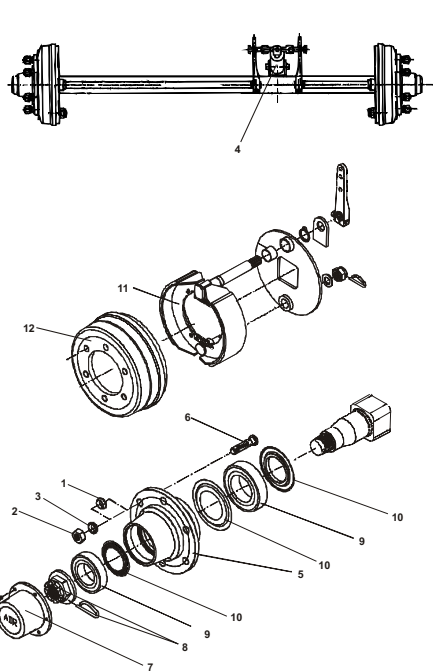


Fig. 51

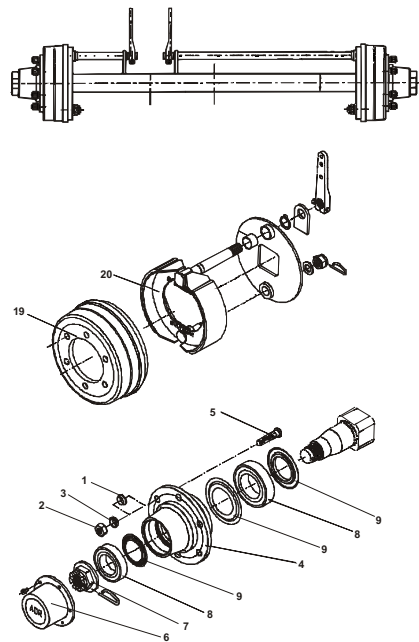


Fig. 52

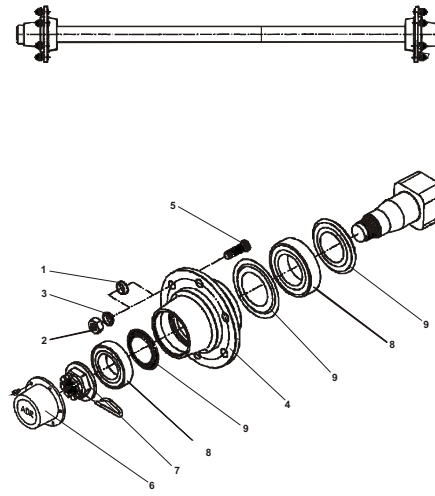


Fig. 53

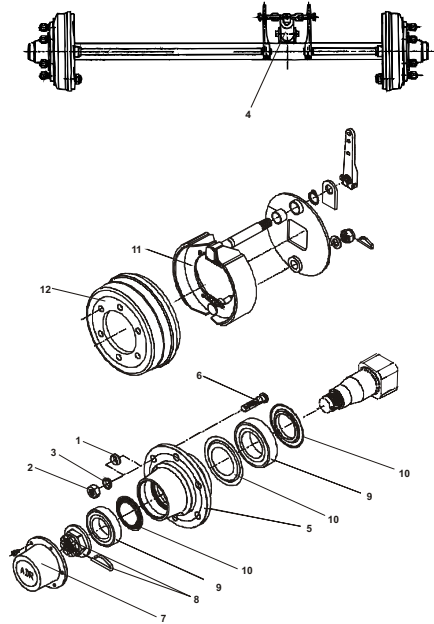


Fig. 60

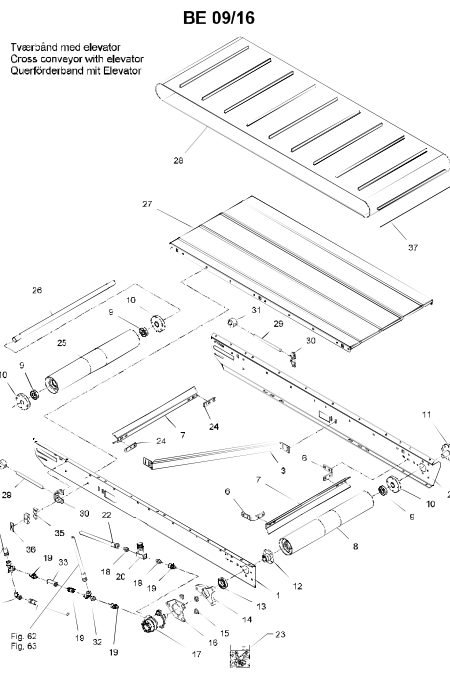
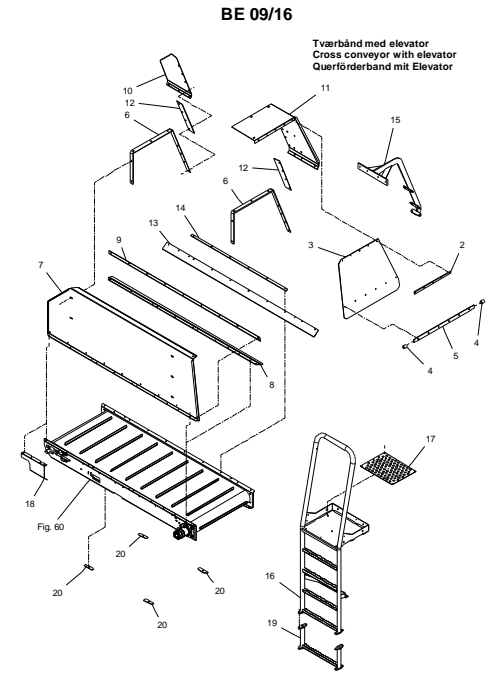
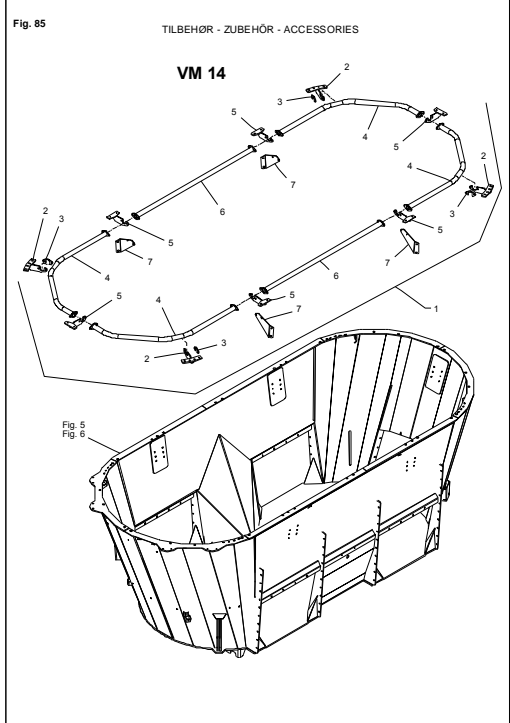
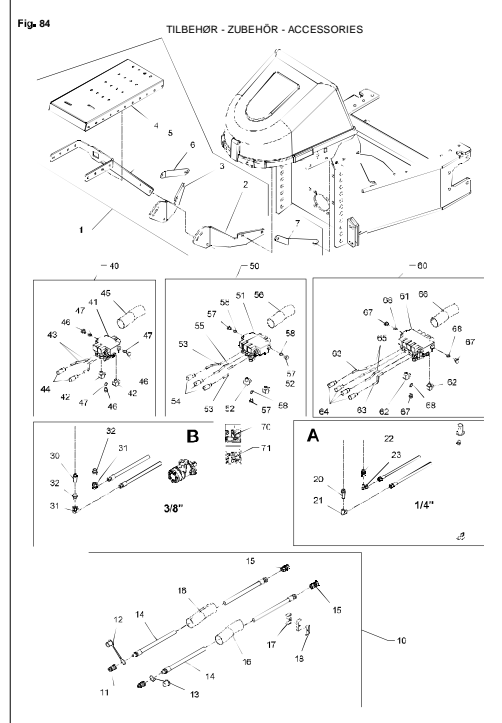
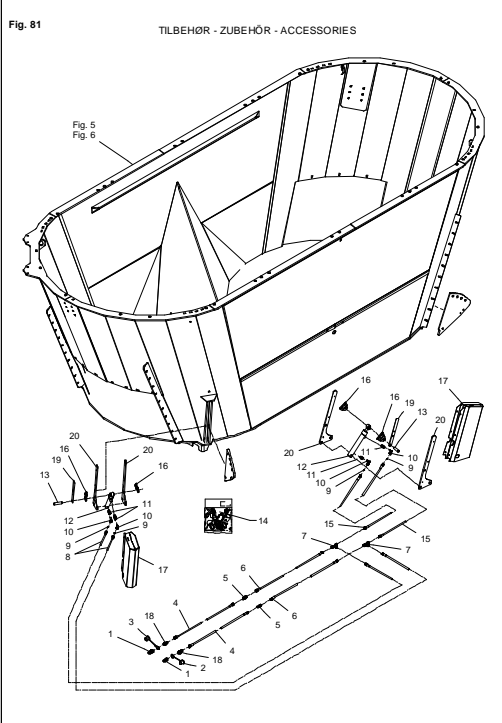
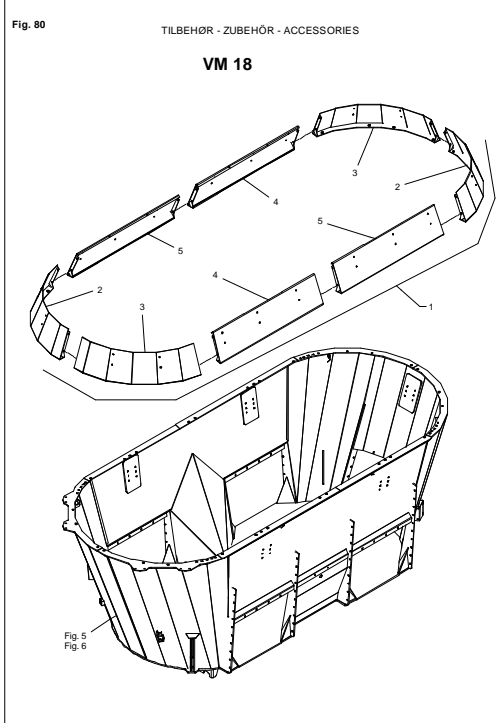
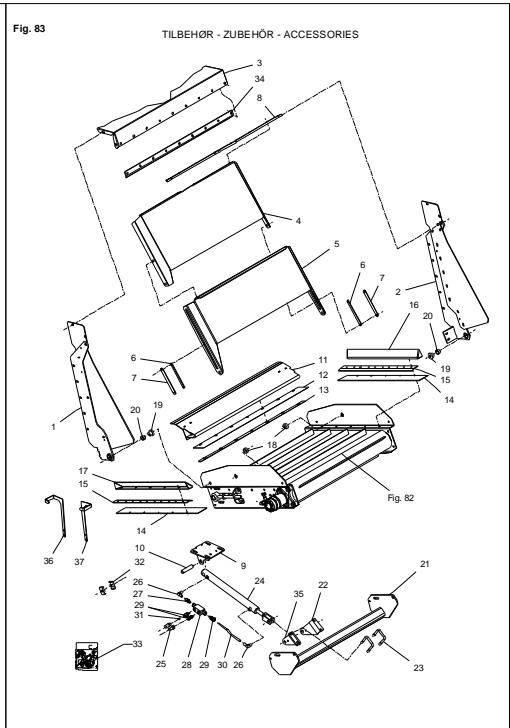
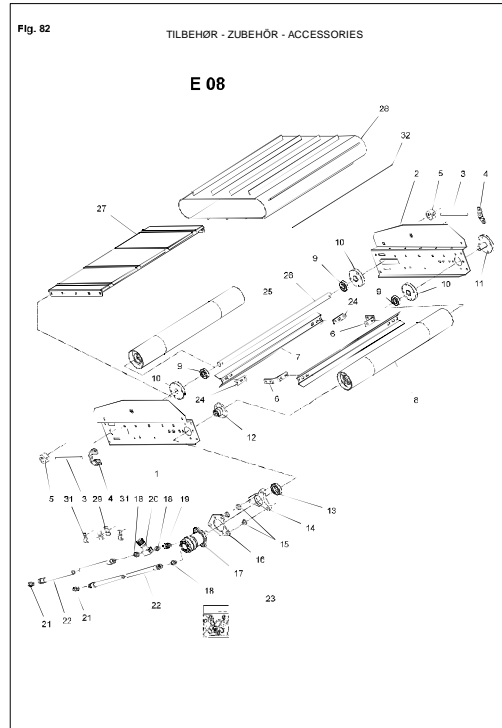
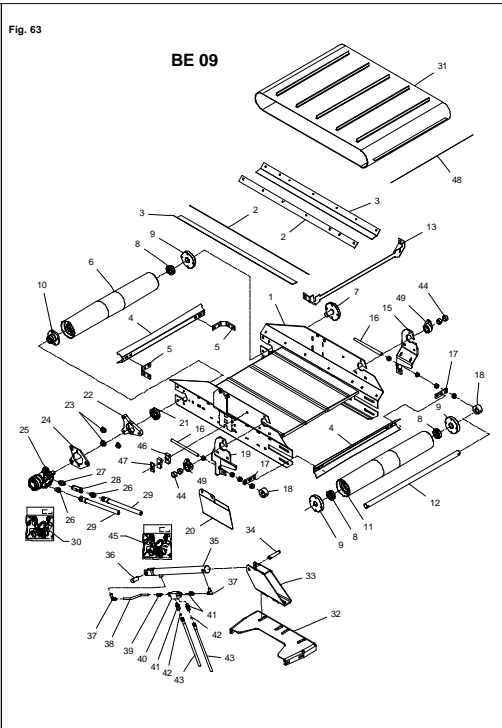
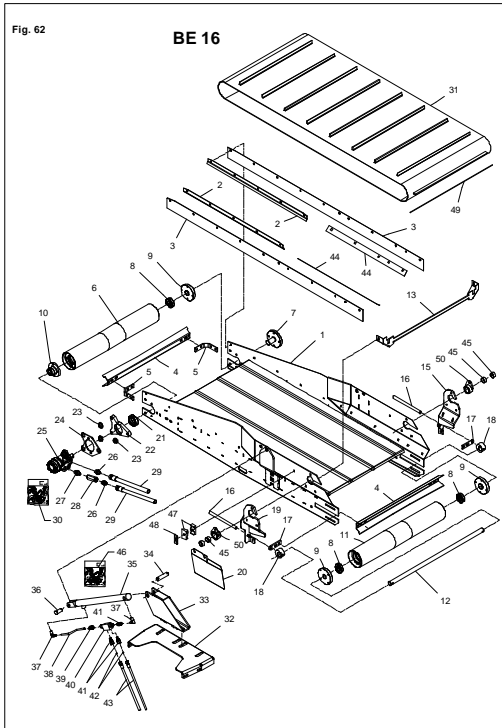
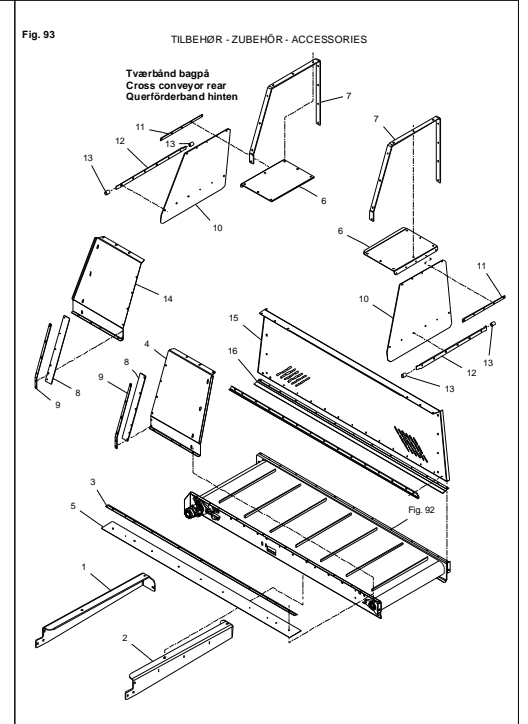
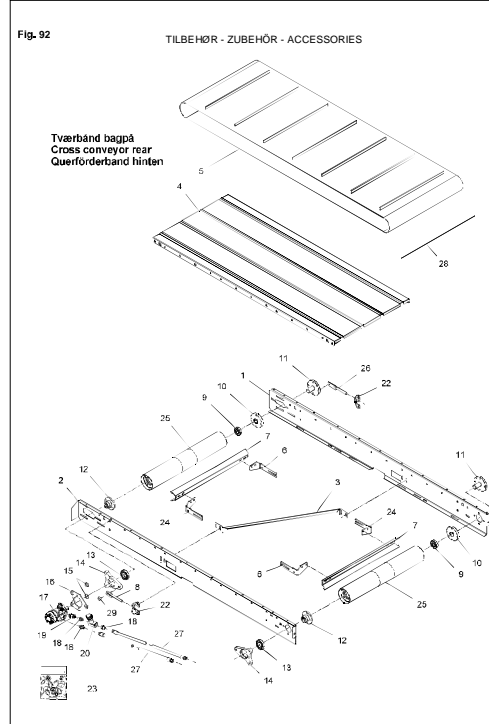
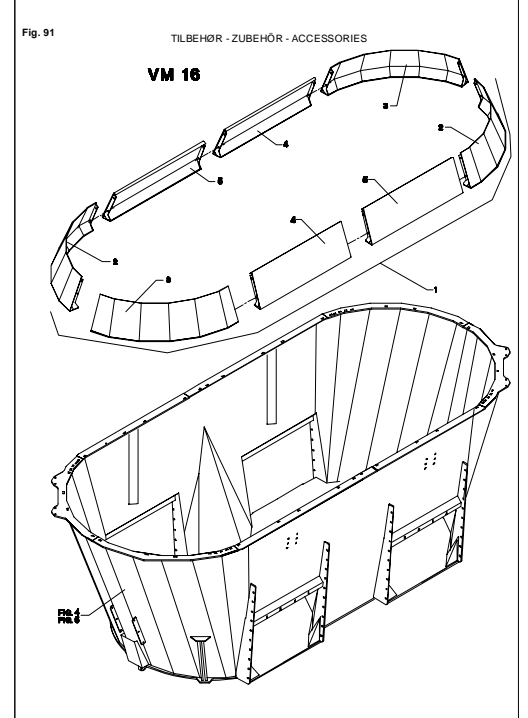
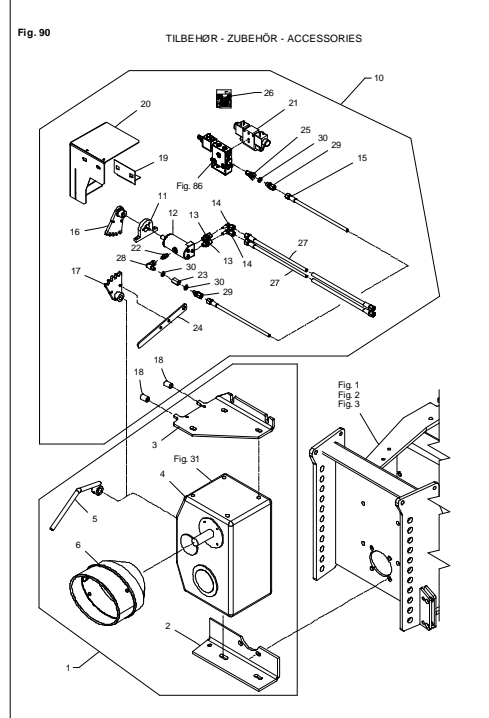
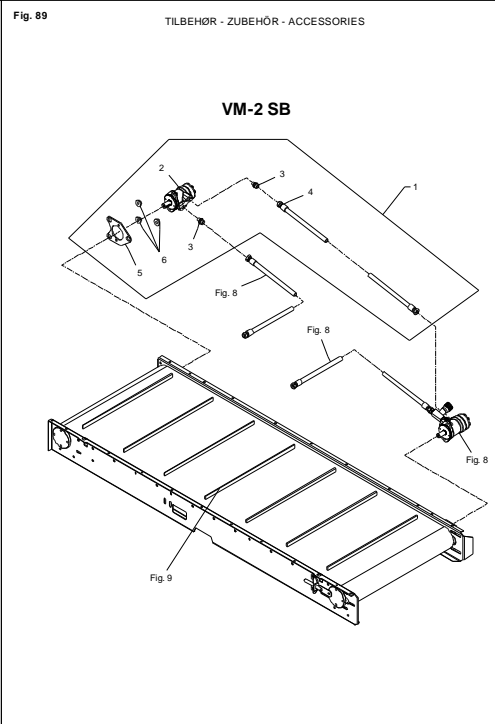
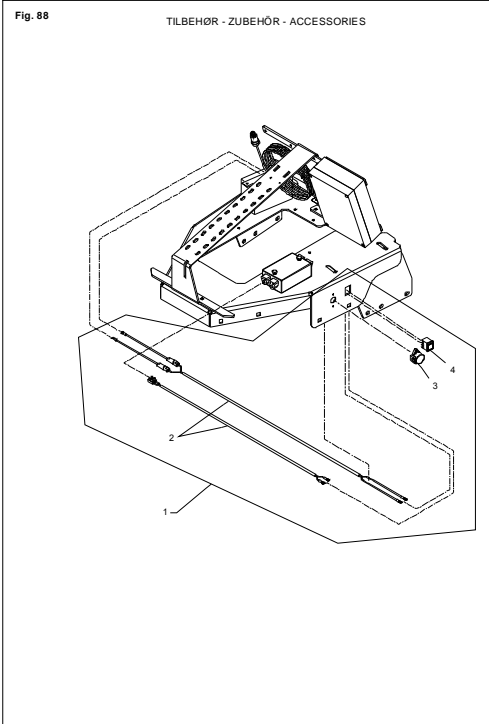
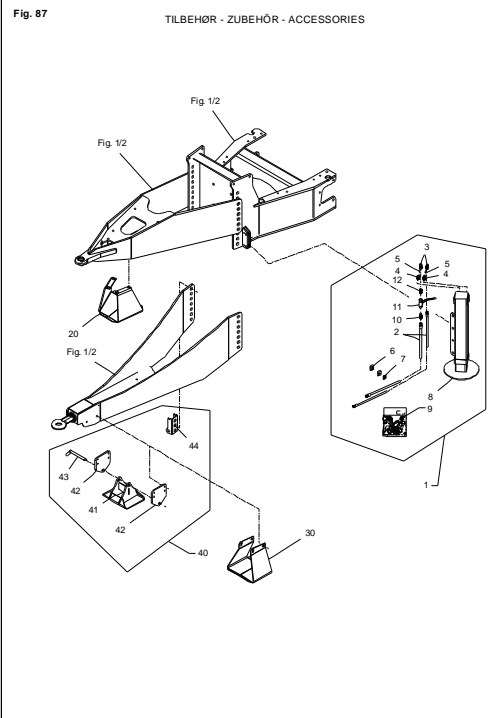
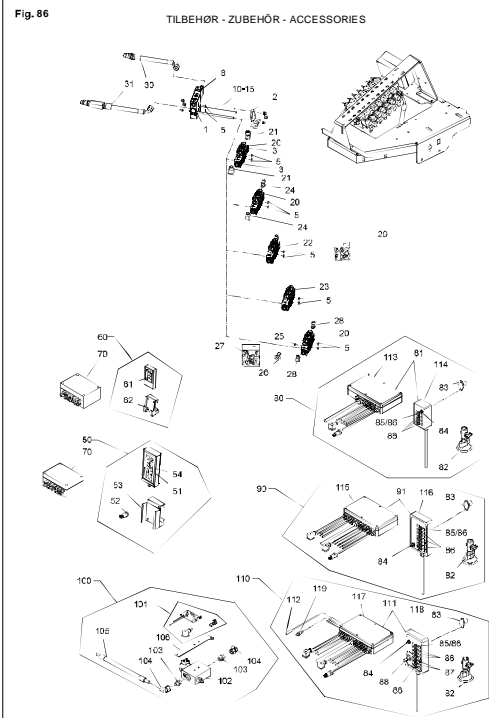
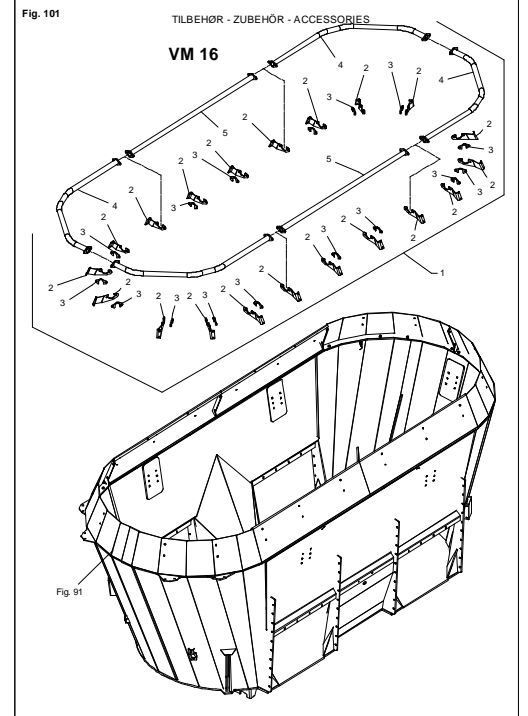
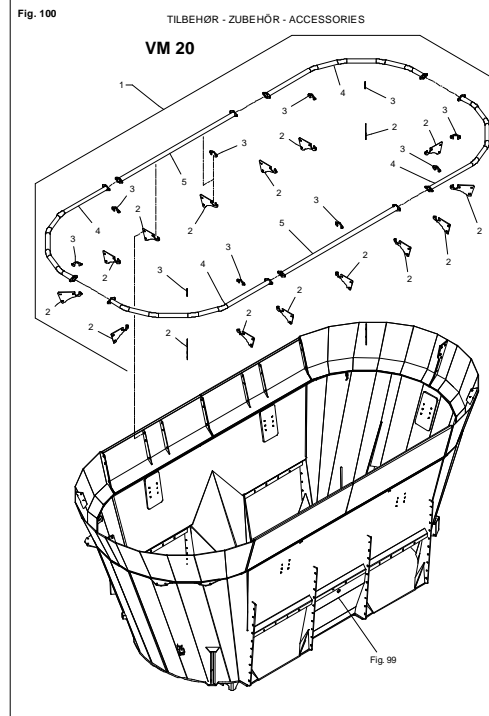
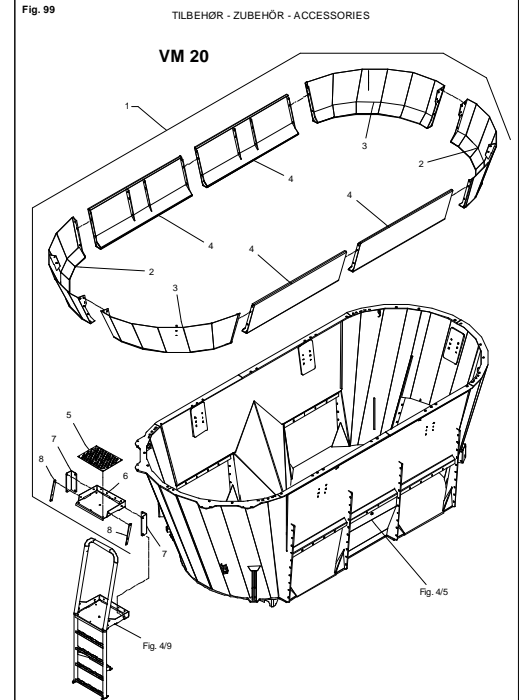
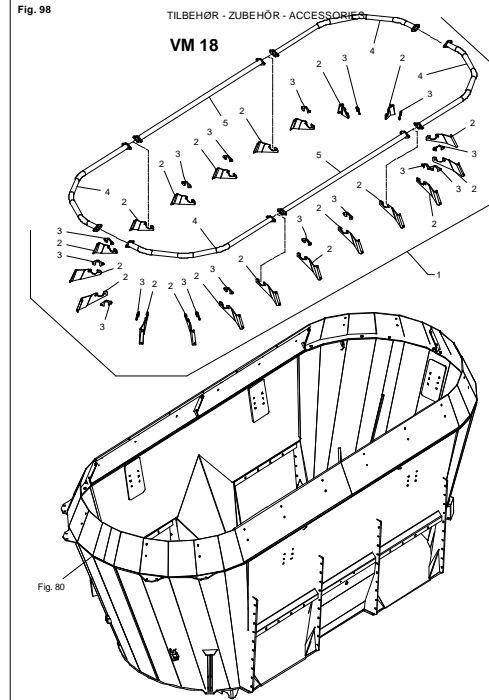
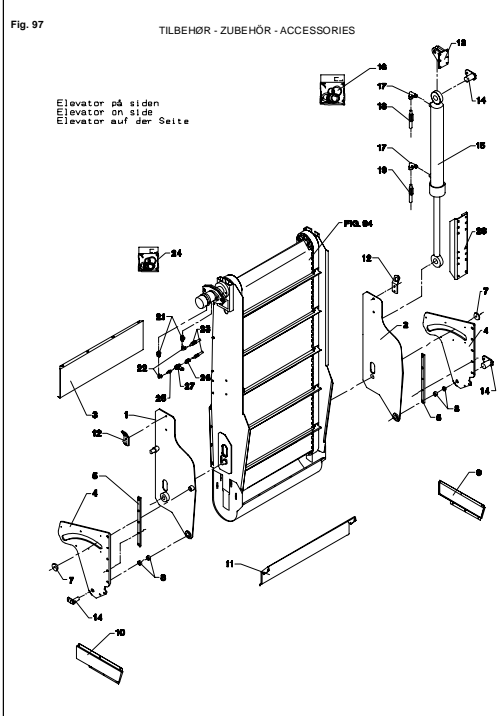
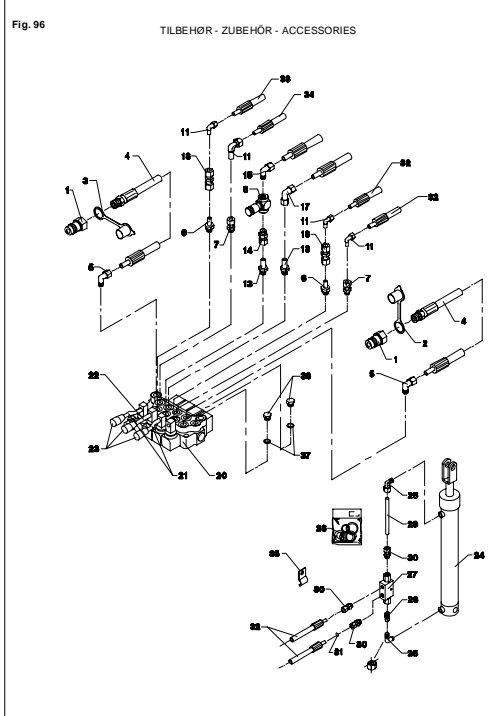
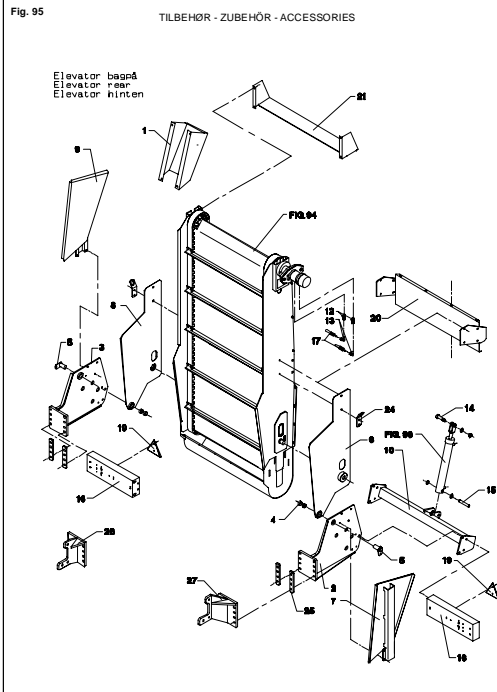
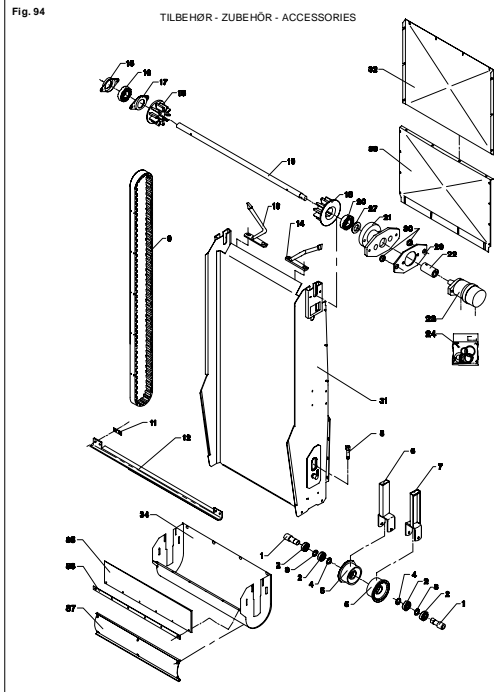


Fig. 61









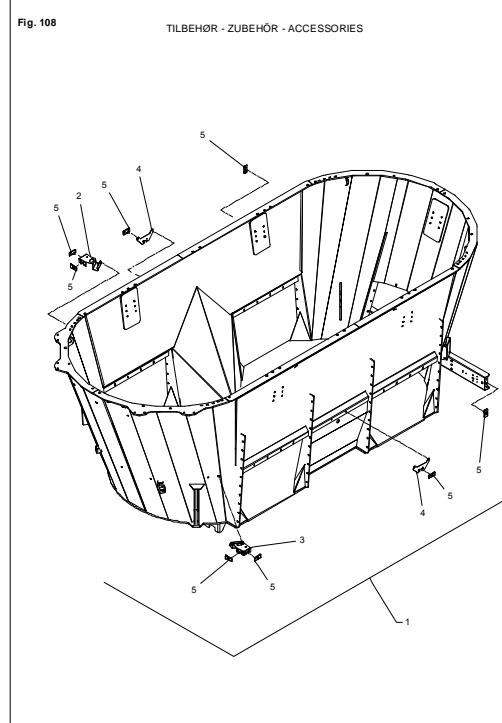
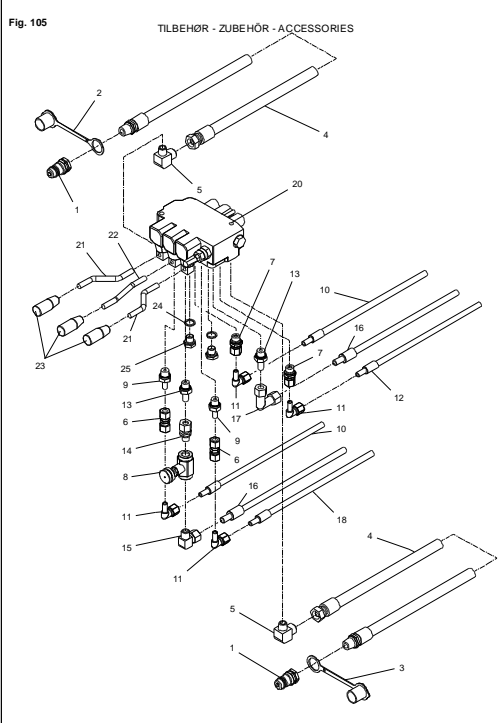
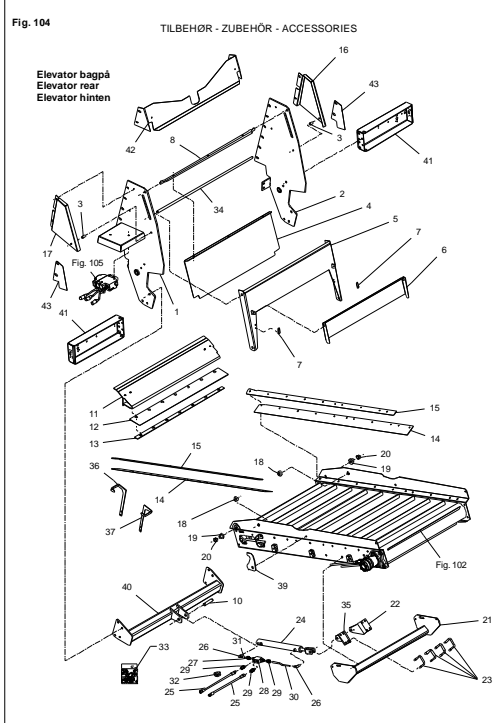
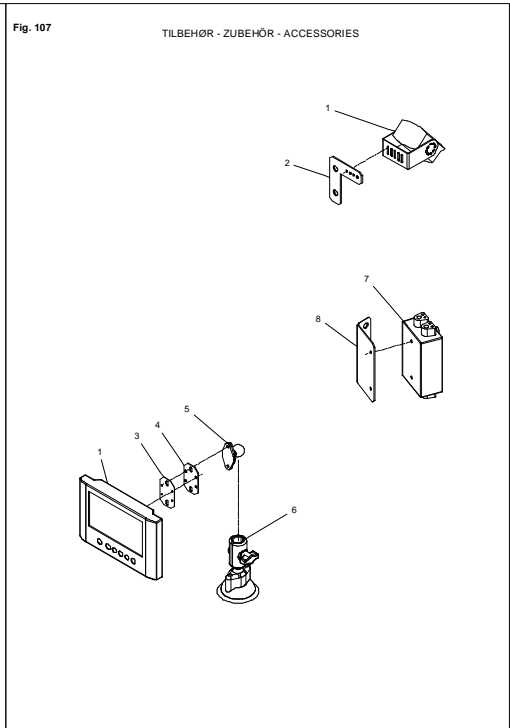
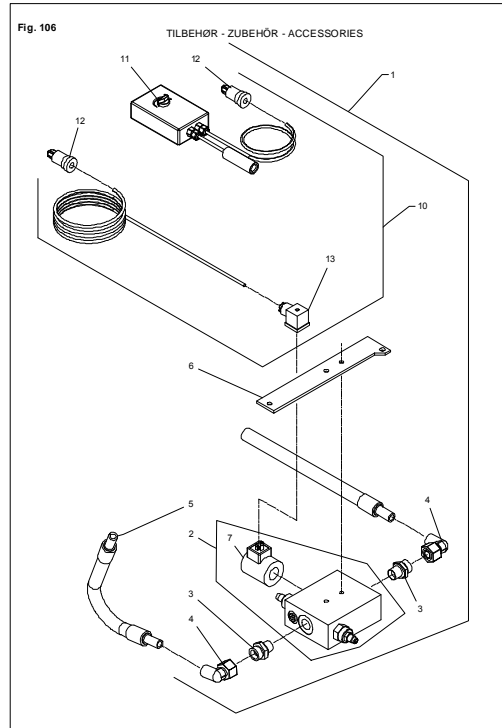
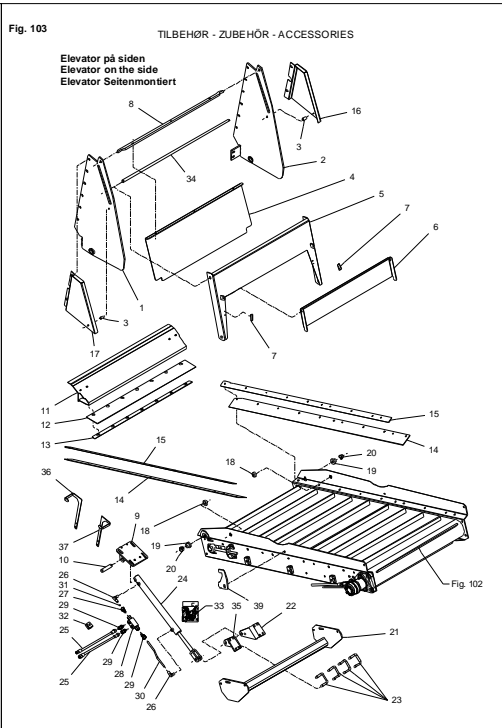
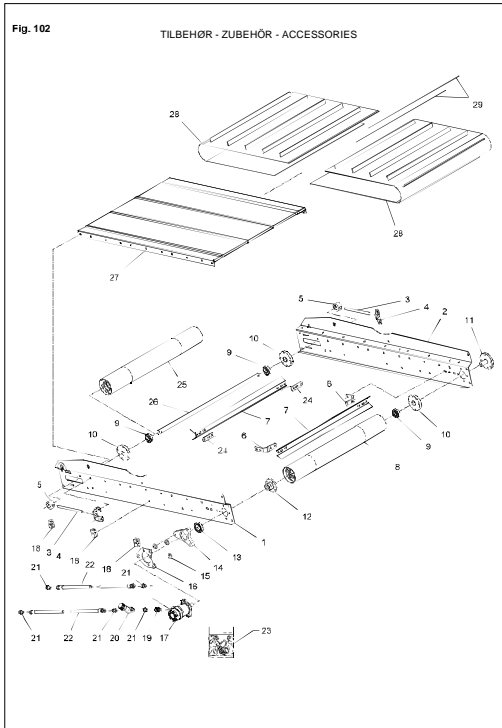
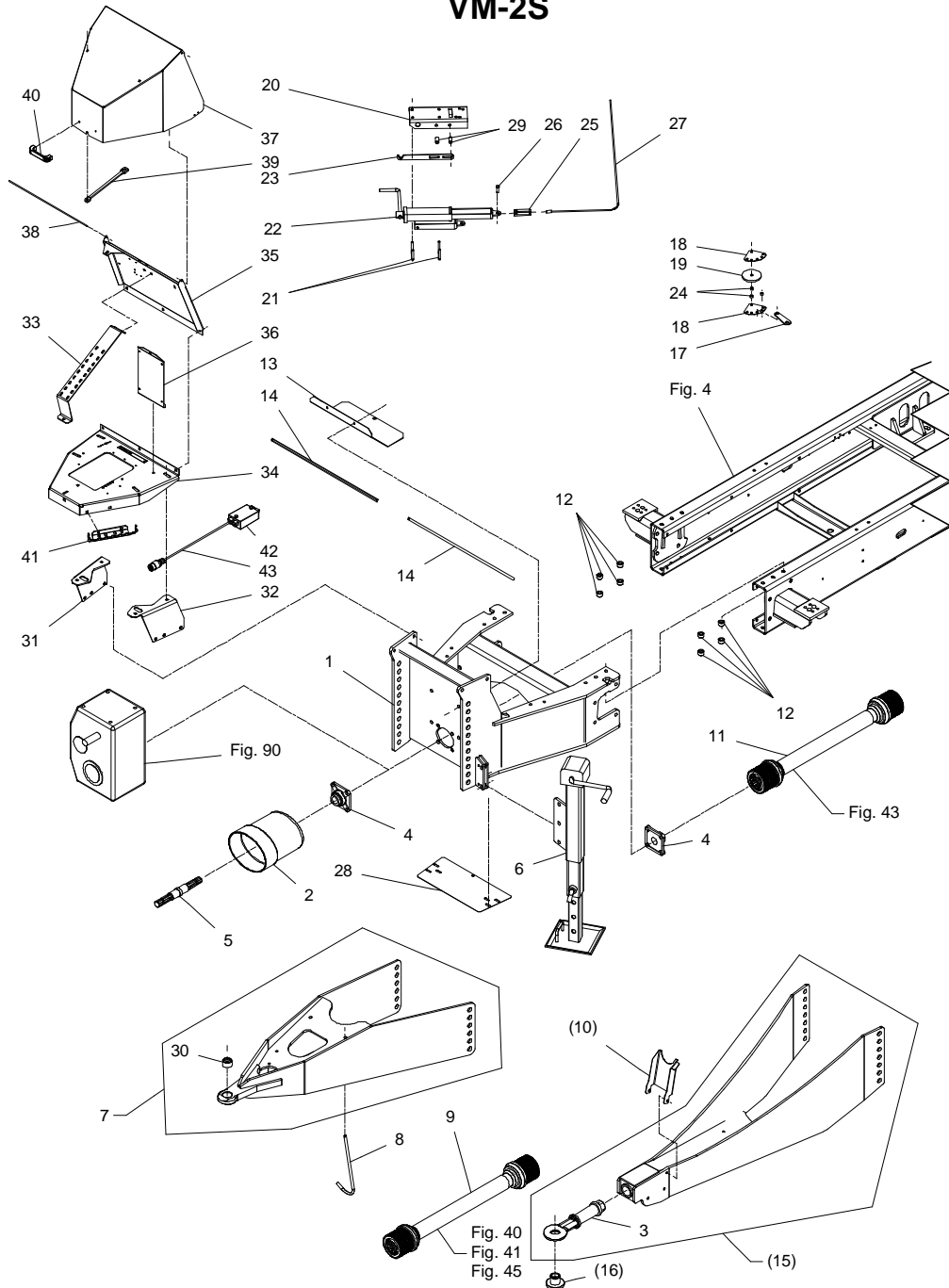




Fig. 1

VM-2S



VM-0006/3 VERTIKALBLANDER VM-2 S/SB

FIG. 1.

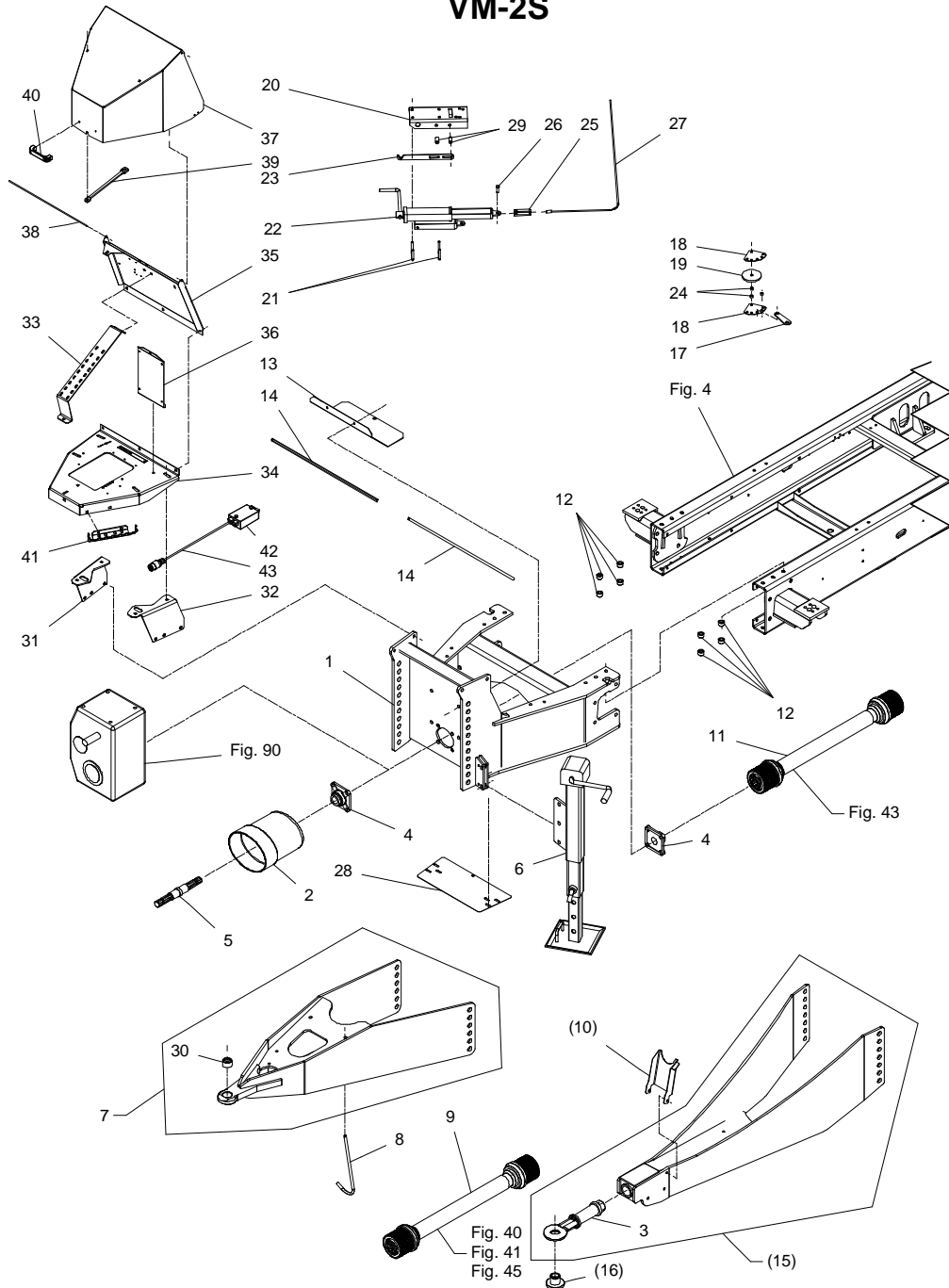
>=1770161640 <=1770171759

HERTIL, DAZU,  
TO THIS, A CECI

POS.	VARENUMMER	ANTAL	BENEVNELSE	BEZEICHNUNG	DESIGNATION		
1.	3712-060X	1	FORENDE VORDERENDE		FRONT PART	1213-5522	8
						1214-5325	12
						1220-5321	8
						1220-5324	12
						1241-3504	20
2.	2714-366X	1	PTO-SKERM, OVAL, BORET PTO-SCHUTZ, OVAL		PTO-GUARD, OVAL	1213-3224	4
						1220-3321	4
						1241-2408	4
3.	2714-035X	1	TRÆKØJE ZUGOESE		DRAWBAR		
4.	2701-831X	2	LEJEHUS LAGERGEHÆUSE		BEARING HOUSING	1213-5721	4
						1220-5122	4
						1220-5321	4
						1241-4505	4
5.	2712-168X	1	AKSEL WELLE		SHAFT		
6.	3711-581X	1	STØTTEFOD STUETZE		SUPPORT	1213-6626	2
						1220-6321	2
						1241-5503	2
7.	3711-127A	1	TRÆK ANTRIEB		DRIVE	1213-7622	6
						1220-7321	6
						1241-6409	6
8.	2228-249X	1	BØJLE BUEGEL		RAIL	1241-3403	1
						1252-4102	1
9.	1340-1438	1	KO-AKSEL W2400/540RPM GELENKWELLE W2400/540RPM		PTO SHAFT W2400/540RPM		
10.	2712-951X	T	STØTTE STÜTZE		SUPPORT	1213-3322	2
						1220-3321	2
						1241-2402	2
11.	3712-061A	1	KRAFTOVERFØRINGSAKSEL GELENKWELLE		PTO SHAFT		
12.	2712-617X	12	BØSNING BUCHSE		BUSH		
13.	2712-280X	1	SKERM SCHUTZ		GUARD		
14.	1393-0131	2	PLASTKANTPROFIL PLASTIK KANTENPROFIL		PLASTIC MOULDING		
15.	3711-316B	T	TRÆKSTANG ZUGSTANGE		DRAWBAR	1213-7720	6
						1220-7321	6
						1241-6409	6
16.	2650-110X	T	BØSNING FOR TRÆKØJE BUCHSE FUER ZUGOESE		BUSH FOR DRAWBAR		
17.	2712-283X	1	PLADE BLECH		PLATE	1213-3322	1
						1220-3321	1
						1241-2402	1
18.	2711-517X	2	KONSOL KONSOLE		BRACKET	1213-3322	6
						1220-3321	6
						1241-2402	6
19.	2711-516X	1	RULLE ROLLE		ROLLER		
20.	2711-392X	1	KONSOL KONSOLE		BRACKET	1213-4324	2
						1220-4321	2
						1241-3403	2
21.	2701-785X	2	BØJLE BUEGEL		HOOP	1220-3321	2
						1241-2502	2
22.	1399-0165	1	HÅNDBREMSE HANDBREMSE		HAND BRAKE		

Fig. 1

VM-2S



VM-0006/3 VERTIKALBLANDER VM-2 S/SB

FIG. 1.

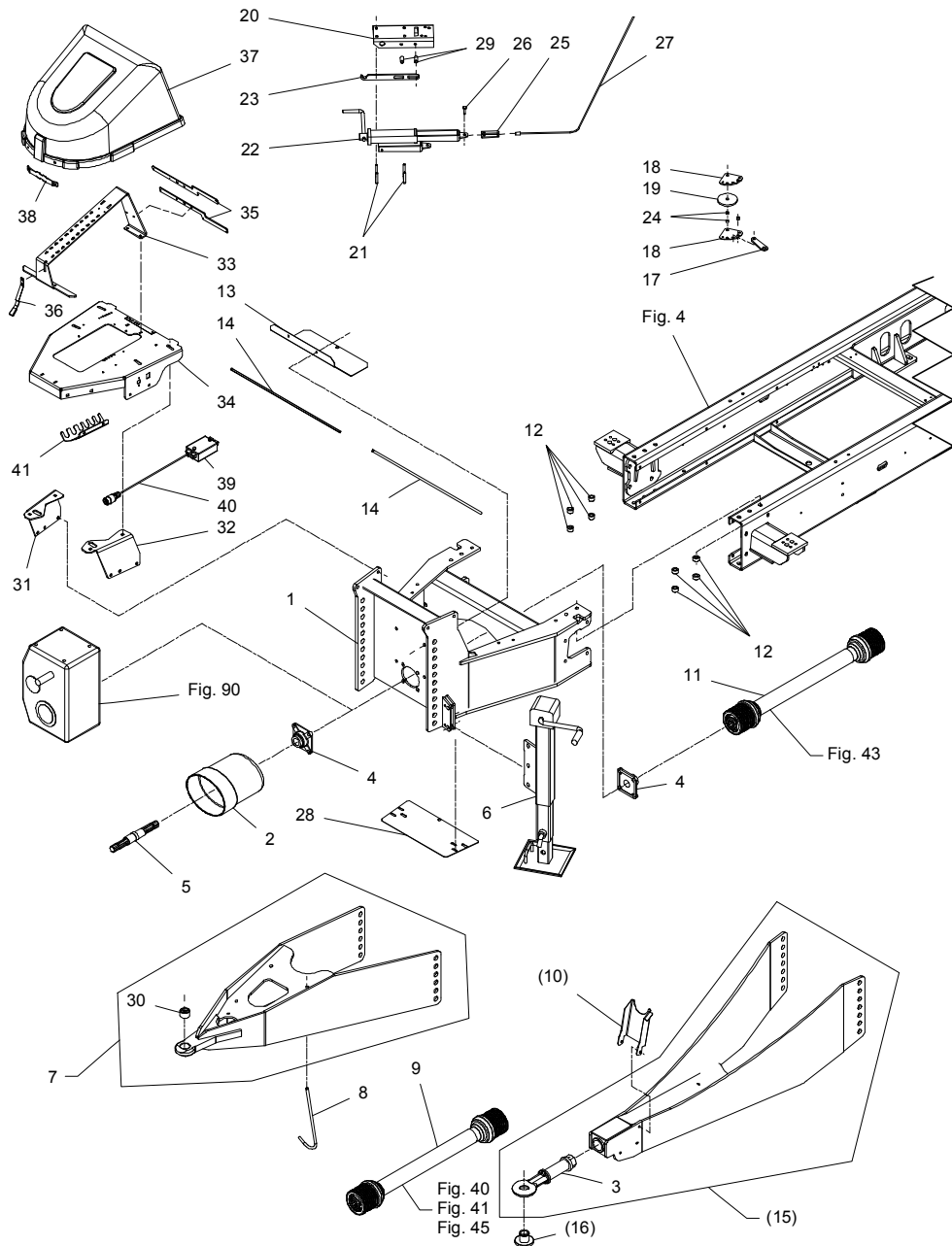
>=1770161640 <=1770171759

HERTIL, DAZU,  
TO THIS, A CECI

POS.	VARENUMMER	ANTAL	BENEVNELSE	BEZEICHNUNG	DESIGNATION		
23.	2711-228X	1	HOLDER HALTER	HOLDER		1213-4424	2
						1220-4122	8
						1220-4321	4
						1241-3403	4
24.	2080-469X	3	BØSNING BUCHSE	BUSH			
25.	2134-530X	1	GAFFEL GABEL	FORK			
26.	1250-2301	1	SPLITBOLT B10 C11-35 GALV. SPLINTBOLZEN B10 C11-35 GALV.	COTTER BOLT B10 C11-35 GALV.		1241-2402	2
						1252-1102	2
27.	2111-232A	1	LANG BOWDEN KABEL LANGES BOWDENKABEL	LONG BOWDEN CABLE			
28.	2712-274X	1	SKÆRM SCHUTZ	GUARD			
29.	2083-420X	2	AFSTANDSRØR DISTANZROHR	DISTANCE TUBE			
30.	1399-0289	1	BØSNING, FAST BUCHSE, FEST	BUSH, FIXED			
31.	2712-915X	1	KONSOL, HØJRE KONSOLE, RECHT	BRACKET, RIGHT		1213-4324	2
						1220-4321	2
						1241-3508	2
32.	2712-916X	1	KONSOL, VENSTRE KONSOLE, LINKE	BRACKET, LEFT		1213-4324	2
						1220-4321	2
						1241-3508	2
33.	2713-022X	1	PLADE FOR VENTILBLOK BLECH FÜR VENTILBLOK	PLATE FOR VALVE BLOCK		1215-3226	3
						1220-3321	3
						1241-2502	3
34.	2712-950X	1	BUND BODEN	BOTTOM		1215-4226	4
						1220-3924	1
						1220-4321	4
						1241-3508	4
35.	2712-949X	1	BAGPLADE HINTERWAND	REAR PLATE		1215-3226	3
						1220-3321	3
						1241-2502	3
36.	2712-906X	1	PLADE FOR EL-BOKS BLECH FÜR STEUERBOX	PLATE FOR CONTROL BOX		1215-2220	1
						1220-2321	1
						1241-1403	1
37.	2713-023X	1	SKÆRM SCHUTZ	GUARD		1213-4424	1
						1241-3508	1
						1393-0162	2
38.	2712-927X	1	HENGSELTAP SCHARNIERZAPFEN	HINGE DOWEL		1399-0460	2
39.	2712-910X	1	STØTTESTANG STÜTZSTANGE	SUPPORT ROD		1215-2220	2
						1220-2321	2
						1241-1403	2
						1241-3508	1
40.	1399-0237	1	BØJLEHÅNDTAG BUEGELHANDGRIFF	HANDLE		1216-1126	2
						1220-1323	2
41.	2710-868X	1	SLANGEHOLDER BESCHLAG	CLAMP		1213-3322	2
						1220-3321	2
						1241-2502	2
42.	1391-0887	1	FORDELERBOKS VERTEILERKASTEN	DISTRIBUTION BOX			
43.	1391-0880	1	STIK STECKER	PLUG			

Fig. 1.1

VM-2S



VM-0006/3 VERTIKALBLANDER VM-2 S/SB

FIG. 1. 1

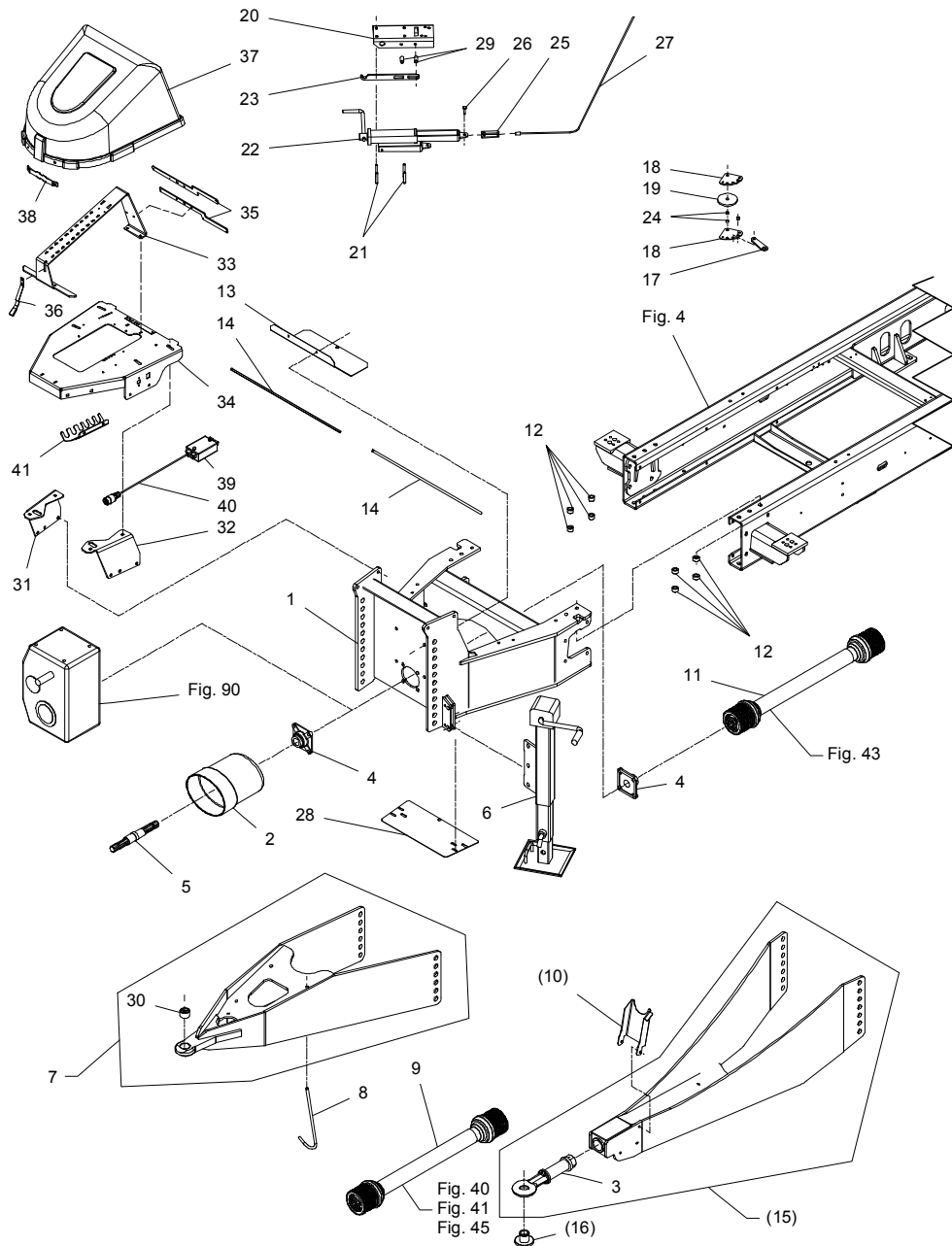
>=1770171760

HERTIL, DAZU,  
TO THIS, A CECI

POS.	VARENUMMER	ANTAL	BENEVNELSE	BEZEICHNUNG	DESIGNATION		
1.	3712-060X	1	FORENDE VORDERENDE		FRONT PART	1213-5522	8
						1214-5325	12
						1220-5321	8
						1220-5324	12
						1241-3504	20
2.	2714-366X	1	PTO-SKERM, OVAL, BORET PTO-SCHUTZ, OVAL		PTO-GUARD, OVAL	1213-3224	4
						1220-3321	4
						1241-2408	4
3.	2714-035X	1	TRÆKØJE ZUGOEBSE		DRAWBAR		
4.	2701-831X	2	LEJEHUS LAGERGEHÆUSE		BEARING HOUSING	1213-5721	4
						1220-5122	4
						1220-5321	4
						1241-4505	4
5.	2712-168X	1	AKSEL WELLE		SHAFT		
6.	3711-581X	1	STØTTEFOD STUETZE		SUPPORT	1213-6626	2
						1220-6321	2
						1241-5503	2
7.	3711-127A	1	TRÆK ANTRIEB		DRIVE	1213-7622	6
						1220-7321	6
						1241-6409	6
8.	2228-249X	1	BØJLE BUEGEL		RAIL	1241-3403	1
						1252-4102	1
9.	1340-1438	1	KO-AKSEL W2400/540RPM GELENKWELLE W2400/540RPM		PTO SHAFT W2400/540RPM		
10.	2712-951X	T	STØTTE STÜTZE		SUPPORT	1213-3322	2
						1220-3321	2
						1241-2402	2
11.	3712-061A	1	KRAFTOVERFØRINGSAKSEL GELENKWELLE		PTO SHAFT		
12.	2712-617X	12	BØSNING BUCHSE		BUSH		
13.	2712-280X	1	SKERM SCHUTZ		GUARD		
14.	1393-0131	2	PLASTKANTPROFIL PLASTIK KANTENPROFIL		PLASTIC MOULDING		
15.	3711-316B	T	TRÆKSTANG ZUGSTANGE		DRAWBAR	1213-7720	6
						1220-7321	6
						1241-6409	6
16.	2650-110X	T	BØSNING FOR TRÆKØJE BUCHSE FUER ZUGOEBSE		BUSH FOR DRAWBAR		
17.	2712-283X	1	PLADE BLECH		PLATE	1213-3322	1
						1220-3321	1
						1241-2402	1
18.	2711-517X	2	KONSOL KONSOLE		BRACKET	1213-3322	6
						1220-3321	6
						1241-2402	6
19.	2711-516X	1	RULLE ROLLE		ROLLER		
20.	2711-392X	1	KONSOL KONSOLE		BRACKET	1213-4324	2
						1220-4321	2
						1241-3403	2
21.	2701-785X	2	BØJLE BUEGEL		HOOP	1220-3321	2
						1241-2502	2
22.	1399-0165	1	HÅNDBREMSE HANDBREMSE		HAND BRAKE		

Fig. 1.1

VM-2S



VM-0006/3 VERTIKALBLANDER VM-2 S/SB

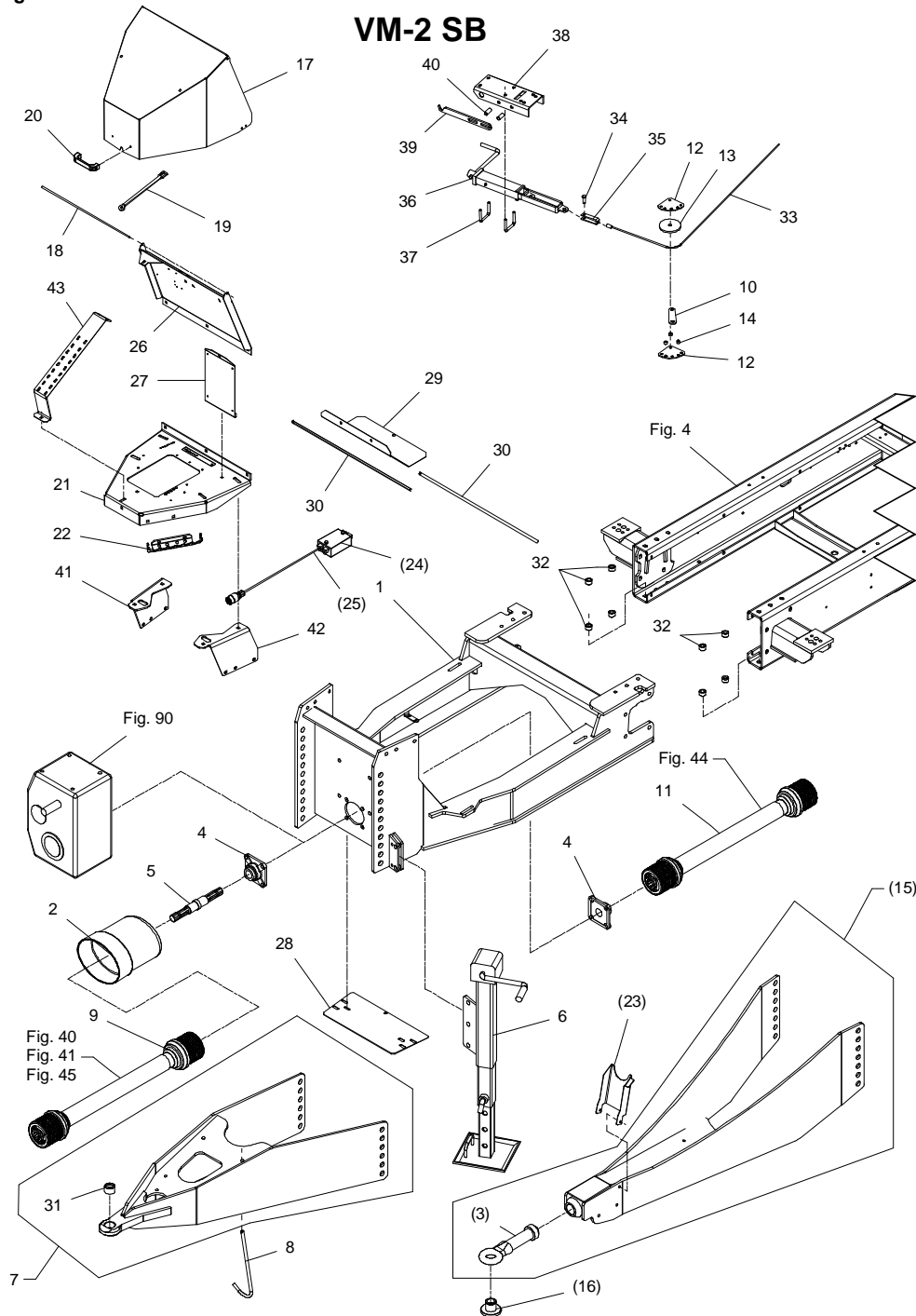
FIG. 1. 1

>=1770171760

HERTIL, DAZU,  
TO THIS, A CECI

POS.	VARENUMMER	ANTAL	BENÆVNELSE	BEZEICHNUNG	DESIGNATION		
23.	2711-228X	1	HOLDER HALTER	HOLDER		1213-4424	2
						1220-4122	8
						1220-4321	4
						1241-3403	4
24.	2080-469X	3	BØSNING BUCHSE	BUSH			
25.	2134-530X	1	GAFFEL GABEL	FORK			
26.	1250-2301	1	SPLITBOLT B10 C11-35 GALV. SPLINTBOLZEN B10 C11-35 GALV.	COTTER BOLT B10 C11-35 GALV.		1241-2402	2
						1252-1102	2
27.	2111-232A	1	LANG BOWDEN KABEL LANGES BOWDENKABEL	LONG BOWDEN CABLE			
28.	2712-274X	1	SKÆRM SCHUTZ	GUARD			
29.	2083-420X	2	AFSTANDSRØR Distanzrohr	DISTANCE TUBE			
30.	1399-0289	1	BØSNING, FAST BUCHSE, FEST	BUSH, FIXED			
31.	2712-915X	1	KONSOL, HØJRE KONSOLE, RECHT	BRACKET, RIGHT		1213-4324	2
						1220-4321	2
						1241-3508	2
32.	2712-916X	1	KONSOL, VENSTRE KONSOLE, LINKE	BRACKET, LEFT		1213-4324	2
						1220-4321	2
						1241-3508	2
33.	2714-310X	1	PLADE FOR VENTILBLOK BLECH FÜR VENTILBLOCK	PLATE FOR VALVE BLOCK		1215-2220	4
						1220-2321	4
						1241-1403	4
34.	2714-303X	1	BUND BODEN	BOTTOM		1215-4226	4
						1220-4321	4
						1241-3508	4
35.	2714-314X	2	KONSOL KONSOLE	BRACKET		1215-2220	2
						1216-1224	2
						1220-1321	2
						1220-2321	2
						1241-1102	2
						1241-1403	2
36.	1433-0330	1	LÅSEFJEDER SCHLOSSFEDER	SPRING		1165-0257	1
						1215-2220	2
						1220-2321	2
						1241-1403	2
37.	2714-313X	1	SKÆRM SCHUTZ	GUARD			
38.	2714-311X	1	KONSOL KONSOLE	BRACKET		1215-2220	2
						1220-2321	2
						1241-1202	2
						1393-0123	2
39.	1391-0887	1	FORDELERSBOKS VERTEILERKASTEN	DISTRIBUTION BOX		1215-2220	2
						1220-2321	2
						1241-1403	2
						1241-3508	1
40.	1391-0880	1	STIK STECKER	PLUG		1216-1126	2
						1220-1323	2
41.	2714-613X	1	SLANGEHOLDER BESCHLAG	CLAMP		1215-3222	2
						1220-3321	2
						1241-2502	2

Fig. 2



VM-0006/3 VERTIKALBLANDER VM-2 S/SB

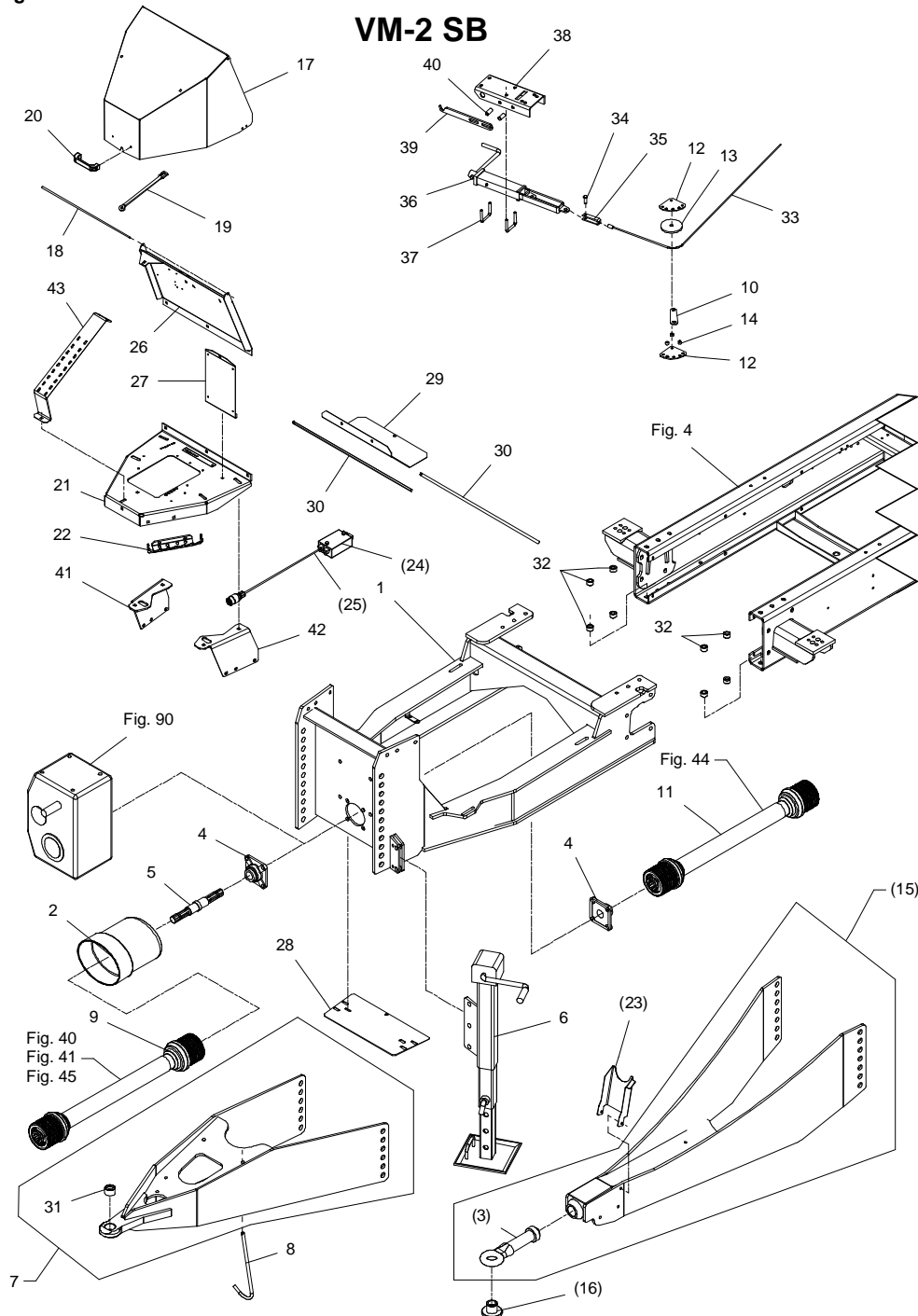
FIG. 2.

>=1770161640 <=1770171759

HERTIL, DAZU,  
TO THIS, A CECI

POS.	VARENUMMER	ANTAL	BENEVNELSE	BEZEICHNUNG	DESIGNATION		
1.	3712-059X	1	FORENDE VORDERENDE		FRONT PART	1214-5228	8
						1214-5325	12
						1220-5321	8
						1220-5324	12
						1241-3504	20
2.	2714-366X	1	PTO-SKERM, OVAL, BORET PTO-SCHUTZ, OVAL		PTO-GUARD, OVAL	1213-3224	4
						1220-3321	4
						1241-2408	4
3.	2714-035X	1	TRÆKØJE ZUGOEBE		DRAWBAR		
4.	2701-831X	2	LEJEHUS LAGERGEHAEUSE		BEARING HOUSING	1213-5721	4
						1220-5122	4
						1220-5321	4
						1241-4505	4
5.	2712-168X	1	AKSEL WELLE		SHAFT		
6.	3711-581X	1	STØTTEFOD STUETZE		SUPPORT	1213-6626	2
						1220-6321	2
						1241-5503	2
7.	3711-127A	1	TRÆK ANTRIEB		DRIVE	1213-7622	6
						1220-7321	6
						1241-6409	6
8.	2228-249X	1	BØJLE BUEGEL		RAIL	1241-3403	1
						1252-4102	1
9.	1340-1436	1	KO-AKSEL WWE2480/540RPM GELENKWELLE WWE2480/540RPM		PTO SHAFT WWE2480/540RPM		
10.	2712-283X	1	PLADE BLECH		PLATE	1213-3322	1
						1220-3321	1
						1241-2402	1
11.	3711-707A	1	KRAFTOVERFØRINGSAKSEL GELENKWELLE		PTO SHAFT		
12.	2711-517X	2	KONSOL KONSOLE		BRACKET	1213-3322	6
						1220-3321	6
						1241-2402	6
13.	2711-516X	1	RULLE ROLLE		ROLLER		
14.	2080-469X	3	BØSNING BUCHSE		BUSH		
15.	3711-316B	T	TRÆKSTANG ZUGSTANGE		DRAWBAR	1213-7622	6
						1220-7321	6
						1241-6409	6
16.	2650-110X	T	BØSNING FOR TRÆKØJE BUCHSE FUER ZUGOEBE		BUSH FOR DRAWBAR		
17.	2713-023X	1	SKÆRM SCHUTZ		GUARD	1213-4424	1
						1241-3508	1
						1393-0162	2
18.	2712-927X	1	HÆNGSELTAP SCHARNIERZAPFEN		HINGE DOWEL	1399-0460	2
19.	2712-910X	1	STØTTESTANG STÜTZSTANGE		SUPPORT ROD	1215-2220	2
						1220-2321	2
						1241-1403	2
						1241-3508	1
20.	1399-0237	1	BØJLEHÅNDTAG BUEGELHANDGRIFF		HANDLE	1216-1126	2
						1220-1323	2
21.	2712-950X	1	BUND BODEN		BOTTOM	1215-4226	4
						1220-3924	1
						1220-4321	4
						1241-3508	4

Fig. 2



VM-0006/3 VERTIKALBLANDER VM-2 S/SB

FIG. 2.

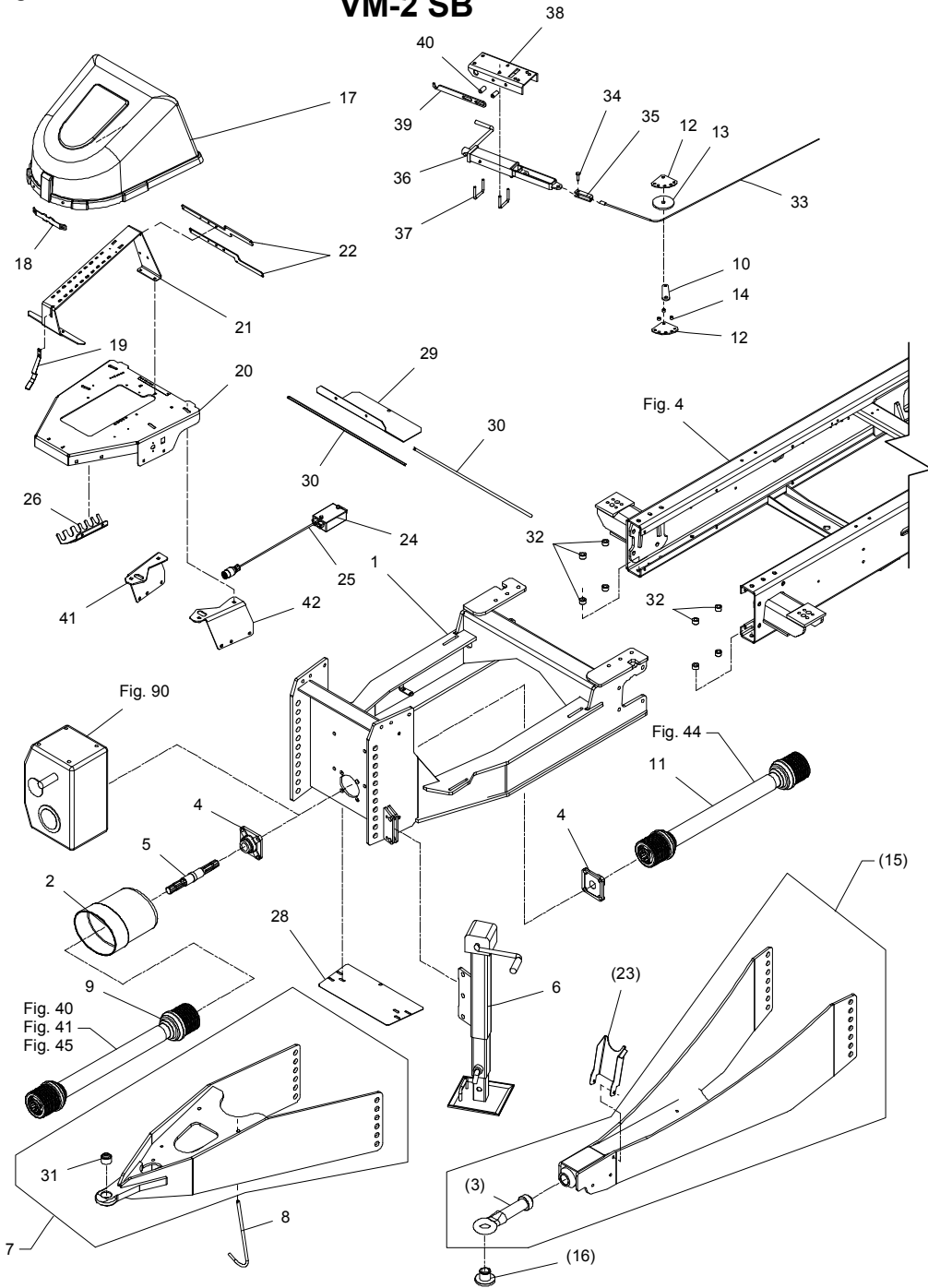
>=1770161640 <=1770171759

HERTIL, DAZU,  
TO THIS, A CECI

POS.	VARENUMMER	ANTAL	BENEVNELSE	BEZEICHNUNG	DESIGNATION		
22.	2710-868X	1	SLANGEHOLDER BESCHLAG	CLAMP	1213-3322	2	
					1220-3321	2	
					1241-2502	2	
23.	2712-951X	1	STØTTE STÜTZE	SUPPORT	1213-3322	2	
					1220-3321	2	
					1241-2402	2	
24.	1391-0887	1	FORDELERBOKS VERTEILERKASTEN	DISTRIBUTION BOX	1165-0130	14	
					1216-1126	2	
					1220-1323	2	
					1241-1206	2	
25.	1391-0880	1	STIK STECKER	PLUG			
26.	2712-949X	1	BAGPLADE HINTEREWAND	REAR PLATE	1215-3226	3	
					1220-3321	3	
					1241-2502	3	
27.	2712-906X	1	PLADE FOR EL-BOKS BLECH FÜR STEUERBOX	PLATE FOR CONTROL BOX	1215-2220	1	
					1220-2321	1	
					1241-1403	1	
28.	2712-274X	1	SKÆRM SCHUTZ	GUARD	1215-3320	2	
					1220-3321	2	
					1241-2502	2	
29.	2712-280X	1	SKÆRM SCHUTZ	GUARD	1213-5324	2	
					1220-5321	2	
					1241-4502	2	
30.	1393-0131	1	PLASTKANTPROFIL PLASTIK KANTENPROFIL	PLASTIC MOULDING			
31.	1399-0289	1	BØSNING, FAST BUCHSE, FEST	BUSH, FIXED			
32.	2712-617X	12	BØSNING BUCHSE	BUSH			
33.	2111-232A	1	LANG BOWDEN KABEL LANGES BOWDENKABEL	LONG BOWDEN CABLE			
34.	1250-2301	1	SPLITBOLT B10 C11-35 GALV. SPLINTBOLZEN B10 C11-35 GALV.	COTTER BOLT B10 C11-35 GALV.	1241-2402	2	
					1252-1102	2	
35.	2134-530X	1	GAFFEL GABEL	FORK			
36.	1399-0165	1	HÅNDBREMSE HANDBREMSE	HAND BRAKE			
37.	2701-785X	2	BØJLE BUEGEL	HOOP	1220-3321	2	
					1241-2502	2	
38.	2711-392X	1	KONSOL KONSOLE	BRACKET	1213-4324	2	
					1220-4321	2	
					1241-3403	2	
39.	2711-228X	1	HOLDER HALTER	HOLDER	1213-4424	2	
					1220-4122	8	
					1220-4321	4	
					1241-3403	4	
40.	2083-420X	2	AFSTANDSRØR Distanzrohr	DISTANCE TUBE			
41.	2712-915X	1	KONSOL, HØJRE KONSOLE, RECHT	BRACKET, RIGHT	1213-4324	2	
					1220-4321	2	
					1241-3508	2	
42.	2712-916X	1	KONSOL, VENSTRE KONSOLE, LINKE	BRACKET, LEFT	1213-4324	2	
					1220-4321	2	
					1241-3508	2	
43.	2713-022X	1	PLADE FOR VENTILBLOK BLECH FÜR VENTILBLOCK	PLATE FOR VALVE BLOCK	1215-3226	3	
					1220-3321	3	
					1241-2502	3	

Fig. 2.1

VM-2 SB



VM-0006/3 VERTIKALBLANDER VM-2 S/SB

FIG. 2. 1

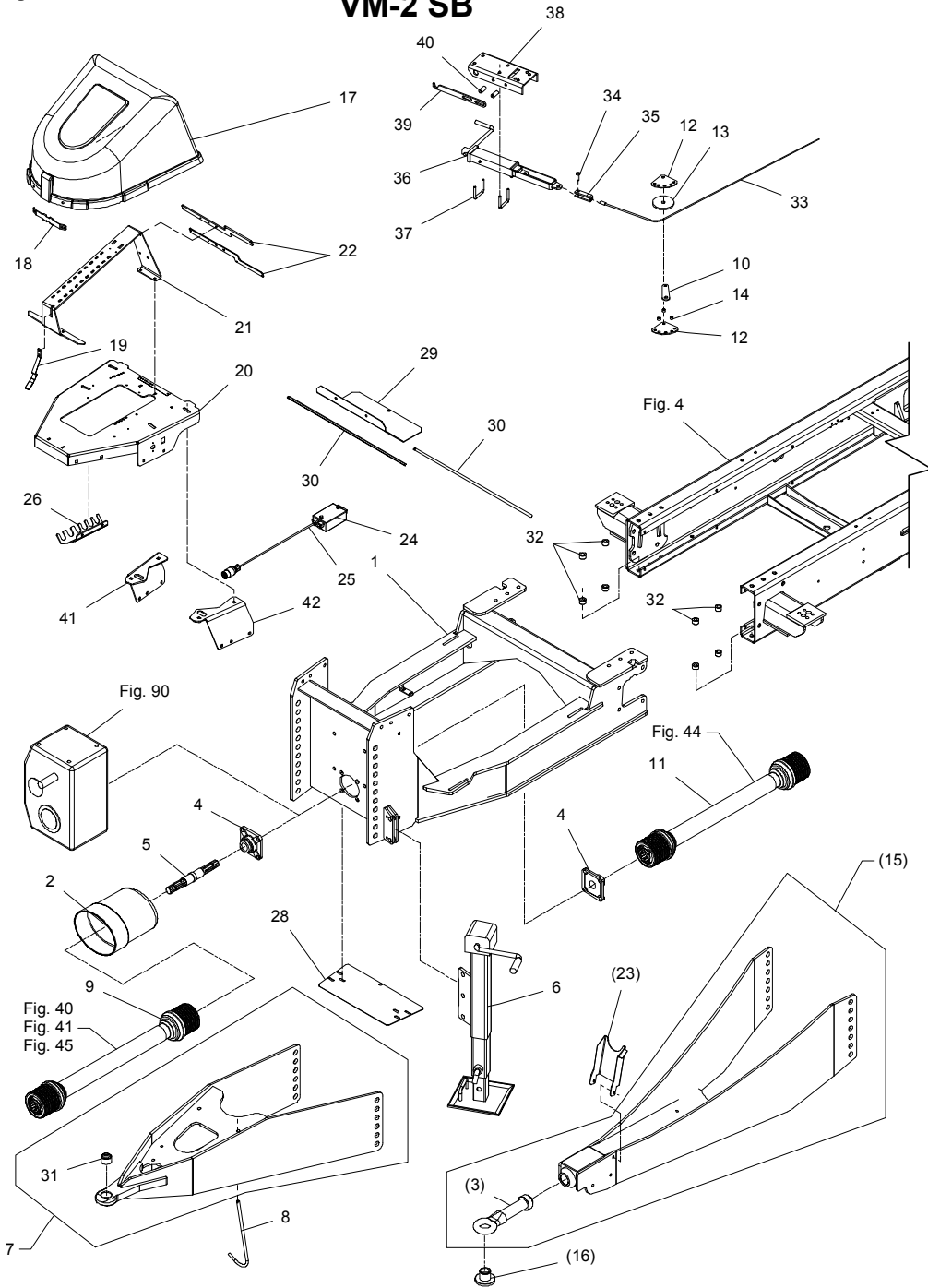
>=1770171760

HERTIL, DAZU,  
TO THIS, A CECI

POS.	VARENUMMER	ANTAL	BENÆVNELSE	BEZEICHNUNG	DESIGNATION		
1.	3712-059X	1	FORENDE VORDERENDE		FRONT PART	1214-5228	8
						1214-5325	12
						1220-5321	8
						1220-5324	12
						1241-3504	20
2.	2714-366X	1	PTO-SKERM, OVAL, BORET PTO-SCHUTZ, OVAL		PTO-GUARD, OVAL	1213-3224	4
						1220-3321	4
						1241-2408	4
3.	2714-035X	1	TREKØJE ZUGOESE		DRAWBAR		
4.	2701-831X	2	LEJEHUS LAGERGEHÆUSE		BEARING HOUSING	1213-5721	4
						1220-5122	4
						1220-5321	4
						1241-4505	4
5.	2712-168X	1	AKSEL WELLE		SHAFT		
6.	3711-581X	1	STØTTEFOD STUETZE		SUPPORT	1213-6626	2
						1220-6321	2
						1241-5503	2
7.	3711-127A	1	TRÆK ANTRIEB		DRIVE	1213-7622	6
						1220-7321	6
						1241-6409	6
8.	2228-249X	1	BØJLE BUEGEL		RAIL	1241-3403	1
						1252-4102	1
9.	1340-1436	1	KO-AKSEL WWE2480/540RPM GELENKWELLE WWE2480/540RPM		PTO SHAFT WWE2480/540RPM		
10.	2712-283X	1	PLADE BLECH		PLATE	1213-3322	1
						1220-3321	1
						1241-2402	1
11.	3711-707A	1	KRAFTOVERFØRINGSAKSEL GELENKWELLE		PTO SHAFT		
12.	2711-517X	2	KONSOL KONSOLE		BRACKET	1213-3322	6
						1220-3321	6
						1241-2402	6
13.	2711-516X	1	RULLE ROLLE		ROLLER		
14.	2080-469X	3	BØSNING BUCHSE		BUSH		
15.	3711-316B	T	1	TREKSTANG ZUGSTANGE	DRAWBAR	1213-7622	6
						1220-7321	6
						1241-6409	6
16.	2650-110X	T	1	BØSNING FOR TREKØJE BUCHSE FUER ZUGOESE	BUSH FOR DRAWBAR		
17.	2714-313X	1	SKÆRM SCHUTZ		GUARD		
18.	2714-311X	1	KONSOL KONSOLE		BRACKET	1215-2220	2
						1220-2321	2
						1241-1202	2
						1393-0123	2
19.	1433-0330	1	LÅSEFJEDER SCHLOSSFEDER		SPRING	1165-0257	1
						1215-2220	2
						1220-2321	2
						1241-1403	2
20.	2714-303X	1	BUND BODEN		BOTTOM	1215-4226	4
						1220-4321	4
						1241-3508	4
21.	2714-310X	1	PLADE FOR VENTILBLOK BLECH FÜR VENTILBLOCK		PLATE FOR VALVE BLOCK	1215-2220	4
						1220-2321	4
						1241-1403	4

Fig. 2.1

VM-2 SB



VM-0006/3 VERTIKALBLANDER VM-2 S/SB

FIG. 2. 1

>=1770171760

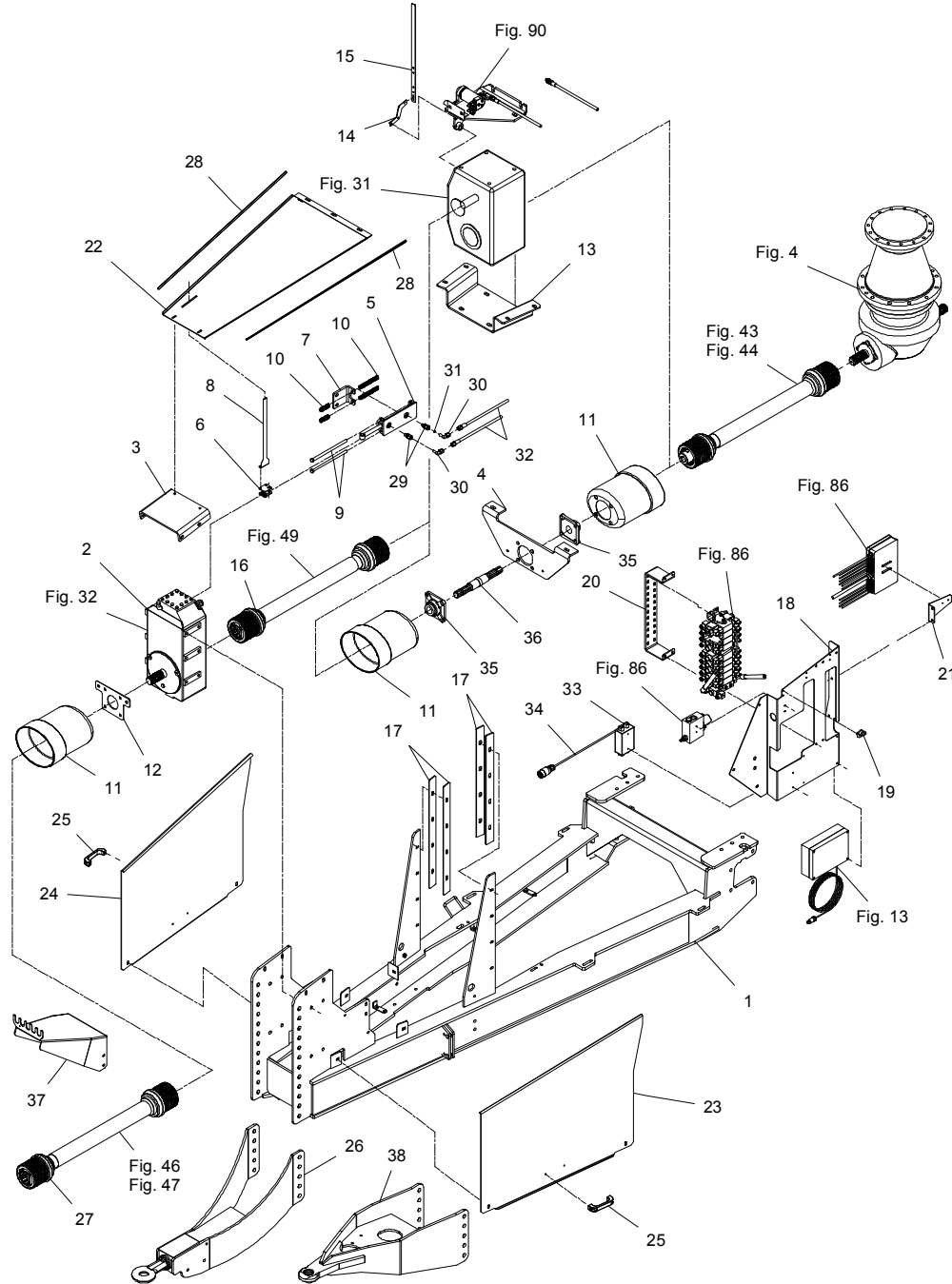
HERTIL, DAZU,  
TO THIS, A CECI

POS.	VARENUMMER	ANTAL	BENÆVNELSE	BEZEICHNUNG	DESIGNATION		
22.	2714-314X	2	KONSOL KONSOLE		BRACKET	1215-2220	2
						1216-1224	2
						1220-1321	2
						1220-2321	2
						1241-1102	2
						1241-1403	2
23.	2712-951X	1	STØTTE STÜTZE		SUPPORT	1213-3322	2
						1220-3321	2
						1241-2402	2
24.	1391-0887	1	FORDELERBOKS VERTEILERKASTEN		DISTRIBUTION BOX	1165-0130	14
						1216-1126	2
						1220-1323	2
						1241-1206	2
25.	1391-0880	1	STIK STECKER		PLUG		
26.	2714-613X	1	SLANGEHOLDER BESCHLAG		CLAMP	1215-3222	2
						1220-3321	2
						1241-2502	2
28.	2712-274X	1	SKÆRM SCHUTZ		GUARD	1215-3320	2
						1220-3321	2
						1241-2502	2
29.	2712-280X	1	SKÆRM SCHUTZ		GUARD	1213-5324	2
						1220-5321	2
						1241-4502	2
30.	1393-0131	1	PLASTKANTPROFIL PLASTIK KANTENPROFIL		PLASTIC MOULDING		
31.	1399-0289	1	BØSNING, FAST BUCHSE, FEST		BUSH, FIXED		
32.	2712-617X	12	BØSNING BUCHSE		BUSH		
33.	2111-232A	1	LANG BOWDEN KABEL LANGES BOWDENKABEL		LONG BOWDEN CABLE		
34.	1250-2301	1	SPLITBOLT B10 C11-35 GALV. SPLINTBOLZEN B10 C11-35 GALV.		COTTER BOLT B10 C11-35 GALV.	1241-2402	2
						1252-1102	2
35.	2134-530X	1	GAFFEL GABEL		FORK		
36.	1399-0165	1	HÅNDBREMSE HANDBREMSE		HAND BRAKE		
37.	2701-785X	2	BØJLE BUEGEL		HOOP	1220-3321	2
						1241-2502	2
38.	2711-392X	1	KONSOL KONSOLE		BRACKET	1213-4324	2
						1220-4321	2
						1241-3403	2
39.	2711-228X	1	HOLDER HALTER		HOLDER	1213-4424	2
						1220-4122	8
						1220-4321	4
						1241-3403	4
40.	2083-420X	2	AFSTANDSRØR DISTANZROHR		DISTANCE TUBE		
41.	2712-915X	1	KONSOL, HØJRE KONSOLE, RECHT		BRACKET, RIGHT	1213-4324	2
						1220-4321	2
						1241-3508	2
42.	2712-916X	1	KONSOL, VENSTRE KONSOLE, LINKE		BRACKET, LEFT	1213-4324	2
						1220-4321	2
						1241-3508	2
43.	2713-022X	1	PLADE FOR VENTILBLOK BLECH FÜR VENTILBLOCK		PLATE FOR VALVE BLOCK	1215-3226	3
						1220-3321	3
						1241-2502	3



Fig. 3

# VM-2SB Multi

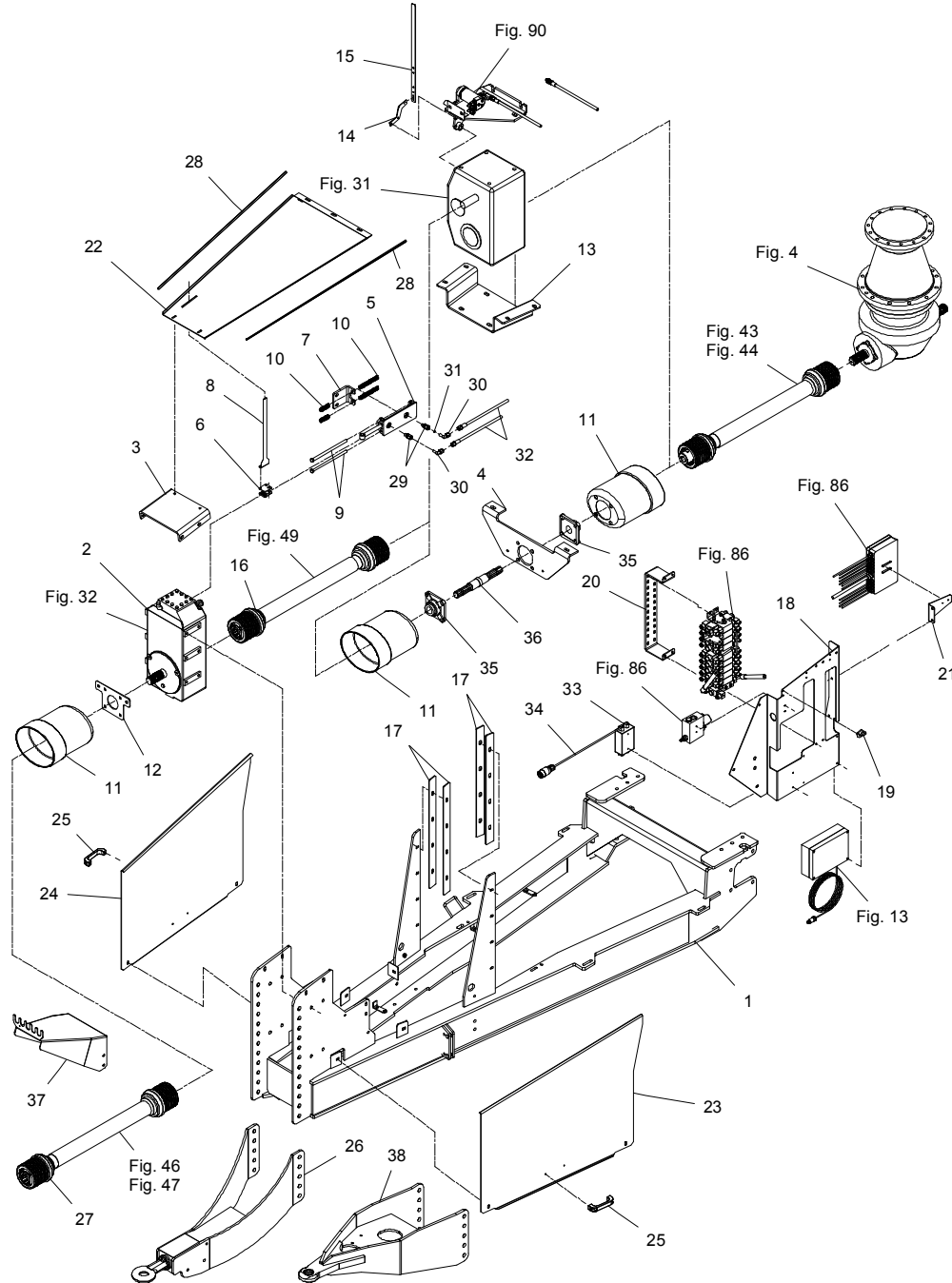


VM-0006/3 VERTIKALBLANDER VM-2 S/SB FIG. 3. >=1770161640

POS.	VARENUMMER	ANTAL	BENEVNELSE	BEZEICHNUNG	DESIGNATION	HERTIL, DAZU, TO THIS, A CECI
1.	3714-237X	1	FORENDE VORDERENDE	FRONT PART		
2.	3714-145X	1	GEAR GETRIEBE	GEAR	1213-4326 1241-3506	8 8
3.	2713-526X	1	OVERPLADE OBERPLATTE	UPPER PLATE	1213-4324 1220-4321 1241-3403	4 4 4
4.	2714-454X	1	KONSOL KONSOLE	CONSOLE	1214-4123 1220-4321 1241-3403	2 2 4
5.	3714-119X	1	CYLINDER ZYLINDER	CYLINDER		
6.	3714-123X	1	KOBLING KUPPLUNG	COUPLING	1214-4222 1220-4321 1241-3403 1251-4106	1 1 1 1
7.	2714-126X	1	KONSOL KONSOLE	CONSOLE	1213-3324 1220-3321 1241-2402	2 2 2
8.	2714-128X	1	INDIKATOR ZEIGER	POINTER	1213-1222 1220-1323 1241-1201	2 2 2
9.	1214-4720	1	STÅLSKRUE M12-240 STAHLSECHSKANTSCHRAUBE M12-240	STEEL SCREW M12-240	1220-4321 1241-3403	1 1
10.	1431-2293	1	TRYKFJEDER DRUCKFEDER	COMPRESSION SPRING		
11.	2714-366X	3	PTO-SKERM, OVAL, BORET PTO-SCHUTZ, OVAL	PTO-GUARD, OVAL		
12.	2714-228X	1	HOLDER FOR PTO-SKERM KONSOLE	BRACKET	1213-4326 1215-4326 1220-4321 1241-3506 1241-3509	2 4 8 2 8
13.	2714-447X	1	UNDERPLADE UNTERE PLATTE	LOWER PLATE	1213-4422 1220-4321 1241-3403	4 4 4
14.	2713-619X	1	ARM F. INDIKATOR ARM	ARM	1213-2224 1220-2321 1241-1403 1252-3102	2 2 2 2
15.	2713-620X	1	STANG F. INDIKATOR STANGE	ROD		
16.	1340-1446	1	KO-AKSEL W2400 GELENKWELLE W2400	PTO SHAFT W2400		
17.	2714-127X	4	MELLEMLÆG ZWISCHENLAGE	FILLER		
18.	2713-560X	1	MONTAGEPLADE MONTAGEPLATTE	MOUNTING PLATE	1213-3222 1220-3321 1220-3926 1241-2402	3 2 6 3
19.	2229-296X	1	SPENDESTYKKE SPANNSTUECK	CLAMP	1215-2124 1220-2321 1241-1403	2 2 2
20.	2714-089X	1	HOLDER FOR VENTIL KONSOLE	BRACKET		
21.	2714-090X	1	HOLDER KONSOLE	BRACKET	1213-2123 1213-2222 1220-2321 1241-1403	2 4 4 4

Fig. 3

# VM-2SB Multi

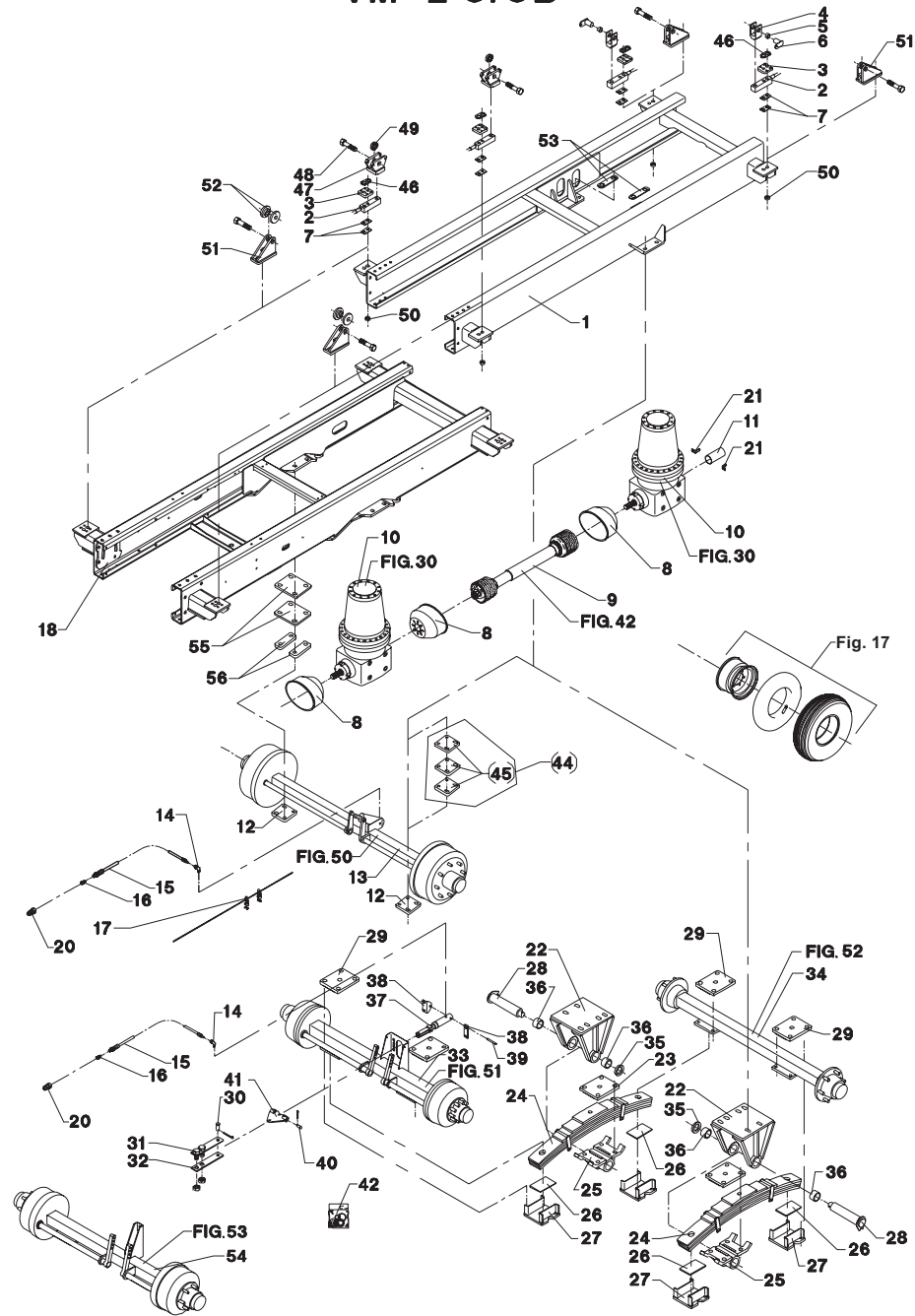


VM-0006/3 VERTIKALBLANDER VM-2 S/SB FIG. 3. >=1770161640

POS.	VARENUMMER	ANTAL	BENEVNELSE	BEZEICHNUNG	DESIGNATION	HERTIL, DAZU, TO THIS, A CECI
22.	2713-527X	1	OVERPLADE OBERPLATTE		UPPER PLATE	1215-2220 2 1220-2321 2 1241-1403 2
23.	2713-553X	1	SIDEPLADE V SEITENPLATTE LI		SIDEPLATE LE	1213-3126 3 1241-2506 3
24.	2713-529X	1	SIDEPLADE H SEITENPLATTE RE		SIDE PLATE RI	1213-3126 3 1241-2506 3
25.	1399-0237	2	BØJLEHÅNDTAG BUEGELHANDGRIFF		HANDLE	1213-1120 2 1220-1323 2 1241-1201 2
26.	3713-549A	1	TRÆK ZUGDEICHSEL		DRAWBAR	
27.	1340-1444	1	KO-AKSEL W2500 GELENKWELLE W2500		PTO SHAFT W2500	
28.	2713-566X	2	KANTLISTE KANTENSCHUTZ		EDGE PROTECTION	
29.	1311-1411	2	RØRFORSKRUNING ROHRVERSCHRABUNG		PIPE COUPLING	
30.	1311-8603	2	VINKELFORSKRUNING WINKELVERSCHRABUNG		ANGLE COUPLING	
31.	2307-111X	1	DYSE DUESE		NOZZLE	
32.	1317-5010	2	SLANGE 1/4"-900 SCHALUCH 1/4"-900		HOSE 1/4"-900	
33.	1391-0887	1	FORDELERBOKS VERTEILLERKASTEN		DISTRIBUTION BOX	
34.	1391-0880	1	STIK STECKER		PLUG	
35.	2701-831X	2	LEJEHUS LAGERGEHAEUSE		BEARING HOUSING	1213-5721 4 1220-5122 4 1220-5321 4 1241-4505 4
36.	2712-168X	1	AKSEL WELLE		SHAFT	
37.	2714-481X	1	SLANGEHOLDER BESCHLAG		CLAMP	1213-4324 4 1220-4321 4 1241-2507 4
38.	3713-915X	1	TRÆK ZUGDEICHSEL		DRAWBAR	1213-6522 10 1220-6321 10 1241-5504 10
99.	3889-312X	1	TRANSFERS TIL VM-HALMEL. AUFKLEBER FÜR VM STROHGEBL.		TRANSFERS FOR VM-STRAWBL.	

Fig. 4

VM-2 S/SB



VM-0006/3 VERTIKALBLANDER VM-2 S/SB

FIG. 4.

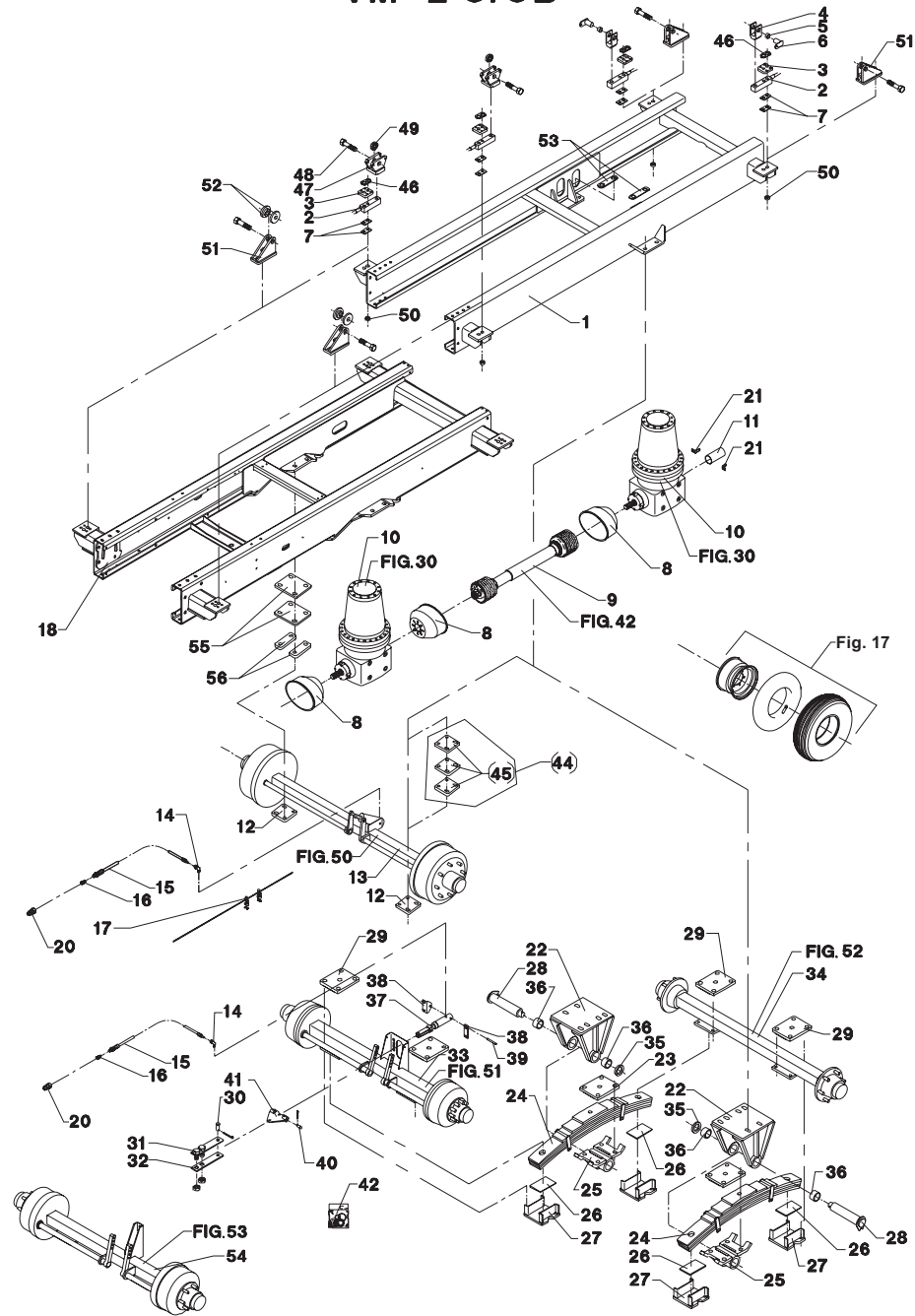
>=1770161640

HERTIL, DAZU,  
TO THIS, A CECI

POS.	VARENUMMER	ANTAL	BENEVNELSE	BEZEICHNUNG	DESIGNATION		
1.	3711-837D	1	UNDERVOGN FAHRGESTELL		UNDER CARRIAGER		
2.	2713-149X	4	VEJECELLE, 6 TON WIEGECELLE, 6 TONNE		WEIGHING CELL, 6 TON	1214-5431	2
						1220-6123	2
3.	2710-718X	4	FORSTERKNINGSPLADE VERSTÄRKERUNGSPLATTE		STRENGTHENING PLATE	1219-0269	4
4.	2701-543X	2	GAFFEL GABEL		FORK	1214-6330	1
						1241-5503	1
						1241-7401	2
5.	1399-0245	2	LEJE LAGER		BEARING	1255-5104	2
						1313-2101	1
6.	3701-295X	2	TAP ZAPFEN		DOWEL	1213-2126	1
						1241-1304	1
7.	2710-118X	4	MELLEMLÆGSPLADE ZWISCHENBLECH		INTERMEDIATE PLATE		
8.	1393-0170	3	SKÆRM FOR PTO SCHUTZ FUER PTO		GUARD FOR PTO	1213-2222	6
						1213-3222	2
						1220-3922	2
						1241-1502	6
						1241-2402	2
9.	1340-1415	1	KRAFTOVERFØRINGSAKSEL GELENKWELLE		PTO SHAFT		
10.	3712-024X	2	GEAR GETRIEBE		GEAR	1214-4437	17
						1220-4328	17
						1241-3407	17
11.	2712-286X	1	BESKYTTELSESRØR SCHUTZROHR		PROTECTION TUBE	1393-0114	1
12.	2711-555X	2	SPÆNDEPLADE DICHTUNGSSTUECK		TIGHTENING PLATE	1214-6528	4
						1220-6321	4
						1241-5503	4
13.	3711-546X	1	HJULAKSEL RADWELLE		HUB SHAFT		
14.	1311-8525	1	VINKELFORSKRUNING - L10 WINKELVERSCHRAUBUNG - L10		ANGLE COUPLING - L10		
15.	1317-0314	1	HYDRAULIKSLANGE L=6550 HYDRAULIKSCHLAUCH L=6550		HYDRAULIC HOSE L=6550		
16.	1311-1409	1	RØRFORSKRUNING ROHRVERSCHRAUBUNG		PIPE COUPLING		
17.	1392-0201	2	WIREKLEMME WIREKLEMME		WIRECLAMP		
18.	3713-962X	1	UNDERVOGN, LAV FAHRGESTELL, NIEDRIG		UNDER CARRIAGER, LOW		
20.	1317-0304	1	LYNKOBLING 1/2" SCHNELLKUPPLUNG 1/2"		QUICK CLUTCH 1/2"		
21.	2712-287X	2	KONSOL KONSOLE		BRACKET	1213-2126	1
						1219-0414	2
						1241-1202	1
22.	3711-732X	2	KONSOL KONSOLE		BRACKET	1213-6626	6
						1220-6321	6
						1241-5503	6
23.	3711-770X	2	KONSOL KONSOLE		BRACKET		
24.	3712-455X	2	FJEDERPAKKE FEDERPACKUNG		SPRING PACKET		

Fig. 4

VM-2 S/SB



VM-0006/3 VERTIKALBLANDER VM-2 S/SB

FIG. 4.

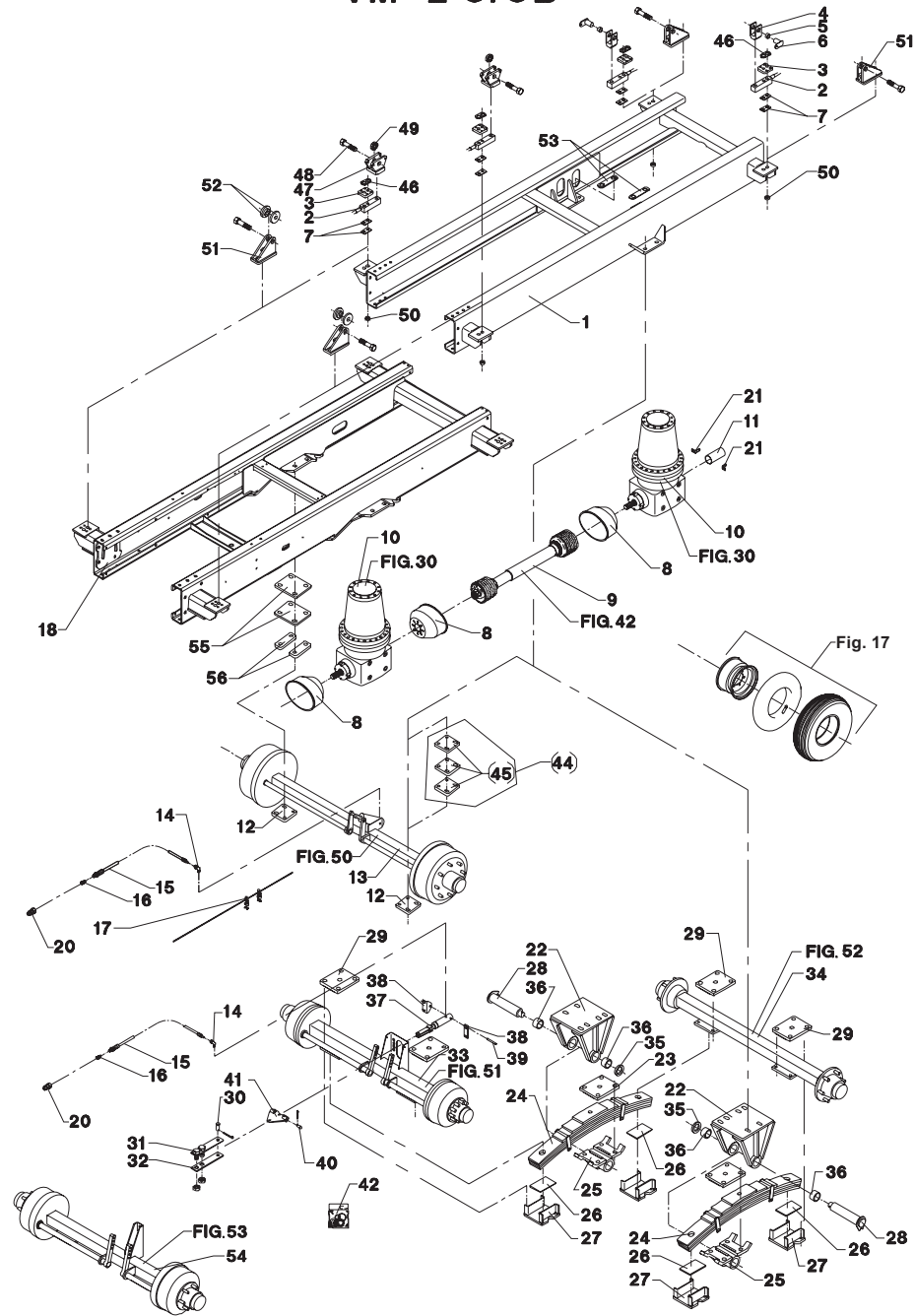
>=1770161640

HERTIL, DAZU,  
TO THIS, A CECI

POS.	VARENUMMER	ANTAL	BENEVNELSE	BEZEICHNUNG	DESIGNATION		
25.	3711-740X	2	KONSOL KONSOLE		BRACKET		1214-7624 1220-7321 1241-6604 1313-1101
26.	2711-772X	4	GUMMIPLADE GUMMIPLATTE		RUBBER PLATE		
27.	3712-562X	4	KONSOL KONSOLE		BRACKET		
28.	3711-773X	2	TAP ZAPPEN		DOWEL	1220-7730 1252-5501	1 1
29.	2714-785X	4	SPÆNDEPLADE DICHTUNGSSTUECK		TIGHTENING PLATE	1214-7628 1220-7321 1241-6604	4 4 4
30.	1250-2301	1	SPLITBOLT B10 C11-35 GALV. SPLINTBOLZEN B10 C11-35 GALV.		COTTER BOLT B10 C11-35 GALV.	1220-5321 1241-4503	1 1
31.	3701-175X	1	GAFFELDEL GABELTEIL		FORK PART	1220-5124	2
32.	2701-177X	1	GAFFELDEL GABELTEIL		FORK		
33.	3711-777X	1	HJULAKSEL RADWELLE		WHEEL SHAFT		
34.	3711-778X	1	HJULAKSEL RADWELLE		WHEEL SHAFT		
35.	2241-356X	2	SKIVE SCHEIBE		WASHER		
36.	1335-5534	4	GLIDELEJE 60/75-65-60 GLEITLAGER 60/75-65-60		PLAIN BEARING 60/75-65-60		
37.	2712-141X	1	CYLINDER ZYLINDER		CYLINDER		
38.	2711-826X	2	KONSOL KONSOLE		BRACKET	1213-5324 1220-5321 1241-4503	2 2 2
39.	2112-688X	1	TAP ZAPPEN		DOWEL	1252-3102	2
40.	2701-121X	2	TAP ZAPPEN		DOWEL	1252-4301	2
41.	3711-817X	1	ÅG JOCH		YOKE	1214-4322 1220-4321 1241-2505	1 1 1
42.	1317-9393	1	PAKNINGSSÆT DICHTUNGSSATZ		SET OF GASKETS		
43.	1250-2301	1	SPLITBOLT B10 C11-35 GALV. SPLINTBOLZEN B10 C11-35 GALV.		COTTER BOLT B10 C11-35 GALV.		
44.	4710-1053	T	AFSTANDSPLADER DISTANZPLATTEN		DISTANCE PLATES		
45.	2711-555X	T	SPÆNDEPLADE DICHTUNGSSTUECK		TIGHTENING PLATE	1214-6630 1220-6321 1241-5503	4 4 4
46.	2710-889X	4	FIKSERINGSPLADE FIXIERUNGSPLATTE		FIXING PLATE		
47.	3712-678X	2	GAFFEL GABEL		FORK	1213-5424 1214-6329 1220-5222	4 4 1
48.	2712-745X	2	SKRUE SCHRAUBE		SCREW	1220-7331 1241-7401	1 2
49.	1331-9929	2	STØTTERULLE TRAGLAGER		TRACK ROLLER		

Fig. 4

# VM-2 S/SB



VM-0006/3 VERTIKALBLANDER VM-2 S/SB

FIG. 4.

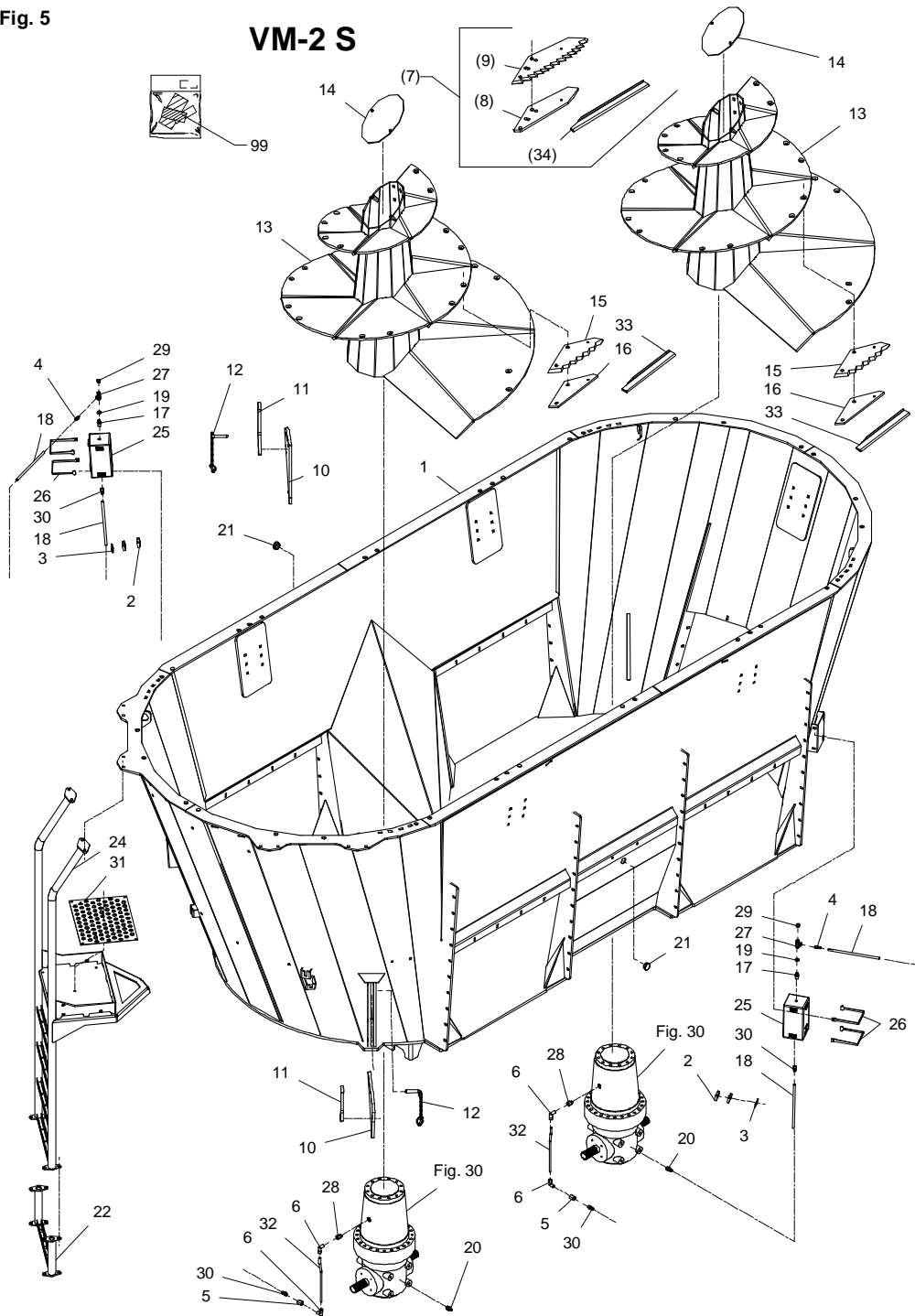
>=1770161640

HERTIL, DAZU,  
TO THIS, A CECI

POS.	VARENUMMER	ANTAL	BENEVNELSE	BEZEICHNUNG	DESIGNATION		
50.	2712-679X	8	BØSNING BUCHSE		BUSH		
51.	3711-926X	T	VEJECELLE ATTRAP WIEGEZELLE ATTRAPPE		WEIGHING CELL DUMMY	1213-6626	2
						1214-8421	1
						1220-6321	2
						1220-7331	1
						1241-5503	4
						1241-7401	1
52.	2712-832X	T	BØSNING BUCHSE		BUSH		
53.	2712-808X	2	FIKSERINGSPLADE FIXIERUNGSPLATTE		FIXING PLATE		
54.	3712-789X	1	HJULAKSEL T. LUFTBR. RADWELLE F. LUFTBR.		WHEEL SHAFT F. AIRBR. RADWELLE F. LUFTBR.		
55.	2714-054X	4	MELLEMLÆGSPLADE ZWISCHENPLATTE		INTERMEDIATE PLATE		
56.	2713-968X	4	SPÆNDEPLADE DICHTUNGSSTUECK		TIGHTENING PLATE	1214-6528	4
						1220-6321	4
						1241-5503	4

Fig. 5

VM-2 S



VM-0006/3 VERTIKALBLANDER VM-2 S/SB

FIG. 5.

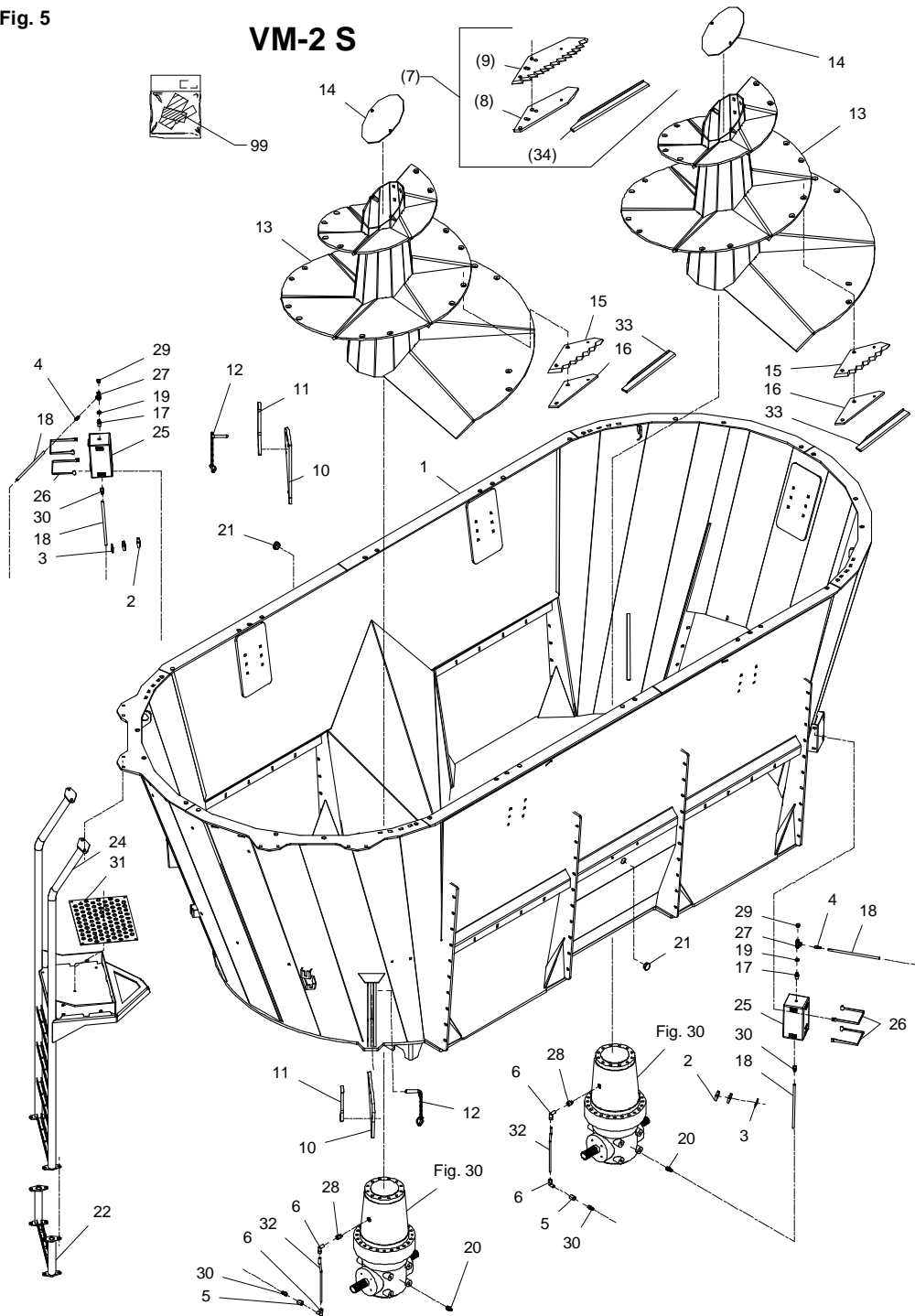
>=1770161640

HERTIL, DAZU,  
TO THIS, A CECI

POS.	VARENUMMER	ANTAL	BENEVNELSE	BEZEICHNUNG	DESIGNATION		
1.	3711-982B	1	BEHOLDER BEHALTER	HOOPER	1393-0116	12	
2.	1311-8601	2	RØRHOLDER ROHRHALTER	TUBE HOLDER			
3.	1311-8599	2	TOPPLADE TOPPLATTE	TOP PLATE	1214-2122	1	
4.	1311-1300	2	SLANGESPIDS 1/4" SCHLAUCHSTUTZEN 1/4"	HOSE UNION 1/4"	1299-0128	1	
5.	1311-2603	2	MUFFE MUFFE	SOCKET	1165-0130 1216-1126 1220-1323 1241-1206	14 2 2 2	
6.	1311-8525	2	VINKELFORSKRUING - L10 WINKELVERSCHRAUBUNG - L10	ANGLE COUPLING - L10			
7.	4710-1024	T	KNIVSÆT, TUNGSTENBELAGT MESSERSÆT, TUNGSTENBESCHIT	SET OF KNIFE, TUNGSTENCOATED			
8.	2712-743X	T	PLADE FOR LANGKNIV PLATTE FÜR LANGES MESSER	PLATE FOR LONG KNIFE	1213-3423 1215-5825 1220-3321 1220-5321 1241-2502 1241-3504	1 2 1 2 1 2	
9.	1380-0040	T	KNIV, LANG, TUNGSTENBELAGT MESSER, LANG, TUNGSTENBESCHICH	KNIFE, LONG, TUNGSTENCOATED			
10.	2718-126X	2	MODSKÆR GEGENSCHNEIDE	WEARING BAR	1214-5324 1220-5321 1241-4304	1 1 1	
11.	2712-085X	2	HÅNDTAG HANDGRIFF	HANDLE	1214-4126 1220-4321 1241-3403	2 2 2	
12.	3191-083X	2	TAP ZAPFEN	DOWEL			
13.	3718-131A	2	SNEGL SCHNECKE >=1770161640 <=1770171791	ENDLESS SCREW	1213-5427 1219-0224 1220-4321 1241-2505 1241-3504	12 1 1 1 12	
13. 1	3718-131B	2	SNEGL SCHNECKE >=1770171792	ENDLESS SCREW	1213-5427 1219-0224 1220-4321 1241-2505 1241-4502	12 1 1 1 12	
14.	2712-809X	2	DEKSEL DECKEL	COVER	1219-0289 1241-2505	2 2	
15.	1380-0034	10	KNIV, KORT MESSER, KURZ	KNIFE, SHORT			
16.	2712-043X	10	PLADE PLATTE	PLATE	1213-3324 1215-5825 1220-3321 1220-5321 1241-2502 1241-3504	1 2 1 2 1 2	
17.	1311-1209	2	BRYSTNIPPEL BRUSTNIPPEL	STUD STUD STRAIGHT			
18.	1399-0359	10	SLANGE Ø18 SCHLAUCH Ø18	HOSE Ø18			
19.	1311-8538	2	TÆTNINGSRING DICHTUNGSRING	GASKET			
20.	1311-1302	2	SLANGESPIDS 1/2" SCHLAUCHSTUTZEN 1/2"	HOSE UNION 1/2"	1299-0128	1	

Fig. 5

VM-2 S



VM-0006/3 VERTIKALBLANDER VM-2 S/SB

FIG. 5.

>=1770161640

HERTIL, DAZU,  
TO THIS, A CECI

POS.	VARENUMMER	ANTAL	BENEVNELSE	BEZEICHNUNG	DESIGNATION		
21.	1393-0106	2	PLASTDUPSKO PLASTIKSPITZE		PLASTIC TIP		
22.	3712-304X	1	FORLÆNGER F/STIGE VERLÄNGERUNG F/LEITER		EXTENSION F/LADDER	1213-4322	4
						1220-4321	4
						1241-2202	4
23.	2710-868X	1	SLANGEHOLDER BESCHLAG		CLAMP	1213-3322	2
						1220-3321	2
						1241-2502	2
24.	3712-123X	1	STIGE LEITER		LADDER	1215-4330	5
						1220-4321	5
						1241-2505	5
25.	1399-0314	2	OLIEBEHOLDER ÖLBEHÄLTER		OIL TANK		
26.	2711-834X	4	SPÆNDEBÅND SPANNBAND		CLAMP	1215-2222	1
						1220-2321	1
						1241-1202	1
27.	1311-1208	2	T-MUFFE 1/4" T-VERSCHRAUBUNG 1/4"		TEE 1/4"		
28.	1311-1207	2	NIPPELMUFFE NIPPELMUFFE		PORT STUD STRAIGHT		
29.	1311-1212	2	UDLUFTPROP ENTLÜFTUNG		AIR RELIEF		
30.	1311-1301	4	SLANGESPIDS 3/8" SCHLAUCHSTUTZEN 3/8"		HOSE UNION 3/8"	1299-0128	1
31.	2712-124X	1	PLADE PLATTE		PLATE	1215-2222	6
						1220-2321	6
						1241-1202	6
32.	2713-451X	2	RØR TIL OLIESYSTEM ROHR FÜR ÖLSYSTEM		PIPE FOR OILSYSTEM		
33.	2714-246X	6	KNIVBESKYTTER, KORT MESSERSCHUTZ, KURZ		KNIFE PROTECTION, SHORT		
34.	2714-247X	1	KNIVBESKYTTER, LANG MESSERSCHUTZ, LANG		KNIFE PROTECTION, LONG		
99.	3889-221A	1	TRANSFER F. VM-2S/SB TRANSFER F. VM-2S/SB		TRANSFER F. VM-2S/SB		

Fig. 6

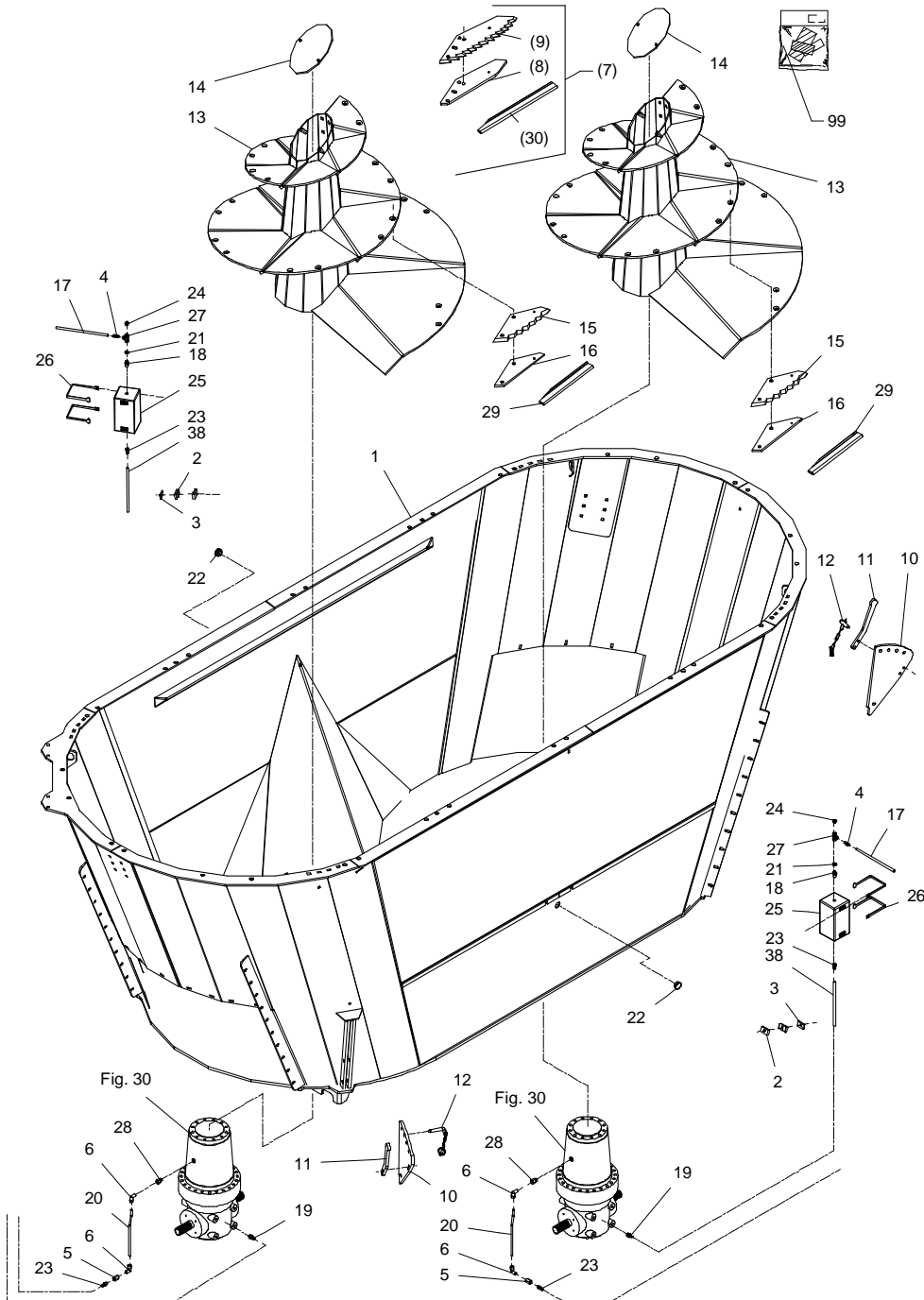
VM-2 SB

VM-0006/3 VERTIKALBLANDER VM-2 S/SB

FIG. 6.

>=1770161640

HERTIL, DAZU,  
TO THIS, A CECI



POS.	VARENUMMER	ANTAL	BENEVNELSE	BEZEICHNUNG	DESIGNATION		
1.	3712-040B	1	BEHOLDER BEHALTER	HOOPER		1393-0116	12
2.	1311-8601	2	RØRHOLDER ROHRHALTER	TUBE HOLDER			
3.	1311-8599	2	TOPPLADE TOPPLATTE	TOP PLATE			
4.	1311-1300	2	SLANGESPIDS 1/4" SCHLAUCHSTUTZEN 1/4"	HOSE UNION 1/4"		1299-0128	1
5.	1311-2603	2	MUFFE MUFFE	SOCKET			
6.	1311-8525	4	VINKELFORSKRUBNING - L10 WINKELVERSCHRÄUBUNG - L10	ANGLE COUPLING - L10			
7.	4710-1024	T	KNIVSÆT, TUNGSTENBELAGT MESSERSÆT, TUNGSTENBESCHIT	SET OF KNIFE, TUNGSTENCOATED			
8.	2712-743X	T	PLADE FOR LANGKNIV PLATTE FÜR LANGES MESSER	PLATE FOR LONG KNIFE		1213-3423 1215-5825 1220-3321 1220-5321 1241-2502 1241-3504	1 2 1 2 1 2
9.	1380-0040	T	KNIV, LANG, TUNGSTENBELAGT MESSER, LANG, TUNGSTENBESCHICH	KNIFE, LONG, TUNGSTENCOATED			
10.	2718-126X	2	MODSKÆR GEGENSCHNEIDE	WEARING BAR		1214-5324 1220-5321 1241-4304	1 1 1
11.	2712-085X	2	HÅNDTAG HANDGRIFF	HANDLE		1214-4126 1220-4321 1241-3403	2 2 2
12.	3191-083X	2	TAP ZAPFEN	DOWEL			
13.	3718-131A	2	SNEGL SCHNECKE >=1770161640 <=1770171791	ENDLESS SCREW		1213-5427 1219-0224 1220-4321 1241-2505 1241-3504	12 1 1 1 12
13. 1	3718-131B	2	SNEGL SCHNECKE >=1770171792	ENDLESS SCREW		1213-5427 1219-0224 1220-4321 1241-2505 1241-4502	12 1 1 1 12
14.	2712-809X	2	DEKSEL DECKEL	COVER		1219-0289 1241-2505	2 2
15.	1380-0034	10	KNIV, KORT MESSER, KURZ	KNIFE, SHORT			
16.	2712-043X	10	PLADE PLATTE	PLATE		1213-3324 1215-5825 1220-3321 1220-5321 1241-2502 1241-3504	1 2 1 2 1 2
17.	1399-0359	10	SLANGE Ø18 SCHLAUCH Ø18	HOSE Ø18			
18.	1311-1209	2	BRYSTNIPPEL BRUSTNIPPEL	STUD STUD STRAIGHT			
19.	1311-1302	2	SLANGESPIDS 1/2" SCHLAUCHSTUTZEN 1/2"	HOSE UNION 1/2"		1299-0128	1
20.	2713-451X	2	RØR TIL OLIESYSTEM ROHR FÜR ÖLSYSTEM	PIPE FOR OILSYSTEM			
21.	1311-8538	2	TÆTNINGSRING DICHTUNGSRING	GASKET			



Fig. 6

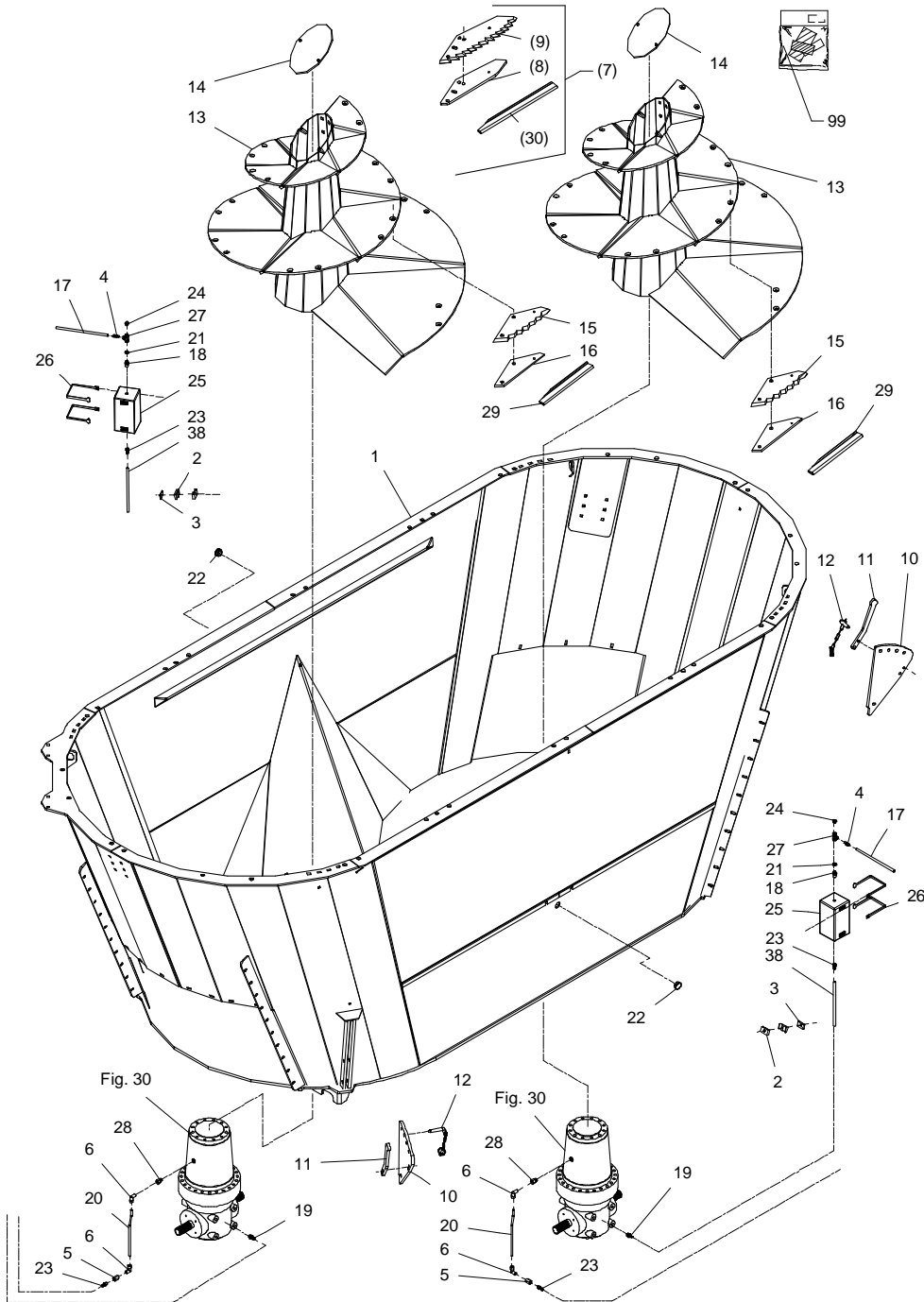
VM-2 SB

VM-0006/3 VERTIKALBLANDER VM-2 S/SB

FIG. 6.

>=1770161640

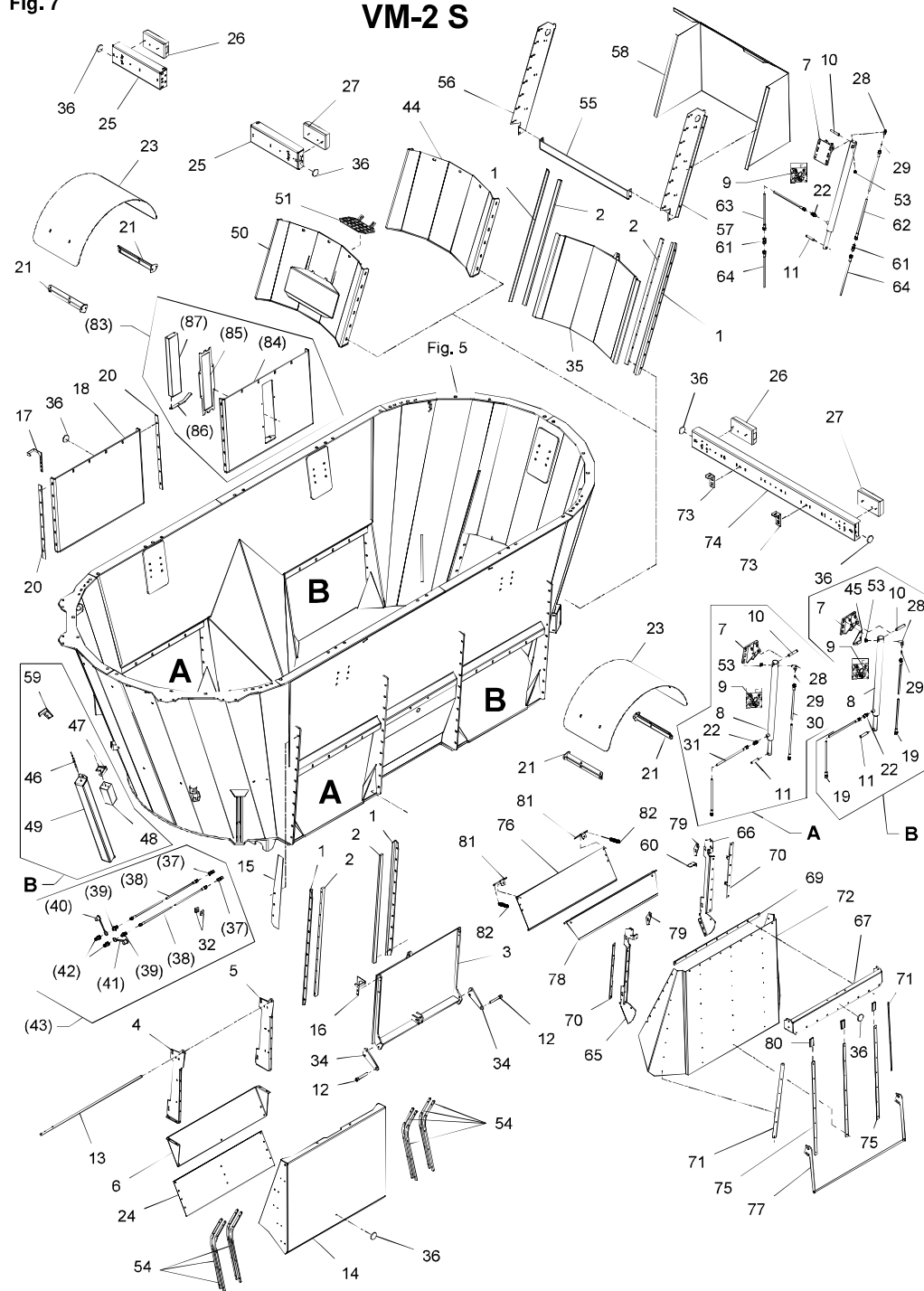
HERTIL, DAZU,  
TO THIS, A CECI



POS.	VARENUMMER	ANTAL	BENEVNELSE	BEZEICHNUNG	DESIGNATION		
22.	1393-0106	2	PLASTDUPSKO PLASTIKSPITZE		PLASTIC TIP		
23.	1311-1301	4	SLANGESPIDS 3/8" SCHLAUCHSTUTZEN 3/8"		HOSE UNION 3/8"	1299-0128	1
24.	1311-1212	3	UDLUFTPROP ENTLÜFTUNG		AIR RELIEF		
25.	1399-0314	2	OLIEBEHOLDER OELBEHAELTER		OIL TANK		
26.	2711-834X	4	SPENDEBÄND SPANNBAND		CLAMP	1215-2222 1220-2321 1241-1202	1 1 1
27.	1311-1208	2	T-MUFFE 1/4" T-VERSCHRAUBUNG 1/4"		TEE 1/4"		
28.	1311-1207	2	NIPPELMUFFE NIPPELMUFFE		PORT STUD STRAIGHT		
29.	2714-246X	6	KNIVBESKYTTER, KORT MESSERSCHUTZ, KURZ		KNIFE PROTECTION, SHORT		
30.	2714-247X	1	KNIVBESKYTTER, LANG MESSERSCHUTZ, LANG		KNIFE PROTECTION, LONG		
99.	3889-221A	1	TRANSFER F. VM-2S/SB TRANSFER F. VM-2S/SB		TRANSFER F. VM-2S/SB		

Fig. 7

VM-2 S



VM-0006/3 VERTIKALBLANDER VM-2 S/SB

FIG. 7.

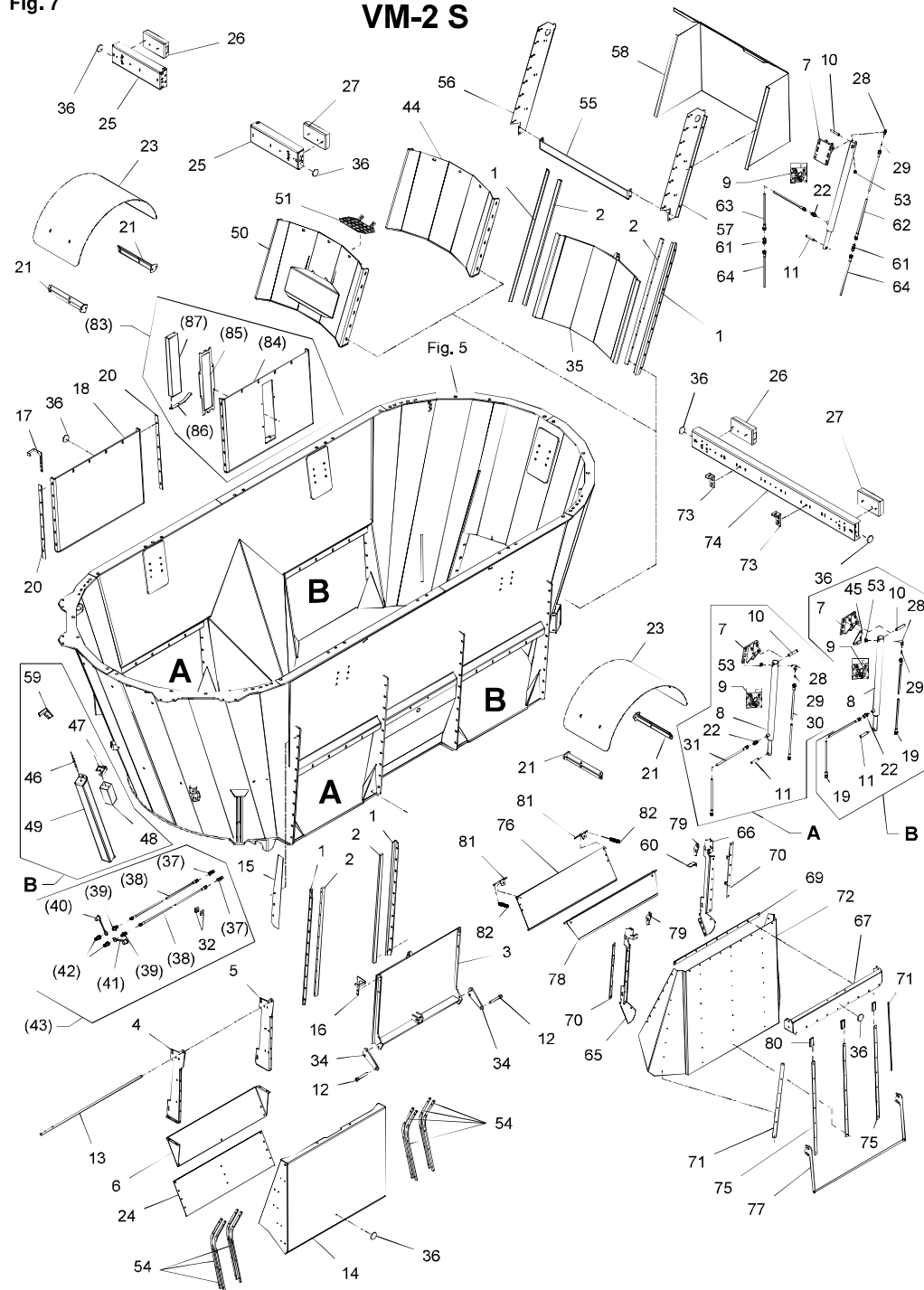
>=1770161640

HERTIL, DAZU,  
TO THIS, A CECI

POS.	VARENUMMER	ANTAL	BENEVNELSE	BEZEICHNUNG	DESIGNATION		
1.	2718-127X	2	FØRING FÜHRUNG	GUIDE		1213-3324	4
						1214-3120	6
						1241-2502	10
						1393-0121	10
2.	2718-125X	2	GEVINDSTYKKE GEWINDSTUECK	THREADED ROD			
3.	3718-002X	1	LUGE LUKE	DOOR			
4.	2711-099A	1	KONSOL, VENSTRE KONSOLE, LINKE	BRACKET, LEFT			
5.	2711-117A	1	KONSOL, HØJRE KONSOLE, RECHTE	BRACKET, RIGHT			
6.	2711-118B	1	SLIDSKE RUTSCHE	SLIDE		1215-2222	2
						1220-2321	2
						1241-1304	2
7.	3718-129X	1	KONSOL KONSOLE	BRACKET		1213-4422	2
						1215-4330	6
						1220-4323	2
						1220-4521	6
8.	2718-130X	1	CYLINDER ZYLINDER	CYLINDER			
9.	1317-9495	1	PAKNINGSSÆT DICHTUNGSSATZ	SET OF GASKETS			
10.	2112-688X	1	TAP ZAPFEN	DOWEL		1241-4304	2
						1252-3102	2
11.	2010-188X	1	TAP - Ø16 L=80 ZAPFEN	DOWEL		1241-4304	2
						1252-4102	2
12.	1219-0288	2	UNBRACOSKRUE M16-110 INNENSECHSKANTISCHR. M16-110	ALLEN SCREW M16-110		1220-5222	1
						1220-5321	1
13.	2712-255X	1	AKSEL WELLE	SHAFT		1241-4403	2
						1252-4201	2
14.	2711-098X	1	SKÆRM SCHUTZ	GUARD			
15.	2711-261X	1	HOLDER HALTER	HOLDER			
16.	2711-264X	1	VISER, VENSTRE ZEIGER, LINKE	POINTER, LEFT		1213-2124	2
						1241-1202	2
17.	2711-262X	1	VISER, HØJRE ZEIGER, RECHTE	POINTER, RIGHT		1213-2124	2
						1241-1202	2
18.	2711-126X	1	DEKPLADE DECKPLATTE	COVER PLATE		1215-3320	4
						1215-3324	12
						1220-3321	16
						1241-2502	12
						1241-2506	4
						1393-0121	16
19.	1317-0839	2	HYDRAULIKSLANGE L=7350 HYDRAULIKSLAUCH L=7350	HYDRAULIC HOSE L=7350			
20.	2712-103X	3	MELLEMLÆG DICHTUNG	FILLER			
21.	3711-727X	4	SKÆRMHOLDER SCHUTZHALTER	GUARD HOLDER		1213-3322	2
						1220-3321	2
						1220-3924	2
						1241-2502	2
22.	1311-8534	1	FORSKRUNING VERSCHRAUBUNG	SCREWED CONNECTION			
23.	2711-726A	2	SKÆRM SCHUTZ	GUARD		1213-3324	4
						1241-2502	4

Fig. 7

VM-2 S



VM-0006/3 VERTIKALBLANDER VM-2 S/SB

FIG. 7.

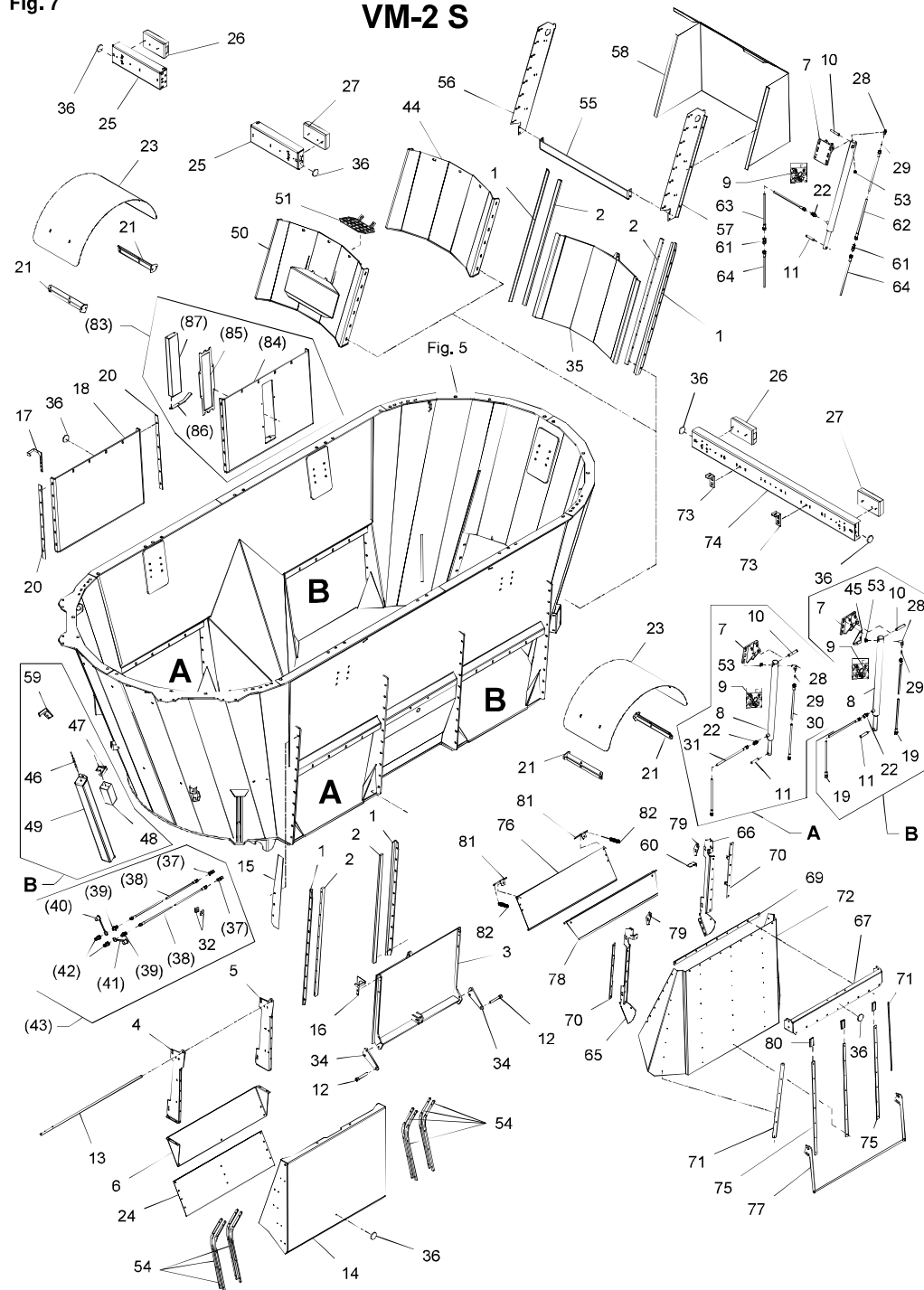
>=1770161640

HERTIL, DAZU,  
TO THIS, A CECI

POS.	VARENUMMER	ANTAL	BENEVNELSE	BEZEICHNUNG	DESIGNATION		
24.	2712-741X	1	SLIDSKE RUTSCHE		SLIDE	1215-2222	14
						1220-2321	5
						1241-1502	5
25.	2712-047X	2	HOLDER HALTER		HOLDER	1213-4224	2
						1220-4321	2
						1241-3403	2
26.	1391-9043	1	LYGTE, VENSTRE LEUCHTE, LINKE		LANTERN, LEFT	1213-3224	2
						1220-3321	2
						1241-2402	2
27.	1391-9042	1	LYGTE, HØJRE LEUCHTE, RECHTE		LANTERN, RIGHT	1213-3224	2
						1220-3321	2
						1241-2402	2
28.	1311-8525	1	VINKELFORSKRUNING - L10 WINKELVERSCHRAUBUNG - L10		ANGLE COUPLING - L10		
29.	2010-394X	1	DYSE DÜSE		NOZZLE		
30.	1317-0803	1	HYDRAULIKSLANGE L=5235 HYDRAULIKSLAUCH L=5235		HYDRAULIC HOSE L=5235		
31.	1317-0312	1	HYDRAULIKSLANGE L=4500 HYDRAULIKSCHLAUCH L=4500		HYDRAULIC HOSE L=4500		
32.	1311-8537	3	RØRHOLDER ROHRHALTERUNG		SUPPORT FOR TUBE		
34.	2712-253X	2	ARM ARM		ARM	1215-3324	2
						1220-3321	2
						1241-2502	2
35.	3712-353X	1	LUGE, BAGESTE LUKE, HINTERE		DOOR, REAR		
36.	1391-0612	4	REFLEX GUL RÜCKSTRAHLER GELB		REFLECTOR YELLOW		
37.	1311-8510	T	FORSKRUNING VERSCHRAUBUNG		FITTINGS		
38.	1317-0327	T	HYDRAULIKSLANGE L=2350 HYDRAULIKSCHLAUCH L=2350		HYDRAULIC HOSE L=2350		
39.	1311-1409	T	RØRFORSKRUNING ROHRVERSCHRAUBUNG		PIPE COUPLING		
40.	1393-0140	T	BESKYTTELSESHETTE BLÅ SCHUTZKAPPE BLAU		PROTECTION CAP BLUE		
41.	1393-0139	T	BESKYTTELSESHETTE RØD SCHUTZKAPPE ROT		PROTECTION CAP RED		
42.	1317-0302	T	STIK F/LYNKOBLING ANSCHLUSS F/SCHNELLKUPPLUNG		CONNECTION F/QUICK-COUPLING		
43.	4710-0902	T	FØRLÆNGERSLANGER 1/4" VERLÄNGERUNGSSCHLEUCHE 1/4"		EXTENSION HOSES 1/4"		
44.	3712-408X	1	DEKPLADE, BAGESTE DECKPLATTE, HINTERE		COVER PLATE, REAR	1215-3320	4
						1215-3324	12
						1220-3321	16
						1241-2502	16
						1393-0121	16
45.	2710-679X	1	HOLDER, VENSTRE HALTER, LINKE		SUPPORT, LEFT	1215-2124	1
						1220-2321	1
						1241-1202	1
46.	1399-0317	1	KABEL 5,6M KABEL 5,6M		CABLE 5,6M	1219-0273	6
						1220-2122	4
						1220-2321	6
						1241-1502	6
47.	2710-361X	1	VISER ZEIGER		POINTER		

Fig. 7

VM-2 S



VM-0006/3 VERTIKALBLANDER VM-2 S/SB

FIG. 7.

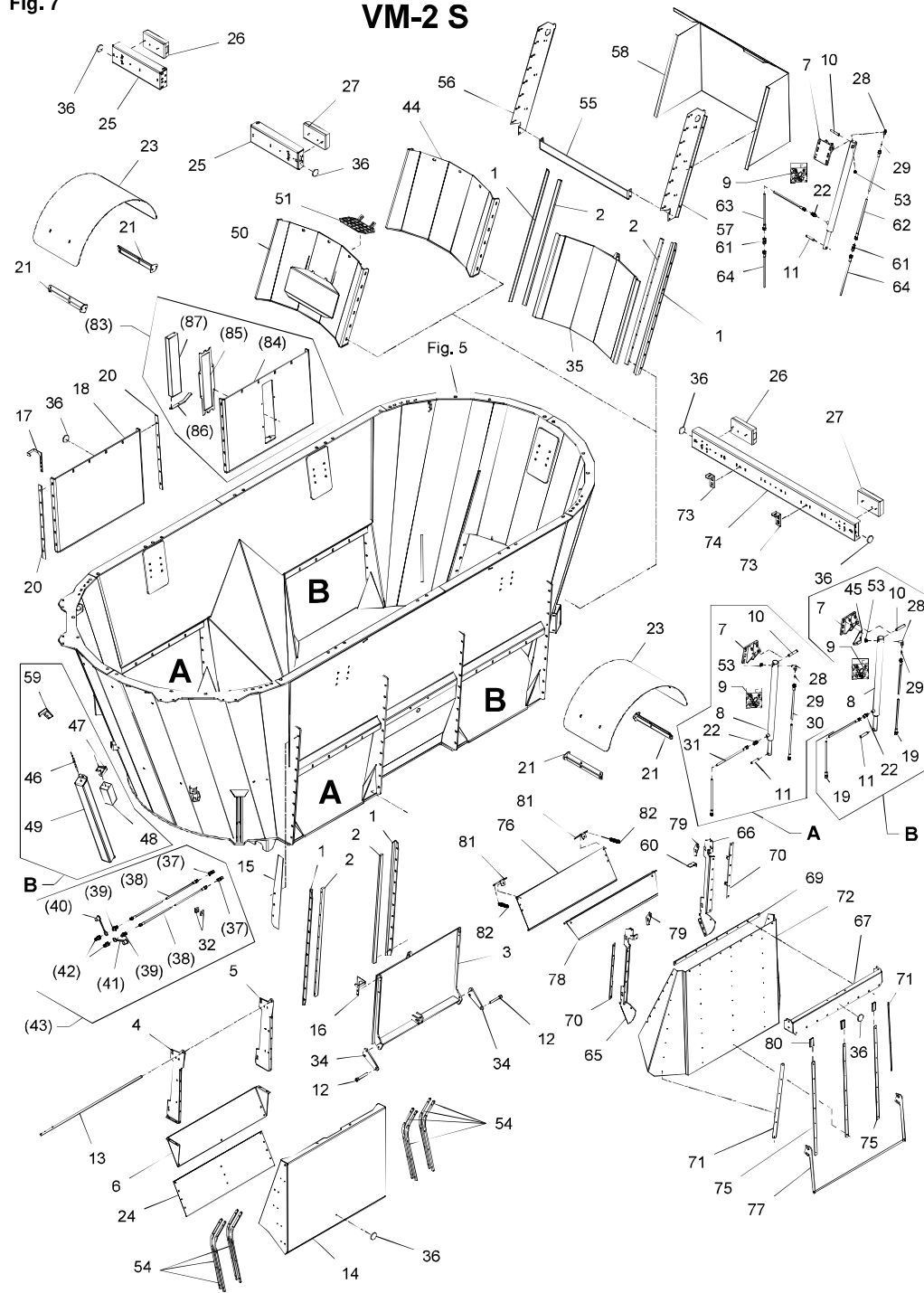
>=1770161640

HERTIL, DAZU,  
TO THIS, A CECI

POS.	VARENUMMER	ANTAL	BENEVNELSE	BEZEICHNUNG	DESIGNATION		
48.	2710-360X	1	KLODS KLOTZ		BLOCK	1213-2222	2
						1220-2122	2
49.	2710-359X	1	HUS GEHAEUSE		HOUSING	1215-3320	2
						1220-3321	2
						1241-2404	2
50.	3713-371X	1	DEKPLADE ABDECKBLECH		COVER PLATE	1215-3320	1
						1215-3324	12
						1220-3321	15
						1241-2502	15
						1393-0121	15
51.	2713-385X	1	RIST ROST		GRATING	1215-2220	2
						1220-2321	2
						1241-1304	2
53.	1311-8643	1	PROP VERSCHLUSS		PLUG		
54.	2712-254X	8	FØRING FUEHRUNG		GUIDE	1219-0287	4
						1220-2321	4
						1393-0123	4
55.	2711-704X	1	TVÆRPROFIL QUERPROFIL		CROSS PROFILE	1213-3324	4
						1220-3321	4
						1241-2502	4
56.	2711-701X	1	SIDEPLADE, HØJRE SEITENPLATTE, RECHTE		SIDE PLATE, RIGHT	1213-3423	8
57.	2711-702X	1	SIDEPLADE, VENSTRE SEITENPLATTE, LINKE		SIDE PLATE, LEFT	1213-3423	8
58.	2711-703X	1	SKÆRM SCHUTZ		GUARD	1213-3222	6
						1220-3321	6
						1241-2502	12
59.	2710-370X	1	VISER ZEIGER		POINTER	1215-4226	2
						1220-4321	2
						1241-3403	2
60.	2713-642X	1	HOLDEPLADE HALTEPLATTE		SUPPORT PLATE		
61.	1311-8510	2	FORSKRUNING VERSCHRAUBUNG		FITTINGS		
62.	1317-0323	1	HYDRAULIKSLANGE L=5100 HYDRAULIKSCHLAUCH L=5100		HYDRAULIC HOSE L=5100		
63.	1317-0312	1	HYDRAULIKSLANGE L=4500 HYDRAULIKSCHLAUCH L=4500		HYDRAULIC HOSE L=4500		
64.	1317-0832	2	HYDRAULIKSLANGE L=2550 HYDRAULIKSCHLAUCH L=2550		HYDRAULIC HOSE L=2550		
65.	2713-121X	1	SIDEPLADE, HØJRE SEITENPLATTE, RECHTE		SIDE PLATE, RIGHT	1219-0811	1
						1220-2321	1
						1241-1403	1
66.	2713-120X	1	SIDEPLADE, VENSTRE SEITENPLATTE, LINKE		SIDE PLATE, LEFT	1219-0811	1
						1220-2321	1
						1241-1403	1
67.	2713-157X	1	OVERPLADE OBERPLATTE		UPPER PLATE	1213-3322	2
						1220-3321	2
69.	2712-235X	1	SKINNE SCHIENE		RAIL		
70.	2712-238X	2	SKINNE SCHIENE		RAIL	1215-2224	6
						1220-2321	6
						1241-1403	6
71.	2712-766X	2	SKINNE SCHIENE		RAIL	1293-0127	6

Fig. 7

VM-2 S



VM-0006/3 VERTIKALBLANDER VM-2 S/SB

FIG. 7.

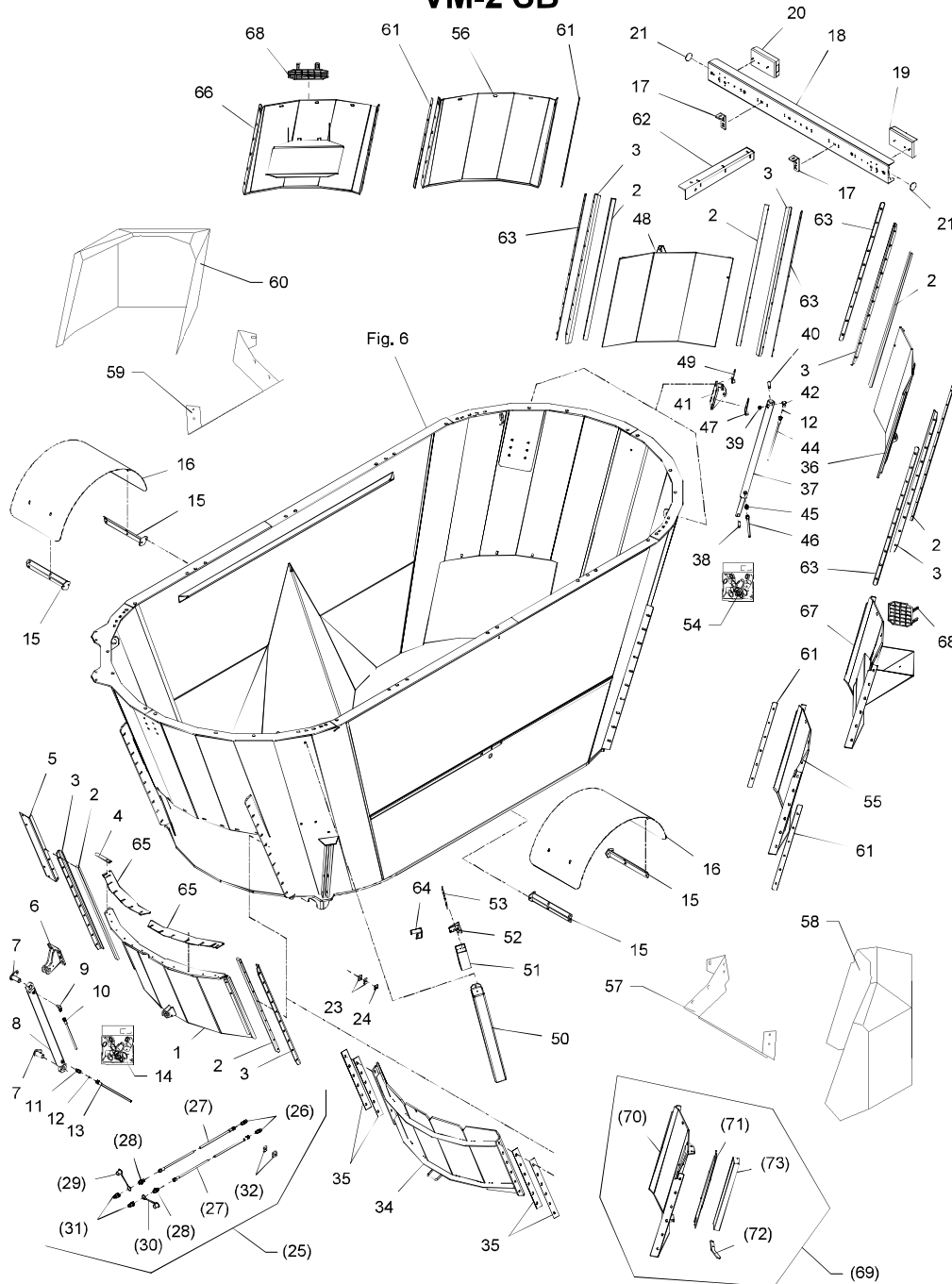
>=1770161640

HERTIL, DAZU,  
TO THIS, A CECI

POS.	VARENUMMER	ANTAL	BENEVNELSE	BEZEICHNUNG	DESIGNATION		
72.	2713-181X	1	GUMMISKÆRM GUMMIABSCHIRMUNG	RUBBER GUARD	1215-2224	12	
					1220-2321	21	
					1241-1304	21	
73.	2711-229X	2	HOLDER HALTER	HOLDER	1215-5522	1	
					1220-5321	1	
					1241-4502	1	
74.	3712-126X	1	KOFANGER STOSSSTANGE	SUPPORT	1215-4328	2	
					1220-4321	2	
					1241-3403	2	
75.	2712-890X	1	SKINNE F. SKÆRM SCHIENE F. SCHUTZBLECH	RAIL F. GUARD	1241-1206	7	
					1293-0127	7	
76.	2713-123X	1	PLADE F/ SLIDSKE BLECH F/ RUTSCHE	PLATE F/ SLIDE	1215-2222	6	
					1220-2321	6	
					1241-1403	6	
77.	3713-150X	1	SIKKERHEDSBØJLE SCHUTZBÜGEL	SECURING HOOP	1215-3320	2	
					1220-3321	2	
					1241-2502	4	
					1254-2101	2	
78.	3713-226X	1	VIPPESLIDSKE SCHWENKRUTSCHE	ROCKER SLIDE			
79.	2713-228X	2	UDLØSERPAL F. SLIDSKE AUSLÖSERKLINKE F. RUTSCHE	RELEASE PAWL F. SLIDE	1215-3320	4	
					1220-3321	4	
					1241-2402	4	
					1241-2408	1	
80.	2713-259X	3	BESKYTTELSE SCHUTZ	PROTECTION			
81.	2713-314X	2	LASKE F. FJEDER LASCHE F. FEDER	BRACKET F. SPRING	1215-2222	2	
					1215-2322	2	
					1220-2321	6	
					1241-1403	4	
					1241-3403	2	
82.	1432-2398	2	TREKFJEDER ZUGFEDER	TENSION SPRING			
83.	4710-1072	T	DEKPLADE MED MAGNET DECKPLATTE MIT MAGNET	COVER PLATE WITH MAGNET			
84.	3714-274X	T	DEKPLADE FOR MAGNET DECKPLATTE FÜR MAGNET	COVER PLATE FOR MAGNET			
85.	2714-494X	T	PLASTRAMME PLASTIKRAHMEN	PLASTICFRAME	1215-2224	4	
					1220-2321	4	
					1241-1402	4	
					1393-0123	4	
86.	2714-518X	T	HÅNDTAG GRIFF	HANDLE	1165-0249	1	
87.	1399-0297	T	MAGNET MAGNET	MAGNET	1213-3224	4	
					1241-2308	1	
					1241-2502	4	

Fig. 8

VM-2 SB



VM-0006/3 VERTIKALBLANDER VM-2 S/SB

FIG. 8.

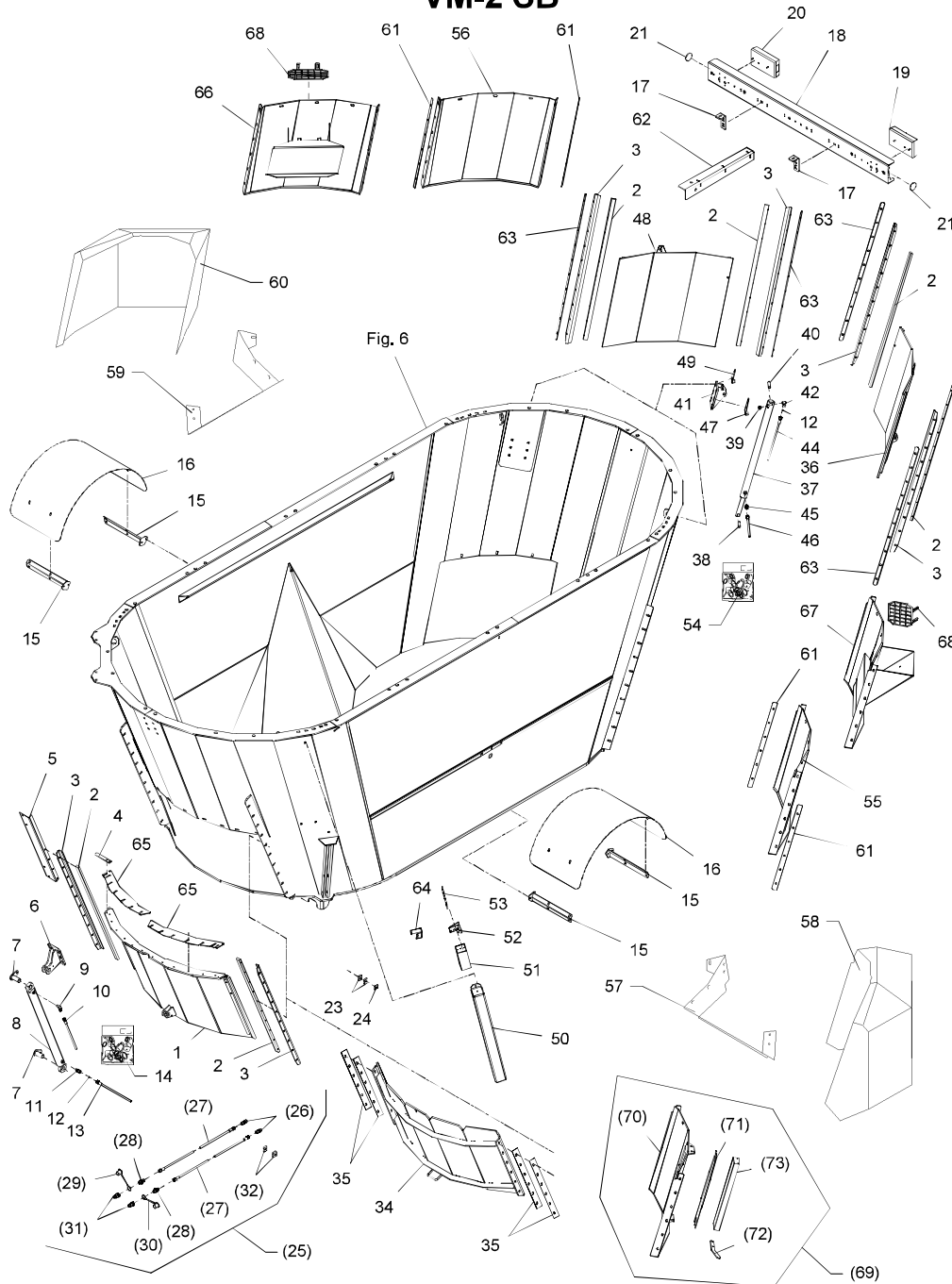
>=1770161640

HERTIL, DAZU,  
TO THIS, A CECI

POS.	VARENUMMER	ANTAL	BENEVNELSE	BEZEICHNUNG	DESIGNATION		
1.	3712-127X	1	LUGE LUKE		DOOR		
2.	2718-125X	2	GEVINDSTYKKE GEVINDSTUECK		THREADED ROD		
3.	2718-127X	2	FØRING FÜHRUNG		GUIDE	1213-3324	2
						1241-2402	10
4.	2711-025X	1	VISER ZEIGER		POINTER	1215-2222	2
						1220-2321	2
						1241-1202	2
5.	2710-817X	1	HOLDER HALTER		SUPPORT		
6.	3718-153X	1	KONSOL KONSOLE		BRACKET	1215-4424	6
						1220-4521	6
7.	3701-295X	2	TAP ZAPFEN		DOWEL	1213-2126	1
						1241-1304	2
8.	2712-167X	1	CYLINDER ZYLINDER		CYLINDER		
9.	1311-8620	1	VINKELFORSKRUNING WINKELVERSCHAUB		ANGLE COUPLING		
10.	1317-0315	1	HYDRAULIKSLANGE L=5680 HYDRAULIKSCHLAUCH L=5680		HYDRAULIC HOSE L=5680		
11.	1311-1411	1	RØRFORSKRUNING ROHRVERSCHRABUNG		PIPE COUPLING		
12.	2010-394X	1	DYSE DÜSE		NOZZLE		
13.	1317-0323	1	HYDRAULIKSLANGE L=5100 HYDRAULIKSCHLAUCH L=5100		HYDRAULIC HOSE L=5100		
14.	1317-9824	1	PAKNINGSSET DICHTUNGSSATZ		SET OF GASKETS		
15.	3711-727X	4	SKÆRMHOLDER SCHUTZHALTER		GUARD HOLDER	1213-3322	2
						1220-3321	2
						1241-2502	2
16.	2711-726A	2	SKÆRM SCHUTZ		GUARD	1215-3226	2
						1220-3321	2
						1241-2502	2
17.	2711-229X	2	HOLDER HALTER		HOLDER	1215-5422	1
						1220-5321	1
						1241-4304	1
18.	3712-126X	1	KOFANGER STOSSTANGE		SUPPORT	1213-4224	2
						1220-4321	2
						1241-3403	2
19.	1391-9043	1	LYGTE, VENSTRE LEUCHTE, LINKE		LANTERN, LEFT	1213-3224	2
						1220-3321	2
						1241-2402	2
20.	1391-9042	1	LYGTE, HØJRE LEUCHTE, RECHTE		LANTERN, RIGHT	1213-3224	2
						1220-3321	2
						1241-2402	2
21.	1391-0612	4	REFLEX GUL RÜCKSTRAHLER GELB		REFLECTOR YELLOW		
23.	1311-8537	1	RØRHOLDER ROHRHALTERUNG		SUPPORT FOR TUBE		
24.	1311-8600	1	TOPPLADE TOPPLATTE		TOP PLATE		
25.	4710-0902	T	FORLÆNGERSLANGER 1/4" VERLÄNGERUNGSSCHLEUCHE 1/4"		EXTENSION HOSES 1/4"		
26.	1311-8510	T	FORSKRUNING VERSCHAUBUNG		FITTINGS		

Fig. 8

VM-2 SB



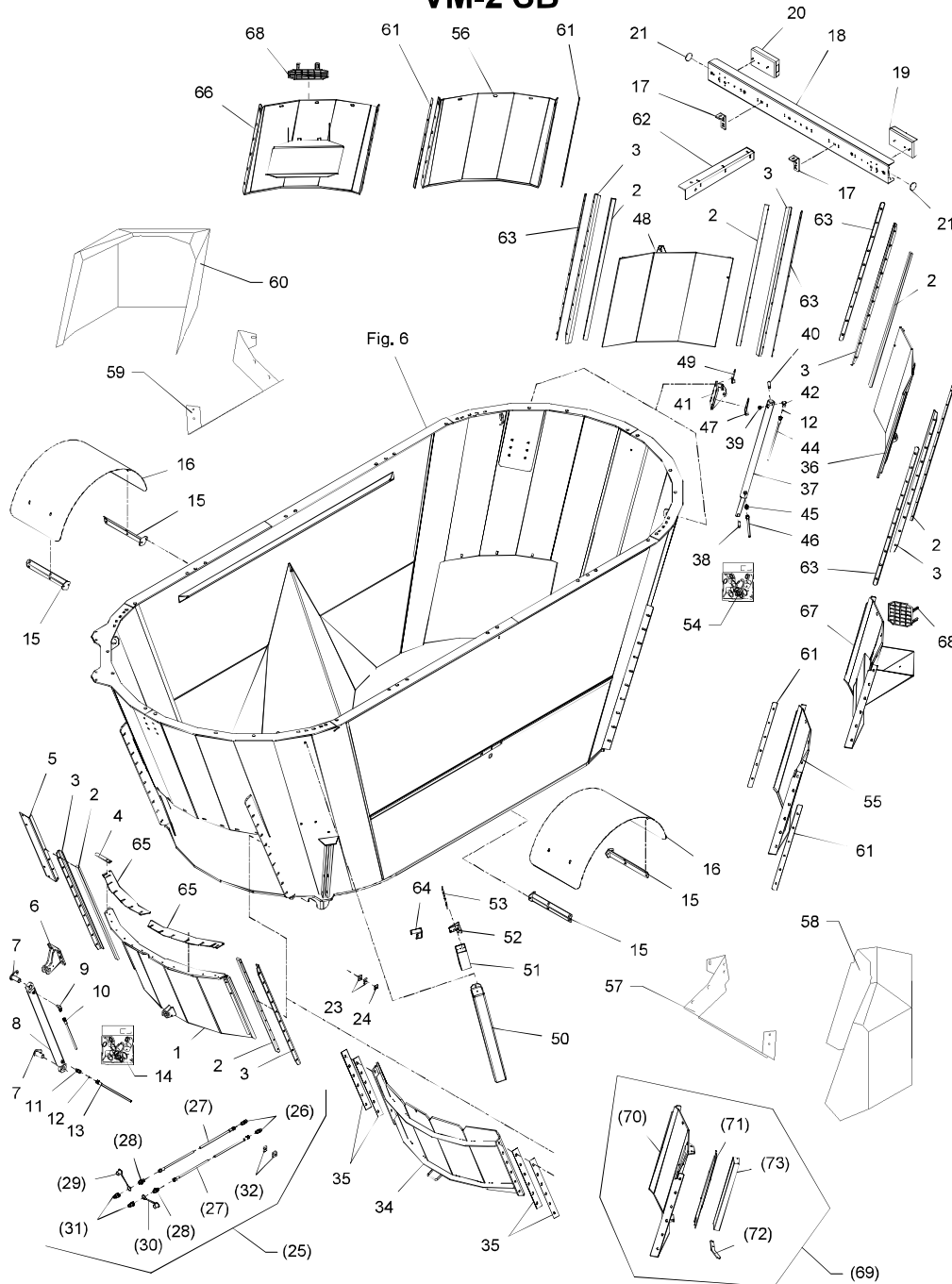
VM-0006/3 VERTIKALBLANDER VM-2 S/SB FIG. 8. >=1770161640

HERTIL, DAZU,  
TO THIS, A CECI

POS.	VARENUMMER	ANTAL	BENEVNELSE	BEZEICHNUNG	DESIGNATION		
27.	1317-0327	T   2	HYDRAULIKSLANGE L=2350 HYDRAULIKSCHLAUCH L=2350		HYDRAULIC HOSE L=2350		
28.	1311-1409	T   2	RØRFORSKRUNING ROHRVERSCHRAUBUNG		PIPE COUPLING		
29.	1393-0140	T   1	BESKYTTELSESHETTE BLÅ SCHUTZKAPPE BLAU		PROTECTION CAP BLUE		
30.	1393-0139	T   1	BESKYTTELSESHETTE RØD SCHUTZKAPPE ROT		PROTECTION CAP RED		
31.	1317-0302	T   2	STIK F/LYNKOBLING ANSCHLUSS F/SCHNELLKUPPLUNG		CONNECTION F/QUICK-COUPLING		
32.	1311-8537	T   3	RØRHOLDER ROHRHALTERUNG		SUPPORT FOR TUBE		
34.	3712-104X	1	DEKPLADE, FORRESTE DECKPLATTE, VORDERE		COVER PLATE, FRONT	1215-3320 1215-4328 1220-3321 1220-4321 1241-2502 1241-3403 1393-0121 1393-0122	12 9 12 9 12 9 12 9
35.	2712-166X	4	MELLEMLÆG DICHTUNG		FILLER		
36.	3711-911X	1	LUGE, VENSTRE LUKE, LINKE		DOOR, LEFT		
37.	2718-130X	1	CYLINDER ZYLINDER		CYLINDER		
38.	2010-188X	1	TAP - Ø16 L=80 ZAPFEN		DOWEL	1241-4304 1252-4102	2 2
39.	1311-8643	1	PROP VERSCHLUSS		PLUG		
40.	2112-688X	1	TAP ZAPFEN		DOWEL	1241-4304 1252-3102	2 2
41.	3718-129X	1	KONSOL KONSOLE		BRACKET	1213-4422 1215-4330 1220-4323 1220-4521	2 6 2 6
42.	1311-8525	1	VINKELFORSKRUNING - L10 WINKELVERSCHRAUBUNG - L10		ANGLE COUPLING - L10		
43.	2010-394X	1	DYSE DÜSE		NOZZLE		
44.	1317-0314	1	HYDRAULIKSLANGE L=6550 HYDRAULIKSCHLAUCH L=6550		HYDRAULIC HOSE L=6550		
45.	1311-8534	1	FORSKRUNING VERSCHRAUBUNG		SCREWED CONNECTION		
46.	1317-0858	1	HYDRAULIKSLANGE L=6000 HYDRAULIKSCHLAUCH L=6000		HYDRAULIC HOSE L=6000		
47.	2710-679X	1	HOLDER, VENSTRE HALTER, LINKE		SUPPORT, LEFT		
48.	3711-909X	1	LUGE, HØJRE LUKE, RECHTE		DOOR, RIGHT		
49.	2710-680X	1	HOLDER, HØJRE HALTER, RECHTE		SUPPORT, RIGHT		
50.	2710-359X	1	HUS GEHÄUSE		HOUSING	1215-3320 1220-3321 1241-2404	2 2 2
51.	2710-360X	1	KLODS KLOTZ		BLOCK	1213-2222 1220-2122	2 2

Fig. 8

VM-2 SB



VM-0006/3 VERTIKALBLANDER VM-2 S/SB

FIG. 8.

>=1770161640

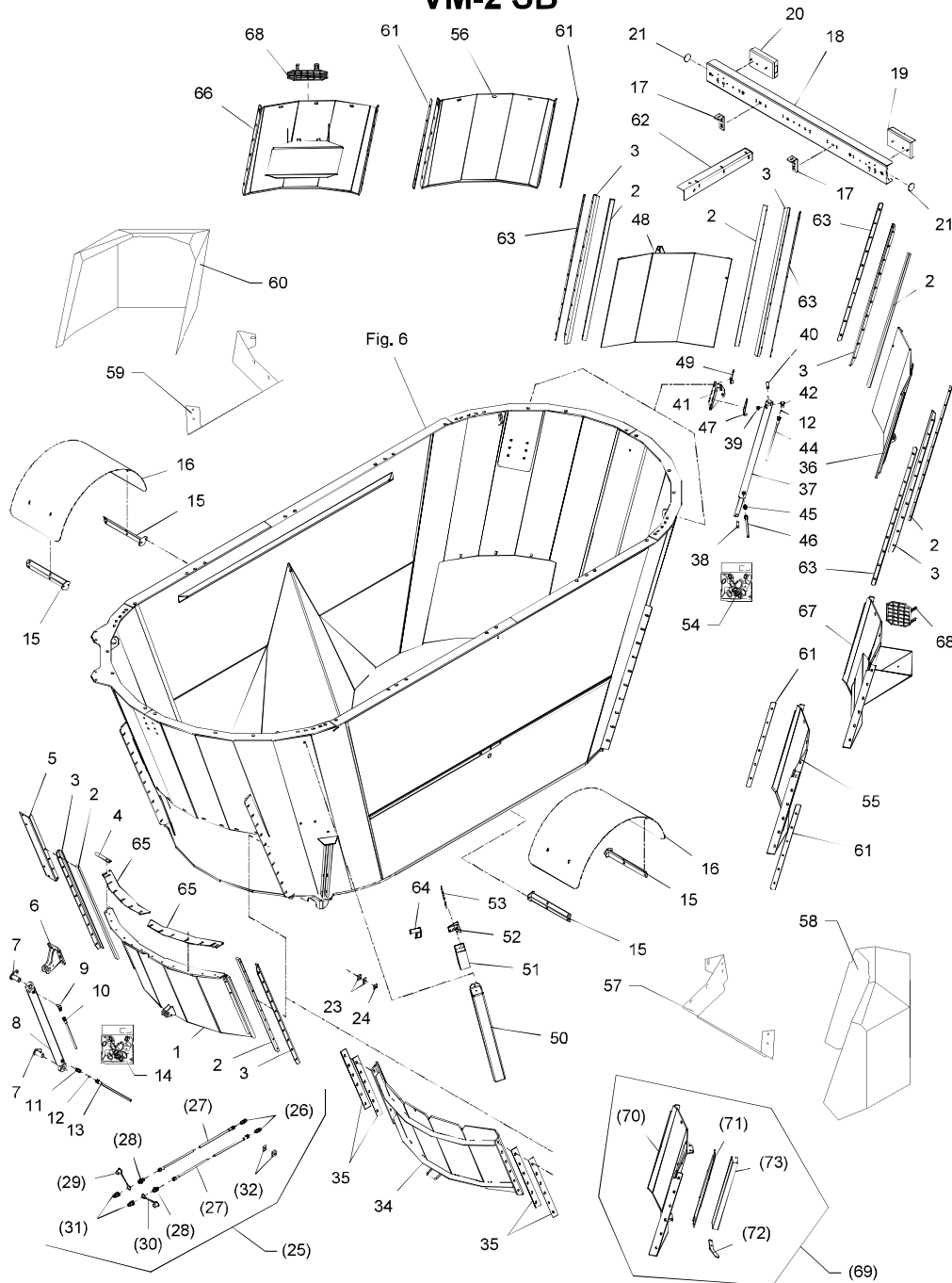
HERTIL, DAZU,  
TO THIS, A CECI

POS.	VARENUMMER	ANTAL	BENÆVNELSE	BEZEICHNUNG	DESIGNATION		
52.	2710-361X	1	VISER ZEIGER	POINTER			
53.	1399-0307	1	KABEL KABEL	CABLE		1219-0273	6
						1220-2122	8
						1220-2321	7
						1241-1502	6
54.	1317-9495	1	PAKNINGSSET DICHTUNGSSATZ	SET OF GASKETS			
55.	3711-968X	1	DEKPLADE, VENSTRE DECKPLATTE, LINKE	COVER PLATE, LEFT		1213-3324	12
						1215-3320	3
						1220-3321	15
						1241-2502	27
56.	3711-967X	1	DEKPLADE, HØJRE DECKPLATTE, RECHTE	COVER PLATE, RIGHT		1213-3324	12
						1215-3320	3
						1220-3321	15
						1241-2502	27
57.	2711-966X	1	SLIDSKJE, VENSTRE RUTSCHE, LINKE	SLIDE, LEFT		1215-3228	6
						1220-3321	6
						1241-2502	6
58.	3711-987X	1	SKÆRM, VENSTRE SCHUTZ, LINKE	GUARD, LEFT			
59.	2711-965X	1	SLIDSKJE, HØJRE RUTSCHE, RECHTE	SLIDE, RIGHT		1215-3228	6
						1220-3321	6
						1241-2502	6
60.	3711-986X	1	SKÆRM, HØJRE SCHUTZ, RECHTE	GUARD, RIGHT			
61.	2712-103X	3	MELLEMLÆG DICHTUNG	FILLER			
62.	2712-336X	1	ARM F. KOFANGER ARM F. STOSS-STANGE	ARM F. BUMPER		1215-4226	1
						1215-5422	1
						1220-4323	1
						1220-5321	1
						1241-3403	1
63.	2712-082X	5	MELLEMLÆG ZWISCHENLAGE	FILLER			
64.	2710-370X	1	VISER ZEIGER	POINTER			
65.	2712-888X	2	TÆTNINGSPLADE DICHTUNGSPLATTE	SEALING PLATE		1213-2224	7
						1220-2321	7
						1241-1304	7
66.	3713-378X	1	DEKPLADE HØJRE ABDECKBLECH RECHTS	COVER PLATE RIGHT		1213-3324	12
						1215-3320	3
						1220-3321	15
						1241-2502	27
67.	3713-380X	1	DEKPLADE VENSTRE ABDECKBLECH LINKS	COVER PLATE LEFT		1213-3324	12
						1215-3320	3
						1220-3321	15
						1241-2502	27
68.	2713-385X	1	RIST ROST	GRATING		1215-2220	2
						1220-2321	2
						1241-1304	2
69.	4710-1073	T	DEKPLADE MED MAGNET DECKPLATTE MIT MAGNET	COVER PLATE WITH MAGNET			
70.	3714-300X	T	DEKPLADE FOR MAGNET DECKPLATTE FÜR MAGNET	COVER PLATE FOR MAGNET			
71.	2714-494X	T	PLASTRAMME PLASTIKRAHMEN	PLASTICFRAME		1215-2224	4
						1220-2321	4
						1241-1402	4
						1393-0123	4



Fig. 8

VM-2 SB



VM-0006/3 VERTIKALBLANDER VM-2 S/SB

FIG. 8.

>=1770161640

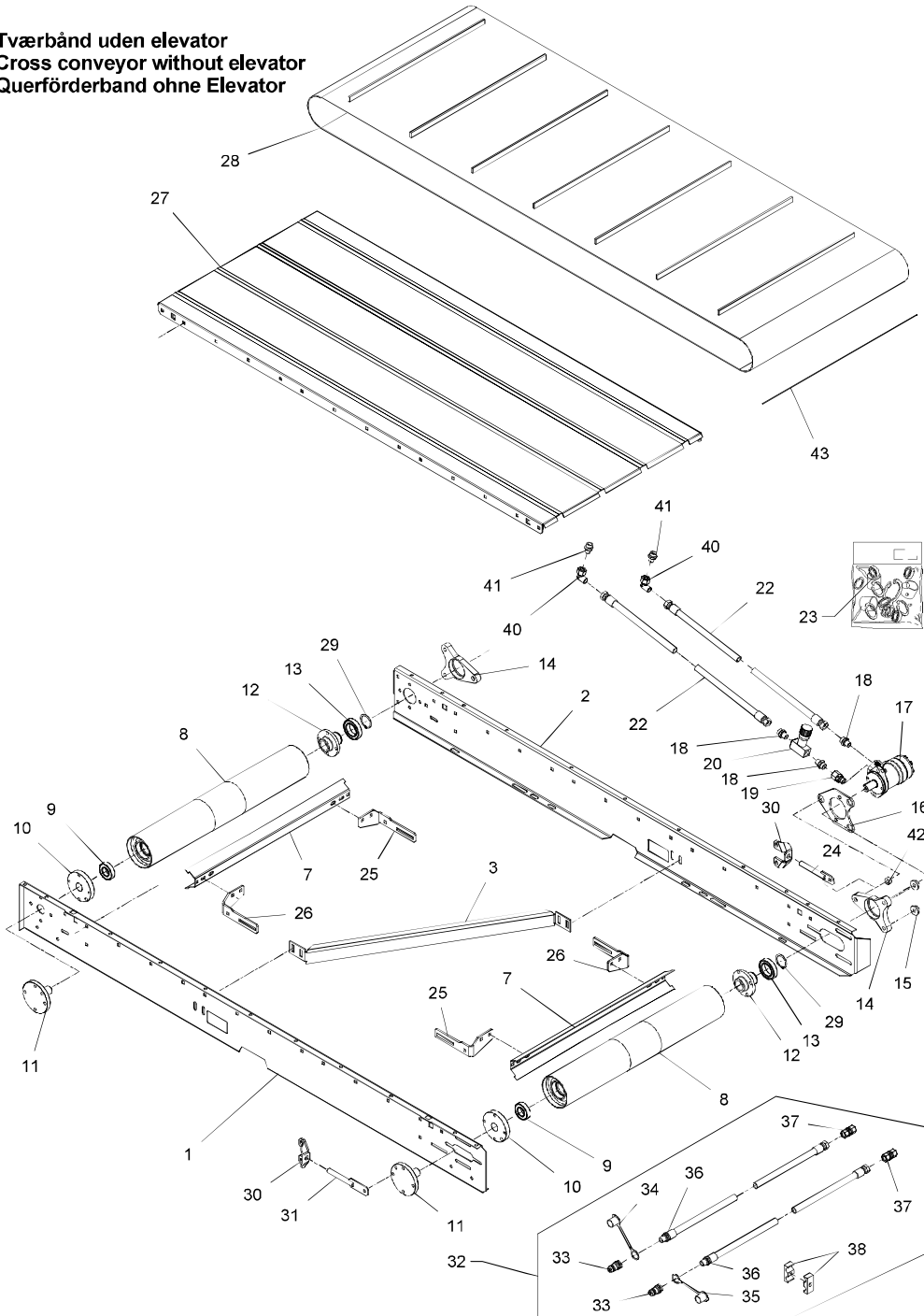
HERTIL, DAZU,  
TO THIS, A CECI

POS.	VARENUMMER	ANTAL	BENEVNELSE	BEZEICHNUNG	DESIGNATION		
72.	2714-518X	T	1	HÅNDTAG GRIFF	HANDLE	1165-0249	1
73.	1399-0297	T	1	MAGNET MAGNET	MAGNET	1213-3224	4
						1241-2308	1
						1241-2502	4

Fig. 9

VM-2 SB

Tværbånd uden elevator  
 Cross conveyor without elevator  
 Querförderband ohne Elevator



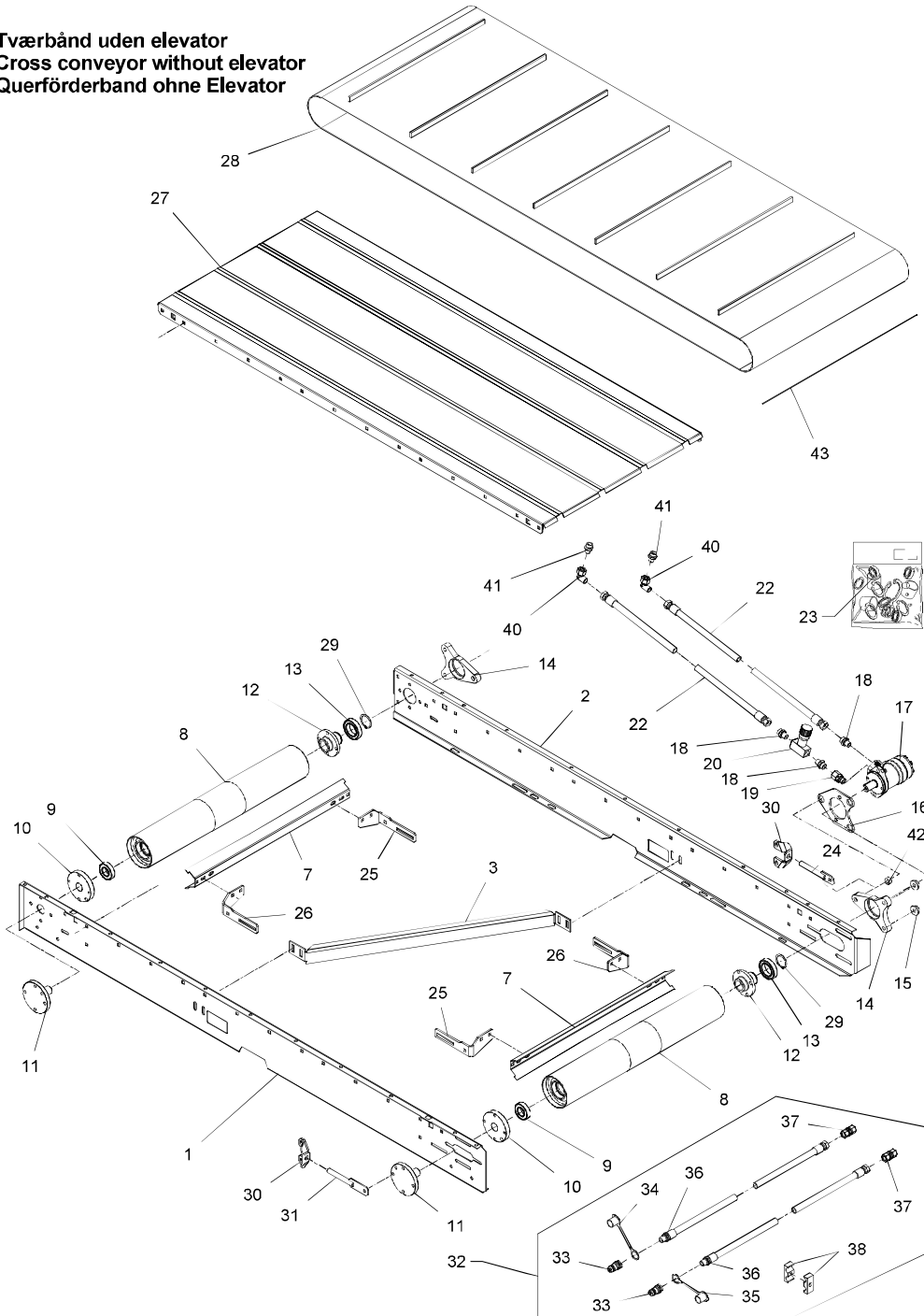
VM-0006/3 VERTIKALBLANDER VM-2 S/SB FIG. 9. >=1770161640

POS.	VARENUMMER	ANTAL	BENEVNELSE	BEZEICHNUNG	DESIGNATION	HERTIL, DAZU, TO THIS, A CECI	
1.	2712-535X	1	SIDEPLADE, FORRESTE SEITENPLATTE, VORDERE		SIDE PLATE, FRONT	1213-4322	2
						1220-4321	2
						1241-3403	2
2.	2712-536X	1	SIDEPLADE, BAGESTE SEITENPLATTE, HINTERE		SIDE PLATE, REAR	1213-4322	2
						1220-4321	2
						1241-3403	2
3.	2710-788X	1	KONSOL KONSOLE		BRACKET	1215-3226	4
						1220-3321	4
						1241-2502	4
7.	2710-785X	2	AFSKRABER ABSTREICHER		SCRAPER		
8.	3710-765X	2	DRIVVALSE ANTRIEBSTROMMEL		DRIVING DRUM		
9.	1331-3303	2	KUGLELEJE 6206 2RS KUGELLAGER 6206 2RS		BALL BEARING 6206 2RS		
10.	2710-781X	2	BØSNING BUCHSE		BUSH		
11.	2710-898X	2	AKSELTAP WELLE		SHAFT	1213-3324	4
12.	2710-819X	2	BØSNING BUCHSE		BUSH	1219-0323	4
						1393-0115	1
13.	1331-2306	2	KUGLELEJE 6009 2RS KUGELLAGER 6009 2RS		BALL BEARING 6009 2RS		
14.	2710-783X	2	LEJEHUS LAGERGEHAEUSE		BEARING HOUSING	1215-4622	1
						1219-0335	2
						1220-4321	3
						1241-2505	3
						1241-3403	2
15.	2701-048X	2	BØSNING BUCHSE		BUSH		
16.	2710-784X	1	PLADE PLATTE		PLATE	1213-4422	2
						1220-4321	2
						1241-3403	2
17.	3701-677X	1	HYDRAULIKMOTOR HYDRAULIK MOTOR		HYDRAULIC MOTOR		
18.	1311-8205	3	FORSKRUNING VERSCHRAUBUNG		SCREWED CONNECTION		
19.	1311-1413	1	FORSKRUNING VERSCHRAUBUNG		SCREWED CONNECTION		
20.	1317-0307	1	DRØVLEVENTIL DROSSELVENTIL		THROTTLE VALVE		
21.	1311-8613	1	RØRHOLDER ROHRHALTERUNG		SUPPORT FOR TUBE		
22.	1317-0855	2	HYDRAULIKSLANGE L=4000 HYDRAULIKSLAUCH L=4000		HYDRAULIC HOSE L=4000		
23.	1316-9026	1	PAKNINGSSÆT 1316-0109/0119 DICHTUNGSSATZ 1316-0109/0119		SET OF GASKETS 1316-0109/0119		
24.	3712-537X	1	STRAMMER SPANNER		TIGHTENER	1220-5122	2
25.	2712-542X	2	HOLDER, HØJRE HALTERUNG, RECHTE		SUPPORT, RIGHT	1215-3226	4
						1220-3321	4
						1241-2502	4
26.	2712-543X	2	HOLDER, VENSTRE HALTERUNG, LINKE		SUPPORT, LEFT	1215-3226	4
						1220-3321	4
						1241-2502	4

Fig. 9

VM-2 SB

Tværbånd uden elevator  
 Cross conveyor without elevator  
 Querförerband ohne Elevator



VM-0006/3 VERTIKALBLANDER VM-2 S/SB

FIG. 9.

>=1770161640

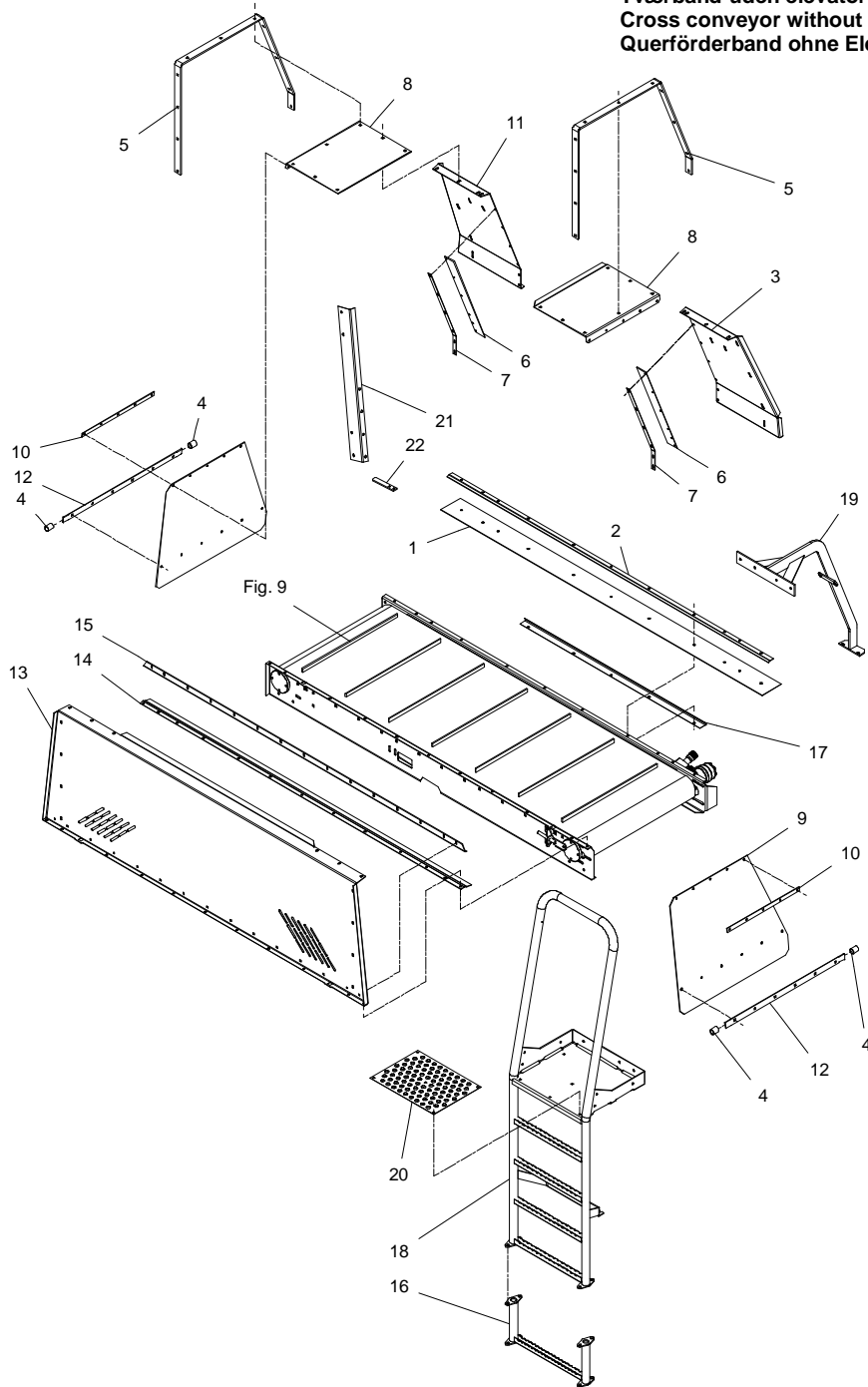
HERTIL, DAZU,  
 TO THIS, A CECI

POS.	VARENUMMER	ANTAL	BENEVNELSE	BEZEICHNUNG	DESIGNATION		
27.	3710-914X	1	BUNDPLADE BODENBLECH		BOTTOM PLATE	1215-3226	26
						1215-3320	2
						1220-3321	28
						1241-2502	28
28.	2710-885A	1	BÅND BAND		BELT		
29.	1255-4202	2	LÅSERING 45 MM UDVENDIG SICHERINGSRING 45 MM AUSSEN		SNAP RING 45 MM OUTER		
30.	2710-792X	2	FØRING FUEHRUNG		GUIDE		
31.	3712-540X	1	STRAMMER SPANNER		TIGHTENER		
32.	4710-0901	1	FORLÆNGERSLANGER 1/2" VERLÄNGERUNGSSCHLEUCHE 1/2"		EXTENSION HOSES 1/2"		
33.	1317-0302	2	STIK F/LYNKOBLING ANSCHLUSS F/SCHNELLKUPPLUNG		CONNECTION F/QUICK-COUPLING		
34.	1393-0140	1	BESKYTTELSESHETTE BLÅ SCHUTZKAPPE BLAU		PROTECTION CAP BLUE		
35.	1393-0139	1	BESKYTTELSESHETTE RØD SCHUTZKAPPE ROT		PROTECTION CAP RED		
36.	1317-0378	2	HYDRAULIKSLANGE L=2000 HYDRAULIKSLAUCH L=2000		HYDRAULIC HOSE L=2000		
37.	1311-8207	2	RØRFORSKRUNING ROHRVERSCHRAUBUNG		PIPE COUPLING		
38.	1311-8613	1	RØRHOLDER ROHRHALTERUNG		SUPPORT FOR TUBE		
40.	1311-8565	2	VINKELFORSKRUNING WINKELVERSCHRAUBUNG		ANGLE COUPLING		
41.	1311-8412	2	FORSKRUNING VERSCHRAUBUNG		SCREWED CONNECTION		
42.	2712-544X	1	BØSNING BUCHSE		BUSH		
43.	2712-798X	1	LÅSESTANG VERRIEGELUNGSSTANGE		LOCK PIECE ROD		

Fig. 10

**VM-2 SB**

**Tværbånd uden elevator  
Cross conveyor without elevator  
Querförerband ohne Elevator**

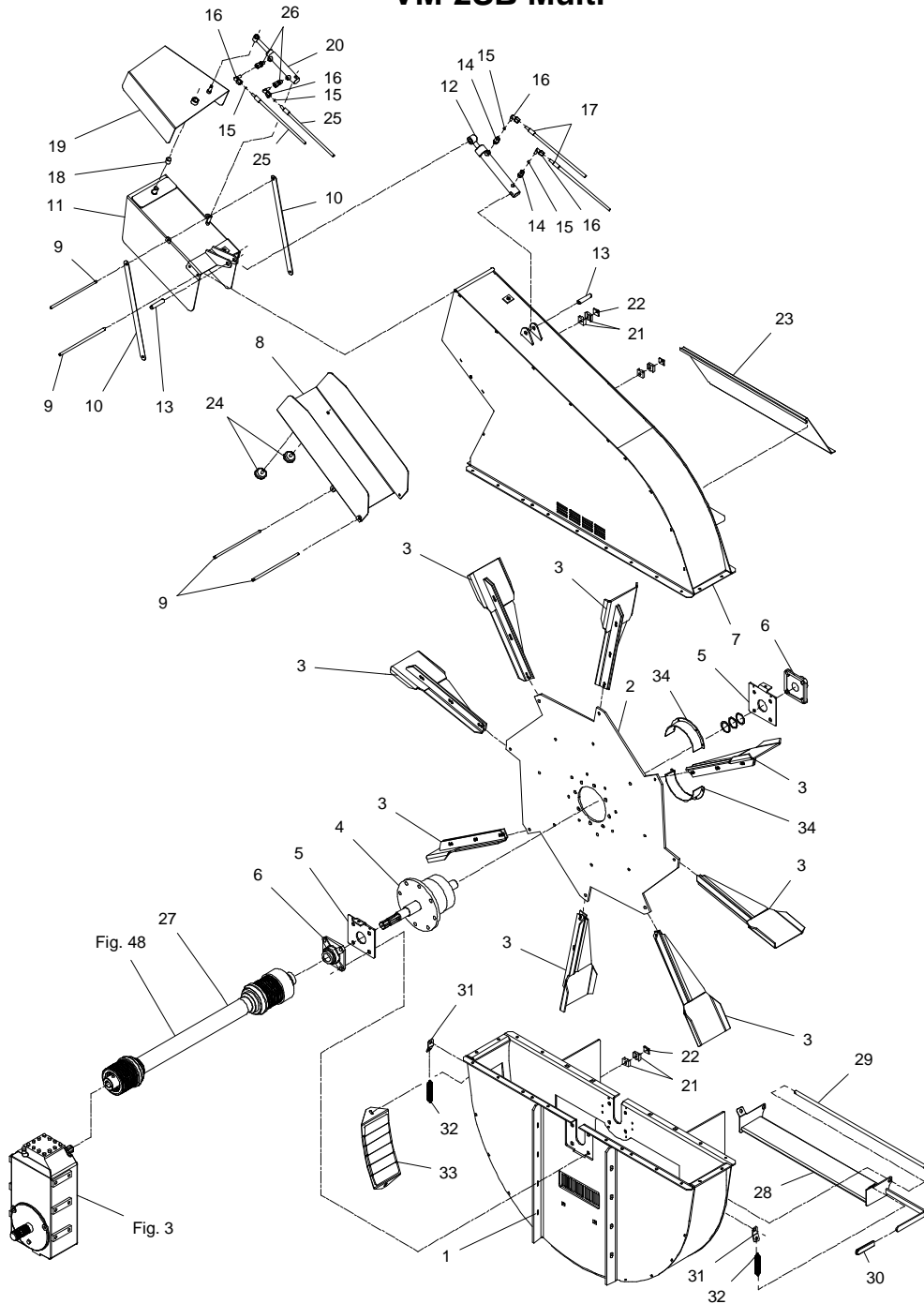


VM-0006/3 VERTIKALBLANDER VM-2 S/SB FIG. 10. >=1770161640

POS.	VARENUMMER	ANTAL	BENEVLNELSE	BEZEICHNUNG	DESIGNATION	HERTIL, DAZU, TO THIS, A CECI
1.	2710-916X	1	TÆTNING, BAGESTE DICHTUNG, HINTERE	SEAL, REAR		
2.	2710-917X	1	SKINNE SCHIENE	RAIL		
3.	2712-268X	1	SKÆRM, BAG VENSTRE ABSCHIRMUNG, HINTEN LINKS	GUARD, BACK LEFT	1213-3224 1220-3321	3 3
4.	2239-062X	1	SLANGE SCHLAUCH	HOSE	1215-3226 1220-3321 1241-2502	10 10 10
5.	2712-262X	2	STIVER STREBE	STRUT	1215-3226 1220-3321 1241-2502	22 22 22
6.	2710-892X	2	TÆTNING DICHTUNG	SEAL		
7.	2710-893X	2	SPÆNDESKINNE SPANNLEISTE	TIGHTENING RAIL	1215-2222 1220-2321 1241-1202	8 8 8
8.	2712-270X	2	DUGHOLDER TUCHHALTER	CANVAS SUPPORT	1215-3226 1220-3321 1241-2502	14 14 14
9.	2712-260X	2	GUMMIDUG GUMMITUCH	RUBBER CANVAS		
10.	2710-812X	2	SKINNE SCHIENE	RAIL	1215-2222 1220-2321	5 5
11.	2712-267X	1	SKÆRM, BAG HØJRE ABSCHIRMUNG, HINTEN RECHTS	GUARD, BACK RIGHT	1213-3224 1220-3321	3 3
12.	2712-313X	2	DUGSTØTTE TUCHSTÜTZE	CANVAS SUPPORT	1215-2224 1220-2321 1241-1502	6 6 6
13.	2712-263X	1	SKÆRM, FORRESTE ABSCHIRMUNG, VORNE	GUARD, IN FRONT	1213-3126 1220-3321	11 11
14.	2713-271X	1	TÆTNING, FORRESTE DICHTUNG, VORDERE	SEAL, FRONT		
15.	2713-273X	1	SKINNE, FORRESTE SCHIENE, VORDERE	RAIL, FRONT	1213-3222 1220-3321	8 8
16.	3712-304X	1	FORLÆNGER F/STIGE VERLAENGERUNG F/LEITER	EXTENSION F/LADDER	1213-4322 1220-4321 1241-2202	4 4 4
17.	2711-754X	1	STØTTESKINNE STÜTZESCHIENE	SUPPORT RAIL		
18.	3712-128X	1	STIGE LEITER	LADDER	1213-3224 1220-3321 1241-2502	6 6 6
19.	3711-575X	1	BØJLE BUEGEL	HOOP	1213-3324 1220-3321 1241-2502	6 6 6
20.	2712-124X	1	PLADE PLATTE	PLATE	1215-2124 1220-2321 1241-1202	6 6 6
21.	2710-817X	1	HOLDER HALTER	SUPPORT		
22.	2711-025X	1	VISER ZEIGER	POINTER		

Fig. 11

# VM-2SB Multi



VM-0006/3 VERTIKALBLANDER VM-2 S/SB

FIG. 11.

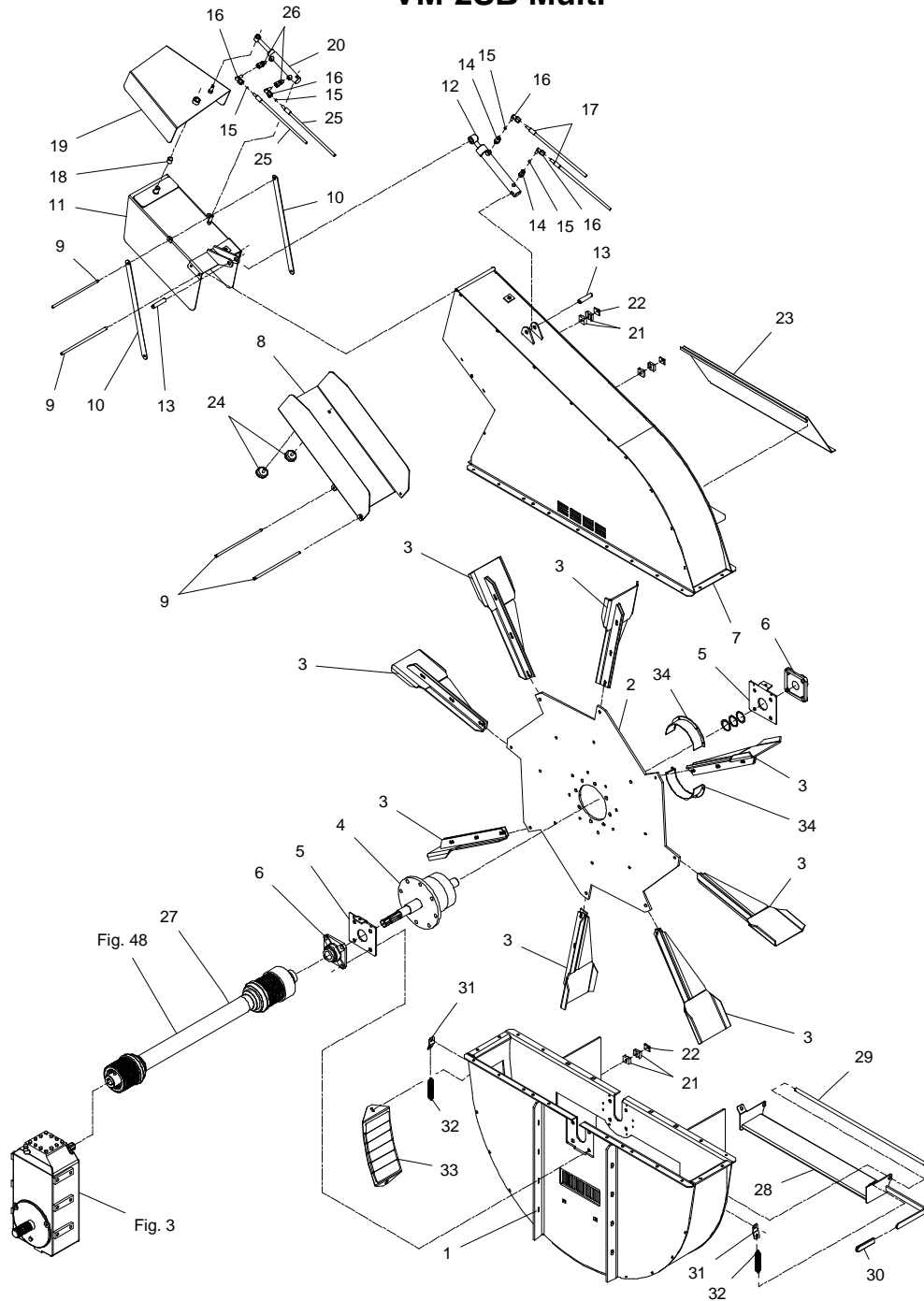
>=1770161640

HERTIL, DAZU,  
TO THIS, A CECI

POS.	VARENUMMER	ANTAL	BENEVNELSE	BEZEICHNUNG	DESIGNATION		
1.	3714-064X	1	BLÆSERHUS GEBLÄSEGEHÄUSE	BLOWERHOUSING	1213-3423	2	
					1213-4622	8	
					1220-3321	2	
					1220-4321	8	
					1241-2402	4	
1241-3403	8						
2.	2713-513X	1	PLADE FOR ROTOR PLATTE	PLATE	1213-5424	8	
					1220-5321	8	
					1241-4502	8	
3.	3713-514X	8	SKOVL SCHAUFEL	SHOVEL	1213-4324	3	
					1220-4321	3	
					1241-3403	3	
4.	3713-626X	1	AKSEL WELLE	SHAFT	1241-9924	3	
5.	2713-630X	2	SPENDESTYKKE KONSOLE	BRACKET			
6.	2701-831X	2	LEJEHUS LAGERGEHÆUSE	BEARING HOUSING	1213-5523	4	
					1220-5321	4	
					1241-4502	4	
7.	3713-519X	1	BLÆSERTOP TOP	BLOWERTOP	1213-2224	19	
					1220-2321	19	
					1241-1403	19	
8.	3713-588X	1	TUDKLAP TRICHTERPLATTE	CHUTEPLATE			
9.	2713-586X	4	TAP ZAPFEN	DOWEL	1241-2402	2	
					1252-3102	2	
10.	2713-590X	2	FORBINDELSSTANG VERBINDUNGSSTANGE	JOINT			
11.	3713-582X	1	TUD TRICHTER	CHUTE			
12.	2712-042X	1	CYLINDER ZYLINDER	CYLINDER			
13.	2010-188X	2	TAP - Ø16 L=80 ZAPFEN	DOWEL	1241-4505	2	
					1252-5301	2	
14.	1311-8501	2	FORSKRUNING, LIGE VERSCHRAUBUNG, GERADE	COUPLING, STRAIGHT			
15.	2307-111X	4	DYSE DUESE	NOZZLE			
16.	1311-8603	4	VINKELFORSKRUNING WINKELVERSCHRAUBUNG	ANGLE COUPLING			
17.	1317-0829	2	HYDRAULIKSLANGE L=3600 HYDRAULIKSLAUCH L=3600	HYDRAULIC HOSE L=3600			
18.	1335-6023	1	BØSNING BUCHSE	BUSH			
19.	3714-095X	1	TUD TRICHTER	CHUTE			
20.	2714-083X	1	CYLINDER ZYLINDER	CYLINDER			
21.	1311-8537	3	RØRHOLDER ROHRHALTERUNG	SUPPORT FOR TUBE			
22.	1311-8600	3	TOPPLADE TOPPLATTE	TOP PLATE	1214-1124	1	
23.	2714-085X	1	SKÆRM SCHUTZBLECH	GUARD	1215-2220	4	
					1220-2321	4	
					1241-1403	4	
24.	1393-0186	2	GUMMIBUFFE GUMMIPUFFER	RUBBER BUFFER	1220-3321	1	
					1241-2402	1	

Fig. 11

# VM-2SB Multi



VM-0006/3 VERTIKALBLANDER VM-2 S/SB

FIG. 11.

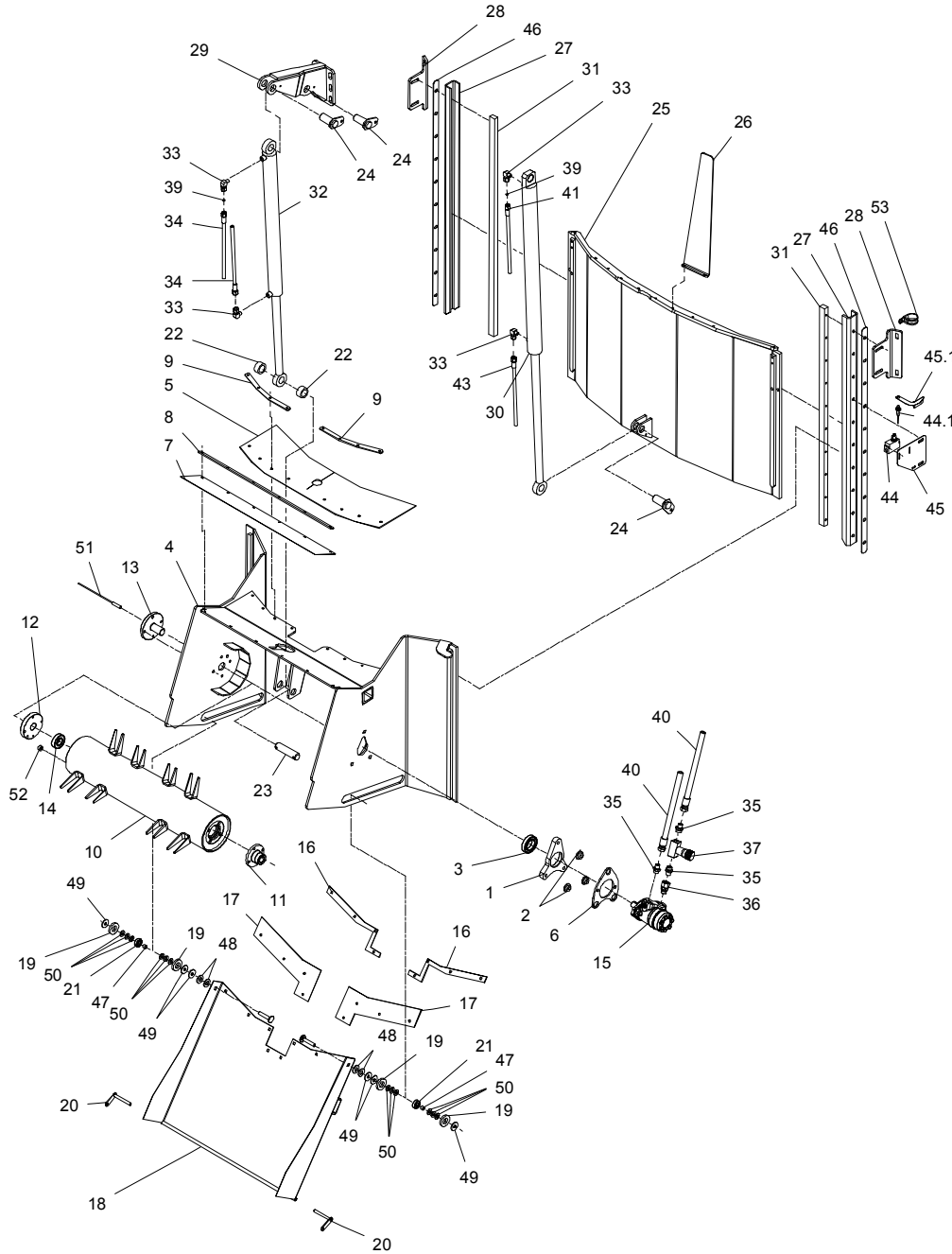
>=1770161640

HERTIL, DAZU,  
TO THIS, A CECI

POS.	VARENUMMER	ANTAL	BENEVNELSE	BEZEICHNUNG	DESIGNATION		
25.	1317-0829	2	HYDRAULIKSLANGE L=3600 HYDRAULIKSLAUCH L=3600		HYDRAULIC HOSE L=3600		
26.	1311-1411	2	RØRFORSKRUNING ROHRVERSCHRABUNG		PIPE COUPLING		
27.	1340-1443	1	KO-AKSEL W2400 GELENKWELLE W2400		PTO SHAFT W2400		
28.	3714-243X	1	KLAP DECKEL		COVER		
29.	2714-432X	1	AKSEL WELLE		ROD		
30.	1165-0249	1	HÅNDTAG HANDGRIFF		HANDLE		
31.	2713-312X	2	LASKE LASCHE		BRACKET		
32.	1432-2398	2	TRÆKFJEDER ZUGFEDER		TENSION SPRING		
33.	3714-304X	1	DEKSEL DECKEL		COVER	1213-3322	2
						1220-3924	2
						1241-2502	2
34.	3714-549X	2	SKÆRM SCHUTZBLECH		GUARD	1213-1222	1
						1213-1224	3
						1220-1323	4
						1241-1201	4

Fig. 12

VM-2SB Multi

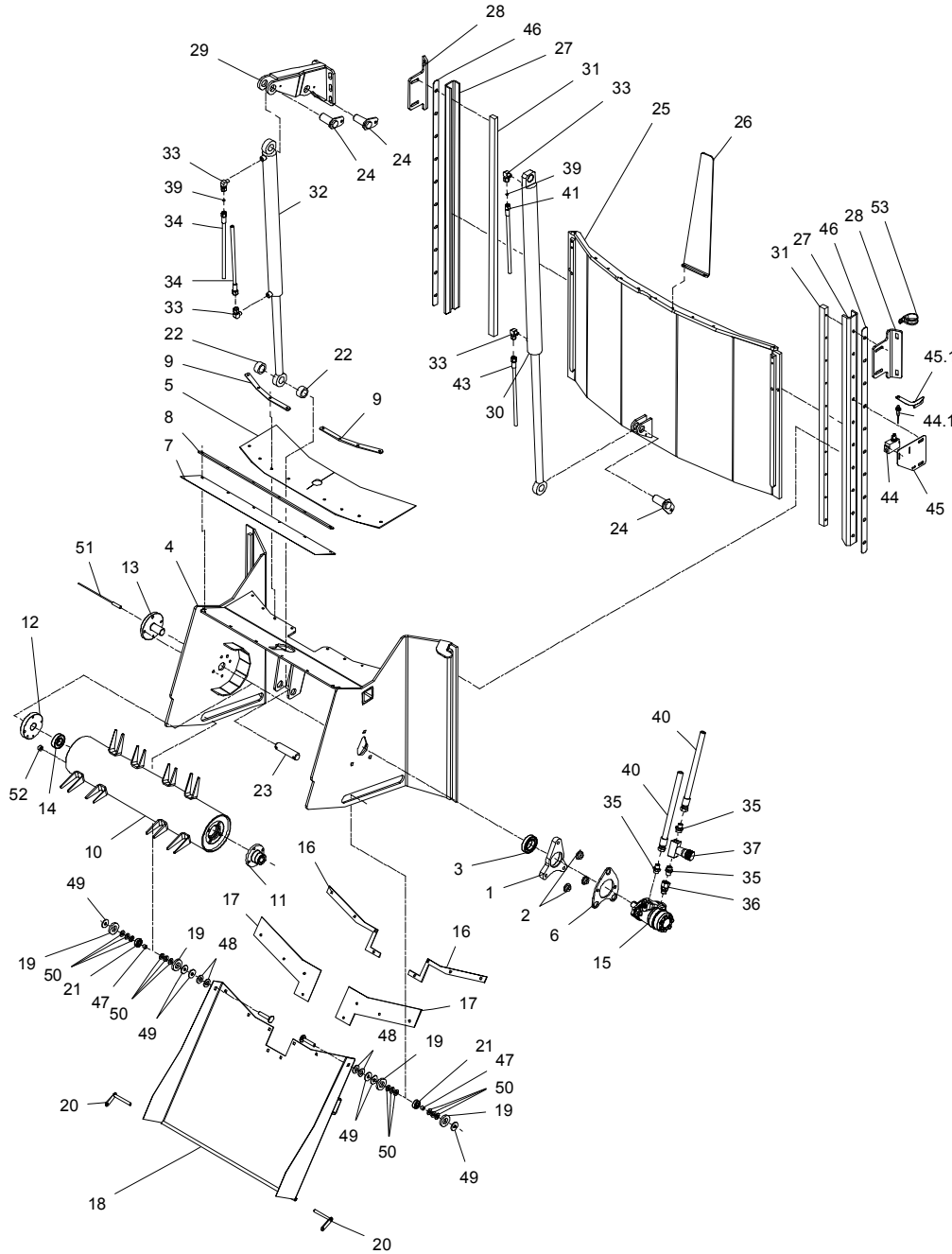


VM-0006/3 VERTIKALBLANDER VM-2 S/SB FIG. 12. >=1770161640

POS.	VARENUMMER	ANTAL	BENEVNELSE	BEZEICHNUNG	DESIGNATION	HERTIL, DAZU, TO THIS, A CECI
1.	2710-783X	1	LEJEHUS LAGERGEHAEUSE		BEARING HOUSING	1215-4622 3 1220-4321 3 1241-2505 3
2.	2701-048X	3	BØSNING BUCHSE		BUSH	
3.	1331-2306	1	KUGLELEJE 6009 2RS KUGELLAGER 6009 2RS		BALL BEARING 6009 2RS	
4.	3714-070X	1	OPRIVERHUS FRÆSSGEHÅUSE		SHREDDERHOUSING	
5.	2713-581X	1	TÆTNING DICHTUNG		SEAL	
6.	2713-665X	1	PLADE F. MOTOR PLATTE		PLATE	
7.	2714-086X	1	TÆTNING DICHTUNG		SEAL	
8.	2714-087X	1	SKINNE SCHIENE		RAIL	1213-2224 6 1220-2321 6 1241-1403 6
9.	2714-101X	2	SKINNE SCHIENE		RAIL	1213-2224 4 1220-2321 4 1241-1403 4
10.	3714-115X	1	ROTOR ROTOR		ROTOR	
11.	2710-819X	1	BØSNING BUCHSE		BUSH	1219-0229 4 1255-4202 1
12.	2710-781X	1	BØSNING BUCHSE		BUSH	
13.	2710-898X	1	AKSELTAP WELLE		SHAFT	1213-3324 4 1241-2402 4
14.	1331-3303	1	KUGLELEJE 6206 2RS KUGELLAGER 6206 2RS		BALL BEARING 6206 2RS	
15.	3701-952X	1	MOTOR MOTOR		MOTOR	
16.	2713-604X	2	LISTE LEISTE		FILLET	1215-2220 4 1220-2321 4 1241-1403 4
17.	2713-606X	2	TÆTNING DICHTUNG		SEAL	
18.	3714-452X	1	BUNDPLADE VM2SB BODENPLATTE		BOTTOMPLATE	1215-4623 2 1220-4321 2
19.	2714-110X	2	PLASTSKIVE PLASTIKSCHEIBE		PLASTICDISC	
20.	3713-634X	2	TAP ZAPFEN		DOWEL	1215-2222 1 1220-2321 1 1241-1403 1
21.	1331-3310	2	KUGLELEJE 6202 2RS KUGELLAGER 6202 2RS		BALL BEARING 6202 2RS	
22.	2714-206X	2	BØSNING BUCHSE		BUSH	
23.	2226-378X	1	TAP ZAPFEN		DOWEL	1241-7401 2 1251-5403 2
24.	3701-295X	3	TAP ZAPFEN		DOWEL	1213-2123 1 1241-1304 1
25.	3714-029X	1	LUGE LUKE		DOOR	1213-2126 1 1241-1304 1

Fig. 12

VM-2SB Multi



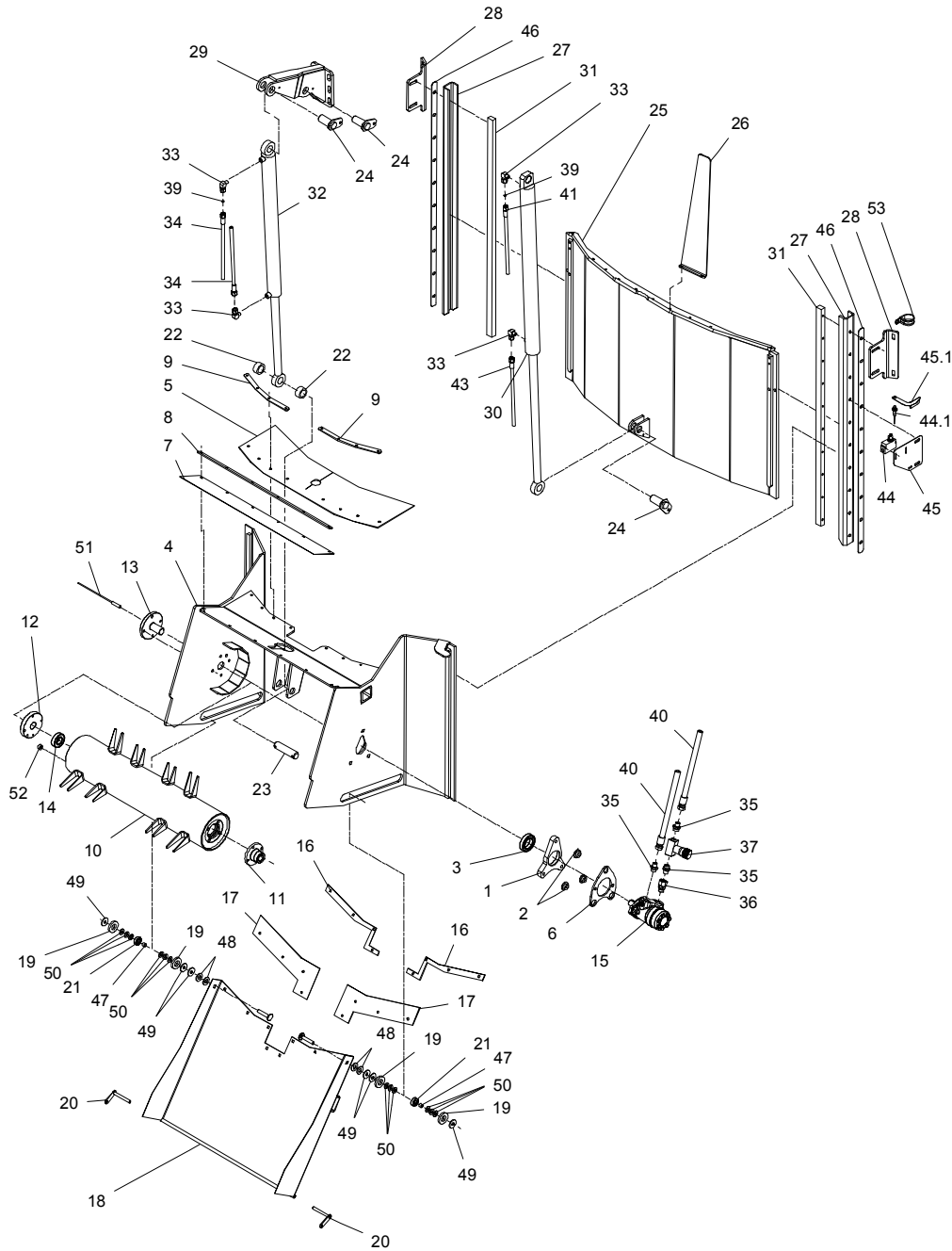
VM-0006/3 VERTIKALBLANDER VM-2 S/SB FIG. 12. >=1770161640

POS.	VARENUMMER	ANTAL	BENEVNELSE	BEZEICHNUNG	DESIGNATION	HERTIL, DAZU, TO THIS, A CECI
26.	2714-462X	1	VISER ZEIGER	POINTER	1213-2322 1220-2321 1241-1403	2 2 2
27.	2713-607X	2	STYRESKINNE STEUERLEISTE	GUIDE		
28.	2712-957X	2	FORSTÆRKNING VERSTÆRKUNG	REINFORCEMENT		
29.	3714-131X	1	CYLINDERKONSOL KONSOLE	BRACKET	1215-4328 1215-4330 1220-4521	3 3 6
30.	2712-167X	1	CYLINDER ZYLINDER	CYLINDER		
31.	2714-044X	2	GEVINDSTYKKE GEWINDESTÜCK	THREADED ROD	1213-3324 1213-3424 1241-2402	2 8 10
32.	1317-1034	1	CYLINDER ZYLINDER	CYLINDER		
33.	1311-8620	4	VINKELFORSKRNING WINKELVERSCHRAUB	ANGLE COUPLING		
34.	1317-0323	2	HYDRAULIKSLANGE L=5100 HYDRAULIKSCHLAUCH L=5100	HYDRAULIC HOSE L=5100		
35.	1311-8205	4	FORSKRNING VERSCHRAUBUNG	SCREWED CONNECTION		
36.	1311-1413	1	FORSKRNING VERSCHRAUBUNG	SCREWED CONNECTION		
37.	1317-0307	1	DRØVLEVENTIL DROSSELVENTIL	THROTTLE VALVE		
39.	2307-111X	2	DYSE DUESE	NOZZLE		
40.	1317-0855	2	HYDRAULIKSLANGE L=4000 HYDRAULIKSCHLAUCH L=4000	HYDRAULIC HOSE L=4000		
41.	1317-0314	1	HYDRAULIKSLANGE L=6550 HYDRAULIKSCHLAUCH L=6550	HYDRAULIC HOSE L=6550		
43.	1317-0858	1	HYDRAULIKSLANGE L=6000 HYDRAULIKSCHLAUCH L=6000	HYDRAULIC HOSE L=6000		
44.	1391-0326	+	ENDESTOPKONTAKT ENDSCHALTER	LIMIT SWITCH		
44. 1	1391-9059	+	INDUKTIV FØLER INDUKTIVSENSOR	INDUCTIVE SENSOR		
45.	2714-107X	+	HOLDER KONSOLE	BRACKET		
45. 1	2714-774X	+	HOLDER F. FØLER KONSOLE	BRACKET		
46.	2712-320X	2	MELLEMLÆG ZWISCHENSCHIBE	FILLER		
47.	2714-298X	2	BØSNING BUCHSE	BUSH		
48.	1241-4503	4	SPÆNDESKIVE 17,5-35-3 SCHEIBE 17,5-35-3	WASHER 17,5-35-3		
49.	1241-3509	6	SPÆNDESKIVE 13-37-3 SCHEIBE 13-37-3	WASHER 13-37-3		
50.	1241-3508	12	SPÆNDESKIVE 13-25-3 SCHEIBE 13-25-3	WASHER 13-25-3		
51.	1391-9062	1	HALL FØLER HALL SENSOR	HALL SENSOR		



Fig. 12

VM-2SB Multi



VM-0006/3 VERTIKALBLANDER VM-2 S/SB

FIG. 12.

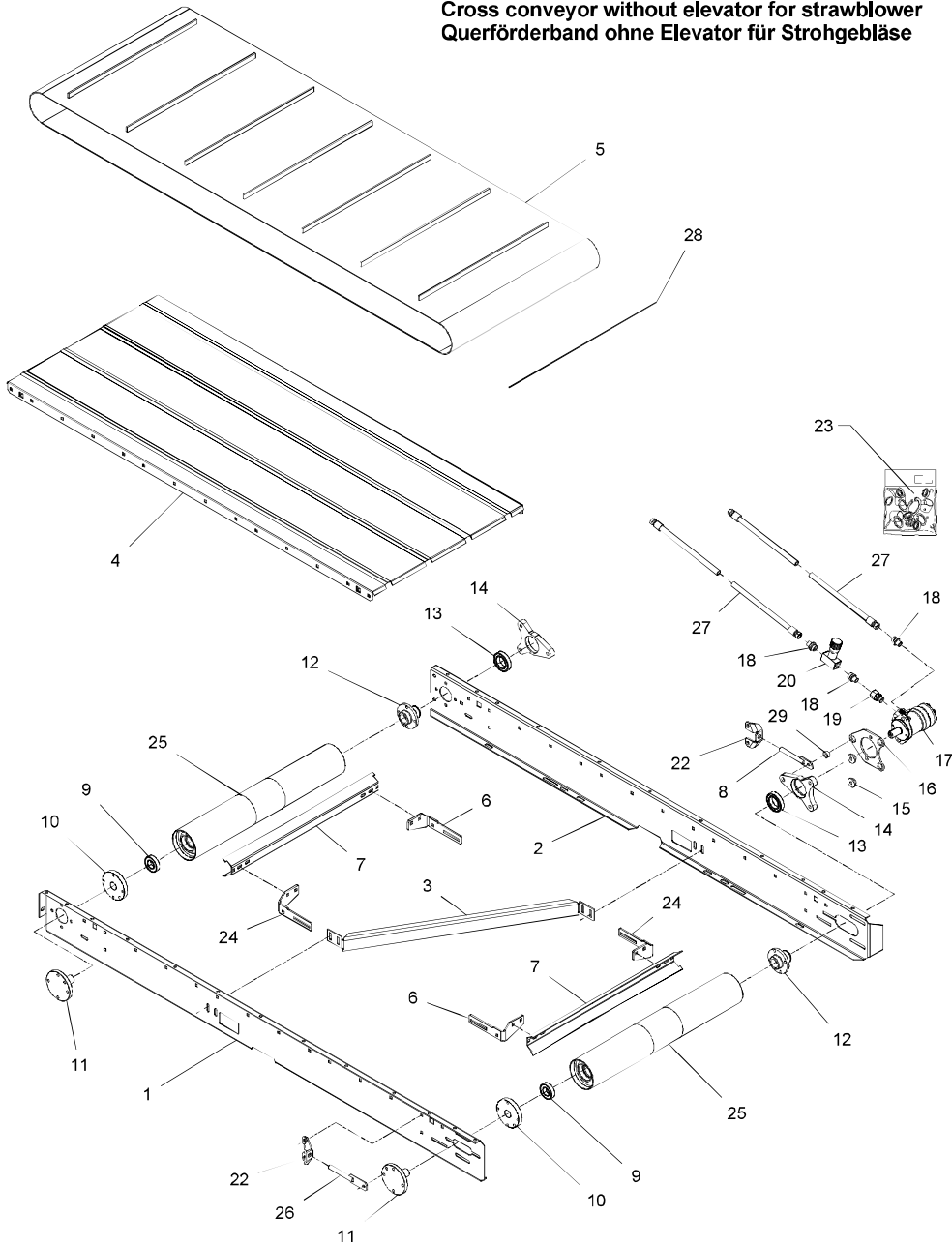
>=1770161640

HERTIL, DAZU,  
TO THIS, A CECI

POS.	VARENUMMER	ANTAL	BENEVNELSE	BEZEICHNUNG	DESIGNATION		
52.	1391-9065	1	MAGNET MAGNET		MAGNET		1216-1226 1
53.	1311-8651	1	RØRHOLDER ROHRHALTERUNG		SUPPORT FOR TUBE		

Fig. 13

**Tværrbånd uden elevator for halmblæser**  
**Cross conveyor without elevator for strawblower**  
**Querförderband ohne Elevator für Strohgebläse**

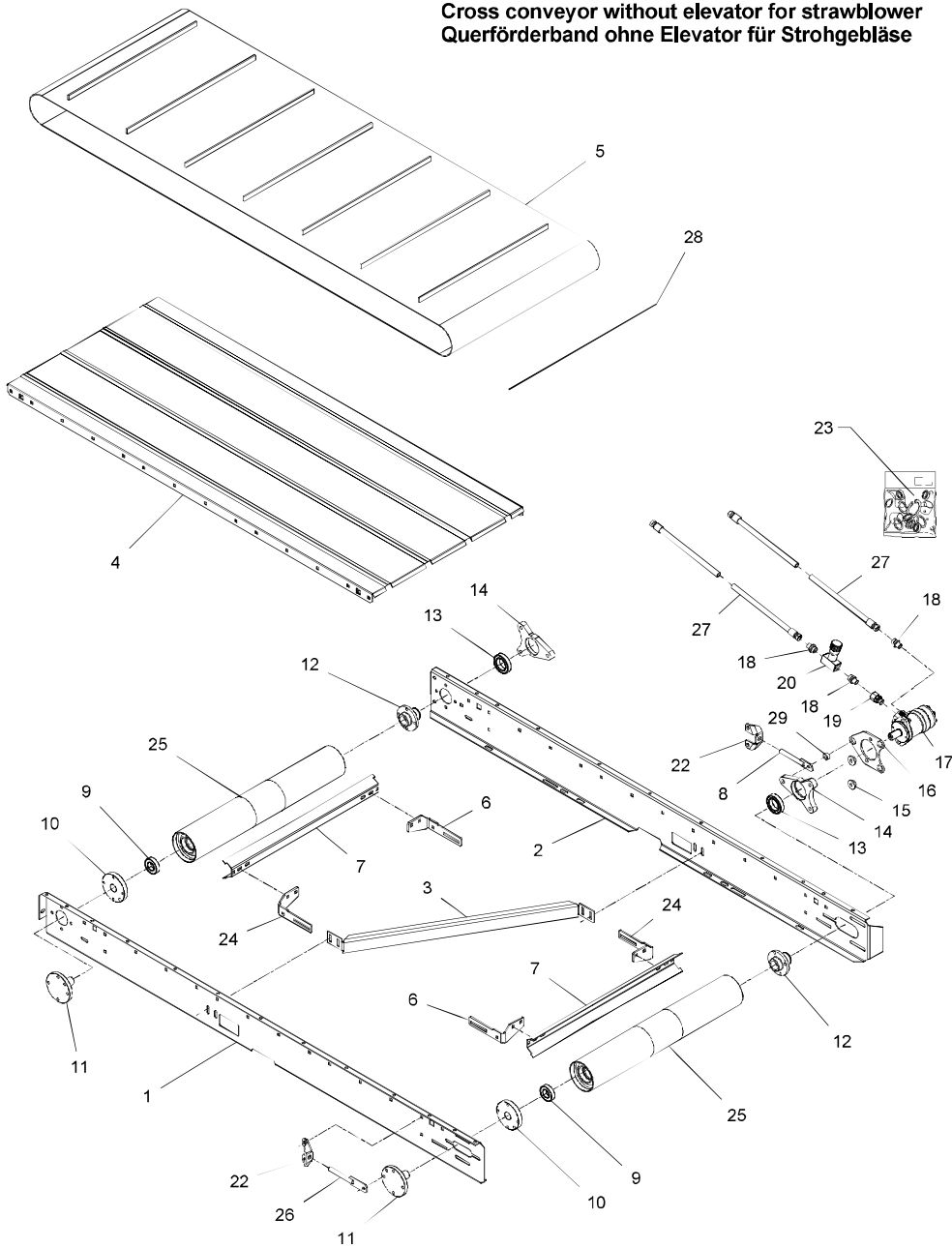


VM-0006/3 VERTIKALBLANDER VM-2 S/SB FIG. 13. >=1770161640

POS.	VARENUMMER	ANTAL	BENEVNELSE	BEZEICHNUNG	DESIGNATION	HERTIL, DAZU, TO THIS, A CECI
1.	2713-600X	1	SIDEPLADE FOR SEITENPLATTE VORNE	SIDEPLATE FRONT	1213-4322	2
					1220-4321	2
					1241-3403	2
2.	2712-536X	1	SIDEPLADE, BAGESTE SEITENPLATTE, HINTERE	SIDE PLATE, REAR	1213-4322	2
					1220-4321	2
					1241-3403	2
3.	2710-788X	1	KONSOL KONSOLE	BRACKET	1215-3226	4
					1220-3321	4
					1241-2502	4
4.	3710-914X	1	BUNDPLADE BODENBLECH	BOTTOM PLATE	1215-3226	26
					1215-3320	28
					1220-3321	2
					1241-2502	28
5.	2710-885A	1	BÅND BAND	BELT		
6.	2712-542X	2	HOLDER, HØJRE HALTERUNG, RECHTE	SUPPORT, RIGHT	1215-3226	4
					1220-3321	4
					1241-2502	4
7.	2710-785X	2	AFSKRABER ABSTREICHER	SCRAPER		
8.	3712-537X	1	STRAMMER SPANNER	TIGHTENER	1220-5122	2
9.	1331-3303	2	KUGLELEJE 6206 2RS KUGELLAGER 6206 2RS	BALL BEARING 6206 2RS		
10.	2710-781X	2	BØSNING BUCHSE	BUSH		
11.	2710-898X	2	AKSELTAP WELLE	SHAFT	1213-3324	4
12.	2710-819X	2	BØSNING BUCHSE	BUSH	1219-0323	4
					1393-0115	1
13.	1331-2306	2	KUGLELEJE 6009 2RS KUGELLAGER 6009 2RS	BALL BEARING 6009 2RS		
14.	2710-783X	2	LEJEHUS LAGERGEHAEUSE	BEARING HOUSING	1215-4622	1
					1219-0335	2
					1220-4321	3
					1241-2505	3
					1241-3403	2
					1255-4202	1
15.	2701-048X	2	BØSNING BUCHSE	BUSH		
16.	2710-784X	1	PLADE PLATTE	PLATE	1213-4422	2
					1220-4321	2
					1241-3403	2
17.	3701-677X	1	HYDRAULIKMOTOR HYDRAULIK MOTOR	HYDRAULIC MOTOR		
18.	1311-8205	3	FORSKRUNING VERSCHRAUBUNG	SCREWED CONNECTION		
19.	1311-1413	1	FORSKRUNING VERSCHRAUBUNG	SCREWED CONNECTION		
20.	1317-0307	1	DRØVLENTIL DROSSELVENTIL	THROTTLE VALVE		
22.	2710-792X	2	FØRING FUEHRUNG	GUIDE		
23.	1316-9026	1	PAKNINGSSÆT 1316-0109/0119 DICHTUNGSSATZ 1316-0109/0119	SET OF GASKETS 1316-0109/0119		
24.	2712-543X	2	HOLDER, VENSTRE HALTERUNG, LINKE	SUPPORT, LEFT	1215-3226	2
					1220-3321	2
					1241-2502	2

Fig. 13

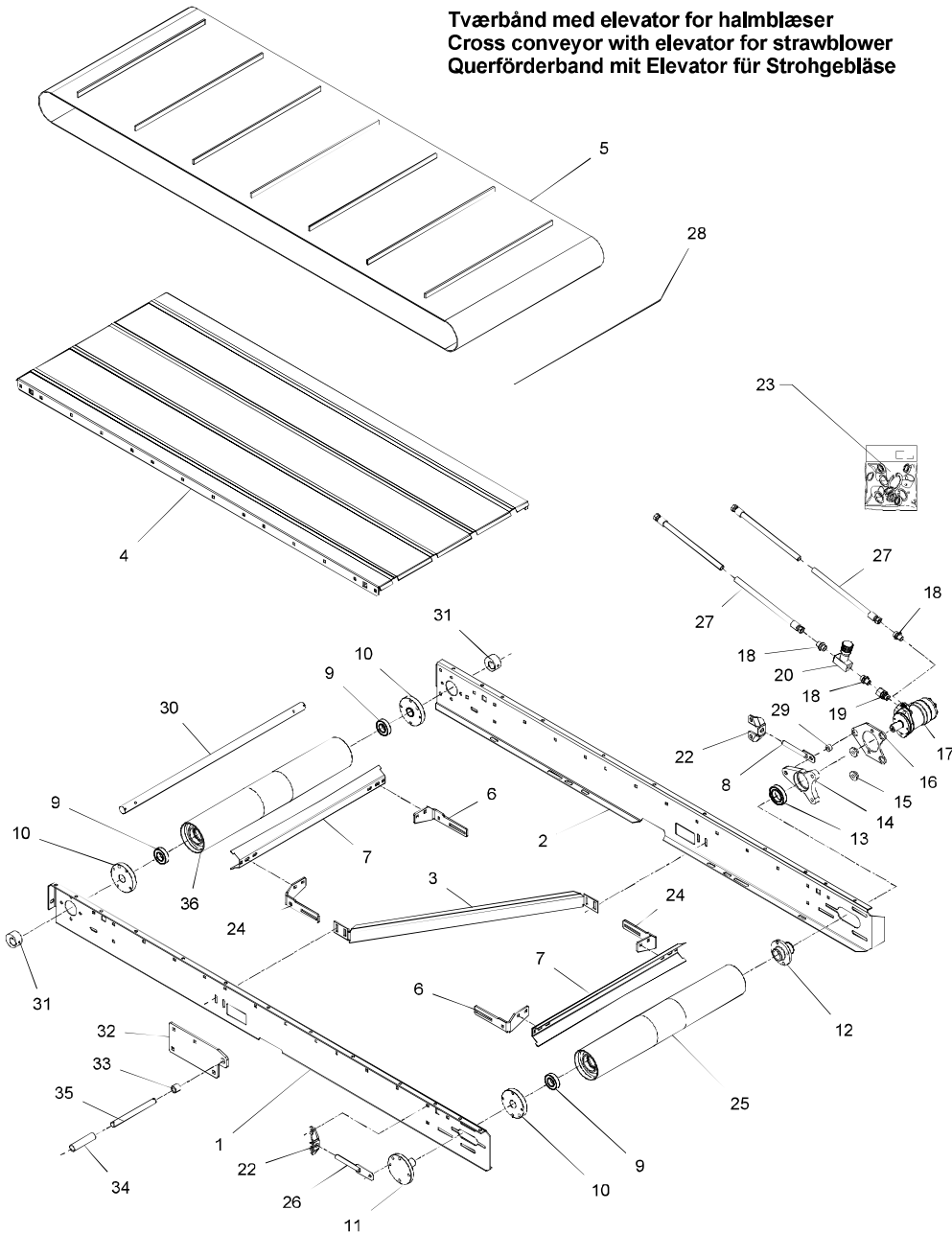
**Tværband uden elevator for halmblæser**  
**Cross conveyor without elevator for strawblower**  
**Querförderband ohne Elevator für Strohbläse**



POS.	VARENUMMER	ANTAL	BENEVNELSE	BEZEICHNUNG	DESIGNATION	HERTIL, DAZU, TO THIS, A CECI
25.	3710-765X	2	DRIVVALSE ANTRIEBSTROMMEL		DRIVING DRUM	
26.	3712-540X	1	STRAMMER SPANNER		TIGHTENER	1220-5122 2
27.	1317-0855	2	HYDRAULIKSLANGE L=4000 HYDRAULIKSLAUCH L=4000		HYDRAULIC HOSE L=4000	
28.	2712-798X	1	LÅSESTANG VERRIEGELUNGSSTANGE		LOCK PIECE ROD	
29.	2712-544X	1	BØSNING BUCHSE		BUSH	

Fig. 14

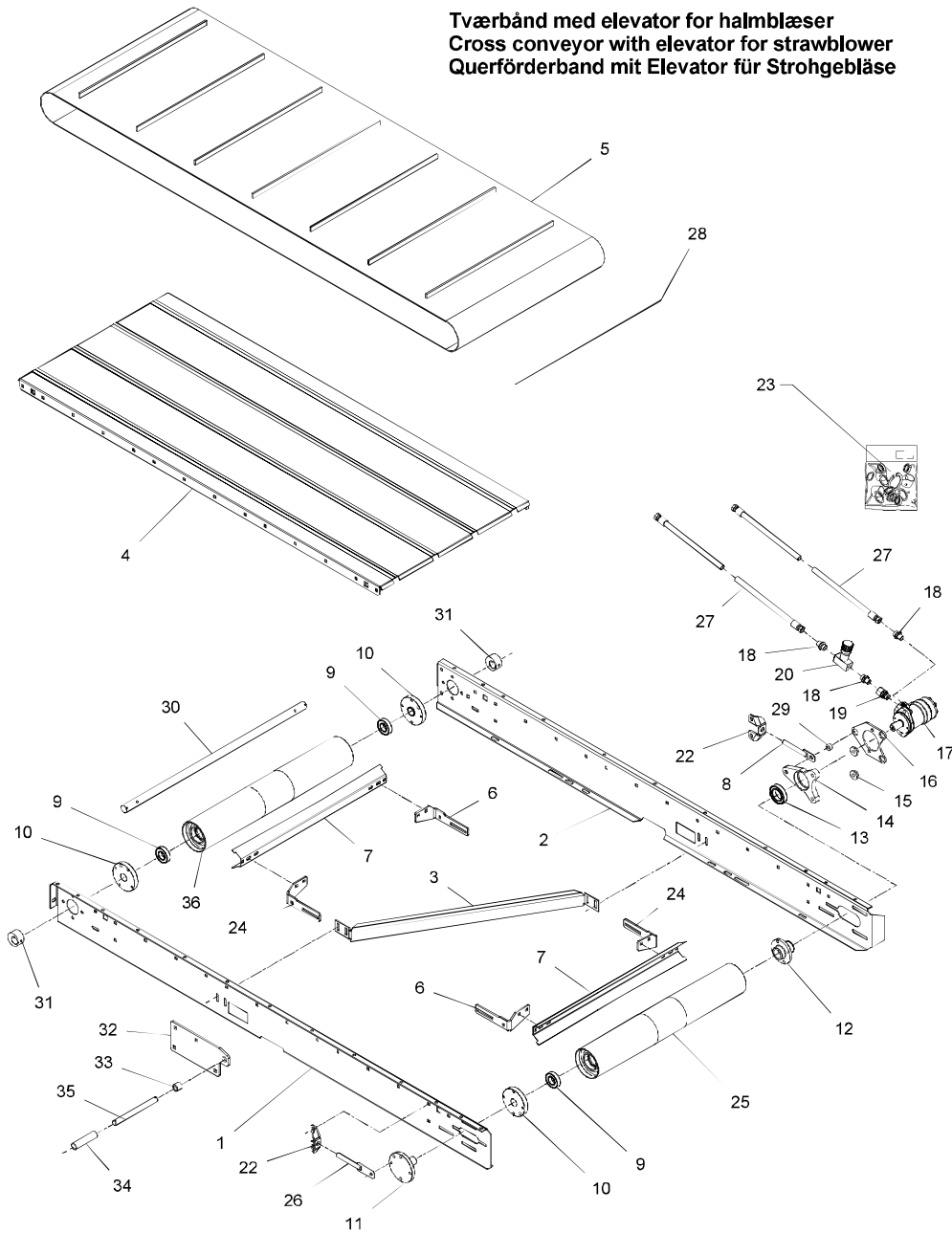
**Tværrbånd med elevator for halmblæser**  
**Cross conveyor with elevator for strawblower**  
**Querförderband mit Elevator für Strohgebläse**



POS.	VARENUMMER	ANTAL	BENEVNELSE	BEZEICHNUNG	DESIGNATION	HERTIL, DAZU, TO THIS, A CECI
1.	2713-600X	1	SIDEPLADE FOR SEITENPLATTE VORNE	SIDEPLATE FRONT	1213-4322	2
					1220-4321	2
					1241-3403	2
2.	2712-536X	1	SIDEPLADE, BAGESTE SEITENPLATTE, HINTERE	SIDE PLATE, REAR	1213-4322	2
					1220-4321	2
					1241-3403	2
3.	2710-788X	1	KONSOL KONSOLE	BRACKET	1215-3226	4
					1220-3321	4
					1241-2502	4
4.	3710-914X	1	BUNDEPLADE BODENBLECH	BOTTOM PLATE	1215-3226	26
					1215-3320	28
					1220-3321	2
					1241-2502	28
5.	2710-885A	1	BÅND BAND	BELT		
6.	2712-542X	2	HOLDER, HØJRE HALTERUNG, RECHTE	SUPPORT, RIGHT	1215-3226	4
					1220-3321	4
					1241-2502	4
7.	2710-785X	2	AFSKRABER ABSTREICHER	SCRAPER		
8.	3712-537X	1	STRAMMER SPANNER	TIGHTENER	1220-5122	2
9.	1331-3303	3	KUGLELEJE 6206 2RS KUGELLAGER 6206 2RS	BALL BEARING 6206 2RS		
10.	2710-781X	3	BØSNING BUCHSE	BUSH		
11.	2710-898X	1	AKSELTAP WELLE	SHAFT	1213-3324	4
12.	2710-819X	1	BØSNING BUCHSE	BUSH	1219-0323	4
					1393-0115	1
13.	1331-2306	1	KUGLELEJE 6009 2RS KUGELLAGER 6009 2RS	BALL BEARING 6009 2RS		
14.	2710-783X	1	LEJEHUS LAGERGEHAEUSE	BEARING HOUSING	1215-4622	1
					1219-0335	2
					1220-4321	3
					1241-2505	3
					1241-3403	2
1255-4202	1					
15.	2701-048X	2	BØSNING BUCHSE	BUSH		
16.	2710-784X	1	PLADE PLATTE	PLATE	1213-4422	2
					1220-4321	2
					1241-3403	2
17.	3701-677X	1	HYDRAULIKMOTOR HYDRAULIK MOTOR	HYDRAULIC MOTOR		
18.	1311-8205	3	FORSKRUNING VERSCHRAUBUNG	SCREWED CONNECTION		
19.	1311-1413	1	FORSKRUNING VERSCHRAUBUNG	SCREWED CONNECTION		
20.	1317-0307	1	DRØVLENTIL DROSSELVENTIL	THROTTLE VALVE		
22.	2710-792X	2	FØRING FUEHRUNG	GUIDE		
23.	1316-9026	1	PAKNINGSSÆT 1316-0109/0119 DICHTUNGSSATZ 1316-0109/0119	SET OF GASKETS 1316-0109/0119		
24.	2712-543X	2	HOLDER, VENSTRE HALTERUNG, LINKE	SUPPORT, LEFT	1215-3226	2
					1220-3321	2
					1241-2502	2

Fig. 14

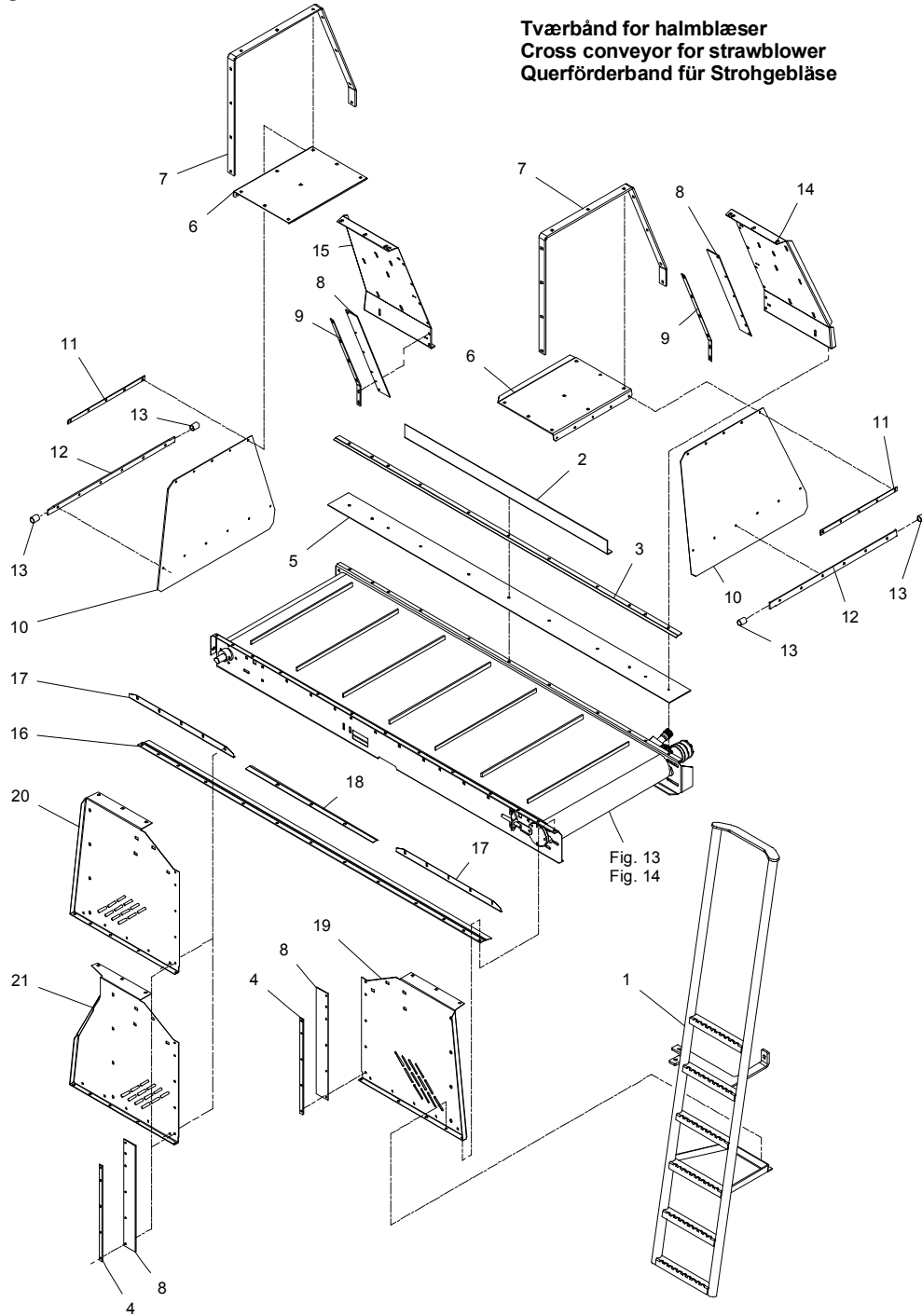
**Tværrbånd med elevator for halmblæser**  
**Cross conveyor with elevator for strawblower**  
**Querförderband mit Elevator für Strohbläse**



POS.	VARENUMMER	ANTAL	BENEVNELSE	BEZEICHNUNG	DESIGNATION	HERTIL, DAZU, TO THIS, A CECI
25.	3710-765X	1	DRIVVALSE ANTRIEBSTROMMEL		DRIVING DRUM	
26.	3712-540X	1	STRAMMER SPANNER		TIGHTENER	1220-5122 2
27.	1317-0855	2	HYDRAULIKSLANGE L=4000 HYDRAULIKSLAUCH L=4000		HYDRAULIC HOSE L=4000	
28.	2712-798X	1	LÅSESTANG VERRIEGELUNGSSTANGE		LOCK PIECE ROD	
29.	2712-544X	1	BØSNING BUCHSE		BUSH	
30.	2711-641X	1	AKSEL WELLE		SHAFT	1251-5304 2
31.	2710-791X	2	STRAMMEKLODS SPANNKLODS		TIGHTENING BLOCK	
32.	2714-100X	1	FLANGE FLANSCH		FLANGE	1215-4226 4 1220-4321 4 1241-3403 4
33.	2714-108X	1	BØSNING L=23 BUCHSE		BUSH	
34.	2714-109X	1	BØSNING L=109 BUCHSE		BUSH	
35.	2278-257X	1	TAP ZAPFEN		DOWEL	1241-5503 2 1252-4201 2
36.	3710-777X	1	VALSE TROMMEL		BEATER	

Fig. 15

**Tværband for halmbløser**  
**Cross conveyor for strawblower**  
**Querförderband für Strohgebläse**



VM-0006/3 VERTIKALBLANDER VM-2 S/SB

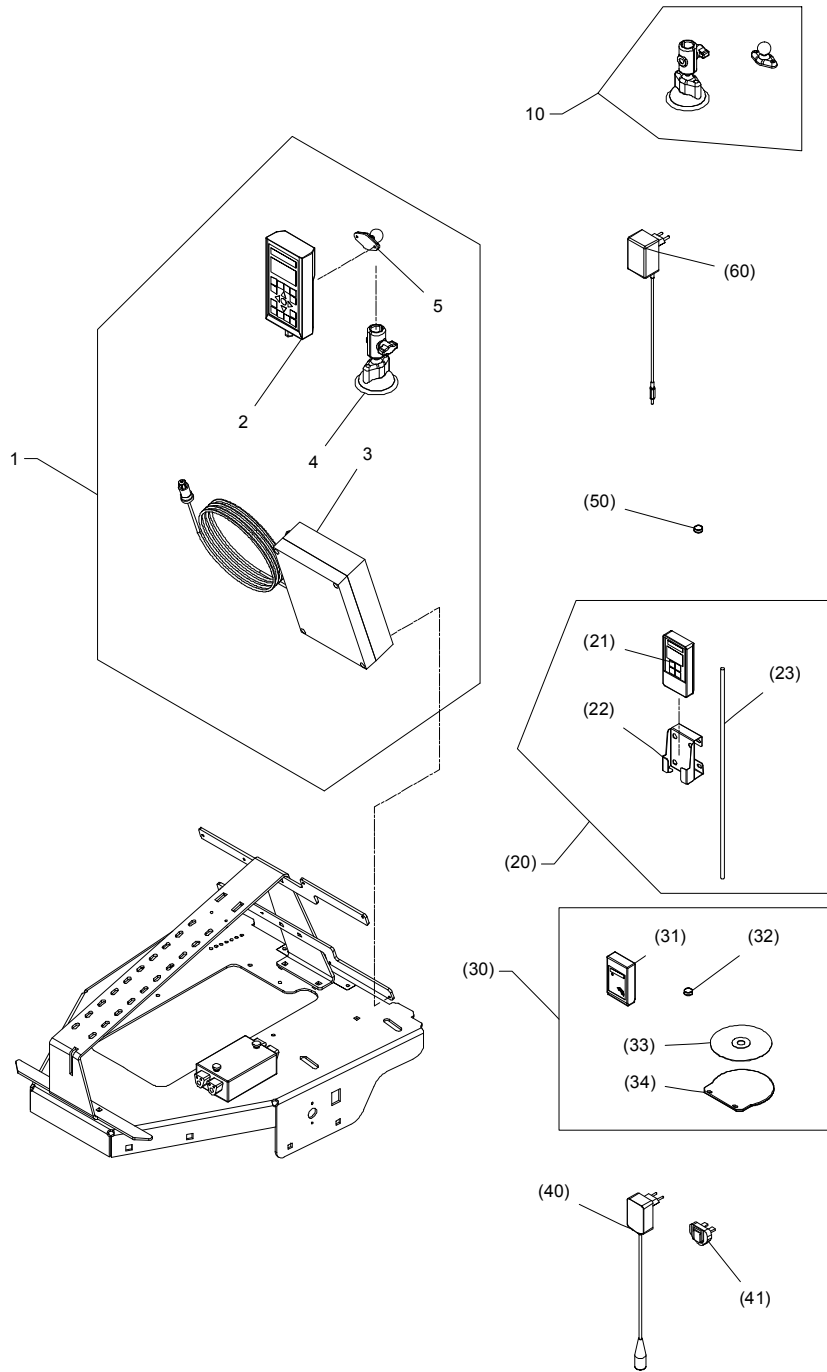
FIG. 15.

>=1770161640

HERTIL, DAZU,  
 TO THIS, A CECI

POS.	VARENUMMER	ANTAL	BENEVNELSE	BEZEICHNUNG	DESIGNATION		
1.	3713-655X	1	STIGE LEITER	LADDER	1213-3324	5	
					1220-3321	5	
					1241-2402	5	
2.	2713-601X	1	SKINNE SCHIENE	RAIL	1213-3224	5	
					1220-3321	5	
					1241-2502	5	
3.	2710-917X	1	SKINNE SCHIENE	RAIL	1215-2222	15	
					1220-2321	15	
4.	2714-099X	2	SPÆNDESKINNE SPANNLEISTE	TIGHTENING RAIL	1215-2222	11	
					1241-1202	11	
5.	2710-916X	1	TÆTNING, BAGESTE DICHTUNG, HINTERE	SEAL, REAR			
6.	2712-270X	2	DUGHOLDER TUCHHALTER	CANVAS SUPPORT	1215-3226	7	
					1220-3321	7	
					1241-2502	7	
7.	2712-262X	2	STIVER STREBE	STRUT	1215-3226	11	
					1220-3321	11	
					1241-2502	11	
8.	2710-892X	4	TÆTNING DICHTUNG	SEAL			
9.	2710-893X	2	SPÆNDESKINNE SPANNLEISTE	TIGHTENING RAIL			
10.	2712-260X	2	GUMMIDUG GUMMITUCH	RUBBER CANVAS			
11.	2710-812X	2	SKINNE SCHIENE	RAIL	1215-2222	5	
					1220-2321	5	
12.	2712-313X	2	DUGSTØTTE TUCHSTUETZE	CANVAS SUPPORT	1215-2224	6	
					1220-2321	6	
					1241-1502	6	
13.	2239-062X	4	SLANGE SCHLAUCH	HOSE			
14.	2712-268X	1	SKÆRM, BAG VENSTRE ABSCHIRMUNG, HINTEN LINKS	GUARD, BACK LEFT	1213-3224	3	
					1220-3321	3	
15.	2712-267X	1	SKÆRM, BAG HØJRE ABSCHIRMUNG, HINTEN RECHTS	GUARD, BACK RIGHT	1213-3224	3	
					1220-3321	3	
16.	2713-271X	1	TÆTNING, FORRESTE DICHTUNG, VORDERE	SEAL, FRONT			
17.	2713-651X	2	SKINNE SCHIENE	RAIL			
18.	2713-598X	1	SKINNE SCHIENE	RAIL	1213-3126	3	
					1220-3321	3	
19.	2713-597X	1	SKÆRM, VENSTRE, FORRESTE ABSCHIRMUNG, LINKE, VORNE	GUARD, LEFT, FRONT	1213-3126	5	
					1220-3321	5	
20.	2713-596X	1	SKÆRM, HØJRE, FORRESTE ABSCHIRMUNG, RECHTE, VORNE	GUARD, RIGHT, FRONT	1213-3126	5	
					1220-3321	5	
21.	2714-666X	1	SKÆRM, HØJRE, FORRESTE ABSCHIRMUNG, RECHTE, VORNE	GUARD, RIGHT, FRONT	1213-3126	5	
					1220-3321	5	

Fig. 16



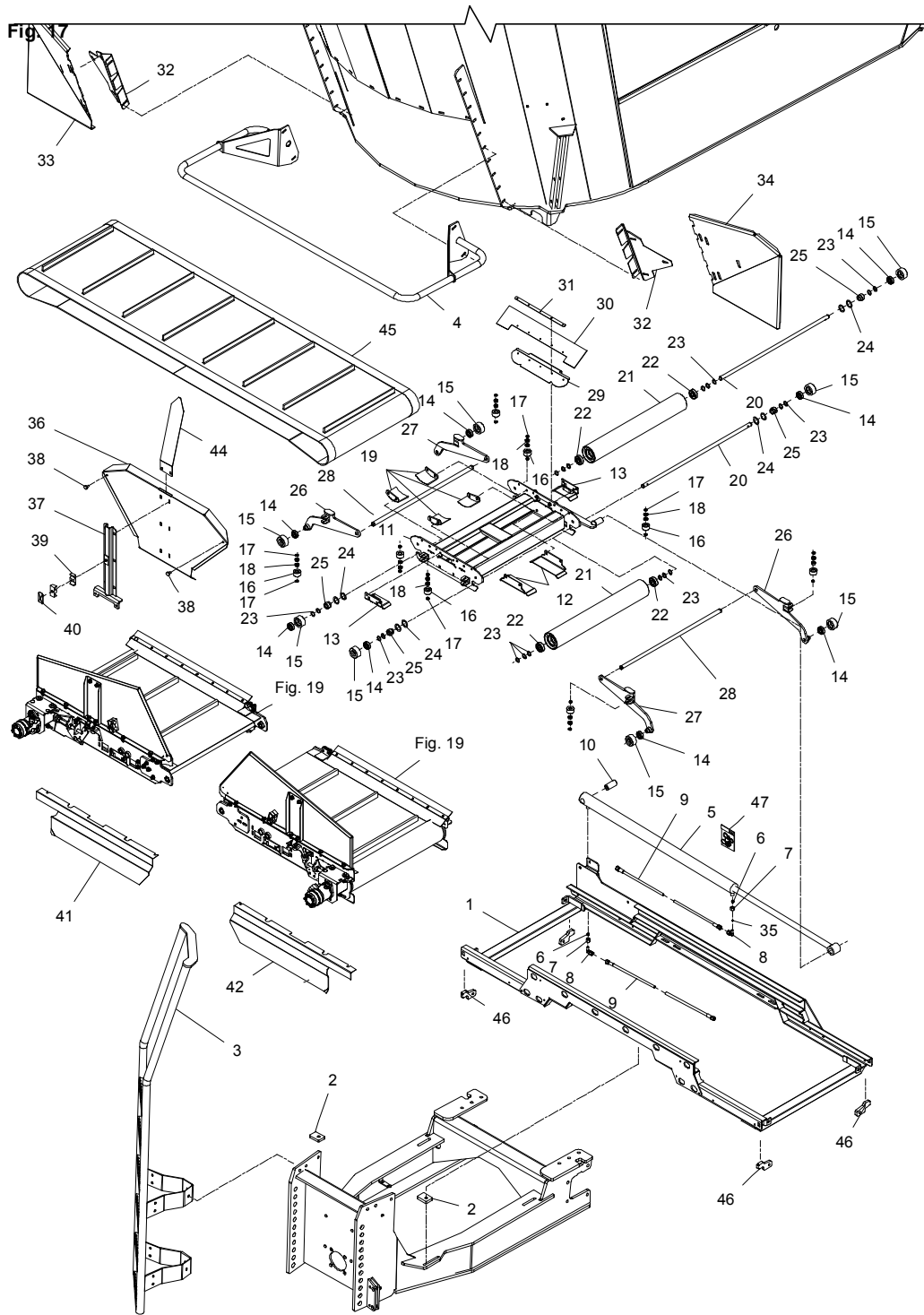
VM-0006/3 VERTIKALBLANDER VM-2 S/SB

FIG. 16.

>=1770161640

HERTIL, DAZU,  
TO THIS, A CECI

POS.	VARENUMMER	ANTAL	BENEVNELSE	BEZEICHNUNG	DESIGNATION
1.	4710-0503	1	VEJESYSTEM, TRÅDLØST WIEGESYSTEM, DRAHTLOS		WEIGHING SYSTEM, WIRELESS
2.	1391-0316	1	HOVEDTERMINAL SOFTWARE >= 1.18 HAUPTTERMINAL SOFTWARE >= 1.18		MAIN TERMINAL SOFTWARE >= 1.18
3.	1391-0303	1	SAMLEDÅSE FOR VEJECELLER DRAHTEINZIEHDOSE F. WIEGEZELLE		JUNCTION BOX F. WEIGHINGCELLS
4.	1399-0292	2	HOLDER HALTER		SUPPORT
5.	1399-0293	2	KUGLE FOR HOLDER KUGEL		BALL FOR SUPPORT
10.	4710-1039	1	HOLDER M. SUGEKOP HALTER M. SAUGFUSS		HOLDER W. SUCTION CUP
20.	4710-1030	T	VEJE TERMINAL-LILLE WIEGETERMINAL-KLEIN		WEIGHING TERMINAL-SMALL
21.	1391-0317	T	HÅNDDERMINAL TIL 1391-0316 HANDTERMINAL FÜR 1391-0316		HAND-TERMINAL FOR 1391-0316
22.	2711-477X	T	HOLDER HALTER		HOLDER
23.	1391-9076	T	LEDNING FOR 1391-0306/-0317 LEITUNG FÜR 1391-0306/-0317		CABLE FOR 1391-0306/-0317
30.	4710-1031	T	PAKKE FOR PROFEED+ PACKUNG FÜR PROFEED+		PACKAGE FOR PROFEED+
31.	1391-0307	T	USB-ENHED USB-EINHEIT		USB-UNIT
32.	1391-0311	T	I-BUTTON FOR PROFEED+ I-BUTTON FÜR PROFEED+		I-BUTTON FOR PROFEED+
33.	1391-0312	T	SOFTWARE-CD PROFEED+ SOFTWARE-CD PROFEED+		SOFTWARE-CD PROFEED+
34.	1391-0325	T	CD-KASSETTE CD-SCHUTZ		CD-COVER
40.	4710-1032	T	STRØMFORSYNING, 12V STROMVERSORGUNG, 12V		POWER SUPPLY, 12V
41.	4710-1042	T	STIK TIL UK STECKER FÜR UK		PLUG FOR UK
50.	4710-1034	T	I-BUTTON FOR BASIC+ I-BUTTON FÜR BASIC+		I-BUTTON FOR BASIC+
60.	4710-1038	T	BATTERIPLADER 9V LADEAGGREGAT 9V		BATTERY CHARGER 9V



VM-0006/3 VERTIKALBLANDER VM-2 S/SB

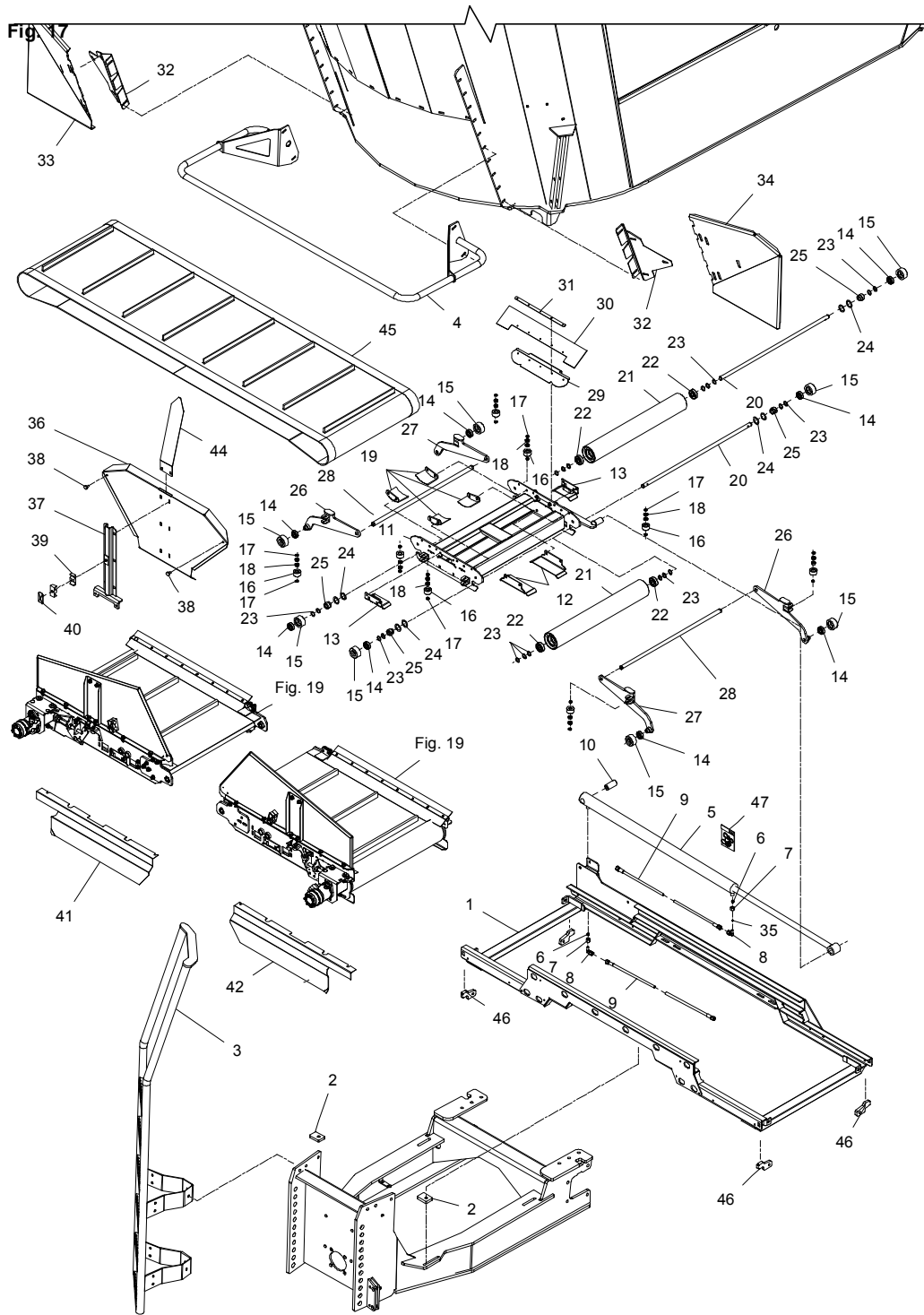
FIG. 17.

>=1770161640

HERTIL, DAZU,  
TO THIS, A CECI

POS.	VARENUMMER	ANTAL	BENEVNELSE	BEZEICHNUNG	DESIGNATION		
1.	3714-325X	1	HOVEDRAMME RAHMEN		FRAME		
2.	2714-558X	1	AFSTANDSPLADE DISTANZPLATTE		DISTANCE PLATE	1215-4421	2
						1215-4623	2
						1220-4321	4
						1241-3508	4
3.	3714-519X	1	STIGE LEITER		LADDER	1213-4422	2
						1220-4321	2
						1241-3508	2
4.	3714-691X	1	BØJLE BÜGEL		HOOP		
5.	1317-3024	1	CYLINDER 50/30-800 ZYLINDER		CYLINDER	1213-3222	1
						1241-2404	1
6.	1311-8711	2	SKÆRERING KEILRING		UNION SLEEVES		
7.	1311-8701	2	OMLØBER UEBERWURFMUTTER		SCREWED CAP		
8.	1311-8603	2	VINKELFORSKRNING WINKELVERSCHRAUBUNG		ANGLE COUPLING		
9.	1317-0849	2	HYDRAULIKSLANGE L=2860 HYDRAULIKSCHLAUCH L=2860		HYDRAULIC HOSE L=2860		
10.	2714-436X	1	BØSNING BUCHSE		BUSHING	1214-4422	1
						1220-4321	1
						1241-3508	1
11.	3714-323X	1	RAMME RAHMEN		FRAME		
12.	2714-687X	2	BÅNDSTØTTE STÜTZE		SUPPORT	1215-3226	2
						1220-3321	2
						1241-2502	2
13.	3714-431X	2	SLIDPLADE VERSCHLEISSPLATTE		WEAR PLATE	1213-3224	2
						1241-2502	2
14.	1331-2102	8	KUGLELEJE 6004 KUGELLAGER 6004		BALL BEARING 6004		
15.	2714-369X	8	RULLE ROLLE		ROLLER	1213-3222	1
						1241-2603	1
16.	2714-440X	4	RULLE ROLLE		ROLLER		
17.	2714-471X	8	AFSTANDSBØSNING DISTANZBUCHSE		DISTANCE BUSHING	1215-2424	1
						1220-2321	1
						1241-1403	1
						1241-2308	1
18.	1331-3107	8	KUGLELEJE KUGELLAGER		BALL BEARING		
19.	3714-651X	4	BÅNDFØRING BANDFÜHRUNG		BELT GUIDE	1215-3226	2
						1220-3321	2
						1241-2502	2
20.	2714-374X	2	AKSEL WELLE		SHAFT	1255-2201	2
21.	3714-371X	2	MEDLØBRULLE ROLLE		ROLLER		
22.	1331-4307	4	KUGLELEJE 6304 2-RS KUGELLAGER 6304 2-RS		BALL BEARING 6304 2RS		
23.	1241-5201	20	SPÆNDESKIVE 20,0-28-1 SCHEIBE 20,0-28-1		WASHER 20,0-28-1		
24.	1241-7907	8	SPÆNDESKIVE 30-42-1 SCHEIBE 30-42-1		WASHER 30-42-1		





VM-0006/3 VERTIKALBLANDER VM-2 S/SB

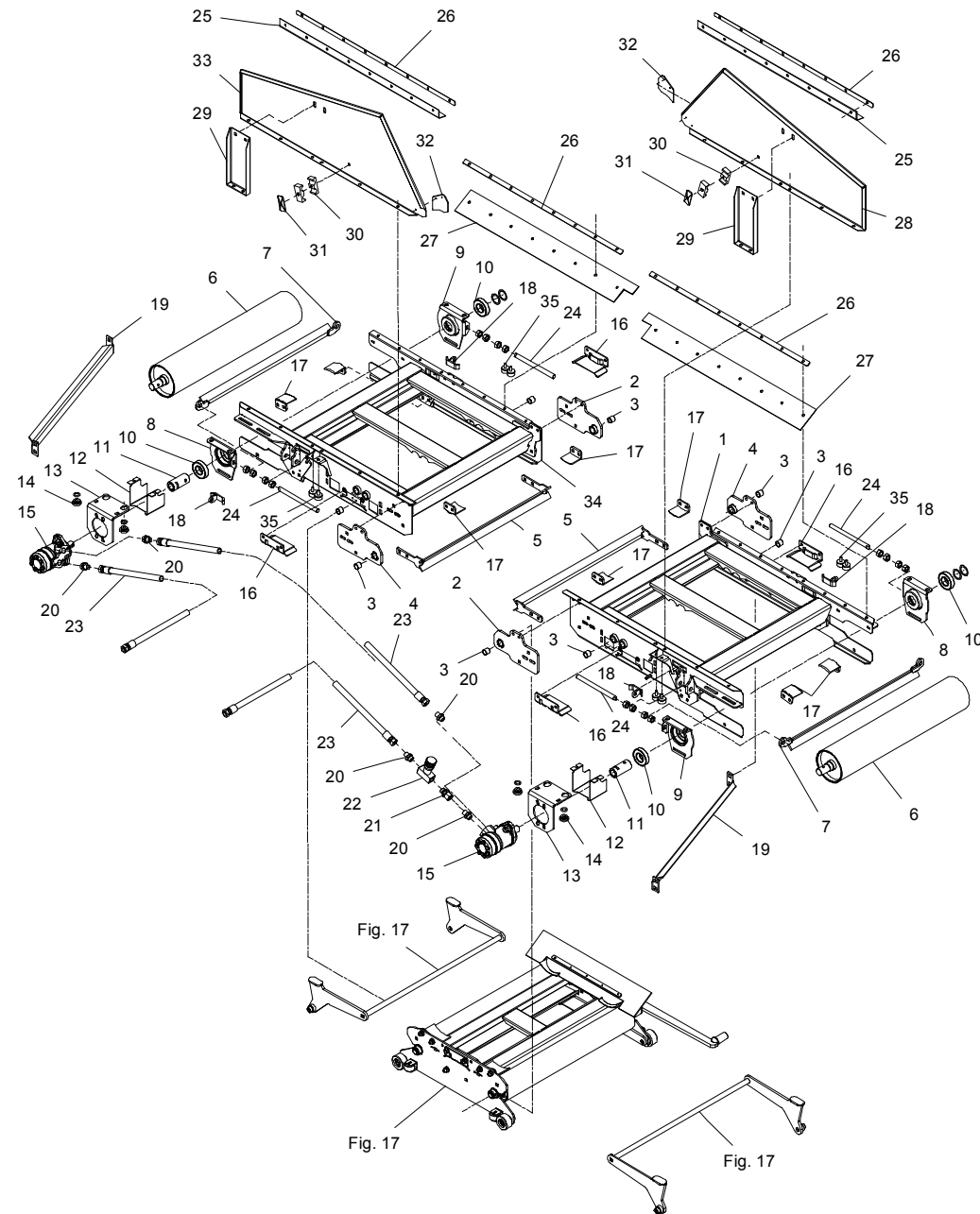
FIG. 17.

>=1770161640

HERTIL, DAZU,  
TO THIS, A CECI

POS.	VARENUMMER	ANTAL	BENÆVNELSE	BEZEICHNUNG	DESIGNATION		
25.	2714-372X	4	LEJEBØSNING BUCHSE		BUSH	1251-5205	1
26.	3714-327X	2	LØFTSTANG, V HEBEL, LI		LEVER, LE	1213-3222 1241-2408 1241-5201	1 1 1
27.	3714-130X	2	LØFTSTANG, H HEBEL, RE		LEVER, RI	1213-3222 1241-2408 1241-5201	1 1 1
28.	2714-307X	2	AKSEL WELLE		SHAFT		
29.	2714-495X	1	SKÆRM, BAG ABSCHIRMUNG, HINTERE		GUARD, REAR	1215-2220 1220-2321 1241-1403	4 4 4
30.	2714-496X	1	TÆTNING DICHTUNG		SEAL		
31.	2714-497X	1	SKINNE SCHIENE		RAIL	1213-3222 1241-2502	5 5
32.	2714-501X	2	SKÆRMHOLDER MONTIERUNGSPLATTE		MOUNTING PLATE		
33.	2714-484X	1	SIDESKÆRM, V SEITENSCHUTZ, LI		SIDEGUARD, LE	1215-3320 1220-3321 1241-2502	3 3 3
34.	2714-485X	1	SIDESKÆRM, H SEITENSCHUTZ, RE		SIDEGUARD, RI	1215-3320 1220-3321 1241-2502	3 3 3
35.	2010-394X	1	DYSE DÜSE		NOZZLE		
36.	2714-433X	1	SKÆRM SCHUTZ		GUARD	1215-3228 1220-3321 1241-2502	6 6 6
37.	3714-533X	1	STØTTE STÜTZE		SUPPORT	1213-3322 1220-3321 1241-2502	2 2 2
38.	1393-0168	2	GUMMIBUFFE, Ø20/M8 GUMMIBUFFER		RUBBER BUFFER	1220-2321 1241-1403	1 1
39.	1311-8613	1	RØRHOLDER ROHRHALTERUNG		SUPPORT FOR TUBE		
40.	1311-8612	1	TOPPLADE TOPPLATTE		TOP PLATE	1214-2126	1
41.	2714-726X	1	SKÆRM, H ABSCHIRMUNG, RE		GUARD, RI		
42.	2714-727X	1	SKÆRM, V ABSCHIRMUNG, LI		GUARD, LE		
44.	2714-689X	1	VISER ZEIGER		POINTER		
45.	2714-348X	1	BÅND BAND		BELT		
46.	2714-457X	4	STOPKONSOL STOP		STOP	1213-4422 1220-4321 1241-3508	1 1 1
47.	1317-9542	1	PAKNINGSSÆT F/1317-3024 DICHTUNGSSATZ F/1317-3024		SET OF GASKETS F/1317-3024		

Fig. 18



VM-0006/3 VERTIKALBLANDER VM-2 S/SB

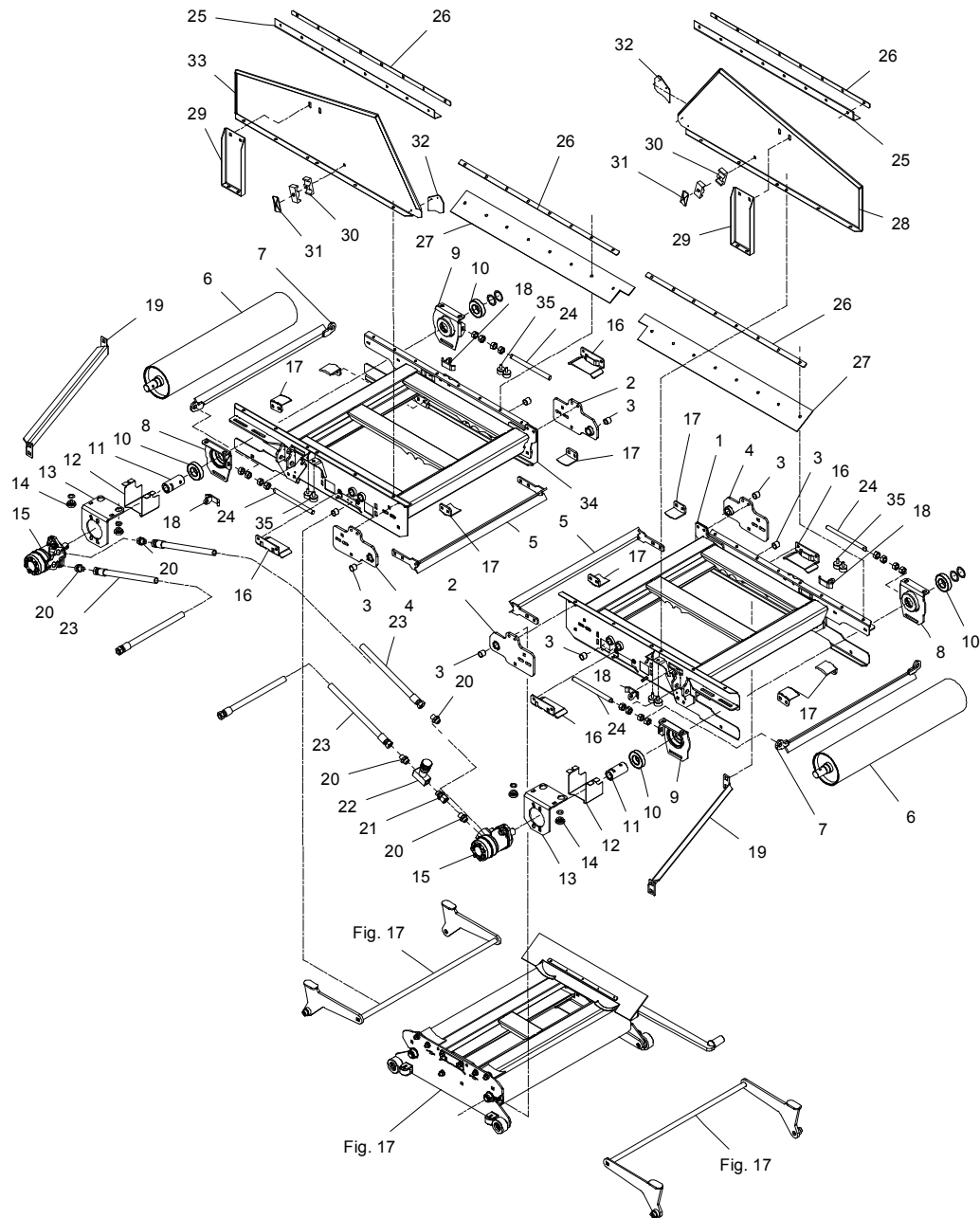
FIG. 18.

>=1770161640

HERTIL, DAZU,  
TO THIS, A CECI

POS.	VARENUMMER	ANTAL	BENEVNELSE	BEZEICHNUNG	DESIGNATION		
1.	3714-345X	1	RAMME, H RAHMEN, RE		FRAME, RI		
2.	3714-477X	2	LEJEPLADE, H VERSTELLPLATTE, RE		BEARING BRACKET, RI	1215-3324	2
						1215-3420	2
						1220-3321	4
						1241-2502	4
3.	1335-1105	8	GLIDELEJE 23-20-20 GLEITLAGER		SLEEVE BEARING		
4.	3714-478X	2	LEJEPLADE, V VERSTELLPLATTE, LI		BEARING BRACKET, LE	1215-3324	4
						1220-3321	4
						1241-2502	4
5.	3714-645X	2	AFSKRABER ABSTREICHER		SCRAPER		
6.	3714-445X	2	DRIVVALSE WALZE		ROLLER		
7.	3714-644X	2	AFSKRABER ABSTREICHER		SCRAPER		
8.	3714-399X	2	LEJEHUS, H LAGERGEHÄUSE, RE		BEARING HOUSING, RI	1213-4322	2
						1215-3226	1
						1220-3321	1
						1220-4321	2
						1241-2502	1
						1241-3403	2
						1241-8909	2
						1255-3202	1
						1255-6101	1
9.	3714-396X	2	LEJEHUS, V LAGERGEHÄUSE, LI		BEARING HOUSING, LE	1214-4126	2
						1215-3226	1
						1220-3321	1
						1220-4321	2
						1241-2502	1
						1241-2505	2
						1241-3403	2
						1255-6101	1
10.	1331-3306	4	KUGLELEJE 6207 2RS KUGELLAGER 6207 2RS		BALL BEARING 6207 2RS		
11.	2701-450X	2	BØSNING BUCHSE		BUSH	1251-4301	1
						1251-6301	1
12.	2714-405X	2	SKERM SCHUTZBLECH		GUARD	1215-2220	2
						1220-2321	2
						1241-1403	2
13.	2714-385X	2	KONSOL F. MOTOR KONSOLE F. MOTOR		BRACKET F. MOTOR		
14.	2701-048A	4	BØSNING BUCHSE		BUSH	1317-0210	1
15.	3701-677X	2	HYDRAULIKMOTOR HYDRAULIK MOTOR		HYDRAULIC MOTOR		
16.	3714-428X	4	SLIDPLADE VERSCHLEISSPLATTE		WEAR PLATE	1213-3126	2
17.	3714-654X	8	BÅNDFØRING BANDFÜHRUNG		BELT GUIDE	1215-3324	1
						1215-3420	1
						1220-3321	2
						1241-2502	2
18.	3714-426X	4	SLIDPLADE VERSCHLEISSPLATTE		WEAR PLATE	1215-3320	1
						1220-3321	1
						1241-2502	1
19.	2714-480X	2	AFSTRYGER ABSTREIFER		STRIPPER	1213-3224	4
						1220-3924	4
						1241-2308	4
20.	1311-8205	5	FORSKRUNING VERSCHRAUBUNG		SCREWED CONNECTION		

Fig. 18



VM-0006/3 VERTIKALBLANDER VM-2 S/SB

FIG. 18.

>=1770161640

HERTIL, DAZU,  
TO THIS, A CECI

POS.	VARENUMMER	ANTAL	BENEVNELSE	BEZEICHNUNG	DESIGNATION		
21.	1311-1413	1	FORSKRUNING VERSCHRAUBUNG	SCREWED CONNECTION			
22.	1317-0307	1	DRØVLEVENTIL DROSSELVENTIL	THROTTLE VALVE			
23.	1317-0874	3	HYDRAULIKSLANGE L=2400 HYDRAULIKSLAUCH L=2400	HYDRAULIC HOSE L=2400			
24.	2714-400X	4	SPINDEL SPINDEL	SPINDLE		1220-5122	4
25.	2714-394X	2	TÆTNING DICHTUNG	SEAL			
26.	2714-472X	4	SKINNE SCHIENE	RAIL		1215-2222 1220-2321 1241-1403	8 8 8
27.	2714-486X	2	TÆTNING DICHTUNG	SEAL			
28.	2714-532X	1	FORHØJNINGSSIDE, H SCHUTZ, RE	GUARD, RI		1213-3222 1220-3321 1241-2502	4 4 4
29.	2714-688X	2	SKÆRMSTØTTE STÜTZE	SUPPORT		1215-3228 1220-3321	2 2
30.	1311-8613	2	RØRHOLDER ROHRHALTERUNG	SUPPORT FOR TUBE			
31.	1311-8612	2	TOPPLADE TOPPLATTE	TOP PLATE			
32.	2714-530X	2	LUKESKÆRM SCHIRM	GUARD		1241-1405	2
33.	2714-531X	1	FORHØJNINGSSIDE, V SCHUTZ, LI	GUARD, LE		1213-3222 1220-3321 1241-2502	4 4 4
34.	3714-318X	1	RAMME, V RAHMEN, LI	FRAME, LE			
35.	1393-0169	8	GUMMIBUFFE, Ø30/M10 GUMMIBUFFER	RUBBER BUFFER			

Fig. 19

**Wheels for FEEDER VM**







		ø161/ø205/6					
							
Complete wheel	Designation	30x11.5-14.5 (11.5-15)	30x11.5-14.5 (11.5-15)	400/60-15.5	235/75R17.5 Twin wheels	205/65R17.5 Twin wheels	435/50R19.5
	Number	4000-1054	4000-1065	4000-1050	4000-1059	4000-1061	4000-1057
Tyres	Designation	30x11.5-14.5 (11.5-15)	30x11.5-14.5 (11.5-15)	400/60-15.5 TL	235/75R17.5 TL	205/65R17.5 TL	435/50R19.5 TL
	Load Index	20-24PR / 150A8	150A8	145/A8	141J	127/125J	160J
	Carrying capacity [kg at 25 km/h]	4000	4000	3700	6900		6100
	Remoulded	X					X
Rim	Designation	10.00x14.5	10.00x14.5	13.00x15.5	6.75x17.5	6.75x17.5	14.00x19.5
		ø161/ø205/6	ø161/ø205/6	ø161/ø205/6 Offset = -15	ø161/ø205/6	ø161/ø205/6	ø161/ø205/6
Hose	Designation	30x11.5-14.5					
Valve	Number			1322-8101			
	Valve-extension				1322-8102	1322-8102	
Wheel bolts		6 pcs M18x1,5	6 pcs M18x1,5	6 pcs M18x1,5	6 pcs M18x1,5	6 pcs M18x1,5	6 pcs M18x1,5
Torque settings [Nm]		270	270	270	270	270	270
Width [mm]		275	300	405	505	494	438
Diameter [mm]		750	710	875	797	711	931
Max. tyre pressure [bar]		8	8	5	8,5	8,5	9
Weight of the only tires: [kg]	New tires	27	25	29	58 (= 2 tires)	54 (= 2 tires)	/
	Retreaded tires	/	/	/	/	/	67

Fig. 30

VM-0006/3 VERTIKALBLANDER VM-2 S/SB

FIG. 30.

>=1770161640

HERTIL, DAZU,  
TO THIS, A CECI

POS. VARENUMMER ANTAL BENEVNELSE BEZEICHNUNG DESIGNATION

POS.	VARENUMMER	ANTAL	BENEVNELSE	BEZEICHNUNG	DESIGNATION
.	3712-024X		GEAR GETRIEBE		GEAR
1.	1315-9438	1	TÆTNINGSRING DICHTUNGSRING		TIGHTENING RING
2.	1315-9497	1	KUGLELEJE KUGELLAGER		BALL BEARING
3.	1315-9858	1	TÆTNINGSRING WELLENDICHTRING		RADIAL SEAL
4.	1315-9496	1	KUGLELEJE KUGELLAGER		BALL BEARING
5.	1315-9860	2	O-RING O-RING		O-RING
6.	1315-9616	1	KUGLELEJE KUGELLAGER		BALL BEARING
7.	1315-9365	1	LEJE 30310 LAGER 30310		BEARING 30310
8.	1331-9907	2	KONISK RULLELEJE 30209 KON. ROLLENLAGER 30209		TAPER ROLLER BEARING 30209
9.	1315-9270	2	TÆTNINGSRING DICHTUNGSRING		TIGHTENING RING
10.	1315-9914	1	MØTRIK MUTTER		NUT
11.	1315-9118	3	PROP VERSCHLUSS		PLUG

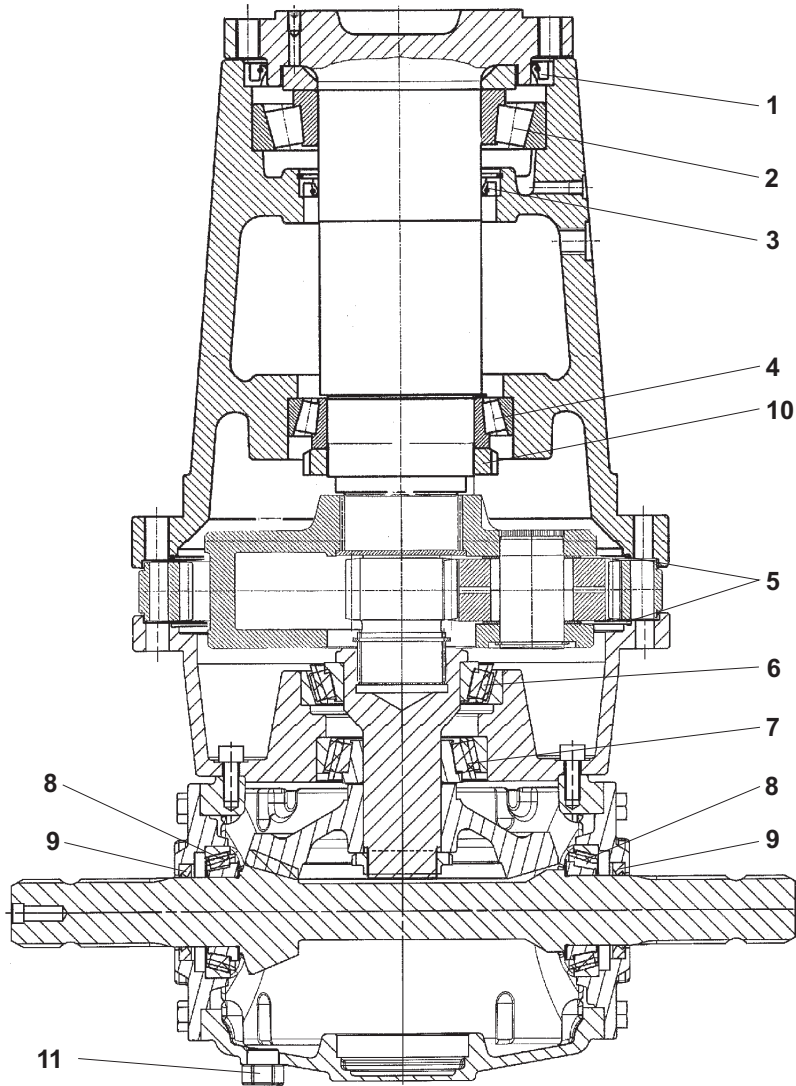
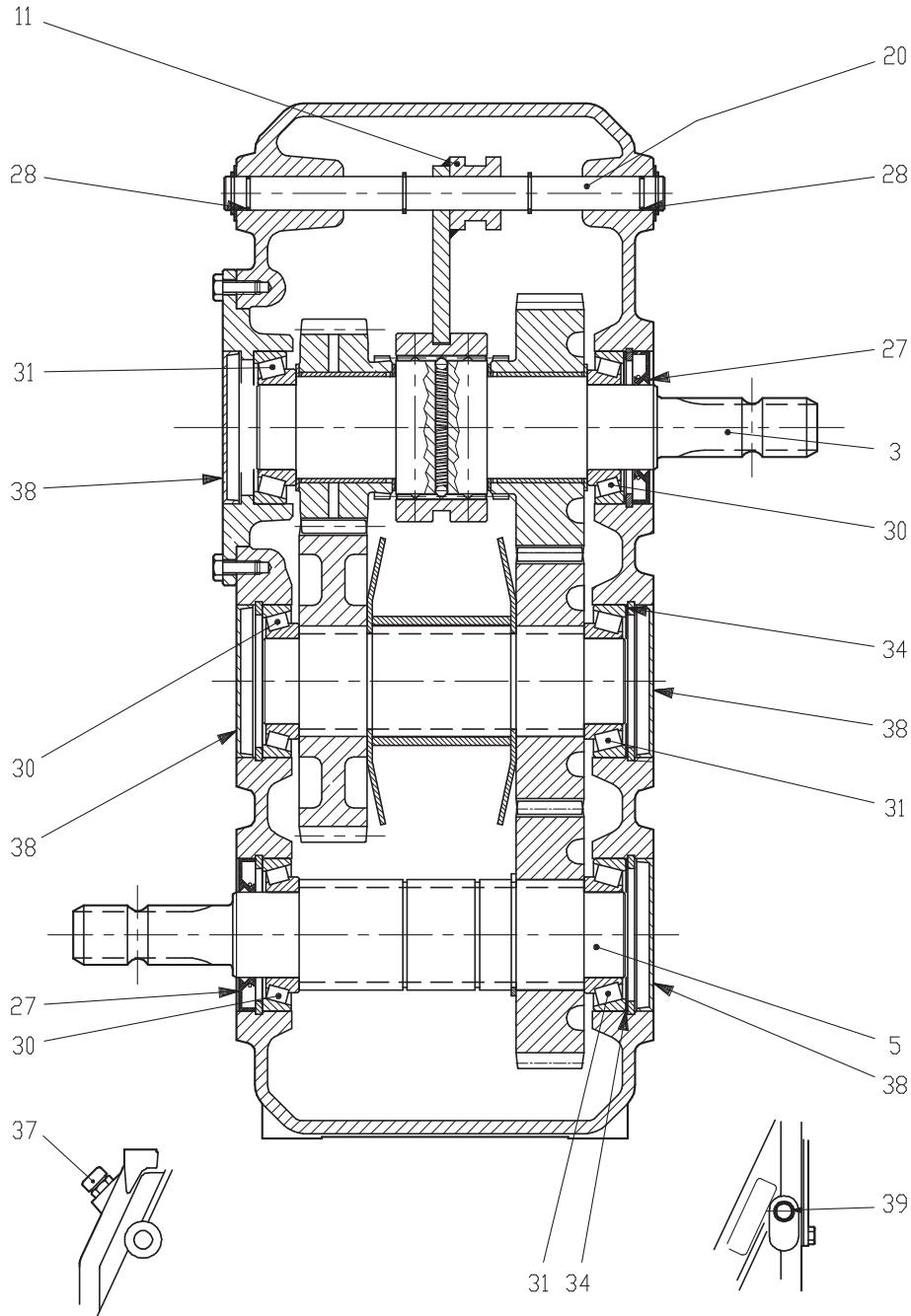


Fig. 31



VM-0006/3 VERTIKALBLANDER VM-2 S/SB

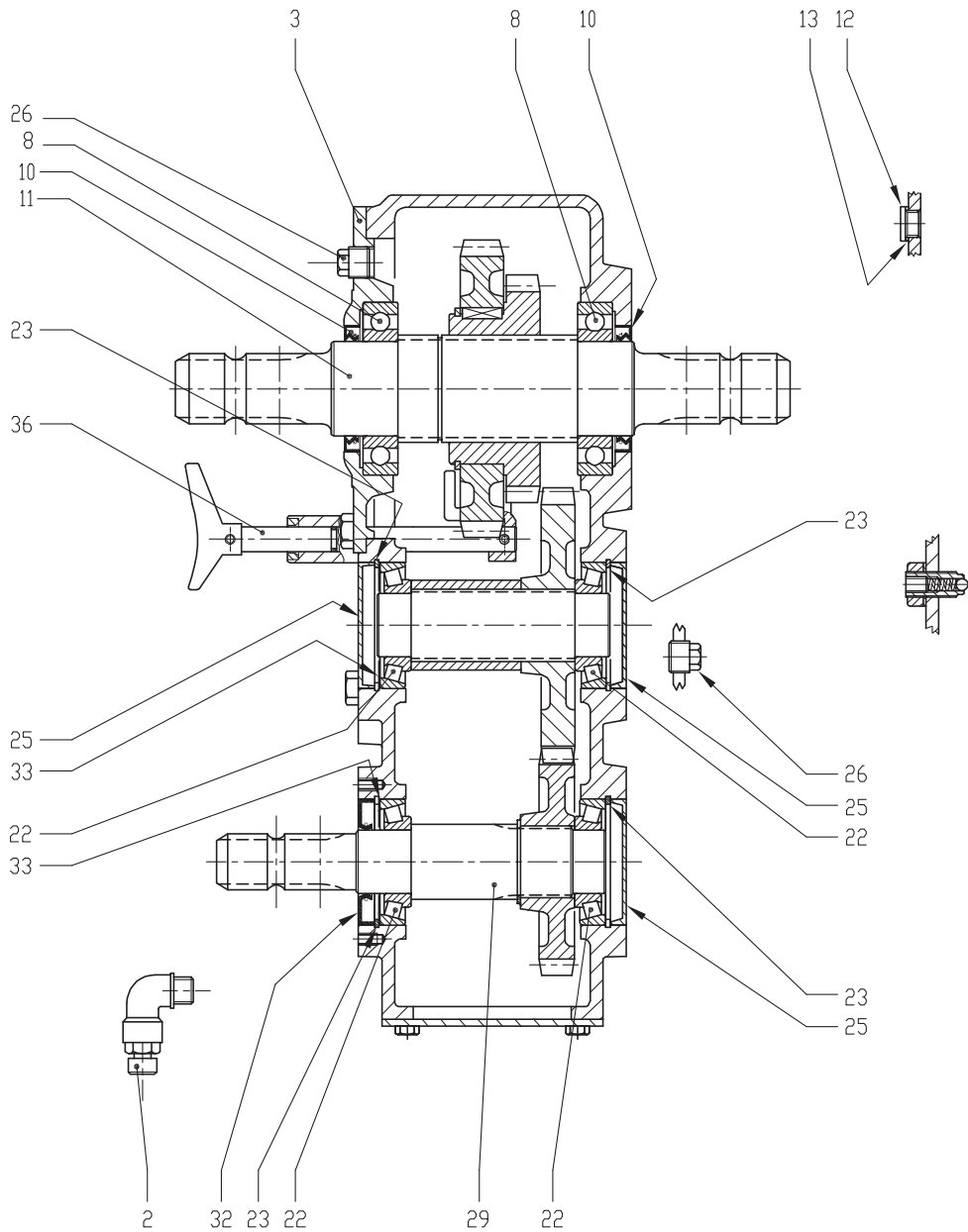
FIG. 31.

>=1770161640

HERTIL, DAZU,  
TO THIS, A CECI

POS.	VARENUMMER	ANTAL	BENEVNELSE	BEZEICHNUNG	DESIGNATION
.	3712-070A		GEAR GETRIEBE		GEAR
3.	1315-9641	1	INDGANGSAKSEL EINGANGSWELLE		INPUT SHAFT
5.	1315-9642	1	UDGANGSAKSEL AUSGANGSWELLE		OUTPUT SHAFT
11.	1315-9643	1	GAFFEL GABEL		FORK
20.	1315-9644	1	GEARSKIFTEAKSEL GEAR WAHL WELLE		GEAR SELECTOR ROD
27.	1315-9397	2	OLIETÆTNINGSRING DICHTUNGSRING		DOUBLE LIP SEAL
28.	1315-9645	3	O-RING O-RING		O-RING
30.	1315-9646	3	KUGLELEJE KUGELLAGER		BALL BEARING
31.	1315-9647	3	KUGLELEJE KUGELLAGER		BALL BEARING
34.	1315-9923	3	SKIVE SCHEIBE		SHIM
37.	1315-9648	1	UDLUFNINGSPROP ENTLÜFTUNGSSCHRAUBE		AIR ESCAPE PLUG
38.	1315-9649	4	DEKSEL DECKEL		CAP
39.	1315-9640	1	OLIENIVEAU PROP NIVEAU WARNUNG		LEVEL WARNING

Fig. 32



VM-0006/3 VERTIKALBLANDER VM-2 S/SB

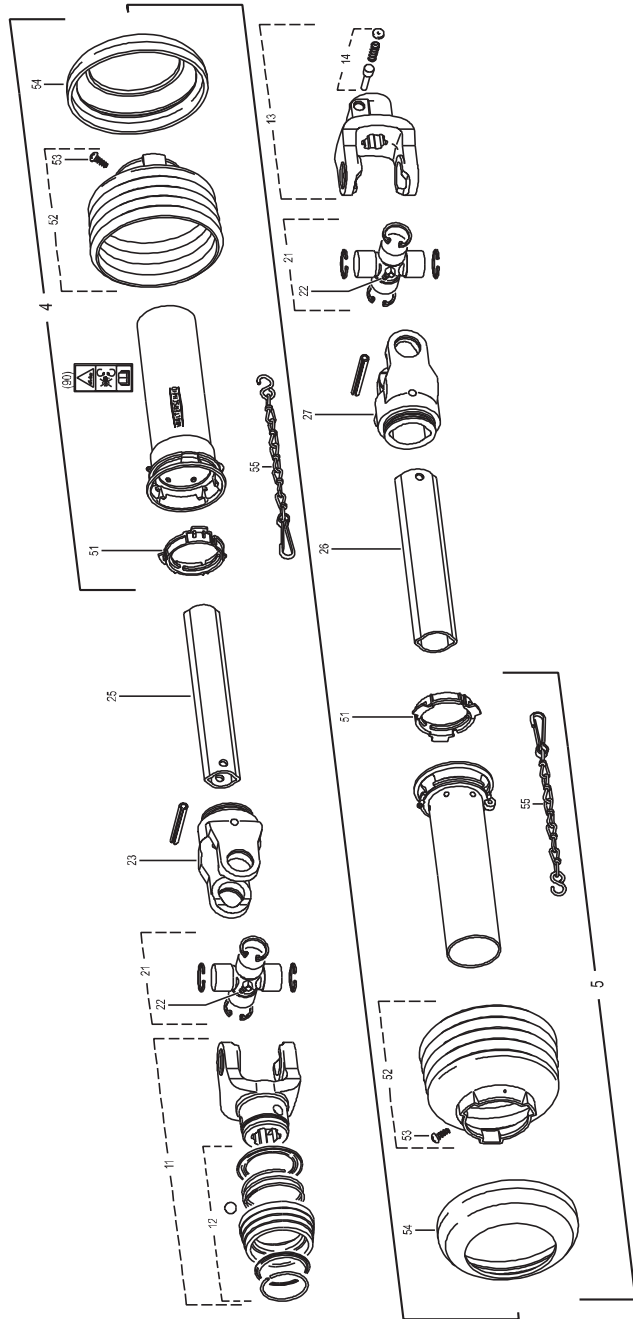
FIG. 32.

>=1770161640

HERTIL, DAZU,  
TO THIS, A CECI

POS.	VARENUMMER	ANTAL	BENEVNELSE	BEZEICHNUNG	DESIGNATION
.	3714-145X		GEAR GETRIEBE		GEAR
2.	1315-9116	1	UDLUFTNINGSPROP ENTLUFTUNGSSCHRAUBE		AIR ESCAPE PLUG
3.	1315-9971	1	DEKSEL DECKEL		CAP
8.	1315-9873	2	KUGLELEJE KUGELLAGER		BALL BEARING
10.	1315-9874	1	TETNINGSRING WELLENDICHTRING		RADIAL SEAL
11.	1315-9970	1	AKSEL 1 3/4" (20) WELLE		SHAFT
12.	2085-731X	1	PROP 3/8" VERSCHLUSS 3/8"		PLUG 3/8"
13.	1315-9671	1	SKIVE 17 X 22 X 1,5 SCHEIBE 17 X 22 X 1,5		WASHER 17 X 22 X 1,5
22.	1331-9994	4	RULLELEJE KONISK 30208A ROLLENLAGER 30208A		ROLLER BEARING 30208A
23.	1315-9965	4	LÅSERING SCHLISSRING		SNAP RING
25.	1315-9225	3	DEKSEL DECKEL		CAP
26.	1315-9118	2	PROP VERSCHLUSS		PLUG
29.	1315-9876	1	AKSEL WELLE		SHAFT
32.	1332-4801	1	OLIETETNINGSRING M 40-80-10 DICHTUNGSRING M 40-80-10		OIL SEAL M 40-80-10
33.	1315-9253	2	AFSTANDSSKIVE DISTANZSCHEIBE		DISTANCE WASHER

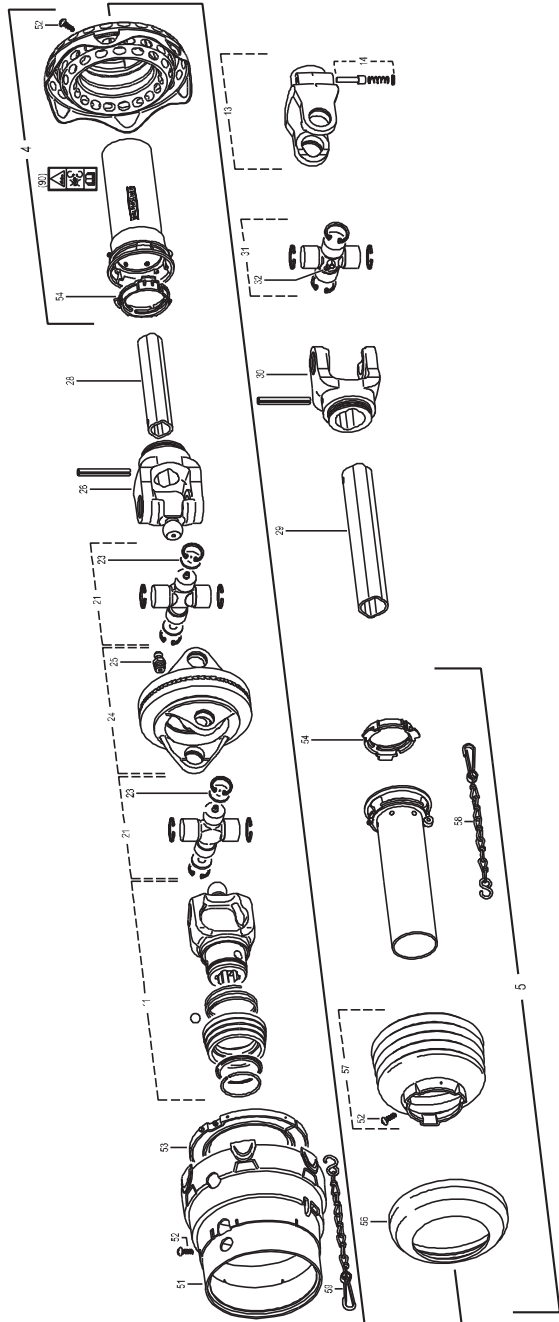
Fig. 40



POS.	VARENUMMER	ANTAL	BENEVNELSE	BEZEICHNUNG	DESIGNATION	HERTIL, DAZU, TO THIS, A CECI
.	1340-1438		KO-AKSEL W2400/540RPM GELENKWELLE W2400/540RPM		PTO SHAFT W2400/540RPM	
4.	1501-0014	1	UDV.BESKYTTELSERØR 1500 MM AUSSENSCHUTZROHR 1500 MM		OUTER PROTECTION TUBE 1500 MM	
5.	1501-0013	1	INDV.BESKYTTELSERØR 1500 MM INNENSCHUTZROHR 1500 MM		INNER PROTECTION TUBE 1500 MM	
11.	1340-9213	1	GAFFEL GABEL		YOKE	
12.	1340-9210	1	SNAPLÅS VERSCHLUSS		LOCK	
13.	1340-9028	1	KOBLINGSGAFFEL 1 3/8" (6) AUFSTECKGABEL 1 3/8" (6)		CLUTCH FORK 1 3/8" (6)	
14.	1341-9523	1	LÅSESTIFT SPERRSTIFT		LOCKING PIN	
21.	1340-9153	2	KRYDS KREUZGARNITUR		CENTRE CROSS	
22.	1341-9188	2	SMØRENIPPEL C 8 SCHMIERNIPPEL C 8		GREASE NIPPLE C 8	
23.	1340-9022	1	SPÆNDEGAFFEL KLEMMGABEL		CLAMP FORK	
25.	1501-0122	1	PROFILRØR 1B 1400MM PROFIL ROHR GR. 1B 1400MM		PROFIL TUBE SIZE 1B 1400MM	
26.	1501-0123	1	PROFILRØR 2A 1400MM PROFILROHR GR. 2A 1400MM		PROFIL TUBE SIZE 2A 1400MM	
27.	1340-9023	1	SPÆNDEGAFFEL KLEMMGABEL		CLAMP FORK	
51.	1341-9618	2	GLIDERING GLEITRING		BEARING RING	
52.	1501-0022	2	PLASTIKSKERM Ø165 SCHUTZTRICHTER Ø165		PLASTIC GUARD Ø165	
53.	1341-9411	2	SKRUE SCHRAUBE		SCREW	
54.	1341-9630	2	FORSTERKNINGSRING STUETZRING		SUPPORT RING	
55.	1341-9641	2	HOLDEKÆDE HALTEKETTE		CHAIN	
90.	1340-9999	1	ADVARSELSSKILT GEFAHRENHINWEIS		WARNING DECAL	

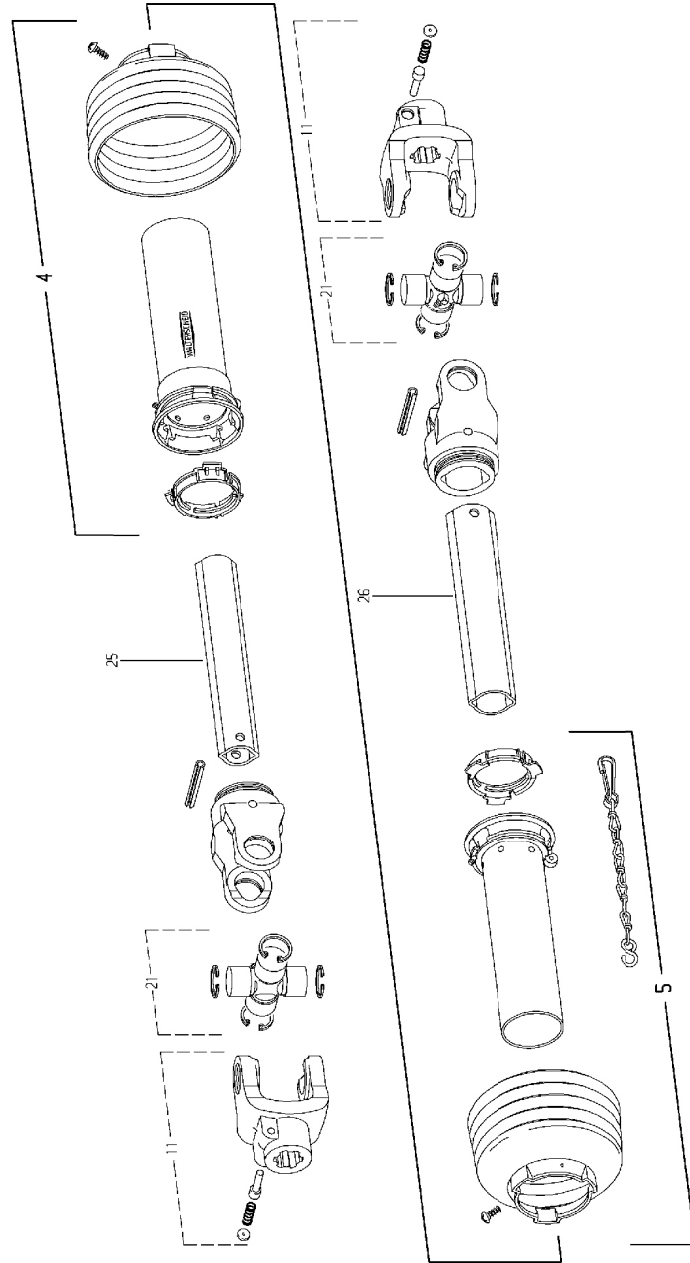


Fig. 41



POS.	VARENUMMER	ANTAL	BENEVNELSE	BEZEICHNUNG	DESIGNATION
.	1340-1436		KO-AKSEL WWE2480/540RPM GELENKWELLE WWE2480/540RPM		PTO SHAFT WWE2480/540RPM
4.	1501-0025	1	BESKYTTELSESRØR SCHUTZTRICHTER		GUARD CONE
5.	1501-0009	1	BESKYTTELSESRØR, INDV. 1000 MM SCHUTZROHR INNEN, 1000 MM		PROTECTION TUBE INNER, 1000 MM
11.	1340-9256	1	GAFFEL GABEL		YOKE
13.	1340-9028	1	KOBLINGSGAFFEL 1 3/8" (6) AUFSTECKGABEL 1 3/8" (6)		CLUTCH FORK 1 3/8" (6)
14.	1341-9523	1	LÅSESTIFT SPERRSTIFT		LOCKING PIN
21.	1340-9257	2	KRYDS GABEL		YOKE
23.	1340-9475	4	SKIVE SCHEIBE		WASHER
24.	1340-9037	1	GAFFEL, DOBBELT GABEL, DOBBELTER		FORK, DOUBLE
25.	1341-9189	1	SMØRENIPPEL LIGE M6 SCHMIERNIPPEL M6		GREASE NIPPLE M6
26.	1340-9038	1	FLANGEGAFFEL FLANSCHGABEL		FLANGE FORK
28.	1501-0109	1	PROFILRØR 1 BGA 1200 MM PROFILROHR GR.BGA 1200 MM		PROFILE TUBE SIZE BGA 1200 MM
29.	1501-0112	1	PROFILRØR 2AG 1190MM PROFILROHR GR. 2AG 1190MM		PROFIL TUBE SIZE 2AG 1190MM
30.	1340-9023	1	SPÆNDEGAFFEL KLEMMGABEL		CLAMP FORK
31.	1340-9153	1	KRYDS KREUZGARNITUR		CENTRE CROSS
32.	1341-9188	1	SMØRENIPPEL C 8 SCHMIERNIPPEL C 8		GREASE NIPPLE C 8
51.	1340-9240	1	BESKYTTELSESTRAGT SCHUTZTRICHTER		GUARD CONE
52.	1341-9411	10	SKRUE SCHRAUBE		SCREW
53.	1341-9649	1	GLIDERING RING		RING
54.	1341-9618	2	GLIDERING GLEITRING		BEARING RING
56.	1341-9630	1	FORSTERKNINGSRING STUETZRING		SUPPORT RING
57.	1501-0022	1	PLASTIKSKÆRM Ø165 SCHUTZTRICHTER Ø165		PLASTIC GUARD Ø165
58.	1341-9641	1	HOLDEKÆDE HALTEKETTE		CHAIN
59.	1341-9647	1	KÆDE KETTE		CHAIN
90.	1340-9999	1	ADVARSELSSKILT GEFAHRENHINWEIS		WARNING DECAL

Fig. 42



VM-0006/3 VERTIKALBLANDER VM-2 S/SB

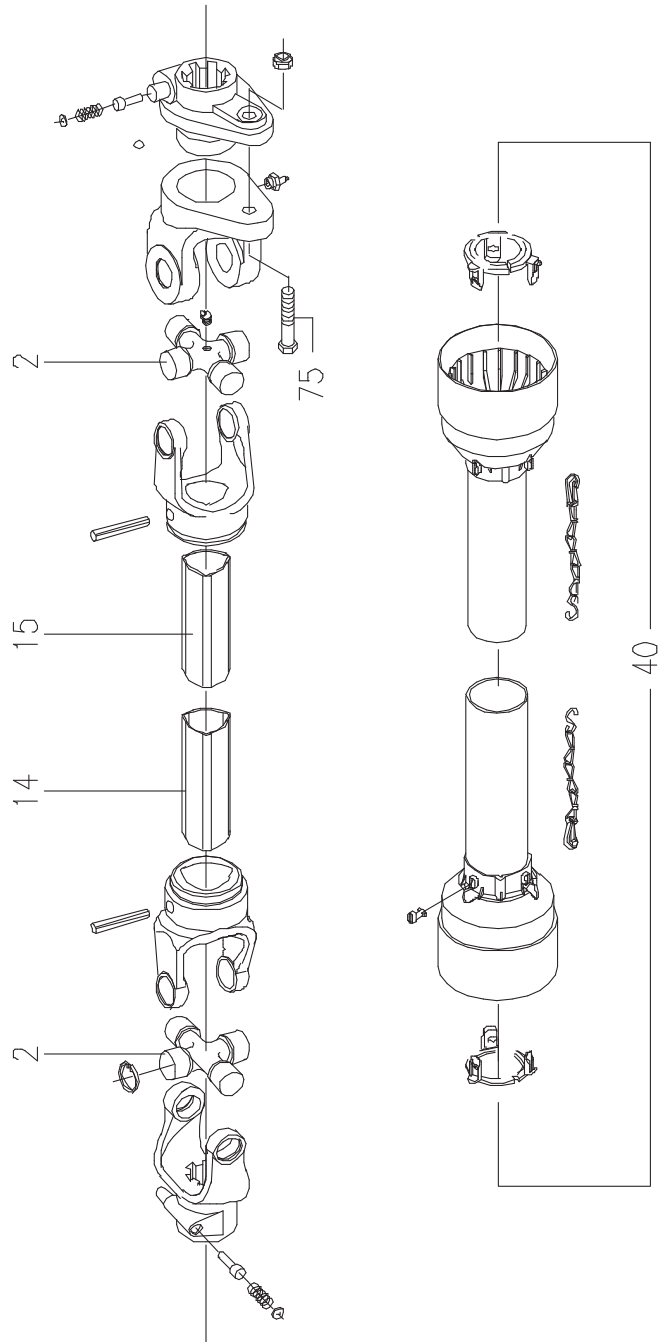
FIG. 42.

>=1770161640

HERTIL, DAZU,  
TO THIS, A CECI

POS.	VARENUMMER	ANTAL	BENEVNELSE	BEZEICHNUNG	DESIGNATION
.	1340-1415		KRAFTOVERFØRINGSAKSEL GELENKWELLE		PTO SHAFT
4.	1501-0006	1	UDV.BESKYTTELSERØR 1000 MM AUSSENSCHUTZROHR 1000 MM		OUTER PROTECTION TUBE 1000 MM
5.	1501-0005	1	INDV. BESKYTTELSERØR 1000 MM INNERSCHUTZROHR 1000 MM		INNER PROTECTION TUBE 1000 MM
11.	1340-9214	2	GAFFEL GABEL		FORK
21.	1341-9155	2	KRYDS FOR KARDANLED KREUZGARNITUR		CENTRE CROSS
25.	1501-0103	1	PROFILRØR ØVH 1000 MM PROFILROHR GR.ØVH 1000 MM		PROFILE TUBE SIZE ØVH 1000 MM
26.	1501-0104	1	PROFILRØR 1 1000 MM PROFILROHR GR. 1 1000 MM		PROFILE TUBE SIZE 1 1000MM

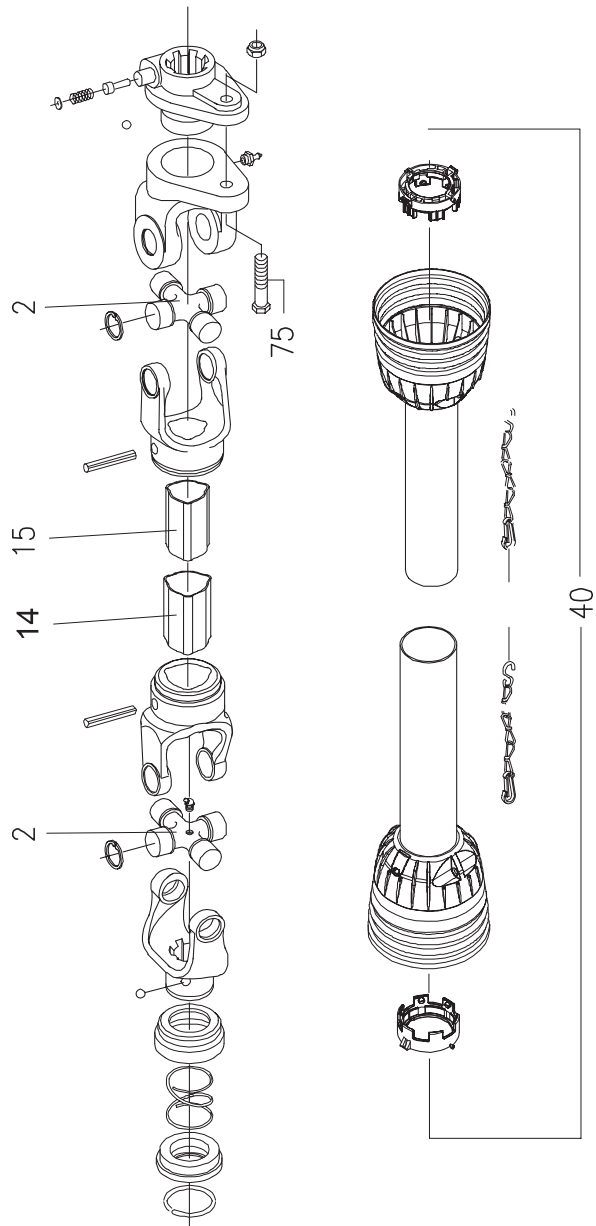
Fig. 43



VM-0006/3 VERTIKALBLANDER VM-2 S/SB FIG. 43. >=1770161640

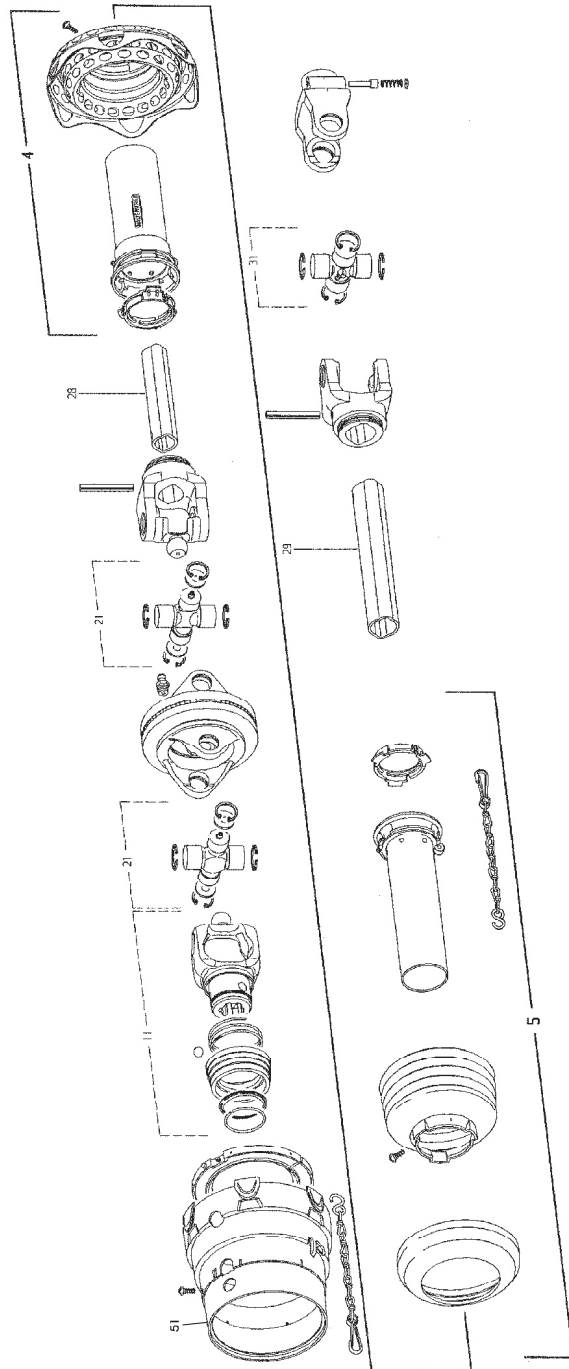
POS.	VARENUMMER	ANTAL	BENEVNELSE	BEZEICHNUNG	DESIGNATION	HERTIL, DAZU, TO THIS, A CECI
.	3712-061A		KRAFTOVERFØRINGSAKSEL GELENKWELLE		PTO SHAFT	
2.	1350-1075	2	KRYDS KREUZGARNITUR		CENTRE CROSS	
14.	1350-1115	1	PROFILRØR, UDVENDIG PROFILROHR, AUSWENDIG		PROFILE TUBE, OUTER	
15.	1350-1116	1	PROFILRØR, INDVENDIG PROFILROHR, INWENDIG		PROFILE TUBE, INNER	
40.	1350-1117	1	BESKYTTELSESRØR SCHUTZROHR		PROTECTION TUBE	
75.	1219-0342	5	UNBRACOSKRUE M8-60 12.9 INNENSECHSKANTSCHR. M8-60 12.9		ALLEN SCREW M8-60 12.9	1220-2321 1
100.	1350-1094	1	INSTRUKTIONSMANUAL BEDIENUNGS MANUAL		INSTRUCTION MANUAL	

Fig. 44



POS.	VARENUMMER	ANTAL	BENEVNELSE	BEZEICHNUNG	DESIGNATION	HERTIL, DAZU, TO THIS, A CECI
.	3711-707A		KRAFTOVERFØRINGSAKSEL GELENKWELLE		PTO SHAFT	
2.	1350-1075	2	KRYDS KREUZGARNITUR		CENTRE CROSS	
14.	1350-1135	1	PROFILRØR, UDVENDIG PROFILROHR, AUSWENDIG		PROFILE TUBE, OUTER	
15.	1350-1136	1	PROFILRØR, INDVENDIG PROFILROHR, INWENDIG		PROFILE TUBE, INNER	
40.	1350-1137	1	BESKYTTELSERØR SCHUTZROHR		PROTECTION TUBE	
75.	1219-0342	6	UNBRACOSKRUE M8-60 12.9 INNENSECHSKANTSCHR. M8-60 12.9		ALLEN SCREW M8-60 12.9	1220-2321 1
100.	1350-1121	1	INSTRUKTIONSMANUAL GEBRAUCHSANWEISUNG		INSTRUCTION MANUAL	

Fig. 45



VM-0006/3 VERTIKALBLANDER VM-2 S/SB

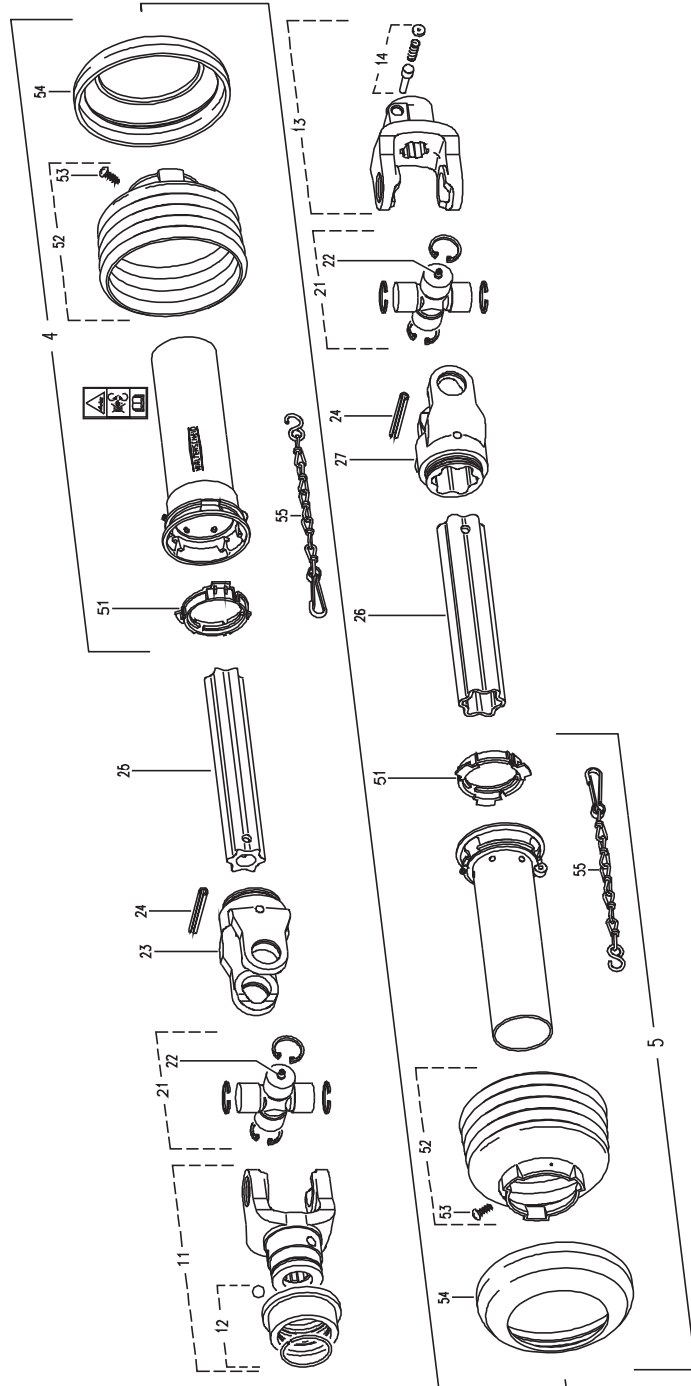
FIG. 45.

>=1770161640

HERTIL, DAZU,  
TO THIS, A CECI

POS.	VARENUMMER	ANTAL	BENEVNELSE	BEZEICHNUNG	DESIGNATION
.	1340-5216		KRAFTOVERFØRINGSAKSEL 8-SPL. GELENKWELLE 8-SPL.	PTO SHAFT 8-SPL.	
4.	1340-9232	1	UDV.BESKYTTELSRØR AUSSENSCHUTZROHR	OUTER PROTECTION TUBE	
5.	1501-0009	1	BESKYTTELSESRØR, INDV. 1000 MM SCHUTZROHR INNEN, 1000 MM	PROTECTION TUBE INNER, 1000 MM	
11.	1340-9233	1	GAFFEL 8-SP. GABEL 8-SP.	FORK 8-SP.	
21.	1340-9234	2	KRYDS KREUZGARNITURE	CENTRE CROSS	
28.	1501-0109	1	PROFILRØR 1 BGA 1200 MM PROFILROHR GR.BGA 1200 MM	PROFILE TUBE SIZE BGA 1200 MM	
29.	1501-0110	1	PROFILRØR 2AG 1000 MM PROFILROHR GR.2AG 1000 MM	PROFIL TUBE SIZE 2AG 1000 MM	
31.	1340-9153	1	KRYDS KREUZGARNITUR	CENTRE CROSS	
51.	1340-9240	1	BESKYTTELSESTRAGT SCHUTZTRICHTER	GUARD CONE	
90.	1340-9235	1	INSTRUKTIONSMANUAL BEDIENUNGS MANUAL	INSTRUCTION MANUAL	

Fig. 46



VM-0006/3 VERTIKALBLANDER VM-2 S/SB

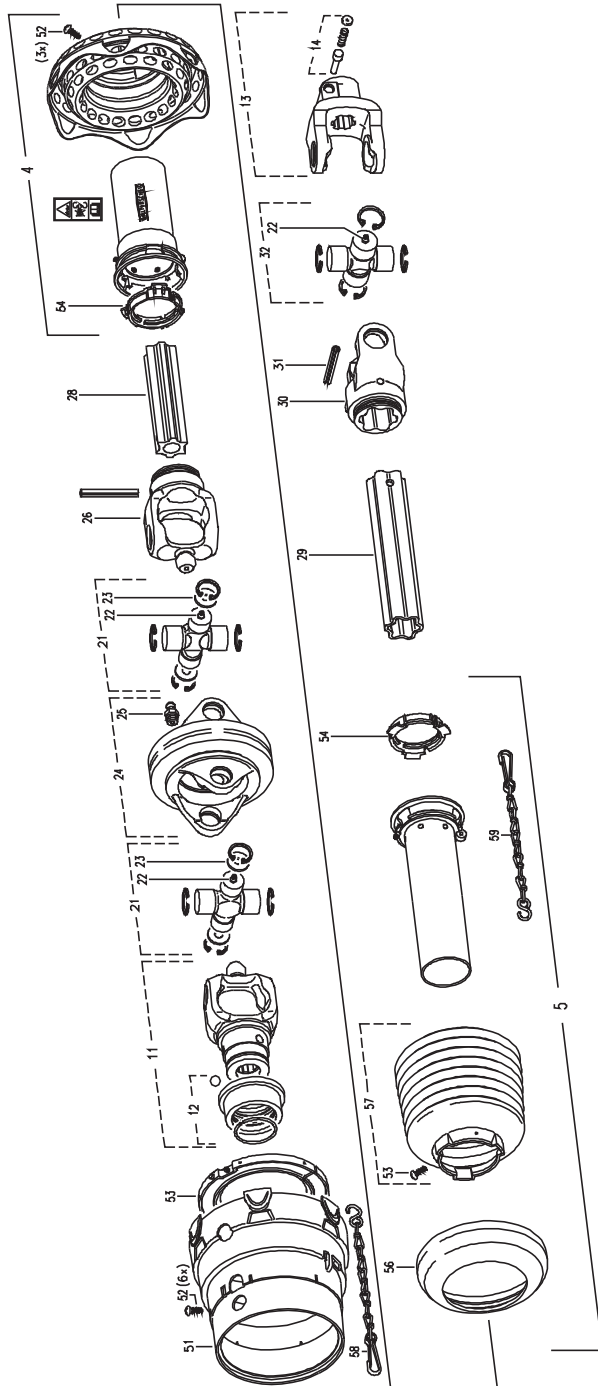
FIG. 46.

>=1770161640

HERTIL, DAZU,  
TO THIS, A CECI

POS.	VARENUMMER	ANTAL	BENEVNELSE	BEZEICHNUNG	DESIGNATION
.	1340-1444		KO-AKSEL W2500 GELENKWELLE W2500		PTO SHAFT W2500
4.	1342-3088	1	BESKYTTELSESRØR, UDV. SCHUTZROHR, AUSSEN		PROTECTION TUBE, OUTER
5.	1342-3089	1	RØR, INDV. SCHUTZ, INNERE		GUARD, INNER
11.	1340-9254	1	GAFFEL GABEL		YOKE
12.	1340-9294	1	LÅS STR. C - 118 VERSCHLUSS GR. C - 118		LOCK KPL. SIZE C - 118
13.	1340-9295	1	GAFFEL AUFSTECK GABEL		YOKE
14.	1341-9526	1	SKYDESTIFT SCHIEBESTIFT		SLIDING PIN
21.	1340-9296	2	KRYDS KPL. KREUTZGARNITUR KPL.		CROSS AND BEARING CPL.
22.	1340-9293	2	SMØRENIPPEL SPEC. SCHMIERNIPPEL SPEC.		LUBRICATION FITTING SPEC.
23.	1340-9071	1	RILLEGAFFEL RILLEGABEL		FORK
24.	1341-9513	2	SPÆNDESTIFT 10-90 SPANNSTIFT 10-90		SPECIAL PIN 10-90
25.	1501-0115	1	PROFILRØR S4 1000 MM PROFILROHR GR.S4 1000 MM		PROFILE TUBE SIZE S4 1000 MM
26.	1501-0117	1	PROFILRØR, 1000 MM PROFILROHR, 1000 MM		PROFIL TUBE, 1000 MM
27.	1340-9024	1	RILLEGAFFEL GABEL		GROOVE FORK
51.	1341-9618	2	GLIDERING GLEITRING		BEARING RING
52.	1501-0023	2	PLASTIKSKERM SD25 PR12 Ø191 SCHUTZTRICHTER SD25 PR12 Ø191		PLASTIC GUARD SD25 PR12 Ø191
53.	1341-9411	2	SKRUE SCHRAUBE		SCREW
54.	1341-9311	1	FORSTÆRKNINGSRING STÜTZRING		SUPPORT RING
55.	1341-9641	2	HOLDEKÆDE HALTEKETTE		CHAIN

Fig. 47



VM-0006/3 VERTIKALBLANDER VM-2 S/SB

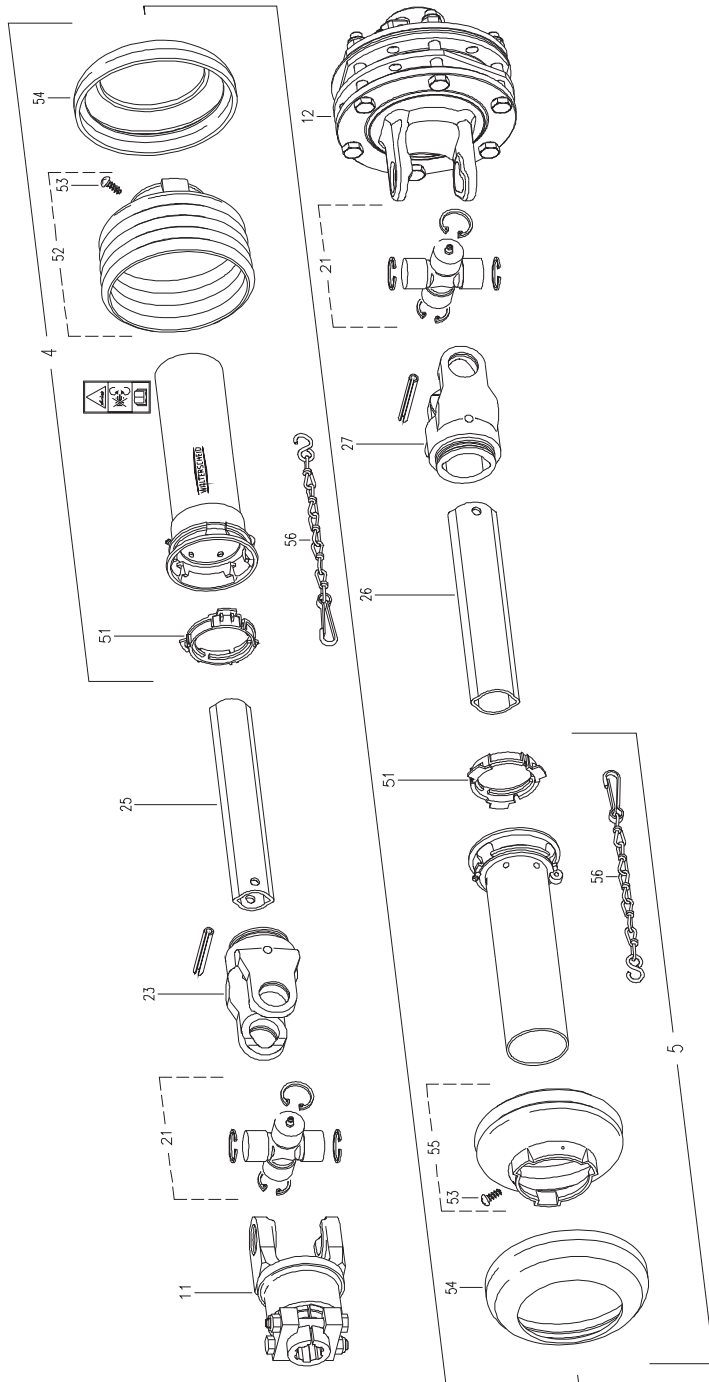
FIG. 47.

>=1770161640

HERTIL, DAZU,  
TO THIS, A CECI

POS.	VARENUMMER	ANTAL	BENEVNELSE	BEZEICHNUNG	DESIGNATION
.	1340-1445		KO-AKSEL WWE2580 GELENKWELLE WWE2580		PTO SHAFT WWE2580
4.	1501-0025	1	BESKYTTELSESRØR SCHUTZTRICHTER		GUARD CONE
5.	1501-0026	1	BESKYTTELSESRØR SCHUTZTRICHTER		GUARD CONE
11.	1340-9252	1	GAFFEL GABEL		YOKE
12.	1340-9297	1	LÅS STR. C - 140 VERSCHLUSS GR. C - 140		LOCK KPL. SIZE C - 140
13.	1340-9295	1	GAFFEL AUFSTECK GABEL		YOKE
14.	1341-9526	1	SKYDESTIFT SCHIEBESTIFT		SLIDING PIN
21.	1340-9253	2	KRYDS KREUTZGARNITUR		CENTRE CROSS
22.	1340-9293	3	SMØRENIPPEL SPEC. SCHMIERNIPPEL SPEC.		LUBRICATION FITTING SPEC.
23.	1340-9476	4	SKIVE SCHEIBE		WASHER
24.	1340-9017	1	DOBBEL GAFFEL DOPPELTES GABEL		FORK DOUBLE
25.	1341-9189	1	SMØRENIPPEL LIGE M6 SCHMIERNIPPEL M6		GREASE NIPPLE M6
26.	1340-9255	1	GAFFEL GABLE		YOKE
28.	1501-0116	1	PROFILRØR S4GA 1200 MM PROFILROHR GR.S4GA 1200 MM		PROFILE TUBE SIZE S4GA 1200 MM
29.	1501-0117	1	PROFILRØR, 1000 MM PROFILROHR, 1000 MM		PROFIL TUBE, 1000 MM
30.	1340-9024	1	RILLEGAFFEL GABEL		GROOVE FORK
31.	1341-9513	1	SPÆNDESTIFT 10-90 SPANNSTIFT 10-90		SPECIAL PIN 10-90
32.	1340-9296	1	KRYDS KPL. KREUTZGARNITUR KPL.		CROSS AND BEARING CPL.
51.	1340-9299	1	BESKYTTELSESKAPPE SCHUTZTRICHTER		GUARD CONE
52.	1341-9411	9	SKRUE SCHRAUBE		SCREW
53.	1341-9648	1	GLIDERING RING		RING
54.	1341-9618	2	GLIDERING GLEITRING		BEARING RING
56.	1341-9311	1	FORSTÆRKNINGSRING STÜTZRING		SUPPORT RING
57.	1501-0023	1	PLASTIKSKÆRM SD25 PR12 Ø191 SCHUTZTRICHTER SD25 PR12 Ø191		PLASTIC GUARD SD25 PR12 Ø191
58.	1341-9647	1	KÆDE KETTE		CHAIN
59.	1341-9641	1	HOLDEKÆDE HALTEKETTE		CHAIN

Fig. 48



VM-0006/3 VERTIKALBLANDER VM-2 S/SB

FIG. 48.

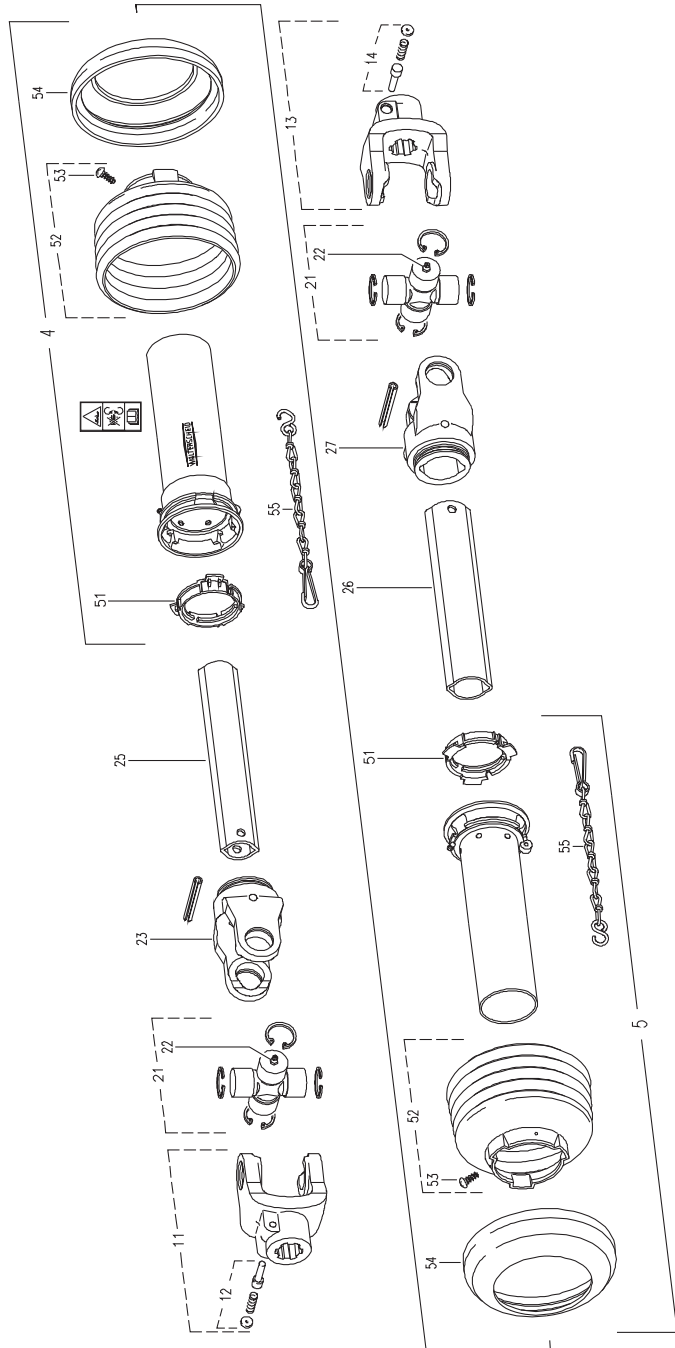
>=1770161640

HERTIL, DAZU,  
TO THIS, A CECI

POS.	VARENUMMER	ANTAL	BENEVNELSE	BEZEICHNUNG	DESIGNATION
.	1340-1443		KO-AKSEL W2400 GELENKWELLE W2400		PTO SHAFT W2400
4.	1342-3088	1	BESKYTTELSESRØR, UDV. SCHUTZROHR, AUSSEN		PROTECTION TUBE, OUTER
5.	1342-3089	1	RØR, INDV. SCHUTZ, INNERE		GUARD, INNER
11.	1340-9291	1	FRILØBSKOBLING SPERREKEILFREILAUF		KEYTYPE OVERRUNNING CLUTCH
12.	1340-9292	1	FRIKTIONSKOBLING REIBKUPPLUNG		FRICITION CLUTCH
21.	1340-9212	1	KRYDS KREUTZGARNITURE		CENTRE CROSS
22.	1340-9293	2	SMØRENIPPEL SPEC. SCHMIERNIPPEL SPEC.		LUBRICATION FITTING SPEC.
23.	1340-9022	1	SPÆNDEGAFFEL KLEMMGABEL		CLAMP FORK
25.	1501-0107	1	PROFILRØR 1B 1000 MM PROFILROHR GR.1B 1000 MM		PROFILE TUBE SIZE 1B 1000MM
26.	1501-0108	1	PROFILRØR 2 A 1000 MM PROFILROHR GR.2 A 1000 MM		PROFILE TUBE SIZE 2 A 1000MM
27.	1340-9023	1	SPÆNDEGAFFEL KLEMMGABEL		CLAMP FORK
51.	1341-9618	2	GLIDERING GLEITRING		BEARING RING
52.	1501-0022	1	PLASTIKSKÆRM Ø165 SCHUTZTRICHTER Ø165		PLASTIC GUARD Ø165
53.	1341-9411	2	SKRUE SCHRAUBE		SCREW
54.	1341-9630	2	FORSTERKNINGSRING STÜTZRING		SUPPORT RING
55.	1501-0022	1	PLASTIKSKÆRM Ø165 SCHUTZTRICHTER Ø165		PLASTIC GUARD Ø165
56.	1341-9641	2	HOLDEKÆDE HALTEKETTE		CHAIN



Fig. 49



VM-0006/3 VERTIKALBLANDER VM-2 S/SB

FIG. 49.

>=1770161640

HERTIL, DAZU,  
TO THIS, A CECI

POS.	VARENUMMER	ANTAL	BENEVNELSE	BEZEICHNUNG	DESIGNATION
.	1340-1446		KO-AKSEL W2400 GELENKWELLE W2400		PTO SHAFT W2400
4.	1342-3088	1	BESKYTTELSESRØR, UDV. SCHUTZROHR, AUSSEN		PROTECTION TUBE, O OUTER
5.	1342-3089	1	RØR, INDV. SCHUTZ, INNERE		GUARD, INNER
11.	1340-9028	1	KOBLINGSGAFFEL 1 3/8" (6) AUFSTECKGABEL 1 3/8" (6)		CLUTCH FORK 1 3/8" (6)
12.	1341-9523	1	LÅSESTIFT SPERRSTIFT		LOCKING PIN
13.	1340-9298	1	GAFFEL AUFSTECK GABEL		YOKE
14.	1341-9526	1	SKYDESTIFT SCHIEBESTIFT		SLIDING PIN
21.	1340-9212	1	KRYDYS KREUTZGARNITURE		CENTRE CROSS
22.	1340-9293	2	SMØRENIPPEL SPEC. SCHMIERNIPPEL SPEC.		LUBRICATION FITTING SPEC.
23.	1340-9022	1	SPÆNDEGAFFEL KLEMMGABEL		CLAMP FORK
25.	1501-0107	1	PROFILRØR 1B 1000 MM PROFILROHR GR.1B 1000 MM		PROFILE TUBE SIZE 1B 1000MM
26.	1501-0108	1	PROFILRØR 2 A 1000 MM PROFILROHR GR.2 A 1000 MM		PROFILE TUBE SIZE 2 A 1000MM
27.	1340-9023	1	SPÆNDEGAFFEL KLEMMGABEL		CLAMP FORK
51.	1341-9618	2	GLIDERING GLEITRING		BEARING RING
52.	1501-0022	2	PLASTIKSKÆRM Ø165 SCHUTZTRICHTER Ø165		PLASTIC GUARD Ø165
53.	1341-9411	2	SKRUE SCHRAUBE		SCREW
54.	1341-9630	2	FORSTERKNINGSRING STUETZRING		SUPPORT RING
55.	1341-9641	2	HOLDEKÆDE HALTEKETTE		CHAIN

Fig. 50

VM-0006/3 VERTIKALBLANDER VM-2 S/SB

FIG. 50.

>=1770161640

HERTIL, DAZU,  
TO THIS, A CECI

POS. VARENUMMER ANTAL BENEVNELSE BEZEICHNUNG DESIGNATION

POS.	VARENUMMER	ANTAL	BENEVNELSE	BEZEICHNUNG	DESIGNATION
.	3711-546X		HJULAKSEL RADWELLE		HUB SHAFT
1.	1323-9794	6	SKIVE 3,5MM F. TVILLINGHJUL SCHEIBE 3,5MM F. ZWILLINGSR.		WASHER 3,5MM F. TWINWHEEL
2.	1323-9556	6	MØTRIK M18-1,5 MUTTER M18-1,5		NUT M18-1,5
3.	1323-9326	6	SKIVE 7,5MM SCHEIBE 7,5MM		WASHER 7,5MM
4.	1323-9870	1	BREMSECYLINDER BREMSZYLINDER		BRAKE CYLINDER
5.	1323-9897	2	NAV Ø205-6XM18 NABE Ø205-6XM18		HUB Ø205-6XM18
6.	1323-9904	6	HJULBOLT M18-1,5-65 - 1 STK RADBOLZEN M18-1,5-65 - 1 STÜCK		WHEELBOLT M18-1,5-65 - 1 PCE RADBOLZEN M18-1,5-65 - 1 PCE
7.	1323-9872	1	NAVKAPSEL, 1 STK. NABENKAPPE, 1 STÜCK		HUB CAP, 1 PCE
8.	1323-9873	1	NAV MØTRIK, 1 STK NABENMUTTER, 1 STÜCK		HUB NUT, 1 PCE
9.	1323-9874	2	LEJE SET LAGER SATZ		BEARING SET
10.	1323-9875	2	TÆTNINGSSKIVE SET DICHTUNGSSCHEIBE SATZ		TIGHTENING PLATE SET
11.	1323-9896	2	BREMSEBAKKE BREMSBACKE		BRAKE SHOE
12.	1323-9868	1	BREMSETROMLE BREMSTROMMEL		BRAKE DRUM

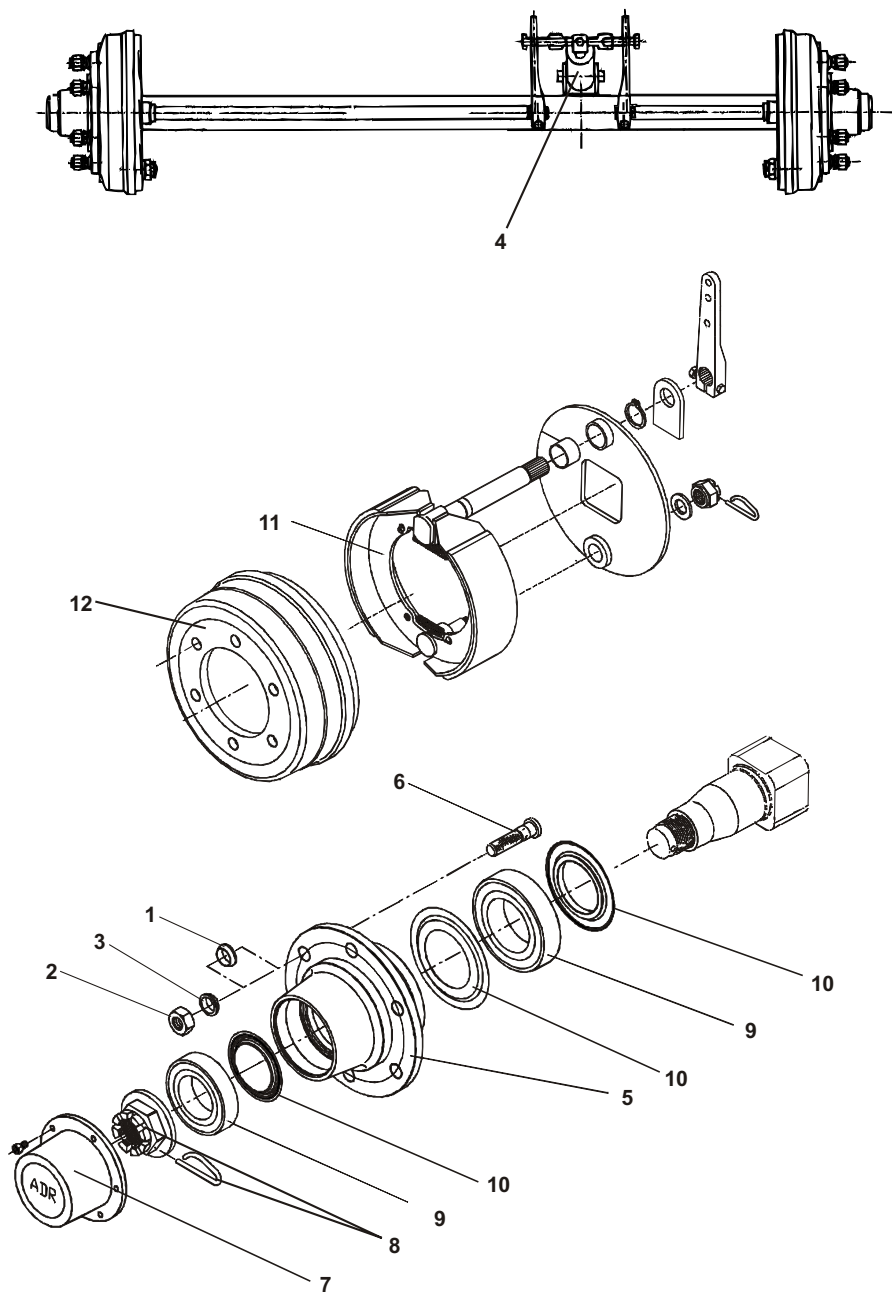
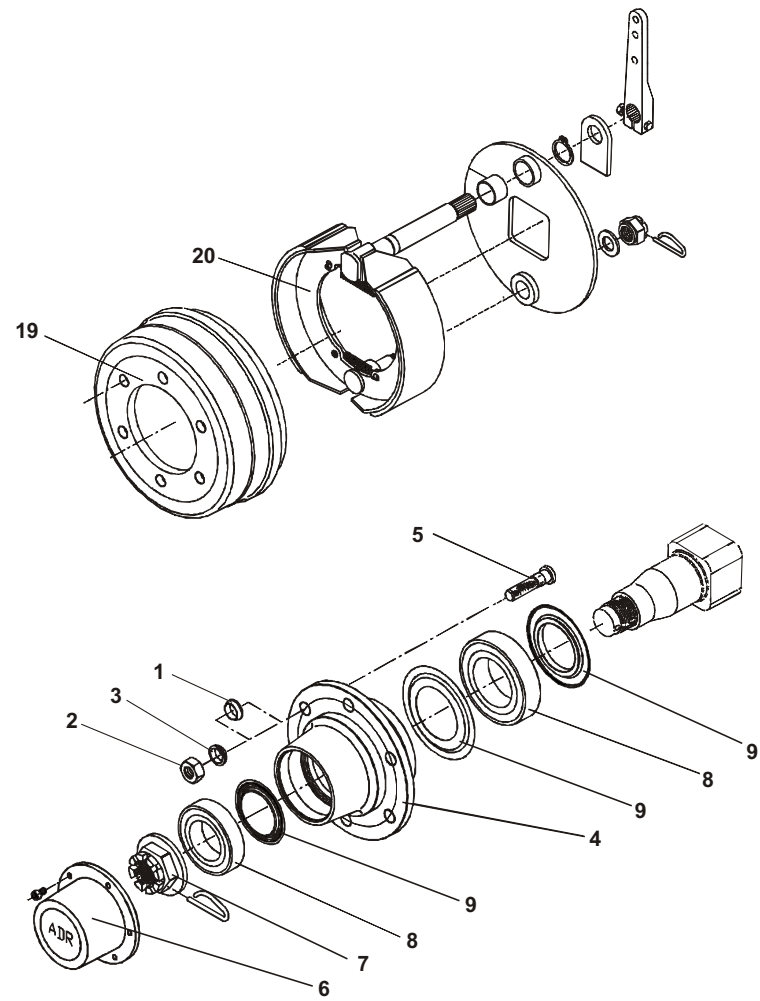
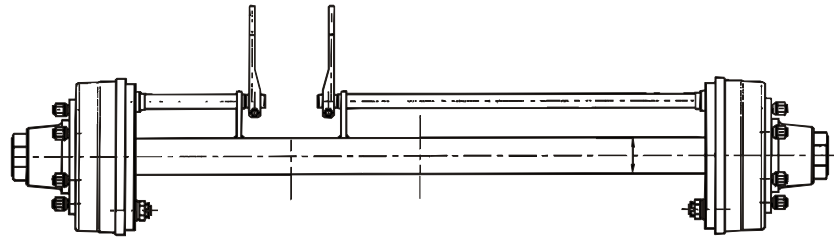


Fig. 51



VM-0006/3 VERTIKALBLANDER VM-2 S/SB

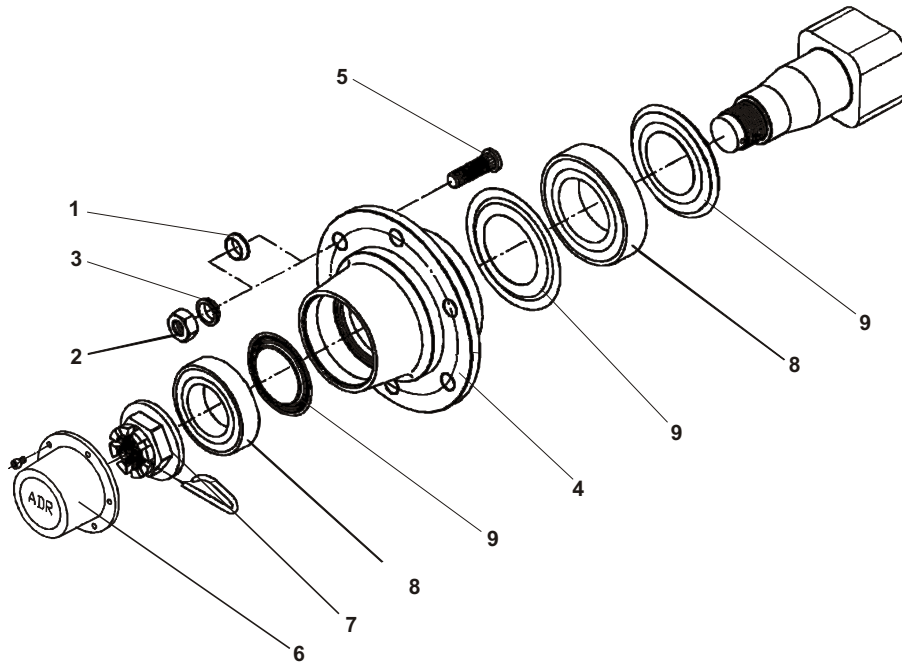
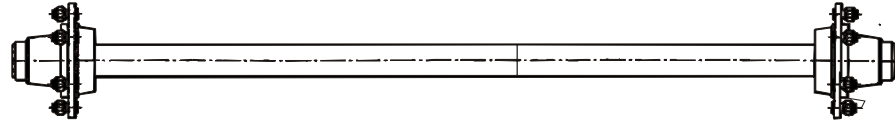
FIG. 51.

>=1770161640

HERTIL, DAZU,  
TO THIS, A CECI

POS.	VARENUMMER	ANTAL	BENEVNELSE	BEZEICHNUNG	DESIGNATION
.	3711-777X		HJULAKSEL RADWELLE		WHEEL SHAFT
1.	1323-9794	6	SKIVE 3,5MM F. TVILLINGHJUL SCHEIBE 3,5MM F. ZWILLINGSR.		WASHER 3,5MM F. TWINWHEEL
2.	1323-9556	6	MØTRIK M18-1,5 MUTTER M18-1,5		NUT M18-1,5
3.	1323-9326	6	SKIVE 7,5MM SCHEIBE 7,5MM		WASHER 7,5MM
4.	1323-9897	2	NAV Ø205-6XM18 NABE Ø205-6XM18		HUB Ø205-6XM18
5.	1323-9904	6	HJULBOLT M18-1,5-65 - 1 STK RADBOLZEN M18-1,5-65 - 1 STÜCK		WHEELBOLT M18-1,5-65 - 1 PCE RADBOLZEN M18-1,5-65 - 1 STÜCK
6.	1323-9872	1	NAVKAPSEL, 1 STK. NABENKAPPE, 1 STÜCK		HUB CAP, 1 PCE
7.	1323-9873	1	NAVMØTRIK, 1 STK NABENMUTTER, 1 STÜCK		HUB NUT, 1 PCE
8.	1323-9874	2	LEJE SET LAGER SATZ		BEARING SET
9.	1323-9875	2	TÆTNINGSSKIVE SET DICHTUNGSSCHEIBE SATZ		TIGHTENING PLATE SET
19.	1323-9868	1	BREMSETROMLE BREMSTROMMEL		BRAKE DRUM
20.	1323-9896	2	BREMSEBAKKE BREMSBACKE		BRAKE SHOE

Fig. 52



VM-0006/3 VERTIKALBLANDER VM-2 S/SB FIG. 52. >=1770161640

HERTIL, DAZU,  
TO THIS, A CECI

POS.	VARENUMMER	ANTAL	BENØVNELSE	BEZEICHNUNG	DESIGNATION
.	3711-778X		HJULAKSEL RADWELLE		WHEEL SHAFT
1.	1323-9794	6	SKIVE 3,5MM F. TVILLINGHJUL SCHEIBE 3,5MM F. ZWILLINGSR.		WASHER 3,5MM F. TWINWHEEL
2.	1323-9556	6	MØTRIK M18-1,5 MUTTER M18-1,5		NUT M18-1,5
3.	1323-9326	6	SKIVE 7,5MM SCHEIBE 7,5MM		WASHER 7,5MM
4.	1323-9897	2	NAV Ø205-6XM18 NABE Ø205-6XM18		HUB Ø205-6XM18
5.	1323-9904	6	HJULBOLT M18-1,5-65 - 1 STK RADBOLZEN M18-1,5-65 - 1 STÜCK		WHEELBOLT M18-1,5-65 - 1 PCE
6.	1323-9872	1	NAVKAPSEL, 1 STK. NABENKAPPE, 1 STÜCK		HUB CAP, 1 PCE
7.	1323-9873	1	NAVMØTRIK, 1 STK NABENMUTTER, 1 STÜCK		HUB NUT, 1 PCE
8.	1323-9874	2	LEJE SET LAGER SATZ		BEARING SET
9.	1323-9875	2	TÆTNINGSSKIVE SÆT DICHTUNGSSCHEIBE SATZ		TIGHTENING PLATE SET

Fig. 53

VM-0006/3 VERTIKALBLANDER VM-2 S/SB

FIG. 53.

>=1770161640

HERTIL, DAZU,  
TO THIS, A CECI

POS. VARENUMMER ANTAL BENEVNELSE BEZEICHNUNG DESIGNATION

POS.	VARENUMMER	ANTAL	BENEVNELSE	BEZEICHNUNG	DESIGNATION
.	3712-789X		HJULAKSEL T. LUFTBR. RADWELLE F. LUFTBR.		WHEEL SHAFT F. AIRBR.
1.	1323-9794	6	SKIVE 3,5MM F. TVILLINGHJUL SCHEIBE 3,5MM F. ZWILLINGSR.		WASHER 3,5MM F. TWINWHEEL
2.	1323-9556	6	MØTRIK M18-1,5 MUTTER M18-1,5		NUT M18-1,5
3.	1323-9326	6	SKIVE 7,5MM SCHEIBE 7,5MM		WASHER 7,5MM
5.	1323-9897	2	NAV Ø205-6XM18 NABE Ø205-6XM18		HUB Ø205-6XM18
6.	1323-9904	6	HJULBOLT M18-1,5-65 - 1 STK RADBOLZEN M18-1,5-65 - 1 STÜCK		WHEELBOLT M18-1,5-65 - 1 PCE RADBOLZEN M18-1,5-65 - 1 STÜCK
7.	1323-9872	1	NAVKAPSEL, 1 STK. NABENKAPPE, 1 STÜCK		HUB CAP, 1 PCE
8.	1323-9873	1	NAVMØTRIK, 1 STK NABENMUTTER, 1 STÜCK		HUB NUT, 1 PCE
9.	1323-9874	2	LEJE SET LAGER SATZ		BEARING SET
10.	1323-9875	2	TÆTNINGSSKIVE SET DICHTUNGSSCHEIBE SATZ		TIGHTENING PLATE SET
11.	1323-9896	2	BREMSEBAKKE BREMSBACKE		BRAKE SHOE
12.	1323-9868	1	BREMSETROMLE BREMSTROMMEL		BRAKE DRUM

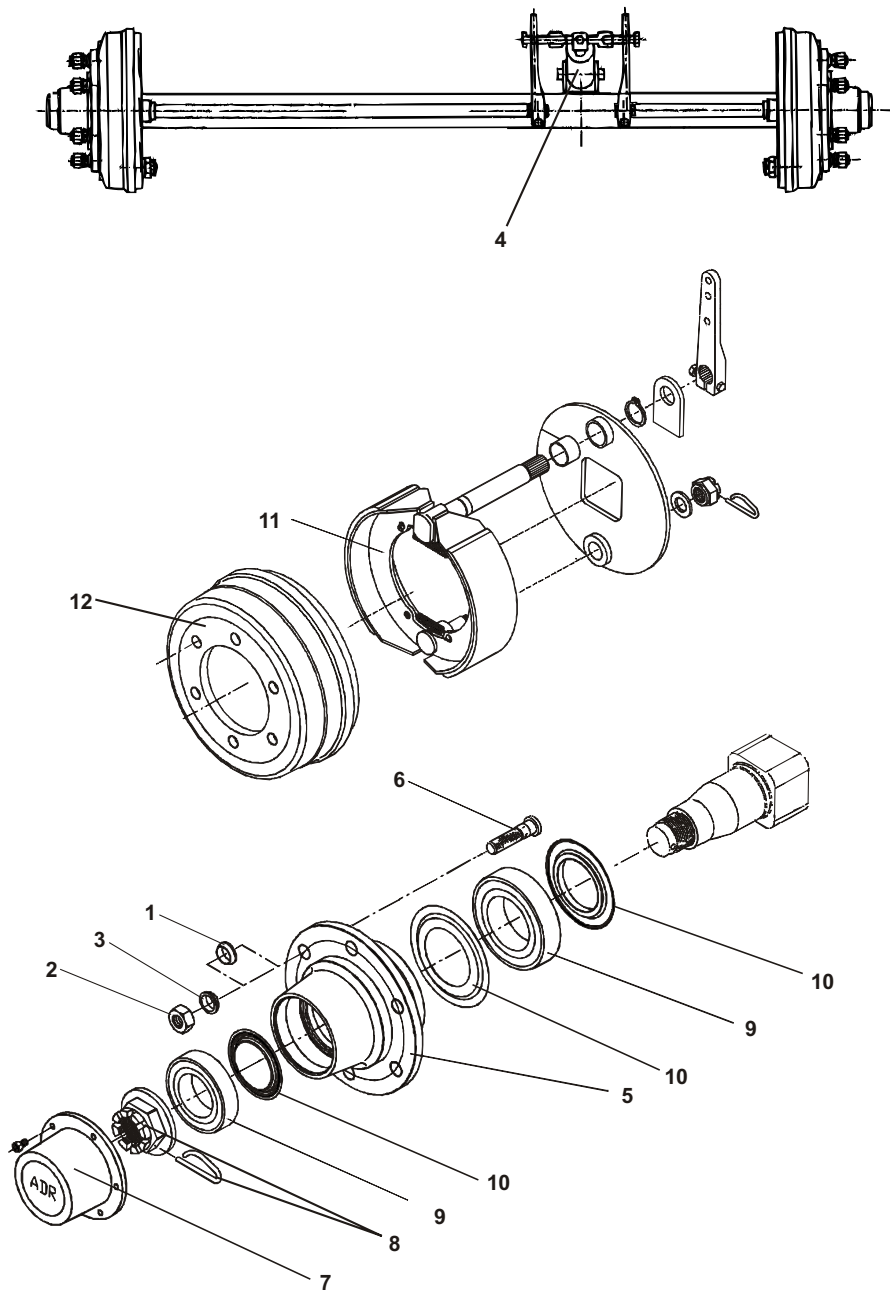
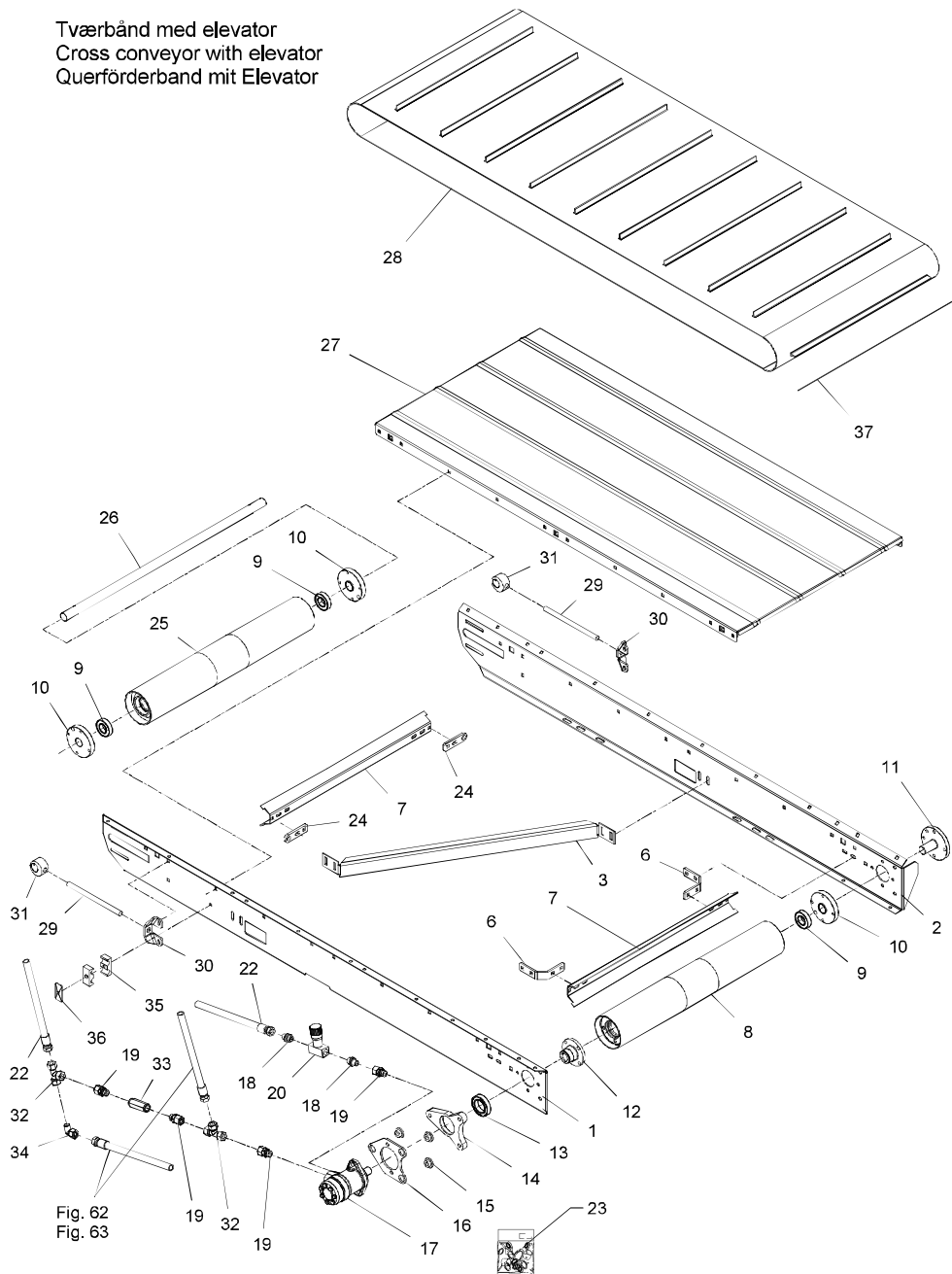


Fig. 60

**BE 09/16**

Tværrbånd med elevator  
Cross conveyor with elevator  
Querförderband mit Elevator



VM-0006/3 VERTIKALBLANDER VM-2 S/SB

FIG. 60.

>=1770161640

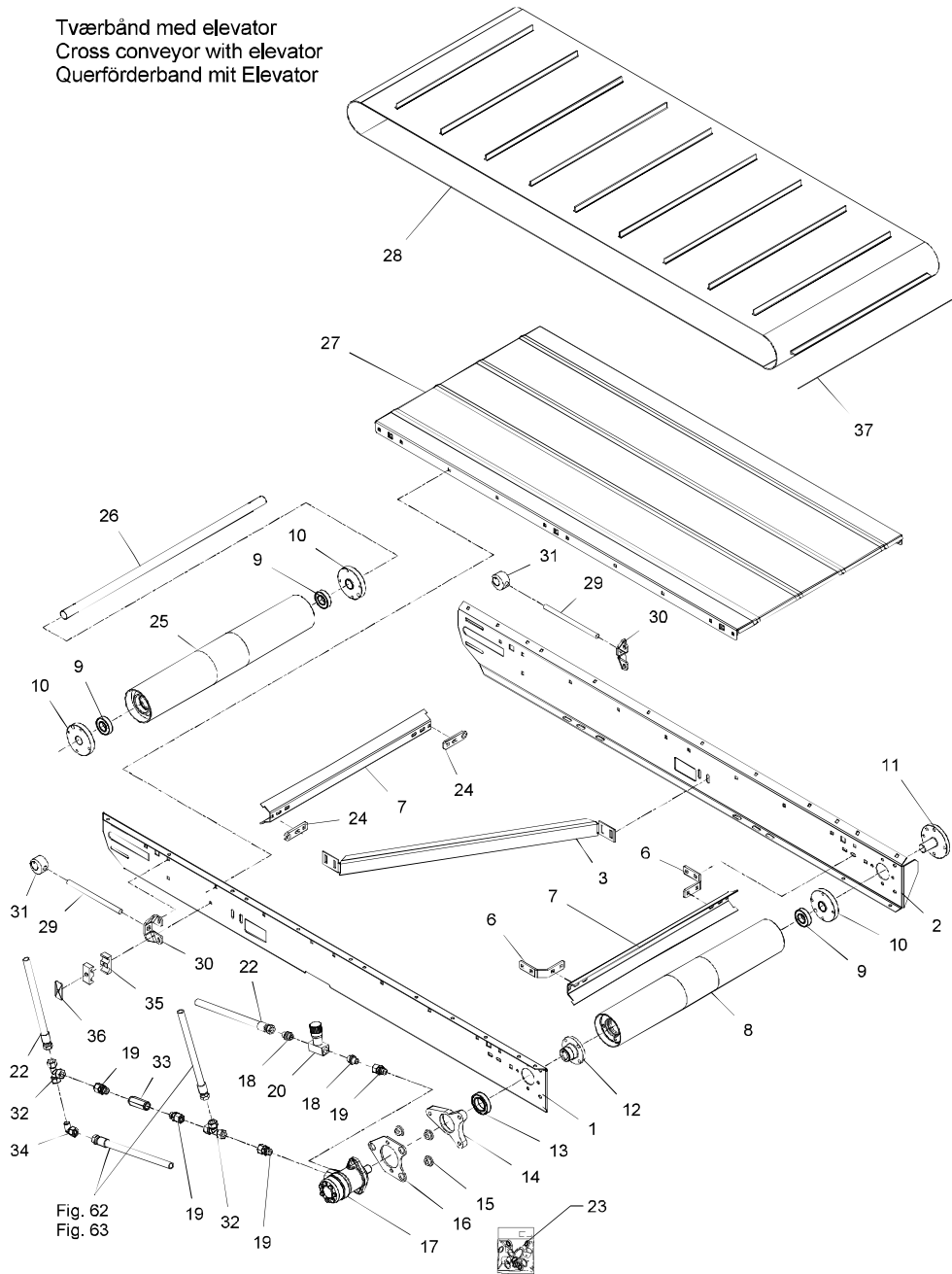
HERTIL, DAZU,  
TO THIS, A CECI

POS.	VARENUMMER	ANTAL	BENEVNELSE	BEZEICHNUNG	DESIGNATION		
1.	2713-813X	1	SIDEPLADE	SIDEPLATE		1215-4424	2
			SEITENPLATTE		1220-4321	2	
					1241-3403	2	
2.	2713-814X	1	SIDEPLADE	SIDEPLATE		1215-4424	2
			SEITENPLATTE		1220-4321	2	
					1241-3403	2	
3.	2710-788X	1	KONSOL	BRACKET		1215-3226	4
			KONSOLE		1220-3321	4	
					1241-2502	4	
6.	2710-786X	2	KONSOL	BRACKET		1215-3226	4
			KONSOLE		1220-3321	4	
					1241-2502	4	
7.	2710-785X	2	AFSKRABER	SCRAPER			
			ABSTREICHER				
8.	3710-765X	1	DRIVVALSE	DRIVING DRUM			
			ANTRIEBSTROMMEL				
9.	1331-3303	3	KUGLELEJE 6206 2RS	BALL BEARING 6206 2RS			
			KUGELLAGER 6206 2RS				
10.	2710-781X	3	BØSNING	BUSH		1213-3222	4
			BUCHSE			1241-2502	4
11.	2710-898X	1	AKSELTAP	SHAFT		1213-3324	4
			WELLE				
12.	2710-819X	1	BØSNING	BUSH		1219-0323	4
			BUCHSE				
13.	1331-2306	1	KUGLELEJE 6009 2RS	BALL BEARING 6009 2RS			
			KUGELLAGER 6009 2RS				
14.	2710-783X	1	LEJEHUS	BEARING HOUSING		1215-4622	1
			LAGERGEHÆUSE		1219-0335	2	
					1220-4321	3	
					1241-2505	3	
					1241-3403	2	
					1255-4202	1	
15.	2701-048X	3	BØSNING	BUSH			
			BUCHSE				
16.	2710-784X	1	PLADE	PLATE		1213-4422	2
			PLATTE		1220-4321	2	
					1241-3403	2	
17.	3701-677X	1	HYDRAULIKMOTOR	HYDRAULIC MOTOR			
			HYDRAULIK MOTOR				
18.	1311-8205	2	FORSKRUNING	SCREWED CONNECTION			
			VERSCHRAUBUNG				
19.	1311-1413	4	FORSKRUNING	SCREWED CONNECTION			
			VERSCHRAUBUNG				
20.	1317-0307	1	DRØVLENTIL	THROTTLE VALVE			
			DROSSELVENTIL				
22.	1317-0872	2	HYDRAULIKSLANGE L=1300	HYDRAULIC HOSE L=1300			
			HYDRAULIKSLAUCH L=1300				
23.	1316-9026	1	PAKNINGSSÆT 1316-0109/0119	SET OF GASKETS 1316-0109/0119			
			DICHTUNGSSATZ 1316-0109/0119				
24.	2710-787X	2	HOLDER	HOLDER		1215-3226	2
			HALTER		1220-3321	2	
					1241-2502	2	
25.	3710-777X	1	VALSE	BEATER			
			TROMMEL				
26.	2711-641X	1	AKSEL	SHAFT		1251-5304	2
			WELLE				

Fig. 60

**BE 09/16**

Tværrbånd med elevator  
 Cross conveyor with elevator  
 Querförderband mit Elevator



VM-0006/3 VERTIKALBLANDER VM-2 S/SB

FIG. 60.

>=1770161640

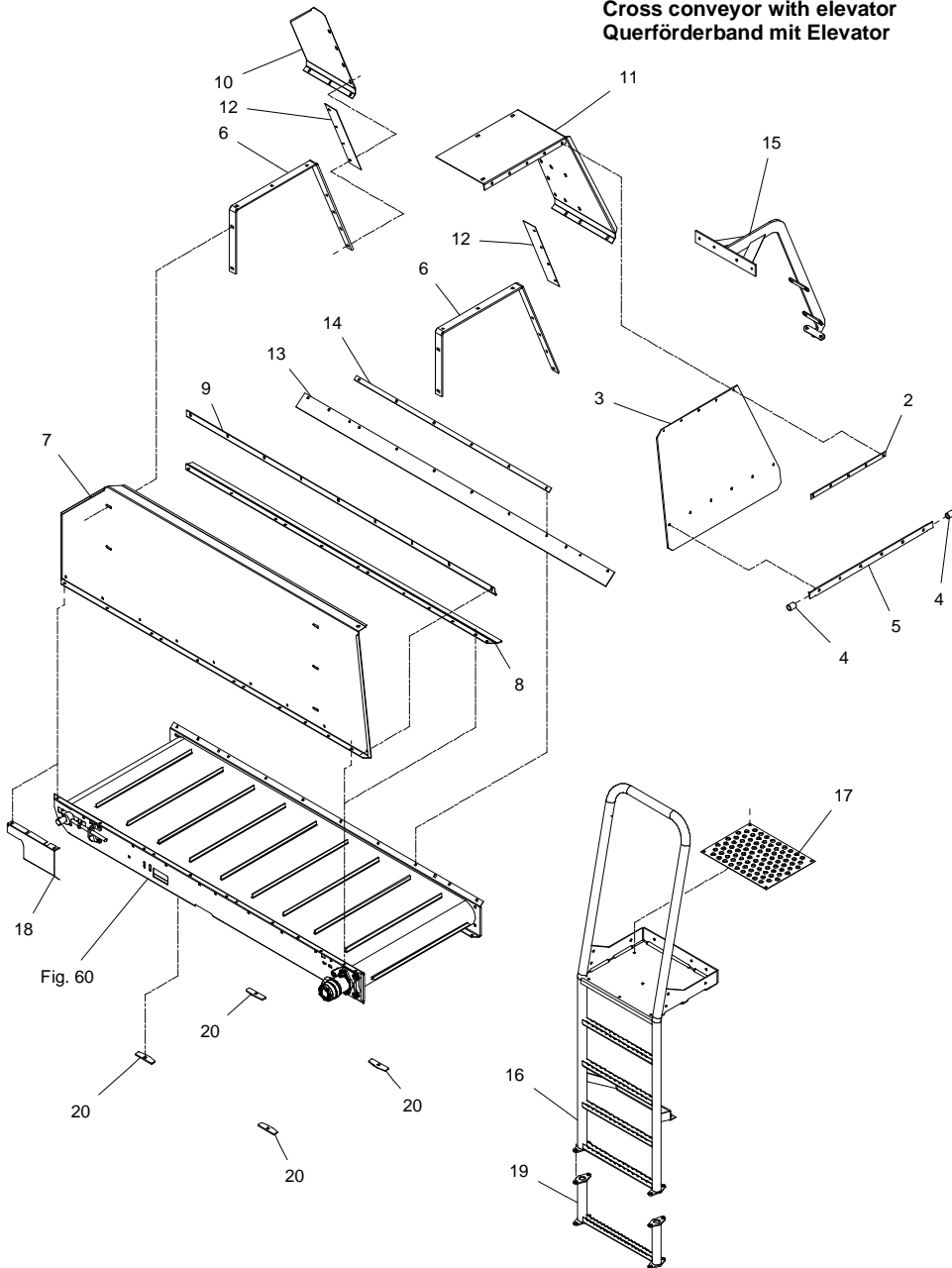
HERTIL, DAZU,  
 TO THIS, A CECI

POS.	VARENUMMER	ANTAL	BENEVNELSE	BEZEICHNUNG	DESIGNATION			
27.	3713-815X	1	BUNDPLADE		BOTTOM PLATE		1215-3226	20
			BODENPLATTE				1215-3320	2
							1220-3321	22
							1241-2502	22
28.	2713-812X	1	BÅND BAND		BELT			
29.	2711-047X	2	SPINDEL		SPINDLE			
			SPINDEL					
30.	2710-792X	2	FØRING		GUIDE			
			FUEHRUNG					
31.	2710-791X	2	STRAMMEKLODS		TIGHTENING BLOCK			
			SPANNKLODS					
32.	1311-8413	2	T-RØRFORSKRUNING T-15-L		T-RØRFORSKRUNING T-15-L			
			T-RØRFORSKRUNING T-15-L					
33.	1317-0757	1	KONTRAVENTIL		NON-RETURN VALVE			
34.	1311-8565	1	VINKELFORSKRUNING		ANGLE COUPLING			
			WINKELVERSCHRAUBUNG					
35.	1311-8613	1	RØRHOLDER		SUPPORT FOR TUBE			
36.	1311-8612	1	TOPPLADE		TOP PLATE			
			TOPPLATTE					
37.	2712-798X	1	LÅSESTANG		LOCK PIECE ROD			
			VERRIEGELUNGSSTANGE					

Fig. 61

BE 09/16

**Tværbånd med elevator**  
**Cross conveyor with elevator**  
**Querförörderband mit Elevator**



VM-0006/3 VERTIKALBLANDER VM-2 S/SB

FIG. 61.

>=1770161640

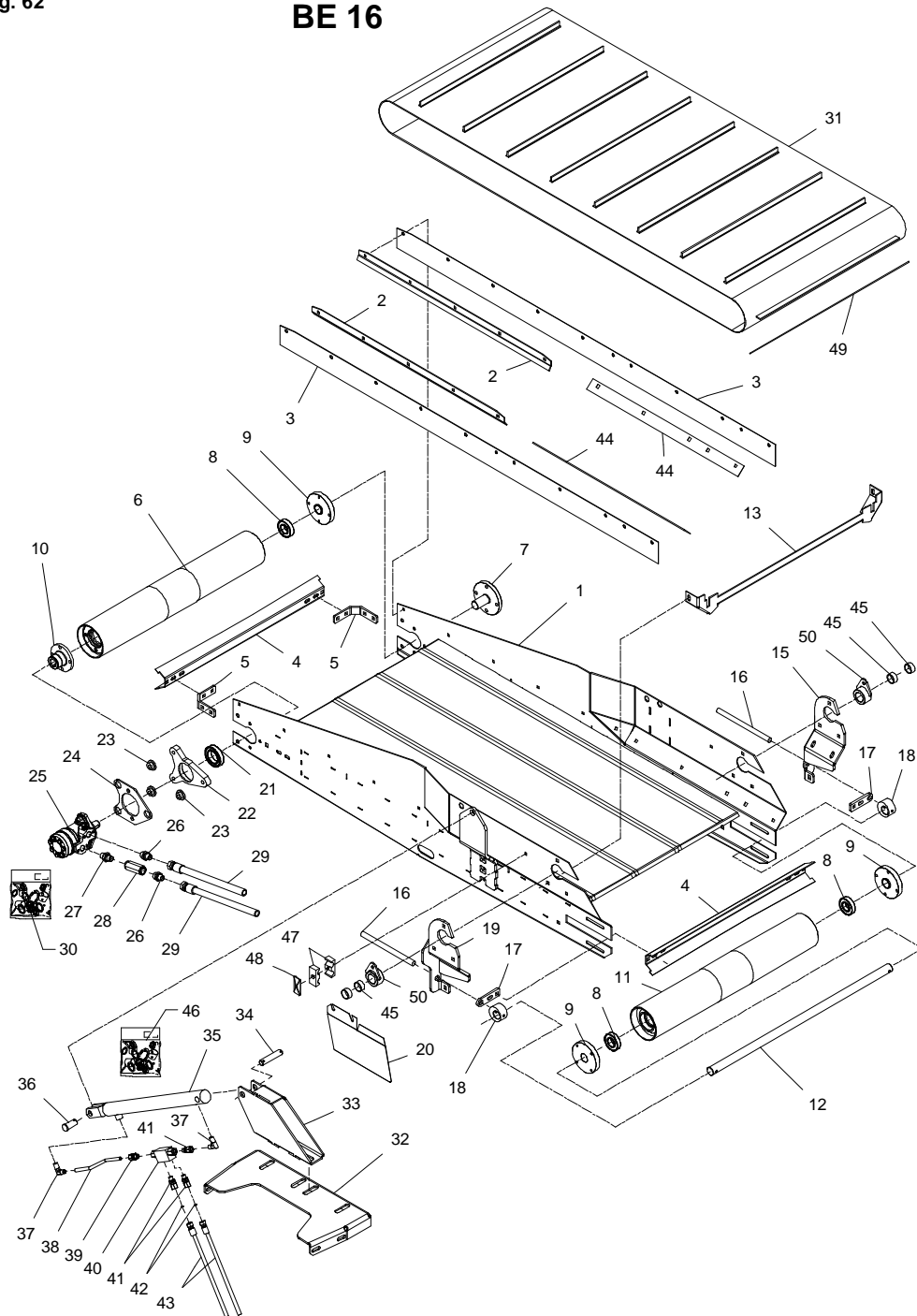
HERTIL, DAZU,  
TO THIS, A CECI

POS.	VARENUMMER	ANTAL	BENEVNELSE	BEZEICHNUNG	DESIGNATION		
2.	2710-812X	1	SKINNE	RAIL		1215-3226	7
			SCHIENE			1220-3321	7
						1241-2402	7
3.	2712-260X	1	GUMMIDUG GUMMITUCH	RUBBER CANVAS			
4.	2239-062X	2	SLANGE	HOSE		1216-1126	2
			SCHLAUCH			1220-1323	2
5.	2712-313X	1	DUGSTØTTE	CANVAS SUPPORT		1215-2224	6
			TUCHSTUETZE			1220-2321	6
						1241-1502	6
6.	2712-243X	2	BØJLE, HØJRE	HOOP, RIGHT		1215-3226	6
			BUEGEL, HØJRE			1220-3321	6
						1241-2402	6
7.	2712-246X	1	SKÆRM, FORRESTE	GUARD, IN FRONT		1213-3222	9
			ABSCHIRMUNG, VORNE			1213-3224	3
						1220-3321	12
						1241-2502	12
8.	2713-272X	1	TÆTNING, FORREST DICHTUNG, VORDERE	SEAL, FRONT			
9.	2713-274X	1	SKINNE, FORRESTE	RAIL, FRONT		1215-2222	6
			SCHIENE, VORDERE			1215-2224	2
						1220-2321	8
						1241-1304	8
10.	2712-244X	1	SKÆRM, HØJRE BAG	GUARD, RIGHT BACK		1215-2222	3
			ABSCHIRMUNG, RECHTS HINTEN			1220-2321	3
						1241-1304	3
11.	2713-817X	1	SKÆRM	GUARD		1215-2222	3
			SCHUTZBLECH			1220-2321	3
						1241-1304	3
12.	2711-645X	2	TÆTNING DICHTUNG	SEAL			
13.	2711-626X	1	TÆTNING DICHTUNG	SEAL			
14.	2711-623X	1	SKINNE, BAGESTE	RAIL, BACK		1215-2222	6
			SCHIENE, HINTERE			1220-2321	6
						1241-1304	6
15.	3711-742X	1	BØJLE	HOOP		1215-3228	4
			BUEGEL			1215-3320	3
						1220-3321	7
						1241-2402	7
16.	3712-128X	1	STIGE	LADDER		1213-3224	6
			LEITER			1220-3321	6
						1241-2502	6
17.	2712-124X	1	PLADE	PLATE		1215-2222	6
			PLATTE			1220-2321	6
						1241-1304	6
18.	2712-029X	1	SKÆRM SCHUTZ	GUARD			
19.	3712-304X	1	FORLÆNGER F/STIGE	EXTENSION F/LADDER		1213-4322	4
			VERLÄNGERUNG F/LEITER			1220-4321	4
						1241-2202	4
20.	2713-180X	4	PLADE	PLATE			
			PLATTE				



Fig. 62

BE 16

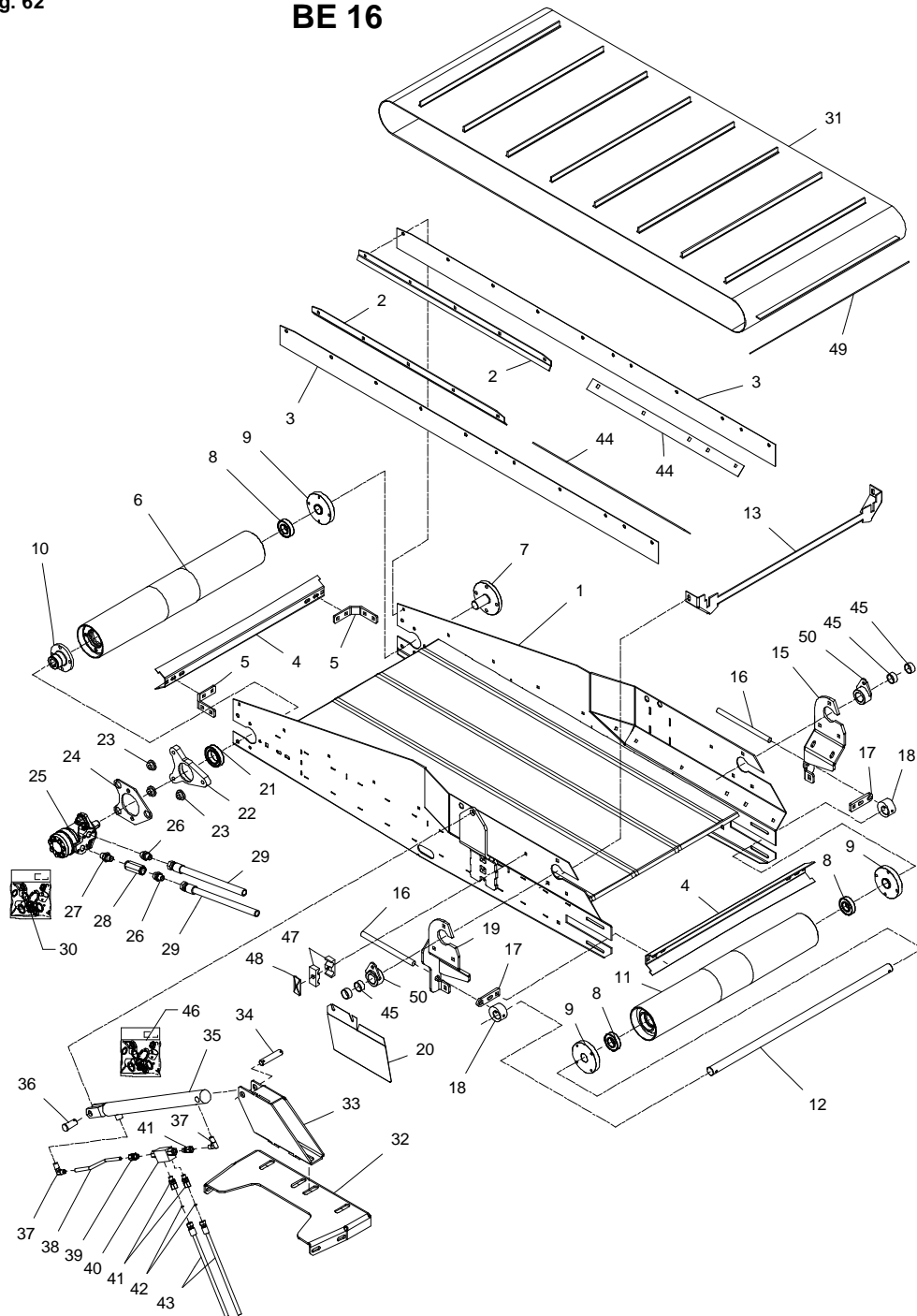


VM-0006/3 VERTIKALBLANDER VM-2 S/SB FIG. 62. >=1770161640  
 TILBEHØR, ZUBEHØR, ACCESSORIES

POS.	VARENUMMER	ANTAL	BENEVNELSE	BEZEICHNUNG	DESIGNATION	HERTIL, DAZU, TO THIS, A CECI
1.	3711-848X	1	RAMME RAHMEN		FRAME	
2.	2711-884X	2	SKINNE SCHIENE		RAIL	1215-2222 5 1220-2321 5 1241-1304 5 1241-1502 1 1393-0131 1
3.	2711-643X	2	TÆTNING DICHTUNG		SEAL	
4.	2710-785X	2	AFKRABER ABSTREICHER		SCRAPER	
5.	2710-786X	2	KONSOL KONSOLE		BRACKET	1215-3226 4 1220-3321 4 1241-2502 4
6.	3710-765X	1	DRIVVÆLSE ANTRIEBSTROMMEL		DRIVING DRUM	
7.	2710-898X	1	AKSELTAP WELLE		SHAFT	1213-3324 4
8.	1331-3303	3	KUGLELEJE 6206 2RS KUGELLAGER 6206 2RS		BALL BEARING 6206 2RS	
9.	2710-781X	3	BØSNING BUCHSE		BUSH	1213-3222 4 1241-2502 4
10.	2710-819X	1	BØSNING BUCHSE		BUSH	1219-0323 4
11.	3710-777X	1	VÆLSE TROMMEL		BEATER	
12.	2710-780X	1	AKSEL WELLE		SHAFT	1241-7401 2 1251-5304 2 1252-4301 2
13.	2712-454X	1	TÆTNINGSSKINNE DICHTUNGSSCHIENE		SEALING RAIL	
15.	3711-862A	1	OPHÆNGSKONSOL, VENSTRE AUFHÄNGUNGSKONSOLE, LINKE		SUSPENSION BRACKET, LEFT	1215-3320 4 1220-3321 4 1241-2502 4
16.	2711-047X	2	SPINDEL SPINDEL		SPINDLE	1220-5122 4
17.	2710-787X	2	HOLDER HALTER		HOLDER	1215-3226 2 1220-3321 2 1241-2502 2
18.	2710-791X	2	STRAMMEKLODS SPANNKLODS		TIGHTENING BLOCK	
19.	3711-861A	1	OPHÆNGSKONSOL, HØJRE AUFHÄNGUNGSKONSOLE, RECHTE		SUSPENSION BRACKET, RIGHT	1215-3320 4 1220-3321 4 1241-2502 4
20.	2712-028X	1	SKÆRM SCHUTZ		GUARD	
21.	1331-2306	1	KUGLELEJE 6009 2RS KUGELLAGER 6009 2RS		BALL BEARING 6009 2RS	
22.	2710-783X	1	LEJEHUS LAGERGEHÄUSE		BEARING HOUSING	1215-4622 1 1219-0335 2 1220-4321 3 1241-2505 3 1241-3403 2 1255-4202 1
23.	2701-048X	3	BØSNING BUCHSE		BUSH	

Fig. 62

BE 16

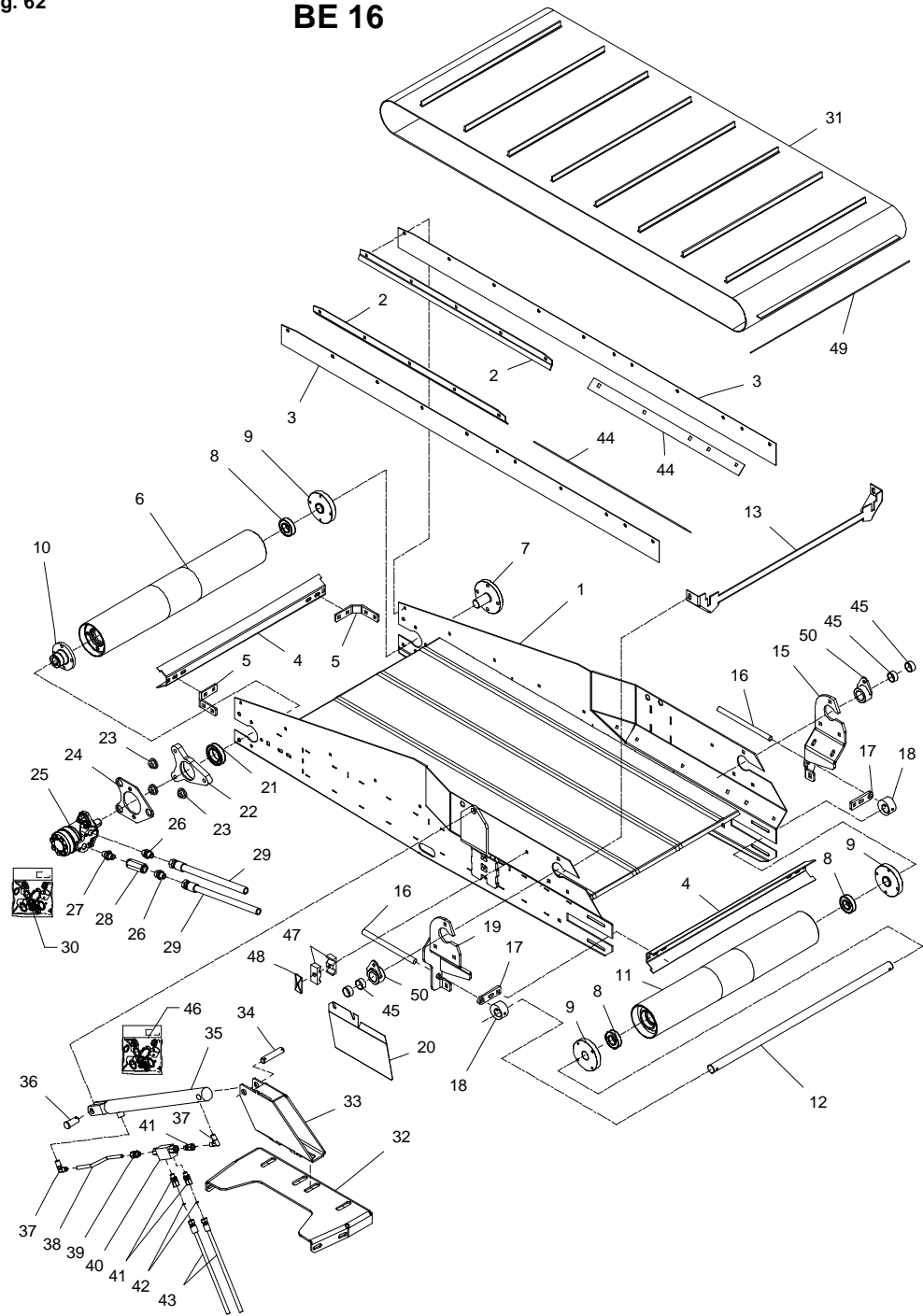


VM-0006/3 VERTIKALBLANDER VM-2 S/SB FIG. 62. >=1770161640  
 TILBEHØR, ZUBEHØR, ACCESSORIES

POS.	VARENUMMER	ANTAL	BENEVNELSE	BEZEICHNUNG	DESIGNATION	HERTIL, DAZU, TO THIS, A CECI	
24.	2710-784X	1	PLADE PLATTE		PLATE	1213-4422 1220-4321 1241-3403	2 2 2
25.	3712-414X	1	HYDRAULIKMOTOR HYDRAULIK MOTOR		HYDRAULIC MOTOR	1214-2226 1220-2321	2 2
26.	1311-8205	2	FORSKRUNING VERSCHRAUBUNG		SCREWED CONNECTION		
27.	1311-8550	1	NIPPEL NIPPEL		NIPPLE		
28.	1317-0757	1	KONTRAVENTIL KONTRAVENTIL		NON-RETURN VALVE		
29.	1317-0859	2	HYDRAULIKSLANGE L=3400 HYDRAULIKSCHLAUCH L=3400		HYDRAULIC HOSE L=3400		
30.	1316-9026	1	PAKNINGSSÆT 1316-0109/0119 DICHTUNGSSATZ 1316-0109/0119		SET OF GASKETS 1316-0109/0119		
31.	2711-746A	1	BÅND BAND		BELT		
32.	2711-867X	1	FODPLADE BODENPLATTE		BOTTOM PLATE		
33.	3711-868X	1	CYLINDERSKONSOL ZYLINDERKONSOLE		CYLINDER BRACKET	1215-5422 1220-5521 1241-4502	2 2 2
34.	2226-145X	1	TAP ZAPFEN		DOWEL	1241-5503 1252-4201	2 2
35.	2711-785X	1	CYLINDER ZYLINDER		CYLINDER		
36.	2711-779X	1	TAP ZAPFEN		DOWEL	1241-5301 1252-4201	2 2
37.	1311-8401	2	VINKELFORSKRUNING WINKELVERSCHRAUBUNG		ANGLE COUPLING		
38.	2711-892X	1	HYDRAULIKRØR Ø10 HYDRAULIKROHR Ø10		HYDRAULIC TUBE Ø10		
39.	1311-1416	1	RØRSTUDS ROHRSTUTZEN		PIPE STUB		
40.	1317-0535	1	KONTRAVENTIL KONTRAVENTIL		NON-RETURN VALVE		
41.	1311-1411	3	RØRFORSKRUNING ROHRVERSCHRAUBUNG		PIPE COUPLING		
42.	2307-111X	2	DYSE DUESE		NOZZLE		
43.	1317-0435	2	HYDRAULIKSLANGE L=1100 HYDRAULIKSCHLAUCH L=1100		HYDRAULIC HOSE L=1100		
44.	2711-642X	2	SKINNE SCHIENE		RAIL	1215-2222 1220-2321 1241-1304	5 5 4
45.	1335-5511	4	GLIDELEJE 30-34-15 GLEITLAGER 30-34-15		PLAIN BEARING 30-34-15		
46.	1317-9493	1	PAKNINGSSÆT DICHTUNGSSATZ		SET OF GASKETS		
47.	1311-8613	2	RØRHOLDER ROHRHALTERUNG		SUPPORT FOR TUBE	1215-2520 1215-2620 1220-2321	1 1 2
48.	1311-8612	2	TOPPLADE TOPPLATTE		TOP PLATE		

Fig. 62

BE 16

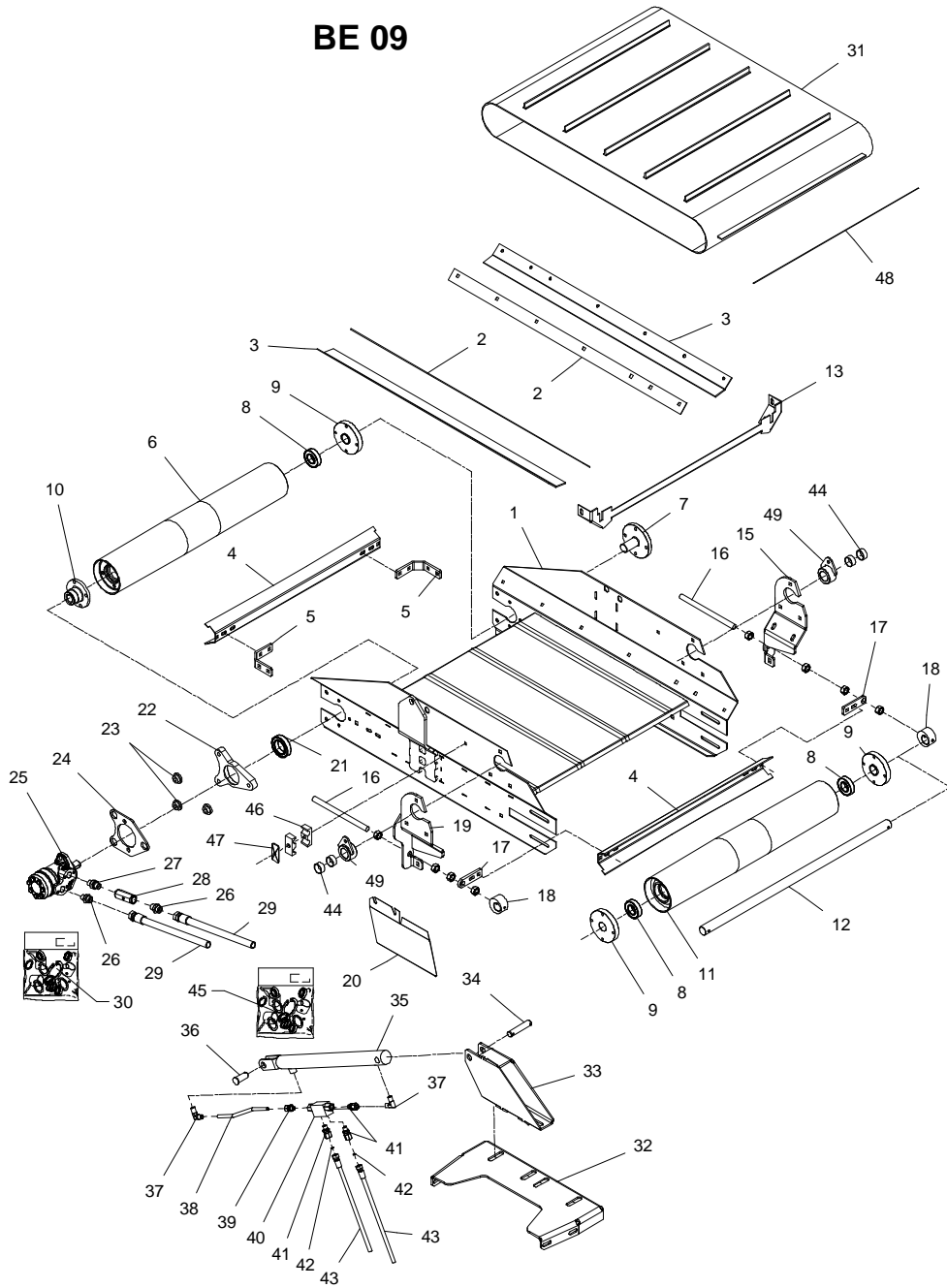


VM-0006/3 VERTIKALBLANDER VM-2 S/SB FIG. 62. >=1770161640  
 TILBEHØR, ZUBEHØR, ACCESSORIES

POS.	VARENUMMER	ANTAL	BENEVNELSE	BEZEICHNUNG	DESIGNATION	HERTIL, DAZU, TO THIS, A CECI
49.	2712-798X	1	LÅSESTANG VERRIEGLUNGSSTANGE		LOCK PIECE ROD	
50.	3712-840X	2	BØSNING BUCHSE		BUSH	

Fig. 63

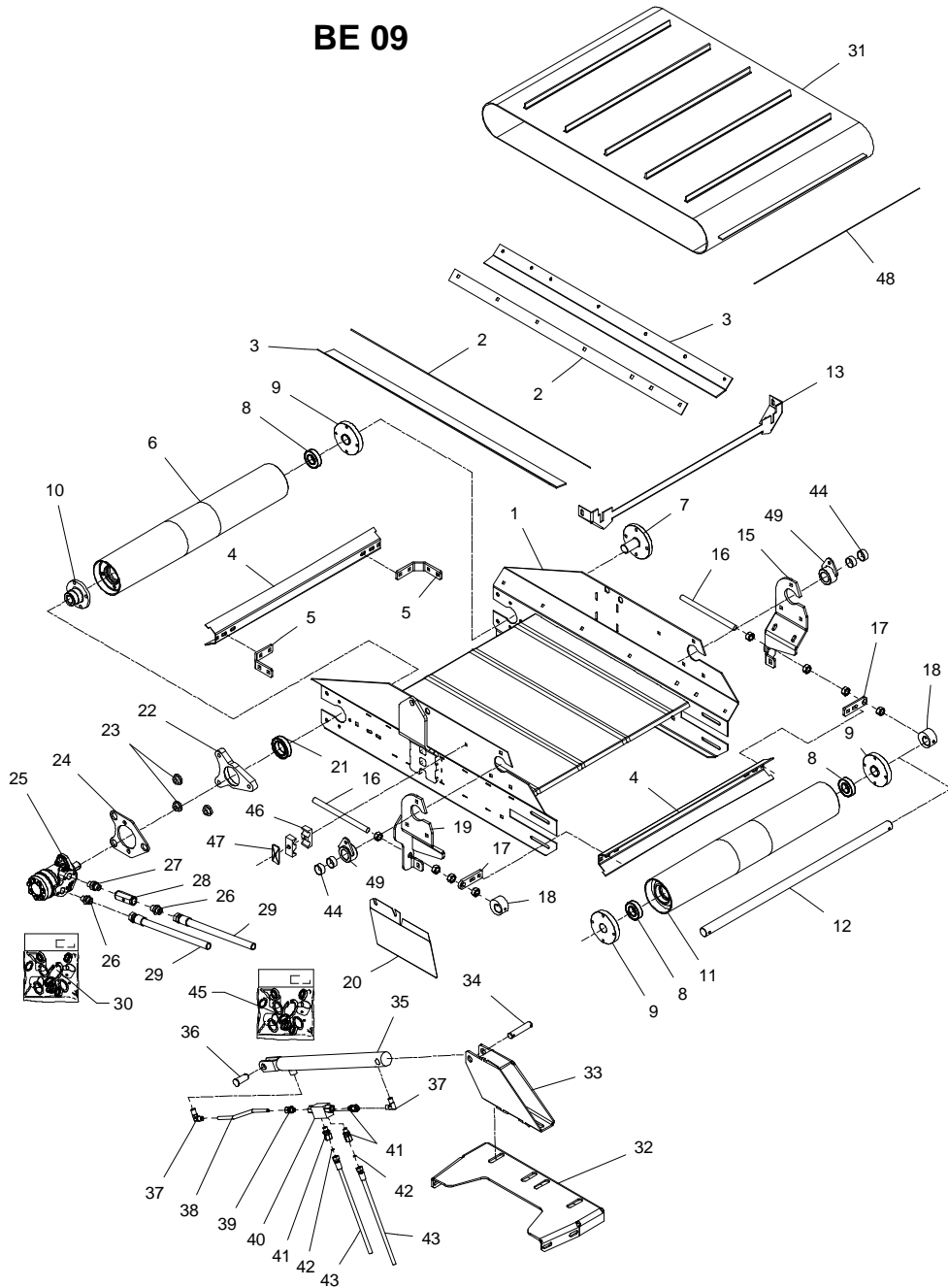
BE 09



POS.	VARENUMMER	ANTAL	BENEVNELSE	BEZEICHNUNG	DESIGNATION	HERTIL, DAZU, TO THIS, A CECI	
1.	3711-956X	1	RAMME RAHMEN		FRAME		
2.	2711-781X	2	SKINNE SCHIENE		RAIL	1215-2222	5
						1215-3228	1
						1220-2321	5
						1220-3321	1
						1241-1304	5
						1241-2502	1
3.	2711-780X	2	TÆTNING DICHTUNG		SEAL		
4.	2710-785X	2	AFSKRABER ABSTREICHER		SCRAPER		
5.	2710-786X	2	KONSOL KONSOLE		BRACKET	1215-3226	4
						1220-3321	4
						1241-2502	4
6.	3710-765X	1	DRIVVÅLSE ANTRIEBSTROMMEL		DRIVING DRUM		
7.	2710-898X	1	AKSELTAP WELLE		SHAFT	1213-3324	4
8.	1331-3303	3	KUGLELEJE 6206 2RS KUGELLAGER 6206 2RS		BALL BEARING 6206 2RS		
9.	2710-781X	3	BØSNING BUCHSE		BUSH	1213-3222	4
						1241-2502	4
10.	2710-819X	1	BØSNING BUCHSE		BUSH	1219-0323	4
11.	3710-777X	1	VÅLSE TROMMEL		BEATER		
12.	2710-780X	1	AKSEL WELLE		SHAFT	1241-7401	2
						1251-5304	2
						1252-4301	2
13.	2712-454X	1	TÆTNINGSSKINNE DICHTUNGSSCHIENE		SEALING RAIL		
15.	3711-862A	1	OPHÆNGSKONSOL, VENSTRE AUFHÄNGUNGSKONSOLE, LINKE		SUSPENSION BRACKET, LEFT	1215-3320	4
						1220-3321	4
						1241-2502	4
16.	2711-047X	2	SPINDEL SPINDEL		SPINDLE	1220-5122	4
17.	2710-787X	2	HOLDER HALTER		HOLDER	1215-3226	2
						1220-3321	2
						1241-2502	2
18.	2710-791X	2	STRAMMEKLODS SPANNKLODS		TIGHTENING BLOCK		
19.	3711-861A	1	OPHÆNGSKONSOL, HØJRE AUFHÄNGUNGSKONSOLE, RECHTE		SUSPENSION BRACKET, RIGHT	1215-3320	4
						1220-3321	4
						1241-2502	4
20.	2712-028X	1	SKÆRM SCHUTZ		GUARD		
21.	1331-2306	1	KUGLELEJE 6009 2RS KUGELLAGER 6009 2RS		BALL BEARING 6009 2RS		
22.	2710-783X	1	LEJEHUS LAGERGEHÄUSE		BEARING HOUSING	1215-4622	1
						1219-0335	2
						1220-4321	3
						1241-2505	3
						1241-3403	2
						1255-4202	1
23.	2701-048X	3	BØSNING BUCHSE		BUSH		

Fig. 63

BE 09

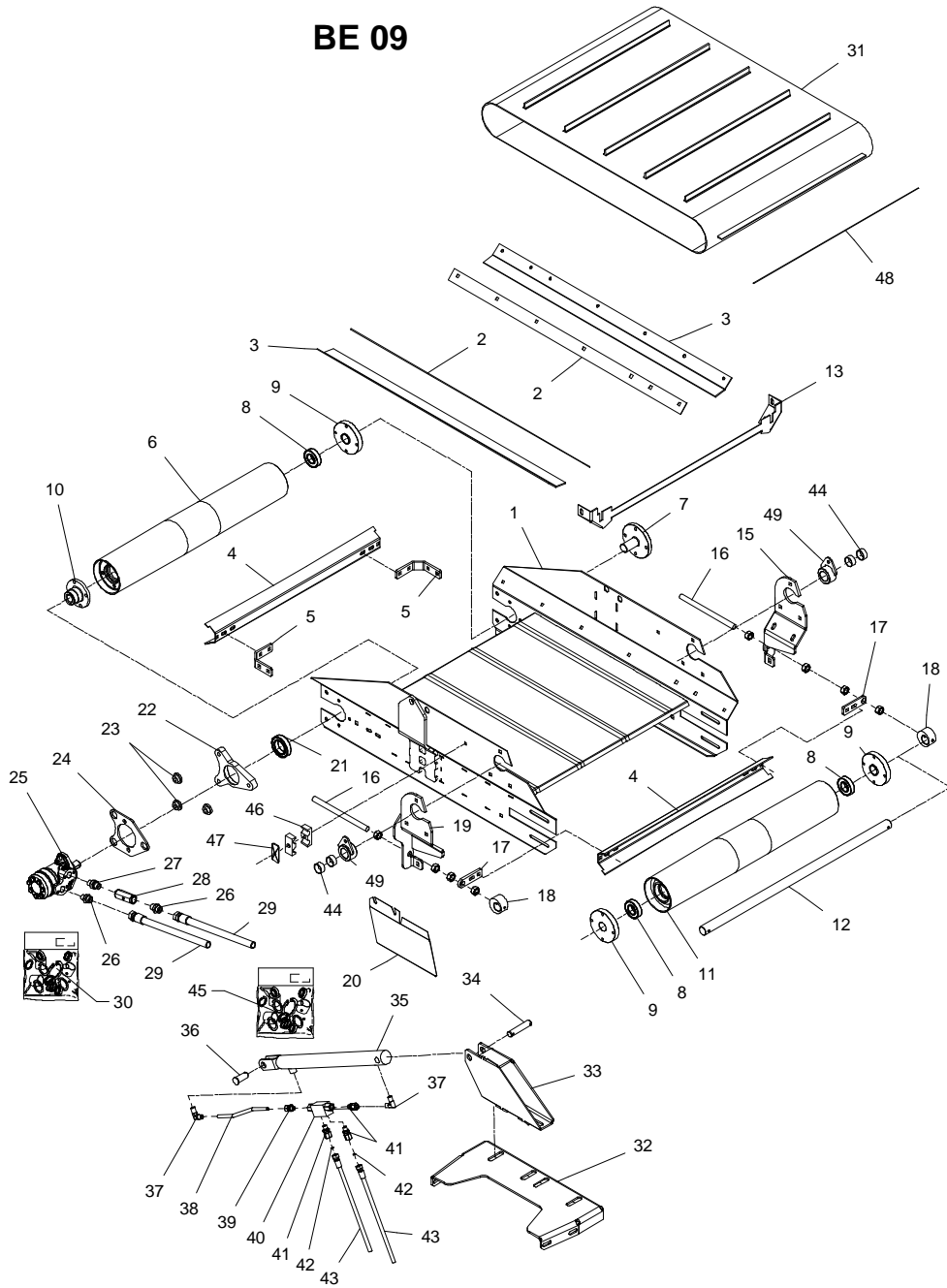


VM-0006/3 VERTIKALBLANDER VM-2 S/SB FIG. 63. >=1770161640  
 TILBEHØR, ZUBEHØR, ACCESSORIES

POS.	VARENUMMER	ANTAL	BENEVNELSE	BEZEICHNUNG	DESIGNATION	HERTIL, DAZU, TO THIS, A CECI	
24.	2710-784X	1	PLADE PLATTE		PLATE	1213-4422 1220-4321 1241-3403	2 2 2
25.	3712-414X	1	HYDRAULIKMOTOR HYDRAULIK MOTOR		HYDRAULIC MOTOR	1214-2226 1220-2321	2 2
26.	1311-8205	2	FORSKRUNING VERSCHRAUBUNG		SCREWED CONNECTION		
27.	1311-8550	1	NIPPEL NIPPEL		NIPPLE		
28.	1317-0757	1	KONTRAVENTIL KONTRAVENTIL		NON-RETURN VALVE		
29.	1317-0874	2	HYDRAULIKSLANGE L=2400 HYDRAULIKSLAUCH L=2400		HYDRAULIC HOSE L=2400		
30.	1316-9026	1	PAKNINGSSÆT 1316-0109/0119 DICHTUNGSSATZ 1316-0109/0119		SET OF GASKETS 1316-0109/0119		
31.	2711-747A	1	BÅND BAND		BELT		
32.	2711-867X	1	FODPLADE BODENPLATTE		BOTTOM PLATE		
33.	3711-868X	1	CYLINDERSKONSOL ZYLINDERKONSOLE		CYLINDER BRACKET	1215-5422 1220-5521 1241-4502	2 2 2
34.	2226-145X	1	TAP ZAPFEN		DOWEL	1241-5503 1252-4201	2 2
35.	2711-785X	1	CYLINDER ZYLINDER		CYLINDER		
36.	2711-779X	1	TAP ZAPFEN		DOWEL	1241-5301 1252-4201	2 2
37.	1311-8401	2	VINKELFORSKRUNING WINKELVERSCHRAUBUNG		ANGLE COUPLING		
38.	2711-892X	1	HYDRAULIKRØR Ø10 HYDRAULIKROHR Ø10		HYDRAULIC TUBE Ø10		
39.	1311-1416	1	RØRSTUDS ROHRSTUTZEN		PIPE STUB		
40.	1317-0535	1	KONTRAVENTIL KONTRAVENTIL		NON-RETURN VALVE		
41.	1311-1411	3	RØRFORSKRUNING ROHRVERSCHRABUNG		PIPE COUPLING		
42.	2307-111X	2	DYSE DUESE		NOZZLE		
43.	1317-0435	2	HYDRAULIKSLANGE L=1100 HYDRAULIKSCHLAUCH L=1100		HYDRAULIC HOSE L=1100		
44.	1335-5511	4	GLIDLEJE 30-34-15 GLEITLAGER 30-34-15		PLAIN BEARING 30-34-15	1215-2222 1215-3228 1220-2321 1220-3321 1241-1304 1241-2502	5 1 5 1 4 1
45.	1317-9493	1	PAKNINGSSÆT DICHTUNGSSATZ		SET OF GASKETS		
46.	1311-8613	1	RØRHOLDER ROHRHALTERUNG		SUPPORT FOR TUBE	1215-2520 1215-2620 1220-2321	1 1 2
47.	1311-8612	1	TOPPLADE TOPPLATTE		TOP PLATE		

Fig. 63

BE 09



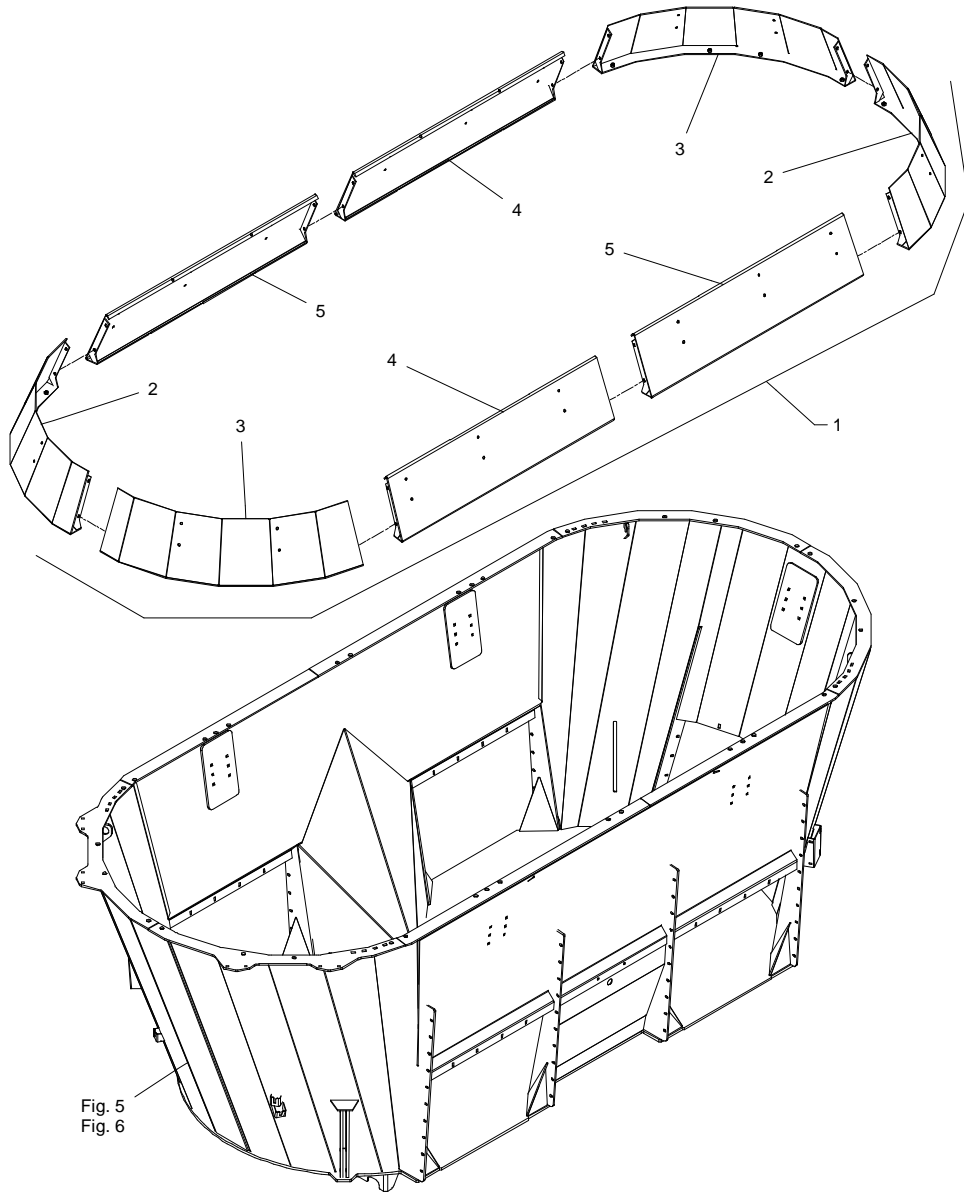
POS.	VARENUMMER	ANTAL	BENEVNELSE	BEZEICHNUNG	DESIGNATION	HERTIL, DAZU, TO THIS, A CECI
48.	2712-798X	1	LÅSESTANG VERRIEGELUNGSSTANGE		LOCK PIECE ROD	
49.	3712-840X	2	BØSNING BUCHSE		BUSH	

Fig. 80

TILBEHØR - ZUBEHÖR - ACCESSORIES

VM-0006/3 VERTIKALBLANDER VM-2 S/SB FIG. 80. >=1770161640  
 TILBEHØR, ZUBEHÖR, ACCESSORIES

VM 18



POS.	VARENUMMER	ANTAL	BENØVNELSE	BEZEICHNUNG	DESIGNATION	HERTIL, DAZU, TO THIS, A CECI	
1.	4710-2051	1	SIDER, EKSTRA SEITEN, SONDER		SIDE, EXTENSION		
2.	3712-508X	2	SIDE, EKSTRA SEITE, SONDER		SIDE, EXTENSION	1213-4324	6
						1220-4321	2
						1241-3403	6
3.	3712-509X	2	SIDE, EKSTRA SEITE, SONDER		SIDE, EKSTENSION	1213-4324	3
						1220-4321	1
						1241-3403	3
4.	3712-512X	2	SIDE, EKSTRA SEITE, SONDER		SIDE, EXTENSION	1213-4324	7
						1220-4321	2
						1241-3403	7
5.	3712-511X	2	SIDE, EKSTRA SEITE, SONDER		SIDE, EXTENSION	1213-4324	7
						1220-4321	2
						1241-3403	7

Fig. 81

TILBEHØR - ZUBEHÖR - ACCESSORIES

VM-0006/3 VERTIKALBLANDER VM-2 S/SB FIG. 81. >=1770161640  
 TILBEHØR, ZUBEHÖR, ACCESSORIES

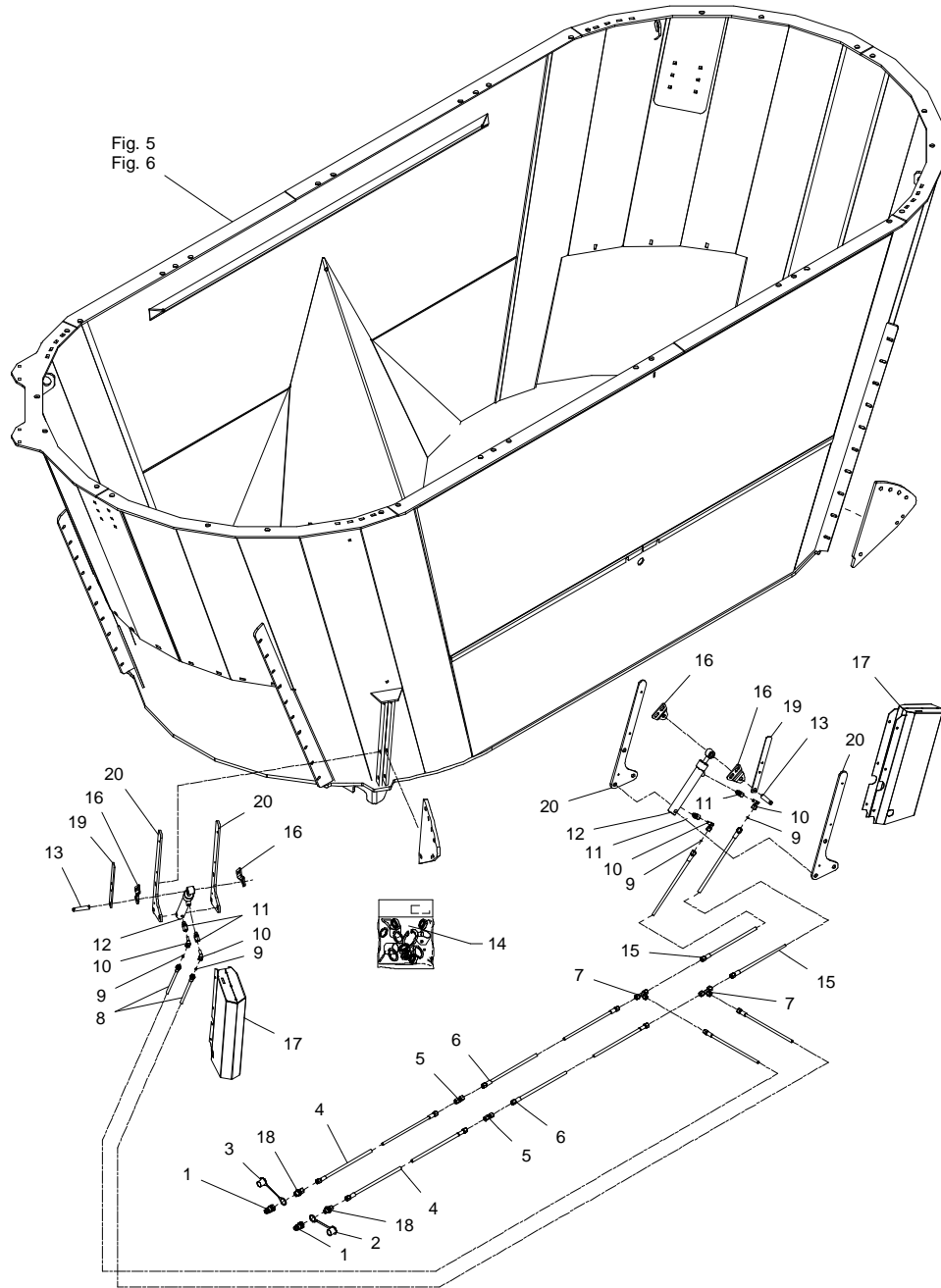


Fig. 5  
Fig. 6

POS.	VARENUMMER	ANTAL	BENEVNELSE	BEZEICHNUNG	DESIGNATION	HERTIL, DAZU, TO THIS, A CECI	
1.	1317-0302	2	STIK F/LYNKOBLING ANSCHLUSS F/SCHNELLKUPPLUNG	CONNECTION F/QUICK-COUPLING			
2.	1393-0140	1	BESKYTTELSESHETTE BLÅ SCHUTZKAPPE BLAU	PROTECTION CAP BLUE			
3.	1393-0139	1	BESKYTTELSESHETTE RØD SCHUTZKAPPE ROT	PROTECTION CAP RED			
4.	1317-0327	2	HYDRAULIKSLANGE L=2350 HYDRAULIKSCHLAUCH L=2350	HYDRAULIC HOSE L=2350			
5.	1311-8510	4	FORSKRUNING VERSCHRAUBUNG	FITTINGS			
6.	1317-0849	2	HYDRAULIKSLANGE L=2860 HYDRAULIKSCHLAUCH L=2860	HYDRAULIC HOSE L=2860			
7.	1311-8406	2	T-STYKKE T-STUECK	T-PIECE			
8.	1317-0828	2	HYDRAULIKSLANGE L=1750 HYDRAULIKSCHLAUCH L=1750	HYDRAULIC HOSE L=1750			
9.	2307-111X	4	DYSE DUESE	NOZZLE			
10.	1311-8603	4	VINKELFORSKRUNING WINKELVERSCHRAUBUNG	ANGLE COUPLING			
11.	1311-8501	4	FORSKRUNING, LIGE VERSCHRAUBUNG, GERADE	COUPLING, STRAIGHT			
12.	2712-042X	2	CYLINDER ZYLINDER	CYLINDER	1214-5328	1	
					1220-5321	1	
					1241-4403	2	
13.	2010-188X	2	TAP - Ø16 L=80 ZAPPEN	DOWEL	1241-4403	2	
					1252-4102	2	
14.	1317-9392	1	PAKNINGSSÆT DICHTUNGSSATZ	SET OF GASKETS			
15.	1317-0444	4	HYDRAULIKSLANGE L=2100 HYDRAULIKSCHLAUCH L=2100	HYDRAULIC HOSE L=2100			
16.	2710-049X	4	LASKE LASCHE	FISH PLATE	1214-4222	2	
					1220-4321	2	
					1241-3403	2	
17.	2713-360X	2	SKÆRM F/ MODSKÆR SCHUTZBLECH F/ GEGENSCHNEIDE	GUARD F/ SHEARBAR	1213-2123	6	
					1219-0603	6	
					1241-1402	6	
18.	1311-1409	2	RØRFORSKRUNING ROHRVERSCHRAUBUNG	PIPE COUPLING			
19.	2713-359X	2	VISER ZEIGER	POINTER	1215-1123	3	
					1220-1323	3	
					1241-1201	3	
					1241-2502	3	
20.	2713-066X	4	KONSOL KONSOLE	BRACKET	1214-5328	1	
					1220-5321	1	
					1241-4403	2	

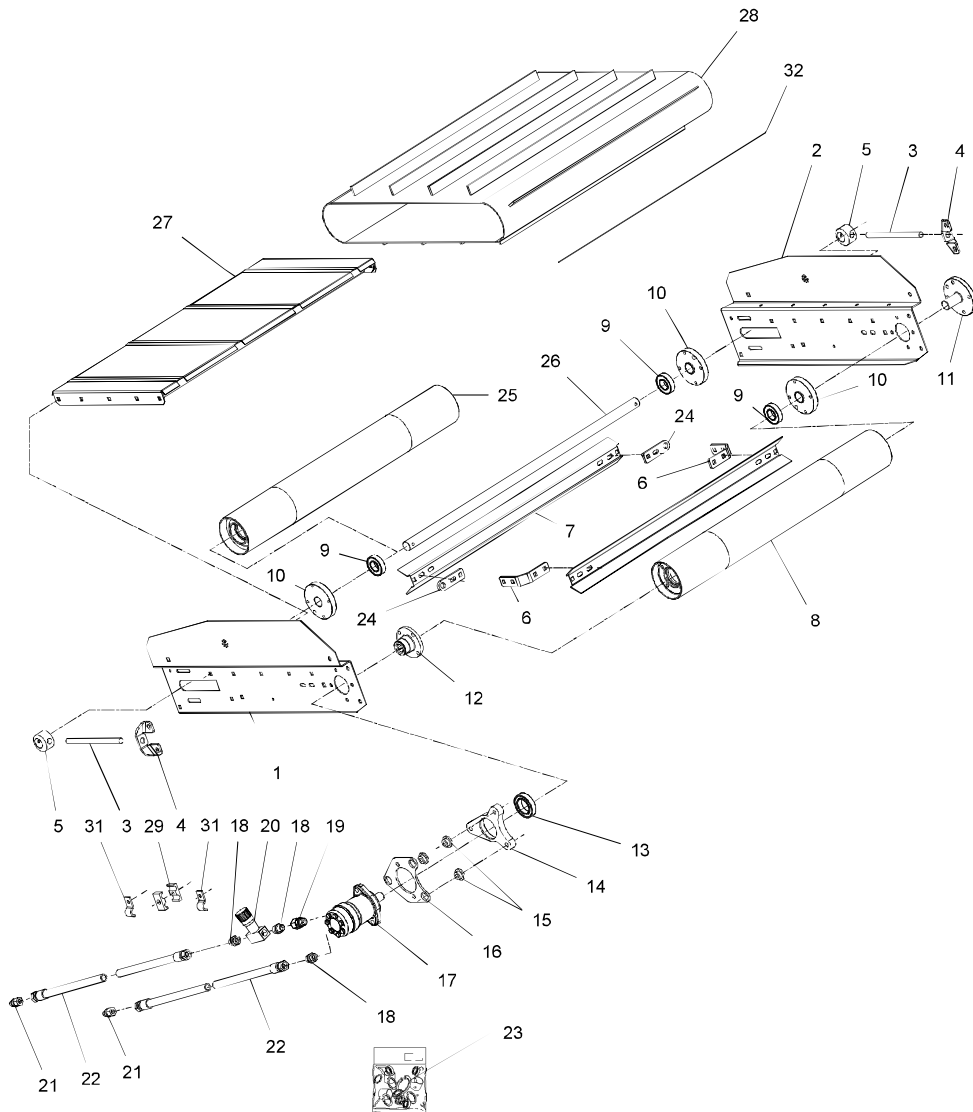


Fig. 82

TILBEHØR - ZUBEHÖR - ACCESSORIES

VM-0006/3 VERTIKALBLANDER VM-2 S/SB FIG. 82. >=1770161640  
TILBEHØR, ZUBEHÖR, ACCESSORIES

E 08

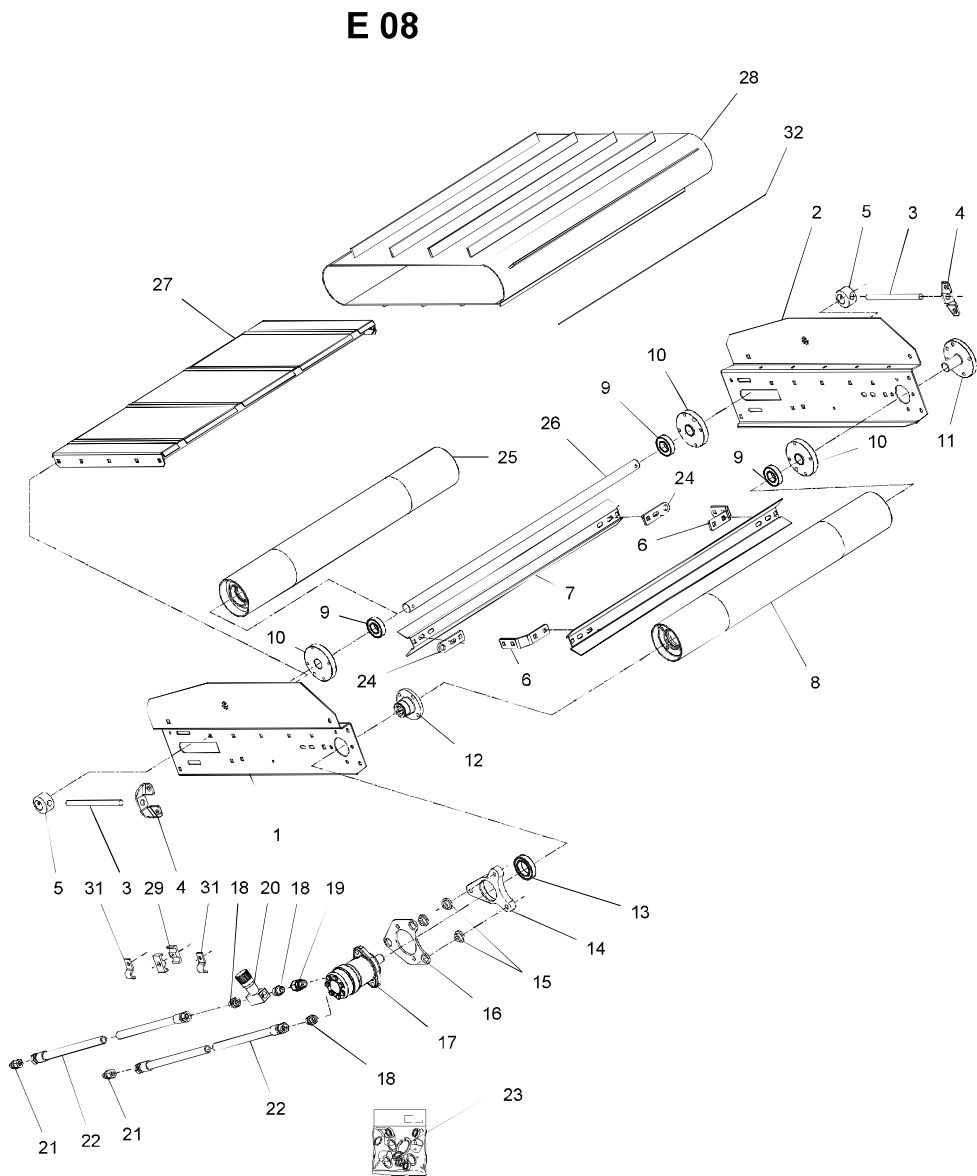


POS.	VARENUMMER	ANTAL	BENEVNELSE	BEZEICHNUNG	DESIGNATION	HERTIL, DAZU, TO THIS, A CECI
1.	2710-985X	1	SIDEPLADE, VENSTRE SEITENPLATTE, LINKE		SIDE PLATE, LEFT	
2.	2710-984X	1	SIDEPLADE, HØJRE SEITENPLATTE, RECHTE		SIDE PLATE, RIGHT	
3.	2711-047X	2	SPINDEL SPINDEL		SPINDLE	1220-5122 4
4.	2710-792X	2	FØRING FUEHRUNG		GUIDE	
5.	2710-791X	2	STRAMMEKLODS SPANNKLODS		TIGHTENING BLOCK	
6.	2710-786X	2	KONSOL KONSOLE		BRACKET	1215-3226 4 1220-3321 4 1241-2502 4
7.	2711-076X	2	AFSKRABER ABSTREICHER		SCRAPER	
8.	3710-997X	1	DRIVVALSE ANTRIEBSRTOMMEL		DRIVING BEATER	
9.	1331-3303	3	KUGLELEJE 6206 2RS KUGELLAGER 6206 2RS		BALL BEARING 6206 2RS	
10.	2710-781X	3	BØSNING BUCHSE		BUSH	
11.	2710-898X	1	AKSELTAP WELLE		SHAFT	
12.	2710-819X	1	BØSNING BUCHSE		BUSH	1219-0323 4
13.	1331-2306	1	KUGLELEJE 6009 2RS KUGELLAGER 6009 2RS		BALL BEARING 6009 2RS	
14.	2710-783X	1	LEJEHUS LAGERGEHAEUSE		BEARING HOUSING	1215-4622 1 1219-0335 2 1220-4321 3 1241-2505 3 1241-3403 2 1255-4202 1
15.	2701-048X	3	BØSNING BUCHSE		BUSH	
16.	2710-784X	1	PLADE PLATTE		PLATE	1213-4422 2 1220-4321 2 1241-3403 2
17.	3701-677X	1	HYDRAULIKMOTOR HYDRAULIK MOTOR		HYDRAULIC MOTOR	
18.	1311-8205	3	FORSKRUNING VERSCHRAUBUNG		SCREWED CONNECTION	
19.	1311-1413	1	FORSKRUNING VERSCHRAUBUNG		SCREWED CONNECTION	
20.	1317-0307	1	DRØVLENTIL DROSSELVENTIL		THROTTLE VALVE	
21.	1311-8502	2	LIGE FORSKRUNING GERADE VERSCHRAUBUNG		STRAIGHT COUPLING	
22.	1317-5024	2	SLANGE 1/2"-6000 SCHLAUCH 1/2"-6000		HOSE 1/2"-6000	
23.	1316-9026	1	PAKNINGSSÆT 1316-0109/0119 DICHTUNGSSATZ 1316-0109/0119		SET OF GASKETS 1316-0109/0119	
24.	2710-787X	2	HOLDER HALTER		HOLDER	1215-3226 2 1220-3321 2 1241-2502 2
25.	3710-998X	1	VALSE TROMMEL		BEATER	

Fig. 82

TILBEHØR - ZUBEHÖR - ACCESSORIES

VM-0006/3 VERTIKALBLANDER VM-2 S/SB FIG. 82. >=1770161640  
 TILBEHØR, ZUBEHÖR, ACCESSORIES



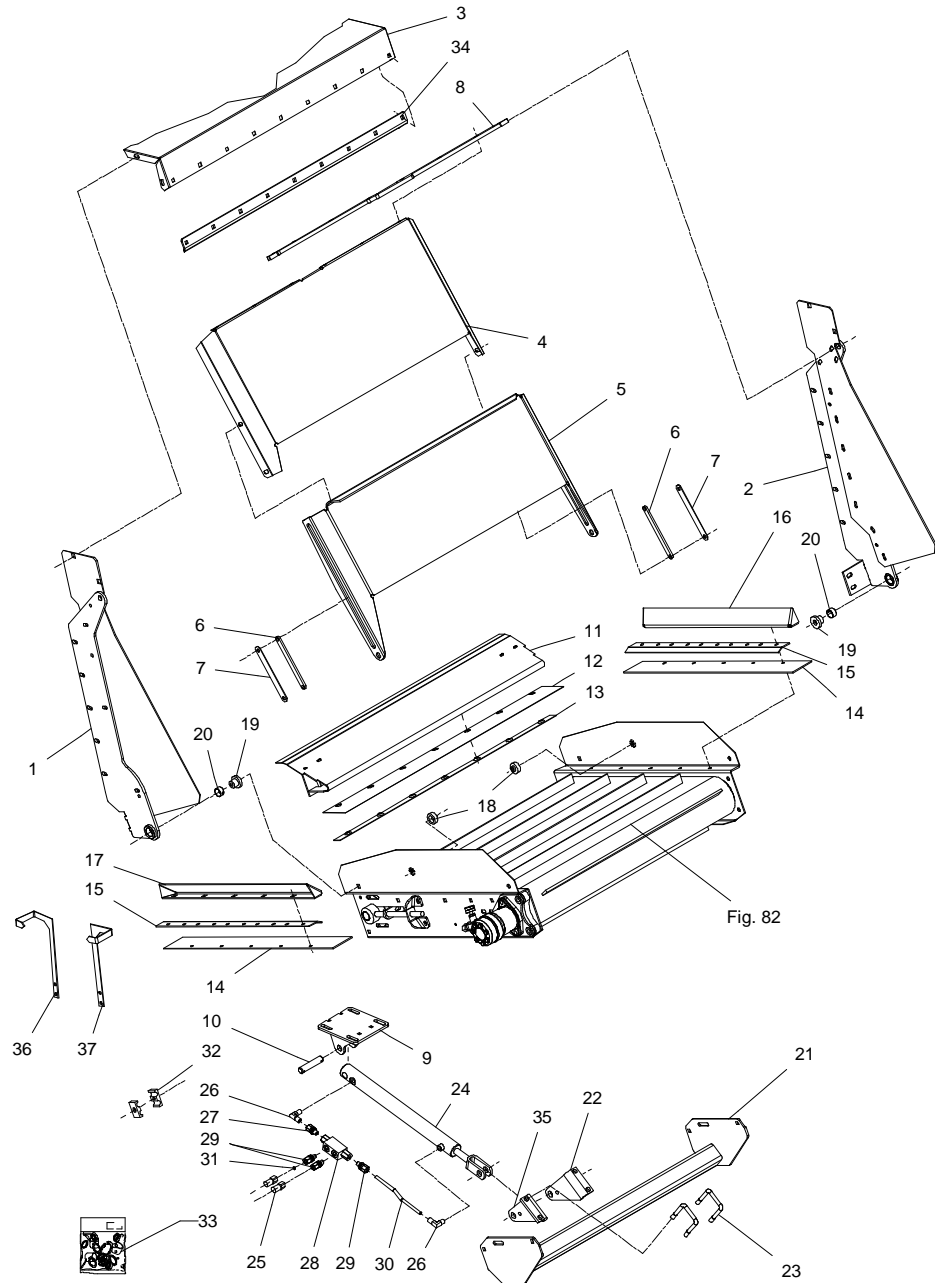
E 08

POS.	VARENUMMER	ANTAL	BENEVNELSE	BEZEICHNUNG	DESIGNATION	HERTIL, DAZU, TO THIS, A CECI
26.	2711-077X	1	AKSEL WELLE		SHAFT	1251-5304 2
27.	3710-992X	1	BUNDPLADE BODENPLATTE		BOTTOM PLATE	1215-3226 10 1215-3320 2 1220-3321 12 1241-2502 12
28.	2710-983B	1	BÅND BAND		BELT	
29.	1311-8596	2	RØRHOLDER ROHRHALTERUNG		SUPPORT FOR TUBE	
31.	2112-978X	2	KLEMME KLAMMER		CLAMP	
32.	2712-799X	1	LÅSESTANG VERRIEGELUNGSSTANGE		LOCK PIECE ROD	

Fig. 83

TILBEHØR - ZUBEHÖR - ACCESSORIES

VM-0006/3 VERTIKALBLANDER VM-2 S/SB FIG. 83. >=1770161640  
TILBEHØR, ZUBEHÖR, ACCESSORIES

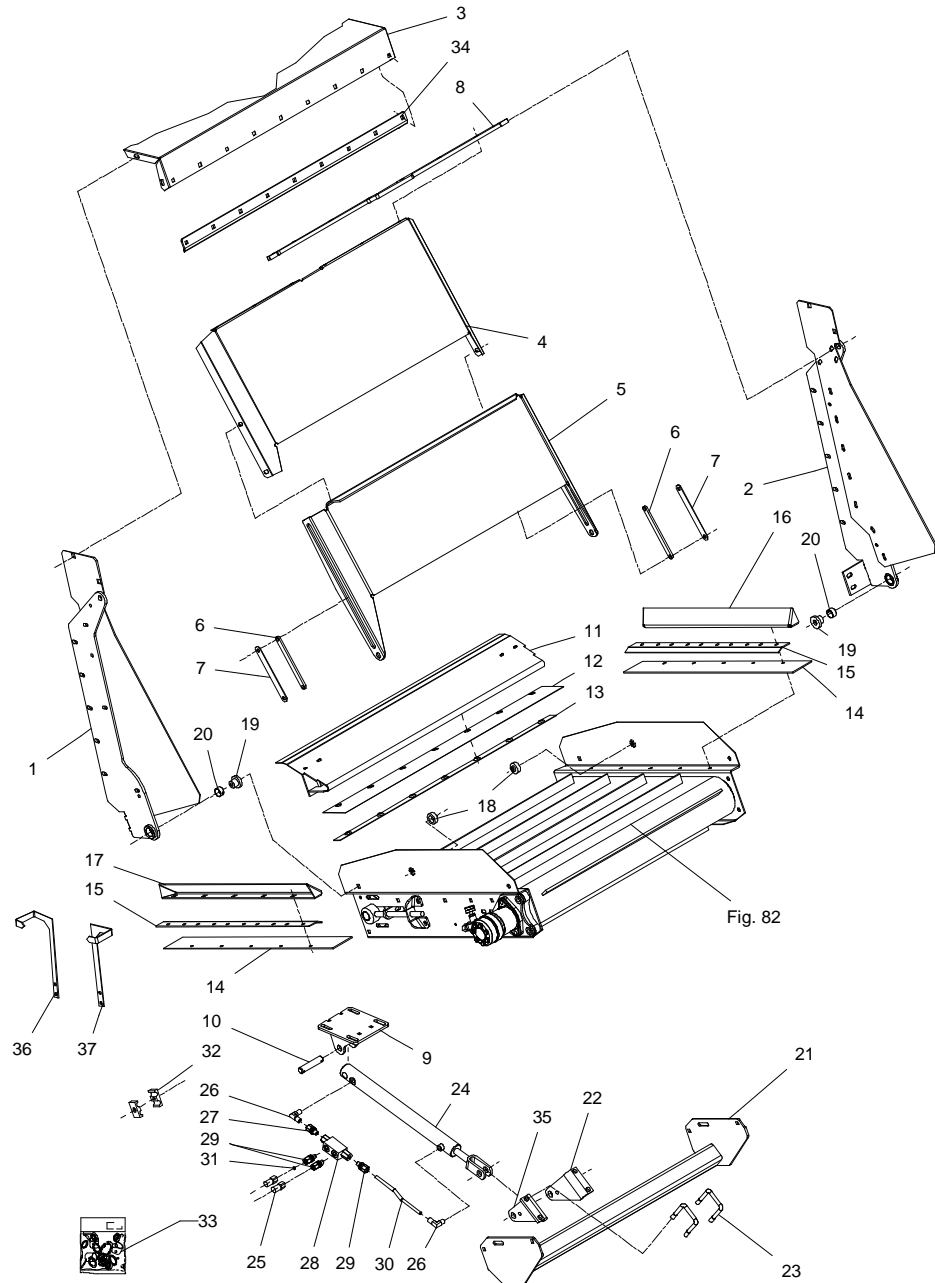


POS.	VARENUMMER	ANTAL	BENEVNELSE	BEZEICHNUNG	DESIGNATION	HERTIL, DAZU, TO THIS, A CECI	
1.	3711-365X	1	OPHÆNG, VENSTRE AUFHÄNGUNG, LINKE	SUSPENSION, LEFT	1213-3423	5	
2.	3711-364X	1	OPHÆNG, HØJRE AUFHÄNGUNG, RECHTE	SUSPENSION, RIGHT	1213-3423	5	
3.	2711-153X	1	SKÆRM SCHUTZ	GUARD	1213-3224 1220-3926 1241-2502	4 4 4	
4.	2711-036X	1	SKÆRM SCHUTZ	GUARD			
5.	2711-038X	1	SKÆRM SCHUTZ	GUARD			
6.	2711-045X	2	FØRING FUEHRUNG	GUIDE	1219-0229 1220-3321	2 2	
7.	2711-044X	2	STYREPLADE STEUERUNGSPLATTE	GUIDE PLATE			
8.	2711-272X	1	HÆNGSEL SCHARNIER	HINGE	1215-3226 1220-3321 1241-4503	6 6 6	
9.	3711-004X	1	KONSOL KONSOLE	BRACKET	1213-4324 1220-4321 1241-3403	4 4 4	
10.	2226-145X	1	TAP ZAPFEN	DOWEL	1241-5503 1252-4202	2 2	
11.	3711-019X	1	SLIDSKE RUTSCHE	SLIDE	1215-3226 1220-3321 1241-2502	4 4 4	
12.	2711-155X	1	TÆTNING DICHTUNG	SEAL			
13.	2711-154X	1	SPÆNDESTYKKE SPANNSTUECK	CLAMP	1219-0216 1220-2321	7 7	
14.	2711-026X	2	TÆTNING DICHTUNG	SEAL			
15.	2711-027X	2	SKINNE SCHIENE	RAIL			
16.	2711-007X	1	LEDEPLADE, HØJRE LEITPLATTE, RECHTE	GUIDE PLATE, RIGHT	1213-3224 1220-3922	6 6	
17.	2711-008X	1	LEDEPLADE, VENSTRE LEITPLATTE, VENSTRE	GUIDE PLATE, VENSTRE	1213-3224 1220-3922	6 6	
18.	2711-001X	2	BØSNING BUCHSE	BUSH	1219-0525 1220-3321 1241-2504	1 1 1	
19.	2711-049X	2	BØSNING BUCHSE	BUSH	1215-4424 1220-4321 1241-2505	1 1 1	
20.	1335-5516	2	GLIDELEJE 25-28-15 GLEITLAGER 25-28-15	PLAIN BEARING 25-28-15			
21.	3711-207X	1	TVERBOM QUERAUSLEGER	TRANSVERSE BAR	1215-3226 1220-3321 1241-2502	4 4 4	
22.	2711-370A	2	KONSOL, HØJRE KONSOLE, RECHTE	BRACKET, RIGHT	1213-3324 1214-6226 1220-3321 1220-6321 1241-2502 1241-5503	1 1 1 1 1 1	
23.	2711-208X	2	BØJLE BUEGEL	HOOP	1220-4321	2	

Fig. 83

TILBEHØR - ZUBEHÖR - ACCESSORIES

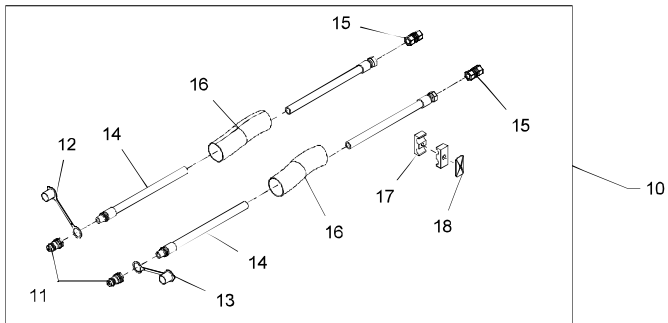
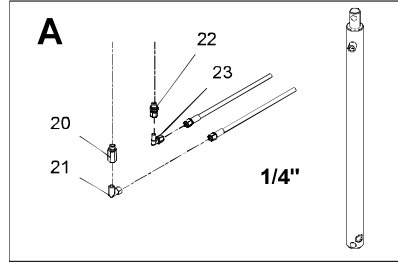
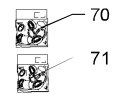
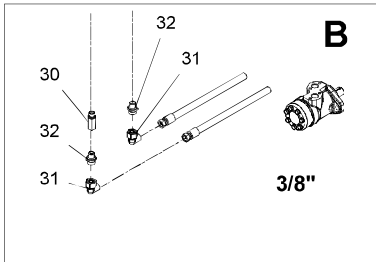
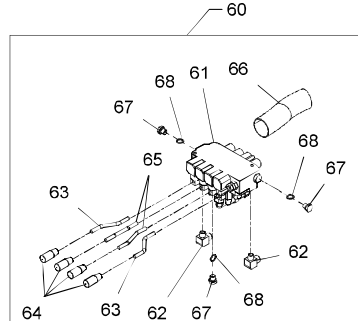
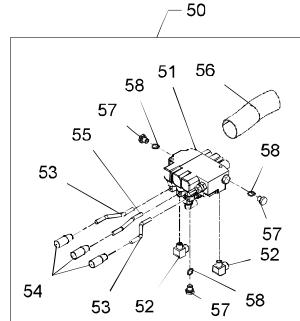
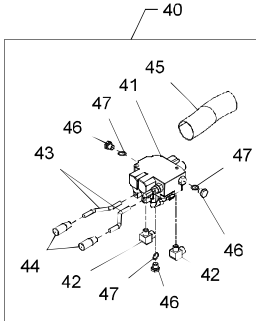
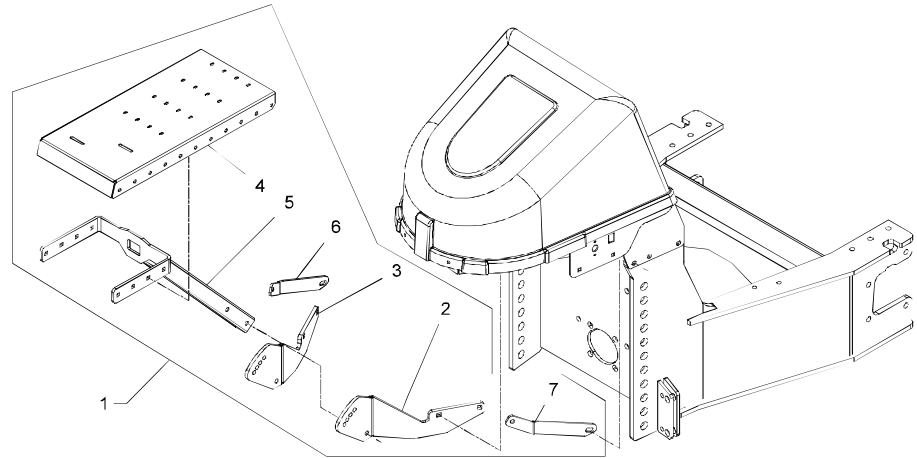
VM-0006/3 VERTIKALBLANDER VM-2 S/SB FIG. 83. >=1770161640  
 TILBEHØR, ZUBEHÖR, ACCESSORIES



POS.	VARENUMMER	ANTAL	BENØVNELSE	BEZEICHNUNG	DESIGNATION	HERTIL, DAZU, TO THIS, A CECI
24.	2712-050X	1	CYLINDER ZYLINDER		CYLINDER	
25.	1317-0829	2	HYDRAULIKSLANGE L=3600 HYDRAULIKSLAUCH L=3600		HYDRAULIC HOSE L=3600	
26.	1311-8401	2	VINKELFORSKRUNING WINKELVERSCHRABUNG		ANGLE COUPLING	
27.	1311-1416	1	RØRSTUDS ROHRSTUTZEN		PIPE STUB	
28.	1317-0535	1	KONTRAVENTIL KONTRAVENTIL		NON-RETURN VALVE	
29.	1311-1411	3	RØRFORSKRUNING ROHRVERSCHRABUNG		PIPE COUPLING	
30.	2711-221X	1	HYDRAULIKRØR HYDRAULIKROHR		HYDRAULIC TUBE	
31.	2307-111X	1	DYSE DUESE		NOZZLE	
32.	1311-8537	1	RØRHOLDER ROHRHALTERUNG		SUPPORT FOR TUBE	1214-1222 1 1220-1323 1 1241-1206 1
33.	1317-9703	1	PAKNINGSSÆT DICHTUNGSSATZ		SET OF GASKETS	
34.	2711-064X	1	VINKELJERN WINKELEISEN		ANGULAR IRON	
35.	2711-371A	1	KONSOL, VENSTRE KONSOLE, LINKE		BRACKET, LEFT	1213-3324 1 1214-6226 1 1220-3321 1 1220-6321 1 1241-2502 1 1241-5503 1
36.	2711-372X	1	VISER, HØJRE ZEIGER, RECHTE		POINTER, RIGHT	1213-2124 2 1241-1202 2
37.	2711-373X	1	VISER, VENSTRE ZEIGER, LINKE		POINTER, LEFT	1213-2124 2 1241-1202 2
38.	2010-171X	2	KLEMME KLEMMSTUECK		CLAMP	

Fig. 84

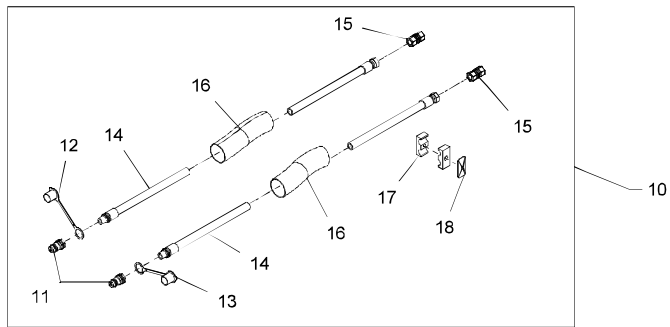
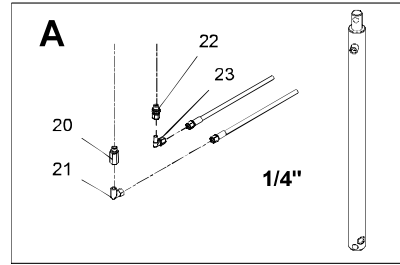
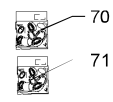
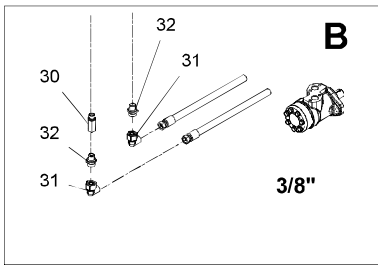
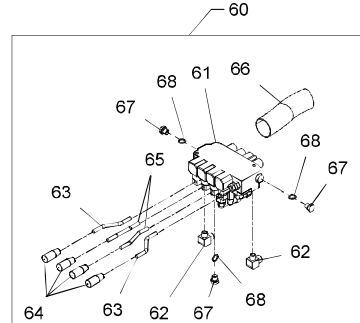
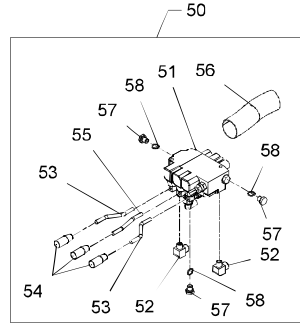
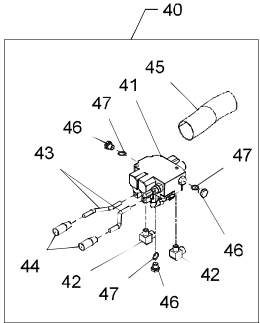
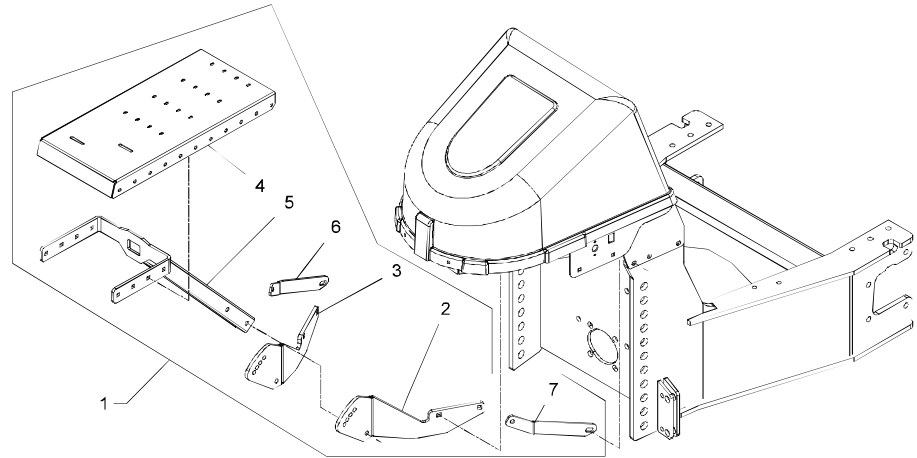
TILBEHØR - ZUBEHÖR - ACCESSORIES



POS.	VARENUMMER	ANTAL	BENEVNELSE	BEZEICHNUNG	DESIGNATION	HERTIL, DAZU, TO THIS, A CECI
1.	4710-1060	1	KONSOL/ MAN. VENT. BLOK KONSOLE/ MAN. VENTILBLOCK		BRACKET/ MAN. VALVE BLOCK	
2.	2712-925X	1	BÆRING, VENSTRE TRAGER, LINKE		CARRIER, LEFT	1215-4330 2 1220-4321 2 1241-3403 2
3.	2712-926X	1	BÆRING, HØJRE TRAGER, RECHT		CARRIER, RIGHT	1215-4330 2 1220-4321 2 1241-3403 2
4.	2712-939X	1	PLADE FOR HYDRAULIK BLOK BLECH FÜR HYDRAULIK BLOCK		PLATE FOR HYDRAULIC BLOCK	1215-3226 4 1220-3321 4 1241-2502 4
5.	3712-947X	1	U-BØJLE U-BÜGEL		U-HOOP	1214-4328 2 1220-4321 2 1241-3403 2
6.	2712-959X	+	STØTTESTANG, HØJRE STÜTZSTANGE, RECHT		SUPPORT ROD, RIGHT	1213-4422 1
6. 1	2714-540X	+	STØTTESTANG, HØJRE STÜTZSTANGE, RECHT		SUPPORT ROD, RIGHT	
7.	2712-960X	+	STØTTESTANG, VENSTRE STÜTZSTANGE, LINKE		SUPPORT ROD, LEFT	1213-4422 1
7. 1	2714-542X	+	STØTTESTANG, VENSTRE STÜTZSTANGE, LINKE		SUPPORT ROD, LEFT	
10.	4710-0901	1	FØRLÆNGERSLANGER 1/2" VERLÄNGERUNGSSCHLEUCHE 1/2"		EXTENSION HOSES 1/2"	
11.	1317-0302	2	STIK F/LYNKOBLING ANSCHLUSS F/SCHNELLKUPPLUNG		CONNECTION F/QUICK-COUPLING	
12.	1393-0140	1	BESKYTTELSESHETTE BLÅ SCHUTZKAPPE BLAU		PROTECTION CAP BLUE	
13.	1393-0139	1	BESKYTTELSESHETTE RØD SCHUTZKAPPE ROT		PROTECTION CAP RED	
14.	1317-0378	2	HYDRAULIKSLANGE L=2000 HYDRAULIKSLAUCH L=2000		HYDRAULIC HOSE L=2000	
15.	1311-8207	2	RØRFORSKRUNING ROHRVERSCHRAUBUNG		PIPE COUPLING	
16.	1165-0501	4	SLANGE Ø61 SCHLAUCH Ø61		HOSE Ø61	1165-0130 2
17.	1311-8613	1	RØRHOLDER ROHRHALTERUNG		SUPPORT FOR TUBE	
18.	1311-8612	1	TOPPLADE TOPPLATTE		TOP PLATE	1214-2226 1 1220-2321 1
20.	1311-7011	1	NIPPELMUFFE NIPPEL		BUSHING	
21.	1311-8525	1	VINKELFORSKRUNING - L10 WINKELVERSCHRAUBUNG - L10		ANGLE COUPLING - L10	
22.	1311-8534	1	FORSKRUNING VERSCHRAUBUNG		SCREWED CONNECTION	
23.	1311-8603	1	VINKELFORSKRUNING WINKELVERSCHRAUBUNG		ANGLE COUPLING	
30.	1311-7011	1	NIPPELMUFFE NIPPEL		BUSHING	
31.	1311-8565	2	VINKELFORSKRUNING WINKELVERSCHRAUBUNG		ANGLE COUPLING	
32.	1311-8412	2	FORSKRUNING VERSCHRAUBUNG		SCREWED CONNECTION	
40.	4710-0916	1	BETJENING MANUEL BEDIENUNG, MANUELL		CONTROL, MANUAL	

Fig. 84

TILBEHØR - ZUBEHÖR - ACCESSORIES

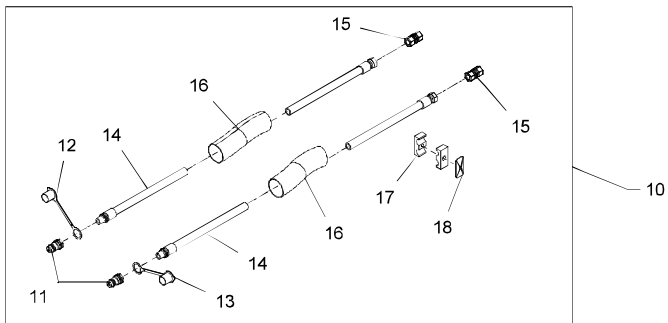
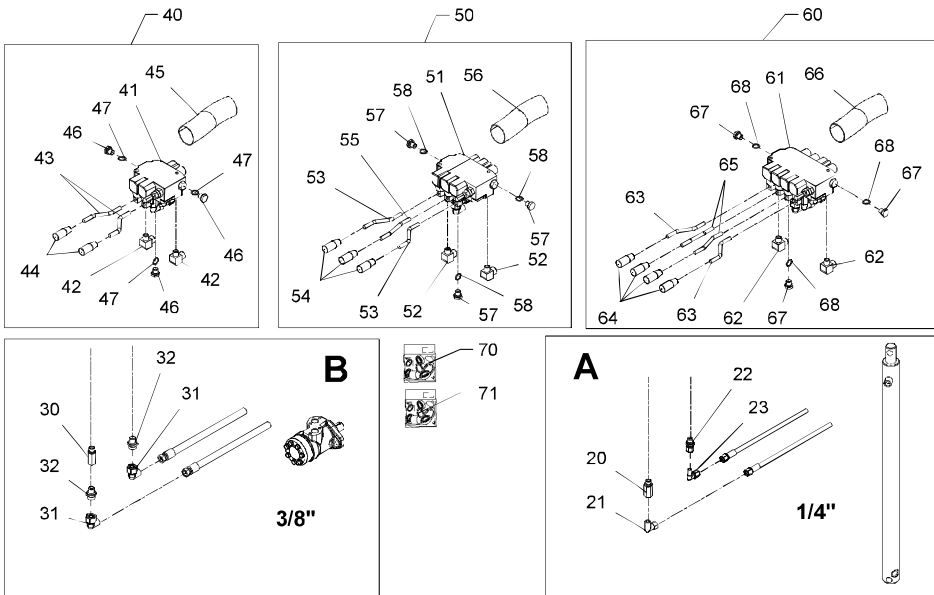
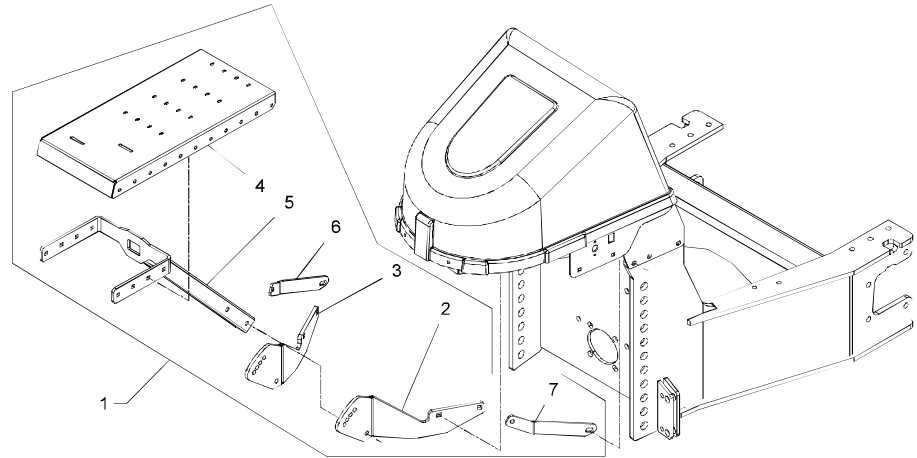


POS.	VARENUMMER	ANTAL	BENEVNELSE	BEZEICHNUNG	DESIGNATION	HERTIL, DAZU, TO THIS, A CECI	
41.	1317-0590	1	STYREVENTIL FUHRUNGSVENTIL		GUIDE VALVE	1214-2224 1220-2321 1241-1304	2 2 4
42.	1311-8452	2	VINKELFORSKRUNING - L15 WINKELVERSCHRAUBUNG - L15		ANGLE COUPLING - L15		
43.	2701-503X	2	ARM ARM		ARM	1220-3122	1
44.	1399-0227	2	HÅNDTAG HANDGRIFF		HANDLE		
45.	1165-0501	2	SLANGE Ø61 SCHLAUCH Ø61		HOSE Ø61		
46.	1311-8562	3	PROP VERSCHLUSS		PLUG		
47.	1317-0208	3	KOBBERPAKNING 17-22-1,5 KUPFERDICHTUNG 17-22-1,5		COPPER GASKET 17-22-1,5		
50.	4710-0917	1	BETJENING MANUEL BEDIENUNG, MANUELL		CONTROL, MANUAL		
51.	1317-0591	1	STYREVENTIL FUHRUNGSVENTIL		GUIDE VALVE	1214-2228 1220-2321 1241-1304	2 2 4
52.	1311-8452	2	VINKELFORSKRUNING - L15 WINKELVERSCHRAUBUNG - L15		ANGLE COUPLING - L15		
53.	2701-503X	2	ARM ARM		ARM	1220-3122	1
54.	1399-0227	3	HÅNDTAG HANDGRIFF		HANDLE		
55.	2701-504X	1	ARM FOR HÅNDTAG ARM FUER HANDGRIFF		ARM FOR HANDLE	1220-3122	1
56.	1165-0501	3	SLANGE Ø61 SCHLAUCH Ø61		HOSE Ø61		
57.	1311-8562	3	PROP VERSCHLUSS		PLUG		
58.	1317-0208	3	KOBBERPAKNING 17-22-1,5 KUPFERDICHTUNG 17-22-1,5		COPPER GASKET 17-22-1,5		
60.	4710-0918	1	BETJENING MANUEL BEDIENUNG, MANUELL		CONTROL, MANUAL		
61.	1317-0587	1	STYREVENTIL FUHRUNGSVENTIL		GUIDE VALVE	1214-2228 1220-2321 1241-1304	2 2 4
62.	1311-8452	2	VINKELFORSKRUNING - L15 WINKELVERSCHRAUBUNG - L15		ANGLE COUPLING - L15		
63.	2701-503X	2	ARM ARM		ARM	1220-3122	1
64.	1399-0227	4	HÅNDTAG HANDGRIFF		HANDLE		
65.	2701-504X	2	ARM FOR HÅNDTAG ARM FUER HANDGRIFF		ARM FOR HANDLE	1220-3122	1
66.	1165-0501	4	SLANGE Ø61 SCHLAUCH Ø61		HOSE Ø61		
67.	1311-8562	3	PROP VERSCHLUSS		PLUG		
68.	1317-0208	3	KOBBERPAKNING 17-22-1,5 KUPFERDICHTUNG 17-22-1,5		COPPER GASKET 17-22-1,5		

Fig. 84

TILBEHØR - ZUBEHÖR - ACCESSORIES

VM-0006/3 VERTIKALBLANDER VM-2 S/SB FIG. 84. >=1770161640  
 TILBEHØR, ZUBEHÖR, ACCESSORIES

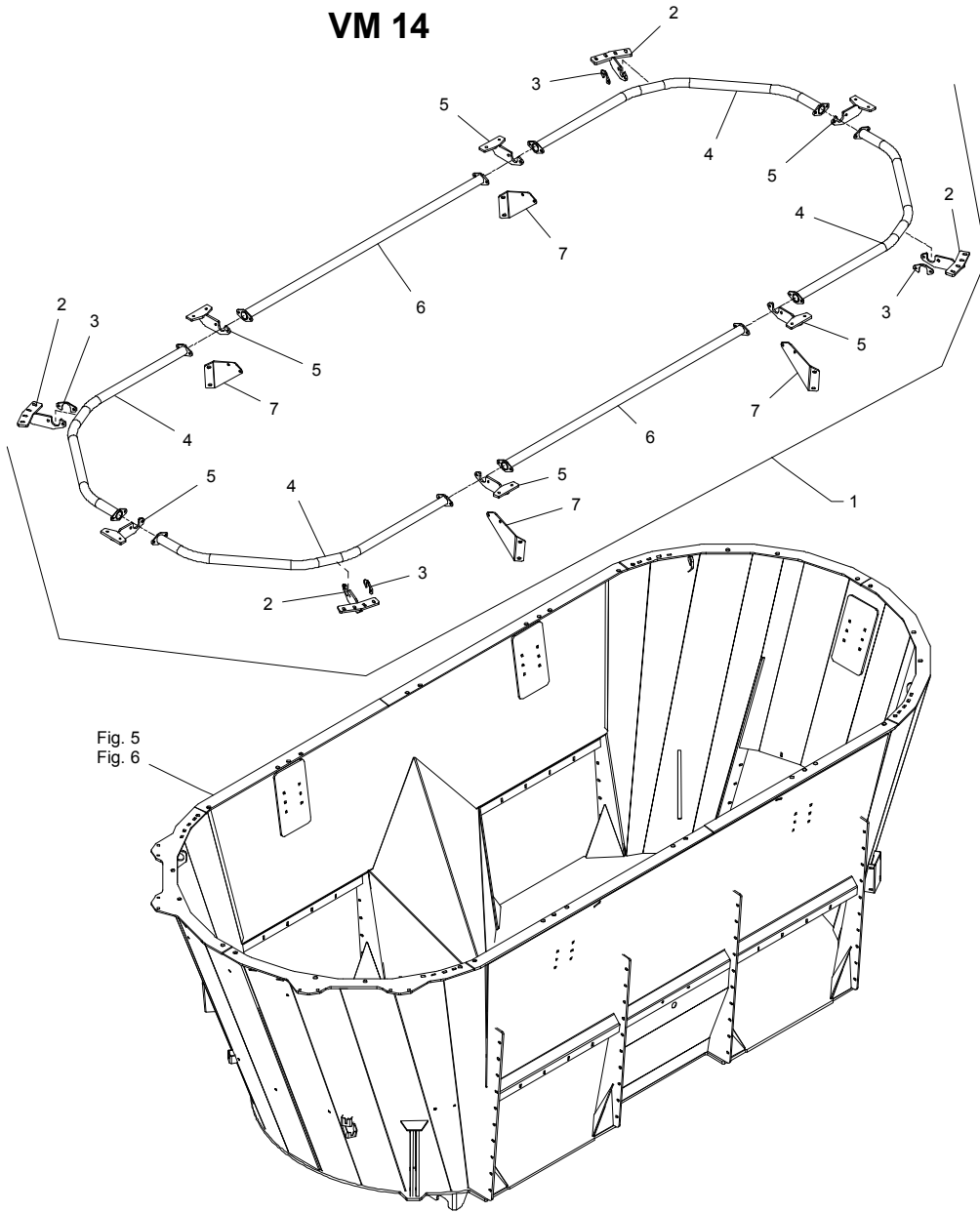


POS.	VARENUMMER	ANTAL	BENEVNELSE	BEZEICHNUNG	DESIGNATION	HERTIL, DAZU, TO THIS, A CECI	
70.	1317-9689	1	LÅSESET UDEN LÅS SCHLOSSSATZ OHNE SCHLOSS	SET OF LOCKS WITHOUT LOCK	1215-4330	2	
					1220-4321	2	
					1241-3403	2	
71.	1317-9690	1	LÅSESET MED LÅS SCHLOSSSATZ MIT SCHLOSS	SET OF LOCKS WITH LOCK	1215-4330	2	
					1220-4321	2	
					1241-3403	2	

Fig. 85

TILBEHØR - ZUBEHÖR - ACCESSORIES

VM-0006/3 VERTIKALBLANDER VM-2 S/SB FIG. 85. >=1770161640  
 TILBEHØR, ZUBEHÖR, ACCESSORIES



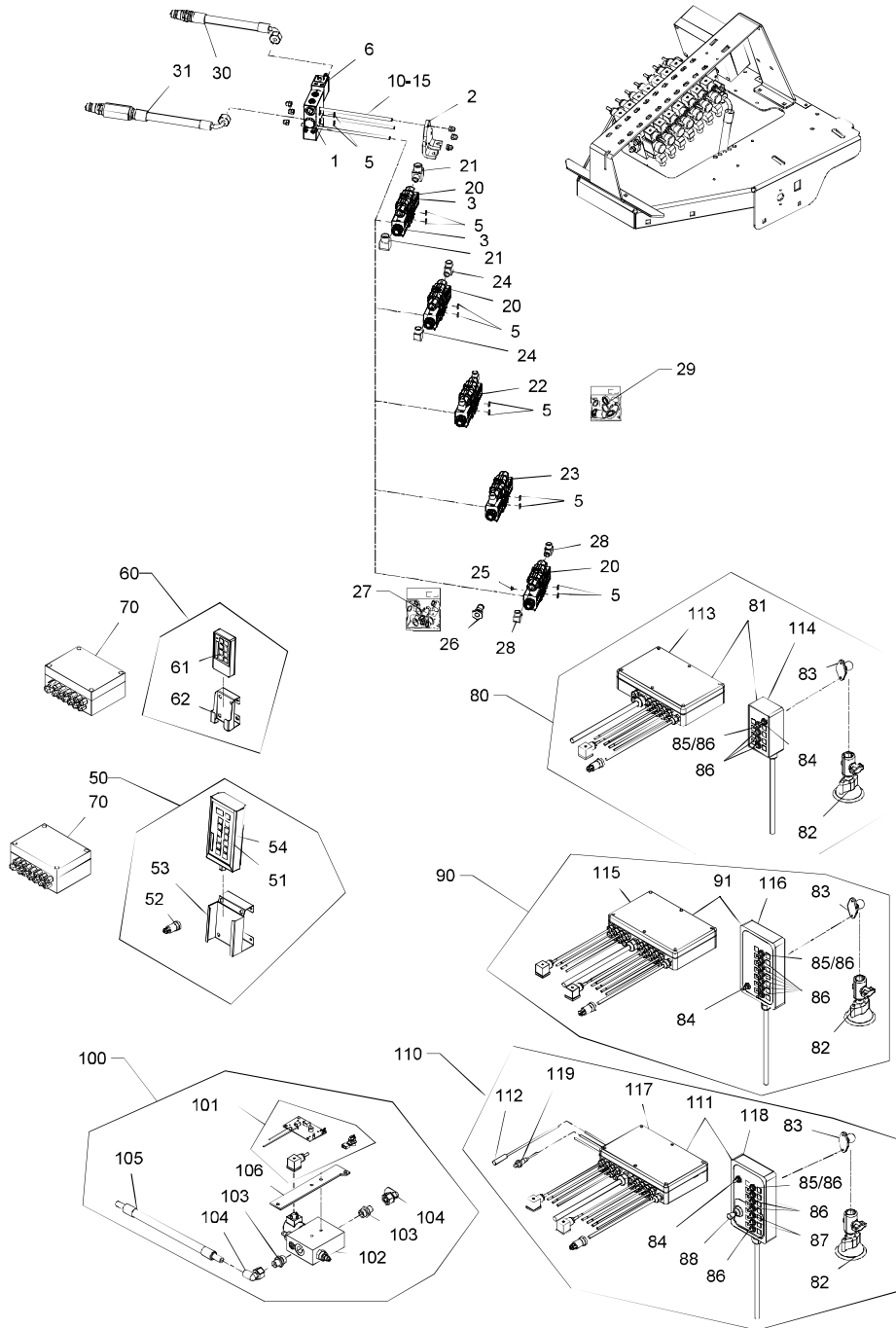
POS.	VARENUMMER	ANTAL	BENEVNELSE	BEZEICHNUNG	DESIGNATION	HERTIL, DAZU, TO THIS, A CECI
1.	4710-1018	1	OVERLØBSRING VM-14 UEBERLAUF RING VM-14		OVERFLOW RING VM-14	
2.	3712-087X	4	LASKE LASCHE		FISH PLATE	1215-4424 5 1220-4321 5 1241-3403 5
3.	2712-088X	6	SPÆNDEPLADE DICHTUNGSSTUECK		TIGHTENING PLATE	1213-4322 2 1220-4321 2 1241-3403 2
4.	3712-089X	4	BØJLE BUEGEL		RAIL	1213-4324 8 1220-4321 8 1241-3403 8
5.	3712-090X	6	LASKE LASCHE		FISH PLATE	1213-4322 2 1241-3403 2 1241-3702 2
6.	3712-091X	2	RØR ROHR		TUBE	
7.	2712-093X	4	KONSOL KONSOLE		BRACKET	1213-4324 8 1241-3403 8



Fig. 86

TILBEHØR - ZUBEHÖR - ACCESSORIES

VM-0006/3 VERTIKALBLANDER VM-2 S/SB FIG. 86. >=1770161640  
 TILBEHØR, ZUBEHÖR, ACCESSORIES

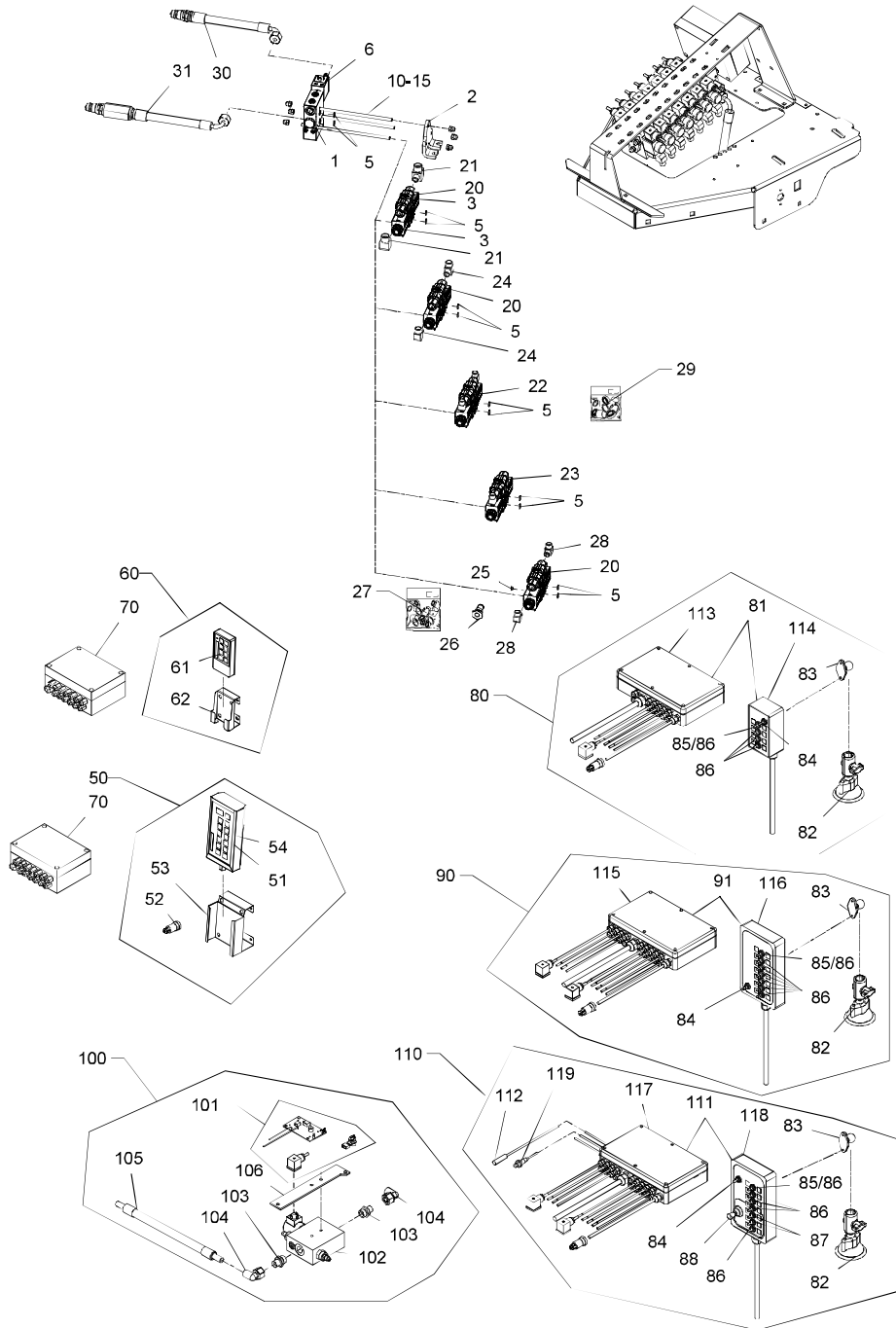


POS.	VARENUMMER	ANTAL	BENEVNELSE	BEZEICHNUNG	DESIGNATION	HERTIL, DAZU, TO THIS, A CECI
1.	1317-0967	1	OMLØBSVENTIL UMLAUFVENTIL		BY-PASS VALVE	1213-2224 2 1220-2321 2 1241-1202 2
2.	1317-9489	1	ENDEPLADE SCHLUSSPLATTE		ENDPLATE	1213-2224 2 1220-2321 2 1241-1202 2
3.	1317-9490	1	MAGNETSPOLE MAGNETSPOLE		MAGNET COIL	
5.	1317-9491	2	O-RING O-RING		O-RING	
6.	1317-9485	1	MAGNETSPOLE MAGNETSPOLE		MAGNET COIL	
10.	1317-0953	1	BOLTESÆT - 2 HYDR. FUNKT. BOLZENSATZ - 2 HYDR. FUNKT.		SET OF BOLTS - 2 HYDR. FUNCT.	1220-2922 6
11.	1317-0954	1	BOLTESÆT - 3 HYDR. FUNKT. BOLZENSATZ - 3 HYDR. FUNKT.		SET OF BOLTS - 3 HYDR. FUNCT.	1220-2922 6
12.	1317-0955	1	BOLTESÆT - 4 HYDR. FUNKT. BOLZENSATZ - 4 HYDR. FUNKT.		SET OF BOLTS - 4 HYDR. FUNCT.	1220-2922 6
13.	1317-0956	1	BOLTESÆT - 5 HYDR. FUNKT. BOLZENSATZ - 5 HYDR. FUNKT.		SET OF BOLTS - 5 HYDR. FUNCT.	1220-2922 6
14.	1317-0957	1	BOLTESÆT - 6 HYDR. FUNKT. BOLZENSATZ - 6 HYDR. FUNKT.		SET OF BOLTS - 6 HYDR. FUNCT.	1220-2922 6
15.	1317-1018	1	BOLTESÆT - 7 HYDR. FUNKT. BOLZENSATZ - 7 HYDR. FUNKT.		SET OF BOLTS - 7 HYDR. FUNCT.	
20.	1317-1012	1	VENTIL-MODUL VENTIL-MODUL		VALVE-MODULE	
21.	1311-8452	2	VINKELFORSKRUNING - L15 WINKELVERSCHRAUBUNG - L15		ANGLE COUPLING - L15	
22.	1317-0958	1	CYLINDERMODUL - L10 CYLINDERMODUL - L10		CYLINDERMODULE - L10	
23.	1317-0961	1	BOGIELÅS-MODUL ENKELTV. - L10 BOGIESCH.MODUL EINFACHW. - L10		BOGIELOCKMODULE SINGLEAC - L10	
24.	1311-6504	2	VINKELFORSKRUNING - L12 WINKELVERSCHRAUBUNG - L12		ANGLE COUPLING - L12	
25.	1317-9488	1	DYSE F. GEARSKIFT DÜSE F. GANGSCHALTUNG		NOZZLE F. GEARSHIFT	
26.	1317-9487	1	PROP F. GEARSKIFT (T) VERSCHLUSS F. GANGSCHALT. (T)		PLUG F. GEARSHIFT (T)	
27.	1317-9486	1	PAKNINGSÆT F. 1317-9487 DICHTUNGSSATZ F. 1317-9487		SET OF GASKETS F. 1317-9487	
28.	1311-8525	2	VINKELFORSKRUNING - L10 WINKELVERSCHRAUBUNG - L10		ANGLE COUPLING - L10	
29.	1317-9853	1	VENTIL VENTIL		VALVE	
30.	1317-0959	1	HYDRAULIKSLANGE (P) HYDRAULIKSCHLAUCH (P)		HYDRAULIC HOSE (P)	
31.	1317-0960	1	HYDR. SLANGE M. KONTRAVENT (T) HYDR. SCHLAUCH M. KONTRAV. (T)		HYDR. HOSE W. NON-RETURN V (T)	
50.	4710-0910	1	FJERNBETJENING FERNBEDIENUNG		REMOTE CONTROL	
51.	1391-0300	1	FJERNBETJENING, STOR FERNBEDIENUNG, GROSS		REMOTE CONTROL, LARGE	
52.	1391-0703	1	STIK, 2-POLET STECK, 2-POLET		PLUG, 2-POLES	

Fig. 86

TILBEHØR - ZUBEHÖR - ACCESSORIES

VM-0006/3 VERTIKALBLANDER VM-2 S/SB FIG. 86. >=1770161640  
TILBEHØR, ZUBEHÖR, ACCESSORIES

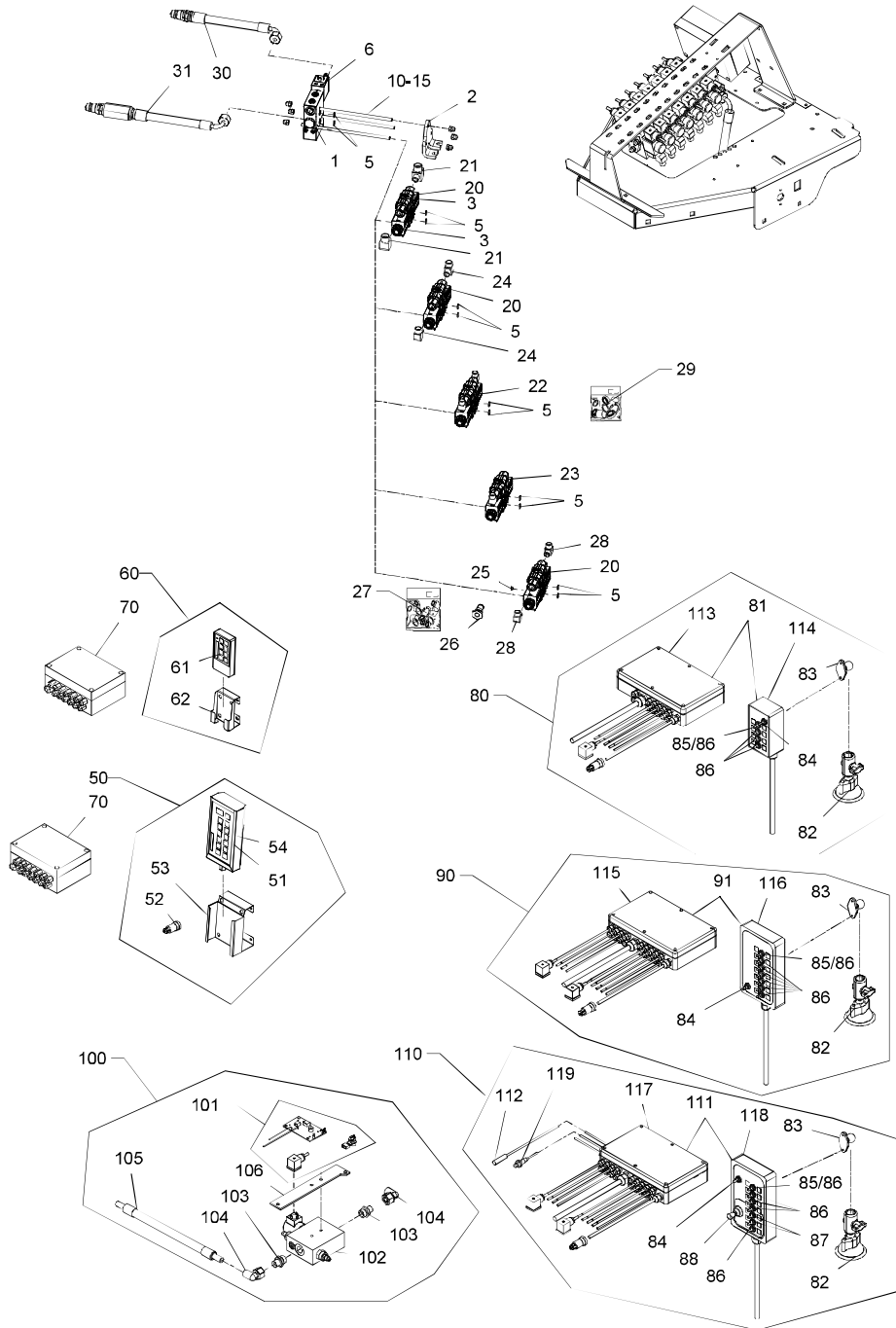


POS.	VARENUMMER	ANTAL	BENEVNELSE	BEZEICHNUNG	DESIGNATION	HERTIL, DAZU, TO THIS, A CECI
53.	2711-476X	1	HOLDER HALTER		HOLDER	
54.	2712-829X	1	HOVEDTERMINAL OMBYTNING HAUPTTERMINAL AUSTAUSCH		MAIN TERMINAL REPLACEMENT	
60.	4710-0909	1	FJERNBETJENING FERNBEDIENUNG		REMOTE CONTROL	
61.	1391-0302	1	FJERNBETJENING, LILLE FERNBEDIENUNG, KLEIN		REMOTE CONTROL, SMALL	
62.	2711-477X	1	HOLDER HALTER		HOLDER	
70.	4710-0908	1	VENTILBOX VENTILBOX		VALVE BOX	
80.	4710-0942	1	FJERNBETJENING, 4 FUNKT. FERNBEDIENUNG, 4 FUNKT.		REMOTE CONTROL, 4 FUNCT.	
81.	1391-0320	1	ELBETJENING ELEKTRISCHE KONTROL		ELECTRIC CONTROL	
82.	1399-0292	1	HOLDER HALTER		SUPPORT	
83.	1399-0293	1	KUGLE FOR HOLDER KUGEL		BALL FOR SUPPORT	
84.	1391-9086	1	KONTAKT ON-OFF KONTAKT ON-OFF		SWITCH ON-OFF	
85.	1391-9084	1	KONTAKT ON-OFF-ON KONTAKT ON-OFF-ON		SWITCH ON-OFF-ON	
86.	1391-9083	1	KONTAKT MOM-OFF-MOM KONTAKT MOM-OFF-MOM		SWITCH MOM-OFF-MOM	
87.	1391-9085	1	KONTAKT MOM-OFF-ON KONTAKT MOM-OFF-ON		SWITCH MOM-OFF-ON	
88.	1391-9087	1	JOYSTICK T. 1391-0324 JOYSTICK F. 1391-0324		JOYSTICK F. 1391-0324	
90.	4710-0943	1	FJERNBETJENING, 7 FUNKT. FERNBEDIENUNG, 7 FUNKT.		REMOTE CONTROL, 7 FUNCT.	
91.	1391-0321	1	ELBETJENING ELEKTRISCHE KONTROL		ELECTRIC CONTROL	
100.	4710-0941	1	BÅNDREGULERING F. FJ. BETJ. BANDREGULIERUNG F. FERNBEDI.		BELTREGULATION F. REMOTE CTR.	
101.	1391-0322	1	FLOW REGULERINGSSAT FLOW REGULIERUNGS SATZ		FLOW REGULATING SET	
102.	1317-0996	1	FLOWREGULERINGSVENTIL FLOWREGULIERUNGS VENTIL		FLOWREGULATING VALVE	1214-1228 2 1220-1323 2 1241-1207 4
103.	1311-8205	2	FORSKRUNING VERSCHRAUBUNG		SCREWED CONNECTION	
104.	1311-8565	2	VINKELFORSKRUNING WINKELVERSCHRAUBUNG		ANGLE COUPLING	
105.	1317-5002	1	HYDRAULIKSLANGE L=400 HYDRAULIKSCHLAUCH L=400		HYDRAULIC HOSE L=400	
106.	2713-640X	1	MONTERINGSPLADE MONTIERUNGSPLATTE		MOUNTING PLATE	1213-1222 1 1213-2224 1 1220-1323 1 1220-2321 1 1241-1207 2 1241-1403 1
110.	4710-0944	1	FJERNBETJENING, 9 FUNKT. FERNBEDIENUNG, 9 FUNKT.		REMOTE CONTROL, 9 FUNCT.	

Fig. 86

TILBEHØR - ZUBEHÖR - ACCESSORIES

VM-0006/3 VERTIKALBLANDER VM-2 S/SB FIG. 86. >=1770161640  
 TILBEHØR, ZUBEHÖR, ACCESSORIES



POS.	VARENUMMER	ANTAL	BENEVNELSE	BEZEICHNUNG	DESIGNATION	HERTIL, DAZU, TO THIS, A CECI
111.	1391-0324	1	ELBETJENING ELEKTRISCHE KONTROL		ELECTRIC CONTROL	
112.	1391-9062	1	HALL FØLER HALL SENSOR		HALL SENSOR	
113.	1391-9093	1	SAMLEBOKS KOMPLET, 4 FKT. DRAHTEINZIEHDOSE KPL. 4 FKT.		JUNCTION BOX CPL. 4 FCT.	
114.	1391-9092	1	FJERNBETJ. 4 FKT. INKL. KABEL FERNBEDIEN. 4 FKT. INKL. KABEL		REMOTE 4 FCT. INCL CABLE	
115.	1391-9095	1	SAMLEBOKS KOMPLET, 7 FKT. DRAHTEINZIEHDOSE KPL. 7 FKT.		JUNCTION BOX CPL. 7 FCT.	
116.	1391-9094	1	FJERNBETJ. 7 FKT. INKL. KABEL FERNBEDIEN. 7 FKT. INKL. KABEL		REMOTE 7 FCT. INCL CABLE	
117.	1391-9097	1	SAMLEBOKS KOMPLET, 9 FKT. DRAHTEINZIEHDOSE KPL. 9 FKT.		JUNCTION BOX CPL. 9 FCT.	
118.	1391-9096	1	FJERNBETJ. 9 FKT. INKL. KABEL FERNBEDIEN. 9 FKT. INKL. KABEL		REMOTE 9 FCT. INCL CABLE	
119.	1391-9059	1	INDUKTIV FØLER INDUKTIVSENSOR		INDUCTIVE SENSOR	

Fig. 87

TILBEHØR - ZUBEHÖR - ACCESSORIES

VM-0006/3 VERTIKALBLANDER VM-2 S/SB FIG. 87. >=1770161640  
 TILBEHØR, ZUBEHÖR, ACCESSORIES

POS.	VARENUMMER	ANTAL	BENEVNELSE	BEZEICHNUNG	DESIGNATION	HERTIL, DAZU, TO THIS, A CECI
1.	4710-0806	1	STØTTEFOD, HYDR. STUETZE, HYDR.		SUPPORT, HYDR.	
2.	1317-0435	2	HYDRAULIKSLANGE L=1100 HYDRAULIKSCHLAUCH L=1100		HYDRAULIC HOSE L=1100	
3.	1311-8603	2	VINKELFORSKRUNING WINKELVERSCHRABUNG		ANGLE COUPLING	
4.	1311-8534	2	FORSKRUNING VERSCHRABUNG		SCREWED CONNECTION	
5.	2307-111X	2	DYSE DUESE		NOZZLE	
6.	1311-8537	1	RØRHOLDER ROHRHALTERUNG		SUPPORT FOR TUBE	
7.	1311-8600	1	TOPPLADE TOPPLATTE		TOP PLATE	1219-0598 1
8.	3711-688X	1	STØTTEFOD, HYDR. STUETZE, HYDR.		SUPPORT, HYDR.	1214-6226 2 1220-6321 2 1241-5503 2
9.	1330-9031	1	PAKNINGSSET DICHTUNGSSATZ		SET OF GASKETS	
10.	1311-1411	1	RØRFORSKRUNING ROHRVERSCHRABUNG		PIPE COUPLING	
11.	1317-0725	1	KUGLEHANE 1/4" KUGELHAHN 1/4"		BALL TAP 1/4"	
12.	1311-1416	1	RØRSTUDS ROHRSTUTZEN		PIPE STUB	
20.	4710-0808	1	STØTTEFOD STUETZE		SUPPORT	1213-4324 4 1220-4321 4 1241-3403 4
30.	4710-0807	1	STØTTEFOD STUETZE		SUPPORT	1213-4324 4 1220-4321 4 1241-3403 4
40.	4710-0809	1	STØTTEFOD, HITCH STUETZE, HITCH		SUPPORT, HITCH	
41.	3713-670X	1	STØTTEFOD STUETZE		SUPPORT	
42.	2713-666X	2	MONTERINGSPLADE MONTIERUNGSPLATTE		MOUNTING PLATE	1213-4422 2 1220-4321 2 1241-3403 2
43.	2713-671X	1	TAP ZAPFEN		DOWEL	1254-3201 1
44.	2713-672X	1	HOLDER HALTER		SUPPORT	

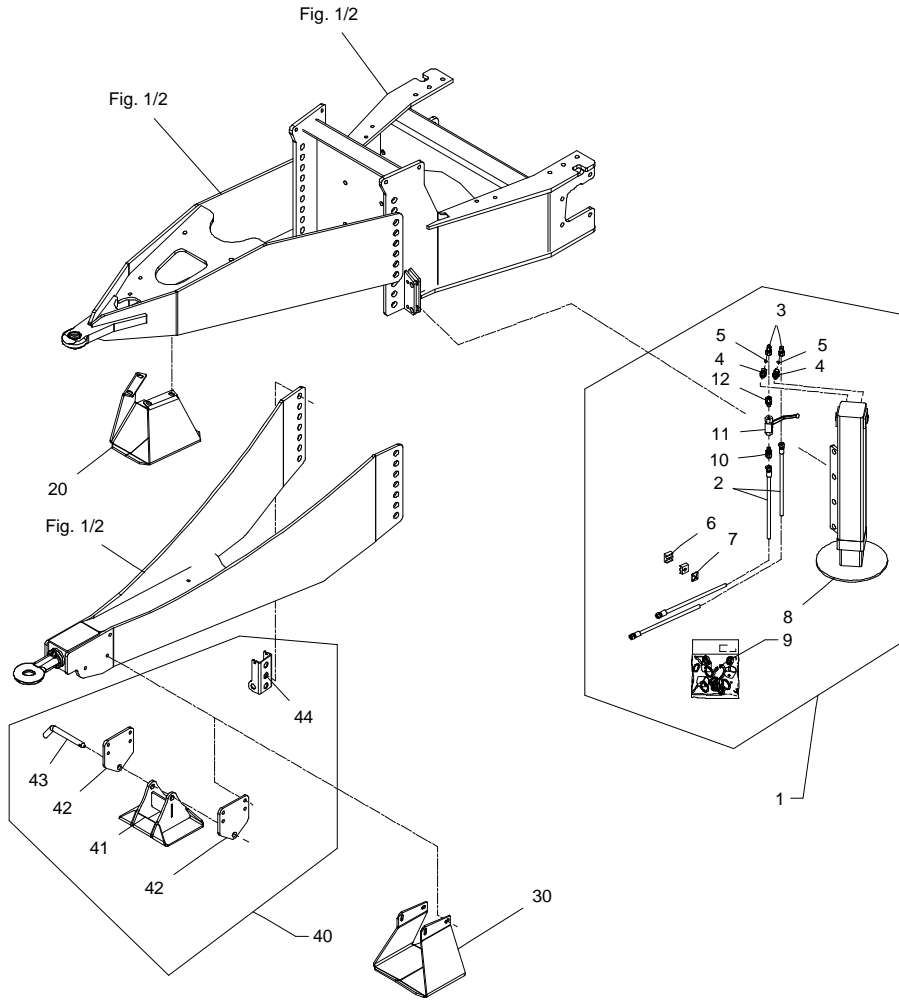


Fig. 88

TILBEHØR - ZUBEHÖR - ACCESSORIES

VM-0006/3 VERTIKALBLANDER VM-2 S/SB FIG. 88. >=1770161640  
 TILBEHØR, ZUBEHÖR, ACCESSORIES

POS.	VARENUMMER	ANTAL	BENEVNELSE	BEZEICHNUNG	DESIGNATION	HERTIL, DAZU, TO THIS, A CECI	
1.	4710-1044	1	KABELSET FOR BATTERI VM KABELSATZ FOR BATTERIE VM		SET OF CABLES FOR BATTERY VM		
2.	3713-393X	1	KABELSET KPL F/ BATTERI VM KABELSATZ F/ BATTERIE VM		SET OF CABLES F/ BATTERY VM	1165-0130	5
3.	1391-0702	1	STIKDÅSE, 2-POLET STECKDOSE, 2-POLET		PLUG BOX, 2-POLES		
4.	1391-0768	1	ON/OFF KNAP ON/OFF KNOPF		ON/OFF BUTTON	1216-1128 1220-1321 1241-1101	2 2 2

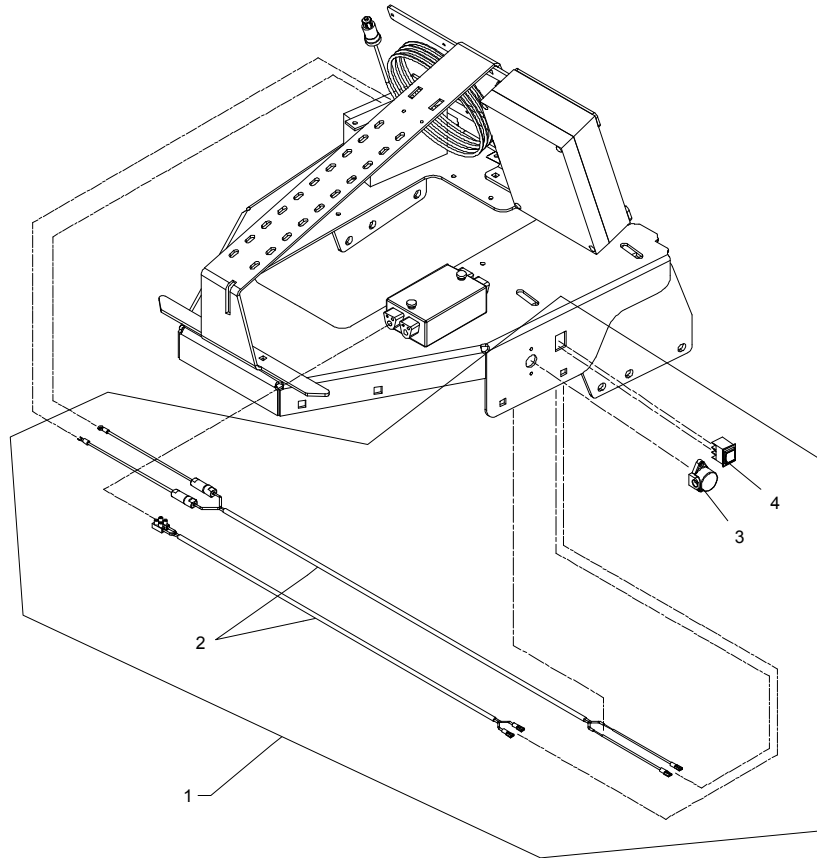


Fig. 89

TILBEHØR - ZUBEHÖR - ACCESSORIES

VM-0006/3 VERTIKALBLANDER VM-2 S/SB FIG. 89. >=1770161640  
 TILBEHØR, ZUBEHÖR, ACCESSORIES

POS.	VARENUMMER	ANTAL	BENEVNELSE	BEZEICHNUNG	DESIGNATION	HERTIL, DAZU, TO THIS, A CECI
1.	4710-1027	1	EKSTRA HYDR. MOTOR ZUSATZMOTOR		ADDITIONAL HYDR. MOTOR	
2.	3701-677X	1	HYDRAULIKMOTOR HYDRAULIK MOTOR		HYDRAULIC MOTOR	1213-4422 2 1220-4321 2 1241-3403 2
3.	1311-8205	2	FORSKRUNING VERSCHRAUBUNG		SCREWED CONNECTION	
4.	1317-0861	1	HYDRAULIKSLANGE L=2100 HYDRAULIKSCHLAUCH L=2100		HYDRAULIC HOSE L=2100	
5.	2710-784X	1	PLADE PLATTE		PLATE	
6.	2701-048X	3	BØSNING BUCHSE		BUSH	

VM-2 SB

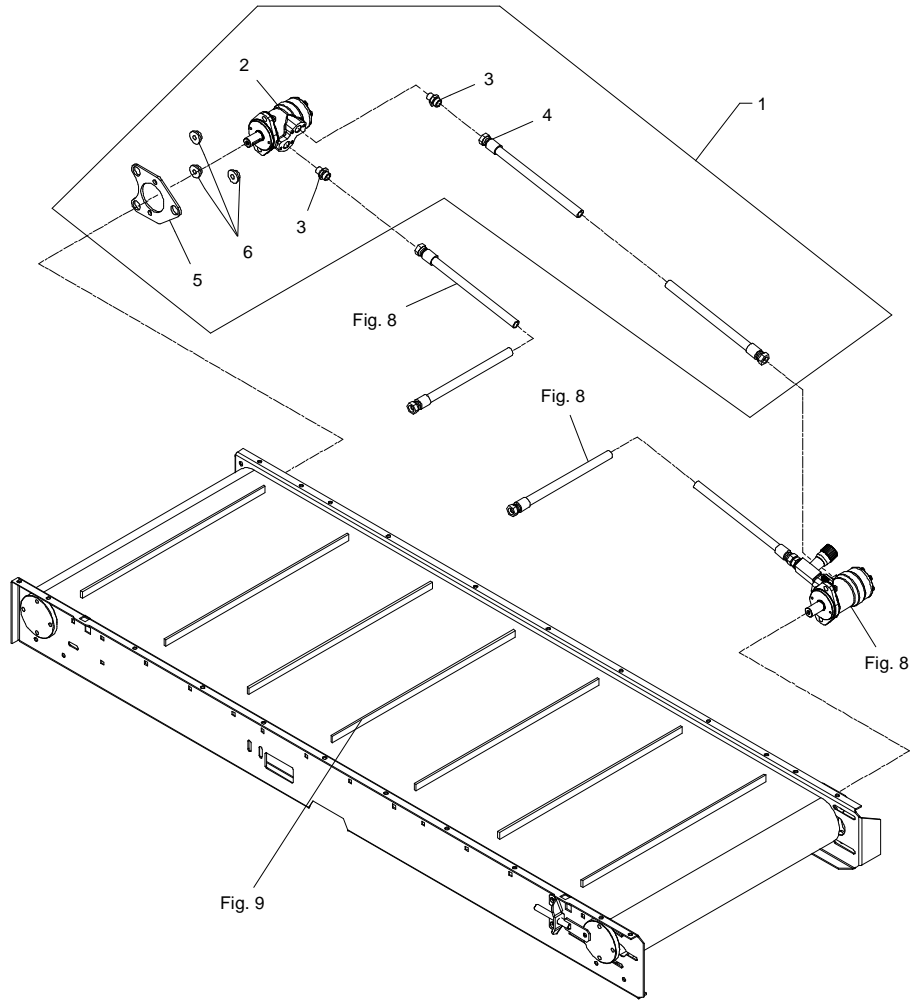
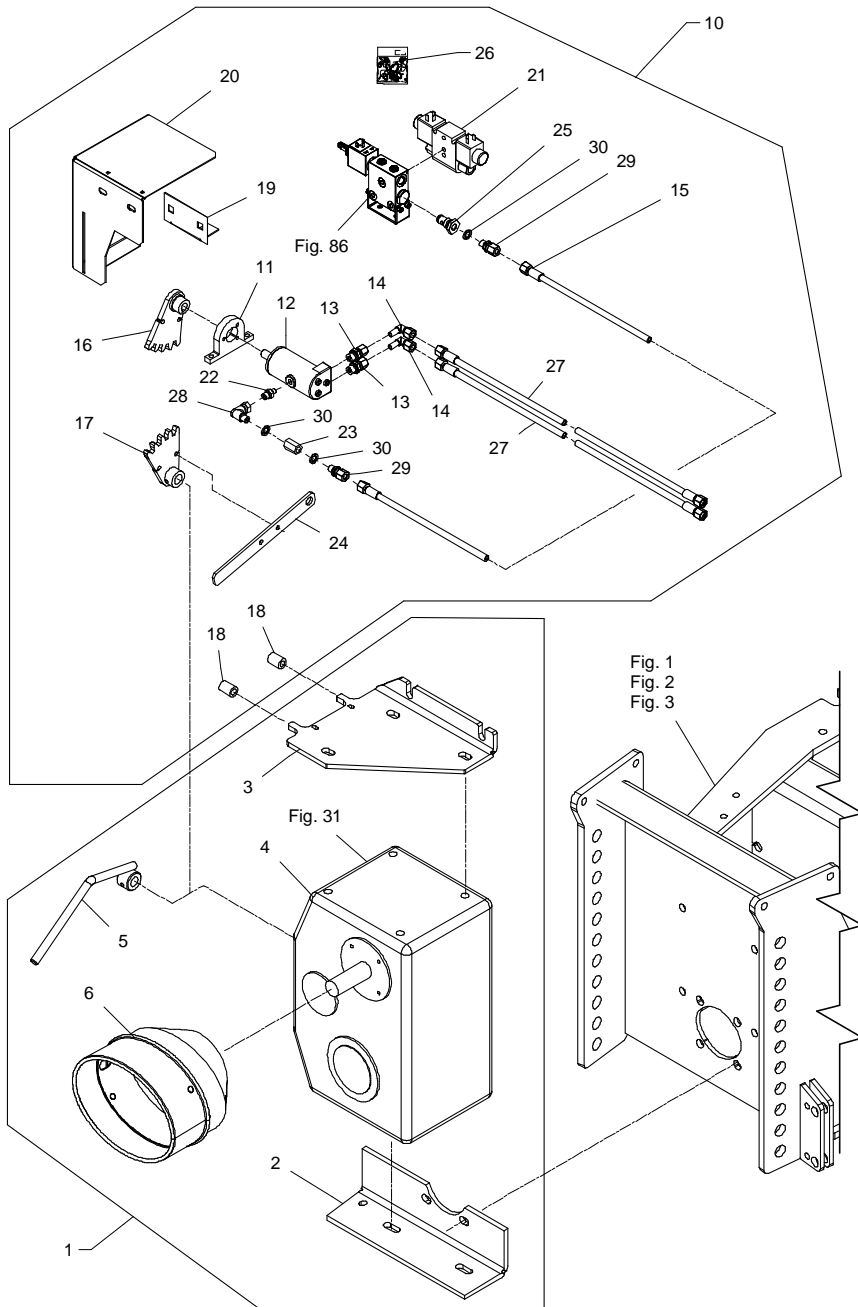


Fig. 90

TILBEHØR - ZUBEHÖR - ACCESSORIES

VM-0006/3 VERTIKALBLANDER VM-2 S/SB FIG. 90. >=1770161640  
TILBEHØR, ZUBEHÖR, ACCESSORIES

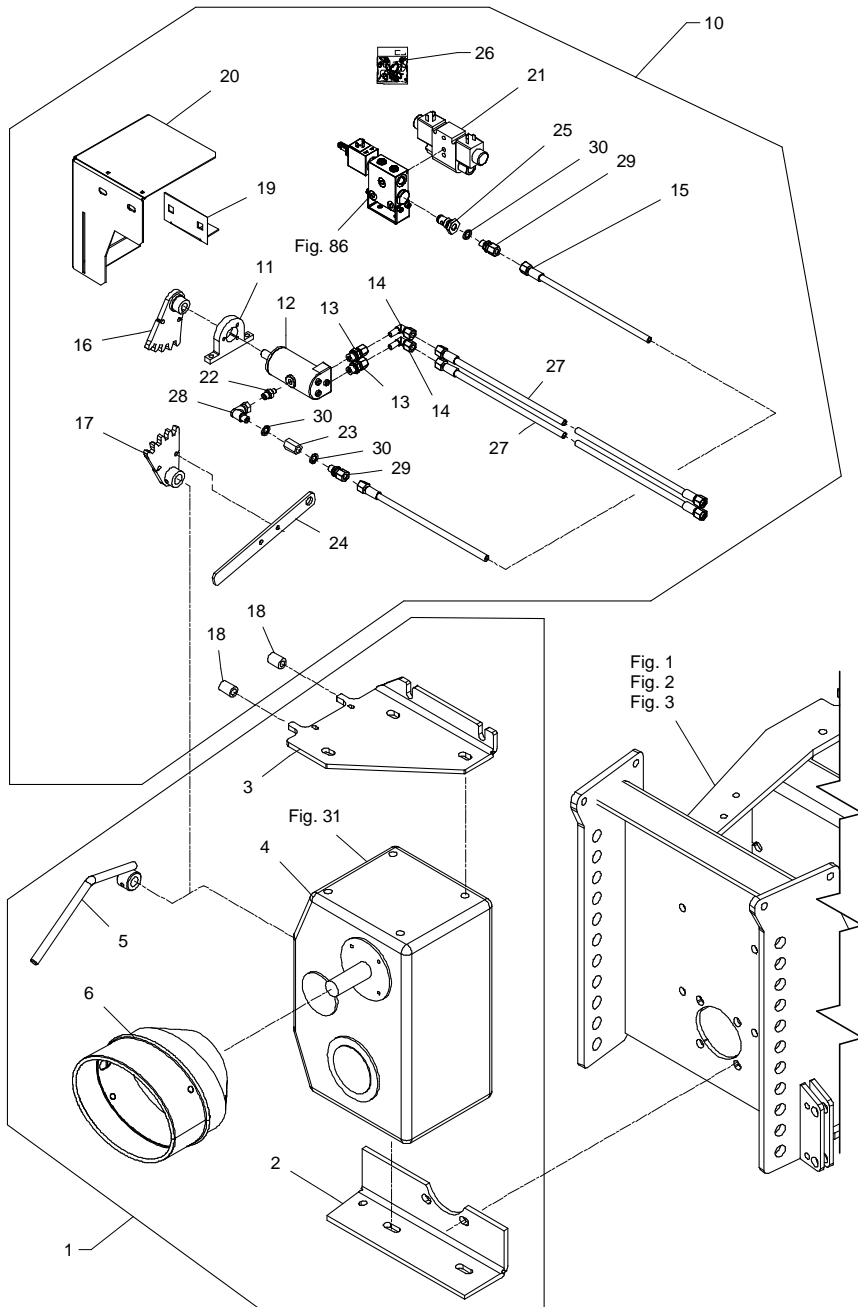


POS.	VARENUMMER	ANTAL	BENEVNELSE	BEZEICHNUNG	DESIGNATION	HERTIL, DAZU, TO THIS, A CECI
1.	4710-1107	1	REDUKTIONSGEAR REDUKTIONSGETRIEBE		REDUCING GEAR	
2.	2710-346A	1	KONSOL KONSOLE		BRACKET	1213-5324 2 1213-5522 2 1220-5321 2 1241-4502 6
3.	2710-292X	1	KONSOL KONSOLE		BRACKET	1213-5324 2 1213-5522 2 1220-5321 2 1241-4502 6
4.	3712-070A	1	GEAR GETRIEBE		GEAR	
5.	3712-100X	1	HÅNDTAG HANDGRIFF		HANDLE	1251-5303 1
6.	1393-0174	1	PTO-SKERM, OVAL PTO-SCHUTZ, OVAL		PTO-GUARD, OVAL	1213-2126 4 1241-1502 4 1241-4403 4
10.	4710-1048	1	GEARSKIFT GANGSCHALTUNG		GEARSHIFT	
11.	2711-832X	1	FLANGE FLANSCH		FLANGE	1213-2322 2 1220-2321 2 1241-1202 2
12.	3712-616X	1	HYDRAULIKMOTOR HYDRAUL MOTOR		HYDRAULIC MOTOR	1213-1224 3 1241-1203 3
13.	1311-8534	2	FORSKRUNING VERSCHRAUBUNG		SCREWED CONNECTION	
14.	1311-8603	2	VINKELFORSKRUNING WINKELVERSCHRAUBUNG		ANGLE COUPLING	
15.	1317-0841	1	HYDRAULIKSLANGE L=1700 HYDRAULIKSCHLAUCH L=1700		HYDRAULIC HOSE L=1700	
16.	3711-883X	1	TANDHJUL ZAHNRAD		GEAR	1213-1222 1 1241-1206 1 1241-1502 1
17.	3711-882X	1	TANDHJUL ZAHNRAD		GEAR	1251-5204 1
18.	2711-961X	2	SLANGE SCHLAUCH		HOSE	
19.	2711-934X	1	VINKEL WINKEL		ANGLE	1213-3126 2 1220-3922 2 1241-2502 2
20.	2711-891X	1	SKERM SCHUTZ		GUARD	1215-1123 2 1220-1323 2 1241-1203 2
21.	1317-1012	1	VENTIL-MODUL VENTIL-MODUL		VALVE-MODULE	
22.	1311-1109	1	BRYSTNIPPEL 1/4"-1/8" NIPPEL 1/4"-1/8"		STUD STUD STRAIGHT 1/4"-1/8"	
23.	1311-1204	1	MUFFE MUFFE		SOCKET	
24.	2713-359X	1	VISER ZEIGER		POINTER	1213-2224 2 1220-2321 2
25.	1317-9487	1	PROP F. GEARSKIFT (T) VERSCHLUSS F. GANGSCHALT. (T)		PLUG F. GEARSHIFT (T)	
26.	1317-9486	1	PAKNINGSSÆT F. 1317-9487 DICHTUNGSSATZ F. 1317-9487		SET OF GASKETS F. 1317-9487	
27.	1317-0848	2	HYDRAULIKSLANGE L=500 HYDRAULIKSCHLAUCH L=500		HYDRAULIC HOSE L=500	

Fig. 90

TILBEHØR - ZUBEHÖR - ACCESSORIES

VM-0006/3 VERTIKALBLANDER VM-2 S/SB FIG. 90. >=1770161640  
 TILBEHØR, ZUBEHÖR, ACCESSORIES



POS.	VARENUMMER	ANTAL	BENEVNELSE	BEZEICHNUNG	DESIGNATION	HERTIL, DAZU, TO THIS, A CECI
28.	1311-8434	1	VINKEL WINKEL		ANGLE	
29.	1311-1411	1	RØRFORSKRUNING ROHRVERSCHRABUNG		PIPE COUPLING	
30.	1311-8560	2	PAKRING DICHTUNGSRING		PACKING RING	

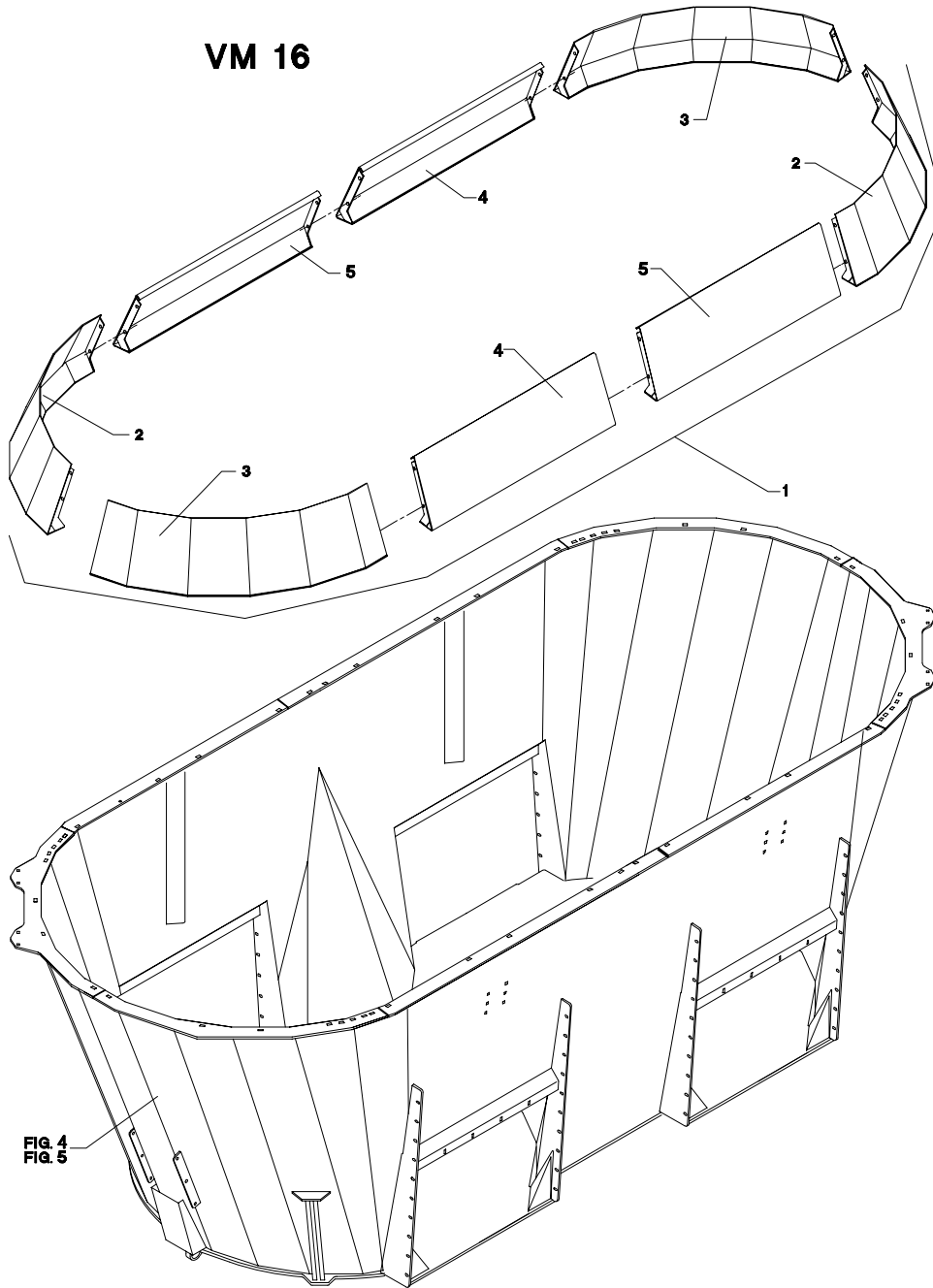


Fig. 91

TILBEHØR - ZUBEHÖR - ACCESSORIES

VM-0006/3 VERTIKALBLANDER VM-2 S/SB FIG. 91. >=1770161640  
 TILBEHØR, ZUBEHÖR, ACCESSORIES

VM 16



POS.	VARENUMMER	ANTAL	BENEVNELSE	BEZEICHNUNG	DESIGNATION	HERTIL, DAZU, TO THIS, A CECI
1.	4710-2052	1	SIDER, EKSTRA SEITEN, SONDER		SIDE, EXTENSION	
2.	3712-172X	2	SIDE, EKSTRA SEITE, SONDER		SIDE, EXTENSION	1213-4324 6 1220-4321 2 1241-3403 2 1241-3702 4
3.	3712-173X	2	SIDE, EKSTRA SEITE, SONDER		SIDE, EXTENSION	1213-4324 6 1220-4321 2 1241-3403 2 1241-3702 4
4.	3712-175X	2	SIDE, EKSTRA SEITE, SONDER		SIDE, EXTENSION	1213-4324 4 1220-4321 2 1241-3403 2 1241-3702 2
5.	3712-174X	2	SIDE, EKSTRA SEITE, SONDER		SIDE, EXTENSION	1213-4324 4 1220-4321 2 1241-3403 2 1241-3702 2

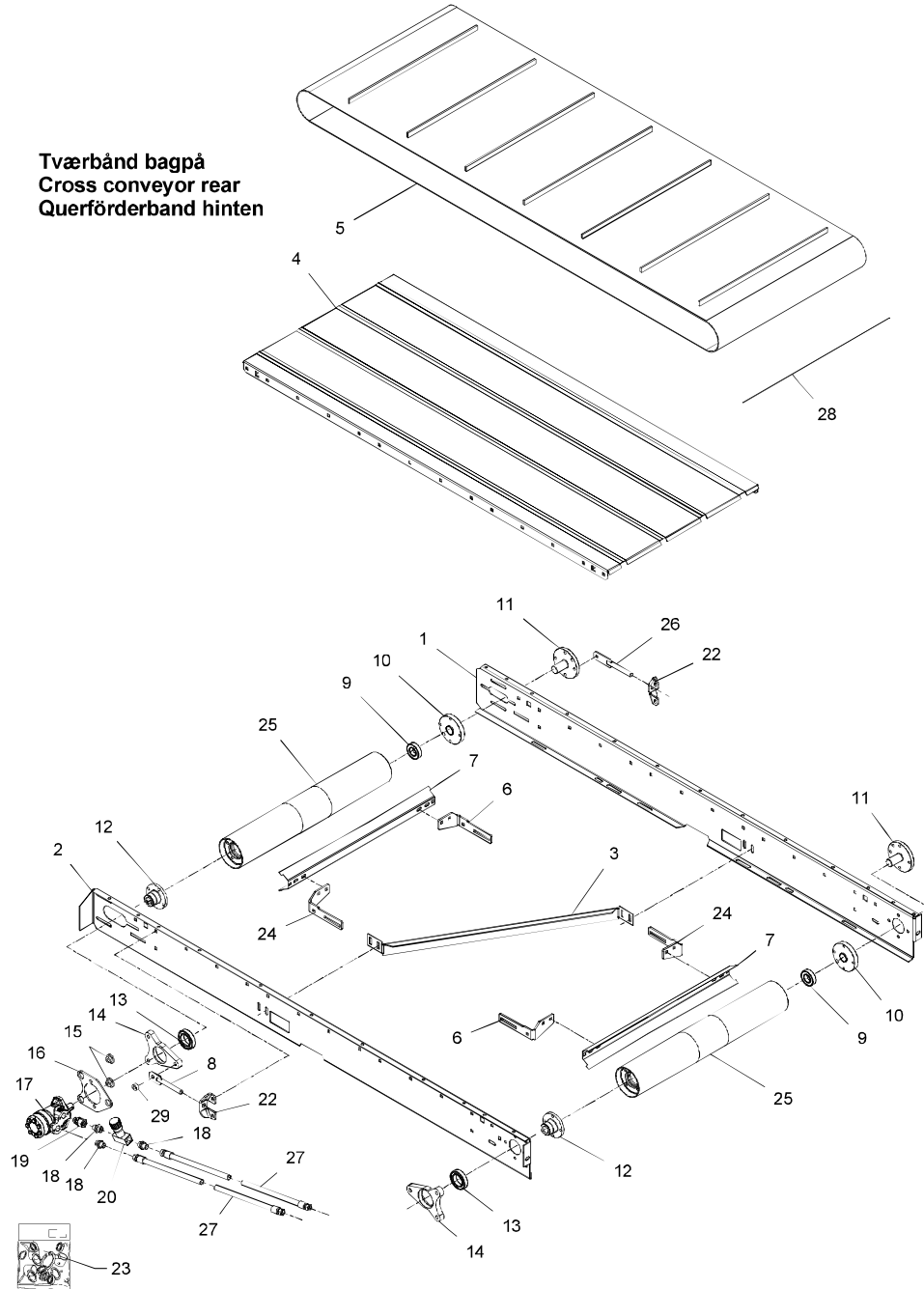
FIG. 4  
FIG. 5

Fig. 92

TILBEHØR - ZUBEHÖR - ACCESSORIES

VM-0006/3 VERTIKALBLANDER VM-2 S/SB FIG. 92. >=1770161640  
TILBEHØR, ZUBEHÖR, ACCESSORIES

Tværbånd bagpå  
Cross conveyor rear  
Querförderband hinten



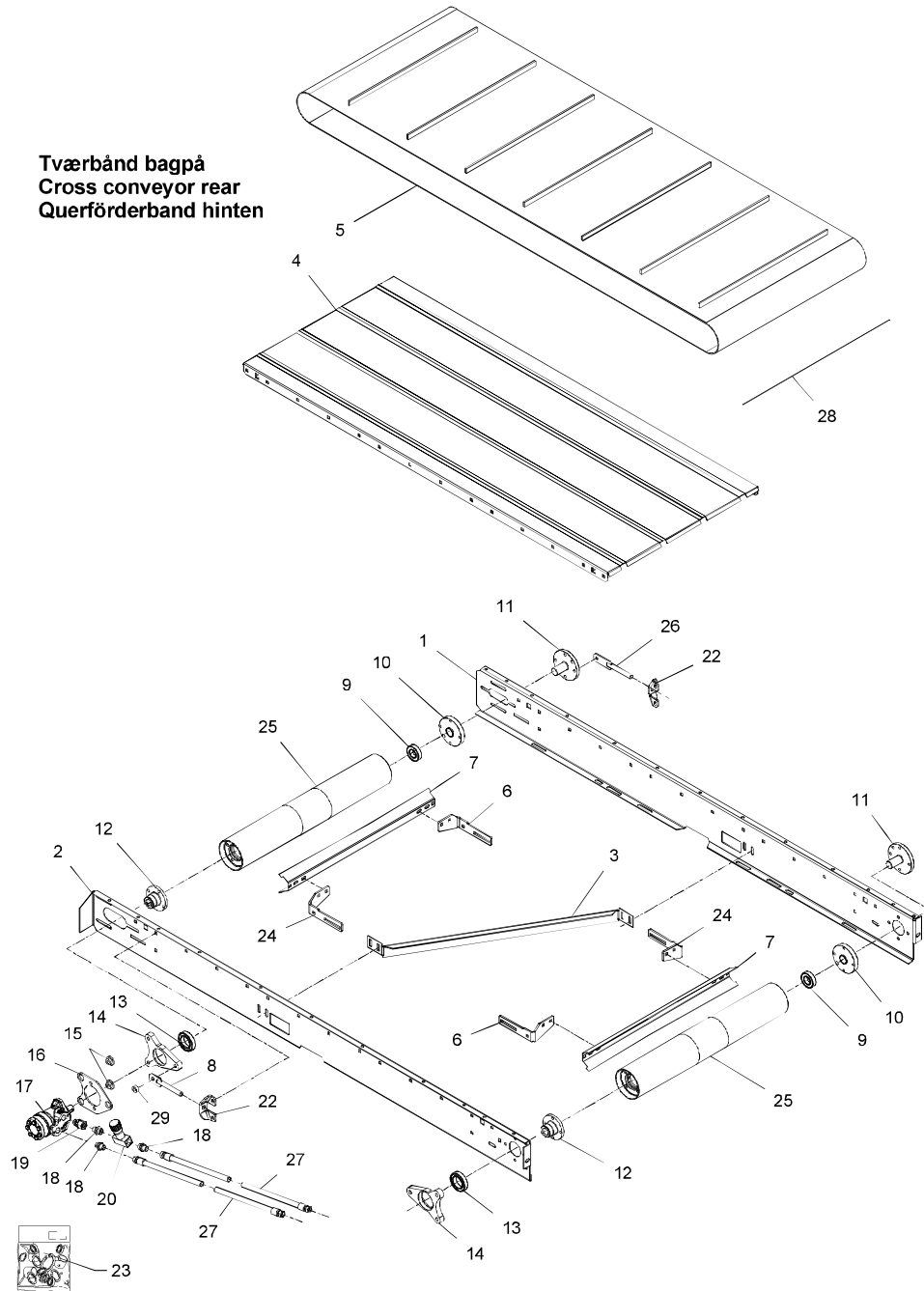
POS.	VARENUMMER	ANTAL	BENEVNELSE	BEZEICHNUNG	DESIGNATION	HERTIL, DAZU, TO THIS, A CECI
1.	2713-600X	1	SIDEPLADE FOR SEITENPLATTE VORNE	SIDEPLATE FRONT	1213-4322	2
					1220-4321	2
					1241-3403	2
2.	2712-536X	1	SIDEPLADE, BAGESTE SEITENPLATTE, HINTERE	SIDE PLATE, REAR	1213-4322	2
					1220-4321	2
					1241-3403	2
3.	2710-788X	1	KONSOL KONSOLE	BRACKET	1215-3226	4
					1220-3321	4
					1241-2502	4
4.	3710-914X	1	BUNDPLADE BODENBLECH	BOTTOM PLATE	1215-3226	26
					1215-3320	28
					1220-3321	2
					1241-2502	28
5.	2710-885A	1	BÅND BAND	BELT		
6.	2712-542X	2	HOLDER, HØJRE HALTERUNG, RECHTE	SUPPORT, RIGHT	1215-3226	4
					1220-3321	4
					1241-2502	4
7.	2710-785X	2	AFSKRABER ABSTREICHER	SCRAPER		
8.	3712-537X	1	STRAMMER SPANNER	TIGHTENER	1220-5122	2
9.	1331-3303	2	KUGLELEJE 6206 2RS KUGELLAGER 6206 2RS	BALL BEARING 6206 2RS		
10.	2710-781X	2	BØSNING BUCHSE	BUSH		
11.	2710-898X	2	AKSELTAPE WELLE	SHAFT	1213-3324	4
12.	2710-819X	2	BØSNING BUCHSE	BUSH	1219-0323	4
					1393-0115	1
13.	1331-2306	2	KUGLELEJE 6009 2RS KUGELLAGER 6009 2RS	BALL BEARING 6009 2RS		
14.	2710-783X	2	LEJEHUS LAGERGEHAEUSE	BEARING HOUSING	1215-4622	1
					1219-0335	2
					1220-4321	3
					1241-2505	3
					1241-3403	2
					1255-4202	1
15.	2701-048X	2	BØSNING BUCHSE	BUSH		
16.	2710-784X	1	PLADE PLATTE	PLATE	1213-4422	2
					1220-4321	2
					1241-3403	2
17.	3701-677X	1	HYDRAULIKMOTOR HYDRAULIK MOTOR	HYDRAULIC MOTOR		
18.	1311-8205	3	FORSKRUNING VERSCHRAUBUNG	SCREWED CONNECTION		
19.	1311-1413	1	FORSKRUNING VERSCHRAUBUNG	SCREWED CONNECTION		
20.	1317-0307	1	DRØVLEVENTIL DROSSELVENTIL	THROTTLE VALVE		
22.	2710-792X	2	FØRING FUEHRUNG	GUIDE		
23.	1316-9026	1	PAKNINGSSÆT 1316-0109/0119 DICHTUNGSSATZ 1316-0109/0119	SET OF GASKETS 1316-0109/0119		

Fig. 92

TILBEHØR - ZUBEHÖR - ACCESSORIES

VM-0006/3 VERTIKALBLANDER VM-2 S/SB FIG. 92. >=1770161640  
 TILBEHØR, ZUBEHÖR, ACCESSORIES

Tværbånd bagpå  
 Cross conveyor rear  
 Querförderband hinten

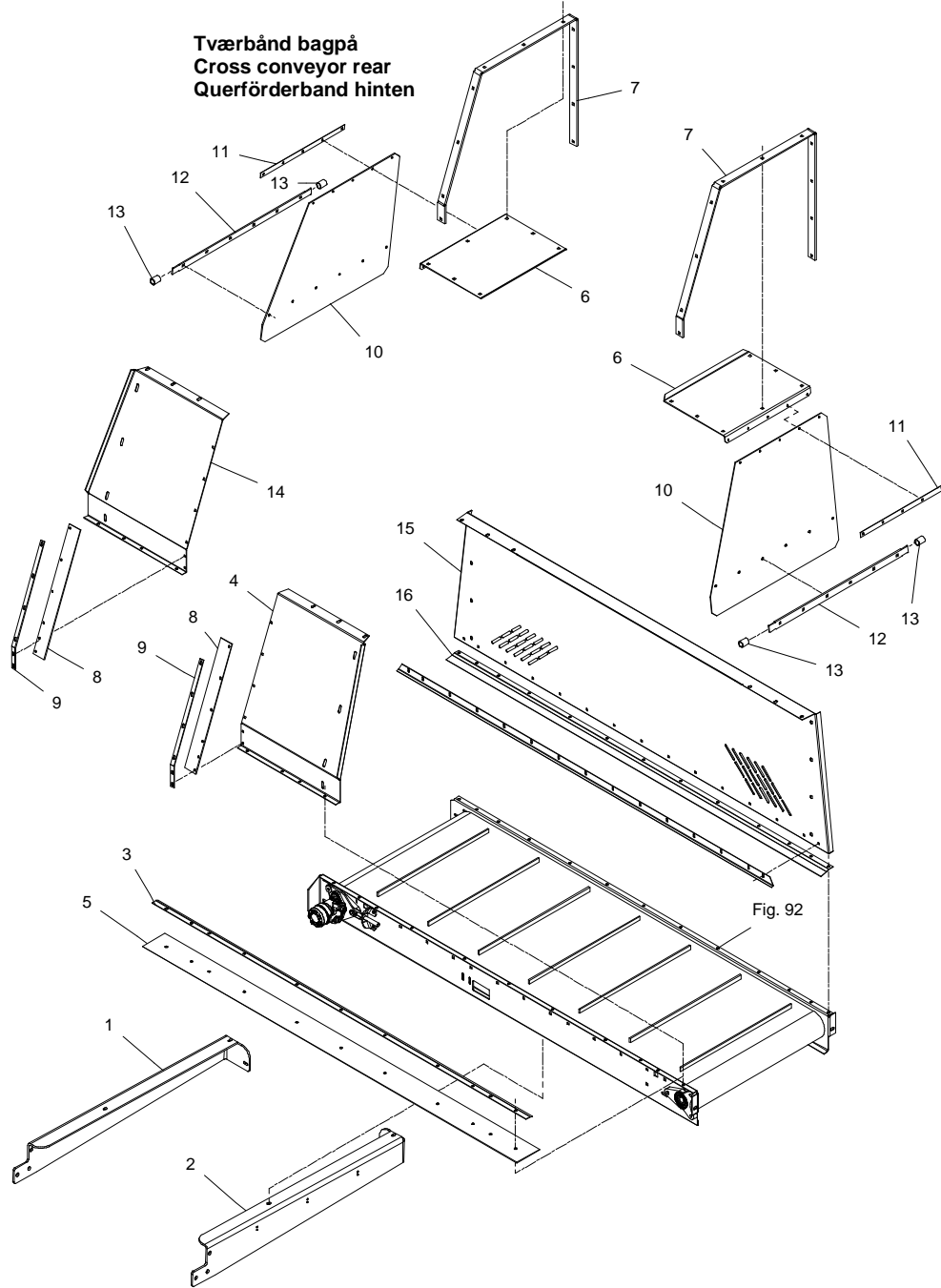


POS.	VARENUMMER	ANTAL	BENEVNELSE	BEZEICHNUNG	DESIGNATION	HERTIL, DAZU, TO THIS, A CECI	
24.	2712-543X	2	HOLDER, VENSTRE HALTERUNG, LINKE		SUPPORT, LEFT	1215-3226	2
						1220-3321	2
						1241-2502	2
25.	3710-765X	2	DRIVVALSE ANTRIEBSTROMMEL		DRIVING DRUM		
26.	3712-540X	1	STRAMMER SPANNER		TIGHTENER	1220-5122	2
27.	1317-0855	2	HYDRAULIKSLANGE L=4000 HYDRAULIKSLAUCH L=4000		HYDRAULIC HOSE L=4000		
28.	2712-798X	1	LÅSESTANG VERRIGELUNGSSTANGE		LOCK PIECE ROD		
29.	2712-544X	1	BØSNING BUCHSE		BUSH		

Fig. 93

TILBEHØR - ZUBEHÖR - ACCESSORIES

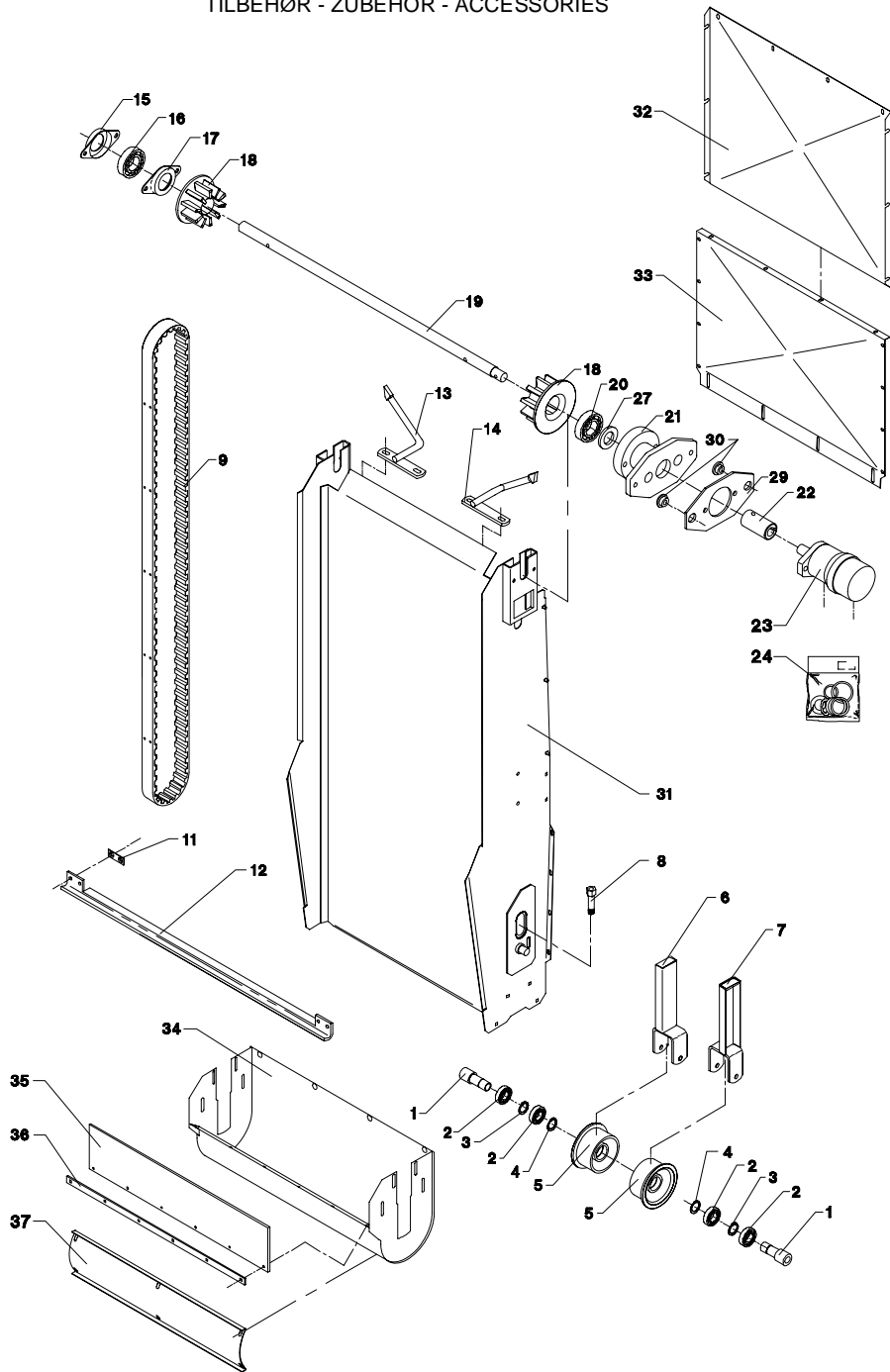
VM-0006/3 VERTIKALBLANDER VM-2 S/SB FIG. 93. >=1770161640  
 TILBEHØR, ZUBEHÖR, ACCESSORIES



POS.	VARENUMMER	ANTAL	BENEVNELSE	BEZEICHNUNG	DESIGNATION	HERTIL, DAZU, TO THIS, A CECI	
1.	2714-150X	1	KONSOL V KONSOLE LI		CONSOLE LE		
2.	2714-151X	1	KONSOL H KONSOLE RE		CONSOLE RI		
3.	2710-917X	1	SKINNE SCHIENE		RAIL	1215-2222 1220-2321	15 15
4.	2714-135X	1	SKÆRM H SCHUTZ RE		GUARD RI	1213-3224 1220-3321	3 3
5.	2710-916X	1	TÆTNING, BAGESTE DICHTUNG, HINTERE		SEAL, REAR		
6.	2712-270X	2	DUGHOLDER TUCHHALTER		CANVAS SUPPORT	1215-3226 1220-3321 1241-2502	7 7 7
7.	2712-262X	2	STIVER STREBE		STRUT	1215-3226 1220-3321 1241-2502	11 11 11
8.	2710-892X	2	TÆTNING DICHTUNG		SEAL		
9.	2710-893X	2	SPÆNDESKINNE SPANNLEISTE		TIGHTENING RAIL		
10.	2712-260X	2	GUMMIDUG GUMMITUCH		RUBBER CANVAS		
11.	2710-812X	2	SKINNE SCHIENE		RAIL		
12.	2712-313X	2	DUGSTØTTE TUCHSTÜTZE		CANVAS SUPPORT	1215-2224 1220-2321 1241-1502	6 6 6
13.	2239-062X	4	SLANGE SCHLAUCH		HOSE		
14.	2714-136X	1	SKÆRM V SCHUTZ LI		GUARD LE	1213-3224 1220-3321	3 3
15.	2712-263X	1	SKÆRM, FORRESTE ABSCHIRMUNG, VORNE		GUARD, IN FRONT	1213-3126 1220-3321	11 11
16.	2713-271X	1	TÆTNING, FORRESTE DICHTUNG, VORDERE		SEAL, FRONT		
17.	2713-273X	1	SKINNE, FORRESTE SCHIENE, VORDERE		RAIL, FRONT	1215-2124 1220-2321 1241-1202	15 15 15

Fig. 94

TILBEHØR - ZUBEHÖR - ACCESSORIES



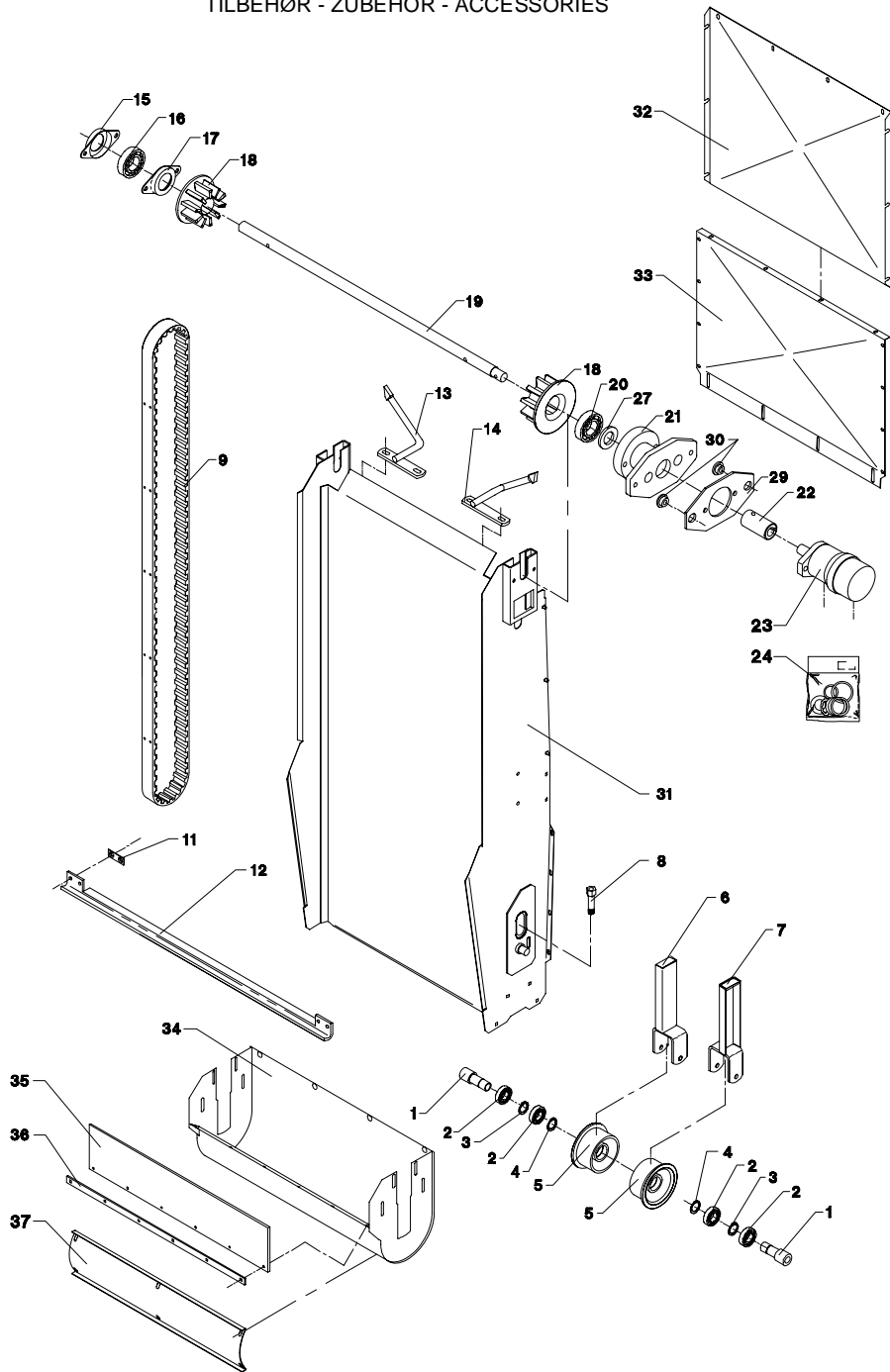
VM-0006/3 VERTIKALBLANDER VM-2 S/SB FIG. 94. >=1770161640  
TILBEHØR, ZUBEHÖR, ACCESSORIES

POS.	VARENUMMER	ANTAL	BENEVNELSE	BEZEICHNUNG	DESIGNATION	HERTIL, DAZU, TO THIS, A CECI	
1.	2114-337X	2	RØRakseL ROHRWELLE	TUBE SHAFT	1214-5428	1	
					1220-5321	1	
2.	1331-3302	2	KUGLELEJE KUGELLAGER	BALL BEARING			
3.	1255-5101	2	LÅSERING 52 MM INDVENDIG SICHERINGSRING 52 MM INNEN	SNAP RING 52 MM INNER			
4.	1255-2203	2	LÅSERING 25 MM UDVENDIG SICHERINGSRING 25 MM AUSSEN	SNAP RING 25 MM OUTER			
5.	2114-331A	2	RULLE ROLLE	ROLLER			
6.	3701-770X	1	GAFFEL, HØJRE GABEL, RECHTE	FORK, RIGHT			
7.	3114-335X	1	GAFFEL, VENSTRE GABEL, LINKE	FORK, LEFT			
8.	1213-5820	2	STÅLSÆTSKRUE M16X140 ST. SETSCHRAUBE M16X140	STEEL SET SCREW M16X140	1220-5122	1	
9.	1362-2003	1	REMSÆT (2 STK.) RIEMENSATZ (2 STCK)	V-BELT SET (2 PCS)			
11.	2234-507X	40	UNDERLAG UNTERLAGE	SUPPORT			
12.	2718-080X	20	MEDBRINGER MITNEHMER	CARRIER			
13.	3234-562X	1	UDSKRABER, HØJRE ABKRATZER, RECHTE	SCRAPER, RIGHT	1215-3226	2	
					1220-3321	2	
					1241-2502	2	
14.	3234-563X	1	UDSKRABER, VENSTRE ABKRATZER, LINKE	SCRAPER, LEFT	1215-3226	2	
					1220-3321	2	
					1241-2502	2	
15.	1421-6486	1	LEJEHUSHALVPART LAGERGEHÆUSEHAELFTE	HALF OF BEARING HOUSING	1213-4224	2	
					1220-4321	2	
					1313-2101	1	
16.	1331-7406	1	KUGLELEJE GE 35 KRRB KUGELLAGER GE 35 KRRB	BALL BEARING GE 35 KRRB			
17.	1421-6487	1	LEJEHUSHALVPART LAGERGEHÆUSEHAELFTE	HALF OF BEARING HOUSING			
18.	2234-601A	2	DRIV-JUL ANTRIEBSRAD	DRIVING WHEEL	1251-2502	1	
					1251-5502	1	
					1251-7502	1	
19.	2701-634X	1	AKSEL WELLE	SHAFT			
20.	1331-3306	1	KUGLELEJE 6207 2RS KUGELLAGER 6207 2RS	BALL BEARING 6207 2RS			
21.	3701-047X	1	FLANGE FLANSH	FLANGE	1214-4224	2	
					1220-4321	2	
					1241-2505	2	
					1241-9405	1	
					1313-1101	1	
22.	2701-450X	1	BØSNING BUCHSE	BUSH	1251-4302	1	
					1251-6302	1	
23.	3701-089X	1	HYDRAULIKMOTOR HYDRAUL MOTOR	HYDRAULIC MOTOR			
24.	1316-9029	1	PAKNINGSSÆT 1316-0129 DICHTUNGSSATZ 1316-0129	SET OF GASKETS 1316-0129			
27.	1241-9405	1	PASSKIVE 45 72-2 SCHEIBE 56 72-2	WASHER 56 72-2			

Fig. 94

TILBEHØR - ZUBEHÖR - ACCESSORIES

VM-0006/3 VERTIKALBLANDER VM-2 S/SB FIG. 94. >=1770161640  
 TILBEHØR, ZUBEHÖR, ACCESSORIES



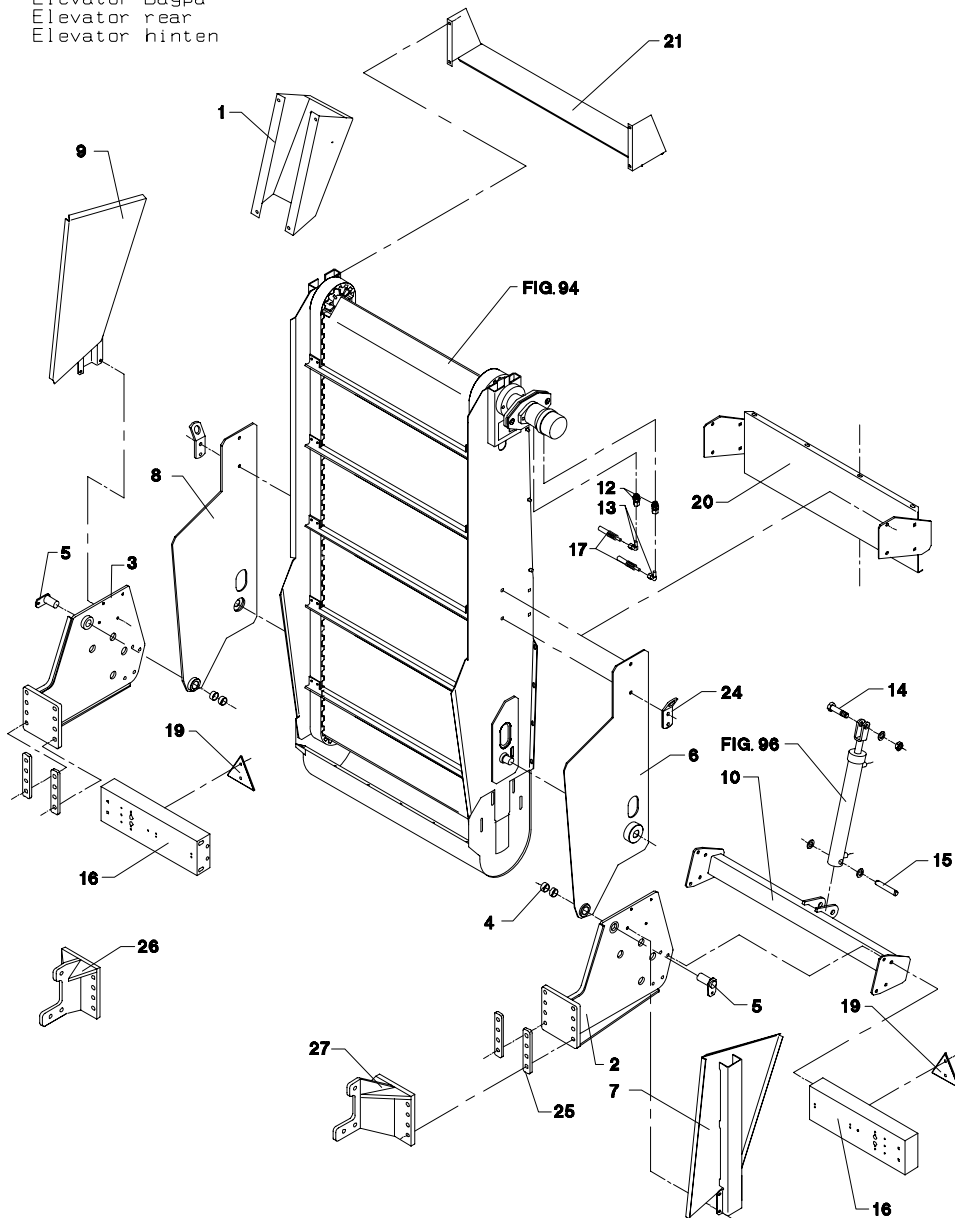
POS.	VARENUMMER	ANTAL	BENEVNELSE	BEZEICHNUNG	DESIGNATION	HERTIL, DAZU, TO THIS, A CECI	
29.	2701-044X	1	PLADE PLATTE		PLATE	1213-4422	2
						1220-4321	2
						1241-3403	2
30.	2701-048X	2	BØSNING BUCHSE		BUSH	1214-4126	1
						1220-4321	1
						1241-2505	1
31.	3701-596A	1	RAMME RAHMEN		FRAME		
32.	2701-911X	1	DEKPLADE, ØVERSTE DECKPLATTE, OBERE		COVER PLATE, UPPER	1213-3222	4
						1215-3222	4
						1220-3321	14
						1241-2402	8
						1241-2502	4
						1241-3403	6
33.	2701-913X	1	DEKPLADE, NEDERSTE DECKPLATTE, UNTERE		COVER PLATE, LOWER	1213-3222	12
						1220-3321	16
						1241-2502	32
						1241-3403	4
34.	3702-339X	1	BUNDKAR BODENWANNE		TUB	1215-2224	6
						1215-3222	8
						1220-2321	6
						1220-3321	8
						1241-1304	6
						1241-2502	8
35.	2710-322X	1	GUMMIPLADE GUMMIPLATTE		RUBBER PLATE		
36.	2701-637X	1	SKINNE SCHIENE		RAIL	1215-2224	6
						1220-2321	6
37.	2702-382X	1	DEKSEL DECKEL		COVER	1220-3321	6
						1241-2505	6

Fig. 95

TILBEHØR - ZUBEHÖR - ACCESSORIES

VM-0006/3 VERTIKALBLANDER VM-2 S/SB FIG. 95. >=1770161640  
TILBEHØR, ZUBEHÖR, ACCESSORIES

Elevator bagpå  
Elevator rear  
Elevator hinten

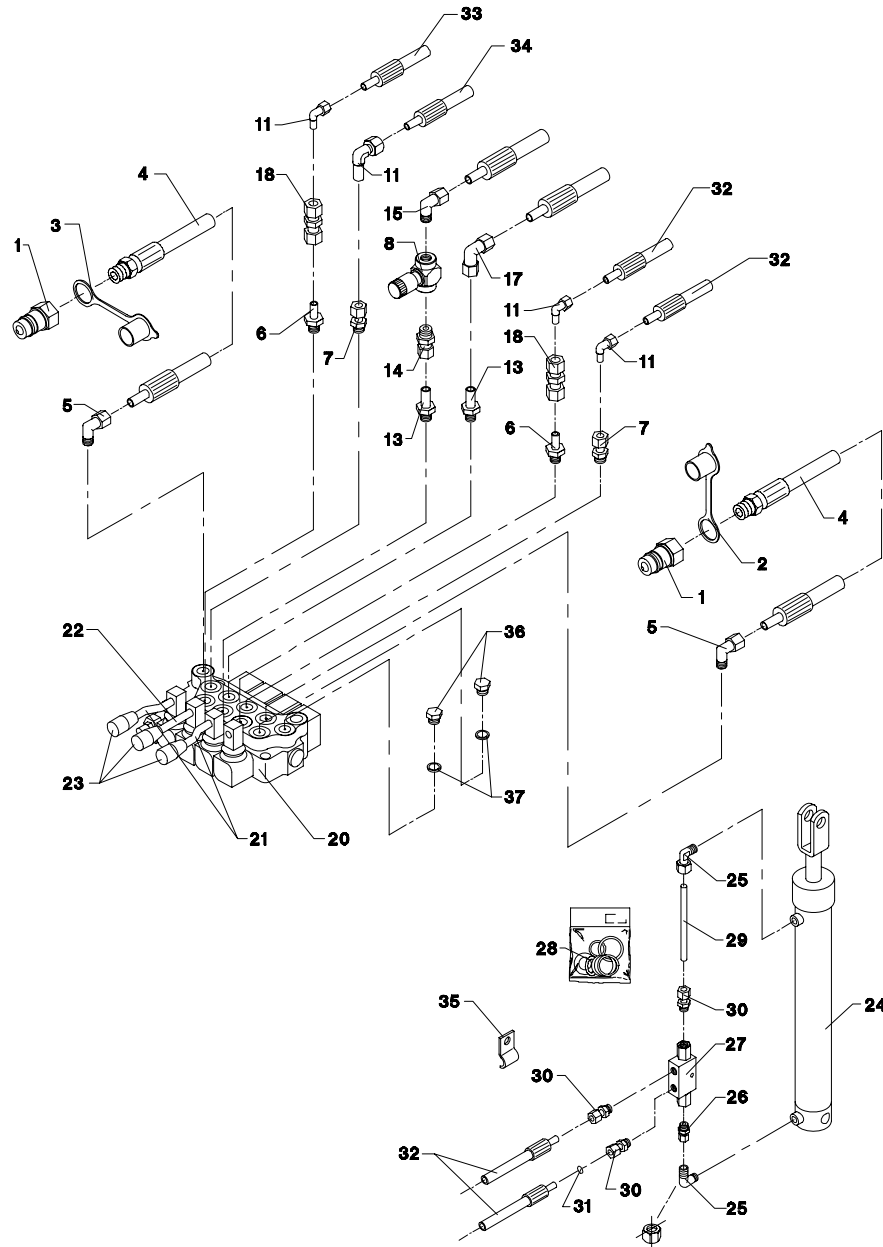


POS.	VARENUMMER	ANTAL	BENEVNELSE	BEZEICHNUNG	DESIGNATION	HERTIL, DAZU, TO THIS, A CECI	
1.	2710-317X	1	SKÆRM SCHUTZ		GUARD	1219-0237 1220-4321	2 2
2.	3710-309A	1	KONSOL KONSOLE		BRACKET	1214-5422 1220-5321 1241-4503	8 8 8
3.	3710-305A	1	KONSOL KONSOLE		BRACKET	1214-5422 1220-5321 1241-4503	8 8 8
4.	1335-5511	4	GLIDELEJE 30-34-15 GLEITLAGER 30-34-15		PLAIN BEARING 30-34-15		
5.	3701-295X	2	TAP ZAPFEN		DOWEL		
6.	3710-313X	1	SIDEPLADE, VENSTRE SEITENPLATTE, LINKE		SIDE PLATE, LEFT	1214-4328 1220-4321 1241-2502	2 2 2
7.	3710-298A	1	SKÆRM, VENSTRE SCHUTZ, LINKE		GUARD, LEFT	1213-3126 1241-2502	4 4
8.	3710-310X	1	SIDEPLADE, HØJRE SEITENPLATTE, RECHTE		SIDE PLATE, RIGHT	1214-4328 1220-4321 1241-2502	2 2 2
9.	3710-295A	1	SKÆRM, HØJRE SCHUTZ, RECHTE		GUARD, RIGHT	1213-3126 1241-2502	4 4
10.	3710-301X	1	KONSOL KONSOLE		BRACKET	1215-4330 1220-4321 1241-3403	8 8 8
12.	1311-8508	2	FORSKRUNING VERSCHRAUBUNG		SCREWED CONNECTION		
13.	1311-8509	2	VINKELFORSKRUNING WINKELVERSCHRAUBUNG		ANGLE COUPLING		
14.	1214-6226	1	STÅLSKRUE M20-65 STAHLSECHSKANTSCHRAUBE M20-65		STEEL SCREW M20-65	1220-6321 1241-5503	1 2
15.	2506-161X	1	TAP ZAPFEN		DOWEL	1241-5503 1252-4202	2 2
16.	2712-047X	2	HOLDER HALTER		HOLDER		
17.	1317-0311	2	HYDRAULIKSLANGE L=4300 HYDRAULIKSCHLAUCH L=4300		HYDRAULIC HOSE L=4300		
19.	1391-0501	2	REFLEKSGLAS DREIECKRUECKSTRAHLER		REFLECTOR	1216-1222 1220-1323 1241-1206	2 2 2
20.	3710-293X	1	KONSOL KONSOLE		BRACKET	1215-3226 1220-3321 1241-2502	4 4 4
21.	2701-613X	1	LEDEPLADE LEITPLATTE		GUARD PLATE	1215-2222 1220-2321 1241-1202	4 4 4
24.	2225-134X	2	LØFTEKONSOL HEBEKONSOLE		LIFTING BRACKET	1214-4324 1220-4321 1241-3702	2 2 2
25.	2712-462X	12	AFSTANDSPLEDE Distanzplatte		DISTANCE PLATE		
26.	3712-466X	1	KONSOL HØJRE KONSOLE RECHTS		BRACKET RIGHT	1213-5522 1220-5321 1241-4502	3 3 3
27.	3712-467X	1	KONSOL VENSTRE KONSOLE LINKS		BRACKET LEFT	1213-5522 1220-5321 1241-4502	3 3 3

Fig. 96

TILBEHØR - ZUBEHÖR - ACCESSORIES

VM-0006/3 VERTIKALBLANDER VM-2 S/SB FIG. 96. >=1770161640  
TILBEHØR, ZUBEHÖR, ACCESSORIES



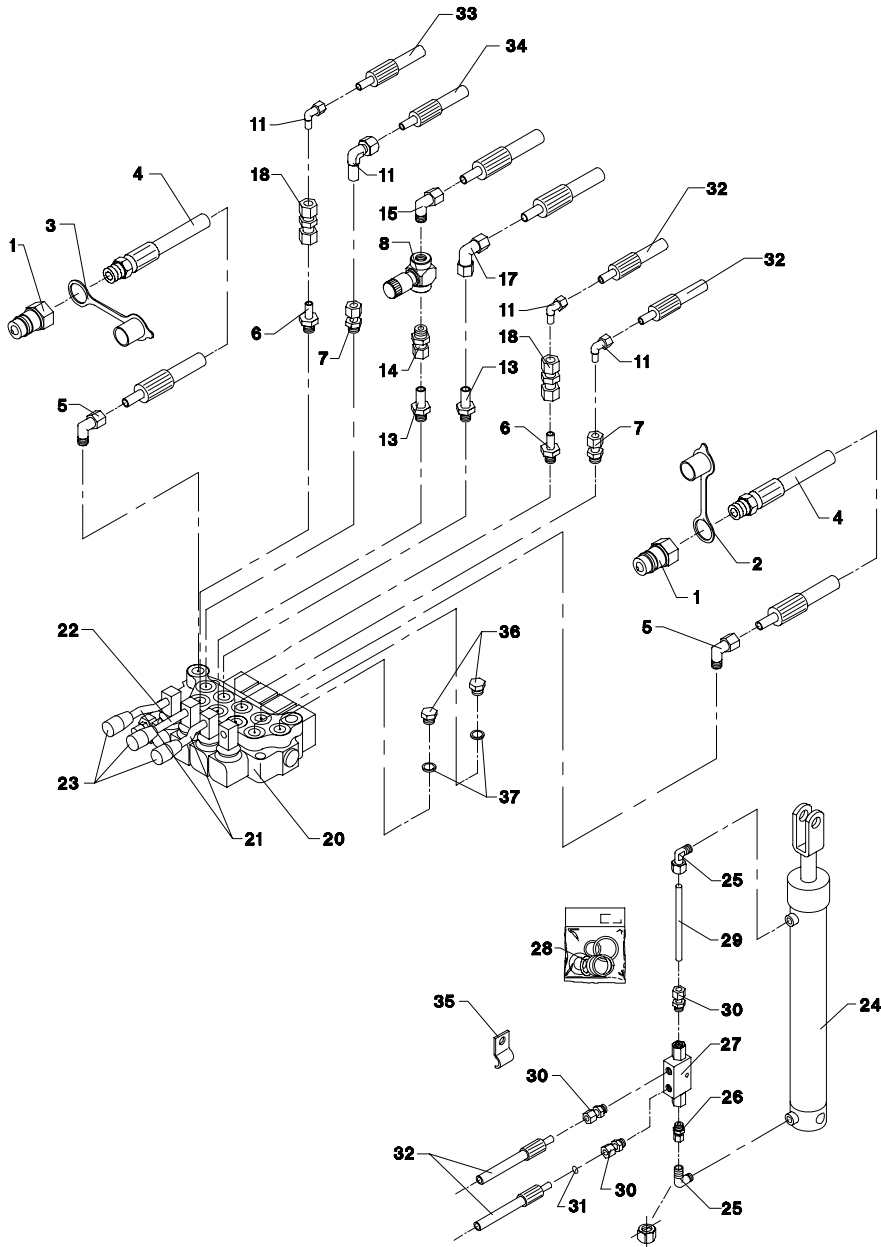
POS.	VARENUMMER	ANTAL	BENØVNELSE	BEZEICHNUNG	DESIGNATION	HERTIL, DAZU, TO THIS, A CECI
1.	1317-0302	2	STIK F/LYNKOBLING ANSCHLUSS F/SCHNELLKUPPLUNG	CONNECTION F/QUICK-COUPLING		
2.	1393-0140	1	BESKYTTELSESHETTE BLÅ SCHUTZKAPPE BLAU	PROTECTION CAP BLUE		
3.	1393-0139	1	BESKYTTELSESHETTE RØD SCHUTZKAPPE ROT	PROTECTION CAP RED		
4.	1317-0377	2	HYDRAULIKSLANGE L=8600 HYDRAULIKSLAUCH L=8600	HYDRAULIC HOSE L=8600		
5.	1311-8452	2	VINKELFORSKRUNING - L15 WINKELVERSCHRAUBUNG - L15	ANGLE COUPLING - L15		
6.	1311-8535	2	RØRSTUDS ROHRSTUTZEN	PIPE STUB		
7.	1311-8534	2	FORSKRUNING VERSCHRAUBUNG	SCREWED CONNECTION		
8.	1317-0539	1	DRØVLEVENTIL DROSSELVENTIL	THROTTLE VALVE		
11.	1311-8603	4	VINKELFORSKRUNING WINKELVERSCHRAUBUNG	ANGLE COUPLING		
13.	1311-8605	2	RØRSTUDS ROHRSTUTZEN	PIPE STUB		
14.	1311-8502	1	LIGE FORSKRUNING GERADE VERSCHRAUBUNG	STRAIGHT COUPLING		
15.	1311-6504	1	VINKELFORSKRUNING - L12 WINKELVERSCHRAUBUNG - L12	ANGLE COUPLING - L12		
17.	1311-8522	1	VINKELFORSKRUNING WINKELVERSCHRAUBUNG	ANGLE COUPLING		
18.	1311-8510	2	FORSKRUNING VERSCHRAUBUNG	FITTINGS		
20.	1317-0591	1	STYREVENTIL FUHRUNGSVENTIL	GUIDE VALVE		1214-2228 2 1220-2321 2 1241-1304 2
21.	2701-503X	2	ARM ARM	ARM		
22.	2701-504X	1	ARM FOR HÅNDTAG ARM FUER HANDGRIFF	ARM FOR HANDLE		
23.	1399-0227	3	HÅNDTAG HANDGRIFF	HANDLE		
24.	2228-716X	1	CYLINDER ZYLINDER	CYLINDER		
25.	1311-8401	2	VINKELFORSKRUNING WINKELVERSCHRAUBUNG	ANGLE COUPLING		
26.	1311-1416	1	RØRSTUDS ROHRSTUTZEN	PIPE STUB		
27.	1317-0535	1	KONTRAVENTIL KONTRAVENTIL	NON-RETURN VALVE		
28.	1317-9805	1	PAKNINGSSÆT DICHTUNGSSATZ	SET OF GASKETS		
29.	2710-325X	1	HYDRAULIKRØR HYDRAULIKROHR	HYDRAULIC TUBE		
30.	1311-1411	3	RØRFORSKRUNING ROHRVERSCHRABUNG	PIPE COUPLING		
31.	2307-111X	1	DYSE DUESE	NOZZLE		
32.	1317-0447	2	HYDRAULIKSLANGE L=3000 HYDRAULIKSCHLAUCH L=3000	HYDRAULIC HOSE L=3000		



Fig. 96

TILBEHØR - ZUBEHÖR - ACCESSORIES

VM-0006/3 VERTIKALBLANDER VM-2 S/SB FIG. 96. >=1770161640  
 TILBEHØR, ZUBEHÖR, ACCESSORIES

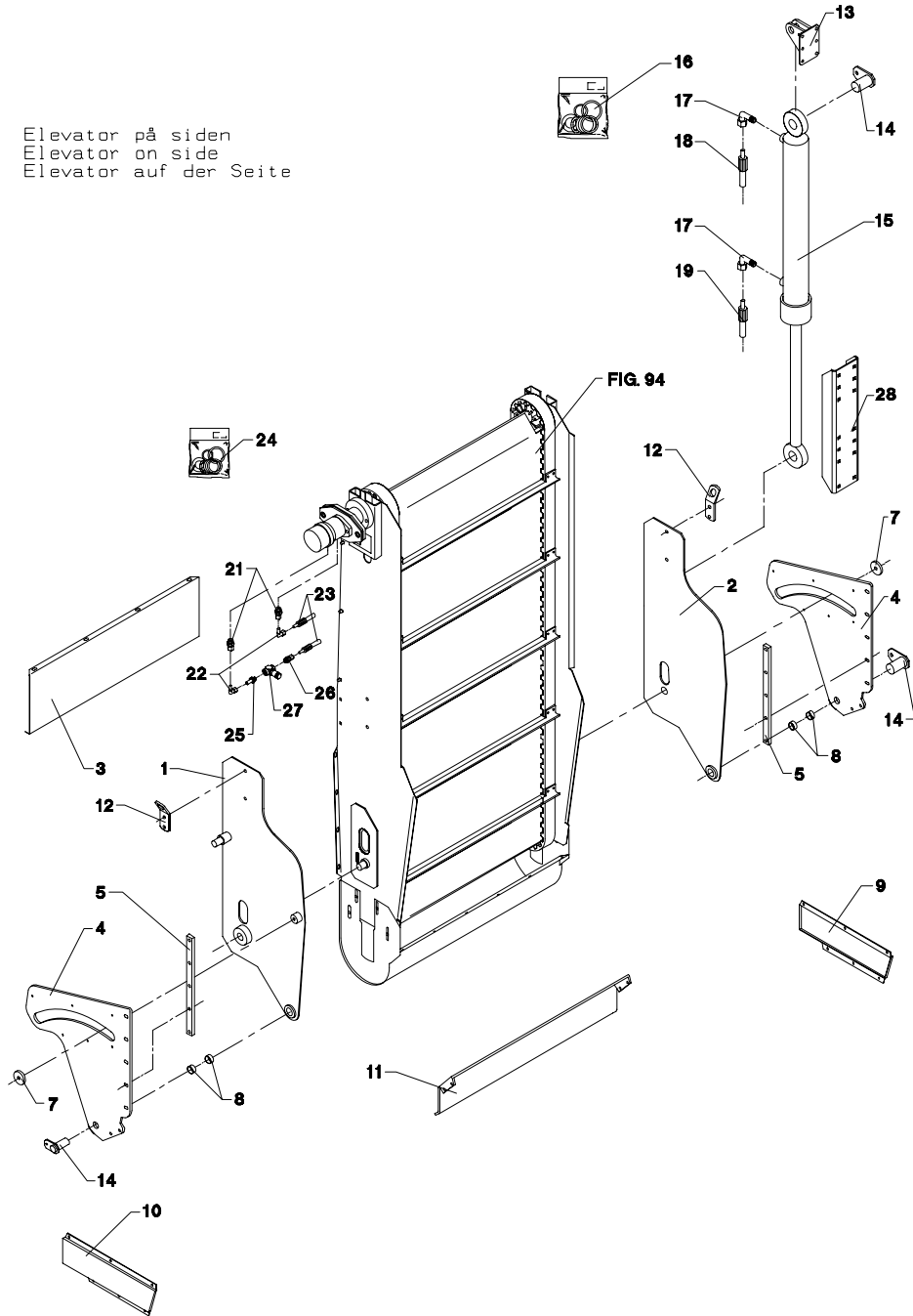


POS.	VARENUMMER	ANTAL	BENEVNELSE	BEZEICHNUNG	DESIGNATION	HERTIL, DAZU, TO THIS, A CECI
33.	1317-0829	1	HYDRAULIKSLANGE L=3600 HYDRAULIKSLAUCH L=3600	HYDRAULIC HOSE L=3600		
34.	1317-0832	1	HYDRAULIKSLANGE L=2550 HYDRAULIKSLAUCH L=2550	HYDRAULIC HOSE L=2550		
35.	2112-978X	4	KLEMME KLAMMER	CLAMP	1219-0599	2
36.	1311-8562	2	PROP VERSCHLUSS	PLUG		
37.	1317-0208	2	KOBBERPAKNING 17-22-1,5 KUPFERDICHTUNG 17-22-1,5	COPPER GASKET 17-22-1,5		

Fig. 97

TILBEHØR - ZUBEHÖR - ACCESSORIES

Elevator på siden  
Elevator on side  
Elevator auf der Seite



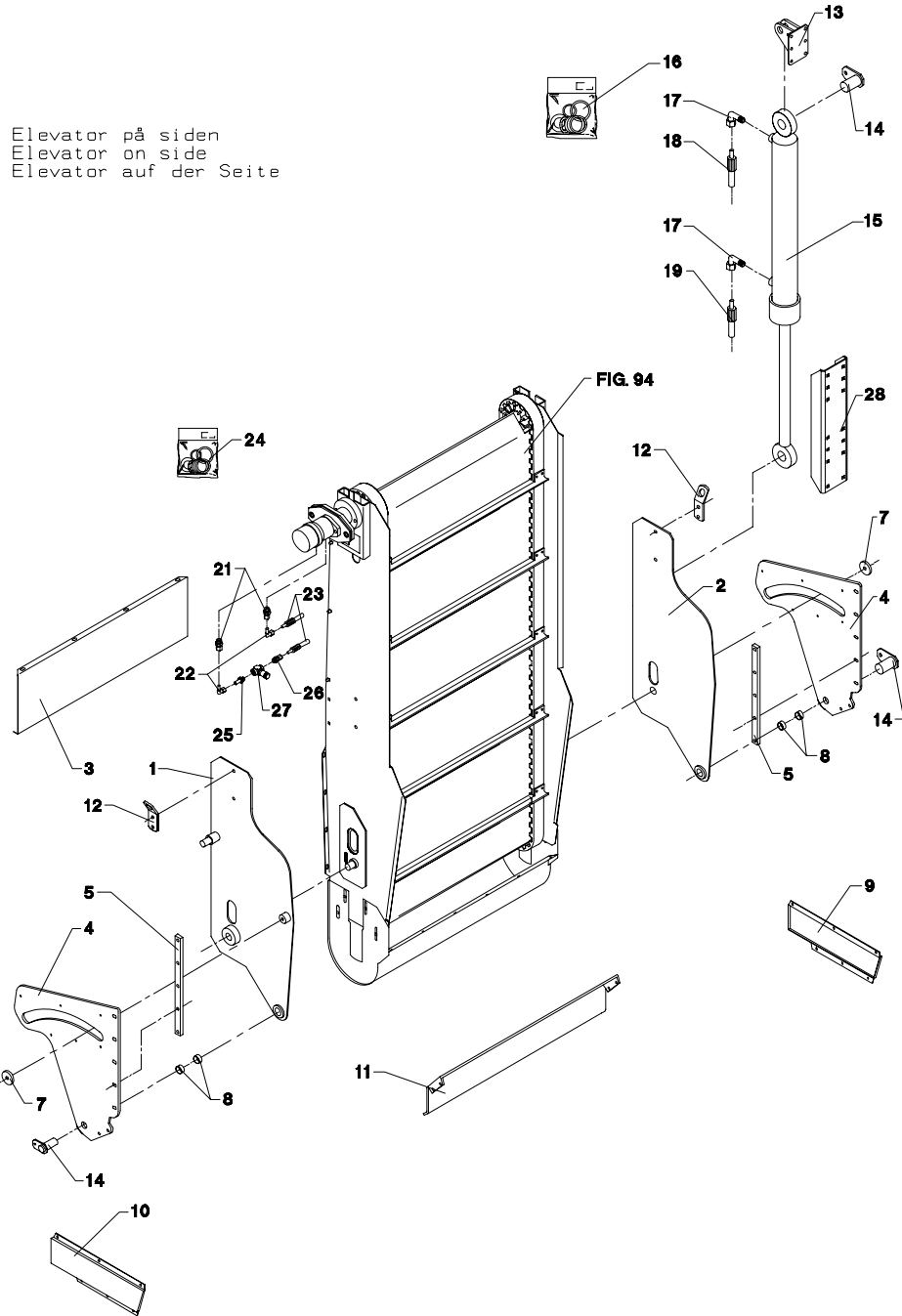
VM-0006/3 VERTIKALBLANDER VM-2 S/SB FIG. 97. >=1770161640  
TILBEHØR, ZUBEHÖR, ACCESSORIES

POS.	VARENUMMER	ANTAL	BENEVNELSE	BEZEICHNUNG	DESIGNATION	HERTIL, DAZU, TO THIS, A CECI	
1.	3712-518X	1	SIDEPLADE, HØJRE SEITENPLATTE, RECHTE		SIDE PLATE, RIGHT	1214-4328 1220-4321 1241-2502 1241-7401 1251-4301	2 2 2 1 1
2.	3712-519X	1	SIDEPLADE, VENSTRE SEITENPLATTE, LINKE		SIDE PLATE, LEFT	1214-4328 1220-4321 1241-2502 1241-7401 1251-4301	2 2 2 1 1
3.	2710-879X	1	MELLEPLADE EINLAGE		INTERMEDIATE PLATE	1215-3226 1220-3321 1241-2502 1393-0131	4 4 4 1
4.	2712-522X	2	KONSOL KONSOLE		BRACKET	1213-3524 1241-2502 2112-978X	6 6 2
5.	2712-523X	2	MELLEMLÆG DICHTUNG		FILLER		
6.	2701-613X	1	LEDEPLADE LEITPLATTE		GUARD PLATE	1215-2222 1220-2321 1241-1202	4 4 4
7.	2711-057X	2	RONDEL RONDELL		CIRCULAR BLANK		
8.	1335-5511	4	GLIDELEJE 30-34-15 GLEITLAGER 30-34-15		PLAIN BEARING 30-34-15		
9.	2710-881X	1	SKÆRM, VENSTRE SCHUTZ, LINKE		GUARD, LEFT	1219-0603	6
10.	2710-880X	1	SKÆRM, HØJRE SCHUTZ, RECHTE		GUARD, RIGHT	1219-0603	6
11.	2712-521X	1	LUKKEPLADE VERSCHLISSPLATTE		LOCKING PLATE	1213-3322 1220-3321 1241-2310	4 4 4
12.	2225-134X	2	LØFTEKONSOL HEBEKONSOLE		LIFTING BRACKET	1214-4324 1220-4321 1241-3702	2 2 2
13.	3718-153X	1	KONSOL KONSOLE		BRACKET	1215-4328 1215-4330 1220-4521	3 3 6
14.	3701-295X	3	TAP ZAPFEN		DOWEL	1213-2126 1241-1304	1 1
15.	2718-163X	1	CYLINDER ZYLINDER		CYLINDER		
16.	1317-9497	1	PAKNINGSSÆT DICHTUNGSSATZ		SET OF GASKETS		
17.	1311-8620	2	VINKELFORSKRUNING WINKELVERSCHRAUB		ANGLE COUPLING		
18.	1317-0323	1	HYDRAULIKSLANGE L=5100 HYDRAULIKSCHLAUCH L=5100		HYDRAULIC HOSE L=5100		
19.	1317-0315	1	HYDRAULIKSLANGE L=5680 HYDRAULIKSCHLAUCH L=5680		HYDRAULIC HOSE L=5680		
21.	1311-8508	2	FORSKRUNING VERSCHRAUBUNG		SCREWED CONNECTION		
22.	1311-8509	2	VINKELFORSKRUNING WINKELVERSCHRAUBUNG		ANGLE COUPLING		
23.	1317-0804	2	HYDRAULIKSLANGE L=6050 HYDRAULIKSCHLAUCH L=6050		HYDRAULIC HOSE L=6050		
24.	1316-9029	1	PAKNINGSSÆT 1316-0129 DICHTUNGSSATZ 1316-0129		SET OF GASKETS 1316-0129		

Fig. 97

TILBEHØR - ZUBEHÖR - ACCESSORIES

VM-0006/3 VERTIKALBLANDER VM-2 S/SB FIG. 97. >=1770161640  
 TILBEHØR, ZUBEHÖR, ACCESSORIES



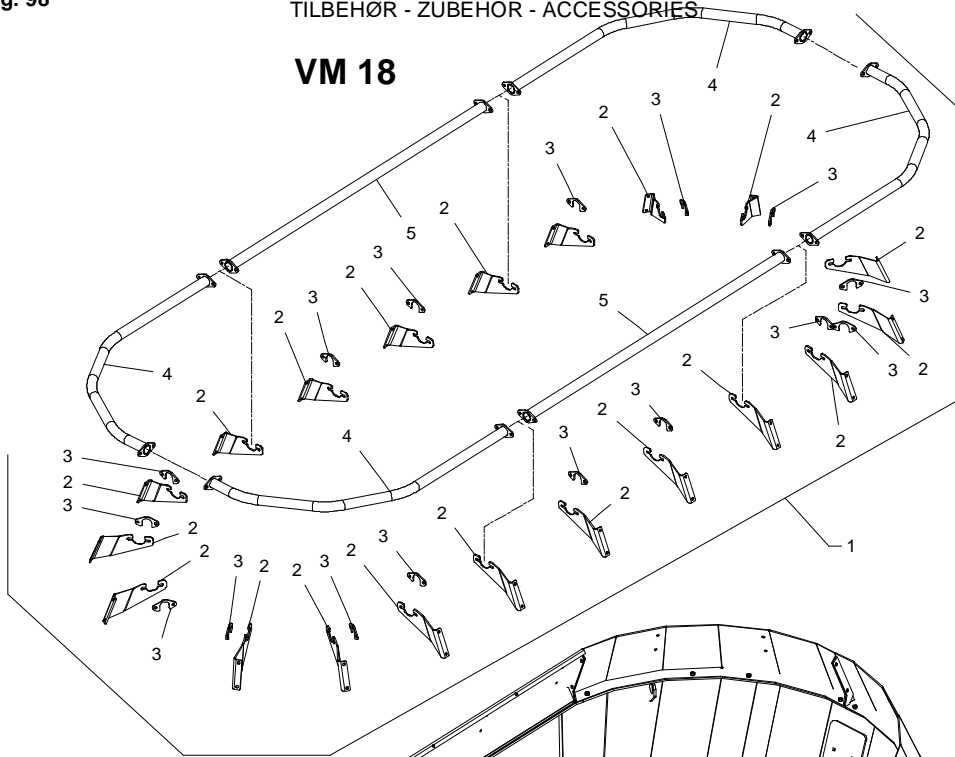
Elevator på siden  
 Elevator on side  
 Elevator auf der Seite

POS.	VARENUMMER	ANTAL	BENEVNELSE	BEZEICHNUNG	DESIGNATION	HERTIL, DAZU, TO THIS, A CECI
25.	1311-8605	1	RØRSTUDS ROHRSTUTZEN		PIPE STUB	
26.	1311-8502	1	LIGE FORSKRUNING GERADE VERSCHRAUBUNG		STRAIGHT COUPLING	
27.	1317-0539	1	DRØVLEVENTIL DROSSELVENTIL		THROTTLE VALVE	
28.	2711-056X	1	FORSTERKNING VERSTÄRKERUNG		REINFORCEMENT	
29.	2712-582X	1	HYDRAULIKRØR HYDRAULIKROHR		HYDRAULIC TUBE	
30.	1311-1411	3	RØRFORSKRUNING ROHRVERSCHRABUNG		PIPE COUPLING	
31.	1317-0535	1	KONTRAVENTIL KONTRAVENTIL		NON-RETURN VALVE	
32.	1311-1416	1	RØRSTUDS ROHRSTUTZEN		PIPE STUB	
33.	2307-111X	1	DYSE DUESE		NOZZLE	

Fig. 98

TILBEHØR - ZUBEHÖR - ACCESSORIES

VM 18



VM-0006/3 VERTIKALBLANDER VM-2 S/SB FIG. 98. >=1770161640  
TILBEHØR, ZUBEHÖR, ACCESSORIES

POS.	VARENUMMER	ANTAL	BENEVNELSE	BEZEICHNUNG	DESIGNATION	HERTIL, DAZU, TO THIS, A CECI	
1.	4710-1033	1	OVERLØBSRING VM-18 UEBERLAUF RING VM-18		OVERFLOW RING VM-18		
2.	2712-515X	20	KONSOL KONSOLE		BRACKET	1213-4224	2
						1220-4321	2
						1241-3403	2
3.	2712-088X	16	SPÆNDEPLADE DICHTUNGSSTUECK		TIGHTENING PLATE	1213-4224	2
						1220-4321	2
						1241-3403	2
4.	3712-513X	4	BØJLE BUEGEL		RAIL	1213-4324	2
						1220-4321	2
						1241-3403	2
5.	3712-091X	2	RØR ROHR		TUBE		

Fig. 80

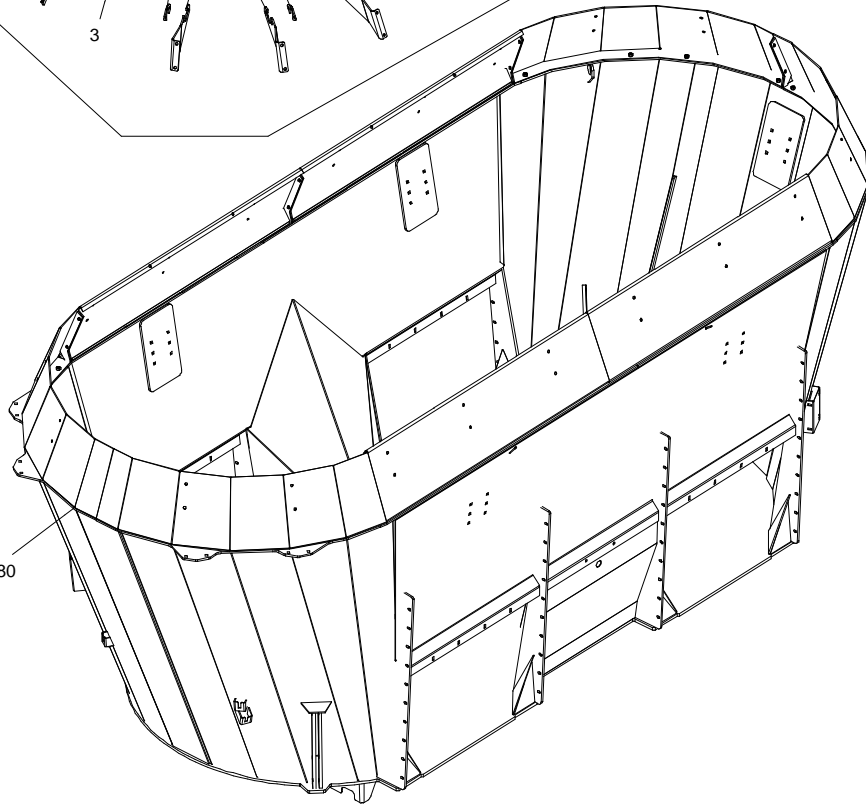
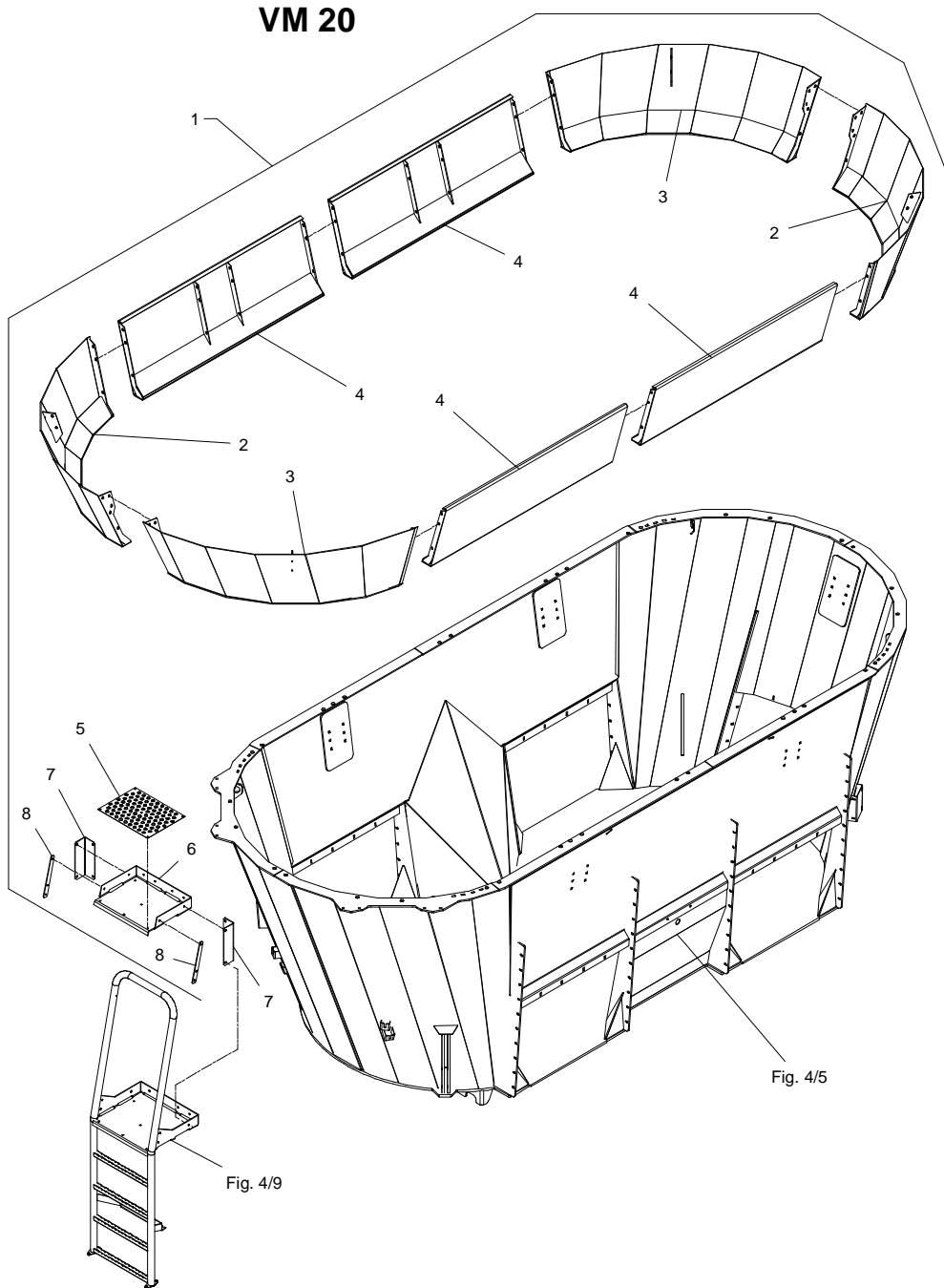


Fig. 99

TILBEHØR - ZUBEHÖR - ACCESSORIES

VM-0006/3 VERTIKALBLANDER VM-2 S/SB FIG. 99. >=1770161640  
 TILBEHØR, ZUBEHÖR, ACCESSORIES



POS.	VARENUMMER	ANTAL	BENEVNELSE	BEZEICHNUNG	DESIGNATION	HERTIL, DAZU, TO THIS, A CECI
1.	4710-2054	1	SIDER, EKSTRA SEITEN, SONDER	SIDE, EXTENSION		
2.	3713-975X	2	SIDE, EKSTRA SEITE, SONDER	SIDE, EXTENSION	1213-4322 7 1220-4321 3 1241-3404 6 1241-3505 4	
3.	3713-974X	2	SIDE, EKSTRA SEITE, SONDER	SIDE, EXTENSION	1213-4322 7 1220-4321 3 1241-3403 6 1241-3505 4	
4.	3713-973X	4	SIDE, EKSTRA SEITE, SONDER	SIDE, EXTENSION	1213-4322 5 1220-4321 3 1241-3403 6 1241-3505 2	
5.	2712-124X	1	PLADE PLATTE	PLATE	1215-2222 6 1220-2321 6 1241-1202 6	
6.	2712-130X	1	PLATFORM PLATFORM	PLATFORM		
7.	2712-131X	2	VINKELBESLAG VINKELBESCHLAG	ANGLE PLATE	1213-3224 1 1213-3322 1 1220-3321 2 1241-2402 2	
8.	2712-132X	2	STANG STANGE	ROD	1213-3224 3 1220-3321 3 1241-2402 3	

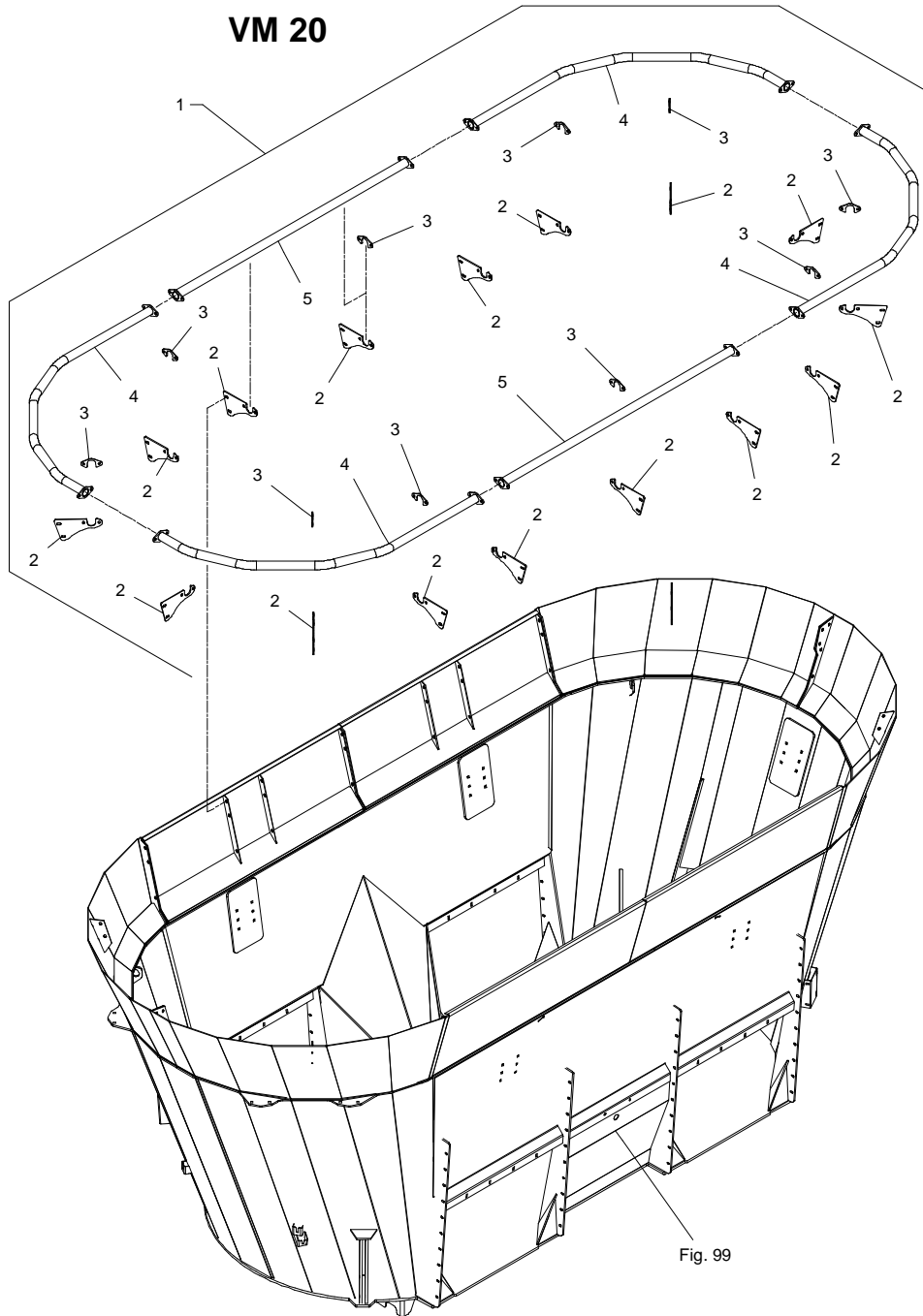
Fig. 4/5

Fig. 4/9

Fig. 100

TILBEHØR - ZUBEHÖR - ACCESSORIES

VM-0006/3 VERTIKALBLANDER VM-2 S/SB FIG. 100. >=1770161640  
 TILBEHØR, ZUBEHÖR, ACCESSORIES

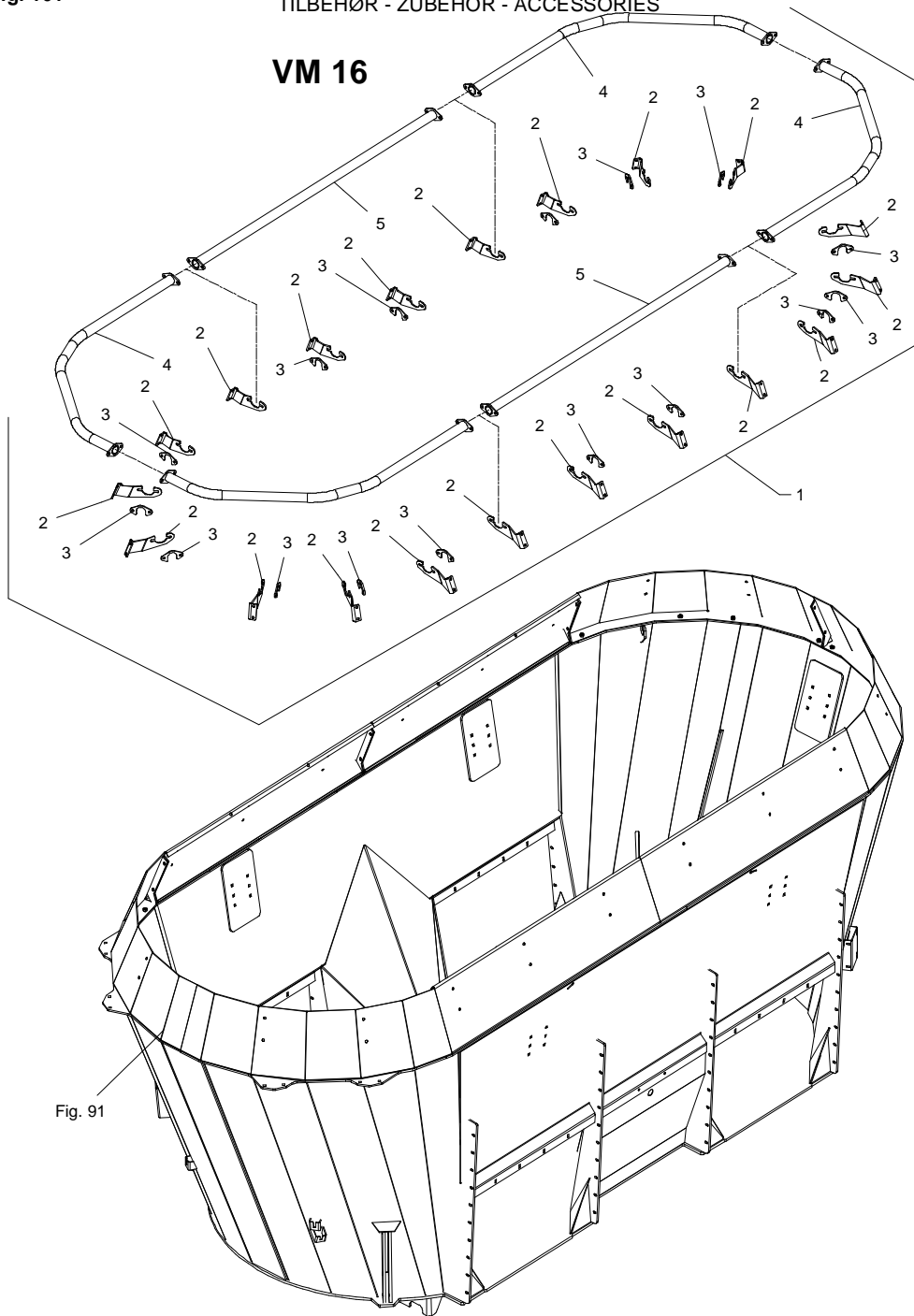


POS.	VARENUMMER	ANTAL	BENEVNELSE	BEZEICHNUNG	DESIGNATION	HERTIL, DAZU, TO THIS, A CECI	
1.	4710-1067	1	OVERLØBSRING VM20 ÜBERLAUF RING VM20		OVERFLOW RING VM20		
2.	2713-885X	16	HOLDER HALTER		SUPPORT	1213-4324	2
						1220-4321	2
						1241-3403	2
3.	2712-088X	10	SPÆNDEPLADE DICHTUNGSSTUECK		TIGHTENING PLATE	1213-4324	2
						1220-4321	2
						1241-3403	2
4.	3712-095X	4	BØJLE BUEGEL		RAIL	1213-4324	2
						1220-4321	2
						1241-3403	2
5.	3712-091X	2	RØR ROHR		TUBE	1213-4324	2
						1220-4321	2
						1241-3403	2

Fig. 101

TILBEHØR - ZUBEHÖR - ACCESSORIES

VM-0006/3 VERTIKALBLANDER VM-2 S/SB FIG. 101. >=1770161640  
 TILBEHØR, ZUBEHÖR, ACCESSORIES

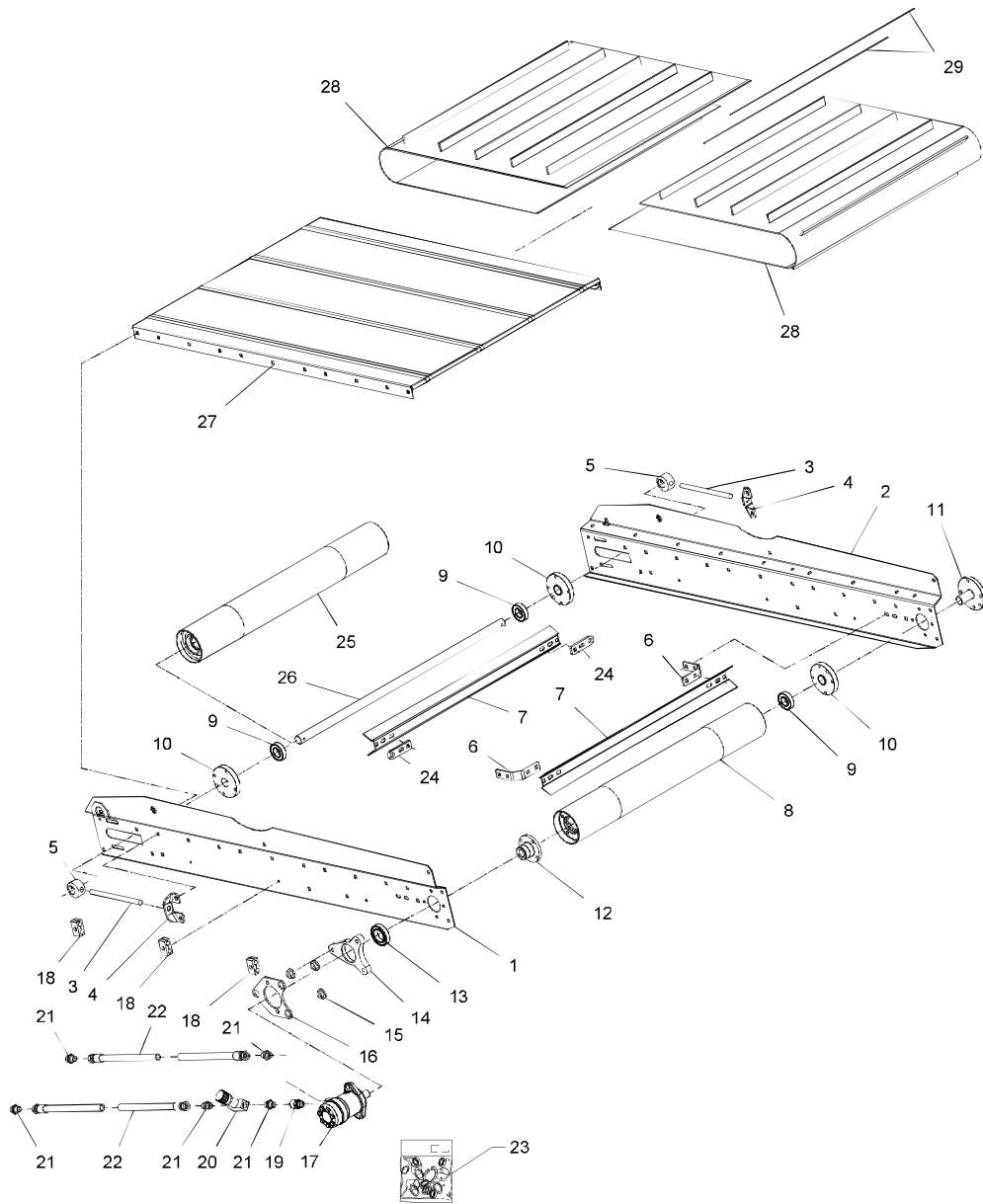


POS.	VARENUMMER	ANTAL	BENEVNELSE	BEZEICHNUNG	DESIGNATION	HERTIL, DAZU, TO THIS, A CECI	
1.	4710-1041	1	OVERLØBSRING VM-16 ÜBERLAUF RING VM-16		OVERFLOW RING VM-16		
2.	2712-892X	20	RØRHOLDER ROHRHALTER		SUPPORT FOR TUBE	1213-4324	2
						1220-4321	2
						1241-3403	2
3.	2712-088X	20	SPENDEPLADE DICHTUNGSSTUECK		TIGHTENING PLATE	1213-4324	2
						1220-4321	2
						1241-3403	2
4.	3712-089X	4	BØJLE BUEGEL		RAIL	1213-4324	2
						1220-4321	2
						1241-3403	2
5.	3712-091X	2	RØR ROHR		TUBE		

Fig. 91

Fig. 102

TILBEHØR - ZUBEHÖR - ACCESSORIES



VM-0006/3 VERTIKALBLANDER VM-2 S/SB FIG. 102. >=1770161640  
TILBEHØR, ZUBEHÖR, ACCESSORIES

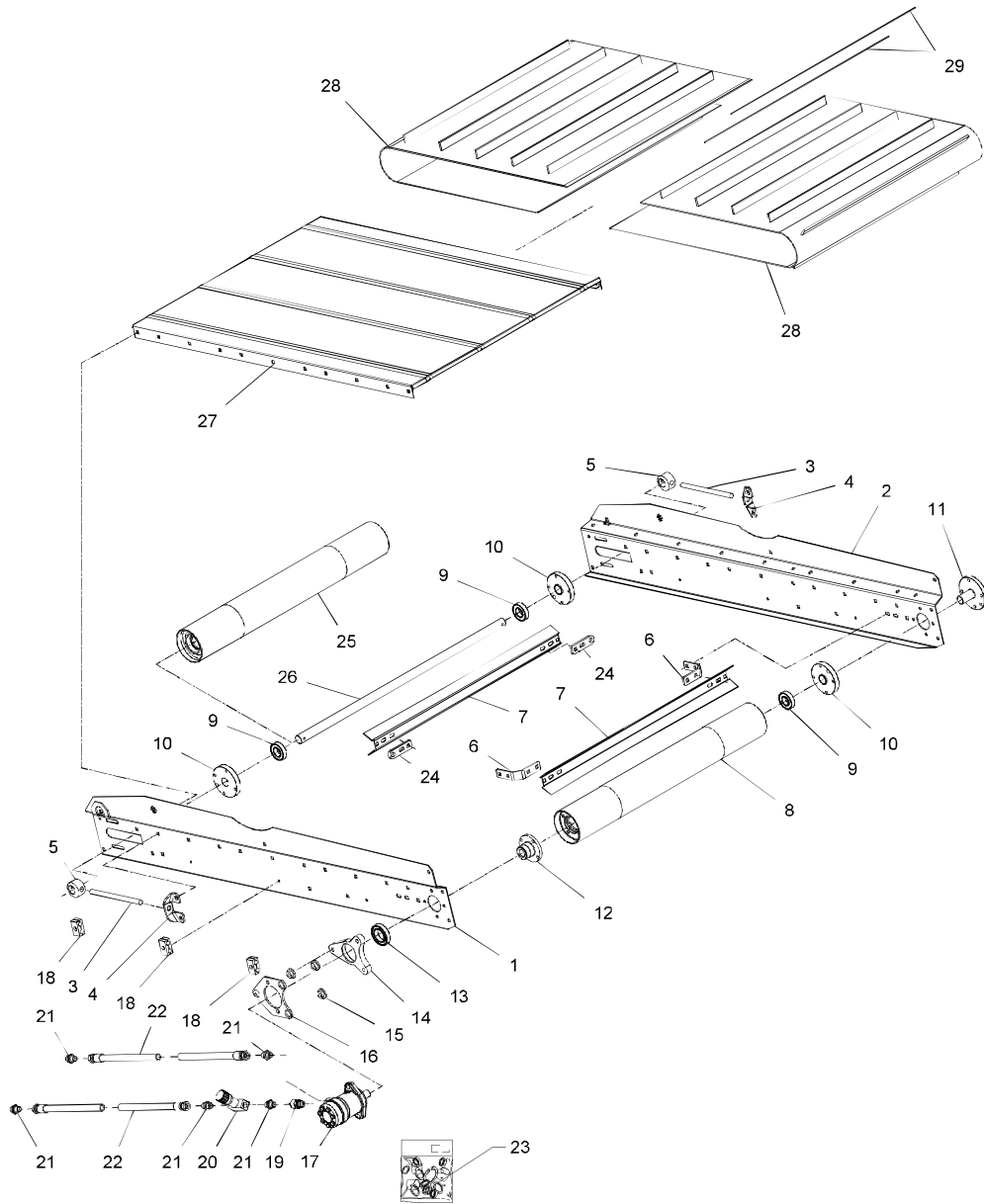
POS.	VARENUMMER	ANTAL	BENEVNELSE	BEZEICHNUNG	DESIGNATION	HERTIL, DAZU, TO THIS, A CECI
1.	3713-162X	1	SIDEPLADE HØJRE SEITENPLATTE RECHTS		SIDE PLATE RIGHT	
2.	3713-177X	1	SIDEPLADE VENSTRE SEITENPLATTE LINKS		SIDE PLATE LEFT	
3.	2711-047X	2	SPINDEL SPINDEL		SPINDLE	1220-5122 4
4.	2710-792X	2	FØRING FUEHRUNG		GUIDE	
5.	2710-791X	2	STRAMMEKLODS SPANNKLODS		TIGHTENING BLOCK	
6.	2710-786X	2	KONSOL KONSOLE		BRACKET	1215-3226 4 1220-3321 4 1241-2502 4
7.	2711-076X	2	AFSKRABER ABSTREICHER		SCRAPER	
8.	3710-997X	1	DRIVVALSE ANTRIEBSRTOMMEL		DRIVING BEATER	
9.	1331-3303	3	KUGLELEJE 6206 2RS KUGELLAGER 6206 2RS		BALL BEARING 6206 2RS	
10.	2710-781X	3	BØSNING BUCHSE		BUSH	
11.	2710-898X	1	AKSELTAP WELLE		SHAFT	
12.	2710-819X	1	BØSNING BUCHSE		BUSH	1219-0323 4
13.	1331-2306	1	KUGLELEJE 6009 2RS KUGELLAGER 6009 2RS		BALL BEARING 6009 2RS	
14.	2710-783X	1	LEJEHUS LAGERGEHAEUSE		BEARING HOUSING	1215-4622 1 1219-0335 2 1220-4321 3 1241-2505 3 1241-3403 2 1255-4202 1
15.	2701-048X	3	BØSNING BUCHSE		BUSH	
16.	2710-784X	1	PLADE PLATTE		PLATE	1213-4422 2 1220-4321 2 1241-3403 2
17.	3701-677X	1	HYDRAULIKMOTOR HYDRAULIK MOTOR		HYDRAULIC MOTOR	
18.	1311-8596	2	RØRHOLDER ROHRHALTERUNG		SUPPORT FOR TUBE	
19.	1311-1413	1	FORSKRUNING VERSCHRAUBUNG		SCREWED CONNECTION	
20.	1317-0307	1	DRØVLENTIL DROSSELVENTIL		THROTTLE VALVE	
21.	1311-8205	5	FORSKRUNING VERSCHRAUBUNG		SCREWED CONNECTION	
22.	1317-0853	2	HYDRAULIKSLANGE L=6900 HYDRAULIKSLAUCH L=6900		HYDRAULIC HOSE L=6900	
23.	1316-9026	1	PAKNINGSSÆT 1316-0109/0119 DICHTUNGSSATZ 1316-0109/0119		SET OF GASKETS 1316-0109/0119	
24.	2710-787X	2	HOLDER HALTER		HOLDER	1215-3226 2 1220-3321 2 1241-2502 2
25.	3710-998X	1	VALSE TROMMEL		BEATER	



Fig. 102

TILBEHØR - ZUBEHÖR - ACCESSORIES

VM-0006/3 VERTIKALBLANDER VM-2 S/SB FIG. 102. >=1770161640  
 TILBEHØR, ZUBEHÖR, ACCESSORIES



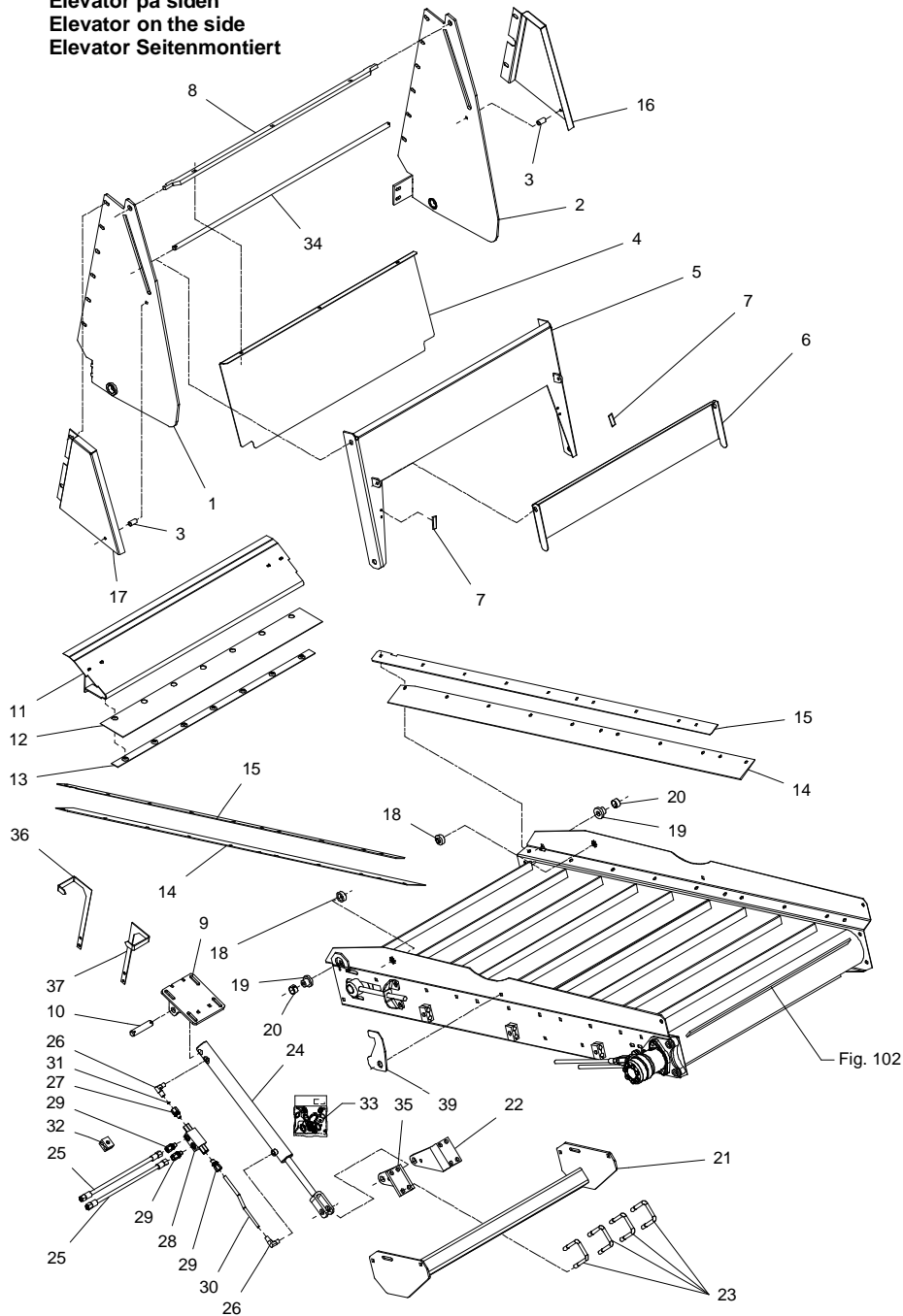
POS.	VARENUMMER	ANTAL	BENEVNELSE	BEZEICHNUNG	DESIGNATION	HERTIL, DAZU, TO THIS, A CECI	
26.	2711-077X	1	AKSEL WELLE		SHAFT	1251-5304	2
27.	3713-160X	1	BUNDPLADE BODENBLECH		BOTTOM PLATE	1215-3226 1220-3321 1241-2502	22 22 22
28.	2710-983B	2	BÅND BAND		BELT		
29.	2712-799X	2	LÅSESTANG VERRIEGELUNGSSTANGE		LOCK PIECE ROD		

Fig. 103

TILBEHØR - ZUBEHÖR - ACCESSORIES

VM-0006/3 VERTIKALBLANDER VM-2 S/SB FIG. 103. >=1770161640  
TILBEHØR, ZUBEHÖR, ACCESSORIES

Elevator på siden  
Elevator on the side  
Elevator Seitenmontiert



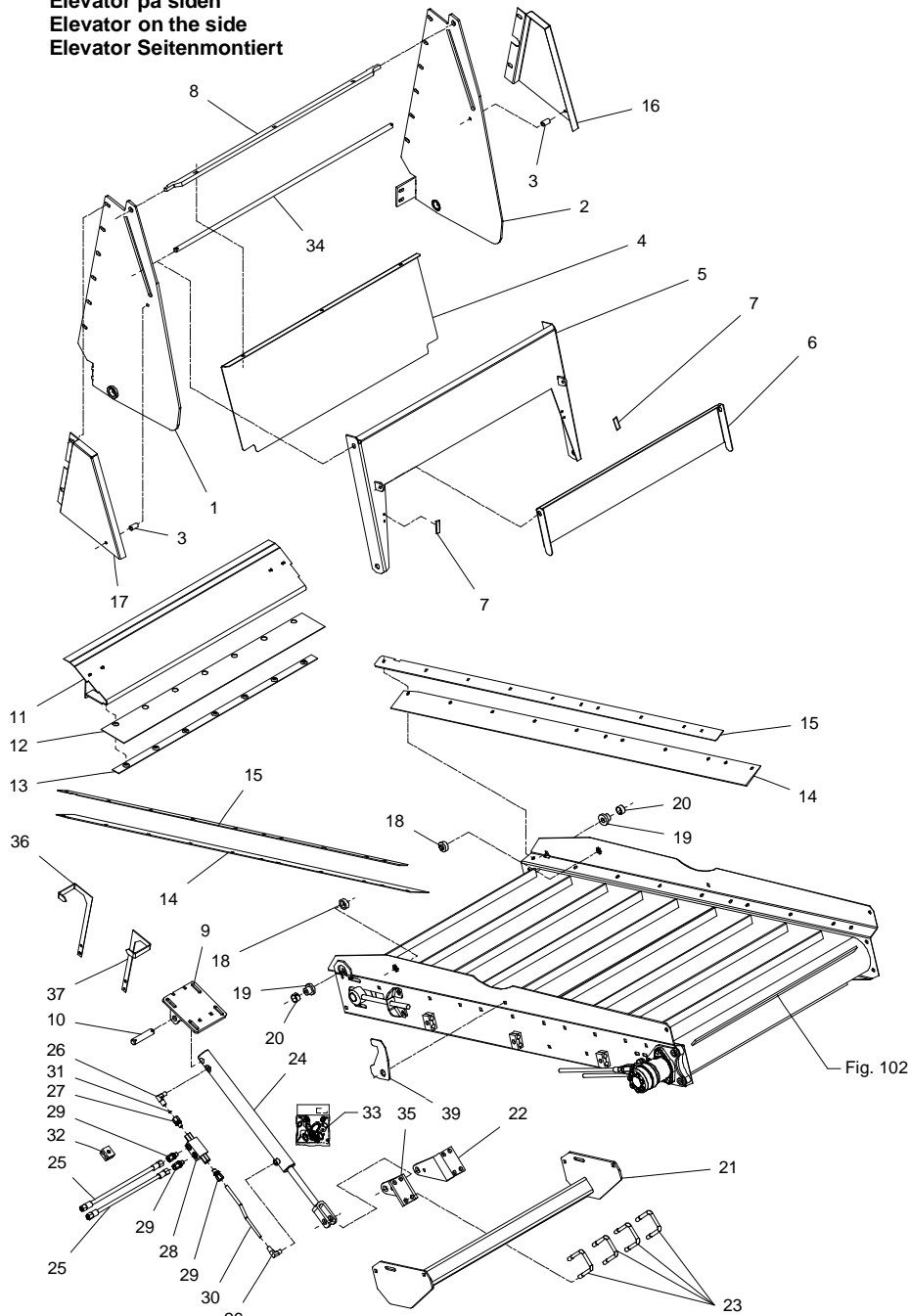
POS.	VARENUMMER	ANTAL	BENEVNELSE	BEZEICHNUNG	DESIGNATION	HERTIL, DAZU, TO THIS, A CECI
1.	3713-253X	1	OPHÆNGSPLEDE HØJRE AUFHÄNGUNGSPLETTE RECHTS	SUSPENSION PLATE RIGHT	1213-3423	5
2.	3713-251X	1	OPHÆNGSPLEDE VENSTRE AUFHÄNGUNGSPLETTE LINKS	SUSPENSION PLATE LEFT	1213-3423	5
3.	2065-434X	2	BØSNING BUCHSE	BUSH	1213-3224 1220-3926 1241-2502	4 4 4
4.	2713-396X	1	SKÆRM ØVERST OBERES SCHUTZ	UPPER GUARD		
5.	3713-397X	1	SKÆRM SCHUTZBLECH	GUARD		
6.	2713-400X	1	VIPPESKÆRM SCHWENK SCHUTZ	ROCKER GUARD	1213-2222 1220-2321 1241-1202 1241-1402	2 2 6 2
7.	1393-0162	2	GUMMIUNDERLAG GUMMIUNTERLAGE	RUBBER BACKING		
8.	2713-395X	1	HÆNGSEL F/SKÆRM SHARNIET /SCHUTZ	HINGE F/GUARD	1215-3226 1220-3321 1241-4503	3 3 3
9.	3711-004X	1	KONSOL KONSOLE	BRACKET	1213-4324 1220-4321 1241-3403	4 4 4
10.	2226-145X	1	TAP ZAPFEN	DOWEL	1241-5503 1252-4202	2 2
11.	3711-019X	1	SLIDSKE RUTSCHE	SLIDE	1215-3226 1220-3321 1241-2502	4 4 4
12.	2711-155X	1	TÆTNING DICHTUNG	SEAL		
13.	2711-154X	1	SPÆNDESTYKKE SPANNSTUECK	CLAMP	1219-0216 1220-2321	7 7
14.	2711-643X	2	TÆTNING DICHTUNG	SEAL		
15.	2713-179X	2	SKINNE F/TÆTNING SCHIENE F/DICHTUNG	RAIL F/SEAL	1215-2222 1220-2321 1241-1202	10 10 10
16.	2713-401X	1	SKÆRM SCHUTZ	GUARD	1215-2520 1220-2321 1241-1202	1 1 1
17.	2713-402X	1	SKÆRM SCHUTZ	GUARD	1215-2520 1220-2321 1241-1202	1 1 1
18.	2711-001X	2	BØSNING BUCHSE	BUSH	1219-0525 1220-3321 1241-2504	1 1 1
19.	2711-049X	2	BØSNING BUCHSE	BUSH	1215-4424 1220-4321 1241-2505	1 1 1
20.	1335-5516	2	GLIDELEJE 25-28-15 GLEITLAGER 25-28-15	PLAIN BEARING 25-28-15		
21.	3711-207X	1	TVERBOM QUERAUSLEGER	TRANSVERSE BAR	1215-3226 1220-3321 1241-2502	4 4 4

Fig. 103

TILBEHØR - ZUBEHÖR - ACCESSORIES

VM-0006/3 VERTIKALBLANDER VM-2 S/SB FIG. 103. >=1770161640  
 TILBEHØR, ZUBEHÖR, ACCESSORIES

Elevator på siden  
 Elevator on the side  
 Elevator Seitenmontiert



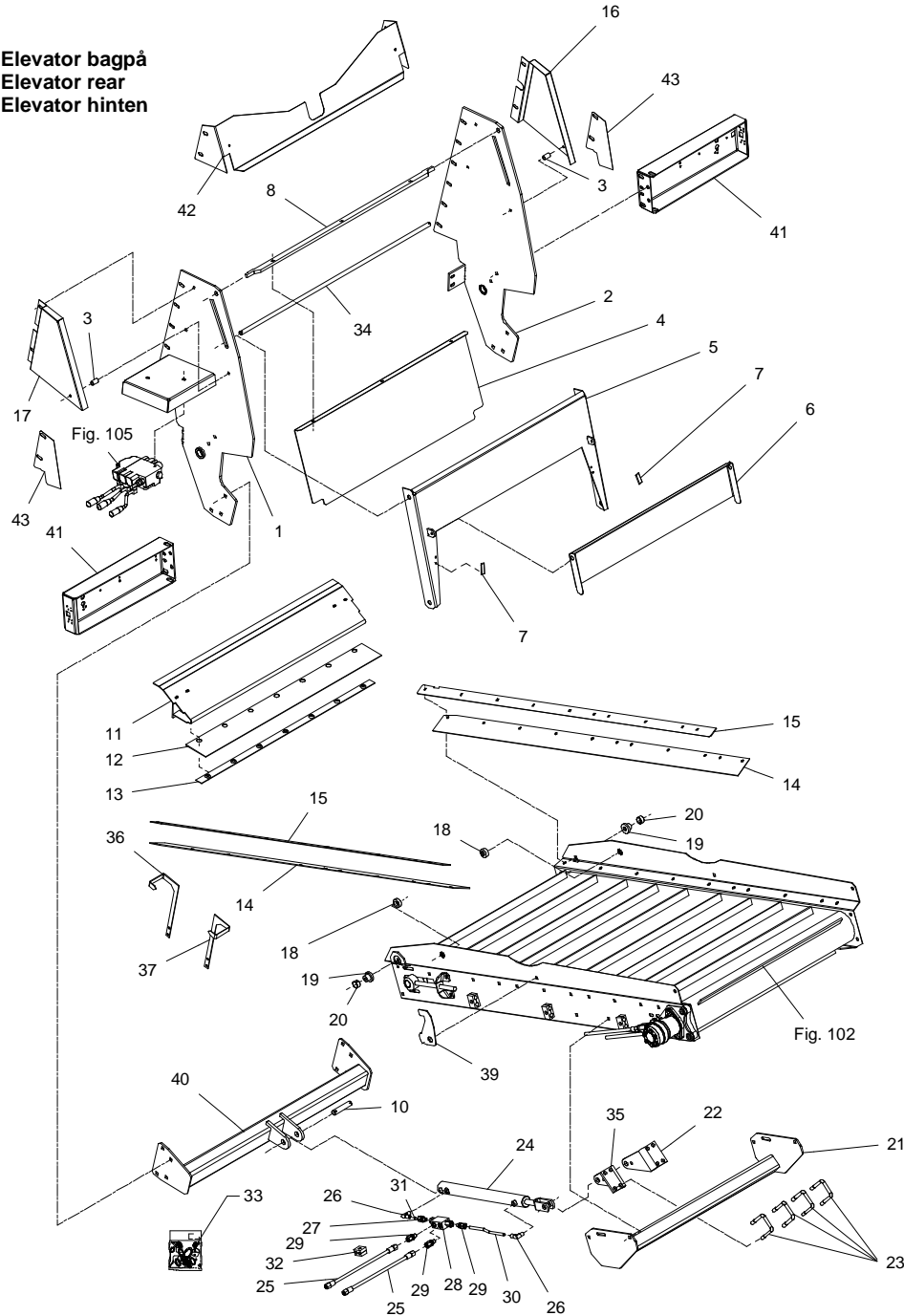
POS.	VARENUMMER	ANTAL	BENEVNELSE	BEZEICHNUNG	DESIGNATION	HERTIL, DAZU, TO THIS, A CECI
22.	2713-254X	2	CYLINDERKONSOL, VENSTRE ZYLINDERKONSOLE, LINKS	CYLINDER BRACKET, LEFT	1213-3423 1214-6226 1220-3321 1220-6321 1241-2502 1241-5503	1 1 1 1 1 1
23.	2711-208X	4	BØJLE BUEGEL	HOOP	1220-4321	2
24.	2712-050X	1	CYLINDER ZYLINDER	CYLINDER		
25.	1317-0829	2	HYDRAULIKSLANGE L=3600 HYDRAULIKSLAUCH L=3600	HYDRAULIC HOSE L=3600		
26.	1311-8401	2	VINKELFORSKRUNING WINKELVERSCHRAUBUNG	ANGLE COUPLING		
27.	1311-1416	1	RØRSTUDS ROHRSTUTZEN	PIPE STUB		
28.	1317-0535	1	KONTRAVENTIL KONTRAVENTIL	NON-RETURN VALVE		
29.	1311-1411	3	RØRFORSKRUNING ROHRVERSCHRABUNG	PIPE COUPLING		
30.	2711-221X	1	HYDRAULIKRØR HYDRAULIKROHR	HYDRAULIC TUBE		
31.	2307-111X	1	DYSE DUESE	NOZZLE		
32.	1311-8537	1	RØRHOLDER ROHRHALTERUNG	SUPPORT FOR TUBE	1214-1222 1220-1323 1241-1206	1 1 1
33.	1317-9703	1	PAKNINGSSÆT DICHTUNGSSATZ	SET OF GASKETS		
34.	2713-403X	1	RUNDSTÅL Ø16-1045 RUNDEISEN Ø16-1045	ROUND BARS Ø16-1045	1241-4502 1252-4202	2 2
35.	2713-255X	1	CYLINDERKONSOL HØJRE ZYLINDERKONSOLE, RECHTS	CYLINDER BRACKET RIGHT	1213-3423 1214-6226 1220-3321 1220-6321 1241-2502 1241-5503	1 1 1 1 1 1
36.	2711-372X	1	VISER, HØJRE ZEIGER, RECHTE	POINTER, RIGHT	1213-2124 1241-1202	2 2
37.	2711-373X	1	VISER, VENSTRE ZEIGER, LINKE	POINTER, LEFT	1213-2124 1241-1202	2 2
38.	2010-171X	2	KLEMME KLEMMSTUECK	CLAMP		
39.	2713-430X	1	TRANSPORT LÅS TRANSPORTSICHERUNG	TRANSPORT LOCK	1215-3222 1241-2402 1241-2408 1434-0101	1 3 1 1

Fig. 104

TILBEHØR - ZUBEHÖR - ACCESSORIES

VM-0006/3 VERTIKALBLANDER VM-2 S/SB FIG. 104. >=1770161640  
 TILBEHØR, ZUBEHÖR, ACCESSORIES

Elevator bagpå  
 Elevator rear  
 Elevator hinten



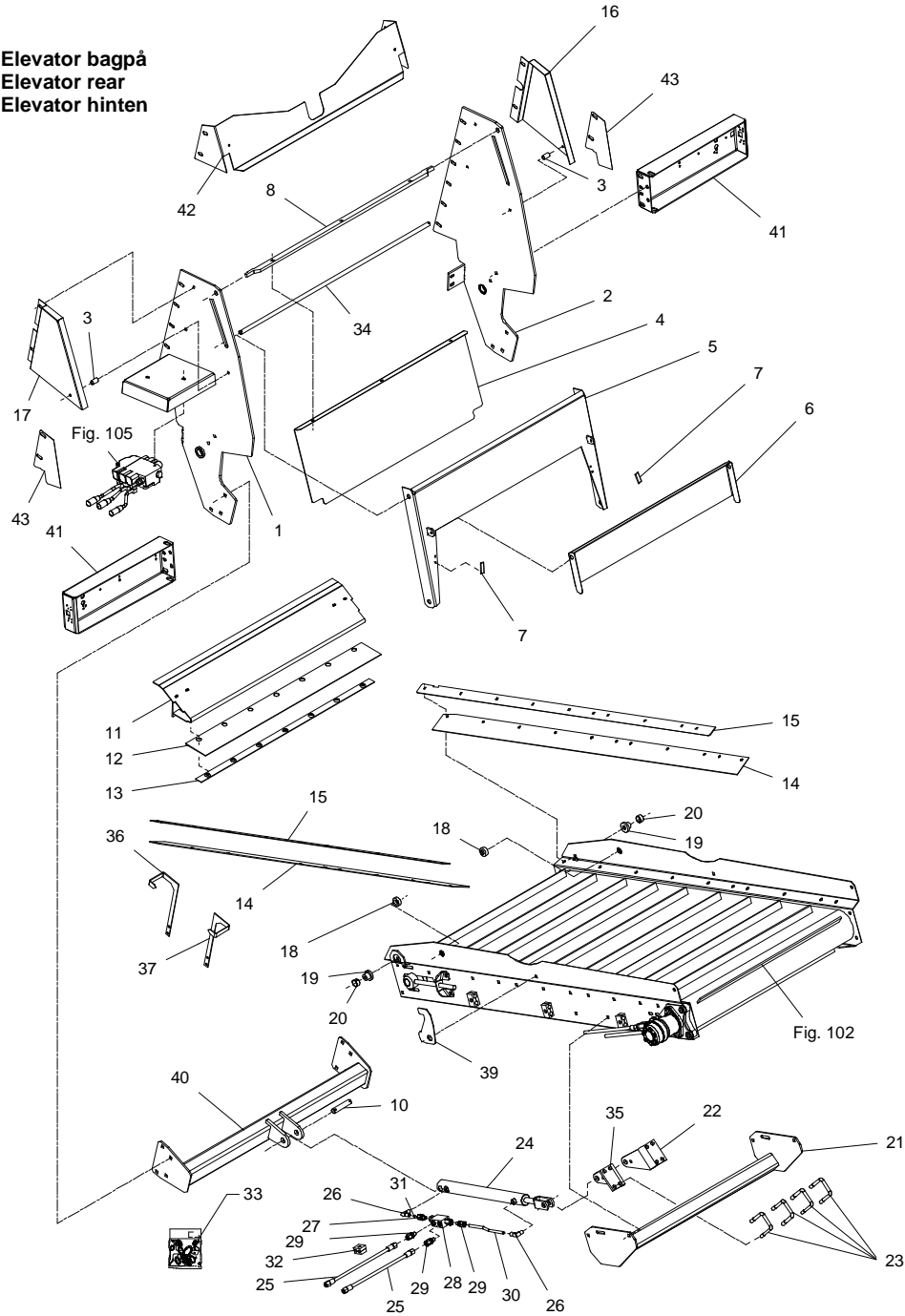
POS.	VARENUMMER	ANTAL	BENEVNELSE	BEZEICHNUNG	DESIGNATION	HERTIL, DAZU, TO THIS, A CECI	
1.	3713-441X	1	OPHÆNGSPLEDE HØJRE ANBAUVORRICHTUNG RECHT		SUSPENSION PLATE RIGHT	1213-3423	6
2.	3713-439X	1	OPHÆNGSPLEDE VENSTRE ANBAUVORRICHTUNG LINKS		SUSPENSION PLATE LEFT	1213-3423	6
3.	2065-434X	2	BØSNING BUCHSE		BUSH		
4.	2713-396X	1	SKÆRM ØVERST OBERES SCHUTZ		UPPER GUARD		
5.	3713-397X	1	SKÆRM SCHUTZBLECH		GUARD		
6.	2713-400X	1	VIPPESKÆRM SCHWENK SCHUTZ		ROCKER GUARD	1213-2222 1220-2321 1241-1202 1241-1402	2 2 6 2
7.	1393-0162	2	GUMMIUNDERLAG GUMMIUNTERLAGE		RUBBER BACKING		
8.	2713-395X	1	HÆNGSEL F/SKÆRM SHARNIET /SCHUTZ		HINGE F/GUARD	1215-3226 1220-3321 1241-4503	3 3 3
10.	2226-145X	1	TAP ZAPFEN		DOWEL	1241-5503 1252-4202	2 2
11.	3711-019X	1	SLIDSKE RUTSCHE		SLIDE	1165-0130 1215-3226 1220-3321 1241-2502	16 4 4 4
12.	2711-155X	1	TÆTNING DICHTUNG		SEAL		
13.	2711-154X	1	SPÆNDESTYKKE SPANNSTUECK		CLAMP	1219-0216 1220-2321 1241-1502	7 7 7
14.	2711-643X	2	TÆTNING DICHTUNG		SEAL		
15.	2713-179X	2	SKINNE F/TÆTNING SCHIENE F/DICHTUNG		RAIL F/SEAL	1215-2222 1220-2321 1241-1202	10 10 10
16.	2713-401X	1	SKÆRM SCHUTZ		GUARD	1215-2520 1220-2321 1241-1202	1 1 1
17.	2713-402X	1	SKÆRM SCHUTZ		GUARD	1215-2520 1220-2321 1241-1202	1 1 1
18.	2711-001X	2	BØSNING BUCHSE		BUSH	1219-0525 1220-3321	1 1
19.	2711-049X	2	BØSNING BUCHSE		BUSH	1215-4424 1220-4321 1241-2505	1 1 1
20.	1335-5516	2	GLIDLEJE 25-28-15 GLEITLAGER 25-28-15		PLAIN BEARING 25-28-15		
21.	3711-207X	1	TVÆRBOM QUERAUSLEGER		TRANSVERSE BAR	1215-3226 1220-3321 1241-2502	4 4 4
22.	2713-254X	1	CYLINDERKONSOL, VENSTRE ZYLINDERKONSOLE, LINKS		CYLINDER BRACKET, LEFT		
23.	2711-208X	4	BØJLE BUEGEL		HOOP	1213-3324 1220-3321 1220-4321 1241-2502 1241-2505	1 1 2 1 2

Fig. 104

TILBEHØR - ZUBEHÖR - ACCESSORIES

VM-0006/3 VERTIKALBLANDER VM-2 S/SB FIG. 104. >=1770161640  
TILBEHØR, ZUBEHÖR, ACCESSORIES

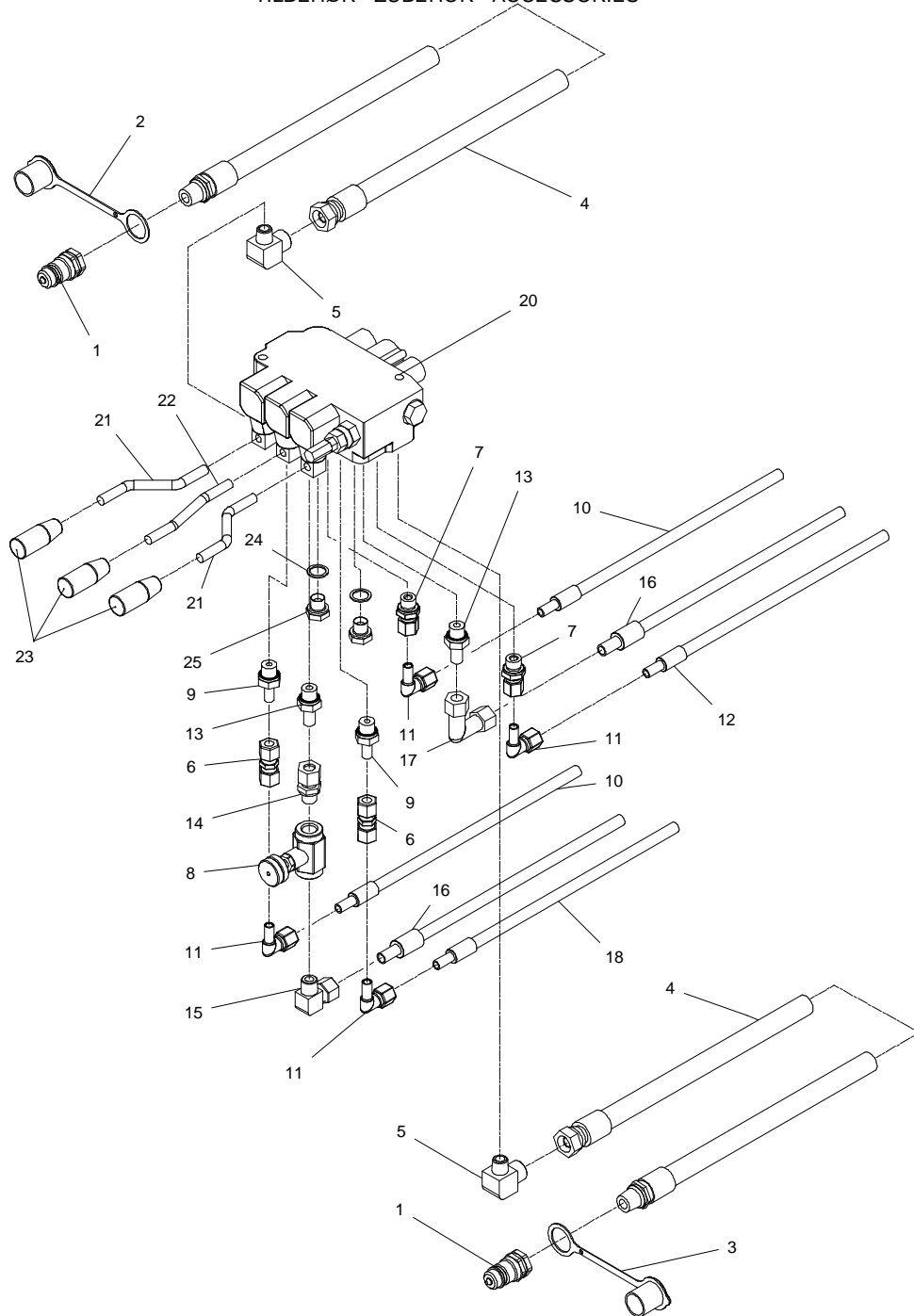
Elevator bagpå  
Elevator rear  
Elevator hinten



POS.	VARENUMMER	ANTAL	BENEVNELSE	BEZEICHNUNG	DESIGNATION	HERTIL, DAZU, TO THIS, A CECI	
24.	2712-050X	1	CYLINDER ZYLINDER		CYLINDER	1214-6226	1
						1220-6321	1
						1241-5503	2
26.	1311-8401	2	VINKELFORSKRUNING WINKELVERSCHRÄUBUNG		ANGLE COUPLING		
27.	1311-1416	1	RØRSTUDS ROHRSTÜTZEN		PIPE STUB		
28.	1317-0535	1	KONTRAVENTIL KONTRAVENTIL		NON-RETURN VALVE		
29.	1311-1411	3	RØRFORSKRUNING ROHRVERSCHRÄBUNG		PIPE COUPLING		
30.	2711-221X	1	HYDRAULIKRØR HYDRAULIKROHR		HYDRAULIC TUBE		
31.	2307-111X	1	DYSE DUESE		NOZZLE		
32.	1311-8537	1	RØRHOLDER ROHRHALTERUNG		SUPPORT FOR TUBE		
33.	1317-9703	1	PAKNINGSSÆT DICHTUNGSSATZ		SET OF GASKETS		
34.	2713-403X	1	RUNDSTÅL Ø16-1045 RUNDEISEN Ø16-1045		ROUND BARS Ø16-1045	1241-4502	2
						1252-4202	2
35.	2713-255X	1	CYLINDERKONSOL HØJRE ZYLINDERKONSOLE, RECHTS		CYLINDER BRACKET RIGHT		
36.	2711-372X	1	VISER, HØJRE ZEIGER, RECHTE		POINTER, RIGHT	1213-2124	2
						1241-1202	2
37.	2711-373X	1	VISER, VENSTRE ZEIGER, LINKE		POINTER, LEFT	1213-2124	2
						1241-1202	2
39.	2713-430X	1	TRANSPORT LÅS TRANSPORTSICHERUNG		TRANSPORT LOCK	1215-3222	1
						1241-2402	3
						1241-2408	1
						1434-0101	1
40.	3713-719X	1	CYLINDERKONSOL ZYLINDERKONSOLE		CYLINDER BRACKET	1215-4324	6
						1220-4321	6
						1241-3403	6
41.	2712-047X	2	HOLDER HALTER		HOLDER	1215-3226	2
						1220-3321	2
						1241-2502	2
42.	2713-714X	1	LUKKEPLADE - S VERSCHLISSPLATTE - S		LOCKING PLATE - S		
43.	2713-806X	2	LUKKEPLADE -S VERSCHLISSPLATTE -S		LOCKING PLATE -S		

Fig. 105

TILBEHØR - ZUBEHÖR - ACCESSORIES

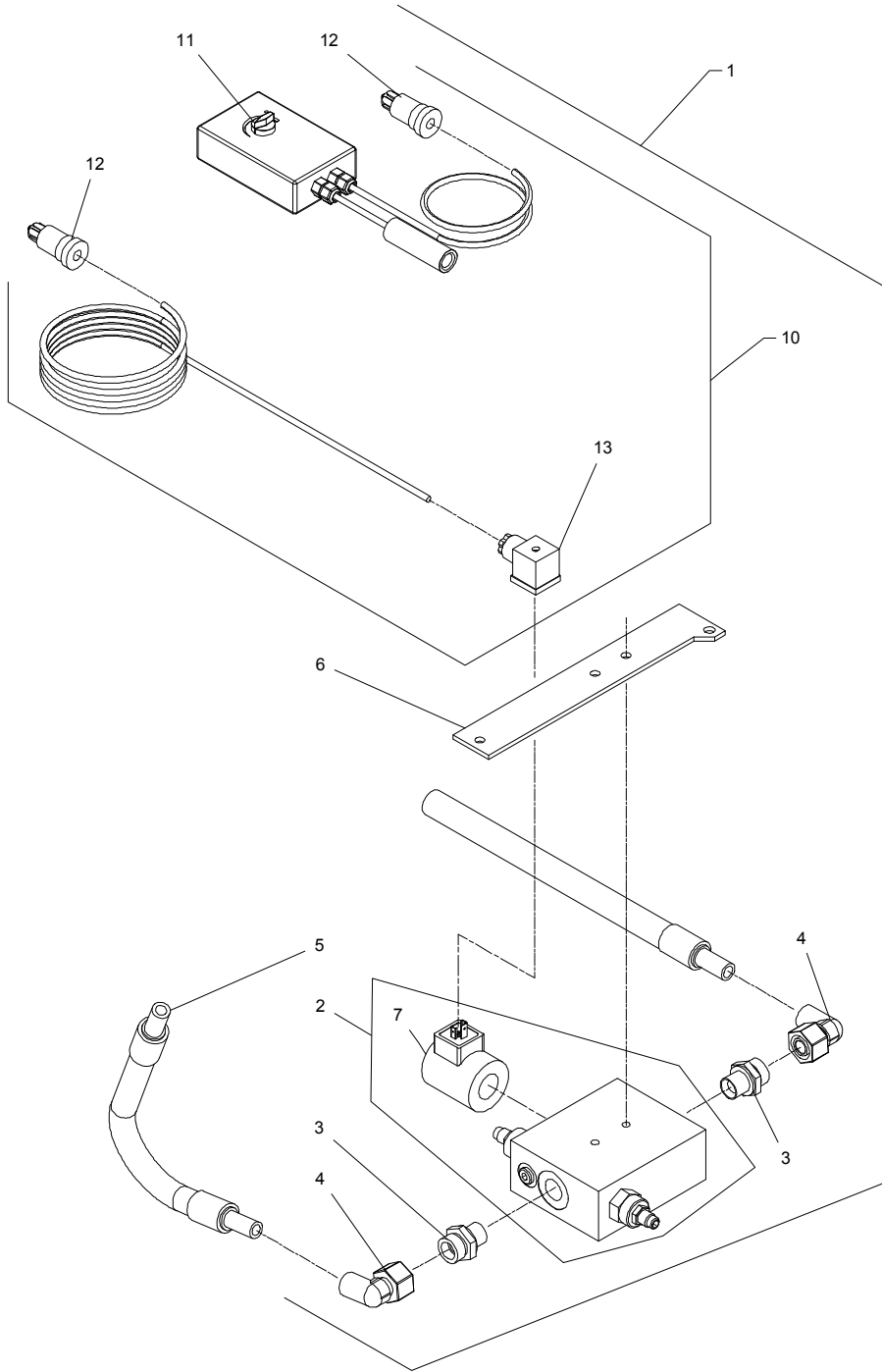


VM-0006/3 VERTIKALBLANDER VM-2 S/SB FIG. 105. >=1770161640  
TILBEHØR, ZUBEHÖR, ACCESSORIES

POS.	VARENUMMER	ANTAL	BENEVNELSE	BEZEICHNUNG	DESIGNATION	HERTIL, DAZU, TO THIS, A CECI
1.	1317-0302	2	STIK F/LYNKOBLING ANSCHLUSS F/SCHNELLKUPPLUNG		CONNECTION F/QUICK-COUPLING	
2.	1393-0140	1	BESKYTTELSESHETTE BLÅ SCHUTZKAPPE BLAU		PROTECTION CAP BLUE	
3.	1393-0139	1	BESKYTTELSESHETTE RØD SCHUTZKAPPE ROT		PROTECTION CAP RED	
4.	1317-0377	2	HYDRAULIKSLANGE L=8600 HYDRAULIKSLAUCH L=8600		HYDRAULIC HOSE L=8600	
5.	1311-8452	2	VINKELFORSKRUNING - L15 WINKELVERSCHRAUBUNG - L15		ANGLE COUPLING - L15	
6.	1311-8510	2	FORSKRUNING VERSCHRAUBUNG		FITTINGS	
7.	1311-8534	2	FORSKRUNING VERSCHRAUBUNG		SCREWED CONNECTION	
8.	1317-0539	1	DRØVLEVENTIL DROSSELVENTIL		THROTTLE VALVE	
10.	1317-0447	2	HYDRAULIKSLANGE L=3000 HYDRAULIKSCHLAUCH L=3000		HYDRAULIC HOSE L=3000	
11.	1311-8603	4	VINKELFORSKRUNING WINKELVERSCHRAUBUNG		ANGLE COUPLING	
12.	1317-0832	1	HYDRAULIKSLANGE L=2550 HYDRAULIKSCHLAUCH L=2550		HYDRAULIC HOSE L=2550	
13.	1311-8605	2	RØRSTUDS ROHRSTUTZEN		PIPE STUB	
14.	1311-8502	1	LIGE FORSKRUNING GERADE VERSCHRAUBUNG		STRAIGHT COUPLING	
15.	1311-6504	1	VINKELFORSKRUNING - L12 WINKELVERSCHRAUBUNG - L12		ANGLE COUPLING - L12	
16.	1317-0311	2	HYDRAULIKSLANGE L=4300 HYDRAULIKSCHLAUCH L=4300		HYDRAULIC HOSE L=4300	
17.	1311-8522	1	VINKELFORSKRUNING WINKELVERSCHRAUBUNG		ANGLE COUPLING	
18.	1317-0829	1	HYDRAULIKSLANGE L=3600 HYDRAULIKSLAUCH L=3600		HYDRAULIC HOSE L=3600	
20.	1317-0591	1	STYREVENTIL FUHRUNGSVENTIL		GUIDE VALVE	1214-2228 2 1220-2321 2 1241-1304 4
21.	2701-503X	2	ARM ARM		ARM	1220-3122 1
22.	2701-504X	1	ARM FOR HÅNDTAG ARM FÜR HANDGRIFF		ARM FOR HANDLE	1220-3122 1
23.	1399-0227	3	HÅNDTAG HANDGRIFF		HANDLE	
24.	1317-0208	2	KOBBERPAKNING 17-22-1,5 KUPFERDICHTUNG 17-22-1,5		COPPER GASKET 17-22-1,5	
25.	1311-8562	2	PROP VERSCHLUSS		PLUG	

Fig. 106

TILBEHØR - ZUBEHÖR - ACCESSORIES



VM-0006/3 VERTIKALBLANDER VM-2 S/SB FIG. 106. >=1770161640  
 TILBEHØR, ZUBEHÖR, ACCESSORIES

POS.	VARENUMMER	ANTAL	BENEVNELSE	BEZEICHNUNG	DESIGNATION	HERTIL, DAZU, TO THIS, A CECI	
1.	4710-0940	1	ELEKTRISK BÅNDBREGULERING ELECTRISCHER BANDREGULIERUNG	ELECTRICAL BELTREGULATING			
2.	1317-0996	1	FLOWREGULERINGSVENTIL FLOWREGULIERUNGS VENTIL	FLOWREGULATING VALVE	1214-1228	2	
					1220-1323	2	
					1241-1207	4	
3.	1311-8205	2	FORSKRUNING VERSCHRAUBUNG	SCREWED CONNECTION			
4.	1311-8565	2	VINKELFORSKRUNING WINKELVERSCHRAUBUNG	ANGLE COUPLING			
5.	1317-5002	1	HYDRAULIKSLANGE L=400 HYDRAULIKSCHLAUCH L=400	HYDRAULIC HOSE L=400			
6.	2713-640X	1	MONTERINGSPLADE MONTIERUNGSPLATTE	MOUNTING PLATE	1213-1222	1	
					1213-2224	1	
					1220-1323	1	
					1220-2321	1	
					1241-1207	2	
					1241-1403	1	
7.	1317-9420	1	SPOLE SPULE	COIL			
10.	1391-0399	1	BÅNDBREGULERING BANDREGULIERUNG	BELTREGULATING			
11.	1391-9072	1	DREJEKNAP DREHKNOPF	KNOB			
12.	1391-0703	2	STIK, 2-POLET STECK, 2-POLET	PLUG, 2-POLES			
13.	1391-9038	1	STIK STECKER	PLUG			

Fig. 107

TILBEHØR - ZUBEHÖR - ACCESSORIES

VM-0006/3 VERTIKALBLANDER VM-2 S/SB FIG. 107. >=1770161640  
 TILBEHØR, ZUBEHØR, ACCESSORIES

POS.	VARENUMMER	ANTAL	BENEVNELSE	BEZEICHNUNG	DESIGNATION	HERTIL, DAZU, TO THIS, A CECI	
.	4710-1066		OVERVÅGNINGSSYSTEM ÜBERWACHUNGSSYSTEM		MONITORING SYSTEM		
1.	1391-0318	1	KAMERA-SET KAMERA-SATZ		CAMERA-SET	1391-0705	10
2.	2713-872X	1	MONTERINGSPLADE MONTIERUNGSPLETTE		MOUNTING PLATE	1215-4424 1216-1120 1220-1321 1220-4521 1241-1101 1241-3802	2 2 2 2 4 2
3.	2713-977X	1	PLADE F. LCD-SKÆRM PLATTE F. LCD-MONITOR		PLATE F. LCD-MONITOR		
4.	2713-978X	1	PLADE F. LCD-SKÆRM PLATTE F. LCD-MONITOR		PLATE F. LCD-MONITOR		
5.	1399-0293	1	KUGLE FOR HOLDER KUGEL		BALL FOR SUPPORT		
6.	1399-0292	1	HOLDER HALTER		SUPPORT		
7.	1391-0887	1	FORDELERBOKS VERTEILERKASTEN		DISTRIBUTION BOX	1391-0710	1
8.	2713-887X	1	PLADE F. FORDELERBOKS PLATTE F. VERTEILERKASTEN		PLATE F. DISTRIBUTION BOX	1219-0215 1220-1322 1241-1105	2 2 2

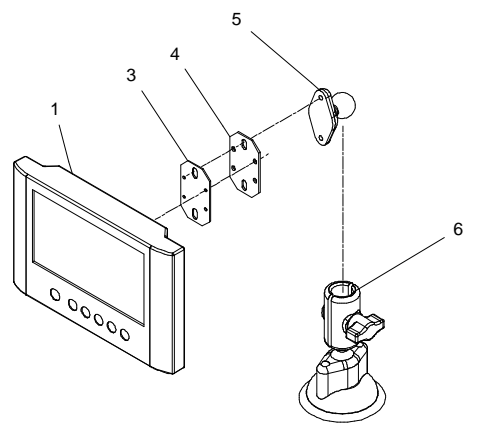
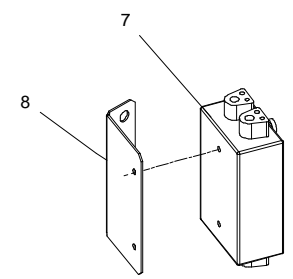
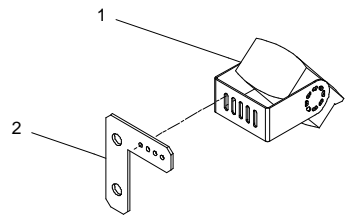


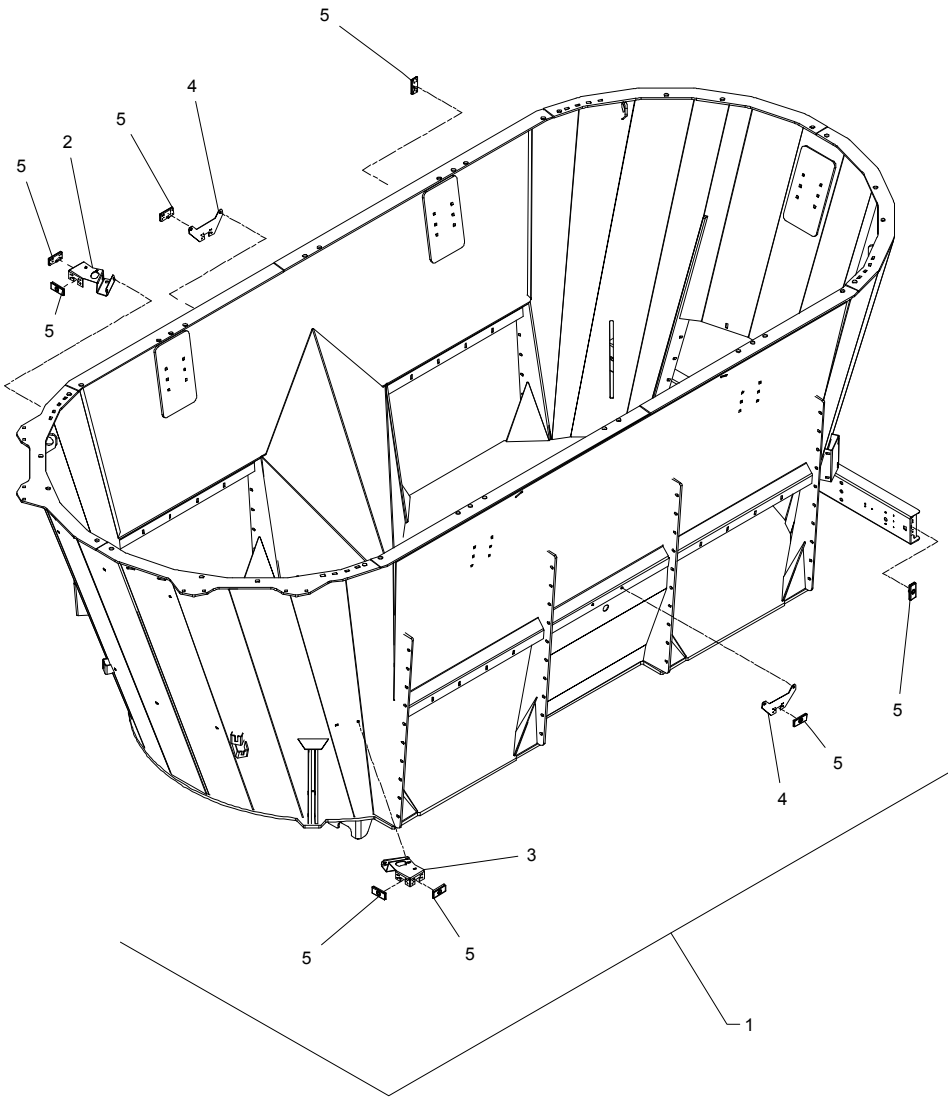


Fig. 108

TILBEHØR - ZUBEHÖR - ACCESSORIES

VM-0006/3 VERTIKALBLANDER VM-2 S/SB FIG. 108. >=1770161640  
 TILBEHØR, ZUBEHÖR, ACCESSORIES

POS.	VARENUMMER	ANTAL	BENEVNELSE	BEZEICHNUNG	DESIGNATION	HERTIL, DAZU, TO THIS, A CECI	
1.	4710-6010	1	SIDELYSSET VM2-VM2S SEITENLICHTSATS VM2-VM2S	SIDELIGHTSET VM2-VM2S			
2.	2712-726X	1	SIDELYSHOLDER, HØJRE SEITENLICHTHALTER, LINKE	SIDELIGHT BRACKET, RIGHT		1215-3320 1220-3321 1241-2502	2 2 2
3.	2712-727X	1	SIDELYSHOLDER, VENSTRE SEITENLICHTHALTER, RECHTE	SIDELIGHT BRACKET, LEFT		1215-3320 1220-3321 1241-2502	2 2 2
4.	2712-728X	2	SIDELYSHOLDER, MIDT SEITENLICHTHALTER, MITTLERE	SIDELIGHT BRACKET, MIDDLE		1213-4224 1241-3508 3712-740X	2 2 2
5.	3712-740X	1	SIDELYS FOR VM2 SEITENLICHTSATS VM2	SIDELIGHTSET VM2		1165-0130 1216-1120 1220-1321 2712-758X	5 2 2 2
6.	2112-978X	6	KLEMME KLAMMER	CLAMP			



Valid from: | Gültig ab:  
Valable à partir de: | Gyldig fra:  
**01. 02. 2012**

Serial No.: | Maschinen Nr.:  
No. de serie: | Fabrikationsnr.:  
**1770161640**