



JF-STOLL

Feeder VM 14/16/18/20-2 S/SB - L

Complete Diet Mixer | Futtermischwagen

Rations mélangées | Fuldfodervogn

A7

Spare Parts Book

Ersatzteilkatalog

Catalogue de pièces

Reservedelskatalog

Edition: | Ausgabe | Edition: | Udgave:

2011 09 10

Serial No.: | Maschinen Nr.: | No. de serie: | Fabrikationsnr.:

1770111136

Valid from: | Gültig ab: | Valable à partir de: | Gyldig fra:

2007 02 01

Please note the serial number of Your machine at the inside of the cover. | Notieren Sie die Fabrikationsnummer Ihrer Maschine auf der Innenseite des Umschlages.
Veuillez noter le numero de Votre machine sur la face interne de la couverture. | Notér fabrikationsnummeret på Deres maskine på omslagets inderside.

Always state the serial number and if possible the year of the machine when ordering spare parts whereby you save time and money and facilitates matters for us.
Please enter the number of your machine here:

No..... Delivered on the / 20.....

Appropriate when ordering parts.
The serial number is located as shown on the figure.

Bei Ersatzteilbestellungen ist die Fabrikationsnummer Ihrer Maschine unbedingt anzugeben.
Das erspart Ihnen Zeit, Geld und Ärger und erleichtert uns die Abfertigung.
Tragen Sie die Nummer Ihrer Maschine bitte hier ein:

Nr..... Geliefert am / 20.....

dann haben Sie bei Ersatzteilbestellungen immer die Nummer bei der Hand.
Die Fabrikationsnummer ist im Rahmen eingeschlagen, siehe Figur.

Lorsque vous commandez des pièces détachées, indiquez toujours le numéro de série de votre machine et si possible son année de fabrication. Vous éviterez des pertes de temps et vous nous faciliterez le travail.
Prière de noter ici le numéro de série de votre machine:

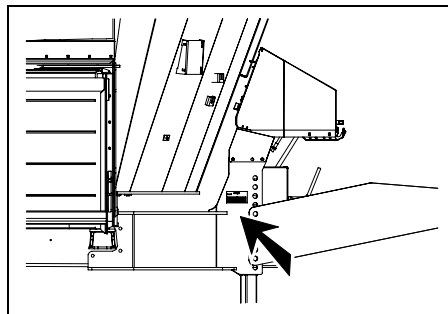
Numéro..... Livrée le / 20.....

Ceci vous sera utile lorsque vous commanderez des pièces.
Le numéro de série est gravé dans le cadre comme indiqué sur la figure.

Bestiller De reservedele så opgiv venligst maskinens fabrikationsnummer og eventuelt købsår. Det sparer Dem tid, penge og ærgrelser og os unødigt besvær.
De kan notere nummeret på Deres maskine her:

Nr..... Leveret den / 20.....

så har De det ved hånden, når De eventuelt skal bestille reservedele.
Fabrikationsnummeret findes indhugget i rammen, som vist på figuren.



SPARE PARTS BOOK ERSATZTEILKATALOG CATALOGUE DE PIÈCES RESERVEDELSKATALOG

The book is divided into 5 passages:

1. Description of the spare part book.
2. Number key for assembly parts.
3. Number key showing on which figures the spare part numbers can be found.
4. Figure key showing on which figures the parts can be found.
5. Spare parts list.

Der Katalog ist in 5 Abschnitte eingeteilt:

1. Beschreibung des Ersatzteilkataloges.
2. Nummernschlüssel für Montagezubehör.
3. Nummernschlüssel mit Angabe der jeweiligen Ersatzteilnummer.
4. Figurliste mit Angabe, auf welche Figuren die Teile zu finden sind.
5. Ersatzteilliste.

Le catalogue est divisé en 5 sections:

1. Description du catalogue de pièces.
2. Liste de pièces de montage.
3. Numéros des pièces de rechange indiquant le numéro de figure.
4. Liste des figures indiquant sur quelle figure se trouvent les pièces.
5. Liste de pièces de rechange.

Kataloget er opdelt i 5 afsnit:

1. Beskrivelse af reservedelskataloget.
2. Nummernøgle for monteringsdele.
3. Nummernøgle - viser på hvilke figurer reservedelsnumrene findes.
4. Figurnøgle - viser på hvilke figurer delene findes.
5. Reservedelsliste.

Description of the spare parts book: Beschreibung des Ersatzteilkataloges: Description du catalogue de pièces: Beskrivelse af reservedelskataloget:

The spare parts book is built up as follows:

Fig. 01-29 Standard Fig. 50-59 Hub
Fig. 30-39 Gear Fig. 60-79 Variation of standard (Accessory)
Fig. 40-49 PTO drives Fig. 80- Accessory

Der Ersatzkatalog ist so aufgebaut:

Fig. 01-29 Standard Fig. 50-59 Nabe
Fig. 30-39 Getriebe Fig. 60-79 Variation vom Standard (Zubehör)
Fig. 40-49 Gelenkwellen Fig. 80- Zubehör

Le catalogue de pièces est arrangé comme suit:

Fig. 01-29 Standard Fig. 50-59 Moyeu
Fig. 30-39 Boîtier Fig. 60-79 Variation du standard (Accessoire)
Fig. 40-49 Arbres à cardan Fig. 80- Accessoire

Reservedelskataloget er opbygget således:

Fig. 01-29 Standard Fig. 50-59 Nav
Fig. 30-39 Gear Fig. 60-79 Variation af standard (Tilbehør)
Fig. 40-49 Kraftoverføringsaksler Fig. 80- Tilbehør

Position No.:

The position No. marked "()" is not standard.
Is delivered as accessory.

Positionsnummer:

Die Positionsnummer, die mit "()" gezeichnet ist, ist nicht der Standard.
Wird als Zubehör geliefert.

No de pos.:

Le numéro de position marqué d'un "()" n'est pas une pièce standard.
Livrée comme accessoire.

Pos. nr.:

Positionsnummer mærket med "()" er ikke standard.
Leveres som tilbehør

Article no.:

The article no. marked "T" is not standard. Is delivered as accessories.
the article no. marked "+":
Modification is being made.

Warennummer:

Ist eine Warennummer mit "T" gekennzeichnet, wird sie als Zubehör geliefert.
Eine Warennummer mit "+" ist als Modifikation unterwegs.

No. D'article:

Le no d'article marqué d'un "T" n'est pas un article standard. Livré comme accessoire.
No. d'article marqué de "+":
Une modification viendra.

Varenr.:

Warennummer mærket med "T" er ikke standard. Leveres som tilbehør.
Warennummer mærket med "+":
ændring undervejs.

Designation:

>=0003219 <=0003448
Spare part used for machine from serial No. 3219 up to No. 3448 both Nos. included.

Benennung:

>=0003219 <=0003448
Ersatzteil für Maschinen von Fabrikationsnummer 3219 bis Nr. 3448.

Désignation:

>=0003219 <=0003448
Pièce de rechange employée sur machines à partir de no de série 3219 jusqu'à et y compris no 3448.

Benævnelse:

>=0003219 <=0003448
Reservedel anvendt på maskine fra og med fabrikationsnummer 3219 til og med nr. 3448

Quantity:

States quantity of parts for machine.
In connection with subassemblies:
Quantity for the assembly.

Anzahl:

Anzahl Teile je Maschine.
Bei Untersammlungen:
Anzahl je Sammlung.

Quantité:

Quantité de pièces par machine.
Pour les sous-assemblages: pièces par assemblage.

Antal:

Antal dele pr. maskine.
Ved undersamlinger: dele pr. samling.

POS.	VARENUMMER	ANTAL	BENÆVNELSE BEZEICHNUNG DESIGNATION	HERTIL, DAZU TO THIS, A CECI
33.	1340-9153 T	2	KRYDS KREBTZGARNITUR >=0003219 <=0003448	1341-9187 1
33.1	1350-7005	2	KRYDS KREBTZGARNITUR >=0003219	1350-9052 4 1350-9104 1
34.	1340-0196	1	PROFILAKSEL PROFILGABEL >=0003219 <=0003448	
34.1	1350-8008	1	PROFILAKSEL PROFILGABEL >=0003249	

To this:

States which and how many mounting assemblies (screws, nuts, discs etc.) are used with the spare part.
See under number key for assembly parts

Dazu:

Angabe von Montierungsteilen (Schrauben, Muttern, Scheiben usw.) die zusammen mit dem Ersatzteil angewendet werden sollen. Siehe Nummernschlüssel für Montagezubehör.

Pour ceci:

Indique lesquelles et combien de pièces de montage (vis, écrous, rondelles etc.) sont employées avec la pièce de rechange. Voir dans la liste de numéros pour pièces de montage.

Hertil:

Angiver hvilke og hvor mange monteringsdele (skruer, møtrikker, skiver osv.) der anvendes sammen med reservedelen. Se under nummernøgle for monteringsdele.

VM-0006/2	NUMMERNØGLE FOR MONTERINGSDELE NUMBER KEY FOR ASSEMBLY PARTS	NUMMERSLØSSEL FÜR MONTAGEZUBEHÖR - LISTE DE PIÉCES DE MONTAGE	VM-0006/2	NUMMERNØGLE FOR MONTERINGSDELE NUMBER KEY FOR ASSEMBLY PARTS	NUMMERSLØSSEL FÜR MONTAGEZUBEHÖR - LISTE DE PIÉCES DE MONTAGE		
VARENUMMER	BENØVNELSE	BEZEICHNUNG	DESIGNATION	VARENUMMER	BENØVNELSE	BEZEICHNUNG	DESIGNATION
1165-0130	KABELBØNDER	KABELHALTEBØANDER	CABLE TIES	1219-0287	SKRUE M8-35 10.9	SCHRAUBE M8-35 10.0	SCREW M8-35 10.9
1213-1222	STÅLSETSCHRUE M6-20	ST. SETSCHRUE M6-20	STEEL SET SCREW M6-20	1219-0289	SKRUE M12-20 10.9	SCHRAUBE M12-20 10.0	SCREW M12-20 10.9
1213-1224	STÅLSETSCHRUE M6-25	ST. SETSCHRUE M6-25	STEEL SET SCREW M6-25	1219-0323	UNBRACOSKRUE M10-25 BMTX	INNENSECHSK. SCHR. M10-25	ALLEN SCREW M10-25 BMTX
1213-2123	SETSCHRUE M8-10	SET SCHRUEBEN M8-10	SET SCREW M8-10	1219-0335	UNBRACOSKRUE M12-55	INNENSECHSKANTSCHR. M12-55	ALLEN SCREW M12-55
1213-2124	STÅLSETSCHRUE M8-12	ST. SETSCHRUE M8-12	STEEL SET SCREW M8-12	1219-0414	PLADESKRUE 4,2-9,5	PLATTESCHRAUBE 4,2-9,5	PLATE SCREW 4,2-9,5
1213-2126	STÅLSETSCHRUE M8-15	ST. SETSCHRUE M8-15	STEEL SET SCREW M8-15	1219-0525	PLOVSKRUE M10-35	PFLUGSCHRAUBE M10-35	FLOUGH SCREW M10-35
1213-2222	STÅLSETSCHRUE M8-20	ST. SETSCHRUE M8-20	STEEL SET SCREW M8-20	1219-0598	SELVSKÆRENDE SKRUE M6-40/M6SF	SCHRAUBE M6-40/M6SF	SCREW M6-40/M6SF
1213-2224	STÅLSETSCHRUE M8-25	ST. SETSCHRUE M8-25	STEEL SET SCREW M8-25	1219-0599	SELVSKÆRENDE SKRUE M6-20/M6SF	SCHRAUBE M6-20/M6SF	SCREW M6-20/M6SF
1213-3122	STÅLSETSCHRUE M8-30	ST. SETSCHRUE M8-30	STEEL SET SCREW M8-30	1219-0633	SELVSKÆRENDE SKRUE M8-15 M6-SF	SCHRAUBE M8-15 M6-SF	SCREW M8-15 M6-SF
1213-3126	STÅLSETSCHRUE M10-16	ST. SETSCHRUE M10-16	STEEL SET SCREW M10-16	1219-0811	UNBRACOSKRUE M8-25	INNENSECHSKANTSCHR. M8-25	ALLEN SCREW M8-25
1213-3222	STÅLSETSCHRUE M10-20	ST. SETSCHRUE M10-20	STEEL SET SCREW M10-20	1220-1321	NYLOC MØTRIK M4 DIN 985-8	NYLOC MUTTER M4 DIN 985-8	NYLOC NUT M4 DIN 985-8
1213-3224	STÅLSETSCHRUE M10-25	ST. SETSCHRUE M10-25	STEEL SET SCREW M10-25	1220-1323	NYLOC MØTRIK M6	NYLOC MUTTER M6	NYLOC NUT M6
1213-3322	STÅLSETSCHRUE M10-30	ST. SETSCHRUE M10-30	STEEL SET SCREW M10-30	1220-2122	STÅLMØTRIK M8	STAHLMUTTER M8	STEEL NUT M8
1213-3324	STÅLSETSCHRUE M10-35	ST. SETSCHRUE M10-35	STEEL SET SCREW M10-35	1220-2321	NYLOC MØTRIK M8	NYLOC MUTTER M8	NYLOC NUT M8
1213-3423	STÅLSETSCHRUE M10-40	ST. SETSCHRUE M10-40	STEEL SET SCREW M10-40	1220-2922	MØTRIK	MUTTER	NUT
1213-3524	STÅLSETSCHRUE M10-55	ST. SETSCHRUE M10-55	STEEL SET SCREW M10-55	1220-3122	STÅLMØTRIK M10	STAHLMUTTER M10	STEEL NUT M10
1213-4224	STÅLSETSCHRUE M12-25	ST. SETSCHRUE M12-25	STEEL SET SCREW M12-25	1220-3321	NYLOC MØTRIK M10	NYLOC MUTTER M10	NYLOC NUT M10
1213-4322	STÅLSETSCHRUE M12-30	ST. SETSCHRUE M12-30	STEEL SET SCREW M12-30	1220-3920	MØTRIK M10	MUTTER M10	NUT M10
1213-4324	STÅLSETSCHRUE M12-35	ST. SETSCHRUE M12-35	STEEL SET SCREW M12-35	1220-3924	MØTRIK M10	MUTTER M10	NUT M10
1213-4422	STÅLSETSCHRUE M12-40	ST. SETSCHRUE M12-40	STEEL SET SCREW M12-40	1220-3925	MØTRIK M10	MUTTER M10	NUT M10
1213-4424	STÅLSETSCHRUE M12-45	ST. SETSCHRUE M12-45	STEEL SET SCREW M12-45	1220-4122	STÅLMØTRIK M12	STAHLMUTTER M12	STEEL NUT M12
1213-5324	STÅLSETSCHRUE M16-35	ST. SETSCHRUE M16-35	STEEL SET SCREW M16-35	1220-4321	NYLOC MØTRIK M12	NYLOC MUTTER M12	NYLOC NUT M12
1213-5420	STÅLSETSCHRUE M16-40 KVAL 10,9	ST. SETSCHRUE M16-40 Q.10,9	STEEL SET SCREW M16-40 Q.10,9	1220-4323	NYLOC MØTRIK M12 KV 10	NYLOC MUTTER M12 Q 10	NYLOC NUT M12 Q 10
1213-5424	STÅLSETSCHRUE M16-45	ST. SETSCHRUE M16-45	STEEL SET SCREW M16-45	1220-4327	NYLON MØTRIK M14	NYLONMUTTER M14	NYLON NUT M14
1213-5427	STÅLSETSCHRUE M16-45 KVAL 10,9	ST. SETSCHRUE M16-45 Q.10,9	STEEL SET SCREW M16-45 Q.10,9	1220-4521	FLANGE MØTRIK M12	FLANCH MUTTER M12	FLANGE NUT M12
1213-5522	STÅLSETSCHRUE M16-50	ST. SETSCHRUE M16-50	STEEL SET SCREW M16-50	1220-5122	STÅLMØTRIK M16	STAHLMUTTER M16	STEEL NUT M16
1213-5721	STÅLSETSCHRUE M16-90	ST. SETSCHRUE M16-90	STEEL SET SCREW M16-90	1220-5124	STÅLMØTRIK M16 KV10	STAHLMUTTER M16 Q10	STEEL NUT M16 Q10
1213-6626	STÅLSETSCHRUE M20-60	ST. SETSCHRUE M20-60	STEEL SET SCREW M20-60	1220-5222	STÅLMØTRIK M16 H 8M/M	STAHLMUTTER M16 H 8M/M	STEEL NUT M16 H 8M/M
1213-7622	STÅLSETSCHRUE M24-60	ST. SETSCHRUE M24-60	STEEL SET SCREW M24-60	1220-5321	NYLOC MØTRIK M16	NYLOC MUTTER M16	NYLOC NUT M16
1213-7720	STÅLSETSCHRUE M24-80	ST. SETSCHRUE M24-80	STEEL SET SCREW M24-80	1220-5324	NYLOC MØTRIK M16-1,5	NYLOC MUTTER M16-1,5	NYLOC NUT M16-1,5
1214-1222	STÅLSKRUE M6-50	STAHLSECHSKANTSCHRUE M6-50	STEEL SCREW M6-50	1220-5521	FLANGEMØTRIK M16	FLANCSHMUTTER M16	SLEEVE NUT M16
1214-1228	STÅLSKRUE M6-65	STAHLSECHSKANTSCHRUE M6-65	STEEL SCREW M6-65	1220-6123	STÅLMØTRIK M16 KV 12	STAHLMUTTER M16 Q 12	STEEL NUT M16 Q 12
1214-2122	STÅLSKRUE M8-35	STAHLSECHSKANTSCHRUE M8-35	STEEL SCREW M8-35	1220-6325	NYLOC MØTRIK M20	NYLOC MUTTER M20	NYLOC NUT M20
1214-2224	STÅLSKRUE M8-55	STAHLSECHSKANTSCHRUE M8-55	STEEL SCREW M8-55	1220-7321	NYLOC MØTRIK M24	NYLOC MUTTER M24	NYLOC NUT M24
1214-2226	STÅLSKRUE M8-60	STAHLSECHSKANTSCHRUE M8-60	STEEL SCREW M8-60	1220-7325	NYLOC MØTRIK M24-1,5	NYLOC MUTTER M24-1,5	NYLOC NUT M24-1,5
1214-2228	STÅLSKRUE M8-65	STAHLSECHSKANTSCHRUE M8-65	STEEL SCREW M8-65	1220-7331	NYLOC MØTRIK M30	NYLOC MUTTER M30	NYLOC NUT M30
1214-3120	STÅLSKRUE M10-40	STAHLSECHSKANTSCHRUE M10-40	STEEL SCREW M10-40	1220-7730	KRONEMØTRIK M36	KRONENMUTTER M36-3	CASTELLATED M36-3
1214-3226	STÅLSKRUE M10-60	STAHLSECHSKANTSCHRUE M10-60	STEEL SCREW M10-60	1241-1101	SPÆNDESKIVE 4,3-12-1 GALV.	SCHEIBE 4,3-12-1 GALV.	WASHER 4,3-12-1 GALV.
1214-4126	STÅLSKRUE M12-45	STAHLSECHSKANTSCHRUE M12-45	STEEL SCREW M12-45	1241-1102	SPÆNDESKIVE 4,3-8-0,5	SCHEIBE 4,3-8-0,5	WASHER 4,3-8-0,5
1214-4222	STÅLSKRUE M12-50	STAHLSECHSKANTSCHRUE M12-50	STEEL SCREW M12-50	1241-1201	SPÆNDESKIVE 6,6-12-1,6	SCHEIBE 6,6-12-1,6	WASHER 6,6-12-1,6
1214-4224	STÅLSKRUE M12-55	STAHLSECHSKANTSCHRUE M12-55	STEEL SCREW M12-55	1241-1202	SPÆNDESKIVE 8,4-16-1,6	SCHEIBE 8,4-16-1,6	WASHER 8,4-16-1,6
1214-4322	STÅLSKRUE M12-70 KV 8,8	STAHLSECHSKANTSCHR. M12-70 Q 8,8	STEEL SCREW M12-70 Q 8,8	1241-1203	SPÆNDESKIVE 6,5-13-1,2	SCHEIBE 6,5-13-1,2	WASHER 6,5-13-1,2
1214-4324	STÅLSKRUE M12-75	STAHLSECHSKANTSCHRUE M12-75	STEEL SCREW M12-75	1241-1206	SPÆNDESKIVE 6,4-18-1,6	SCHEIBE 6,4-18-1,6	WASHER 6,4-18-1,6
1214-4422	STÅLSKRUE M12-85	STAHLSECHSKANTSCHRUE M12-85	STEEL SCREW M12-85	1241-1207	SPÆNDESKIVE 6,6-12-1,6	SCHEIBE 6,6-12-1,6	WASHER 6,6-12-1,6
1214-4428	STÅLSKRUE M12-130	STAHLSECHSKANTSCHRUE M12-130	STEEL SCREW M12-130	1241-1304	SPÆNDESKIVE 8-22-1,5	SCHEIBE 8-22-1,5	WASHER 8-22-1,5
1214-4436	STÅLSKRUE M14-120	STAHLSCHRAUBE M14-120	STEEL SCREW M14-120	1241-1402	SKIVE	SCHEIBE	WASHER
1214-5228	STÅLSKRUE M16-65	STAHLSECHSKANTSCHRUE M16-65	STEEL SCREW M16-65	1241-1403	SPÆNDESKIVE 9-16-2,0	SCHEIBE 9-16-2,0	WASHER 9-16-2,0
1214-5324	STÅLSKRUE M16-75	STAHLSECHSKANTSCHRUE M16-75	STEEL SCREW M16-75	1241-1502	SPÆNDESKIVE 8,5-30-3	SCHEIBE 8,5-30-3	WASHER 8,5-30-3
1214-5325	STÅLSKRUE M16-1,5-75	STAHLSECHSKANTSCHR. M16-1,5-75	STEEL SCREW M16-1,5-75	1241-2202	SPÆNDESKIVE 12-18-1,5	SCHEIBE 12-18-1,5	WASHER 12-18-1,5
1214-5328	STÅLSKRUE M16-90	STAHLSECHSKANTSCHRUE M16-90	STEEL SCREW M16-90	1241-2310	SPÆNDESKIVE 11-35-1,5	SCHEIBE 11-35-1,5	WASHER 11-35-1,5
1214-5422	STÅLSKRUE M16-100	STAHLSECHSKANTSCHRUE M16-100	STEEL SCREW M16-100	1241-2402	SPÆNDESKIVE 10,5-20-2,0	SCHEIBE 10,5-20-2,0	WASHER 10,5-20-2,0
1214-5428	STÅLSKRUE M16-120	STAHLSECHSKANTSCHRUE M16-120	STEEL SCREW M16-120	1241-2404	SPÆNDESKIVE 10-36-2	SCHEIBE 10-36-2	WASHER 10-36-2
1214-5431	STÅLSKRUE M18-110 KVAL. 12,9	STAHLSCHRAUBE M18-110 Q. 12,9	STEEL SCREW M18-110 Q. 12,9	1241-2408	SPÆNDESKIVE 10,5-30-2,5	SCHEIBE 10,5-30-2,5	WASHER 10,5-30-2,5
1214-6226	STÅLSKRUE M20-65	STAHLSECHSKANTSCHRUE M20-65	STEEL SCREW M20-65	1241-2502	SPÆNDESKIVE 10,5-22-3	SCHEIBE 10,5-22-3	WASHER 10,5-22-3
1214-6324	STÅLSKRUE M20-1,5-70	STAHLSECHSKANTSCHRUE M20-1,5-70	STEEL SCREW M20-1,5-70	1241-2504	SPÆNDESKIVE 11,5-30-3	SCHEIBE 11,5-30-3	WASHER 11,5-30-3
1214-6528	STÅLSKRUE M20-170	STAHLSECHSKANTSCHRUE M20-170	STEEL SCREW M20-170	1241-2505	SPÆNDESKIVE 12,5-32-3	SCHEIBE 12,5-32-3	WASHER 12,5-32-3
1214-6630	STÅLSKRUE M20-220	STAHLSECHSKANTSCHRUE M20-220	STEEL SCREW M20-220	1241-2506	SPÆNDESKIVE 11-34-3	SCHEIBE 11-34-3	WASHER 11-34-3
1214-7624	STÅLSKRUE M24-200	STAHLSCHRAUBE M24-200	STEEL SCREW M24-200	1241-3403	SPÆNDESKIVE 13-25-2,5	SCHEIBE 13-25-2,5	WASHER 13-25-2,5
1214-8421	STÅLSKRUE M30-100	STAHLSECHSKANTSCHRUE M30-100	STEEL SCREW M30-100	1241-3404	SP. SKIVE 13-24-2,5	SCHEIBE 13-24-2,5	WASHER 13-24-2,5
1215-1123	BRÆDDESCHRUE M6-16	FLACHRUNDSCHRUE M6-16	CARRIAGE SCREW M6-16	1241-3407	SPÆNDESKIVE 15-29-2	SCHEIBE 15-29-2	WASHER 15-29-2
1215-2124	BRÆDDESCHRUE M8-15	FLACHRUNDSCHRUE M8-15	CARRIAGE SCREW M8-15	1241-3504	SPÆNDESKIVE 16,2-40-3 STÅL	SCHEIBE 16,2-40-3 STAHL	WASHER 16,2-40-3 STEEL
1215-2220	BRÆDDESCHRUE M8x20	FLACHRUNDSCHRUE M8x20	BOARD SCREW M8x20	1241-3505	SPÆNDESKIVE 13,0-34-3	SCHEIBE 13,0-34-3	WASHER 13,0-34-3
1215-2222	BRÆDDESCHRUE M8-20	FLACHRUNDSCHRUE M8-20	CARRIAGE SCREW M8-20	1241-3508	SPÆNDESKIVE 13-25-3	SCHEIBE 13-25-3	WASHER 13-25-3
1215-2224	BRÆDDESCHRUE M8-25	FLACHRUNDSCHRUE M8-25	CARRIAGE SCREW M8-25	1241-3702	SPÆNDESKIVE 13-35-5 HÆRDET	SCHEIBE 13-35-5GEBHÆRDET	WASHER 13-35-5HARDENED
1215-2322	BRÆDDESCHRUE M8-30	FLACHRUNDSCHRUE M8-30	CARRIAGE SCREW M8-30	1241-3802	SPÆNDESKIVE 13-30-6	SCHEIBE 13-30-6	WASHER 13-30-6
1215-2520	BR. SKRUE M8-50 8,8 G	BR. SCHRUE M8-50 8,8 G	BR. SCREW M8-50 8,8 G	1241-4304	SPÆNDESKIVE 17-30-1,5	SCHEIBE 17-30-1,5	WASHER 17-30-1,5
1215-2528	BRÆDDESCHRUE M8-65	FLACHRUNDSCHRUE M8-65	CARRIAGE SCREW M8-65	1241-4403	SPÆNDESKIVE 17,5-35-2	SCHEIBE 17,5-35-2	WASHER 17,5-35-2
1215-3222	BRÆDDESCHRUE M10-20 H-3	FLACHRUNDSCHRUE M10-20 H-3	CARRIAGE SCREW M10-20 H-3	1241-4502	SPÆNDESKIVE 17-30-3 STÅL	SCHEIBE 17-30-3 STAHL	WASHER 17-30-3 STEEL
1215-3226	BRÆDDESCHRUE M10-25 KVAL. 8,8	FLACHRUNDSCHRUE M10-25 Q 8,8	CARRIAGE SCREW M10-25 Q 8,8	1241-4503	SPÆNDESKIVE 17,5-35-3	SCHEIBE 17,5-35-3	WASHER 17,5-35-3
1215-3228	BRÆDDESCHRUE M10-20 KV 8,8	FLACHRUNDSCHRUE M10-20 Q 8,8	CARRIAGE SCREW M10-20 Q 8,8	1241-4505	SPÆNDESKIVE 17-28-3	SCHEIBE 17-28-3	WASHER 17-28-3
1215-3320	BRÆDDESCHRUE M10-30 KV 8,8	FLACHRUNDSCHRUE M10-30 Q 8,8	CARRIAGE SCREW M10-30 Q 8,8	1241-4601	SPÆNDESKIVE 17,5-42-4	SCHEIBE 17,5-42-4	WASHER 17,5-42-4
1215-3324	BRÆDDESCHRUE M10-35 KVAL. 8,8	FLACHRUNDSCHRUE M10-35 Q 8,8	CARRIAGE SCREW M10-35 Q 8,8	1241-5301	SPÆNDESKIVE 20,2-34-1,5	SCHEIBE 20,2-34-1,5	WASHER 20,2-34-1,5
1215-4226	BRÆDDESCHRUE M12-25 KV. 8,8	FLACHRUNDSCHRUE M12-25	CARRIAGE SCREW M12-25 Q. 8,8	1241-5503	SPÆNDESKIVE 21,0-42-3,5	SCHEIBE 21,0-42-3,5	WASHER 21,0-42-3,5
1215-4324	BRÆDDESCHRUE M12-35	FLACHRUNDSCHRUE M12-35	CARRIAGE SCREW M12-35	1241-6409	SPÆNDESKIVE 25,5-39-2,5	SCHEIBE 25,5-39-2,5	WASHER 25,5-39-2,5
1215-4328	BRÆDDESCHRUE M12-30 KV. 8,8	FLACHRUNDSCHRUE M12-30 Q 8,8	CARRIAGE SCREW M12-30 Q. 8,8	1241-6604	SPÆNDESKIVE 25-44-4	SCHEIBE 25-44-4	WASHER 25-44-4
1215-4330	BRÆDDESCHRUE M12-35 KV. 8,8	FLACHRUNDSCHRUE M12-35 Q 8,8	CARRIAGE SCREW M12-35 Q. 8,8	1241-7401	SPÆNDESKIVE 34,5-45-2,5	SCHEIBE 34,5-45-2,5	WASHER 34,5-45-2,5
1215-4424	BRÆDDESCHRUE M12-45	FLACHRUNDSCHRUE M12-45	CARRIAGE SCREW M12-45	1241-9405	PASSIVISE 45 72-2	SCHEIBE 56 72-2	WASHER 56 72-2
1215-4622	BRÆDDESCHRUE M12-60	FLACHRUNDSCHRUE M12-60	CARRIAGE SCREW M12-60	1251-2502	SPÆNDESTIFT 4-65	SPANNSTIFT 4-65	SPECIAL PIN 4-65
1215-5423	BRÆDDESCHRUE M16-40	FLACHRUNDSCHRUE M16-40	CARRIAGE SCREW M16-40	1251-3001	SPÆNDESTIFT 6-40	SPANNSTIFT 6-40	SPECIAL PIN 6-40
1215-5522	BRÆDDESCHRUE M16-50	FLACHRUNDSCHRUE M16-50	CARRIAGE SCREW M16-50	1251-4302	SPÆNDESTIFT 6-45	SPANNSTIFT 6-45	SPECIAL PIN 6-45
1216-1120	MASKINSKRUE R/H M4-12	ZYLINDERSCHRUE M4-12	MACHINE SCREW ROUNDH. M4-12	1251-5204	SPÆNDESTIFT 8-36	SPANNSTIFT 8-36	SPECIAL PIN 8-36
1216-1126	MASKINSKRUE R/H M6-15	ZYLINDERSCHRUE M6-15	MACHINE SCREW ROUNDH. M6-15	1251-5303	SPÆNDESTIFT 8-40	SPANNSTIFT 8-40	SPECIAL PIN 8-40
1216-1128	MASKINSKRUE, RH M4-15 GALV.	MASCHINENSCHRUE, RH M4-15 GALV.	MACHINE SCREW, RH M4-15 GALV.	1251-5304	SPÆNDESTIFT 8-45	SPANNSTIFT 8-45	SPECIAL PIN 8-45
1216-1222	MASKINSKRUE R/H M6-20	ZYLINDERSCHRUE M6-20	MACHINE SCREW ROUNDH. M6-20	1251-5502	SPÆNDESTIFT 7-65	SPANNSTIFT 7-65	

VARENUMMER	BENØVELSE	BEZEICHNUNG	DESIGNATION
1254-2101	FJEDERSPLIT 4 MM	FEDERSPLINT 4 MM	SPRING PIN 4 MM
1254-3201	SIKRINGSSPLIT 8 MM	FEDERSPLINT 8 MM	SECURING PIN 8 MM
1255-4202	LÅSERING 45 MM UDVENDIG	SICHERUNGSRING 45 MM AUSSEN	SNAP RING 45 MM OUTER
1255-5104	LÅSERING	SCHLISSRING	SNAP RING
1255-8101	LÅSERING 90 MM INDVENDIG	SICHERUNGSRING 90 MM INNEN	SNAP RING 90 MM INNER
1293-0127	POFNITTE	POP-NIET	POP RIVET
1299-0128	SPÆNDEBÅND	SPANNSTUECK	CLAMP
1313-1101	SMØRENIPPEN	SCHMIERNIPPEL	GREASE NIPPLE
1313-2101	SMØRENIPPEN	SCHMIERNIPPEL	GREASE NIPPLE
1391-0705	KABEL 1M	KABEL 1M	CABLE 1M
1391-0716	SIKRINGSDÅSE KOMPLET	SICHERUNGSKASTEN KOMPLETT	FUSE BOX COMPLETE
1393-0105	GUMMI-DUPSKO	GUMMISPITZE	RUBBER TIP
1393-0114	GUMMIDUPSKO	GUMMISPITZE	RUBBER TIP
1393-0116	GUMMIDUPSKO	GUMMISPITZE	RUBBER TIP
1393-0121	MØTRIKHÆTTE	HUTMUTTER	CAP NUT
1393-0122	MØTRIKHÆTTE	HUTMUTTER	CAP NUT
1393-0123	MØTRIKHÆTTE	HUTMUTTER	CAP NUT
1393-0131	PLASTKANTPROFIL	PLASTIK KANTENPROFIL	PLASTIC MOULDING
1393-0162	GUMMIUNDERLAG	GUMMIUNTERLAGE	RUBBER BACKING
1399-0460	LÅSESKIVE 06	FEDERTELLERSCHEIBE	LOCK WASHER
1434-0107	TALLERKENFJEDER 12,2-28-1	TELLERFEDER 12,2-28-1	DISC SPRING 12,2-28-1
2112-978X	KLEMME	KLAMMER	CLAMP

VARENUMMER	FIGUR	POS.	VARENUMMER	FIGUR	POS.	VARENUMMER	FIGUR	POS.	VARENUMMER	FIGUR	POS.
1165-0501	84.	16.	1311-8205	63.	26.	1315-9648	31.	1	37.		
1165-0501	84.	45.	1311-8205	86.	1 103.	1315-9649	31.	1	38.		
1165-0501	84.	56.	1311-8205	89.	3.	1315-9658	30.	3.			
1165-0501	84.	66.	1311-8205	106.	3.	1315-9860	30.	5.			
1213-5820	94.	8.	1311-8207	8.	37.	1315-9914	30.	10.			
1214-6226	95.	14.	1311-8207	84.	15.	1315-9923	31.	1	34.		
1219-0288	6.	12.	1311-8401	62.	37.	1316-9026	8.	23.			
1219-0342	43.	75.	1311-8401	63.	37.	1316-9026	60.	23.			
1219-0342	43.	1	1311-8401	83.	26.	1316-9026	60.	1	23.		
1219-0342	44.	75.	1311-8401	96.	25.	1316-9026	62.	30.			
1219-0342	44.	1	1311-8401	103.	26.	1316-9026	63.	30.			
1241-9405	94.	27.	1311-8401	104.	26.	1316-9026	82.	23.			
1250-2301	1.	26.	1311-8406	81.	7.	1316-9026	102.	23.			
1250-2301	2.	34.	1311-8412	8.	41.	1316-9029	92.	23.			
1250-2301	3.	30.	1311-8412	84.	32.	1316-9029	94.	24.			
1250-2301	3.	43.	1311-8413	60.	32.	1316-9029	97.	24.			
1255-2203	94.	4.	1311-8413	60.	1	1317-0208	84.	47.			
1255-4202	8.	29.	1311-8434	90.	28.	1317-0208	84.	58.			
1255-5101	94.	3.	1311-8452	84.	42.	1317-0208	84.	68.			
1311-1109	90.	22.	1311-8452	84.	52.	1317-0208	86.	27.			
1311-1204	90.	23.	1311-8452	84.	62.	1317-0208	86.	37.			
1311-1205	4.	1	1311-8452	86.	1	1317-0208	86.	47.			
1311-1205	5.	1	1311-8452	96.	5.	1317-0208	86.	99.			
1311-1207	4.	1	1311-8452	105.	5.	1317-0208	86.	101.			
1311-1207	5.	1	1311-8500	4.	39.	1317-0208	96.	37.			
1311-1208	4.	1	1311-8500	5.	39.	1317-0208	105.	24.			
1311-1208	5.	1	1311-8501	81.	11.	1317-0277	86.	93.			
1311-1209	4.	1	1311-8502	4.	1	1317-0277	86.	94.			
1311-1209	5.	1	1311-8502	5.	1	1317-0277	86.	95.			
1311-1210	4.	1	1311-8502	82.	21.	1317-0277	86.	96.			
1311-1210	5.	1	1311-8502	86.	76.	1317-0277	86.	97.			
1311-1211	4.	1	1311-8502	92.	21.	1317-0302	6.	42.			
1311-1211	5.	1	1311-8502	96.	14.	1317-0302	7.	31.			
1311-1212	4.	1	1311-8502	97.	26.	1317-0302	8.	33.			
1311-1212	5.	1	1311-8502	102.	21.	1317-0302	81.	1.			
1311-1300	4.	1	1311-8502	105.	14.	1317-0302	84.	11.			
1311-1300	5.	1	1311-8507	92.	32.	1317-0302	86.	71.			
1311-1301	4.	1	1311-8508	82.	18.	1317-0302	96.	1.			
1311-1301	4.	1	1311-8508	92.	18.	1317-0302	105.	1.			
1311-1301	4.	1	1311-8508	95.	12.	1317-0304	3.	20.			
1311-1301	5.	1	1311-8508	97.	21.	1317-0307	8.	20.			
1311-1301	5.	1	1311-8508	102.	18.	1317-0307	60.	20.			
1311-1301	5.	1	1311-8509	4.	1	1317-0307	60.	1	20.		
1311-1302	4.	1	1311-8509	5.	1	1317-0311	95.	17.			
1311-1302	5.	1	1311-8509	9.	34.	1317-0311	105.	16.			
1311-1409	3.	16.	1311-8509	97.	22.	1317-0312	6.	31.			
1311-1409	6.	39.	1311-8510	6.	37.	1317-0312	6.	63.			
1311-1409	7.	28.	1311-8510	6.	61.	1317-0314	3.	15.			
1311-1409	81.	18.	1311-8510	7.	26.	1317-0314	7.	44.			
1311-1409	90.	26.	1311-8510	81.	5.	1317-0315	7.	10.			
1311-1411	7.	11.	1311-8510	96.	18.	1317-0315	97.	19.			
1311-1411	62.	41.	1311-8510	105.	6.	1317-0317	92.	33.			
1311-1411	63.	41.	1311-8522	96.	17.	1317-0322	86.	74.			
1311-1411	83.	29.	1311-8522	105.	17.	1317-0323	6.	62.			
1311-1411	87.	10.	1311-8525	3.	14.	1317-0323	7.	13.			
1311-1411	90.	29.	1311-8525	4.	10.	1317-0323	97.	18.			
1311-1411	96.	30.	1311-8525	4.	1	1317-0327	6.	38.			
1311-1411	97.	30.	1311-8525	5.	40.	1317-0327	7.	27.			
1311-1411	103.	29.	1311-8525	5.	1	1317-0327	81.	4.			
1311-1411	104.	29.	1311-8525	6.	28.	1317-0377	96.	4.			
1311-1413	60.	19.	1311-8525	7.	42.	1317-0377	105.	4.			
1311-1413	60.	1	1311-8525	84.	21.	1317-0378	8.	36.			
1311-1416	62.	39.	1311-8525	86.	1	1317-0378	84.	14.			
1311-1416	63.	39.	1311-8534	6.	22.	1317-0435	62.	43.			
1311-1416	83.	27.	1311-8534	7.	45.	1317-0435	63.	43.			
1311-1416	87.	12.	1311-8534	84.	22.	1317-0435	87.	2.			
1311-1416	96.	26.	1311-8534	86.	75.	1317-0444	81.	15.			
1311-1416	97.	32.	1311-8534	87.	4.	1317-0447	96.	32.			
1311-1416	103.	27.	1311-8534	90.	13.	1317-0447	105.	10.			
1311-1416	104.	27.	1311-8534	90.	32.	1317-0535	62.	40.			
1311-2304	4.	34.	1311-8534	96.	7.	1317-0535	63.	40.			
1311-2304	5.	34.	1311-8534	105.	7.	1317-0535	83.	28.			
1311-2304	82.	19.	1311-8535	96.	6.	1317-0535	96.	27.			
1311-2304	86.	3.	1311-8537	6.	32.	1317-0535	97.	31.			
1311-2304	86.	14.	1311-8537	7.	23.	1317-0535	103.	28.			
1311-2304	86.	24.	1311-8537	7.	32.	1317-0535	104.	28.			
1311-2304	86.	34.	1311-8537	83.	32.	1317-0539	82.	20.			
1311-2304	86.	44.	1311-8537	87.	6.	1317-0539	92.	20.			
1311-2304	92.	19.	1311-8537	103.	32.	1317-0539	96.	8.			
1311-2304	102.	19.	1311-8537	104.	32.	1317-0539	97.	27.			
1311-2603	4.	28.	1311-8538	4.	36.	1317-0539	102.	20.			
1311-2603	4.	1	1311-8538	4.	1	1317-0539	105.	8.			
1311-2603	5.	28.	1311-8538	5.	36.	1317-0580	86.	2.			
1311-2603	5.	1	1311-8538	5.	1	1317-0580	86.	11.			
1311-6504	86.	1	1311-8539	4.	35.	1317-0580	86.	21.			
1311-6504	96.	15.	1311-8539	5.	35.	1317-0580	86.	31.			
1311-6504	105.	15.	1311-8539	82.	30.	1317-0580	86.	41.			
1311-7011	84.	20.	1311-8539	86.	4.	1317-0582	86.	13.			
1311-7011	84.	30.	1311-8539	86.	15.	1317-0583	86.	23.			
1311-8205	8.	18.	1311-8539	86.	25.	1317-0584	86.	33.			
1311-8205	60.	21.	1311-8539	86.	35.	1317-0585	86.	43.			
1311-8205	60.	1	1311-8539	86.	45.	1317-0587	84.	61.			
1311-8205	62.	26.	1311-8539	90.	27.	1317-0589	90.	21.			

VM-0006/2				NUMMERNØGLE - NUMMERSLUSSEL - NUMBER KEY - LISTE DES NUMEROS				VM-0006/2				NUMMERNØGLE - NUMMERSLUSSEL - NUMBER KEY - LISTE DES NUMEROS											
VARENUMMER	FIGUR	POS.	VARENUMMER	FIGUR	POS.	VARENUMMER	FIGUR	POS.	VARENUMMER	FIGUR	POS.	VARENUMMER	FIGUR	POS.	VARENUMMER	FIGUR	POS.	VARENUMMER	FIGUR	POS.			
1317-0590	84.	41.	1323-9326	50.	3.	1340-9210	40.	12.	1391-0316	11.	31.	1399-0314	5.	25.	2701-048X	89.	6.	2710-784X	89.	5.	2710-898X	82.	11.
1317-0591	84.	51.	1323-9326	51.	3.	1340-9213	40.	11.	1391-0317	11.	41.	1399-0314	5.	25.	2701-048X	92.	15.	2710-784X	92.	16.	2710-898X	92.	11.
1317-0591	96.	20.	1323-9326	52.	3.	1340-9214	42.	11.	1391-0318	107.	1.	1399-0317	6.	46.	2701-048X	94.	30.	2710-784X	102.	16.	2710-898X	102.	11.
1317-0591	105.	20.	1323-9326	53.	3.	1340-9232	45.	4.	1391-0320	86.	1.	1399-0359	4.	136.	2701-048X	102.	15.	2710-785X	8.	7.	2710-916X	9.	1.
1317-0755	87.	11.	1323-9556	50.	2.	1340-9233	45.	11.	1391-0321	86.	1.	1399-0359	4.	138.	2701-121X	3.	40.	2710-785X	60.	7.	2710-917X	9.	2.
1317-0757	60.	33.	1323-9556	51.	2.	1340-9234	45.	21.	1391-0322	86.	1.	1399-0359	4.	138.	2701-177X	3.	32.	2710-785X	60.	1.	2710-918X	9.	14.
1317-0757	60.	1.	1323-9556	52.	2.	1340-9235	45.	90.	1391-0329	106.	10.	1399-0359	5.	136.	2701-240X	88.	3.	2710-785X	62.	4.	2710-919X	9.	15.
1317-0757	62.	28.	1323-9556	53.	2.	1340-9240	41.	51.	1391-0501	95.	19.	1399-0359	5.	138.	2701-450X	94.	22.	2710-785X	63.	4.	2710-983A	82.	28.
1317-0757	63.	28.	1323-9794	50.	1.	1340-9240	45.	51.	1391-0612	6.	36.	1399-0361	4.	136.	2701-503X	84.	43.	2710-785X	92.	7.	2710-983A	102.	28.
1317-0757	86.	9.	1323-9794	51.	1.	1340-9256	41.	11.	1391-0612	7.	21.	1399-0361	5.	136.	2701-503X	84.	53.	2710-786X	60.	1.	2710-983A	82.	2.
1317-0757	86.	19.	1323-9794	52.	1.	1340-9257	41.	21.	1391-0702	86.	87.	1421-6486	94.	15.	2701-503X	84.	63.	2710-786X	60.	1.	2710-985X	82.	1.
1317-0757	86.	29.	1323-9794	53.	1.	1340-9475	41.	23.	1391-0702	86.	1.	1421-6487	94.	17.	2701-503X	96.	21.	2710-786X	62.	5.	2711-001X	83.	18.
1317-0757	86.	39.	1323-9800	52.	5.	1340-9999	40.	1.	1391-0702	88.	4.	1432-2398	6.	82.	2701-503X	105.	21.	2710-786X	63.	5.	2711-001X	103.	18.
1317-0757	86.	49.	1323-9868	50.	12.	1340-9999	41.	1.	1391-0702	88.	13.	1501-0005	42.	5.	2701-504X	84.	55.	2710-786X	82.	6.	2711-001X	104.	18.
1317-0757	90.	33.	1323-9868	51.	19.	1341-9155	42.	21.	1391-0703	11.	5.	1501-0006	42.	4.	2701-504X	84.	65.	2710-786X	92.	6.	2711-007X	83.	16.
1317-0800	102.	22.	1323-9868	53.	12.	1341-9188	40.	1.	1391-0703	11.	18.	1501-0009	41.	1.	2701-504X	96.	22.	2710-786X	102.	6.	2711-008X	83.	17.
1317-0803	6.	30.	1323-9870	50.	4.	1341-9188	41.	1.	1391-0703	86.	52.	1501-0009	45.	5.	2701-504X	105.	22.	2710-787X	60.	24.	2711-025X	7.	4.
1317-0804	82.	22.	1323-9870	50.	7.	1341-9189	41.	1.	1391-0703	86.	88.	1501-0013	40.	1.	2701-543X	3.	4.	2710-787X	60.	1.	2711-026X	83.	14.
1317-0804	97.	23.	1323-9872	51.	6.	1341-9411	40.	1.	1391-0703	86.	1.	1501-0014	40.	1.	2701-571X	3.	2.	2710-787X	63.	17.	2711-027X	83.	15.
1317-0828	81.	8.	1323-9872	52.	6.	1341-9411	41.	1.	1391-0703	86.	1.	1501-0022	40.	1.	2701-573A	11.	3.	2710-787X	62.	17.	2711-036X	83.	4.
1317-0828	82.	25.	1323-9872	53.	7.	1341-9523	40.	1.	1391-0703	106.	12.	1501-0022	41.	1.	2701-573A	11.	12.	2710-787X	82.	24.	2711-038X	83.	5.
1317-0829	96.	34.	1323-9873	50.	8.	1341-9523	41.	1.	1391-0703	86.	53.	1501-0025	41.	1.	2701-613X	95.	21.	2710-787X	92.	4.	2711-044X	83.	7.
1317-0829	103.	25.	1323-9873	51.	7.	1341-9618	40.	1.	1391-0756	86.	84.	1501-0103	42.	25.	2701-613X	97.	6.	2710-787X	102.	24.	2711-045X	83.	6.
1317-0829	105.	18.	1323-9873	52.	7.	1341-9618	41.	1.	1391-0756	86.	1.	1501-0104	42.	26.	2701-634X	94.	19.	2710-788X	8.	3.	2711-047X	60.	29.
1317-0832	6.	64.	1323-9873	53.	8.	1341-9630	40.	1.	1391-0757	86.	83.	1501-0109	41.	1.	2701-637X	94.	36.	2710-788X	60.	3.	2711-047X	60.	1.
1317-0832	96.	34.	1323-9874	50.	9.	1341-9630	41.	1.	1391-0757	86.	1.	1501-0109	45.	28.	2701-785X	1.	21.	2710-788X	60.	1.	2711-047X	62.	16.
1317-0832	105.	12.	1323-9874	51.	8.	1341-9641	40.	1.	1391-0758	86.	82.	1501-0110	45.	29.	2701-785X	2.	37.	2710-788X	92.	3.	2711-047X	63.	16.
1317-0835	92.	22.	1323-9874	52.	8.	1341-9641	41.	1.	1391-0758	86.	1.	1501-0112	41.	1.	2701-829X	1.	22.	2710-791X	60.	31.	2711-047X	82.	3.
1317-0837	4.	30.	1323-9874	53.	9.	1341-9647	41.	1.	1391-0768	88.	12.	1501-0122	40.	1.	2701-829X	2.	36.	2710-791X	60.	1.	2711-047X	92.	29.
1317-0837	5.	30.	1323-9875	50.	10.	1341-9649	41.	1.	1391-0880	2.	25.	1501-0123	40.	1.	2701-831X	1.	4.	2710-791X	62.	18.	2711-047X	102.	3.
1317-0838	4.	38.	1323-9875	51.	9.	1350-0121	2.	9.	1391-0880	4.	4.	2010-171X	83.	38.	2701-831X	2.	4.	2710-791X	63.	18.	2711-049X	83.	19.
1317-0838	5.	38.	1323-9875	52.	9.	1350-0121	41.	0.	1391-0880	4.	1.	2010-171X	103.	38.	2701-911X	94.	32.	2710-791X	82.	5.	2711-049X	103.	19.
1317-0839	6.	19.	1323-9875	53.	10.	1350-0129	1.	9.	1391-0887	2.	24.	2010-188X	6.	11.	2701-911X	94.	32.	2710-791X	92.	31.	2711-049X	104.	19.
1317-0841	90.	15.	1323-9896	50.	11.	1350-0129	40.	0.	1391-0887	4.	5.	2010-188X	7.	8.	2702-221X	11.	15.	2710-791X	102.	8.	2711-056X	83.	28.
1317-0849	90.	39.	1323-9896	51.	20.	1350-1067	41.	2.	1391-0887	4.	1.	2010-188X	81.	13.	2702-222X	11.	13.	2710-792X	8.	30.	2711-057X	97.	7.
1317-0849	81.	6.	1323-9896	53.	11.	1350-1075	40.	2.	1391-9038	106.	13.	2010-394X	6.	29.	2702-224X	11.	21.	2710-792X	60.	30.	2711-060X	93.	22.
1317-0855	8.	22.	1323-9897	50.	5.	1350-1075	41.	22.	1391-9042	6.	27.	2010-394X	7.	12.	2702-225X	11.	23.	2710-792X	60.	1.	2711-064X	83.	34.
1317-0858	7.	46.	1323-9897	51.	4.	1350-1075	43.	2.	1391-9042	7.	20.	2010-394X	7.	43.	2702-266X	11.	22.	2710-792X	82.	4.	2711-076X	82.	7.
1317-0859	62.	29.	1323-9897	52.	4.	1350-1075	43.	1.	1391-9043	6.	26.	2065-434X	103.	3.	2702-382X	94.	37.	2710-792X	92.	30.	2711-076X	102.	7.
1317-0861	89.	4.	1323-9897	53.	5.	1350-1075	44.	2.	1391-9043	7.	19.	2065-434X	104.	3.	2702-504X	11.	25.	2710-792X	102.	4.	2711-077X	82.	26.
1317-0872	60.	22.	1323-9904	50.	6.	1350-1075	44.	1.	1391-9072	106.	11.	2065-976X	1.	2.	2702-505X	11.	26.	2710-801X	93.	14.	2711-077X	102.	26.
1317-0872	60.	1.	1323-9904	51.	5.	1350-1094	43.	100.	1391-9076	11.	43.	2065-976X	1.	2.	2710-803X	1.	5.	2710-802X	93.	13.	2711-098X	6.	14.
1317-0872	63.	29.	1323-9904	53.	6.	1350-1094	43.	100.	1392-0201	3.	17.	2080-469X	1.	24.	2710-803X	2.	5.	2710-803X	93.	10.	2711-099A	6.	4.
1317-0872	86.	1.	1330-9031	87.	9.	1350-1094	44.	100.	1393-0106	4.	21.	2080-469X	2.	14.	2710-049X	81.	16.	2710-804X	93.	12.	2711-117A	6.	5.
1317-0872	86.	1.	1331-2306	60.	13.	1350-1101	44.	14.	1393-0106	4.	1.	2083-420X	1.	21.	2710-118X	86.	71.	2710-805A	92.	2.	2711-118A	6.	6.
1317-0872	86.	1.	1331-2306	60.	13.	1350-1101	44.	15.	1393-0106	5.	31.	2083-420X	2.	40.	2710-197X	86.	85.	2710-806A	92.	2.	2711-118B	6.	1.
1317-0956	86.	1.	1331-2306	60.	13.	1350-1102	44.	40.	1393-0106	5.	1.	2111-232A	1.	27.	2710-197X	86.	1.	2710-807A	93.	3.	2711-126X	6.	18.
1317-0957	86.	1.	1331-2306	62.	21.	1350-1115	43.	14.	1393-0115	8.	6.	2111-232A	2.	33.	2710-264X	86.	81.	2710-808A	93.	19.	2711-153X	83.	3.
1317-0958	86.	1.	1331-2306	63.	21.	1350-1115	43.	14.	1393-0131	1.	14.	2111-232A	3.	39.	2710-264X	86.	1.	2710-809X	93.	2.	2711-154X	83.	13.
1317-0959	86.	1.	1331-2306	82.	13.	1350-1116	43.	15.	1393-0131	2.	30.	2112-688X	6.	10.	2710-292X	90.	3.	2710-810X	93.	18.	2711-154X	103.	13.
1317-0960	86.	1.	1331-2306	92.	13.	1350-1116	43.	15.	1393-0139	6.	41.	2112-688X	7.	40.	2710-317X	95.	1.	2710-811X	93.	6.	2711-154X	104.	13.
1317-0961	86.	1.	1331-2306	102.	13.	1350-1117	43.	40.	1393-0139	7.	30.	2112-978X	82.	31.	2710-322X	94.	35.	2710-812X	9.	10.	2711-155X	83.	12.
1317-0967	86.	1.	1331-3302	94.	2.	1350-1117	43.	1.	1393-0139	8.	35.	2112-978X	96.	35.	2710-325X	96.	29.	2710-812X	61.	1.	2711-155X	103.	12.
1317-0966	86.	1.	1331-3303	8.	9.	1350-1118	40.	14.	1393-0139	81.	3.	2114-331A	94.	5.	2710-346A								

VM-0006/2			NUMMERNØGLE - NUMMERSCHLUSSEL - NUMBER KEY - LISTE DES NUMEROS						VM-0006/2			NUMMERNØGLE - NUMMERSCHLUSSEL - NUMBER KEY - LISTE DES NUMEROS												
VARENUMMER	FIGUR	POS.	VARENUMMER	FIGUR	POS.	VARENUMMER	FIGUR	POS.	VARENUMMER	FIGUR	POS.	VARENUMMER	FIGUR	POS.	VARENUMMER	FIGUR	POS.	VARENUMMER	FIGUR	POS.	VARENUMMER	FIGUR	POS.	
2711-599X	4.	33.	2712-120X	4.	1	17.	2712-798X	62.	49.	2713-672X	87.	44.	3711-127A	2.	7.	3712-123X	4.	1	24.	4710-0503	11.	30.		
2711-599X	5.	33.	2712-124X	4.	31.	2712-798X	63.	48.	2713-714X	104.	42.	3711-207X	83.	21.	3712-126X	6.	74.	4710-0806	87.	1.				
2711-622X	61.	9.	2712-124X	4.	1	31.	2712-798X	92.	34.	2713-806X	104.	43.	3711-207X	103.	21.	3712-126X	7.	18.	4710-0807	87.	30.			
2711-623X	61.	14.	2712-124X	9.	20.	2712-799X	82.	32.	2713-812X	60.	1	28.	3711-207X	104.	21.	3712-127X	7.	1.	4710-0808	87.	20.			
2711-623X	61.	1	14.	2712-124X	61.	17.	2712-799X	102.	32.	2713-813X	60.	1	1.	3711-316A	1.	15.	1	3712-128X	9.	18.	4710-0809	87.	40.	
2711-625X	61.	8.	2712-124X	61.	1	17.	2712-808X	3.	53.	2713-814X	60.	1	2.	3711-316A	2.	15.	1	3712-128X	61.	16.	4710-0901	8.	32.	
2711-626X	61.	13.	2712-124X	99.	9.	2712-809X	4.	14.	1	2713-817X	61.	1	11.	3711-316B	1.	15.	2	3712-128X	61.	1	16.	4710-0901	84.	10.
2711-626X	61.	1	13.	2712-124X	99.	1	5.	2712-809X	4.	1	14.	2713-872X	107.	2.	3711-316B	2.	15.	2	3712-172X	91.	2.	4710-0902	7.	43.
2711-633X	61.	1.	2712-125X	4.	18.	2712-809X	5.	14.	1	2713-885X	100.	1	2.	3711-316X	1.	15.	3712-173X	91.	3.	4710-0902	6.	25.		
2711-634X	60.	1.	2712-125X	4.	18.	2712-809X	5.	1	14.	2713-885X	3.	56.	3711-316X	2.	15.	3712-174X	91.	5.	4710-0908	86.	70.			
2711-635X	60.	2.	2712-130X	99.	8.	2712-829X	11.	36.	2713-977X	107.	3.	3.	3711-364X	83.	2.	3712-175X	91.	4.	4710-0908	86.	1	70.		
2711-641X	60.	26.	2712-130X	99.	1	6.	2712-832X	3.	52.	2713-978X	107.	4.	3711-365X	83.	1.	3712-304X	4.	22.	4710-0909	86.	60.			
2711-641X	60.	1	26.	2712-131X	99.	6.	2712-888X	7.	65.	2714-035X	1.	43.	3711-546X	3.	13.	3712-304X	4.	1	22.	4710-0909	86.	1	60.	
2711-642X	62.	44.	2712-131X	99.	1	7.	2712-890X	6.	75.	2714-035X	2.	53.	3711-546X	50.	0.	3712-304X	9.	16.	4710-0910	86.	50.			
2711-643X	62.	3.	2712-132X	99.	1	7.	2712-892X	101.	2.	2714-054X	3.	55.	3711-575X	9.	19.	3712-304X	61.	19.	4710-0910	86.	1	50.		
2711-643X	103.	14.	2712-132X	99.	1	8.	2712-906X	1.	36.	2718-080X	94.	12.	3711-581X	1.	6.	3712-304X	61.	1	19.	4710-0911	86.	80.		
2711-643X	104.	14.	2712-141X	3.	37.	2712-906X	2.	46.	2718-125X	6.	2.	3711-581X	2.	6.	3712-353X	6.	35.	4710-0911	86.	1	40.			
2711-645X	61.	12.	2712-143X	84.	4.	2712-910X	1.	39.	2718-125X	7.	2.	3711-688X	87.	8.	3712-408X	6.	44.	4710-0916	84.	40.				
2711-645X	61.	1	12.	2712-144X	84.	5.	2712-910X	2.	49.	2718-126X	4.	10.	3711-707A	2.	11.	1	3712-414X	62.	25.	4710-0917	84.	50.		
2711-701X	6.	56.	2712-145X	84.	6.	2712-915X	1.	31.	2718-126X	4.	1	10.	3711-707A	44.	1	0.	3712-414X	63.	25.	4710-0918	84.	60.		
2711-702X	6.	57.	2712-166X	7.	35.	2712-915X	2.	41.	2718-126X	5.	10.	3711-707X	2.	11.	3712-455X	3.	24.	4710-0919	86.	1.				
2711-703X	6.	58.	2712-167X	7.	8.	2712-916X	1.	32.	2718-126X	5.	1	10.	3711-707X	4.	0.	3712-466X	93.	27.	4710-0920	86.	10.			
2711-704X	6.	55.	2712-168X	1.	5.	1	2712-916X	2.	42.	2718-127X	6.	1.	3711-716X	4.	0.	3712-466X	95.	26.	4710-0921	86.	20.			
2711-726A	6.	23.	2712-168X	2.	5.	1	2712-925X	84.	70.	2718-127X	7.	3.	3711-716X	2.	4.	3712-467X	93.	28.	4710-0922	86.	30.			
2711-726A	7.	16.	2712-233X	6.	66.	2712-926X	84.	71.	2718-128X	4.	11.	3711-727X	6.	21.	3712-467X	95.	27.	4710-0923	86.	40.				
2711-746X	60.	28.	2712-234X	6.	65.	2712-927X	1.	38.	2718-128X	5.	11.	3711-727X	7.	15.	3712-508X	80.	2.	4710-0940	106.	1.				
2711-746X	62.	31.	2712-235X	6.	69.	2712-927X	2.	48.	2718-130X	6.	8.	3711-732X	3.	22.	3712-509X	80.	3.	4710-0941	86.	1	100.			
2711-746X	92.	28.	2712-236X	6.	67.	2712-939X	84.	72.	2718-130X	7.	37.	3711-740X	3.	25.	3712-511X	80.	5.	4710-0942	86.	1	80.			
2711-747X	63.	31.	2712-237A	6.	72.	2712-949X	1.	35.	2718-163X	97.	15.	3711-742X	61.	15.	3712-512X	80.	4.	4710-0943	86.	1	90.			
2711-754X	9.	21.	2712-238X	6.	70.	2712-949X	2.	45.	3114-335X	94.	7.	3711-742X	61.	1	15.	3712-513X	98.	4.	4710-1004	4.	46.			
2711-772X	3.	26.	2712-240X	61.	5.	2712-950X	1.	34.	3191-083X	4.	12.	3711-770X	3.	23.	3712-518X	97.	1.	4710-1018	85.	1.	1.			
2711-779X	62.	36.	2712-241X	61.	3.	2712-950X	2.	44.	3191-083X	4.	1	12.	3711-773X	3.	28.	3712-519X	97.	2.	4710-1019	90.	10.			
2711-780X	63.	36.	2712-242X	61.	2.	2712-951X	1.	30.	3191-083X	5.	12.	3711-777X	5.	33.	3712-537X	8.	24.	4710-1024	4.	43.				
2711-787X	63.	3.	2712-243X	61.	6.	2712-951X	2.	40.	3191-083X	5.	1	12.	3711-777X	5.	1	3712-540X	8.	31.	4710-1024	4.	1	43.		
2711-781X	63.	2.	2712-243X	61.	1	6.	2712-951X	2.	52.	3234-562X	94.	13.	3711-778X	3.	34.	3712-562X	3.	27.	4710-1024	5.	22.			
2711-785X	62.	35.	2712-244X	61.	10.	2712-959X	84.	74.	3234-563X	94.	14.	3711-778X	52.	0.	3712-616X	90.	12.	4710-1024	5.	1	22.			
2711-785X	63.	35.	2712-244X	61.	1	10.	2712-960X	84.	75.	3320-692X	90.	34.	3711-817X	3.	41.	3712-678X	3.	47.	4710-1027	89.	1.			
2711-826X	3.	38.	2712-245X	61.	11.	2713-022X	1.	33.	3701-047X	94.	21.	3711-837C	3.	1.	3712-769X	99.	3.	4710-1030	11.	40.				
2711-832X	90.	11.	2712-246X	61.	7.	2713-022X	2.	43.	3701-089X	92.	17.	3711-837D	3.	1	1	3712-772X	99.	2.	4710-1031	11.	50.			
2711-833X	4.	20.	2712-246X	61.	1	7.	2713-023X	1.	37.	3701-089X	94.	23.	3711-848X	62.	1.	3712-775X	99.	4.	4710-1032	11.	60.			
2711-834X	4.	26.	2712-253X	6.	34.	2713-023X	2.	47.	3701-175X	3.	31.	3711-861A	62.	19.	1	3712-778X	99.	5.	4710-1033	98.	1.			
2711-834X	4.	1	26.	2712-254X	6.	54.	2713-066X	81.	20.	3701-295X	3.	6.	3711-861A	63.	19.	1	3712-789X	3.	54.	4710-1034	11.	70.		
2711-834X	5.	26.	2712-255X	6.	13.	2713-120X	6.	66.	1	3701-295X	7.	7.	3711-861X	62.	19.	3712-789X	53.	0.	4710-1037	100.	1.			
2711-834X	5.	1	26.	2712-260X	9.	9.	2713-121X	6.	65.	1	3701-295X	95.	5.	3711-861X	63.	19.	3712-793X	100.	4.	4710-1038	11.	80.		
2711-867X	62.	32.	2712-262X	61.	1	3.	2713-122X	6.	76.	3701-295X	6.	14.	3711-862A	62.	19.	3712-840X	63.	50.	4710-1039	11.	90.			
2711-867X	63.	32.	2712-262X	61.	5.	2713-137X	1.	41.	3701-596A	94.	31.	3711-862A	63.	15.	1	3712-840X	63.	49.	4710-1041	106.	1.			
2711-884X	62.	2.	2712-263X	9.	13.	2713-137X	2.	51.	3701-677X	8.	17.	3711-862X	62.	15.	3712-947X	84.	73.	4710-1042	11.	61.				
2711-891X	90.	20.	2712-267X	9.	11.	2713-149X	3.	2	1	3701-677X	60.	17.	3711-862X	63.	15.	3713-150X	6.	77.	4710-1044	88.	10.			
2711-892X	62.	38.	2712-268X	9.	3.	2713-157X	6.	67.	1	3701-677X	60.	1	17.	3711-868X	62.	33.	3713-160X	102.	27.	4710-1046	4.	1	7.	
2711-892X	63.	38.	2712-270X	9.	8.	2713-179X	103.	15.	3701-677X	82.	17.	3711-868X	63.	33.	3713-162X	102.	1.	4710-1046	5.	1	7.			
2711-934X	90.	19.	2712-274X	1.	28.	2713-179X	104.	15.	3701-677X	89.	2.	3711-871X	4.	32.	3713-177X	102.	2.	4710-1048	90.	40.				
2711-961X	90.	18.	2712-274X	2.	28.	2713-180X	61.	20.	3701-677X	102.	17.	3711-871X	5.	32.	3713-226X	6.	78.	4710-1052	84.	1.				
2711-965X	7.	59.	2712-280X	1.	13.	2713-180X	61.	1	20.	3701-770X	94.	6.	3711-871X	11.	4.	3713-251X	103.	2.	4710-1053	3.	44.			
2711-966X	7.	57.	2712-280X	2.	29.	2713-181X	6.	72.	1	3702-280X	88.	5.	3711-871X	11.	14.	3713-253X	103.	1.	4710-1060	84.	1	1		
2712-028X	62.	20.	2712-283X	1.	17.	2713-228X	6.	79.	3702-339X	94.	34.	3711-882X	90.	17.	3713-371X	6.	50.	4710-1066	107.	0.				
2712-028X	63.	20.	2712-283X	2.	10.	2713-254X	103.	22.	3710-292X	11.	2.	3711-882X	90.	16.	3713-378X	7.	66.	4710-1067	100.	1	1.			
2712-029X	61.	18.	2712-287X	3.	11.	2713-254X	104.	24.	3710-293X	95.	20.	3711-909X	67.	48.	3713-380X	7.	67.	4710-1067	100.	1	1.			
2712-029X	61.	1	18.	2712-287X	3.	21.	2713-255X	103.	35.	3710-295A	95.	9.	3711-911X	7.	36.	3713-393X	88.	11.	4710-2051	80.	1.			
2712-042X	81.	12.	2712-288X	6.	71.	2713-255X	104.	35.	3710-298A	95.	7.	3711-926X	3.	51.	3713-397X	103.	5.	4710-2052	91.	1.				
2																								

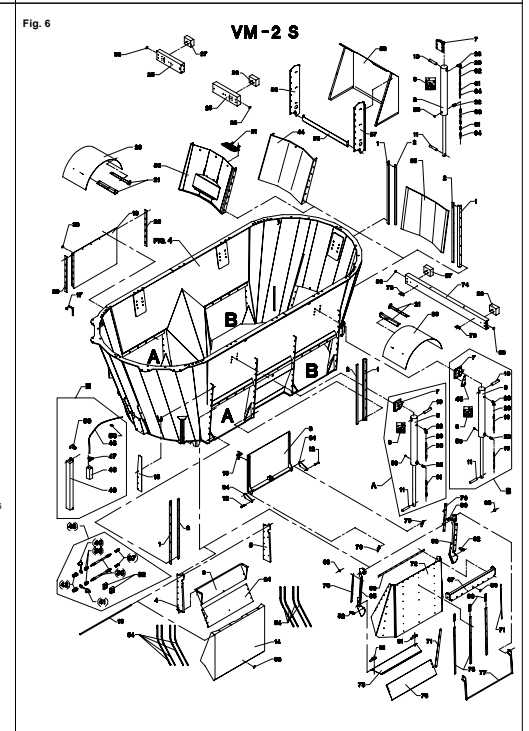
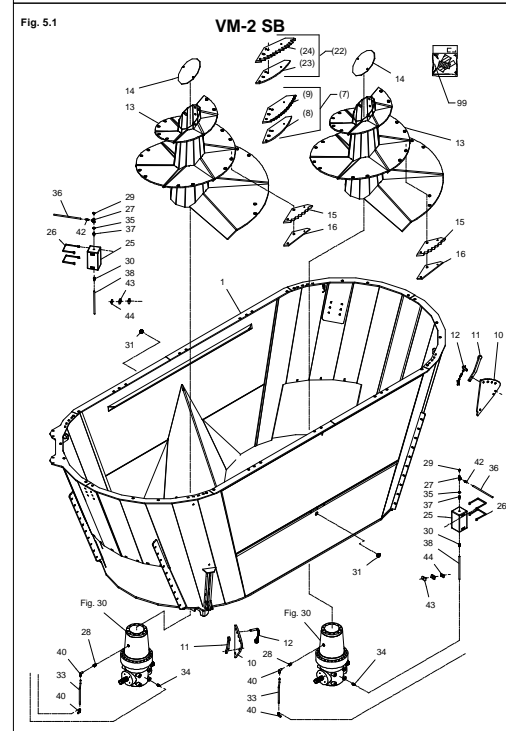
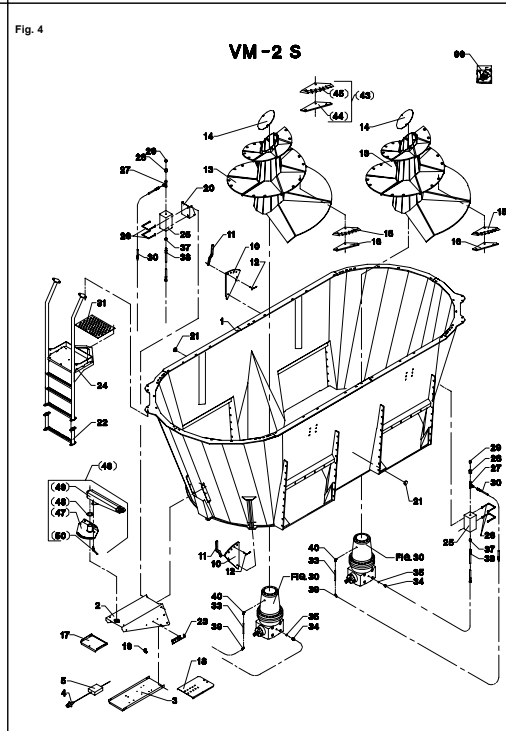
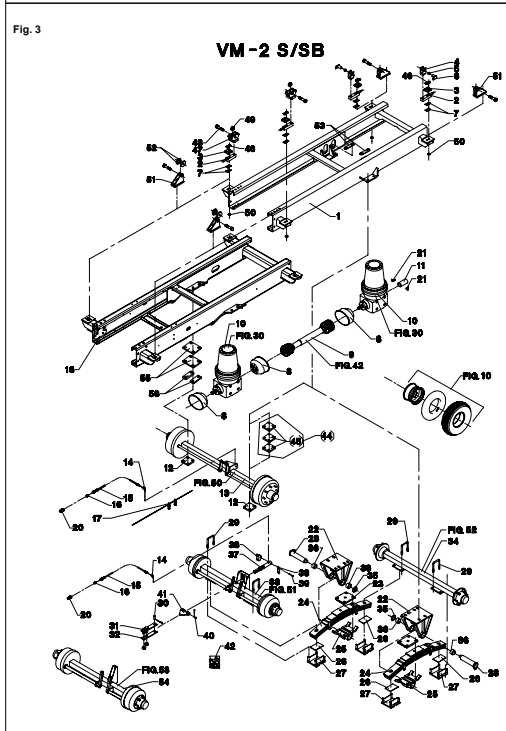
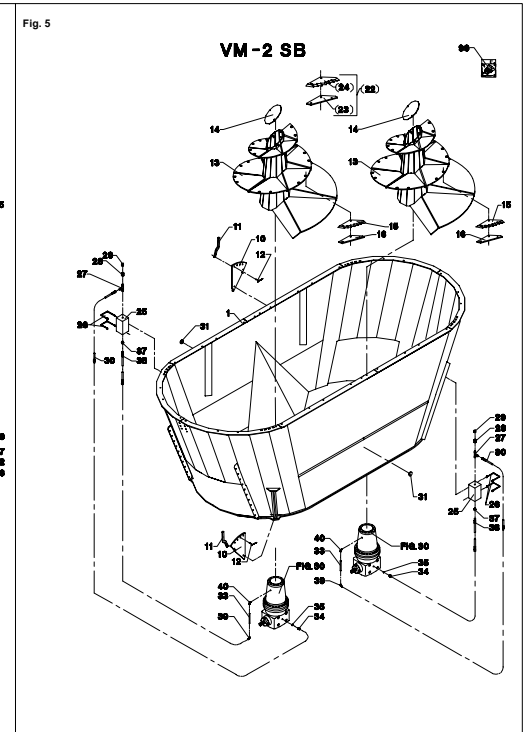
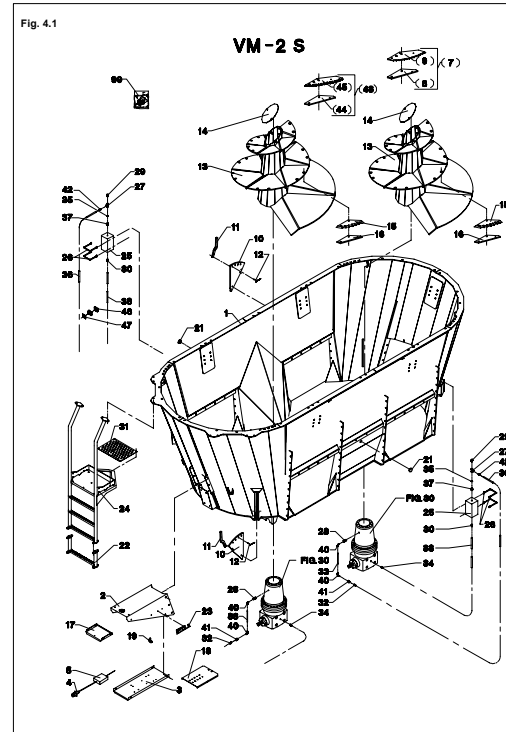
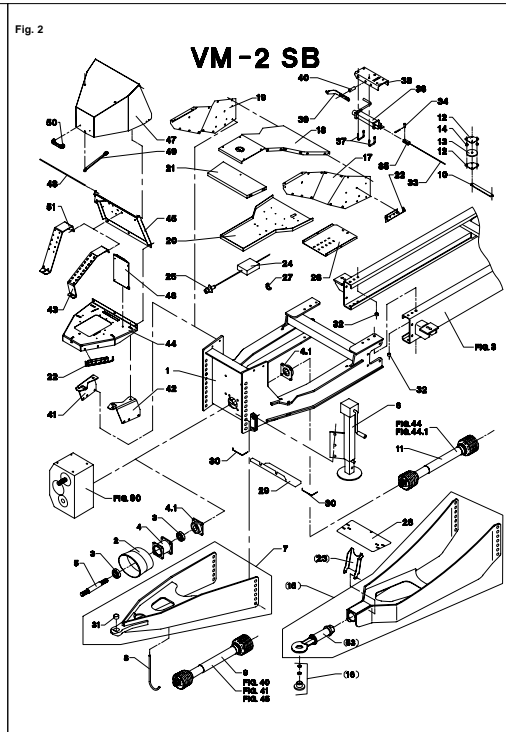
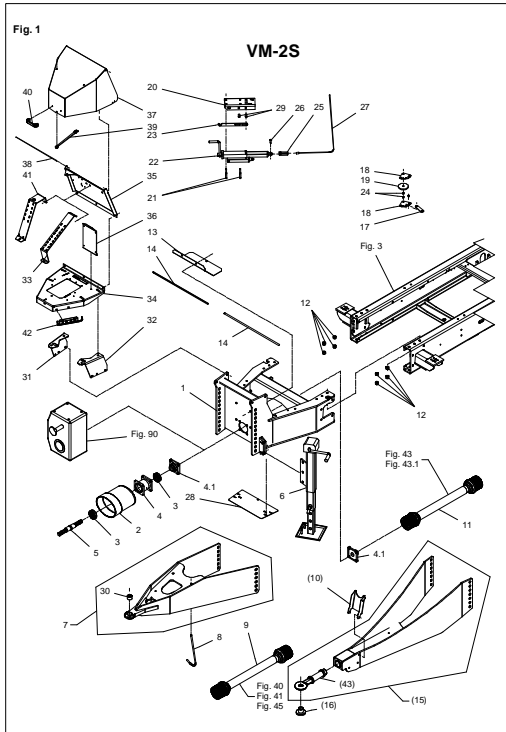


Fig. 7

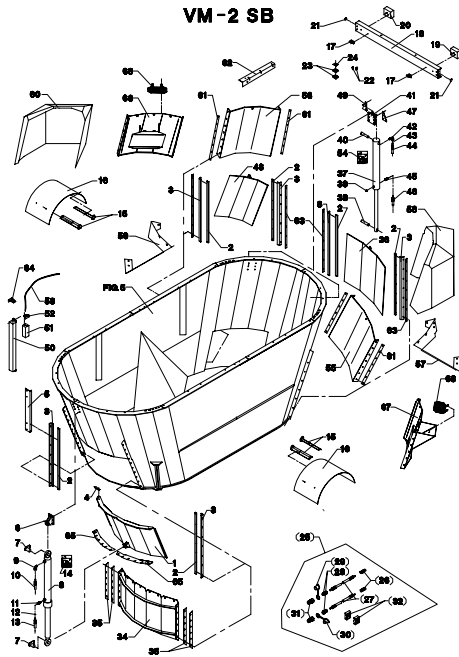


Fig. 8

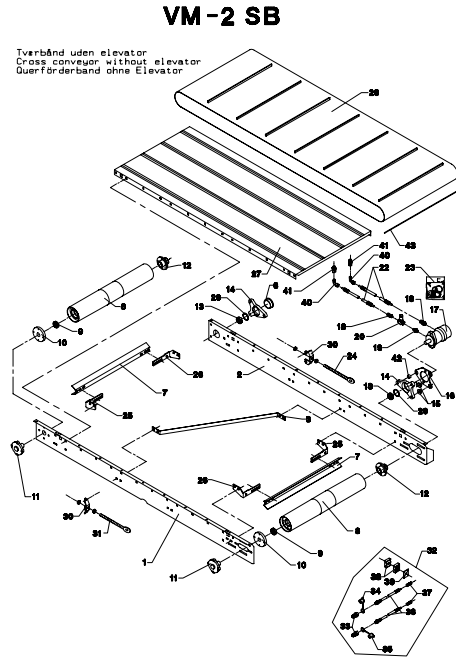


Fig. 9

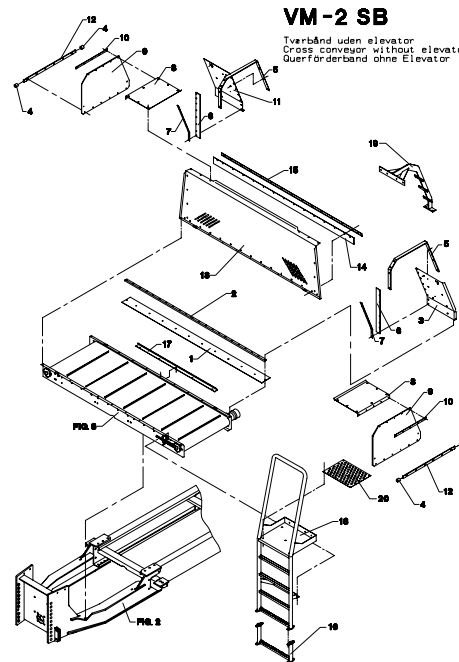


Fig. 10

Wheels for FEEDER







						
Complete wheel	Designation 30x11,5-14,5 (11,5-19)	30x11,5-14,5 (11,5-19)	40x16-15,5	2307SR17,5 TL	2056SR17,5 TL	4356SR19,5 TL
	Number 4000-1050	4000-1050	4000-1050	4000-1050	4000-1051	4000-1052
Tires	Designation 30x11,5-14,5 (11,5-19)	30x11,5-14,5 (11,5-19)	40x16-15,5 TL	2307SR17,5 TL	2056SR17,5 TL	4356SR19,5 TL
	Load Index 220/240/7 (50kN)	180/48	145/38	141/1	127/120/1	160/1
	Capacity (kg at 25 km/h)	4000	4000	3700	6900	4460
Reinforced	X					X
Rim	Designation 10.00x14,5	10.00x14,5	13.00x15,5	6.75x17,5	6.75x17,5	14.00x19,5
	Number #161x2056	#161x2056	#161x2056	#161x2056	#161x2056	#161x2056
Offset			+15			
Hub	Designation 30x11,5-14,5					
Number			1322-8101			
Hub-attachment			1322-8102	1322-8102		
Wheel bolts	8 pcs M16x1,5	8 pcs M16x1,5	8 pcs M16x1,5	8 pcs M16x1,5	8 pcs M16x1,5	8 pcs M16x1,5
Torque settings (Nm)	270	270	270	270	270	270
Width (mm)	275	300	405	515	494	438
Diameter (mm)	750	715	875	797	711	931
Max. tyre pressure (bar)	8	8	5	8,5	8,5	9

Fig. 11

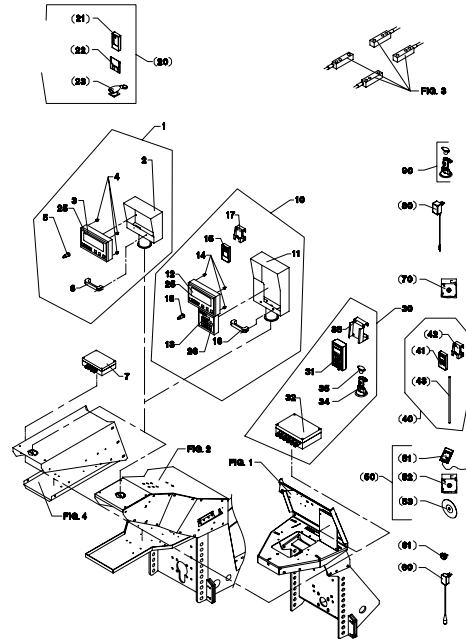


Fig. 30

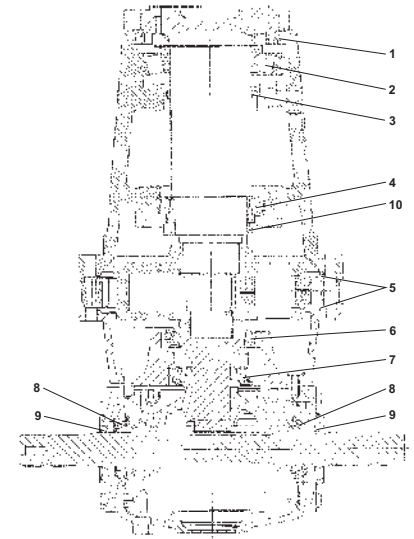


Fig. 31

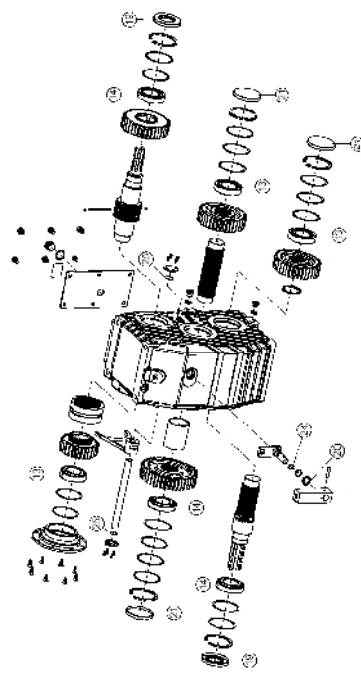


Fig. 31.1

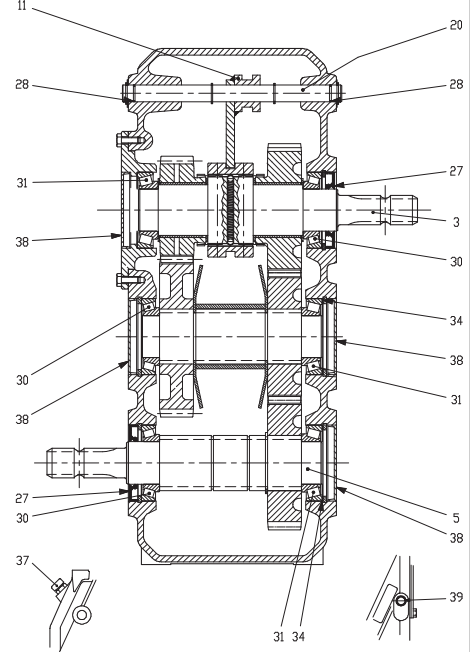


Fig. 40

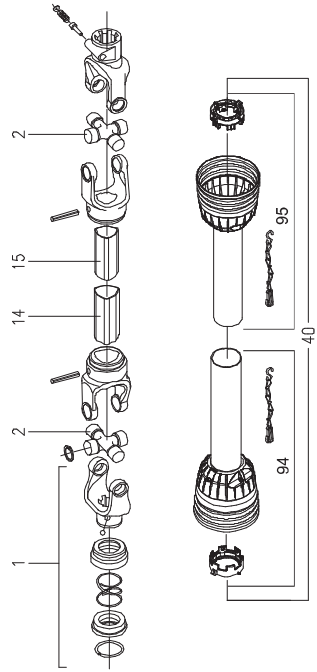


Fig. 40.1

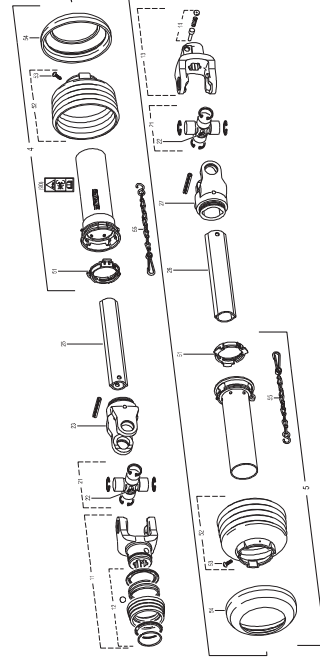


Fig. 42

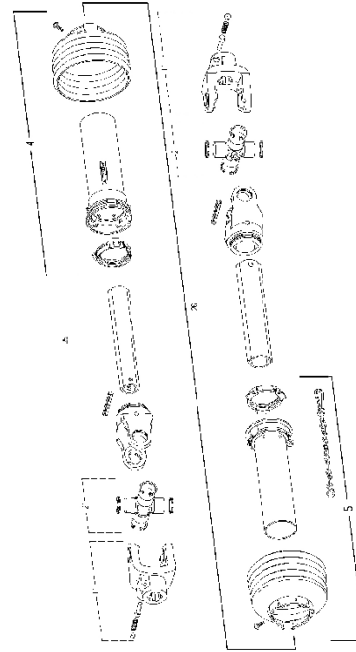


Fig. 43

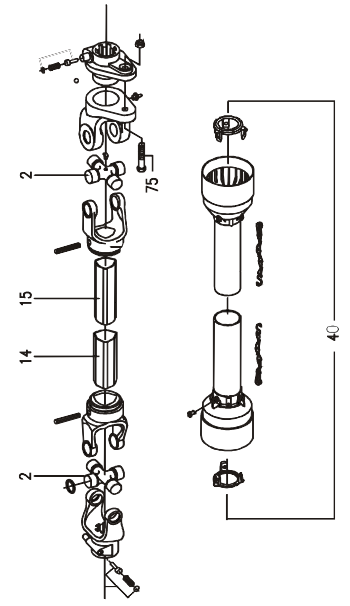


Fig. 41

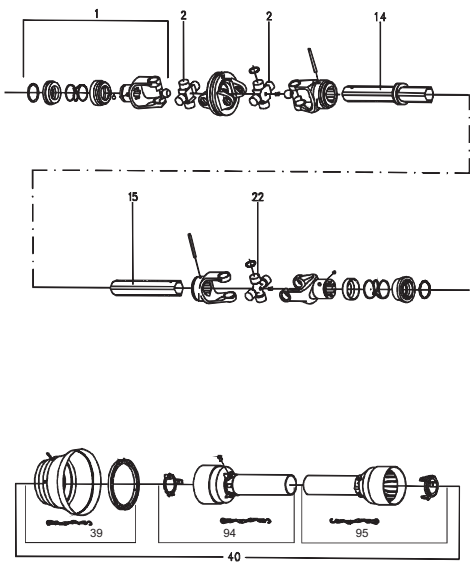


Fig. 41.1

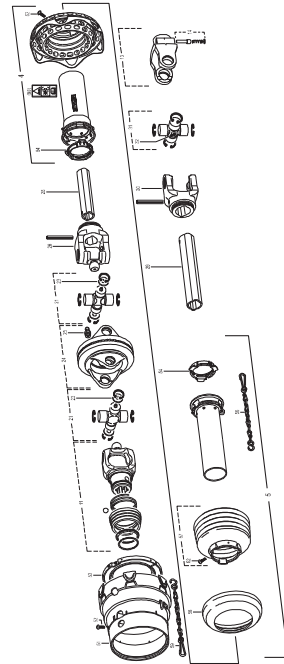


Fig. 43.1

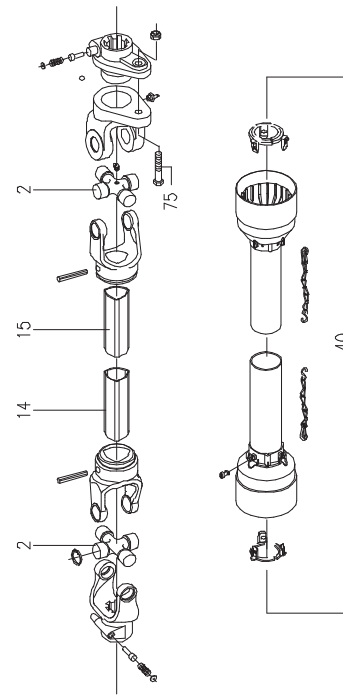


Fig. 44

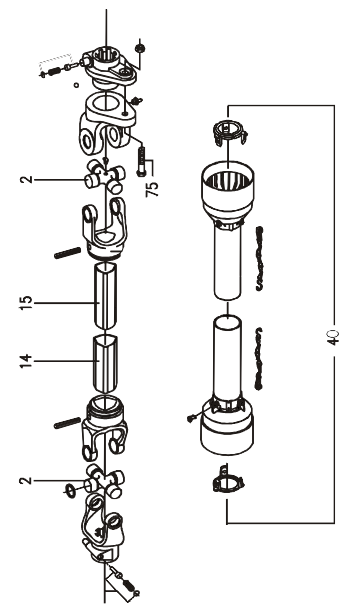


Fig. 44.1

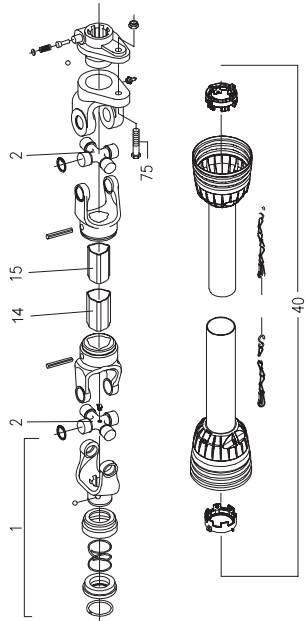


Fig. 45

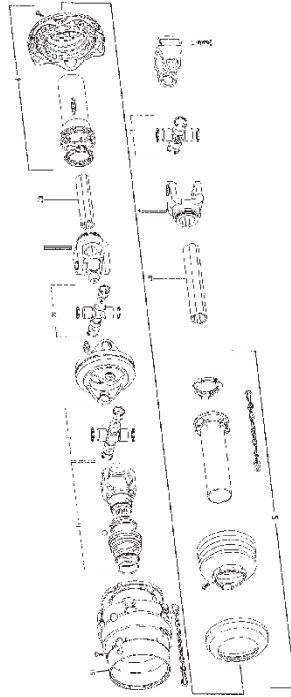


Fig. 52

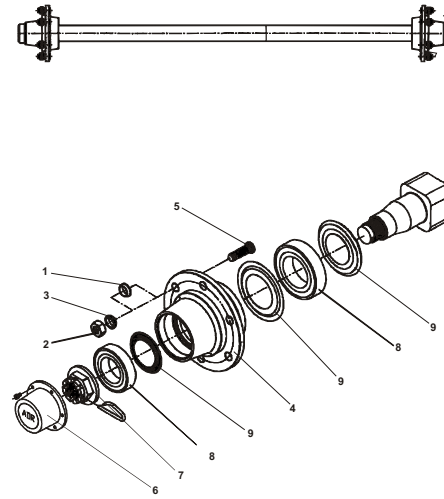


Fig. 53

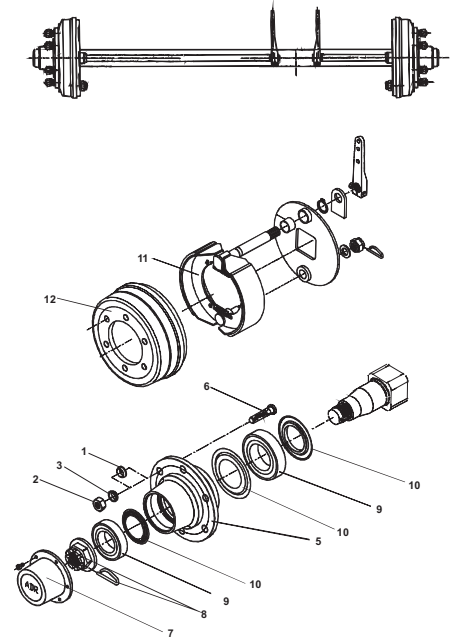


Fig. 50

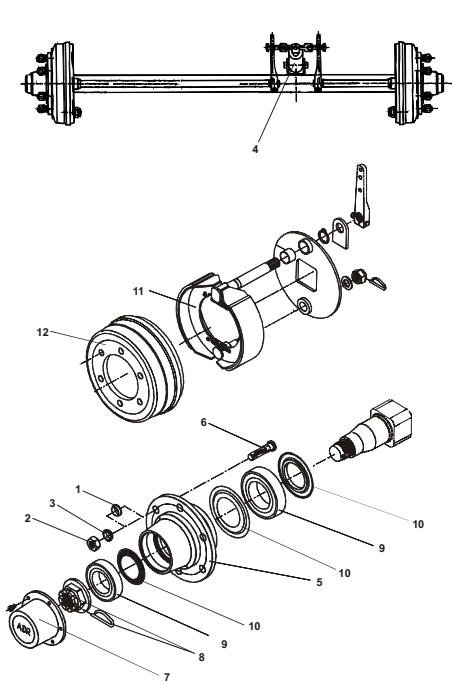


Fig. 51

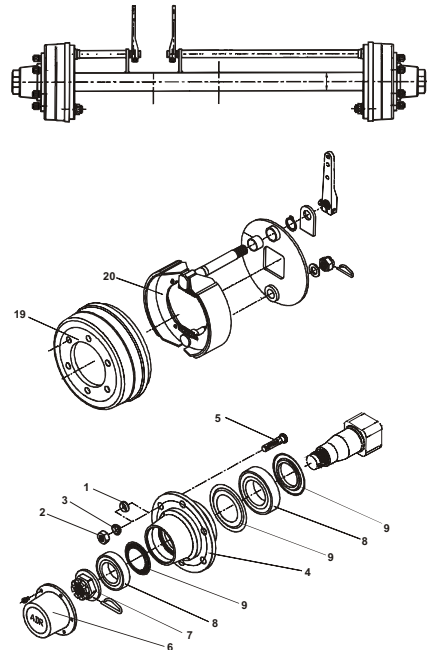


Fig. 60

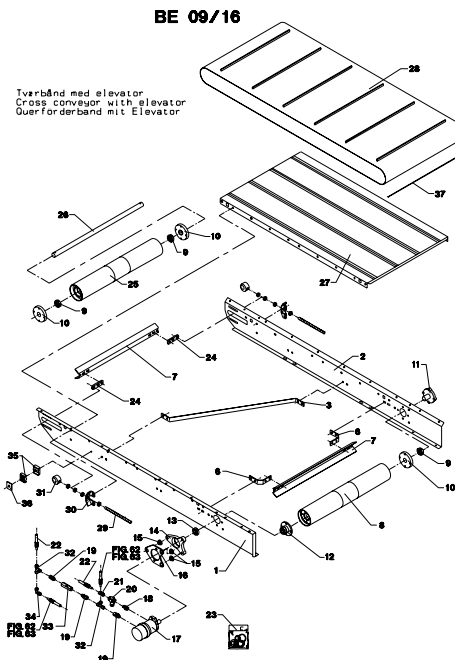
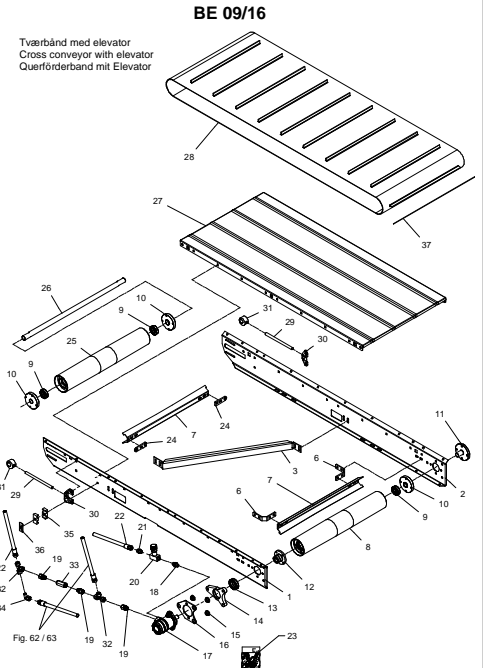
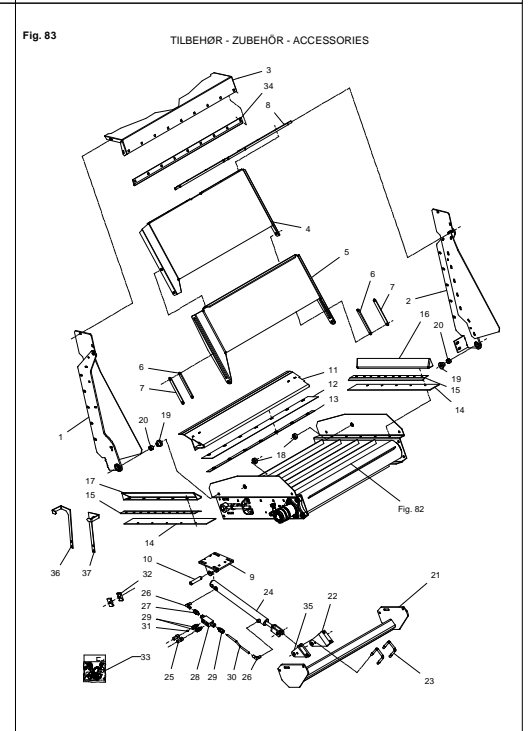
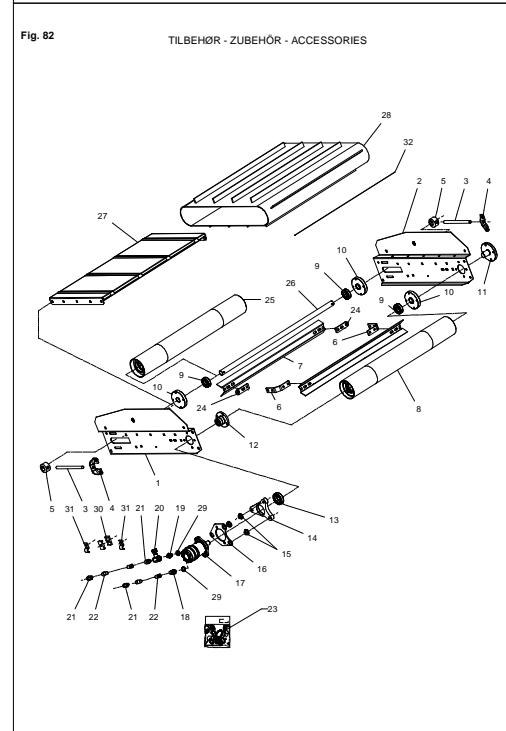
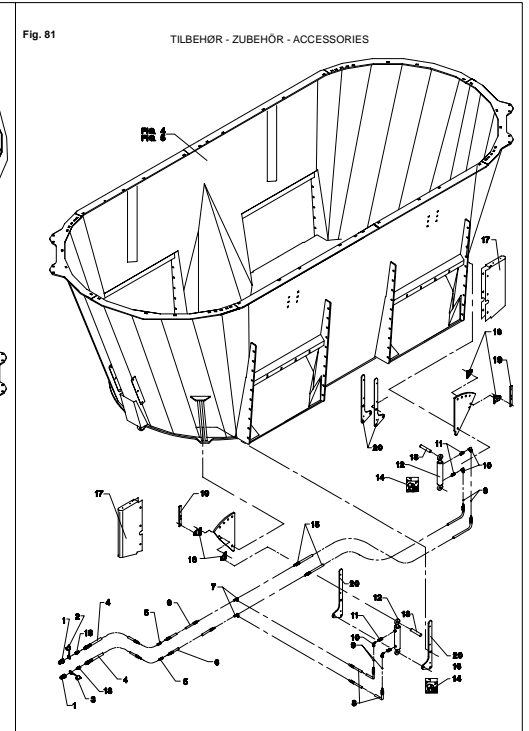
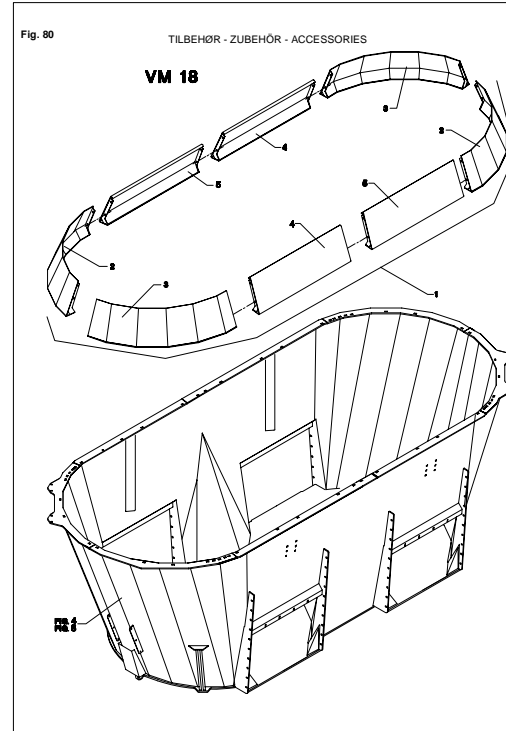
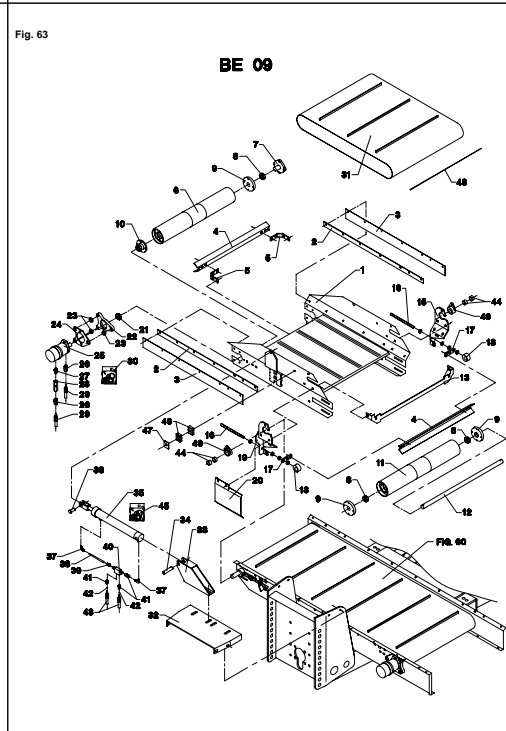
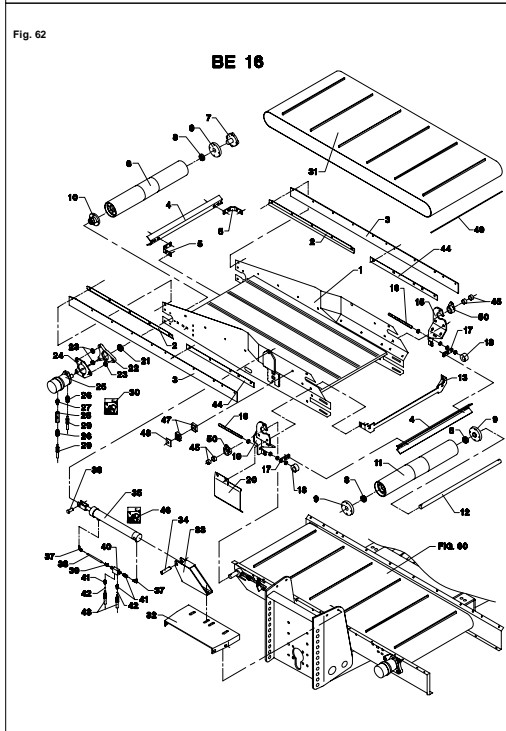
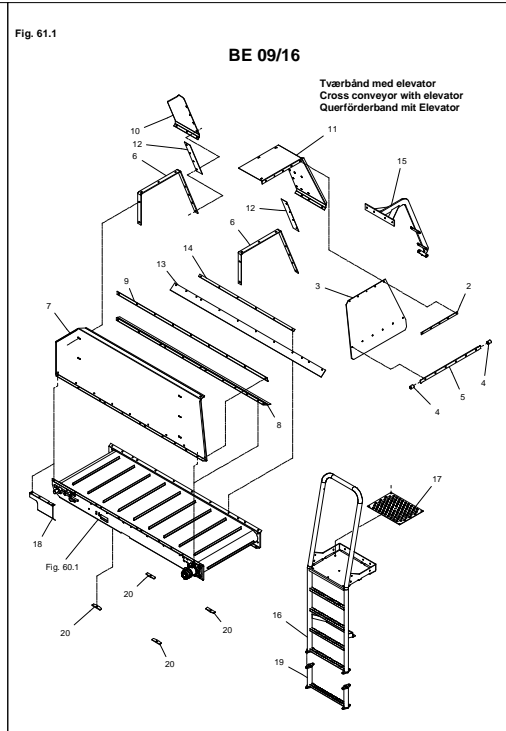
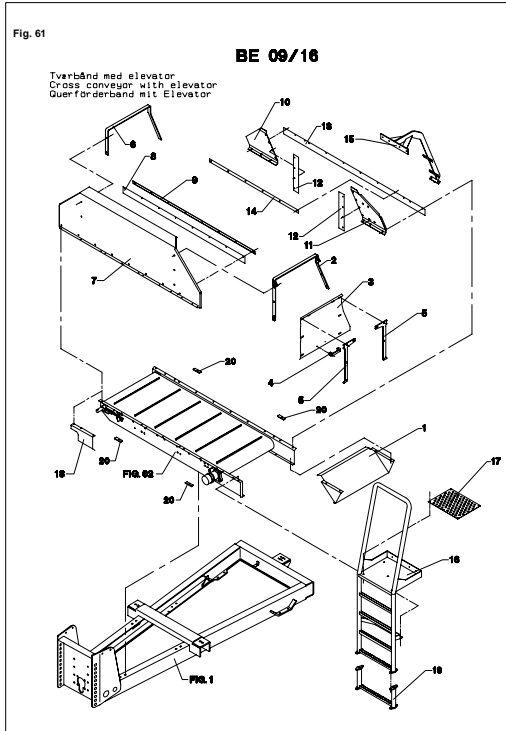
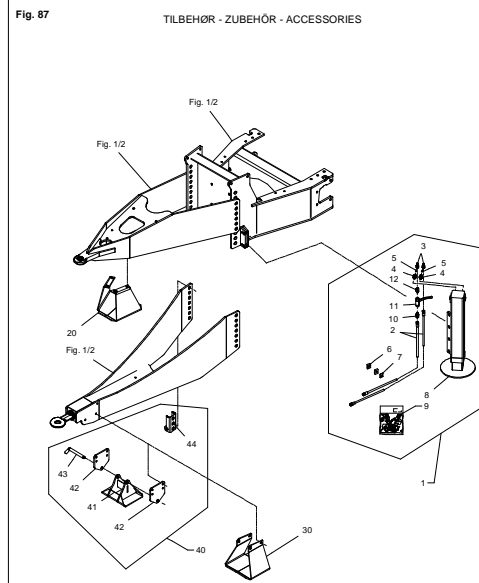
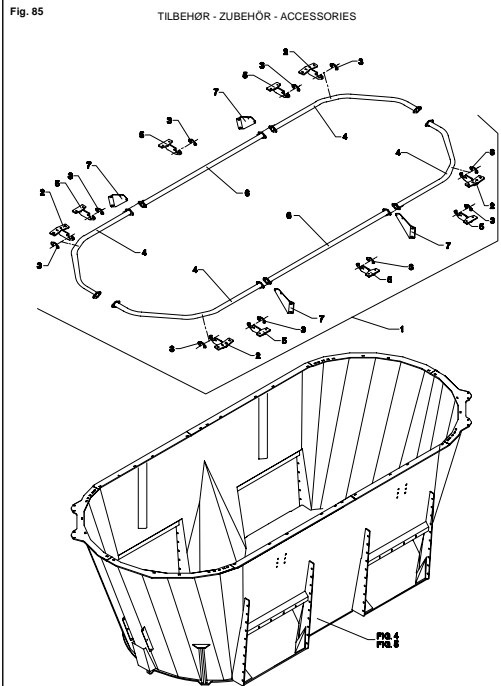
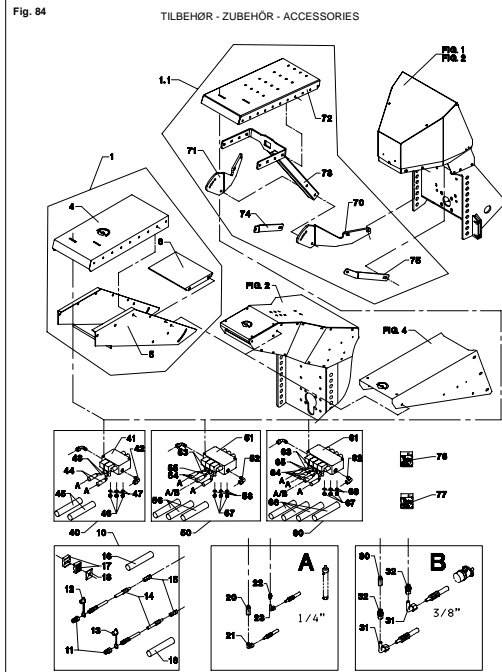


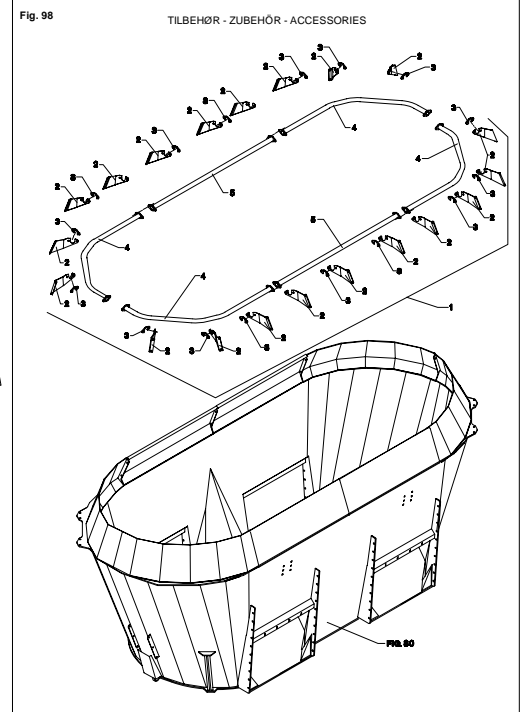
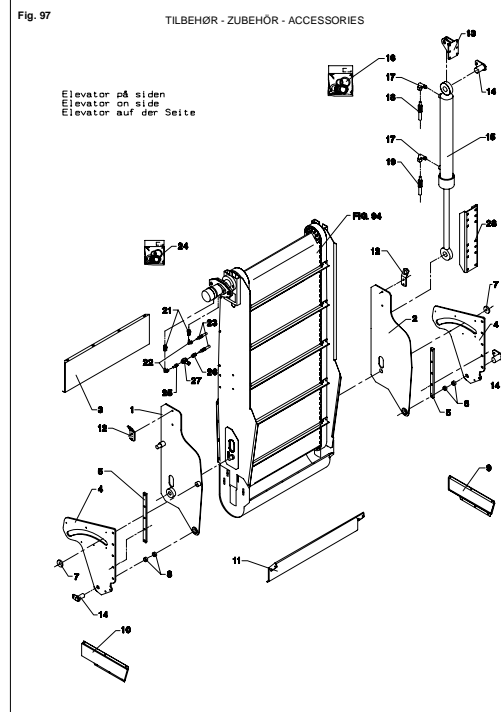
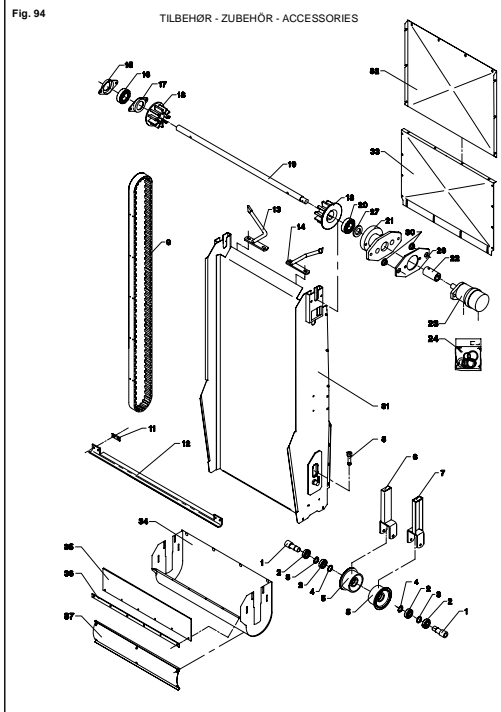
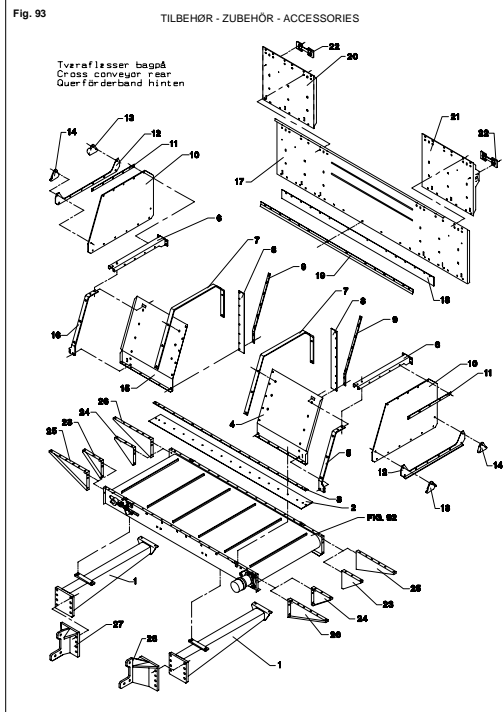
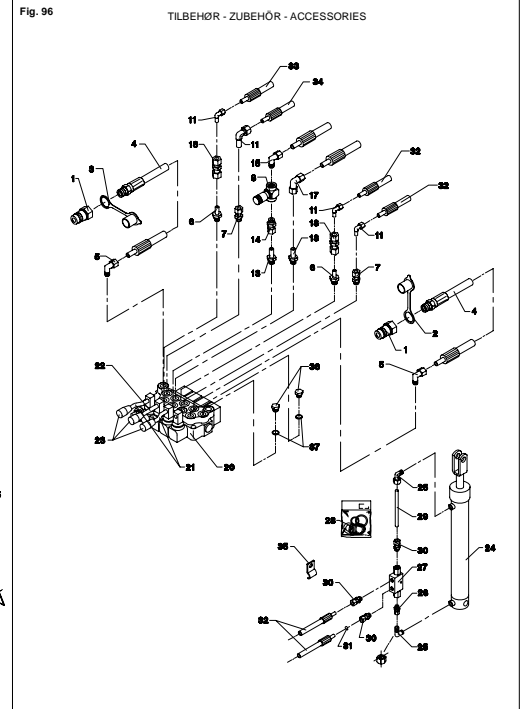
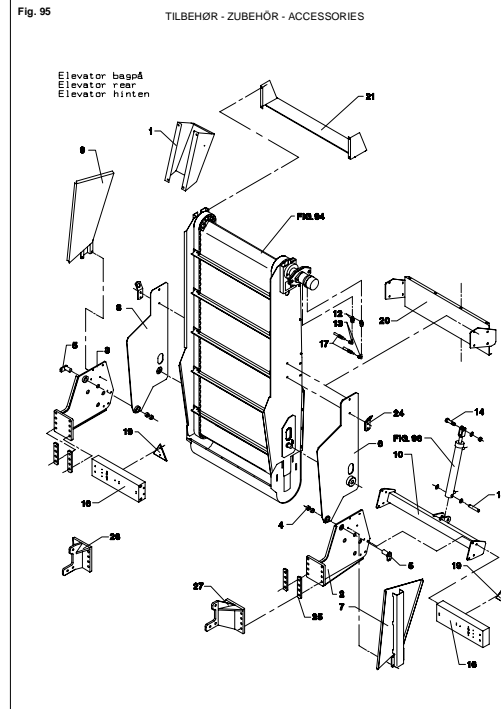
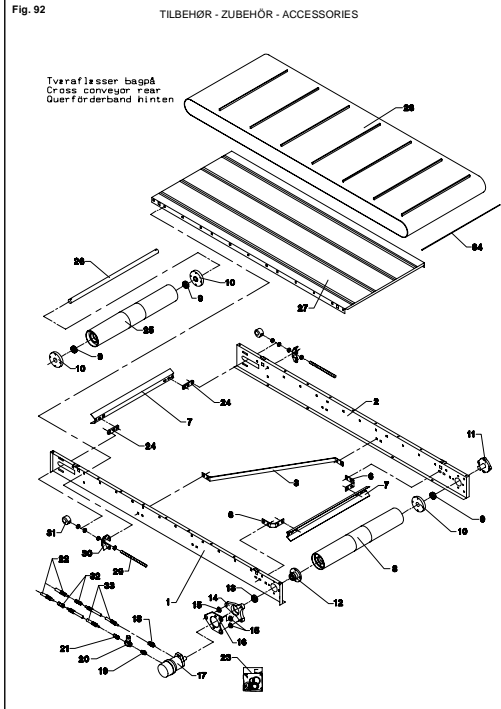
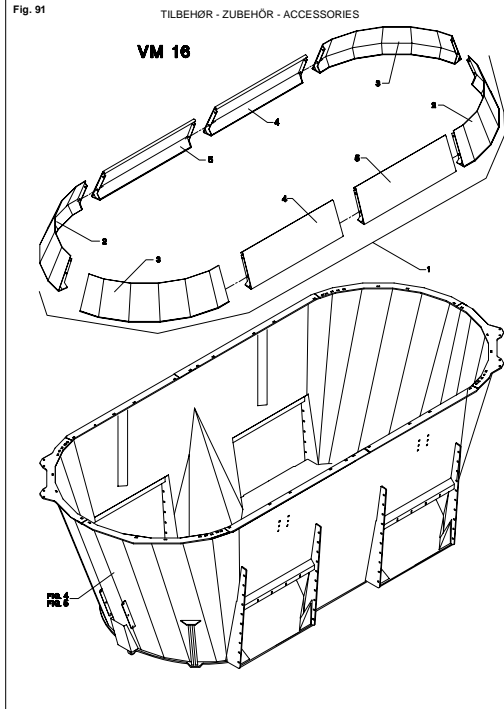
Fig. 60.1

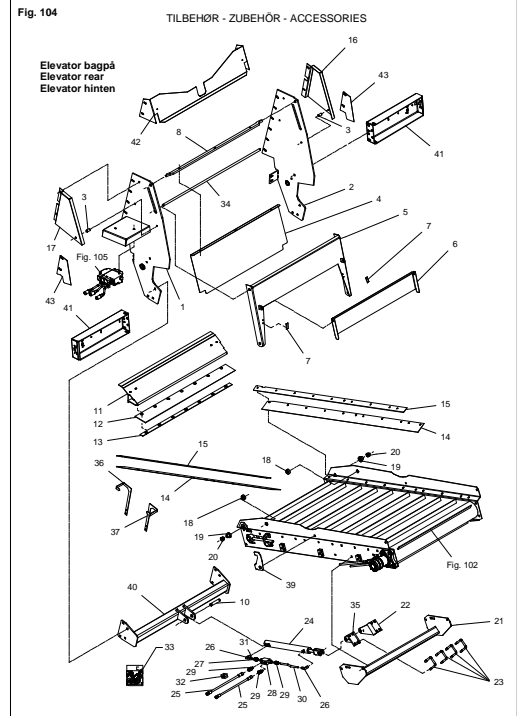
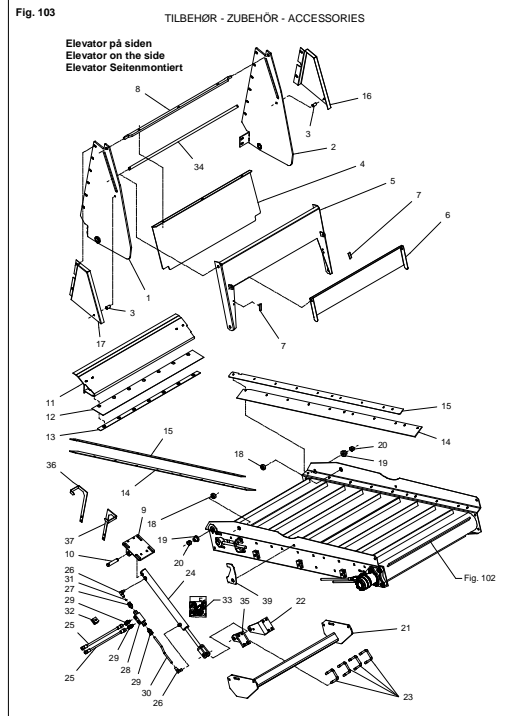
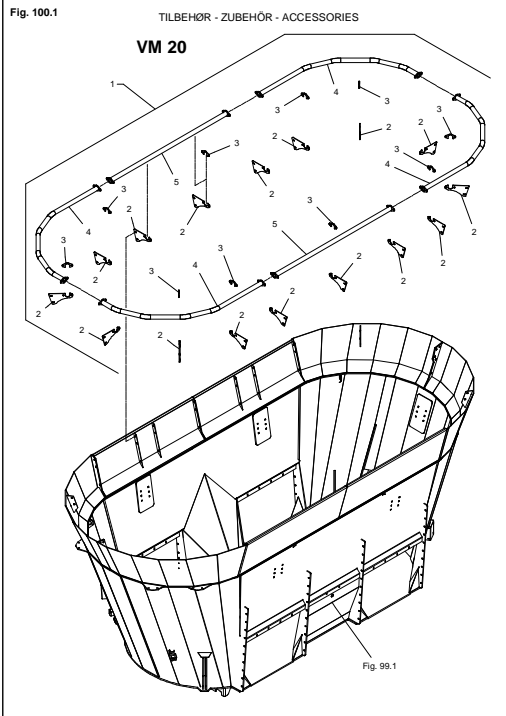
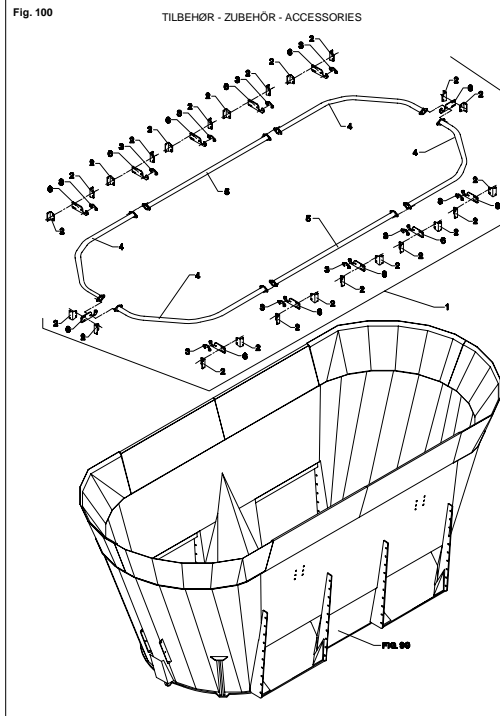
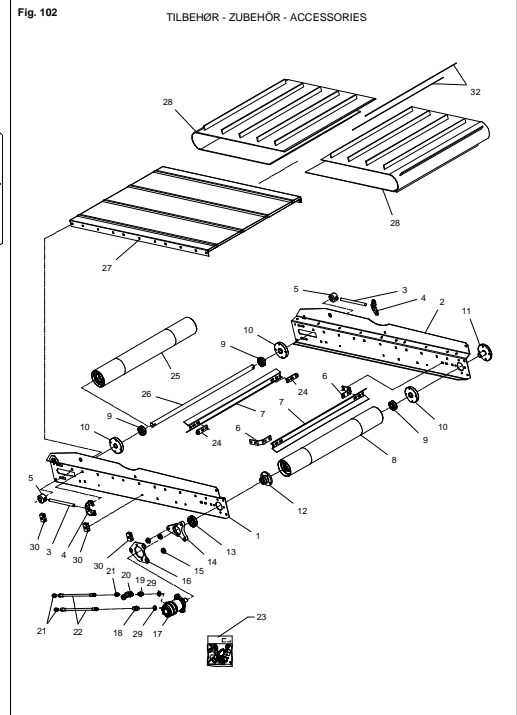
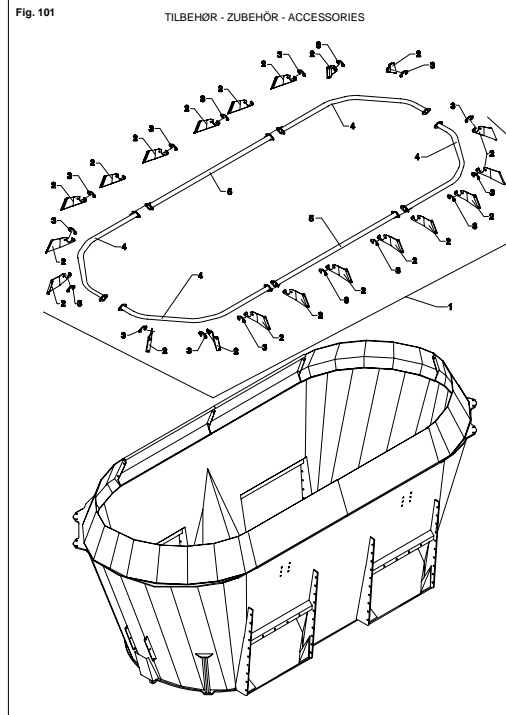
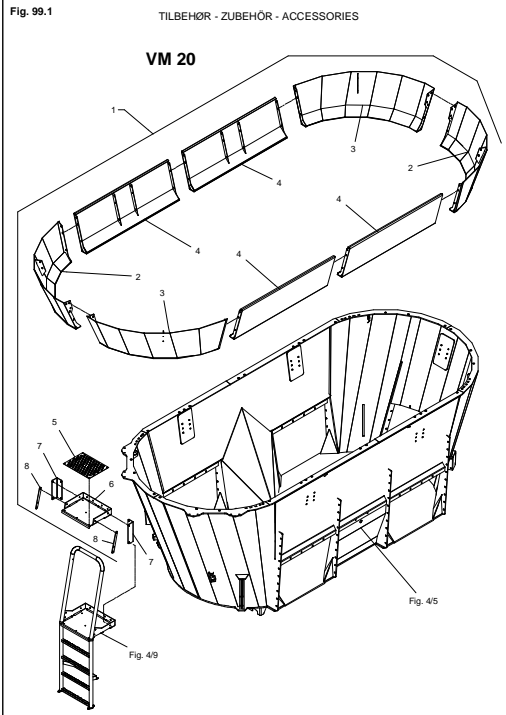
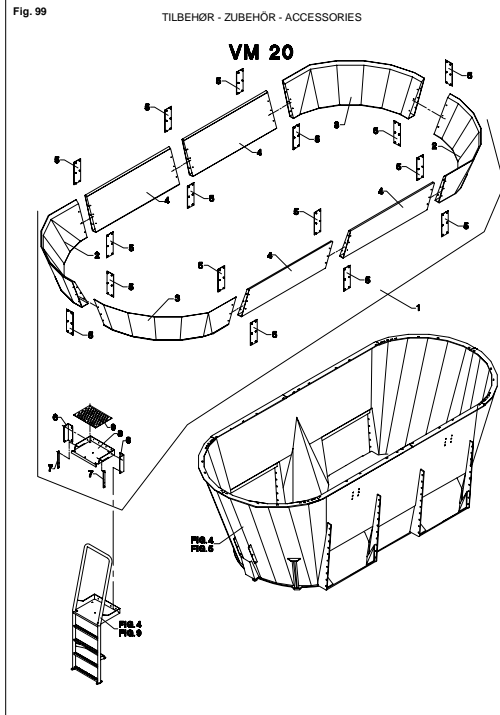




FIGURNØGLE - FIGURSCHLÜSSEL - FIGURE KEY - LISTE DE FIGURES







FIGURNØGLE - FIGURSCHLÜSSEL - FIGURE KEY - LISTE DE FIGURES

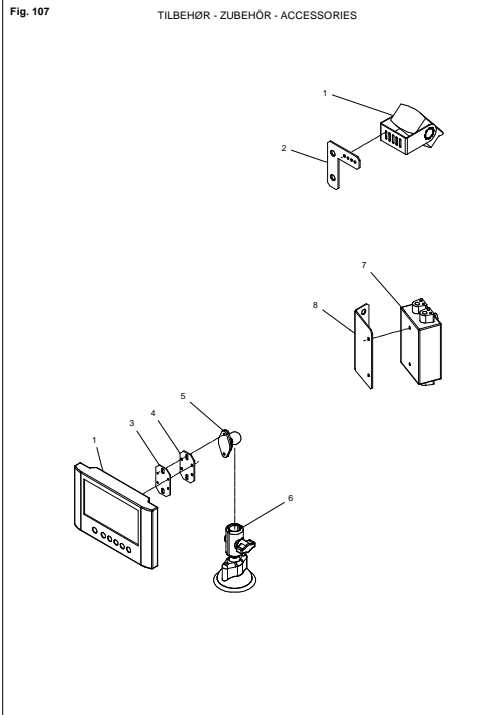
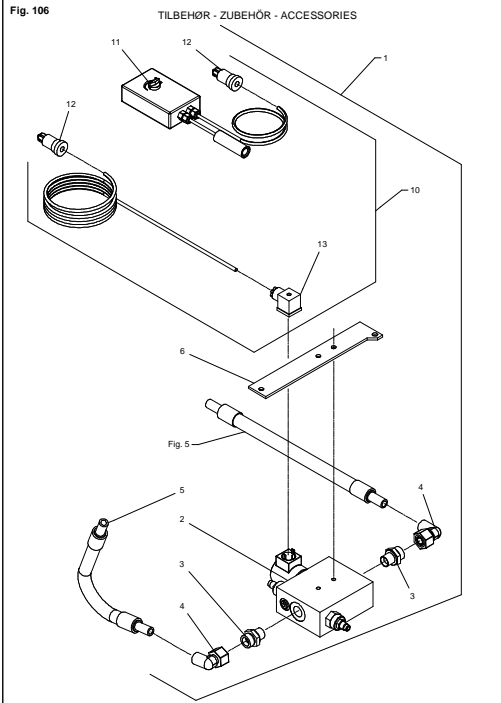
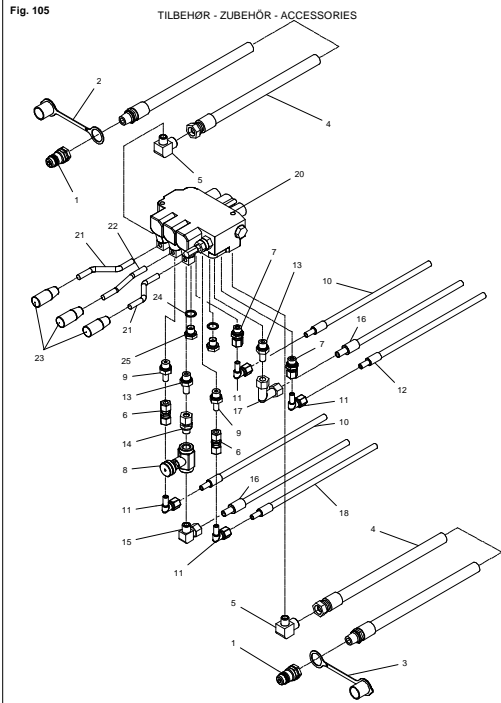
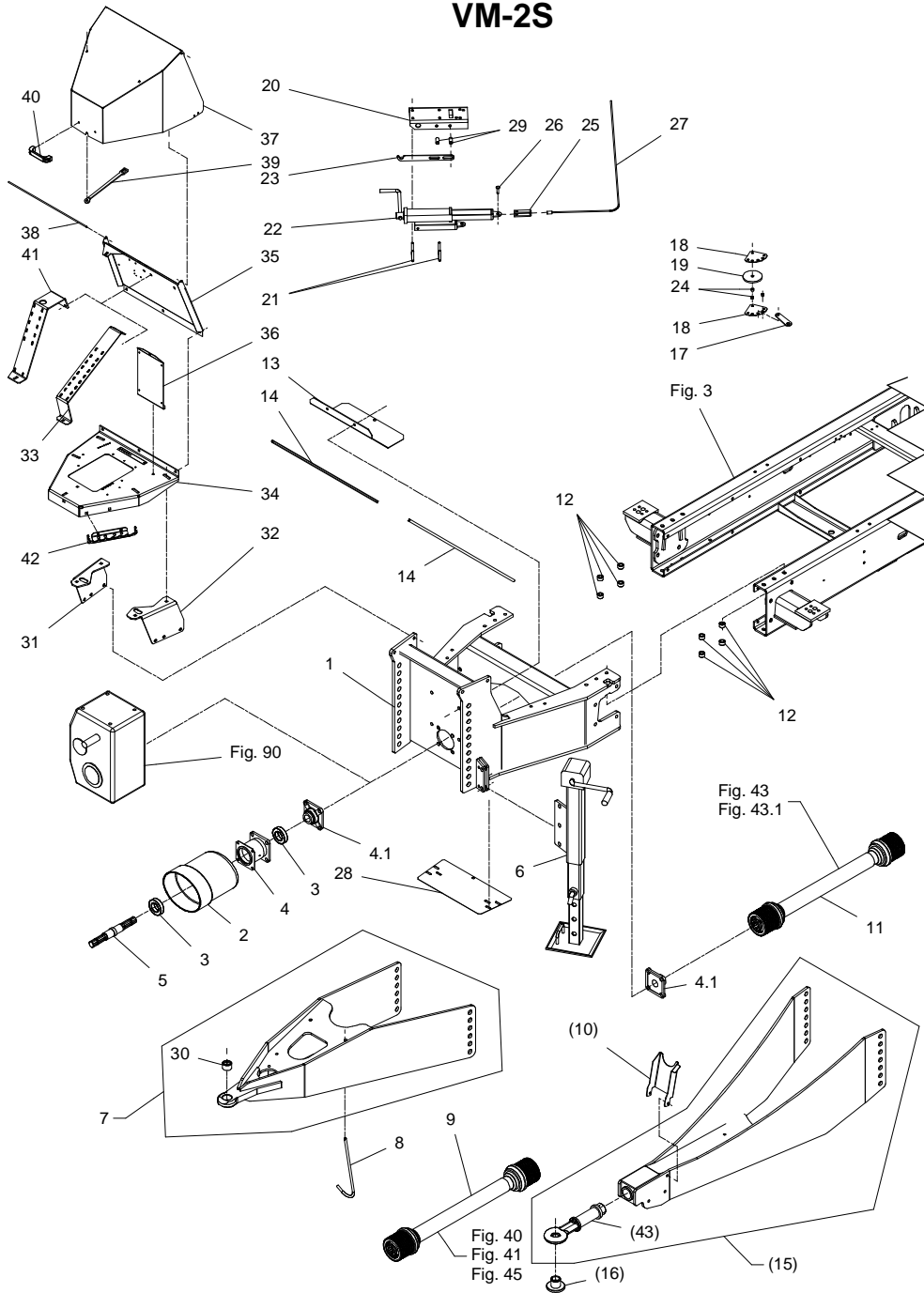


Fig. 1

VM-2S



VM-0006/2 VERTIKALBLANDER VM-2S/SB

FIG. 1.

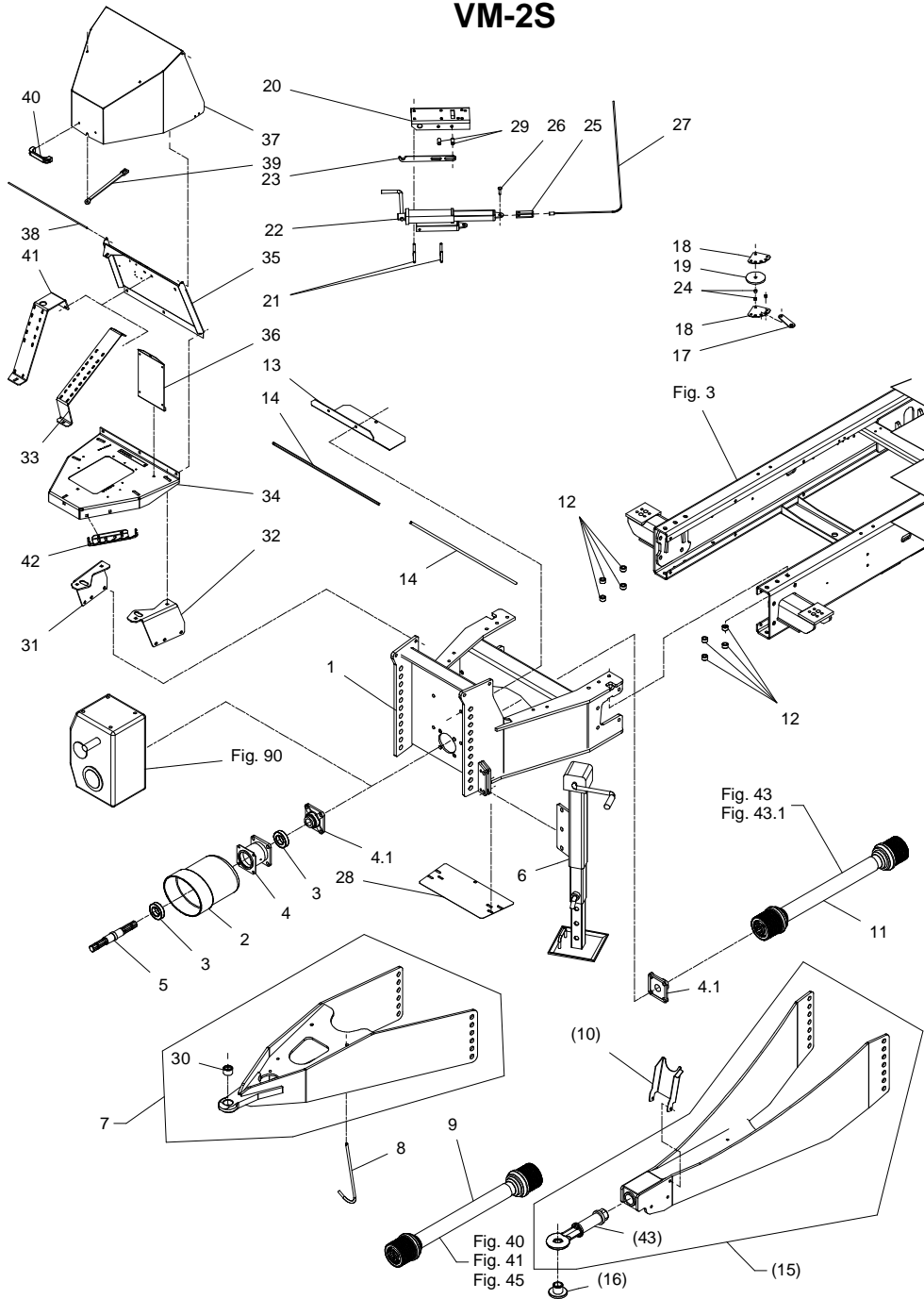
>=1770111136

HERTIL, DAZU,
TO THIS, A CBICI

POS.	VARENUMMER	ANTAL	BEMÆVNELSE	BEZEICHNUNG	DESIGNATION		
1.	3712-060X	1	FORENDE VORDERENDE		FRONT PART	1213-5522 1214-5325 1220-5321 1220-5324 1241-3504	8 12 8 12 20
2.	2065-976X	1	PTO-SKÆRM PTO-SCHUTZ		PTO-GUARD	1213-3224 1220-3321 1241-2408	4 4 4
3.	1331-3308	2	KUGLELEJE 6210-2RS KUGELLAGER 6210-2RS		BALL BEARING 6210-2RS		
4.	3711-716X	1	LEJEHUS LAGERBEHÆUS		BEARING HOUSING	1213-5424 1220-5321 1241-4502 1255-8101 1313-2101	4 4 4 2 1
4. 1	2701-831X	2	LEJEHUS LAGERBEHÆUSE		BEARING HOUSING	1213-5721 1220-5122 1220-5321 1241-4505	4 4 4 4
5.	2710-003X	1	AKSEL WELLE		SHAFT		
5. 1	2712-168X	1	AKSEL WELLE		SHAFT		
6.	3711-581X	1	STØTTEFOD STUETZE		SUPPORT	1213-6626 1220-6321 1241-5503	2 2 2
7.	3711-127A	1	TREK ANTRIEB		DRIVE	1213-7622 1220-7321 1241-6409	6 6 6
8.	2228-249X	1	BØJLE BUEGEL		RAIL	1241-3403 1252-4102	1 1
9.	1350-0129	1	KRAFTOVERFØRINGSAKSEL GELENKWELLE		PTO SHAFT		
9. 1	1340-1438	1	KO-AKSEL W2400/540RPM GELENKWELLE W2400/540RPM		PTO SHAFT W2400/540RPM		
10.	2712-951X	T	STØTTE STÜTZE		SUPPORT	1213-3322 1220-3321 1241-2402	2 2 2
11.	3712-061X	1	KRAFTOVERFØRINGSAKSEL GELENKWELLE		PTO SHAFT		
11. 1	3712-061A	1	KRAFTOVERFØRINGSAKSEL GELENKWELLE		PTO SHAFT		
12.	2712-617X	12	BØSNING BUCHSE		BUSH		
13.	2712-280X	1	SKÆRM SCHUTZ		GUARD		
14.	1393-0131	2	PLASTKANTPROFIL PLASTIK KANTENPROFIL		PLASTIC MOULDING		
15.	3711-316X	T	TREKSTANG ZUGSTANGE		DRAWBAR	1213-7720 1220-7321 1241-6409	6 6 6
15. 1	3711-316A	T	TREKSTANG ZUGSTANGE		DRAWBAR	1213-7622 1220-7321 1241-6409 1313-1101	6 6 6 1
15. 2	3711-316B	T	TREKSTANG ZUGSTANGE		DRAWBAR		
16.	4110-9008	T	BØSNING BUCHSE		BUSH		
17.	2712-283X	1	PLADE BLECH		PLATE	1213-3322 1220-3321 1241-2402	1 1 1

Fig. 1

VM-2S



VM-0006/2 VERTIKALBLANDER VM-2S/SB

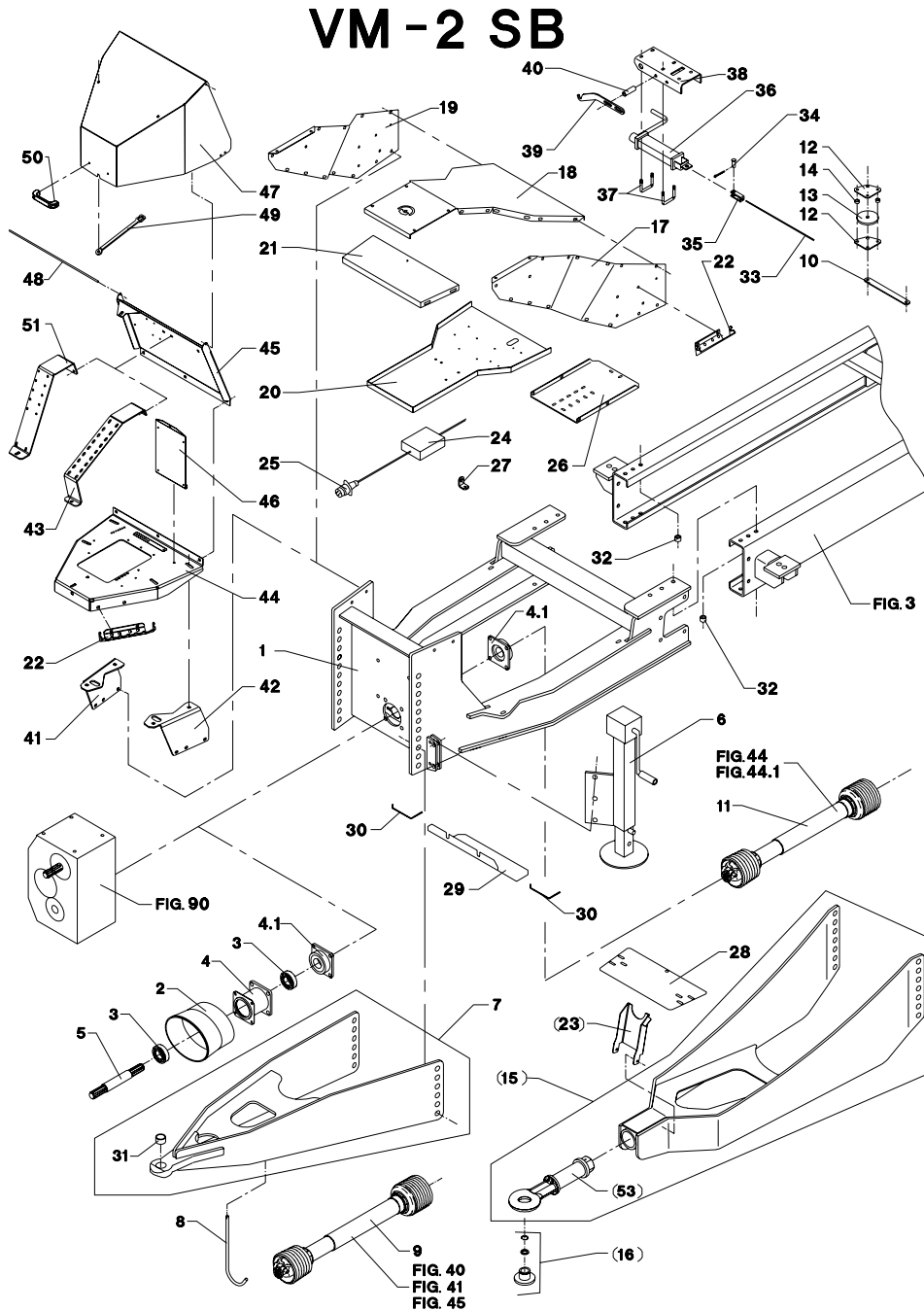
FIG. 1.

>=1770111136

HERTIL, DAZU,
TO THIS, A CBCL

POS.	VARENUMMER	ANTAL	BENØVNELSE	BEZEICHNUNG	DESIGNATION		
18.	2711-517X	2	KONSOL KONSOLE	BRACKET		1213-3322 1220-3321 1241-2402	6 6 6
19.	2711-516X	1	RULLE ROLLE	ROLLER			
20.	2711-392X	1	KONSOL KONSOLE	BRACKET		1213-4324 1220-4321 1241-3403	2 2 2
21.	2701-785X	2	BØJLE BUEGEL	HOOP		1220-3321 1241-2502	2 2
22.	2701-829X	1	HÅNDBREMSE HANDBREMSE	HAND BRAKE			
23.	2711-228X	1	HOLDER HALTER	HOLDER		1213-4424 1220-4122 1220-4321 1241-3403	2 8 4 4
24.	2080-469X	3	BØSNING BUCHSE	BUSH			
25.	2134-530X	1	GAPFEL GABEL	FORK			
26.	1250-2301	1	SPLITBOLT B10 C11-35 GALV. SPLINTBOLZEN B10 C11-35 GALV.	COTTER BOLT B10 C11-35 GALV.		1241-2402 1252-1102	2 2
27.	2111-232A	1	LANG BOWDEN KABEL LANGES BOWDENKABEL	LONG BOWDEN CABLE			
28.	2712-274X	1	SKERM SCHUTZ	GUARD			
29.	2083-420X	2	AFSTANDSRØR DISTANZROHR	DISTANCE TUBE			
30.	1399-0289	1	BØSNING, FAST BUCHSE, FEST	BUSH, FIXED			
31.	2712-915X	1	KONSOL, HØJRE KONSOLE, RECHT	BRACKET, RIGHT		1213-4324 1220-4321 1241-3508	2 2 2
32.	2712-916X	1	KONSOL, VENSTRE KONSOLE, LINKE	BRACKET, LEFT		1213-4324 1220-4321 1241-3508	2 2 2
33.	2713-022X	1	PLADE FOR VENTILBLOK BLECH FÜR VENTILBLOCK	PLATE FOR VALVE BLOCK		1215-3226 1220-3321 1241-2502	3 3 3
34.	2712-950X	1	BUND BODEN	BOTTOM		1215-4226 1220-3924 1220-4321 1241-3508	4 1 4 4
35.	2712-949X	1	BAGPLADE HINTEREWAND	REAR PLATE		1215-3226 1220-3321 1241-2502	3 3 3
36.	2712-906X	1	PLADE FOR EL-BOKS BLECH FÜR STEUERBOX	PLATE FOR CONTROL BOX		1215-2220 1220-2321 1241-1403	1 1 1
37.	2713-023X	1	SKERM SCHUTZ	GUARD		1213-4424 1241-3508 1393-0162	1 1 2
38.	2712-927X	1	HÆNGSELTAP SCHARNIERZAPPEN	HINGE DOWEL		1399-0460	2
39.	2712-910X	1	STØTTESTANG STÜTZSTANGE	SUPPORT ROD		1215-2220 1220-2321 1241-1403 1241-3508	2 2 2 1
40.	1399-0237	1	BØJLEHÅNDTAG BUEGELHANDGRIFF	HANDLE		1216-1126 1220-1323	2 2
41.	2713-137X	1	PLADE FOR VENTILBLOK BLECH FÜR VENTILBLOCK	PLATE FOR VALVE BLOCK			
42.	2710-868X	1	SLANGEHOLDER BESCHLAG	CLAMP		1213-3322 1220-3321 1241-2502	2 2 2
43.	2714-035X	T	TRÆKØJE ZUGOSE	DRAWBAR			

Fig. 2



VM-0006/2 VERTIKALBLANDER VM-2S/SB

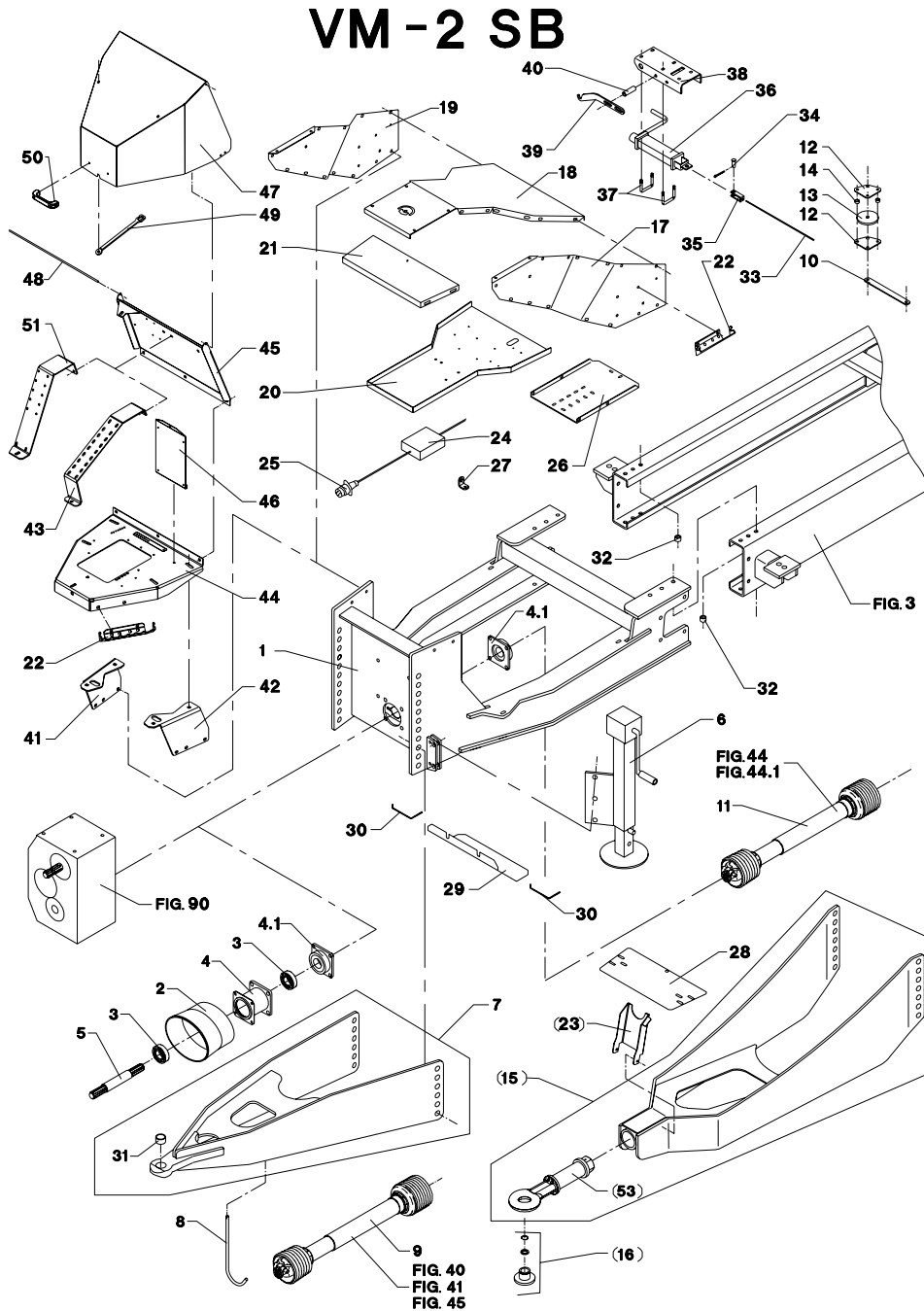
FIG. 2.

>=1770111136

HERTIL, DAZU,
TO THIS, A CBICI

POS.	VARENUMMER	ANTAL	BEMÆVNELSE	BEZEICHNUNG	DESIGNATION		
1.	3712-059X	1	FORENDE VORDERENDE		FRONT PART	1214-5228 1214-5325 1220-5321 1220-5324 1241-3504	8 12 8 12 20
2.	2065-976X	1	PTO-SKÆRM PTO-SCHUTZ		PTO-GUARD	1213-3224 1220-3321 1241-2408	4 4 4
3.	1331-3308	2	KUGLELEJE 6210-2RS KUGELLAGER 6210-2RS >=1770111136 <=1770121156		BALL BEARING 6210-2RS		
4.	3711-716X	1	LEJEHUS LAGERGEHÆUS >=1770111136 <=1770121156		BEARING HOUSING	1213-5424 1220-5321 1241-4502 1255-8101 1313-2101	4 4 4 2 1
4. 1	2701-831X	2	LEJEHUS LAGERGEHÆUSE >=1770121157		BEARING HOUSING	1213-5721 1220-5122 1220-5321 1241-4505	4 4 4 4
5.	2710-003X	1	AKSEL WELLE >=1770111136 <=1770121156		SHAFT		
5. 1	2712-168X	1	AKSEL WELLE >=1770121157		SHAFT		
6.	3711-581X	1	STØTTEFOD STUETZE		SUPPORT	1213-6626 1220-6321 1241-5503	2 2 2
7.	3711-127A	1	TREK ANTRIEB		DRIVE	1213-7622 1220-7321 1241-6409	6 6 6
8.	2228-249X	1	BØJLE BUEGEL		RAIL	1241-3403 1252-4102	1 1
9.	1350-0121	1	KRAFTOVERFØRINGSAKSEL 6-SPL. GELENKWELLE 6-SPL. >=1770111136 <=1770111136		PTO SHAFT 6-SPL.		
9. 1	1340-1436	1	KO-AKSEL WWE2480/540RPM GELENKWELLE WWE2480/540RPM		PTO SHAFT WWE2480/540RPM		
10.	2712-283X	1	PLADE BLECH		PLATE	1213-3322 1220-3321 1241-2402	1 1 1
11.	3711-707X	1	KRAFTOVERFØRINGSAKSEL GELENKWELLE >=1770111136 <=1770121100		PTO SHAFT		
11. 1	3711-707A	1	KRAFTOVERFØRINGSAKSEL GELENKWELLE >=1770121101		PTO SHAFT		
12.	2711-517X	2	KONSOL KONSOLE		BRACKET	1213-3322 1220-3321 1241-2402	6 6 6
13.	2711-516X	1	RULLE ROLLE		ROLLER		
14.	2080-469X	3	BØSNING BUCHSE		BUSH		
15.	3711-316X	T	TRÆKSTANG ZUGSTANGE		DRAWBAR	1213-7622 1220-7321 1241-6409	6 6 6
15. 1	3711-316A	T	TRÆKSTANG ZUGSTANGE >=1770111136 <=1770151591		DRAWBAR	1213-7622 1220-7321 1241-6409 1313-1101	6 6 6 1
15. 2	3711-316B	1	TRÆKSTANG ZUGSTANGE >=1770151592		DRAWBAR		
16.	4110-9008	T	BØSNING BUCHSE		BUSH		

Fig. 2



VM-0006/2 VERTIKALBLANDER VM-2S/SB

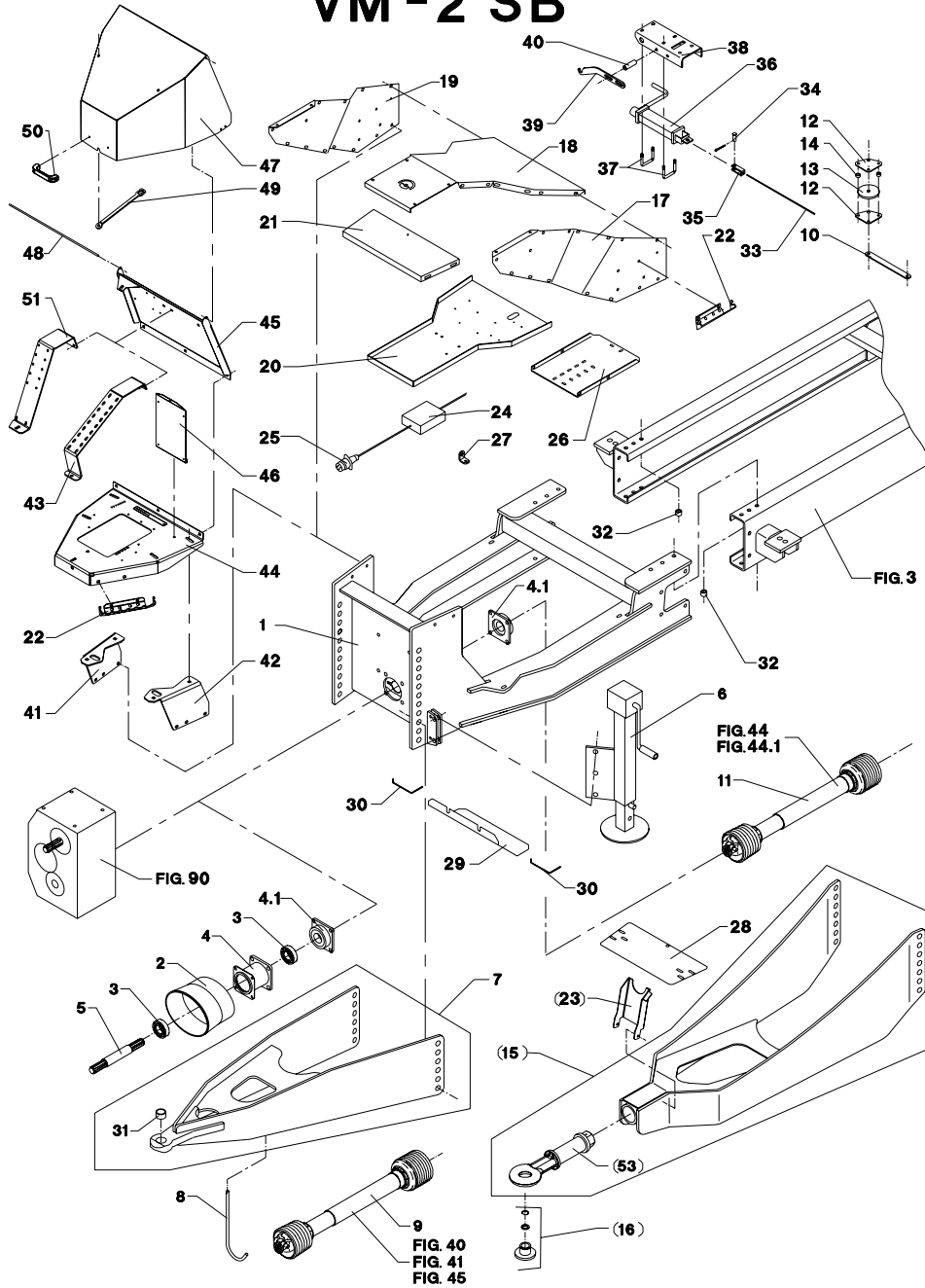
FIG. 2.

>=177011136

POS.	VARENUMMER	ANTAL	BEMÆVNELSE	BEZEICHNUNG	DESIGNATION	HERTIL, DAZU, TO THIS, A CBICI	
17.	2712-112X	1	SIDEPLADE, VENSTRE SEITENPLATTE, LINKE	SIDE PLATE, LEFT	1213-4422 1220-4321 1241-3403	2 2 2	
18.	2712-113X	1	OVERPLADE OBERPLATTE	UPPER PLATE			
19.	2712-114X	1	SIDEPLADE, HØJRE SEITENPLATTE, RECHTE	SIDE PLATE, RIGHT	1213-4422 1220-4321 1241-3403	2 2 2	
20.	2712-115X	1	UNDERPLADE UNTERPLATTE	LOWER PLATE			
21.	2712-116X	1	PLADE PLATTE	PLATE			
22.	2710-868X	1	SLANGEHOLDER BESCHLAG	CLAMP	1213-3322 1220-3321 1241-2502	2 2 2	
23.	2712-951X	T 1	STØTTE STÜTZE	SUPPORT	1213-3322 1220-3321 1241-2402	2 2 2	
24.	1391-0887	1	FORDELERBOKS VERTEILERKASTEN	DISTRIBUTION BOX	1165-0130 1216-1126 1220-1323 1241-1206	14 2 2 2	
25.	1391-0880	1	STIK STECCKER	PLUG			
26.	2712-117X	1	PLADE PLATTE	PLATE			
27.	2229-296X	1	SPENDESTYKKE SPANNSTUECK	CLAMP			
28.	2712-274X	1	SKERM SCHUTZ	GUARD	1215-3320 1220-3321 1241-2502	2 2 2	
29.	2712-280X	1	SKERM SCHUTZ	GUARD	1213-5324 1220-5321 1241-4502	2 2 2	
30.	1393-0131	1	PLASTKANTPROFIL PLASTIK KANTENPROFIL	PLASTIC MOULDING			
31.	1399-0289	1	BØSNING, FAST BUCHSE, FEST	BUSH, FIXED			
32.	2712-617X	12	BØSNING BUCHSE	BUSH			
33.	2111-232A	1	LANG BOWDEN KABEL LANGES BOWDENKABEL	LONG BOWDEN CABLE			
34.	1250-2301	1	SPLITBOLT B10 C11-35 GALV. SPLINTBOLZEN B10 C11-35 GALV.	COTTER BOLT B10 C11-35 GALV.	1241-2402 1252-1102	2 2	
35.	2134-530X	1	GAFFEL GABEL	FORK			
36.	2701-829X	1	HÅNDBREMSE HANDBREMSE	HAND BRAKE			
37.	2701-785X	2	BØJLE BUEGEL	HOOP	1220-3321 1241-2502	2 2	
38.	2711-392X	1	KONSOL KONSOLE	BRACKET	1213-4324 1220-4321 1241-3403	2 2 2	
39.	2711-228X	1	HOLDER HALTER	HOLDER	1213-4424 1220-4122 1220-4321 1241-3403	2 8 4 4	
40.	2083-420X	2	AFSTANDSRØR Distanzrohr	DISTANCE TUBE			
41.	2712-915X	1	KONSOL, HØJRE KONSOLE, RECHT	BRACKET, RIGHT	1213-4324 1220-4321 1241-3508	2 2 2	
42.	2712-916X	1	KONSOL, VENSTRE KONSOLE, LINKE	BRACKET, LEFT	1213-4324 1220-4321 1241-3508	2 2 2	

Fig. 2

VM-2 SB



VM-0006/2 VERTIKALBLANDER VM-2S/SB

FIG. 2.

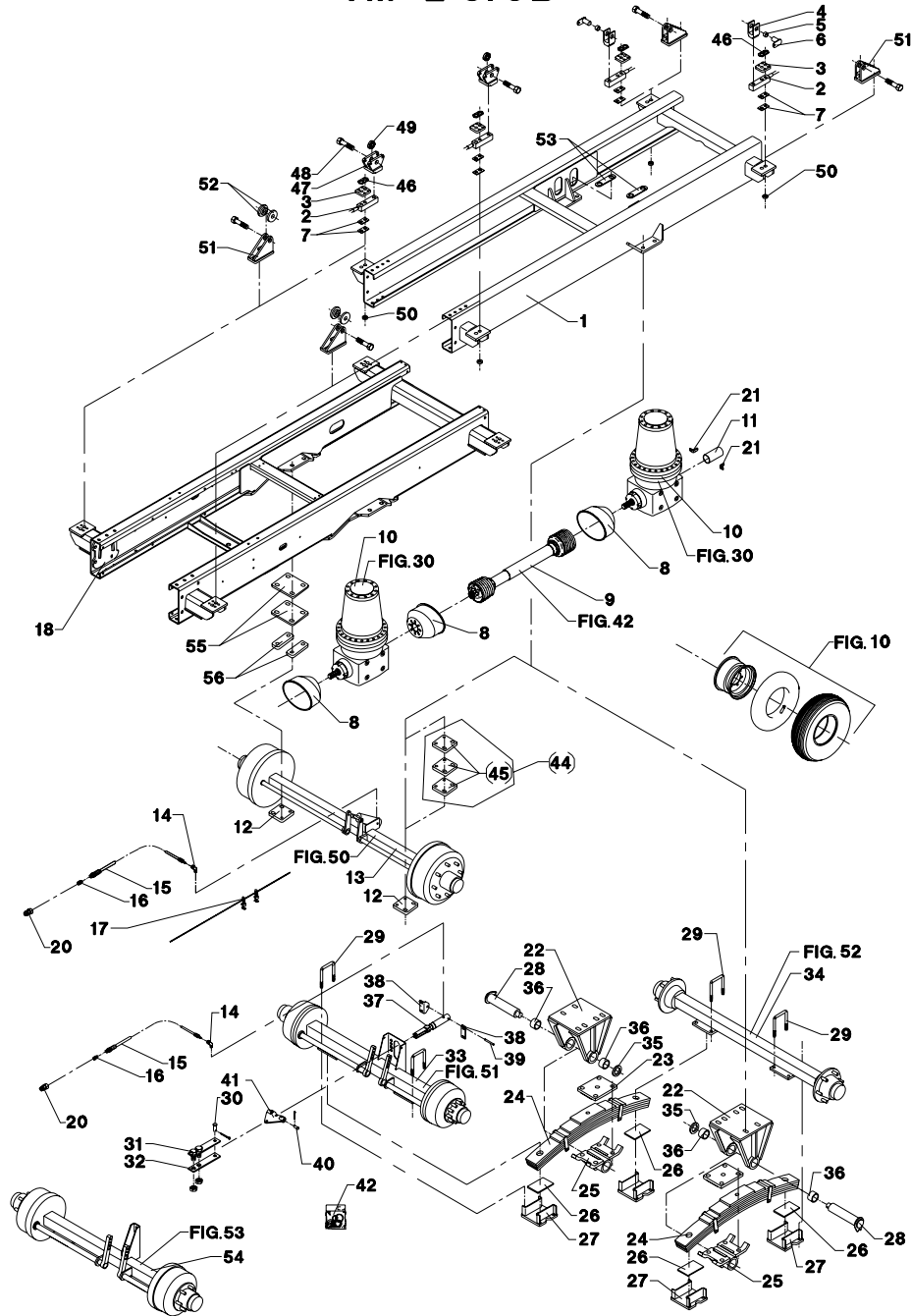
>=177011136

HERTIL, DAZU,
TO THIS, A CECl

POS.	VARENUMMER	ANTAL	BENÆVNELSE	BEZEICHNUNG	DESIGNATION		
43.	2713-022X	1	PLADE FOR VENTILBLOK BLECH FÜR VENTILBLOCK		PLATE FOR VALVE BLOCK	1215-3226 1220-3321 1241-2502	3 3 3
44.	2712-950X	1	BUND BODEN		BOTTOM	1215-4226 1220-3924 1220-4321 1241-3508	4 1 4 4
45.	2712-949X	1	BAGPLADE HINTEREWAND		REAR PLATE	1215-3226 1220-3321 1241-2502	3 3 3
46.	2712-906X	1	PLADE FOR EL-BOKS BLECH FÜR STEUERBOX		PLATE FOR CONTROL BOX	1215-2220 1220-2321 1241-1403	1 1 1
47.	2713-023X	1	SKERM SCHUTZ		GUARD	1213-4424 1241-3508 1393-0162	1 1 2
48.	2712-927X	1	HÆNGSELTAP SCHARNIERZAPFEN		HINGE DOWEL	1399-0460	2
49.	2712-910X	1	STØTTESTANG STÜTZSTANGE		SUPPORT ROD	1215-2220 1220-2321 1241-1403 1241-3508	2 2 2 1
50.	1399-0237	1	BØJLEHÅNDTAG BUEGELHANDGRIFF		HANDLE	1216-1126 1220-1323	2 2
51.	2713-137X	1	PLADE FOR VENTILBLOK BLECH FÜR VENTILBLOCK		PLATE FOR VALVE BLOCK		
52.	2712-951X	1	STØTTE STÜTZE		SUPPORT	1213-3322 1220-3321 1241-2402	2 2 2
53.	2714-035X	1	TREKØJE ZUGOSE	>=1770151592	DRAWBAR		

Fig. 3

VM-2 S/SB



VM-0006/2 VERTIKALBLANDER VM-2S/SB

FIG. 3.

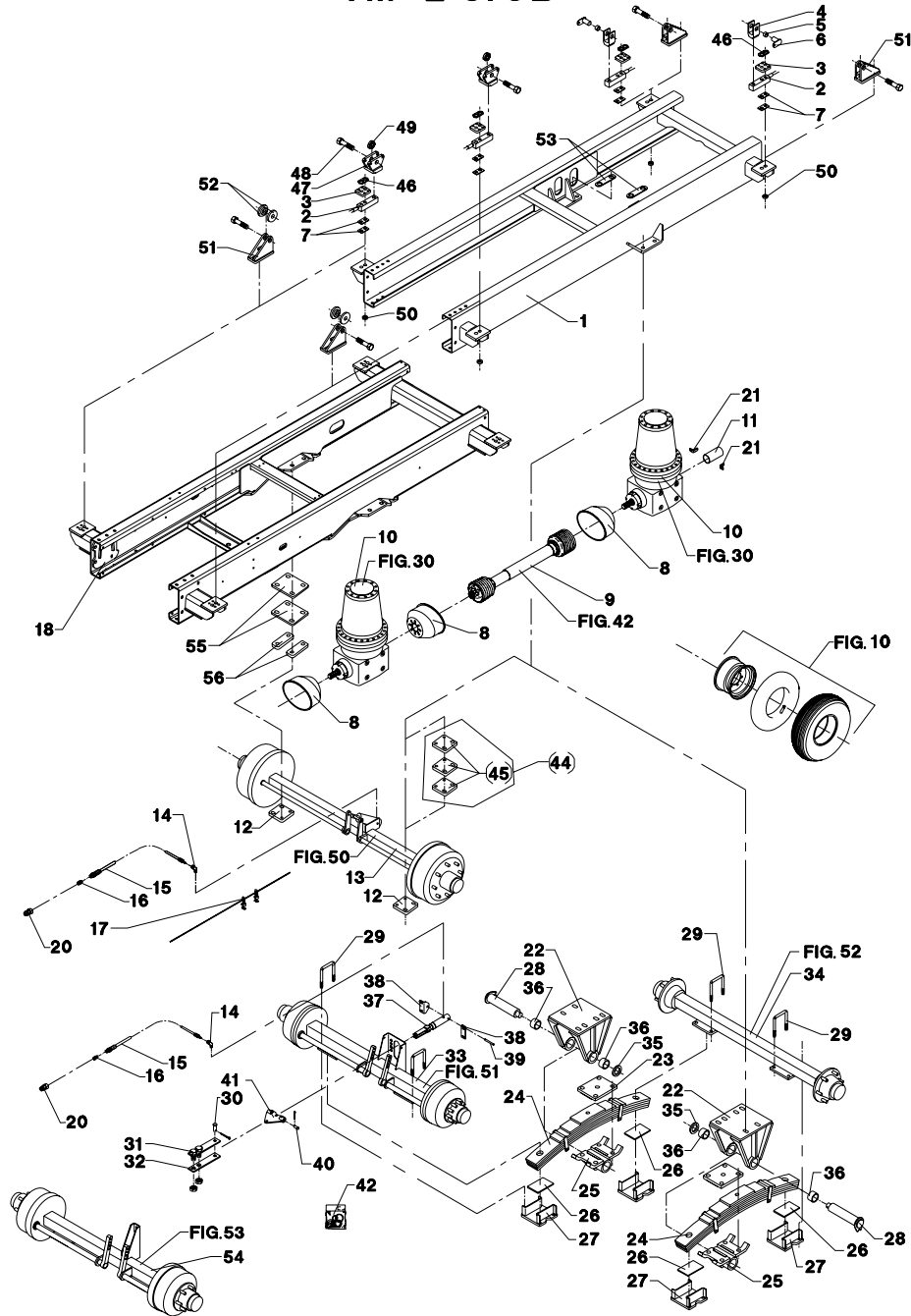
>=1770111136

HERTIL, DAZU,
TO THIS, A CECl

POS.	VARENUMMER	ANTAL	BEMÆVNELSE	BEZEICHNUNG	DESIGNATION		
1.	3711-837C	1	UNDERVOGN FAHRGESTELL >=1770111136 <=1770111165		UNDER CARRIAGER		
1. 1	3711-837D	1	UNDERVOGN FAHRGESTELL >=1770111166		UNDER CARRIAGER		
2.	2701-571X	+	VEJECELLE 6 TON WIEGEZELLE 6 TONNEN		WEIGHINGCELL 6 TONS	1214-5431 1220-6123	2 2
2. 1	2713-149X	+	VEJECELLE, 6 TON WIEGECELLE, 6 TONNE		WEIGHING CELL, 6 TON	1214-5431 1220-6123	2 2
3.	2710-718X	4	FORSTÆRKNINGSPLADE VERSTÄRKERUNGSPLATTE		STRENGTHENING PLATE	1219-0269	4
4.	2701-543X	2	GAFFEL GABEL		FORK	1214-6330 1241-5503 1241-7401	1 1 2
5.	1399-0245	2	LEJE LAGER		BEARING	1255-5104 1313-2101	2 1
6.	3701-295X	2	TAP ZAPFEN		DOWEL	1213-2126 1241-1304	1 1
7.	2710-118X	4	MELLEMLÆGSPLADE ZWISCHENBLECH		INTERMEDIATE PLATE		
8.	1393-0170	3	SKERM FOR PTO SCHUTZ FUER PTO		GUARD FOR PTO	1213-2222 1213-3222 1220-3922 1241-1502 1241-2402	6 2 2 6 2
9.	1340-1415	1	KRAFTOVERFØRINGSAKSEL GELENKWELLE		PTO SHAFT		
10.	3712-024X	2	GEAR GETRIEBE		GEAR	1214-4436 1220-4327 1241-3407	12 12 12
11.	2712-286X	1	BESKYTTELSESRØR SCHUTZROHR		PROTECTION TUBE	1393-0114	1
12.	2711-555X	2	SPENDEPLADE DICHTUNGSSTUECK		TIGHTENING PLATE	1214-6528 1220-6321 1241-5503	4 4 4
13.	3711-546X	1	HJULAKSEL RADWELLE		HUB SHAFT		
14.	1311-8525	1	VINKELFORSKRUNING - L10 WINKELVERSCHRAUBUNG - L10		ANGLE COUPLING - L10		
15.	1317-0314	1	HYDRAULIKSLANGE L=6550 HYDRAULIKSCHLAUCH L=6550		HYDRAULIC HOSE L=6550		
16.	1311-1409	1	RØRFORSKRUNING ROHRVERSCHRAUBUNG		PIPE COUPLING		
17.	1392-0201	2	WIREKLEMME WIREKLEMME		WIRECLAMP		
18.	3713-962X	1	UNDERVOGN, LAV FAHRGESTELL, NIEDRIG		UNDER CARRIAGER, LOW		
20.	1317-0304	1	LYNKOBLING 1/2" SCHNELLKUPPLUNG 1/2"		QUICK CLUTCH 1/2"		
21.	2712-287X	2	KONSOL KONSOLE		BRACKET	1213-2126 1219-0414 1241-1202	1 2 1
22.	3711-732X	2	KONSOL KONSOLE		BRACKET	1213-6626 1220-6321 1241-5503	6 6 6
23.	3711-770X	2	KONSOL KONSOLE		BRACKET		
24.	3712-455X	2	FJEDERPAKKE FEDERPACKUNG		SPRING PACKET		
25.	3711-740X	2	KONSOL KONSOLE		BRACKET	1214-7624 1220-7321 1241-6604 1313-1101	4 4 4 1
26.	2711-772X	4	GUMMIPLADE GUMMIPLATTE		RUBBER PLATE		

Fig. 3

VM-2 S/SB



VM-0006/2 VERTIKALBLANDER VM-2S/SB

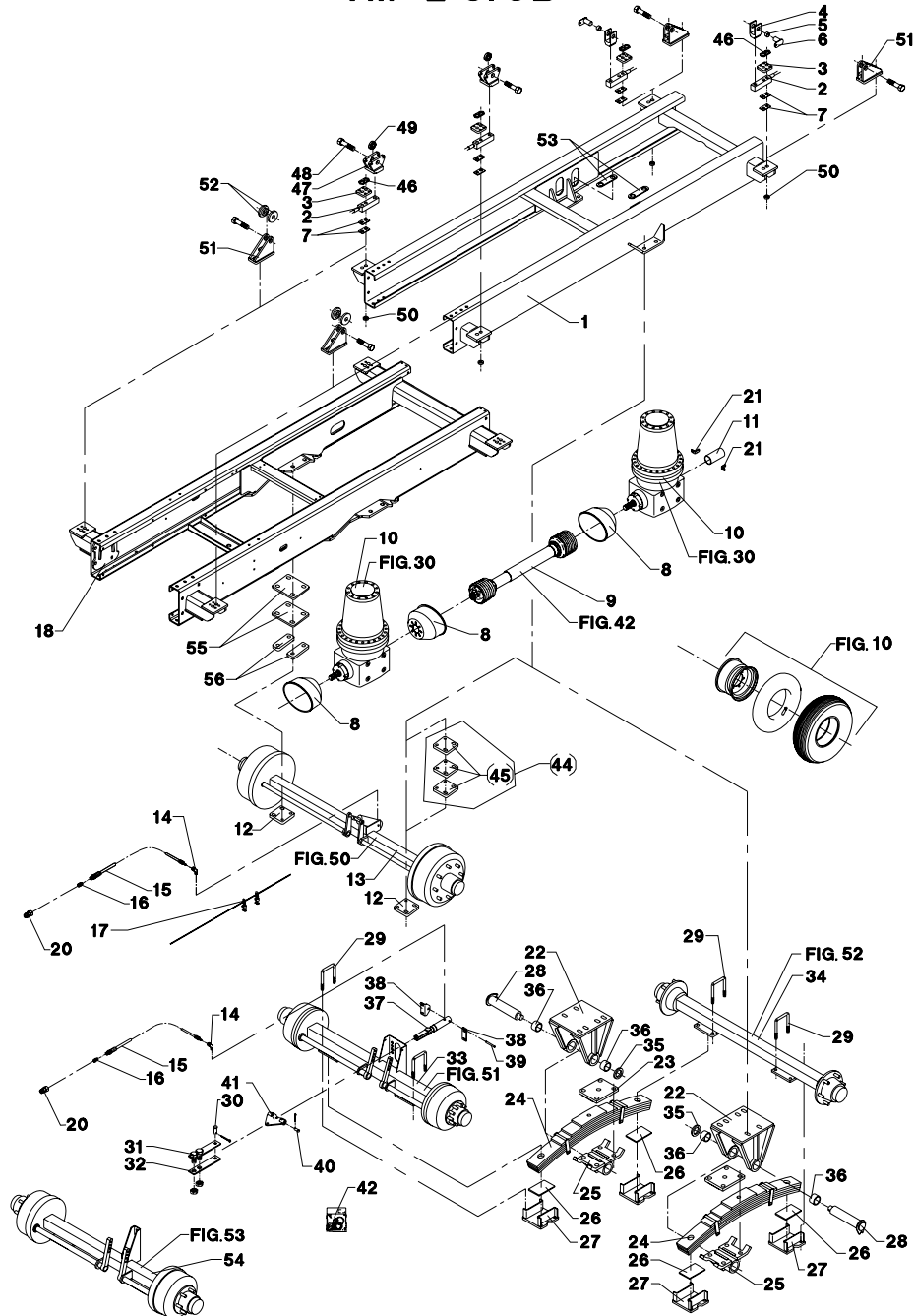
FIG. 3.

>=1770111136

POS.	VARENUMMER	ANTAL	BEMÆVNELSE	BEZEICHNUNG	DESIGNATION	HERTIL, DAZU, TO THIS, A CBICI
27.	3712-562X	4	KONSOL KONSOLE	BRACKET		
28.	3711-773X	2	TAP ZAPFEN	DOWEL	1220-7730 1252-5501	1 1
29.	2712-625X	4	U-BOLT M24-1,5 U-BOLZEN M24-1,5	U-BOLT M24-1,5	1220-7325 1241-6604	2 2
30.	1250-2301	1	SPLITBOLT B10 C11-35 GALV. SPLINTBOLZEN B10 C11-35 GALV.	COTTER BOLT B10 C11-35 GALV.	1220-5321 1241-4503	1 1
31.	3701-175X	1	GAFFELDEL GABELTEIL	FORK PART	1220-5124	2
32.	2701-177X	1	GAFFELDEL GABELTEIL	FORK		
33.	3711-777X	1	HJULAKSEL RADWELLE	WHEEL SHAFT		
34.	3711-778X	1	HJULAKSEL RADWELLE	WHEEL SHAFT		
35.	2241-356X	2	SKIVE SCHEIBE	WASHER		
36.	1335-5534	4	GLIDELEJE 60/75-65-60 GLEITLAGER 60/75-65-60	PLAIN BEARING 60/75-65-60		
37.	2712-141X	1	CYLINDER ZYLINDER	CYLINDER		
38.	2711-826X	2	KONSOL KONSOLE	BRACKET	1213-5324 1220-5321 1241-4503	2 2 2
39.	2112-688X	1	TAP ZAPFEN	DOWEL	1252-3102	2
40.	2701-121X	2	TAP ZAPFEN	DOWEL	1252-4301	2
41.	3711-817X	1	ÅG JOCH	YOKE	1214-4322 1220-4321 1241-2505	1 1 1
42.	1317-9393	1	PAKNINGSSÆT DICHTUNGSSATZ	SET OF GASKETS		
43.	1250-2301	1	SPLITBOLT B10 C11-35 GALV. SPLINTBOLZEN B10 C11-35 GALV.	COTTER BOLT B10 C11-35 GALV.		
44.	4710-1053	T	AFSTANDSPLEDER DISTANZPLATTEN	DISTANCE PLATES		
45.	2711-555X	T	SPENDEPLADE DICHTUNGSSTUECK	TIGHTENING PLATE	1214-6630 1220-6321 1241-5503	4 4 4
46.	2710-889X	4	FIKSERINGSPLADE FIXIERUNGSPLETTE	FIXING PLATE		
47.	3712-678X	2	GAFFEL GABEL	FORK	1213-5424 1214-6330 1220-5222	4 1 4
48.	2712-745X	2	SKRUE SCHRAUBE	SCREW	1220-7331 1241-7401	1 2
49.	1331-9929	2	STØTTERULLE TRAGLAGER	TRACK ROLLER		
50.	2712-679X	8	BØSNING BUCHSE	BUSH		
51.	3711-926X	T	VEJECELLE ATTRAP WIEGEZELLE ATTRAPPE	WEIGHING CELL DUMMY	1213-6626 1214-8421 1220-6321 1220-7331 1241-5503 1241-7401	2 1 2 1 4 1
52.	2712-832X	T	BØSNING BUCHSE	BUSH		
53.	2712-808X	2	FIKSERINGSPLADE FIXIERUNGSPLETTE	FIXING PLATE		
54.	3712-789X	1	HJULAKSEL T. LUFTBR. RADWELLE F. LUFTBR.	WHEEL SHAFT F. AIRBR.		

Fig. 3

VM-2 S/SB



VM-0006/2 VERTIKALBLANDER VM-2S/SB

FIG. 3.

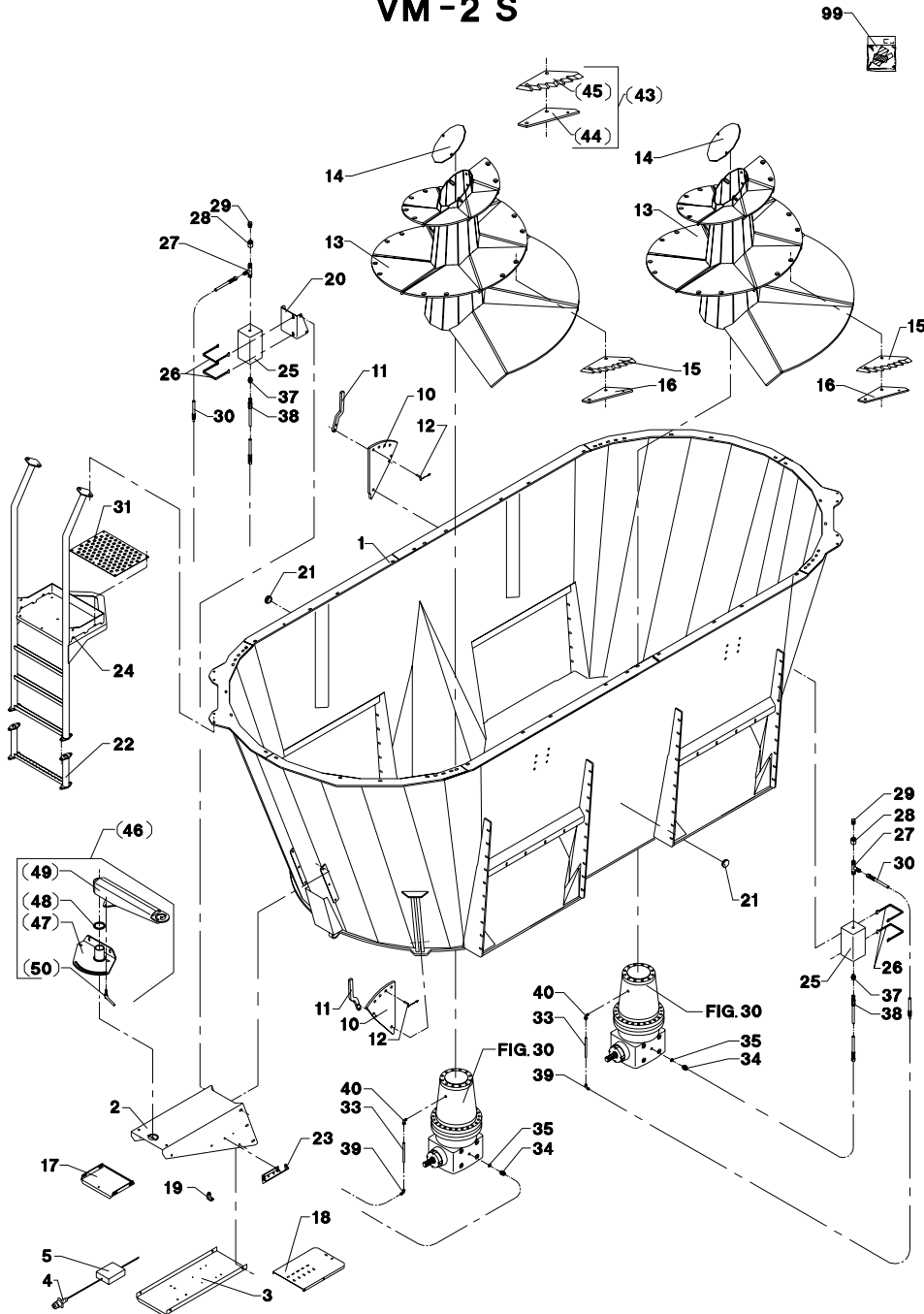
>=1770111136

HERTIL, DAZU,
TO THIS, A CECI

POS.	VARENUMMER	ANTAL	BENÆVNELSE	BEZICHTUNG	DESIGNATION		
55.	2714-054X	4	MELLEMLÆGSPLADE ZWISCHENPLATTE		INTERMEDIATE PLATE		
56.	2713-968X	4	SPENDEPLADE DICHTUNGSSTUECK		TIGHTENING PLATE	1214-6528	4
						1220-6321	4
						1241-5503	4

Fig. 4

VM-2 S



VM-0006/2 VERTIKALBLANDER VM-2S/SB

FIG. 4.

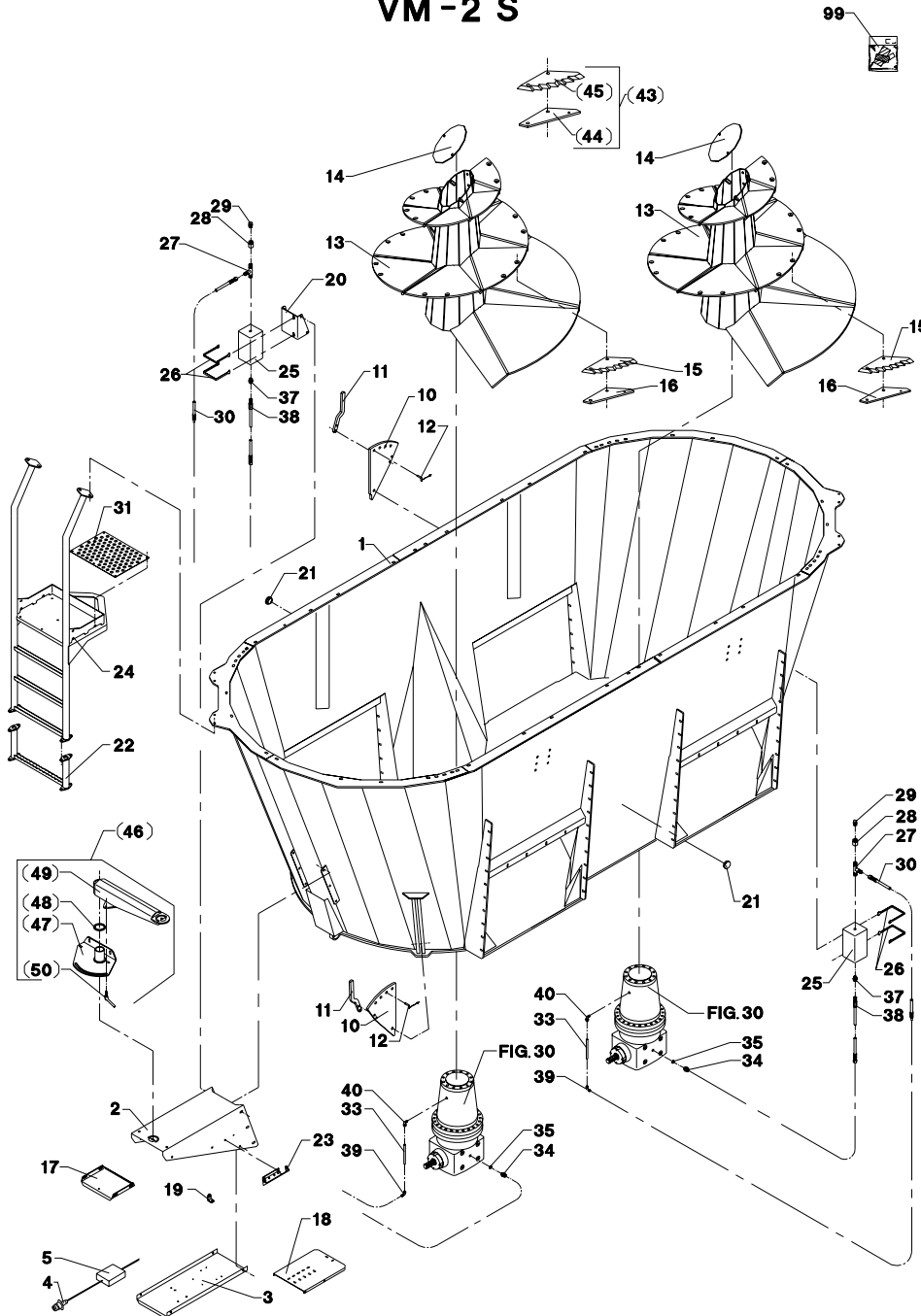
>=1770111136 <=1770121100

HERTIL, DAZU,
TO THIS, A CBICI

POS.	VARENUMMER	ANTAL	BEMÆVNELSE	BEZEICHNUNG	DESIGNATION		
1.	3711-982B	1	BEHOLDER BEHALTER	HOOPER			
2.	2712-118X	1	SKÆRM SCHUTZ	GUARD		1213-4322 1220-4321 1241-3403	6 6 6
3.	2712-119X	1	KLAP KLAPPE	FLAP		1213-3224 1213-4322 1220-3922 1220-4321 1241-2502 1241-3403	2 2 2 2 2 2
4.	1391-0880	1	STIK STECKER	PLUG			
5.	1391-0887	1	FORDELERBOKS VERTEILERKASTEN	DISTRIBUTION BOX		1165-0130 1216-1126 1220-1323 1241-1206	14 2 2 2
10.	2718-126X	2	MODSKÆR GEGENSCHNEIDE	WEARING BAR		1214-5324 1220-5321 1241-4304	1 1 1
11.	2718-128X	2	HÅNDTAG HANDGRIFF	HANDLE		1214-4126 1220-4321 1241-3403	2 2 2
11. 1	2712-085X	2	HÅNDTAG HANDGRIFF	HANDLE		1214-4126 1220-4321 1241-3403	2 2 2
12.	3191-083X	2	TAP ZAPFEN	DOWEL			
13.	3718-131X	2	SNEGL SCHNECKE	ENDLESS SCREW		1213-5420 1241-3504	12 12
13. 1	3718-131A	2	SNEGL SCHNECKE	ENDLESS SCREW		1213-5427 1241-3504 1393-0105	12 12 1
14.	3718-132X	2	DÆKSEL DECKEL	COVER		1213-4224 1241-2505	3 3
14. 1	2712-809X	2	DÆKSEL DECKEL	COVER		1219-0289 1241-2505	2 2
15.	1380-0034	10	KNIV, KORT MESSER, KURZ	KNIFE, SHORT			
16.	2712-043X	10	PLADE PLATTE	PLATE		1213-3324 1219-0270 1220-3321 1220-5321 1241-2502 1241-3504	1 2 1 2 1 2
17.	2712-120X	1	PLADE PLATTE	PLATE		1213-3222 1220-3321 1241-2502	4 4 4
18.	2712-125X	1	PLADE PLATTE	PLATE		1213-3222 1220-3321 1241-2502	4 4 4
19.	2229-296X	1	SPENDESTYKKE SPANNSTUECK	CLAMP			
20.	2711-833X	1	KONSOL KONSOLE	BRACKET			
21.	1393-0106	2	PLASTDUPSKO PLASTIKSPITZE	PLASTIC TIP			
22.	3712-304X	1	FORLÆNGER F/STIGE VERLÄNGERUNG F/LEITER	EXTENSION F/LADDER		1213-4322 1220-4321 1241-2202	4 4 4
23.	2710-868X	1	SLANGEHOLDER BESCHLAG	CLAMP		1213-3322 1220-3321 1241-2502	2 2 2
24.	3712-123X	1	STIGE LEITER	LADDER		1215-4330 1220-4321 1241-2505	5 5 5

Fig. 4

VM-2 S



VM-0006/2 VERTIKALBLANDER VM-2S/SB

FIG. 4.

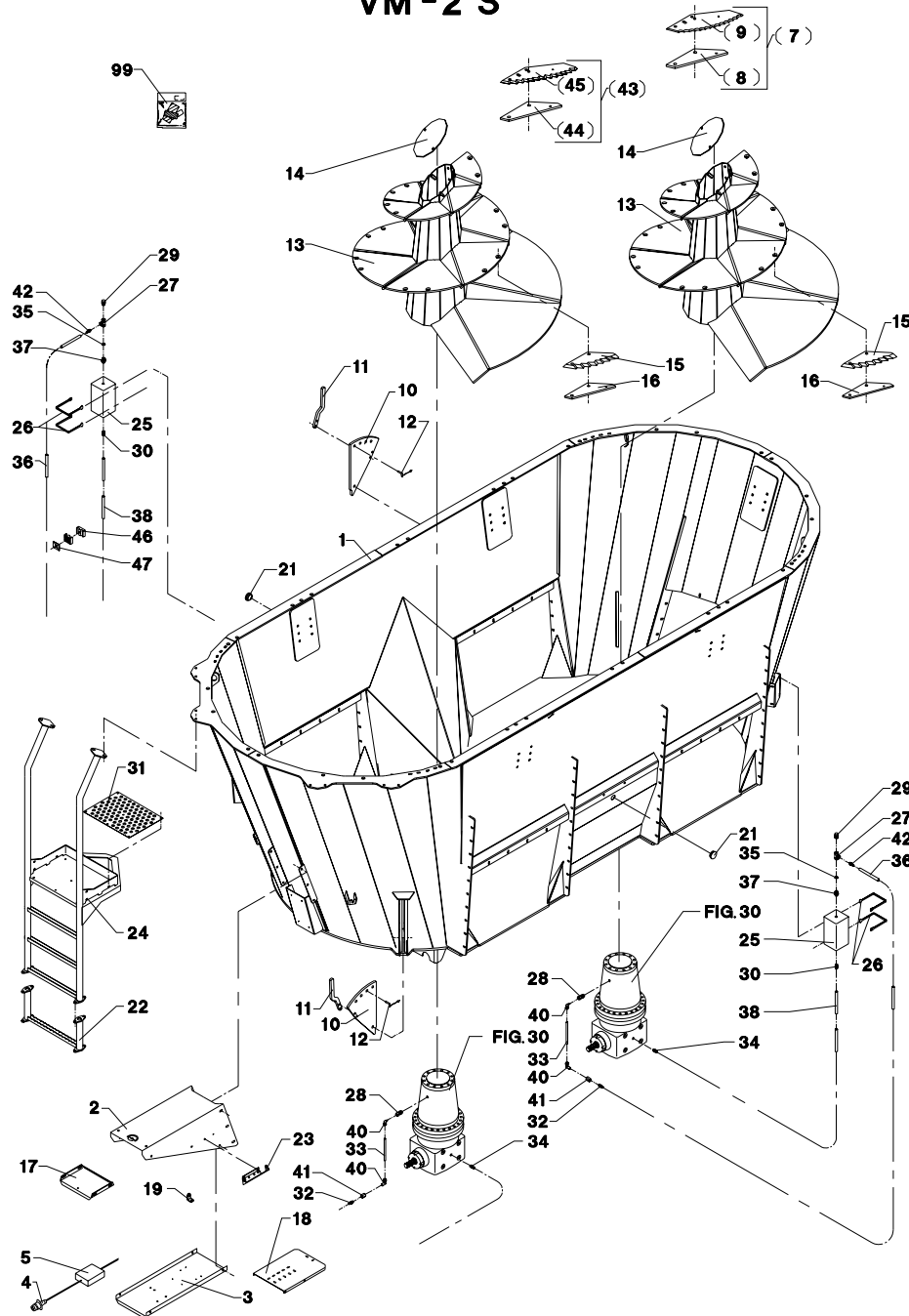
>=1770111136 <=1770121100

HERTIL, DAZU,
TO THIS, A CECl

POS.	VARENUMMER	ANTAL	BEMÆVNELSE	BEZEICHNUNG	DESIGNATION		
25.	1399-0314	2	OLIEBEHOLDER OELBEHÆLTER		OIL TANK		
26.	2711-834X	4	SPÆNDEBÅND SPANNBAND		CLAMP	1215-2222 1220-2321 1241-1202	1 1 1
27.	1311-8580	2	T-NIPPEL T-NIPPEL		T-NIPPLE		
28.	1311-2603	2	MUFFE MUFFE		SOCKET		
29.	1315-9167	2	UDLUFTNINGSPROP ENTLÜFTUNGSSCHRAUBE		AIR ESCAPE PLUG		
30.	1317-0837	2	HYDRAULIKSLANGE L=2800 HYDRAULIKSLAUCH L=2800		HYDRAULIC HOSE L=2800		
31.	2712-124X	1	PLADE PLATTE		PLATE	1215-2222 1220-2321 1241-1202	6 6 6
32.	3711-871X	1	VIBRATIONSDEMPERSÆT SCHWINGUNGSDAEMPERSATZ		VIBRATING DAMPERSET	1216-1224 1220-1321 1241-1101	4 4 4
33.	2711-599X	2	HYDRAULIKRØR HYDRAULIKROHR		HYDRAULIC TUBE		
34.	1311-2304	2	BRYSTNIPPEL NIPPEL		NIPPLE		
35.	1311-8539	2	TÆTNINGSRING DICHTUNGSRING		GASKET		
36.	1311-8538	2	TÆTNINGSRING DICHTUNGSRING		GASKET		
37.	1311-8566	2	NIPPEL NIPPEL		NIPPLE		
38.	1317-0838	2	HYDRAULIKSLANGE L=2400 HYDRAULIKSLAUCH L=2400		HYDRAULIC HOSE L=2400		
39.	1311-8500	2	VINKELFORSKRØNING WINKELVERSCHRAUBUNG		ANGLE COUPLING		
40.	1311-8525	2	VINKELFORSKRØNING - L10 WINKELVERSCHRAUBUNG - L10		ANGLE COUPLING - L10		
41.	2711-491X	1	SAMLEDÅSE FOR VEJECCELLER DRAHTEINZIEHDOSE F. WIEGEZELLE		JUNCTION BOX F. WEIGHINGCELLS		
43.	4710-1024	T	KNIVSÆT, TUNGSTENBELAGT MESSERSÆT, TUNGSTENBESCHICHT		SET OF KNIFE, TUNGSTENCOATED		
44.	2712-743X	T	PLADE FOR LANGKNIV PLATTE FÜR LANGES MESSER		PLATE FOR LONG KNIFE	1214-3226 1219-0270 1220-3321 1220-5321 1241-2502 1241-3504	1 2 1 2 1 2
45.	1380-0040	T	KNIV, LANG, TUNGSTENBELAGT MESSER, LANG, TUNGSTENBESCHICHT		KNIFE, LONG, TUNGSTENCOATED		
46.	4710-1004	T	ARM ARM		ARM		
47.	3710-639X	T	KONSOL KONSOLE		BRACKET		
48.	2710-650X	T	PLASTSKIVE PLAST SCHEIBE		PLASTIC WASHER		
49.	3710-640X	T	ARM ARM		ARM	1213-2222 1220-2321 1241-1304 1241-2505 1313-1101 2112-978X	2 2 4 1 1 2
50.	1399-0238	T	VRIDER WRINGER		FASTENER		
99.	3889-221A	1	TRANSFER F. VM-2S/SB TRANSFER F. VM-2S/SB		TRANSFER F. VM-2S/SB		

Fig. 4.1

VM-2 S



VM-0006/2 VERTIKALBLANDER VM-2S/SB

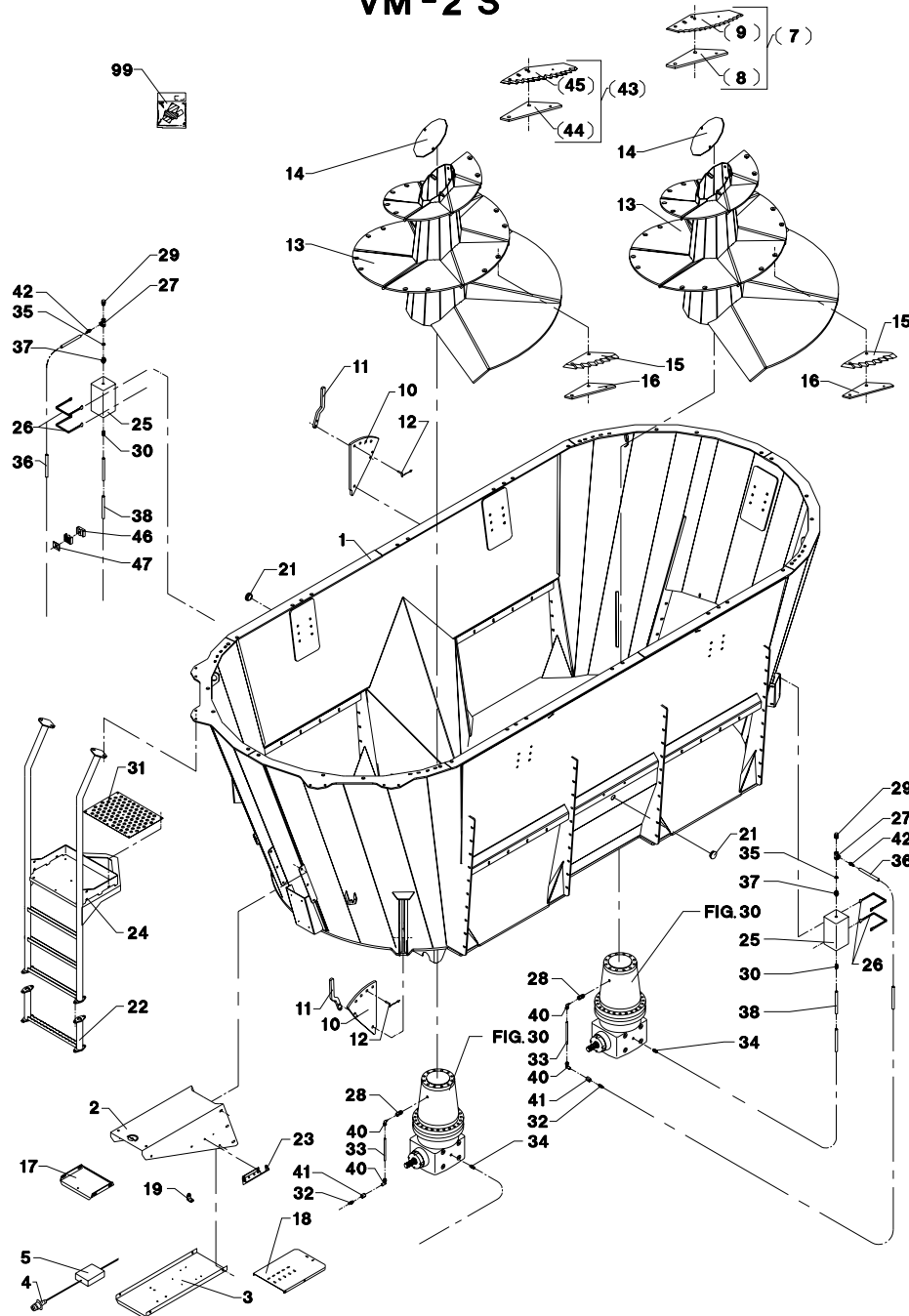
FIG. 4. 1

>=1770121101

POS.	VARENUMMER	ANTAL	BEMÆVNELSE	BEZEICHNUNG	DESIGNATION	HERTIL, DAZU, TO THIS, A CBICI	
1.	3711-982B	1	BEHOLDER BEHALTER	HOOPER		1393-0116	12
2.	2712-118X	1	SKÆRM SCHUTZ	GUARD		1213-4322 1220-4321 1241-3403	6 6 6
3.	2712-119X	1	KLAP KLAPPE	FLAP		1213-3224 1213-4322 1220-3922 1220-4321 1241-2502 1241-3403	2 2 2 2 2 2
4.	1391-0880	1	STIK STECKER	PLUG			
5.	1391-0887	1	FORDELERBOKS VERTEILERKASTEN	DISTRIBUTION BOX		1165-0130 1216-1126 1220-1323 1241-1206	14 2 2 2
7.	4710-1046	T	KNIVSÆT MESSERSÆTS	SET OF KNIFE			
8.	2712-743X	T	PLADE FOR LANGKNIV PLATTE FÜR LANGES MESSER	PLATE FOR LONG KNIFE		1214-3120 1219-0270 1220-3321 1220-5321 1241-2502 1241-3504	1 2 1 2 1 2
9.	1380-0056	T	KNIV, LANG MESSER, LANG	KNIFE, LONG			
10.	2718-126X	2	MODSKÆR GEGENSCHNEIDE	WEARING BAR		1214-5324 1220-5321 1241-4304	1 1 1
11.	2712-085X	2	HÅNDTAG HANDGRIFF	HANDLE		1214-4126 1220-4321 1241-3403	2 2 2
12.	3191-083X	2	TAP ZAPPEN	DOWEL			
13.	3718-131A	2	SNEGL SCHNECKE	ENDLESS SCREW		1213-5427 1219-0224 1220-4321 1241-2505 1241-3504	12 1 1 1 12
14.	2712-809X	2	DÆKSEL DECKEL	COVER		1219-0289 1241-2505	2 2
15.	1380-0034	10	KNIV, KORT MESSER, KURZ	KNIFE, SHORT			
16.	2712-043X	10	PLADE PLATTE	PLATE		1213-3324 1219-0270 1220-3321 1220-5321 1241-2502 1241-3504	1 2 1 2 1 2
17.	2712-120X	1	PLADE PLATTE	PLATE		1213-3222 1220-3321 1241-2502	4 4 4
18.	2712-125X	1	PLADE PLATTE	PLATE		1213-3222 1220-3321 1241-2502	4 4 4
19.	2229-296X	1	SPÆNDESTYKKE SPANNSTUECK	CLAMP			
21.	1393-0106	2	PLASTDUPSKO PLASTIKSPITZE	PLASTIC TIP			
22.	3712-304X	1	FORLENGER F/STIGE VERLÄNGERUNG F/LEITER	EXTENSION F/LADDER		1213-4322 1220-4321 1241-2202	4 4 4
23.	2710-868X	1	SLANGEHOLDER BESCHLAG	CLAMP		1213-3322 1220-3321 1241-2502	2 2 2
24.	3712-123X	1	STIGE LEITER	LADDER		1215-4330 1220-4321 1241-2505	5 5 5
25.	1399-0314	2	OLIEBEHOLDER OELBEHAELTER	OIL TANK			

Fig. 4.1

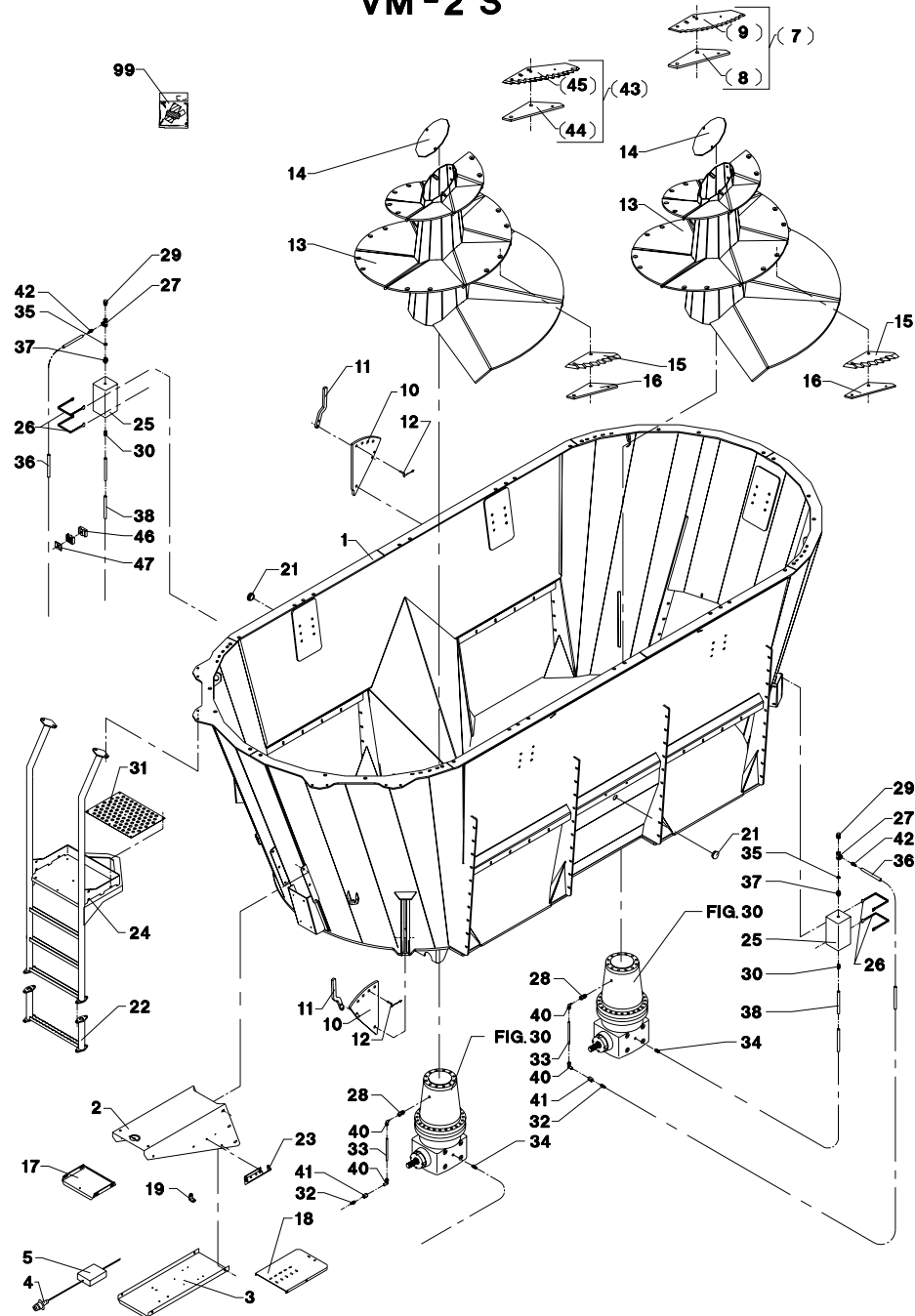
VM-2 S



POS.	VARENUMMER	ANTAL	BEMÆVNELSE	BEZEICHNUNG	DESIGNATION	HERTIL, DAZU, TO THIS, A CBICI
26.	2711-834X	4	SPENDEBÅND SPANNBAND	CLAMP	1215-2222 1220-2321 1241-1202	1 1 1
27.	1311-1205	2	T-STYKKE 3/8" T-VERSCHRÄUBUNG 3/8"	TEE 3/8"		
27. 1	1311-1208	2	T-MUFFE 1/4" T-VERSCHRÄUBUNG 1/4"	TEE 1/4"		
28.	1311-8502	2	LIGE FORSKRUNING GERADE VERSCHRÄUBUNG	STRAIGHT COUPLING		
28. 1	1311-1207	2	NIPPELMUFFE NIPPELMUFFE >=1770121101 <=1770141341	PORT STUD STRAIGHT		
29.	1315-9167	2	UDLUFTNINGSPROP ENTLÜFTUNGSSCHRAUBE	AIR ESCAPE PLUG		
29. 1	1311-1212	2	UDLUFTPROP ENTLÜFTUNG	AIR RELIEF		
30.	1311-1301	6	SLANGESPIDS 3/8" SCHLAUCHSTUTZEN 3/8"	HOSE UNION 3/8"	1299-0128	1
30. 1	1311-1301	2	SLANGESPIDS 3/8" SCHLAUCHSTUTZEN 3/8"	HOSE UNION 3/8"	1299-0128	1
31.	2712-124X	1	PLADE PLÄTTE	PLATE	1215-2222 1220-2321 1241-1202	6 6 6
32.	1311-1301	2	SLANGESPIDS 3/8" SCHLAUCHSTUTZEN 3/8" >=1770141342	HOSE UNION 3/8"	1299-0128	1
33.	2713-451X	2	RØR TIL OLIESYSTEM ROHR FÜR ÖLSYSTEM	PIPE FOR OILSYSTEM		
34.	1311-1302	2	SLANGESPIDS 1/2" SCHLAUCHSTUTZEN 1/2"	HOSE UNION 1/2"	1299-0128	1
35.	1311-8538	2	TÆTNINGSRING DICHTUNGSRING	GASKET		
36.	1399-0361	5	SLANGE Ø6 SCHLAUCH Ø6 >=1770121101 <=1770141341	HOSE Ø6		
36. 1	1399-0359	5	SLANGE Ø18 SCHLAUCH Ø18 >=1770141342	HOSE Ø18		
37.	1311-8566	2	NIPPEL NIPPEL	NIPPLE		
37. 1	1311-1209	2	BRYSTNIPPEL BRUSTNIPPEL	STUD STUD STRAIGHT		
38.	1399-0359	10	SLANGE Ø18 SCHLAUCH Ø18	HOSE Ø18		
38. 1	1399-0359	5	SLANGE Ø18 SCHLAUCH Ø18	HOSE Ø18		
40.	1311-8509	2	VINKELFORSKRUNING WINKELVERSCHRÄUBUNG	ANGLE COUPLING		
40. 1	1311-1211	2	VINKEL M 1 OMLØBER WINKEL EINSCHR. VERSCHRÄUBUNG >=1770121101 <=1770141341	STUD ELBOW		
40. 2	1311-8525	4	VINKELFORSKRUNING - L10 WINKELVERSCHRÄUBUNG - L10 >=1770141342	ANGLE COUPLING - L10		
41.	1311-2603	2	MUFFE MUFFE >=1770141342	SOCKET		
42.	1311-1210	2	LIGE UNION VERSCHRÄUBUNG GERADE >=1770121101 <=1770141341	SCREWED CONNECTION STRAIGHT		
42. 1	1311-1300	2	SLANGESPIDS 1/4" SCHLAUCHSTUTZEN 1/4" >=1770141342	HOSE UNION 1/4"	1299-0128	1
43.	4710-1024	T	KNIVSET, TUNGSTENBELAGT MESSERSATZ, TUNGSTENBESCHICHT	SET OF KNIFE, TUNGSTENCOATED		

Fig. 4.1

VM-2 S



VM-0006/2 VERTIKALBLANDER VM-2S/SB

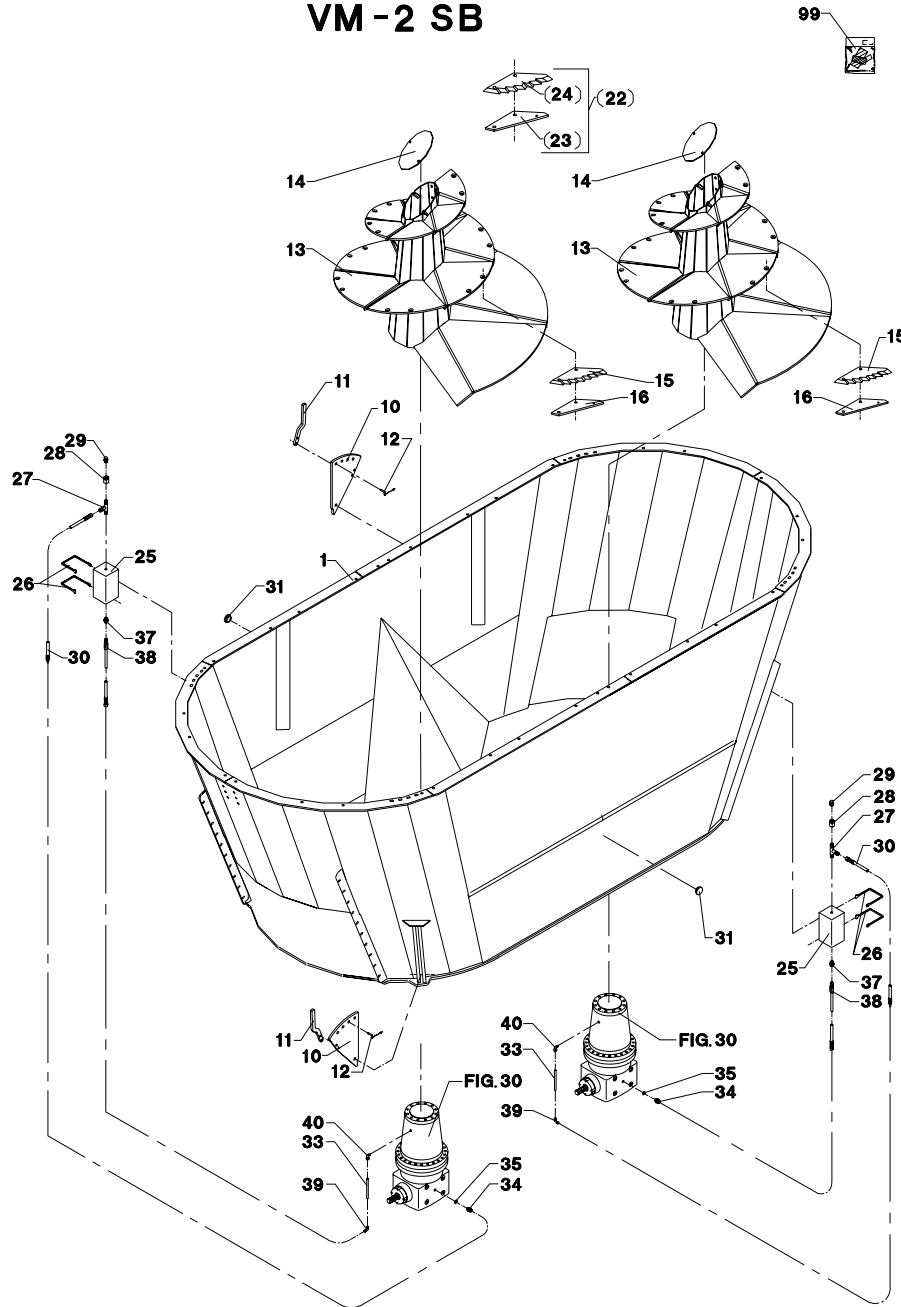
FIG. 4.1

>=1770121101

POS.	VARENUMMER	ANTAL	BENÆVNELSE	BEZEICHNUNG	DESIGNATION	HERTIL, DAZU, TO THIS, A CECI
44.	2712-743X	T	1	PLADE FOR LANGKNIV PLATTE FÜR LANGES MESSER	PLATE FOR LONG KNIFE	1214-3120 1 1219-0270 2 1220-3321 1 1220-5321 2 1241-2502 1 1241-3504 2
45.	1380-0040	T	1	KNIV, LANG, TUNGSTENBELAGT MESSER, LANG, TUNGSTENBESCHICH	KNIFE, LONG, TUNGSTENCOATED	
46.	1311-8601		2	RØRHOLDER ROHRHALTER	TUBE HOLDER	
47.	1311-8599		2	TOPPLADE TOPPLATTE	TOP PLATE	1214-2122 1
99.	3889-221A		1	TRANSFER F. VM-2S/SB TRANSFER F. VM-2S/SB	TRANSFER F. VM-2S/SB	

Fig. 5

VM-2 SB



VM-0006/2 VERTIKALBLANDER VM-2S/SB

FIG. 5.

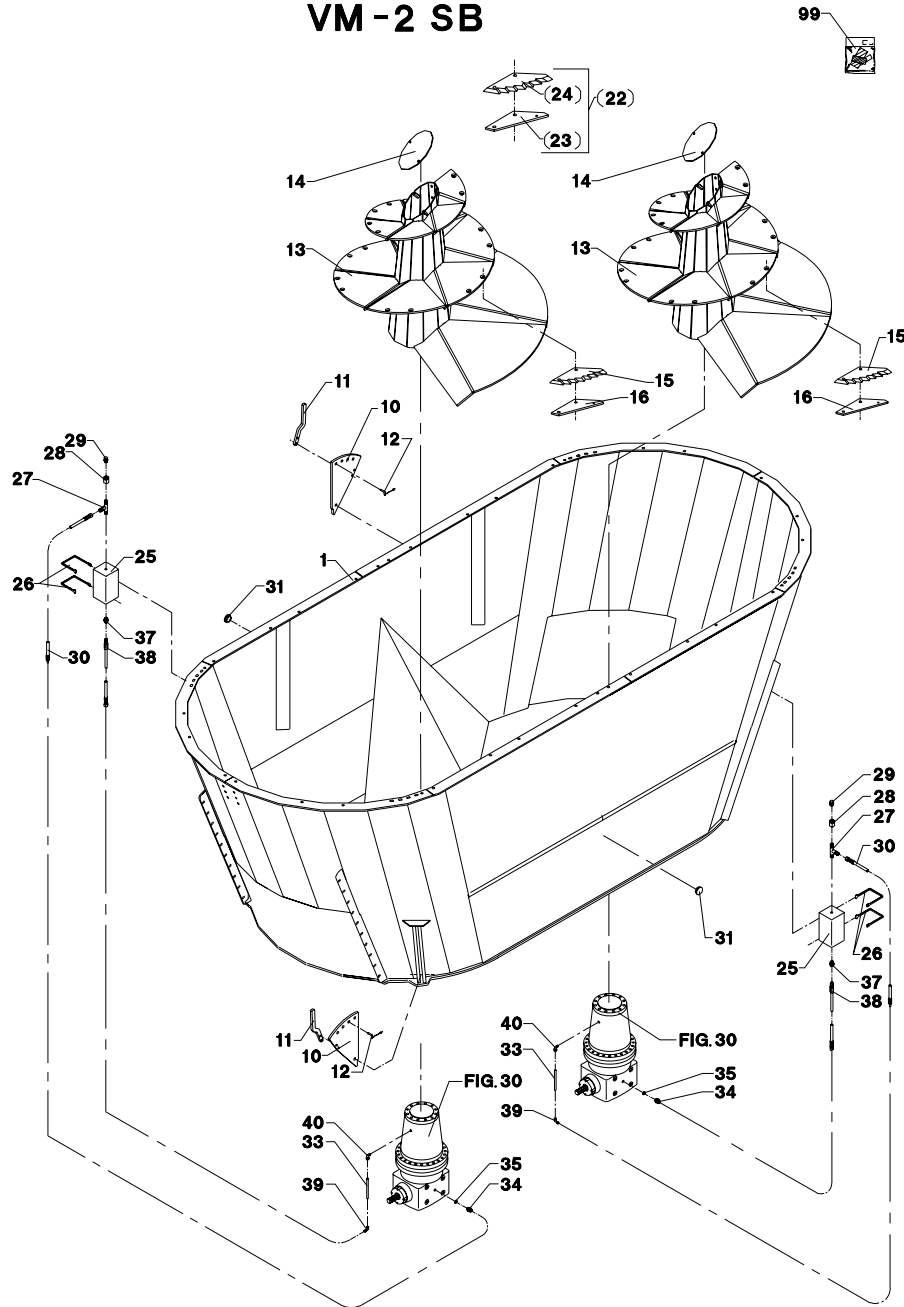
>=1770111136 <=1770121100

HERTIL, DAZU,
TO THIS, A CECl

POS.	VARENUMMER	ANTAL	BENØVNELSE	BEZEICHNUNG	DESIGNATION		
1.	3712-040B	1	BEHOLDER BEHALTER		HOOPER		
10.	2718-126X	2	MODSKÆR GEGENSCHNEIDE		WEARING BAR	1214-5324 1220-5321 1241-4304	1 1 1
11.	2718-128X	2	HÅNDTAG HANDGRIF >=1770111136 <=1770111136		HANDLE	1214-4126 1220-4321 1241-3403	2 2 2
11. 1	2712-085X	2	HÅNDTAG HANDGRIF		HANDLE	1214-4126 1220-4321 1241-3403	2 2 2
12.	3191-083X	2	TAP ZAPFEN		DOWEL		
13.	3718-131X	2	SNEGL SCHNECKE >=1770111136 <=1770111165		ENDLESS SCREW	1213-5420 1241-3504	12 12
13. 1	3718-131A	2	SNEGL SCHNECKE >=1770111166		ENDLESS SCREW	1213-5427 1241-3504 1393-0105	12 12 1
14.	3718-132X	2	DÆKSEL DECKEL >=1770111136 <=1770111165		COVER	1213-4224 1241-2505	3 3
14. 1	2712-809X	2	DÆKSEL DECKEL >=1770111166		COVER	1219-0289 1241-2505	2 2
15.	1380-0034	10	KNIV, KORT MESSER, KURZ		KNIFE, SHORT		
16.	2712-043X	10	PLADE PLATTE		PLATE	1213-3324 1219-0270 1220-3321 1220-5321 1241-2502 1241-3504	1 2 1 2 1 2
22.	4710-1024	T	KNIVSÆT, TUNGSTENBELAGT MESSERSATZ, TUNGSTENBESCHICHT		SET OF KNIFE, TUNGSTENCOATED		
23.	2712-743X	T	PLADE FOR LANGKNIV PLATTE FÜR LANGES MESSER		PLATE FOR LONG KNIFE	1214-3226 1219-0270 1220-3321 1220-5321 1241-2502 1241-3504	1 2 1 2 1 2
24.	1380-0040	T	KNIV, LANG, TUNGSTENBELAGT MESSER, LANG, TUNGSTENBESCHICHT		KNIFE, LONG, TUNGSTENCOATED		
25.	1399-0314	2	OLIEBEHOLDER OELBEHAELTER		OIL TANK		
26.	2711-834X	4	SPENDEBÅND SPANNBAND		CLAMP	1215-2222 1220-2321 1241-1202	1 1 1
27.	1311-8580	2	T-NIPPEL T-NIPPEL		T-NIPPLE		
28.	1311-2603	2	MUFFE MUFFE		SOCKET		
29.	1315-9167	2	UDLUFTNINGSPROP ENTLÜFTUNGSSCHRAUBE		AIR ESCAPE PLUG		
30.	1317-0837	2	HYDRAULIKSLANGE L=2800 HYDRAULIKSLAUCH L=2800		HYDRAULIC HOSE L=2800		
31.	1393-0106	2	PLASTDUPSKO PLASTIKSPITZE		PLASTIC TIP		
32.	3711-871X	1	VIBRATIONSDEMPERSÆT SCHWINGUNGSDAEMPERSATZ		VIBRATING DAMPERSET	1216-1224 1220-1321 1241-1101	4 4 4
33.	2711-599X	2	HYDRAULIKRØR HYDRAULIKROHR		HYDRAULIC TUBE		
34.	1311-2304	2	BRYSTNIPPEL NIPPEL		NIPPLE		
35.	1311-8539	2	TÆTNINGSRING DICHTUNGSRING		GASKET		

Fig. 5

VM-2 SB



VM-0006/2 VERTIKALBLANDER VM-2S/SB

FIG. 5.

>=1770111136 <=1770121100

HERTIL, DAZU,
TO THIS, A CECI

POS.	VARENUMMER	ANTAL	BENÆVNELSE	BEZEICHNUNG	DESIGNATION		
36.	1311-8538	2	TÆTNINGSRING DICHTUNGSRING		GASKET		
37.	1311-8566	2	NIPPEL NIPPEL		NIPPLE		
38.	1317-0838	2	HYDRAULIKSLANGE L=2400 HYDRAULIKSLAUCH L=2400		HYDRAULIC HOSE L=2400		
39.	1311-8500	2	VINKELFORSKRUNING WINKELVERSCHRAUBUNG		ANGLE COUPLING		
40.	1311-8525	2	VINKELFORSKRUNING - L10 WINKELVERSCHRAUBUNG - L10		ANGLE COUPLING - L10		
99.	3889-221A	1	TRANSFER F. VM-2S/SB TRANSFER F. VM-2S/SB		TRANSFER F. VM-2S/SB		

Fig. 5.1

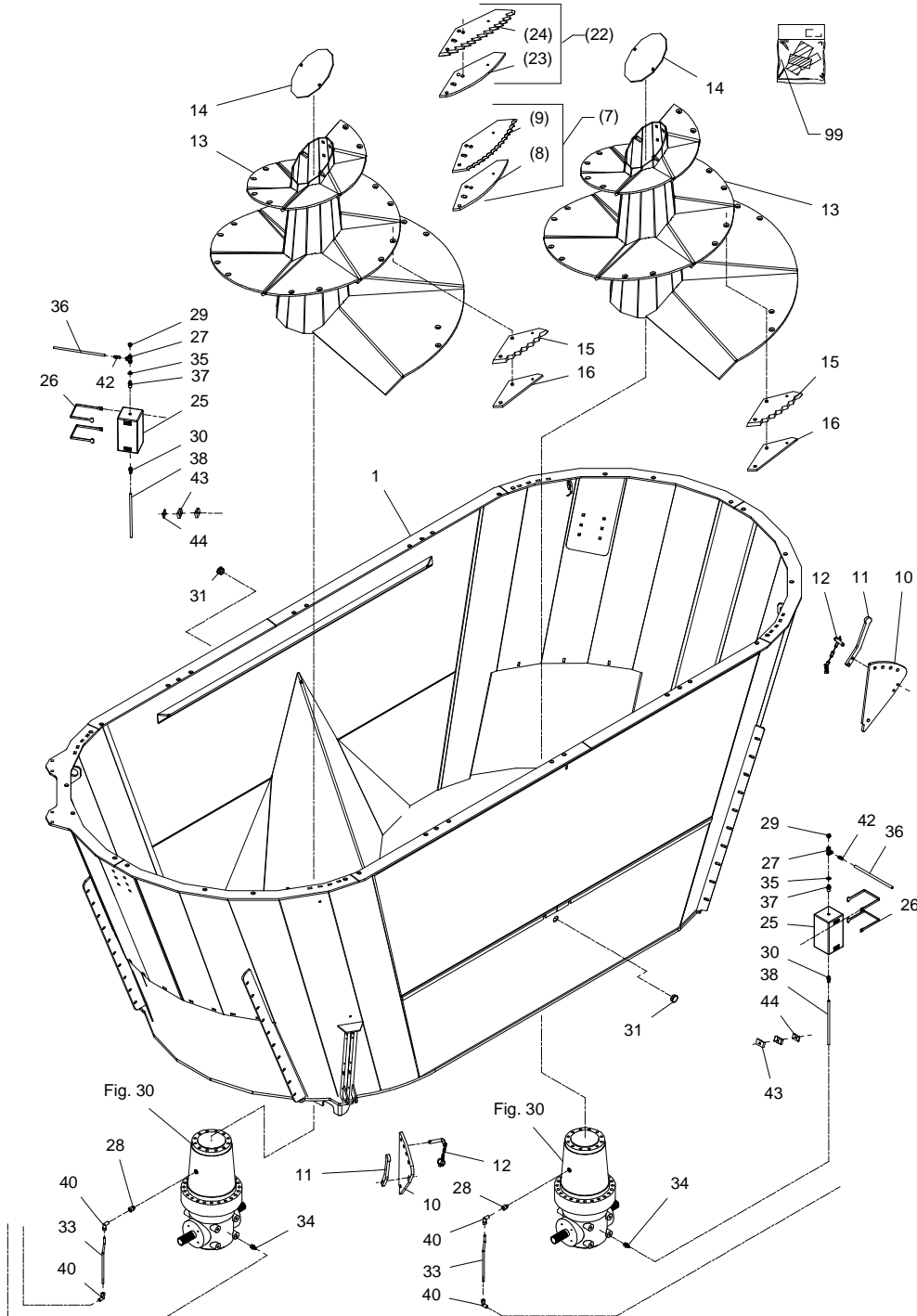
VM-2 SB

VM-0006/2 VERTIKALBLANDER VM-2S/SB

FIG. 5. 1

>=1770121101

HERTIL, DAZU,
TO THIS, A CBCI



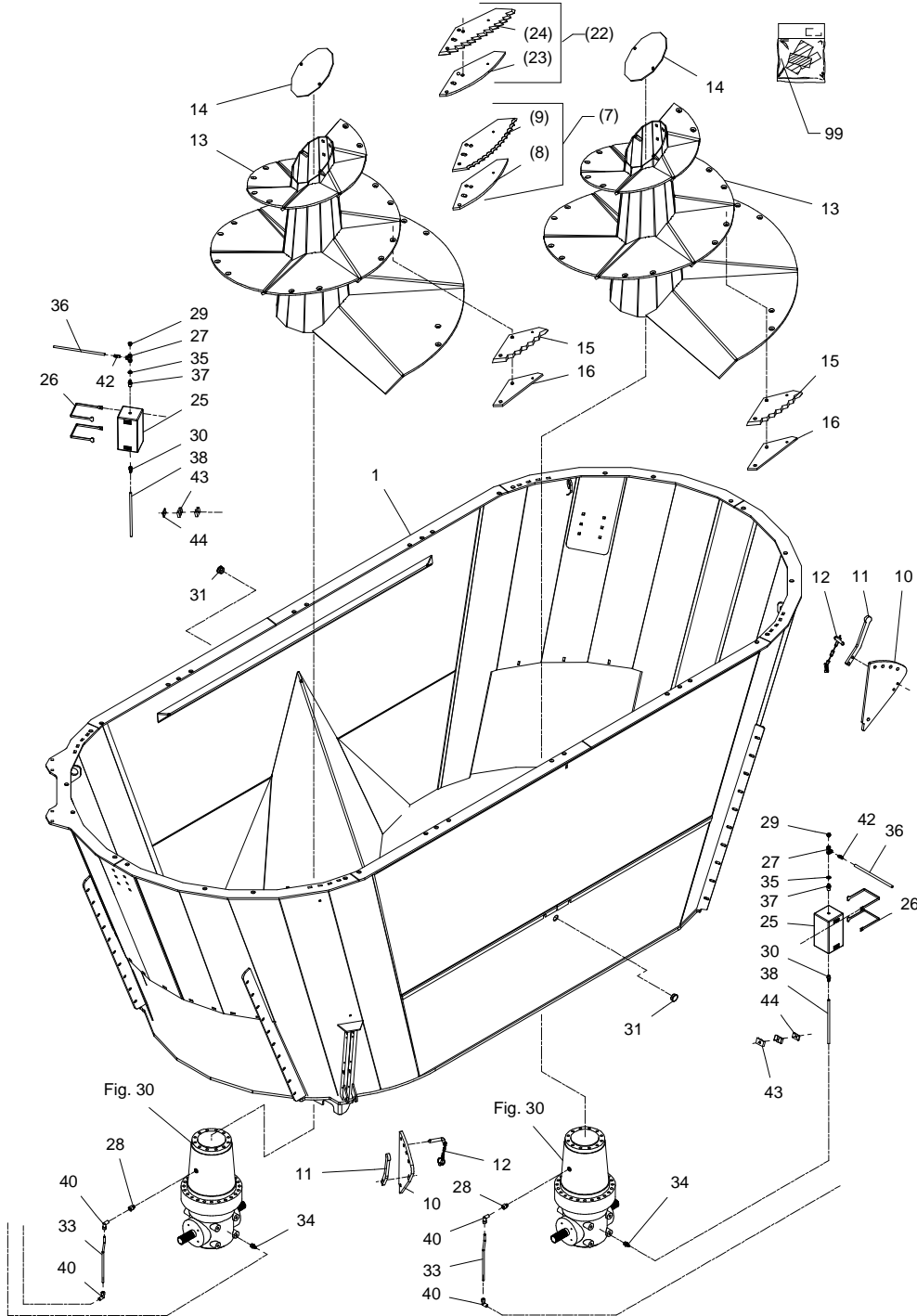
POS.	VARENUMMER	ANTAL	BEMÆVNELSE	BEZEICHNUNG	DESIGNATION		
1.	3712-040B	1	BEHOLDER BEHALTER		HOOPER	1393-0116	12
7.	4710-1046	T	KNIVSÆT MESSERSATS		SET OF KNIFE		
8.	2712-743X	T	PLADE FOR LANGKNIV PLATTE FÜR LANGES MESSER		PLATE FOR LONG KNIFE	1214-3120 1219-0270 1220-3321 1220-5321 1241-2502 1241-3504	1 2 1 2 1 2
9.	1380-0056	T	KNIV, LANG MESSER, LANG		KNIFE, LONG		
10.	2718-126X	2	MODSKÆR GEGENSCHNEIDE		WEARING BAR	1214-5324 1220-5321 1241-4304	1 1 1
11.	2712-085X	2	HÅNDTAG HANDGRIFF		HANDLE	1214-4126 1220-4321 1241-3403	2 2 2
12.	3191-083X	2	TAP ZAPFEN		DOWEL		
13.	3718-131A	2	SNEGL SCHNECKE		ENDLESS SCREW	1213-5427 1219-0224 1220-4321 1241-2505 1241-3504	12 1 1 1 12
14.	2712-809X	2	DÆKSEL DECKEL		COVER	1219-0289 1241-2505	2 2
15.	1380-0034	10	KNIV, KORT MESSER, KURZ		KNIFE, SHORT		
16.	2712-043X	10	PLADE PLATTE		PLATE	1213-3324 1219-0270 1220-3321 1220-5321 1241-2502 1241-3504	1 2 1 2 1 2
22.	4710-1024	T	KNIVSÆT, TUNGSTENBELAGT MESSERSATZ, TUNGSTENBESCHICHT		SET OF KNIFE, TUNGSTENCOATED		
23.	2712-743X	T	PLADE FOR LANGKNIV PLATTE FÜR LANGES MESSER		PLATE FOR LONG KNIFE	1214-3120 1219-0270 1220-3321 1220-5321 1241-2502 1241-3504	1 2 1 2 1 2
24.	1380-0040	T	KNIV, LANG, TUNGSTENBELAGT MESSER, LANG, TUNGSTENBESCHICH		KNIFE, LONG, TUNGSTENCOATED		
25.	1399-0314	2	OLIEBEHOLDER OELBEHAELTER		OIL TANK		
26.	2711-834X	4	SPENDEBÅND SPANNBAND		CLAMP	1215-2222 1220-2321 1241-1202	1 1 1
27.	1311-1205	2	T-STYKKE 3/8" T-VERSCHRÄUBUNG 3/8"		TEE 3/8"		
27. 1	1311-1208	2	T-MUFFE 1/4" T-VERSCHRÄUBUNG 1/4"		TEE 1/4"		
28.	1311-8502	2	LIGE FORSKRUNING GERADE VERSCHRÄUBUNG		STRAIGHT COUPLING		
28. 1	1311-1207	2	NIPPELMUFFE NIPPELMUFFE >=1770121101 <=1770141341		PORT STUD STRAIGHT		
29.	1315-9167	2	UDLÛFTNINGSPROP ENTLÛFTUNGSSCHRUBE		AIR ESCAPE PLUG		
29. 1	1311-1212	2	UDLÛFTPROP ENTLÛFTUNG		AIR RELIEF		
30.	1311-1301	6	SLANGESPID 3/8" SCHLAUCHSTUTZEN 3/8"		HOSE UNION 3/8"	1299-0128	1
30. 1	1311-1301	2	SLANGESPID 3/8" SCHLAUCHSTUTZEN 3/8"		HOSE UNION 3/8"	1299-0128	1
31.	1393-0106	2	PLASTDUPSKO PLASTIKSPITZE		PLASTIC TIP		

Fig. 5.1

VM-2 SB

VM-0006/2 VERTIKALBLANDER VM-2S/SB FIG. 5.1 >=1770121101

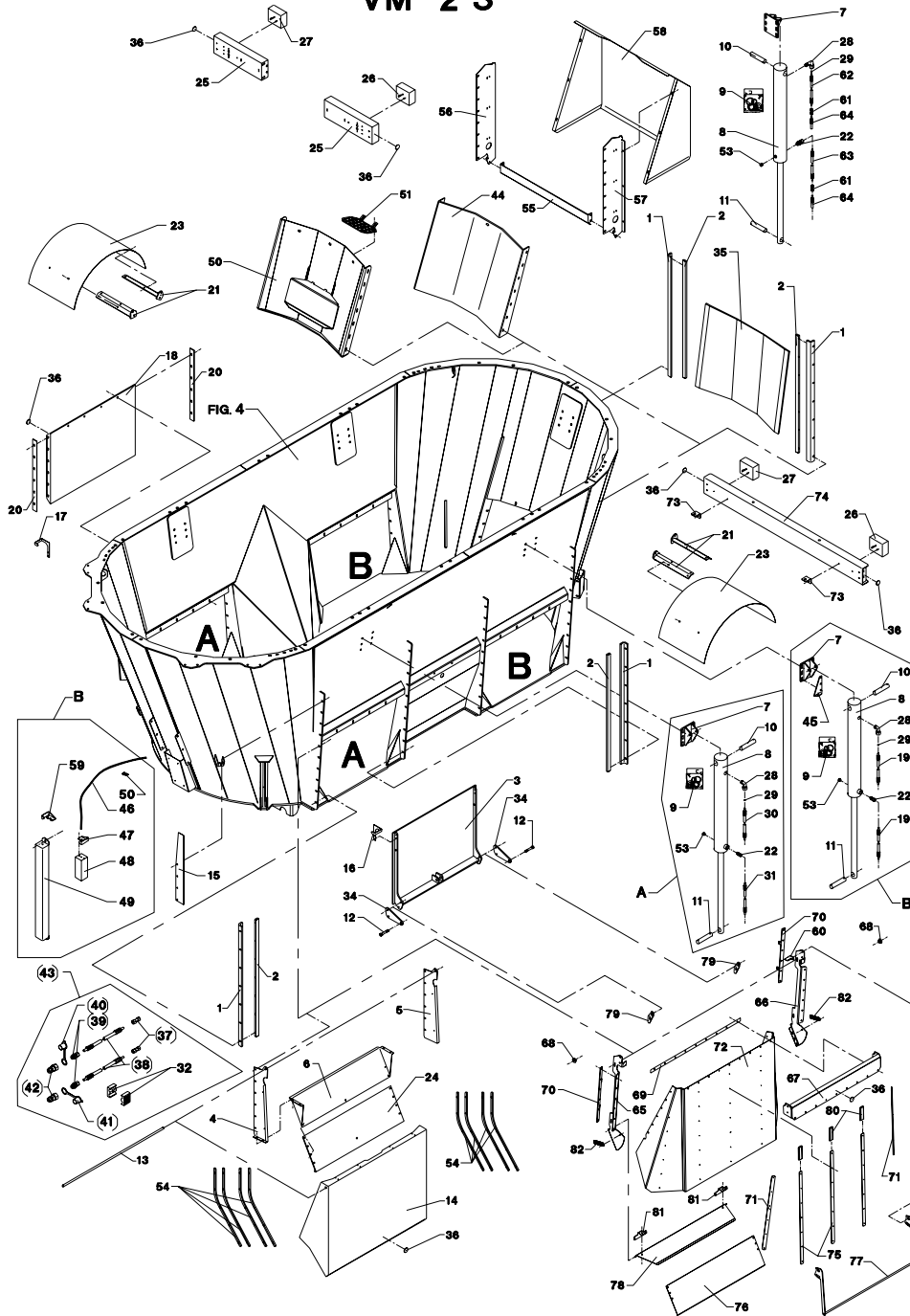
HERTIL, DAZU,
TO THIS, A CECI



POS.	VARENUMMER	ANTAL	BEMÆVNELSE	BEZEICHNUNG	DESIGNATION		
32.	1311-1301	2	SLANGESPIDS 3/8" SCHLAUCHSTUTZEN 3/8" >=1770141342		HOSE UNION 3/8"	1299-0128	1
33.	2713-451X	2	RØR TIL OLIESYSTEM ROHR FÜR ÖLSYSTEM		PIPE FOR OILSYSTEM		
34.	1311-1302	2	SLANGESPIDS 1/2" SCHLAUCHSTUTZEN 1/2"		HOSE UNION 1/2"	1299-0128	1
35.	1311-8538	2	TÆTNINGSRING DICHTUNGSRING		GASKET		
36.	1399-0361	5	SLANGE Ø6 SCHLAUCH Ø6 >=1770121101 <=1770141341		HOSE Ø6		
36. 1	1399-0359	5	SLANGE Ø18 SCHLAUCH Ø18 >=1770141342		HOSE Ø18		
37.	1311-8566	2	NIPPEL NIPPEL		NIPPLE		
37. 1	1311-1209	2	BRYSTNIPPEL BRUSTNIPPEL		STUD STUD STRAIGHT		
38.	1399-0359	5	SLANGE Ø18 SCHLAUCH Ø18		HOSE Ø18		
40.	1311-8509	2	VINKELFORSKRUNING WINKELVERSCHRAUBUNG		ANGLE COUPLING		
40. 1	1311-1211	2	VINKEL M 1 OMLØBER WINKEL EINSCHR. VERSCHRAUBUNG >=1770121101 <=1770141341		STUD ELBOW		
40. 2	1311-8525	4	VINKELFORSKRUNING - L10 WINKELVERSCHRAUBUNG - L10 >=1770141342		ANGLE COUPLING - L10		
41.	1311-2603	2	MUFFE MUFFE		SOCKET		
42.	1311-1210	2	LIGE UNION VERSCHRAUBUNG GERADE >=1770121101 <=1770141341		SCREWED CONNECTION STRAIGHT		
42. 1	1311-1300	2	SLANGESPIDS 1/4" SCHLAUCHSTUTZEN 1/4" >=1770141342		HOSE UNION 1/4"	1299-0128	1
43.	1311-8601	2	RØRHOLDER ROHRHALTER		TUBE HOLDER		
44.	1311-8599	2	TOPPLADE TOPPLATTE		TOP PLATE	1214-2122	1
99.	3889-221A	1	TRANSFER F. VM-2S/SB TRANSFER F. VM-2S/SB		TRANSFER F. VM-2S/SB		

Fig. 6

VM-2 S



VM-0006/2 VERTIKALBLANDER VM-2S/SB

FIG. 6.

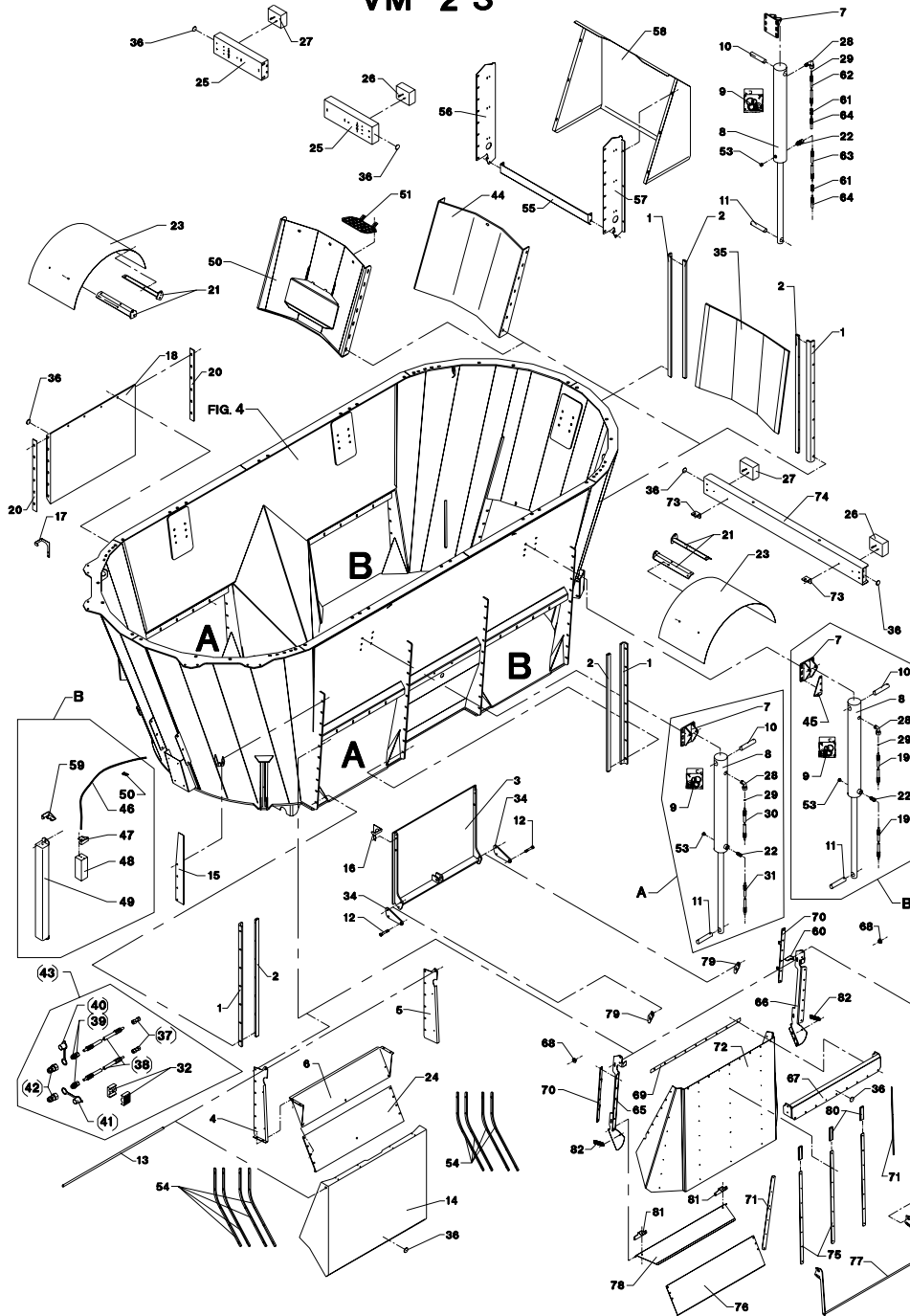
>=177011136

HERTIL, DAZU,
TO THIS, A CECI

POS.	VARENUMMER	ANTAL	BEMÆVNELSE	BEZEICHNUNG	DESIGNATION		
1.	2718-127X	2	FØRING FÜHRUNG		GUIDE	1213-3324 1214-3120 1241-2502 1393-0121	4 6 10 10
2.	2718-125X	2	GEVINDSTYKKE GEWINDSTUECK		THREADED ROD		
3.	3718-002X	1	LUGE LUKE		DOOR		
4.	2711-099A	1	KONSOL, VENSTRE KONSOLE, LINKE		BRACKET, LEFT		
5.	2711-117A	1	KONSOL, HØJRE KONSOLE, RECHTE		BRACKET, RIGHT		
6.	2711-118A	1	SLIDSKE RUTSCHE		SLIDE	1215-2222 1220-2321 1241-1304	2 2 2
6. 1	2711-118B	1	SLIDSKE RUTSCHE		SLIDE	1215-2222 1220-2321 1241-1304	2 2 2
7.	3718-129X	1	KONSOL KONSOLE		BRACKET	1213-4422 1215-4330 1220-4323 1220-4521	2 6 2 6
8.	2718-130X	1	CYLINDER ZYLINDER		CYLINDER		
9.	1317-9495	1	PAKNINGSSÆT DICHTUNGSSATZ		SET OF GASKETS		
10.	2112-688X	1	TAP ZAPFEN		DOWEL	1241-4304 1252-3102	2 2
11.	2010-188X	1	TAP - Ø16 L=80 ZAPFEN		DOWEL	1241-4304 1252-4102	2 2
12.	1219-0288	2	UNBRACOSKRUE M16-110 INNENSECHSKANTSCHR. M16-110		ALLEN SCREW M16-110	1220-5222 1220-5321	1 1
13.	2712-255X	1	AKSEL WELLE		SHAFT	1241-4403 1252-4201	2 2
14.	2711-098X	1	SKERM SCHUTZ		GUARD		
15.	2711-261X	1	HOLDER HALTER		HOLDER		
16.	2711-264X	1	VISER, VENSTRE ZEIGER, LINKE		POINTER, LEFT	1213-2124 1241-1202	2 2
17.	2711-262X	1	VISER, HØJRE ZEIGER, RECHTE		POINTER, RIGHT	1213-2124 1241-1202	2 2
18.	2711-126X	1	DÆKPLADE DECKPLATTE		COVER PLATE	1215-3320 1215-3324 1220-3321 1241-2502 1241-2506 1393-0121	4 12 16 12 4 16
19.	1317-0839	2	HYDRAULIKSLANGE L=7350 HYDRAULIKSLAUCH L=7350		HYDRAULIC HOSE L=7350		
20.	2712-103X	3	MELLEMLÆG DICHTUNG		FILLER		
21.	3711-727X	4	SKERMHOLDER SCHUTZHALTER		GUARD HOLDER	1213-3322 1220-3321 1220-3924 1241-2502	2 2 2 2
22.	1311-8534	1	FORSKRUNING VERSCHRAUBUNG		SCREWED CONNECTION		
23.	2711-726A	2	SKERM SCHUTZ		GUARD	1213-3324 1241-2502	4 4
24.	2712-741X	1	SLIDSKE RUTSCHE		SLIDE	1215-2222 1220-2321 1241-1502	14 5 5
25.	2712-047X	2	HOLDER HALTER		HOLDER	1213-4224 1220-4321 1241-3403	2 2 2

Fig. 6

VM-2 S



VM-0006/2 VERTIKALBLANDER VM-2S/SB

FIG. 6.

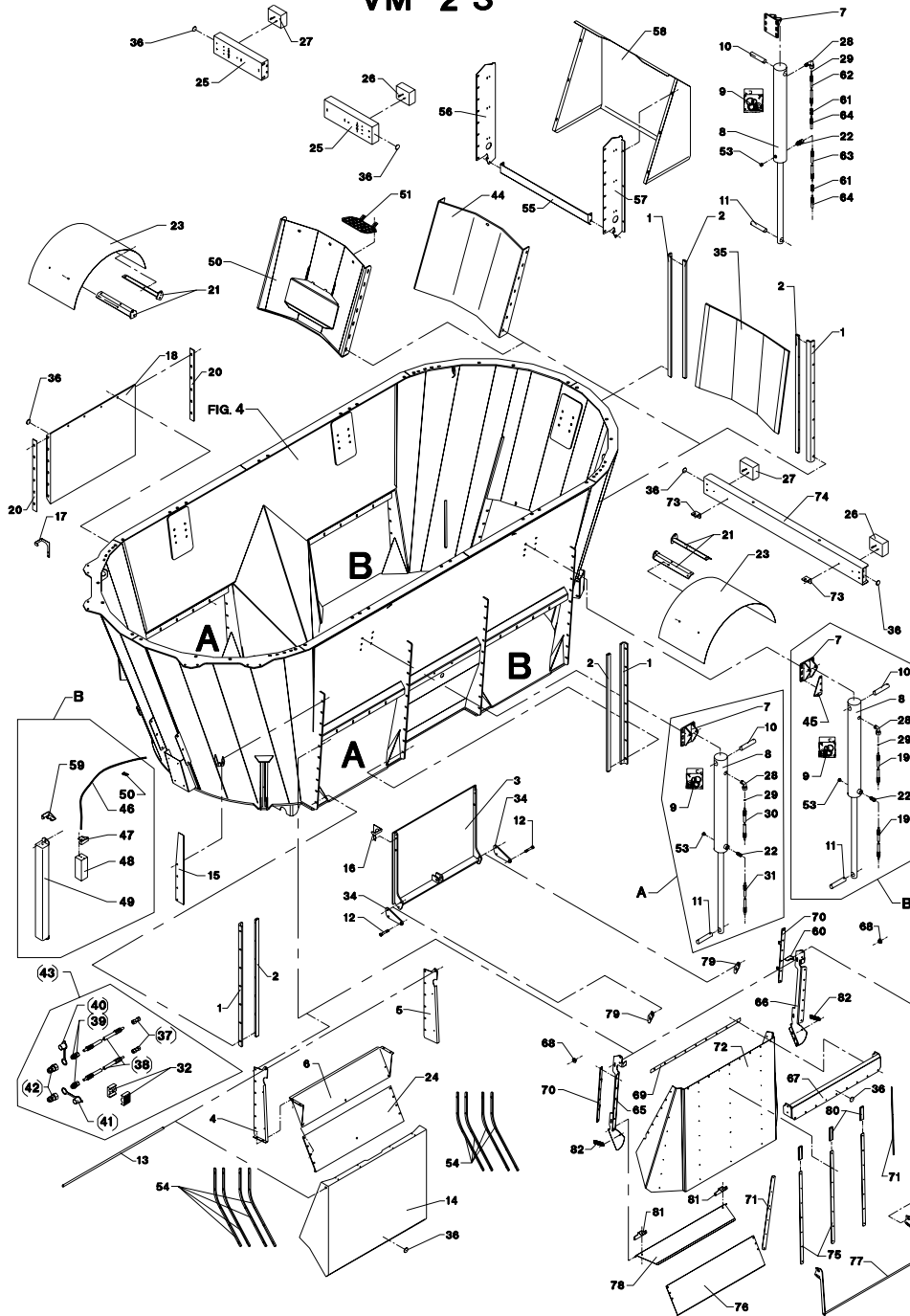
>=177011136

HERTIL, DAZU,
TO THIS, A CECI

POS.	VARENUMMER	ANTAL	BEMÆVNELSE	BEZEICHNUNG	DESIGNATION		
26.	1391-9043	1	LYGTE, VENSTRE LEUCHTE, LINKE		LANTERN, LEFT	1213-3224 1220-3321 1241-2402	2 2 2
27.	1391-9042	1	LYGTE, HØJRE LEUCHTE, RECHTE		LANTERN, RIGHT	1213-3224 1220-3321 1241-2402	2 2 2
28.	1311-8525	1	VINKELFORSKRUNING - L10 WINKELVERSCHRAUBUNG - L10		ANGLE COUPLING - L10		
29.	2010-394X	1	DYSE DÜSE		NOZZLE		
30.	1317-0803	1	HYDRAULIKSLANGE L=5235 HYDRAULIKSLAUCH L=5235		HYDRAULIC HOSE L=5235		
31.	1317-0312	1	HYDRAULIKSLANGE L=4500 HYDRAULIKSCHLAUCH L=4500		HYDRAULIC HOSE L=4500		
32.	1311-8537	3	RØRHOLDER ROHRHALTERUNG		SUPPORT FOR TUBE		
34.	2712-253X	2	ARM ARM		ARM	1215-3324 1220-3321 1241-2502	2 2 2
35.	3712-353X	1	LUGE, BAGESTE LUKE, HINTERE		DOOR, REAR		
36.	1391-0612	4	REFLEX GUL RÜCKSTRAHLER GELB		REFLECTOR YELLOW		
37.	1311-8510	T	FORSKRUNING VERSCHRAUBUNG		FITTINGS		
38.	1317-0327	T	HYDRAULIKSLANGE L=2350 HYDRAULIKSCHLAUCH L=2350		HYDRAULIC HOSE L=2350		
39.	1311-1409	T	RØRFORSKRUNING ROHRVERSCHRAUBUNG		PIPE COUPLING		
40.	1393-0140	T	BESKYTTELSESHÆTTE BLÅ SCHUTZKAPPE BLAU		PROTECTION CAP BLUE		
41.	1393-0139	T	BESKYTTELSESHÆTTE RØD SCHUTZKAPPE ROT		PROTECTION CAP RED		
42.	1317-0302	T	STIK F/LYNKOBLING ANSCHLUSS F/SCHNELLKUPPLUNG		CONNECTION F/QUICK-COUPLING		
43.	4710-0902	T	FORLÆNGERSLANGER 1/4" VERLÄNGERUNGSSCHLEUCHE 1/4"		EXTENSION HOSES 1/4"		
44.	3712-408X	1	DEKPLADE, BAGESTE DECKPLATTE, HINTERE		COVER PLATE, REAR	1215-3320 1215-3324 1220-3321 1241-2502 1393-0121	4 12 16 16 16
45.	2710-679X	1	HOLDER, VENSTRE HALTER, LINKE		SUPPORT, LEFT	1215-2124 1220-2321 1241-1202	1 1 1
46.	1399-0317	1	KABEL KABEL		CABLE	1219-0273 1220-2122 1220-2321 1241-1502	6 4 6 6
47.	2710-361X	1	VISER ZEIGER		POINTER		
48.	2710-360X	1	KLODS KLOTZ		BLOCK	1213-2222 1220-2122	2 2
49.	2710-359X	1	HUS GEHÄUSE		HOUSING	1215-3320 1220-3321 1241-2404	2 2 2
50.	3713-371X	1	DEKPLADE ABDECKBLECH		COVER PLATE	1215-3320 1215-3324 1220-3321 1241-2502 1393-0121	1 12 15 15 15
51.	2713-385X	1	RIST ROST		GRATING	1215-2220 1220-2321 1241-1304	2 2 2
53.	1311-8643	1	PROP VERSCHLUSS		PLUG		

Fig. 6

VM-2 S



VM-0006/2 VERTIKALBLANDER VM-2S/SB

FIG. 6.

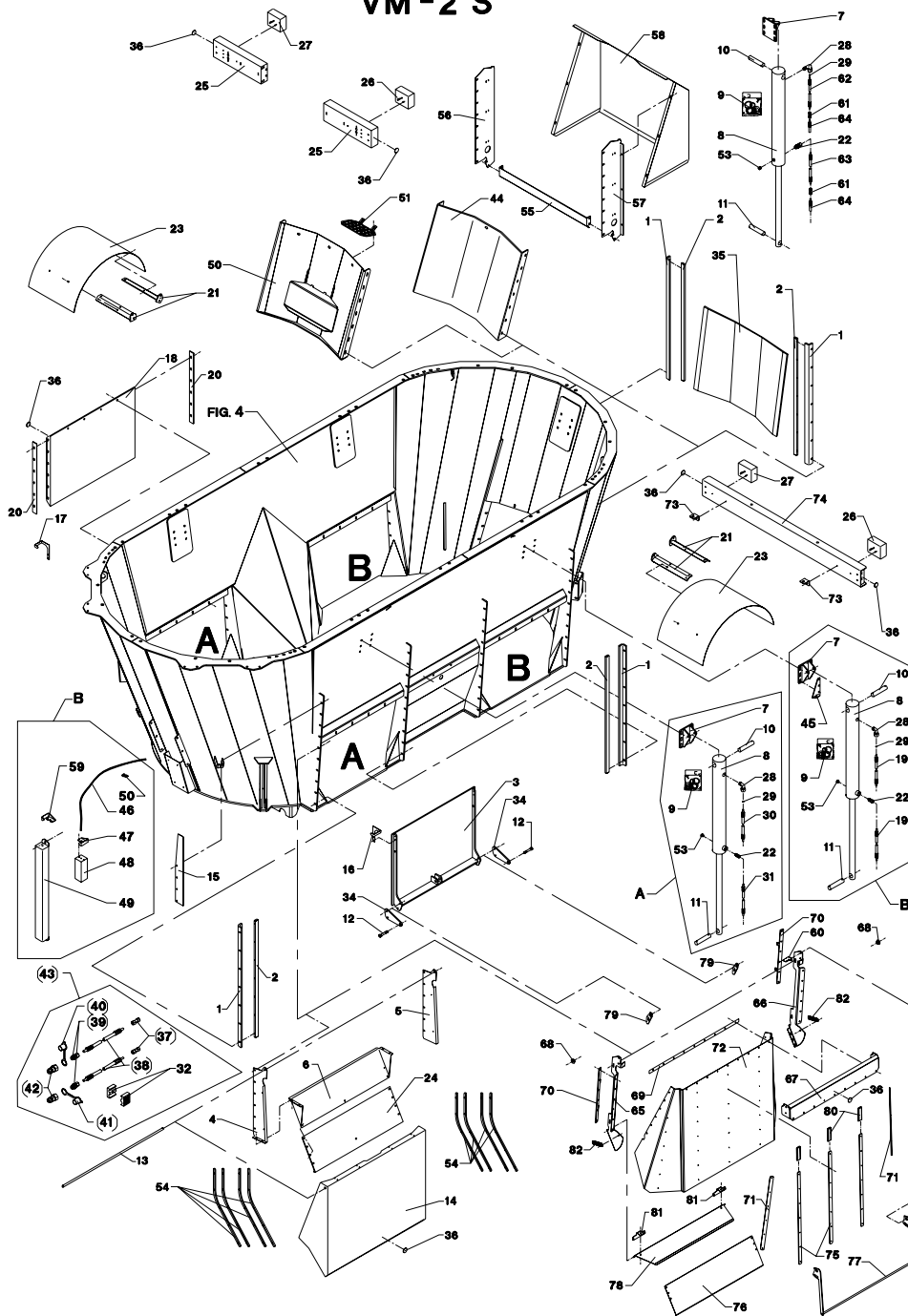
>=177011136

HERTIL, DAZU,
TO THIS, A CBCL

POS.	VARENUMMER	ANTAL	BEMÆVNELSE	BEZEICHNUNG	DESIGNATION		
54.	2712-254X	8	FØRING FUEHRUNG	GUIDE	1219-0287 1220-2321 1393-0123	4 4 4	
55.	2711-704X	1	TVERPROFIL QUERPROFIL	CROSS PROFILE	1213-3324 1220-3321 1241-2502	4 4 4	
56.	2711-701X	1	SIDEPLADE, HØJRE SEITENPLATTE, RECHTE	SIDE PLATE, RIGHT	1213-3423	8	
57.	2711-702X	1	SIDEPLADE, VENSTRE SEITENPLATTE, LINKE	SIDE PLATE, LEFT	1213-3423	8	
58.	2711-703X	1	SKERM SCHUTZ	GUARD	1213-3222 1220-3321 1241-2502	6 6 12	
59.	2710-370X	1	VISER ZEIGER	POINTER	1215-4226 1220-4321 1241-3403	2 2 2	
60.	2713-642X	1	HOLDEPLADE HALTEPLATTE	SUPPORT PLATE			
61.	1311-8510	2	FORSKRUNING VERSCHRAUBUNG	FITTINGS			
62.	1317-0323	1	HYDRAULIKSLANGE L=5100 HYDRAULIKSCHLAUCH L=5100	HYDRAULIC HOSE L=5100			
63.	1317-0312	1	HYDRAULIKSLANGE L=4500 HYDRAULIKSCHLAUCH L=4500	HYDRAULIC HOSE L=4500			
64.	1317-0832	2	HYDRAULIKSLANGE L=2550 HYDRAULIKSCHLAUCH L=2550	HYDRAULIC HOSE L=2550			
65.	2712-234X	1	SIDEPLADE, VENSTRE SEITENPLATTE, LINKS >=177011136 <=1770141342	SIDE BOARD, LEFT			
65. 1	2713-121X	1	SIDEPLADE, HØJRE SEITENPLATTE, RECHTE >=1770141343	SIDE PLATE, RIGHT	1219-0811 1220-2321 1241-1403	1 1 1	
66.	2712-233X	1	SIDEPLADE, HØJRE SEITENPLATTE, RECHTS >=177011136 <=1770141342	SIDE BOARD, RIGHT			
66. 1	2713-120X	1	SIDEPLADE, VENSTRE SEITENPLATTE, LINKE >=1770141343	SIDE PLATE, LEFT	1219-0811 1220-2321 1241-1403	1 1 1	
67.	2712-236X	1	SKERM ABSCHIRMUNG >=177011136 <=1770141342	GUARD	1213-3322 1220-3321	2 2	
67. 1	2713-157X	1	OVERPLADE OBERPLATTE >=1770141343	UPPER PLATE			
68.	2701-048X	2	BØSNING BUCHSE	BUSH			
69.	2712-235X	1	SKINNE SCHIENE	RAIL			
70.	2712-238X	2	SKINNE SCHIENE	RAIL	1215-2224 1220-2321 1241-1403	6 6 6	
71.	2712-288X	2	SKINNE SCHIENE >=177011136 <=177011136	RAIL	1293-0127	6	
71. 1	2712-766X	2	SKINNE SCHIENE	RAIL	1293-0127	6	
72.	2712-237A	1	GUMMISKERM GUMMIABSCHIRMUNG >=177011136 <=1770141342	RUBBER GUARD	1215-2224 1220-2321 1241-1304	12 21 21	
72. 1	2713-181X	1	GUMMISKERM GUMMIABSCHIRMUNG >=1770141343	RUBBER GUARD			
73.	2711-229X	2	HOLDER HALTER	HOLDER	1215-5522 1220-5321 1241-4502	1 1 1	

Fig. 6

VM-2 S



VM-0006/2 VERTIKALBLANDER VM-2S/SB

FIG. 6.

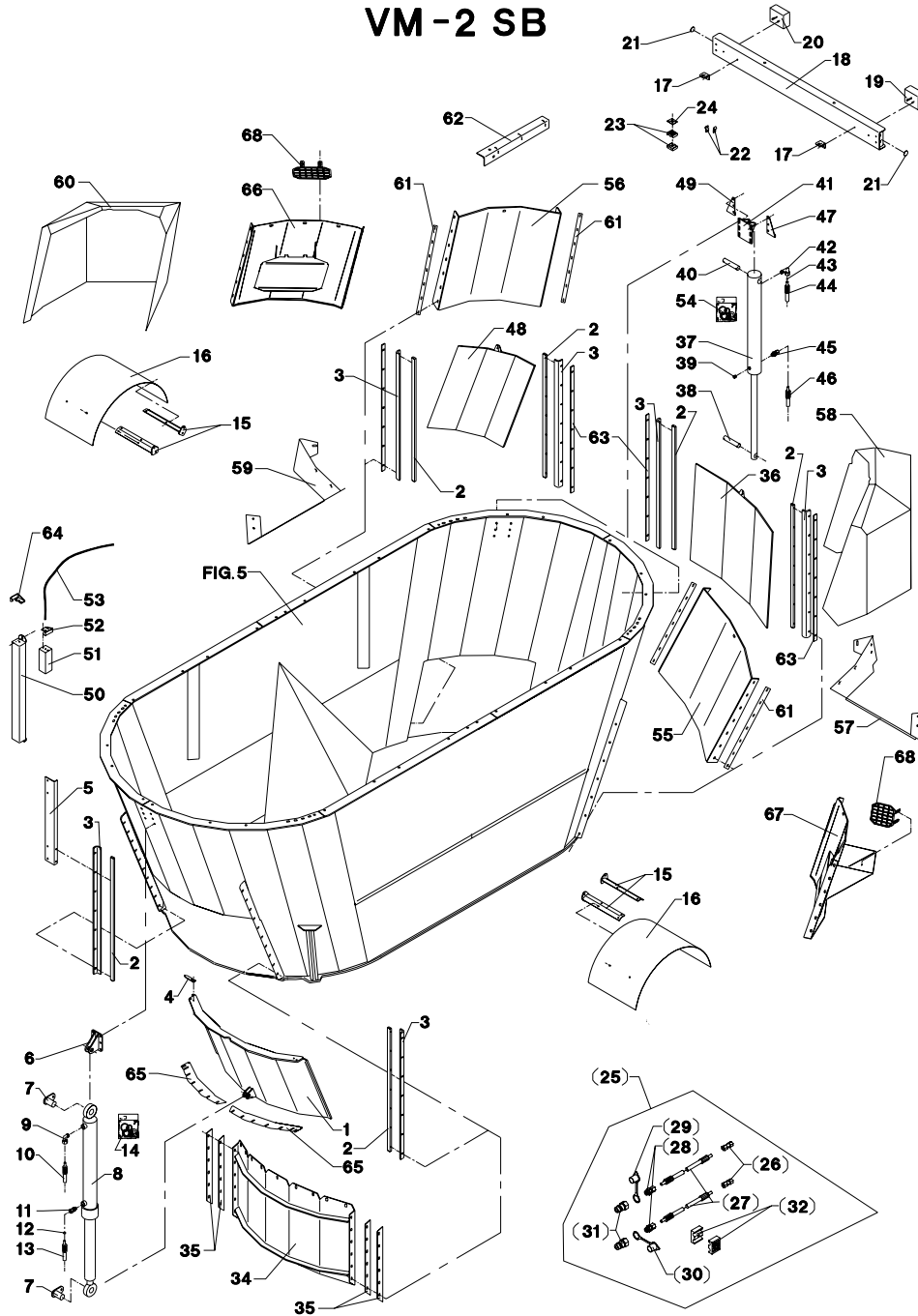
>=177011136

HERTIL, DAZU,
TO THIS, A CECI

POS.	VARENUMMER	ANTAL	BEMÆVNELSE	BEZEICHNUNG	DESIGNATION		
74.	3712-126X	1	KOFANGER STOSSSTANGE	SUPPORT		1215-4328 1220-4321 1241-3403	2 2 2
75.	2712-890X	1	SKINNE F. SKÆRM SCHIENE F. SCHUTZBLECH >=1770141343	RAIL F. GUARD		1241-1206 1293-0127	7 7
76.	2713-123X	1	PLADE F/ SLIDSKE BLECH F/ RUTSCHE >=1770141343	PLATE F/ SLIDE		1215-2222 1220-2321 1241-1403	6 6 6
77.	3713-150X	1	SIKKERHEDSBØJLE SCHÜTZBÜGEL >=1770141343	SECURING HOOP		1215-3320 1220-3321 1241-2502 1254-2101	2 2 4 2
78.	3713-226X	1	VIPPELIDSKE SCHWENKRUTSCHE >=1770141343	ROCKER SLIDE			
79.	2713-228X	2	UDLØSERPAL F. SLIDSKE AUSLÖSERKLINKE F. RUTSCHE >=1770141343	RELEASE PAWL F. SLIDE		1215-3320 1220-3321 1241-2402 1241-2408	4 4 4 1
80.	2713-259X	3	BESKYTTELSE SCHUTZ >=1770141343	PROTECTION			
81.	2713-314X	2	LASKE F. FJEDER LASCHE F. FEDER >=1770141343	BRACKET F. SPRING		1215-2222 1215-2322 1220-2321 1241-1403 1241-3403	2 2 6 4 2
82.	1432-2398	2	TREKFJEDER ZUGFEDER >=1770141343	TENSION SPRING			

Fig. 7

VM-2 SB



VM-0006/2 VERTIKALBLANDER VM-2S/SB

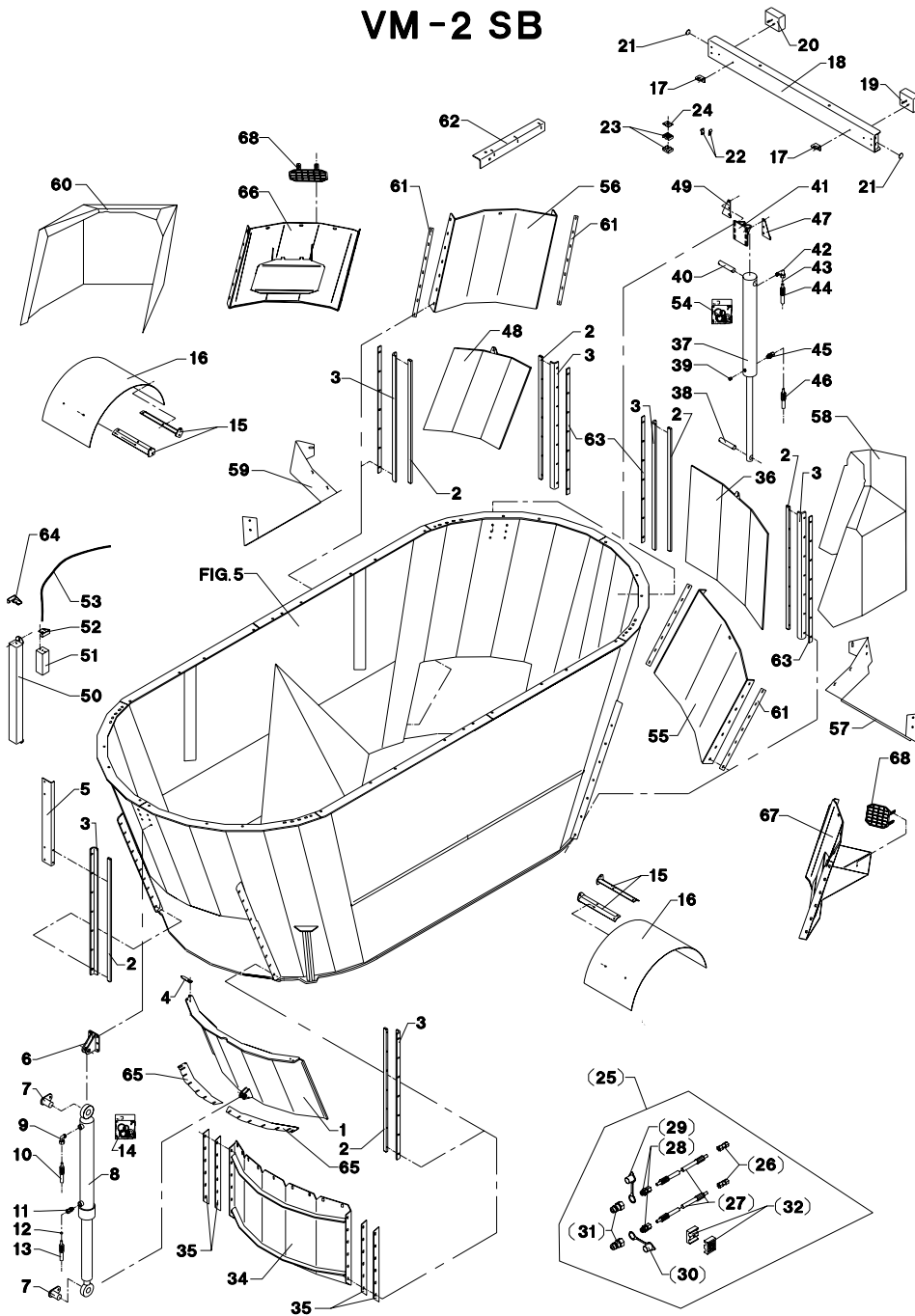
FIG. 7.

>=177011136

POS.	VARENUMMER	ANTAL	BEMÆVNELSE	BEZEICHNUNG	DESIGNATION			HERTIL, DAZU, TO THIS, A CECI
1.	3712-127X	1	LUGE LUKE		DOOR			
2.	2718-125X	2	GEVINDSTYKKE GEWINDSTUECK		THREADED ROD			
3.	2718-127X	2	FØRING FÜHRUNG		GUIDE	1213-3324 1241-2402	2 10	
4.	2711-025X	1	VISER ZEIGER		POINTER	1215-2222 1220-2321 1241-1202	2 2 2	
5.	2710-817X	1	HOLDER HALTER		SUPPORT			
6.	3718-153X	1	KONSOL KONSOLE		BRACKET	1215-4424 1220-4521	6 6	
7.	3701-295X	2	TAP ZAPFEN		DOWEL	1213-2126 1241-1304	1 2	
8.	2712-167X	1	CYLINDER ZYLINDER		CYLINDER			
9.	1311-8620	1	VINKELFORSKRUNING WINKELVERSCHRAUB		ANGLE COUPLING			
10.	1317-0315	1	HYDRAULIKSLANGE L=5680 HYDRAULIKSCHLAUCH L=5680		HYDRAULIC HOSE L=5680			
11.	1311-1411	1	RØRFORSKRUNING ROHRVERSCHRÄUBUNG		PIPE COUPLING			
12.	2010-394X	1	DYSE DÜSE		NOZZLE			
13.	1317-0323	1	HYDRAULIKSLANGE L=5100 HYDRAULIKSCHLAUCH L=5100		HYDRAULIC HOSE L=5100			
14.	1317-9824	1	PAKNINGSSÆT DICHTUNGSSATZ		SET OF GASKETS			
15.	3711-727X	4	SKERMHOLDER SCHUTZHALTER		GUARD HOLDER	1213-3322 1220-3321 1241-2502	2 2 2	
16.	2711-726A	2	SKERM SCHUTZ		GUARD	1215-3226 1220-3321 1241-2502	2 2 2	
17.	2711-229X	2	HOLDER HALTER		HOLDER	1215-5422 1220-5321 1241-4304	1 1 1	
18.	3712-126X	1	KOFANGER STOSSTANGE		SUPPORT	1213-4224 1220-4321 1241-3403	2 2 2	
19.	1391-9043	1	LYGTE, VENSTRE LEUCHTE, LINKE		LANTERN, LEFT	1213-3224 1220-3321 1241-2402	2 2 2	
20.	1391-9042	1	LYGTE, HØJRE LEUCHTE, RECHTE		LANTERN, RIGHT	1213-3224 1220-3321 1241-2402	2 2 2	
21.	1391-0612	4	REFLEX GUL RÜCKSTRAHLER GELB		REFLECTOR YELLOW			
23.	1311-8537	1	RØRHOLDER ROHRHALTERUNG		SUPPORT FOR TUBE			
24.	1311-8600	1	TOPPLADE TOPPLATTE		TOP PLATE			
25.	4710-0902	T	FORLÆNGERSLANGER 1/4" VERLÄNGERUNGSSCHLEUCHE 1/4"		EXTENSION HOSES 1/4"			
26.	1311-8510	T	FORSKRUNING VERSCHRAUBUNG		FITTINGS			
27.	1317-0327	T	HYDRAULIKSLANGE L=2350 HYDRAULIKSCHLAUCH L=2350		HYDRAULIC HOSE L=2350			
28.	1311-1409	T	RØRFORSKRUNING ROHRVERSCHRÄUBUNG		PIPE COUPLING			
29.	1393-0140	T	BESKYTTELSESHÆTTE BLÅ SCHUTZKAPPE BLAU		PROTECTION CAP BLUE			
30.	1393-0139	T	BESKYTTELSESHÆTTE RØD SCHUTZKAPPE ROT		PROTECTION CAP RED			

Fig. 7

VM-2 SB



VM-0006/2 VERTIKALBLANDER VM-2S/SB

FIG. 7.

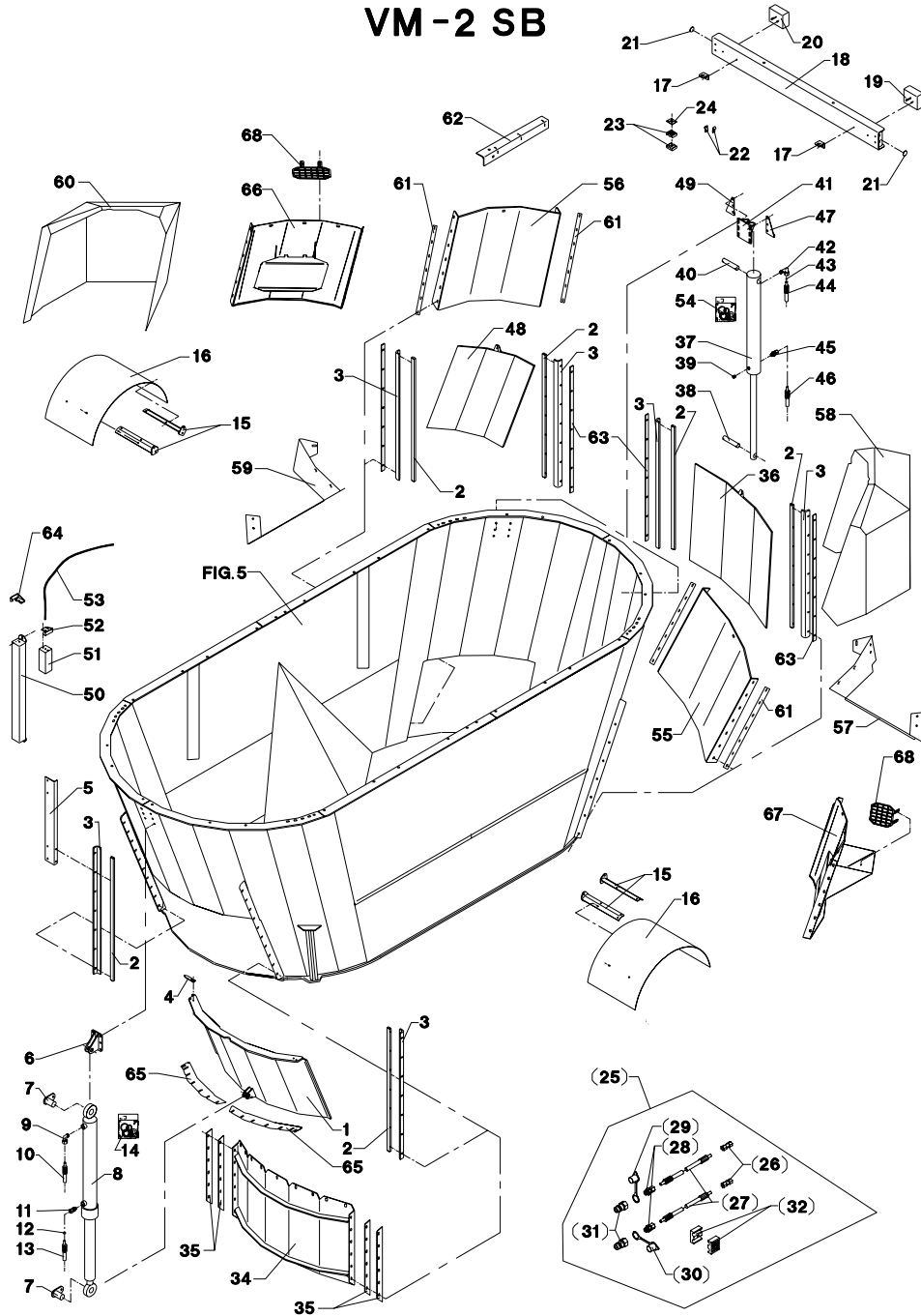
>=177011136

HERTIL, DAZU,
TO THIS, A CECl

POS.	VARENUMMER	ANTAL	BEMÆVNELSE	BEZEICHNUNG	DESIGNATION		
31.	1317-0302	T	2	STIK F/LYNKOBLING ANSCHLUSS F/SCHNELLKUPPLUNG	CONNECTION F/QUICK-COUPLING		
32.	1311-8537	T	3	RØRHOLDER ROHRHALTERUNG	SUPPORT FOR TUBE		
34.	3712-104X		1	DÆKPLADE, FORRESTE DECKPLATTE, VORDERE	COVER PLATE, FRONT	1215-3320 1215-4328 1220-3321 1220-4321 1241-2502 1241-3403 1393-0121 1393-0122	12 9 12 9 12 9 12 9
35.	2712-166X		4	MELLEMLÆG DICHTUNG	FILLER		
36.	3711-911X		1	LUGE, VENSTRE LUKE, LINKE	DOOR, LEFT		
37.	2718-130X		1	CYLINDER ZYLINDER	CYLINDER		
38.	2010-188X		1	TAP - Ø16 L=80 ZAPFEN	DOWEL	1241-4304 1252-4102	2 2
39.	1311-8643		1	PROP VERSCHLUSS	PLUG		
40.	2112-688X		1	TAP ZAPFEN	DOWEL	1241-4304 1252-3102	2 2
41.	3718-129X		1	KONSOL KONSOLE	BRACKET	1213-4422 1215-4330 1220-4323 1220-4521	2 6 2 6
42.	1311-8525		1	VINKELFORSKRUNING - L10 WINKELVERSCHRAUBUNG - L10	ANGLE COUPLING - L10		
43.	2010-394X		1	DYSE DÜSE	NOZZLE		
44.	1317-0314		1	HYDRAULIKSLANGE L=6550 HYDRAULIKSCHLAUCH L=6550	HYDRAULIC HOSE L=6550		
45.	1311-8534		1	FORSKRUNING VERSCHRAUBUNG	SCREWED CONNECTION		
46.	1317-0858		1	HYDRAULIKSLANGE L=6000 HYDRAULIKSCHLAUCH L=6000	HYDRAULIC HOSE L=6000		
47.	2710-679X		1	HOLDER, VENSTRE HALTER, LINKE	SUPPORT, LEFT		
48.	3711-909X		1	LUGE, HØJRE LUKE, RECHTE	DOOR, RIGHT		
49.	2710-680X		1	HOLDER, HØJRE HALTER, RECHTE	SUPPORT, RIGHT		
50.	2710-359X		1	HUS GEHÄUSE	HOUSING	1215-3320 1220-3321 1241-2404	2 2 2
51.	2710-360X		1	KLODS KLOTZ	BLOCK	1213-2222 1220-2122	2 2
52.	2710-361X		1	VISER ZEIGER	POINTER		
53.	1399-0307		1	KABEL KABEL	CABLE	1219-0273 1220-2122 1220-2321 1241-1502	6 8 7 6
54.	1317-9495		1	PAKNINGSSÆT DICHTUNGSSATZ	SET OF GASKETS		
55.	3711-968X		1	DÆKPLADE, VENSTRE DECKPLATTE, LINKE	COVER PLATE, LEFT	1213-3324 1215-3320 1220-3321 1241-2502	12 3 15 27
56.	3711-967X		1	DÆKPLADE, HØJRE DECKPLATTE, RECHTE	COVER PLATE, RIGHT	1213-3324 1215-3320 1220-3321 1241-2502	12 3 15 27

Fig. 7

VM-2 SB



VM-0006/2 VERTIKALBLANDER VM-2S/SB

FIG. 7.

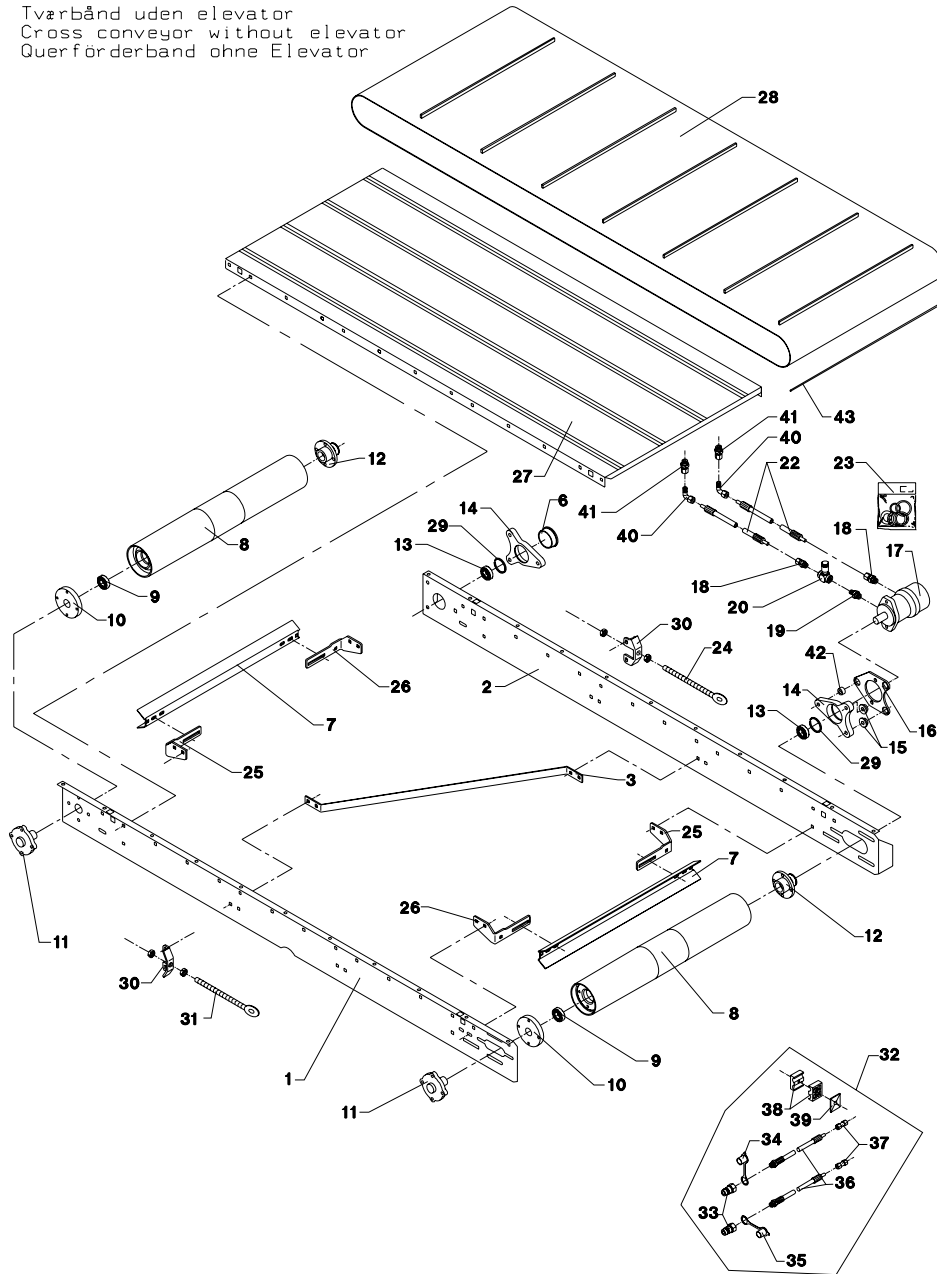
>=1770111136

POS.	VARENUMMER	ANTAL	BEMÆVNELSE	BEZEICHNUNG	DESIGNATION	HER TIL, DAZU, TO THIS, A CECI	
57.	2711-966X	1	SLIDSKE, VENSTRE RUTSKE, LINKE	SLIDE, LEFT	1215-3228 1220-3321 1241-2502	6 6 6	
58.	3711-987X	1	SKERM, VENSTRE SCHUTZ, LINKE	GUARD, LEFT			
59.	2711-965X	1	SLIDSKE, HØJRE RUTSKE, RECHTE	SLIDE, RIGHT	1215-3228 1220-3321 1241-2502	6 6 6	
60.	3711-986X	1	SKERM, HØJRE SCHUTZ, RECHTE	GUARD, RIGHT			
61.	2712-103X	3	MELLEMLÆG DICHTUNG	FILLER			
62.	2712-336X	1	ARM F. KOFANGER ARM F. STOSS-STANGE	ARM F. BUMPER	1215-4226 1215-5422 1220-4323 1220-5321 1241-3403	1 1 1 1 1	
63.	2712-082X	5	MELLEMLÆG ZWISCHENLAGE	FILLER			
64.	2710-370X	1	VISER ZEIGER	POINTER			
65.	2712-888X	2	TÆTNINGSPLADE DICHTUNGSPLATTE	SEALING PLATE	1213-2224 1220-2321 1241-1304	7 7 7	
66.	3713-378X	1	DÆKPLADE HØJRE ABDECKBLECH RECHTS	COVER PLATE RIGHT	1213-3324 1215-3320 1220-3321 1241-2502	12 3 15 27	
67.	3713-380X	1	DÆKPLADE VENSTRE ABDECKBLECH LINKS	COVER PLATE LEFT	1213-3324 1215-3320 1220-3321 1241-2502	12 3 15 27	
68.	2713-385X	1	RIST ROST	GRATING	1215-2220 1220-2321 1241-1304	2 2 2	

Fig. 8

VM-2 SB

Tværbånd uden elevator
 Cross conveyor without elevator
 Querförerband ohne Elevator



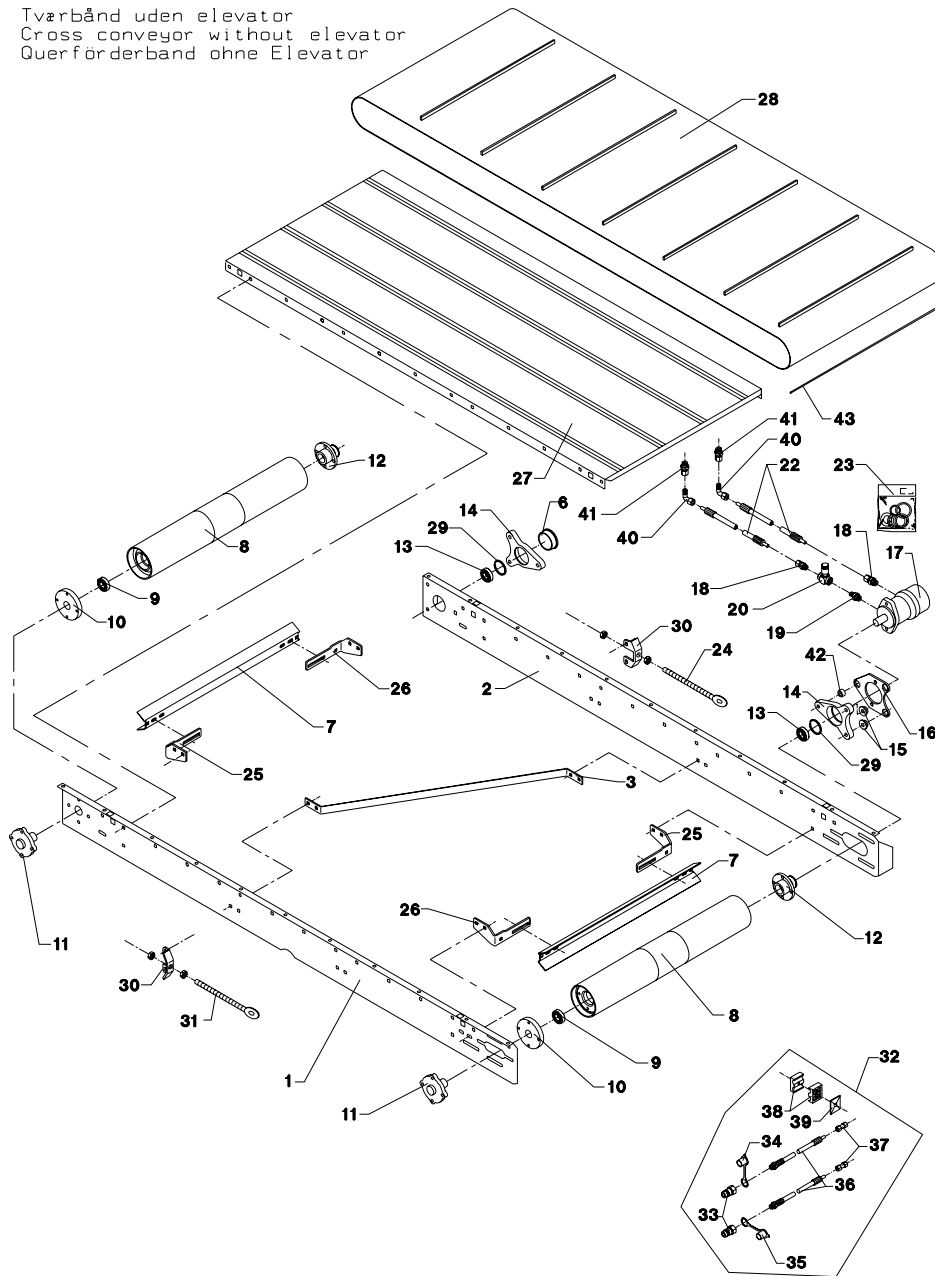
VM-0006/2 VERTIKALBLANDER VM-2S/SB FIG. 8. >=177011136

POS.	VARENUMMER	ANTAL	BEMÆVNELSE	BEZEICHNUNG	DESIGNATION	HERTIL, DAZU, TO THIS, A CECl
1.	2712-535X	1	SIDEPLADE, FORRESTE SEITENPLATTE, VORDERE	SIDE PLATE, FRONT	1213-4322 1220-4321 1241-3403	2 2 2
2.	2712-536X	1	SIDEPLADE, BAGESTE SEITENPLATTE, HINTERE	SIDE PLATE, REAR	1213-4322 1220-4321 1241-3403	2 2 2
3.	2710-788X	1	KONSOL KONSOLE	BRACKET	1215-3226 1220-3321 1241-2502	4 4 4
6.	1393-0115	1	GUMMIDUPS KO GUMMISPITZE	RUBBER TIP		
7.	2710-785X	2	AFSKRABER ABSTREICHER	SCRAPER		
8.	3710-765X	2	DRIVVÅLSE ANTRIEBSTROMMEL	DRIVING DRUM		
9.	1331-3303	2	KUGLELEJE 6206 2RS KUGELLAGER 6206 2RS	BALL BEARING 6206 2RS		
10.	2710-781X	2	BØSNING BUCHSE	BUSH		
11.	2710-898X	2	AKSEL TAP WELLE	SHAFT	1213-3324	4
12.	2710-819X	2	BØSNING BUCHSE	BUSH	1219-0323	4
13.	1331-2306	2	KUGLELEJE 6009 2RS KUGELLAGER 6009 2RS	BALL BEARING 6009 2RS		
14.	2710-783X	2	LEJEHUS LAGERGEHÆUSE	BEARING HOUSING	1215-4622 1219-0335 1220-4321 1241-2505 1241-3403	1 2 3 3 2
15.	2701-048X	2	BØSNING BUCHSE	BUSH		
16.	2710-784X	1	PLADE PLATTE	PLATE	1213-4422 1220-4321 1241-3403	2 2 2
17.	3701-677X	1	HYDRAULIK MOTOR HYDRAULIK MOTOR	HYDRAULIC MOTOR		
18.	1311-8205	2	FORSKRUNING VERSCHRAUBUNG	SCREWED CONNECTION		
19.	1311-8550	1	NIPPEL NIPPEL	NIPPLE		
20.	1317-0307	1	DRØVLEVENTIL DROSSELVENTIL	THROTTLE VALVE		
21.	1311-8613	1	RØRHOLDER ROHRHALTERUNG	SUPPORT FOR TUBE		
22.	1317-0855	2	HYDRAULIKSLANGE L=4000 HYDRAULIKSLAUCH L=4000	HYDRAULIC HOSE L=4000		
23.	1316-9026	1	PAKNINGSSÆT 1316-0109/0119 DICHTUNGSSATZ 1316-0109/0119	SET OF GASKETS 1316-0109/0119		
24.	3712-537X	1	STRAMMER SPANNER	TIGHTENER	1220-5122	2
25.	2712-542X	2	HOLDER, HØJRE HALTERUNG, RECHTE	SUPPORT, RIGHT	1215-3226 1220-3321 1241-2502	4 4 4
26.	2712-543X	2	HOLDER, VENSTRE HALTERUNG, LINKE	SUPPORT, LEFT	1215-3226 1220-3321 1241-2502	4 4 4
27.	3710-914X	1	BUNDPLADE BODENBLECH	BOTTOM PLATE	1215-3226 1215-3320 1220-3321 1241-2502	26 2 28 28
28.	2710-885X	1	BÅND BAND	BELT		
29.	1255-4202	2	LÅSERING 45 MM UDVENDIG SICHERINGSRING 45 MM AUSSEN	SNAP RING 45 MM OUTER		

Fig. 8

VM-2 SB

Tværbånd uden elevator
 Cross conveyor without elevator
 Querförderband ohne Elevator



VM-0006/2 VERTIKALBLANDER VM-2S/SB

FIG. 8.

>=177011136

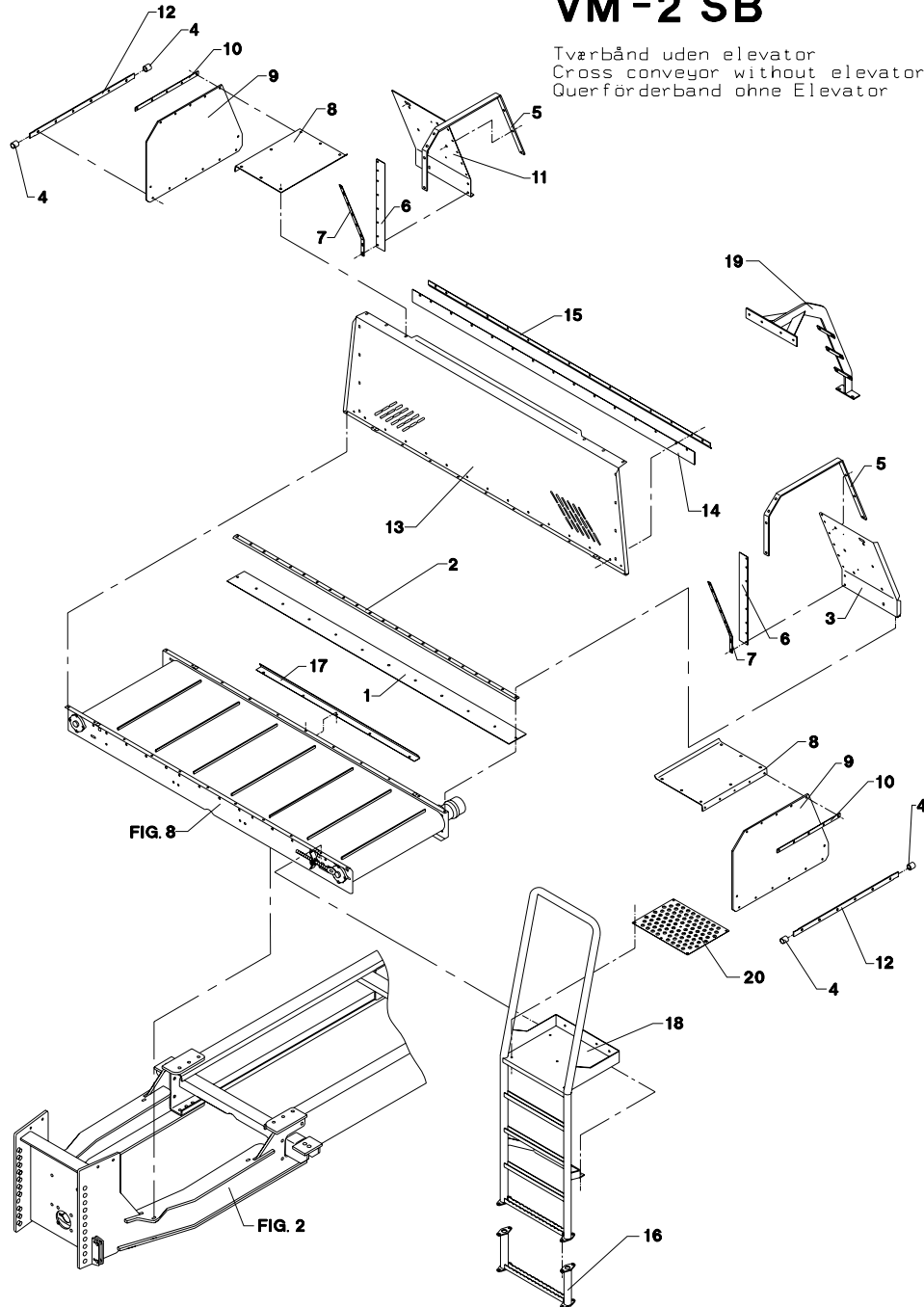
HERTIL, DAZU,
 TO THIS, A CECI

POS.	VARENUMMER	ANTAL	BEMÆVNELSE	BEZEICHNUNG	DESIGNATION
30.	2710-792X	2	FØRING FUEHRUNG		GUIDE
31.	3712-540X	1	STRAMMER SPANNER		TIGHTENER
32.	4710-0901	1	FORLÆNGERSLANGER 1/2" VERLÄNGERUNGSSCHLEUCHE 1/2"		EXTENSION HOSES 1/2"
33.	1317-0302	2	STIK F/LYNKOBLING ANSCHLUSS F/SCHNELLKUPPLUNG		CONNECTION F/QUICK-COUPLING
34.	1393-0140	1	BESKYTTELSESHETTE BLÅ SCHUTZKAPPE BLAU		PROTECTION CAP BLUE
35.	1393-0139	1	BESKYTTELSESHETTE RØD SCHUTZKAPPE ROT		PROTECTION CAP RED
36.	1317-0378	2	HYDRAULIKSLANGE L=2000 HYDRAULIKSLAUCH L=2000		HYDRAULIC HOSE L=2000
37.	1311-8207	2	RØRFORSKRUNING ROHRVERSCHRAUBUNG		PIPE COUPLING
38.	1311-8613	1	RØRHOLDER ROHRHALTERUNG		SUPPORT FOR TUBE
40.	1311-8565	2	VINKELFORSKRUNING WINKELVERSCHRAUBUNG		ANGLE COUPLING
41.	1311-8412	2	FORSKRUNING VERSCHRAUBUNG		SCREWED CONNECTION
42.	2712-544X	1	BØSNING BUCHSE		BUSH
43.	2712-798X	1	LÅSESTANG VERRIEGELUNGSSTANGE		LOCK PIECE ROD

Fig. 9

VM-2 SB

Tværrbånd uden elevator
Cross conveyor without elevator
Querförderband ohne Elevator



VM-0006/2 VERTIKALBLANDER VM-2S/SB

FIG. 9.

>=177011136

HERTIL, DAZU,
TO THIS, A CECl

POS.	VARENUMMER	ANTAL	BENÆVNELSE	BEZEICHNUNG	DESIGNATION		
1.	2710-916X	1	TÆTNING, BAGESTE DICHTUNG, HINTERE		TIGHTENING, REAR		
2.	2710-917X	1	SKINNE SCHIENE		RAIL		
3.	2712-268X	1	SKÆRM, BAG VENSTRE ABSCHIRMUNG, HINTEN LINKS		GUARD, BACK LEFT	1213-3224 1220-3321	3 3
4.	2239-062X	1	SLANGE SCHLAUCH		HOSE	1215-3226 1220-3321 1241-2502	10 10 10
5.	2712-262X	2	STIVER STREBE		STRUT	1215-3226 1220-3321 1241-2502	22 22 22
6.	2710-892X	2	TÆTNING DICHTUNG		TIGHTENING		
7.	2710-893X	2	SPANDESKINNE SPANNLEISTE		TIGHTENING RAIL	1215-2222 1220-3321 1241-1202	8 8 8
8.	2712-270X	2	DUGHOLDER TUCHHALTER		CANVAS SUPPORT	1215-3226 1220-3321 1241-2502	14 14 14
9.	2712-260X	2	GUMMIDUG GUMMITUCH		RUBBER CANVAS		
10.	2710-812X	2	SKINNE SCHIENE		RAIL	1215-2222 1220-3321	5 5
11.	2712-267X	1	SKÆRM, BAG HØJRE ABSCHIRMUNG, HINTEN RECHTS		GUARD, BACK RIGHT	1213-3224 1220-3321	3 3
12.	2712-313X	2	DUGSTØTTE TUCHSTUETZE		CANVAS SUPPORT	1215-3226 1220-3321 1241-2404	12 12 12
13.	2712-263X	1	SKÆRM, FORRESTE ABSCHIRMUNG, VORNE		GUARD, IN FRONT	1213-3126 1220-3321	11 11
14.	2710-918X	+	TÆTNING, FORRESTE DICHTUNG, VORDERE		TIGHTENING, FRONT		
14. 1	2713-271X	+	TÆTNING, FORRESTE DICHTUNG, VORDERE		TIGHTENING, FRONT		
15.	2710-919X	+	SKINNE, FORRESTE SCHIENE, VORDERE		RAIL, FRONT	1213-3222 1220-3321	8 8
15. 1	2713-273X	+	SKINNE, FORRESTE SCHIENE, VORDERE		RAIL, FRONT		
16.	3712-304X	1	FORLENGER F/STIGE VERLÄNGERUNG F/LEITER		EXTENSION F/LADDER	1213-4322 1220-4321 1241-2202	4 4 4
18.	3712-128X	1	STIGE LEITER		LADDER	1213-3224 1220-3321 1241-2502	6 6 6
19.	3711-575X	1	BØJLE BUEGEL		HOOP	1213-3324 1220-3321 1241-2502	6 6 6
20.	2712-124X	1	PLADE PLATTE		PLATE	1215-2124 1220-2321 1241-1202	6 6 6
21.	2711-754X	1	STØTTESKINNE STUETZESCHIENE		SUPPORT RAIL		

Fig. 10







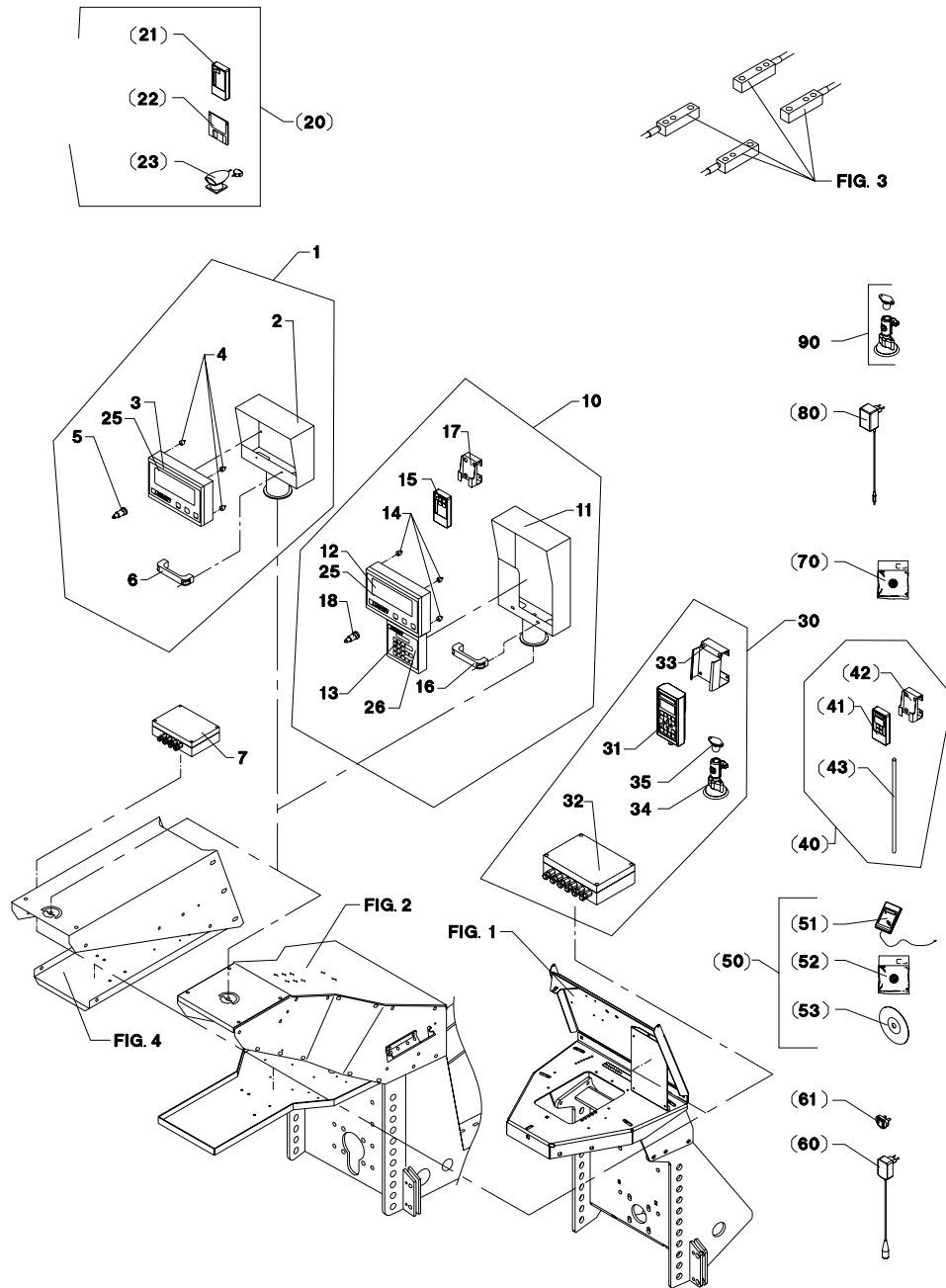
Wheels for FEEDER							
							
Complete wheel	Designation	30x11.5-14.5 (11.5-15)	30x11.5-14.5 (11.5-15)	400/60-15.5	235/75R17.5 Twin wheels	205/65R17.5 Twin wheels	435/50R19.5
	Number	4000-1054	4000-1065	4000-1050	4000-1059	4000-1061	4000-1057
Tyres	Designation	30x11.5-14.5 (11.5-15)	30x11.5-14.5 (11.5-15)	400/60-15.5 TL	235/75R17.5 TL	205/65R17.5 TL	435/50R19.5 TL
	Load Index	20-24PR / 150A8	150A8	145/A8	141J	127/125J	160J
	Carrying capacity [kg at 25 km/h]	4000	4000	3700	6900	4460	6100
	Remoulded	X					X
Rim	Designation	10.00x14.5	10.00x14.5	13.00x15.5	6.75x17.5	6.75x17.5	14.00x19.5
		ø161/ø205/6	ø161/ø205/6	ø161/ø205/6 Offset = -15	ø161/ø205/6	ø161/ø205/6	ø161/ø205/6
Hose	Designation	30x11.5-14.5					
Valve	Number			1322-8101			
Valve-extension					1322-8102	1322-8102	
Wheel bolts		6 pcs M18x1,5	6 pcs M18x1,5	6 pcs M18x1,5	6 pcs M18x1,5	6 pcs M18x1,5	6 pcs M18x1,5
Torque settings [Nm]		270	270	270	270	270	270
Width [mm]		275	300	405	515	494	438
Diameter [mm]		750	710	875	797	711	931
Max. tyre pressure [bar]		8	8	5	8,5	8,5	9

Fig. 11



VM-0006/2 VERTIKALBLANDER VM-2S/SB

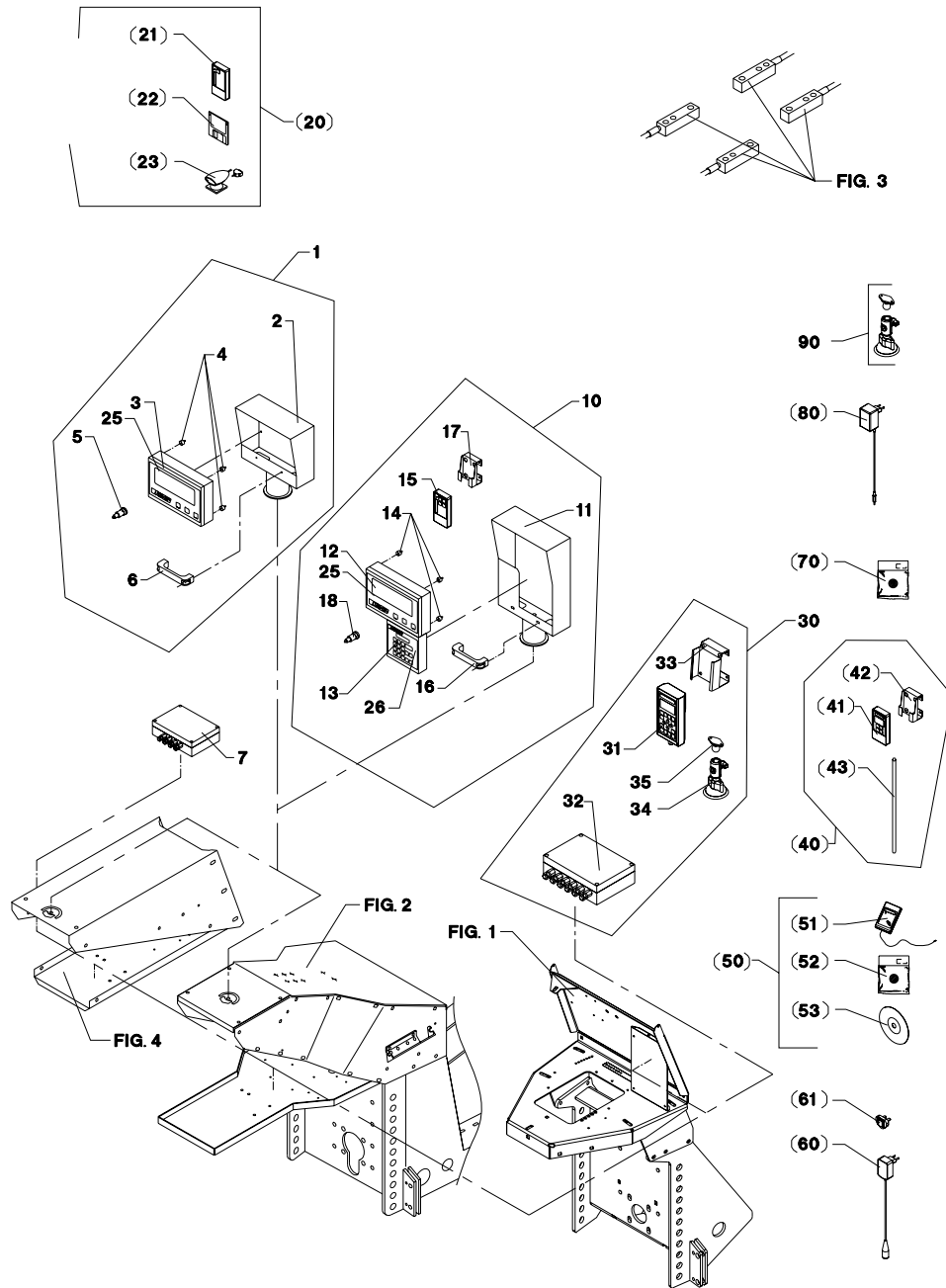
FIG. 11.

>=1770111136

HERTIL, DAZU,
TO THIS, A CBICI

POS.	VARENUMMER	ANTAL	BEMÆVNELSE	BEZEICHNUNG	DESIGNATION		
1.	4710-0501	1	DISPLAY DISPLAY	DISPLAY	DISPLAY	1214-4428 1220-4321 1241-2505 1434-0107	1 1 1 4
2.	3710-103X	1	SKÆRM SCHUTZ	GUARD			
3.	2701-573A	1	VEJEINSTRUMENT WIEGEGERAET	WEIGHING INSTRUMENT		1220-1321 1241-1101	4 4
4.	3711-871X	1	VIBRATIONSDEMPERSÆT SCHWINGUNGSDAEMPFERSATZ	VIBRATING DAMPERSET			
5.	1391-0703	1	STIK, 2-POLET STECK, 2-POLET	PLUG, 2-POLES			
6.	1399-0237	1	BØJLEHÅNDTAG BUEGELHANDGRIFF	HANDLE		1216-1126 1220-1323	2 2
7.	2711-491X	1	SAMLEDÅSE FOR VEJECCELLER DRAHTEINZIEHDOSE F. WIEGEZELLE	JUNCTION BOX F. WEIGHINGCELLS			
10.	4710-0502	1	DISPLAY PROFEED DISPLAY PROFEED	DISPLAY PROFEED			
11.	3710-450X	1	SKÆRM SCHUTZ	GUARD		1214-4428 1220-4321 1241-2505 1434-0107	1 1 1 4
12.	2701-573A	1	VEJEINSTRUMENT WIEGEGERAET	WEIGHING INSTRUMENT		1220-1321 1241-1101	6 6
13.	2702-222X	1	VEJETERMINAL WEIGETERMINAL	WEIGH TERMINAL			
14.	3711-871X	1	VIBRATIONSDEMPERSÆT SCHWINGUNGSDAEMPFERSATZ	VIBRATING DAMPERSET			
15.	2702-221X	1	FJERNBETJENING FERNBEDIENUNG	REMOTE CONTROL			
16.	1399-0237	1	BØJLEHÅNDTAG BUEGELHANDGRIFF	HANDLE		1216-1126 1220-1323	2 2
17.	2711-477X	1	HOLDER HALTER	HOLDER			
18.	1391-0703	1	STIK, 2-POLET STECK, 2-POLET	PLUG, 2-POLES			
20.	4700-1007	T	DATATRANSPORTSÆT DATENTRANSPORTSATZ	DATA TRANSPORT UNIT			
21.	2702-224X	T	HÅNDTERMINAL HANDTERMINAL	HANDLE TERMINAL			
22.	2702-266X	T	DISKETTE DISKETTE	DISC			
23.	2702-225X	T	IR-MODTAGER F/PC IR-EMPPAENGER F/PC	IR-RECEIVER F/PC			
25.	2702-504X	1	KASSE FOR VEJEINSTRUMENT KASTEN FUER WIEGEGERAET	BOX FOR WEIGHING INSTRUMENT			
26.	2702-505X	1	KASSE FOR VEJEINSTRUMENT KASTEN FUER WIEGEGERAET	BOX FOR WEIGHING INSTRUMENT			
30.	4710-0503	1	VEJESYSTEM, TRÅDLØST WIEGESYSTEM, DRAHTLOS	WEIGHING SYSTEM, WIRELESS			
31.	1391-0305	1	HOVEDTERMINAL SOFTWARE < 1.18 HAUPTTERMINAL SOFTWARE < 1.18	MAIN TERMINAL SOFTWARE < 1.18			
31. 1	1391-0316	1	HOVEDTERMINAL SOFTWARE >= 1.18 HAUPTTERMINAL SOFTWARE >= 1.18	MAIN TERMINAL SOFTWARE >= 1.18			
32.	1391-0303	1	SAMLEDÅSE FOR VEJECCELLER DRAHTEINZIEHDOSE F. WIEGEZELLE	JUNCTION BOX F. WEIGHINGCELLS			
33.	2711-476X	1	HOLDER HALTER >=1770111136 <=1770141451	HOLDER			
34.	1399-0292	1	HOLDER HALTER	SUPPORT			
35.	1399-0293	1	KUGLE FOR HOLDER KUGEL	BALL FOR HOLDER			

Fig. 11



VM-0006/2 VERTIKALBLANDER VM-2S/SB

FIG. 11.

>=1770111136

HERTIL, DAZU,
TO THIS, A CECl

POS.	VARENUMMER	ANTAL	BEMÆVNELSE	BEZEICHNUNG	DESIGNATION
36.	2712-829X	1	HØVEDTERMINAL OMBYTNING HAUPTTERMINAL AUSTAUSCH		MAIN TERMINAL REPLACEMENT
40.	4710-1030	T	VEJE TERMINAL-LILLE WIEGETERMINAL-KLEIN		WEIGHING TERMINAL-SMALL
41.	1391-0306	T	HÅNDBLÅSTER TIL 1391-0305 HANDTERMINAL FÜR 1391-0305		HAND-TERMINAL FOR 1391-0305
41. 1	1391-0317	T	HÅNDBLÅSTER TIL 1391-0316 HANDTERMINAL FÜR 1391-0316		HAND-TERMINAL FOR 1391-0316
42.	2711-477X	T	HOLDER HALTER		HOLDER
43.	1391-9076	T	LEDNING FOR 1391-0306/-0317 LEITUNG FÜR 1391-0306/-0317		CABLE FOR 1391-0306/-0317
50.	4710-1031	T	PAKKE FOR PROFEED+ PACKUNG FÜR PROFEED+		PACKAGE FOR PROFEED+
51.	1391-0307	T	USB-ENHED USB-EINHEIT		USB-UNIT
52.	1391-0311	T	I-BUTTON FOR PROFEED+ I-BUTTON FÜR PROFEED+		I-BUTTON FOR PROFEED+
53.	1391-0312	T	SOFTWARE-CD PROFEED+ SOFTWARE-CD PROFEED+		SOFTWARE-CD PROFEED+
60.	4710-1032	T	STRØMFORSYNING, 12V STROMVERSORGUNG, 12V		POWER SUPPLY, 12V
61.	4710-1042	T	STIK TIL UK STECKER FÜR UK		PLUG FOR UK
70.	4710-1034	T	I-BUTTON FOR BASIC+ I-BUTTON FÜR BASIC+		I-BUTTON FOR BASIC+
80.	4710-1038	T	BATTERIOPPLADER 9V LADEAGGREGAT 9V		BATTERY CHARGER 9V
90.	4710-1039	1	HOLDER M. SUGEKOP HALTER M. SAUGFUSS		HOLDER W. SUCTION CUP

Fig. 30

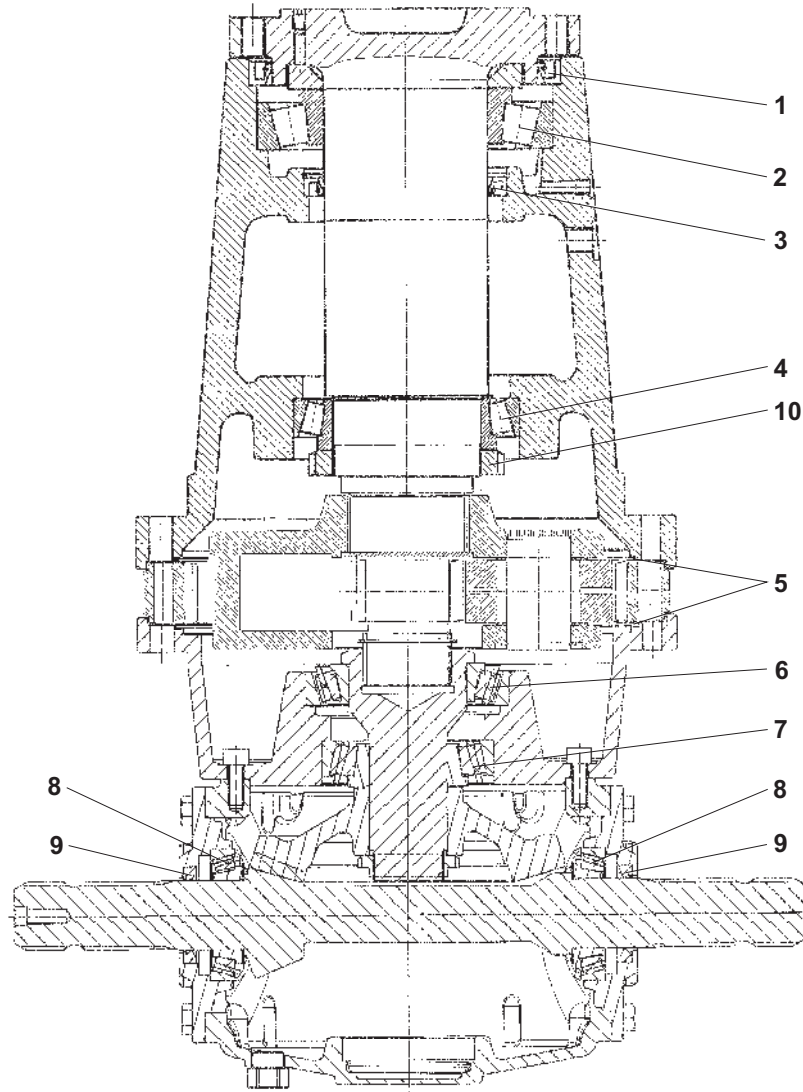
VM-0006/2 VERTIKALBLANDER VM-2S/SB

FIG. 30.

>=1770111136

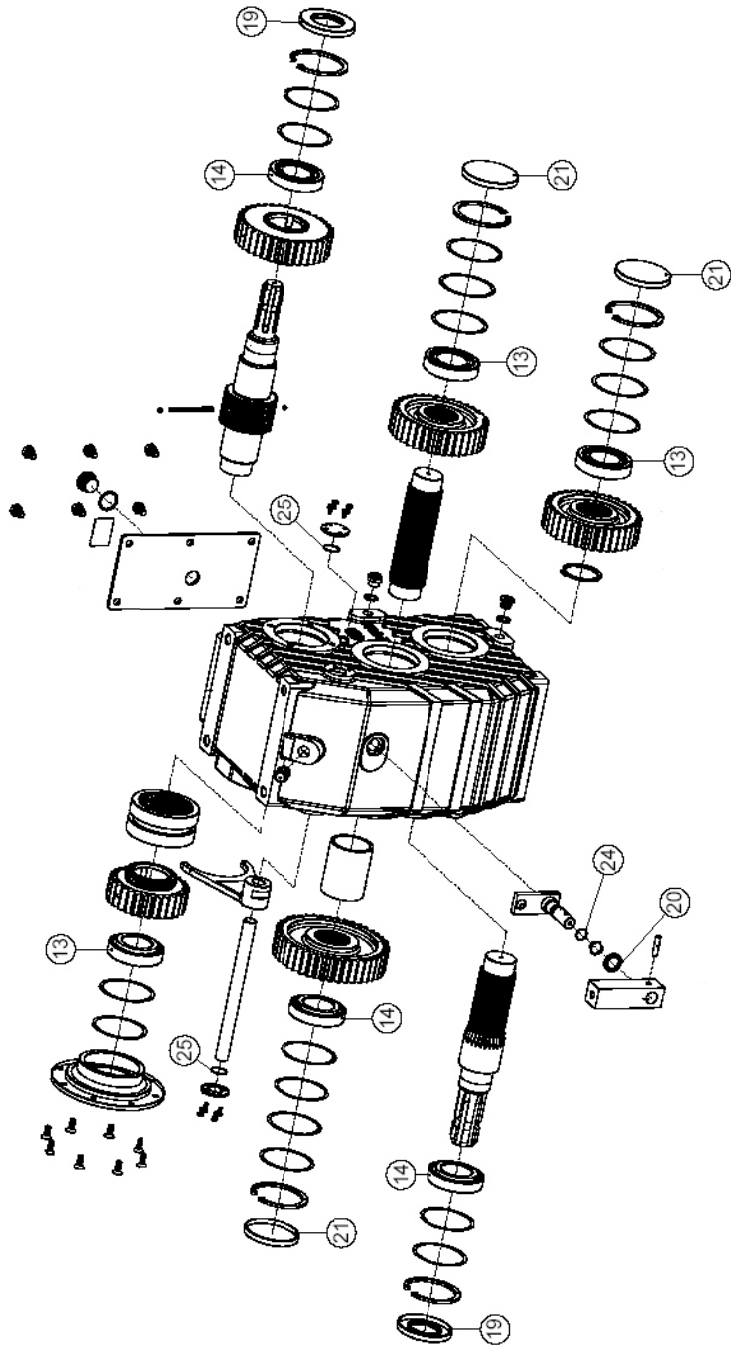
HERTIL, DAZU,
TO THIS, A ČECI

POS. VARENUMMER ANTAL BENÆVNELSE BEZEICHNUNG DESIGNATION



POS.	VARENUMMER	ANTAL	BENÆVNELSE	BEZEICHNUNG	DESIGNATION
.	3712-024X		GEAR GETRIEBE		GEAR
1.	1315-9438	1	TÆTNINGSRING DICHTUNGSRING		TIGHTENING RING
2.	1315-9497	1	KUGLELEJE KUGELLAGER		BALL BEARING
3.	1315-9858	1	TÆTNINGSRING WELLENDICHTRING		RADIAL SEAL
4.	1315-9496	1	KUGLELEJE KUGELLAGER		BALL BEARING
5.	1315-9860	2	O-RING O-RING		O-RING
6.	1315-9616	1	KUGLELEJE KUGELLAGER		BALL BEARING
7.	1315-9365	1	LEJE 30310 LAGER 30310		BEARING 30310
8.	1331-9907	2	KONISK RULLELEJE 30209 KON. ROLLENLAGER 30209		TAPER ROLLER BEARING 30209
9.	1315-9270	2	TÆTNINGSRING DICHTUNGSRING		TIGHTENING RING
10.	1315-9914	1	MØTRIK MUTTER		NUT

Fig. 31



VM-0006/2 VERTIKALBLANDER VM-2S/SB

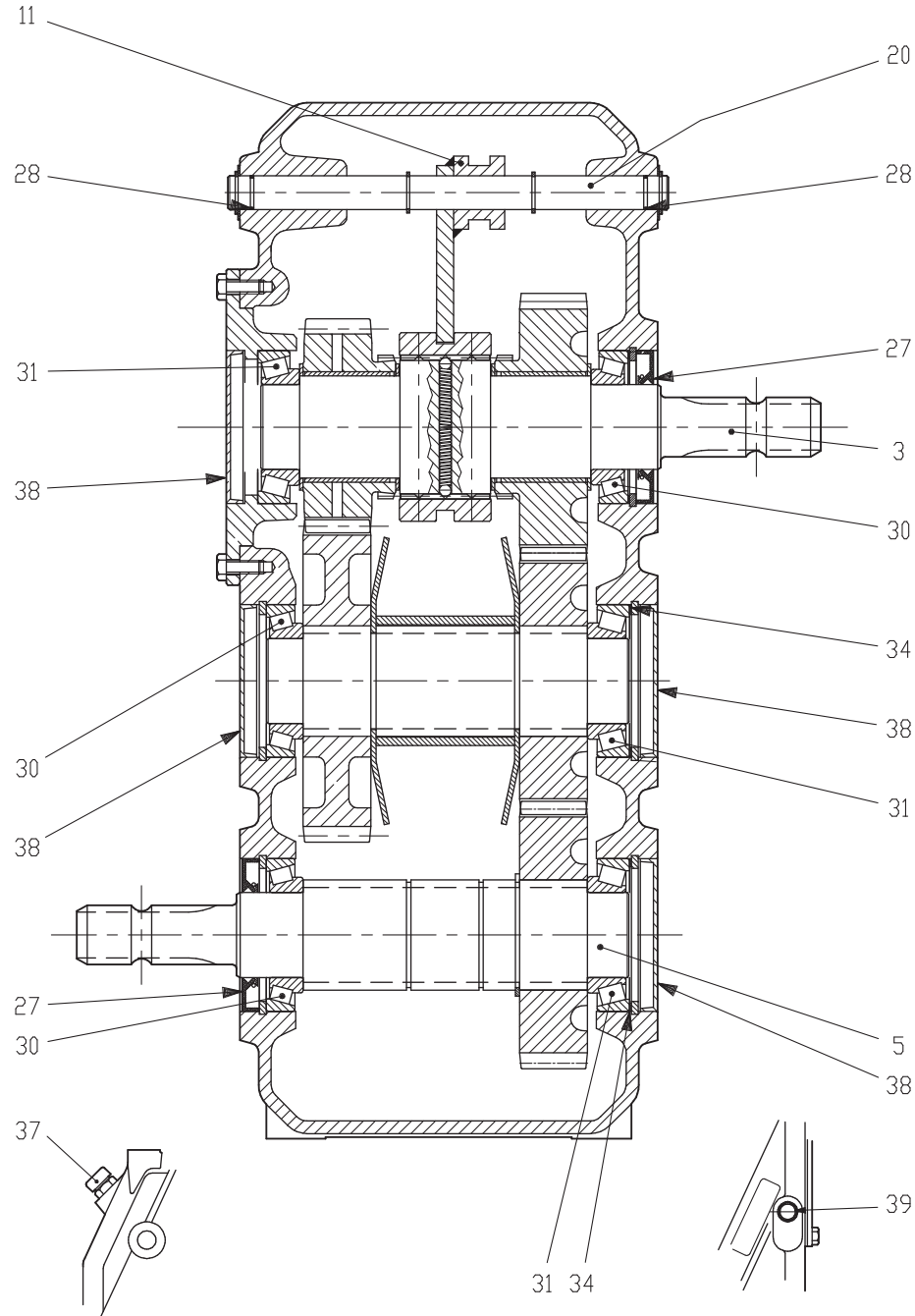
FIG. 31.

>=1770111136

HERTIL, DAZU,
TO THIS, A ČECI

POS.	VARENUMMER	ANTAL	BENÆVNELSE	BEZEICHNUNG	DESIGNATION
.	3712-070X		GEAR GETRIEBE		GEAR
13.	1331-9915	3	RULLELEJE, KONISK 32210 ROLLENLAGER, KON. 32210		ROLLER BEARING, LONE 32210
14.	1315-9488	3	KUGLELEJE KUGELLAGER		BALL BEARING
19.	1315-9489	2	TÆTNING DICHTUNG		SEAL
20.	1315-9490	1	TÆTNING DICHTUNG		SEAL
21.	1315-9491	3	TÆTNING DICHTUNG		SEAL
24.	1315-9625	1	O-RING O-RING		O-RING
25.	1315-9626	2	O-RING O-RING		O-RING

Fig. 31.1



VM-0006/2 VERTIKALBLANDER VM-2S/SB

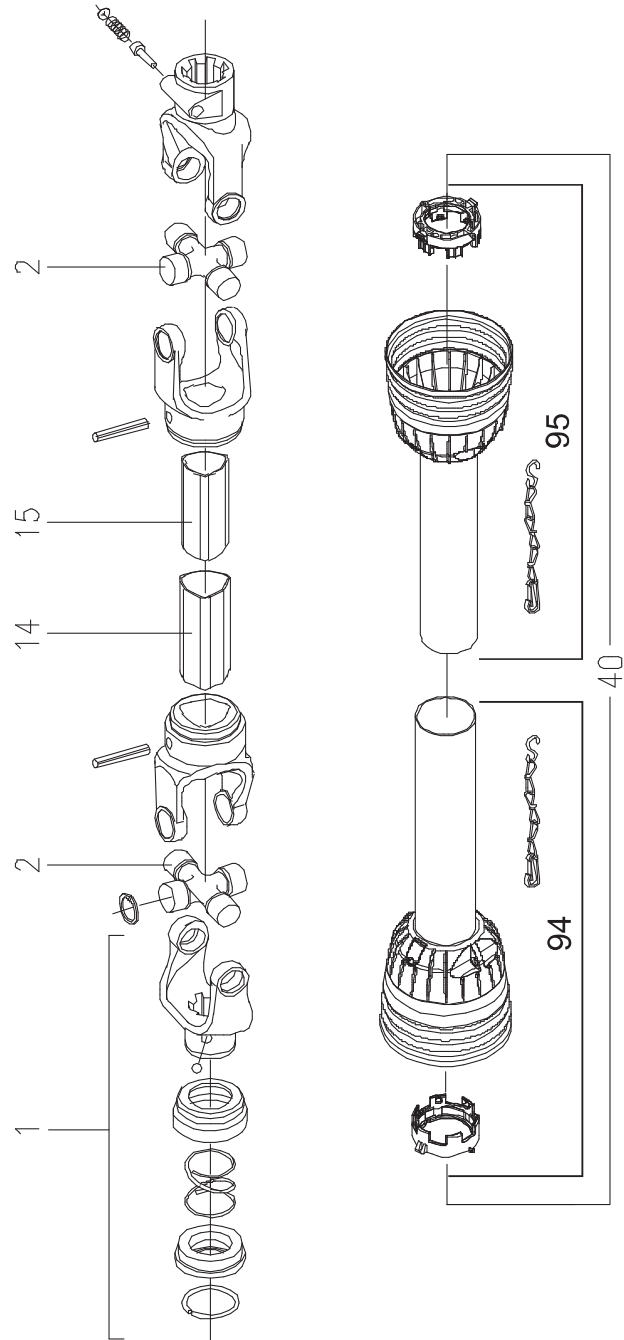
FIG. 31. 1

>=1770111136

HERTIL, DAZU,
TO THIS, A CECI

POS.	VARENUMMER	ANTAL	BENÆVNELSE	BEZEICHNUNG	DESIGNATION
.	3712-070A		GEAR GETRIEBE		GEAR
3.	1315-9641	1	INDGANGSAKSEL EINGANGSWELLE		INPUT SHAFT
5.	1315-9642	1	UDGANGSAKSEL AUSGANGSWELLE		OUTPUT SHAFT
11.	1315-9643	1	GAFFEL GABEL		FORK
20.	1315-9644	1	GEARSKIFTEKSEL GEAR WAHL WELLE		GEAR SELECTOR ROD
27.	1315-9397	2	OLIETÆTNINGSRING DICHTUNGSRING		DOUBLE LIP SEAL
28.	1315-9645	3	O-RING O-RING		O-RING
30.	1315-9646	3	KUGLELEJE KUGELLAGER		BALL BEARING
31.	1315-9647	3	KUGLELEJE KUGELLAGER		BALL BEARING
34.	1315-9923	3	SKIVE SCHEIBE		SHIM
37.	1315-9648	1	UDLUFTNINGSPROP ENTLÜFTUNGSSCHRAUBE		AIR ESCAPE PLUG
38.	1315-9649	4	DÆKSEL DECKEL		CAP
39.	1315-9640	1	OLIENIVEAU PROP NIVEAU WARNUNG		LEVEL WARNING

Fig. 40



VM-0006/2 VERTIKALBLANDER VM-2S/SB

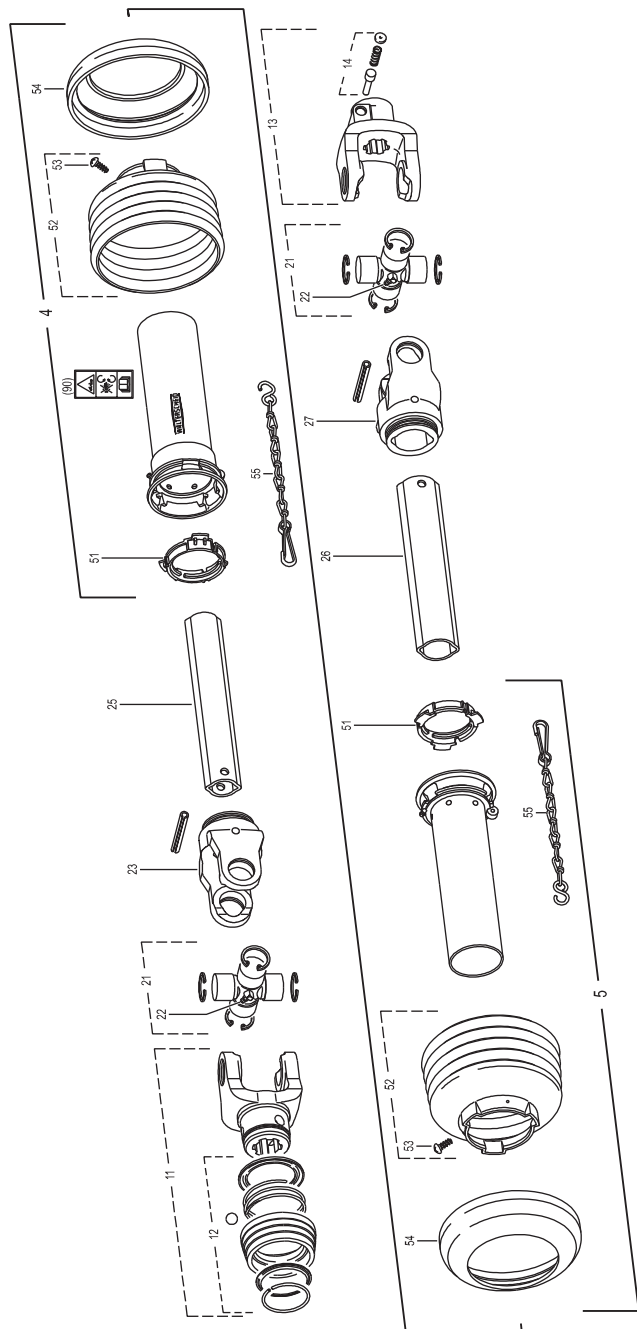
FIG. 40.

>=1770111136 <=1770111136

HERTIL, DAZU,
TO THIS, A CECI

POS.	VARENUMMER	ANTAL	BENÆVNELSE	BEZEICHNUNG	DESIGNATION
.	1350-0129		KRAFTOVERFØRINGSAKSEL GELENKWELLE		PTO SHAFT
1.	1350-1125	1	GAFFEL 6-SPL. GABEL 6-SPL.		FORK 6-SPL.
2.	1350-1075	2	KRYDS KREUZGARNITUR		CENTRE CROSS
14.	1350-1118	1	PROFILRØR, UDVENDIG PROFILROHR, AUSWENDIG		PROFILE TUBE, OUTER
15.	1350-1119	1	PROFILRØR, INDVENDIG PROFILROHR, INWENDIG		PROFILE TUBE, INNER
40.	1350-1120	1	BESKYTTELSERØR SCHUTZROHR		PROTECTION TUBE
94.	1350-3101	1	BESKYTTELSE, YDRE ÄUSSERE SCHUTZHÄLFTE		HALF FEMALE GUARD
95.	1350-3102	1	BESKYTTELSE, INDRE INNERE SCHUTZHÄLFTE		HALF MALE GUARD
100.	1350-1121	1	INSTRUKTIONSMANUAL GEBRAUCHSANWEISUNG		INSTRUCTION MANUAL

Fig. 40.1



VM-0006/2 VERTIKALBLANDER VM-2S/SB

FIG. 40. 1

>=1770111136

HERTIL, DAZU,
TO THIS, A CECI

POS.	VARENUMMER	ANTAL	BENÆVNELSE	BEZEICHNUNG	DESIGNATION
.	1340-1438		KO-AKSEL W2400/540RPM GELENKWELLE W2400/540RPM		PTO SHAFT W2400/540RPM
4.	1501-0014	1	UDV.BESKYTTELSESRØR 1500 MM AUSSENSCHUTZROHR 1500 MM		OUTER PROTECTION TUBE 1500 MM
5.	1501-0013	1	INDV.BESKYTTELSESRØR 1500 MM INNENSCHUTZROHR 1500 MM		INNER PROTECTION TUBE 1500 MM
11.	1340-9213	1	GAFFEL GABEL		YOKE
12.	1340-9210	1	SNAPLÅS VERSCHLUSS		LOCK
13.	1340-9028	1	KOBLINGSGAFFEL 1 3/8" (6) AUFSTECKGABEL 1 3/8" (6)		CLUTCH FORK 1 3/8" (6)
14.	1341-9523	1	LÅSESTIFT SPERRSTIFT		LOCKING PIN
21.	1340-9153	2	KRYDS KREUZGARNITUR		CENTRE CROSS
22.	1341-9188	2	SMØRENIPPEL C 8 SCHMIERNIPPEL C 8		GREASE NIPPLE C 8
23.	1340-9022	1	SPENDEGAFFEL KLEMMGABEL		CLAMP FORK
25.	1501-0122	1	PROFILRØR 1B 1400MM PROFIL ROHR GR. 1B 1400MM		PROFIL TUBE SIZE 1B 1400MM
26.	1501-0123	1	PROFILRØR 2A 1400MM PROFILROHR GR. 2A 1400MM		PROFIL TUBE SIZE 2A 1400MM
27.	1340-9023	1	SPENDEGAFFEL KLEMMGABEL		CLAMP FORK
51.	1341-9618	2	GLIDERING GLEITRING		BEARING RING
52.	1501-0022	2	PLASTIKSKERM Ø165 SCHUTZTRICHTER Ø165		PLASTIC GUARD Ø165
53.	1341-9411	2	SKRUE SCHRAUBE		SCREW
54.	1341-9630	2	FORSTÆRKNINGSRING STUETZRING		SUPPORT RING
55.	1341-9641	2	HOLDEKÆDE HALTEKETTE		CHAIN
90.	1340-9999	1	ADVARSELSSKILT GEFAHRENHINWEIS		WARNING DECAL

Fig. 41

VM-0006/2 VERTIKALBLANDER VM-2S/SB

FIG. 41.

>=1770111136 <=1770111136

HERTIL, DAZU,
TO THIS, A CECI

POS. VARENUMMER ANTAL BENÆVNELSE BEZEICHNUNG DESIGNATION

.	1350-0121		KRAFTOVERFØRINGSAKSEL 6-SPL. GELENKWELLE 6-SPL.	PTO SHAFT 6-SPL.	
1.	1350-3054	1	GAFFEL GABEL	YOKE	
2.	1350-1067	2	KRYDS KREUZGARNITUR	CENTRE CROSS	
14.	1350-3012	1	PROFILRØR, UDVENDIG PROFILROHR, AUSWENDIG	PROFILE TUBE, OUTER	
15.	1350-3040	1	PROFILRØR, INDVENDIG PROFILROHR, INWENDIG	PROFILE TUBE, INNER	
22.	1350-1075	1	KRYDS KREUZGARNITUR	CENTRE CROSS	
39.	1350-3098	1	BESKYTTELSESTRAGT SCHUTZTRICHTER	GUARD CONE	
40.	1350-3044	1	AFSKÆRMNING SCHUTZVORRICHTUNG	SHIELDING	
94.	1350-3099	1	BESKYTTELSE, YDRE ÄUSSERE SCHUTZHÄLPTE	HALF FEMALE GUARD	
95.	1350-3100	1	BESKYTTELSE, INDRE INNERE SCHUTZHÄLPTE	HALF MALE GUARD	
100.	1350-1121	1	INSTRUKTIONSMANUAL GEBRAUCHSANWEISUNG	INSTRUCTION MANUAL	

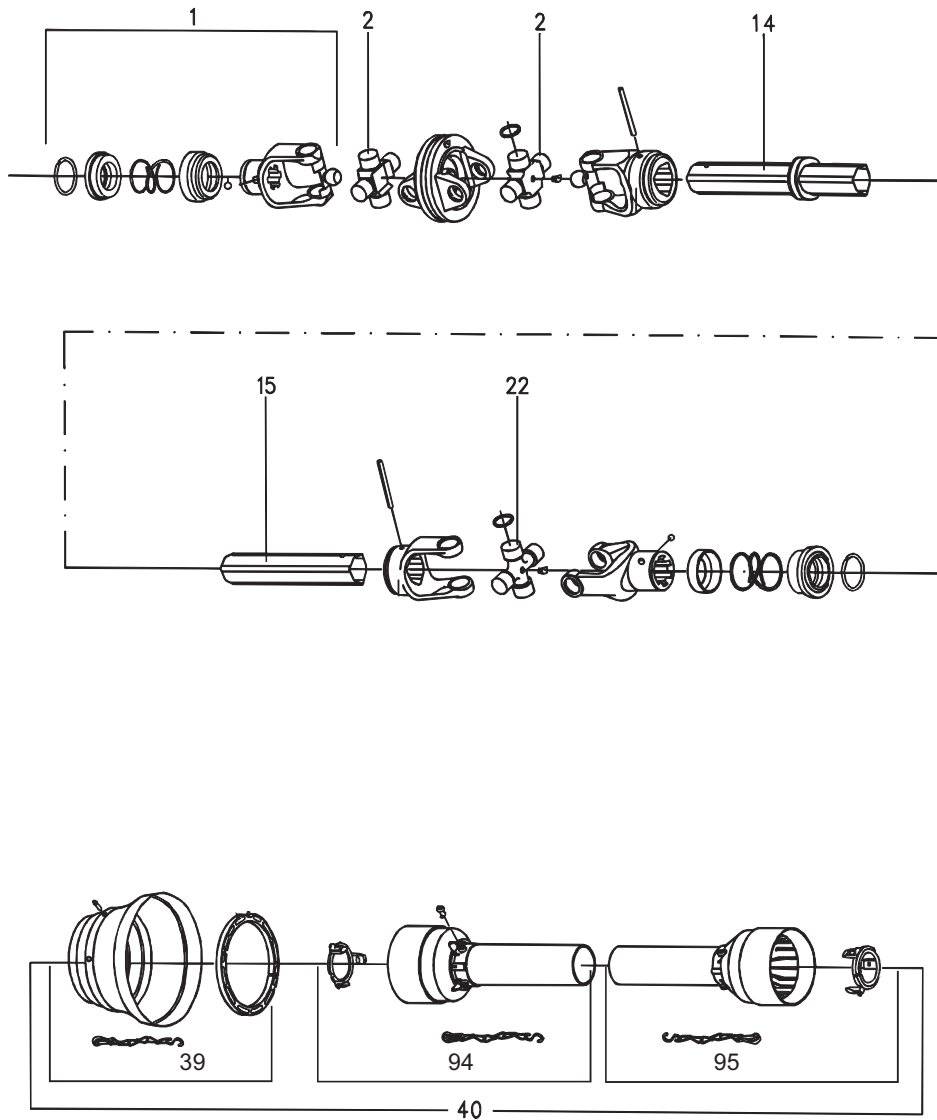
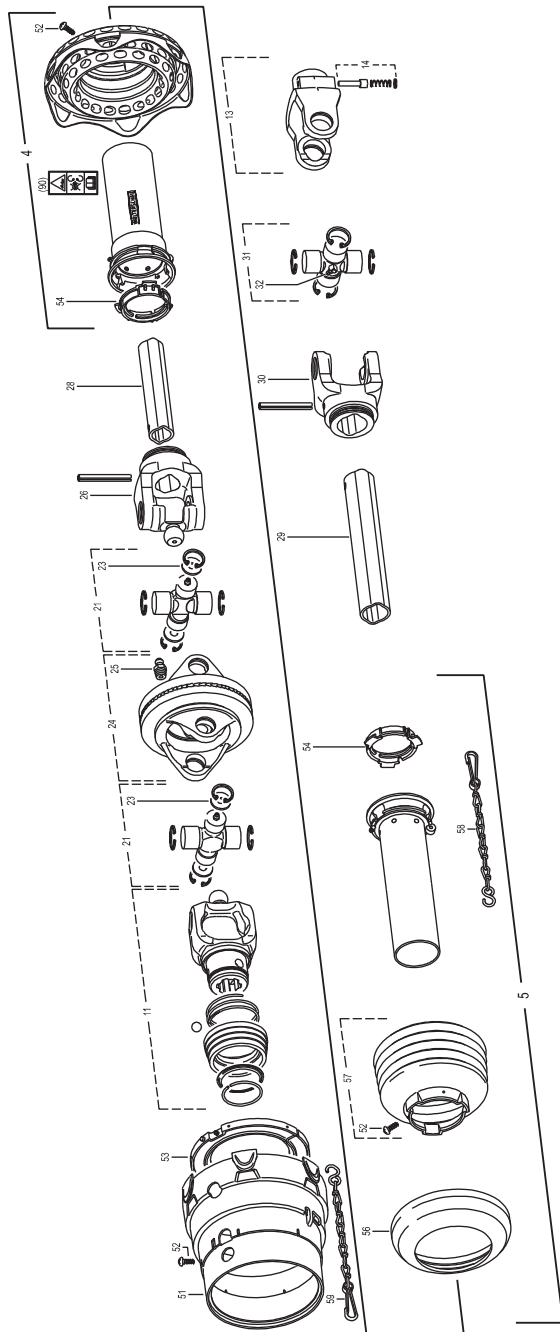
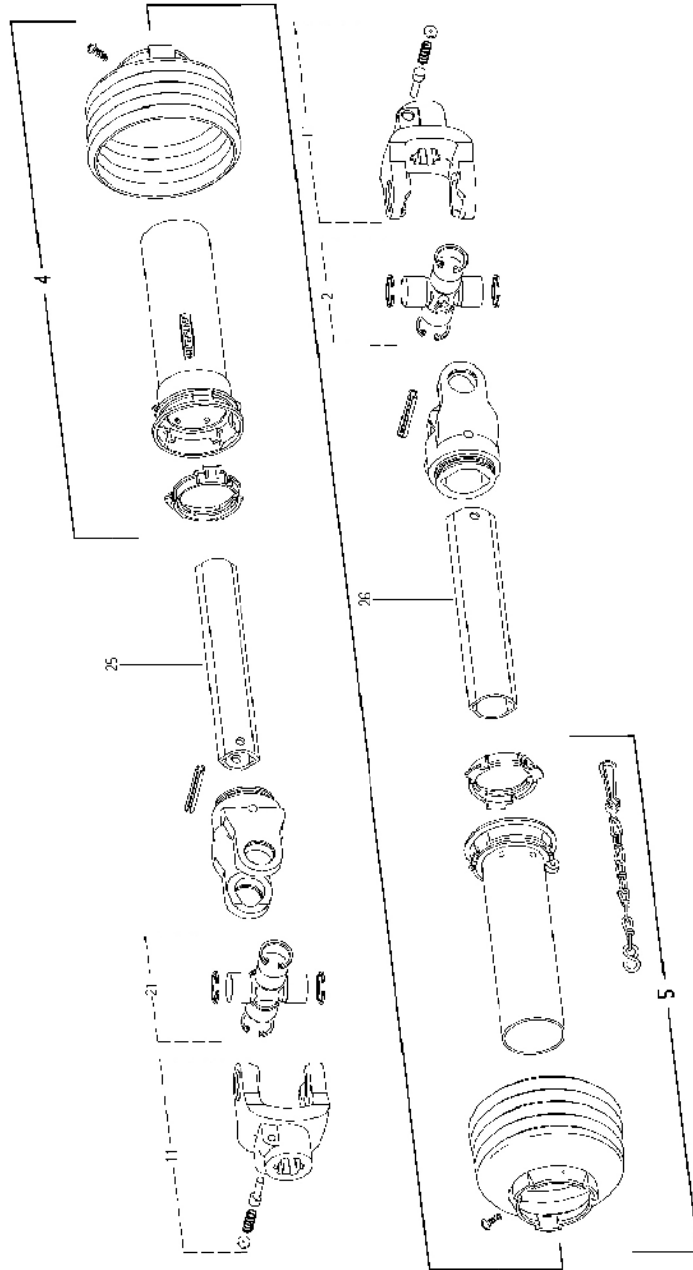


Fig. 41.1



POS.	VARENUMMER	ANTAL	BENÆVNELSE	BEZEICHNUNG	DESIGNATION
.	1340-1436		KO-AKSEL WVE2480/540RPM GELENKWELLE WVE2480/540RPM		PTO SHAFT WVE2480/540RPM
4.	1501-0025	1	BESKYTTELSERØR SCHUTZTRICHTER		GUARD CONE
5.	1501-0009	1	BESKYTTELSERØR, INDV. 1000 MM SCHUTZROHR INNEN, 1000 MM		PROTECTION TUBE INNER, 1000 MM
11.	1340-9256	1	GAFFEL GABEL		YOKE
13.	1340-9028	1	KOBLINGSGAFFEL 1 3/8" (6) AUFSTECKGABEL 1 3/8" (6)		CLUTCH FORK 1 3/8" (6)
14.	1341-9523	1	LÅSESTIFT SPERRSTIFT		LOCKING PIN
21.	1340-9257	2	KRYDS GABEL		YOKE
23.	1340-9475	4	SKIVE SCHEIBE		WASHER
24.	1340-9037	1	GAFFEL, DOBBELT GABEL, DOBBELTER		FORK, DOUBLE
25.	1341-9189	1	SMØRENIPPEL LIGE M6 SCHMIERNIPPEL M6		GREASE NIPPLE M6
26.	1340-9038	1	FLANGEGAFFEL FLANSCHGABEL		FLANGE FORK
28.	1501-0109	1	PROFILRØR 1 BGA 1200 MM PROFILROHR GR. BGA 1200 MM		PROFILE TUBE SIZE BGA 1200 MM
29.	1501-0112	1	PROFILRØR 2AG 1190MM PROFILROHR GR. 2AG 1190MM		PROFIL TUBE SIZE 2AG 1190MM
30.	1340-9023	1	SPENDEGAFFEL KLEMMGABEL		CLAMP FORK
31.	1340-9153	1	KRYDS KREUZGARNITUR		CENTRE CROSS
32.	1341-9188	1	SMØRENIPPEL C 8 SCHMIERNIPPEL C 8		GREASE NIPPLE C 8
51.	1340-9240	1	BESKYTTELSERØR SCHUTZTRICHTER		GUARD CONE
52.	1341-9411	10	SKRUE SCHRAUBE		SCREW
53.	1341-9649	1	GLIDERING RING		RING
54.	1341-9618	2	GLIDERING GLEITRING		BEARING RING
56.	1341-9630	1	FORSTÆRKNINGSRING STUETZRING		SUPPORT RING
57.	1501-0022	1	PLASTIKSKERM Ø165 SCHUTZTRICHTER Ø165		PLASTIC GUARD Ø165
58.	1341-9641	1	HOLDEKÆDE HALTEKETTE		CHAIN
59.	1341-9647	1	KÆDE KETTE		CHAIN
90.	1340-9999	1	ADVARSELSSKILT GEFAHRENHINWEIS		WARNING DECAL

Fig. 42



VM-0006/2 VERTIKALBLANDER VM-2S/SB

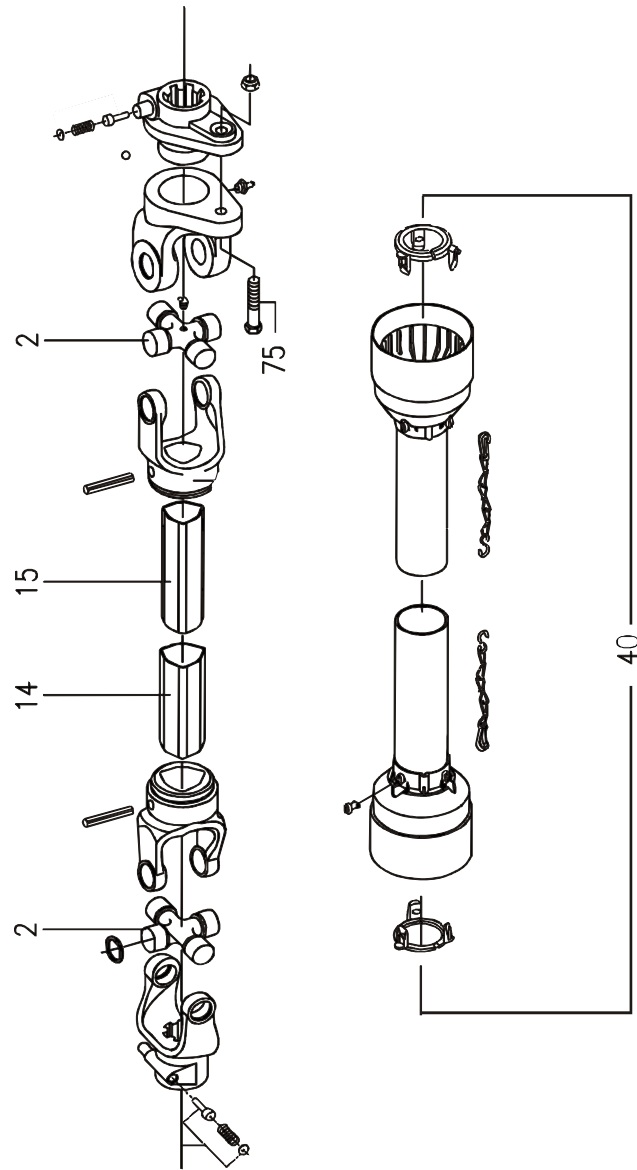
FIG. 42.

>=1770111136

HERTIL, DAZU,
TO THIS, A CECI

POS.	VARENUMMER	ANTAL	BENÆVNELSE	BEZEICHNUNG	DESIGNATION
.	1340-1415		KRAFTOVERFØRINGSAKSEL GELENKWELLE		PTO SHAFT
4.	1501-0006	1	UDV.BESKYTTELSERØR 1000 MM AUSSENSCHUTZROHR 1000 MM		OUTER PROTECTION TUBE 1000 MM
5.	1501-0005	1	INDV. BESKYTTELSERØR 1000 MM INNERSCHUTZROHR 1000 MM		INNER PROTECTION TUBE 1000 MM
11.	1340-9214	2	GAFFEL GABEL		FORK
21.	1341-9155	2	KRYDS FOR KARDANLED KREUZGARNITUR		CENTRE CROSS
25.	1501-0103	1	PROFILRØR ØVH 1000 MM PROFILROHR GR.ØVH 1000 MM		PROFILE TUBE SIZE ØVH 1000 MM
26.	1501-0104	1	PROFILRØR 1 1000 MM PROFILROHR GR. 1 1000 MM		PROFILE TUBE SIZE 1 1000MM

Fig. 43



VM-0006/2 VERTIKALBLANDER VM-2S/SB

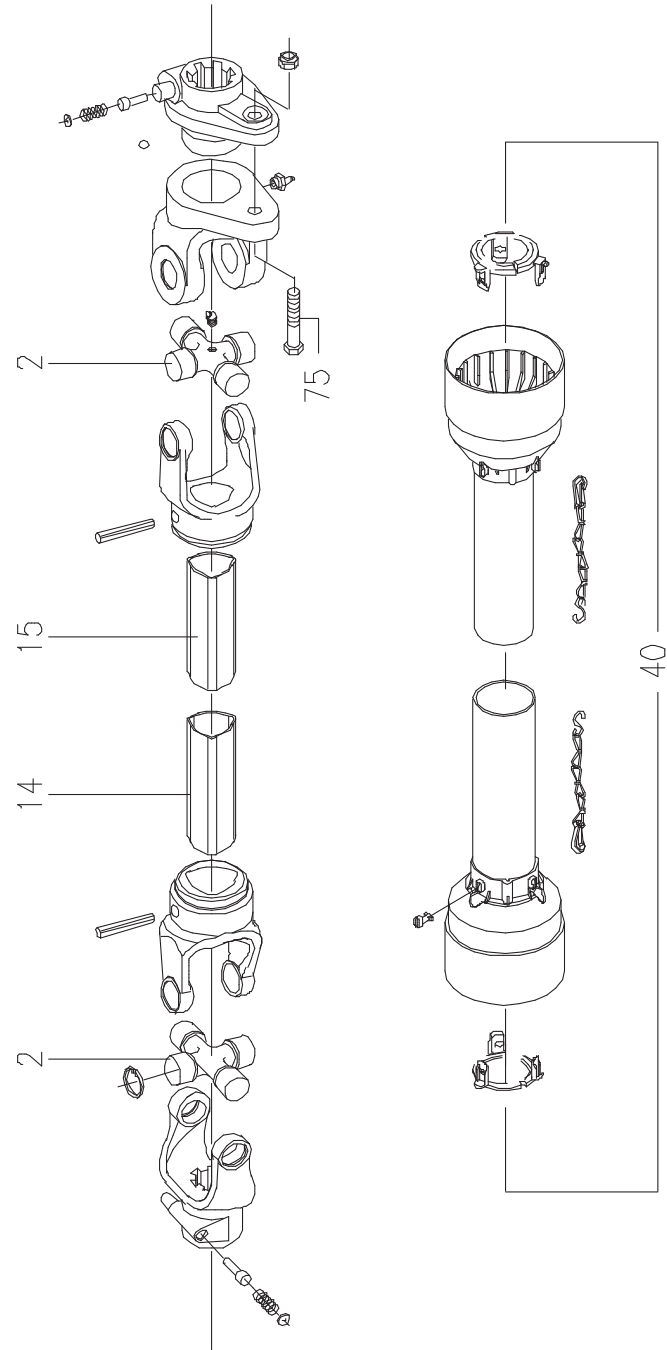
FIG. 43.

>=1770100929 <=1770121138

HERTIL, DAZU,
TO THIS, A CECI

POS.	VARENUMMER	ANTAL	BENÆVNELSE	BEZEICHNUNG	DESIGNATION		
.	3712-061X		KRAFTOVERFØRINGSAKSEL GELENKWELLE		PTO SHAFT		
2.	1350-1075	2	KRYDS KREUZGARNITUR		CENTRE CROSS		
14.	1350-1115	1	PROFILRØR, UDVENDIG PROFILROHR, AUSWENDIG		PROFILE TUBE, OUTER		
15.	1350-1116	1	PROFILRØR, INDVENDIG PROFILROHR, INWENDIG		PROFILE TUBE, INNER		
40.	1350-1117	1	BESKYTTELSERØR SCHUTZROHR		PROTECTION TUBE		
75.	1219-0342	5	UNBRACOSKRUE M8-60 12.9 INNENSECHSKANTSCHR. M8-60 12.9		ALLEN SCREW M8-60 12.9	1220-2321	1
100.	1350-1094	1	INSTRUKTIONSMANUAL BEDIENUNGS MANUAL		INSTRUCTION MANUAL		

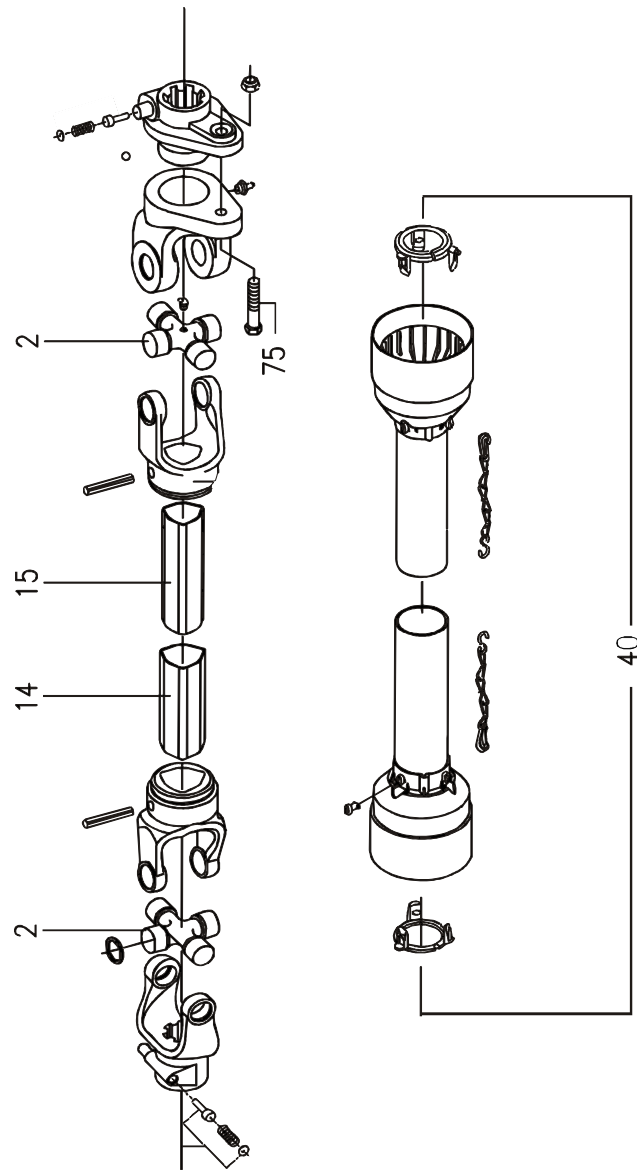
Fig. 43.1



VM-0006/2 VERTIKALBLANDER VM-2S/SB FIG. 43. 1 >=1770121239

POS.	VARENUMMER	ANTAL	BENÆVNELSE	BEZEICHNUNG	DESIGNATION	HERTIL, DAZU, TO THIS, A CECI
.	3712-061A		KRAFTOVERFØRINGSAKSEL GELENKWELLE		PTO SHAFT	
2.	1350-1075	2	KRYDS KREUZGARNITUR		CENTRE CROSS	
14.	1350-1115	1	PROFILRØR, UDVENDIG PROFILROHR, AUSWENDIG		PROFILE TUBE, OUTER	
15.	1350-1116	1	PROFILRØR, INDVENDIG PROFILROHR, INWENDIG		PROFILE TUBE, INNER	
40.	1350-1117	1	BESKYTTELSERØR SCHUTZROHR		PROTECTION TUBE	
75.	1219-0342	5	UNBRACOSKRUE M8-60 12.9 INNENSECHSKANTSCHR. M8-60 12.9		ALLEN SCREW M8-60 12.9	1220-2321
100.	1350-1094	1	INSTRUKTIONSMANUAL BEDIENUNGS MANUAL		INSTRUCTION MANUAL	1

Fig. 44



VM-0006/2 VERTIKALBLANDER VM-2S/SB

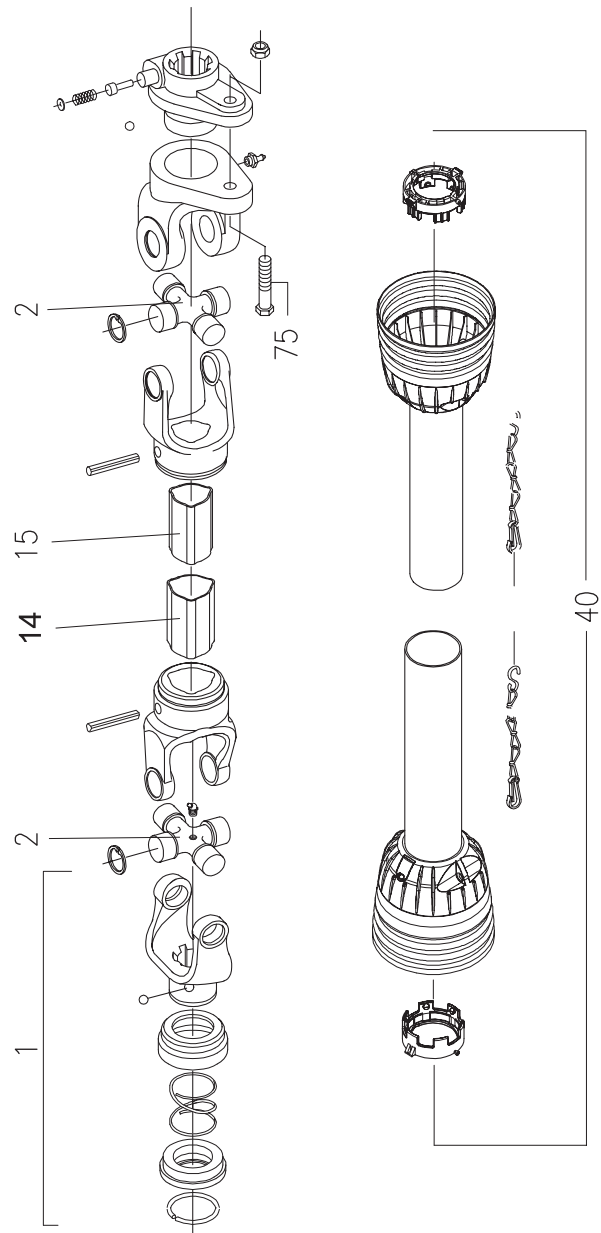
FIG. 44.

>=1770100929 <=1770121100

HERTIL, DAZU,
TO THIS, A CECI

POS.	VARENUMMER	ANTAL	BENÆVNELSE	BEZEICHNUNG	DESIGNATION		
.	3711-707X		KRAFTOVERFØRINGSAKSEL GELENKWELLE		PTO SHAFT		
2.	1350-1075	2	KRYDS KREUZGARNITUR		CENTRE CROSS		
14.	1350-1100	1	PROFILRØR, UDV. PROFILROHR, AUSSEN		PROFILE TUBE, OUTER		
15.	1350-1101	1	PROFILRØR, INDV. PROFILROHR, INNEN		PROFILE TUBE, INNER		
40.	1350-1102	1	AFSKÆRMNING SCHUTZVORRICHTUNG		SHIELD		
75.	1219-0342	6	UNBRACOSKRUE M8-60 12.9 INNENSECHSKANTSCHR. M8-60 12.9		ALLEN SCREW M8-60 12.9	1220-2321	1
100.	1350-1094	1	INSTRUKTIONSMANUAL BEDIENUNGS MANUAL		INSTRUCTION MANUAL		

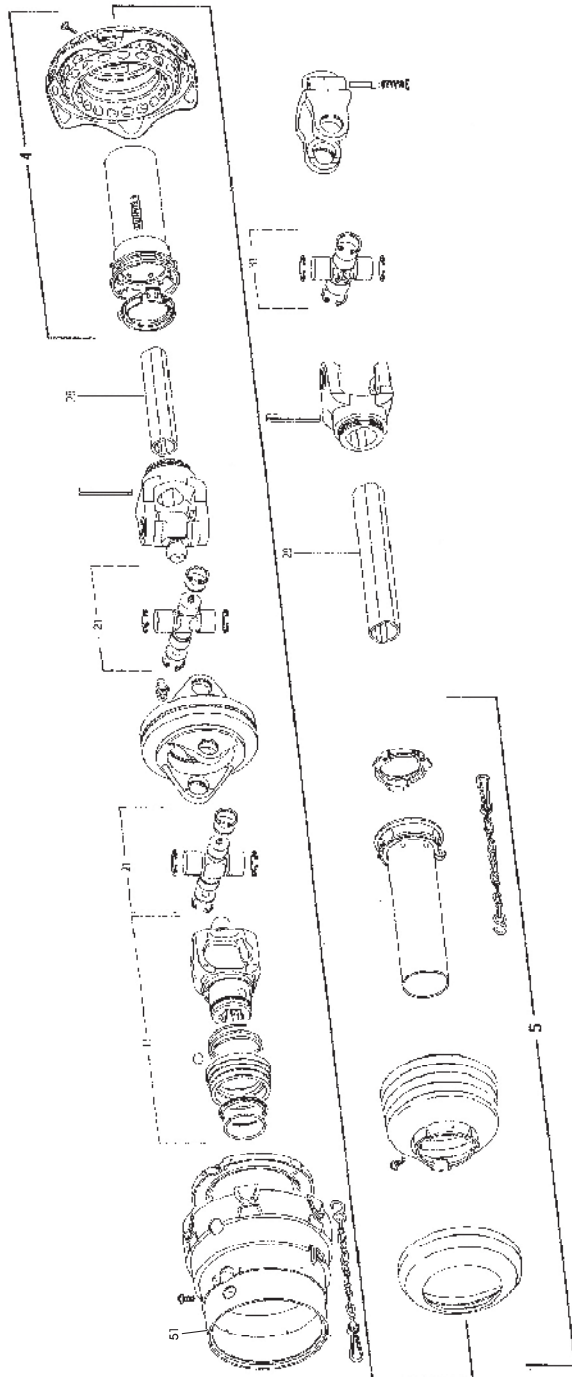
Fig. 44.1



VM-0006/2 VERTIKALBLANDER VM-2S/SB FIG. 44. 1 >=1770121101

POS.	VARENUMMER	ANTAL	BENÆVNELSE	BEZEICHNUNG	DESIGNATION	HERTIL, DAZU, TO THIS, A CECI	
.	3711-707A		KRAFTOVERFØRINGSAKSEL GELENKWELLE		PTO SHAFT		
2.	1350-1075	2	KRYDS KREUZGARNITUR		CENTRE CROSS		
14.	1350-1135	1	PROFILRØR, UDVENDIG PROFILROHR, AUSWENDIG		PROFILE TUBE, OUTER		
15.	1350-1136	1	PROFILRØR, INDVENDIG PROFILROHR, INWENDIG		PROFILE TUBE, INNER		
40.	1350-1137	1	BESKYTTELSERØR SCHUTZROHR		PROTECTION TUBE		
75.	1219-0342	6	UNBRACOSKRUE M8-60 12.9 INNENSECHSKANTSCHR. M8-60 12.9		ALLEN SCREW M8-60 12.9	1220-2321	1
100.	1350-1121	1	INSTRUKTIONSMANUAL GEBRAUCHSANWEISUNG		INSTRUCTION MANUAL		

Fig. 45



VM-0006/2 VERTIKALBLANDER VM-2S/SB

FIG. 45.

>=1770111136

HERTIL, DAZU,
TO THIS, A CECI

POS.	VARENUMMER	ANTAL	BENÆVNELSE	BEZEICHNUNG	DESIGNATION
.	1340-5216		KRAFTOVERFØRINGSAKSEL 8-SPL. GELENKWELLE 8-SPL.	PTO SHAFT 8-SPL.	
4.	1340-9232	1	UDV.BESKYTTELSRØR AUSSENSCHUTZROHR	OUTER PROTECTION TUBE	
5.	1501-0009	1	BESKYTTELSERØR, INDV. 1000 MM SCHUTZROHR INNEN, 1000 MM	PROTECTION TUBE INNER, 1000 MM	
11.	1340-9233	1	GAFFEL 8-SP. GABEL 8-SP.	FORK 8-SP.	
21.	1340-9234	2	KRYDS KREUZGARNITURE	CENTRE CROSS	
28.	1501-0109	1	PROFILRØR 1 BGA 1200 MM PROFILROHR GR.BGA 1200 MM	PROFILE TUBE SIZE BGA 1200 MM	
29.	1501-0110	1	PROFILRØR 2AG 1000 MM PROFILROHR GR.2AG 1000 MM	PROFIL TUBE SIZE 2AG 1000 MM	
31.	1340-9153	1	KRYDS KREUZGARNITUR	CENTRE CROSS	
51.	1340-9240	1	BESKYTTELSESTRAGT SCHUTZTRICHTER	GUARD CONE	
90.	1340-9235	1	INSTRUKTIONSMANUAL BEDIENUNGS MANUAL	INSTRUCTION MANUAL	

Fig. 50

VM-0006/2 VERTIKALBLANDER VM-2S/SB

FIG. 50.

>=1770100929

HERTIL, DAZU,
TO THIS, A CECI

POS. VARENUMMER ANTAL BENÆVNELSE BEZEICHNUNG DESIGNATION

POS.	VARENUMMER	ANTAL	BENÆVNELSE	BEZEICHNUNG	DESIGNATION
.	3711-546X		HJULAKSEL RADWELLE		HUB SHAFT
1.	1323-9794	6	SKIVE 3,5MM F. TVILLINGHJUL SCHEIBE 3,5MM F. ZWILLINGSR.		WASHER 3,5MM F. TWINWHEEL
2.	1323-9556	6	MØTRIK M18-1,5 MUTTER M18-1,5		NUT M18-1,5
3.	1323-9326	6	SKIVE 7,5MM SCHEIBE 7,5MM		WASHER 7,5MM
4.	1323-9870	1	BREMSECYLINDER BREMSZYLINDER		BRAKE CYLINDER
5.	1323-9897	2	NAV Ø205-6XM18 NABE Ø205-6XM18		HUB Ø205-6XM18
6.	1323-9904	6	HJULBOLT M18-1,5-65 - 1 STK RADBOLZEN M18-1,5-65 - 1 STÜCK		WHEELBOLT M18-1,5-65 - 1 PCE
7.	1323-9872	1	NAVKAPSEL, 1 STK. NABENKAPPE, 1 STÜCK		HUB CAP, 1 PCE
8.	1323-9873	1	NAVMØTRIK, 1 STK NABENMUTTER, 1 STÜCK		HUB NUT, 1 PCE
9.	1323-9874	2	LEJE SÆT LAGER SATZ		BEARING SET
10.	1323-9875	2	TÆTNINGSSKIVE SÆT DICHTUNGSSCHEIBE SATZ		TIGHTENING PLATE SET
11.	1323-9896	2	BREMSEBAKKE BREMSBACKE		BRAKE SHOE
12.	1323-9868	1	BREMSETROMLE BREMSTROMMEL		BRAKE DRUM

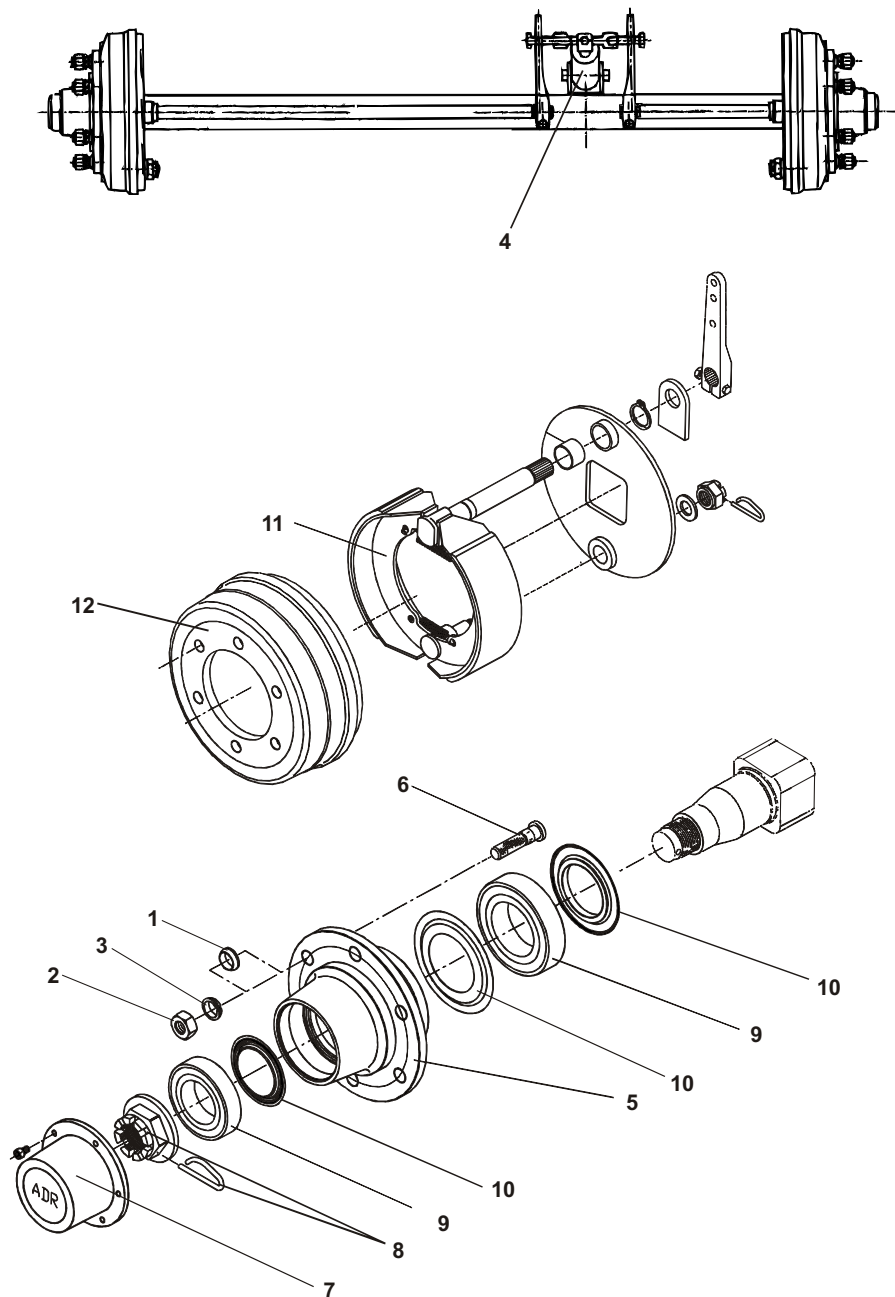
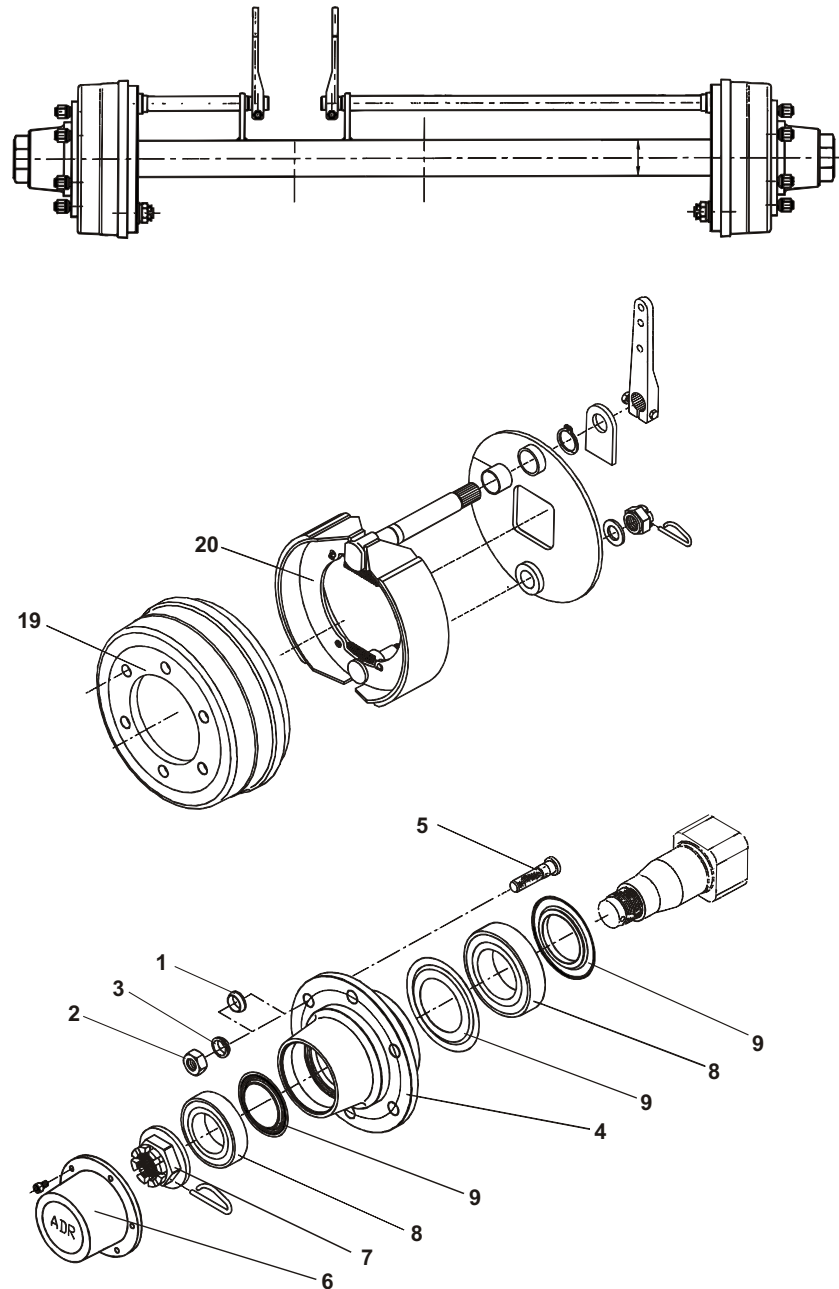


Fig. 51



VM-0006/2 VERTIKALBLANDER VM-2S/SB

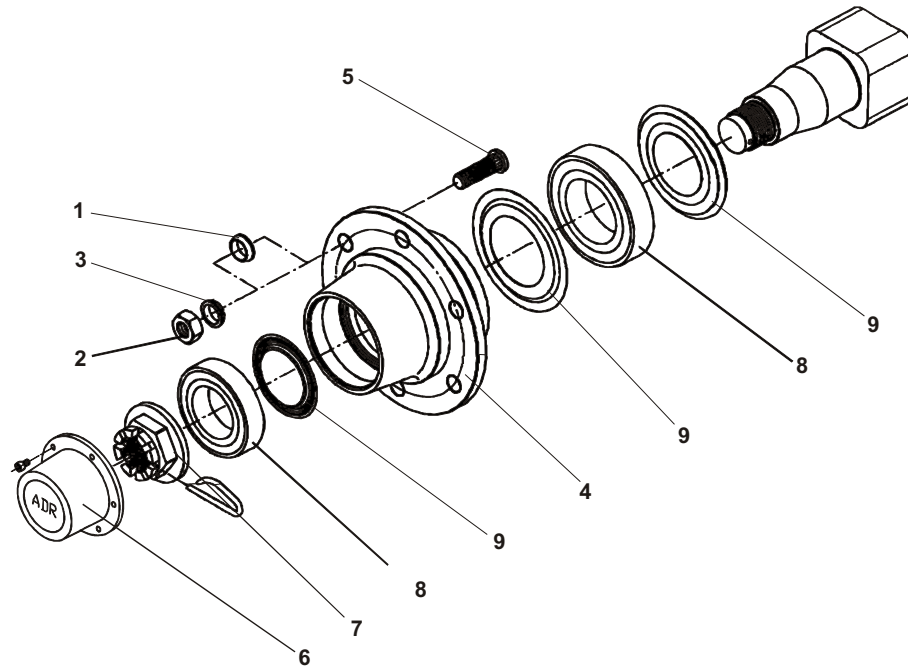
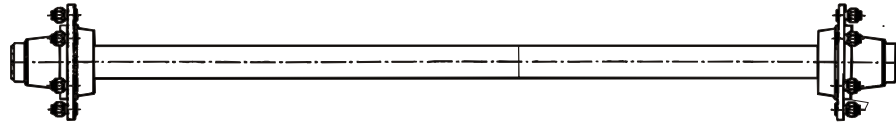
FIG. 51.

>=1770100929

HERTIL, DAZU,
TO THIS, A CECI

POS.	VARENUMMER	ANTAL	BENÆVNELSE	BEZEICHNUNG	DESIGNATION
.	3711-777X		HJULAKSEL RADWELLE		WHEEL SHAFT
1.	1323-9794	6	SKIVE 3,5MM F. TVILLINGHJUL SCHEIBE 3,5MM F. ZWILLINGSR.		WASHER 3,5MM F. TWINWHEEL
2.	1323-9556	6	MØTRIK M18-1,5 MUTTER M18-1,5		NUT M18-1,5
3.	1323-9326	6	SKIVE 7,5MM SCHEIBE 7,5MM		WASHER 7,5MM
4.	1323-9897	2	NAV Ø205-6XM18 NABE Ø205-6XM18		HUB Ø205-6XM18
5.	1323-9904	6	HJULBOLT M18-1,5-65 - 1 STK RADBOLZEN M18-1,5-65 - 1 STÜCK		WHEELBOLT M18-1,5-65 - 1 PCE
6.	1323-9872	1	NAVKAPSEL, 1 STK NABENKAPPE, 1 STÜCK		HUB CAP, 1 PCE
7.	1323-9873	1	NAVMØTRIK, 1 STK NABENMUTTER, 1 STÜCK		HUB NUT, 1 PCE
8.	1323-9874	2	LEJE SÆT LAGER SATZ		BEARING SET
9.	1323-9875	2	TÆTNINGSSKIVE SÆT DICHTUNGSSCHEIBE SATZ		TIGHTENING PLATE SET
19.	1323-9868	1	BREMSETROMLE BREMSTROMMEL		BRAKE DRUM
20.	1323-9896	2	BREMSEBAKKE BREMSBACKE		BRAKE SHOE

Fig. 52



VM-0006/2 VERTIKALBLANDER VM-2S/SB

FIG. 52.

>=1770100929

HERTIL, DAZU,
TO THIS, A CECI

POS.	VARENUMMER	ANTAL	BENÆVNELSE	BEZEICHNUNG	DESIGNATION
.	3711-778X		HJULAKSEL RADWELLE		WHEEL SHAFT
1.	1323-9794	6	SKIVE 3,5MM F. TVILLINGHJUL SCHEIBE 3,5MM F. ZWILLINGSR.		WASHER 3,5MM F. TWINWHEEL
2.	1323-9556	6	MØTRIK M18-1,5 MUTTER M18-1,5		NUT M18-1,5
3.	1323-9326	6	SKIVE 7,5MM SCHEIBE 7,5MM		WASHER 7,5MM
4.	1323-9897	2	NAV Ø205-6XM18 NABE Ø205-6XM18		HUB Ø205-6XM18
5.	1323-9800	6	HJULBOLT M18-1,5-65 - 1 STK RADBOLZEN M18-1,5-65 - 1 STÜCK		WHEEL BOLT M18-1,5-65 - 1 PCE
6.	1323-9872	1	NAVKAPSEL, 1 STK NABENKAPPE, 1 STÜCK		HUB CAP, 1 PCE
7.	1323-9873	1	NAVMØTRIK, 1 STK NABENMUTTER, 1 STÜCK		HUB NUT, 1 PCE
8.	1323-9874	2	LEJE SÆT LAGER SATZ		BEARING SET
9.	1323-9875	2	TÆTNINGSSKIVE SÆT DICHTUNGSSCHEIBE SATZ		TIGHTENING PLATE SET

Fig. 53

VM-0006/2 VERTIKALBLANDER VM-2S/SB

FIG. 53.

>=1770111136

HERTIL, DAZU,
TO THIS, A CECI

POS. VARENUMMER ANTAL BENÆVNELSE BEZEICHNUNG DESIGNATION

POS.	VARENUMMER	ANTAL	BENÆVNELSE	BEZEICHNUNG	DESIGNATION
.	3712-789X		HJULAKSEL T. LUFTBR. RADWELLE F. LUFTBR.		WHEEL SHAFT F. AIRBR.
1.	1323-9794	6	SKIVE 3,5MM F. TVILLINGHJUL SCHEIBE 3,5MM F. ZWILLINGSR.		WASHER 3,5MM F. TWINWHEEL
2.	1323-9556	6	MØTRIK M18-1,5 MUTTER M18-1,5		NUT M18-1,5
3.	1323-9326	6	SKIVE 7,5MM SCHEIBE 7,5MM		WASHER 7,5MM
5.	1323-9897	2	NAV Ø205-6XM18 NABE Ø205-6XM18		HUB Ø205-6XM18
6.	1323-9904	6	HJULBOLT M18-1,5-65 - 1 STK RADBOLZEN M18-1,5-65 - 1 STÜCK		WHEELBOLT M18-1,5-65 - 1 PCE
7.	1323-9872	1	NAVKAPSEL, 1 STK, NABENKAPPE, 1 STÜCK		HUB CAP, 1 PCE
8.	1323-9873	1	NAVØTRIK, 1 STK NABENMUTTER, 1 STÜCK		HUB NUT, 1 PCE
9.	1323-9874	2	LEJE SÆT LAGER SATZ		BEARING SET
10.	1323-9875	2	TÆTNINGSSKIVE SÆT DICHTUNGSSCHEIBE SATZ		TIGHTENING PLATE SET
11.	1323-9896	2	BREMSEBAKKE BREMSBACKE		BRAKE SHOE
12.	1323-9868	1	BREMSETROMLE BREMSTROMMEL		BRAKE DRUM

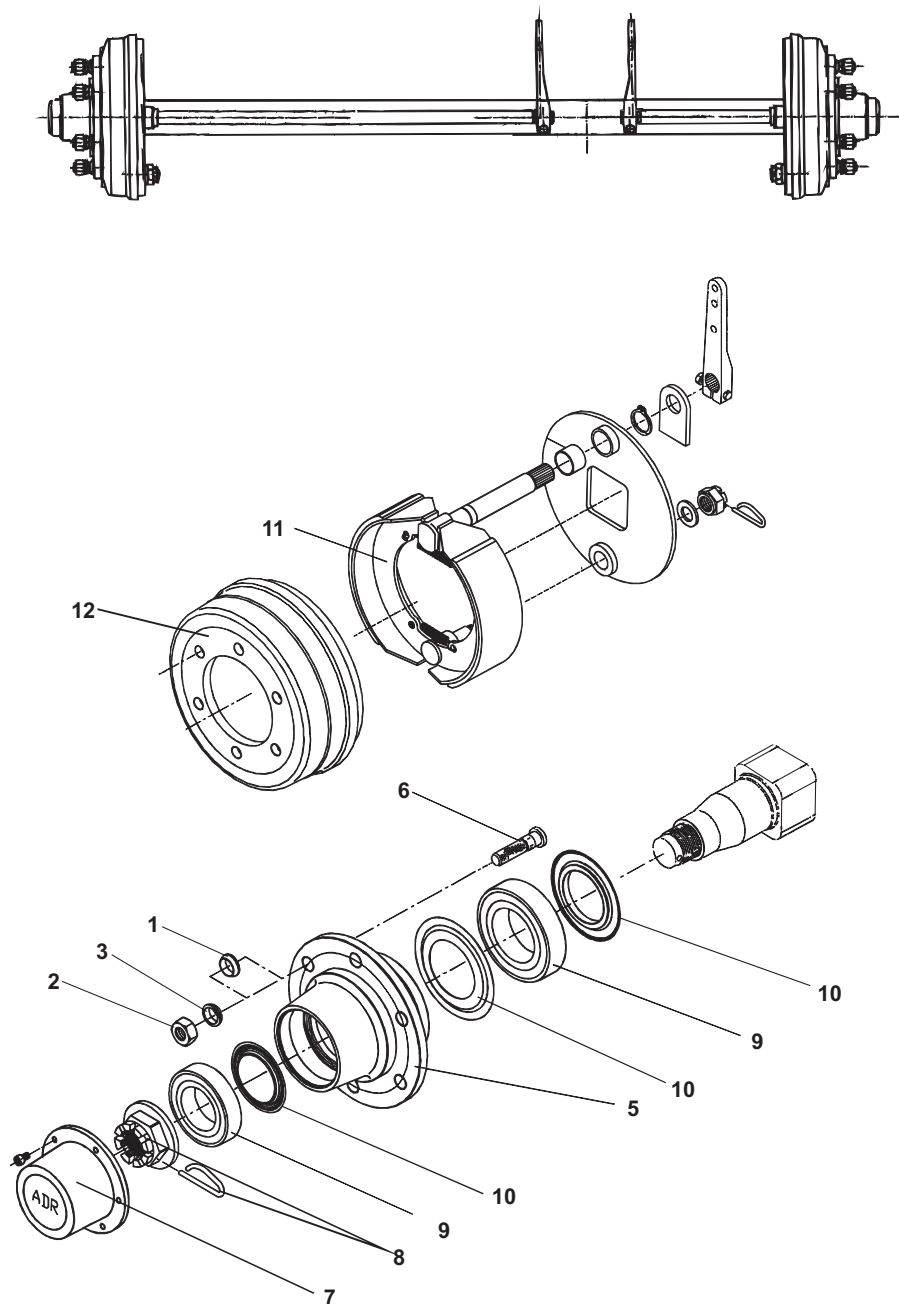
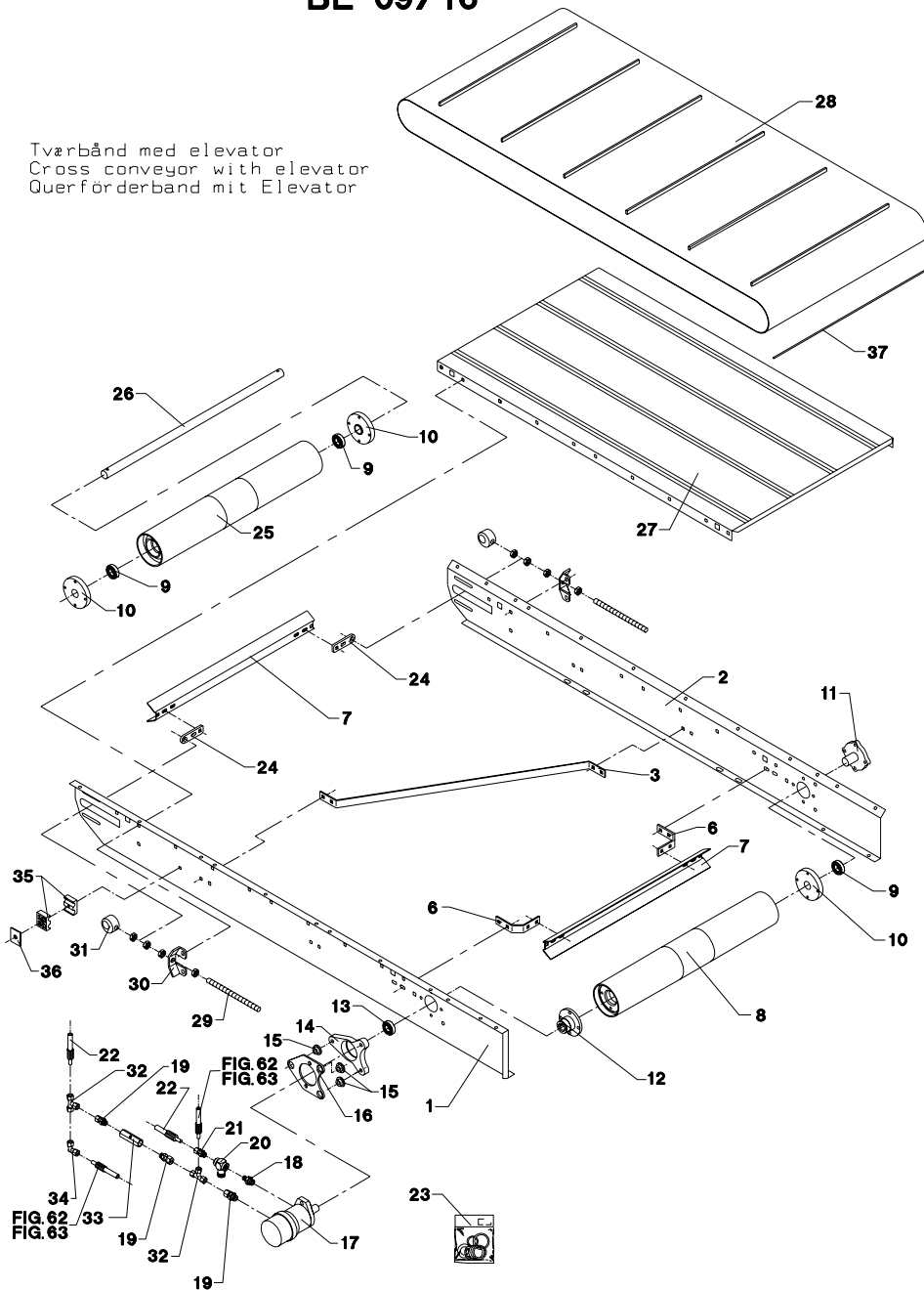


Fig. 60

BE 09/16

Tværbånd med elevator
Cross conveyor with elevator
Querförderband mit Elevator

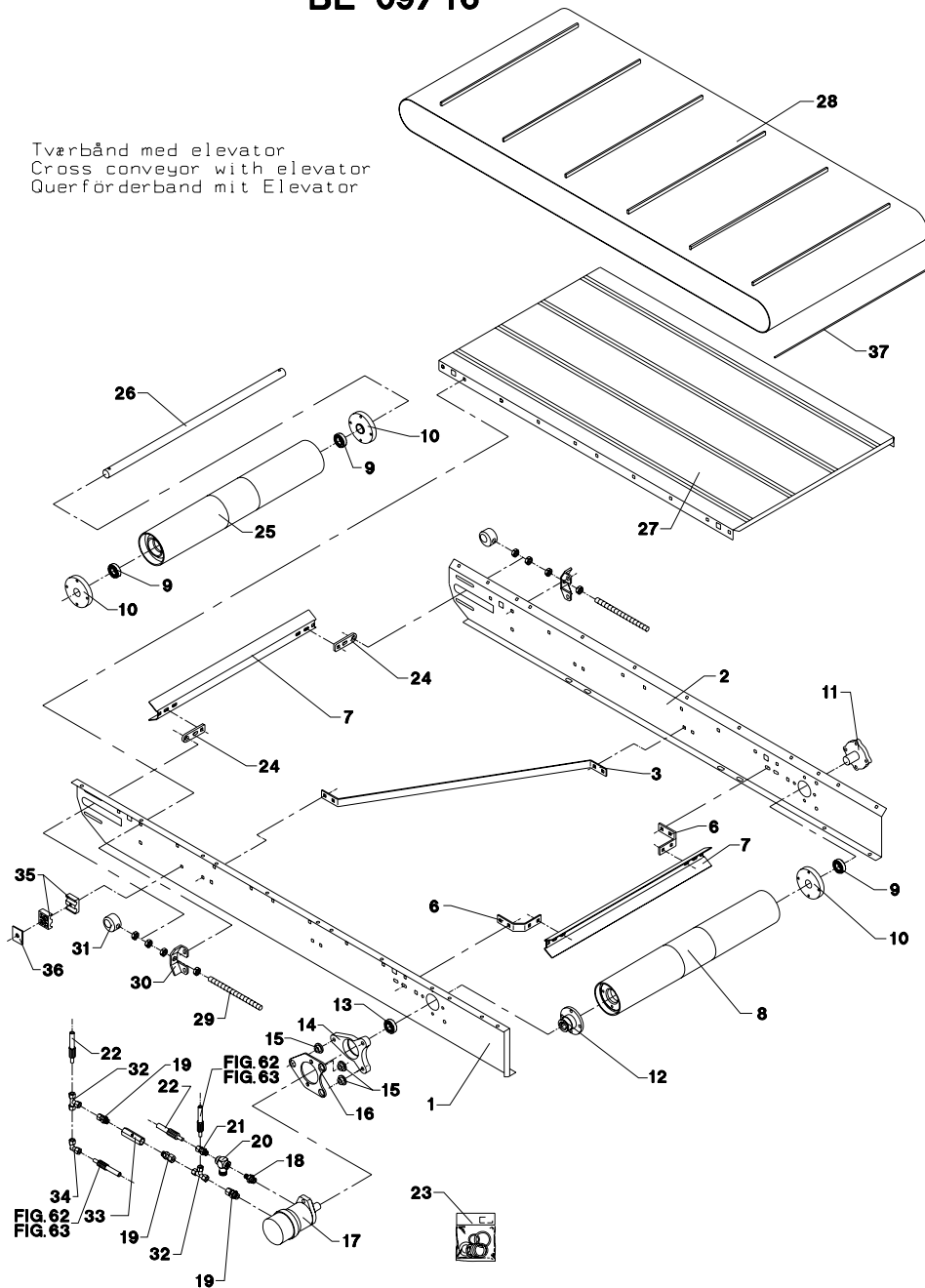


POS.	VARENUMMER	ANTAL	BENÆVNELSE	BEZEICHNUNG	DESIGNATION	HERTIL, DAZU, TO THIS, A CECI
1.	2711-634X	1	SIDEPLADE, FORRESTE SEITENPLATTE, VORDERE	SIDE PLATE, FRONT	1215-4424 1220-4321 1241-3403	2 2 2
2.	2711-635X	1	SIDEPLADE, BAGESTE SEITENPLATTE, HINTERE	SIDE PLATE, BACK	1215-4424 1220-4321 1241-3403	2 2 2
3.	2710-788X	1	KONSOL KONSOLE	BRACKET	1215-3226 1220-3321 1241-2502	4 4 4
6.	2710-786X	2	KONSOL KONSOLE	BRACKET	1215-3226 1220-3321 1241-2502	4 4 4
7.	2710-785X	2	AFSKRABER ABSTREICHER	SCRAPER		
8.	3710-765X	1	DRIVVALSE ANTRIEBSTROMMEL	DRIVING DRUM		
9.	1331-3303	3	KUGLELEJE 6206 2RS KUGELLAGER 6206 2RS	BALL BEARING 6206 2RS		
10.	2710-781X	3	BØSNING BUCHSE	BUSH	1213-3222 1241-2502	4 4
11.	2710-898X	1	AKSELTAP WELLE	SHAFT	1213-3324	4
12.	2710-819X	1	BØSNING BUCHSE	BUSH	1219-0323	4
13.	1331-2306	1	KUGLELEJE 6009 2RS KUGELLAGER 6009 2RS	BALL BEARING 6009 2RS		
14.	2710-783X	1	LEJEHUS LAGERGEHÆUSE	BEARING HOUSING	1215-4622 1219-0335 1220-4321 1241-2505 1241-3403 1255-4202	1 2 3 3 2 1
15.	2701-048X	3	BØSNING BUCHSE	BUSH		
16.	2710-784X	1	PLADE PLATTE	PLATE	1213-4422 1220-4321 1241-3403	2 2 2
17.	3701-677X	1	HYDRAULIKMOTOR HYDRAULIK MOTOR	HYDRAULIC MOTOR		
18.	1311-8550	1	NIPPEL NIPPEL	NIPPLE		
19.	1311-1413	3	FORSKRUNING VERSCHRAUBUNG	SCREWED CONNECTION		
20.	1317-0307	1	DRØVLEVENTIL DROSSELVENTIL	THROTTLE VALVE		
21.	1311-8205	1	FORSKRUNING VERSCHRAUBUNG	SCREWED CONNECTION		
22.	1317-0872	2	HYDRAULIKSLANGE L=1300 HYDRAULIKSLAUCH L=1300	HYDRAULIC HOSE L=1300		
23.	1316-9026	1	PAKNINGSSÆT 1316-0109/0119 DICHTUNGSSATZ 1316-0109/0119	SET OF GASKETS 1316-0109/0119		
24.	2710-787X	2	HOLDER HALTER	HOLDER	1215-3226 1220-3321 1241-2502	2 2 2
25.	3710-777X	1	VALSE TROMMEL	BEATER		
26.	2711-641X	1	AKSEL WELLE	SHAFT	1251-5304	2
27.	3710-702X	1	BUNDPLADE BODENBLECH	BOTTOM PLATE	1215-3226 1215-3320 1220-3321 1241-2502	20 2 22 22
28.	2711-746X	1	BÅND BAND	BELT		
29.	2711-047X	2	SPINDEL SPINDEL	SPINDLE		

Fig. 60

BE 09/16

Tværbånd med elevator
Cross conveyor with elevator
Querförderband mit Elevator



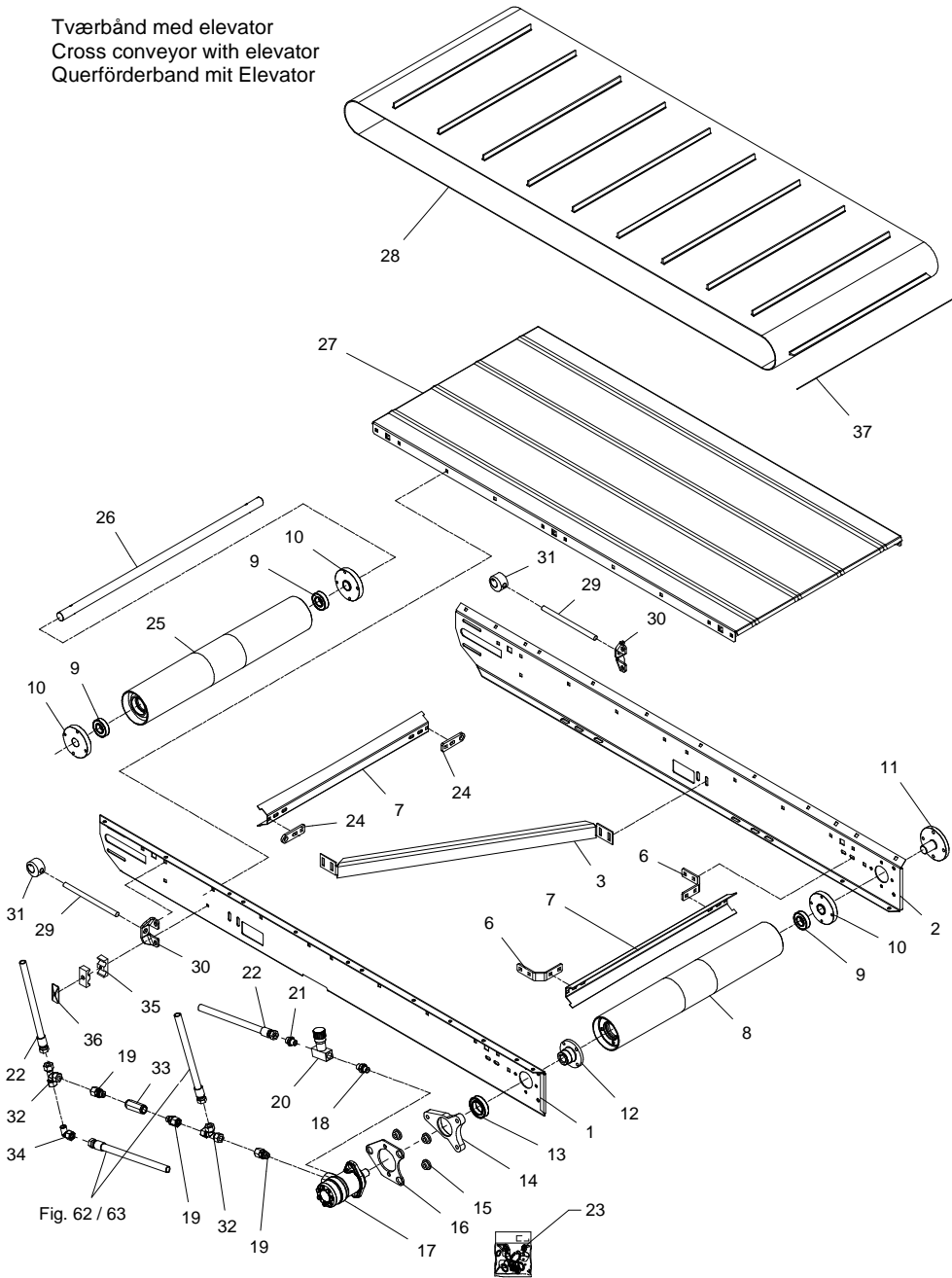
VM-0006/2 VERTIKALBLANDER VM-2S/SB FIG. 60. >=1770100929 <=1770151554
TILBEHØR, ZUBEHÖR, ACCESSORIES

POS.	VARENUMMER	ANTAL	BENÆVNELSE	BEZEICHNUNG	DESIGNATION	HERTIL, DAZU, TO THIS, A CECI
30.	2710-792X	2	FØRING FUEHRUNG		GUIDE	
31.	2710-791X	2	STRAMMEKLODS SPANNKLODS		TIGHTENING BLOCK	
32.	1311-8413	2	T-RØRFORSKRUNING T-15-L T-RØRFORSKRUNING T-15-L		T-RØRFORSKRUNING T-15-L	
33.	1317-0757	1	KONTRAVENTIL KONTRAVENTIL		NON-RETURN VALVE	
34.	1311-8565	1	VINKELFORSKRUNING WINKELVERSCHRAUBUNG		ANGLE COUPLING	
35.	1311-8613	1	RØRHOLDER ROHRHALTERUNG		SUPPORT FOR TUBE	
36.	1311-8612	1	TOPPLADE TOPPLATTE		TOP PLATE	
37.	2712-798X	1	LÅSESTANG VERRIEGELUNGSSTANGE		LOCK PIECE ROD	

Fig. 60.1

BE 09/16

Tværbånd med elevator
Cross conveyor with elevator
Querförderband mit Elevator



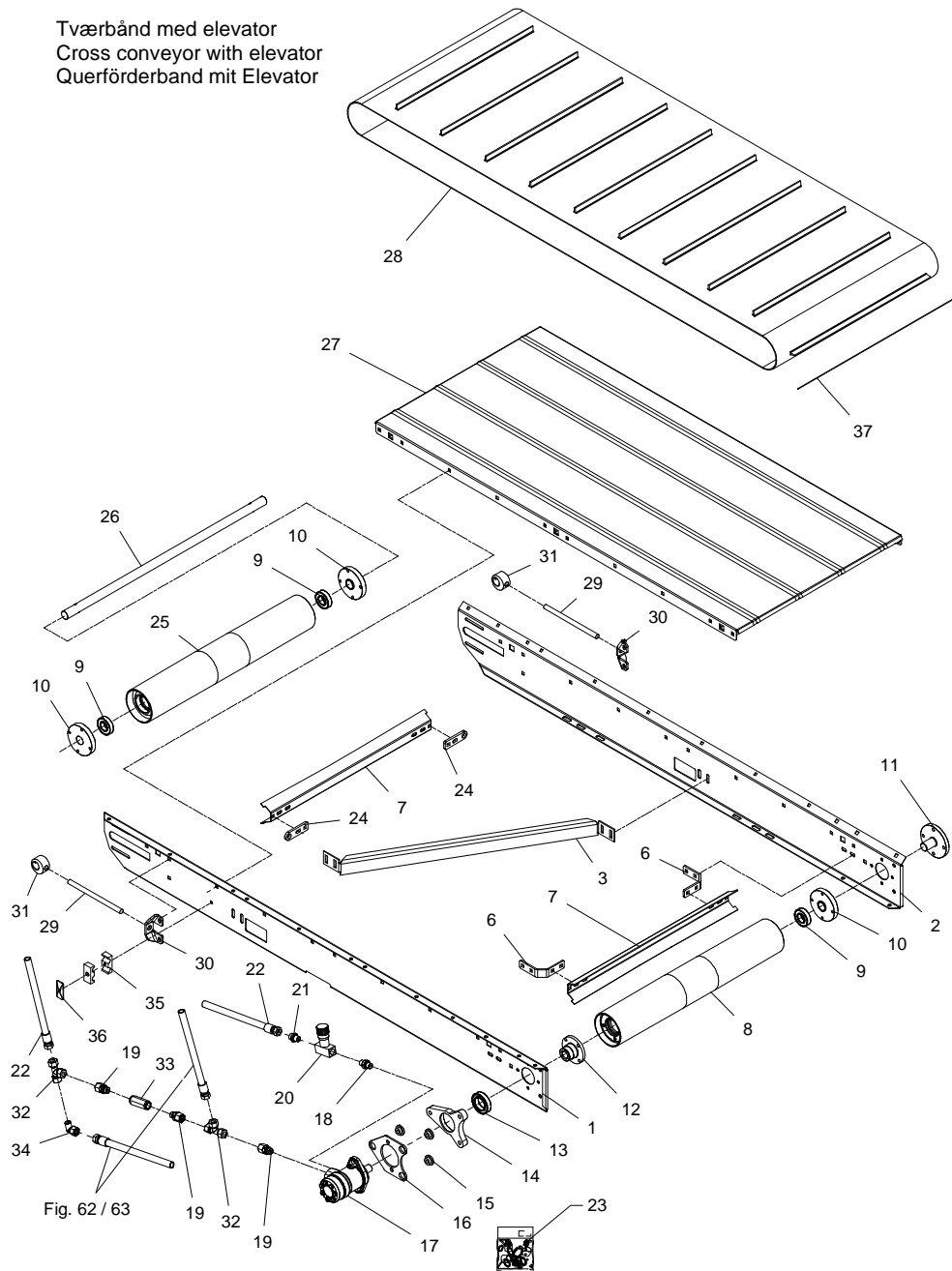
VM-0006/2 VERTIKALBLANDER VM-2S/SB FIG. 60.1 >=1770151555
TILBEHØR, ZUBEHÖR, ACCESSORIES

POS.	VARENUMMER	ANTAL	BENÆVNELSE	BEZEICHNUNG	DESIGNATION	HERTIL, DAZU, TO THIS, A CECI
1.	2713-813X	1	SIDEPLADE SEITENPLATTE		SIDEPLATE	1215-4424 2 1220-4321 2 1241-3403 2
2.	2713-814X	1	SIDEPLADE SEITENPLATTE		SIDEPLATE	1215-4424 2 1220-4321 2 1241-3403 2
3.	2710-788X	1	KONSOL KONSOLE		BRACKET	1215-3226 4 1220-3321 4 1241-2502 4
6.	2710-786X	2	KONSOL KONSOLE		BRACKET	1215-3226 4 1220-3321 4 1241-2502 4
7.	2710-785X	2	AFSKRABER ABSTREICHER		SCRAPER	
8.	3710-765X	1	DRIVVÅLSE ANTRIEBSTRÖMMEL		DRIVING DRUM	
9.	1331-3303	3	KUGLELEJE 6206 2RS KUGELLAGER 6206 2RS		BALL BEARING 6206 2RS	
10.	2710-781X	3	BØSNING BUCHSE		BUSH	1213-3222 4 1241-2502 4
11.	2710-898X	1	AKSELTAP WELLE		SHAFT	1213-3324 4
12.	2710-819X	1	BØSNING BUCHSE		BUSH	1219-0323 4
13.	1331-2306	1	KUGLELEJE 6009 2RS KUGELLAGER 6009 2RS		BALL BEARING 6009 2RS	
14.	2710-783X	1	LEJEHUS LAGERGEHÄUSE		BEARING HOUSING	1215-4622 1 1219-0335 2 1220-4321 3 1241-2505 3 1241-3403 2 1255-4202 1
15.	2701-048X	3	BØSNING BUCHSE		BUSH	
16.	2710-784X	1	PLADE PLATTE		PLATE	1213-4422 2 1220-4321 2 1241-3403 2
17.	3701-677X	1	HYDRAULIKMOTOR HYDRAULIK MOTOR		HYDRAULIC MOTOR	
18.	1311-8550	1	NIPPEL NIPPEL		NIPPLE	
19.	1311-1413	3	FORSKRUNING VERSCHRAUBUNG		SCREWED CONNECTION	
20.	1317-0307	1	DROVLEVENTIL DROSSELVENTIL		THROTTLE VALVE	
21.	1311-8205	1	FORSKRUNING VERSCHRAUBUNG		SCREWED CONNECTION	
22.	1317-0872	2	HYDRAULIKSLANGE L=1300 HYDRAULIKSLAUCH L=1300		HYDRAULIC HOSE L=1300	
23.	1316-9026	1	PAKNINGSSÆT 1316-0109/0119 DICHTUNGSSATZ 1316-0109/0119		SET OF GASKETS 1316-0109/0119	
24.	2710-787X	2	HOLDER HALTER		HOLDER	1215-3226 2 1220-3321 2 1241-2502 2
25.	3710-777X	1	VÅLSE TROMMEL		BEATER	
26.	2711-641X	1	AKSEL WELLE		SHAFT	1251-5304 2
27.	3713-815X	1	BUNDPLADE BODENPLATTE		BOTTOM PLATE	1215-3226 20 1215-3320 2 1220-3321 22 1241-2502 22
28.	2713-812X	1	BÅND BAND		BELT	
29.	2711-047X	2	SPINDEL SPINDEL		SPINDLE	

Fig. 60.1

BE 09/16

Tværrbånd med elevator
Cross conveyor with elevator
Querförderband mit Elevator



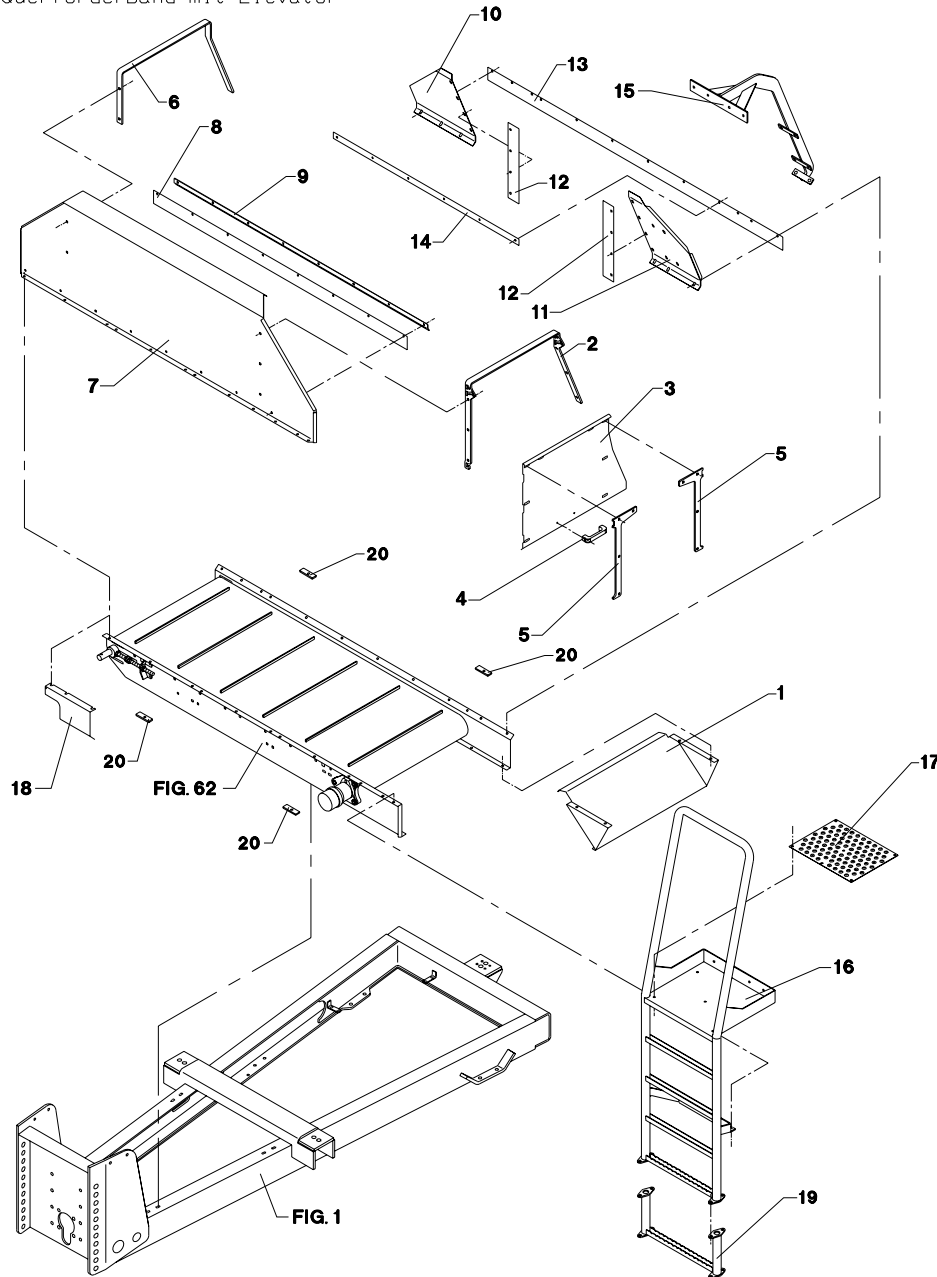
VM-0006/2 VERTIKALBLANDER VM-2S/SB FIG. 60.1 >=1770151555
TILBEHØR, ZUBEHÖR, ACCESSORIES

POS.	VARENUMMER	ANTAL	BENÆVNELSE	BEZEICHNUNG	DESIGNATION	HERTIL, DAZU, TO THIS, A CECI
30.	2710-792X	2	FØRING FUEHRUNG		GUIDE	
31.	2710-791X	2	STRAMMEKLODS SPANNKLODS		TIGHTENING BLOCK	
32.	1311-8413	2	T-RØRFORSKRUNING T-15-L T-RØRFORSKRUNING T-15-L		T-RØRFORSKRUNING T-15-L	
33.	1317-0757	1	KONTRAVENTIL KONTRAVENTIL		NON-RETURN VALVE	
34.	1311-8565	1	VINKELFORSKRUNING WINKELVERSCHRAUBUNG		ANGLE COUPLING	
35.	1311-8613	1	RØRHOLDER ROHRHALTERUNG		SUPPORT FOR TUBE	
36.	1311-8612	1	TOPPLADE TOPPLATTE		TOP PLATE	
37.	2712-798X	1	LÅSESTANG VERRIEGELUNGSSTANGE		LOCK PIECE ROD	

Fig. 61

BE 09/16

Tværbånd med elevator
Cross conveyor with elevator
Querförderband mit Elevator



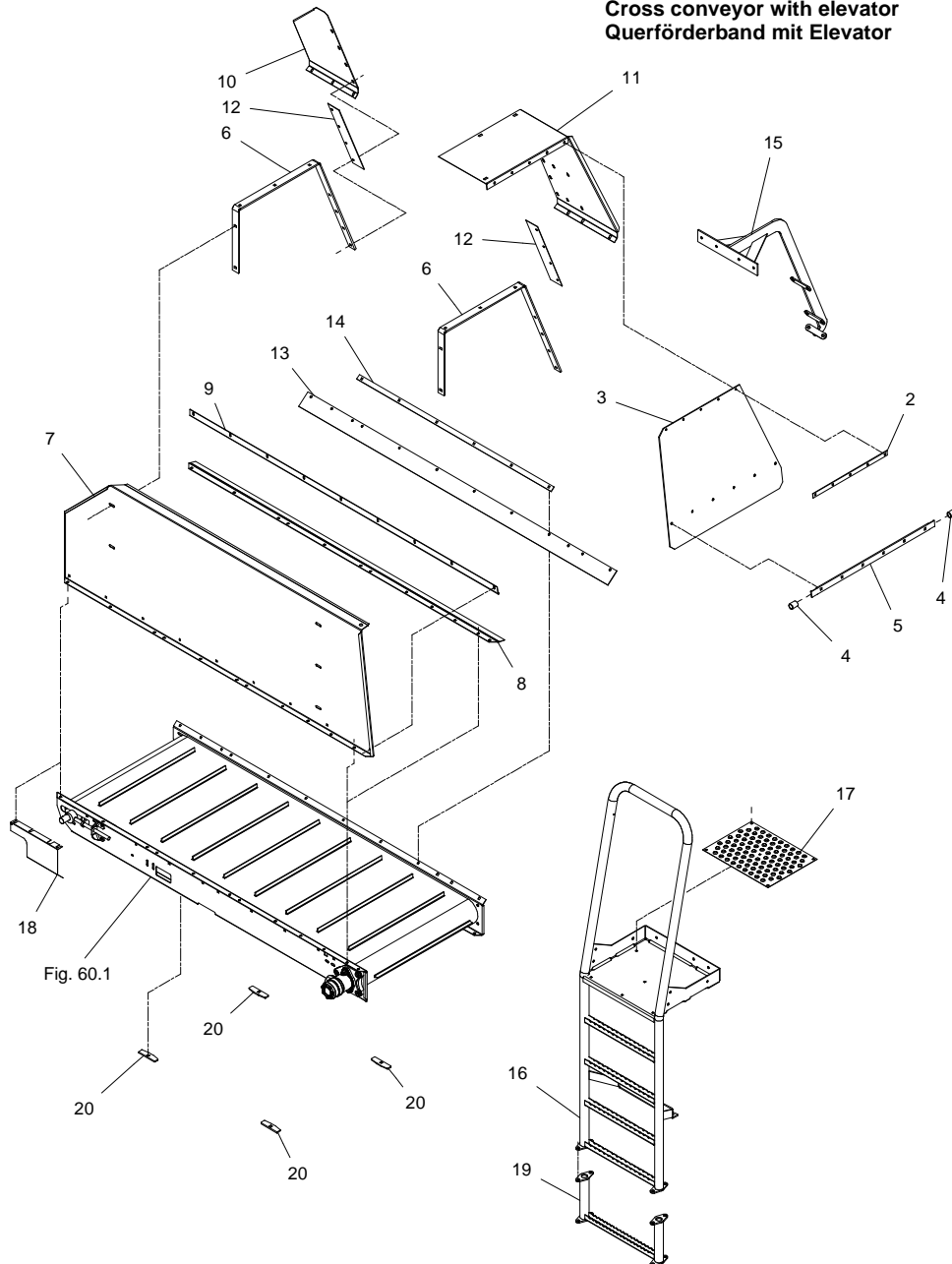
VM-0006/2 VERTIKALBLANDER VM-2S/SB FIG. 61. >=1770100929 <=1770151554
TILBEHØR, ZUBEHÖR, ACCESSORIES

POS.	VARENUMMER	ANTAL	BENÆVNELSE	BEZEICHNUNG	DESIGNATION	HERTIL, DAZU, TO THIS, A CECI
1.	2711-633X	1	SLIDSKE RUTSCHE		SLIDE	1215-3228 4 1220-3321 4 1241-2502 4
2.	2712-242X	1	BØJLE, VENSTRE BUEGEL, LINKS		HOOP, LEFT	1215-3226 7 1220-3321 7 1241-2402 7
3.	2712-241X	1	LUKESKERM VERSCHLUSSABSCHIRMUNG		CLOSING GUARD	
4.	1399-0237	1	BØJLEHÅNDTAG BUEGELHANDGRIFF		HANDLE	1216-1126 2 1220-1323 2
5.	2712-240X	2	SKERMHÆNGSEL ABSCHIRMUNGSSHARNIER		GUARD HINGE	1215-3226 4 1220-3321 4 1241-2502 4
6.	2712-243X	1	BØJLE, HØJRE BUEGEL, HØJRE		HOOP, RIGHT	1215-3226 6 1220-3321 6 1241-2402 6
7.	2712-246X	1	SKERM, FORRESTE ABSCHIRMUNG, VORNE		GUARD, IN FRONT	1213-3222 9 1213-3224 3 1220-3321 12 1241-2502 12
8.	2711-625X	+	TÆTNING DICHTUNG		TIGHTENING	
8. 1	2713-272X	+	TÆTNING, FORREST DICHTUNG, VORDERE		TIGHTENING, FRONT	
9.	2711-622X	+	SKINNE, FORRESTE SCHIENE, VORDERE		RAIL, FRONT	1215-2222 6 1215-2224 2 1220-2321 8 1241-1304 8
9. 1	2713-274X	+	SKINNE, FORRESTE SCHIENE, VORDERE		RAIL, FRONT	
10.	2712-244X	1	SKERM, HØJRE BAG ABSCHIRMUNG, RECHTS HINTEN		GUARD, RIGHT BACK	1215-2222 3 1220-2321 3 1241-1304 3
11.	2712-245X	1	SKERM, VENSTRE BAG ABSCHIRMUNG, LINKS HINTEN		GUARD, LEFT BACK	1215-2222 3 1220-2321 3 1241-1304 3
12.	2711-645X	2	TÆTNING DICHTUNG		TIGHTENING	
13.	2711-626X	1	TÆTNING DICHTUNG		TIGHTENING	
14.	2711-623X	1	SKINNE, BAGESTE SCHIENE, HINTERE		RAIL, BACK	1215-2222 6 1220-2321 6 1241-1304 6
15.	3711-742X	1	BØJLE BUEGEL		HOOP	1215-3228 4 1215-3320 3 1220-3321 7 1241-2402 7
16.	3712-128X	1	STIGE LEITER		LADDER	1213-3224 6 1220-3321 6 1241-2502 6
17.	2712-124X	1	PLADE PLATTE		PLATE	1215-2222 6 1220-2321 6 1241-1304 6
18.	2712-029X	1	SKERM SCHUTZ		GUARD	
19.	3712-304X	1	FORLÆNGER F/STIGE VERLÄNGERUNG F/LEITER		EXTENSION F/LADDER	1213-4322 4 1220-4321 4 1241-2202 4
20.	2713-180X	4	PLADE PLATTE		PLATE	

Fig. 61.1

BE 09/16

Tværbånd med elevator
Cross conveyor with elevator
Querförderband mit Elevator

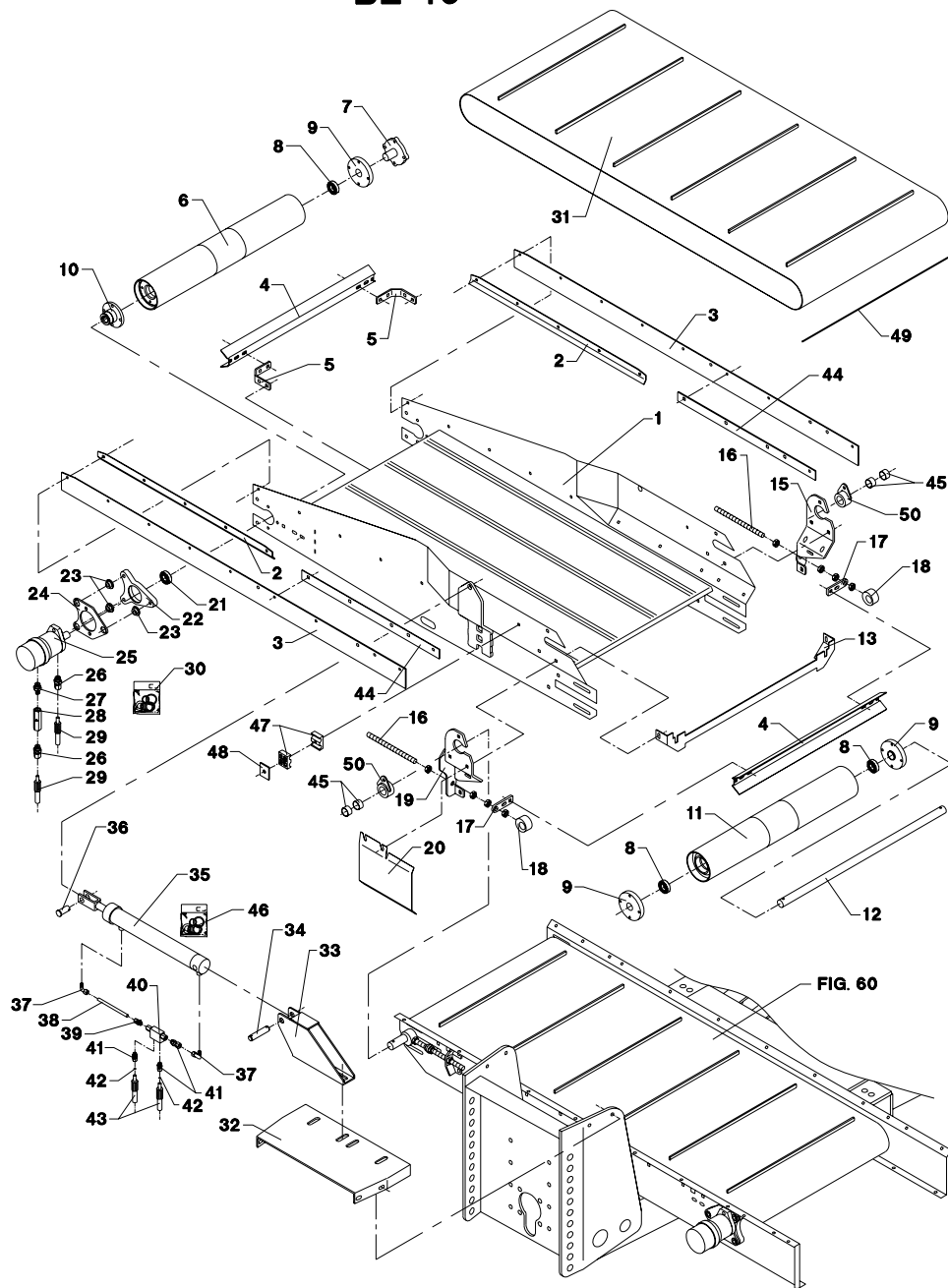


VM-0006/2 VERTIKALBLANDER VM-2S/SB FIG. 61. 1 >=1770151555
 TILBEHØR, ZUBEHÖR, ACCESSORIES

POS.	VARENUMMER	ANTAL	BENÆVNELSE	BEZEICHNUNG	DESIGNATION	HERTIL, DAZU, TO THIS, A CECI
2.	2710-812X	1	SKINNE SCHIENE		RAIL	1215-3226 7 1220-3321 7 1241-2402 7
3.	2712-260X	1	GUMMIDUG GUMMITUCH		RUBBER CANVAS	
4.	2239-062X	2	SLANGE SCHLAUCH		HOSE	1216-1126 2 1220-1323 2
5.	2712-313X	1	DUGSTØTTE TUCHSTÜTZE		CANVAS SUPPORT	1215-3226 4 1220-3321 4 1241-2502 4
6.	2712-243X	2	BØJLE, HØJRE BUEGEL, HÖJRE		HOOP, RIGHT	1215-3226 6 1220-3321 6 1241-2402 6
7.	2712-246X	1	SKÆRM, FORRESTE ABSCHIRMUNG, VORNE		GUARD, IN FRONT	1213-3222 9 1213-3224 3 1220-3321 12 1241-2502 12
8.	2713-272X	1	TÆTNING, FORREST DICHTUNG, VORDERE		TIGHTENING, FRONT	
9.	2713-274X	1	SKINNE, FORRESTE SCHIENE, VORDERE		RAIL, FRONT	1215-2222 6 1215-2224 2 1220-2321 8 1241-1304 8
10.	2712-244X	1	SKÆRM, HØJRE BAG ABSCHIRMUNG, RECHTS HINTEN		GUARD, RIGHT BACK	1215-2222 3 1220-2321 3 1241-1304 3
11.	2713-817X	1	SKÆRM SCHUTZBLECH		GUARD	1215-2222 3 1220-2321 3 1241-1304 3
12.	2711-645X	2	TÆTNING DICHTUNG		TIGHTENING	
13.	2711-626X	1	TÆTNING DICHTUNG		TIGHTENING	
14.	2711-623X	1	SKINNE, BAGESTE SCHIENE, HINTERE		RAIL, BACK	1215-2222 6 1220-2321 6 1241-1304 6
15.	3711-742X	1	BØJLE BUEGEL		HOOP	1215-3228 4 1215-3320 3 1220-3321 7 1241-2402 7
16.	3712-128X	1	STIGE LEITER		LADDER	1213-3224 6 1220-3321 6 1241-2502 6
17.	2712-124X	1	PLADE PLATTE		PLATE	1215-2222 6 1220-2321 6 1241-1304 6
18.	2712-029X	1	SKÆRM SCHUTZ		GUARD	
19.	3712-304X	1	FORLENGER F/STIGE VERLÄNGERUNG F/LEITER		EXTENSION F/LADDER	1213-4322 4 1220-4321 4 1241-2202 4
20.	2713-180X	4	PLADE PLATTE		PLATE	

Fig. 62

BE 16



HERTIL, DAZU,
TO THIS, A CECI

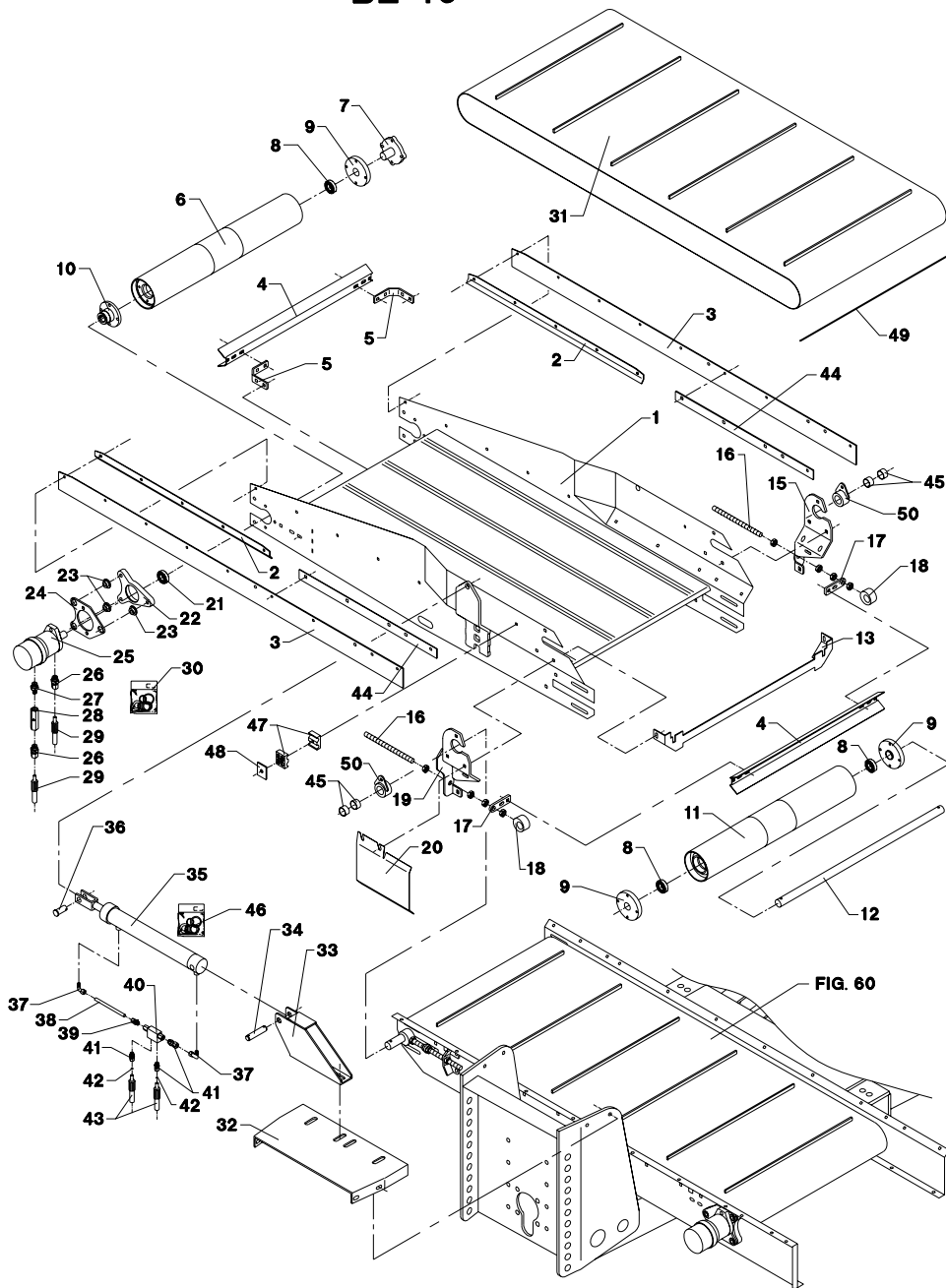
POS.	VARENUMMER	ANTAL	BENÆVNELSE	BEZEICHNUNG	DESIGNATION		
1.	3711-848X	1	RAMME RAHMEN		FRAME		
2.	2711-884X	2	SKINNE SCHIENE		RAIL	1215-2222 1220-2321 1241-1304 1241-1502 1393-0131	5 5 5 1 1
3.	2711-643X	2	TÆTNING DICHTUNG		TIGHTENING		
4.	2710-785X	2	AFSKRABER ABSTREICHER		SCRAPER		
5.	2710-786X	2	KONSOL KONSOLE		BRACKET	1215-3226 1220-3321 1241-2502	4 4 4
6.	3710-765X	1	DRIVVÆLSE ANTRIEBSTROMMEL		DRIVING DRUM		
7.	2710-898X	1	AKSEL/TAP WELLE		SHAFT	1213-3324	4
8.	1331-3303	3	KUGLELEJE 6206 2RS KUGELLAGER 6206 2RS		BALL BEARING 6206 2RS		
9.	2710-781X	3	BØSNING BUCHSE		BUSH	1213-3222 1241-2502	4 4
10.	2710-819X	1	BØSNING BUCHSE		BUSH	1219-0323	4
11.	3710-777X	1	VALSE TROMMEL		BEATER		
12.	2710-780X	1	AKSEL WELLE		SHAFT	1241-7401 1251-5304 1252-4301	2 2 2
13.	2712-454X	1	TÆTNINGSSKINNE DICHTUNGSSCHIENE		SEALING RAIL		
15.	3711-862X	1	OPHÆNGSKONSOL, VENSTRE AUFHÄNGUNGSKONSOLE, LINKE		SUSPENSION BRACKET, LEFT	1215-3320 1220-3321 1241-2502	4 4 4
15. 1	3711-862A	1	OPHÆNGSKONSOL, VENSTRE AUFHÄNGUNGSKONSOLE, LINKE		SUSPENSION BRACKET, LEFT	1215-3320 1220-3321 1241-2502	4 4 4
16.	2711-047X	2	SPINDEL SPINDEL		SPINDLE	1220-5122	4
17.	2710-787X	2	HOLDER HALTER		HOLDER	1215-3226 1220-3321 1241-2502	2 2 2
18.	2710-791X	2	STRAMMEKLODS SPANNKLODS		TIGHTENING BLOCK		
19.	3711-861X	1	OPHÆNGSKONSOL, HØJRE AUFHÄNGUNGSKONSOLE, RECHTE		SUSPENSION BRACKET, RIGHT	1215-3320 1220-3321 1241-2502	4 4 4
19. 1	3711-861A	1	OPHÆNGSKONSOL, HØJRE AUFHÄNGUNGSKONSOLE, RECHTE		SUSPENSION BRACKET, RIGHT	1215-3320 1220-3321 1241-2502	4 4 4
20.	2712-028X	1	SKERM SCHUTZ		GUARD		
21.	1331-2306	1	KUGLELEJE 6009 2RS KUGELLAGER 6009 2RS		BALL BEARING 6009 2RS		
22.	2710-783X	1	LEJEHUS LAGERGEHÄUSE		BEARING HOUSING	1215-4622 1219-0335 1220-4321 1241-2505 1241-3403 1255-4202	1 2 3 3 2 1
23.	2701-048X	3	BØSNING BUCHSE		BUSH		
24.	2710-784X	1	PLADE PLATTE		PLATE	1213-4422 1220-4321 1241-3403	2 2 2

Fig. 62

BE 16

VM-0006/2 VERTIKALBLANDER VM-2S/SB FIG. 62. >=1770100929
TILBEHØR, ZUBEHØR, ACCESSORIES

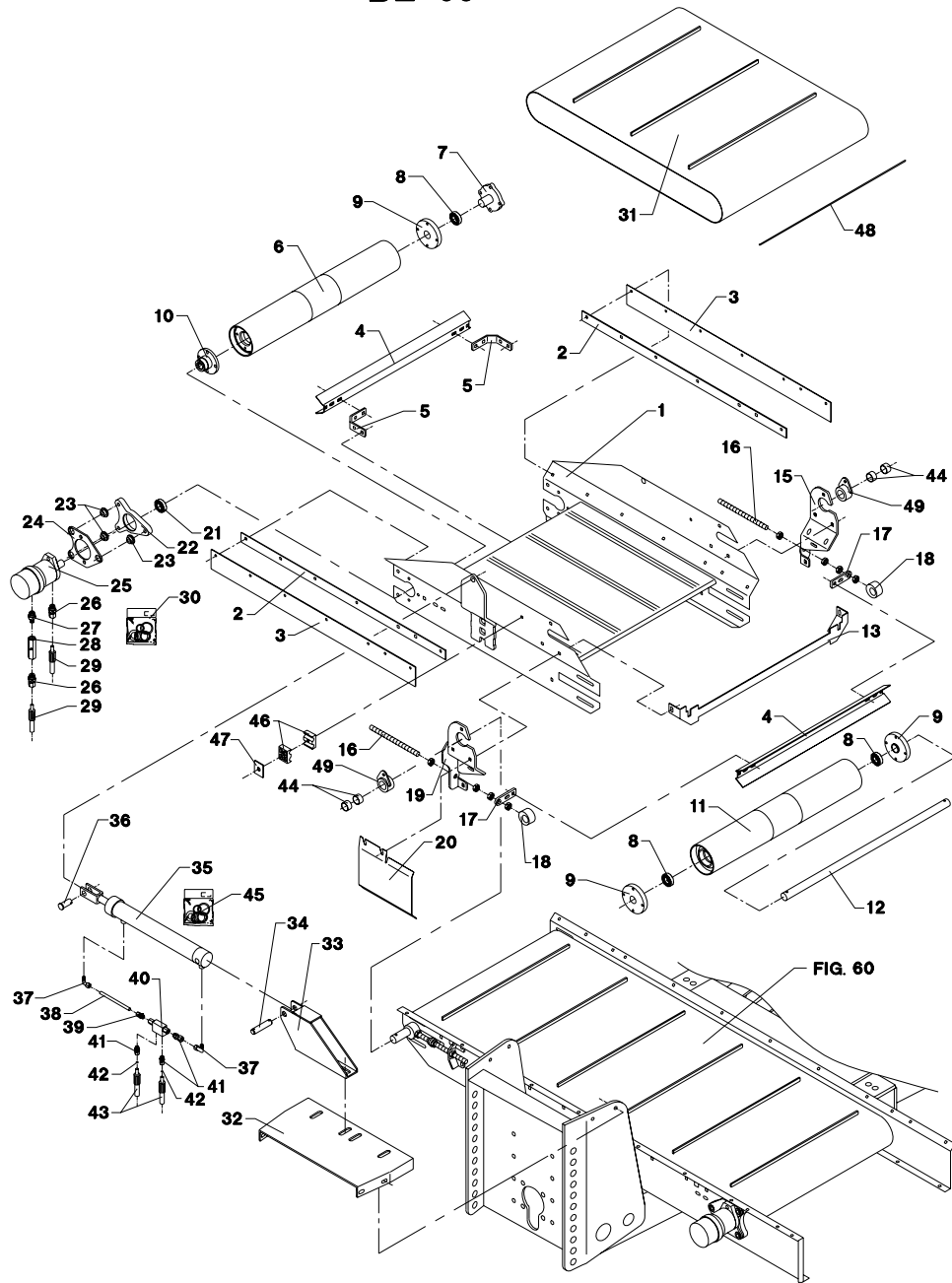
POS.	VARENUMMER	ANTAL	BENÆVNELSE	BEZEICHNUNG	DESIGNATION	HERTIL, DAZU, TO THIS, A CECI
------	------------	-------	------------	-------------	-------------	----------------------------------



25.	3712-414X	1	HYDRAULIKMOTOR HYDRAULIK MOTOR		HYDRAULIC MOTOR	1214-2226 1220-2321	2 2
26.	1311-8205	2	FORSKRUNING VERSCHRAUBUNG		SCREWED CONNECTION		
27.	1311-8550	1	NIPPEL NIPPEL		NIPPLE		
28.	1317-0757	1	KONTRAVENTIL KONTRAVENTIL		NON-RETURN VALVE		
29.	1317-0859	2	HYDRAULIKSLANGE L=3400 HYDRAULIKSCHLAUCH L=3400		HYDRAULIC HOSE L=3400		
30.	1316-9026	1	PAKNINGSSÆT 1316-0109/0119 DICHTUNGSSATZ 1316-0109/0119		SET OF GASKETS 1316-0109/0119		
31.	2711-746X	1	BÅND BAND		BELT		
32.	2711-867X	1	FODPLADE BODENPLATTE		BOTTOM PLATE		
33.	3711-868X	1	CYLINDERSKONSOL ZYLINDERKONSOLE		CYLINDER BRACKET	1215-5422 1220-5521 1241-4502	2 2 2
34.	2226-145X	1	TAP ZAPFEN		DOWEL	1241-5503 1252-4201	2 2
35.	2711-785X	1	CYLINDER ZYLINDER		CYLINDER		
36.	2711-779X	1	TAP ZAPFEN		DOWEL	1241-5301 1252-4201	2 2
37.	1311-8401	2	VINKELFORSKRUNING WINKELVERSCHRAUBUNG		ANGLE COUPLING		
38.	2711-892X	1	HYDRAULIKRØR Ø10 HYDRAULIKROHR Ø10		HYDRAULIC TUBE Ø10		
39.	1311-1416	1	RØRSTUDS ROHRSTUTZEN		PIPE STUB		
40.	1317-0535	1	KONTRAVENTIL KONTRAVENTIL		NON-RETURN VALVE		
41.	1311-1411	3	RØRFORSKRUNING ROHRVERSCHRABUNG		PIPE COUPLING		
42.	2307-111X	2	DYSE DUESE		NOZZLE		
43.	1317-0435	2	HYDRAULIKSLANGE HYDRAULIKSCHLAUCH		HYDRAULIC HOSE		
44.	2711-642X	2	SKINNE SCHIENE		RAIL	1215-2222 1220-2321 1241-1304	5 5 4
45.	1335-5511	4	GLIDELEJE 30-34-15 GLEITLAGER 30-34-15		PLAIN BEARING 30-34-15		
46.	1317-9493	1	PAKNINGSSÆT DICHTUNGSSATZ		SET OF GASKETS		
47.	1311-8613	2	RØRHOLDER ROHRHALTERUNG		SUPPORT FOR TUBE	1215-2520 1215-2620 1220-2321	1 1 2
48.	1311-8612	2	TOPPLADE TOPPLATTE		TOP PLATE		
49.	2712-798X	1	LÅSESTANG VERRIEGELUNGSSTANGE		LOCK PIECE ROD		
50.	3712-840X	2	BØSNING BUCHSE		BUSH		

Fig. 63

BE 09



HERTIL, DAZU,
 TO THIS, A CECI

POS.	VARENUMMER	ANTAL	BENÆVNELSE	BEZEICHNUNG	DESIGNATION		
1.	3711-956X	1	RAMME RAHMEN		FRAME		
2.	2711-781X	2	SKINNE SCHIENE		RAIL	1215-2222 1215-3228 1220-2321 1220-3321 1241-1304 1241-2502	5 1 5 1 5 1
3.	2711-780X	2	TÆTNING DICHTUNG		TIGHTENING		
4.	2710-785X	2	AFSKRABER ABSTREICHER		SCRAPER		
5.	2710-786X	2	KONSOL KONSOLE		BRACKET	1215-3226 1220-3321 1241-2502	4 4 4
6.	3710-765X	1	DRIVVÅLSE ANTRIEBSTRÖMMEL		DRIVING DRUM		
7.	2710-898X	1	AKSELTAP WELLE		SHAFT	1213-3324	4
8.	1331-3303	3	KUGLELEJE 6206 2RS KUGELLAGER 6206 2RS		BALL BEARING 6206 2RS		
9.	2710-781X	3	BØSNING BUCHSE		BUSH	1213-3222 1241-2502	4 4
10.	2710-819X	1	BØSNING BUCHSE		BUSH	1219-0323	4
11.	3710-777X	1	VALSE TROMMEL		BEATER		
12.	2710-780X	1	AKSEL WELLE		SHAFT	1241-7401 1251-5304 1252-4301	2 2 2
13.	2712-454X	1	TÆTNINGSSKINNE DICHTUNGSSCHIENE		SEALING RAIL		
15.	3711-862X	+	OPHÆNGSKONSOL, VENSTRE AUFHÄNGUNGSKONSOLE, LINKE		SUSPENSION BRACKET, LEFT	1215-3320 1220-3321 1241-2502	4 4 4
15. 1	3711-862A	+	OPHÆNGSKONSOL, VENSTRE AUFHÄNGUNGSKONSOLE, LINKE		SUSPENSION BRACKET, LEFT	1215-3320 1220-3321 1241-2502	4 4 4
16.	2711-047X	2	SPINDEL SPINDEL		SPINDLE	1220-5122	4
17.	2710-787X	2	HOLDER HALTER		HOLDER	1215-3226 1220-3321 1241-2502	2 2 2
18.	2710-791X	2	STRAMMEKLODS SPANNKLODS		TIGHTENING BLOCK		
19.	3711-861X	+	OPHÆNGSKONSOL, HØJRE AUFHÄNGUNGSKONSOLE, RECHTE		SUSPENSION BRACKET, RIGHT	1215-3320 1220-3321 1241-2502	4 4 4
19. 1	3711-861A	+	OPHÆNGSKONSOL, HØJRE AUFHÄNGUNGSKONSOLE, RECHTE		SUSPENSION BRACKET, RIGHT	1215-3320 1220-3321 1241-2502	4 4 4
20.	2712-028X	1	SKÆRM SCHUTZ		GUARD		
21.	1331-2306	1	KUGLELEJE 6009 2RS KUGELLAGER 6009 2RS		BALL BEARING 6009 2RS		
22.	2710-783X	1	LEJEHUS LAGERGEHÄUSE		BEARING HOUSING	1215-4622 1219-0335 1220-4321 1241-2505 1241-3403 1255-4202	1 2 3 3 2 1
23.	2701-048X	3	BØSNING BUCHSE		BUSH		
24.	2710-784X	1	PLADE PLATTE		PLATE	1213-4422 1220-4321 1241-3403	2 2 2

Fig. 63

POS.	VARENUMMER	ANTAL	BENÆVNELSE	BEZEICHNUNG	DESIGNATION	HERTIL, DAZU, TO THIS, A CECI
25.	3712-414X	1	HYDRAULIKMOTOR HYDRAULIK MOTOR		HYDRAULIC MOTOR	1214-2226 2 1220-2321 2
26.	1311-8205	2	FORSKRUNING VERSCHRAUBUNG		SCREWED CONNECTION	
27.	1311-8550	1	NIPPEL NIPPEL		NIPPLE	
28.	1317-0757	1	KONTRAVENTIL KONTRAVENTIL		NON-RETURN VALVE	
29.	1317-0874	2	HYDRAULIKSLANGE L=2400 HYDRAULIKSLAUCH L=2400		HYDRAULIC HOSE L=2400	
30.	1316-9026	1	PAKNINGSSÆT 1316-0109/0119 DICHTUNGSSATZ 1316-0109/0119		SET OF GASKETS 1316-0109/0119	
31.	2711-747X	1	BÅND BAND		BELT	
32.	2711-867X	1	FODPLADE BODENPLATTE		BOTTOM PLATE	
33.	3711-868X	1	CYLINDERSKONSOL ZYLINDERKONSOLE		CYLINDER BRACKET	1215-5422 2 1220-5521 2 1241-4502 2
34.	2226-145X	1	TAP ZAPFEN		DOWEL	1241-5503 2 1252-4201 2
35.	2711-785X	1	CYLINDER ZYLINDER		CYLINDER	
36.	2711-779X	1	TAP ZAPFEN		DOWEL	1241-5301 2 1252-4201 2
37.	1311-8401	2	VINKELFORSKRUNING WINKELVERSCHRAUBUNG		ANGLE COUPLING	
38.	2711-892X	1	HYDRAULIKRØR Ø10 HYDRAULIKROHR Ø10		HYDRAULIC TUBE Ø10	
39.	1311-1416	1	RØRSTUDS ROHRSTUTZEN		PIPE STUB	
40.	1317-0535	1	KONTRAVENTIL KONTRAVENTIL		NON-RETURN VALVE	
41.	1311-1411	3	RØRFORSKRUNING ROHRVERSCHRABUNG		PIPE COUPLING	
42.	2307-111X	2	DYSE DUESE		NOZZLE	
43.	1317-0435	2	HYDRAULIKSLANGE HYDRAULIKSCHLAUCH		HYDRAULIC HOSE	
44.	1335-5511	4	GLIDELEJE 30-34-15 GLEITLAGER 30-34-15		PLAIN BEARING 30-34-15	1215-2222 5 1215-3228 1 1220-2321 5 1220-3321 1 1241-1304 4 1241-2502 1
45.	1317-9493	1	PAKNINGSSÆT DICHTUNGSSATZ		SET OF GASKETS	
46.	1311-8613	1	RØRHOLDER ROHRHALTERUNG		SUPPORT FOR TUBE	1215-2520 1 1215-2620 1 1220-2321 2
47.	1311-8612	1	TOPPLADE TOPPLATTE		TOP PLATE	
48.	2712-798X	1	LÅSESTANG VERRIEGELUNGSSTANGE		LOCK PIECE ROD	
49.	3712-840X	2	BØSNING BUCHSE		BUSH	

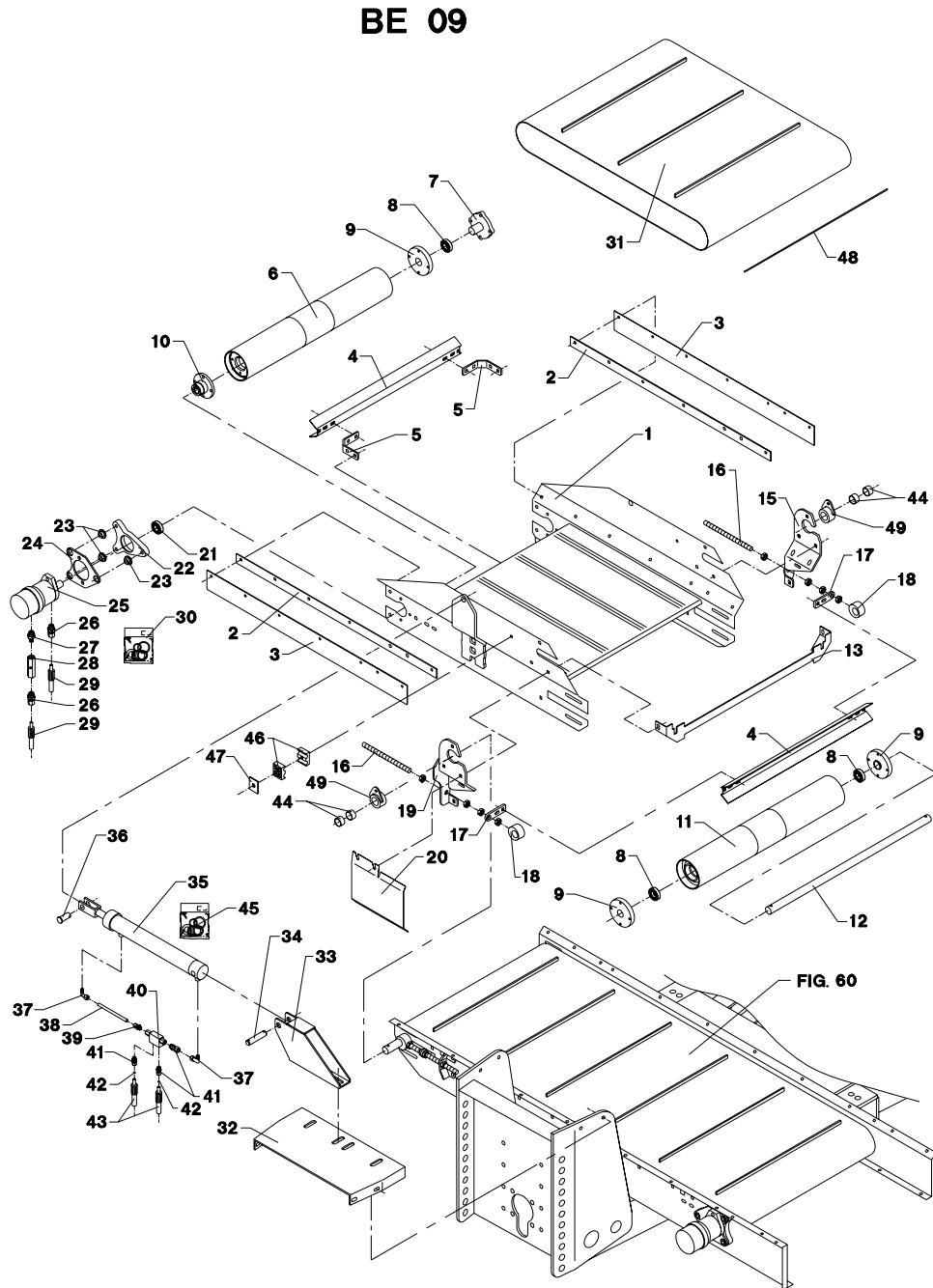


Fig. 80

TILBEHØR - ZUBEHÖR - ACCESSORIES

VM-0006/2 VERTIKALBLANDER VM-2S/SB FIG. 80. >=1770100929
TILBEHØR, ZUBEHÖR, ACCESSORIES

VM 18

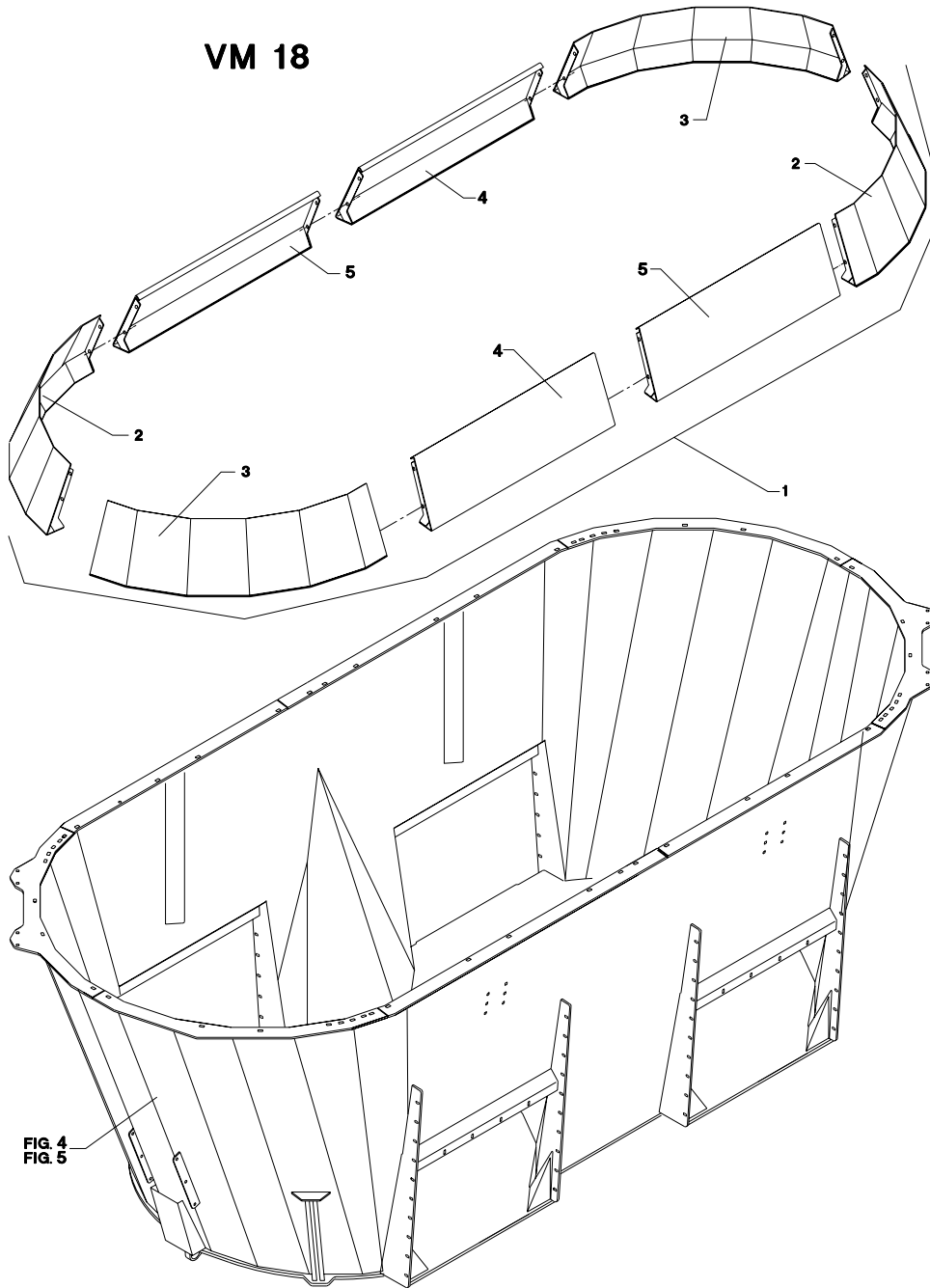


FIG. 4
FIG. 5

POS.	VARENUMMER	ANTAL	BENÆVNELSE	BEZEICHNUNG	DESIGNATION	HERTIL, DAZU, TO THIS, A CECI	
1.	4710-2051	1	SIDER, EKSTRA SEITEN, SONDER		SIDE, EXTENSION		
2.	3712-508X	2	SIDE, EKSTRA SEITE, SONDER		SIDE, EXTENSION	1213-4324 1220-4321 1241-3403	6 2 6
3.	3712-509X	2	SIDE, EKSTRA SEITE, SONDER		SIDE, EKSTENSION	1213-4324 1220-4321 1241-3403	3 1 3
4.	3712-512X	2	SIDE, EKSTRA SEITE, SONDER		SIDE, EXTENSION	1213-4324 1220-4321 1241-3403	7 2 7
5.	3712-511X	2	SIDE, EKSTRA SEITE, SONDER		SIDE, EXTENSION	1213-4324 1220-4321 1241-3403	7 2 7

Fig. 81

TILBEHØR - ZUBEHÖR - ACCESSORIES

VM-0006/2 VERTIKALBLANDER VM-2S/SB FIG. 81. >=1770100929
TILBEHØR, ZUBEHÖR, ACCESSORIES

HERTIL, DAZU,
TO THIS, A CECI

POS.	VARENUMMER	ANTAL	BENÆVNELSE	BEZEICHNUNG	DESIGNATION		
1.	1317-0302	2	STIK F/LYNKOBLING ANSCHLUSS F/SCHNELLKUPPLUNG		CONNECTION F/QUICK-COUPLING		
2.	1393-0140	1	BESKYTTELSESHETTE BLÅ SCHUTZKAPPE BLAU		PROTECTION CAP BLUE		
3.	1393-0139	1	BESKYTTELSESHETTE RØD SCHUTZKAPPE ROT		PROTECTION CAP RED		
4.	1317-0327	2	HYDRAULIKSLANGE L=2350 HYDRAULIKSCHLAUCH L=2350		HYDRAULIC HOSE L=2350		
5.	1311-8510	4	FORSKRUNING VERSCHRAUBUNG		FITTINGS		
6.	1317-0849	2	HYDRAULIKSLANGE L=2860 HYDRAULIKSCHLAUCH L=2860		HYDRAULIC HOSE L=2860		
7.	1311-8406	2	T-STYKKE T-STUECK		T-PIECE		
8.	1317-0828	2	HYDRAULIKSLANGE L=1750 HYDRAULIKSCHLAUCH L=1750		HYDRAULIC HOSE L=1750		
9.	2307-111X	4	DYSE DUESE		NOZZLE		
10.	1311-8603	4	VINKELFORSKRUNING WINKELVERSCHRAUBUNG		ANGLE COUPLING		
11.	1311-8501	4	FORSKRUNING, LIGE VERSCHRAUBUNG, GERADE		COUPLING, STRAIGHT		
12.	2712-042X	2	CYLINDER ZYLINDER		CYLINDER	1214-5328 1220-5321 1241-4403	1 1 2
13.	2010-188X	2	TAP - Ø16 L=80 ZAPFEN		DOWEL	1241-4403 1252-4102	2 2
14.	1317-9392	1	PAKNINGSSÆT DICHTUNGSSATZ		SET OF GASKETS		
15.	1317-0444	4	HYDRAULIKSLANGE L=2100 HYDRAULIKSCHLAUCH L=2100		HYDRAULIC HOSE L=2100		
16.	2710-049X	4	LASKE LASCHE		FISH PLATE	1214-4222 1220-4321 1241-3403	2 2 2
17.	2710-466X	2	SKERM SCHUTZ		GUARD	1213-1222 1219-0603 1220-1323 1241-1206 1241-1502	2 6 2 4 6
17. 1	2713-360X	2	SKERM F/ MODSKÆR SCHUTZBLECH F/ GEGENSCHNEIDE		GUARD F/ SHEARBAR	1213-2123 1219-0603 1241-1402	6 6 6
18.	1311-1409	2	RØRFORSKRUNING ROHRVERSCHRAUBUNG		PIPE COUPLING		
19.	2713-359X	2	VISER ZEIGER		POINTER	1215-1123 1220-1323 1241-1201 1241-2502	3 3 3 3
20.	2713-066X	4	KONSOL KONSOLE		BRACKET	1214-5328 1220-5321 1241-4403	1 1 2

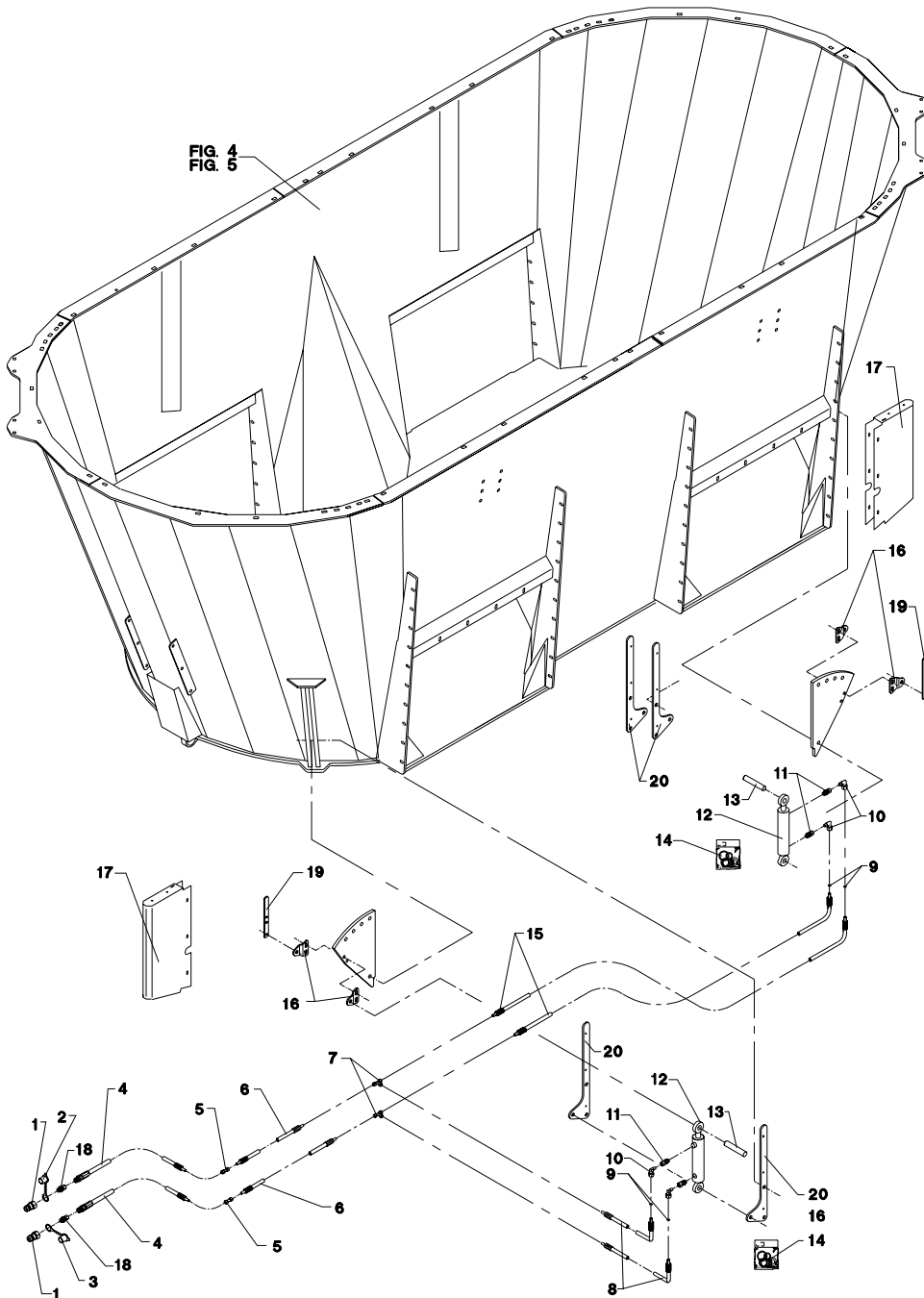
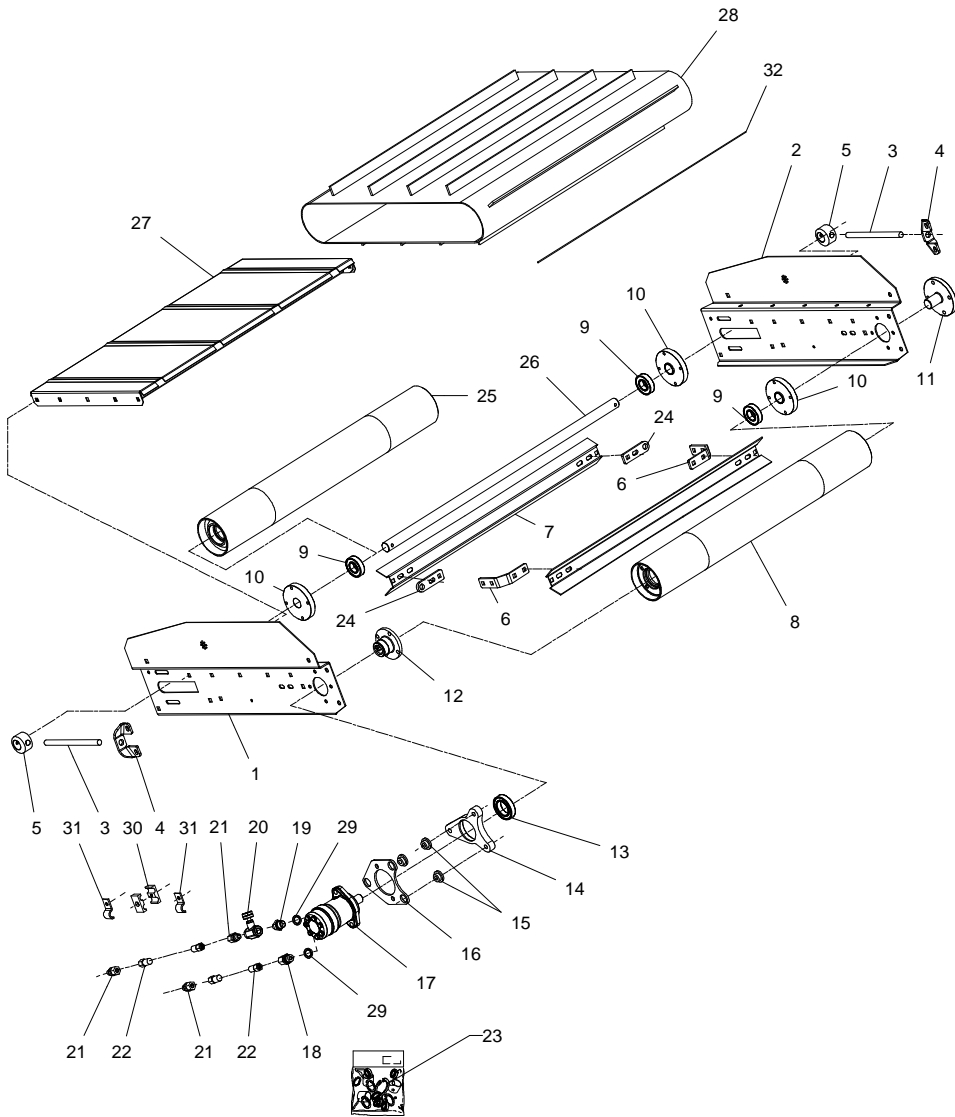


Fig. 82

TILBEHØR - ZUBEHÖR - ACCESSORIES

VM-0006/2 VERTIKALBLANDER VM-2S/SB FIG. 82. >=177011136
TILBEHØR, ZUBEHÖR, ACCESSORIES

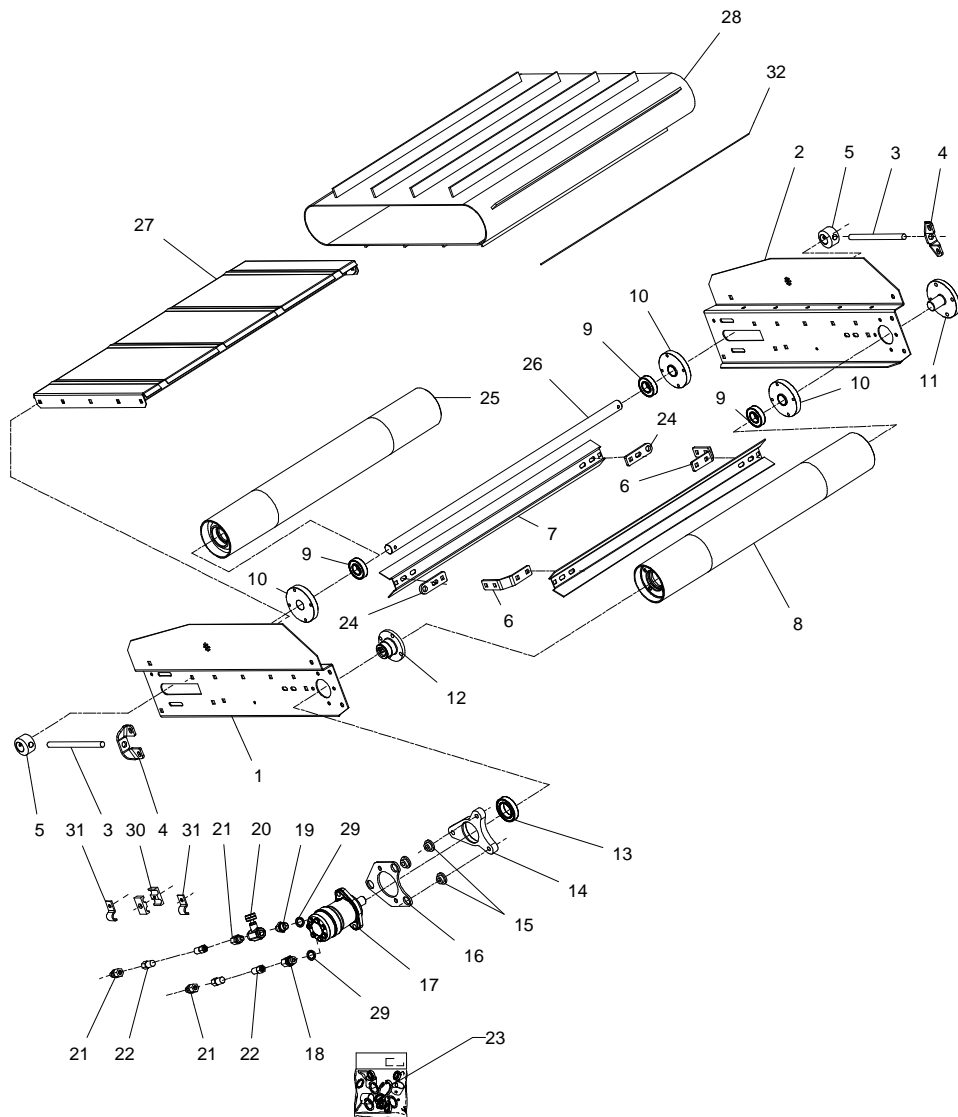


POS.	VARENUMMER	ANTAL	BENÆVNELSE	BEZEICHNUNG	DESIGNATION	HERTIL, DAZU, TO THIS, A CECI
1.	2710-985X	1	SIDEPLADE, VENSTRE SEITENPLATTE, LINKE		SIDE PLATE, LEFT	
2.	2710-984X	1	SIDEPLADE, HØJRE SEITENPLATTE, RECHTE		SIDE PLATE, RIGHT	
3.	2711-047X	2	SPINDEL SPINDEL		SPINDLE	1220-5122 4
4.	2710-792X	2	FØRING FUEHRUNG		GUIDE	
5.	2710-791X	2	STRAMMEKLODS SPANNKLODS		TIGHTENING BLOCK	
6.	2710-786X	2	KONSOL KONSOLE		BRACKET	1215-3226 4 1220-3321 4 1241-2502 4
7.	2711-076X	2	AFSKRABER ABSTREICHER		SCRAPER	
8.	3710-997X	1	DRIVVÅLSE ANTRIEBSRTOMMEL		DRIVING BEATER	
9.	1331-3303	3	KUGLELEJE 6206 2RS KUGELLAGER 6206 2RS		BALL BEARING 6206 2RS	
10.	2710-781X	3	BØSNING BUCHSE		BUSH	
11.	2710-898X	1	AKSEL TAP WELLE		SHAFT	
12.	2710-819X	1	BØSNING BUCHSE		BUSH	1219-0323 4
13.	1331-2306	1	KUGLELEJE 6009 2RS KUGELLAGER 6009 2RS		BALL BEARING 6009 2RS	
14.	2710-783X	1	LEJEHUS LAGERGEHÄUSE		BEARING HOUSING	1215-4622 1 1219-0335 2 1220-4321 3 1241-2505 3 1241-3403 2 1255-4202 1
15.	2701-048X	3	BØSNING BUCHSE		BUSH	
16.	2710-784X	1	PLADE PLATTE		PLATE	1213-4422 2 1220-4321 2 1241-3403 2
17.	3701-677X	1	HYDRAULIKMOTOR HYDRAULIK MOTOR		HYDRAULIC MOTOR	
18.	1311-8508	1	FORSKRUNING VERSCHRAUBUNG		SCREWED CONNECTION	
19.	1311-2304	1	BRYSTNIPPEL NIPPEL		NIPPLE	
20.	1317-0539	1	DRØVLEVENTIL DROSSELVENTIL		THROTTLE VALVE	
21.	1311-8502	3	LIGE FORSKRUNING GERADE VERSCHRAUBUNG		STRAIGHT COUPLING	
22.	1317-0804	2	HYDRAULIKSLANGE L=6050 HYDRAULIKSLAUCH L=6050		HYDRAULIC HOSE L=6050	
23.	1316-9026	1	PAKNINGSSÆT 1316-0109/0119 DICHTUNGSSATZ 1316-0109/0119		SET OF GASKETS 1316-0109/0119	
24.	2710-787X	2	HOLDER HALTER		HOLDER	1215-3226 2 1220-3321 2 1241-2502 2
25.	3710-998X	1	VÅLSE TROMMEL		BEATER	
26.	2711-077X	1	AKSEL WELLE		SHAFT	1251-5304 2
27.	3710-992X	1	BUNDPLADE BODENPLATTE		BOTTOM PLATE	1215-3226 10 1215-3320 2 1220-3321 12 1241-2502 12
28.	2710-983A	1	BÅND BAND		BELT	

Fig. 82

TILBEHØR - ZUBEHÖR - ACCESSORIES

VM-0006/2 VERTIKALBLANDER VM-2S/SB FIG. 82. >=1770111136
 TILBEHØR, ZUBEHÖR, ACCESSORIES

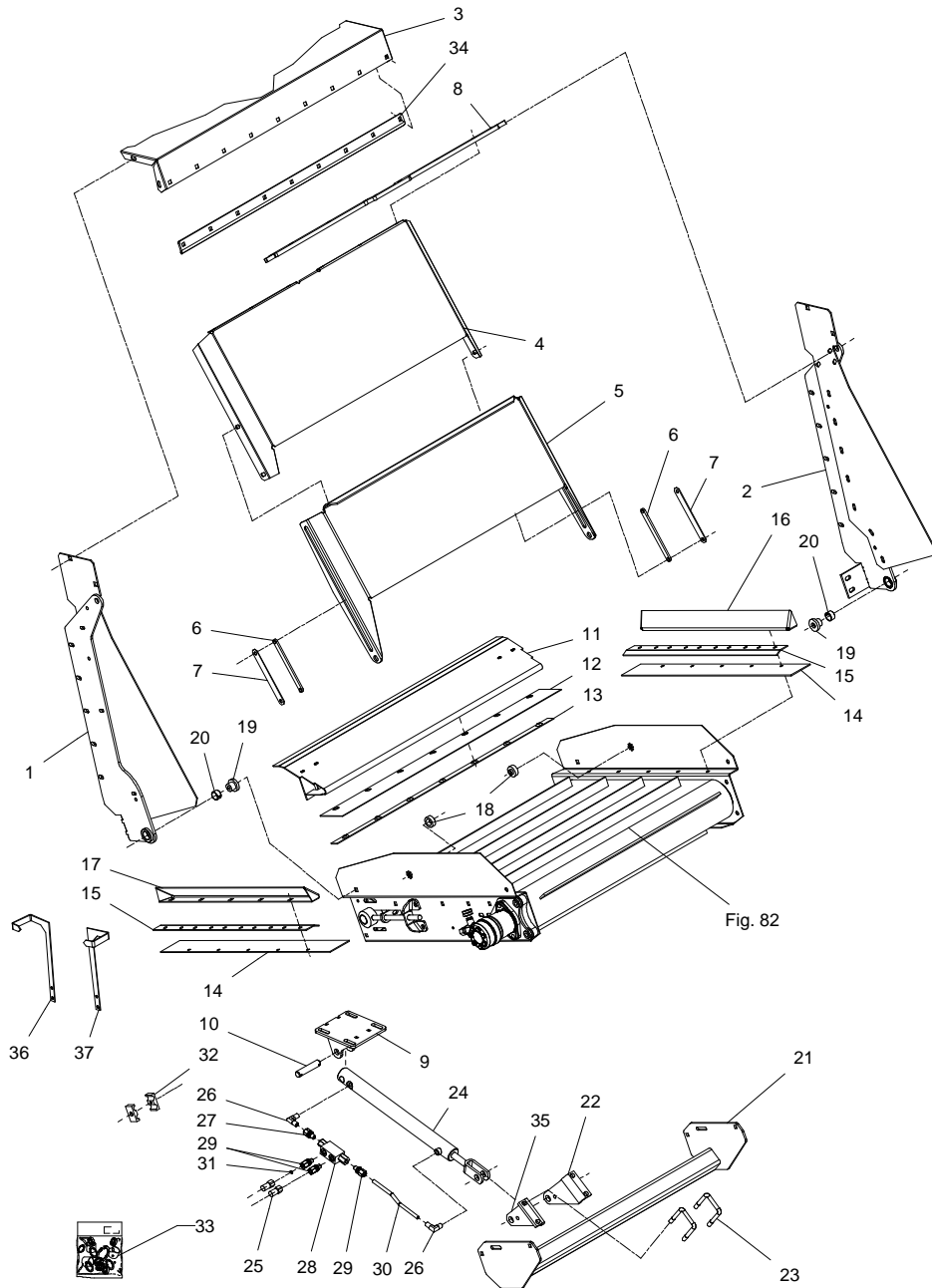


POS.	VARENUMMER	ANTAL	BENÆVNELSE	BEZEICHNUNG	DESIGNATION	HERTIL, DAZU, TO THIS, A CECI
29.	1311-8596	2	RØRHOLDER ROHRHALTERUNG		SUPPORT FOR TUBE	
30.	1311-8539	2	TÆTNINGSRING DICHTUNGSRING		GASKET	1219-0598 1220-1323 1241-1206
31.	2112-978X	2	KLEMME KLAMMER		CLAMP	
32.	2712-799X	1	LÅSESTANG VERRIEGELUNGSSTANGE		LOCK PIECE ROD	

Fig. 83

TILBEHØR - ZUBEHÖR - ACCESSORIES

VM-0006/2 VERTIKALBLANDER VM-2S/SB FIG. 83. >=1770111136
TILBEHØR, ZUBEHÖR, ACCESSORIES



POS.	VARENUMMER	ANTAL	BENÆVNELSE	BEZEICHNUNG	DESIGNATION	HERTIL, DAZU, TO THIS, A CECI	
1.	3711-365X	1	OPHÆNG, VENSTRE AUFHÄNGUNG, LINKE		SUSPENSION, LEFT	1213-3423	5
2.	3711-364X	1	OPHÆNG, HØJRE AUFHÄNGUNG, RECHTE		SUSPENSION, RIGHT	1213-3423	5
3.	2711-153X	1	SKERM SCHUTZ		GUARD	1213-3224 1220-3926 1241-2502	4 4 4
4.	2711-036X	1	SKERM SCHUTZ		GUARD		
5.	2711-038X	1	SKERM SCHUTZ		GUARD		
6.	2711-045X	2	FØRING FUEHRUNG		GUIDE	1219-0229 1220-3321	2 2
7.	2711-044X	2	STYREPLADE STEUERUNGSPLATTE		GUIDE PLATE		
8.	2711-272X	1	HÆNGSEL SCHARNIER		HINGE	1215-3226 1220-3321 1241-4503	6 6 6
9.	3711-004X	1	KONSOL KONSOLE		BRACKET	1213-4324 1220-4321 1241-3403	4 4 4
10.	2226-145X	1	TAP ZAPFEN		DOWEL	1241-5503 1252-4202	2 2
11.	3711-019X	1	SLIDSKE RUTSCHE		SLIDE	1215-3226 1220-3321 1241-2502	4 4 4
12.	2711-155X	1	TÆTNING DICHTUNG		TIGHTENING		
13.	2711-154X	1	SPÆNDESTYKKE SPANNSTUECK		CLAMP	1219-0216 1220-2321	7 7
14.	2711-026X	2	TÆTNING DICHTUNG		TIGHTENING		
15.	2711-027X	2	SKINNE SCHIENE		RAIL		
16.	2711-007X	1	LEDEPLADE, HØJRE LEITPLATTE, RECHTE		GUIDE PLATE, RIGHT	1213-3224 1220-3922	6 6
17.	2711-008X	1	LEDEPLADE, VENSTRE LEITPLATTE, VENSTRE		GUIDE PLATE, VENSTRE	1213-3224 1220-3922	6 6
18.	2711-001X	2	BØSNING BUCHSE		BUSH	1219-0525 1220-3321 1241-2504	1 1 1
19.	2711-049X	2	BØSNING BUCHSE		BUSH	1215-4424 1220-4321 1241-2505	1 1 1
20.	1335-5516	2	GLIDELEJE 25-28-15 GLEITLAGER 25-28-15		PLAIN BEARING 25-28-15		
21.	3711-207X	1	TVERBOM QUERAUSLEGER		TRANSVERSE BAR	1215-3226 1220-3321 1241-2502	4 4 4
22.	2711-370A	2	KONSOL, HØJRE KONSOLE, RECHTE		BRACKET, RIGHT	1213-3324 1214-6226 1220-3321 1220-6321 1241-2502 1241-5503	1 1 1 1 1 1
23.	2711-208X	2	BØJLE BUEGEL		HOOP	1220-4321	2
24.	2712-050X	1	CYLINDER ZYLINDER		CYLINDER		
25.	1317-0829	2	HYDRAULIKSLANGE L=3600 HYDRAULIKSLAUCH L=3600		HYDRAULIC HOSE L=3600		
26.	1311-8401	2	VINKELFORSKRUNING WINKELVERSCHRAUBUNG		ANGLE COUPLING		
27.	1311-1416	1	RØRSTUDS ROHRSTUTZEN		PIPE STUB		

Fig. 83

TILBEHØR - ZUBEHÖR - ACCESSORIES

VM-0006/2 VERTIKALBLANDER VM-2S/SB FIG. 83. >=177011136
TILBEHØR, ZUBEHÖR, ACCESSORIES

POS.	VARENUMMER	ANTAL	BENÆVNELSE	BEZEICHNUNG	DESIGNATION	HERTIL, DAZU, TO THIS, A CECI
28.	1317-0535	1	KONTRAVENTIL KONTRAVENTIL		NON-RETURN VALVE	
29.	1311-1411	3	RØRFORSKRUNING ROHRVERSCHRÄBUNG		PIPE COUPLING	
30.	2711-221X	1	HYDRAULIKRØR HYDRAULIKROHR		HYDRAULIC TUBE	
31.	2307-111X	1	DYSE DUESE		NOZZLE	
32.	1311-8537	1	RØRHOLDER ROHRHALTERUNG		SUPPORT FOR TUBE	1214-1222 1 1220-1323 1 1241-1206 1
33.	1317-9703	1	PAKNINGSSÆT DICHTUNGSSATZ		SET OF GASKETS	
34.	2711-064X	1	VINKELJERN WINKELEISEN		ANGULAR IRON	
35.	2711-371A	1	KONSOL, VENSTRE KONSOLE, LINKE		BRACKET, LEFT	1213-3324 1 1214-6226 1 1220-3321 1 1220-6321 1 1241-2502 1 1241-5503 1
36.	2711-372X	1	VISER, HØJRE ZEIGER, RECHTE		POINTER, RIGHT	1213-2124 2 1241-1202 2
37.	2711-373X	1	VISER, VENSTRE ZEIGER, LINKE		POINTER, LEFT	1213-2124 2 1241-1202 2
38.	2010-171X	2	KLEMME KLEMMSTUECK		CLAMP	

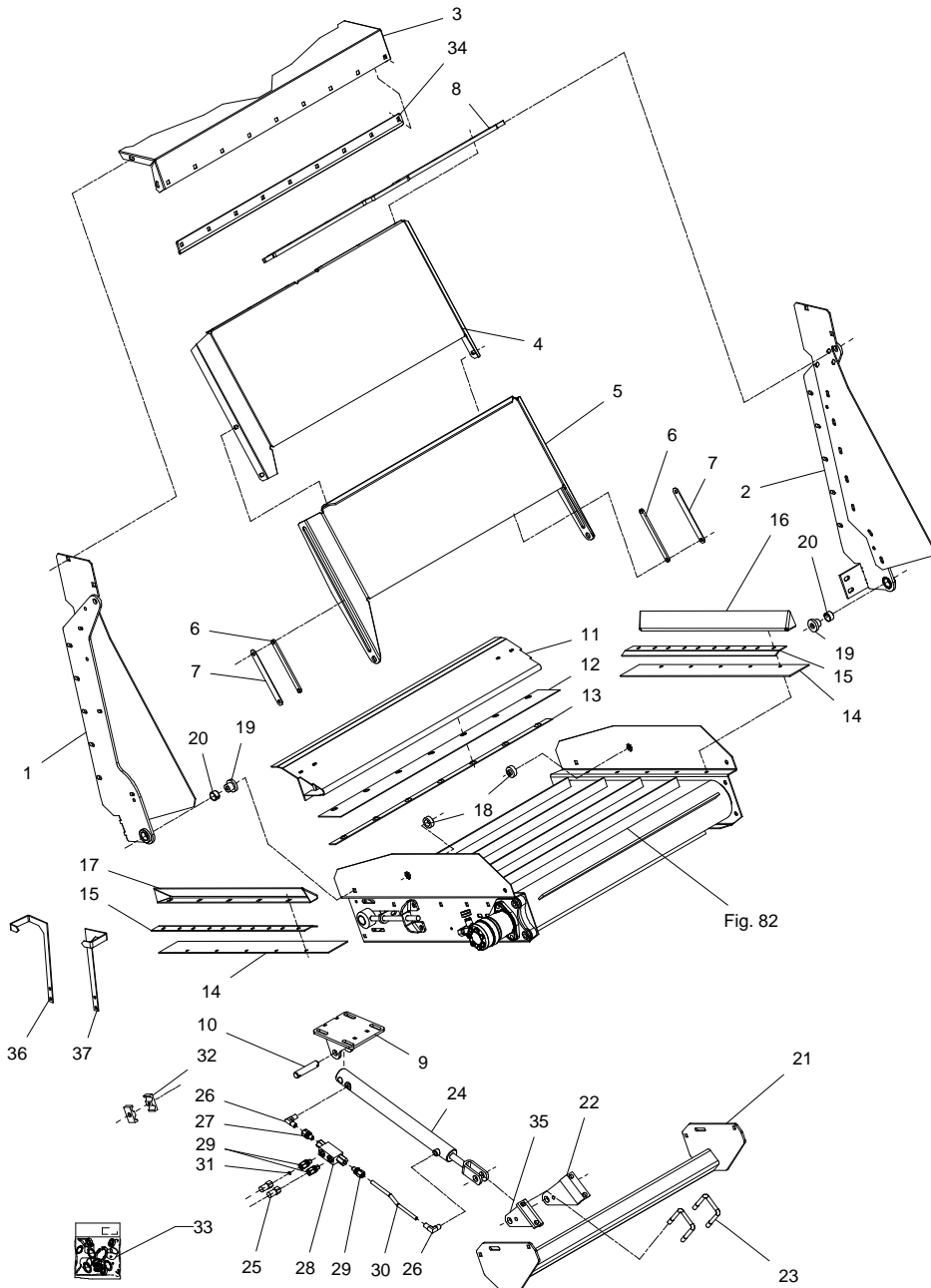
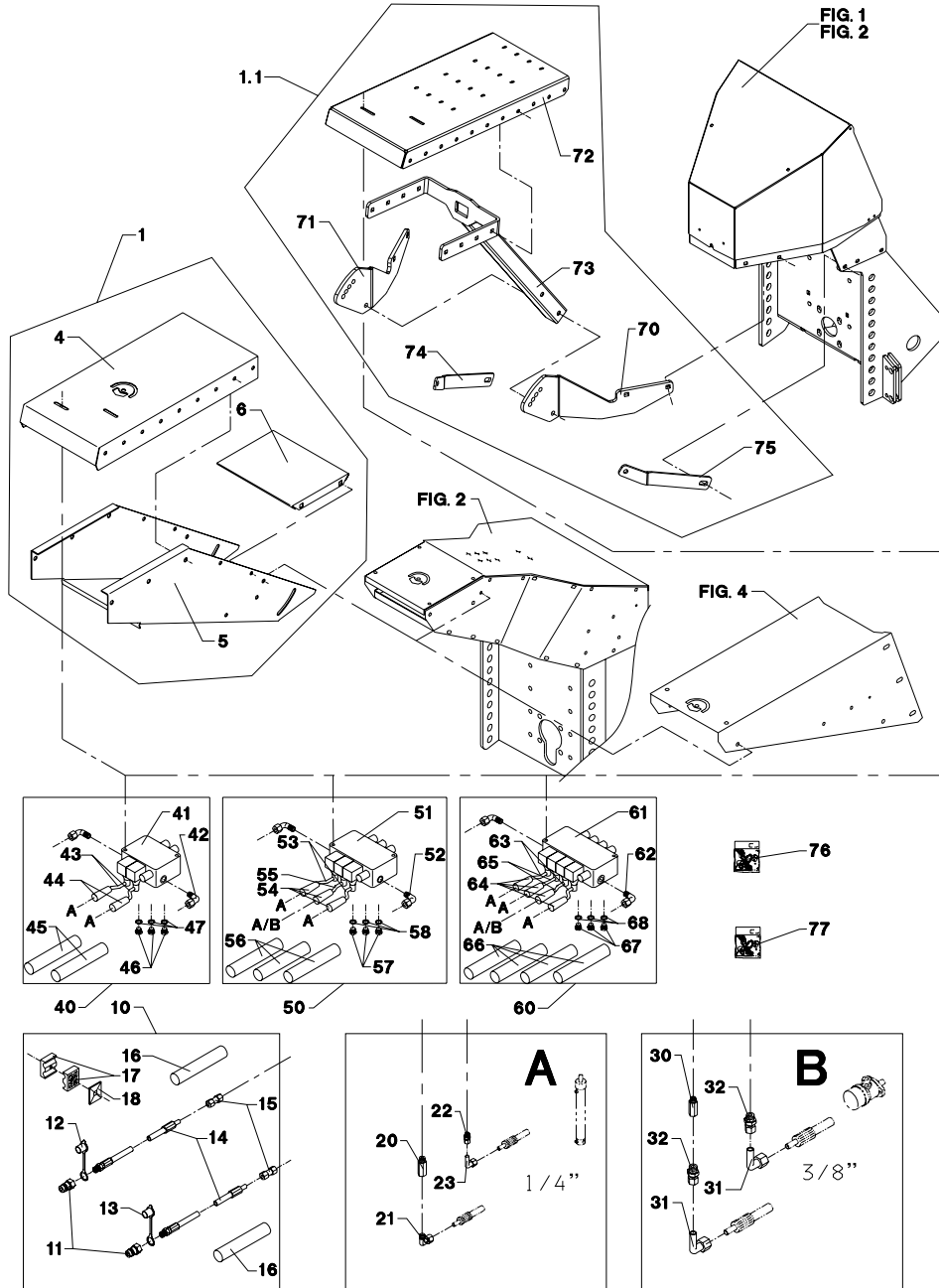


Fig. 82

Fig. 84

TILBEHØR - ZUBEHÖR - ACCESSORIES

VM-0006/2 VERTIKALBLANDER VM-2S/SB FIG. 84. >=177011136
TILBEHØR, ZUBEHÖR, ACCESSORIES

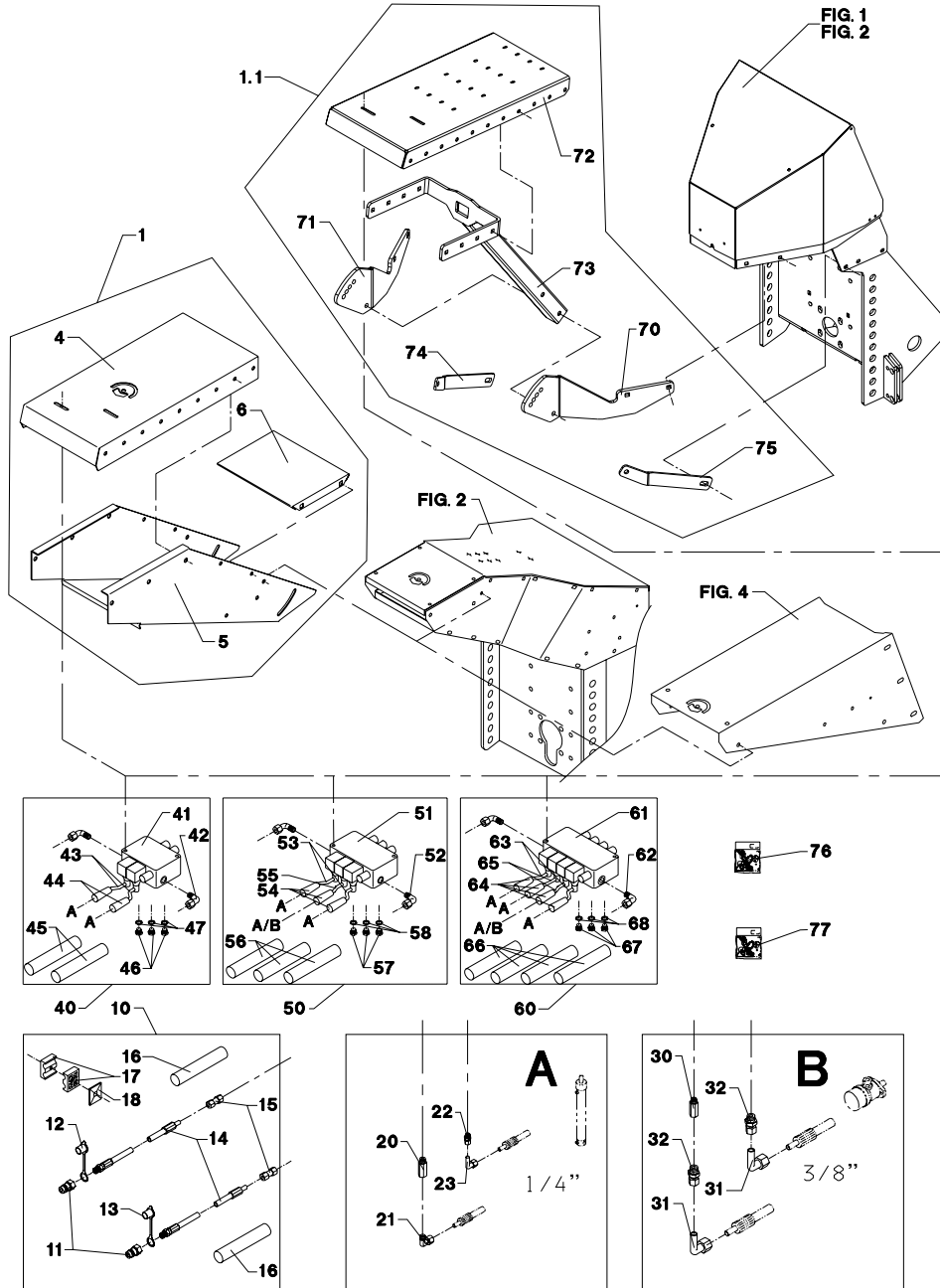


POS.	VARENUMMER	ANTAL	BEMÆVNELSE	BEZEICHNUNG	DESIGNATION	HERTIL, DAZU, TO THIS, A CECI
1.	4710-1052	1	KONSOL FOR STYREVENTIL	KONSOLE FÜR STEUERVENTIL	BRACKET FOR CONTROL VALVE	
1. 1	4710-1060	1	KONSOL/ MAN. VENT. BLOK	KONSOLE/ MAN. VENTILBLOCK	BRACKET/ MAN. VALVE BLOCK	
4.	2712-143X	1	KONSOL	KONSOLE	BRACKET	1213-3224 4 1220-3321 4 1241-2502 8
5.	2712-144X	1	UDLIGGER	AUSLEGER	BOOM	1213-4224 2 1220-4321 2 1241-3403 2
6.	2712-145X	1	SKÆRM	SCHUTZ	GUARD	1213-3224 4 1220-3922 4
10.	4710-0901	1	FØRLÆNGERSLANGER 1/2"	VERLÄNGERUNGSSCHLEUCHE 1/2"	EXTENSION HOSES 1/2"	
11.	1317-0302	2	STIK F/LYNKOBLING	ANSCHLUSS F/SCHNELLKUPPLUNG	CONNECTION F/QUICK-COUPLING	
12.	1393-0140	1	BESKYTTELSESHETTE BLÅ	SCHUTZKAPPE BLAU	PROTECTION CAP BLUE	
13.	1393-0139	1	BESKYTTELSESHETTE RØD	SCHUTZKAPPE ROT	PROTECTION CAP RED	
14.	1317-0378	2	HYDRAULIKSLANGE L=2000	HYDRAULIKSCHLAUCH L=2000	HYDRAULIC HOSE L=2000	
15.	1311-8207	2	RØRFORSKRUNING	ROHRVERSCHRÄUBUNG	PIPE COUPLING	
16.	1165-0501	4	SLANGE Ø61	SCHLAUCH Ø61	HOSE Ø61	1165-0130 2
17.	1311-8613	1	RØRHOLDER	ROHRHALTERUNG	SUPPORT FOR TUBE	
18.	1311-8612	1	TOPPLADE	TOPPLATTE	TOP PLATE	1214-2226 1 1220-2321 1
20.	1311-7011	1	NIPPELMUFFE	NIPPEL	BUSHING	
21.	1311-8525	1	VINKELFORSKRUNING - L10	WINKELVERSCHRÄUBUNG - L10	ANGLE COUPLING - L10	
22.	1311-8534	1	FORSKRUNING	VERSCHRÄUBUNG	SCREWED CONNECTION	
23.	1311-8603	1	VINKELFORSKRUNING	WINKELVERSCHRÄUBUNG	ANGLE COUPLING	
30.	1311-7011	1	NIPPELMUFFE	NIPPEL	BUSHING	
31.	1311-8565	2	VINKELFORSKRUNING	WINKELVERSCHRÄUBUNG	ANGLE COUPLING	
32.	1311-8412	2	FORSKRUNING	VERSCHRÄUBUNG	SCREWED CONNECTION	
40.	4710-0916	1	BETJENING MANUEL	BEDIENUNG, MANUELL	CONTROL, MANUAL	
41.	1317-0590	1	STYREVENTIL	FÜHRUNGSVENTIL	GUIDE VALVE	1214-2224 2 1220-2321 2 1241-1304 4
42.	1311-8452	2	VINKELFORSKRUNING - L15	WINKELVERSCHRÄUBUNG - L15	ANGLE COUPLING - L15	
43.	2701-503X	2	ARM	ARM	ARM	1220-3122 1
44.	1399-0227	2	HÅNDTAG	HANDGRIFF	HANDLE	
45.	1165-0501	2	SLANGE Ø61	SCHLAUCH Ø61	HOSE Ø61	
46.	1311-8562	3	PROP	VERSCHLUSS	PLUG	
47.	1317-0208	3	KOBBERPAKNING 17-22-1,5	KUPFERDICHTUNG 17-22-1,5	COPPER GASKET 17-22-1,5	
50.	4710-0917	1	BETJENING MANUEL	BEDIENUNG, MANUELL	CONTROL, MANUAL	

Fig. 84

TILBEHØR - ZUBEHÖR - ACCESSORIES

VM-0006/2 VERTIKALBLANDER VM-2S/SB FIG. 84. >=177011136
TILBEHØR, ZUBEHÖR, ACCESSORIES



POS.	VARENUMMER	ANTAL	BEMÆVNELSE	BEZEICHNUNG	DESIGNATION	HERTIL, DAZU, TO THIS, A CECI
51.	1317-0591	1	STYREVENTIL FUHRUNGSVENTIL		GUIDE VALVE	1214-2228 2 1220-2321 2 1241-1304 4
52.	1311-8452	2	VINKELFORSKRUNING - L15 WINKELVERSCHRAUBUNG - L15		ANGLE COUPLING - L15	
53.	2701-503X	2	ARM ARM		ARM	1220-3122 1
54.	1399-0227	3	HÅNDTAG HANDGRIFF		HANDLE	
55.	2701-504X	1	ARM FOR HÅNDTAG ARM FÜR HANDGRIFF		ARM FOR HANDLE	1220-3122 1
56.	1165-0501	3	SLANGE Ø61 SCHLAUCH Ø61		HOSE Ø61	
57.	1311-8562	3	PROP VERSCHLUSS		PLUG	
58.	1317-0208	3	KOBBERPAKNING 17-22-1,5 KUPFERDICHTUNG 17-22-1,5		COPPER GASKET 17-22-1,5	
60.	4710-0918	1	BETJENING MANUEL BEDIENUNG, MANUELL		CONTROL, MANUAL	
61.	1317-0587	1	STYREVENTIL FUHRUNGSVENTIL		GUIDE VALVE	1214-2228 2 1220-2321 2 1241-1304 4
62.	1311-8452	2	VINKELFORSKRUNING - L15 WINKELVERSCHRAUBUNG - L15		ANGLE COUPLING - L15	
63.	2701-503X	2	ARM ARM		ARM	1220-3122 1
64.	1399-0227	4	HÅNDTAG HANDGRIFF		HANDLE	
65.	2701-504X	2	ARM FOR HÅNDTAG ARM FÜR HANDGRIFF		ARM FOR HANDLE	1220-3122 1
66.	1165-0501	4	SLANGE Ø61 SCHLAUCH Ø61		HOSE Ø61	
67.	1311-8562	3	PROP VERSCHLUSS		PLUG	
68.	1317-0208	3	KOBBERPAKNING 17-22-1,5 KUPFERDICHTUNG 17-22-1,5		COPPER GASKET 17-22-1,5	
70.	2712-925X	1	BÆRING, VENSTRE TRAGER, LINKE		CARRIER, LEFT	1215-4330 2 1220-4321 2 1241-3403 2
71.	2712-926X	1	BÆRING, HØJRE TRAGER, RECHT		CARRIER, RIGHT	1215-4330 2 1220-4321 2 1241-3403 2
72.	2712-939X	1	PLADE FOR HYDRAULIK BLOK BLECH FÜR HYDRAULIK BLOCK		PLATE FOR HYDRAULIC BLOCK	1215-3226 4 1220-3321 4 1241-2502 4
73.	3712-947X	1	U-BØJLE U-BÜGEL		U-HOOP	1214-4328 2 1220-4321 2 1241-3403 2
74.	2712-959X	1	STØTTESTANG, HØJRE STÜTZSTANGE, RECHT		SUPPORT ROD, RIGHT	1213-4422 1
75.	2712-960X	1	STØTTESTANG, VENSTRE STÜTZSTANGE, LINKE		SUPPORT ROD, LEFT	1213-4422 1
76.	1317-9689	1	LÅSESET UDEN LÅS SCHLOSSSATZ OHNE SCHLOSS		SET OF LOCKS WITHOUT LOCK	
77.	1317-9690	1	LÅSESET MED LÅS SCHLOSSSATZ MIT SCHLOSS		SET OF LOCKS WITH LOCK	

Fig. 85

TILBEHØR - ZUBEHÖR - ACCESSORIES

VM-0006/2 VERTIKALBLANDER VM-2S/SB FIG. 85. >=1770111136
 TILBEHØR, ZUBEHÖR, ACCESSORIES

POS.	VARENUMMER	ANTAL	BENÆVNELSE	BEZEICHNUNG	DESIGNATION	HERTIL, DAZU, TO THIS, A CECI
1.	4710-1018	1	OVERLØBSRING VM-14 UEBERLAUF RING VM-14		OVERFLOW RING VM-14	
2.	3712-087X	4	LASKE LASCHE		FISH PLATE	1215-4424 1220-4321 1241-3403
3.	2712-088X	6	SPENDEPLADE DICHTUNGSTUECK		TIGHTENING PLATE	1213-4322 1220-4321 1241-3403
4.	3712-089X	4	BØJLE BUEGEL		RAIL	1213-4324 1220-4321 1241-3403
5.	3712-090X	6	LASKE LASCHE		FISH PLATE	1213-4322 1241-3403 1241-3702
6.	3712-091X	2	RØR ROHR		TUBE	
7.	2712-093X	4	KONSOL KONSOLE		BRACKET	1213-4324 1241-3403

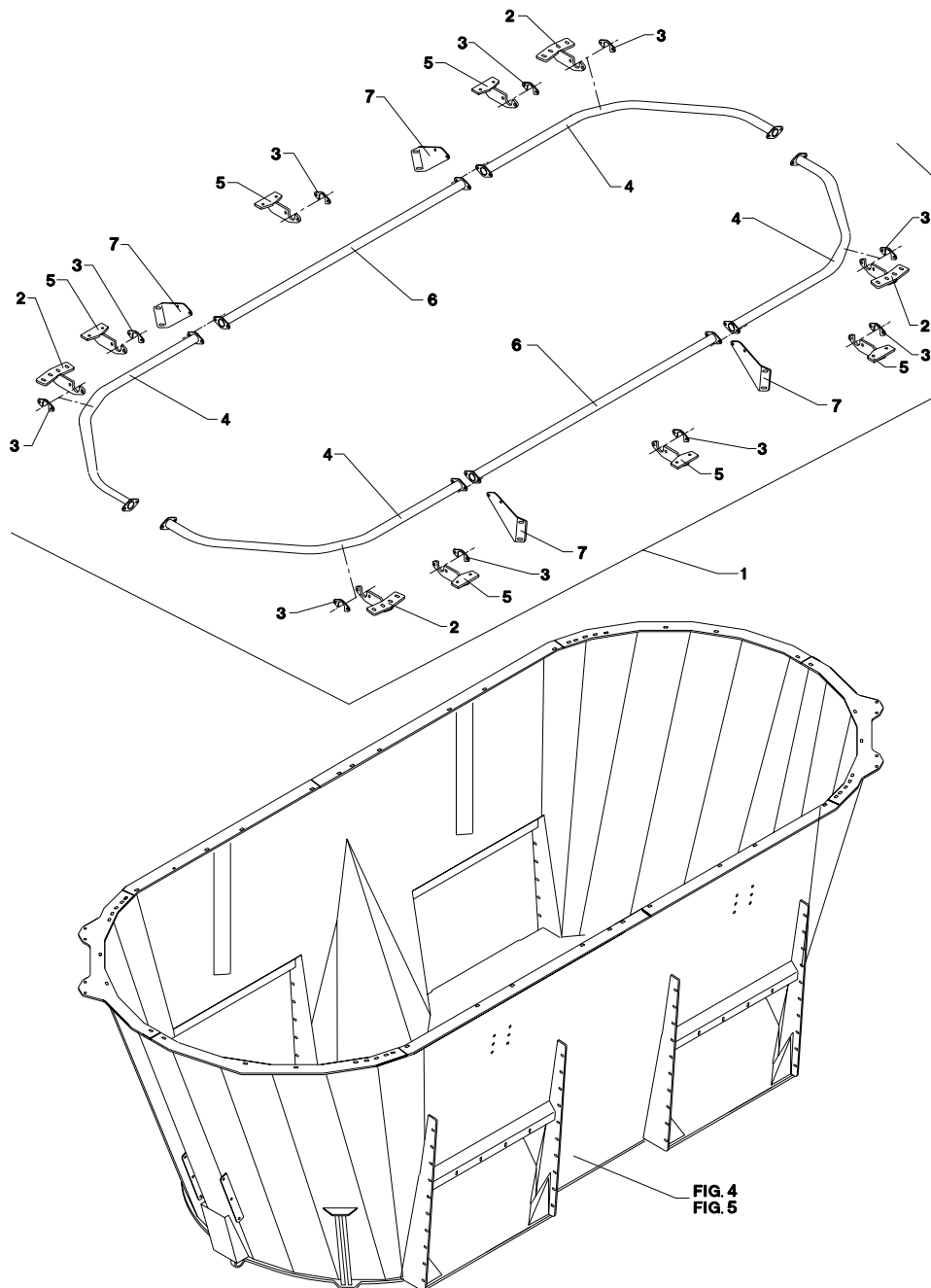
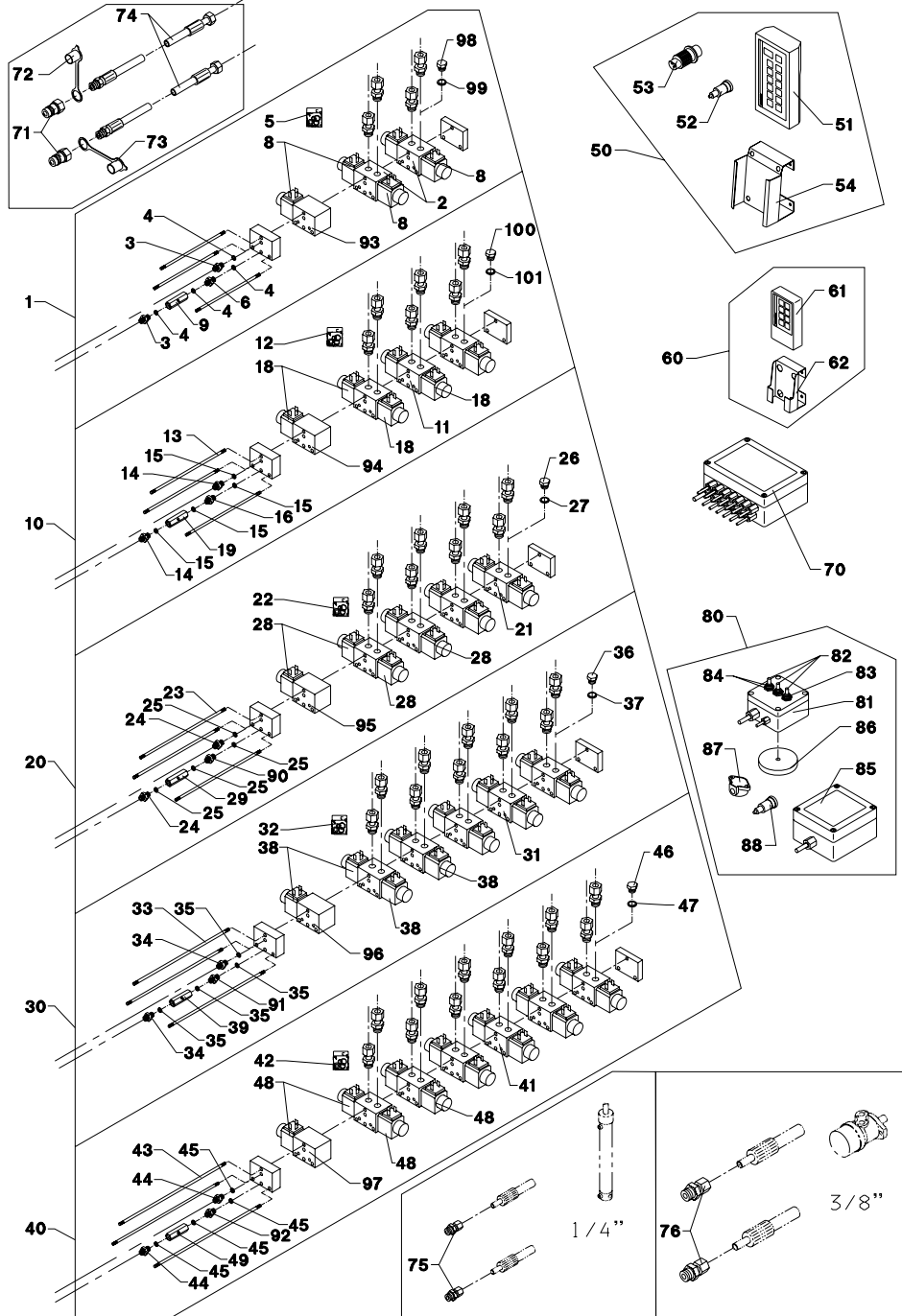


FIG. 4
FIG. 5

Fig. 86

TILBEHØR - ZUBEHÖR - ACCESSORIES

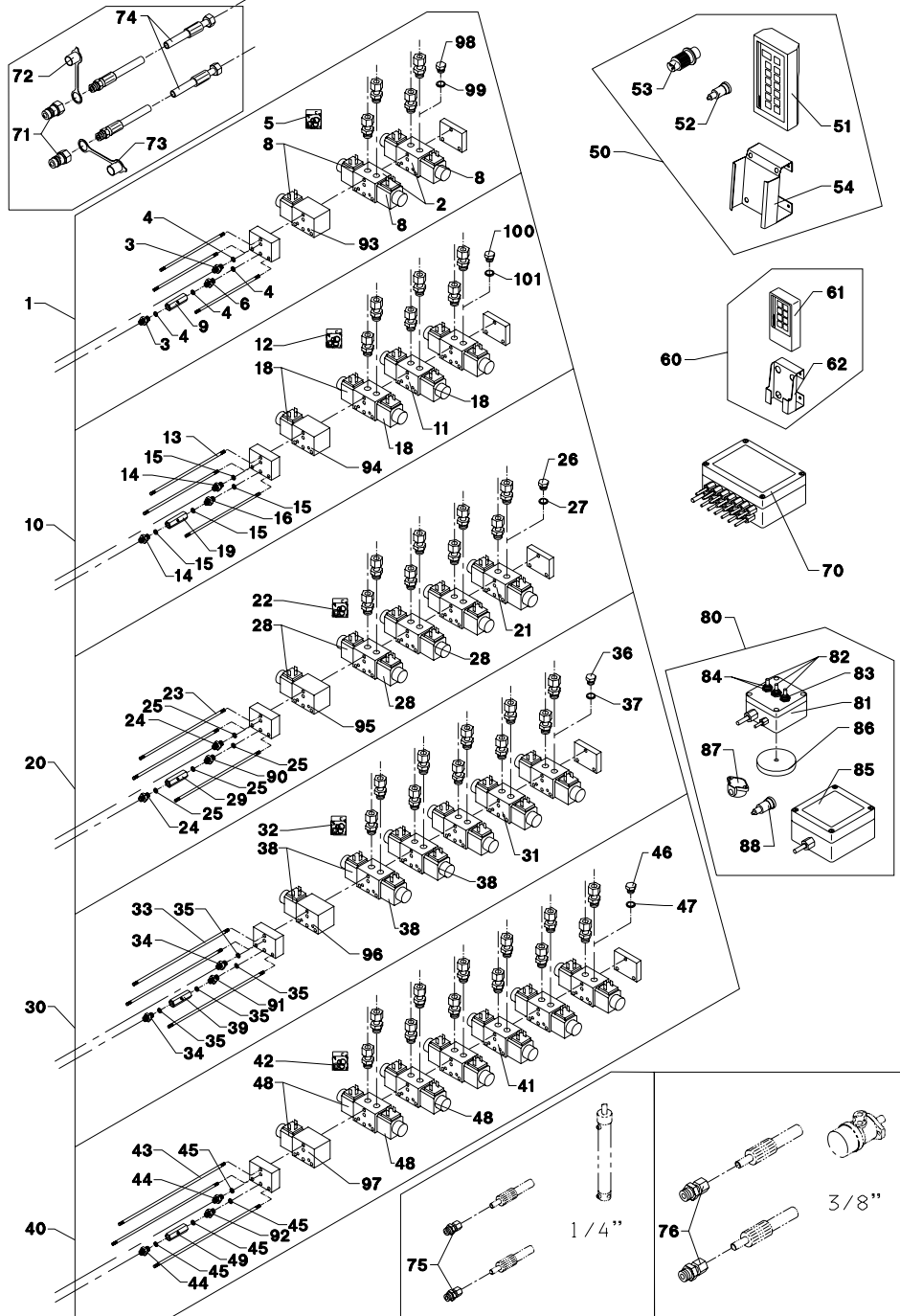


VM-0006/2 VERTIKALBLANDER VM-2S/SB FIG. 86. >=177011136
TILBEHØR, ZUBEHÖR, ACCESSORIES

POS.	VARENUMMER	ANTAL	BEMÆVNELSE	BEZEICHNUNG	DESIGNATION	HERTIL, DAZU, TO THIS, A CECI
1.	4710-0919	1	EL-BETJENT VENTIL 2-FUNKTIONER ELEKTROVENTIL 2-FUNKTIONE	EL OP. VALVE 2-FUNCTION ELECTROVALVE 2-FUNCTIONE	1213-2126 1241-1202	4 4
2.	1317-0580	2	SEKTIONSVENTIL SEKTIONSVENTIL	SECTION VALVE		
3.	1311-2304	2	BRYSTNIPPEL NIPPEL	NIPPLE		
4.	1311-8539	4	TÆTNINGSRING DICHTUNGSRING	GASKET		
5.	1317-9492	1	PAKNINGSSÆT DICHTUNGSSÆT	SET OF GASKETS		
6.	1311-8550	1	NIPPEL NIPPEL	NIPPLE		
8.	1317-9402	1	MAGNETSPOLE MAGNETSFULE	MAGNET COIL		
9.	1317-0757	1	KONTRAVENTIL KONTRAVENTIL	NON-RETURN VALVE		
10.	4710-0920	1	EL-BETJENT VENTIL 3-FUNKTIONER ELEKTROVENTIL 3-FUNKTIONE	EL OP. VALVE 3-FUNCTION ELECTROVALVE 3-FUNCTIONE	1213-2126 1241-1202	4 4
11.	1317-0580	3	SEKTIONSVENTIL SEKTIONSVENTIL	SECTION VALVE		
12.	1317-9492	1	PAKNINGSSÆT DICHTUNGSSÆT	SET OF GASKETS		
13.	1317-0582	1	BOLTESÆT F/3-FUNKTIONER BOLZENSÆT F/3-FUNKTIONEN	SET OF BOLTS F/3-FUNCTIONS BOLT SET F/3-FUNCTIONS		
14.	1311-2304	2	BRYSTNIPPEL NIPPEL	NIPPLE		
15.	1311-8539	4	TÆTNINGSRING DICHTUNGSRING	GASKET		
16.	1311-8550	1	NIPPEL NIPPEL	NIPPLE		
18.	1317-9402	1	MAGNETSPOLE MAGNETSFULE	MAGNET COIL		
19.	1317-0757	1	KONTRAVENTIL KONTRAVENTIL	NON-RETURN VALVE		
20.	4710-0921	1	EL-BETJENT VENTIL 4-FUNKTIONER ELEKTROVENTIL 4-FUNKTIONE	EL OP. VALVE 4-FUNCTION ELECTROVALVE 4-FUNCTIONE	1213-2126 1241-1202	4 4
21.	1317-0580	4	SEKTIONSVENTIL SEKTIONSVENTIL	SECTION VALVE		
22.	1317-9492	1	PAKNINGSSÆT DICHTUNGSSÆT	SET OF GASKETS		
23.	1317-0583	1	BOLTESÆT BOLZENSÆT	SET OF BOLTS		
24.	1311-2304	2	BRYSTNIPPEL NIPPEL	NIPPLE		
25.	1311-8539	4	TÆTNINGSRING DICHTUNGSRING	GASKET		
26.	1311-8562	1	PROP VERSCHLUSS	PLUG		
27.	1317-0208	1	KOBBERPAKNING 17-22-1,5 KUPFERDICHTUNG 17-22-1,5	COPPER GASKET 17-22-1,5 COPPER GASKET 17-22-1,5		
28.	1317-9402	1	MAGNETSPOLE MAGNETSFULE	MAGNET COIL		
29.	1317-0757	1	KONTRAVENTIL KONTRAVENTIL	NON-RETURN VALVE		
30.	4710-0922	1	EL-BETJENT VENTIL 5-FUNKTIONER ELEKTROVENTIL 5-FUNKTIONE	EL OP. VALVE 5-FUNCTION ELECTROVALVE 5-FUNCTIONE	1213-2126 1241-1202	4 4
31.	1317-0580	5	SEKTIONSVENTIL SEKTIONSVENTIL	SECTION VALVE		
32.	1317-9492	1	PAKNINGSSÆT DICHTUNGSSÆT	SET OF GASKETS		
33.	1317-0584	1	BOLTESÆT BOLZENSÆT	SET OF BOLTS		

Fig. 86

TILBEHØR - ZUBEHÖR - ACCESSORIES

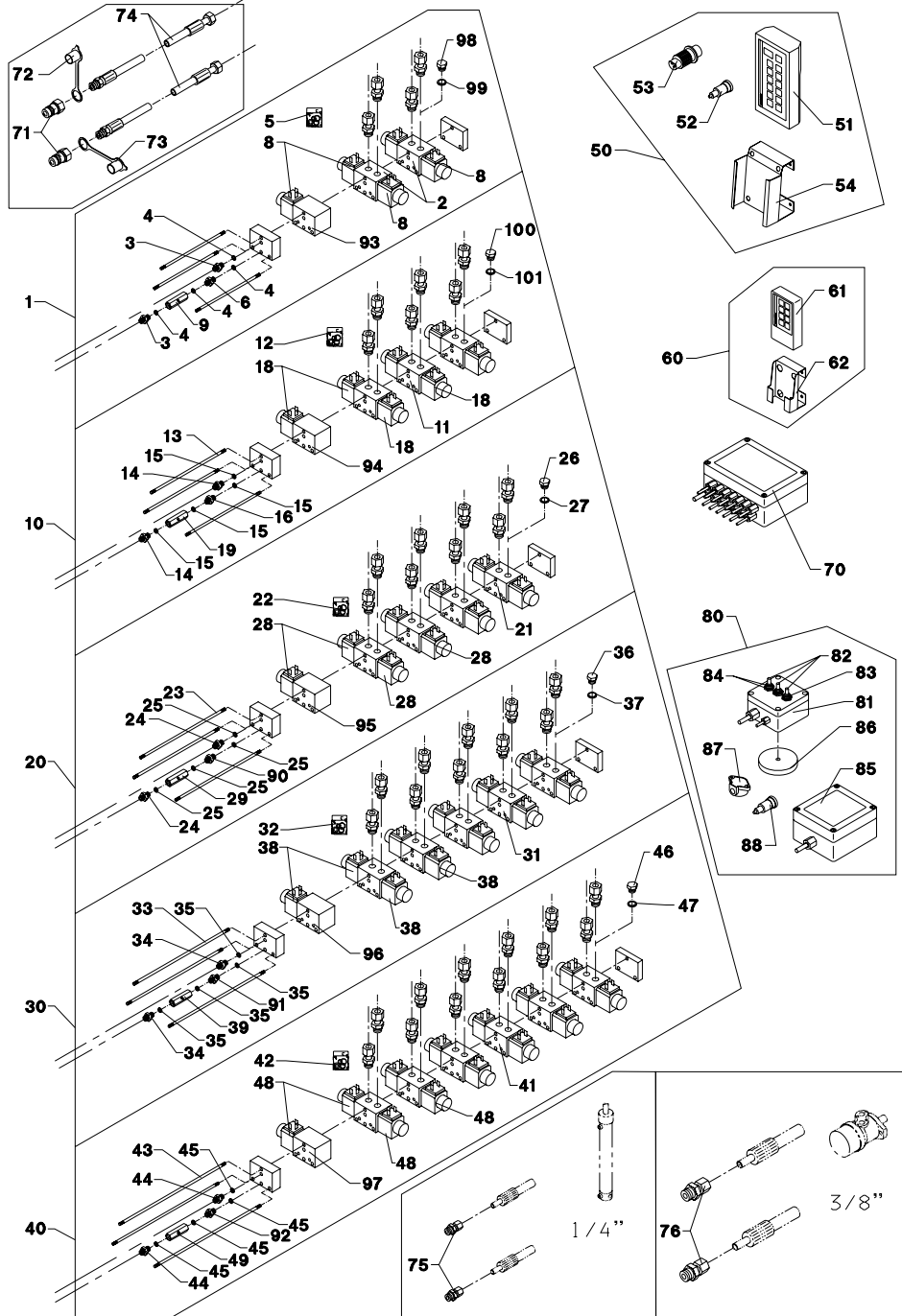


VM-0006/2 VERTIKALBLANDER VM-2S/SB FIG. 86. >=177011136
TILBEHØR, ZUBEHÖR, ACCESSORIES

POS.	VARENUMMER	ANTAL	BEMÆVNELSE	BEZEICHNUNG	DESIGNATION	HERTIL, DAZU, TO THIS, A CECI
34.	1311-2304	2	BRYSTNIPPEL NIPPEL		NIPPLE	
35.	1311-8539	4	TÆTNINGSRING DICHTUNGSRING		GASKET	
36.	1311-8562	1	PROP VERSCHLUSS		PLUG	
37.	1317-0208	1	KOBBERPAKNING 17-22-1,5 KUPFERDICHTUNG 17-22-1,5		COPPER GASKET 17-22-1,5	
38.	1317-9402	1	MAGNETSPOLE MAGNETSPULE		MAGNET COIL	
39.	1317-0757	1	KONTRAVENTIL KONTRAVENTIL		NON-RETURN VALVE	
40.	4710-0923	1	EL-BETJENT VENTIL 6-FUNKTIONER ELEKTROVENTIL 6-FUNKTIONE		EL OP. VALVE 6-FUNCTION	1213-2126 1241-1202
41.	1317-0580	6	SEKTIONSVENTIL SEKTIONSVENTIL		SECTION VALVE	
42.	1317-9492	1	PAKNINGSSÆT DICHTUNGSSATZ		SET OF GASKETS	
43.	1317-0585	1	BOLTESÆT BOLZENSATZ		SET OF BOLTS	
44.	1311-2304	2	BRYSTNIPPEL NIPPEL		NIPPLE	
45.	1311-8539	4	TÆTNINGSRING DICHTUNGSRING		GASKET	
46.	1311-8562	1	PROP VERSCHLUSS		PLUG	
47.	1317-0208	1	KOBBERPAKNING 17-22-1,5 KUPFERDICHTUNG 17-22-1,5		COPPER GASKET 17-22-1,5	
48.	1317-9402	1	MAGNETSPOLE MAGNETSPULE		MAGNET COIL	
49.	1317-0757	1	KONTRAVENTIL KONTRAVENTIL		NON-RETURN VALVE	
50.	4710-0910	1	FJERNBETJENING FERNBEDIENUNG		REMOTE CONTROL	
51.	1391-0300	1	FJERNBETJENING, STOR FERNBEDIENUNG, GROSS		REMOTE CONTROL, LARGE	
52.	1391-0703	1	STIK, 2-POLET STECK, 2-POLET		PLUG, 2-POLES	
53.	1391-0752	1	HANSTIK VERSCHLUSSNIPPEL		MALE PLUG	
54.	2711-476X	1	HOLDER HALTER		HOLDER	
60.	4710-0909	1	FJERNBETJENING FERNBEDIENUNG		REMOTE CONTROL	
61.	1391-0302	1	FJERNBETJENING, LILLE FERNBEDIENUNG, KLEIN		REMOTE CONTROL, SMALL	
62.	2711-477X	1	HOLDER HALTER		HOLDER	
70.	4710-0908	1	VENTILBOX VENTILBOX		VALVE BOX	
71.	1317-0302	2	STIK F/LYNKOBLING ANSCHLUSS F/SCHNELLKUPPLUNG		CONNECTION F/QUICK-COUPLING	
72.	1393-0140	1	BESKYTTELSESHETTE BLÅ SCHUTZKAPPE BLAU		PROTECTION CAP BLUE	
73.	1393-0139	1	BESKYTTELSESHETTE RØD SCHUTZKAPPE ROT		PROTECTION CAP RED	
74.	1317-0322	2	HYDRAULIKSLANGE L=2500 HYDRAULIKSCHLAUCH L=2500		HYDRAULIC HOSE L=2500	
75.	1311-8534	2	FORSKRUNING VERSCHRAUBUNG		SCREWED CONNECTION	
76.	1311-8502	2	LIGE FORSKRUNING GERADE VERSCHRAUBUNG		STRAIGHT COUPLING	

Fig. 86

TILBEHØR - ZUBEHÖR - ACCESSORIES



VM-0006/2 VERTIKALBLANDER VM-2S/SB FIG. 86. >=177011136
 TILBEHØR, ZUBEHÖR, ACCESSORIES

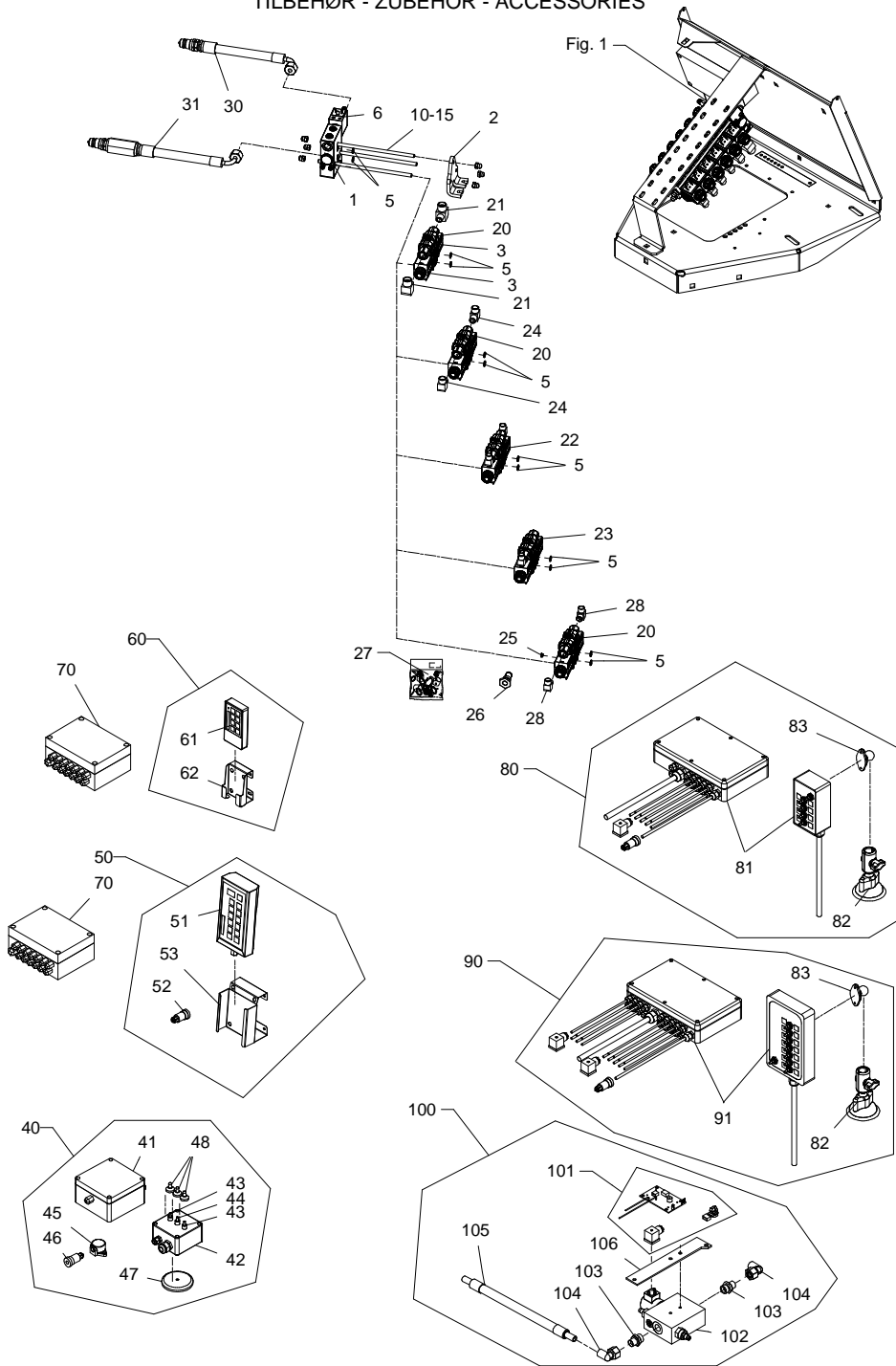
POS.	VARENUMMER	ANTAL	BEMÆVNELSE	BEZEICHNUNG	DESIGNATION	HERTIL, DAZU, TO THIS, A CECI
80.	4710-0911	1	EL-BETJENING EL-BEDIENUNG		EL-CONTROL	
81.	2710-264X	1	STYREKASSE STUECKERKASTEN		GUIDE BOX	
82.	1391-0758	3	GUMMIHÆTTE GUMMIKAPPE		RUBBER COVER	
83.	1391-0757	1	AFBRYDER ABSCHALTER		SWITCH	
84.	1391-0756	2	AFBRYDER ABSCHALTER		SWITCH	
85.	2710-197X	1	FORDELERKASSE VERTEILERKASTEN		DISTRIBUTOR BOX	
86.	1399-0290	1	MAGNET MAGNET		MAGNET	1213-1222 1 1220-1323 1 1241-1206 1
87.	1391-0702	1	STIKDÅSE, 2-POLET STECKDOSE, 2-POLET		PLUG BOX, 2-POLES	
88.	1391-0703	1	STIK, 2-POLET STECK, 2-POLET		PLUG, 2-POLES	
90.	1311-8550	1	NIPPEL NIPPEL		NIPPLE	
91.	1311-8550	1	NIPPEL NIPPEL		NIPPLE	
92.	1311-8550	1	NIPPEL NIPPEL		NIPPLE	
93.	1317-0277	1	OMLØBSVENTIL UDEN SPOLE UMLAUFVENTIL OHNE SPULE		BY-PASS VALVE WITHOUT COIL	
94.	1317-0277	1	OMLØBSVENTIL UDEN SPOLE UMLAUFVENTIL OHNE SPULE		BY-PASS VALVE WITHOUT COIL	
95.	1317-0277	1	OMLØBSVENTIL UDEN SPOLE UMLAUFVENTIL OHNE SPULE		BY-PASS VALVE WITHOUT COIL	
96.	1317-0277	1	OMLØBSVENTIL UDEN SPOLE UMLAUFVENTIL OHNE SPULE		BY-PASS VALVE WITHOUT COIL	
97.	1317-0277	1	OMLØBSVENTIL UDEN SPOLE UMLAUFVENTIL OHNE SPULE		BY-PASS VALVE WITHOUT COIL	
98.	1311-8562	1	PROP VERSCHLUSS		PLUG	
99.	1317-0208	1	KOBBERPAKNING 17-22-1,5 KUPFERDICHTUNG 17-22-1,5		COPPER GASKET 17-22-1,5	
100.	1311-8562	1	PROP VERSCHLUSS		PLUG	
101.	1317-0208	1	KOBBERPAKNING 17-22-1,5 KUPFERDICHTUNG 17-22-1,5		COPPER GASKET 17-22-1,5	

Fig. 86.1

TILBEHØR - ZUBEHÖR - ACCESSORIES

VM-0006/2 VERTIKALBLANDER VM-2S/SB FIG. 86.1
TILBEHØR, ZUBEHÖR, ACCESSORIES

HERTIL, DAZU,
TO THIS, A CECI



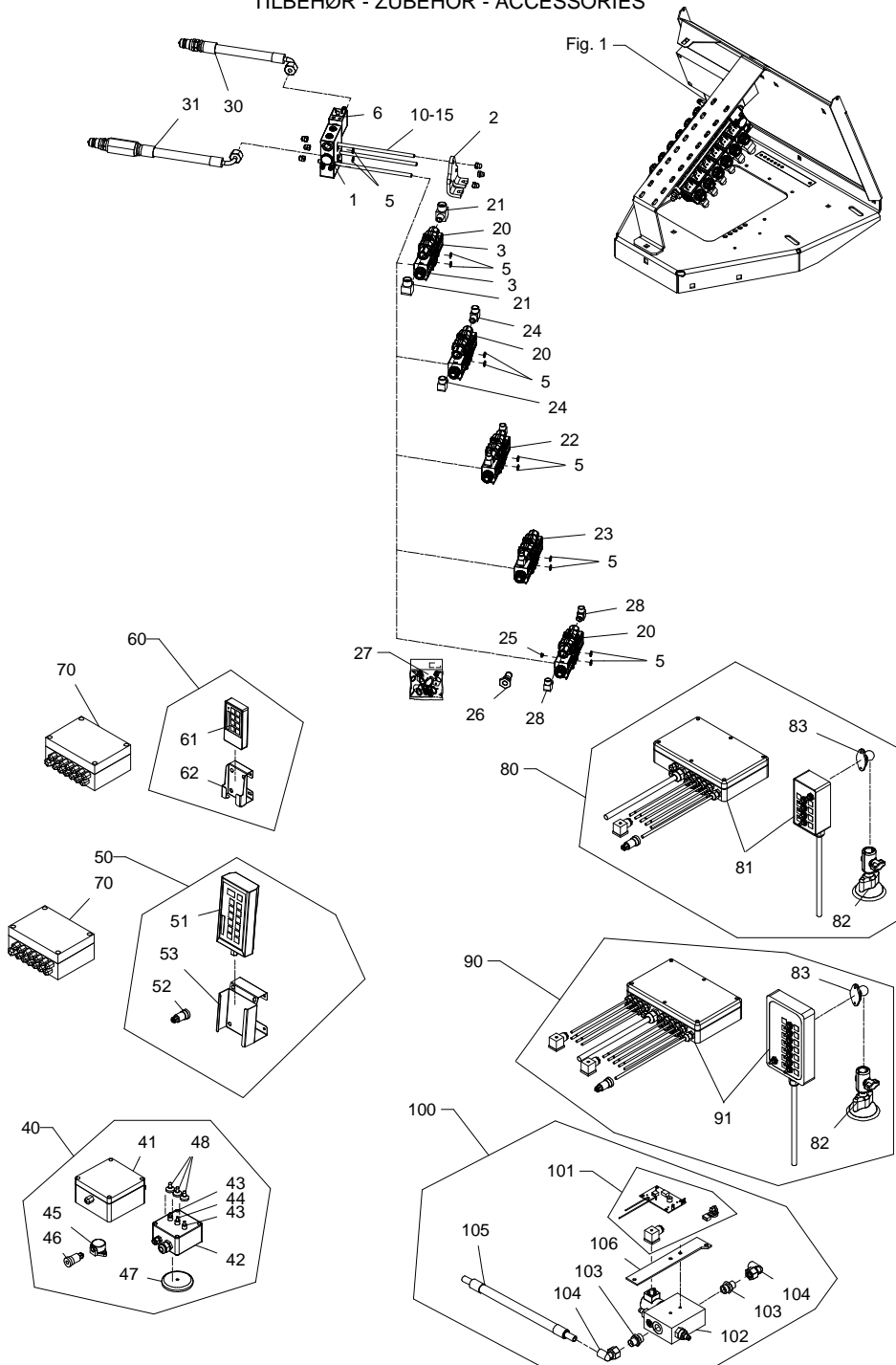
POS.	VARENUMMER	ANTAL	BENÆVNELSE	BEZEICHNUNG	DESIGNATION		
1.	1317-0967	1	OMLØBSVENTIL UMLAUFVENTIL		BY-PASS VALVE	1213-2224 1220-2321 1241-1202	2 2 2
2.	1317-9489	1	ENDEPLADE SCHLUSSPLATTE		ENDPLATE	1213-2224 1220-2321 1241-1202	2 2 2
3.	1317-9490	1	MAGNETSPOLE MAGNETSPULE		MAGNET COIL		
5.	1317-9491	2	O-RING O-RING		O-RING		
6.	1317-9485	1	MAGNETSPOLE MAGNETSPULE		MAGNET COIL		
10.	1317-0953	1	BOLTESÆT - 2 HYDR. FUNKT. BOLZENSATZ - 2 HYDR. FUNKT.		SET OF BOLTS - 2 HYDR. FUNCT.	1220-2922	6
11.	1317-0954	1	BOLTESÆT - 3 HYDR. FUNKT. BOLZENSATZ - 3 HYDR. FUNKT.		SET OF BOLTS - 3 HYDR. FUNCT.	1220-2922	6
12.	1317-0955	1	BOLTESÆT - 4 HYDR. FUNKT. BOLZENSATZ - 4 HYDR. FUNKT.		SET OF BOLTS - 4 HYDR. FUNCT.	1220-2922	6
13.	1317-0956	1	BOLTESÆT - 5 HYDR. FUNKT. BOLZENSATZ - 5 HYDR. FUNKT.		SET OF BOLTS - 5 HYDR. FUNCT.	1220-2922	6
14.	1317-0957	1	BOLTESÆT - 6 HYDR. FUNKT. BOLZENSATZ - 6 HYDR. FUNKT.		SET OF BOLTS - 6 HYDR. FUNCT.	1220-2922	6
15.	1317-1018	1	BOLTESÆT - 7 HYDR. FUNKT. BOLZENSATZ - 7 HYDR. FUNKT.		SET OF BOLTS - 7 HYDR. FUNCT.		
20.	1317-1012	1	VENTIL-MODUL VENTIL-MODUL		VALVE-MODULE		
21.	1311-8452	2	VINKELFORSKRUNING - L15 WINKELVERSCHRAUBUNG - L15		ANGLE COUPLING - L15		
22.	1317-0958	1	CYLINDERMODUL - L10 CYLINDERMODUL - L10		CYLINDERMODULE - L10		
23.	1317-0961	1	BOGIELÅS-MODUL ENKELTV. - L10 BOGIESCH.MODUL EINFACHW. - L10		BOGIELOCKMODULE SINGLEAC - L10		
24.	1311-6504	2	VINKELFORSKRUNING - L12 WINKELVERSCHRAUBUNG - L12		ANGLE COUPLING - L12		
25.	1317-9488	1	DYSE F. GEARSKIFT DÜSE F. GANGSCHALTUNG		NOZZLE F. GEARSHIFT		
26.	1317-9487	1	PROP F. GEARSKIFT (T) VERSCHLUSS F. GANGSCHALT. (T)		PLUG F. GEARSHIFT (T)		
27.	1317-9486	1	PAKNINGSSÆT F. 1317-9487 DICHTUNGSSATZ F. 1317-9487		SET OF GASKETS F. 1317-9487		
28.	1311-8525	2	VINKELFORSKRUNING - L10 WINKELVERSCHRAUBUNG - L10		ANGLE COUPLING - L10		
30.	1317-0959	1	HYDRAULIKSLANGE (P) HYDRAULIKSCHLAUCH (P)		HYDRAULIC HOSE (P)		
31.	1317-0960	1	HYDR. SLANGE M. KONTRAVENT (T) HYDR. SCHLAUCH M. KONTRAV. (T)		HYDR. HOSE W. NON-RETURN V (T)		
40.	4710-0911	1	EL-BETJENING EL-BEDIENUNG		EL-CONTROL		
41.	2710-197X	1	FORDELERKASSE VERTEILERKASTEN		DISTRIBUTOR BOX		
42.	2710-264X	1	STYREKASSE STUERKASTEN		GUIDE BOX		
43.	1391-0756	2	AFBRYDER ABSCHALTER		SWITCH		
44.	1391-0757	1	AFBRYDER ABSCHALTER		SWITCH		
45.	1391-0702	1	STIKDÅSE, 2-POLET STECKDOSE, 2-POLET		PLUG BOX, 2-POLES		
46.	1391-0703	1	STIK, 2-POLET STECK, 2-POLET		PLUG, 2-POLES		

Fig. 86.1

TILBEHØR - ZUBEHÖR - ACCESSORIES

VM-0006/2 VERTIKALBLANDER VM-2S/SB FIG. 86.1
TILBEHØR, ZUBEHÖR, ACCESSORIES

HERTIL, DAZU,
TO THIS, A CECI



POS.	VARENUMMER	ANTAL	BENÆVNELSE	BEZEICHNUNG	DESIGNATION		
47.	1399-0290	1	MAGNET MAGNET		MAGNET	1213-1222 1220-1323 1241-1206	1 1 1
48.	1391-0758	3	GUMMIHÆTTE GUMMIKAPPE		RUBBER COVER		
50.	4710-0910	1	FJERNBETJENING FERNBEDIENUNG		REMOTE CONTROL		
51.	1391-0300	1	FJERNBETJENING, STOR FERNBEDIENUNG, GROSS		REMOTE CONTROL, LARGE		
52.	1391-0703	1	STIK, 2-POLET STECK, 2-POLET		PLUG, 2-POLES		
53.	2711-476X	1	HOLDER HALTER		HOLDER		
60.	4710-0909	1	FJERNBETJENING FERNBEDIENUNG		REMOTE CONTROL		
61.	1391-0302	1	FJERNBETJENING, LILLE FERNBEDIENUNG, KLEIN		REMOTE CONTROL, SMALL		
62.	2711-477X	1	HOLDER HALTER		HOLDER		
70.	4710-0908	1	VENTILBOX VENTILBOX		VALVE BOX		
80.	4710-0942	1	FJERNBETJENING, 4 FUNKT. FERNBEDIENUNG, 4 FUNKT.		REMOTE CONTROL, 4 FUNCT.		
81.	1391-0320	1	ELBETJENING ELEKTRISCHE KONTROL		ELECTRIC CONTROL		
82.	1399-0292	1	HOLDER HALTER		SUPPORT		
83.	1399-0293	1	KUGLE FOR HOLDER KUGEL		BALL FOR SUPPORT		
90.	4710-0943	1	FJERNBETJENING, 7 FUNKT. FERNBEDIENUNG, 7 FUNKT.		REMOTE CONTROL, 7 FUNCT.		
91.	1391-0321	1	ELBETJENING ELEKTRISCHE KONTROL		ELECTRIC CONTROL		
100.	4710-0941	1	BÅNDRREGULERING F. FJ. BETJ. BANDREGULIERUNG F. FERNBEDI.		BELTREGULATION F. REMOTE CTR.		
101.	1391-0322	1	FLOW REGULERINGSSATZ FLOW REGULIERUNGS SATZ		FLOW REGULATING SET		
102.	1317-0996	1	FLOWREGULERINGSVENTIL FLOWREGULIERUNGS VENTIL		FLOWREGULATING VALVE	1214-1228 1220-1323 1241-1207	2 2 4
103.	1311-8205	2	FORSKRUNING VERSCHRAUBUNG		SCREWED CONNECTION		
104.	1311-8565	2	VINKELFORSKRUNING WINKELVERSCHRAUBUNG		ANGLE COUPLING		
105.	1317-5002	1	HYDRAULIKSLANGE L=400 HYDRAULIKSCHLAUCH L=400		HYDRAULIC HOSE L=400		
106.	2713-640X	1	MONTERINGSPLADE MONTIERUNGSPLATTE		MOUNTING PLATE	1213-1222 1213-2224 1220-1323 1220-2321 1241-1207 1241-1403	1 1 1 1 2 1

Fig. 87

TILBEHØR - ZUBEHÖR - ACCESSORIES

VM-0006/2 VERTIKALBLANDER VM-2S/SB FIG. 87. >=1770111136
TILBEHØR, ZUBEHÖR, ACCESSORIES

HERTIL, DAZU,
TO THIS, A CECI

POS.	VARENUMMER	ANTAL	BENÆVNELSE	BEZEICHNUNG	DESIGNATION		
1.	4710-0806	1	STØTTEFOD, HYDR. STUETZE, HYDR.		SUPPORT, HYDR.		
2.	1317-0435	2	HYDRAULIKSLANGE HYDRAULIKSCHLAUCH		HYDRAULIC HOSE		
3.	1311-8603	2	VINKELFORSKRUNING WINKELVERSCHRAUBUNG		ANGLE COUPLING		
4.	1311-8534	2	FORSKRUNING VERSCHRAUBUNG		SCREWED CONNECTION		
5.	2307-111X	2	DYSE DUESE		NOZZLE		
6.	1311-8537	1	RØRHOLDER ROHRHALTERUNG		SUPPORT FOR TUBE		
7.	1311-8600	1	TOPPLADE TOPPLATTE		TOP PLATE	1219-0598	1
8.	3711-688X	1	STØTTEFOD, HYDR. STUETZE, HYDR.		SUPPORT, HYDR.	1214-6226 1220-6321 1241-5503	2 2 2
9.	1330-9031	1	PAKNINGSSÆT DICHTUNGSSATZ		SET OF GASKETS		
10.	1311-1411	1	RØRFORSKRUNING ROHRVERSCHRABUNG		PIPE COUPLING		
11.	1317-0725	1	KUGLEHANE 1/4" KUGELHAHN 1/4"		BALL TAP 1/4"		
12.	1311-1416	1	RØRSTUDS ROHRSTUTZEN		PIPE STUB		
20.	4710-0808	1	STØTTEFOD STUETZE		SUPPORT	1213-4324 1220-4321 1241-3403	4 4 4
30.	4710-0807	1	STØTTEFOD STUETZE		SUPPORT	1213-4324 1220-4321 1241-3403	4 4 4
40.	4710-0809	1	STØTTEFOD, HITCH STUETZE, HITCH		SUPPORT, HITCH		
41.	3713-670X	1	STØTTEFOD STUETZE		SUPPORT		
42.	2713-666X	2	MONTERINGSPLADE MONTIERUNGSPLATTE		MOUNTING PLATE	1213-4422 1220-4321 1241-3403	2 2 2
43.	2713-671X	1	TAP ZAPFEN		DOWEL	1254-3201	1
44.	2713-672X	1	HOLDER HALTER		SUPPORT		

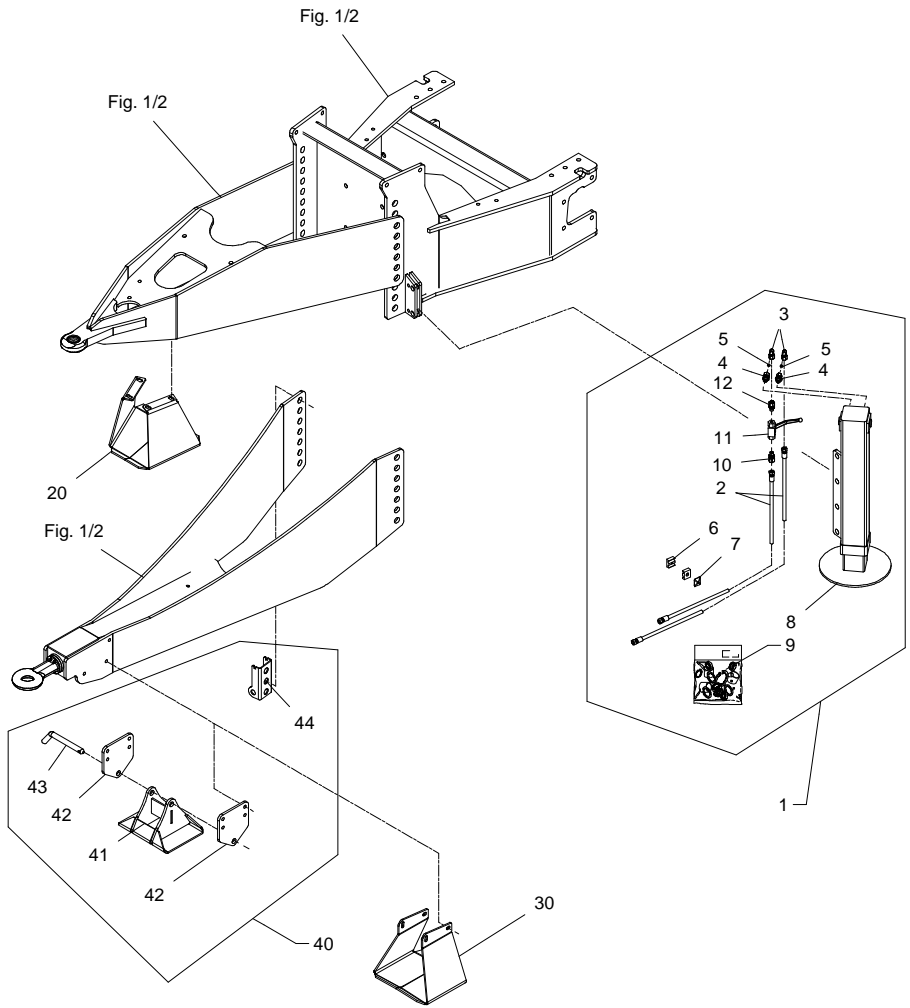


Fig. 88

TILBEHØR - ZUBEHÖR - ACCESSORIES

VM-0006/2 VERTIKALBLANDER VM-2S/SB FIG. 88. >=177011136
 TILBEHØR, ZUBEHÖR, ACCESSORIES

HERTIL, DAZU,
 TO THIS, A CECI

POS.	VARENUMMER	ANTAL	BENÆVNELSE	BEZEICHNUNG	DESIGNATION		
1.	4700-1009	1	MONTAGESÆT F/BATTERI MONTAGESATZ F/BATTERIE		MOUNTING KIT F/BATTERY		
3.	2701-240X	1	BESLAG BESCHLAG		FITTINGS	1219-0598	2
4.	1391-0702	1	STIKDÅSE, 2-POLET STECKDOSE, 2-POLET		PLUG BOX, 2-POLES	1216-1128 1220-1321 1241-1102	2 2 2
5.	3702-280X	1	KABELSÆT KABELSETT		SET OF CABLES	1391-0716	1
10.	4710-1044	1	KABELSÆT FOR BATTERI VM KABELSATZ FOR BATTERIE VM		SET OF CABLES FOR BATTERY VM		
11.	3713-393X	1	KABELSÆT KPL F/ BATTERI VM KABELSATZ F/ BATTERIE VM		SET OF CABLES F/ BATTERY VM	1165-0130	5
12.	1391-0768	1	ON/OFF KNAK ON/OFF KNOPF		ON/OFF BUTTON		
13.	1391-0702	1	STIKDÅSE, 2-POLET STECKDOSE, 2-POLET		PLUG BOX, 2-POLES	1216-1128 1220-1321 1241-1101	2 2 2

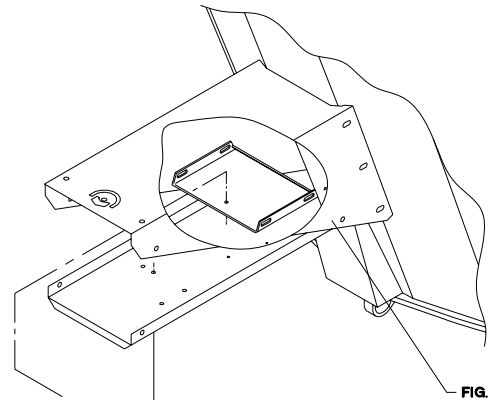


FIG. 4

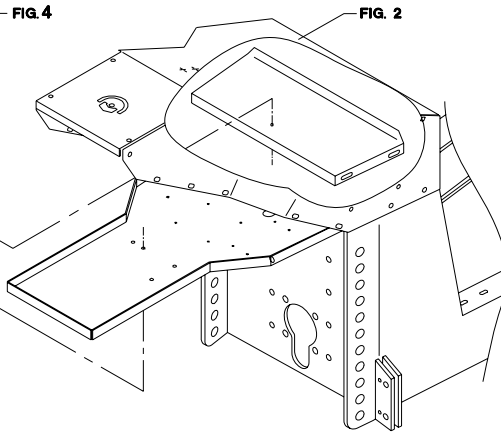


FIG. 2

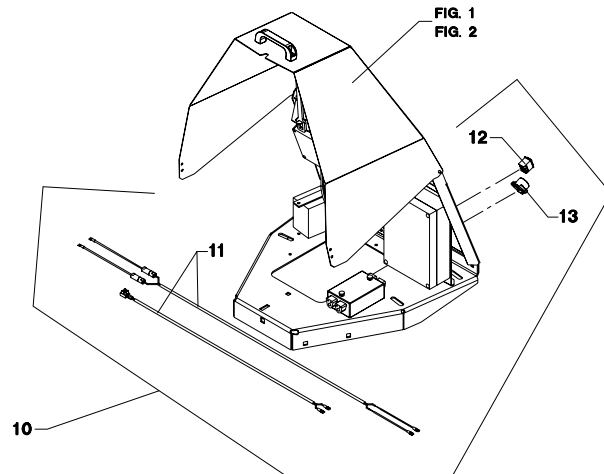
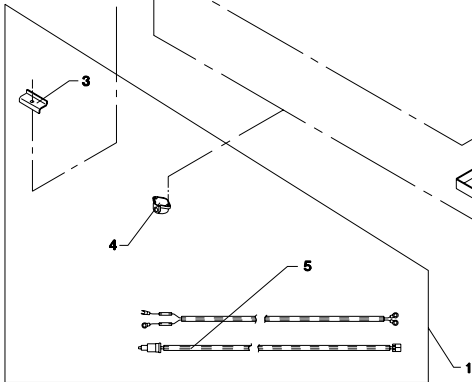


FIG. 1
 FIG. 2

Fig. 89

TILBEHØR - ZUBEHÖR - ACCESSORIES

VM-0006/2 VERTIKALBLANDER VM-2S/SB FIG. 89. >=1770111136
 TILBEHØR, ZUBEHÖR, ACCESSORIES

HERTIL, DAZU,
 TO THIS, A CECI

VM-2 SB

POS.	VARENUMMER	ANTAL	BENÆVNELSE	BEZEICHNUNG	DESIGNATION		
1.	4710-1027	1	EKSTRA HYDR. MOTOR ZUSATZMOTOR		ADDITIONAL HYDR. MOTOR		
2.	3701-677X	1	HYDRAULIKMOTOR HYDRAULIK MOTOR		HYDRAULIC MOTOR	1213-4422 1220-4321 1241-3403	2 2 2
3.	1311-8205	2	FORSKRUNING VERSCHRAUBUNG		SCREWED CONNECTION		
4.	1317-0861	1	HYDRAULIKSLANGE L=2100 HYDRAULIKSCHLAUCH L=2100		HYDRAULIC HOSE L=2100		
5.	2710-784X	1	PLADE PLATTE		PLATE		
6.	2701-048X	3	BØSNING BUCHSE		BUSH		

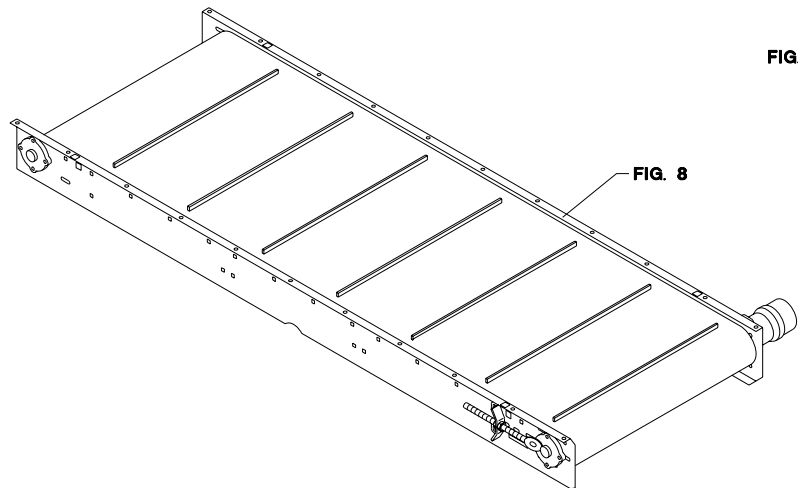
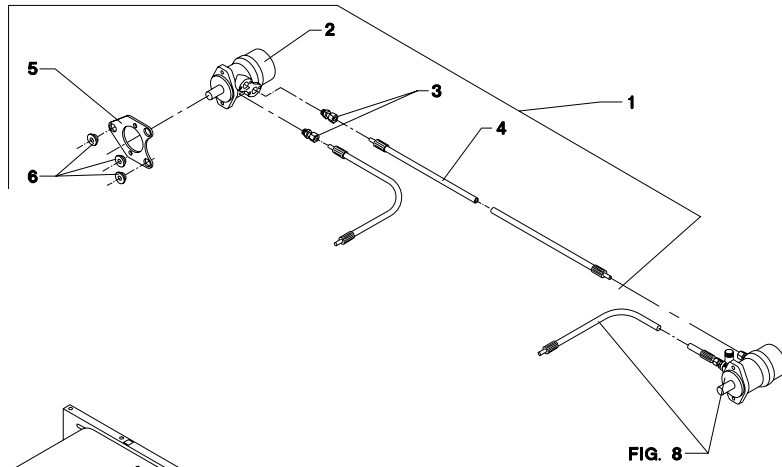
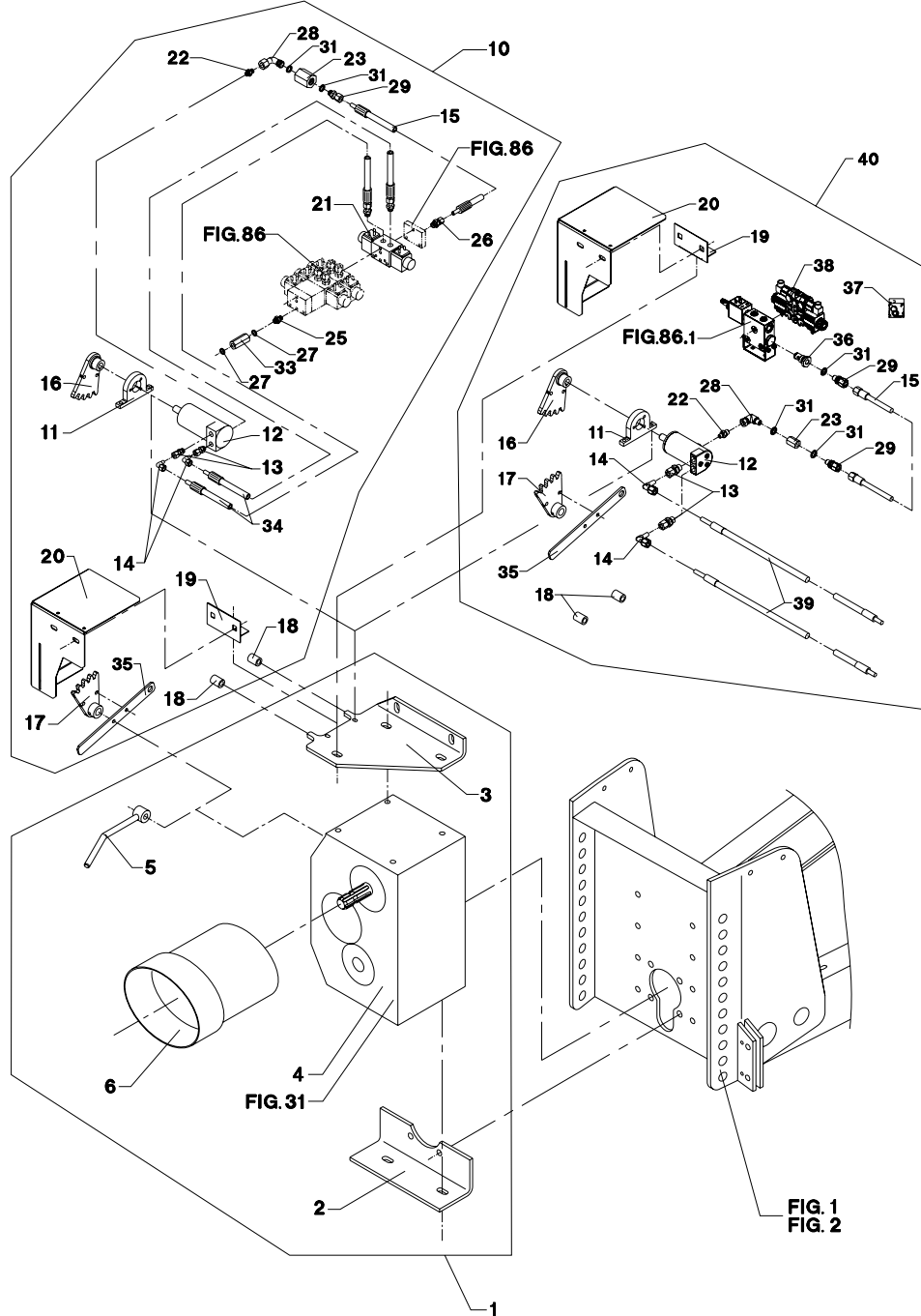


Fig. 90

TILBEHØR - ZUBEHÖR - ACCESSORIES

VM-0006/2 VERTIKALBLANDER VM-2S/SB FIG. 90. >=177011136
TILBEHØR, ZUBEHÖR, ACCESSORIES



HERTIL, DAZU,
TO THIS, A CECI

POS.	VARENUMMER	ANTAL	BEMÆVNELSE	BEZEICHNUNG	DESIGNATION		
1.	4710-1107	1	REDUKTIONSGEAR REDUKTIONSGETRIEBE		REDUCING GEAR		
2.	2710-346A	1	KONSOL KONSOLE		BRACKET	1213-5324 1213-5522 1220-5321 1241-4502	2 2 2 6
3.	2710-292X	1	KONSOL KONSOLE		BRACKET	1213-5324 1213-5522 1220-5321 1241-4502	2 2 2 6
4.	3712-070X	1	GEAR GETRIEBE		GEAR		
4. 1	3712-070A	1	GEAR GETRIEBE		GEAR		
5.	3712-100X	1	HÅNDTAG HANDGRIPF		HANDLE	1251-5303	1
6.	3750-600X	1	PTO SKÆRM PTO SCHUTZ		PTO GUARD	1213-2126 1241-1502 1241-4403	4 4 4
10.	4710-1019	1	GEARSKIFT GANGSCHALTUNG		GEARSHIFT		
11.	2711-832X	1	FLANGE FLANSCH		FLANGE	1213-2322 1220-2321 1241-1202	2 2 2
12.	3712-616X	1	HYDRAULIKMOTOR HYDRAUL MOTOR		HYDRAULIC MOTOR	1213-1224 1241-1203	3 3
13.	1311-8534	2	FORSKRUNING VERSCHRAUBUNG		SCREWED CONNECTION		
14.	1311-8603	2	VINKELFORSKRUNING WINKELVERSCHRAUBUNG		ANGLE COUPLING		
15.	1317-0841	1	HYDRAULIKSLANGE L=1700 HYDRAULIKSLAUCH L=1700		HYDRAULIC HOSE L=1700		
16.	3711-883X	1	TANDHJUL ZAHNRAD		GEAR	1213-1222 1241-1206 1241-1502	1 1 1
17.	3711-882X	1	TANDHJUL ZAHNRAD		GEAR	1251-5204	1
18.	2711-961X	2	SLANGE SCHLAUCH		HOSE		
19.	2711-934X	1	VINKEL WINKEL		ANGLE	1213-3126 1220-3922 1241-2502	2 2 2
20.	2711-891X	1	SKÆRM SCHUTZ		GUARD	1215-1123 1220-1323 1241-1203	2 2 2
21.	1317-0589	1	SEKTIONSVENTIL SEKTIONSVENTIL		SEKTION VALVE		
22.	1311-1109	1	BRYSTNIPPEL 1/4"-1/8" NIPPEL 1/4"-1/8"		STUD STUD STRAIGHT 1/4"-1/8"		
23.	1311-1204	1	MUFFE MUFFE		SOCKET		
25.	1311-8550	1	NIPPEL NIPPEL		NIPPLE		
26.	1311-1409	1	RØRFORSKRUNING ROHRVERSCHRAUBUNG		PIPE COUPLING		
27.	1311-8539	2	TÆTNINGSRING DICHTUNGSRING		GASKET		
28.	1311-8434	1	VINKEL WINKEL		ANGLE		
29.	1311-1411	1	RØRFORSKRUNING ROHRVERSCHRABUNG		PIPE COUPLING		
31.	1311-8560	2	PAKRING DICHTUNGSRING		PACKING RING		
32.	1311-8534	2	FORSKRUNING VERSCHRAUBUNG		SCREWED CONNECTION		

Fig. 90

TILBEHØR - ZUBEHÖR - ACCESSORIES

VM-0006/2 VERTIKALBLANDER VM-2S/SB FIG. 90. >=1770111136
 TILBEHØR, ZUBEHÖR, ACCESSORIES

POS.	VARENUMMER	ANTAL	BENÆVNELSE	BEZEICHNUNG	DESIGNATION	HERTIL, DAZU, TO THIS, A CECI
33.	1317-0757	1	KONTRAVENTIL KONTRAVENTIL		NON-RETURN VALVE	
34.	3320-692X	2	SLANGE MED DYSE SLAUCH MIT DUESE		HOSE WITHH NOZZLE	
35.	2713-359X	1	VISER ZEIGER		POINTER	1213-2224 1220-2321
36.	1317-9487	1	PROP F. GEARSKIFT (T) VERSCHLUSS F. GANGSCHALT. (T)		PLUG F. GEARSHIFT (T)	
37.	1317-9486	1	PAKNINGSSÆT F. 1317-9487 DICHTUNGSSATZ F. 1317-9487		SET OF GASKETS F. 1317-9487	
38.	1317-1012	1	VENTIL-MODUL VENTIL-MODUL		VALVE-MODULE	
39.	1317-0848	2	HYDRAULIKSLANGE L=500 HYDRAULIKSCHLAUCH L=500		HYDRAULIC HOSE L=500	
40.	4710-1048	1	GEARSKIFT GANGSCHALTUNG		GEARSHIFT	

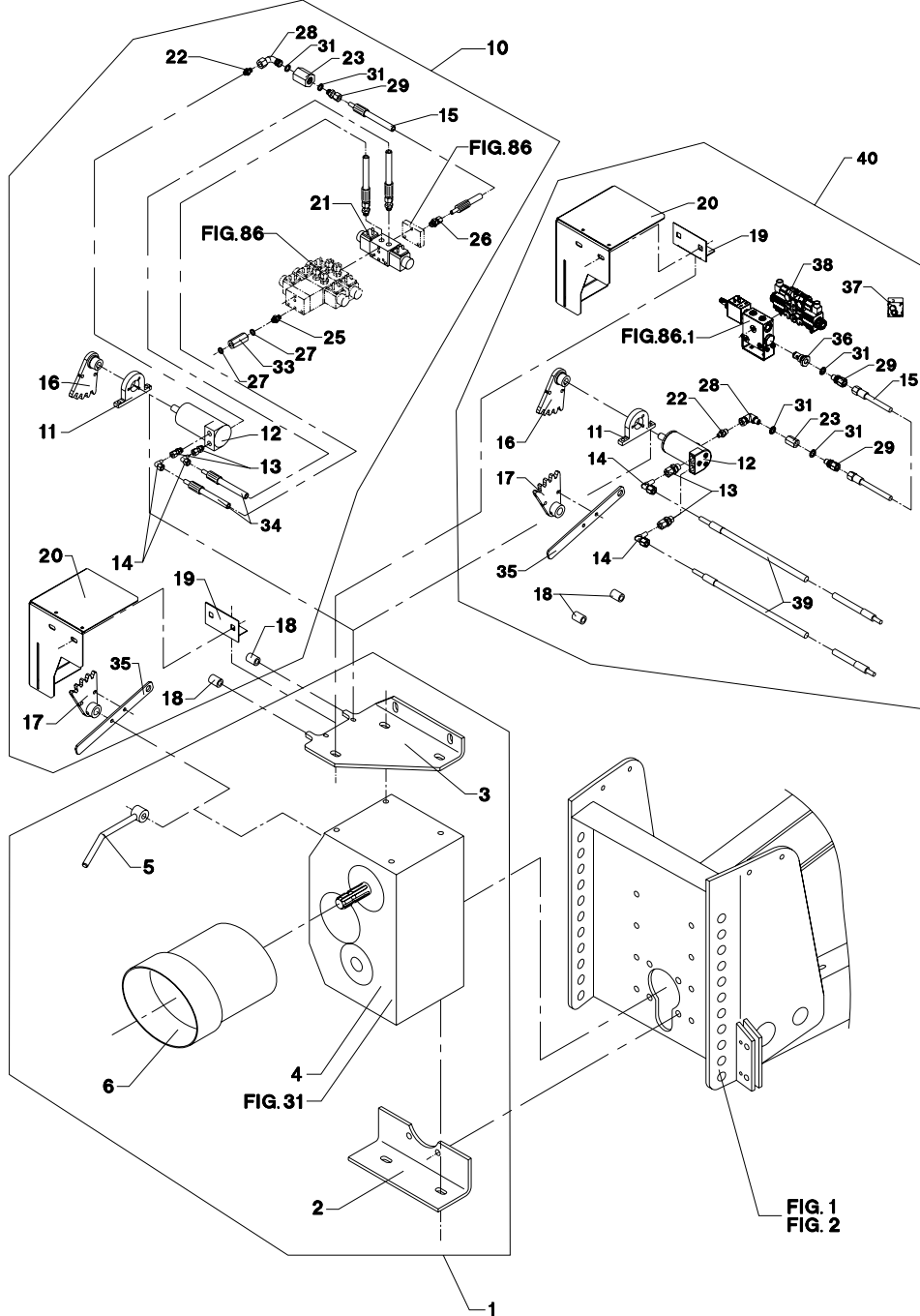
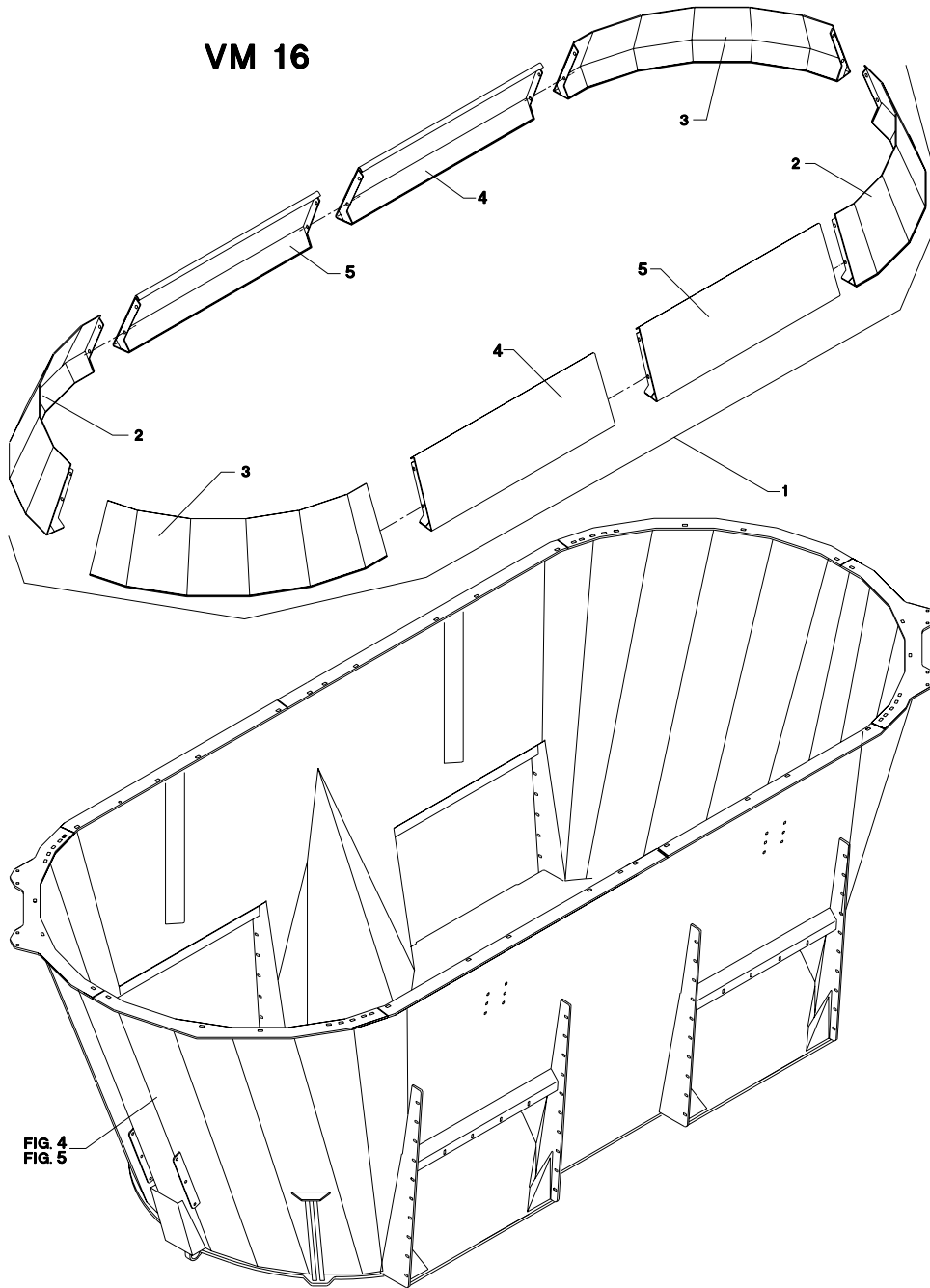


Fig. 91

TILBEHØR - ZUBEHÖR - ACCESSORIES

VM-0006/2 VERTIKALBLANDER VM-2S/SB FIG. 91. >=1770111136
 TILBEHØR, ZUBEHÖR, ACCESSORIES

VM 16



POS.	VARENUMMER	ANTAL	BENÆVNELSE	BEZEICHNUNG	DESIGNATION	HERTIL, DAZU, TO THIS, A CECI	
1.	4710-2052	1	SIDER, EKSTRA SEITEN, SONDER		SIDE, EXTENSION		
2.	3712-172X	2	SIDE, EKSTRA SEITE, SONDER		SIDE, EXTENSION	1213-4324 1220-4321 1241-3403 1241-3702	6 2 2 4
3.	3712-173X	2	SIDE, EKSTRA SEITE, SONDER		SIDE, EXTENSION	1213-4324 1220-4321 1241-3403 1241-3702	6 2 2 4
4.	3712-175X	2	SIDE, EKSTRA SEITE, SONDER		SIDE, EXTENSION	1213-4324 1220-4321 1241-3403 1241-3702	4 2 2 2
5.	3712-174X	2	SIDE, EKSTRA SEITE, SONDER		SIDE, EXTENSION	1213-4324 1220-4321 1241-3403 1241-3702	4 2 2 2

FIG. 4
FIG. 5

Fig. 92

TILBEHØR - ZUBEHÖR - ACCESSORIES

VM-0006/2 VERTIKALBLANDER VM-2S/SB FIG. 92. >=177011136
TILBEHØR, ZUBEHÖR, ACCESSORIES

POS.	VARENUMMER	ANTAL	BENÆVNELSE	BEZEICHNUNG	DESIGNATION	HERTIL, DAZU, TO THIS, A CECI
1.	2710-805A	1	SIDEPLADE, FORRESTE SEITENPLATTE, VORDERE	SIDE PLATE, FRONT		
2.	2710-806A	1	SIDEPLADE, BAGESTE SEITENPLATTE, HINTERE	SIDE PLATE, REAR		
3.	2710-788X	1	KONSOL KONSOLE	BRACKET	1215-3226 1220-3321 1241-2502	4 4 4
6.	2710-786X	2	KONSOL KONSOLE	BRACKET	1215-3226 1220-3321 1241-2502	4 4 4
7.	2710-785X	2	AFSKRABER ABSTREICHER	SCRAPER		
8.	3710-765X	1	DRIVVÅLSE ANTRIEBSTROMMEL	DRIVING DRUM		
9.	1331-3303	3	KUGLELEJE 6206 2RS KUGELLAGER 6206 2RS	BALL BEARING 6206 2RS		
10.	2710-781X	3	BØSNING BUCHSE	BUSH	1213-3222 1241-2502	4 4
11.	2710-898X	1	AKSELTAP WELLE	SHAFT	1213-3324	4
12.	2710-819X	1	BØSNING BUCHSE	BUSH	1219-0323	4
13.	1331-2306	1	KUGLELEJE 6009 2RS KUGELLAGER 6009 2RS	BALL BEARING 6009 2RS		
14.	2710-783X	1	LEJEHUS LAGERGEHÆUSE	BEARING HOUSING	1215-4622 1219-0335 1220-4321 1241-2505 1241-3403 1255-4202	1 2 3 3 2 1
15.	2701-048X	3	BØSNING BUCHSE	BUSH		
16.	2710-784X	1	PLADE PLATTE	PLATE	1213-4422 1220-4321 1241-3403	2 2 2
17.	3701-089X	1	HYDRAULIKMOTOR HYDRAUL MOTOR	HYDRAULIC MOTOR		
18.	1311-8508	1	FORSKRUNING VERSCHRAUBUNG	SCREWED CONNECTION		
19.	1311-2304	1	BRYSTNIPPEL NIPPEL	NIPPLE		
20.	1317-0539	1	DRØVLEVENTIL DROSSELVENTIL	THROTTLE VALVE		
21.	1311-8502	1	LIGE FORSKRUNING GERADE VERSCHRAUBUNG	STRAIGHT COUPLING		
22.	1317-0835	2	HYDRAULIKSLANGE L=4900 HYDRAULIKSCHLAUCH L=4900	HYDRAULIC HOSE L=4900		
23.	1316-9029	1	PAKNINGSSÆT 1316-0129 DICHTUNGSSATZ 1316-0129	SET OF GASKETS 1316-0129		
24.	2710-787X	2	HOLDER HALTER	HOLDER	1215-3226 1220-3321 1241-2502	2 2 2
25.	3710-777X	1	VÅLSE TROMMEL	BEATER		
26.	2710-780X	1	AKSEL WELLE	SHAFT	1251-5304	2
27.	3710-702X	1	BUNDPLADE BODENBLECH	BOTTOM PLATE	1215-3226 1215-3320 1220-3321 1241-2502	20 2 22 22
28.	2711-746X	1	BÅND BAND	BELT		
29.	2711-047X	2	SPINDEL SPINDEL	SPINDLE		

Tværafløsser bagpå
Cross conveyor rear
Querförderband hinten

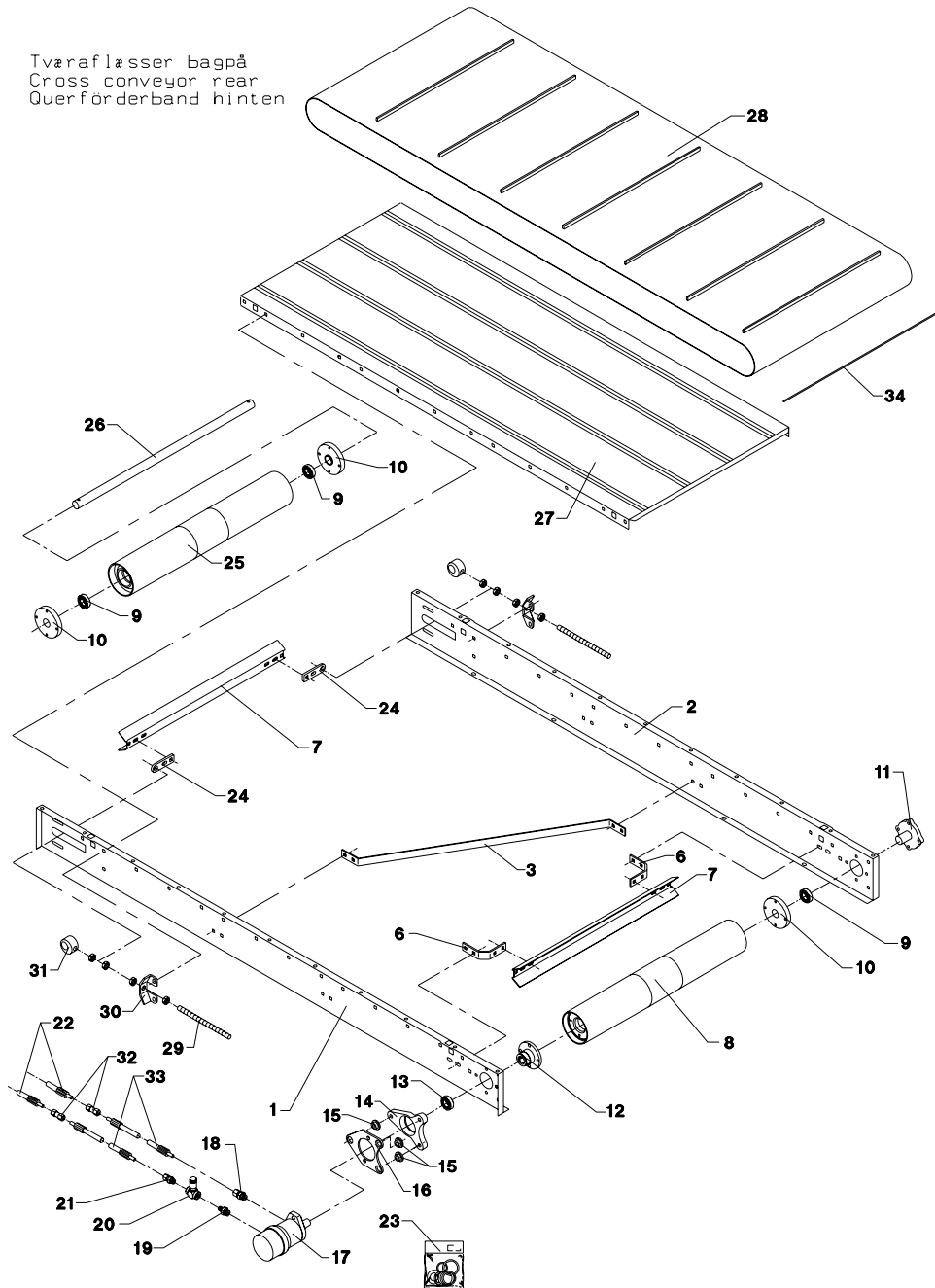


Fig. 92

TILBEHØR - ZUBEHÖR - ACCESSORIES

VM-0006/2 VERTIKALBLANDER VM-2S/SB FIG. 92. >=1770111136
 TILBEHØR, ZUBEHÖR, ACCESSORIES

HERTIL, DAZU,
 TO THIS, A CECI

POS.	VARENUMMER	ANTAL	BENÆVNELSE	BEZEICHNUNG	DESIGNATION
30.	2710-792X	2	FØRING FUEHRUNG		GUIDE
31.	2710-791X	2	STRAMMEKLODS SPANNKLODS		TIGHTENING BLOCK
32.	1311-8507	2	RØRFORSKRUNING LIGE ROHRVERSCHRAUBUNG GERADE		PIPE COUPLING STRAIGHT
33.	1317-0317	2	HYDRAULIK SLANGE HYDRAULIKSLAUCH		HYDRAULIC HOSE
34.	2712-798X	1	LÅSESTANG VERRIEGELUNGSSTANGE		LOCK PIECE ROD

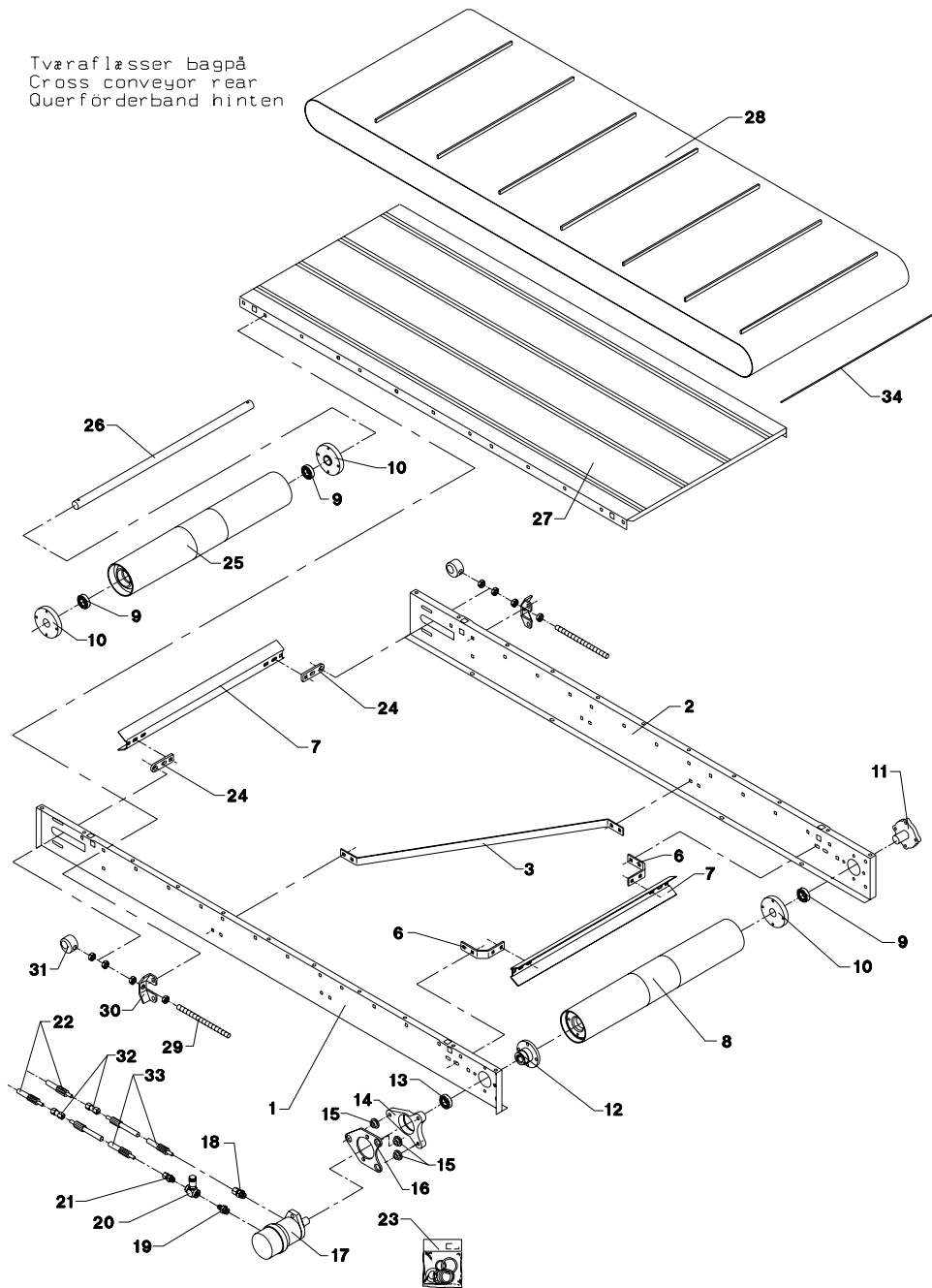
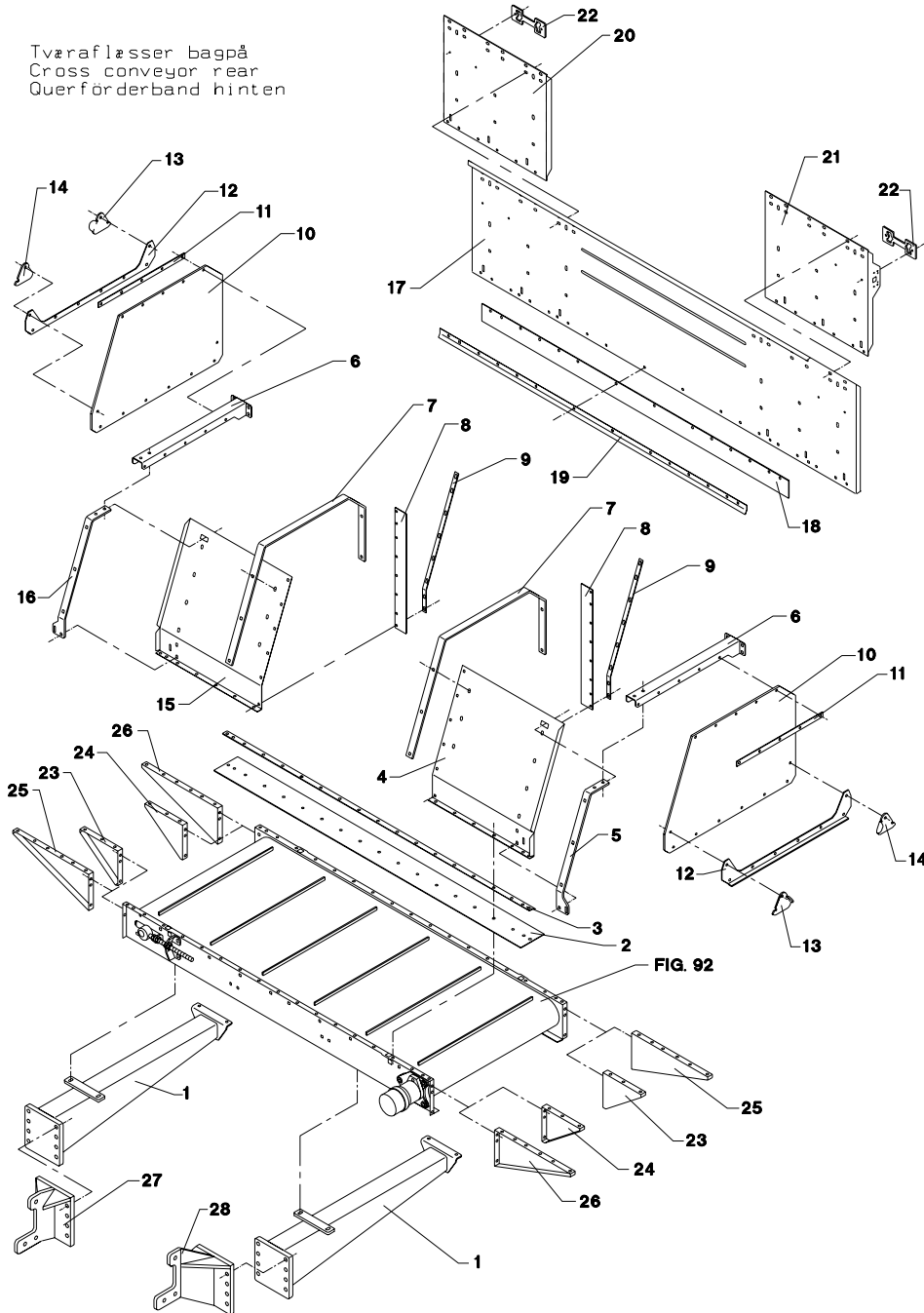


Fig. 93

TILBEHØR - ZUBEHÖR - ACCESSORIES

VM-0006/2 VERTIKALBLANDER VM-2S/SB FIG. 93.
TILBEHØR, ZUBEHÖR, ACCESSORIES >=1770111136

Tværaflasser bagpå
Cross conveyor rear
Querförderband hinten



POS.	VARENUMMER	ANTAL	BENÆVNELSE	BEZEICHNUNG	DESIGNATION	HERTIL, DAZU, TO THIS, A CECI
1.	3710-796X	2	PROFIL PROFIL		PROFILE	1213-3224 2 1213-3322 2 1214-5228 4 1220-3321 6 1220-5321 4 1241-2502 6 1241-4601 4
2.	2710-809X	1	TÆTNING, FORRESTE DICHTUNG, VORDERE		TIGHTENING, FRONT	
3.	2710-807A	1	SKINNE, FORRESTE SCHIENE, VORDERE		RAIL, FRONT	
4.	2710-822A	1	SKÆRM, FORRESTE HØJRE SCHUTZ, VORDERE RECHTE		GUARD, FRONT RIGHT	1213-2222 6 1213-3222 4 1220-2321 6 1220-3321 4
5.	2710-813X	1	STIVER, HØJRE STREBE, RECHTE		STRUT, RIGHT	1215-3226 10 1220-3321 10 1241-2402 10
6.	2710-811X	2	BÆRING TRÄGER		CARRIER	
7.	2710-826X	2	STØTTE STUETZE		SUPPORT	1215-3226 8 1220-3321 8 1241-2502 8
8.	2710-892X	2	TÆTNING DICHTUNG		TIGHTENING	
9.	2710-893X	2	SPÆNDESKINNE SPANNLEISTE		TIGHTENING RAIL	1215-2222 8 1220-2321 8 1241-1202 8
10.	2710-803X	2	GUMMIDUG GUMMITUCH		RUBBER CANVAS	
11.	2710-812X	2	SKINNE SCHIENE		RAIL	1215-2222 5 1220-2321 5
12.	2710-804X	2	SKINNE SCHIENE		RAIL	1213-3224 6 1220-3321 6 1241-2404 6
13.	2710-802X	2	PAL, VENSTRE KLINKE, LINKE		PAWL, LEFT	1213-3322 2 1220-3321 2
14.	2710-801X	2	PAL, HØJRE KLINKE, RECHTE		PAWL, RIGHT	1213-3322 2 1220-3321 2
15.	2710-823A	1	SKÆRM, FORRESTE VENSTRE SCHUTZ, VORDERE LINKE		GUARD, FRONT LEFT	1213-2222 6 1213-3222 4 1220-2321 6 1220-3321 4
16.	2710-814X	1	STIVER, VENSTRE STREBE, LINKE		STRUT, LEFT	1215-3226 10 1220-3321 10 1241-2502 10
17.	2710-827A	1	SKÆRM, BAGESTE SCHUTZ, HINTERE		GUARD, REAR	1213-3126 18 1220-3321 18
18.	2710-810X	1	TÆTNING, BAGESTE DICHTUNG, HINTERE		TIGHTENING, REAR	
19.	2710-808A	1	SKINNE, BAGESTE SCHIENE, HINTERE		RAIL, REAR	1215-2222 14 1220-2321 14 1241-1304 14
20.	2710-890A	1	STØTTEPLADE, HØJRE STUTZPLATTE, RECHTE		SUPPORT PLATE, RIGHT	1215-3226 10 1220-3321 10 1241-2502 10
21.	2710-891A	1	STØTTEPLADE, VENSTRE STUTZPLATTE, LINKE		SUPPORT PLATE, LEFT	1215-3226 10 1220-3321 10 1241-2502 10
22.	2711-060X	2	AFSTANDSPLADE Distanzplatte		DISTANCE PLATE	
23.	2710-897A	2	HJØRNEPLADE, VENSTRE ECKPLATTE, LINKE		CORNER PLATE, LEFT	
24.	2710-896A	2	HJØRNEPLADE, HØJRE ECKPLATTE, RECHTE		CORNER PLATE, RIGHT	
25.	2710-895A	1	HJØRNEPLADE, VENSTRE ECKPLATTE, LINKE		CORNER PLATE, LEFT	

Fig. 93

TILBEHØR - ZUBEHÖR - ACCESSORIES

VM-0006/2 VERTIKALBLANDER VM-2S/SB FIG. 93. >=1770111136
 TILBEHØR, ZUBEHÖR, ACCESSORIES

Tværaflasser bagpå
 Cross conveyor rear
 Querförderband hinten

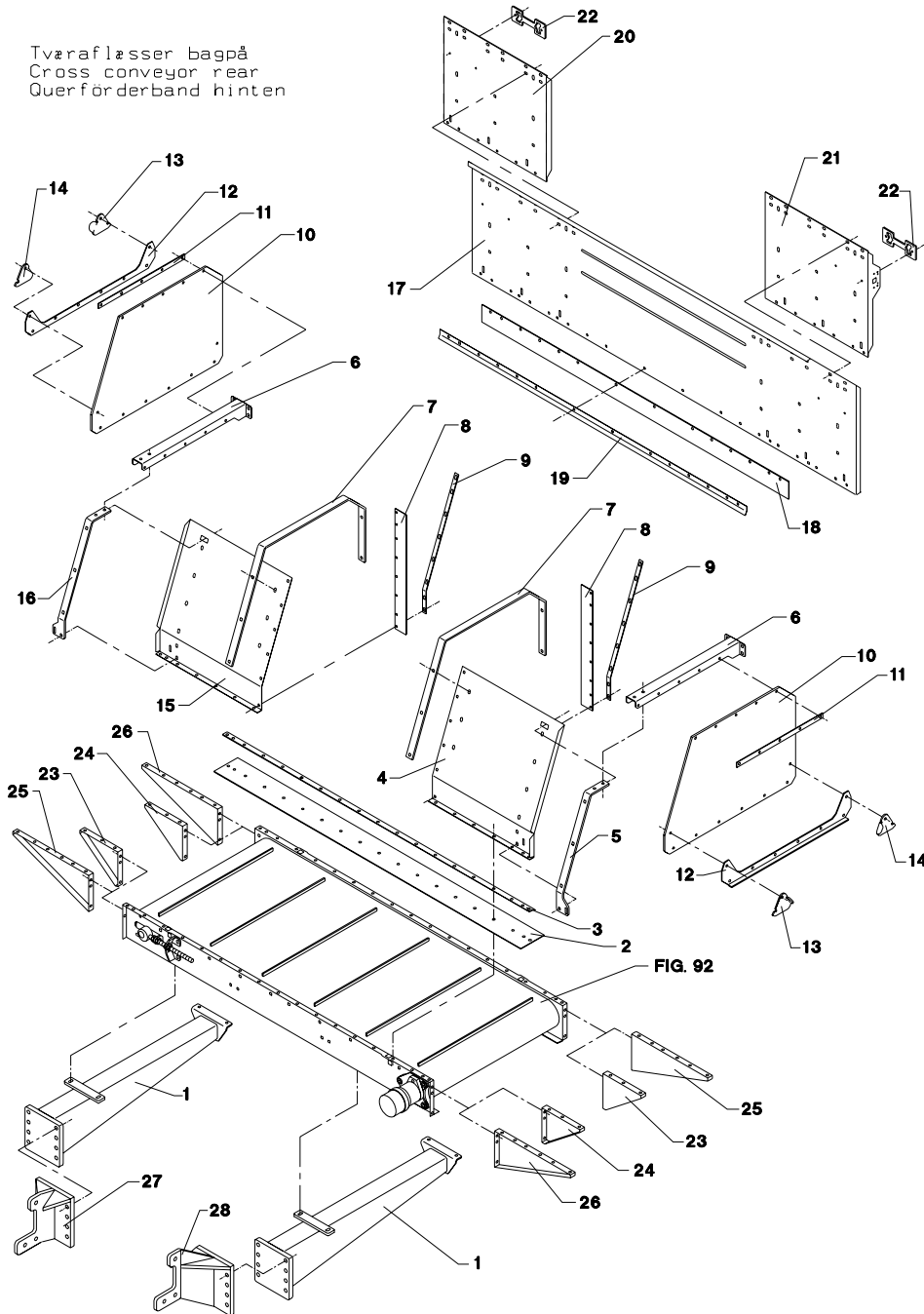


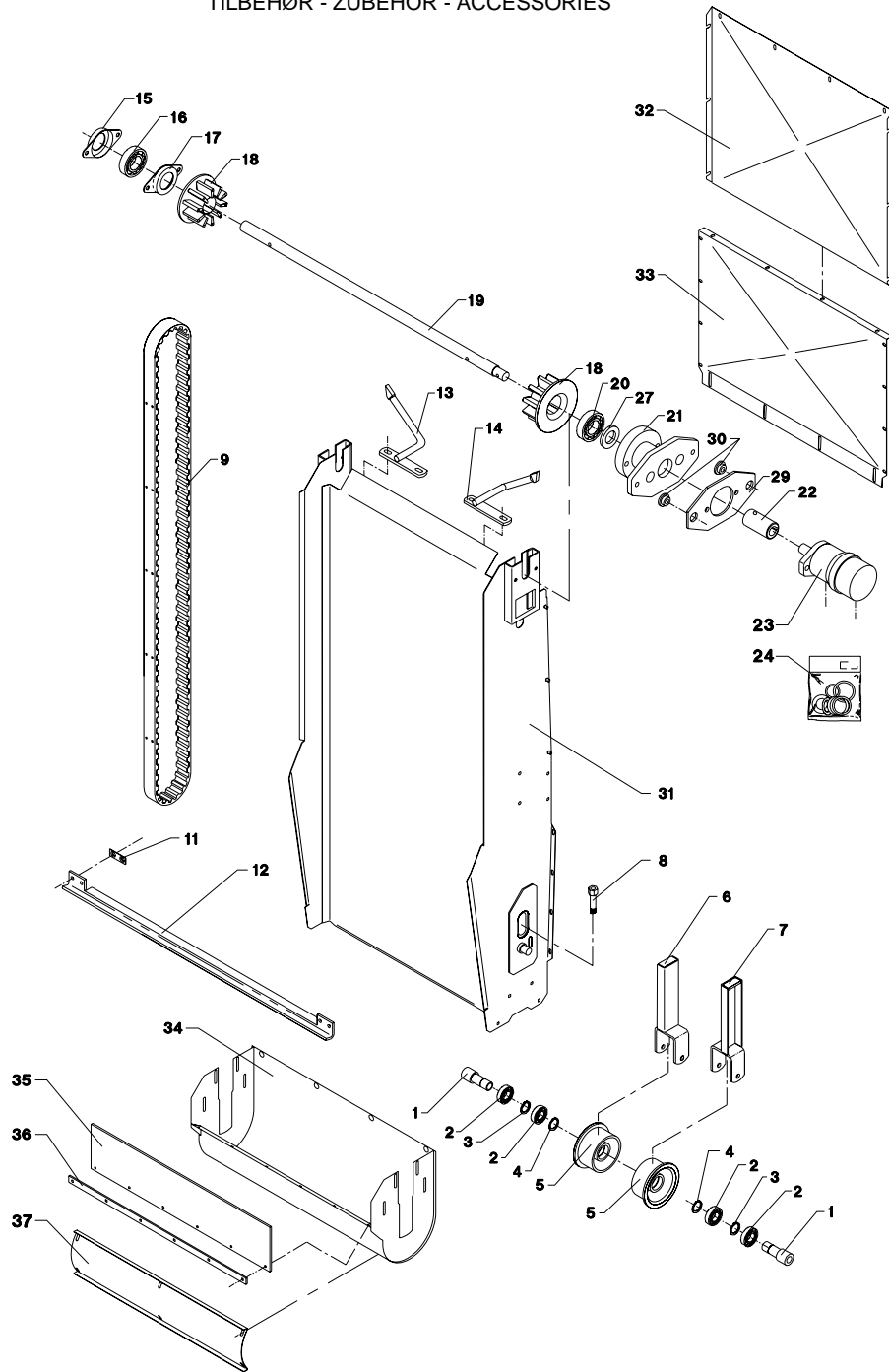
FIG. 92

POS.	VARENUMMER	ANTAL	BENÆVNELSE	BEZEICHNUNG	DESIGNATION	HERTIL, DAZU, TO THIS, A CECI	
26.	2710-894A	1	HJØRNEPLADE, HØJRE ECKPLATE, RECHTE		CORNER PLATE, RIGHT		
27.	3712-466X	1	KONSOL HØJRE KONSOLE RECHTS		BRACKET RIGHT	1213-5522 1220-5321 1241-4502	3 3 3
28.	3712-467X	1	KONSOL VENSTRE KONSOLE LINKS		BRACKET LEFT	1213-5522 1220-5321 1241-4502	3 3 3

Fig. 94

TILBEHØR - ZUBEHÖR - ACCESSORIES

VM-0006/2 VERTIKALBLANDER VM-2S/SB FIG. 94. >=177011136
TILBEHØR, ZUBEHÖR, ACCESSORIES



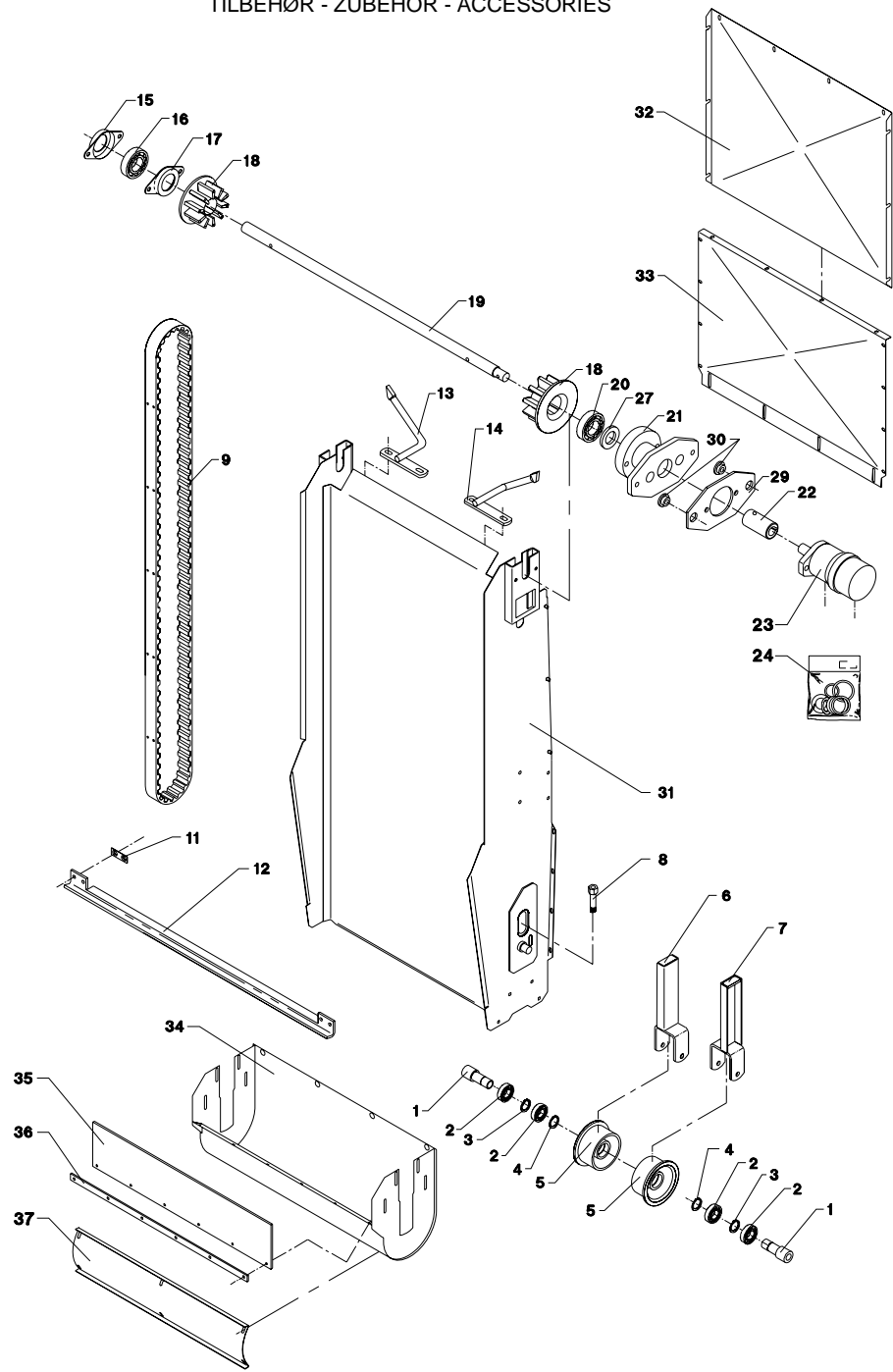
HERTIL, DAZU,
TO THIS, A CECI

POS.	VARENUMMER	ANTAL	BEMÆVNELSE	BEZEICHNUNG	DESIGNATION		
1.	2114-337X	2	RØRAKSEL ROHRWELLE	TUBE SHAFT		1214-5428 1220-5321	1 1
2.	1331-3302	2	KUGLELEJE KUGELLAGER	BALL BEARING			
3.	1255-5101	2	LÅSERING 52 MM INDVENDIG SICHERINGSRING 52 MM INNEN	SNAP RING 52 MM INNER			
4.	1255-2203	2	LÅSERING 25 MM UDVENDIG SICHERINGSRING 25 MM AUSSEN	SNAP RING 25 MM OUTER			
5.	2114-331A	2	RULLE ROLLE	ROLLER			
6.	3701-770X	1	GAFFEL, HØJRE GABEL, RECHTE	FORK, RIGHT			
7.	3114-335X	1	GAFFEL, VENSTRE GABEL, LINKE	FORK, LEFT			
8.	1213-5820	2	STÅLSÆTSKRUE M16X140 ST. SETSCHRAUBE M16X140	STEEL SET SCREW M16X140		1220-5122	1
9.	1362-2003	1	REMSÆT (2 STK.) RIEMENSATZ (2 STCK)	V-BELT SET (2 PCS)			
11.	2234-507X	40	UNDERLAG UNTERLAGE	SUPPORT			
12.	2718-080X	20	MEDBRINGER MITNEHMER	CARRIER			
13.	3234-562X	1	UDSKRABER, HØJRE ABKRATZER, RECHTE	SCRAPER, RIGHT		1215-3226 1220-3321 1241-2502	2 2 2
14.	3234-563X	1	UDSKRABER, VENSTRE ABKRATZER, LINKE	SCRAPER, LEFT		1215-3226 1220-3321 1241-2502	2 2 2
15.	1421-6486	1	LEJEHUSHALVPART LAGERGEHÆLSEHÆLFTTE	HALF OF BEARING HOUSING		1213-4224 1220-4321 1313-2101	2 2 1
16.	1331-7406	1	KUGLELEJE GE 35 KRRB KUGELLAGER GE 35 KRRB	BALL BEARING GE 35 KRRB			
17.	1421-6487	1	LEJEHUSHALVPART LAGERGEHÆLSEHÆLFTTE	HALF OF BEARING HOUSING			
18.	2234-601A	2	DRIV-JUL ANTRIEBSRAD	DRIVING WHEEL		1251-2502 1251-5502 1251-7502	1 1 1
19.	2701-634X	1	AKSEL WELLE	SHAFT			
20.	1331-3306	1	KUGLELEJE 6207 2RS KUGELLAGER 6207 2RS	BALL BEARING 6207 2RS			
21.	3701-047X	1	FLANGE FLANSH	FLANGE		1214-4224 1220-4321 1241-2505 1241-9405 1313-1101	2 2 2 1 1
22.	2701-450X	1	BØSNING BUCHSE	BUSH		1251-4302 1251-6302	1 1
23.	3701-089X	1	HYDRAULIKMOTOR HYDRAUL MOTOR	HYDRAULIC MOTOR			
24.	1316-9029	1	PAKNINGSSÆT 1316-0129 DICHTUNGSSATZ 1316-0129	SET OF GASKETS 1316-0129			
27.	1241-9405	1	PASSKIVE 45 72-2 SCHEIBE 56 72-2	WASHER 56 72-2			
29.	2701-044X	1	PLADE PLATTE	PLATE		1213-4422 1220-4321 1241-3403	2 2 2
30.	2701-048X	2	BØSNING BUCHSE	BUSH		1214-4126 1220-4321 1241-2505	1 1 1
31.	3701-596A	1	RAMME RAHMEN	FRAME			

Fig. 94

TILBEHØR - ZUBEHÖR - ACCESSORIES

VM-0006/2 VERTIKALBLANDER VM-2S/SB FIG. 94. >=1770111136
 TILBEHØR, ZUBEHÖR, ACCESSORIES



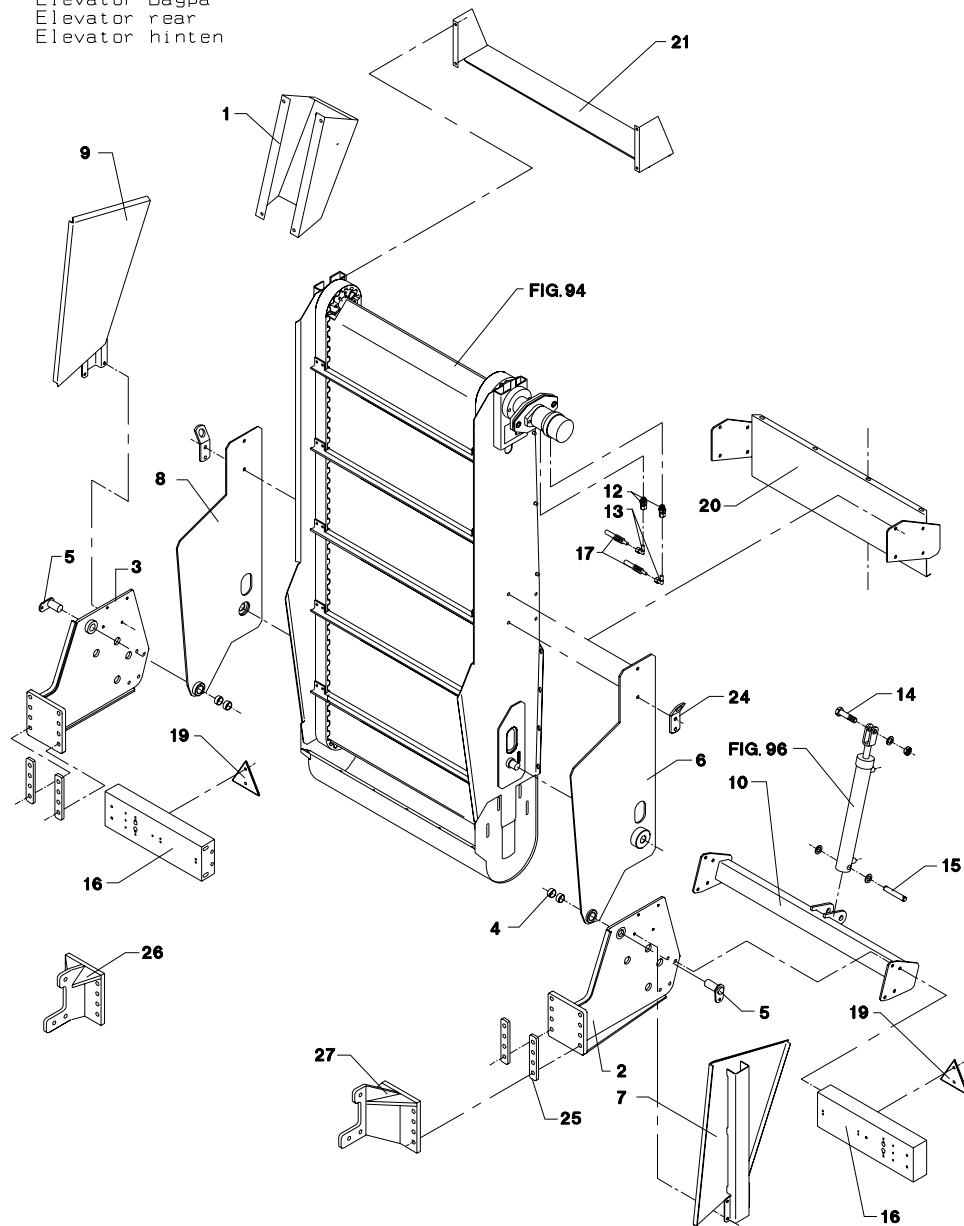
POS.	VARENUMMER	ANTAL	BENÆVNELSE	BEZEICHNUNG	DESIGNATION	HERTIL, DAZU, TO THIS, A CECI
32.	2701-911X	1	DÆKPLADE, ØVERSTE DECKPLATTE, OBERE	COVER PLATE, UPPER	1213-3222	4
					1215-3222	4
					1220-3321	14
					1241-2402	8
					1241-2502	4
1241-3403	6					
33.	2701-913X	1	DÆKPLADE, NEDERSTE DECKPLATTE, UNTERE	COVER PLATE, LOWER	1213-3222	12
					1220-3321	16
					1241-2502	32
					1241-3403	4
34.	3702-339X	1	BUNDKAR BODENWANNE	TUB	1215-2224	6
					1215-3222	8
					1220-2321	6
					1220-3321	8
					1241-1304	6
					1241-2502	8
35.	2710-322X	1	GUMMIPLADE GUMMIPLATTE	RUBBER PLATE		
36.	2701-637X	1	SKINNE SCHIENE	RAIL	1215-2224	6
					1220-2321	6
37.	2702-382X	1	DÆKSEL DECKEL	COVER	1220-3321	6
					1241-2505	6

Fig. 95

TILBEHØR - ZUBEHÖR - ACCESSORIES

VM-0006/2 VERTIKALBLANDER VM-2S/SB FIG. 95. >=177011136
TILBEHØR, ZUBEHÖR, ACCESSORIES

Elevator bagpå
Elevator rear
Elevator hinten



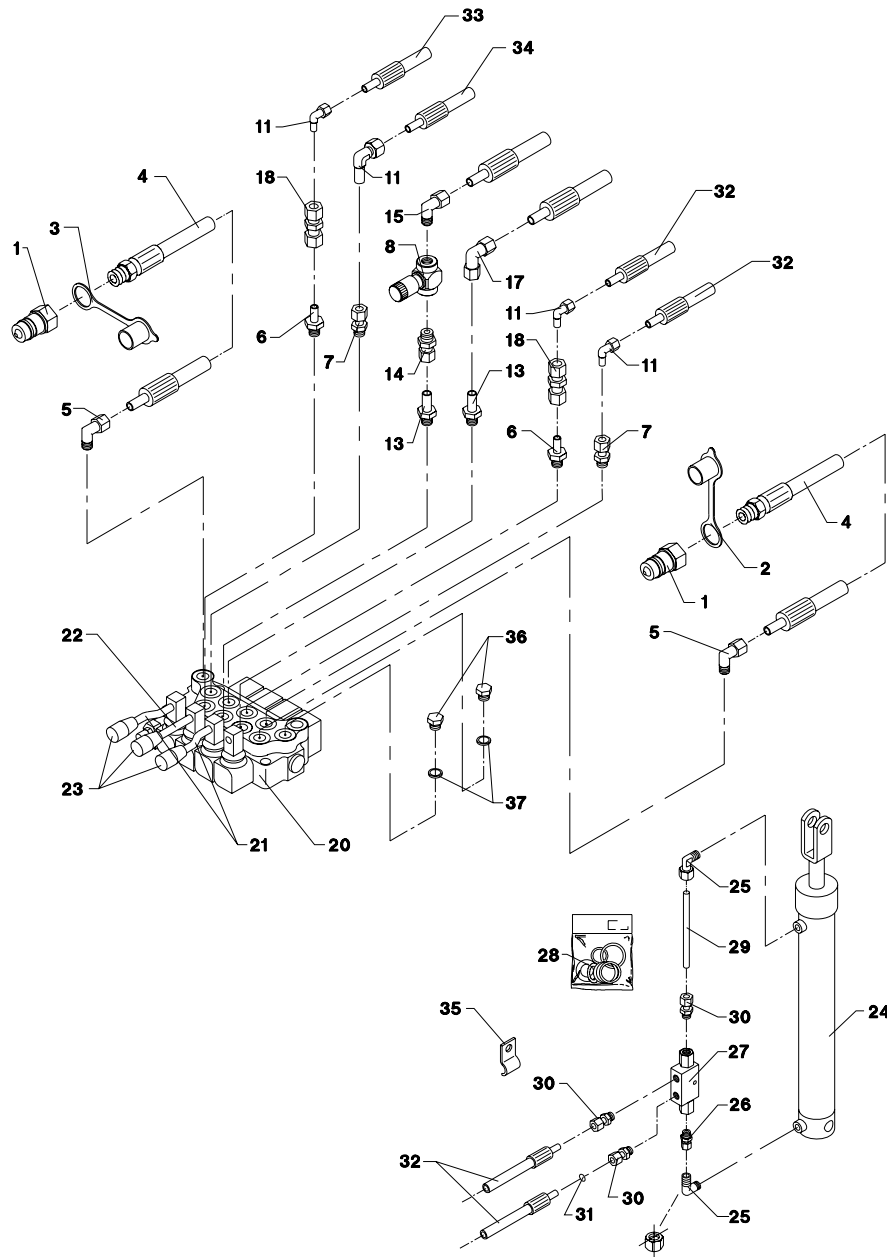
POS.	VARENUMMER	ANTAL	BENÆVNELSE	BEZEICHNUNG	DESIGNATION	HERTIL, DAZU, TO THIS, A CECI	
1.	2710-317X	1	SKÆRM SCHUTZ		GUARD	1219-0237 1220-4321	2 2
2.	3710-309A	1	KONSOL KONSOLE		BRACKET	1214-5422 1220-5321 1241-4503	8 8 8
3.	3710-305A	1	KONSOL KONSOLE		BRACKET	1214-5422 1220-5321 1241-4503	8 8 8
4.	1335-5511	4	GLIDELEJE 30-34-15 GLEITLAGER 30-34-15		PLAIN BEARING 30-34-15		
5.	3701-295X	2	TAP ZAPFEN		DOWEL		
6.	3710-313X	1	SIDEPLADE, VENSTRE SEITENPLATTE, LINKE		SIDE PLATE, LEFT	1214-4328 1220-4321 1241-2502	2 2 2
7.	3710-298A	1	SKÆRM, VENSTRE SCHUTZ, LINKE		GUARD, LEFT	1213-3126 1241-2502	4 4
8.	3710-310X	1	SIDEPLADE, HØJRE SEITENPLATTE, RECHTE		SIDE PLATE, RIGHT	1214-4328 1220-4321 1241-2502	2 2 2
9.	3710-295A	1	SKÆRM, HØJRE SCHUTZ, RECHTE		GUARD, RIGHT	1213-3126 1241-2502	4 4
10.	3710-301X	1	KONSOL KONSOLE		BRACKET	1215-4330 1220-4321 1241-3403	8 8 8
12.	1311-8508	2	FORSKRUNING VERSCHRAUBUNG		SCREWED CONNECTION		
13.	1311-8509	2	VINKELFORSKRUNING WINKELVERSCHRAUBUNG		ANGLE COUPLING		
14.	1214-6226	1	STÅLSKRUE M20-65 STAHLSECHSKANTSCHRAUBE M20-65		STEEL SCREW M20-65	1220-6321 1241-5503	1 2
15.	2506-161X	1	TAP ZAPFEN		DOWEL	1241-5503 1252-4202	2 2
16.	2712-047X	2	HOLDER HALTER		HOLDER		
17.	1317-0311	2	HYDRAULIKSLANGE L=4300 HYDRAULIKSCHLAUCH L=4300		HYDRAULIC HOSE L=4300		
19.	1391-0501	2	REFLEKSGLAS DREIECKRUECKSTRAHLER		REFLECTOR	1216-1222 1220-1323 1241-1206	2 2 2
20.	3710-293X	1	KONSOL KONSOLE		BRACKET	1215-3226 1220-3321 1241-2502	4 4 4
21.	2701-613X	1	LEDEPLADE LEITPLATTE		GUARD PLATE	1215-2222 1220-2321 1241-1202	4 4 4
24.	2225-134X	2	LØFTEKONSOL HEBEKONSOLE		LIFTING BRACKET	1214-4324 1220-4321 1241-3702	2 2 2
25.	2712-462X	12	AFSTANDSPLADE Distanzplatte		DISTANCE PLATE		
26.	3712-466X	1	KONSOL HØJRE KONSOLE RECHTS		BRACKET RIGHT	1213-5522 1220-5321 1241-4502	3 3 3
27.	3712-467X	1	KONSOL VENSTRE KONSOLE LINKS		BRACKET LEFT	1213-5522 1220-5321 1241-4502	3 3 3

Fig. 96

TILBEHØR - ZUBEHÖR - ACCESSORIES

VM-0006/2 VERTIKALBLANDER VM-2S/SB FIG. 96. >=177011136
TILBEHØR, ZUBEHÖR, ACCESSORIES

HERTIL, DAZU,
TO THIS, A CECI



POS.	VARENUMMER	ANTAL	BENÆVNELSE	BEZEICHNUNG	DESIGNATION		
1.	1317-0302	2	STIK F/LYNKOBLING ANSCHLUSS F/SCHNELLKUPPLUNG		CONNECTION F/QUICK-COUPLING		
2.	1393-0140	1	BESKYTTELSESHETTE BLÅ SCHUTZKAPPE BLAU		PROTECTION CAP BLUE		
3.	1393-0139	1	BESKYTTELSESHETTE RØD SCHUTZKAPPE ROT		PROTECTION CAP RED		
4.	1317-0377	2	HYDRAULIKSLANGE L=8600 HYDRAULIKSLAUCH L=8600		HYDRAULIC HOSE L=8600		
5.	1311-8452	2	VINKELFORSKRUNING - L15 WINKELVERSCHRAUBUNG - L15		ANGLE COUPLING - L15		
6.	1311-8535	2	RØRSTUDS ROHRSTUTZEN		PIPE STUB		
7.	1311-8534	2	FORSKRUNING VERSCHRAUBUNG		SCREWED CONNECTION		
8.	1317-0539	1	DRØVLEVENTIL DROSSELVENTIL		THROTTLE VALVE		
11.	1311-8603	4	VINKELFORSKRUNING WINKELVERSCHRAUBUNG		ANGLE COUPLING		
13.	1311-8605	2	RØRSTUDS ROHRSTUTZEN		PIPE STUB		
14.	1311-8502	1	LIGE FORSKRUNING GERADE VERSCHRAUBUNG		STRAIGHT COUPLING		
15.	1311-6504	1	VINKELFORSKRUNING - L12 WINKELVERSCHRAUBUNG - L12		ANGLE COUPLING - L12		
17.	1311-8522	1	VINKELFORSKRUNING WINKELVERSCHRAUBUNG		ANGLE COUPLING		
18.	1311-8510	2	FORSKRUNING VERSCHRAUBUNG		FITTINGS		
20.	1317-0591	1	STYREVENTIL FUHRUNGSVENTIL		GUIDE VALVE	1214-2228 1220-2321 1241-1304	2 2 2
21.	2701-503X	2	ARM ARM		ARM		
22.	2701-504X	1	ARM FOR HÅNDTAG ARM FUER HANDGRIFF		ARM FOR HANDLE		
23.	1399-0227	3	HÅNDTAG HANDGRIFF		HANDLE		
24.	2228-716X	1	CYLINDER ZYLINDER		CYLINDER		
25.	1311-8401	2	VINKELFORSKRUNING WINKELVERSCHRAUBUNG		ANGLE COUPLING		
26.	1311-1416	1	RØRSTUDS ROHRSTUTZEN		PIPE STUB		
27.	1317-0535	1	KONTRAVENTIL KONTRAVENTIL		NON-RETURN VALVE		
28.	1317-9805	1	PAKNINGSSÆT DICHTUNGSSATZ		SET OF GASKETS		
29.	2710-325X	1	HYDRAULIKRØR HYDRAULIKROHR		HYDRAULIC TUBE		
30.	1311-1411	3	RØRFORSKRUNING ROHRVERSCHRABUNG		PIPE COUPLING		
31.	2307-111X	1	DYSE DUESE		NOZZLE		
32.	1317-0447	2	HYDRAULIKSLANGE L=3000 HYDRAULIKSCHLAUCH L=3000		HYDRAULIC HOSE L=3000		
33.	1317-0829	1	HYDRAULIKSLANGE L=3600 HYDRAULIKSLAUCH L=3600		HYDRAULIC HOSE L=3600		
34.	1317-0832	1	HYDRAULIKSLANGE L=2550 HYDRAULIKSCHLAUCH L=2550		HYDRAULIC HOSE L=2550		
35.	2112-978X	4	KLEMME KLAMMER		CLAMP	1219-0599	2

Fig. 96

TILBEHØR - ZUBEHÖR - ACCESSORIES

VM-0006/2 VERTIKALBLANDER VM-2S/SB FIG. 96. >=1770111136
 TILBEHØR, ZUBEHÖR, ACCESSORIES

HERTIL, DAZU,
 TO THIS, A CECI

POS.	VARENUMMER	ANTAL	BENÆVNELSE	BEZEICHNUNG	DESIGNATION		
36.	1311-8562	2	PROP VERSCHLUSS		PLUG		
37.	1317-0208	2	KOBBERPAKNING 17-22-1,5 KUPFERDICHTUNG 17-22-1,5		COPPER GASKET 17-22-1,5		

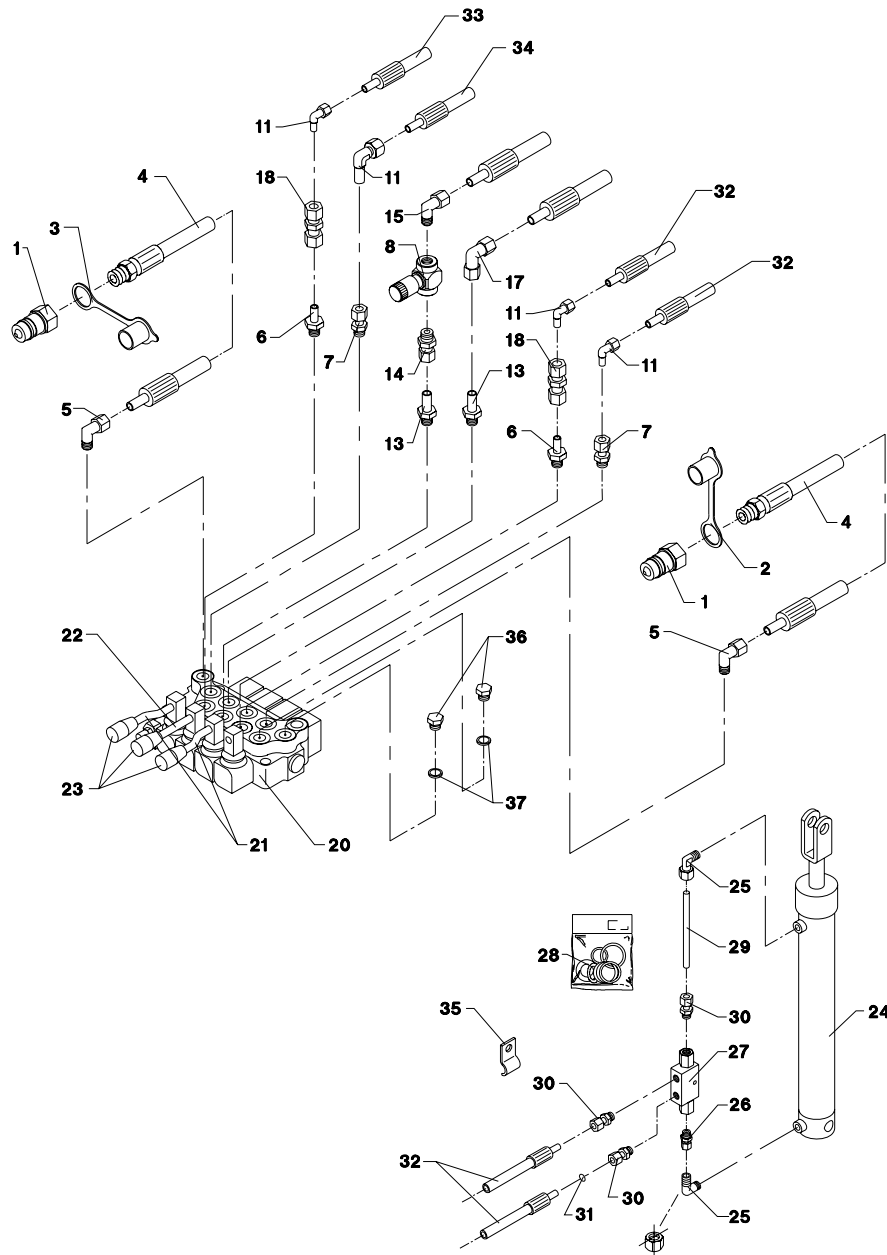
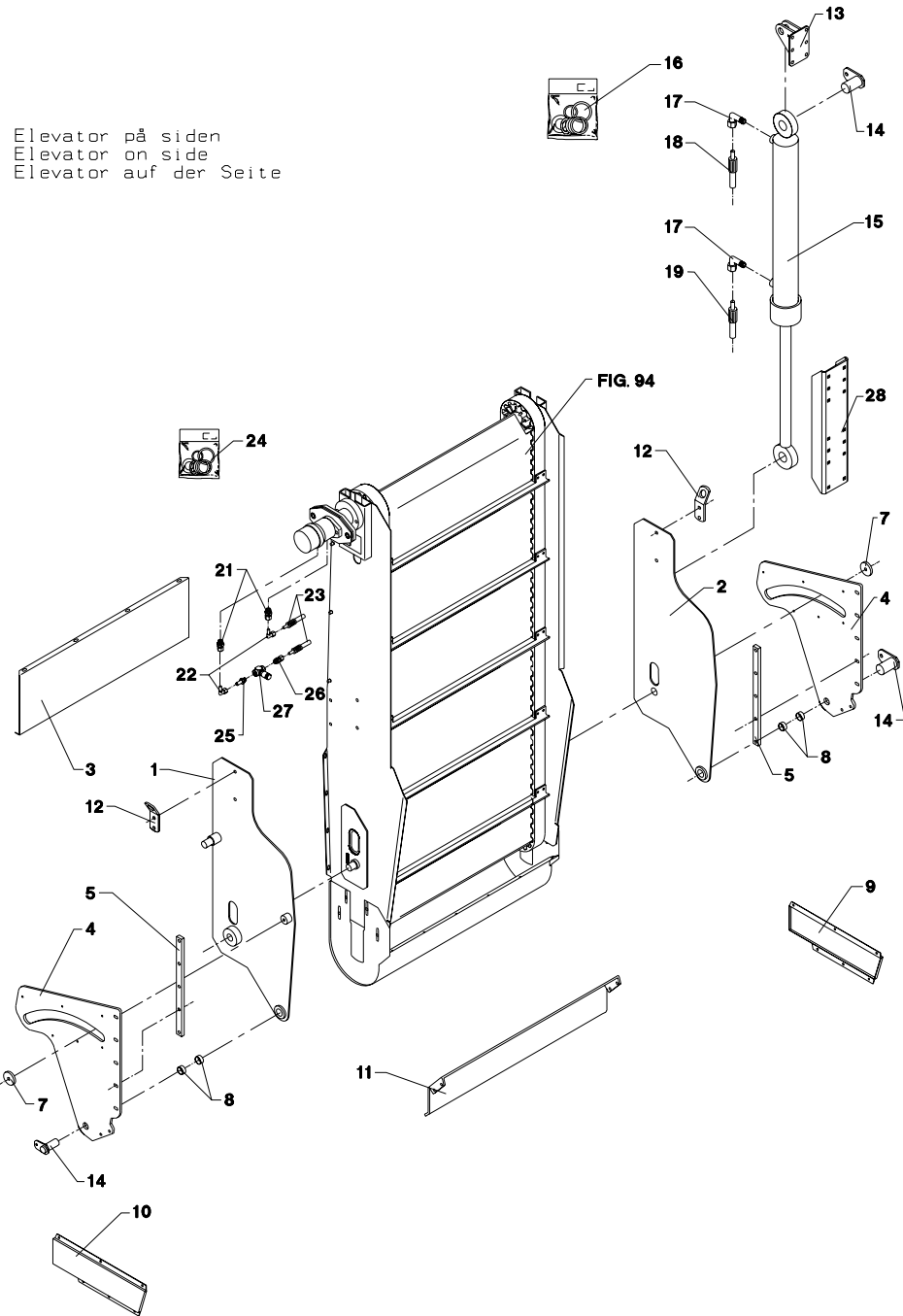


Fig. 97

TILBEHØR - ZUBEHÖR - ACCESSORIES

VM-0006/2 VERTIKALBLANDER VM-2S/SB FIG. 97. >=177011136
TILBEHØR, ZUBEHÖR, ACCESSORIES



Elevator på siden
Elevator on side
Elevator auf der Seite

HERTIL, DAZU,
TO THIS, A CECI

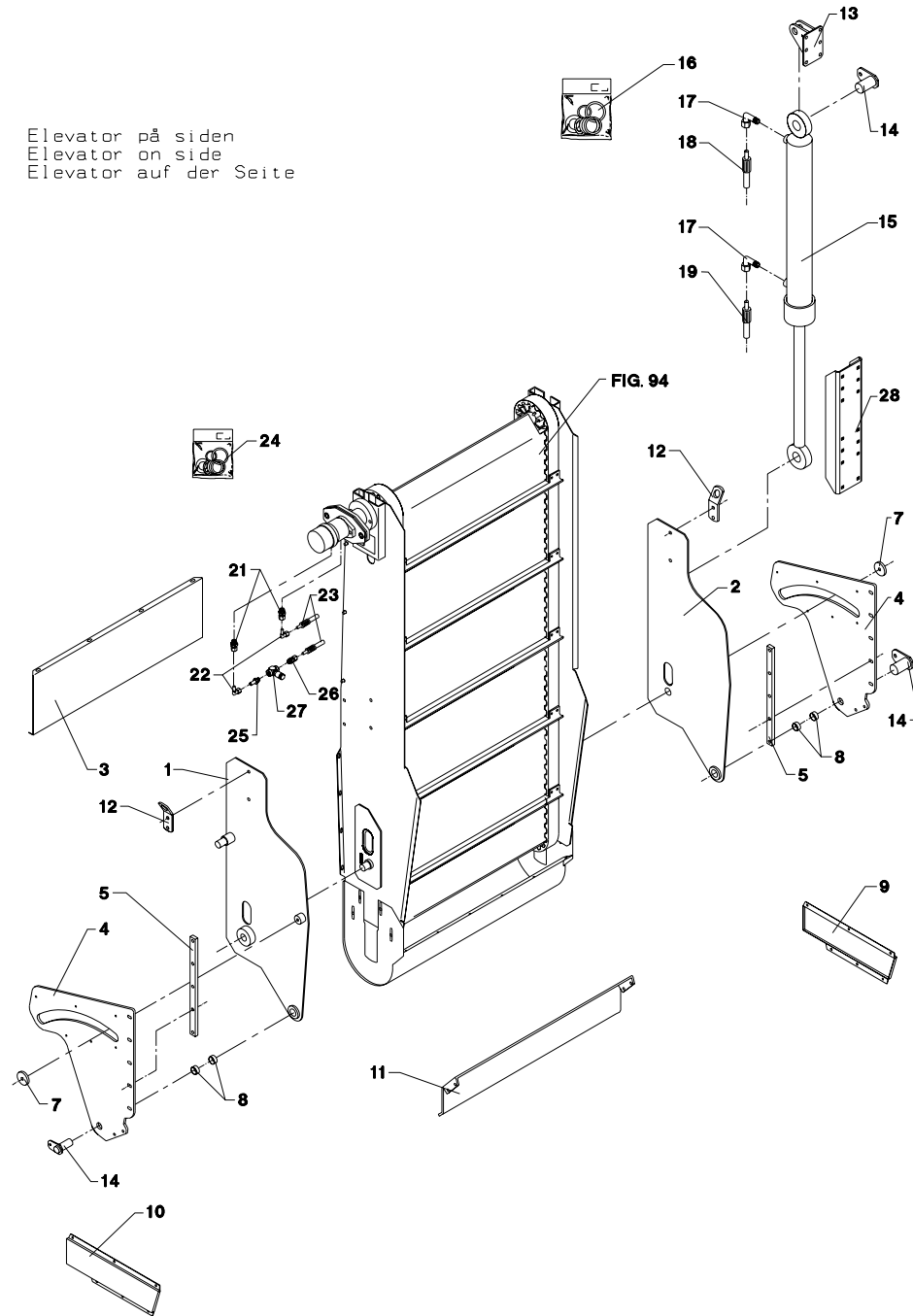
POS.	VARENUMMER	ANTAL	BEMÆVNELSE	BEZEICHNUNG	DESIGNATION		
1.	3712-518X	1	SIDEPLADE, HØJRE SEITENPLATTE, RECHTE	SIDE PLATE, RIGHT	1214-4328 1220-4321 1241-2502 1241-7401 1251-4301	2 2 2 1 1	
2.	3712-519X	1	SIDEPLADE, VENSTRE SEITENPLATTE, LINKE	SIDE PLATE, LEFT	1214-4328 1220-4321 1241-2502 1241-7401 1251-4301	2 2 2 1 1	
3.	2710-879X	1	MELLEMLADE EINLAGE	INTERMEDIATE PLATE	1215-3226 1220-3321 1241-2502 1393-0131	4 4 4 1	
4.	2712-522X	2	KONSOL KONSOLE	BRACKET	1213-3524 1241-2502 2112-978X	6 6 2	
5.	2712-523X	2	MELLEMLÆG DICHTUNG	FILLER			
6.	2701-613X	1	LEDEPLADE LEITPLATTE	GUARD PLATE	1215-2222 1220-2321 1241-1202	4 4 4	
7.	2711-057X	2	RONDEL RONDELL	CIRCULAR BLANK			
8.	1335-5511	4	GLIDELEJE 30-34-15 GLEITLAGER 30-34-15	PLAIN BEARING 30-34-15			
9.	2710-881X	1	SKERM, VENSTRE SCHUTZ, LINKE	GUARD, LEFT	1219-0603	6	
10.	2710-880X	1	SKERM, HØJRE SCHUTZ, RECHTE	GUARD, RIGHT	1219-0603	6	
11.	2712-521X	1	LUKKEPLADE VERSCHLIESSPLATTE	LOCKING PLATE	1213-3322 1220-3321 1241-2310	4 4 4	
12.	2225-134X	2	LØFTEKONSOL HEBEKONSOLE	LIFTING BRACKET	1214-4324 1220-4321 1241-3702	2 2 2	
13.	3718-153X	1	KONSOL KONSOLE	BRACKET	1215-4328 1215-4330 1220-4521	3 3 6	
14.	3701-295X	3	TAP ZAPPEN	DOWEL	1213-2126 1241-1304	1 1	
15.	2718-163X	1	CYLINDER ZYLINDER	CYLINDER			
16.	1317-9497	1	PAKNINGSSÆT DICHTUNGSSATZ	SET OF GASKETS			
17.	1311-8620	2	VINKELFORSKRUNING WINKELVERSCHRAUB	ANGLE COUPLING			
18.	1317-0323	1	HYDRAULIKSLANGE L=5100 HYDRAULIKSCHLAUCH L=5100	HYDRAULIC HOSE L=5100			
19.	1317-0315	1	HYDRAULIKSLANGE L=5680 HYDRAULIKSCHLAUCH L=5680	HYDRAULIC HOSE L=5680			
21.	1311-8508	2	FORSKRUNING VERSCHRAUBUNG	SCREWED CONNECTION			
22.	1311-8509	2	VINKELFORSKRUNING WINKELVERSCHRAUBUNG	ANGLE COUPLING			
23.	1317-0804	2	HYDRAULIKSLANGE L=6050 HYDRAULIKSCHLAUCH L=6050	HYDRAULIC HOSE L=6050			
24.	1316-9029	1	PAKNINGSSÆT 1316-0129 DICHTUNGSSATZ 1316-0129	SET OF GASKETS 1316-0129			
25.	1311-8605	1	RØRSTUDS ROHRSTUTZEN	PIPE STUB			
26.	1311-8502	1	LIGE FORSKRUNING GERADE VERSCHRAUBUNG	STRAIGHT COUPLING			
27.	1317-0539	1	DØVLEVENTIL DROSSELVENTIL	THROTTLE VALVE			

Fig. 97

TILBEHØR - ZUBEHÖR - ACCESSORIES

VM-0006/2 VERTIKALBLANDER VM-2S/SB FIG. 97. >=1770111136
 TILBEHØR, ZUBEHÖR, ACCESSORIES

Elevator på siden
 Elevator on side
 Elevator auf der Seite



POS.	VARENUMMER	ANTAL	BENÆVNELSE	BEZEICHNUNG	DESIGNATION	HERTIL, DAZU, TO THIS, A CECI
28.	2711-056X	1	FORSTÆRKNING VERSTÄCKERUNG		REINFORCEMENT	
29.	2712-582X	1	HYDRAULIKRØR HYDRAULIKROHR		HYDRAULIC TUBE	
30.	1311-1411	3	RØRFORSKRUNING ROHRVERSCHRÄBUNG		PIPE COUPLING	
31.	1317-0535	1	KONTRAVENTIL KONTRAVENTIL		NON-RETURN VALVE	
32.	1311-1416	1	RØRSTUDS ROHRSTUTZEN		PIPE STUB	
33.	2307-111X	1	DYSE DUESE		NOZZLE	

Fig. 98

TILBEHØR - ZUBEHÖR - ACCESSORIES

VM-0006/2 VERTIKALBLANDER VM-2S/SB FIG. 98. >=1770111136
 TILBEHØR, ZUBEHÖR, ACCESSORIES

POS.	VARENUMMER	ANTAL	BENÆVNELSE	BEZEICHNUNG	DESIGNATION	HERTIL, DAZU, TO THIS, A CECI
1.	4710-1033	1	OVERLØBSRING VM-18 UEBERLAUF RING VM-18		OVERFLOW RING VM-18	
2.	2712-515X	20	KONSOL KONSOLE		BRACKET	1213-4224 1220-4321 1241-3403
3.	2712-088X	16	SPENDEPLADE DICHTUNGSSTUECK		TIGHTENING PLATE	1213-4224 1220-4321 1241-3403
4.	3712-513X	4	BØJLE BUEGEL		RAIL	1213-4324 1220-4321 1241-3403
5.	3712-091X	2	RØR ROHR		TUBE	

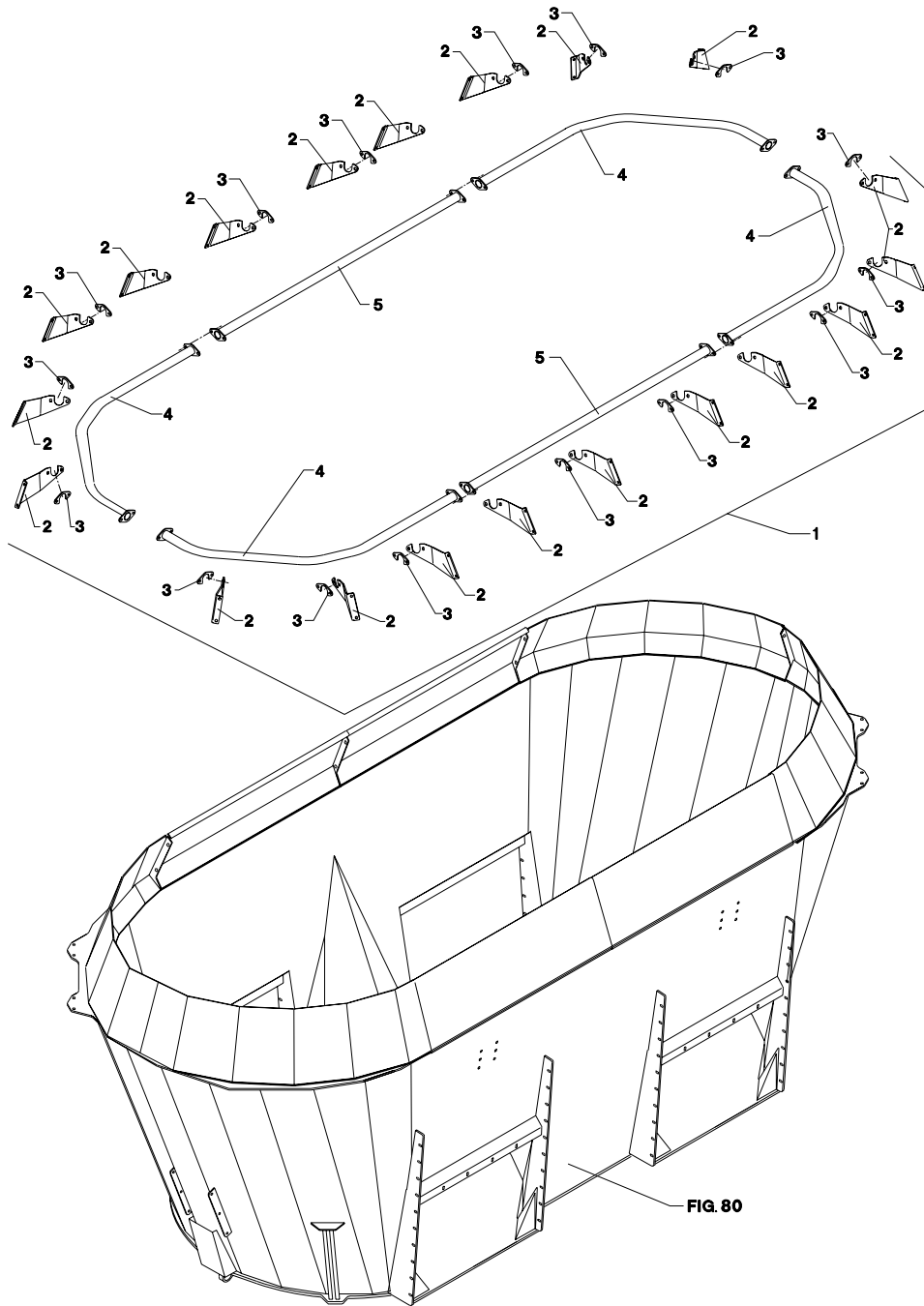


FIG. 80

Fig. 99

TILBEHØR - ZUBEHÖR - ACCESSORIES

VM-0006/2 VERTIKALBLANDER VM-2S/SB FIG. 99. >=1770111136 <=1770151406
TILBEHØR, ZUBEHØR, ACCESSORIES

POS.	VARENUMMER	ANTAL	BENÆVNELSE	BEZEICHNUNG	DESIGNATION	HERTIL, DAZU, TO THIS, A CECI
1.	4710-2053	1	SIDER, EKSTRA SEITEN, SONDER	SIDE, EXTENSION		
2.	3712-772X	2	SIDE, EKSTRA SEITE, SONDER	SIDE, EXTENSION		1213-3423 2 1241-2502 2 1241-3702 2
3.	3712-769X	2	SIDE, EKSTRA SEITE, SONDER	SIDE, EXTENSION		1213-3423 2 1241-2502 2 1241-3702 2
4.	3712-775X	4	SIDE, EKSTRA SEITE, SONDER	SIDE, EXTENSION		1213-3423 2 1241-2502 2 1241-3702 2
5.	3712-778X	16	SPENDEPLADE DICHTUNGSSTUECK	TIGHTENING PLATE		1219-0263 6 1241-2408 6
6.	2712-131X	2	VINKELBESLAG VINKELBESCHLAG	ANGLE PLATE		1213-3224 1 1213-3322 1 1220-3321 2 1241-2402 2
7.	2712-132X	2	STANG STANGE	ROD		1213-3224 3 1220-3321 3 1241-2402 3
8.	2712-130X	1	PLATFORM PLATFORM	PLATFORM		
9.	2712-124X	1	PLADE PLATTE	PLATE		1215-2222 6 1220-2321 6 1241-1202 6

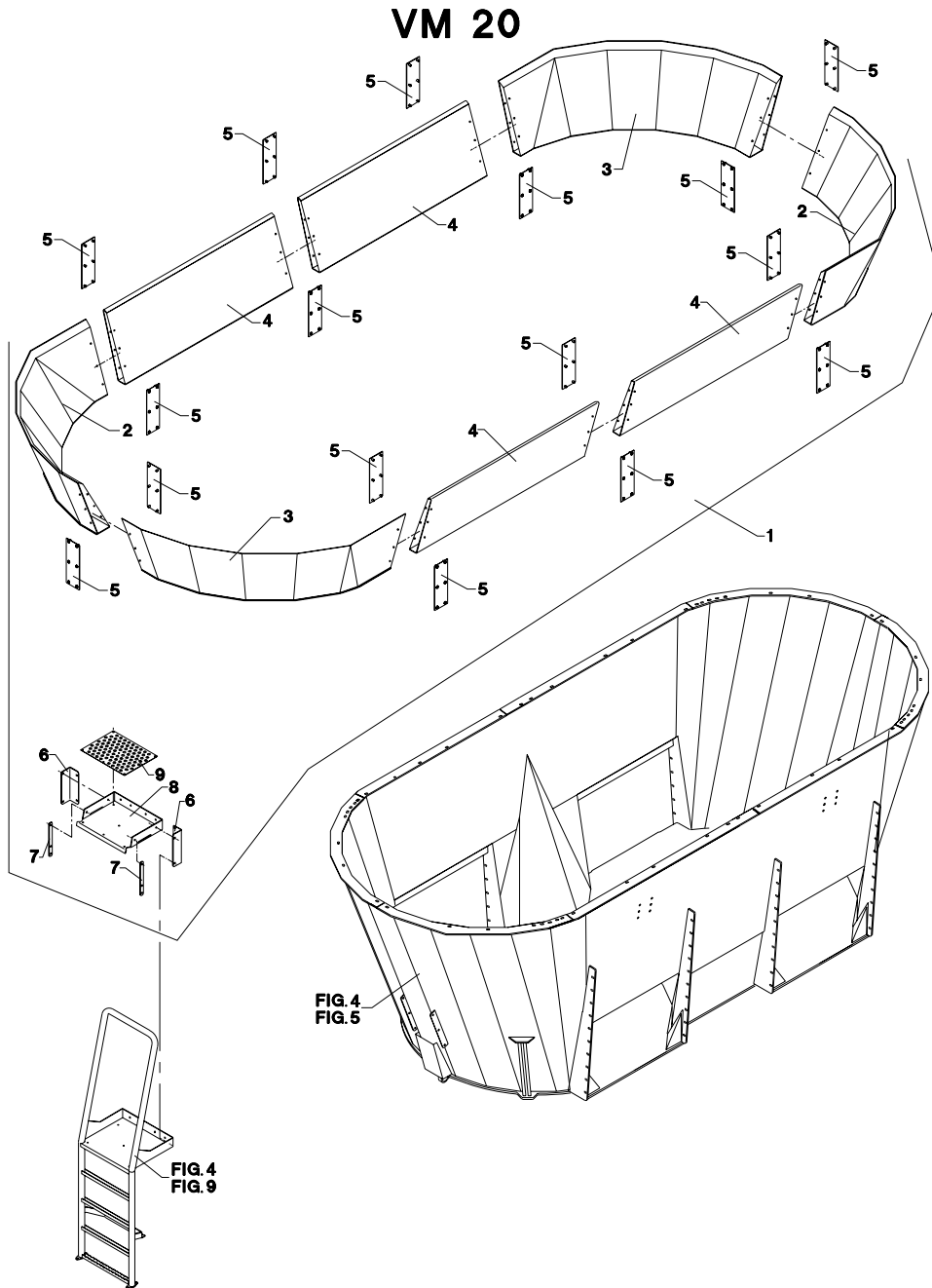
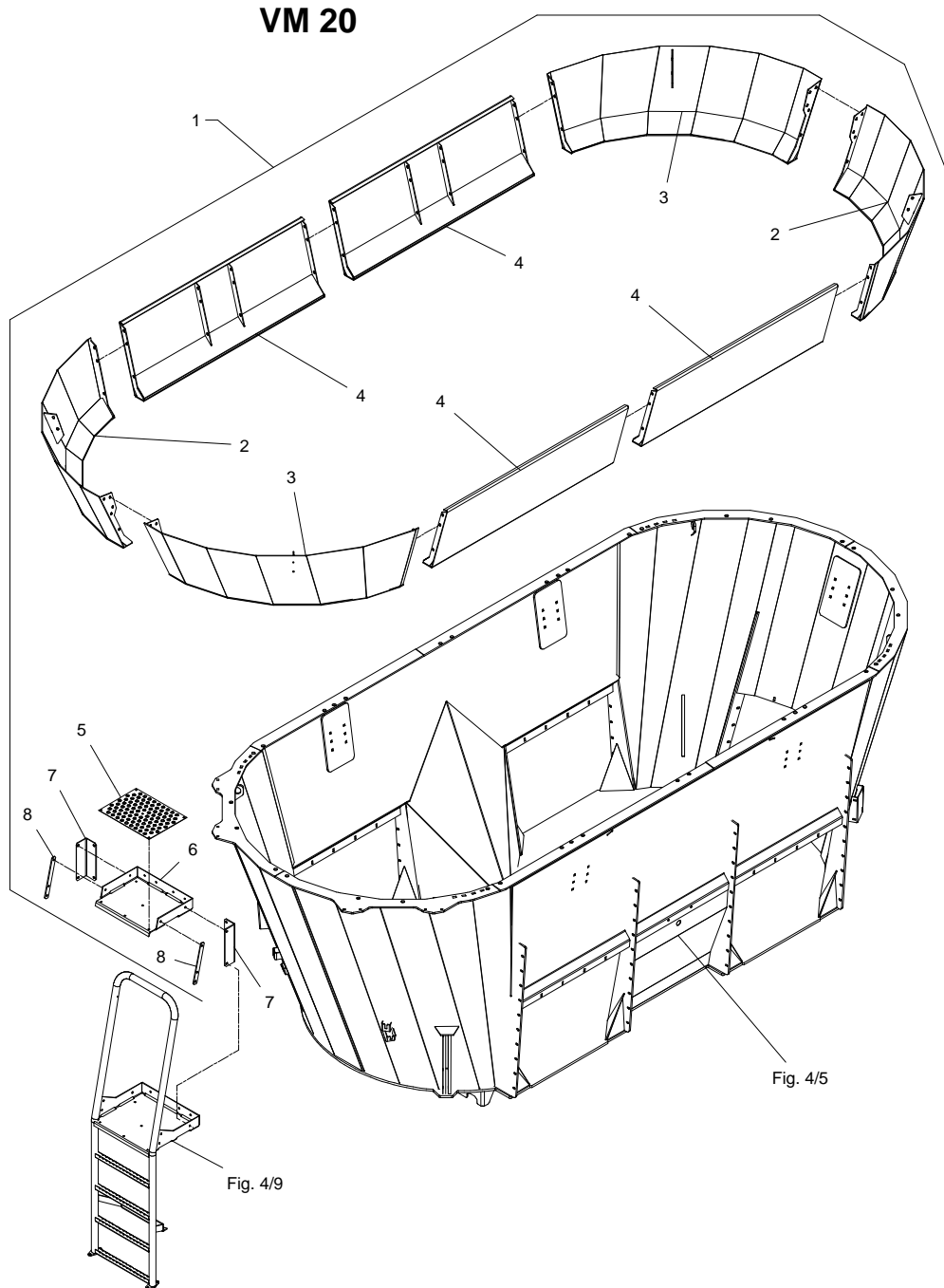


Fig. 99.1

TILBEHØR - ZUBEHÖR - ACCESSORIES

VM-0006/2 VERTIKALBLANDER VM-2S/SB FIG. 99.1
 TILBEHØR, ZUBEHÖR, ACCESSORIES >=1770151407



POS.	VARENUMMER	ANTAL	BENÆVNELSE	BEZEICHNUNG	DESIGNATION	HERTIL, DAZU, TO THIS, A CECI	
1.	4710-2054	1	SIDER, EKSTRA SEITEN, SONDER		SIDE, EXTENSION		
2.	3713-975X	2	SIDE, EKSTRA SEITE, SONDER		SIDE, EXTENSION	1213-4322	7
						1220-4321	3
						1241-3404	6
						1241-3505	4
3.	3713-974X	2	SIDE, EKSTRA SEITE, SONDER		SIDE, EXTENSION	1213-4322	7
						1220-4321	3
						1241-3403	6
						1241-3505	4
4.	3713-973X	4	SIDE, EKSTRA SEITE, SONDER		SIDE, EXTENSION	1213-4322	5
						1220-4321	3
						1241-3403	6
						1241-3505	2
5.	2712-124X	1	PLADE PLATTE		PLATE	1215-2222	6
						1220-2321	6
						1241-1202	6
6.	2712-130X	1	PLATFORM PLATFORM		PLATFORM		
7.	2712-131X	2	VINKELBESLAG VINKELBESCHLAG		ANGLE PLATE	1213-3224	1
						1213-3322	1
						1220-3321	2
						1241-2402	2
8.	2712-132X	2	STANG STANGE		ROD	1213-3224	3
						1220-3321	3
						1241-2402	3

Fig. 100

TILBEHØR - ZUBEHÖR - ACCESSORIES

VM-0006/2 VERTIKALBLANDER VM-2S/SB FIG. 100. >=1770111136 <=1770141481
 TILBEHØR, ZUBEHÖR, ACCESSORIES

POS.	VARENUMMER	ANTAL	BENÆVNELSE	BEZEICHNUNG	DESIGNATION	HERTIL, DAZU, TO THIS, A CECI	
1.	4710-1037	1	OVERLØBSRING VM-20 UEBERLAUF RING VM-20	OVERFLOW RING VM-20			
2.	2712-791X	24	KONSOL KONSOLE	BRACKET		1213-3224 1220-3321 1241-2502	2 2 2
3.	2712-088X	10	SPENDEPLADE DICHTUNGSTUECK	TIGHTENING PLATE			
4.	3712-793X	4	BØJLE BUEGEL	RAIL		1213-4324 1220-4321 1241-3403	2 2 2
5.	3712-097X	2	RØR ROHR	TUBE			
6.	2712-792X	12	KONSOL KONSOLE	BRACKET		1213-3324 1220-3321 1241-2502	2 2 2

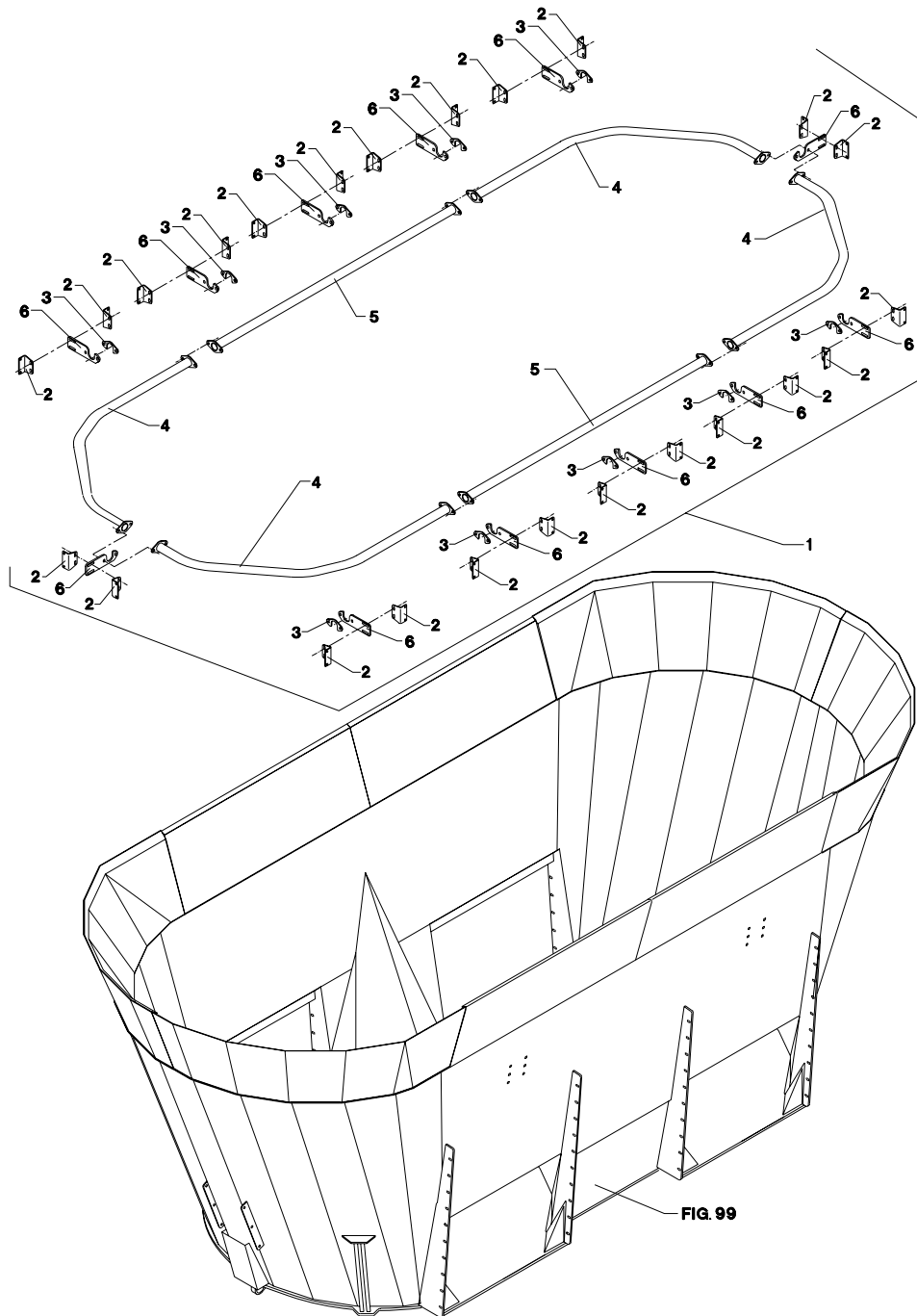
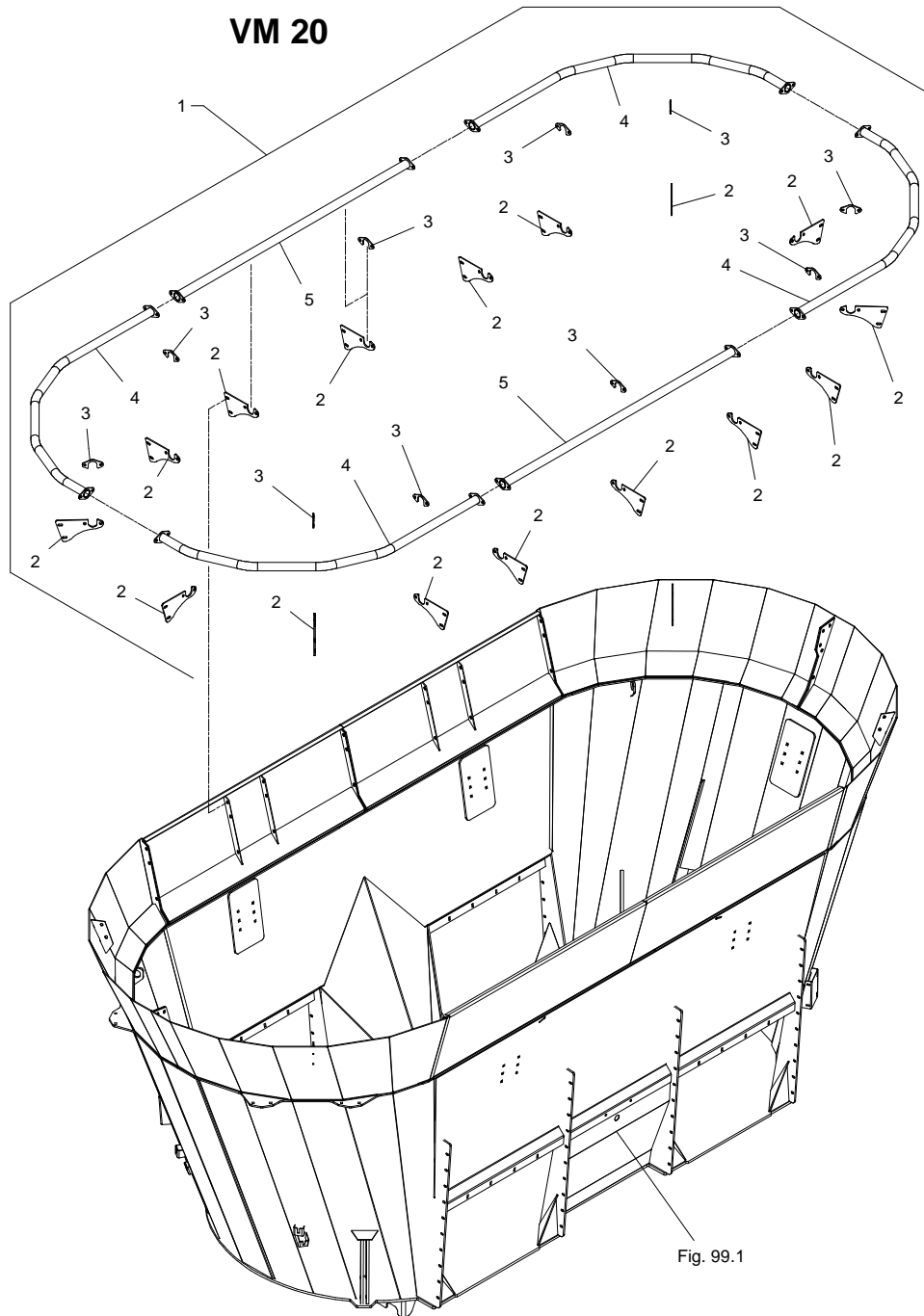


FIG. 99

Fig. 100.1

TILBEHØR - ZUBEHÖR - ACCESSORIES

VM-0006/2 VERTIKALBLANDER VM-2S/SB FIG. 100. 1
 TILBEHØR, ZUBEHÖR, ACCESSORIES >=1770141482



HERTIL, DAZU,
 TO THIS, A CECI

POS.	VARENUMMER	ANTAL	BENÆVNELSE	BEZEICHNUNG	DESIGNATION		
1.	4710-1067	1	OVERLØBSRING VM20 ÜBERLAUF RING VM20		OVERFLOW RING VM20		
2.	2713-885X	16	HOLDER HALTER		SUPPORT	1213-4324 1220-4321 1241-3403	2 2 2
3.	2712-088X	10	SPENDEPLADE DICHTUNGSTUECK		TIGHTENING PLATE	1213-4324 1220-4321 1241-3403	2 2 2
4.	3712-095X	4	BØJLE BUEGEL		RAIL	1213-4324 1220-4321 1241-3403	2 2 2
5.	3712-091X	2	RØR ROHR		TUBE	1213-4324 1220-4321 1241-3403	2 2 2

Fig. 101

TILBEHØR - ZUBEHÖR - ACCESSORIES

VM-0006/2 VERTIKALBLANDER VM-2S/SB FIG. 101. >=1770111136
 TILBEHØR, ZUBEHÖR, ACCESSORIES

POS.	VARENUMMER	ANTAL	BENÆVNELSE	BEZEICHNUNG	DESIGNATION	HERTIL, DAZU, TO THIS, A CECI
1.	4710-1041	1	OVERLØBSRING VM-16 ÜBERLAUF RING VM-16		OVERFLOW RING VM-16	
2.	2712-892X	20	RØRHOLDER ROHRHALTER		SUPPORT FOR TUBE	1213-4324 1220-4321 1241-3403
3.	2712-088X	20	SPENDEPLADE DICHTUNGSSTUECK		TIGHTENING PLATE	1213-4324 1220-4321 1241-3403
4.	3712-089X	4	BØJLE BUEGEL		RAIL	1213-4324 1220-4321 1241-3403
5.	3712-091X	2	RØR ROHR		TUBE	

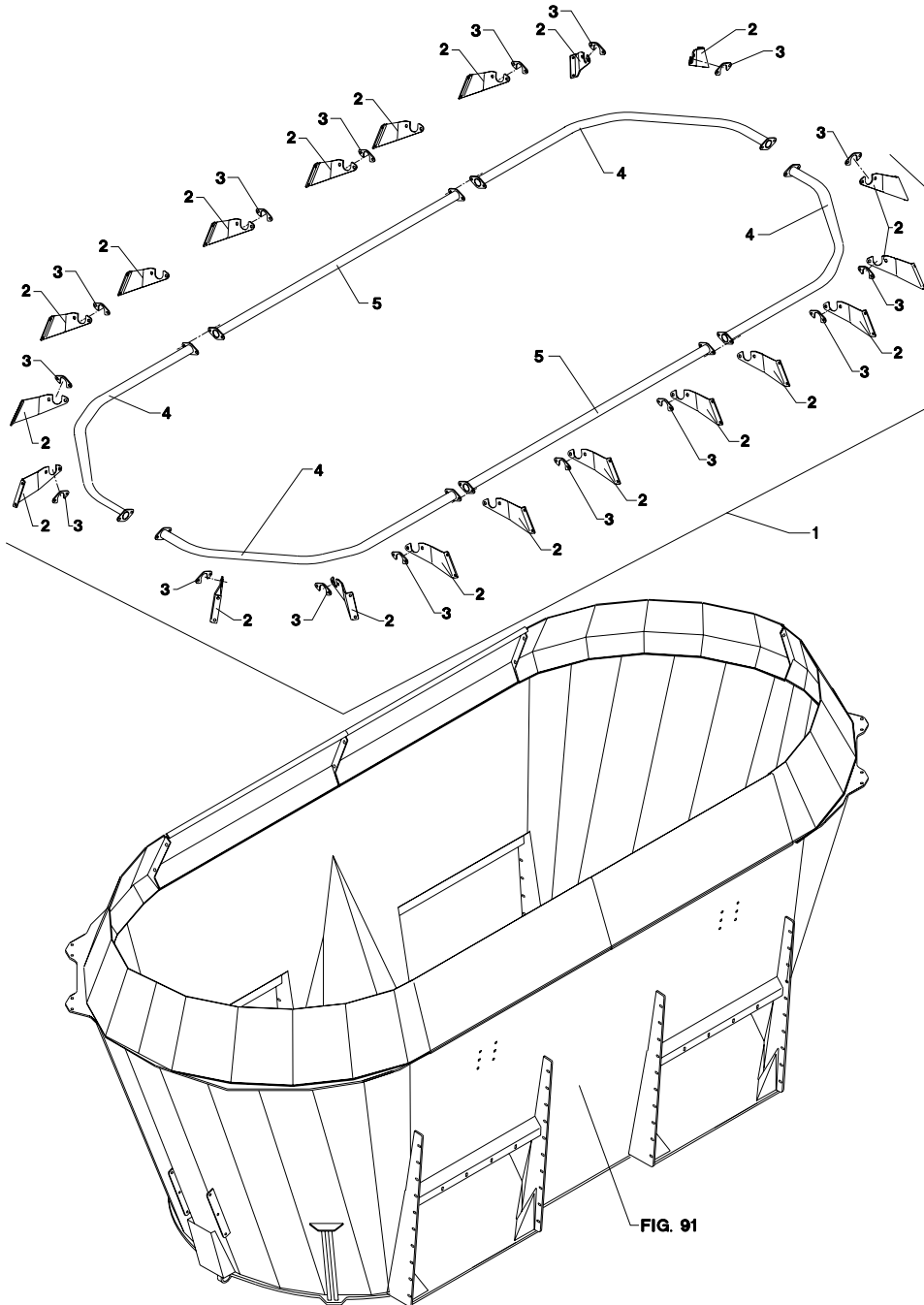
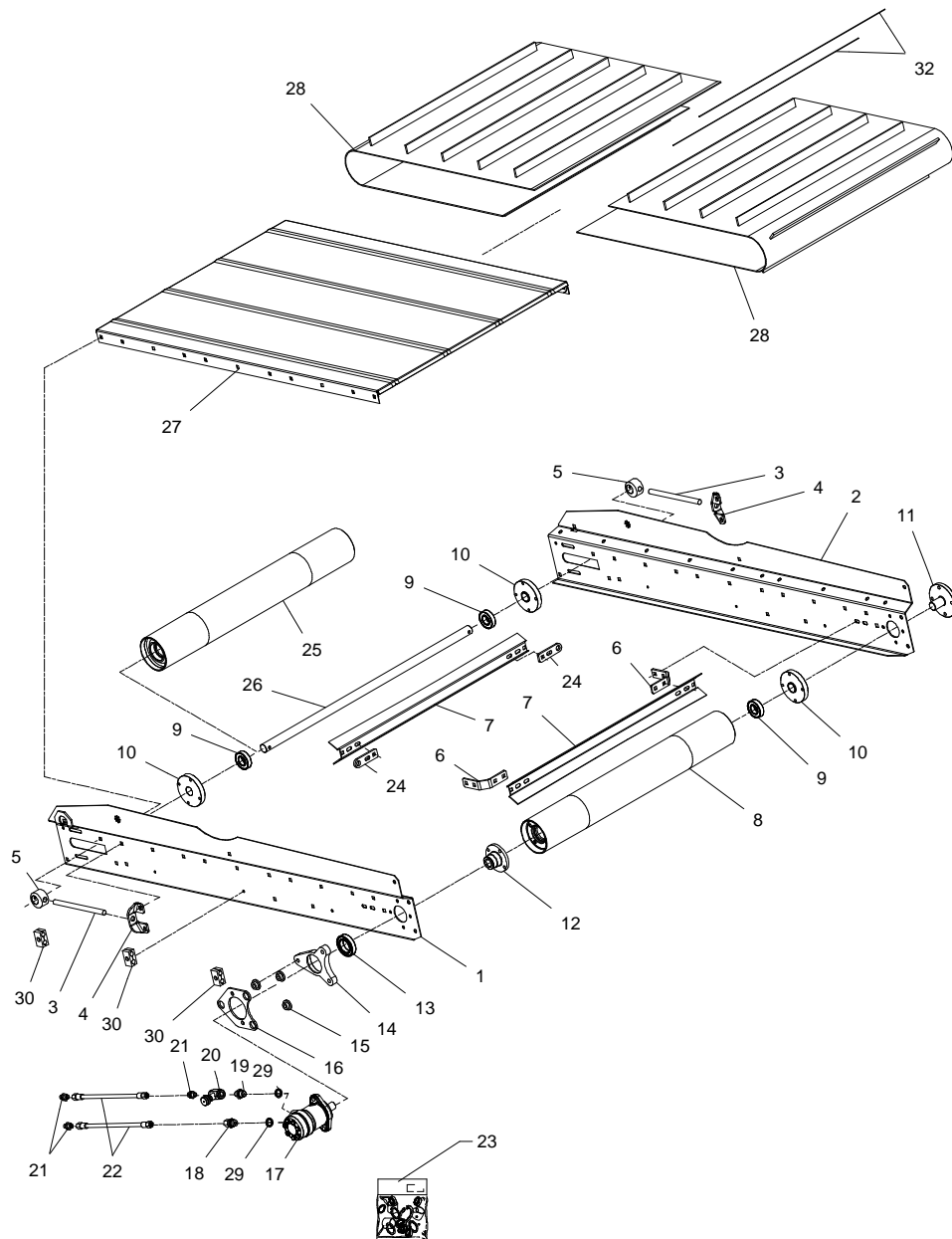


FIG. 91

Fig. 102

TILBEHØR - ZUBEHÖR - ACCESSORIES

VM-0006/2 VERTIKALBLANDER VM-2S/SB FIG. 102. >=177011136
TILBEHØR, ZUBEHÖR, ACCESSORIES

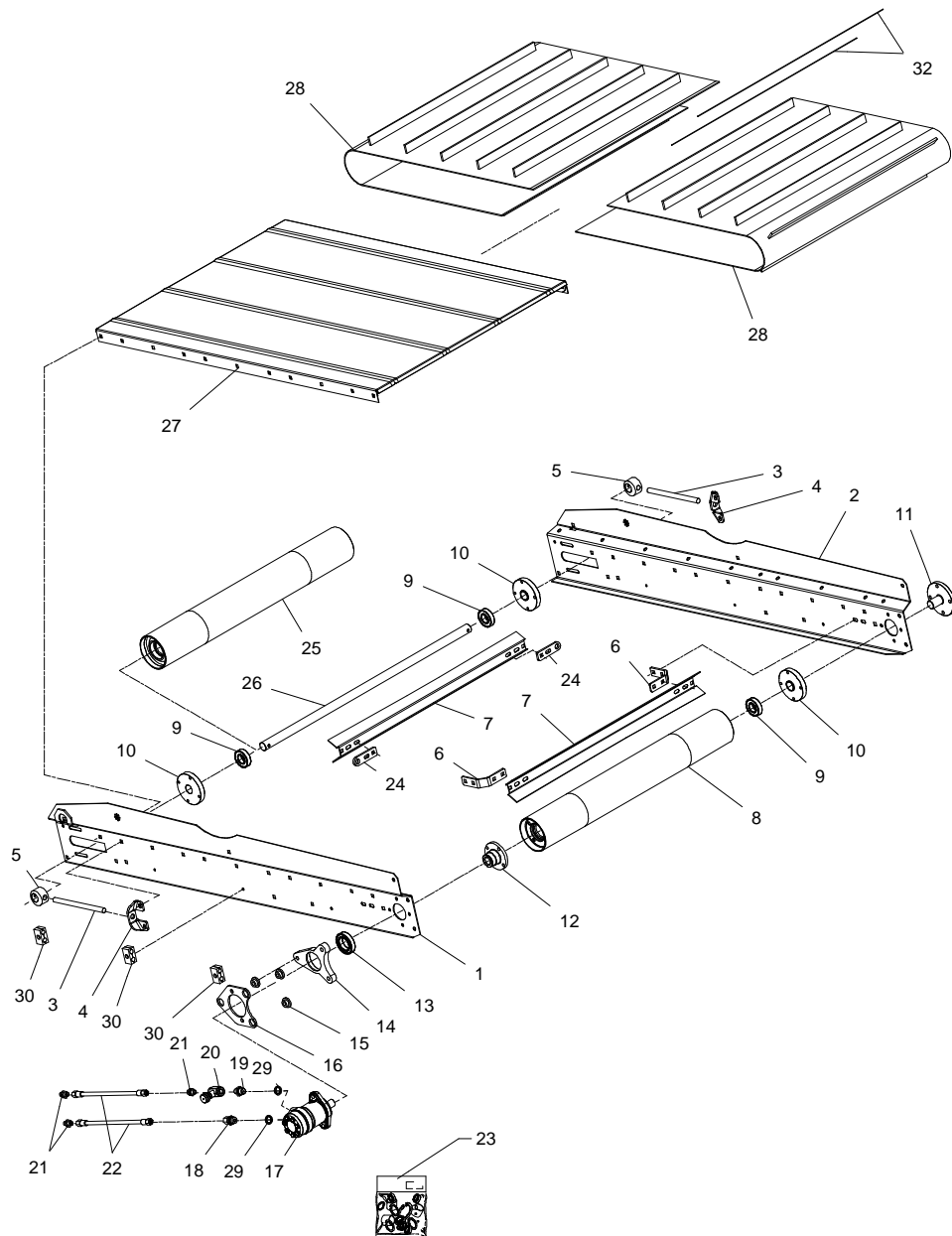


POS.	VARENUMMER	ANTAL	BENÆVNELSE	BEZEICHNUNG	DESIGNATION	HERTIL, DAZU, TO THIS, A CECI
1.	3713-162X	1	SIDEPLADE HØJRE SEITENPLATTE RECHTS		SIDE PLATE RIGHT	
2.	3713-177X	1	SIDEPLADE VENSTRE SEITENPLATTE LINKS		SIDE PLATE LEFT	
3.	2711-047X	2	SPINDEL SPINDEL		SPINDLE	1220-5122 4
4.	2710-792X	2	FØRING FUEHRUNG		GUIDE	
5.	2710-791X	2	STRAMMEKLODS SPANNKLODS		TIGHTENING BLOCK	
6.	2710-786X	2	KONSOL KONSOLE		BRACKET	1215-3226 4 1220-3321 4 1241-2502 4
7.	2711-076X	2	AFSKRABER ABSTREICHER		SCRAPER	
8.	3710-997X	1	DRIVVÅLSE ANTRIEBSRTOMMEL		DRIVING BEATER	
9.	1331-3303	3	KUGLELEJE 6206 2RS KUGELLAGER 6206 2RS		BALL BEARING 6206 2RS	
10.	2710-781X	3	BØSNING BUCHSE		BUSH	
11.	2710-898X	1	AKSELTAP WELLE		SHAFT	
12.	2710-819X	1	BØSNING BUCHSE		BUSH	1219-0323 4
13.	1331-2306	1	KUGLELEJE 6009 2RS KUGELLAGER 6009 2RS		BALL BEARING 6009 2RS	
14.	2710-783X	1	LEJEHUS LAGERGEHÆUSE		BEARING HOUSING	1215-4622 1 1219-0335 2 1220-4321 3 1241-2505 3 1241-3403 2 1255-4202 1
15.	2701-048X	3	BØSNING BUCHSE		BUSH	
16.	2710-784X	1	PLADE PLATTE		PLATE	1213-4422 2 1220-4321 2 1241-3403 2
17.	3701-677X	1	HYDRAULIKMOTOR HYDRAULIK MOTOR		HYDRAULIC MOTOR	
18.	1311-8508	1	FORSKRUNING VERSCHRAUBUNG		SCREWED CONNECTION	
19.	1311-2304	1	BRYSTNIPPEN NIPPEL		NIPPLE	
20.	1317-0539	1	DRØVLEVENTIL DROSSELVENTIL		THROTTLE VALVE	
21.	1311-8502	3	LIGE FORSKRUNING GERADE VERSCHRAUBUNG		STRAIGHT COUPLING	
22.	1317-0800	2	HYDRAULIKSLANGE L=6850 HYDRAULIKSLAUCH L=6850		HYDRAULIC HOSE L=6850	
23.	1316-9026	1	PAKNINGSSÆT 1316-0109/0119 DICHTUNGSSATZ 1316-0109/0119		SET OF GASKETS 1316-0109/0119	
24.	2710-787X	2	HOLDER HALTER		HOLDER	1215-3226 2 1220-3321 2 1241-2502 2
25.	3710-998X	1	VÅLSE TROMMEL		BEATER	
26.	2711-077X	1	AKSEL WELLE		SHAFT	1251-5304 2
27.	3713-160X	1	BUNDPLADE BODENBLECH		BOTTOM PLATE	1215-3226 22 1220-3321 22 1241-2502 22
28.	2710-983A	2	BÅND BAND		BELT	

Fig. 102

TILBEHØR - ZUBEHÖR - ACCESSORIES

VM-0006/2 VERTIKALBLANDER VM-2S/SB FIG. 102. >=1770111136
 TILBEHØR, ZUBEHÖR, ACCESSORIES



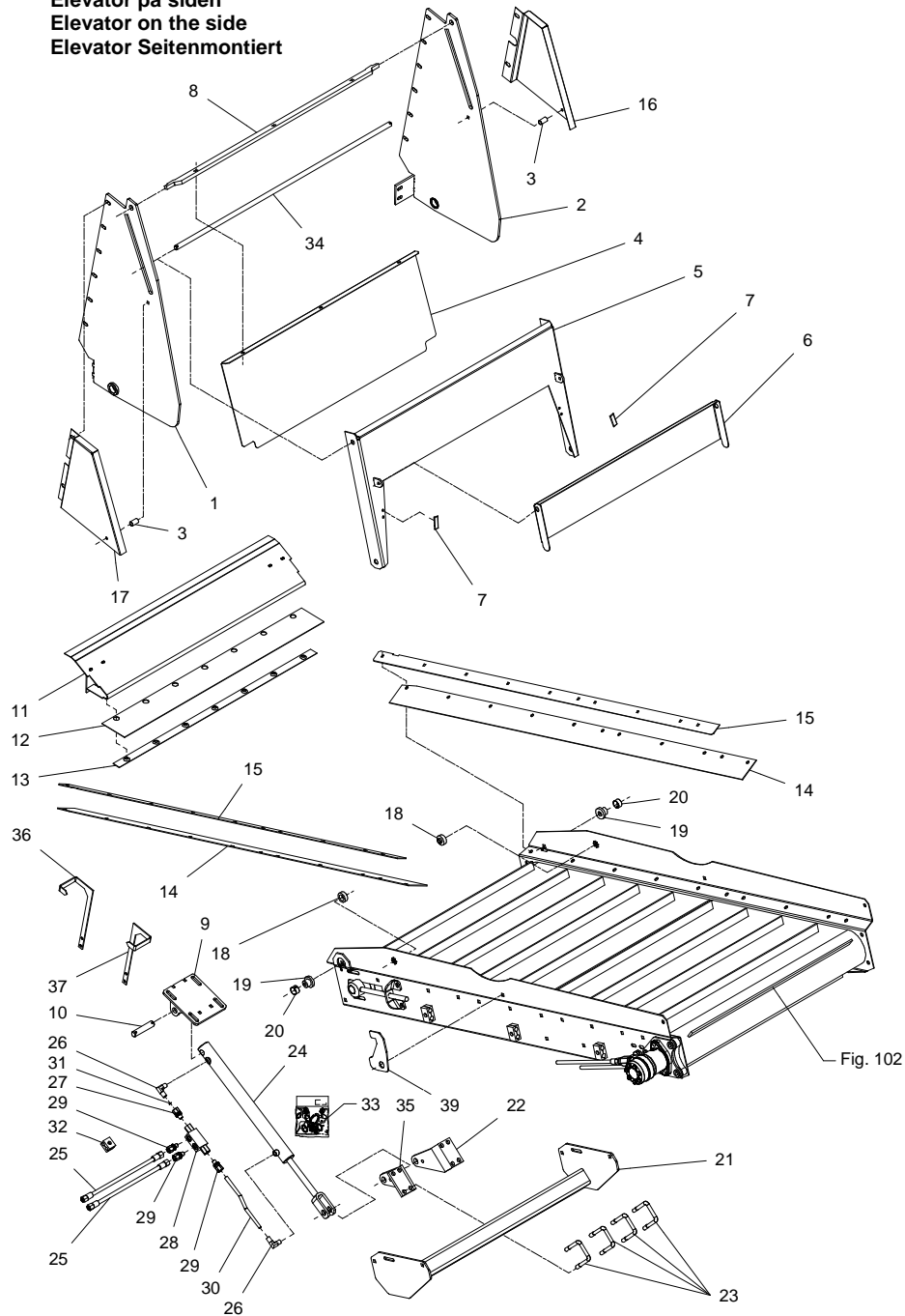
POS.	VARENUMMER	ANTAL	BENÆVNELSE	BEZEICHNUNG	DESIGNATION	HERTIL, DAZU, TO THIS, A CECI	
29.	1311-8539	2	TÆTNINGSRING DICHTUNGSRING		GASKET	1219-0598 1220-1323 1241-1206	1 1 1
30.	1311-8596	2	RØRHOLDER ROHRHALTERUNG		SUPPORT FOR TUBE		
32.	2712-799X	2	LÅSESTANG VERRIEGELUNGSSTANGE		LOCK PIECE ROD		

Fig. 103

TILBEHØR - ZUBEHÖR - ACCESSORIES

VM-0006/2 VERTIKALBLANDER VM-2S/SB FIG. 103. >=1770111136
TILBEHØR, ZUBEHÖR, ACCESSORIES

Elevator på siden
Elevator on the side
Elevator Seitenmontiert



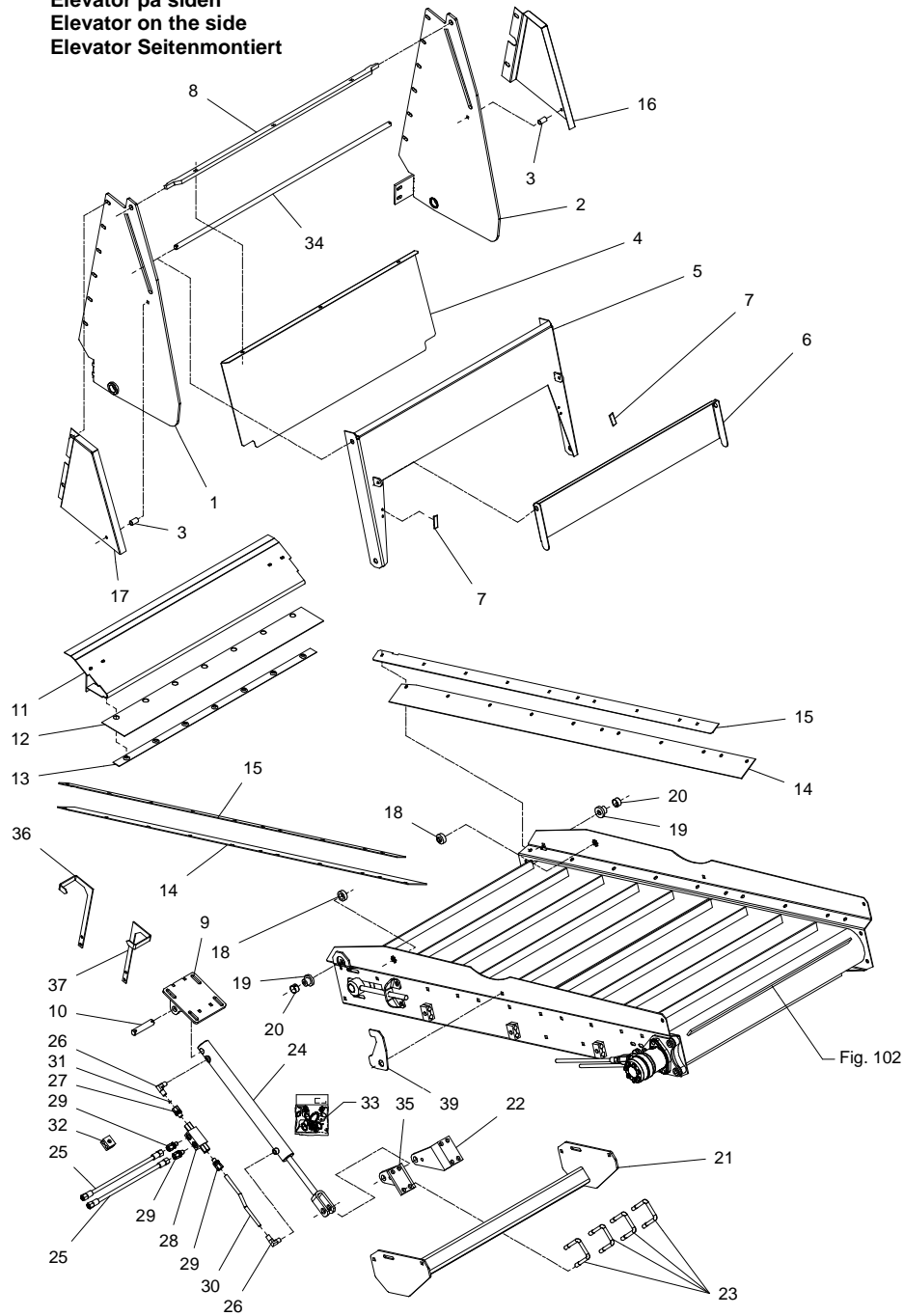
POS.	VARENUMMER	ANTAL	BENÆVNELSE	BEZEICHNUNG	DESIGNATION	HERTIL, DAZU, TO THIS, A CECI
1.	3713-253X	1	OPHÆNGSPLADE HØJRE AUFHÄNGUNGSPLATTE RECHTS	SUSPENSION PLATE RIGHT	1213-3423	5
2.	3713-251X	1	OPHÆNGSPLADE VENSTRE AUFHÄNGUNGSPLATTE LINKS	SUSPENSION PLATE LEFT	1213-3423	5
3.	2065-434X	2	BØSNING BUCHSE	BUSH	1213-3224 1220-3926 1241-2502	4 4 4
4.	2713-396X	1	SKÆRM ØVERST OBERES SCHUTZ	UPPER GUARD		
5.	3713-397X	1	SKÆRM SCHUTZBLECH	GUARD		
6.	2713-400X	1	VIPPESKÆRM SCHWENK SCHUTZ	ROCKER GUARD	1213-2222 1220-2321 1241-1202 1241-1402	2 2 6 2
7.	1393-0162	2	GUMMIUNDERLAG GUMMIUNTERLAGE	RUBBER BACKING		
8.	2713-395X	1	HÆNGSEL F/SKÆRM SHARNIET /SCHUTZ	HINGE F/GUARD	1215-3226 1220-3321 1241-4503	3 3 3
9.	3711-004X	1	KONSOL KONSOLE	BRACKET	1213-4324 1220-4321 1241-3403	4 4 4
10.	2226-145X	1	TAP ZAPFEN	DOWEL	1241-5503 1252-4202	2 2
11.	3711-019X	1	SLIDSKE RUTSCHE	SLIDE	1215-3226 1220-3321 1241-2502	4 4 4
12.	2711-155X	1	TÆTNING DICHTUNG	TIGHTENING		
13.	2711-154X	1	SPENDESTYKKE SPANNSTUECK	CLAMP	1219-0216 1220-2321	7 7
14.	2711-643X	2	TÆTNING DICHTUNG	TIGHTENING		
15.	2713-179X	2	SKINNE F/TÆTNING SCHIENE F/DICHTUNG	RAIL F/SEAL	1215-2222 1220-2321 1241-1202	10 10 10
16.	2713-401X	1	SKÆRM SCHUTZ	GUARD	1215-2520 1220-2321 1241-1202	1 1 1
17.	2713-402X	1	SKÆRM SCHUTZ	GUARD	1215-2520 1220-2321 1241-1202	1 1 1
18.	2711-001X	2	BØSNING BUCHSE	BUSH	1219-0525 1220-3321 1241-2504	1 1 1
19.	2711-049X	2	BØSNING BUCHSE	BUSH	1215-4424 1220-4321 1241-2505	1 1 1
20.	1335-5516	2	GLIDELEJE 25-28-15 GLEITLAGER 25-28-15	PLAIN BEARING 25-28-15		
21.	3711-207X	1	TVERBOM QUERLAGER	TRANSVERSE BAR	1215-3226 1220-3321 1241-2502	4 4 4
22.	2713-254X	2	CYLINDERKONSOL, VENSTRE ZYLINDERKONSOLE, LINKS	CYLINDER BRACKET, LEFT	1213-3423 1214-6226 1220-3321 1220-6321 1241-2502 1241-5503	1 1 1 1 1 1
23.	2711-208X	4	BØJLE BUEGEL	HOOP	1220-4321	2
24.	2712-050X	1	CYLINDER ZYLINDER	CYLINDER		
25.	1317-0829	2	HYDRAULIKSLANGE L=3600 HYDRAULIKSLAUCH L=3600	HYDRAULIC HOSE L=3600		

Fig. 103

TILBEHØR - ZUBEHÖR - ACCESSORIES

VM-0006/2 VERTIKALBLANDER VM-2S/SB FIG. 103. >=177011136
TILBEHØR, ZUBEHÖR, ACCESSORIES

Elevator på siden
Elevator on the side
Elevator Seitenmontiert



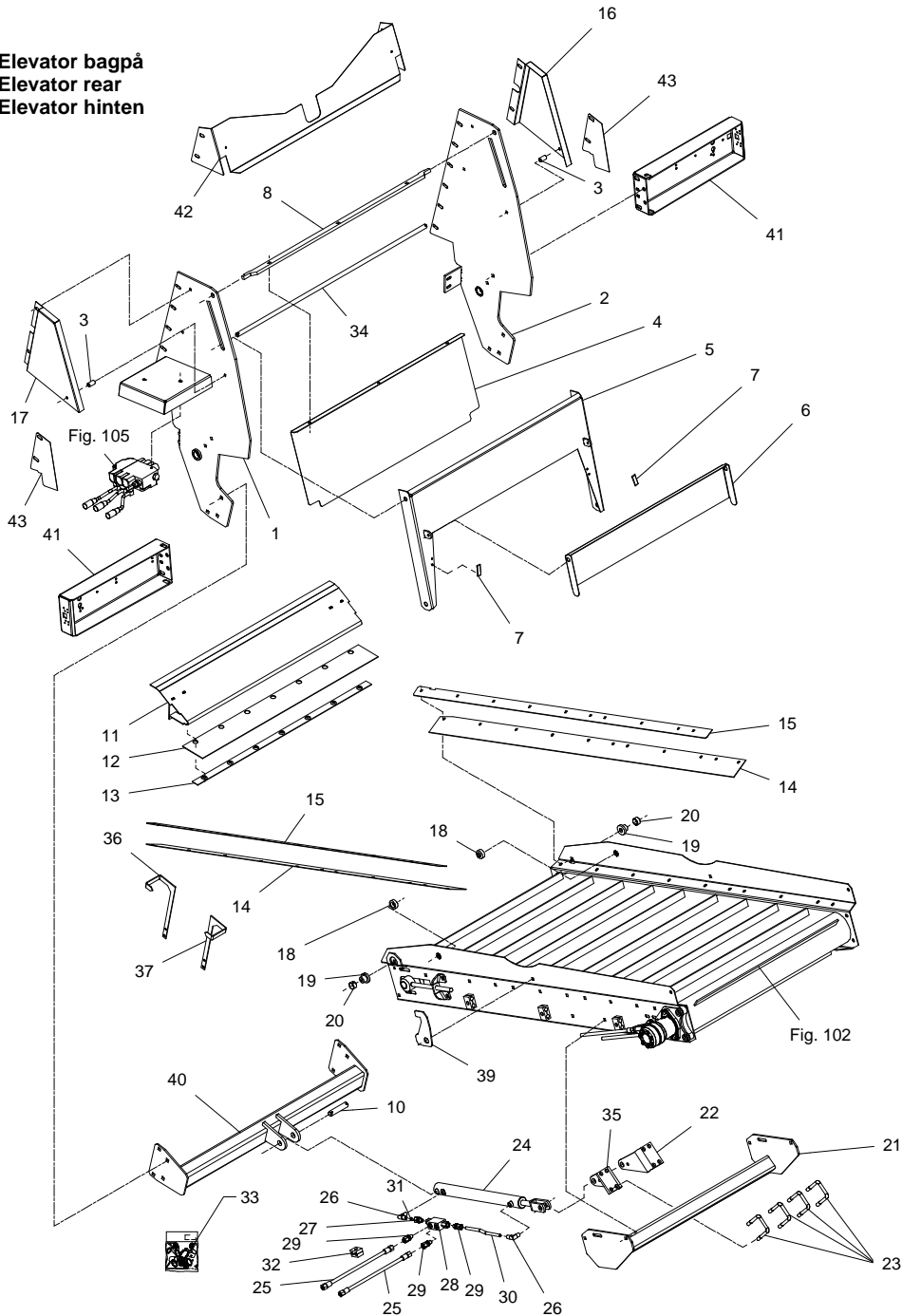
POS.	VARENUMMER	ANTAL	BENÆVNELSE	BEZEICHNUNG	DESIGNATION	HERTIL, DAZU, TO THIS, A CECI	
26.	1311-8401	2	VINKELFORSKRUNING WINKELVERSCHRAUBUNG		ANGLE COUPLING		
27.	1311-1416	1	RØRSTUDS ROHRSTUTZEN		PIPE STUB		
28.	1317-0535	1	KONTRAVENTIL KONTRAVENTIL		NON-RETURN VALVE		
29.	1311-1411	3	RØRFORSKRUNING ROHRVERSCHRABUNG		PIPE COUPLING		
30.	2711-221X	1	HYDRAULIKRØR HYDRAULIKROHR		HYDRAULIC TUBE		
31.	2307-111X	1	DYSE DUESE		NOZZLE		
32.	1311-8537	1	RØRHOLDER ROHRHALTERUNG		SUPPORT FOR TUBE	1214-1222 1220-1323 1241-1206	1 1 1
33.	1317-9703	1	PAKNINGSSÆT DICHTUNGSSATZ		SET OF GASKETS		
34.	2713-403X	1	RUNDSTÅL Ø16-1045 RUNDEISEN Ø16-1045		ROUND BARS Ø16-1045	1241-4502 1252-4202	2 2
35.	2713-255X	1	CYLINDERKONSOL HØJRE ZYLINDERKONSOLE, RECHTS		CYLINDER BRACKET RIGHT	1213-3423 1214-6226 1220-3321 1220-6321 1241-2502 1241-5503	1 1 1 1 1 1
36.	2711-372X	1	VISER, HØJRE ZEIGER, RECHTE		POINTER, RIGHT	1213-2124 1241-1202	2 2
37.	2711-373X	1	VISER, VENSTRE ZEIGER, LINKE		POINTER, LEFT	1213-2124 1241-1202	2 2
38.	2010-171X	2	KLEMME KLEMMSTUECK		CLAMP		
39.	2713-430X	1	TRANSPORT LÅS TRANSPORTSICHERUNG		TRANSPORT LOCK	1215-3222 1241-2402 1241-2408	1 3 1

Fig. 104

TILBEHØR - ZUBEHÖR - ACCESSORIES

VM-0006/2 VERTIKALBLANDER VM-2S/SB FIG. 104. >=1770111136
TILBEHØR, ZUBEHÖR, ACCESSORIES

Elevator bagpå
Elevator rear
Elevator hinten



POS.	VARENUMMER	ANTAL	BENÆVNELSE	BEZEICHNUNG	DESIGNATION	HERTIL, DAZU, TO THIS, A CECI
1.	3713-441X	1	OPHÆNGSPLEDE HØJRE ANBAUVORRICHTUNG RECHT		SUSPENSION PLATE RIGHT	1213-3423 6
2.	3713-439X	1	OPHÆNGSPLEDE VENSTRE ANBAUVORRICHTUNG LINKS		SUSPENSION PLATE LEFT	1213-3423 6
3.	2065-434X	2	BØSNING BUCHSE		BUSH	
4.	2713-396X	1	SKÆRM ØVERST OBERES SCHUTZ		UPPER GUARD	
5.	3713-397X	1	SKÆRM SCHUTZBLECH		GUARD	
6.	2713-400X	1	VIPPESKÆRM SCHWENK SCHUTZ		ROCKER GUARD	1213-2222 2 1220-2321 2 1241-1202 6 1241-1402 2
7.	1393-0162	2	GUMMIUNDERLAG GUMMIUNTERLAGE		RUBBER BACKING	
8.	2713-395X	1	HÆNGSEL F/SKÆRM SHARNIET /SCHUTZ		HINGE F/GUARD	1215-3226 3 1220-3321 3 1241-4503 3
10.	2226-145X	1	TAP ZAPFEN		DOWEL	1241-5503 2 1252-4202 2
11.	3711-019X	1	SLIDSKE RUTSCHE		SLIDE	1165-0130 16 1215-3226 4 1220-3321 4 1241-2502 4
12.	2711-155X	1	TÆTNING DICHTUNG		TIGHTENING	
13.	2711-154X	1	SPENDESTYKKE SPANNSTUECK		CLAMP	1219-0216 7 1220-2321 7 1241-1502 7
14.	2711-643X	2	TÆTNING DICHTUNG		TIGHTENING	
15.	2713-179X	2	SKINNE F/TÆTNING SCHIENE F/DICHTUNG		RAIL F/SEAL	1215-2222 10 1220-2321 10 1241-1202 10
16.	2713-401X	1	SKÆRM SCHUTZ		GUARD	1215-2520 1 1220-2321 1 1241-1202 1
17.	2713-402X	1	SKÆRM SCHUTZ		GUARD	1215-2520 1 1220-2321 1 1241-1202 1
18.	2711-001X	2	BØSNING BUCHSE		BUSH	1219-0525 1 1220-3321 1
19.	2711-049X	2	BØSNING BUCHSE		BUSH	1215-4424 1 1220-4321 1 1241-2505 1
20.	1335-5516	2	GLIDELEJE 25-28-15 GLEITLAGER 25-28-15		PLAIN BEARING 25-28-15	
21.	3711-207X	1	TVERBOM QUERAUSLEGER		TRANSVERSE BAR	1215-3226 4 1220-3321 4 1241-2502 4
22.	2713-254X	1	CYLINDERKONSOL, VENSTRE ZYLINDERKONSOLE, LINKS		CYLINDER BRACKET, LEFT	
23.	2711-208X	4	BØJLE BUEGEL		HOOP	1213-3324 1 1220-3321 1 1220-4321 2 1241-2502 1 1241-2505 2
24.	2712-050X	1	CYLINDER ZYLINDER		CYLINDER	1214-6226 1 1220-6321 1 1241-5503 2
26.	1311-8401	2	VINKELFORSKRUNING WINKELVERSCHRAUBUNG		ANGLE COUPLING	
27.	1311-1416	1	RØRSTUDS ROHRSTUTZEN		PIPE STUB	
28.	1317-0535	1	KONTRAVENTIL KONTRAVENTIL		NON-RETURN VALVE	

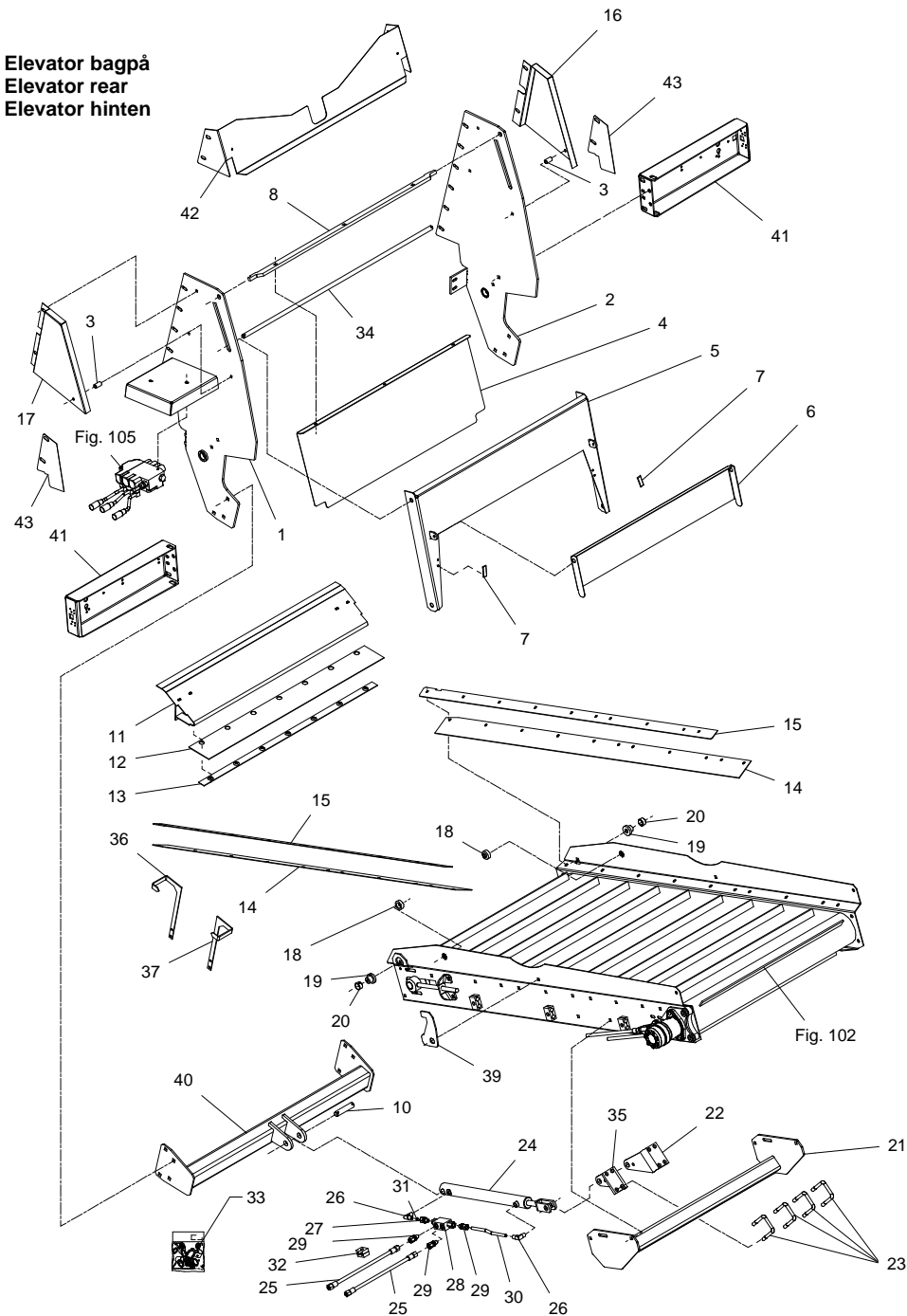
Fig. 104

TILBEHØR - ZUBEHÖR - ACCESSORIES

VM-0006/2 VERTIKALBLANDER VM-2S/SB FIG. 104. >=177011136
TILBEHØR, ZUBEHÖR, ACCESSORIES

HERTIL, DAZU,
TO THIS, A CECI

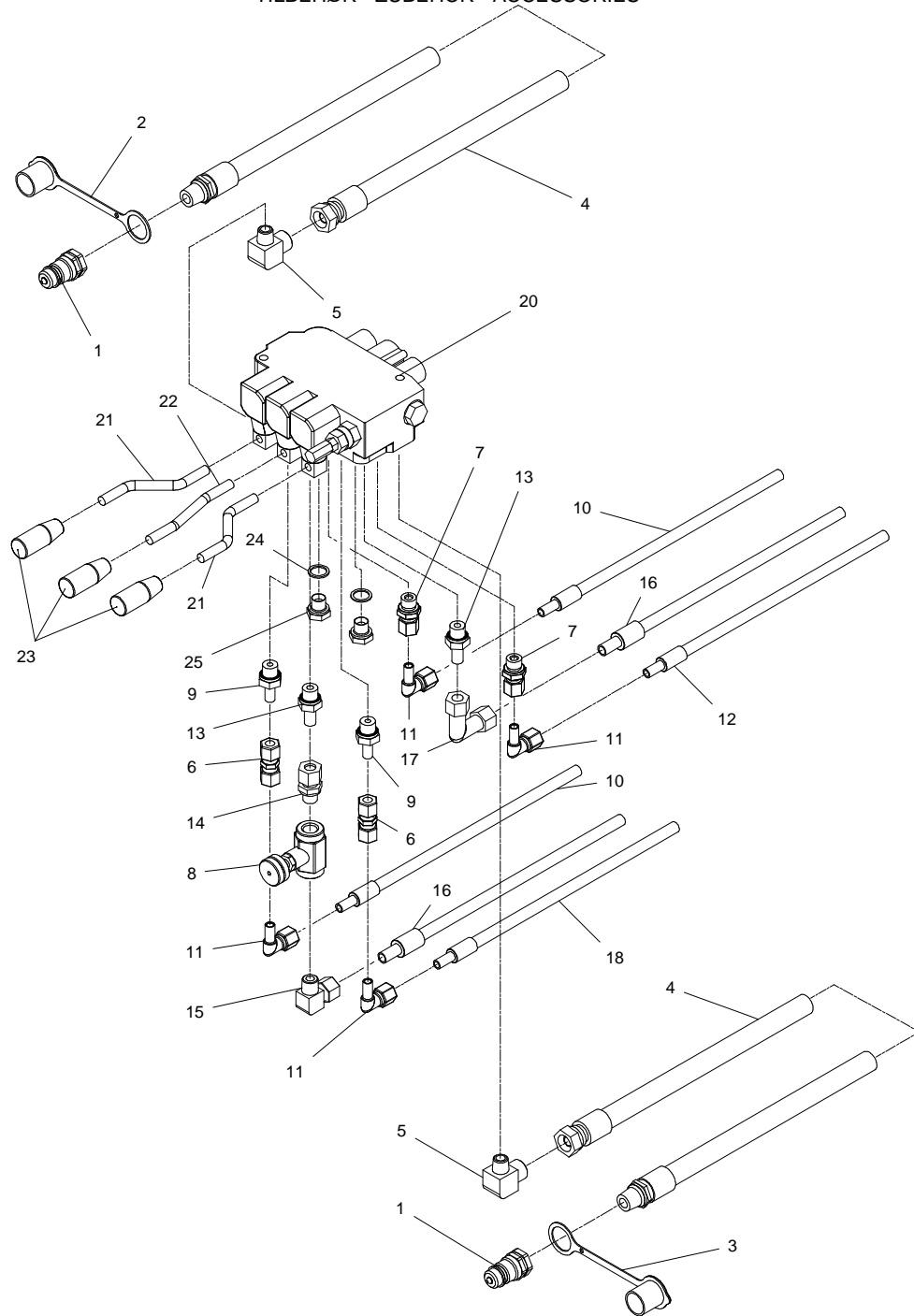
Elevator bagpå
Elevator rear
Elevator hinten



POS.	VARENUMMER	ANTAL	BENÆVNELSE	BEZEICHNUNG	DESIGNATION		
29.	1311-1411	3	RØRFORSKRUING ROHRVERSCHRÄBUNG		PIPE COUPLING		
30.	2711-221X	1	HYDRAULIKRØR HYDRAULIKROHR		HYDRAULIC TUBE		
31.	2307-111X	1	DYSE DUESE		NOZZLE		
32.	1311-8537	1	RØRHOLDER ROHRHALTERUNG		SUPPORT FOR TUBE		
33.	1317-9703	1	PAKNINGSSÆT DICHTUNGSSATZ		SET OF GASKETS		
34.	2713-403X	1	RUNDSTÅL Ø16-1045 RUNDEISEN Ø16-1045		ROUND BARS Ø16-1045	1241-4502 1252-4202	2 2
35.	2713-255X	1	CYLINDERKONSOL HØJRE ZYLINDERKONSOLE, RECHTS		CYLINDER BRACKET RIGHT		
36.	2711-372X	1	VISER, HØJRE ZEIGER, RECHTE		POINTER, RIGHT	1213-2124 1241-1202	2 2
37.	2711-373X	1	VISER, VENSTRE ZEIGER, LINKE		POINTER, LEFT	1213-2124 1241-1202	2 2
39.	2713-430X	1	TRANSPORT LÅS TRANSPORTSICHERUNG		TRANSPORT LOCK	1215-3222 1241-2402 1241-2408	1 3 1
40.	3713-719X	1	CYLINDERKONSOL ZYLINDERKONSOLE		CYLINDER BRACKET	1215-4324 1220-4321 1241-3403	6 6 6
41.	2712-047X	2	HOLDER HALTER		HOLDER	1215-3226 1220-3321 1241-2502	2 2 2
42.	2713-714X	1	LUKKEPLADE - S VERSCHLIESSPLATTE - S		LOCKING PLATE - S		
43.	2713-806X	2	LUKKEPLADE -S VERSCHLIESSPLATTE -S		LOCKING PLATE -S		

Fig. 105

TILBEHØR - ZUBEHÖR - ACCESSORIES

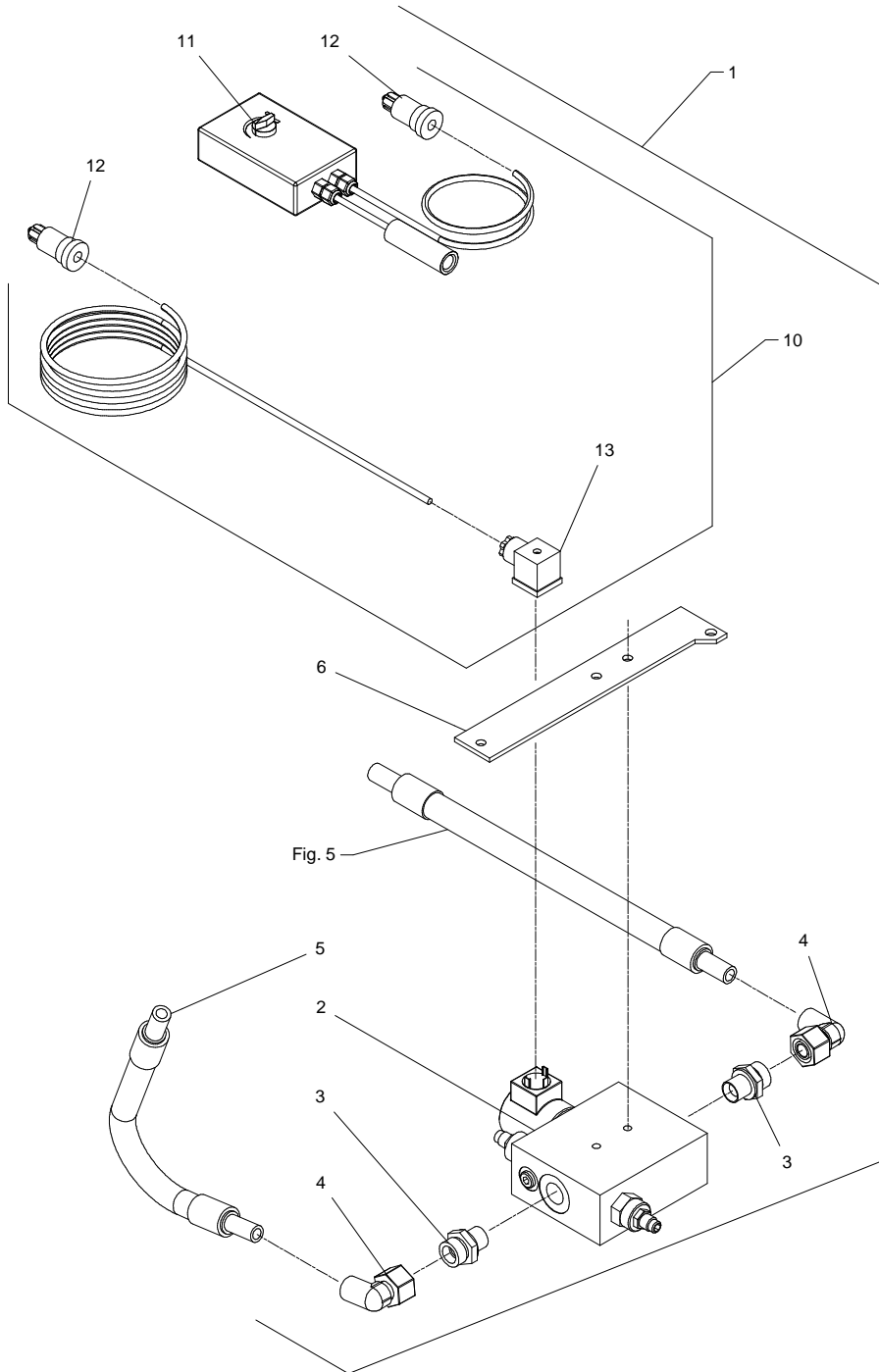


VM-0006/2 VERTIKALBLANDER VM-2S/SB FIG. 105. >=1770111136
 TILBEHØR, ZUBEHÖR, ACCESSORIES

POS.	VARENUMMER	ANTAL	BENÆVNELSE	BEZEICHNUNG	DESIGNATION		HERTIL, DAZU, TO THIS, A CECI
1.	1317-0302	2	STIK F/LYNKOBLING ANSCHLUSS F/SCHNELLKUPPLUNG		CONNECTION F/QUICK-COUPLING		
2.	1393-0140	1	BESKYTTELSESHETTE BLÅ SCHUTZKAPPE BLAU		PROTECTION CAP BLUE		
3.	1393-0139	1	BESKYTTELSESHETTE RØD SCHUTZKAPPE ROT		PROTECTION CAP RED		
4.	1317-0377	2	HYDRAULIKSLANGE L=8600 HYDRAULIKSLAUCH L=8600		HYDRAULIC HOSE L=8600		
5.	1311-8452	2	VINKELFORSKRUNING - L15 WINKELVERSCHRAUBUNG - L15		ANGLE COUPLING - L15		
6.	1311-8510	2	FORSKRUNING VERSCHRAUBUNG		FITTINGS		
7.	1311-8534	2	FORSKRUNING VERSCHRAUBUNG		SCREWED CONNECTION		
8.	1317-0539	1	DRØVLEVENTIL DROSSELVENTIL		THROTTLE VALVE		
10.	1317-0447	2	HYDRAULIKSLANGE L=3000 HYDRAULIKSCHLAUCH L=3000		HYDRAULIC HOSE L=3000		
11.	1311-8603	4	VINKELFORSKRUNING WINKELVERSCHRAUBUNG		ANGLE COUPLING		
12.	1317-0832	1	HYDRAULIKSLANGE L=2550 HYDRAULIKSCHLAUCH L=2550		HYDRAULIC HOSE L=2550		
13.	1311-8605	2	RØRSTUDS ROHRSTUTZEN		PIPE STUB		
14.	1311-8502	1	LIGE FORSKRUNING GERADE VERSCHRAUBUNG		STRAIGHT COUPLING		
15.	1311-6504	1	VINKELFORSKRUNING - L12 WINKELVERSCHRAUBUNG - L12		ANGLE COUPLING - L12		
16.	1317-0311	2	HYDRAULIKSLANGE L=4300 HYDRAULIKSCHLAUCH L=4300		HYDRAULIC HOSE L=4300		
17.	1311-8522	1	VINKELFORSKRUNING WINKELVERSCHRAUBUNG		ANGLE COUPLING		
18.	1317-0829	1	HYDRAULIKSLANGE L=3600 HYDRAULIKSLAUCH L=3600		HYDRAULIC HOSE L=3600		
20.	1317-0591	1	STYREVENTIL FUHRUNGSVENTIL		GUIDE VALVE	1214-2228 1220-2321 1241-1304	2 2 4
21.	2701-503X	2	ARM ARM		ARM	1220-3122	1
22.	2701-504X	1	ARM FOR HÅNDTAG ARM FÜR HANDGRIF		ARM FOR HANDLE	1220-3122	1
23.	1399-0227	3	HÅNDTAG HANDGRIF		HANDLE		
24.	1317-0208	2	KOBBERPAKNING 17-22-1,5 KUPFERDICHTUNG 17-22-1,5		COPPER GASKET 17-22-1,5		
25.	1311-8562	2	PROP VERSCHLUSS		PLUG		

Fig. 106

TILBEHØR - ZUBEHÖR - ACCESSORIES



VM-0006/2 VERTIKALBLANDER VM-2S/SB FIG. 106. >=1770111136
TILBEHØR, ZUBEHÖR, ACCESSORIES

POS.	VARENUMMER	ANTAL	BENÆVNELSE	BEZEICHNUNG	DESIGNATION	HERTIL, DAZU, TO THIS, A CECI
1.	4710-0940	1	ELEKTRISK BÅNDBREGULERING ELECTRISCHER BANDREGULIERUNG		ELECTRICAL BELTREGULATING	
2.	1317-0996	1	FLOWREGULERINGSVENTIL FLOWREGULIERUNGS VENTIL		FLOWREGULATING VALVE	1214-1228 1220-1323 1241-1207
3.	1311-8205	2	FORSKRUNING VERSCHRAUBUNG		SCREWED CONNECTION	
4.	1311-8565	2	VINKELFORSKRUNING WINKELVERSCHRAUBUNG		ANGLE COUPLING	
5.	1317-5002	1	HYDRAULIKSLANGE L=400 HYDRAULIKSCHLAUCH L=400		HYDRAULIC HOSE L=400	
6.	2713-640X	1	MONTERINGSPLADE MONTIERUNGSPLATTE		MOUNTING PLATE	1213-1222 1213-2224 1220-1323 1220-2321 1241-1207 1241-1403
10.	1391-0399	1	BÅNDBREGULERING BANDREGULIERUNG		BELTREGULATING	
11.	1391-9072	1	DREJEKNAP DREHKNOFF		KNOB	
12.	1391-0703	2	STIK, 2-POLET STECK, 2-POLET		PLUG, 2-POLES	
13.	1391-9038	1	STIK STECKER		PLUG	

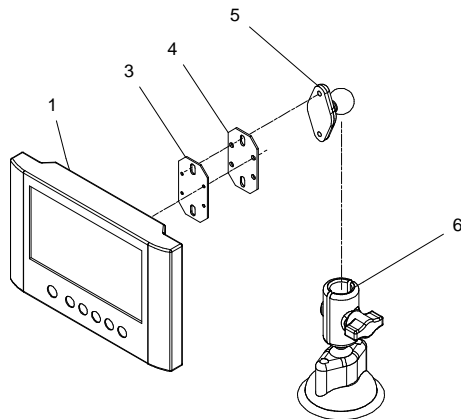
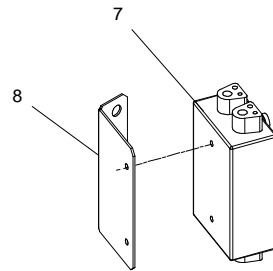
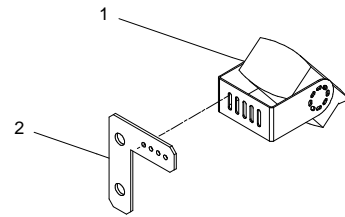
Fig. 107

TILBEHØR - ZUBEHÖR - ACCESSORIES

VM-0006/2 VERTIKALBLANDER VM-2S/SB FIG. 107. >=1770111136
 TILBEHØR, ZUBEHÖR, ACCESSORIES

HERTIL, DAZU,
 TO THIS, A CECI

POS.	VARENUMMER	ANTAL	BENÆVNELSE	BEZEICHNUNG	DESIGNATION		
.	4710-1066		OVERVÅGNINGSSYSTEM ÜBERWACHUNGSSYSTEM		MONITORING SYSTEM		
1.	1391-0318	1	KAMERA-SÆT KAMERA-SATZ		CAMERA-SET	1391-0705	10
2.	2713-872X	1	MONTERINGSPLADE MONTIERUNGSPLATTE		MOUNTING PLATE	1215-4424 1216-1120 1220-1321 1220-4521 1241-1101 1241-3802	2 2 2 2 4 2
3.	2713-977X	1	PLADE F. LCD-SKÆRM PLATTE F. LCD-MONITOR		PLATE F. LCD-MONITOR		
4.	2713-978X	1	PLADE F. LCD-SKÆRM PLATTE F. LCD-MONITOR		PLATE F. LCD-MONITOR		
5.	1399-0293	1	KUGLE FOR HOLDER KUGEL		BALL FOR SUPPORT		
6.	1399-0292	1	HOLDER HALTER		SUPPORT		
7.	1391-0887	1	FORDELERBOKS VERTEILERKASTEN		DISTRIBUTION BOX	1391-0710	1
8.	2713-887X	1	PLADE F. FORDELERBOKS PLATTE F. VERTEILERKASTEN		PLATE F. DISTRIBUTION BOX	1219-0215 1220-1322 1241-1105	2 2 2



JF-STOLL

JF-Fabriken · J. Freudentahl A/S
Linde Allé 7 · Postbox 180

DK-6400 Sønderborg · Denmark

Phone, +45 74 12 51 51 · Fax +45 74 42 52 51

www.jf-stoll.com

Specialist in grassland machinery and complete diet mixers

When it comes to green feed techniques, JF-STOLL has gained a reputation as one of the world's leading suppliers and specialists. As a specialist manufacturer for over 50 years, we have gained a vast amount of experience from right around the world and, more importantly, unique regional requirements.

We also receive important inspiration in our development work through a close and continuous dialogue with customers, dealers and agricultural researchers.

No matter which type of JF-STOLL machine you chose, you can be sure to obtain the best result to obtain a top result - in the shape of high performance and operational reliability, minimum maintenance, flexible working possibilities and optimal operating economy.



Dealer