

Feeder VM 19/22/27-2

Complete Diet Mixer | Futtermischwagen

Rations mélangées | Fuldfodervogn

A3



Spare Parts Book Ersatzteilkatalog Catalogue de pièces Reservedelskatalog

Valid from: | Gültig ab: | Valable á partir de: | Gyldig fra:

2004 04 01

Serial No.: | Maschinen Nr.: | No. de serie: | Fabrikationsnr.:

1780110828

Edition: | Ausgabe | Edition: | Udgave:

2006 03 10

Bestiller De reservedele så opgiv venligst maskinens fabrikationsnummer og eventuelt købsår. Det sparer Dem tid, penge og ærgrelser og os unødigt besvær.
De kan notere nummeret på Deres maskine her:

Nr..... Leveret den / 20.....
så har De det ved hånden, når De eventuelt skal bestille reservedele.
Fabrikationsnummeret findes indhugget i rammen, som vist på figuren.

Bei Ersatzteilbestellungen ist die Fabrikationsnummer Ihrer Maschine unbedingt anzugeben.
Das erspart Ihnen Zeit, Geld und Ärger und erleichtert uns die Abfertigung.
Tragen Sie die Nummer Ihrer Maschine bitte hier ein:

Nr..... Geliefert am / 20.....
dann haben Sie bei Ersatzteilbestellungen immer die Nummer bei der Hand.
Die Fabrikationsnummer ist im Rahmen eingeschlagen, siehe Figur.

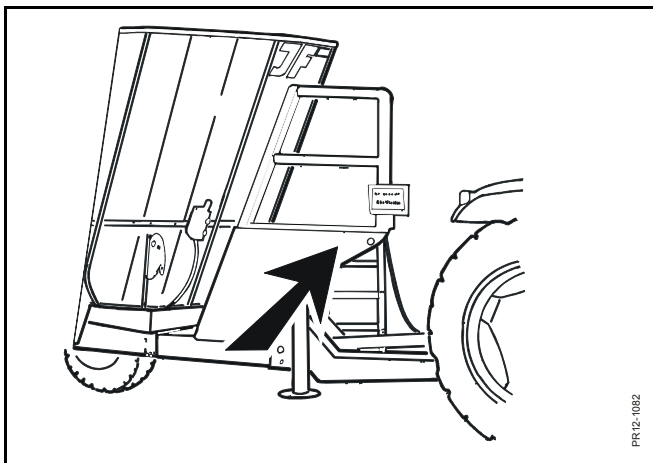
Always state the serial number and if possible the year of the machine when ordering spare parts whereby you save time and money and facilitates matters for us.
Please enter the number of your machine here:

No..... Delivered on the / 20.....
Appropriate when ordering parts.
The serial number is located as shown on the figure.

Lorsque vous commandez des pièces détachées, indiquez toujours le numéro de série de votre machine et si possible son année de fabrication. Vous éviterez des pertes de temps et vous nous faciliterez le travail.
Prière de noter ici le numéro de série de votre machine:

Numéro..... Livrée le / 20.....

Ceci vous sera utile lorsque vous commanderez des pièces.
Le numéro de série est gravé dans le cadre comme indiqué sur la figure.



RESERVEDELSKATALOG ERSATZTEILKATALOG SPARE PARTS BOOK CATALOGUE DE PIÈCES

Kataloget er opdelt i 5 afsnit:

1. Beskrivelse af reservedelskataloget.
2. Nummernøgle for monteringsdele.
3. Nummernøgle - viser på hvilke figurer reservedelsnumrene findes.
4. Figurnøgle - viser på hvilke figurer delene findes.
5. Reservedelsliste.

Der Katalog ist in 5 Abschnitte eingeteilt:

1. Beschreibung des Ersatzteilkataloges.
2. Nummernschlüssel für Montagezubehör.
3. Nummernschlüssel mit Angabe der jeweiligen Ersatzteilnummer.
4. Figurliste mit Angabe, auf welche figuren die Teile zu finden sind.
5. Ersatzteilliste.

The book is divided into 5 passages:

1. Description of the spare part book.
2. Number key for assembly parts.
3. Number key showing on which figures the spare part numbers can be found.
4. Figure key showing on which figures the parts can be found.
5. Spare parts list.

Le catalogue est divisé en 5 sections:

1. Description du catalogue de pièces.
2. Liste de pièces de montage.
3. Numéros des pièces de rechange indiquant le numéro de figure.
4. Liste des figures indiquant sur quelle figure se trouvent les pièces.
5. Liste de pièces de rechange.

**Beskrivelse af reservedelskataloget:
Beschreibung des Ersatzteilkataloges:
Discription of the spare parts book:
Discription du catalogue de pièces:**

Reservedelskataloget er opbygget således:

Fig. 01-29 Standard Fig. 50-59 Nav
Fig. 30-39 Gear Fig. 60-79 Variation af standard (Tilbehør)
Fig. 40-49 Kraftoverføringsaksler Fig. 80- Tilbehør

Das Ersatzkatalog ist so aufgebaut:

Fig. 01-29 Standard Fig. 50-59 Nabe
Fig. 30-39 Getriebe Fig. 60-79 Variation vom Standard (Zubehör)
Fig. 40-49 Gelenkwellen Fig. 80- Zubehör

The spare parts book is built up as follows:

Fig. 01-29 Standard Fig. 50-59 Hub
Fig. 30-39 Gear Fig. 60-79 Variation of standard (Accessory)
Fig. 40-49 PTO drives Fig. 80- Accessory

Le catalogue de pièces est arrangé comme suit:

Fig. 01-29 Standard Fig. 50-59 Moyeu
Fig. 30-39 Boîtier Fig. 60-79 Variation du standard (Accessoire)
Fig. 40-49 Arbres à cardan Fig. 80- Accessoire

Antal:

Antal dele pr. maskine.
Ved undersamlinger: dele pr. samling.

Anzahl:

Anzahl Teile je maschine.
Bei Untersammlungen:
Anzahl je Sammlung.

Quantity:

States quantity of parts for machine.
In connection with subassemblies:
Quantity for the assembly.

Quantité:

Quantité de pièces par machine.
Pour les sous-assemblages: pièces
par assemblage.

Pos. nr.:

Positionsnummer mærket med “()”
er ikke standard.
Leveres som tilbehør

Positionsnummer:

Die Positionsnummer, die mit “()”
gezeichnet ist, ist nicht der Standard.
Wird als Zubehör geliefert.

Postion No.:

The position No. marked “()”
is not standard.
Is delivered as accessory.

No de pos.:

Le numéro de position marqué d’un “()”
n’est pas une pièce standard.
Livrée comme accessoire.

POS.	VARENUMMER	ANTAL	BENÆVNELSE	BEZEICHNUNG	DESIGNATION	HERTIL, DAZU TO THIS, A CECI	
33.	1340-9153 T	2	KRYDS KREUTZGARNITUR >=0003219 <=0003448	CENTRE		1341-9187	1
33.1	1350-7005	2	KRYDS KREUTZGARNITUR >=0003219	CENTRE		1350-9052 1350-9104	4 1
34.	1340-0196	1	PROFILAKSEL PROFILGABEL >=0003219 <=0003448	PROFIL FORK			
34.1	1350-8008	1	PROFILAKSEL PROFILGABEL >=0003249	PROFIL FORK			

Varenr.:

Varenummer mærket med “T” er ikke
standard. Leveres som tilbehør.
Varenummer mærket med “+” :
ændring undervejs.

Warennummer:

Ist eine Warennummer mit “T” ge-
kennzeichnet, wird sie als Zubehör
geliefert.
Eine Warennummer mit “+” ist als
Modifikation unterwegs.

Article no.:

The article no. marked “T” is not
standard. Is delivered as accessories.
the article no. marked “+”:
Modification is being made.

No. D'article:

Le no d'article marqué d'un “T” n'est pas
un article standard. Livré comme
accessoire.
No. d'article marqué de “+”:
Une modification viendra.

Benævnelse:

>=0003219 <=0003448
Reservedel anvendt på maskine fra og
med fabriktionsnummer 3219 til
og med nr. 3448

Benennung:

>=0003219 <=0003448
Ersatzteil für Maschinen von
Fabrikationsnummer 3219 bis
Nr. 3448.

Designation:

>=0003219 <=0003448
Spare part used for machine from
serial No. 3219 up to No. 3448 both
Nos. included.

Désignation:

>=0003219 <=0003448
Pièce de rechange employée sur
machines à partir de no de série 3219
jusq'à et y compris no 3448.

Hertil:

Angiver hvilke og hvor mange
monteringsdele (skrue, møtrikker, skiver
osv.) der anvendes sammen med reserve-
delen. Se under nummernøgle for
monteringsdele.

Dazu:

Angabe von Montierungsteilen
(Schrauben, Muttern, Scheiben usw.)
die zusammen mit dem Ersatzteil
angewendet werden sollen. Siehe
Nummerschlüssel
für Montagezubehör.

For this:

States which and how many mounting
assemblies (screws, nuts, discs etc.)
are used with the spare part.
See under number key for assembly parts

Pour ceci:

Indique lesquelles et combien de
pièces de montage (vis, écrous, rondelles
etc.) sont employées avec la pièce de
rechange. Voir dans la liste de numéros
pour pièces de montage.

VARENUMMER	BENØVNELSE	BEZEICHNUNG	DESIGNATION
1165-0130	KABELBINDER	KABELHALTEBAENDER	CABLE TIES
1165-0275	KABELBINDER	KABELHALTEBAENDER	CABLE TIES
1213-1222	STÅLSÆTSKRUE M6-20	ST. SETSCHRAUBE M6-20	STEEL SET SCREW M6-20
1213-2126	STÅLSÆTSKRUE M8-15	ST. SETSCHRAUBE M8-15	STEEL SET SCREW M8-15
1213-2222	STÅLSÆTSKRUE M8-20	ST. SETSCHRAUBE M8-20	STEEL SET SCREW M8-20
1213-2322	STÅLSÆTSKRUE M8-30	ST. SETSCHRAUBE M8-30	STEEL SET SCREW M8-30
1213-2422	STÅLSÆTSKRUE M8-40	ST. SETSCHRAUBE M8-40	STEEL SET SCREW M8-40
1213-3126	STÅLSÆTSKRUE M10-16	ST. SETSCHRAUBE M10-16	STEEL SET SCREW M10-16
1213-3222	STÅLSÆTSKRUE M10-20	ST. SETSCHRAUBE M10-20	STEEL SET SCREW M10-20
1213-3224	STÅLSÆTSKRUE M10-25	ST. SETSCHRAUBE M10-25	STEEL SET SCREW M10-25
1213-3322	ST. SETSKRUE M10-30	ST. SETSCHRAUBE M10-30	STEEL SET SCREW M10-30
1213-3324	STÅLSÆTSKRUE M10-35	ST. SETSCHRAUBE M10-35	STEEL SET SCREW M10-35
1213-3424	STÅLSÆTSKRUE M10-45	ST. SETSCHRAUBE M10-45	STEEL SET SCREW M10-45
1213-4224	STÅLSÆTSKRUE M12-25	ST. SETSCHRAUBE M12-25	STEEL SET SCREW M12-25
1213-4322	STÅLSÆTSKRUE M12-30	ST. SETSCHRAUBE M12-30	STEEL SET SCREW M12-30
1213-4324	STÅLSÆTSKRUE M12-35	ST. SETSCHRAUBE M12-35	STEEL SET SCREW M12-35
1213-4422	STÅLSÆTSKRUE M12-40	ST. SETSCHRAUBE M12-40	STEEL SET SCREW M12-40
1213-4428	STÅLSÆTSKRUE M14-45	ST. SETSCHRAUBE M14-45	STEEL SET SCREW M14-45
1213-4522	STÅLSÆTSKRUE M12-50	ST. SETSCHRAUBE M12-50	STEEL SET SCREW M12-50
1213-5324	STÅLSÆTSKRUE M16-35	ST. SETSCHRAUBE M16-35	STEEL SET SCREW M16-35
1213-5424	STÅLSÆTSKRUE M16-45	ST. SETSCHRAUBE M16-45	STEEL SET SCREW M16-45
1213-5522	STÅLSÆTSKRUE M16-50	ST. SETSCHRAUBE M16-50	STEEL SET SCREW M16-50
1213-5624	STÅLSÆTSKRUE M16-70	ST. SETSCHRAUBE M16-70	STEEL SET SCREW M16-70
1213-7720	STÅLSÆTSKRUE M24-80	ST. SETSCHRAUBE M24-80	STEEL SET SCREW M24-80
1214-1222	STÅLSKRUE M6-50	STAHLSECHSKANTSCHRAUBE M6-50	STEEL SCREW M6-50
1214-2122	STÅLSKRUE M8-35	STAHLSECHSKANTSCHRAUBE M8-35	STEEL SCREW M8-35
1214-2228	STÅLSKRUE M8-65	STAHLSECHSKANTSCHRAUBE M8-65	STEEL SCREW M8-65
1214-3226	STÅLSKRUE M10-60	STAHLSECHSKANTSCHRAUBE M10-60	STEEL SCREW M10-60
1214-4126	STÅLSKRUE M12-45	STAHLSECHSKANTSCHRAUBE M12-45	STEEL SCREW M12-45
1214-4224	STÅLSKRUE M12-55	STAHLSECHSKANTSCHRAUBE M12-55	STEEL SCREW M12-55
1214-4228	STÅLSKRUE M12-65 KV. 10.9	STAHLSECHSKANTSCHRAUBE M12-65 Q 10.9	STEEL SCREW M12-65 Q. 10.9
1214-4328	STÅLSKRUE M12-85	STAHLSECHSKANTSCHRAUBE M12-85	STEEL SCREW M12-85
1214-4428	STÅLSKRUE M12-130	STAHLSECHSKANTSCHRAUBE M12-130	STEEL SCREW M12-130
1214-5220	STÅLSKRUE M16-60	STAHLSECHSKANTSCHRAUBE M16-60	STEEL SCREW M16-60
1214-5228	STÅLSKRUE M16-65	STAHLSECHSKANTSCHRAUBE M16-65	STEEL SCREW M16-65
1214-5324	STÅLSKRUE M16-75	STAHLSECHSKANTSCHRAUBE M16-75	STEEL SCREW M16-75
1214-5326	STÅLSKRUE M16-80	STAHLSECHSKANTSCHRAUBE M16-80	STEEL SCREW M16-80
1214-5424	STÅLSKRUE M16-110	STAHLSECHSKANTSCHRAUBE M16-110	STEEL SCREW M16-110
1214-5428	STÅLSKRUE M16-120	STAHLSECHSKANTSCHRAUBE M16-120	STEEL SCREW M16-120
1214-5431	STÅLSKRUE M18-110 KVAL. 12.9	STAHLSECHSKANTSCHRAUBE M18-110 Q. 12.9	STEEL SCREW M18-110 Q. 12.9
1214-6226	STÅLSKRUE M20-65	STAHLSECHSKANTSCHRAUBE M20-65	STEEL SCREW M20-65
1214-6322	STÅLSKRUE M20-70	STAHLSECHSKANTSCHRAUBE M20-70	STEEL SCREW M20-70
1214-6330	STÅLSKRUE M20-1,5-70	STAHLSECHSKANTSCHRAUBE M20-1,5-70	STEEL SCREW M20-1,5-70
1214-6422	STÅLSKRUE M20-100	STAHLSECHSKANTSCHRAUBE M20-100	STEEL SCREW M20-100
1214-6628	STÅLSKRUE M20-200	STAHLSECHSKANTSCHRAUBE M20-200	STEEL SCREW M20-200
1214-6724	STÅLSKRUE M20-260	STAHLSECHSKANTSCHRAUBE M20-260	STEEL SCREW M20-260
1214-8422	STÅLSKRUE M30-140 10.9	STAHLSECHSKANTSCHRAUBE M30-140 10.9	STEEL SCREW M30-140 10.9
1215-2124	BRÆDDESKRUE M8-15	FLACHRUNDSCHRAUBE M8-15	CARRIAGE SCREW M8-15
1215-2222	BRÆDDESKRUE M8-20	FLACHRUNDSCHRAUBE M8-20	CARRIAGE SCREW M8-20
1215-2224	BRÆDDESKRUE M8-25	FLACHRUNDSCHRAUBE M8-25	CARRIAGE SCREW M8-25
1215-3222	BRÆDDESKRUE M10-20 H-3	FLACHRUNDSCHRAUBE M10-20 H-3	CARRIAGE BOLT M10-20 H-3
1215-3226	STÅLBRÆDDESKR. M10-25 KVAL. 8,8	STAHLF. SCHRAUBE M10-25 Q 8,8	STEEL CAR. SCREW M10-25 Q 8,8
1215-3228	BRÆDDESKRUE M10-20 KV 8.8	FLACHRUNDSCHR. M 10-20 Q 8,8	CARRIAGE SCREW M 10-20 Q 8,8
1215-3320	BRÆDDESKRUE M10-30 KV 8.8	FLACHRUNDSCHRAUBEM10-30 Q 8.8	CARRIAGE SCREW M10-30 Q 8.8
1215-3324	BRÆDDESKR. M10-35 KVAL. 8,8	FLACHRUNDSCHRAUBE M10-35 Q 8,8	CARRIAGE SCREW M10-35 Q 8,8
1215-3420	BRÆDDESKRUE M10-40	FLACHRUNDSCHRAUBE M10-40	CARRIAGE BOLT M10-40
1215-4226	BRÆDDESKRUE M12-25 KV. 8.8	FLACHRUNDSCHRAUBE M12-25	CARRIAGE SCREW M12-25 Q. 8.8
1215-4328	BRÆDDESKRUE M12-30 KV. 8.8.	FLACHRUNDSCHRAUBE M12-30 Q 8.8	CARRIAGE SCREW M12-30 Q. 8.8
1215-4330	BRÆDDESKRUE M12-35 KV. 8.8.	FLACHRUNDSCHRAUBE M12-35 Q 8.8	CARRIAGE SCREW M12-35 Q. 8.8
1215-4424	BRÆDDESKRUE M12-45	FLACHRUNDSCHRAUBE M12-45	CARRIAGE SCREW M12-45
1215-4520	BRÆDDESKRUE M12-50	FLACHRUNDSCHRAUBE M12-50	CARRIAGE SCREW M12-50
1215-4622	BRÆDDESKRUE M12-60	FLACHRUNDSCHRAUBE M12-60	CARRIAGE SCREW M12-60
1215-5422	BRÆDDESKRUE M16-40	FLACHRUNDSCHRAUBE M16-40	CARRIAGE SCREW M16-40
1216-1120	MASKINSKRUE R/H M4-12	ZYLINDERSCHRAUBE M4-12	MACHINE SCREW ROUNDH. M4-12
1216-1126	MASKINSKRUE R/H M6-15	ZYLINDERSCHRAUBE M6-15	MACHINE SCREW ROUNDH. M6-15
1216-1128	MASKINSKRUE, RH M4-15 GALV.	MASCHINENSCHRAUBE, RH M4-15 GA	MACHINE SCREW, RH M4-15 GALV.
1216-1156	MASKINSKRUE R/H M5-15	ZYLINDERSCHRAUBE M5-15	MACHINE SCREW ROUNDH. M5-15
1216-1222	MASKINSKRUE R/H M6-20	ZYLINDERSCHRAUBE M6-20	MACHINE SCREW ROUNDH. M6-20
1216-1224	MASKINSKRUE RH M4-20	MASCHINENSCHRAUBE RH M4-20	MACHINE SCREW RH M4-20
1219-0213	UNBRACOSKRUE M10-16	INNENSECHSKANTSCHR. M10-16	ALLEN SCREW M10-16
1219-0216	UNBRACOSKRUE U/S M8-25	INNENSECHSK. M8-25	ALLEN SCREW C-SUNK M8-25
1219-0224	UNBRACOSKRUE M12-30 MK ST U/S	INNENSECHSK SCHR M12-30 MK V/S	ALLEN SCR M12-30 MK ST C-SUNK
1219-0237	UNBRACOSKRUE M12-35 U/S	INNENSECHSK SCHR M12-35 VERS	ALLEN SCREW M12-35 C-SUNK
1219-0251	STÅLSKRUE M5-12	STAHLSECHSKANTSCHRAUBE M5-12	STEEL SCREW M5-12
1219-0263	UNBRACOSKRUE M10-20	INNENSECHSKANTSCHRAUBE M10-20	ALLEN SCREW M10-20
1219-0270	UNBRACOSKRUE U/S M16-60	INNENSECHSKANTSCHR. U/S M16-60	ALLEN SCREW U/S M16-60
1219-0272	UNBR. SKRUE M16-80 KV. 12.9	INBUSSCHRAUBE M16-80 QUA. 12.9	ALLEN SCREW M16-80 QUA. 12.9
1219-0273	SKRUE M8-40 10.9	SCHRAUBE M8-40 10.0	SCREW M8-40 10.9
1219-0279	SELV-SKRUE M10-25 TORX	BLECHSSCHRAUBE M10-25	SCREW M10-25 TORX
1219-0285	UNBRACOSKRUE M12-80 12.9	INNENSECHSKANTSCHR. M12-80 12.9	ALLEN SCREW M12-80 12.9
1219-0287	SKRUE M8-35 10.9	SCHRAUBE M8-35 10.0	SCREW M8-35 10.9
1219-0302	LÅSESKRUE M10-25 8.8	SCHLOSSSCHRAUBE M10-25 8.8	LOCKING SCREW M10 8.8
1219-0305	LÅSESKRUE M12-45 8.8	SCHLOSSSCHRAUBE M12-45 8.8	LOCKING SCREW M12-45 8.8
1219-0323	UNBRACOSKRUE M10-25 BMTX	INNENSECHSK. SCHR. M10-25	ALLEN SCREW M10-25 BMTX
1219-0335	UNBRACOSKRUE M12-55	INNENSECHSKANTSCHR. M12-55	ALLEN SCREW M12-55
1219-0414	PLADESKRUE 4,2-9,5	PLATTESCHRAUBE 4,2-9,5	PLATE SCREW 4,2-9,5
1219-0525	PLOVSKRUE M10-35	PFLUGSCHRAUBE M10-35	PLOUGH SCREW M10-35
1219-0598	SELVSKÆRENDE SKRUE M6-40/M6SF	SCHRAUBE M6-40/M6SF	SCREW M6-40/M6SF
1219-0599	SELVSKÆRENDE SKRUE M6-20/M6SF	SCHRAUBE M6-40/M6SF	SCREW M6-40/M6SF
1219-0603	SELVSKÆRENDE SKRUE M8-15 M6-SF	BLECHSCHRAUBE M8-15 M6-SF	SCREW M8-15 M6-SF
1220-1321	NYLOC MØTRIK M4 DIN 985-8	NYLOC MUTTER M4 DIN 985-8	NYLOC NUT M4 DIN 985-8
1220-1322	NYLOC MØTRIK M5	NYLOC MUTTER M5	NYLOC NUT M5
1220-1323	NYLOC MØTRIK M6	NYLOC MUTTER M6	NYLOC NUT M6

VARENUMMER	BENÆVNELSE	BEZEICHNUNG	DESIGNATION
1220-2122	STÅLMØTRIK M8	STAHLMUTTER M8	STEEL NUT M8
1220-2321	NYLOC MØTRIK M8	NYLOC MUTTER M8	NYLOC NUT M8
1220-3321	NYLOC MØTRIK M10	NYLOC MUTTER M10	NYLOC NUT M10
1220-3323	NYLOC MØTRIK M10 KVAL 10.9	NYLOC MUTTER M10 Q. 10.9	NYLOC NUT M10 Q. 10.9
1220-3920	MØTRIK M10	MUTTER M10	NUT M10
1220-3922	MØTRIK M10	MUTTER M10	NUT M10
1220-3924	MØTRIK M10	MUTTER M10	NUT M10
1220-4321	NYLOC MØTRIK M12	NYLOC MUTTER M12	NYLOC NUT M12
1220-4521	FLANGE MØTRIK M12	FLANCH MUTTER M12	FLANGE NUT M12
1220-5122	STÅLMØTRIK M16	STAHLMUTTER M16	STEEL NUT M16
1220-5222	STÅLMØTRIK M16 H 8M/M	STAHLMUTTER M16 H 8M/M	STEEL NUT M16 H 8M/M
1220-5321	NYLOC MØTRIK M16	NYLOC MUTTER M16	NYLOC NUT M16
1220-5323	LÅSEMØTRIK M16 10.9	STAHLMUTTER M16 10.9	STEEL NUT M16 10.9
1220-6123	STÅLMØTRIK M18 KV 12	STAHLMUTTER M18 Q 12	STEEL NUT M18 Q 12
1220-6321	NYLOC MØTRIK M20	NYLOC MUTTER M20	NYLOC NUT M20
1220-7124	STÅLMØTRIK M30 KV.10	STAHLMUTTER M30 Q10	STEEL NUT M30 Q01
1220-7321	NYLOC MØTRIK M24	NYLOC MUTTER M24	NYLOC NUT M24
1241-1101	SPÆNDESKIVE 4,3-12-1 GALV.	SCHLEIBE 4,3-12-1 GALV.	WASHER 4,3-12-1 GALV.
1241-1102	SPÆNDESKIVE 4,3-8-0,5	SCHLEIBE 4,3-8-0,5	WASHER 4,3-8-0,5
1241-1202	SPÆNDESKIVE	SCHLEIBE	WASHER
1241-1204	SPÆNDESKIVE 6,5-18-1,5	SCHLEIBE 6,5-18-1,5	WASHER 6,5-18-1,5
1241-1304	SPÆNDESKIVE 8-22-1,5	SCHLEIBE 8-22-1,5	WASHER 8-22-1,5
1241-1502	SPÆNDESKIVE 8,5-30-3	SCHLEIBE 8,5-30-3	WASHER 8,5-30-3
1241-2308	SPÆNDESKIVE 11,5-23-1,5	SCHLEIBE 11,5-23-1,5	WASHER 11,5-23-1,5
1241-2310	SPÆNDESKIVE 11-35-1,5	SCHLEIBE 11-35-1,5	WASHER 11-35-1,5
1241-2402	SPÆNDESKIVE	SCHLEIBE	WASHER
1241-2404	SPÆNDESKIVE 10-36-2	SCHLEIBE 10-36-2	WASHER 10-36-2
1241-2502	SPÆNDESKIVE 10,5-22-3	SCHLEIBE 10,5-22-3	WASHER 10,5-22-3
1241-2504	SPÆNDESKIVE 11,5-30-3	SCHLEIBE 11,5-30-3	WASHER 11,5-30-3
1241-2505	SPÆNDESKIVE 12,5-32-3	SCHLEIBE 12,5-32-3	WASHER 12,5-32-3
1241-3403	SPÆNDESKIVE 13-25-2,5	SCHLEIBE 13-25-2,5	WASHER 13-25-2,5
1241-3407	SPÆNDESKIVE 15-29-2	SCHLEIBE 15-29-2	WASHER 15-29-2
1241-3504	SPÆNDESKIVE 16,2-40-3 STÅL	SCHLEIBE 16,2-40-3 STAHL	WASHER 16,2-40-3 STEEL
1241-3505	SPÆNDESKIVE 13,0-34-3	SCHLEIBE 13,0-34-3	WASHER 13,0-34-3
1241-3701	SPÆNDESKIVE 14-50-5	SCHLEIBE 14-50-5	WASHER 14-50-5
1241-3702	SPÆNDESKIVE 13-35-5 HÆRDET	SCHLEIBE 13-35-5GEHAERTET	WASHER 13-35-5HARDENED
1241-4304	SPÆNDESKIVE 17-30-1,5	SCHLEIBE 17-30-1,5	WASHER 17-30-1,5
1241-4403	SPÆNDESKIVE 17,5-35-2	SCHLEIBE 17,5-35-2	WASHER 17,5-35-2
1241-4502	SPÆNDESKIVE 17-30-3 STÅL	SCHLEIBE 17-30-3 STAHL	WASHER 17-30-3 STEEL
1241-4503	SPÆNDESKIVE 17,5-35-3	SCHLEIBE 17,5-35-3	WASHER 17,5-35-3
1241-4504	SPÆNDESKIVE 19,0-34-3,0 STÅL	SCHLEIBE 19,0-34-3,0 STAHL	WASHER 19,0-34-3,0 STEEL
1241-4601	SPÆNDESKIVE 17,5-42-4	SCHLEIBE 17,5-42-4	WASHER 17,5-42-4
1241-5502	SPÆNDESKIVE STÅL 21-36-3	SCHLEIBE STAHL 21-36-3	WASHER STEEL 21-36-3
1241-5503	SPÆNDESKIVE 21,0-42-3,5	SCHLEIBE 21,0-42-3,5	WASHER 21,0-42-3,5
1241-6409	SPÆNDESKIVE 25,5-39-2,5	SCHLEIBE 25,5-39-2,5	WASHER 25,5-39-2,5
1241-7401	SPÆNDESKIVE 34,5-45-2,5	SCHLEIBE 34,5-45-2,5	WASHER 34,5-45-2,5
1241-9405	PASSKIVE 45 72-2	SCHLEIBE 56 72-2	WASHER 56 72-2
1251-2502	SPÆNDESTIFT 4-65	SPANNSTIFT 4-65	SPECIAL PIN 4-65
1251-4301	SPÆNDESTIFT 6-40	SPANNSTIFT 6-40	SPECIAL PIN 6-40
1251-4302	SPÆNDESTIFT 6-45	SPANNSTIFT 6-45	SPECIAL PIN 6-45
1251-5204	SPÆNDESTIFT 8-36	SPANNSTIFT 8-36	SPECIAL PIN 8-36
1251-5303	SPÆNDESTIFT 8-40	SPANNSTIFT 8-40	SPECIAL PIN 8-40
1251-5304	SPÆNDESTIFT 8-45	SPANNSTIFT 8-45	SPECIAL PIN 8-45
1251-5502	SPÆNDESTIFT 7-65	SPANNSTIFT 7-65	SPECIAL PIN 7-65
1251-6302	SPÆNDESTIFT 10-45	SPANNSTIFT 10-45	SPECIAL PIN 10-45
1251-7502	SPÆNDESTIFT 12-65	SPANNSTIFT 12-65	SPECIAL PIN 12-65
1252-2102	SPLIT	SPLINT	COTTER PIN
1252-3101	SPLIT 4-20	SPLINT 4-20	COTTER PIN 4-20
1252-4102	SPLIT 5-25	SPLINT 5-25	COTTER PIN 5-25
1252-4201	SPLIT 5-30	SPLINT 5-30	COTTER PIN 5-30
1252-4202	SPLIT 5-35	SPLINT 5-35	COTTER PIN 5-35
1252-4301	SPLIT 5-40	SPLINT 5-40	COTTER PIN 5-40
1255-4201	LÅSERING 40 MM UDVENDIG	SICHERUNGSRING 40 MM AUSSEN	SNAP RING 40 MM OUTER
1255-4202	LÅSERING 45 MM UDVENDIG	SICHERUNGSRING 45 MM AUSSEN	SNAP RING 45 MM OUTER
1255-5103	LÅSERING 68 MM INDVENDIG	SICHERUNGSRING 68 MM INNEN	SNAP RING 68 MM INNER
1255-5104	LÅSERING	SCHLISSRING	SNAP RING
1255-8101	LÅSERING 90 MM INDVENDIG	SICHERUNGSRING 90 MM INNEN	SNAP RING 90 MM INNER
1299-0125	SPÆNDEBÅNDSLÅS	SCHLOSS	LOCK
1311-8536	SLANGEHOLDER	KLEMMBUEGEL	CLAMPING HOOP
1311-8537	RØRHOLDER	ROHRHALTERUNG	SUPPORT FOR TUBE
1313-1101	SMØRENIPPEL	SCHMIERNIPPEL	GREASE NIPPLE
1313-2101	SMØRENIPPEL	SCHMIERNIPPEL	GREASE NIPPLE
1322-8102	VENTILFORLÆNGER	VENTILVERLAENGERUNG	VALVE EXTENSION
1391-0716	SIKRINGSDÅSE KOMPLET	SICHERUNGSKASTEN KOMPLETT	FUSE BOX COMPLETE
1391-0835	FORSKRUNING	VERSCHRAUBUNG	SCREWED CONNECTION
1391-0894	MØTRIK	MUTTER	NUT
1393-0107	PLAST-DUPSKO	PLASTIKSPITZE	PLASTIC TIP
1393-0114	GUMMIDUPSKO	GUMMISPITZE	RUBBER TIP
1393-0121	MØTRIKHÆTTE	HUTMUTTER	CAP NUT
1393-0122	MØTRIKHÆTTE	HUTMUTTER	CAP NUT
1393-0123	MØTRIKHÆTTE	HUTMUTTER	CAP NUT
1434-0107	TALLERKENFJEDER 12,2-28-1	TELLERFEDER 12,2-28-1	DISC SPRING 12,2-28-1
2112-978X	KLEMME	KLAMMER	CLAMP

VARENUMMER	FIGUR	POS.	VARENUMMER	FIGUR	POS.	VARENUMMER	FIGUR	POS.	VARENUMMER	FIGUR	POS.
1165-0252	1.	3.	1311-8509	22.	29.	1315-9857	30.	10.	1317-0302	10.	7.
1165-0501	17.	83.	1311-8510	5.	46.	1315-9857	30.	10.	1317-0302	14.	1.
1213-2222	55.	35.	1311-8510	5.	55.	1315-9857	33.	10.	1317-0302	17.	57.
1213-5820	11.	8.	1311-8510	5.	1 41.	1315-9857	33.	1 10.	1317-0302	19.	18.
1213-6422	31.	100.	1311-8510	5.	1 46.	1315-9858	30.	13.	1317-0302	80.	1.
1213-6422	31.	1 100.	1311-8510	14.	18.	1315-9858	30.	1 13.	1317-0304	10.	8.
1214-2226	17.	6.	1311-8510	15.	4.	1315-9858	33.	13.	1317-0311	12.	17.
1214-2226	17.	18.	1311-8510	80.	5.	1315-9858	33.	1 13.	1317-0312	5.	19.
1214-2226	17.	31.	1311-8517	15.	5.	1315-9859	30.	11.	1317-0312	5.	1 19.
1214-2226	17.	44.	1311-8517	19.	1.	1315-9859	30.	1 11.	1317-0313	16.	5.
1214-3230	41.	75.	1311-8522	14.	17.	1315-9859	33.	11.	1317-0314	10.	3.
1214-4422	15.	8.	1311-8525	3.	19.	1315-9859	33.	1 11.	1317-0315	13.	19.
1214-6226	12.	14.	1311-8525	3.	1 19.	1315-9860	30.	15.	1317-0317	60.	32.
1219-0288	5.	1 39.	1311-8525	10.	2.	1315-9860	30.	1 15.	1317-0322	9.	74.
1219-0599	19.	13.	1311-8525	16.	1.	1315-9860	30.	2 5.	1317-0323	13.	18.
1220-2321	17.	7.	1311-8525	17.	65.	1315-9860	33.	15.	1317-0327	80.	4.
1220-2321	17.	19.	1311-8534	3.	17.	1315-9860	33.	1 15.	1317-0336	15.	6.
1220-2321	17.	32.	1311-8534	3.	25.	1315-9861	30.	14.	1317-0377	14.	4. 1
1220-2321	17.	45.	1311-8534	3.	1 17.	1315-9861	30.	1 14.	1317-0378	5.	35.
1220-3122	17.	9.	1311-8534	3.	1 25.	1315-9861	33.	14.	1317-0378	5.	1 35.
1220-3122	17.	22.	1311-8534	5.	54.	1315-9861	33.	1 14.	1317-0378	17.	60.
1220-3122	17.	35.	1311-8534	5.	1 44.	1315-9862	30.	12.	1317-0434	16.	2.
1220-3122	17.	48.	1311-8534	6.	23.	1315-9862	30.	1 12.	1317-0435	6.	21.
1241-8905	2.	16.	1311-8534	9.	75.	1315-9862	33.	12.	1317-0435	83.	15.
1241-9405	11.	27.	1311-8534	14.	7.	1315-9862	33.	1 12.	1317-0441	21.	31.
1241-9405	21.	33.	1311-8534	83.	13.	1315-9865	30.	2 7.	1317-0441	21.	34.
1250-2301	10.	13.	1311-8535	3.	27.	1315-9872	30.	2 6.	1317-0444	5.	56.
1250-2401	10.	10.	1311-8535	3.	1 27.	1315-9877	31.	1.	1317-0444	80.	6.
1250-2401	15.	2.	1311-8535	14.	6.	1315-9877	31.	1 1.	1317-0444	80.	15.
1255-2203	11.	4.	1311-8535	16.	3.	1315-9879	31.	11.	1317-0447	14.	32.
1255-5101	11.	3.	1311-8537	5.	34.	1315-9879	31.	1 11.	1317-0535	14.	27.
1311-1109	83.	22.	1311-8537	5.	1 34.	1315-9880	31.	14.	1317-0535	23.	28.
1311-1110	83.	24.	1311-8537	6.	25.	1315-9880	31.	1 14.	1317-0538	14.	20. 1
1311-1204	83.	23.	1311-8537	23.	32.	1315-9881	31.	21.	1317-0539	13.	27.
1311-1409	5.	33.	1311-8538	3.	22.	1315-9881	31.	1 21.	1317-0539	14.	8.
1311-1409	5.	1 33.	1311-8538	3.	1 22.	1315-9882	31.	24.	1317-0539	21.	29.
1311-1409	10.	4.	1311-8538	9.	4.	1315-9882	31.	1 24.	1317-0539	22.	20.
1311-1409	19.	16.	1311-8538	9.	15.	1315-9883	32.	26.	1317-0539	60.	20.
1311-1409	83.	26.	1311-8538	9.	25.	1315-9884	32.	27.	1317-0544	17.	14.
1311-1411	6.	29.	1311-8538	9.	35.	1315-9885	30.	30.	1317-0545	17.	27.
1311-1411	14.	30.	1311-8538	9.	45.	1315-9885	30.	1 30.	1317-0556	17.	2.
1311-1411	19.	8.	1311-8539	83.	27.	1315-9885	33.	30.	1317-0559	17.	40.
1311-1411	23.	29.	1311-8550	9.	6.	1315-9885	33.	1 30.	1317-0580	9.	2.
1311-1411	83.	29.	1311-8550	9.	16.	1315-9886	30.	31.	1317-0580	9.	11.
1311-1416	6.	31.	1311-8550	9.	90.	1315-9886	30.	1 31.	1317-0580	9.	21.
1311-1416	14.	26.	1311-8550	9.	91.	1315-9886	33.	31.	1317-0580	9.	31.
1311-1416	19.	11.	1311-8550	9.	92.	1315-9886	33.	1 31.	1317-0580	9.	41.
1311-1416	23.	27.	1311-8550	83.	25.	1315-9890	30.	70.	1317-0582	9.	13.
1311-2304	9.	3.	1311-8562	9.	26.	1315-9890	30.	1 70.	1317-0583	9.	23.
1311-2304	9.	14.	1311-8562	9.	36.	1315-9890	33.	70.	1317-0584	9.	33.
1311-2304	9.	24.	1311-8562	9.	46.	1315-9890	33.	1 70.	1317-0585	9.	43.
1311-2304	9.	34.	1311-8562	14.	36.	1315-9891	30.	72.	1317-0586	14.	20.
1311-2304	9.	44.	1311-8565	17.	68.	1315-9891	30.	1 72.	1317-0589	83.	21.
1311-2304	13.	25.	1311-8565	17.	86.	1315-9891	33.	72.	1317-0591	14.	20. 2
1311-2304	14.	5.	1311-8566	3.	23.	1315-9891	33.	1 72.	1317-0706	10.	5.
1311-2304	22.	19.	1311-8566	3.	1 23.	1315-9892	30.	71.	1317-0725	6.	30.
1311-2304	60.	19.	1311-8568	3.	20.	1315-9892	30.	1 71.	1317-0725	19.	7.
1311-2603	3.	14.	1311-8568	3.	1 20.	1315-9892	33.	71.	1317-0757	9.	9.
1311-2603	3.	1 14.	1311-8580	3.	13.	1315-9892	33.	1 71.	1317-0757	9.	19.
1311-2604	3.	18.	1311-8580	3.	1 13.	1315-9900	30.	40.	1317-0757	9.	29.
1311-2604	3.	1 18.	1311-8585	21.	27.	1315-9900	30.	1 40.	1317-0757	9.	39.
1311-6504	14.	15.	1311-8596	22.	30.	1315-9904	30.	50.	1317-0757	9.	49.
1311-6504	21.	30.	1311-8600	6.	26.	1315-9904	30.	1 50.	1317-0803	5.	18.
1311-6504	22.	21.	1311-8603	3.	26.	1315-9905	30.	60.	1317-0803	5.	1 18.
1311-7011	17.	64.	1311-8603	3.	1 26.	1315-9905	30.	1 60.	1317-0804	13.	23.
1311-7011	17.	66.	1311-8603	6.	22.	1315-9906	30.	20.	1317-0804	22.	22.
1311-8207	17.	61.	1311-8603	14.	11.	1315-9906	30.	1 20.	1317-0829	14.	33.
1311-8401	14.	25.	1311-8603	17.	69.	1315-9906	33.	20.	1317-0829	23.	25.
1311-8401	23.	26.	1311-8603	19.	6.	1315-9906	33.	1 20.	1317-0832	14.	34.
1311-8406	15.	3.	1311-8603	80.	10.	1315-9945	33.	40.	1317-0835	60.	22.
1311-8406	16.	4.	1311-8603	83.	14.	1315-9945	33.	1 40.	1317-0837	3.	16.
1311-8406	19.	2.	1311-8605	14.	13.	1315-9946	33.	50.	1317-0837	3.	1 16.
1311-8406	80.	7.	1311-8619	19.	12.	1315-9946	33.	1 50.	1317-0838	3.	24.
1311-8412	17.	52.	1311-8620	5.	17.	1315-9947	33.	60.	1317-0838	3.	1 24.
1311-8434	83.	28.	1311-8620	5.	1 17.	1315-9947	33.	1 60.	1317-0839	19.	3.
1311-8452	14.	5. 1	1311-8620	13.	17.	1316-9026	12.	18.	1317-0841	80.	8.
1311-8501	80.	11.	1315-9118	31.	12.	1316-9026	21.	32.	1317-0849	5.	45.
1311-8502	9.	76.	1315-9118	31.	1 12.	1316-9026	22.	23.	1317-0849	5.	1 45.
1311-8502	13.	26.	1315-9132	31.	7.	1316-9029	13.	24.	1317-0849	19.	4.
1311-8502	14.	14.	1315-9132	31.	1 7.	1316-9029	60.	23.	1317-0856	14.	4.
1311-8502	17.	67.	1315-9167	3.	15.	1317-0208	3.	21.	1317-0858	5.	60.
1311-8502	21.	28.	1315-9167	3.	1 15.	1317-0208	3.	1 21.	1317-0858	5.	1 47.
1311-8502	60.	21.	1315-9366	31.	22.	1317-0208	9.	27.	1317-0858	19.	5.
1311-8507	21.	35.	1315-9366	31.	1 22.	1317-0208	9.	37.	1317-9385	17.	3.
1311-8507	60.	33.	1315-9366	32.	30.	1317-0208	9.	47.	1317-9385	17.	15.
1311-8508	12.	12.	1315-9617	30.	2 3.	1317-0208	14.	37.	1317-9385	17.	28.
1311-8508	13.	21.	1315-9618	30.	2 1.	1317-0300	17.	75.	1317-9385	17.	41.
1311-8508	21.	25.	1315-9619	30.	2 4.	1317-0300	17.	76.	1317-9391	17.	71.
1311-8508	22.	18.	1315-9620	30.	2 2.	1317-0300	17.	77.	1317-9391	17.	72.
1311-8508	60.	18.	1315-9621	30.	2 9.	1317-0300	17.	78.	1317-9391	17.	73.
1311-8509	12.	13.	1315-9622	30.	2 11.	1317-0302	5.	38.	1317-9391	17.	74.
1311-8509	13.	22.	1315-9623	30.	2 10.	1317-0302	5.	1 38.	1317-9392	80.	14. 1
1311-8509	21.	26.	1315-9624	30.	2 8.	1317-0302	9.	71.	1317-9393	15.	12.

VARENUMMER	FIGUR	POS.	VARENUMMER	FIGUR	POS.	VARENUMMER	FIGUR	POS.	VARENUMMER	FIGUR	POS.
1317-9395	17.	79.	1330-9026	6.	11.	1393-0131	19.	15.	2701-613X	12.	21.
1317-9395	17.	80.	1330-9027	6.	12.	1393-0131	21.	36.	2701-634X	11.	19.
1317-9395	17.	81.	1330-9028	6.	13.	1393-0138	10.	6.	2701-635X	11.	12.
1317-9395	17.	82.	1330-9029	6.	14.	1393-0139	5.	36.	2701-637X	11.	36.
1317-9402	9.	8.	1330-9030	6.	15.	1393-0139	5.	1 36.	2701-784X	10.	18.
1317-9402	9.	18.	1330-9031	6.	28.	1393-0139	9.	73.	2701-785X	10.	23.
1317-9402	9.	28.	1330-9032	6.	16.	1393-0139	14.	3.	2701-786X	10.	17.
1317-9402	9.	38.	1331-2306	22.	13.	1393-0139	17.	59.	2701-828X	10.	1.
1317-9402	9.	48.	1331-2306	60.	13.	1393-0139	19.	17.	2701-829X	10.	21.
1317-9497	5.	16.	1331-3302	11.	2.	1393-0139	80.	3.	2701-911X	11.	32.
1317-9497	5.	1 16.	1331-3303	22.	9.	1393-0140	5.	37.	2701-913X	11.	33.
1317-9497	13.	16.	1331-3303	60.	9.	1393-0140	5.	1 37.	2702-067X	2.	12.
1317-9520	80.	14.	1331-3306	11.	20.	1393-0140	9.	72.	2702-191X	17.	4.
1317-9702	19.	19.	1331-3308	1.	14.	1393-0140	14.	2.	2702-191X	17.	16.
1317-9703	23.	33.	1331-4301	21.	11.	1393-0140	17.	58.	2702-192X	17.	5.
1317-9805	14.	28.	1331-7406	11.	16.	1393-0140	80.	2.	2702-192X	17.	17.
1323-9708	50.	4.	1331-7502	21.	10.	1399-0227	14.	23.	2702-212X	2.	10.
1323-9709	50.	5.	1331-9907	31.	6.	1399-0227	17.	10.	2702-213X	2.	15.
1323-9709	52.	12.	1331-9907	31.	1 6.	1399-0227	17.	23.	2702-221X	1.	35.
1323-9709	54.	12.	1331-9915	31.	19.	1399-0227	17.	36.	2702-222X	1.	34.
1323-9709	56.	12.	1331-9915	31.	1 19.	1399-0227	17.	49.	2702-224X	1.	39.
1323-9709	57.	12.	1331-9915	32.	31.	1399-0237	1.	27.	2702-225X	1.	38.
1323-9711	50.	9.	1335-5511	10.	16.	1399-0238	1.	44.	2702-266X	1.	37.
1323-9712	50.	1.	1335-5511	12.	4.	1399-0245	2.	5.	2702-271X	17.	30.
1323-9713	50.	10.	1335-5511	13.	8.	1399-0253	2.	14.	2702-273X	17.	29.
1323-9716	50.	11.	1335-5516	23.	20.	1399-0276	17.	12.	2702-277X	81.	2.
1323-9717	50.	6.	1350-0116	40.	0.	1399-0276	17.	25.	2702-354X	80.	12.
1323-9718	50.	7.	1350-0117	3.	1 32.	1399-0276	17.	38.	2702-382X	11.	37.
1323-9743	50.	2.	1350-0117	41.	0.	1399-0276	17.	51.	2702-504X	1.	50.
1323-9744	50.	3.	1350-0118	3.	1 12.	1399-0277	1.	7.	2702-505X	1.	51.
1323-9744	52.	15.	1350-0118	42.	0.	1399-0290	9.	86.	2710-023X	5.	1.
1323-9744	54.	15.	1350-0122	43.	0.	1399-0305	3.	7.	2710-024X	5.	53.
1323-9744	56.	15.	1350-0130	40.	1 0.	1399-0305	3.	1 7.	2710-035X	4.	9.
1323-9744	57.	15.	1350-1075	42.	2.	1399-0307	5.	26.	2710-036X	4.	11.
1323-9745	50.	8.	1350-1094	40.	100.	1399-0307	5.	1 26.	2710-037X	4.	10.
1323-9806	52.	10.	1350-1094	41.	100.	1421-5400	21.	9.	2710-038X	4.	8.
1323-9806	54.	10.	1350-1094	42.	100.	1421-6486	11.	15.	2710-048A	3.	10.
1323-9806	56.	10.	1350-1121	40.	1 100.	1421-6487	11.	17.	2710-049X	80.	16.
1323-9806	57.	10.	1350-1122	40.	1 14.	1432-2398	10.	11.	2710-068X	3.	4.
1323-9810	52.	17.	1350-1123	40.	1 15.	1435-0028	15.	9.	2710-081X	4.	6.
1323-9810	56.	17.	1350-1124	40.	1 40.	2010-171X	22.	31.	2710-081X	8.	9.
1323-9810	57.	17.	1350-1126	40.	1 1.	2010-188X	80.	13.	2710-108X	4.	7.
1323-9812	52.	19.	1350-2108	1.	54.	2010-394X	5.	51.	2710-108X	8.	11.
1323-9812	56.	19.	1350-3995	42.	14.	2010-394X	5.	57.	2710-116X	1.	4.
1323-9812	57.	19.	1350-3996	42.	15.	2010-394X	5.	1 51.	2710-117X	1.	5.
1323-9821	52.	20.	1350-4023	40.	1.	2010-394X	6.	24.	2710-118X	2.	1.
1323-9821	56.	20.	1350-4024	40.	2.	2010-394X	19.	14.	2710-127A	5.	5.
1323-9821	57.	20.	1350-4024	40.	1 2.	2065-976X	1.	13.	2710-145X	1.	24.
1323-9823	53.	11.	1350-4024	41.	2.	2111-232A	10.	19.	2710-147X	3.	6.
1323-9824	53.	10.	1350-4024	43.	22.	2112-688X	15.	10.	2710-147X	3.	1 6.
1323-9825	53.	8.	1350-4027	40.	14.	2112-978X	14.	35.	2710-153X	4.	30.
1323-9826	53.	3.	1350-4028	40.	15.	2114-331A	11.	5.	2710-153X	8.	10.
1323-9827	53.	1.	1350-4038	41.	14.	2114-337X	11.	1.	2710-191X	1.	8.
1323-9828	51.	2.	1350-4039	41.	15.	2134-530X	10.	20.	2710-197X	9.	85.
1323-9847	52.	18.	1350-9010	40.	51.	2210-443X	60.	28.	2710-231X	4.	15.
1323-9847	56.	18.	1350-9161	43.	1.	2225-134X	12.	24.	2710-264X	9.	81.
1323-9847	57.	18.	1350-9162	43.	2.	2225-134X	13.	12.	2710-292X	83.	3.
1323-9877	52.	9.	1350-9198	43.	14.	2226-145X	23.	10.	2710-317X	12.	1.
1323-9877	54.	9.	1350-9199	43.	15.	2228-249X	1.	49.	2710-322X	11.	35.
1323-9877	56.	9.	1350-9206	43.	40.	2228-716X	14.	24.	2710-323X	1.	16.
1323-9877	57.	9.	1350-9500	40.	40.	2229-296X	1.	23.	2710-325X	14.	29.
1323-9878	52.	8.	1350-9501	41.	40.	2234-507X	11.	11.	2710-327X	2.	21.
1323-9878	54.	8.	1350-9502	42.	40.	2234-601A	11.	18.	2710-328X	4.	13.
1323-9878	56.	8.	1362-2003	11.	9.	2240-582X	15.	11.	2710-329X	4.	16.
1323-9878	57.	8.	1380-0034	3.	5.	2307-111X	14.	31.	2710-345X	5.	2.
1323-9879	52.	14.	1380-0034	3.	1 5.	2307-111X	23.	31.	2710-346X	83.	2.
1323-9879	54.	14.	1380-0040	3.	31.	2307-111X	80.	9.	2710-354X	4.	18.
1323-9879	56.	14.	1380-0040	3.	1 31.	2506-161X	12.	15.	2710-356X	1.	11.
1323-9879	57.	14.	1391-0300	9.	51.	2700-522X	21.	7.	2710-359X	5.	29.
1323-9882	52.	16.	1391-0302	9.	61.	2701-044X	11.	29.	2710-359X	5.	1 29.
1323-9882	54.	16.	1391-0501	12.	19.	2701-044X	21.	14.	2710-360X	5.	28.
1323-9882	56.	16.	1391-0702	9.	87.	2701-048X	11.	30.	2710-360X	5.	1 28.
1323-9882	57.	16.	1391-0702	81.	4.	2701-048X	21.	13.	2710-361X	5.	27.
1323-9883	52.	11.	1391-0703	1.	32.	2701-048X	22.	15.	2710-361X	5.	1 27.
1323-9883	54.	11.	1391-0703	9.	52.	2701-048X	60.	15.	2710-367X	3.	8.
1323-9883	56.	11.	1391-0703	9.	88.	2701-094X	21.	8.	2710-367X	3.	1 8.
1323-9883	57.	11.	1391-0752	9.	53.	2701-177X	10.	15.	2710-370X	5.	1 59.
1323-9885	55.	7.	1391-0756	9.	84.	2701-223X	1.	22.	2710-379X	5.	41.
1323-9886	55.	21.	1391-0757	9.	83.	2701-240X	81.	3.	2710-379X	5.	1 61.
1323-9887	55.	24.	1391-0758	9.	82.	2701-450X	11.	22.	2710-380X	4.	23.
1323-9888	55.	27.	1391-0880	1.	9.	2701-450X	21.	15.	2710-384X	5.	30.
1323-9889	55.	28.	1391-0883	5.	40.	2701-503X	14.	21.	2710-384X	5.	1 30.
1323-9890	55.	29.	1391-0883	5.	1 63.	2701-503X	17.	8.	2710-386X	12.	16.
1323-9891	55.	30.	1391-0885	5.	39.	2701-503X	17.	20.	2710-391X	4.	12.
1323-9892	55.	31.	1391-0885	5.	1 62.	2701-503X	17.	33.	2710-401X	7.	6.
1323-9893	55.	32.	1391-0887	1.	18.	2701-503X	17.	46.	2710-403X	7.	3.
1330-9007	6.	8.	1391-0896	4.	25.	2701-504X	14.	22.	2710-428X	2.	17.
1330-9016	6.	7.	1391-0897	5.	44.	2701-504X	17.	21.	2710-447X	4.	19.
1330-9021	6.	4.	1391-0897	5.	1 23.	2701-504X	17.	34.	2710-454X	1.	10.
1330-9022	6.	5.	1391-9042	5.	43.	2701-504X	17.	47.	2710-466X	80.	17.
1330-9023	6.	6.	1391-9042	5.	1 43.	2701-543X	2.	4.	2710-486A	10.	12.
1330-9024	6.	9.	1391-9043	5.	42.	2701-571X	2.	2.	2710-491X	10.	22.
1330-9025	6.	10.	1391-9043	5.	1 42.	2701-573A	1.	26.	2710-512X	17.	42.

VARENUMMER	FIGUR	POS.	VARENUMMER	FIGUR	POS.	VARENUMMER	FIGUR	POS.	VARENUMMER	FIGUR	POS.
2710-513X	17.	43.	2710-892X	61.	8.	2712-136X	1.	53.	3710-590X	5.	1 24.
2710-514X	7.	2.	2710-893X	61.	9.	2712-141X	15.	11. 1	3710-592X	5.	12.
2710-517X	4.	24.	2710-894A	61.	26.	2712-142X	19.	10. 1	3710-592X	5.	1 12.
2710-518A	5.	4.	2710-895A	61.	25.	2712-146X	10.	1. 1	3710-595X	5.	59.
2710-527A	5.	20.	2710-896A	61.	24.	2712-169X	5.	1 57.	3710-595X	5.	1 49.
2710-528A	5.	3.	2710-897A	61.	23.	2712-170X	5.	1 58.	3710-627X	15.	7.
2710-529A	5.	21.	2710-898X	22.	11.	2712-255X	5.	1 40.	3710-630X	56.	0.
2710-573X	2.	11.	2710-898X	60.	11.	2712-286X	3.	1 33.	3710-639X	1.	41.
2710-574X	8.	15.	2710-929X	3.	30.	2712-287X	3.	1 34.	3710-640X	1.	43.
2710-575X	8.	17.	2710-937X	18.	10.	2712-412X	5.	1 60.	3710-666X	57.	0.
2710-576X	8.	16.	2710-937X	20.	10.	2712-462X	12.	25. 1	3710-670A	52.	0.
2710-577X	8.	18.	2710-938X	18.	11.	2718-080X	11.	12. 1	3710-671X	54.	0.
2710-650X	1.	42.	2710-938X	20.	11.	2718-125X	5.	1 1	3710-685X	8.	1.
2710-655X	4.	22.	2710-939X	20.	4.	2718-125X	5.	1 1.	3710-688X	8.	2.
2710-656X	4.	21.	2710-951X	18.	8.	2718-126X	3.	10. 1	3710-691X	8.	3.
2710-658X	5.	47.	2710-951X	20.	8.	2718-126X	3.	1 10.	3710-702X	60.	27.
2710-659X	4.	14.	2710-952X	19.	10.	2718-127X	5.	2. 1	3710-719X	5.	48.
2710-660X	4.	17.	2710-983X	22.	28.	2718-127X	5.	1 2.	3710-730X	2.	27.
2710-661X	2.	23.	2710-984X	22.	2.	2718-128X	3.	28. 1	3710-749X	8.	8.
2710-662X	3.	28.	2710-985X	22.	1.	2718-128X	3.	1 28.	3710-757X	2.	13.
2710-667X	4.	20.	2710-986X	12.	25.	2718-163X	5.	15. 1	3710-765X	60.	8.
2710-679X	5.	25.	2711-001X	23.	18.	2718-163X	5.	1 15.	3710-777X	60.	25.
2710-679X	5.	1 25.	2711-002X	23.	22.	2718-163X	13.	15. 1	3710-796X	61.	1.
2710-680X	5.	52.	2711-007X	23.	16.	3065-540X	1.	15.	3710-869X	13.	1.
2710-680X	5.	1 52.	2711-008X	23.	17.	3114-335X	11.	7.	3710-873X	13.	2.
2710-681X	5.	7.	2711-026X	23.	14.	3125-182X	17.	11.	3710-931X	20.	1.
2710-703X	8.	19.	2711-027X	23.	15.	3125-182X	17.	24.	3710-935X	18.	7.
2710-704X	8.	20.	2711-036X	23.	4.	3125-182X	17.	37.	3710-935X	20.	7.
2710-705X	2.	7.	2711-038X	23.	5.	3125-182X	17.	50.	3710-941X	20.	2.
2710-707X	5.	6.	2711-042X	19.	9.	3134-019X	1.	52.	3710-945X	18.	6.
2710-718X	2.	3.	2711-044X	23.	7.	3191-083X	3.	11.	3710-945X	20.	6.
2710-724X	2.	29.	2711-045X	23.	6.	3191-083X	3.	1 11.	3710-960A	3.	2.
2710-728X	5.	8.	2711-047X	22.	3.	3234-562X	11.	13.	3710-960B	3.	2. 1
2710-728X	5.	1 8.	2711-047X	60.	29.	3234-563X	11.	14.	3710-992X	22.	27.
2710-729X	5.	49.	2711-048X	18.	9.	3701-047X	11.	21.	3710-997X	22.	8.
2710-734X	1.	47.	2711-048X	20.	9.	3701-047X	21.	12.	3710-998X	22.	25.
2710-735X	1.	48.	2711-049X	23.	19.	3701-089X	13.	20.	3711-004X	23.	9.
2710-780X	60.	26.	2711-054X	20.	3.	3701-089X	60.	17.	3711-019X	23.	11.
2710-781X	22.	10.	2711-056X	13.	28.	3701-175X	10.	14.	3711-051X	23.	1.
2710-781X	60.	10.	2711-057X	13.	7.	3701-295X	2.	6.	3711-058X	18.	5.
2710-783X	22.	14.	2711-060X	61.	22.	3701-295X	5.	14.	3711-058X	20.	5.
2710-783X	60.	14.	2711-064X	23.	34.	3701-295X	5.	1 14.	3711-069X	33.	0.
2710-784X	22.	16.	2711-075X	4.	26.	3701-295X	12.	5.	3711-105X	21.	22.
2710-784X	60.	16.	2711-076X	22.	7.	3701-295X	13.	14.	3711-106X	21.	21.
2710-785X	60.	7.	2711-077X	22.	26.	3701-451X	21.	4.	3711-107X	21.	3.
2710-786X	22.	6.	2711-088X	7.	4.	3701-596A	11.	31.	3711-108X	21.	2.
2710-786X	60.	6.	2711-090X	7.	5.	3701-677X	12.	11.	3711-180X	18.	1.
2710-787X	22.	24.	2711-109X	21.	5.	3701-677X	21.	24.	3711-183X	18.	2.
2710-787X	60.	24.	2711-110X	21.	23.	3701-677X	22.	17.	3711-207X	23.	21.
2710-788X	60.	3.	2711-111X	21.	6.	3701-770X	11.	6.	3711-210X	23.	36.
2710-789X	60.	4.	2711-153X	23.	3.	3702-280X	81.	5.	3711-293X	20.	12.
2710-790X	60.	5.	2711-154X	23.	13.	3702-339X	11.	34.	3711-294X	18.	12.
2710-791X	22.	5.	2711-155X	23.	12.	3710-031X	4.	3.	3711-326X	23.	2.
2710-791X	60.	31.	2711-157X	5.	15.	3710-032X	4.	4.	3711-327X	23.	35.
2710-792X	22.	4.	2711-157X	13.	15.	3710-033X	4.	5.	3711-500X	4.	1.
2710-792X	60.	30.	2711-186X	18.	3.	3710-088X	1.	6.	3711-539X	1.	17.
2710-801X	61.	14.	2711-192X	18.	4.	3710-098X	5.	58.	3711-871X	1.	56.
2710-802X	61.	13.	2711-194X	23.	24.	3710-100X	1.	2.	3711-882X	83.	17.
2710-803X	61.	10.	2711-208X	23.	23.	3710-101A	1.	21.	3711-883X	83.	16.
2710-804X	61.	12.	2711-221X	23.	30.	3710-103X	1.	25.	3711-989X	4.	1. 1
2710-805A	60.	1.	2711-272X	23.	8.	3710-128X	4.	27.	3712-006X	3.	1 9.
2710-806A	60.	2.	2711-476X	9.	54.	3710-131X	4.	28.	3712-006X	30.	2 0.
2710-807A	61.	3.	2711-477X	1.	31.	3710-134X	4.	29.	3712-044X	1.	2. 1
2710-808A	61.	19.	2711-477X	9.	62.	3710-137X	3.	3.	3712-045X	5.	31. 1
2710-809X	61.	2.	2711-650X	5.	1 6.	3710-245X	5.	31.	3712-045X	5.	1 31.
2710-810X	61.	18.	2711-660X	5.	1 32.	3710-267A	1.	1.	3712-046X	1.	12. 1
2710-811X	61.	6.	2711-668X	5.	1 4.	3710-293X	12.	20.	3712-052X	5.	58. 1
2710-812X	61.	11.	2711-669X	5.	1 20.	3710-295A	12.	9.	3712-052X	5.	1 53.
2710-813X	61.	5.	2711-670X	5.	1 21.	3710-298A	12.	7.	3712-071X	83.	12.
2710-814X	61.	16.	2711-671X	5.	1 3.	3710-301X	12.	10.	3712-087X	82.	3.
2710-815X	5.	50.	2711-713X	1.	55.	3710-305A	12.	3.	3712-095X	82.	2.
2710-815X	5.	1 50.	2711-746X	60.	28. 1	3710-309A	12.	2.	3712-097X	82.	6.
2710-816X	5.	11.	2711-832X	83.	11.	3710-310X	12.	8.	3712-100X	83.	5. 1
2710-816X	5.	1 11.	2711-891X	83.	20.	3710-313X	12.	6.	3712-133X	3.	2. 2
2710-817X	5.	9.	2711-934X	83.	19.	3710-319X	1.	12.	3712-134X	5.	1 10.
2710-817X	5.	1 9.	2711-961X	83.	18.	3710-331X	31.	0.	3712-135X	5.	1 22.
2710-819X	22.	12.	2712-041X	14.	24. 1	3710-332X	32.	0.	3712-137X	30.	1 0.
2710-819X	60.	12.	2712-042X	80.	12. 1	3710-332X	83.	4.	3712-138X	31.	1 0.
2710-822A	61.	4.	2712-043X	3.	4. 1	3710-348A	51.	1.	3712-139X	33.	1 0.
2710-823A	61.	15.	2712-043X	3.	1 4.	3710-357A	6.	27.	3712-140X	5.	10. 1
2710-826X	61.	7.	2712-047X	12.	16. 1	3710-363X	83.	5.	3718-150X	3.	1 2.
2710-827A	61.	17.	2712-049X	3.	30. 1	3710-450X	1.	33.	3718-153X	5.	13. 1
2710-868X	1.	45.	2712-049X	3.	1 30.	3710-464X	4.	2.	3718-153X	5.	1 13.
2710-875X	13.	5.	2712-050X	23.	24. 1	3710-475X	5.	22.	3718-153X	13.	13. 1
2710-876X	13.	4.	2712-051X	5.	53. 1	3710-492X	10.	9.	3718-156X	3.	3. 1
2710-877X	13.	6.	2712-082X	5.	61.	3710-506X	5.	10.	3718-156X	3.	1 3.
2710-878X	13.	11.	2712-082X	5.	1 55.	3710-521X	5.	13.	3718-165X	5.	22. 1
2710-879X	13.	3.	2712-083X	5.	53. 2	3710-521X	13.	13.	3750-600X	83.	6.
2710-880X	13.	10.	2712-083X	5.	1 48.	3710-565X	8.	5.	3889-198A	3.	99. 1
2710-881X	13.	9.	2712-088X	82.	4.	3710-566X	8.	6.	3889-198A	3.	1 99.
2710-889X	2.	28.	2712-096X	82.	5.	3710-567X	8.	7.	3889-198X	3.	99.
2710-890A	61.	20.	2712-105X	5.	23.	3710-589X	30.	0.	4000-1043	2.	20.
2710-891A	61.	21.	2712-105X	5.	1 56.	3710-590X	5.	24.	4000-1045	2.	22.

VARENUMMER	FIGUR	POS.	VARENUMMER	FIGUR	POS.	VARENUMMER	FIGUR	POS.	VARENUMMER	FIGUR	POS.
4000-1047	2.	24.									
4000-1054	2.	30.									
4000-1055	2.	31.									
4000-1058	2.	32.									
4000-106H	2.	25.									
4000-106V	2.	26.									
4110-9008	1.	19.									
4700-1007	1.	36.									
4700-1009	81.	1.									
4710-0102	50.	0.									
4710-0317	21.	20.									
4710-0318	21.	1.									
4710-0603	15.	1.									
4710-0801	6.	1.									
4710-0802	6.	20.									
4710-0803	6.	32.									
4710-0807	6.	32.	1								
4710-0901	5.	54.	1								
4710-0901	17.	56.									
4710-0903	17.	1.									
4710-0904	17.	13.									
4710-0905	17.	26.									
4710-0906	17.	39.									
4710-0908	9.	70.									
4710-0909	9.	60.									
4710-0910	9.	50.									
4710-0911	9.	80.									
4710-0919	9.	1.									
4710-0920	9.	10.									
4710-0921	9.	20.									
4710-0922	9.	30.									
4710-0923	9.	40.									
4710-1001	1.	20.									
4710-1004	1.	40.									
4710-1005	1.	46.									
4710-1016	82.	1.									
4710-1017	3.	29.									
4710-1017	3.	29.	1								
4710-1019	83.	10.									
4710-1104	83.	1.									
4710-2002	7.	1.									

Fig.1

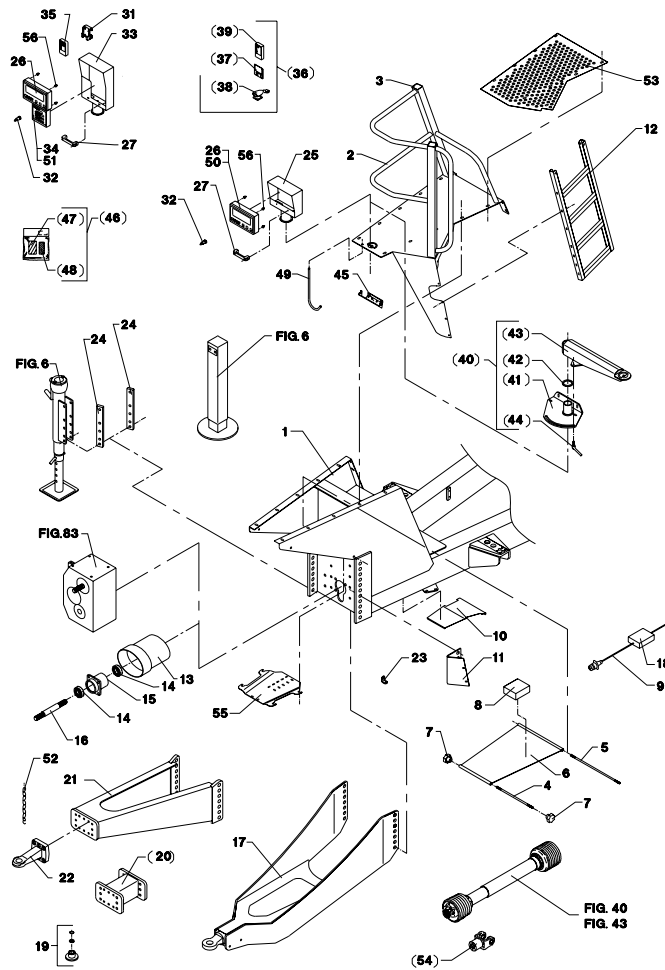


Fig.2

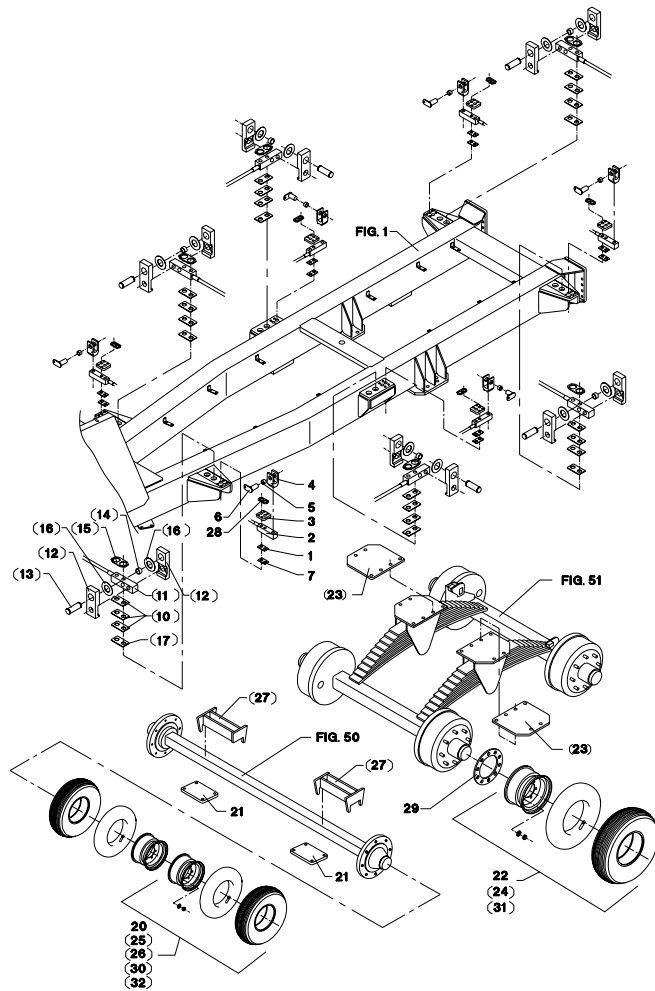


Fig.3

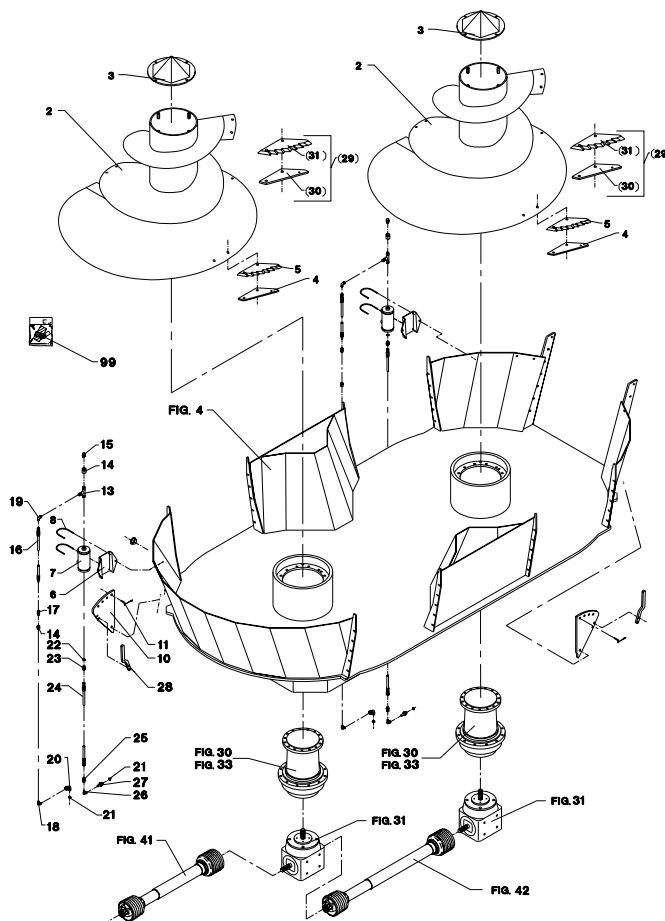


Fig.3.1

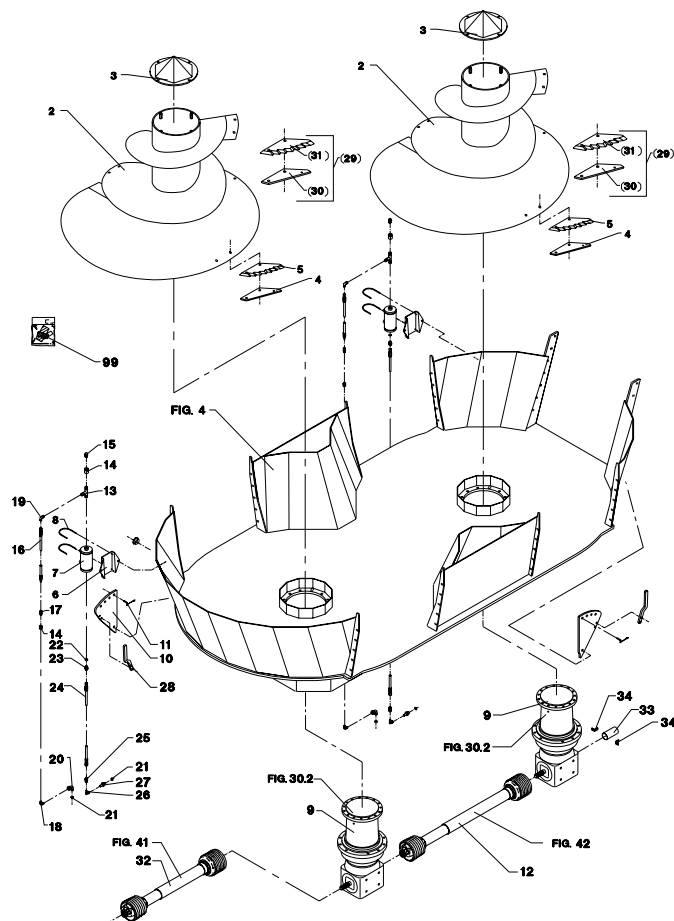


Fig. 4

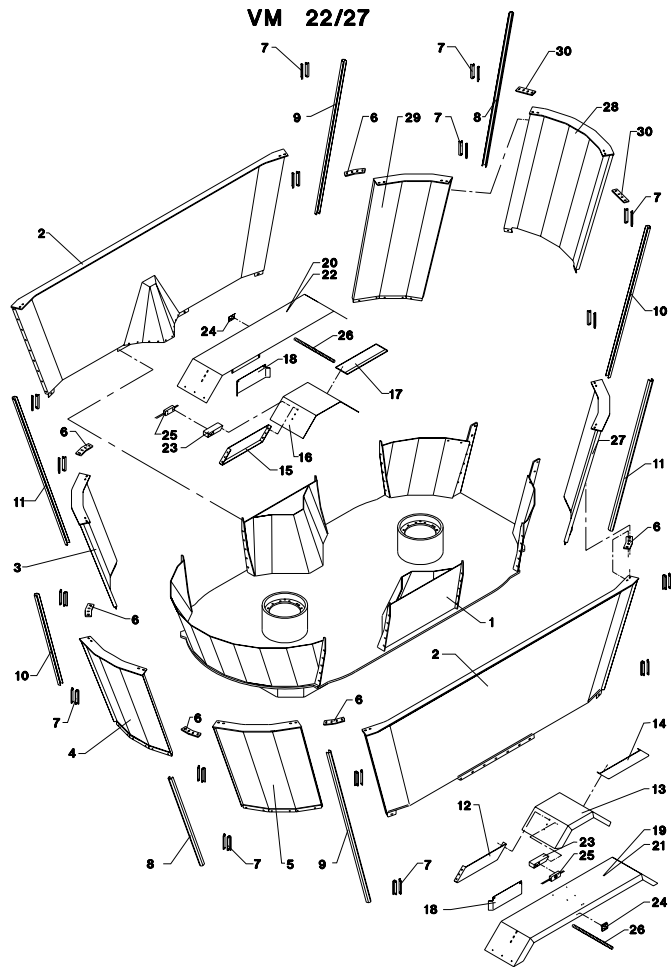


Fig. 5

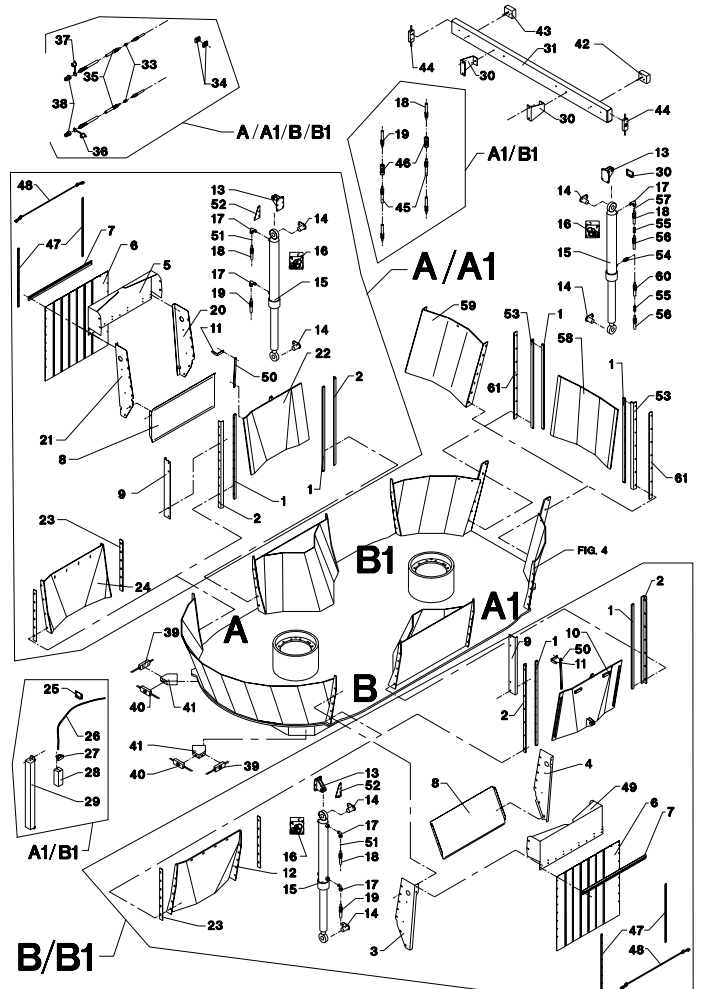


Fig. 5.1

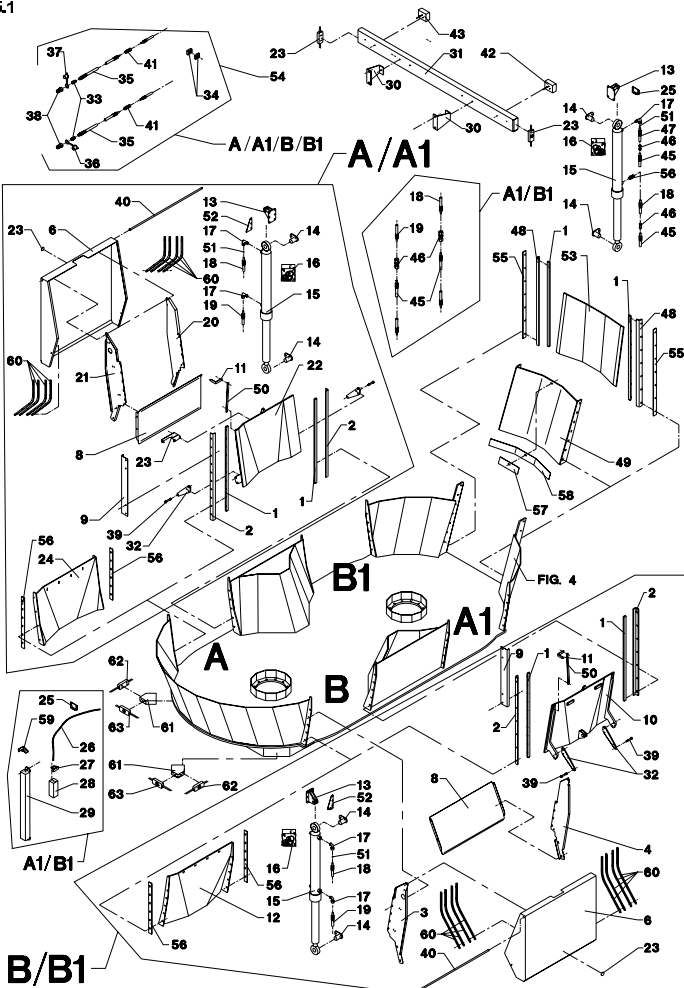


Fig. 6

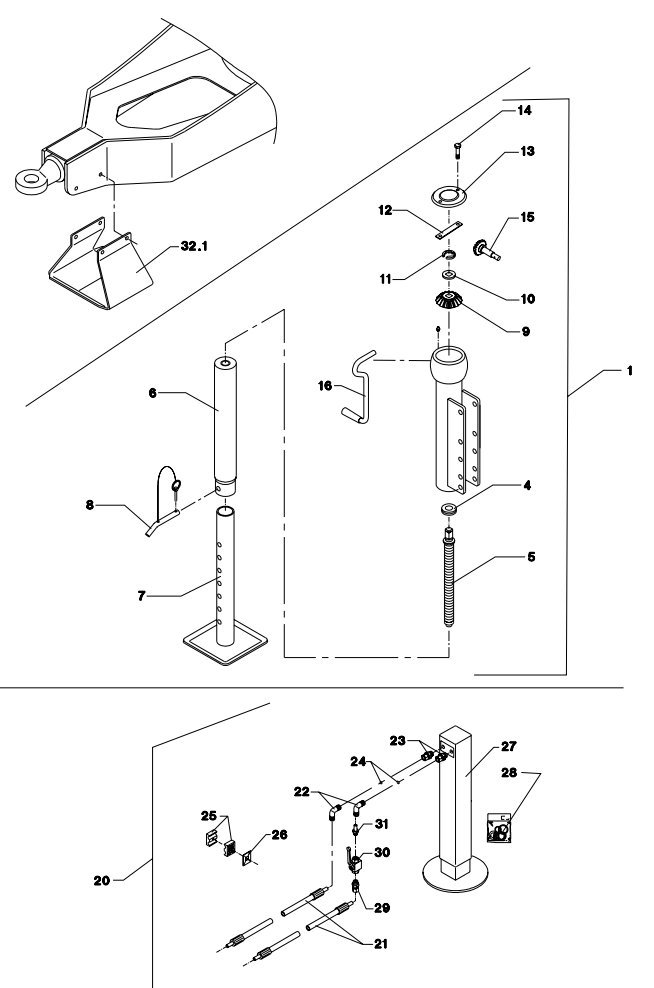


Fig. 7

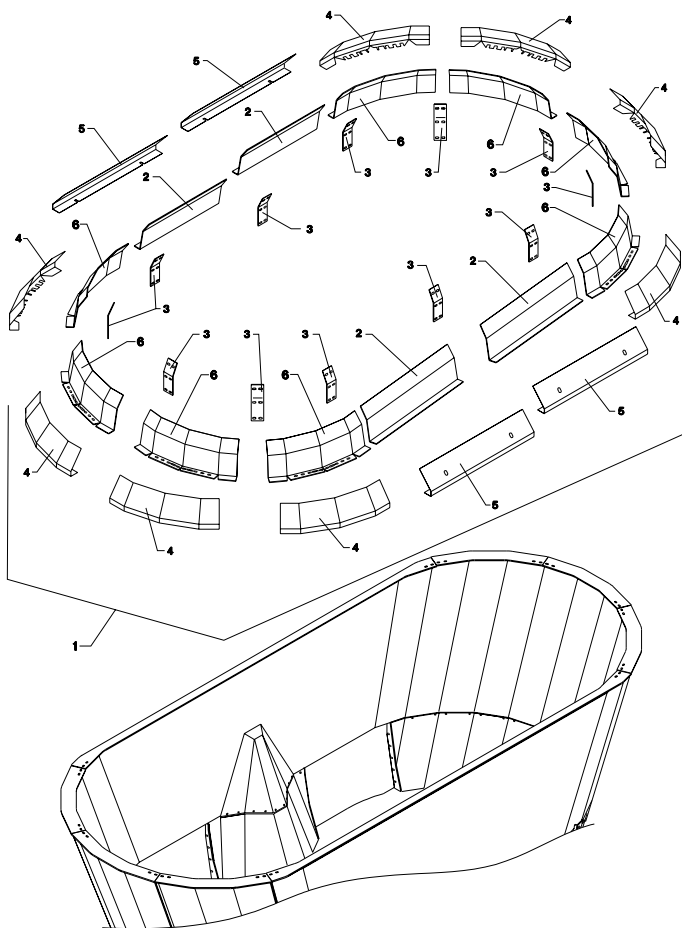


Fig. 8

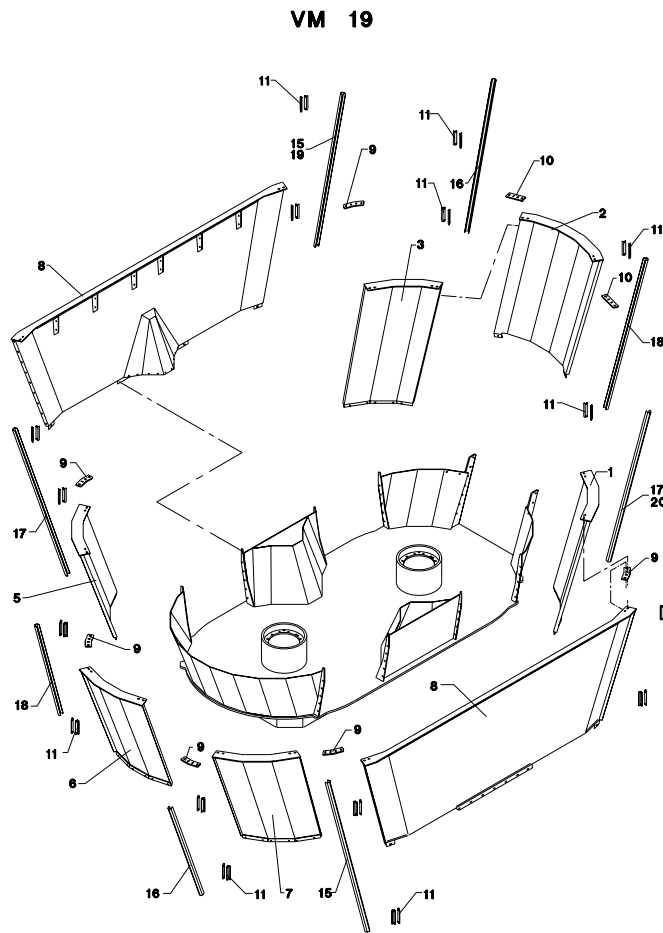


Fig. 9

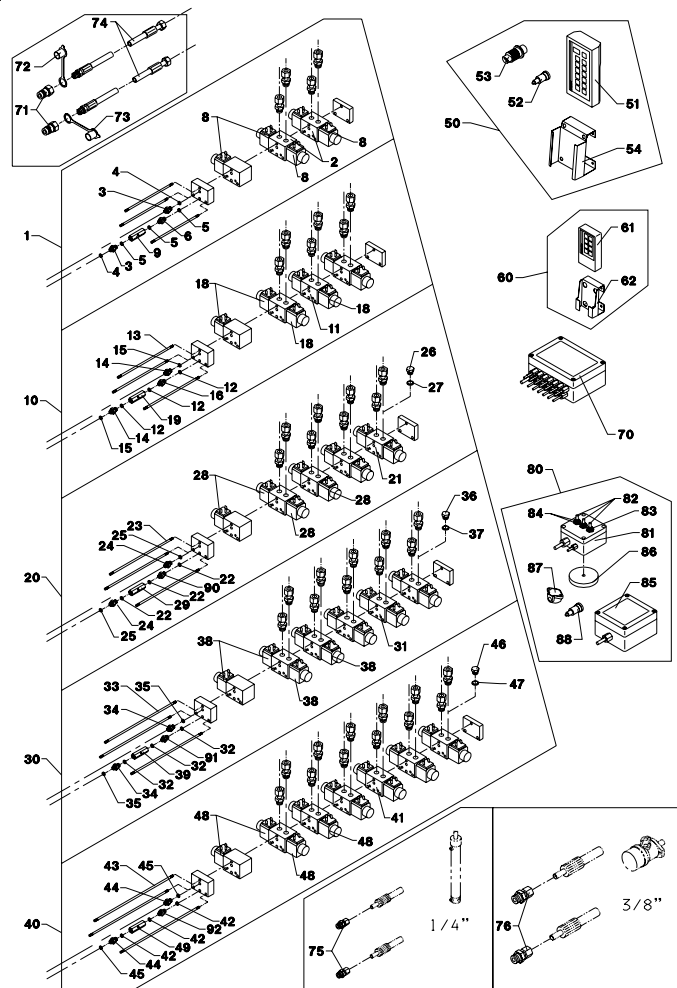


Fig. 10

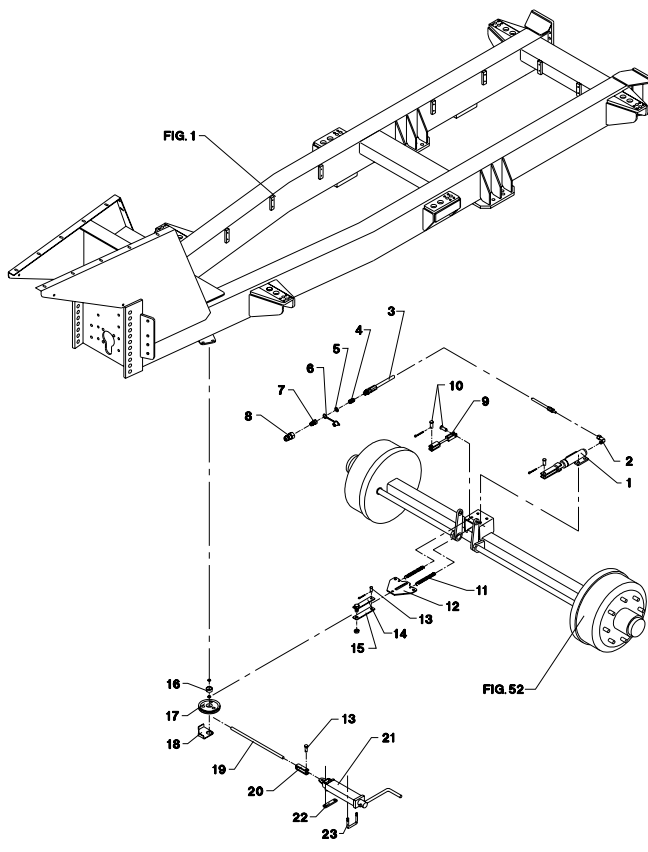


Fig. 11

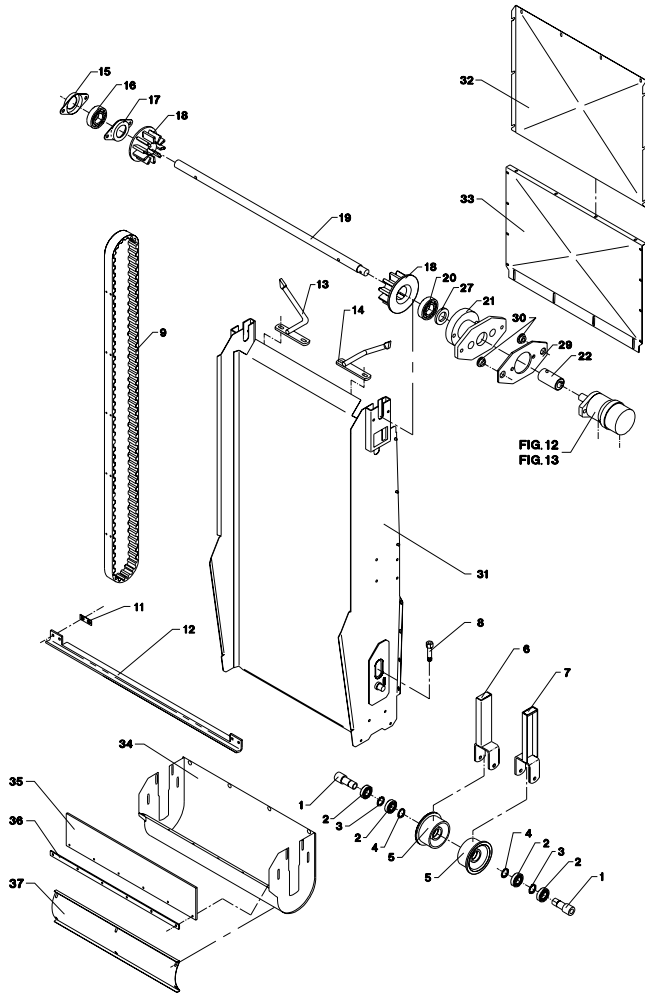


Fig. 12

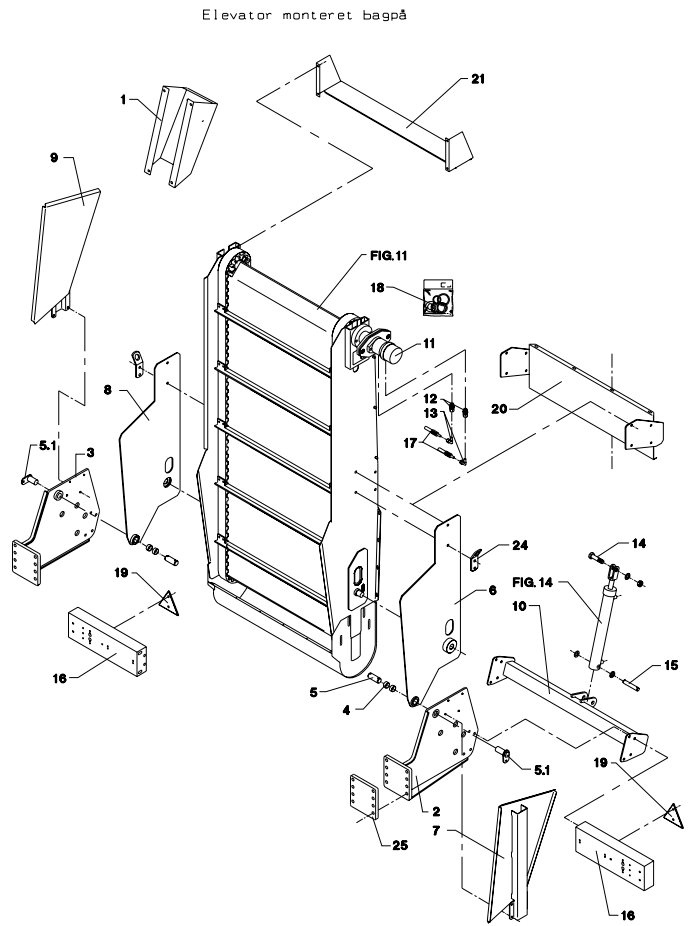


Fig. 13

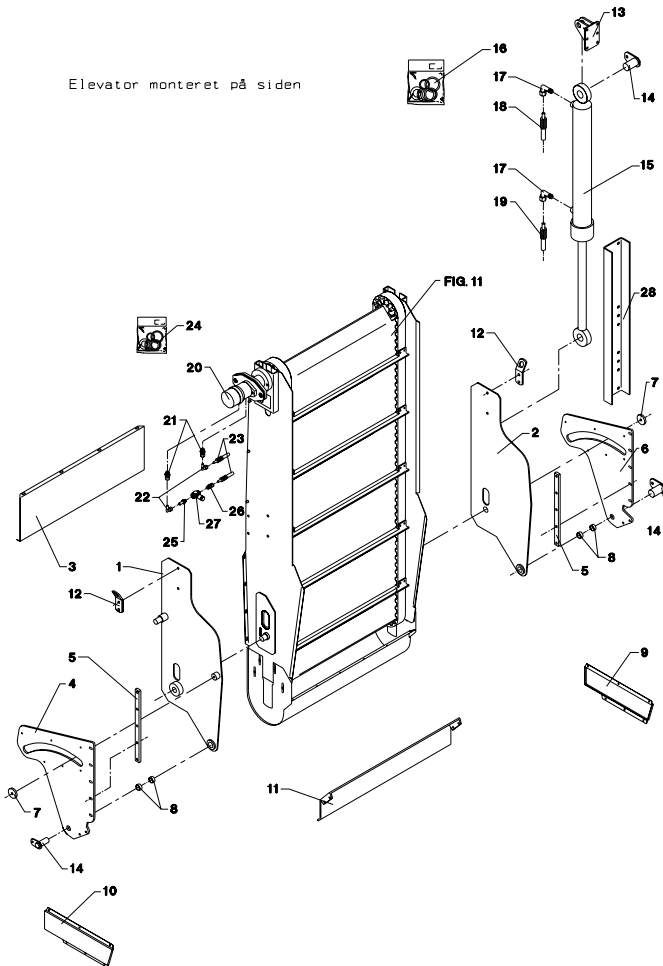


Fig. 14

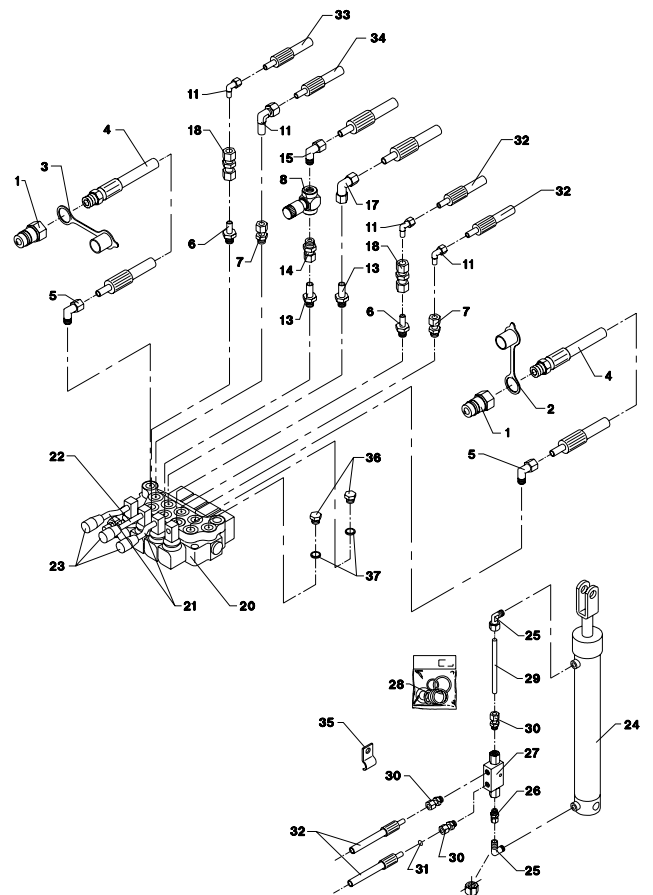


Fig. 15

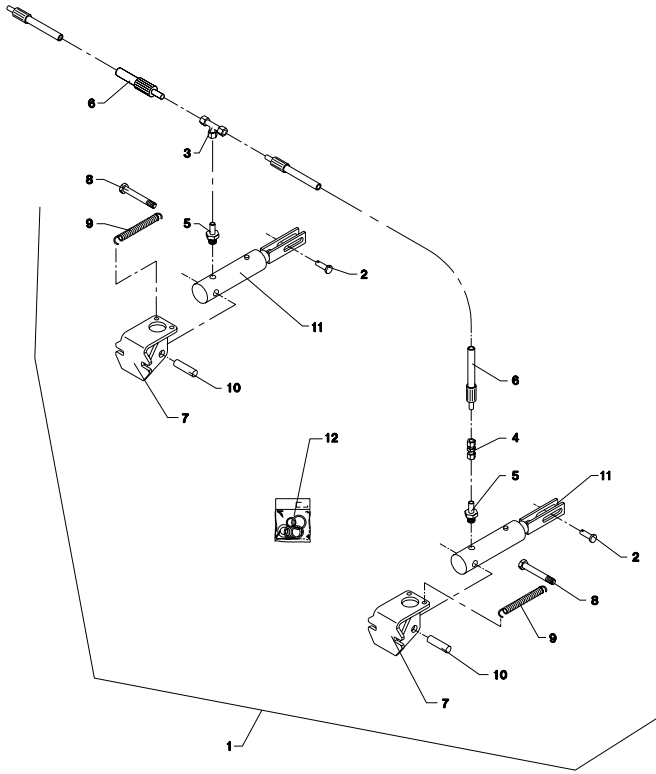


Fig. 16

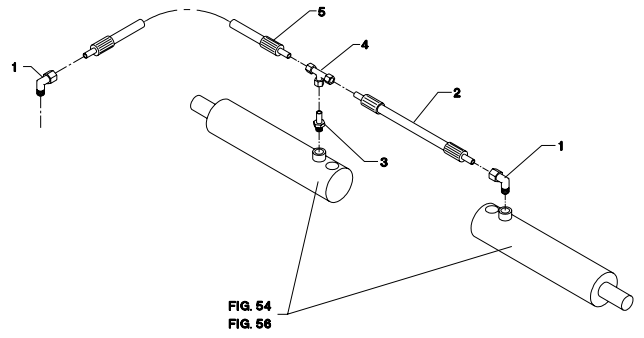


Fig. 17

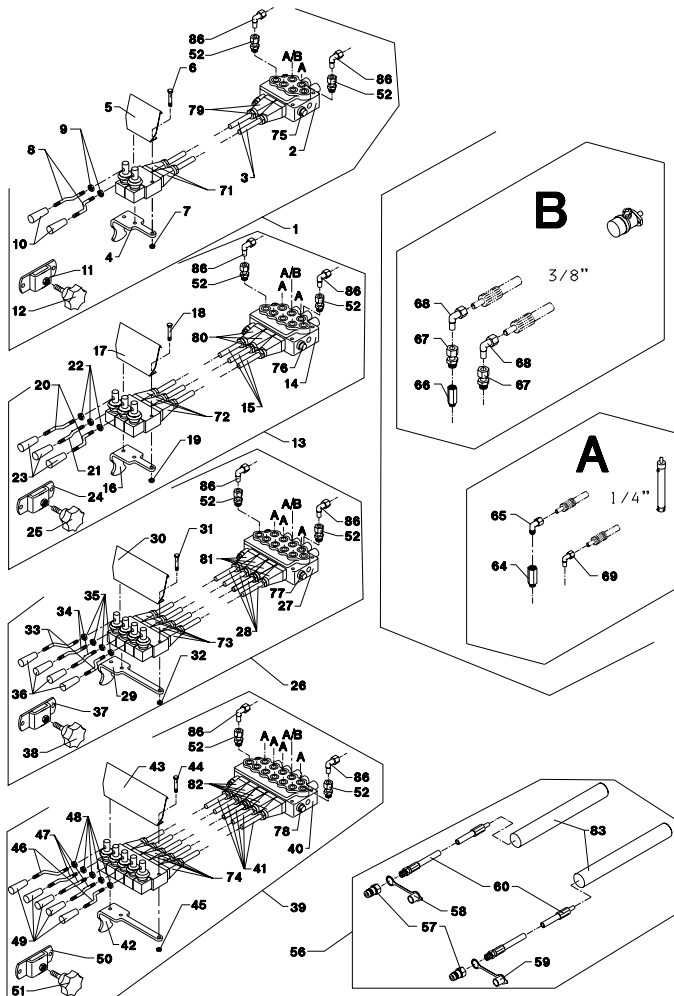


Fig. 18

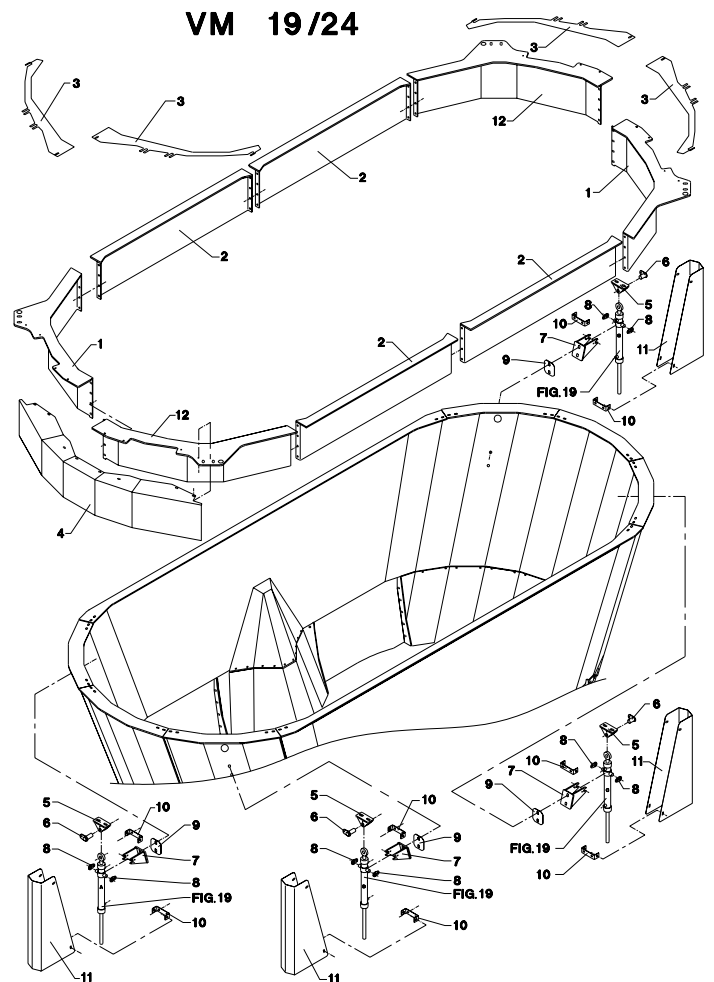


Fig. 19

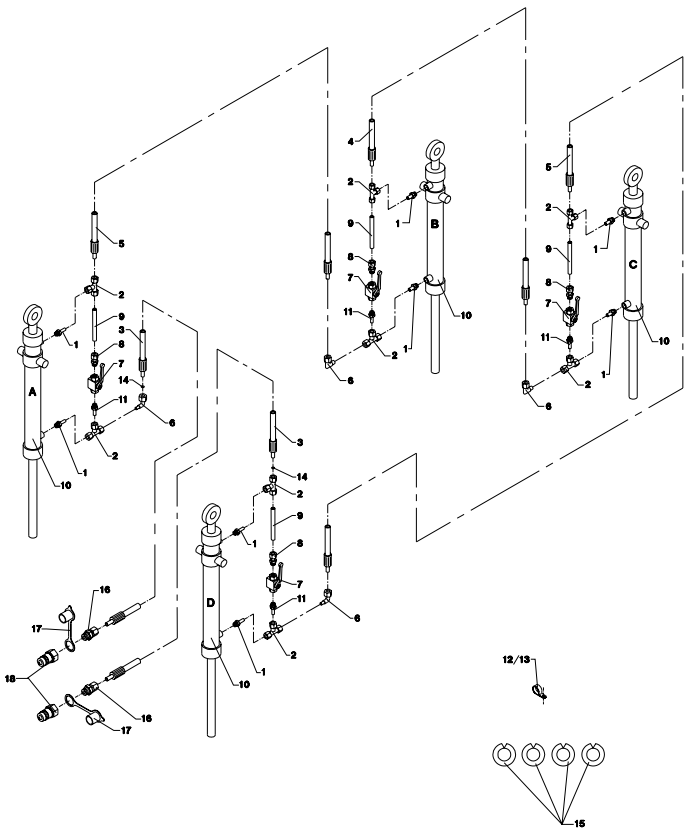


Fig. 20

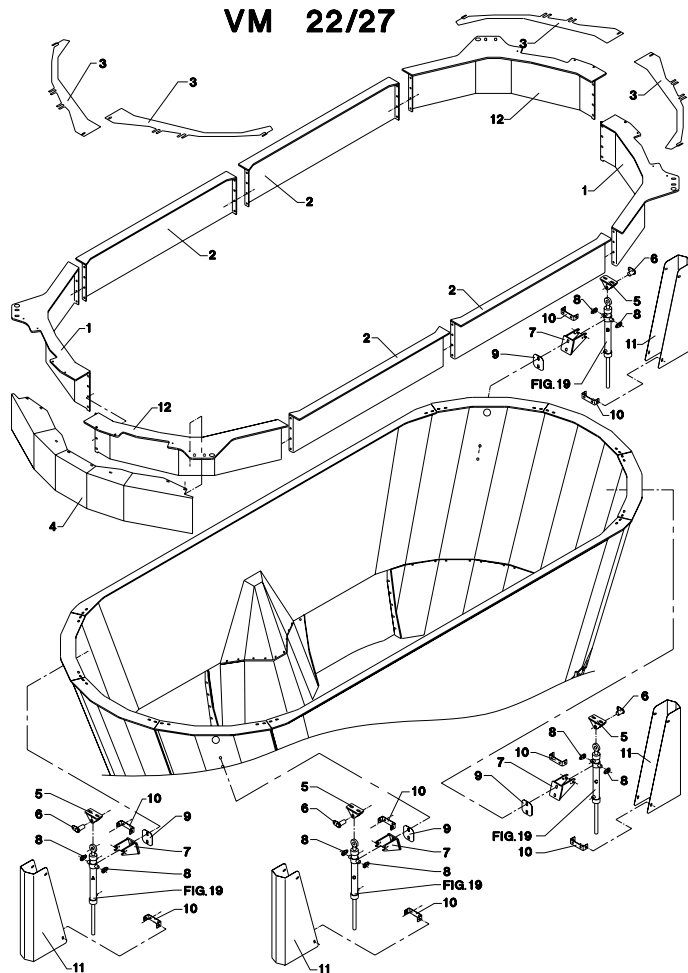


Fig. 21

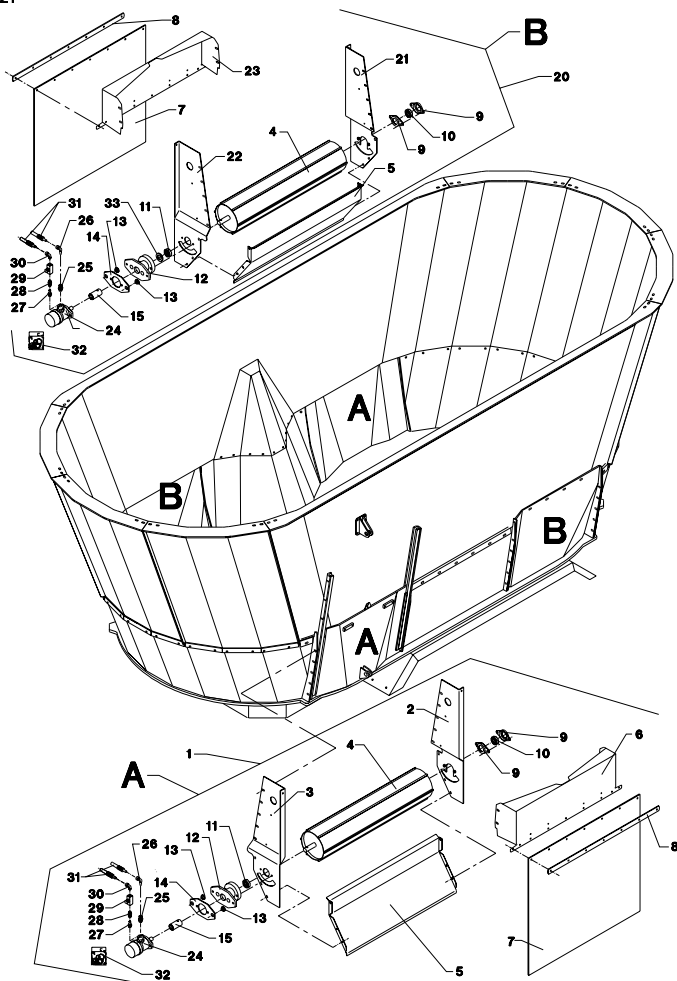


Fig. 22

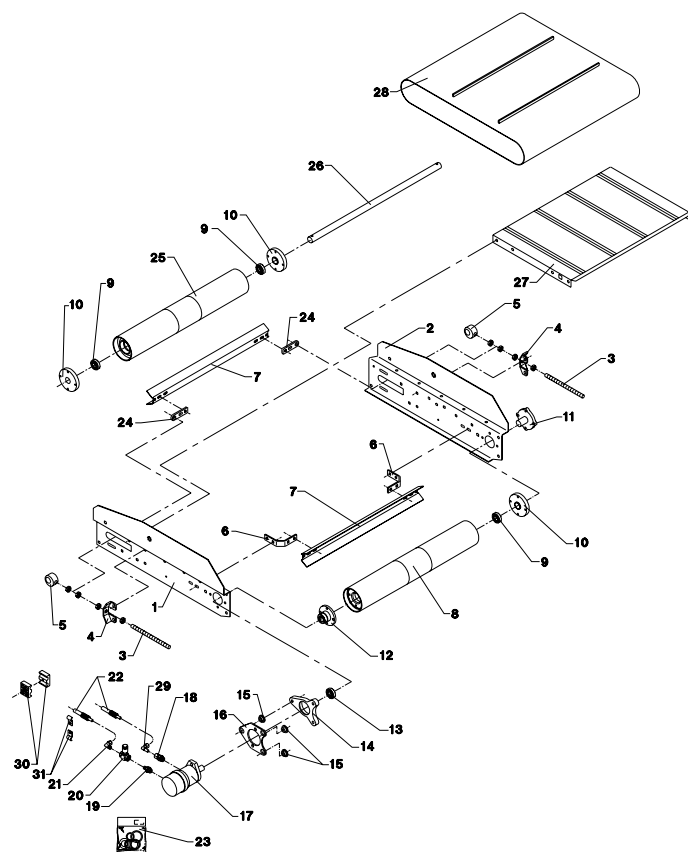


Fig. 23

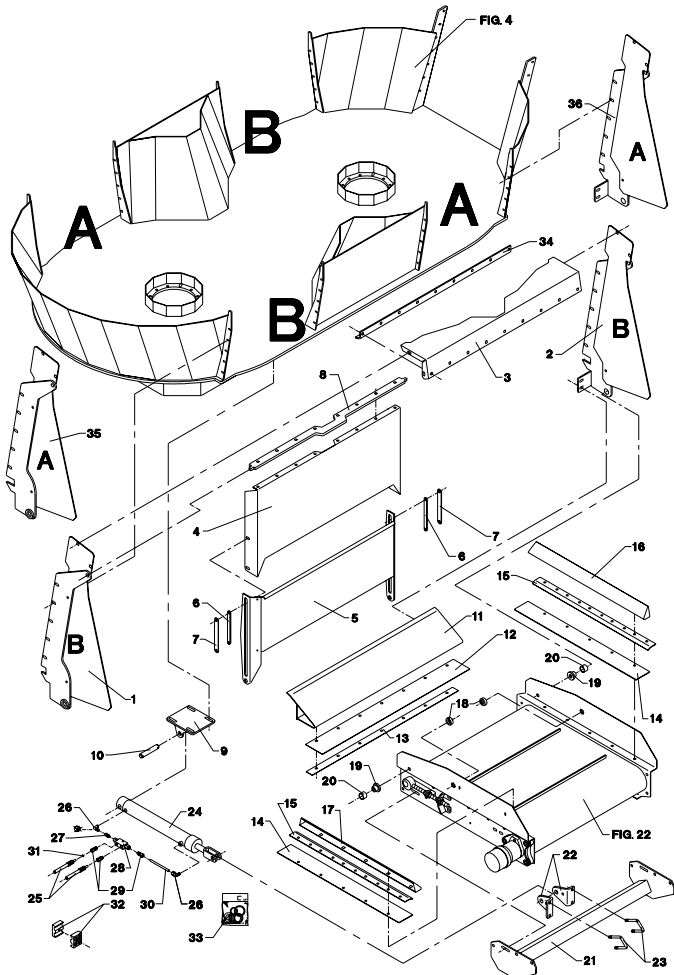


Fig. 30

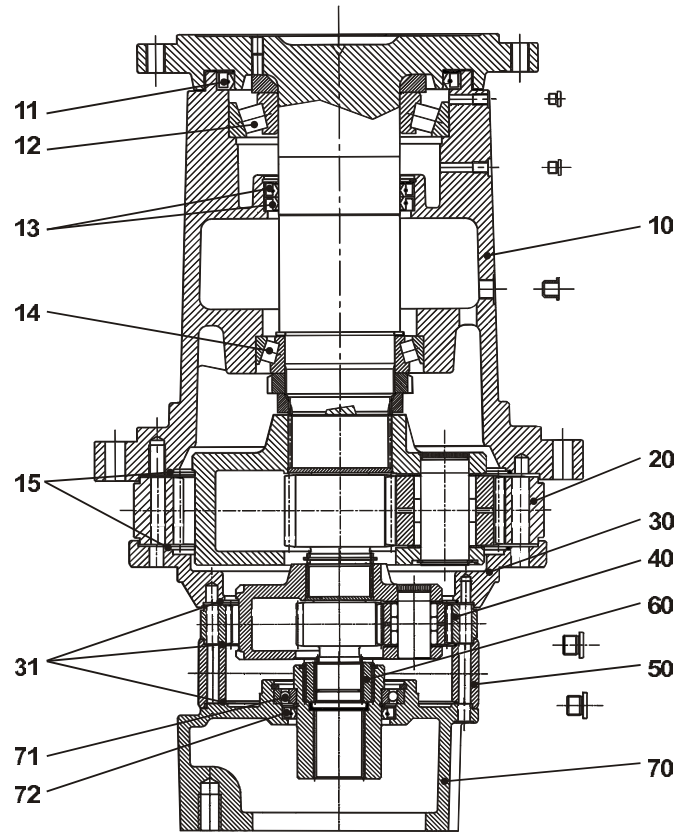


Fig. 30.1

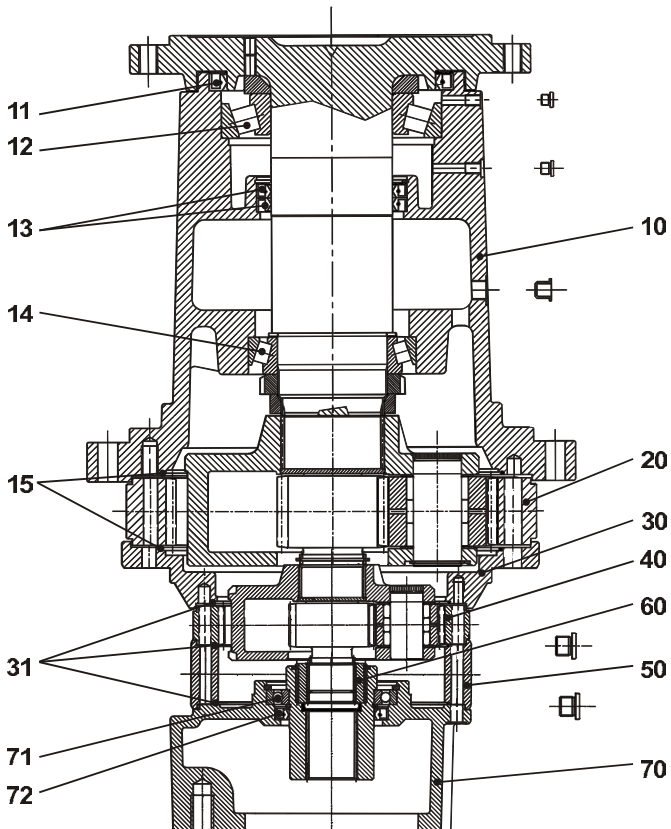


Fig. 30.2

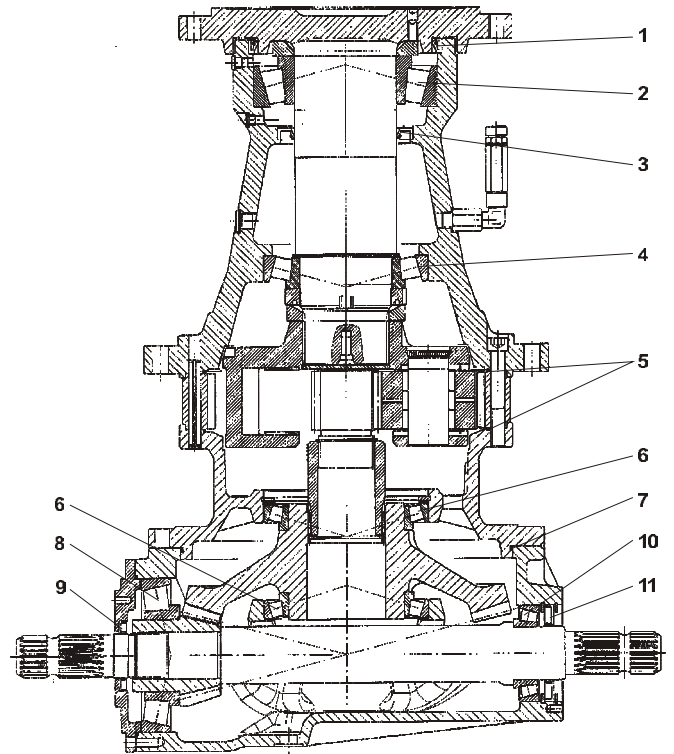


Fig. 31

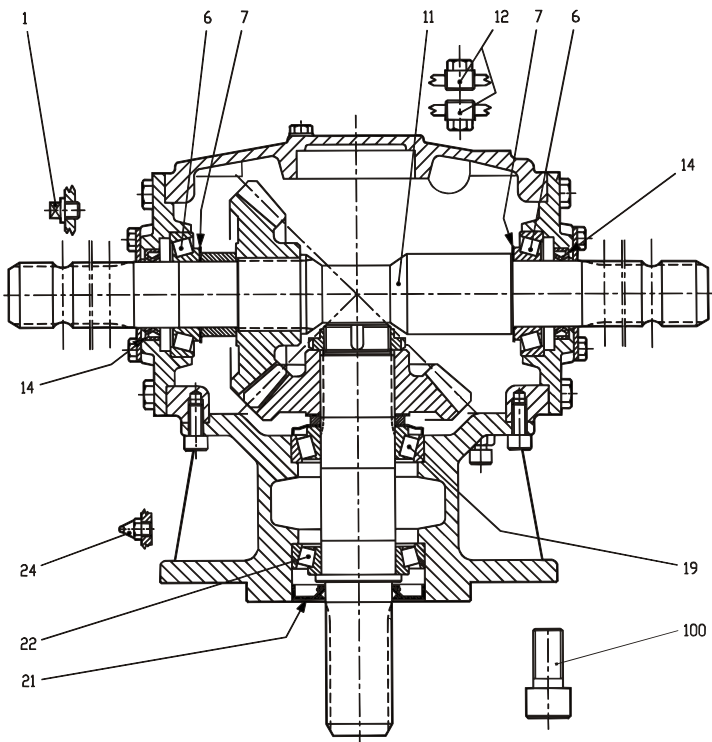


Fig. 31.1

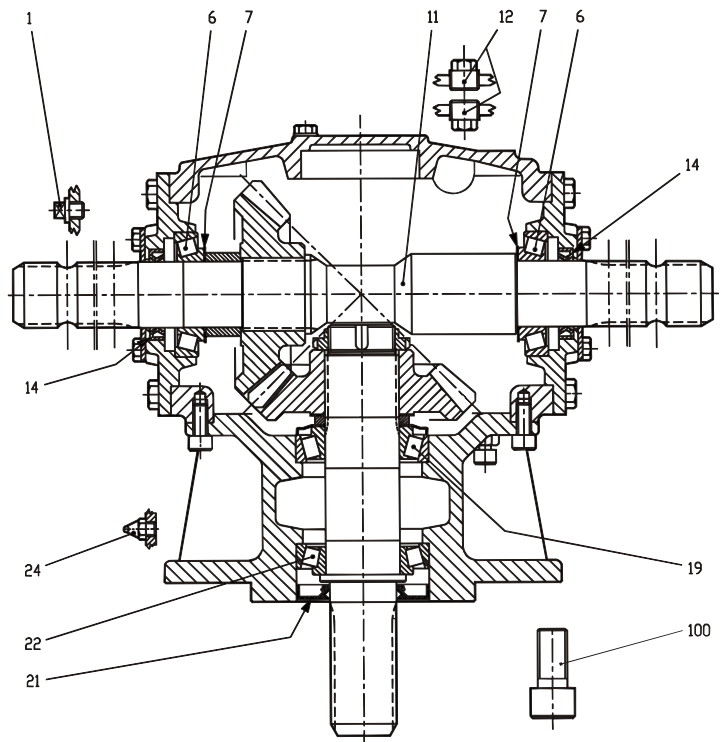


Fig. 32

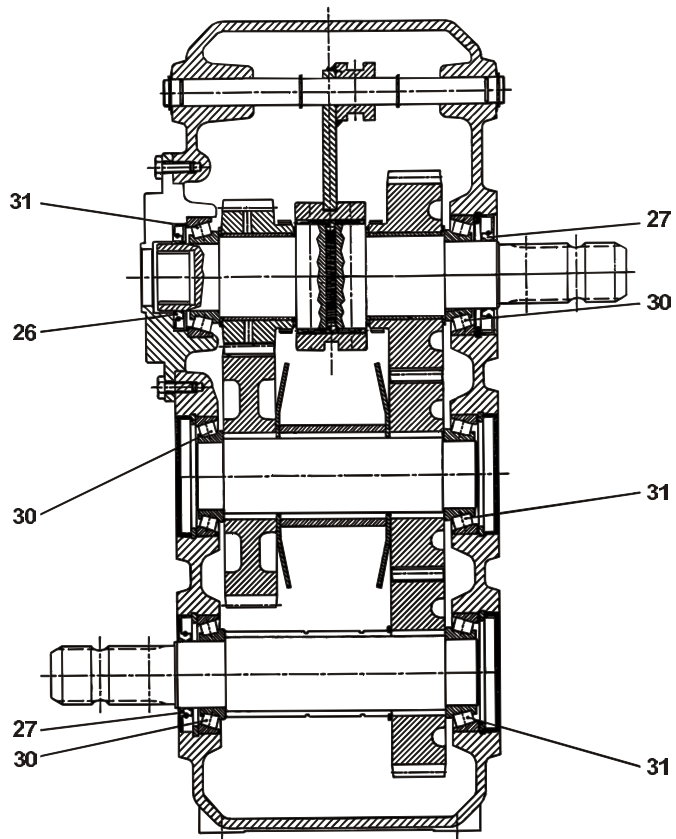


Fig. 33

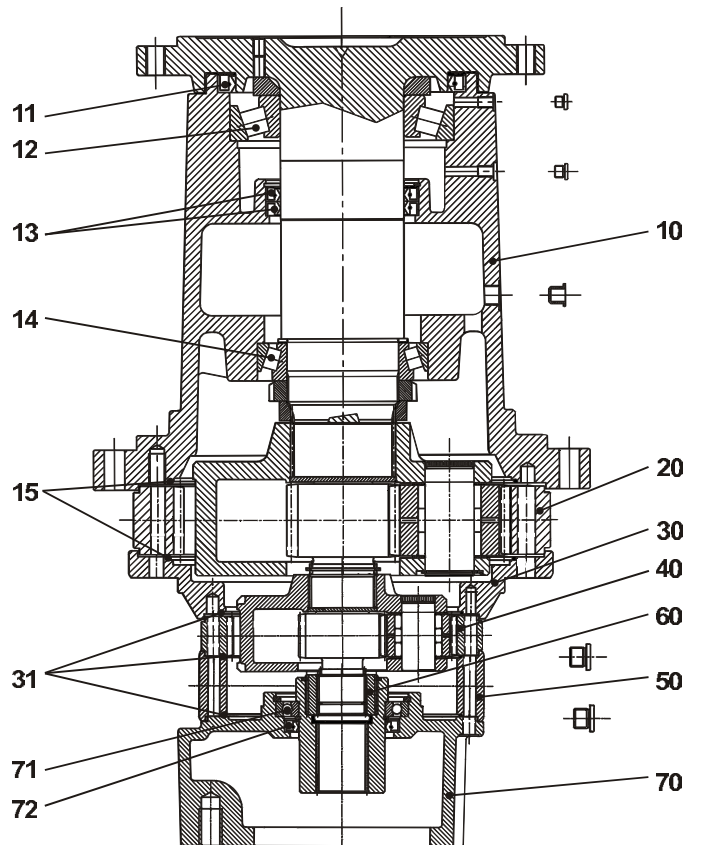


Fig. 33.1

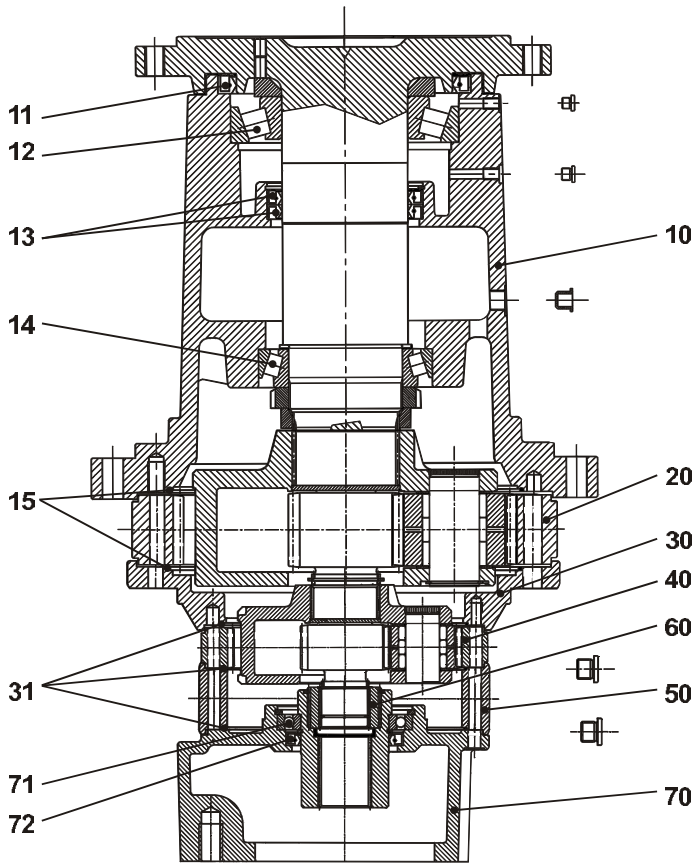


Fig. 40

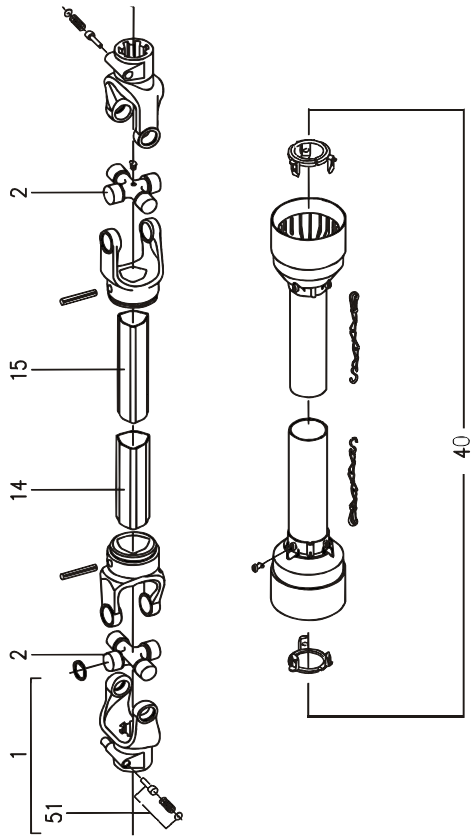


Fig. 40.1

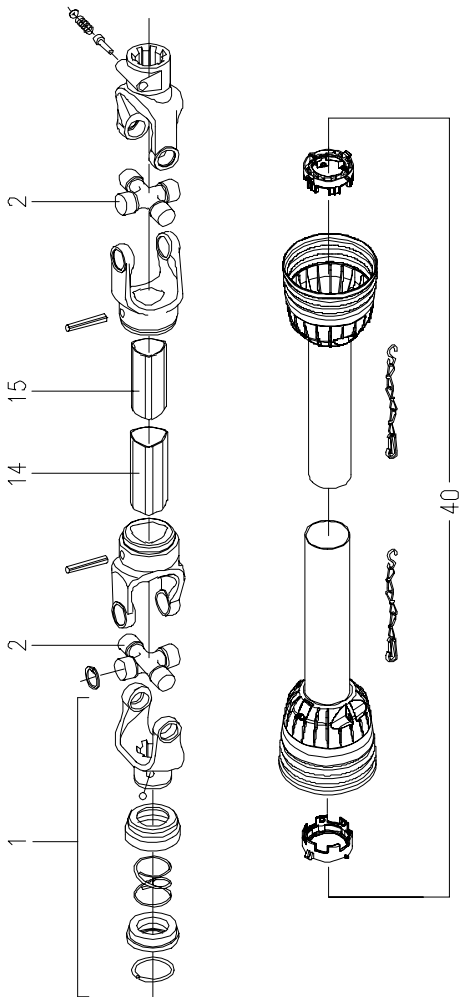


Fig. 41

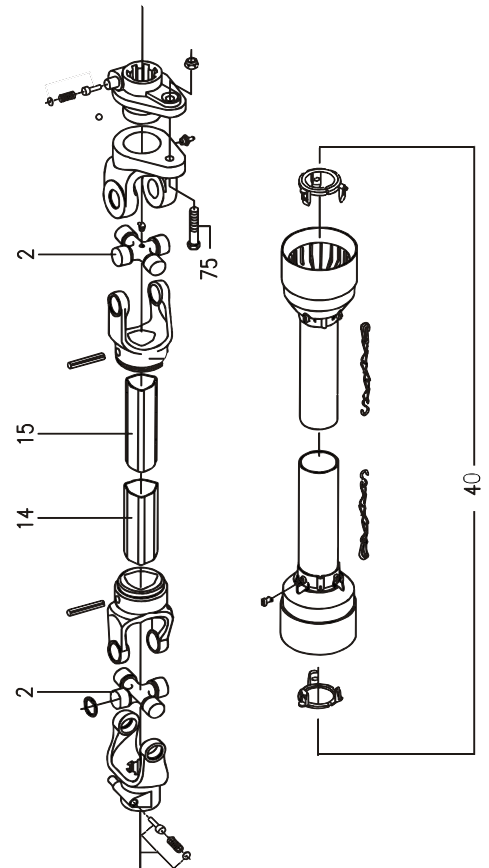


Fig. 42

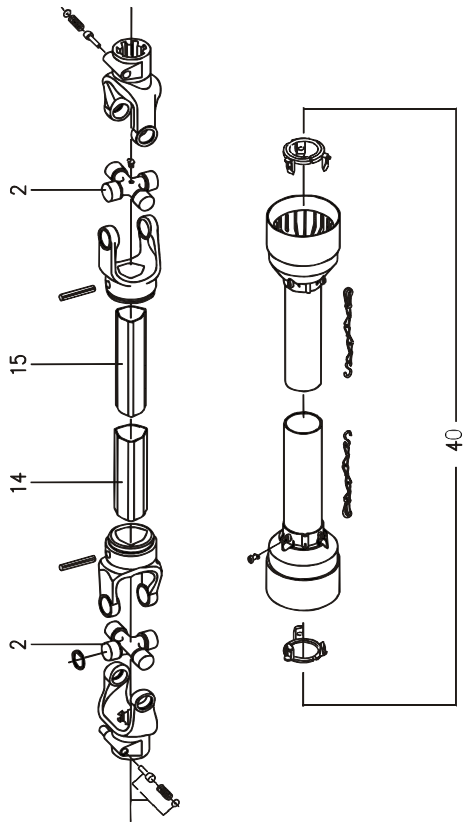


Fig. 43

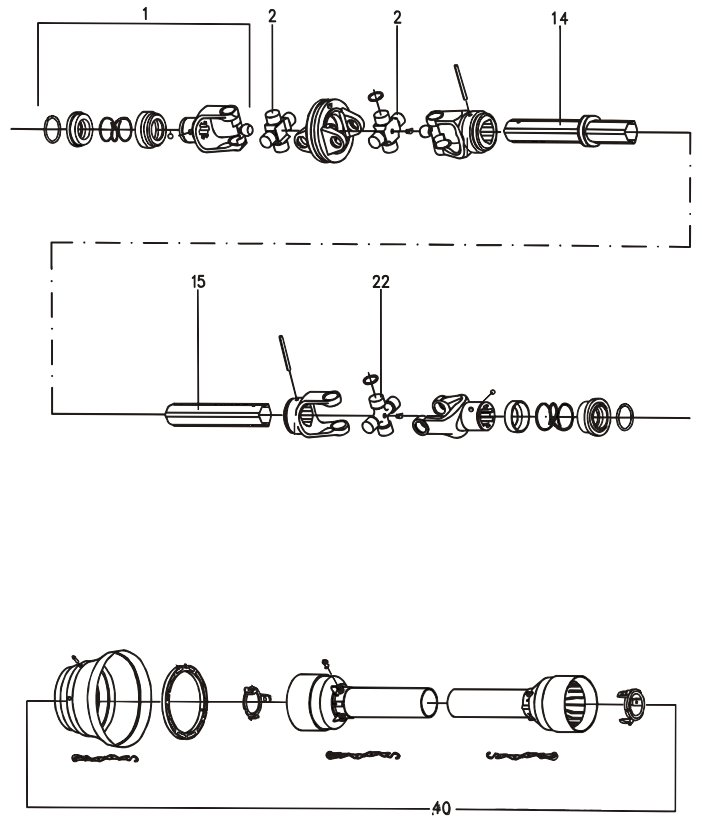


Fig. 50

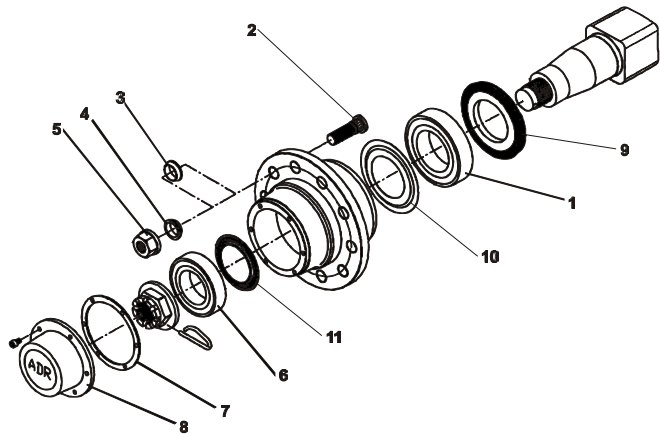


Fig. 51

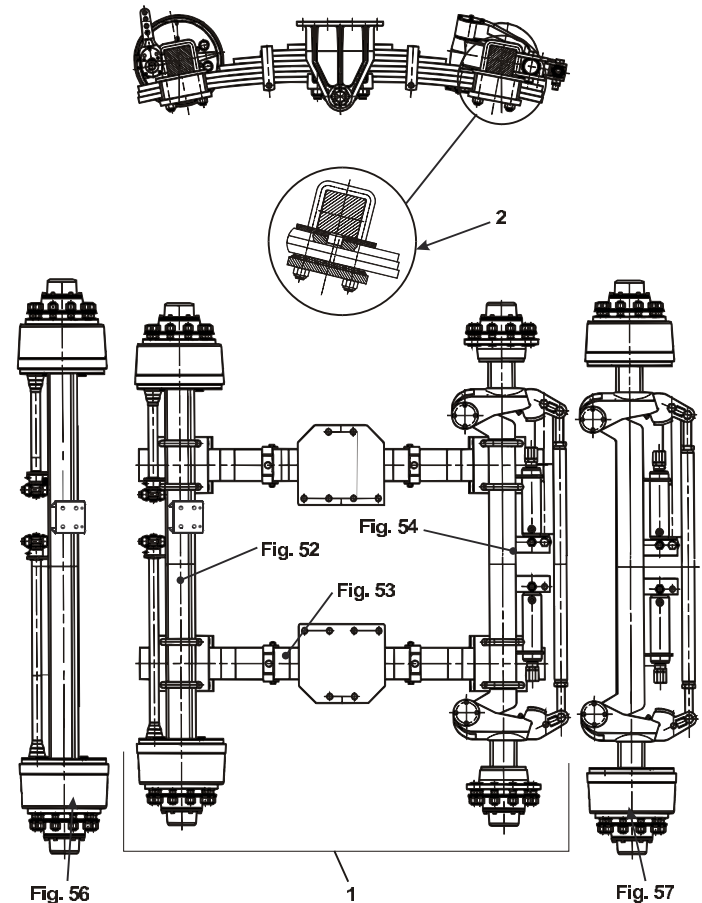


Fig. 52

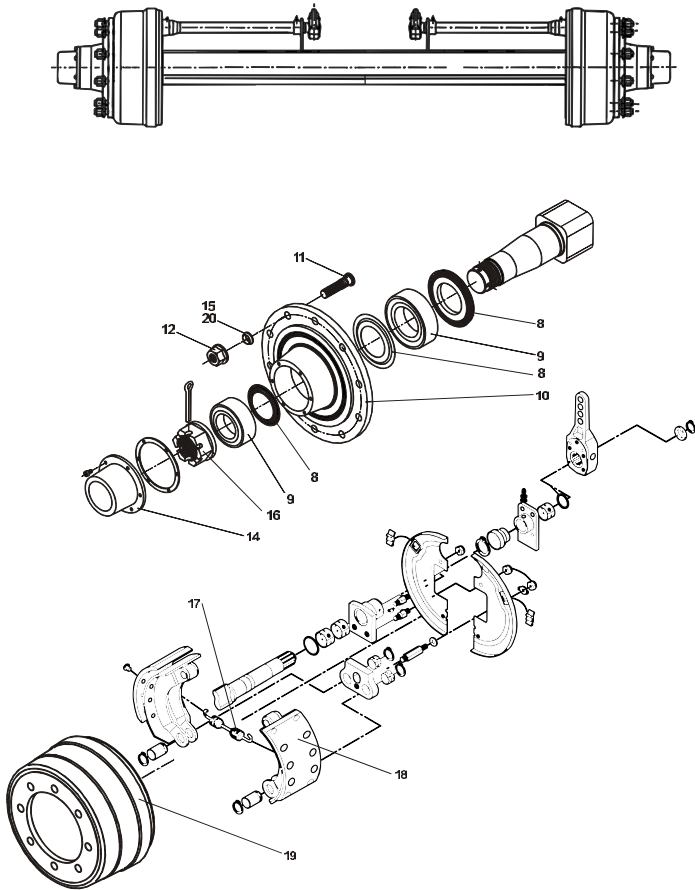


Fig. 53

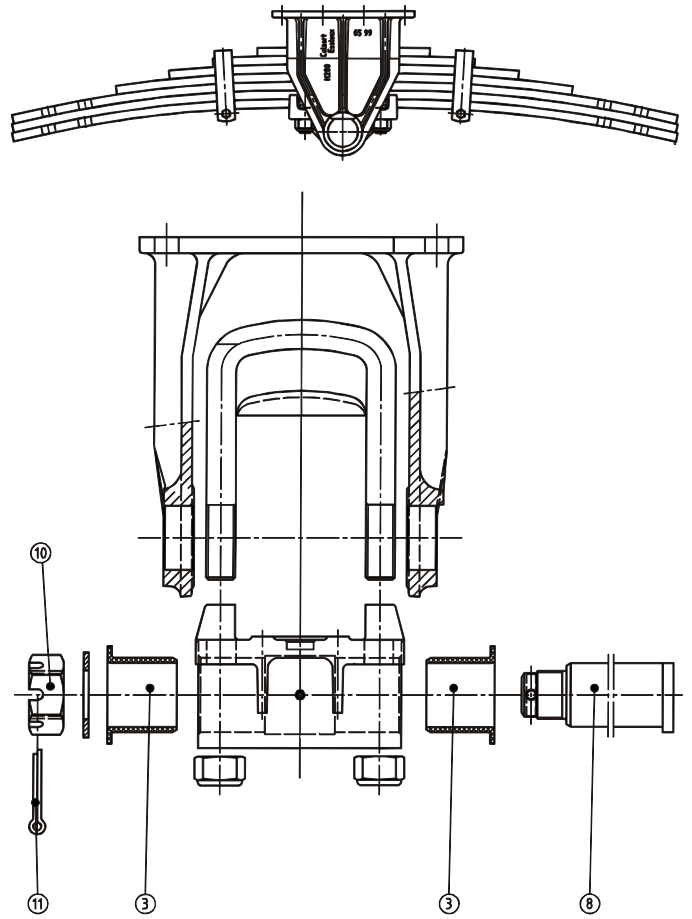


Fig. 54

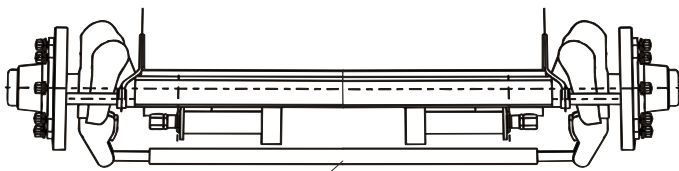


Fig. 55

Fig. 55

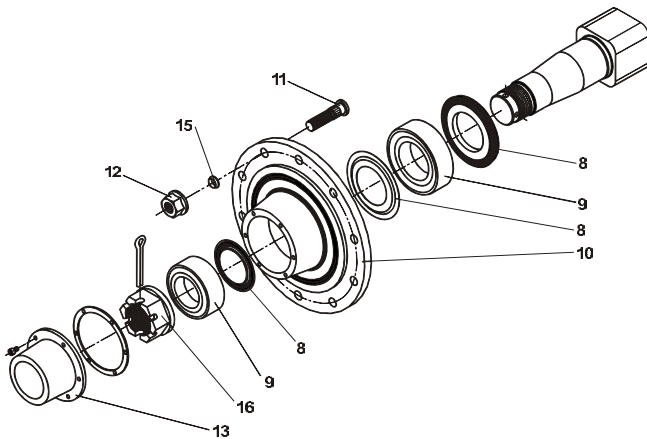
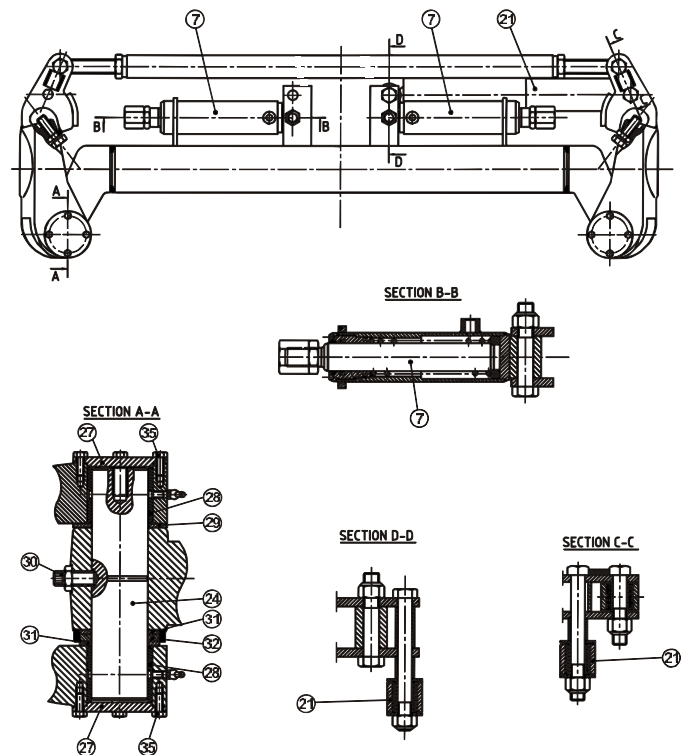


Fig. 56

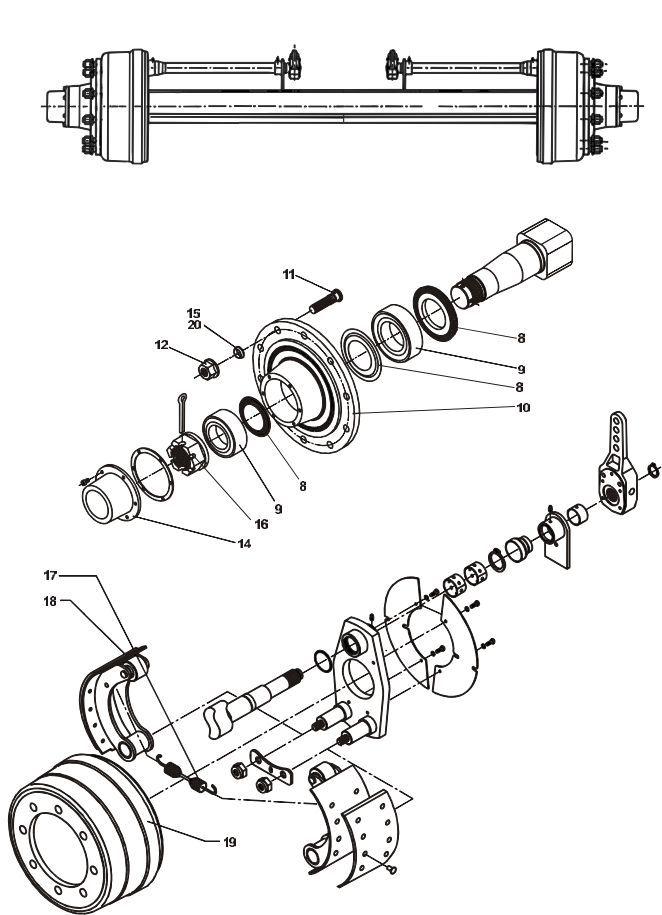


Fig. 57

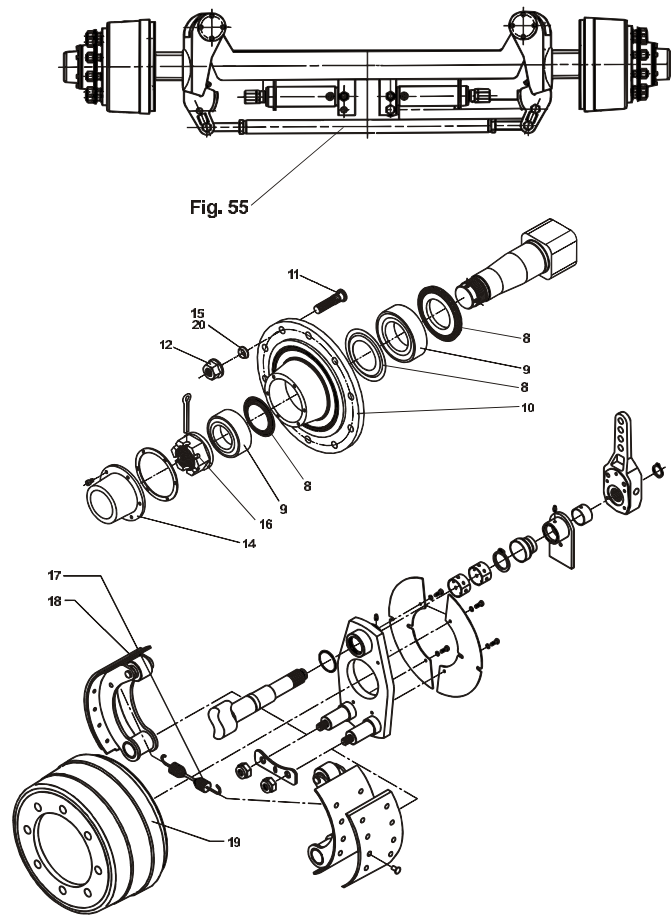


Fig. 60

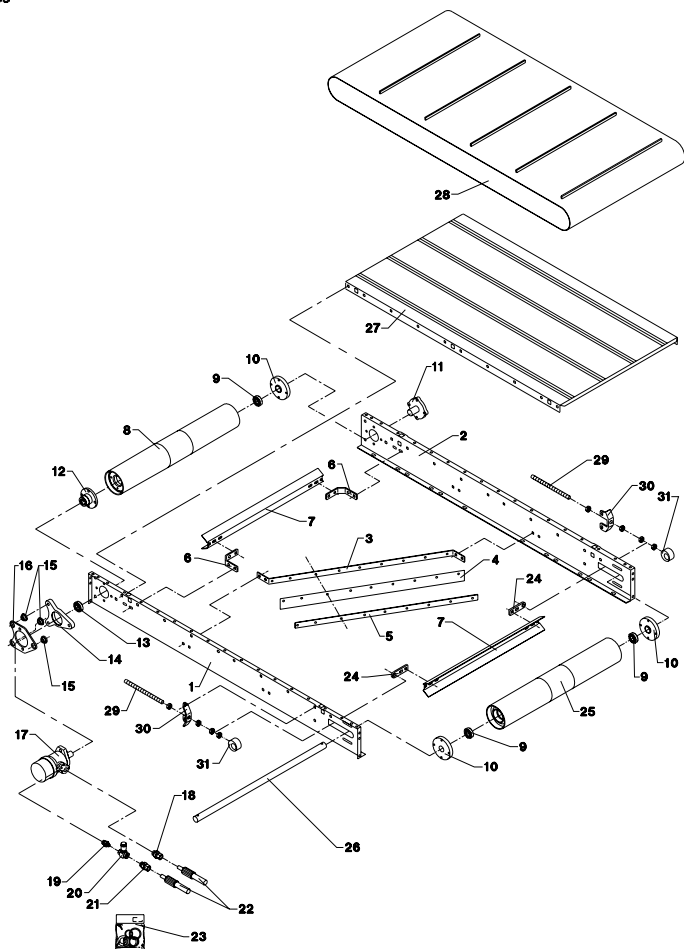


Fig. 61

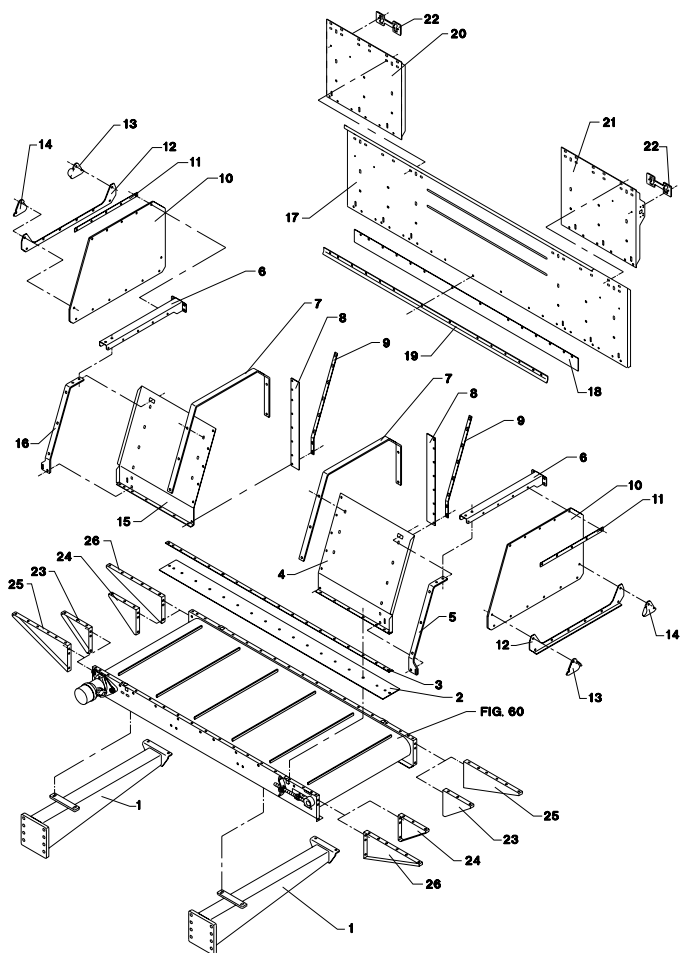


Fig. 80

TILBEHØR - ZUBEHÖR - ACCESSORIES

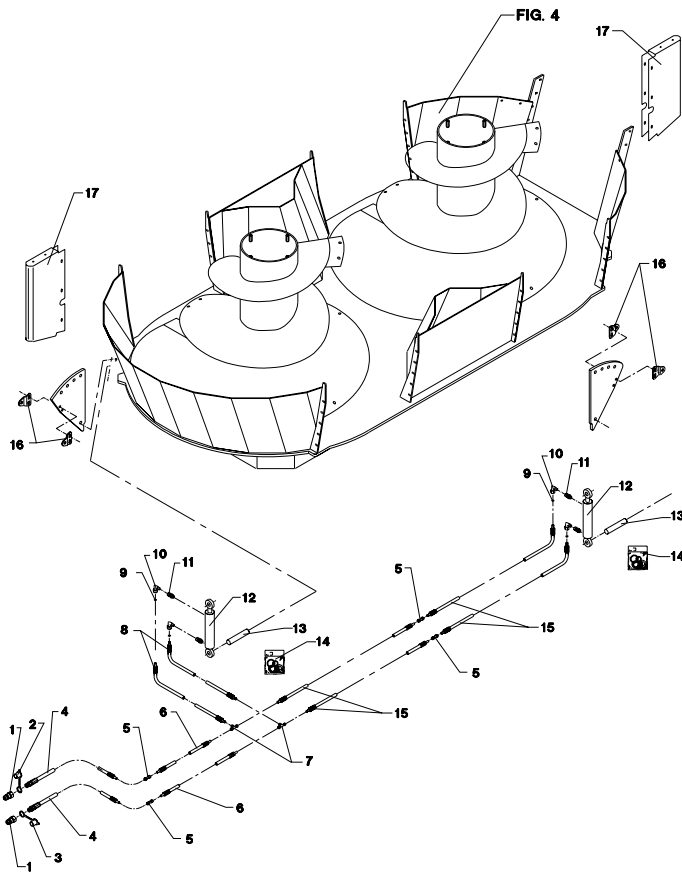


Fig. 81

TILBEHØR - ZUBEHÖR - ACCESSORIES

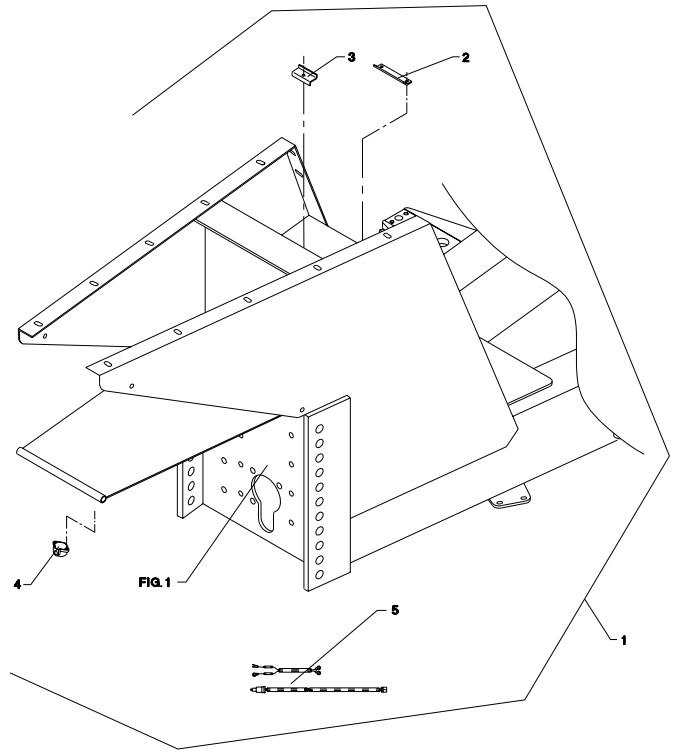


Fig. 82

TILBEHØR - ZUBEHÖR - ACCESSORIES

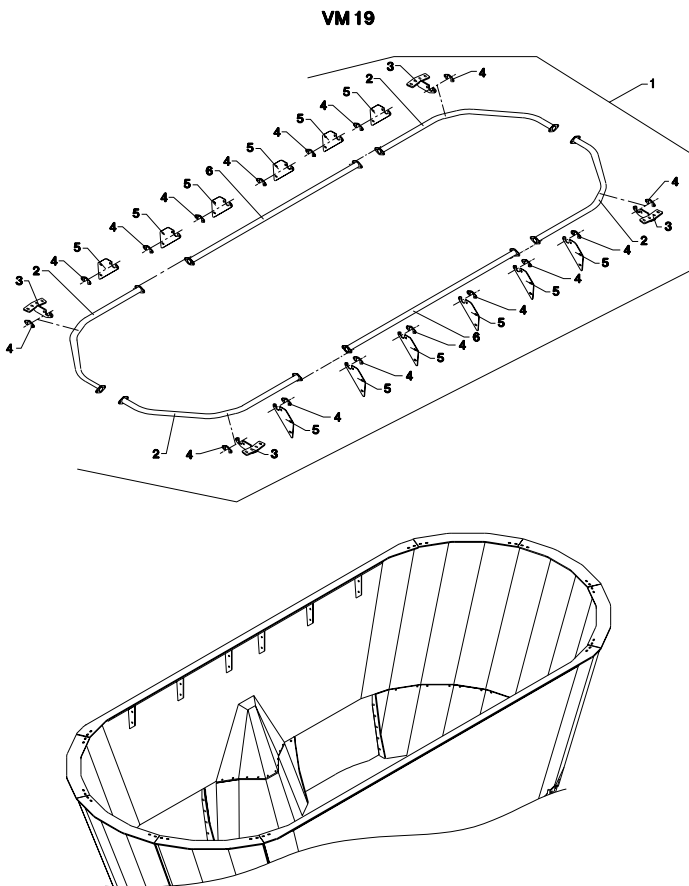
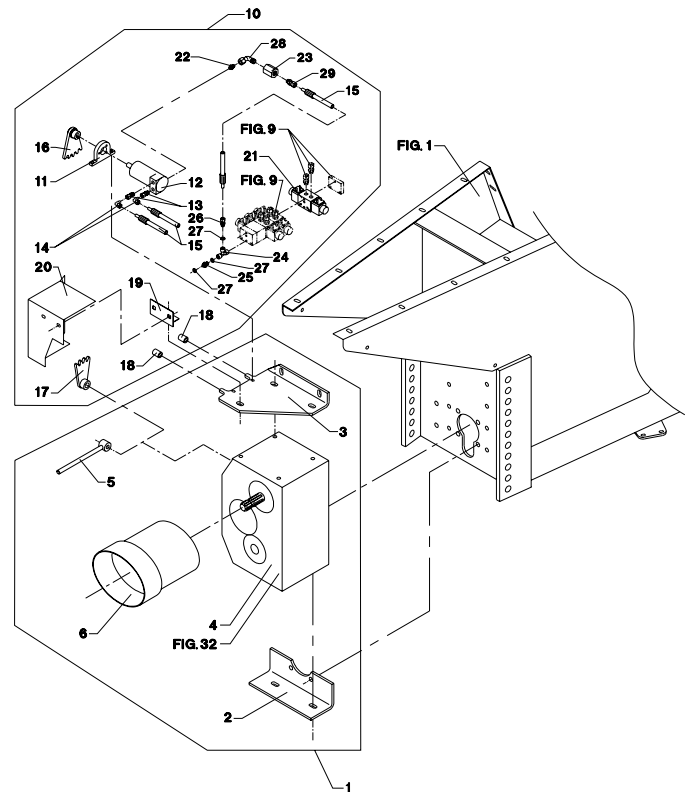


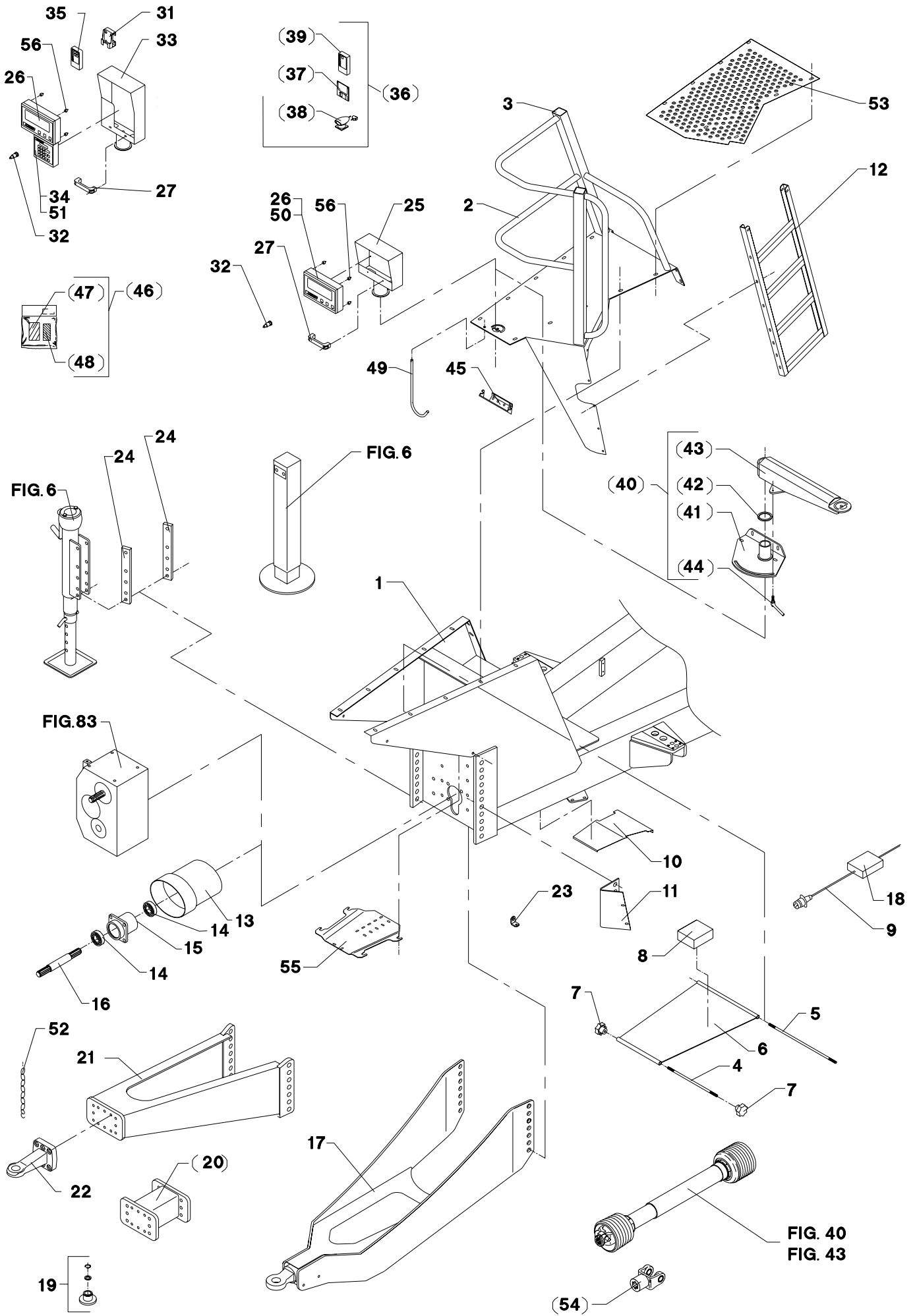
Fig. 83

TILBEHØR - ZUBEHÖR - ACCESSORIES



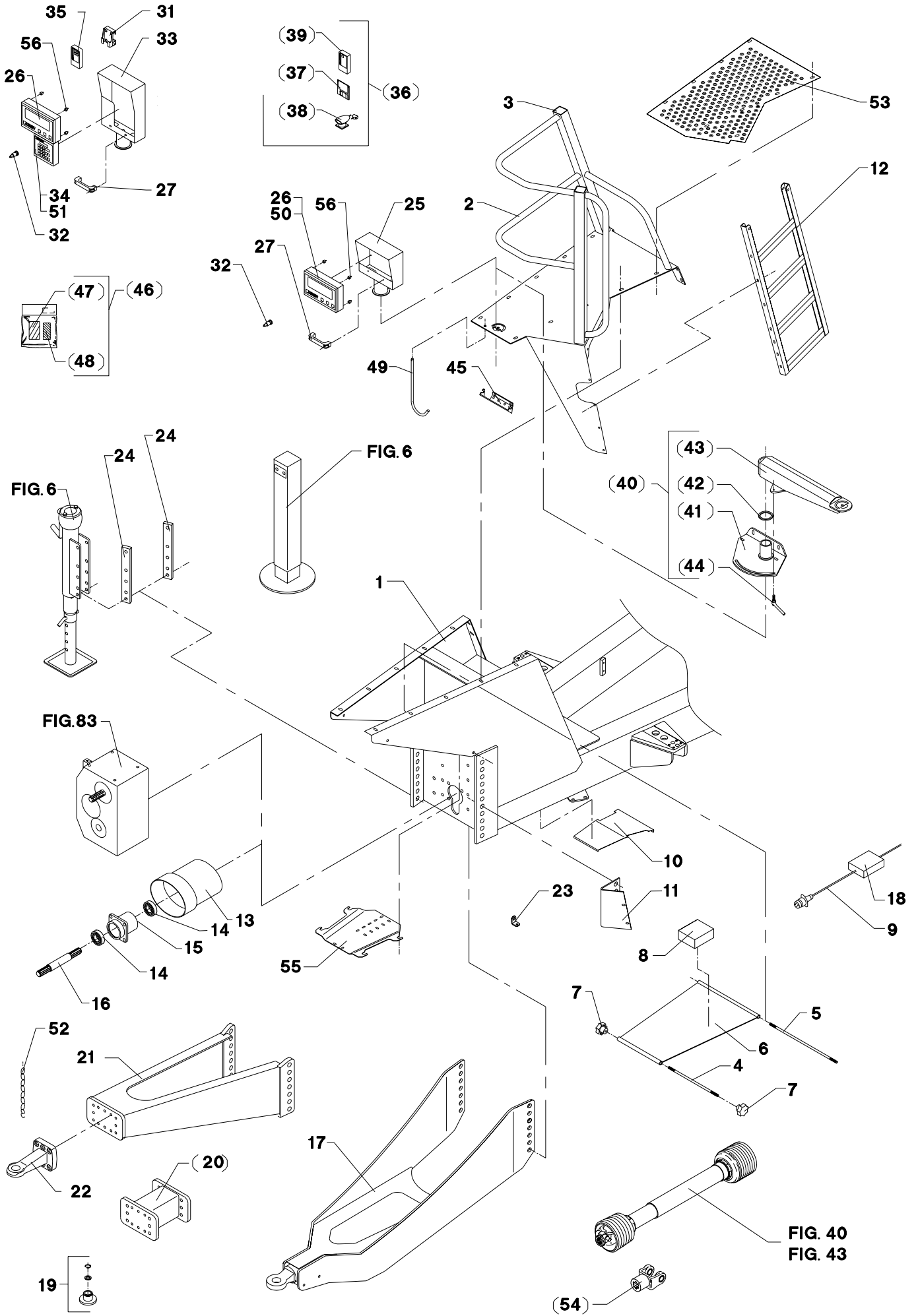
POS.	VARENUMMER	ANTAL	BENEVNELSE	BEZEICHNUNG	DESIGNATION		
1.	3710-267A	1	UNDERVOGN FAHRGESTELL		UNDER CARRIAGER	1165-0275	14
						1214-5326	5
						1214-5424	5
						1220-5321	10
						1241-4304	10
						1241-4502	10
2.	3710-100X	1	PLATFORM PLATTFORM >=1780110828 <=1780110828		PLATFORM	1215-4328	14
						1220-4321	14
						1241-2505	14
						1393-0107	1
2. 1	3712-044X	1	PLATFORM PLATTFORM		PLATFORM	1215-4328	14
						1220-4321	14
						1241-2505	14
						1393-0107	1
3.	1165-0252	2	PROP 60-60-4 PERSCHLUSS 60-60-4		PLUG 60-60-4		
4.	2710-116X	1	GEVINDSTANG GEWINDSTANGE		SPINDLE		
5.	2710-117X	1	GEVINDSTANG GEWINDSTANGE		SPINDLE	1220-4321	2
						1241-2505	2
6.	3710-088X	1	KLAP KLAPPE		FLAP		
7.	1399-0277	2	STJERNEGREB STERNGRIF		STAR GRIP		
8.	2710-191X	1	SAMLEDÅSE DRAHTEINZIEHDOSE		JUNCTION BOX	1216-1224	4
						1220-1321	4
						1241-1101	4
9.	1391-0880	1	STIK STECKER		PLUG		
10.	2710-454X	1	SKÆRM SCHUTZ		GUARD		
11.	2710-356X	1	KONSOL KONSOLE		BRACKET		
12.	3710-319X	1	STIGE LEITER >=1780110828 <=1780110828		LADDER	1213-7720	6
						1215-2224	8
						1220-2321	8
						1220-7321	6
						1241-1304	8
						1241-6409	6
12. 1	3712-046X	1	STIGE LEITER		LADDER	1215-2224	8
						1220-2321	8
						1241-1304	8
13.	2065-976X	1	PTO-SKÆRM PTO-SCHUTZ		PTO-GUARD		
14.	1331-3308	2	KUGLELEJE 6210-2RS KUGELLAGER 6210-2RS		BALL BEARING 6210-2RS		
15.	3065-540X	1	LEJEHUS LAGERHAEUSE		BEARING HOUSING	1213-5624	4
						1220-5122	4
						1220-5321	4
						1241-4502	16
						1255-8101	2
						1313-2101	1
16.	2710-323X	1	AKSEL WELLE		SHAFT		
17.	3711-539X	1	TRÆK ANTRIEB		DRIVE	1213-7720	6
						1220-7321	6
						1241-6409	6
18.	1391-0887	1	FORDELERBOKS VERTEILERKASTEN		DISTRIBUTION BOX		
19.	4110-9008	1	BØSNING BUCHSE		BUSH		
20.	4710-1001	T	FORLÆNGERSTYKKE VERLAENGER >=1780110828 <=1780110842		EXTENSION	1214-5220	6
						1220-5321	6
						1241-4502	6
21.	3710-101A	1	TRÆK ANTRIEB		DRIVE	1213-7720	6
						1220-7321	6
						1241-6409	6

Fig. 1



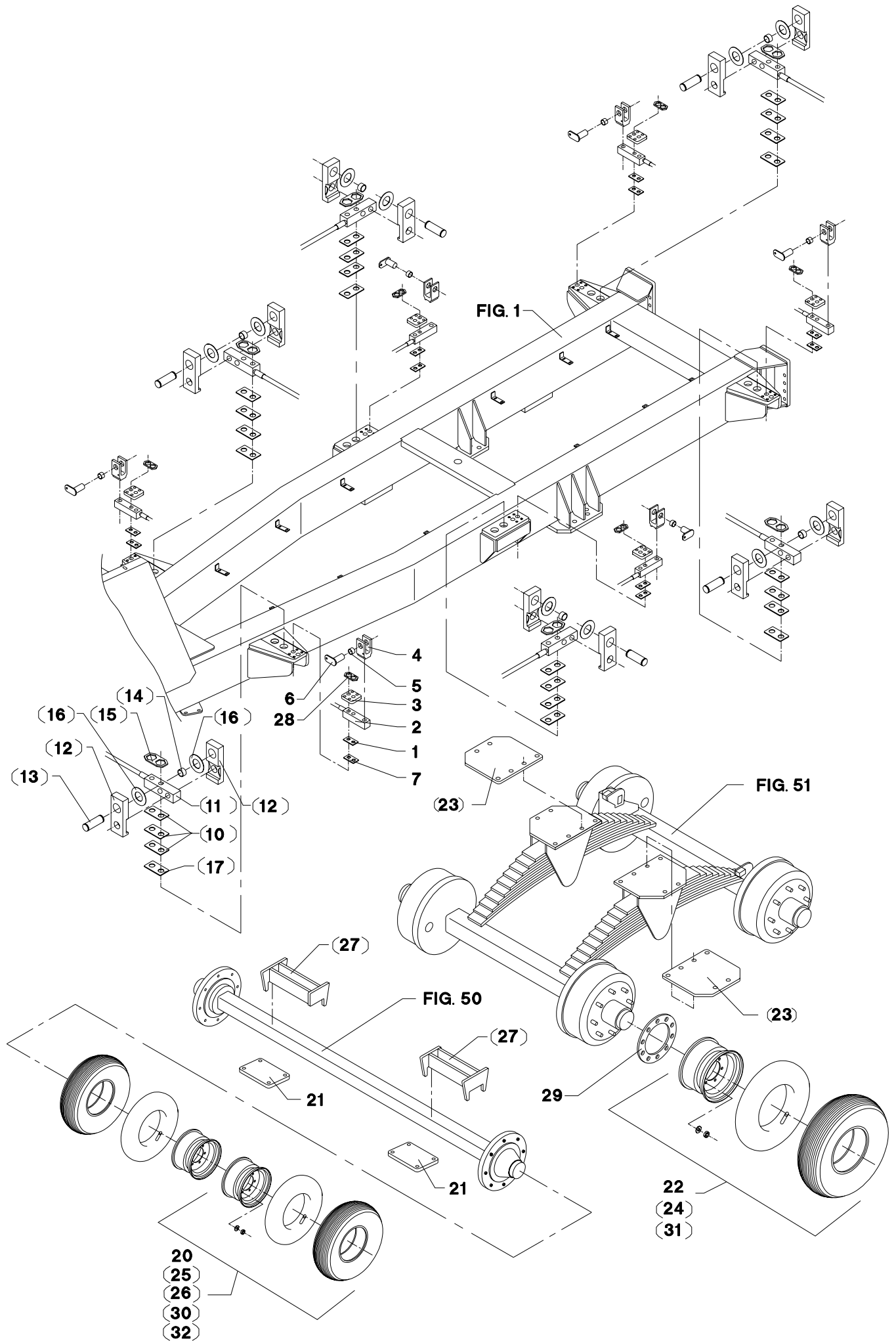
POS.	VARENUMMER	ANTAL	BENEVNELSE	BEZEICHNUNG	DESIGNATION		
22.	2701-223X	1	TRÆKØJE ZUGOESE		DRAWBAR	1214-5228 1241-4503	6 6
23.	2229-296X	1	SPÆNDESTYKKE SPANNSTUECK		CLAMP		
24.	2710-145X	2	MELLEMLÆG ZWISCHENLAGE		FILLER	1214-5424 1220-5321 1241-4502	5 5 10
25.	3710-103X	1	SKÆRM SCHUTZ		GUARD	1214-4428 1220-4321 1241-2505 1434-0107	1 1 1 4
26.	2701-573A	1	VEJEINSTRUMENT WIEGEGERAET		WEIGHING INSTRUMENT	1220-1321 1241-1101 1391-0835 1391-0894	4 4 1 1
27.	1399-0237	1	BØJLEHÅNDTAG BUEGELHANDGRIFF		HANDLE FOR HOOP	1216-1126 1220-1323	2 2
31.	2711-477X	1	HOLDER HALTER		HOLDER		
32.	1391-0703	1	STIK, 2-POLET STECK, 2-POLET		PLUG, 2-POLES		
33.	3710-450X	1	SKÆRM SCHUTZ		GUARD	1214-4428 1220-4321 1241-2505 1391-0835 1391-0894 1434-0107	1 1 1 1 1 4
34.	2702-222X	1	VEJETERMINAL WEIGETERMINAL		WEIGH TERMINAL		
35.	2702-221X	1	FJERNBETJENING FERNBEDIENUNG		REMOTE CONTROL		
36.	4700-1007	T	DATATRANSPORTSÆT DATENTRANSPORTSATZ		DATA TRANSPORT UNIT		
37.	2702-266X	T	DISKETTE DISKETTE		DISC		
38.	2702-225X	T	IR-MODTAGER F/PC IR-EMPFAENGER F/PC		IR-RECEIVER F/PC		
39.	2702-224X	T	HÅNDTERMINAL HANDTERMINAL		HANDLE TERMINAL		
40.	4710-1004	T	ARM ARM		ARM		
41.	3710-639X	T	KONSOL KONSOLE		BRACKET		
42.	2710-650X	1	PLASTSKIVE PLAST SCHEIBE		PLASTIC WASHER		
43.	3710-640X	T	ARM ARM		ARM	1213-2222 1220-2321 1241-1304 1241-2505 1313-1101 2112-978X	2 2 4 1 1 2
44.	1399-0238	T	VRIDER WRINGER		FASTENER		
45.	2710-868X	1	SLANGEHOLDER BESCHLAG		CLAMP	1213-3322 1220-3321 1241-2502	4 4 4
46.	4710-1005	T	E-PROM SÆT >10000 KG. E-PROM SATZ >10000 KG.		E-PROM SET >10000 KG.		
47.	2710-734X	T	E-PROM F/INSTR. 29968065 E-PROM F/INSTR. 29968065		E-PROM F/INSTR. 29968065		
48.	2710-735X	T	E-PROM F/PROFEED 29969368 E-PROM F/PROFEED 29969368		E-PROM F/PROFEED 29969368		
49.	2228-249X	1	BØJLE BUEGEL		RAIL	1241-3403 1252-4102	1 1
50.	2702-504X	1	KASSE FOR VEJEINSTRUMENT KASTEN FUER WIEGEGERAET		BOX FOR WEIGHING INSTRUMENT		

Fig. 1



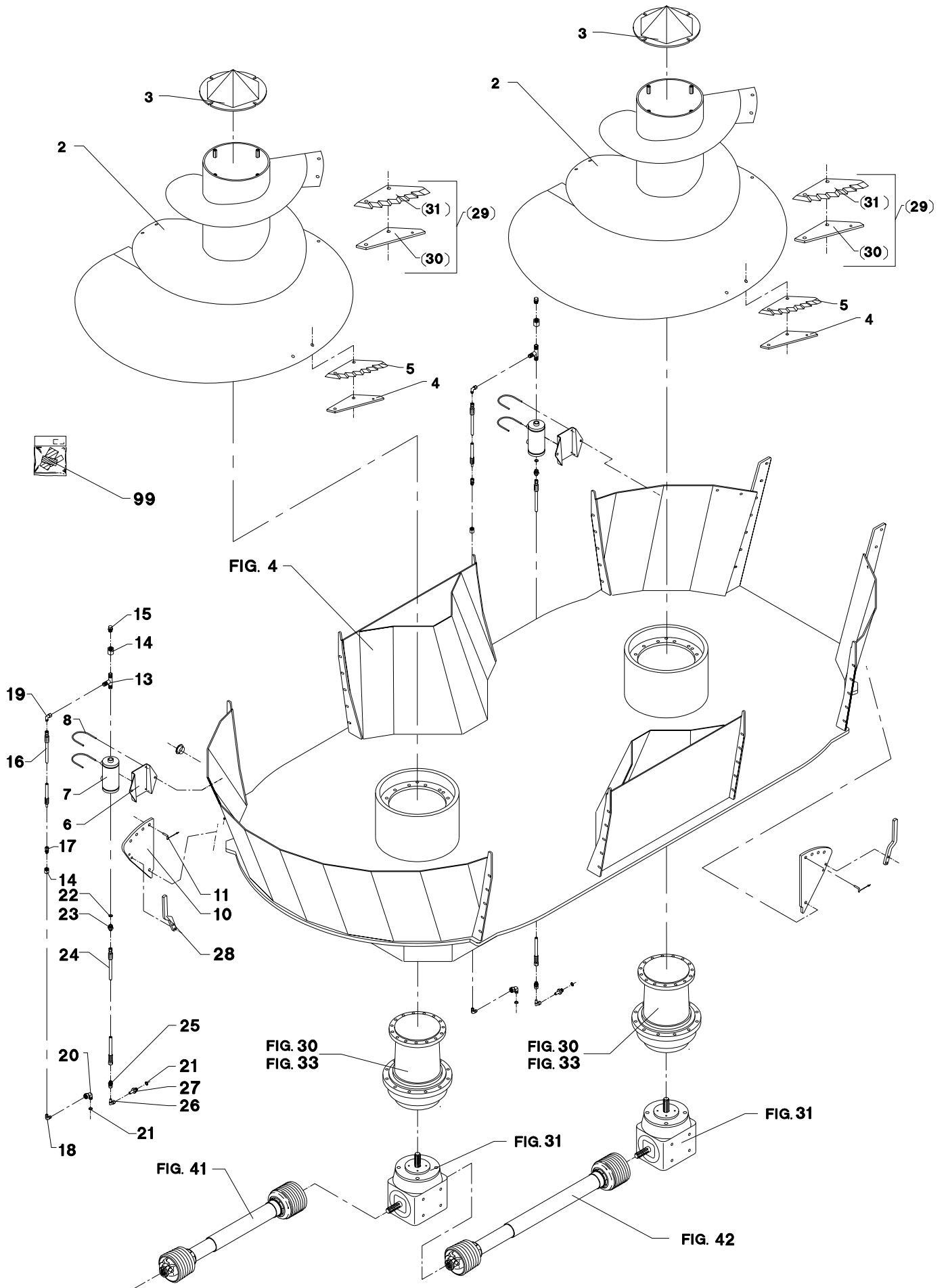
POS.	VARENUMMER	ANTAL	BENÆVNELSE	BEZEICHNUNG	DESIGNATION		
51.	2702-505X	1	KASSE FOR VEJEINSTRUMENT KASTEN FUER WIEGEGERAET		BOX FOR WEIGHING INSTRUMENT		
52.	3134-019X	1	KÆDE KETTE		CHAIN		
53.	2712-136X	1	DØRKPLADE FUSSBODENPLATTE		FLOOR PLATE		
54.	1350-2108	T	GAFFEL GABEL		FORK		
55.	2711-713X	1	KONSOL KONSOLE		BRACKET	1241-3702	4
56.	3711-871X	1	VIBRATIONS DÆMPERSÆT SCHWINGUNGS DÆMPFERSATZ		VIBRATING DAMPERSET	1216-1224 1220-1321 1241-1101	4 4 4

Fig. 2



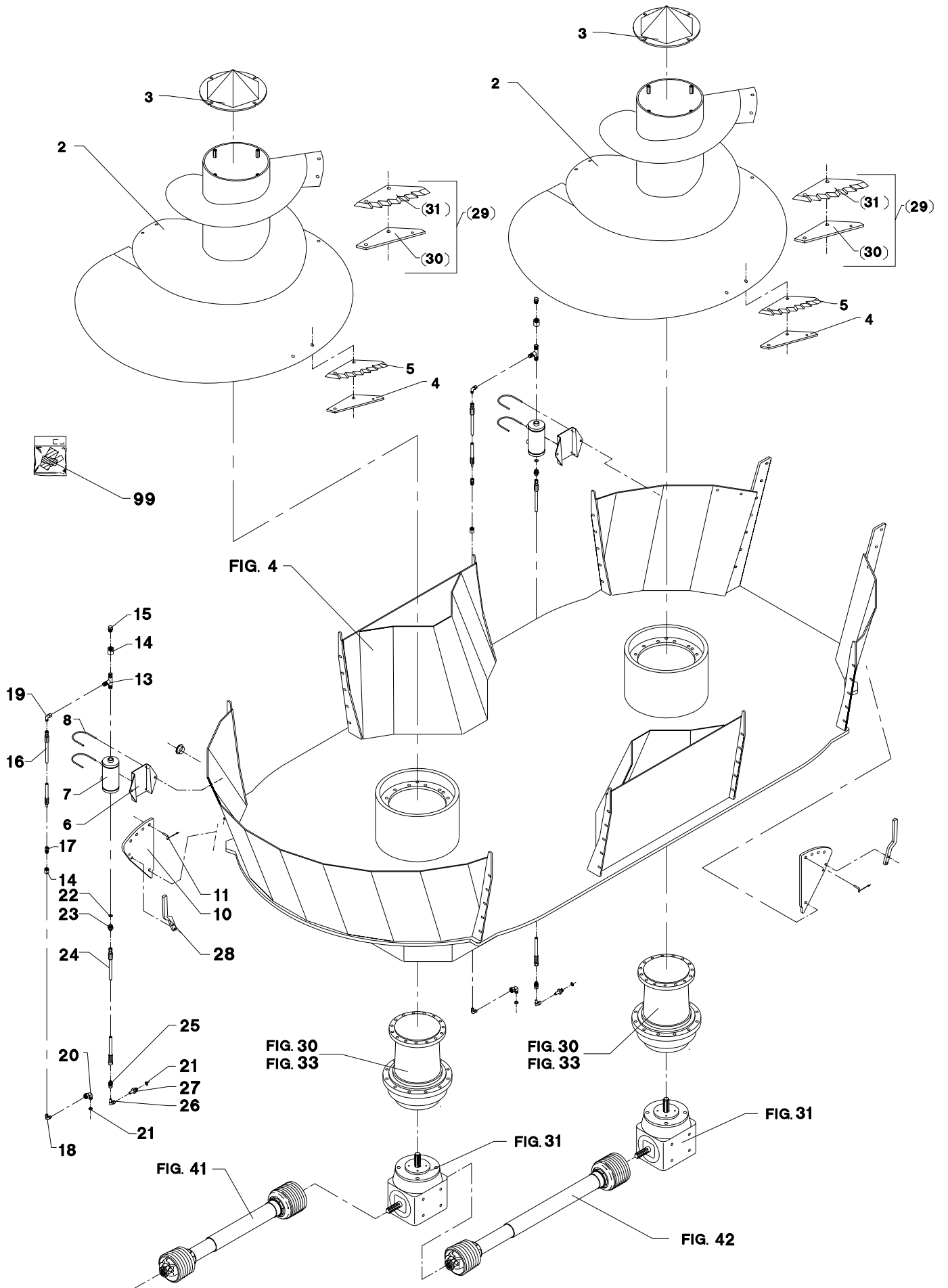
POS.	VARENUMMER	ANTAL	BENEVNELSE	BEZEICHNUNG	DESIGNATION		
1.	2710-118X	6	MELLEMLÆGSPLADE ZWISCHENBLECH		INTERMEDIATE PLATE	1214-5431 1214-6330 1220-6123 1241-4504	2 1 2 2
2.	2701-571X	6	VEJECELLE WIEGEZELLE		WEIGHINGCELL		
3.	2710-718X	6	FORSTÆRKNINGSPLADE VERSTAERKERUNGSPLATTE		STRENGTHENING PLATE	1219-0285	4
4.	2701-543X	6	GAFFEL GABEL		FORK	1241-7401	4
5.	1399-0245	6	LEJE LAGER		BEARING	1255-5104 1313-2101	2 6
6.	3701-295X	6	TAP ZAPFEN		DOWEL	1213-2126 1241-1304	1 1
7.	2710-705X	T 6	MELLEMLÆGSPLADE ZWISCHENBLECH		INTERMEDIATE PLATE		
10.	2702-212X	T 36	MELLEMLÆG ZWISCHENLAGE		FILLER	1214-8422 1220-7124 1255-5103	2 2 2
11.	2710-573X	T 6	VEJECELLE WIEGECELLE		WEIGHING CELL	1214-8422 1220-7124	1 1
12.	2702-067X	T 12	HOLDER HALTER		SUPPORT	1255-4201	1
13.	3710-757X	T 6	TAP ZAPFEN		DOWEL		
14.	1399-0253	T 6	LEDLEJE LAGER		BEARING	1313-2101	6
15.	2702-213X	T 6	FIKSERINGSPLADE FIXIERUNGSPLATTE		FIXING PLATE		
16.	1241-8905	T 12	PASSKIVE 40-50-1,0 SCHEIBE 40-50-1,0		WASHER 40-50-1,0		
17.	2710-428X	T 6	MELLEMLÆG ZWISCHENLAGE		FILLER		
20.	4000-1043	4	HJUL 245/70R19.5 RAD 245/70R19.5		WHEEL 245/70R19.5	1322-8102	1
21.	2710-327X	2	KONSOL KONSOLE		BRACKET	1214-6628 1220-6321 1241-5503	4 4 4
22.	4000-1045	4	HJUL 305/70 R 19,5 RAD 305/70 R 19,5		WHEEL 305/70 R 19,5		
23.	2710-661X	T 4	MELLEMLÆG DICHTUNG		FILLER	1214-6422 1220-6321 1241-5503	10 10 10
24.	4000-1047	T 4	HJUL 385/65 R 19,5 RAD 385/65 R 19,5		WHEEL 385/65 R 19,5		
25.	4000-106H	T 2	HJUL, HØJRE 600/40-22.5 RAD, RECHTE 600/40-22.5		WHEEL, RIGHT 600/40-22.5		
26.	4000-106V	T 2	HJUL, VENSTRE 600/40-22.5 RAD, LINKE 600/40-22.5		WHEEL, LEFT 600/40-22.5		
27.	3710-730X	T 2	KONSOL KONSOLE		BRACKET	1214-6724 1220-6321 1241-5503	4 4 4
28.	2710-889X	6	FIKSERINGSPLADE FIXIERUNGSPLATTE		FIXING PLATE		
29.	2710-724X	6	MELLEMLÆG ZWISCHENLAGE		FILLER		
30.	4000-1054	T 2	HJUL 30X11,5-14,5 RAD 30X11,5-14,5		WHEEL 30X11,5-14,5		
31.	4000-1055	T 4	HJUL 445/45R19.5 RAD 445/45R19.5		WHEEL 445/45R19.5		
32.	4000-1058	7 4	HJUL 435/50R19.5 RAD 435/50R19.5		WHEEL 435/50R19.5		

Fig. 3



POS.	VARENUMMER	ANTAL	BENEVNELSE	BEZEICHNUNG	DESIGNATION		
2.	3710-960A	2	SNEGL SCHNECKE >=1780110828 <=1780110957		ENDLESS SCREW	1214-5220 1241-3504	15 15
2. 1	3710-960B	2	SNEGL SCHNECKE >=1780110957 <=1780110957		ENDLESS SCREW	1214-5220 1241-3504	15 15
2. 2	3712-133X	2	SNEGL SCHNECKE >=1780110957		ENDLESS SCREW	1214-5220 1241-3504	15 15
3.	3710-137X	2	DÆKSEL DECKEL >=1780110828 <=1780110828		COVER	1213-4322 1241-2505	4 12
3. 1	3718-156X	2	DÆKSEL DECKEL		COVER	1213-4322 1241-2505	4 4
4.	2710-068X	14	PLADE PLATTE >=1780110828 <=1780110828		PLATE		
4. 1	2712-043X	14	PLADE PLATTE		PLATE		
5.	1380-0034	14	KNIV MESSER		KNIFE	1214-3226 1219-0270 1220-3321 1220-5321 1241-2402 1241-3504	1 2 1 2 1 2
6.	2710-147X	2	KONSOL KONSOLE		BRACKET	1219-0237 1220-4321 1241-3403	2 2 2
7.	1399-0305	2	OLIEBEHOLDER OELBEHAELTER		OIL TANK		
8.	2710-367X	4	SPÆNDEBÅND SPANNBAND		TIGHTENING CLAMP	1299-0125	1
10.	2710-048A	2	MODSKÆR GEGENSCHNEIDE >=1780110828 <=1780110828		WEARING BAR	1214-5324 1220-5321 1241-4304	2 2 2
10. 1	2718-126X	2	MODSKÆR GEGENSCHNEIDE		WEARING BAR	1214-5324 1220-5321 1241-4304	2 2 2
11.	3191-083X	2	TAP ZAPFEN		DOWEL		
13.	1311-8580	2	T-NIPPEL T-NIPPEL		T-NIPPLE		
14.	1311-2603	4	MUFFE MUFFE		SOCKET		
15.	1315-9167	2	UDLUFTNINGSPROP ENTLLUFTUNGSSCHRAUBE		AIR ESCAPE PLUG		
16.	1317-0837	2	HYDRAULIKSLANGE L=2800 HYDRAULIKSLAUCH L=2800		HYDRAULIC HOSE L=2800		
17.	1311-8534	1	FORSKRUNING VERSCHRAUBUNG		SCREWED CONNECTION		
18.	1311-2604	2	NIPPEL NIPPEL		NIPPLE		
19.	1311-8525	2	VINKELFORSKRUNING WINKELVERSCHRAUB		ANGLE COUPLING		
20.	1311-8568	2	NIPPEL NIPPEL		NIPPLE		
21.	1317-0208	4	KOBBERPAKNING 17-22-1,5 KUPFERDICHTUNG 17-22-1,5		COPPER GASKET 17-22-1,5		
22.	1311-8538	2	TÆTNINGSRING DICHTUNGSRING		GASKET		
23.	1311-8566	2	NIPPEL NIPPEL		NIPPLE		
24.	1317-0838	2	HYDRAULIKSLANGE L=2400 HYDRAULIKSLAUCH L=2400		HYDRAULIC HOSE L=2400		
25.	1311-8534	2	FORSKRUNING VERSCHRAUBUNG		SCREWED CONNECTION		

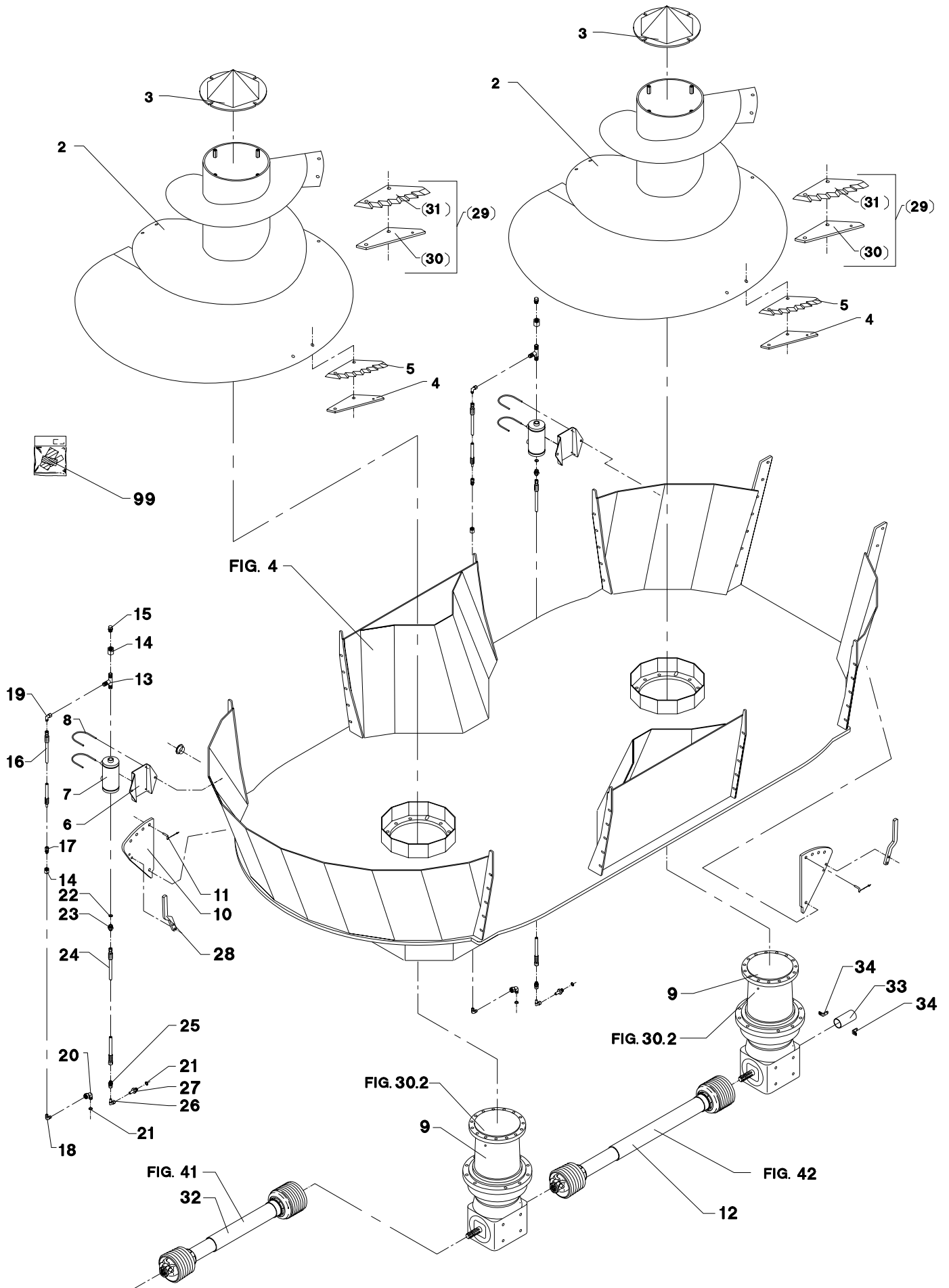
Fig. 3



POS.	VARENUMMER	ANTAL	BENEVNELSE	BEZEICHNUNG	DESIGNATION		
26.	1311-8603	2	VINKELFORSKRUNING WINKELVERSCHRAUBUNG		ANGLE COUPLING		
27.	1311-8535	2	RØRSTUDS ROHRSTUTZEN		PIPE STUB		
28.	2710-662X	2	HÅNDTAG HANDGRIFF >=1780110828 <=1780110828		HANDLE	1214-4126 1220-4321 1241-3403	2 2 2
28. 1	2718-128X	2	HÅNDTAG HANDGRIFF		HANDLE	1214-4126 1220-4321 1241-3403	2 2 2
29.	4710-1017	T 1	KNIVSÆT MESSERSATZ		SET OF KNIFE		
30.	2710-929X	T 1	PLADE PLATTE >=1780110828 <=1780110828		PLATE	1214-3226 1219-0270 1220-3321 1220-5321 1241-2502 1241-3504	1 2 1 2 1 2
30. 1	2712-049X	T 3	PLADE PLATTE		PLATE	1214-3226 1219-0270 1220-3321 1220-5321 1241-2502 1241-3504	1 2 1 2 1 2
31.	1380-0040	T 3	KNIV MESSER		KNIFE		
99.	3889-198X	1	TRANSFER VM TRANSFER VM >=1780110828 <=1780110828		TRANSFER VM		
99. 1	3889-198A	1	TRANSFER VM TRANSFER VM		TRANSFER VM		

POS.	VARENUMMER	ANTAL	BENEVNELSE	BEZEICHNUNG	DESIGNATION		
2.	3718-150X	2	SNEGL SCHNECKE		ENDLESS SCREW	1213-5522 1241-3504	15 15
3.	3718-156X	2	DÆKSEL DECKEL		COVER	1213-4322 1241-2505	4 12
4.	2712-043X	14	PLADE PLATTE		PLATE		
5.	1380-0034	14	KNIV MESSER		KNIFE	1214-3226 1219-0270 1220-3321 1220-5321 1241-2402 1241-3504	1 2 1 2 1 2
6.	2710-147X	2	KONSOL KONSOLE		BRACKET	1219-0237 1220-4321 1241-3403	2 2 2
7.	1399-0305	2	OLIEBEHOLDER OELBEHAELTER		OIL TANK		
8.	2710-367X	4	SPÆNDEBÅND SPANNBAND		TIGHTENING CLAMP	1299-0125	1
9.	3712-006X	2	GEAR GEAR		GEAR		
10.	2718-126X	2	MODSKÆR GEGENSCHNEIDE		WEARING BAR	1214-5324 1220-5321 1241-4304	2 2 2
11.	3191-083X	2	TAP ZAPFEN		DOWEL		
12.	1350-0118	1	KRAFTOVERFØRINGSKSEL GELENKWELLE		PTO		
13.	1311-8580	2	T-NIPPEL T-NIPPEL		T-NIPPLE		
14.	1311-2603	4	MUFFE MUFFE		SOCKET		
15.	1315-9167	2	UDLUFTNINGSPROP ENTLLUFTUNGSSCHRAUBE		AIR ESCAPE PLUG		
16.	1317-0837	2	HYDRAULIKSLANGE L=2800 HYDRAULIKSLAUCH L=2800		HYDRAULIC HOSE L=2800		
17.	1311-8534	1	FORSKRUNING VERSCHRAUBUNG		SCREWED CONNECTION		
18.	1311-2604	2	NIPPEL NIPPEL		NIPPLE		
19.	1311-8525	2	VINKELFORSKRUNING WINKELVERSCHRAUB		ANGLE COUPLING		
20.	1311-8568	2	NIPPEL NIPPEL		NIPPLE		
21.	1317-0208	4	KOBBERPAKNING 17-22-1,5 KUPFERDICHTUNG 17-22-1,5		COPPER GASKET 17-22-1,5		
22.	1311-8538	2	TÆTNINGSRING DICHTUNGSRING		GASKET		
23.	1311-8566	2	NIPPEL NIPPEL		NIPPLE		
24.	1317-0838	2	HYDRAULIKSLANGE L=2400 HYDRAULIKSLAUCH L=2400		HYDRAULIC HOSE L=2400		
25.	1311-8534	2	FORSKRUNING VERSCHRAUBUNG		SCREWED CONNECTION		
26.	1311-8603	2	VINKELFORSKRUNING WINKELVERSCHRAUBUNG		ANGLE COUPLING		
27.	1311-8535	2	RØRSTUDS ROHRSTUTZEN		PIPE STUB		
28.	2718-128X	2	HÅNDTAG HANDGRIFF		HANDLE	1214-4126 1220-4321 1241-3403	2 2 2
29.	4710-1017	T 1	KNIVSÆT MESSERSATZ		SET OF KNIFE		

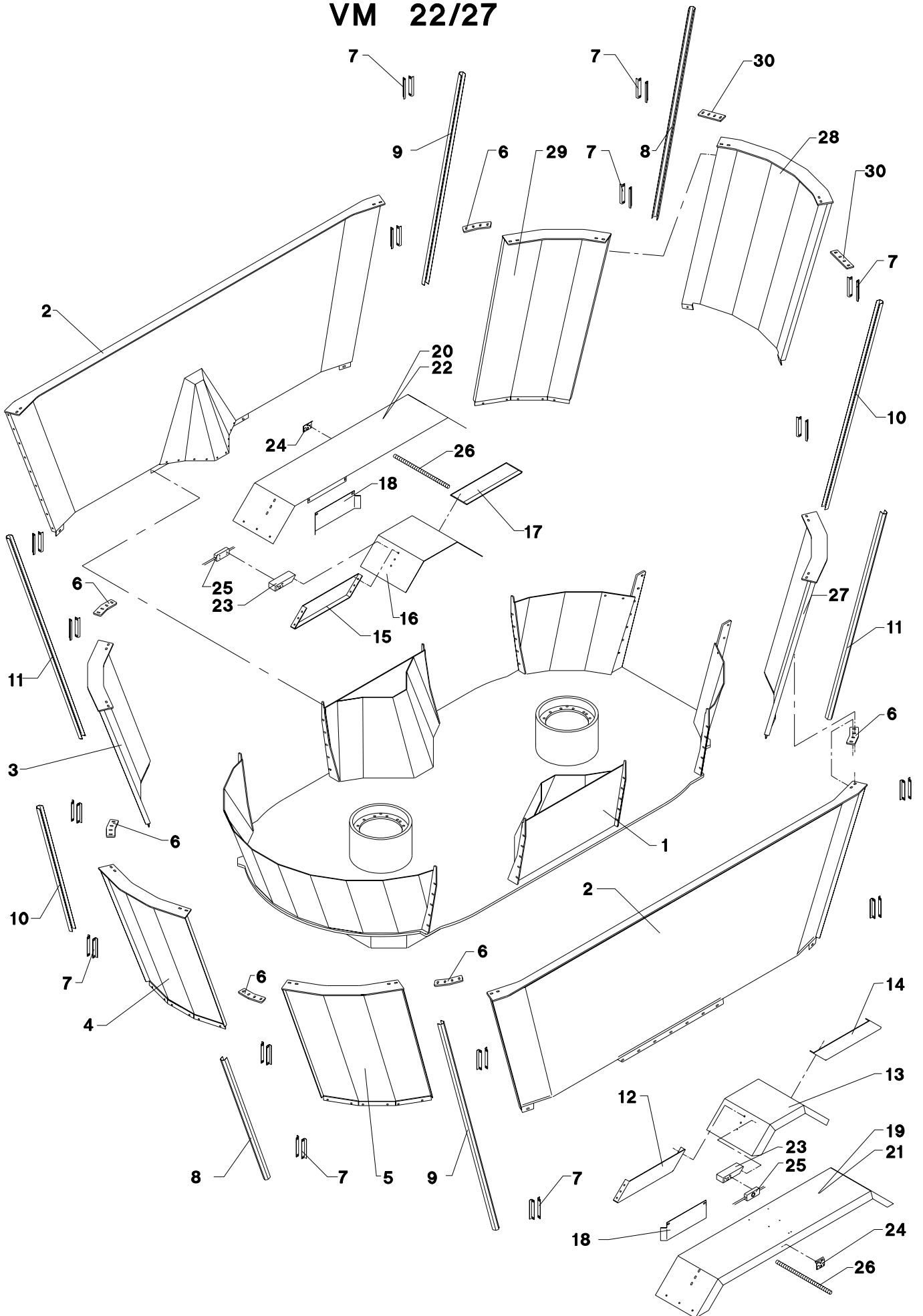
Fig. 3.1



POS.	VARENUMMER	ANTAL	BENEVNELSE	BEZEICHNUNG	DESIGNATION		
30.	2712-049X	T	3	PLADE PLATTE	PLATE	1214-3226	1
						1219-0270	2
						1220-3321	1
						1220-5321	2
						1241-2502	1
						1241-3504	2
31.	1380-0040	T	3	KNIV MESSER	KNIFE		
32.	1350-0117		1	KRAFTOVERFØRINGSKSEL GELENKWELLE	PTO		
33.	2712-286X		1	BESKYTTELSESRØR SCHUTZROHR	PROTECTION TUBE	1393-0114	1
34.	2712-287X		2	KONSOL KONSOLE	BRACKET	1213-2126	1
						1219-0414	2
						1241-1202	1
99.	3889-198A		1	TRANSFER VM TRANSFER VM	TRANSFER VM		

Fig. 4

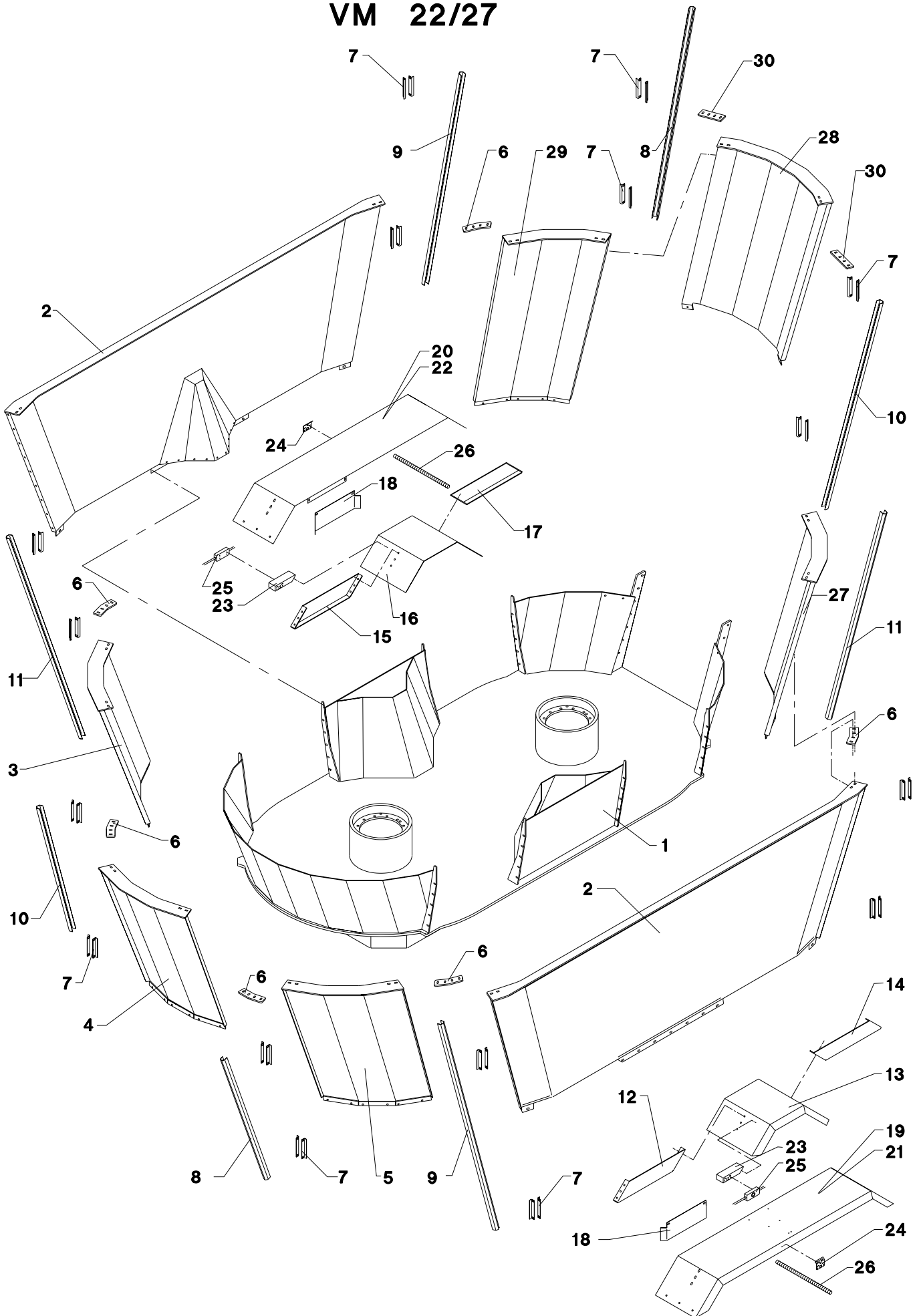
VM 22/27



POS.	VARENUMMER	ANTAL	BENEVNELSE	BEZEICHNUNG	DESIGNATION		
1.	3711-500X	1	BUND BODEN >=1780110828 <=1780110986		BOTTOM	1219-0270 1220-5321	28 28
1. 1	3711-989X	1	BUND BODEN >=1780111087		BOTTOM	1219-0272 1220-5323	24 24
2.	3710-464X	2	KARSEKTION BEHAELTERSEKTION		TUB SECTION	1213-3322 1213-4322 1219-0224 1220-4321 1241-2502 1241-2505 1241-3403 1393-0122	20 9 20 29 20 20 9 20
3.	3710-031X	2	KARSEKTION BEHAELTERSEKTION		TUB SEKTION	1213-4322 1219-0224 1220-4321 1241-2505 1241-3403 1393-0122	9 6 15 6 9 6
4.	3710-032X	2	KARSEKTION BEHAELTERSEKTION		TUB SEKTION	1213-4322 1219-0224 1220-4321 1241-2505 1241-3403 1393-0122	9 6 15 6 9 6
5.	3710-033X	2	KARSEKTION BEHAELTERSEKTION		TUB SEKTION	1213-4322 1219-0224 1220-4321 1241-2505 1241-3403 1393-0122	9 4 15 6 9 6
6.	2710-081X	8	SPÆNDESTYKKE SPANNSTUECK		CLAMP	1215-4520 1220-4321 1241-3403	4 4 4
7.	2710-108X	32	MELLEMLÆG DICHTUNG		FILLER		
8.	2710-038X	2	SKINNE SCHIENE		RAIL		
9.	2710-035X	2	SKINNE SCHIENE		RAIL		
10.	2710-037X	2	SKINNE SCHIENE		RAIL		
11.	2710-036X	2	SKINNE SCHIENE		RAIL		
12.	2710-391X	1	SKÆRM SCHUTZ		GUARD	1213-3224 1220-3321 1241-2308	3 3 3
13.	2710-328X	1	SKÆRM, HØJRE SCHUTZ, RECHTE		GUARD, RIGHT	1213-3224 1220-3321 1241-2308	6 6 6
14.	2710-659X	1	SKÆRM, VENSTRE SCHUTZ, LINKE		GUARD, LEFT	1213-3224 1220-3321 1241-2308	3 3 3
15.	2710-231X	1	SKÆRM SCHUTZ		OUARD	1213-3224 1220-3321 1241-2308	3 3 3
16.	2710-329X	1	SKÆRM, VENSTRE SCHUTZ, LINKE		GUARD, LEFT	1213-3224 1220-3321 1241-2308	6 6 6
17.	2710-660X	1	SKÆRM, HØJRE SCHUTZ, RECHTE		GUARD, RIGHT	1213-3224 1220-3321 1241-2308	3 3 3
18.	2710-354X	2	SKÆRM SCHUTZ		GUARD	1213-3222 1220-3321 1241-2308	2 2 2
19.	2710-447X	1	SKÆRM, VENSTRE SCHUTZ, LINKE		GUARD, LEFT	1213-3224 1220-3321 1241-2308	3 3 3

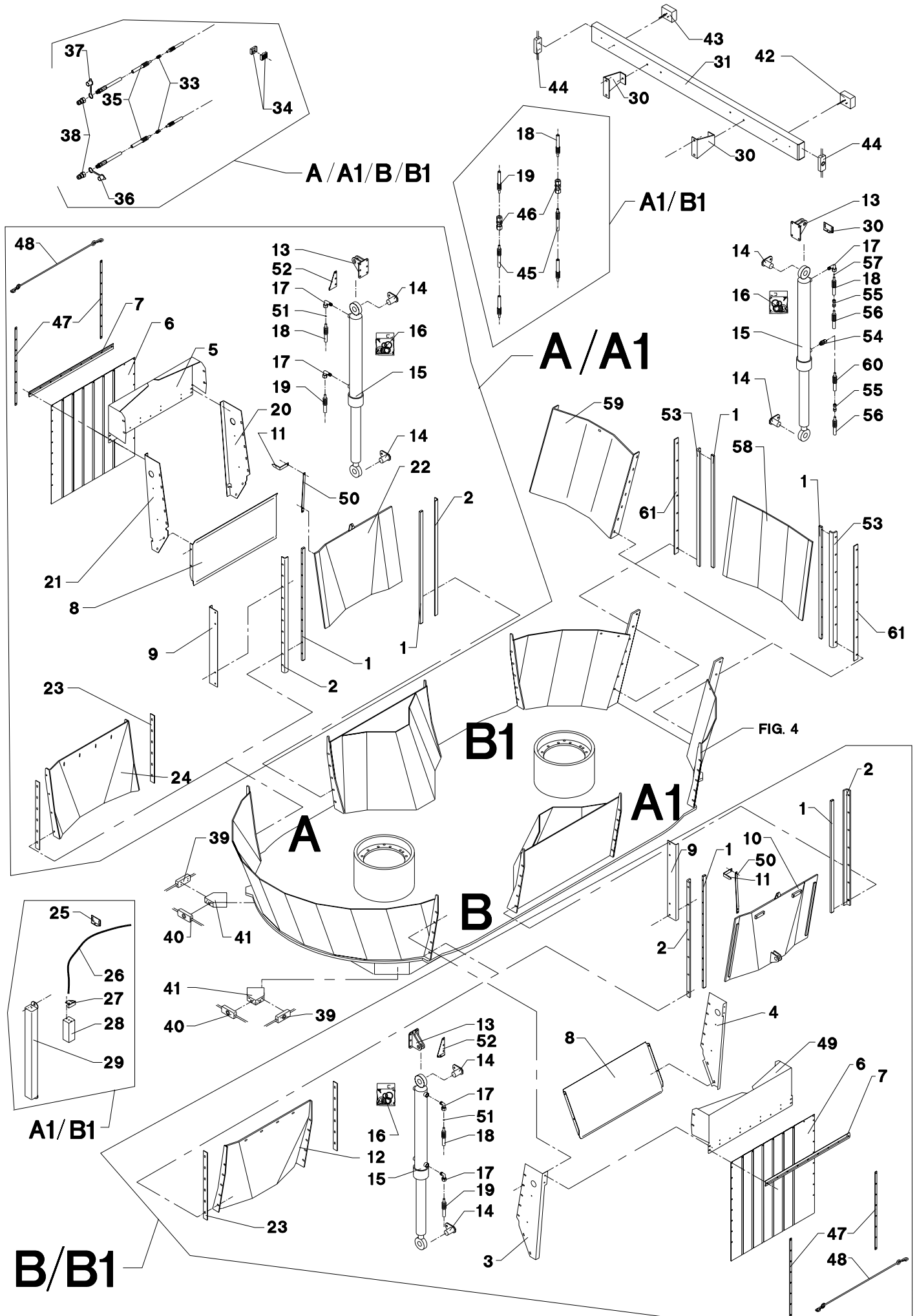
Fig. 4

VM 22/27



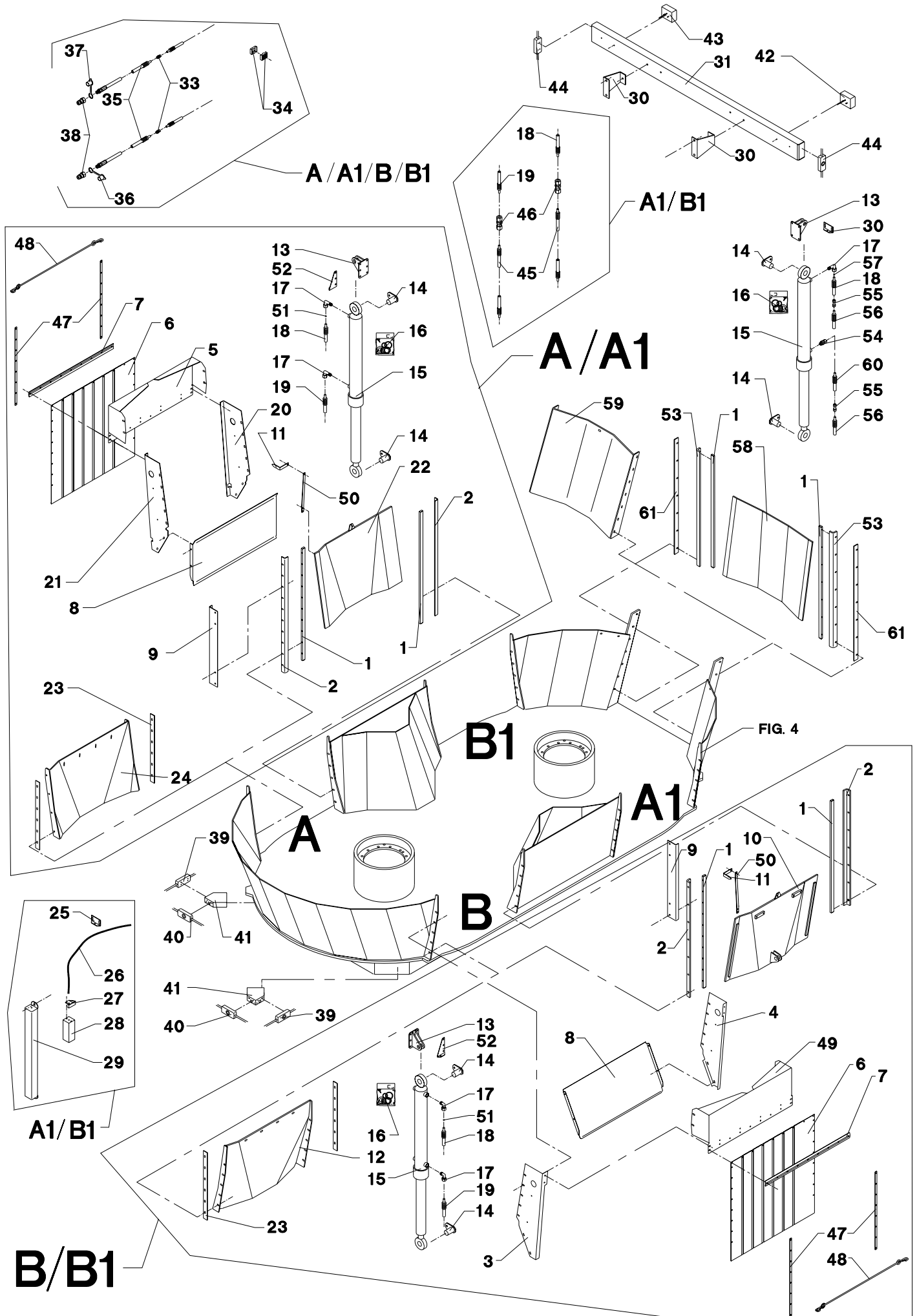
POS.	VARENUMMER	ANTAL	BENEVNELSE	BEZEICHNUNG	DESIGNATION		
20.	2710-667X	1	SKÆRM, HØJRE SCHUTZ, RECHTE		GUARD, RIGHT	1213-3224	3
						1220-3321	3
						1241-2308	3
21.	2710-656X	1	SKÆRM, VENSTRE, BRED SCHUTZ, LINKE, BREIT		GUARD, LEFT, BROAD	1213-3224	3
						1220-3321	3
						1241-2308	3
22.	2710-655X	1	SKÆRM, HØJRE SCHUTZ, RECHTE		GUARD, RIGHT	1213-3224	3
						1220-3321	3
						1241-2308	3
23.	2710-380X	2	LYGTEHOLDER, BAGESTE SCHEINWERFERHALTER, HINTERE		LANTERN BRACKET, REAR	1215-2124	4
						1220-2321	4
						1241-1202	4
24.	2710-517X	2	KONSOL KONSOLE		BRACKET	1215-2222	2
						1220-2321	2
						1241-1202	2
25.	1391-0896	2	SIDELYGTE SEITENLICHT		SIDE LIGHT	1213-3222	2
						1220-3321	2
						1241-2308	2
26.	2711-075X	2	SLANGE SCHLAUCH		TUBE	1219-0251	2
						1220-1322	2
						1311-8536	2
27.	3710-128X	1	KARSEKTION BEHAELTERSEKTION		TUB SECTION		
28.	3710-131X	1	KARSEKTION BEHAELTERSEKTION		TUB SECTION		
29.	3710-134X	1	KARSEKTION BEHAELTERSEKTION		TUB SECTION		
30.	2710-153X	2	SPÆNDESTYKKE SPANNSTUECK		CLAMP		

Fig. 5



POS.	VARENUMMER	ANTAL	BENEVNELSE	BEZEICHNUNG	DESIGNATION		
1.	2710-023X	2	GEVINDSTYKKE GEWINDSTUECK >=1780110828 <=1780110828		THREADED ROD		
1. 1	2718-125X	2	GEVINDSTYKKE GEWINDSTUECK >=1780100828		THREADED ROD		
2.	2710-345X	2	FØRING FUEHRUNG >=1780110828 <=1780110828		GUIDE	1213-3224 1213-3324 1393-0121	4 5 9
2. 1	2718-127X	2	FØRING FUEHRUNG		GUIDE	1213-3224 1213-3324 1241-2502 1393-0121	4 5 4 9
3.	2710-528A	1	SIDEPLADE, VENSTRE SEITENPLATTE, LINKE		SIDE PLATE, LEFT		
4.	2710-518A	1	SIDEPLADE, HØJRE SEITENPLATTE, RECHTE		SIDE PLATE, RIGHT		
5.	2710-127A	1	SKÆRM BUEGEL		HOOP	1213-2222 1219-0598 1220-1323 1220-2321 1241-1204 1241-1304	2 2 2 2 2 2
6.	2710-707X	1	DUG TUCH		CANVAS		
7.	2710-681X	1	SPÆNDESTYKKE SPANNSTUECK		CLAMP	1214-2122 1220-2321	7 7
8.	2710-728X	1	SLIDSKE RUTSCHE		SLIDE	1213-3222 1220-3321 1220-3920 1241-2402	4 2 2 4
9.	2710-817X	1	HOLDER HALTER		SUPPORT		
10.	3710-506X	1	LUGE LUKE >=1780110828 <=1770110828		DOOR		
10. 1	3712-140X	1	LUGE LUKE >=1770110828		DOOR		
11.	2710-816X	1	VISER ZEIGER		POINTER	1215-2222 1220-2321 1241-1202	1 1 1
12.	3710-592X	1	DÆKPLADE DECKPLATTE		COVER PLATE	1213-3324 1215-3324 1220-3321 1393-0121	10 4 14 14
13.	3710-521X	1	KONSOL KONSOLE >=1780110828 <=1780110828		BRACKET	1215-4328 1215-4330 1220-4521	3 3 6
13. 1	3718-153X	1	KONSOL KONSOLE		BRACKET	1215-4328 1215-4330 1220-4521	3 3 6
14.	3701-295X	2	TAP ZAPFEN		DOWEL	1213-2126 1241-1304	1 2
15.	2711-157X	1	CYLINDER ZYLINDER >=1780110828 <=1780110828		CYLINDER		
15. 1	2718-163X	1	CYLINDER ZYLINDER		CYLINDER		
16.	1317-9497	1	PAKNINGSSÆT DICHTUNGSSATZ		SET OF GASKETS		
17.	1311-8620	2	VINKELFORSKRUNING WINKELVERSCHRAUB		ANGLE COUPLING		
18.	1317-0803	1	HYDRAULIKSLANGE L=5235 HYDRAULIKSLAUCH L=5235		HYDRAULIC HOSE L=5235	1165-0130	7
19.	1317-0312	1	HYDRAULIKSLANGE L=4500 HYDRAULIKSCHLAUCH L=4500		HYDRAULIC HOSE L=4500		
20.	2710-527A	1	SIDEPLADE, VENSTRE SEITENPLATTE, LINKE		SIDE PLATE, LEFT		

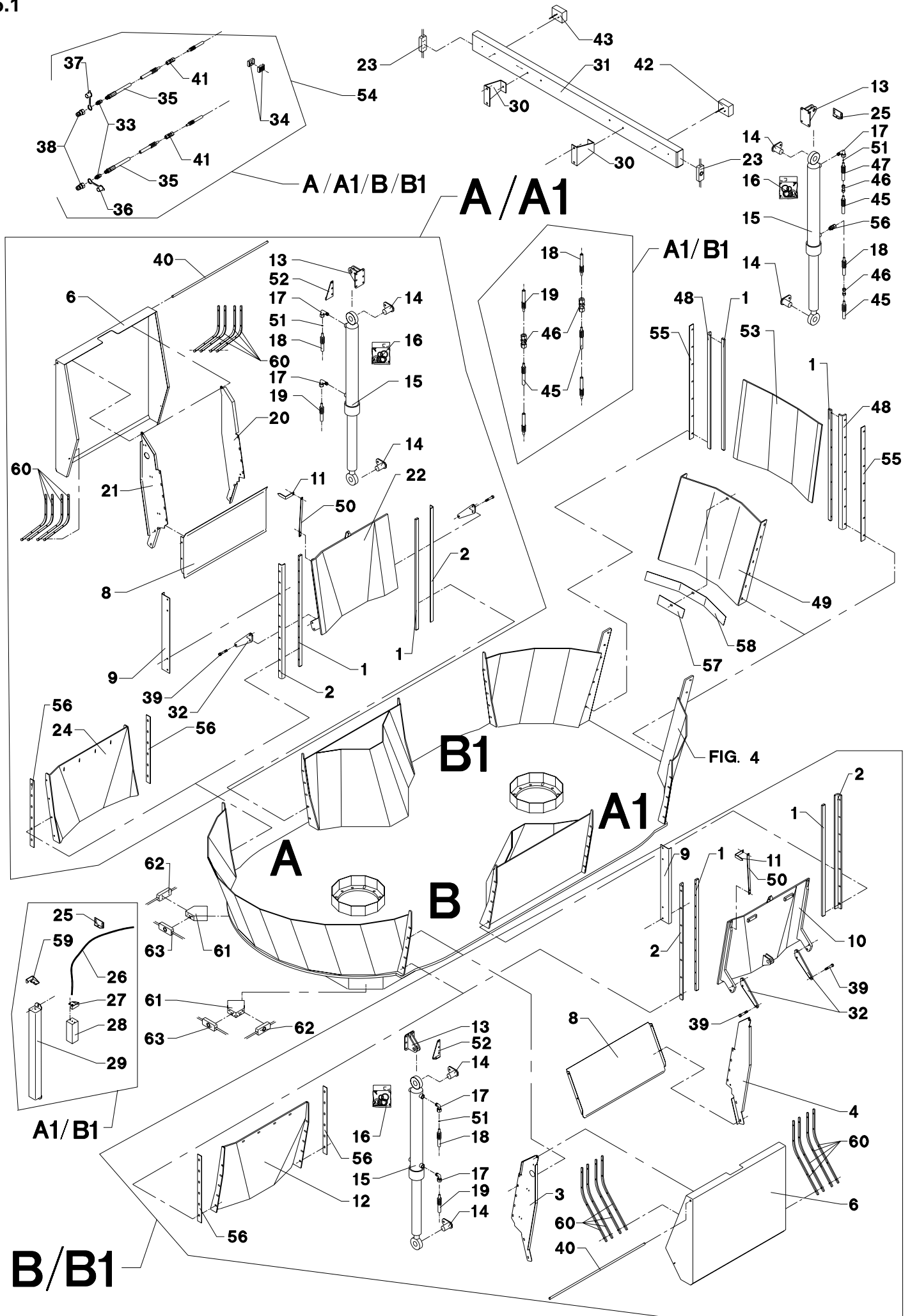
Fig. 5



POS.	VARENUMMER	ANTAL	BENEVNELSE	BEZEICHNUNG	DESIGNATION		
21.	2710-529A	1	SIDEPLADE, HØJRE SEITENPLATTE, RECHTE		SIDE PLATE, RIGHT		
22.	3710-475X	1	LUGE LUKE >=1780110828 <=1780110828		DOOR		
22. 1	3718-165X	1	LUGE LUKE		DOOR		
23.	2712-105X	3	MELLEMLÆG DICHTUNG		FILLER		
24.	3710-590X	1	DÆKPLADE DECKPLATTE		COVER PLATE	1213-3324 1215-3324 1220-3321 1241-2502 1393-0121	10 4 14 14 14
25.	2710-679X	1	HOLDER, VENSTRE HALTER, LINKE		SUPPORT, LEFT	1215-2124 1220-2321 1241-1202	1 1 2
26.	1399-0307	1	KABEL KABEL		CABLE	1219-0273 1220-2122 1220-2321 1241-1502	6 4 6 6
27.	2710-361X	1	VISER ZEIGER		POINTER		
28.	2710-360X	1	KLODS KLOTZ		BLOCK	1213-2222 1220-2122	2 2
29.	2710-359X	1	HUS GEHAEUSE		HOUSING	1215-3320 1220-3321 1241-2404	2 2 2
30.	2710-384X	2	KONSOL KONSOLE		BRACKET	1213-5522 1220-5321 1241-1202 1241-4502	2 2 4 2
31.	3710-245X	1	KOFANGER STOSSSTANGE >=1780110828 <=1780110828		SUPPORT	1213-4322 1220-4321 1241-3403	2 2 2
31. 1	3712-045X	1	KOFANGER STOSSSTANGE		SUPPORT	1213-4322 1220-4321 1241-3403	2 2 2
33.	1311-1409	2	RØRFORSKRUNING ROHRVERSCHRAUBUNG		PIPE COUPLING		
34.	1311-8537	1	RØRHOLDER ROHRHALTERUNG		SUPPORT FOR TUBE	1219-0598 1241-1204	1 1
35.	1317-0378	2	HYDRAULIKSLANGE L=2000 HYDRAULIKSLAUCH L=2000		HYDRAULIC HOSE L=2000		
36.	1393-0139	1	BESKYTTELSESHÆTTE SCHUTZKAPPE		PROTECTION CAP		
37.	1393-0140	1	BESKYTTELSESHÆTTE SCHUTZKAPPE		PROTECTION CAP		
38.	1317-0302	2	STIK F/LYNKOBLING ANSCHLUSS F/SCHNELLKUPPLUNG		CONNECTION F/QUICK-COUPLING		
39.	1391-0885	2	SIDELYGTE SEITENLICHT		SIDE LIGHT	1216-1120 1220-1321	8 8
40.	1391-0883	2	POSITIONSLYS, HVID POSITIONSLICHT, WEIS		POSITION LIGHT, WHITE		
41.	2710-379X	2	LYGTEHOLDER, FORRESTE SCHEINWERFERHALTER, VORDERE		LANTERN BRACKET, FRONT	1213-3224 1220-3321 1241-2402	2 2 2
42.	1391-9043	1	LYGTE, VENSTRE LEUCHTE, LINKE		LANTERN, LEFT		
43.	1391-9042	1	LYGTE, HØJRE LEUCHTE, RECHTE		LANTERN, RIGHT		
44.	1391-0897	2	SIDELYGTE SEITENLICHT		SIDE LIGHT		
45.	1317-0849	2	HYDRAULIKSLANGE L=2860 HYDRAULIKSCHLAUCH L=2860		HYDRAULIC HOSE L=2860		
46.	1311-8510	2	FORSKRUNING VERSCHRAUBUNG		FITTINGS		

POS.	VARENUMMER	ANTAL	BENEVNELSE	BEZEICHNUNG	DESIGNATION		
47.	2710-658X	2	SKINNE SCHIENE		RAIL	1215-2222 1220-2321	8 8
48.	3710-719X	1	STROP STROPP		STRAP		
49.	2710-729X	1	BØJLE BUEGEL		HOOP	1213-2222 1219-0598 1220-1323 1220-2321 1241-1204 1241-1304 1311-8537	2 2 2 2 2 2 2
50.	2710-815X	1	STANG STAB		BAR	1219-0213	2
51.	2010-394X	1	DYSE DUESE		NOZZLE		
52.	2710-680X	1	HOLDER, HØJRE HALTER, RECHTE		SUPPORT, RIGHT		
53.	2710-024X	2	FØRING FUEHRUNG >=1780110828 <=1780110828		GUIDE	1213-3324 1213-3424 1241-2402 1393-0121	4 16 20 20
53. 1	2712-051X	2	FØRING FUEHRUNG >=1780110828 <=1780110828		GUIDE	1213-3324 1213-3424 1241-2402 1393-0121	4 16 20 20
53. 2	2712-083X	2	FØRING FUEHRUNG		GUIDE	1213-3324 1213-3424 1241-2402 1393-0121	4 16 20 20
54.	1311-8534	1	FORSKRUNING VERSCHRAUBUNG		SCREWED CONNECTION		
55.	1311-8510	2	FORSKRUNING VERSCHRAUBUNG		FITTINGS		
56.	1317-0444	2	HYDRAULIKSLANGE L=2100 HYDRAULIKSCHLAUCH L=2100		HYDRAULIC HOSE L=2100		
57.	2010-394X	1	DYSE DUESE		NOZZLE		
58.	3710-098X	1	LUGE LUKE >=1780110828 <=1780110828		DOOR		
58. 1	3712-052X	1	LUGE LUKE		DOOR		
59.	3710-595X	1	DÆKPLADE DECKPLATTE		COVER PLATE	1213-3424 1215-3420 1220-3323 1241-2502 1393-0121	16 3 19 35 35
60.	1317-0858	1	HYDRAULIKSLANGE L=6000 HYDRAULIKSLAUCH L=6000		HYDRAULIC HOSE L=6000		
61.	2712-082X	2	MELLEMLÆG ZWISCHENLAGE		FILLER		

Fig. 5.1

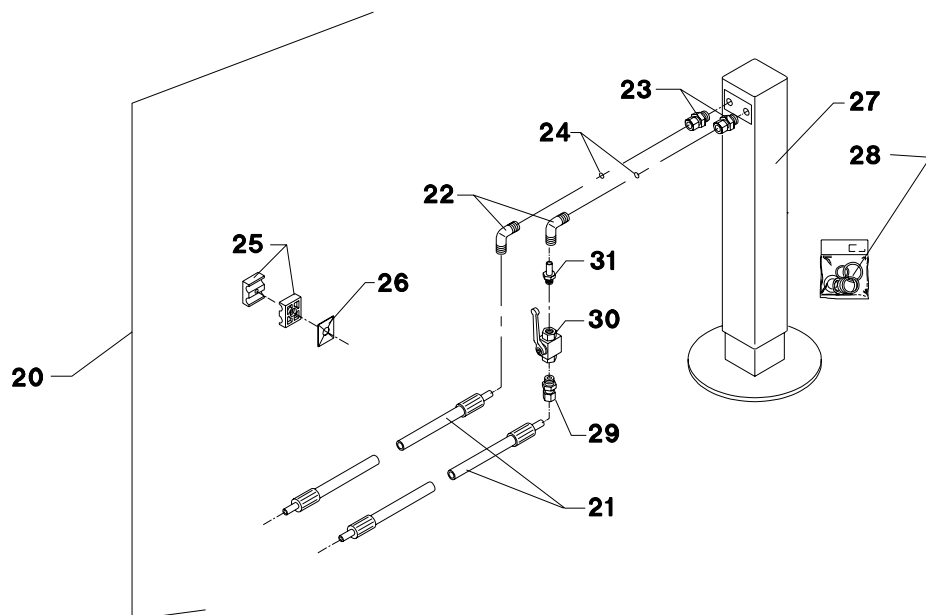
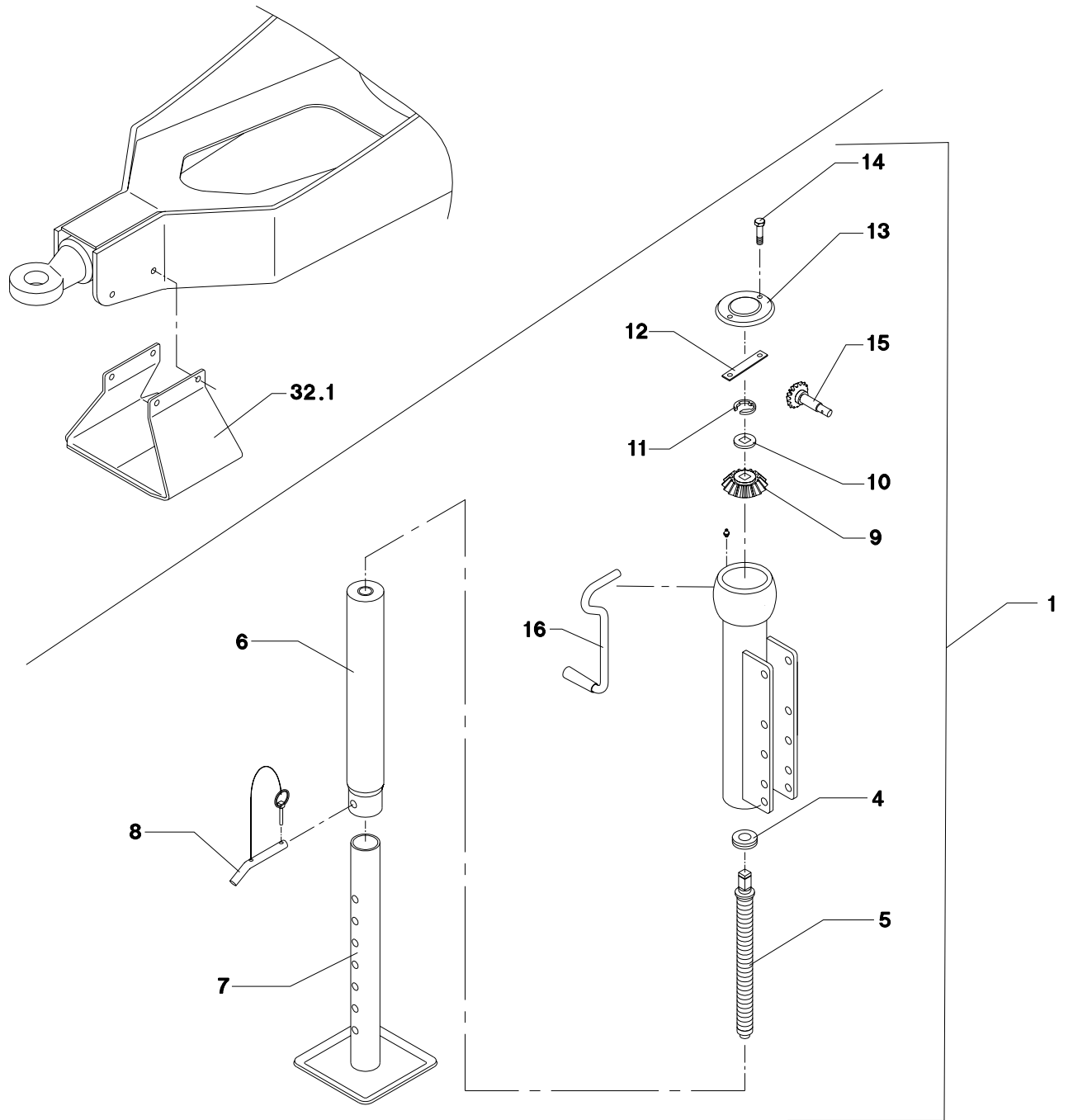


POS.	VARENUMMER	ANTAL	BENEVNELSE	BEZEICHNUNG	DESIGNATION		
1.	2718-125X	2	GEVINDSTYKKE GEWINDSTUECK		THREADED ROD		
2.	2718-127X	2	FØRING FUEHRUNG		GUIDE	1213-3324 1241-2402 1393-0121	10 10 10
3.	2711-671X	1	OPHÆNGSPLADE, BRED VENSTRE AUFHAENGUNGSPLATTE, BREIT LINKS		SUSPENSION PLATE, WIDE LEFT		
4.	2711-668X	1	OPHÆNGSPLADE, SMAL HØJRE AUFHAENGUNGSP. SCHMAL RECHTS		SUSPENSION PLATE, NARROW RIGHT		
6.	2711-650X	1	SKÆRM SCHUTZ		GUARD		
8.	2710-728X	1	SLIDSKE RUTSCHE		SLIDE	1213-3222 1220-3321 1241-2402	4 4 4
9.	2710-817X	1	HOLDER HALTER		SUPPORT		
10.	3712-134X	1	LUGE LUKE		DOOR		
11.	2710-816X	1	VISER ZEIGER		POINTER	1215-2222 1220-2321 1241-1202	1 1 1
12.	3710-592X	1	DÆKPLADE DECKPLATTE		COVER PLATE	1213-3324 1215-3324 1220-3321 1393-0121	10 4 14 14
13.	3718-153X	1	KONSOL KONSOLE		BRACKET	1215-4328 1220-4521	6 6
14.	3701-295X	2	TAP ZAPFEN		DOWEL	1213-2126 1241-1304	1 2
15.	2718-163X	1	CYLINDER ZYLINDER		CYLINDER		
16.	1317-9497	1	PAKNINGSSÆT DICHTUNGSSATZ		SET OF GASKETS		
17.	1311-8620	2	VINKELFORSKRUNING WINKELVERSCHRAUB		ANGLE COUPLING		
18.	1317-0803	1	HYDRAULIKSLANGE L=5235 HYDRAULIKSLAUCH L=5235		HYDRAULIC HOSE L=5235	1165-0130	7
19.	1317-0312	1	HYDRAULIKSLANGE L=4500 HYDRAULIKSCHLAUCH L=4500		HYDRAULIC HOSE L=4500		
20.	2711-669X	1	OPHÆNGSPLADE, SMAL VENSTRE AUFHAENGUNGSP. SCHMAL LINKE		SUSPENSION PLATE, NARROW LEFT		
21.	2711-670X	1	OPHÆNGSPLADE, BRED HØJRE AUFHAENGUNGSP. BREIT RECHTE		SUSPENSION PLATE, WIDE RIGHT		
22.	3712-135X	1	LUGE LUKE		DOOR		
23.	1391-0897	2	SIDELYGTE SEITENLICHT		SIDE LIGHT		
24.	3710-590X	1	DÆKPLADE DECKPLATTE		COVER PLATE	1213-3324 1215-3324 1220-3321 1241-2502 1393-0121	10 4 14 14 14
25.	2710-679X	1	HOLDER, VENSTRE HALTER, LINKE		SUPPORT, LEFT	1215-2124 1220-2321 1241-1202	1 1 2
26.	1399-0307	1	KABEL KABEL		CABLE	1219-0273 1220-2122 1220-2321 1241-1502	6 4 6 6
27.	2710-361X	1	VISER ZEIGER		POINTER		
28.	2710-360X	1	KLODS KLOTZ		BLOCK	1213-2222 1220-2122	2 2

POS.	VARENUMMER	ANTAL	BENEVNELSE	BEZEICHNUNG	DESIGNATION		
29.	2710-359X	1	HUS GEHAEUSE		HOUSING	1215-3320	2
						1220-3321	2
						1241-2404	2
30.	2710-384X	2	KONSOL KONSOLE		BRACKET	1213-5522	2
						1220-5321	2
						1241-4502	2
31.	3712-045X	1	KOFANGER STOSSTANGE		SUPPORT	1213-4322	2
						1220-4321	2
						1241-3403	2
32.	2711-660X	2	ARM ARM		ARM		
33.	1311-1409	2	RØRFORSKRUNING ROHRVERSCHRAUBUNG		PIPE COUPLING		
34.	1311-8537	1	RØRHOLDER ROHRHALTERUNG		SUPPORT FOR TUBE	1219-0598	1
						1241-1204	1
35.	1317-0378	2	HYDRAULIKSLANGE L=2000 HYDRAULIKSLAUCH L=2000		HYDRAULIC HOSE L=2000		
36.	1393-0139	1	BESKYTTELSESHÆTTE SCHUTZKAPPE		PROTECTION CAP		
37.	1393-0140	1	BESKYTTELSESHÆTTE SCHUTZKAPPE		PROTECTION CAP		
38.	1317-0302	2	STIK F/LYNKOBLING ANSCHLUSS F/SCHNELLKUPPLUNG		CONNECTION F/QUICK-COUPLING		
39.	1219-0288	2	UNBRACOSKRUE M16-110 INNENSECHSKANTSCHR. M16-110		ALLEN SCREW M16-110	1220-5222	1
						1220-5321	1
40.	2712-255X	1	AKSEL WELLE		SHAFT	1241-4403	2
						1252-4201	2
41.	1311-8510	2	FORSKRUNING VERSCHRAUBUNG		FITTINGS		
42.	1391-9043	1	LYGTE, VENSTRE LEUCHTE, LINKE		LANTERN, LEFT		
43.	1391-9042	1	LYGTE, HØJRE LEUCHTE, RECHTE		LANTERN, RIGHT		
44.	1311-8534	1	FORSKRUNING VERSCHRAUBUNG		SCREWED CONNECTION		
45.	1317-0849	2	HYDRAULIKSLANGE L=2860 HYDRAULIKSCHLAUCH L=2860		HYDRAULIC HOSE L=2860		
46.	1311-8510	2	FORSKRUNING VERSCHRAUBUNG		FITTINGS		
47.	1317-0858	1	HYDRAULIKSLANGE L=6000 HYDRAULIKSLAUCH L=6000		HYDRAULIC HOSE L=6000		
48.	2712-083X	2	FØRING FUEHRUNG		GUIDE	1213-3324	4
						1213-3424	16
						1241-2402	20
						1393-0121	20
49.	3710-595X	1	DÆKPLADE DECKPLATTE		COVER PLATE	1213-3424	16
						1215-3420	3
						1220-3323	19
						1241-2502	35
						1393-0121	35
50.	2710-815X	1	STANG STAB		BAR	1219-0213	2
51.	2010-394X	1	DYSE DUESE		NOZZLE		
52.	2710-680X	1	HOLDER, HØJRE HALTER, RECHTE		SUPPORT, RIGHT		
53.	3712-052X	1	LUGE LUKE		DOOR		
54.	4710-0901	1	FORLÆNGERSLANGER 1/2" VERLAENGERUNGSSCHLEUCHE 1/2"		EXTENSION HOSES 1/2"		
55.	2712-082X	2	MELLEMLÆG ZWISCHENLAGE		FILLER		
56.	2712-105X	3	MELLEMLÆG DICHTUNG		FILLER		

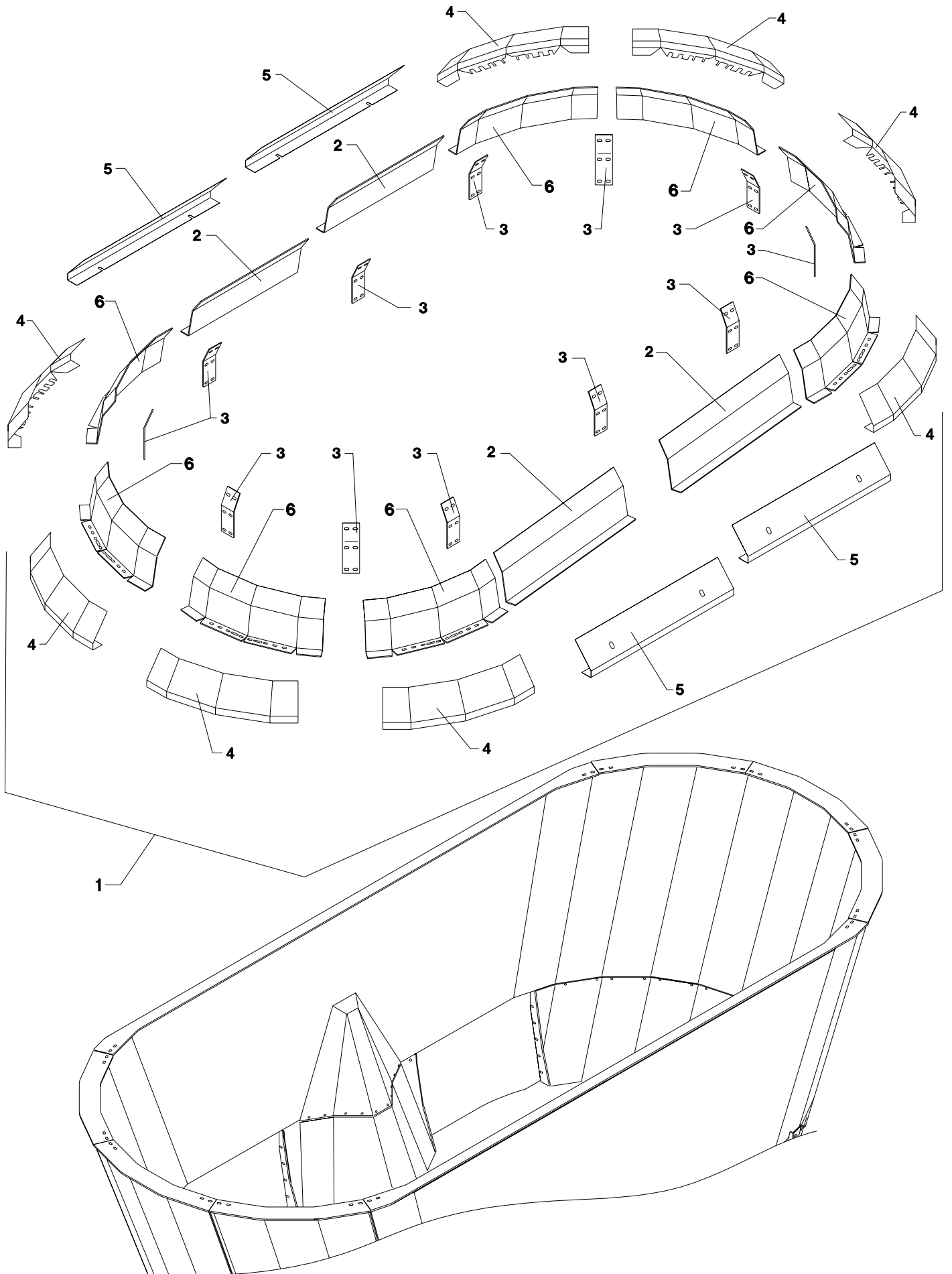
POS.	VARENUMMER	ANTAL	BENEVNELSE	BEZEICHNUNG	DESIGNATION		
57.	2712-169X	1	MELLEMLÆG DICHTUNG		FILLER		
58.	2712-170X	1	MELLEMLÆG DICHTUNG		FILLER		
59.	2710-370X	1	VISER ZEIGER		POINTER		
60.	2712-412X	8	FØRING FUEHRUNG		GUIDE	1219-0287 1220-2321 1393-0123	6 6 6
61.	2710-379X	2	LYGTEHOLDER, FORRESTE SCHEINWERFERHALTER, VORDERE		LANTERN BRACKET, FRONT	1213-3224 1220-3321 1241-2402	2 2 2
62.	1391-0885	2	SIDELYGTE SEITENLICHT		SIDE LIGHT		
63.	1391-0883	2	POSITIONSLYS, HVID POSITIONSLICHT, WEIS		POSITION LIGHT, WHITE		

Fig. 6



POS.	VARENUMMER	ANTAL	BENEVNELSE	BEZEICHNUNG	DESIGNATION		
1.	4710-0801	1	STØTTEFOD, STANDARD STUETZE, STANDARD		SUPPORT, STANDARD		
4.	1330-9021	1	KUGLELEJE KUGELLAGER		BALL BEARING		
5.	1330-9022	1	SPINDEL SPINDEL		SPINDLE		
6.	1330-9023	1	MELLEMRØR ZWISCHENROHR		MIDDLE TUBE		
7.	1330-9016	1	STØTTEFOD STUETZE		SUPPORT		
8.	1330-9007	1	TAP ZAPFEN		DOWEL		
9.	1330-9024	1	TANDHJUL ZAHNRAD		GEAR WHEEL		
10.	1330-9025	1	LÅSEKIVE FEDERTELLERSICHERUNG		LOCK WASHER		
11.	1330-9026	1	LÅSERING SICHERUNGSRING		SNAP RING		
12.	1330-9027	1	SPÆNDESTYKKE SPANNSTUECK		CLAMP		
13.	1330-9028	1	TOPDÆKSEL TOPPDECKEL		TOP COVER		
14.	1330-9029	1	BOLT BOLZEN		BOLT		
15.	1330-9030	1	TANDHJUL ZAHNRAD		GEAR WHEEL		
16.	1330-9032	1	HÅNDSVING HANDGRIFF		HANDLE		
20.	4710-0802	1	STØTTEFOD, HYDR. STUETZE, HYDR.		SUPPORT, HYDR.		
21.	1317-0435	2	HYDRAULIKSLANGE HYDRAULIKSCHLAUCH		HYDRAULIC HOSE		
22.	1311-8603	2	VINKELFORSKRUNING WINKELVERSCHRAUBUNG		ANGLE COUPLING		
23.	1311-8534	2	FORSKRUNING VERSCHRAUBUNG		SCREWED CONNECTION		
24.	2010-394X	2	DYSE DUESE		NOZZLE		
25.	1311-8537	2	RØRHOLDER ROHRHALTERUNG		SUPPORT FOR TUBE		
26.	1311-8600	2	TOPPLADE TOPPLATTE		TOP PLATE	1219-0598	1
27.	3710-357A	1	STØTTEFOD, HYDR. STUETZE, HYDR.		SUPPORT, HYDR.		
28.	1330-9031	1	PAKNINGSSÆT DICHTUNGSSATZ		SET OF GASKETS		
29.	1311-1411	1	RØRFORSKRUNING ROHRVERSCHRABUNG		PIPE COUPLING		
30.	1317-0725	1	KUGLEHANE 1/4" KUGELHAHN 1/4"		BALL TAP 1/4"		
31.	1311-1416	1	RØRSTUDS ROHRSTUTZEN		PIPE STUB		
32.	4710-0803	1	STØTTEFOD STUETZE >=1780110828 <=1760110828		SUPPORT	1214-5228 1241-4503	6 6
32. 1	4710-0807	1	STØTTEFOD STUETZE		SUPPORT	1213-4324 1220-4321 1241-3403	4 4 4

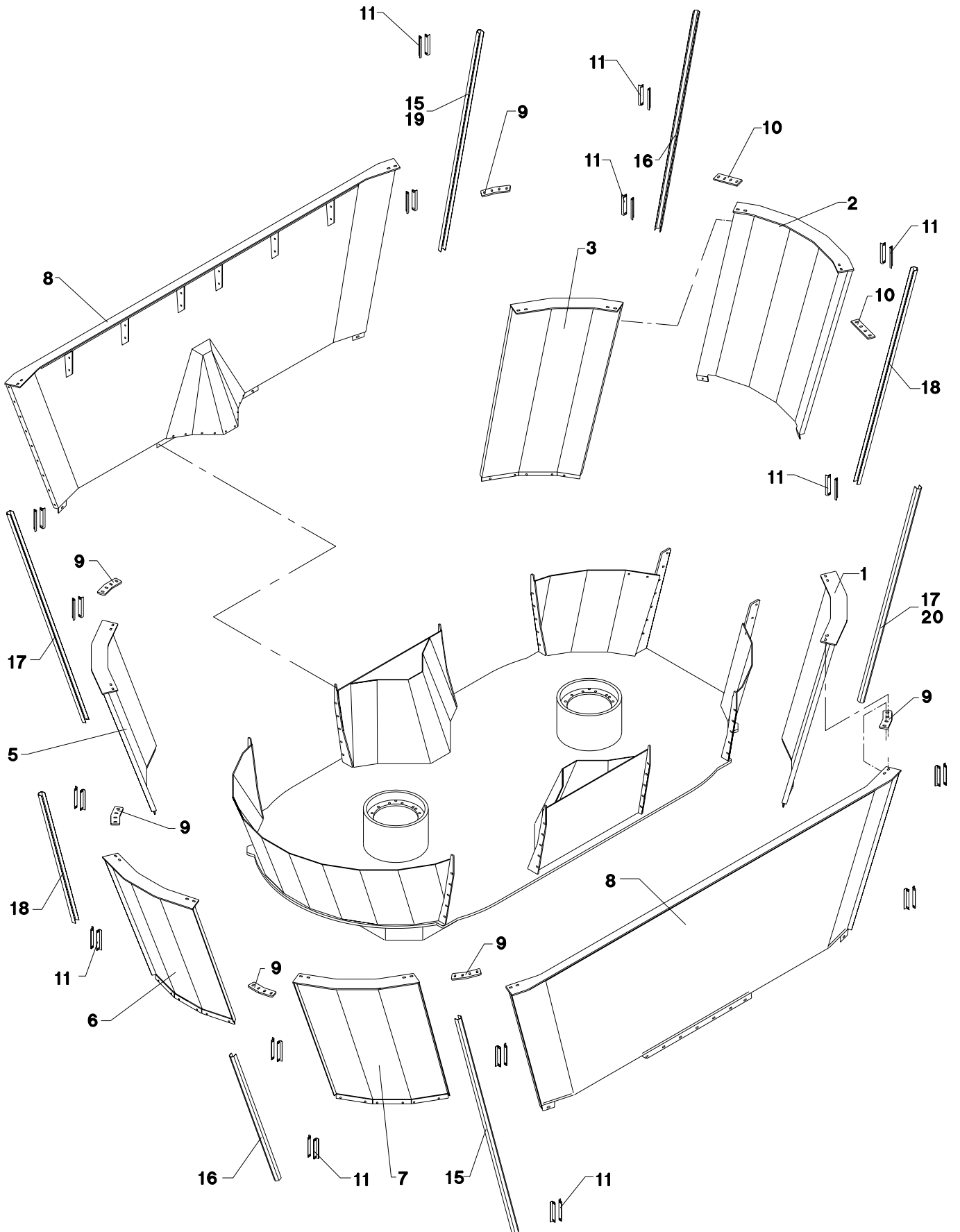
Fig. 7



POS.	VARENUMMER	ANTAL	BENEVNELSE	BEZEICHNUNG	DESIGNATION		
1.	4710-2002	1	SIDER, EKSTRA SEITEN, SONDER		SIDES, EXTRA		
2.	2710-514X	4	SIDER, EKSTRA SEITEN, SONDER		SIDES, EXTRA	1219-0279	2
3.	2710-403X	12	SPÆNDEPLADE DICHTUNGSSTUECK		TIGHTENING PLATE	1215-4328 1220-4321 1241-3403	6 6 6
4.	2711-088X	8	SKÆRM SCHUTZ		GUARD		
5.	2711-090X	4	SKÆRM SCHUTZ		GUARD		
6.	2710-401X	8	SIDE, EKSTRA SEITE, SONDER		SIDE, EXTENSION		

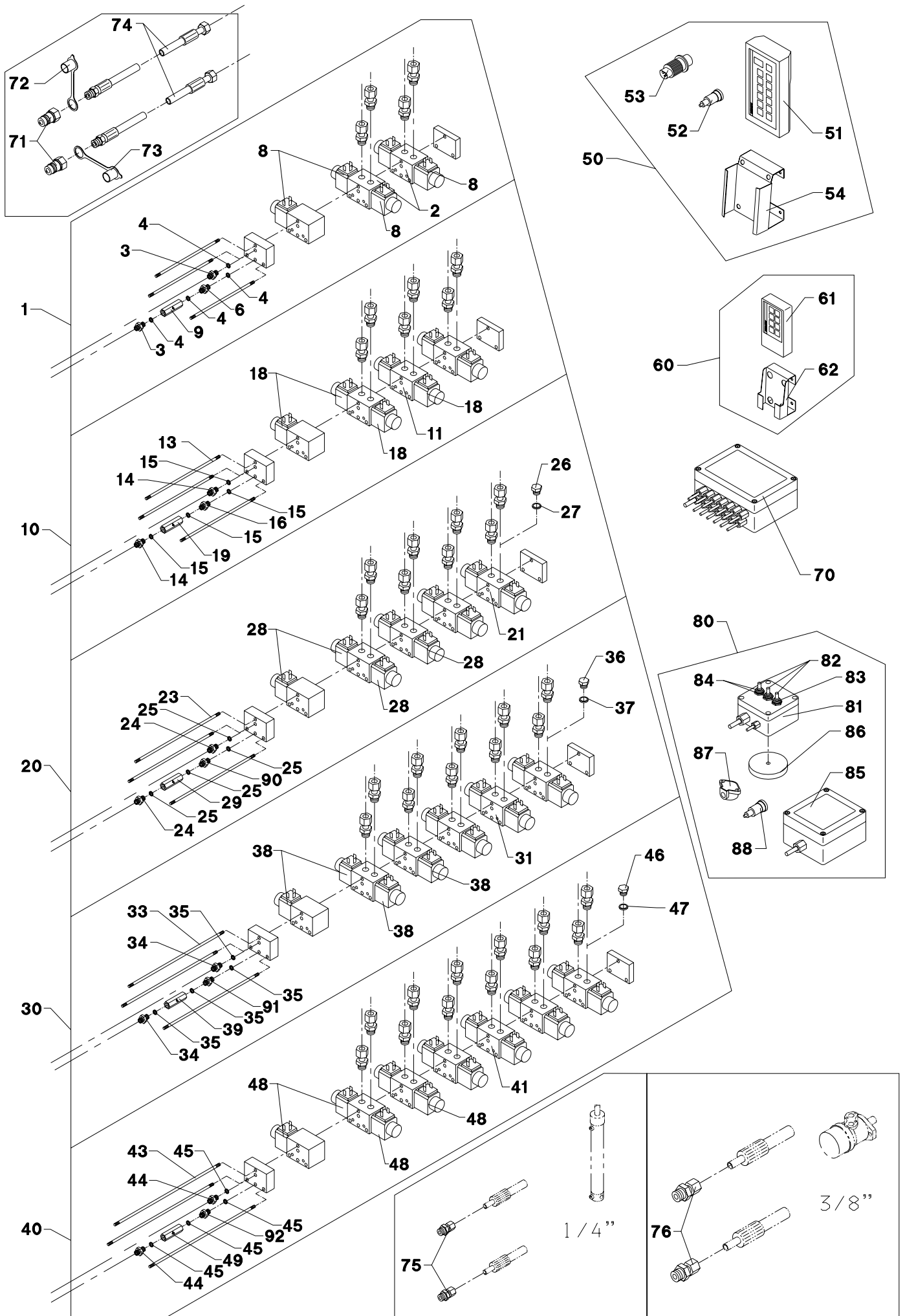
Fig. 8

VM 19



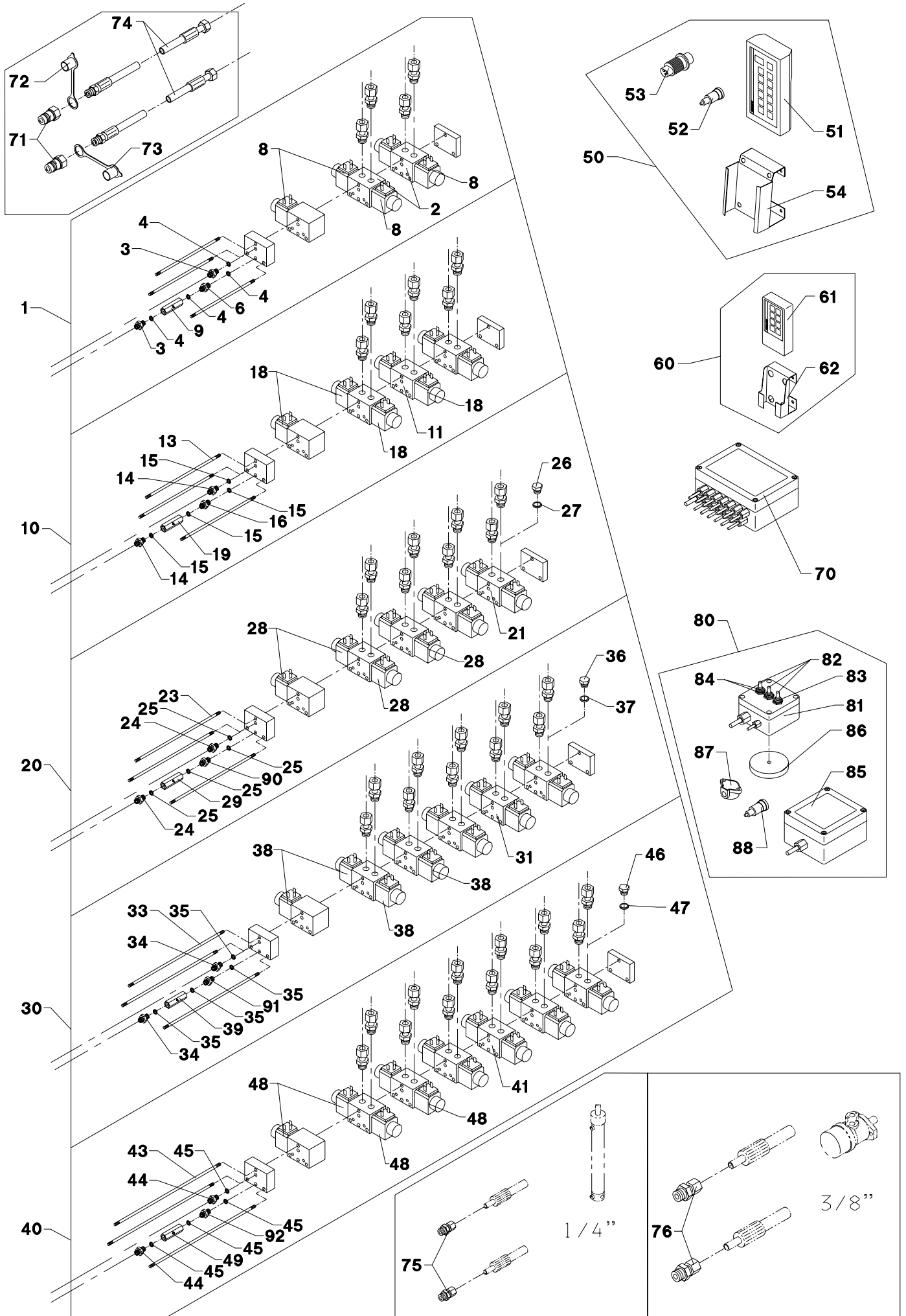
POS.	VARENUMMER	ANTAL	BENEVNELSE	BEZEICHNUNG	DESIGNATION		
1.	3710-685X	1	KARSEKTION F/VM-10/19 BEHAELTERSEKTION F/VM-10/19		TUBE SEKTION F/VM-10/19	1213-4322	9
						1219-0224	6
						1220-4321	15
						1241-2505	6
						1241-3403	9
						1393-0122	6
2.	3710-688X	1	KARSEKTION F/VM-10/19 BEHAELTERSEKTION V/VM-10/19		TUBE SEKTION F/VM-10/19	1213-4322	9
						1219-0224	2
						1220-4321	11
						1241-2505	2
						1241-3403	9
						1393-0122	2
3.	3710-691X	1	KARSEKTION F/VM-10/19 BEHAELTERSEKTION V/VM-10/19		TUBE SEKTION F/VM-10/19	1213-4322	9
						1219-0224	4
						1220-4321	15
						1241-2505	6
						1241-3403	9
						1393-0122	6
5.	3710-565X	1	KARSEKTION F/VM-10/19 BEHAELTERSEKTION V/VM-10/19		TUB SEKTION F/VM-10/19	1213-4322	9
						1219-0224	6
						1220-4321	15
						1241-2505	6
						1241-3403	9
						1393-0122	6
6.	3710-566X	1	KARSEKTION F/VM-10/19 BEHAELTERSEKTION V/VM-10/19		TUB SEKTION F/VM-10/19	1213-4322	9
						1219-0224	6
						1220-4321	15
						1241-2505	6
						1241-3403	9
						1393-0122	6
7.	3710-567X	1	KARSEKTION F/VM-10/19 BEHAELTERSEKTION F/VM-10/19		TUB SEKTION F/VM-10/19	1213-4322	9
						1219-0224	4
						1220-4321	15
						1241-2505	6
						1241-3403	9
						1393-0122	6
8.	3710-749X	2	KARSEKTION BEHAELTERSEKTION		TUB SEKTION	1213-3322	20
						1241-2502	20
9.	2710-081X	6	SPÆNDESTYKKE SPANNSTUECK		CLAMP	1215-4520	4
						1220-4321	4
						1241-3403	4
10.	2710-153X	2	SPÆNDESTYKKE SPANNSTUECK		CLAMP	1215-4520	4
						1220-4321	4
						1241-3403	4
11.	2710-108X	32	MELLEMLÆG DICHTUNG		FILLER		
15.	2710-574X	2	SKINNE SCHIENE		RAIL		
16.	2710-576X	2	SKINNE SCHIENE		RAIL		
17.	2710-575X	2	SKINNE SCHIENE		RAIL		
18.	2710-577X	2	SKINNE SCHIENE		RAIL		
19.	2710-703X	1	SKINNE SCHIENE >=1780110828 <=1780110986		RAIL		
20.	2710-704X	1	SKINNE SCHIENE >=1780110828 <=1780110986		RAIL		

Fig. 9



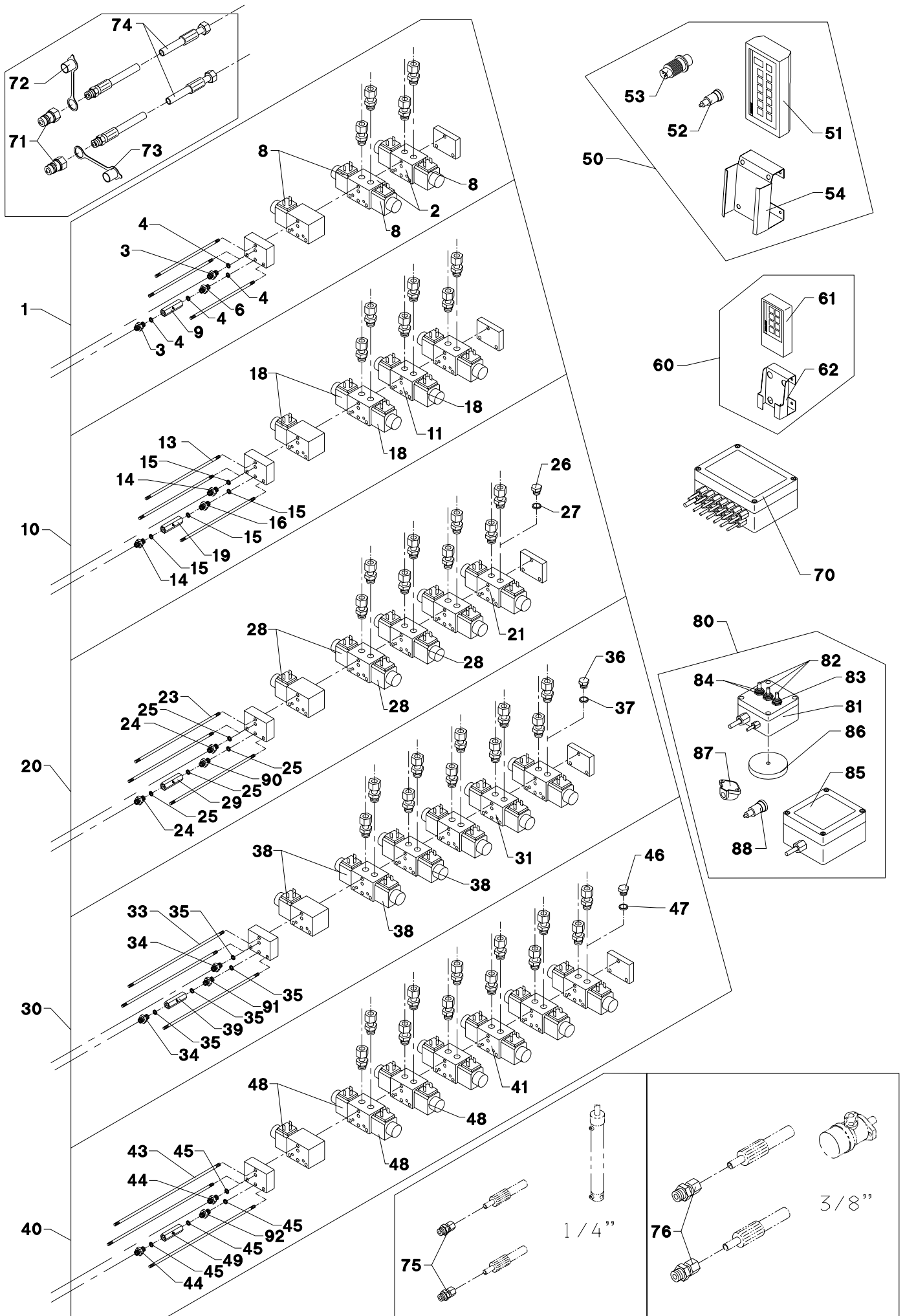
POS.	VARENUMMER	ANTAL	BENEVNELSE	BEZEICHNUNG	DESIGNATION		
1.	4710-0919	1	EL-BETJENT VENTIL 2-FUNKTIONER ELEKTROVENTIL 2-FUNKTIONE	EL OP. VALVE 2-FUNCTION		1213-2126 1241-1202	4 4
2.	1317-0580	2	SEKTIONSVENTIL SEKTIONSVENTIL		SEKTION VALVE		
3.	1311-2304	2	BRYSTNIPPEL NIPPEL		NIPPLE		
4.	1311-8538	4	TÆTNINGSRING DICHTUNGSRING		GASKET		
6.	1311-8550	1	NIPPEL NIPPEL		NIPPLE		
8.	1317-9402	1	MAGNETSPOLE MAGNETSPULE		MAGNET COIL		
9.	1317-0757	1	KONTRAVENTIL KONTRAVENTIL		NON-RETURN VALVE		
10.	4710-0920	1	EL-BETJENT VENTIL 3-FUNKTIONER ELEKTROVENTIL 3-FUNKTIONE	EL OP. VALVE 3-FUNCTION		1213-2126 1241-1202	4 4
11.	1317-0580	3	SEKTIONSVENTIL SEKTIONSVENTIL		SEKTION VALVE		
13.	1317-0582	1	BOLTESÆT BOLZENSATZ		SET OF BOLTS		
14.	1311-2304	2	BRYSTNIPPEL NIPPEL		NIPPLE		
15.	1311-8538	4	TÆTNINGSRING DICHTUNGSRING		GASKET		
16.	1311-8550	1	NIPPEL NIPPEL		NIPPLE		
18.	1317-9402	1	MAGNETSPOLE MAGNETSPULE		MAGNET COIL		
19.	1317-0757	1	KONTRAVENTIL KONTRAVENTIL		NON-RETURN VALVE		
20.	4710-0921	1	EL-BETJENT VENTIL 4-FUNKTIONER ELEKTROVENTIL 4-FUNKTIONE	EL OP. VALVE 4-FUNCTION		1213-2126 1241-1202	4 4
21.	1317-0580	4	SEKTIONSVENTIL SEKTIONSVENTIL		SEKTION VALVE		
23.	1317-0583	1	BOLTESÆT BOLZENSATZ		SET OF BOLTS		
24.	1311-2304	2	BRYSTNIPPEL NIPPEL		NIPPLE		
25.	1311-8538	4	TÆTNINGSRING DICHTUNGSRING		GASKET		
26.	1311-8562	1	PROP VERSCHLUSS		PLUG		
27.	1317-0208	1	KOBBERPAKNING 17-22-1,5 KUPFERDICHTUNG 17-22-1,5		COPPER GASKET 17-22-1,5		
28.	1317-9402	1	MAGNETSPOLE MAGNETSPULE		MAGNET COIL		
29.	1317-0757	1	KONTRAVENTIL KONTRAVENTIL		NON-RETURN VALVE		
30.	4710-0922	1	EL-BETJENT VENTIL 5-FUNKTIONER ELEKTROVENTIL 5-FUNKTIONE	EL OP. VALVE 5-FUNCTION		1213-2126 1241-1202	4 4
31.	1317-0580	5	SEKTIONSVENTIL SEKTIONSVENTIL		SEKTION VALVE		
33.	1317-0584	1	BOLTESÆT BOLZENSATZ		SET OF BOLTS		
34.	1311-2304	2	BRYSTNIPPEL NIPPEL		NIPPLE		
35.	1311-8538	4	TÆTNINGSRING DICHTUNGSRING		GASKET		
36.	1311-8562	1	PROP VERSCHLUSS		PLUG		
37.	1317-0208	1	KOBBERPAKNING 17-22-1,5 KUPFERDICHTUNG 17-22-1,5		COPPER GASKET 17-22-1,5		

Fig. 9



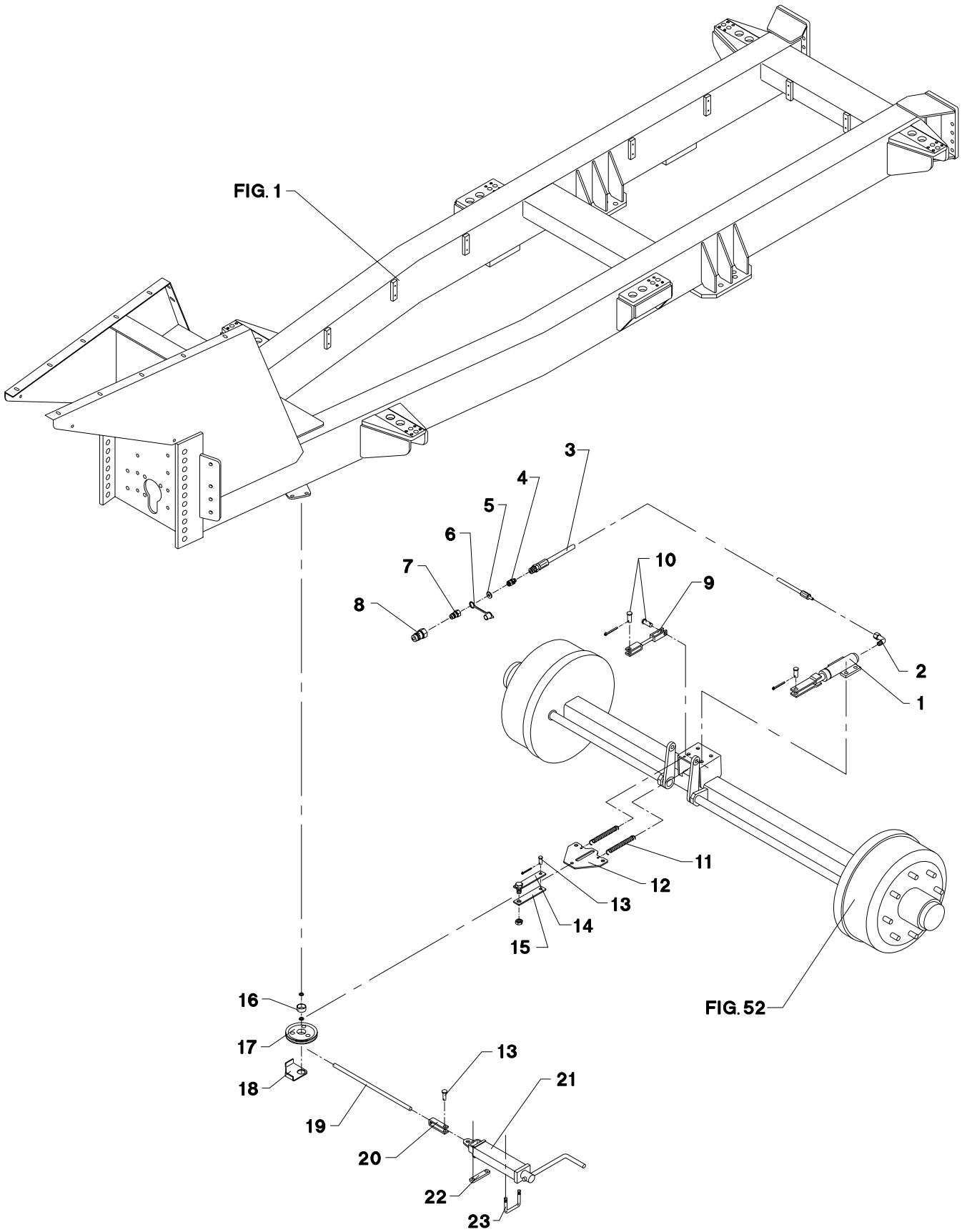
POS.	VARENUMMER	ANTAL	BENEVNELSE	BEZEICHNUNG	DESIGNATION		
38.	1317-9402	1	MAGNETSPOLE MAGNETSPULE		MAGNET COIL		
39.	1317-0757	1	KONTRAVENTIL KONTRAVENTIL		NON-RETURN VALVE		
40.	4710-0923	1	EL-BETJENT VENTIL 6-FUNKTIONER ELEKTROVENTIL 6-FUNKTIONE		EL OP. VALVE 6-FUNCTION	1213-2126 1241-1202	4 4
41.	1317-0580	6	SEKTIONSVENTIL SEKTIONSVENTIL		SEKTION VALVE		
43.	1317-0585	1	BOLTESÆT BOLZENSATZ		SET OF BOLTS		
44.	1311-2304	2	BRYSTNIPPEL NIPPEL		NIPPLE		
45.	1311-8538	4	TÆTNINGSRING DICHTUNGSRING		GASKET		
46.	1311-8562	1	PROP VERSCHLUSS		PLUG		
47.	1317-0208	1	KOBBERPAKNING 17-22-1,5 KUPFERDICHTUNG 17-22-1,5		COPPER GASKET 17-22-1,5		
48.	1317-9402	1	MAGNETSPOLE MAGNETSPULE		MAGNET COIL		
49.	1317-0757	1	KONTRAVENTIL KONTRAVENTIL		NON-RETURN VALVE		
50.	4710-0910	1	FJERNBETJENING FERNBEDIENUNG		REMOTE CONTROL		
51.	1391-0300	1	FJERNBETJENING FERNBEDIENUNG		REMOTE CONTROL		
52.	1391-0703	1	STIK, 2-POLET STECK, 2-POLET		PLUG, 2-POLES		
53.	1391-0752	1	HANSTIK VERSCHLUSSNIPPEL		MALE PLUG		
54.	2711-476X	1	HOLDER HALTER		HOLDER		
60.	4710-0909	1	FJERNBETJENING FERNBEDIENUNG		REMOTE CONTROL		
61.	1391-0302	1	FJERNBETJENING FERNBEDIENUNG		REMOTE CONTROL		
62.	2711-477X	1	HOLDER HALTER		HOLDER		
70.	4710-0908	1	VENTILBOX VENTILBOX		VALVE BOX		
71.	1317-0302	2	STIK F/LYNKOBLING ANSCHLUSS F/SCHNELLKUPPLUNG		CONNECTION F/QUICK-COUPLING		
72.	1393-0140	1	BESKYTTELSESHÆTTE SCHUTZKAPPE		PROTECTION CAP		
73.	1393-0139	1	BESKYTTELSESHÆTTE SCHUTZKAPPE		PROTECTION CAP		
74.	1317-0322	2	HYDRAULIKSLANGE L=2500 HYDRAULIKSCHLAUCH L=2500		HYDRAULIC HOSE L=2500		
75.	1311-8534	2	FORSKRUNING VERSCHRAUBUNG		SCREWED CONNECTION		
76.	1311-8502	2	LIGE FORSKRUNING GERADE VERSCHRAUBUNG		STRAIGHT COUPLING		
80.	4710-0911	1	EL-BETJENING EL-BEDIENUNG		EL-CONTROL		
81.	2710-264X	1	STYREKASSE STEUERKASTEN		GUIDE BOX		
82.	1391-0758	3	GUMMIHÆTTE GUMMIKAPPE		RUBBER COVER		
83.	1391-0757	1	AFBRYDER ABSCHALTER		SWITCH		
84.	1391-0756	2	AFBRYDER ABSCHALTER		SWITCH		

Fig. 9



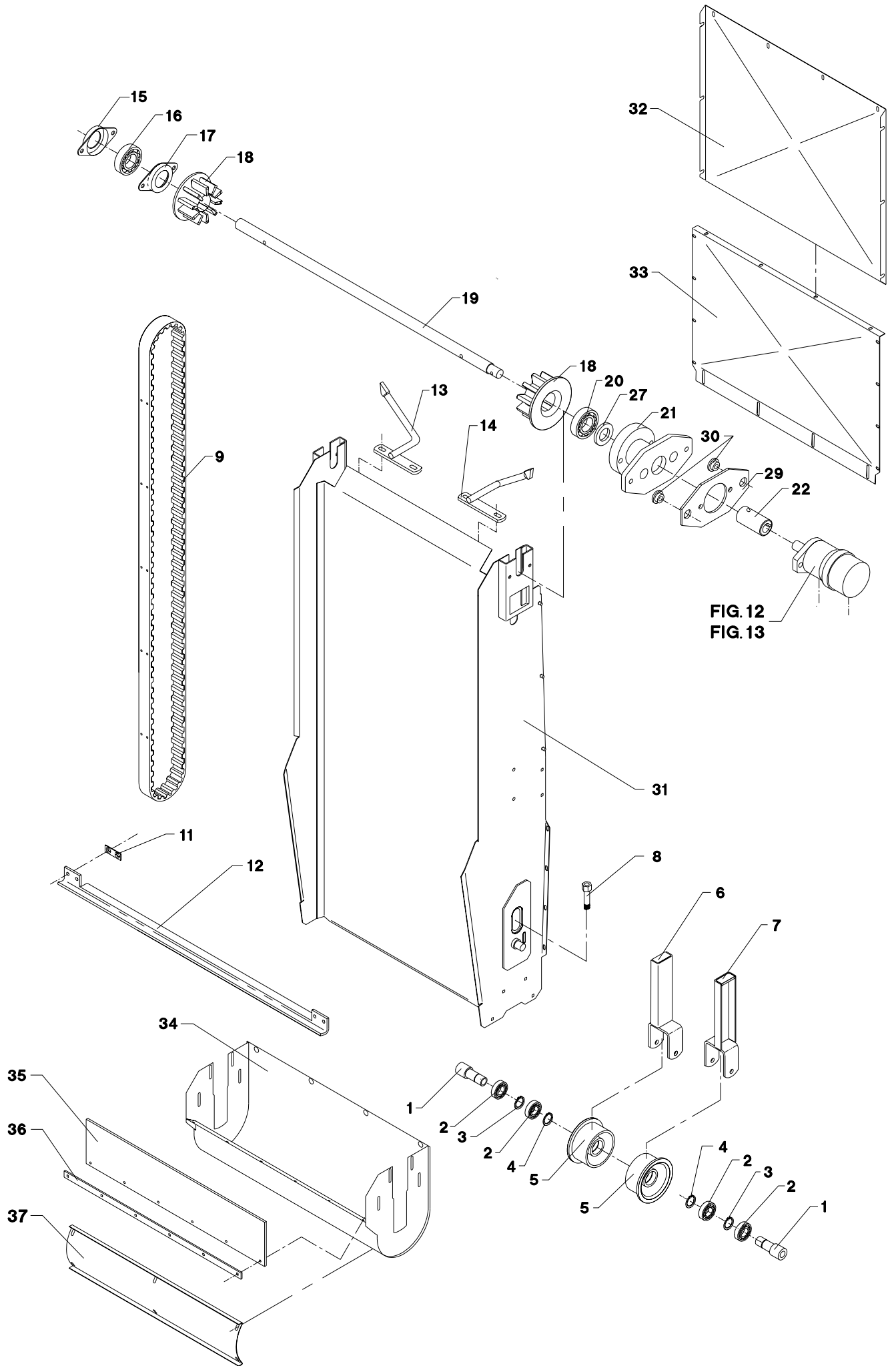
POS.	VARENUMMER	ANTAL	BENEVNELSE	BEZEICHNUNG	DESIGNATION		
85.	2710-197X	1	FORDELERKASSE VERTEILERKASTEN		DISTRIBUTOR BOX		
86.	1399-0290	1	MAGNET MAGNET		MAGNET	1213-1222	1
						1220-1323	1
						1241-1204	1
87.	1391-0702	1	STIKDÅSE, 2-POLET STECKDOSE, 2-POLET		PLUG BOX, 2-POLES		
88.	1391-0703	1	STIK, 2-POLET STECK, 2-POLET		PLUG, 2-POLES		
90.	1311-8550	1	NIPPEL NIPPEL		NIPPLE		
91.	1311-8550	1	NIPPEL NIPPEL		NIPPLE		
92.	1311-8550	1	NIPPEL NIPPEL		NIPPLE		

Fig. 10



POS.	VARENUMMER	ANTAL	BENEVNELSE	BEZEICHNUNG	DESIGNATION		
1.	2701-828X	1	TRYKCYLINDER 1317-0612 DRUCKZYLINDER 1317-0612 >=1780110828 <=1780110828		COMPRESSION CYLINDER 1317-0612	1213-4324 1220-4321 1241-3403	4 4 4
1. 1	2712-146X	1	TRYKCYLINDER 1317-0612 DRUCKZYLINDER 1317-0612		COMPRESSION CYLINDER 1317-0612		
2.	1311-8525	1	VINKELFORSKRUNING WINKELVERSCHRAUB		ANGLE COUPLING		
3.	1317-0314	1	HYDRAULIKSLANGE L=6550 HYDRAULIKSCHLAUCH L=6550		HYDRAULIC HOSE L=6550		
4.	1311-1409	1	RØRFORSKRUNING ROHRVERSCHRAUBUNG		PIPE COUPLING		
5.	1317-0706	1	O-RING 15,54-2,62 O-RING 15,54-2,62		O-RING 15,54-2,62		
6.	1393-0138	1	BESKYTTELSSEHÆTTE SCHUTZKAPPE		PROTECTION CAP		
7.	1317-0302	1	STIK F/LYNKOBLING ANSCHLUSS F/SCHNELLKUPPLUNG		CONNECTION F/QUICK-COUPLING		
8.	1317-0304	1	LYNKOBLING 1/2" SCHNELLKUPPLUNG 1/2"		QUICK CLUTCH 1/2"	1216-1156 1220-1322	1 1
9.	3710-492X	2	TRÆKSTANG ZUGSTANGE		DRAWBAR		
10.	1250-2401	4	SPLITBOLT SPLINTBOLZEN		KEY BOLT	1252-2102	4
11.	1432-2398	2	TRÆKFJEDER ZUGFEDER		TENSION SPRING		
12.	2710-486A	1	ÅG JOCH		YOKE		
13.	1250-2301	2	SPLITBOLT B10 C11-35 GALV. SPLINTBOLZEN B10 C11-35 GALV.		COTTER BOLT B10 C11-35 GALV.		
14.	3701-175X	1	GAFFELDEL GABELTEIL		FORK PART		
15.	2701-177X	1	GAFFELDEL GABELTEIL		FORK		
16.	1335-5511	1	GLIDELEJE 30-34-15 GLEITLAGER 30-34-15		PLAIN BEARING 30-34-15		
17.	2701-786X	1	RULLE ROLLE		ROLLER		
18.	2701-784X	1	KABELSTYR KABELFUEHRUNG		CABELING	1241-7401 1252-4301	2 1
19.	2111-232A	1	LANG BOWDEN KABEL LANGES BOWDENKABEL		LONG BOWDEN CABLE		
20.	2134-530X	1	GAFFEL GABEL		FORK		
21.	2701-829X	1	HÅNDBREMSE HANDBREMSE		HAND BRAKE		
22.	2710-491X	1	SPÆNDESTYKKE SPANNSTUECK		CLAMP	1214-3226	2
23.	2701-785X	1	BØJLE BUEGEL		HOOP	1220-3321 1241-2502	2 2

Fig. 11



POS.	VARENUMMER	ANTAL	BENEVNELSE	BEZEICHNUNG	DESIGNATION		
1.	2114-337X	2	RØRAKSEL ROHRWELLE		TUBE SHAFT	1214-5428 1220-5321	1 1
2.	1331-3302	2	KUGLELEJE KUGELLAGER		BALL BEARING		
3.	1255-5101	2	LÅSERING 52 MM INDVENDIG SICHERUNGSRING 52 MM INNEN		SNAP RING 52 MM INNER		
4.	1255-2203	2	LÅSERING 25 MM UDVENDIG SICHERUNGSRING 25 MM AUSSEN		SNAP RING 25 MM OUTER		
5.	2114-331A	2	RULLE ROLLE		ROLLER		
6.	3701-770X	1	GAFFEL, HØJRE GABEL, RECHTE		FORK, RIGHT		
7.	3114-335X	1	GAFFEL, VENSTRE GABEL, LINKE		FORK, LEFT		
8.	1213-5820	2	STÅLSÆTSKRUE M16X140 ST. SETSCHRAUBE M16X140		STEEL SET SCREW M16X140	1220-5122	1
9.	1362-2003	1	REMSÆT (2 STK.) RIEMENSATZ (2 STCK)		V-BELT SET (2 PCS)		
11.	2234-507X	40	UNDERLAG UNTERLAGE		SUPPORT		
12.	2701-635X	20	MEDBRINGER MITNEHMER >=1780110828 <=1780110828		CARRIER	1219-0216 1220-2321	4 4
12. 1	2718-080X	20	MEDBRINGER MITNEHMER		CARRIER		
13.	3234-562X	1	UDSKRABER, HØJRE ABKRATZER, RECHTE		SCRAPER, RIGHT	1215-3226 1220-3321 1241-2502	2 2 2
14.	3234-563X	1	UDSKRABER, VENSTRE ABKRATZER, LINKE		SCRAPER, LEFT	1215-3226 1220-3321 1241-2502	2 2 2
15.	1421-6486	1	LEJEHUSHALVPART LAGERGEHAEUSEHAELFTE		HALF OF BEARING HOUSING	1213-4224 1220-4321 1313-2101	2 2 1
16.	1331-7406	1	KUGLELEJE GE 35 KRRB KUGELLAGER GE 35 KRRB		BALL BEARING GE 35 KRRB		
17.	1421-6487	1	LEJEHUSHALVPART LAGERGEHAEUSEHAELFTE		HALF OF BEARING HOUSING		
18.	2234-601A	2	DRIVHJUL ANTRIEBSRAD		DRIVING WHEEL	1251-2502 1251-5502 1251-7502	1 1 1
19.	2701-634X	1	AKSEL WELLE		SHAFT		
20.	1331-3306	1	KUGLELEJE 6207 2RS KUGELLAGER 6207 2RS		BALL BEARING 6207 2RS		
21.	3701-047X	1	FLANGE FLANSH		FLANGE	1214-4224 1220-4321 1241-2505 1241-9405 1313-1101	2 2 2 1 1
22.	2701-450X	1	BØSNING BUCHSE		BUSH	1251-4302 1251-6302	1 1
27.	1241-9405	1	PASSKIVE 45 72-2 SCHEIBE 56 72-2		WASHER 56 72-2		
29.	2701-044X	1	PLADE PLATTE		PLATE	1213-4422 1220-4321 1241-3403	2 2 2
30.	2701-048X	2	BØSNING BUCHSE		BUSH	1214-4126 1220-4321 1241-2505	1 1 1
31.	3701-596A	1	RAMME RAHMEN		FRAME		

Fig. 11

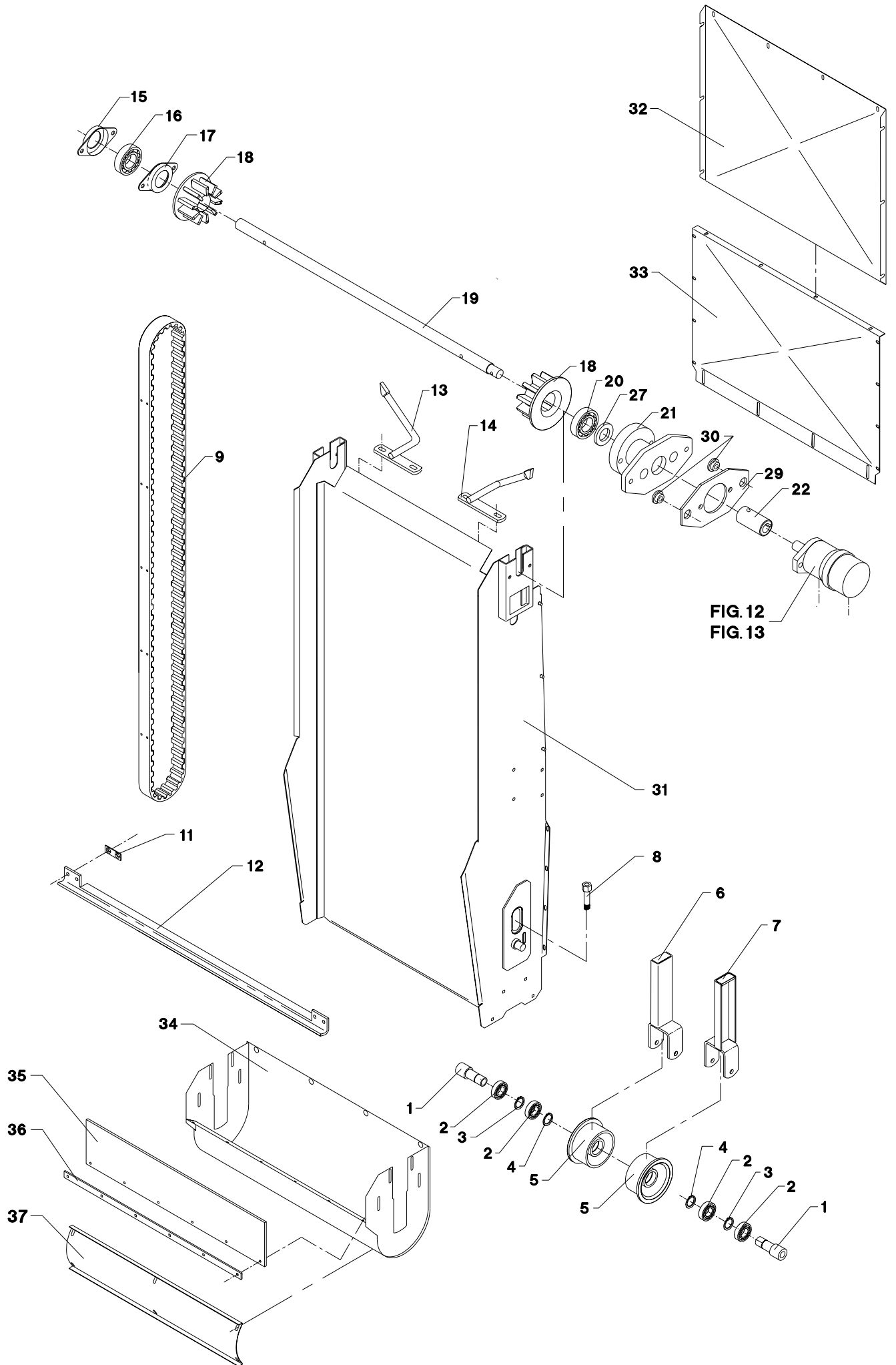
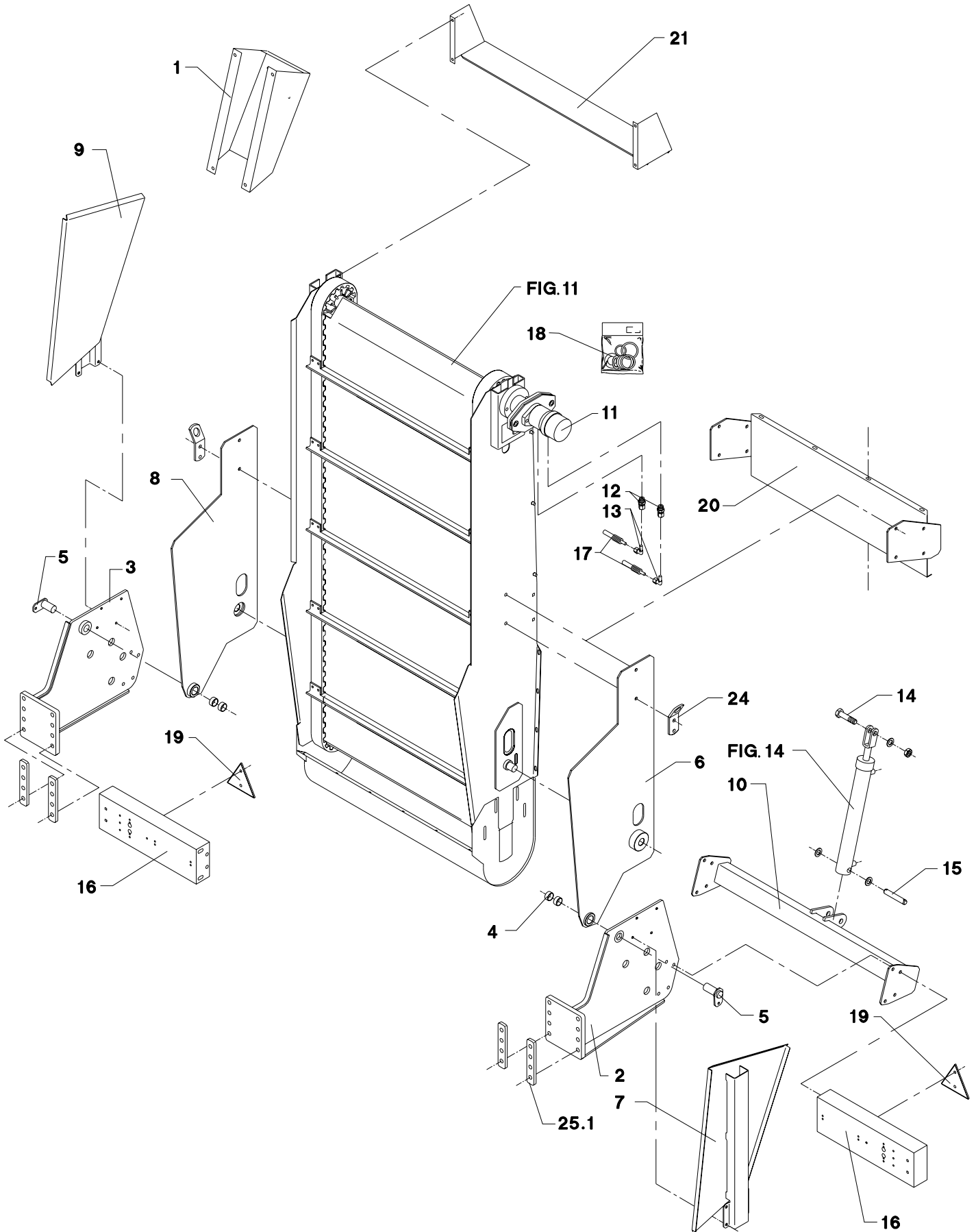


FIG. 12
FIG. 13

POS.	VARENUMMER	ANTAL	BENEVNELSE	BEZEICHNUNG	DESIGNATION		
32.	2701-911X	1	DÆKPLADE, ØVERSTE DECKPLATTE, OBERE		COVER PLATE, UPPER	1213-3222	4
						1215-3222	4
						1220-3321	14
						1241-3403	14
33.	2701-913X	1	DÆKPLADE, NEDERSTE DECKPLATTE, UNTERE		COVER PLATE, LOWER	1213-3222	12
						1220-3321	16
						1241-3403	34
34.	3702-339X	1	BUNDKAR BODENWANNE		TUB	1215-2224	6
						1215-3222	8
						1220-2321	6
						1220-3321	8
						1241-1304	6
						1241-2502	8
35.	2710-322X	1	GUMMIPLADE GUMMIPLATTE		RUBBER PLATE		
36.	2701-637X	1	SKINNE SCHIENE		RAIL	1215-2224	6
						1220-2321	6
37.	2702-382X	1	DÆKSEL DECKEL		COVER	1220-3321	6
						1241-2505	6

Fig. 12

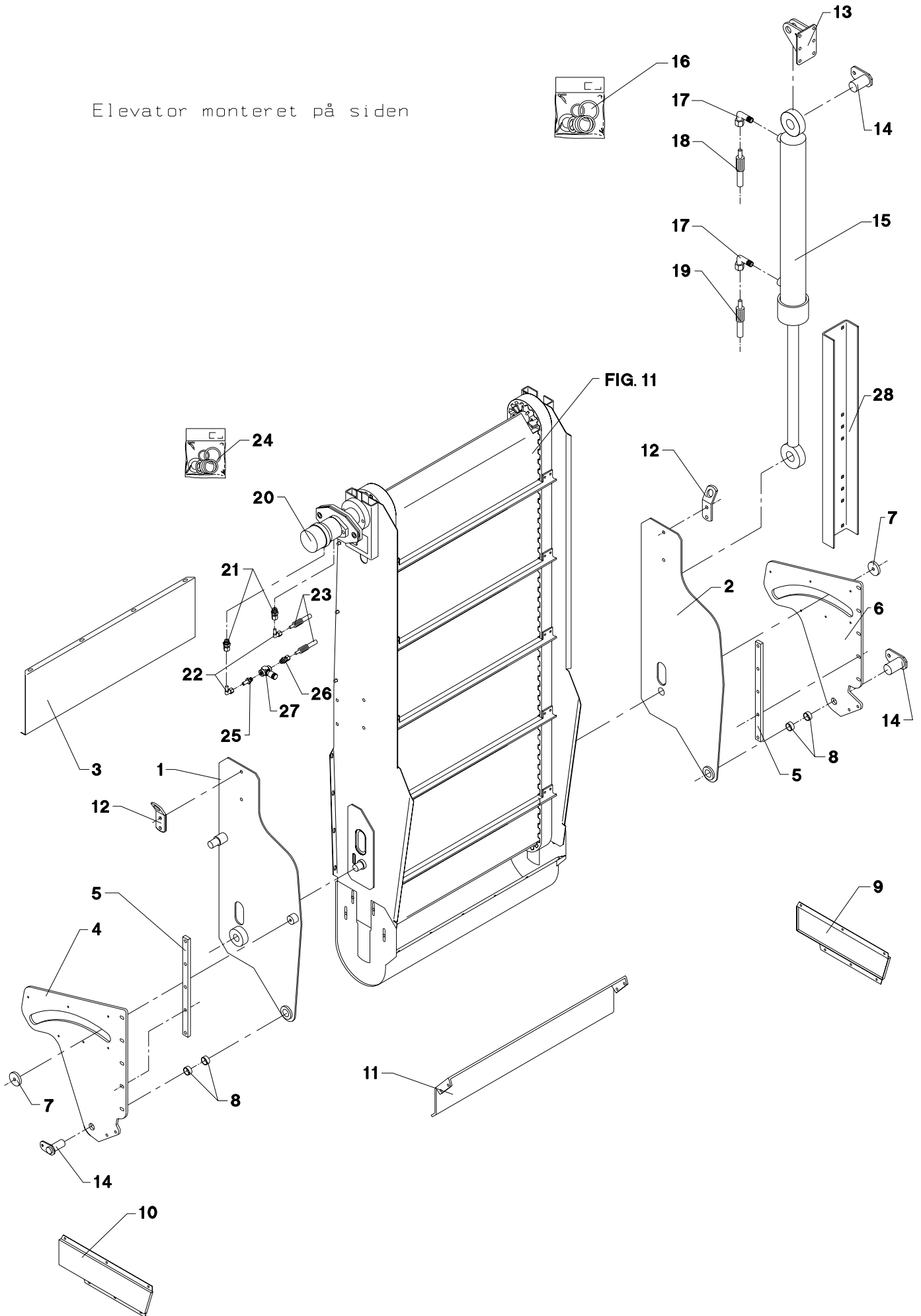
Elevator monteret bagpå



POS.	VARENUMMER	ANTAL	BENEVNELSE	BEZEICHNUNG	DESIGNATION		
1.	2710-317X	1	SKÆRM SCHUTZ		GUARD	1219-0237 1220-4321	2 2
2.	3710-309A	1	KONSOL KONSOLE		BRACKET	1214-5228 1220-5321 1241-4601	8 8 8
3.	3710-305A	1	KONSOL KONSOLE		BRACKET	1214-5228 1220-5321 1241-4601	8 8 8
4.	1335-5511	4	GLIDELEJE 30-34-15 GLEITLAGER 30-34-15		PLAIN BEARING 30-34-15		
5.	3701-295X	2	TAP ZAPFEN		DOWEL		
6.	3710-313X	1	SIDEPLADE, VENSTRE SEITENPLATTE, LINKE		SIDE PLATE, LEFT	1214-4328 1220-4321 1241-2502	2 2 2
7.	3710-298A	1	SKÆRM, VENSTRE SCHUTZ, LINKE		GUARD, LEFT	1213-3126 1241-2502	4 4
8.	3710-310X	1	SIDEPLADE, HØJRE SEITENPLATTE, RECHTE		SIDE PLATE, RIGHT	1214-4328 1220-4321 1241-2502	2 2 2
9.	3710-295A	1	SKÆRM, HØJRE SCHUTZ, RECHTE		GUARD, RIGHT	1213-3126 1241-2502	4 4
10.	3710-301X	1	KONSOL KONSOLE		BRACKET	1213-4324 1220-4321 1241-3403	8 8 8
11.	3701-677X	1	HYDRAULIKMOTOR HYDRAULIK MOTOR		HYDRAULIC MOTOR		
12.	1311-8508	2	FORSKRUNING VERSCHRAUBUNG		SCREWED CONNECTION		
13.	1311-8509	2	VINKELFORSKRUNING WINKELVERSCHRAUBUNG		ANGLE COUPLING		
14.	1214-6226	1	STÅLSKRUE M20-65 STAHLSECHSKANTSCHRAUBE M20-65		STEEL SCREW M20-65	1220-6321 1241-5502	1 2
15.	2506-161X	1	TAP ZAPFEN		DOWEL	1241-5502 1252-4202	2 2
16.	2710-386X	2	HOLDER HALTER >=1780110828 <=1780110828		HOLDER		
16. 1	2712-047X	2	HOLDER HALTER		HOLDER		
17.	1317-0311	2	HYDRAULIKSLANGE L=4300 HYDRAULIKSCHLAUCH L=4300		HYDRAULIC HOSE L=4300		
18.	1316-9026	1	PAKNINGSSÆT 1316-0109/0119 DICHTUNGSSATZ 1316-0109/0119		SET OF GASKETS 1316-0109/0119		
19.	1391-0501	2	REFLEKSGLAS NR 513 DREIECKRUECKSTRAHLER NR 513		REFLECTORS NO 513	1216-1222 1220-1323 1241-1204	2 2 2
20.	3710-293X	1	KONSOL KONSOLE		BRACKET	1214-4228 1215-3226 1220-3321 1220-4321 1241-2502	2 4 4 2 4
21.	2701-613X	1	LEDEPLADE LEITPLATTE		GUARD PLATE	1215-2222 1220-2321 1241-1202	4 4 4
24.	2225-134X	2	LØFTEKONSOL HEBEKONSOLE		LIFTING BRACKET	1241-3701	2
25.	2710-986X	2	FLANGE FLANSCH >=1780110828 <=1780110828		FLANGE		
25. 1	2712-462X	12	AFSTANDSPLADE DISTANZPLATTE		DISTANCE PLATE		

Fig. 13

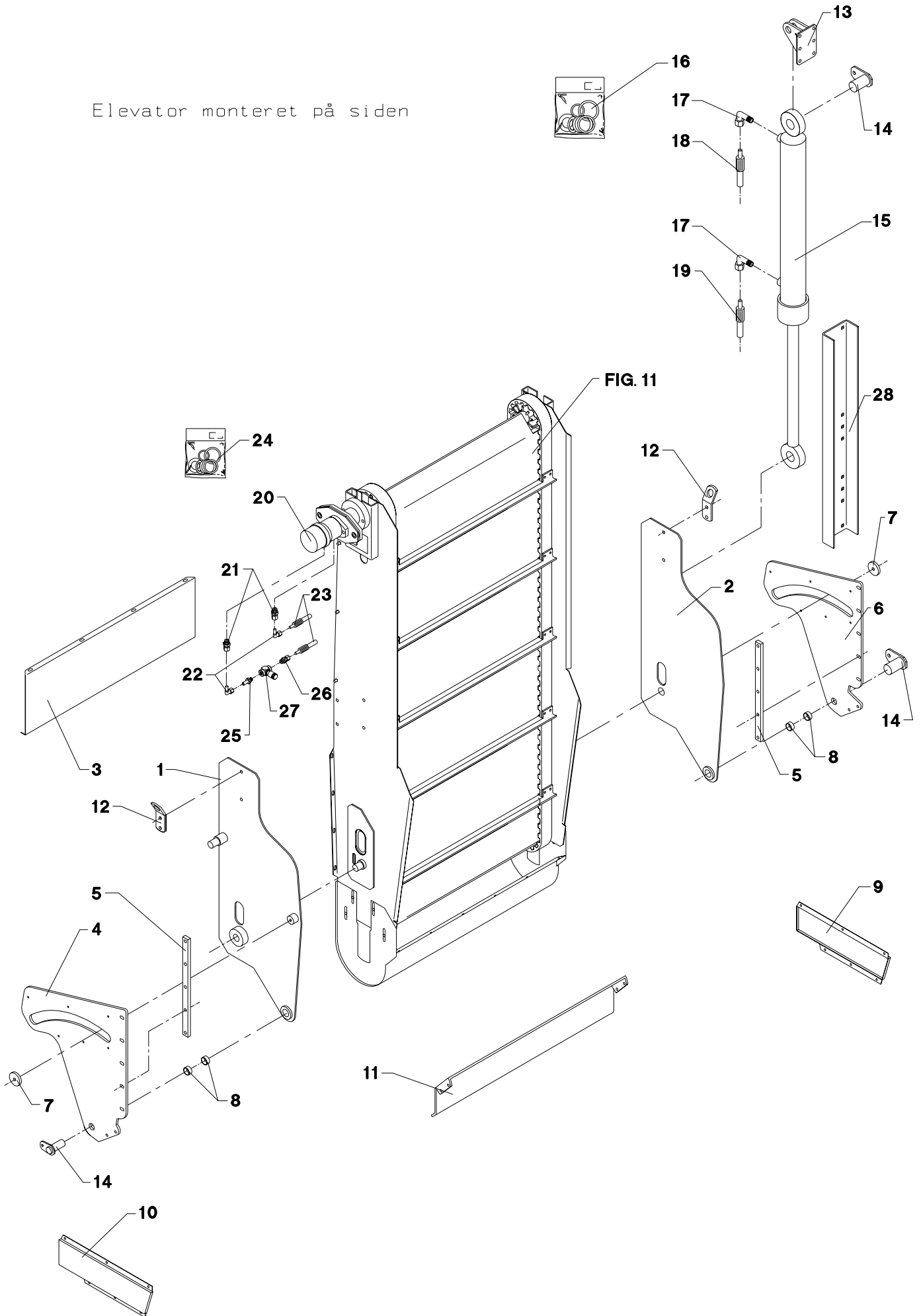
Elevator monteret på siden



POS.	VARENUMMER	ANTAL	BENÆVNELSE	BEZEICHNUNG	DESIGNATION		
1.	3710-869X	1	SIDEPLADE, HØJRE SEITENPLATTE, RECHTE		SIDE PLATE, RIGHT	1214-4328 1220-4321 1241-2502 1241-7401 1251-4301	2 2 2 1 1
2.	3710-873X	1	SIDEPLADE, VENSTRE SEITENPLATTE, LINKE		SIDE PLATE, LEFT	1214-4328 1220-4321 1241-2502 1241-7401 1251-4301	2 2 2 1 1
3.	2710-879X	1	MELLEMLADE EINLAGE		INTERMEDIATE PLATE	1215-3226 1220-3321 1241-2502	4 4 4
4.	2710-876X	1	KONSOL, HØJRE KONSOLE, RECHTE		BRACKET, RIGHT	1213-3222 1214-3226 1241-2502 2112-978X	4 5 9 2
5.	2710-875X	2	MELLEMLÆG DICHTUNG		FILLER		
6.	2710-877X	1	KONSOL, VENSTRE KONSOLE, LINKE		BRACKET, LEFT	1213-3222 1214-3226 1241-2502 2112-978X	4 5 9 2
7.	2711-057X	2	RONDEL RONDELL		CIRCULAR BLANK		
8.	1335-5511	4	GLIDELEJE 30-34-15 GLEITLAGER 30-34-15		PLAIN BEARING 30-34-15		
9.	2710-881X	1	SKÆRM, VENSTRE SCHUTZ, LINKE		GUARD, LEFT	1219-0603	6
10.	2710-880X	1	SKÆRM, HØJRE SCHUTZ, RECHTE		GUARD, RIGHT	1219-0603	6
11.	2710-878X	1	LUKKEPLADE VERSCHLIESSPLATTE		LOCKING PLATE	1213-3322 1220-3321 1241-2310	4 4 4
12.	2225-134X	2	LØFTEKONSOL HEBEKONSOLE		LIFTING BRACKET		
13.	3710-521X	1	KONSOL KONSOLE >=1780110828 <=1780110828		BRACKET	1215-4328 1220-4521	6 6
13. 1	3718-153X	1	KONSOL KONSOLE		BRACKET	1215-4328 1215-4330 1220-4521	3 3 6
14.	3701-295X	3	TAP ZAPFEN		DOWEL	1213-2126 1241-1304	1 1
15.	2711-157X	1	CYLINDER ZYLINDER >=1780110828 <=1780110828		CYLINDER		
15. 1	2718-163X	1	CYLINDER ZYLINDER		CYLINDER		
16.	1317-9497	1	PAKNINGSSÆT DICHTUNGSSATZ		SET OF GASKETS		
17.	1311-8620	2	VINKELFORSKRUNING WINKELVERSCHRAUB		ANGLE COUPLING		
18.	1317-0323	1	HYDRAULIKSLANGE L=5100 HYDRAULIKSCHLAUCH L=5100		HYDRAULIC HOSE L=5100		
19.	1317-0315	1	HYDRAULIKSLANGE L=5680 HYDRAULIKSCHLAUCH L=5680		HYDRAULIC HOSE L=5680		
20.	3701-089X	1	HYDRAULIKMOTOR HYDRAUL MOTOR		HYDRAULIC MOTOR		
21.	1311-8508	2	FORSKRUNING VERSCHRAUBUNG		SCREWED CONNECTION		
22.	1311-8509	2	VINKELFORSKRUNING WINKELVERSCHRAUBUNG		ANGLE COUPLING		
23.	1317-0804	2	HYDRAULIKSLANGE L=6050 HYDRAULIKSLAUCH L=6050		HYDRAULIC HOSE L=6050		
24.	1316-9029	1	PAKNINGSSÆT 1316-0129 DICHTUNGSSATZ 1316-0129		SET OF GASKETS 1316-0129		

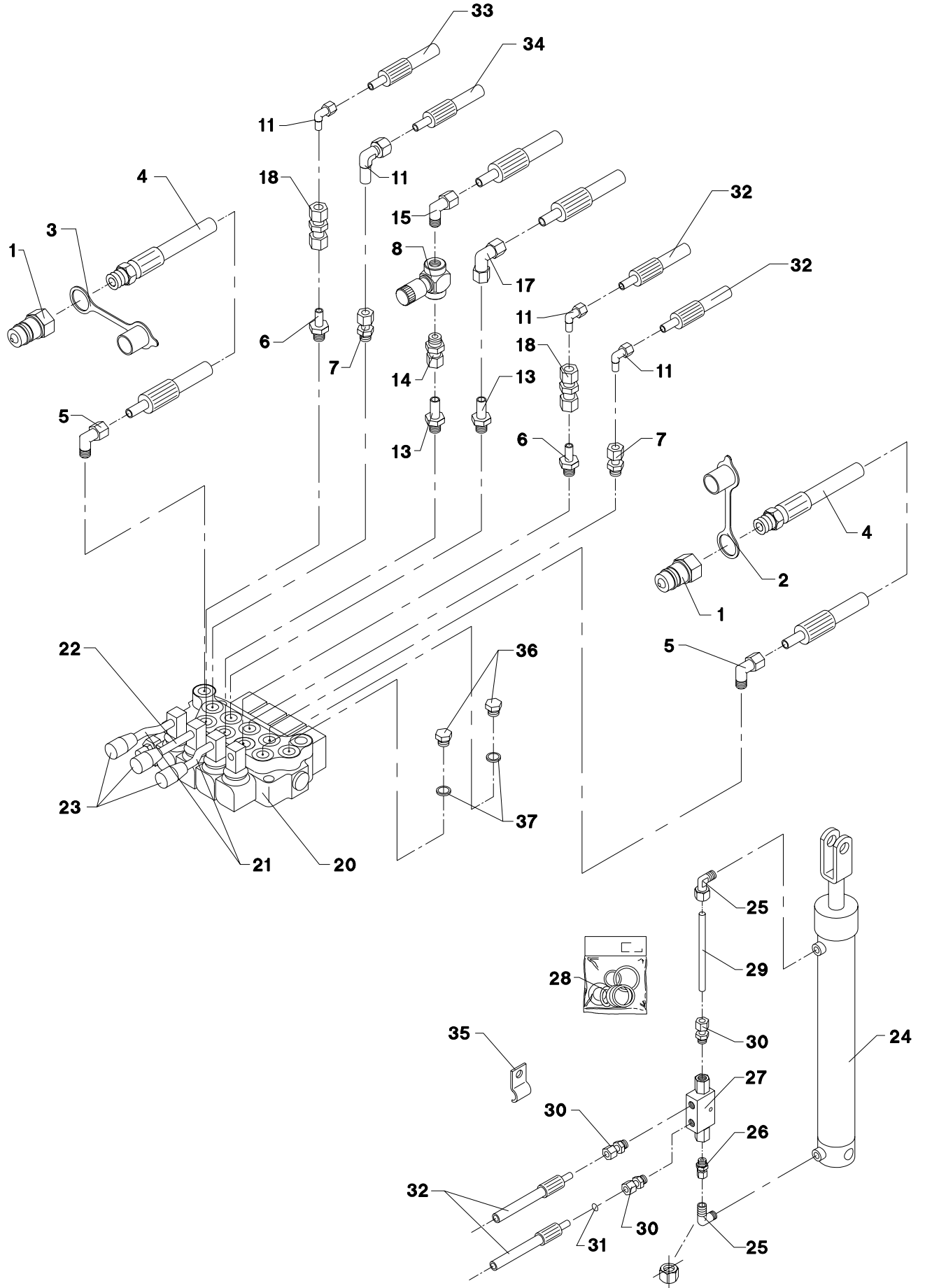
Fig. 13

Elevator monteret på siden



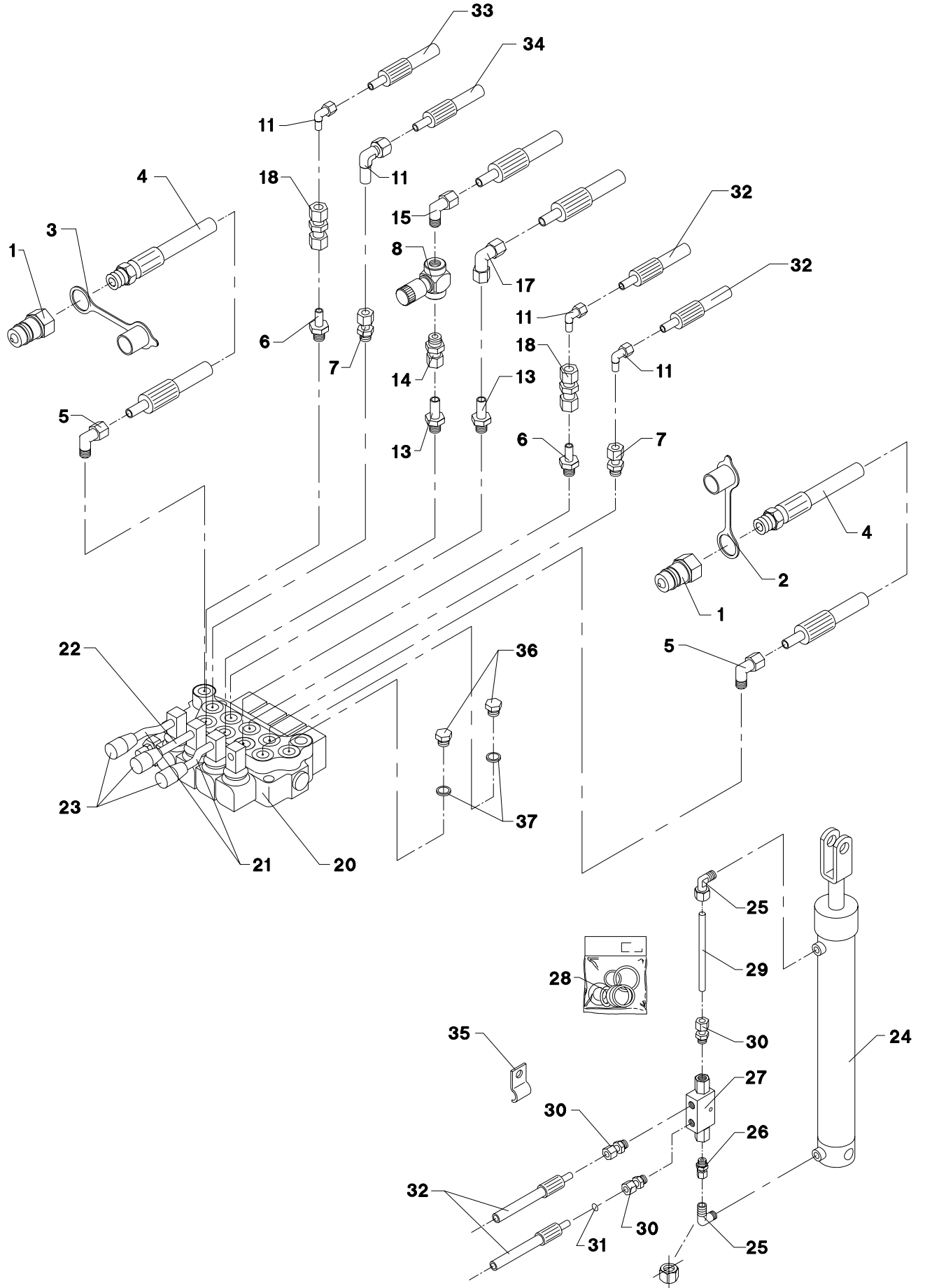
POS.	VARENUMMER	ANTAL	BENEVNELSE	BEZEICHNUNG	DESIGNATION		
25.	1311-2304	1	BRYSTNIPPEL NIPPEL		NIPPLE		
26.	1311-8502	1	LIGE FORSKRUNING GERADE VERSCHRAUBUNG		STRAIGHT COUPLING		
27.	1317-0539	1	DRØVLEVENTIL DROSSELVENTIL		THROTTLE VALVE		
28.	2711-056X	1	FORSTÆRKNING VERSTÄERKERUNG		REINFORCEMENT	1215-4226	4
						1220-4321	4
						1241-2505	4
						1393-0122	4

Fig. 14



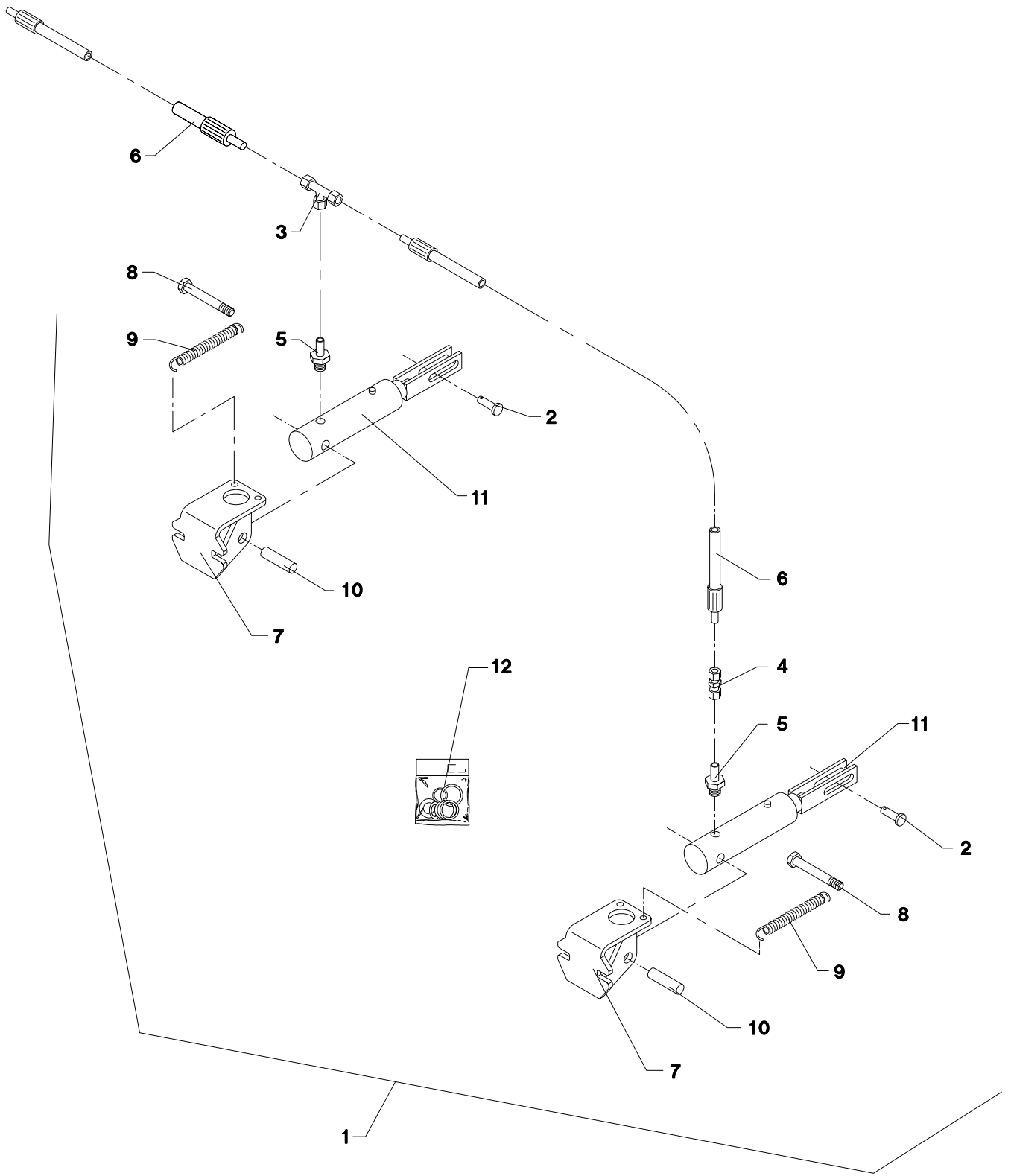
POS.	VARENUMMER	ANTAL	BENEVNELSE	BEZEICHNUNG	DESIGNATION		
1.	1317-0302	2	STIK F/LYNKOBLING ANSCHLUSS F/SCHNELLKUPPLUNG		CONNECTION F/QUICK-COUPLING		
2.	1393-0140	1	BESKYTTELSESHÆTTE SCHUTZKAPPE		PROTECTION CAP		
3.	1393-0139	1	BESKYTTELSESHÆTTE SCHUTZKAPPE		PROTECTION CAP		
4.	1317-0856	2	HYDRAULIKSLANGE L=8600 HYDRAULIKSLAUCH L=8600 >=1780110828 <=1780110842		HYDRAULIC HOSE L=8600		
4. 1	1317-0377	2	HYDRAULIKSLANGE L=8600 HYDRAULIKSLAUCH L=8600 >=1780110843		HYDRAULIC HOSE L=8600		
5.	1311-2304	2	BRYSTNIPPEL NIPPEL >=1780110828 <=1780110842		NIPPLE		
5. 1	1311-8452	2	VINKELFORSKRUNING WINKELVERSCHRAUB >=1780110843		ANGLE COUPLING		
6.	1311-8535	2	RØRSTUDS ROHRSTUTZEN		PIPE STUB		
7.	1311-8534	2	FORSKRUNING VERSCHRAUBUNG		SCREWED CONNECTION		
8.	1317-0539	1	DRØVLEVENTIL DROSSELVENTIL		THROTTLE VALVE		
11.	1311-8603	4	VINKELFORSKRUNING WINKELVERSCHRAUBUNG		ANGLE COUPLING		
13.	1311-8605	2	RØRSTUDS ROHRSTUTZEN		PIPE STUB		
14.	1311-8502	1	LIGE FORSKRUNING GERADE VERSCHRAUBUNG		STRAIGHT COUPLING		
15.	1311-6504	1	VINKELFORSKRUNING WINKELVERSCHRAUBUNG		ANGLE COUPLING		
17.	1311-8522	1	VINKELFORSKRUNING WINKELVERSCHRAUBUNG		ANGLE COUPLING		
18.	1311-8510	2	FORSKRUNING VERSCHRAUBUNG		FITTINGS		
20.	1317-0586	1	STYREVENTIL FUHRUNGSVENTIL >=1780110828 <=1780110842		GUIDE VALVE	1214-2228 1220-2321 1241-1304	2 2 2
20. 1	1317-0538	1	STYREVENTIL STEUERVENTIL >=1780110843 <=1780110857		GUIDE VALVE	1214-2228 1220-2321 1241-1304	2 2 2
20. 2	1317-0591	1	STYREVENTIL FUHRUNGSVENTIL >=1780110858		GUIDE VALVE	1214-2228 1220-2321 1241-1304	2 2 2
21.	2701-503X	2	ARM ARM		ARM		
22.	2701-504X	1	ARM FOR HÅNDTAG ARM FUER HANDGRIFF		ARM FOR HANDLE		
23.	1399-0227	3	HÅNDTAG HANDGRIFF		HANDLE		
24.	2228-716X	1	CYLINDER ZYLINDER >=1780110828 <=1780110828		CYLINDER		
24. 1	2712-041X	1	CYLINDER ZYLINDER		CYLINDER		
25.	1311-8401	2	VINKELFORSKRUNING WINKELVERSCHRAUBUNG		ANGLE COUPLING		
26.	1311-1416	1	RØRSTUDS ROHRSTUTZEN		PIPE STUB		
27.	1317-0535	1	KONTRAVENTIL KONTRAVENTIL		NON-RETURN VALVE		
28.	1317-9805	1	PAKNINGSSÆT DICHTUNGSSATZ		SET OF GASKETS		

Fig. 14



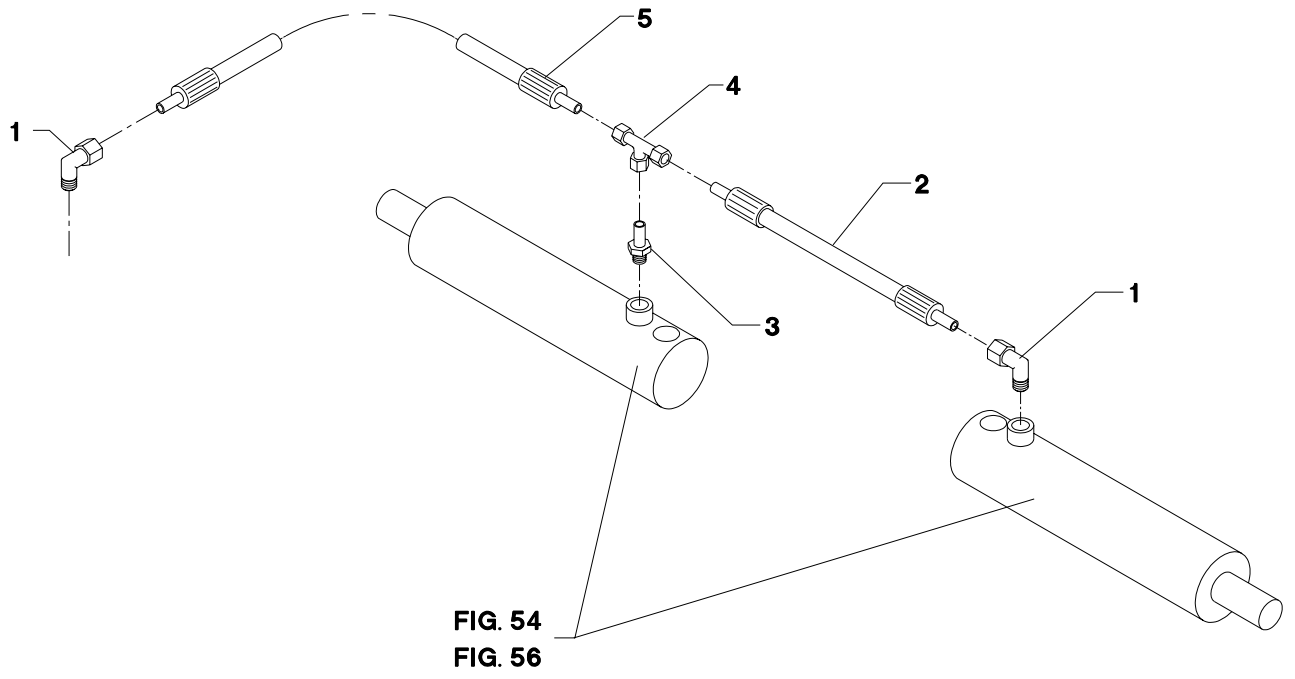
POS.	VARENUMMER	ANTAL	BENEVNELSE	BEZEICHNUNG	DESIGNATION		
29.	2710-325X	1	HYDRAULIKRØR HYDRAULIKROHR		HYDRAULIC TUBE		
30.	1311-1411	3	RØRFORSKRUNING ROHRVERSCHRABUNG		PIPE COUPLING		
31.	2307-111X	1	DYSE DUESE		NOZZLE		
32.	1317-0447	2	HYDRAULIKSLANGE L=3000 HYDRAULIKSCHLAUCH L=3000		HYDRAULIC HOSE L=3000		
33.	1317-0829	1	HYDRAULIKSLANGE L=3600 HYDRAULIKSLAUCH L=3600		HYDRAULIC HOSE L=3600		
34.	1317-0832	1	HYDRAULISK SLANGE HYDRAULIK SLAUCH		HYDRAULIC HOSE		
35.	2112-978X	4	KLEMME KLAMMER		CLAMP	1219-0599	2
36.	1311-8562	2	PROP VERSCHLUSS		PLUG		
37.	1317-0208	2	KOBBERPAKNING 17-22-1,5 KUPFERDICHTUNG 17-22-1,5		COPPER GASKET 17-22-1,5		

Fig. 15



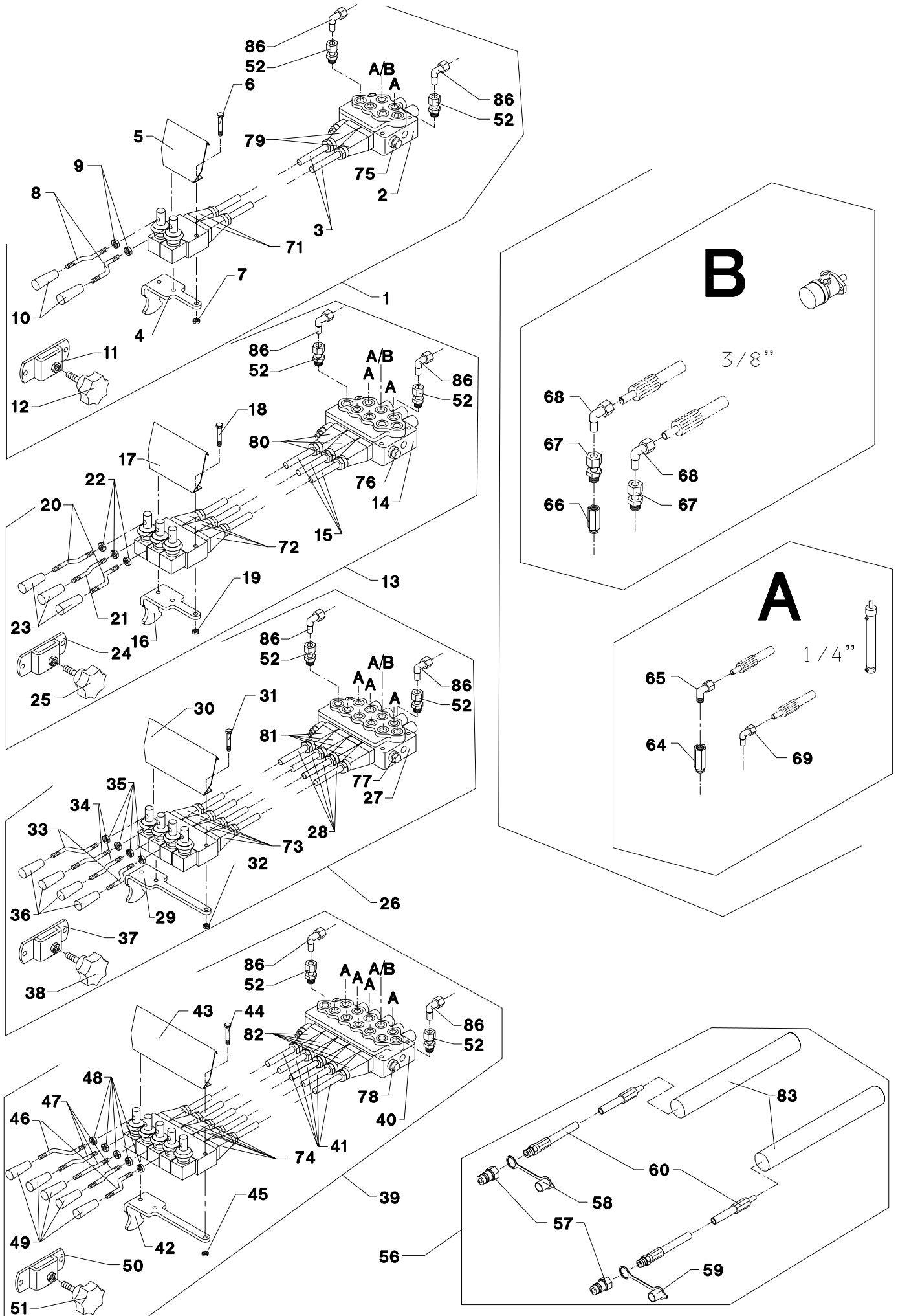
POS.	VARENUMMER	ANTAL	BENEVNELSE	BEZEICHNUNG	DESIGNATION		
1.	4710-0603	1	BREMSER, HYDR. BREMSER, HYDR.		BRAKE, HYDR.		
2.	1250-2401	2	SPLITBOLT SPLINTBOLZEN		KEY BOLT		
3.	1311-8406	2	T-STYKKE T-STUECK		T-PIECE		
4.	1311-8510	1	FORSKRUNING VERSCHRAUBUNG		FITTINGS		
5.	1311-8517	2	RØRSTUDS ROHRSTUTZEN		PIPE STUB		
6.	1317-0336	2	HYDRAULIKSLANGE L=2060 HYDRAULIKSCHLAUCH L=2060		HYDRAULIC HOSE L=2060		
7.	3710-627X	2	KONSOL KONSOLE		BRACKET	1213-4522 1220-4321 1241-2505	2 2 4
8.	1214-4422	2	STÅLSKRUE M12-100 STAHLSECHSKANTSCHRAUBE M12-100		STEEL SCREW M12-100	1220-4321 1241-2505	1 1
9.	1435-0028	2	TRÆKFJEDER ZUGFEDER		TENSION SPRING		
10.	2112-688X	2	TAP ZAPFEN		DOWEL	1241-4502 1252-3101	4 2
11.	2240-582X	2	CYLINDER ZYLINDER >=1780110828 <=1780110828		CYLINDER		
11. 1	2712-141X	2	CYLINDER ZYLINDER		CYLINDER		
12.	1317-9393	1	PAKNINGSSÆT DICHTUNGSSATZ		SET OF GASKETS		

Fig. 16



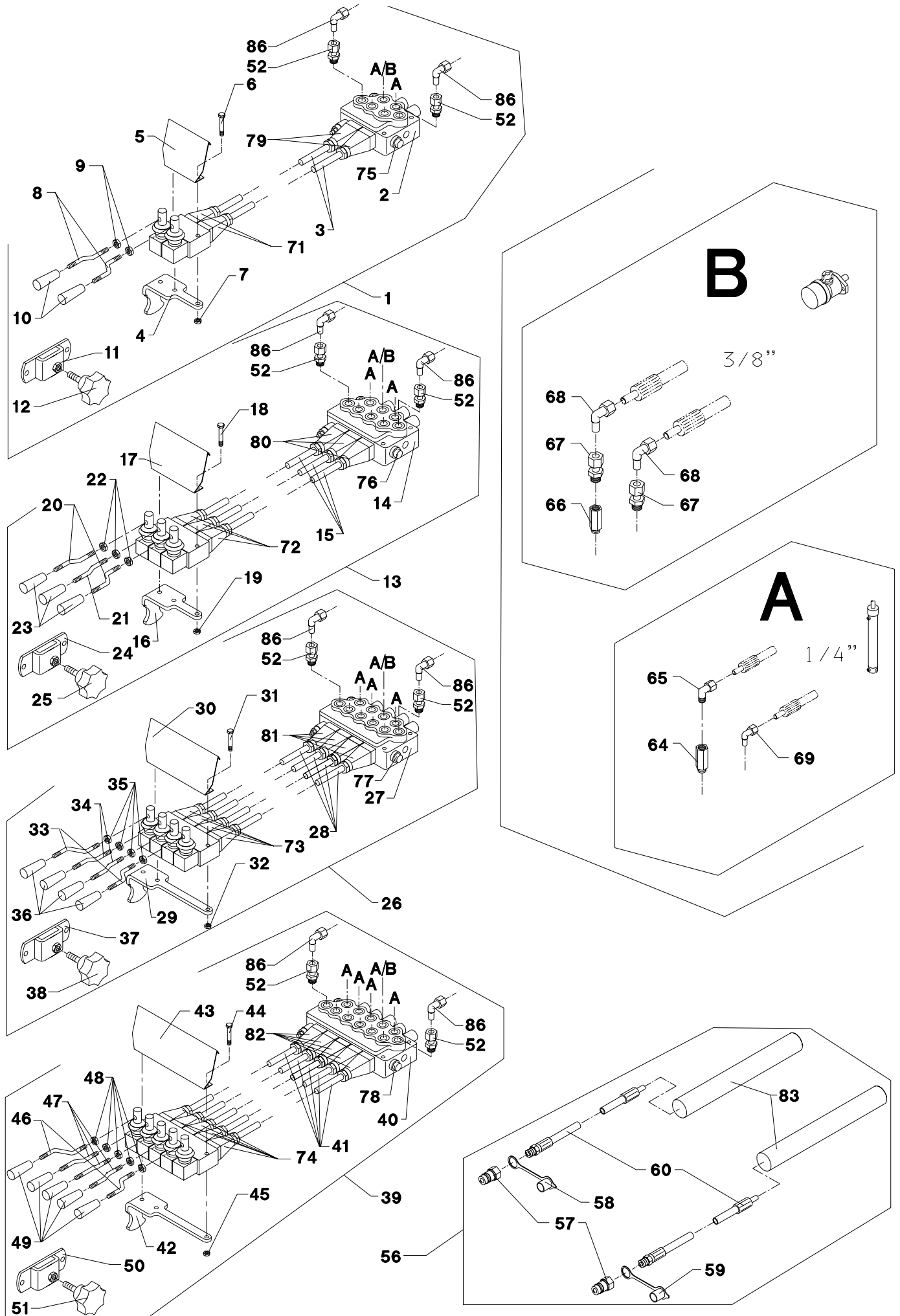
POS.	VARENUMMER	ANTAL	BENEVNELSE	BEZEICHNUNG	DESIGNATION		
1.	1311-8525	2	VINKELFORSKRUNING WINKELVERSCHRAUB		ANGLE COUPLING		
2.	1317-0434	1	HYDRAULIKSLANGE L=350 HYDRAULIKSCHLAUCH L=350		HYDRAULIC HOSE L=350		
3.	1311-8535	1	RØSTUDS ROHRSTUTZEN		PIPE STUB		
4.	1311-8406	1	T-STYKKE T-STUECK		T-PIECE		
5.	1317-0313	1	HYDRAULIKSLANGE L=5880 HYDRAULIKSCHLAUCH L=5880		HYDRAULIC HOSE L=5880		

Fig. 17



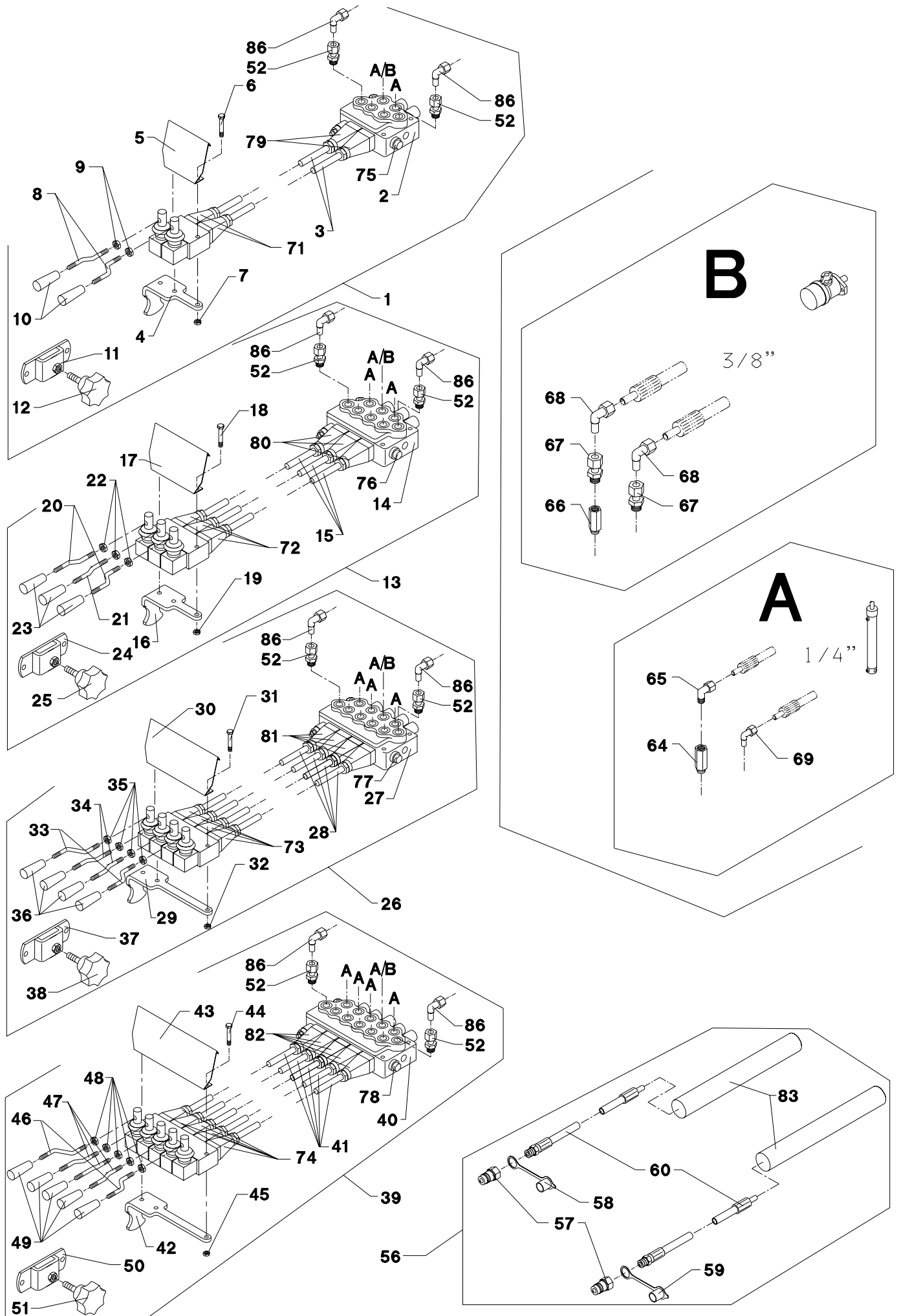
POS.	VARENUMMER	ANTAL	BENEVNELSE	BEZEICHNUNG	DESIGNATION		
1.	4710-0903	1	KABELBETJENING KABELBEDIENUNG		CABLE CONTROL		
2.	1317-0556	1	STYREVENTIL FUHRUNGSVENTIL		GUIDE VALVE		
3.	1317-9385	2	KABEL KABEL		CABLE		
4.	2702-191X	1	KONSOL KONSOLE		BRACKET		
5.	2702-192X	2	PLADE PLATTE		PLATE		
6.	1214-2226	2	STÅLSKRUE M8-60 GALV STAHLSCRAUBE M8-60 GALV		STEEL SCREW M8-60 GALV		
7.	1220-2321	2	NYLOC MØTRIK M8 NYLOC MUTTER M8		NYLOC NUT M8		
8.	2701-503X	2	ARM ARM		ARM		
9.	1220-3122	2	STÅLMØTRIK M10 STAHLMUTTER M10		STEEL NUT M10		
10.	1399-0227	2	HÅNDTAG HANDGRIFF		HANDLE		
11.	3125-182X	1	HOLDER HALTER		HOLDER	1213-3322	2
						1220-3321	2
						1241-3403	2
12.	1399-0276	1	STJERNEGREB STERNGRIFF		STAR GRIP		
13.	4710-0904	1	KABELBETJENING KABELBEDIENUNG		CABLE CONTROL		
14.	1317-0544	1	STYREVENTIL FUHRUNGSVENTIL		GUIDE VALVE		
15.	1317-9385	3	KABEL KABEL		CABLE		
16.	2702-191X	1	KONSOL KONSOLE		BRACKET		
17.	2702-192X	1	PLADE PLATTE		PLATE		
18.	1214-2226	2	STÅLSKRUE M8-60 GALV STAHLSCRAUBE M8-60 GALV		STEEL SCREW M8-60 GALV		
19.	1220-2321	2	NYLOC MØTRIK M8 NYLOC MUTTER M8		NYLOC NUT M8		
20.	2701-503X	2	ARM ARM		ARM		
21.	2701-504X	1	ARM FOR HÅNDTAG ARM FUER HANDGRIFF		ARM FOR HANDLE		
22.	1220-3122	3	STÅLMØTRIK M10 STAHLMUTTER M10		STEEL NUT M10		
23.	1399-0227	3	HÅNDTAG HANDGRIFF		HANDLE		
24.	3125-182X	1	HOLDER HALTER		HOLDER	1213-3322	2
						1220-3321	2
						1241-3403	2
25.	1399-0276	1	STJERNEGREB STERNGRIFF		STAR GRIP		
26.	4710-0905	1	KABELBETJENING KABELBEDIENUNG		CABLE CONTROL		
27.	1317-0545	1	STYREVENTIL FUHRUNGSVENTIL		GUIDE VALVE		
28.	1317-9385	4	KABEL KABEL		CABLE		
29.	2702-273X	1	KONSOL KONSOLE		BRACKET		
30.	2702-271X	1	PLADE PLATTE		PLATE		

Fig. 17



POS.	VARENUMMER	ANTAL	BENEVNELSE	BEZEICHNUNG	DESIGNATION		
31.	1214-2226	2	STÅLSKRUE M8-60 GALV STAHLSCHRAUBE M8-60 GALV		STEEL SCREW M8-60 GALV		
32.	1220-2321	2	NYLOC MØTRIK M8 NYLOC MUTTER M8		NYLOC NUT M8		
33.	2701-503X	2	ARM ARM		ARM		
34.	2701-504X	2	ARM FOR HÅNDTAG ARM FUER HANDGRIFF		ARM FOR HANDLE		
35.	1220-3122	4	STÅLMØTRIK M10 STAHLMUTTER M10		STEEL NUT M10		
36.	1399-0227	4	HÅNDTAG HANDGRIFF		HANDLE		
37.	3125-182X	1	HOLDER HALTER		HOLDER	1213-3322 1220-3321 1241-3403	2 2 2
38.	1399-0276	1	STJERNEGREB STERNGRIFF		STAR GRIP		
39.	4710-0906	1	KABELBETJENING KABELBEDIENUNG		CABLE CONTROL		
40.	1317-0559	1	STYREVENTIL FUHRUNGSVENTIL		GUIDE VALVE		
41.	1317-9385	5	KABEL KABEL		CABLE		
42.	2710-512X	1	KONSOL KONSOLE		BRACKET		
43.	2710-513X	1	PLADE PLATTE		PLATE	1213-2422 1220-2321	4 4
44.	1214-2226	2	STÅLSKRUE M8-60 GALV STAHLSCHRAUBE M8-60 GALV		STEEL SCREW M8-60 GALV		
45.	1220-2321	2	NYLOC MØTRIK M8 NYLOC MUTTER M8		NYLOC NUT M8		
46.	2701-503X	2	ARM ARM		ARM		
47.	2701-504X	3	ARM FOR HÅNDTAG ARM FUER HANDGRIFF		ARM FOR HANDLE		
48.	1220-3122	5	STÅLMØTRIK M10 STAHLMUTTER M10		STEEL NUT M10		
49.	1399-0227	5	HÅNDTAG HANDGRIFF		HANDLE		
50.	3125-182X	1	HOLDER HALTER		HOLDER	1213-3322 1220-3321 1241-3403	2 2 2
51.	1399-0276	1	STJERNEGREB STERNGRIFF		STAR GRIP		
52.	1311-8412	2	FORSKRUNING VERSCHRAUBUNG		SCREWED CONNECTION		
56.	4710-0901	1	FORLÆNGERSLANGER 1/2" VERLAENGERUNGSCHEUCHE 1/2"		EXTENSION HOSES 1/2"		
57.	1317-0302	2	STIK F/LYNKOBLING ANSCHLUSS F/SCHNELLKUPPLUNG		CONNECTION F/QUICK-COUPLING		
58.	1393-0140	1	BESKYTTELSESHËTTE SCHUTZKAPPE		PROTECTION CAP		
59.	1393-0139	1	BESKYTTELSESHËTTE SCHUTZKAPPE		PROTECTION CAP		
60.	1317-0378	2	HYDRAULIKSLANGE L=2000 HYDRAULIKSLAUCH L=2000		HYDRAULIC HOSE L=2000		
61.	1311-8207	2	RØRFORSKRUNING ROHRVERSCHRAUBUNG		PIPE COUPLING		
64.	1311-7011	1	NIPPELMUFFE NIPPEL		BUSHING		
65.	1311-8525	2	VINKELFORSKRUNING WINKELVERSCHRAUB		ANGLE COUPLING		

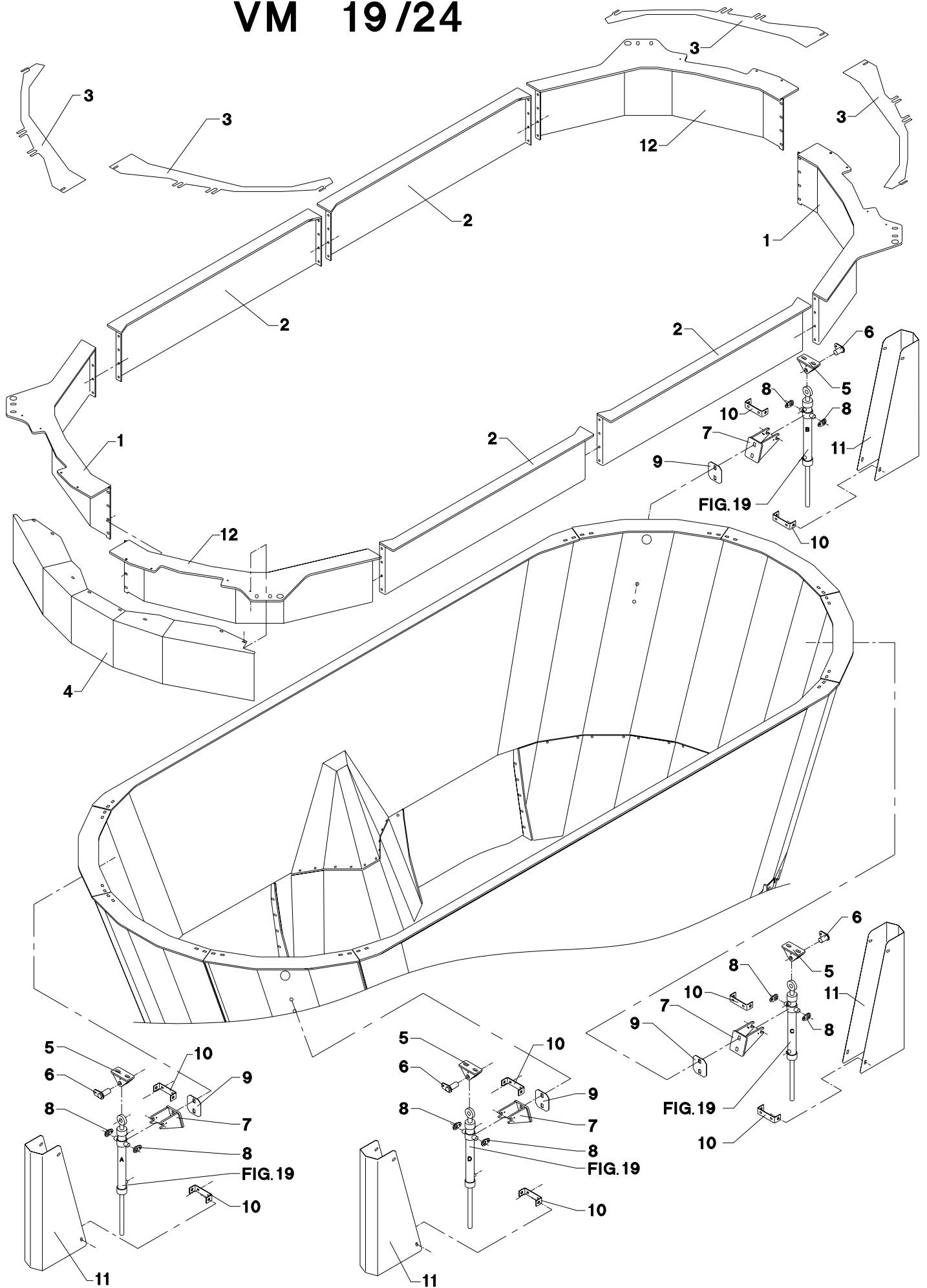
Fig. 17



POS.	VARENUMMER	ANTAL	BENEVNELSE	BEZEICHNUNG	DESIGNATION		
66.	1311-7011	1	NIPPELMUFFE NIPPEL		BUSHING		
67.	1311-8502	2	LIGE FORSKRUNING GERADE VERSCHRAUBUNG		STRAIGHT COUPLING		
68.	1311-8565	2	VINKELFORSKRUNING WINKELVERSCHRAUBUNG		ANGLE COUPLING		
69.	1311-8603	1	VINKELFORSKRUNING WINKELVERSCHRAUBUNG		ANGLE COUPLING		
71.	1317-9391	2	ENDESTYKKE ENDSTUECK		END PIECE		
72.	1317-9391	3	ENDESTYKKE ENDSTUECK		END PIECE		
73.	1317-9391	4	ENDESTYKKE ENDSTUECK		END PIECE		
74.	1317-9391	5	ENDESTYKKE ENDSTUECK		END PIECE		
75.	1317-0300	T	1	PROP VERSCHLUSS	PLUG		
76.	1317-0300	T	1	PROP VERSCHLUSS	PLUG		
77.	1317-0300	T	1	PROP VERSCHLUSS	PLUG		
78.	1317-0300	T	1	PROP VERSCHLUSS	PLUG		
79.	1317-9395	2	ENDESTYKKE ENDSTUECK		END PIECE		
80.	1317-9395	3	ENDESTYKKE ENDSTUECK		END PIECE		
81.	1317-9395	4	ENDESTYKKE ENDSTUECK		END PIECE		
82.	1317-9395	5	ENDESTYKKE ENDSTUECK		END PIECE		
83.	1165-0501	4	SLANGE Ø61 SCHLAUCH Ø61		HOSE Ø61	1165-0130	2
86.	1311-8565	2	VINKELFORSKRUNING WINKELVERSCHRAUBUNG		ANGLE COUPLING		

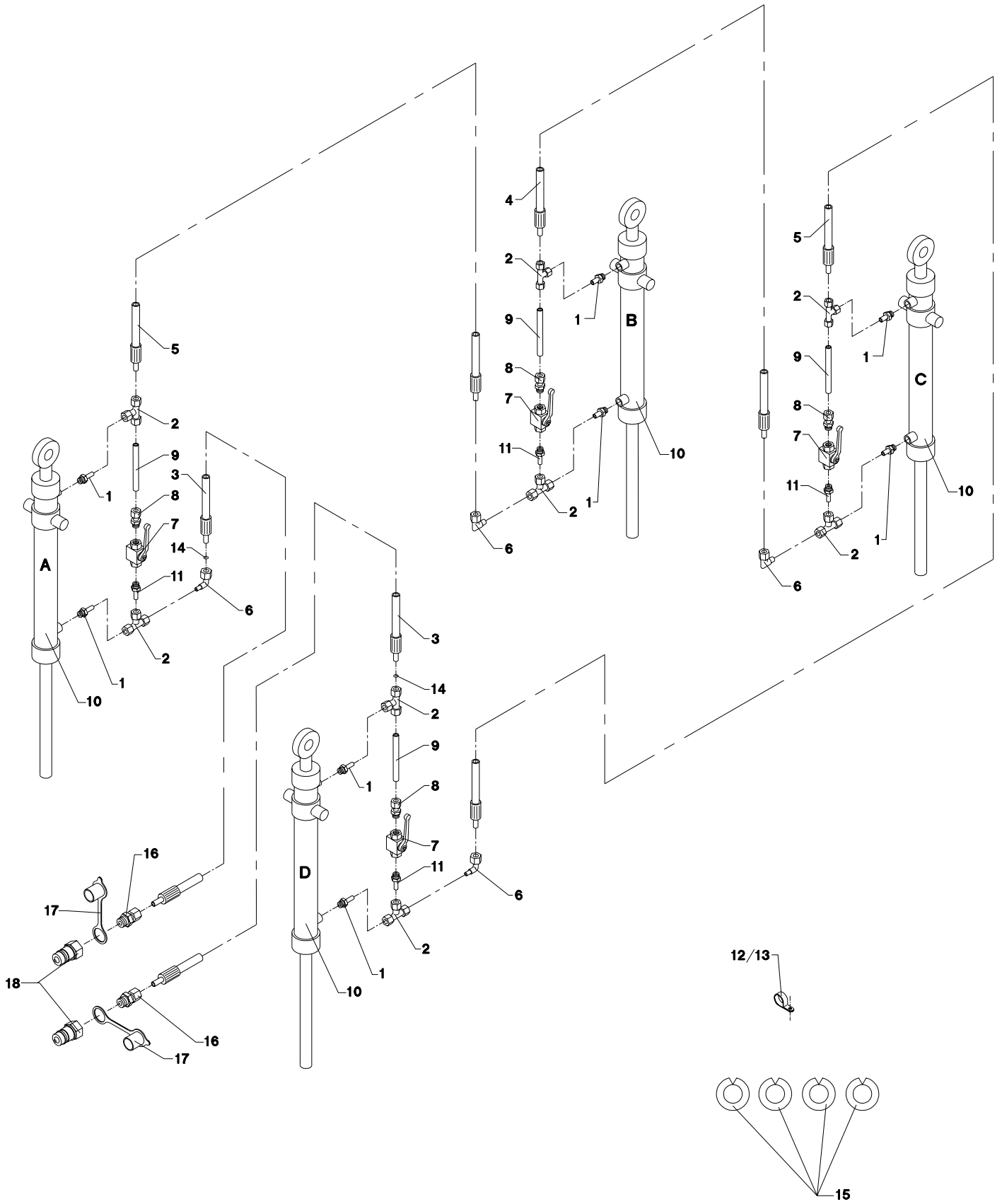
Fig. 18

VM 19/24



POS.	VARENUMMER	ANTAL	BENEVNELSE	BEZEICHNUNG	DESIGNATION		
1.	3711-180X	2	TOP VM-19, VM-24 OBERTEIL VM-19, VM-24		TOP VM-19, VM-24	1213-4322	2
						1215-4328	2
						1220-4321	4
						1241-3505	4
2.	3711-183X	4	TOP VM-19, VM-24 OBERTEIL VM-19, VM-24		TOP VM-19, VM-24	1213-4322	4
						1220-4321	4
						1241-3505	4
3.	2711-186X	4	SKÆRM SCHUTZ		GUARD	1213-3322	4
						1220-3321	4
						1241-2308	4
4.	2711-192X	1	FRONTSKÆRM STIRNSCHUTZ		FRONT GUARD	1213-3126	8
						1241-2310	8
5.	3711-058X	4	KONSOL KONSOLE		BRACKET	1213-5424	2
						1220-5321	2
						1241-4502	2
6.	3710-945X	4	TAP ZAPFEN		DOWEL	1213-3126	1
						1241-2310	1
7.	3710-935X	4	KONAOL KONSOLE		BRACKET	1215-5422	2
						1220-5321	2
						1241-4502	2
8.	2710-951X	8	LASKE LASCHE		FISH PLATE	1213-3126	1
						1241-2502	1
9.	2711-048X	12	MELLEMLÆG DICHTUNG		FILLER		
10.	2710-937X	8	KONSOL KONSOLE		BRACKET	1213-3224	2
						1220-3321	2
						1220-3924	2
						1241-2308	2
11.	2710-938X	4	SKÆRM SCHUTZ		GUARD	1213-3222	4
						1241-2404	4
12.	3711-294X	2	TOP VM-19, VM-24 OBERTEIL VM-19, VM-24		TOP VM-19, VM-24	1213-4322	2
						1215-4328	2
						1220-4321	4
						1241-3505	4

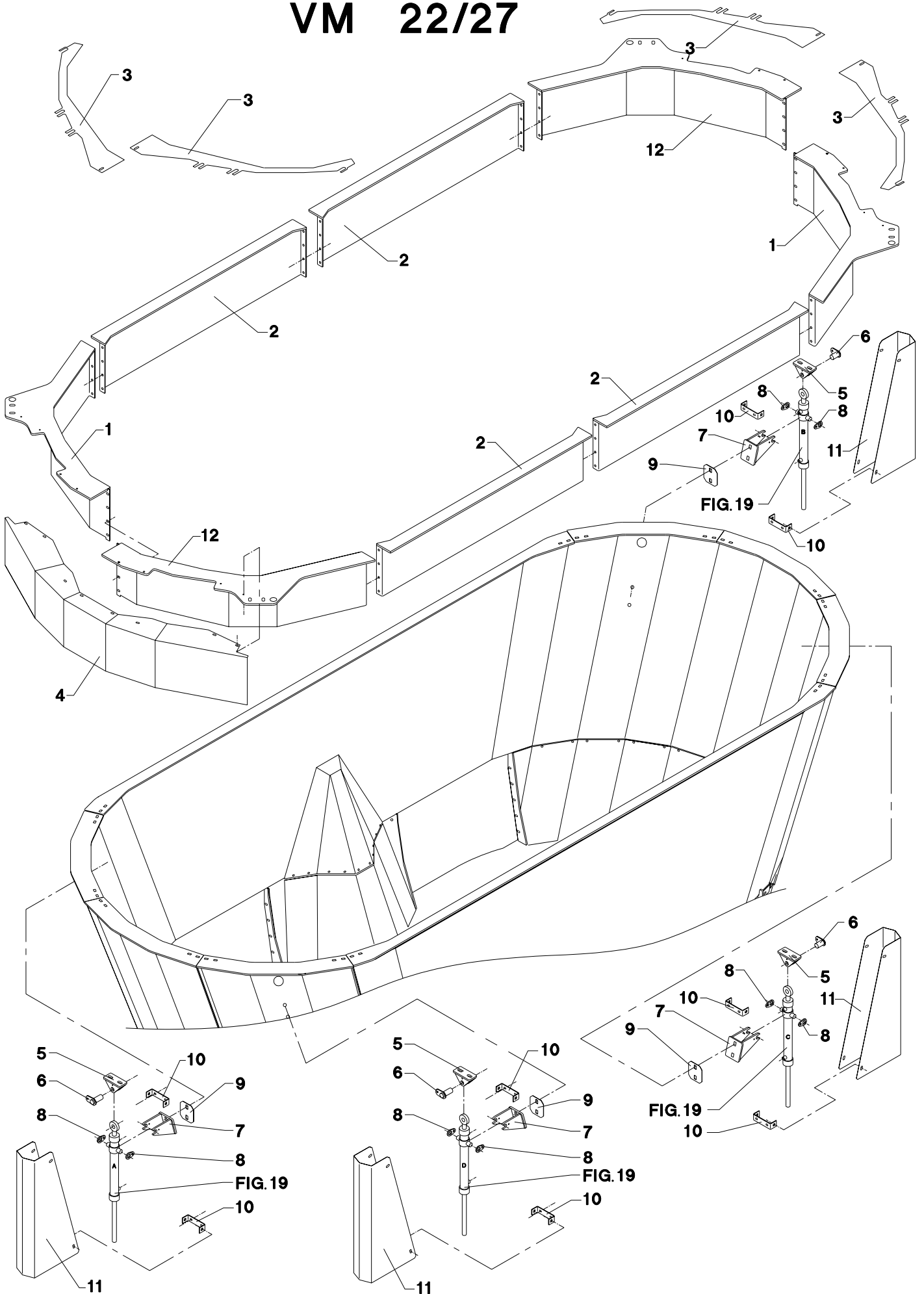
Fig. 19



POS.	VARENUMMER	ANTAL	BENEVNELSE	BEZEICHNUNG	DESIGNATION
1.	1311-8517	8	RØRSTUDS ROHRSTUTZEN		PIPE STUB
2.	1311-8406	8	T-STYKKE T-STUECK		T-PIECE
3.	1317-0839	2	HYDRAULIKSLANGE L=7350 HYDRAULIKSLAUCH L=7350		HYDRAULIC HOSE L=7350
4.	1317-0849	1	HYDRAULIKSLANGE L=2860 HYDRAULIKSCHLAUCH L=2860		HYDRAULIC HOSE L=2860
5.	1317-0858	2	HYDRAULIKSLANGE L=6000 HYDRAULIKSLAUCH L=6000		HYDRAULIC HOSE L=6000
6.	1311-8603	4	VINKELFORSKRUNING WINKELVERSCHRAUBUNG		ANGLE COUPLING
7.	1317-0725	4	KUGLEHANE 1/4" KUGELHAHN 1/4"		BALL TAP 1/4"
8.	1311-1411	4	RØRFORSKRUNING ROHRVERSCHRABUNG		PIPE COUPLING
9.	2711-042X	4	HYDRAULIKRØR Ø10 HYDRAULIKROHR Ø10		HYDRAULIC TUBE Ø10
10.	2710-952X	4	CYLINDER ZYLINDER >=1780110828 <=1780110828		CYLINDER
10. 1	2712-142X	4	CYLINDER ZYLINDER		CYLINDER
11.	1311-1416	4	RØRSTUDS ROHRSTUTZEN		PIPE STUB
12.	1311-8619	14	RØRHOLDER ROHRHALTERUNG		SUPPORT FOR TUBE
13.	1219-0599	14	SELVSKÆRENDE SKRUE M6-20/M6SF SCHRAUBE M6-40/M6SF		SCREW M6-40/M6SF
14.	2010-394X	2	DYSE DUESE		NOZZLE
15.	1393-0131	1	PLASTKANTPROFIL PLASTIK KANTENPROFIL		PLASTIC MOULDING
16.	1311-1409	2	RØRFORSKRUNING ROHRVERSCHRAUBUNG		PIPE COUPLING
17.	1393-0139	2	BESKYTTESSEHÆTTE SCHUTZKAPPE		PROTECTION CAP
18.	1317-0302	2	STIK F/LYNKOBLING ANSCHLUSS F/SCHNELLKUPPLUNG		CONNECTION F/QUICK-COUPLING
19.	1317-9702	1	PAKNINGSSÆT DICHTUNGSSATZ		SET OF GASKETS

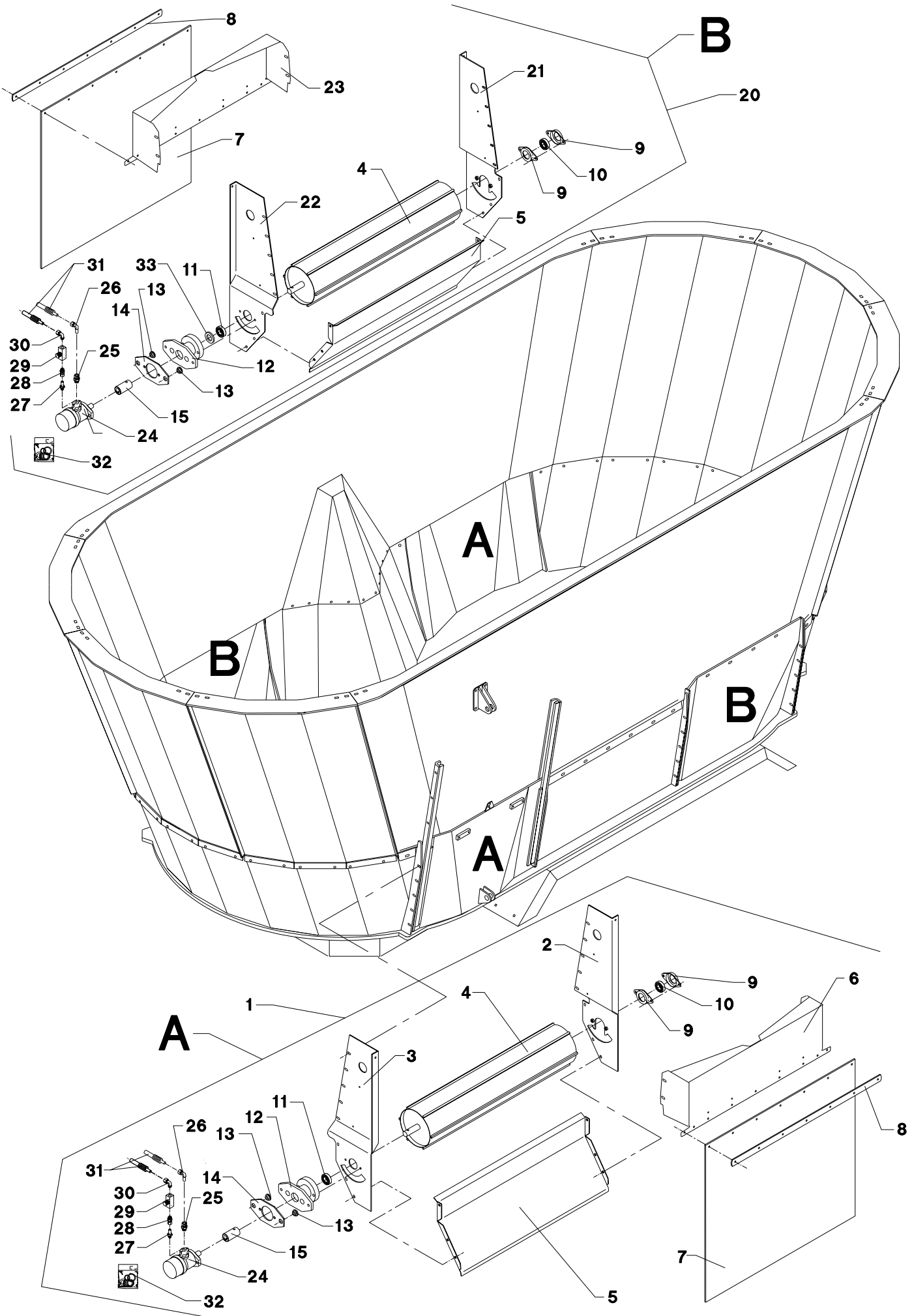
Fig. 20

VM 22/27



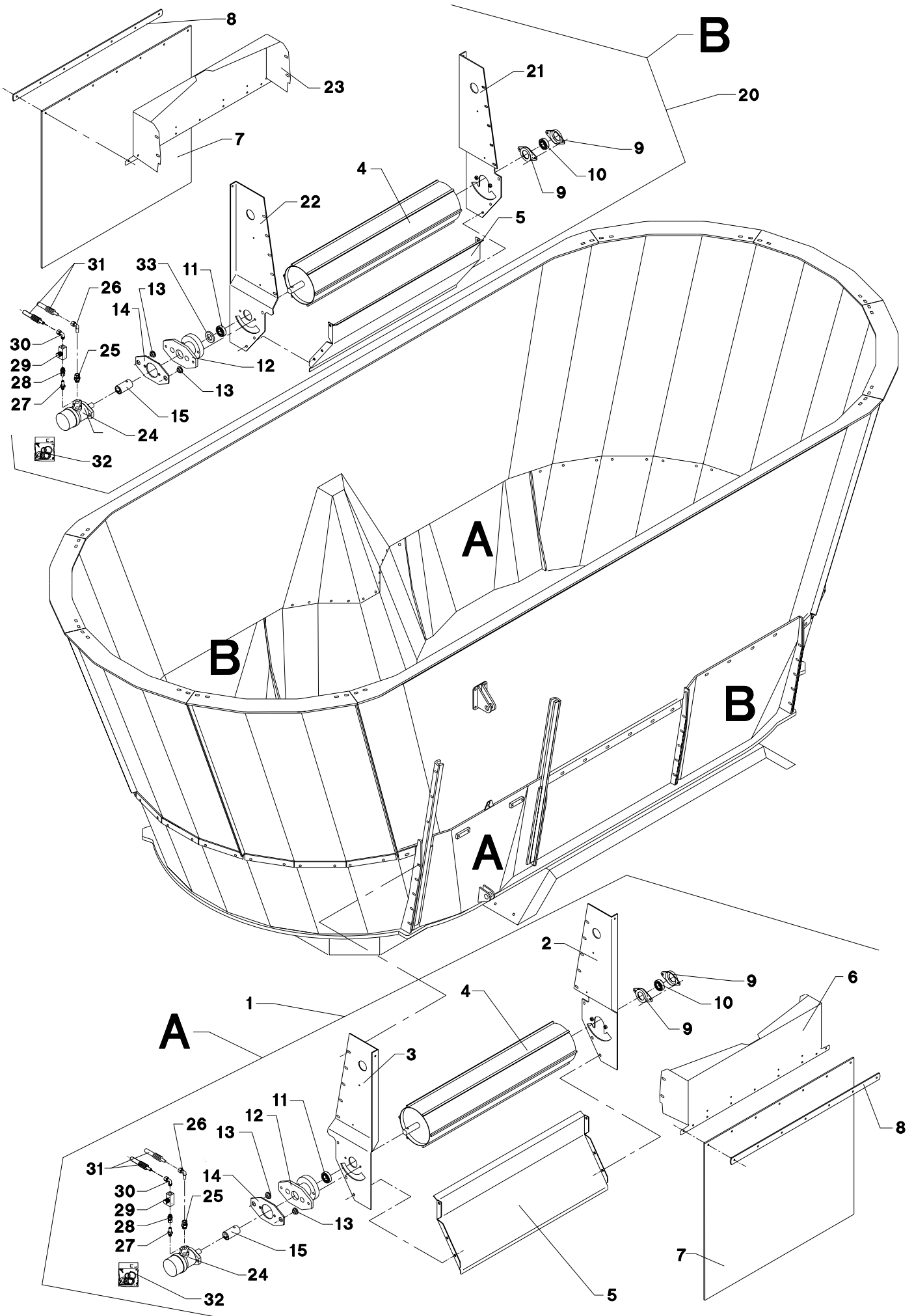
POS.	VARENUMMER	ANTAL	BENEVNELSE	BEZEICHNUNG	DESIGNATION		
1.	3710-931X	2	TOP VM-22, VM-27 OBERTEIL VM-22, VM-27		TOP VM-22, VM-27	1213-4322	2
						1215-4328	2
						1220-4321	4
						1241-3505	4
2.	3710-941X	4	TOP VM-22, VM-27 OBERTEIL VM-22, VM-27		TOP VM-22, VM-27	1213-4322	4
						1220-4321	4
						1241-3505	4
3.	2711-054X	4	SKÆRM SCHUTZ		GUARD	1213-3322	4
						1220-3321	4
						1241-2308	4
4.	2710-939X	1	FRONTSKÆRM STIRNSCHUTZ		FRONT GUARD	1213-3126	8
						1241-2310	8
5.	3711-058X	4	KONSOL KONSOLE		BRACKET	1213-5424	2
						1220-5321	2
						1241-4502	2
6.	3710-945X	4	TAP ZAPFEN		DOWEL	1213-3126	1
						1241-2310	1
7.	3710-935X	4	KONAOL KONSOLE		BRACKET	1215-5422	2
						1220-5321	2
						1241-4502	2
8.	2710-951X	8	LASKE LASCHE		FISH PLATE	1213-3126	1
						1241-2502	1
9.	2711-048X	12	MELLEMLÆG DICHTUNG		FILLER		
10.	2710-937X	8	KONSOL KONSOLE		BRACKET	1213-3224	2
						1220-3321	2
						1220-3924	2
						1241-2308	2
11.	2710-938X	4	SKÆRM SCHUTZ		GUARD	1213-3222	4
						1241-2404	4
12.	3711-293X	2	TOP VM-22, VM-27 OBERTEIL VM-22, VM-27		TOP VM-22, VM-27	1213-4322	2
						1215-4328	2
						1220-4321	4
						1241-3505	4

Fig. 21



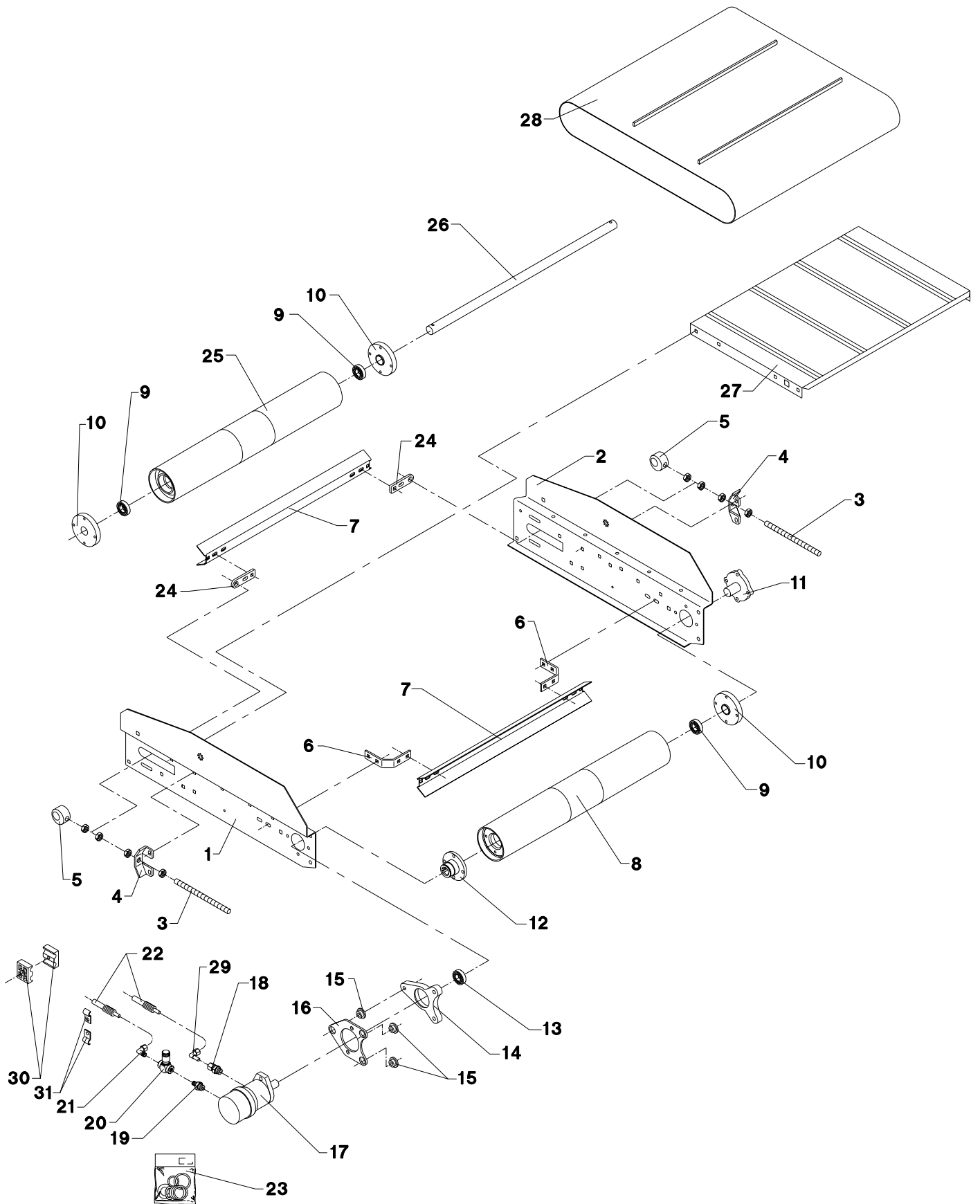
POS.	VARENUMMER	ANTAL	BENEVNELSE	BEZEICHNUNG	DESIGNATION		
1.	4710-0318	1	RULLEUDFODRING VF/HB ABGABEROLLEENTLEERUNG LV/RH		UNLOADING ROLLER FEEDING LF/RR		
2.	3711-108X	1	SIDEPLADE, HØJRE SEITENPLATTE, RECHTE		SIDE PLATE, RIGHT	1213-3324 1241-2502	5 5
3.	3711-107X	1	SIDEPLADE, VENSTRE SEITENPLATTE, LINKE		SIDE PLATE, LEFT	1213-3324 1241-2502	5 5
4.	3701-451X	1	AFLÆSSERULLE ABGABE ROLLE		UNLOADING ROLLER		
5.	2711-109X	1	SLIDSKE RUTSCHE		SLIDE	1215-3228 1220-3321 1241-2402 1393-0121	6 6 6 6
6.	2711-111X	1	BØJLE BUEGEL		HOOP	1213-2222 1219-0598 1220-1323 1220-2321 1241-1204 1241-1304 1311-8537	2 2 2 2 2 2 2
7.	2700-522X	1	GUMMISKÆRM GUMMISCHUTZ		RUBBER GUARD		
8.	2701-094X	1	SPÆNDESTYKKE SPANNSTUECK		CLAMP	1214-2122 1220-2321 1241-1304	9 9 9
9.	1421-5400	2	LEJEHUS LAGERGEHEAUSE		BEARING HOUSING	1219-0302	2
10.	1331-7502	1	KUGLELEJE RAE 30 NPPB KUGELLAGER RAE 30 NPPB		BALL BEARING RAE 30 NPPB		
11.	1331-4301	1	KUGLELEJE 6306 2RS KUGELLAGER 6306 2RS		BALL BEARING 6306 2RS		
12.	3701-047X	1	FLANGE FLANSH		FLANGE	1219-0305 1313-1101	2 1
13.	2701-048X	2	BØSNING BUCHSE		BUSH		
14.	2701-044X	1	PLADE PLATTE		PLATE	1213-4422 1214-4126 1220-4321 1241-2505 1241-3403	2 2 4 2 2
15.	2701-450X	1	BØSNING BUCHSE		BUSH	1251-4302 1251-6302	1 1
20.	4710-0317	1	RULLEUDFODRING HF/VB ABGABEROLLEENTLEERUNG RV/LH		UNLOADING ROLLER FEEDING HF/LR		
21.	3711-106X	1	SIDEPLADE, VENSTRE SEITENPLATTE, LINKE		SIDE PLATE, LEFT	1213-3324 1241-2502	5 5
22.	3711-105X	1	SIDEPLADE, HØJRE SEITENPLATTE, RECHTE		SIDE PLATE, RIGHT	1213-3324 1241-2502	5 5
23.	2711-110X	1	BØJLE BUEGEL		HOOP	1213-2222 1219-0598 1220-1323 1220-2321 1241-1204 1241-1304 1311-8537	2 2 2 2 2 2 2
24.	3701-677X	1	HYDRAULIKMOTOR HYDRAULIK MOTOR		HYDRAULIC MOTOR		
25.	1311-8508	1	FORSKRUNING VERSCHRAUBUNG		SCREWED CONNECTION		
26.	1311-8509	1	VINKELFORSKRUNING WINKELVERSCHRAUBUNG		ANGLE COUPLING		
27.	1311-8585	1	RØRSTUDS ROHRSTUTZEN		PIPE STUB		
28.	1311-8502	1	LIGE FORSKRUNING GERADE VERSCHRAUBUNG		STRAIGHT COUPLING		
29.	1317-0539	1	DRØVLEVENTIL DROSSELVENTIL		THROTTLE VALVE		
30.	1311-6504	1	VINKELFORSKRUNING WINKELVERSCHRAUBUNG		ANGLE COUPLING		

Fig. 21



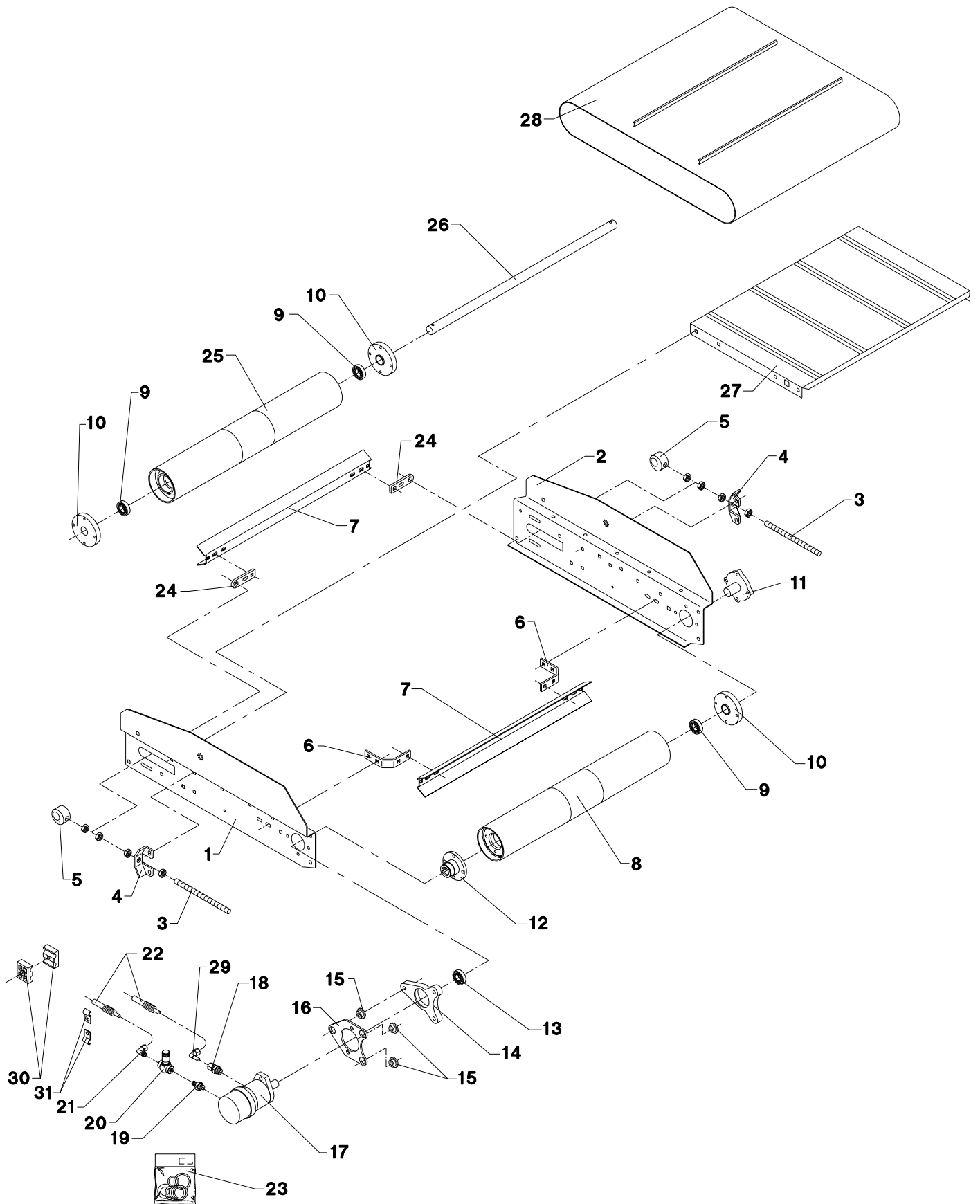
POS.	VARENUMMER	ANTAL	BENEVNELSE	BEZEICHNUNG	DESIGNATION		
31.	1317-0441	2	HYDRAULIKSLANGE L=3000 HYDRAULIKSCHLAUCH L=3000		HYDRAULIC HOSE L=3000		
32.	1316-9026	1	PAKNINGSSÆT 1316-0109/0119 DICHTUNGSSATZ 1316-0109/0119		SET OF GASKETS 1316-0109/0119		
33.	1241-9405	1	PASSKIVE 45 72-2 SCHEIBE 56 72-2		WASHER 56 72-2		
34.	1317-0441	2	HYDRAULIKSLANGE L=3000 HYDRAULIKSCHLAUCH L=3000		HYDRAULIC HOSE L=3000		
35.	1311-8507	2	RØRFORSKRUNING LIGE ROHRVERSCHRAUBUNG GERADE		PIPE COUPLING STRAIGHT		
36.	1393-0131	1	PLASTKANTPROFIL PLASTIK KANTENPROFIL		PLASTIC MOULDING		

Fig. 22



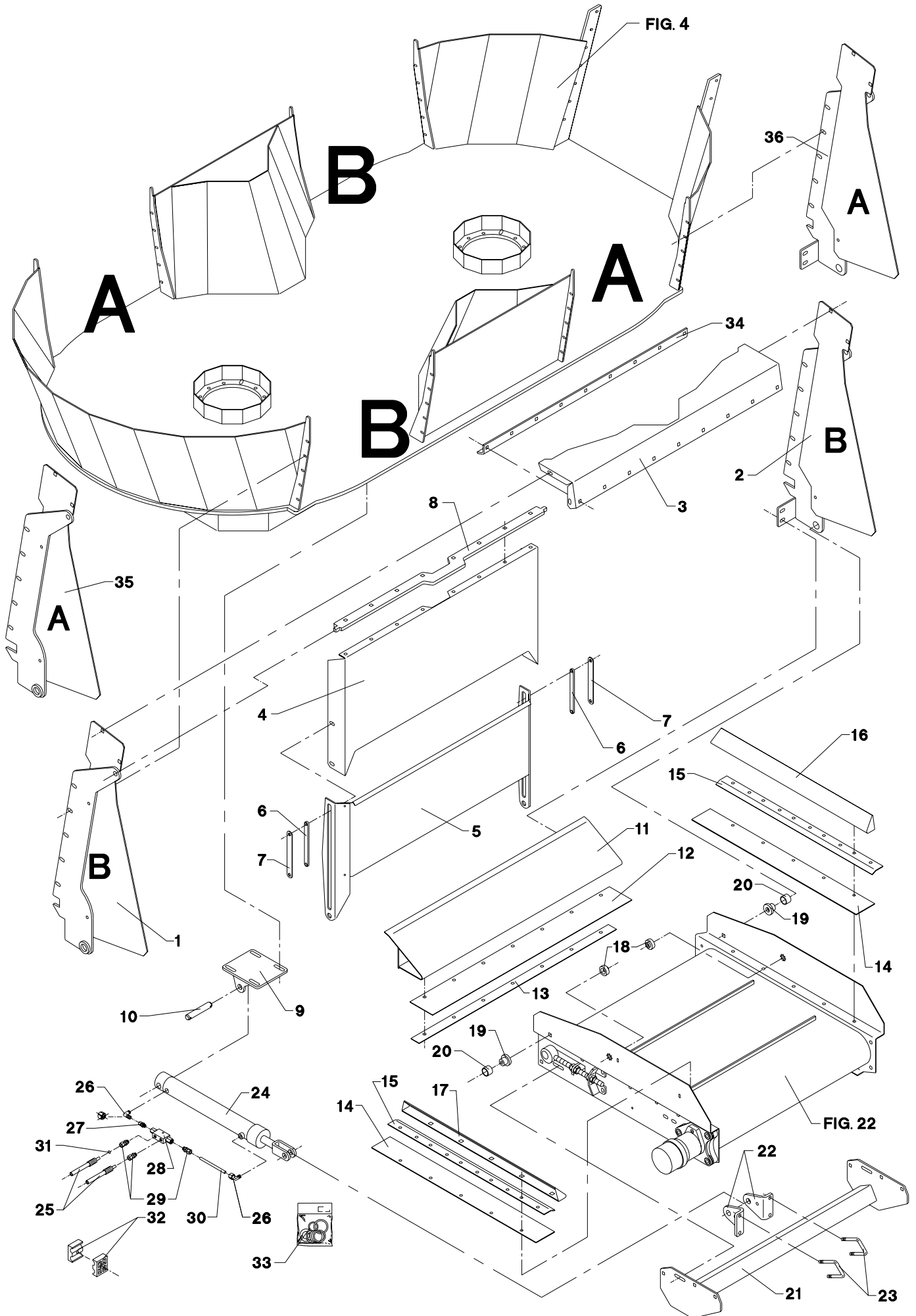
POS.	VARENUMMER	ANTAL	BENEVNELSE	BEZEICHNUNG	DESIGNATION		
1.	2710-985X	1	SIDEPLADE, VENSTRE SEITENPLATTE, LINKE		SIDE PLATE, LEFT		
2.	2710-984X	1	SIDEPLADE, HØJRE SEITENPLATTE, RECHTE		SIDE PLATE, RIGHT		
3.	2711-047X	2	SPINDEL SPINDEL		SPINDLE	1220-5122	4
4.	2710-792X	2	FØRING FUEHRUNG		GUIDE		
5.	2710-791X	2	STRAMMEKLODS SPANNKLODS		TIGHTENING BLOCK		
6.	2710-786X	2	KONSOL KONSOLE		BRACKET	1215-3226 1220-3321 1241-2502	4 4 4
7.	2711-076X	2	AFSKRABER ABSTREICHER		SCRAPER		
8.	3710-997X	1	DRIVVÅLSE ANTRIEBSRTOMMEL		DRIVING BEATER		
9.	1331-3303	3	KUGLELEJE 6206 2RS KUGELLAGER 6206 2RS		BALL BEARING 6206 2RS		
10.	2710-781X	3	BØSNING BUCHSE		BUSH		
11.	2710-898X	1	AKSELTAP WELLE		SHAFT		
12.	2710-819X	1	BØSNING BUCHSE		BUSH	1219-0323	4
13.	1331-2306	1	KUGLELEJE 6009 2RS KUGELLAGER 6009 2RS		BALL BEARING 6009 2RS		
14.	2710-783X	1	LEJEHUS LAGERGEHÆUSE		BEARING HOUSING	1215-4622 1219-0335 1220-4321 1241-2505 1255-4202	1 2 3 3 1
15.	2701-048X	3	BØSNING BUCHSE		BUSH		
16.	2710-784X	1	PLADE PLATTE		PLATE	1213-4422 1220-4321 1241-3403	2 2 2
17.	3701-677X	1	HYDRAULIKMOTOR HYDRAULIK MOTOR		HYDRAULIC MOTOR		
18.	1311-8508	1	FORSKRUNING VERSCHRAUBUNG		SCREWED CONNECTION		
19.	1311-2304	1	BRYSTNIPPEL NIPPEL		NIPPLE		
20.	1317-0539	1	DRØVLEVENTIL DROSSELVENTIL		THROTTLE VALVE		
21.	1311-6504	1	VINKELFORSKRUNING WINKELVERSCHRAUBUNG		ANGLE COUPLING		
22.	1317-0804	2	HYDRAULIKSLANGE L=6050 HYDRAULIKSLAUCH L=6050		HYDRAULIC HOSE L=6050		
23.	1316-9026	1	PAKNINGSSÆT 1316-0109/0119 DICHTUNGSSATZ 1316-0109/0119		SET OF GASKETS 1316-0109/0119		
24.	2710-787X	2	HOLDER HALTER		HOLDER	1215-3226 1220-3321 1241-2502	2 2 2
25.	3710-998X	1	VÅLSE TROMMEL		BEATER		
26.	2711-077X	1	AKSEL WELLE		SHAFT	1251-5304	2
27.	3710-992X	1	BUNDPLADE BODENPLATTE		BOTTOM PLATE	1215-3226 1215-3320 1220-3321 1241-2502	10 2 12 12
28.	2710-983X	1	BÅND BAND		BAND		

Fig. 22



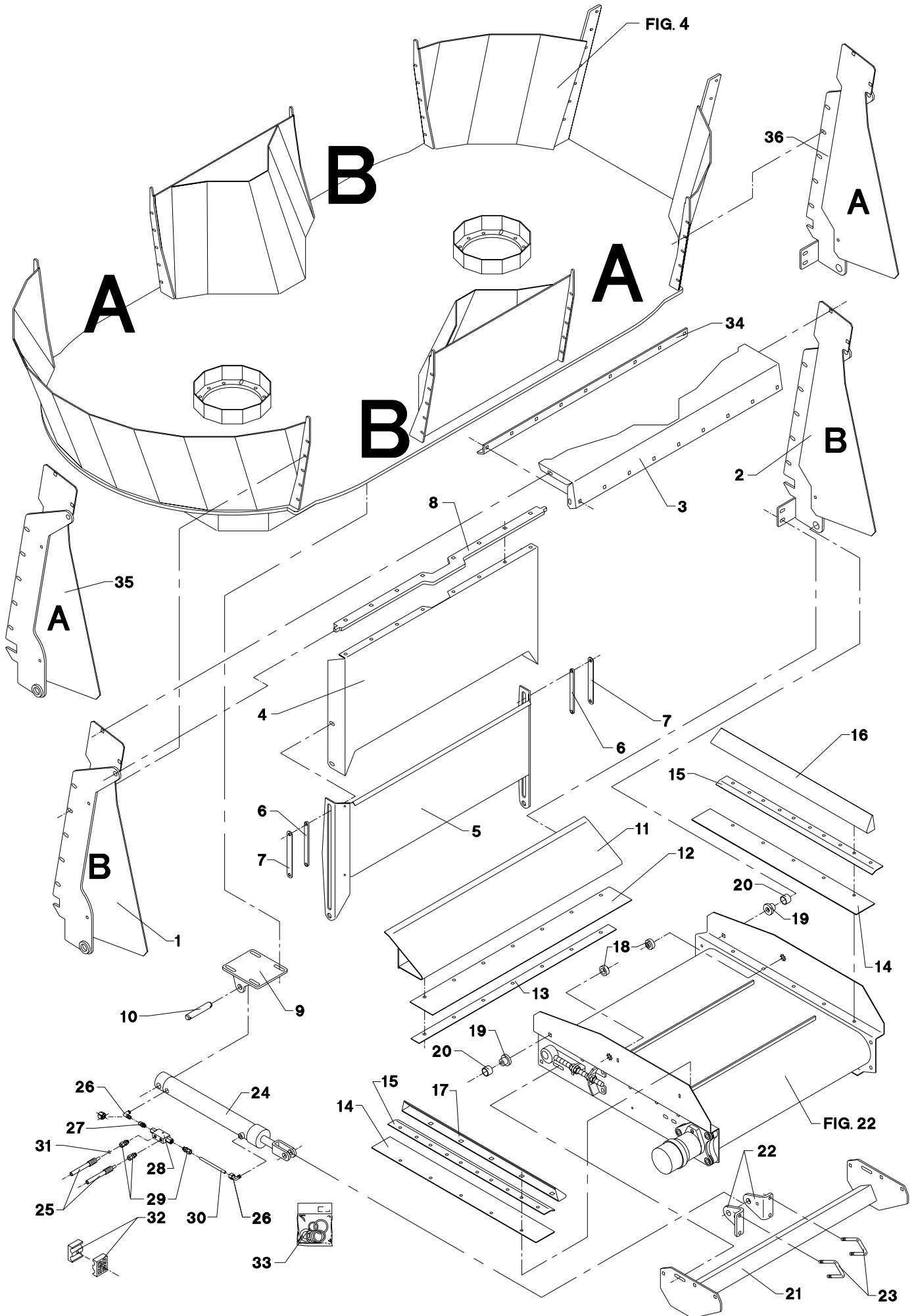
POS.	VARENUMMER	ANTAL	BENEVNELSE	BEZEICHNUNG	DESIGNATION		
29.	1311-8509	1	VINKELFORSKRUNING WINKELVERSCHRAUBUNG		ANGLE COUPLING		
30.	1311-8596	2	RØRHOLDER ROHRHALTERUNG		SUPPORT FOR TUBE	1219-0598	1
						1220-1323	1
						1241-1204	1
31.	2010-171X	2	KLEMME KLEMMSTUECK		CLAMP		

Fig. 23



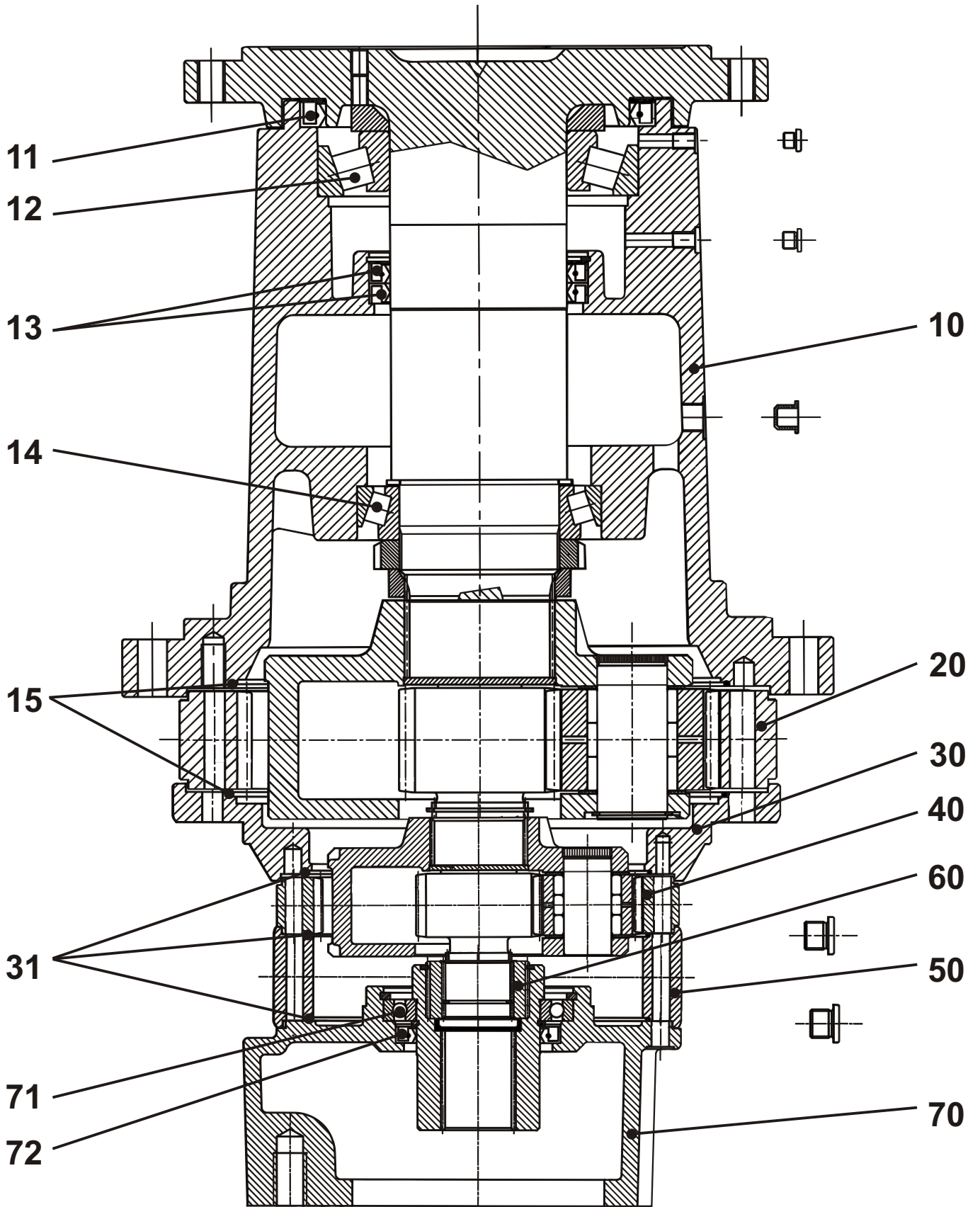
POS.	VARENUMMER	ANTAL	BENEVNELSE	BEZEICHNUNG	DESIGNATION		
1.	3711-051X	1	OPHÆNG, VENSTRE ANBAUVORRICHTUNG, LINKE		SUSPENSION, LEFT		
2.	3711-326X	1	OPHÆNG, HØJRE ANBAUVORRICHTUNG, RECHT		SUSPENSION, RIGHT		
3.	2711-153X	1	SKÆRM SCHUTZ		GUARD	1213-3224 1220-3321 1241-2502	4 4 4
4.	2711-036X	1	SKÆRM SCHUTZ		GUARD		
5.	2711-038X	1	SKÆRM SCHUTZ		GUARD		
6.	2711-045X	2	FØRING FUEHRUNG		GUIDE	1219-0263 1220-3321	2 2
7.	2711-044X	2	STYREPLADE STEUERUNGSPLATTE		GUIDE PLATE		
8.	2711-272X	1	HÆNGSEL SCHARNIER		HINGE	1215-3226 1220-3321 1241-4503	6 6 6
9.	3711-004X	1	KONSOL KONSOLE		BRACKET	1213-4324 1220-4321 1241-3403	4 4 4
10.	2226-145X	1	TAP SCHNAEPPER		DOWEL	1241-5502 1252-4202	2 2
11.	3711-019X	1	SLIDSKE RUTSCHE		SLIDE	1215-3226 1220-3321 1241-2502	4 4 4
12.	2711-155X	1	TÆTNING DICHTUNG		TIGHTENING		
13.	2711-154X	1	SPÆNDESTYKKE SPANNSTUECK		CLAMP	1219-0216 1220-2321	7 7
14.	2711-026X	2	TÆTNING DICHTUNG		TIGHTENING		
15.	2711-027X	2	SKINNE SCHIENE		RAIL		
16.	2711-007X	1	LEDEPLADE, HØJRE LEITPLATTE, RECHTE		GUIDE PLATE, RIGHT	1213-3224 1220-3922	6 6
17.	2711-008X	1	LEDEPLADE, VENSTRE LEITPLATTE, VENSTRE		GUIDE PLATE, VENSTRE	1213-3224 1220-3922	6 6
18.	2711-001X	2	BØSNING BUCHSE		BUSH	1219-0525 1220-3321 1241-2504	1 1 1
19.	2711-049X	2	BØSNING BUCHSE		BUSH	1215-4424 1220-4321 1241-2505	1 1 1
20.	1335-5516	2	GLIDELEJE 25-28-15 GLEITLAGER 25-28-15		PLAIN BEARING 25-28-15		
21.	3711-207X	1	TVÆRBOM QUERAUSLEGER		TRANSVERSE BAR	1215-3226 1220-3321 1241-2502	4 4 4
22.	2711-002X	2	KONSOL KONSOLE		BRACKET	1213-3324 1214-6226 1220-3321 1220-6321 1241-2502 1241-5502	1 1 1 1 1 1
23.	2711-208X	2	BØJLE BUEGEL		HOOP	1220-4321	2
24.	2711-194X	1	CYLINDER ZYLINDER		CYLINDER		
24. 1	2712-050X	1	CYLINDER ZYLINDER	>=1780110828 <=1780110828	CYLINDER		
25.	1317-0829	2	HYDRAULIKSLANGE L=3600 HYDRAULIKSLAUCH L=3600		HYDRAULIC HOSE L=3600		
26.	1311-8401	2	VINKELFORSKRUNING WINKELVERSCHRAUBUNG		ANGLE COUPLING		

Fig. 23



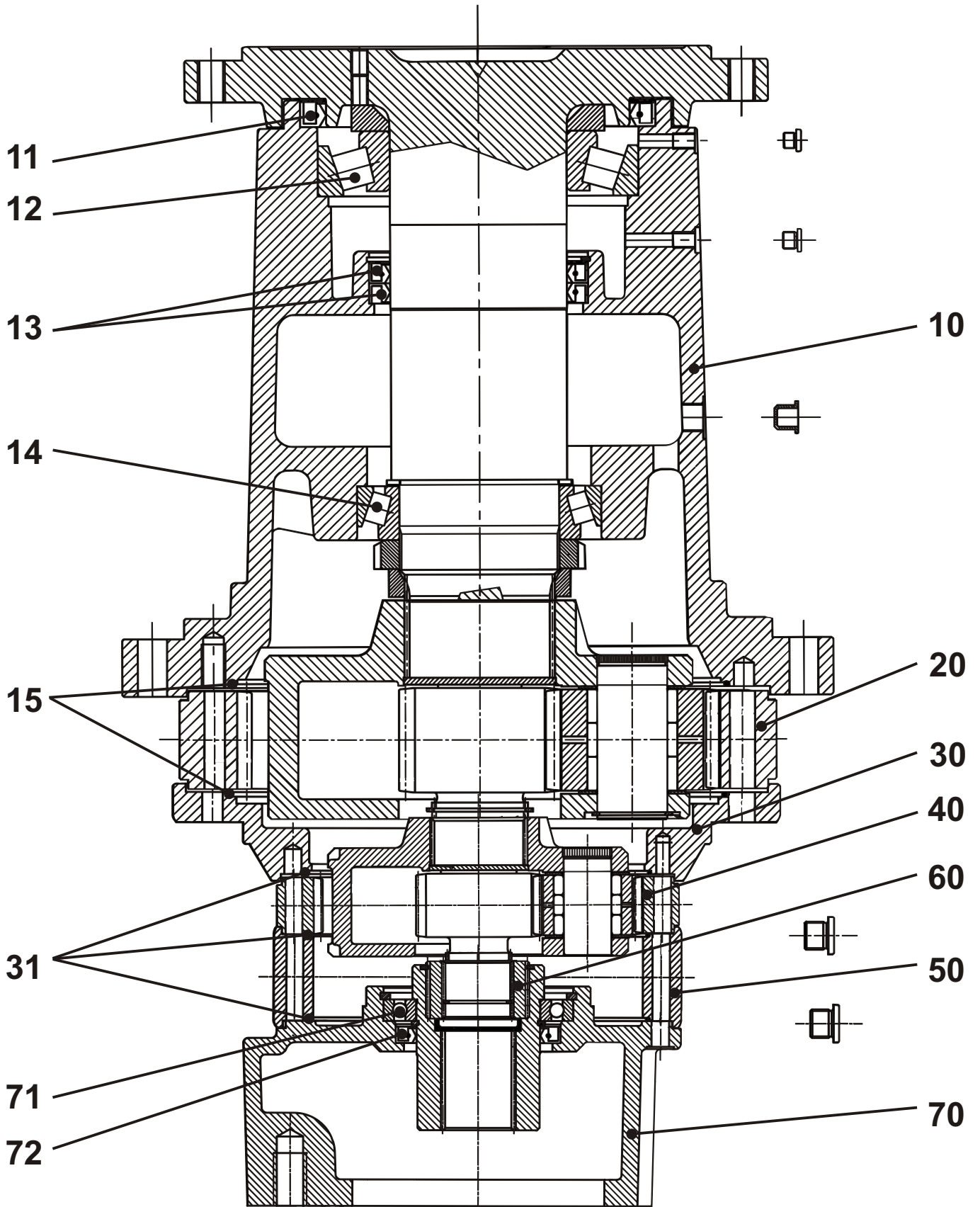
POS.	VARENUMMER	ANTAL	BENEVNELSE	BEZEICHNUNG	DESIGNATION		
27.	1311-1416	1	RØRSTUDS ROHRSTUTZEN		PIPE STUB		
28.	1317-0535	1	KONTRAVENTIL KONTRAVENTIL		NON-RETURN VALVE		
29.	1311-1411	3	RØRFORSKRUNING ROHRVERSCHRABUNG		PIPE COUPLING		
30.	2711-221X	1	HYDRAULIKRØR HYDRAULIKROHR		HYDRAULIC TUBE		
31.	2307-111X	1	DYSE DUESE		NOZZLE		
32.	1311-8537	1	RØRHOLDER ROHRHALTERUNG		SUPPORT FOR TUBE	1214-1222	1
						1220-1323	1
						1241-1204	1
33.	1317-9703	1	PAKNINGSSÆT DICHTUNGSSATZ		SET OF GASKETS		
34.	2711-064X	1	VINKELJERN WINKELEISEN		ANGULAR IRON		
35.	3711-327X	1	OPHÆNG, VENSTRE ANBAUVORRICHTUNG, LINKE		SUSPENSION, LEFT	1213-3424	5
36.	3711-210X	1	OPHÆNG, HØJRE ANBAUVORRICHTUNG, RECHT		SUSPENSION, RIGHT	1213-3424	5

Fig. 30



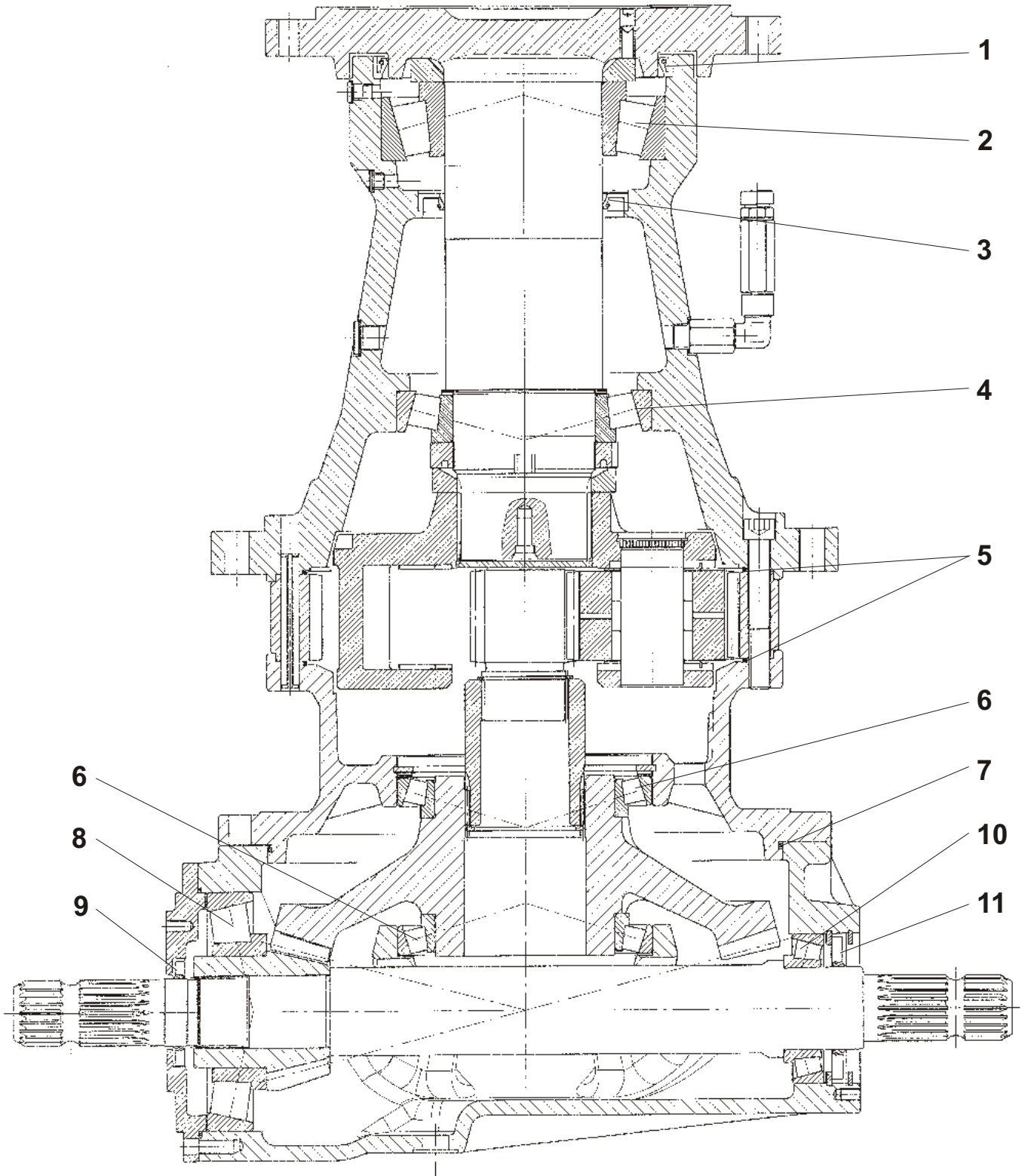
POS.	VARENUMMER	ANTAL	BENEVNELSE	BEZEICHNUNG	DESIGNATION
.	3710-589X		PLANETGEAR PLANETENGETRIEBE		PLANET GEAR
10.	1315-9857	1	OVERPART OBERTEIL		TOP PART
11.	1315-9859	1	TÆTNINGSRING WELLENDICHTRING		RADIAL SEAL
12.	1315-9862	1	RULLELEJE KEGELROLLENLAGER		INNER ROLLER BEARING
13.	1315-9858	2	TÆTNINGSRING WELLENDICHTRING		RADIAL SEAL
14.	1315-9861	1	RULLELEJE KEGELROLLENLAGER		INNER ROLLER BEARING
15.	1315-9860	2	O-RING O-RING		O-RING
20.	1315-9906	1	MELLEMPART ZWISCHENTEIL		INTERMEDIATE PART
30.	1315-9885	1	MELLEMSTYKKE ZWISCHENWELLE		CONTER SHAFT
31.	1315-9886	3	OLIETÆTNINGSRING OELDICHTUNGSRING		OIL TIGHTENING RING
40.	1315-9900	1	MELLEMPART ZWISCHENTEIL		INTERMEDIATE PART
50.	1315-9904	1	AFSTANDSRING DISTANZRING		SPACER
60.	1315-9905	1	KOBLING KUPPLUNG		COUPLING
70.	1315-9890	1	UNDERPART UNTERE TEIL		LOWER PART
71.	1315-9892	1	KUGLELEJE KUGLELAGER		BALL BEARING
72.	1315-9891	1	TÆTNINGSRING WELLENDICHTRING		RADIAL SEAL

Fig. 30.1



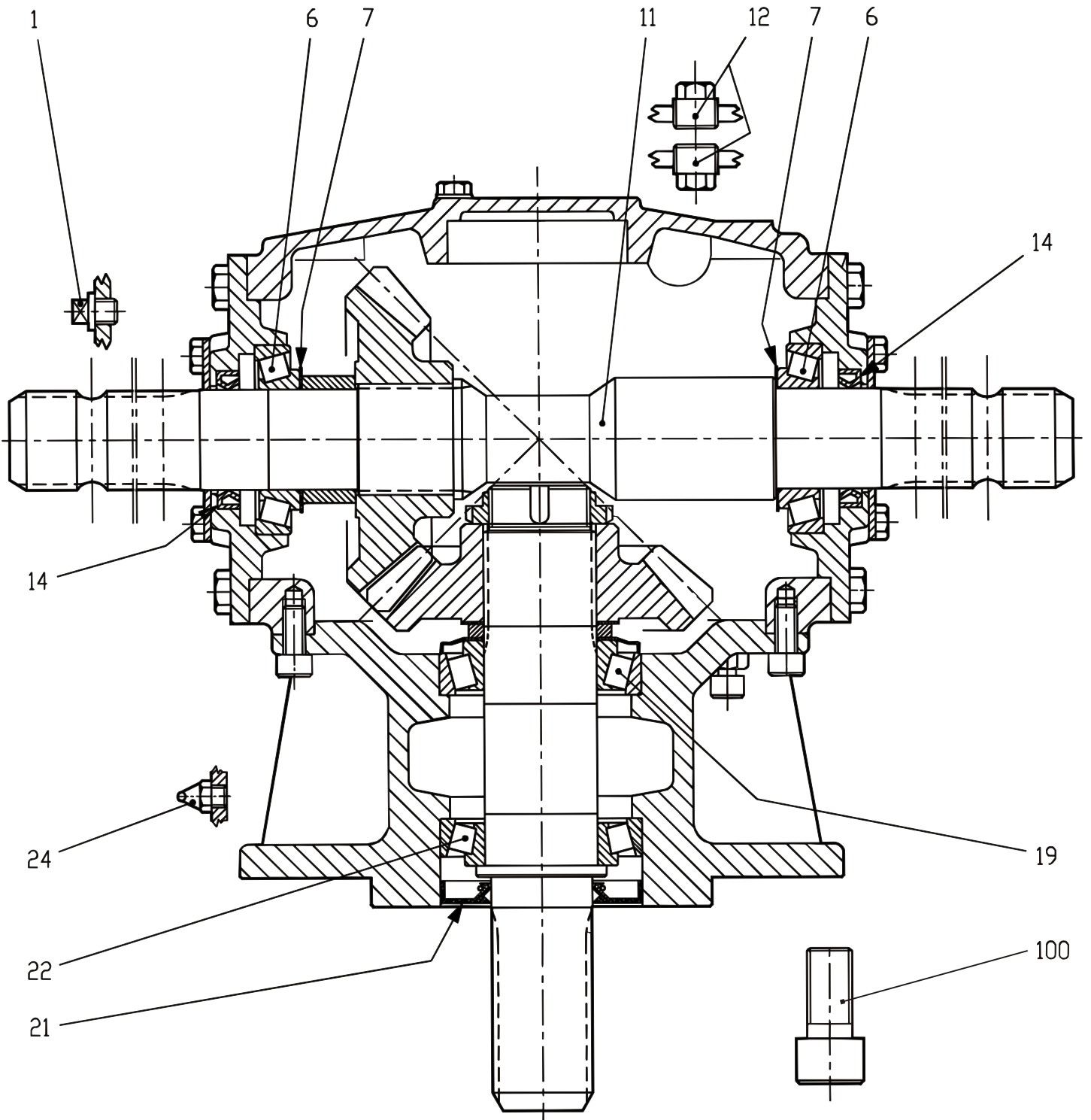
POS.	VARENUMMER	ANTAL	BENEVNELSE	BEZEICHNUNG	DESIGNATION
.	3712-137X		GEAR GETRIEBE		GEAR
10.	1315-9857	1	OVERPART OBERTEIL		TOP PART
11.	1315-9859	1	TÆTNINGSRING WELLENDICHTRING		RADIAL SEAL
12.	1315-9862	1	RULLELEJE KEGELROLLENLAGER		INNER ROLLER BEARING
13.	1315-9858	2	TÆTNINGSRING WELLENDICHTRING		RADIAL SEAL
14.	1315-9861	1	RULLELEJE KEGELROLLENLAGER		INNER ROLLER BEARING
15.	1315-9860	2	O-RING O-RING		O-RING
20.	1315-9906	1	MELLEMPART ZWISCHENTEIL		INTERMEDIATE PART
30.	1315-9885	1	MELLEMSTYKKE ZWISCHENWELLE		CONTER SHAFT
31.	1315-9886	3	OLIETÆTNINGSRING OELDICHTUNGSRING		OIL TIGHTENING RING
40.	1315-9900	1	MELLEMPART ZWISCHENTEIL		INTERMEDIATE PART
50.	1315-9904	1	AFSTANDSRING DISTANZRING		SPACER
60.	1315-9905	1	KOBLING KUPPLUNG		COUPLING
70.	1315-9890	1	UNDERPART UNTERE TEIL		LOWER PART
71.	1315-9892	1	KUGLELEJE KUGLELAGER		BALL BEARING
72.	1315-9891	1	TÆTNINGSRING WELLENDICHTRING		RADIAL SEAL

Fig. 30.2



POS.	VARENUMMER	ANTAL	BENEVNELSE	BEZEICHNUNG	DESIGNATION	
.	3712-006X		GEAR GEAR		GEAR	
1.	1315-9618	1	OLIETÆTNINGSRING OELDICHTUNGSRING		OIL TIGHTENING RING	
2.	1315-9620	1	KUGLELEJE KUGELLAGER		BALL BEARING	
3.	1315-9617	1	OLIETÆTNINGSRING OELDICHTUNGSRING		OIL TIGHTENING RING	
4.	1315-9619	1	KUGLELEJE KUGELLAGER		BALL BEARING	
5.	1315-9860	1	O-RING O-RING		O-RING	
6.	1315-9872	2	RULLELEJE KEGELROLLENLAGER		INNER ROLLER BEARING	
7.	1315-9865	2	O-RING O-RING		O-RING	
8.	1315-9624	1	KUGLELEJE KUGELLAGER		BALL BEARING	
9.	1315-9621	1	OLIETÆTNINGSRING OELDICHTUNGSRING		OIL TIGHTENING RING	
10.	1315-9623	1	KUGLELEJE KUGELLAGER		BALL BEARING	
11.	1315-9622	1	OLIETÆTNINGSRING OELDICHTUNGSRING		OIL TIGHTENING RING	

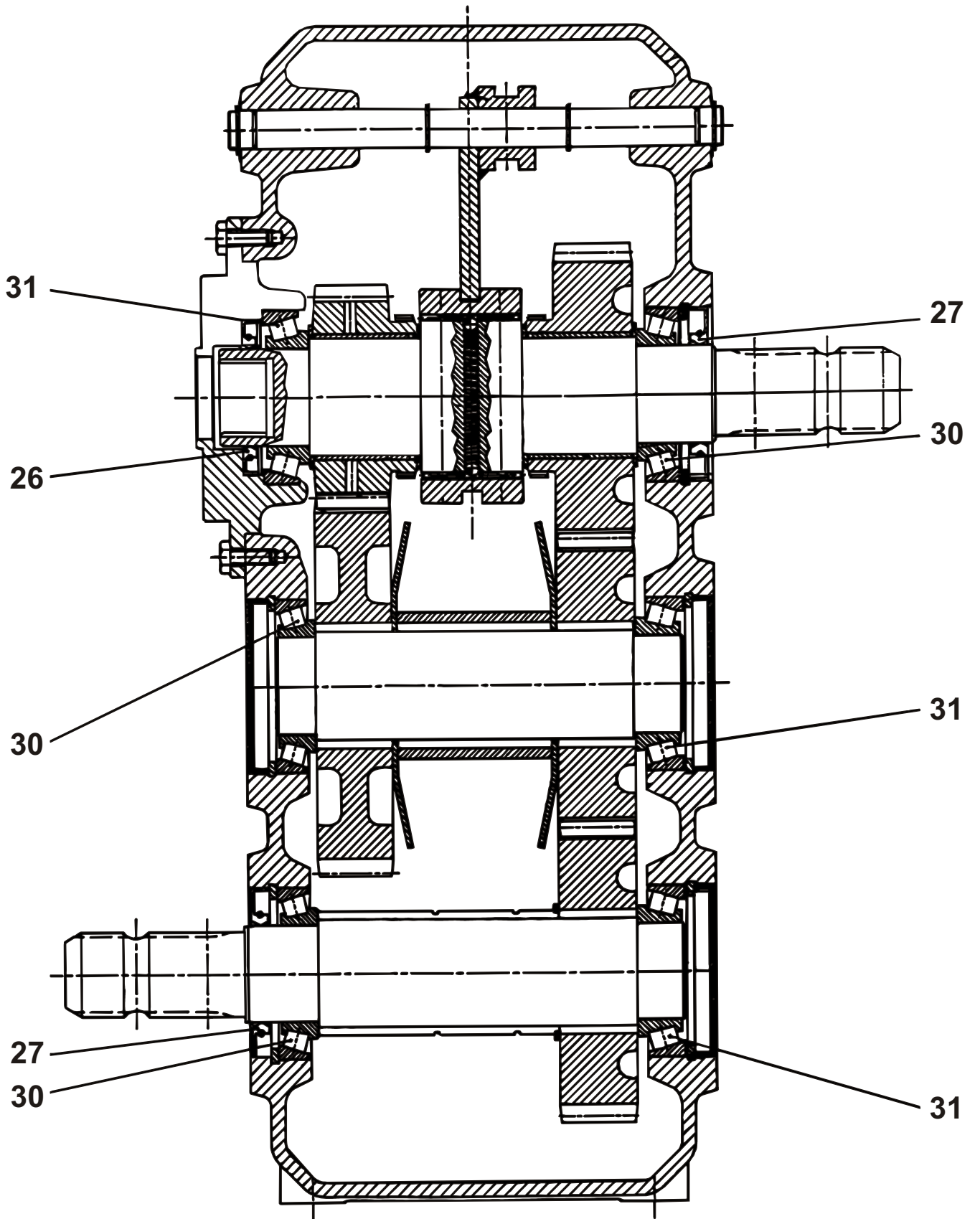
Fig. 31



POS.	VARENUMMER	ANTAL	BENEVNELSE	BEZEICHNUNG	DESIGNATION
.	3710-331X		GEAR GETRIEBE		GEAR
1.	1315-9877	1	PROP 1/8" VERSCHLUSS 1/8"		PLUG 1/8"
6.	1331-9907	2	KONISK RULLELEJE 30209 KON. ROLLENLAGER 30209		TAPER ROLLER BEARING 30209
7.	1315-9132	2	AFSTANDSSKIVE DISTANZSCHEIBE		DISTANCE WASHER
11.	1315-9879	1	AKSEL WELLE		SHAFT
12.	1315-9118	2	PROP ROHRVERSCHLUSS		PLUG
14.	1315-9880	2	OLIETÆTNINGSRING 45-62-10 DICHTUNGSRING 45-62-10		OIL SEAL 45-62-10
19.	1331-9915	1	RULLELEJE, KONISK 32210 ROLLENLAGER, KON. 32210		ROLLER BEARING, LONE 32210
21.	1315-9881	1	OLIETÆTNINGSRING 45-90-10 DICHTUNGSRING 45-90-10		OIL SEAL 45-90-10
22.	1315-9366	1	RULLELEJE, KONISK 30210 ROLLENLAGER, KON. 30210		ROLLER BEARING, LONE 30210
24.	1315-9882	1	SMØRENIPPEL M10-1 SCHMIERNIPPEL M10-1		GREASE NIPPLE M10-1
100.	1213-6422	4	STÅLSÆTSKRUE M20-40 ST. SETSCHRAUBE M20-40		STEEL SET SCREW M20-40

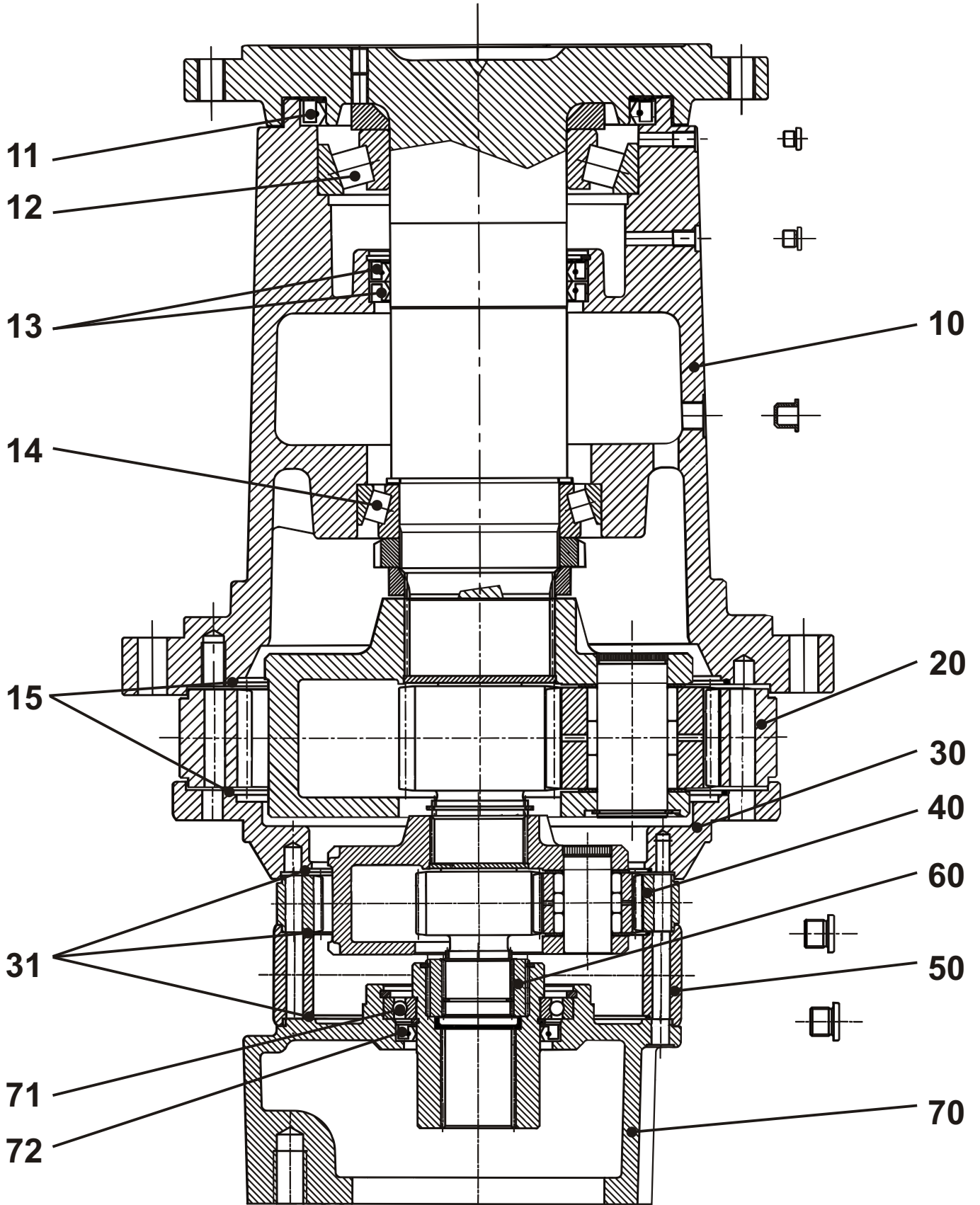
POS.	VARENUMMER	ANTAL	BENEVNELSE	BEZEICHNUNG	DESIGNATION
.	3712-138X		GEAR GETRIEBE		GEAR
1.	1315-9877	1	PROP 1/8" VERSCHLUSS 1/8"		PLUG 1/8"
6.	1331-9907	2	KONISK RULLELEJE 30209 KON. ROLLENLAGER 30209		TAPER ROLLER BEARING 30209
7.	1315-9132	2	AFSTANDSSKIVE DISTANZSCHEIBE		DISTANCE WASHER
11.	1315-9879	1	AKSEL WELLE		SHAFT
12.	1315-9118	2	PROP ROHRVERSCHLUSS		PLUG
14.	1315-9880	2	OLIETÆTNINGSRING 45-62-10 DICHTUNGSRING 45-62-10		OIL SEAL 45-62-10
19.	1331-9915	1	RULLELEJE, KONISK 32210 ROLLENLAGER, KON. 32210		ROLLER BEARING, LONE 32210
21.	1315-9881	1	OLIETÆTNINGSRING 45-90-10 DICHTUNGSRING 45-90-10		OIL SEAL 45-90-10
22.	1315-9366	1	RULLELEJE, KONISK 30210 ROLLENLAGER, KON. 30210		ROLLER BEARING, LONE 30210
24.	1315-9882	1	SMØRENIPPEL M10-1 SCHMIERNIPPEL M10-1		GREASE NIPPLE M10-1
100.	1213-6422	4	STÅLSÆTSKRUE M20-40 ST. SETSCHRAUBE M20-40		STEEL SET SCREW M20-40

Fig. 32



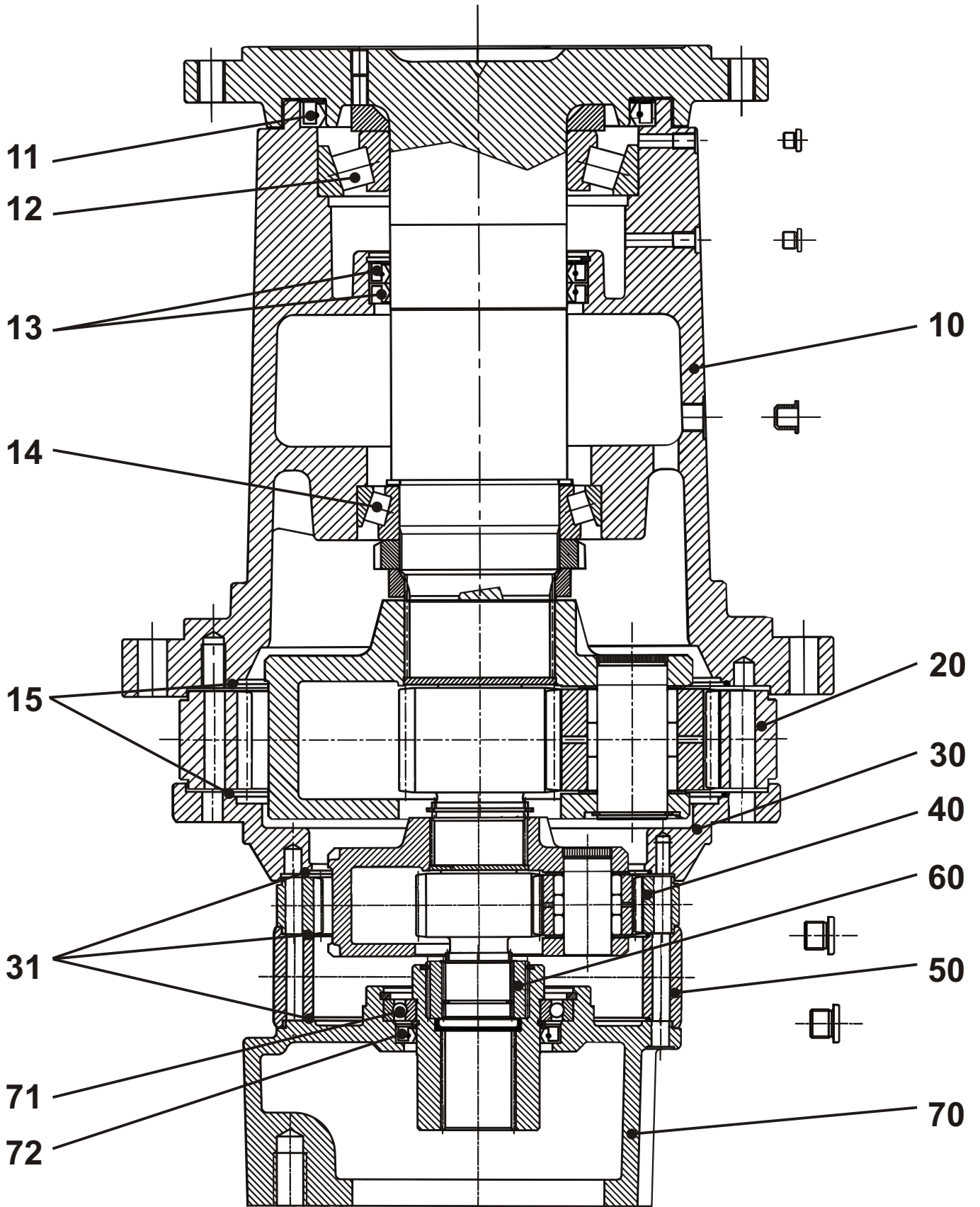
POS.	VARENUMMER	ANTAL	BENEVNELSE	BEZEICHNUNG	DESIGNATION	
.	3710-332X		GEAR GETRIEBE		GEAR	
26.	1315-9883	1	TÆTNINGSRING WELLENDICHTRING		RADIAL SEAL	
27.	1315-9884	2	TÆTNINGSRING WELLENDICHTRING		RADIAL SEAL	
30.	1315-9366	3	RULLELEJE, KONISK 30210 ROLLENLAGER, KON. 30210		ROLLER BEARING, LONE 30210	
31.	1331-9915	3	RULLELEJE, KONISK 32210 ROLLENLAGER, KON. 32210		ROLLER BEARING, LONE 32210	

Fig. 33



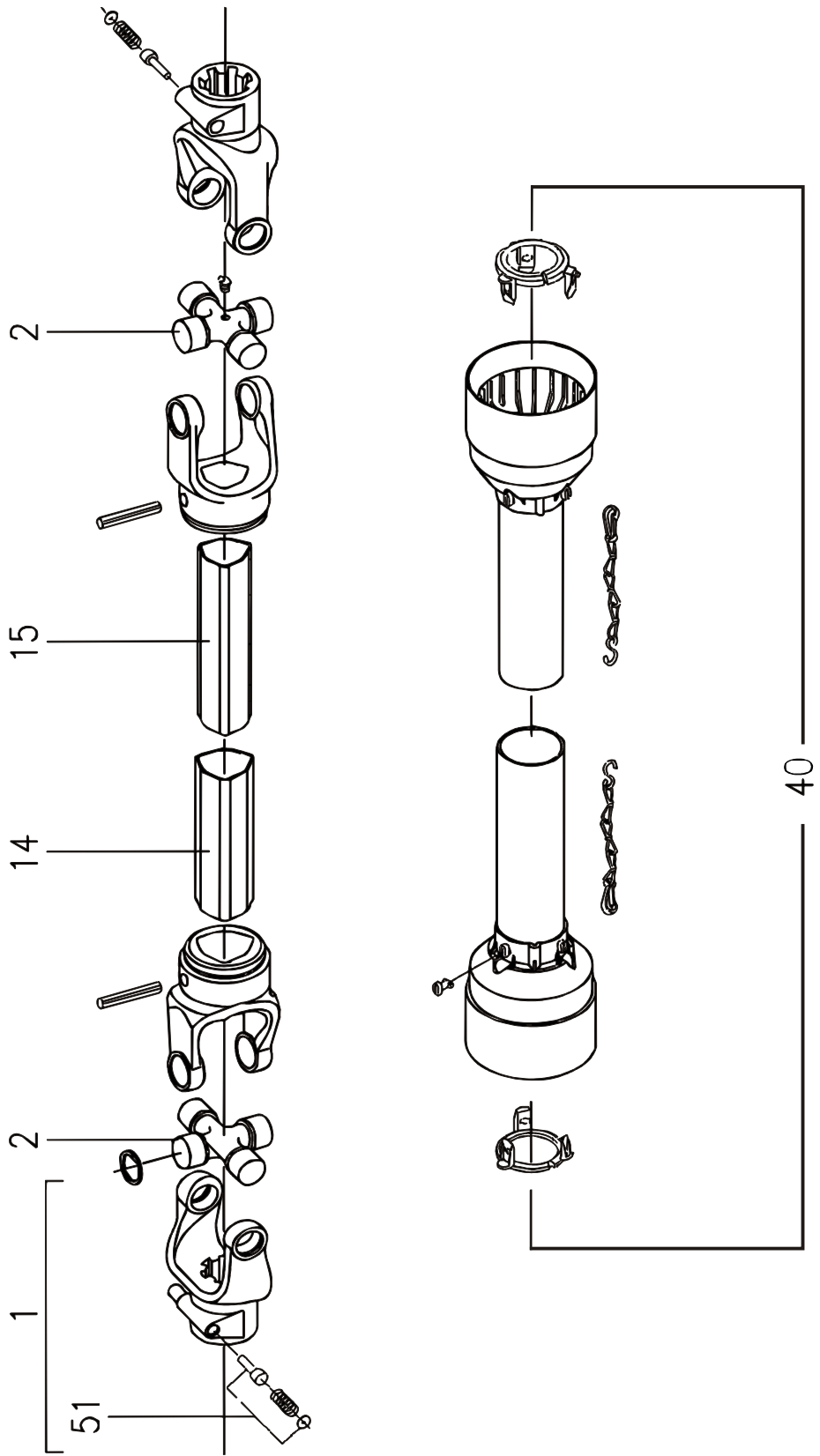
POS.	VARENUMMER	ANTAL	BENEVNELSE	BEZEICHNUNG	DESIGNATION	
.	3711-069X		GEAR GETRIEBE		GEAR	
10.	1315-9857	1	OVERPART OBERTEIL		TOP PART	
11.	1315-9859	1	TÆTNINGSRING WELLENDICHTRING		RADIAL SEAL	
12.	1315-9862	1	RULLELEJE KEGELROLLENLAGER		INNER ROLLER BEARING	
13.	1315-9858	2	TÆTNINGSRING WELLENDICHTRING		RADIAL SEAL	
14.	1315-9861	1	RULLELEJE KEGELROLLENLAGER		INNER ROLLER BEARING	
15.	1315-9860	2	O-RING O-RING		O-RING	
20.	1315-9906	1	MELLEMPART ZWISCHENTEIL		INTERMEDIATE PART	
30.	1315-9885	1	MELLEMSTYKKE ZWISCHENWELLE		CONTER SHAFT	
31.	1315-9886	3	OLIETÆTNINGSRING OELDICHTUNGSRING		OIL TIGHTENING RING	
40.	1315-9945	1	MELLEMPART ZWISCHENTEIL		INTERMEDIATE PART	
50.	1315-9946	1	AFSTANDSRING DISTANZRING		SPACER	
60.	1315-9947	1	KOBLING KUPPLUNG		COUPLING	
70.	1315-9890	1	UNDERPART UNTERE TEIL		LOWER PART	
71.	1315-9892	1	KUGLELEJE KUGLELAGER		BALL BEARING	
72.	1315-9891	1	TÆTNINGSRING WELLENDICHTRING		RADIAL SEAL	

Fig. 33.1



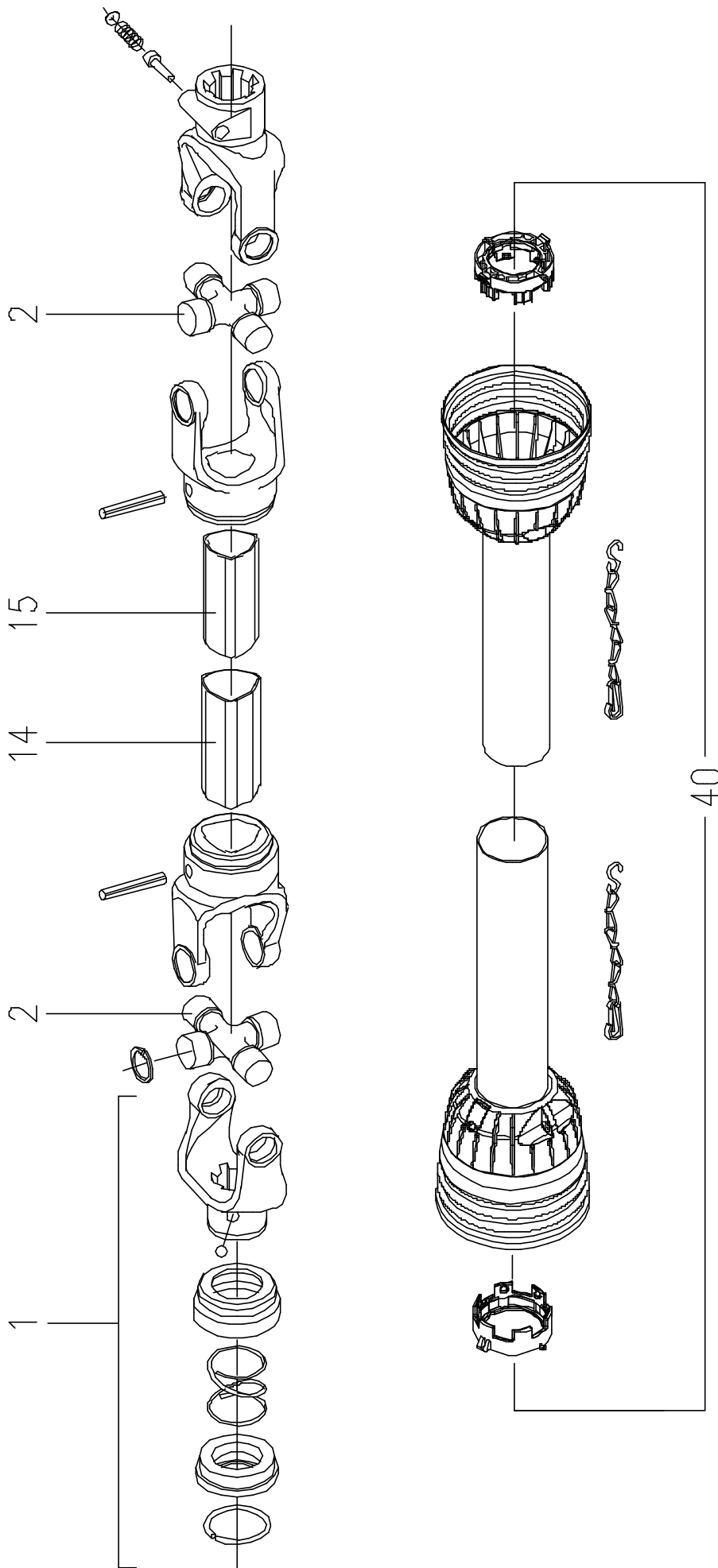
POS.	VARENUMMER	ANTAL	BENEVNELSE	BEZEICHNUNG	DESIGNATION
.	3712-139X		GEAR GETRIEBE		GEAR
10.	1315-9857	1	OVERPART OBERTEIL		TOP PART
11.	1315-9859	1	TÆTNINGSRING WELLENDICHTRING		RADIAL SEAL
12.	1315-9862	1	RULLELEJE KEGELROLLENLAGER		INNER ROLLER BEARING
13.	1315-9858	2	TÆTNINGSRING WELLENDICHTRING		RADIAL SEAL
14.	1315-9861	1	RULLELEJE KEGELROLLENLAGER		INNER ROLLER BEARING
15.	1315-9860	2	O-RING O-RING		O-RING
20.	1315-9906	1	MELLEMPART ZWISCHENTEIL		INTERMEDIATE PART
30.	1315-9885	1	MELLEMSTYKKE ZWISCHENWELLE		CONTER SHAFT
31.	1315-9886	3	OLIETÆTNINGSRING OELDICHTUNGSRING		OIL TIGHTENING RING
40.	1315-9945	1	MELLEMPART ZWISCHENTEIL		INTERMEDIATE PART
50.	1315-9946	1	AFSTANDSRING DISTANZRING		SPACER
60.	1315-9947	1	KOBLING KUPPLUNG		COUPLING
70.	1315-9890	1	UNDERPART UNTERE TEIL		LOWER PART
71.	1315-9892	1	KUGLELEJE KUGLELAGER		BALL BEARING
72.	1315-9891	1	TÆTNINGSRING WELLENDICHTRING		RADIAL SEAL

Fig. 40



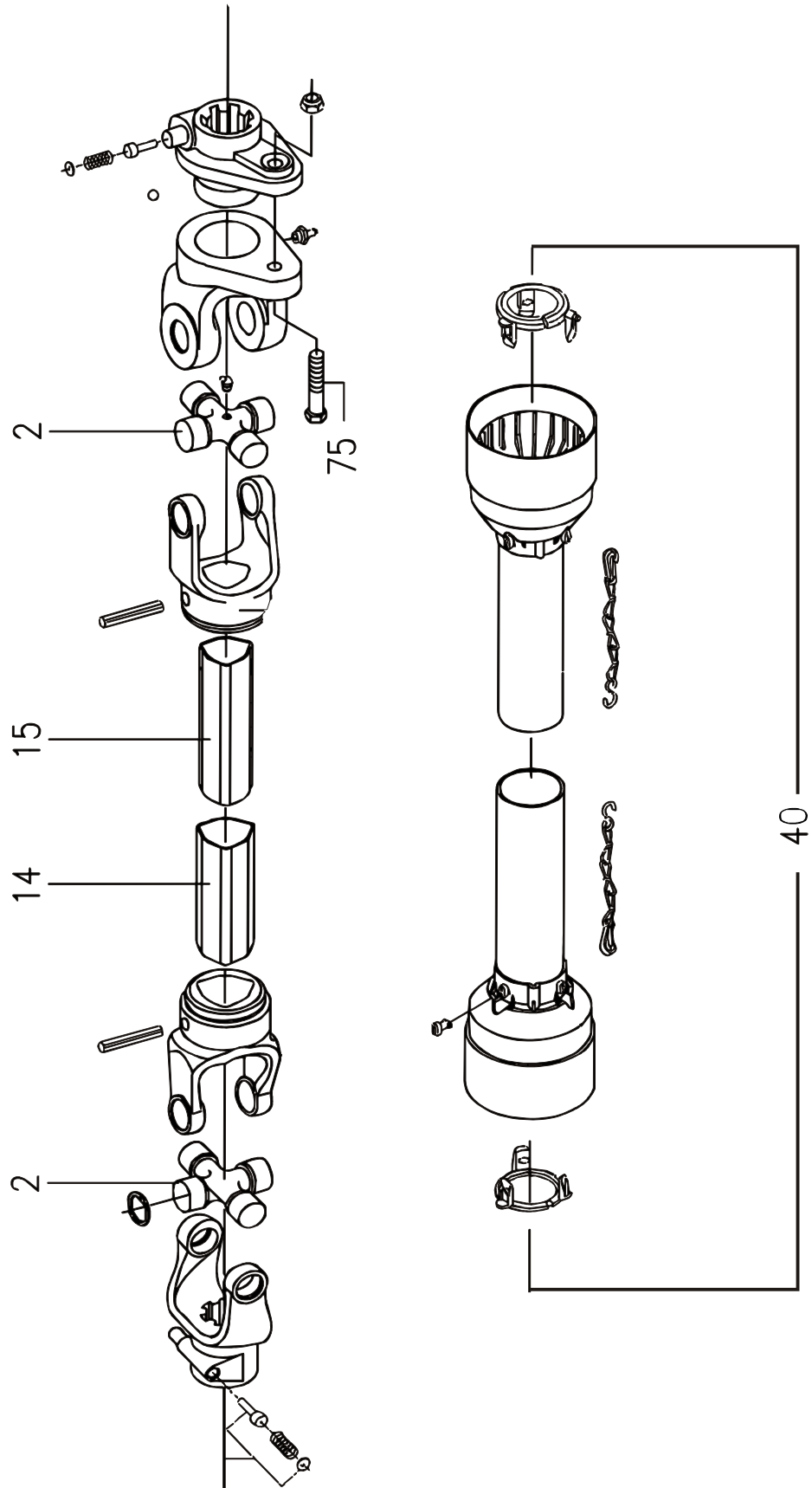
POS.	VARENUMMER	ANTAL	BENEVNELSE	BEZEICHNUNG	DESIGNATION	
.	1350-0116		KRAFTOVERFØRINGSAKSEL GELENKWELLE		PTO	
1.	1350-4023	1	GAFFEL GABEL		YOKE	
2.	1350-4024	2	KRYDS KREITZGARNITUR		CENTRE CROSS	
14.	1350-4027	1	PROFILRØR, UDVENDIG PROFILROHR, AUSWENDIG		PROFILE TUBE, OUTER	
15.	1350-4028	1	PROFILRØR, INDV. PROFILROHR, INNEN		PROFILE TUBE, INNER	
40.	1350-9500	1	BESKYTTELSESRØR SCHUTZROHR		PROTECTIVE TUBE	
51.	1350-9010	2	LÅSESTIFT SCHIEBSTIFT		LOCKPIN	
100.	1350-1094	1	INSTRUKTIONSMANUAL BEDIENUNGS MANUAL		INSTRUCTION MANUAL	

Fig. 40.1



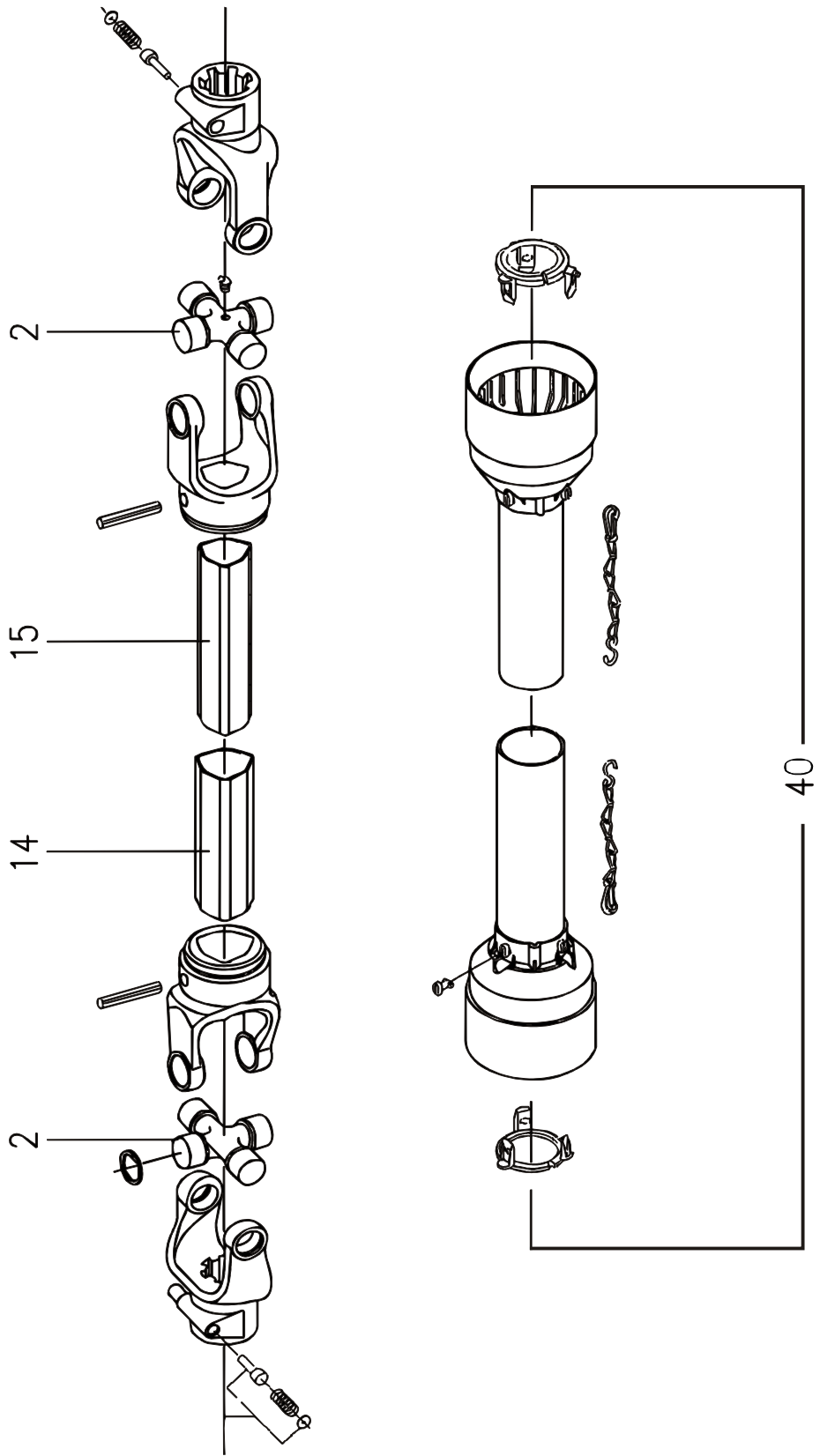
POS.	VARENUMMER	ANTAL	BENEVNELSE	BEZEICHNUNG	DESIGNATION		
.	1350-0130		KRAFTOVERFØRINGSKSEL GELENKWELLE		PTO SHAFT		
1.	1350-1126	1	GAFFEL GABEL		FORK		
2.	1350-4024	2	KRYDS KREITZGARNITUR		CENTRE CROSS		
14.	1350-1122	1	PROFILRØR, UDVENDIG PROFILROHR, AUSWENDIG		PROFILE TUBE, OUTER		
15.	1350-1123	1	PROFILRØR, INDVENDIG PROFILROHR, INWENDIG		PROFILE TUBE, INNER		
40.	1350-1124	1	BESKYTTELSESRØR SCHUTZROHR		PROTECTION TUBE		
100.	1350-1121	1	INSTRUKTIONSMANUAL GEBRAUCHSANWEISUNG		INSTRCTIONS MANUAL		

Fig. 41



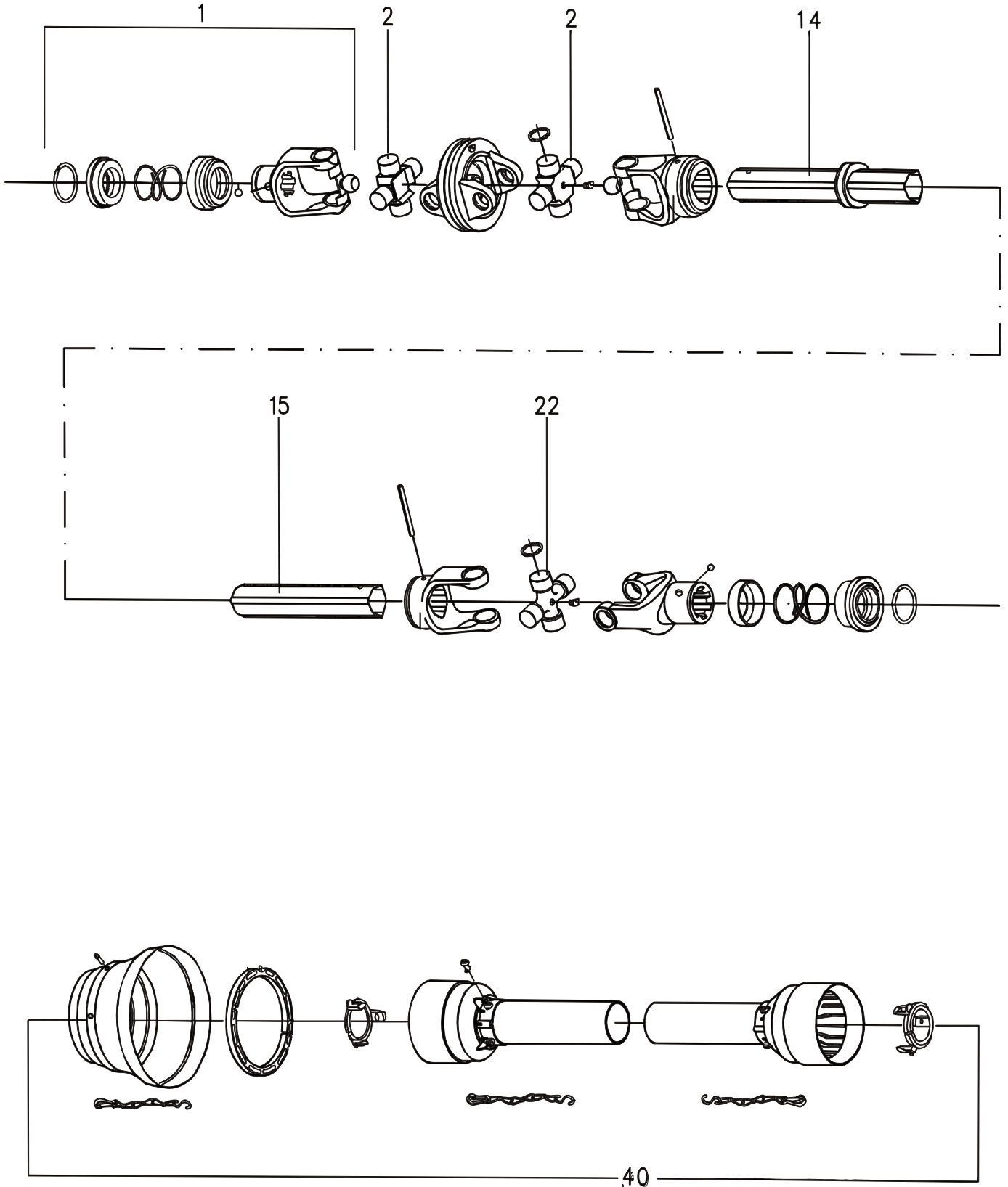
POS.	VARENUMMER	ANTAL	BENÆVNELSE	BEZEICHNUNG	DESIGNATION		
.	1350-0117		KRAFTOVERFØRINGSAKSEL GELENKWELLE		PTO		
2.	1350-4024	2	KRYDS KREITZGARNITUR		CENTRE CROSS		
14.	1350-4038	1	PROFILRØR, UDVENDIG PROFILROHR, AUSWENDIG		PROFILE TUBE, OUTER		
15.	1350-4039	1	PROFILRØR, INDVENDIG PROFILROHR, INWENDIG		PROFILE TUBE, INNER		
40.	1350-9501	1	BESKYTTELSESRØR SCHUTZROHR		PROTECTIVE TUBE		
75.	1214-3230	6	STÅLSKRUE M10-60 KV. 10.9 STAHLSCRAUBE M10-60 Q 10.9		STEEL SCHREW M10-60 Q 10.9	1220-3321	1
100.	1350-1094	1	INSTRUKTIONSMANUAL BEDIENUNGS MANUAL		INSTRUCTION MANUAL		

Fig. 42



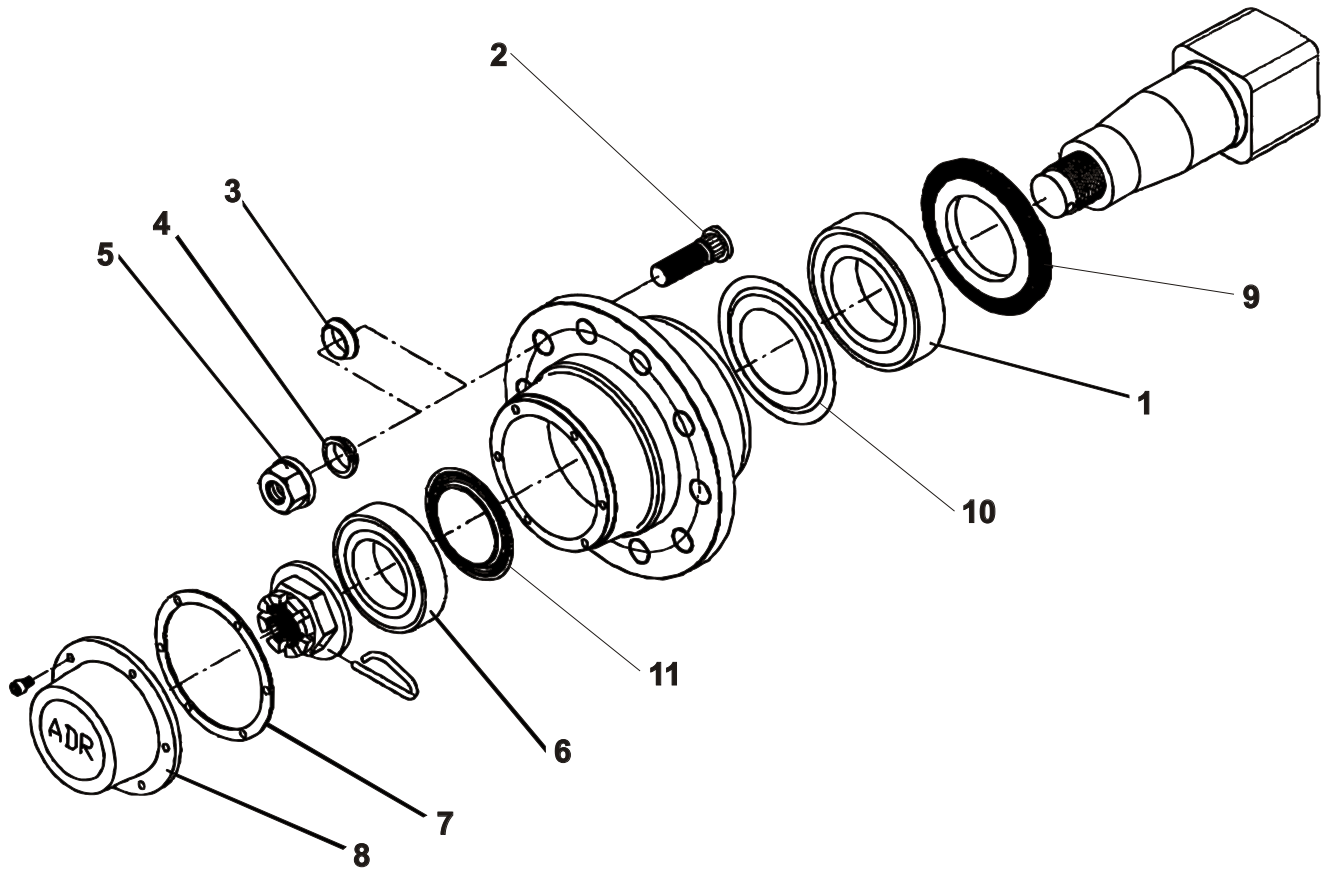
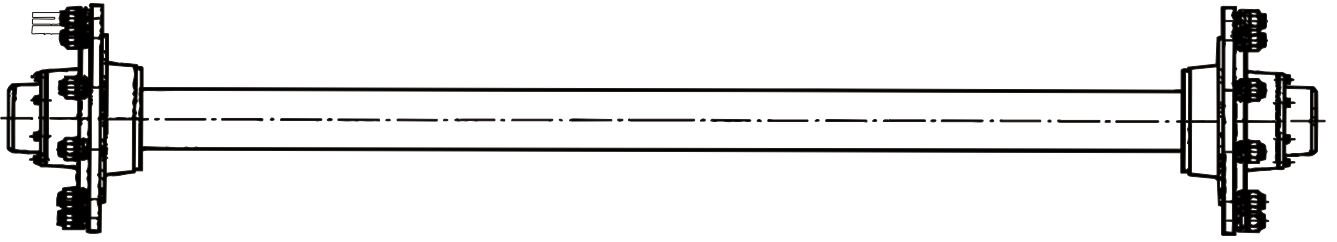
POS.	VARENUMMER	ANTAL	BENEVNELSE	BEZEICHNUNG	DESIGNATION	
.	1350-0118		KRAFTOVERFØRINGSKSEL GELENKWELLE		PTO	
2.	1350-1075	2	KRYDS KREITZGARNITUR		CENTRE CROSS	
14.	1350-3995	1	PROFILRØR, UDVENDIG PROFILROHR, AUSWENDIG		PROFILE TUBE, OUTER	
15.	1350-3996	1	PROFILRØR, INDVENDIG PROFILROHR, INWENDIG		PROFIL TUBE, INNER	
40.	1350-9502	1	BESKYTTELSESRØR SCHUTZROHR		PROTECTIVE TUBE	
100.	1350-1094	1	INSTRUKTIONSMANUAL BEDIENUNGS MANUAL		INSTRUCTION MANUAL	

Fig. 43



POS.	VARENUMMER	ANTAL	BENEVNELSE	BEZEICHNUNG	DESIGNATION		
.	1350-0122		KRAFTOVERFØRINGSAKSEL GELENKWELLE		PTO SHAFT		
1.	1350-9161	1	GAFFEL GABEL		FORK		
2.	1350-9162	2	KRYDS KREUTZ		CENTRE CROSS		
14.	1350-9198	1	PROFILRØR, UDV. PROFILROHR, AUSSEN		PROFILE TUBE, OUTER		
15.	1350-9199	1	PROFILRØR, INDV. PROFILROHR, INNEN		PROFILE TUBE, INNER		
22.	1350-4024	1	KRYDS KREITZGARNITUR		CENTRE CROSS		
40.	1350-9206	1	AFSKÆRMNING SCHUTZVORRICHTUNG		SHIELDING		

Fig. 50



POS.	VARENUMMER	ANTAL	BENEVNELSE	BEZEICHNUNG	DESIGNATION	
.	4710-0102		AKSEL WELLE		SHAFT	
1.	1323-9712	1	KUGLELEJE KUGELLAGER		BALL BEARING	
2.	1323-9743	10	BOLT BOLZEN		BOLT	
3.	1323-9744	10	SKIVE SCHEIBE		WASHER	
4.	1323-9708	10	SKIVE SCHEIBE		WASHER	
5.	1323-9709	10	MØTRIK MUTTER		NUT	
6.	1323-9717	1	KUGLELEJE KUGELLAGER		BALL BEARING	
7.	1323-9718	1	PAKNING PACKUNG		CASKET	
8.	1323-9745	1	NAVKAPSEL NABENKAPPE		HUB CAP	
9.	1323-9711	1	TÆTNINGSSKIVE DICHTUNGSSCHEIBE		TIGHTENING PLATE	
10.	1323-9713	1	TÆTNINGSSKIVE DICHTUNGSSCHEIBE		TIGHTENING PLATE	
11.	1323-9716	1	TÆTNINGSSKIVE DICHTUNGSSCHEIBE		TIGHTENING PLATE	

Fig. 51

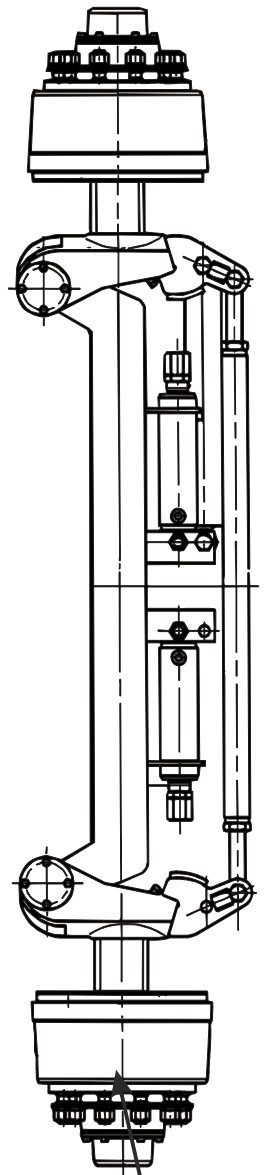
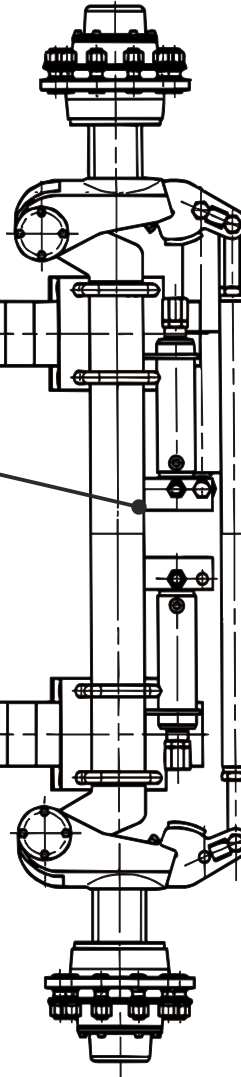
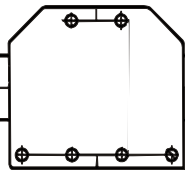
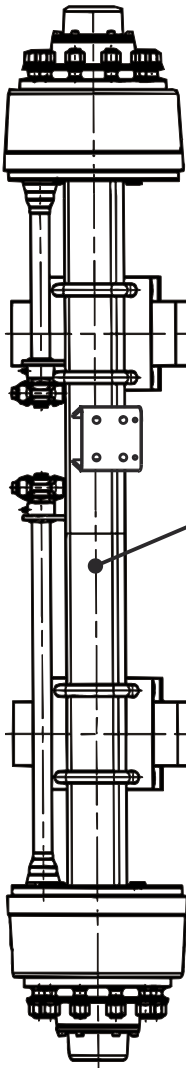
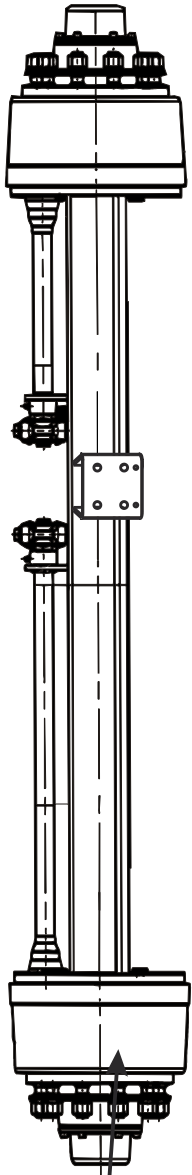
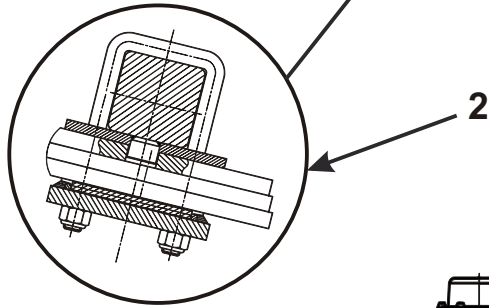
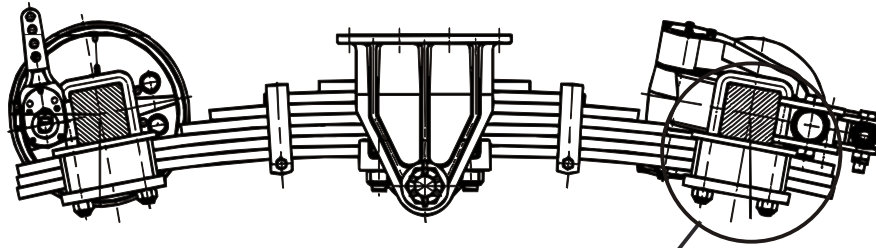


Fig. 56

Fig. 52

Fig. 54

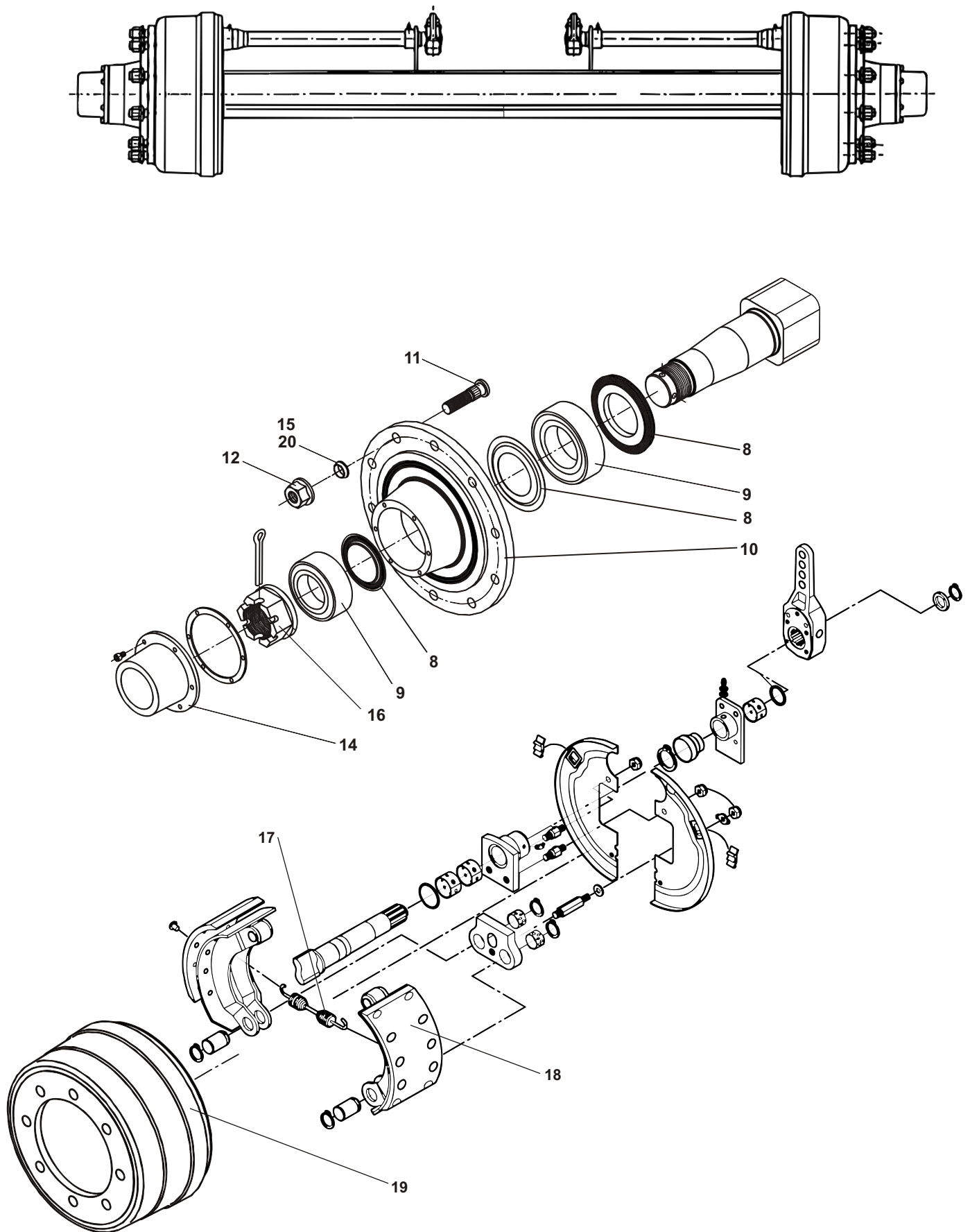
Fig. 53

Fig. 57

1

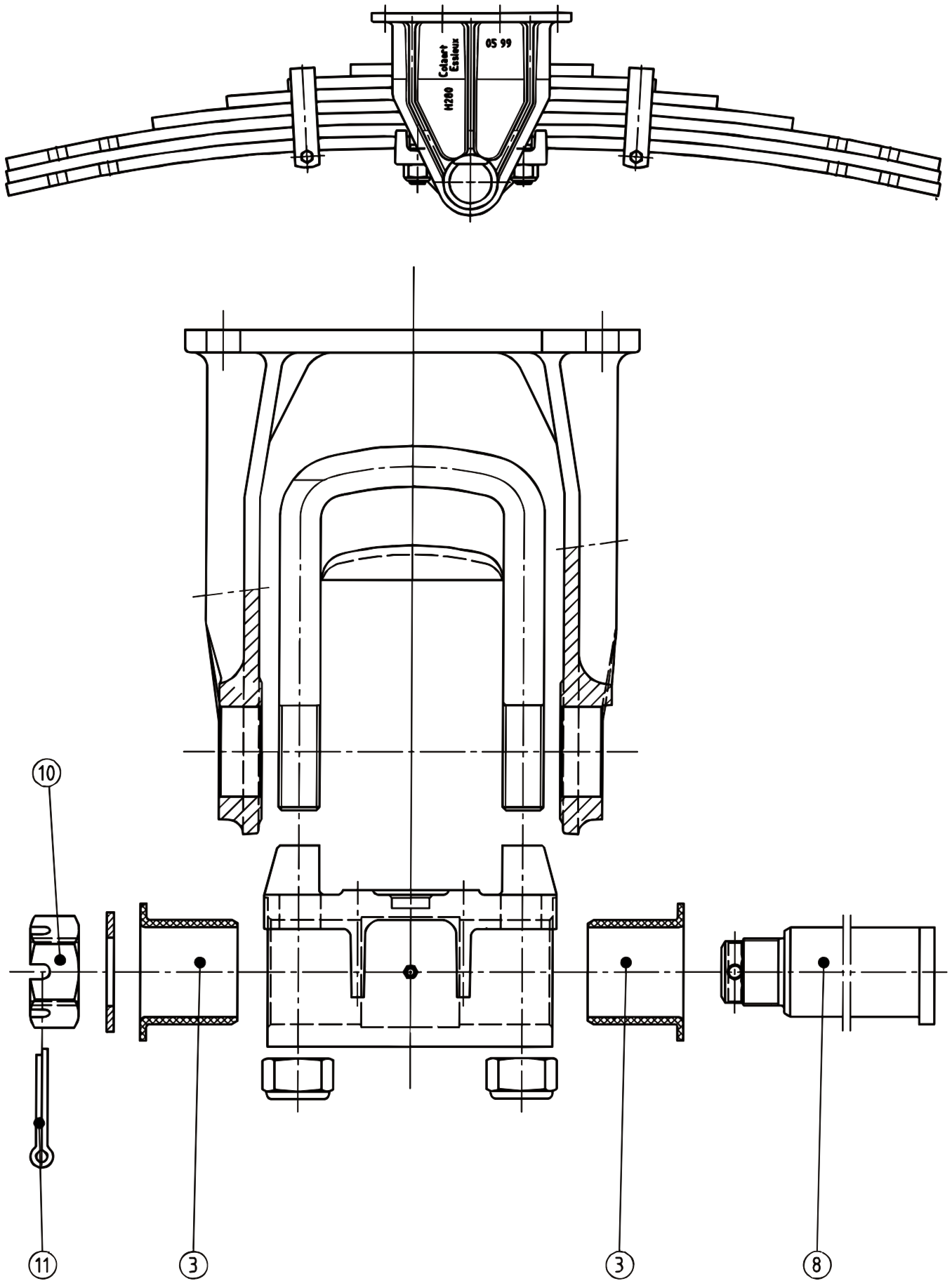
POS.	VARENUMMER	ANTAL	BENEVNELSE	BEZEICHNUNG	DESIGNATION	HERTIL, DAZU, TO THIS, A CECI	
1.	3710-348A	1	BOGIE DREHGESTELL		BOGIE	1214-6322	10
						1220-6321	10
						1241-5503	10
2.	1323-9828	2	BLADFJEDERBØJLE, SÆT BLATTFEDERBUEGEL, SATZ		LEAF SPRING HOOP, SET		

Fig. 52



POS.	VARENUMMER	ANTAL	BENEVNELSE	BEZEICHNUNG	DESIGNATION	
.	3710-670A		HJULAKSEL RADWELLE		HUB SHAFT	
8.	1323-9878	2	TÆTNINGSSKIVE SÆT DICHTUNGSSSCHEIBE SATZ		TIGHTENING PLATE SET	
9.	1323-9877	2	LEJE SÆT LAGER SATZ		BEARING SET	
10.	1323-9806	1	NAVHUS NABENGEHAEUSE		HUB HOUSING	
11.	1323-9883	2	HJULBOLT SÆT RADBOLZEN SATZ		WHEEL BOLT SET	
12.	1323-9709	10	MØTRIK MUTTER		NUT	
14.	1323-9879	1	NAVKAPSEL SÆT NABENKAPPE SATZ		HUB CAP SET	
15.	1323-9744	10	SKIVE SCHEIBE		WASHER	
16.	1323-9882	1	NAVMØTRIK SÆT NABENMUTTER SATZ		HUB NUT SET	
17.	1323-9810	1	FJEDER FEDER		SPRING	
18.	1323-9847	1	BREMSEBAKKE BREMSBACKE		BRAKE SHOE	
19.	1323-9812	1	BREMSETROMLE BREMSTROMMEL		BRAKE DRUM	
20.	1323-9821	10	SKIVE SCHEIBE		WASHER	

Fig. 53



POS.	VARENUMMER	ANTAL	BENEVNELSE	BEZEICHNUNG	DESIGNATION		
1.	1323-9827	2	BLADFJEDER BLATTFEDER		LEAF SPRING		
3.	1323-9826	2	BØSNING BUCHSE		BUSH		
8.	1323-9825	1	STYREKSEL STYRUNGSWELLE		GUIDE SHAFT		
10.	1323-9824	1	MØTRIK MUTTER		NUT		
11.	1323-9823	1	SPLIT SPLINT		COTTER PIN		

Fig. 54

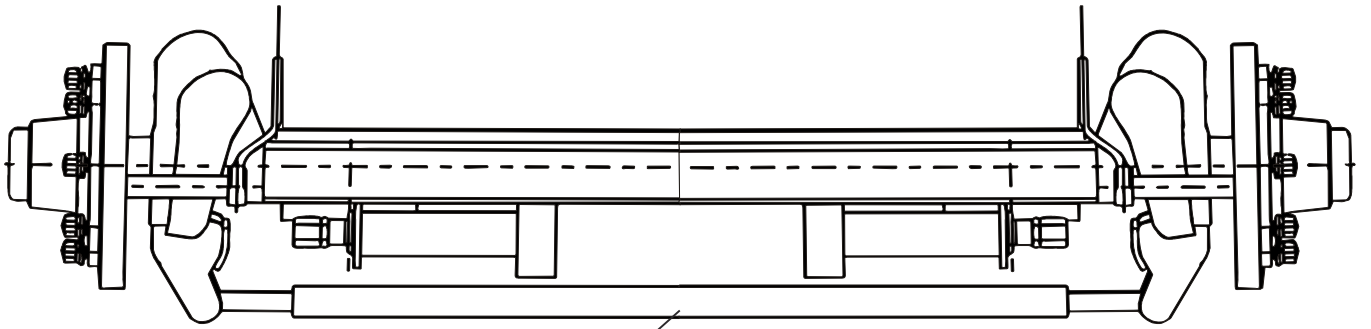
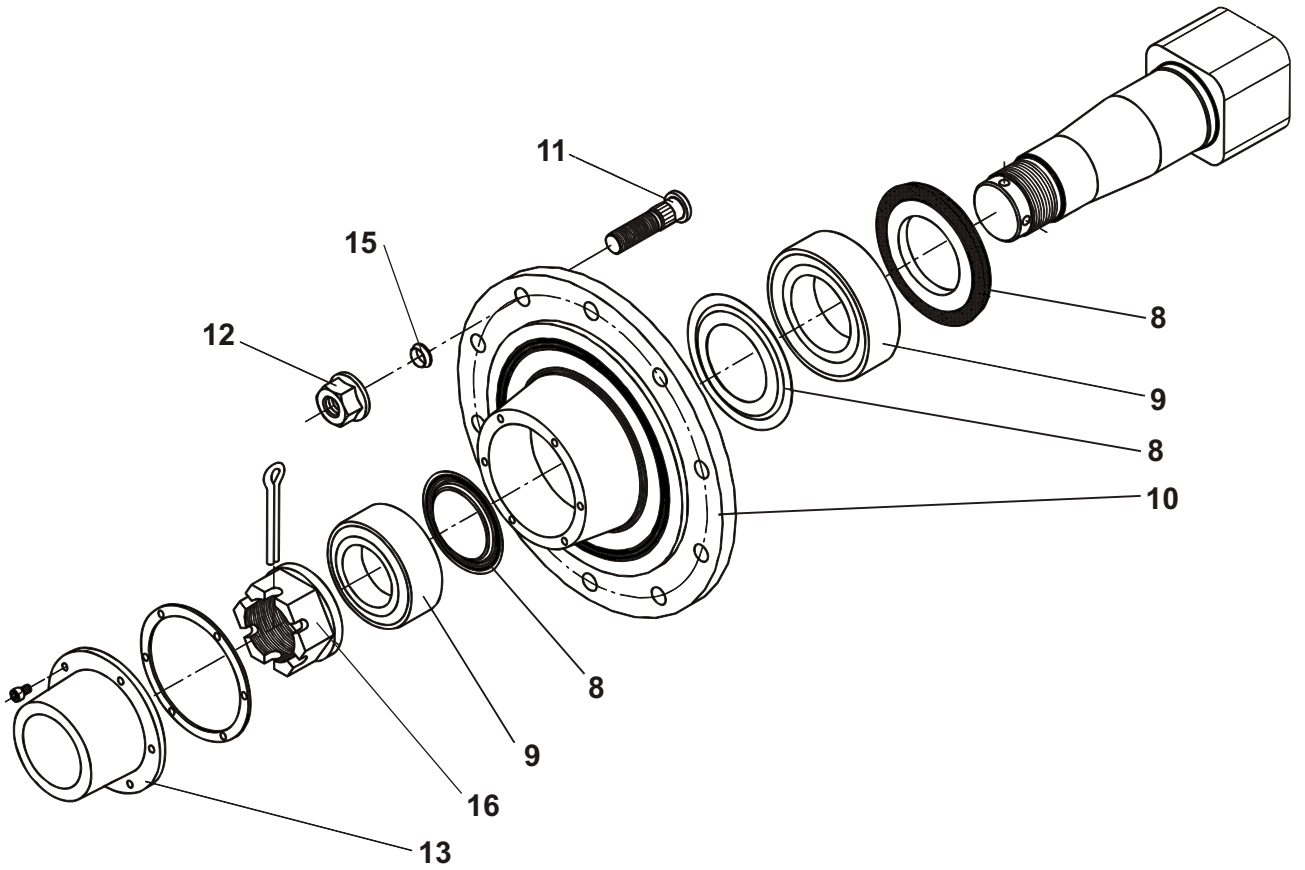
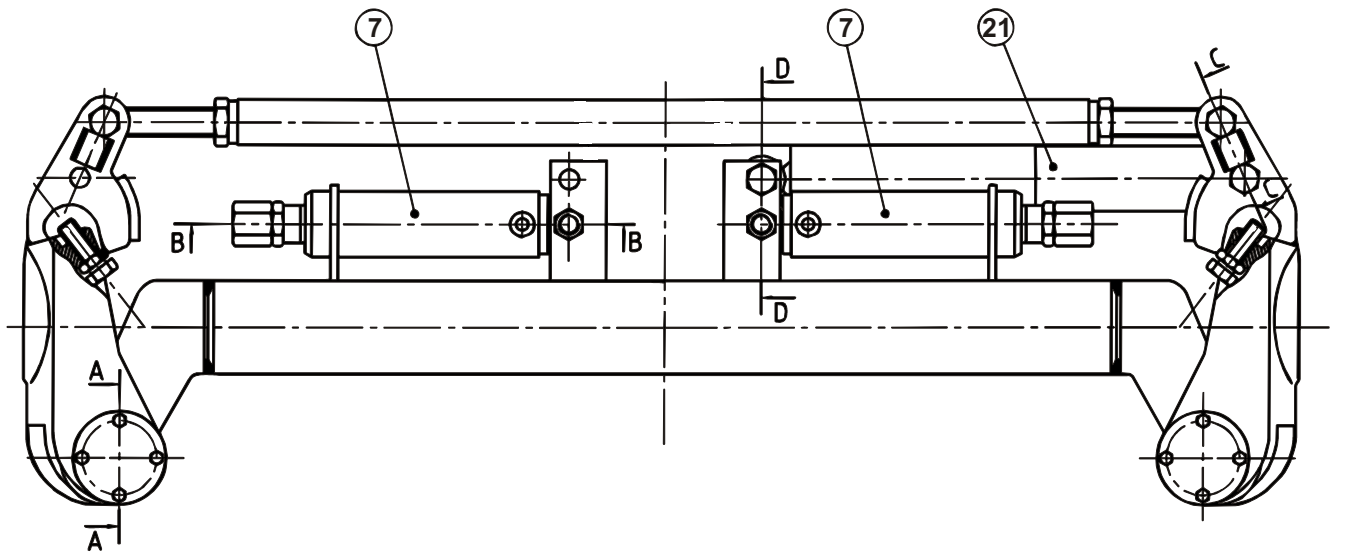


Fig. 55

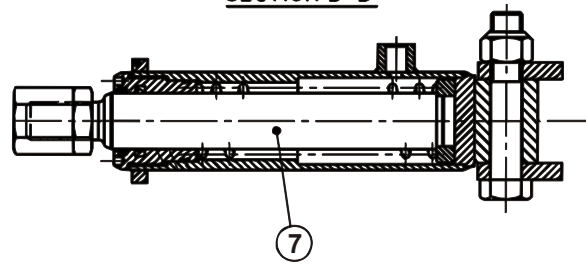


POS.	VARENUMMER	ANTAL	BENEVNELSE	BEZEICHNUNG	DESIGNATION
.	3710-671X		HJULAKSEL RADWELLE		HUB SHAFT
8.	1323-9878	2	TÆTNINGSSKIVE SÆT DICHTUNGSSCHEIBE SATZ		TIGHTENING PLATE SET
9.	1323-9877	2	LEJE SÆT LAGER SATZ		BEARING SET
10.	1323-9806	1	NAVHUS NABENGEHAEUSE		HUB HOUSING
11.	1323-9883	2	HJULBOLT SÆT RADBOLZEN SATZ		WHEEL BOLT SET
12.	1323-9709	10	MØTRIK MUTTER		NUT
14.	1323-9879	1	NAVKAPSEL SÆT NABENKAPPE SATZ		HUB CAP SET
15.	1323-9744	10	SKIVE SCHEIBE		WASHER
16.	1323-9882	1	NAVMØTRIK SÆT NABENMUTTER SATZ		HUB NUT SET

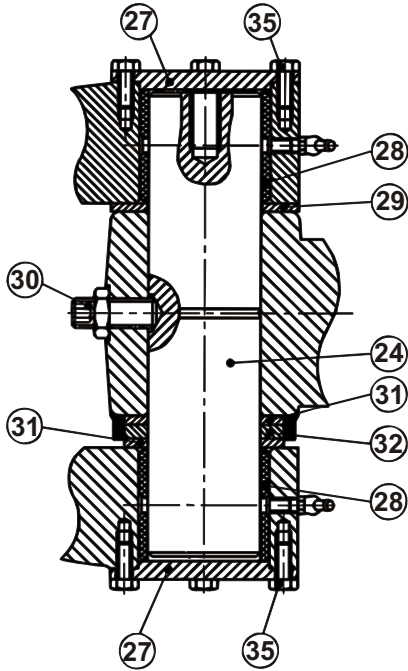
Fig. 55



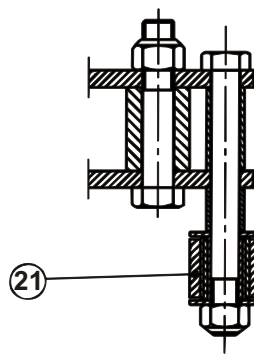
SECTION B-B



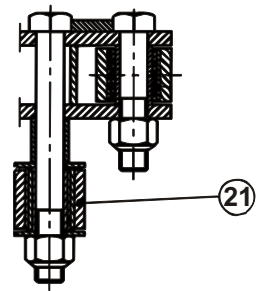
SECTION A-A



SECTION D-D

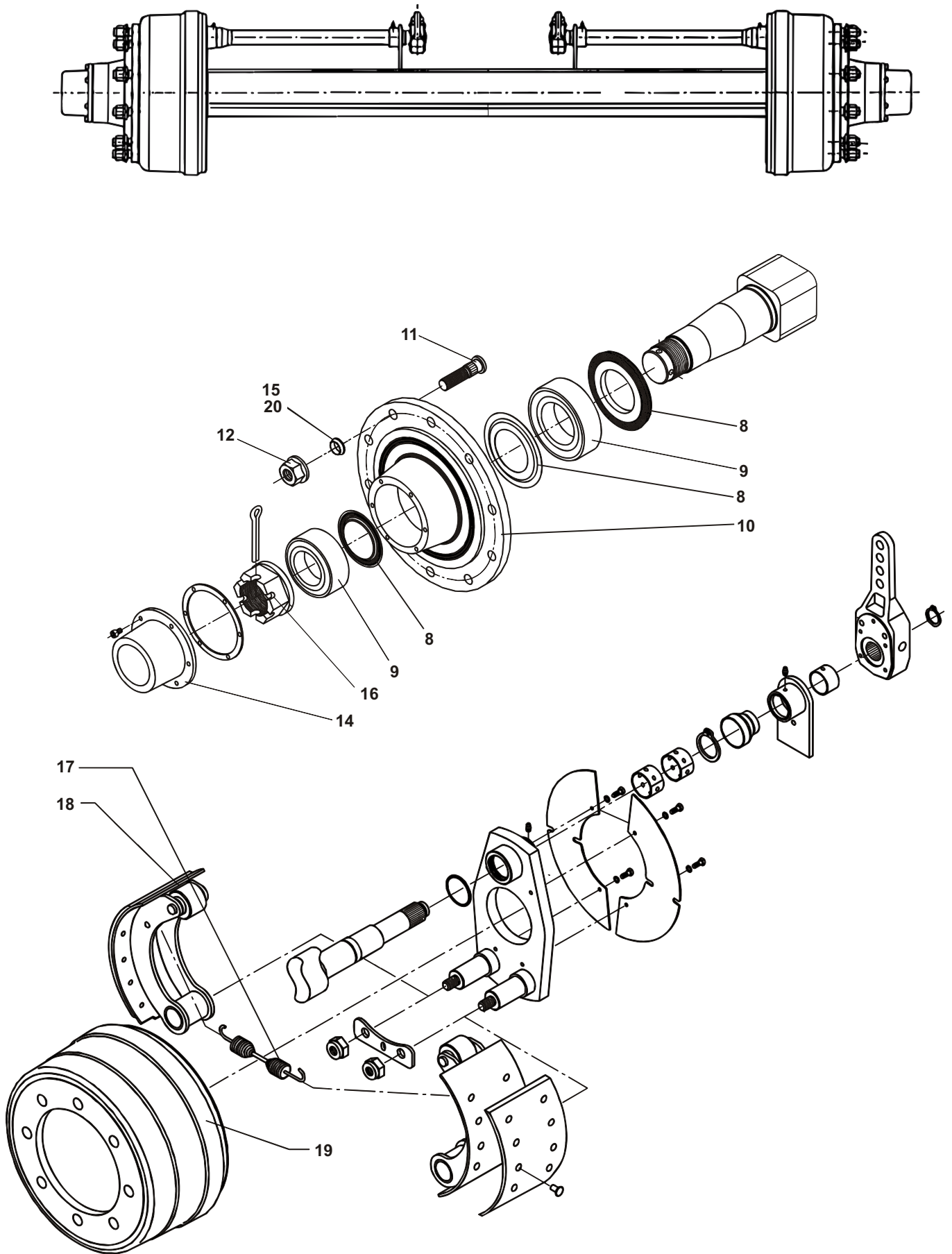


SECTION C-C



POS.	VARENUMMER	ANTAL	BENEVNELSE	BEZEICHNUNG	DESIGNATION		
7.	1323-9885	2	BREMSECYLINDER BREMSZYLINDER		BRAKE CYLINDER		
21.	1323-9886	1	STØDDÆMPER STOSSDÄMPFER		SHOCK ABSORBER		
24.	1323-9887	2	AKSEL WELLE		SHAFT		
27.	1323-9888	4	BESKYTTELSESKAPPE SCHUTZTRICHTER		PROTECTING CAP		
28.	1323-9889	4	BØSNING BUCHSE		BUSH		
29.	1323-9890	2	MELLEMLÆGSSKIVE ZWISCHENSCHLEIFE		INTERMEDIATE WASHER		
30.	1323-9891	2	SKRUE SCHRAUBE		SCREW		
31.	1323-9892	4	MELLEMLÆGSSKIVE ZWISCHENSCHLEIFE		INTERMEDIATE WASHER		
32.	1323-9893	2	SKIVE SCHEIBE		WASHER		
35.	1213-2222	16	STÅLSÆTSKRUE M8-20 ST. SETSCHRAUBE M8-20		STEEL SET SCREW M8-20		

Fig. 56



POS.	VARENUMMER	ANTAL	BENEVNELSE	BEZEICHNUNG	DESIGNATION
.	3710-630X		HJULAKSEL RADWELLE		HUB SHAFT
8.	1323-9878	2	TÆTNINGSSKIVE SÆT DICHTUNGSSCHEIBE SATZ		TIGHTENING PLATE SET
9.	1323-9877	2	LEJE SÆT LAGER SATZ		BEARING SET
10.	1323-9806	1	NAVHUS NABENGEHAEUSE		HUB HOUSING
11.	1323-9883	2	HJULBOLT SÆT RADBOLZEN SATZ		WHEEL BOLT SET
12.	1323-9709	10	MØTRIK MUTTER		NUT
14.	1323-9879	1	NAVKAPSEL SÆT NABENKAPPE SATZ		HUB CAP SET
15.	1323-9744	10	SKIVE SCHEIBE		WASHER
16.	1323-9882	1	NAVMØTRIK SÆT NABENMUTTER SATZ		HUB NUT SET
17.	1323-9810	1	FJEDER FEDER		SPRING
18.	1323-9847	1	BREMSEBAKKE BREMSBACKE		BRAKE SHOE
19.	1323-9812	1	BREMSETROMLE BREMSTROMMEL		BRAKE DRUM
20.	1323-9821	10	SKIVE SCHEIBE		WASHER

Fig. 57

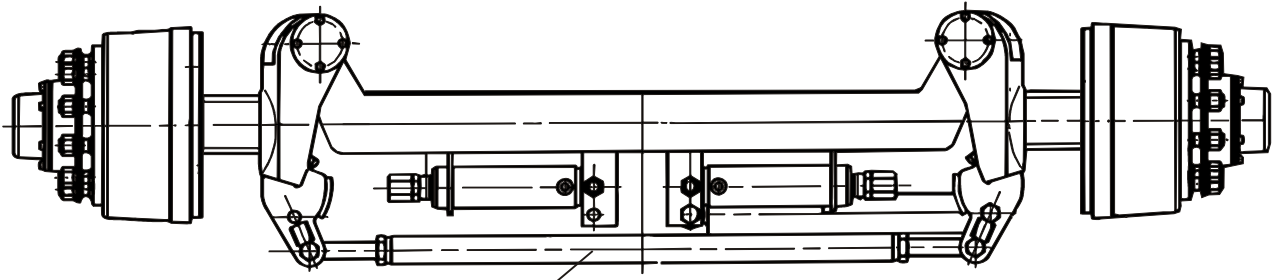
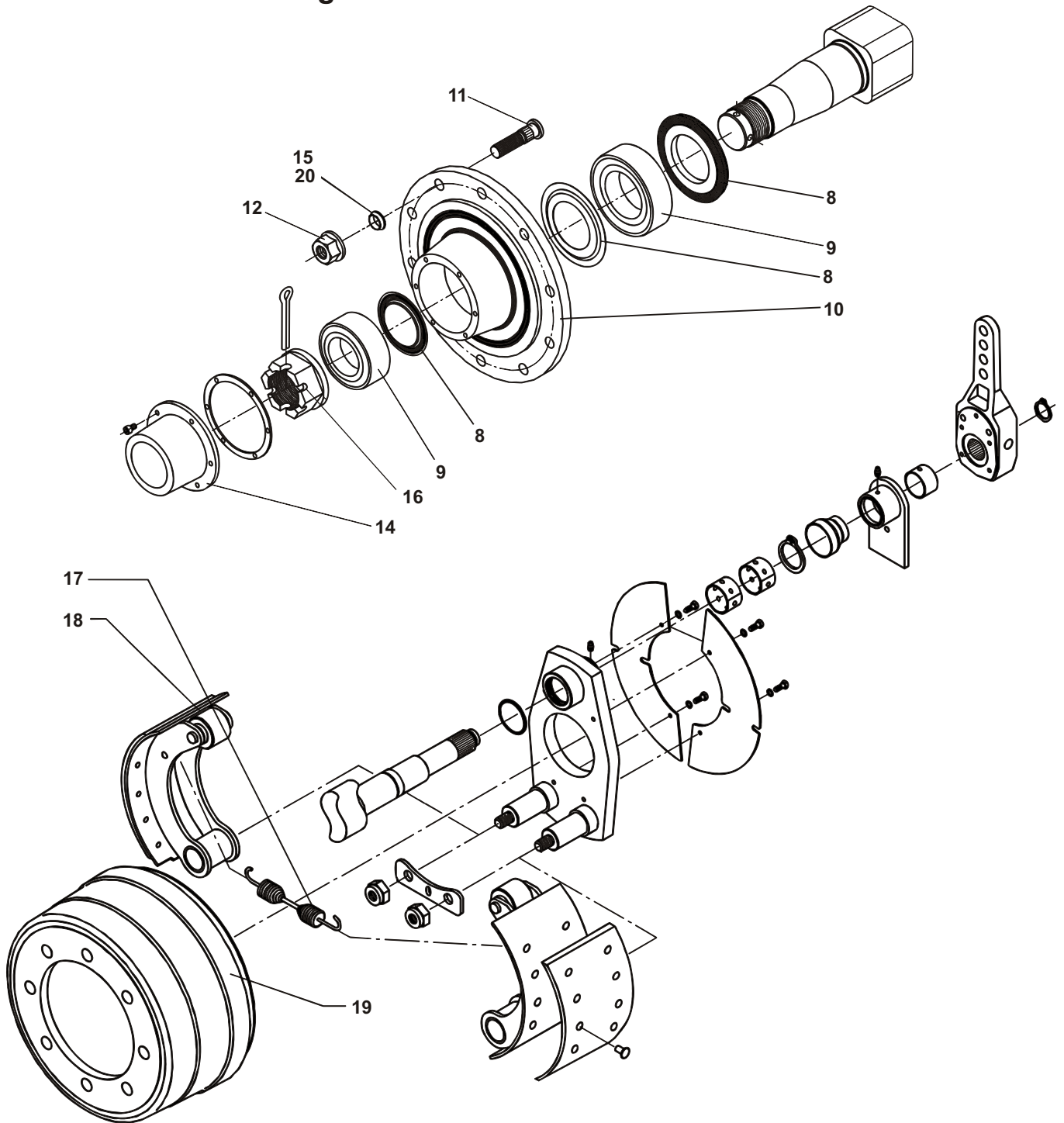
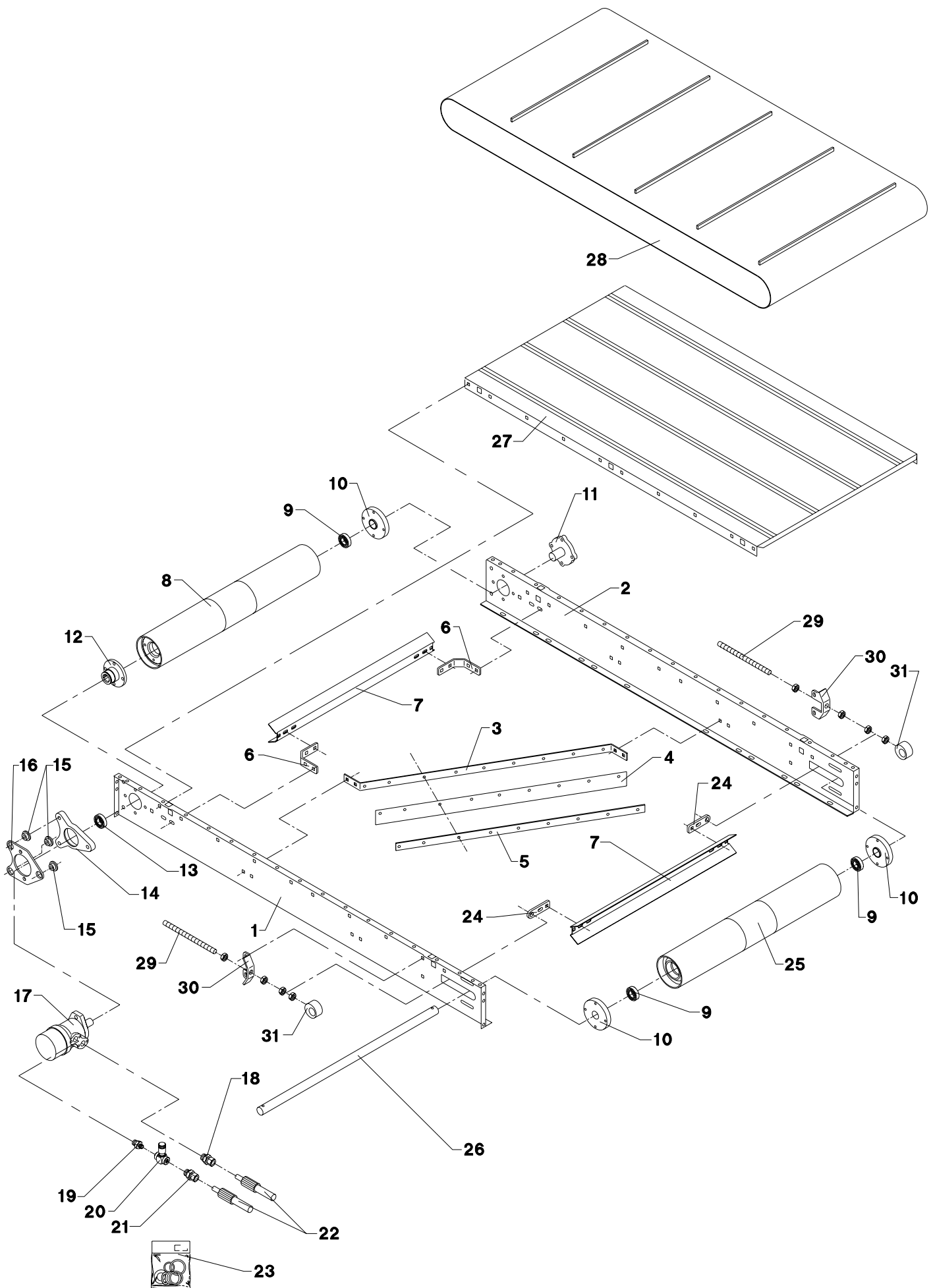


Fig. 55



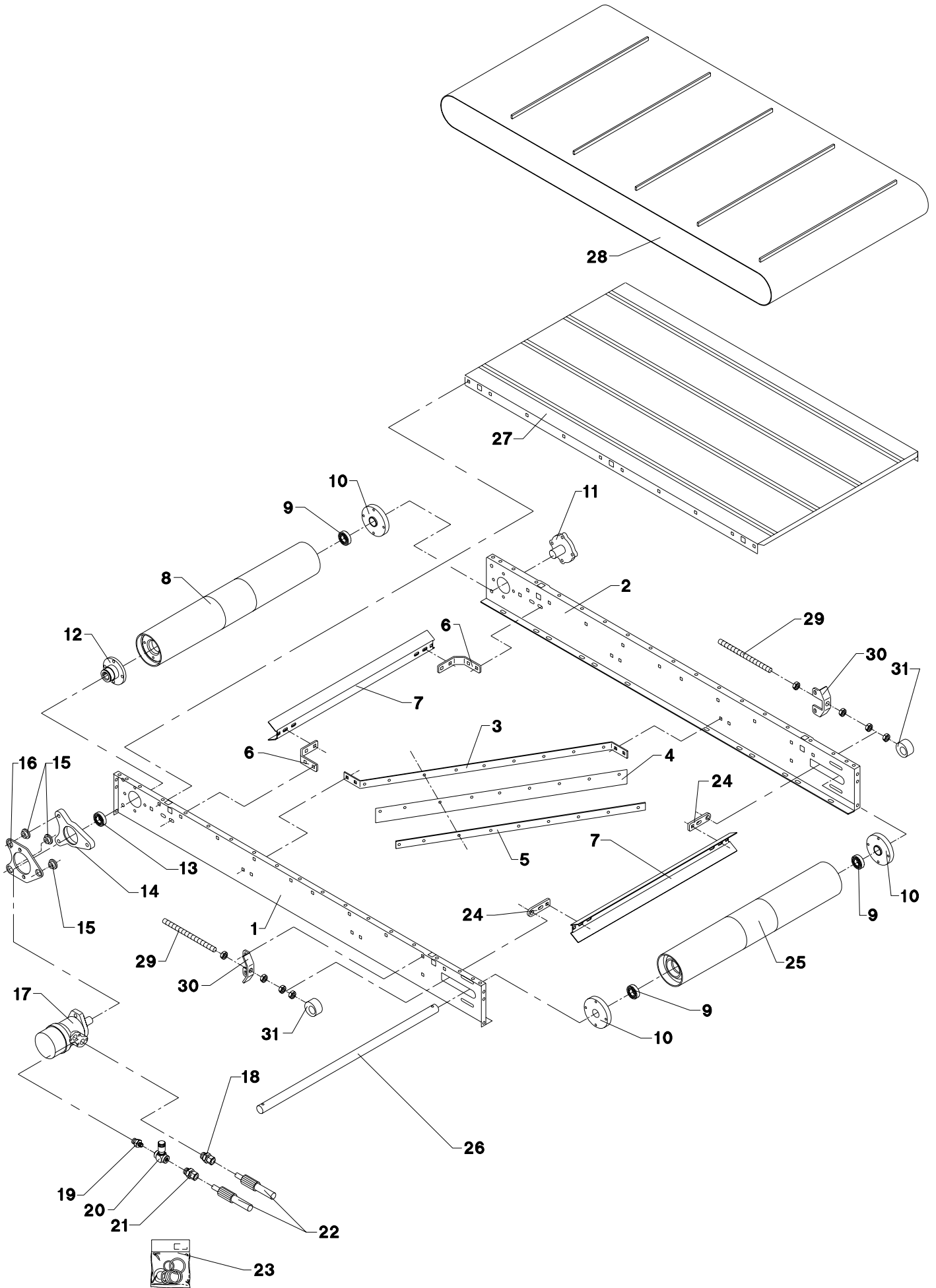
POS.	VARENUMMER	ANTAL	BENEVNELSE	BEZEICHNUNG	DESIGNATION
.	3710-666X		HJULAKSEL RADWELLE		HUB SHAFT
8.	1323-9878	2	TÆTNINGSSKIVE SÆT DICHTUNGSSCHEIBE SATZ		TIGHTENING PLATE SET
9.	1323-9877	2	LEJE SÆT LAGER SATZ		BEARING SET
10.	1323-9806	1	NAVHUS NABENGEHAEUSE		HUB HOUSING
11.	1323-9883	2	HJULBOLT SÆT RADBOLZEN SATZ		WHEEL BOLT SET
12.	1323-9709	10	MØTRIK MUTTER		NUT
14.	1323-9879	1	NAVKAPSEL SÆT NABENKAPPE SATZ		HUB CAP SET
15.	1323-9744	10	SKIVE SCHEIBE		WASHER
16.	1323-9882	1	NAVMØTRIK SÆT NABENMUTTER SATZ		HUB NUT SET
17.	1323-9810	1	FJEDER FEDER		SPRING
18.	1323-9847	1	BREMSEBAKKE BREMSBACKE		BRAKE SHOE
19.	1323-9812	1	BREMSETROMLE BREMSTROMMEL		BRAKE DRUM
20.	1323-9821	10	SKIVE SCHEIBE		WASHER

Fig. 60



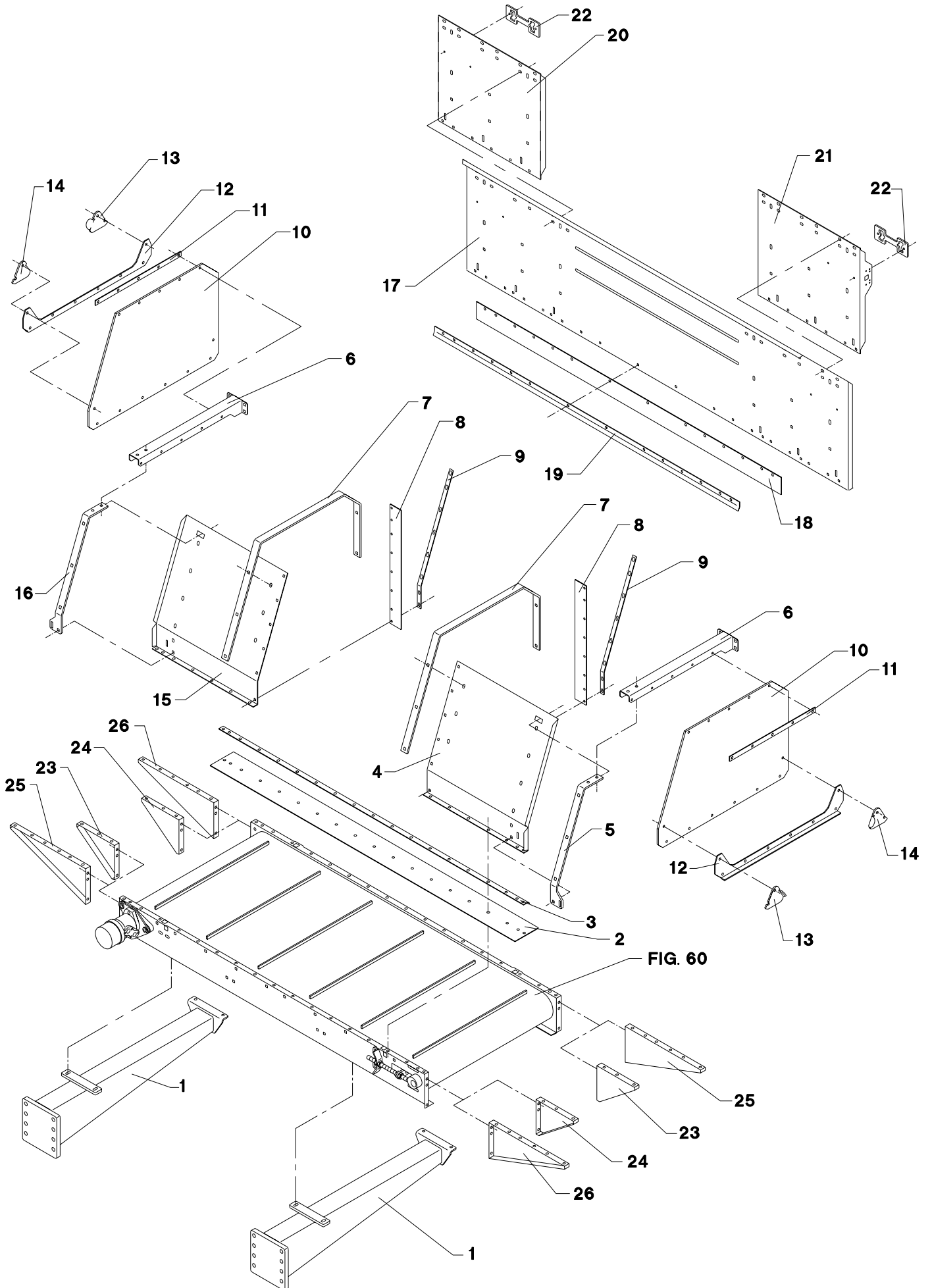
POS.	VARENUMMER	ANTAL	BENEVNELSE	BEZEICHNUNG	DESIGNATION		
1.	2710-805A	1	SIDEPLADE, FORRESTE SEITENPLATTE, VORDERE		SIDE PLATE, FRONT		
2.	2710-806A	1	SIDEPLADE, BAGESTE SEITENPLATTE, HINTERE		SIDE PLATE, REAR		
3.	2710-788X	1	KONSOL KONSOLE		BRACKET	1215-3226 1220-3321 1241-2502	4 4 4
4.	2710-789X	1	AFSTRYGER ABSTREIFER		STRIPPER		
5.	2710-790X	1	SKINNE SCHIENE		RAIL	1215-2222 1220-2321	9 9
6.	2710-786X	2	KONSOL KONSOLE		BRACKET	1215-3226 1220-3321 1241-2502	4 4 4
7.	2710-785X	2	AFSKRABER ABSTREICHER		SCRAPER		
8.	3710-765X	1	DRIVVULSE ANTRIEBSRTOMMEL		DRIVING BEATER		
9.	1331-3303	3	KUGLELEJE 6206 2RS KUGELLAGER 6206 2RS		BALL BEARING 6206 2RS		
10.	2710-781X	3	BØSNING BUCHSE		BUSH	1213-3222 1241-2502	4 4
11.	2710-898X	1	AKSELTAP WELLE		SHAFT	1213-3324	4
12.	2710-819X	1	BØSNING BUCHSE		BUSH	1219-0323	4
13.	1331-2306	1	KUGLELEJE 6009 2RS KUGELLAGER 6009 2RS		BALL BEARING 6009 2RS		
14.	2710-783X	1	LEJEHUS LAGERGEHAEUSE		BEARING HOUSING	1215-4622 1219-0335 1220-4321 1241-2505 1255-4202	1 2 3 3 1
15.	2701-048X	3	BØSNING BUCHSE		BUSH		
16.	2710-784X	1	PLADE PLATTE		PLATE	1213-4422 1220-4321 1241-3403	2 2 2
17.	3701-089X	1	HYDRAULIKMOTOR HYDRAUL MOTOR		HYDRAULIC MOTOR		
18.	1311-8508	1	FORSKRUNING VERSCHRAUBUNG		SCREWED CONNECTION		
19.	1311-2304	1	BRYSTNIPPEL NIPPEL		NIPPLE		
20.	1317-0539	1	DRØVLEVENTIL DROSSELVENTIL		THROTTLE VALVE		
21.	1311-8502	1	LIGE FORSKRUNING GERADE VERSCHRAUBUNG		STRAIGHT COUPLING		
22.	1317-0835	2	HYDRAULIKSLANGE L=4900 HYDRAULIKSCHLAUCH L=4900		HYDRAULIC HOSE L=4900		
23.	1316-9029	1	PAKNINGSSÆT 1316-0129 DICHTUNGSSATZ 1316-0129		SET OF GASKETS 1316-0129		
24.	2710-787X	2	HOLDER HALTER		HOLDER	1215-3226 1220-3321 1241-2502	2 2 2
25.	3710-777X	1	VALSE TROMMEL		BEATER		
26.	2710-780X	1	AKSEL WELLE		SHAFT	1251-5304	2
27.	3710-702X	1	BUNDPLADE BODENBLECH		BOTTOM PLATE	1215-3226 1215-3320 1220-3321 1241-2502	20 2 22 22
28.	2210-443X	1	BÅND BAND		BELT		
			>=1780110828	<=1780110828			

Fig. 60



POS.	VARENUMMER	ANTAL	BENEVNELSE	BEZEICHNUNG	DESIGNATION		
28. 1	2711-746X	1	BÅND BAND		BELT		
29.	2711-047X	2	SPINDEL SPINDEL		SPINDLE		
30.	2710-792X	2	FØRING FUEHRUNG		GUIDE		
31.	2710-791X	2	STRAMMEKLODS SPANNKLODS		TIGHTENING BLOCK		
32.	1317-0317	2	HYDRAULIK SLANGE HYDRAULIKSLAUCH		HYDRAULIC HOSE		
33.	1311-8507	2	RØRFORSKRUNING LIGE ROHRVERSCHRAUBUNG GERADE		PIPE COUPLING STRAIGHT		

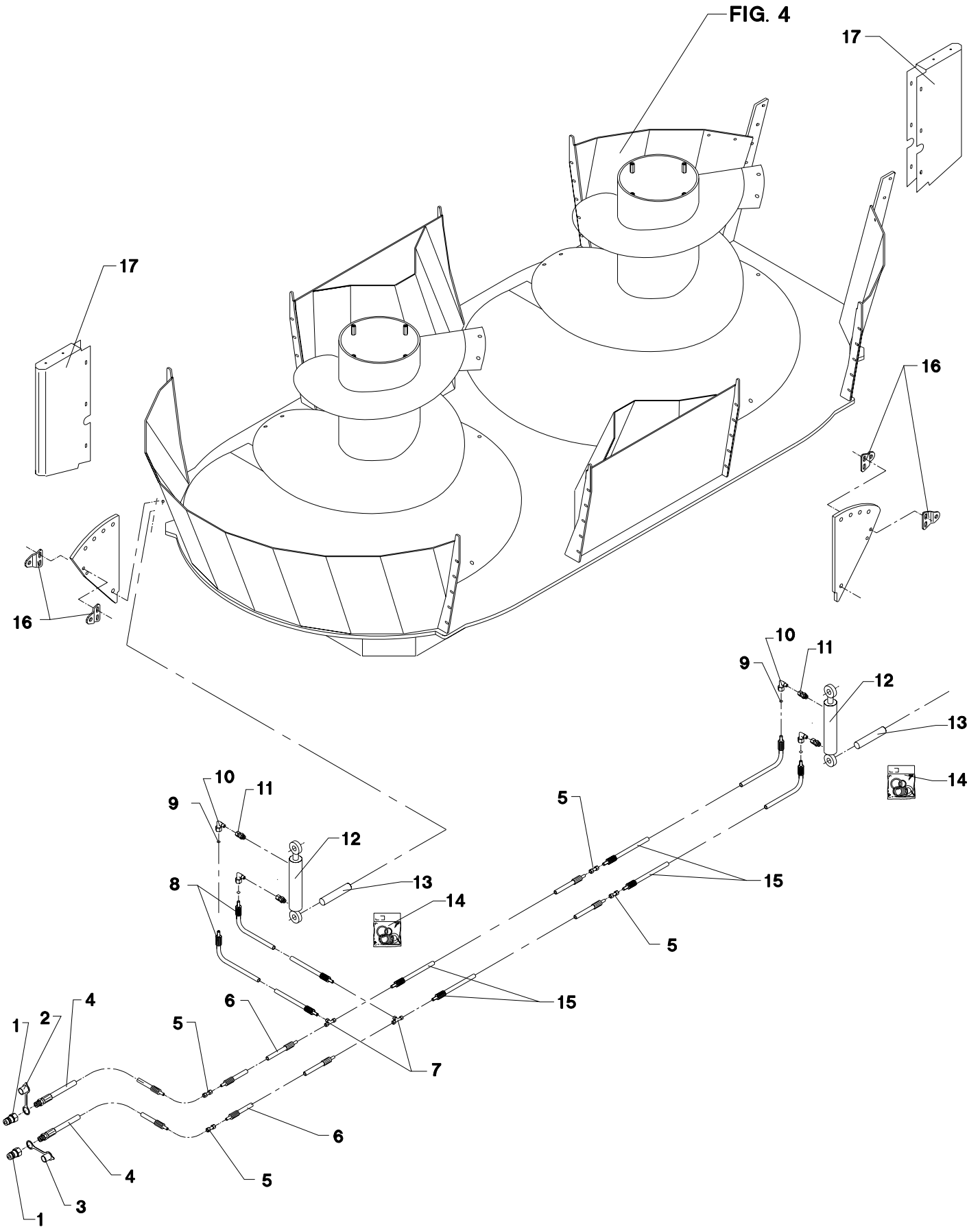
Fig. 61



POS.	VARENUMMER	ANTAL	BENEVNELSE	BEZEICHNUNG	DESIGNATION		
1.	3710-796X	2	PROFIL PROFIL		PROFILE	1213-3224 1213-3322 1214-5228 1220-3321 1220-5321 1241-2502 1241-4601	2 2 4 6 4 6 4
2.	2710-809X	1	TÆTNING, FORRESTE DICHTUNG, VORDERE		TIGHTENING, FRONT		
3.	2710-807A	1	SKINNE, FORRESTE SCHIENE, VORDERE		RAIL, FRONT	1213-3224 1220-3321	16 16
4.	2710-822A	1	SKÆRM, FORRESTE HØJRE SCHUTZ, VORDERE RECHTE		GUARD, FRONT RIGHT	1213-2222 1213-3222 1220-2321 1220-3321	6 4 6 4
5.	2710-813X	1	STIVER, HØJRE STREBE, RECHTE		STRUT, RIGHT	1215-3226 1220-3321 1241-2402	10 10 10
6.	2710-811X	2	BÆRING TRÄGER		CARRIER		
7.	2710-826X	2	STØTTE STUETZE		SUPPORT	1215-3226 1220-3321 1241-2502	8 8 8
8.	2710-892X	2	TÆTNING DICHTUNG		TIGHTENING		
9.	2710-893X	2	SPÆNDESKINNE SPANNLEISTE		TIGHTENING RAIL	1215-2222 1220-2321 1241-1202	8 8 8
10.	2710-803X	2	GUMMIDUG GUMMITUCH		RUBBER CANVAS		
11.	2710-812X	2	SKINNE SCHIENE		RAIL	1215-2222 1220-2321	5 5
12.	2710-804X	2	SKINNE SCHIENE		RAIL	1213-3224 1220-3321 1241-2404	6 6 6
13.	2710-802X	2	PAL, VENSTRE KLINKE, LINKE		PAWL, LEFT	1213-3322 1220-3321	2 2
14.	2710-801X	2	PAL, HØJRE KLINKE, RECHTE		PAWL, RIGHT	1213-3322 1220-3321	2 2
15.	2710-823A	1	SKÆRM, FORRESTE VENSTRE SCHUTZ, VORDERE LINKE		GUARD, FRONT LEFT	1213-3222 1220-3321	4 4
16.	2710-814X	1	STIVER, VENSTRE STREBE, LINKE		STRUT, LEFT	1215-3226 1220-3321 1241-2502	10 10 10
17.	2710-827A	1	SKÆRM, BAGESTE SCHUTZ, HINTERE		GUARD, REAR	1213-3222 1220-3321	18 18
18.	2710-810X	1	TÆTNING, BAGESTE DICHTUNG, HINTERE		TIGHTENING, REAR		
19.	2710-808A	1	SKINNE, BAGESTE SCHIENE, HINTERE		RAIL, REAR	1215-2222 1220-2321 1241-1202	14 14 14
20.	2710-890A	1	STØTTEPLADE, HØJRE STUTZPLATTE, RECHTE		SUPPORT PLATE, RIGHT	1215-3226 1220-3321 1241-2502	10 10 10
21.	2710-891A	1	STØTTEPLADE, VENSTRE STUTZPLATTE, LINKE		SUPPORT PLATE, LEFT	1215-3226 1220-3321 1241-2502	10 10 10
22.	2711-060X	2	AFSTANDSPLADE DISTANZPLATTE		DISTANCE PLATE		
23.	2710-897A	2	HJØRNEPLADE, VENSTRE ECKPLATTE, LINKE		CORNER PLATE, LEFT	1213-3222 1220-3321	4 4
24.	2710-896A	2	HJØRNEPLADE, HØJRE ECKPLATTE, RECHTE		CORNER PLATE, RIGHT		
25.	2710-895A	1	HJØRNEPLADE, VENSTRE ECKPLATTE, LINKE		CORNER PLATE, LEFT	1213-3222 1220-3321	4 4
26.	2710-894A	1	HJØRNEPLADE, HØJRE ECKPLATTE, RECHTE		CORNER PLATE, RIGHT		

Fig. 80

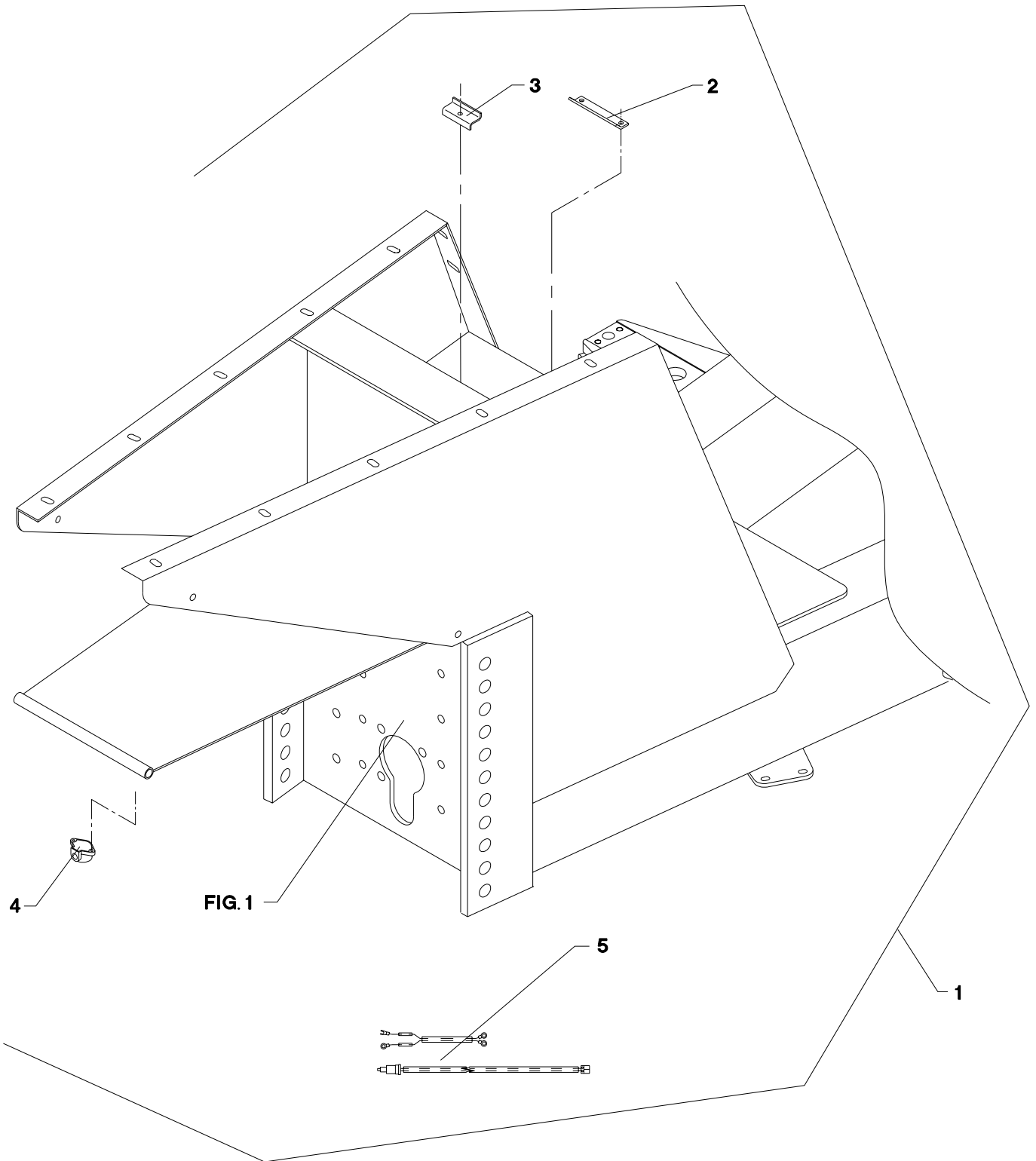
TILBEHØR - ZUBEHÖR - ACCESSORIES



POS.	VARENUMMER	ANTAL	BENÆVNELSE	BEZEICHNUNG	DESIGNATION		
1.	1317-0302	2	STIK F/LYNKOBLING ANSCHLUSS F/SCHNELLKUPPLUNG		CONNECTION F/QUICK-COUPLING		
2.	1393-0140	1	BESKYTTELSESHÆTTE SCHUTZKAPPE		PROTECTION CAP		
3.	1393-0139	1	BESKYTTELSESHÆTTE SCHUTZKAPPE		PROTECTION CAP		
4.	1317-0327	2	HYDRAULIKSLANGE L=2350 HYDRAULIKSCHLAUCH L=2350		HYDRAULIC HOSE L=2350		
5.	1311-8510	4	FORSKRUNING VERSCHRAUBUNG		FITTINGS		
6.	1317-0444	2	HYDRAULIKSLANGE L=2100 HYDRAULIKSCHLAUCH L=2100		HYDRAULIC HOSE L=2100		
7.	1311-8406	2	T-STYKKE T-STUECK		T-PIECE		
8.	1317-0841	2	HYDRAULIKSLANGE L=1700 HYDRAULIKSLAUCH L=1700		HYDRAULIC HOSE L=1700		
9.	2307-111X	4	DYSE DUESE		NOZZLE		
10.	1311-8603	4	VINKELFORSKRUNING WINKELVERSCHRAUBUNG		ANGLE COUPLING		
11.	1311-8501	4	FORSKRUNING, LIGE VERSCHRAUBUNG, GEGRAD		COUPLING, STRAIGHT		
12.	2702-354X	2	CYLINDER ZYLINDER >=1780110828 <=1780110828		CYLINDER	1214-5228 1220-5321	1 1
12. 1	2712-042X	2	CYLINDER ZYLINDER		CYLINDER	1214-5228 1220-5321 1241-4403	1 1 2
13.	2010-188X	2	TAP ZAPFEN		DOWEL	1252-4102	2
14.	1317-9520	1	PAKNINGSSÆT DICHTUNGSSATZ >=1780110828 <=1780100517		SET OF GASKETS		
14. 1	1317-9392	1	PAKNINGSSÆT F. 1317-0690 DICHTUNGSSATZ F. 1317-0690 >=1780100618		TIGHTENING SETF. 1317-0690		
15.	1317-0444	4	HYDRAULIKSLANGE L=2100 HYDRAULIKSCHLAUCH L=2100		HYDRAULIC HOSE L=2100		
16.	2710-049X	4	LASKE LASCHE		FISH PLATE	1214-4126 1220-4321 1241-3403	2 2 2
17.	2710-466X	2	SKÆRM SCHUTZ		GUARD	1213-1222 1219-0603 1220-1323 1241-1204 1241-1502	2 6 2 4 6

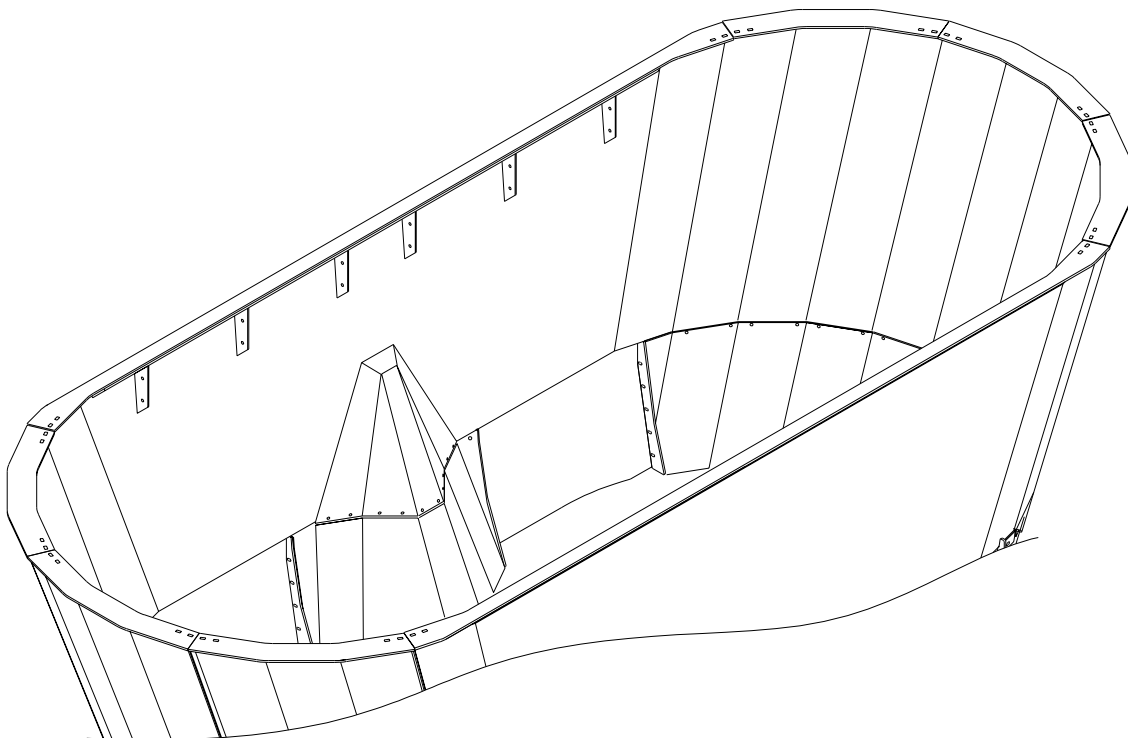
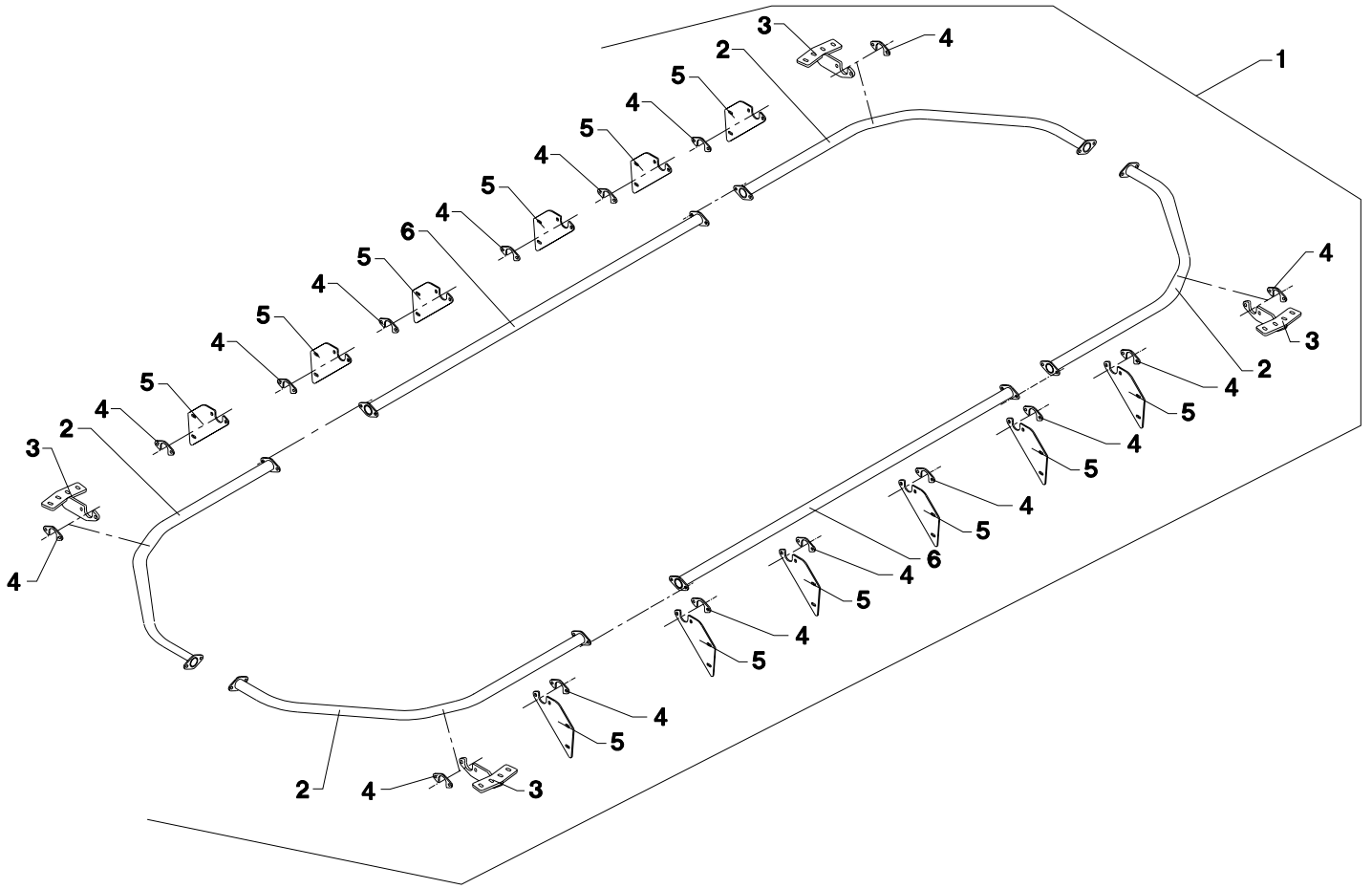
Fig. 81

TILBEHØR - ZUBEHÖR - ACCESSORIES



POS.	VARENUMMER	ANTAL	BENÆVNELSE	BEZEICHNUNG	DESIGNATION	HERTIL, DAZU, TO THIS, A CECI	
1.	4700-1009	1	MONTAGESÆT F/BATTERI MONTAGESATZ F/BATTERIE		MOUNTING KIT F/BATTERY		
2.	2702-277X	1	VINKELBESLAG WINKELBESCHLAG		ANGLE IRON	1215-2222 1219-0603 1220-2321	2 2 2
3.	2701-240X	1	BESLAG BESCHLAG		FITTINGS	1219-0598	1
4.	1391-0702	1	STIKDÅSE, 2-POLET STECKDOSE, 2-POLET		PLUG BOX, 2-POLES	1216-1128 1220-1321 1241-1102	2 2 2
5.	3702-280X	1	KABELSÆT KABELSETT		SET OF CABLES	1391-0716	1

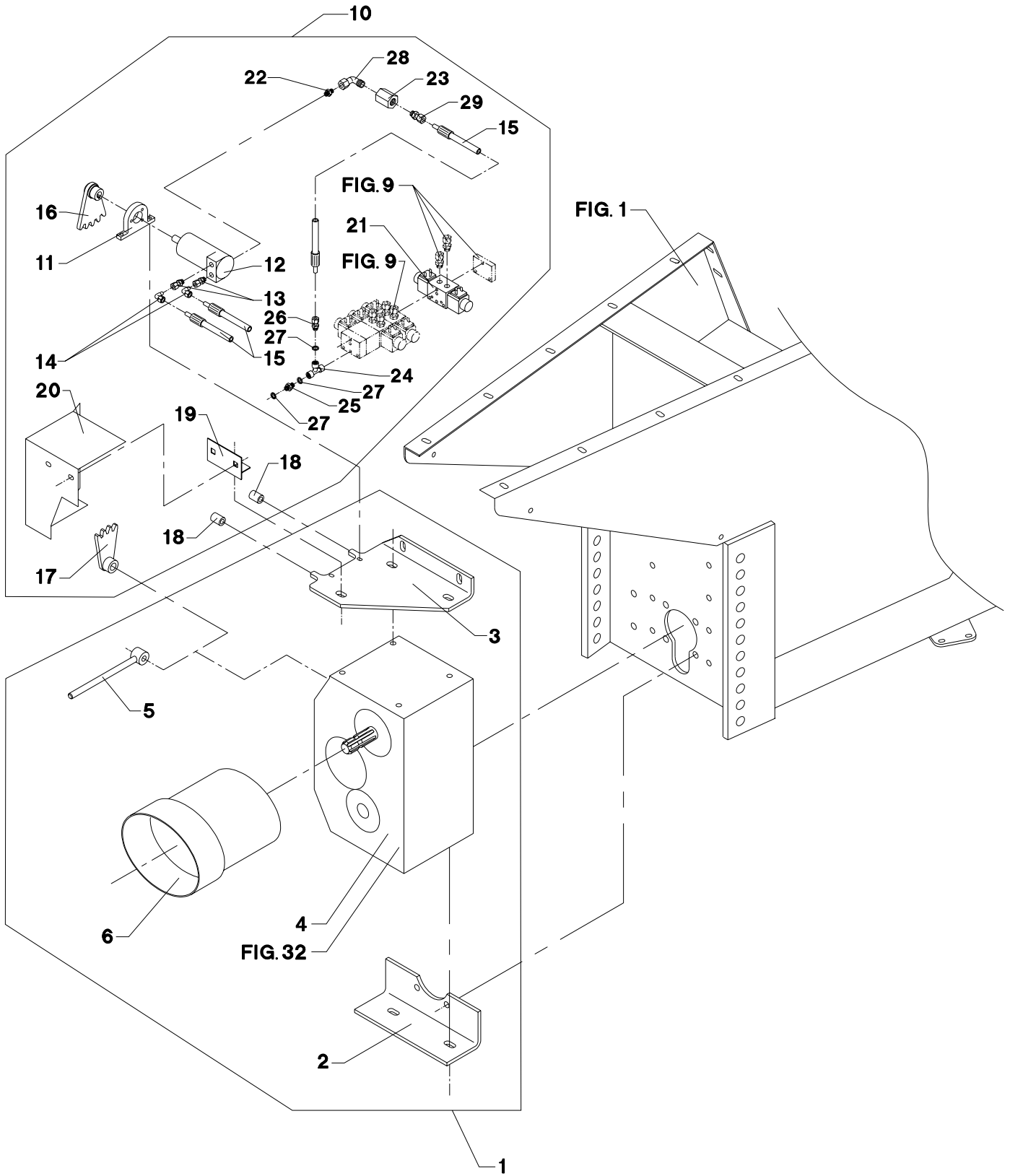
VM 19



POS.	VARENUMMER	ANTAL	BENÆVNELSE	BEZEICHNUNG	DESIGNATION	HERTIL, DAZU, TO THIS, A CECI	
1.	4710-1016	1	OVERLØBSRING VM-19 UEBERLAUF RING VM-19		OVERFLOW RING VM-19		
2.	3712-095X	4	BØJLE BUEGEL		RAIL	1213-4324 1220-4321 1241-3403	7 11 11
3.	3712-087X	4	LASKE LASCHE		FISH PLATE		
4.	2712-088X	16	SPÆNDEPLADE DICHTUNGSSTUECK		TIGHTENING PLATE		
5.	2712-096X	12	HOLDER HALTER		HOLDER	1213-4324 1220-4321 1241-3403	2 2 2
6.	3712-097X	2	RØR ROHR		TUBE		

Fig. 83

TILBEHØR - ZUBEHÖR - ACCESSORIES



POS.	VARENUMMER	ANTAL	BENÆVNELSE	BEZEICHNUNG	DESIGNATION	HERTIL, DAZU, TO THIS, A CECI
1.	4710-1104	1	REDUKTIONSGEAR REDUZIERUNGSGETRIEBE		REDUCTION GEAR	
2.	2710-346X	1	KONSOL KONSOLE		BRACKET	1213-5324 2 1213-5522 2 1220-5321 2 1241-4502 6
3.	2710-292X	1	KONSOL KONSOLE		BRACKET	1213-5324 2 1213-5522 2 1220-5321 2 1241-4502 6
4.	3710-332X	1	GEAR GETRIEBE		GEAR	
5.	3710-363X	1	HÅNDTAG HANDGRIFF >=1780110828 <=1780110828		HANDLE	1213-4428 1 1241-3407 1
5. 1	3712-100X	1	HÅNDTAG HANDGRIFF		HANDLE	1251-5303 1
6.	3750-600X	1	PTO SKÆRM PTO SCHUTZ		PTO GUARD	1213-2126 4 1241-1502 4 1241-4403 4
10.	4710-1019	1	GEARSKIFT GANGSCHALTUNG		GEARSHIFT	
11.	2711-832X	1	FLANGE FLANSCH		FLANGE	1213-2322 2 1220-2321 2 1241-1202 2
12.	3712-071X	1	HYDRAULIKMOTOR HYDRAUL MOTOR		HYDRAULIC MOTOR	
13.	1311-8534	2	FORSKRUNING VERSCHRAUBUNG		SCREWED CONNECTION	
14.	1311-8603	2	VINKELFORSKRUNING WINKELVERSCHRAUBUNG		ANGLE COUPLING	
15.	1317-0435	3	HYDRAULIKSLANGE HYDRAULIKSCHLAUCH		HYDRAULIC HOSE	
16.	3711-883X	1	TANDHJUL ZAHNRAD		GEAR	1213-1222 1 1241-1204 1 1241-1502 1
17.	3711-882X	1	TANDHJUL ZAHNRAD		GEAR	1251-5204 1
18.	2711-961X	2	SLANGE SCHLAUCH		HOSE	
19.	2711-934X	1	VINKEL WINKEL		ANGLE	1213-3126 2 1220-3922 2 1241-2502 2
20.	2711-891X	1	SKÆRM SCHUTZ		GUARD	
21.	1317-0589	1	SEKTIONSVENTIL SEKTIONSVENTIL		SEKTION VALVE	
22.	1311-1109	1	BRYSTNIPPEL 1/4"-1/8" NIPPEL 1/4"-1/8"		STUD STUD STRAIGHT 1/4"-1/8"	
23.	1311-1204	1	MUFFE MUFFE		SOCKET	
24.	1311-1110	1	T-STYKKE 1/2" T-VERSCHRAUBUNG 1/2"		TEE 1/2"	
25.	1311-8550	1	NIPPEL NIPPEL		NIPPLE	
26.	1311-1409	1	RØRFORSKRUNING ROHRVERSCHRAUBUNG		PIPE COUPLING	
27.	1311-8539	3	TÆTNINGSRING DICHTUNGSRING		GASKET	
28.	1311-8434	1	VINKEL WINKEL		ANGLE	
29.	1311-1411	1	RØRFORSKRUNING ROHRVERSCHRABUNG		PIPE COUPLING	



Specialist in grass technique

When it comes to green feed techniques, JF-Stoll has gained a reputation as one of the world's leading suppliers and specialists. As a specialist manufacturer for over 50 years, we have gained a vast amount of experience from right around the world and, more importantly, unique regional requirements.

We also receive important inspiration in our development work through a close and continuous dialogue with customers, dealers and agricultural researchers. No matter what type of JF-machine you chose you are sure to obtain the best result regarding high yield and operational reliability, minimal maintenance, flexible working possibilities and optimal business economics.

Dealer

JF-STOLL

JF-Fabriken · J. Freudendahl A/S
Linde Allé 7 · Postbox 180
DK-6400 Sønderborg · Denmark
Phone. +45 74 12 51 51 · Fax +45 74 42 52 51
www.jf-stoll.com