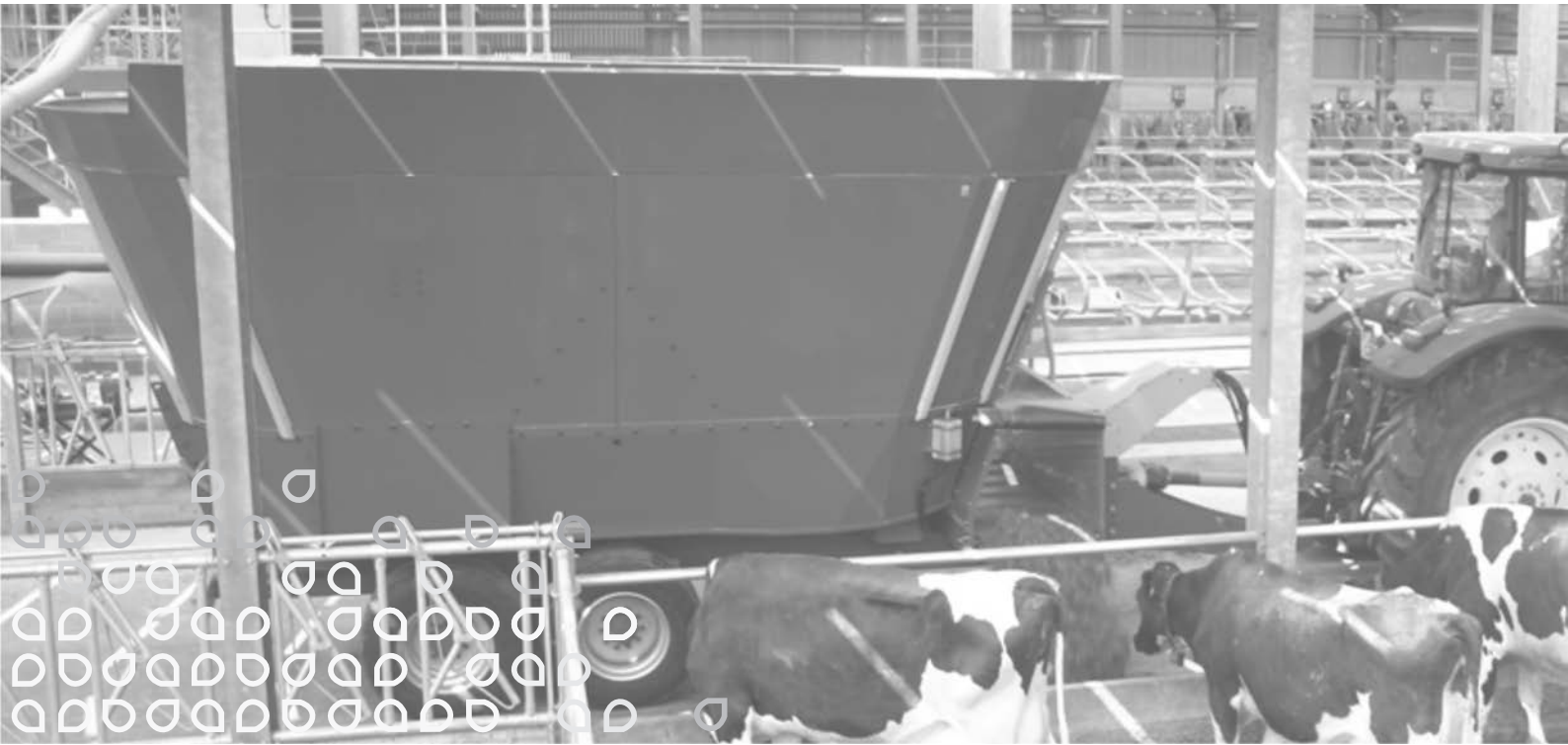


VM 20/22/27/30-2
VM 20/22/27/30-2 B
VM 20/22/27/30-2 B X
VM 20/22/27/30-2 B M



Reservedelsliste
Spare parts list
Ersatzteilliste
Liste de pièce de rechange

C3

Valid from: | Gültig ab:
Valable á partir de: | Gyldig fra:
01. 02. 2012

Serial No.: | Maschinen Nr.:
No. de serie: | Fabrikationsnr.:
1780141682

Always state the serial number and if possible the year of the machine when ordering spare parts whereby you save time and money and facilitates matters for us.
Please enter the number of your machine here:

No..... Delivered on the / 20.....
Appropriate when ordering parts.
The serial number is located as shown on the figure.

Bei Ersatzteilbestellungen ist die Fabrikationsnummer Ihrer Maschine unbedingt anzugeben.
Das erspart Ihnen Zeit, Geld und Ärger und erleichtert uns die Abfertigung.
Tragen Sie die Nummer Ihrer Maschine bitte hier ein:

Nr..... Geliefert am / 20.....
dann haben Sie bei Ersatzteilbestellungen immer die Nummer bei der Hand.
Die Fabrikationsnummer ist im Rahmen eingeschlagen, siehe Figur.

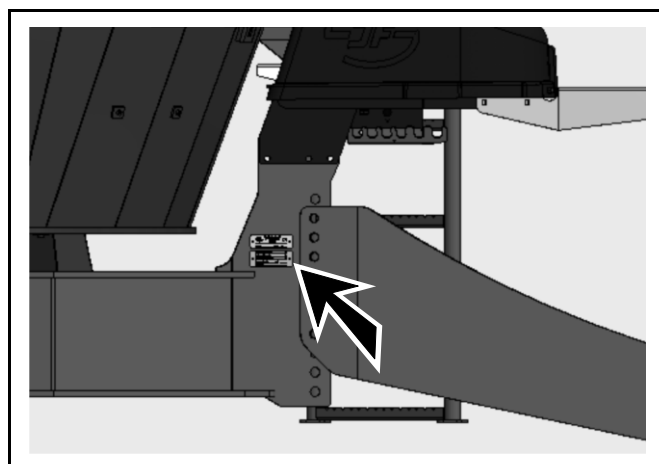
Lorsque vous commandez des pièces détachées, indiquez toujours le numéro de série de votre machine et si possible son année de fabrication. Vous éviterez des pertes de temps et vous nous faciliterez le travail.
Prière de noter ici le numéro de série de votre machine:

Numéro..... Livrée le / 20.....

Ceci vous sera utile lorsque vous commanderez des pièces.
Le numéro de série est gravé dans le cadre comme indiqué sur la figure.

Bestiller De reservedele så opgiv venligst maskinens fabrikationsnummer og eventuelt købsår. Det sparer Dem tid, penge og ærgrelser og os unødigt besvær.
De kan notere nummeret på Deres maskine her:

Nr..... Leveret den / 20.....
så har De det ved hånden, når De eventuelt skal bestille reservedele.
Fabrikationsnummeret findes indhugget i rammen, som vist på figuren.



SPARE PARTS BOOK ERSATZTEILKATALOG CATALOGUE DE PIÈCES RESERVEDELSKATALOG

The book is divided into 5 passages:

1. Description of the spare part book.
2. Number key for assembly parts.
3. Number key showing on which figures the spare part numbers can be found.
4. Figure key showing on which figures the parts can be found.
5. Spare parts list.

Der Katalog ist in 5 Abschnitte eingeteilt:

1. Beschreibung des Ersatzteilkataloges.
2. Nummernschlüssel für Montagezubehör.
3. Nummernschlüssel mit Angabe der jeweiligen Ersatzteilnummer.
4. Figurliste mit Angabe, auf welche Figuren die Teile zu finden sind.
5. Ersatzteilliste.

Le catalogue est divisé en 5 sections:

1. Description du catalogue de pièces.
2. Liste de pièces de montage.
3. Numéros des pièces de rechange indiquant le numéro de figure.
4. Liste des figures indiquant sur quelle figure se trouvent les pièces.
5. Liste de pièces de rechange.

Kataloget er opdelt i 5 afsnit:

1. Beskrivelse af reservedelskataloget.
2. Nummernøgle for monteringsdele.
3. Nummernøgle - viser på hvilke figurer reservedelsnumrene findes.
4. Figurnøgle - viser på hvilke figurer delene findes.
5. Reservedelsliste.

**Description of the spare parts book:
Beschreibung des Ersatzteilkataloges:
Discription du catalogue de pièces:
Beskrivelse af reservedelskataloget:**

The spare parts book is built up as follows:

Fig. 01-29 Standard Fig. 50-59 Hub
Fig. 30-39 Gear Fig. 60-79 Variation of standard (Accessory)
Fig. 40-49 PTO drives Fig. 80- Accessory

Der Ersatzkatalog ist so aufgebaut:

Fig. 01-29 Standard Fig. 50-59 Nabe
Fig. 30-39 Getriebe Fig. 60-79 Variation vom Standard (Zubehör)
Fig. 40-49 Gelenkwellen Fig. 80- Zubehör

Le catalogue de pièces est arrangé comme suit:

Fig. 01-29 Standard Fig. 50-59 Moyeu
Fig. 30-39 Boîtier Fig. 60-79 Variation du standard (Accessoire)
Fig. 40-49 Arbres à cardan Fig. 80- Accessoire

Reservedelskataloget er opbygget således:

Fig. 01-29 Standard Fig. 50-59 Nav
Fig. 30-39 Gear Fig. 60-79 Variation af standard (Tilbehør)
Fig. 40-49 Kraftoverføringsaksler Fig. 80- Tilbehør

Quantity:

States quantity of parts for machine.
In connection with subassemblies:
Quantity for the assembly.

Anzahl:

Anzahl Teile je Maschine.
Bei Untersammlungen:
Anzahl je Sammlung.

Quantité:

Quantité de pièces par machine.
Pour les sous-assemblages: pièces
par assemblage.

Antal:

Antal dele pr. maskine.
Ved undersamlinger: dele pr. samling.

Position No.:

The position No. marked “()”
is not standard.
Is delivered as accessory.

Positionsnummer:

Die Positionsnummer, die mit “()”
gezeichnet ist, ist nicht der Standard.
Wird als Zubehör geliefert.

No de pos.:

Le numéro de position marqué d’un “()”
n’est pas une pièce standard.
Livrée comme accessoire.

Pos. nr.:

Positionsnummer mærket med “()”
er ikke standard.
Leveres som tilbehør

POS.	VARENUMMER	ANTAL	BENÆVNELSE	BEZEICHNUNG	DESIGNATION	HERTIL, DAZU TO THIS, A CECI
33.	1340-9153 T	2	KRYDS KREUTZGARNITUR >=0003219 <=0003448	CENTRE		1341-9187 1
33.1	1350-7005	2	KRYDS KREUTZGARNITUR >=0003219	CENTRE		1350-9052 4 1350-9104 1
34.	1340-0196	1	PROFILAKSEL PROFILGABEL >=0003219 <=0003448	PROFIL FORK		
34.1	1350-8008	1	PROFILAKSEL PROFILGABEL >=0003249	PROFIL FORK		

Article no.:

The article no. marked “T” is not
standard. Is delivered as accessories.
The article no. marked “+”:
Modification is being made.

Warennummer:

Ist eine Warennummer mit “T” ge-
kennzeichnet, wird sie als Zubehör
geliefert.
Eine Warennummer mit “+” ist als
Modifikation unterwegs.

No. D’article:

Le no d’article marqué d’un “T” n’est pas
un article standard. Livré comme
accessoire.
No. d’article marqué de “+”:
Une modification viendra.

Varenr.:

Varennummer mærket med “T” er ikke
standard. Leveres som tilbehør.
Varennummer mærket med “+”:
ændring undervejs.

Designation:

>=0003219 <=0003448
Spare part used for machine from
serial No. 3219 up to No. 3448 both
Nos. included.

Benennung:

>=0003219 <=0003448
Ersatzteil für Maschinen von
Fabrikationsnummer 3219 bis
Nr. 3448.

Désignation:

>=0003219 <=0003448
Pièce de rechange employée sur
machines à partir de no de série 3219
jusq’à et y compris no 3448.

Benævneelse:

>=0003219 <=0003448
Reservedel anvendt på maskine fra og
med fabrikationsnummer 3219 til
og med nr. 3448

To this:

States which and how many mounting
parts (screws, nuts, discs etc.)
are used with the spare part.
See under number key for assembly parts

Dazu:

Angabe von Montierungsteilen
(Schrauben, Muttern, Scheiben usw.)
die zusammen mit dem Ersatzteil
angewendet werden sollen. Siehe
Nummerschlüssel
für Montagezubehör.

Pour ceci:

Indique lesquelles et combien de
pièces de montage (vis, écrous, rondelles
etc.) sont employées avec la pièce de
rechange. Voir dans la liste de numéros
pour pièces de montage.

Hertil:

Angiver hvilke og hvor mange
monteringsdele (skruer, møtrikker, skiver
osv.) der anvendes sammen med reserve-
delen. Se under nummernøgle for
monteringsdele.

VARENUMMER	BENEVNELSE	BEZEICHNUNG	DESIGNATION
1165-0130	KABELBINDER	KABELHALTEBAENDER	CABLE TIES
1165-0247	GUMMIKAPPE	GUMMIZWINGE	RUBBER FERULE
1165-0249	HÅNDTAG	HANDGRIF	HANDLE
1165-0257	GUMMIHÅNDTAG	GRIF	HANDLE
1213-1120	STÅLSÆTSKRUE M6-12	ST. SETSCHRAUBE M6-12	STEEL SET SCREW M6-12
1213-1126	STÅLSÆTSKRUE M6-16	ST. SETSCHRAUBE M6-16	STEEL SET SCREW M6-16
1213-1222	STÅLSÆTSKRUE M6-20	ST. SETSCHRAUBE M6-20	STEEL SET SCREW M6-20
1213-1224	STÅLSÆTSKRUE M6-25	ST. SETSCHRAUBE M6-25	STEEL SET SCREW M6-25
1213-1320	STÅL SÆTSKRUE M6-35	STAHL SET SCHRAUBEN M6-35	STEEL SET SCREW M6-35
1213-2123	STÅLSÆTSKRUE M8-10	ST. SET SCHRAUBE M8-10	STEEL SET SCREW M8-10
1213-2124	STÅLSÆTSKRUE M8-12	ST. SETSCHRAUBE M8-12	STEEL SET SCREW M8-12
1213-2126	STÅLSÆTSKRUE M8-15	ST. SETSCHRAUBE M8-15	STEEL SET SCREW M8-15
1213-2222	STÅLSÆTSKRUE M8-20	ST. SETSCHRAUBE M8-20	STEEL SET SCREW M8-20
1213-2224	STÅLSÆTSKRUE M8-25	ST. SETSCHRAUBE M8-25	STEEL SET SCREW M8-25
1213-2322	STÅLSÆTSKRUE M8-30	ST. SETSCHRAUBE M8-30	STEEL SET SCREW M8-30
1213-3124	STÅLSÆTSKRUE M10-12	ST. SETSCHRAUBE M10-12	STEEL SET SCREW M10-12
1213-3126	STÅLSÆTSKRUE M10-16	ST. SETSCHRAUBE M10-16	STEEL SET SCREW M10-16
1213-3222	STÅLSÆTSKRUE M10-20	ST. SETSCHRAUBE M10-20	STEEL SET SCREW M10-20
1213-3224	STÅLSÆTSKRUE M10-25	ST. SETSCHRAUBE M10-25	STEEL SET SCREW M10-25
1213-3322	STÅLSÆTSKRUE M10-30	ST. SETSCHRAUBE M10-30	STEEL SET SCREW M10-30
1213-3324	STÅLSÆTSKRUE M10-35	ST. SETSCHRAUBE M10-35	STEEL SET SCREW M10-35
1213-3423	STÅLSÆTSKRUE M10-40	ST. SETSCHRAUBE M10-40	STEEL SET SCREW M10-40
1213-3424	STÅLSÆTSKRUE M10-45	ST. SETSCHRAUBE M10-45	STEEL SET SCREW M10-45
1213-3524	STÅLSÆTSKRUE M10-55	ST. SETSCHRAUBE M10-55	STEEL SET SCREW M10-55
1213-4224	STÅLSÆTSKRUE M12-25	ST. SETSCHRAUBE M12-25	STEEL SET SCREW M12-25
1213-4322	STÅLSÆTSKRUE M12-30	ST. SETSCHRAUBE M12-30	STEEL SET SCREW M12-30
1213-4324	STÅLSÆTSKRUE M12-35	ST. SETSCHRAUBE M12-35	STEEL SET SCREW M12-35
1213-4326	STÅLSÆTSKRUE M14-30	ST. SETSCHRAUBE M14-30	STEEL SET SCREW M14-30
1213-4422	STÅLSÆTSKRUE M12-40	ST. SETSCHRAUBE M12-40	STEEL SET SCREW M12-40
1213-4424	STÅLSÆTSKRUE M12-45	ST. SETSCHRAUBE M12-45	STEEL SET SCREW M12-45
1213-4522	STÅLSÆTSKRUE M12-50	ST. SETSCHRAUBE M12-50	STEEL SET SCREW M12-50
1213-4622	STÅLSÆTSKRUE M12-60	ST. SETSCHRAUBE M12-60	STEEL SET SCREW M12-60
1213-5324	STÅLSÆTSKRUE M16-35	ST. SETSCHRAUBE M16-35	STEEL SET SCREW M16-35
1213-5424	STÅLSÆTSKRUE M16-45	ST. SETSCHRAUBE M16-45	STEEL SET SCREW M16-45
1213-5522	STÅLSÆTSKRUE M16-50	ST. SETSCHRAUBE M16-50	STEEL SET SCREW M16-50
1213-5523	STÅLSÆTSKRUE M16-55	ST. SET SCHRAUBE M16-55	STEEL SET SCREW M16-55
1213-5524	STÅLSÆTSKRUE M16-50 KVAL 10,9	ST. SETSCHRAUBE M16-50 Q 10,9	STEEL SET SCREW M16-50 Q 10,9
1213-6522	STÅLSÆTSKRUE M20-50	ST. SETSCHRAUBE M20-50	STEEL SET SCREW M20-50
1213-6524	STÅLSKRUE M20-55	ST. SETSCHRAUBE M20-55	STEEL SCREW M20-55
1213-6626	STÅLSÆTSKRUE M20-60	ST. SETSCHRAUBE M20-60	STEEL SET SCREW M20-60
1213-7622	STÅLSÆTSKRUE M24-60	ST. SETSCHRAUBE M24-60	STEEL SET SCREW M24-60
1213-7720	STÅLSÆTSKRUE M24-80	ST. SETSCHRAUBE M24-80	STEEL SET SCREW M24-80
1214-1124	STÅLSÆTSKRUE M6-35 GALV.	STAHLSCHECHRAUBE M6-35 GALV	STEEL SET SCREW M6-35 GALV.
1214-1222	STÅLSKRUE M6-50	STAHLSECHSKANTSCHRAUBE M6-50	STEEL SCREW M6-50
1214-1228	STÅLSKRUE M6-65	STAHLSECHSKANTSCHRAUBE M6-65	STEEL SCREW M6-65
1214-2122	STÅLSKRUE M8-35	STAHLSECHSKANTSCHRAUBE M8-35	STEEL SCREW M8-35
1214-2126	STÅLSKRUE M8-45	STAHLSECHSKANTSCHRAUBE M8-45	STEEL SCREW M8-45
1214-2224	STÅLSKRUE M8-55	STAHLSECHSKANTSCHRAUBE M8-55	STEEL SCREW M8-55
1214-2226	STÅLSKRUE M8-60	STAHLSECHSKANTSCHRAUBE M8-60	STEEL SCREW M8-60
1214-2228	STÅLSKRUE M8-65	STAHLSECHSKANTSCHRAUBE M8-65	STEEL SCREW M8-65
1214-3120	STÅLSKRUE M10-40	STAHLSECHSKANTSCHRAUBE M10-40	STEEL SCREW M10-40
1214-3432	STÅLSKRUE M10-140	STAHLSECHSKANTSCHRAUBE M10-140	STEEL SCREW M10-140
1214-4123	STÅLSKRUE M12-40	STAHLSECHSKANTSCHRAUBE M12-40	STEEL SCREW M12-40
1214-4126	STÅLSKRUE M12-45	STAHLSECHSKANTSCHRAUBE M12-45	STEEL SCREW M12-45
1214-4222	STÅLSKRUE M12-50	STAHLSECHSKANTSCHRAUBE M12-50	STEEL SCREW M12-50
1214-4224	STÅLSKRUE M12-55	STAHLSECHSKANTSCHRAUBE M12-55	STEEL SCREW M12-55
1214-4324	STÅLSKRUE M12-75	STAHLSECHSKANTSCHRAUBE M12-75	STEEL SCREW M12-75
1214-4328	STÅLSKRUE M12-85	STAHLSECHSKANTSCHRAUBE M12-85	STEEL SCREW M12-85
1214-4422	STÅLSKRUE M12-100	STAHLSECHSKANTSCHRAUBE M12-100	STEEL SCREW M12-100
1214-5325	STÅLSKRUE M16-1,5-75	STAHLSECHSKANTSCHR. M16-1,5-75	STEEL SCREW M16-1,5-75
1214-5326	STÅLSKRUE M16-80	STAHLSECHSKANTSCHRAUBE M16-80	STEEL SCREW M16-80
1214-5328	STÅLSKRUE M16-90	STAHLSECHSKANTSCHRAUBE M16-90	STEEL SCREW M16-90
1214-5422	STÅLSKRUE M16-100	STAHLSECHSKANTSCHRAUBE M16-100	STEEL SCREW M16-100
1214-5428	STÅLSKRUE M16-120	STAHLSECHSKANTSCHRAUBE M16-120	STEEL SCREW M16-120
1214-5524	STÅLSKRUE M16-150	STAHLSECHSKANTSCHRAUBE M16-150	STEEL SCREW M16-150
1214-6226	STÅLSKRUE M20-65	STAHLSECHSKANTSCHRAUBE M20-65	STEEL SCREW M20-65
1214-6322	STÅLSKRUE M20-70	STAHLSECHSKANTSCHRAUBE M20-70	STEEL SCREW M20-70
1214-6328	STÅLSKRUE M20-90	STAHLSECHSKANTSCHRAUBE M20-90	STEEL SCREW M20-90
1214-6330	STÅLSKRUE M20-1,5-70	STAHLSCHECHRAUBE M20-1,5-70	STEEL SCREW M20-1,5-70
1214-6530	STÅLSKRUE M20-180	STAHLSECHSKANTSCHRAUBE M20-180	STEEL SCREW M20-180
1214-7624	STÅLSKRUE M24-200	STAHLSCHECHRAUBE M24-200	STEEL SCREW M24-200
1215-1123	BREDESKRUE M6-16	FLACHRUNDSCHRAUBE M6-16	CARRIAGE SCREW M6-16
1215-2124	BREDESKRUE M8-15	FLACHRUNDSCHRAUBE M8-15	CARRIAGE SCREW M8-15
1215-2220	BREDESKRUE M8X20	FLACHRUNDSCHRAUBE M8X20	BOARD SCREW M8X20
1215-2222	BREDESKRUE M8-20	FLACHRUNDSCHRAUBE M8-20	CARRIAGE SCREW M8-20
1215-2224	BREDESKRUE M8-25	FLACHRUNDSCHRAUBE M8-25	CARRIAGE SCREW M8-25
1215-2322	BREDESKRUE M8-30	FLACHRUNDSCHRAUBE M8-30	CARRIAGE SCREW M8-30
1215-2422	BREDESKRUE M8-40	FLACHRUNDSCHRAUBE M8-40	CARRIAGE SCREW M8-40
1215-2424	BREDESKRUE M8-45	FLACHRUNDSCHRAUBE M8-45	CARRIAGE SCREW M8-45
1215-2520	BREDESKRUE M8-50 8.8G	FLACHRUNDSCHRAUBE M8-50 8.8 G	CARRIAGE SCREW M8-50 8.8 G
1215-2620	BREDESKRUE M8-65	FLACHRUNDSCHRAUBE M8-65	CARRIAGE SCREW M8-65
1215-3222	BREDESKRUE M10-20 H-3	FLACHRUNDSCHRAUBE M10-20 H-3	CARRIAGE SCREW M10-20 H-3

VARENUMMER	BENEVNELSE	BEZEICHNUNG	DESIGNATION
1215-3226	BREDDESKRUE M10-25 KVAL. 8,8	FLACHRUNDSCHRAUBE M10-25 Q 8,8	CARRIAGE SCREW M10-25 Q 8,8
1215-3228	BREDDESKRUE M10-20 KV 8.8	FLACHRUNDSCHRAUBE M10-20 Q 8,8	CARRIAGE SCREW M10-20 Q 8,8
1215-3320	BREDDESKRUE M10-30 KV 8.8	FLACHRUNDSCHRAUBE M10-30 Q 8,8	CARRIAGE SCREW M10-30 Q 8,8
1215-3324	BREDDESKRUE M10-35 KVAL. 8,8	FLACHRUNDSCHRAUBE M10-35 Q 8,8	CARRIAGE SCREW M10-35 Q 8,8
1215-3420	BREDDESKRUE M10-40	FLACHRUNDSCHRAUBE M10-40	CARRIAGE BOLT M10-40
1215-4226	BREDDESKRUE M12-25 KV. 8.8	FLACHRUNDSCHRAUBE M12-25	CARRIAGE SCREW M12-25 Q. 8.8
1215-4326	BREDDESKRUE M12-30	FLACHRUNDSCHRAUBE M12-30	CARRIAGE SCREW M12-30
1215-4328	BREDDESKRUE M12-30 KV. 8.8.	FLACHRUNDSCHRAUBE M12-30 Q 8.8	CARRIAGE SCREW M12-30 Q. 8.8
1215-4330	BREDDESKRUE M12-35 KV. 8.8.	FLACHRUNDSCHRAUBE M12-35 Q 8.8	CARRIAGE SCREW M12-35 Q. 8.8
1215-4421	BREDDESKRUE M12-40 H=3	FLACHRUNDSCHRAUBE M12-40 H=3	CARRIAGE SCREW M12-40 H=3
1215-4424	BREDDESKRUE M12-45	FLACHRUNDSCHRAUBE M12-45	CARRIAGE SCREW M12-45
1215-4520	BREDDESKRUE M12-50	FLACHRUNDSCHRAUBE M12-50	CARRIAGE SCREW M12-50
1215-4622	BREDDESKRUE M12-60	FLACHRUNDSCHRAUBE M12-60	CARRIAGE SCREW M12-60
1215-4623	BREDDESKRUE M6-16	FLACHRUNDSCHRAUBE M6-16	CARRIAGE SCREW M6-16
1215-5422	BREDDESKRUE M16-40	FLACHRUNDSCHRAUBE M16-40	CARRIAGE SCREW M16-40
1215-5825	BREDDESKRUE M16-60 10.9	FLACHRUNDSCHRAUBE M16-60 10.9	CARRIAGE SCREW M16-60 10.9
1216-1126	MASKINSKRUE R/H M6-15	ZYLINDERSCHRAUBE M6-15	MACHINE SCREW ROUNDH. M6-15
1216-1128	MASKINSKRUE, RH M4-15 GALV.	MASCHINENSCHRAUBE, RH M4-15 GA	MACHINE SCREW, RH M4-15 GALV.
1216-1222	MASKINSKRUE R/H M6-20	ZYLINDERSCHRAUBE M6-20	MACHINE SCREW ROUNDH. M6-20
1216-1224	MASKINSKRUE RH M4-20	MASCHINENSCHRAUBE RH M4-20	MACHINE SCREW RH M4-20
1216-1226	MASKINSKRUE UH M4-25	SENKSCRAUBE M4-25	MACHINE SCREW C-SUNK M4-25
1219-0216	UNBRACOSKRUE U/S M8-25	INNENSECHSK. M8-25	ALLEN SCREW C-SUNK M8-25
1219-0224	UNBRACOSKRUE M12-30 MK ST U/S	INNENSECHSK SCHR M12-30 MK V/S	ALLEN SCR M12-30 MK ST C-SUNK
1219-0229	SELVSKÆR. SKRUE M10-25 KV 8,8	BLECHSCHRAUBE M10-25 Q 8,8	SCREW M10-25 Q 8,8
1219-0237	UNBRACOSKRUE M12-35 U/S	INNENSECHSK SCHR M12-35 VERS	ALLEN SCREW M12-35 C-SUNK
1219-0270	UNBRACOSKRUE U/S M16-60	INNENSECHSKANTSCHR. U/S M16-60	ALLEN SCREW U/S M16-60
1219-0273	SKRUE M8-40 10.9	SCHRAUBE M8-40 10.0	SCREW M8-40 10.9
1219-0285	UNBRACOSKRUE M12-80 12.9	INNENSECHSKANTSCHR. M12-80 12.9	ALLEN SCREW M12-80 12.9
1219-0287	SKRUE M8-35 10.9	SCHRAUBE M8-35 10.0	SCREW M8-35 10.9
1219-0323	UNBRACOSKRUE M10-25 BMTX	INNENSECHSK. SCHR. M10-25	ALLEN SCREW M10-25 BMTX
1219-0335	UNBRACOSKRUE M12-55	INNENSECHSKANTSCHR. M12-55	ALLEN SCREW M12-55
1219-0410	CYLINDERSKRUE M4-20	ZYLINDERSCHRAUBE M4-20	CYLINDER SCREW M4-20
1219-0414	PLADESKRUE 4,2-9,5	PLATTESCHRAUBE 4,2-9,5	PLATE SCREW 4,2-9,5
1219-0525	PLOVSKRUE M10-35	PFLUGSCHRAUBE M10-35	PLOUGH SCREW M10-35
1219-0598	SELVSKÆRENDE SKRUE M6-40/M6SF	SCHRAUBE M6-40/M6SF	SCREW M6-40/M6SF
1219-0599	SELVSKÆRENDE SKRUE M6-20/M6SF	SCHRAUBE M6-40/M6SF	SCREW M6-40/M6SF
1219-0603	SELVSKÆRENDE SKRUE M8-15 M6-SF	BLECHSCHRAUBE M8-15 M6-SF	SCREW M8-15 M6-SF
1219-0811	UNBRACOSKRUE M8-25	INNENSECHSKANTSCHR. M8-25	ALLEN SCREW M8-25
1220-1321	NYLOC MØTRIK M4 DIN 985-8	NYLOC MUTTER M4 DIN 985-8	NYLOC NUT M4 DIN 985-8
1220-1323	NYLOC MØTRIK M6	NYLOC MUTTER M6	NYLOC NUT M6
1220-1924	KLEMMØTRIK M6	KAFIGMUTTER M6	NUT M6
1220-2122	STÅLMØTRIK M8	STAHLMUTTER M8	STEEL NUT M8
1220-2321	NYLOC MØTRIK M8	NYLOC MUTTER M8	NYLOC NUT M8
1220-2922	MØTRIK M8	MUTTER M8	NUT M8
1220-3122	STÅLMØTRIK M10	STAHLMUTTER M10	STEEL NUT M10
1220-3321	NYLOC MØTRIK M10	NYLOC MUTTER M10	NYLOC NUT M10
1220-3323	NYLOC MØTRIK M10 KVAL 10.9	NYLOC MUTTER M10 Q. 10.9	NYLOC NUT M10 Q. 10.9
1220-3922	MØTRIK M10	MUTTER M10	NUT M10
1220-3924	MØTRIK M10	MUTTER M10	NUT M10
1220-3926	MØTRIK M10	MUTTER M10	NUT M10
1220-4122	STÅLMØTRIK M12	STAHLMUTTER M12	STEEL NUT M12
1220-4321	NYLOC MØTRIK M12	NYLOC MUTTER M12	NYLOC NUT M12
1220-4323	NYLOC MØTRIK M12 KV 10	NYLOC MUTTER M12 Q 10	NYLOC NUT M12 Q 10
1220-4521	FLANGE MØTRIK M12	FLANCH MUTTER M12	FLANGE NUT M12
1220-5122	STÅLMØTRIK M16	STAHLMUTTER M16	STEEL NUT M16
1220-5128	STÅLMØTRIK M16-1,5	STAHLMUTTER M16-1,5	STEEL NUT M16-1,5
1220-5222	STÅLMØTRIK M16 H 8M/M	STAHLMUTTER M16 H 8M/M	STEEL NUT M16 H 8M/M
1220-5321	NYLOC MØTRIK M16	NYLOC MUTTER M16	NYLOC NUT M16
1220-5324	NYLOC MØTRIK M16-1,5	NYLOC MUTTER M16-1,5	NYLOC NUT M16-1,5
1220-5521	FLANGEMØTRIK M16	FLANSCHMUTTER M16	SLEEVE NUT M16
1220-6321	NYLOC MØTRIK M20	NYLOC MUTTER M20	NYLOC NUT M20
1220-6722	KRONEMØTRIK M20	KRONENMUTTER M20	CASTELLATED NUT M20
1220-7321	NYLOC MØTRIK M24	NYLOC MUTTER M24	NYLOC NUT M24
1220-7325	NYLOC MØTRIK M24-1,5	NYLOC MUTTER M24-1,5	NYLOC NUT M24-1,5
1220-7326	LÅSEMØTRIK M24-2	GEGENMUTTER M24-2	LOCK NUT M24-2
1220-7730	KRONEMØTRIK M36-3	KRONENMUTTER M36-3	CASTELLATED M36-3
1241-1101	SPENDESKIVE 4,3-12-1 GALV.	SCHIEBE 4,3-12-1 GALV.	WASHER 4,3-12-1 GALV.
1241-1102	SPENDESKIVE 4,3-8-0,5	SCHIEBE 4,3-8-0,5	WASHER 4,3-8-0,5
1241-1201	SPENDESKIVE 6,6-12-1,6	SCHIEBE 6,6-12-1,6	WASHER 6,6-12-1,6
1241-1202	SPENDESKIVE 8,4-16-1,6	SCHIEBE 8,4-16-1,6	WASHER 8,4-16-1,6
1241-1203	SPENDESKIVE 6,5-13-1,2	SCHIEBE 6,5-13-1,2	WASHER 6,5-13-1,2
1241-1206	SPENDESKIVE 6,4-18-1,6	SCHIEBE 6,4-18-1,6	WASHER 6,4-18-1,6
1241-1207	SPENDESKIVE 6,4-12-1,6	SCHIEBE 6,4-12-1,6	WASHER 6,4-12-1,6
1241-1304	SPENDESKIVE 8-22-1,5	SCHIEBE 8-22-1,5	WASHER 8-22-1,5
1241-1402	SPENDESKIVE 8,4-24-2	SCHIEBE 8,4-24-2	WASHER 8,4-24-2
1241-1403	SPENDESKIVE 9-16-2,0	SCHIEBE 9-16-2,0	WASHER 9-16-2,0
1241-1405	SPENDESKIVE R5,5-18-2	SCHIEBE R5,5-18-2	WASHER R5,5-18-2
1241-1502	SPENDESKIVE 8,5-30-3	SCHIEBE 8,5-30-3	WASHER 8,5-30-3
1241-2202	SPENDESKIVE 12-18-1,5	SCHIEBE 12-18-1,5	WASHER 12-15-1.5
1241-2308	SPENDESKIVE 11,5-23-1,5	SCHIEBE 11,5-23-1,5	WASHER 11,5-23-1,5
1241-2310	SPENDESKIVE 11-35-1,5	SCHIEBE 11-35-1,5	WASHER 11-35-1,5
1241-2402	SPENDESKIVE 10,5-20-2,0	SCHIEBE 10,5-20-2,0	WASHER 10,5-20-2,0

VARENUMMER	BENEVNELSE	BEZEICHNUNG	DESIGNATION
1241-2404	SPENDESKIVE 10-36-2	SCHEIBE 10-36-2	WASHER 10-36-2
1241-2408	SPENDESKIVE 10,5-30-2,5	SCHEIBE 10,5-30-2,5	WASHER 10,5-30-2,5
1241-2502	SPENDESKIVE 10,5-22-3	SCHEIBE 10,5-22-3	WASHER 10,5-22-3
1241-2504	SPENDESKIVE 11,5-30-3	SCHEIBE 11,5-30-3	WASHER 11,5-30-3
1241-2505	SPENDESKIVE 12,5-32-3	SCHEIBE 12,5-32-3	WASHER 12,5-32-3
1241-2506	SPENDESKIVE 11-34-3	SCHEIBE 11-34-3	WASHER 11-34-3
1241-2507	SPENDESKIVE 13-29-3	SCHEIBE 13-29-3	WASHER 13-29-3
1241-2603	SPENDESKIVE 10,5-25-4	SCHEIBE 10,5-25-4	WASHER 10,5-25-4
1241-3403	SPENDESKIVE 13-25-2,5	SCHEIBE 13-25-2,5	WASHER 13-25-2,5
1241-3504	SPENDESKIVE 16,2-40-3 STÅL	SCHEIBE 16,2-40-3 STAHL	WASHER 16,2-40-3 STEEL
1241-3505	SPENDESKIVE 13,0-34-3	SCHEIBE 13,0-34-3	WASHER 13,0-34-3
1241-3506	SPENDESKIVE 15-28-3	SCHEIBE 15-28-3	WASHER 15-28-3
1241-3507	SPENDESKIVE 13,0-25-3	SCHEIBE 13,0-25-3	WASHER 13,0-25-3
1241-3508	SPENDESKIVE 13-25-3	SCHEIBE 13-25-3	WASHER 13-25-3
1241-3509	SPENDESKIVE 13-37-3	SCHEIBE 13-37-3	WASHER 13-37-3
1241-3702	SPENDESKIVE 13-35-5 HÆRDET	SCHEIBE 13-35-5GEHAERTET	WASHER 13-35-5HARDENED
1241-4304	SPENDESKIVE 17-30-1,5	SCHEIBE 17-30-1,5	WASHER 17-30-1,5
1241-4403	SPENDESKIVE 17,5-35-2	SCHEIBE 17,5-35-2	WASHER 17,5-35-2
1241-4502	SPENDESKIVE 17-30-3 STÅL	SCHEIBE 17-30-3 STAHL	WASHER 17-30-3 STEEL
1241-4503	SPENDESKIVE 17,5-35-3	SCHEIBE 17,5-35-3	WASHER 17,5-35-3
1241-4505	SPENDESKIVE 17-28-3	SCHEIBE 17-28-3	WASHER 17-28-3
1241-5201	SPENDESKIVE 20,0-28-1	SCHEIBE 20,0-28-1	WASHER 20,0-28-1
1241-5301	SPENDESKIVE 20,2-34-1,5	SCHEIBE 20,2-34-1,5	WASHER 20,2-34-1,5
1241-5503	SPENDESKIVE 21,0-42-3,5	SCHEIBE 21,0-42-3,5	WASHER 21,0-42-3,5
1241-5504	SPENDESKIVE 21-37-3	SCHEIBE 21-37-3	WASHER 21-37-3
1241-5603	SPENDESKIVE 21-37-4	SCHEIBE 21-37-4	WASHER 21-37-4
1241-5705	SPENDESKIVE 20 21-45-5,0 G	SPANN SCHEIBE 20 21-45-5,0 G	WASHER 20 21-45-5,0 G
1241-6402	STØTTESKIVE 25,0-35-2 GALV.	STUTZSCHEIBE 25,0-35-2 GALV.	SUPPORT WASHER 25,0-35-2 GALV.
1241-6409	SPENDESKIVE 25,5-39-2,5	SCHEIBE 25,5-39-2,5	WASHER 25,5-39-2,5
1241-6604	SPENDESKIVE 25-44-4	SCHEIBE 25-44-4	WASHER 25-44-4
1241-7401	SPENDESKIVE 34,5-45-2,5	SCHEIBE 34,5-45-2,5	WASHER 34,5-45-2,5
1241-8909	PASSKIVE 35-45-1,0	SCHEIBE 35-45-1,0	WASHER 35-45-1,0
1241-9405	PASSKIVE 45 72-2	SCHEIBE 56 72-2	WASHER 56 72-2
1241-9924	PASSKIVE 45-55-1	SCHEIBE 45-55-1	WASHER 45-55-1
1241-9983	SPECIALSKIVE	SONDERSCHEIBE	SPECIAL WASHER
1251-2502	SPENDESTIFT 4-65	SPANNSTIFT 4-65	SPECIAL PIN 4-65
1251-4106	SPENDESTIFT 6,0-26	SPANNSTIFT 6,0-26	SPECIAL PIN 6,0-26
1251-4301	SPENDESTIFT 6-40	SPANNSTIFT 6-40	SPECIAL PIN 6-40
1251-4302	SPENDESTIFT 6-45	SPANNSTIFT 6-45	SPECIAL PIN 6-45
1251-5204	SPENDESTIFT 8-36	SPANNSTIFT 8-36	SPECIAL PIN 8-36
1251-5205	SPENDESTIFT 8,0-36	SPANNSTIFT 8,0-36	SPECIAL PIN 8,0-36
1251-5303	SPENDESTIFT 8-40	SPANNSTIFT 8-40	SPECIAL PIN 8-40
1251-5304	SPENDESTIFT 8-45	SPANNSTIFT 8-45	SPECIAL PIN 8-45
1251-5403	SPENDESTIFT 8-50	SPANNSTIFT 8-50	SPECIAL PIN 8-50
1251-5502	SPENDESTIFT 7-65	SPANNSTIFT 7-65	SPECIAL PIN 7-65
1251-6301	SPENDESTIFT 10-40	SPANNSTIFT 10-40	SPECIAL PIN 10-40
1251-6302	SPENDESTIFT 10-45	SPANNSTIFT 10-45	SPECIAL PIN 10-45
1251-7502	SPENDESTIFT 12-65	SPANNSTIFT 12-65	SPECIAL PIN 12-65
1252-2102	SPLIT 3,2-25	SPLINT 3,2-25	COTTER PIN 3,2-25
1252-3102	SPLIT 4-25	SPLINT 4-25	COTTER PIN 4-25
1252-3301	SPLIT 4-40	SPLINT 4-40	COTTER 4-40
1252-4102	SPLIT 5-25	SPLINT 5-25	COTTER PIN 5-25
1252-4201	SPLIT 5-30	SPLINT 5-30	COTTER PIN 5-30
1252-4202	SPLIT 5-35	SPLINT 5-35	COTTER PIN 5-35
1252-4301	SPLIT 5-40	SPLINT 5-40	COTTER PIN 5-40
1252-5301	SPLIT 6-40	SPLINT 6-40	COTTER PIN 6-40
1252-5501	SPLIT 6-70	SPLINT 6-70	COTTER 6-70
1254-2101	FJEDERSPLIT 4 MM	FEDERSPLINT 4 MM	SPRING PIN 4 MM
1254-3201	SIKRINGSPLIT 8 MM	FEDERSPLINT 8 MM	SECURING PIN 8 MM
1255-2201	LÅSERING 20 MM UDVENDIG	SICHERUNGSRING 20 MM AUSSEN	SNAP RING 20 MM OUTER
1255-3202	LÅSERING 35 MM UDVENDIG	SICHERUNGSRING 35 MM AUSSEN	SNAP RING 35 MM OUTER
1255-4202	LÅSERING 45 MM UDVENDIG	SICHERUNGSRING 45 MM AUSSEN	SNAP RING 45 MM OUTER
1255-5104	LÅSERING 55-2,0	SCHLISSRING 55-2,0	SNAP RING 55-2,0
1255-6101	LÅSERING 72 MM INDVENDIG	SICHERUNGSRING 72 MM INNEN	SNAP RING 72 MM INNER
1255-8101	LÅSERING 90 MM INDVENDIG	SICHERUNGSRING 90 MM INNEN	SNAP RING 90 MM INNER
1293-0127	POPNIET	POP-NIET	POP RIVET
1299-0128	SPENDEBÅND	SPANNSTUECK	CLAMP
1313-1101	SMØRENIPPEL	SCHMIERNIPPEL	GREASE NIPPLE
1313-2101	SMØRENIPPEL	SCHMIERNIPPEL	GREASE NIPPLE
1317-0210	O-RING	O-RING	O-RING
1393-0106	PLASTDUPSKO	PLASTIKSPITZE	PLASTIC TIP
1393-0114	GUMMIDUPSKO	GUMMISPITZE	RUBBER TIP
1393-0115	GUMMIDUPSKO	GUMMISPITZE	RUBBER TIP
1393-0116	GUMMIDUPSKO	GUMMISPITZE	RUBBER TIP
1393-0121	MØTRIKHETTE	HUTMUTTER	CAP NUT
1393-0122	MØTRIKHETTE	HUTMUTTER	CAP NUT
1393-0123	MØTRIKHETTE	HUTMUTTER	CAP NUT
1393-0131	PLASTKANTPROFIL	PLASTIK KANTENPROFIL	PLASTIC MOULDING
1393-0162	GUMMIUNDERLAG	GUMMIUNTERLAGE	RUBBER BACKING
1399-0460	LÅSEKIVE Ø6	FEDERTELLERSCHEIBE	LOCK WASHER
2112-978X	KLEMME	KLAMMER	CLAMP

VARENUMMER	FIGUR	POS.	VARENUMMER	FIGUR	POS.	VARENUMMER	FIGUR	POS.	VARENUMMER	FIGUR	POS.
3714-788X	86.	8.									
3714-851X	21.	43.									
3714-854X	21.	19.									
3714-856X	22.	37.									
3714-864X	22.	17.									
3714-865X	22.	16.									
3714-867X	21.	13.									
3715-030X	83.	4.									
3715-147X	1. 1	34.									
3715-147X	2. 1	37.									
3715-153X	3.	37.									
3715-174X	4.	4.									
3715-177X	5.	30.									
3718-002X	10.	3.									
3718-129X	10.	7.									
3718-150A	7.	2. 1									
3718-150X	7.	2.									
3718-153X	10.	61.									
3718-153X	93.	13.									
3718-156X	7.	3.									
3889-198A	7.	99.									
3889-312X	3.	99.									
4710-0503	20.	1.									
4710-0805	1.	6.									
4710-0805	2.	6.									
4710-0809	86.	20.									
4710-0810	1. 1	6.									
4710-0810	2. 1	6.									
4710-0811	86.	1.									
4710-0901	13.	32.									
4710-0901	84.	10.									
4710-0902	10.	43.									
4710-0908	85.	70.									
4710-0909	85.	60.									
4710-0910	85.	50.									
4710-0916	84.	40.									
4710-0917	84.	50.									
4710-0918	84.	60.									
4710-0941	85.	100.									
4710-0942	85.	80.									
4710-0943	85.	90.									
4710-0944	85.	110.									
4710-1023	7.	4.									
4710-1024	7.	7.									
4710-1027	82.	1.									
4710-1028	96.	1.									
4710-1030	20.	20.									
4710-1031	20.	30.									
4710-1032	20.	40.									
4710-1034	20.	50.									
4710-1038	20.	60.									
4710-1039	20.	10.									
4710-1042	20.	41.									
4710-1044	81.	1.									
4710-1060	84.	1.									
4710-1072	10.	95.									
4710-1076	95.	1.									
4710-1105	83.	1.									

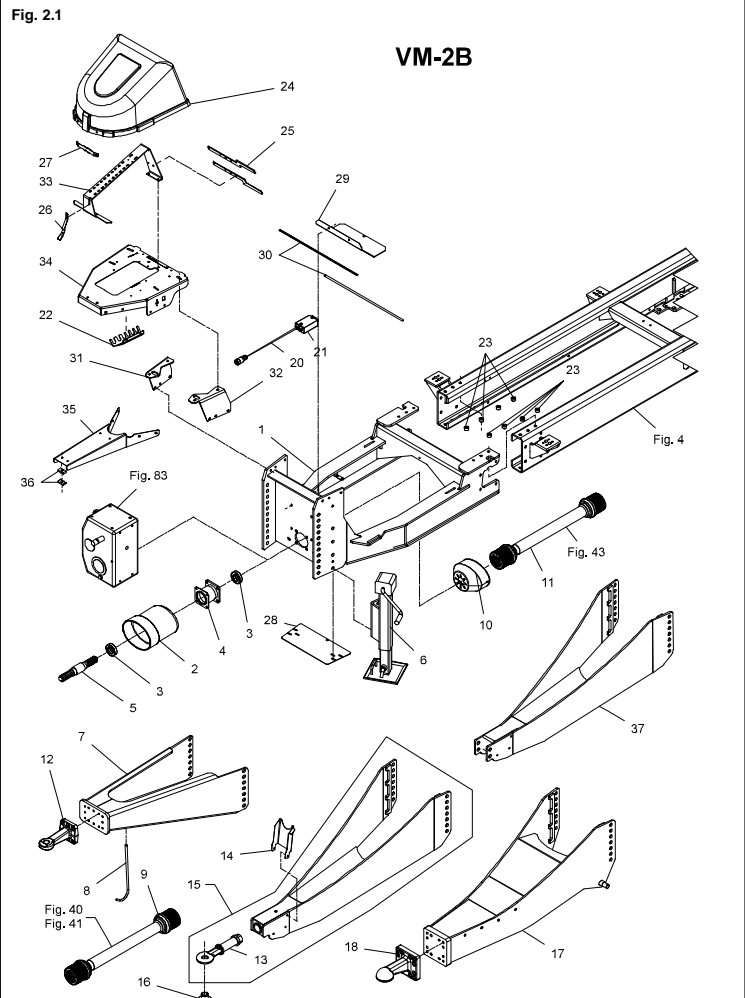
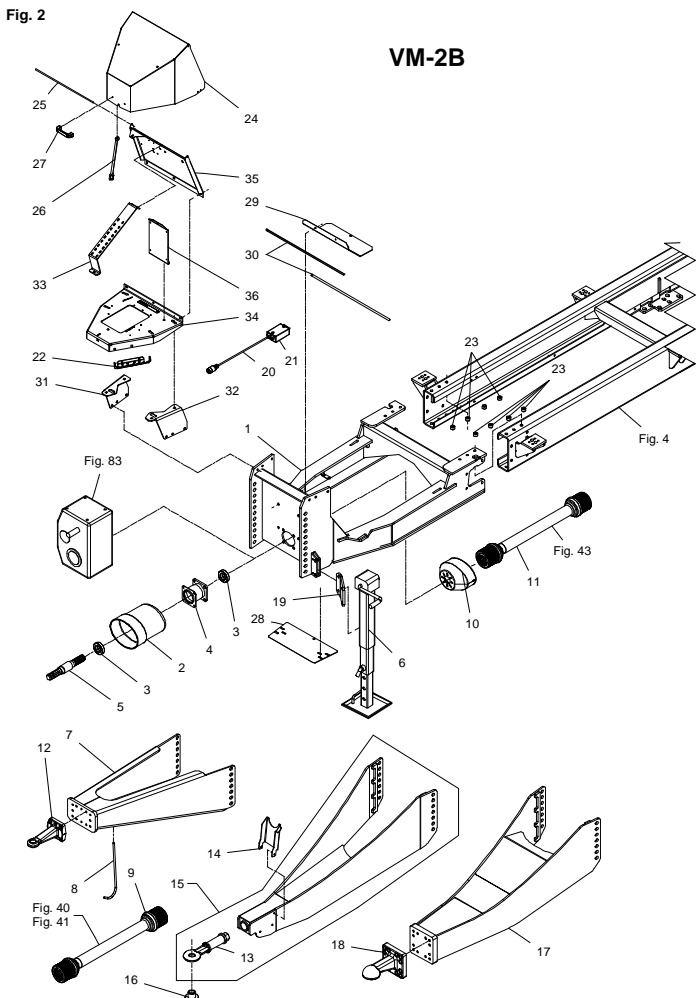
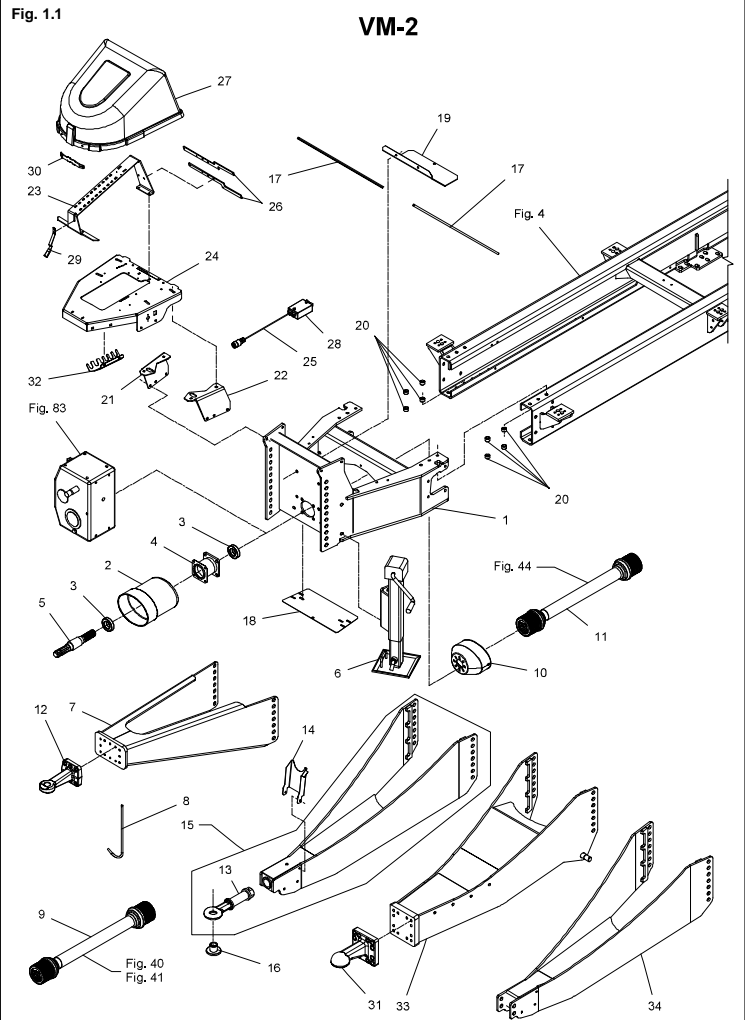
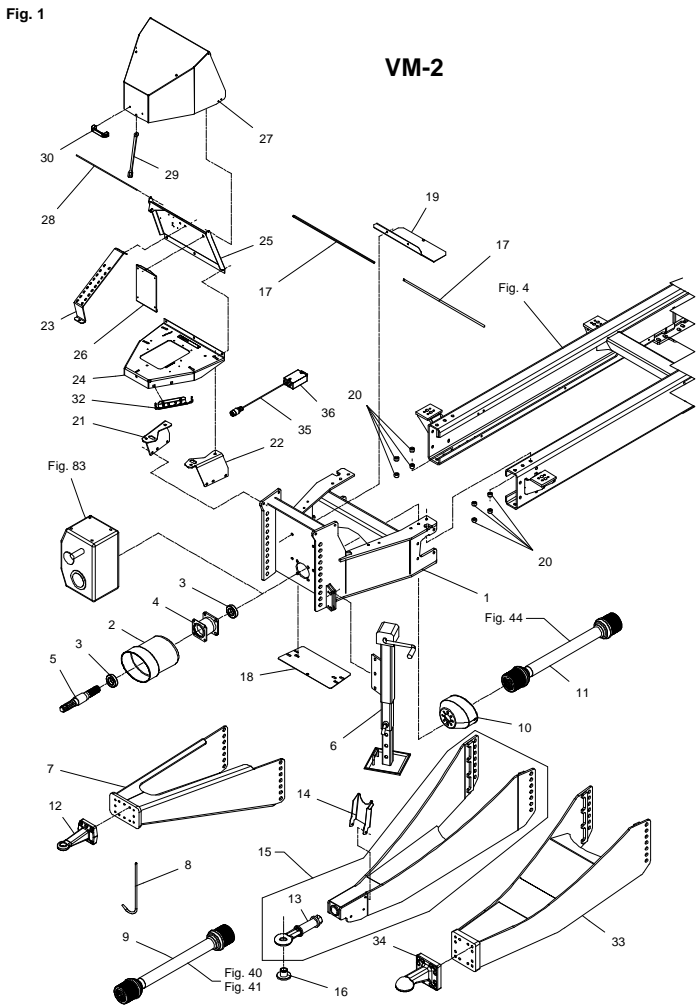


Fig. 3

VM-2 B M

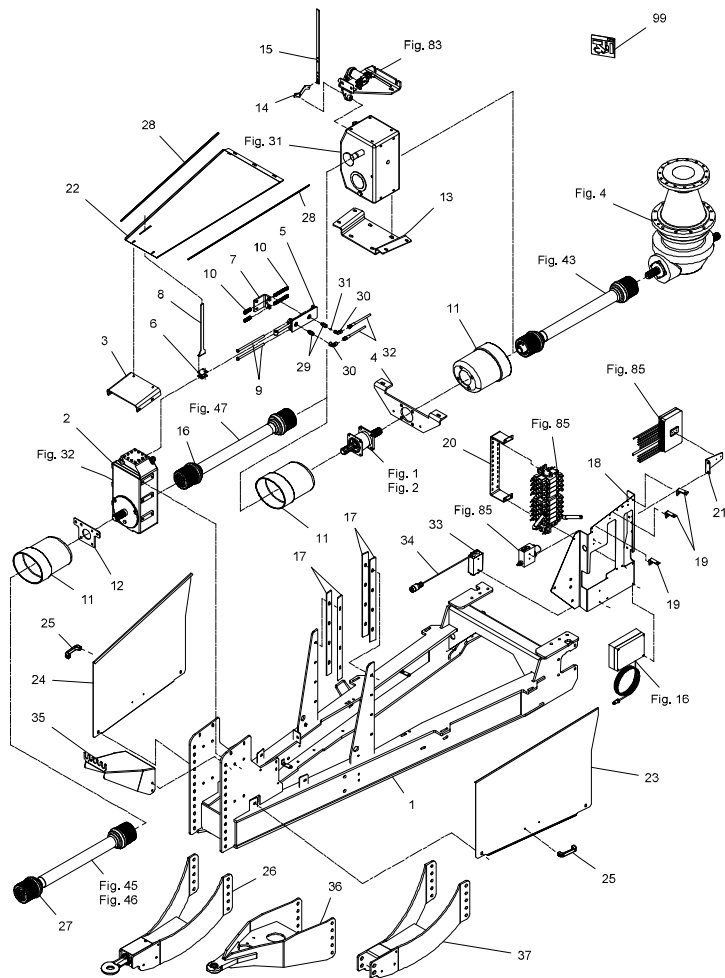


Fig. 4

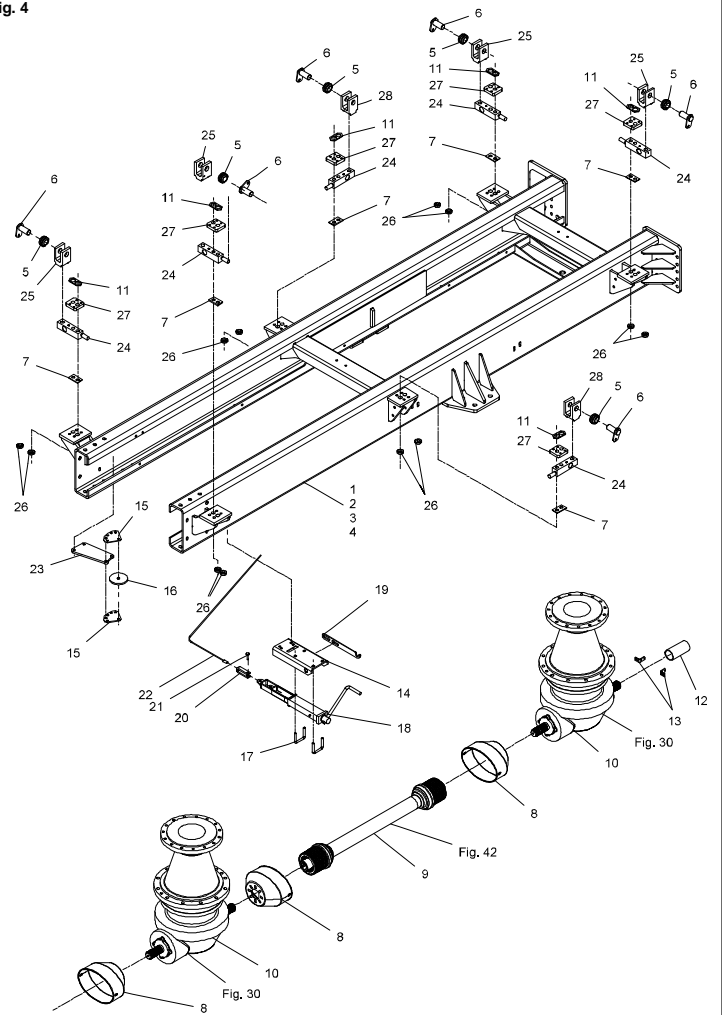


Fig. 5

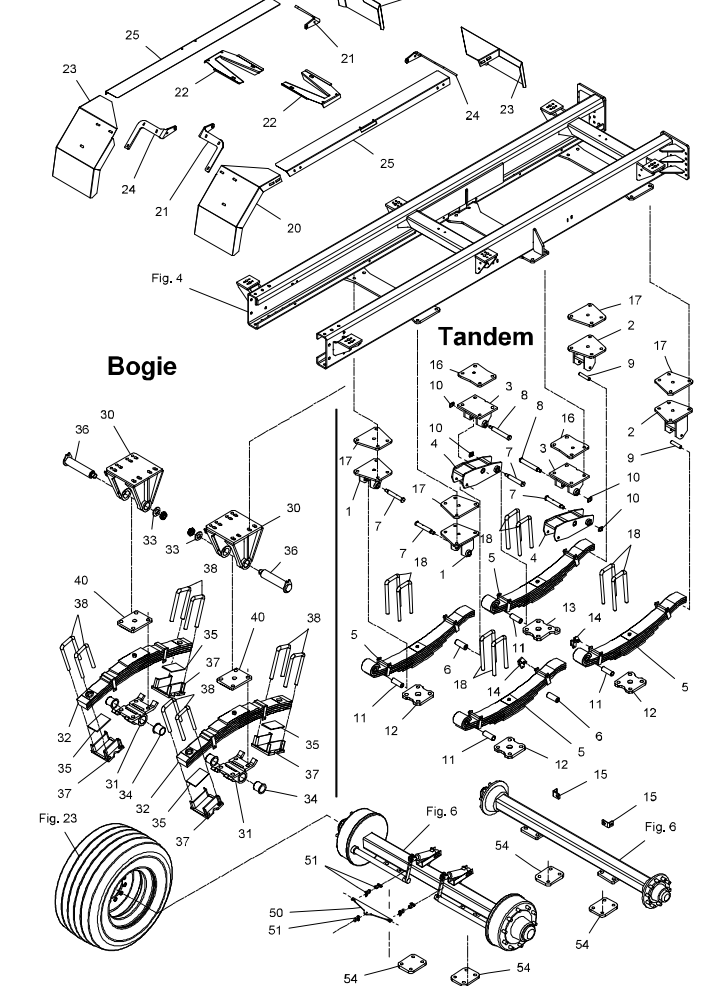


Fig. 6

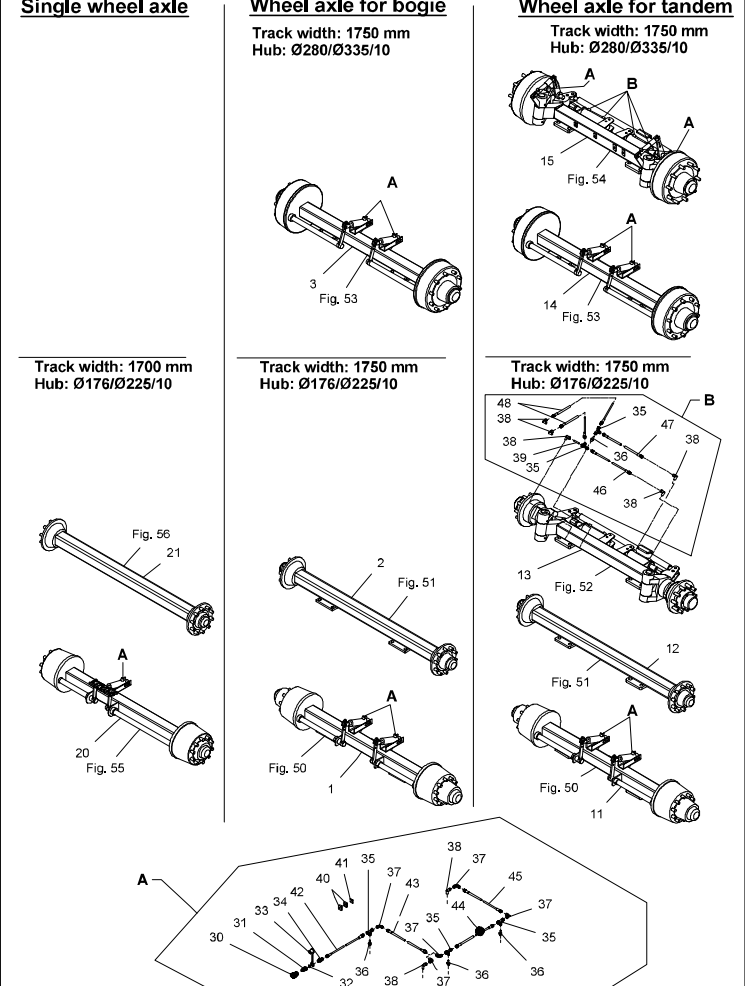


Fig. 7

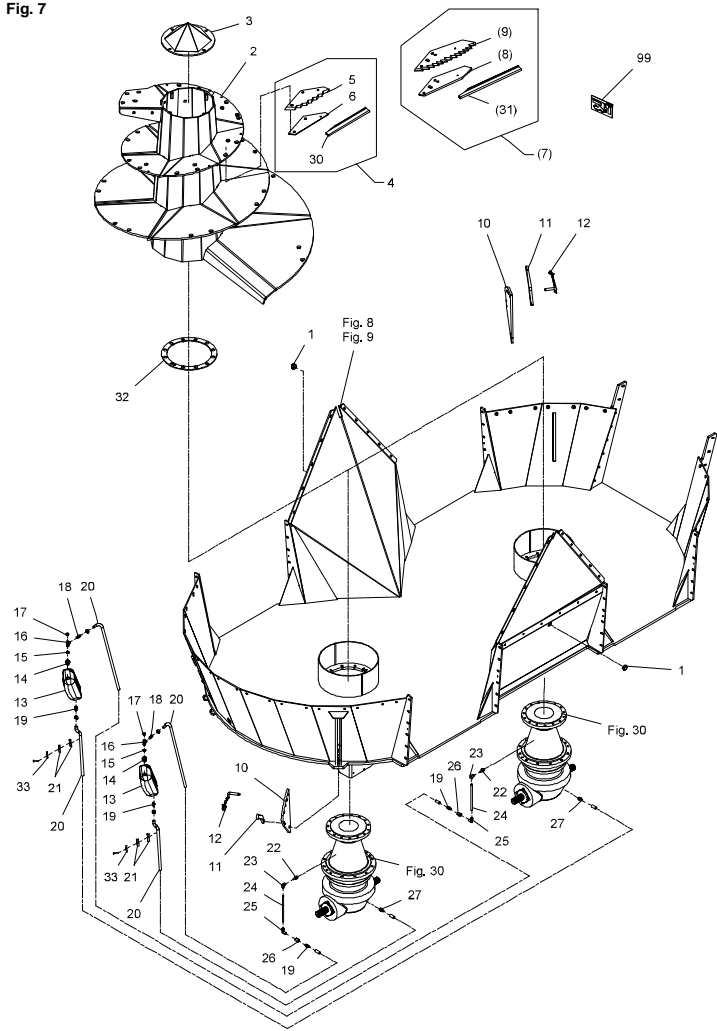


Fig. 8

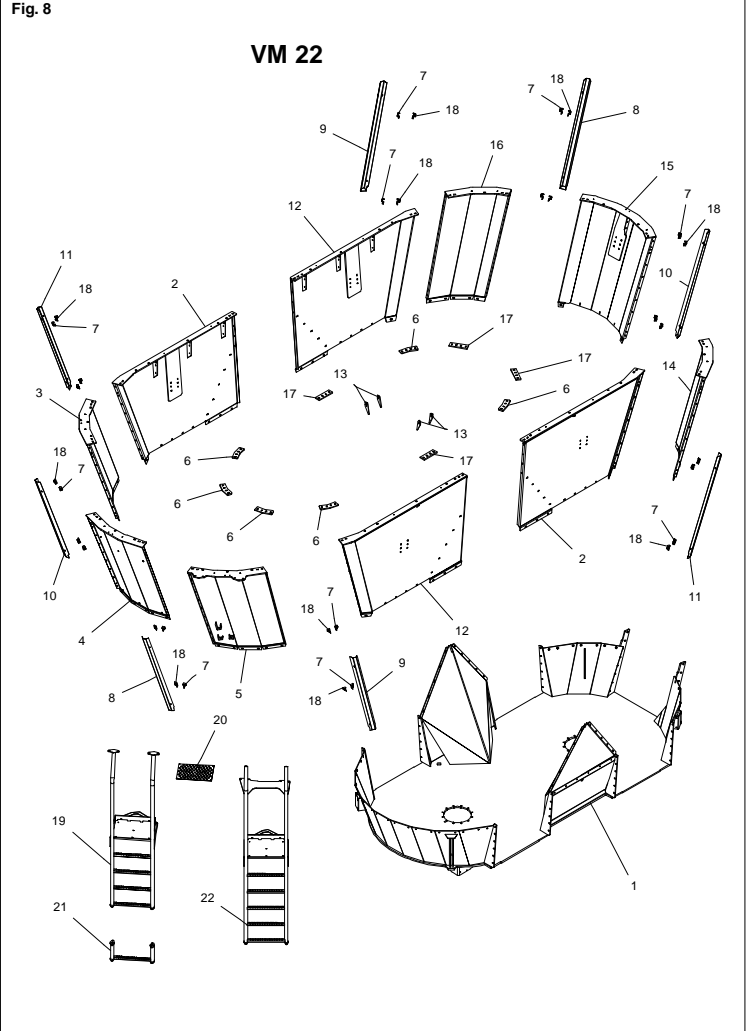


Fig. 9

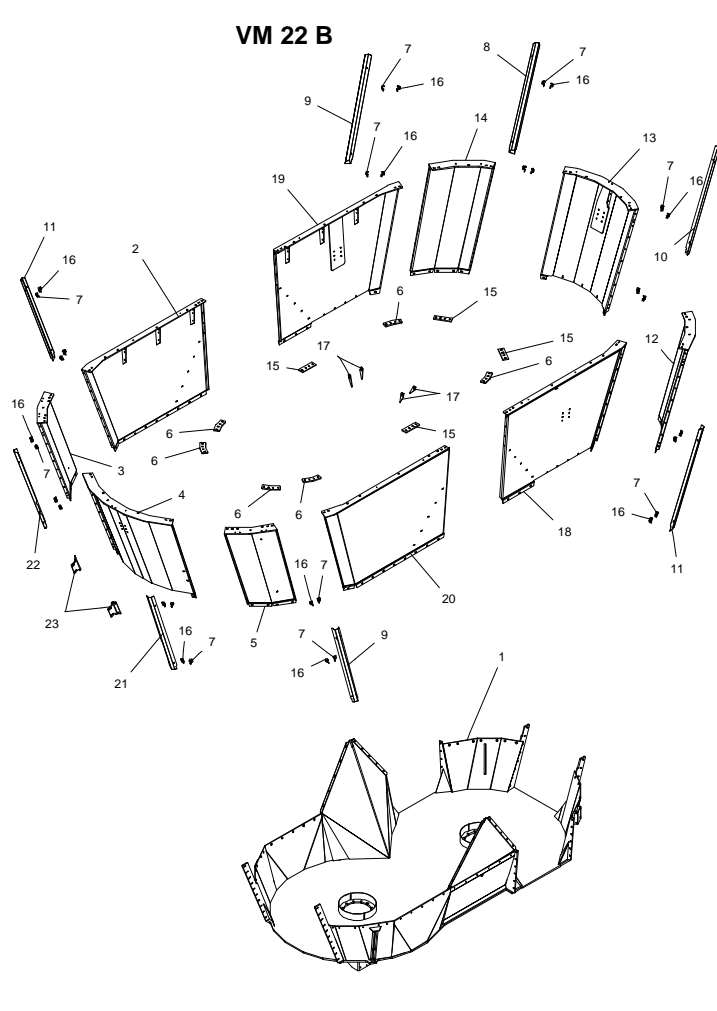


Fig. 10

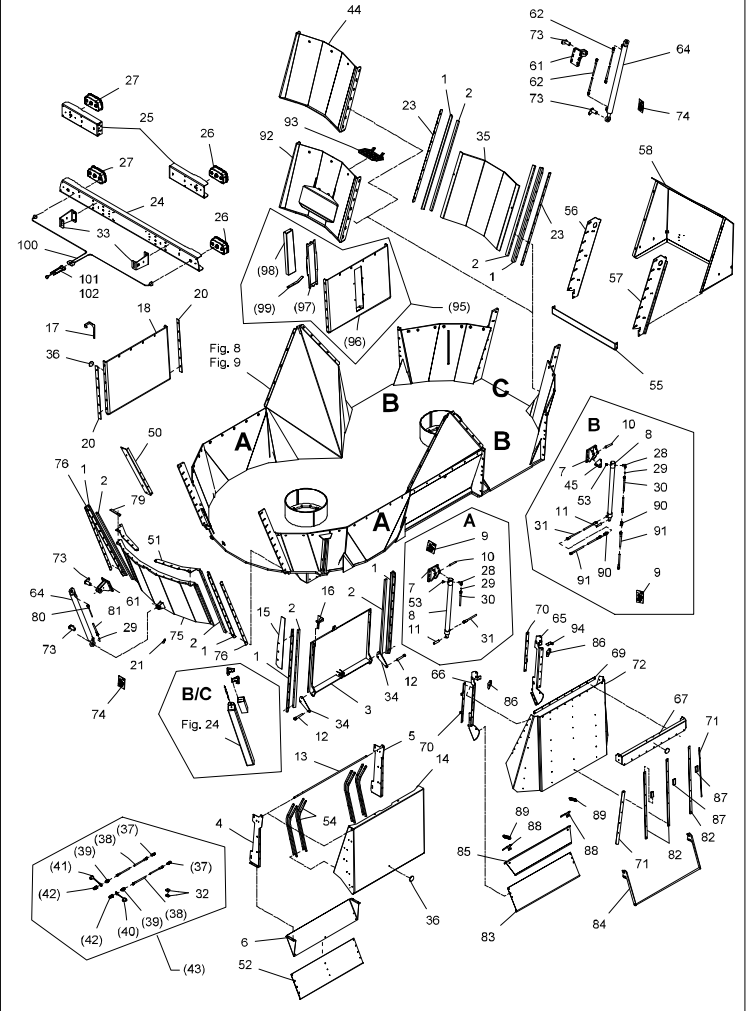


Fig. 11

VM-2BM

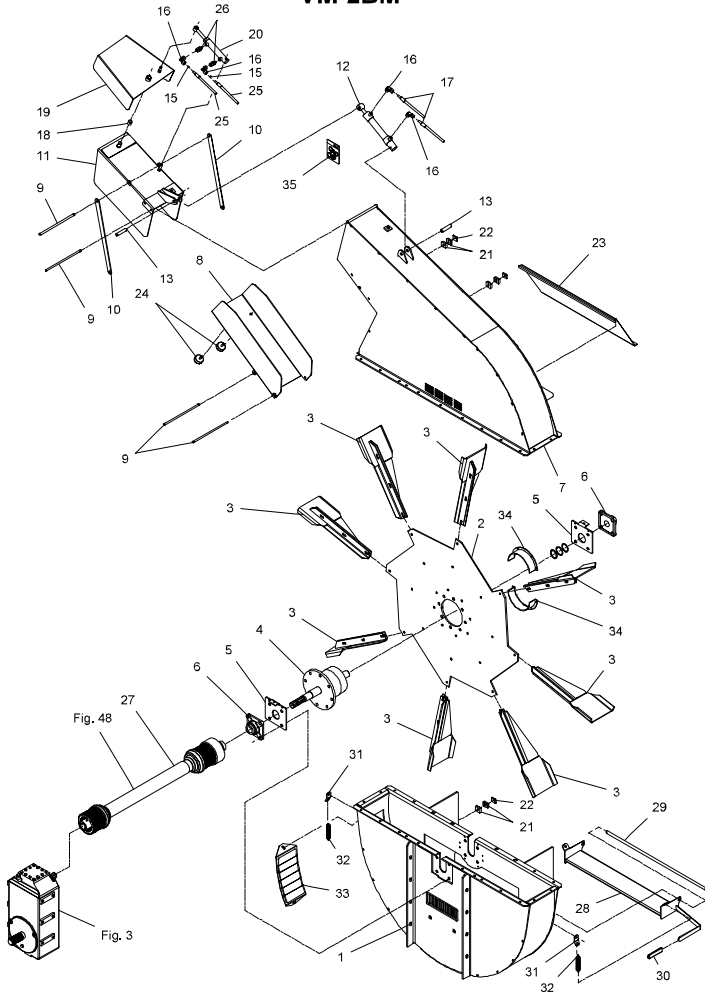


Fig. 12

VM-2 S B M

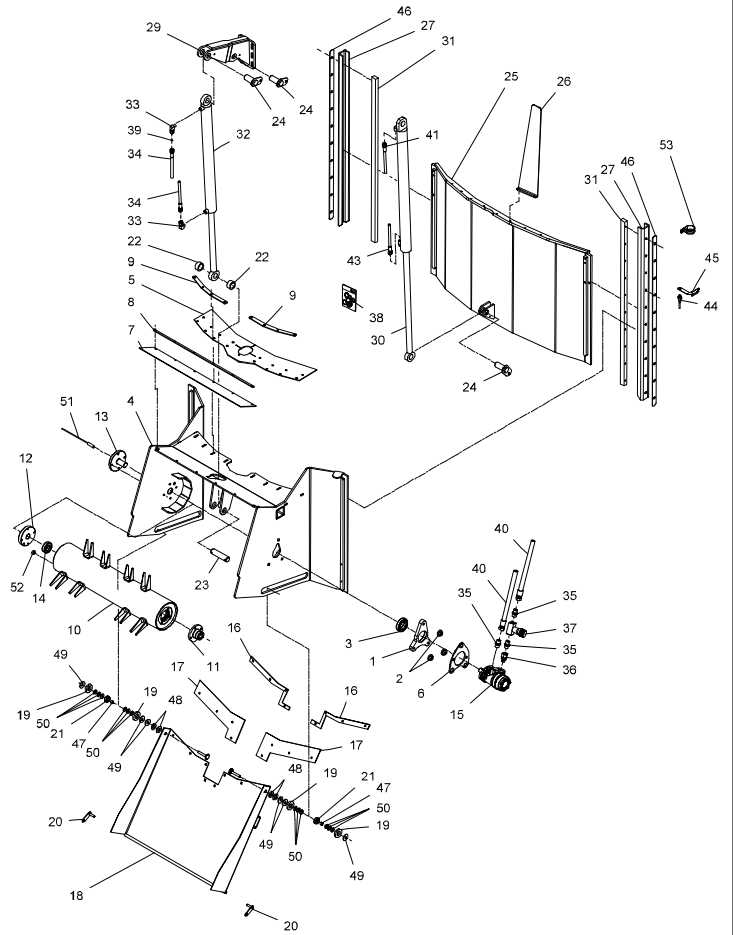


Fig. 13

VM-2 B

Tværbånd uden elevator
Cross conveyor without elevator
Querförerband ohne Elevator

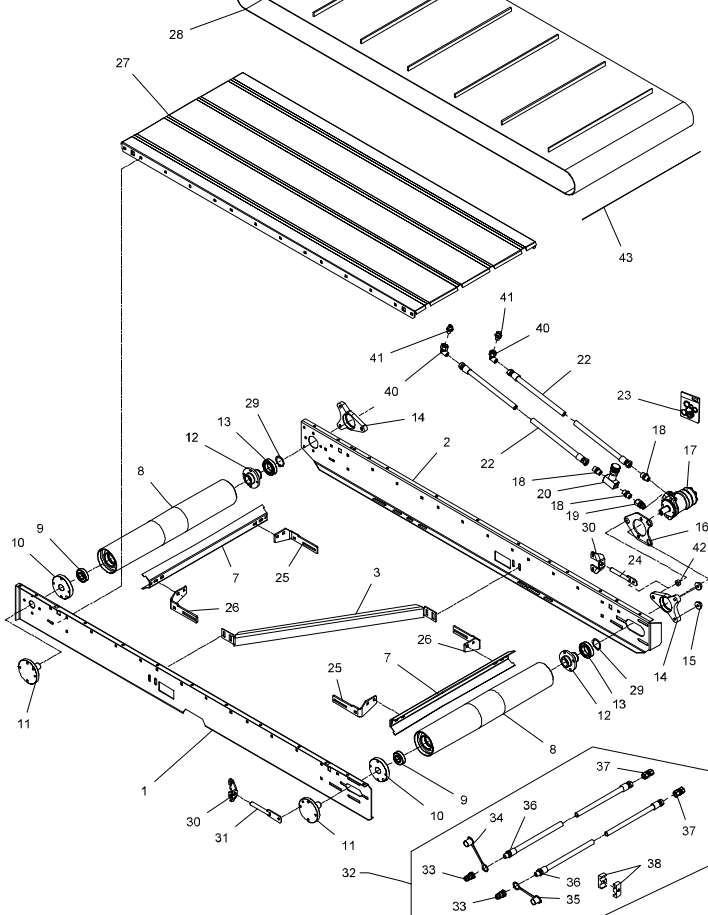


Fig. 14

VM-2 B

Tværbånd uden elevator
Cross conveyor without elevator
Querförerband ohne Elevator

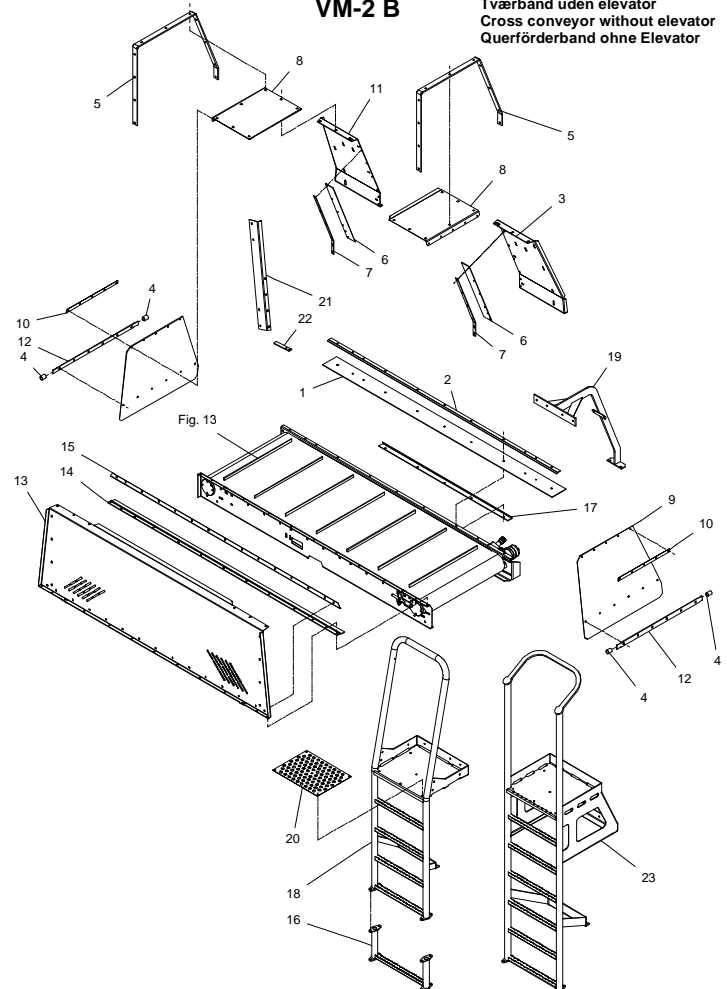


Fig. 15

Tværrbånd uden elevator for VM - B M
 Cross conveyor without elevator for VM - B M
 Querförerband ohne Elevator für VM - B M

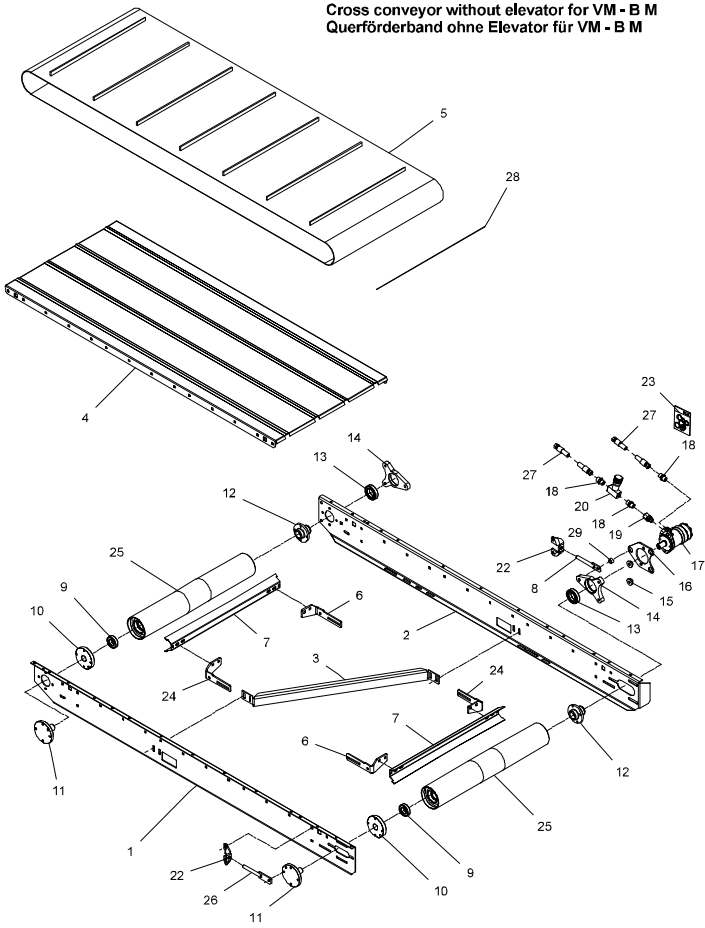


Fig. 16

Tværrbånd med elevator for VM - B M
 Cross conveyor with elevator for VM - B M
 Querförerband mit Elevator für VM - B M

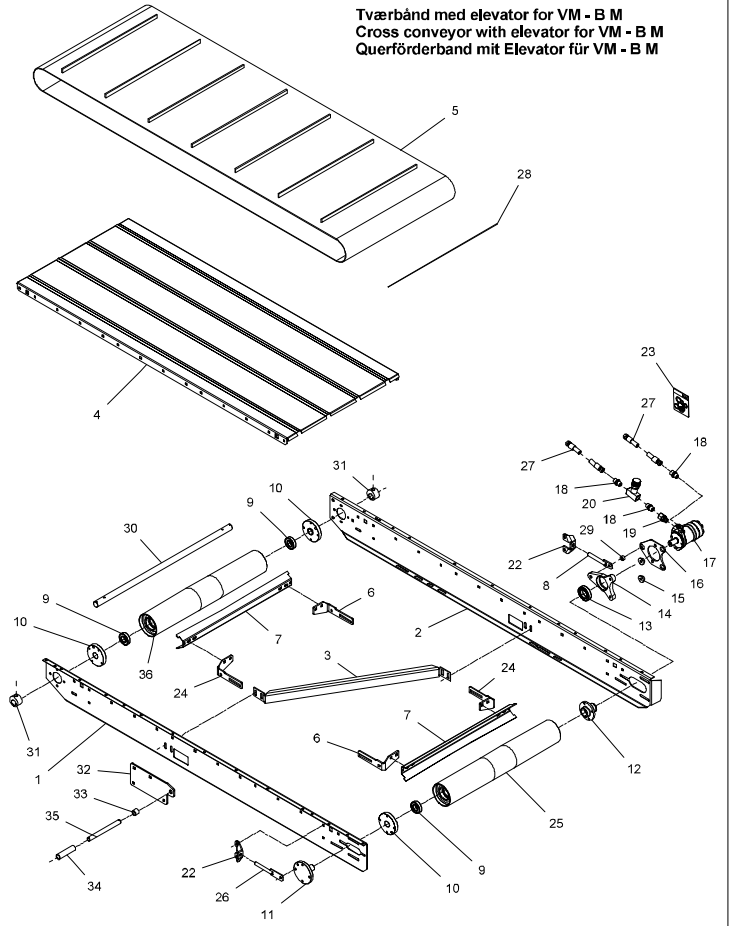


Fig. 17

Tværrbånd for VM - B M
 Cross conveyor for VM - B M
 Querförerband für VM - B M

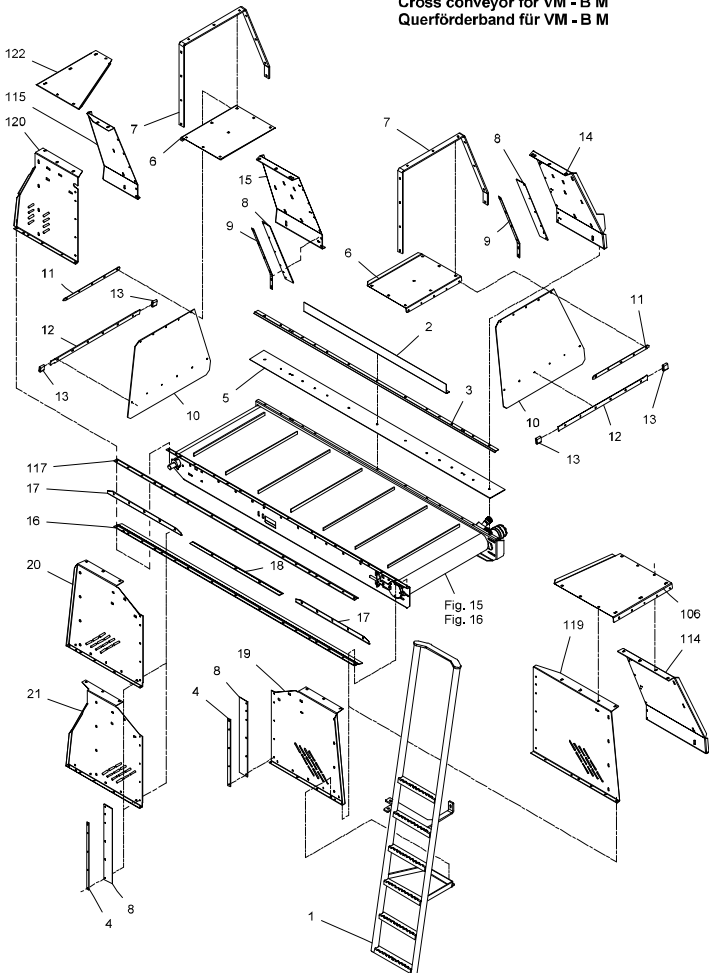


Fig. 18

VM 20

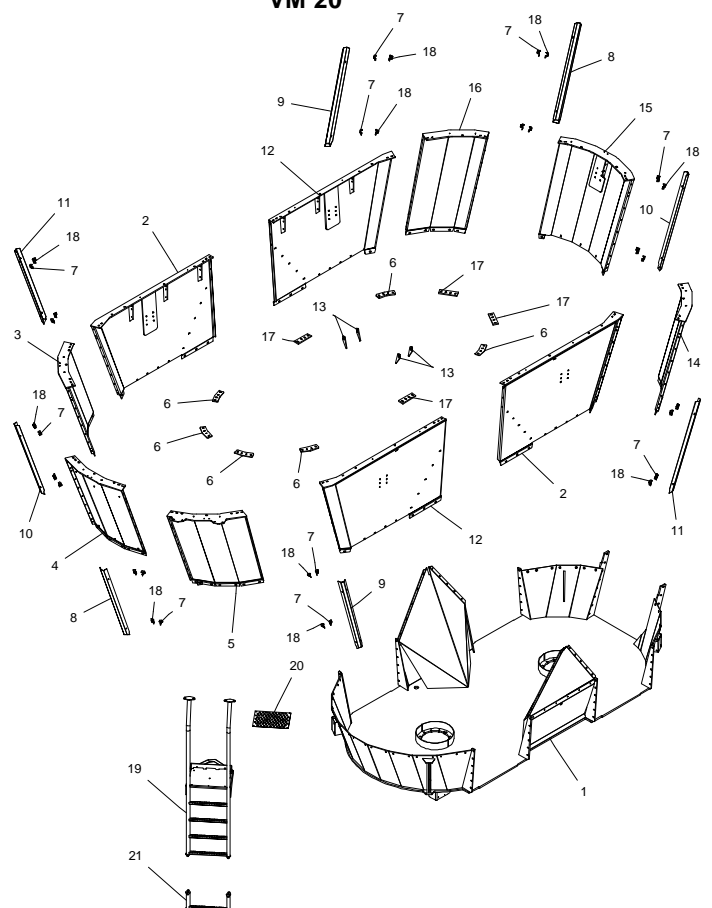


Fig. 19

VM 20 B

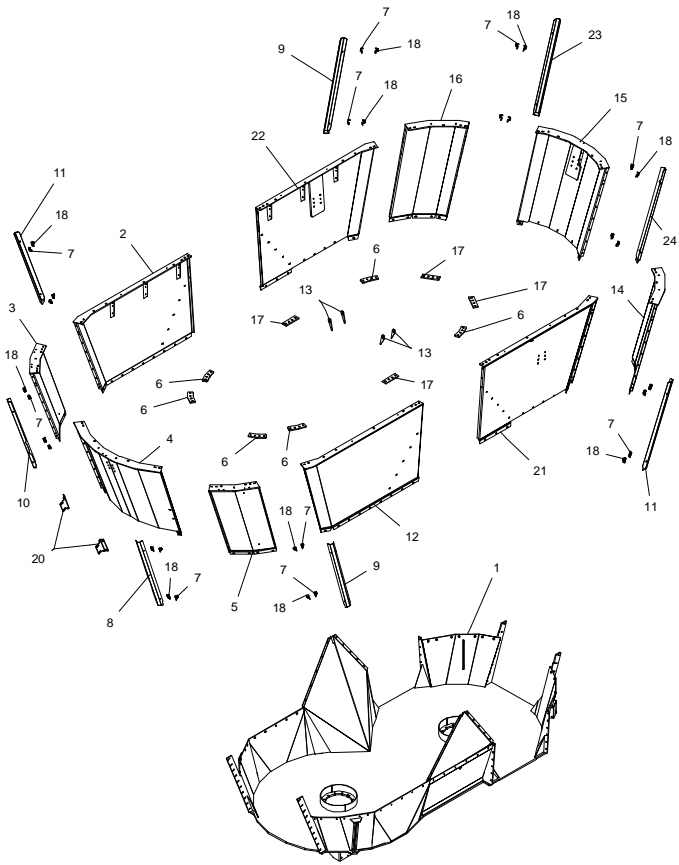


Fig. 20

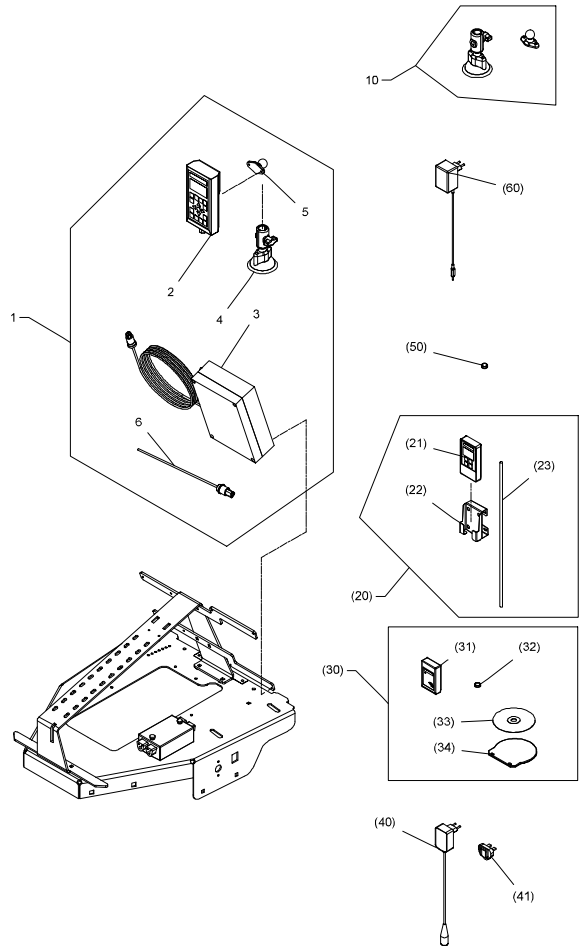


Fig. 21

VM-2 B X

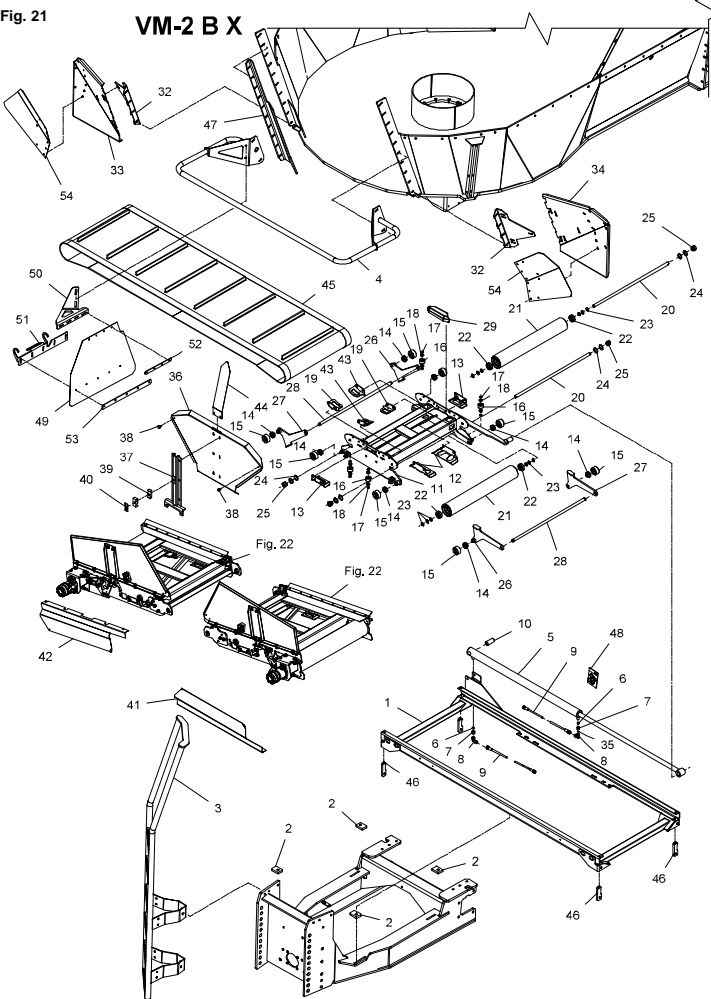


Fig. 22

VM-2 B X

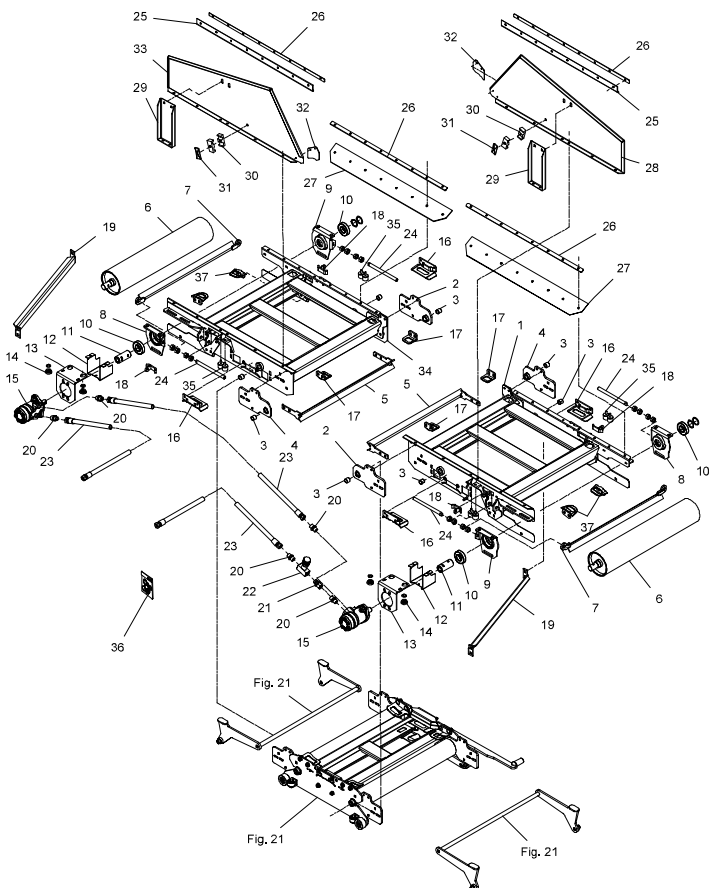


Fig. 23

Wheels for FEEDER VM

Complete wheel	Designation	235/75R17.5 Twin wheels	245/70R19.5 Twin wheels	205/65R17.5 Twin wheels	600/40-22.5 PR ¹⁸	445/45R19.5	30x11.5-14.5 (11.5-15)	435/60R19.5
	Number	4000-1064	4000-1043	4000-1063	4000-106HV	4000-1055	4000-1067	4000-1072
Tires	Designation	235/75R17.5 TL	245/70R19.5 TL	205/65R17.5 TL	600/40-22.5 TL	445/45R19.5 TL		435/60R19.5 TL
	Load index	141J	140J	127/125J	169 A8	160F	150A8	160J
	Carrying capacity [kg at 25 km/h]	6900	6400	4460			4500	6075
	Remoulded		X				X	
Rim	Designation	6.75x17.5	7.50x19.5	6.75x17.5	20.00x22.5	14.00x19.5	10.00x14.5	14.00x19.5
		ø176/e225/10	ø176/e225/10	ø176/e225/10	ø176/e225/10 Offset = -15	ø176/e225/10	ø176/e225/10	ø176/e225/10
Flange	Designation							
Flange	Number							
Valve	Number							
Valve-extension		1322-8102	1322-8102	1322-8102				
Wheel bolts		10 pcs M2x1.5	10 pcs M2x1.5	10 pcs M2x1.5	10 pcs M2x1.5	10 pcs M2x1.5	10 pcs M2x1.5	10 pcs M2x1.5
Torque settings [Nm]		450	450	450	450	450	450	450
Width [mm]		505	550	494	600	445	300	438
Diameter [mm]		797	839	711	1070	940	710	831
Max. tyre pressure [bar]		8.5	8.7	8.5	6	9	8	9
Weight of the only tires: [kg]	New tires	58 (= 2 tires)	35	54 (= 2 tires)	110	/	27	117.5
	Retreaded tires	/	/	/	/	81	/	/

Fig. 24

VM-2 /B/BX/BM

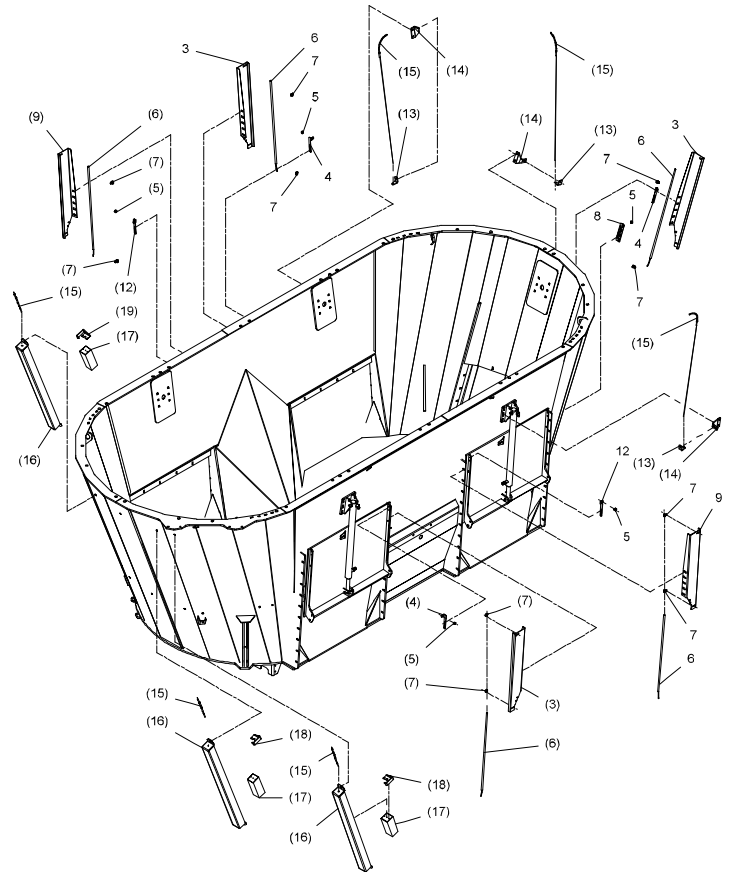


Fig. 30

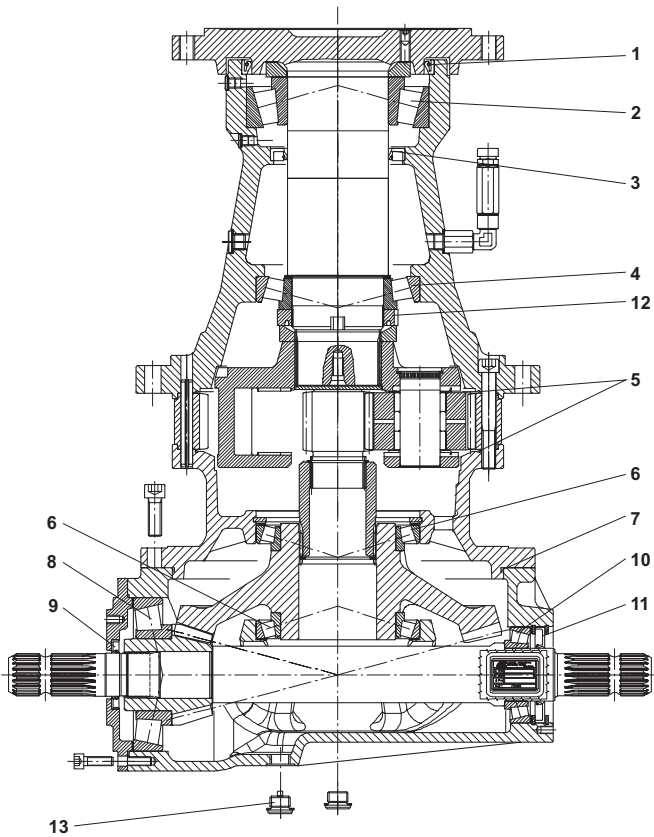


Fig. 31

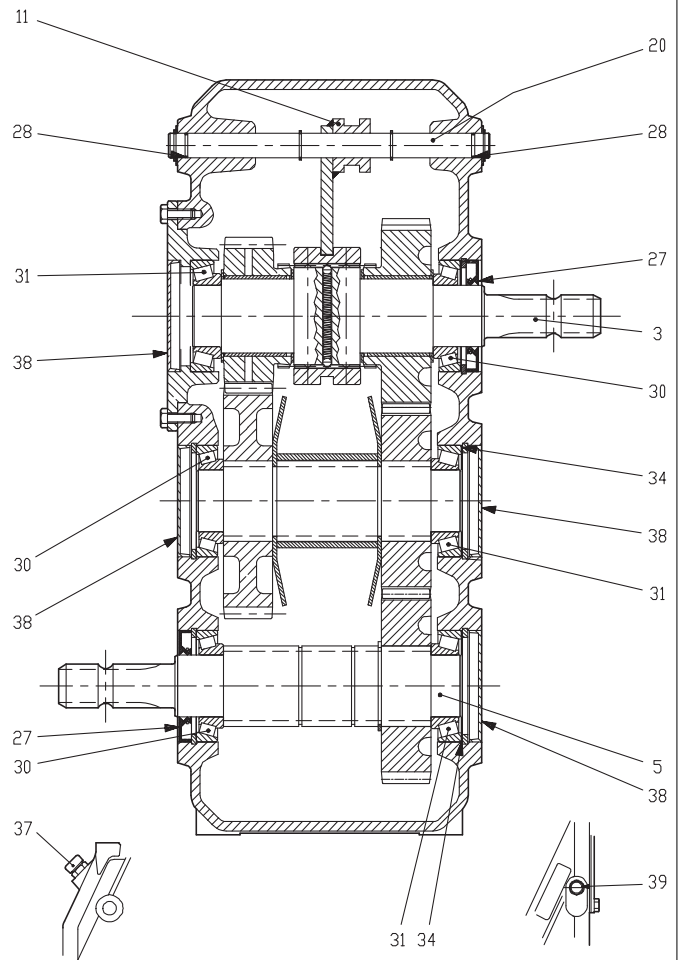


Fig. 32

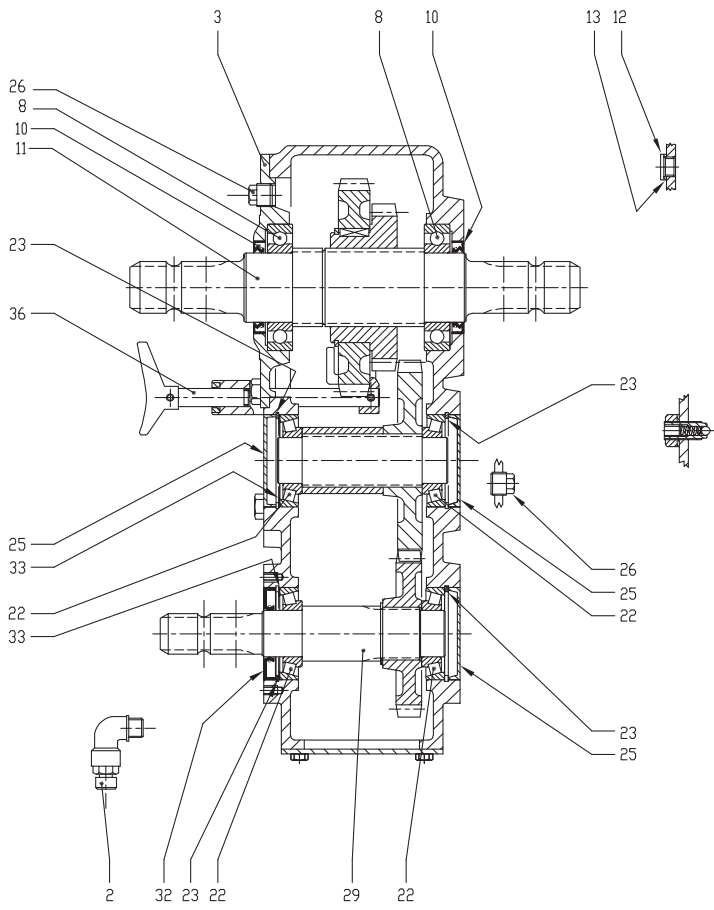


Fig. 40

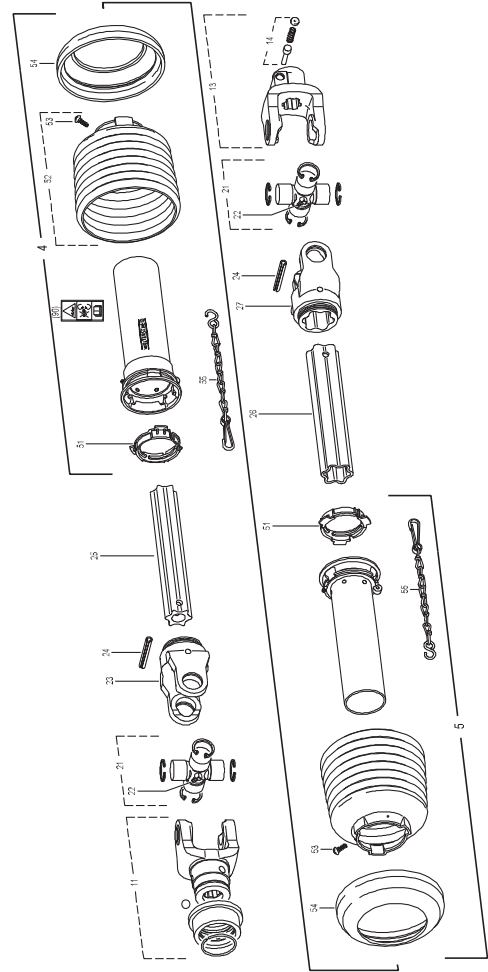


Fig. 41

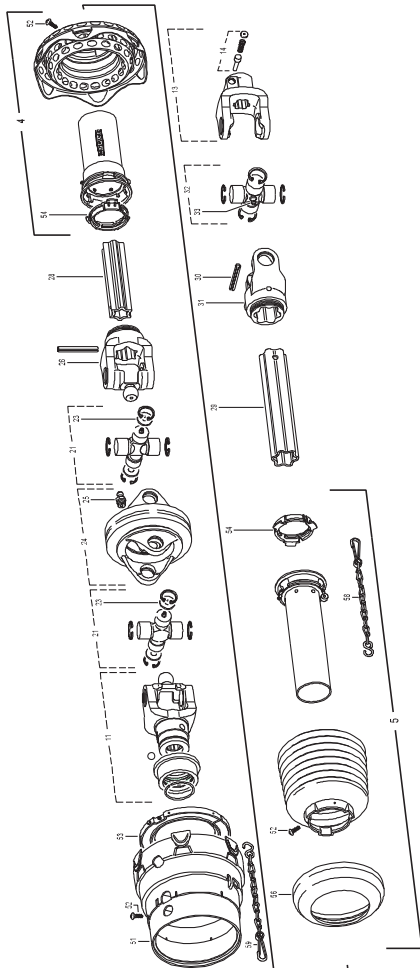


Fig. 42

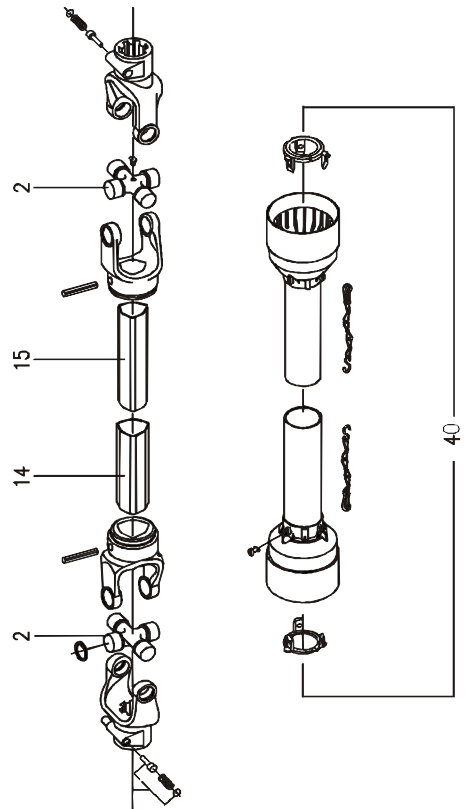


Fig. 43

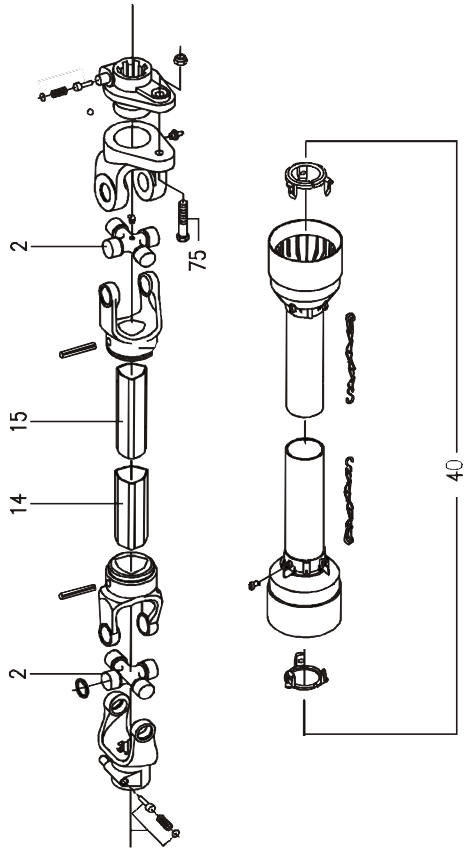


Fig. 44

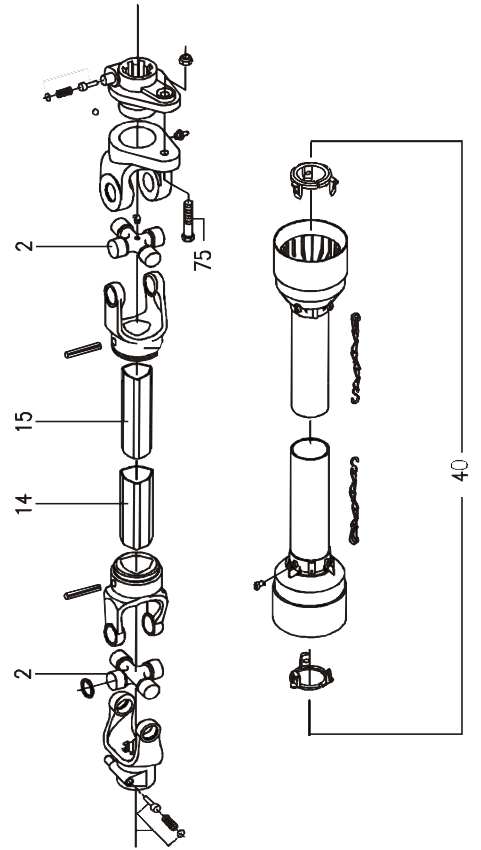


Fig. 45

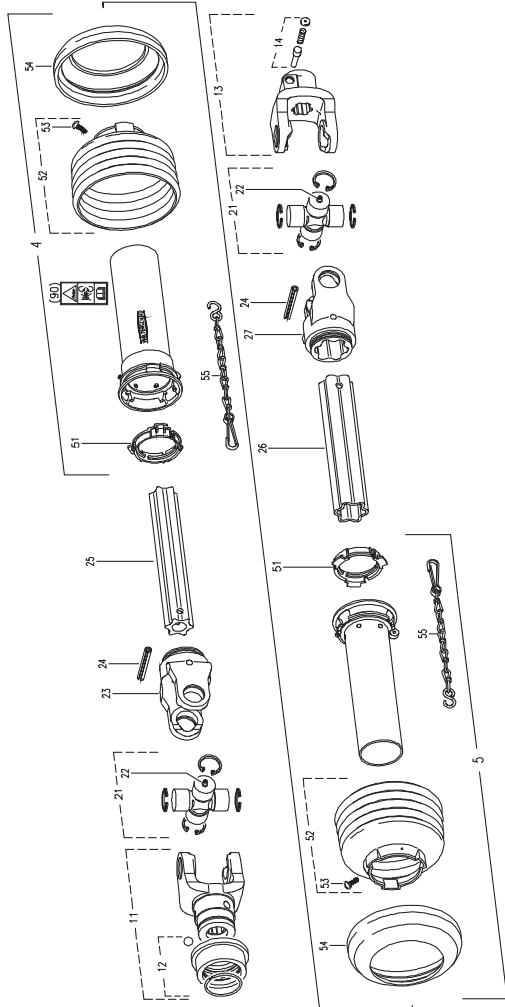


Fig. 46

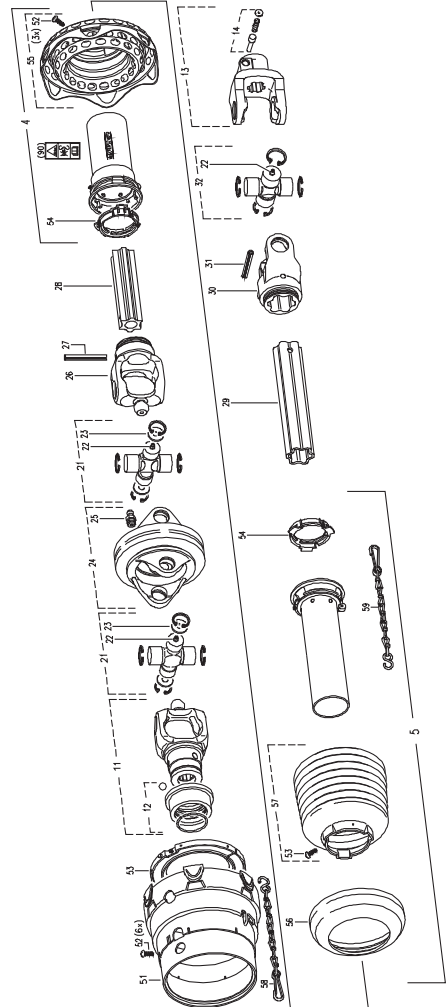


Fig. 47

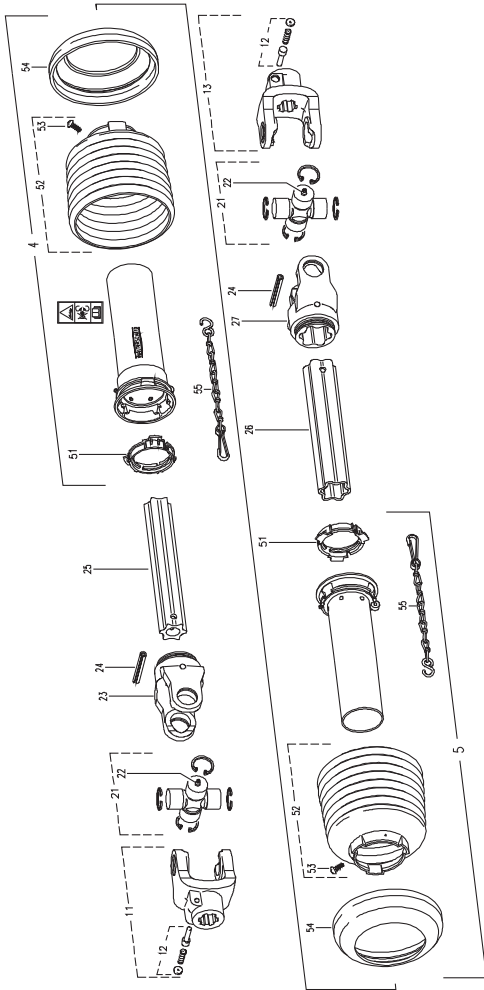


Fig. 48

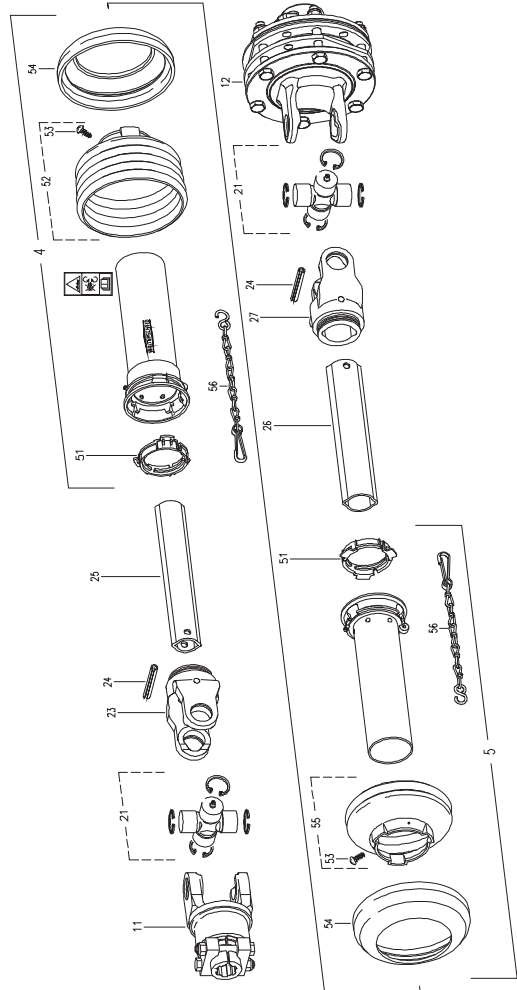


Fig. 50

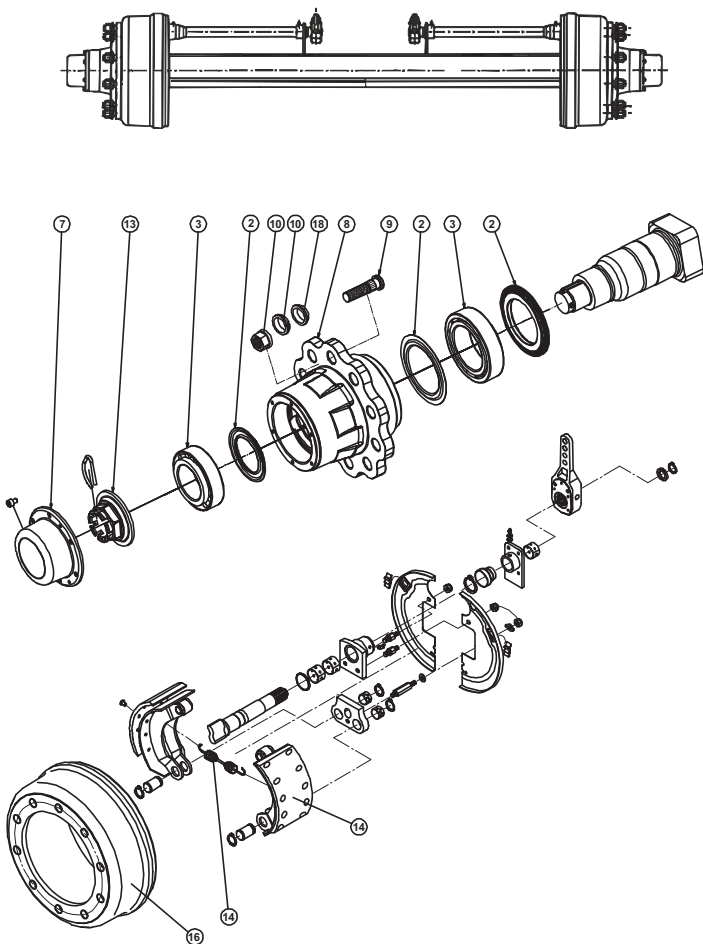


Fig. 51

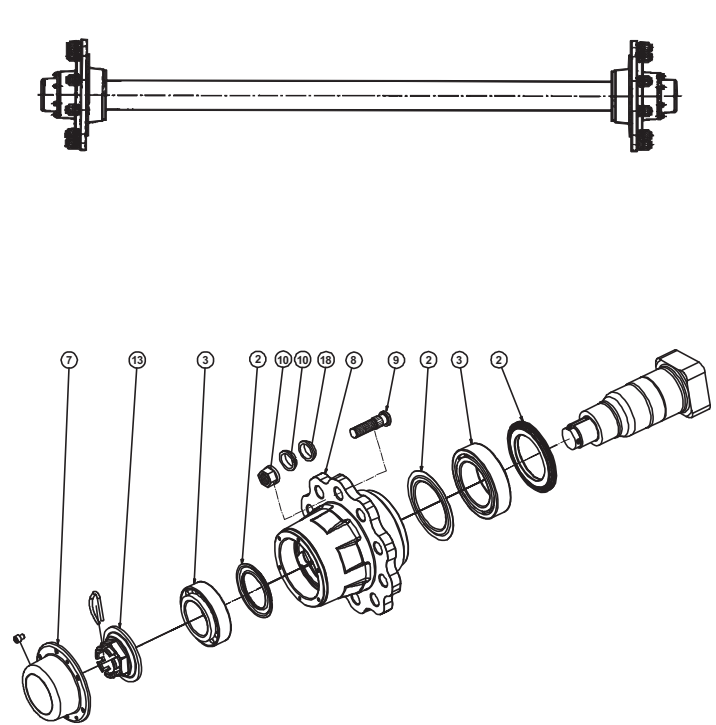


Fig. 52

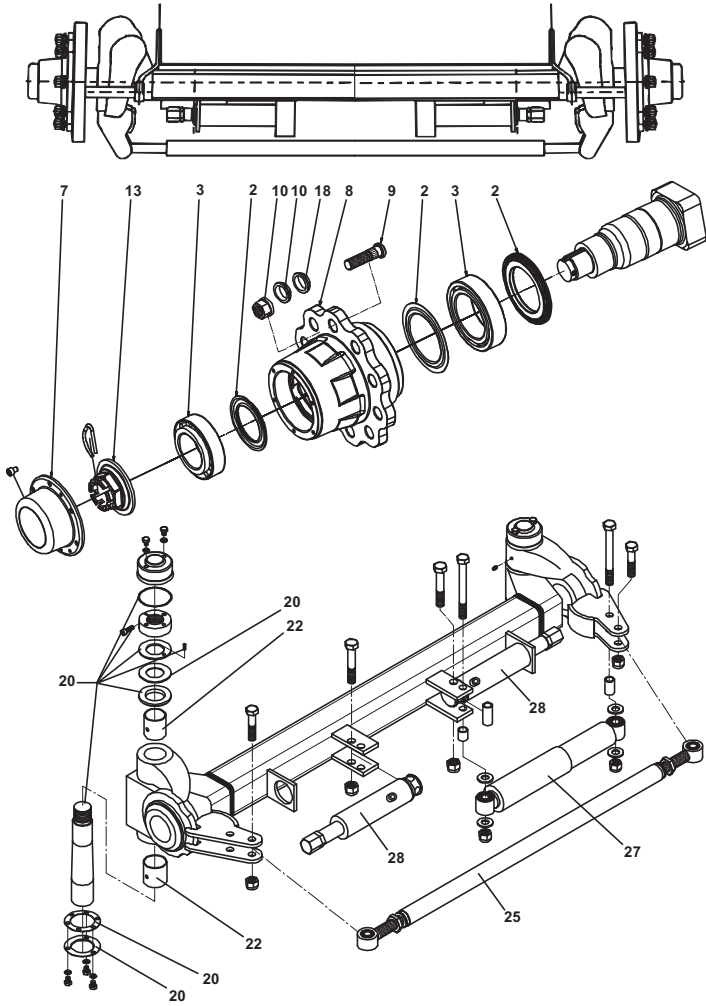


Fig. 53

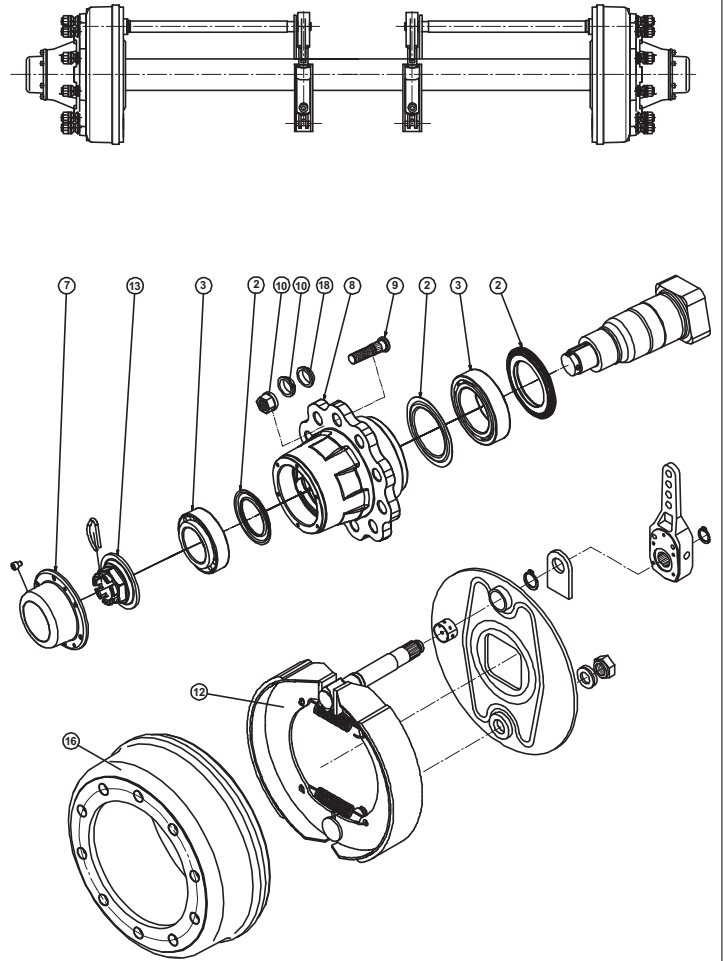


Fig. 54

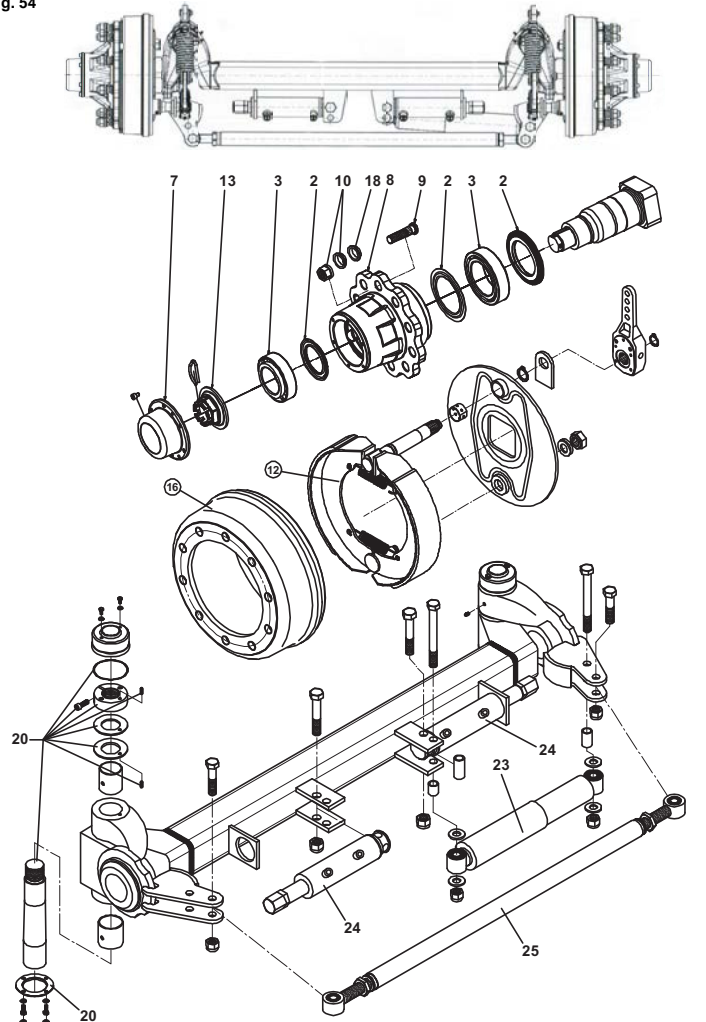


Fig. 55

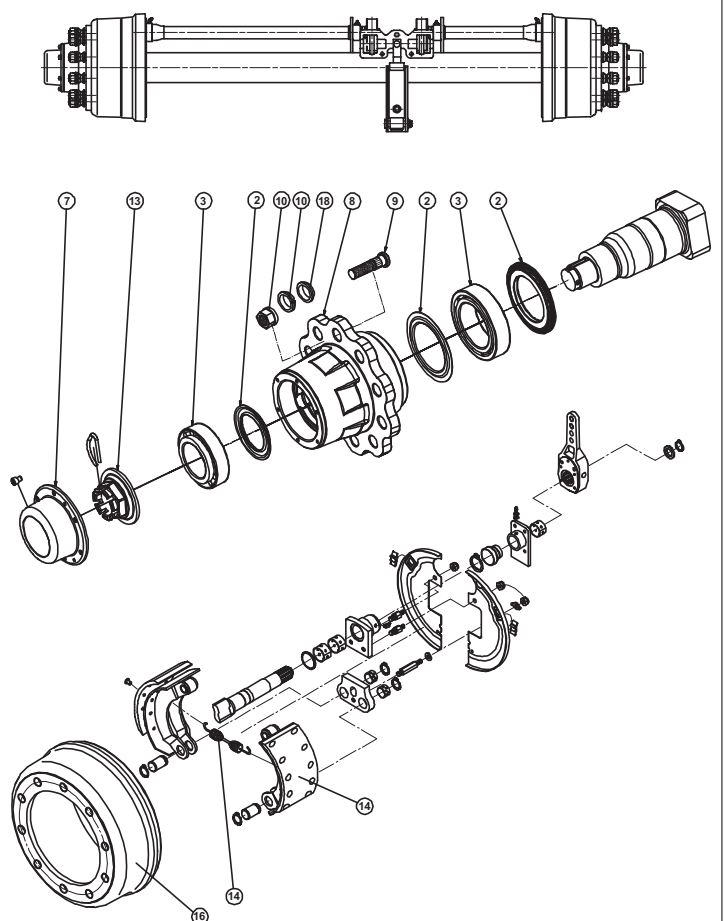


Fig. 56

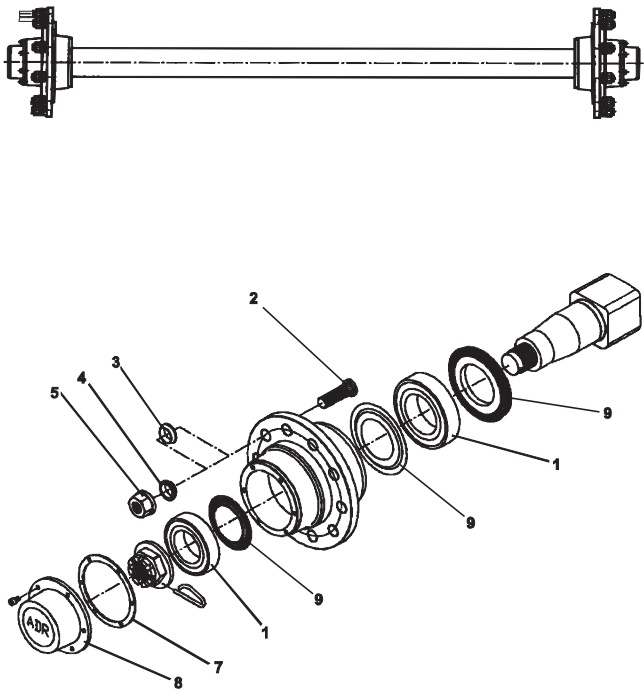


Fig. 60

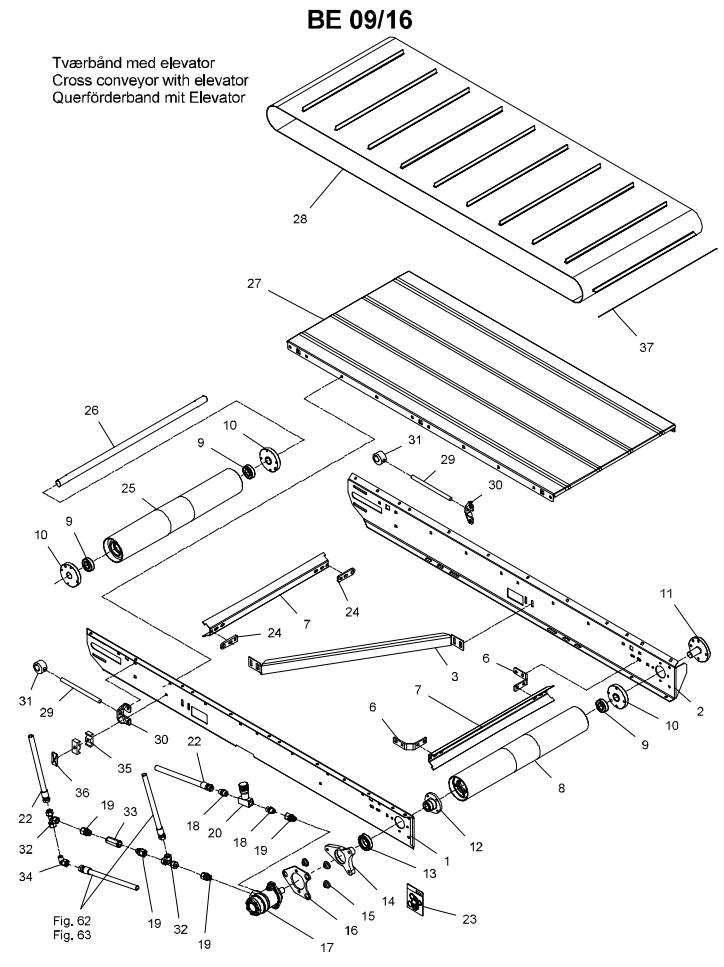


Fig. 61

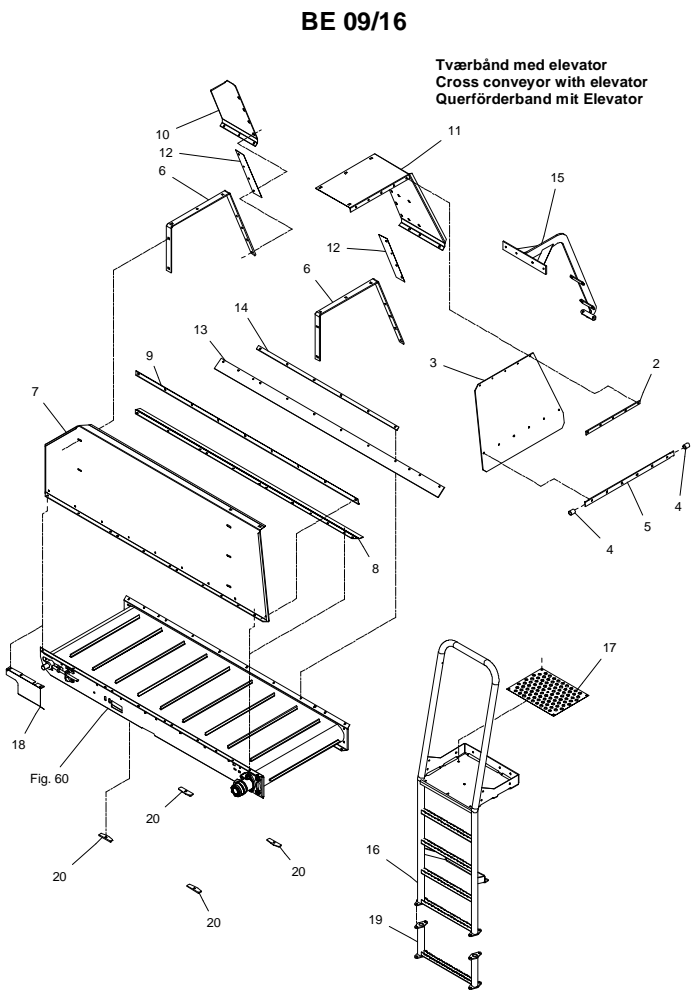


Fig. 62

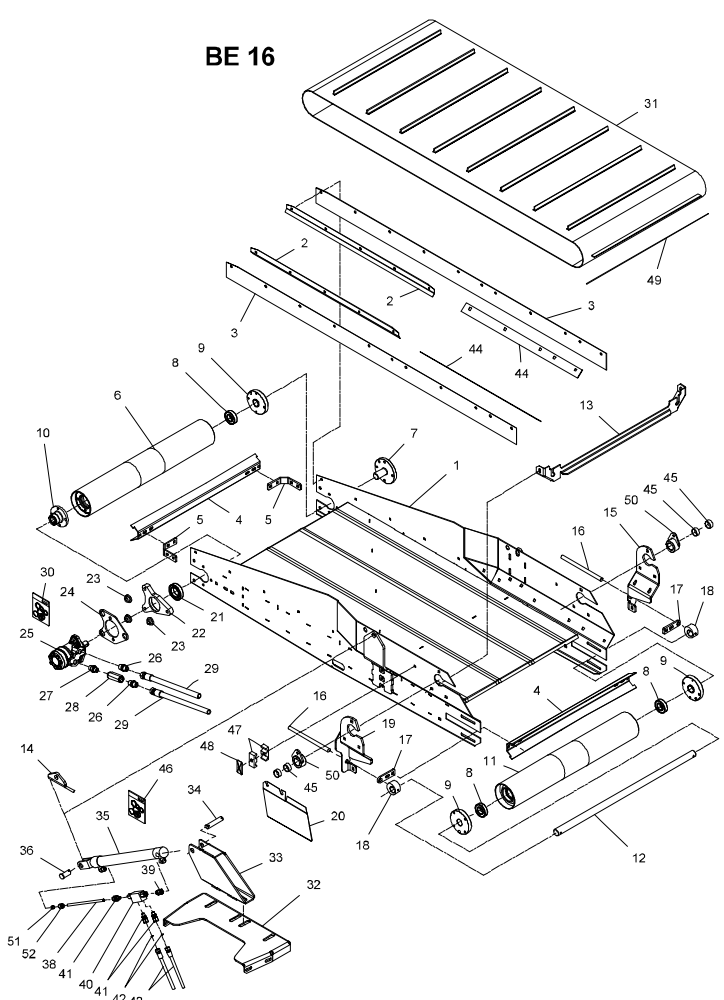


Fig. 63

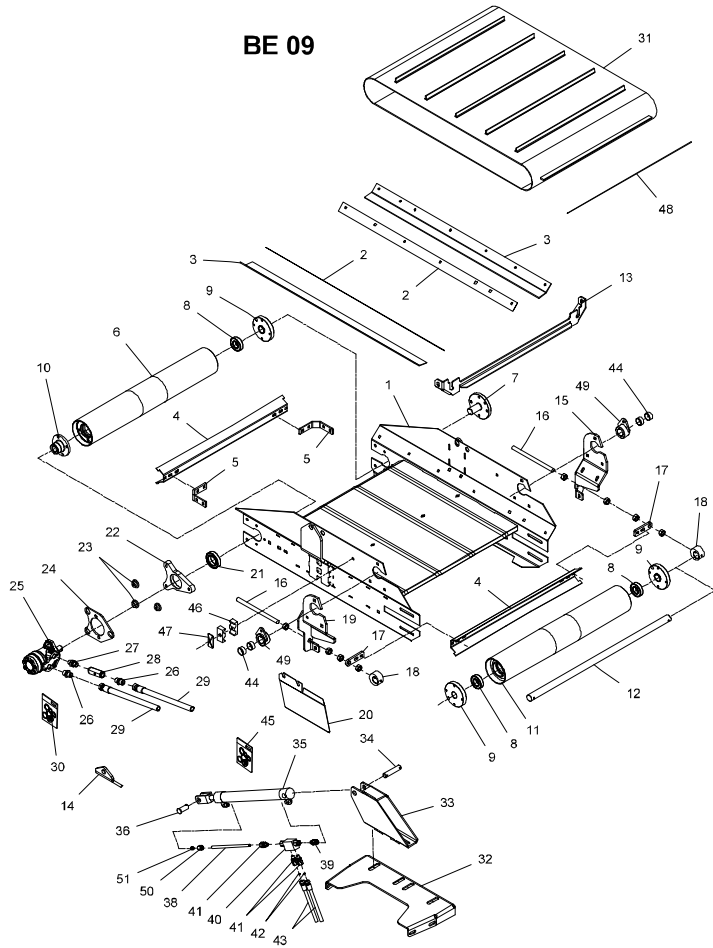


Fig. 80

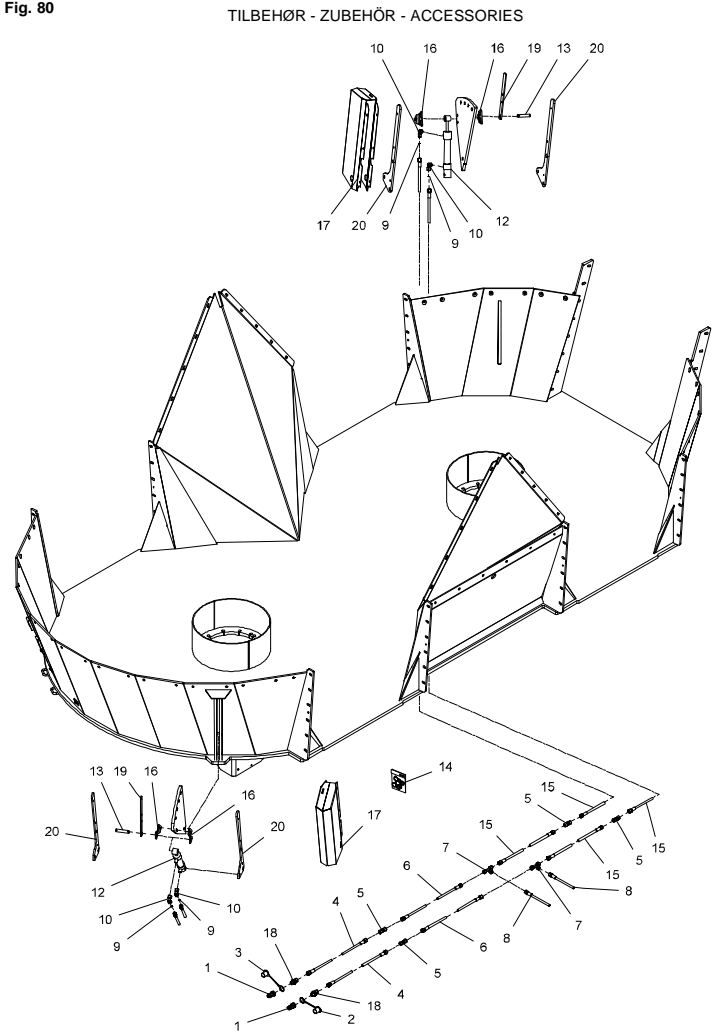


Fig. 81

TILBEHØR - ZUBEHÖR - ACCESSORIES

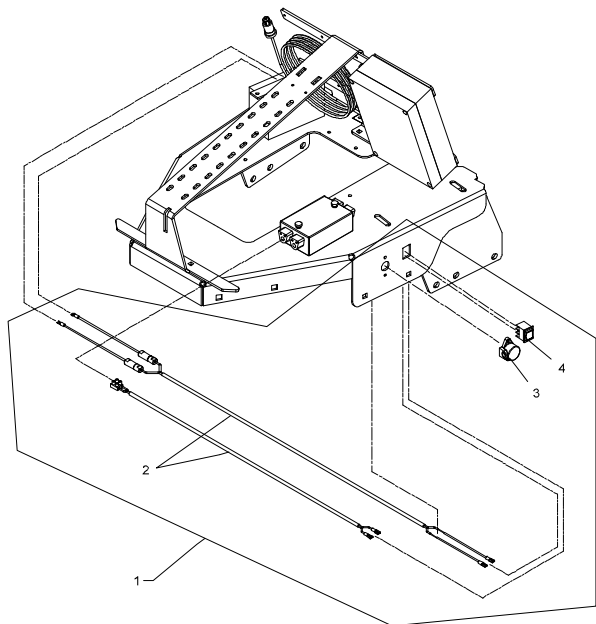


Fig. 82

TILBEHØR - ZUBEHÖR - ACCESSORIES

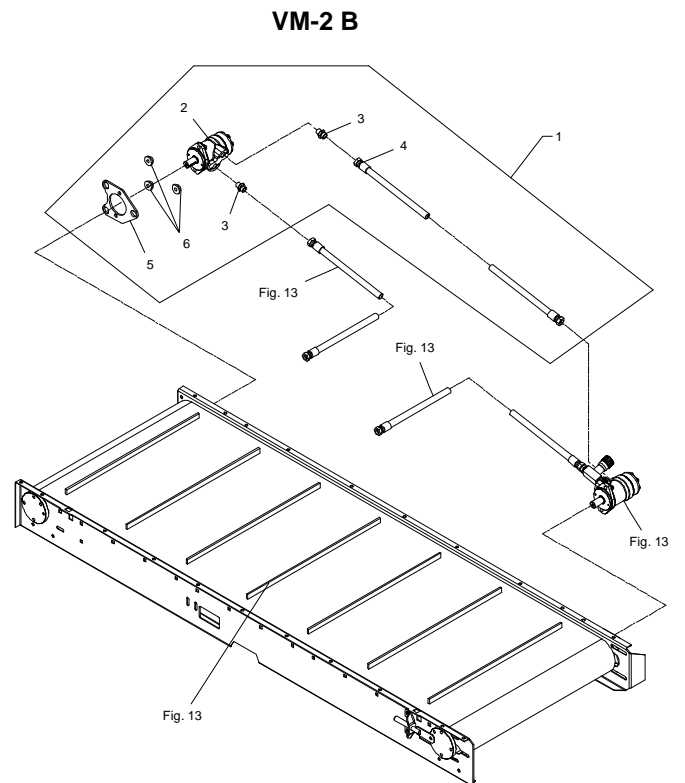


Fig. 83

TILBEHØR - ZUBEHÖR - ACCESSORIES

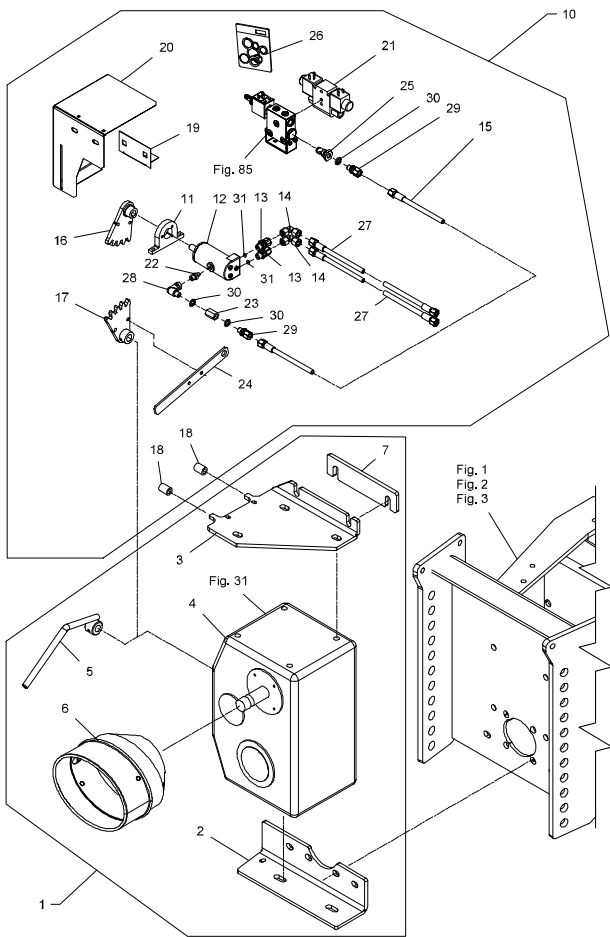


Fig. 84

TILBEHØR - ZUBEHÖR - ACCESSORIES

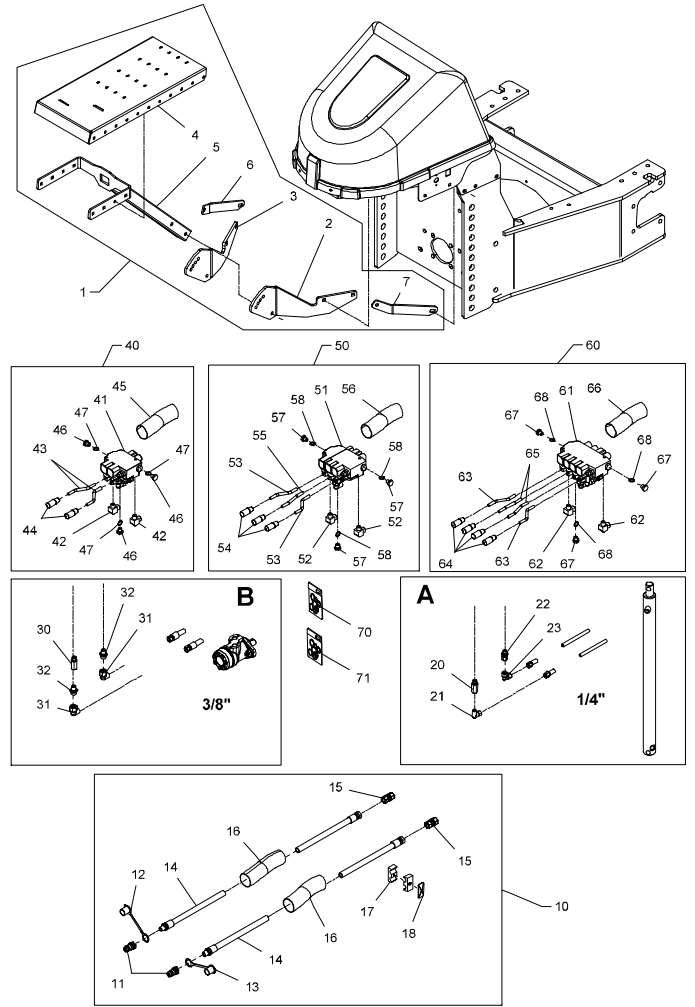


Fig. 85

TILBEHØR - ZUBEHÖR - ACCESSORIES

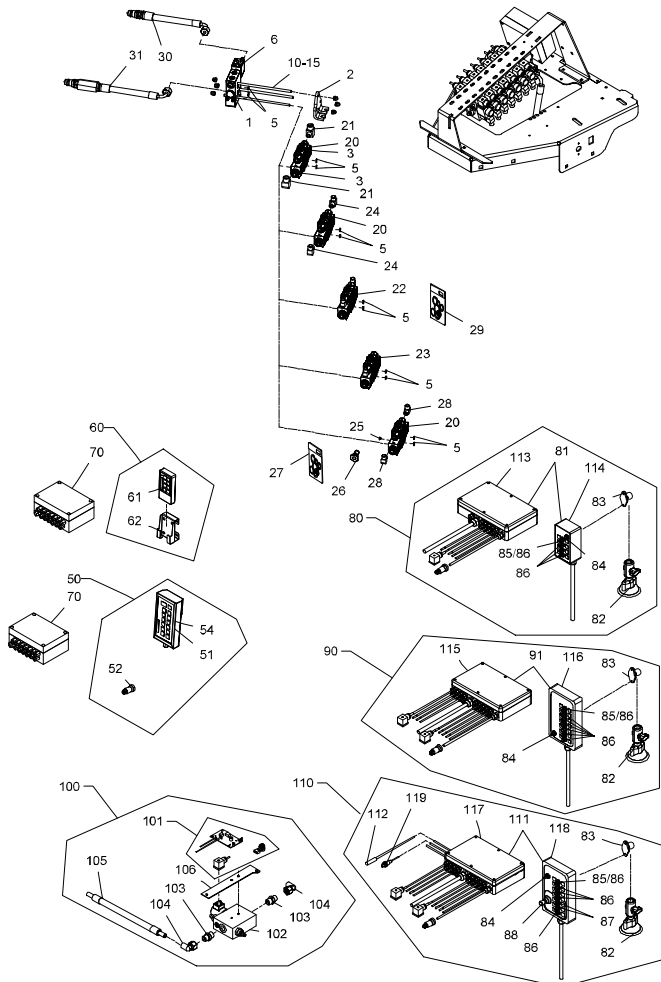


Fig. 86

TILBEHØR - ZUBEHÖR - ACCESSORIES

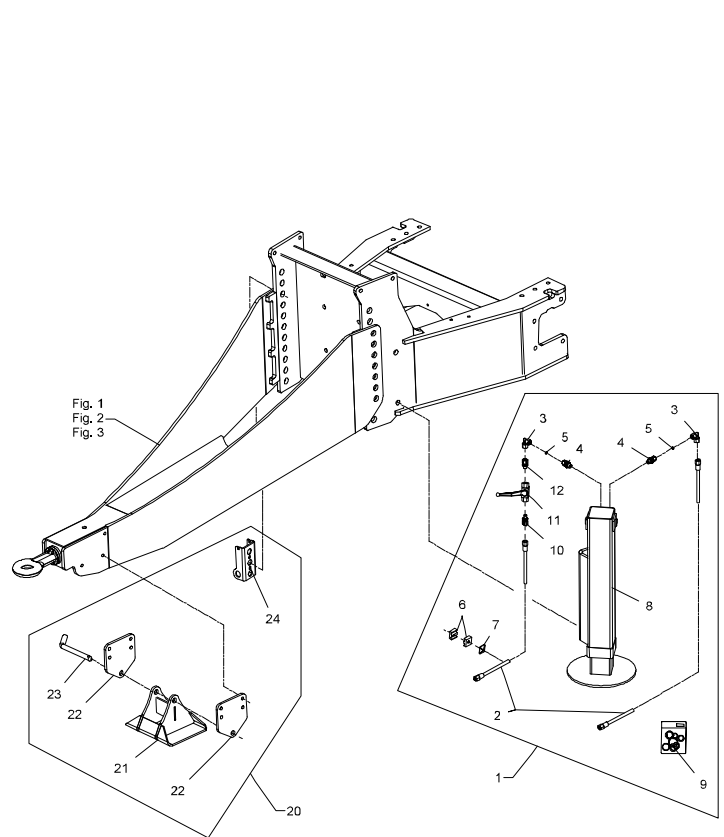


Fig. 87

TILBEHØR - ZUBEHÖR - ACCESSORIES

E 08

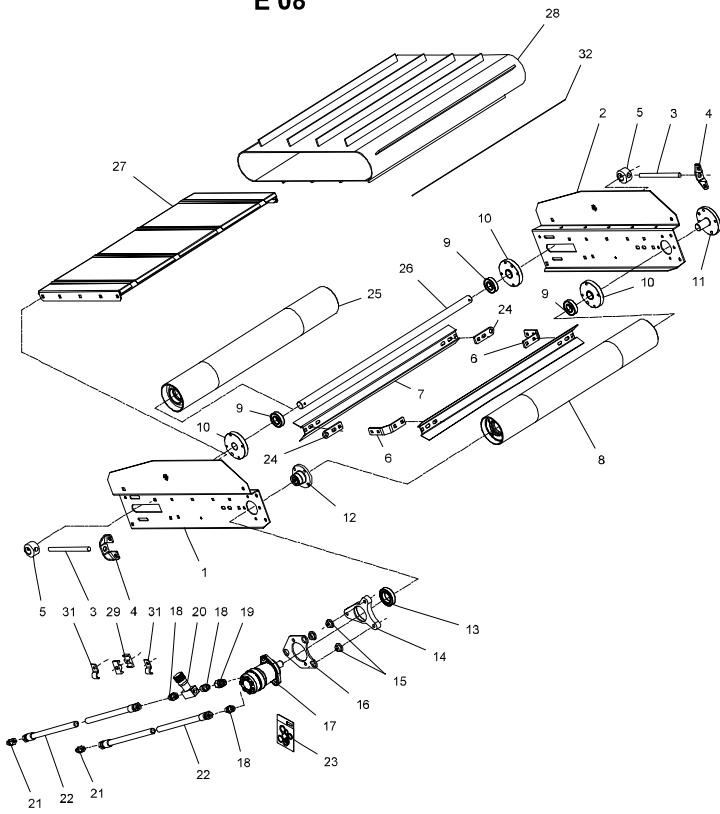


Fig. 88

TILBEHØR - ZUBEHÖR - ACCESSORIES

E 08

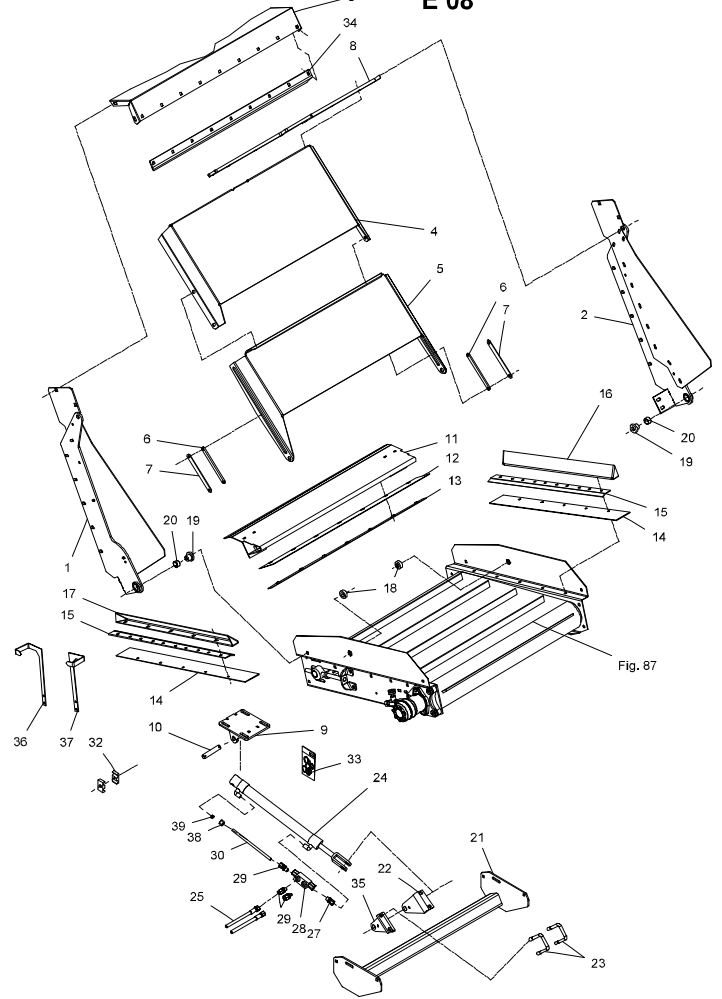


Fig. 89

TILBEHØR - ZUBEHÖR - ACCESSORIES

Tværbånd bagpå
Cross conveyor rear
Querförerband hinten

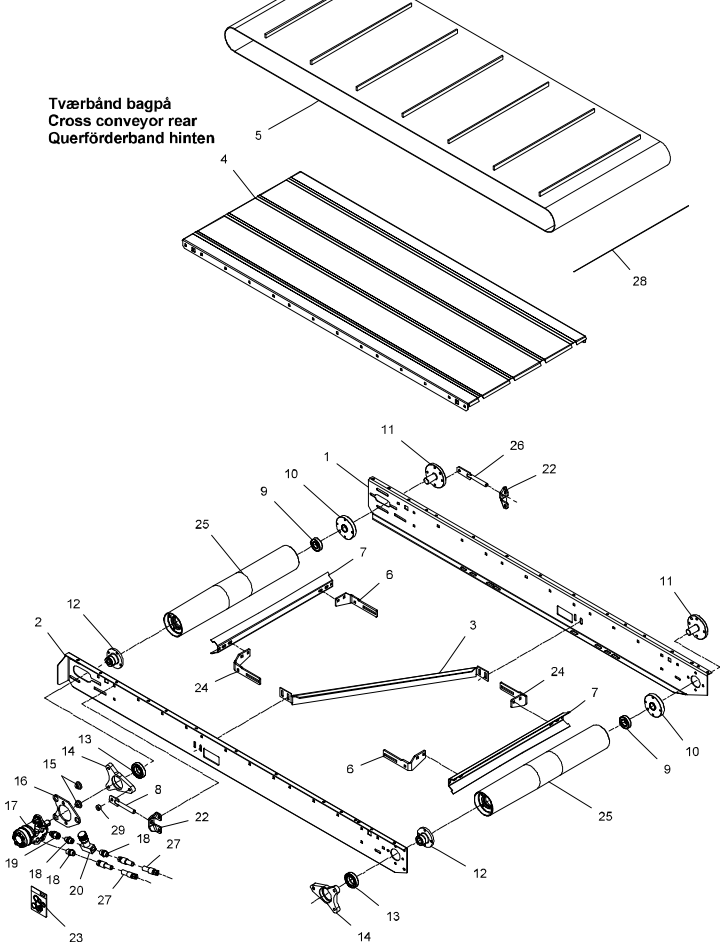


Fig. 90

TILBEHØR - ZUBEHÖR - ACCESSORIES

Tværbånd bagpå
Cross conveyor rear
Querförerband hinten

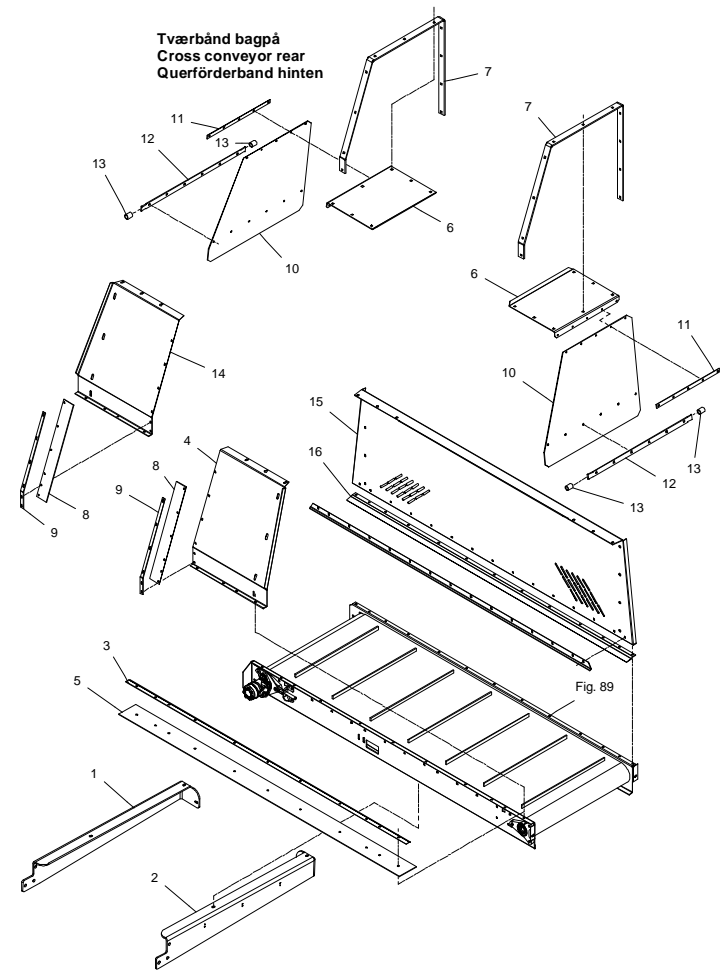


Fig. 95

TILBEHØR - ZUBEHÖR - ACCESSORIES
VM 20

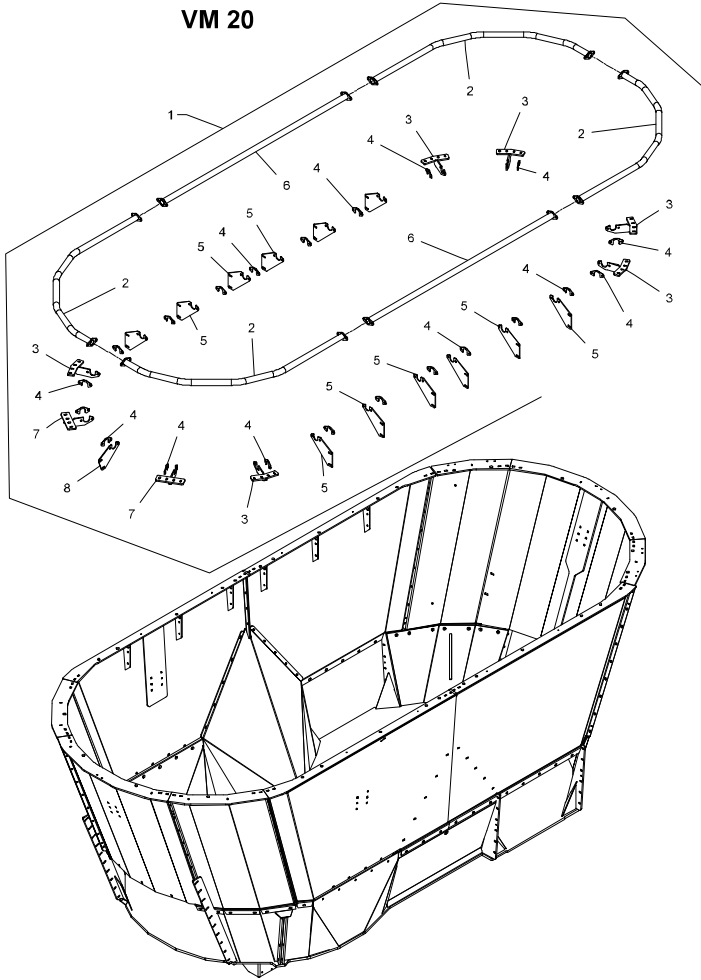


Fig. 96

TILBEHØR - ZUBEHÖR - ACCESSORIES
VM 22

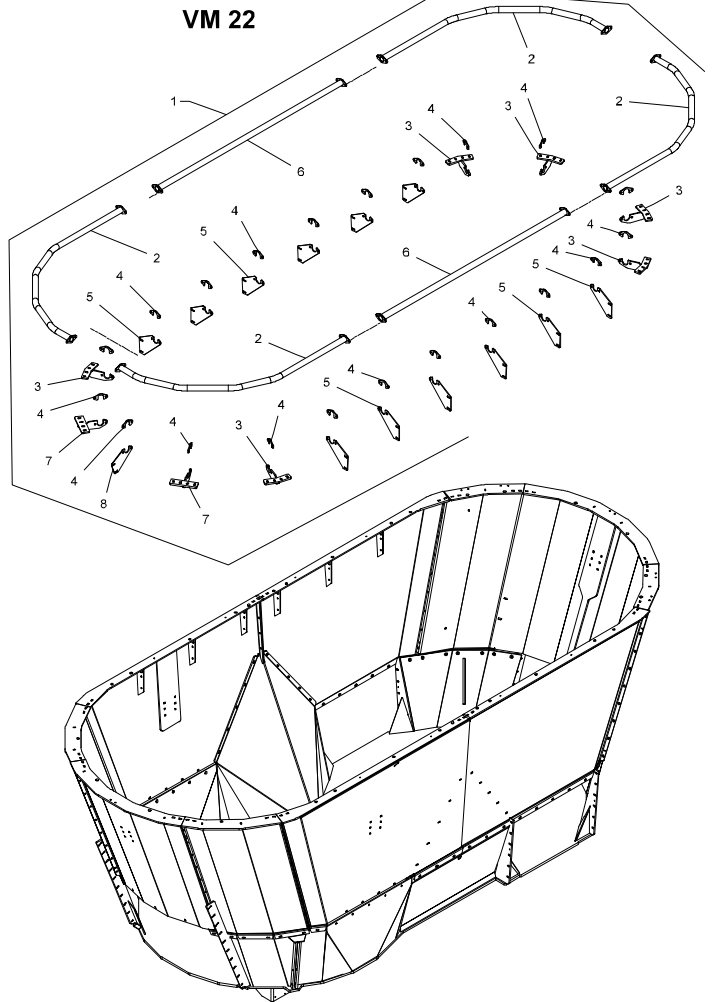


Fig. 97

TILBEHØR - ZUBEHÖR - ACCESSORIES
VM 27

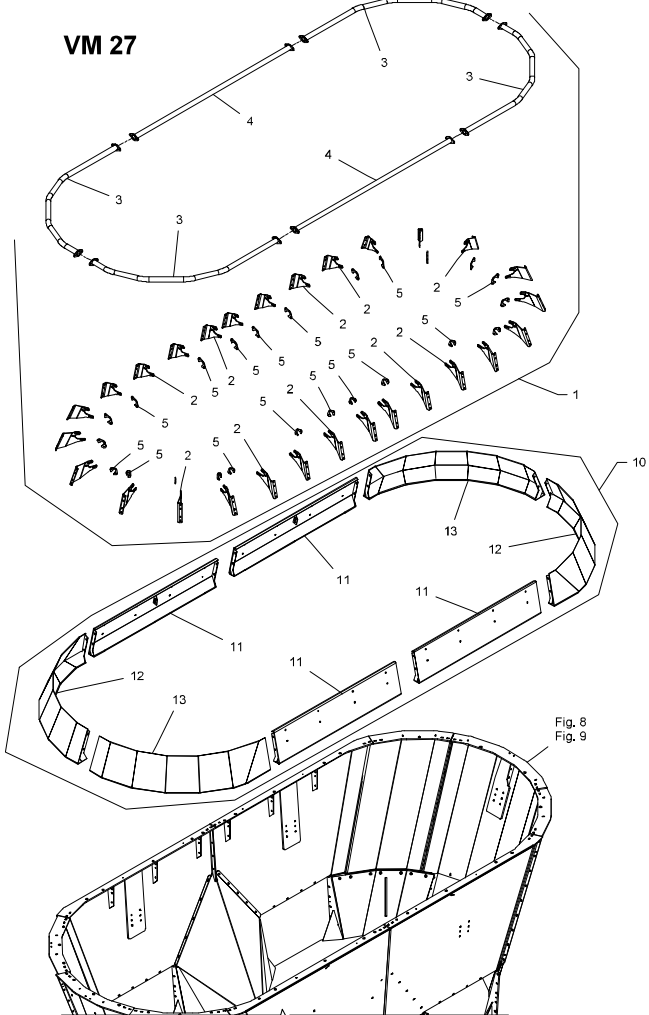


Fig. 98

TILBEHØR - ZUBEHÖR - ACCESSORIES
VM 30

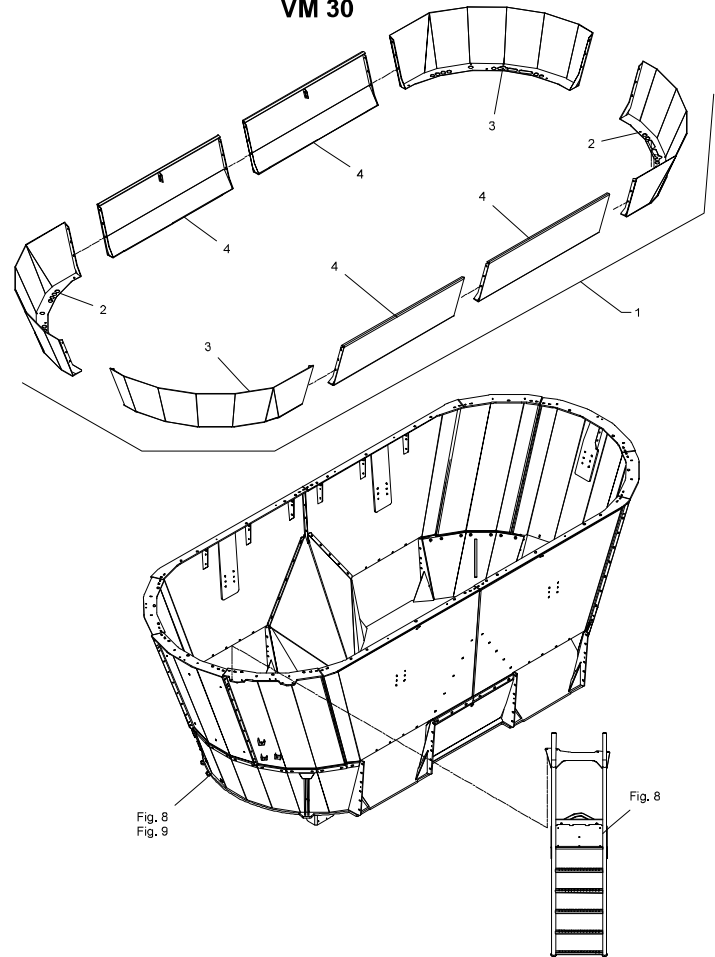


Fig. 99

TILBEHØR - ZUBEHÖR - ACCESSORIES

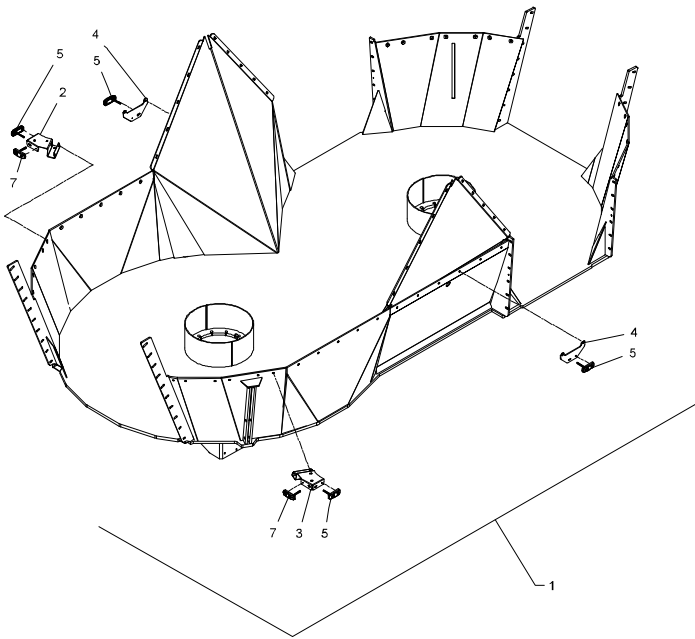


Fig. 100

TILBEHØR - ZUBEHÖR - ACCESSORIES

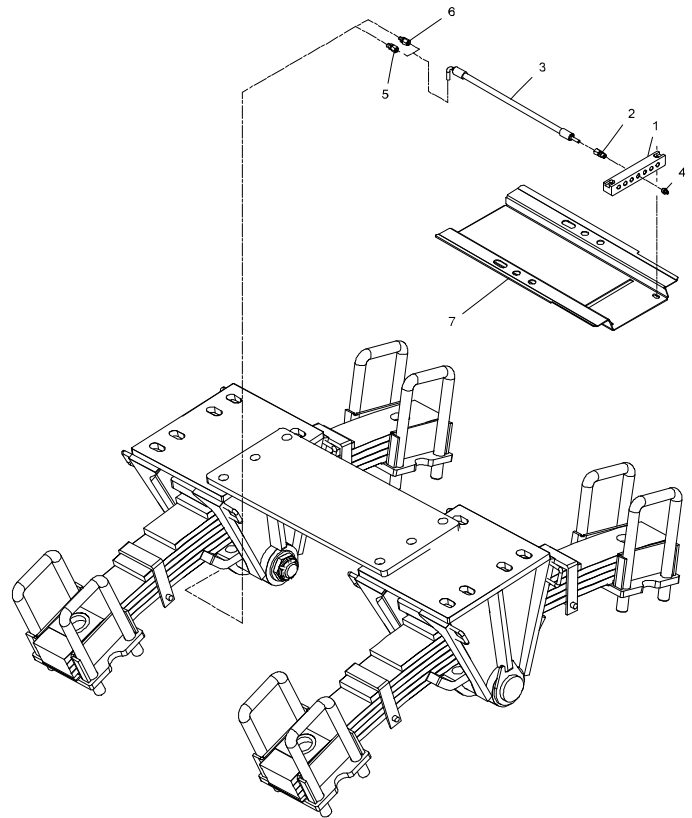


Fig. 101

TILBEHØR - ZUBEHÖR - ACCESSORIES

E 16

**Elevاتور på siden og bagpå
Elevاتور on the side and at the rear
Elevاتور Seitenmontiert und Hintenmontiert**

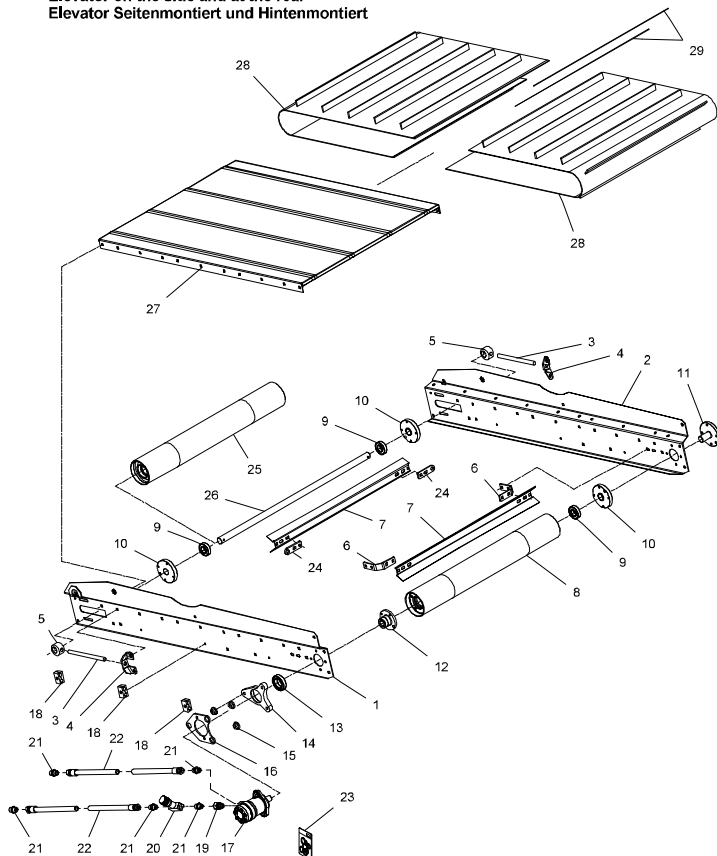


Fig. 102

TILBEHØR - ZUBEHÖR - ACCESSORIES

**Elevاتور på siden
Elevاتور on the side
Elevاتور Seitenmontiert**

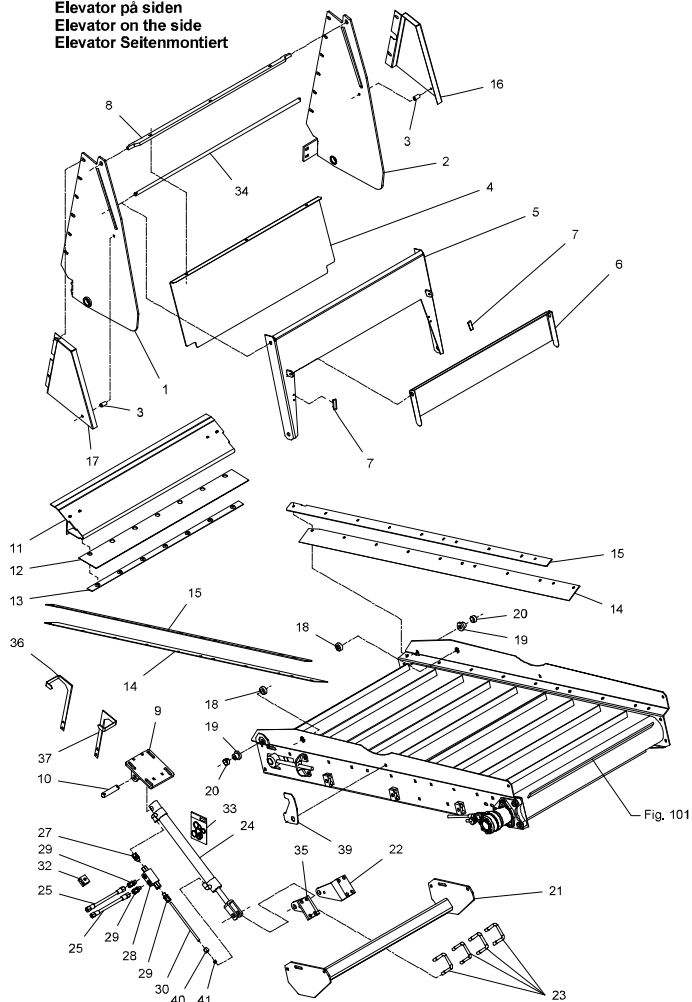


Fig. 103

TILBEHØR - ZUBEHÖR - ACCESSORIES

E 16

Elevator bagpå
Elevator rear
Elevator hinten

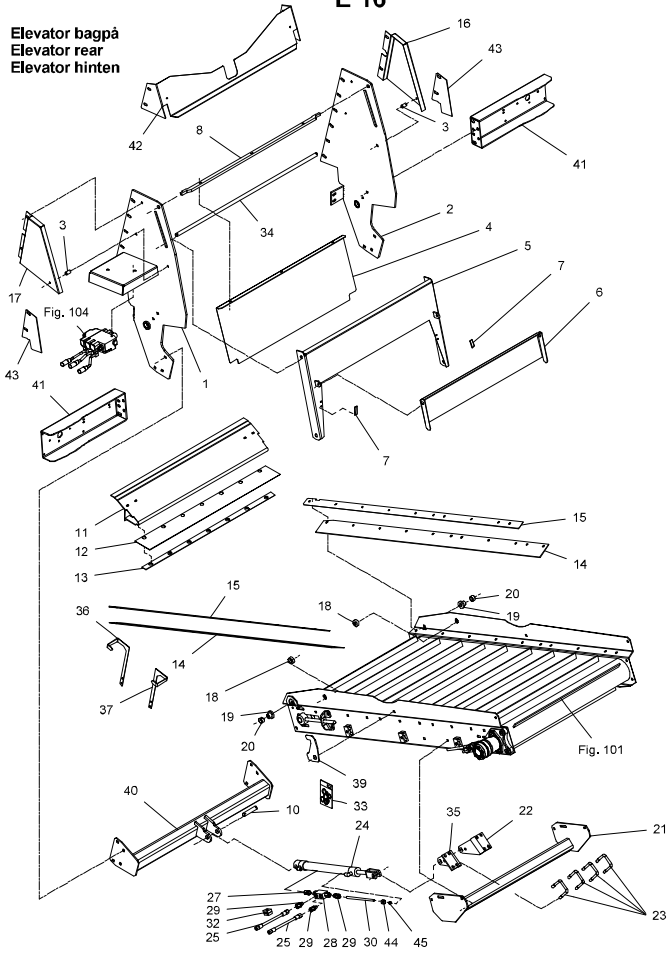


Fig. 104

TILBEHØR - ZUBEHÖR - ACCESSORIES

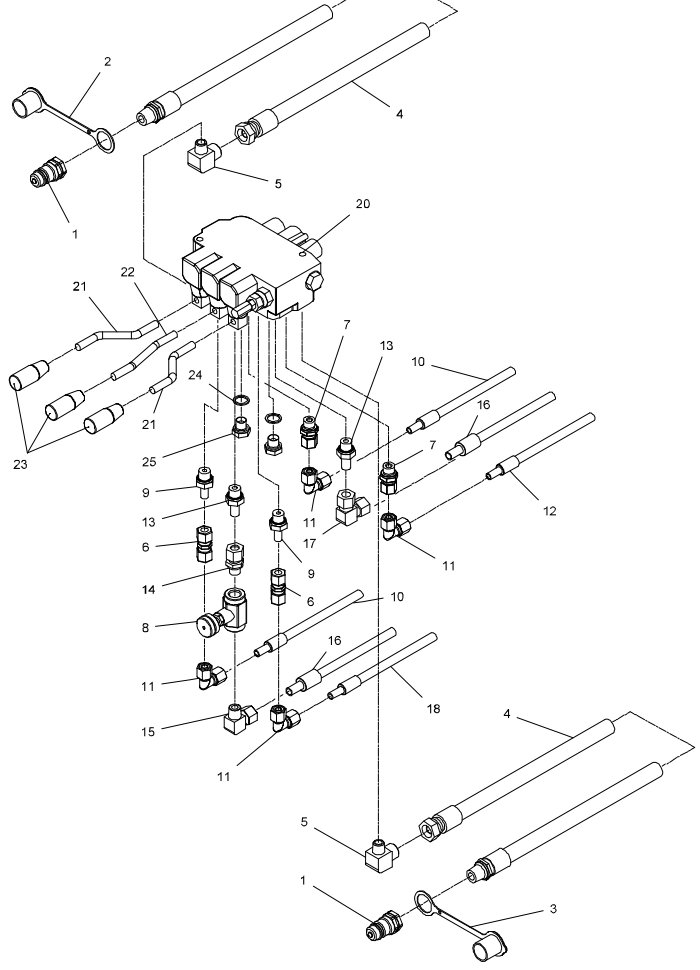


Fig. 105

TILBEHØR - ZUBEHÖR - ACCESSORIES

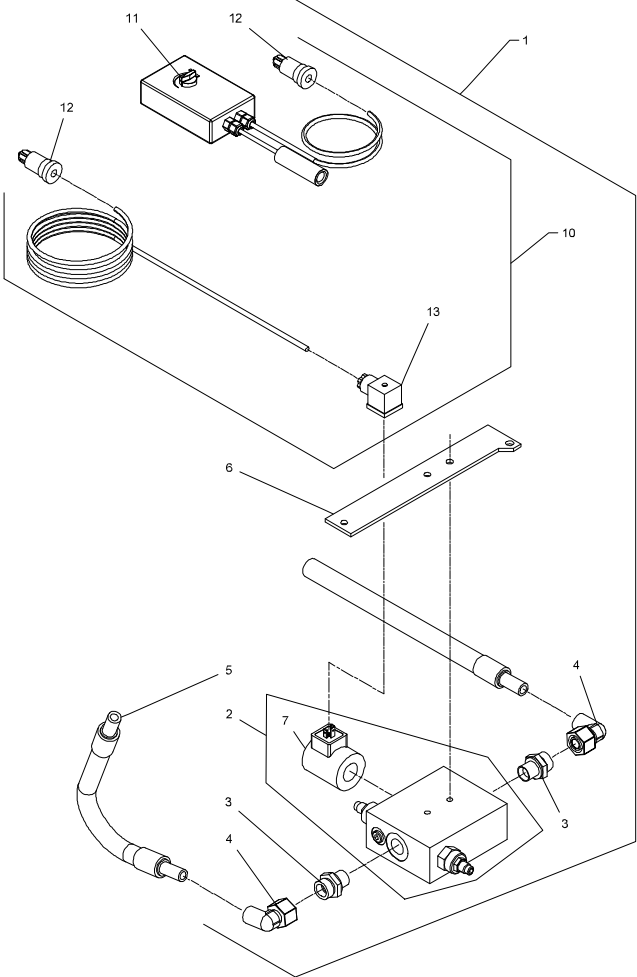


Fig. 106

TILBEHØR - ZUBEHÖR - ACCESSORIES

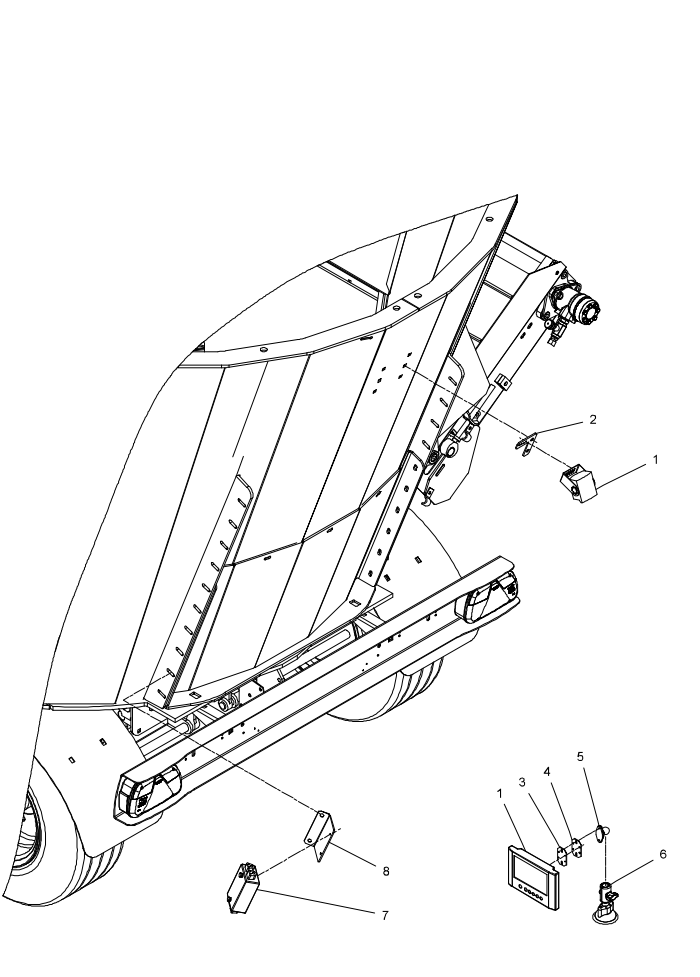


Fig. 107

TILBEHØR - ZUBEHÖR - ACCESSORIES

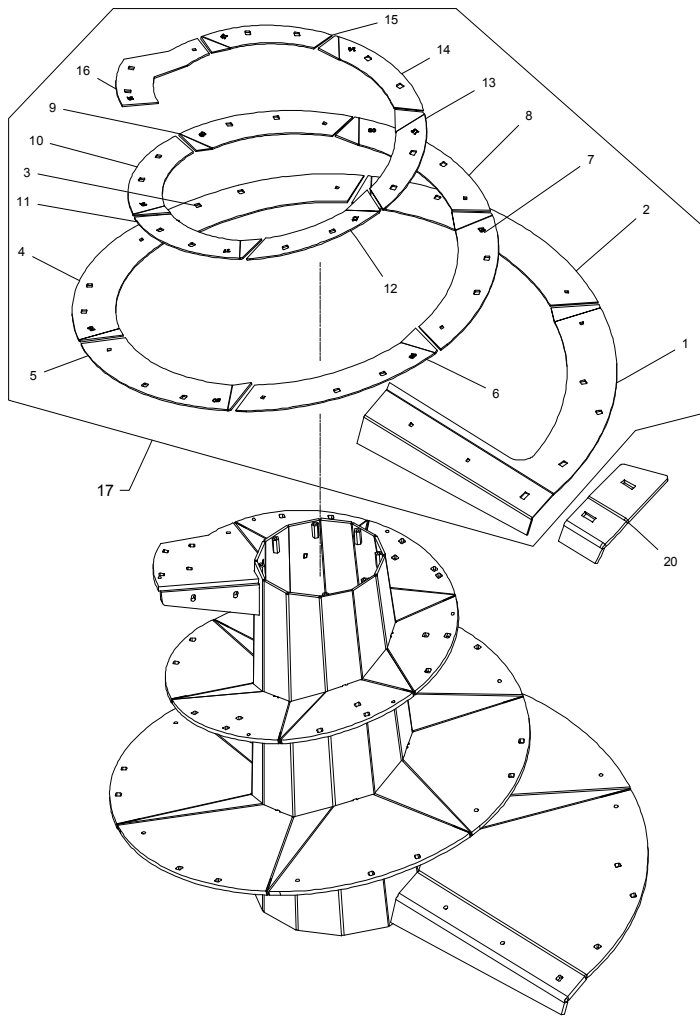
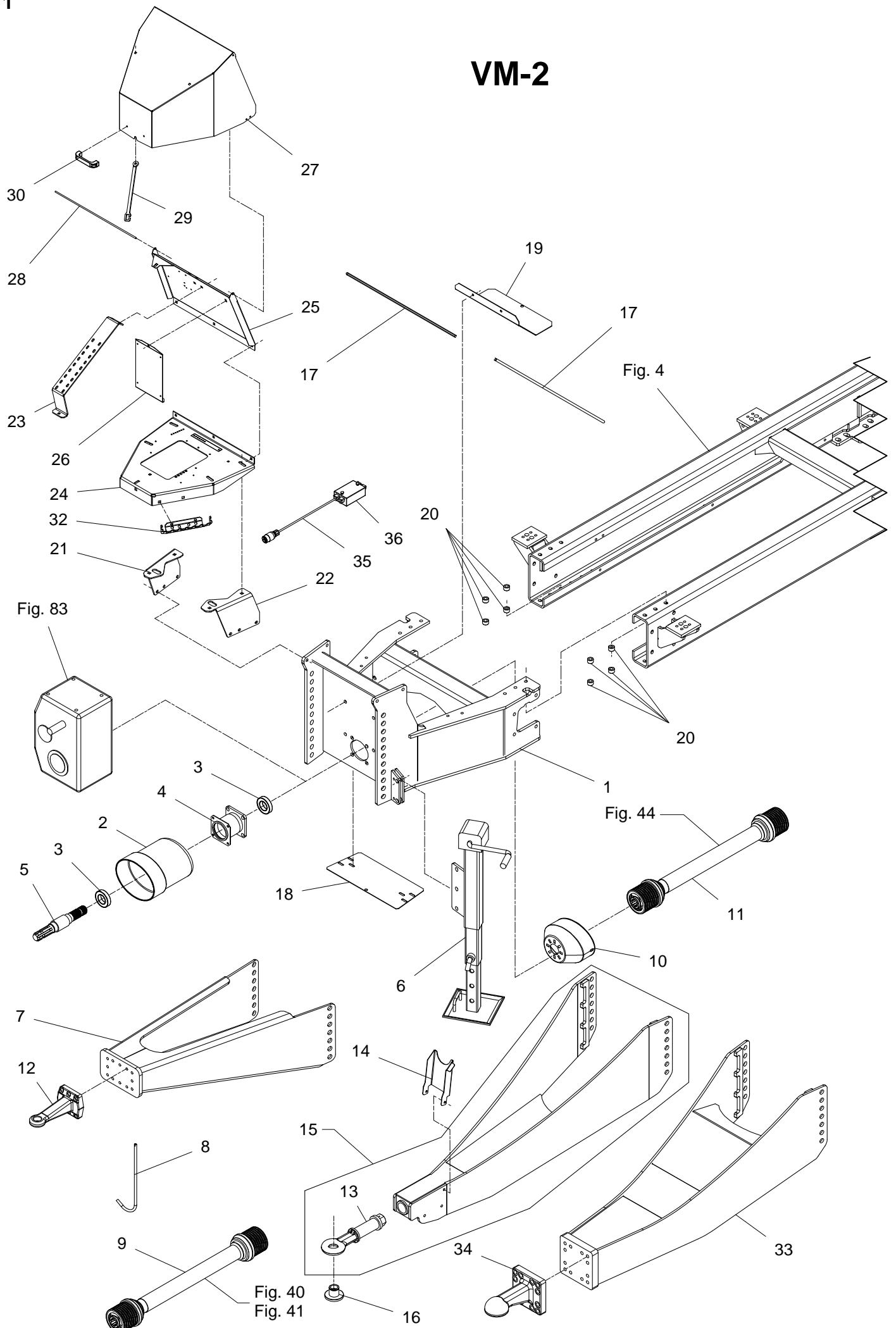


Fig. 1

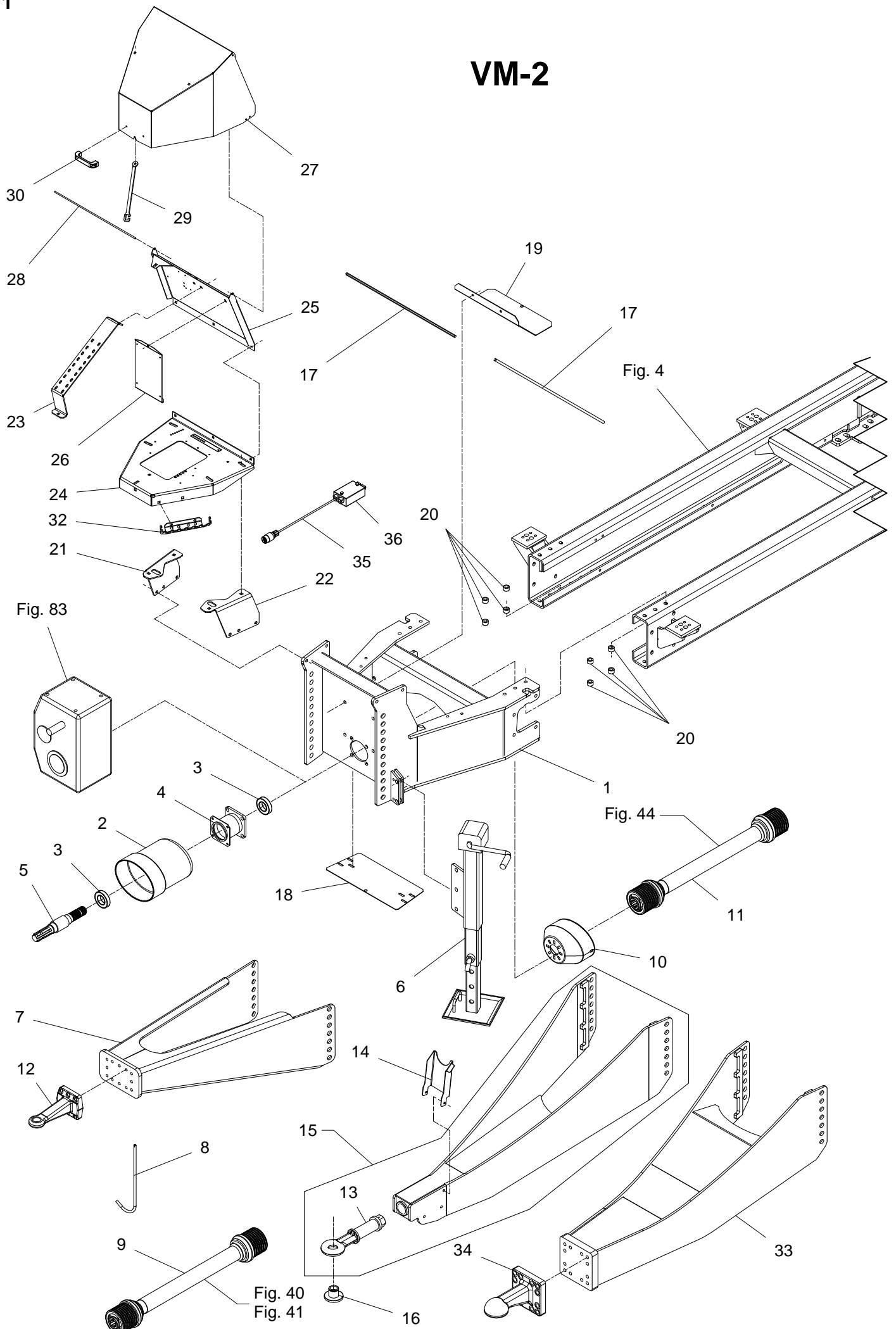
VM-2



POS.	VARENUMMER	ANTAL	BENEVNELSE	BEZEICHNUNG	DESIGNATION	HERTIL, DAZU, TO THIS, A CECI	
1.	3712-060X	1	FORENDE VORDERENDE		FRONT PART	1213-5522	8
						1214-5325	12
						1220-5321	8
						1220-5324	12
						1241-3504	20
2.	2714-366X	1	PTO-SKÆRM, OVAL, BORET PTO-SCHUTZ, OVAL		PTO-GUARD, OVAL		
3.	1331-3308	2	KUGLELEJE 6210-2RS KUGELLAGER 6210-2RS		BALL BEARING 6210-2RS		
4.	3711-716X	1	LEJEHUS LAGERGEHÆUS		BEARING HOUSING	1213-5424	4
						1220-5321	4
						1241-4502	4
						1255-8101	2
						1313-2101	1
5.	2710-323X	1	AKSEL WELLE		SHAFT		
6.	4710-0805	1	STØTTEFOD STUETZE		SUPPORT	1213-6626	2
						1220-6321	2
						1241-5503	2
7.	3710-101A	1	TRÆK ZUGDEICHSEL		DRAWBAR	1213-7720	6
						1220-7321	6
						1241-6409	6
8.	2228-249X	1	BØJLE BUEGEL		RAIL	1241-3403	1
						1252-4102	1
9.	1340-1439	1	KO-AKSEL W2500/540RPM GELENKWELLE W2500/540RPM		PTO SHAFT W2500/540RPM		
10.	1393-0170	1	SKÆRM FOR PTO SCHUTZ FUER PTO		GUARD FOR PTO	1213-2222	4
						1213-3222	2
						1220-3922	2
						1241-1502	4
						1241-2402	2
11.	1350-0138	1	KRAFTOVERFØRINGSKSEL GELENKWELLE		PTO SHAFT		
12.	2701-223X	1	TREKØJE ZUGOESE		DRAWBAR		
13.	2714-035X	1	TREKØJE ZUGOESE		DRAWBAR		
14.	2712-951X	1	STØTTE STÜTZE		SUPPORT	1213-3322	2
						1220-3321	2
						1241-2402	2
15.	3711-539B	1	TRÆK ZUGDEICHSEL		DRAWBAR	1213-7622	6
						1220-7321	6
						1241-6409	6
16.	2650-110X	1	BØSNING FOR TREKØJE BUCHSE FUER ZUGOESE		BUSH FOR DRAWBAR		
17.	1393-0131	1	PLASTKANTPROFIL PLASTIK KANTENPROFIL		PLASTIC MOULDING		
18.	2712-274X	1	SKÆRM SCHUTZ		GUARD		
19.	2712-280X	1	SKÆRM SCHUTZ		GUARD		
20.	2712-617X	12	BØSNING BUCHSE		BUSH		
21.	2712-915X	1	KONSOL, HØJRE KONSOLE, RECHT		BRACKET, RIGHT	1213-4324	2
						1220-4321	2
						1241-3508	2
22.	2712-916X	1	KONSOL, VENSTRE KONSOLE, LINKE		BRACKET, LEFT	1213-4324	2
						1220-4321	2
						1241-3508	2

Fig. 1

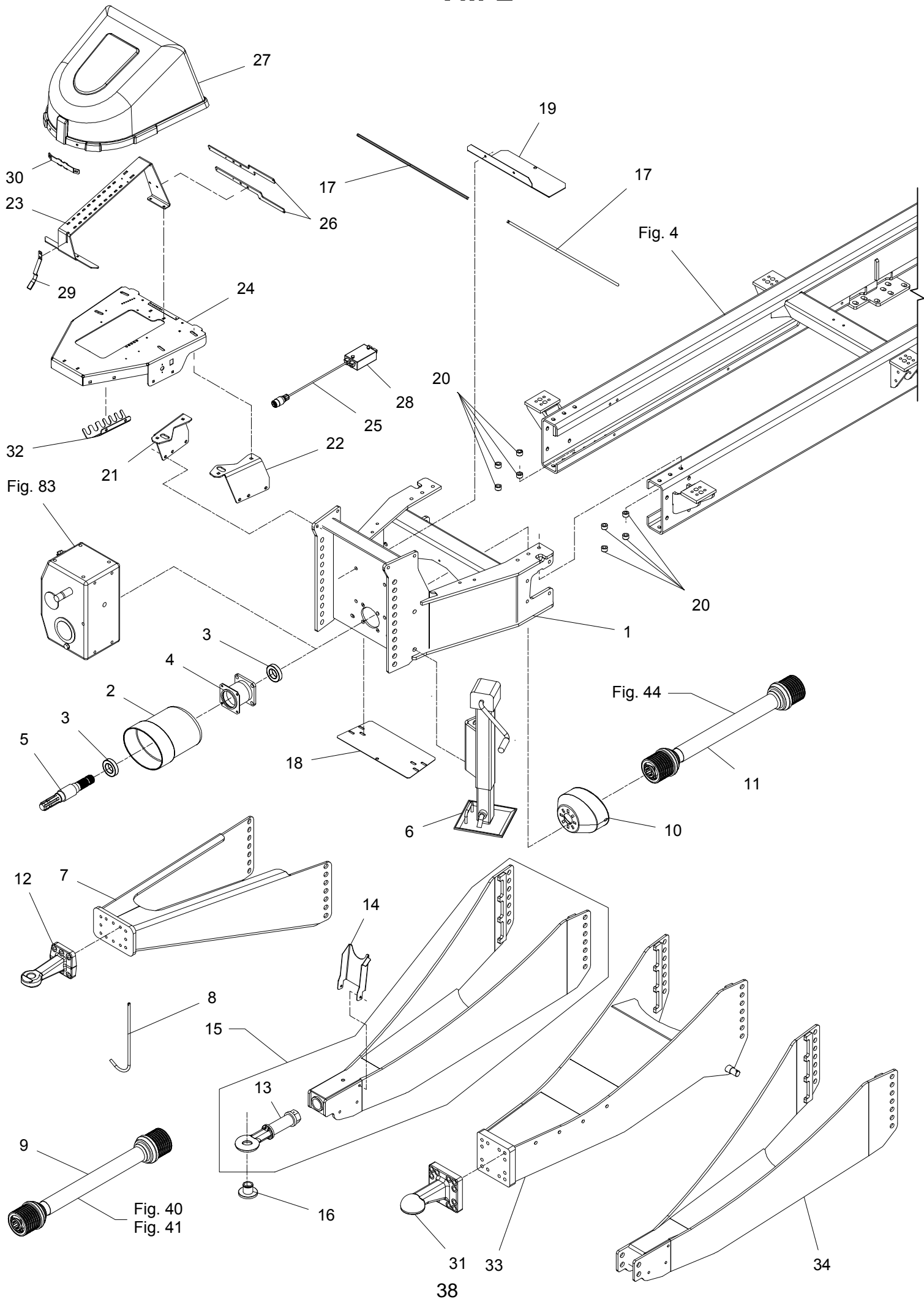
VM-2



POS.	VARENUMMER	ANTAL	BENEVNELSE	BEZEICHNUNG	DESIGNATION		
23.	2713-022X	1	PLADE FOR VENTILBLOK		PLATE FOR VALVE BLOCK	1215-3226	3
			BLECH FÜR VENTILBLOCK			1220-3321	3
						1241-2502	3
24.	2712-950X	1	BUND		BOTTOM	1215-4226	4
			BODEN			1220-3924	1
						1220-4321	4
						1241-3508	4
25.	2712-949X	1	BAGPLADE		REAR PLATE	1215-3226	3
			HINTEREWAND			1220-3321	3
						1241-2502	3
26.	2712-906X	1	PLADE FOR EL-BOKS		PLATE FOR CONTROL BOX	1215-2220	1
			BLECH FÜR STEUERBOX			1220-2321	1
						1241-1403	1
27.	2713-023X	1	SKÆRM		GUARD	1213-4424	1
			SCHUTZ			1241-3508	1
						1393-0162	2
28.	2712-927X	1	HÆNGSELTAP		HINGE DOWEL	1399-0460	2
			SCHARNIERZAPFEN				
29.	2712-910X	1	STØTTESTANG		SUPPORT ROD	1215-2220	2
			STÜTZSTANGE			1220-2321	2
						1241-1403	2
						1241-3508	1
30.	1399-0237	1	BØJLEHÅNDTAG		HANDLE	1216-1126	2
			BUEGELHANDGRIFF			1220-1323	2
32.	2710-868X	1	SLANGEHOLDER		CLAMP	1213-3322	2
			BESCHLAG			1220-3321	2
						1241-2502	2
33.	3713-979X	1	TREK		DRAWBAR	1213-7622	14
			ZUGDEICHSEL			1220-7321	14
						1241-6409	14
34.	1399-0256	1	KUGLESKÅL		BALLJOINT	1214-6322	12
			ZUGKUGELKUPPLUNG			1241-5503	12
35.	1391-0880	1	STIK		PLUG		
			STECKER				
36.	1391-0887	1	FORDELERBOKS		DISTRIBUTION BOX		
			VERTEILERKASTEN				

Fig. 1.1

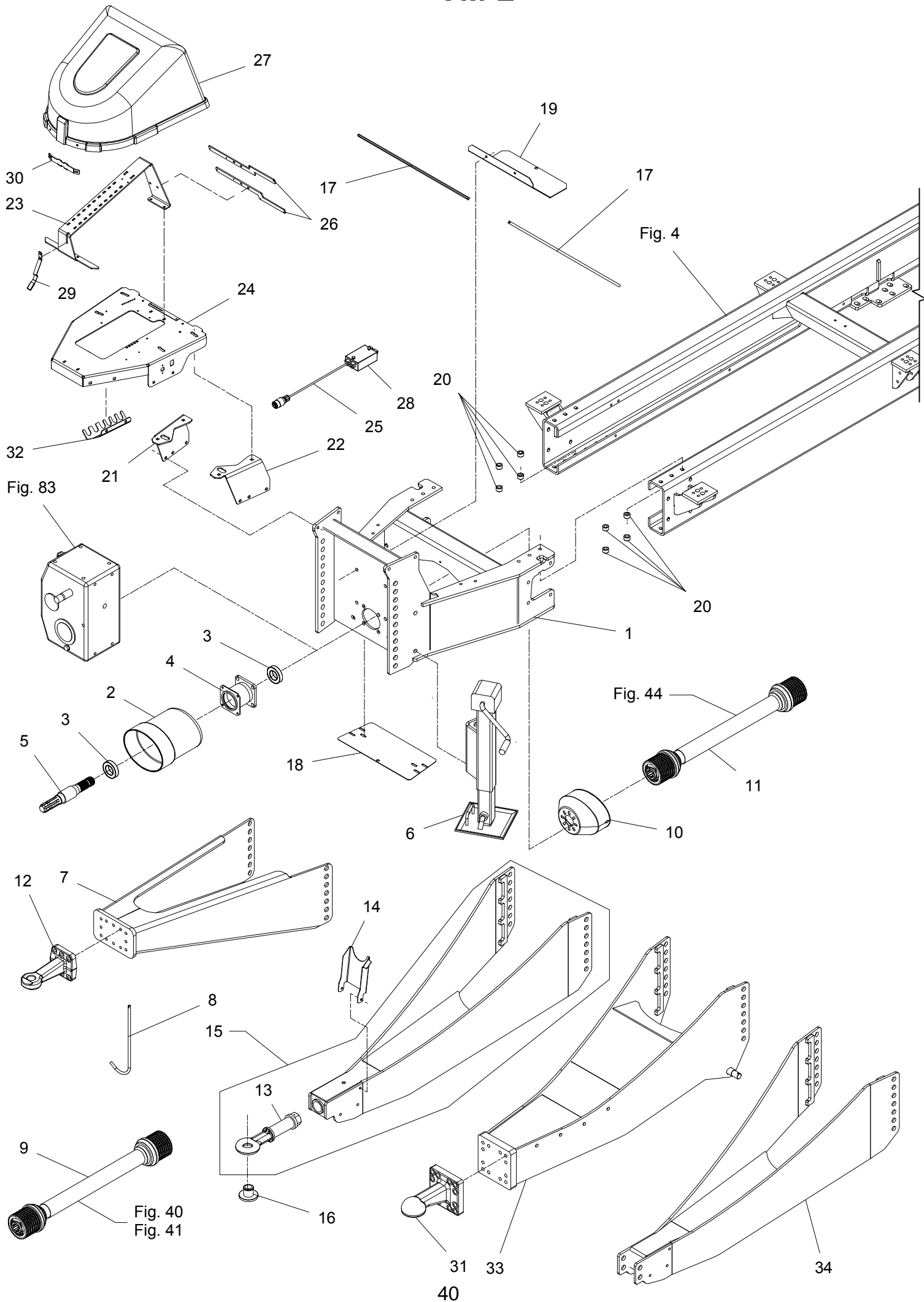
VM-2



POS.	VARENUMMER	ANTAL	BENEVNELSE	BEZEICHNUNG	DESIGNATION	HERTIL, DAZU, TO THIS, A CECI	
1.	3712-060X	1	FORENDE VORDERENDE		FRONT PART	1213-5522	8
						1214-5325	12
						1220-5321	8
						1220-5324	12
						1241-3504	20
2.	2714-366X	1	PTO-SKÆRM, OVAL, BORET PTO-SCHUTZ, OVAL		PTO-GUARD, OVAL		
3.	1331-3308	2	KUGLELEJE 6210-2RS KUGELLAGER 6210-2RS		BALL BEARING 6210-2RS		
4.	3711-716X	1	LEJEHUS LAGERGEHÆUS		BEARING HOUSING	1213-5424	4
						1220-5321	4
						1241-4502	4
						1255-8101	2
						1313-2101	1
5.	2710-323X	1	AKSEL WELLE		SHAFT		
6.	4710-0810	1	STØTTEFOD STUETZE		SUPPORT	1213-6626	2
						1220-6321	2
						1241-5503	2
7.	3710-101A	1	TRÆK ZUGDEICHSEL		DRAWBAR	1213-7720	6
						1220-7321	6
						1241-6409	6
8.	2228-249X	1	BØJLE BUEGEL		RAIL	1241-3403	1
						1252-4102	1
9.	1340-1439	1	KO-AKSEL W2500/540RPM GELENKWELLE W2500/540RPM		PTO SHAFT W2500/540RPM		
10.	1393-0170	1	SKÆRM FOR PTO SCHUTZ FUER PTO		GUARD FOR PTO	1213-2222	4
						1213-3222	2
						1220-3922	2
						1241-1502	4
						1241-2402	2
11.	1350-0138	1	KRAFTOVERFØRINGSAKSEL GELENKWELLE		PTO SHAFT		
12.	1399-0295	1	TREKØJE ZUGÖSE		DRAWING EYE		
13.	2714-035X	1	TREKØJE ZUGOESE		DRAWBAR		
14.	2712-951X	1	STØTTE STÜTZE		SUPPORT	1213-3322	2
						1220-3321	2
						1241-2402	2
15.	3711-539B	1	TRÆK ZUGDEICHSEL		DRAWBAR	1213-7622	6
						1220-7321	6
						1241-6409	6
16.	2650-110X	1	BØSNING FOR TREKØJE BUCHSE FUER ZUGOESE		BUSH FOR DRAWBAR		
17.	1393-0131	1	PLASTKANTPROFIL PLASTIK KANTENPROFIL		PLASTIC MOULDING		
18.	2712-274X	1	SKÆRM SCHUTZ		GUARD		
19.	2712-280X	1	SKÆRM SCHUTZ		GUARD		
20.	2712-617X	12	BØSNING BUCHSE		BUSH		
21.	2712-915X	1	KONSOL, HØJRE KONSOLE, RECHT		BRACKET, RIGHT	1213-4324	2
						1220-4321	2
						1241-3508	2
22.	2712-916X	1	KONSOL, VENSTRE KONSOLE, LINKE		BRACKET, LEFT	1213-4324	2
						1220-4321	2
						1241-3508	2

Fig. 1.1

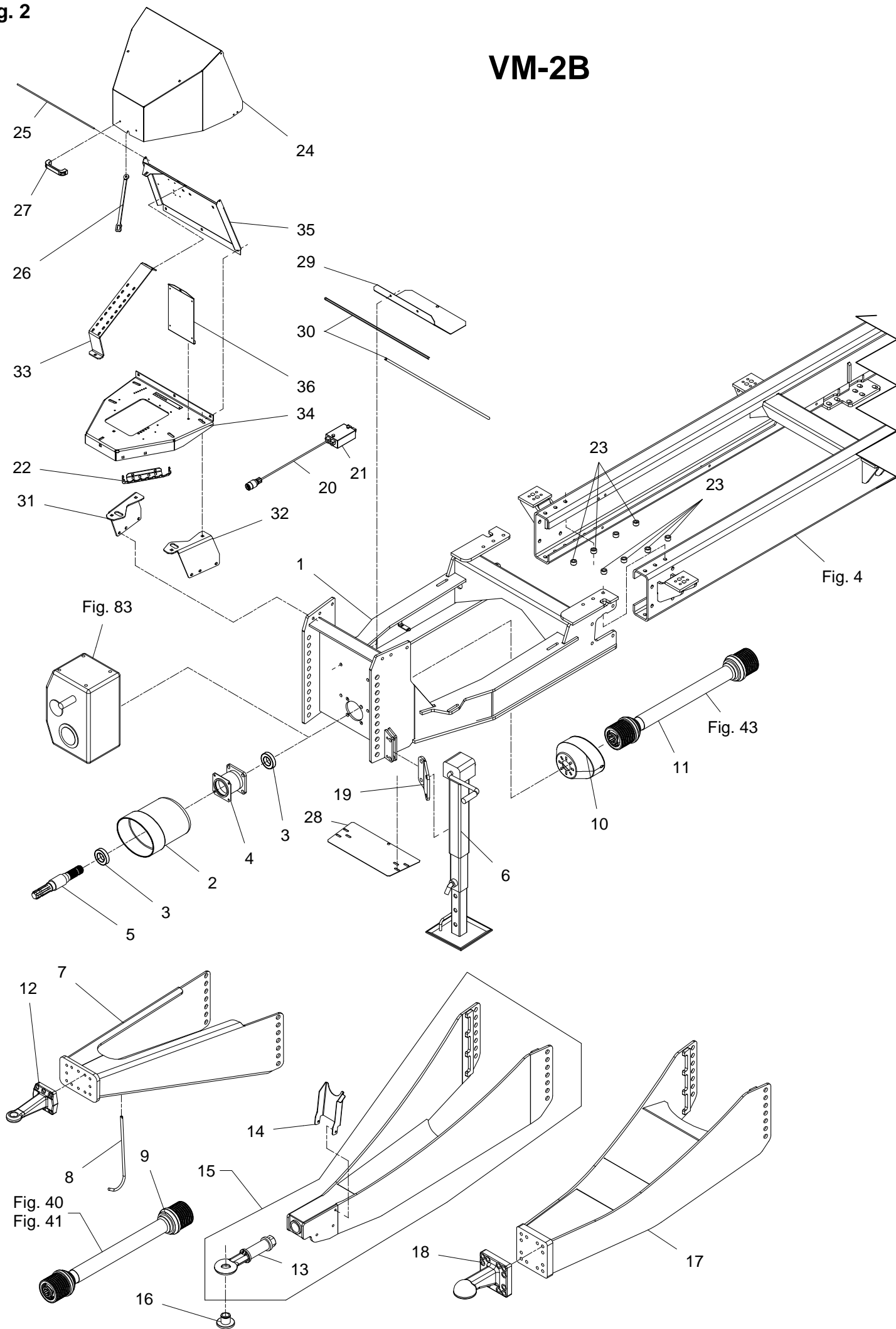
VM-2



POS.	VARENUMMER	ANTAL	BENEVNELSE	BEZEICHNUNG	DESIGNATION		
23.	2714-310X	1	PLADE FOR VENTILBLOK	BLECH FÜR VENTILBLOCK	PLATE FOR VALVE BLOCK	1215-2220	4
						1220-2321	4
						1241-1403	4
24.	2714-303X	1	BUND	BODEN	BOTTOM	1215-4226	4
						1220-4321	4
						1241-3508	4
25.	1391-0880	1	STIK	STECKER	PLUG		
26.	2714-314X	2	KONSOL	KONSOLE	BRACKET	1215-2220	2
						1216-1224	2
						1220-1321	2
						1220-2321	2
						1241-1102	2
			1241-1403	2			
27.	2714-313X	1	SKERM	SCHUTZ	GUARD		
28.	1391-0887	1	FORDELERBOKS	VERTEILERKASTEN	DISTRIBUTION BOX		
29.	1433-0330	1	LÅSEFJEDER	SCHLOSSFEDER	SPRING	1165-0257	1
						1215-2220	2
						1220-2321	2
						1241-1403	2
30.	2714-311X	1	KONSOL	KONSOLE	BRACKET	1215-2220	2
						1220-2321	2
						1241-1202	2
						1393-0123	2
31.	1399-0256	1	KUGLESKÅL	ZUGKUGELKUPPLUNG	BALLJOINT	1214-6322	12
						1241-5503	12
32.	2714-613X	1	SLANGEHOLDER	BESCHLAG	CLAMP	1215-3222	2
						1220-3321	2
						1241-2502	2
33.	3713-979X	1	TREK	ZUGDEICHSEL	DRAWBAR	1213-7622	14
						1220-7321	14
						1241-6409	14
34.	3715-147X	1	TREK SV. USA	ZUGDEICHEL GSW. USA	DRAWBAR WLD	1213-7622	14
						1220-7321	14
						1241-6409	14

Fig. 2

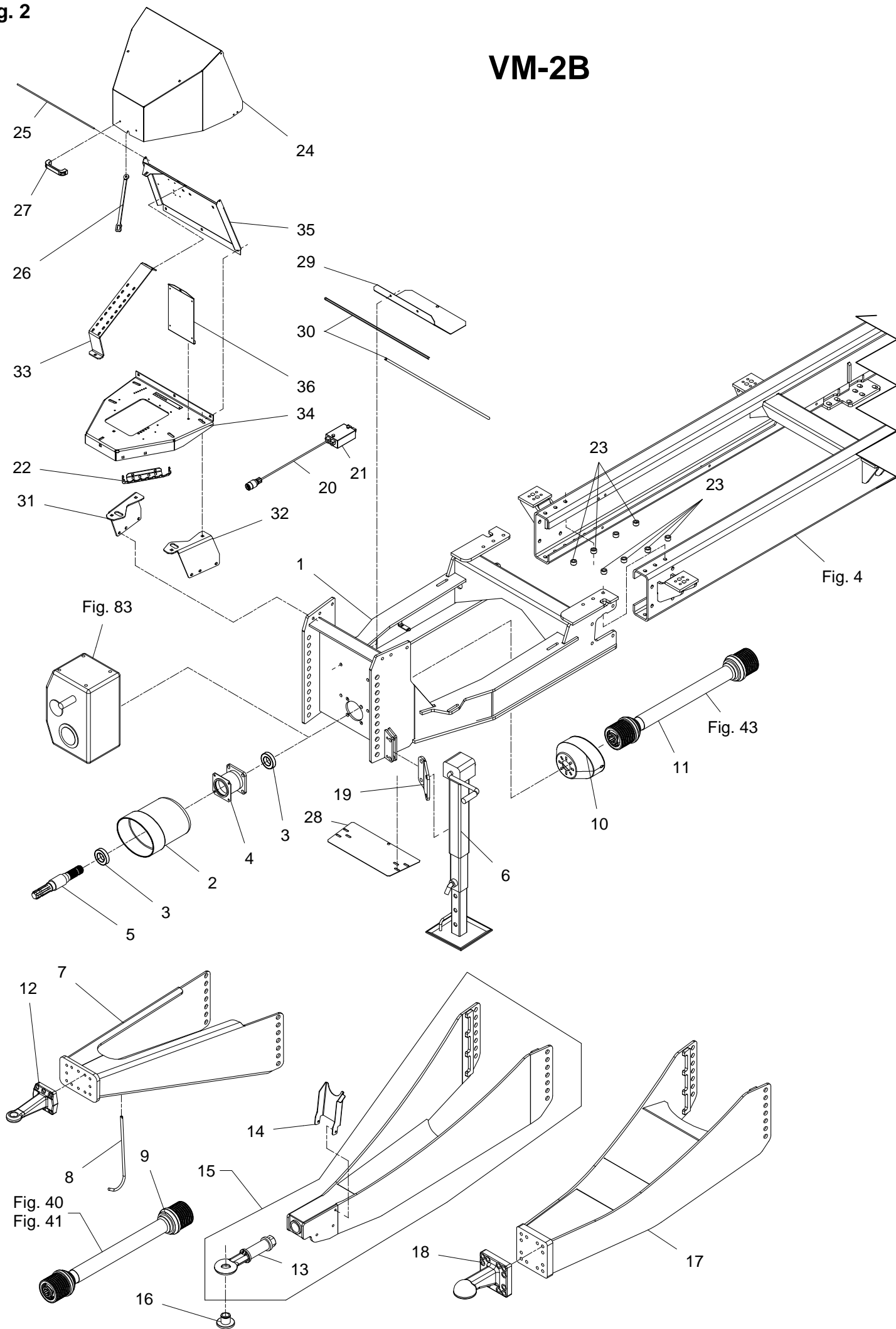
VM-2B



POS.	VARENUMMER	ANTAL	BENEVNELSE	BEZEICHNUNG	DESIGNATION		
1.	3712-059X	1	FORENDE VORDERENDE		FRONT PART	1213-5522	8
						1214-5325	12
						1220-5321	8
						1220-5324	12
						1241-3504	20
2.	2714-366X	1	PTO-SKÆRM, OVAL, BORET PTO-SCHUTZ, OVAL		PTO-GUARD, OVAL		
3.	1331-3308	2	KUGLELEJE 6210-2RS KUGELLAGER 6210-2RS		BALL BEARING 6210-2RS		
4.	3711-716X	1	LEJEHUS LAGERGEHÆUS		BEARING HOUSING	1213-5424	4
						1220-5321	4
						1241-4502	4
						1255-8101	2
						1313-2101	1
5.	2710-323X	1	AKSEL WELLE		SHAFT		
6.	4710-0805	1	STØTTEFOD STUETZE		SUPPORT	1213-6626	2
						1220-6321	2
						1241-5503	2
7.	3710-101A	1	TRÆK ZUGDEICHSEL		DRAWBAR	1213-7720	6
						1220-7321	6
						1241-6409	6
8.	2228-249X	1	BØJLE BUEGEL		RAIL	1241-3403	1
						1252-4102	1
9.	1340-1437	1	KO-AKSEL WWE2580/540PRM GELENKWELLE WWE2580/540RPM		PTO SHAFT WWE2580/540RPM		
10.	1393-0170	1	SKÆRM FOR PTO SCHUTZ FUER PTO		GUARD FOR PTO	1213-2222	4
						1213-3222	2
						1220-3922	2
						1241-1502	4
						1241-2402	2
11.	1350-0139	1	KRAFTOVERFØRINGSAKSEL GELENKWELLE		PTO SHAFT		
12.	2701-223X	1	TRÆKØJE ZUGOESE		DRAWBAR		
13.	2714-035X	1	TRÆKØJE ZUGOESE		DRAWBAR		
14.	2712-951X	1	STØTTE STÜTZE		SUPPORT	1213-3322	2
						1220-3321	2
						1241-2402	2
15.	3711-539B	1	TRÆK ZUGDEICHSEL		DRAWBAR	1213-7622	6
						1220-7321	6
						1241-6409	6
16.	2650-110X	1	BØSNING FOR TRÆKØJE BUCHSE FUER ZUGOESE		BUSH FOR DRAWBAR		
17.	3713-979X	1	TRÆK ZUGDEICHSEL		DRAWBAR	1213-7622	14
						1220-7321	14
						1241-6409	14
18.	1399-0256	1	KUGLESKÅL ZUGKUGELKUPPLUNG		BALLJOINT	1214-6322	12
						1241-5503	12
19.	2712-600X	1	FORLÆNGER VERLÄNGERUNGSSTÜCK		EXTENSION	1213-6522	2
						1220-6321	2
						1241-5503	2
20.	1391-0880	1	STIK STECKER		PLUG		
21.	1391-0887	1	FORDELERBOKS VERTEILERKASTEN		DISTRIBUTION BOX		

Fig. 2

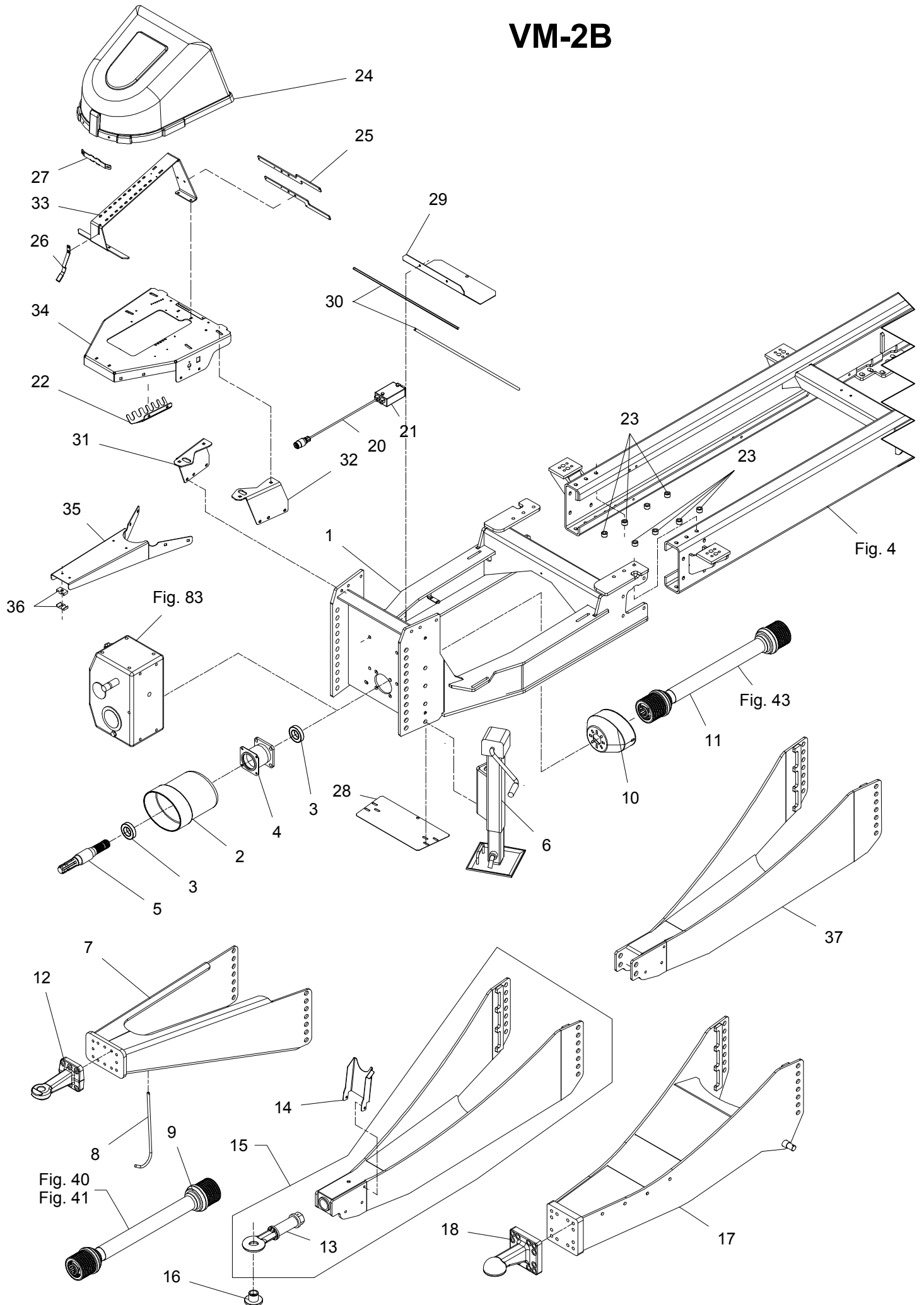
VM-2B



POS.	VARENUMMER	ANTAL	BENEVNELSE	BEZEICHNUNG	DESIGNATION	HERTIL, DAZU, TO THIS, A CECI
22.	2710-868X	1	SLANGEHOLDER BESCHLAG		CLAMP	1213-3322 2 1220-3321 2 1241-2502 2
23.	2712-617X	12	BØSNING BUCHSE		BUSH	
24.	2713-023X	1	SKÆRM SCHUTZ		GUARD	1213-4424 1 1241-3508 1 1393-0162 2
25.	2712-927X	1	HÆNGSELTAP SCHARNIERZAPFEN		HINGE DOWEL	1399-0460 2
26.	2712-910X	1	STØTTESTANG STÜTZSTANGE		SUPPORT ROD	1215-2220 2 1220-2321 2 1241-1403 2 1241-3508 1
27.	1399-0237	1	BØJLEHÅNDTAG BUEGELHANDGRIFF		HANDLE	1216-1126 2 1220-1323 2
28.	2712-274X	1	SKÆRM SCHUTZ		GUARD	1215-3320 2 1220-3321 2 1241-2502 2
29.	2712-280X	1	SKÆRM SCHUTZ		GUARD	1213-5324 2 1220-5321 2 1241-4502 2
30.	1393-0131	1	PLASTKANTPROFIL PLASTIK KANTENPROFIL		PLASTIC MOULDING	
31.	2712-915X	1	KONSOL, HØJRE KONSOLE, RECHT		BRACKET, RIGHT	1213-4324 2 1220-4321 2 1241-3508 2
32.	2712-916X	1	KONSOL, VENSTRE KONSOLE, LINKE		BRACKET, LEFT	1213-4324 2 1220-4321 2 1241-3508 2
33.	2713-022X	1	PLADE FOR VENTILBLOK BLECH FÜR VENTILBLOCK		PLATE FOR VALVE BLOCK	1215-3226 3 1220-3321 3 1241-2502 3
34.	2712-950X	1	BUND BODEN		BOTTOM	1215-4226 4 1220-3924 1 1220-4321 4 1241-3508 4
35.	2712-949X	1	BAGPLADE HINTEREWAND		REAR PLATE	1215-3226 3 1220-3321 3 1241-2502 3
36.	2712-906X	1	PLADE FOR EL-BOKS BLECH FÜR STEUERBOX		PLATE FOR CONTROL BOX	1215-2220 1 1220-2321 1 1241-1403 1

Fig. 2.1

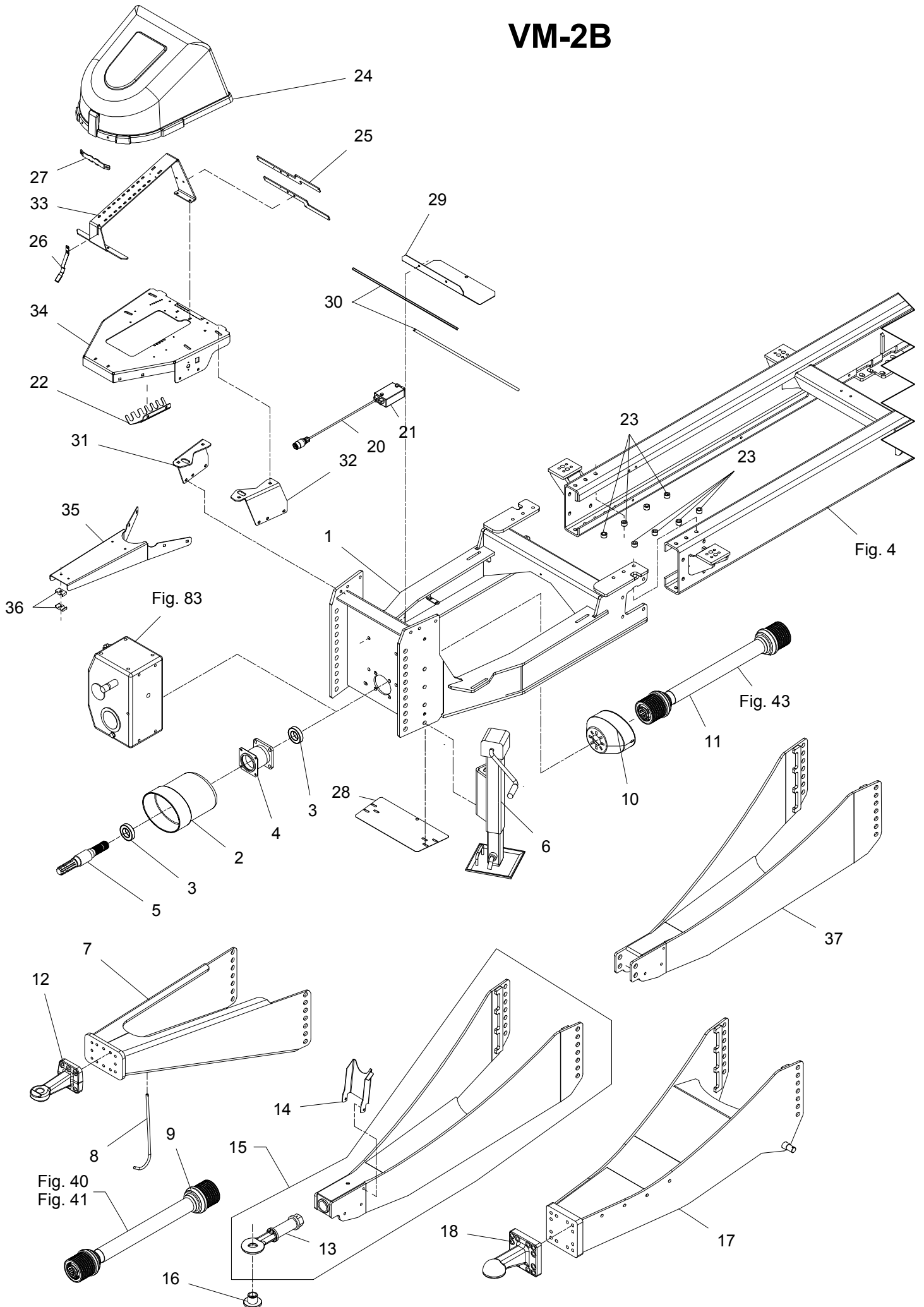
VM-2B



POS.	VARENUMMER	ANTAL	BENEVNELSE	BEZEICHNUNG	DESIGNATION	HERTIL, DAZU, TO THIS, A CECI	
1.	3712-059X	1	FORENDE VORDERENDE		FRONT PART	1213-5522	8
						1214-5325	12
						1220-5321	8
						1220-5324	12
						1241-3504	20
2.	2714-366X	1	PTO-SKÆRM, OVAL, BORET PTO-SCHUTZ, OVAL		PTO-GUARD, OVAL		
3.	1331-3308	2	KUGLELEJE 6210-2RS KUGELLAGER 6210-2RS		BALL BEARING 6210-2RS		
4.	3711-716X	1	LEJEHUS LAGERGEHAEUS		BEARING HOUSING	1213-5424	4
						1220-5321	4
						1241-4502	4
						1255-8101	2
						1313-2101	1
5.	2710-323X	1	AKSEL WELLE		SHAFT		
6.	4710-0810	1	STØTTEFOD STUETZE		SUPPORT	1213-6626	2
						1220-6321	2
						1241-5503	2
7.	3710-101A	1	TREK ZUGDEICHSEL		DRAWBAR	1213-7720	6
						1220-7321	6
						1241-6409	6
8.	2228-249X	1	BØJLE BUEGEL		RAIL	1241-3403	1
						1252-4102	1
9.	1340-1437	1	KO-AKSEL WWE2580/540PRM GELENKWELLE WWE2580/540RPM		PTO SHAFT WWE2580/540RPM		
10.	1393-0170	1	SKÆRM FOR PTO SCHUTZ FUER PTO		GUARD FOR PTO	1213-2222	4
						1213-3222	2
						1220-3922	2
						1241-1502	4
						1241-2402	2
11.	1350-0139	1	KRAFTOVERFØRINGSKSEL GELENKWELLE		PTO SHAFT		
12.	1399-0295	1	TREKØJE ZUGÖSE		DRAWING EYE		
13.	2714-035X	1	TREKØJE ZUGOESE		DRAWBAR		
14.	2712-951X	1	STØTTE STÜTZE		SUPPORT	1213-3322	2
						1220-3321	2
						1241-2402	2
15.	3711-539B	1	TREK ZUGDEICHSEL		DRAWBAR	1213-7622	6
						1220-7321	6
						1241-6409	6
16.	2650-110X	1	BØSNING FOR TREKØJE BUCHSE FUER ZUGOESE		BUSH FOR DRAWBAR		
17.	3713-979X	1	TREK ZUGDEICHSEL		DRAWBAR	1213-7622	14
						1220-7321	14
						1241-6409	14
18.	1399-0256	1	KUGLESKÅL ZUGKUGELKUPPLUNG		BALLJOINT	1214-6322	12
						1241-5503	12
20.	1391-0880	1	STIK STECKER		PLUG		
21.	1391-0887	1	FORDELERBOKS VERTEILERKASTEN		DISTRIBUTION BOX		
22.	2714-613X	1	SLANGEHOLDER BESCHLAG		CLAMP	1215-3222	2
						1220-3321	2
						1241-2502	2
23.	2712-617X	12	BØSNING BUCHSE		BUSH		

Fig. 2.1

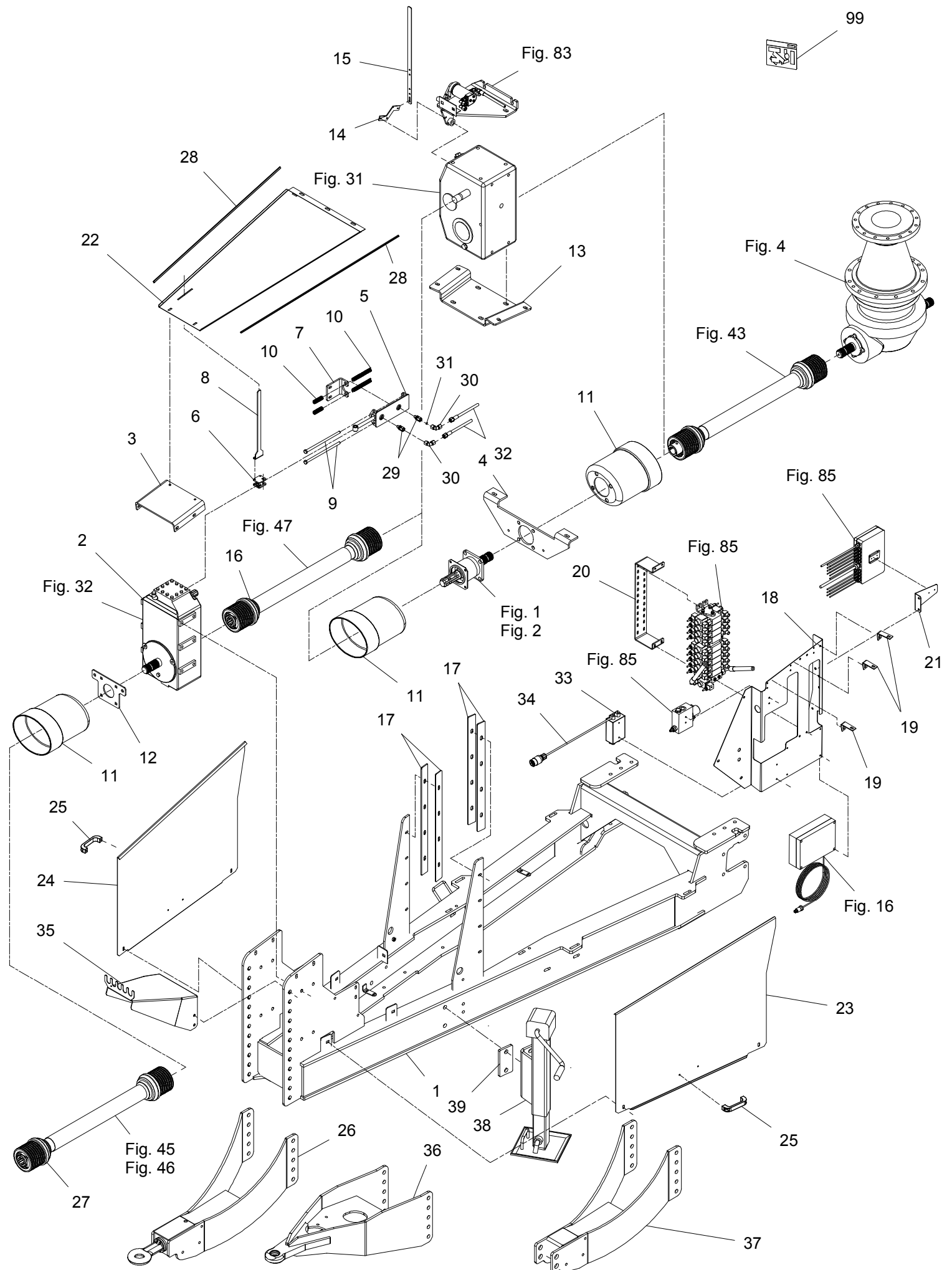
VM-2B



POS.	VARENUMMER	ANTAL	BENEVNELSE	BEZEICHNUNG	DESIGNATION		
24.	2714-313X	1	SKERM SCHUTZ		GUARD		
25.	2714-314X	2	KONSOL KONSOLE		BRACKET	1215-2220	2
						1216-1224	2
						1220-1321	2
						1220-2321	2
						1241-1102	2
						1241-1403	2
26.	1433-0330	1	LÅSEFJEDER SCHLOSSFEDER		SPRING	1165-0257	1
						1215-2220	2
						1220-2321	2
						1241-1403	2
27.	2714-311X	1	KONSOL KONSOLE		BRACKET	1215-2220	2
						1220-2321	2
						1241-1202	2
						1393-0123	2
28.	2712-274X	1	SKERM SCHUTZ		GUARD	1215-3320	2
						1220-3321	2
						1241-2502	2
29.	2712-280X	1	SKERM SCHUTZ		GUARD	1213-5324	2
						1220-5321	2
						1241-4502	2
30.	1393-0131	1	PLASTKANTPROFIL PLASTIK KANTENPROFIL		PLASTIC MOULDING		
31.	2712-915X	1	KONSOL, HØJRE KONSOLE, RECHT		BRACKET, RIGHT	1213-4324	2
						1220-4321	2
						1241-3508	2
32.	2712-916X	1	KONSOL, VENSTRE KONSOLE, LINKE		BRACKET, LEFT	1213-4324	2
						1220-4321	2
						1241-3508	2
33.	2714-310X	1	PLADE FOR VENTILBLOK BLECH FÜR VENTILBLOCK		PLATE FOR VALVE BLOCK	1215-2220	4
						1220-2321	4
						1241-1403	4
34.	2714-303X	1	BUND BODEN		BOTTOM	1215-4226	4
						1220-4321	4
						1241-3508	4
35.	2714-675X	1	KONSOL F. SLANGER SCHLAUCHKONSOLE		BRACKET F. HOSES		
36.	1311-8601	8	RØRHOLDER ROHRHALTER		TUBE HOLDER	1215-2422	1
						1220-2321	1
						1241-1403	1
37.	3715-147X	1	TREK SV. USA ZUGDEICHEL GSW. USA		DRAWBAR WLD	1213-7622	14
						1220-7321	14
						1241-6409	14

Fig. 3

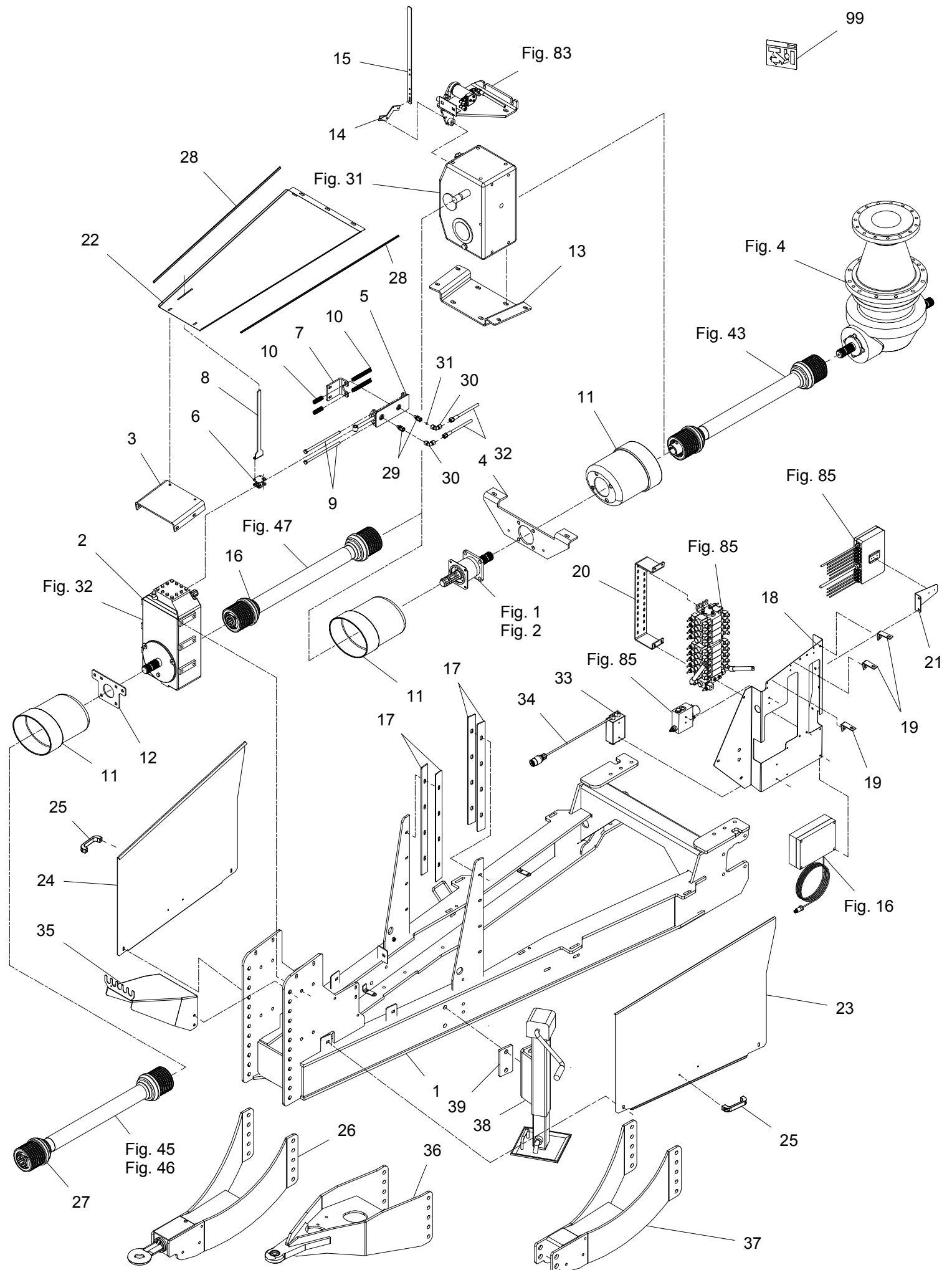
VM-2 B M



POS.	VARENUMMER	ANTAL	BENEVNELSE	BEZEICHNUNG	DESIGNATION	HERTIL, DAZU, TO THIS, A CECI	
1.	3714-056X	1	FORENDE VORDERENDE		FRONT PART		
2.	3714-145X	1	GEAR GETRIEBE		GEAR	1213-4326 1241-3506	8 8
3.	2713-526X	1	OVERPLADE OBERPLATTE		UPPER PLATE	1213-4324 1220-4321 1241-3403	4 4 4
4.	2714-454X	1	KONSOL KONSOLE		CONSOLE	1214-4123 1220-4321 1241-3403	2 2 4
5.	3714-119X	1	CYLINDER ZYLINDER		CYLINDER		
6.	3714-123X	1	KOBLING KUPPLUNG		COUPLING	1214-4222 1220-4321 1241-3403 1251-4106	1 1 1 1
7.	2714-126X	1	KONSOL KONSOLE		CONSOLE	1213-3324 1220-3321 1241-2402	2 2 2
8.	2714-128X	1	INDIKATOR ZEIGER		POINTER	1213-1222 1220-1323 1241-1201	2 2 2
9.	1214-4720	1	STÅLSKRUE M12-240 STAHLSECHSKANTSCHRAUBE M12-240		STEEL SCREW M12-240	1220-4321 1241-3403	1 1
10.	1431-2293	1	TRYKFJEDER DRUCKFEDER		COMPRESSION SPRING		
11.	2714-366X	3	PTO-SKÆRM, OVAL, BORET PTO-SCHUTZ, OVAL		PTO-GUARD, OVAL		
12.	2714-228X	1	HOLDER FOR PTOSKÆRM KONSOLE		BRACKET	1213-4326 1215-4326 1220-4321 1241-3506 1241-3509	2 4 8 2 8
13.	2713-541X	1	UNDERPLADE UNTERE PLATTE		LOWER PLATE	1213-4422 1220-4321 1241-3403	4 4 4
14.	2713-619X	1	ARM F. INDIKATOR ARM		ARM	1213-2224 1220-2321 1241-1403 1252-3102	2 2 2 2
15.	2713-620X	1	STANG F. INDIKATOR STANGE		ROD		
16.	1340-1447	1	KO-AKSEL W2500 GELENKWELLE W2500		PTO SHAFT W2500		
17.	2714-127X	4	MELLEMLÆG ZWISCHENLAGE		FILLER		
18.	2713-560X	1	MONTAGEPLADE MONTAGEPLATTE		MOUNTING PLATE	1213-3222 1220-3321 1220-3926 1241-2402	3 2 6 3
19.	2229-296X	1	SPENDESTYKKE SPANNSTUECK		CLAMP	1215-2124 1220-2321 1241-1403	2 2 2
20.	2714-089X	1	HOLDER FOR VENTIL KONSOLE		BRACKET		
21.	2714-090X	1	HOLDER KONSOLE		BRACKET	1213-2123 1213-2222 1220-2321 1241-1403	2 4 4 4

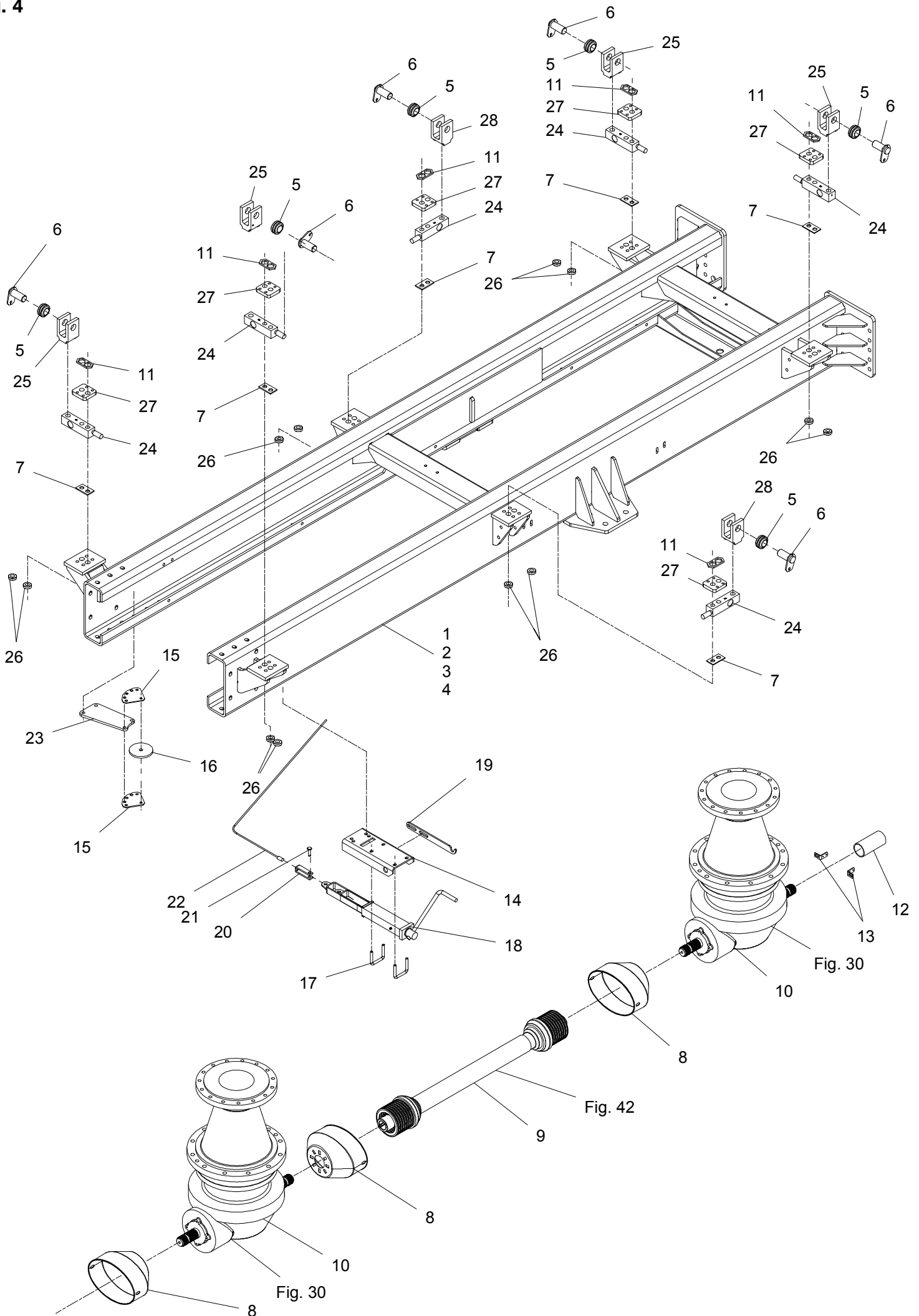
Fig. 3

VM-2 B M



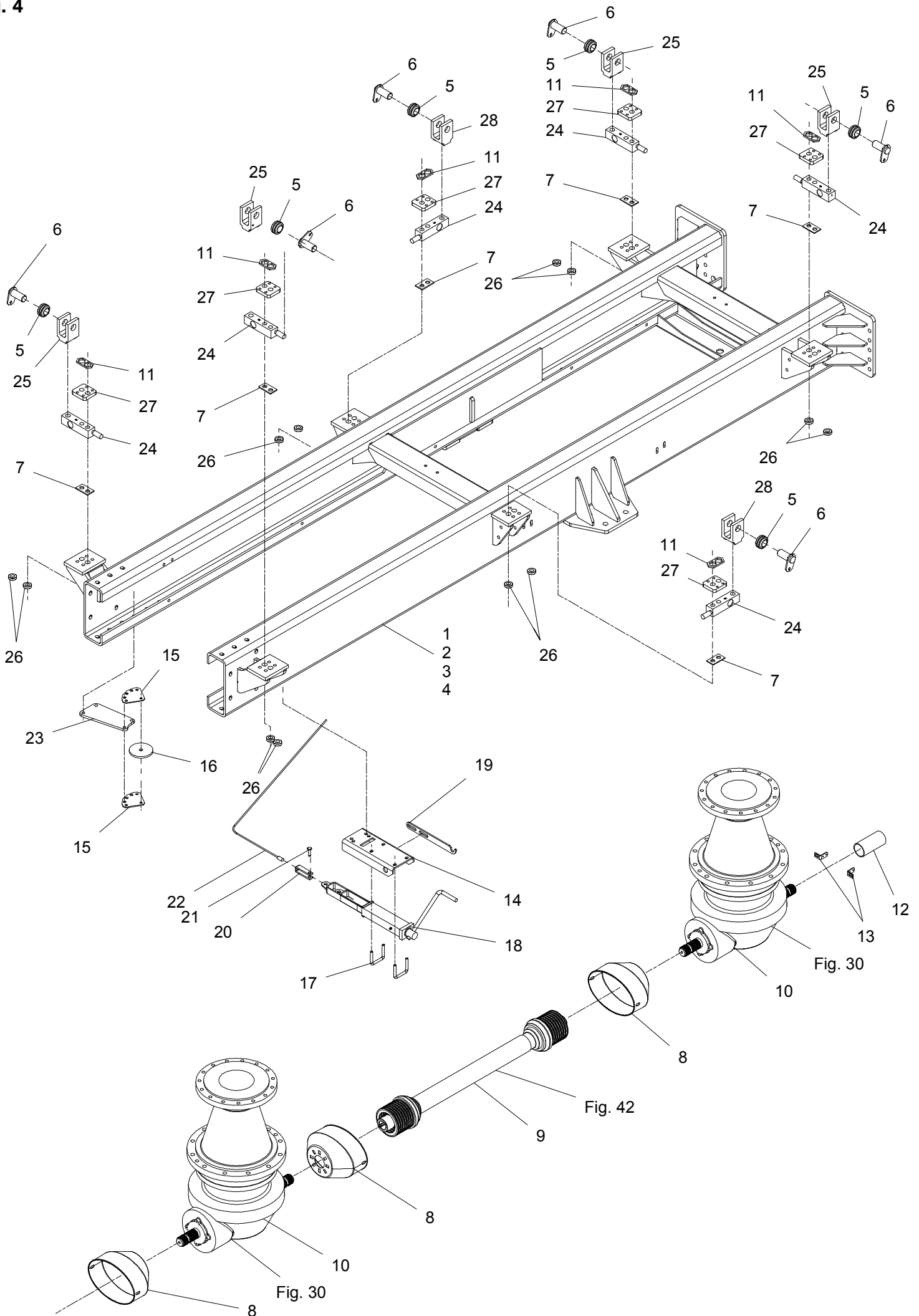
POS.	VARENUMMER	ANTAL	BENEVNELSE	BEZEICHNUNG	DESIGNATION	HERTIL, DAZU, TO THIS, A CECI	
22.	2713-527X	1	OVERPLADE OBERPLATTE		UPPER PLATE	1215-2220	2
						1220-2321	2
						1241-1403	2
23.	2713-553X	1	SIDEPLADE V SEITENPLATTE LI		SIDEPLATE LE	1213-3126	3
						1241-2506	3
24.	2713-529X	1	SIDEPLADE H SEITENPLATTE RE		SIDE PLATE RI	1213-3126	3
						1241-2506	3
25.	1399-0237	2	BØJLEHÅNDTAG BUEGELHANDGRIFF		HANDLE	1213-1120	2
						1220-1323	2
						1241-1201	2
26.	3713-549A	1	TREK DEICHSEL		DRAWBAR		
27.	1340-1444	1	KO-AKSEL W2500 GELENKWELLE W2500		PTO SHAFT W2500		
28.	2713-566X	2	KANTLISTE KANTENSCHUTZ		EDGE PROTECTION		
29.	1311-1411	2	RØRFORSKRUNING ROHRVERSCHRABUNG		PIPE COUPLING		
30.	1311-8603	2	VINKELFORSKRUNING WINKELVERSCHRABUNG		ANGLE COUPLING		
31.	2307-111X	1	DYSE DUESE		NOZZLE		
32.	1317-5010	2	SLANGE 1/4"-900 SCHALUCH 1/4"-900		HOSE 1/4"-900		
33.	1391-0887	1	FORDELERBOKS VERTEILERKASTEN		DISTRIBUTION BOX		
34.	1391-0880	1	STIK STECKER		PLUG		
35.	2714-481X	1	SLANGEHOLDER BESCHLAG		CLAMP	1213-4324	4
						1220-4321	4
						1241-2507	4
36.	3713-915X	1	TREK DEICHSEL		DRAWBAR	1213-6522	10
						1220-6321	10
						1241-5504	10
37.	3715-153X	1	TREKSTANG USA DEICHSEL USA		DRAWBAR USA	1213-6522	10
						1220-6321	10
						1241-5504	10
38.	3714-787X	1	STØTTEFOD, STD ABSTELLSTÜTZE, STD		JACK, STD	1214-6322	2
						1220-6321	2
						1241-5503	2
39.	2715-195X	1	AFSTANDSPLADE F. ST. FOD DISTANZPLATTE F. STÜTZE		SPACER F. JACK		
99.	3889-312X	1	TRANSFERS TIL VM-HALMBL. AUFKLEBER FÜR VM STROHGEBL.		TRANSFERS FOR VM-STRAWBL.		

Fig. 4



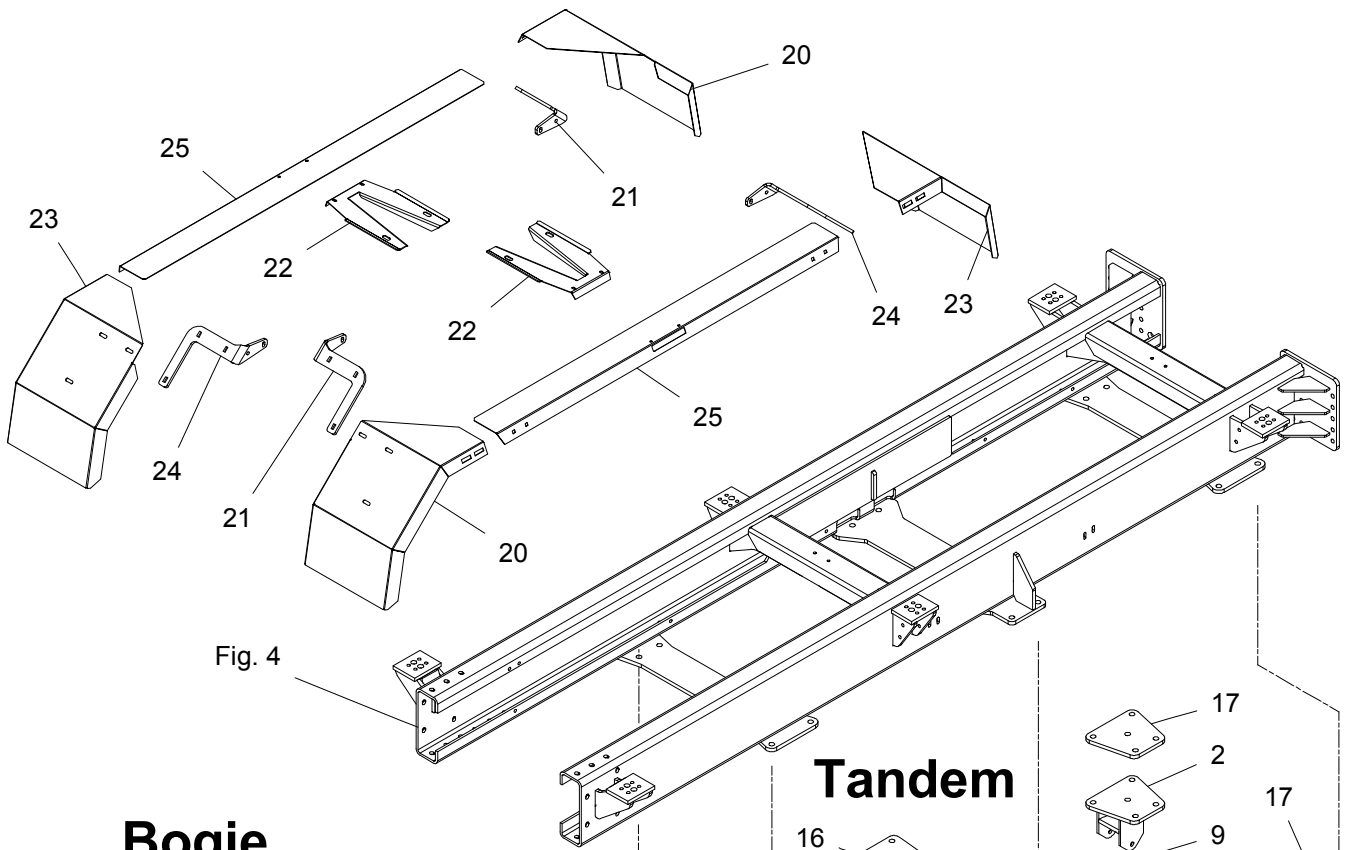
POS.	VARENUMMER	ANTAL	BENEVNELSE	BEZEICHNUNG	DESIGNATION		
1.	3712-202B	1	UNDERVOGN F. BOGIE FAHRGESTELL F. BOGIE		UNDER CARRIAGER F. BOGIE		
2.	3713-436X	1	UNDERVOGN F. TANDEM FAHRGESTELL F. TANDEM		UNDER CARRIAGER F. TANDEM		
3.	3714-224A	1	UNDERVOGN F. VM20 LAV FAHRGESTELL F. VM20 NIEDRIG		UNDER CARRIAGER F. VM20 LOW		
4.	3715-174X	1	UNDERVOGN F. VM2 FAHRGESTELL F. VM2		UNDER CARRIAGER F. VM2		
5.	1399-0245	6	LEJE LAGER		BEARING	1255-5104	2
						1313-2101	1
6.	3701-295X	6	TAP ZAPFEN		DOWEL	1213-2126	1
						1241-1304	1
7.	2710-118X	6	MELLEMLÆGSPLADE ZWISCHENBLECH		INTERMEDIATE PLATE		
8.	1393-0170	3	SKÆRM FOR PTO SCHUTZ FUER PTO		GUARD FOR PTO	1213-2222	4
						1213-3222	2
						1220-3922	2
						1241-1502	4
						1241-2402	2
9.	1350-0118	1	KRAFTOVERFØRINGSAKSEL GELENKWELLE		PTO		
10.	3712-006X	2	GEAR GEAR		GEAR	1214-5325	24
						1220-5324	24
						1241-9983	24
11.	2710-889X	6	FIKSERINGSPLADE FIXIERUNGSPLATTE		FIXING PLATE		
12.	2712-286X	1	BESKYTTELSERØR SCHUTZROHR		PROTECTION TUBE	1393-0114	1
13.	2712-287X	2	KONSOL KONSOLE		BRACKET	1213-2126	1
						1219-0414	2
						1241-1202	1
14.	2711-392X	1	KONSOL KONSOLE		BRACKET	1213-4324	2
						1220-4321	2
						1241-3403	2
15.	2711-517X	2	KONSOL KONSOLE		BRACKET	1213-3322	3
						1220-3321	3
						1241-2402	3
16.	2711-516X	1	RULLE ROLLE		ROLLER		
17.	2701-785X	2	BØJLE BUEGEL		HOOP	1220-3321	2
						1241-2502	2
18.	1399-0165	1	HÅNDBREMSE HANDBREMSE		HAND BRAKE		
19.	2711-228X	1	HOLDER HALTER		HOLDER	1213-4522	2
						1220-4122	4
						1220-4321	2
						1241-3403	4
20.	2134-530X	1	GAFFEL GABEL		FORK		
21.	1250-2301	1	SPLITBOLT B10 C11-35 GALV. SPLINTBOLZEN B10 C11-35 GALV.		COTTER BOLT B10 C11-35 GALV.	1241-2402	2
						1252-2102	1
22.	2111-232A	1	LANG BOWDEN KABEL LANGES BOWDENKABEL		LONG BOWDEN CABLE		
23.	2712-231X	1	KONSOL KONSOLE		BRACKET	1213-4422	2
						1220-4321	2
						1241-3403	2
24.	2713-149X	6	VEJECELLE, 6 TON WIEGECELLE, 6 TONNE		WEIGHING CELL, 6 TON		

Fig. 4

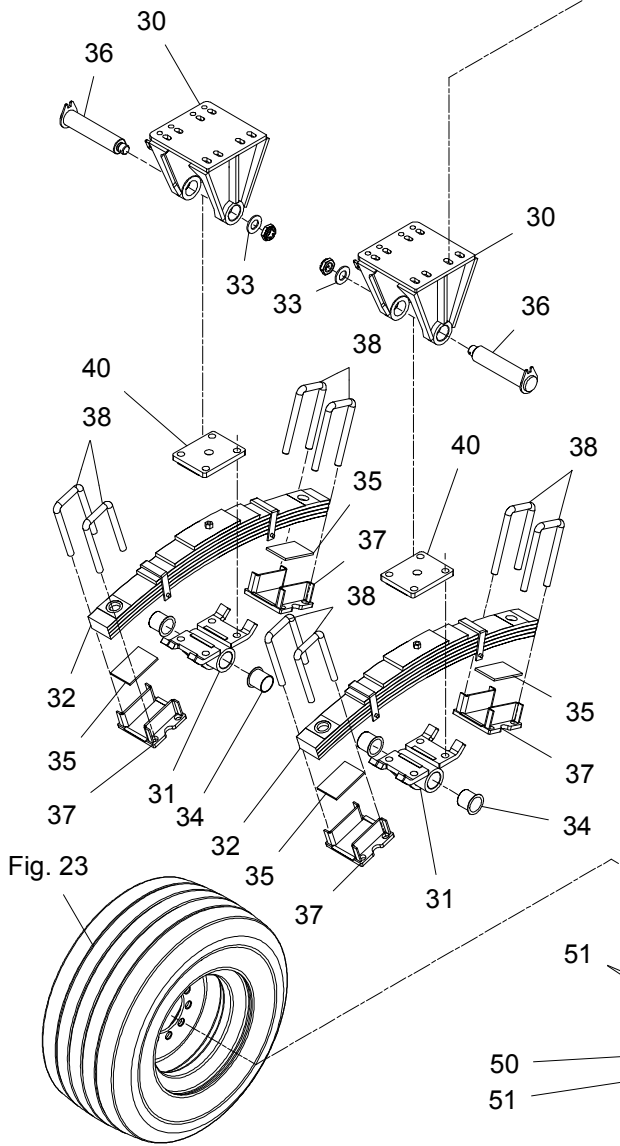


POS.	VARENUMMER	ANTAL	BENEVNELSE	BEZEICHNUNG	DESIGNATION	HERTIL, DAZU, TO THIS, A CECI	
25.	2701-277X	4	GAFFEL		FORK	1214-6330	1
			GABEL			1241-5503	1
						1241-7401	2
26.	2712-679X	12	BØSNING		BUSH		
			BUCHSE				
27.	2710-718X	6	FORSTÆRKNINGSPLADE		STRENGTHENING PLATE	1219-0285	4
			VERSTÆRKERINGSPLATTE				
28.	2701-543X	2	GAFFEL		FORK	1214-6330	1
			GABEL			1241-5503	1
						1241-7401	2

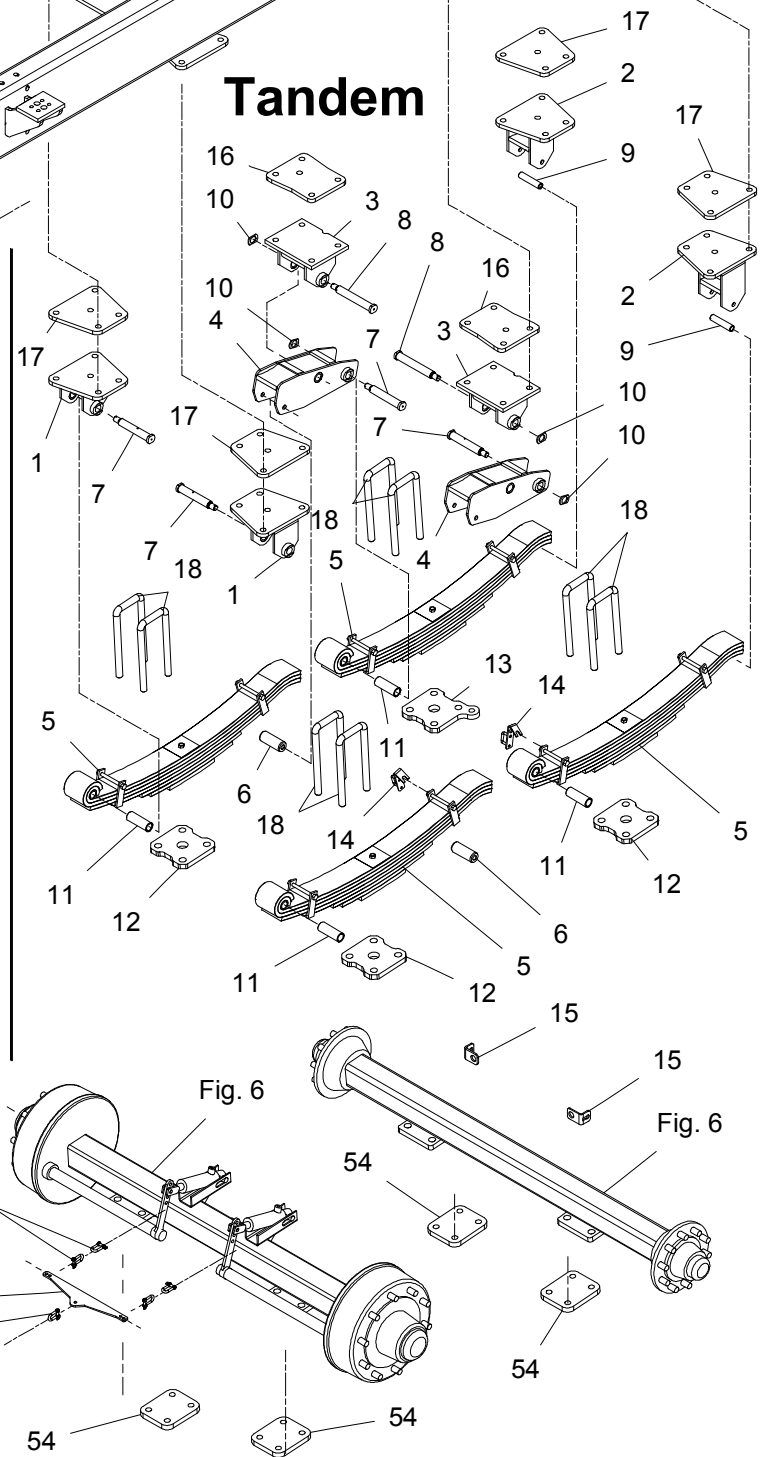
Fig. 5



Bogie

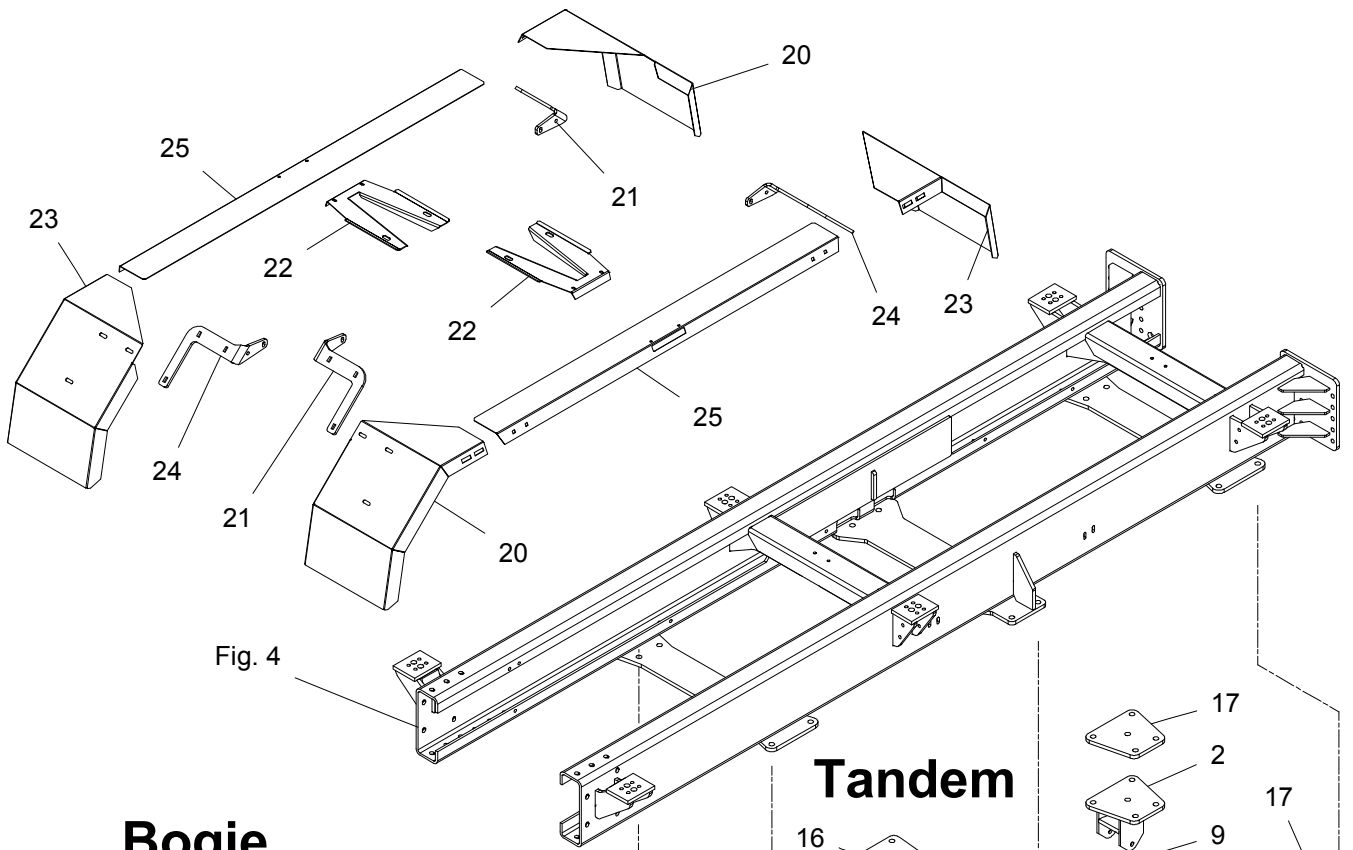


Tandem



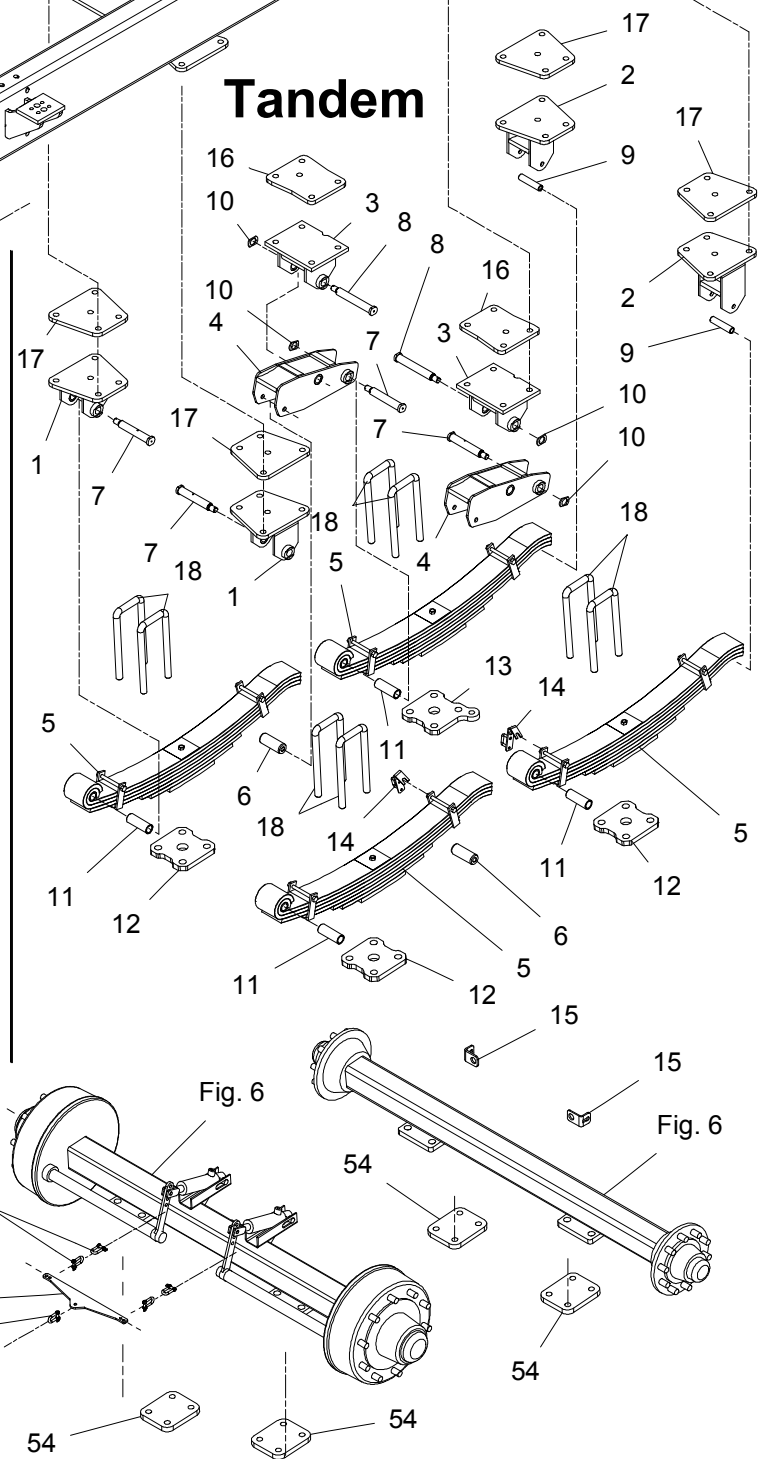
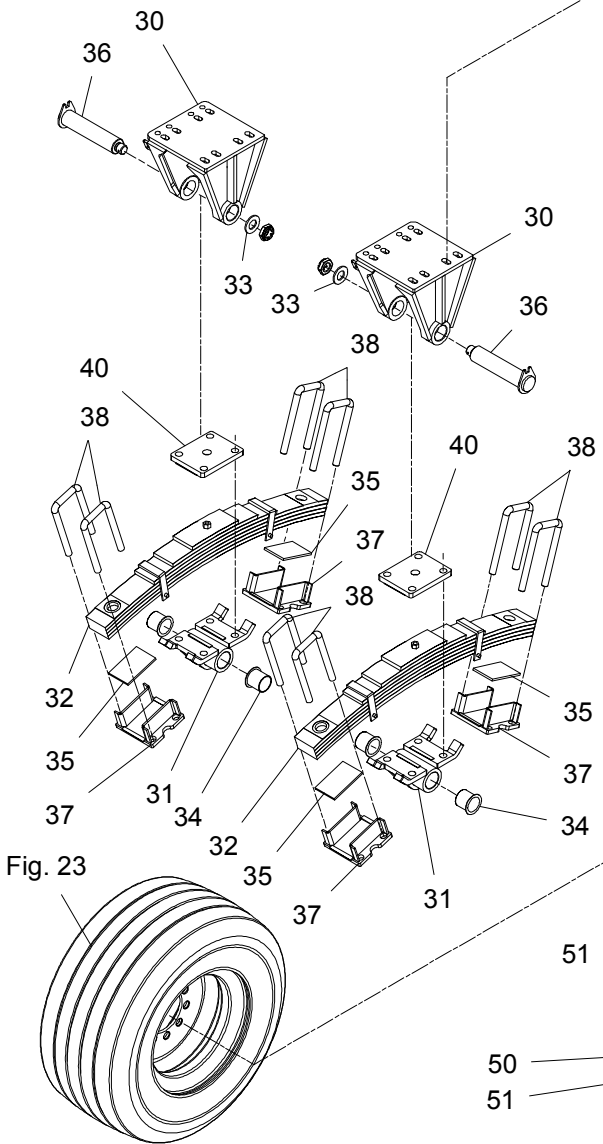
POS.	VARENUMMER	ANTAL	BENEVNELSE	BEZEICHNUNG	DESIGNATION	HERTIL, DAZU, TO THIS, A CECI	
1.	3712-377X	2	KONSOL F. FJEDRE FOR KONSOLE F. FEDERN VORNE		BRACKET F. SPRINGS FRONT	1214-6322	4
						1220-6321	4
						1241-5503	4
2.	3712-380X	2	KONSOL F. FJEDRE BAG KONSOLE F. FEDERN HINTEN		BRACKET F. SPRINGS BACK	1214-5524	1
						1214-6322	4
						1220-5321	1
						1220-6321	4
						1241-5503	8
3.	3240-928X	2	FJEDEROPHÆNG FEDERAUFHAENGUNG		SPRING SUSPENSION	1214-6322	4
						1220-6321	4
						1241-5503	4
4.	3240-897X	2	VIPPEARM SCHWENKARM		ROCKER ARM		
5.	3241-556X	4	BLADFJEDER BLATTFEDER		LEAF SPRING		
6.	2240-892X	2	BØSNING BUCHSE		BUSH	1214-5524	2
						1220-5321	2
7.	2240-894X	4	TAP ZAPFEN		DOWEL	1220-6722	1
						1252-3301	1
						1313-1101	1
8.	2240-896X	2	TAP ZAPFEN		DOWEL	1220-6722	1
						1241-5603	3
						1241-5705	1
						1252-3301	1
						1313-1101	1
9.	2241-602X	2	BØSNING BUCHSE		BUSH		
10.	2713-675X	4	LUKKEKIVE VERSCHLUSS SCHEIBE		LOCKING WASHER		
11.	1323-9934	4	BØSNING F. BLADFJEDER BUCHSE F. BLATTFEDER		BUSH F. LAMINATED SPRING		
12.	2713-373X	3	FLANGE FLANSCH		FLANGE		
13.	2713-426X	1	FLANGE FLANSCH		FLANGE	1214-6328	2
						1220-6321	2
14.	3713-467X	2	SLANGEFØRING SCHLAUCHFÜHRUNG		HOSE GUIDING	1214-3432	1
15.	2713-390X	2	KONSOL KONSOLE		CONSOLE	1213-4424	1
						1220-4321	1
						1220-5128	2
						1241-3507	1
						1241-3509	2
						1241-6402	1
16.	2712-620X	2	KONSOL KONSOLE		BRACKET		
17.	2712-621X	4	KONSOL KONSOLE		BRACKET		
18.	1219-0925	8	U-BOLT U-BOLZEN		U-BOLT	1220-7326	2
						1241-6604	2
20.	2713-613X	2	HJULSKÆRM HØJRE RAD SCHUTZBLECH RECHTS		WHEEL GUARD RIGHT	1215-3226	3
						1220-3321	3
						1241-2502	3
21.	2713-623X	2	SKÆRMHOLDER, HØJRE SCHUTZHALTER, RECHTS		HOLDER FOR GUARD, RIGHT	1214-4123	2
						1220-4321	2
						1241-3508	4

Fig. 5



Bogie

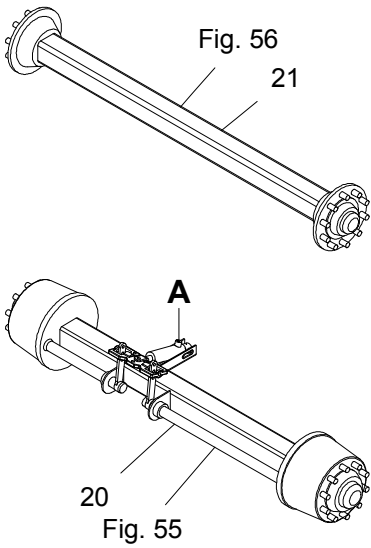
Tandem



POS.	VARENUMMER	ANTAL	BENEVNELSE	BEZEICHNUNG	DESIGNATION	HERTIL, DAZU, TO THIS, A CECI	
22.	2713-633X	2	LUKKEPLADE VERSCHLIESPLATTE		LOCKING PLATE	1213-2124	2
						1213-2222	2
						1220-2321	2
						1241-1402	2
						1241-1403	2
						1241-2502	2
1241-3506	2						
23.	2713-614X	2	HJULSKÆRM VENSTRE RAD SCHUTZBLECH LINKS		WHEEL GUARD LEFT	1215-3226	3
						1220-3321	3
						1241-2502	3
24.	2713-632X	2	SKERMHOLDER, VENSTRE SCHUTZHALTER, LINKS		HOLDER FOR GUARD, LEFT	1214-4123	2
						1220-4321	2
						1241-3508	4
25.	2713-617X	2	MELLMEPLADE TIL TANDEM ZWISCHENLAGE FÜR TANDEM		DISTANCE PIECE FOR TANDEM	1215-3222	4
						1220-3321	4
						1241-2502	4
30.	3715-177X	2	KONSOL KONSOLE		BRACKET	1213-6626	6
						1220-6321	6
						1241-5503	6
31.	3711-740X	2	KONSOL KONSOLE		BRACKET	1214-7624	4
						1220-7321	4
						1241-6604	4
						1313-1101	1
32.	3712-301X	2	FEDER PAKKE FEDERPAKET		SPRING PACK		
33.	2241-356X	2	SKIVE SCHEIBE		WASHER		
34.	1335-5534	4	GLIDELEJE 60/75-65-60 GLEITLAGER 60/75-65-60		PLAIN BEARING 60/75-65-60		
35.	2711-772X	4	GUMMIPLADE GUMMIPLATTE		RUBBER PLATE		
36.	3711-773X	2	TAP ZAPFEN		DOWEL	1220-7730	1
						1252-5501	1
37.	3712-564A	4	KONSOL KONSOLE		BRACKET		
38.	2712-624X	8	U-BOLT M24-1,5 U-BOLZEN M24-1,5		U-BOLT M24-1,5	1220-7325	2
						1241-6604	2
40.	3711-770X	2	KONSOL KONSOLE		BRACKET		
50.	2713-432X	1	ÅG JOCH		YOKE		
51.	1392-0401	5	SJÆKKEL 8MM SHÆKKEL 8MM		SHACKLE 8MM		
54.	2710-327X	2	KONSOL KONSOLE		BRACKET	1214-6530	4
						1220-6321	4
						1241-5503	4

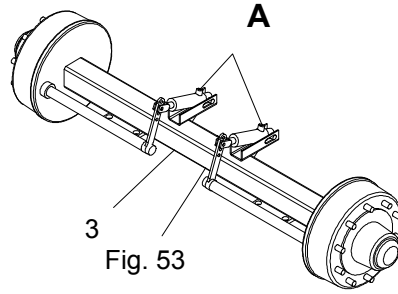
Fig. 6
Single wheel axle

Track width: 1700 mm
Hub: Ø176/Ø225/10

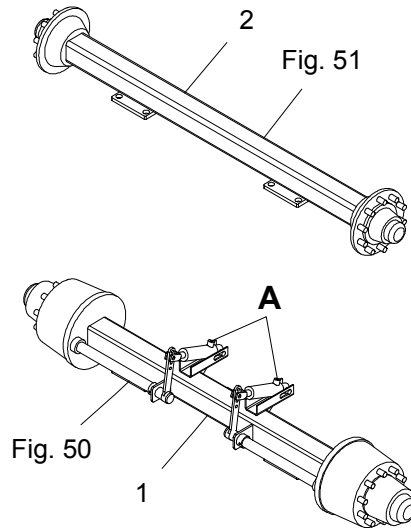


Wheel axle for bogie

Track width: 1750 mm
Hub: Ø280/Ø335/10

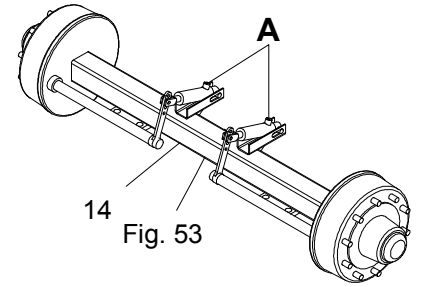
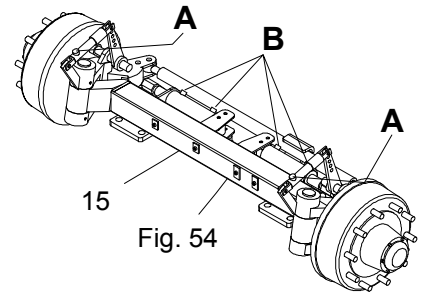


Track width: 1750 mm
Hub: Ø176/Ø225/10

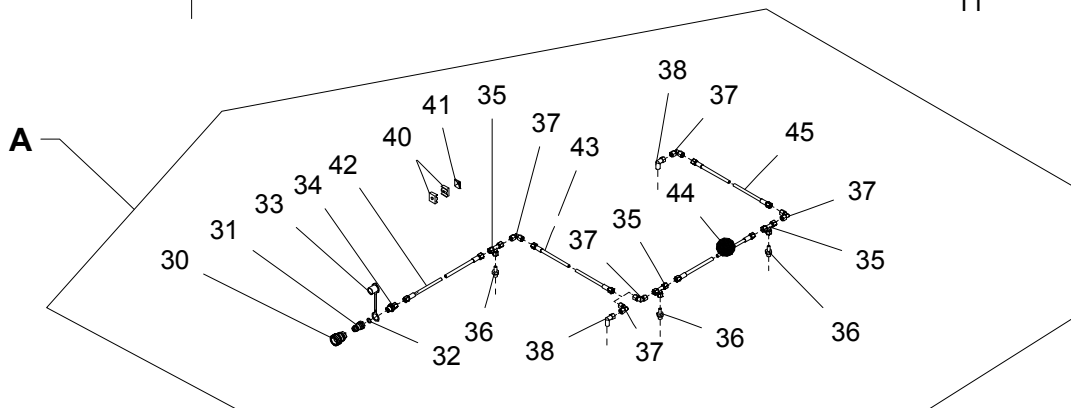
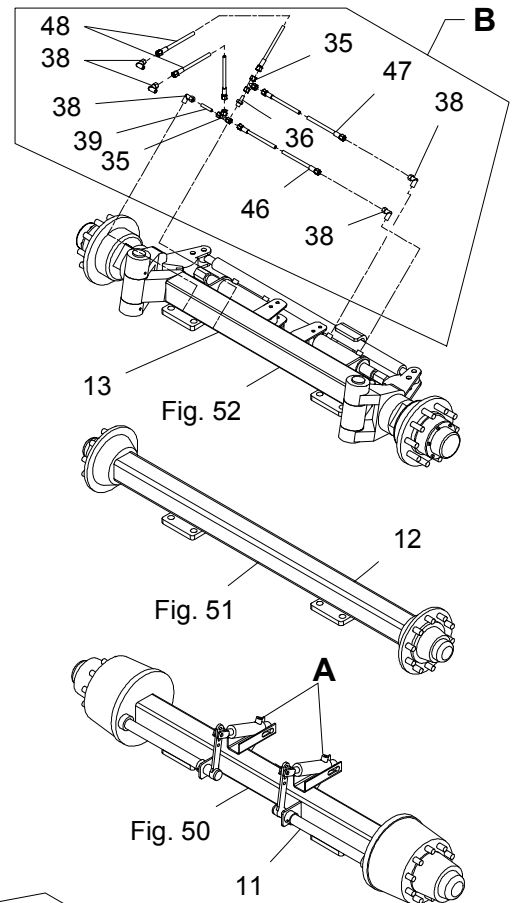


Wheel axle for tandem

Track width: 1750 mm
Hub: Ø280/Ø335/10



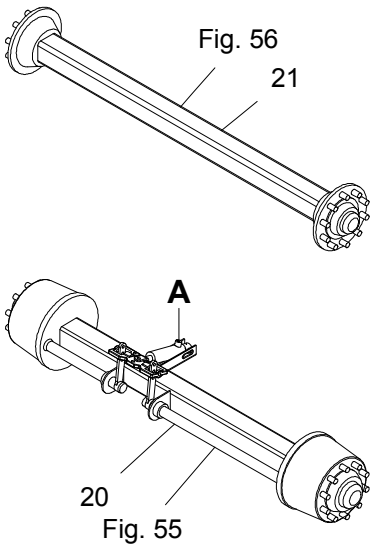
Track width: 1750 mm
Hub: Ø176/Ø225/10



POS.	VARENUMMER	ANTAL	BENEVNELSE	BEZEICHNUNG	DESIGNATION
1.	3714-154X	1	AKSEL Ø225 WELLE Ø225		AXLE Ø225
2.	3714-153X	1	AKSEL Ø225 WELLE Ø225		AXLE Ø225
3.	3714-152X	1	HJULAKSEL Ø335 WELLE Ø335		AXLE Ø335
11.	3713-423X	1	AKSEL FAST Ø225 WELLE FEST Ø225		SHAFT FIXED Ø225
12.	3713-349X	1	AKSEL FAST Ø225 WELLE FEST Ø225		SHAFT FIXED Ø225
13.	3713-298X	1	AKSEL DREJBAR Ø225 WELLE DREHBAR Ø225		SHAFT TURNABEL Ø225
14.	3714-013X	1	AKSEL FAST Ø335 WELLE FEST Ø335		AXLE FIXED Ø335
15.	3714-014X	1	AKSEL DREJBAR Ø335 WELLE DREHBAR Ø335		AXLE TURNABLE Ø335
20.	2713-364X	1	AKSEL FAST Ø225 WELLE FEST Ø225		SHAFT FIXED Ø225
21.	3710-347X	1	AKSEL FAST Ø225 WELLE FEST Ø225		SHAFT FIXED Ø225
30.	1317-0304	1	LYNKOBLING 1/2" SCHNELLKUPPLUNG 1/2"		QUICK CLUTCH 1/2"
31.	1317-0302	1	STIK F/LYNKOBLING ANSCHLUSS F/SCHNELLKUPPLUNG		CONNECTION F/QUICK-COUPLING
32.	1317-0706	1	O-RING 15,54-2,62 O-RING 15,54-2,62		O-RING 15,54-2,62
33.	1393-0138	1	BESKYTTELSESHETTE GUL SCHUTZKAPPE GELB		PROTECTION CAP YELLOW
34.	1311-1409	1	RØRFORSKRUNING ROHRVERSCHRAUBUNG		PIPE COUPLING
35.	1311-8406	1	T-STYKKE T-STUECK		T-PIECE
36.	1311-8535	1	RØRSTUDS ROHRSTUTZEN		PIPE STUB
37.	1311-8603	1	VINKELFORSKRUNING WINKELVERSCHRAUBUNG		ANGLE COUPLING
38.	1311-8525	1	VINKELFORSKRUNING - L10 WINKELVERSCHRAUBUNG - L10		ANGLE COUPLING - L10
39.	2713-625X	1	HYDRAULIKRØR HYDRAULIK ROHR		HYDRAULIC TUBE
40.	1311-8537	1	RØRHOLDER ROHRHALTERUNG		SUPPORT FOR TUBE
41.	1311-8600	1	TOPPLADE TOPPLATTE		TOP PLATE
42.	1317-0839	1	HYDRAULIKSLANGE L=7350 HYDRAULIKSLAUCH L=7350		HYDRAULIC HOSE L=7350
43.	1317-0848	1	HYDRAULIKSLANGE L=500 HYDRAULIKSCHLAUCH L=500		HYDRAULIC HOSE L=500
44.	1317-0841	1	HYDRAULIKSLANGE L=1700 HYDRAULIKSLAUCH L=1700		HYDRAULIC HOSE L=1700
45.	1317-0435	1	HYDRAULIKSLANGE L=1100 HYDRAULIKSCHLAUCH L=1100		HYDRAULIC HOSE L=1100
46.	1317-5017	1	HYDRAULIKSLANGE L=600 HYDRAULIKSLAUCH L=600		HYDRAULIC HOSE L=600

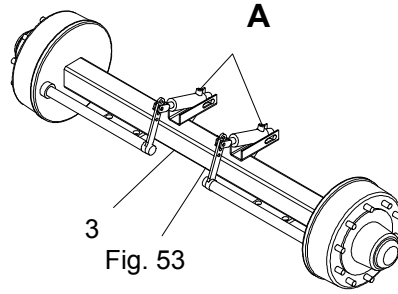
Fig. 6
Single wheel axle

Track width: 1700 mm
Hub: Ø176/Ø225/10

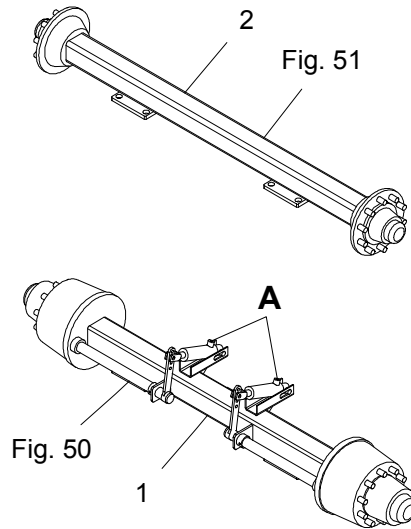


Wheel axle for bogie

Track width: 1750 mm
Hub: Ø280/Ø335/10

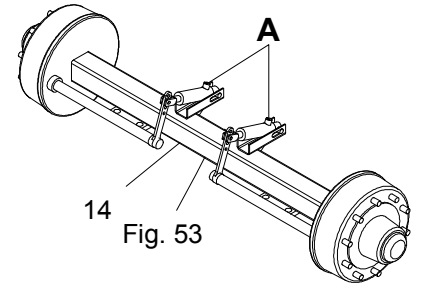
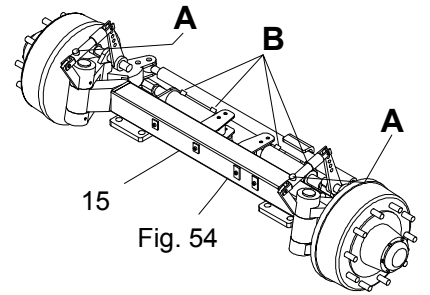


Track width: 1750 mm
Hub: Ø176/Ø225/10

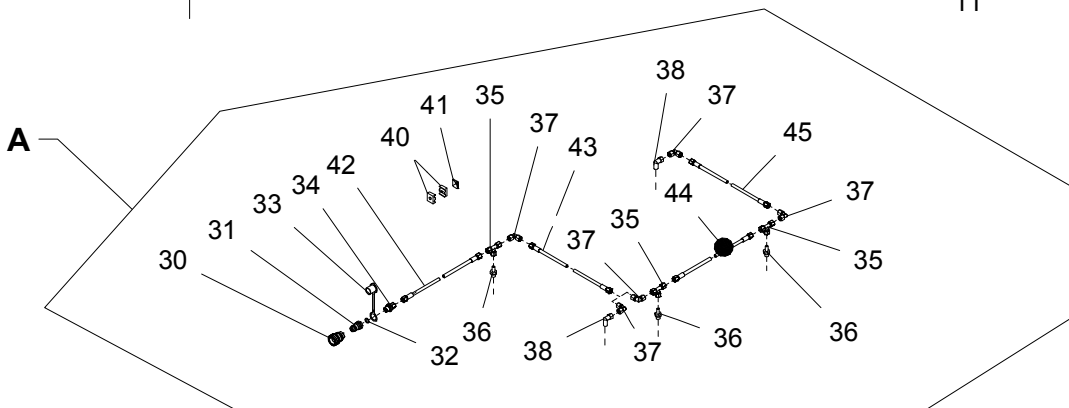
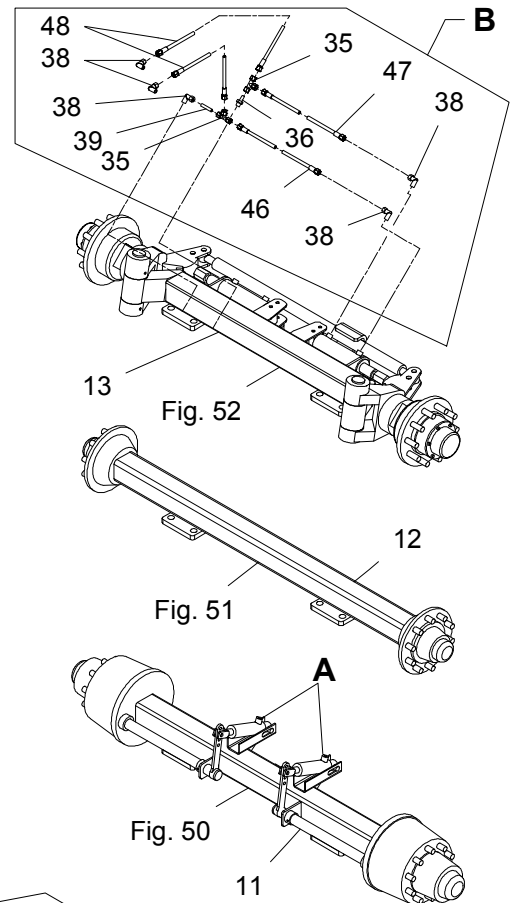


Wheel axle for tandem

Track width: 1750 mm
Hub: Ø280/Ø335/10

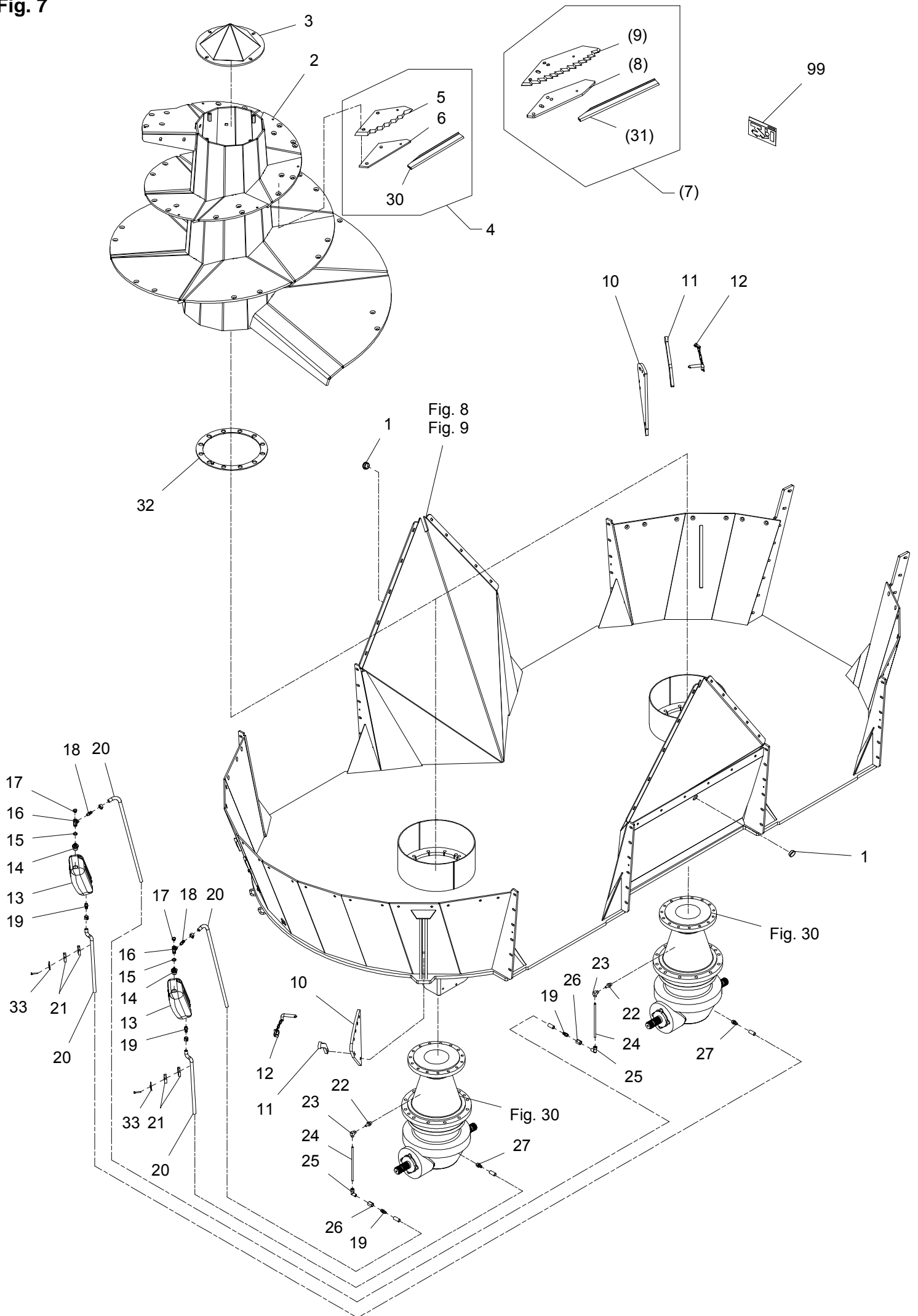


Track width: 1750 mm
Hub: Ø176/Ø225/10



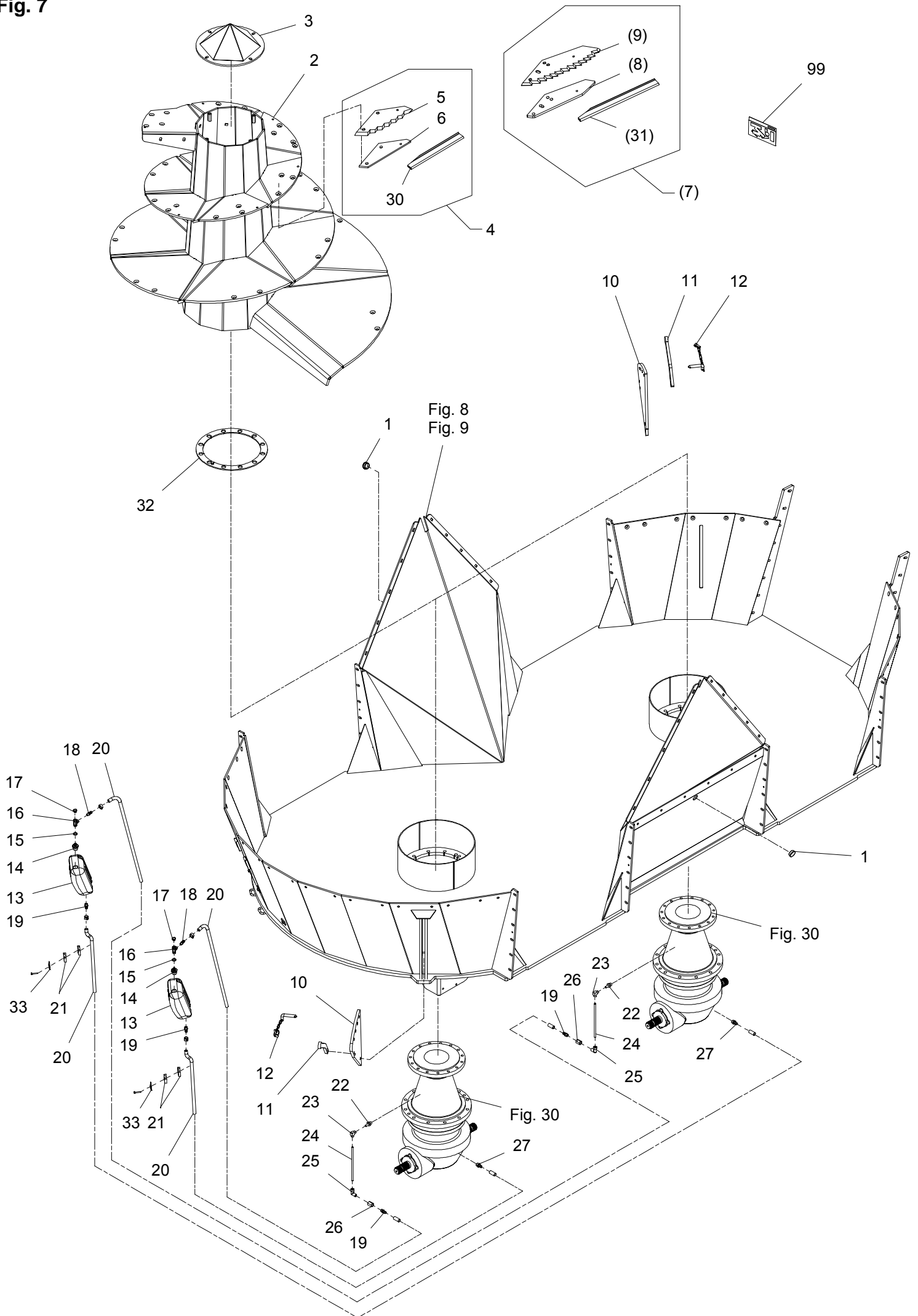
POS.	VARENUMMER	ANTAL	BENEVNELSE	BEZEICHNUNG	DESIGNATION		
47.	1317-0847	1	HYDRAULIKSLANGE L=350	HYDRAULIKSCHLAUCH L=350	HYDRAULIC HOSE L=350		
48.	1317-0313	2	HYDRAULIKSLANGE L=5880	HYDRAULIKSCHLAUCH L=5880	HYDRAULIC HOSE L=5880		

Fig. 7



POS.	VARENUMMER	ANTAL	BENEVNELSE	BEZEICHNUNG	DESIGNATION		
1.	1393-0106	2	PLASTDUPSKO PLASTIKSPITZE		PLASTIC TIP		
2.	3718-150X	2	SNEGL SCHNECKE >=1780141682 <=1780151770		AUGER	1213-5524 1241-4502	15 15
2. 1	3718-150A	2	SNEGL SCHNECKE >=1780151771		AUGER	1213-5524 1241-4502	15 15
3.	3718-156X	2	DÆKSEL DECKEL		COVER	1213-4322 1241-2505	4 4
4.	4710-1023	14	KNIVSÆT MESSERSATZ		SET OF KNIFE		
5.	1380-0034	14	KNIV, KORT MESSER, KURZ		KNIFE, SHORT		
6.	2712-043X	14	PLADE PLATTE		PLATE	1213-3324 1215-5825 1220-3321 1220-5321 1241-2502 1241-3504	1 2 1 2 1 2
7.	4710-1024	T 1	KNIVSÆT, TUNGSTENBELAGT MESSERSATZ, TUNGSTENBESCHICHT		SET OF KNIFE, TUNGSTENCOATED		
8.	2712-743X	T 1	PLADE FOR LANGKNIV PLATTE FÜR LANGES MESSER		PLATE FOR LONG KNIFE	1213-3324 1215-5825 1220-3321 1220-5321 1241-2502 1241-3504	1 2 1 2 1 2
9.	1380-0040	T 1	KNIV, LANG, TUNGSTENBELAGT MESSER, LANG, TUNGSTENBESCHICH		KNIFE, LONG, TUNGSTENCOATED		
10.	2718-126X	2	MODSKÆR GEGENSCHNEIDE		SHEAR BAR	1214-5326 1220-5321 1241-4304	1 1 1
11.	2712-085X	2	HÅNDTAG HANDGRIFF		HANDLE	1214-4126 1220-4321 1241-3403	2 2 2
12.	3191-083X	2	TAP ZAPFEN		DOWEL		
13.	2714-739X	2	OLIEBEHOLDER ÖLBEHÄLTER		OIL TANK		
14.	1311-1227	2	BRYSTNIPPEL BRUSTNIPPEL		STUD STUD STRAIGHT		
15.	1311-8538	2	TÆTNINGSRING DICHTUNGSRING		GASKET		
16.	1311-1208	2	T-MUFFE 1/4" T-VERSCHRAUBUNG 1/4"		TEE 1/4"		
17.	1311-1212	2	UDLUFTPROP ENTLÜFTUNG		AIR RELIEF		
18.	1311-1300	2	SLANGESPIDS 1/4" SCHLAUCHSTUTZEN 1/4"		HOSE UNION 1/4"	1299-0128	1
19.	1311-1301	4	SLANGESPIDS 3/8" SCHLAUCHSTUTZEN 3/8"		HOSE UNION 3/8"	1299-0128	1
20.	1399-0359	16	SLANGE Ø18 SCHLAUCH Ø18		HOSE Ø18		
21.	1311-8601	2	RØRHOLDER ROHRHALTER		TUBE HOLDER	1215-2222 1220-2321 1241-1202	1 1 1
22.	1311-8535	2	RØRSTUDS ROHRSTUTZEN		PIPE STUB		

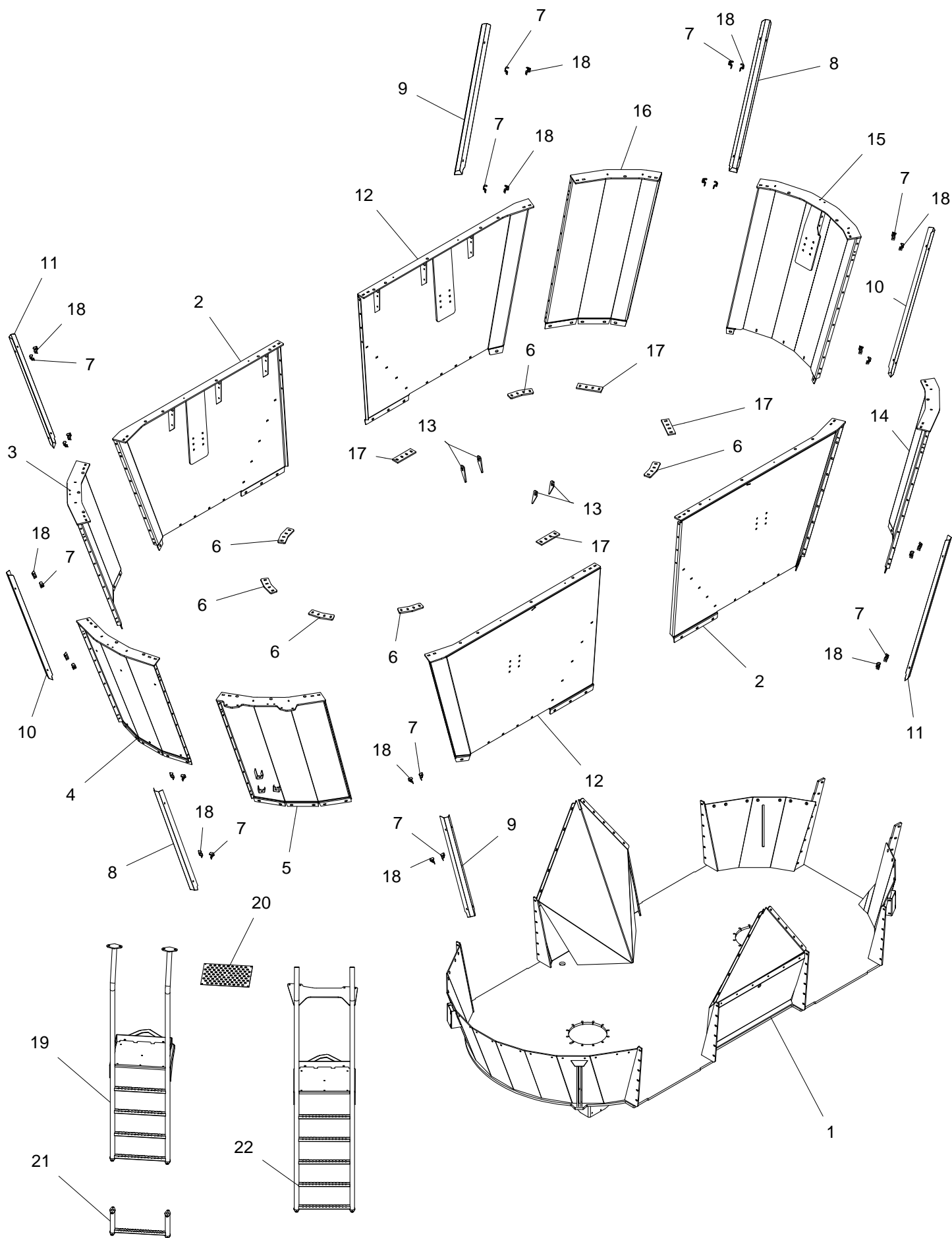
Fig. 7



POS.	VARENUMMER	ANTAL	BENEVNELSE	BEZEICHNUNG	DESIGNATION		
23.	1311-8500	2	VINKELFORSKRUNING WINKELVERSCHRAUBUNG		ANGLE COUPLING		
24.	2229-516X	2	RØR ROHR		TUBE		
25.	1311-8525	2	VINKELFORSKRUNING - L10 WINKELVERSCHRAUBUNG - L10		ANGLE COUPLING - L10		
26.	1311-2603	2	MUFFE MUFFE		SOCKET		
27.	1311-1302	2	SLANGESPIDS 1/2" SCHLAUCHSTUTZEN 1/2"		HOSE UNION 1/2"	1299-0128	1
28.	1311-8601	2	RØRHOLDER ROHRHALTER		TUBE HOLDER		
29.	1311-8599	2	TOPPLADE TOPPLATTE		TOP PLATE	1214-2122	1
30.	2714-246X	6	KNIVBESKYTTER, KORT MESSERSCHUTZ, KURZ		KNIFE PROTECTION, SHORT		
31.	2714-247X	T 1	KNIVBESKYTTER, LANG MESSERSCHUTZ, LANG		KNIFE PROTECTION, LONG		
32.	2715-141X	2	FIX PLADE BEFESTIGUNGSPLATTE		FIXING PLATE		
33.	1311-8599	1	TOPPLADE TOPPLATTE		TOP PLATE	1213-1320	1
99.	3889-198A	1	TRANSFER VM-2 AUFKLEBER VM-2		TRANSFER VM-2		

Fig. 8

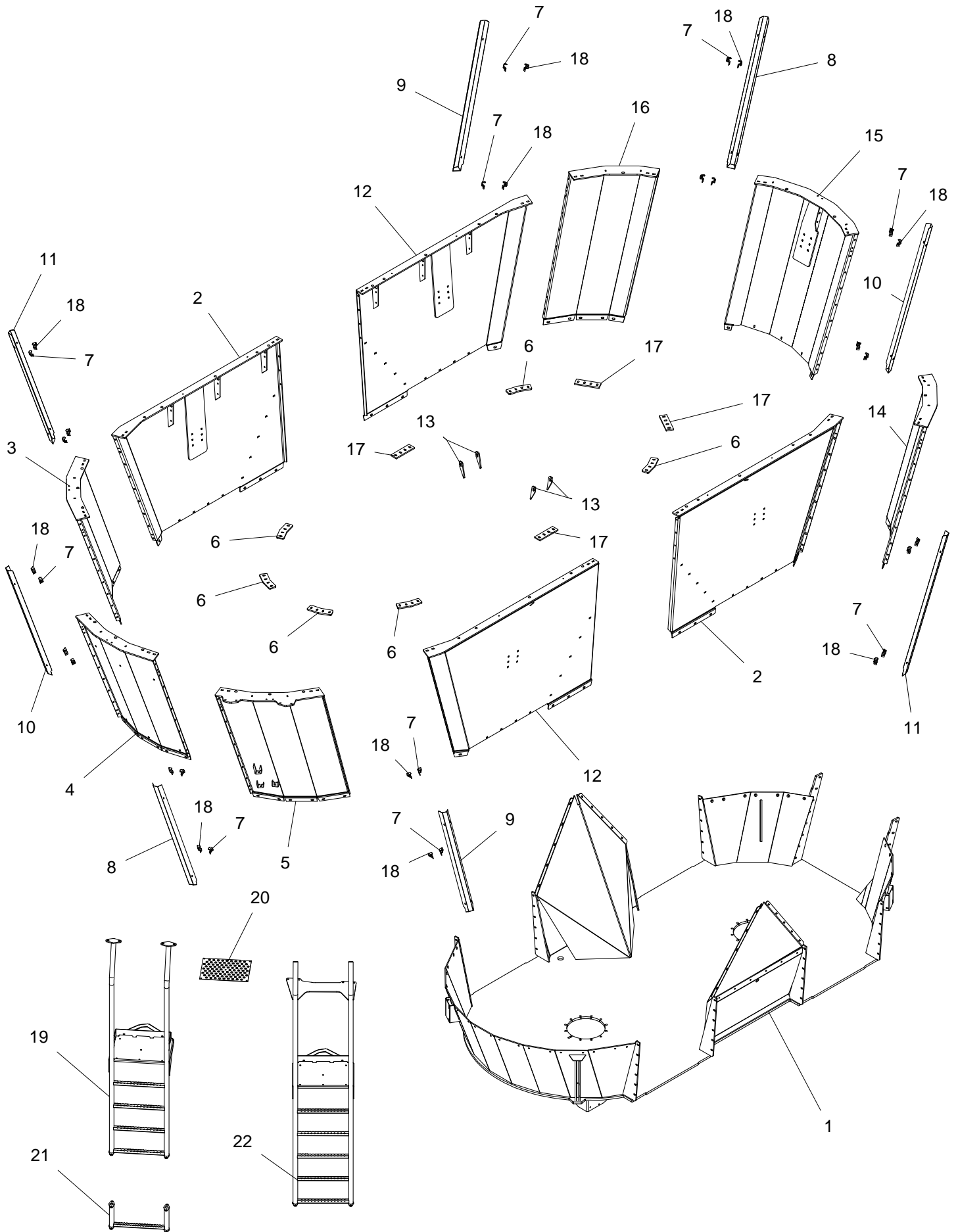
VM 22



POS.	VARENUMMER	ANTAL	BENEVNELSE	BEZEICHNUNG	DESIGNATION	HERTIL, DAZU, TO THIS, A CECI	
1.	3712-084A	1	KAR BEHAELTER		TUB		
2.	3712-295X	2	KARSEKTION, HØJRE BEHAELTERSEKTION, RECHTS		TUB SEKTION, RIGHT	1213-3322	5
						1213-4322	7
						1219-0224	2
						1220-3321	5
						1220-4321	5
						1241-2502	5
						1241-2505	2
						1241-3403	7
						1393-0116	6
						1393-0121	5
3.	3710-031X	1	KARSEKTION BEHAELTERSEKTION		TUB SEKTION	1213-4322	9
						1219-0224	6
						1220-4321	15
						1241-2505	6
						1241-3403	9
						1393-0122	6
4.	3710-032X	1	KARSEKTION BEHAELTERSEKTION		TUB SEKTION	1213-4322	9
						1219-0224	6
						1220-4321	15
						1241-2505	6
						1241-3403	9
						1393-0122	6
5.	3710-033X	1	KARSEKTION BEHAELTERSEKTION		TUB SEKTION	1213-4322	9
						1219-0224	4
						1220-4321	15
						1241-2505	6
						1241-3403	9
						1393-0122	6
6.	2710-081X	6	SPENDESTYKKE SPANNSTUECK		CLAMP	1215-4520	4
						1220-4321	4
						1241-3403	4
7.	2712-371X	16	SKERMHOLDER SCHUTZHALTER		HOLDER FOR GUARD	1213-1126	1
						1220-1924	1
						1241-1203	1
8.	2712-388X	2	SKERM SCHUTZBLECH		GUARD		
9.	2712-390X	2	SKERM SCHUTZBLECH		GUARD		
10.	2712-373X	2	SKERM SCHUTZBLECH		GUARD		
11.	2712-389X	2	SKERM SCHUTZBLECH		GUARD		
12.	3712-297X	2	KARSEKTION, VENSTRE BEHAELTERSEKTION, LINKS		TUB SEKTION, LEFT	1213-3322	5
						1213-4322	7
						1219-0224	2
						1220-3321	5
						1220-4321	4
						1241-2502	5
						1241-2505	2
						1241-3403	7
						1393-0116	6
						1393-0121	5
13.	2712-432X	4	LUKKEPLADE VERSCHLIESSPLATTE		LOCKING PLATE		
14.	3710-128X	1	KARSEKTION BEHAELTERSEKTION		TUB SECTION	1213-4322	9
						1219-0224	6
						1220-4321	15
						1241-2505	6
						1241-3403	9
						1393-0122	6

Fig. 8

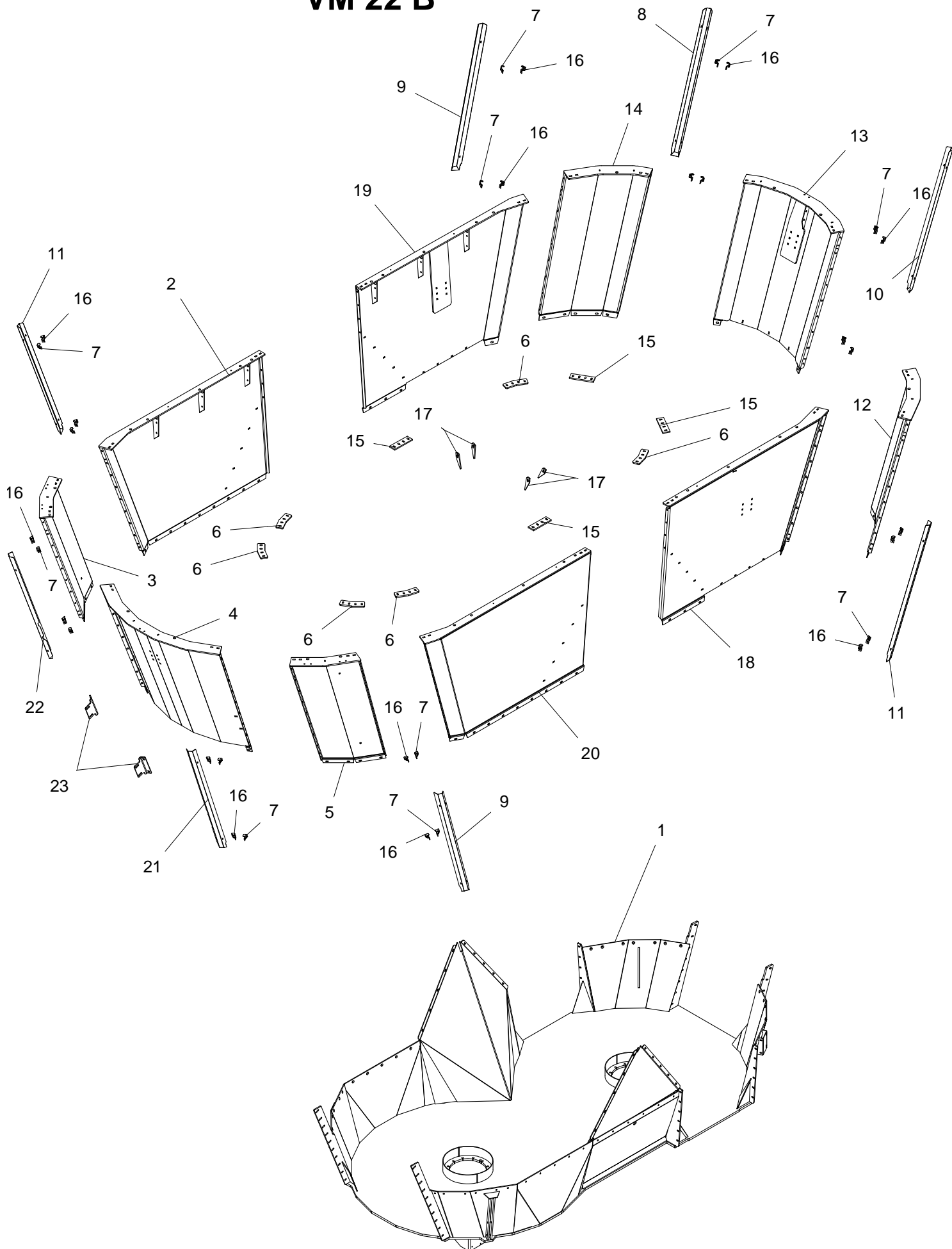
VM 22



POS.	VARENUMMER	ANTAL	BENEVNELSE	BEZEICHNUNG	DESIGNATION	HERTIL, DAZU, TO THIS, A CECI	
15.	3710-131X	1	KARSEKTION BEHAELTERSEKTION		TUB SECTION	1213-4322	9
						1219-0224	2
						1220-4321	11
						1241-2505	2
						1241-3403	9
1393-0122	2						
16.	3710-134X	1	KARSEKTION BEHAELTERSEKTION		TUB SECTION	1213-4322	9
						1219-0224	4
						1220-4321	15
						1241-2505	6
						1241-3403	9
1393-0122	6						
17.	2710-153X	4	SPENDESTYKKE SPANNSTUECK		CLAMP	1215-4520	4
						1220-4321	4
						1241-3403	4
18.	2712-372X	16	SKERMHOLDER SCHUTZHALTER		HOLDER FOR GUARD	1213-1126	1
						1220-1924	1
						1241-1203	1
19.	3712-123X	1	STIGE LEITER		LADDER	1215-4330	5
						1220-4321	5
						1241-3505	5
20.	2712-124X	1	PLADE PLATTE		PLATE	1215-2222	6
						1220-2321	6
						1241-1202	6
21.	3712-304X	1	FORLÆNGER F/STIGE VERLAENGERUNG F/LEITER		EXTENSION F/LADDER	1213-4322	4
						1220-4321	4
						1241-2202	4
22.	3712-530X	1	STIGE LEITER		LADDER	1215-4330	5
						1220-4321	5
						1241-2505	5
						1393-0106	2

Fig. 9

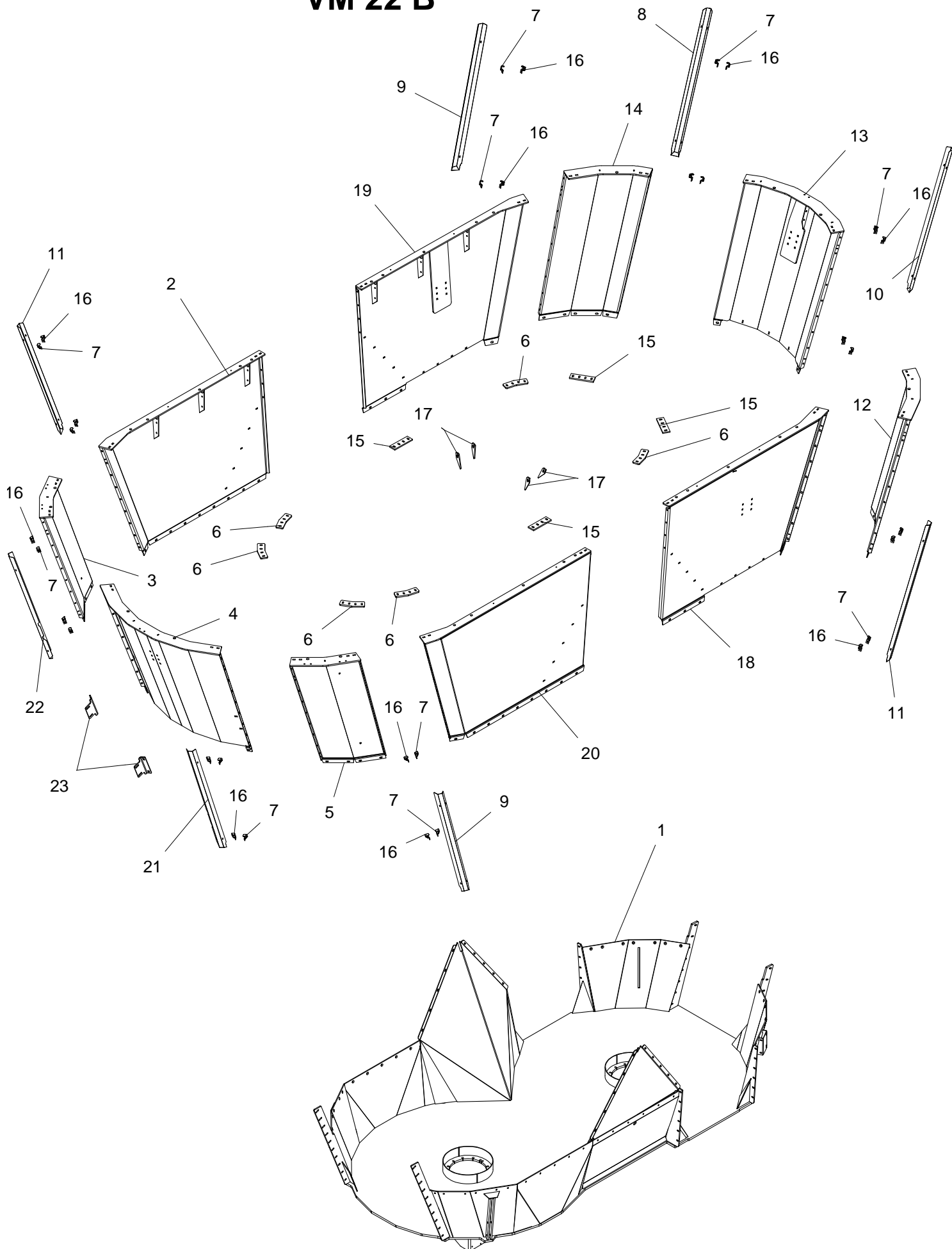
VM 22 B



POS.	VARENUMMER	ANTAL	BENEVNELSE	BEZEICHNUNG	DESIGNATION		
1.	3712-456X	1	KAR BEHAELTER		TUB		
2.	3712-568X	1	KARSEKTION BEHAELTERSEKTION		TUB SECTION	1213-3322	5
						1213-4322	7
						1219-0224	2
						1220-3321	5
						1220-4321	4
						1241-2502	5
						1241-2505	2
						1241-3403	7
						1393-0116	6
						1393-0121	5
3.	3712-572X	1	KARSEKTION BEHAELTERSEKTION		TUB SECTION	1213-4322	9
						1219-0224	6
						1220-4321	15
						1241-2505	6
						1241-3403	9
						1393-0122	6
4.	3712-585X	1	KARSEKTION BEHAELTERSEKTION		TUB SECTION	1213-4322	9
						1219-0224	6
						1220-4321	15
						1241-2505	6
						1241-3403	9
						1393-0122	6
5.	3712-575X	1	KARSEKTION BEHAELTERSEKTION		TUB SECTION	1213-4322	9
						1219-0224	4
						1220-4321	15
						1241-2505	6
						1241-3403	9
						1393-0122	6
6.	2710-081X	6	SPENDESTYKKE SPANNSTUECK		CLAMP	1215-4520	4
						1220-4321	4
						1241-3403	4
7.	2712-371X	16	SKERMHOLDER SCHUTZHALTER		HOLDER FOR GUARD	1213-1126	1
						1220-1924	1
						1241-1203	1
8.	2712-388X	1	SKERM SCHUTZBLECH		GUARD		
9.	2712-390X	2	SKERM SCHUTZBLECH		GUARD		
10.	2712-373X	1	SKERM SCHUTZBLECH		GUARD		
11.	2712-389X	2	SKERM SCHUTZBLECH		GUARD		
12.	3710-128X	1	KARSEKTION BEHAELTERSEKTION		TUB SECTION	1213-4322	9
						1219-0224	6
						1220-4321	15
						1241-2505	6
						1241-3403	9
						1393-0122	6
13.	3710-131X	1	KARSEKTION BEHAELTERSEKTION		TUB SECTION	1213-4322	9
						1219-0224	2
						1220-4321	11
						1241-2505	2
						1241-3403	9
						1393-0122	2
14.	3710-134X	1	KARSEKTION BEHAELTERSEKTION		TUB SECTION	1213-4322	9
						1219-0224	4
						1220-4321	15
						1241-2505	6
						1241-3403	9
						1393-0122	6
15.	2710-153X	4	SPENDESTYKKE SPANNSTUECK		CLAMP	1215-4520	4
						1220-4321	4
						1241-3403	4

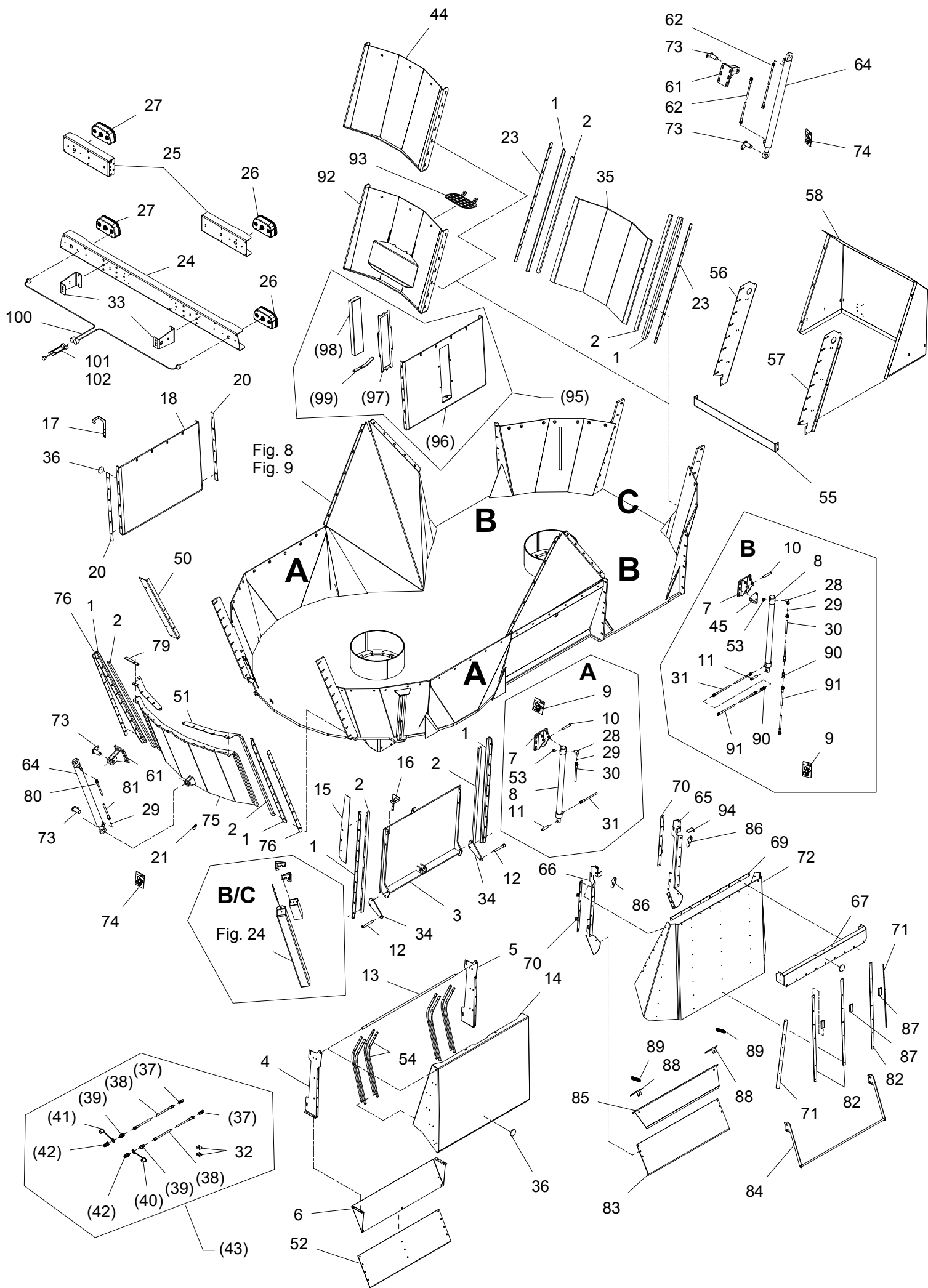
Fig. 9

VM 22 B



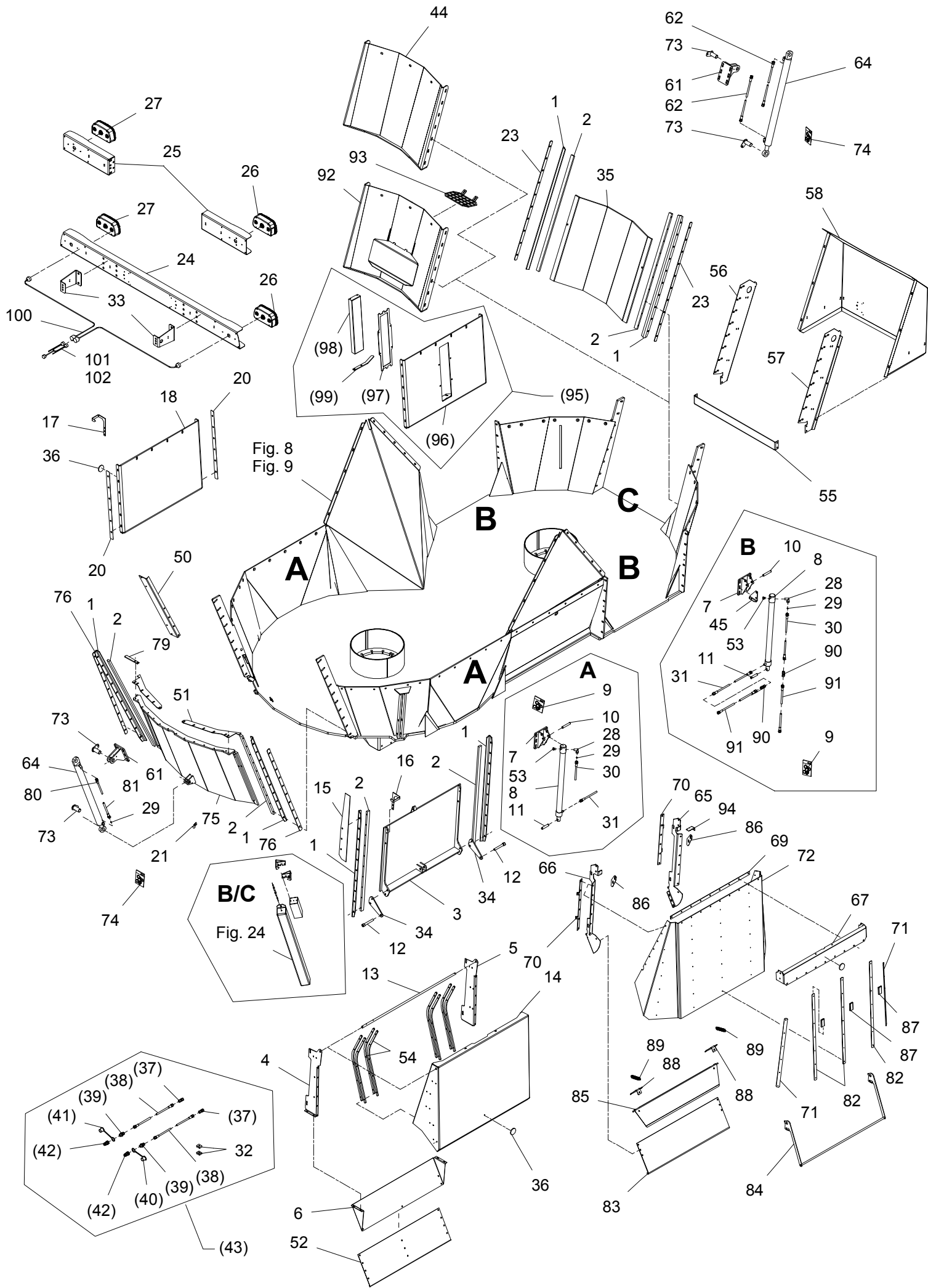
POS.	VARENUMMER	ANTAL	BENEVNELSE	BEZEICHNUNG	DESIGNATION	HERTIL, DAZU, TO THIS, A CECI
16.	2712-372X	16	SKERMHOLDER		HOLDER FOR GUARD	1213-1126 1
			SCHUTZHALTER			1220-1924 1
						1241-1203 1
17.	2712-432X	4	LUKKEPLADE		LOCKING PLATE	
			VERSCHLIESSPLATTE			
18.	3712-295X	1	KARSEKTION, HØJRE		TUB SEKTION, RIGHT	1213-3322 5
			BEHAELTERSEKTION, RECHTS			1213-4322 7
						1219-0224 2
						1220-3321 5
						1220-4321 4
						1241-2502 5
						1241-2505 2
						1241-3403 7
						1393-0116 6
						1393-0121 5
19.	3712-297X	1	KARSEKTION, VENSTRE		TUB SEKTION, LEFT	1213-3322 5
			BEHAELTERSEKTION, LINKS			1213-4322 7
						1219-0224 2
						1220-3321 5
						1220-4321 4
						1241-2502 5
						1241-2505 2
						1241-3403 7
						1393-0116 6
						1393-0121 5
20.	3712-570X	1	KARSEKTION		TUB SECTION	1213-3322 5
			BEHAELTERSEKTION			1213-4322 7
						1219-0224 2
						1220-3321 5
						1220-4321 4
						1241-2502 5
						1241-2505 2
						1241-3403 7
						1393-0116 6
						1393-0121 5
21.	2712-623X	1	SKERM SCHUTZ		GUARD	
22.	2712-622X	1	SKERM SCHUTZ		GUARD	
23.	2712-957X	2	FORSTERKNING		REINFORCEMENT	1215-4330 2
			VERSTÄRKUNG			1220-4321 2
						1241-3508 2

Fig. 10



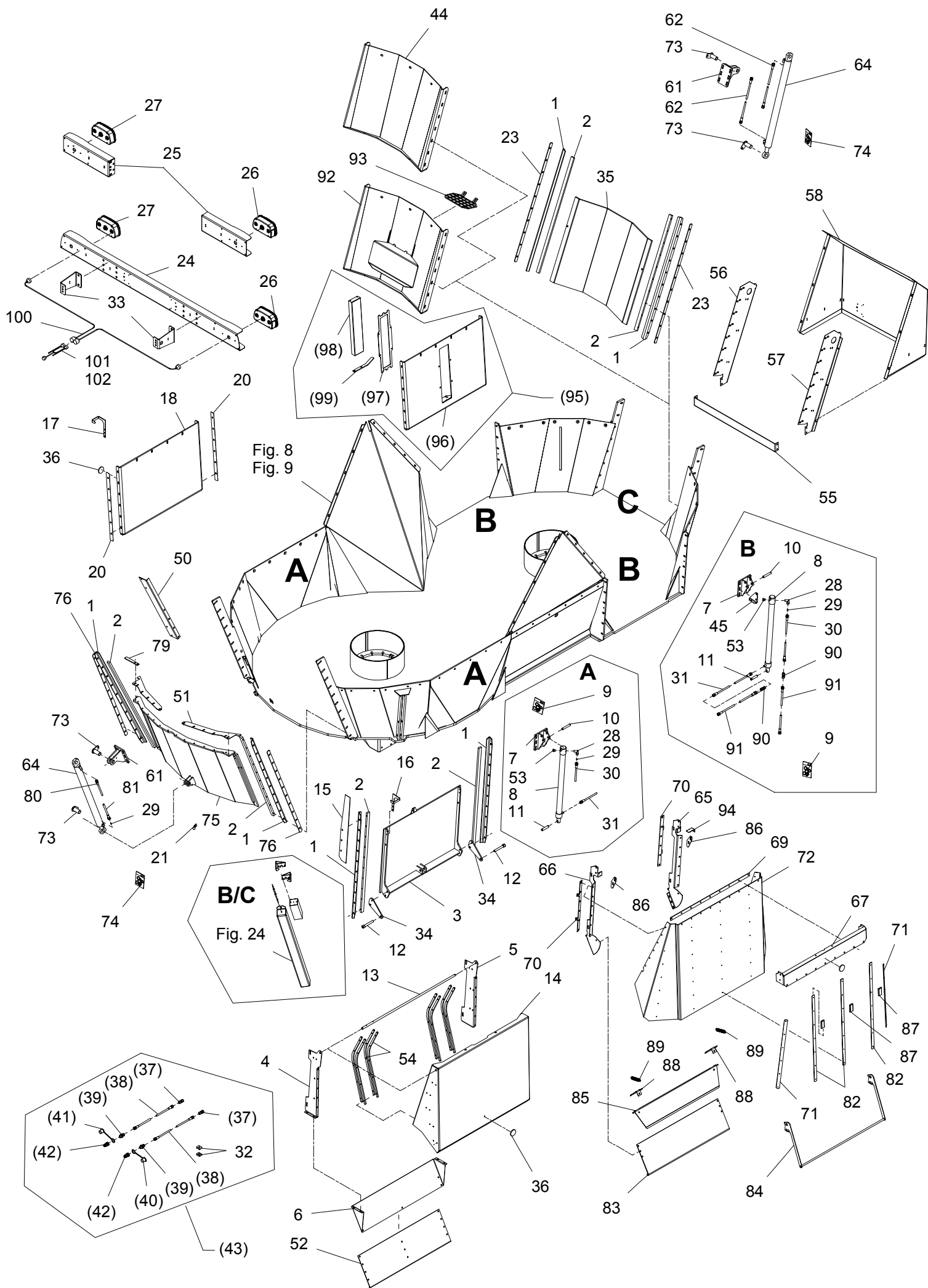
POS.	VARENUMMER	ANTAL	BENEVNELSE	BEZEICHNUNG	DESIGNATION	HERTIL, DAZU, TO THIS, A CECI	
1.	2718-127X	2	FØRING FÜHRUNG		GUIDE	1213-3324	4
						1214-3120	6
						1241-2502	10
						1393-0121	10
2.	2718-125X	2	GEVINDSTYKKE GEWINDSTUECK		THREADED ROD		
3.	3718-002X	1	LUGE LUKE		DOOR		
4.	2711-099A	1	KONSOL, VENSTRE KONSOLE, LINKE		BRACKET, LEFT		
5.	2711-117A	1	KONSOL, HØJRE KONSOLE, RECHTE		BRACKET, RIGHT		
6.	2711-118B	1	SLIDSKE RUTSCHE		SLIDE	1215-2222	2
						1220-2321	2
						1241-1202	2
7.	3718-129X	1	KONSOL KONSOLE		BRACKET	1213-4422	2
						1215-4330	6
						1220-4323	2
						1220-4521	6
8.	1317-3065	1	CYLINDER 40/30X650 ZYLINDER 40/30X650		CYLINDER 40/30X650		
9.	1317-9541	1	PAKNINGSSÆT F. 1317-3045 DICHTUNGSSATZ F. 1317-3045		SEALKIT F. 1317-3045		
10.	2112-688X	1	TAP ZAPFEN		DOWEL	1241-4304	2
						1252-3102	2
11.	2010-188X	1	TAP - Ø16 L=80 ZAPFEN		DOWEL	1241-4304	2
						1252-4102	2
12.	1219-0288	2	UNBRACOSKRUE M16-110 INNENSECHSKANTSCHR. M16-110		ALLEN SCREW M16-110	1220-5222	1
						1220-5321	1
13.	2712-255X	1	AKSEL WELLE		SHAFT	1241-4403	2
						1252-4201	2
14.	2711-098X	1	SKÆRM SCHUTZ		GUARD		
15.	2711-261X	1	HOLDER HALTER		HOLDER		
16.	2711-264X	1	VISER, VENSTRE ZEIGER, LINKE		POINTER, LEFT	1213-2124	2
						1241-1202	2
17.	2711-262X	1	VISER, HØJRE ZEIGER, RECHTE		POINTER, RIGHT	1213-2124	2
						1241-1202	2
18.	2711-126X	1	DÆKPLADE DECKPLATTE		COVER PLATE	1215-3320	4
						1215-3324	12
						1220-3321	16
						1241-2502	12
						1241-2506	4
						1393-0121	16
19.	1317-0840	2	HYDRAULIKSLANGE L=8100 HYDRAULIKSLAUCH L=8100		HYDRAULIC HOSE L=8100		
20.	2712-103X	5	MELLEMLÆG DICHTUNG		FILLER		
21.	2112-978X	1	KLEMME KLAMMER		CLAMP		
23.	2712-082X	2	MELLEMLÆG ZWISCHENLAGE		FILLER		
24.	2715-097X	1	KOFANGER STOSSSTANHE		BUMPER	1213-4322	2
						1220-4321	2
						1241-3403	2

Fig. 10



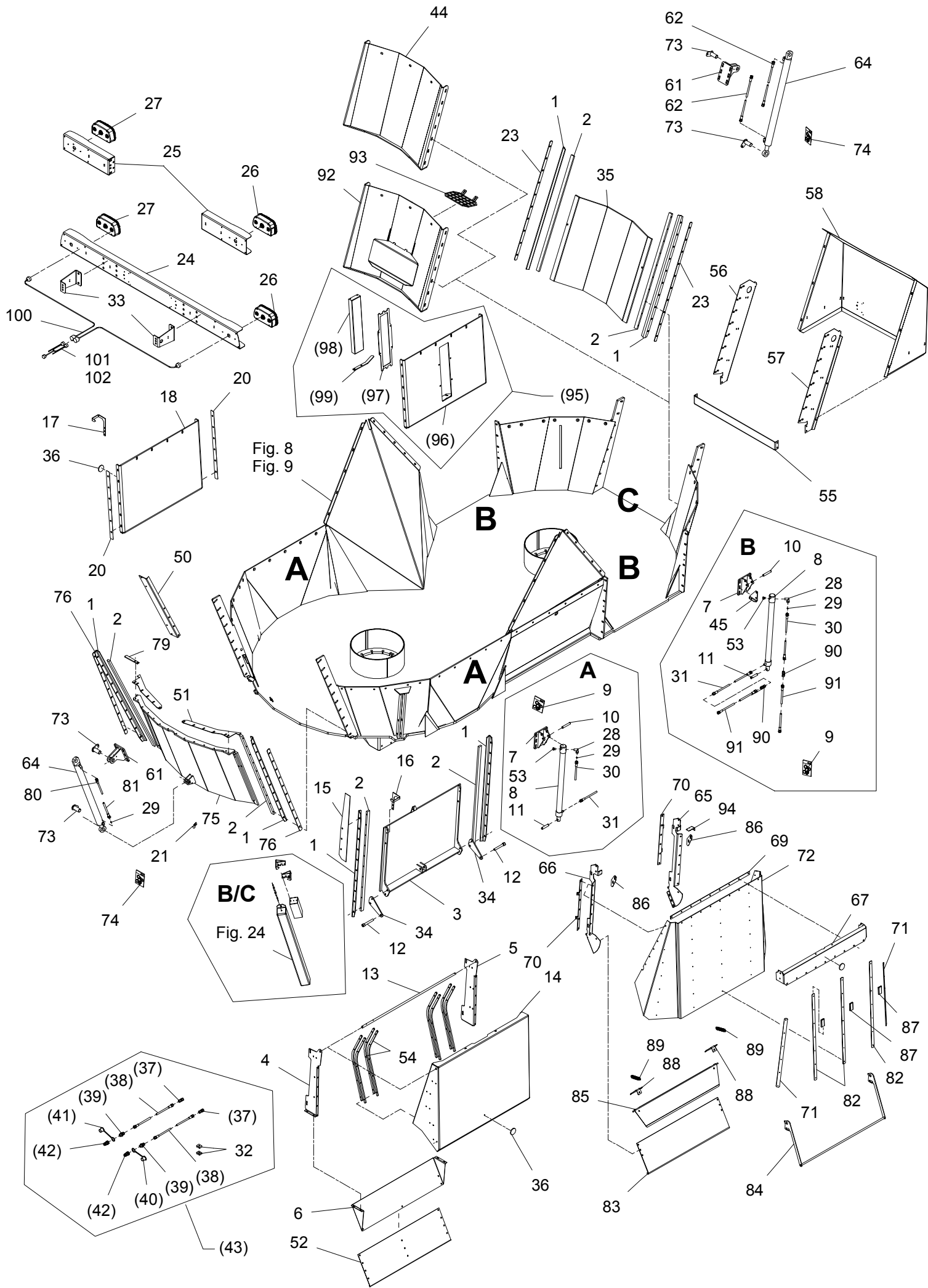
POS.	VARENUMMER	ANTAL	BENEVNELSE	BEZEICHNUNG	DESIGNATION	HERTIL, DAZU, TO THIS, A CECI	
25.	2715-102X	2	HOLDER HALTER		HOLDER	1213-4224	2
						1220-4321	2
						1241-3403	2
26.	1391-1008	1	LYGTE, VENSTRE LEUCHTE, LINKE		LANTERN, LEFT	1220-1323	2
						1241-1201	2
27.	1391-1007	1	LYGTE, HØJRE LEUCHTE, RECHTE		LANTERN, RIGHT	1220-1323	2
						1241-1201	2
28.	1311-8525	1	VINKELFORSKRUNING - L10 WINKELVERSCHRAUBUNG - L10		ANGLE COUPLING - L10		
29.	2010-394X	1	DYSE DÜSE		NOZZLE		
30.	1317-0803	1	HYDRAULIKSLANGE L=5235 HYDRAULIKSCLAUCH L=5235		HYDRAULIC HOSE L=5235		
31.	1317-0312	1	HYDRAULIKSLANGE L=4500 HYDRAULIKSCHLAUCH L=4500		HYDRAULIC HOSE L=4500		
32.	1311-8537	3	RØRHOLDER ROHRHALTERUNG		SUPPORT FOR TUBE		
33.	2710-384X	2	KONSOL KONSOLE		BRACKET	1213-5522	2
						1220-5321	2
						1241-4502	2
34.	2712-253X	2	ARM ARM		ARM	1215-3324	2
						1220-3321	2
						1241-2502	2
35.	3712-052A	1	LUGE LUKE		DOOR		
36.	1391-0612	2	REFLEX GUL RÜCKSTRAHLER GELB		REFLECTOR YELLOW		
37.	1311-8510	T 2	FORSKRUNING VERSCHRAUBUNG		FITTINGS		
38.	1317-0327	T 2	HYDRAULIKSLANGE L=2350 HYDRAULIKSCHLAUCH L=2350		HYDRAULIC HOSE L=2350		
39.	1311-1409	T 2	RØRFORSKRUNING ROHRVERSCHRAUBUNG		PIPE COUPLING		
40.	1393-0140	T 1	BESKYTTESSEHETTE BLÅ SCHUTZKAPPE BLAU		PROTECTION CAP BLUE		
41.	1393-0139	T 1	BESKYTTESSEHETTE RØD SCHUTZKAPPE ROT		PROTECTION CAP RED		
42.	1317-0302	T 2	STIK F/LYNKOBLING ANSCHLUSS F/SCHNELLKUPPLUNG		CONNECTION F/QUICK-COUPLING		
43.	4710-0902	T 1	FORLÆNGERSLANGER 1/4" VERLÄNGERUNGSSCHLEUCHE 1/4"		EXTENSION HOSES 1/4"		
44.	3710-595X	1	DEKPLADE DECKPLATE		COVER PLATE	1215-3324	3
						1215-3420	14
						1215-4424	2
						1220-3323	17
						1220-4321	2
						1241-2502	17
						1241-3509	2
						1393-0121	17
45.	2710-679X	1	HOLDER, VENSTRE HALTER, LINKE		SUPPORT, LEFT	1215-2124	1
						1220-2321	1
						1241-1202	1
50.	2710-817X	1	HOLDER HALTER		SUPPORT		
51.	2712-725X	2	TÆTNING DICHTUNG		SEAL	1213-2224	6
						1220-2321	6
						1241-1304	6

Fig. 10



POS.	VARENUMMER	ANTAL	BENEVNELSE	BEZEICHNUNG	DESIGNATION	HERTIL, DAZU, TO THIS, A CECI	
52.	2712-741X	1	SLIDSKE RUTSCHE		SLIDE	1215-2222	5
						1220-2321	5
						1241-1502	5
53.	1311-8643	1	PROP VERSCHLUSS		PLUG		
54.	2712-254X	8	FØRING FUEHRUNG		GUIDE	1219-0287	4
						1220-2321	4
						1393-0123	4
55.	2711-704X	1	TVÆRPROFIL QUERPROFIL		CROSS PROFILE	1213-3324	4
						1220-3321	4
						1241-2502	4
56.	2711-701X	1	SIDEPLADE, HØJRE SEITENPLATTE, RECHTE		SIDE PLATE, RIGHT	1213-3423	8
57.	2711-702X	1	SIDEPLADE, VENSTRE SEITENPLATTE, LINKE		SIDE PLATE, LEFT	1213-3423	8
58.	2711-703X	1	SKÆRM SCHUTZ		GUARD	1213-3222	6
						1220-3321	6
						1241-2502	12
61.	3718-153X	1	KONSOL KONSOLE		BRACKET	1215-4328	3
						1215-4330	3
						1220-4521	6
62.	1317-0840	2	HYDRAULIKSLANGE L=8100 HYDRAULIKSLAUCH L=8100		HYDRAULIC HOSE L=8100		
63.	1311-1411	1	RØRFORSKRUNING ROHRVERSCHRABUNG		PIPE COUPLING		
64.	1317-3064	1	HYDRAU. CYLINDER 50/30 X 700 HYDRAULIK ZYLINDER 50/30 X 700		HYDRAULIC CYLINDER 50/30 X 700		
65.	2713-120X	1	SIDEPLADE, VENSTRE SEITENPLATTE, LINKE		SIDE PLATE, LEFT	1219-0811	1
						1220-2321	1
						1241-1403	1
66.	2713-121X	1	SIDEPLADE, HØJRE SEITENPLATTE, RECHTE		SIDE PLATE, RIGHT	1219-0811	1
						1220-2321	1
						1241-1403	1
67.	2713-157X	1	OVERPLADE OBERPLATTE		UPPER PLATE	1219-0811	1
						1220-2321	1
						1241-1403	1
69.	2712-235X	1	SKINNE SCHIENE		RAIL		
70.	2712-238X	2	SKINNE SCHIENE		RAIL	1215-2224	6
						1220-2321	6
						1241-1403	6
71.	2712-766X	2	SKINNE SCHIENE		RAIL	1293-0127	6
72.	2713-181X	1	GUMMISKÆRM GUMMIABSCHIRMUNG		RUBBER GUARD	1215-2224	21
						1220-2321	21
						1241-1304	21
73.	3701-295X	2	TAP ZAPFEN		DOWEL	1213-2126	1
						1241-1304	2
74.	1317-9540	1	PAKNINGSSÆT /-3033-3043-3044 DICHTUNGSSATZ		SEALKIT F. /-3033-3043-3044		
75.	3712-129X	1	LUGE LUKE		DOOR		
76.	2712-320X	2	MELLEMLÆG ZWISCHENSCHIEBE		FILLER		
79.	2711-025X	1	VISER ZEIGER		POINTER	1215-2222	2
						1220-2321	2
						1241-1202	2
80.	1317-0314	1	HYDRAULIKSLANGE L=6550 HYDRAULIKSCHLAUCH L=6550		HYDRAULIC HOSE L=6550		

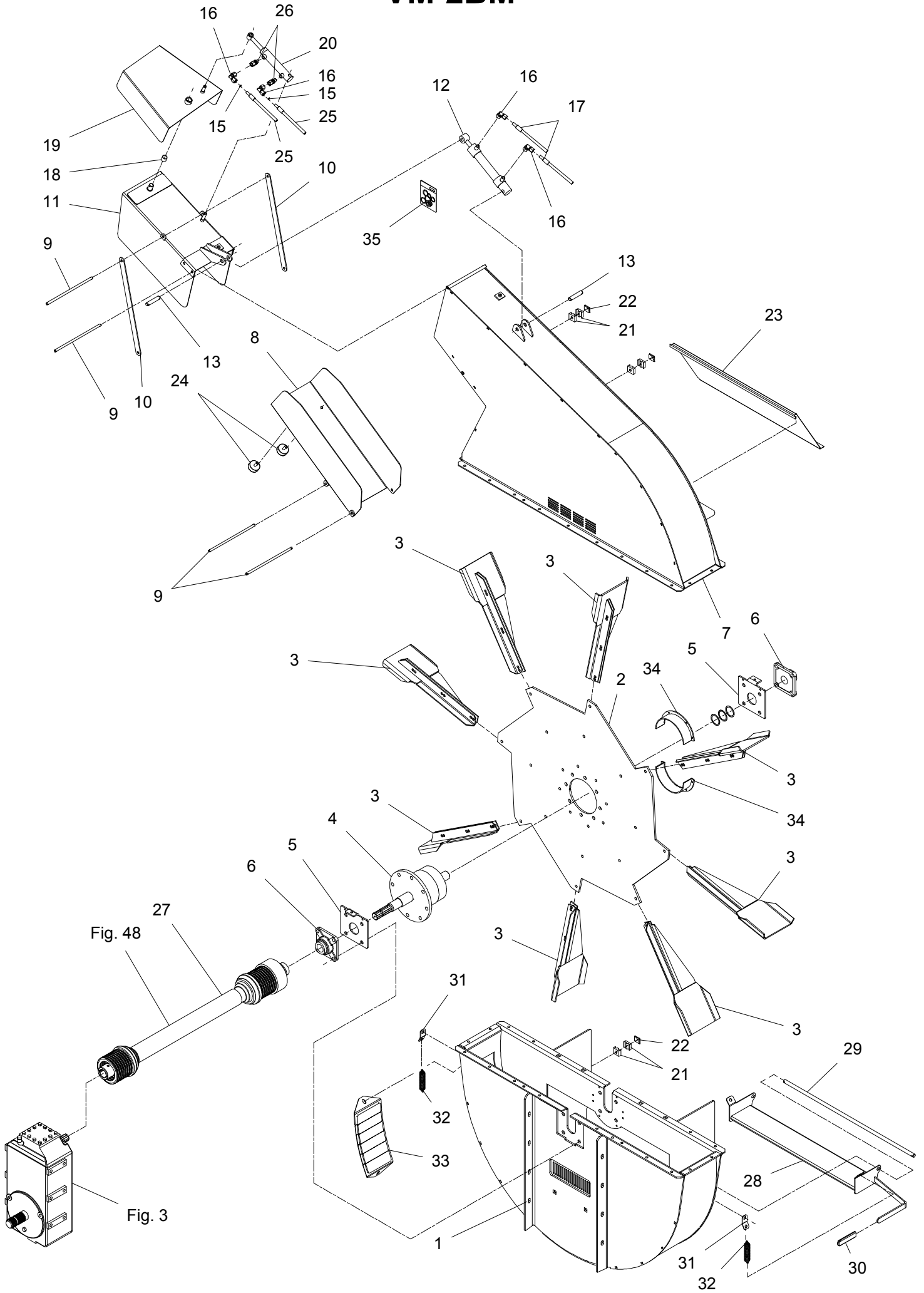
Fig. 10



POS.	VARENUMMER	ANTAL	BENEVNELSE	BEZEICHNUNG	DESIGNATION	HERTIL, DAZU, TO THIS, A CECI	
81.	1317-0858	1	HYDRAULIKSLANGE L=6000 HYDRAULIKSLAUCH L=6000		HYDRAULIC HOSE L=6000		
82.	2712-890X	3	SKINNE F. SKÆRM SCHIENE F. SCHUTZBLECH		RAIL F. GUARD		
83.	2713-123X	1	PLADE F/ SLIDSKE BLECH F/ RUTSCHE		PLATE F/ SLIDE	1215-2222	6
						1220-2321	6
						1241-1403	6
84.	3713-150X	1	SIKKERHEDESBØJLE SCHÜTZBÜGEL		SECURING HOOP	1215-3320	2
						1220-3321	2
						1241-2502	4
						1254-2101	2
85.	3713-226X	1	VIPPESLIDSKE SCHWENKRUTSCHE		ROCKER SLIDE		
86.	2713-228X	2	UDLØSERPAL F. SLIDSKE AUSLÖSERKLINKE F. RUTSCHE		RELEASE PAWL F. SLIDE	1215-3320	4
						1220-3321	4
						1241-2402	4
						1241-2408	1
87.	2713-259X	3	BESKYTTELSE SCHUTZ		PROTECTION		
88.	2713-314X	2	LASKE F. FJEDER LASCHE F. FEDER		BRACKET F. SPRING	1215-2222	2
						1215-2322	2
						1220-2321	6
						1241-1403	4
						1241-3403	2
89.	1432-2398	2	TREKFJEDER ZUGFEDER		TENSION SPRING		
90.	1311-8510	2	FORSKRUNING VERSCHRAUBUNG		FITTINGS		
91.	1317-0849	2	HYDRAULIKSLANGE L=2860 HYDRAULIKSCHLAUCH L=2860		HYDRAULIC HOSE L=2860		
92.	3713-376X	1	DÆKPLADE ABDECKBLECH		COVER PLATE	1215-3324	3
						1215-3420	14
						1220-3321	17
						1241-2502	17
						1393-0121	17
93.	2713-385X	1	RIST ROST		GRATING	1215-2220	2
						1220-2321	2
						1241-1304	2
94.	2713-642X	1	HOLDEPLADE HALTEPLATTE		SUPPORT PLATE		
95.	4710-1072	T	DÆKPLADE MED MAGNET DECKPLATTE MIT MAGNET		COVER PLATE WITH MAGNET		
96.	3714-274X	T	DÆKPLADE FOR MAGNET DECKPLATTE FÜR MAGNET		COVER PLATE FOR MAGNET		
97.	2714-494X	T	PLASTRAMME PLASTIKRAHMEN		PLASTICFRAME	1215-2224	4
						1220-2321	4
						1241-1402	4
						1393-0123	4
98.	1399-0297	T	MAGNET MAGNET		MAGNET	1213-3224	4
						1241-2308	1
						1241-2502	4
99.	2714-518X	T	HÅNDTAG GRIFF		HANDLE	1165-0249	1
100.	1391-1006		KABEL SET 2X4P-9500MM KABEL SET 2X4P-9500MM		CABLE SET 2X4P-9500MM		
101.	1391-1004		TILSLUTNINGSKABEL 7 POL ANSCHLUSSKABEL 7 POL		CONNECTION CABLE 7 PIN		
102.	1391-1023		TILSLUTNINGSKABEL USA ANSCHLUSSKABEL USA		CONNECTION CABLE USA		

Fig. 11

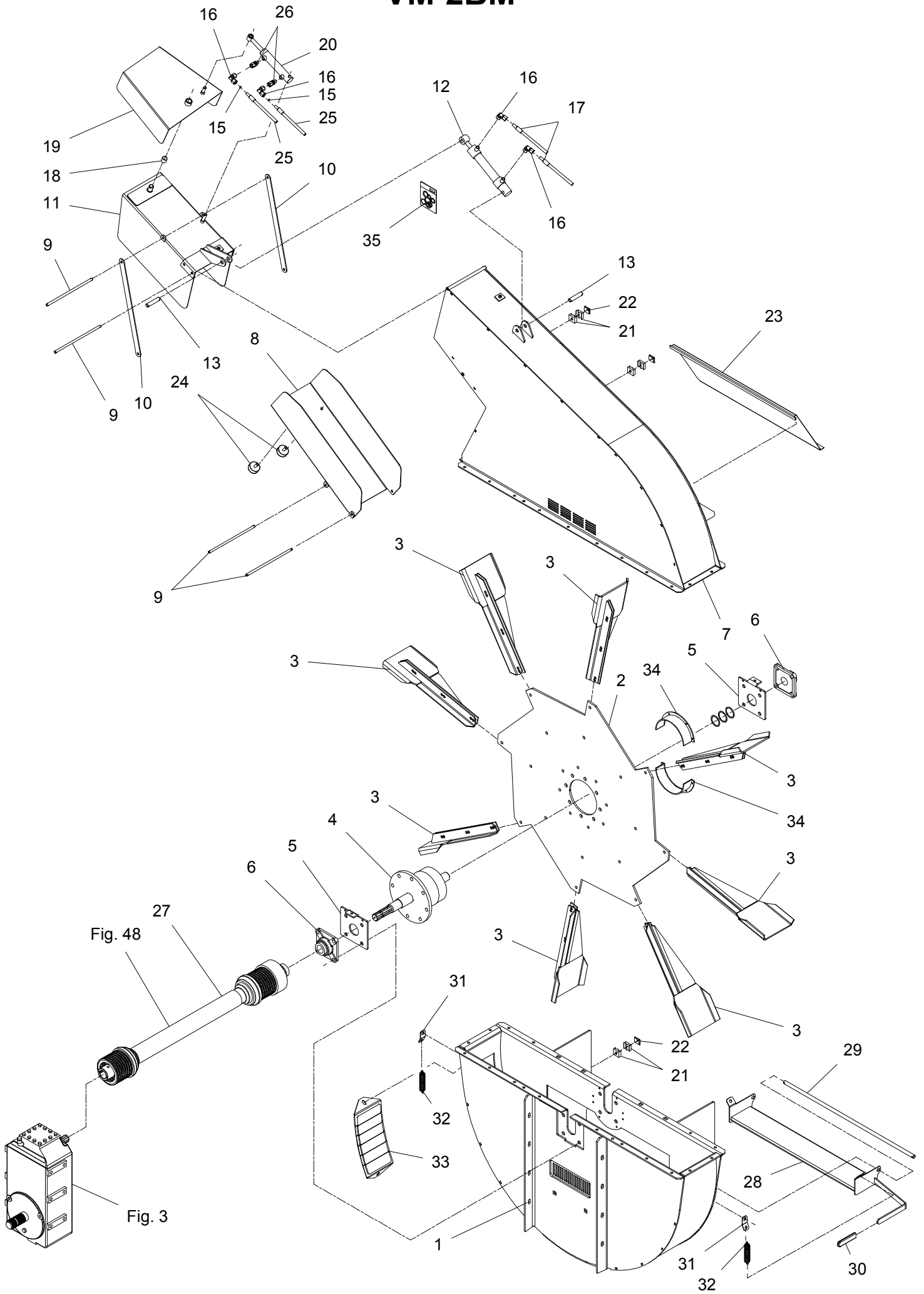
VM-2BM



POS.	VARENUMMER	ANTAL	BENEVNELSE	BEZEICHNUNG	DESIGNATION	HERTIL, DAZU, TO THIS, A CECI
1.	3714-064X	1	BLESERHUS GEBLÄSEGEHÄUSE		BLOWERHOUSING	1213-3423 2 1213-4622 8 1220-3321 2 1220-4321 8 1241-2402 4 1241-3403 8
2.	2713-513X	1	PLADE FOR ROTOR PLATTE		PLATE	1213-5424 8 1220-5321 8 1241-4502 8
3.	3713-514X	8	SKOVL SCHAUFEL		SHOVEL	1213-4324 3 1220-4321 3 1241-3403 3
4.	3713-626X	1	AKSEL WELLE		SHAFT	1241-9924 3
5.	2713-630X	2	SPENDESTYKKE KONSOLE		BRACKET	
6.	2701-831X	2	LEJEHUS LAGERGEHAEUSE		BEARING HOUSING	1213-5523 4 1220-5321 4 1241-4502 4
7.	3713-519X	1	BLESERTOP TOP		BLOWERTOP	1213-2224 19 1220-2321 19 1241-1403 19
8.	3713-588X	1	TUDKLAP TRICHTERPLATTE		CHUTEPLATE	
9.	2713-586X	4	TAP ZAPFEN		DOWEL	1241-2402 2 1252-3102 2
10.	2713-590X	2	FORBINDELSSESSTANG VERBINDUNGSSTANGE		JOINT	
11.	3713-582X	1	TUD TRICHTER		CHUTE	
12.	1317-3059	1	DV CYLINDER 16/30-140 HUB DA CYLINDER 16/30-140 HUB		DA CYLINDER 16/30-140 HUB	
13.	2010-188X	2	TAP - Ø16 L=80 ZAPFEN		DOWEL	1241-4505 2 1252-5301 2
14.	1311-8501	2	FORSKRUNING, LIGE VERSCHRAUBUNG, GERADE		COUPLING, STRAIGHT	
15.	2307-111X	2	DYSE DUESE		NOZZLE	
16.	1311-8603	4	VINKELFORSKRUNING WINKELVERSCHRAUBUNG		ANGLE COUPLING	
17.	1317-0829	2	HYDRAULIKSLANGE L=3600 HYDRAULIKSLAUCH L=3600		HYDRAULIC HOSE L=3600	
18.	1335-6023	1	BØSNING BUCHSE		BUSH	
19.	3714-095X	1	TUD TRICHTER		CHUTE	
20.	2714-083X	1	CYLINDER ZYLINDER		CYLINDER	
21.	1311-8537	3	RØRHOLDER ROHRHALTERUNG		SUPPORT FOR TUBE	
22.	1311-8600	3	TOPPLADE TOPPLATTE		TOP PLATE	1214-1124 1
23.	2714-085X	1	SKÆRM SCHUTZBLECH		GUARD	1215-2220 4 1220-2321 4 1241-1403 4
24.	1393-0186	2	GUMMIBUFFE GUMMIPUFFER		RUBBER BUFFER	1220-3321 1 1241-2402 1

Fig. 11

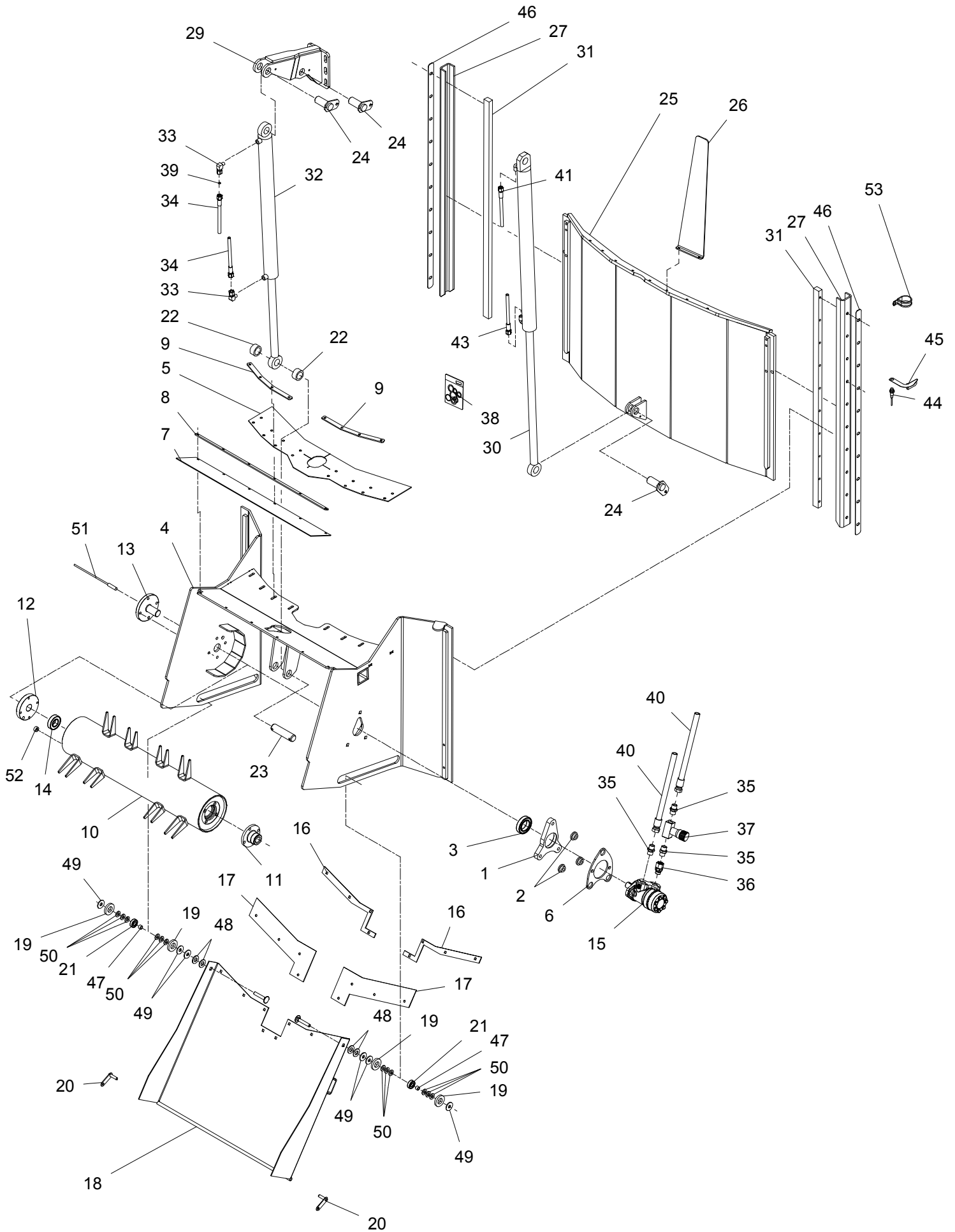
VM-2BM



POS.	VARENUMMER	ANTAL	BENEVNELSE	BEZEICHNUNG	DESIGNATION		
25.	1317-0829	2	HYDRAULIKSLANGE L=3600 HYDRAULIKSLAUCH L=3600		HYDRAULIC HOSE L=3600		
26.	1311-1411	2	RØRFORSKRUNING ROHRVERSCHRABUNG		PIPE COUPLING		
27.	1340-1443	1	KO-AKSEL W2400 GELENKWELLE W2400		PTO SHAFT W2400		
28.	3714-243X	1	KLAP DECKEL		COVER		
29.	2714-432X	1	AKSEL WELLE		ROD		
30.	1165-0249	1	HÅNDTAG HANDGRIFF		HANDLE		
31.	2713-312X	2	LASKE LASCHE		BRACKET		
32.	1432-2398	2	TRÆKFJEDER ZUGFEDER		TENSION SPRING		
33.	3714-304X	1	DÆKSEL DECKEL		COVER	1213-3322	2
						1220-3924	2
						1241-2502	2
34.	3714-549X	2	SKERM SCHUTZBLECH		GUARD	1213-1222	1
						1213-1224	3
						1220-1323	4
						1241-1201	4
35.	1317-9861	1	PAKNINGSSET F. 1317-3059/-3061 DICHTUNGSSATZ F 1317-3059/3061		SEAL KIT F. 1317-3059/-3061		

Fig. 12

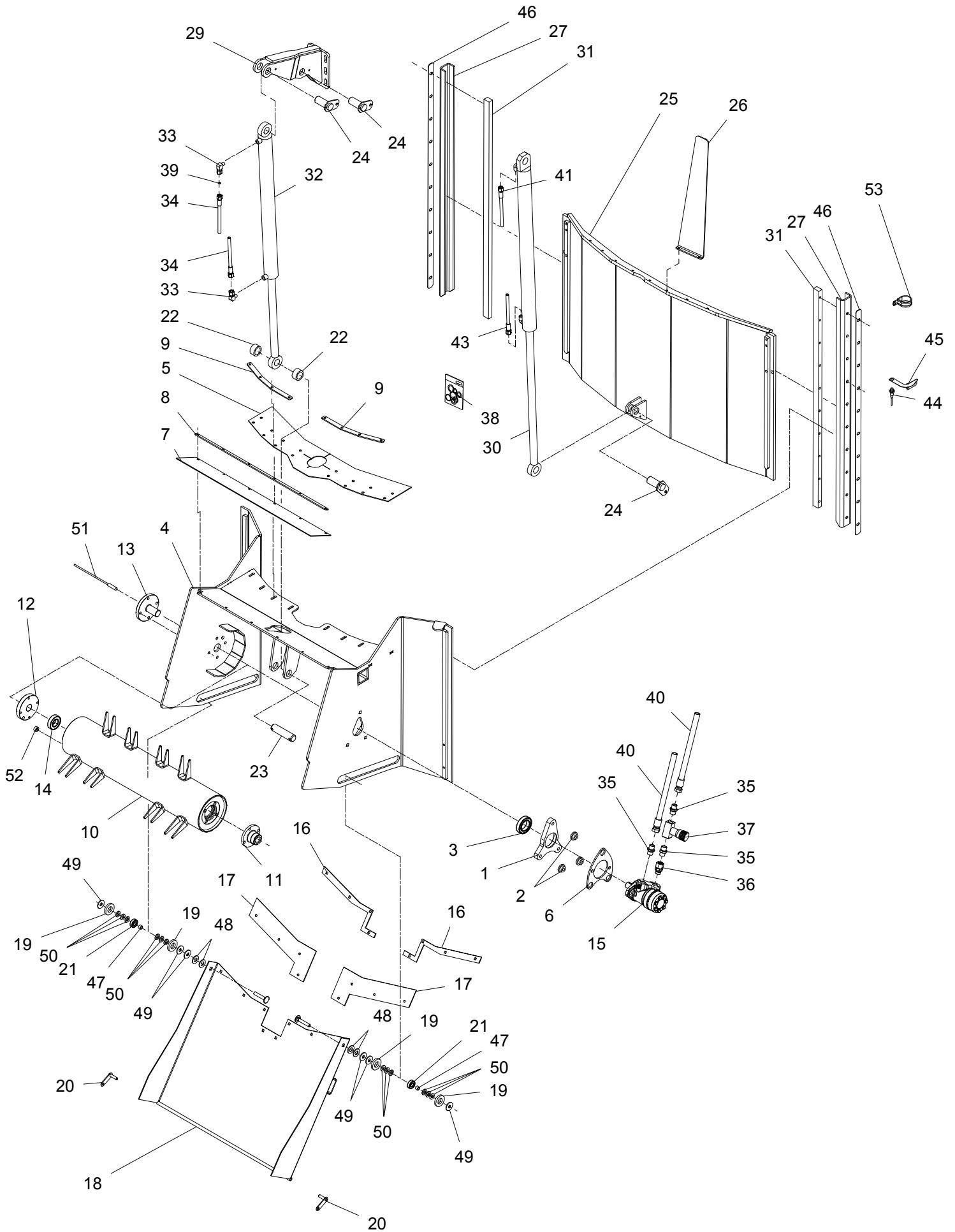
VM-2 S B M



POS.	VARENUMMER	ANTAL	BENEVNELSE	BEZEICHNUNG	DESIGNATION	HERTIL, DAZU, TO THIS, A CECI	
1.	2710-783X	1	LEJEHUS LAGERGEHAEUSE		BEARING HOUSING	1215-4622	3
						1220-4321	3
						1241-2505	3
2.	2701-048X	3	BØSNING BUCHSE		BUSH		
3.	1331-2306	1	KUGLELEJE 6009 2RS KUGELLAGER 6009 2RS		BALL BEARING 6009 2RS		
4.	3714-070X	1	OPRIVERHUS FRÄSSGEHÄUSE		SHREDDERHOUSING		
5.	2713-581X	1	TÆTNING DICHTUNG		SEAL		
6.	2713-665X	1	PLADE F. MOTOR PLATTE		PLATE		
7.	2714-086X	1	TÆTNING DICHTUNG		SEAL		
8.	2714-087X	1	SKINNE SCHIENE		RAIL	1213-2224	6
						1220-2321	6
						1241-1403	6
9.	2714-101X	2	SKINNE SCHIENE		RAIL	1213-2224	4
						1220-2321	4
						1241-1403	4
10.	3714-115X	1	ROTOR ROTOR		ROTOR		
11.	2710-819X	1	BØSNING BUCHSE		BUSH	1219-0229	4
						1255-4202	1
12.	2710-781X	1	BØSNING BUCHSE		BUSH		
13.	2710-898X	1	AKSELTAP WELLE		SHAFT	1213-3324	4
						1241-2402	4
14.	1331-3303	1	KUGLELEJE 6206 2RS KUGELLAGER 6206 2RS		BALL BEARING 6206 2RS		
15.	3701-952X	1	MOTOR MOTOR		MOTOR		
16.	2713-604X	2	LISTE LEISTE		FILLET	1215-2220	4
						1220-2321	4
						1241-1403	4
17.	2713-606X	2	TÆTNING DICHTUNG		SEAL		
18.	3713-539X	1	BUNDPLADE BODENPLATTE		BOTTOMPLATE	1215-4623	2
						1220-4321	2
19.	2714-110X	2	PLASTSKIVE PLASTIKSCHEIBE		PLASTICDISC		
20.	3713-634X	2	TAP ZAPFEN		DOWEL	1215-2222	1
						1220-2321	1
						1241-1403	1
21.	1331-3310	2	KUGLELEJE 6202 2RS KUGELLAGER 6202 2RS		BALL BEARING 6202 2RS		
22.	2714-206X	2	BØSNING BUCHSE		BUSH		
23.	2226-378X	1	TAP ZAPFEN		DOWEL	1241-7401	2
						1251-5403	2
24.	3701-295X	3	TAP ZAPFEN		DOWEL	1213-2123	1
						1241-1304	1
25.	3713-564X	1	LUGE LUKE		DOOR	1213-2126	1
						1241-1304	1

Fig. 12

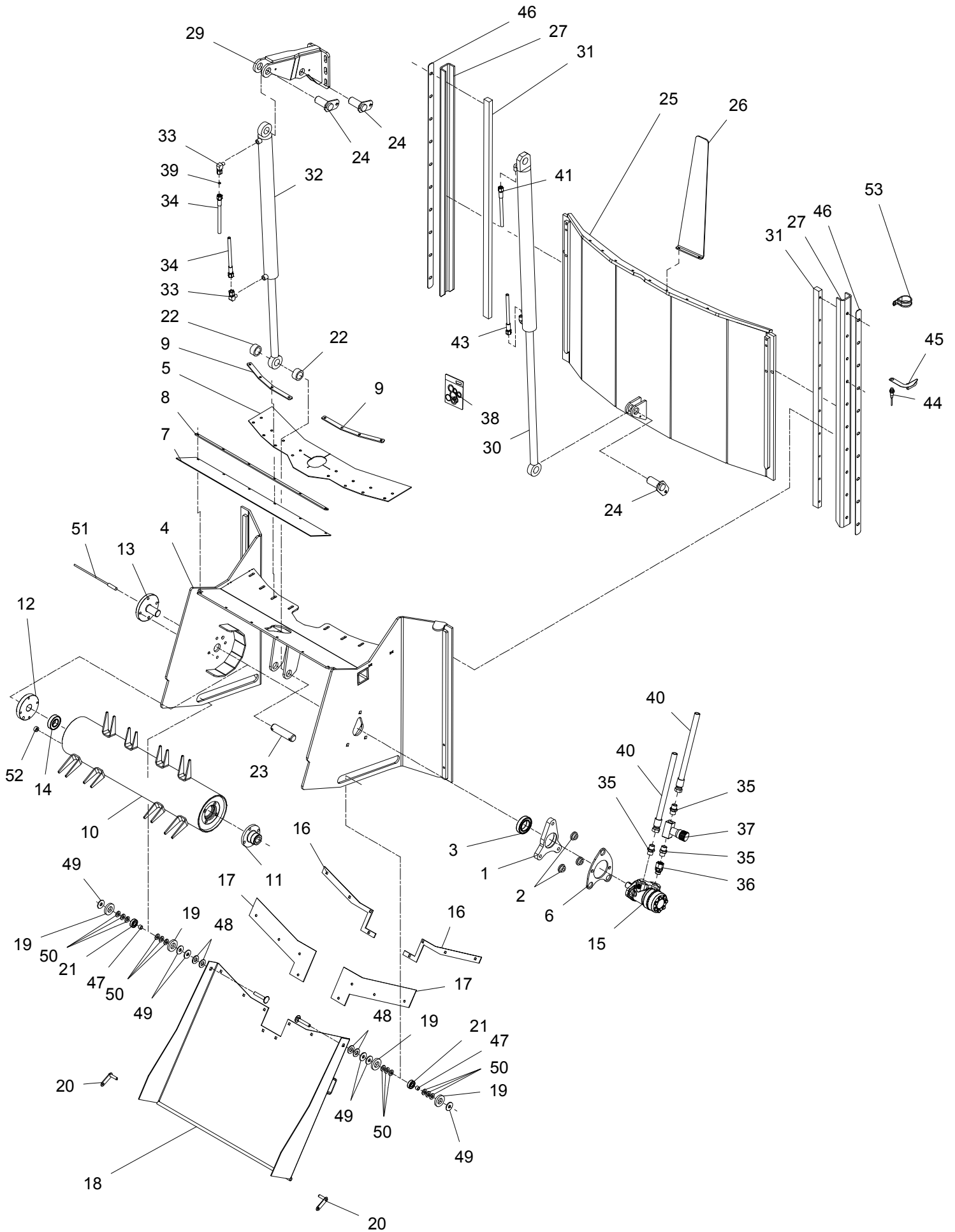
VM-2 S B M



POS.	VARENUMMER	ANTAL	BENEVNELSE	BEZEICHNUNG	DESIGNATION		
26.	2714-118X	1	VISER ZEIGER		POINTER	1213-2322	2
						1220-2321	2
						1241-1403	2
27.	2713-607X	2	STYRESKINNE STEUERLEISTE		GUIDE		
28.	2712-957X	2	FORSTÆRKNING VERSTÄRKUNG		REINFORCEMENT		
29.	3714-077X	1	CYLINDERKONSOL KONSOLE		BRACKET	1215-4328	3
						1215-4330	3
						1220-4521	6
30.	1317-3064	1	HYDRAU. CYLINDER 50/30 X 700 HYDRAULIK ZYLINDER 50/30 X 700		HYDRAULIC CYLINDER 50/30 X 700		
31.	2714-044X	2	GEVINDSTYKKE GEWINDESTÜCK		THREADED ROD	1213-3324	2
						1213-3424	8
						1241-2402	10
32.	1317-1034	1	CYLINDER ZYLINDER		CYLINDER		
33.	1311-8620	2	VINKELFORSKRUNING WINKELVERSCHRAUB		ANGLE COUPLING		
34.	1317-0323	2	HYDRAULIKSLANGE L=5100 HYDRAULIKSCHLAUCH L=5100		HYDRAULIC HOSE L=5100		
35.	1311-8205	4	FORSKRUNING VERSCHRAUBUNG		SCREWED CONNECTION		
36.	1311-1413	1	FORSKRUNING VERSCHRAUBUNG		SCREWED CONNECTION		
37.	1317-0307	1	DRØVLEVENTIL DROSSELVENTIL		THROTTLE VALVE		
38.	1317-9540	1	PAKNINGSSÆT /-3033-3043-3044 DICHTUNGSSATZ		SEALKIT F. /-3033-3043-3044		
39.	2307-111X	2	DYSE DUESE		NOZZLE		
40.	1317-0855	2	HYDRAULIKSLANGE L=4000 HYDRAULIKSLAUCH L=4000		HYDRAULIC HOSE L=4000		
41.	1317-0314	1	HYDRAULIKSLANGE L=6550 HYDRAULIKSCHLAUCH L=6550		HYDRAULIC HOSE L=6550		
43.	1317-0858	1	HYDRAULIKSLANGE L=6000 HYDRAULIKSLAUCH L=6000		HYDRAULIC HOSE L=6000		
44.	1391-9059	1	INDUKTIV FØLER INDUKTIVSENSOR		INDUCTIVE SENSOR		
45.	2714-774X	1	HOLDER F. FØLER KONSOLE		BRACKET		
46.	2712-320X	2	MELLEMLÆG ZWISCHENSCHLEIBE		FILLER		
47.	2714-298X	2	BØSNING BUCHSE		BUSH		
48.	1241-4503	4	SPÆNDESKIVE 17,5-35-3 SCHEIBE 17,5-35-3		WASHER 17,5-35-3		
49.	1241-3509	6	SPÆNDESKIVE 13-37-3 SCHEIBE 13-37-3		WASHER 13-37-3		
50.	1241-3508	12	SPÆNDESKIVE 13-25-3 SCHEIBE 13-25-3		WASHER 13-25-3		
51.	1391-9062	1	HALL FØLER HALL SENSOR		HALL SENSOR		

Fig. 12

VM-2 S B M

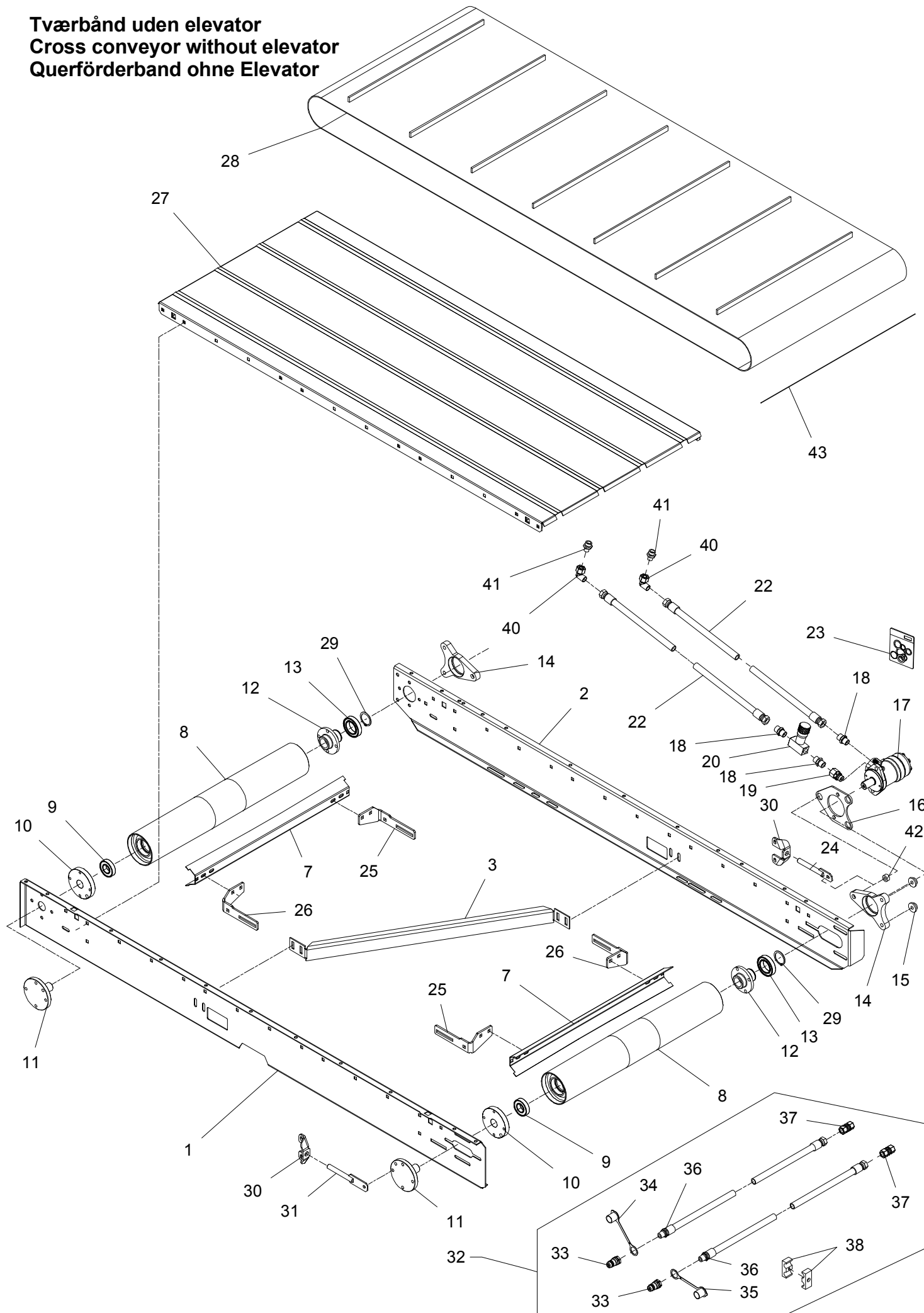


POS.	VARENUMMER	ANTAL	BENEVNELSE	BEZEICHNUNG	DESIGNATION	HERTIL, DAZU, TO THIS, A CECI
52.	1391-9065	1	MAGNET MAGNET		MAGNET	1216-1226 1
53.	1311-8651	1	RØRHOLDER ROHRHALTERUNG		SUPPORT FOR TUBE	

Fig. 13

VM-2 B

Tværbånd uden elevator
Cross conveyor without elevator
Querförderband ohne Elevator

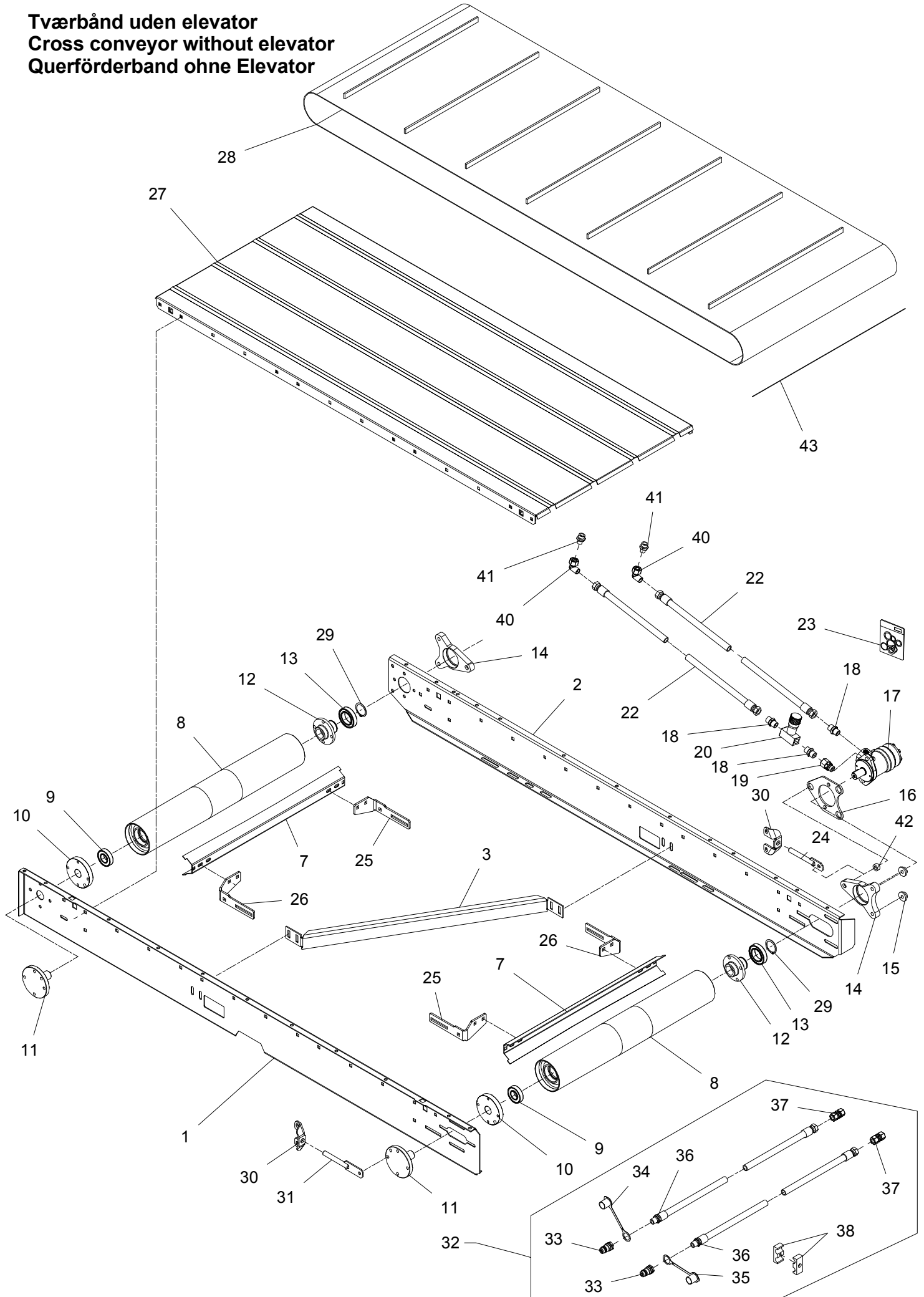


POS.	VARENUMMER	ANTAL	BENEVNELSE	BEZEICHNUNG	DESIGNATION	HERTIL, DAZU, TO THIS, A CECI	
1.	2712-535X	1	SIDEPLADE, FORRESTE SEITENPLATTE, VORDERE		SIDE PLATE, FRONT	1213-4322	2
						1220-4321	2
						1241-3403	2
2.	2712-536X	1	SIDEPLADE, BAGESTE SEITENPLATTE, HINTERE		SIDE PLATE, REAR	1213-4322	2
						1220-4321	2
						1241-3403	2
3.	2710-788X	1	KONSOL KONSOLE		BRACKET	1215-3226	4
						1220-3321	4
						1241-2502	4
7.	2710-785X	2	AFSKRABER ABSTREICHER		SCRAPER		
8.	3710-765X	2	DRIVVÅLSE ANTRIEBSTROMMEL		DRIVING DRUM		
9.	1331-3303	2	KUGLELEJE 6206 2RS KUGELLAGER 6206 2RS		BALL BEARING 6206 2RS		
10.	2710-781X	2	BØSNING BUCHSE		BUSH		
11.	2710-898X	2	AKSELTAP WELLE		SHAFT	1213-3324	4
12.	2710-819X	2	BØSNING BUCHSE		BUSH	1219-0323	4
						1393-0115	1
13.	1331-2306	2	KUGLELEJE 6009 2RS KUGELLAGER 6009 2RS		BALL BEARING 6009 2RS		
14.	2710-783X	2	LEJEHUS LAGERGEHÆUSE		BEARING HOUSING	1215-4622	1
						1219-0335	2
						1220-4321	3
						1241-2505	3
						1241-3403	2
15.	2701-048X	2	BØSNING BUCHSE		BUSH		
16.	2710-784X	1	PLADE PLATTE		PLATE	1213-4422	2
						1220-4321	2
						1241-3403	2
17.	3701-677X	1	HYDRAULIKMOTOR HYDRAULIK MOTOR		HYDRAULIC MOTOR		
18.	1311-8205	3	FORSKRUNING VERSCHRAUBUNG		SCREWED CONNECTION		
19.	1311-1413	1	FORSKRUNING VERSCHRAUBUNG		SCREWED CONNECTION		
20.	1317-0307	1	DRØVLEVENTIL DROSSELVENTIL		THROTTLE VALVE		
21.	1311-8613	1	RØRHOLDER ROHRHALTERUNG		SUPPORT FOR TUBE		
22.	1317-0855	2	HYDRAULIKSLANGE L=4000 HYDRAULIKSLAUCH L=4000		HYDRAULIC HOSE L=4000		
23.	1316-9026	1	PAKNINGSSÆT 1316-0109/0119 DICHTUNGSSATZ 1316-0109/0119		SEALKIT 1316-0109/0119		
24.	3712-537X	1	STRAMMER SPANNER		TIGHTENER	1220-5122	2
25.	2712-542X	2	HOLDER, HØJRE HALTERUNG, RECHTE		SUPPORT, RIGHT	1215-3226	4
						1220-3321	4
						1241-2502	4
26.	2712-543X	2	HOLDER, VENSTRE HALTERUNG, LINKE		SUPPORT, LEFT	1215-3226	4
						1220-3321	4
						1241-2502	4

Fig. 13

VM-2 B

Tværband uden elevator
Cross conveyor without elevator
Querförderband ohne Elevator

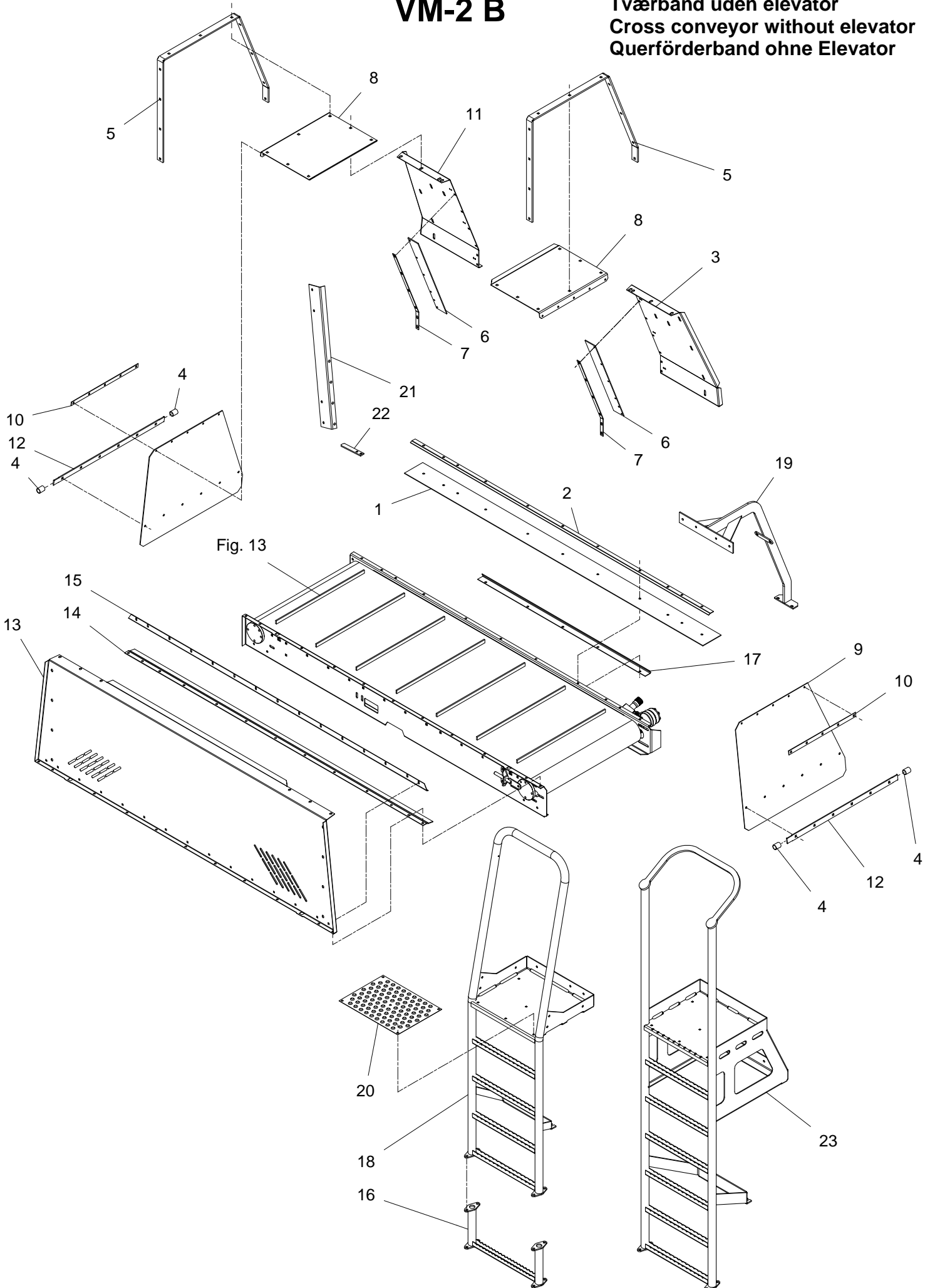


POS.	VARENUMMER	ANTAL	BENEVNELSE	BEZEICHNUNG	DESIGNATION		
27.	3710-914X	1	BUNDPLADE BODENBLECH		BOTTOM PLATE	1215-3226	26
						1215-3320	2
						1220-3321	28
						1241-2502	28
28.	2710-885A	1	BÅND BAND		BELT		
29.	1255-4202	2	LÅSERING 45 MM UDVENDIG SICHERINGSRING 45 MM AUSSEN		SNAP RING 45 MM OUTER		
30.	2710-792X	2	FØRING FUEHRUNG		GUIDE		
31.	3712-540X	1	STRAMMER SPANNER		TIGHTENER		
32.	4710-0901	1	FORLÆNGERSLANGER 1/2" VERLAENGERUNGSCHEUCHE 1/2"		EXTENSION HOSES 1/2"		
33.	1317-0302	2	STIK F/LYNKOBLING ANSCHLUSS F/SCHNELLKUPPLUNG		CONNECTION F/QUICK-COUPLING		
34.	1393-0140	1	BESKYTTESSEHETTE BLÅ SCHUTZKAPPE BLAU		PROTECTION CAP BLUE		
35.	1393-0139	1	BESKYTTESSEHETTE RØD SCHUTZKAPPE ROT		PROTECTION CAP RED		
36.	1317-0378	2	HYDRAULIKSLANGE L=2000 HYDRAULIKSLAUCH L=2000		HYDRAULIC HOSE L=2000		
37.	1311-8207	2	RØRFORSKRUNING ROHRVERSCHRAUBUNG		PIPE COUPLING		
38.	1311-8613	1	RØRHOLDER ROHRHALTERUNG		SUPPORT FOR TUBE		
40.	1311-8565	2	VINKELFORSKRUNING WINKELVERSCHRAUBUNG		ANGLE COUPLING		
41.	1311-8412	2	FORSKRUNING VERSCHRAUBUNG		SCREWED CONNECTION		
42.	2712-544X	1	BØSNING BUCHSE		BUSH		
43.	2712-798X	1	LÅSESTANG VERRIEGELUNGSSTANGE		LOCK PIECE ROD		

Fig. 14

VM-2 B

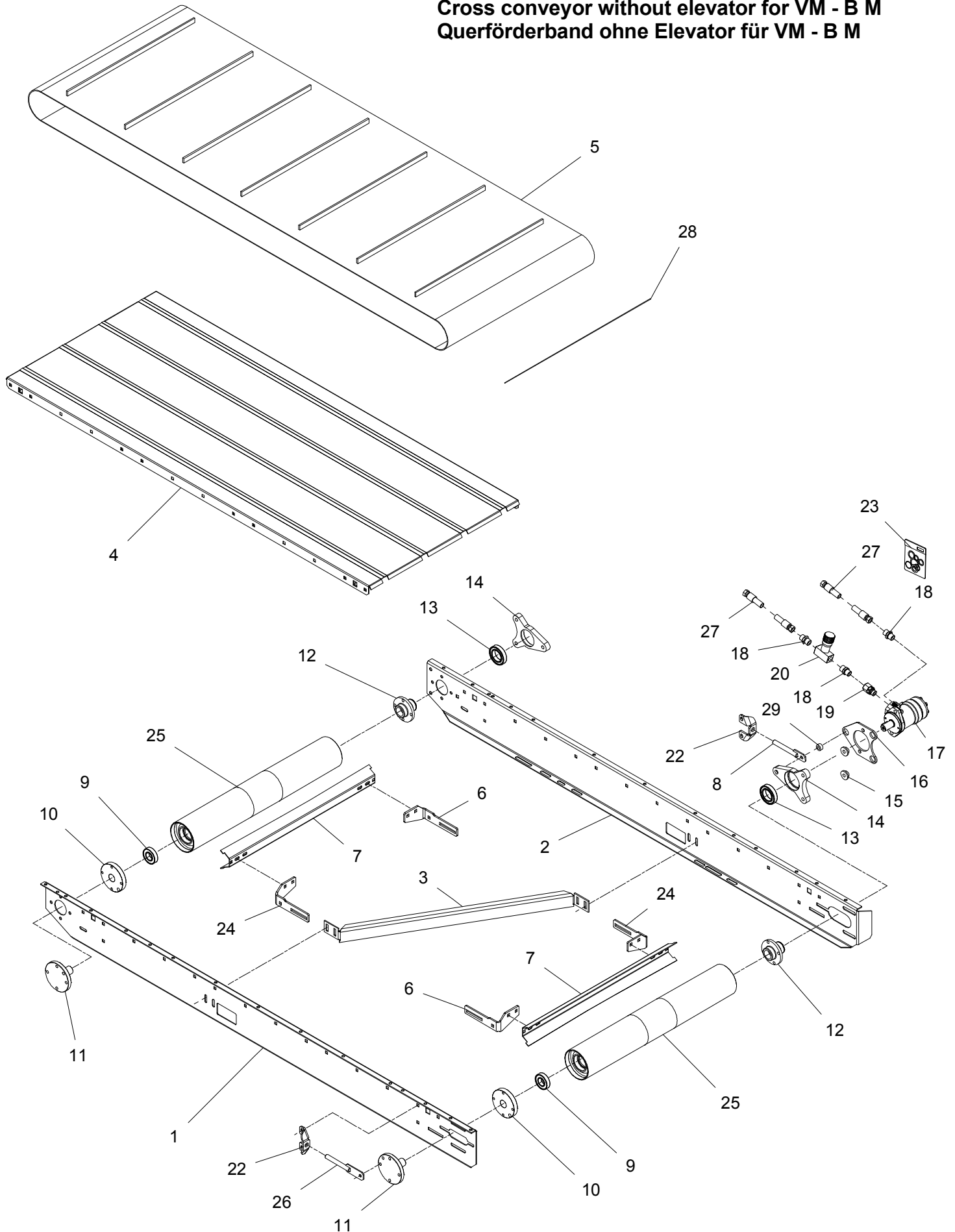
Tværbånd uden elevator
Cross conveyor without elevator
Querförderband ohne Elevator



POS.	VARENUMMER	ANTAL	BENEVNELSE	BEZEICHNUNG	DESIGNATION	HERTIL, DAZU, TO THIS, A CECI	
1.	2710-916X	1	TÆTNING, BAGESTE DICHTUNG, HINTERE		SEAL, REAR		
2.	2710-917X	1	SKINNE SCHIENE		RAIL		
3.	2712-268X	1	SKÆRM, BAG VENSTRE ABSCHIRMUNG, HINTEN LINKS		GUARD, BACK LEFT	1213-3224	3
						1220-3321	3
4.	2239-062X	4	SLANGE SCHLAUCH		HOSE	1215-3226	10
						1220-3321	10
						1241-2502	10
5.	2712-262X	2	STIVER STREBE		STRUT	1215-3226	22
						1220-3321	22
						1241-2502	22
6.	2710-892X	2	TÆTNING DICHTUNG		SEAL		
7.	2710-893X	2	SPÆNDESKINNE SPANNLEISTE		TIGHTENING RAIL	1215-2222	8
						1220-2321	8
						1241-1202	8
8.	2712-270X	2	DUGHOLDER TUCHHALTER		CANVAS SUPPORT	1215-3226	14
						1220-3321	14
						1241-2502	14
9.	2712-260X	2	GUMMIDUG GUMMITUCH		RUBBER CANVAS		
10.	2710-812X	2	SKINNE SCHIENE		RAIL	1215-2222	5
						1220-2321	5
11.	2712-267X	1	SKÆRM, BAG HØJRE ABSCHIRMUNG, HINTEN RECHTS		GUARD, BACK RIGHT	1213-3224	3
						1220-3321	3
12.	2712-313X	2	DUGSTØTTE TUCHSTÜTZE		CANVAS SUPPORT	1215-2224	6
						1220-2321	6
						1241-1502	6
13.	2712-263X	1	SKÆRM, FORRESTE ABSCHIRMUNG, VORNE		GUARD, IN FRONT	1213-3126	11
						1220-3321	11
14.	2713-271X	1	TÆTNING, FORRESTE DICHTUNG, VORDERE		SEAL, FRONT		
15.	2713-273X	1	SKINNE, FORRESTE SCHIENE, VORDERE		RAIL, FRONT	1213-3222	8
						1220-3321	8
16.	3712-304X	1	FORLÆNGER F/STIGE VERLAENGERUNG F/LEITER		EXTENSION F/LADDER	1213-4322	4
						1220-4321	4
						1241-2202	4
17.	2711-754X	1	STØTTESKINNE STÜTZESCHIENE		SUPPORT RAIL		
18.	3712-128X	1	STIGE LEITER		LADDER	1213-3224	6
						1220-3321	6
						1241-2502	6
19.	3711-575X	1	BØJLE BUEGEL		HOOP	1213-3324	6
						1220-3321	6
						1241-2502	6
20.	2712-124X	1	PLADE PLATTE		PLATE	1215-2124	6
						1220-2321	6
						1241-1202	6
21.	2710-817X	1	HOLDER HALTER		SUPPORT		
22.	2711-025X	1	VISER ZEIGER		POINTER	1213-3224	6
						1220-3321	6
						1241-2502	6
23.	3712-593X	1	STIGE LEITER		LADDER	1213-3224	6
						1220-3321	6
						1241-2502	6

Fig. 15

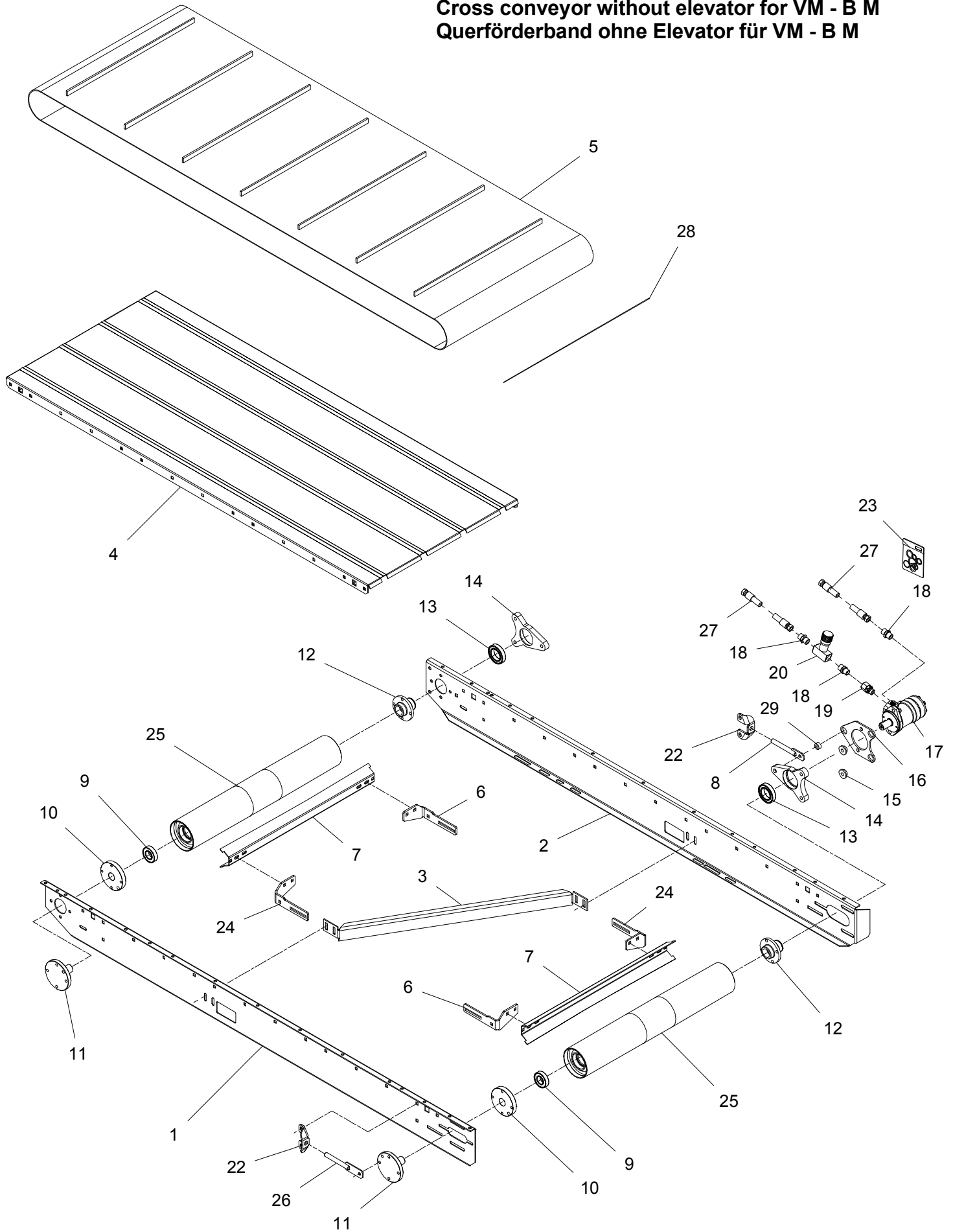
Tværrbånd uden elevator for VM - B M
Cross conveyor without elevator for VM - B M
Querförderband ohne Elevator für VM - B M



POS.	VARENUMMER	ANTAL	BENEVNELSE	BEZEICHNUNG	DESIGNATION	HERTIL, DAZU, TO THIS, A CECI
1.	2713-600X	1	SIDEPLADE FOR SEITENPLATTE VORNE		SIDEPLATE FRONT	1213-4322 2 1220-4321 2 1241-3403 2
2.	2712-536X	1	SIDEPLADE, BAGESTE SEITENPLATTE, HINTERE		SIDE PLATE, REAR	1213-4322 2 1220-4321 2 1241-3403 2
3.	2710-788X	1	KONSOL KONSOLE		BRACKET	1215-3226 4 1220-3321 4 1241-2502 4
4.	3710-914X	1	BUNDPLADE BODENBLECH		BOTTOM PLATE	1215-3226 26 1215-3320 28 1220-3321 2 1241-2502 28
5.	2710-885A	1	BÅND BAND		BELT	
6.	2712-542X	2	HOLDER, HØJRE HALTERUNG, RECHTE		SUPPORT, RIGHT	1215-3226 4 1220-3321 4 1241-2502 4
7.	2710-785X	2	AFSKRABER ABSTREICHER		SCRAPER	
8.	3712-537X	1	STRAMMER SPANNER		TIGHTENER	1220-5122 2
9.	1331-3303	2	KUGLELEJE 6206 2RS KUGELLAGER 6206 2RS		BALL BEARING 6206 2RS	
10.	2710-781X	2	BØSNING BUCHSE		BUSH	
11.	2710-898X	2	AKSELTAPE WELLE		SHAFT	1213-3324 4
12.	2710-819X	2	BØSNING BUCHSE		BUSH	1219-0323 4 1393-0115 1
13.	1331-2306	2	KUGLELEJE 6009 2RS KUGELLAGER 6009 2RS		BALL BEARING 6009 2RS	
14.	2710-783X	2	LEJEHUS LAGERGEHAEUSE		BEARING HOUSING	1215-4622 1 1219-0335 2 1220-4321 3 1241-2505 3 1241-3403 2 1255-4202 1
15.	2701-048X	2	BØSNING BUCHSE		BUSH	
16.	2710-784X	1	PLADE PLATTE		PLATE	1213-4422 2 1220-4321 2 1241-3403 2
17.	3701-677X	1	HYDRAULIKMOTOR HYDRAULIK MOTOR		HYDRAULIC MOTOR	
18.	1311-8205	3	FORSKRUNING VERSCHRAUBUNG		SCREWED CONNECTION	
19.	1311-1413	1	FORSKRUNING VERSCHRAUBUNG		SCREWED CONNECTION	
20.	1317-0307	1	DRØVLEVENTIL DROSSELVENTIL		THROTTLE VALVE	
22.	2710-792X	2	FØRING FUEHRUNG		GUIDE	
23.	1316-9026	1	PAKNINGSSÆT 1316-0109/0119 DICHTUNGSSATZ 1316-0109/0119		SEALKIT 1316-0109/0119	
24.	2712-543X	2	HOLDER, VENSTRE HALTERUNG, LINKE		SUPPORT, LEFT	1215-3226 2 1220-3321 2 1241-2502 2

Fig. 15

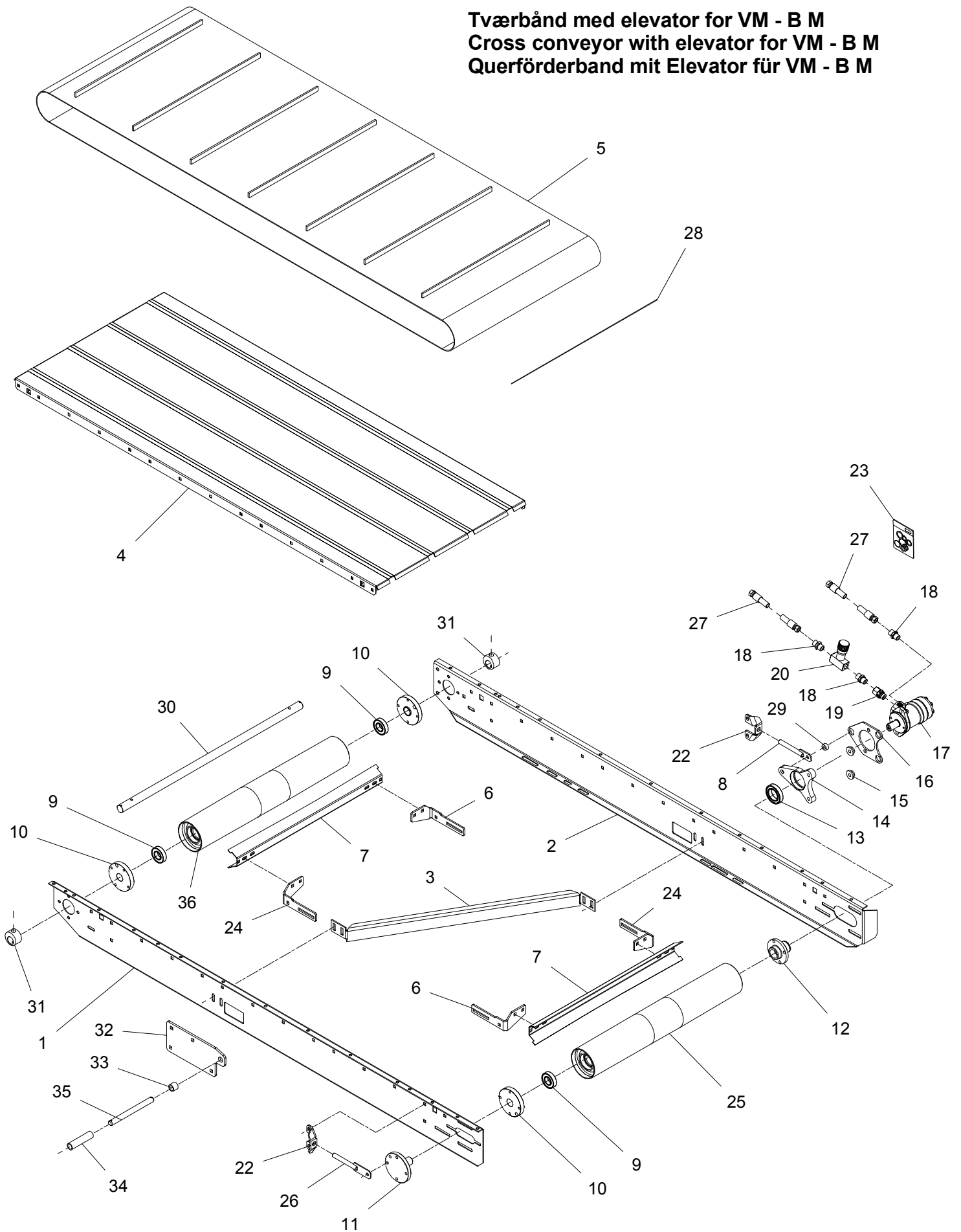
Tværrbånd uden elevator for VM - B M
Cross conveyor without elevator for VM - B M
Querförderband ohne Elevator für VM - B M



POS.	VARENUMMER	ANTAL	BENEVNELSE	BEZEICHNUNG	DESIGNATION		
25.	3710-765X	2	DRIVVÅLSE ANTRIEBSTROMMEL		DRIVING DRUM		
26.	3712-540X	1	STRAMMER SPANNER		TIGHTENER	1220-5122	2
27.	1317-0855	2	HYDRAULIKSLANGE L=4000 HYDRAULIKSLAUCH L=4000		HYDRAULIC HOSE L=4000		
28.	2712-798X	1	LÅSESTANG VERRIEGELUNGSSTANGE		LOCK PIECE ROD		
29.	2712-544X	1	BØSNING BUCHSE		BUSH		

Fig. 16

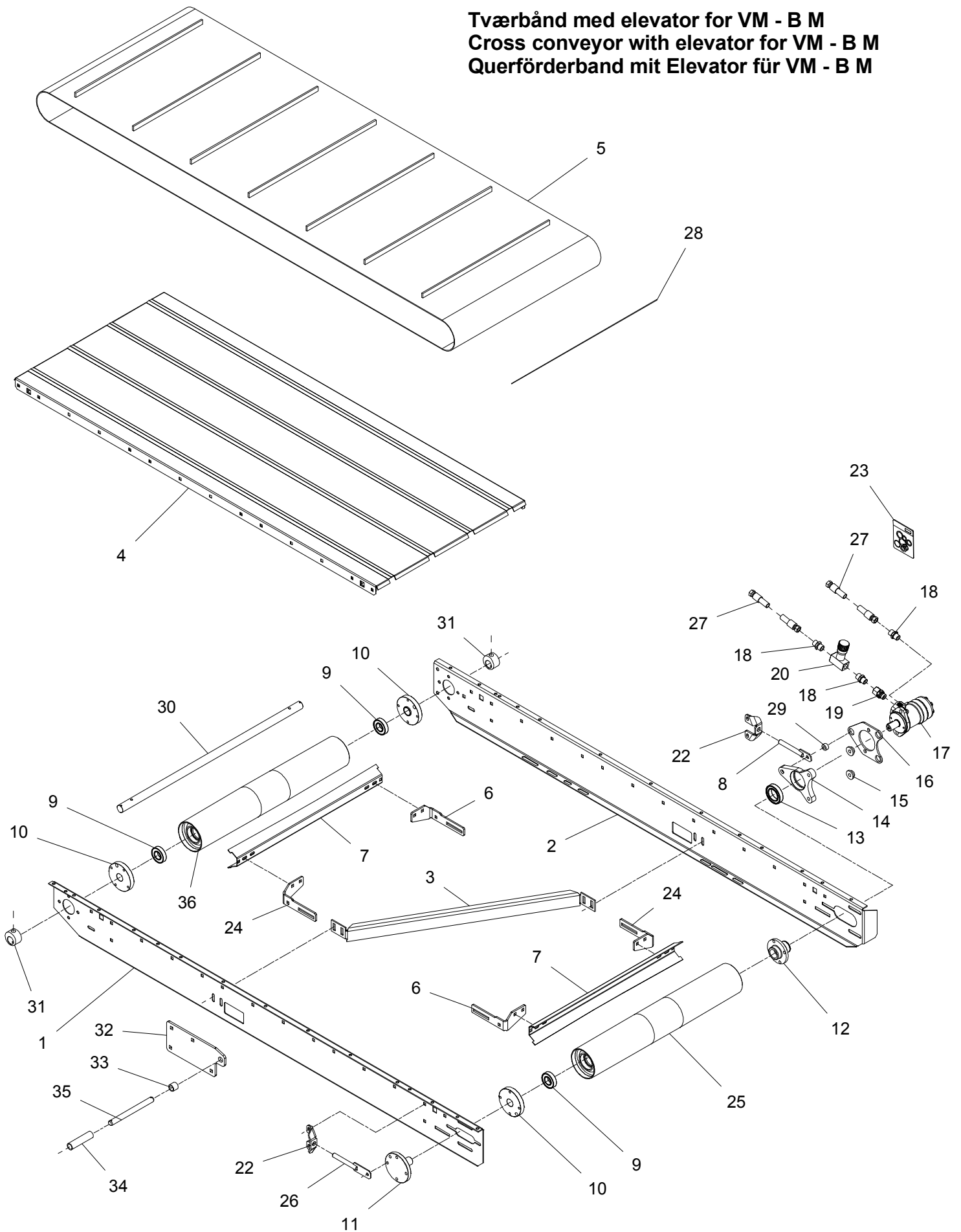
Tværbånd med elevator for VM - B M
Cross conveyor with elevator for VM - B M
Querförderband mit Elevator für VM - B M



POS.	VARENUMMER	ANTAL	BENEVNELSE	BEZEICHNUNG	DESIGNATION	HERTIL, DAZU, TO THIS, A CECI
1.	2713-600X	1	SIDEPLADE FOR SEITENPLATTE VORNE		SIDEPLATE FRONT	1213-4322 2 1220-4321 2 1241-3403 2
2.	2712-536X	1	SIDEPLADE, BAGESTE SEITENPLATTE, HINTERE		SIDE PLATE, REAR	1213-4322 2 1220-4321 2 1241-3403 2
3.	2710-788X	1	KONSOL KONSOLE		BRACKET	1215-3226 4 1220-3321 4 1241-2502 4
4.	3710-914X	1	BUNDPLADE BODENBLECH		BOTTOM PLATE	1215-3226 26 1215-3320 28 1220-3321 2 1241-2502 28
5.	2710-885A	1	BÅND BAND		BELT	
6.	2712-542X	2	HOLDER, HØJRE HALTERUNG, RECHTE		SUPPORT, RIGHT	1215-3226 4 1220-3321 4 1241-2502 4
7.	2710-785X	2	AFSKRABER ABSTREICHER		SCRAPER	
8.	3712-537X	1	STRAMMER SPANNER		TIGHTENER	1220-5122 2
9.	1331-3303	3	KUGLELEJE 6206 2RS KUGELLAGER 6206 2RS		BALL BEARING 6206 2RS	
10.	2710-781X	3	BØSNING BUCHSE		BUSH	
11.	2710-898X	1	AKSELTAP WELLE		SHAFT	1213-3324 4
12.	2710-819X	1	BØSNING BUCHSE		BUSH	1219-0323 4 1393-0115 1
13.	1331-2306	1	KUGLELEJE 6009 2RS KUGELLAGER 6009 2RS		BALL BEARING 6009 2RS	
14.	2710-783X	1	LEJEHUS LAGERGEHAEUSE		BEARING HOUSING	1215-4622 1 1219-0335 2 1220-4321 3 1241-2505 3 1241-3403 2 1255-4202 1
15.	2701-048X	2	BØSNING BUCHSE		BUSH	
16.	2710-784X	1	PLADE PLATTE		PLATE	1213-4422 2 1220-4321 2 1241-3403 2
17.	3701-677X	1	HYDRAULIKMOTOR HYDRAULIK MOTOR		HYDRAULIC MOTOR	
18.	1311-8205	3	FORSKRUNING VERSCHRAUBUNG		SCREWED CONNECTION	
19.	1311-1413	1	FORSKRUNING VERSCHRAUBUNG		SCREWED CONNECTION	
20.	1317-0307	1	DRØVLEVENTIL DROSSELVENTIL		THROTTLE VALVE	
22.	2710-792X	2	FØRING FUEHRUNG		GUIDE	
23.	1316-9026	1	PAKNINGSSÆT 1316-0109/0119 DICHTUNGSSATZ 1316-0109/0119		SEALKIT 1316-0109/0119	
24.	2712-543X	2	HOLDER, VENSTRE HALTERUNG, LINKE		SUPPORT, LEFT	1215-3226 2 1220-3321 2 1241-2502 2

Fig. 16

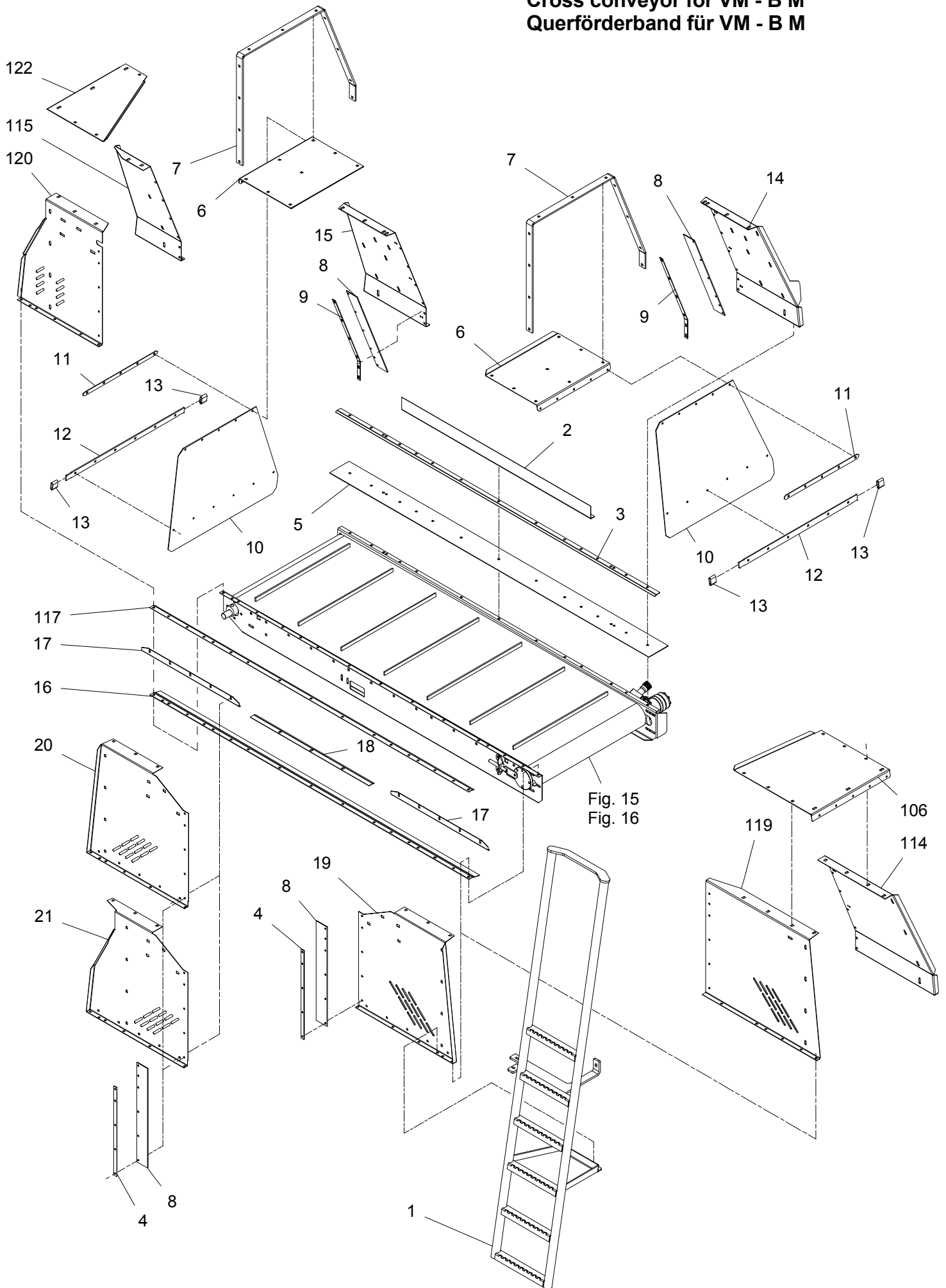
Tværbånd med elevator for VM - B M
Cross conveyor with elevator for VM - B M
Querförderband mit Elevator für VM - B M



POS.	VARENUMMER	ANTAL	BENEVNELSE	BEZEICHNUNG	DESIGNATION		
25.	3710-765X	1	DRIVValse ANTRIEBSTROMMEL		DRIVING DRUM		
26.	3712-540X	1	STRAMMER SPANNER		TIGHTENER	1220-5122	2
27.	1317-0855	2	HYDRAULIKSLANGE L=4000 HYDRAULIKSLAUCH L=4000		HYDRAULIC HOSE L=4000		
28.	2712-798X	1	LÅSESTANG VERRIEGELUNGSSTANGE		LOCK PIECE ROD		
29.	2712-544X	1	BØSNING BUCHSE		BUSH		
30.	2711-641X	1	AKSEL WELLE		SHAFT	1251-5304	2
31.	2710-791X	2	STRAMMEKLODS SPANNKLODS		TIGHTENING BLOCK	1214-2226 1220-2122 1220-2321	1 1 1
32.	2714-100X	1	FLANGE FLANSCH		FLANGE	1215-4226 1220-4321 1241-3403	4 4 4
33.	2714-108X	1	BØSNING L=23 BUCHSE		BUSH		
34.	2714-109X	1	BØSNING L=109 BUCHSE		BUSH		
35.	2278-257X	1	TAP ZAPFEN		DOWEL	1241-5503 1252-4201	2 2
36.	3710-777X	1	VALSE TROMMEL		BEATER		

Fig. 17

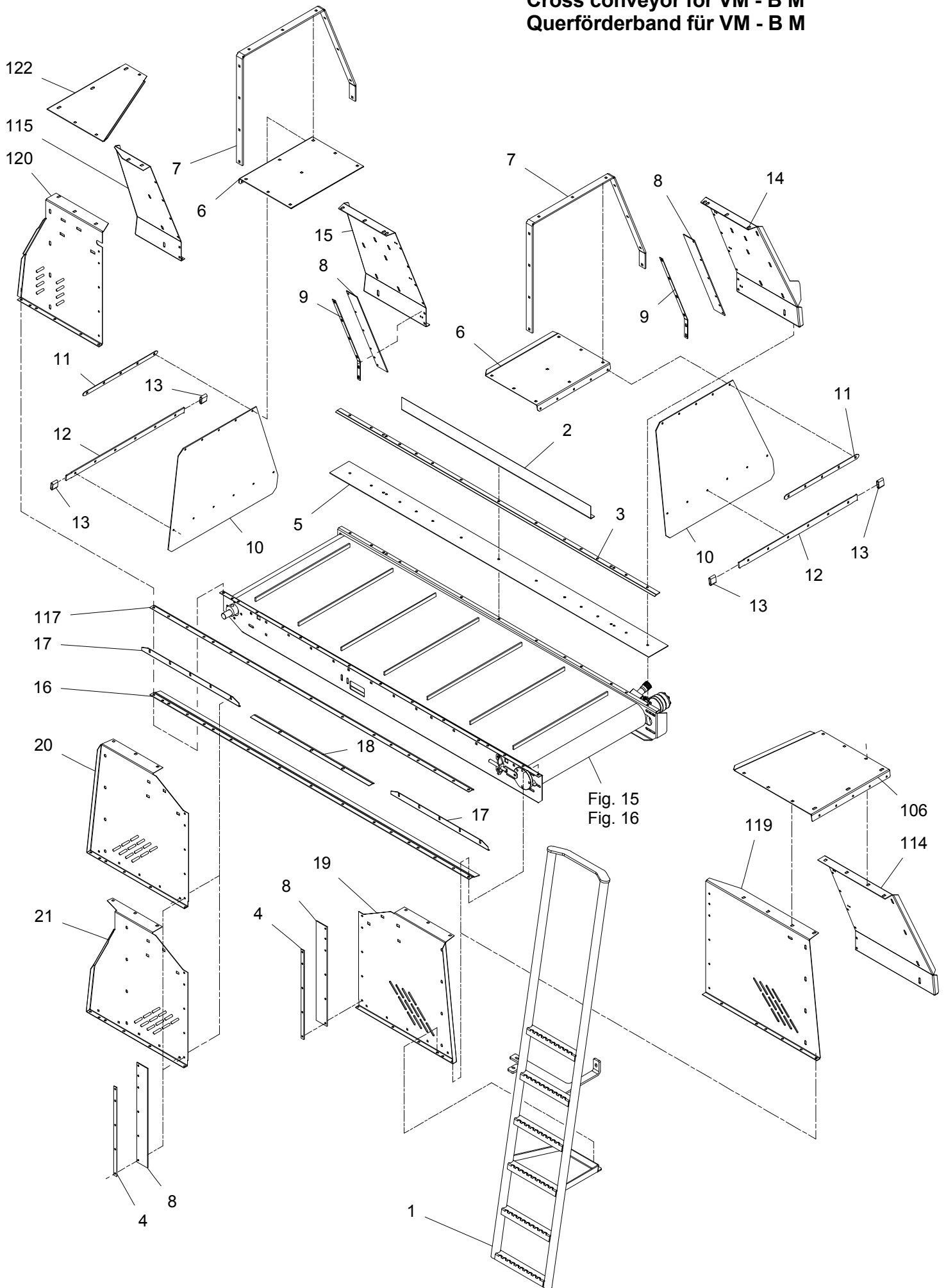
Tværbånd for VM - B M
Cross conveyor for VM - B M
Querförderband für VM - B M



POS.	VARENUMMER	ANTAL	BENEVNELSE	BEZEICHNUNG	DESIGNATION	HERTIL, DAZU, TO THIS, A CECI
1.	3713-655X	1	STIGE LEITER		LADDER	1213-3324 5 1220-3321 5 1241-2402 5
2.	2713-601X	1	SKINNE SCHIENE		RAIL	1213-3224 5 1220-3321 5 1241-2502 5
3.	2710-917X	1	SKINNE SCHIENE		RAIL	1215-2222 15 1220-2321 15
4.	2714-099X	2	SPÆNDESKINNE SPANNLEISTE		TIGHTENING RAIL	1215-2222 11 1241-1202 11
5.	2710-916X	1	TÆTNING, BAGESTE DICHTUNG, HINTERE		SEAL, REAR	
6.	2712-270X	2	DUGHOLDER TUCHHALTER		CANVAS SUPPORT	1215-3226 7 1220-3321 7 1241-2502 7
7.	2712-262X	2	STIVER STREBE		STRUT	1215-3226 11 1220-3321 11 1241-2502 11
8.	2710-892X	4	TÆTNING DICHTUNG		SEAL	
9.	2710-893X	2	SPÆNDESKINNE SPANNLEISTE		TIGHTENING RAIL	
10.	2712-260X	2	GUMMIDUG GUMMITUCH		RUBBER CANVAS	
11.	2710-812X	2	SKINNE SCHIENE		RAIL	1215-2222 5 1220-2321 5
12.	2712-313X	2	DUGSTØTTE TUCHSTUETZE		CANVAS SUPPORT	1215-2224 6 1220-2321 6 1241-1502 6
13.	2239-062X	4	SLANGE SCHLAUCH		HOSE	
14.	2712-268X	1	SKÆRM, BAG VENSTRE ABSCHIRMUNG, HINTEN LINKS		GUARD, BACK LEFT	1213-3224 3 1220-3321 3
15.	2712-267X	1	SKÆRM, BAG HØJRE ABSCHIRMUNG, HINTEN RECHTS		GUARD, BACK RIGHT	1213-3224 3 1220-3321 3
16.	2713-271X	1	TÆTNING, FORRESTE DICHTUNG, VORDERE		SEAL, FRONT	
17.	2713-651X	2	SKINNE SCHIENE		RAIL	
18.	2713-598X	1	SKINNE SCHIENE		RAIL	1213-3126 3 1220-3321 3
19.	2713-597X	1	SKÆRM, VENSTRE, FORRESTE ABSCHIRMUNG, LINKE, VORNE		GUARD, LEFT, FRONT	1213-3126 5 1220-3321 5
20.	2713-596X	1	SKÆRM, HØJRE, FORRESTE ABSCHIRMUNG, RECHTE, VORNE		GUARD, RIGHT, FRONT	1213-3126 5 1220-3321 5
21.	2714-666X	1	SKÆRM, HØJRE, FORRESTE ABSCHIRMUNG, RECHTE, VORNE		GUARD, RIGHT, FRONT	1213-3126 5 1220-3321 5
106.	2714-815X	1	DUGHOLDER V. F/ HOMOLOGATION TUCHHALTER LI. F/ HOMOLOGATION		CANVAS SUPPORT LE. F/ HOMOLOG	1215-3226 7 1220-3321 7 1241-2502 7
114.	2714-813X	1	SKÆRM, BAG V. F/ HOMOLOGATION ABSCHIRMUNG, HINT LI. F/ HOMOL		GUARD, BACK LE. F/ HOMOLOGAT.	1213-3224 3 1220-3321 3
115.	2714-812X	1	SKÆRM, BAG H. F/ HOMOLOGATION ABSCHIRMUNG, HINT RE. F/ HOMOL		GUARD, BACK RI. F/ HOMOLOGAT.	1213-3224 3 1220-3321 3
117.	2714-836X	1	SKINNE SCHIENE		RAIL	

Fig. 17

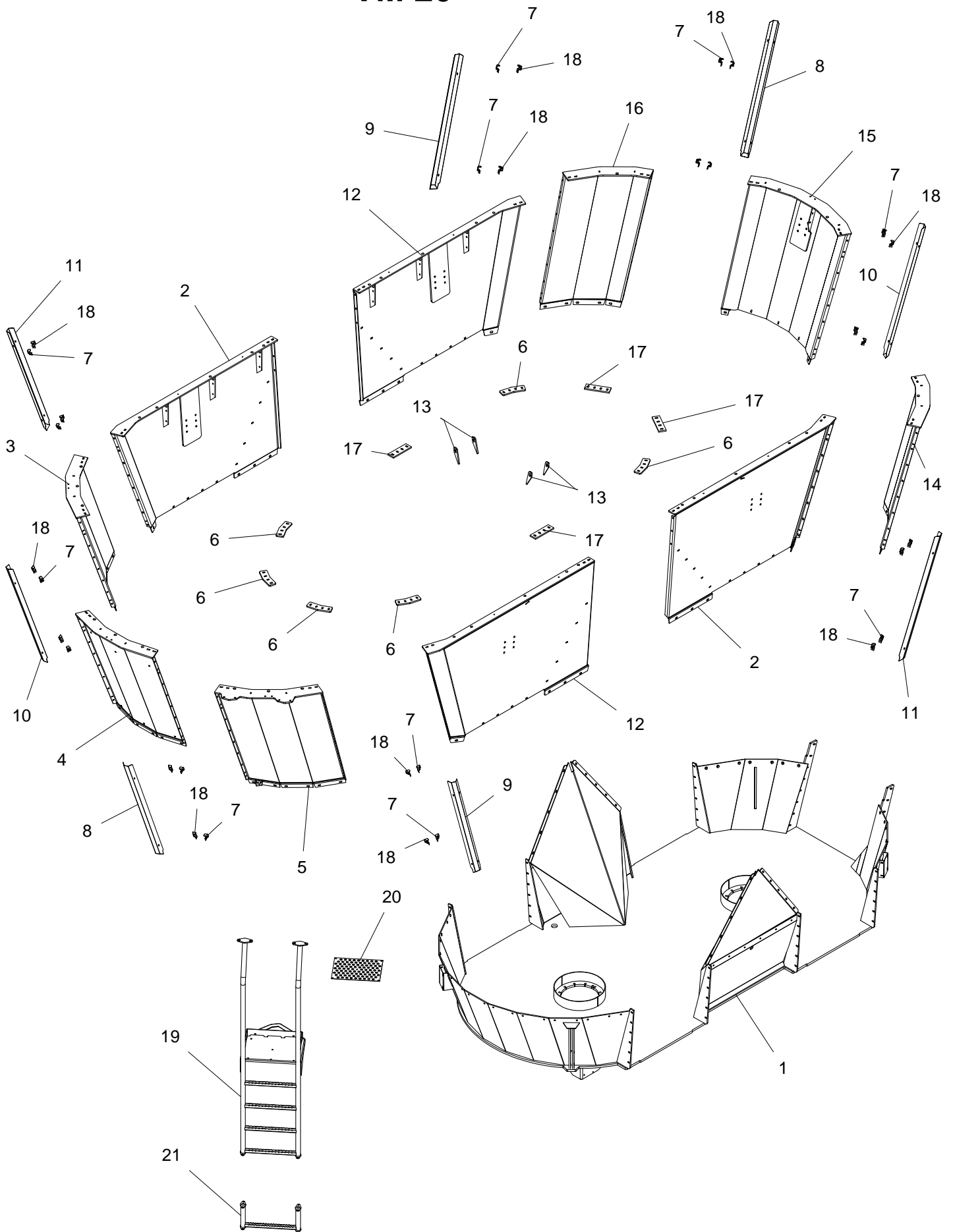
Tværbånd for VM - B M
Cross conveyor for VM - B M
Querförderband für VM - B M



POS.	VARENUMMER	ANTAL	BENEVNELSE	BEZEICHNUNG	DESIGNATION		
119.	2714-811X	1	SKERM, FORR. V. F/HOMOLOGATION GUARD, FRONT, LE. F/HOMOLOGATI	ABSCHIRMUNG, VOR, LI. F/HOMOLO		1213-3126	5
						1220-3321	5
120.	2714-810X	1	SKERM, FORR. H. F/HOMOLOGATION GUARD, FRONT, RI. F/HOMOLOGATI	ABSCHIRMUNG, VOR, RE. F/HOMOLO		1213-3126	5
						1220-3321	5
122.	2714-814X	1	DUGHOLDER H. F/ HOMOLOGATION	TUCHHALTER RE. F/ HOMOLOGATION	CANVAS SUPPORT RI. F/ HOMOLOG	1215-3226	3
						1220-3321	3
						1241-2502	3

Fig. 18

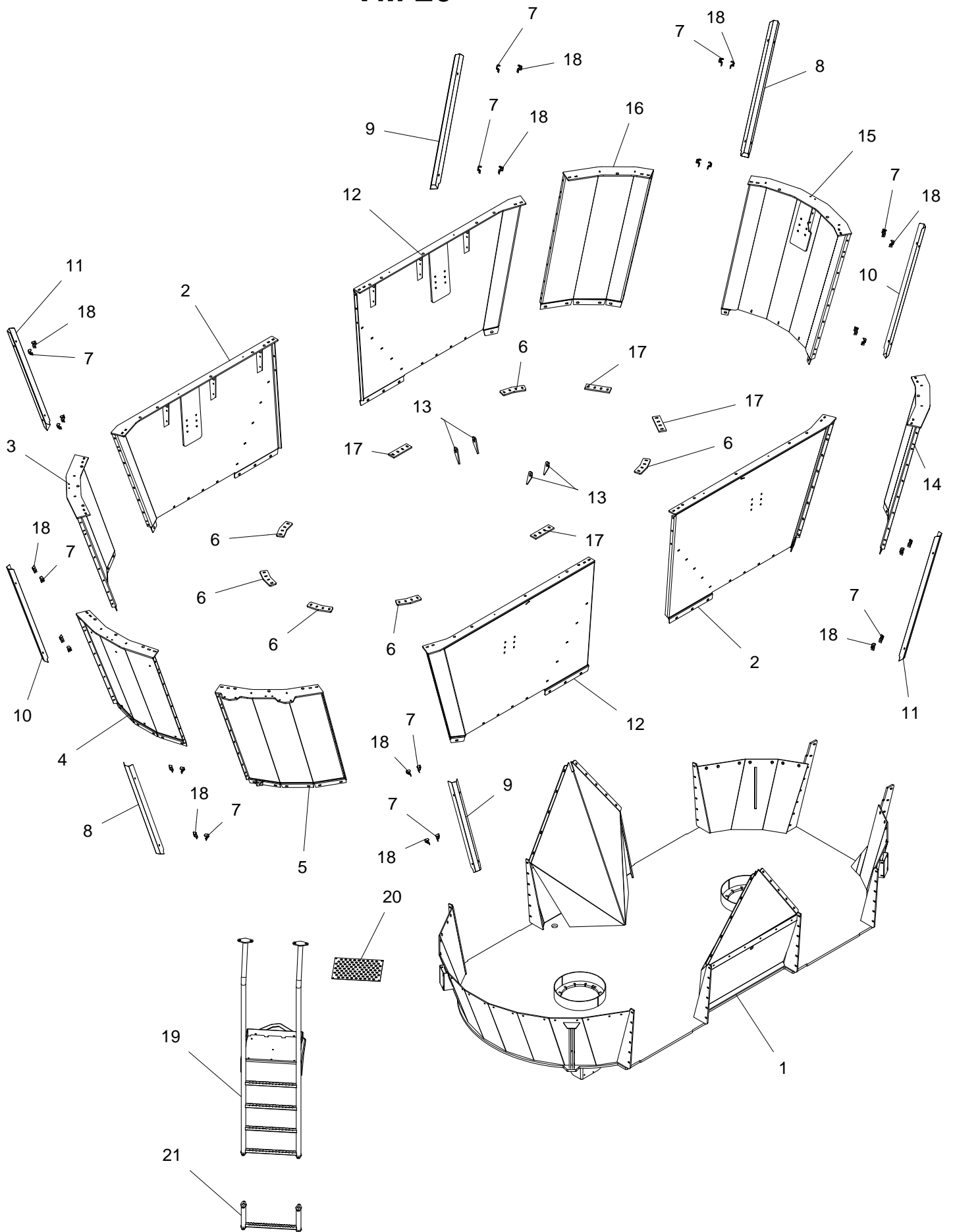
VM 20



POS.	VARENUMMER	ANTAL	BENEVNELSE	BEZEICHNUNG	DESIGNATION	HERTIL, DAZU, TO THIS, A CECI	
1.	3712-084A	1	KAR		TUB	1219-0270	28
			BEHAELTER			1220-5321	28
2.	3714-191X	2	KARSEKTION		TUB SECTION	1213-3322	5
			BEHAELTERSEKTION			1213-4322	7
						1219-0224	2
						1220-3321	5
						1220-4321	4
						1241-2502	2
						1241-2506	5
						1241-3403	7
3.	3714-170X	1	KARSEKTION		TUB SECTION	1213-3322	5
			BEHAELTERSEKTION			1213-4322	7
						1219-0224	2
						1220-3321	5
						1220-4321	4
						1241-2505	2
						1241-2506	5
						1241-3403	7
4.	3714-184X	1	KARSEKTION		TUB SECTION	1213-4322	9
			BEHAELTERSEKTION			1219-0224	6
						1220-4321	15
						1241-2505	6
						1241-3403	9
						1393-0122	6
5.	3714-175X	1	KARSEKTION		TUB SECTION	1213-4322	9
			BEHAELTERSEKTION			1219-0224	4
						1220-4321	15
						1241-2505	6
						1241-3403	9
						1393-0122	6
6.	2710-081X	6	SPENDESTYKKE		CLAMP	1215-4520	4
			SPANNSTUECK			1220-4321	4
						1241-3403	4
7.	2712-371X	16	SKERMHOLDER		HOLDER FOR GUARD	1213-1126	1
			SCHUTZHALTER			1220-1924	1
						1241-1203	1
8.	2714-202X	2	SKERM		GUARD		
			SCHUTZ				
9.	2714-200X	2	SKERM		GUARD		
			SCHUTZ				
10.	2714-201X	2	SKERM		GUARD		
			SCHUTZ				
11.	2714-197X	2	SKERM		GUARD		
			SCHUTZ				
12.	3714-195X	2	KARSEKTION		TUB SECTION	1213-3322	5
			BEHAELTERSEKTION			1213-4322	7
						1219-0224	2
						1220-3321	5
						1220-4321	4
						1241-2505	2
						1241-2506	5
						1241-3403	7
13.	2712-432X	4	LUKKEPLADE		LOCKING PLATE		
			VERSCHLIESSPLATTE				
14.	3714-179X	1	KARSEKTION		TUB SECTION	1213-4322	9
			BEHAELTERSEKTION			1219-0224	6
						1220-4321	15
						1241-2505	6
						1241-3403	9
			1393-0122	6			

Fig. 18

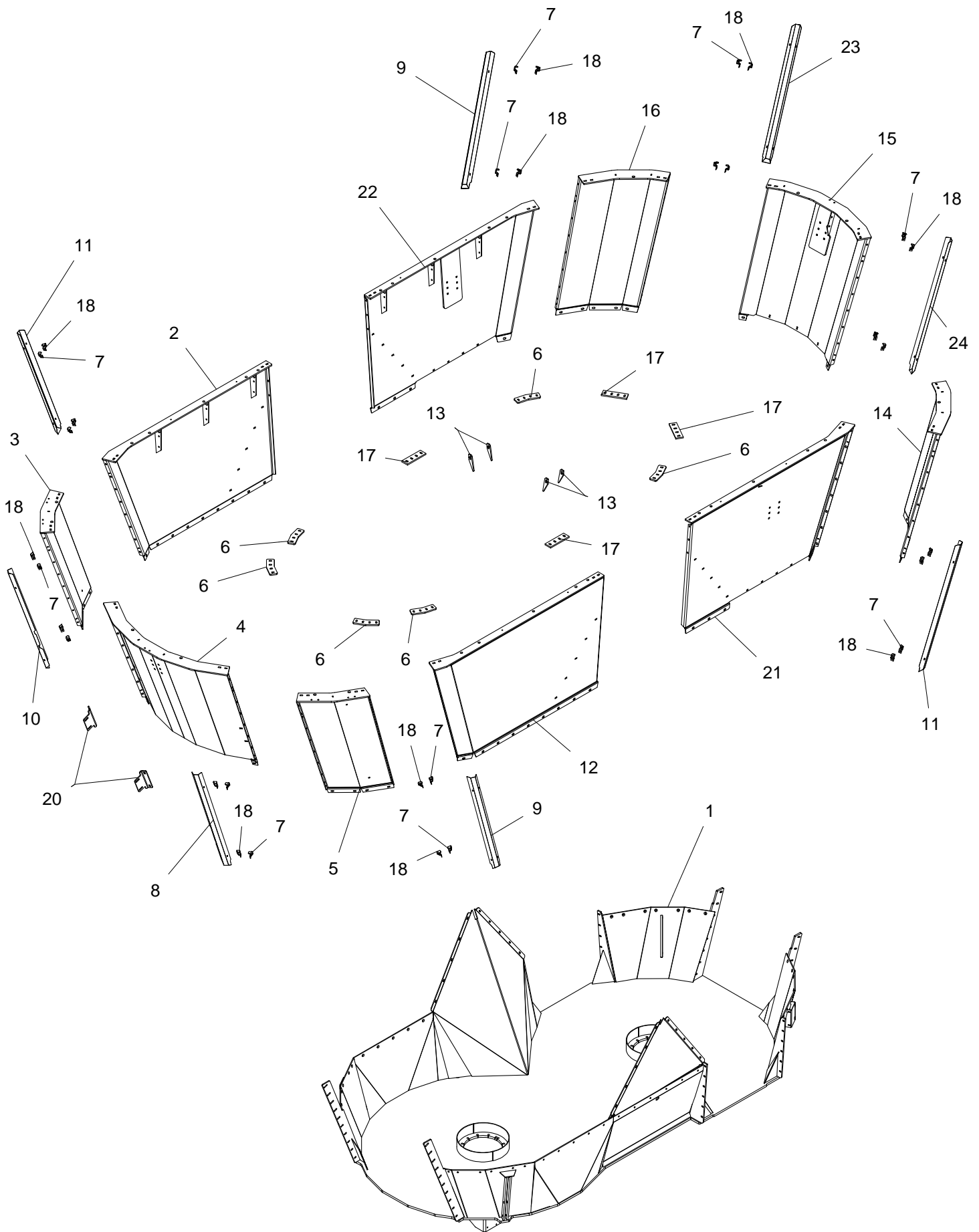
VM 20



POS.	VARENUMMER	ANTAL	BENEVNELSE	BEZEICHNUNG	DESIGNATION		
15.	3714-187X	1	KARSEKTION BEHAELTERSEKTION		TUB SECTION	1213-4322	9
						1219-0224	2
						1220-4321	11
						1241-2505	2
						1241-3403	9
1393-0122	2						
16.	3714-182X	1	KARSEKTION BEHAELTERSEKTION		TUB SECTION	1213-4322	9
						1219-0224	4
						1220-4321	15
						1241-2505	6
						1241-3403	9
1393-0122	6						
17.	2710-153X	4	SPENDESTYKKE SPANNSTUECK		CLAMP	1215-4520	4
						1220-4321	4
						1241-3403	4
18.	2712-372X	16	SKERMHOLDER SCHUTZHALTER		HOLDER FOR GUARD	1213-1126	1
						1220-1924	1
						1241-1203	1
19.	3712-123X	1	STIGE LEITER		LADDER	1215-4330	5
						1220-4321	5
						1241-3505	5
20.	2712-124X	1	PLADE PLATTE		PLATE	1215-2222	6
						1220-2321	6
						1241-1202	6
21.	3712-304X	1	FORLÆNGER F/STIGE VERLAENGERUNG F/LEITER		EXTENSION F/LADDER	1213-4322	4
						1220-4321	4
						1241-2202	4

Fig. 19

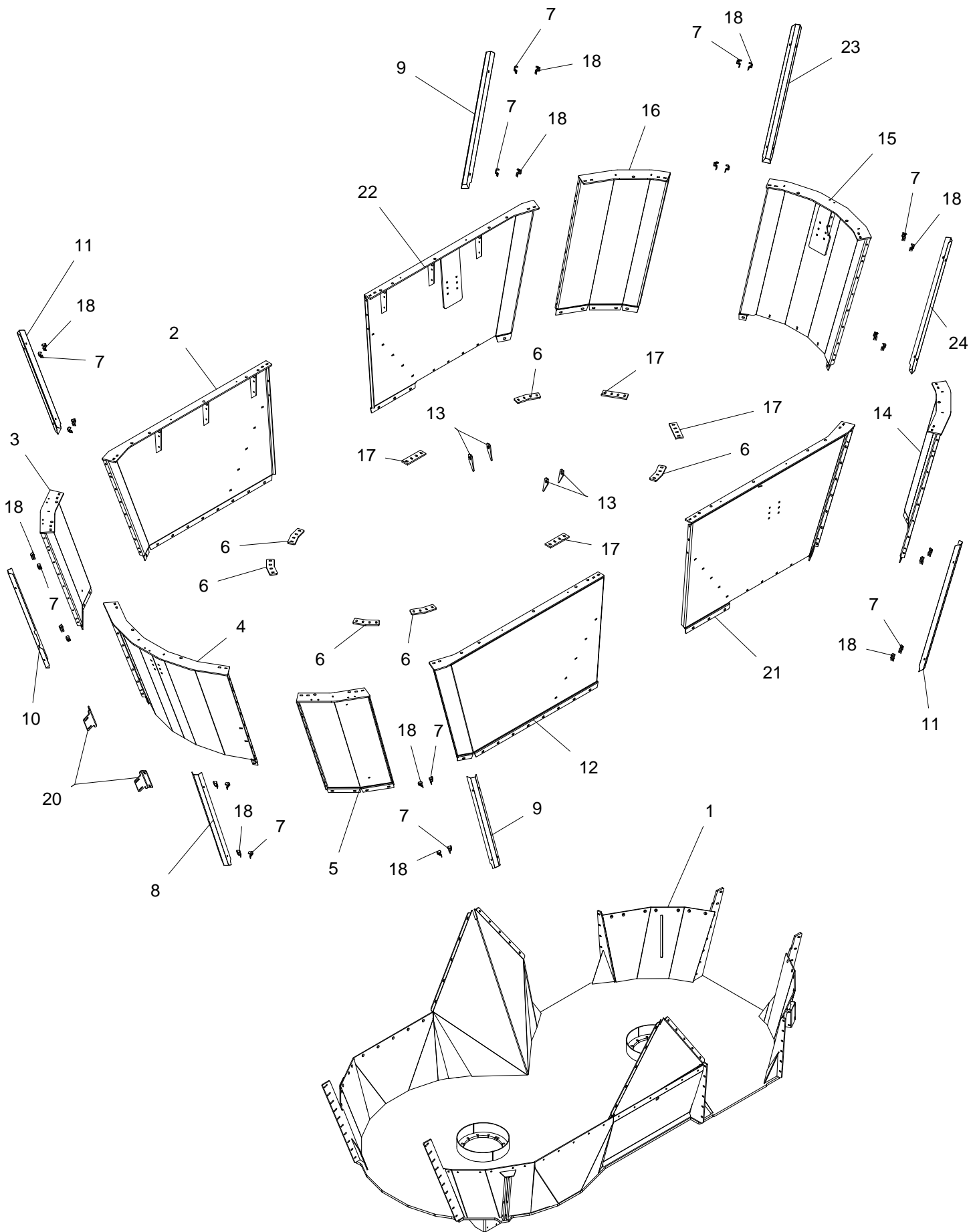
VM 20 B



POS.	VARENUMMER	ANTAL	BENEVNELSE	BEZEICHNUNG	DESIGNATION	HERTIL, DAZU, TO THIS, A CECI	
1.	3712-456X	1	KAR		TUB	1219-0270	28
			BEHAELTER			1220-5321	28
2.	3714-207X	1	KARSEKTION		TUB SECTION	1213-3322	5
			BEHAELTERSEKTION			1213-4322	7
						1219-0224	2
						1220-3321	5
						1220-4321	5
						1241-2505	2
						1241-2506	5
						1241-3403	7
3.	3714-211X	1	KARSEKTION		TUB SECTION	1213-4322	9
			BEHAELTERSEKTION			1219-0224	6
						1220-4321	15
						1241-2505	6
						1241-3403	9
						1393-0122	6
4.	3714-216X	1	KARSEKTION		TUB SECTION	1213-4322	9
			BEHAELTERSEKTION			1219-0224	6
						1220-4321	15
						1241-2505	6
						1241-3403	9
						1393-0122	6
5.	3714-214X	1	KARSEKTION		TUB SECTION	1213-4322	9
			BEHAELTERSEKTION			1219-0224	4
						1220-4321	15
						1241-2505	6
						1241-3403	9
						1393-0122	6
6.	2710-081X	6	SPENDESTYKKE		CLAMP	1215-4520	4
			SPANNSTUECK			1220-4321	4
						1241-3403	4
7.	2712-371X	16	SKERMHOLDER		HOLDER FOR GUARD	1213-1126	1
			SCHUTZHALTER			1220-1924	1
						1241-1203	1
8.	2714-222X	1	SKERM		GUARD		
			SCHUTZ				
9.	2714-200X	2	SKERM		GUARD		
			SCHUTZ				
10.	2714-221X	1	SKERM		GUARD		
			SCHUTZ				
11.	2714-197X	2	SKERM		GUARD		
			SCHUTZ				
12.	3714-209X	1	KARSEKTION		TUB SECTION	1213-3322	5
			BEHAELTERSEKTION			1213-4322	7
						1219-0224	2
						1220-3321	5
						1220-4321	4
						1241-2505	2
						1241-2506	5
						1241-3403	7
13.	2712-432X	4	LUKKEPLADE		LOCKING PLATE		
			VERSCHLIESSPLATTE				
14.	3714-179X	1	KARSEKTION		TUB SECTION	1213-4322	9
			BEHAELTERSEKTION			1219-0224	6
						1220-4321	15
						1241-2505	6
						1241-3403	9
						1393-0122	6
15.	3714-187X	1	KARSEKTION		TUB SECTION	1213-4322	9
			BEHAELTERSEKTION			1219-0224	2
						1220-4321	11
						1241-2505	2
						1241-3403	9
						1393-0122	2

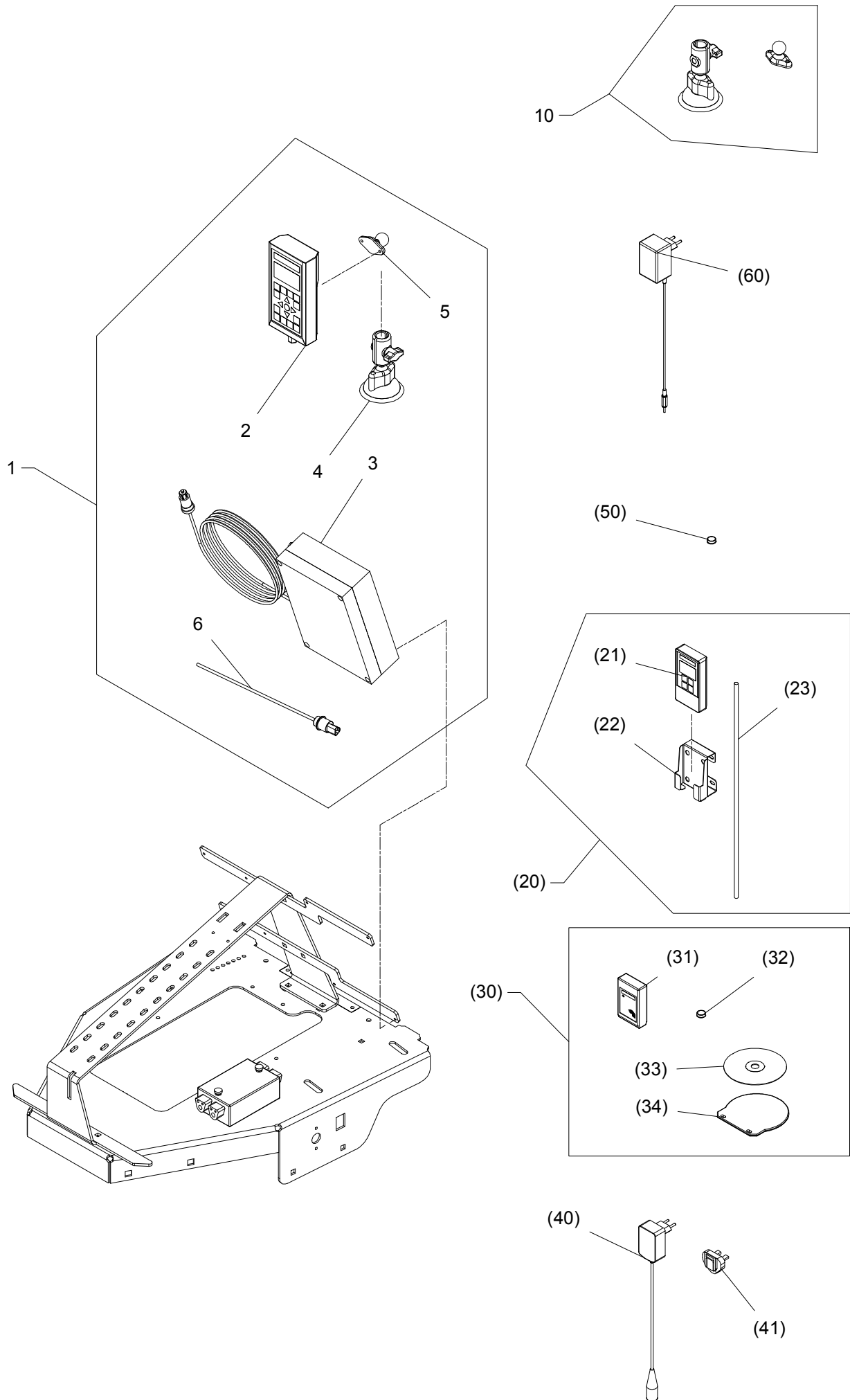
Fig. 19

VM 20 B



POS.	VARENUMMER	ANTAL	BENEVNELSE	BEZEICHNUNG	DESIGNATION	HERTIL, DAZU, TO THIS, A CECI	
16.	3714-182X	1	KARSEKTION BEHAELTERSEKTION		TUB SECTION	1213-4322	9
						1219-0224	4
						1220-4321	15
						1241-2505	6
						1241-3403	9
						1393-0122	6
17.	2710-153X	4	SPENDESTYKKE SPANNSTUECK		CLAMP	1215-4520	4
						1220-4321	4
						1241-3403	4
18.	2712-372X	16	SKERMHOLDER SCHUTZHALTER		HOLDER FOR GUARD	1213-1126	1
						1220-1924	1
						1241-1203	1
20.	2712-957X	2	FORSTERKNING VERSTÄRKUNG		REINFORCEMENT	1215-4330	2
						1220-4321	2
						1241-3508	2
21.	3714-191X	1	KARSEKTION BEHAELTERSEKTION		TUB SECTION	1213-3322	5
						1213-4322	7
						1219-0224	2
						1220-3321	5
						1220-4321	5
						1241-2502	5
						1241-2506	5
						1241-3403	7
						1393-0121	5
22.	3714-195X	1	KARSEKTION BEHAELTERSEKTION		TUB SECTION	1213-3322	5
						1213-4322	7
						1219-0224	2
						1220-3321	5
						1220-4321	4
						1241-2505	2
						1241-2506	5
						1241-3403	7
						1393-0121	5
23.	2714-202X	1	SKERM SCHUTZ		GUARD		
24.	2714-201X	1	SKERM SCHUTZ		GUARD		

Fig. 20



POS.	VARENUMMER	ANTAL	BENEVNELSE	BEZEICHNUNG	DESIGNATION
1.	4710-0503	1	VEJESYSTEM, TRÅDLØST WIEGESYSTEM, DRAHTLOS		WEIGHING SYSTEM, WIRELESS
2.	1391-0316	1	HOVEDTERMINAL SOFTWARE >= 1.18 HAUPTTERMINAL SOFTWARE >= 1.18		MAIN TERMINAL SOFTWARE >= 1.18
3.	1391-0303	1	SAMLEDÅSE FOR VEJECHELLER DRAHTEINZIEHDOSE F. WIEGEZELLE		JUNCTION BOX F. WEIGHINGCELLS
4.	1399-0292	2	HOLDER HALTER		SUPPORT
5.	1399-0293	2	KUGLE FOR HOLDER KUGEL		BALL FOR SUPPORT
6.	1391-0752	1	HANSTIK VERSCHLUSSNIPPEL		MALE PLUG
10.	4710-1039	1	HOLDER M. SUGEKOP HALTER M. SAUGFUSS		HOLDER W. SUCTION CUP
20.	4710-1030	T 1	VEJE TERMINAL-LILLE WIEGETERMINAL-KLEIN		WEIGHING TERMINAL-SMALL
21.	1391-0317	T 1	HÅNDBLÅSE TIL 1391-0316 HANDTERMINAL FÜR 1391-0316		HAND-TERMINAL FOR 1391-0316
22.	2711-477X	T 1	HOLDER HALTER		HOLDER
23.	1391-9076	T 1	LEDNING FOR 1391-0306/-0317 LEITUNG FUER 1391-0306/-0317		CABLE FOR 1391-0306/-0317
30.	4710-1031	T 1	PAKKE FOR PROFEED+ PACKUNG FUER PROFEED+		PACKAGE FOR PROFEED+
31.	1391-0307	T 1	USB-ENHED USB-EINHEIT		USB-UNIT
32.	1391-0311	T 1	I-BUTTON FOR PROFEED+ I-BUTTON FUER PROFEED+		I-BUTTON FOR PROFEED+
33.	1391-0312	T 1	SOFTWARE-CD PROFEED+ SOFTWARE-CD PROFEED+		SOFTWARE-CD PROFEED+
34.	1391-0325	T 1	CD-KASSETTE CD-SCHUTZ		CD-COVER
40.	4710-1032	T 1	STRØMFORSYNING, 12V STROMVERSORGUNG, 12V		POWER SUPPLY, 12V
41.	4710-1042	T 1	STIK TIL UK STECKER FÜR UK		PLUG FOR UK
50.	4710-1034	T 1	I-BUTTON FOR BASIC+ I-BUTTON FUER BASIC+		I-BUTTON FOR BASIC+
60.	4710-1038	T 1	BATTERIOPLADER 9V LADEAGGREGAT 9V		BATTERY CHARGER 9V

Fig. 21

VM-2 B X

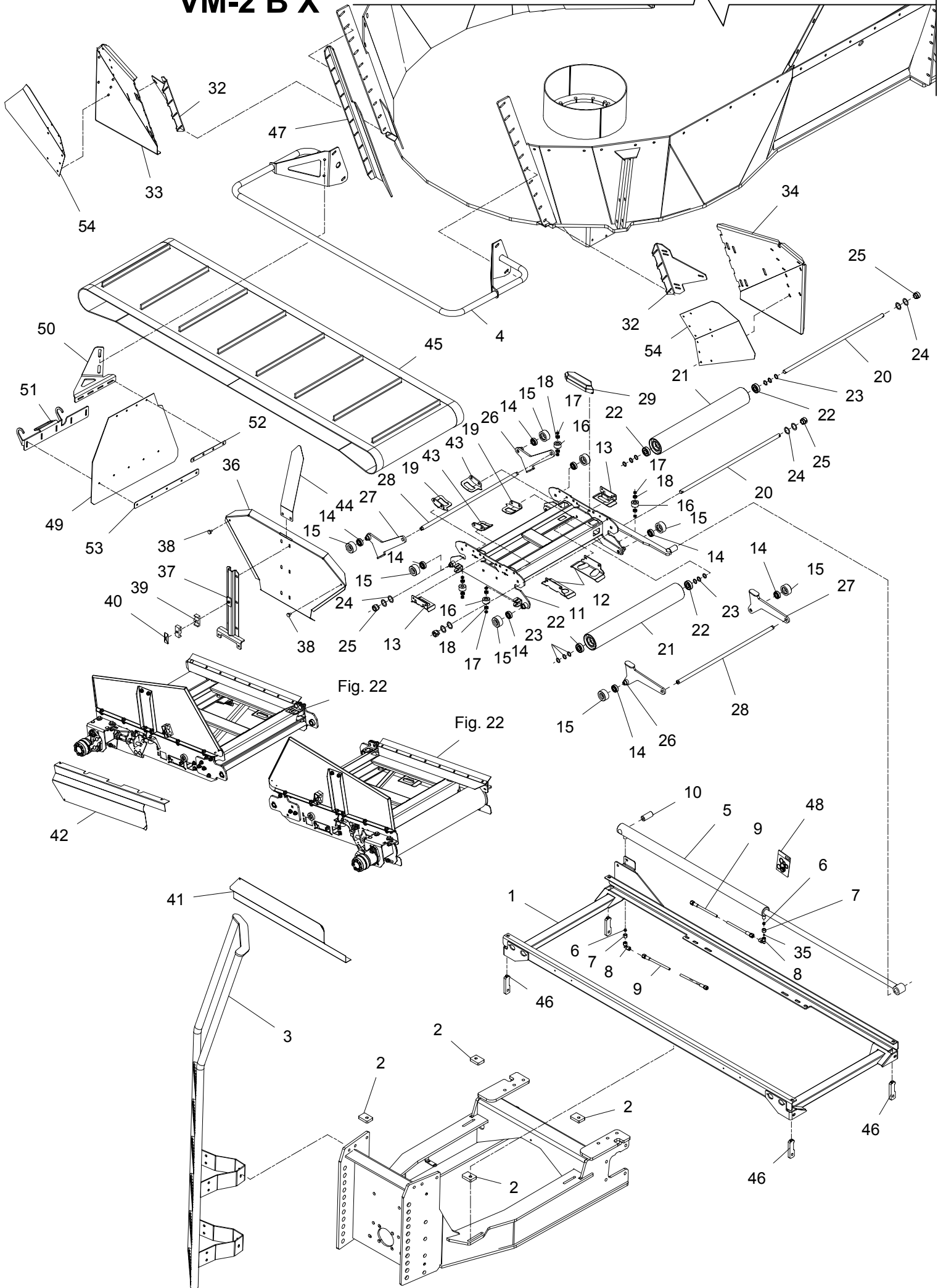


Fig. 22

Fig. 22

POS.	VARENUMMER	ANTAL	BENEVNELSE	BEZEICHNUNG	DESIGNATION	HERTIL, DAZU, TO THIS, A CECI	
1.	3714-698X	1	HOVEDRAMME RAHMEN		FRAME		
2.	2714-558X	4	AFSTANDSPLADE Distanzplatte		DISTANCE PLATE	1215-4421	2
						1215-4623	2
						1220-4321	4
						1241-3508	4
3.	3714-519X	1	STIGE LEITER		LADDER	1213-4422	2
						1220-4321	2
						1241-3508	2
4.	3714-691X	1	BØJLE BüGEL		HOOP		
5.	1317-3033	1	CYLINDER 50/30-1000 ZYLINDER		CYLINDER	1213-3222	1
						1241-2404	1
6.	1311-8711	2	SKÆRERING KEILRING		UNION SLEEVES		
7.	1311-8701	2	OMLØBER UEBERWUREMUTTER		SCREWED CAP		
8.	1311-8603	2	VINKELFORSKRUNING WINKELVERSCHRAUBUNG		ANGLE COUPLING		
9.	1317-0849	2	HYDRAULIKSLANGE L=2860 HYDRAULIKSCHLAUCH L=2860		HYDRAULIC HOSE L=2860		
10.	2714-436X	1	BØSNING BUCHSE		BUSHING	1214-4422	1
						1220-4321	1
						1241-3508	1
11.	3714-700X	1	RAMME RAHMEN		FRAME		
12.	2714-868X	2	BÅNDSTØTTE Stütze		SUPPORT	1215-3226	2
						1220-3321	2
						1241-2502	2
13.	3714-867X	2	SLIDPLADE VERSCHLEISSPLATTE		WEAR PLATE	1213-3224	2
						1241-2603	2
14.	1331-2102	8	KUGLELEJE 6004 KUGELLAGER 6004		BALL BEARING 6004		
15.	2714-369X	8	RULLE ROLLE		ROLLER	1213-3222	1
						1241-2603	1
16.	2714-440X	4	RULLE ROLLE		ROLLER		
17.	2714-471X	8	AFSTANDBØSNING DistanzBuchse		DISTANCE BUSHING	1215-2424	1
						1220-2321	1
						1241-1304	1
						1241-2308	1
18.	1331-3107	8	KUGLELEJE KUGELLAGER		BALL BEARING		
19.	3714-854X	2	BÅNDFØRING, V BANDFÜHRUNG, LI		BELT GUIDE, LE	1215-3226	2
						1220-3321	2
						1241-2502	2
20.	2714-725X	2	AKSEL WELLE		SHAFT	1255-2201	2
21.	3714-371X	2	MEDLØBRULLE ROLLE		ROLLER		
22.	1331-4307	4	KUGLELEJE 6304 2-RS KUGELLAGER 6304 2-RS		BALL BEARING 6304 2RS		
23.	1241-5201	12	SPÆNDESKIVE 20,0-28-1 SCHEIBE 20,0-28-1		WASHER 20,0-28-1		
24.	1241-7907	8	SPÆNDESKIVE 30-42-1 SCHEIBE 30-42-1		WASHER 30-42-1		

Fig. 21

VM-2 B X

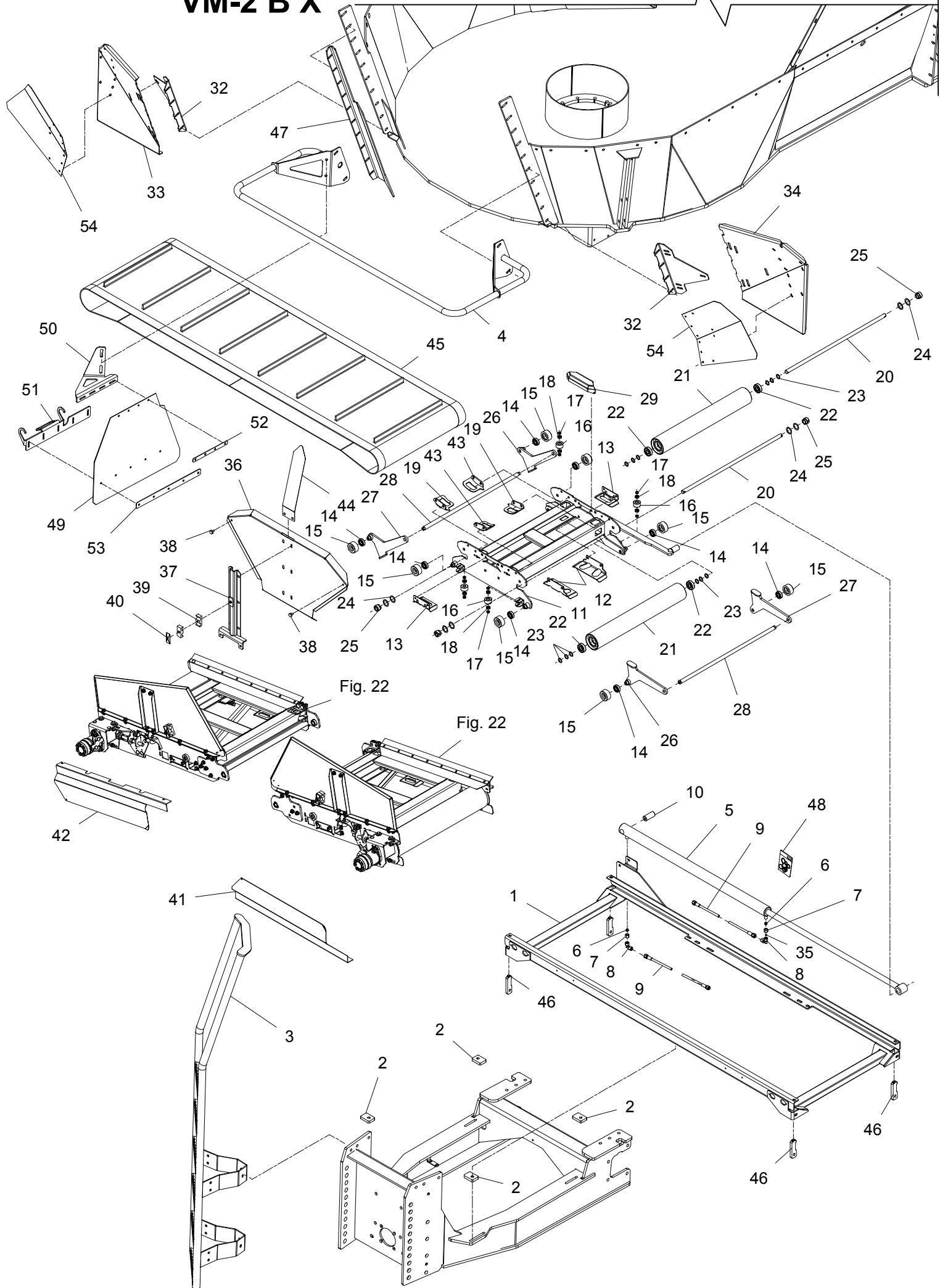


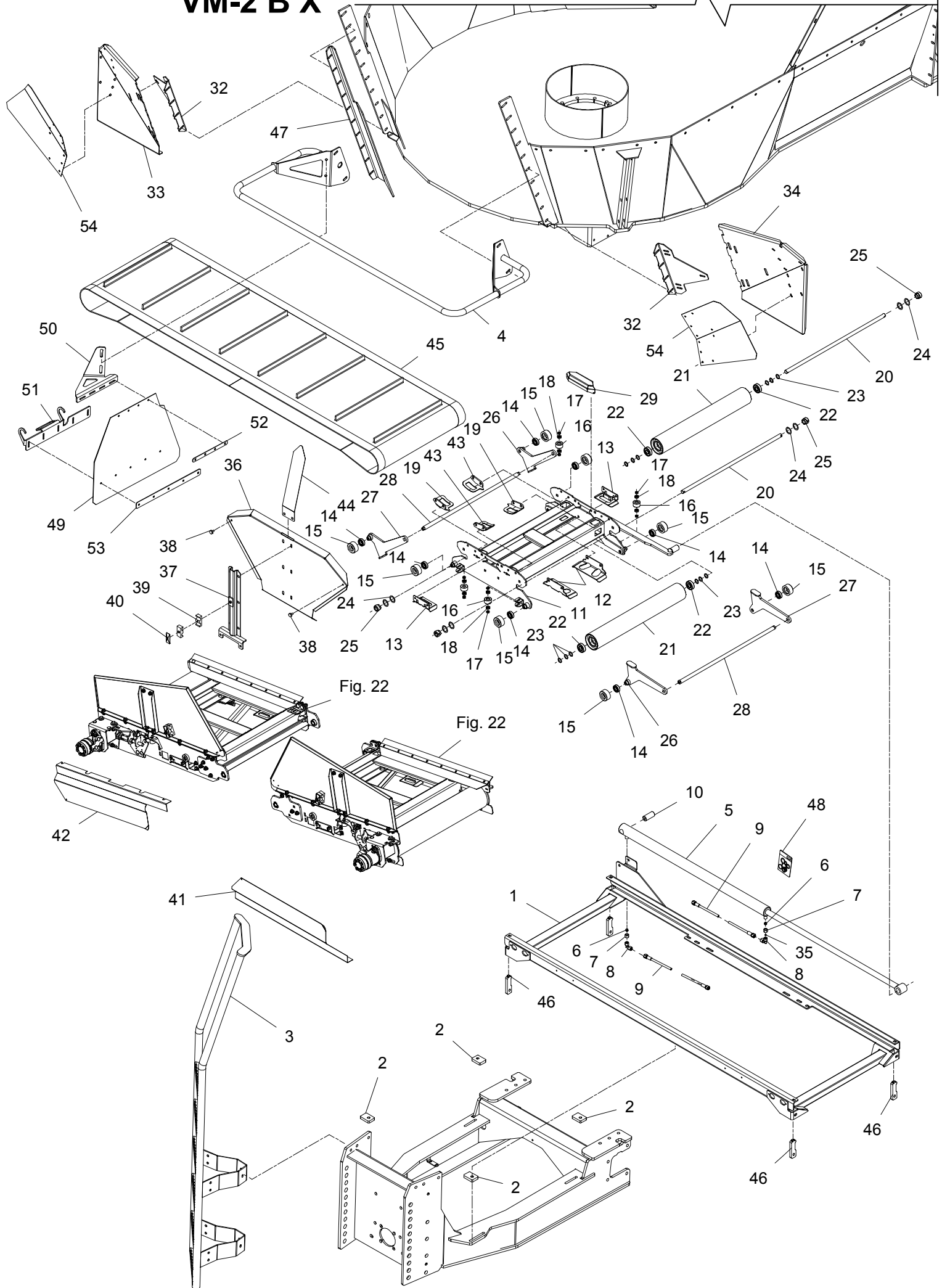
Fig. 22

Fig. 22

POS.	VARENUMMER	ANTAL	BENEVNELSE	BEZEICHNUNG	DESIGNATION	HERTIL, DAZU, TO THIS, A CECI
25.	2714-372X	4	LEJEBØSNING BUCHSE		BUSH	1251-5205 1
26.	3714-705X	2	LØFTESTANG, V HEBEL, LI		LEVER, LE	1213-3222 1 1241-2408 1 1241-5201 1
27.	3714-704X	2	LØFTESTANG, H HEBEL, RE		LEVER, RI	1213-3222 1 1241-2408 1 1241-5201 1
28.	2714-307X	2	AKSEL WELLE		SHAFT	
29.	2714-858X	1	SKERM ABSCHIRMUNG		GUARD	1215-2220 4 1220-2321 4 1241-1403 4
32.	2714-500X	2	SKERMHOLDER MONTIERUNGSPLATTE		MOUNTING PLATE	
33.	2714-484X	1	SIDESKERM, V SEITENSCHUTZ, LI		SIDEGUARD, LE	1215-3320 3 1220-3321 3 1241-2502 3
34.	2714-485X	1	SIDESKERM, H SEITENSCHUTZ, RE		SIDEGUARD, RI	1215-3320 3 1220-3321 3 1241-2502 3
35.	2010-394X	1	DYSE DÜSE		NOZZLE	
36.	2714-433X	1	SKERM SCHUTZ		GUARD	1215-3228 6 1220-3321 6 1241-2502 6
37.	3714-533X	1	STØTTE STÜTZE		SUPPORT	1213-3322 2 1220-3321 2 1241-2502 2
38.	1393-0168	2	GUMMIBUFFE, Ø20/M8 GUMMIBUFFER		RUBBER BUFFER	1220-2321 1 1241-1403 1
39.	1311-8613	1	RØRHOLDER ROHRHALTERUNG		SUPPORT FOR TUBE	
40.	1311-8612	1	TOPPLADE TOPPLATTE		TOP PLATE	1214-2126 1
41.	2714-726X	1	SKERM, H ABSCHIRMUNG, RE		GUARD, RI	
42.	2714-727X	1	SKERM, V ABSCHIRMUNG, LI		GUARD, LE	
43.	3714-851X	2	BÅNDFØRING, H BANDFÜHRUNG, RE		BELT GUIDE, RI	1215-3226 2 1220-3321 2 1241-2502 2
44.	2714-689X	1	VISER ZEIGER		POINTER	
45.	2714-348X	1	BÅND BAND		BELT	
46.	2714-728X	4	STOPKONSOL STOP		STOP	1213-4422 1 1220-4321 1 1241-3508 1
47.	2714-709X	1	FØRING FÜHRUNG		GUIDE	
48.	1317-9540	1	PAKNINGSSÆT /-3033-3043-3044 DICHTUNGSSATZ		SEALKIT F. /-3033-3043-3044	
49.	2714-931X	1	DUG TUCH		CANVAS	

Fig. 21

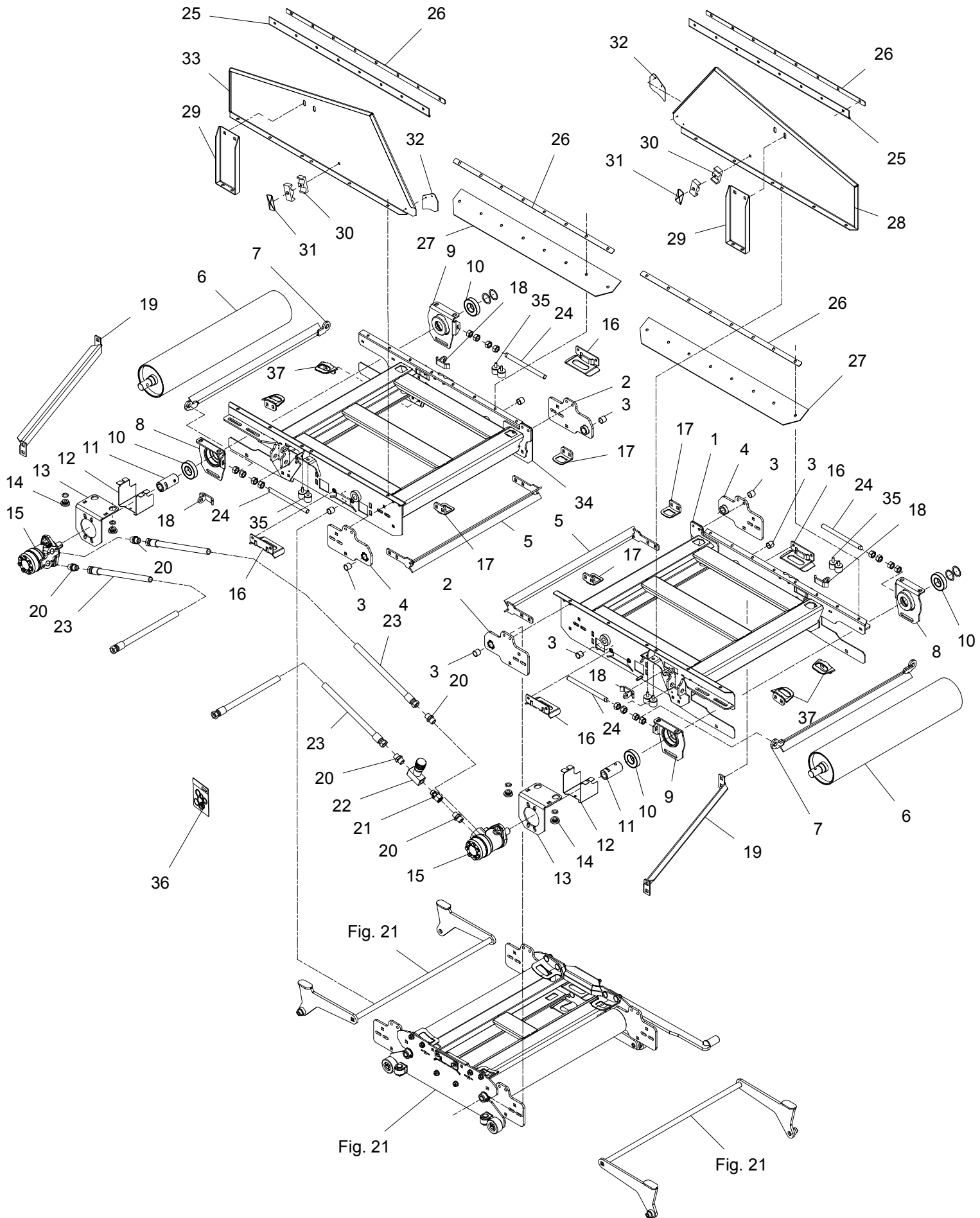
VM-2 B X



POS.	VARENUMMER	ANTAL	BENEVNELSE	BEZEICHNUNG	DESIGNATION		
50.	2714-933X	1	HOLDER F. DUG		BRACKET F. CANVAS	1213-4322	2
			KONSOLE F. TUCH			1220-4321	2
						1241-3508	2
51.	2714-936X	1	HOLDER F. DUG		BRACKET F. CANVAS		
			KONSOLE F. TUCH				
52.	2714-935X	1	SKINNE		SUPPORT	1215-2224	4
			SCHIENE			1220-2321	4
						1241-1403	4
53.	2714-934X	1	SKINNE		SUPPORT	1215-2224	5
			SCHIENE			1220-2321	5
						1241-1403	5
54.	2714-957X	2	STØTTEPLADE		SUPPORTPLATE	1215-2220	4
			STÜTZPLATTE			1220-2321	4
						1241-1403	4

Fig. 22

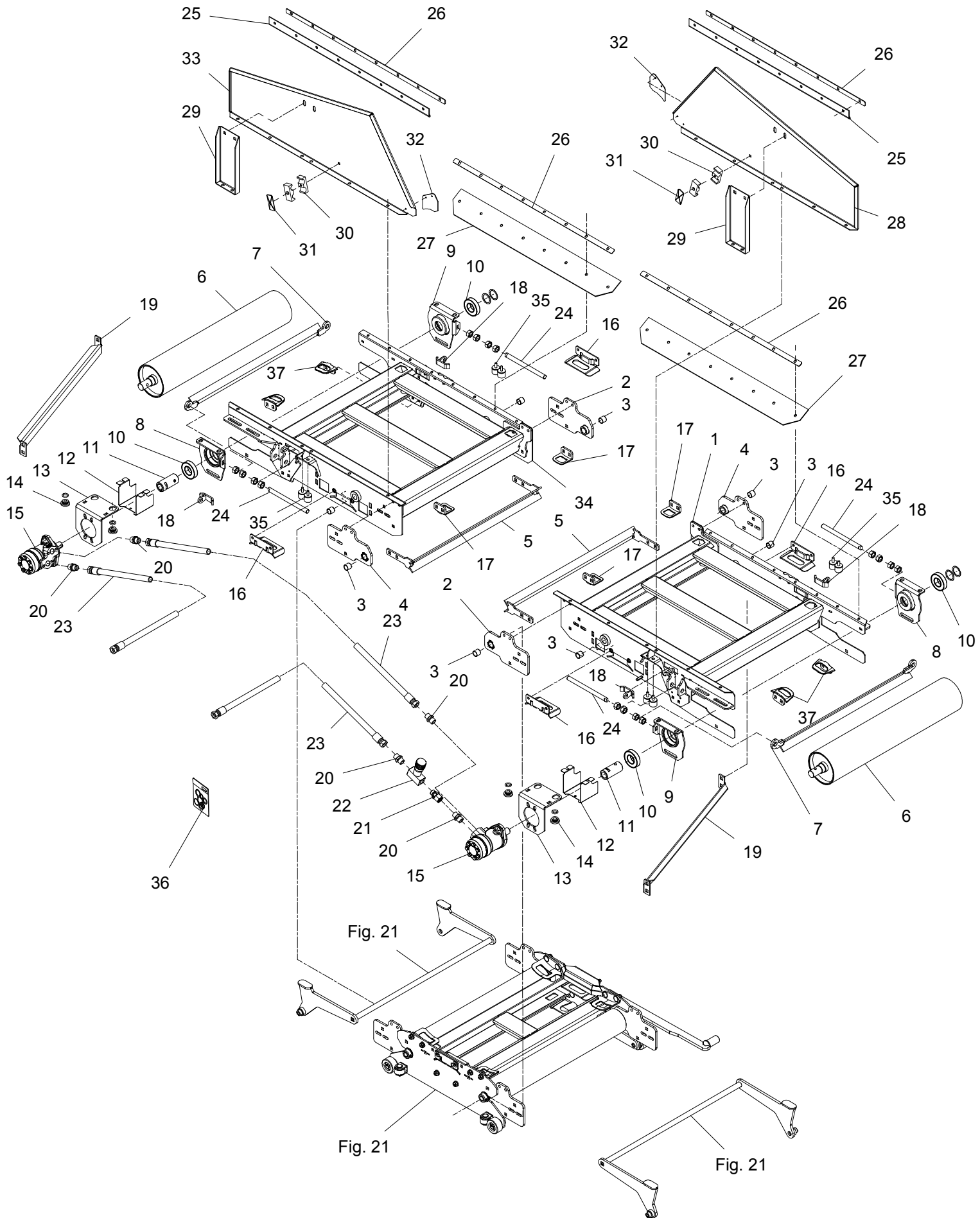
VM-2 B X



POS.	VARENUMMER	ANTAL	BENEVNELSE	BEZEICHNUNG	DESIGNATION		
1.	3714-345X	1	RAMME, H RAHMEN, RE		FRAME, RI		
2.	3714-477X	2	LEJEPLADE, H VERSTELLPLATTE, RE		BEARING BRACKET, RI	1215-3324	2
						1215-3420	2
						1220-3321	4
						1241-2502	4
3.	1335-1105	8	GLIDELEJE 23-20-20 GLEITLAGER		SLEEVE BEARING		
4.	3714-478X	2	LEJEPLADE, V VERSTELLPLATTE, LI		BEARING BRACKET, LE	1215-3324	4
						1220-3321	4
						1241-2502	4
5.	3714-645X	2	AFSKRABER ABSTREICHER		SCRAPER		
6.	3714-445X	2	DRIVValse WALZE		ROLLER		
7.	3714-644X	2	AFSKRABER ABSTREICHER		SCRAPER		
8.	3714-399X	2	LEJEHUS, H LAGERGEHÄUSE, RE		BEARING HOUSING, RI	1213-4322	2
						1215-3226	1
						1220-3321	1
						1220-4321	2
						1241-2502	1
						1241-3403	2
						1241-8909	2
						1255-3202	1
						1255-6101	1
9.	3714-396X	2	LEJEHUS, V LAGERGEHÄUSE, LI		BEARING HOUSING, LE	1214-4126	2
						1215-3226	1
						1220-3321	1
						1220-4321	2
						1241-2502	1
						1241-2505	2
						1241-3403	2
						1255-6101	1
10.	1331-3306	4	KUGLELEJE 6207 2RS KUGELLAGER 6207 2RS		BALL BEARING 6207 2RS		
11.	2701-450X	2	BØSNING BUCHSE		BUSH	1251-4301	1
						1251-6301	1
12.	2714-405X	2	SKÆRM SCHUTZBLECH		GUARD	1215-2220	2
						1220-2321	2
						1241-1403	2
13.	2714-385X	2	KONSOL F. MOTOR KONSOLE F. MOTOR		BRACKET F. MOTOR		
14.	2701-048A	4	BØSNING BUCHSE		BUSH	1317-0210	1
15.	3701-677X	2	HYDRAULIKMOTOR HYDRAULIK MOTOR		HYDRAULIC MOTOR		
16.	3714-865X	4	BÅNDFØRING BANDFÜHRUNG		BELT GUIDE	1213-3126	2
17.	3714-864X	4	BÅNDFØRING BANDFÜHRUNG		BELT GUIDE	1215-3324	1
						1215-3420	1
						1220-3321	2
						1241-2502	2
18.	3714-426X	4	SLIDPLADE VERSCHLEISSPLATTE		WEAR PLATE	1215-3320	1
						1220-3321	1
						1241-2502	1
19.	2714-480X	2	AFSTRYGER ABSTREIFER		STRIPPER	1213-3224	4
						1220-3924	4
						1241-2308	4
20.	1311-8205	5	FORSKRUNING VERSCHRAUBUNG		SCREWED CONNECTION		

Fig. 22

VM-2 B X



POS.	VARENUMMER	ANTAL	BENEVNELSE	BEZEICHNUNG	DESIGNATION		
21.	1311-1413	1	FORSKRUNING VERSCHRAUBUNG		SCREWED CONNECTION		
22.	1317-0307	1	DRØVLEVENTIL DROSSELVENTIL		THROTTLE VALVE		
23.	1317-0874	3	HYDRAULIKSLANGE L=2400 HYDRAULIKSLAUCH L=2400		HYDRAULIC HOSE L=2400		
24.	2714-400X	4	SPINDEL SPINDEL		SPINDLE	1220-5122	4
25.	2714-394X	2	TÆTNING DICHTUNG		SEAL		
26.	2714-472X	4	SKINNE SCHIENE		RAIL	1215-2222 1220-2321 1241-1403	8 8 8
27.	2714-486X	2	TÆTNING DICHTUNG		SEAL		
28.	2714-532X	1	FORHØJNINGSSIDE, H SCHUTZ, RE		GUARD, RI	1213-3222 1220-3321 1241-2502	4 4 4
29.	2714-688X	2	SKERMSTØTTE STÜTZE		SUPPORT	1215-3228 1220-3321	2 2
30.	1311-8613	2	RØRHOLDER ROHRHALTERUNG		SUPPORT FOR TUBE		
31.	1311-8612	2	TOPPLADE TOPPLATTE		TOP PLATE		
32.	2714-530X	2	LUKESKERM SCHIRM		GUARD	1241-1405	2
33.	2714-531X	1	FORHØJNINGSSIDE, V SCHUTZ, LI		GUARD, LE	1213-3222 1220-3321 1241-2502	4 4 4
34.	3714-318X	1	RAMME, V RAHMEN, LI		FRAME, LE		
35.	1393-0169	8	GUMMIBUFFE, Ø30/M10 GUMMIBUFFER		RUBBER BUFFER		
36.	1316-9026	1	PAKNINGSSÆT 1316-0109/0119 DICHTUNGSSATZ 1316-0109/0119		SEALKIT 1316-0109/0119		
37.	3714-856X	4	BÅNDFØRING BANDFÜHRUNG		BELT GUIDE	1215-3324 1215-3420 1220-3321 1241-2502	1 1 2 2

Fig. 23

Wheels for FEEDER VM

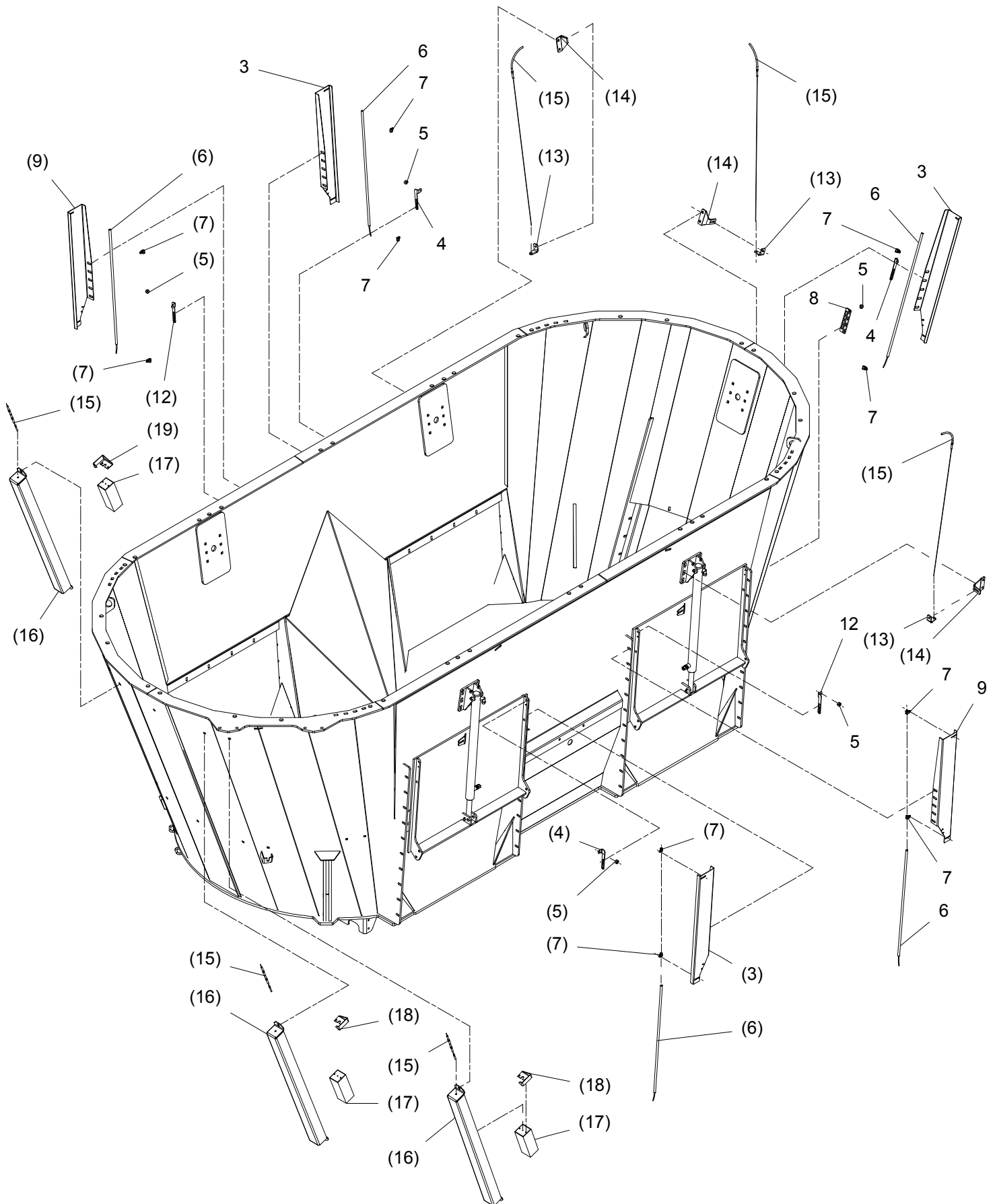
Complete wheel	Designation	235/75R17.5 Twin wheels	245/70R19.5 Twin wheels	205/65R17.5 Twin wheels	600/40-22.5 PR ¹⁸	445/45R19.5	30x11.5-14.5 (11.5-15)	435/50R19.5
	Number	4000-1064	4000-1043	4000-1063	4000-106H/V	4000-1055	4000-1067	4000-1072
Tyres	Designation	235/75R17.5 TL	245/70R19.5 TL	205/65R17.5 TL	600/40-22.5 TL	445/45R19.5 TL		435/50R19.5 TL
	Load Index	141J	140J	127/125J	169 A8	160F	150A8	160J
	Carrying capacity [kg at 25 km/h]	6900	6400	4460			4500	6075
	Remoulded		X			X		
Rim	Designation	6.75x17.5 ø176/ø225/10	7.50x19.5 ø176/ø225/10	6.75x17.5 ø176/ø225/10	20.00x22.5 ø176/ø225/10 Offset = -15	14.00x19.5 ø176/ø225/10	10.00x14.5 ø176/ø225/10	14.00x19.5 ø176/ø225/10
Hose	Designation							
Valve	Number							
Valve-extension		1322-8102	1322-8102	1322-8102				
Wheel bolts		10 pcs M22x1,5	10 pcs M22x1,5	10 pcs M22x1,5	10 pcs M22x1,5	10 pcs M22x1,5	10 pcs M22x1,5	10 pcs M22x1,5
Torque settings [Nm]		450	450	450	450	450	450	450
Width [mm]		505	550	494	600	445	300	438
Diameter [mm]		797	839	711	1070	940	710	931
Max. tyre pressure [bar]		8,5	8,7	8,5	6	9	8	9
Weight of the only tires: [kg]	New tires	58 (= 2 tires)	35	54 (= 2 tires)	110	/	27	117,5
	Retreaded tires	/	/	/	/	81	/	/

POS. VARENUMMER ANTAL BENEVNELSE BEZEICHNUNG DESIGNATION

HERTIL, DAZU,
TO THIS, A CECI

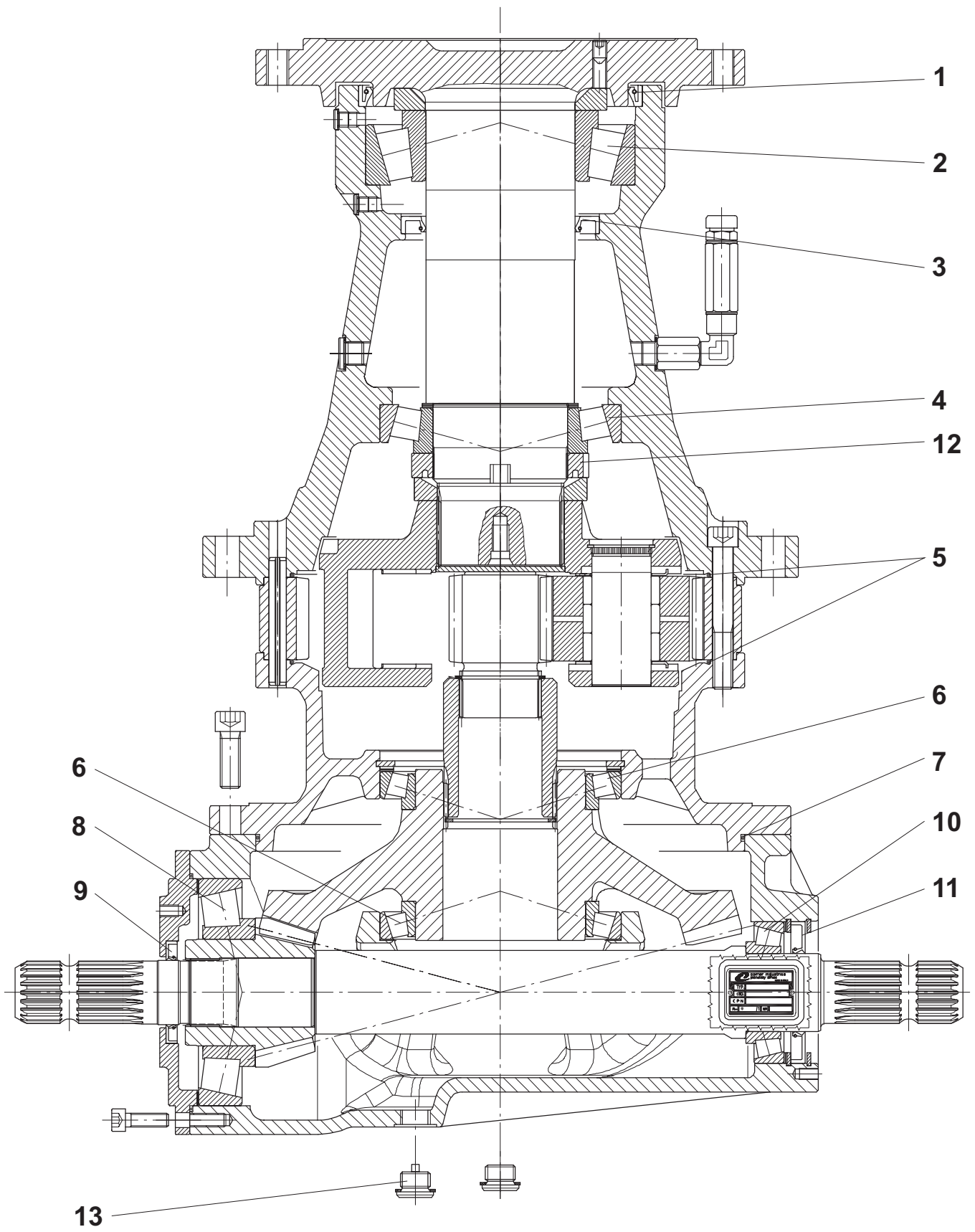
Fig. 24

VM-2 /B/BX/BM



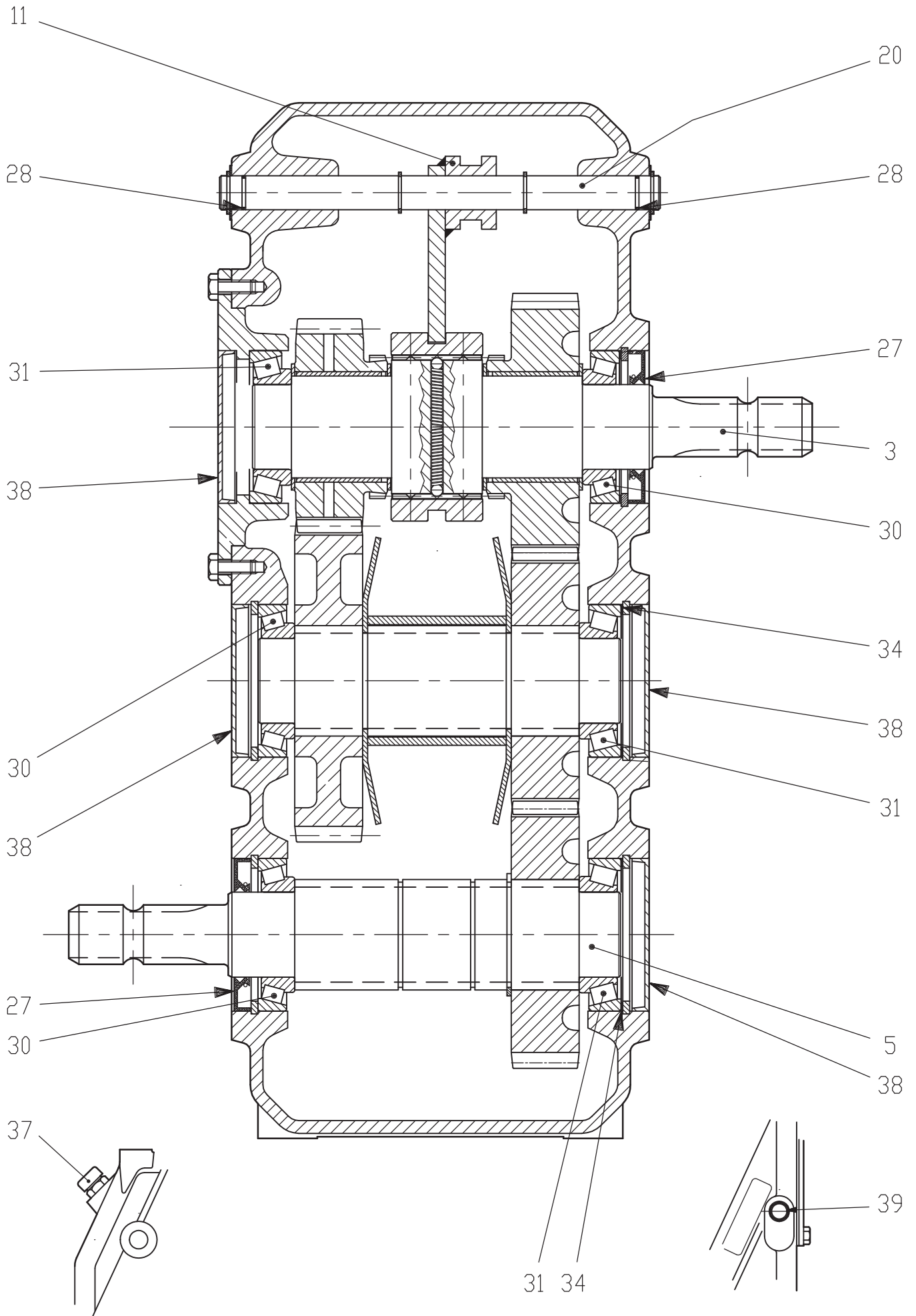
POS.	VARENUMMER	ANTAL	BENEVNELSE	BEZEICHNUNG	DESIGNATION		
3.	2715-115X	1	SKÆRM F. SENSOR H SENSOR SCHUTZ R		SENSOR GUARD R		
4.	2715-107X	1	MAGNET HOLDER H MAGNETENHALTER R		MAGNET HOLDER R	1213-2124	2
						1241-1202	2
5.	1391-0923	1	MAGNET MAGNET		MAGNET	1219-0410	1
						1220-1321	1
						1241-1405	1
6.	1391-0334	1	LUGESENSOR LUKEN SENSOR		DOOR SENSOR	1165-0130	10
7.	1311-8644	2	RØRHOLDER ROHRSCHELLE		SUPPORT FOR TUBE	1213-1126	1
						1220-1323	1
						1241-1206	1
8.	2715-109X	1	MAGNET HOLDER BAG MAGNETENHALTER HINTERE		MAGNET HOLDER REAR	1213-3124	2
						1241-2402	2
9.	2715-114X	1	SKÆRM F. SENSOR V SENSOR SCHUTZ L		SENSOR GUARD L		
12.	2715-108X	1	MAGNET HOLDER V MAGNETENHALTER L		MAGNET HOLDER L	1213-2124	2
						1241-1202	2
13.	2714-967X	T 1	VINKEL VINKEL		ANGLE		
14.	2714-968X	T 1	KONSOL F. WIRE KONSOLE F. WIRE		BRACKET F. WIRE		
15.	1399-0306	T 1	KABEL 6,55M KABEL 6,55M		CABLE 6,55M	1165-0247	1
						1219-0273	6
						1220-2122	4
						1220-2321	6
						1241-1502	6
16.	2710-359X	T 1	HUS GEHAEUSE		HOUSING	1215-3320	2
						1220-3321	2
						1241-2404	2
17.	2710-360X	T 1	KLODS KLOTZ		BLOCK	1213-2222	2
						1220-2122	2
18.	2710-361X	T 1	VISER ZEIGER		POINTER	1215-4226	2
						1220-4321	2
						1241-3403	2
19.	2710-370X	T 1	VISER ZEIGER		POINTER	1215-4226	2
						1220-4321	2
						1241-3403	2

Fig. 30



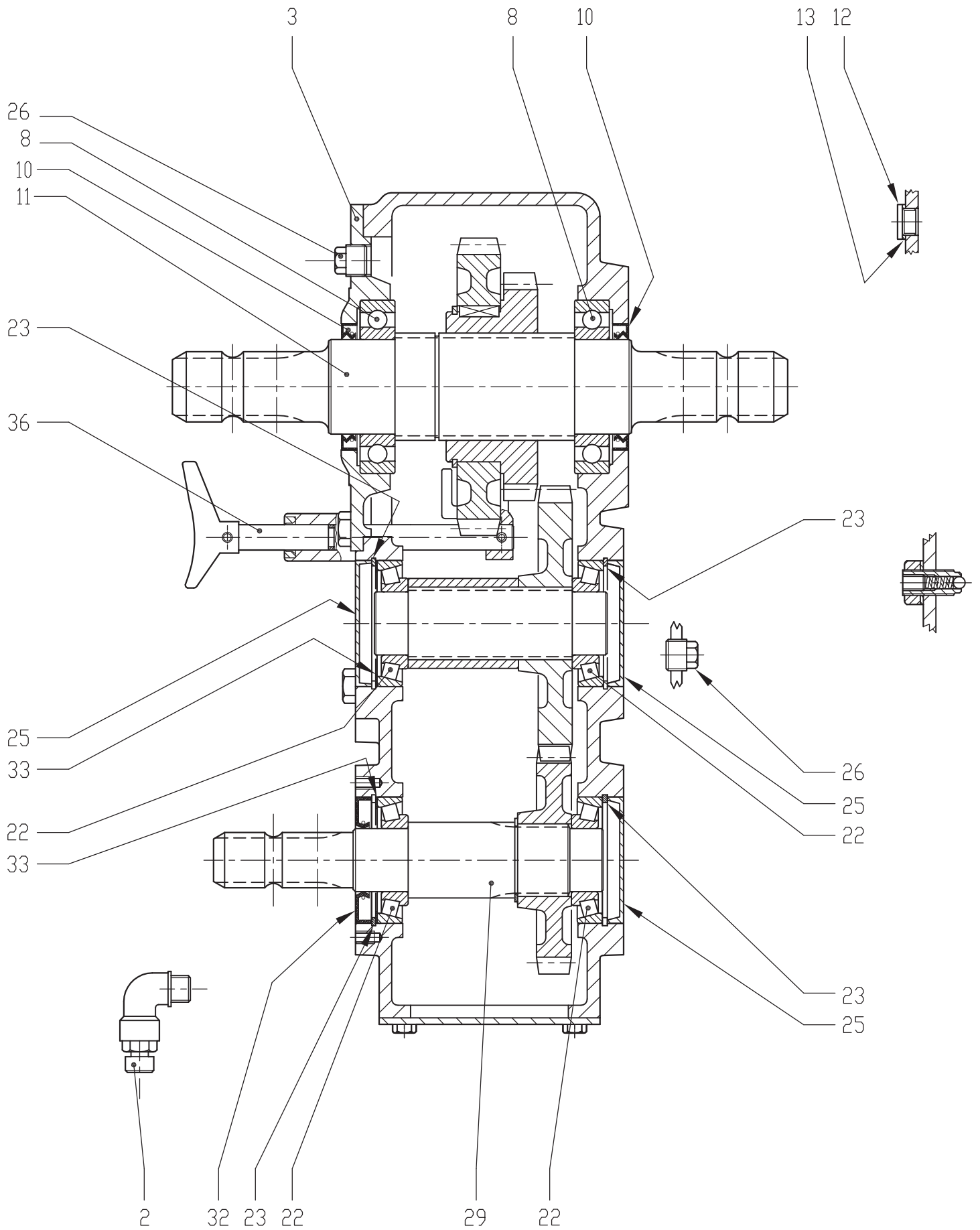
POS.	VARENUMMER	ANTAL	BENEVNELSE	BEZEICHNUNG	DESIGNATION
.	3712-006X		GEAR GEAR		GEAR
1.	1315-9618	1	OLIETÆTNINGSRING OELDICHTUNGSRING		OIL TIGHTENING RING
2.	1315-9620	1	KUGLELEJE KUGELLAGER		BALL BEARING
3.	1315-9617	1	OLIETÆTNINGSRING OELDICHTUNGSRING		OIL TIGHTENING RING
4.	1315-9619	1	KUGLELEJE KUGELLAGER		BALL BEARING
5.	1315-9860	1	O-RING O-RING		O-RING
6.	1315-9872	2	RULLELEJE KEGELROLLENLAGER		INNER ROLLER BEARING
7.	1315-9865	2	O-RING O-RING		O-RING
8.	1315-9624	1	KUGLELEJE KUGELLAGER		BALL BEARING
9.	1315-9621	1	OLIETÆTNINGSRING 45-72-8 OELDICHTUNGSRING 45-72-8		OIL TIGHTENING RING 45-72-8
10.	1315-9623	1	KUGLELEJE KUGELLAGER		BALL BEARING
11.	1315-9622	1	OLIETÆTNINGSRING55-100-10 OELDICHTUNGSRING 55-100-10		OIL TIGHTENING RING 55-100-10
12.	1315-9915	1	MØTRIK MUTTER		NUT
13.	1315-9704	1	BUNDPROP 1/2" M/PAKNING VERSCHLUSS 1/2"		PLUG 1/2"

Fig. 31



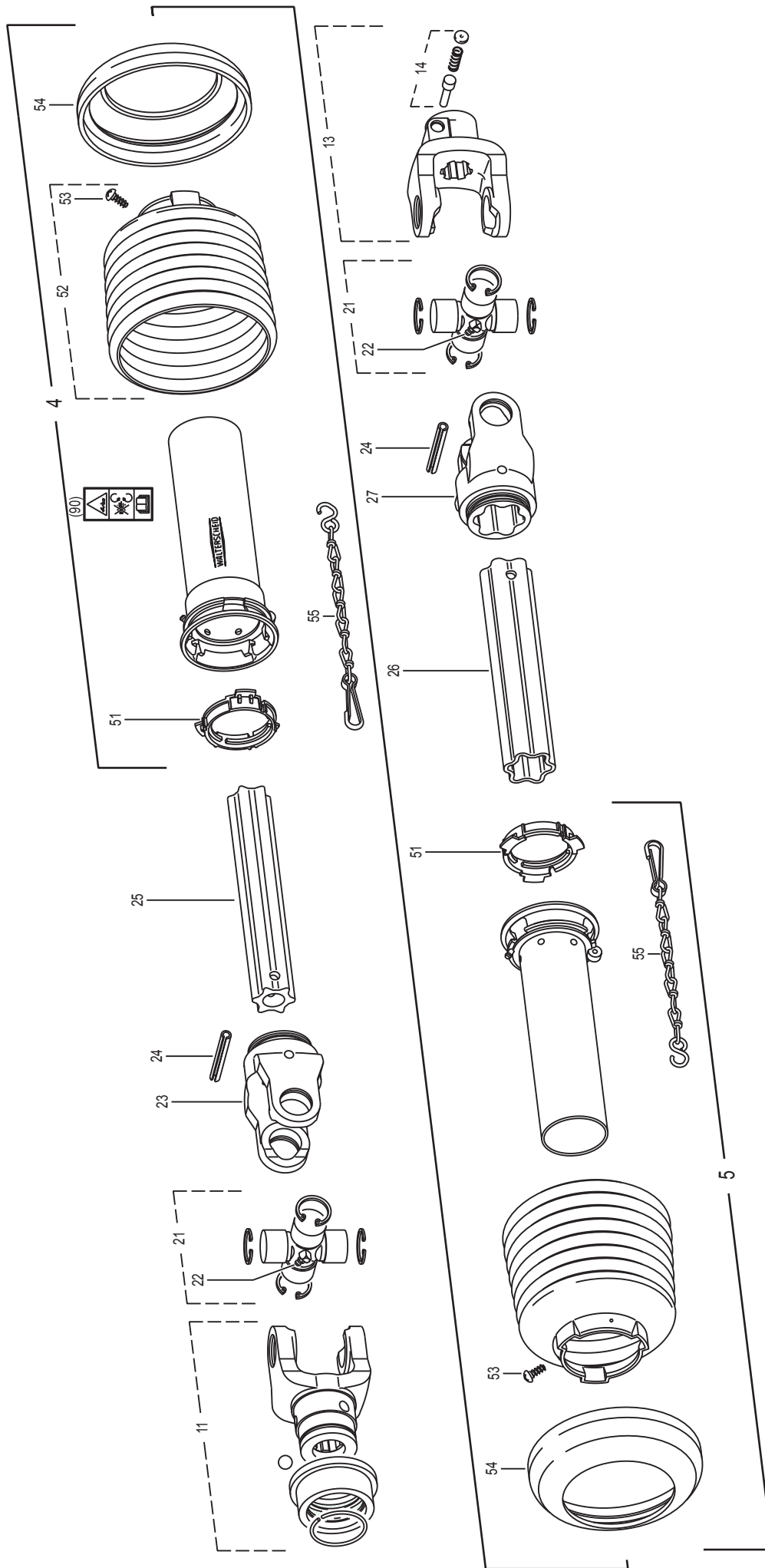
POS.	VARENUMMER	ANTAL	BENÆVNELSE	BEZEICHNUNG	DESIGNATION	HERTIL, DAZU, TO THIS, A CECI
.	3711-664A		RED. GEAR 1:1/1,8:1 REDUKTIONSGETRIEBE		REDUCTION GEAR	
3.	1315-9651	1	INDGANGSAKSEL EINGANGSWELLE		INPUT SHAFT	
5.	1315-9652	1	UDGANGSAKSEL AUSGANGSWELLE		OUTPUT SHAFT	
11.	1315-9643	1	GAFFEL GABEL		FORK	
20.	1315-9644	1	GEARSKIFTEAKSEL GEAR WAHL WELLE		GEAR SELECTOR ROD	
27.	1315-9397	2	OLIETÆTNINGSRING DICHTUNGSRING		DOUBLE LIP SEAL	
28.	1315-9645	3	O-RING O-RING		O-RING	
30.	1315-9646	3	KUGLELEJE KUGELLAGER		BALL BEARING	
31.	1315-9647	3	KUGLELEJE KUGELLAGER		BALL BEARING	
34.	1315-9923	3	SKIVE SCHEIBE		SHIM	
37.	1315-9648	1	UDLUFTNINGSPROP ENTLÜFTUNGSSCHRAUBE		AIR ESCAPE PLUG	
38.	1315-9649	4	DÆKSEL DECKEL		CAP	
39.	1315-9640	1	OLIENIVEAU PROP NIVEAU WARNUNG		LEVEL WARNING	

Fig. 32



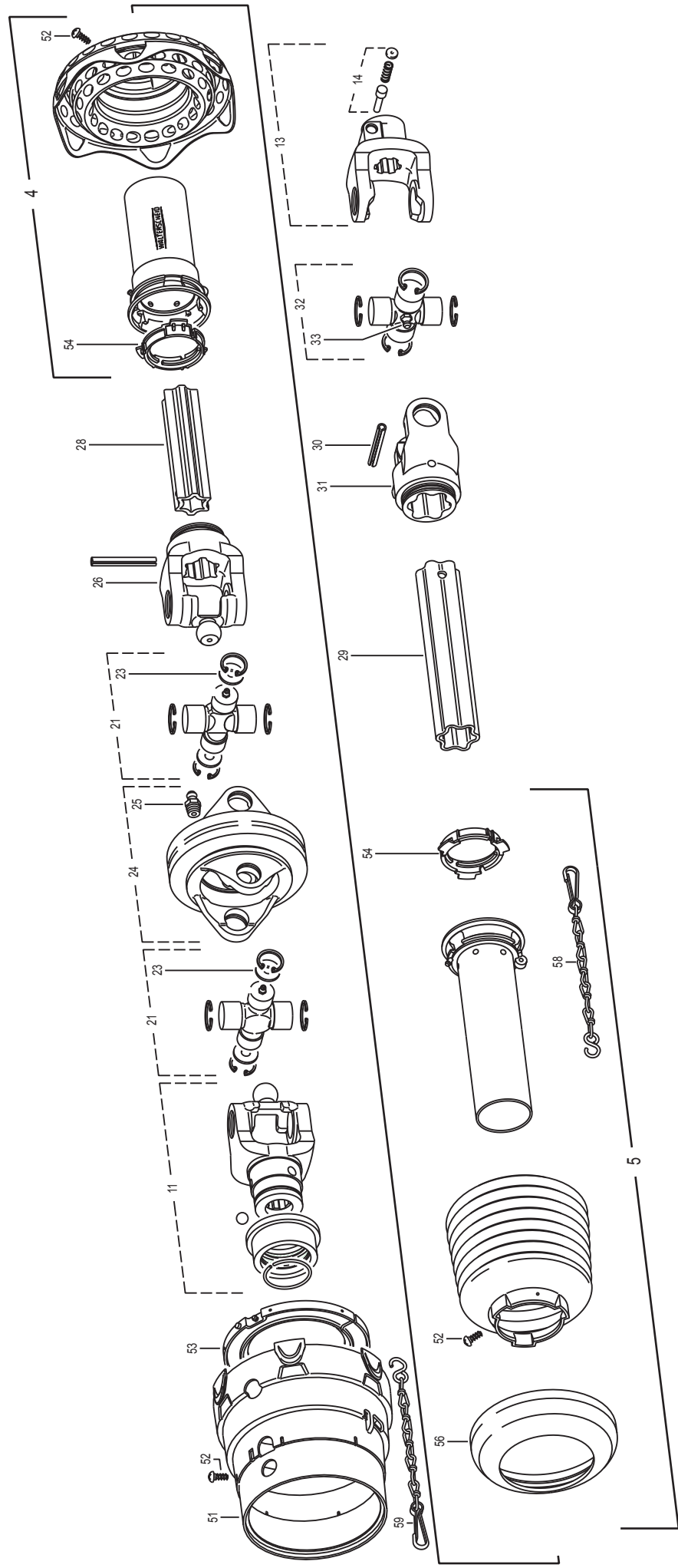
POS.	VARENUMMER	ANTAL	BENEVNELSE	BEZEICHNUNG	DESIGNATION
.	3714-145X		GEAR GETRIEBE		GEAR
2.	1315-9116	1	UDLUFTNINGSPROP ENTLUFTUNGSSCHRAUBE		AIR ESCAPE PLUG
3.	1315-9971	1	DÆKSEL DECKEL		CAP
8.	1315-9873	2	KUGLELEJE KUGELLAGER		BALL BEARING
10.	1315-9874	1	TÆTNINGSRING WELLENDICHTRING		RADIAL SEAL
11.	1315-9970	1	AKSEL 1 3/4" (20) WELLE		SHAFT
12.	2085-731X	1	PROP 3/8" VERSCHLUSS 3/8"		PLUG 3/8"
13.	1315-9671	1	SKIVE 17 X 22 X 1,5 SCHEIBE 17 X 22 X 1,5		WASHER 17 X 22 X 1,5
22.	1331-9994	4	RULLELEJE KONISK 30208A ROLLENLAGER 30208A		ROLLER BEARING 30208A
23.	1315-9965	4	LÅSERING SCHLIESSRING		SNAP RING
25.	1315-9225	3	DÆKSEL DECKEL		CAP
26.	1315-9118	2	PROP VERSCHLUSS		PLUG
29.	1315-9876	1	AKSEL WELLE		SHAFT
32.	1332-4801	1	OLIETÆTNINGSRING M 40-80-10 DICHTUNGSRING M 40-80-10		OIL SEAL M 40-80-10
33.	1315-9253	2	AFSTANDSSKIVE DISTANZSCHEIBE		DISTANCE WASHER

Fig. 40



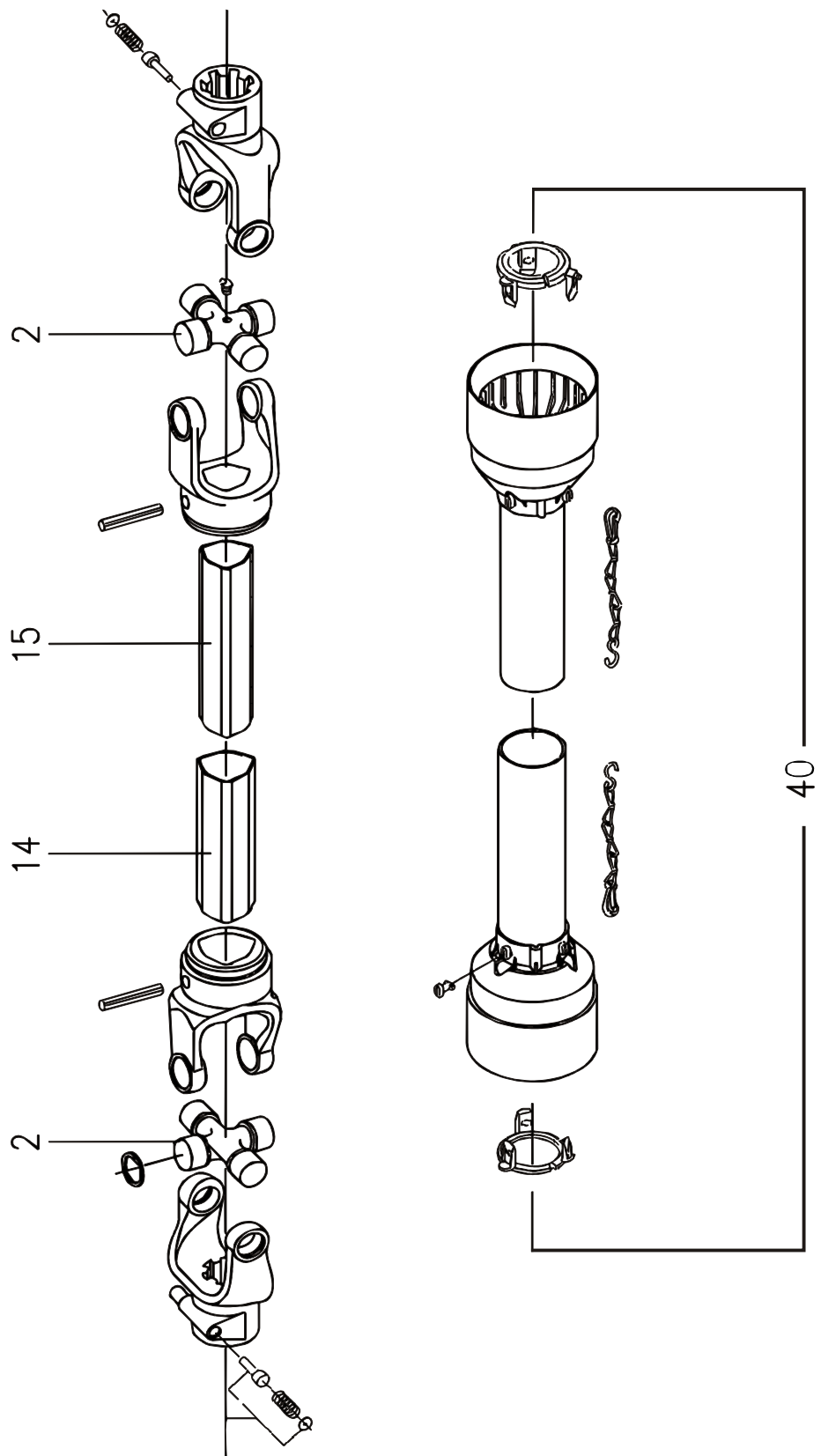
POS.	VARENUMMER	ANTAL	BENEVNELSE	BEZEICHNUNG	DESIGNATION
.	1340-1439		KO-AKSEL W2500/540RPM GELENKWELLE W2500/540RPM		PTO SHAFT W2500/540RPM
4.	1501-0016	1	UDV.BESKYTTELSRØR 1500 MM AUSSENSCHUTZROHR 1500 MM		OUTER PROTECTION TUBE 1500 MM
5.	1501-0015	1	INDV.BESKYTTELSERØR 1500 MM INNERSCHUTZROHR 1500 MM		INNER PROTECTION TUBE 1500 MM
11.	1340-9254	1	GAFFEL GABEL		YOKE
13.	1340-9072	1	GAFFEL M/STYR GABEL M/STEUERUNG		FORK M/GUIDE
14.	1341-9526	1	SKYDESTIFT SCHIEBESTIFT		SLIDING PIN
21.	1340-9157	2	KRYDS KREUTZGARNITUR		CENTRE CROSS
22.	1341-9188	2	SMØRENIPPEL C 8 SCHMIERNIPPEL C 8		GREASE NIPPLE C 8
23.	1340-9071	1	RILLEGAFFEL RILLENGABEL		FORK
24.	1341-9513	2	SPÆNDESTIFT 10-90 SPANNSTIFT 10-90		SPECIAL PIN 10-90
25.	1501-0124	1	PROFILRØR S4 1400MM PROFILROHR GR. S4 1400MM		PROFIL TUBE SIZE S4 1400MM
26.	1501-0125	1	PROFILRØR S5 1400MM PROFILROHR GR. S5 1400MM		PROFIL TUBE SIZE S5 1400MM
27.	1340-9024	1	RILLEGAFFEL GABEL		GROOVE FORK
51.	1341-9618	2	GLIDERING GLEITRING		BEARING RING
53.	1341-9411	2	SKRUE SCHRAUBE		SCREW
54.	1341-9311	2	FORSTERKNINGSRING STUETZRING		SUPPORT RING
55.	1341-9641	2	HOLDEKÆDE HALTEKETTE		CHAIN
90.	1340-9999	1	ADVARSELSSKILT GEFAHRENHINWEIS		WARNING DECAL

Fig. 41



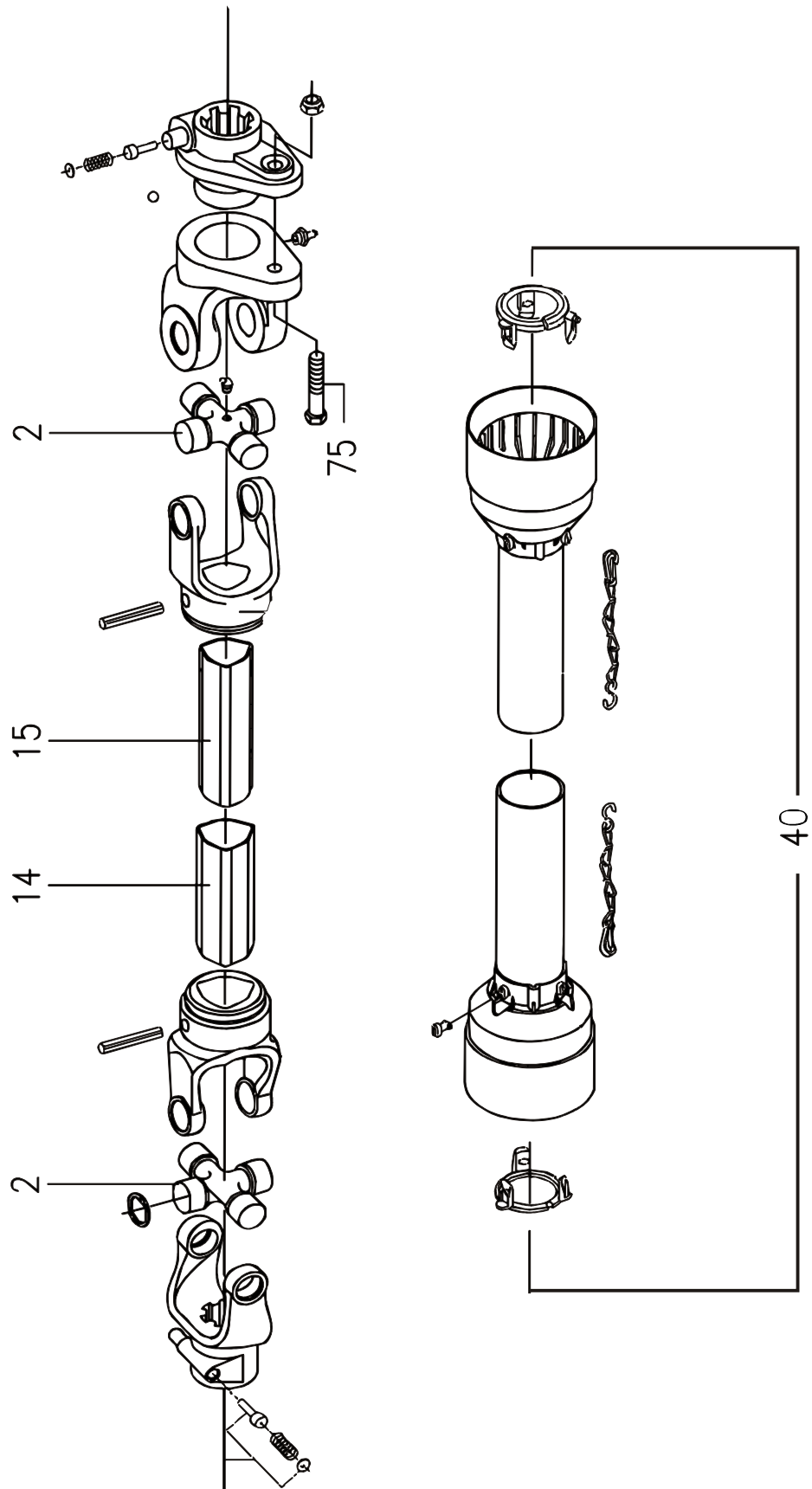
POS.	VARENUMMER	ANTAL	BENEVNELSE	BEZEICHNUNG	DESIGNATION
.	1340-1437		KO-AKSEL WWE2580/540PRM GELENKWELLE WWE2580/540RPM		PTO SHAFT WWE2580/540RPM
4.	1501-0025	1	BESKYTTELSERØR SCHUTZRICHTER		GUARD CONE
5.	1501-0026	1	BESKYTTELSERØR SCHUTZRICHTER		GUARD CONE
11.	1340-9252	1	GAFFEL GABEL		YOKE
13.	1340-9072	1	GAFFEL M/STYR GABEL M/STEUERUNG		FORK M/GUIDE
14.	1341-9526	1	SKYDESTIFT SCHIEBESTIFT		SLIDING PIN
15.	1340-9253	2	KRYDS KREUTZGARNITUR		CENTRE CROSS
23.	1340-9476	4	SKIVE SCHEIBE		WASHER
24.	1340-9017	1	DOBBEL GAFFEL DOPPELTES GABEL		FORK DOUBLE
25.	1341-9189	1	SMØRENIPPEL LIGE M6 SCHMIERNIPPEL M6		GREASE NIPPLE M6
26.	1340-9255	1	GAFFEL GABLE		YOKE
28.	1501-0126	1	PROFILRØR S4GA 1400MM PROFILROHR GR. S4GA 1400MM		PROFIL TUBE SIZE S4GA 1400MM
29.	1501-0125	1	PROFILRØR S5 1400MM PROFILROHR GR. S5 1400MM		PROFIL TUBE SIZE S5 1400MM
30.	1341-9513	1	SPÆNDESTIFT 10-90 SPANNSTIFT 10-90		SPECIAL PIN 10-90
31.	1340-9024	1	RILLEGAFFEL GABEL		GROOVE FORK
32.	1340-9157	1	KRYDS KREUTZGARNITUR		CENTRE CROSS
33.	1341-9188	1	SMØRENIPPEL C 8 SCHMIERNIPPEL C 8		GREASE NIPPLE C 8
51.	1340-9240	1	BESKYTTELSESTRAGT SCHUTZTRICHTER		GUARD CONE
52.	1341-9411	10	SKRUE SCHRAUBE		SCREW
53.	1341-9649	1	GLIDERING RING		RING
54.	1341-9619	2	GLIDERING RING		RING
56.	1341-9311	1	FORSTÆRKNINGSRING STUETZRING		SUPPORT RING
58.	1341-9641	1	HOLDEKÆDE HALTEKETTE		CHAIN
59.	1341-9647	1	KÆDE KETTE		CHAIN
90.	1340-9999	1	ADVARSELSSKILT GEFAHRENHINWEIS		WARNING DECAL

Fig. 42



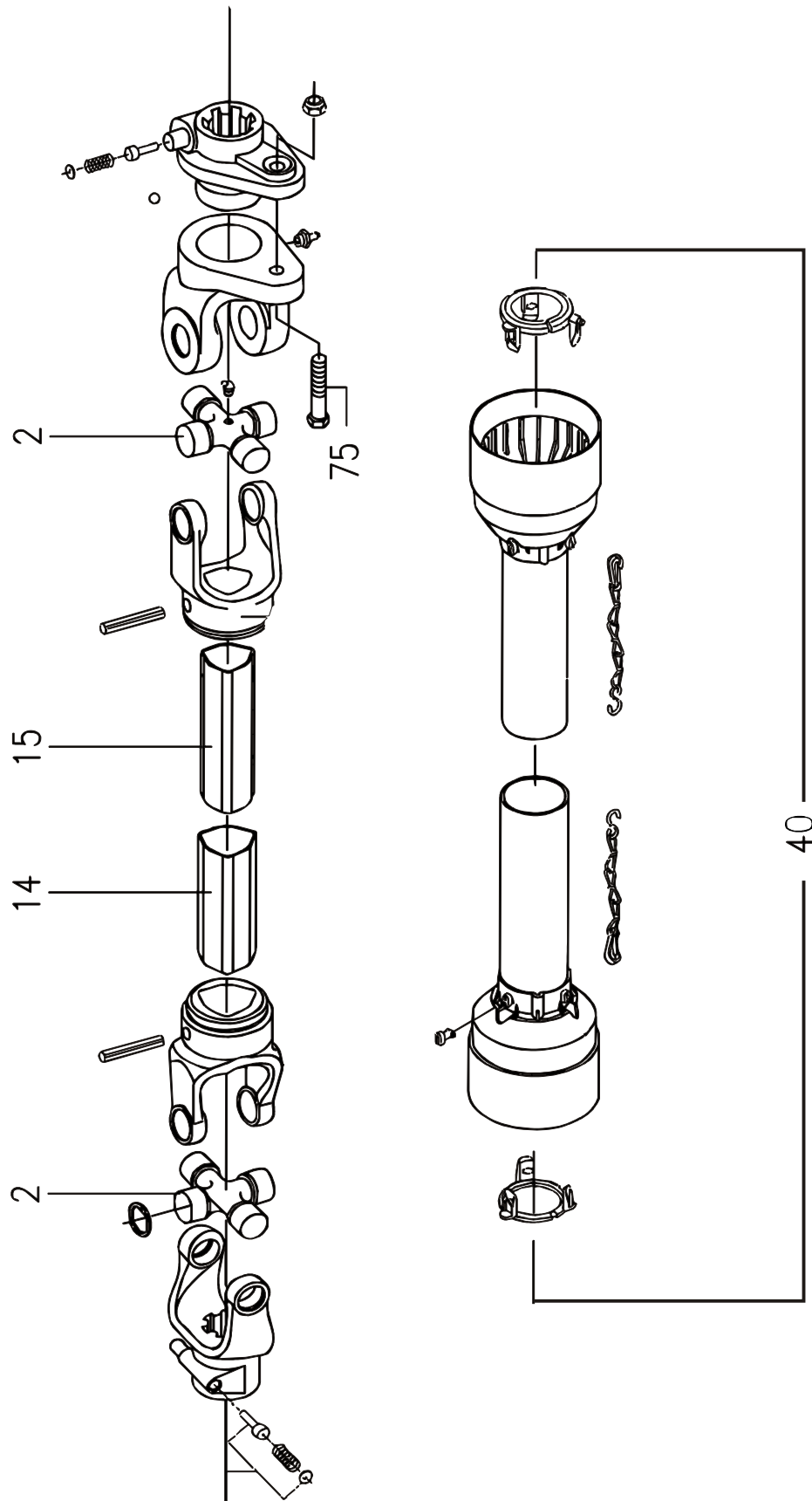
POS.	VARENUMMER	ANTAL	BENEVNELSE	BEZEICHNUNG	DESIGNATION
.	1350-0118		KRAFTOVERFØRINGSAKSEL GELENKWELLE		PTO
2.	1350-1075	2	KRYDS KREUZGARNITUR		CENTRE CROSS
14.	1350-3995	1	PROFILRØR, UDVENDIG PROFILROHR, AUSWENDIG		PROFILE TUBE, OUTER
15.	1350-3996	1	PROFILRØR, INDVENDIG PROFILROHR, INWENDIG		PROFIL TUBE, INNER
40.	1350-9502	1	BESKYTTELSERØR SCHUTZROHR		PROTECTIVE TUBE
100.	1350-1094	1	INSTRUKTIONSMANUAL BEDIENUNGS MANUAL		INSTRUCTION MANUAL

Fig. 43



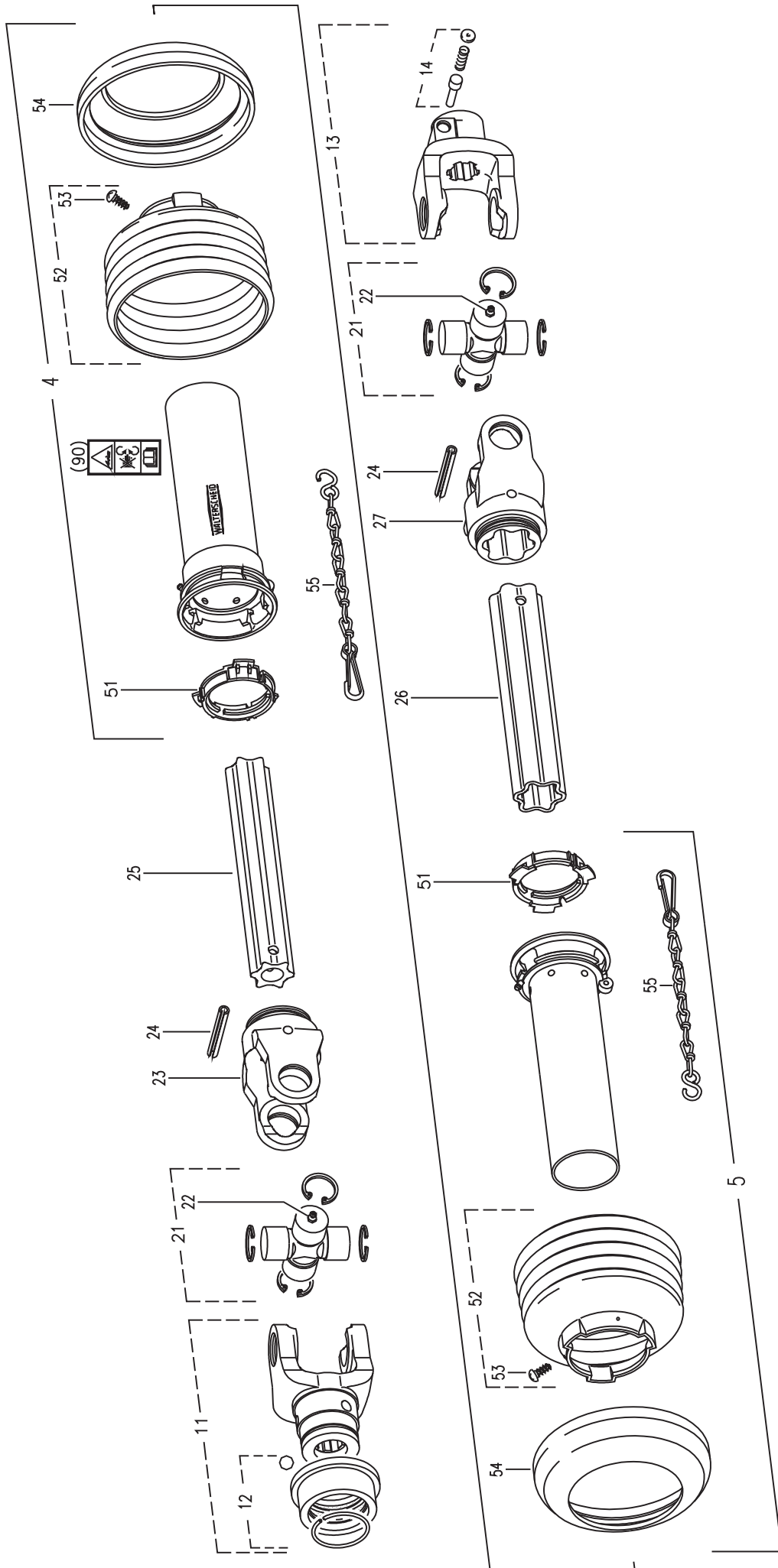
POS.	VARENUMMER	ANTAL	BENEVNELSE	BEZEICHNUNG	DESIGNATION		
.	1350-0139		KRAFTOVERFØRINGSAKSEL GELENKWELLE		PTO SHAFT		
2.	1350-4024	2	KRYDS KREUZGARNITUR		CENTRE CROSS		
14.	1350-4038	1	PROFILRØR, UDVENDIG PROFILROHR, AUSWENDIG		PROFILE TUBE, OUTER		
15.	1350-4039	1	PROFILRØR, INDVENDIG PROFILROHR, INWENDIG		PROFILE TUBE, INNER		
40.	1350-9501	1	BESKYTTELSERØR SCHUTZROHR		PROTECTIVE TUBE		
75.	1214-3331	6	STÅLSKRUE M10-70 STAHLSECHSKANTSCHRAUBE M10-70		STEEL SCREW M10-70	1220-3321	1
100.	1350-1094	1	INSTRUKTIONSMANUAL BEDIENUNGS MANUAL		INSTRUCTION MANUAL		

Fig. 44



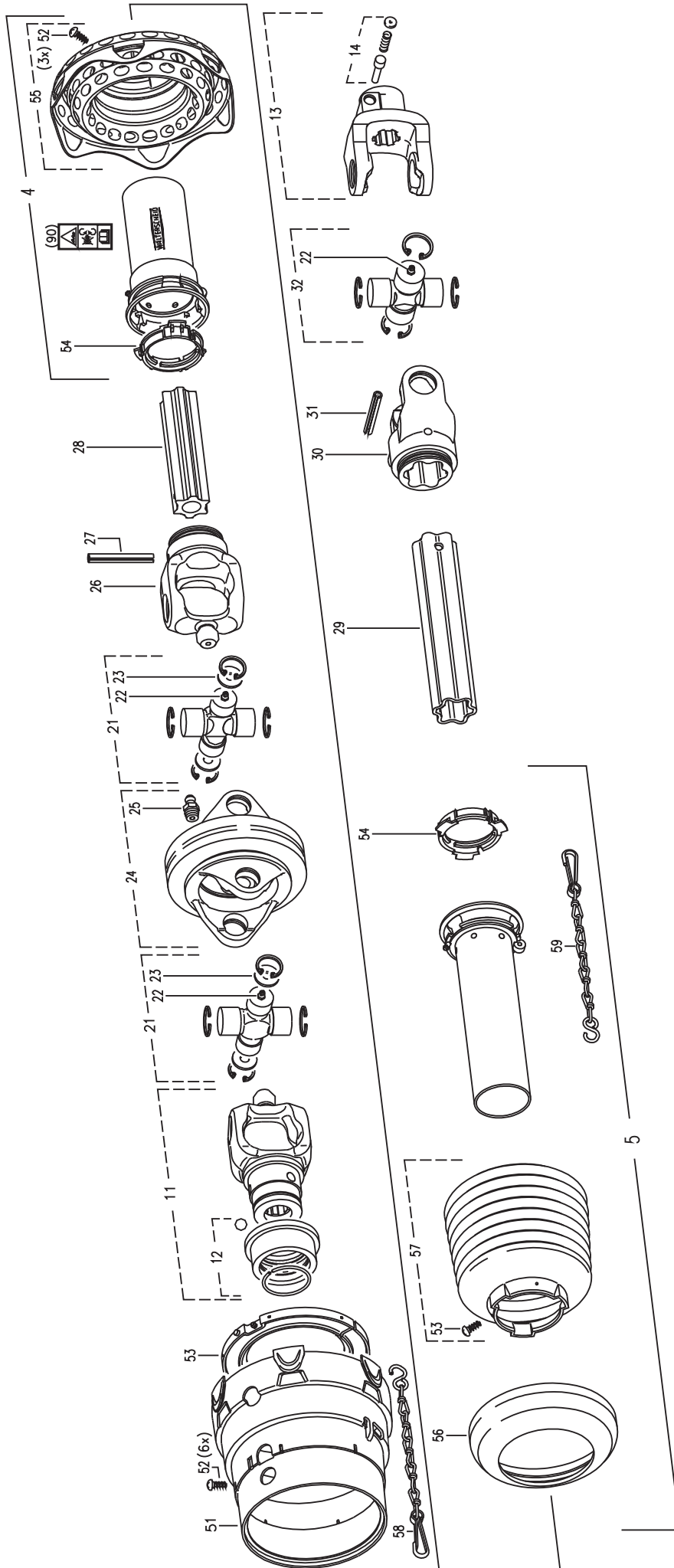
POS.	VARENUMMER	ANTAL	BENEVNELSE	BEZEICHNUNG	DESIGNATION		
.	1350-0138		KRAFTOVERFØRINGSAKSEL GELENKWELLE		PTO SHAFT		
2.	1350-4024	2	KRYDS KREUZGARNITUR		CENTRE CROSS		
14.	1350-4038	1	PROFILRØR, UDVENDIG PROFILROHR, AUSWENDIG		PROFILE TUBE, OUTER		
15.	1350-4039	1	PROFILRØR, INDVENDIG PROFILROHR, INWENDIG		PROFILE TUBE, INNER		
40.	1350-9501	1	BESKYTTELSERØR SCHUTZROHR		PROTECTIVE TUBE		
75.	1214-3331	6	STÅLSKRUE M10-70 STAHLSECHSKANTSCHRAUBE M10-70		STEEL SCREW M10-70	1220-3321	1
100.	1350-1094	1	INSTRUKTIONSMANUAL BEDIENUNGS MANUAL		INSTRUCTION MANUAL		

Fig. 45



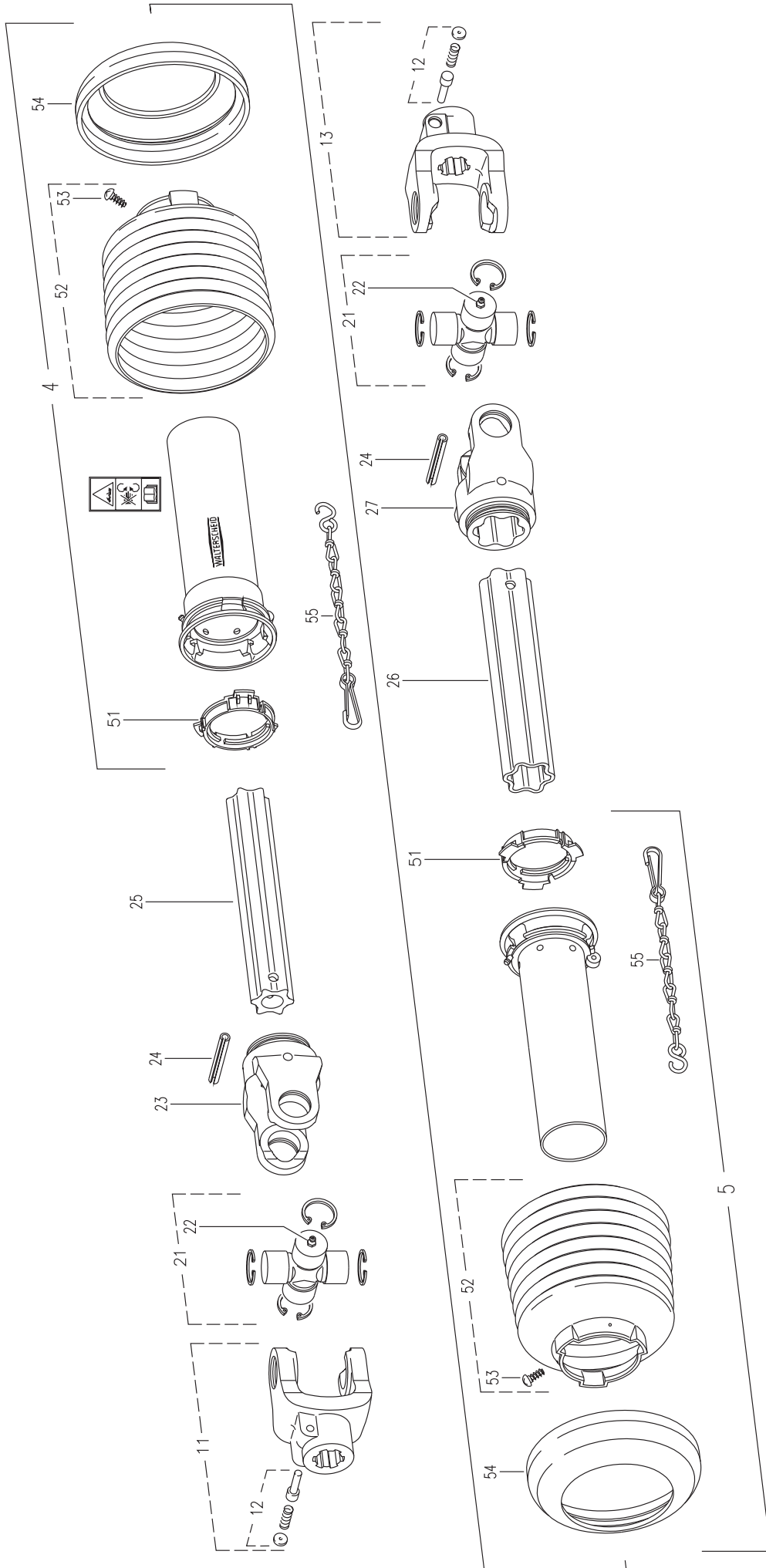
POS.	VARENUMMER	ANTAL	BENEVNELSE	BEZEICHNUNG	DESIGNATION
.	1340-1444		KO-AKSEL W2500 GELENKWELLE W2500		PTO SHAFT W2500
4.	1342-3088	1	BESKYTTELSERØR, UDV. SCHUTZROHR, AUSSEN		PROTECTION TUBE, OUTER
5.	1342-3089	1	RØR, INDV. SCHUTZ, INNERE		GUARD, INNER
11.	1340-9254	1	GAFFEL GABEL		YOKE
12.	1340-9294	1	LÅS STR. C - 118 VERSCHLUSS GR. C - 118		LOCK KPL. SIZE C - 118
13.	1340-9295	1	GAFFEL AUFSTECK GABEL		YOKE
14.	1341-9526	1	SKYDESTIFT SCHIEBESTIFT		SLIDING PIN
21.	1340-9296	2	KRYDS KPL. KREUTZGARNITUR KPL.		CROSS AND BEARING CPL.
22.	1340-9293	2	SMØRENIPPEL SPEC. SCHMIERNIPPEL SPEC.		LUBRICATION FITTING SPEC.
23.	1340-9071	1	RILLEGAFFEL RILLENGABEL		FORK
24.	1341-9513	2	SPÆNDESTIFT 10-90 SPANNSTIFT 10-90		SPECIAL PIN 10-90
25.	1501-0115	1	PROFILRØR S4 1000 MM PROFILROHR GR.S4 1000 MM		PROFILE TUBE SIZE S4 1000 MM
26.	1501-0117	1	PROFILRØR, 1000 MM PROFILROHR, 1000 MM		PROFIL TUBE, 1000 MM
27.	1340-9024	1	RILLEGAFFEL GABEL		GROOVE FORK
51.	1341-9618	2	GLIDERING GLEITRING		BEARING RING
52.	1501-0023	2	PLASTIKSKÆRM SD25 PR12 Ø191 SCHUTZTRICHTER SD25 PR12 Ø191		PLASTIC GUARD SD25 PR12 Ø191
53.	1341-9411	2	SKRUE SCHRAUBE		SCREW
54.	1341-9311	1	FORSTÆRKNINGSRING STUETZRING		SUPPORT RING
55.	1341-9641	2	HOLDEKÆDE HALTEKETTE		CHAIN

Fig. 46



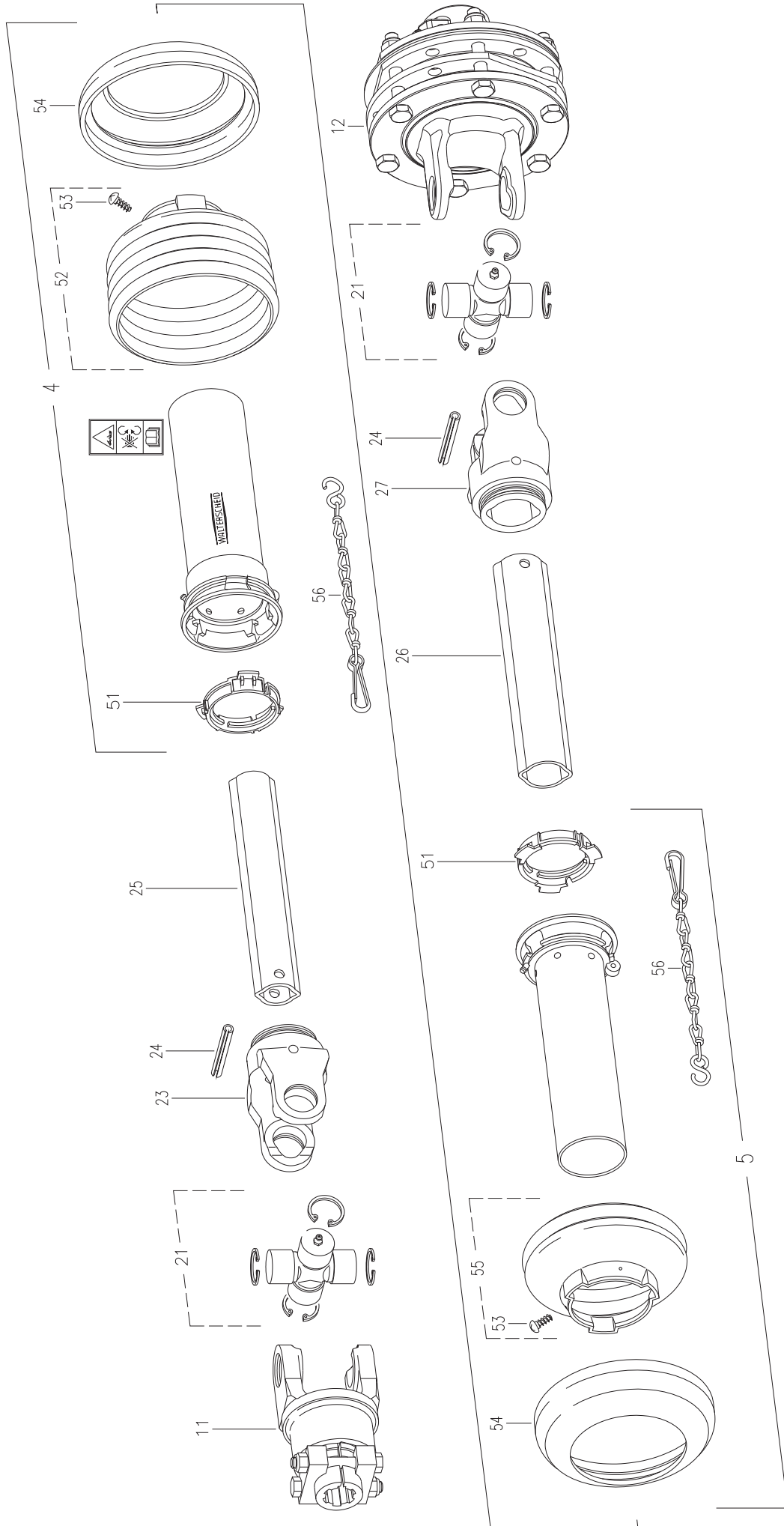
POS.	VARENUMMER	ANTAL	BENEVNELSE	BEZEICHNUNG	DESIGNATION
.	1340-1445		KO-AKSEL WWE2580 GELENKWELLE WWE2580		PTO SHAFT WWE2580
4.	1501-0025	1	BESKYTTELSERØR SCHUTZRICHTER		GUARD CONE
5.	1501-0026	1	BESKYTTELSERØR SCHUTZRICHTER		GUARD CONE
11.	1340-9252	1	GAFFEL GABEL		YOKE
12.	1340-9297	1	LÅS STR. C - 140 VERSCHLUSS GR. C - 140		LOCK KPL. SIZE C - 140
13.	1340-9295	1	GAFFEL AUFSTECK GABEL		YOKE
14.	1341-9526	1	SKYDESTIFT SCHIEBESTIFT		SLIDING PIN
21.	1340-9253	2	KRYDS KREUTZGARNITUR		CENTRE CROSS
22.	1340-9293	3	SMØRENIPPEL SPEC. SCHMIERNIPPEL SPEC.		LUBRICATION FITTING SPEC.
23.	1340-9476	4	SKIVE SCHEIBE		WASHER
24.	1340-9017	1	DOBBEL GAFFEL DOPPELTES GABEL		FORK DOUBLE
25.	1341-9189	1	SMØRENIPPEL LIGE M6 SCHMIERNIPPEL M6		GREASE NIPPLE M6
26.	1340-9255	1	GAFFEL GABLE		YOKE
28.	1501-0116	1	PROFILRØR S4GA 1200 MM PROFILROHR GR.S4GA 1200 MM		PROFILE TUBE SIZE S4GA 1200 MM
29.	1501-0117	1	PROFILRØR, 1000 MM PROFILROHR, 1000 MM		PROFIL TUBE, 1000 MM
30.	1340-9024	1	RILLEGAFFEL GABEL		GROOVE FORK
31.	1341-9513	1	SPÆNDESTIFT 10-90 SPANNSTIFT 10-90		SPECIAL PIN 10-90
32.	1340-9296	1	KRYDS KPL. KREUTZGARNITUR KPL.		CROSS AND BEARING CPL.
51.	1340-9299	1	BESKYTTELSESKAPPE SCHUTZTRICHTER		GUARD CONE
52.	1341-9411	9	SKRUE SCHRAUBE		SCREW
53.	1341-9648	1	GLIDERING RING		RING
54.	1341-9618	2	GLIDERING GLEITRING		BEARING RING
56.	1341-9311	1	FORSTÆRKNINGSRING STUETZRING		SUPPORT RING
57.	1501-0023	1	PLASTIKSKÆRM SD25 PR12 Ø191 SCHUTZTRICHTER SD25 PR12 Ø191		PLASTIC GUARD SD25 PR12 Ø191
58.	1341-9647	1	KÆDE KETTE		CHAIN
59.	1341-9641	1	HOLDEKÆDE HALTEKETTE		CHAIN

Fig. 47



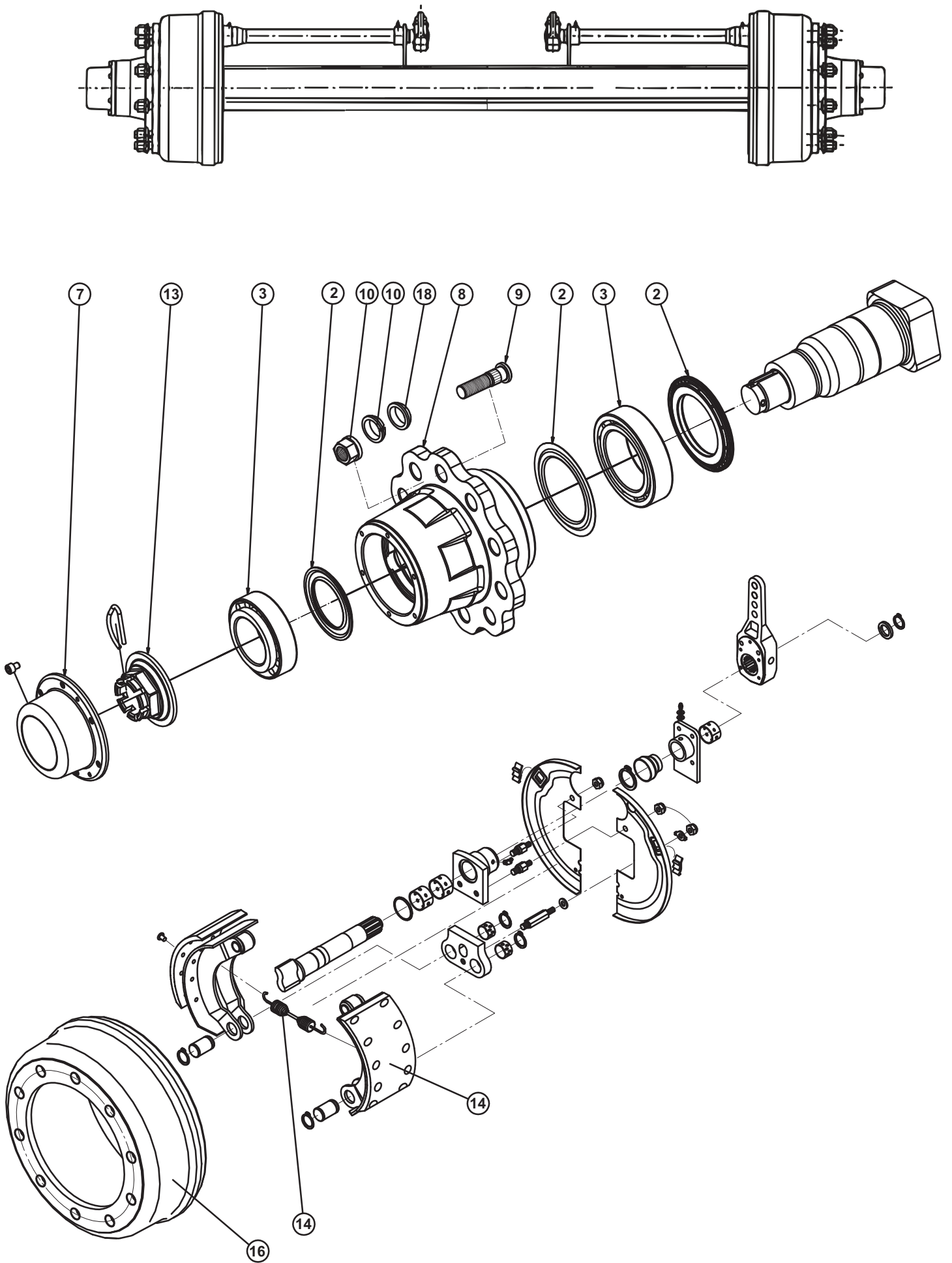
POS.	VARENUMMER	ANTAL	BENEVNELSE	BEZEICHNUNG	DESIGNATION
.	1340-1447		KO-AKSEL W2500 GELENKWELLE W2500		PTO SHAFT W2500
4.	1342-3088	1	BESKYTTELSERØR, UDV. SCHUTZROHR, AUSSEN		PROTECTION TUBE, OUTER
5.	1342-3089	1	RØR, INDV. SCHUTZ, INNERE		GUARD, INNER
11.	1340-9295	1	GAFFEL AUFSTECK GABEL		YOKE
12.	1341-9526	2	SKYDESTIFT SCHIEBESTIFT		SLIDING PIN
13.	1340-9072	1	GAFFEL M/STYR GABEL M/STEUERUNG		FORK M/GUIDE
21.	1340-9296	2	KRYDS KPL. KREUTZGARNITUR KPL.		CROSS AND BEARING CPL.
22.	1340-9293	2	SMØRENIPPEL SPEC. SCHMIERNIPPEL SPEC.		LUBRICATION FITTING SPEC.
23.	1340-9071	1	RILLEGAFFEL RILLENGABEL		FORK
24.	1341-9513	2	SPÆNDESTIFT 10-90 SPANNSTIFT 10-90		SPECIAL PIN 10-90
25.	1501-0115	1	PROFILRØR S4 1000 MM PROFILROHR GR.S4 1000 MM		PROFILE TUBE SIZE S4 1000 MM
26.	1501-0117	1	PROFILRØR, 1000 MM PROFILROHR, 1000 MM		PROFIL TUBE, 1000 MM
27.	1340-9024	1	RILLEGAFFEL GABEL		GROOVE FORK
51.	1341-9618	2	GLIDERING GLEITRING		BEARING RING
52.	1501-0023	2	PLASTIKSKÆRM SD25 PR12 Ø191 SCHUTZTRICHTER SD25 PR12 Ø191		PLASTIC GUARD SD25 PR12 Ø191
53.	1341-9411	2	SKRUE SCHRAUBE		SCREW
54.	1341-9311	1	FORSTÆRKNINGSRING STUETZRING		SUPPORT RING
55.	1341-9641	2	HOLDEKÆDE HALTEKETTE		CHAIN

Fig. 48



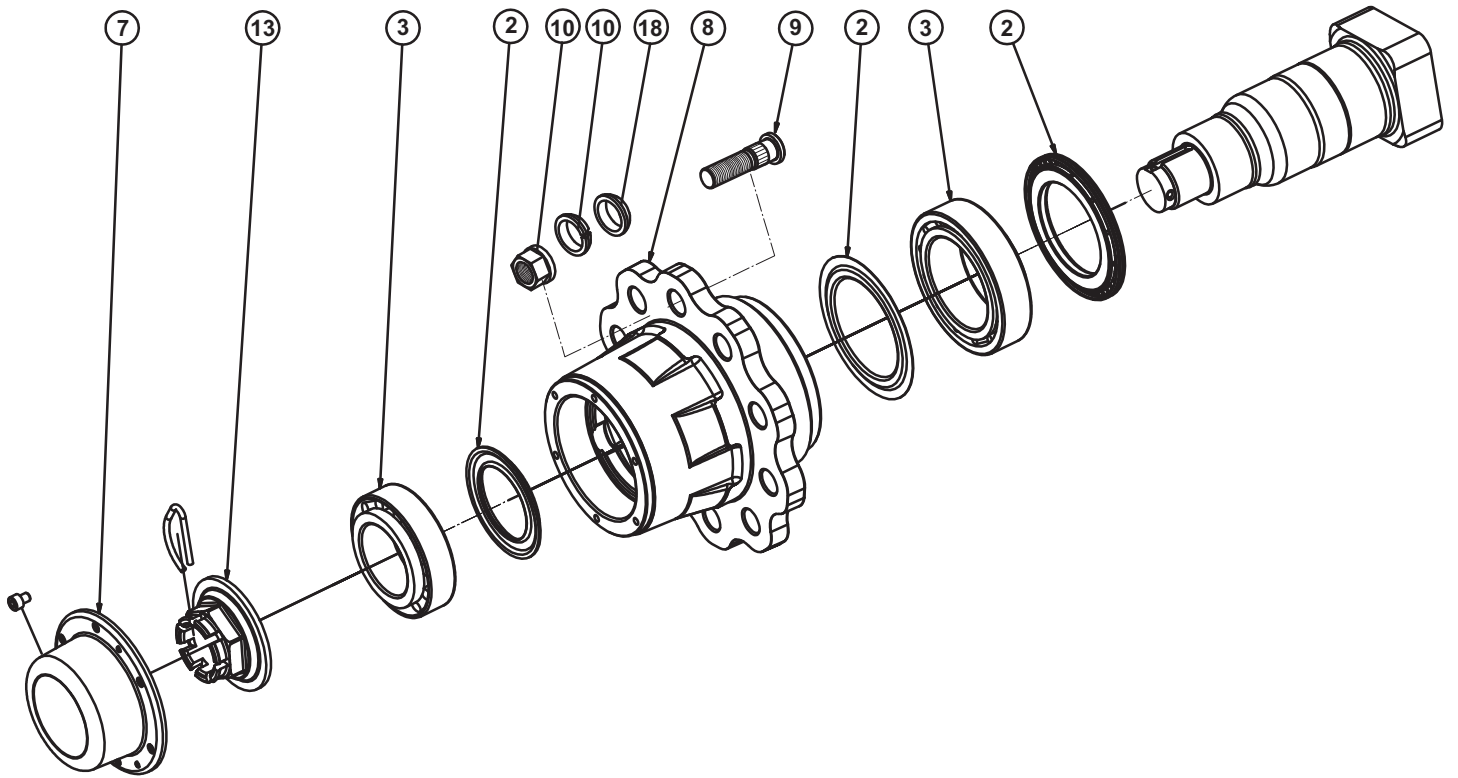
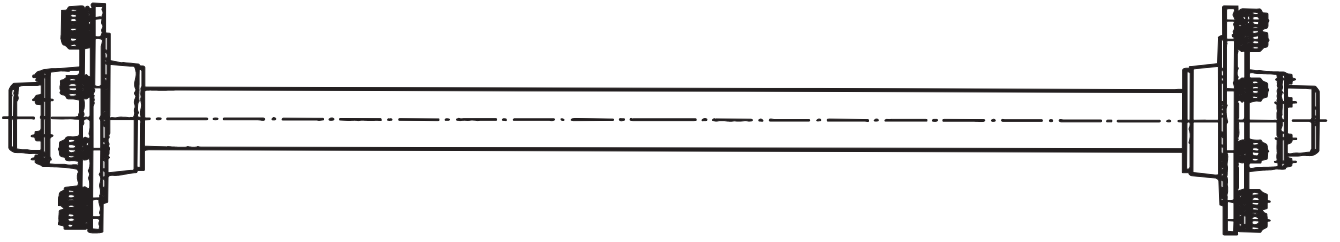
POS.	VARENUMMER	ANTAL	BENEVNELSE	BEZEICHNUNG	DESIGNATION
.	1340-1443		KO-AKSEL W2400 GELENKWELLE W2400		PTO SHAFT W2400
4.	1342-3088	1	BESKYTTELSERØR, UDV. SCHUTZROHR, AUSSEN		PROTECTION TUBE, OUTER
5.	1342-3089	1	RØR, INDV. SCHUTZ, INNERE		GUARD, INNER
11.	1340-9291	1	FRILØBSKOBLING SPERRKEILFREILAUF		KEYTYPE OVERRUNNING CLUTCH
12.	1340-9292	1	FRIKTIONSKOBLING REIBKUPPLUNG		FRICTION CLUTCH
21.	1340-9212	1	KRYDS KREUTZGARNITURE		CENTRE CROSS
22.	1340-9293	2	SMØRENIPPEL SPEC. SCHMIERNIPPEL SPEC.		LUBRICATION FITTING SPEC.
23.	1340-9022	1	SPÆNDEGAFFEL KLEMMGABEL		CLAMP FORK
25.	1501-0107	1	PROFILRØR 1B 1000 MM PROFILROHR GR.1B 1000 MM		PROFILE TUBE SIZE 1B 1000MM
26.	1501-0108	1	PROFILRØR 2 A 1000 MM PROFILROHR GR.2 A 1000 MM		PROFILE TUBE SIZE 2 A 1000MM
27.	1340-9023	1	SPÆNDEGAFFEL KLEMMGABEL		CLAMP FORK
51.	1341-9618	2	GLIDERING GLEITRING		BEARING RING
52.	1501-0022	1	PLASTIKSKÆRM Ø165 SCHUTZTRICHTER Ø165		PLASTIC GUARD Ø165
53.	1341-9411	2	SKRUE SCHRAUBE		SCREW
54.	1341-9630	2	FORSTÆRKNINGSRING STUETZRING		SUPPORT RING
55.	1501-0022	1	PLASTIKSKÆRM Ø165 SCHUTZTRICHTER Ø165		PLASTIC GUARD Ø165
56.	1341-9641	2	HOLDEKÆDE HALTEKETTE		CHAIN

Fig. 50



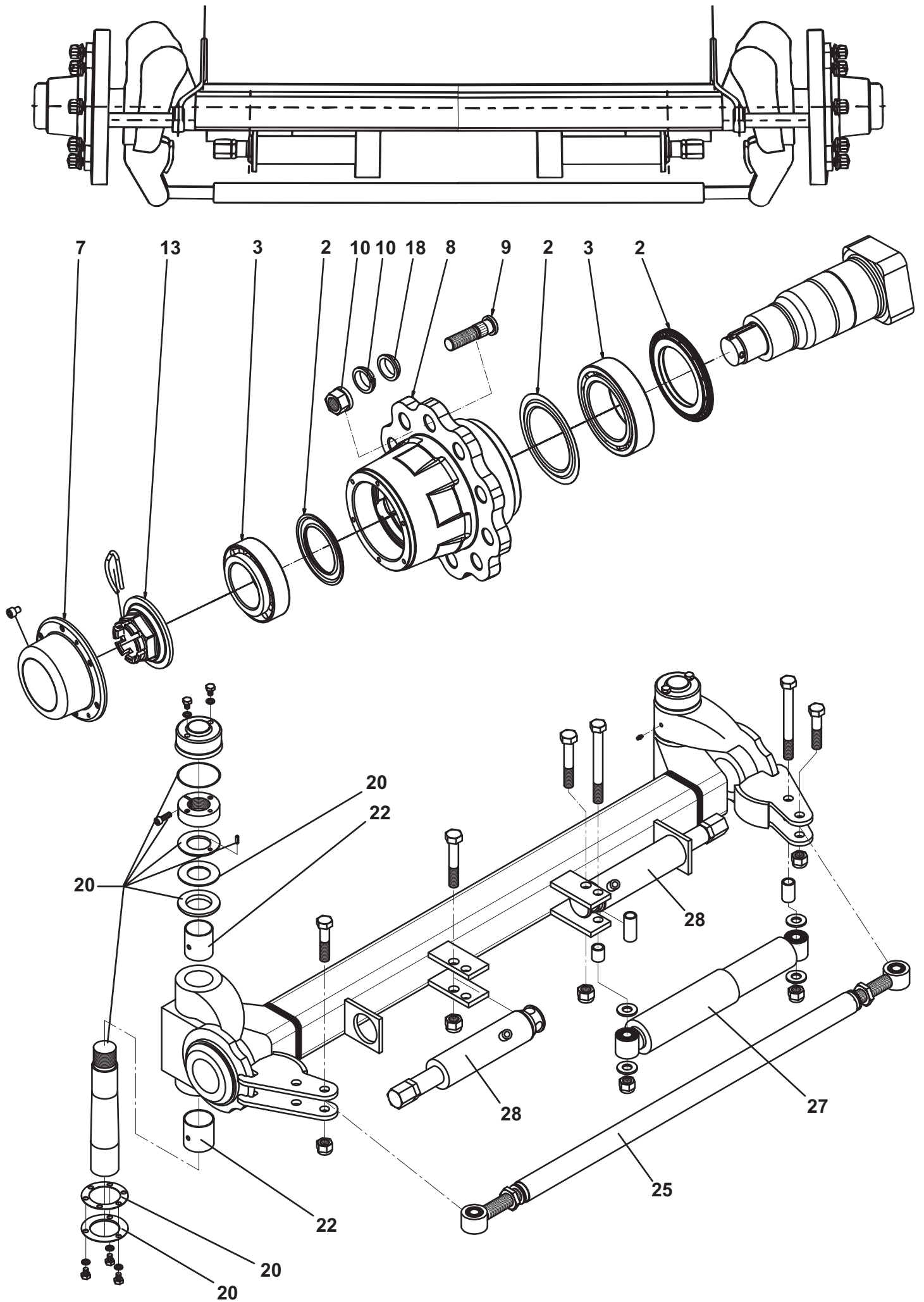
POS.	VARENUMMER	ANTAL	BENEVNELSE	BEZEICHNUNG	DESIGNATION
.	1324-7046		FAST AKSEL M BREMSE FEST WELLE MIT BREMSE		FIXED SHAFT WITH BRAKE
2.	1323-9935	1	TÆTNINGSSKIVE SÆT DICHTUNGSSCHEIBEN SATZ		SEALING SET
3.	1323-9936	1	KUGLELEJE SÆT KUGELLAGER SATZ		BALL BEARING SET
7.	1323-9879	1	NAVKAPSEL SÆT NABENKAPPE SATZ		HUB CAP SET
8.	1323-9940	1	NAVHUS 300X135 NABENGEHÄUSE 300X135		HUB HOUSING 300X135
9.	1323-9898	1	HJULBOLTE SÆT (10 STK)M22-1,5 RADBOLZEN SATZ (10 ST.)M22-1,5		WHEEL BOLT SET (10 PCS)M22-1,5
10.	1323-9709	1	MØTRIK MUTTER		NUT
13.	1323-9882	1	NAVMOØTRIK SÆT NABENMUTTER SATZ		HUB NUT SET
14.	1323-9949	1	BREMSEBAKKE KPLT. 300X135 BREMSBACKE KPLT. 300X135		BRAKESHOE COMPL. 300X135
16.	1323-9945	1	BREMSETROMLE 300X135 BREMSTROMMEL 300X135		BRAKE DRUM 300X135
18.	1323-9744	1	SKIVE 5MM F. TVILLINGHJUL SCHEIBE 5MM F. ZWILLINGSREIFEN		WASHER 5MM F. TWINWHEEL

Fig. 51



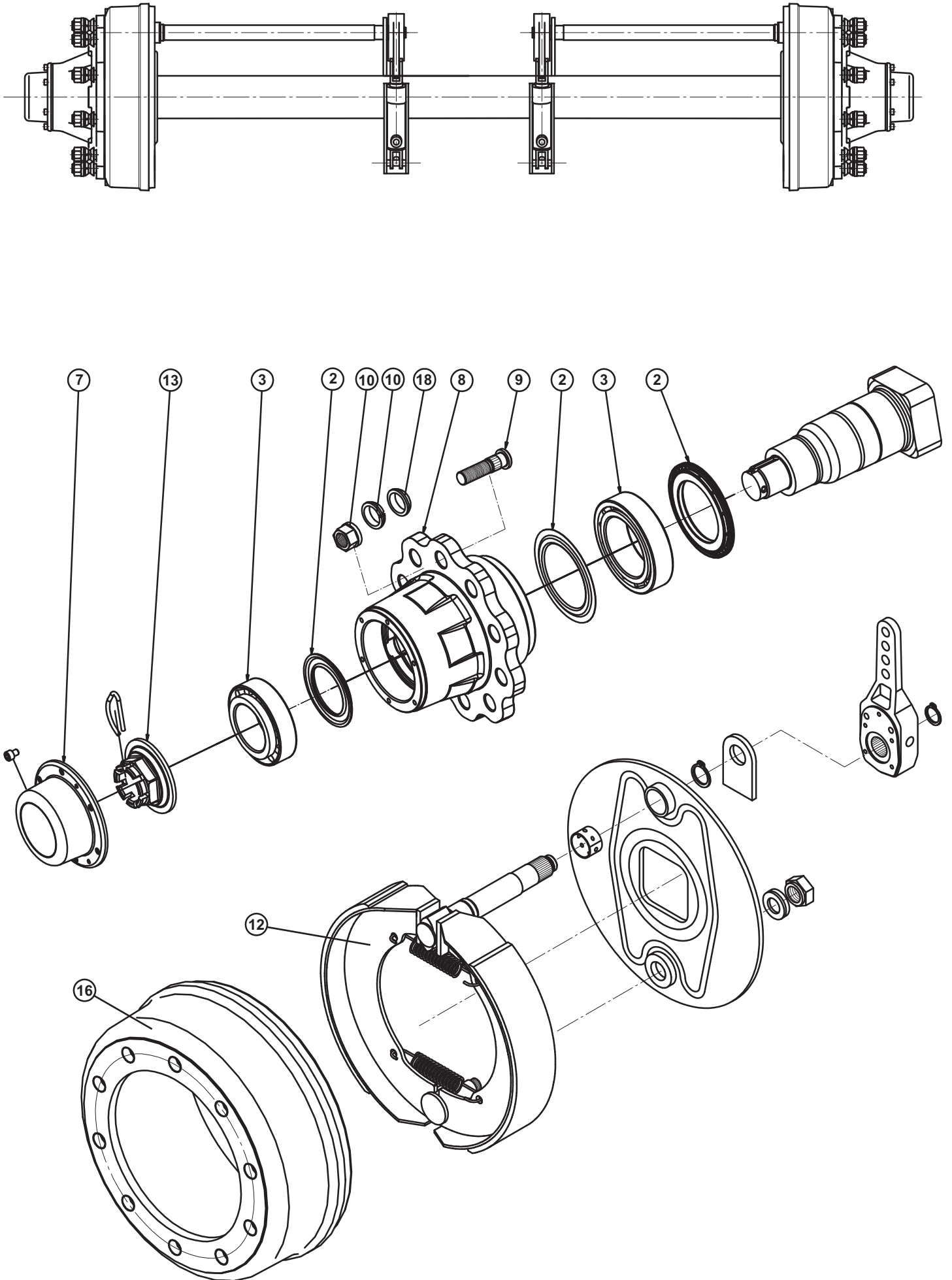
POS.	VARENUMMER	ANTAL	BENEVNELSE	BEZEICHNUNG	DESIGNATION
.	1324-7048		AKSEL FAST WELLE FEST		SHAFT FIXED
2.	1323-9935	1	TÆTNINGSSKIVE SÆT DICHTUNGSSCHEIBEN SATZ		SEALING SET
3.	1323-9936	1	KUGLELEJE SÆT KUGELLAGER SATZ		BALL BEARING SET
7.	1323-9879	1	NAVKAPSEL SÆT NABENKAPPE SATZ		HUB CAP SET
8.	1323-9940	1	NAVHUS 300X135 NABENGEHÄUSE 300X135		HUB HOUSING 300X135
9.	1323-9883	1	HJULBOLT SÆT RADBOLZEN SATZ		WHEEL BOLT SET
10.	1323-9709	1	MØTRIK MUTTER		NUT
13.	1323-9882	1	NAVMOØTRIK SÆT NABENMUTTER SATZ		HUB NUT SET
18.	1323-9744	1	SKIVE 5MM F. TVILLINGHJUL SCHEIBE 5MM F. ZWILLINGSREIFEN		WASHER 5MM F. TWINWHEEL

Fig. 52



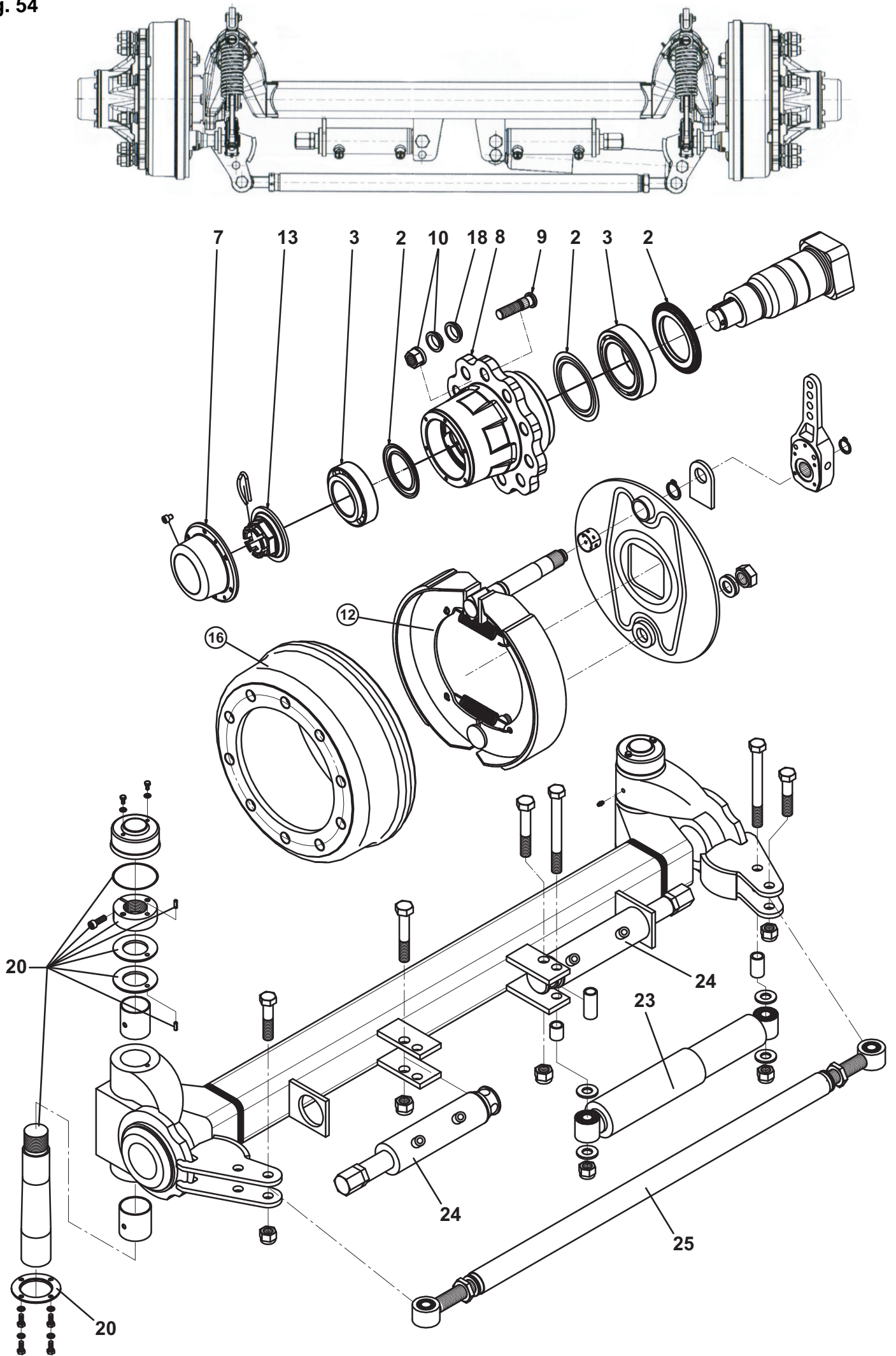
POS.	VARENUMMER	ANTAL	BENEVNELSE	BEZEICHNUNG	DESIGNATION
.	1324-7047		AKSEL DREJBAR Ø225 WELLE DREHBAR Ø225		AXLE TURNABLE Ø225
2.	1323-9935	1	TÆTNINGSSKIVE SÆT DICHTUNGSSCHEIBEN SATZ		SEALING SET
3.	1323-9936	1	KUGLELEJE SÆT KUGELLAGER SATZ		BALL BEARING SET
7.	1323-9879	1	NAVKAPSEL SÆT NABENKAPPE SATZ		HUB CAP SET
8.	1323-9940	1	NAVHUS 300X135 NABENGEHÄUSE 300X135		HUB HOUSING 300X135
9.	1323-9883	1	HJULBOLT SÆT RADBOLZEN SATZ		WHEEL BOLT SET
10.	1323-9709	1	MØTRIK MUTTER		NUT
13.	1323-9882	1	NAVMOØTRIK SÆT NABENMUTTER SATZ		HUB NUT SET
18.	1323-9744	1	SKIVE 5MM F. TVILLINGHJUL SCHEIBE 5MM F. ZWILLINGSREIFEN		WASHER 5MM F. TWINWHEEL
20.	1323-9954	1	STYRETAP KPL. WELLE KPLT.		SHAFT CPL.
22.	1323-9956	1	BØSNING-SÆT BUCHSE-SATZ		BUSHING-SET
25.	1323-9963	1	SPORSTANG SPURSTANGE		TRACK ROD
27.	1323-9961	1	STØDDÆMPER STOSSDÄMPFER		SHOCKABSORBER
28.	1323-9960	1	LÅSECYLINDER VERSCHLIESSZYLINDER		LOCK CYLINDER

Fig. 53



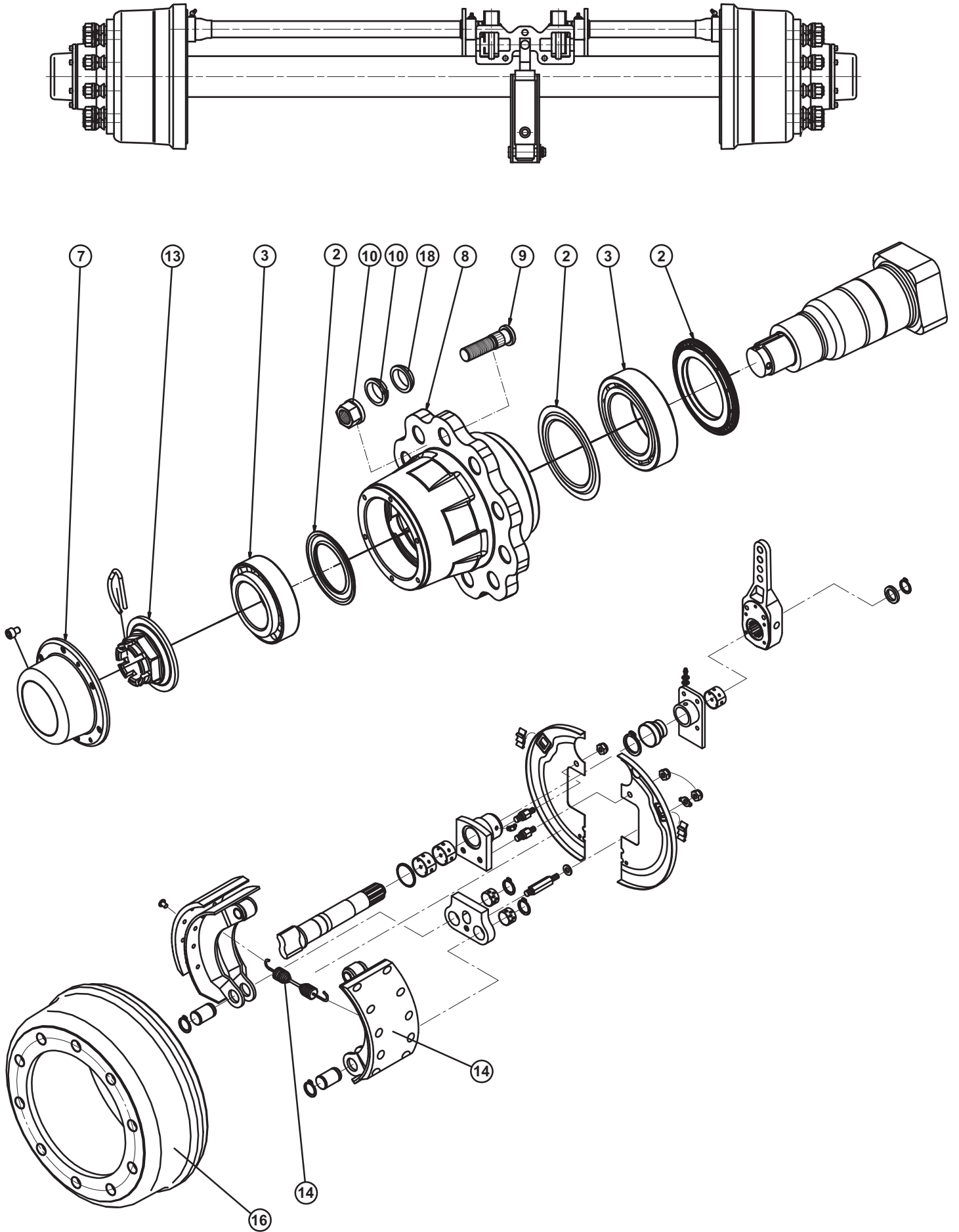
POS.	VARENUMMER	ANTAL	BENEVNELSE	BEZEICHNUNG	DESIGNATION
.	1324-7051		AKSEL FAST WELLE FEST		SHAFT FIXED
2.	1323-9935	1	TÆTNINGSSKIVE SÆT DICHTUNGSSCHEIBEN SATZ		SEALING SET
3.	1323-9936	1	KUGLELEJE SÆT KUGELLAGER SATZ		BALL BEARING SET
7.	1323-9879	1	NAVKAPSEL SÆT NABENKAPPE SATZ		HUB CAP SET
8.	1323-9951	1	NAVHUS 400X80 NABENGEHÄUSE 400X80		HUB HOUSING 400X80
9.	1323-9898	1	HJULBOLTE SÆT (10 STK)M22-1,5 RADBOLZEN SATZ (10 ST.)M22-1,5		WHEEL BOLT SET (10 PCS)M22-1,5
10.	1323-9709	1	MØTRIK MUTTER		NUT
12.	1323-9962	1	BREMSEBAKKE 400X80 BREMSBACKE 400X80		BRAKE SHOE 400X80
13.	1323-9882	1	NAVMOØTRIK SÆT NABENMUTTER SATZ		HUB NUT SET
16.	1323-9952	1	BREMSETROMLE 400X80 BREMSTROMMEL 400X80		BRAKE DRUM 400X80
18.	1323-9744	1	SKIVE 5MM F. TVILLINGHJUL SCHEIBE 5MM F. ZWILLINGSREIFEN		WASHER 5MM F. TWINWHEEL

Fig. 54



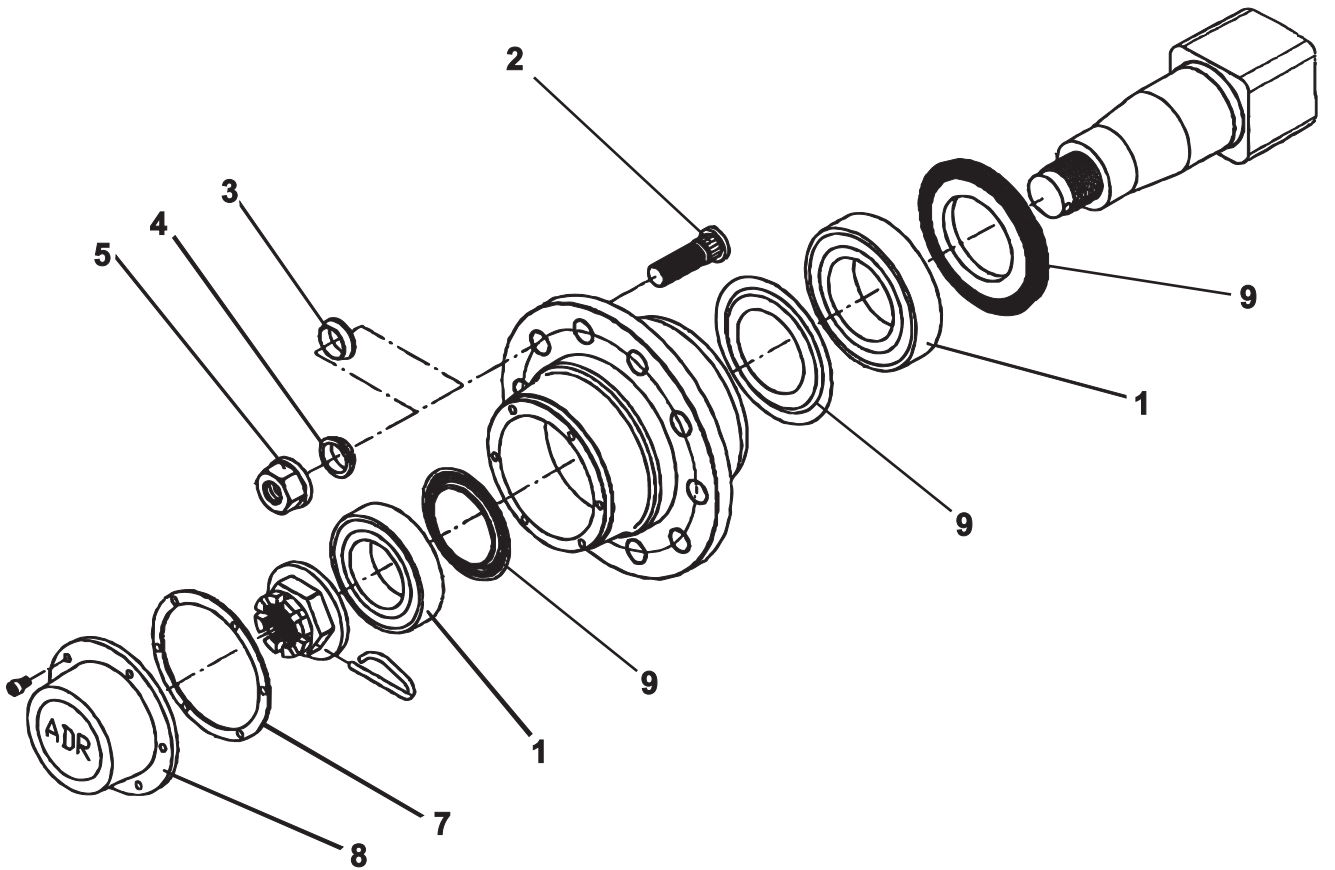
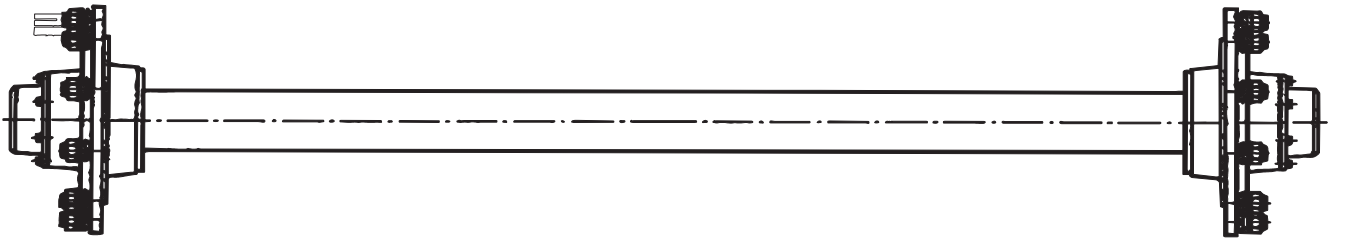
POS.	VARENUMMER	ANTAL	BENEVNELSE	BEZEICHNUNG	DESIGNATION
.	1324-7050		AKSEL DREJBAR Ø335 WELLE DREHBAR Ø335		AXLE TURNABLE Ø335
2.	1323-9935	1	TÆTNINGSSKIVE SÆT DICHTUNGSSCHEIBEN SATZ		SEALING SET
3.	1323-9936	1	KUGLELEJE SÆT KUGELLAGER SATZ		BALL BEARING SET
7.	1323-9879	1	NAVKAPSEL SÆT NABENKAPPE SATZ		HUB CAP SET
8.	1323-9951	1	NAVHUS 400X80 NABENGEHÄUSE 400X80		HUB HOUSING 400X80
9.	1323-9898	1	HJULBOLTE SÆT (10 STK)M22-1,5 RADBOLZEN SATZ (10 ST.)M22-1,5		WHEEL BOLT SET (10 PCS)M22-1,5
10.	1323-9709	1	MØTRIK MUTTER		NUT
12.	1323-9962	1	BREMSEBAKKE 400X80 BREMSBACKE 400X80		BRAKE SHOE 400X80
13.	1323-9882	1	NAVMOØTRIK SÆT NABENMUTTER SATZ		HUB NUT SET
16.	1323-9952	1	BREMSETROMLE 400X80 BREMSTROMMEL 400X80		BRAKE DRUM 400X80
18.	1323-9744	1	SKIVE 5MM F. TVILLINGHJUL SCHEIBE 5MM F. ZWILLINGSREIFEN		WASHER 5MM F. TWINWHEEL
20.	1323-9964	1	STYRETAP KPL. WELLE KPLT.		SHAFT, CPL.
23.	1323-9961	1	STØDDEMPER STOSSDÄMPFER		SHOCKABSORBER
24.	1323-9966	1	LÅSECYLINDER VERSCHLIESSZYLINDER		LOCK CYLINDER
25.	1323-9963	1	SPORSTANG SPURSTANGE		TRACK ROD

Fig. 55



POS.	VARENUMMER	ANTAL	BENEVNELSE	BEZEICHNUNG	DESIGNATION
.	1324-7044		AKSEL FAST Ø225 WELLE FEST Ø225		SHAFT FIXED Ø225
2.	1323-9935	1	TÆTNINGSSKIVE SÆT DICHTUNGSSCHEIBEN SATZ		SEALING SET
3.	1323-9936	1	KUGLELEJE SÆT KUGELLAGER SATZ		BALL BEARING SET
7.	1323-9879	1	NAVKAPSEL SÆT NABENKAPPE SATZ		HUB CAP SET
8.	1323-9940	1	NAVHUS 300X135 NABENGEHÄUSE 300X135		HUB HOUSING 300X135
9.	1323-9898	1	HJULBOLTE SÆT (10 STK)M22-1,5 RADBOLZEN SATZ (10 ST.)M22-1,5		WHEEL BOLT SET (10 PCS)M22-1,5
10.	1323-9709	1	MØTRIK MUTTER		NUT
13.	1323-9882	1	NAVMOØTRIK SÆT NABENMUTTER SATZ		HUB NUT SET
14.	1323-9949	1	BREMSEBAKKE KPLT. 300X135 BREMSBACKE KPLT. 300X135		BRAKESHOE COMPL. 300X135
16.	1323-9945	1	BREMSETROMLE 300X135 BREMSTROMMEL 300X135		BRAKE DRUM 300X135
18.	1323-9744	1	SKIVE 5MM F. TVILLINGHJUL SCHEIBE 5MM F. ZWILLINGSREIFEN		WASHER 5MM F. TWINWHEEL

Fig. 56

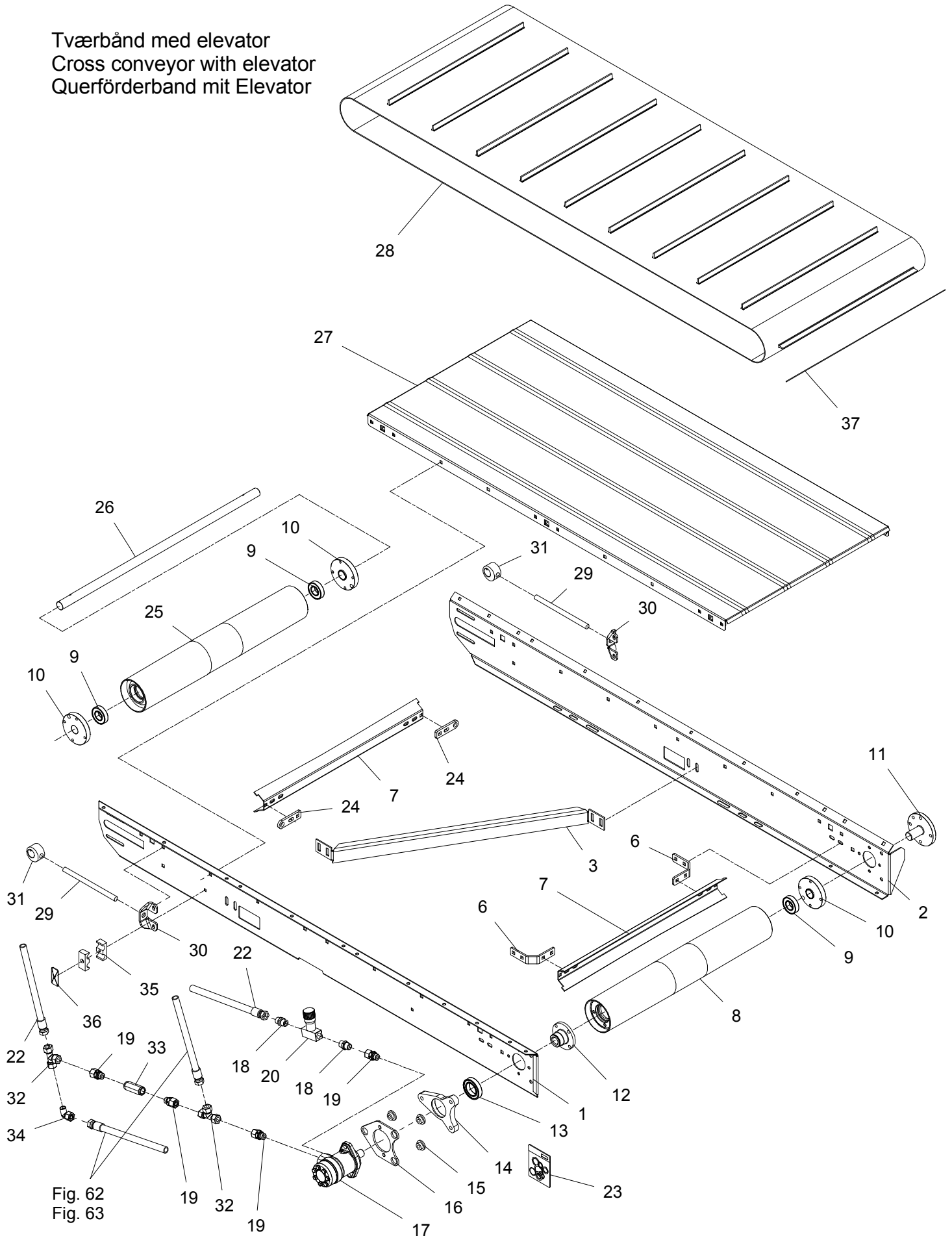


POS.	VARENUMMER	ANTAL	BENEVNELSE	BEZEICHNUNG	DESIGNATION
.	1324-7009		AKSEL UDEN BREMSE WELLE OHNE BREMSE		SHAFT WITHOUT BRAKE
1.	1323-9877	1	KUGLELEJESÆT KUGELLAGER SATZ		BALL BEARING SET
2.	1323-9743	10	HJULBOLT M22-1,5-96 RADBOLZEN M22-1,5-96		WHEELBOLT M22-1,5-96
3.	1323-9744	10	SKIVE 5MM F. TVILLINGHJUL SCHEIBE 5MM F. ZWILLINGSREIFEN		WASHER 5MM F. TWINWHEEL
4.	1323-9708	10	SKIVE 8MM FOR ENKELT HJUL SCHEIBE 8MM FÜR EINZEL REIFEN		WASHER 8MM FOR SINGLE WHEEL
5.	1323-9709	10	MØTRIK MUTTER		NUT
7.	1323-9718	1	PAKNING PACKUNG		CASKET
8.	1323-9745	1	NAVKAPSEL, 1 STK NABENKAPPE, 1 STÜCK		HUB CAP, 1 PCE
9.	1323-9878	1	TÆTNINGSSKIVE SÆT DICHTUNGSSCHEIBE SATZ		TIGHTENING PLATE SET

Fig. 60

BE 09/16

Tværbånd med elevator
Cross conveyor with elevator
Querförderband mit Elevator

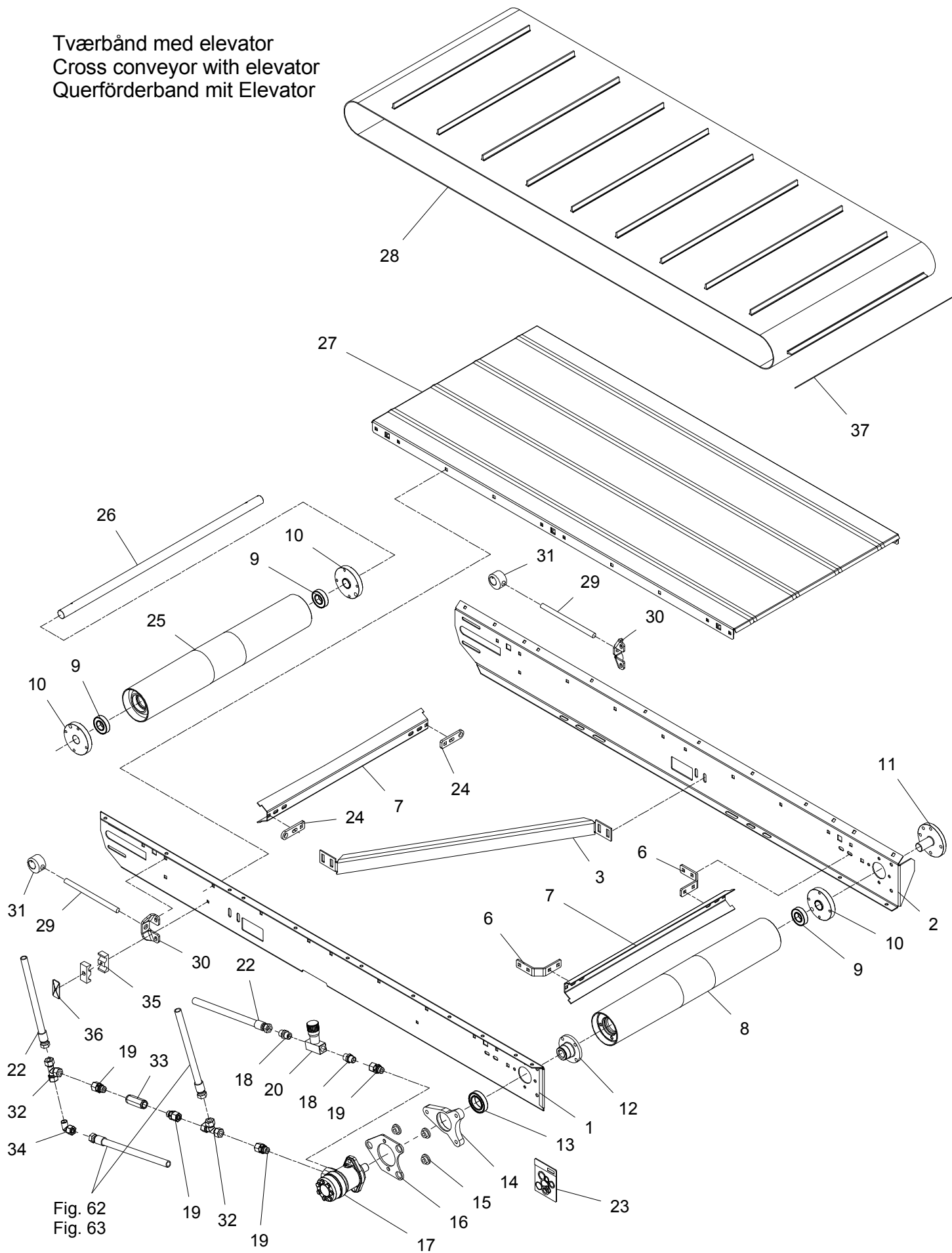


POS.	VARENUMMER	ANTAL	BENEVNELSE	BEZEICHNUNG	DESIGNATION	HERTIL, DAZU, TO THIS, A CECI	
1.	2713-813X	1	SIDEPLADE SEITENPLATTE		SIDEPLATE	1215-4424 1220-4321 1241-3403	2 2 2
2.	2713-814X	1	SIDEPLADE SEITENPLATTE		SIDEPLATE	1215-4424 1220-4321 1241-3403	2 2 2
3.	2710-788X	1	KONSOL KONSOLE		BRACKET	1215-3226 1220-3321 1241-2502	4 4 4
6.	2710-786X	2	KONSOL KONSOLE		BRACKET	1215-3226 1220-3321 1241-2502	4 4 4
7.	2710-785X	2	AFSKRABER ABSTREICHER		SCRAPER		
8.	3710-765X	1	DRIVValse ANTRIEBSTROMMEL		DRIVING DRUM		
9.	1331-3303	3	KUGLELEJE 6206 2RS KUGELLAGER 6206 2RS		BALL BEARING 6206 2RS		
10.	2710-781X	3	BØSNING BUCHSE		BUSH	1213-3222 1241-2502	4 4
11.	2710-898X	1	AKSELTAP WELLE		SHAFT	1213-3324	4
12.	2710-819X	1	BØSNING BUCHSE		BUSH	1219-0323	4
13.	1331-2306	1	KUGLELEJE 6009 2RS KUGELLAGER 6009 2RS		BALL BEARING 6009 2RS		
14.	2710-783X	1	LEJEHUS LAGERGEHAEUSE		BEARING HOUSING	1215-4622 1219-0335 1220-4321 1241-2505 1241-3403 1255-4202	1 2 3 3 2 1
15.	2701-048X	3	BØSNING BUCHSE		BUSH		
16.	2710-784X	1	PLADE PLATTE		PLATE	1213-4422 1220-4321 1241-3403	2 2 2
17.	3701-677X	1	HYDRAULIKMOTOR HYDRAULIK MOTOR		HYDRAULIC MOTOR		
18.	1311-8205	2	FORSKRUNING VERSCHRAUBUNG		SCREWED CONNECTION		
19.	1311-1413	4	FORSKRUNING VERSCHRAUBUNG		SCREWED CONNECTION		
20.	1317-0307	1	DRØVLEVENTIL DROSSELVENTIL		THROTTLE VALVE		
22.	1317-0872	2	HYDRAULIKSLANGE L=1300 HYDRAULIKSLAUCH L=1300		HYDRAULIC HOSE L=1300		
23.	1316-9026	1	PAKNINGSSÆT 1316-0109/0119 DICHTUNGSSATZ 1316-0109/0119		SEALKIT 1316-0109/0119		
24.	2710-787X	2	HOLDER HALTER		HOLDER	1215-3226 1220-3321 1241-2502	2 2 2
25.	3710-777X	1	VALSE TROMMEL		BEATER		
26.	2711-641X	1	AKSEL WELLE		SHAFT	1251-5304	2

Fig. 60

BE 09/16

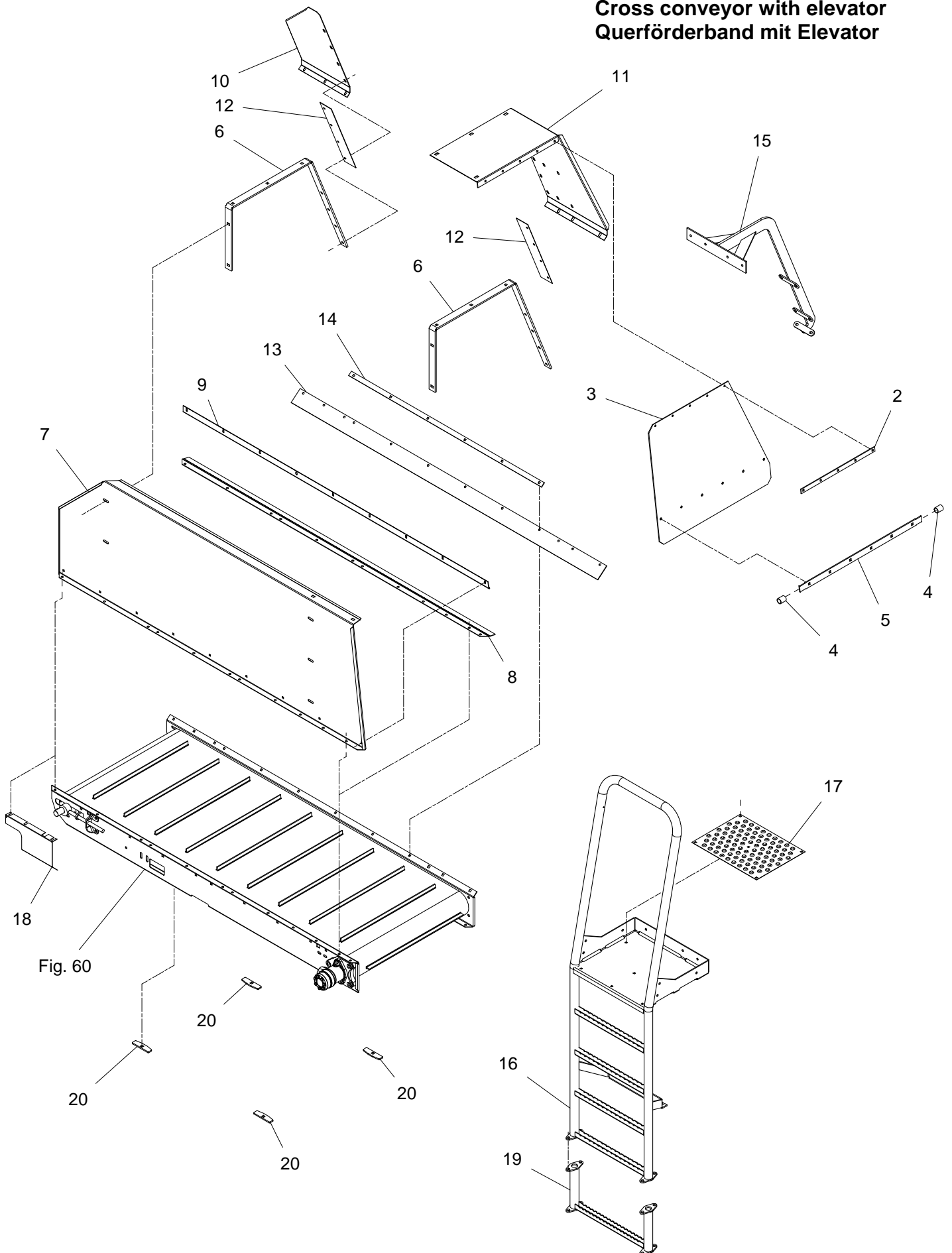
Tværrbånd med elevator
Cross conveyor with elevator
Querförderband mit Elevator



POS.	VARENUMMER	ANTAL	BENEVNELSE	BEZEICHNUNG	DESIGNATION		
27.	3713-815X	1	BUNDPLADE BODENPLATTE		BOTTOM PLATE	1215-3226	20
						1215-3320	2
						1220-3321	22
						1241-2502	22
28.	2713-812X	1	BÅND BAND		BELT		
29.	2711-047X	2	SPINDEL SPINDEL		SPINDLE		
30.	2710-792X	2	FØRING FUEHRUNG		GUIDE		
31.	2710-791X	2	STRAMMEKLODS SPANNKLODS		TIGHTENING BLOCK		
32.	1311-8413	2	T-RØRFORSKRUNING T-15-L T-RØRFORSKRUNING T-15-L		T-RØRFORSKRUNING T-15-L		
33.	1317-0757	1	KONTRAVENTIL KONTRAVENTIL		NON-RETURN VALVE		
34.	1311-8565	1	VINKELFORSKRUNING WINKELVERSCHRAUBUNG		ANGLE COUPLING		
35.	1311-8613	1	RØRHOLDER ROHRHALTERUNG		SUPPORT FOR TUBE		
36.	1311-8612	1	TOPPLADE TOPPLATTE		TOP PLATE		
37.	2712-798X	1	LÅSESTANG VERRIEGELUNGSSTANGE		LOCK PIECE ROD		

BE 09/16

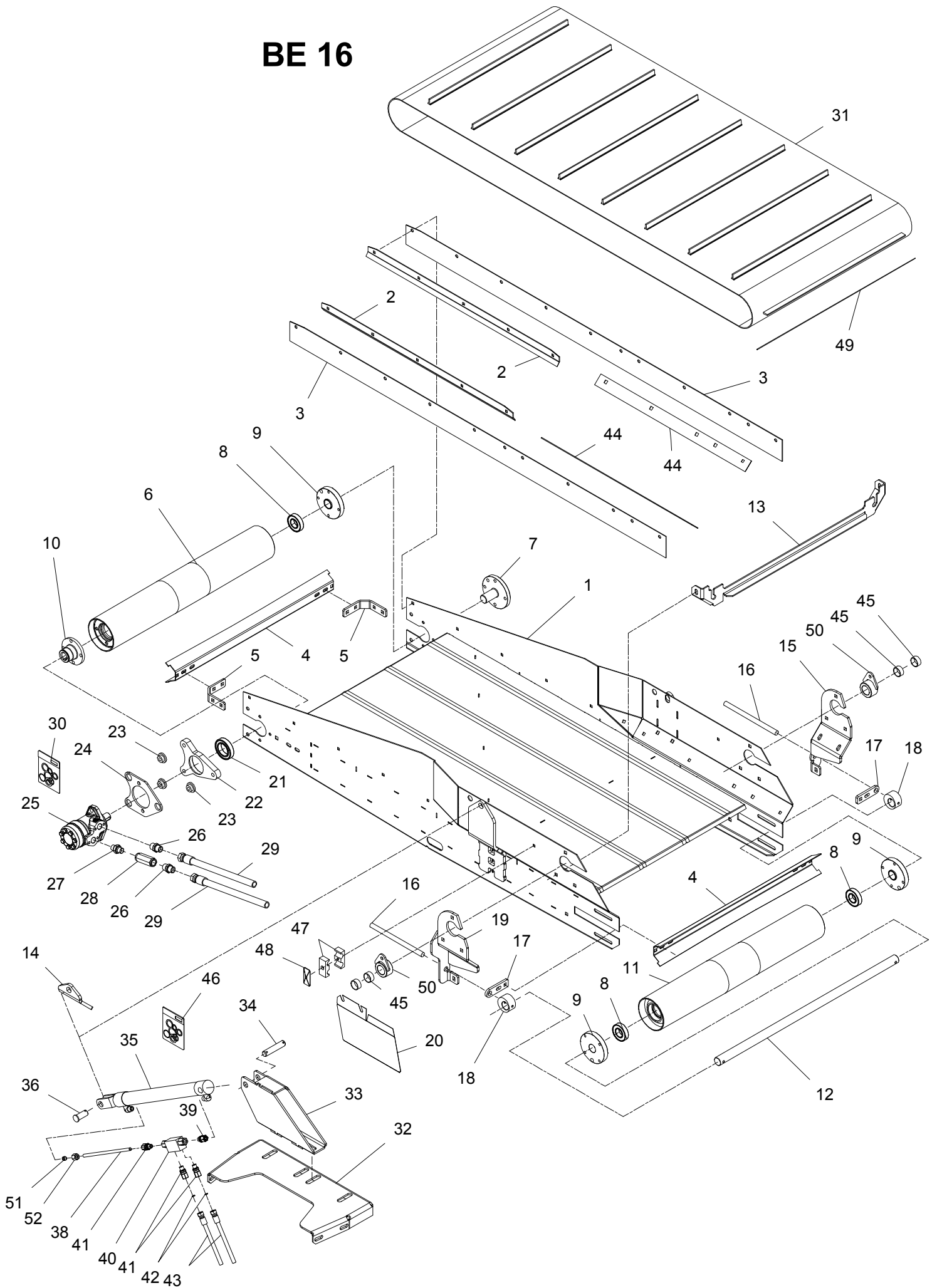
Tværbånd med elevator
Cross conveyor with elevator
Querförerband mit Elevator



POS.	VARENUMMER	ANTAL	BENEVNELSE	BEZEICHNUNG	DESIGNATION	HERTIL, DAZU, TO THIS, A CECI
2.	2710-812X	1	SKINNE SCHIENE		RAIL	1215-2222 5 1220-2321 5 1241-1403 5
3.	2712-260X	1	GUMMIDUG GUMMITUCH		RUBBER CANVAS	
4.	2239-062X	2	SLANGE SCHLAUCH		HOSE	1216-1126 2 1220-1323 2
5.	2712-313X	1	DUGSTØTTE TUCHSTUETZE		CANVAS SUPPORT	1215-2224 6 1220-2321 6 1241-1502 6
6.	2712-243X	2	BØJLE, HØJRE BUEGEL, HØJRE		HOOP, RIGHT	1215-3226 6 1220-3321 6 1241-2402 6
7.	2712-246X	1	SKÆRM, FORRESTE ABSCHIRMUNG, VORNE		GUARD, IN FRONT	1213-3222 9 1213-3224 3 1220-3321 12 1241-2502 12
8.	2713-272X	1	TÆTNING, FORREST DICHTUNG, VORDERE		SEAL, FRONT	
9.	2713-274X	1	SKINNE, FORRESTE SCHIENE, VORDERE		RAIL, FRONT	1215-2222 6 1215-2224 2 1220-2321 8 1241-1304 8
10.	2712-244X	1	SKÆRM, HØJRE BAG ABSCHIRMUNG, RECHTS HINTEN		GUARD, RIGHT BACK	1215-2222 3 1220-2321 3 1241-1304 3
11.	2713-817X	1	SKÆRM SCHUTZBLECH		GUARD	1215-2222 3 1220-2321 3 1241-1304 3
12.	2711-645X	2	TÆTNING DICHTUNG		SEAL	
13.	2711-626X	1	TÆTNING DICHTUNG		SEAL	
14.	2711-623X	1	SKINNE, BAGESTE SCHIENE, HINTERE		RAIL, BACK	1215-2222 6 1220-2321 6 1241-1304 6
15.	3711-742X	1	BØJLE BUEGEL		HOOP	1215-3228 4 1215-3320 3 1220-3321 7 1241-2402 7
16.	3712-128X	1	STIGE LEITER		LADDER	1213-3224 6 1220-3321 6 1241-2502 6
17.	2712-124X	1	PLADE PLATTE		PLATE	1215-2222 6 1220-2321 6 1241-1304 6
18.	2712-029X	1	SKÆRM SCHUTZ		GUARD	
19.	3712-304X	1	FORLÆNGER F/STIGE VERLAENGERUNG F/LEITER		EXTENSION F/LADDER	1213-4322 4 1220-4321 4 1241-2202 4
20.	2713-180X	4	PLADE PLATTE		PLATE	

Fig. 62

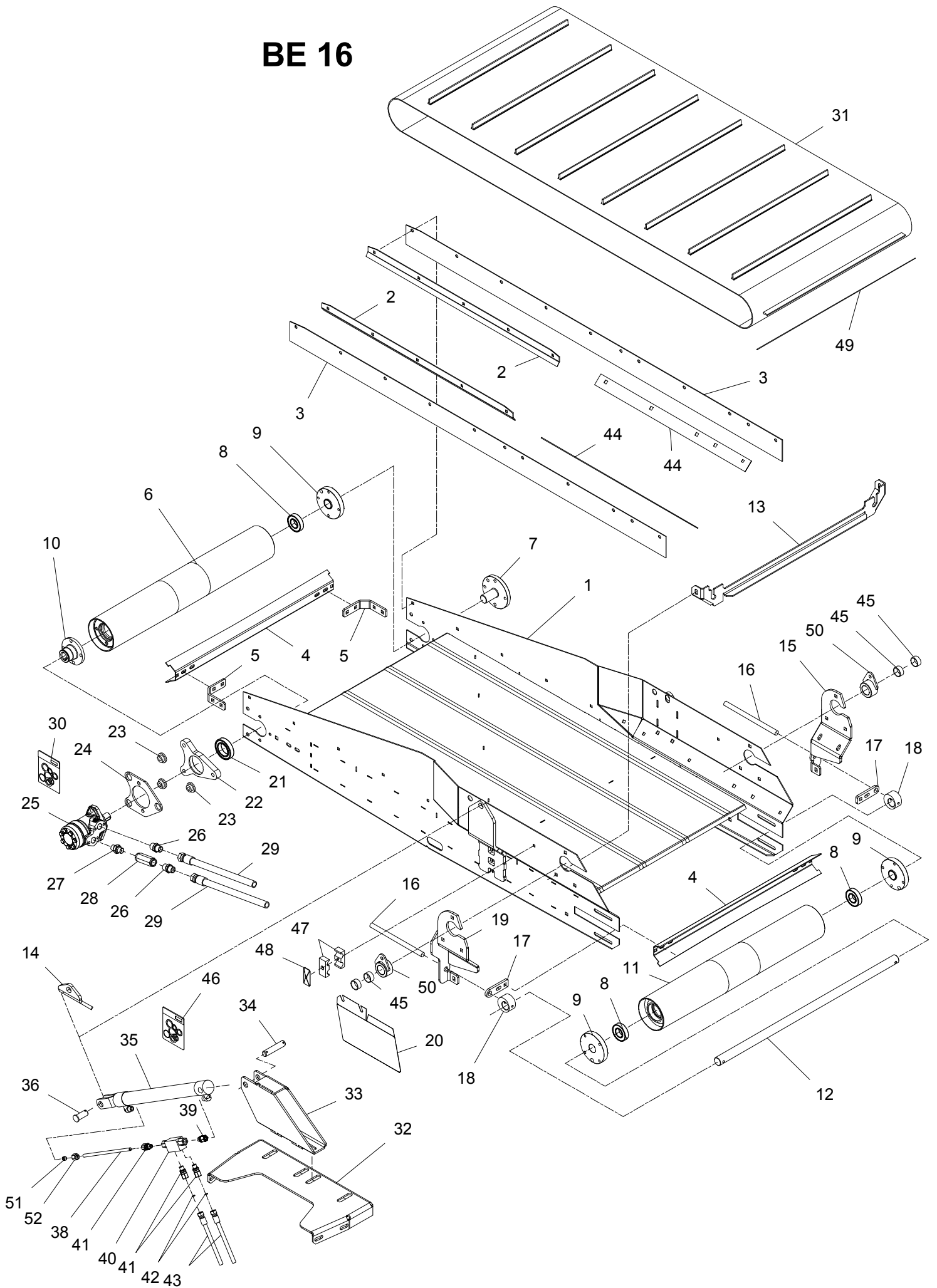
BE 16



POS.	VARENUMMER	ANTAL	BENEVNELSE	BEZEICHNUNG	DESIGNATION	HERTIL, DAZU, TO THIS, A CECI	
1.	3711-848X	1	RAMME RAHMEN		FRAME		
2.	2711-884X	2	SKINNE SCHIENE		RAIL	1215-2222	5
						1220-2321	5
						1241-1304	5
						1241-1502	1
						1393-0131	1
3.	2711-643X	2	TÆTNING DICHTUNG		SEAL		
4.	2710-785X	2	AFSKRABER ABSTREICHER		SCRAPER		
5.	2710-786X	2	KONSOL KONSOLE		BRACKET	1215-3226	4
						1220-3321	4
						1241-2502	4
6.	3710-765X	1	DRIVVÅLSE ANTRIEBSTROMMEL		DRIVING DRUM		
7.	2710-898X	1	AKSELTAPE WELLE		SHAFT	1213-3324	4
8.	1331-3303	3	KUGLELEJE 6206 2RS KUGELLAGER 6206 2RS		BALL BEARING 6206 2RS		
9.	2710-781X	3	BØSNING BUCHSE		BUSH	1213-3222	4
						1241-2502	4
10.	2710-819X	1	BØSNING BUCHSE		BUSH	1219-0323	4
11.	3710-777X	1	VÅLSE TROMMEL		BEATER		
12.	2710-780X	1	AKSEL WELLE		SHAFT	1241-7401	2
						1251-5304	2
						1252-4301	2
13.	2712-454X	1	TÆTNINGSSKINNE DICHTUNGSSCHIENE		SEALING RAIL		
14.	2714-926X	1	KONSOL F. HALMEL. BÅND KONSOLE F. STROHGEBL. BAND		BRACKET F. STRAWBL. CONVEYOR	1215-3420	2
						1220-3321	2
						1241-2502	2
15.	3711-862A	1	OPHÆNGSKONSOL, VENSTRE AUFHÄNGUNGSKONSOLE, LINKE		SUSPENSION BRACKET, LEFT	1215-3320	4
						1220-3321	4
						1241-2502	4
16.	2711-047X	2	SPINDEL SPINDEL		SPINDLE	1220-5122	4
17.	2710-787X	2	HOLDER HALTER		HOLDER	1215-3226	2
						1220-3321	2
						1241-2502	2
18.	2710-791X	2	STRAMMEKLODS SPANNKLODS		TIGHTENING BLOCK		
19.	3711-861A	1	OPHÆNGSKONSOL, HØJRE AUFHÄNGUNGSKONSOLE, RECHTE		SUSPENSION BRACKET, RIGHT	1215-3320	4
						1220-3321	4
						1241-2502	4
20.	2712-028X	1	SKÆRM SCHUTZ		GUARD		
21.	1331-2306	1	KUGLELEJE 6009 2RS KUGELLAGER 6009 2RS		BALL BEARING 6009 2RS		
22.	2710-783X	1	LEJEHUS LAGERGEHÄUSE		BEARING HOUSING	1215-4622	1
						1219-0335	2
						1220-4321	3
						1241-2505	3
						1241-3403	2
						1255-4202	1
23.	2701-048X	3	BØSNING BUCHSE		BUSH		

Fig. 62

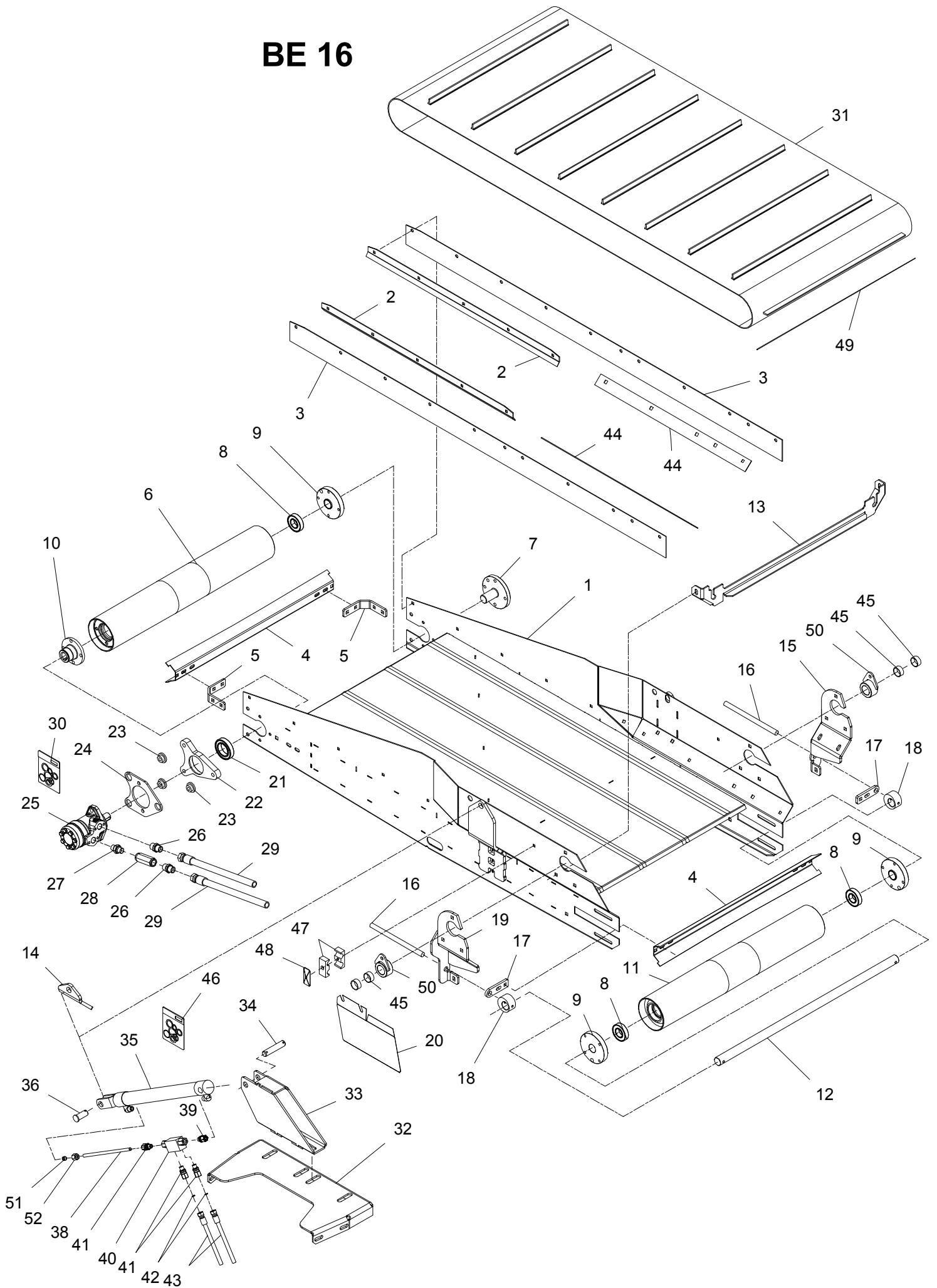
BE 16



POS.	VARENUMMER	ANTAL	BENEVNELSE	BEZEICHNUNG	DESIGNATION		
24.	2710-784X	1	PLADE PLATTE		PLATE	1213-4422	2
						1220-4321	2
						1241-3403	2
25.	3712-414X	1	HYDRAULIKMOTOR HYDRAULIK MOTOR		HYDRAULIC MOTOR	1214-2226	2
						1220-2321	2
26.	1311-8205	2	FORSKRUNING VERSCHRAUBUNG		SCREWED CONNECTION		
27.	1311-8550	1	NIPPEL NIPPEL		NIPPLE		
28.	1317-0757	1	KONTRAVENTIL KONTRAVENTIL		NON-RETURN VALVE		
29.	1317-0859	2	HYDRAULIKSLANGE L=3400 HYDRAULIKSCHLAUCH L=3400		HYDRAULIC HOSE L=3400		
30.	1316-9026	1	PAKNINGSSÆT 1316-0109/0119 DICHTUNGSSATZ 1316-0109/0119		SEALKIT 1316-0109/0119		
31.	2711-746A	1	BÅND BAND		BELT		
32.	2711-867X	1	FODPLADE BODENPLATTE		BOTTOM PLATE		
33.	3711-868X	1	CYLINDERSKONSOL ZYLINDERKONSOLE		CYLINDER BRACKET	1215-5422	2
						1220-5521	2
						1241-4502	2
34.	2226-145X	1	TAP ZAPFEN		DOWEL	1241-5503	2
						1252-4201	2
35.	2711-785X	1	CYLINDER ZYLINDER		CYLINDER		
36.	2711-779X	1	TAP ZAPFEN		DOWEL	1241-5301	2
						1252-4201	2
38.	2711-892X	1	HYDRAULIKRØR Ø10 HYDRAULIKROHR Ø10		HYDRAULIC TUBE Ø10		
39.	1311-1416	1	RØRSTUDS ROHRSTUTZEN		PIPE STUB		
40.	1317-0535	1	KONTRAVENTIL KONTRAVENTIL		NON-RETURN VALVE		
41.	1311-1411	3	RØRFORSKRUNING ROHRVERSCHRABUNG		PIPE COUPLING		
42.	2307-111X	2	DYSE DUESE		NOZZLE		
43.	1317-0435	2	HYDRAULIKSLANGE L=1100 HYDRAULIKSCHLAUCH L=1100		HYDRAULIC HOSE L=1100		
44.	2711-642X	2	SKINNE SCHIENE		RAIL	1215-2222	5
						1220-2321	5
						1241-1304	4
45.	1335-5511	4	GLIDELEJE 30-34-15 GLEITLAGER 30-34-15		PLAIN BEARING 30-34-15		
46.	1317-9493	1	PAKNINGSSÆT DICHTUNGSSATZ		SET OF GASKETS		
47.	1311-8613	2	RØRHOLDER ROHRHALTERUNG		SUPPORT FOR TUBE	1215-2520	1
						1215-2620	1
						1220-2321	2
48.	1311-8612	2	TOPPLADE TOPPLATTE		TOP PLATE		
49.	2712-798X	1	LÅSESTANG VERRIEGELUNGSSTANGE		LOCK PIECE ROD		
50.	3712-840X	2	BØSNING BUCHSE		BUSH		

Fig. 62

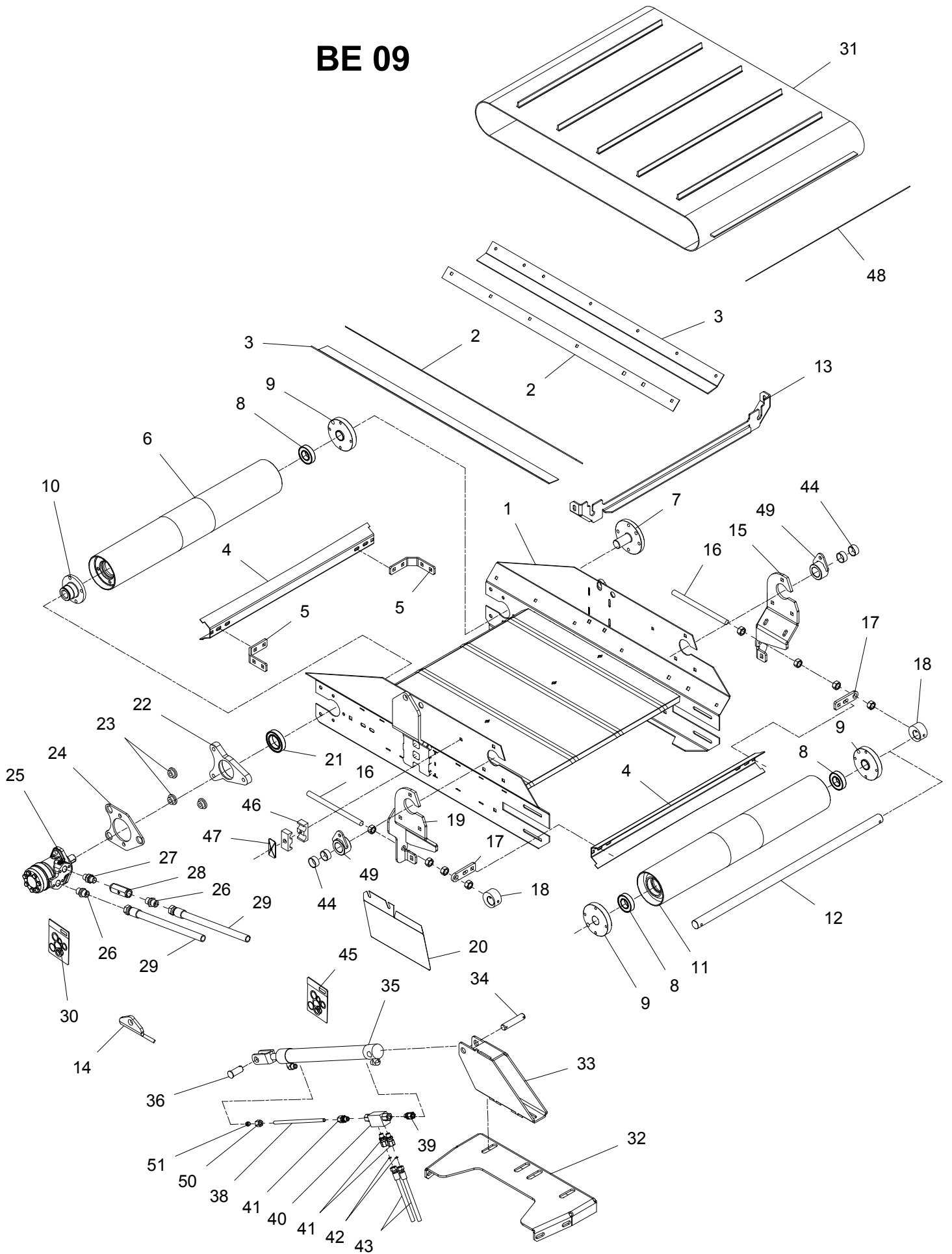
BE 16



POS.	VARENUMMER	ANTAL	BENEVNELSE	BEZEICHNUNG	DESIGNATION		
51.	1311-8711	1	SKERERING KEILRING		UNION SLEEVES		
52.	1311-8701	1	OMLØBER UEBERWUREMUTTER		SCREWED CAP		

Fig. 63

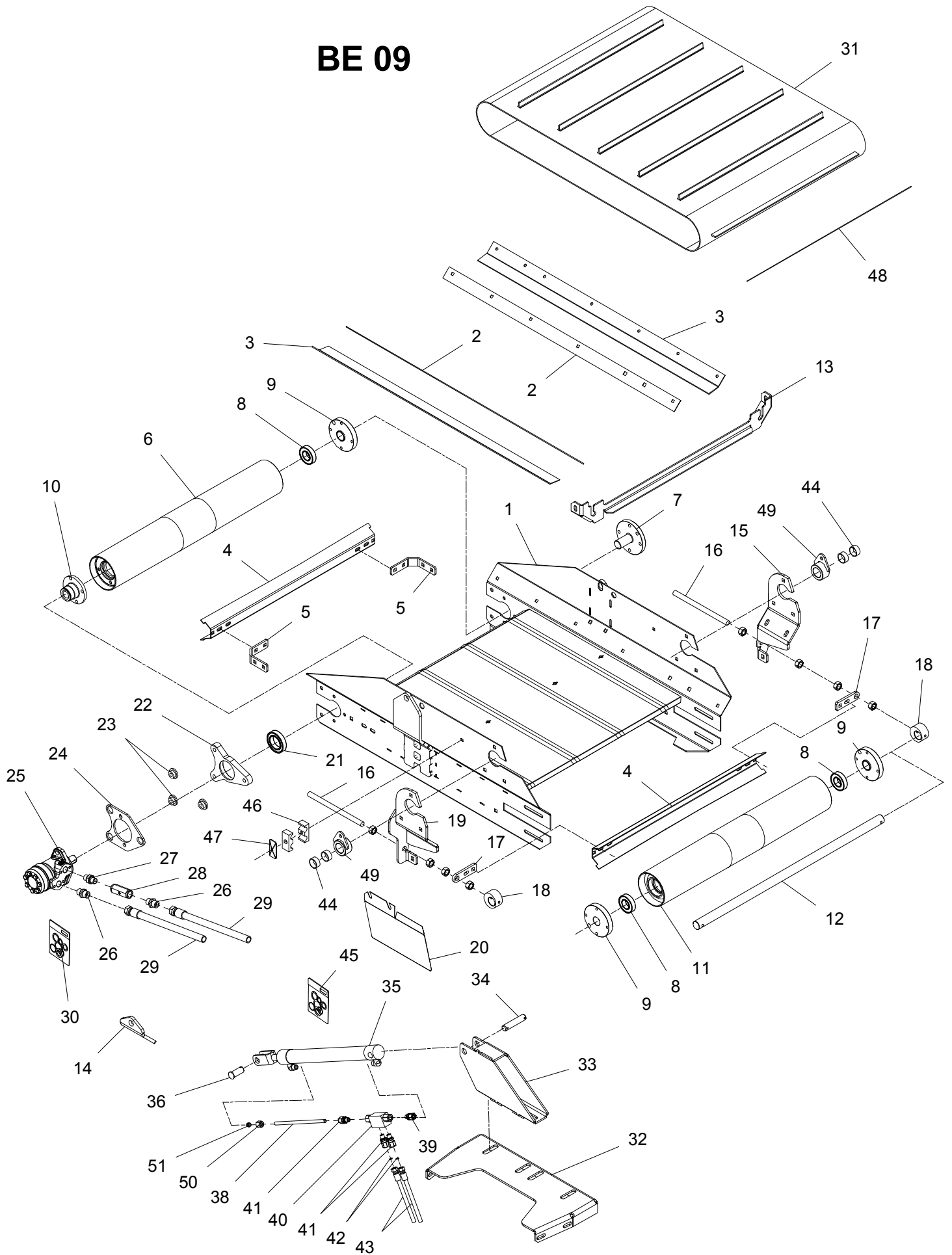
BE 09



POS.	VARENUMMER	ANTAL	BENEVNELSE	BEZEICHNUNG	DESIGNATION		
1.	3711-956X	1	RAMME RAHMEN		FRAME		
2.	2711-781X	2	SKINNE SCHIENE		RAIL	1215-2222	5
						1215-3228	1
						1220-2321	5
						1220-3321	1
						1241-1304	5
						1241-2502	1
3.	2711-780X	2	TÆTNING DICHTUNG		SEAL		
4.	2710-785X	2	AFSKRABER ABSTREICHER		SCRAPER		
5.	2710-786X	2	KONSOL KONSOLE		BRACKET	1215-3226	4
						1220-3321	4
						1241-2502	4
6.	3710-765X	1	DRIVVÅLSE ANTRIEBSTROMMEL		DRIVING DRUM		
7.	2710-898X	1	AKSELTAP WELLE		SHAFT	1213-3324	4
8.	1331-3303	3	KUGLELEJE 6206 2RS KUGELLAGER 6206 2RS		BALL BEARING 6206 2RS		
9.	2710-781X	3	BØSNING BUCHSE		BUSH	1213-3222	4
						1241-2502	4
10.	2710-819X	1	BØSNING BUCHSE		BUSH	1219-0323	4
11.	3710-777X	1	VÅLSE TROMMEL		BEATER		
12.	2710-780X	1	AKSEL WELLE		SHAFT	1241-7401	2
						1251-5304	2
						1252-4301	2
13.	2712-454X	1	TÆTNINGSSKINNE DICHTUNGSSCHIENE		SEALING RAIL		
14.	2714-926X	1	KONSOL F. HALMBL. BÅND KONSOLE F. STROHGEBL. BAND		BRACKET F. STRAWBL. CONVEYOR	1215-3420	2
						1220-3321	2
						1241-2502	2
15.	3711-862A	1	OPHÆNGSKONSOL, VENSTRE AUFHÄNGUNGSKONSOLE, LINKE		SUSPENSION BRACKET, LEFT	1215-3320	4
						1220-3321	4
						1241-2502	4
16.	2711-047X	2	SPINDEL SPINDEL		SPINDLE	1220-5122	4
17.	2710-787X	2	HOLDER HALTER		HOLDER	1215-3226	2
						1220-3321	2
						1241-2502	2
18.	2710-791X	2	STRAMMEKLODS SPANNKLODS		TIGHTENING BLOCK		
19.	3711-861A	1	OPHÆNGSKONSOL, HØJRE AUFHÄNGUNGSKONSOLE, RECHTE		SUSPENSION BRACKET, RIGHT	1215-3320	4
						1220-3321	4
						1241-2502	4
20.	2712-028X	1	SKÆRM SCHUTZ		GUARD		
21.	1331-2306	1	KUGLELEJE 6009 2RS KUGELLAGER 6009 2RS		BALL BEARING 6009 2RS		
22.	2710-783X	1	LEJEHUS LAGERGEHÄUSE		BEARING HOUSING	1215-4622	1
						1219-0335	2
						1220-4321	3
						1241-2505	3
						1241-3403	2
						1255-4202	1
23.	2701-048X	3	BØSNING BUCHSE		BUSH		

Fig. 63

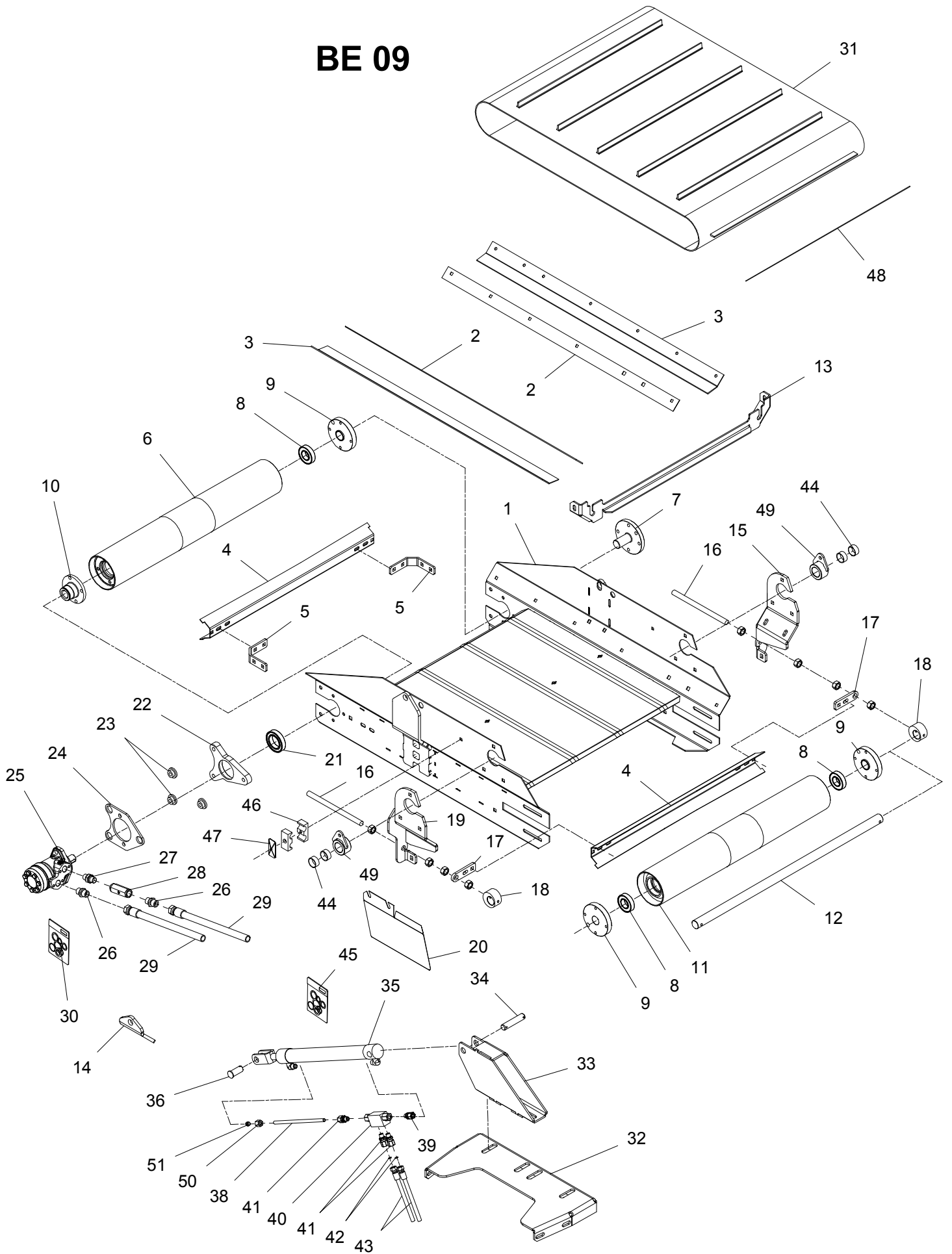
BE 09



POS.	VARENUMMER	ANTAL	BENEVNELSE	BEZEICHNUNG	DESIGNATION	HERTIL, DAZU, TO THIS, A CECI	
24.	2710-784X	1	PLADE PLATTE		PLATE	1213-4422	2
						1220-4321	2
						1241-3403	2
25.	3712-414X	1	HYDRAULIKMOTOR HYDRAULIK MOTOR		HYDRAULIC MOTOR	1214-2226	2
						1220-2321	2
26.	1311-8205	2	FORSKRUNING VERSCHRAUBUNG		SCREWED CONNECTION		
27.	1311-8550	1	NIPPEL NIPPEL		NIPPLE		
28.	1317-0757	1	KONTRAVENTIL KONTRAVENTIL		NON-RETURN VALVE		
29.	1317-0874	2	HYDRAULIKSLANGE L=2400 HYDRAULIKSLAUCH L=2400		HYDRAULIC HOSE L=2400		
30.	1316-9026	1	PAKNINGSSÆT 1316-0109/0119 DICHTUNGSSATZ 1316-0109/0119		SEALKIT 1316-0109/0119		
31.	2711-747A	1	BÅND BAND		BELT		
32.	2711-867X	1	FODPLADE BODENPLATTE		BOTTOM PLATE		
33.	3711-868X	1	CYLINDERSKONSOL ZYLINDERKONSOLE		CYLINDER BRACKET	1215-5422	2
						1220-5521	2
						1241-4502	2
34.	2226-145X	1	TAP ZAPFEN		DOWEL	1241-5503	2
						1252-4201	2
35.	2711-785X	1	CYLINDER ZYLINDER		CYLINDER		
36.	2711-779X	1	TAP ZAPFEN		DOWEL	1241-5301	2
						1252-4201	2
38.	2711-892X	1	HYDRAULIKRØR Ø10 HYDRAULIKROHR Ø10		HYDRAULIC TUBE Ø10		
39.	1311-1416	1	RØRSTUDS ROHRSTUTZEN		PIPE STUB		
40.	1317-0535	1	KONTRAVENTIL KONTRAVENTIL		NON-RETURN VALVE		
41.	1311-1411	3	RØRFORSKRUNING ROHRVERSCHRABUNG		PIPE COUPLING		
42.	2307-111X	2	DYSE DUESE		NOZZLE		
43.	1317-0435	2	HYDRAULIKSLANGE L=1100 HYDRAULIKSCHLAUCH L=1100		HYDRAULIC HOSE L=1100		
44.	1335-5511	4	GLIDELEJE 30-34-15 GLEITLAGER 30-34-15		PLAIN BEARING 30-34-15	1215-2222	5
						1215-3228	1
						1220-2321	5
						1220-3321	1
						1241-1304	4
						1241-2502	1
45.	1317-9493	1	PAKNINGSSÆT DICHTUNGSSATZ		SET OF GASKETS		
46.	1311-8613	1	RØRHOLDER ROHRHALTERUNG		SUPPORT FOR TUBE	1215-2520	1
						1215-2620	1
						1220-2321	2
47.	1311-8612	1	TOPPLADE TOPPLATTE		TOP PLATE		
48.	2712-798X	1	LÅSESTANG VERRIEGELUNGSSTANGE		LOCK PIECE ROD		
49.	3712-840X	2	BØSNING BUCHSE		BUSH		

Fig. 63

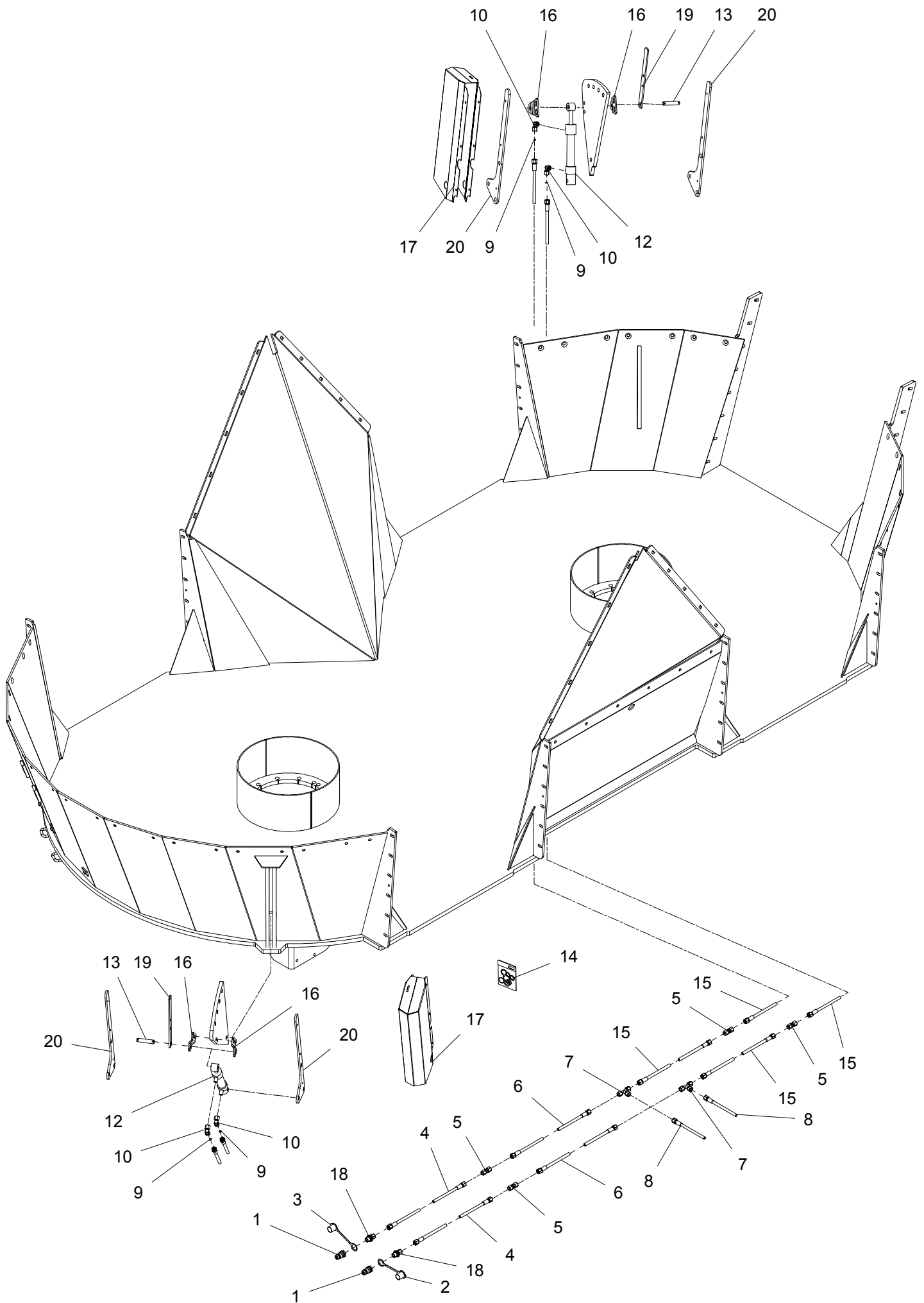
BE 09



POS.	VARENUMMER	ANTAL	BENEVNELSE	BEZEICHNUNG	DESIGNATION		
50.	1311-8711	1	SKERERING KEILRING		UNION SLEEVES		
51.	1311-8701	1	OMLØBER UEBERWUREMUTTER		SCREWED CAP		

Fig. 80

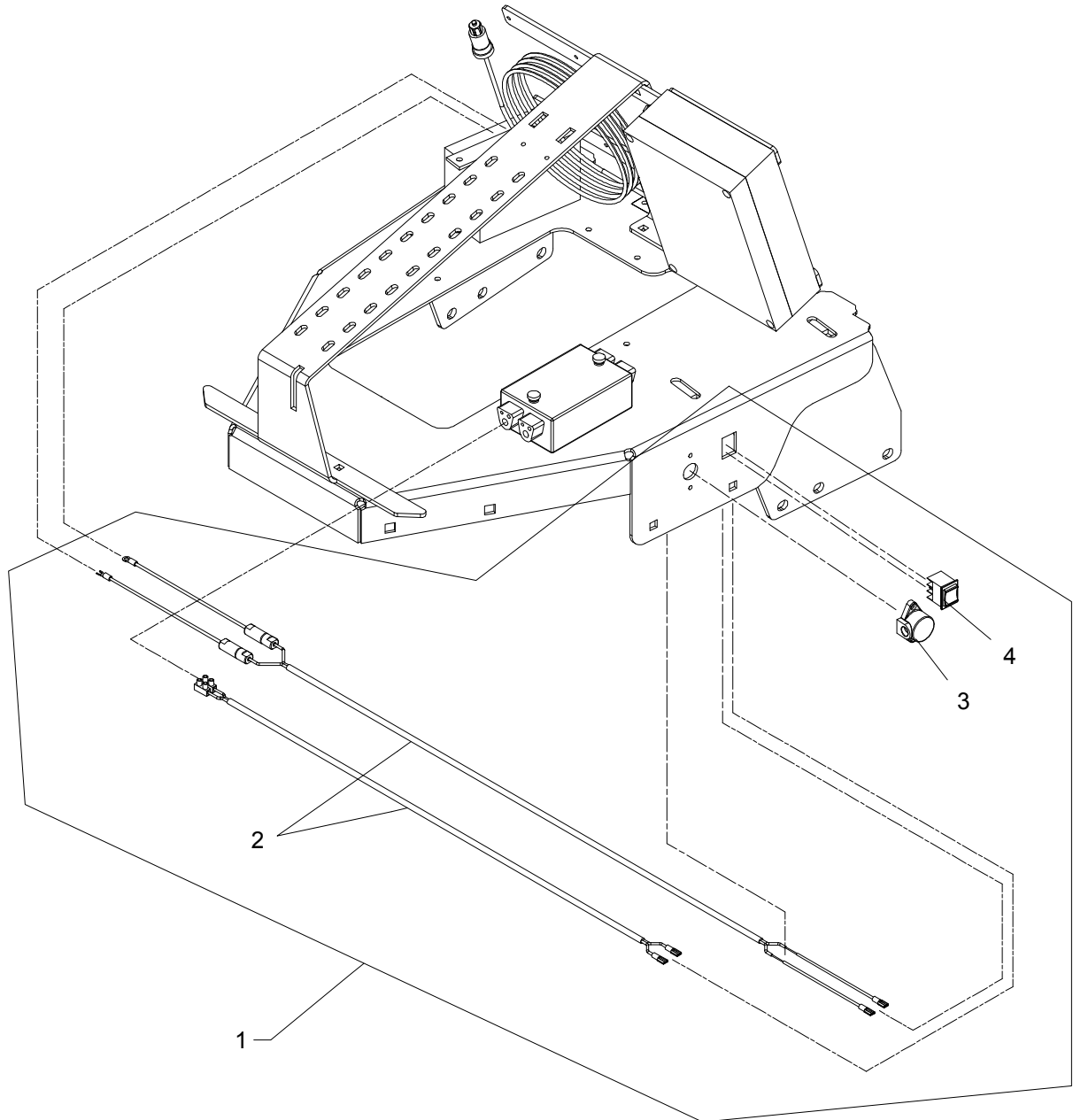
TILBEHØR - ZUBEHÖR - ACCESSORIES



POS.	VARENUMMER	ANTAL	BENÆVNELSE	BEZEICHNUNG	DESIGNATION	HERTIL, DAZU, TO THIS, A CECI	
1.	1317-0302	2	STIK F/LYNKOBLING ANSCHLUSS F/SCHNELLKUPPLUNG		CONNECTION F/QUICK-COUPLING		
2.	1393-0140	1	BESKYTTESSEHETTE BLÅ SCHUTZKAPPE BLAU		PROTECTION CAP BLUE		
3.	1393-0139	1	BESKYTTESSEHETTE RØD SCHUTZKAPPE ROT		PROTECTION CAP RED		
4.	1317-0327	2	HYDRAULIKSLANGE L=2350 HYDRAULIKSCHLAUCH L=2350		HYDRAULIC HOSE L=2350		
5.	1311-8510	4	FORSKRUNING VERSCHRAUBUNG		FITTINGS		
6.	1317-0849	2	HYDRAULIKSLANGE L=2860 HYDRAULIKSCHLAUCH L=2860		HYDRAULIC HOSE L=2860		
7.	1311-8406	2	T-STYKKE T-STUECK		T-PIECE		
8.	1317-0828	2	HYDRAULIKSLANGE L=1750 HYDRAULIKSLAUCH L=1750		HYDRAULIC HOSE L=1750		
9.	2307-111X	4	DYSE DUESE		NOZZLE		
10.	1311-8603	4	VINKELFORSKRUNING WINKELVERSCHRAUBUNG		ANGLE COUPLING		
12.	1317-3059	2	DV CYLINDER 16/30-140 HUB DA CYLINDER 16/30-140 HUB		DA CYLINDER 16/30-140 HUB	1214-5328	1
						1220-5321	1
						1241-4403	2
13.	2010-188X	2	TAP - Ø16 L=80 ZAPFEN		DOWEL	1241-4403	2
						1252-4102	2
14.	1317-9861	1	PAKNINGSSÆT F. 1317-3059/-3061 DICHTUNGSSATZ F 1317-3059/3061		SEAL KIT F. 1317-3059/-3061		
15.	1317-0444	4	HYDRAULIKSLANGE L=2100 HYDRAULIKSCHLAUCH L=2100		HYDRAULIC HOSE L=2100		
16.	2710-049X	4	LASKE LASCHE		FISH PLATE	1214-4222	2
						1220-4321	2
						1241-3403	2
17.	2713-360X	2	SKÆRM F/ MODSKÆR SCHUTZBLECH F/ GEGENSCHNEIDE		GUARD F/ SHEARBAR	1215-1123	3
						1220-1323	3
						1241-1201	3
						1241-2502	3
18.	1311-1409	2	RØRFORSKRUNING ROHRVERSCHRAUBUNG		PIPE COUPLING		
19.	2713-359X	2	VISER ZEIGER		POINTER	1215-1123	3
						1220-1323	3
						1241-1201	3
						1241-2502	3
20.	2713-066X	4	KONSOL KONSOLE		BRACKET	1214-5328	1
						1220-5321	1
						1241-4403	2

Fig. 81

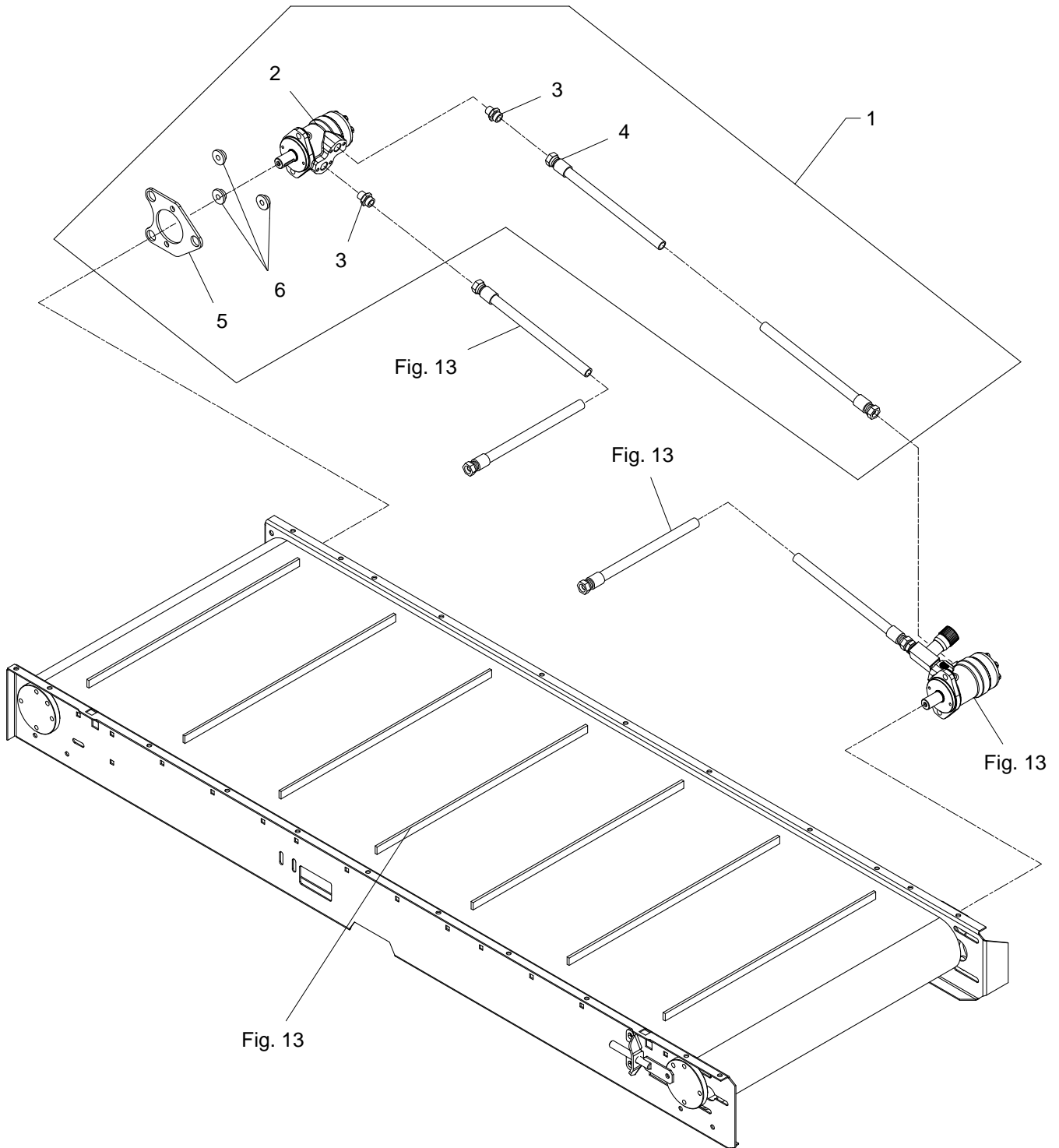
TILBEHØR - ZUBEHÖR - ACCESSORIES



TILBEHØR, ZUBEHÖR, ACCESSORIES

POS.	VARENUMMER	ANTAL	BENÆVNELSE	BEZEICHNUNG	DESIGNATION	HERTIL, DAZU, TO THIS, A CECI	
1.	4710-1044	1	KABELSÆT FOR BATTERI VM KABELSATZ FOR BATTERIE VM		SET OF CABLES FOR BATTERY VM		
2.	3713-393X	1	KABELSÆT KPL F/ BATTERI VM KABELSATZ F/ BATTERIE VM		SET OF CABLES F/ BATTERY VM	1165-0130	5
3.	1391-0702	1	STIKDÅSE, 2-POLET STECKDOSE, 2-POLET		PLUG BOX, 2-POLES		
4.	1391-0768	1	ON/OFF KNAP ON/OFF KNOPF		ON/OFF BUTTON	1216-1128 1220-1321 1241-1101	2 2 2

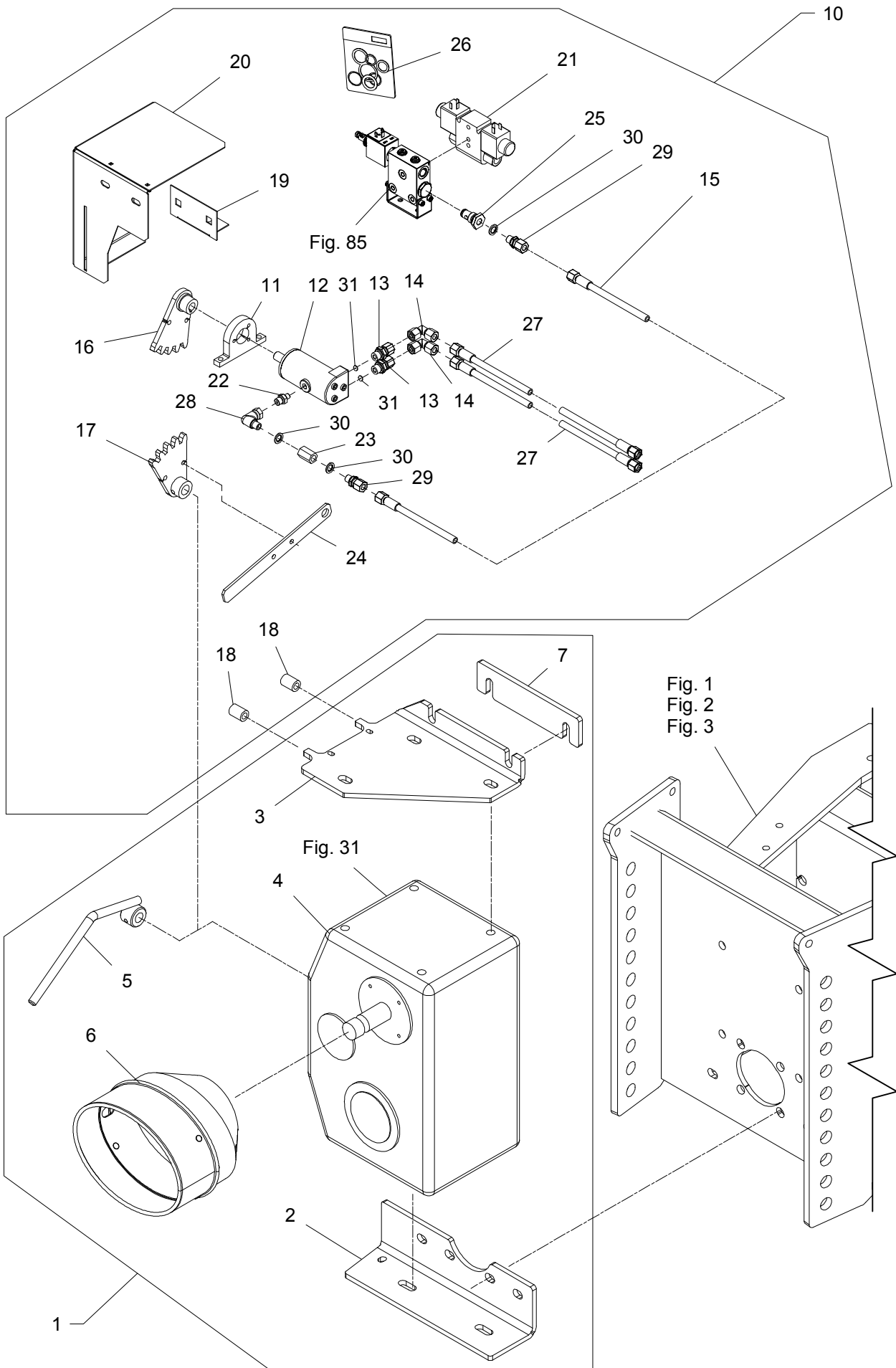
VM-2 B



POS.	VARENUMMER	ANTAL	BENÆVNELSE	BEZEICHNUNG	DESIGNATION	HERTIL, DAZU, TO THIS, A CECI	
1.	4710-1027	1	EKSTRA HYDR. MOTOR ZUSATZMOTOR		ADDITIONAL HYDR. MOTOR		
2.	3701-677X	1	HYDRAULIKMOTOR HYDRAULIK MOTOR		HYDRAULIC MOTOR	1213-4422	2
						1220-4321	2
						1241-3403	2
3.	1311-8205	2	FORSKRUNING VERSCHRAUBUNG		SCREWED CONNECTION		
4.	1317-0861	1	HYDRAULIKSLANGE L=2100 HYDRAULIKSCHLAUCH L=2100		HYDRAULIC HOSE L=2100		
5.	2710-784X	1	PLADE PLATTE		PLATE		
6.	2701-048X	3	BØSNING BUCHSE		BUSH		

Fig. 83

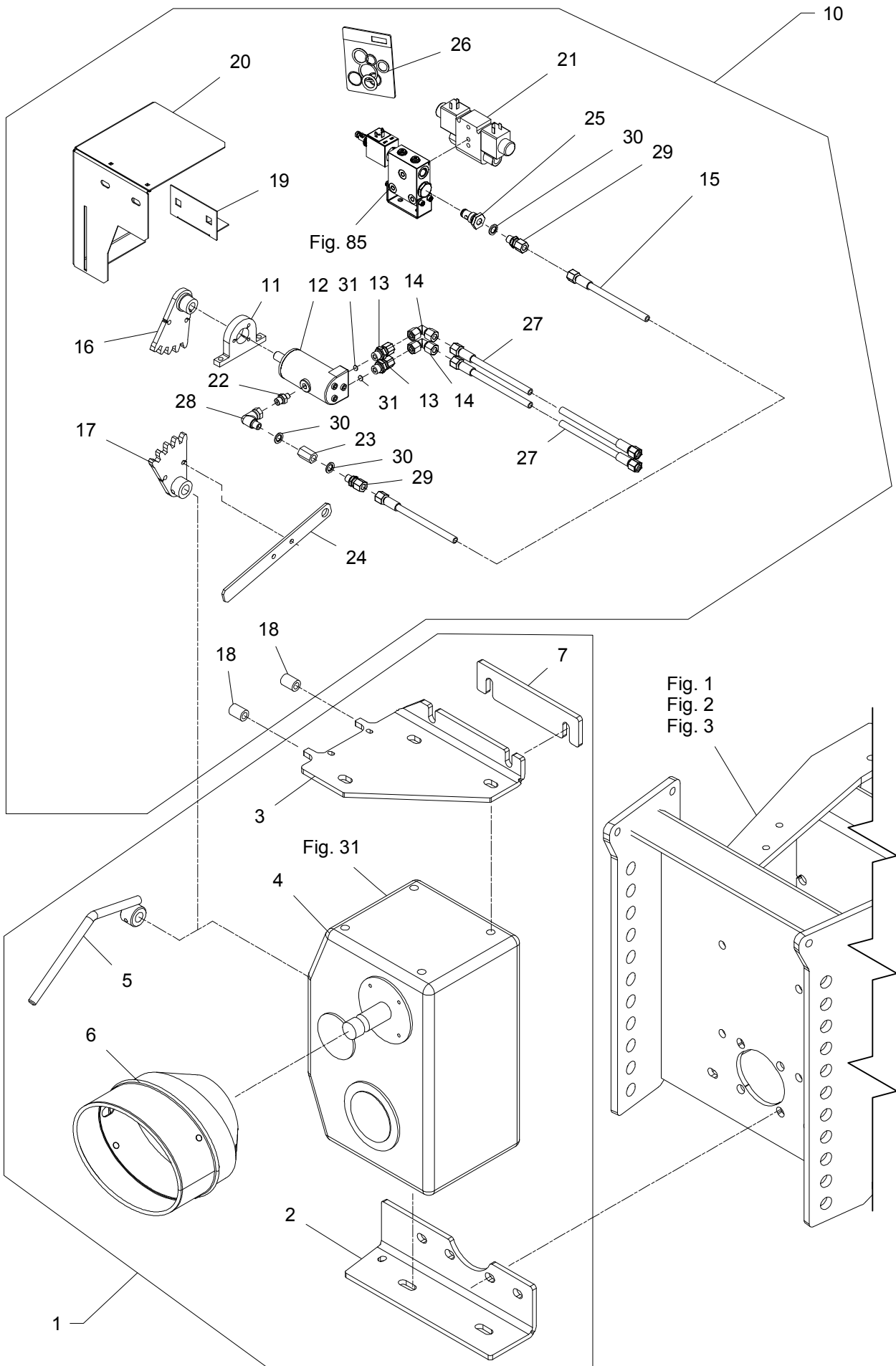
TILBEHØR - ZUBEHÖR - ACCESSORIES



POS.	VARENUMMER	ANTAL	BENÆVNELSE	BEZEICHNUNG	DESIGNATION	HERTIL, DAZU, TO THIS, A CECI	
1.	4710-1105	1	REDUKTIONSGEAR REDUKTIONSGETRIEBE		REDUCING GEAR		
2.	2715-374X	1	KONSOL KONSOLE		BRACKET	1213-5324	2
						1213-5522	2
						1220-5321	2
						1241-4502	6
3.	2710-292X	1	KONSOL KONSOLE		BRACKET	1213-5324	2
						1213-5522	2
						1220-5321	2
						1241-4502	6
4.	3715-030X	1	RED. GEAR 1:1/1,8:1 REDUKTIONSGETRIEBE		REDUCTION GEAR		
5.	3712-100X	1	HÅNDTAG HANDGRIFF		HANDLE	1251-5303	1
6.	1393-0174	1	PTO-SKÆRM, OVAL PTO-SCHUTZ, OVAL		PTO-GUARD, OVAL	1213-2126	4
						1241-1502	4
						1241-4403	4
7.	2715-373X	1	AFSTANDSPLADE ABSTANDSPATTE		DISTANCE PLATE		
11.	2711-832X	1	FLANGE FLANSCH		FLANGE	1213-2322	2
						1220-2321	2
						1241-1202	2
12.	3712-616X	1	HYDRAULIKMOTOR HYDRAUL MOTOR		HYDRAULIC MOTOR	1213-1224	3
						1241-1203	3
13.	1311-8534	2	FORSKRUNING VERSCHRAUBUNG		SCREWED CONNECTION		
14.	1311-8603	2	VINKELFORSKRUNING WINKELVERSCHRAUBUNG		ANGLE COUPLING		
15.	1317-0841	1	HYDRAULIKSLANGE L=1700 HYDRAULIKSLAUCH L=1700		HYDRAULIC HOSE L=1700		
16.	3711-883X	1	TANDHJUL ZAHNRAD		GEAR	1213-1222	1
						1241-1206	1
						1241-1502	1
17.	3711-882X	1	TANDHJUL ZAHNRAD		GEAR	1251-5204	1
18.	2711-961X	2	SLANGE SCHLAUCH		HOSE		
19.	2711-934X	1	VINKEL WINKEL		ANGLE	1213-3126	2
						1220-3922	2
						1241-2502	2
20.	2711-891X	1	SKÆRM SCHUTZ		GUARD	1215-1123	2
						1220-1323	2
						1241-1203	2
21.	1317-1012	1	MOTOR-MODUL MOTOR-MODUL		MOTOR-MODULE		
22.	1311-1109	1	BRYSTNIPPEL 1/4"-1/8" NIPPEL 1/4"-1/8"		STUD STUD STRAIGHT 1/4"-1/8"		
23.	1311-1204	1	MUFFE MUFFE		SOCKET		
24.	2713-359X	1	VISER ZEIGER		POINTER	1213-2224	2
						1220-2321	2
25.	1317-9487	1	PROP F. GEARSKIFT (T) VERSCHLUSS F. GANGSCHALT. (T)		PLUG F. GEARSHIFT (T)		
26.	1317-9486	1	PAKNINGSSÆT F. 1317-9487 DICHTUNGSSATZ F. 1317-9487		SET OF GASKETS F. 1317-9487		
27.	1317-0877	2	HYDRAULIKSLANGE L=1850 HYDRAULIKSLAUCH L=1850		HYDRAULIC HOSE L=1850		

Fig. 83

TILBEHØR - ZUBEHÖR - ACCESSORIES

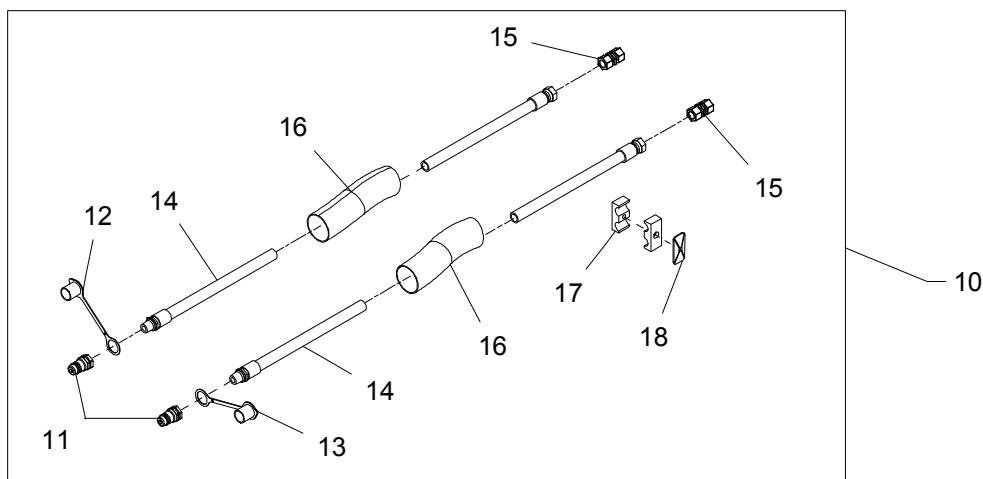
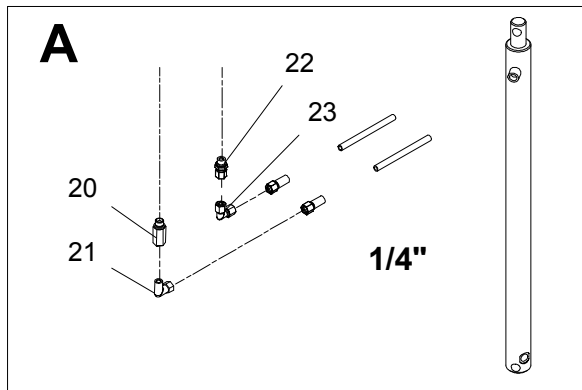
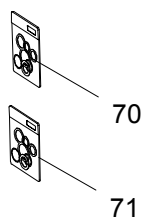
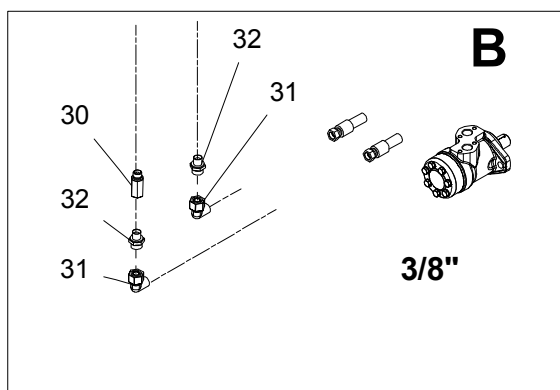
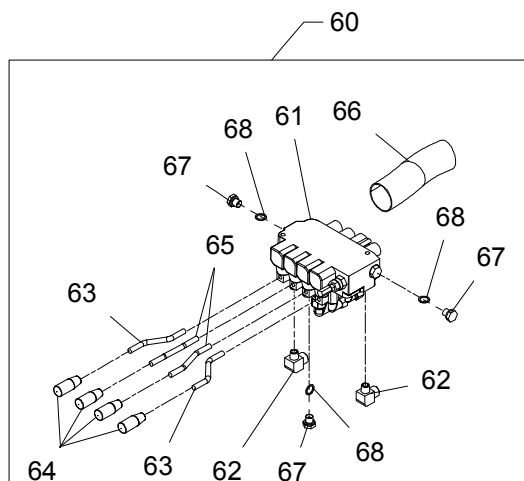
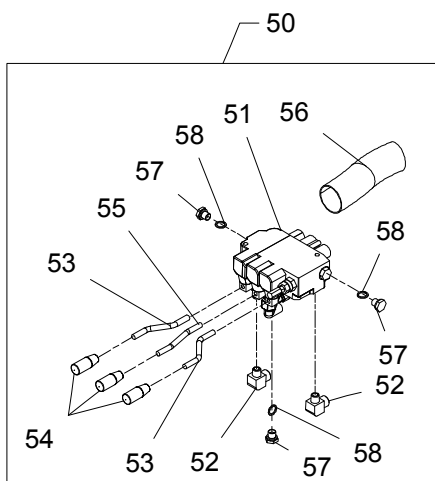
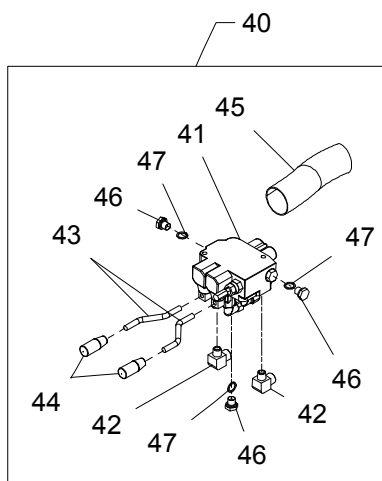
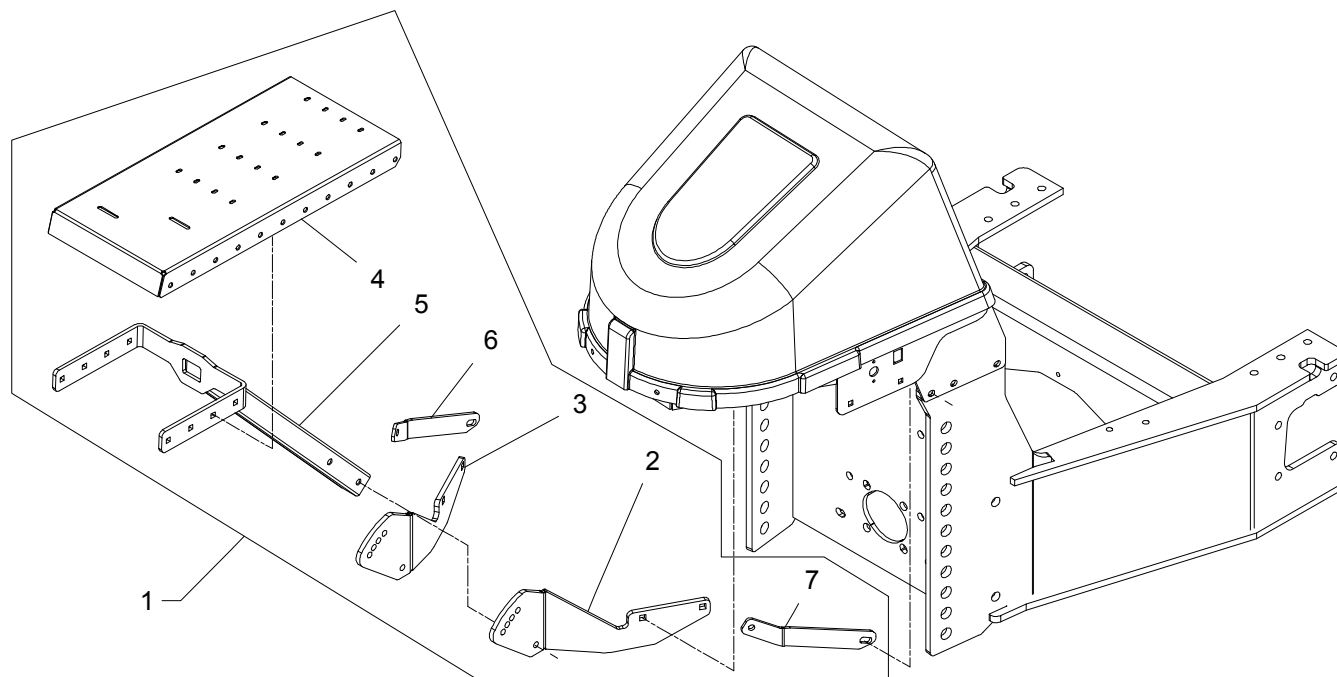


TILBEHØR, ZUBEHØR, ACCESSORIES

POS.	VARENUMMER	ANTAL	BENÆVNELSE	BEZEICHNUNG	DESIGNATION	HERTIL, DAZU, TO THIS, A CECI
28.	1311-8434	1	VINKEL WINKEL		ANGLE	
29.	1311-1411	1	RØRFORSKRUNING ROHRVERSCHRÄBUNG		PIPE COUPLING	
30.	1311-8560	3	PAKRING DICHTUNGSRING		PACKING RING	
31.	2010-394X	2	DYSE DÜSE		NOZZLE	

Fig. 84

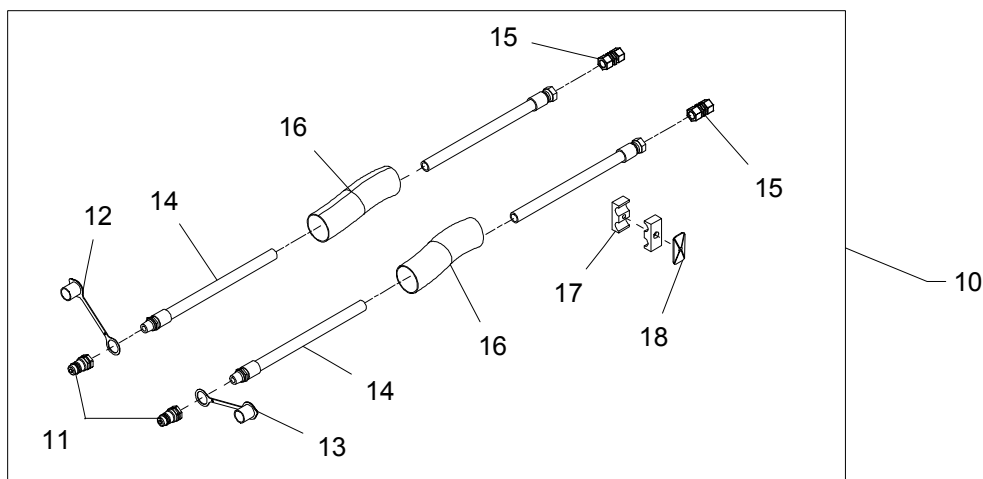
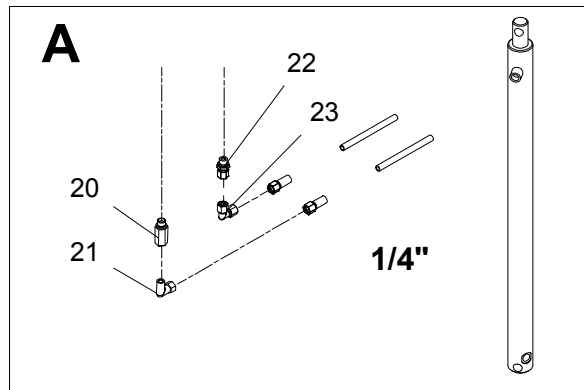
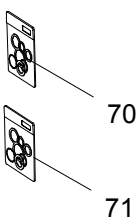
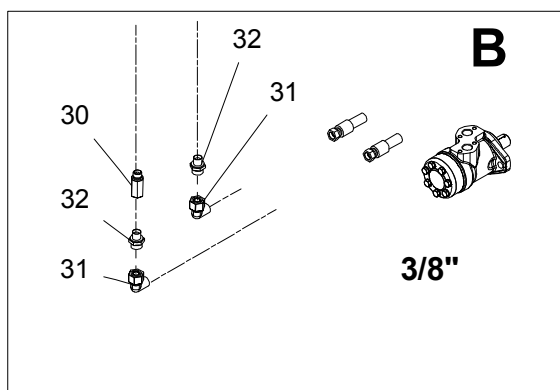
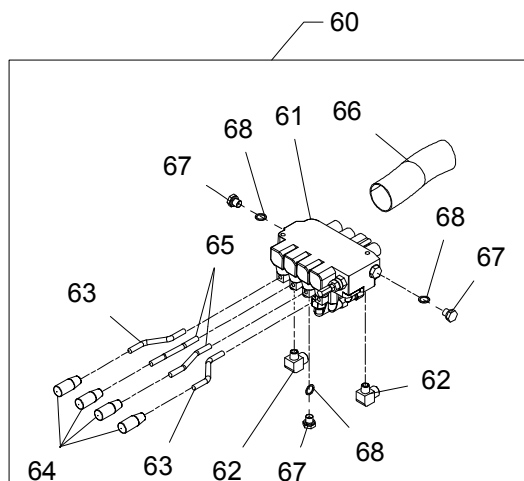
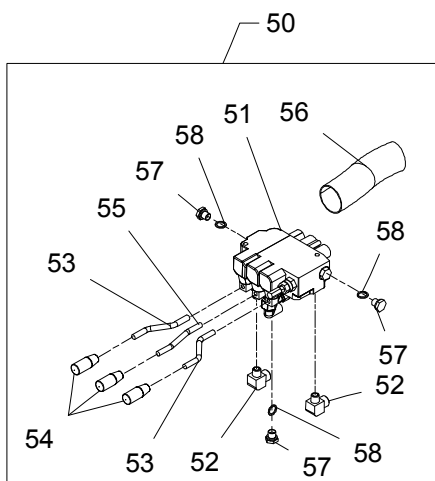
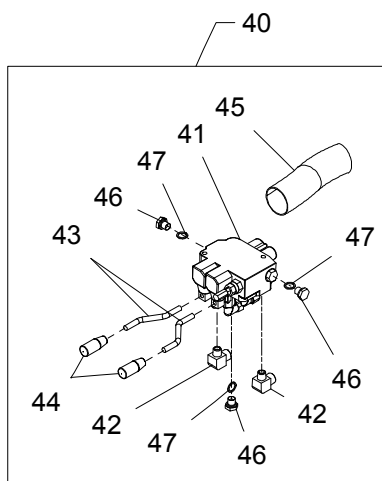
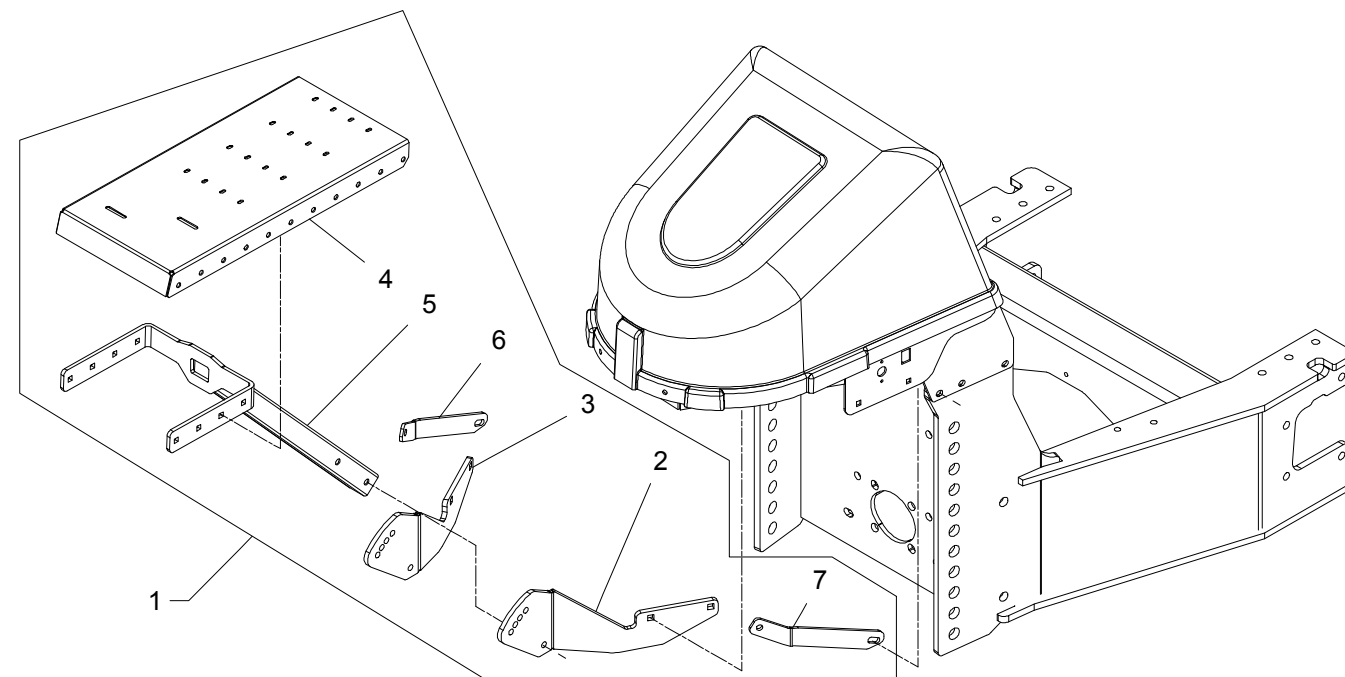
TILBEHØR - ZUBEHÖR - ACCESSORIES



POS.	VARENUMMER	ANTAL	BENÆVNELSE	BEZEICHNUNG	DESIGNATION	HERTIL, DAZU, TO THIS, A CECI	
1.	4710-1060	1	KONSOL/ MAN. VENT. BLOK KONSOLE/ MAN. VENTILBLOCK		BRACKET/ MAN. VALVE BLOCK		
2.	2712-925X	1	BÆRING, VENSTRE TRAGER, LINKE		CARRIER, LEFT	1215-4330 1220-4321 1241-3403	2 2 2
3.	2712-926X	1	BÆRING, HØJRE TRAGER, RECHT		CARRIER, RIGHT	1215-4330 1220-4321 1241-3403	2 2 2
4.	2712-939X	1	PLADE FOR HYDRAULIK BLOK BLECH FÜR HYDRAULIK BLOCK		PLATE FOR HYDRAULIC BLOCK	1215-3226 1220-3321 1241-2502	4 4 4
5.	3712-947X	1	U-BØJLE U-BÜGEL		U-HOOP	1214-4328 1220-4321 1241-3403	2 2 2
6.	2712-959X	+ 1	STØTTESTANG, HØJRE STÜTZSTANGE, RECHT		SUPPORT ROD, RIGHT	1213-4422	1
6. 1	2714-540X	+ 1	STØTTESTANG, HØJRE STÜTZSTANGE, RECHT		SUPPORT ROD, RIGHT		
7.	2712-960X	+ 1	STØTTESTANG, VENSTRE STÜTZSTANGE, LINKE		SUPPORT ROD, LEFT	1213-4422	1
7. 1	2714-542X	+ 1	STØTTESTANG, VENSTRE STÜTZSTANGE, LINKE		SUPPORT ROD, LEFT		
10.	4710-0901	1	FORLÆNGERSLANGER 1/2" VERLAENGERUNGSSCHLEUCHE 1/2"		EXTENSION HOSES 1/2"		
11.	1317-0302	2	STIK F/LYNKOBLING ANSCHLUSS F/SCHNELLKUPPLUNG		CONNECTION F/QUICK-COUPLING		
12.	1393-0140	1	BESKYTTELSSESHETTE BLÅ SCHUTZKAPPE BLAU		PROTECTION CAP BLUE		
13.	1393-0139	1	BESKYTTELSSESHETTE RØD SCHUTZKAPPE ROT		PROTECTION CAP RED		
14.	1317-0378	2	HYDRAULIKSLANGE L=2000 HYDRAULIKSLAUCH L=2000		HYDRAULIC HOSE L=2000		
15.	1311-8207	2	RØRFORSKRUNING ROHRVERSCHRAUBUNG		PIPE COUPLING		
16.	1165-0501	4	SLANGE Ø61 SCHLAUCH Ø61		HOSE Ø61		
17.	1311-8613	1	RØRHOLDER ROHRHALTERUNG		SUPPORT FOR TUBE		
18.	1311-8612	1	TOPPLADE TOPPLATTE		TOP PLATE	1214-2226 1220-2321	1 1
20.	1311-7011	1	NIPPELMUFFE NIPPEL		BUSHING		
21.	1311-8525	1	VINKELFORSKRUNING - L10 WINKELVERSCHRAUBUNG - L10		ANGLE COUPLING - L10		
22.	1311-8534	1	FORSKRUNING VERSCHRAUBUNG		SCREWED CONNECTION		
23.	1311-8603	1	VINKELFORSKRUNING WINKELVERSCHRAUBUNG		ANGLE COUPLING		
30.	1311-7011	1	NIPPELMUFFE NIPPEL		BUSHING		
31.	1311-8565	2	VINKELFORSKRUNING WINKELVERSCHRAUBUNG		ANGLE COUPLING		
32.	1311-8412	2	FORSKRUNING VERSCHRAUBUNG		SCREWED CONNECTION		
40.	4710-0916	1	BETJENING MANUEL BEDIENUNG, MANUELL		CONTROL, MANUAL		

Fig. 84

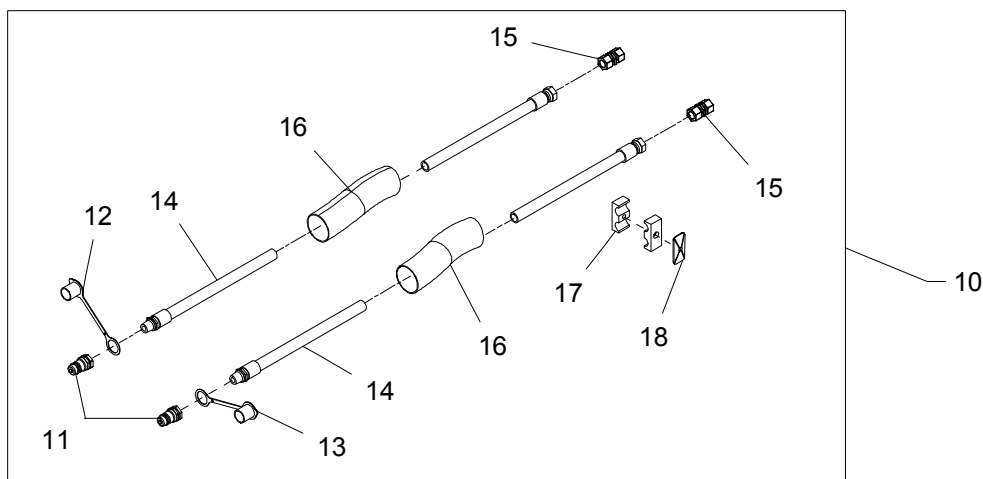
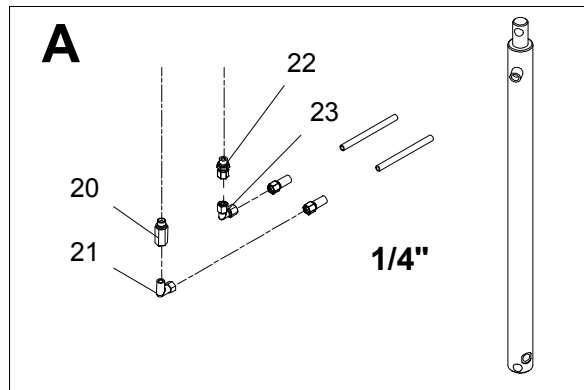
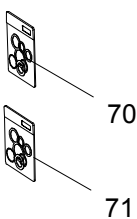
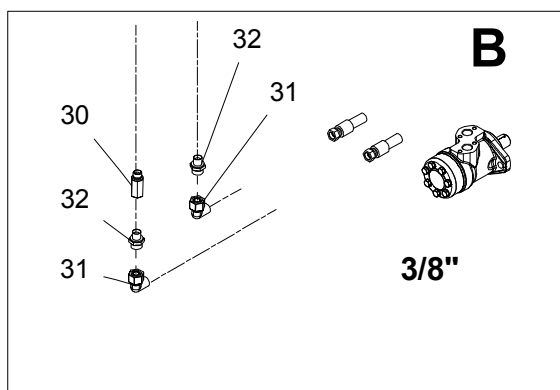
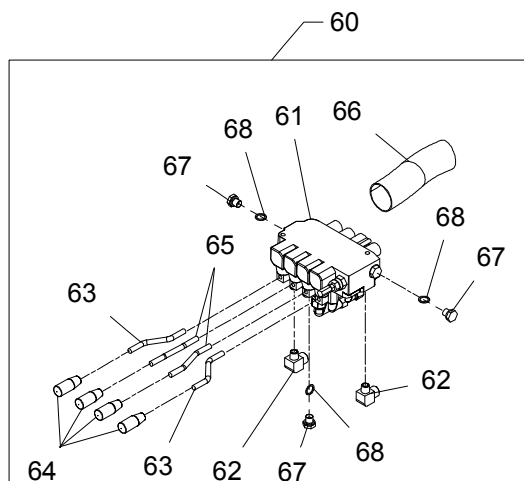
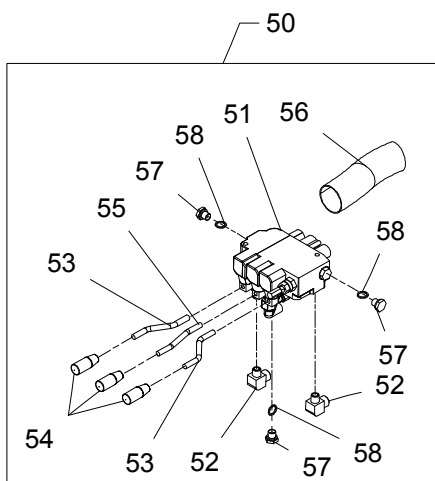
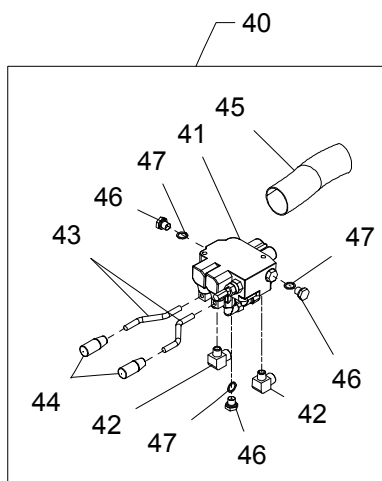
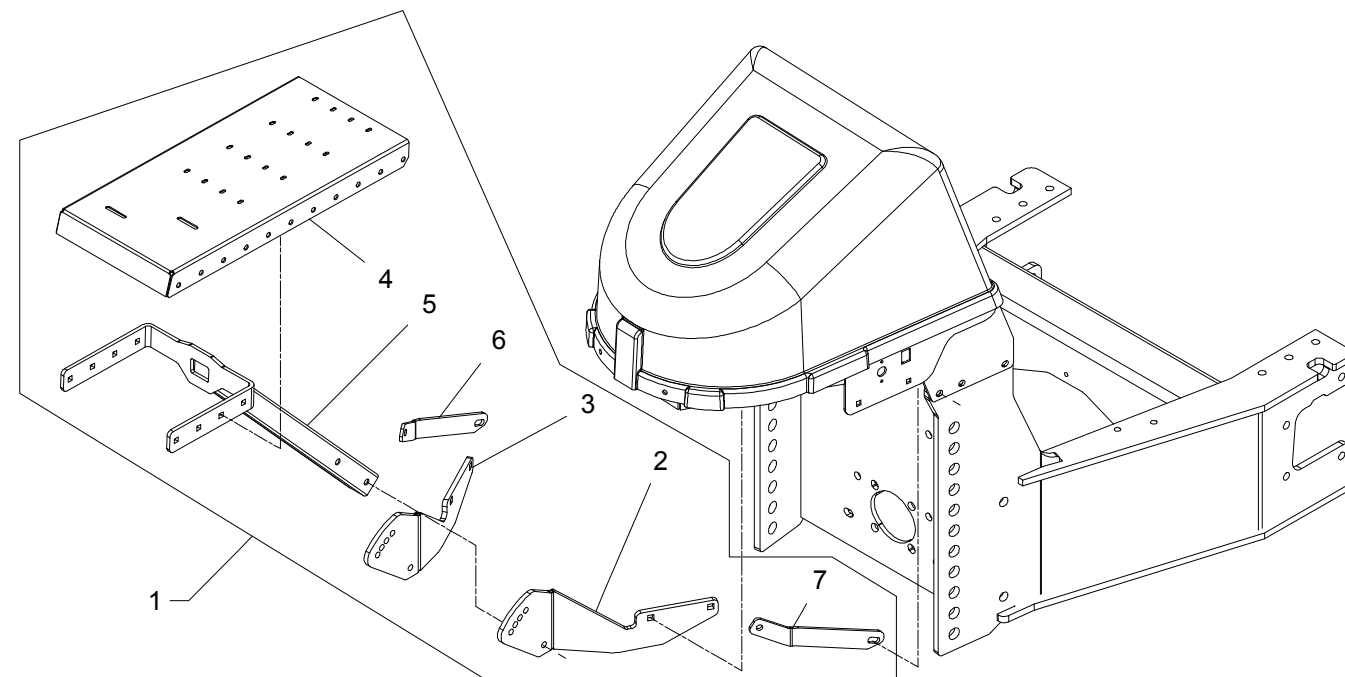
TILBEHØR - ZUBEHÖR - ACCESSORIES



POS.	VARENUMMER	ANTAL	BENÆVNELSE	BEZEICHNUNG	DESIGNATION	HERTIL, DAZU, TO THIS, A CECI	
41.	1317-0590	1	STYREVENTIL FUHRUNGSVENTIL		GUIDE VALVE	1214-2224	2
						1220-2321	2
						1241-1304	4
42.	1311-8452	2	VINKELFORSKRUNING - L15 WINKELVERSCHRAUBUNG - L15		ANGLE COUPLING - L15		
43.	2701-503X	2	ARM ARM		ARM	1220-3122	1
44.	1399-0227	2	HÅNDTAG HANDGRIFF		HANDLE		
45.	1165-0501	2	SLANGE Ø61 SCHLAUCH Ø61		HOSE Ø61		
46.	1311-8562	3	PROP VERSCHLUSS		PLUG		
47.	1317-0208	3	KOBBERPAKNING 17-22-1,5 KUPFERDICHTUNG 17-22-1,5		COPPER GASKET 17-22-1,5		
50.	4710-0917	1	BETJENING MANUEL BEDIENUNG, MANUELL		CONTROL, MANUAL		
51.	1317-0591	1	STYREVENTIL FUHRUNGSVENTIL		GUIDE VALVE	1214-2228	2
						1220-2321	2
						1241-1304	4
52.	1311-8452	2	VINKELFORSKRUNING - L15 WINKELVERSCHRAUBUNG - L15		ANGLE COUPLING - L15		
53.	2701-503X	2	ARM ARM		ARM	1220-3122	1
54.	1399-0227	3	HÅNDTAG HANDGRIFF		HANDLE		
55.	2701-504X	1	ARM FOR HÅNDTAG ARM FUER HANDGRIFF		ARM FOR HANDLE	1220-3122	1
56.	1165-0501	3	SLANGE Ø61 SCHLAUCH Ø61		HOSE Ø61		
57.	1311-8562	3	PROP VERSCHLUSS		PLUG		
58.	1317-0208	3	KOBBERPAKNING 17-22-1,5 KUPFERDICHTUNG 17-22-1,5		COPPER GASKET 17-22-1,5		
60.	4710-0918	1	BETJENING MANUEL BEDIENUNG, MANUELL		CONTROL, MANUAL		
61.	1317-0587	1	STYREVENTIL FUHRUNGSVENTIL		GUIDE VALVE	1214-2228	2
						1220-2321	2
						1241-1304	4
62.	1311-8452	2	VINKELFORSKRUNING - L15 WINKELVERSCHRAUBUNG - L15		ANGLE COUPLING - L15		
63.	2701-503X	2	ARM ARM		ARM	1220-3122	1
64.	1399-0227	4	HÅNDTAG HANDGRIFF		HANDLE		
65.	2701-504X	2	ARM FOR HÅNDTAG ARM FUER HANDGRIFF		ARM FOR HANDLE	1220-3122	1
66.	1165-0501	4	SLANGE Ø61 SCHLAUCH Ø61		HOSE Ø61		
67.	1311-8562	3	PROP VERSCHLUSS		PLUG		
68.	1317-0208	3	KOBBERPAKNING 17-22-1,5 KUPFERDICHTUNG 17-22-1,5		COPPER GASKET 17-22-1,5		

Fig. 84

TILBEHØR - ZUBEHÖR - ACCESSORIES



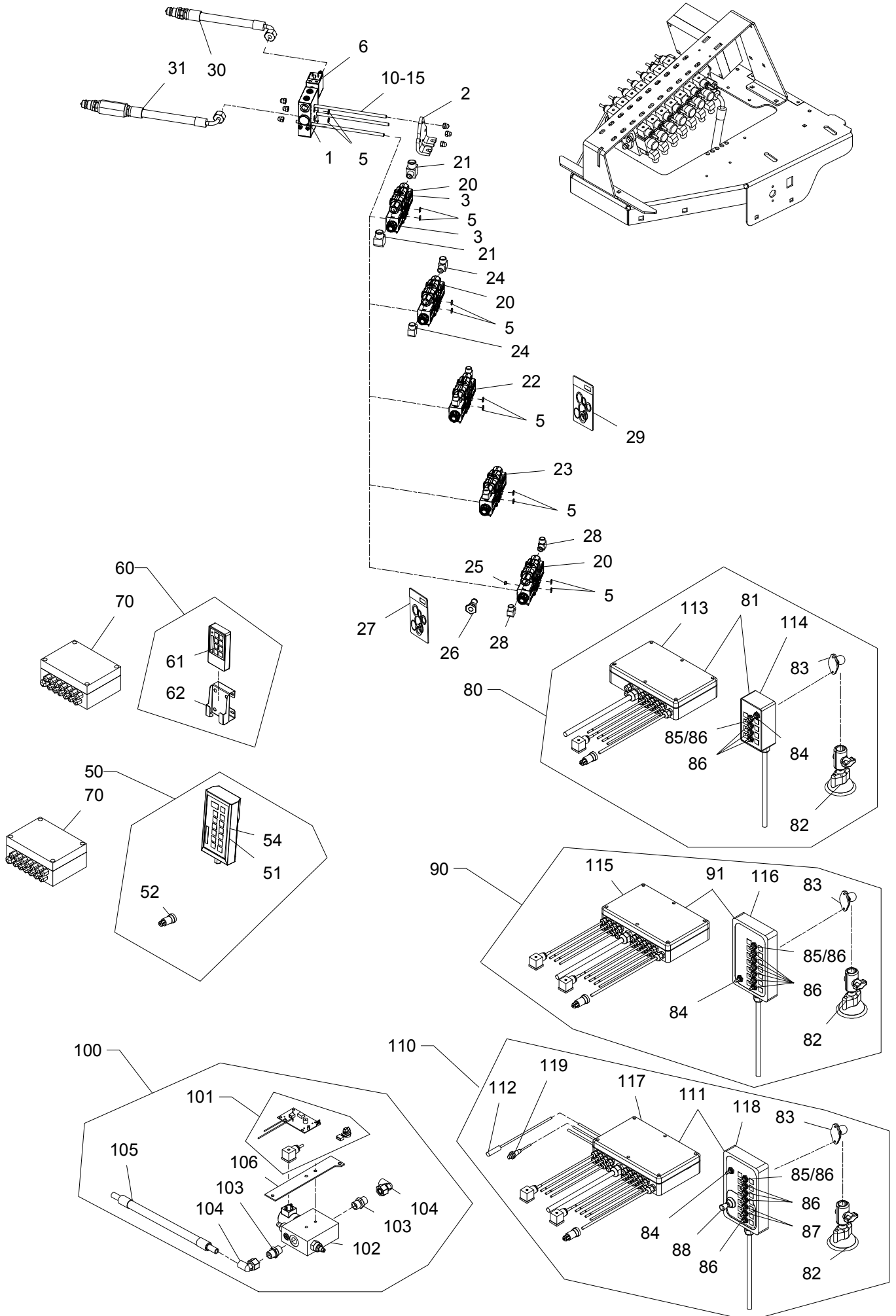
TILBEHØR, ZUBEHÖR, ACCESSORIES

POS.	VARENUMMER	ANTAL	BENÆVNELSE	BEZEICHNUNG	DESIGNATION	HERTIL, DAZU, TO THIS, A CECI	
70.	1317-9689	1	LÅSESET UDEN LÅS	SCHLOSSSATZ OHNE SCHLOSS	SET OF LOCKS WITHOUT LOCK	1215-4330	2
						1220-4321	2
						1241-3403	2
71.	1317-9690	1	LÅSESET MED LÅS	SCHLOSSSATZ MIT SCHLOSS	SET OF LOCKS WITH LOCK	1215-4330	2
						1220-4321	2
						1241-3403	2

POS.	VARENUMMER	ANTAL	BENÆVNELSE	BEZEICHNUNG	DESIGNATION	HERTIL, DAZU, TO THIS, A CECI	
1.	1317-0967	1	OMLØBSVENTIL UMLAUFVENTIL		BY-PASS VALVE	1213-2224	2
						1220-2321	2
						1241-1202	2
2.	1317-9489	1	ENDEPLADE SCHLUSSPLATTE		ENDPLATE	1213-2224	2
						1220-2321	2
						1241-1202	2
3.	1317-9490	1	MAGNETSPOLE MAGNETSPULE		MAGNET COIL		
5.	1317-9491	2	O-RING O-RING		O-RING		
6.	1317-9485	1	MAGNETSPOLE MAGNETSPULE		MAGNET COIL		
10.	1317-0953	1	BOLTESÆT - 2 HYDR. FUNKT. BOLZENSATZ - 2 HYDR. FUNKT.		SET OF BOLTS - 2 HYDR. FUNCT.	1220-2922	6
11.	1317-0954	1	BOLTESÆT - 3 HYDR. FUNKT. BOLZENSATZ - 3 HYDR. FUNKT.		SET OF BOLTS - 3 HYDR. FUNCT.	1220-2922	6
12.	1317-0955	1	BOLTESÆT - 4 HYDR. FUNKT. BOLZENSATZ - 4 HYDR. FUNKT.		SET OF BOLTS - 4 HYDR. FUNCT.	1220-2922	6
13.	1317-0956	1	BOLTESÆT - 5 HYDR. FUNKT. BOLZENSATZ - 5 HYDR. FUNKT.		SET OF BOLTS - 5 HYDR. FUNCT.	1220-2922	6
14.	1317-0957	1	BOLTESÆT - 6 HYDR. FUNKT. BOLZENSATZ - 6 HYDR. FUNKT.		SET OF BOLTS - 6 HYDR. FUNCT.	1220-2922	6
15.	1317-1018	1	BOLTESÆT - 7 HYDR. FUNKT. BOLZENSATZ - 7 HYDR. FUNKT.		SET OF BOLTS - 7 HYDR. FUNCT.		
20.	1317-1012	1	MOTOR-MODUL MOTOR-MODUL		MOTOR-MODULE		
21.	1311-8452	2	VINKELFORSKRUNING - L15 WINKELVERSCHRAUBUNG - L15		ANGLE COUPLING - L15		
22.	1317-0958	1	CYLINDERMODUL - L10 CYLINDERMODUL - L10		CYLINDERMODULE - L10		
23.	1317-0961	1	BOGIELÅS-MODUL ENKELTV. - L10 BOGIESCH.MODUL EINFACHW. - L10		BOGIELOCKMODULE SINGLEAC - L10		
24.	1311-6504	2	VINKELFORSKRUNING - L12 WINKELVERSCHRAUBUNG - L12		ANGLE COUPLING - L12		
25.	1317-9488	1	DYSE F. GEARSKIFT Düse F. GANGSCHALTUNG		NOZZLE F. GEARSHIFT		
26.	1317-9487	1	PROP F. GEARSKIFT (T) VERSCHLUSS F. GANGSCHALT. (T)		PLUG F. GEARSHIFT (T)		
27.	1317-9486	1	PAKNINGSSÆT F. 1317-9487 DICHTUNGSSATZ F. 1317-9487		SET OF GASKETS F. 1317-9487		
28.	1311-8525	2	VINKELFORSKRUNING - L10 WINKELVERSCHRAUBUNG - L10		ANGLE COUPLING - L10		
29.	1317-9853	1	VENTIL-SÆT VENTIL-SATS		VALVE-KIT		
30.	1317-0959	1	HYDRAULIKSLANGE (P) HYDRAULIKSCHLAUCH (P)		HYDRAULIC HOSE (P)		
31.	1317-0960	1	HYDR. SLANGE M. KONTRAVENT (T) HYDR. SCHLAUCH M. KONTRAV. (T)		HYDR. HOSE W. NON-RETURN V (T)		
50.	4710-0910	1	FJERNBETJENING FERNBEDIENUNG		REMOTE CONTROL		
51.	1391-0300	1	FJERNBETJENING, STOR FERNBEDIENUNG, GROSS		REMOTE CONTROL, LARGE		
52.	1391-0703	1	STIK, 2-POLET STECK, 2-POLET		PLUG, 2-POLES		

Fig. 85

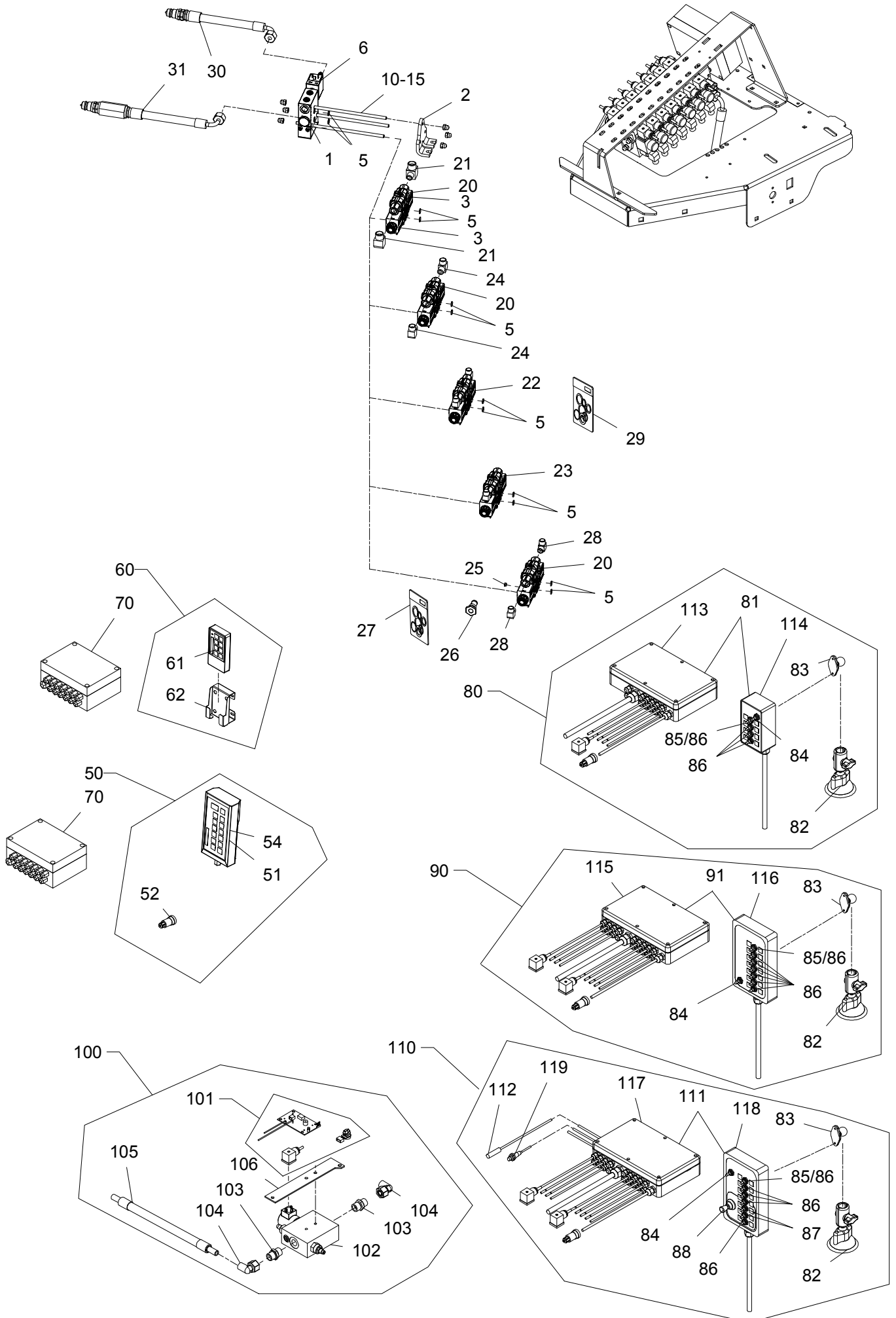
TILBEHØR - ZUBEHÖR - ACCESSORIES



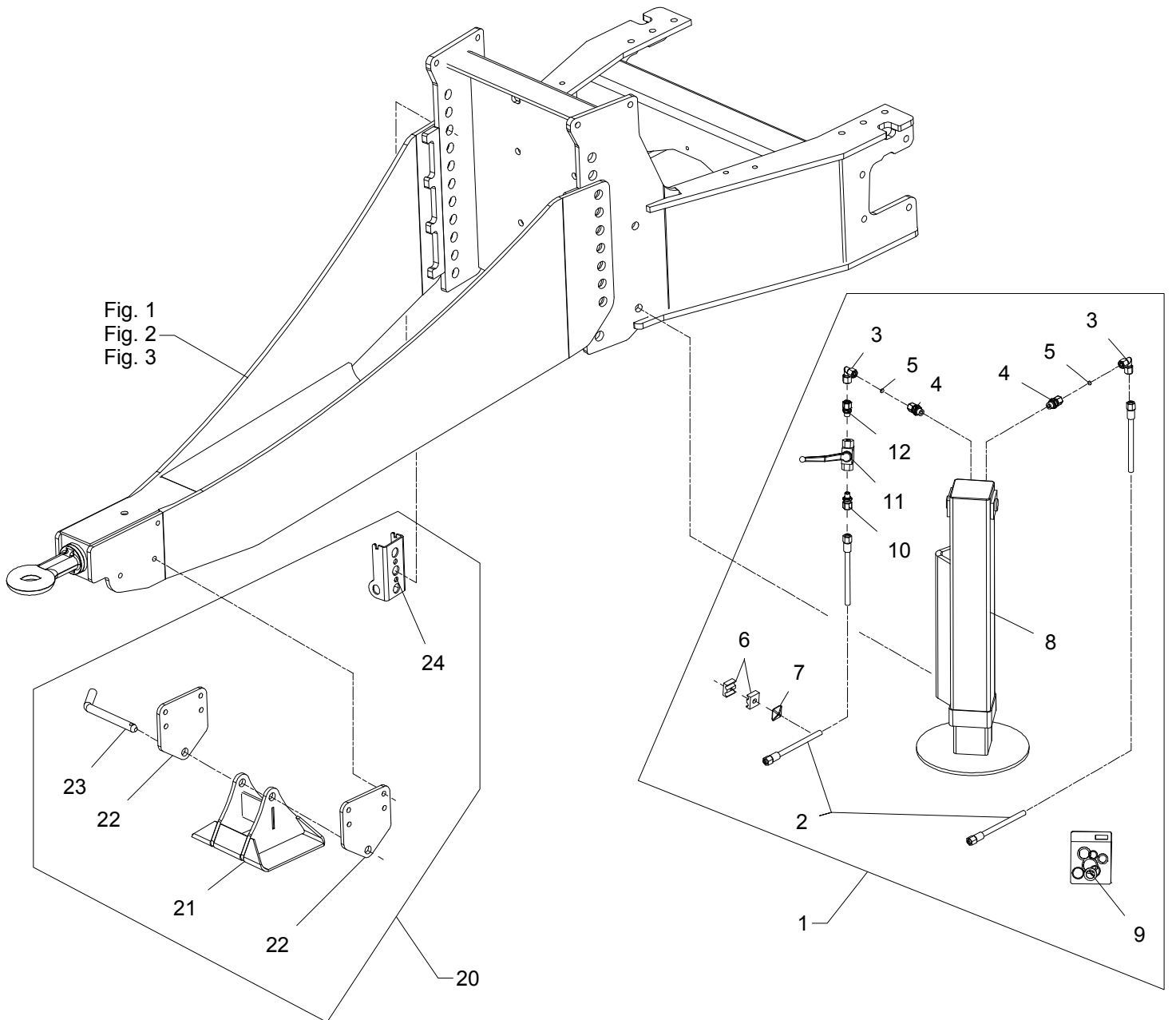
POS.	VARENUMMER	ANTAL	BENÆVNELSE	BEZEICHNUNG	DESIGNATION		
54.	2712-829X	1	HOVEDTERMINAL OMBYTNING HAUPTTERMINAL AUSTAUSCH		MAIN TERMINAL REPLACEMENT		
60.	4710-0909	1	FJERNBETJENING FERNBEDIENUNG		REMOTE CONTROL		
61.	1391-0302	1	FJERNBETJENING, LILLE FERNBEDIENUNG, KLEIN		REMOTE CONTROL, SMALL		
62.	2711-477X	1	HOLDER HALTER		HOLDER		
70.	4710-0908	1	VENTILBOX VENTILBOX		VALVE BOX		
80.	4710-0942	1	FJERNBETJENING, 4 FUNKT. FERNBEDIENUNG, 4 FUNKT.		REMOTE CONTROL, 4 FUNCT.		
81.	1391-0320	1	ELBETJENING ELEKTRISCHE KONTROL		ELECTRIC CONTROL		
82.	1399-0292	1	HOLDER HALTER		SUPPORT		
83.	1399-0293	1	KUGLE FOR HOLDER KUGEL		BALL FOR SUPPORT		
84.	1391-9086	1	KONTAKT ON-OFF KONTAKT ON-OFF		SWITCH ON-OFF		
85.	1391-9084	1	KONTAKT ON-OFF-ON KONTAKT ON-OFF-ON		SWITCH ON-OFF-ON		
86.	1391-9083	1	KONTAKT MOM-OFF-MOM KONTAKT MOM-OFF-MOM		SWITCH MOM-OFF-MOM		
87.	1391-9085	1	KONTAKT MOM-OFF-ON KONTAKT MOM-OFF-ON		SWITCH MOM-OFF-ON		
88.	1391-9087	1	JOYSTICK T. 1391-0324 JOYSTICK F. 1391-0324		JOYSTICK F. 1391-0324		
90.	4710-0943	1	FJERNBETJENING, 7 FUNKT. FERNBEDIENUNG, 7 FUNKT.		REMOTE CONTROL, 7 FUNCT.		
91.	1391-0321	1	ELBETJENING ELEKTRISCHE KONTROL		ELECTRIC CONTROL		
100.	4710-0941	1	BÅNDREGULERING F. FJ. BETJ. BANDREGULIERUNG F. FERNBEDI.		BELTREGULATION F. REMOTE CTR.		
101.	1391-0322	1	FLOW REGULERINGS KIT FLOW REGULIERUNGS SATZ		FLOW REGULATING SET		
102.	1317-0996	1	FLOWREGULERINGSVENTIL FLOWREGULIERUNGS VENTIL		FLOWREGULATING VALVE	1214-1228	2
						1220-1323	2
						1241-1207	4
103.	1311-8205	2	FORSKRUNING VERSCHRAUBUNG		SCREWED CONNECTION		
104.	1311-8565	2	VINKELFORSKRUNING WINKELVERSCHRAUBUNG		ANGLE COUPLING		
105.	1317-5002	1	HYDRAULIKSLANGE L=400 HYDRAULIKSCHLAUCH L=400		HYDRAULIC HOSE L=400		
106.	2713-640X	1	MONTERINGSPLADE MONTIERUNGSPLATTE		MOUNTING PLATE	1213-1222	1
						1213-2224	1
						1220-1323	1
						1220-2321	1
						1241-1207	2
						1241-1403	1
110.	4710-0944	1	FJERNBETJENING, 9 FUNKT. FERNBEDIENUNG, 9 FUNKT.		REMOTE CONTROL, 9 FUNCT.		
111.	1391-0324	1	ELBETJENING ELEKTRISCHE KONTROL		ELECTRIC CONTROL		

Fig. 85

TILBEHØR - ZUBEHÖR - ACCESSORIES



POS.	VARENUMMER	ANTAL	BENÆVNELSE	BEZEICHNUNG	DESIGNATION	HERTIL, DAZU, TO THIS, A CECI
112.	1391-9062	1	HALL FØLER HALL SENSOR		HALL SENSOR	
113.	1391-9093	1	SAMLEBOKS KOMPLET, 4 FKT. DRAHTEINZIEHDOSE KPL. 4 FKT.		JUNCTION BOX CPL. 4 FCT.	
114.	1391-9092	1	FJERNBETJ. 4 FKT. INKL. KABEL FERNBEDIEN. 4 FKT. INKL. KABEL		REMOTE 4 FCT. INCL CABLE	
115.	1391-9095	1	SAMLEBOKS KOMPLET, 7 FKT. DRAHTEINZIEHDOSE KPL. 7 FKT.		JUNCTION BOX CPL. 7 FCT.	
116.	1391-9094	1	FJERNBETJ. 7 FKT. INKL. KABEL FERNBEDIEN. 7 FKT. INKL. KABEL		REMOTE 7 FCT. INCL CABLE	
117.	1391-9097	1	SAMLEBOKS KOMPLET, 9 FKT. DRAHTEINZIEHDOSE KPL. 9 FKT.		JUNCTION BOX CPL. 9 FCT.	
118.	1391-9096	1	FJERNBETJ. 9 FKT. INKL. KABEL FERNBEDIEN. 9 FKT. INKL. KABEL		REMOTE 9 FCT. INCL CABLE	
119.	1391-9059	1	INDUKTIV FØLER INDUKTIVSENSOR		INDUCTIVE SENSOR	

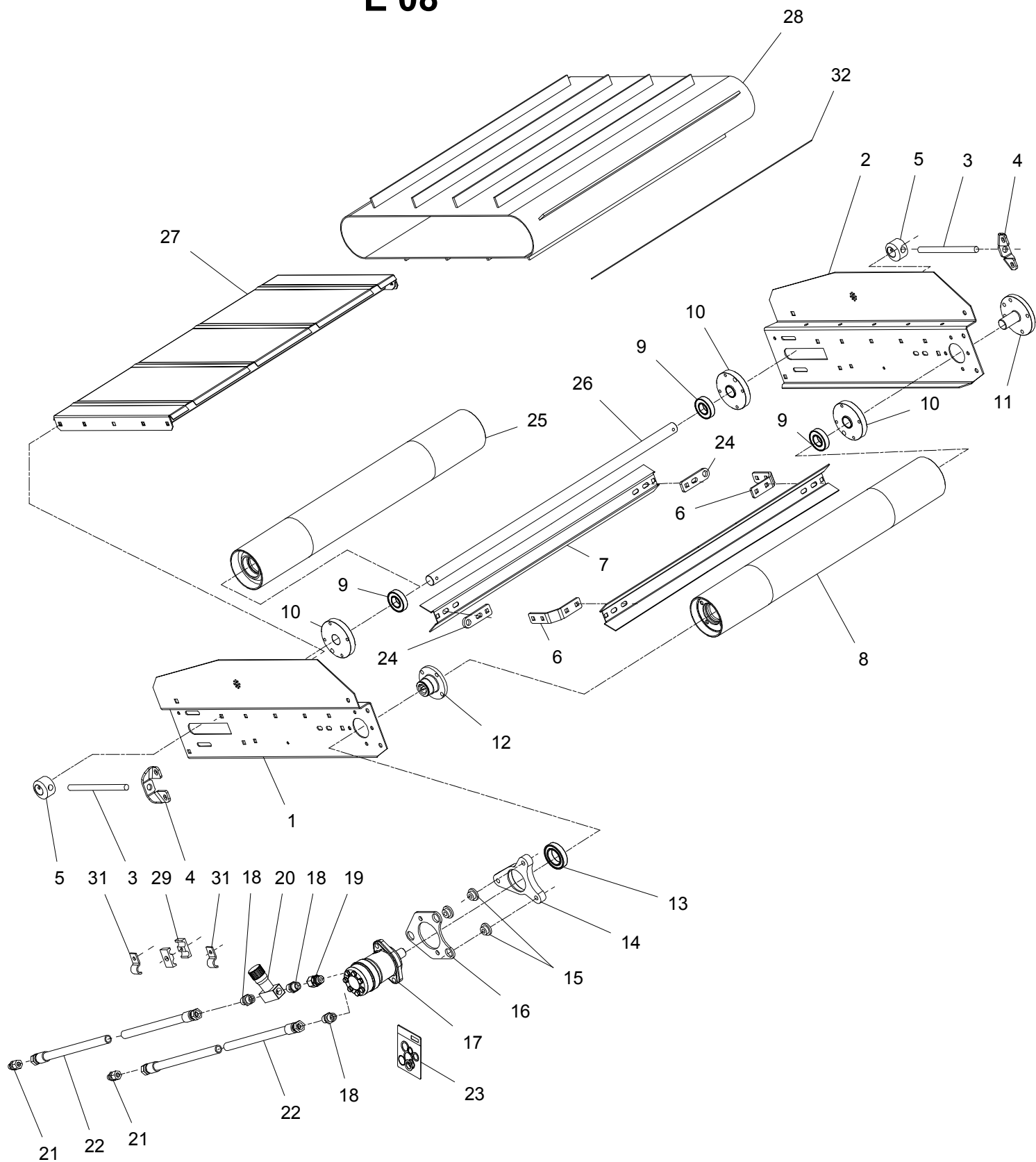


POS.	VARENUMMER	ANTAL	BENÆVNELSE	BEZEICHNUNG	DESIGNATION	HERTIL, DAZU, TO THIS, A CECI	
1.	4710-0811	1	STØTTEFOD, HYDR. ABSTELLSTÜTZE, HYDR.		JACK, HYDR.		
2.	1317-0435	2	HYDRAULIKSLANGE L=1100 HYDRAULIKSCHLAUCH L=1100		HYDRAULIC HOSE L=1100		
3.	1311-8603	2	VINKELFORSKRUNING WINKELVERSCHRAUBUNG		ANGLE COUPLING		
4.	1311-8534	2	FORSKRUNING VERSCHRAUBUNG		SCREWED CONNECTION		
5.	2307-111X	2	DYSE DUESE		NOZZLE		
6.	1311-8537	1	RØRHOLDER ROHRHALTERUNG		SUPPORT FOR TUBE		
7.	1311-8600	1	TOPPLADE TOPPLATTE		TOP PLATE	1219-0598	1
8.	3714-788X	1	STØTTEFOD, HYDR. ABSTELLSTÜTZE, HYDR.		JACK, HYDR.	1213-6524 1220-6321 1241-5504	2 2 2
9.	1330-9031	1	PAKNINGSSÆT DICHTUNGSSATZ		SET OF GASKETS		
10.	1311-1411	1	RØRFORSKRUNING ROHRVERSCHRABUNG		PIPE COUPLING		
11.	1317-0725	1	KUGLEHANE 1/4" KUGELHAHN 1/4"		BALL TAP 1/4"		
12.	1311-1416	1	RØRSTUDS ROHRSTUTZEN		PIPE STUB		
20.	4710-0809	1	STØTTEFOD, HITCH STUETZE, HITCH		SUPPORT, HITCH	1213-4422 1220-4321 1241-3403	4 4 8
21.	3713-670X	1	STØTTEFOD STUETZE		SUPPORT		
22.	2713-666X	2	MONTERINGSPLADE MONTIERUNGSPLATTE		MOUNTING PLATE	1213-4422 1220-4321 1241-3403	2 2 2
23.	2713-671X	1	TAP ZAPFEN		DOWEL	1254-3201	1
24.	2713-672X	1	HOLDER HALTER		SUPPORT		

Fig. 87

TILBEHØR - ZUBEHÖR - ACCESSORIES

E 08

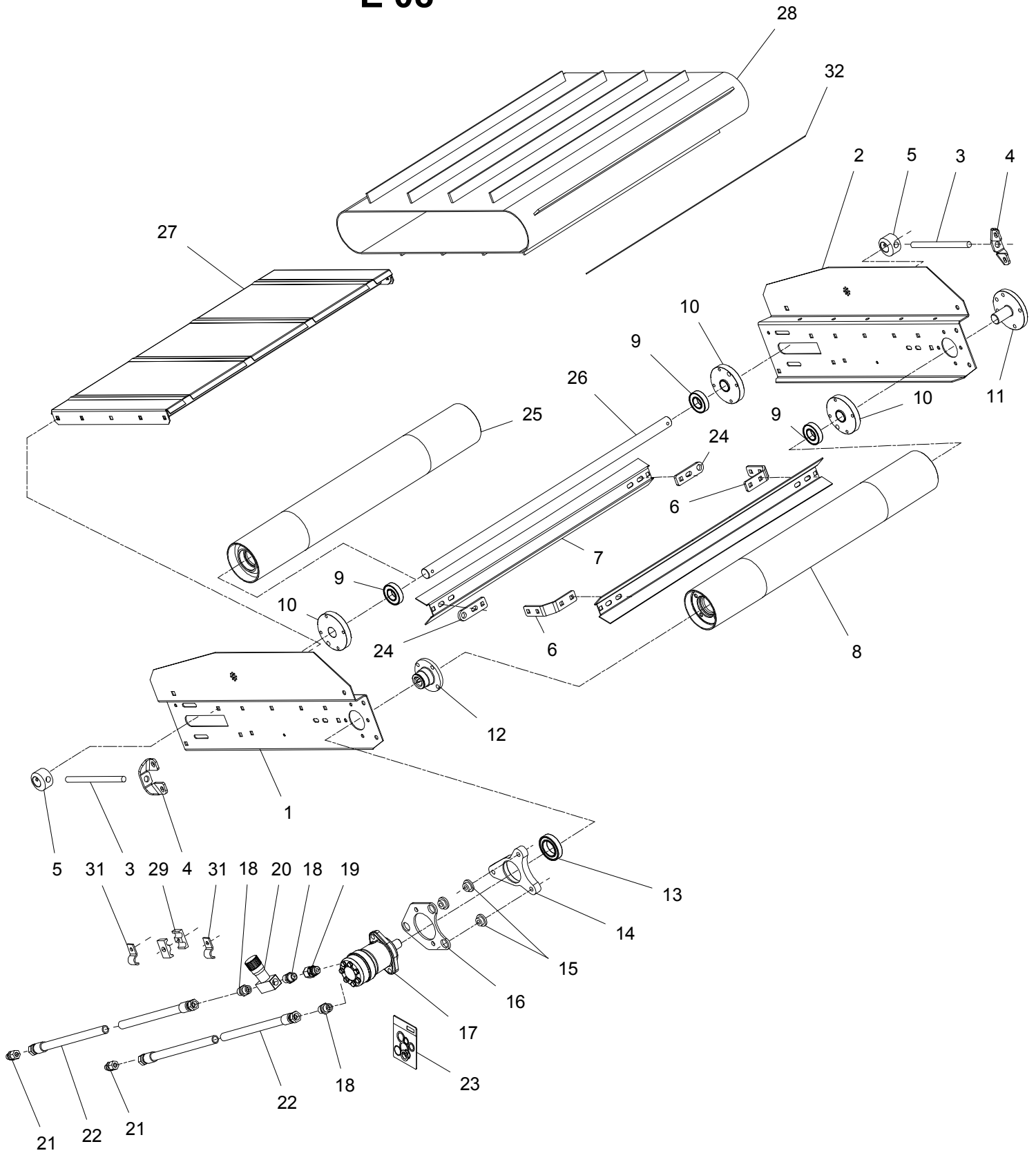


POS.	VARENUMMER	ANTAL	BENÆVNELSE	BEZEICHNUNG	DESIGNATION	HERTIL, DAZU, TO THIS, A CECI	
1.	2710-985X	1	SIDEPLADE, VENSTRE SEITENPLATTE, LINKE		SIDE PLATE, LEFT		
2.	2710-984X	1	SIDEPLADE, HØJRE SEITENPLATTE, RECHTE		SIDE PLATE, RIGHT		
3.	2711-047X	2	SPINDEL SPINDEL		SPINDLE	1220-5122	4
4.	2710-792X	2	FØRING FUEHRUNG		GUIDE		
5.	2710-791X	2	STRAMMEKLODS SPANNKLODS		TIGHTENING BLOCK		
6.	2710-786X	2	KONSOL KONSOLE		BRACKET	1215-3226 1220-3321 1241-2502	4 4 4
7.	2711-076X	2	AFSKRABER ABSTREICHER		SCRAPER		
8.	3710-997X	1	DRIVVÅLSE ANTRIEBSRTOMMEL		DRIVING BEATER		
9.	1331-3303	3	KUGLELEJE 6206 2RS KUGELLAGER 6206 2RS		BALL BEARING 6206 2RS		
10.	2710-781X	3	BØSNING BUCHSE		BUSH		
11.	2710-898X	1	AKSELTAPE WELLE		SHAFT		
12.	2710-819X	1	BØSNING BUCHSE		BUSH	1219-0323	4
13.	1331-2306	1	KUGLELEJE 6009 2RS KUGELLAGER 6009 2RS		BALL BEARING 6009 2RS		
14.	2710-783X	1	LEJEHUS LAGERGEHÆLSE		BEARING HOUSING	1215-4622 1219-0335 1220-4321 1241-2505 1241-3403 1255-4202	1 2 3 3 2 1
15.	2701-048X	3	BØSNING BUCHSE		BUSH		
16.	2710-784X	1	PLADE PLATTE		PLATE	1213-4422 1220-4321 1241-3403	2 2 2
17.	3701-677X	1	HYDRAULIKMOTOR HYDRAULIK MOTOR		HYDRAULIC MOTOR		
18.	1311-8205	3	FORSKRUNING VERSCHRAUBUNG		SCREWED CONNECTION		
19.	1311-1413	1	FORSKRUNING VERSCHRAUBUNG		SCREWED CONNECTION		
20.	1317-0307	1	DRØVLEVENTIL DROSSELVENTIL		THROTTLE VALVE		
21.	1311-8502	2	LIGE FORSKRUNING GERADE VERSCHRAUBUNG		STRAIGHT COUPLING		
22.	1317-5024	2	SLANGE 1/2"-6000 SCHLAUCH 1/2"-6000		HOSE 1/2"-6000		
23.	1316-9026	1	PAKNINGSSÆT 1316-0109/0119 DICHTUNGSSATZ 1316-0109/0119		SEALKIT 1316-0109/0119		
24.	2710-787X	2	HOLDER HALTER		HOLDER	1215-3226 1220-3321 1241-2502	2 2 2
25.	3710-998X	1	VÅLSE TROMMEL		BEATER		

Fig. 87

TILBEHØR - ZUBEHÖR - ACCESSORIES

E 08



TILBEHØR, ZUBEHØR, ACCESSORIES

POS.	VARENUMMER	ANTAL	BENÆVNELSE	BEZEICHNUNG	DESIGNATION	HERTIL, DAZU, TO THIS, A CECI	
26.	2711-077X	1	AKSEL WELLE		SHAFT	1251-5304	2
27.	3710-992X	1	BUNDPLADE BODENPLATTE		BOTTOM PLATE	1215-3226 1215-3320 1220-3321 1241-2502	10 2 12 12
28.	2710-983B	1	BÅND BAND		BELT		
29.	1311-8596	2	RØRHOLDER ROHRHALTERUNG		SUPPORT FOR TUBE	1219-0598 1220-1323 1241-1206	1 1 1
31.	2112-978X	2	KLEMME KLAMMER		CLAMP		
32.	2712-799X	1	LÅSESTANG VERRIEGELUNGSSTANGE		LOCK PIECE ROD		

Fig. 88

TILBEHØR - ZUBEHÖR - ACCESSORIES

E 08

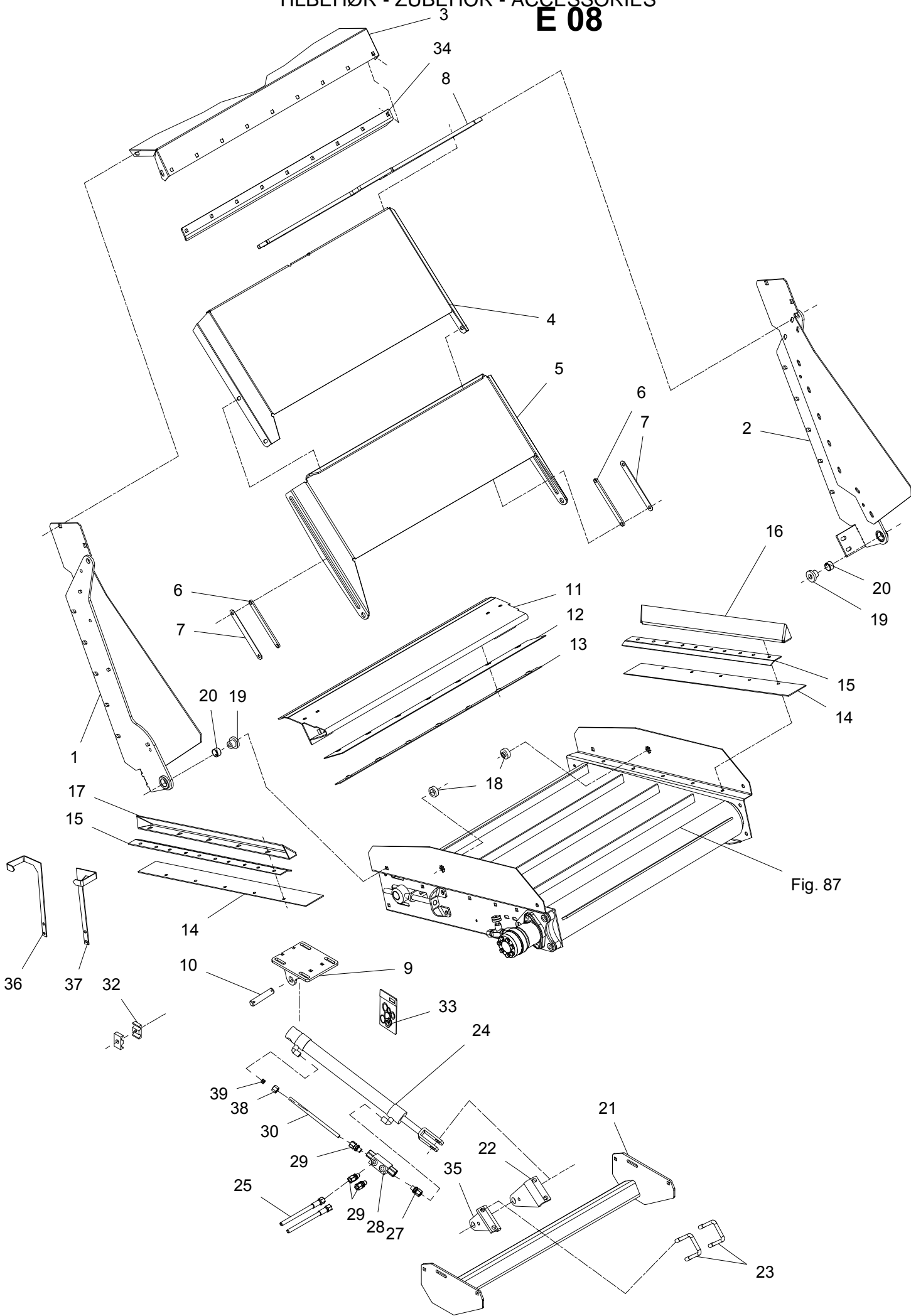


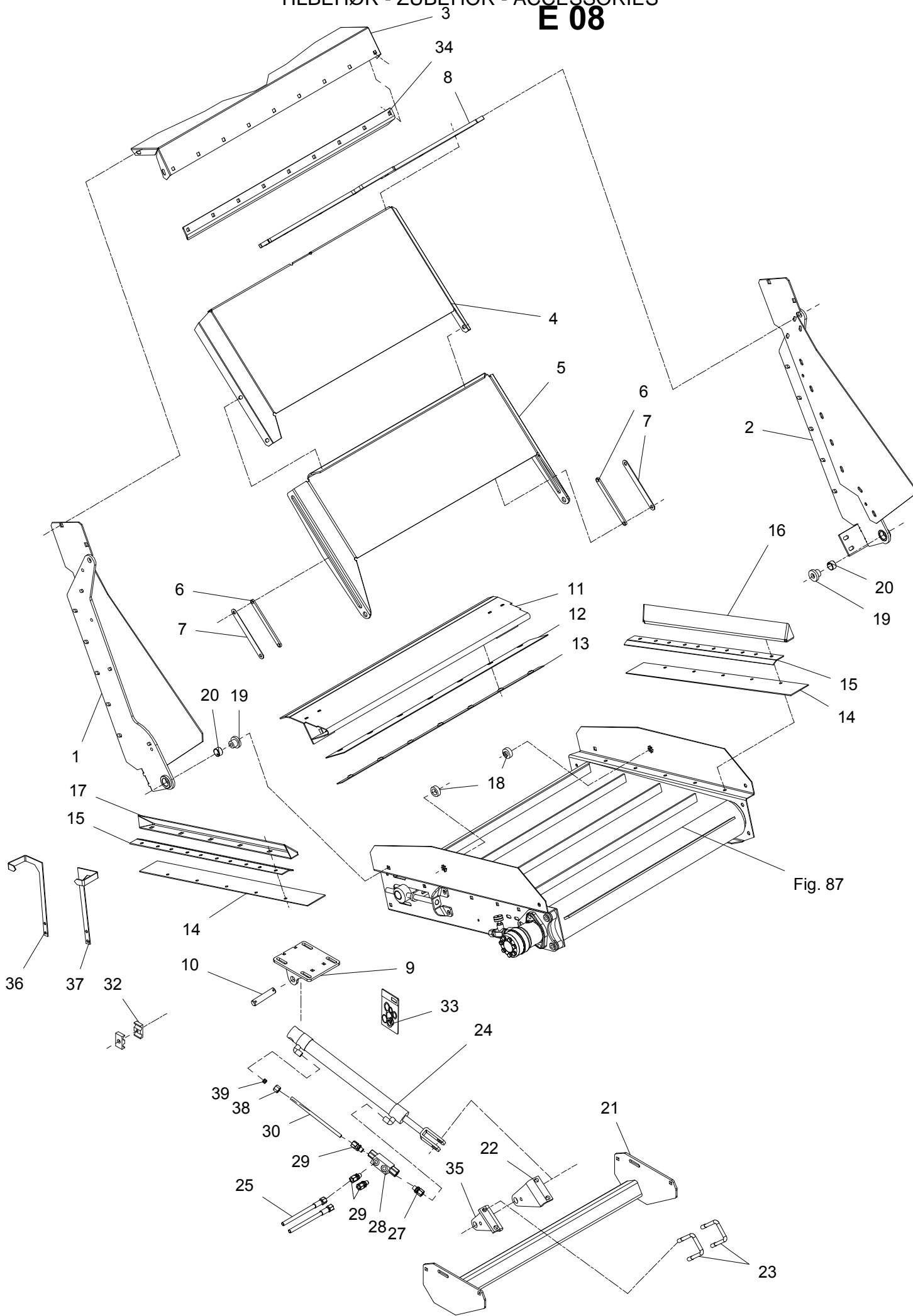
Fig. 87

POS.	VARENUMMER	ANTAL	BENÆVNELSE	BEZEICHNUNG	DESIGNATION	HERTIL, DAZU, TO THIS, A CECI	
1.	3711-365X	1	OPHÆNG, VENSTRE AUFHÄNGUNG, LINKE		SUSPENSION, LEFT	1213-3423	5
2.	3711-364X	1	OPHÆNG, HØJRE AUFHÄNGUNG, RECHTE		SUSPENSION, RIGHT	1213-3423	5
3.	2711-153X	1	SKÆRM SCHUTZ		GUARD	1213-3224 1220-3926 1241-2502	4 4 4
4.	2711-036X	1	SKÆRM SCHUTZ		GUARD		
5.	2711-038X	1	SKÆRM SCHUTZ		GUARD		
6.	2711-045X	2	FØRING FUEHRUNG		GUIDE	1219-0229 1220-3321	2 2
7.	2711-044X	2	STYREPLADE STEUERUNGSPLATTE		GUIDE PLATE		
8.	2711-272X	1	HÆNGSEL SCHARNIER		HINGE	1215-3226 1220-3321 1241-4503	6 6 6
9.	3711-004X	1	KONSOL KONSOLE		BRACKET	1213-4324 1220-4321 1241-3403	4 4 4
10.	2226-145X	1	TAP ZAPFEN		DOWEL	1241-5503 1252-4202	2 2
11.	3711-019X	1	SLIDSKE RUTSCHE		SLIDE	1215-3226 1220-3321 1241-2502	4 4 4
12.	2711-155X	1	TÆTNING DICHTUNG		SEAL		
13.	2711-154X	1	SPÆNDESTYKKE SPANNSTUECK		CLAMP	1219-0216 1220-2321	7 7
14.	2711-026X	2	TÆTNING DICHTUNG		SEAL		
15.	2711-027X	2	SKINNE SCHIENE		RAIL		
16.	2711-007X	1	LEDEPLADE, HØJRE LEITPLATTE, RECHTE		GUIDE PLATE, RIGHT	1213-3224 1220-3922	6 6
17.	2711-008X	1	LEDEPLADE, VENSTRE LEITPLATTE, VENSTRE		GUIDE PLATE, VENSTRE	1213-3224 1220-3922	6 6
18.	2711-001X	2	BØSNING BUCHSE		BUSH	1219-0525 1220-3321 1241-2504	1 1 1
19.	2711-049X	2	BØSNING BUCHSE		BUSH	1215-4424 1220-4321 1241-2505	1 1 1
20.	1335-5516	2	GLIDELEJE 25-28-15 GLEITLAGER 25-28-15		PLAIN BEARING 25-28-15		
21.	3711-207X	1	TVERBOM QUERAUSLEGER		TRANSVERSE BAR	1215-3226 1220-3321 1241-2502	4 4 4
22.	2711-370A	2	KONSOL, HØJRE KONSOLE, RECHTE		BRACKET, RIGHT	1213-3324 1214-6226 1220-3321 1220-6321 1241-2502 1241-5503	1 1 1 1 1 1
23.	2711-208X	2	BØJLE BUEGEL		HOOP	1220-4321	2

Fig. 88

TILBEHØR - ZUBEHÖR - ACCESSORIES

E 08

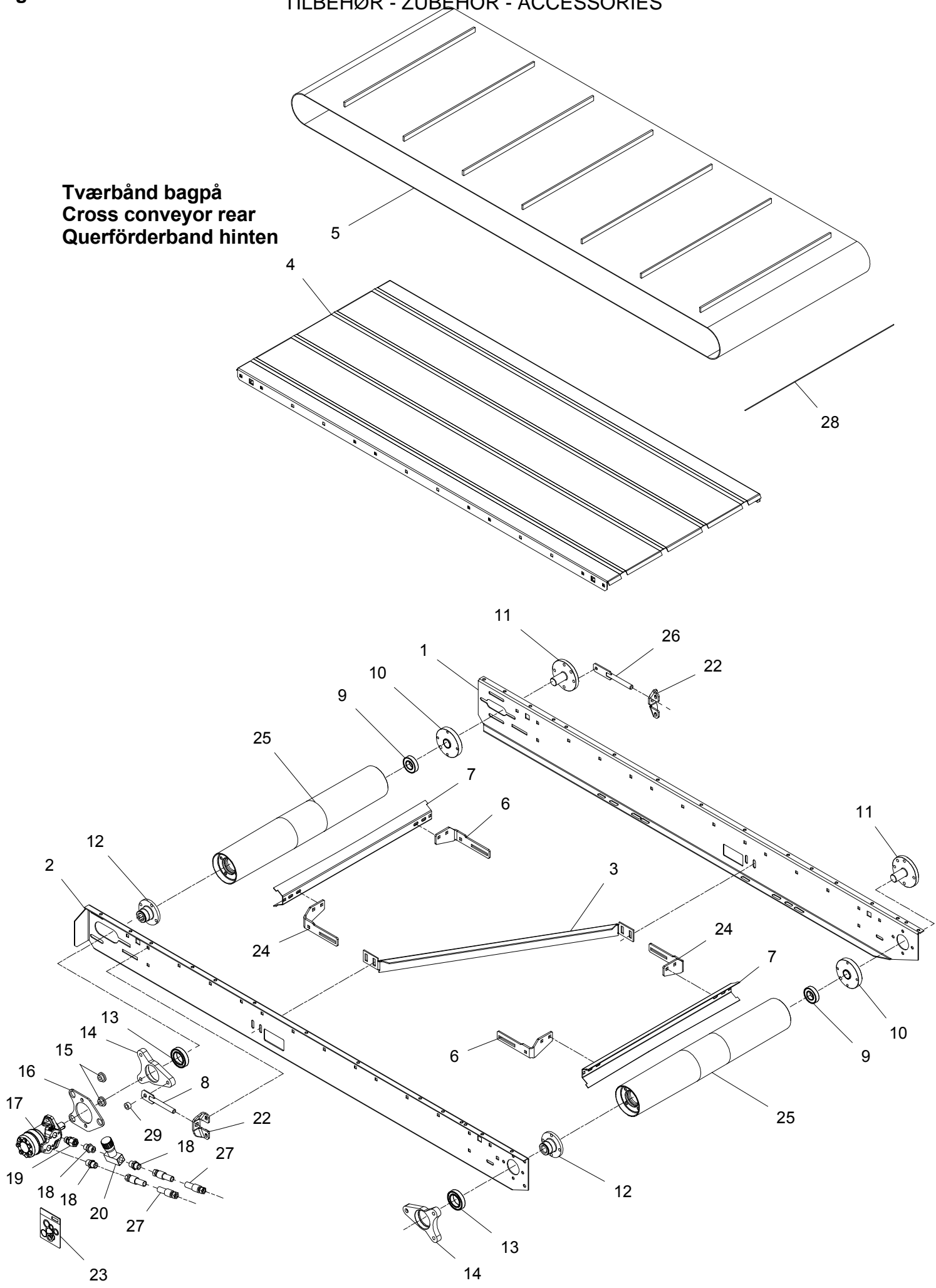


POS.	VARENUMMER	ANTAL	BENÆVNELSE	BEZEICHNUNG	DESIGNATION	HERTIL, DAZU, TO THIS, A CECI	
24.	1317-3060	1	CYLINDER ZYLINDER		CYLINDER		
25.	1317-0829	2	HYDRAULIKSLANGE L=3600 HYDRAULIKSLAUCH L=3600		HYDRAULIC HOSE L=3600		
27.	1311-1416	1	RØRSTUDS ROHRSTUTZEN		PIPE STUB		
28.	1317-0535	1	KONTRAVENTIL KONTRAVENTIL		NON-RETURN VALVE		
29.	1311-1411	3	RØRFORSKRUNING ROHRVERSCHRÄBUNG		PIPE COUPLING		
30.	2715-339X	1	HYDRAULIKRØR HYDRAULIKROHR		HYDRAULIC TUBE		
31.	2307-111X	1	DYSE DUESE		NOZZLE		
32.	1311-8537	1	RØRHOLDER ROHRHALTERUNG		SUPPORT FOR TUBE	1214-1222	1
						1220-1323	1
						1241-1206	1
33.	1317-9548	1	PAKNINGSSÆT F. 1317-3054/-3060 DICHTUNGSSATZ F 1317-3045/3060		SEALKIT F. 1317-3054/-3060		
34.	2711-064X	1	VINKELJERN WINKELEISEN		ANGULAR IRON		
35.	2711-371A	1	KONSOL, VENSTRE KONSOLE, LINKE		BRACKET, LEFT	1213-3324	1
						1214-6226	1
						1220-3321	1
						1220-6321	1
						1241-2502	1
						1241-5503	1
36.	2711-372X	1	VISER, HØJRE ZEIGER, RECHTE		POINTER, RIGHT	1213-2124	2
						1241-1202	2
37.	2711-373X	1	VISER, VENSTRE ZEIGER, LINKE		POINTER, LEFT	1213-2124	2
						1241-1202	2
38.	1311-8701	1	OMLØBER UEBERWUREMUTTER		SCREWED CAP		
39.	1311-8711	1	SKÆRERING KEILRING		UNION SLEEVES		

Fig. 89

TILBEHØR - ZUBEHÖR - ACCESSORIES

Tværbånd bagpå
Cross conveyor rear
Querförerband hinten

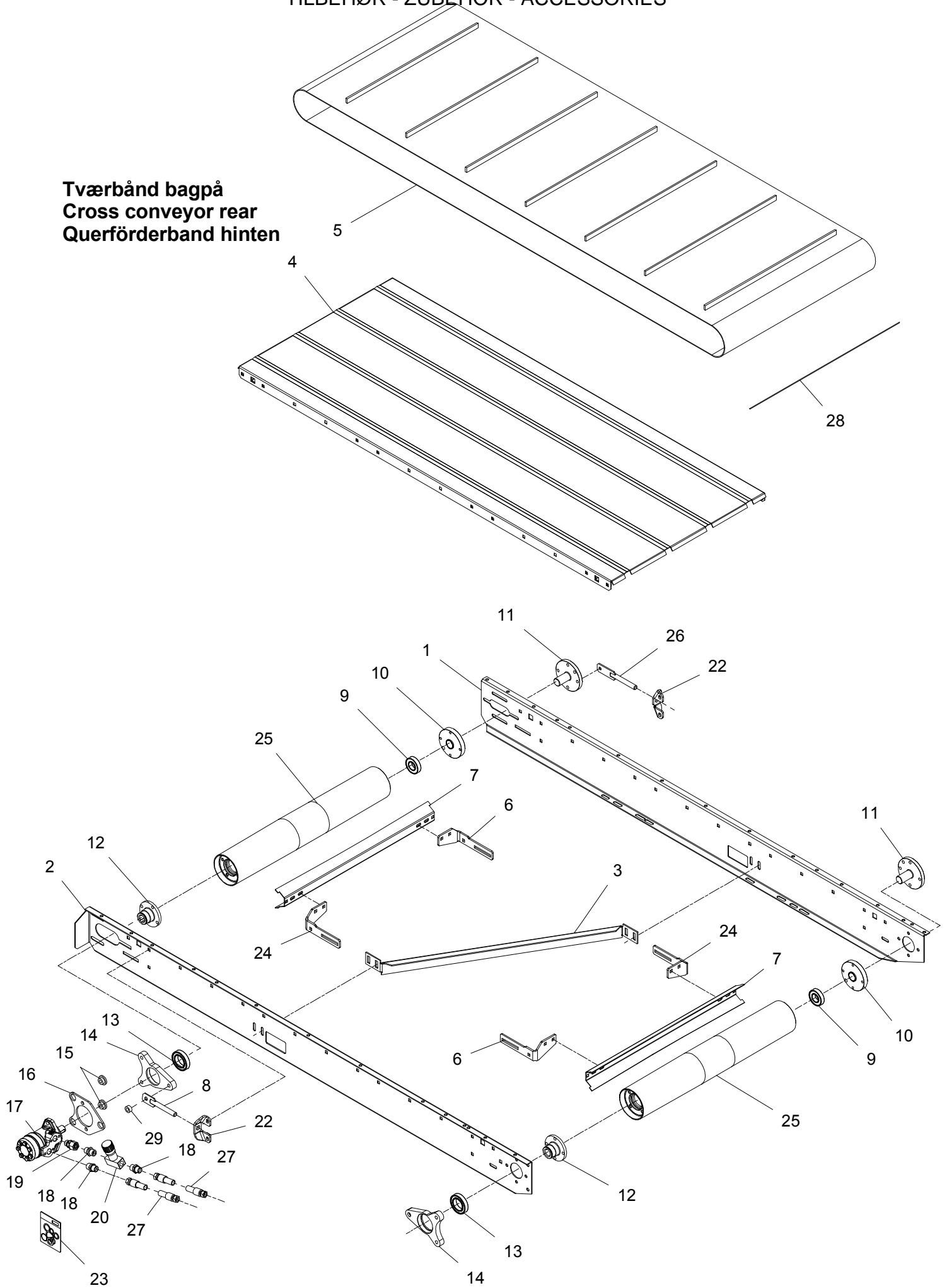


POS.	VARENUMMER	ANTAL	BENÆVNELSE	BEZEICHNUNG	DESIGNATION	HERTIL, DAZU, TO THIS, A CECI	
1.	2713-600X	1	SIDEPLADE FOR SEITENPLATTE VORNE		SIDEPLATE FRONT	1213-4322	2
						1220-4321	2
						1241-3403	2
2.	2712-536X	1	SIDEPLADE, BAGESTE SEITENPLATTE, HINTERE		SIDE PLATE, REAR	1213-4322	2
						1220-4321	2
						1241-3403	2
3.	2710-788X	1	KONSOL KONSOLE		BRACKET	1215-3226	4
						1220-3321	4
						1241-2502	4
4.	3710-914X	1	BUNDPLADE BODENBLECH		BOTTOM PLATE	1215-3226	26
						1215-3320	28
						1220-3321	2
						1241-2502	28
5.	2710-885A	1	BÅND BAND		BELT		
6.	2712-542X	2	HOLDER, HØJRE HALTERUNG, RECHTE		SUPPORT, RIGHT	1215-3226	4
						1220-3321	4
						1241-2502	4
7.	2710-785X	2	AFSKRABER ABSTREICHER		SCRAPER		
8.	3712-537X	1	STRAMMER SPANNER		TIGHTENER	1220-5122	2
9.	1331-3303	2	KUGLELEJE 6206 2RS KUGELLAGER 6206 2RS		BALL BEARING 6206 2RS		
10.	2710-781X	2	BØSNING BUCHSE		BUSH		
11.	2710-898X	2	AKSELTAP WELLE		SHAFT	1213-3324	4
12.	2710-819X	2	BØSNING BUCHSE		BUSH	1219-0323	4
						1393-0115	1
13.	1331-2306	2	KUGLELEJE 6009 2RS KUGELLAGER 6009 2RS		BALL BEARING 6009 2RS		
14.	2710-783X	2	LEJEHUS LAGERGEHAEUSE		BEARING HOUSING	1215-4622	1
						1219-0335	2
						1220-4321	3
						1241-2505	3
						1241-3403	2
						1255-4202	1
15.	2701-048X	2	BØSNING BUCHSE		BUSH		
16.	2710-784X	1	PLADE PLATTE		PLATE	1213-4422	2
						1220-4321	2
						1241-3403	2
17.	3701-677X	1	HYDRAULIKMOTOR HYDRAULIK MOTOR		HYDRAULIC MOTOR		
18.	1311-8205	3	FORSKRUNING VERSCHRAUBUNG		SCREWED CONNECTION		
19.	1311-1413	1	FORSKRUNING VERSCHRAUBUNG		SCREWED CONNECTION		
20.	1317-0307	1	DRØVLEVENTIL DROSSELVENTIL		THROTTLE VALVE		
22.	2710-792X	2	FØRING FUEHRUNG		GUIDE		
23.	1316-9026	1	PAKNINGSSÆT 1316-0109/0119 DICHTUNGSSATZ 1316-0109/0119		SEALKIT 1316-0109/0119		

Fig. 89

TILBEHØR - ZUBEHÖR - ACCESSORIES

Tværbånd bagpå
Cross conveyor rear
Querförerband hinten



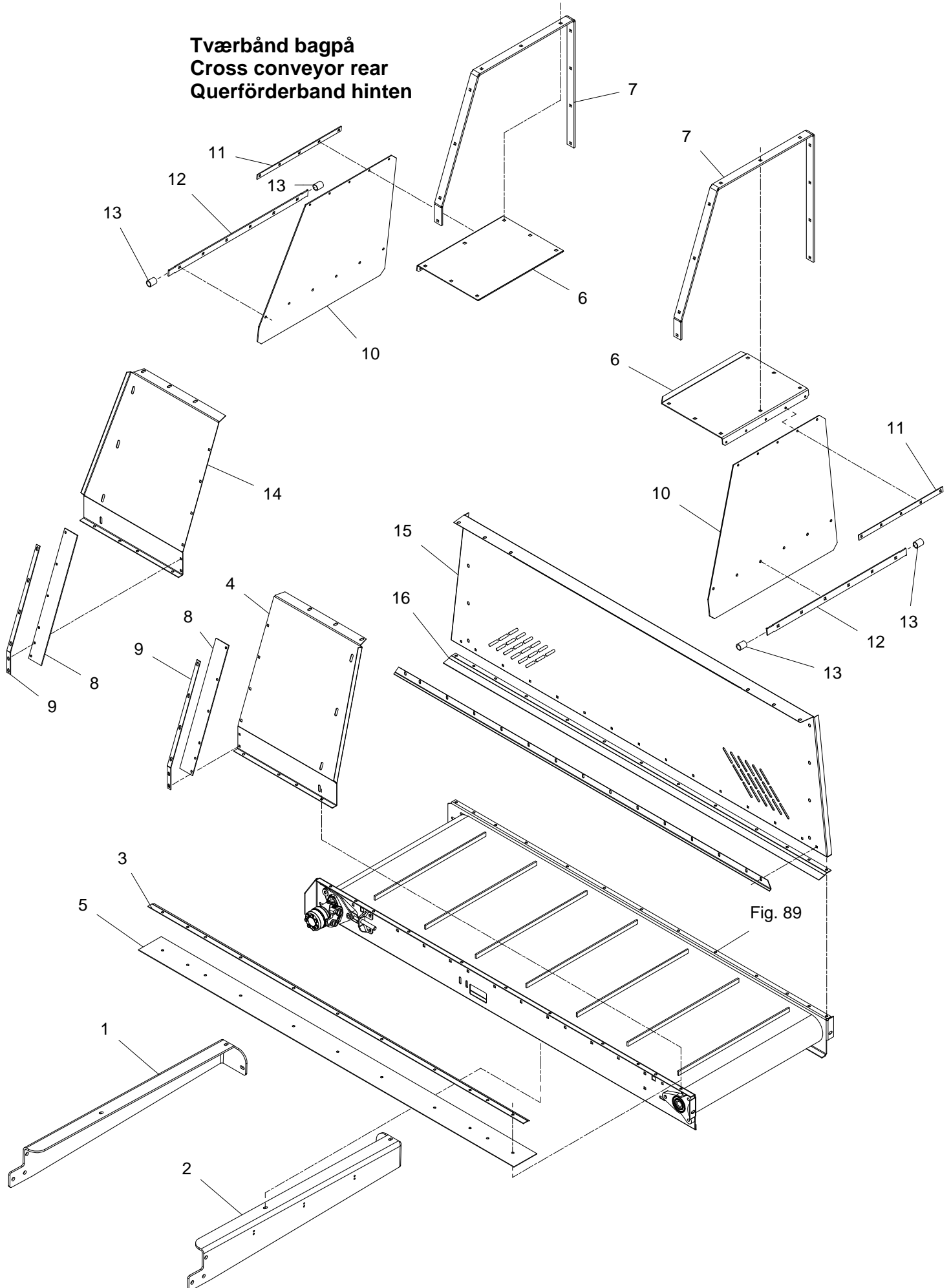
TILBEHØR, ZUBEHÖR, ACCESSORIES

POS.	VARENUMMER	ANTAL	BENÆVNELSE	BEZEICHNUNG	DESIGNATION	HERTIL, DAZU, TO THIS, A CECI	
24.	2712-543X	2	HOLDER, VENSTRE HALTERUNG, LINKE		SUPPORT, LEFT	1215-3226	2
						1220-3321	2
						1241-2502	2
25.	3710-765X	2	DRIVVÅLSE ANTRIEBSTROMMEL		DRIVING DRUM		
26.	3712-540X	1	STRAMMER SPANNER		TIGHTENER	1220-5122	2
27.	1317-0855	2	HYDRAULIKSLANGE L=4000 HYDRAULIKSLAUCH L=4000		HYDRAULIC HOSE L=4000		
28.	2712-798X	1	LÅSESTANG VERRIEGELUNGSSTANGE		LOCK PIECE ROD		
29.	2712-544X	1	BØSNING BUCHSE		BUSH		

Fig. 90

TILBEHØR - ZUBEHÖR - ACCESSORIES

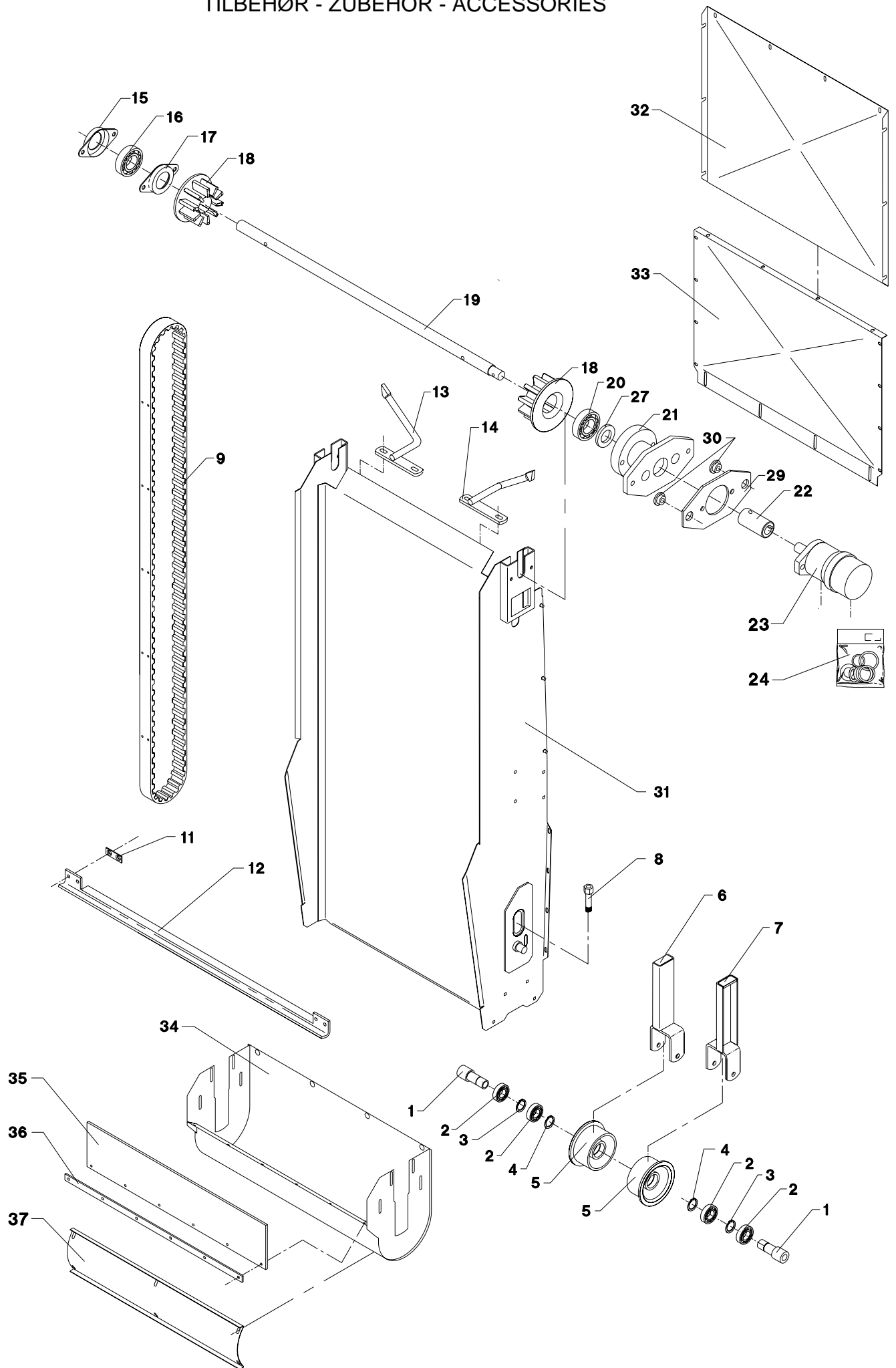
Tværrbånd bagpå
Cross conveyor rear
Querförderband hinten



POS.	VARENUMMER	ANTAL	BENÆVNELSE	BEZEICHNUNG	DESIGNATION	HERTIL, DAZU, TO THIS, A CECI	
1.	2714-150X	1	KONSOL V KONSOLE LI		CONSOLE LE		
2.	2714-151X	1	KONSOL H KONSOLE RE		CONSOLE RI		
3.	2710-917X	1	SKINNE SCHIENE		RAIL	1215-2222	15
						1220-2321	15
4.	2714-135X	1	SKÆRM H SCHUTZ RE		GUARD RI	1213-3224	3
						1220-3321	3
5.	2710-916X	1	TÆTNING, BAGESTE DICHTUNG, HINTERE		SEAL, REAR		
6.	2712-270X	2	DUGHOLDER TUCHHALTER		CANVAS SUPPORT	1215-3226	7
						1220-3321	7
						1241-2502	7
7.	2712-262X	2	STIVER STREBE		STRUT	1215-3226	11
						1220-3321	11
						1241-2502	11
8.	2710-892X	2	TÆTNING DICHTUNG		SEAL		
9.	2710-893X	2	SPÆNDESKINNE SPANNLEISTE		TIGHTENING RAIL		
10.	2712-260X	2	GUMMIDUG GUMMITUCH		RUBBER CANVAS		
11.	2710-812X	2	SKINNE SCHIENE		RAIL		
12.	2712-313X	2	DUGSTØTTE TUCHSTUETZE		CANVAS SUPPORT	1215-2224	6
						1220-2321	6
						1241-1502	6
13.	2239-062X	4	SLANGE SCHLAUCH		HOSE		
14.	2714-136X	1	SKÆRM V SCHUTZ LI		GUARD LE	1213-3224	3
						1220-3321	3
15.	2712-263X	1	SKÆRM, FORRESTE ABSCHIRMUNG, VORNE		GUARD, IN FRONT	1213-3126	11
						1220-3321	11
16.	2713-271X	1	TÆTNING, FORRESTE DICHTUNG, VORDERE		SEAL, FRONT		
17.	2713-273X	1	SKINNE, FORRESTE SCHIENE, VORDERE		RAIL, FRONT	1215-2124	15
						1220-2321	15
						1241-1202	15

Fig. 91

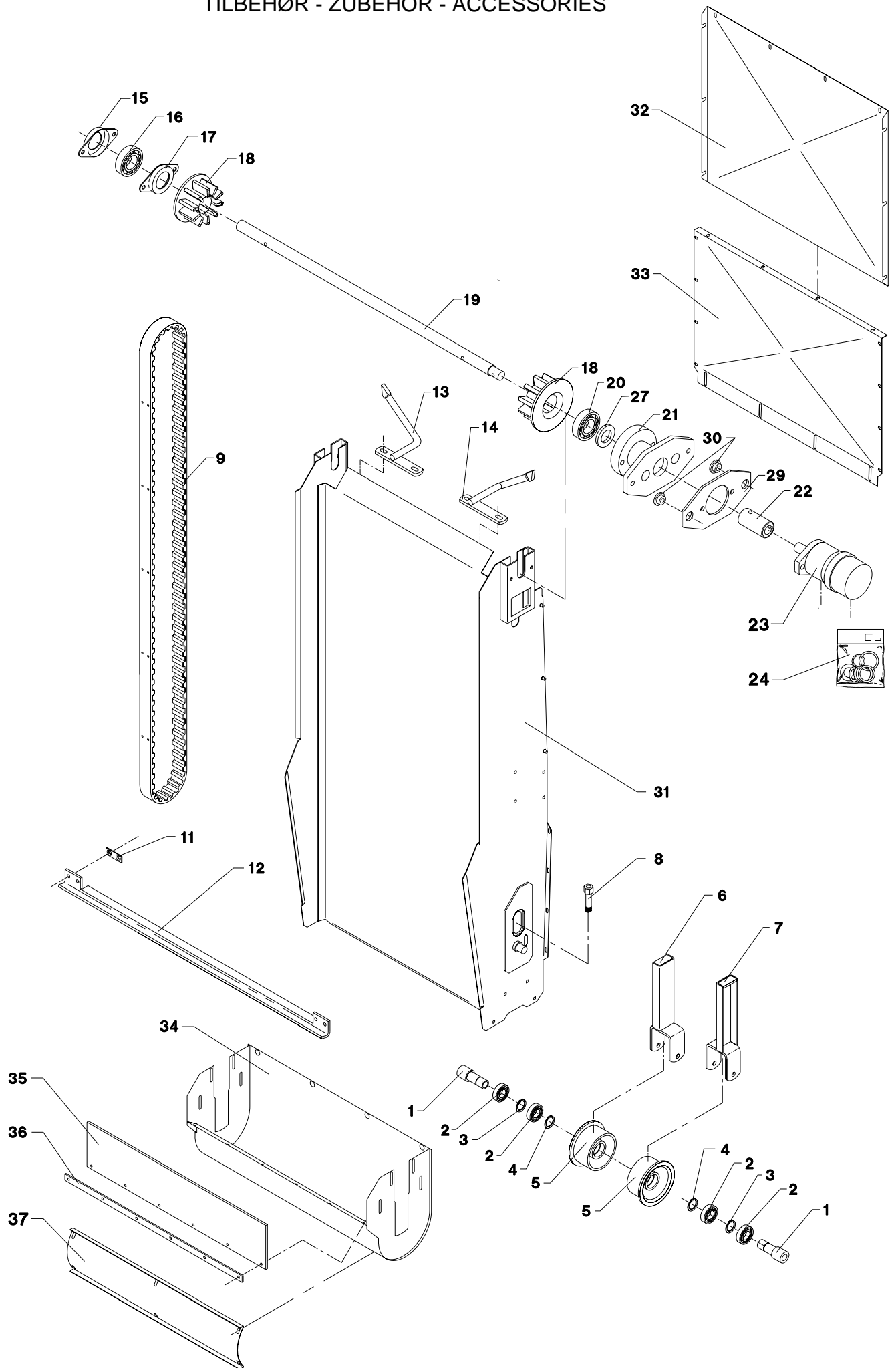
TILBEHØR - ZUBEHÖR - ACCESSORIES



POS.	VARENUMMER	ANTAL	BENÆVNELSE	BEZEICHNUNG	DESIGNATION	HERTIL, DAZU, TO THIS, A CECI	
1.	2114-337X	2	RØRakseL ROHRWELLE		TUBE SHAFT	1214-5428	1
						1220-5321	1
2.	1331-3302	2	KUGLELEJE KUGELLAGER		BALL BEARING		
3.	1255-5101	2	LÅSERING 52 MM INDVENDIG SICHERUNGSRING 52 MM INNEN		SNAP RING 52 MM INNER		
4.	1255-2203	2	LÅSERING 25 MM UDVENDIG SICHERUNGSRING 25 MM AUSSEN		SNAP RING 25 MM OUTER		
5.	2114-331A	2	RULLE ROLLE		ROLLER		
6.	3701-770X	1	GAFFEL, HØJRE GABEL, RECHTE		FORK, RIGHT		
7.	3114-335X	1	GAFFEL, VENSTRE GABEL, LINKE		FORK, LEFT		
8.	1213-5820	2	STÅLSETSKRUE M16X140 ST. SETSCHRAUBE M16X140		STEEL SET SCREW M16X140	1220-5122	1
9.	1362-2003	1	REMSÆT (2 STK.) RIEMENSATZ (2 STCK)		V-BELT SET (2 PCS)		
11.	2234-507X	40	UNDERLAG UNTERLAGE		SUPPORT		
12.	2718-080X	20	MEDBRINGER MITNEHMER		CARRIER		
13.	3234-562X	1	UDSKRABER, HØJRE ABKRATZER, RECHTE		SCRAPER, RIGHT	1215-3226	2
						1220-3321	2
						1241-2502	2
14.	3234-563X	1	UDSKRABER, VENSTRE ABKRATZER, LINKE		SCRAPER, LEFT	1215-3226	2
						1220-3321	2
						1241-2502	2
15.	1421-6486	1	LEJEHUSHALVPART LAGERGEHAEUSEHAELFTE		HALF OF BEARING HOUSING	1213-4224	2
						1220-4321	2
						1313-2101	1
16.	1331-7406	1	KUGLELEJE GE 35 KRRB KUGELLAGER GE 35 KRRB		BALL BEARING GE 35 KRRB		
17.	1421-6487	1	LEJEHUSHALVPART LAGERGEHAEUSEHAELFTE		HALF OF BEARING HOUSING		
18.	2234-601A	2	DRIV-JUL ANTRIEBSRAD		DRIVING WHEEL	1251-2502	1
						1251-5502	1
						1251-7502	1
19.	2701-634X	1	AKSEL WELLE		SHAFT		
20.	1331-3306	1	KUGLELEJE 6207 2RS KUGELLAGER 6207 2RS		BALL BEARING 6207 2RS		
21.	3701-047X	1	FLANGE FLANSH		FLANGE	1214-4224	2
						1220-4321	2
						1241-2505	2
						1241-9405	1
						1313-1101	1
22.	2701-450X	1	BØSNING BUCHSE		BUSH	1251-4302	1
						1251-6302	1
23.	3701-089X	1	HYDRAULIKMOTOR HYDRAUL MOTOR		HYDRAULIC MOTOR		
24.	1316-9029	1	PAKNINGSSÆT 1316-0129 DICHTUNGSSATZ 1316-0129		SET OF GASKETS 1316-0129		
27.	1241-9405	1	PASSKIVE 45 72-2 SCHEIBE 56 72-2		WASHER 56 72-2		

Fig. 91

TILBEHØR - ZUBEHÖR - ACCESSORIES



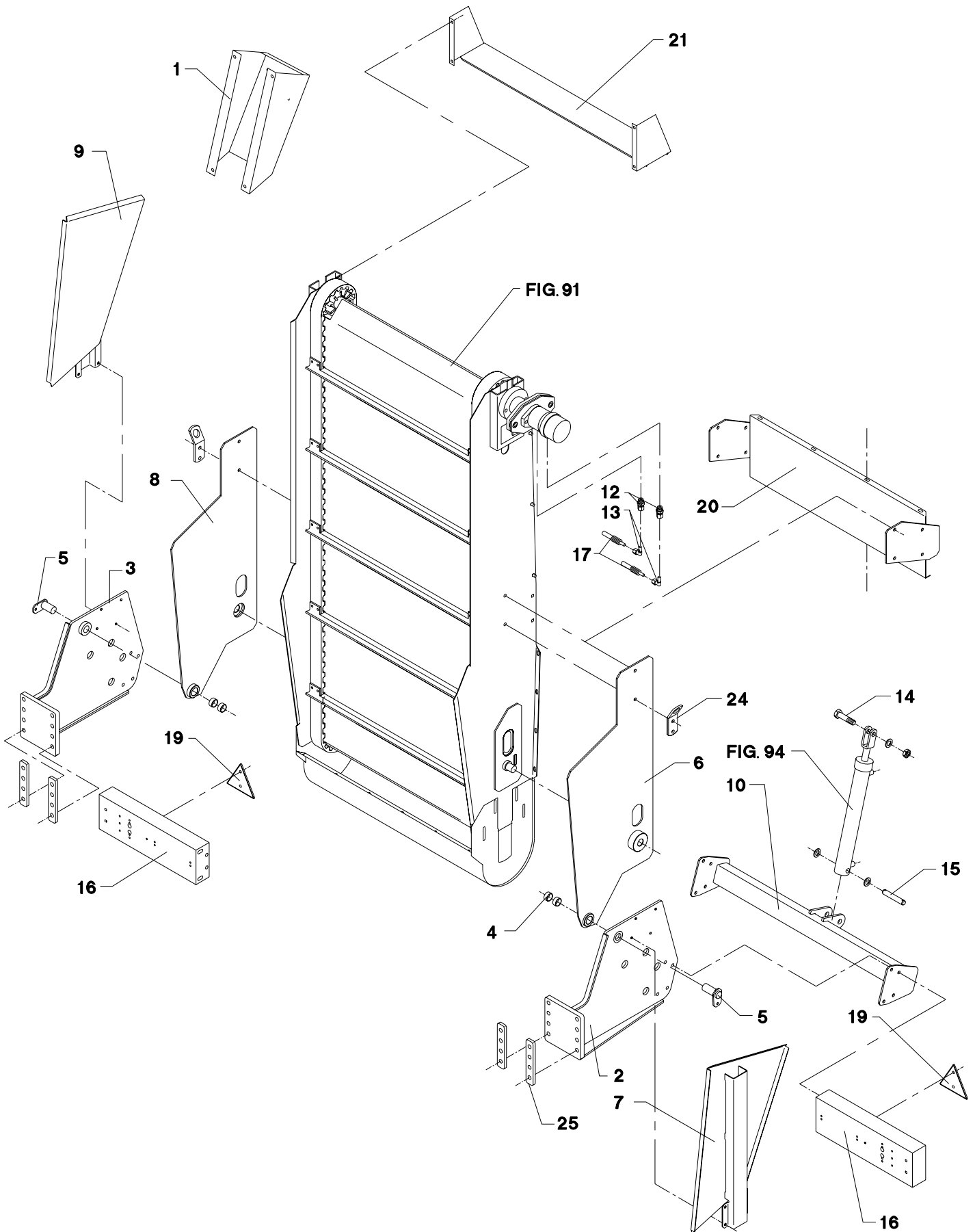
TILBEHØR, ZUBEHÖR, ACCESSORIES

POS.	VARENUMMER	ANTAL	BENÆVNELSE	BEZEICHNUNG	DESIGNATION	HERTIL, DAZU, TO THIS, A CECI	
29.	2701-044X	1	PLADE		PLATE	1213-4422	2
			PLATTE			1220-4321	2
						1241-3403	2
30.	2701-048X	2	BØSNING		BUSH	1214-4126	1
			BUCHSE			1220-4321	1
						1241-2505	1
31.	3701-596A	1	RAMME RAHMEN		FRAME		
32.	2701-911X	1	DÆKPLADE, ØVERSTE		COVER PLATE, UPPER	1213-3222	4
			DECKPLATTE, OBERE			1215-3222	4
						1220-3321	14
						1241-2402	8
						1241-2502	4
						1241-3403	6
33.	2701-913X	1	DÆKPLADE, NEDERSTE		COVER PLATE, LOWER	1213-3222	12
			DECKPLATTE, UNTERE			1220-3321	16
						1241-2502	32
						1241-3403	4
34.	3702-339X	1	BUNDKAR		TUB	1215-2224	6
			BODENWANNE			1215-3222	8
						1220-2321	6
						1220-3321	8
						1241-1304	6
						1241-2502	8
35.	2710-322X	1	GUMMIPLADE GUMMIPLATTE		RUBBER PLATE		
36.	2701-637X	1	SKINNE		RAIL	1215-2224	6
			SCHIENE			1220-2321	6
37.	2702-382X	1	DÆKSEL		COVER	1220-3321	6
			DECKEL			1241-2505	6

Fig. 92

TILBEHØR - ZUBEHÖR - ACCESSORIES

Elevator monteret bagpå

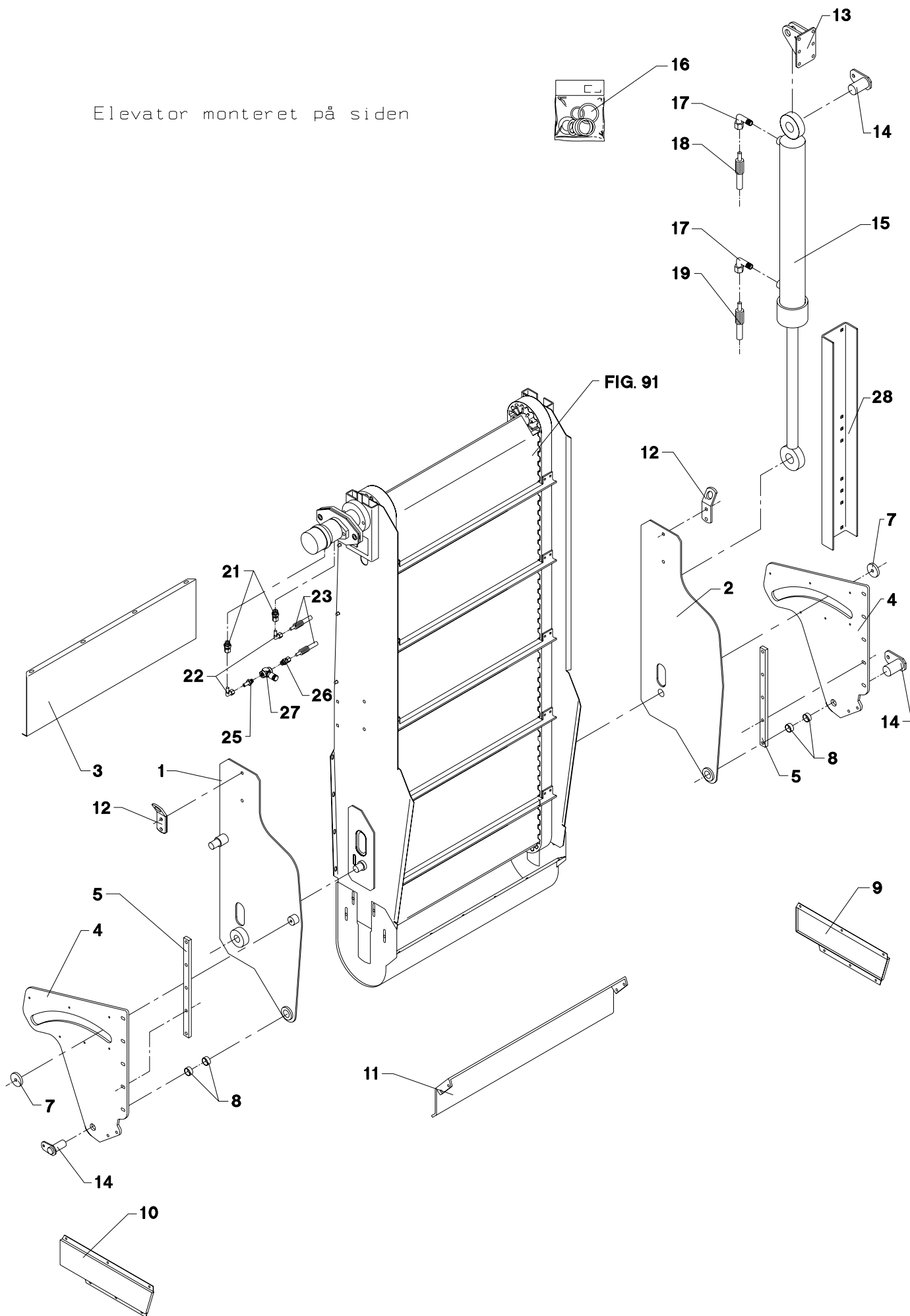


POS.	VARENUMMER	ANTAL	BENÆVNELSE	BEZEICHNUNG	DESIGNATION	HERTIL, DAZU, TO THIS, A CECI	
1.	2710-317X	1	SKÆRM SCHUTZ		GUARD	1219-0237	2
						1220-4321	2
2.	3710-309A	1	KONSOL KONSOLE		BRACKET	1214-5422	8
						1220-5321	8
						1241-4503	8
3.	3710-305A	1	KONSOL KONSOLE		BRACKET	1214-5422	8
						1220-5321	8
						1241-4503	8
4.	1335-5511	4	GLIDELEJE 30-34-15 GLEITLAGER 30-34-15		PLAIN BEARING 30-34-15		
5.	3701-295X	2	TAP ZAPFEN		DOWEL		
6.	3710-313X	1	SIDEPLADE, VENSTRE SEITENPLATTE, LINKE		SIDE PLATE, LEFT	1214-4328	2
						1220-4321	2
						1241-2502	2
7.	3710-298A	1	SKÆRM, VENSTRE SCHUTZ, LINKE		GUARD, LEFT	1213-3126	4
						1241-2502	4
8.	3710-310X	1	SIDEPLADE, HØJRE SEITENPLATTE, RECHTE		SIDE PLATE, RIGHT	1214-4328	2
						1220-4321	2
						1241-2502	2
9.	3710-295A	1	SKÆRM, HØJRE SCHUTZ, RECHTE		GUARD, RIGHT	1213-3126	4
						1241-2502	4
10.	3710-301X	1	KONSOL KONSOLE		BRACKET	1215-4330	8
						1220-4321	8
						1241-3403	8
12.	1311-8508	2	FORSKRUNING VERSCHRAUBUNG		SCREWED CONNECTION		
13.	1311-8509	2	VINKELFORSKRUNING WINKELVERSCHRAUBUNG		ANGLE COUPLING		
14.	1214-6226	1	STÅLSKRUE M20-65 STAHLSECHSKANTSCHRAUBE M20-65		STEEL SCREW M20-65	1220-6321	1
						1241-5503	2
15.	2506-161X	1	TAP ZAPFEN		DOWEL	1241-5503	2
						1252-4202	2
16.	2715-102X	2	HOLDER HALTER		HOLDER		
17.	1317-0311	2	HYDRAULIKSLANGE L=4300 HYDRAULIKSCHLAUCH L=4300		HYDRAULIC HOSE L=4300		
19.	1391-0501	2	REFLEKSGLAS DREIECKRUECKSTRAHLER		REFLECTOR	1216-1222	2
						1220-1323	2
						1241-1206	2
20.	3710-293X	1	KONSOL KONSOLE		BRACKET	1215-3226	4
						1220-3321	4
						1241-2502	4
21.	2701-613X	1	LEDEPLADE LEITPLATTE		GUARD PLATE	1215-2222	4
						1220-2321	4
						1241-1202	4
24.	2225-134X	2	LØFTEKONSOL HEBEKONSOLE		LIFTING BRACKET	1215-3226	2
						1220-3321	2
						1241-2502	2
						1241-3702	2
25.	2712-462X	12	AFSTANDSPLADE DISTANZPLATTE		DISTANCE PLATE		

Fig. 93

TILBEHØR - ZUBEHÖR - ACCESSORIES

Elevator monteret på siden

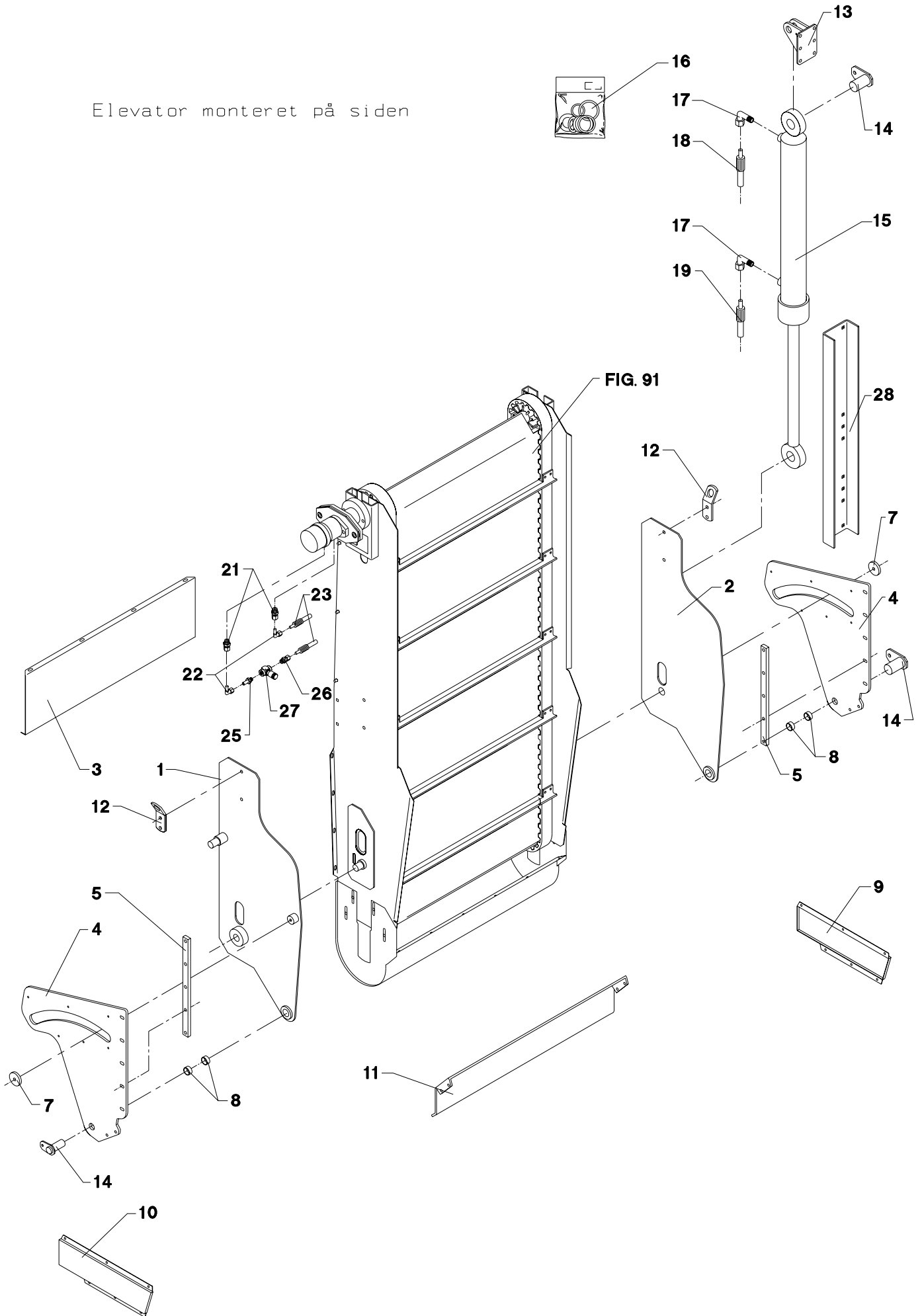


POS.	VARENUMMER	ANTAL	BENÆVNELSE	BEZEICHNUNG	DESIGNATION	HERTIL, DAZU, TO THIS, A CECI	
1.	3712-518X	1	SIDEPLADE, HØJRE SEITENPLATTE, RECHTE		SIDE PLATE, RIGHT	1214-4328	2
						1220-4321	2
						1241-2502	2
						1241-7401	1
						1251-4301	1
2.	3712-519X	1	SIDEPLADE, VENSTRE SEITENPLATTE, LINKE		SIDE PLATE, LEFT	1214-4328	2
						1220-4321	2
						1241-2502	2
						1241-7401	1
						1251-4301	1
3.	2710-879X	1	MELLEMLADE EINLAGE		INTERMEDIATE PLATE	1215-3226	4
						1220-3321	4
						1241-2502	4
						1393-0131	1
4.	2712-522X	2	KONSOL KONSOLE		BRACKET	1213-3524	6
						1241-2502	6
						2112-978X	2
5.	2712-523X	2	MELLEMLÆG DICHTUNG		FILLER		
6.	2701-613X	1	LEDEPLADE LEITPLATTE		GUARD PLATE	1215-2222	4
						1220-2321	4
						1241-1202	4
7.	2711-057X	2	RONDEL RONDELL		CIRCULAR BLANK		
8.	1335-5511	4	GLIDELEJE 30-34-15 GLEITLAGER 30-34-15		PLAIN BEARING 30-34-15		
9.	2710-881X	1	SKÆRM, VENSTRE SCHUTZ, LINKE		GUARD, LEFT	1219-0603	6
10.	2710-880X	1	SKÆRM, HØJRE SCHUTZ, RECHTE		GUARD, RIGHT	1219-0603	6
11.	2712-521X	1	LUKKEPLADE VERSCHLIESSPLATTE		LOCKING PLATE	1213-3322	4
						1220-3321	4
						1241-2310	4
12.	2225-134X	2	LØFTEKONSOL HEBEKONSOLE		LIFTING BRACKET	1214-4324	2
						1220-4321	2
						1241-3702	2
13.	3718-153X	1	KONSOL KONSOLE		BRACKET	1215-4328	3
						1215-4330	3
						1220-4521	6
14.	3701-295X	3	TAP ZAPFEN		DOWEL	1213-2126	1
						1241-1304	1
15.	1317-3064	1	HYDRAU. CYLINDER 50/30 X 700 HYDRAULIK ZYLINDER 50/30 X 700		HYDRAULIC CYLINDER 50/30 X 700		
16.	1317-9540	1	PAKNINGSSÆT /-3033-3043-3044 DICHTUNGSSATZ		SEALKIT F. /-3033-3043-3044		
18.	1317-0323	1	HYDRAULIKSLANGE L=5100 HYDRAULIKSCHLAUCH L=5100		HYDRAULIC HOSE L=5100		
19.	1317-0315	1	HYDRAULIKSLANGE L=5680 HYDRAULIKSCHLAUCH L=5680		HYDRAULIC HOSE L=5680		
21.	1311-8508	2	FORSKRUNING VERSCHRAUBUNG		SCREWED CONNECTION		
22.	1311-8509	2	VINKELFORSKRUNING WINKELVERSCHRAUBUNG		ANGLE COUPLING		
23.	1317-0804	2	HYDRAULIKSLANGE L=6050 HYDRAULIKSLAUCH L=6050		HYDRAULIC HOSE L=6050		
25.	1311-8605	1	RØRSTUDS ROHRSTUTZEN		PIPE STUB		
26.	1311-8502	1	LIGE FORSKRUNING GERADE VERSCHRAUBUNG		STRAIGHT COUPLING		

Fig. 93

TILBEHØR - ZUBEHÖR - ACCESSORIES

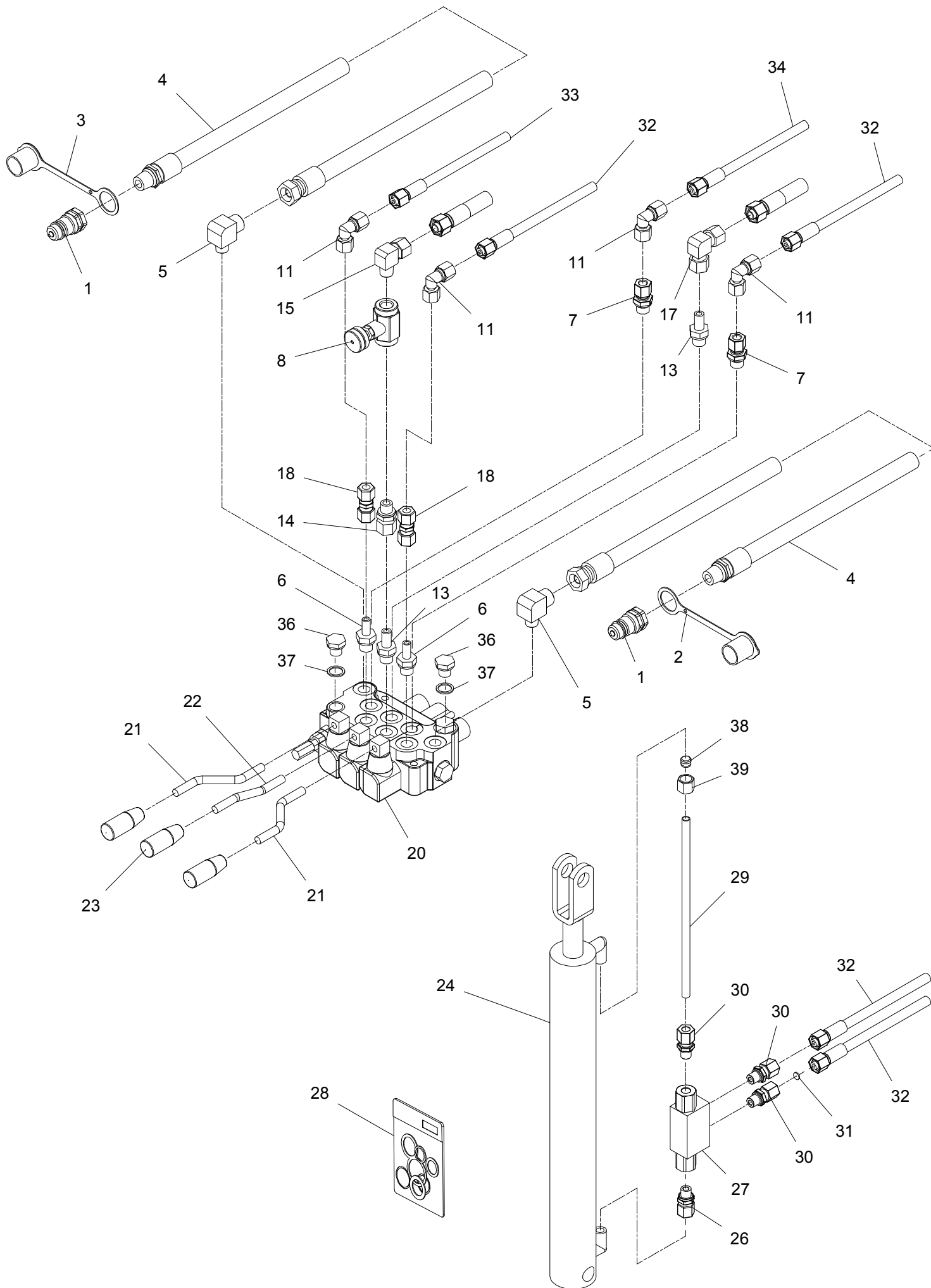
Elevator monteret på siden



POS.	VARENUMMER	ANTAL	BENÆVNELSE	BEZEICHNUNG	DESIGNATION	HERTIL, DAZU, TO THIS, A CECI	
27.	1317-0539	1	DRØVLEVENTIL DROSSELVENTIL		THROTTLE VALVE		
28.	2711-056X	1	FORSTÆRKNING VERSTÄERKERUNG		REINFORCEMENT	1215-4226	4
						1220-4321	4
						1241-2505	4
						1393-0122	4
29.	2712-582X	1	HYDRAULIKRØR HYDRAULIKROHR		HYDRAULIC TUBE		
30.	1311-1411	3	RØRFORSKRUNING ROHRVERSCHRÄBUNG		PIPE COUPLING		
31.	1317-0535	1	KONTRAVENTIL KONTRAVENTIL		NON-RETURN VALVE		
32.	1311-1416	1	RØRSTUDS ROHRSTUTZEN		PIPE STUB		
33.	2307-111X	1	DYSE DUESE		NOZZLE		

Fig. 94

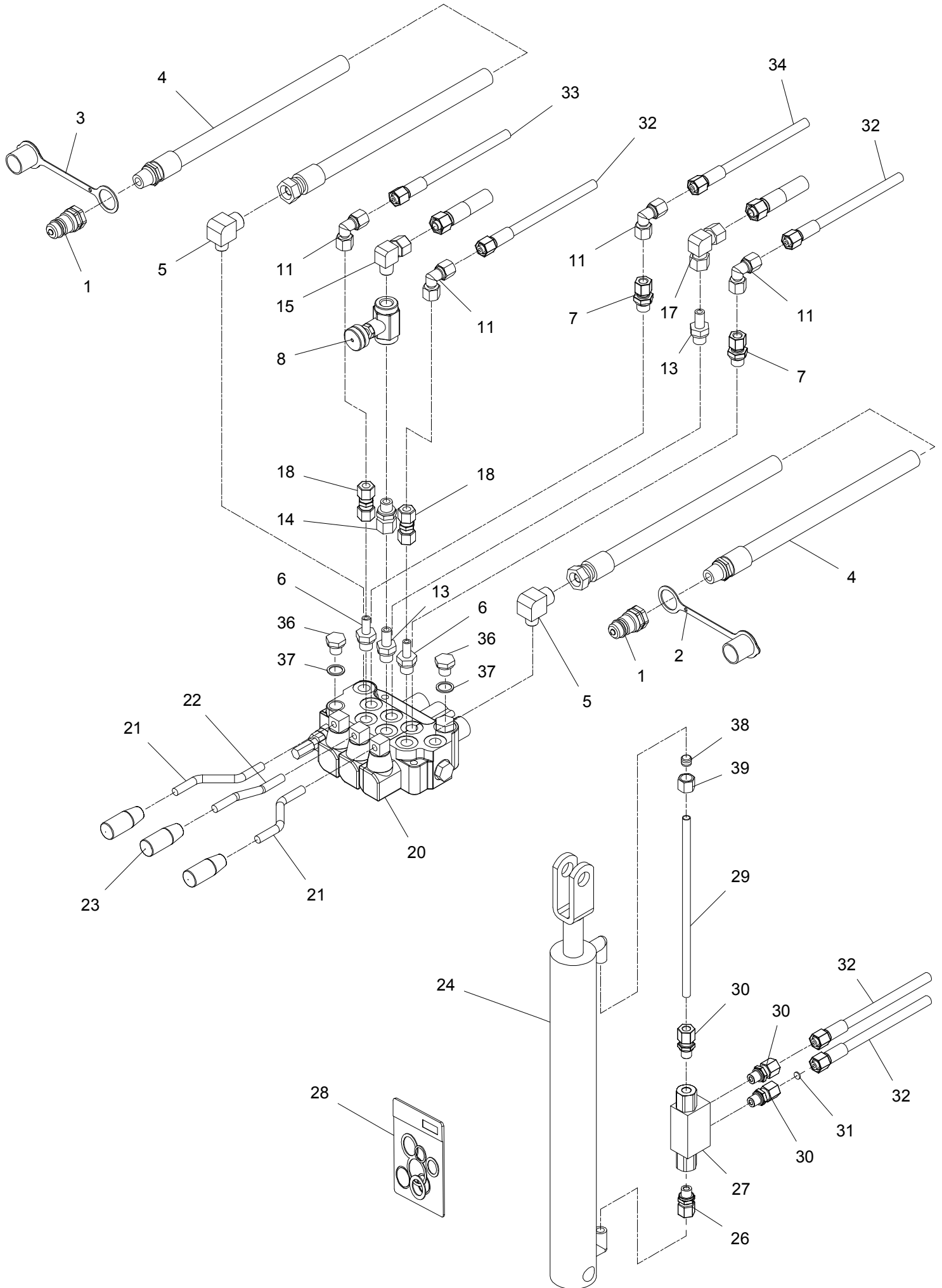
TILBEHØR - ZUBEHÖR - ACCESSORIES



POS.	VARENUMMER	ANTAL	BENÆVNELSE	BEZEICHNUNG	DESIGNATION	HERTIL, DAZU, TO THIS, A CECI	
1.	1317-0302	2	STIK F/LYNKOBLING ANSCHLUSS F/SCHNELLKUPPLUNG		CONNECTION F/QUICK-COUPLING		
2.	1393-0140	1	BESKYTTESSEHETTE BLÅ SCHUTZKAPPE BLAU		PROTECTION CAP BLUE		
3.	1393-0139	1	BESKYTTESSEHETTE RØD SCHUTZKAPPE ROT		PROTECTION CAP RED		
4.	1317-0377	2	HYDRAULIKSLANGE L=8600 HYDRAULIKSLAUCH L=8600		HYDRAULIC HOSE L=8600		
5.	1311-8452	2	VINKELFORSKRUNING - L15 WINKELVERSCHRAUBUNG - L15		ANGLE COUPLING - L15		
6.	1311-8535	2	RØRSTUDS ROHRSTUTZEN		PIPE STUB		
7.	1311-8534	2	FORSKRUNING VERSCHRAUBUNG		SCREWED CONNECTION		
8.	1317-0539	1	DRØVLEVENTIL DROSSELVENTIL		THROTTLE VALVE		
11.	1311-8603	4	VINKELFORSKRUNING WINKELVERSCHRAUBUNG		ANGLE COUPLING		
13.	1311-8605	2	RØRSTUDS ROHRSTUTZEN		PIPE STUB		
14.	1311-8502	1	LIGE FORSKRUNING GERADE VERSCHRAUBUNG		STRAIGHT COUPLING		
15.	1311-6504	1	VINKELFORSKRUNING - L12 WINKELVERSCHRAUBUNG - L12		ANGLE COUPLING - L12		
17.	1311-8522	1	VINKELFORSKRUNING WINKELVERSCHRAUBUNG		ANGLE COUPLING		
18.	1311-8510	2	FORSKRUNING VERSCHRAUBUNG		FITTINGS		
20.	1317-0591	1	STYREVENTIL FUHRUNGSVENTIL		GUIDE VALVE	1214-2228	2
						1220-2321	2
						1241-1304	2
21.	2701-503X	2	ARM ARM		ARM		
22.	2701-504X	1	ARM FOR HÅNDTAG ARM FUER HANDGRIFF		ARM FOR HANDLE		
23.	1399-0227	3	HÅNDTAG HANDGRIFF		HANDLE		
24.	1317-3061	1	DV CYLINDER 25/50-355 DA CYLINDER 25/50-355		DA CYLINDER 25/50-355		
26.	1311-1416	1	RØRSTUDS ROHRSTUTZEN		PIPE STUB		
27.	1317-0535	1	KONTRAVENTIL KONTRAVENTIL		NON-RETURN VALVE		
28.	1317-9861	1	PAKNINGSSÆT F. 1317-3059/-3061 DICHTUNGSSATZ F 1317-3059/3061		SEAL KIT F. 1317-3059/-3061		
29.	2715-402X	1	HYDRAULIKRØR Ø10 HYDRAULIKROHR Ø10		HYDRAULIC TUBE Ø10		
30.	1311-1411	3	RØRFORSKRUNING ROHRVERSCHRABUNG		PIPE COUPLING		
31.	2307-111X	1	DYSE DUESE		NOZZLE		
32.	1317-0447	2	HYDRAULIKSLANGE L=3000 HYDRAULIKSCHLAUCH L=3000		HYDRAULIC HOSE L=3000		
33.	1317-0829	1	HYDRAULIKSLANGE L=3600 HYDRAULIKSLAUCH L=3600		HYDRAULIC HOSE L=3600		

Fig. 94

TILBEHØR - ZUBEHÖR - ACCESSORIES



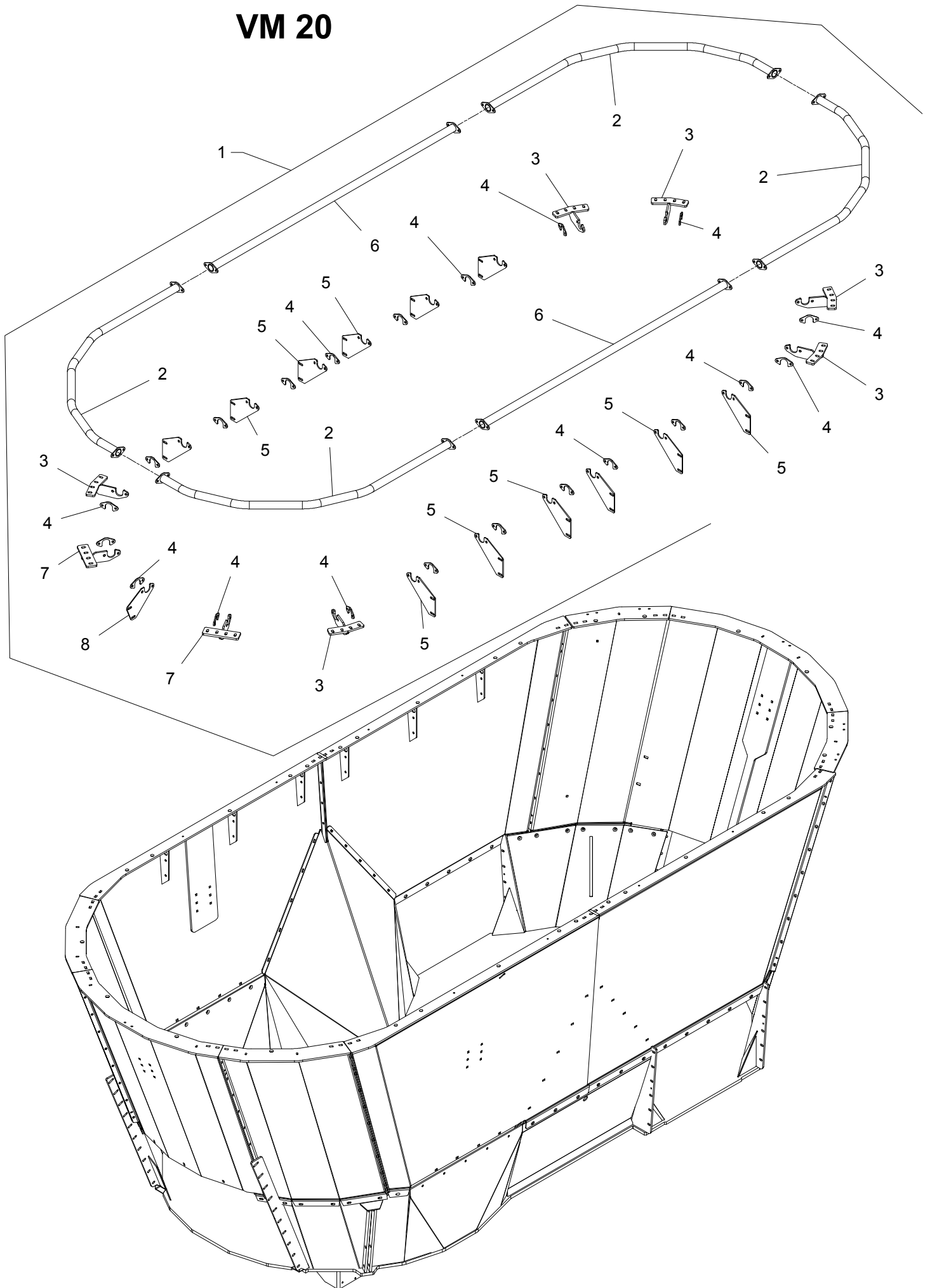
TILBEHØR, ZUBEHÖR, ACCESSORIES

POS.	VARENUMMER	ANTAL	BENÆVNELSE	BEZEICHNUNG	DESIGNATION	HERTIL, DAZU, TO THIS, A CECI	
34.	1317-0832	1	HYDRAULIKSLANGE L=2550 HYDRAULIKSCHLAUCH L=2550		HYDRAULIC HOSE L=2550		
35.	2112-978X	4	KLEMME KLAMMER		CLAMP	1219-0599	2
36.	1311-8562	2	PROP VERSCHLUSS		PLUG		
37.	1317-0208	2	KOBBERPAKNING 17-22-1,5 KUPFERDICHTUNG 17-22-1,5		COPPER GASKET 17-22-1,5		
38.	1311-8711	1	SKÆRERING KEILRING		UNION SLEEVES		
39.	1311-8701	1	OMLØBER UEBERWUREMUTTER		SCREWED CAP		

Fig. 95

TILBEHØR - ZUBEHÖR - ACCESSORIES

VM 20

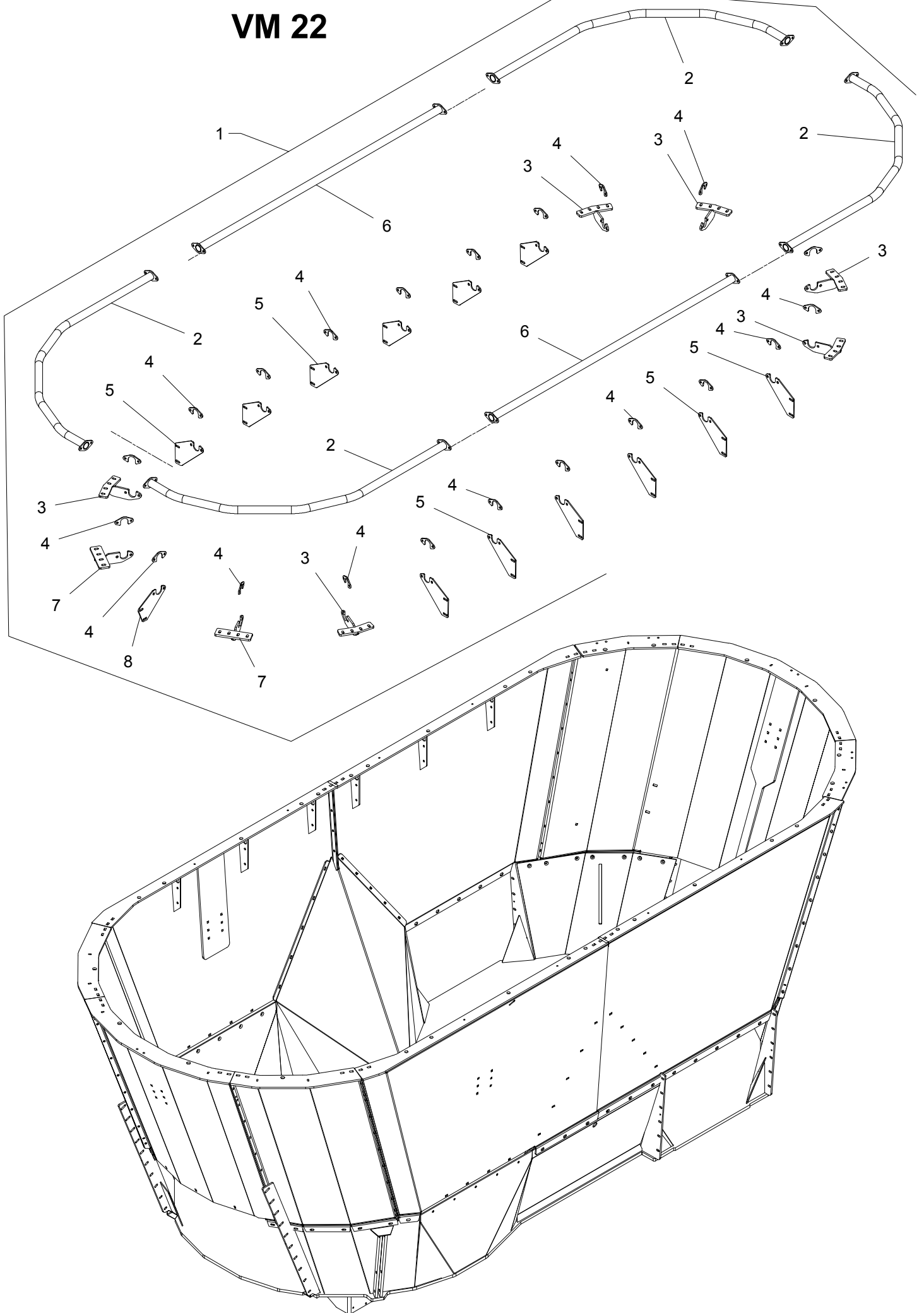


POS.	VARENUMMER	ANTAL	BENÆVNELSE	BEZEICHNUNG	DESIGNATION	HERTIL, DAZU, TO THIS, A CECI	
1.	4710-1076	1	OVERLØBSRING VM-20 UEBERLAUF RING VM-20		OVERFLOW RING VM-20		
2.	3712-095X	4	BØJLE BUEGEL		RAIL	1213-4324	2
						1220-4321	2
						1241-3403	2
3.	3712-087X	6	LASKE LASCHE		FISH PLATE		
4.	2712-088X	21	SPENDEPLADE DICHTUNGSSTUECK		TIGHTENING PLATE	1213-4324	2
						1220-4321	2
						1241-3403	4
5.	2712-096X	12	HOLDER HALTER		HOLDER	1213-4324	2
						1220-4321	2
						1241-3403	2
6.	3712-097X	2	RØR ROHR		TUBE	1213-4324	2
						1220-4321	2
						1241-3403	2
7.	3712-654X	2	LASKE LASCHE		FISH PLATE		
8.	2712-659X	1	HOLDER HALTER		HOLDER	1213-4324	2
						1220-4321	2
						1241-3403	2

Fig. 96

TILBEHØR - ZUBEHÖR - ACCESSORIES

VM 22



POS.	VARENUMMER	ANTAL	BENÆVNELSE	BEZEICHNUNG	DESIGNATION	HERTIL, DAZU, TO THIS, A CECI	
1.	4710-1028	1	OVERLØBSRING VM-22 UEBERLAUF RING VM-22		OVERFLOW RING VM-22		
2.	3712-094X	4	BØJLE BUEGEL		RAIL	1213-4324 1220-4321 1241-3403	2 2 2
3.	3712-087X	6	LASKE LASCHE		FISH PLATE		
4.	2712-088X	21	SPENDEPLADE DICHTUNGSSTUECK		TIGHTENING PLATE	1213-4324 1220-4321 1241-3403	2 2 4
5.	2712-096X	12	HOLDER HALTER		HOLDER	1213-4324 1220-4321 1241-3403	2 2 2
6.	3712-097X	2	RØR ROHR		TUBE	1213-4324 1220-4321 1241-3403	2 2 2
7.	3712-654X	2	LASKE LASCHE		FISH PLATE		
8.	2712-659X	1	HOLDER HALTER		HOLDER	1213-4324 1220-4321 1241-3403	2 2 2

Fig. 97

TILBEHØR - ZUBEHÖR - ACCESSORIES

VM 27

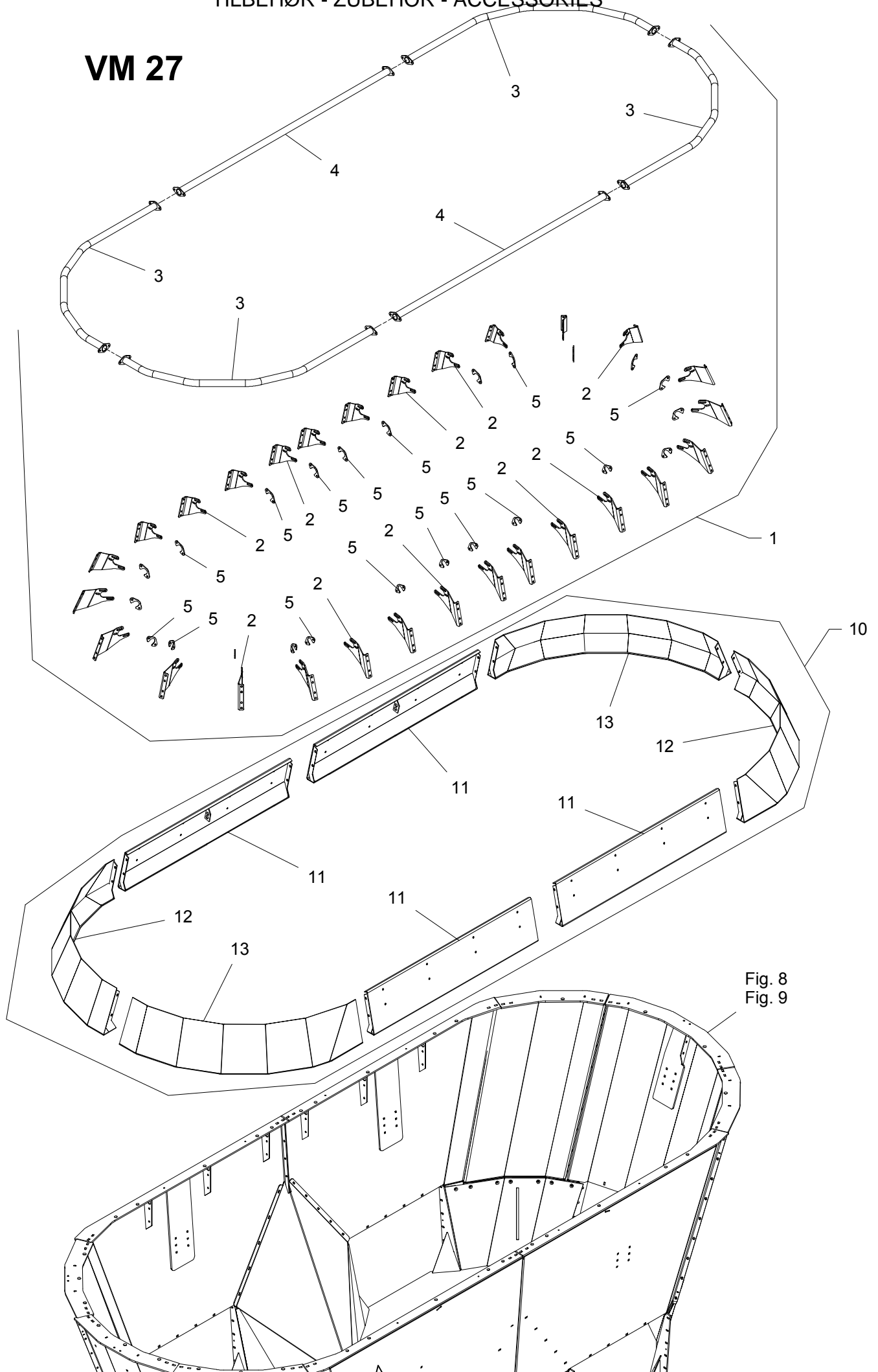


Fig. 8
Fig. 9

POS.	VARENUMMER	ANTAL	BENÆVNELSE	BEZEICHNUNG	DESIGNATION	HERTIL, DAZU, TO THIS, A CECI	
1.	4710-1040	1	OVERLØBSRING VM-27 UEBERLAUF RING VM-27		OVERFLOW RING VM-27		
2.	2712-877X	28	HOLDER HALTER		HOLDER	1213-4324	2
						1220-4321	2
						1241-3403	4
3.	3712-095X	4	BØJLE BUEGEL		RAIL	1213-4324	2
						1220-4321	2
						1241-3403	2
4.	3712-097X	2	RØR ROHR		TUBE	1213-4424	2
						1220-4321	2
						1241-3403	2
5.	2712-088X	24	SPENDEPLADE DICHTUNGSSTUECK		TIGHTENING PLATE	1213-4324	2
						1220-4321	2
						1241-3403	2
10.	4710-2008	1	SIDER, EKSTRA SEITEN, SONDER		SIDE, EXTENSION		
11.	3711-433X	2	SIDE, EKSTRA SEITE, SONDER		SIDE, EXTENSION	1213-4324	5
						1220-4321	2
						1241-3403	2
						1241-3702	3
12.	3711-432X	2	SIDE, EKSTRA SEITEN, SONDER		SIDE, EXTENSION	1213-4324	5
						1220-4321	2
						1241-3403	2
						1241-3702	3
13.	3712-558X	4	SIDE, EKSTRA SEITE, SONDER		SIDE, EXTENSION	1213-4324	5
						1220-4321	2
						1241-3403	2
						1241-3702	3

VM 30

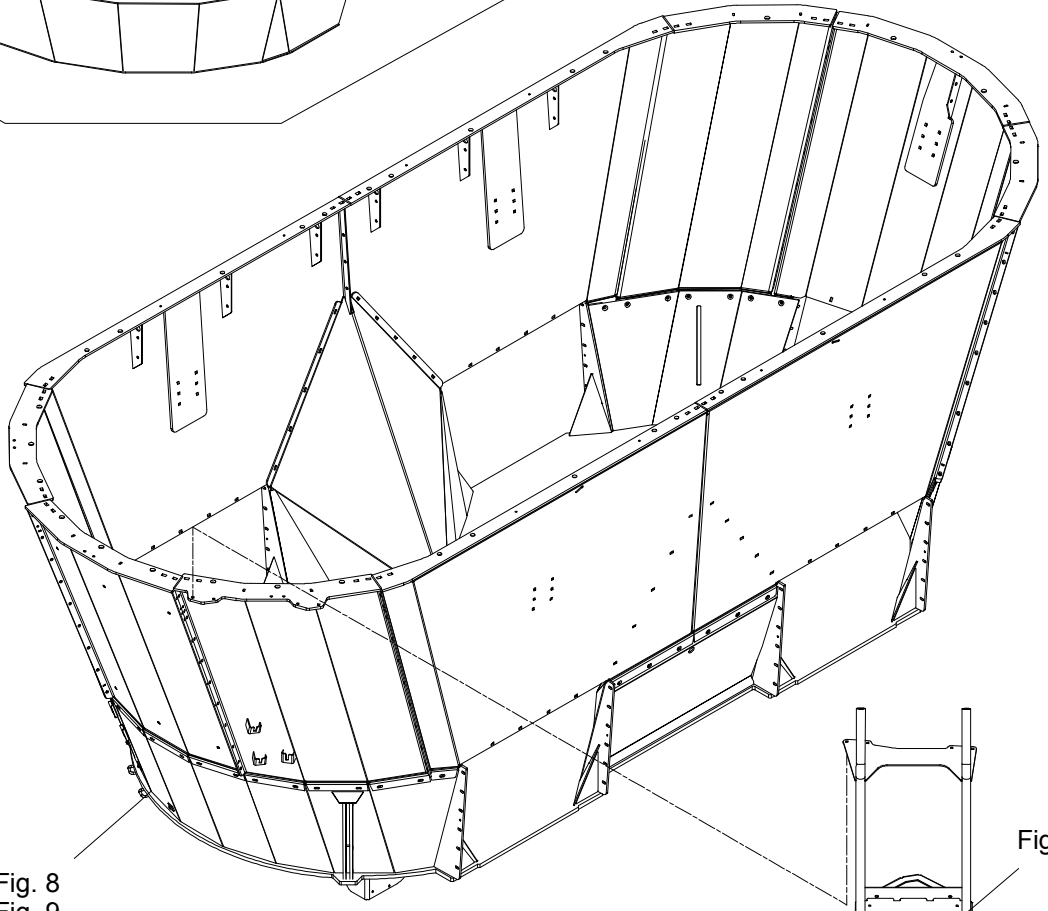
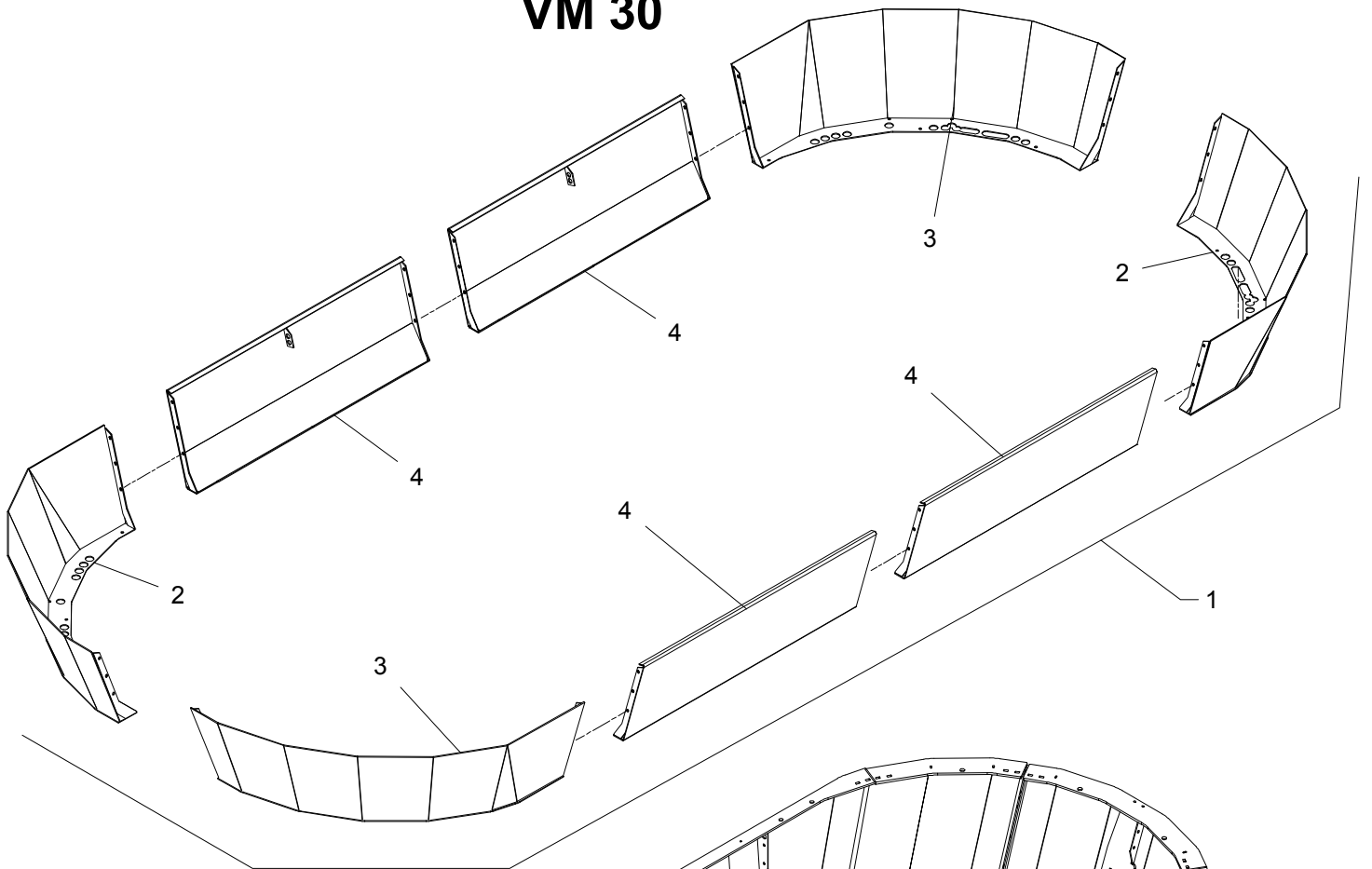


Fig. 8
Fig. 9

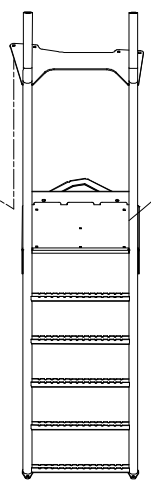


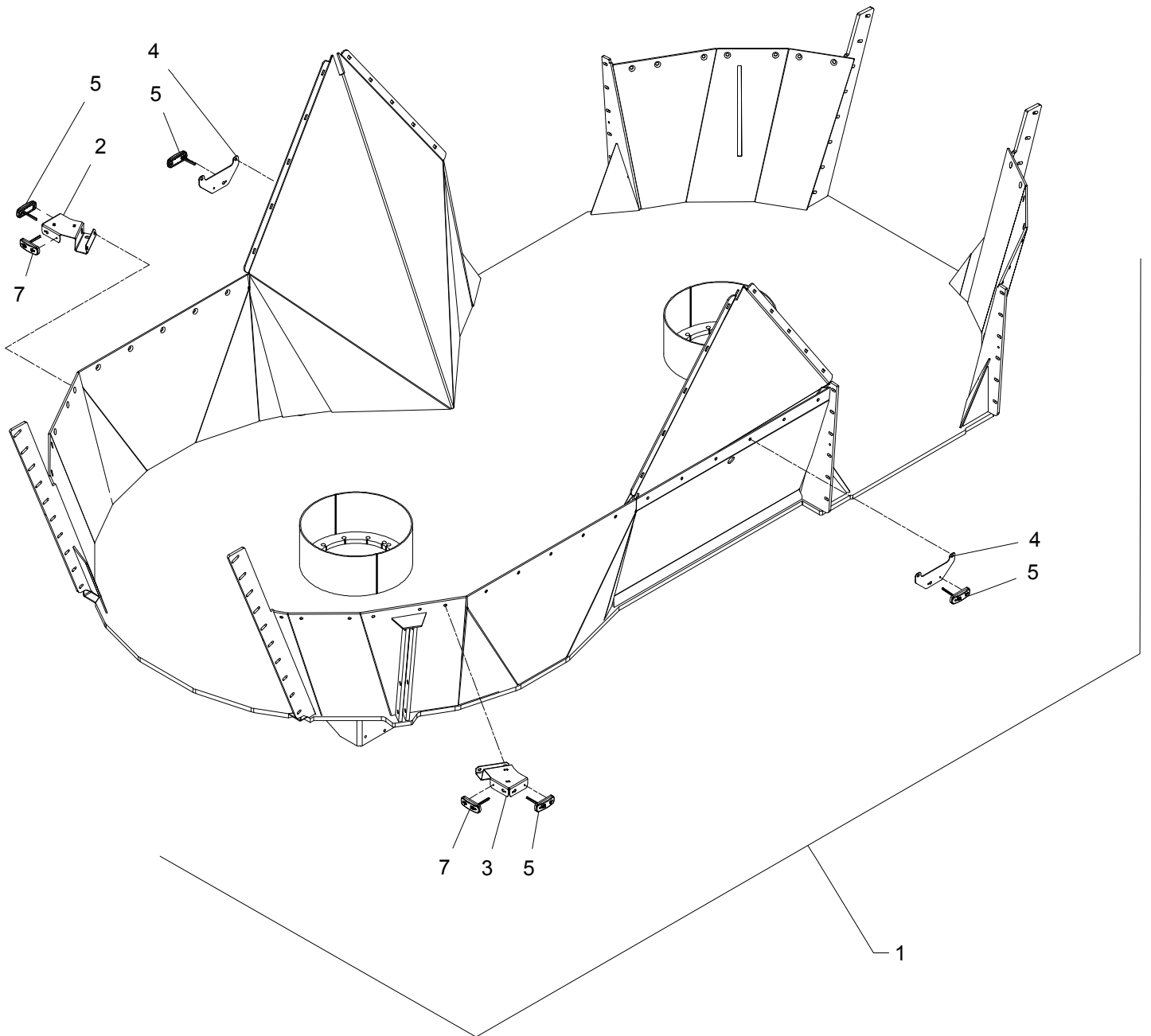
Fig. 8

TILBEHØR, ZUBEHØR, ACCESSORIES

POS.	VARENUMMER	ANTAL	BENÆVNELSE	BEZEICHNUNG	DESIGNATION	HERTIL, DAZU, TO THIS, A CECI	
1.	4710-2009	1	SIDER, EKSTRA SEITEN, SONDER		SIDE, EXTENSION		
2.	3712-417X	2	SIDE, EKSTRA SEITE, SONDER		SIDE, EXTENSION	1213-4324	6
						1220-4321	3
						1241-3403	3
						1241-3702	3
3.	3712-416X	2	SIDE ,EKSTRA SEITE, SONDER		SIDE, EXTENSION	1213-4324	6
						1220-4321	3
						1241-3403	3
						1241-3702	3
4.	3712-577X	4	SIDE, EKSTRA SEITE, SONDER		SIDE, EXTENSION	1213-4324	6
						1220-4321	3
						1241-3403	3
						1241-3702	3

Fig. 99

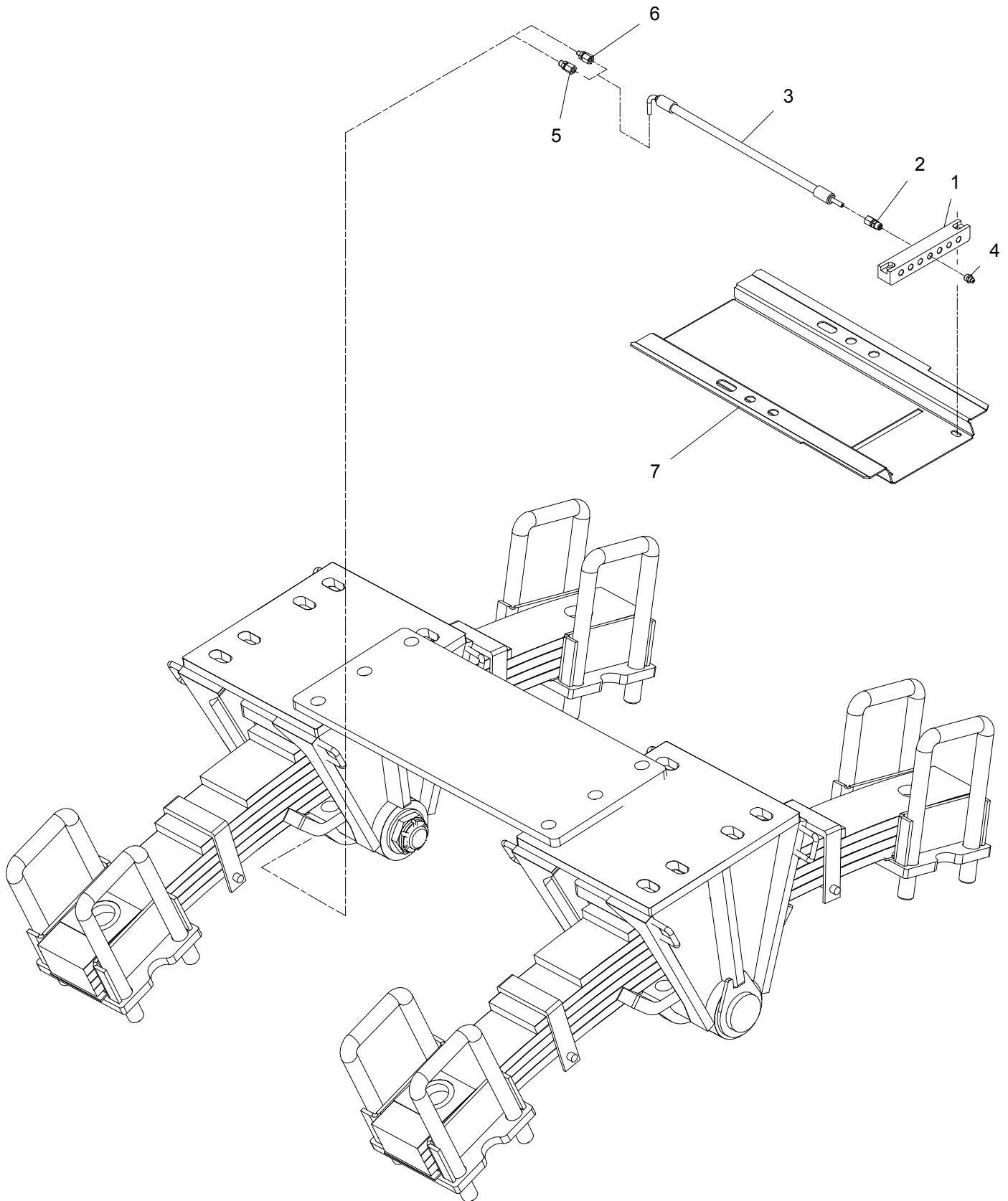
TILBEHØR - ZUBEHÖR - ACCESSORIES



POS.	VARENUMMER	ANTAL	BENÆVNELSE	BEZEICHNUNG	DESIGNATION	HERTIL, DAZU, TO THIS, A CECI	
1.	4710-6010	1	SIDELYSSET VM2-VM2S SEITENLICHTSATS VM2-VM2S		SIDELIGHTSET VM2-VM2S		
2.	2715-099X	1	SIDELYSHOLDER HØJRE HALTER POS / SIDE LIGHT RECHTS		BRACKET POS/SIDE LIGHT RIGHT	1215-3320	2
						1220-3321	2
						1241-2502	2
3.	2715-100X	1	SIDELYSHOLDER VENSTRE HALTER POS / SIDE LIGHT LINKS		BRACKET POS/SIDE LIGHT LEFT	1215-3320	2
						1220-3321	2
						1241-2502	2
4.	2715-101X	2	SIDELYSHOLDER MIDT HALTER SIDE LIGHT MITTE		BRACKET SIDE LIGHT MIDDLE	1213-4224	2
						1241-3508	2
						3712-740X	2
5.	1391-1010	4	SIDELYS 2000MM SIDE LIGHT - 2000MM		SIDE LIGHT - 2000MM	1216-1121	2
						1220-1321	2
						1241-1106	2
7.	1391-1011	2	POSITIONSLYS HVID 1000MM POSITIONSLICHT WEISS		POSITION LIGHT WHITE	1216-1121	2
						1220-1321	2
						1241-1106	2

Fig. 100

TILBEHØR - ZUBEHÖR - ACCESSORIES

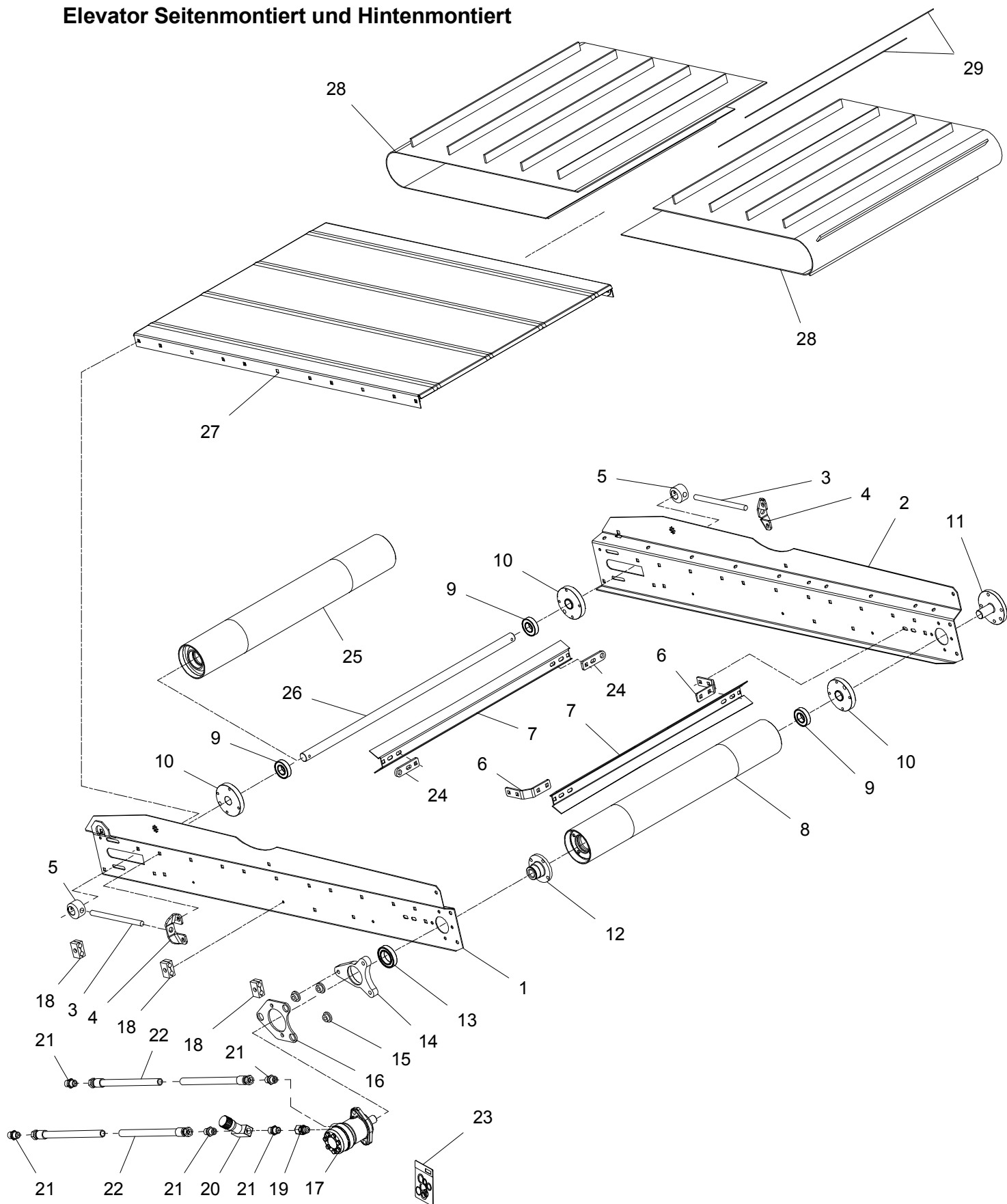


TILBEHØR, ZUBEHØR, ACCESSORIES

POS.	VARENUMMER	ANTAL	BENÆVNELSE	BEZEICHNUNG	DESIGNATION	HERTIL, DAZU, TO THIS, A CECI	
1.	2713-608X	1	SMØREKLODS SCHMIERVORRICHTUNG	OILER		1214-2122	2
						1214-2126	2
						1220-2321	2
						1241-1403	2
						1241-2402	2
2.	1311-8437	1	RØRFORSKRUNING M10-Ø6 ROHRVERSCHRABUNG M10-Ø6	PIPE COUPLING M10-Ø6			
3.	1317-5006	1	SLANGE 1/4"-3000 SCHLAUCH 1/4"-3000	HOSE 1/4"-3000			
4.	1313-1401	1	SMØRENIPPEL SCHMIERNIPPEL	GREASE NIPPLE			
5.	1311-8454	1	RØRFORSKRUNING M8-Ø6 ROHRVERSCHRABUNG M8-Ø6	PIPE COUPLING M8-Ø6			
6.	1311-8439	1	RØRFORSKRUNING M6-Ø6 ROHRVERSCHRABUNG M6-Ø6	PIPE COUPLING M6-Ø6			
7.	2713-661X	1	SKERM SCHUTZBLECH	GUARD		1213-2124	2
						1241-1402	2
						1241-3506	2

E 16

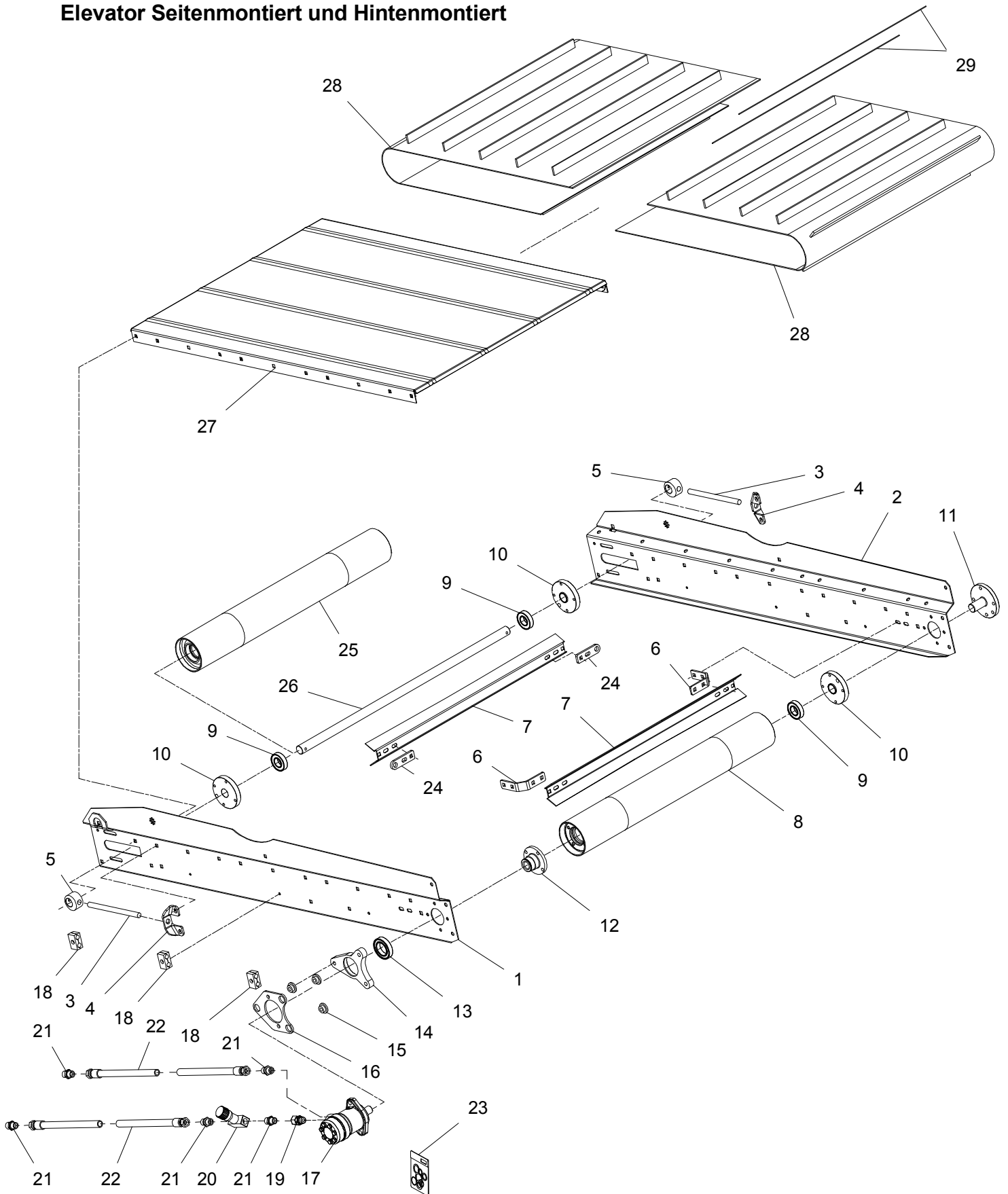
Elevator på siden og bagpå
Elevator on the side and at the rear
Elevator Seitenmontiert und Hintenmontiert



POS.	VARENUMMER	ANTAL	BENÆVNELSE	BEZEICHNUNG	DESIGNATION	HERTIL, DAZU, TO THIS, A CECI	
1.	3713-162X	1	SIDEPLADE HØJRE SEITENPLATTE RECHTS		SIDE PLATE RIGHT		
2.	3713-177X	1	SIDEPLADE VENSTRE SEITENPLATTE LINKS		SIDE PLATE LEFT		
3.	2711-047X	2	SPINDEL SPINDEL		SPINDLE	1220-5122	4
4.	2710-792X	2	FØRING FUEHRUNG		GUIDE		
5.	2710-791X	2	STRAMMEKLODS SPANNKLODS		TIGHTENING BLOCK		
6.	2710-786X	2	KONSOL KONSOLE		BRACKET	1215-3226 1220-3321 1241-2502	4 4 4
7.	2711-076X	2	AFSKRABER ABSTREICHER		SCRAPER		
8.	3710-997X	1	DRIVVÅLSE ANTRIEBSRTOMMEL		DRIVING BEATER		
9.	1331-3303	3	KUGLELEJE 6206 2RS KUGELLAGER 6206 2RS		BALL BEARING 6206 2RS		
10.	2710-781X	3	BØSNING BUCHSE		BUSH		
11.	2710-898X	1	AKSELTAPE WELLE		SHAFT		
12.	2710-819X	1	BØSNING BUCHSE		BUSH	1219-0323	4
13.	1331-2306	1	KUGLELEJE 6009 2RS KUGELLAGER 6009 2RS		BALL BEARING 6009 2RS		
14.	2710-783X	1	LEJEHUS LAGERGEHÆLSE		BEARING HOUSING	1215-4622 1219-0335 1220-4321 1241-2505 1241-3403 1255-4202	1 2 3 3 2 1
15.	2701-048X	3	BØSNING BUCHSE		BUSH		
16.	2710-784X	1	PLADE PLATTE		PLATE	1213-4422 1220-4321 1241-3403	2 2 2
17.	3701-677X	1	HYDRAULIKMOTOR HYDRAULIK MOTOR		HYDRAULIC MOTOR		
18.	1311-8596	2	RØRHOLDER ROHRHALTERUNG		SUPPORT FOR TUBE		
19.	1311-1413	1	FORSKRUNING VERSCHRAUBUNG		SCREWED CONNECTION		
20.	1317-0307	1	DRØVLEVENTIL DROSSELVENTIL		THROTTLE VALVE		
21.	1311-8205	5	FORSKRUNING VERSCHRAUBUNG		SCREWED CONNECTION		
22.	1317-0853	2	HYDRAULIKSLANGE L=6900 HYDRAULIKSLAUCH L=6900		HYDRAULIC HOSE L=6900		
23.	1316-9026	1	PAKNINGSSÆT 1316-0109/0119 DICHTUNGSSATZ 1316-0109/0119		SEALKIT 1316-0109/0119		
24.	2710-787X	2	HOLDER HALTER		HOLDER	1215-3226 1220-3321 1241-2502	2 2 2
25.	3710-998X	1	VÅLSE TROMMEL		BEATER		

E 16

Elevator på siden og bagpå
Elevator on the side and at the rear
Elevator Seitenmontiert und Hintenmontiert



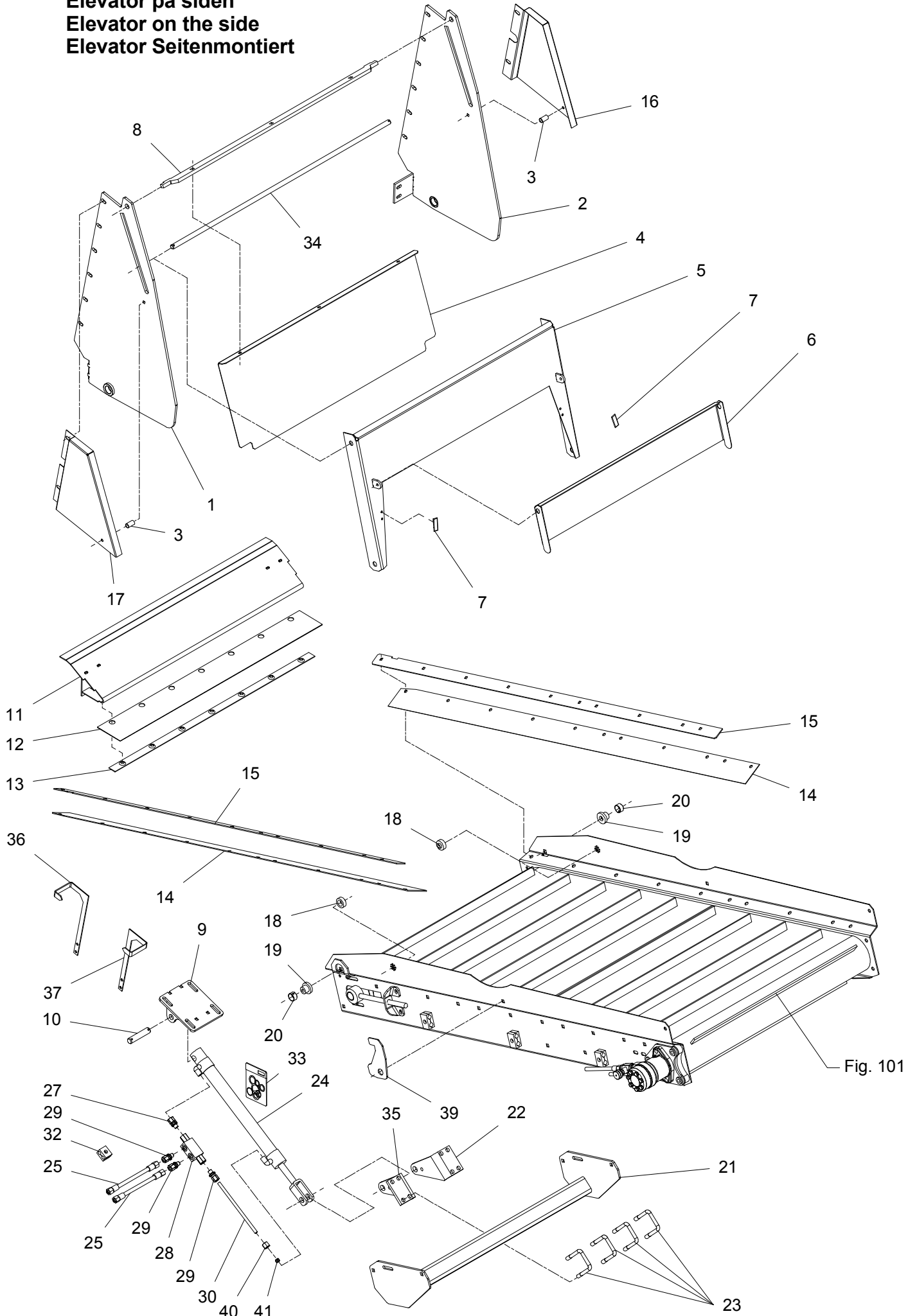
TILBEHØR, ZUBEHÖR, ACCESSORIES

POS.	VARENUMMER	ANTAL	BENÆVNELSE	BEZEICHNUNG	DESIGNATION	HERTIL, DAZU, TO THIS, A CECI	
26.	2711-077X	1	AKSEL WELLE		SHAFT	1251-5304	2
27.	3713-160X	1	BUNDPLADE BODENBLECH		BOTTOM PLATE	1215-3226 1220-3321 1241-2502	22 22 22
28.	2710-983B	2	BÅND BAND		BELT		
29.	2712-799X	2	LÅSESTANG VERRIEGELUNGSSTANGE		LOCK PIECE ROD		

Fig. 102

TILBEHØR - ZUBEHÖR - ACCESSORIES

Elevator på siden
Elevator on the side
Elevator Seitenmontiert

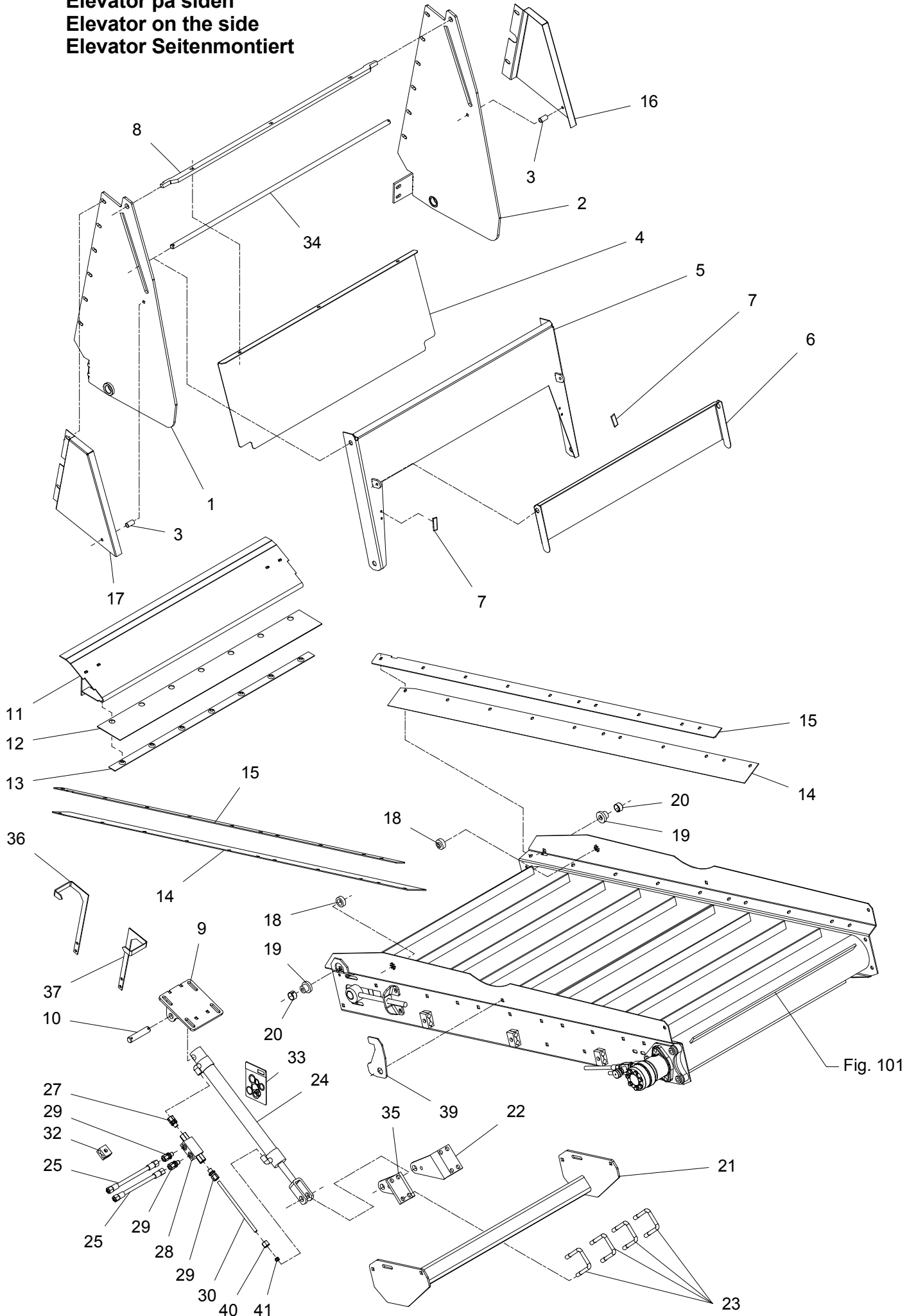


POS.	VARENUMMER	ANTAL	BENÆVNELSE	BEZEICHNUNG	DESIGNATION	HERTIL, DAZU, TO THIS, A CECI	
1.	3713-253X	1	OPHÆNGSPLADE HØJRE AUFHAENGUNGSPLATTE RECHTS		SUSPENSION PLATE RIGHT	1213-3423	5
2.	3713-251X	1	OPHÆNGSPLADE VENSTRE AUFHAENGUNGSPLATTE LINKS		SUSPENSION PLATE LEFT	1213-3423	5
3.	2065-434X	2	BØSNING BUCHSE		BUSH	1213-3224 1220-3926 1241-2502	4 4 4
4.	2713-396X	1	SKÆRM ØVERST OBERES SCHUTZ		UPPER GUARD		
5.	3713-397X	1	SKÆRM SCHUTZBLECH		GUARD		
6.	2713-400X	1	VIPPESKÆRM SCHWENK SCHUTZ		ROCKER GUARD	1213-2222 1220-2321 1241-1202 1241-1402	2 2 6 2
7.	1393-0162	2	GUMMIUNDERLAG GUMMIUNTERLAGE		RUBBER BACKING		
8.	2713-395X	1	HÆNGSEL F/SKÆRM SHARNIET /SCHUTZ		HINGE F/GUARD	1215-3226 1220-3321 1241-4503	3 3 3
9.	3711-004X	1	KONSOL KONSOLE		BRACKET	1213-4324 1220-4321 1241-3403	4 4 4
10.	2226-145X	1	TAP ZAPFEN		DOWEL	1241-5503 1252-4202	2 2
11.	3711-019X	1	SLIDSKE RUTSCHE		SLIDE	1215-3226 1220-3321 1241-2502	4 4 4
12.	2711-155X	1	TÆTNING DICHTUNG		SEAL		
13.	2711-154X	1	SPÆNDESTYKKE SPANNSTUECK		CLAMP	1219-0216 1220-2321	7 7
14.	2711-643X	2	TÆTNING DICHTUNG		SEAL		
15.	2713-179X	2	SKINNE F/TÆTNING SCHIENE F/DICHTUNG		RAIL F/SEAL	1215-2222 1220-2321 1241-1202	10 10 10
16.	2713-401X	1	SKÆRM SCHUTZ		GUARD	1215-2520 1220-2321 1241-1202	1 1 1
17.	2713-402X	1	SKÆRM SCHUTZ		GUARD	1215-2520 1220-2321 1241-1202	1 1 1
18.	2711-001X	2	BØSNING BUCHSE		BUSH	1219-0525 1220-3321 1241-2504	1 1 1
19.	2711-049X	2	BØSNING BUCHSE		BUSH	1215-4424 1220-4321 1241-2505	1 1 1
20.	1335-5516	2	GLIDELEJE 25-28-15 GLEITLAGER 25-28-15		PLAIN BEARING 25-28-15		
21.	3711-207X	1	TVERBOM QUERAUSLEGER		TRANSVERSE BAR	1215-3226 1220-3321 1241-2502	4 4 4

Fig. 102

TILBEHØR - ZUBEHÖR - ACCESSORIES

Elevator på siden
Elevator on the side
Elevator Seitenmontiert



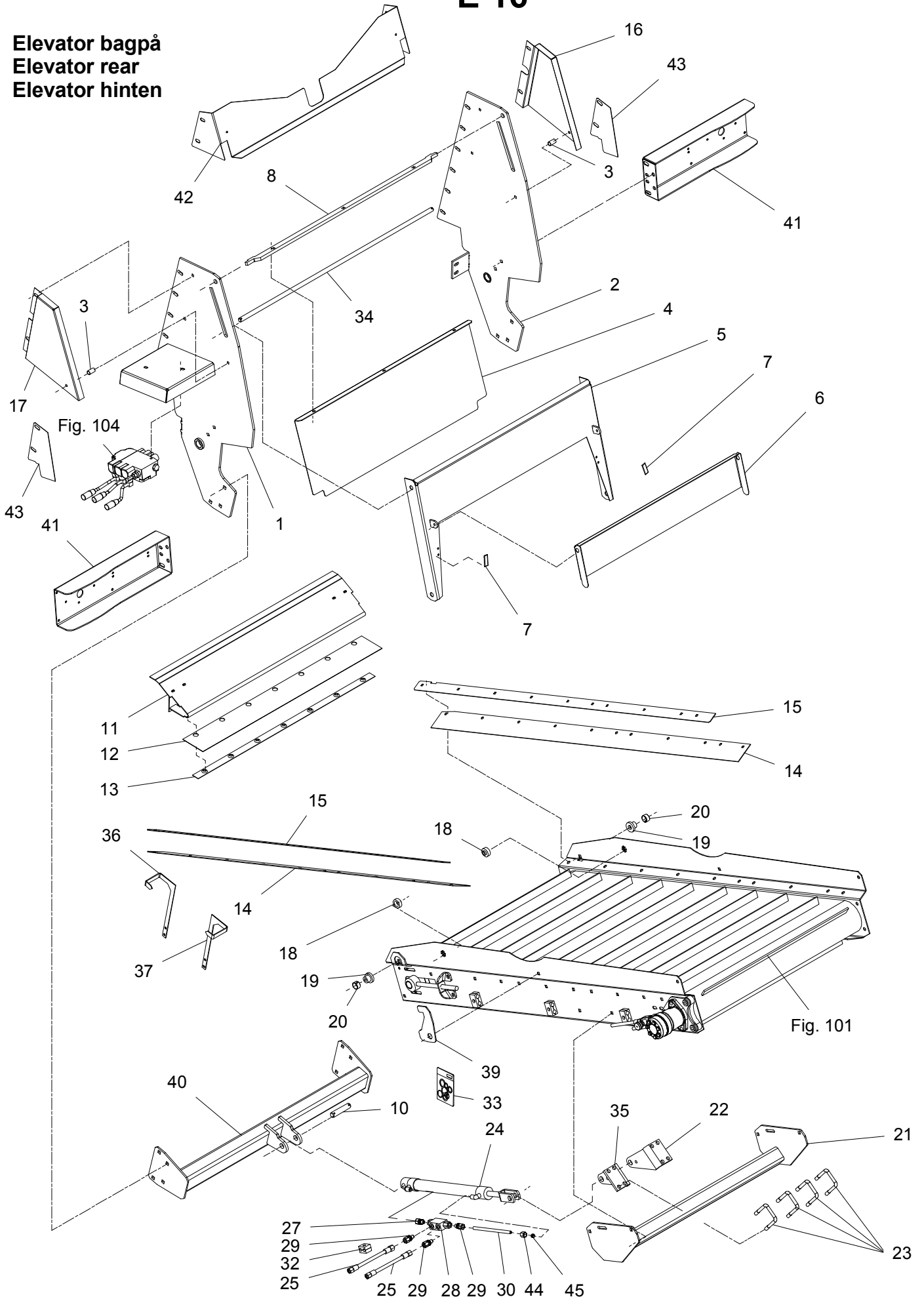
POS.	VARENUMMER	ANTAL	BENÆVNELSE	BEZEICHNUNG	DESIGNATION	HERTIL, DAZU, TO THIS, A CECI	
22.	2713-254X	2	CYLINDERKONSOL, VENSTRE ZYLINDERKONSOLE, LINKS		CYLINDER BRACKET, LEFT	1213-3423	1
						1214-6226	1
						1220-3321	1
						1220-6321	1
						1241-2502	1
1241-5503	1						
23.	2711-208X	4	BØJLE BUEGEL		HOOP	1220-4321	2
24.	1317-3060	1	CYLINDER ZYLINDER		CYLINDER		
25.	1317-0829	2	HYDRAULIKSLANGE L=3600 HYDRAULIKSLAUCH L=3600		HYDRAULIC HOSE L=3600		
27.	1311-1416	1	RØRSTUDS ROHRSTUTZEN		PIPE STUB		
28.	1317-0535	1	KONTRAVENTIL KONTRAVENTIL		NON-RETURN VALVE		
29.	1311-1411	3	RØRFORSKRUNING ROHRVERSCHRABUNG		PIPE COUPLING		
30.	2715-339X	1	HYDRAULIKRØR HYDRAULIKROHR		HYDRAULIC TUBE		
31.	2307-111X	1	DYSE DUESE		NOZZLE		
32.	1311-8537	1	RØRHOLDER ROHRHALTERUNG		SUPPORT FOR TUBE	1214-1222	1
						1220-1323	1
						1241-1206	1
33.	1317-9548	1	PAKNINGSSÆT F. 1317-3054/-3060 DICHTUNGSSATZ F 1317-3045/3060		SEALKIT F. 1317-3054/-3060		
34.	2713-403X	1	RUNDSTÅL Ø16-1045 RUNDEISEN Ø16-1045		ROUND BARS Ø16-1045	1241-4502	2
						1252-4202	2
35.	2713-255X	1	CYLINDERKONSOL HØJRE ZYLINDERKONSOLE, RECHTS		CYLINDER BRACKET RIGHT	1213-3423	1
						1214-6226	1
						1220-3321	1
						1220-6321	1
						1241-2502	1
1241-5503	1						
36.	2711-372X	1	VISER, HØJRE ZEIGER, RECHTE		POINTER, RIGHT	1213-2124	2
						1241-1202	2
37.	2711-373X	1	VISER, VENSTRE ZEIGER, LINKE		POINTER, LEFT	1213-2124	2
						1241-1202	2
38.	2010-171X	2	KLEMME KLEMMSTUECK		CLAMP		
39.	2713-430X	1	TRANSPORT LÅS TRANSPORTSICHERUNG		TRANSPORT LOCK	1215-3222	1
						1241-2402	3
						1241-2408	1
						1434-0101	1
40.	1311-8701	1	OMLØBER UEBERWURFMUTTER		SCREWED CAP		
41.	1311-8711	1	SKÆRERING KEILRING		UNION SLEEVES		

Fig. 103

TILBEHØR - ZUBEHÖR - ACCESSORIES

E 16

Elevator bagpå
Elevator rear
Elevator hinten



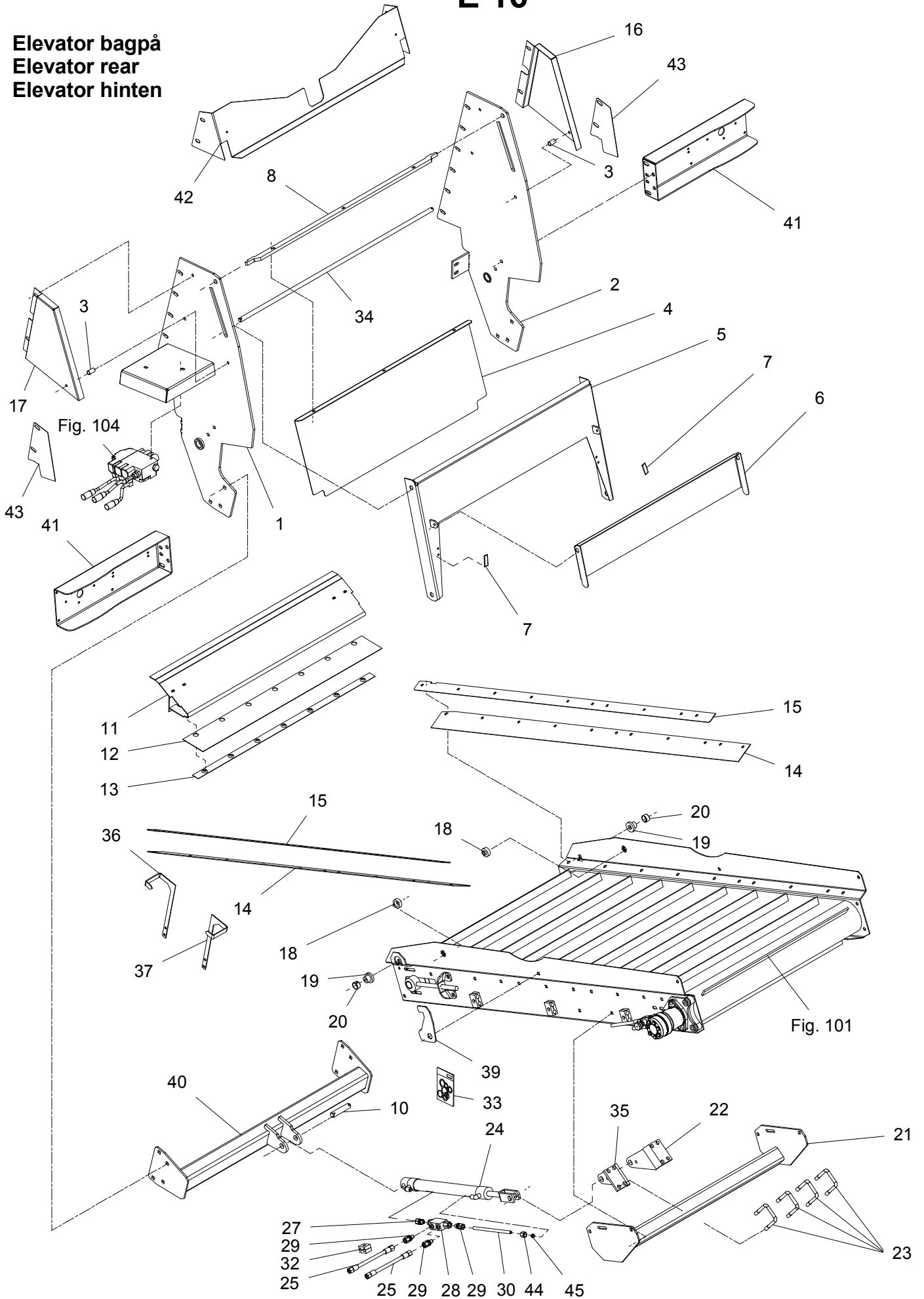
POS.	VARENUMMER	ANTAL	BENÆVNELSE	BEZEICHNUNG	DESIGNATION	HERTIL, DAZU, TO THIS, A CECI	
1.	3713-441X	1	OPHÆNGSPLADE HØJRE ANBAUVORRICHTUNG RECHT		SUSPENSION PLATE RIGHT	1213-3423	6
2.	3713-439X	1	OPHÆNGSPLADE VENSTRE ANBAUVORRICHTUNG LINKS		SUSPENSION PLATE LEFT	1213-3423	6
3.	2065-434X	2	BØSNING BUCHSE		BUSH		
4.	2713-396X	1	SKÆRM ØVERST OBERES SCHUTZ		UPPER GUARD		
5.	3713-397X	1	SKÆRM SCHUTZBLECH		GUARD		
6.	2713-400X	1	VIPPESKÆRM SCHWENK SCHUTZ		ROCKER GUARD	1213-2222 1220-2321 1241-1202 1241-1402	2 2 6 2
7.	1393-0162	2	GUMMIUNDERLAG GUMMIUNTERLAGE		RUBBER BACKING		
8.	2713-395X	1	HÆNGSEL F/SKÆRM SHARNIET /SCHUTZ		HINGE F/GUARD	1215-3226 1220-3321 1241-4503	3 3 3
10.	2226-145X	1	TAP ZAPFEN		DOWEL	1241-5503 1252-4202	2 2
11.	3711-019X	1	SLIDSKE RUTSCHE		SLIDE	1165-0130 1215-3226 1220-3321 1241-2502	16 4 4 4
12.	2711-155X	1	TÆTNING DICHTUNG		SEAL		
13.	2711-154X	1	SPÆNDESTYKKE SPANNSTUECK		CLAMP	1219-0216 1220-2321 1241-1502	7 7 7
14.	2711-643X	2	TÆTNING DICHTUNG		SEAL		
15.	2713-179X	2	SKINNE F/TÆTNING SCHIENE F/DICHTUNG		RAIL F/SEAL	1215-2222 1220-2321 1241-1202	10 10 10
16.	2713-401X	1	SKÆRM SCHUTZ		GUARD	1215-2520 1220-2321 1241-1202	1 1 1
17.	2713-402X	1	SKÆRM SCHUTZ		GUARD	1215-2520 1220-2321 1241-1202	1 1 1
18.	2711-001X	2	BØSNING BUCHSE		BUSH	1219-0525 1220-3321	1 1
19.	2711-049X	2	BØSNING BUCHSE		BUSH	1215-4424 1220-4321 1241-2505	1 1 1
20.	1335-5516	2	GLIDELEJE 25-28-15 GLEITLAGER 25-28-15		PLAIN BEARING 25-28-15		
21.	3711-207X	1	TVERBOM QUERAUSLEGER		TRANSVERSE BAR	1215-3226 1220-3321 1241-2502	4 4 4
22.	2713-254X	1	CYLINDERKONSOL, VENSTRE ZYLINDERKONSOLE, LINKS		CYLINDER BRACKET, LEFT		
23.	2711-208X	4	BØJLE BUEGEL		HOOP	1213-3324 1220-3321 1220-4321 1241-2502 1241-2505	1 1 2 1 2

Fig. 103

TILBEHØR - ZUBEHÖR - ACCESSORIES

E 16

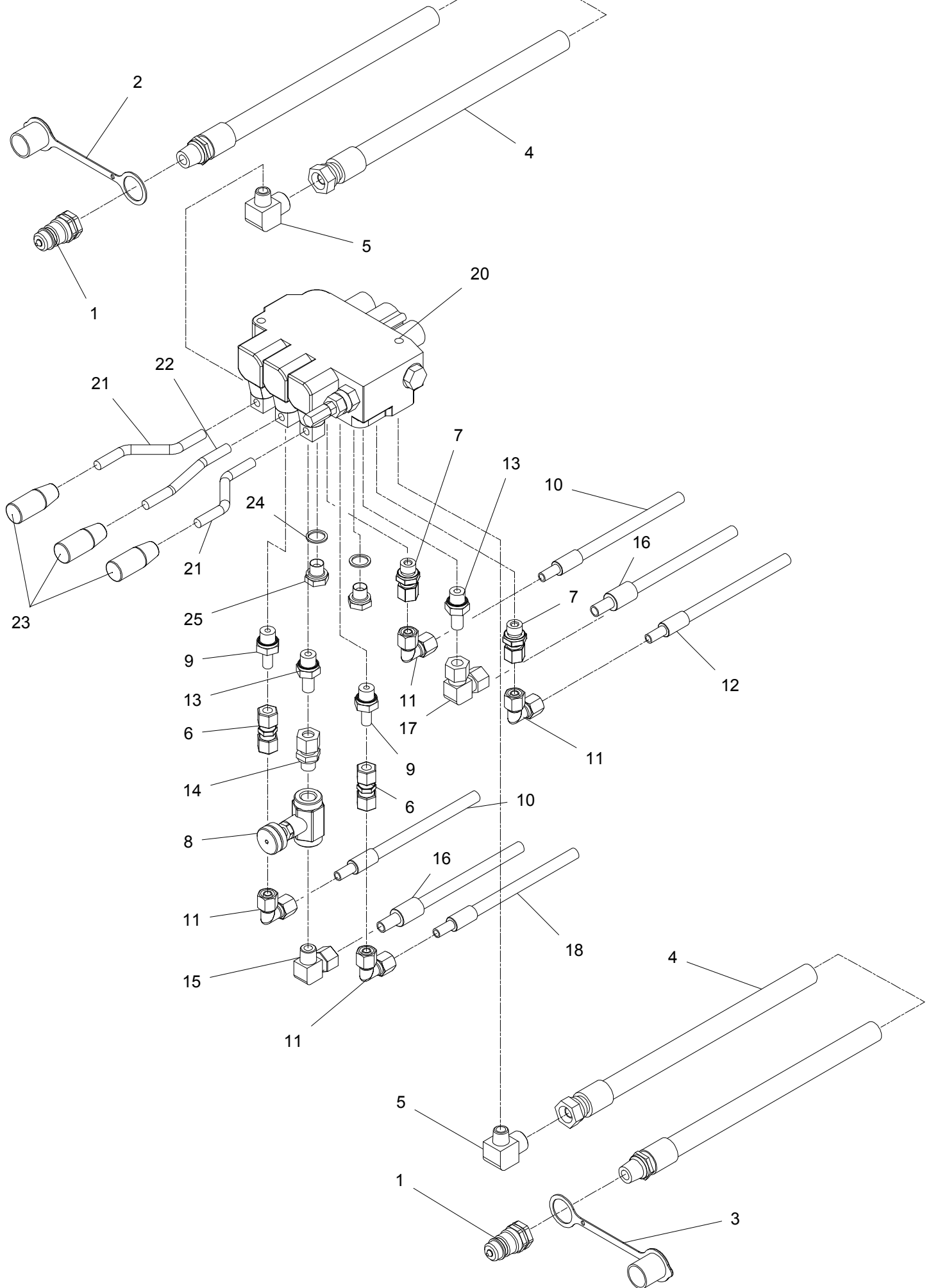
Elevator bagpå
Elevator rear
Elevator hinten



POS.	VARENUMMER	ANTAL	BENÆVNELSE	BEZEICHNUNG	DESIGNATION	HERTIL, DAZU, TO THIS, A CECI	
24.	1317-3060	1	CYLINDER ZYLINDER		CYLINDER	1214-6226	1
						1220-6321	1
						1241-5503	2
27.	1311-1416	1	RØRSTUDS ROHRSTUTZEN		PIPE STUB		
28.	1317-0535	1	KONTRAVENTIL KONTRAVENTIL		NON-RETURN VALVE		
29.	1311-1411	3	RØRFORSKRUNING ROHRVERSCHRÄBUNG		PIPE COUPLING		
30.	2715-339X	1	HYDRAULIKRØR HYDRAULIKROHR		HYDRAULIC TUBE		
31.	2307-111X	1	DYSE DUESE		NOZZLE		
32.	1311-8537	1	RØRHOLDER ROHRHALTERUNG		SUPPORT FOR TUBE		
33.	1317-9548	1	PAKNINGSSÆT F. 1317-3054/-3060 DICHTUNGSSATZ F 1317-3045/3060		SEALKIT F. 1317-3054/-3060		
34.	2713-403X	1	RUNDSTÅL Ø16-1045 RUNDEISEN Ø16-1045		ROUND BARS Ø16-1045	1241-4502	2
						1252-4202	2
35.	2713-255X	1	CYLINDERKONSOL HØJRE ZYLINDERKONSOLE, RECHTS		CYLINDER BRACKET RIGHT		
36.	2711-372X	1	VISER, HØJRE ZEIGER, RECHTE		POINTER, RIGHT	1213-2124	2
						1241-1202	2
37.	2711-373X	1	VISER, VENSTRE ZEIGER, LINKE		POINTER, LEFT	1213-2124	2
						1241-1202	2
39.	2713-430X	1	TRANSPORT LÅS TRANSPORTSICHERUNG		TRANSPORT LOCK	1215-3222	1
						1241-2402	3
						1241-2408	1
						1434-0101	1
40.	3713-719X	1	CYLINDERKONSOL ZYLINDERKONSOLE		CYLINDER BRACKET	1215-4324	6
						1220-4321	6
						1241-3403	6
41.	2715-102X	2	HOLDER HALTER		HOLDER	1215-3226	2
						1220-3321	2
						1241-2502	2
42.	2713-714X	1	LUKKEPLADE - S VERSCHLIESSPLATTE - S		LOCKING PLATE - S		
43.	2713-806X	2	LUKKEPLADE -S VERSCHLIESSPLATTE -S		LOCKING PLATE -S		
44.	1311-8701	1	OMLØBER UEBERWURFMUTTER		SCREWED CAP		
45.	1311-8711	1	SKÆRERING KEILRING		UNION SLEEVES		

Fig. 104

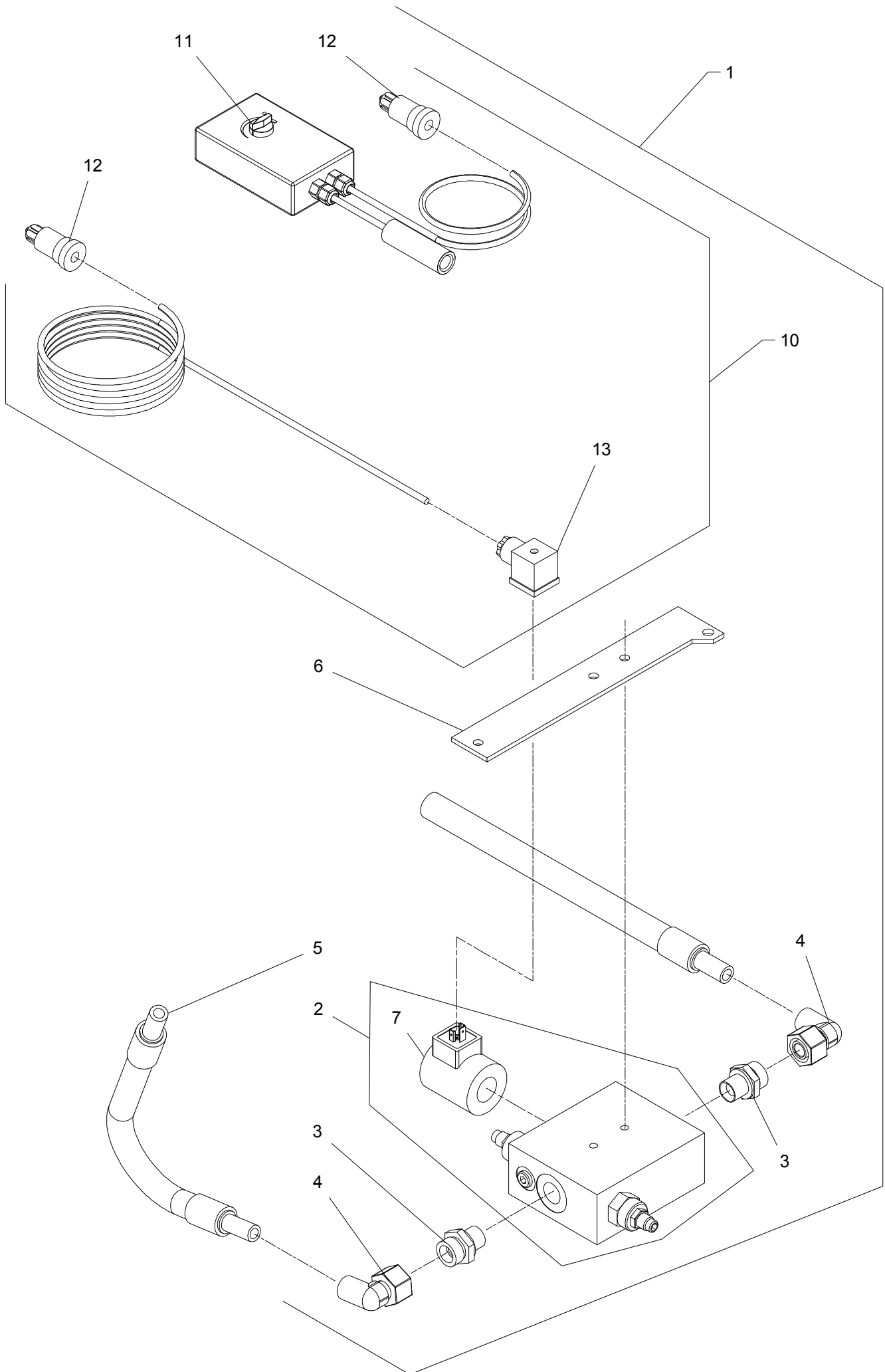
TILBEHØR - ZUBEHÖR - ACCESSORIES



POS.	VARENUMMER	ANTAL	BENÆVNELSE	BEZEICHNUNG	DESIGNATION	HERTIL, DAZU, TO THIS, A CECI	
1.	1317-0302	2	STIK F/LYNKOBLING ANSCHLUSS F/SCHNELLKUPPLUNG		CONNECTION F/QUICK-COUPLING		
2.	1393-0140	1	BESKYTTESÆTTE BLÅ SCHUTZKAPPE BLAU		PROTECTION CAP BLUE		
3.	1393-0139	1	BESKYTTESÆTTE RØD SCHUTZKAPPE ROT		PROTECTION CAP RED		
4.	1317-0377	2	HYDRAULIKSLANGE L=8600 HYDRAULIKSLAUCH L=8600		HYDRAULIC HOSE L=8600		
5.	1311-8452	2	VINKELFORSKRUNING - L15 WINKELVERSCHRAUBUNG - L15		ANGLE COUPLING - L15		
6.	1311-8510	2	FORSKRUNING VERSCHRAUBUNG		FITTINGS		
7.	1311-8534	2	FORSKRUNING VERSCHRAUBUNG		SCREWED CONNECTION		
8.	1317-0539	1	DRØVLEVENTIL DROSSELVENTIL		THROTTLE VALVE		
10.	1317-0447	2	HYDRAULIKSLANGE L=3000 HYDRAULIKSCHLAUCH L=3000		HYDRAULIC HOSE L=3000		
11.	1311-8603	4	VINKELFORSKRUNING WINKELVERSCHRAUBUNG		ANGLE COUPLING		
12.	1317-0832	1	HYDRAULIKSLANGE L=2550 HYDRAULIKSCHLAUCH L=2550		HYDRAULIC HOSE L=2550		
13.	1311-8605	2	RØRSTUDS ROHRSTUTZEN		PIPE STUB		
14.	1311-8502	1	LIGE FORSKRUNING GERADE VERSCHRAUBUNG		STRAIGHT COUPLING		
15.	1311-6504	1	VINKELFORSKRUNING - L12 WINKELVERSCHRAUBUNG - L12		ANGLE COUPLING - L12		
16.	1317-0311	2	HYDRAULIKSLANGE L=4300 HYDRAULIKSCHLAUCH L=4300		HYDRAULIC HOSE L=4300		
17.	1311-8522	1	VINKELFORSKRUNING WINKELVERSCHRAUBUNG		ANGLE COUPLING		
18.	1317-0829	1	HYDRAULIKSLANGE L=3600 HYDRAULIKSLAUCH L=3600		HYDRAULIC HOSE L=3600		
20.	1317-0591	1	STYREVENTIL FUHRUNGSVENTIL		GUIDE VALVE	1214-2228	2
						1220-2321	2
						1241-1304	4
21.	2701-503X	2	ARM ARM		ARM	1220-3122	1
22.	2701-504X	1	ARM FOR HÅNDTAG ARM FUER HANDGRIFF		ARM FOR HANDLE	1220-3122	1
23.	1399-0227	3	HÅNDTAG HANDGRIFF		HANDLE		
24.	1317-0208	2	KOBBERPAKNING 17-22-1,5 KUPFERDICHTUNG 17-22-1,5		COPPER GASKET 17-22-1,5		
25.	1311-8562	2	PROP VERSCHLUSS		PLUG		

Fig. 105

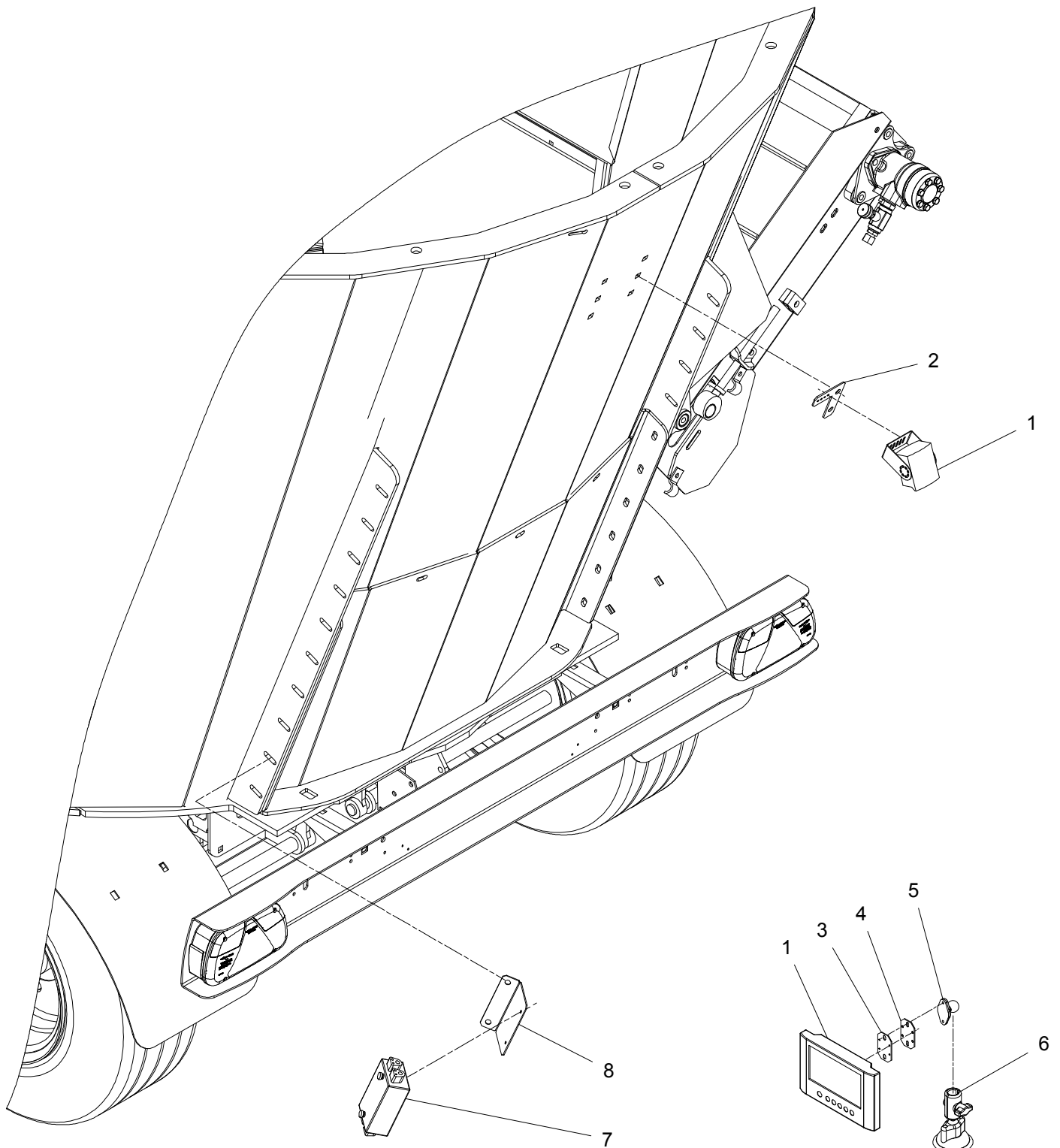
TILBEHØR - ZUBEHÖR - ACCESSORIES



POS.	VARENUMMER	ANTAL	BENÆVNELSE	BEZEICHNUNG	DESIGNATION	HERTIL, DAZU, TO THIS, A CECI	
1.	4710-0940	1	ELEKTRISK BÅNDRREGULERING ELEKTRISCHER BANDREGULIERUNG		ELECTRICAL BELTREGULATING		
2.	1317-0996	1	FLOWREGULERINGSVENTIL FLOWREGULIERUNGS VENTIL		FLOWREGULATING VALVE	1214-1228	2
						1220-1323	2
						1241-1207	4
3.	1311-8205	2	FORSKRUNING VERSCHRAUBUNG		SCREWED CONNECTION		
4.	1311-8565	2	VINKELFORSKRUNING WINKELVERSCHRAUBUNG		ANGLE COUPLING		
5.	1317-5002	1	HYDRAULIKSLANGE L=400 HYDRAULIKSCHLAUCH L=400		HYDRAULIC HOSE L=400		
6.	2713-640X	1	MONTERINGSPLADE MONTIERUNGSPLATTE		MOUNTING PLATE	1213-1222	1
						1213-2224	1
						1220-1323	1
						1220-2321	1
						1241-1207	2
						1241-1403	1
7.	1317-9420	1	SPOLE SPULE		COIL		
10.	1391-0399	1	BÅNDRREGULERING BANDREGULIERUNG		BELTREGULATING		
11.	1391-9072	1	DREJEKNAP DREHKNOFF		KNOB		
12.	1391-0703	2	STIK, 2-POLET STECK, 2-POLET		PLUG, 2-POLES		
13.	1391-9038	1	STIK STECKER		PLUG		

Fig. 106

TILBEHØR - ZUBEHÖR - ACCESSORIES

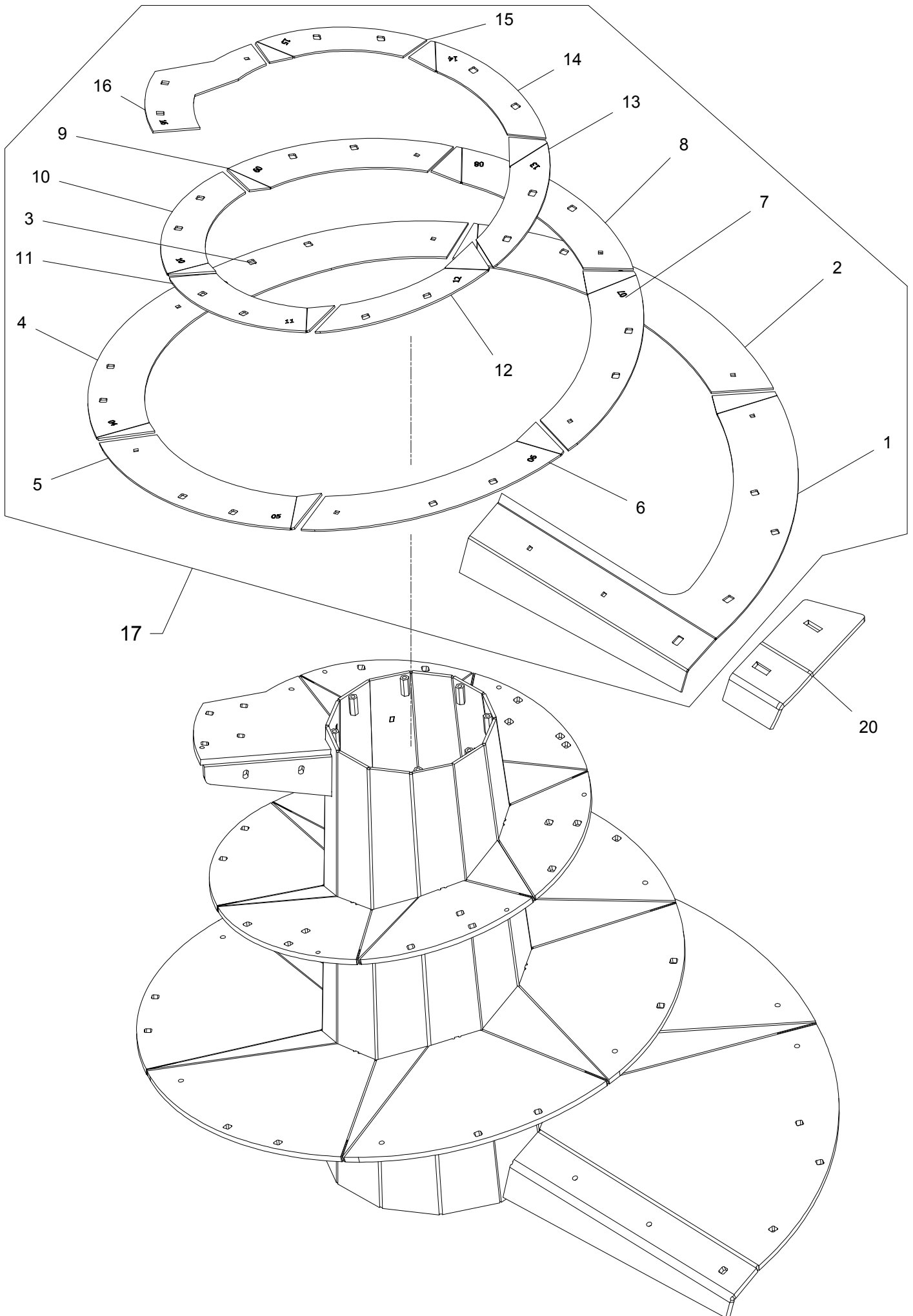


TILBEHØR, ZUBEHÖR, ACCESSORIES

POS.	VARENUMMER	ANTAL	BENÆVNELSE	BEZEICHNUNG	DESIGNATION	HERTIL, DAZU, TO THIS, A CECI	
.	4710-1066		OVERVÅGNINGSSYSTEM ÜBERWACHUNGSSYSTEM		MONITORING SYSTEM		
1.	1391-0318	1	KAMERA-SET KAMERA-SATZ		CAMERA-SET	1391-0705	10
2.	2713-872X	1	MONTERINGSPLADE MONTIERUNGSPLATTE		MOUNTING PLATE	1215-4424 1216-1120 1220-1321 1220-4521 1241-1101 1241-3802	2 2 2 2 4 2
3.	2713-977X	1	PLADE F. LCD-SKÆRM PLATTE F. LCD-MONITOR		PLATE F. LCD-MONITOR		
4.	2713-978X	1	PLADE F. LCD-SKÆRM PLATTE F. LCD-MONITOR		PLATE F. LCD-MONITOR		
5.	1399-0293	1	KUGLE FOR HOLDER KUGEL		BALL FOR SUPPORT		
6.	1399-0292	1	HOLDER HALTER		SUPPORT		
7.	1391-0887	1	FORDELERBOKS VERTEILERKASTEN		DISTRIBUTION BOX	1391-0710	1
8.	2713-887X	1	PLADE F. FORDELERBOKS PLATTE F. VERTEILERKASTEN		PLATE F. DISTRIBUTION BOX	1219-0215 1220-1322 1241-1105	2 2 2

Fig. 107

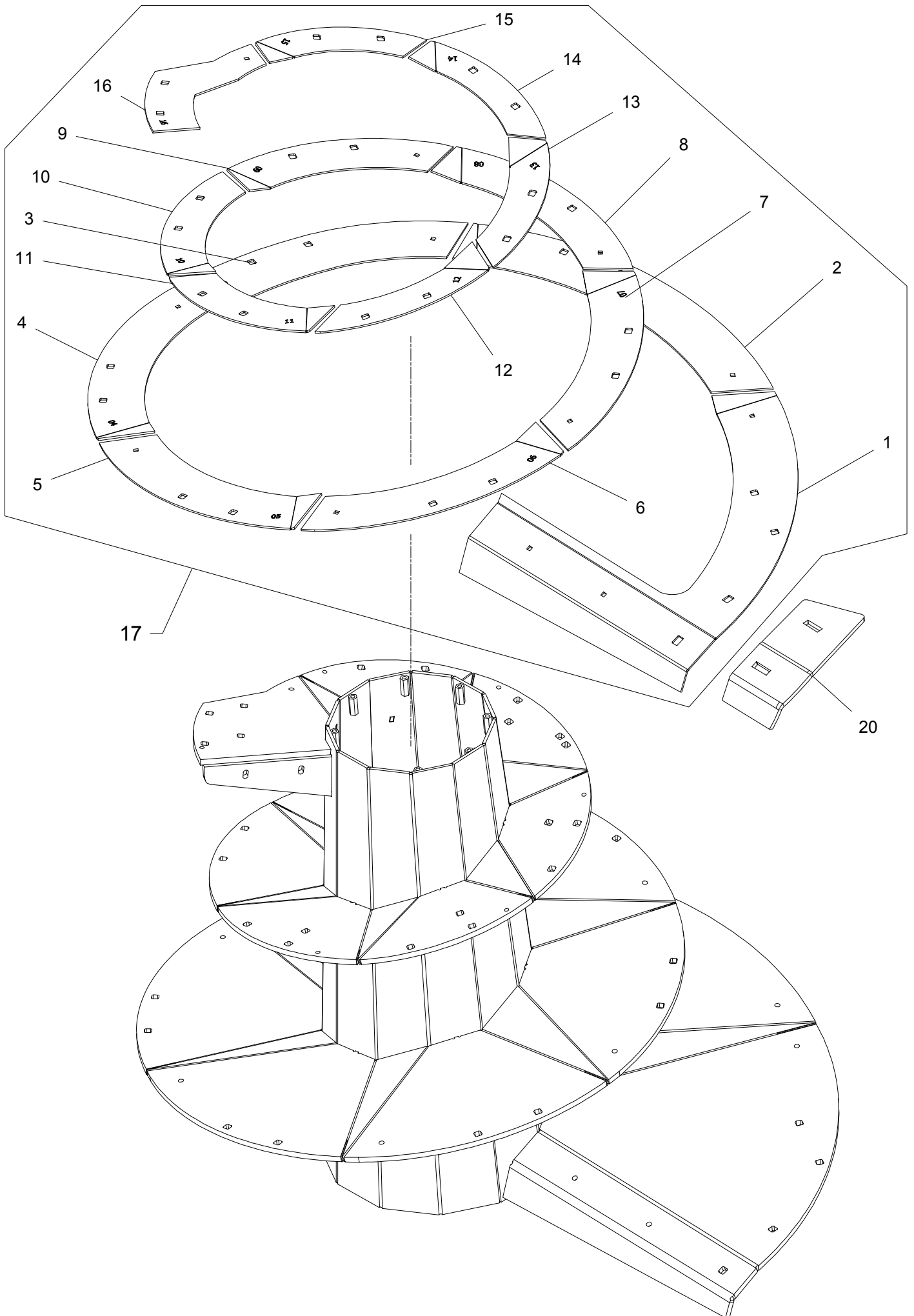
TILBEHØR - ZUBEHÖR - ACCESSORIES



POS.	VARENUMMER	ANTAL	BENÆVNELSE	BEZEICHNUNG	DESIGNATION	HERTIL, DAZU, TO THIS, A CECI	
1.	2714-819X	1	SLIDPLADE 01 STOR VERSCHLEISSSCHUTZ 01 GROSS		WEAR PLATE 01 BIG	1215-3324	3
						1215-5825	4
						1220-3321	3
						1220-5321	4
						1241-2603	3
1241-4505	4						
2.	2714-820X	1	SLIDPLADE 02 STOR VERSCHLEISSSCHUTZ 02 GROSS		WEAR PLATE 02 BIG	1215-3324	1
						1215-5825	2
						1220-3321	1
						1220-5321	2
						1241-2603	1
3.	2714-821X	1	SLIDPLADE 03 STOR VERSCHLEISSSCHUTZ 03 GROSS		WEAR PLATE 03 BIG	1215-3324	1
						1215-5825	2
						1220-3321	1
						1220-5321	2
						1241-2603	1
4.	2714-822X	1	SLIDPLADE 04 STOR VERSCHLEISSSCHUTZ 04 GROSS		WEAR PLATE 04 BIG	1215-3324	1
						1215-5825	2
						1220-3321	1
						1220-5321	2
						1241-2603	1
5.	2714-823X	1	SLIDPLADE 05 STOR VERSCHLEISSSCHUTZ 05 GROSS		WEAR PLATE 05 BIG	1215-3324	1
						1215-5825	2
						1220-3321	1
						1220-5321	2
						1241-2603	1
6.	2714-824X	1	SLIDPLADE 06 STOR VERSCHLEISSSCHUTZ 06 GROSS		WEAR PLATE 06 BIG	1215-3324	1
						1215-5825	2
						1220-3321	1
						1220-5321	2
						1241-2603	1
7.	2714-825X	1	SLIDPLADE 07 STOR VERSCHLEISSSCHUTZ 07 GROSS		WEAR PLATE 07 BIG	1215-3324	1
						1215-5825	2
						1220-3321	1
						1220-5321	2
						1241-2603	1
8.	2714-826X	1	SLIDPLADE 08 STOR VERSCHLEISSSCHUTZ 08 GROSS		WEAR PLATE 08 BIG	1215-3324	1
						1215-5825	2
						1220-3321	1
						1220-5321	2
						1241-2603	1
9.	2714-827X	1	SLIDPLADE 09 STOR VERSCHLEISSSCHUTZ 09 GROSS		WEAR PLATE 09 BIG	1215-3324	1
						1215-5825	2
						1220-3321	1
						1220-5321	2
						1241-2603	1
10.	2714-829X	1	SLIDPLADE 10 STOR VERSCHLEISSSCHUTZ 10 GROSS		WEAR PLATE 10 BIG	1215-5825	2
						1220-5321	2
11.	2714-830X	1	SLIDPLADE 11 STOR VERSCHLEISSSCHUTZ 11 GROSS		WEAR PLATE 11 BIG	1215-5825	2
						1220-5321	2
12.	2714-831X	1	SLIDPLADE 12 STOR VERSCHLEISSSCHUTZ 12 GROSS		WEAR PLATE 12 BIG	1215-5825	2
						1220-5321	2
13.	2714-832X	1	SLIDPLADE 13 STOR VERSCHLEISSSCHUTZ 13 GROSS		WEAR PLATE 13 BIG	1215-5825	2
						1220-5321	2
14.	2714-833X	1	SLIDPLADE 14 STOR VERSCHLEISSSCHUTZ 14 GROSS		WEAR PLATE 14 BIG	1215-5825	2
						1220-5321	2
15.	2714-834X	1	SLIDPLADE 15 STOR VERSCHLEISSSCHUTZ 15 GROSS		WEAR PLATE 15 BIG	1215-5825	2
						1220-5321	2
16.	2714-835X	1	SLIDPLADE 16 STOR VERSCHLEISSSCHUTZ 16 GROSS		WEAR PLATE 16 BIG	1215-3324	1
						1215-5825	2
						1220-3321	1
						1220-5321	2
						1241-2603	1

Fig. 107

TILBEHØR - ZUBEHÖR - ACCESSORIES



TILBEHØR, ZUBEHÖR, ACCESSORIES

POS.	VARENUMMER	ANTAL	BENÆVNELSE	BEZEICHNUNG	DESIGNATION	HERTIL, DAZU, TO THIS, A CECI	
17.	4710-1089	1	MIX+ F. STOR SNEGL	MIX+ FÜR GROSSER AUGER	MIX+ FOR BIG AUGER	1215-5825	2
						1220-5321	2
						1241-4504	4
20.	4710-3005	1	AKTIVITETSPLADE STOR SNEGL	AKTIVITÄTSPLATTE GROSSE SNECKE	ACTIVITYPLATE BIG AUGER	1215-5825	2
						1220-5321	2
						1241-4504	4

