

VM 10/12/14-1



Reservedelsliste
Spare parts list
Ersatzteilliste
Liste de pièce de rechange

A3

Valid from: | Gültig ab:
Valable á partir de: | Gyldig fra:
18. 10. 2012

Serial No.: | Maschinen Nr.:
No. de serie: | Fabrikationsnr.:
2810131601

Always state the serial number and if possible the year of the machine when ordering spare parts whereby you save time and money and facilitates matters for us.
Please enter the number of your machine here:

No..... Delivered on the / 20.....
Appropriate when ordering parts.
The serial number is located as shown on the figure.

Bei Ersatzteilbestellungen ist die Fabrikationsnummer Ihrer Maschine unbedingt anzugeben.
Das erspart Ihnen Zeit, Geld und Ärger und erleichtert uns die Abfertigung.
Tragen Sie die Nummer Ihrer Maschine bitte hier ein:

Nr..... Geliefert am / 20.....
dann haben Sie bei Ersatzteilbestellungen immer die Nummer bei der Hand.
Die Fabrikationsnummer ist im Rahmen eingeschlagen, siehe Figur.

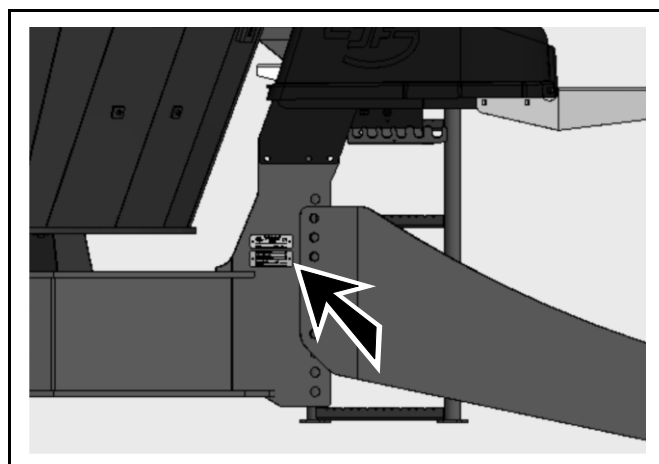
Lorsque vous commandez des pièces détachées, indiquez toujours le numéro de série de votre machine et si possible son année de fabrication. Vous éviterez des pertes de temps et vous nous faciliterez le travail.
Prière de noter ici le numéro de série de votre machine:

Numéro..... Livrée le / 20.....

Ceci vous sera utile lorsque vous commanderez des pièces.
Le numéro de série est gravé dans le cadre comme indiqué sur la figure.

Bestiller De reservedele så opgiv venligst maskinens fabrikationsnummer og eventuelt købsår. Det sparer Dem tid, penge og ærgrelser og os unødigt besvær.
De kan notere nummeret på Deres maskine her:

Nr..... Leveret den / 20.....
så har De det ved hånden, når De eventuelt skal bestille reservedele.
Fabrikationsnummeret findes indhugget i rammen, som vist på figuren.



**Description of the spare parts book:
Beschreibung des Ersatzteilkataloges:
Discription du catalogue de pièces:
Beskrivelse af reservedelskataloget:**

The spare parts book is built up as follows:

Fig. 01-29 Standard Fig. 50-59 Hub
Fig. 30-39 Gear Fig. 60-79 Variation of standard (Accessory)
Fig. 40-49 PTO drives Fig. 80- Accessory

Der Ersatzkatalog ist so aufgebaut:

Fig. 01-29 Standard Fig. 50-59 Nabe
Fig. 30-39 Getriebe Fig. 60-79 Variation vom Standard (Zubehör)
Fig. 40-49 Gelenkwellen Fig. 80- Zubehör

Le catalogue de pièces est arrangé comme suit:

Fig. 01-29 Standard Fig. 50-59 Moyeu
Fig. 30-39 Boîtier Fig. 60-79 Variation du standard (Accessoire)
Fig. 40-49 Arbres à cardan Fig. 80- Accessoire

Reservedelskataloget er opbygget således:

Fig. 01-29 Standard Fig. 50-59 Nav
Fig. 30-39 Gear Fig. 60-79 Variation af standard (Tilbehør)
Fig. 40-49 Kraftoverføringsaksler Fig. 80- Tilbehør

Quantity:

States quantity of parts for machine.
In connection with subassemblies:
Quantity for the assembly.

Anzahl:

Anzahl Teile je Maschine.
Bei Untersammlungen:
Anzahl je Sammlung.

Quantité:

Quantité de pièces par machine.
Pour les sous-assemblages: pièces
par assemblage.

Antal:

Antal dele pr. maskine.
Ved undersamlinger: dele pr. samling.

Position No.:

The position No. marked “()”
is not standard.
Is delivered as accessory.

Positionsnummer:

Die Positionsnummer, die mit “()”
gezeichnet ist, ist nicht der Standard.
Wird als Zubehör geliefert.

No de pos.:

Le numéro de position marqué d’un “()”
n’est pas une pièce standard.
Livrée comme accessoire.

Pos. nr.:

Positionsnummer mærket med “()”
er ikke standard.
Leveres som tilbehør

POS.	VARENUMMER	ANTAL	BENÆVNELSE	BEZEICHNUNG	DESIGNATION	HERTIL, DAZU TO THIS, A CECI
33.	1340-9153 T	2	KRYDS KREUTZGARNITUR >=0003219 <=0003448	CENTRE		1341-9187 1
33.1	1350-7005	2	KRYDS KREUTZGARNITUR >=0003219	CENTRE		1350-9052 4 1350-9104 1
34.	1340-0196	1	PROFILAKSEL PROFILGABEL >=0003219 <=0003448	PROFIL FORK		
34.1	1350-8008	1	PROFILAKSEL PROFILGABEL >=0003249	PROFIL FORK		

Article no.:

The article no. marked “T” is not
standard. Is delivered as accessories.
The article no. marked “+”:
Modification is being made.

Warennummer:

Ist eine Warennummer mit “T” ge-
kennzeichnet, wird sie als Zubehör
geliefert.
Eine Warennummer mit “+” ist als
Modifikation unterwegs.

No. D’article:

Le no d’article marqué d’un “T” n’est pas
un article standard. Livré comme
accessoire.
No. d’article marqué de “+”:
Une modification viendra.

Varenr.:

Varennummer mærket med “T” er ikke
standard. Leveres som tilbehør.
Varennummer mærket med “+”:
ændring undervejs.

Designation:

>=0003219 <=0003448
Spare part used for machine from
serial No. 3219 up to No. 3448 both
Nos. included.

Benennung:

>=0003219 <=0003448
Ersatzteil für Maschinen von
Fabrikationsnummer 3219 bis
Nr. 3448.

Désignation:

>=0003219 <=0003448
Pièce de rechange employée sur
machines à partir de no de série 3219
jusq’à et y compris no 3448.

Benævneelse:

>=0003219 <=0003448
Reservedel anvendt på maskine fra og
med fabrikationsnummer 3219 til
og med nr. 3448

To this:

States which and how many mounting
parts (screws, nuts, discs etc.)
are used with the spare part.
See under number key for assembly parts

Dazu:

Angabe von Montierungsteilen
(Schrauben, Muttern, Scheiben usw.)
die zusammen mit dem Ersatzteil
angewendet werden sollen. Siehe
Nummerschlüssel
für Montagezubehör.

Pour ceci:

Indique lesquelles et combien de
pièces de montage (vis, écrous, rondelles
etc.) sont employées avec la pièce de
rechange. Voir dans la liste de numéros
pour pièces de montage.

Hertil:

Angiver hvilke og hvor mange
monteringsdele (skruer, møtrikker, skiver
osv.) der anvendes sammen med reserve-
delen. Se under nummernøgle for
monteringsdele.

SPARE PARTS BOOK ERSATZTEILKATALOG CATALOGUE DE PIÈCES RESERVEDELSKATALOG

The book is divided into 5 passages:

1. Description of the spare part book.
2. Number key for assembly parts.
3. Number key showing on which figures the spare part numbers can be found.
4. Figure key showing on which figures the parts can be found.
5. Spare parts list.

Der Katalog ist in 5 Abschnitte eingeteilt:

1. Beschreibung des Ersatzteilkataloges.
2. Nummernschlüssel für Montagezubehör.
3. Nummernschlüssel mit Angabe der jeweiligen Ersatzteilnummer.
4. Figurliste mit Angabe, auf welche Figuren die Teile zu finden sind.
5. Ersatzteilliste.

Le catalogue est divisé en 5 sections:

1. Description du catalogue de pièces.
2. Liste de pièces de montage.
3. Numéros des pièces de rechange indiquant le numéro de figure.
4. Liste des figures indiquant sur quelle figure se trouvent les pièces.
5. Liste de pièces de rechange.

Kataloget er opdelt i 5 afsnit:

1. Beskrivelse af reservedelskataloget.
2. Nummernøgle for monteringsdele.
3. Nummernøgle - viser på hvilke figurer reservedelsnumrene findes.
4. Figurnøgle - viser på hvilke figurer delene findes.
5. Reservedelsliste.

VARENUMMER	BENEVNELSE	BEZEICHNUNG	DESIGNATION
1165-0130	KABELBINDER	KABELHALTEBAENDER	CABLE TIES
1165-0249	HÅNDTAG	HANDGRIF	HANDLE
1165-0257	GUMMIHÅNDTAG	GRIFF	HANDLE
1213-1126	STÅLSÆTSKRUE M6-16	ST. SETSCHRAUBE M6-16	STEEL SET SCREW M6-16
1213-1222	STÅLSÆTSKRUE M6-20	ST. SETSCHRAUBE M6-20	STEEL SET SCREW M6-20
1213-1224	STÅLSÆTSKRUE M6-25	ST. SETSCHRAUBE M6-25	STEEL SET SCREW M6-25
1213-1320	STÅL SÆTSKRUE M6-35	STAHL SET SCHRAUBEN M6-35	STEEL SET SCREW M6-35
1213-2123	STÅLSÆTSKRUE M8-10	ST. SET SCHRAUBE M8-10	STEEL SET SCREW M8-10
1213-2124	STÅLSÆTSKRUE M8-12	ST. SETSCHRAUBE M8-12	STEEL SET SCREW M8-12
1213-2126	STÅLSÆTSKRUE M8-15	ST. SETSCHRAUBE M8-15	STEEL SET SCREW M8-15
1213-2222	STÅLSÆTSKRUE M8-20	ST. SETSCHRAUBE M8-20	STEEL SET SCREW M8-20
1213-2224	STÅLSÆTSKRUE M8-25	ST. SETSCHRAUBE M8-25	STEEL SET SCREW M8-25
1213-2322	STÅLSÆTSKRUE M8-30	ST. SETSCHRAUBE M8-30	STEEL SET SCREW M8-30
1213-3124	STÅLSÆTSKRUE M10-12	ST. SETSCHRAUBE M10-12	STEEL SET SCREW M10-12
1213-3126	STÅLSÆTSKRUE M10-16	ST. SETSCHRAUBE M10-16	STEEL SET SCREW M10-16
1213-3222	STÅLSÆTSKRUE M10-20	ST. SETSCHRAUBE M10-20	STEEL SET SCREW M10-20
1213-3224	STÅLSÆTSKRUE M10-25	ST. SETSCHRAUBE M10-25	STEEL SET SCREW M10-25
1213-3322	STÅLSÆTSKRUE M10-30	ST. SETSCHRAUBE M10-30	STEEL SET SCREW M10-30
1213-3324	STÅLSÆTSKRUE M10-35	ST. SETSCHRAUBE M10-35	STEEL SET SCREW M10-35
1213-3423	STÅLSÆTSKRUE M10-40	ST. SETSCHRAUBE M10-40	STEEL SET SCREW M10-40
1213-3424	STÅLSÆTSKRUE M10-45	ST. SETSCHRAUBE M10-45	STEEL SET SCREW M10-45
1213-4224	STÅLSÆTSKRUE M12-25	ST. SETSCHRAUBE M12-25	STEEL SET SCREW M12-25
1213-4322	STÅLSÆTSKRUE M12-30	ST. SETSCHRAUBE M12-30	STEEL SET SCREW M12-30
1213-4324	STÅLSÆTSKRUE M12-35	ST. SETSCHRAUBE M12-35	STEEL SET SCREW M12-35
1213-4327	STÅLSÆTSKRUE M12-35 KVAL 10.9	ST. SETSCHRAUBE M12-35 Q 10.9	STEEL SET SCREW M12-35 Q 10.9
1213-4422	STÅLSÆTSKRUE M12-40	ST. SETSCHRAUBE M12-40	STEEL SET SCREW M12-40
1213-4424	STÅLSÆTSKRUE M12-45	ST. SETSCHRAUBE M12-45	STEEL SET SCREW M12-45
1213-4722	STÅLSÆTSKRUE M12-80	ST. SETSCHRAUBE M12-80	STEEL SET SCREW M12-80
1213-5224	STÅLSÆTSKRUE M16-25	ST. SETSCHRAUBE M16-25	STEEL SET SCREW M16-25
1213-5324	STÅLSÆTSKRUE M16-35	ST. SETSCHRAUBE M16-35	STEEL SET SCREW M16-35
1213-5522	STÅLSÆTSKRUE M16-50	ST. SETSCHRAUBE M16-50	STEEL SET SCREW M16-50
1213-5524	STÅLSÆTSKRUE M16-50 KVAL 10,9	ST. SETSCHRAUBE M16-50 Q 10,9	STEEL SET SCREW M16-50 Q 10,9
1213-5721	STÅLSÆTSKRUE M16-90	ST. SETSCHRAUBE M16-90	STEEL SET SCREW M16-90
1213-6524	STÅLSKRUE M20-55	ST. SETSCHRAUBE M20-55	STEEL SCREW M20-55
1213-6626	STÅLSÆTSKRUE M20-60	ST. SETSCHRAUBE M20-60	STEEL SET SCREW M20-60
1213-7622	STÅLSÆTSKRUE M24-60	ST. SETSCHRAUBE M24-60	STEEL SET SCREW M24-60
1214-1222	STÅLSKRUE M6-50	STAHLSECHSKANTSCHRAUBE M6-50	STEEL SCREW M6-50
1214-1228	STÅLSKRUE M6-65	STAHLSECHSKANTSCHRAUBE M6-65	STEEL SCREW M6-65
1214-2122	STÅLSÆTSKRUE M8-35	STAHLSECHSKANTSCHRAUBE M8-35	STEEL SCREW M8-35
1214-2224	STÅLSKRUE M8-55	STAHLSECHSKANTSCHRAUBE M8-55	STEEL SCREW M8-55
1214-2226	STÅLSKRUE M8-60	STAHLSECHSKANTSCHRAUBE M8-60	STEEL SCREW M8-60
1214-2228	STÅLSKRUE M8-65	STAHLSECHSKANTSCHRAUBE M8-65	STEEL SCREW M8-65
1214-3122	STÅLSKRUE M10-45	STAHLSECHSKANTSCHRAUBE M10-45	STEEL SCREW M10-45
1214-3222	STÅLSKRUE M 10-50 GALV.	STAHLSECHSKANTSCHRAUBE M 10-50	STEEL SCHREW M 10-50
1214-4126	STÅLSKRUE M12-45	STAHLSECHSKANTSCHRAUBE M12-45	STEEL SCREW M12-45
1214-4222	STÅLSKRUE M12-50	STAHLSECHSKANTSCHRAUBE M12-50	STEEL SCREW M12-50
1214-4224	STÅLSKRUE M12-55	STAHLSECHSKANTSCHRAUBE M12-55	STEEL SCREW M12-55
1214-4328	STÅLSKRUE M12-85	STAHLSECHSKANTSCHRAUBE M12-85	STEEL SCREW M12-85
1214-4622	STÅLSKRUE M12-190	STAHLSCHRAUBE M12-190	STEEL SCREW M12-190
1214-5324	STÅLSKRUE M16-75	STAHLSECHSKANTSCHRAUBE M16-75	STEEL SCREW M16-75
1214-5325	STÅLSKRUE M16-1,5-75	STAHLSECHSKANTSCHR. M16-1,5-75	STEEL SCREW M16-1,5-75
1214-5328	STÅLSKRUE M16-90	STAHLSECHSKANTSCHRAUBE M16-90	STEEL SCREW M16-90
1214-5422	STÅLSKRUE M16-100	STAHLSECHSKANTSCHRAUBE M16-100	STEEL SCREW M16-100
1214-5428	STÅLSKRUE M16-120	STAHLSECHSKANTSCHRAUBE M16-120	STEEL SCREW M16-120
1214-5431	STÅLSKRUE M18-110 KVAL. 12.9	STAHLSCHRAUBE M18-110 Q. 12.9	STEEL SCREW M18-110 Q. 12.9
1214-5526	STÅLSKRUE M16-160 10.9	STAHLSCHRAUBE M16-160 10.9	STEEL SCREW M16-160 10.9
1214-5623	STÅLSKRUE M16-190	STAHLSECHSKANTSCHRAUBE M16-190	STEEL SCREW M16-190
1214-5720	STÅLSKRUE M16-240	STAHLSCHRAUBE M16-240	STEEL SCREW M16-240
1214-6226	STÅLSKRUE M20-65	STAHLSECHSKANTSCHRAUBE M20-65	STEEL SCREW M20-65
1214-6330	STÅLSKRUE M20-1,5-70	STAHLSCHRAUBE M20-1,5-70	STEEL SCREW M20-1,5-70
1214-8421	STÅLSKRUE M30-100	STAHLSECHSKANTSCHRAUBE M30-100	STEEL SCREW M30-100
1215-1123	BREDESKRUE M6-16	FLACHRUNDSCHRAUBE M6-16	CARRIAGE SCREW M6-16
1215-2124	BREDESKRUE M8-15	FLACHRUNDSCHRAUBE M8-15	CARRIAGE SCREW M8-15
1215-2220	BREDESKRUE M8X20 8.8 G	FLACHRUNDSCHRAUBE M8X20	BOARD SCREW M8X20
1215-2222	BREDESKRUE M8-20	FLACHRUNDSCHRAUBE M8-20	CARRIAGE SCREW M8-20
1215-2224	BREDESKRUE M8-25	FLACHRUNDSCHRAUBE M8-25	CARRIAGE SCREW M8-25
1215-2322	BREDESKRUE M8-30	FLACHRUNDSCHRAUBE M8-30	CARRIAGE SCREW M8-30
1215-2422	BREDESKRUE M8-40	FLACHRUNDSCHRAUBE M8-40	CARRIAGE SCREW M8-40
1215-2520	BREDESKRUE M8-50 8.8 G	FLACHRUNDSCHRAUBE M8-50 8.8 G	CARRIAGE SCREW M8-50 8.8 G
1215-3222	BREDESKRUE M10-20 H-3	FLACHRUNDSCHRAUBE M10-20 H-3	CARRIAGE SCREW M10-20 H-3
1215-3226	BREDESKRUE M10-25 KVAL. 8,8	FLACHRUNDSCHRAUBE M10-25 Q 8,8	CARRIAGE SCREW M10-25 Q 8,8
1215-3320	BREDESKRUE M10-30 KV 8.8	FLACHRUNDSCHRAUBE M10-30 Q 8.8	CARRIAGE SCREW M10-30 Q 8.8
1215-3324	BREDESKRUE M10-35 KVAL. 8,8	FLACHRUNDSCHRAUBE M10-35 Q 8,8	CARRIAGE SCREW M10-35 Q 8,8
1215-3420	BREDESKRUE M10-40	FLACHRUNDSCHRAUBE M10-40	CARRIAGE BOLT M10-40
1215-4226	BREDESKRUE M12-25 KV. 8.8	FLACHRUNDSCHRAUBE M12-25	CARRIAGE SCREW M12-25 Q. 8.8
1215-4324	BREDESKRUE M12-35	FLACHRUNDSCHRAUBE M12-35	CARRIAGE SCREW M12-35
1215-4328	BREDESKRUE M12-30 KV. 8.8.	FLACHRUNDSCHRAUBE M12-30 Q 8.8	CARRIAGE SCREW M12-30 Q. 8.8
1215-4330	BREDESKRUE M12-35 KV. 8.8.	FLACHRUNDSCHRAUBE M12-35 Q 8.8	CARRIAGE SCREW M12-35 Q. 8.8
1215-4424	BREDESKRUE M12-45	FLACHRUNDSCHRAUBE M12-45	CARRIAGE SCREW M12-45
1215-4622	BREDESKRUE M12-60	FLACHRUNDSCHRAUBE M12-60	CARRIAGE SCREW M12-60
1215-5422	BREDESKRUE M16-40	FLACHRUNDSCHRAUBE M16-40	CARRIAGE SCREW M16-40
1215-5825	BREDESKRUE M16-60 10.9	FLACHRUNDSCHRAUBE M16-60 10.9	CARRIAGE SCREW M16-60 10.9

VARENUMMER	BENEVNELSE	BEZEICHNUNG	DESIGNATION
1216-1120	MASKINSKRUE R/H M4-12	ZYLINDERSCHRAUBE M4-12	MACHINE SCREW ROUNDH. M4-12
1216-1126	MASKINSKRUE R/H M6-15	ZYLINDERSCHRAUBE M6-15	MACHINE SCREW ROUNDH. M6-15
1216-1128	MASKINSKRUE, RH M4-15 GALV.	MASCHINENSCHRAUBE, RH M4-15 GA	MACHINE SCREW, RH M4-15 GALV.
1216-1222	MASKINSKRUE R/H M6-20	ZYLINDERSCHRAUBE M6-20	MACHINE SCREW ROUNDH. M6-20
1216-1224	MASKINSKRUE RH M4-20	MASCHINENSCHRAUBE RH M4-20	MACHINE SCREW RH M4-20
1219-0215	UNBRACOSKRUE M5-18	INNENSECHSKANTSCHRAUBE M5-18	ALLEN SCREW M5-18
1219-0216	UNBRACOSKRUE U/S M8-25	INNENSECHSK. M8-25	ALLEN SCREW C-SUNK M8-25
1219-0229	SELVSKÆR. SKRUE M10-25 KV 8,8	BLECHSCHRAUBE M10-25 Q 8,8	SCREW M10-25 Q 8,8
1219-0237	UNBRACOSKRUE M12-35 U/S	INNENSECHSK SCHR M12-35 VERS	ALLEN SCREW M12-35 C-SUNK
1219-0269	UNBRACOSKRUE M12-80 12.9	INNENSECHSKANTSCHR. M12-80 12.9	ALLEN SCREW M12-80 12.9
1219-0273	SKRUE M8-40 10.9	SCHRAUBE M8-40 10.0	SCREW M8-40 10.9
1219-0287	SKRUE M8-35 10.9	SCHRAUBE M8-35 10.0	SCREW M8-35 10.9
1219-0323	UNBRACOSKRUE M10-25 BMTX	INNENSECHSK. SCHR. M10-25	ALLEN SCREW M10-25 BMTX
1219-0335	UNBRACOSKRUE M12-55	INNENSECHSKANTSCHR. M12-55	ALLEN SCREW M12-55
1219-0410	CYLINDERSKRUE M4-20	ZYLINDERSCHRAUBE M4-20	CYLINDER SCREW M4-20
1219-0525	PLOVSKRUE M10-35	PFLUGSCHRAUBE M10-35	PLOUGH SCREW M10-35
1219-0598	SELVSKÆRENDE SKRUE M6-40/M6SF	SCHRAUBE M6-40/M6SF	SCREW M6-40/M6SF
1219-0599	SELVSKÆRENDE SKRUE M6-20/M6SF	SCHRAUBE M6-40/M6SF	SCREW M6-40/M6SF
1219-0603	SELVSKÆRENDE SKRUE M8-15 M6-SF	BLECHSCHRAUBE M8-15 M6-SF	SCREW M8-15 M6-SF
1219-0811	UNBRACOSKRUE M8-25	INNENSECHSKANTSCHR. M8-25	ALLEN SCREW M8-25
1220-1321	NYLOC MØTRIK M4 DIN 985-8	NYLOC MUTTER M4 DIN 985-8	NYLOC NUT M4 DIN 985-8
1220-1322	NYLOC MØTRIK M5	NYLOC MUTTER M5	NYLOC NUT M5
1220-1323	NYLOC MØTRIK M6	NYLOC MUTTER M6	NYLOC NUT M6
1220-2122	STÅLMØTRIK M8	STAHLMUTTER M8	STEEL NUT M8
1220-2321	NYLOC MØTRIK M8	NYLOC MUTTER M8	NYLOC NUT M8
1220-2922	MØTRIK M8	MUTTER M8	NUT M8
1220-3122	STÅLMØTRIK M10	STAHLMUTTER M10	STEEL NUT M10
1220-3321	NYLOC MØTRIK M10	NYLOC MUTTER M10	NYLOC NUT M10
1220-3323	NYLOC MØTRIK M10 KVAL 10.9	NYLOC MUTTER M10 Q. 10.9	NYLOC NUT M10 Q. 10.9
1220-3922	MØTRIK M10	MUTTER M10	NUT M10
1220-3924	MØTRIK M10	MUTTER M10	NUT M10
1220-3926	MØTRIK M10	MUTTER M10	NUT M10
1220-4122	STÅLMØTRIK M12	STAHLMUTTER M12	STEEL NUT M12
1220-4321	NYLOC MØTRIK M12	NYLOC MUTTER M12	NYLOC NUT M12
1220-4323	NYLOC MØTRIK M12 KV 10	NYLOC MUTTER M12 Q 10	NYLOC NUT M12 Q 10
1220-4521	FLANGE MØTRIK M12	FLANCH MUTTER M12	FLANGE NUT M12
1220-5122	STÅLMØTRIK M16	STAHLMUTTER M16	STEEL NUT M16
1220-5124	STÅLMØTRIK M16 KV10	STAHLMUTTER M16 Q10	STEEL NUT M16 Q10
1220-5222	STÅLMØTRIK M16 H 8M/M	STAHLMUTTER M16 H 8M/M	STEEL NUT M16 H 8M/M
1220-5321	NYLOC MØTRIK M16	NYLOC MUTTER M16	NYLOC NUT M16
1220-5324	NYLOC MØTRIK M16-1,5	NYLOC MUTTER M16-1,5	NYLOC NUT M16-1,5
1220-6123	STÅLMØTRIK M18 KV 12	STAHLMUTTER M18 Q 12	STEEL NUT M18 Q 12
1220-6321	NYLOC MØTRIK M20	NYLOC MUTTER M20	NYLOC NUT M20
1220-7321	NYLOC MØTRIK M24	NYLOC MUTTER M24	NYLOC NUT M24
1220-7331	NYLOC MØTRIK M30	NYLOC MUTTER M30	NYLOC NUT M30
1241-1101	SPENDESKIVE 4,3-12-1 GALV.	SCHIEBE 4,3-12-1 GALV.	WASHER 4,3-12-1 GALV.
1241-1102	SPENDESKIVE 4,3-8-0,5	SCHIEBE 4,3-8-0,5	WASHER 4,3-8-0,5
1241-1105	SPENDESKIVE 5,5-10-0,8	SCHIEBE 5,5-10-0,8	WASHER 5,5-10-0,8
1241-1201	SPENDESKIVE 6,6-12-1,6	SCHIEBE 6,6-12-1,6	WASHER 6,6-12-1,6
1241-1202	SPENDESKIVE 8,4-16-1,6	SCHIEBE 8,4-16-1,6	WASHER 8,4-16-1,6
1241-1203	SPENDESKIVE 6,5-13-1,2	SCHIEBE 6,5-13-1,2	WASHER 6,5-13-1,2
1241-1206	SPENDESKIVE 6,4-18-1,6	SCHIEBE 6,4-18-1,6	WASHER 6,4-18-1,6
1241-1207	SPENDESKIVE 6,4-12-1,6	SCHIEBE 6,4-12-1,6	WASHER 6,4-12-1,6
1241-1304	SPENDESKIVE 8-22-1,5	SCHIEBE 8-22-1,5	WASHER 8-22-1,5
1241-1402	SPENDESKIVE 8,4-24-2	SCHIEBE 8,4-24-2	WASHER 8,4-24-2
1241-1403	SPENDESKIVE 9-16-2,0	SCHIEBE 9-16-2,0	WASHER 9-16-2,0
1241-1405	SPENDESKIVE R5,5-18-2	SCHIEBE R5,5-18-2	WASHER R5,5-18-2
1241-1502	SPENDESKIVE 8,5-30-3	SCHIEBE 8,5-30-3	WASHER 8,5-30-3
1241-2202	SPENDESKIVE 12-18-1,5	SCHIEBE 12-18-1,5	WASHER 12-18-1,5
1241-2308	SPENDESKIVE 11,5-23-1,5	SCHIEBE 11,5-23-1,5	WASHER 11,5-23-1,5
1241-2402	SPENDESKIVE 10,5-20-2,0	SCHIEBE 10,5-20-2,0	WASHER 10,5-20-2,0
1241-2404	SPENDESKIVE 10-36-2	SCHIEBE 10-36-2	WASHER 10-36-2
1241-2408	SPENDESKIVE 10,5-30-2,5	SCHIEBE 10,5-30-2,5	WASHER 10,5-30-2,5
1241-2502	SPENDESKIVE 10,5-22-3	SCHIEBE 10,5-22-3	WASHER 10,5-22-3
1241-2504	SPENDESKIVE 11,5-30-3	SCHIEBE 11,5-30-3	WASHER 11,5-30-3
1241-2505	SPENDESKIVE 12,5-32-3	SCHIEBE 12,5-32-3	WASHER 12,5-32-3
1241-2506	SPENDESKIVE 11-34-3	SCHIEBE 11-34-3	WASHER 11-34-3
1241-2603	SPENDESKIVE 10,5-25-4	SCHIEBE 10,5-25-4	WASHER 10,5-25-4
1241-3403	SPENDESKIVE 13-25-2,5	SCHIEBE 13-25-2,5	WASHER 13-25-2,5
1241-3501	SPENDESKIVE 14-33-3	SCHIEBE 14-33-3	WASHER 14-33-3
1241-3504	SPENDESKIVE 16,2-40-3 STÅL	SCHIEBE 16,2-40-3 STAHL	WASHER 16,2-40-3 STEEL
1241-3508	SPENDESKIVE 13-25-3	SCHIEBE 13-25-3	WASHER 13-25-3
1241-3509	SPENDESKIVE 13-37-3	SCHIEBE 13-37-3	WASHER 13-37-3
1241-3702	SPENDESKIVE 13-35-5 HÆRDET	SCHIEBE 13-35-5GEHÆRDET	WASHER 13-35-5HARDENED
1241-3802	SPENDESKIVE 13-30-6	SCHIEBE 13-30-6	WASHER 13-30-6
1241-4304	SPENDESKIVE 17-30-1,5	SCHIEBE 17-30-1,5	WASHER 17-30-1,5
1241-4403	SPENDESKIVE 17,5-35-2	SCHIEBE 17,5-35-2	WASHER 17,5-35-2
1241-4502	SPENDESKIVE 17-30-3 STÅL	SCHIEBE 17-30-3 STAHL	WASHER 17-30-3 STEEL
1241-4503	SPENDESKIVE 17,5-35-3	SCHIEBE 17,5-35-3	WASHER 17,5-35-3
1241-4504	SPENDESKIVE 19,0-34-3,0 STÅL	SCHIEBE 19,0-34-3,0 STAHL	WASHER 19,0-34-3,0 STEEL
1241-4505	SPENDESKIVE 17-28-3	SCHIEBE 17-28-3	WASHER 17-28-3
1241-5503	SPENDESKIVE 21,0-42-3,5	SCHIEBE 21,0-42-3,5	WASHER 21,0-42-3,5

VARENUMMER	BENEVNELSE	BEZEICHNUNG	DESIGNATION
1241-5504	SPENDESKIVE 21-37-3	SCHEIBE 21-37-3	WASHER 21-37-3
1241-6409	SPENDESKIVE 25,5-39-2,5	SCHEIBE 25,5-39-2,5	WASHER 25,5-39-2,5
1241-7401	SPENDESKIVE 34,5-45-2,5	SCHEIBE 34,5-45-2,5	WASHER 34,5-45-2,5
1241-9405	PASSKIVE 45 72-2	SCHEIBE 56 72-2	WASHER 56 72-2
1241-9505	STØTTESKIVE 50-62-3,0	STÜTZSCHEIBE 50-62-3,0	SUPPORT WASHER 50-62-3,0
1251-2502	SPENDESTIFT 4-65	SPANNSTIFT 4-65	SPECIAL PIN 4-65
1251-4302	SPENDESTIFT 6-45	SPANNSTIFT 6-45	SPECIAL PIN 6-45
1251-5204	SPENDESTIFT 8-36	SPANNSTIFT 8-36	SPECIAL PIN 8-36
1251-5303	SPENDESTIFT 8-40	SPANNSTIFT 8-40	SPECIAL PIN 8-40
1251-5304	SPENDESTIFT 8-45	SPANNSTIFT 8-45	SPECIAL PIN 8-45
1251-5502	SPENDESTIFT 7-65	SPANNSTIFT 7-65	SPECIAL PIN 7-65
1251-6302	SPENDESTIFT 10-45	SPANNSTIFT 10-45	SPECIAL PIN 10-45
1251-7502	SPENDESTIFT 12-65	SPANNSTIFT 12-65	SPECIAL PIN 12-65
1252-1102	SPLIT 2,5-25	SPLINT 2,5-25	COTTER PIN 2,5-25
1252-3102	SPLIT 4-25	SPLINT 4-25	COTTER PIN 4-25
1252-4102	SPLIT 5-25	SPLINT 5-25	COTTER PIN 5-25
1252-4201	SPLIT 5-30	SPLINT 5-30	COTTER PIN 5-30
1252-4202	SPLIT 5-35	SPLINT 5-35	COTTER PIN 5-35
1254-2101	FJEDERSPLIT 4 MM	FEDERSPLINT 4 MM	SPRING PIN 4 MM
1254-3201	SIKRINGSSPLIT 8 MM	FEDERSPLINT 8 MM	SECURING PIN 8 MM
1255-4202	LÅSERING 45 MM UDVENDIG	SICHERUNGSRING 45 MM AUSSEN	SNAP RING 45 MM OUTER
1255-5104	LÅSERING 55-2,0	SCHLISSRING 55-2,0	SNAP RING 55-2,0
1255-5202	LÅSERING 50 MM UDVENDIG	SICHERUNGSRING 50 MM AUSSEN	SNAP RING 50 MM OUTER
1293-0127	POPNIITE	POP-NIET	POP RIVET
1299-0128	SPENDEBÅND	SPANNSTUECK	CLAMP
1313-1101	SMØRENIPPEL	SCHMIERNIPPEL	GREASE NIPPLE
1313-2101	SMØRENIPPEL	SCHMIERNIPPEL	GREASE NIPPLE
1391-0705	KABEL 1M	KABEL 1M	CABLE 1M
1391-0710	MUFFE	MUFFE	SOCKET
1393-0115	GUMMIDUPSKO	GUMMISPITZE	RUBBER TIP
1393-0116	GUMMIDUPSKO	GUMMISPITZE	RUBBER TIP
1393-0121	MØTRIKHETTE	HUTMUTTER	CAP NUT
1393-0122	MØTRIKHETTE	HUTMUTTER	CAP NUT
1393-0123	MØTRIKHETTE	HUTMUTTER	CAP NUT
1393-0162	GUMMIUNDERLAG	GUMMIUNTERLAGE	RUBBER BACKING
1399-0460	LÅSEKIVE Ø6	FEDERTELLERSCHEIBE	LOCK WASHER
1434-0101	TALLERKENFJEDER 28-10,2-1	TELLERFEDER 28-10,2-1	DISC SPRING 28-10,2-1

VARENUMMER	FIGUR	POS.	VARENUMMER	FIGUR	POS.	VARENUMMER	FIGUR	POS.	VARENUMMER	FIGUR	POS.
1165-0501	17.	16.	1311-8525	4.	2.	1316-9026	9.	23.	1317-3065	3.	8.
1165-0501	17.	45.	1311-8525	8.	28.	1316-9026	11.	23.	1317-5002	8.	105.
1165-0501	17.	56.	1311-8525	17.	21.	1316-9026	89.	23.	1317-5002	88.	5.
1165-0501	17.	66.	1311-8534	7.	7.	1317-0208	7.	37.	1317-5024	11.	22.
1213-2126	14.	5.	1311-8534	17.	22.	1317-0208	17.	47.	1317-9420	88.	7.
1213-5820	5.	8.	1311-8534	85.	13.	1317-0208	17.	58.	1317-9485	8.	6.
1214-2226	40.	14.	1311-8534	86.	23.	1317-0208	17.	68.	1317-9486	8.	27.
1214-6226	6.	14.	1311-8534	92.	7.	1317-0208	92.	24.	1317-9486	85.	26.
1219-0288	3.	75.	1311-8535	2.	26.	1317-0302	3.	42.	1317-9487	8.	26.
1220-3126	14.	11.	1311-8535	2.	27.	1317-0302	7.	1.	1317-9487	85.	25.
1241-3403	14.	24.	1311-8535	7.	6.	1317-0302	17.	11.	1317-9488	8.	25.
1241-4502	14.	21.	1311-8537	1.	29.	1317-0302	80.	1.	1317-9489	8.	2.
1241-9405	5.	27.	1311-8537	1.	1 29.	1317-0302	92.	1.	1317-9490	8.	3.
1250-2301	4.	13.	1311-8537	3.	32.	1317-0304	1.	27.	1317-9491	8.	5.
1250-2401	13.	19.	1311-8537	12.	32.	1317-0304	1.	1 27.	1317-9540	3.	22.
1252-3102	14.	22.	1311-8537	86.	25.	1317-0304	4.	1.	1317-9541	3.	9.
1252-3102	14.	25.	1311-8537	90.	32.	1317-0307	9.	20.	1317-9548	12.	33.
1255-2203	5.	4.	1311-8537	91.	32.	1317-0307	11.	20.	1317-9548	90.	33.
1255-5101	5.	3.	1311-8538	2.	16.	1317-0307	89.	20.	1317-9548	91.	33.
1311-1109	85.	22.	1311-8560	85.	30.	1317-0311	5.	26.	1317-9689	17.	70.
1311-1204	85.	23.	1311-8562	7.	36.	1317-0311	92.	16.	1317-9690	17.	71.
1311-1208	2.	17.	1311-8562	17.	46.	1317-0312	3.	31.	1317-9853	8.	29.
1311-1212	2.	18.	1311-8562	17.	57.	1317-0314	1.	22.	1317-9861	7.	28.
1311-1227	2.	15.	1311-8562	17.	67.	1317-0314	1.	1 22.	1317-9861	80.	14.
1311-1300	2.	19.	1311-8562	92.	25.	1317-0314	4.	3.	1323-9326	50.	3.
1311-1301	2.	21.	1311-8565	8.	104.	1317-0327	3.	38.	1323-9326	51.	4.
1311-1409	1.	23.	1311-8565	17.	31.	1317-0327	80.	4.	1323-9326	52.	1.
1311-1409	1.	1 23.	1311-8565	88.	4.	1317-0377	7.	4.	1323-9556	50.	2.
1311-1409	3.	39.	1311-8596	11.	29.	1317-0377	92.	4.	1323-9556	51.	5.
1311-1409	4.	4.	1311-8596	89.	18.	1317-0378	17.	14.	1323-9556	52.	2.
1311-1409	80.	18.	1311-8599	2.	29.	1317-0444	80.	15.	1323-9592	14.	1.
1311-1411	7.	30.	1311-8600	1.	30.	1317-0447	7.	32.	1323-9593	14.	3.
1311-1411	12.	29.	1311-8600	1.	1 30.	1317-0447	92.	10.	1323-9594	14.	4.
1311-1411	85.	29.	1311-8600	86.	26.	1317-0535	7.	27.	1323-9595	14.	6.
1311-1411	86.	29.	1311-8601	1.	1 53.	1317-0535	12.	28.	1323-9596	14.	7.
1311-1411	90.	29.	1311-8601	2.	28.	1317-0535	90.	28.	1323-9597	14.	8.
1311-1411	91.	29.	1311-8603	7.	11.	1317-0535	91.	28.	1323-9598	14.	9.
1311-1413	9.	19.	1311-8603	17.	23.	1317-0539	7.	8.	1323-9599	14.	10.
1311-1413	11.	19.	1311-8603	80.	10.	1317-0539	92.	8.	1323-9600	14.	13.
1311-1413	89.	19.	1311-8603	85.	14.	1317-0587	17.	61.	1323-9601	14.	23.
1311-1416	7.	26.	1311-8603	86.	22.	1317-0590	17.	41.	1323-9602	14.	32.
1311-1416	12.	27.	1311-8603	92.	11.	1317-0591	7.	20.	1323-9603	15.	42.
1311-1416	86.	31.	1311-8605	7.	13.	1317-0591	17.	51.	1323-9604	15.	43.
1311-1416	90.	27.	1311-8605	92.	13.	1317-0591	92.	20.	1323-9605	15.	44.
1311-1416	91.	27.	1311-8612	17.	18.	1317-0725	86.	30.	1323-9606	15.	45.
1311-2603	2.	22.	1311-8613	17.	17.	1317-0803	3.	30.	1323-9607	15.	46.
1311-6504	7.	15.	1311-8643	3.	44.	1317-0828	80.	8.	1323-9608	15.	47.
1311-6504	8.	24.	1311-8644	94.	5.	1317-0828	86.	21.	1323-9609	15.	48.
1311-6504	92.	15.	1311-8701	7.	39.	1317-0829	7.	33.	1323-9610	15.	49.
1311-7011	17.	20.	1311-8701	12.	38.	1317-0829	12.	25.	1323-9611	15.	50.
1311-7011	17.	30.	1311-8701	90.	40.	1317-0829	90.	25.	1323-9613	15.	2.
1311-8205	8.	103.	1311-8701	91.	44.	1317-0829	92.	18.	1323-9622	14.	38.
1311-8205	9.	18.	1311-8711	7.	38.	1317-0832	7.	34.	1323-9794	50.	1.
1311-8205	11.	18.	1311-8711	12.	39.	1317-0832	92.	12.	1323-9794	51.	3.
1311-8205	88.	3.	1311-8711	90.	41.	1317-0840	3.	49.	1323-9794	52.	3.
1311-8205	89.	21.	1311-8711	91.	45.	1317-0840	3.	50.	1323-9796	51.	7.
1311-8207	17.	15.	1315-9397	31.	27.	1317-0841	85.	15.	1323-9797	51.	6.
1311-8406	80.	7.	1315-9496	30.	4.	1317-0848	85.	27.	1323-9799	51.	1.
1311-8412	17.	32.	1315-9497	30.	2.	1317-0849	80.	6.	1323-9831	51.	9.
1311-8434	85.	28.	1315-9640	31.	39.	1317-0853	89.	22.	1323-9832	51.	10.
1311-8452	7.	5.	1315-9641	31.	3.	1317-0855	9.	27.	1323-9833	51.	11.
1311-8452	8.	21.	1315-9642	31.	5.	1317-0953	8.	10.	1323-9866	51.	2.
1311-8452	17.	42.	1315-9643	31.	11.	1317-0954	8.	11.	1323-9868	50.	19.
1311-8452	17.	52.	1315-9644	31.	20.	1317-0955	8.	12.	1323-9868	52.	4.
1311-8452	17.	62.	1315-9645	31.	28.	1317-0956	8.	13.	1323-9869	51.	8.
1311-8452	92.	5.	1315-9646	31.	30.	1317-0957	8.	14.	1323-9869	52.	5.
1311-8500	2.	25.	1315-9647	31.	31.	1317-0958	8.	22.	1323-9870	50.	10.
1311-8502	7.	14.	1315-9648	31.	37.	1317-0959	8.	30.	1323-9872	50.	6.
1311-8502	11.	21.	1315-9649	31.	38.	1317-0960	8.	31.	1323-9873	50.	7.
1311-8502	92.	14.	1315-9858	30.	3.	1317-0961	8.	23.	1323-9873	52.	8.
1311-8508	5.	24.	1315-9859	30.	1.	1317-0967	8.	1.	1323-9874	50.	8.
1311-8509	5.	25.	1315-9860	30.	5.	1317-0996	8.	102.	1323-9874	52.	9.
1311-8510	3.	37.	1315-9865	30.	6.	1317-0996	88.	2.	1323-9875	50.	9.
1311-8510	7.	18.	1315-9867	30.	12.	1317-1012	8.	20.	1323-9875	52.	10.
1311-8510	80.	5.	1315-9869	30.	8.	1317-1012	85.	21.	1323-9876	52.	11.
1311-8510	92.	6.	1315-9870	30.	10.	1317-1018	8.	15.	1323-9896	50.	20.
1311-8522	7.	17.	1315-9871	30.	9.	1317-3059	80.	12.	1323-9897	50.	4.
1311-8522	92.	17.	1315-9872	30.	7.	1317-3060	12.	24.	1323-9904	50.	5.
1311-8525	1.	21.	1315-9914	30.	13.	1317-3060	90.	24.	1323-9904	52.	6.
1311-8525	1.	1 21.	1315-9923	31.	34.	1317-3060	91.	24.	1323-9905	52.	7.
1311-8525	2.	23.	1315-9942	30.	11.	1317-3061	7.	24.	1324-7007	1.	1 41.
1311-8525	3.	28.	1316-9026	5.	28.	1317-3064	3.	21.	1324-7007	51.	0.

VARENUMMER	FIGUR	POS.	VARENUMMER	FIGUR	POS.	VARENUMMER	FIGUR	POS.	VARENUMMER	FIGUR	POS.
1324-7023	52.	0.	1391-0325	18.	34.	1501-0013	40.	5.	2710-359X	3.	60.
1330-9031	86.	28.	1391-0334	94.	4.	1501-0014	40.	4.	2710-360X	3.	56.
1331-2306	9.	13.	1391-0399	88.	10.	1501-0022	40.	52.	2710-361X	3.	57.
1331-2306	11.	13.	1391-0501	6.	19.	1501-0022	42.	57.	2710-679X	3.	64.
1331-2306	89.	13.	1391-0612	3.	36.	1501-0025	42.	4.	2710-781X	9.	10.
1331-3302	5.	2.	1391-0702	81.	3.	1501-0109	42.	28.	2710-781X	11.	10.
1331-3303	9.	9.	1391-0703	8.	52.	1501-0109	43.	28.	2710-781X	89.	10.
1331-3303	11.	9.	1391-0703	88.	12.	1501-0110	43.	29.	2710-783X	9.	14.
1331-3303	89.	9.	1391-0752	18.	6.	1501-0112	42.	29.	2710-783X	11.	14.
1331-3306	5.	20.	1391-0768	81.	4.	1501-0122	40.	25.	2710-783X	89.	14.
1331-7406	5.	16.	1391-0880	1.	25.	1501-0123	40.	26.	2710-784X	9.	16.
1335-5511	6.	4.	1391-0880	1.	25.	2010-171X	11.	31.	2710-784X	11.	16.
1335-5516	12.	20.	1391-0887	1.	24.	2010-171X	90.	38.	2710-784X	89.	16.
1335-5516	90.	20.	1391-0887	1.	24.	2010-188X	3.	11.	2710-785X	9.	7.
1335-5516	91.	20.	1391-0887	93.	7.	2010-188X	80.	13.	2710-786X	11.	6.
1340-1435	42.	0.	1391-0923	94.	6.	2010-394X	3.	29.	2710-786X	89.	6.
1340-1440	1.	38.	1391-1004	3.	96.	2010-394X	85.	31.	2710-787X	11.	24.
1340-1440	1.	1 38.	1391-1005	3.	95.	2065-434X	90.	3.	2710-787X	89.	24.
1340-1440	40.	0.	1391-1007	3.	27.	2065-434X	91.	3.	2710-788X	9.	3.
1340-5217	43.	0.	1391-1008	3.	26.	2080-469X	4.	20.	2710-791X	11.	5.
1340-9022	40.	23.	1391-1023	3.	97.	2111-232A	4.	19.	2710-791X	89.	5.
1340-9023	40.	27.	1391-9038	88.	13.	2112-688X	3.	10.	2710-792X	9.	22.
1340-9023	42.	30.	1391-9059	8.	119.	2112-978X	3.	59.	2710-792X	11.	4.
1340-9037	42.	24.	1391-9062	8.	112.	2112-978X	7.	35.	2710-792X	89.	4.
1340-9038	42.	26.	1391-9072	88.	11.	2112-978X	13.	8.	2710-812X	10.	11.
1340-9153	40.	21.	1391-9076	18.	23.	2114-331A	5.	5.	2710-819X	9.	12.
1340-9153	42.	31.	1391-9083	8.	86.	2114-337X	5.	1.	2710-819X	11.	12.
1340-9153	43.	31.	1391-9084	8.	85.	2134-512X	13.	22.	2710-819X	89.	12.
1340-9210	40.	12.	1391-9085	8.	87.	2134-530X	4.	10.	2710-885A	9.	5.
1340-9210	42.	12.	1391-9086	8.	84.	2134-635X	13.	21.	2710-889X	1.	37.
1340-9213	40.	11.	1391-9087	8.	88.	2225-134X	6.	24.	2710-889X	1.	1 37.
1340-9232	43.	4.	1391-9092	8.	114.	2226-145X	12.	10.	2710-892X	10.	8.
1340-9233	43.	11.	1391-9093	8.	113.	2226-145X	90.	10.	2710-893X	10.	9.
1340-9234	43.	21.	1391-9094	8.	116.	2226-145X	91.	10.	2710-898X	9.	11.
1340-9235	43.	90.	1391-9095	8.	115.	2228-249X	1.	9.	2710-898X	11.	11.
1340-9240	42.	51.	1391-9096	8.	118.	2228-249X	1.	1 9.	2710-898X	89.	11.
1340-9240	43.	51.	1391-9097	8.	117.	2229-516X	2.	24.	2710-916X	10.	5.
1340-9251	40.	13.	1392-0201	4.	21.	2234-507X	5.	11.	2710-917X	10.	3.
1340-9251	42.	13.	1393-0139	3.	41.	2234-601A	5.	18.	2710-983B	11.	28.
1340-9256	42.	11.	1393-0139	7.	3.	2239-062X	10.	13.	2710-983B	89.	28.
1340-9257	42.	21.	1393-0139	17.	13.	2307-111X	7.	31.	2710-984X	11.	2.
1340-9475	42.	23.	1393-0139	80.	3.	2307-111X	80.	9.	2710-985X	11.	1.
1340-9999	40.	90.	1393-0139	92.	3.	2307-111X	86.	24.	2711-001X	12.	18.
1340-9999	42.	90.	1393-0140	3.	40.	2506-161X	6.	15.	2711-001X	90.	18.
1341-9188	40.	22.	1393-0140	7.	2.	2650-110X	1.	36.	2711-001X	91.	18.
1341-9188	42.	32.	1393-0140	17.	12.	2650-110X	1.	1 36.	2711-007X	12.	16.
1341-9189	42.	25.	1393-0140	80.	2.	2701-044X	5.	29.	2711-008X	12.	17.
1341-9411	40.	53.	1393-0140	92.	2.	2701-048X	5.	30.	2711-026X	12.	14.
1341-9411	42.	52.	1393-0162	90.	7.	2701-048X	9.	15.	2711-027X	12.	15.
1341-9618	40.	51.	1393-0162	91.	7.	2701-048X	11.	15.	2711-036X	12.	4.
1341-9619	42.	54.	1393-0170	1.	16.	2701-048X	89.	15.	2711-038X	12.	5.
1341-9630	40.	54.	1393-0170	1.	1 16.	2701-177X	13.	10.	2711-044X	12.	7.
1341-9630	42.	56.	1393-0174	85.	6.	2701-277X	1.	8.	2711-045X	12.	6.
1341-9641	40.	55.	1399-0121	13.	16.	2701-277X	1.	1 8.	2711-047X	11.	3.
1341-9641	42.	58.	1399-0123	13.	15.	2701-447X	1.	2.	2711-047X	89.	3.
1341-9647	42.	59.	1399-0165	4.	11.	2701-447X	1.	1 2.	2711-049X	12.	19.
1341-9649	42.	53.	1399-0227	7.	23.	2701-450X	5.	22.	2711-049X	90.	19.
1350-0137	1.	18.	1399-0227	17.	44.	2701-503X	7.	21.	2711-049X	91.	19.
1350-0137	1.	1 18.	1399-0227	17.	54.	2701-503X	17.	43.	2711-064X	12.	34.
1350-0137	41.	0.	1399-0227	17.	64.	2701-503X	17.	53.	2711-076X	11.	7.
1350-1075	41.	2.	1399-0227	92.	23.	2701-503X	17.	63.	2711-076X	89.	7.
1350-1094	41.	100.	1399-0237	1.	52.	2701-503X	92.	21.	2711-077X	11.	26.
1350-1131	41.	1.	1399-0245	1.	6.	2701-504X	7.	22.	2711-077X	89.	26.
1350-1132	41.	14.	1399-0245	1.	1 6.	2701-504X	17.	55.	2711-098X	3.	73.
1350-1133	41.	15.	1399-0289	1.	20.	2701-504X	17.	65.	2711-099A	3.	71.
1350-1134	41.	40.	1399-0292	8.	82.	2701-504X	92.	22.	2711-117A	3.	72.
1362-2003	5.	9.	1399-0292	18.	4.	2701-543X	1.	5.	2711-118B	3.	6.
1380-0034	2.	4.	1399-0292	93.	6.	2701-543X	1.	1 5.	2711-126X	3.	18.
1380-0040	2.	10.	1399-0293	8.	83.	2701-613X	6.	21.	2711-153X	12.	3.
1391-0300	8.	51.	1399-0293	18.	5.	2701-634X	5.	19.	2711-154X	12.	13.
1391-0302	8.	61.	1399-0293	93.	5.	2701-637X	6.	13.	2711-154X	90.	13.
1391-0303	18.	3.	1399-0297	3.	92.	2701-785X	4.	12.	2711-154X	91.	13.
1391-0307	18.	31.	1399-0306	3.	58.	2701-831X	1.	10.	2711-155X	12.	12.
1391-0311	18.	32.	1399-0312	13.	1.	2701-831X	1.	1 10.	2711-155X	90.	12.
1391-0312	18.	33.	1399-0350	13.	2.	2701-911X	6.	22.	2711-155X	91.	12.
1391-0316	18.	2.	1399-0359	2.	20.	2701-913X	6.	23.	2711-208X	12.	23.
1391-0317	18.	21.	1421-6486	5.	15.	2702-382X	6.	26.	2711-208X	90.	23.
1391-0318	93.	1.	1421-6487	5.	17.	2710-049X	80.	16.	2711-208X	91.	23.
1391-0320	8.	81.	1432-2398	3.	87.	2710-118X	1.	3.	2711-228X	4.	15.
1391-0321	8.	91.	1433-0330	1.	1 48.	2710-118X	1.	1 3.	2711-256X	3.	23.
1391-0322	8.	101.	1501-0009	42.	5.	2710-292X	85.	3.	2711-261X	3.	15.
1391-0324	8.	111.	1501-0009	43.	5.	2710-322X	6.	12.	2711-262X	3.	17.

VARENUMMER	FIGUR	POS.	VARENUMMER	FIGUR	POS.	VARENUMMER	FIGUR	POS.	VARENUMMER	FIGUR	POS.
2711-264X	3.	16.	2712-915X	1.	43.	2714-613X	1.	51.	3711-127A	1.	13.
2711-272X	12.	8.	2712-916X	1.	44.	2714-675X	1.	52.	3711-127B	1.	13.
2711-370A	12.	22.	2712-916X	1.	44.	2714-739X	2.	13.	3711-207X	12.	21.
2711-371A	12.	35.	2712-925X	17.	2.	2714-790X	3.	78.	3711-207X	90.	21.
2711-372X	12.	36.	2712-926X	17.	3.	2714-819X	95.	1.	3711-207X	91.	21.
2711-372X	90.	36.	2712-927X	1.	50.	2714-820X	95.	2.	3711-281X	13.	11.
2711-372X	91.	36.	2712-939X	17.	4.	2714-821X	95.	3.	3711-316B	1.	35.
2711-373X	12.	37.	2712-949X	1.	47.	2714-822X	95.	4.	3711-316B	1.	35.
2711-373X	90.	37.	2712-950X	1.	46.	2714-823X	95.	5.	3711-364X	12.	2.
2711-373X	91.	37.	2712-951X	1.	28.	2714-824X	95.	6.	3711-365X	12.	1.
2711-392X	4.	14.	2712-951X	1.	28.	2714-825X	95.	7.	3711-581X	1.	17.
2711-476X	8.	53.	2712-959X	17.	6.	2714-826X	95.	8.	3711-786X	83.	2.
2711-477X	8.	62.	2712-960X	17.	7.	2714-827X	95.	9.	3711-787X	83.	3.
2711-477X	18.	22.	2713-022X	1.	45.	2714-829X	95.	10.	3711-788X	83.	4.
2711-516X	4.	18.	2713-023X	1.	49.	2714-830X	95.	11.	3711-800X	13.	5.
2711-517X	4.	17.	2713-066X	80.	20.	2714-831X	95.	12.	3711-808X	84.	2.
2711-595X	13.	14.	2713-120X	3.	4.	2714-832X	95.	13.	3711-813X	84.	3.
2711-595X	15.	0.	2713-121X	3.	5.	2714-833X	95.	14.	3711-818X	84.	4.
2711-643X	90.	14.	2713-123X	3.	81.	2714-834X	95.	15.	3711-882X	85.	17.
2711-643X	91.	14.	2713-137X	1.	53.	2714-835X	95.	16.	3711-883X	85.	16.
2711-701X	3.	51.	2713-148X	1.	4.	2715-098X	3.	33.	3711-925X	1.	32.
2711-702X	3.	52.	2713-148X	1.	4.	2715-102X	3.	25.	3711-925X	1.	32.
2711-703X	3.	53.	2713-157X	3.	14.	2715-102X	6.	16.	3711-926X	1.	31.
2711-704X	3.	54.	2713-179X	90.	15.	2715-102X	91.	41.	3711-926X	1.	31.
2711-832X	85.	11.	2713-179X	91.	15.	2715-107X	94.	10.	3711-988X	1.	40.
2711-891X	85.	20.	2713-181X	3.	46.	2715-108X	94.	7.	3711-988X	1.	40.
2711-934X	85.	19.	2713-228X	3.	84.	2715-109X	94.	8.	3711-988X	30.	0.
2711-947X	13.	24.	2713-254X	90.	22.	2715-114X	94.	3.	3712-052X	3.	48.
2711-948X	13.	18.	2713-254X	91.	22.	2715-115X	94.	9.	3712-070A	31.	0.
2711-961X	85.	18.	2713-255X	90.	35.	2715-339X	12.	30.	3712-070A	85.	4.
2712-043X	2.	3.	2713-255X	91.	35.	2715-339X	90.	30.	3712-087X	82.	2.
2712-082X	3.	68.	2713-259X	3.	85.	2715-339X	91.	30.	3712-090X	82.	6.
2712-085X	2.	7.	2713-271X	10.	16.	2715-373X	85.	7.	3712-095X	82.	4.
2712-088X	82.	3.	2713-273X	10.	17.	2715-374X	85.	2.	3712-100X	85.	5.
2712-088X	87.	3.	2713-314X	3.	86.	2715-402X	7.	29.	3712-123X	3.	19.
2712-103X	3.	45.	2713-359X	80.	19.	2718-080X	5.	12.	3712-159X	1.	1.
2712-124X	3.	20.	2713-359X	85.	24.	2718-125X	3.	2.	3712-159X	1.	1.
2712-124X	84.	8.	2713-360X	80.	17.	2718-126X	2.	6.	3712-171X	3.	35.
2712-130X	84.	5.	2713-385X	3.	69.	2718-127X	3.	1.	3712-304X	3.	70.
2712-131X	84.	6.	2713-395X	90.	8.	3114-335X	5.	7.	3712-426X	6.	27.
2712-132X	84.	7.	2713-395X	91.	8.	3134-009X	13.	17.	3712-427X	6.	28.
2712-168X	1.	12.	2713-396X	90.	4.	3134-629X	13.	12.	3712-537X	9.	8.
2712-168X	1.	12.	2713-396X	91.	4.	3134-634X	13.	23.	3712-540X	9.	26.
2712-235X	3.	13.	2713-400X	90.	6.	3191-083X	2.	8.	3712-601X	13.	3.
2712-238X	3.	61.	2713-400X	91.	6.	3234-562X	5.	13.	3712-616X	85.	12.
2712-253X	3.	74.	2713-401X	90.	16.	3234-563X	5.	14.	3712-836X	87.	4.
2712-254X	3.	77.	2713-401X	91.	16.	3701-047X	5.	21.	3712-947X	17.	5.
2712-255X	3.	76.	2713-402X	90.	17.	3701-089X	5.	23.	3713-150X	3.	82.
2712-256X	1.	19.	2713-402X	91.	17.	3701-175X	13.	9.	3713-160X	89.	27.
2712-256X	1.	34.	2713-403X	90.	34.	3701-295X	1.	7.	3713-162X	89.	1.
2712-256X	1.	19.	2713-403X	91.	34.	3701-295X	1.	7.	3713-177X	89.	2.
2712-256X	1.	34.	2713-430X	90.	39.	3701-295X	3.	34.	3713-226X	3.	83.
2712-260X	10.	10.	2713-430X	91.	39.	3701-295X	6.	5.	3713-251X	90.	2.
2712-262X	10.	7.	2713-600X	9.	1.	3701-596A	5.	31.	3713-253X	90.	1.
2712-263X	10.	15.	2713-640X	8.	106.	3701-677X	9.	17.	3713-376X	3.	65.
2712-270X	10.	6.	2713-640X	88.	6.	3701-677X	11.	17.	3713-393X	81.	2.
2712-274X	1.	14.	2713-642X	3.	24.	3701-677X	89.	17.	3713-397X	90.	5.
2712-274X	1.	14.	2713-666X	86.	3.	3701-770X	5.	6.	3713-397X	91.	5.
2712-281X	1.	15.	2713-671X	86.	4.	3702-339X	6.	11.	3713-439X	91.	2.
2712-281X	1.	15.	2713-672X	86.	5.	3710-293X	6.	20.	3713-441X	91.	1.
2712-283X	4.	16.	2713-805X	91.	42.	3710-295A	6.	9.	3713-670X	86.	2.
2712-313X	10.	12.	2713-872X	93.	2.	3710-298A	6.	7.	3713-719X	91.	40.
2712-462X	6.	25.	2713-887X	93.	8.	3710-301X	6.	10.	3714-138X	10.	2.
2712-515X	87.	2.	2713-977X	93.	3.	3710-305A	6.	3.	3714-141X	10.	1.
2712-536X	9.	2.	2713-978X	93.	4.	3710-309A	6.	2.	3714-274X	3.	89.
2712-542X	9.	6.	2714-035X	1.	26.	3710-310X	6.	8.	3714-667X	3.	94.
2712-543X	9.	24.	2714-035X	1.	26.	3710-313X	6.	6.	3714-788X	86.	27.
2712-544X	9.	29.	2714-135X	10.	4.	3710-595X	3.	63.	3715-143X	1.	54.
2712-679X	1.	42.	2714-136X	10.	14.	3710-765X	9.	25.	3718-002X	3.	3.
2712-679X	1.	42.	2714-246X	2.	5.	3710-914X	9.	4.	3718-129X	3.	7.
2712-739X	6.	1.	2714-247X	2.	11.	3710-992X	11.	27.	3718-150A	2.	1.
2712-741X	3.	55.	2714-303X	1.	46.	3710-997X	11.	8.	3718-150X	2.	1.
2712-743X	2.	9.	2714-310X	1.	45.	3710-997X	89.	8.	3718-153X	3.	66.
2712-766X	3.	62.	2714-311X	1.	50.	3710-998X	11.	25.	3718-156X	2.	2.
2712-798X	9.	28.	2714-313X	1.	49.	3710-998X	89.	25.	3889-180A	2.	99.
2712-799X	11.	32.	2714-314X	1.	47.	3711-004X	12.	9.	3890-076X	2.	98.
2712-799X	89.	29.	2714-366X	1.	11.	3711-004X	90.	9.	4710-0101	1.	41.
2712-829X	8.	54.	2714-366X	1.	11.	3711-019X	12.	11.	4710-0106	13.	6.
2712-890X	3.	80.	2714-494X	3.	90.	3711-019X	90.	11.	4710-0110	1.	39.
2712-906X	1.	48.	2714-518X	3.	91.	3711-019X	91.	11.	4710-0110	1.	39.
2712-910X	1.	51.	2714-540X	17.	6.	3711-065X	13.	20.	4710-0110	50.	0.
2712-915X	1.	43.	2714-542X	17.	7.	3711-065X	14.	0.	4710-0503	18.	1.

VARENUMMER	FIGUR	POS.	VARENUMMER	FIGUR	POS.	VARENUMMER	FIGUR	POS.	VARENUMMER	FIGUR	POS.
4710-0808	86.	10.									
4710-0809	86.	1.									
4710-0810	1. 1	17.									
4710-0811	86.	20.									
4710-0901	17.	10.									
4710-0902	3.	43.									
4710-0908	8.	70.									
4710-0909	8.	60.									
4710-0910	8.	50.									
4710-0916	17.	40.									
4710-0917	17.	50.									
4710-0918	17.	60.									
4710-0940	88.	1.									
4710-0941	8.	100.									
4710-0942	8.	80.									
4710-0943	8.	90.									
4710-0944	8.	110.									
4710-1011	82.	1.									
4710-1024	2.	12.									
4710-1030	18.	20.									
4710-1031	18.	30.									
4710-1032	18.	40.									
4710-1034	18.	50.									
4710-1036	87.	1.									
4710-1038	18.	60.									
4710-1039	18.	10.									
4710-1042	18.	41.									
4710-1044	81.	1.									
4710-1048	85.	10.									
4710-1054	1.	33.									
4710-1054	1. 1	33.									
4710-1060	17.	1.									
4710-1066	93.	0.									
4710-1072	3.	88.									
4710-1080	3.	93.									
4710-1089	95.	17.									
4710-1107	85.	1.									
4710-2006	83.	1.									
4710-2007	84.	1.									
4710-3005	95.	20.									
4710-3015	94.	2.									
4710-3016	94.	1.									

Fig. 1

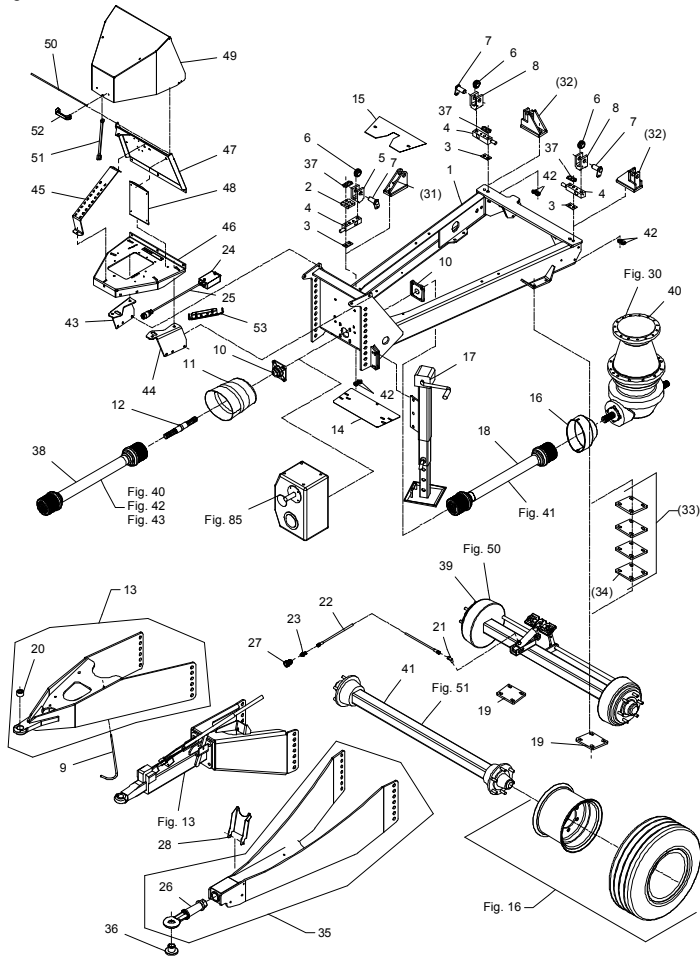


Fig. 1.1

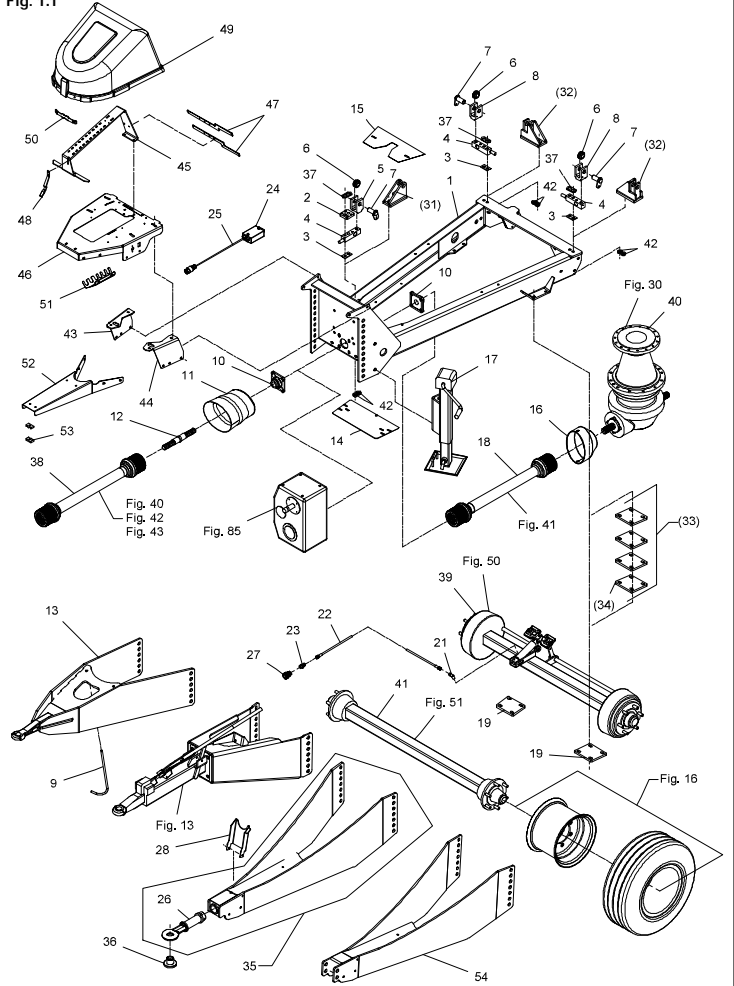


Fig. 2

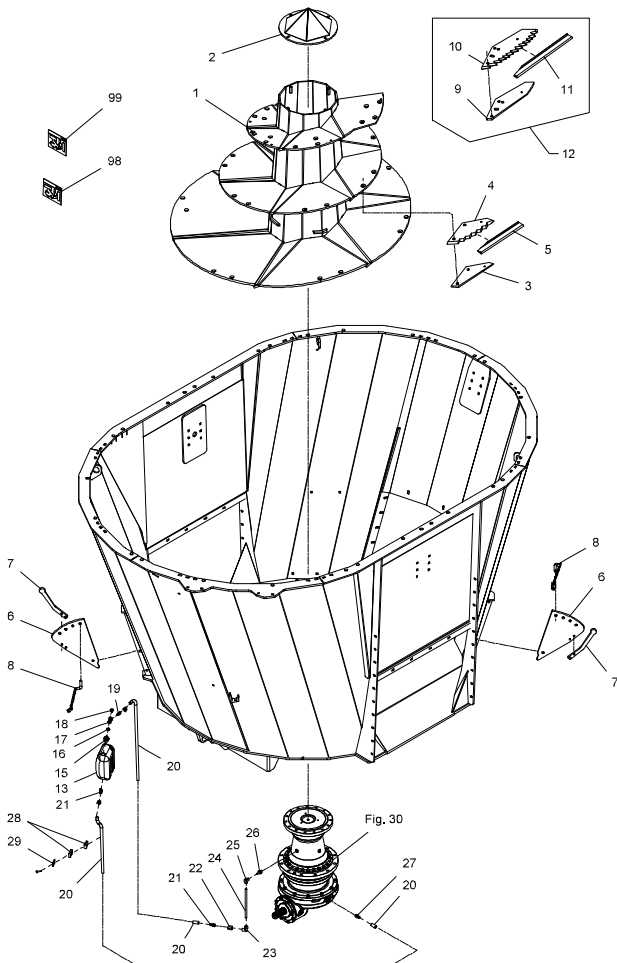


Fig. 3

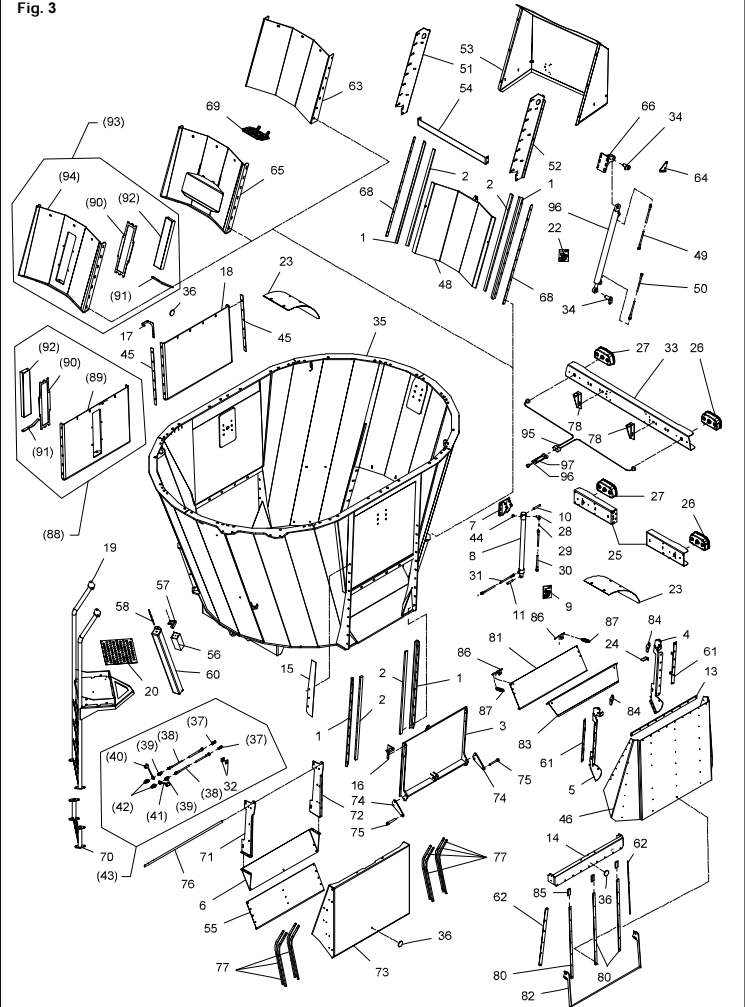


Fig. 4

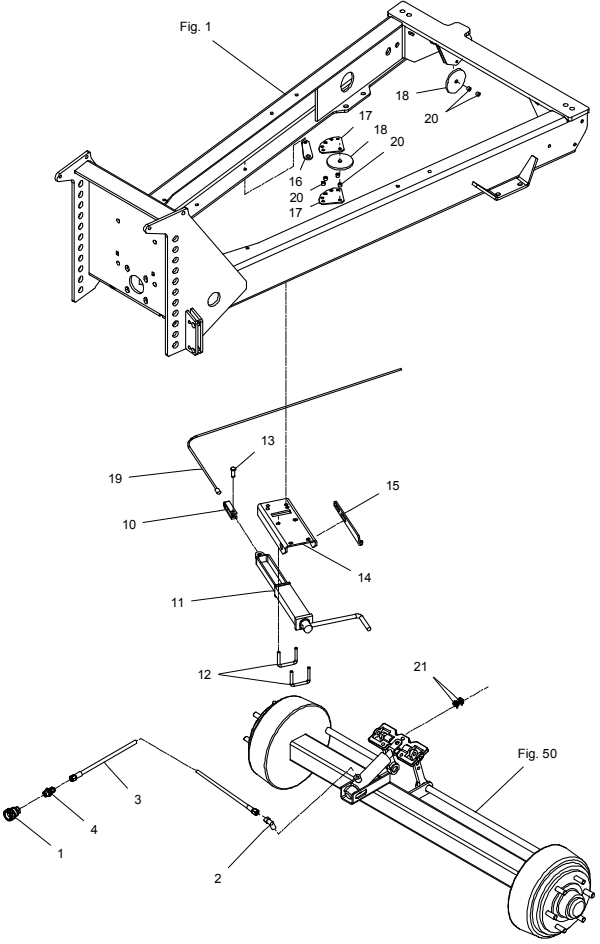


Fig. 5

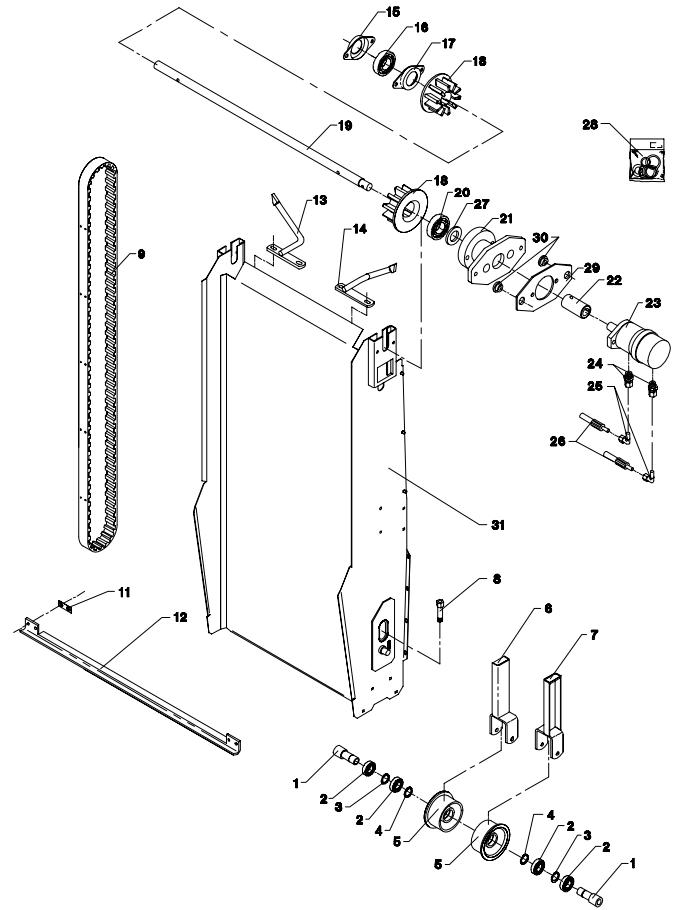


Fig. 6

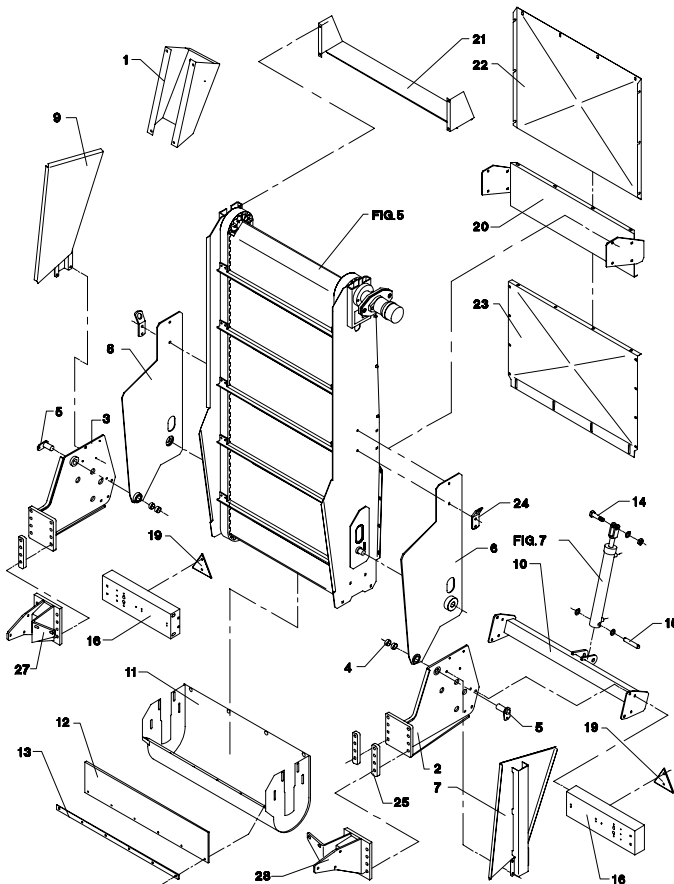


Fig. 7

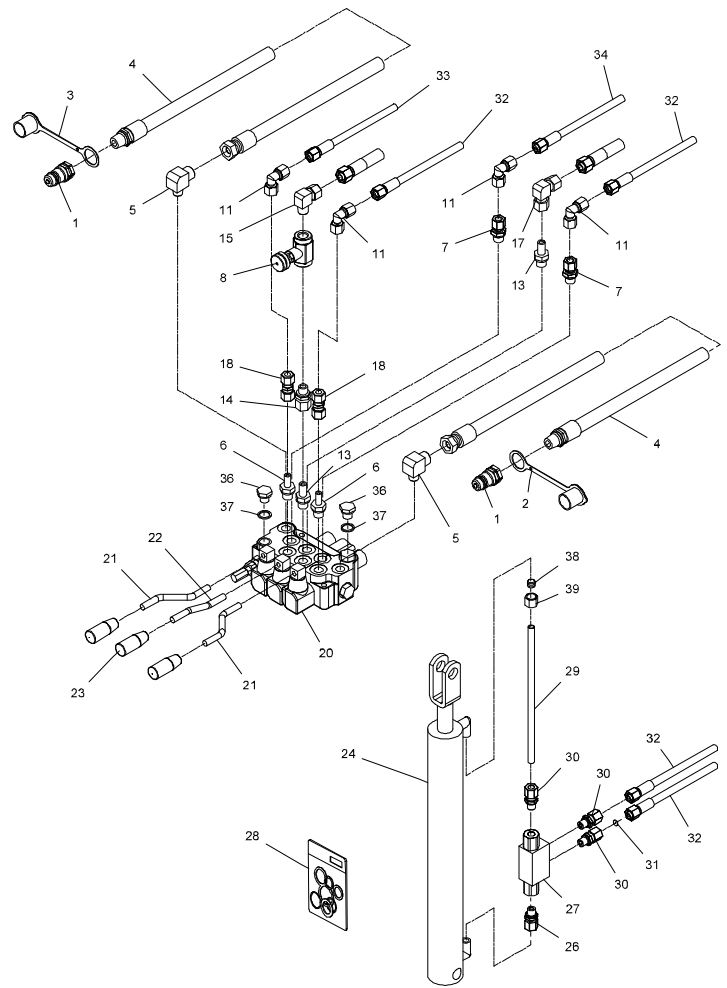


Fig. 8

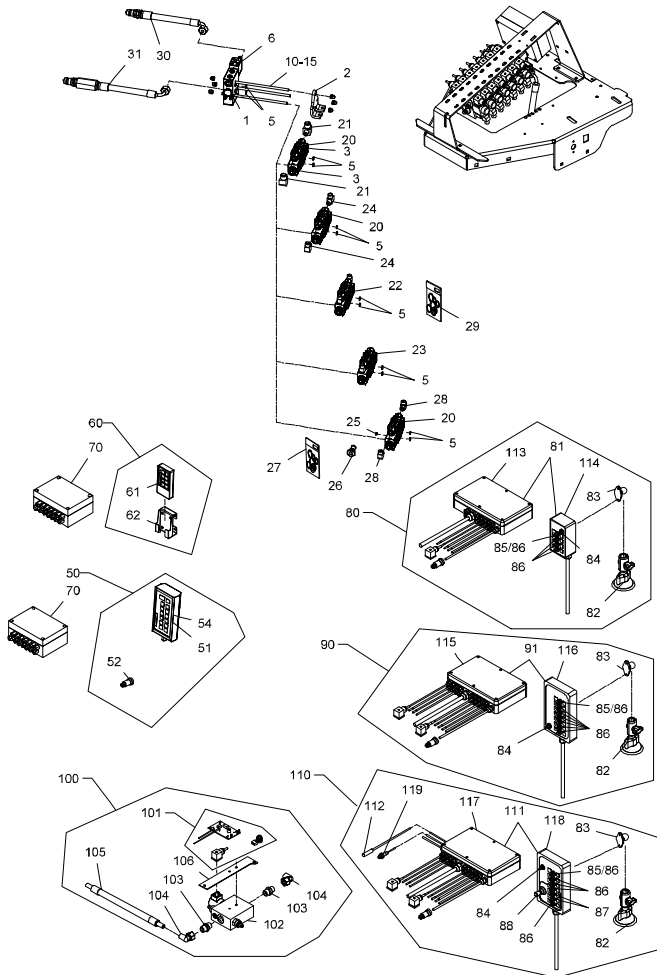


Fig. 9

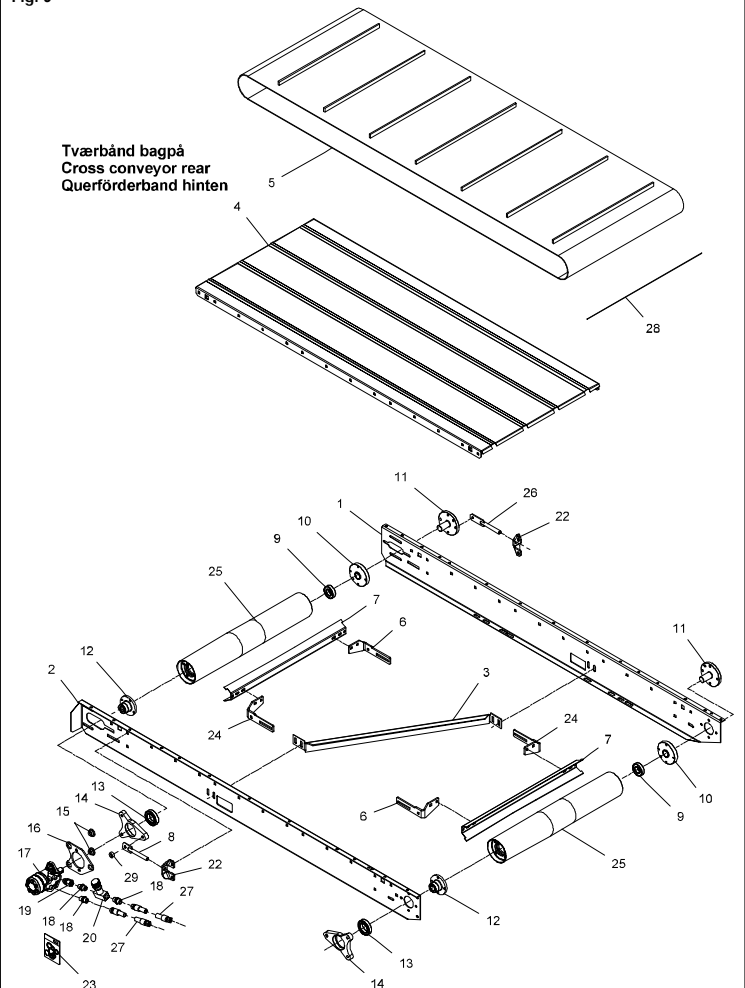


Fig. 10

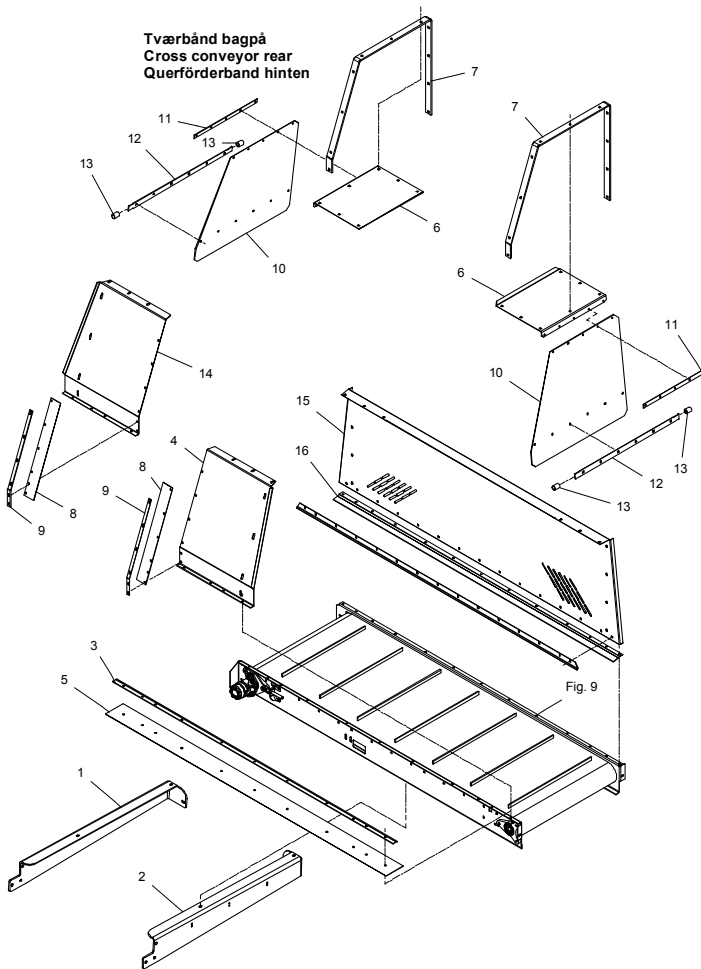


Fig. 11

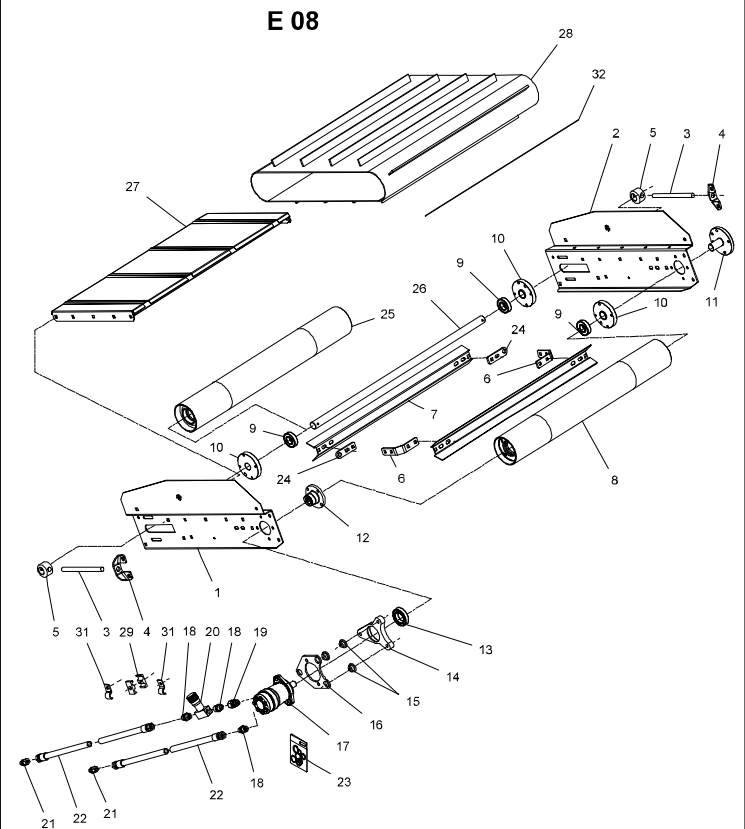


Fig. 12

E 08

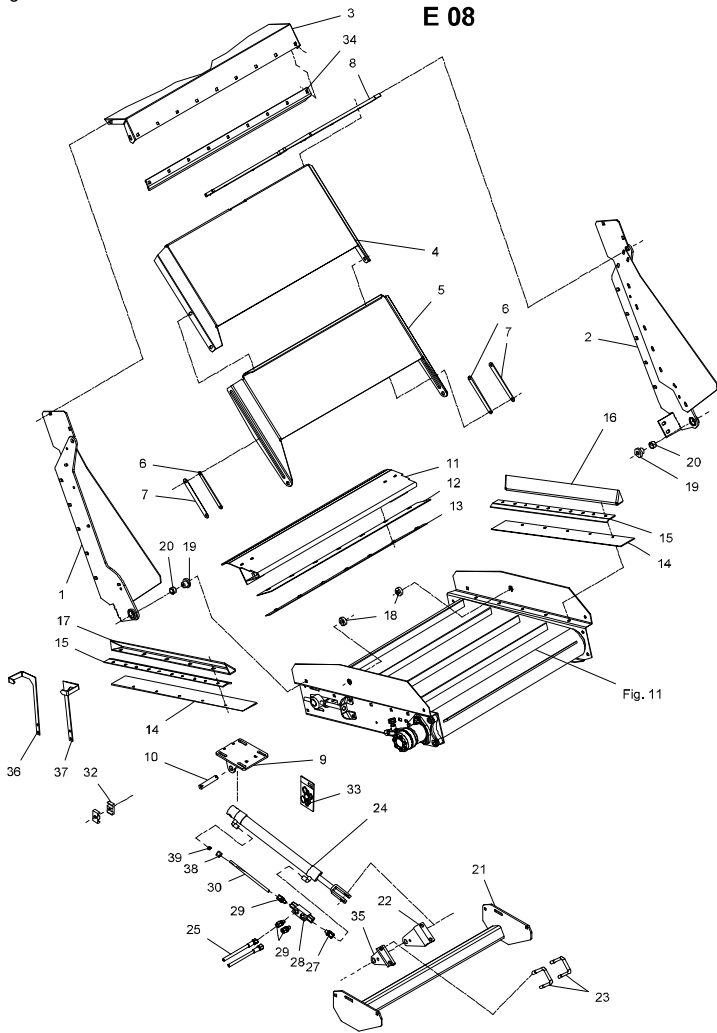


Fig. 13

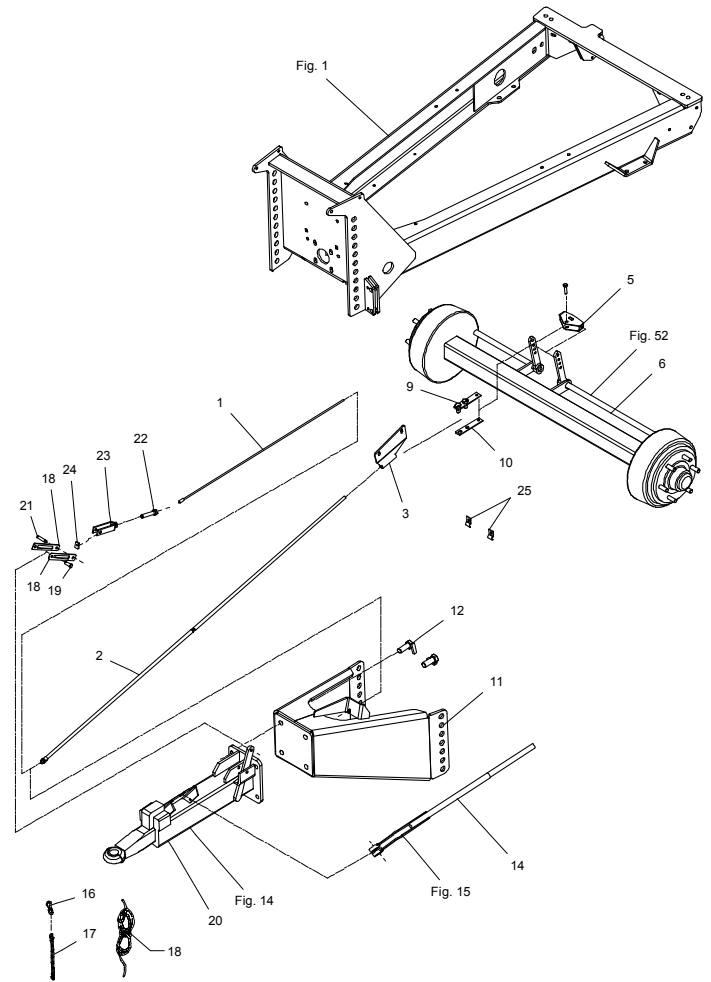


Fig. 14

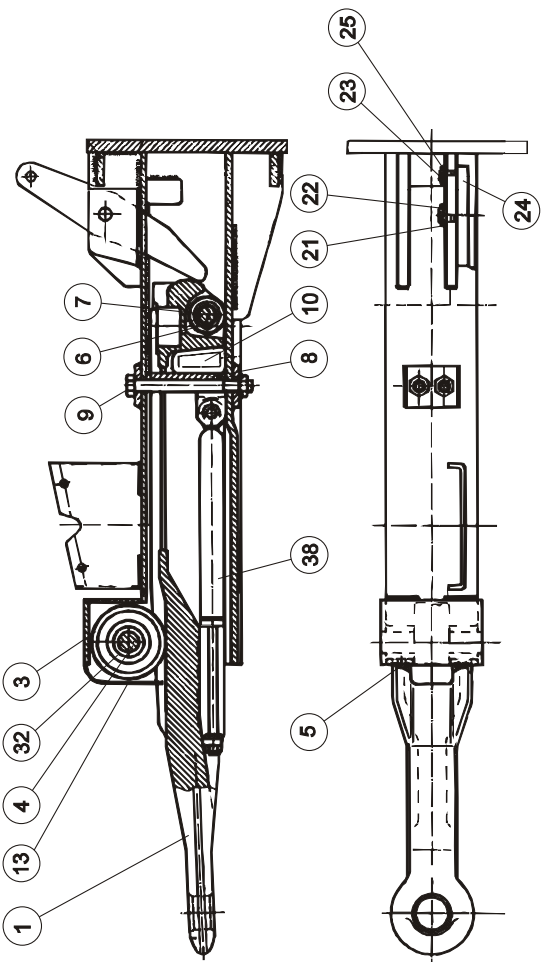


Fig. 15

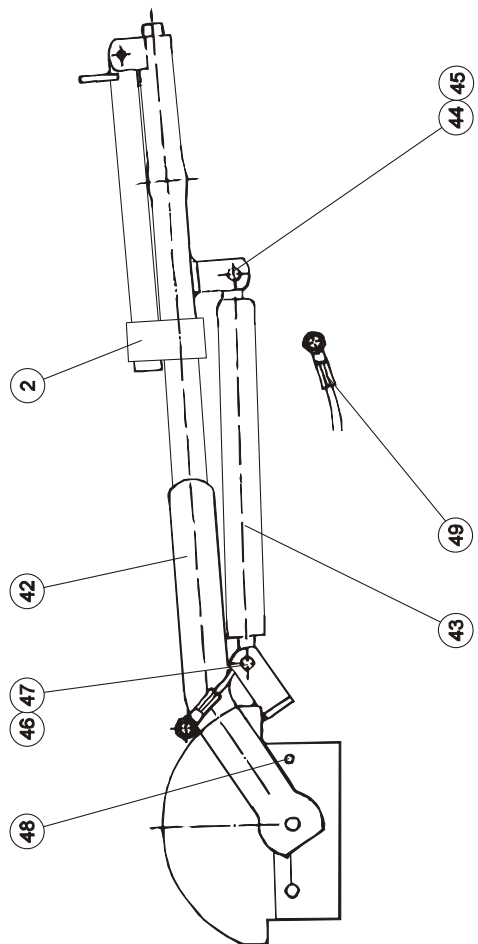


Fig. 16

Wheels for FEEDER VM






		ø161/ø205/6				
						
Complete wheel	Designation	30x11.5-14.5 (11.5-15)	400/60-15.5	235/75R17.5 Twin wheels	205/65R17.5 Twin wheels	435/50R19.5
	Number	4000-1065	4000-1050	4000-1059	4000-1061	4000-1057
Tyres	Designation	30x11.5-14.5 (11.5-15)	400/60-15.5 TL	235/75R17.5 TL	205/65R17.5 TL	435/50R19.5 TL
	Load Index	150A8	145/A8	141J	127/125J	160J
	Carrying capacity [kg at 25 km/h]	4000	3700	6900	4460	6100
	Remoulded					X
Rim	Designation	10.00x14.5 ø161/ø205/6	13.00x15.5 ø161/ø205/6 Offset = -15	6.75x17.5 ø161/ø205/6	6.75x17.5 ø161/ø205/6	14.00x19.5 ø161/ø205/6
	Number		1322-8101			
Hose	Designation					
Valve	Number		1322-8101			
Valve-extension				1322-8102	1322-8102	
Wheel bolts		6 pcs M18x1.5	6 pcs M18x1.5	6 pcs M18x1.5	6 pcs M18x1.5	6 pcs M18x1.5
Torque settings [Nm]		270	270	270	270	270
Width [mm]		300	405	505	494	438
Diameter [mm]		710	875	797	711	931
Max. tyre pressure [bar]		8	5	8.5	8.5	9
Weight of the only tires: [kg]	New tires	25	29	58 (= 2 tires)	54 (= 2 tires)	/
	Retreaded tires	/	/	/	/	67

Fig. 17

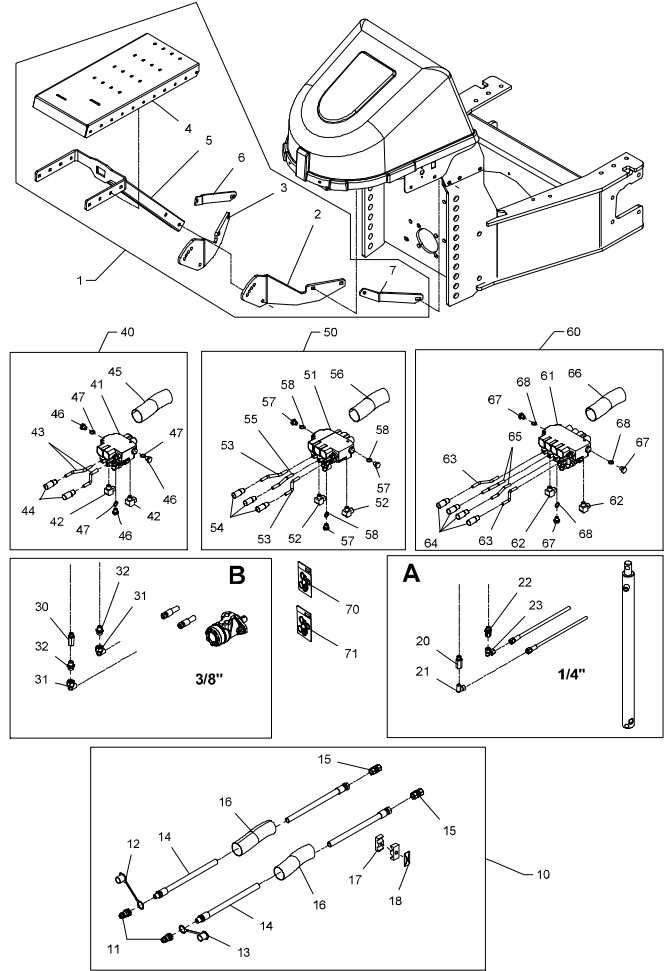


Fig. 18

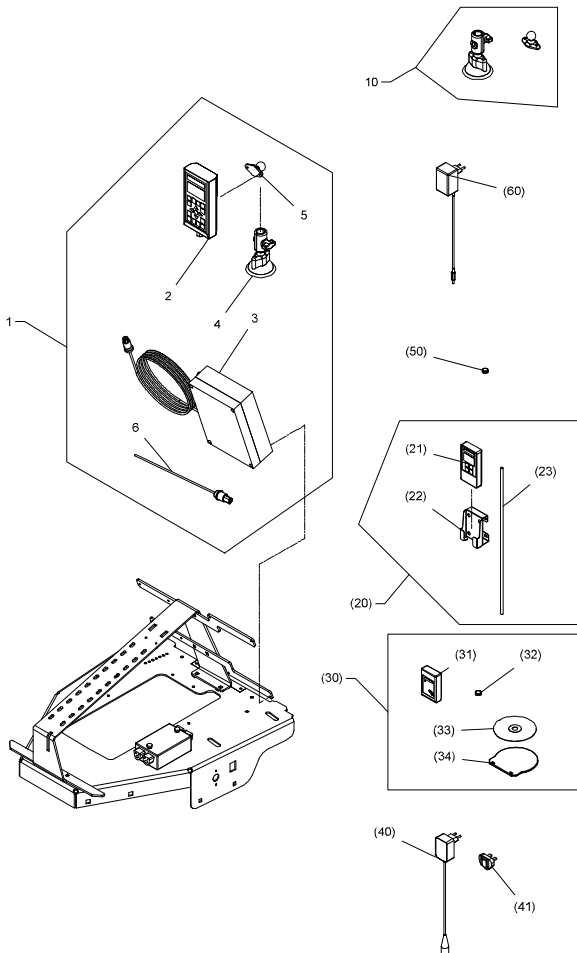


Fig. 30

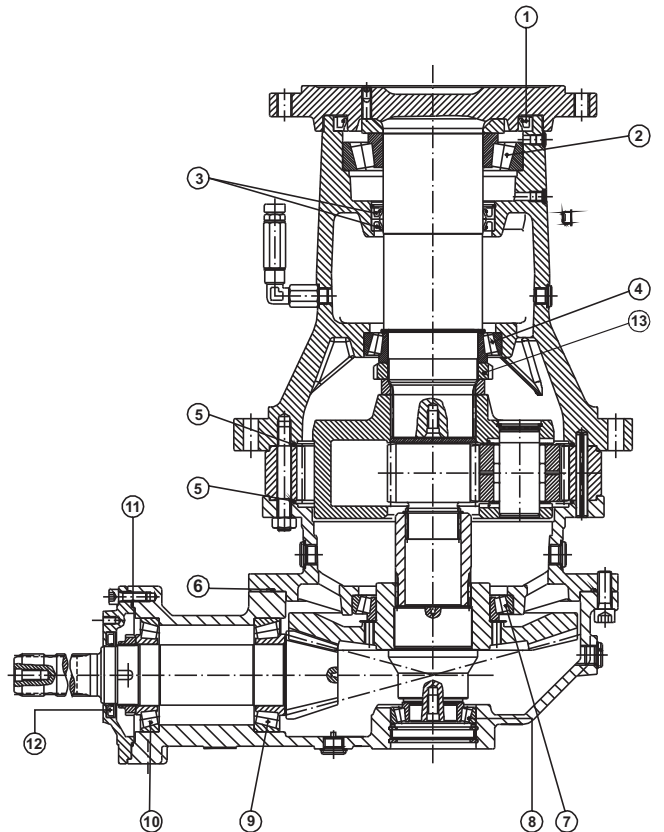


Fig. 31

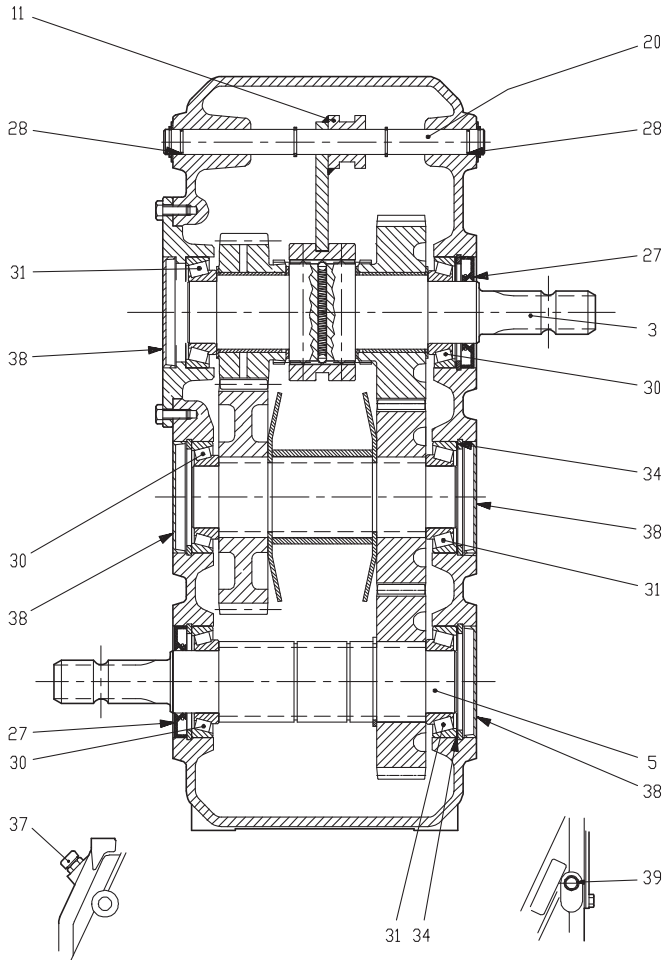


Fig. 40

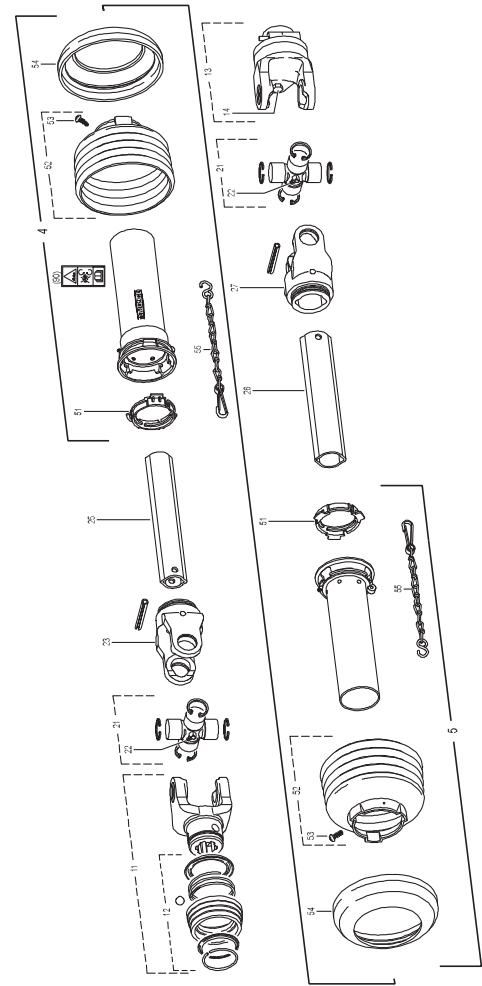


Fig. 41

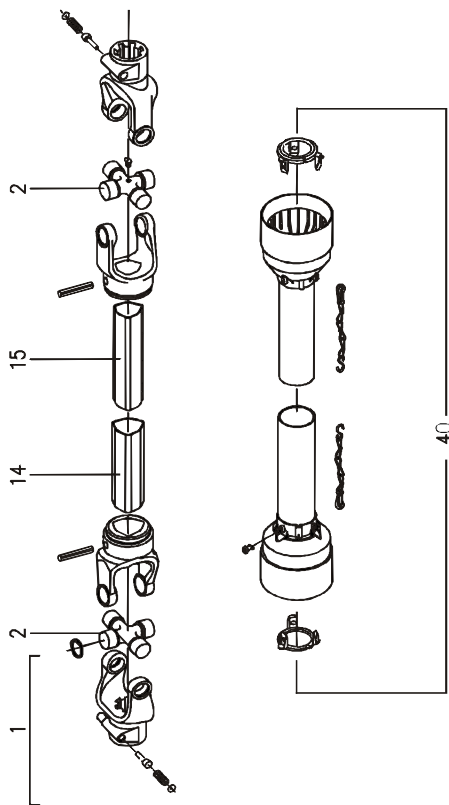


Fig. 42

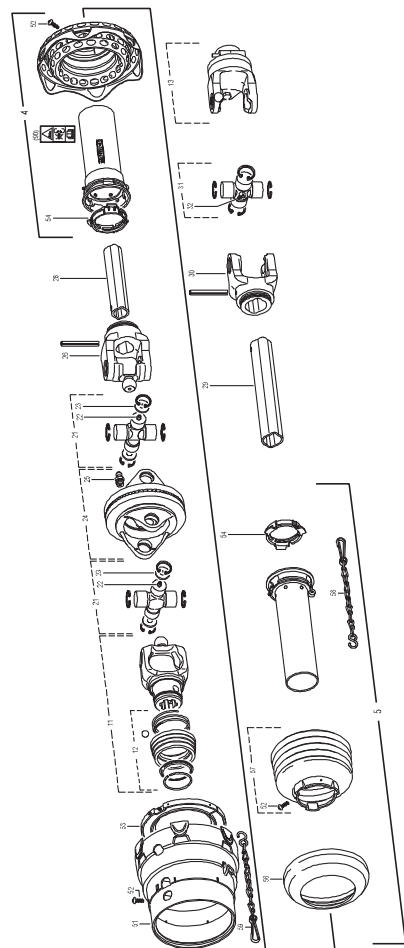


Fig. 43

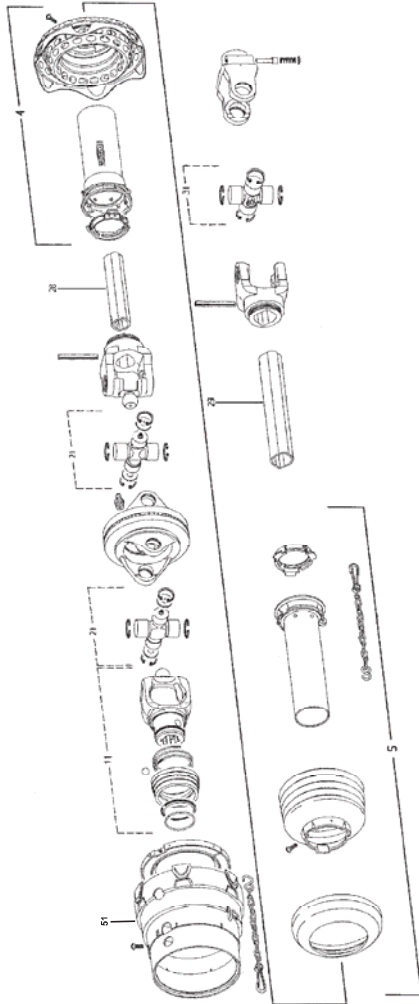


Fig. 50

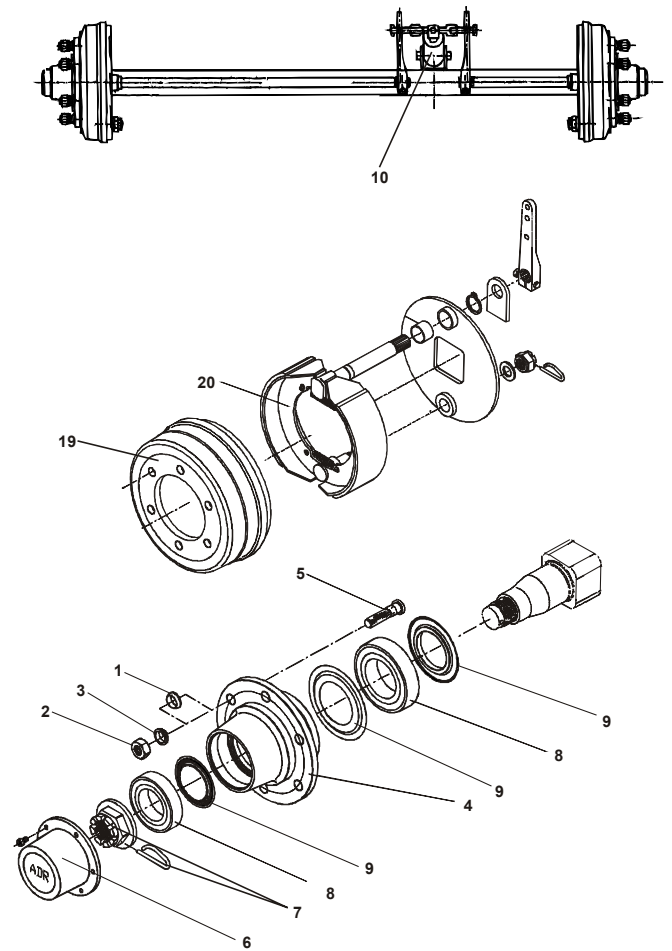


Fig. 51

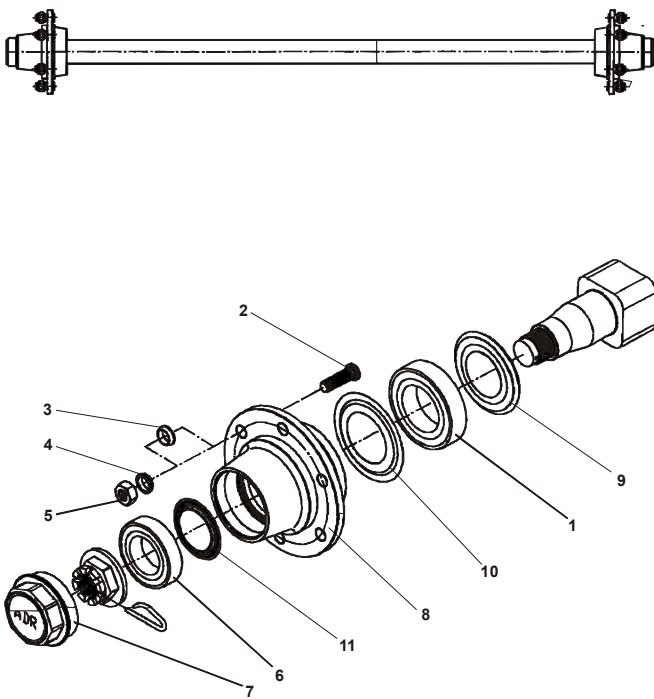


Fig. 52

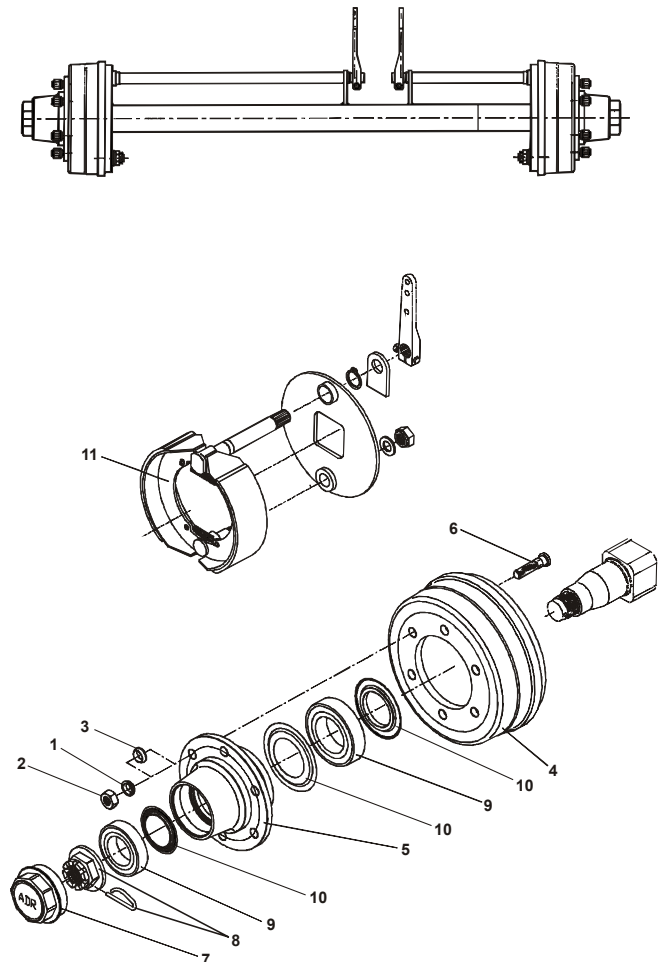


Fig. 80

TILBEHØR - ZUBEHÖR - ACCESSORIES

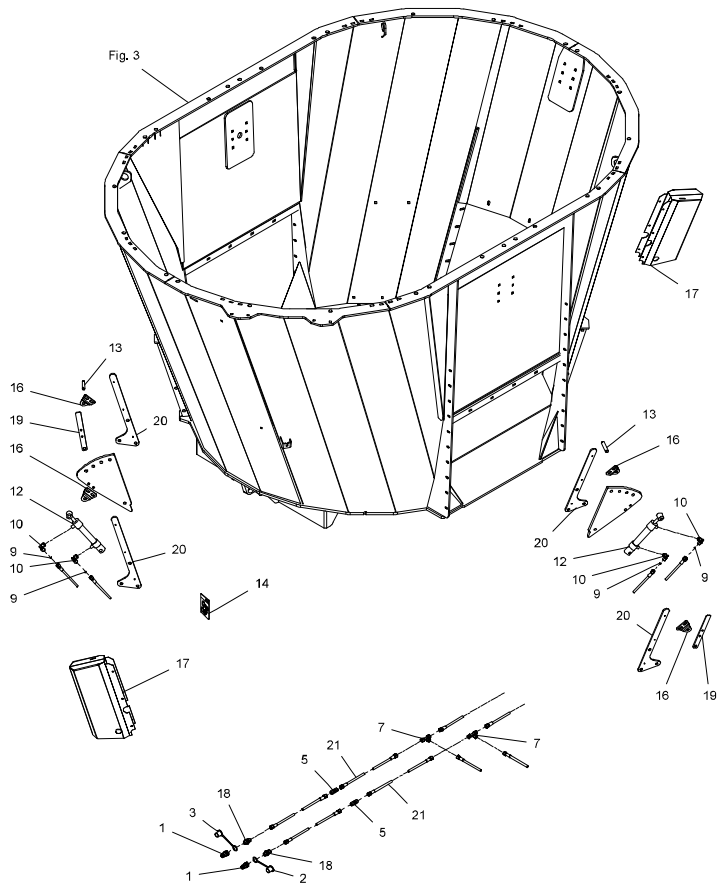


Fig. 81

TILBEHØR - ZUBEHÖR - ACCESSORIES

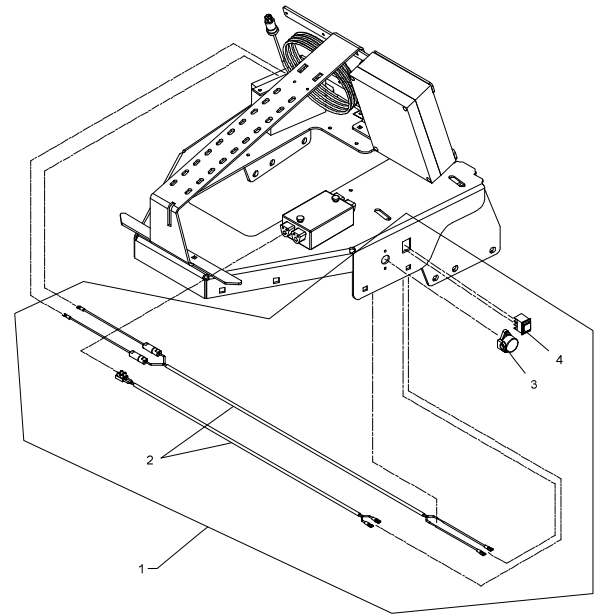


Fig. 82

TILBEHØR - ZUBEHÖR - ACCESSORIES
VM 10

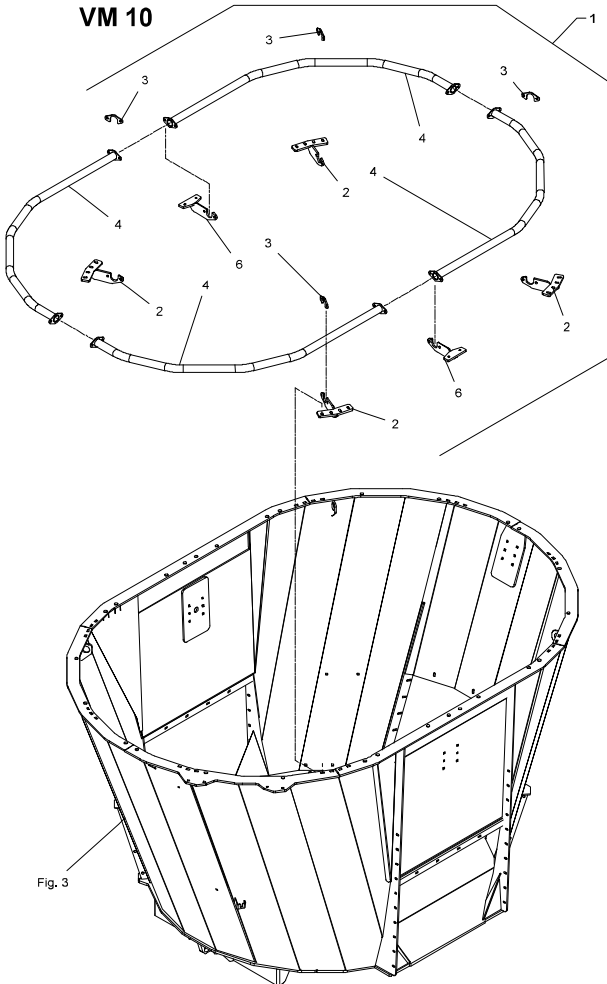


Fig. 83

TILBEHØR - ZUBEHÖR - ACCESSORIES
VM 12

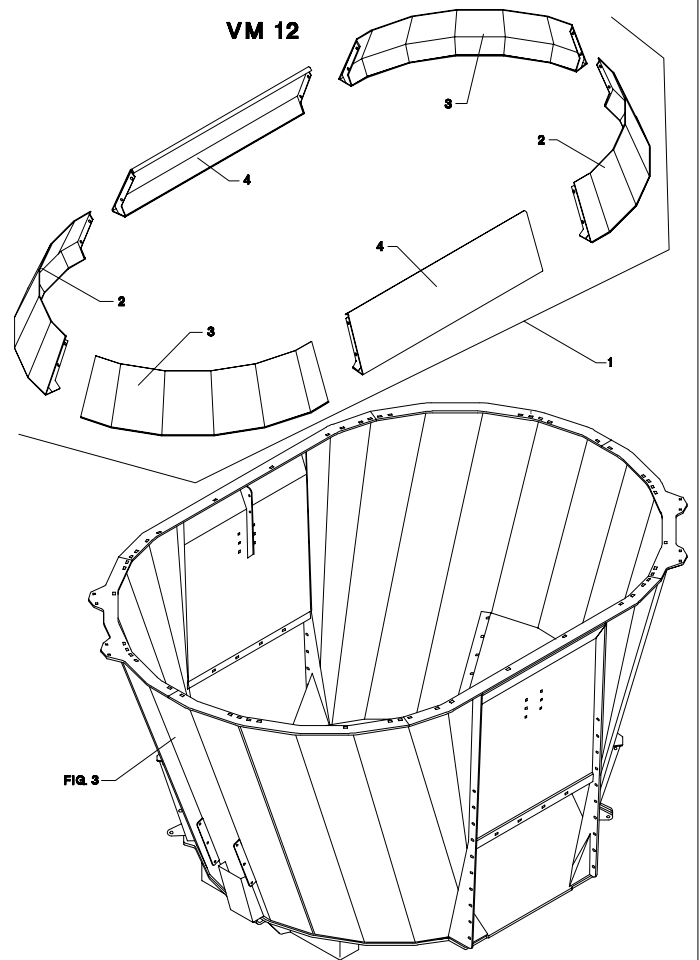


Fig. 84

TILBEHØR - ZUBEHÖR - ACCESSORIES

VM 14

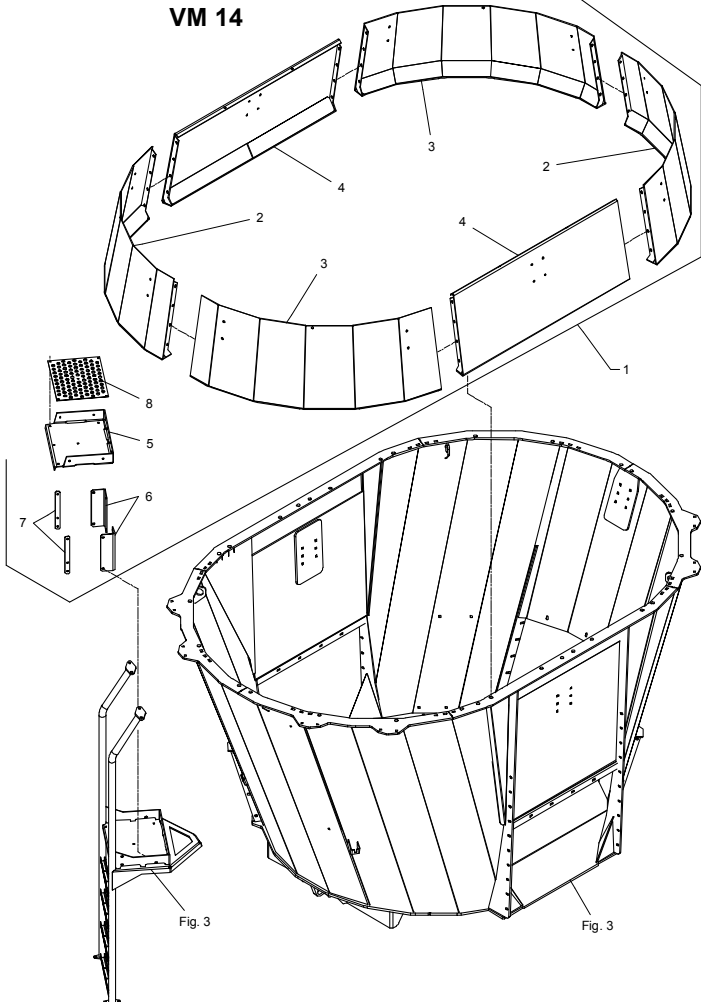


Fig. 85

TILBEHØR - ZUBEHÖR - ACCESSORIES

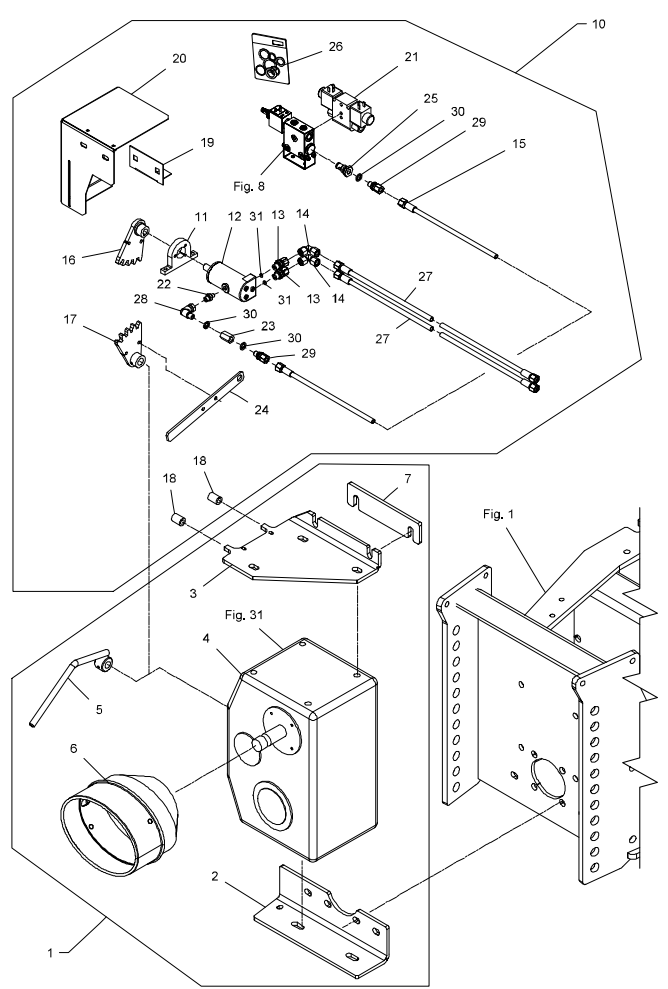


Fig. 86

TILBEHØR - ZUBEHÖR - ACCESSORIES

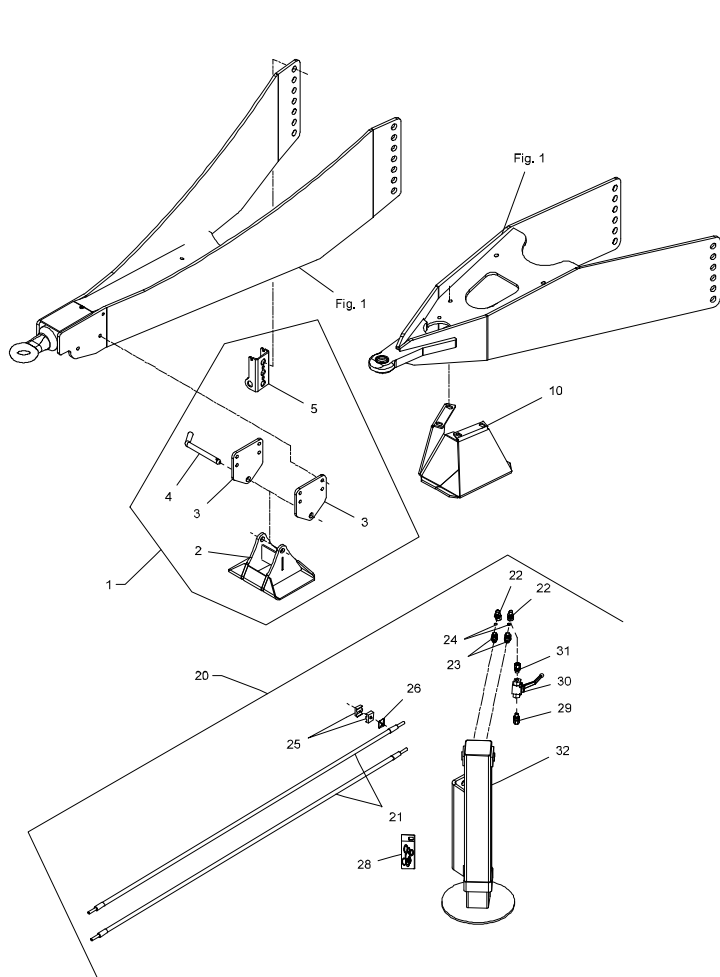


Fig. 87

TILBEHØR - ZUBEHÖR - ACCESSORIES

VM 12 / 14

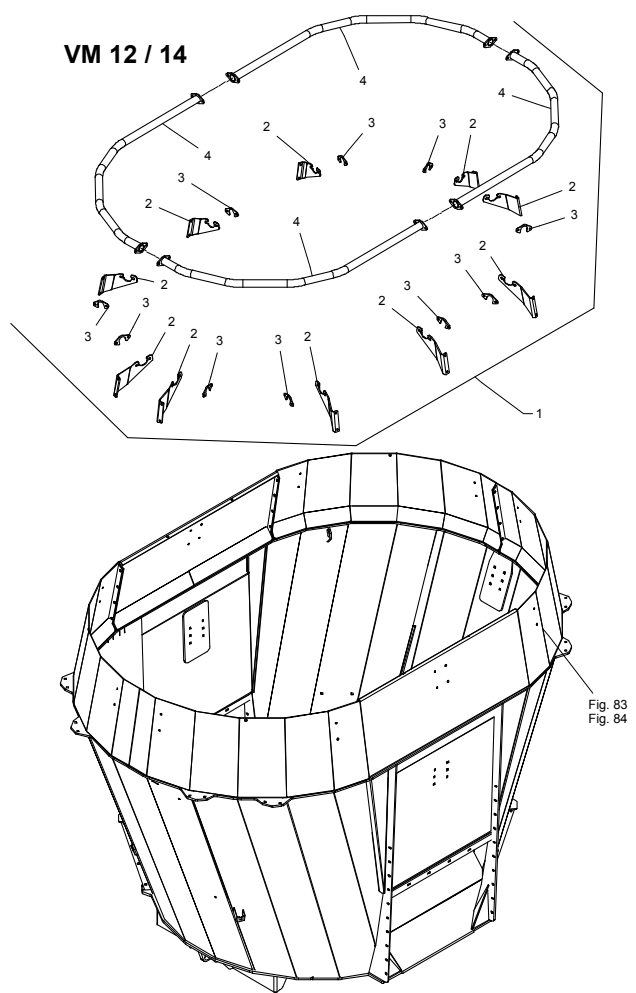


Fig. 83
Fig. 84

Fig. 88

TILBEHØR - ZUBEHÖR - ACCESSORIES

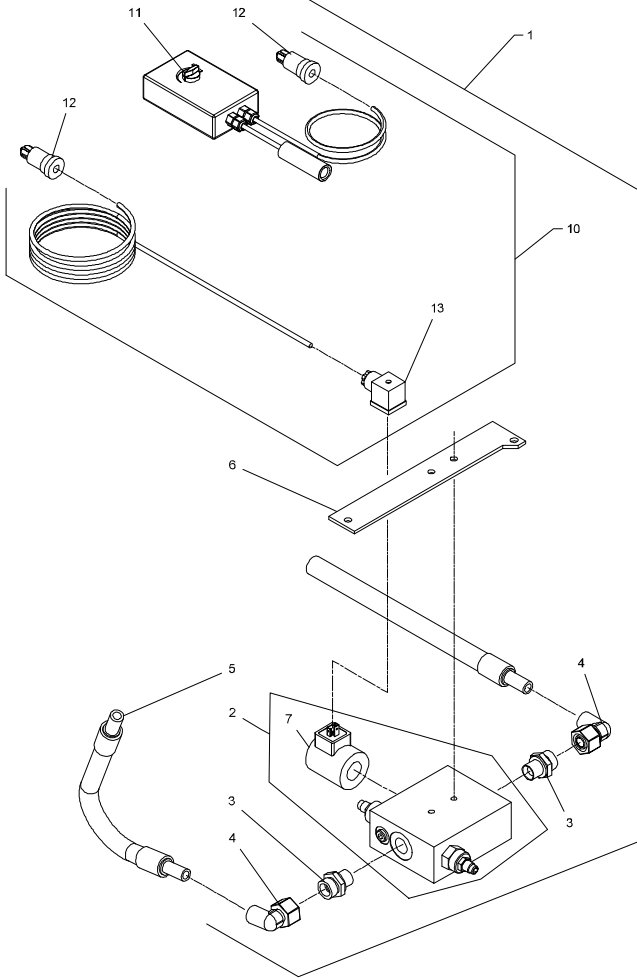


Fig. 89

TILBEHØR - ZUBEHÖR - ACCESSORIES

Elevator på siden og bagpå
Elevator on the side and at the rear
Elevator Seitenmontiert und Hintenmontiert

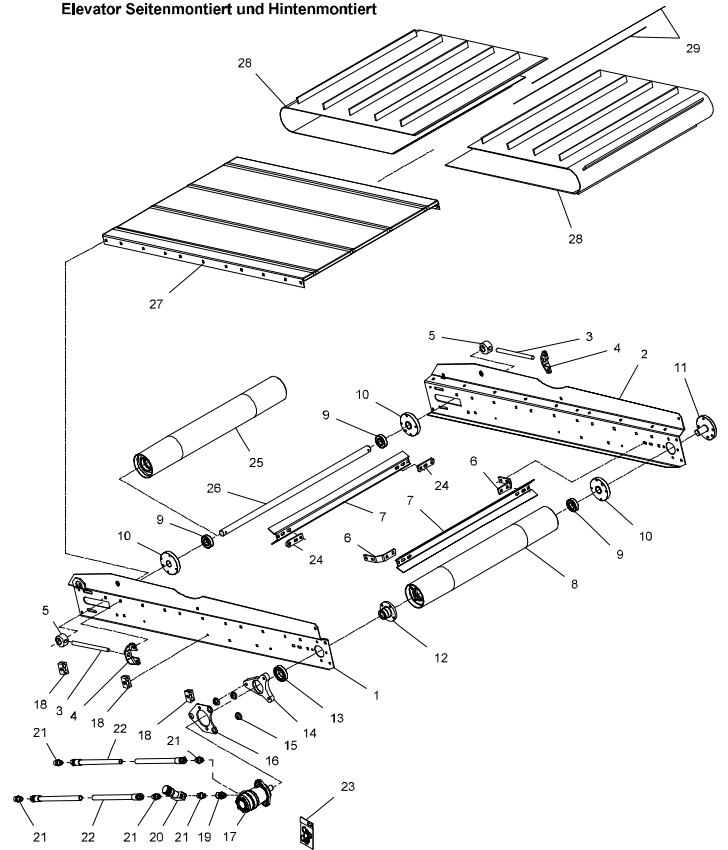


Fig. 90

TILBEHØR - ZUBEHÖR - ACCESSORIES

Elevator på siden
Elevator on the side
Elevator Seitenmontiert

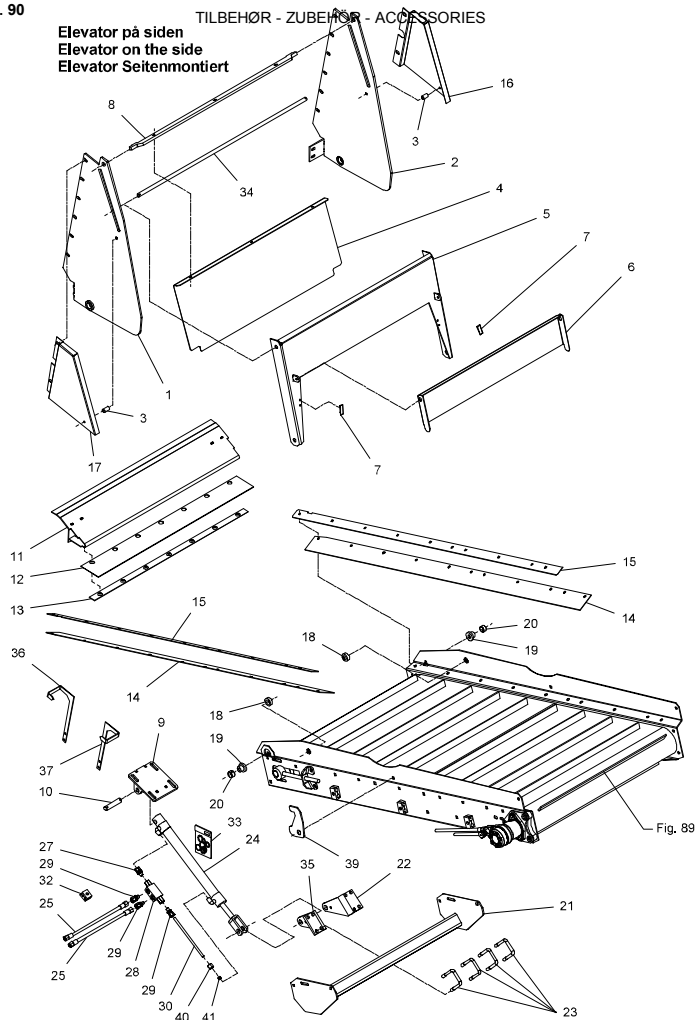


Fig. 91

TILBEHØR - ZUBEHÖR - ACCESSORIES

Elevator bagpå
Elevator rear
Elevator hinten

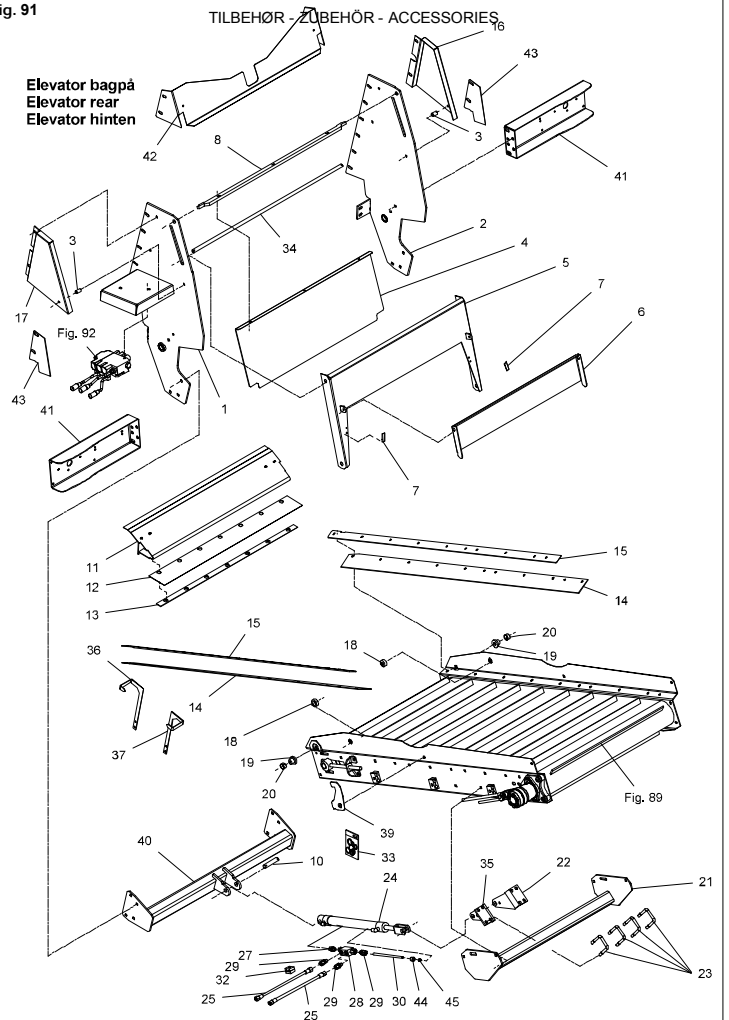


Fig. 92

TILBEHØR - ZUBEHÖR - ACCESSORIES

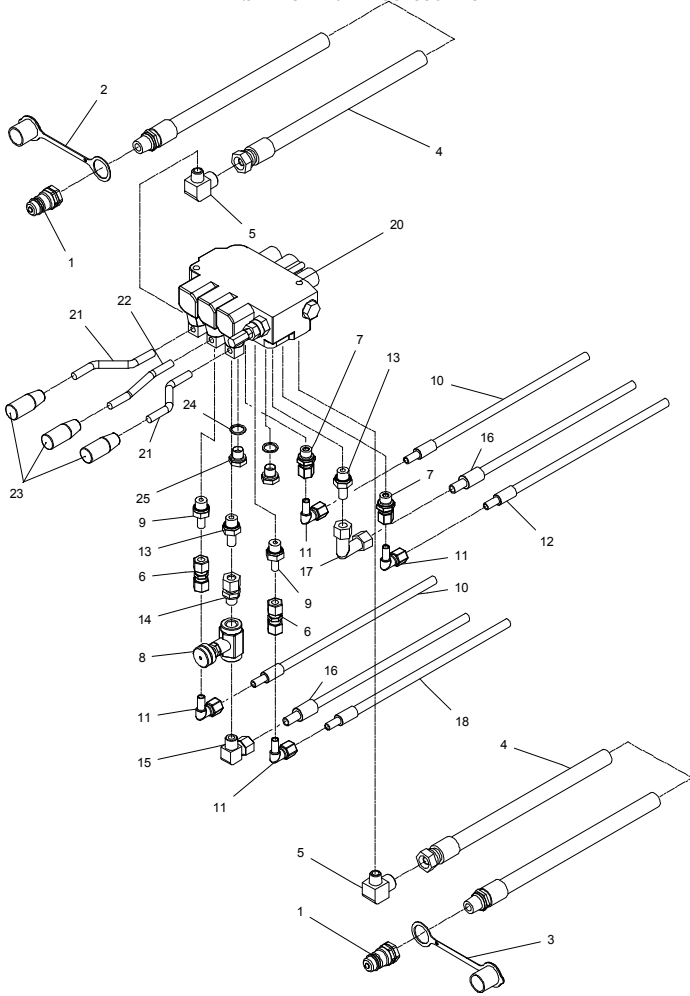


Fig. 93

TILBEHØR - ZUBEHÖR - ACCESSORIES

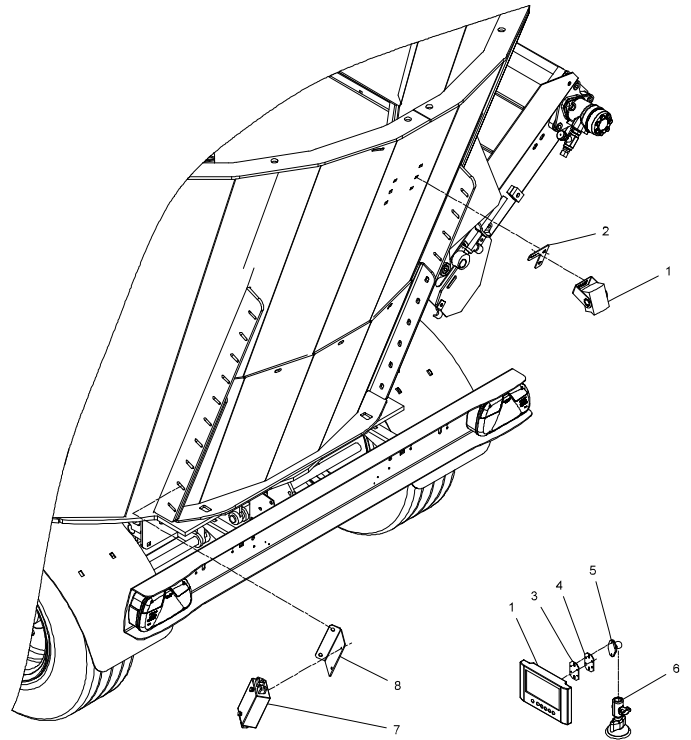


Fig. 94

TILBEHØR - ZUBEHÖR - ACCESSORIES

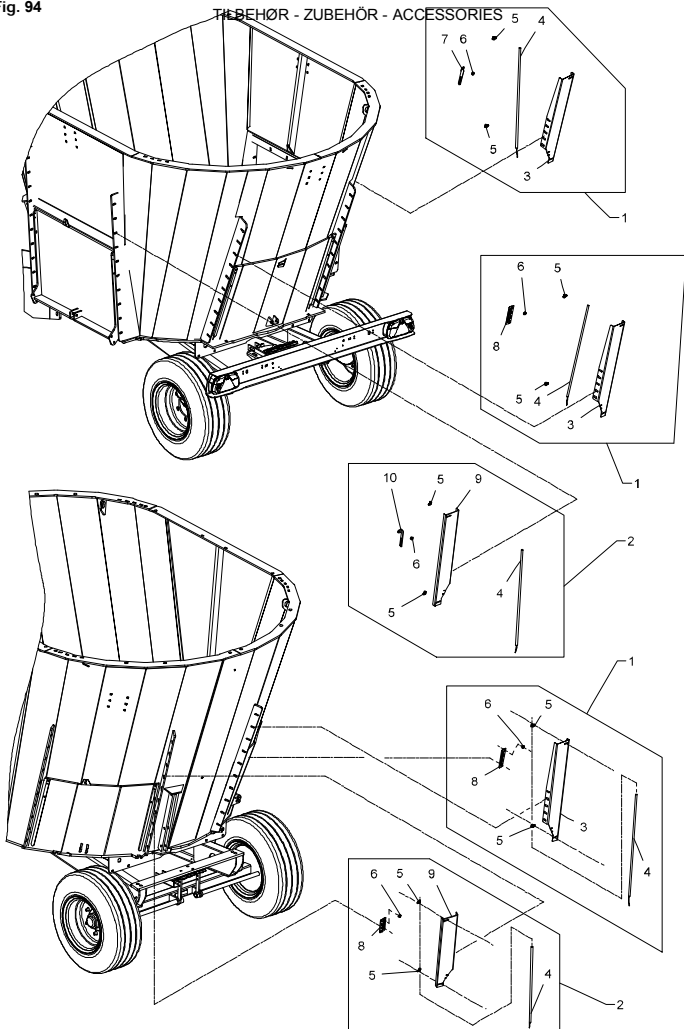


Fig. 95

TILBEHØR - ZUBEHÖR - ACCESSORIES

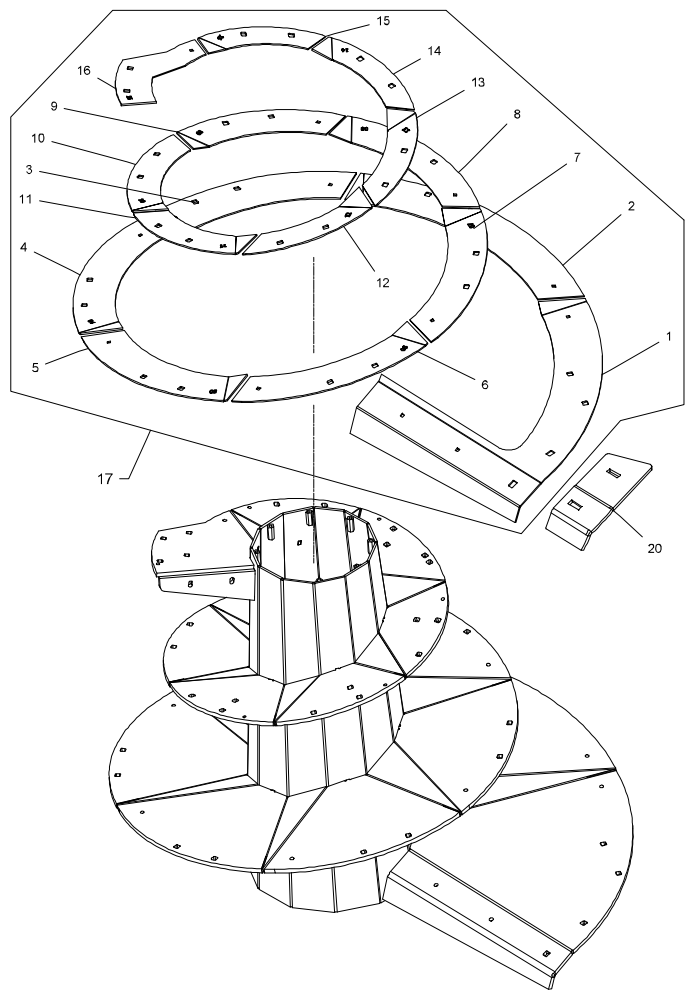
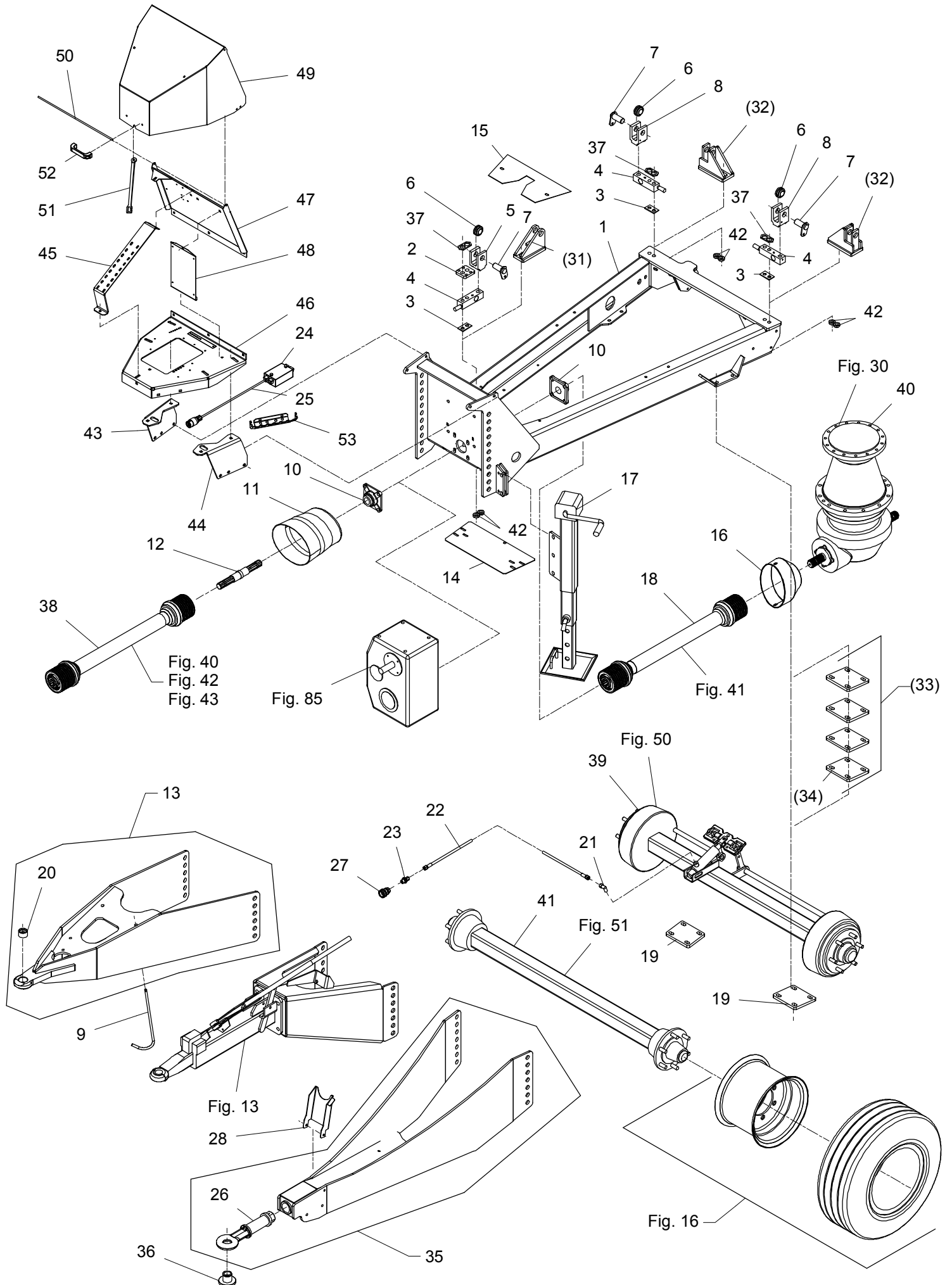
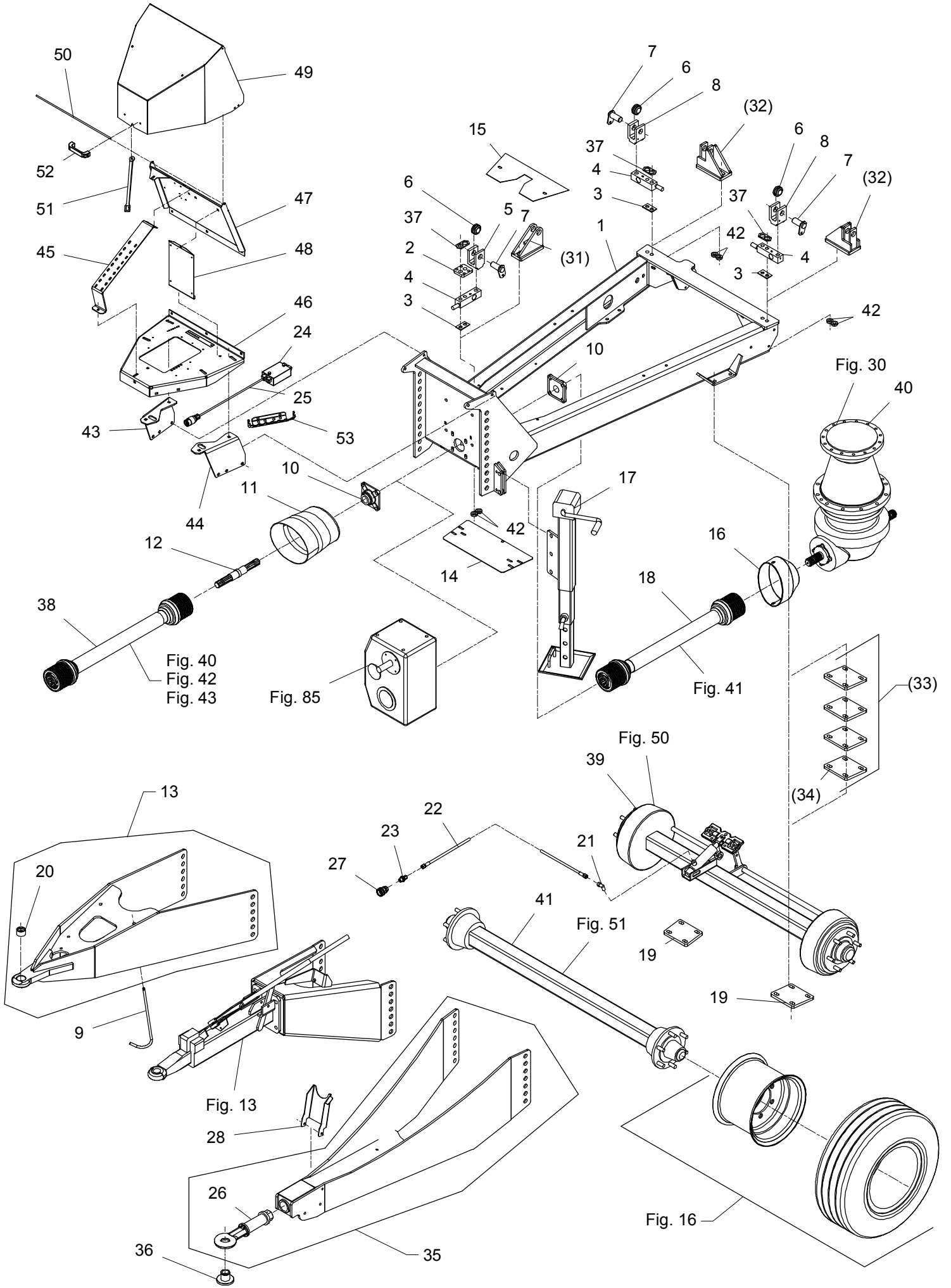


Fig. 1



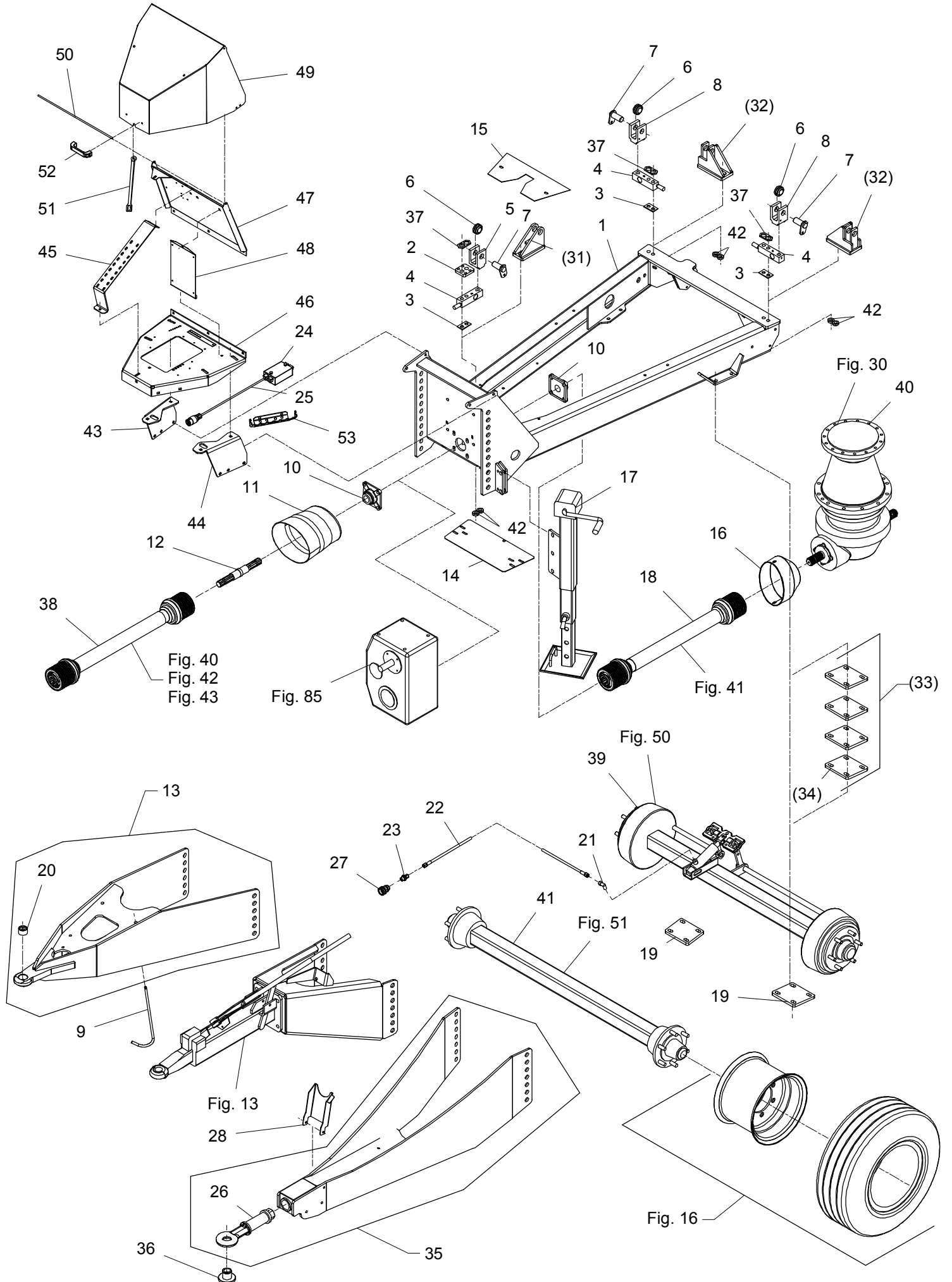
POS.	VARENUMMER	ANTAL	BENEVNELSE	BEZEICHNUNG	DESIGNATION	HERTIL, DAZU, TO THIS, A CECI	
1.	3712-159X	1	UNDERVOGN FAHRGESTELL		UNDER CARRIAGER		
2.	2701-447X	1	FORSTÆRKNINGSPLADE VERSTÆRKERINGSPLATTE		STRENGTHENING PLATE	1219-0269	4
3.	2710-118X	3	MELLEMLÆGSPLADE ZWISCHENBLECH		INTERMEDIATE PLATE		
4.	2713-148X	3	VEJECELLE, 6 TON WIEGECELLE, 6 TONNE		WEIGHING CELL, 6 TON	1214-5431 1220-6123 1241-4504	2 2 6
5.	2701-543X	1	GAFFEL GABEL		FORK	1214-6330 1241-5503 1241-7401	1 1 2
6.	1399-0245	3	LEJE LAGER		BEARING	1255-5104 1313-2101	2 1
7.	3701-295X	3	TAP ZAPFEN		DOWEL	1213-2126 1241-1304	1 1
8.	2701-277X	2	GAFFEL GABEL		FORK	1214-6330 1241-5503 1241-7401	1 1 2
9.	2228-249X	1	BØJLE BUEGEL		RAIL	1241-3403 1252-4102	1 1
10.	2701-831X	2	LEJEHUS LAGERGEHAEUSE		BEARING HOUSING	1213-5721 1220-5122 1220-5321 1241-4505	4 4 4 4
11.	2714-366X	1	PTO-SKÆRM, OVAL, BORET PTO-SCHUTZ, OVAL		PTO-GUARD, OVAL	1220-5321 1241-4304	4 4
12.	2712-168X	1	AKSEL WELLE		SHAFT		
13.	3711-127A	1	TREK ANTRIEB		DRIVE		
14.	2712-274X	1	SKÆRM SCHUTZ		GUARD	1215-3320 1220-3321 1241-2502	2 2 2
15.	2712-281X	1	SKÆRM SCHUTZ		GUARD	1213-3224 1220-3321	2 2
16.	1393-0170	1	SKÆRM FOR PTO SCHUTZ FUER PTO		GUARD FOR PTO		
17.	3711-581X	1	STØTTEFOD STUETZE		SUPPORT	1213-6626 1220-6321 1241-5503	2 2 2
18.	1350-0137	1	KRAFTOVERFØRINGSAKSEL GELENKWELLE		PTO SHAFT		
19.	2712-256X	4	FLANGE FLANSCH		FLANGE	1214-5526 1220-5321 1241-4502	4 4 4
20.	1399-0289	1	BØSNING, FAST BUCHSE, FEST		BUSH, FIXED		
21.	1311-8525	1	VINKELFORSKRUNING - L10 WINKELVERSCHRAUBUNG - L10		ANGLE COUPLING - L10		
22.	1317-0314	1	HYDRAULIKSLANGE L=6550 HYDRAULIKSCHLAUCH L=6550		HYDRAULIC HOSE L=6550		
23.	1311-1409	1	RØRFORSKRUNING ROHRVERSCHRAUBUNG		PIPE COUPLING		
24.	1391-0887	1	FORDELERBOKS VERTEILERKASTEN		DISTRIBUTION BOX		
25.	1391-0880	1	STIK STECKER		PLUG		

Fig. 1



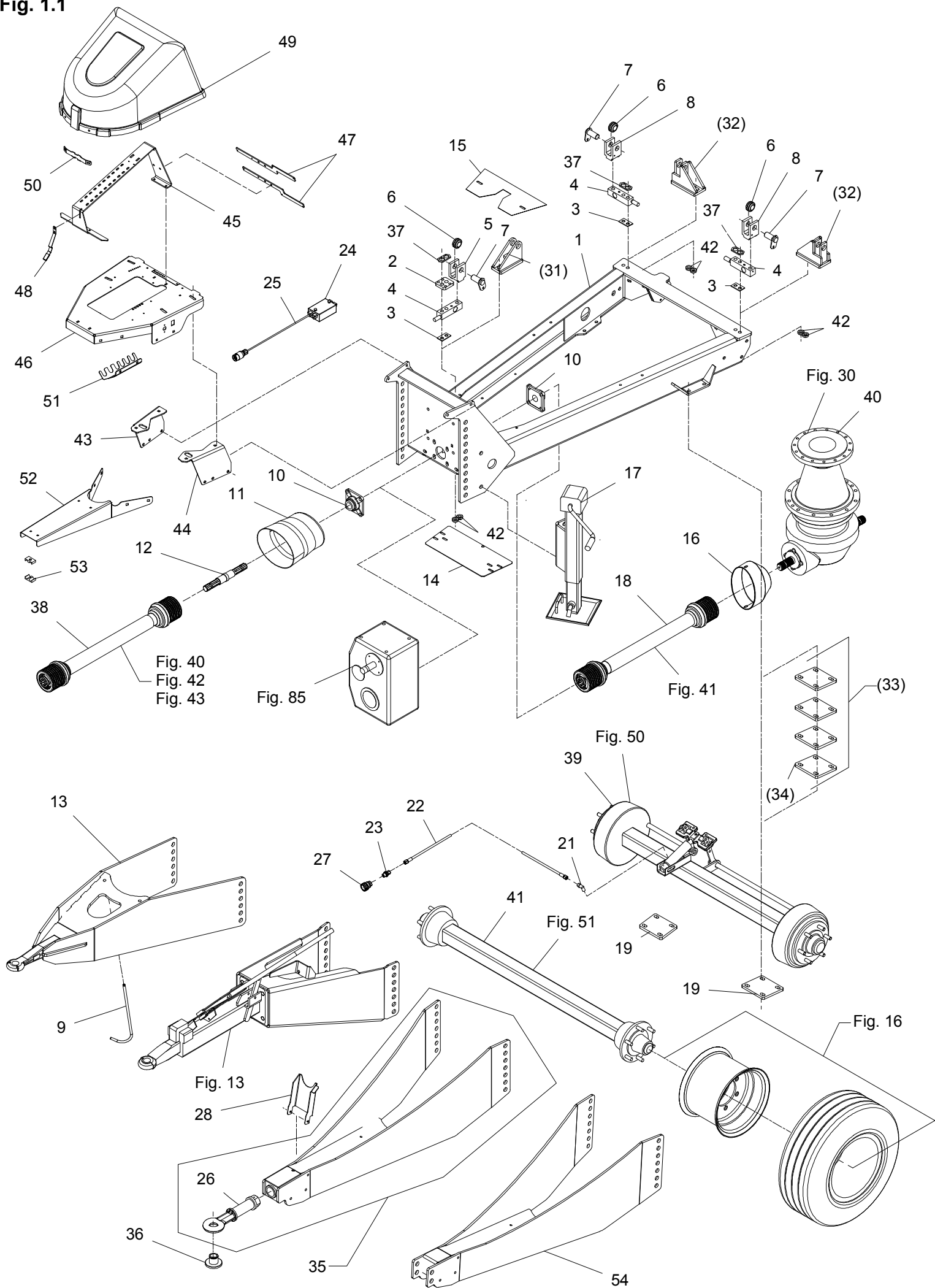
POS.	VARENUMMER	ANTAL	BENEVNELSE	BEZEICHNUNG	DESIGNATION		
26.	2714-035X	1	TREKØJE ZUGOESE		DRAWBAR		
27.	1317-0304	1	LYNKOBLING 1/2" SCHNELLKUPPLUNG 1/2"		QUICK CLUTCH 1/2"		
28.	2712-951X	1	STØTTE STÜTZE		SUPPORT	1213-3322	2
						1220-3321	2
						1241-2402	2
29.	1311-8537	6	RØRHOLDER ROHRHALTERUNG		SUPPORT FOR TUBE		
30.	1311-8600	6	TOPPLADE TOPPLATTE		TOP PLATE	1214-2122	1
						1220-1323	1
						1241-1202	1
31.	3711-926X	T 1	VEJECELLE ATTRAP WIEGEZELLE ATTRAPPE		WEIGHING CELL DUMMY	1213-6626	2
						1214-8421	1
						1220-6321	2
						1220-7331	1
						1241-5503	4
						1241-7401	1
32.	3711-925X	T 2	VEJECELLE ATTRAP WIEGEZELLE ATTRAPPE		WEIGHING CELL DUMMY	1213-6626	2
						1214-8421	1
						1220-6321	2
						1220-7331	1
						1241-5503	4
						1241-7401	1
33.	4710-1054	T 1	AFSTANDSPLADER DISTANZPLATTE		DISTANCE PLATE		
34.	2712-256X	T 14	FLANGE FLANSCH		FLANGE	1214-5623	4
						1214-5720	4
						1220-5321	4
						1241-4502	4
35.	3711-316B	1	TREKSTANG ZUGSTANGE		DRAWBAR	1213-7622	6
						1220-7321	6
						1241-6409	6
						1313-1101	1
36.	2650-110X	1	BØSNING FOR TREKØJE BUCHSE FUER ZUGOESE		BUSH FOR DRAWBAR	1241-9505	1
						1255-5202	1
37.	2710-889X	3	FIKSERINGSPLADE FIXIERUNGSPLATTE		FIXING PLATE		
38.	1340-1440	1	KO-AKSEL W2400/540RPM GELENKWELLE W2400/540RPM		PTO SHAFT W2400/540RPM		
39.	4710-0110	1	AKSEL WELLE		SHAFT		
40.	3711-988X	1	GEAR GETRIEBE		GEAR	1213-2222	4
						1214-5325	12
						1220-5324	12
						1241-1502	2
						1241-3504	12
41.	4710-0101	1	AKSEL WELLE		SHAFT		
42.	2712-679X	6	BØSNING BUCHSE		BUSH		
43.	2712-915X	1	KONSOL, HØJRE KONSOLE, RECHT		BRACKET, RIGHT	1213-4324	2
						1220-4321	2
						1241-3508	2
44.	2712-916X	1	KONSOL, VENSTRE KONSOLE, LINKE		BRACKET, LEFT	1213-4324	2
						1220-4321	2
						1241-3508	2
45.	2713-022X	1	PLADE FOR VENTILBLOK BLECH FÜR VENTILBLOCK		PLATE FOR VALVE BLOCK	1215-3226	3
						1220-3321	3
						1241-2502	3

Fig. 1



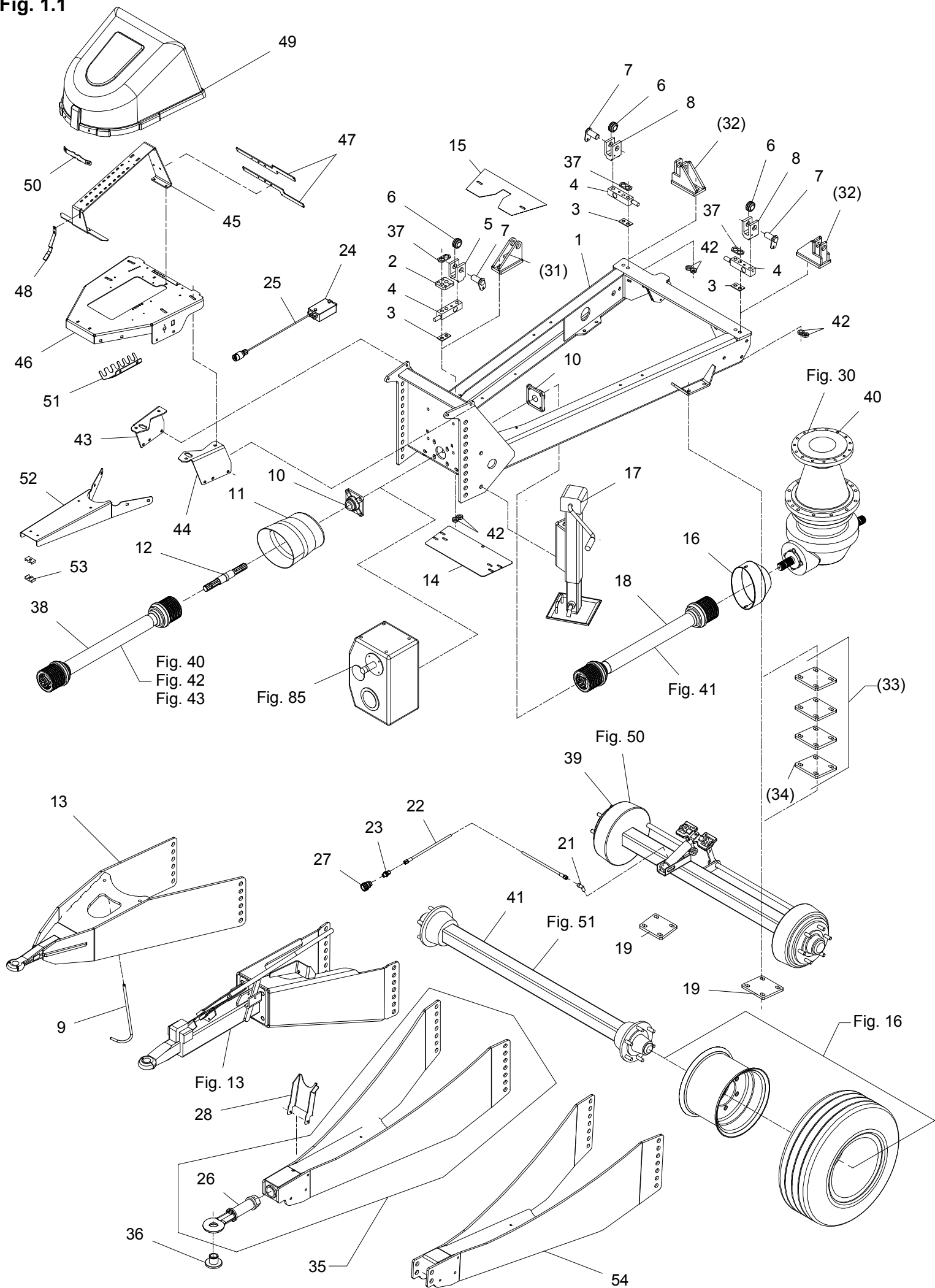
POS.	VARENUMMER	ANTAL	BENEVNELSE	BEZEICHNUNG	DESIGNATION		
46.	2712-950X	1	BUND BODEN		BOTTOM	1215-4226	4
						1220-3924	1
						1220-4321	4
						1241-3508	4
47.	2712-949X	1	BAGPLADE HINTEREWAND		REAR PLATE	1215-3226	3
						1220-3321	3
						1241-2502	3
48.	2712-906X	1	PLADE FOR EL-BOKS BLECH FÜR STEUERBOX		PLATE FOR CONTROL BOX	1215-2220	1
						1220-2321	1
						1241-1403	1
49.	2713-023X	1	SKÆRM SCHUTZ		GUARD	1213-4424	1
						1241-3508	1
						1393-0162	2
50.	2712-927X	1	HÆNGSELTAP SCHARNIERZAPFEN		HINGE DOWEL	1399-0460	2
51.	2712-910X	1	STØTTESTANG STÜTZSTANGE		SUPPORT ROD	1215-2220	2
						1220-2321	2
						1241-1403	2
						1241-3508	1
52.	1399-0237	1	BØJLEHÅNDTAG BUEGELHANDGRIFF		HANDLE	1216-1126	2
						1220-1323	2
53.	2713-137X	1	PLADE FOR VENTILBLOK BLECH FÜR VENTILBLOCK		PLATE FOR VALVE BLOCK	1215-3226	3
						1220-3321	3
						1241-2502	3

Fig. 1.1



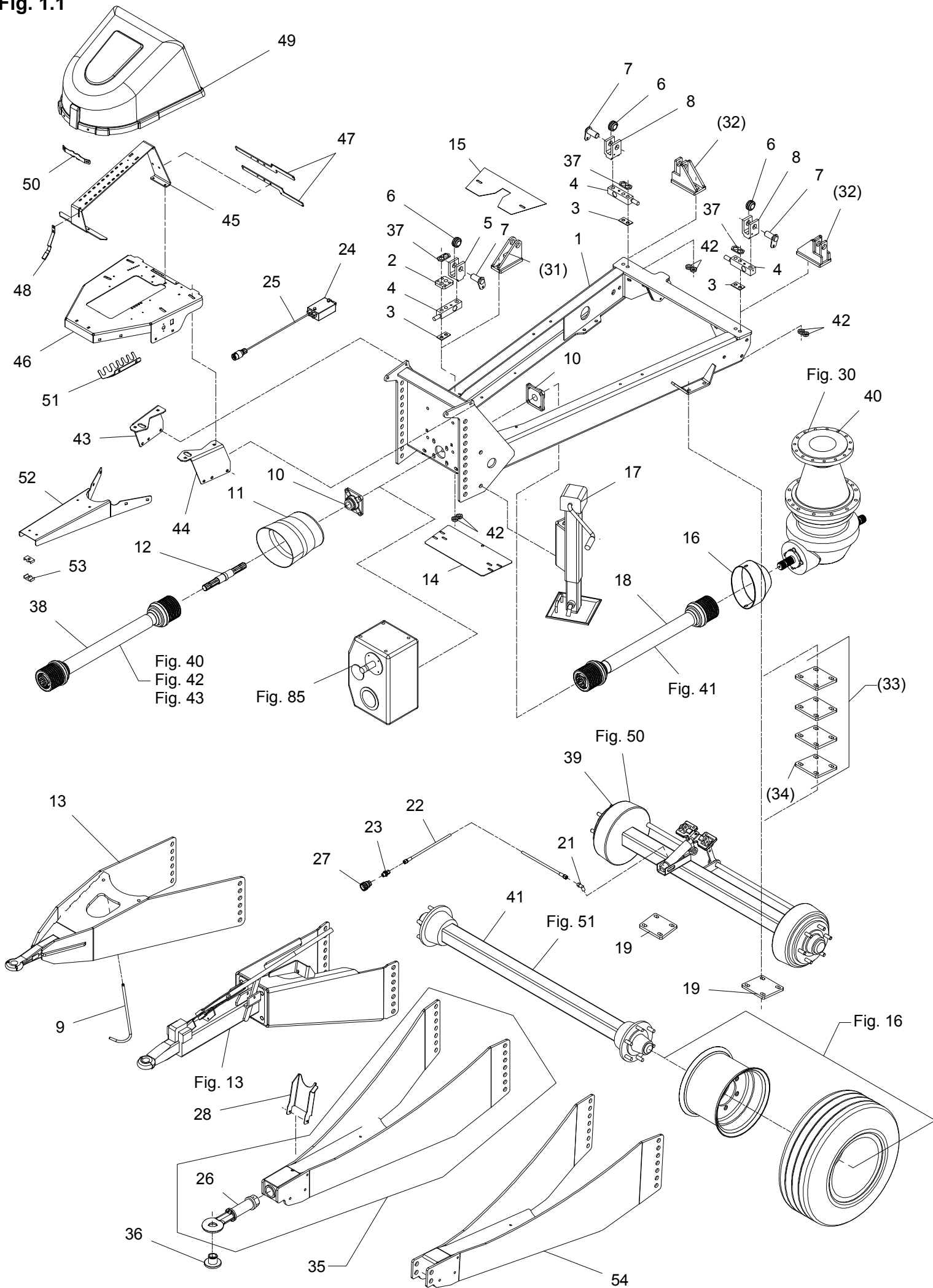
POS.	VARENUMMER	ANTAL	BENEVNELSE	BEZEICHNUNG	DESIGNATION	HERTIL, DAZU, TO THIS, A CECI	
1.	3712-159X	1	UNDERVOGN FAHRGESTELL		UNDER CARRIAGER		
2.	2701-447X	1	FORSTÆRKNINGSPLADE VERSTÆRKERINGSPLATTE		STRENGTHENING PLATE	1219-0269	4
3.	2710-118X	3	MELLEMLÆGSPLADE ZWISCHENBLECH		INTERMEDIATE PLATE		
4.	2713-148X	3	VEJECELLE, 6 TON WIEGECELLE, 6 TONNE		WEIGHING CELL, 6 TON	1214-5431 1220-6123 1241-4504	2 2 6
5.	2701-543X	1	GAFFEL GABEL		FORK	1214-6330 1241-5503 1241-7401	1 1 2
6.	1399-0245	3	LEJE LAGER		BEARING	1255-5104 1313-2101	2 1
7.	3701-295X	3	TAP ZAPFEN		DOWEL	1213-2126 1241-1304	1 1
8.	2701-277X	2	GAFFEL GABEL		FORK	1214-6330 1241-5503 1241-7401	1 1 2
9.	2228-249X	1	BØJLE BUEGEL		RAIL	1241-3403 1252-4102	1 1
10.	2701-831X	2	LEJEHUS LAGERGEHAEUSE		BEARING HOUSING	1213-5721 1220-5122 1220-5321 1241-4505	4 4 4 4
11.	2714-366X	1	PTO-SKÆRM, OVAL, BORET PTO-SCHUTZ, OVAL		PTO-GUARD, OVAL	1220-5321 1241-4304	4 4
12.	2712-168X	1	AKSEL WELLE		SHAFT		
13.	3711-127B	1	TREK ANTRIEB		DRIVE		
14.	2712-274X	1	SKÆRM SCHUTZ		GUARD	1215-3320 1220-3321 1241-2502	2 2 2
15.	2712-281X	1	SKÆRM SCHUTZ		GUARD	1213-3224 1220-3321	2 2
16.	1393-0170	1	SKÆRM FOR PTO SCHUTZ FUER PTO		GUARD FOR PTO		
17.	4710-0810	1	STØTTEFOD STUETZE		SUPPORT	1213-6524 1220-6321 1241-5504	2 2 2
18.	1350-0137	1	KRAFTOVERFØRINGSAKSEL GELENKWELLE		PTO SHAFT		
19.	2712-256X	4	FLANGE FLANSCH		FLANGE	1214-5526 1220-5321 1241-4502	4 4 4
21.	1311-8525	1	VINKELFORSKRUNING - L10 WINKELVERSCHRAUBUNG - L10		ANGLE COUPLING - L10		
22.	1317-0314	1	HYDRAULIKSLANGE L=6550 HYDRAULIKSCHLAUCH L=6550		HYDRAULIC HOSE L=6550		
23.	1311-1409	1	RØRFORSKRUNING ROHRVERSCHRAUBUNG		PIPE COUPLING		
24.	1391-0887	1	FORDELERBOKS VERTEILERKASTEN		DISTRIBUTION BOX		
25.	1391-0880	1	STIK STECKER		PLUG		
26.	2714-035X	1	TREKØJE ZUGOESE		DRAWBAR		

Fig. 1.1



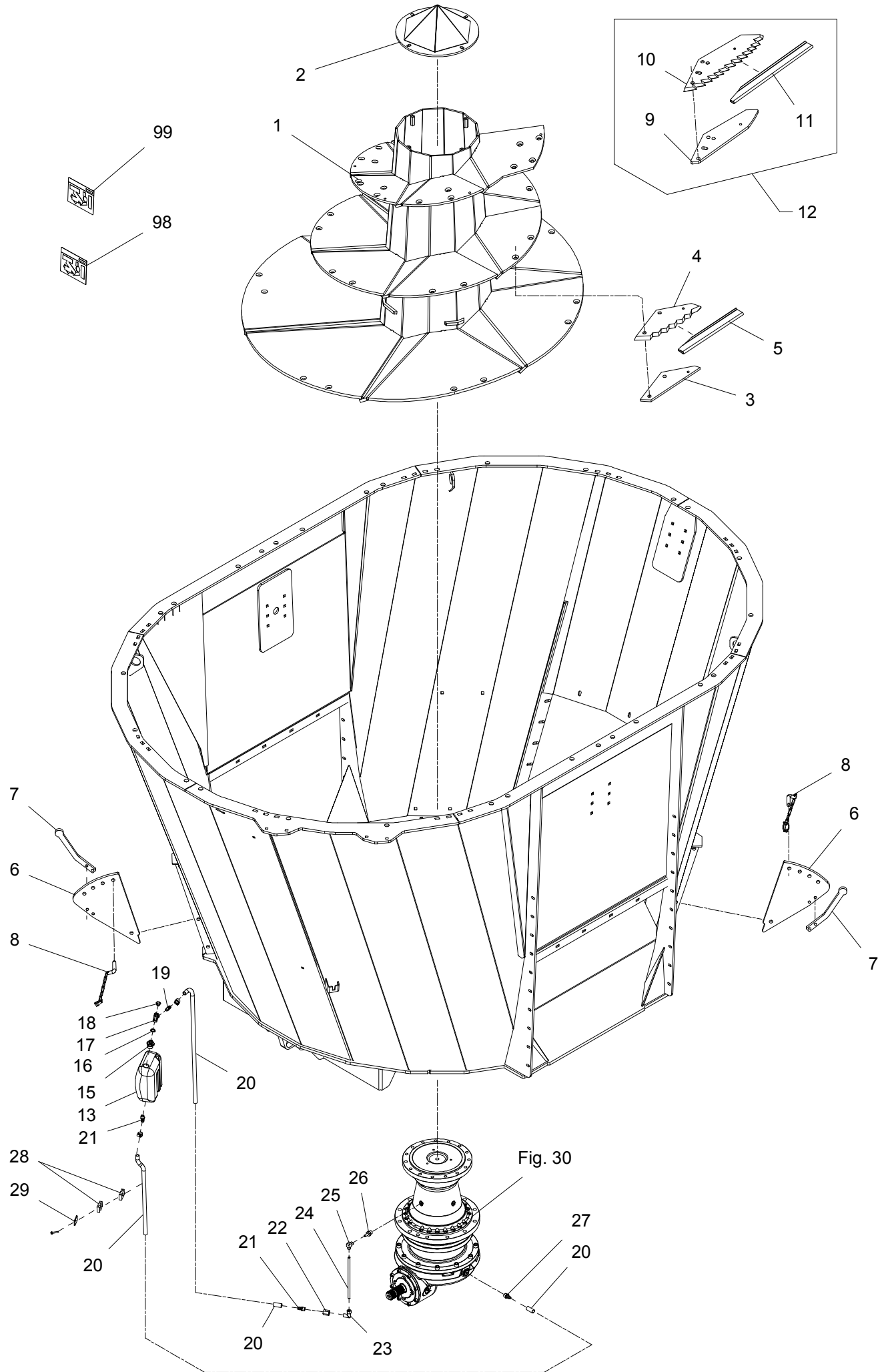
POS.	VARENUMMER	ANTAL	BENEVNELSE	BEZEICHNUNG	DESIGNATION		
27.	1317-0304	1	LYNKOBLING 1/2" SCHNELLKUPPLUNG 1/2"		QUICK CLUTCH 1/2"		
28.	2712-951X	1	STØTTE STÜTZE		SUPPORT	1213-3322	2
						1220-3321	2
						1241-2402	2
29.	1311-8537	6	RØRHOLDER ROHRHALTERUNG		SUPPORT FOR TUBE		
30.	1311-8600	6	TOPPLADE TOPPLATTE		TOP PLATE	1214-2122	1
						1220-1323	1
						1241-1202	1
31.	3711-926X	T 1	VEJECELLE ATTRAP WIEGEZELLE ATTRAPPE		WEIGHING CELL DUMMY	1213-6626	2
						1214-8421	1
						1220-6321	2
						1220-7331	1
						1241-5503	4
						1241-7401	1
32.	3711-925X	T 2	VEJECELLE ATTRAP WIEGEZELLE ATTRAPPE		WEIGHING CELL DUMMY	1213-6626	2
						1214-8421	1
						1220-6321	2
						1220-7331	1
						1241-5503	4
						1241-7401	1
33.	4710-1054	T 1	AFSTANDSPLEDER Distanzplatte		DISTANCE PLATE		
34.	2712-256X	T 14	FLANGE FLANSCH		FLANGE	1214-5623	4
						1214-5720	4
						1220-5321	4
						1241-4502	4
35.	3711-316B	1	TREKSTANG ZUGSTANGE		DRAWBAR	1213-7622	6
						1220-7321	6
						1241-6409	6
						1313-1101	1
36.	2650-110X	1	BØSNING FOR TREKØJE BUCHSE FUER ZUGOESE		BUSH FOR DRAWBAR	1241-9505	1
						1255-5202	1
37.	2710-889X	3	FIKSERINGSPLADE FIXIERUNGSPLATTE		FIXING PLATE		
38.	1340-1440	1	KO-AKSEL W2400/540RPM GELENKWELLE W2400/540RPM		PTO SHAFT W2400/540RPM		
39.	4710-0110	1	AKSEL WELLE		SHAFT		
40.	3711-988X	1	GEAR GETRIEBE		GEAR	1213-2222	4
						1214-5325	12
						1220-5324	12
						1241-1502	2
						1241-3504	12
41.	1324-7007	1	AKSEL WELLE		SHAFT		
42.	2712-679X	6	BØSNING BUCHSE		BUSH		
43.	2712-915X	1	KONSOL, HØJRE KONSOLE, RECHT		BRACKET, RIGHT	1213-4324	2
						1220-4321	2
						1241-3508	2
44.	2712-916X	1	KONSOL, VENSTRE KONSOLE, LINKE		BRACKET, LEFT	1213-4324	2
						1220-4321	2
						1241-3508	2
45.	2714-310X	1	PLADE FOR VENTILBLOK BLECH FÜR VENTILBLOCK		PLATE FOR VALVE BLOCK	1215-2220	4
						1220-2321	4
						1241-1403	4
46.	2714-303X	1	BUND BODEN		BOTTOM	1215-4226	4
						1220-4321	4
						1241-3508	4

Fig. 1.1



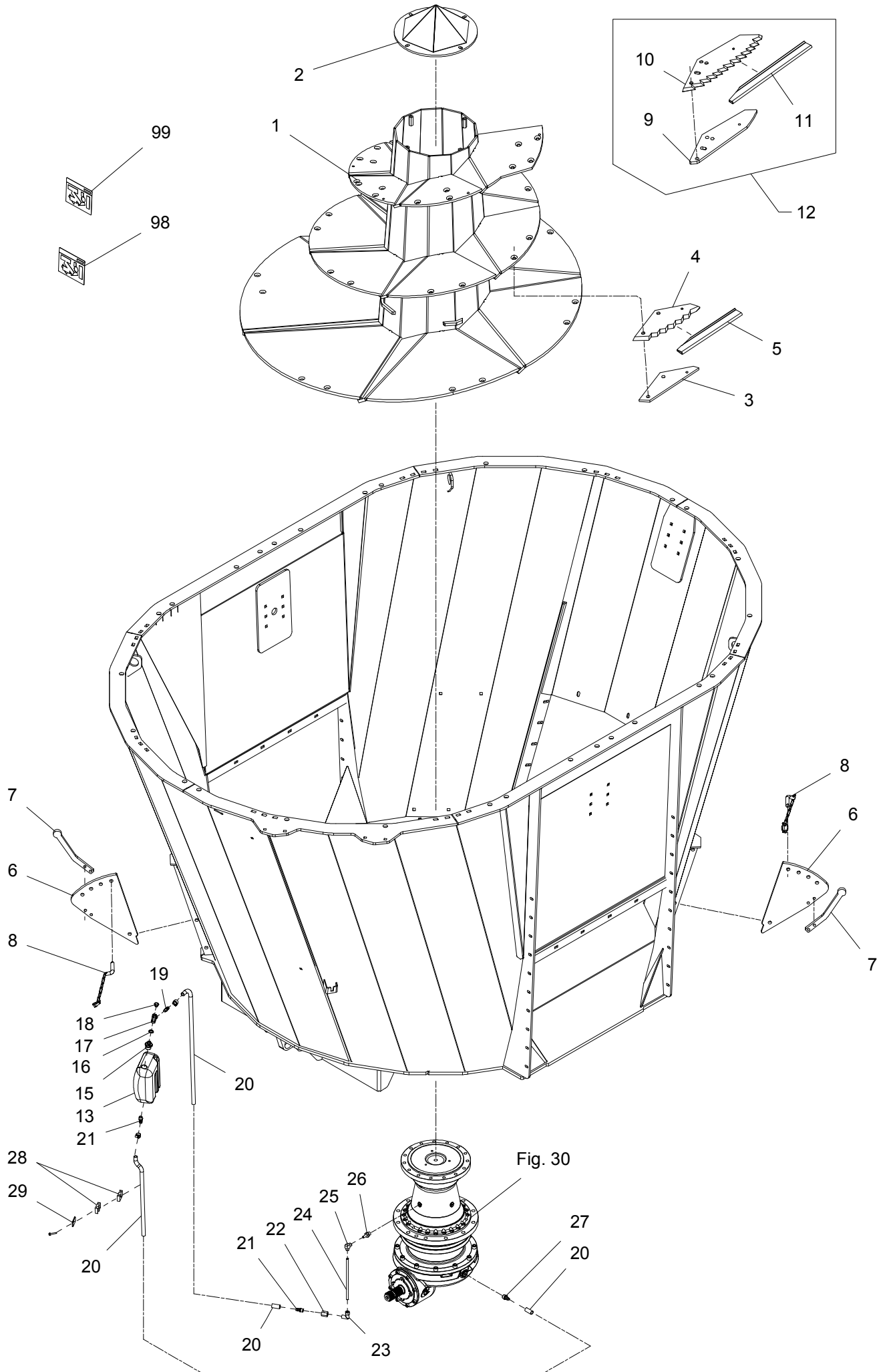
POS.	VARENUMMER	ANTAL	BENEVNELSE	BEZEICHNUNG	DESIGNATION		
47.	2714-314X	2	KONSOL KONSOLE		BRACKET	1215-2220	2
						1216-1224	2
						1220-1321	2
						1220-2321	2
						1241-1102	2
						1241-1403	2
48.	1433-0330	1	LÅSEFJEDER SCHLOSSFEDER		SPRING	1165-0257	1
						1215-2220	2
						1220-2321	2
						1241-1403	2
49.	2714-313X	1	SKERM SCHUTZ		GUARD		
50.	2714-311X	1	KONSOL KONSOLE		BRACKET	1215-2220	2
						1220-2321	2
						1241-1202	2
						1393-0123	2
51.	2714-613X	1	SLANGEHOLDER BESCHLAG		CLAMP	1215-3222	2
						1220-3321	2
						1241-2502	2
52.	2714-675X	1	KONSOL F. SLANGER SCHLAUCHKONSOLE		BRACKET F. HOSES		
53.	1311-8601	8	RØRHOLDER ROHRHALTER		TUBE HOLDER	1215-2422	1
						1220-2321	1
						1241-1403	1
54.	3715-143X	1	TREKSTANG USA ZUGSTANGE USA		DRAWBAR USA	1213-7622	6
						1220-7321	6
						1241-6409	6

Fig. 2



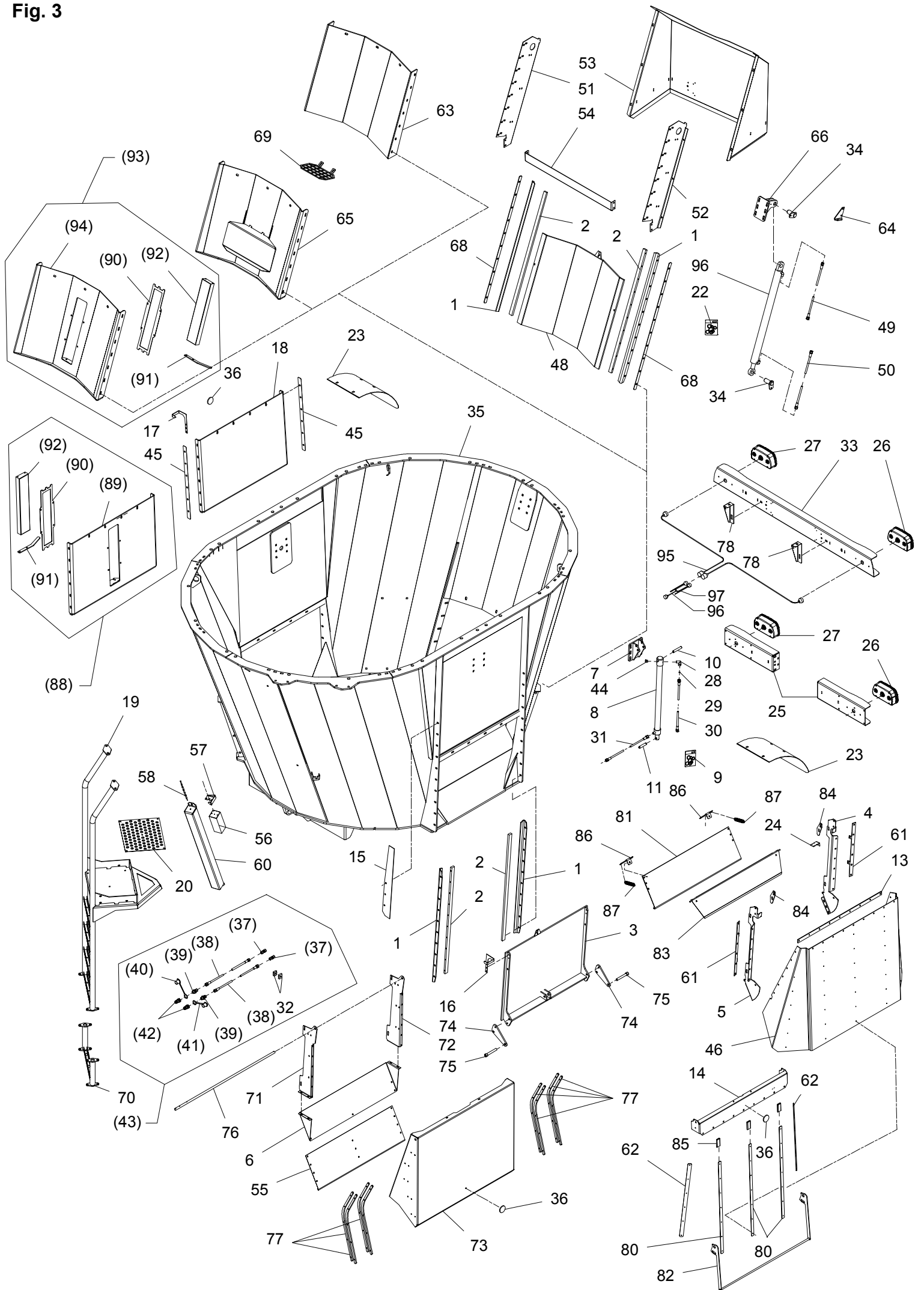
POS.	VARENUMMER	ANTAL	BENEVNELSE	BEZEICHNUNG	DESIGNATION		
1.	3718-150X	1	SNEGL		AUGER	1213-5524	15
			SCHNECKE	>=2810131601 <=2810131719		1241-4502	15
1. 1	3718-150A	1	SNEGL		AUGER	1213-5524	15
			SCHNECKE	>=2810131720		1241-4502	15
2.	3718-156X	1	DEKSEL		COVER	1213-4322	4
			DECKEL			1241-2505	4
3.	2712-043X	7	PLADE		PLATE	1213-3324	1
			PLATTE			1215-5825	2
						1220-3321	1
						1220-5321	2
						1241-2502	1
			1241-3504	2			
4.	1380-0034	7	KNIV, KORT		KNIFE, SHORT		
			MESSER, KURZ				
5.	2714-246X	3	KNIVBESKYTTER, KORT		KNIFE PROTECTION, SHORT		
			MESSERSCHUTZ, KURZ				
6.	2718-126X	2	MODSKÆR		SHEAR BAR	1214-5324	1
			GEGENSCHNEIDE			1220-5321	1
						1241-4304	1
7.	2712-085X	2	HÅNDTAG		HANDLE	1214-4126	2
			HANDGRIFF			1220-4321	2
						1241-3403	2
8.	3191-083X	2	TAP		DOWEL		
			ZAPFEN				
9.	2712-743X	1	PLADE FOR LANGKNIV		PLATE FOR LONG KNIFE	1213-3324	1
			PLATTE FÜR LANGES MESSER			1215-5825	2
						1220-3321	1
						1220-5321	2
						1241-2502	1
			1241-3504	2			
10.	1380-0040	1	KNIV, LANG, TUNGSTENBELAGT		KNIFE, LONG, TUNGSTENCOATED		
			MESSER, LANG, TUNGSTENBESCHICH				
11.	2714-247X	1	KNIVBESKYTTER, LANG		KNIFE PROTECTION, LONG		
			MESSERSCHUTZ, LANG				
12.	4710-1024	1	KNIVSET, TUNGSTENBELAGT		SET OF KNIFE, TUNGSTENCOATED		
			MESSERSATZ, TUNGSTENBESCHICHT				
13.	2714-739X	1	OLIEBEHOLDER		OIL TANK		
			ÖLBEHÄLTNER				
15.	1311-1227	1	BRYSTNIPPEL		STUD STUD STRAIGHT		
			BRUSTNIPPEL				
16.	1311-8538	1	TÆTNINGSRING		GASKET		
			DICHTRING				
17.	1311-1208	1	T-MUFFE 1/4"		TEE 1/4"		
			T-VERSCHRAUBUNG 1/4"				
18.	1311-1212	1	UDLUFTPROP		AIR RELIEF		
			ENTLÜFTUNG				
19.	1311-1300	1	SLANGESPIDS 1/4"		HOSE UNION 1/4"	1299-0128	1
			SCHLAUCHSTUTZEN 1/4"				
20.	1399-0359	6	SLANGE Ø18		HOSE Ø18		
			SCHLAUCH Ø18				
21.	1311-1301	1	SLANGESPIDS 3/8"		HOSE UNION 3/8"	1299-0128	1
			SCHLAUCHSTUTZEN 3/8"				
22.	1311-2603	1	MUFFE		SOCKET		
			MUFFE				
23.	1311-8525	1	VINKELFORSKRUNING - L10		ANGLE COUPLING - L10		
			WINKELVERSCHRAUBUNG - L10				

Fig. 2



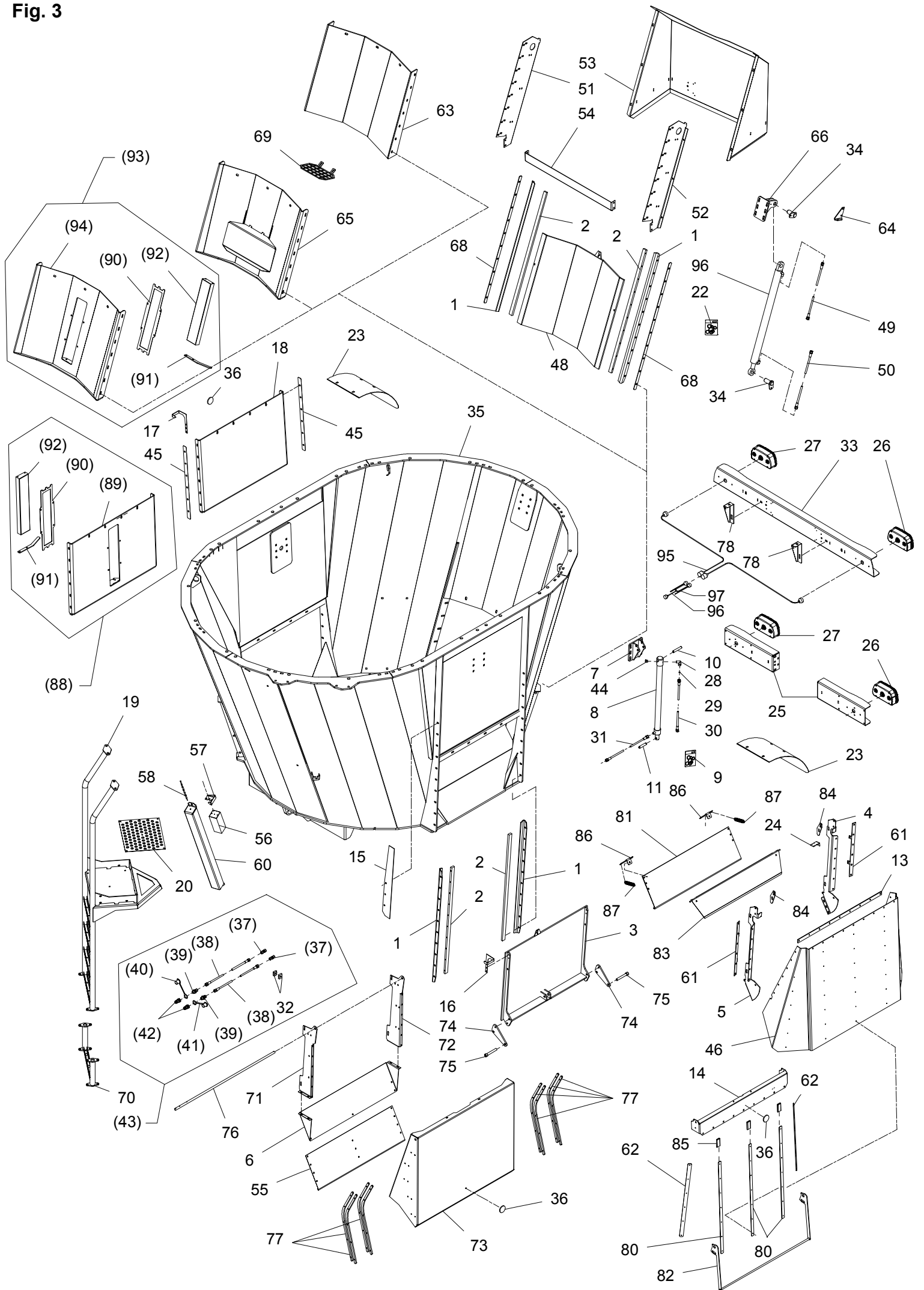
POS.	VARENUMMER	ANTAL	BENEVNELSE	BEZEICHNUNG	DESIGNATION		
24.	2229-516X	1	RØR ROHR		TUBE		
25.	1311-8500	1	VINKELFORSKRUNING WINKELVERSCHRÄUBUNG		ANGLE COUPLING		
26.	1311-8535	2	RØRSTUDS ROHRSTUTZEN		PIPE STUB		
27.	1311-8535	1	RØRSTUDS ROHRSTUTZEN		PIPE STUB		
28.	1311-8601	2	RØRHOLDER ROHRHALTER		TUBE HOLDER		
29.	1311-8599	1	TOPPLADE TOPPLATTE		TOP PLATE	1213-1320	1
98.	3890-076X	1	TRANSFER VM 10/12/14-1 AUFKLEBER VM 10/12/14-1		TRANSFER VM 10/12/14-1		
99.	3889-180A	1	TRANSFER VM-1 AUFKLEBER VM-1		TRANSFER VM-1		

Fig. 3



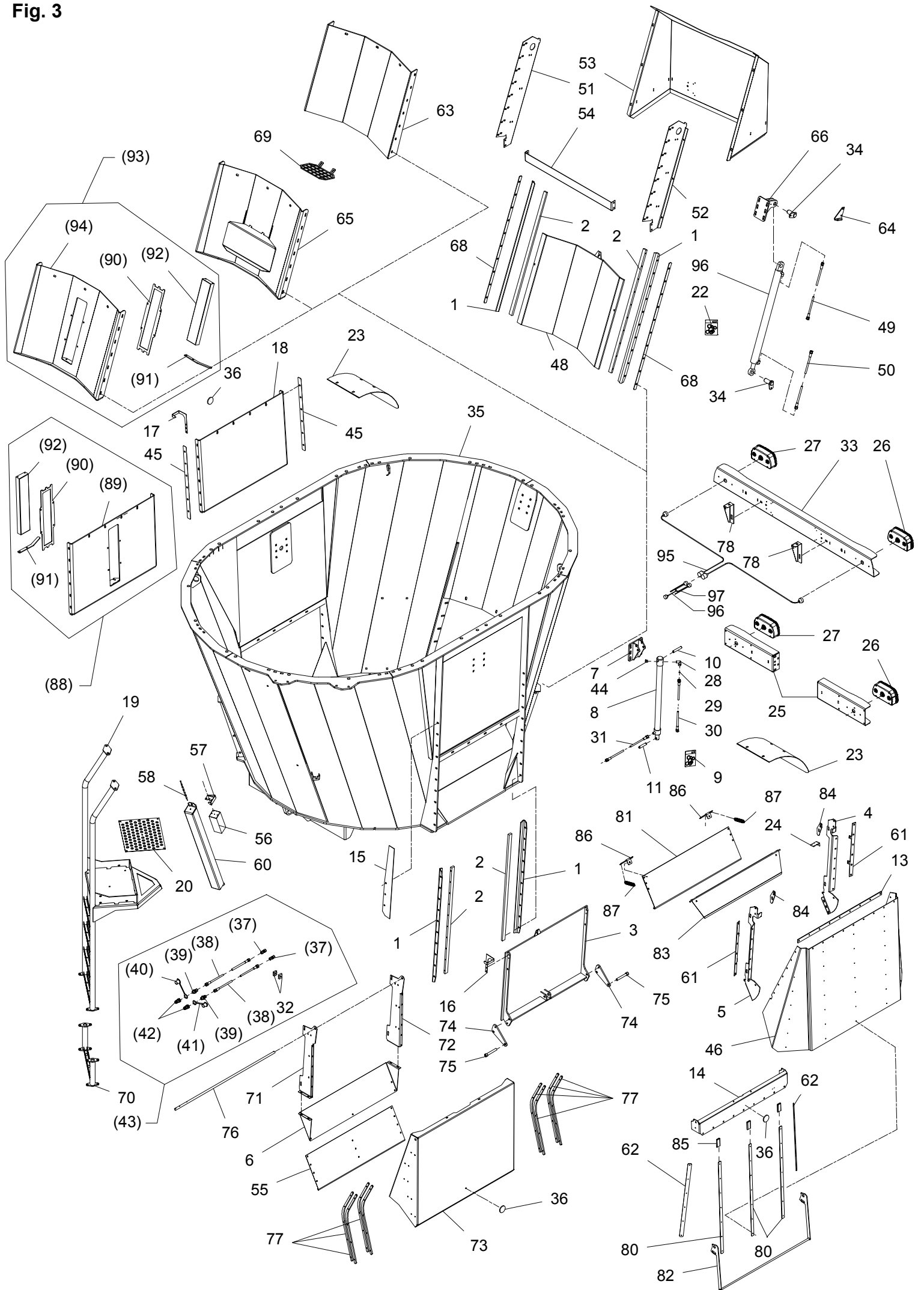
POS.	VARENUMMER	ANTAL	BENEVNELSE	BEZEICHNUNG	DESIGNATION	HERTIL, DAZU, TO THIS, A CECI	
1.	2718-127X	2	FØRING FÜHRUNG		GUIDE	1213-3324	4
						1213-3424	6
						1241-2402	10
						1393-0121	10
2.	2718-125X	2	GEVINDSTYKKE GEWINDSTUECK		THREADED ROD		
3.	3718-002X	1	LUGE LUKE		DOOR		
4.	2713-120X	1	SIDEPLADE, VENSTRE SEITENPLATTE, LINKE		SIDE PLATE, LEFT	1219-0811	1
						1220-2321	1
						1241-1403	1
5.	2713-121X	1	SIDEPLADE, HØJRE SEITENPLATTE, RECHTE		SIDE PLATE, RIGHT	1219-0811	1
						1220-2321	1
						1241-1403	1
6.	2711-118B	1	SLIDSKE RUTSCHE		SLIDE	1213-2222	2
						1220-2321	2
						1241-1202	2
7.	3718-129X	1	KONSOL KONSOLE		BRACKET	1213-4422	2
						1215-4330	6
						1220-4323	2
						1220-4521	6
8.	1317-3065	1	CYLINDER 40/30X650 ZYLINDER 40/30X650		CYLINDER 40/30X650		
9.	1317-9541	1	PAKNINGSSÆT F. 1317-3045 DICHTUNGSSATZ F. 1317-3045		SEALKIT F. 1317-3045		
10.	2112-688X	1	TAP ZAPFEN		DOWEL	1241-4304	2
						1252-4102	2
11.	2010-188X	1	TAP - Ø16 L=80 ZAPFEN		DOWEL	1241-4304	2
						1252-4102	2
13.	2712-235X	1	SKINNE SCHIENE		RAIL		
14.	2713-157X	1	OVERPLADE OBERPLATTE		UPPER PLATE	1219-0811	9
						1220-2321	9
						1241-1403	9
15.	2711-261X	1	HOLDER HALTER		HOLDER		
16.	2711-264X	1	VISER, VENSTRE ZEIGER, LINKE		POINTER, LEFT	1213-2124	2
						1241-1202	2
17.	2711-262X	1	VISER, HØJRE ZEIGER, RECHTE		POINTER, RIGHT	1213-2124	2
						1241-1202	2
18.	2711-126X	1	DEKPLADE DECKPLATTE		COVER PLATE	1215-3320	4
						1215-3324	12
						1220-3321	16
						1241-2502	12
						1241-2506	4
						1393-0121	16
19.	3712-123X	1	STIGE LEITER		LADDER	1215-4330	5
						1220-4321	5
						1241-2505	5
20.	2712-124X	1	PLADE PLATTE		PLATE	1215-2222	6
						1220-2321	6
						1241-1202	6
21.	1317-3064	1	HYDRAU. CYLINDER 50/30 X 700 HYDRAULIK ZYLINDER 50/30 X 700		HYDRAULIC CYLINDER 50/30 X 700		
22.	1317-9540	1	PAKNINGSSÆT /-3033-3043-3044 DICHTUNGSSATZ		SEALKIT F. /-3033-3043-3044		

Fig. 3



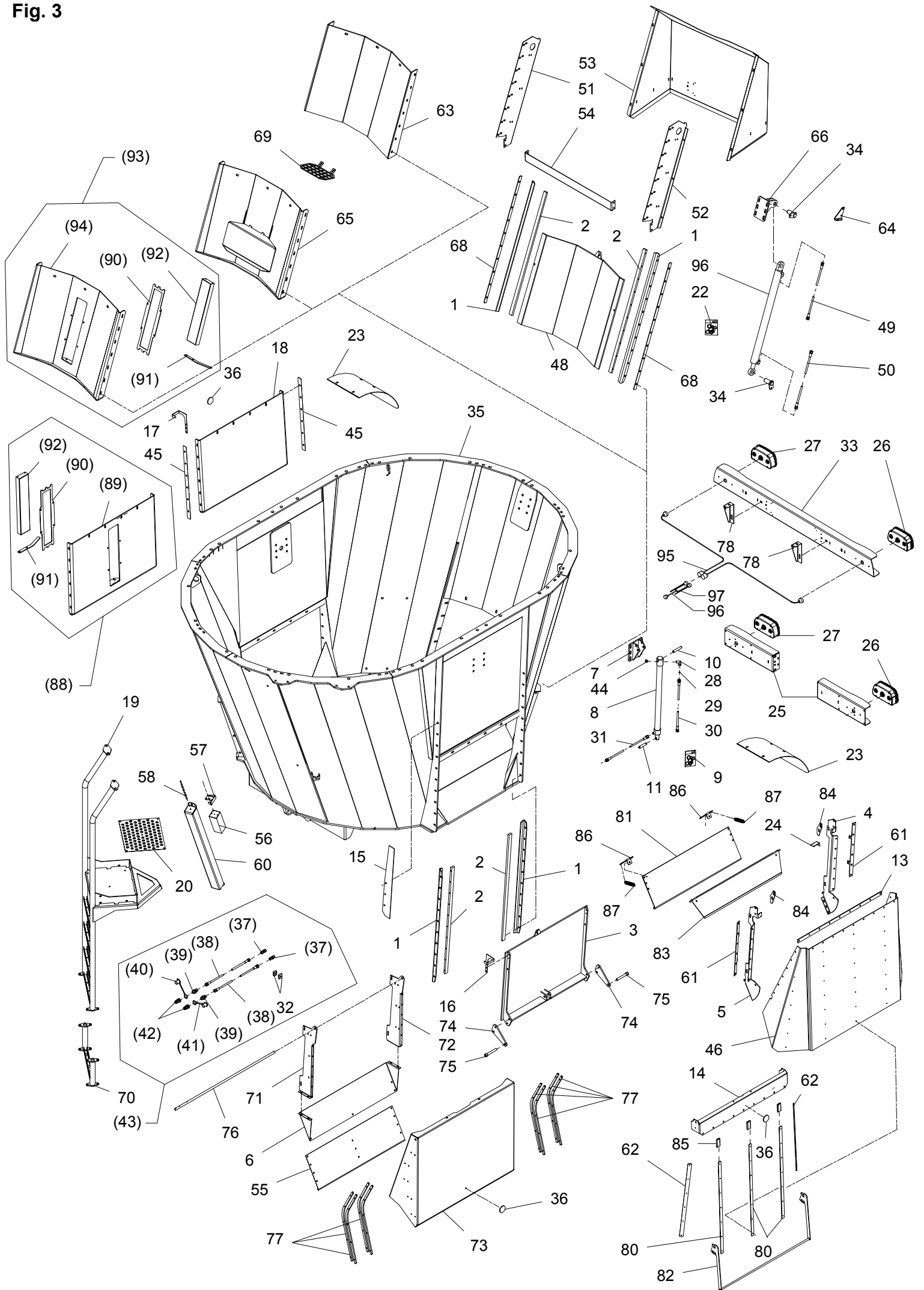
POS.	VARENUMMER	ANTAL	BENEVNELSE	BEZEICHNUNG	DESIGNATION	HERTIL, DAZU, TO THIS, A CECI	
23.	2711-256X	2	SKERM SCHUTZ		GUARD	1215-4226	2
						1220-4321	3
						1241-3403	3
						1393-0122	3
24.	2713-642X	1	HOLDEPLADE HALTEPLATTE		SUPPORT PLATE		
25.	2715-102X	2	HOLDER HALTER		HOLDER	1215-4226	2
						1220-4321	2
						1241-3403	2
26.	1391-1008	1	LYGTE, VENSTRE LEUCHTE, LINKE		LANTERN, LEFT	1220-1323	2
						1241-1201	2
27.	1391-1007	1	LYGTE, HØJRE LEUCHTE, RECHTE		LANTERN, RIGHT	1220-1323	2
						1241-1201	2
28.	1311-8525	1	VINKELFORSKRUNING - L10 WINKELVERSCHRAUBUNG - L10		ANGLE COUPLING - L10		
29.	2010-394X	1	DYSE DÜSE		NOZZLE		
30.	1317-0803	1	HYDRAULIKSLANGE L=5235 HYDRAULIKSLAUCH L=5235		HYDRAULIC HOSE L=5235		
31.	1317-0312	1	HYDRAULIKSLANGE L=4500 HYDRAULIKSCHLAUCH L=4500		HYDRAULIC HOSE L=4500		
32.	1311-8537	3	RØRHOLDER ROHRHALTERUNG		SUPPORT FOR TUBE		
33.	2715-098X	1	KOFANGER STOSSSTANHE		BUMPER	1215-4226	2
						1220-4321	2
						1241-3403	2
34.	3701-295X	2	TAP ZAPFEN		DOWEL	1213-2126	1
						1241-1304	1
35.	3712-171X	1	KAR BEHAELTER		TUB	1393-0116	6
36.	1391-0612	2	REFLEX GUL RÜCKSTRAHLER GELB		REFLECTOR YELLOW		
37.	1311-8510	T 2	FORSKRUNING VERSCHRAUBUNG		FITTINGS		
38.	1317-0327	T 2	HYDRAULIKSLANGE L=2350 HYDRAULIKSCHLAUCH L=2350		HYDRAULIC HOSE L=2350		
39.	1311-1409	T 2	RØRFORSKRUNING ROHRVERSCHRAUBUNG		PIPE COUPLING		
40.	1393-0140	T 1	BESKYTTELSSEHETTE BLÅ SCHUTZKAPPE BLAU		PROTECTION CAP BLUE		
41.	1393-0139	T 1	BESKYTTELSSEHETTE RØD SCHUTZKAPPE ROT		PROTECTION CAP RED		
42.	1317-0302	T 2	STIK F/LYNKOBLING ANSCHLUSS F/SCHNELLKUPPLUNG		CONNECTION F/QUICK-COUPLING		
43.	4710-0902	T 1	FORLÆNGERSLANGER 1/4" VERLÄNGERUNGSSCHLEUCHE 1/4"		EXTENSION HOSES 1/4"		
44.	1311-8643	1	PROP VERSCHLUSS		PLUG		
45.	2712-103X	5	MELLEMLÆG DICHTUNG		FILLER		
46.	2713-181X	1	GUMMISKERM GUMMIABSCHIRMUNG		RUBBER GUARD	1215-2224	12
						1220-2321	21
						1241-1304	21
48.	3712-052X	1	LUGE LUKE		DOOR		
49.	1317-0840	1	HYDRAULIKSLANGE L=8100 HYDRAULIKSLAUCH L=8100		HYDRAULIC HOSE L=8100		

Fig. 3



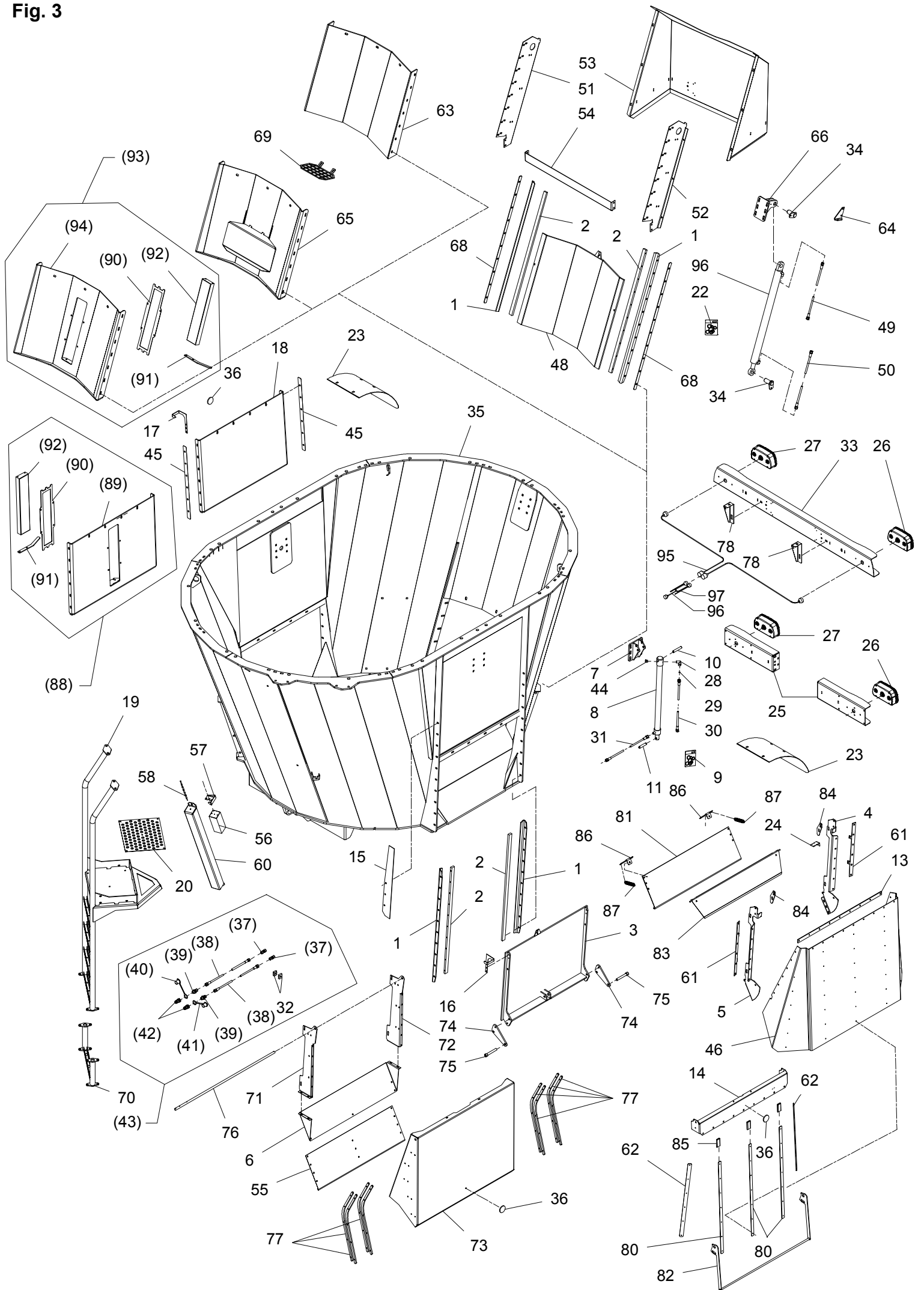
POS.	VARENUMMER	ANTAL	BENEVNELSE	BEZEICHNUNG	DESIGNATION		
50.	1317-0840	1	HYDRAULIKSLANGE L=8100 HYDRAULIKSLAUCH L=8100		HYDRAULIC HOSE L=8100		
51.	2711-701X	1	SIDEPLADE, HØJRE SEITENPLATTE, RECHTE		SIDE PLATE, RIGHT	1213-3423	8
52.	2711-702X	1	SIDEPLADE, VENSTRE SEITENPLATTE, LINKE		SIDE PLATE, LEFT	1213-3423	8
53.	2711-703X	1	SKÆRM SCHUTZ		GUARD	1213-3222 1220-3321 1241-2502	6 6 12
54.	2711-704X	1	TVÆRPROFIL QUERPROFIL		CROSS PROFILE	1213-3324 1220-3321 1241-2502	4 4 4
55.	2712-741X	1	SLIDSKE RUTSCHE		SLIDE	1215-2222 1220-2321 1241-1502	14 5 5
56.	2710-360X	1	KLODS KLOTZ		BLOCK	1213-2222 1220-2122	2 2
57.	2710-361X	1	VISER ZEIGER		POINTER		
58.	1399-0306	1	KABEL 6,55M KABEL 6,55M		CABLE 6,55M	1219-0273 1220-2122 1220-2321 1241-1502	6 4 6 6
59.	2112-978X	4	KLEMME KLAMMER		CLAMP	1215-4226 1220-4321	1 1
60.	2710-359X	1	HUS GEHAEUSE		HOUSING	1215-3320 1220-3321 1241-2404	2 2 2
61.	2712-238X	2	SKINNE SCHIENE		RAIL	1215-2224 1220-2321 1241-1403	6 6 6
62.	2712-766X	2	SKINNE SCHIENE		RAIL	1241-1206 1293-0127	6 6
63.	3710-595X	1	DÆKPLADE DECKPLATTE		COVER PLATE	1213-3424 1215-3420 1215-4424 1220-3323 1220-4321 1241-2502 1241-3509 1393-0121	16 3 2 19 2 35 2 35
64.	2710-679X	1	HOLDER, VENSTRE HALTER, LINKE		SUPPORT, LEFT		
65.	3713-376X	1	DÆKPLADE ABDECKBLECH		COVER PLATE	1215-3324 1215-3420 1220-3321 1241-2502 1393-0121	3 14 17 17 17
66.	3718-153X	1	KONSOL KONSOLE		BRACKET	1215-4328 1215-4330 1220-4521	3 3 6
68.	2712-082X	3	MELLEMLÆG ZWISCHENLAGE		FILLER		
69.	2713-385X	1	RIST ROST		GRATING	1215-2220 1220-2321 1241-1304	2 2 2
70.	3712-304X	1	FORLÆNGER F/STIGE VERLAENGERUNG F/LEITER		EXTENSION F/LADDER	1213-4322 1220-4321 1241-2202	4 4 4
71.	2711-099A	1	KONSOL, VENSTRE KONSOLE, LINKE		BRACKET, LEFT		

Fig. 3



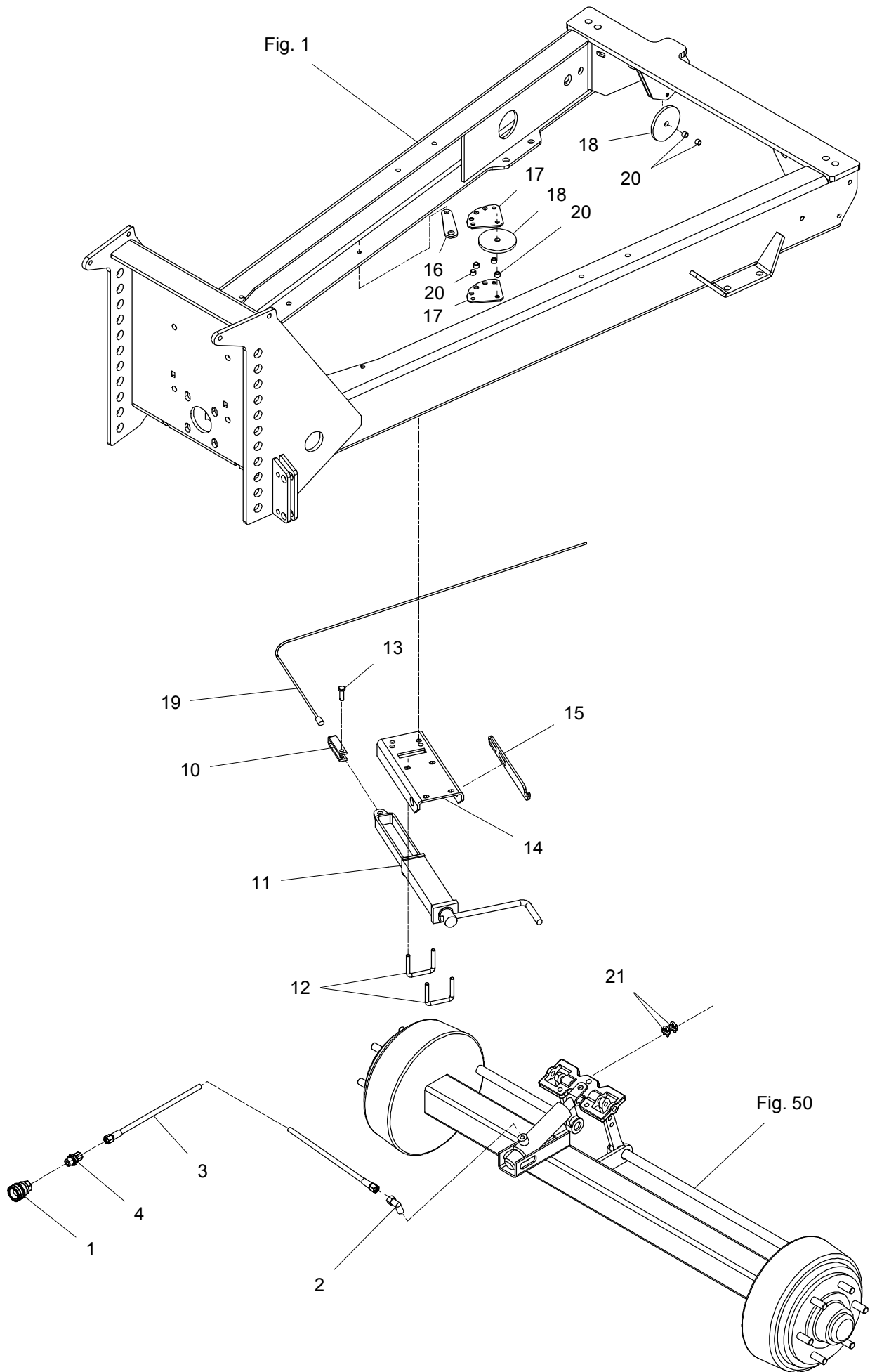
POS.	VARENUMMER	ANTAL	BENEVNELSE	BEZEICHNUNG	DESIGNATION		
72.	2711-117A	1	KONSOL, HØJRE KONSOLE, RECHTE		BRACKET, RIGHT		
73.	2711-098X	1	SKÆRM SCHUTZ		GUARD		
74.	2712-253X	2	ARM ARM		ARM	1215-3324	2
						1220-3321	2
						1241-2502	2
75.	1219-0288	2	UNBRACOSKRUE M16-110 INNENSECHSKANTSCHR. M16-110		ALLEN SCREW M16-110	1220-5222	1
						1220-5321	1
76.	2712-255X	1	AKSEL WELLE		SHAFT	1241-4403	2
						1252-4201	2
77.	2712-254X	8	FØRING FUEHRUNG		GUIDE	1219-0287	4
						1220-2321	4
						1393-0123	4
78.	2714-790X	2	HOLDER HALTER		CONSOLE	1215-5422	1
						1220-5321	1
						1241-4304	1
80.	2712-890X	3	SKINNE F. SKÆRM SCHIENE F. SCHUTZBLECH		RAIL F. GUARD		
81.	2713-123X	1	PLADE F/ SLIDSKE BLECH F/ RUTSCHE		PLATE F/ SLIDE	1215-2222	6
						1220-2321	6
						1241-1403	6
82.	3713-150X	1	SIKKERHEDSBØJLE SCHÜTZBÜGEL		SECURING HOOP	1215-3320	2
						1220-3321	2
						1241-2502	4
						1254-2101	2
83.	3713-226X	1	VIPPESLIDSKE SCHWENKRUTSCHE		ROCKER SLIDE		
84.	2713-228X	2	UDLØSERPAL F. SLIDSKE AUSLÖSERKLINKE F. RUTSCHE		RELEASE PAWL F. SLIDE	1215-3320	4
						1220-3321	4
						1241-2402	4
						1241-2408	1
85.	2713-259X	3	BESKYTTELSE SCHUTZ		PROTECTION		
86.	2713-314X	2	LASKE F. FJEDER LASCHE F. FEDER		BRACKET F. SPRING	1215-2222	2
						1215-2322	2
						1220-2321	6
						1241-1403	4
						1241-3403	2
87.	1432-2398	2	TREKFJEDER ZUGFEDER		TENSION SPRING		
88.	4710-1072	T	1	DÆKPLADE MED MAGNET DECKPLATTE MIT MAGNET	COVER PLATE WITH MAGNET		
89.	3714-274X	T	1	DÆKPLADE FOR MAGNET DECKPLATTE FÜR MAGNET	COVER PLATE FOR MAGNET		
90.	2714-494X	T	1	PLASTRAMME PLASTIKRAHMEN	PLASTICFRAME	1215-2224	4
						1220-2321	4
						1241-1402	4
						1393-0123	4
91.	2714-518X	T	1	HÅNDTAG GRIFF	HANDLE	1165-0249	1
92.	1399-0297	T	1	MAGNET MAGNET	MAGNET	1213-3224	4
						1241-2308	1
						1241-2502	4
93.	4710-1080	T	1	DÆKPLADE MED MAGNET DECKPLATTE MIT MAGNET	COVER PLATE WITH MAGNET		
94.	3714-667X	T	1	DÆKPLADE FOR MAGNET DECKPLATTE FÜR MAGNET	COVER PLATE FOR MAGNET		
95.	1391-1005		1	FORLÆNGERKABEL 5 M VERLÄNGERUNGSKABEL 5M	EXTENSION CABLE 5M		

Fig. 3



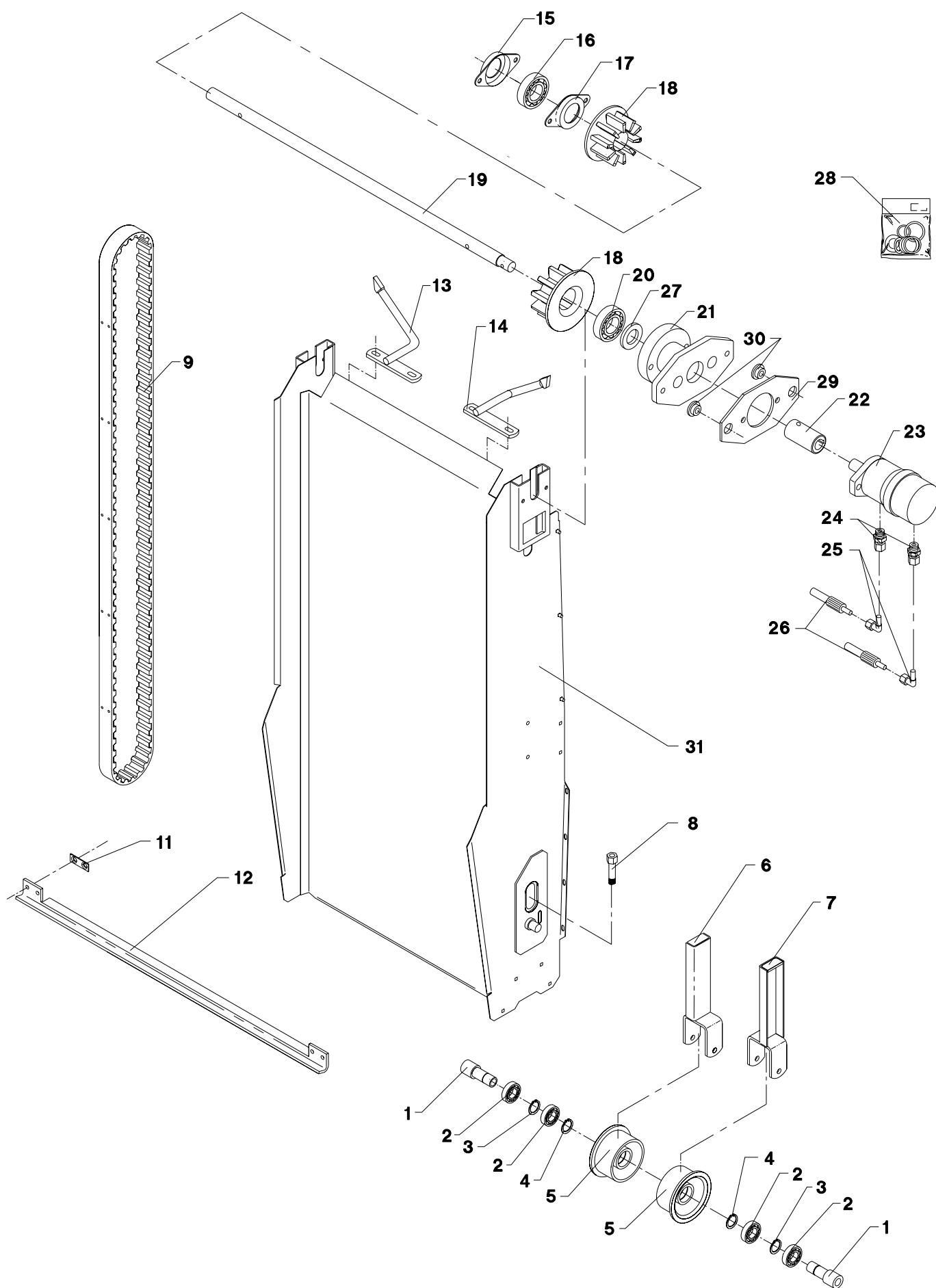
POS.	VARENUMMER	ANTAL	BENEVNELSE	BEZEICHNUNG	DESIGNATION		
96.	1391-1004	1	TILSLUTNINGSKABEL 7 POL ANSCHLUSSKABEL 7 POL		CONNECTION CABLE 7 PIN		
97.	1391-1023	1	TILSLUTNINGSKABEL USA ANSCHLUSSKABEL USA		CONNECTION CABLE USA		

Fig. 4



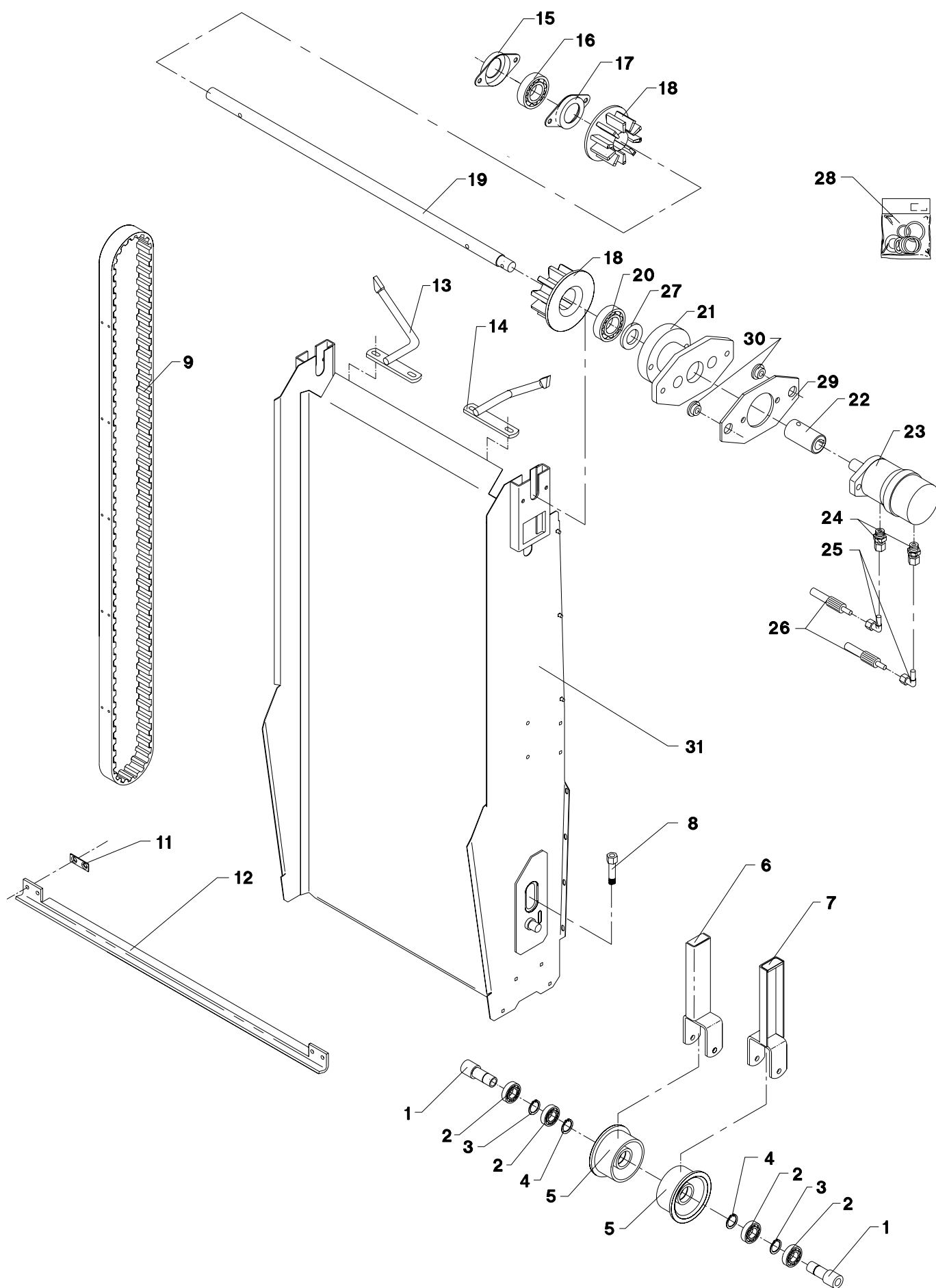
POS.	VARENUMMER	ANTAL	BENEVNELSE	BEZEICHNUNG	DESIGNATION		
1.	1317-0304	1	LYNKOBLING 1/2" SCHNELLKUPPLUNG 1/2"		QUICK CLUTCH 1/2"		
2.	1311-8525	1	VINKELFORSKRUNING - L10 WINKELVERSCHRAUBUNG - L10		ANGLE COUPLING - L10		
3.	1317-0314	1	HYDRAULIKSLANGE L=6550 HYDRAULIKSCHLAUCH L=6550		HYDRAULIC HOSE L=6550		
4.	1311-1409	1	RØRFORSKRUNING ROHRVERSCHRAUBUNG		PIPE COUPLING		
10.	2134-530X	1	GAFFEL GABEL		FORK		
11.	1399-0165	1	HÅNDBREMSE HANDBREMSE		HAND BRAKE		
12.	2701-785X	2	BØJLE BUEGEL		HOOP	1220-3321	2
						1241-2502	2
13.	1250-2301	1	SPLITBOLT B10 C11-35 GALV. SPLINTBOLZEN B10 C11-35 GALV.		COTTER BOLT B10 C11-35 GALV.	1241-2402	1
						1252-1102	1
14.	2711-392X	1	KONSOL KONSOLE		BRACKET	1213-4324	2
						1220-4321	2
						1241-3403	2
15.	2711-228X	1	HOLDER HALTER		HOLDER	1213-4722	2
						1220-4122	8
						1220-4321	4
						1241-3403	4
16.	2712-283X	1	PLADE BLECH		PLATE		
17.	2711-517X	4	KONSOL KONSOLE		BRACKET	1213-3322	3
						1220-3321	3
						1241-2402	3
18.	2711-516X	2	RULLE ROLLE		ROLLER		
19.	2111-232A	1	LANG BOWDEN KABEL LANGES BOWDENKABEL		LONG BOWDEN CABLE		
20.	2080-469X	6	BØSNING BUCHSE		BUSH		
21.	1392-0201	2	WIREKLEMME WIREKLEMME		WIRECLAMP		

Fig. 5



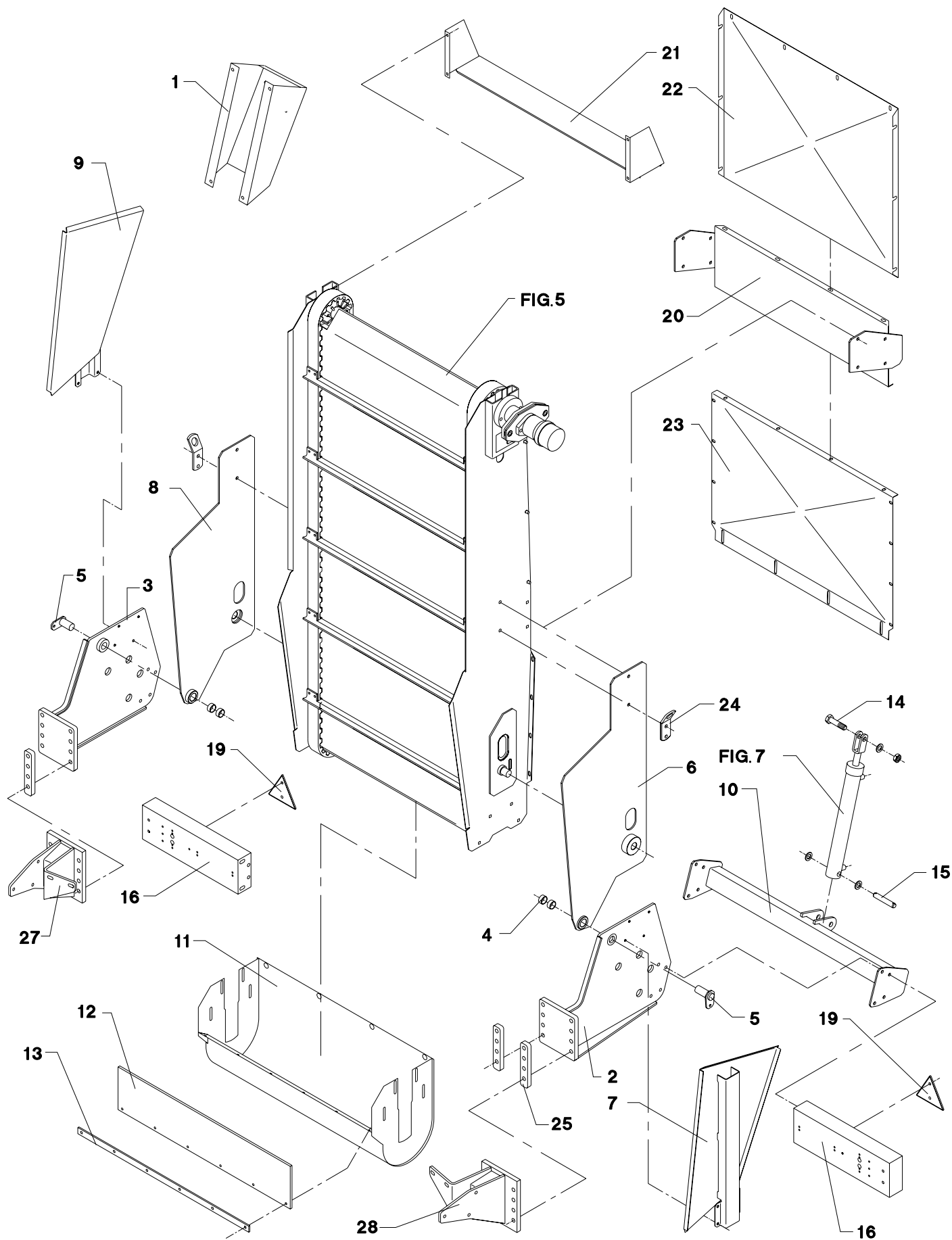
POS.	VARENUMMER	ANTAL	BENEVNELSE	BEZEICHNUNG	DESIGNATION		
1.	2114-337X	2	RØRAKSEL ROHRWELLE		TUBE SHAFT	1214-5428	1
						1220-5321	1
2.	1331-3302	2	KUGLELEJE KUGELLAGER		BALL BEARING		
3.	1255-5101	2	LÅSERING 52 MM INDVENDIG SICHERUNGSRING 52 MM INNEN		SNAP RING 52 MM INNER		
4.	1255-2203	2	LÅSERING 25 MM UDVENDIG SICHERUNGSRING 25 MM AUSSEN		SNAP RING 25 MM OUTER		
5.	2114-331A	2	RULLE ROLLE		ROLLER		
6.	3701-770X	1	GAFFEL, HØJRE GABEL, RECHTE		FORK, RIGHT		
7.	3114-335X	1	GAFFEL, VENSTRE GABEL, LINKE		FORK, LEFT		
8.	1213-5820	2	STÅLSÆTSKRUE M16X140 ST. SETSCHRAUBE M16X140		STEEL SET SCREW M16X140	1220-5122	1
9.	1362-2003	1	REMSÆT (2 STK.) RIEMENSATZ (2 STCK)		V-BELT SET (2 PCS)		
11.	2234-507X	40	UNDERLAG UNTERLAGE		SUPPORT		
12.	2718-080X	20	MEDBRINGER MITNEHMER		CARRIER	1219-0216	4
						1220-2321	4
13.	3234-562X	1	UDSKRABER, HØJRE ABKRATZER, RECHTE		SCRAPER, RIGHT	1215-3226	2
						1220-3321	2
						1241-2502	2
14.	3234-563X	1	UDSKRABER, VENSTRE ABKRATZER, LINKE		SCRAPER, LEFT	1215-3226	2
						1220-3321	2
						1241-2502	2
15.	1421-6486	1	LEJEHUSHALVPART LAGERGEHAEUSEHAELFTE		HALF OF BEARING HOUSING	1213-4224	2
						1220-4321	2
						1313-2101	1
16.	1331-7406	1	KUGLELEJE GE 35 KRRB KUGELLAGER GE 35 KRRB		BALL BEARING GE 35 KRRB		
17.	1421-6487	1	LEJEHUSHALVPART LAGERGEHAEUSEHAELFTE		HALF OF BEARING HOUSING		
18.	2234-601A	2	DRIV-JUL ANTRIEBSRAD		DRIVING WHEEL	1251-2502	1
						1251-5502	1
						1251-7502	1
19.	2701-634X	1	AKSEL WELLE		SHAFT		
20.	1331-3306	1	KUGLELEJE 6207 2RS KUGELLAGER 6207 2RS		BALL BEARING 6207 2RS		
21.	3701-047X	1	FLANGE FLANSH		FLANGE	1214-4224	2
						1220-4321	2
						1241-9405	1
						1313-1101	1
22.	2701-450X	1	BØSNING BUCHSE		BUSH	1251-4302	1
						1251-6302	1
23.	3701-089X	1	HYDRAULIKMOTOR HYDRAUL MOTOR		HYDRAULIC MOTOR		
24.	1311-8508	2	FORSKRUNING VERSCHRAUBUNG		SCREWED CONNECTION		
25.	1311-8509	2	VINKELFORSKRUNING WINKELVERSCHRAUBUNG		ANGLE COUPLING		
26.	1317-0311	2	HYDRAULIKSLANGE L=4300 HYDRAULIKSCHLAUCH L=4300		HYDRAULIC HOSE L=4300		

Fig. 5



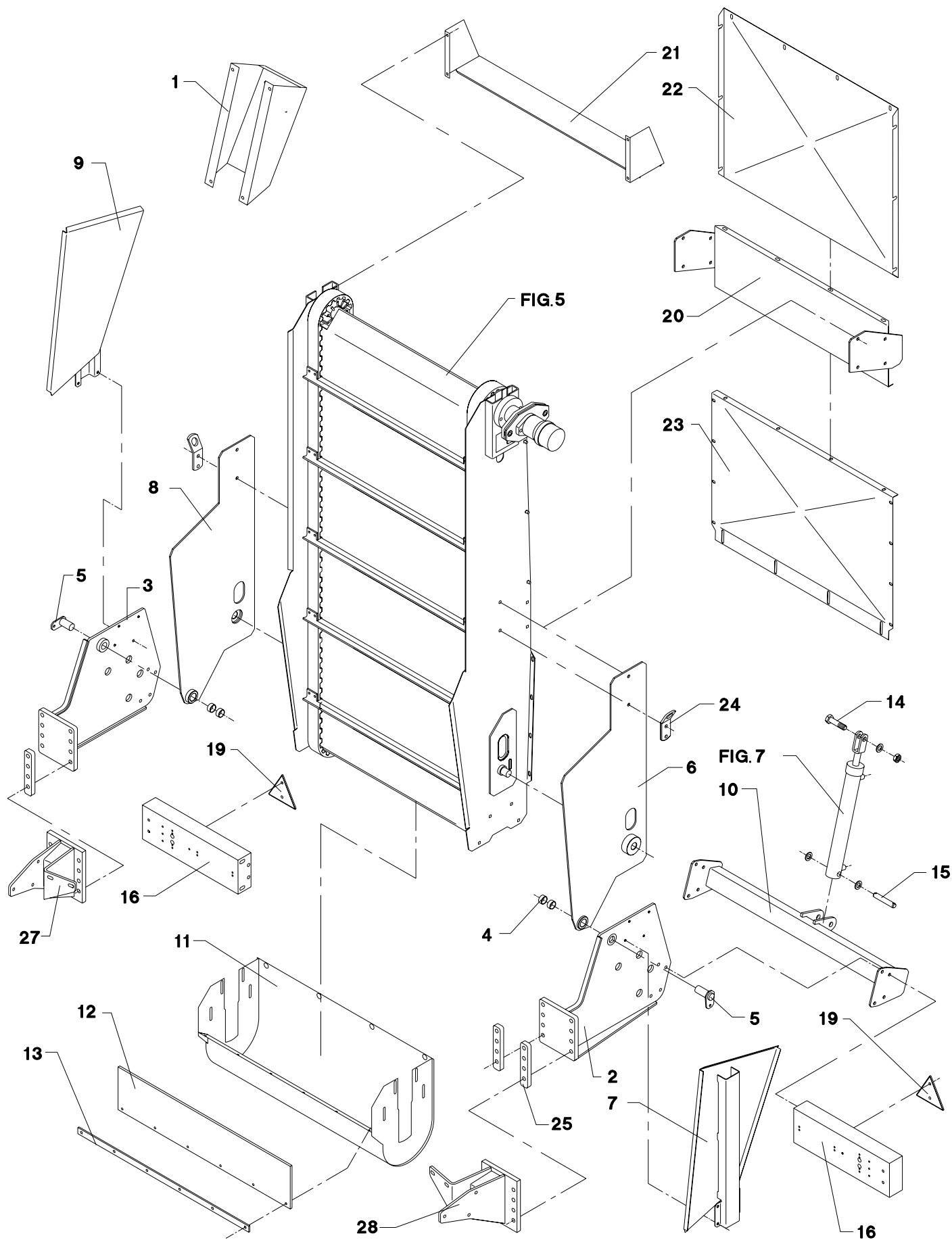
POS.	VARENUMMER	ANTAL	BENEVNELSE	BEZEICHNUNG	DESIGNATION		
27.	1241-9405	1	PASSKIVE 45 72-2 SCHEIBE 56 72-2		WASHER 56 72-2		
28.	1316-9026	1	PAKNINGSSÆT 1316-0109/0119 DICHTUNGSSATZ 1316-0109/0119		SEALKIT 1316-0109/0119		
29.	2701-044X	1	PLADE PLATTE		PLATE	1213-4422	2
						1220-4321	2
						1241-3403	2
30.	2701-048X	2	BØSNING BUCHSE		BUSH	1214-4126	1
						1220-4321	1
						1241-2505	1
31.	3701-596A	2	RAMME RAHMEN		FRAME		

Fig. 6



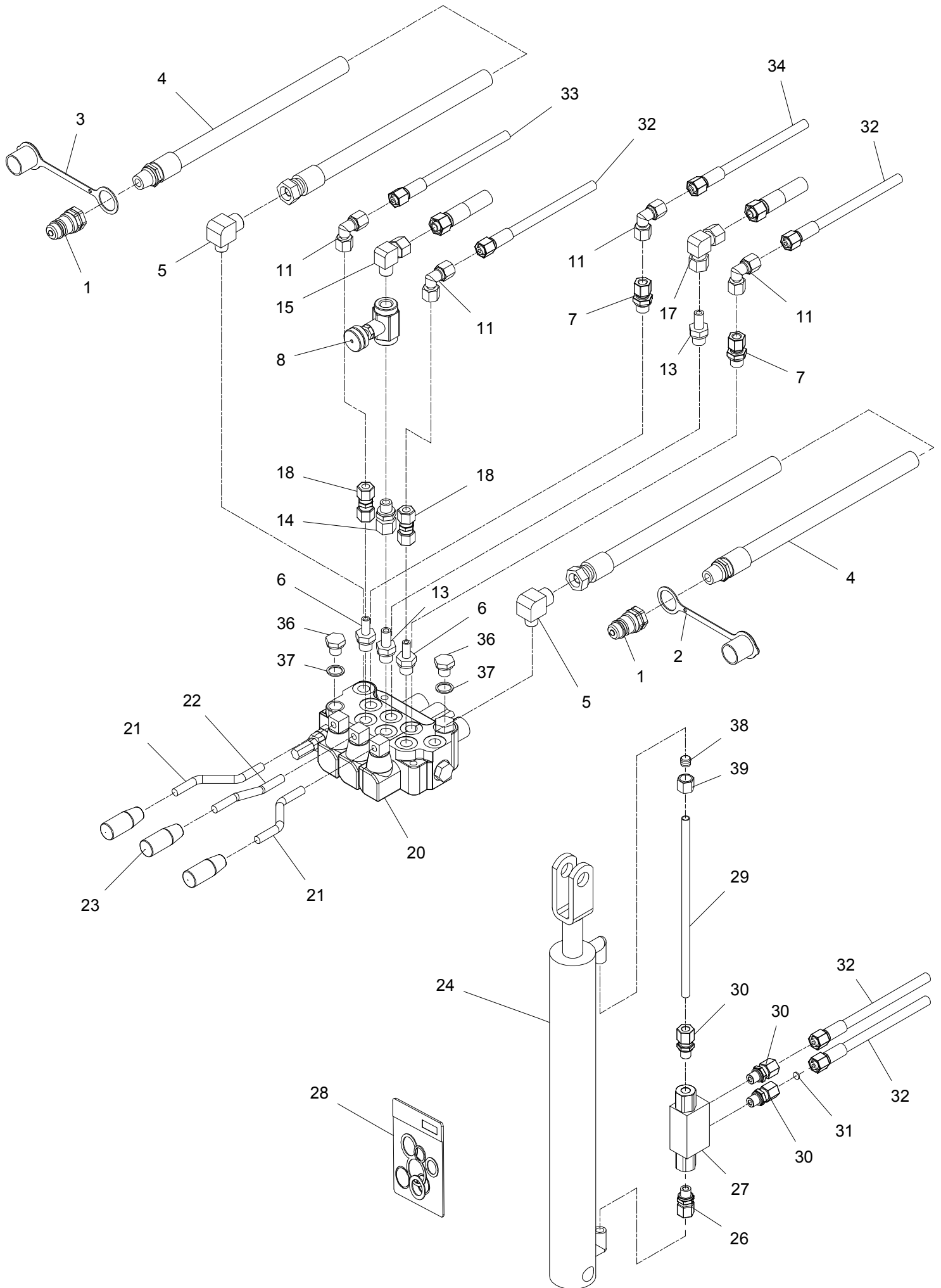
POS.	VARENUMMER	ANTAL	BENEVNELSE	BEZEICHNUNG	DESIGNATION	HERTIL, DAZU, TO THIS, A CECI	
1.	2712-739X	1	SKÆRM SCHUTZ		GUARD	1219-0237	2
						1220-4321	2
2.	3710-309A	1	KONSOL KONSOLE		BRACKET	1214-5422	8
						1220-5321	8
						1241-4503	8
3.	3710-305A	1	KONSOL KONSOLE		BRACKET	1214-5422	8
						1220-5321	8
						1241-4503	8
4.	1335-5511	4	GLIDELEJE 30-34-15 GLEITLAGER 30-34-15		PLAIN BEARING 30-34-15		
5.	3701-295X	2	TAP ZAPFEN		DOWEL	1213-2126	1
						1241-1304	1
6.	3710-313X	1	SIDEPLADE, VENSTRE SEITENPLATTE, LINKE		SIDE PLATE, LEFT	1214-4328	2
						1220-4321	2
						1241-2502	2
7.	3710-298A	1	SKÆRM, VENSTRE SCHUTZ, LINKE		GUARD, LEFT	1213-3126	4
						1241-2502	4
8.	3710-310X	1	SIDEPLADE, HØJRE SEITENPLATTE, RECHTE		SIDE PLATE, RIGHT	1214-4328	2
						1220-4321	2
						1241-2502	2
9.	3710-295A	1	SKÆRM, HØJRE SCHUTZ, RECHTE		GUARD, RIGHT	1213-3126	4
						1241-2502	4
10.	3710-301X	1	KONSOL KONSOLE		BRACKET	1215-4330	8
						1220-4321	8
						1241-3403	8
11.	3702-339X	1	BUNDKAR BODENWANNE		TUB	1215-2224	6
						1215-3222	8
						1220-2321	6
						1220-3321	8
						1241-1304	6
						1241-2502	8
12.	2710-322X	1	GUMMIPLADE GUMMIPLATTE		RUBBER PLATE		
13.	2701-637X	1	SKINNE SCHIENE		RAIL	1215-2224	6
						1220-2321	6
14.	1214-6226	1	STÅLSKRUE M20-65 STAHLSECHSKANTSCHRAUBE M20-65		STEEL SCREW M20-65	1220-6321	1
						1241-5503	2
15.	2506-161X	1	TAP ZAPFEN		DOWEL	1241-5503	2
						1252-4202	2
16.	2715-102X	2	HOLDER HALTER		HOLDER		
19.	1391-0501	2	REFLEKSGLAS DREIECKRUECKSTRAHLER		REFLECTOR	1216-1222	2
						1220-1323	2
						1241-1206	2
20.	3710-293X	1	KONSOL KONSOLE		BRACKET	1215-3226	4
						1220-3321	4
						1241-2502	4
21.	2701-613X	1	LEDEPLADE LEITPLATTE		GUARD PLATE	1215-2222	4
						1220-2321	4
						1241-1202	4
22.	2701-911X	1	DÆKPLADE, ØVERSTE DECKPLATTE, OBERE		COVER PLATE, UPPER	1213-3222	4
						1215-3222	4
						1220-3321	14
						1241-2402	8
						1241-2502	4
						1241-3403	10
23.	2701-913X	1	DÆKPLADE, NEDERSTE DECKPLATTE, UNTERE		COVER PLATE, LOWER	1213-3222	12
						1220-3321	16
						1241-3403	34

Fig. 6



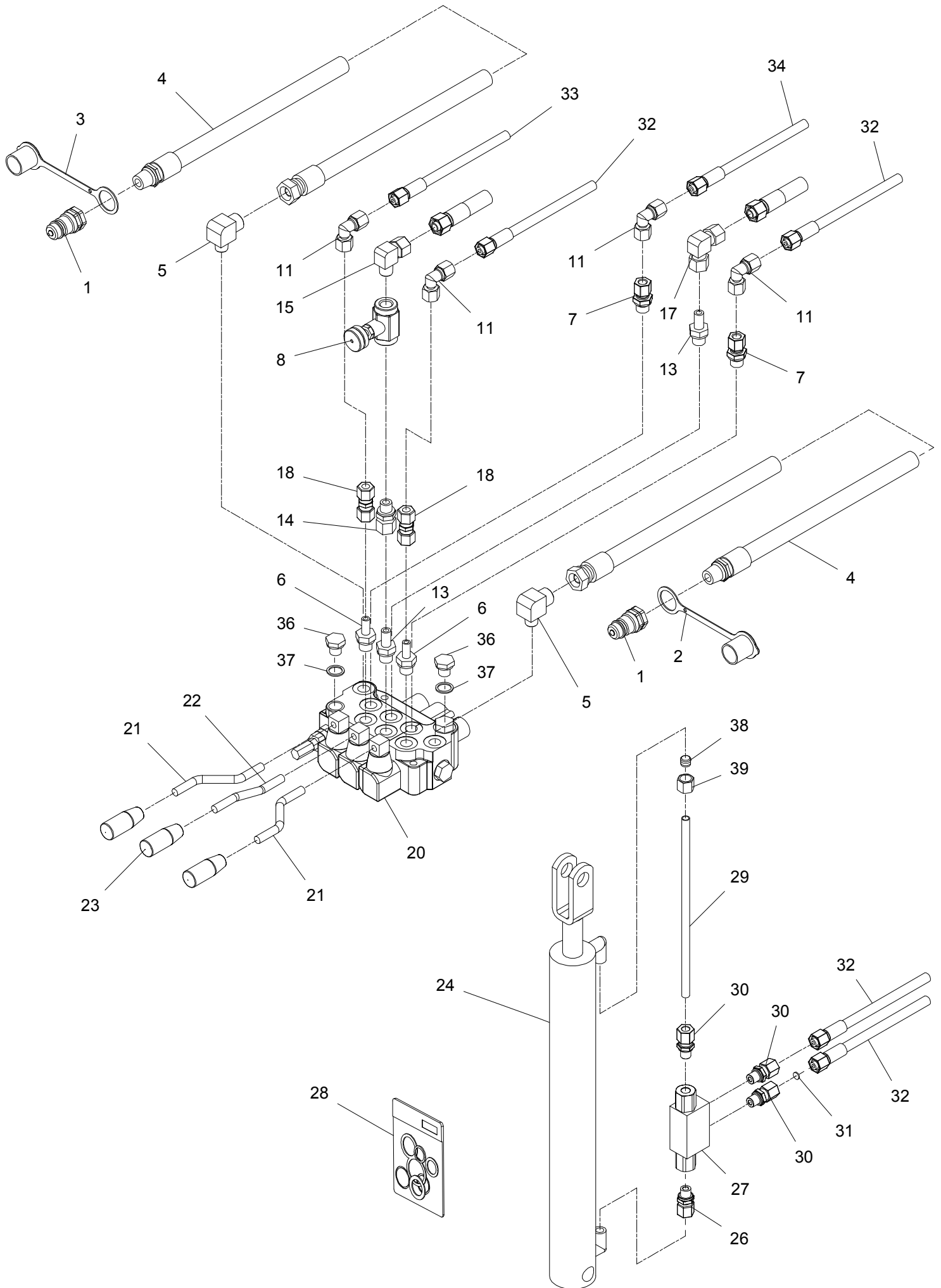
POS.	VARENUMMER	ANTAL	BENEVNELSE	BEZEICHNUNG	DESIGNATION		
24.	2225-134X	2	LØFTEKONSOL HEBEKONSOLE		LIFTING BRACKET	1241-3702	2
25.	2712-462X	12	AFSTANDSPLADE DISTANZPLATTE		DISTANCE PLATE		
26.	2702-382X	1	DEKSEL DECKEL		COVER	1220-3321 1241-2505	6 6
27.	3712-426X	1	FLANGE FLANSCH		FLANGE	1213-4327 1220-4321 1241-3403	5 5 10
28.	3712-427X	1	FLANGE FLANSCH		FLANGE	1213-4327 1220-4321 1241-3403	5 5 10

Fig. 7



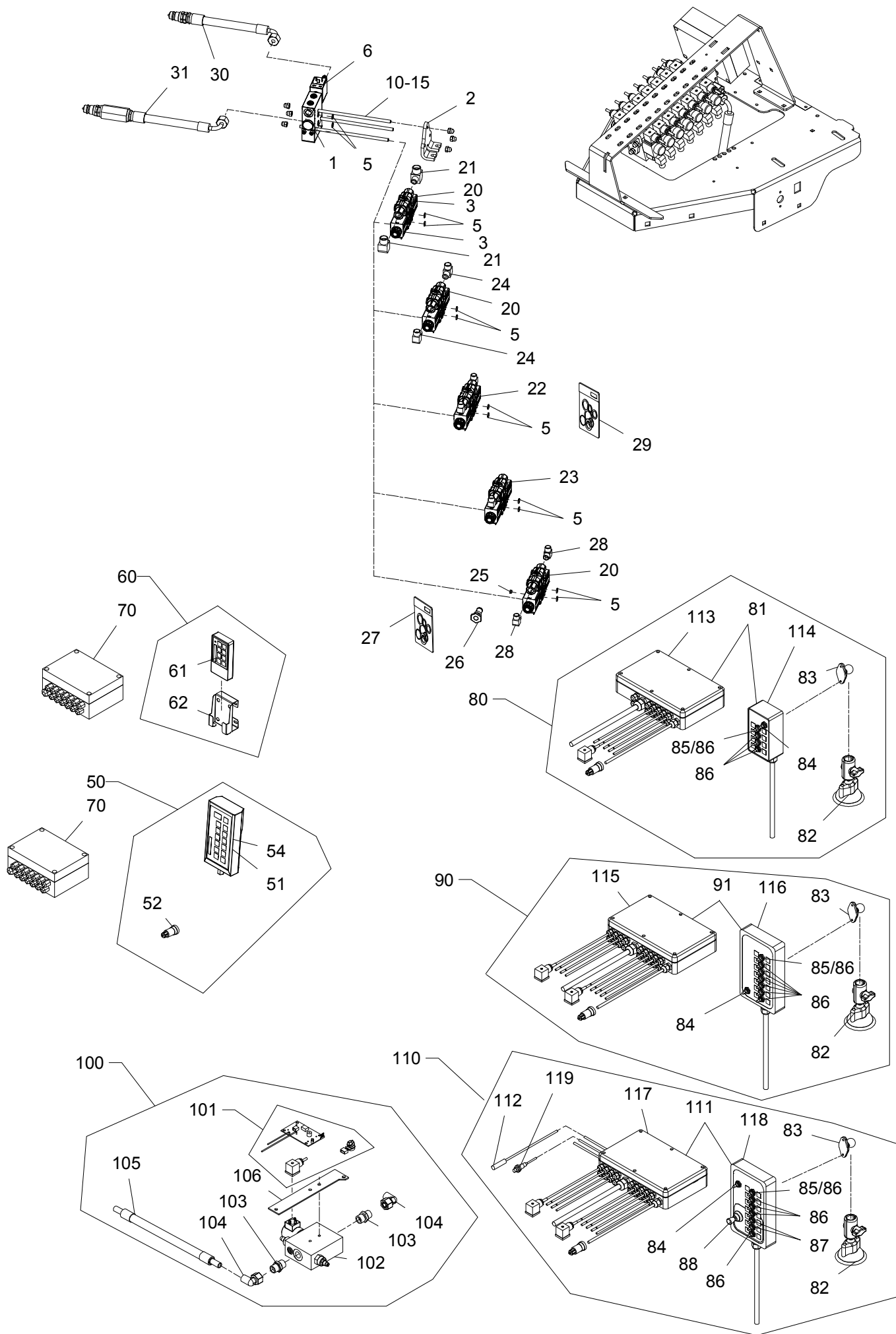
POS.	VARENUMMER	ANTAL	BENEVNELSE	BEZEICHNUNG	DESIGNATION		
1.	1317-0302	2	STIK F/LYNKOBLING ANSCHLUSS F/SCHNELLKUPPLUNG		CONNECTION F/QUICK-COUPLING		
2.	1393-0140	1	BESKYTTESESHETTE BLÅ SCHUTZKAPPE BLAU		PROTECTION CAP BLUE		
3.	1393-0139	1	BESKYTTESESHETTE RØD SCHUTZKAPPE ROT		PROTECTION CAP RED		
4.	1317-0377	2	HYDRAULIKSLANGE L=8600 HYDRAULIKSLAUCH L=8600		HYDRAULIC HOSE L=8600		
5.	1311-8452	2	VINKELFORSKRUNING - L15 WINKELVERSCHRAUBUNG - L15		ANGLE COUPLING - L15		
6.	1311-8535	2	RØRSTUDS ROHRSTUTZEN		PIPE STUB		
7.	1311-8534	2	FORSKRUNING VERSCHRAUBUNG		SCREWED CONNECTION		
8.	1317-0539	1	DRØVLEVENTIL DROSSELVENTIL		THROTTLE VALVE		
11.	1311-8603	4	VINKELFORSKRUNING WINKELVERSCHRAUBUNG		ANGLE COUPLING		
13.	1311-8605	2	RØRSTUDS ROHRSTUTZEN		PIPE STUB		
14.	1311-8502	1	LIGE FORSKRUNING GERADE VERSCHRAUBUNG		STRAIGHT COUPLING		
15.	1311-6504	1	VINKELFORSKRUNING - L12 WINKELVERSCHRAUBUNG - L12		ANGLE COUPLING - L12		
17.	1311-8522	1	VINKELFORSKRUNING WINKELVERSCHRAUBUNG		ANGLE COUPLING		
18.	1311-8510	2	FORSKRUNING VERSCHRAUBUNG		FITTINGS		
20.	1317-0591	1	STYREVENTIL FUHRUNGSVENTIL		GUIDE VALVE	1214-2228	2
						1220-2321	2
						1241-1304	4
21.	2701-503X	2	ARM ARM		ARM		
22.	2701-504X	1	ARM FOR HÅNDTAG ARM FUER HANDGRIFF		ARM FOR HANDLE		
23.	1399-0227	3	HÅNDTAG HANDGRIFF		HANDLE		
24.	1317-3061	1	DV CYLINDER 25/50-355 DA CYLINDER 25/50-355		DA CYLINDER 25/50-355		
26.	1311-1416	1	RØRSTUDS ROHRSTUTZEN		PIPE STUB		
27.	1317-0535	1	KONTRAVENTIL KONTRAVENTIL		NON-RETURN VALVE		
28.	1317-9861	1	PAKNINGSSÆT F. 1317-3059/-3061 DICHTUNGSSATZ F 1317-3059/3061		SEAL KIT F. 1317-3059/-3061		
29.	2715-402X	1	HYDRAULIKRØR Ø10 HYDRAULIKROHR Ø10		HYDRAULIC TUBE Ø10		
30.	1311-1411	3	RØRFORSKRUNING ROHRVERSCHRABUNG		PIPE COUPLING		
31.	2307-111X	1	DYSE DUESE		NOZZLE		
32.	1317-0447	2	HYDRAULIKSLANGE L=3000 HYDRAULIKSCHLAUCH L=3000		HYDRAULIC HOSE L=3000		
33.	1317-0829	1	HYDRAULIKSLANGE L=3600 HYDRAULIKSLAUCH L=3600		HYDRAULIC HOSE L=3600		

Fig. 7



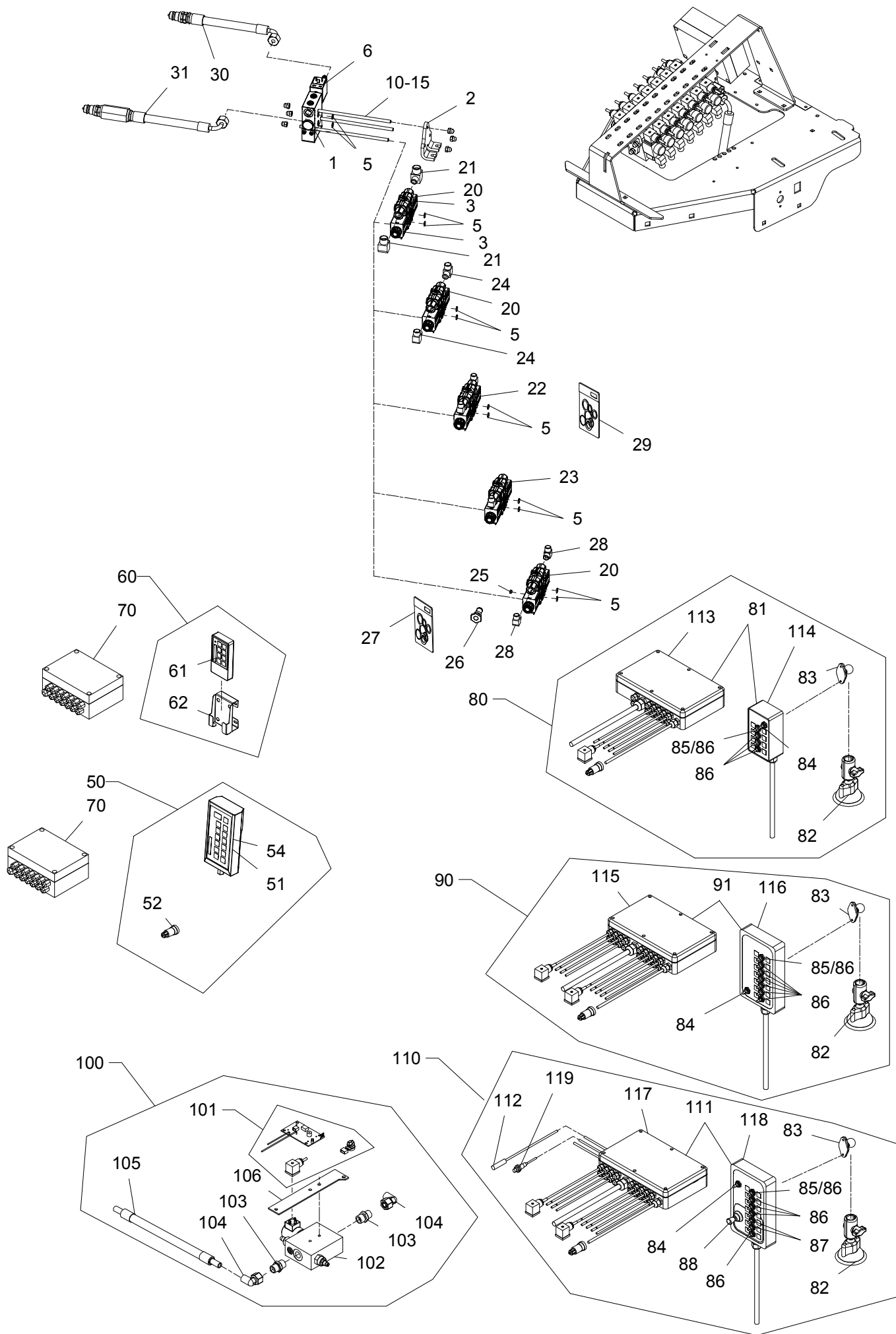
POS.	VARENUMMER	ANTAL	BENEVNELSE	BEZEICHNUNG	DESIGNATION		
34.	1317-0832	1	HYDRAULIKSLANGE L=2550 HYDRAULIKSCHLAUCH L=2550		HYDRAULIC HOSE L=2550		
35.	2112-978X	4	KLEMME KLAMMER		CLAMP	1219-0599	2
36.	1311-8562	2	PROP VERSCHLUSS		PLUG		
37.	1317-0208	2	KOBBERPAKNING 17-22-1,5 KUPFERDICHTUNG 17-22-1,5		COPPER GASKET 17-22-1,5		
38.	1311-8711	1	SKÆRERING KEILRING		UNION SLEEVES		
39.	1311-8701	1	OMLØBER UEBERWUREMUTTER		SCREWED CAP		

Fig. 8



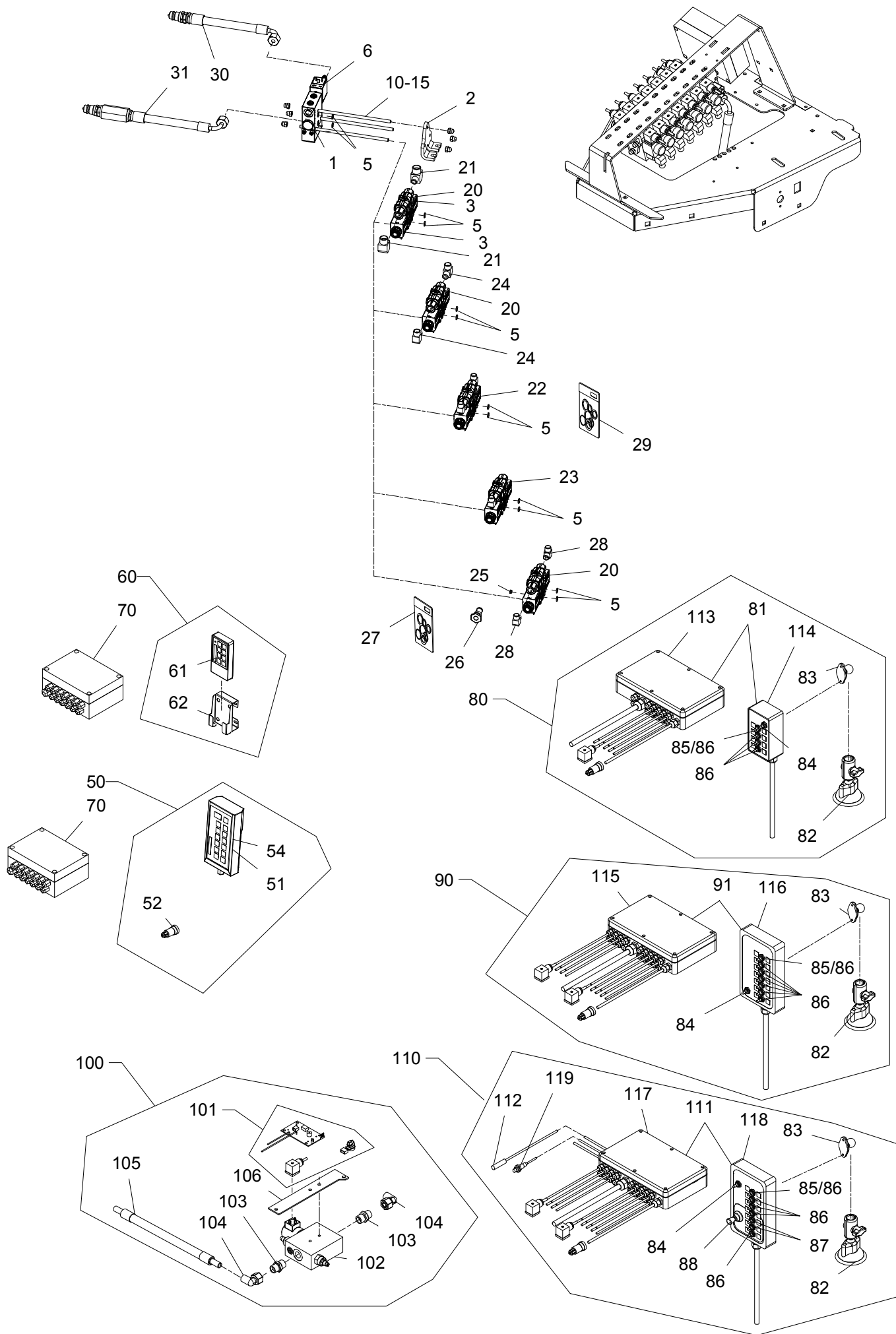
POS.	VARENUMMER	ANTAL	BENEVNELSE	BEZEICHNUNG	DESIGNATION	HERTIL, DAZU, TO THIS, A CECI
1.	1317-0967	1	OMLØBSVENTIL UMLAUFVENTIL		BY-PASS VALVE	1213-2224 2 1220-2321 2 1241-1202 2
2.	1317-9489	1	ENDEPLADE SCHLUSSPLATTE		ENDPLATE	1213-2224 2 1220-2321 2 1241-1202 2
3.	1317-9490	1	MAGNETSPOLE MAGNETSPULE		MAGNET COIL	
5.	1317-9491	1	O-RING O-RING		O-RING	
6.	1317-9485	1	MAGNETSPOLE MAGNETSPULE		MAGNET COIL	
10.	1317-0953	1	BOLTESÆT - 2 HYDR. FUNKT. BOLZENSATZ - 2 HYDR. FUNKT.		SET OF BOLTS - 2 HYDR. FUNCT.	1220-2922 6
11.	1317-0954	1	BOLTESÆT - 3 HYDR. FUNKT. BOLZENSATZ - 3 HYDR. FUNKT.		SET OF BOLTS - 3 HYDR. FUNCT.	1220-2922 6
12.	1317-0955	1	BOLTESÆT - 4 HYDR. FUNKT. BOLZENSATZ - 4 HYDR. FUNKT.		SET OF BOLTS - 4 HYDR. FUNCT.	1220-2922 6
13.	1317-0956	1	BOLTESÆT - 5 HYDR. FUNKT. BOLZENSATZ - 5 HYDR. FUNKT.		SET OF BOLTS - 5 HYDR. FUNCT.	1220-2922 6
14.	1317-0957	1	BOLTESÆT - 6 HYDR. FUNKT. BOLZENSATZ - 6 HYDR. FUNKT.		SET OF BOLTS - 6 HYDR. FUNCT.	1220-2922 6
15.	1317-1018	1	BOLTESÆT - 7 HYDR. FUNKT. BOLZENSATZ - 7 HYDR. FUNKT.		SET OF BOLTS - 7 HYDR. FUNCT.	
20.	1317-1012	1	MOTOR-MODUL MOTOR-MODUL		MOTOR-MODULE	
21.	1311-8452	2	VINKELFORSKRUNING - L15 WINKELVERSCHRAUBUNG - L15		ANGLE COUPLING - L15	
22.	1317-0958	1	CYLINDERMODUL - L10 CYLINDERMODUL - L10		CYLINDERMODULE - L10	
23.	1317-0961	1	BOGIELÅS-MODUL ENKELTV. - L10 BOGIESCH.MODUL EINFACHW. - L10		BOGIELOCKMODULE SINGLEAC - L10	
24.	1311-6504	2	VINKELFORSKRUNING - L12 WINKELVERSCHRAUBUNG - L12		ANGLE COUPLING - L12	
25.	1317-9488	1	DYSE F. GEARSKIFT DÜSE F. GANGSCHALTUNG		NOZZLE F. GEARSHIFT	
26.	1317-9487	1	PROP F. GEARSKIFT (T) VERSCHLUSS F. GANGSCHALT. (T)		PLUG F. GEARSHIFT (T)	
27.	1317-9486	1	PAKNINGSSÆT F. 1317-9487 DICHTUNGSSATZ F. 1317-9487		SET OF GASKETS F. 1317-9487	
28.	1311-8525	2	VINKELFORSKRUNING - L10 WINKELVERSCHRAUBUNG - L10		ANGLE COUPLING - L10	
29.	1317-9853	1	VENTIL-SÆT VENTIL-SATS		VALVE-KIT	
30.	1317-0959	1	HYDRAULIKSLANGE (P) HYDRAULIKSCHLAUCH (P)		HYDRAULIC HOSE (P)	
31.	1317-0960	1	HYDR. SLANGE M. KONTRAVENT (T) HYDR. SCHLAUCH M. KONTRAV. (T)		HYDR. HOSE W. NON-RETURN V (T)	
50.	4710-0910	1	FJERNBETJENING FERNBEDIENUNG		REMOTE CONTROL	
51.	1391-0300	1	FJERNBETJENING, STOR FERNBEDIENUNG, GROSS		REMOTE CONTROL, LARGE	
52.	1391-0703	1	STIK, 2-POLET STECK, 2-POLET		PLUG, 2-POLES	

Fig. 8



POS.	VARENUMMER	ANTAL	BENEVNELSE	BEZEICHNUNG	DESIGNATION		
53.	2711-476X	1	HOLDER HALTER >=2810131601 <=2810131606		HOLDER		
54.	2712-829X	1	HOVEDTERMINAL OMBYTNING HAUPTTERMINAL AUSTAUSCH		MAIN TERMINAL REPLACEMENT		
60.	4710-0909	1	FJERNBETJENING FERNBEDIENUNG		REMOTE CONTROL		
61.	1391-0302	1	FJERNBETJENING, LILLE FERNBEDIENUNG, KLEIN		REMOTE CONTROL, SMALL		
62.	2711-477X	1	HOLDER HALTER		HOLDER		
70.	4710-0908	1	VENTILBOX VENTILBOX		VALVE BOX		
80.	4710-0942	1	FJERNBETJENING, 4 FUNKT. FERNBEDIENUNG, 4 FUNKT.		REMOTE CONTROL, 4 FUNCT.		
81.	1391-0320	1	ELBETJENING ELEKTRISCHE KONTROL		ELECTRIC CONTROL		
82.	1399-0292	1	HOLDER HALTER		SUPPORT		
83.	1399-0293	1	KUGLE FOR HOLDER KUGEL		BALL FOR SUPPORT		
84.	1391-9086	1	KONTAKT ON-OFF KONTAKT ON-OFF		SWITCH ON-OFF		
85.	1391-9084	1	KONTAKT ON-OFF-ON KONTAKT ON-OFF-ON		SWITCH ON-OFF-ON		
86.	1391-9083	1	KONTAKT MOM-OFF-MOM KONTAKT MOM-OFF-MOM		SWITCH MOM-OFF-MOM		
87.	1391-9085	1	KONTAKT MOM-OFF-ON KONTAKT MOM-OFF-ON		SWITCH MOM-OFF-ON		
88.	1391-9087	1	JOYSTICK T. 1391-0324 JOYSTICK F. 1391-0324		JOYSTICK F. 1391-0324		
90.	4710-0943	1	FJERNBETJENING, 7 FUNKT. FERNBEDIENUNG, 7 FUNKT.		REMOTE CONTROL, 7 FUNCT.		
91.	1391-0321	1	ELBETJENING ELEKTRISCHE KONTROL		ELECTRIC CONTROL		
100.	4710-0941	1	BÅNDREGULERING F. FJ. BETJ. BANDREGULIERUNG F. FERNBEDI.		BELTREGULATION F. REMOTE CTR.		
101.	1391-0322	1	FLOW REGULERING KIT FLOW REGULIERUNGS SATZ		FLOW REGULATING SET		
102.	1317-0996	1	FLOWREGULERINGSVENTIL FLOWREGULIERUNGS VENTIL		FLOWREGULATING VALVE	1214-1228	2
						1220-1323	2
						1241-1207	4
103.	1311-8205	2	FORSKRUNING VERSCHRAUBUNG		SCREWED CONNECTION		
104.	1311-8565	2	VINKELFORSKRUNING WINKELVERSCHRAUBUNG		ANGLE COUPLING		
105.	1317-5002	1	HYDRAULIKSLANGE L=400 HYDRAULIKSCHLAUCH L=400		HYDRAULIC HOSE L=400		
106.	2713-640X	1	MONTERINGSPLADE MONTIERUNGSPLATTE		MOUNTING PLATE	1213-1222	1
						1213-2224	1
						1220-1323	1
						1220-2321	1
						1241-1207	2
						1241-1403	1
110.	4710-0944	1	FJERNBETJENING, 9 FUNKT. FERNBEDIENUNG, 9 FUNKT.		REMOTE CONTROL, 9 FUNCT.		

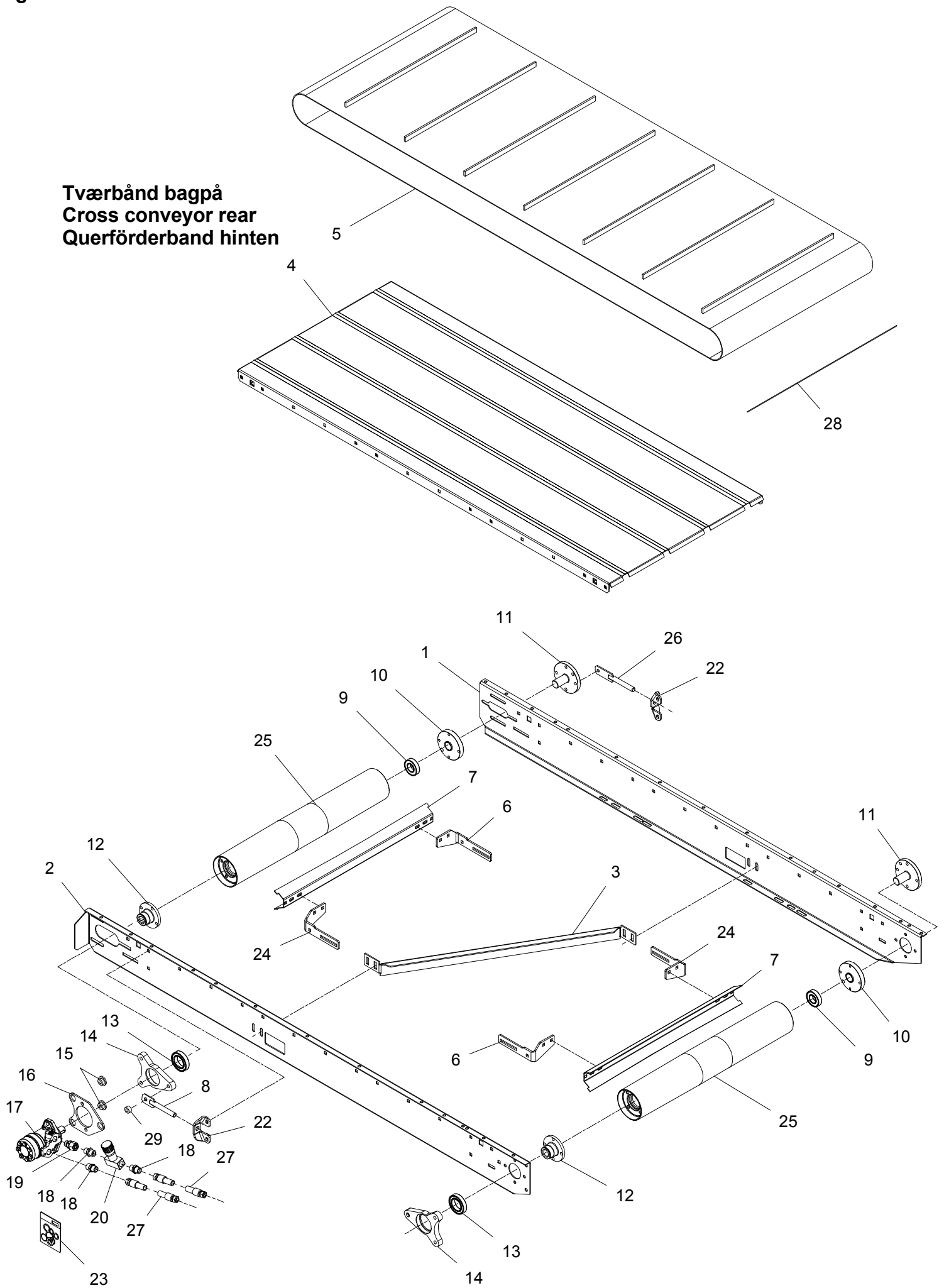
Fig. 8



POS.	VARENUMMER	ANTAL	BENEVNELSE	BEZEICHNUNG	DESIGNATION
111.	1391-0324	1	ELBETJENING ELEKTRISCHE KONTROL		ELECTRIC CONTROL
112.	1391-9062	1	HALL FØLER HALL SENSOR		HALL SENSOR
113.	1391-9093	1	SAMLEBOKS KOMPLET, 4 FKT. DRAHTEINZIEHDOSE KPL. 4 FKT.		JUNCTION BOX CPL. 4 FCT.
114.	1391-9092	1	FJERNBETJ. 4 FKT. INKL. KABEL FERNBEDIEN. 4 FKT. INKL. KABEL		REMOTE 4 FCT. INCL CABLE
115.	1391-9095	1	SAMLEBOKS KOMPLET, 7 FKT. DRAHTEINZIEHDOSE KPL. 7 FKT.		JUNCTION BOX CPL. 7 FCT.
116.	1391-9094	1	FJERNBETJ. 7 FKT. INKL. KABEL FERNBEDIEN. 7 FKT. INKL. KABEL		REMOTE 7 FCT. INCL CABLE
117.	1391-9097	1	SAMLEBOKS KOMPLET, 9 FKT. DRAHTEINZIEHDOSE KPL. 9 FKT.		JUNCTION BOX CPL. 9 FCT.
118.	1391-9096	1	FJERNBETJ. 9 FKT. INKL. KABEL FERNBEDIEN. 9 FKT. INKL. KABEL		REMOTE 9 FCT. INCL CABLE
119.	1391-9059	1	INDUKTIV FØLER INDUKTIVSENSOR		INDUCTIVE SENSOR

Fig. 9

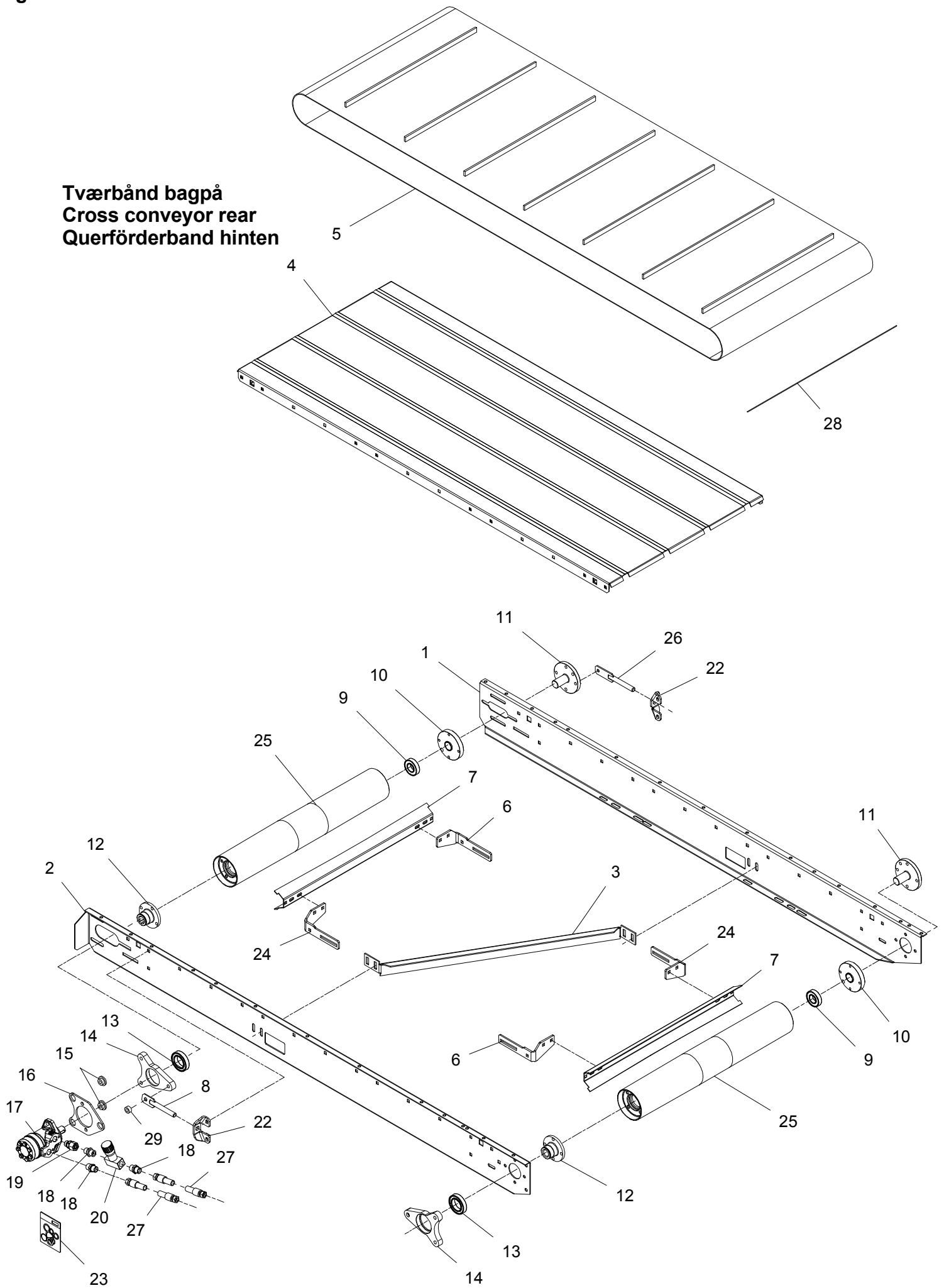
Tværbånd bagpå
Cross conveyor rear
Querförerband hinten



POS.	VARENUMMER	ANTAL	BENEVNELSE	BEZEICHNUNG	DESIGNATION	HERTIL, DAZU, TO THIS, A CECI
1.	2713-600X	1	SIDEPLADE FOR SEITENPLATTE VORNE		SIDEPLATE FRONT	1213-4322 2 1220-4321 2 1241-3403 2
2.	2712-536X	1	SIDEPLADE, BAGESTE SEITENPLATTE, HINTERE		SIDE PLATE, REAR	1213-4322 2 1220-4321 2 1241-3403 2
3.	2710-788X	1	KONSOL KONSOLE		BRACKET	1215-3226 4 1220-3321 4 1241-2502 4
4.	3710-914X	1	BUNDPLADE BODENBLECH		BOTTOM PLATE	1215-3226 26 1215-3320 28 1220-3321 2 1241-2502 28
5.	2710-885A	1	BÅND BAND		BELT	
6.	2712-542X	2	HOLDER, HØJRE HALTERUNG, RECHTE		SUPPORT, RIGHT	1215-3226 4 1220-3321 4 1241-2502 4
7.	2710-785X	2	AFSKRABER ABSTREICHER		SCRAPER	
8.	3712-537X	1	STRAMMER SPANNER		TIGHTENER	1220-5122 2
9.	1331-3303	2	KUGLELEJE 6206 2RS KUGELLAGER 6206 2RS		BALL BEARING 6206 2RS	
10.	2710-781X	2	BØSNING BUCHSE		BUSH	
11.	2710-898X	2	AKSELTAPE WELLE		SHAFT	1213-3324 4
12.	2710-819X	2	BØSNING BUCHSE		BUSH	1219-0323 4 1393-0115 1
13.	1331-2306	2	KUGLELEJE 6009 2RS KUGELLAGER 6009 2RS		BALL BEARING 6009 2RS	
14.	2710-783X	2	LEJEHUS LAGERGEHAEUSE		BEARING HOUSING	1215-4622 1 1219-0335 2 1220-4321 3 1241-2505 3 1241-3403 2 1255-4202 1
15.	2701-048X	2	BØSNING BUCHSE		BUSH	
16.	2710-784X	1	PLADE PLATTE		PLATE	1213-4422 2 1220-4321 2 1241-3403 2
17.	3701-677X	1	HYDRAULIKMOTOR HYDRAULIK MOTOR		HYDRAULIC MOTOR	
18.	1311-8205	3	FORSKRUNING VERSCHRAUBUNG		SCREWED CONNECTION	
19.	1311-1413	1	FORSKRUNING VERSCHRAUBUNG		SCREWED CONNECTION	
20.	1317-0307	1	DRØVLEVENTIL DROSSELVENTIL		THROTTLE VALVE	
22.	2710-792X	2	FØRING FUEHRUNG		GUIDE	
23.	1316-9026	1	PAKNINGSSÆT 1316-0109/0119 DICHTUNGSSATZ 1316-0109/0119		SEALKIT 1316-0109/0119	
24.	2712-543X	2	HOLDER, VENSTRE HALTERUNG, LINKE		SUPPORT, LEFT	1215-3226 2 1220-3321 2 1241-2502 2

Fig. 9

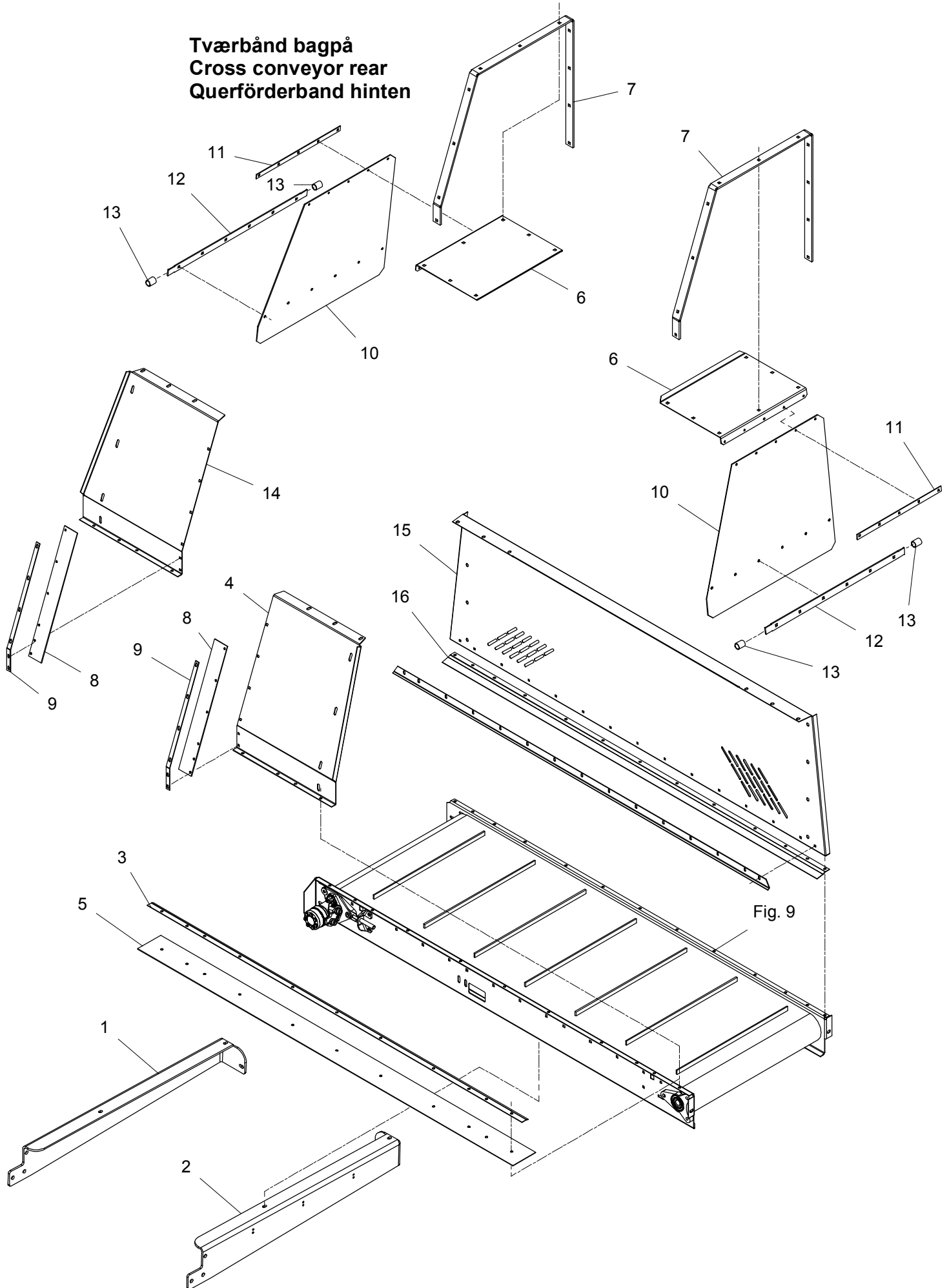
Tværbånd bagpå
Cross conveyor rear
Querförerband hinten



POS.	VARENUMMER	ANTAL	BENEVNELSE	BEZEICHNUNG	DESIGNATION		
25.	3710-765X	2	DRIVValse ANTRIEBSTROMMEL		DRIVING DRUM		
26.	3712-540X	1	STRAMMER SPANNER		TIGHTENER	1220-5122	2
27.	1317-0855	2	HYDRAULIKSLANGE L=4000 HYDRAULIKSLAUCH L=4000		HYDRAULIC HOSE L=4000		
28.	2712-798X	1	LÅSESTANG VERRIEGELUNGSSTANGE		LOCK PIECE ROD		
29.	2712-544X	1	BØSNING BUCHSE		BUSH		

Fig. 10

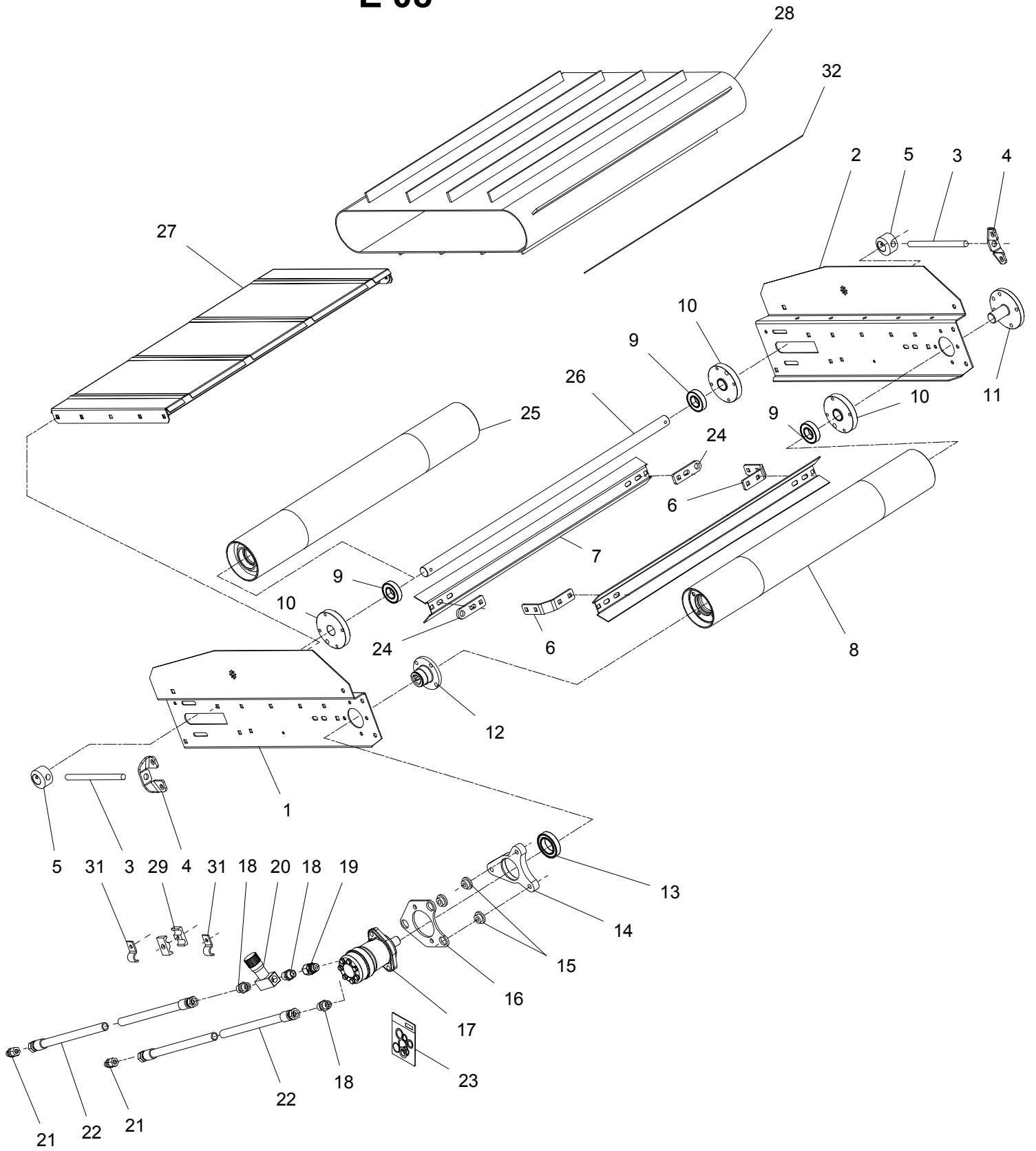
Tværbånd bagpå
Cross conveyor rear
Querförderband hinten



POS.	VARENUMMER	ANTAL	BENEVNELSE	BEZEICHNUNG	DESIGNATION	HERTIL, DAZU, TO THIS, A CECI	
1.	3714-141X	1	KONSOL V KONSOLE LI		CONSOLE LE	1213-4324	3
						1220-4321	3
						1241-3403	3
2.	3714-138X	1	KONSOL H KONSOLE RE		CONSOLE RI	1213-4324	3
						1220-4321	3
						1241-3403	3
3.	2710-917X	1	SKINNE SCHIENE		RAIL	1215-2222	15
						1220-2321	15
4.	2714-135X	1	SKÆRM H SCHUTZ RE		GUARD RI	1213-3224	3
						1220-3321	3
5.	2710-916X	1	TÆTNING, BAGESTE DICHTUNG, HINTERE		SEAL, REAR		
6.	2712-270X	2	DUGHOLDER TUCHHALTER		CANVAS SUPPORT	1215-3226	7
						1220-3321	7
						1241-2502	7
7.	2712-262X	2	STIVER STREBE		STRUT	1215-3226	11
						1220-3321	11
						1241-2502	11
8.	2710-892X	2	TÆTNING DICHTUNG		SEAL		
9.	2710-893X	2	SPÆNDESKINNE SPANNLEISTE		TIGHTENING RAIL		
10.	2712-260X	2	GUMMIDUG GUMMITUCH		RUBBER CANVAS		
11.	2710-812X	2	SKINNE SCHIENE		RAIL	1215-2222	5
						1220-2321	5
						1241-1403	5
12.	2712-313X	2	DUGSTØTTE TUCHSTUETZE		CANVAS SUPPORT	1215-2224	6
						1220-2321	6
						1241-1502	6
13.	2239-062X	4	SLANGE SCHLAUCH		HOSE		
14.	2714-136X	1	SKÆRM V SCHUTZ LI		GUARD LE	1213-3224	3
						1220-3321	3
15.	2712-263X	1	SKÆRM, FORRESTE ABSCHIRMUNG, VORNE		GUARD, IN FRONT	1213-3126	11
						1220-3321	11
16.	2713-271X	1	TÆTNING, FORRESTE DICHTUNG, VORDERE		SEAL, FRONT		
17.	2713-273X	1	SKINNE, FORRESTE SCHIENE, VORDERE		RAIL, FRONT	1215-2124	15
						1220-2321	15
						1241-1202	15

Fig. 11

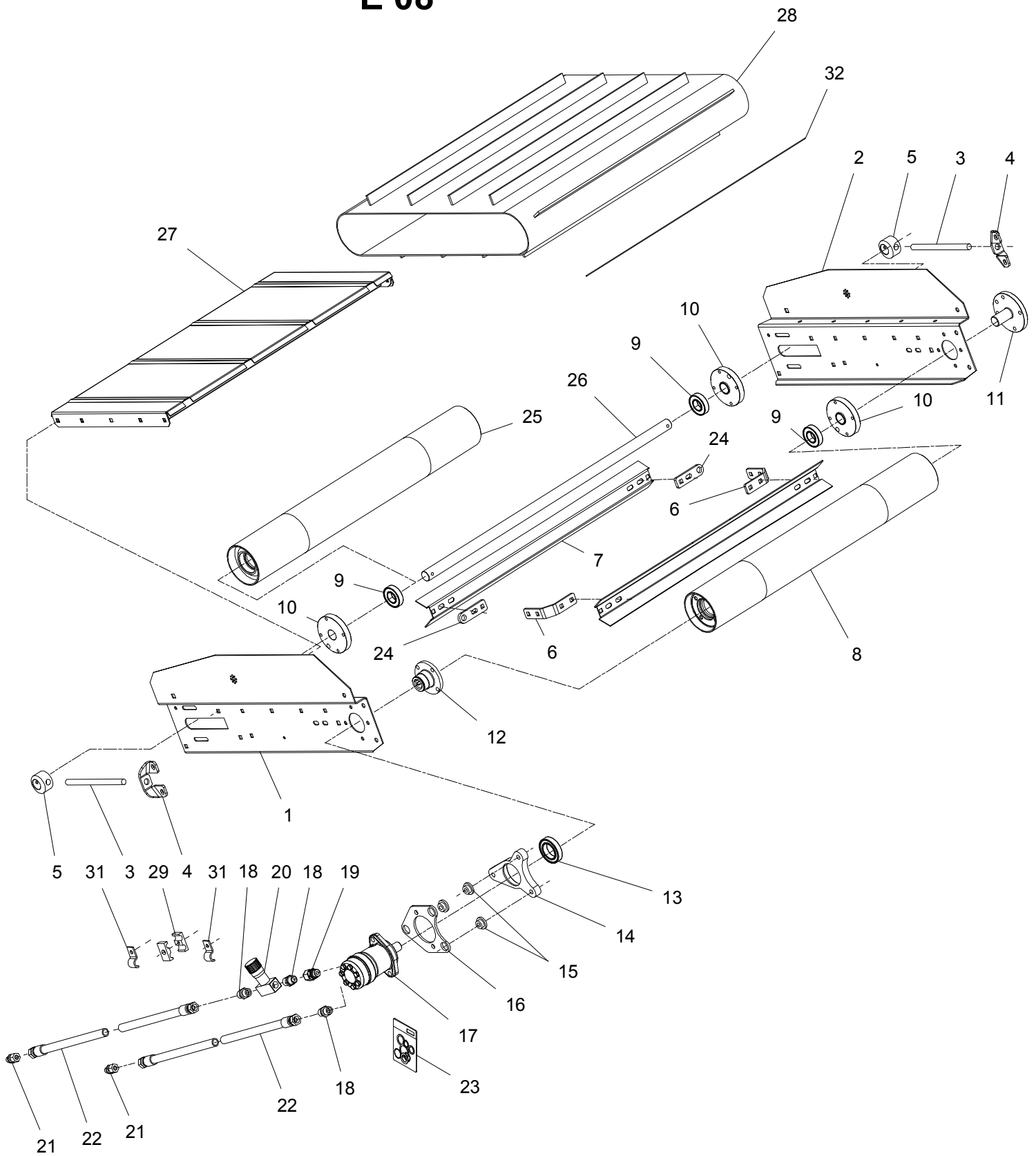
E 08



POS.	VARENUMMER	ANTAL	BENEVNELSE	BEZEICHNUNG	DESIGNATION		
1.	2710-985X	1	SIDEPLADE, VENSTRE SEITENPLATTE, LINKE		SIDE PLATE, LEFT		
2.	2710-984X	1	SIDEPLADE, HØJRE SEITENPLATTE, RECHTE		SIDE PLATE, RIGHT		
3.	2711-047X	2	SPINDEL SPINDEL		SPINDLE	1220-5122	4
4.	2710-792X	2	FØRING FUEHRUNG		GUIDE		
5.	2710-791X	2	STRAMMEKLODS SPANNKLODS		TIGHTENING BLOCK		
6.	2710-786X	2	KONSOL KONSOLE		BRACKET	1215-3226 1220-3321 1241-2502	4 4 4
7.	2711-076X	2	AFSKRABER ABSTREICHER		SCRAPER		
8.	3710-997X	1	DRIVVÅLSE ANTRIEBSRTOMMEL		DRIVING BEATER		
9.	1331-3303	3	KUGLELEJE 6206 2RS KUGELLAGER 6206 2RS		BALL BEARING 6206 2RS		
10.	2710-781X	3	BØSNING BUCHSE		BUSH		
11.	2710-898X	1	AKSELTAP WELLE		SHAFT		
12.	2710-819X	1	BØSNING BUCHSE		BUSH	1219-0323	4
13.	1331-2306	1	KUGLELEJE 6009 2RS KUGELLAGER 6009 2RS		BALL BEARING 6009 2RS		
14.	2710-783X	1	LEJEHUS LAGERGEHÆUSE		BEARING HOUSING	1215-4622 1219-0335 1220-4321 1241-2505 1241-3403 1255-4202	1 2 3 3 2 1
15.	2701-048X	3	BØSNING BUCHSE		BUSH		
16.	2710-784X	1	PLADE PLATTE		PLATE	1213-4422 1220-4321 1241-3403	2 2 2
17.	3701-677X	1	HYDRAULIKMOTOR HYDRAULIK MOTOR		HYDRAULIC MOTOR		
18.	1311-8205	3	FORSKRUNING VERSCHRAUBUNG		SCREWED CONNECTION		
19.	1311-1413	1	FORSKRUNING VERSCHRAUBUNG		SCREWED CONNECTION		
20.	1317-0307	1	DRØVLEVENTIL DROSSELVENTIL		THROTTLE VALVE		
21.	1311-8502	2	LIGE FORSKRUNING GERADE VERSCHRAUBUNG		STRAIGHT COUPLING		
22.	1317-5024	2	SLANGE 1/2"-6000 SCHLAUCH 1/2"-6000		HOSE 1/2"-6000		
23.	1316-9026	1	PAKNINGSSÆT 1316-0109/0119 DICHTUNGSSATZ 1316-0109/0119		SEALKIT 1316-0109/0119		
24.	2710-787X	2	HOLDER HALTER		HOLDER	1215-3226 1220-3321 1241-2502	2 2 2
25.	3710-998X	1	VÅLSE TROMMEL		BEATER		

Fig. 11

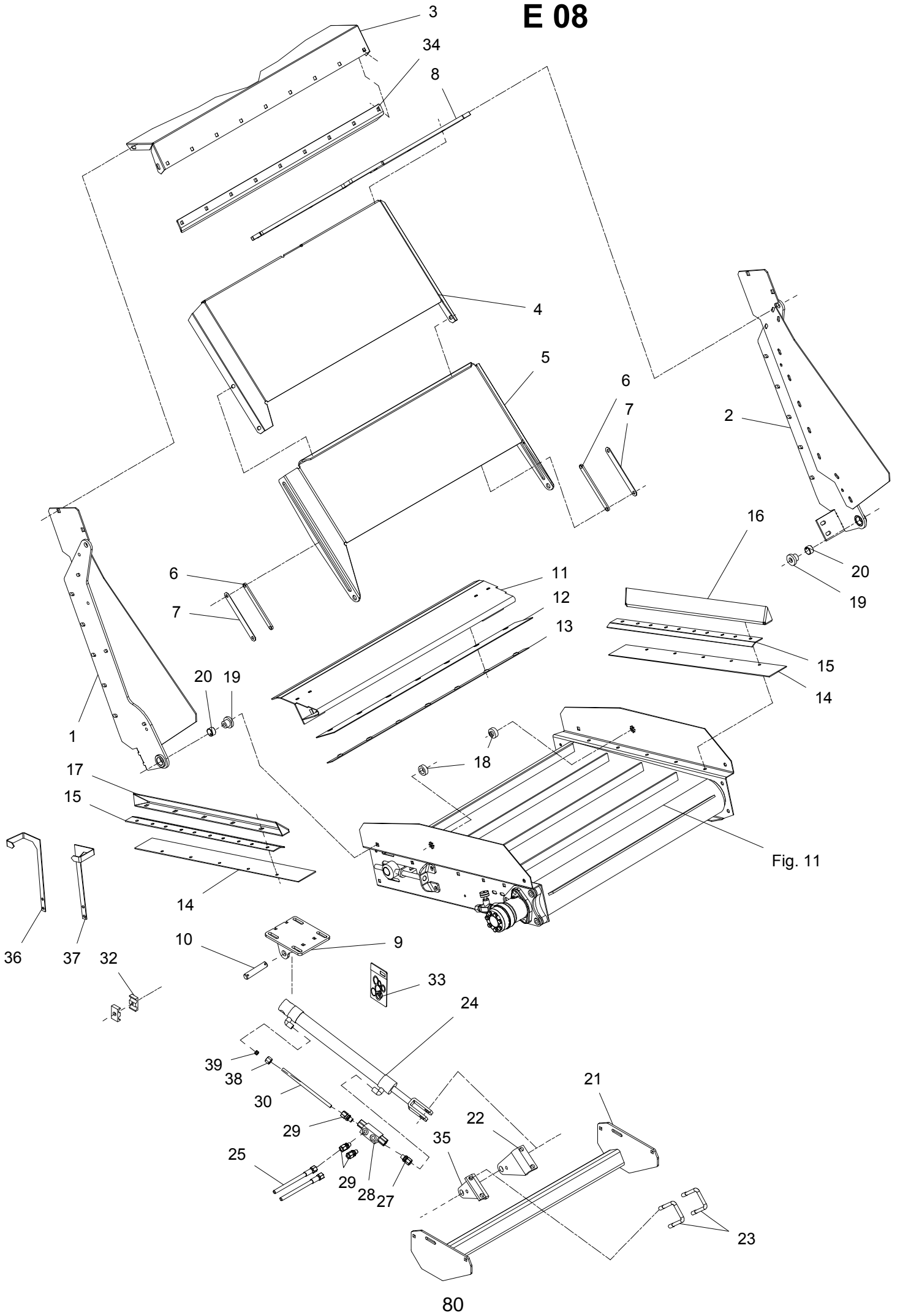
E 08



POS.	VARENUMMER	ANTAL	BENEVNELSE	BEZEICHNUNG	DESIGNATION		
26.	2711-077X	1	AKSEL WELLE		SHAFT	1251-5304	2
27.	3710-992X	1	BUNDPLADE BODENPLATTE		BOTTOM PLATE	1215-3226 1215-3320 1220-3321 1241-2502	10 2 12 12
28.	2710-983B	1	BÅND BAND		BELT		
29.	1311-8596	2	RØRHOLDER ROHRHALTERUNG		SUPPORT FOR TUBE		
31.	2010-171X	2	KLEMME KLEMMSTUECK		CLAMP		
32.	2712-799X	1	LÅSESTANG VERRIEGELUNGSSTANGE		LOCK PIECE ROD		

Fig. 12

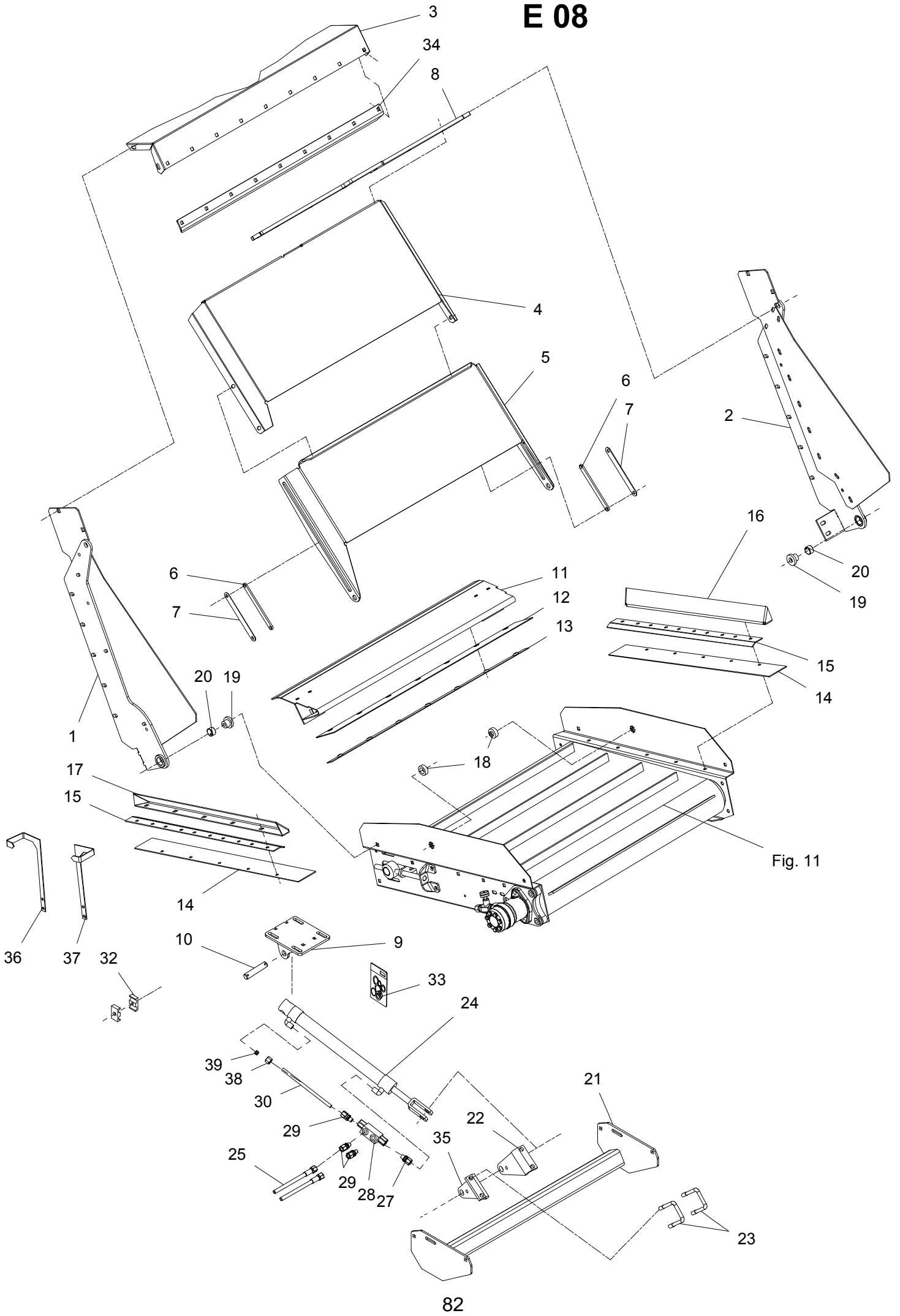
E 08



POS.	VARENUMMER	ANTAL	BENEVNELSE	BEZEICHNUNG	DESIGNATION	HERTIL, DAZU, TO THIS, A CECI
1.	3711-365X	1	OPHÆNG, VENSTRE AUFHAENGUNG, LINKE		SUSPENSION, LEFT	1213-3423 5
2.	3711-364X	1	OPHÆNG, HØJRE AUFHAENGUNG, RECHTE		SUSPENSION, RIGHT	1213-3423 5
3.	2711-153X	1	SKÆRM SCHUTZ		GUARD	1213-3224 4 1220-3926 4 1241-2502 4
4.	2711-036X	1	SKÆRM SCHUTZ		GUARD	
5.	2711-038X	1	SKÆRM SCHUTZ		GUARD	
6.	2711-045X	2	FØRING FUEHRUNG		GUIDE	1219-0229 2 1220-3321 2
7.	2711-044X	2	STYREPLADE STEUERUNGSPLATTE		GUIDE PLATE	
8.	2711-272X	1	HÆNGSEL SCHARNIER		HINGE	1215-3226 6 1220-3321 6 1241-4503 6
9.	3711-004X	1	KONSOL KONSOLE		BRACKET	1213-4324 4 1220-4321 4 1241-3403 4
10.	2226-145X	1	TAP ZAPFEN		DOWEL	1241-5503 2 1252-4202 2
11.	3711-019X	1	SLIDSKE RUTSCHE		SLIDE	1215-3226 4 1220-3321 4 1241-2502 4
12.	2711-155X	1	TÆTNING DICHTUNG		SEAL	
13.	2711-154X	1	SPÆNDESTYKKE SPANNSTUECK		CLAMP	1219-0216 7 1220-2321 7
14.	2711-026X	2	TÆTNING DICHTUNG		SEAL	
15.	2711-027X	2	SKINNE SCHIENE		RAIL	
16.	2711-007X	1	LEDEPLADE, HØJRE LEITPLATTE, RECHTE		GUIDE PLATE, RIGHT	1213-3224 6 1220-3922 6
17.	2711-008X	1	LEDEPLADE, VENSTRE LEITPLATTE, VENSTRE		GUIDE PLATE, VENSTRE	1213-3224 6 1220-3922 6
18.	2711-001X	2	BØSNING BUCHSE		BUSH	1219-0525 1 1220-3321 1 1241-2504 1
19.	2711-049X	2	BØSNING BUCHSE		BUSH	1215-4424 1 1220-4321 1 1241-2505 1
20.	1335-5516	2	GLIDELEJE 25-28-15 GLEITLAGER 25-28-15		PLAIN BEARING 25-28-15	
21.	3711-207X	1	TVERBOM QUERAUSLEGER		TRANSVERSE BAR	1215-3226 4 1220-3321 4 1241-2502 4
22.	2711-370A	1	KONSOL, HØJRE KONSOLE, RECHTE		BRACKET, RIGHT	1213-3324 1 1214-6226 1 1220-3321 1 1220-6321 1 1241-2502 1 1241-5503 1
23.	2711-208X	2	BØJLE BUEGEL		HOOP	1220-4321 2
24.	1317-3060	1	CYLINDER ZYLINDER		CYLINDER	

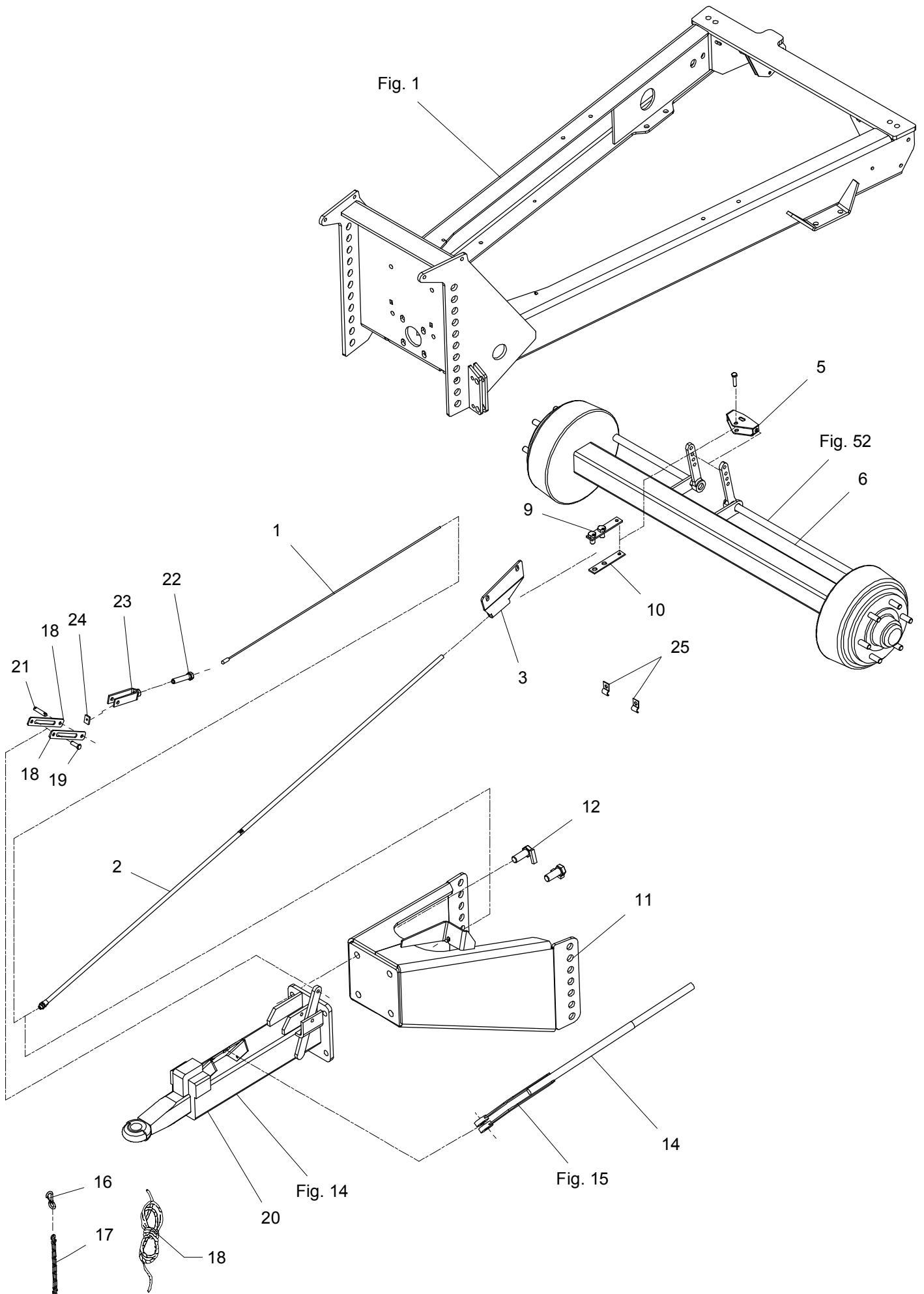
Fig. 12

E 08



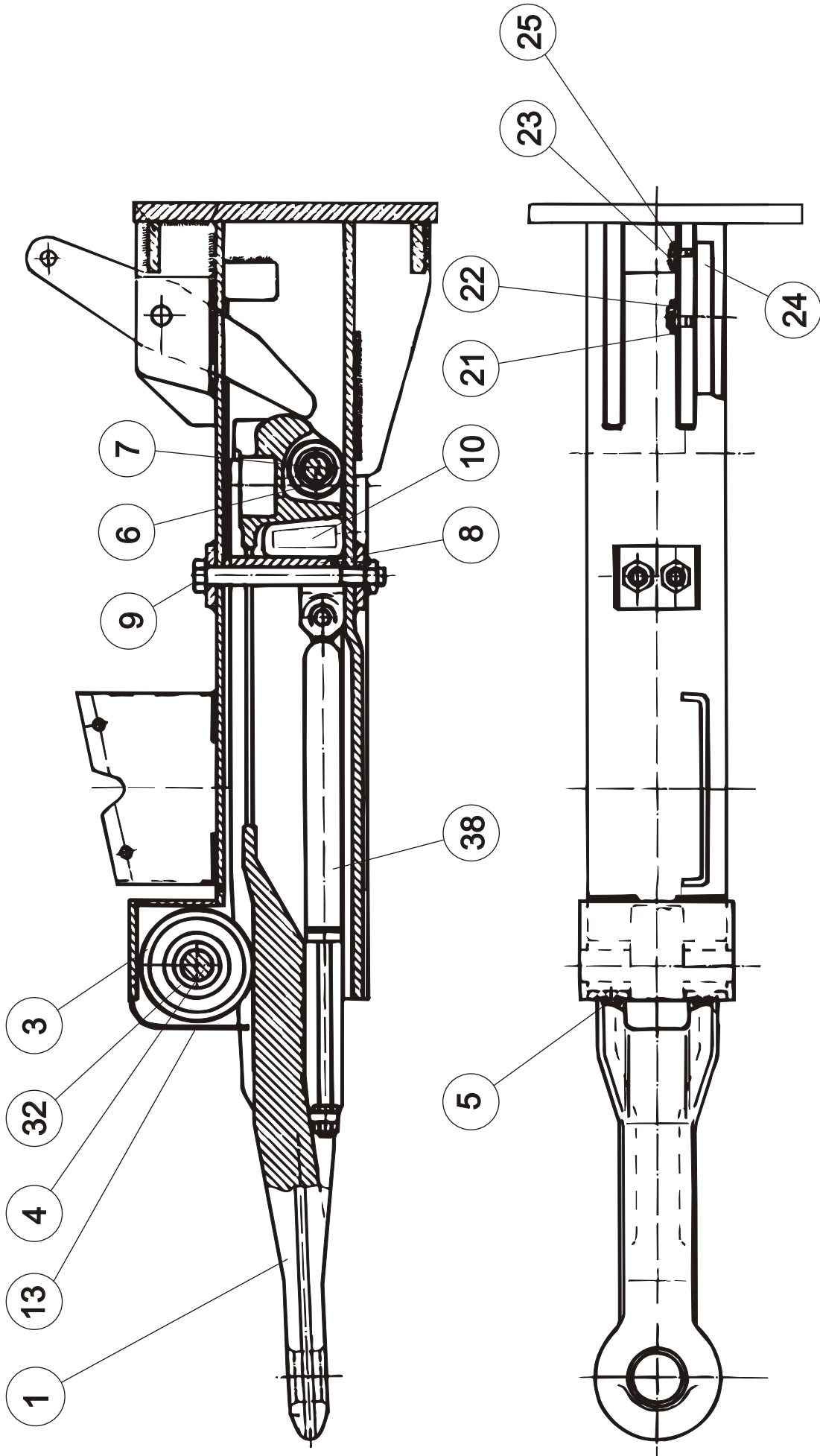
POS.	VARENUMMER	ANTAL	BENEVNELSE	BEZEICHNUNG	DESIGNATION		
25.	1317-0829	2	HYDRAULIKSLANGE L=3600 HYDRAULIKSLAUCH L=3600		HYDRAULIC HOSE L=3600		
27.	1311-1416	1	RØRSTUDS ROHRSTUTZEN		PIPE STUB		
28.	1317-0535	1	KONTRAVENTIL KONTRAVENTIL		NON-RETURN VALVE		
29.	1311-1411	3	RØRFORSKRUNING ROHRVERSCHRÄBUNG		PIPE COUPLING		
30.	2715-339X	1	HYDRAULIKRØR HYDRAULIKROHR		HYDRAULIC TUBE		
32.	1311-8537	1	RØRHOLDER ROHRHALTERUNG		SUPPORT FOR TUBE	1214-1222	1
						1220-1323	1
						1241-1206	1
33.	1317-9548	1	PAKNINGSSÆT F. 1317-3054/-3060 DICHTUNGSSATZ F 1317-3045/3060		SEALKIT F. 1317-3054/-3060		
34.	2711-064X	1	VINKELJERN WINKELEISEN		ANGULAR IRON		
35.	2711-371A	1	KONSOL, VENSTRE KONSOLE, LINKE		BRACKET, LEFT		
36.	2711-372X	1	VISER, HØJRE ZEIGER, RECHTE		POINTER, RIGHT	1213-2124	2
						1241-1202	2
37.	2711-373X	1	VISER, VENSTRE ZEIGER, LINKE		POINTER, LEFT	1213-2124	2
						1241-1202	2
38.	1311-8701	1	OMLØBER UEBERWURFMUTTER		SCREWED CAP		
39.	1311-8711	1	SKÆRERING KEILRING		UNION SLEEVES		

Fig. 13



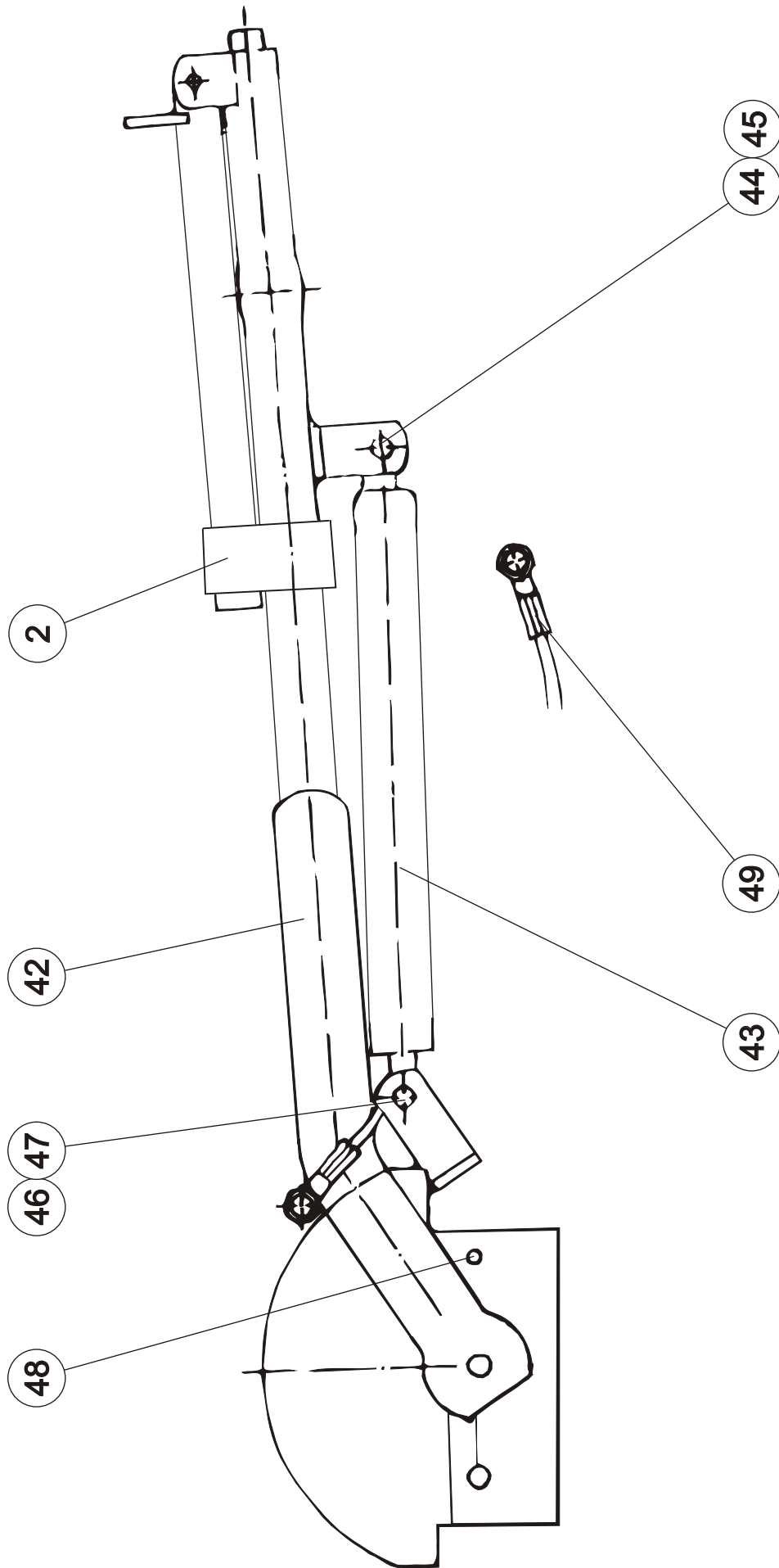
POS.	VARENUMMER	ANTAL	BENEVNELSE	BEZEICHNUNG	DESIGNATION		
1.	1399-0312	1	KABEL KABEL		CABLE		
2.	1399-0350	1	SPIRALSLANGE SPIRALSCHLAUCH		SPIRAL HOSE	1241-3501	1
3.	3712-601X	1	MODHOLD GEGENHALTER		RETAINER	1213-5224 1241-4502	2 2
5.	3711-800X	1	ÅG JOCH		YOKE	1214-3122 1214-4622 1220-5321 1241-3403	1 1 1 2
6.	4710-0106	1	AKSEL WELLE		SHAFT		
8.	2112-978X	2	KLEMME KLAMMER		CLAMP	1213-3324 1220-3922	2 1
9.	3701-175X	1	GAFFELDEL GABELTEIL		FORK PART		
10.	2701-177X	1	GAFFELDEL GABELTEIL		FORK	1220-5124	2
11.	3711-281X	1	TREK ANTRIEB		DRIVE	1213-7622 1220-7321 1241-6409	6 6 6
12.	3134-629X	4	SKRUE SCHRAUBE		SCREW	1220-7321	1
14.	2711-595X	1	HÅNDBREMSE HANDBREMSE		HAND BRAKE		
15.	1399-0123	2	SNOR SCHNUR		STRING		
16.	1399-0121	1	KARABINHAGE KARABINHAKEN		SNAP HOOK		
17.	3134-009X	1	KÆDE KETTE		CHAIN		
18.	2711-948X	1	TREKSTANG ZUGSTANGE		DRAWBAR	1214-3222 1220-3321	1 1
19.	1250-2401	1	SPLITBOLT SPLINTBOLZEN		KEY BOLT	1220-5124	2
20.	3711-065X	1	TREK ANTRIEB		DRIVE		
21.	2134-635X	1	TAP ZAPPEN		DOWEL	1241-3403	2
22.	2134-512X	1	JUSTERSKRUE SCHRAUBE		SCREW	1220-5222	1
23.	3134-634X	1	GAFFEL GABEL		FORK		
24.	2711-947X	1	SKIVE SCHEIBE		DISK	1252-3102	2

Fig. 14



POS.	VARENUMMER	ANTAL	BENEVNELSE	BEZEICHNUNG	DESIGNATION
.	3711-065X		TRÆK ANTRIEB		DRIVE
1.	1323-9592	1	TREKØJE ZUGOESE		RING FOR DRAWBAR
3.	1323-9593	1	STØTTERULLE STUTZROLLE		SUPPORTING ROLLER
4.	1323-9594	1	BOLT BOLZEN		BOLT
5.	1213-2126	2	STÅLSÆTSKRUE M8-15 ST. SETSCHRAUBE M8-15		STEEL SET SCREW M8-15
6.	1323-9595	1	LØBERULLE LAUFROLLE		ROLLER
7.	1323-9596	1	BOLT BOLZEN		BOLT
8.	1323-9597	1	HOLDERING HALTERRING		HOLDER RING
9.	1323-9598	2	SKRUE SCHRAUBE		SCREW
10.	1323-9599	1	DÆMPER DAMPFER		DAMPER
11.	1220-3126	2	MØTRIK MUTTER		NUT
13.	1323-9600	1	BESKYTTELSKAPPE SCHUTZKAPPE		PROECTION CONE
21.	1241-4502	1	SPÆNDESKIVE 17-30-3 STÅL SCHEIBE 17-30-3 STAHL		WASHER 17-30-3 STEEL
22.	1252-3102	1	SPLIT 4-25 SPLINT 4-25		COTTER PIN 4-25
23.	1323-9601	1	TAP ZAPFEN		DOWEL
24.	1241-3403	1	SPÆNDESKIVE 13-25-2,5 SCHEIBE 13-25-2,5		WASHER 13-25-2,5
25.	1252-3102	1	SPLIT 4-25 SPLINT 4-25		COTTER PIN 4-25
32.	1323-9602	1	RULLELEJE ROLLENLAGER		ROLLER BEARING
38.	1323-9622	1	STØDDÆMPER STOSSDÄMPFER		SHOCK ABSORBER

Fig. 15




POS.	VARENUMMER	ANTAL	BENEVNELSE	BEZEICHNUNG	DESIGNATION
------	------------	-------	------------	-------------	-------------

.	2711-595X		HÅNDBREMSE HANDBREMSE		HAND BRAKE
2.	1323-9613	1	LÅSEFJEDER SCHLOSSFEDER		SPRING
42.	1323-9603	1	HÅNDTAG HANDGRIFF		HANDLE
43.	1323-9604	1	GASFEDER KEIL		KEY
44.	1323-9605	1	SKRUE SCHRAUBE		SCREW
45.	1323-9606	1	MØTRIK MUTTER		NUT
46.	1323-9607	1	BOLT BOLZEN		BOLT
47.	1323-9608	1	SPLIT SPLINT		COTTER PIN
48.	1323-9609	1	SKRUE SCHRAUBE		SCREW
49.	1323-9610	1	WIRE DRATSEIL		WIRE
50.	1323-9611	1	PLADE PLATTE		PLATE

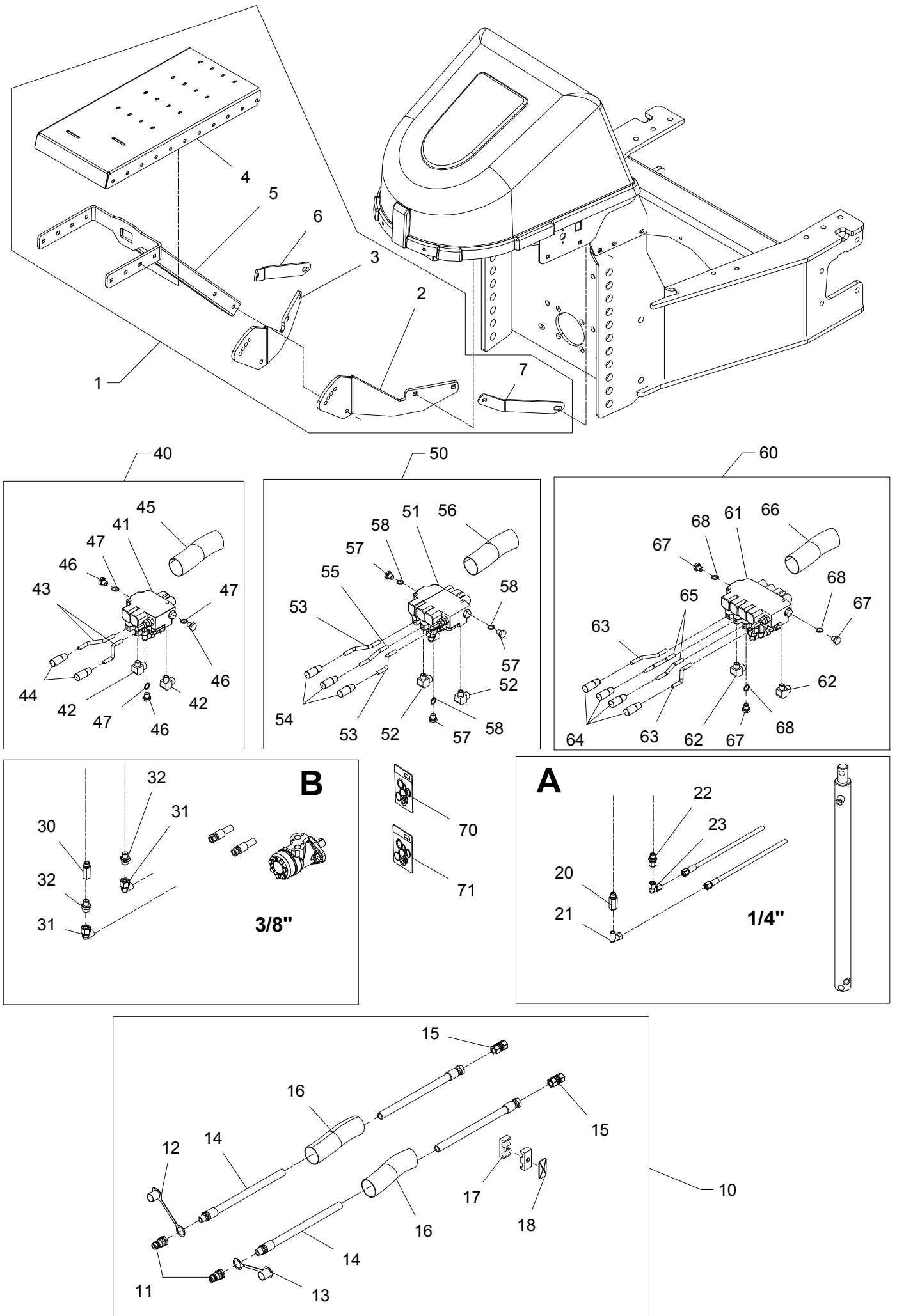
Fig. 16

Wheels for FEEDER VM

		ø161/ø205/6				
						
Complete wheel	Designation	30x11.5-14.5 (11.5-15)	400/60-15.5	235/75R17.5 Twin wheels	205/65R17.5 Twin wheels	435/50R19.5
	Number	4000-1065	4000-1050	4000-1059	4000-1061	4000-1057
Tyres	Designation	30x11.5-14.5 (11.5-15)	400/60-15.5 TL	235/75R17.5 TL	205/65R17.5 TL	435/50R19.5 TL
	Load Index	150A8	145/A8	141J	127/125J	160J
	Carrying capacity [kg at 25 km/h]	4000	3700	6900	4460	6100
	Remoulded					X
Rim	Designation	10.00x14.5 ø161/ø205/6	13.00x15.5 ø161/ø205/6 Offset = -15	6.75x17.5 ø161/ø205/6	6.75x17.5 ø161/ø205/6	14.00x19.5 ø161/ø205/6
Hose	Designation					
Valve	Number		1322-8101			
Valve-extension				1322-8102	1322-8102	
Wheel bolts		6 pcs M18x1,5	6 pcs M18x1,5	6 pcs M18x1,5	6 pcs M18x1,5	6 pcs M18x1,5
Torque settings [Nm]		270	270	270	270	270
Width [mm]		300	405	505	494	438
Diameter [mm]		710	875	797	711	931
Max. tyre pressure [bar]		8	5	8,5	8,5	9
Weight of the only tires: [kg]	New tires	25	29	58 (= 2 tires)	54 (= 2 tires)	/
	Retreaded tires	/	/	/	/	67

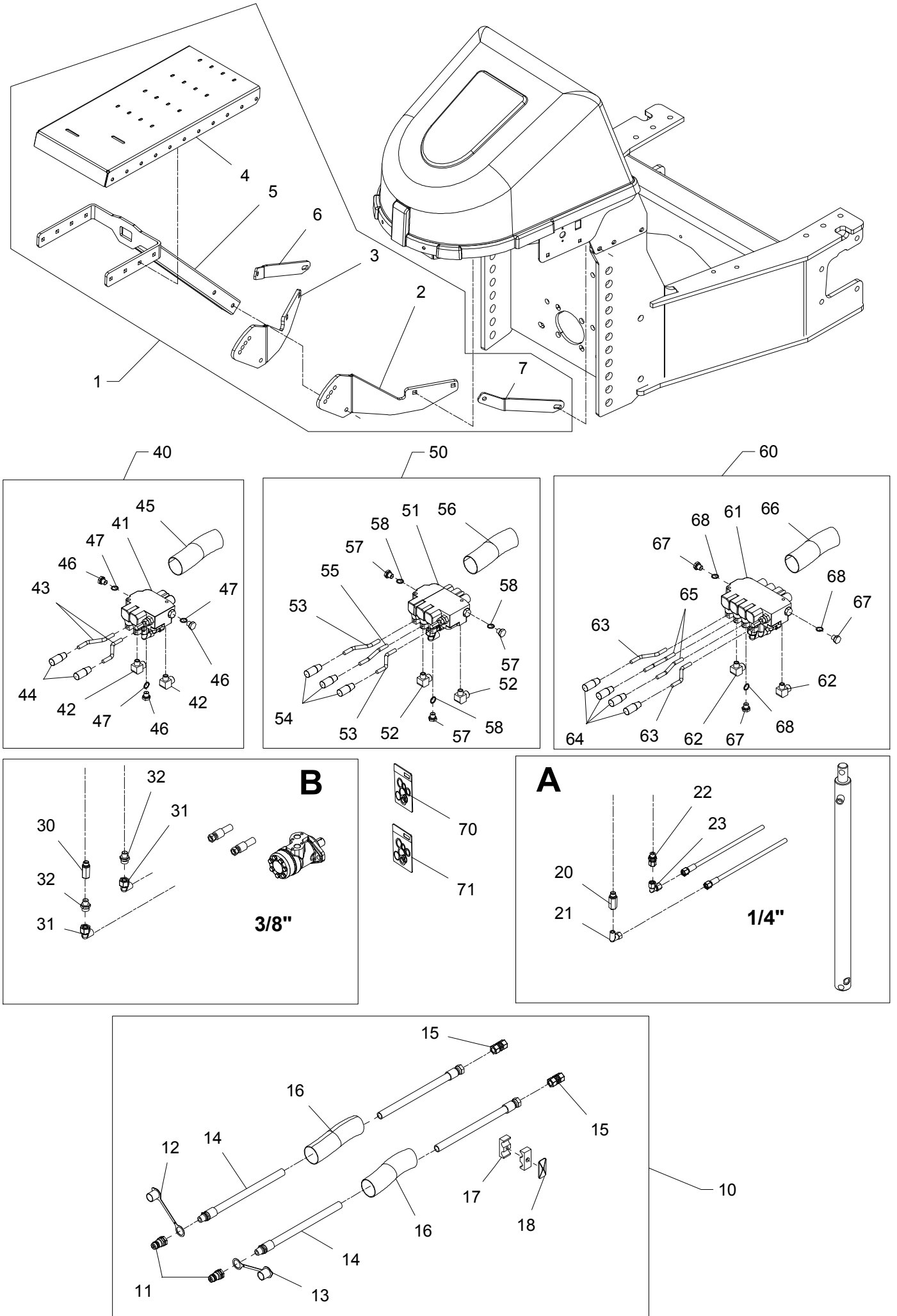
POS. VARENUMMER ANTAL BENEVNELSE BEZEICHNUNG DESIGNATION

Fig. 17



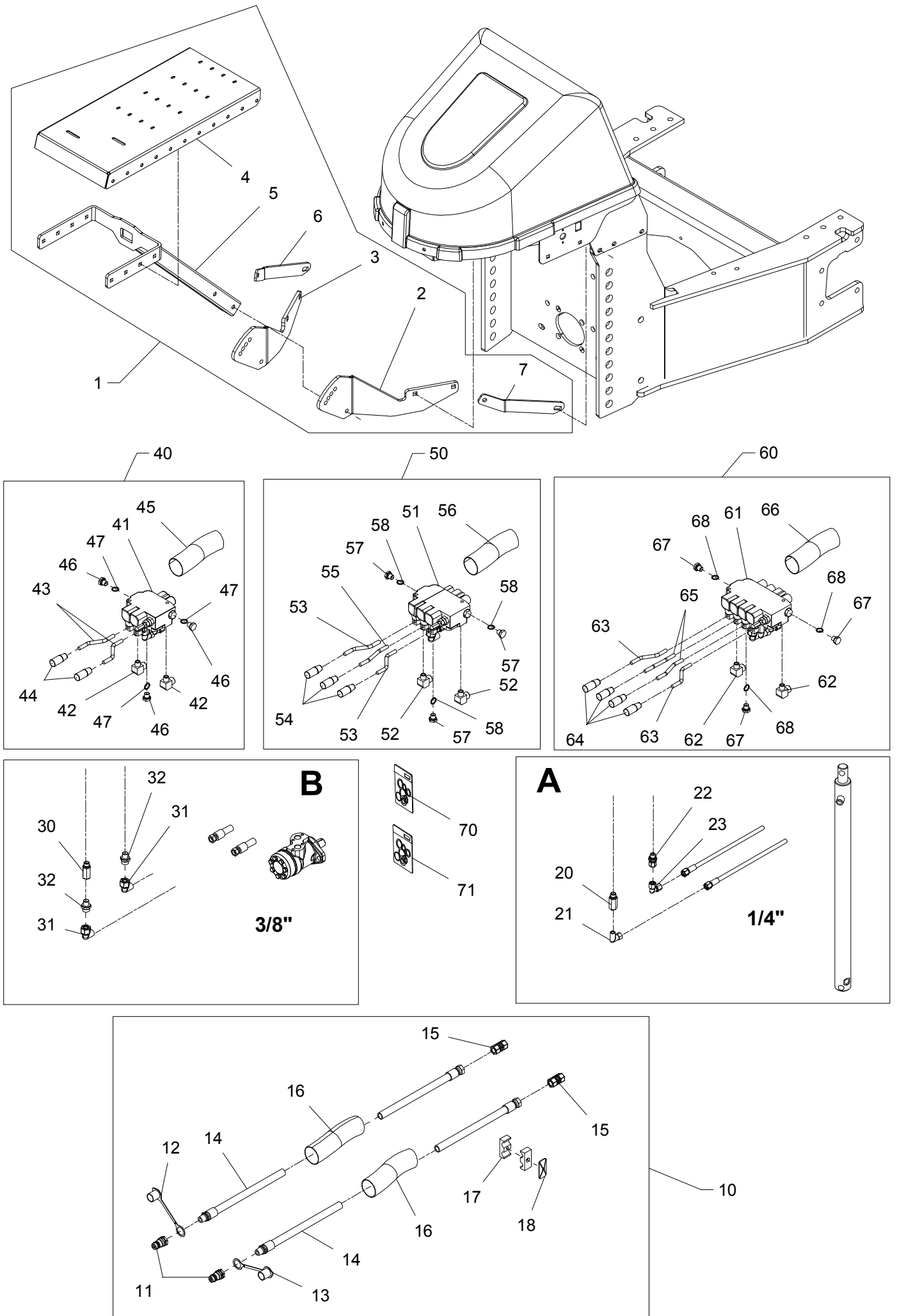
POS.	VARENUMMER	ANTAL	BENEVNELSE	BEZEICHNUNG	DESIGNATION		
1.	4710-1060	1	KONSOL/ MAN. VENT. BLOK KONSOLE/ MAN. VENTILBLOCK		BRACKET/ MAN. VALVE BLOCK		
2.	2712-925X	1	BÆRING, VENSTRE TRAGER, LINKE		CARRIER, LEFT	1215-4330	2
						1220-4321	2
						1241-3403	2
3.	2712-926X	1	BÆRING, HØJRE TRAGER, RECHT		CARRIER, RIGHT	1215-4330	2
						1220-4321	2
						1241-3403	2
4.	2712-939X	1	PLADE FOR HYDRAULIK BLOK BLECH FÜR HYDRAULIK BLOCK		PLATE FOR HYDRAULIC BLOCK	1215-3226	4
						1220-3321	4
						1241-2502	4
5.	3712-947X	1	U-BØJLE U-BÜGEL		U-HOOP	1214-4328	2
						1220-4321	2
						1241-3403	2
6.	2712-959X	+	1	STØTTESTANG, HØJRE STÜTZSTANGE, RECHT	SUPPORT ROD, RIGHT	1213-4422	1
6. 1	2714-540X	+	1	STØTTESTANG, HØJRE STÜTZSTANGE, RECHT	SUPPORT ROD, RIGHT		
7.	2712-960X	+	1	STØTTESTANG, VENSTRE STÜTZSTANGE, LINKE	SUPPORT ROD, LEFT	1213-4422	1
7. 1	2714-542X	+	1	STØTTESTANG, VENSTRE STÜTZSTANGE, LINKE	SUPPORT ROD, LEFT		
10.	4710-0901	1	FORLÆNGERSLANGER 1/2" VERLAENGERUNGSSCHLEUCHE 1/2"		EXTENSION HOSES 1/2"		
11.	1317-0302	2	STIK F/LYNKOBLING ANSCHLUSS F/SCHNELLKUPPLUNG		CONNECTION F/QUICK-COUPLING		
12.	1393-0140	1	BESKYTTELSSESHETTE BLÅ SCHUTZKAPPE BLAU		PROTECTION CAP BLUE		
13.	1393-0139	1	BESKYTTELSSESHETTE RØD SCHUTZKAPPE ROT		PROTECTION CAP RED		
14.	1317-0378	2	HYDRAULIKSLANGE L=2000 HYDRAULIKSLAUCH L=2000		HYDRAULIC HOSE L=2000		
15.	1311-8207	2	RØRFORSKRUNING ROHRVERSCHRAUBUNG		PIPE COUPLING		
16.	1165-0501	4	SLANGE Ø61 SCHLAUCH Ø61		HOSE Ø61	1165-0130	2
17.	1311-8613	1	RØRHOLDER ROHRHALTERUNG		SUPPORT FOR TUBE		
18.	1311-8612	1	TOPPLADE TOPPLATTE		TOP PLATE	1214-2226	1
						1220-2321	1
20.	1311-7011	1	NIPPELMUFFE NIPPEL		BUSHING		
21.	1311-8525	1	VINKELFORSKRUNING - L10 WINKELVERSCHRAUBUNG - L10		ANGLE COUPLING - L10		
22.	1311-8534	1	FORSKRUNING VERSCHRAUBUNG		SCREWED CONNECTION		
23.	1311-8603	1	VINKELFORSKRUNING WINKELVERSCHRAUBUNG		ANGLE COUPLING		
30.	1311-7011	1	NIPPELMUFFE NIPPEL		BUSHING		
31.	1311-8565	2	VINKELFORSKRUNING WINKELVERSCHRAUBUNG		ANGLE COUPLING		
32.	1311-8412	2	FORSKRUNING VERSCHRAUBUNG		SCREWED CONNECTION		
40.	4710-0916	1	BETJENING MANUEL BEDIENUNG, MANUELL		CONTROL, MANUAL		

Fig. 17



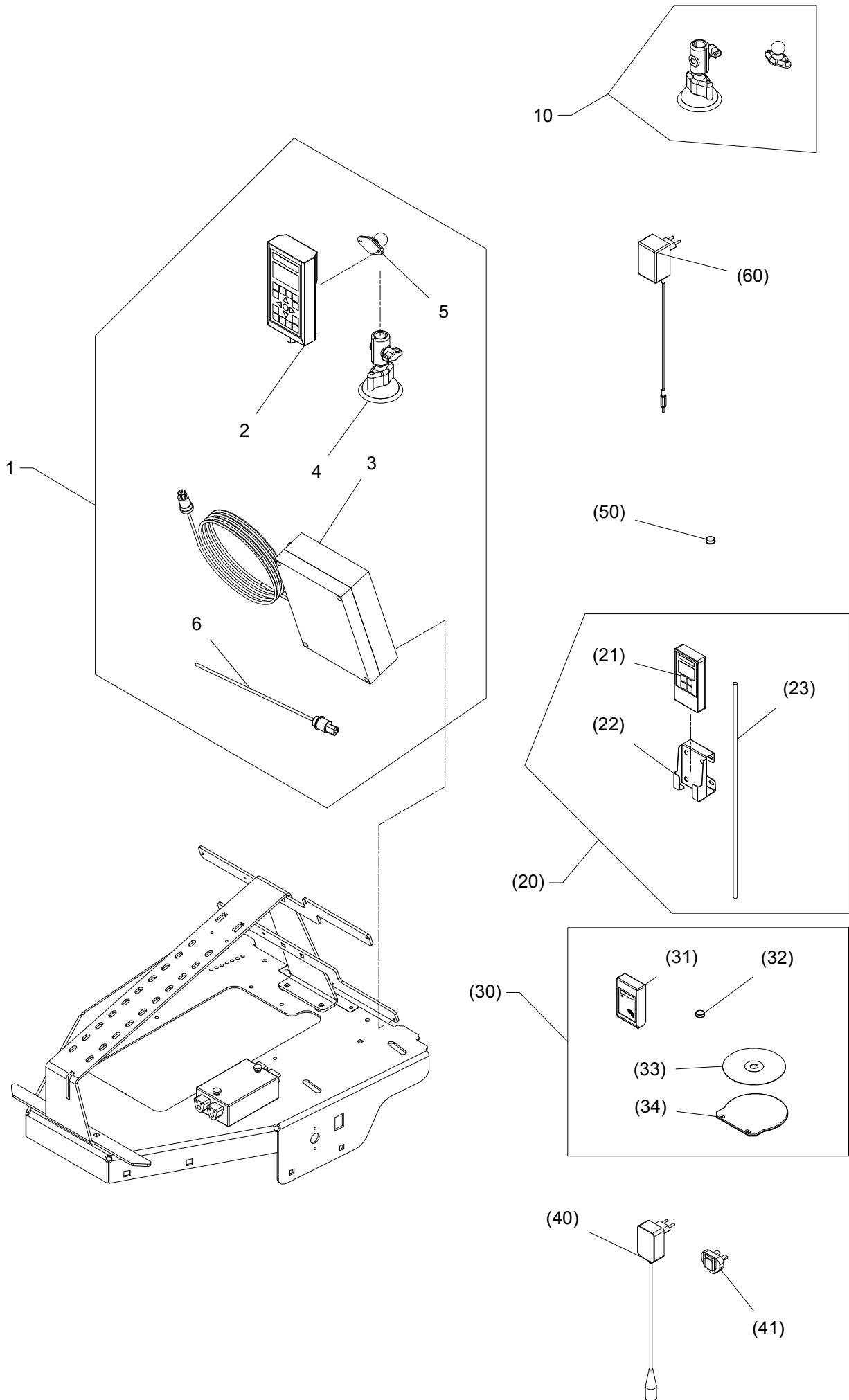
POS.	VARENUMMER	ANTAL	BENEVNELSE	BEZEICHNUNG	DESIGNATION		
41.	1317-0590	1	STYREVENTIL FUHRUNGSVENTIL		GUIDE VALVE	1214-2224	2
						1220-2321	2
						1241-1304	4
42.	1311-8452	2	VINKELFORSKRUNING - L15 WINKELVERSCHRAUBUNG - L15		ANGLE COUPLING - L15		
43.	2701-503X	2	ARM ARM		ARM	1220-3122	1
44.	1399-0227	2	HÅNDTAG HANDGRIFF		HANDLE		
45.	1165-0501	2	SLANGE Ø61 SCHLAUCH Ø61		HOSE Ø61		
46.	1311-8562	3	PROP VERSCHLUSS		PLUG		
47.	1317-0208	3	KOBBERPAKNING 17-22-1,5 KUPFERDICHTUNG 17-22-1,5		COPPER GASKET 17-22-1,5		
50.	4710-0917	1	BETJENING MANUEL BEDIENUNG, MANUELL		CONTROL, MANUAL		
51.	1317-0591	1	STYREVENTIL FUHRUNGSVENTIL		GUIDE VALVE	1214-2228	2
						1220-2321	2
						1241-1304	4
52.	1311-8452	2	VINKELFORSKRUNING - L15 WINKELVERSCHRAUBUNG - L15		ANGLE COUPLING - L15		
53.	2701-503X	2	ARM ARM		ARM	1220-3122	1
54.	1399-0227	3	HÅNDTAG HANDGRIFF		HANDLE		
55.	2701-504X	1	ARM FOR HÅNDTAG ARM FUER HANDGRIFF		ARM FOR HANDLE	1220-3122	1
56.	1165-0501	3	SLANGE Ø61 SCHLAUCH Ø61		HOSE Ø61		
57.	1311-8562	3	PROP VERSCHLUSS		PLUG		
58.	1317-0208	3	KOBBERPAKNING 17-22-1,5 KUPFERDICHTUNG 17-22-1,5		COPPER GASKET 17-22-1,5		
60.	4710-0918	1	BETJENING MANUEL BEDIENUNG, MANUELL		CONTROL, MANUAL		
61.	1317-0587	1	STYREVENTIL FUHRUNGSVENTIL		GUIDE VALVE	1214-2228	2
						1220-2321	2
						1241-1304	4
62.	1311-8452	2	VINKELFORSKRUNING - L15 WINKELVERSCHRAUBUNG - L15		ANGLE COUPLING - L15		
63.	2701-503X	2	ARM ARM		ARM	1220-3122	1
64.	1399-0227	4	HÅNDTAG HANDGRIFF		HANDLE		
65.	2701-504X	2	ARM FOR HÅNDTAG ARM FUER HANDGRIFF		ARM FOR HANDLE	1220-3122	1
66.	1165-0501	4	SLANGE Ø61 SCHLAUCH Ø61		HOSE Ø61		
67.	1311-8562	3	PROP VERSCHLUSS		PLUG		
68.	1317-0208	3	KOBBERPAKNING 17-22-1,5 KUPFERDICHTUNG 17-22-1,5		COPPER GASKET 17-22-1,5		

Fig. 17



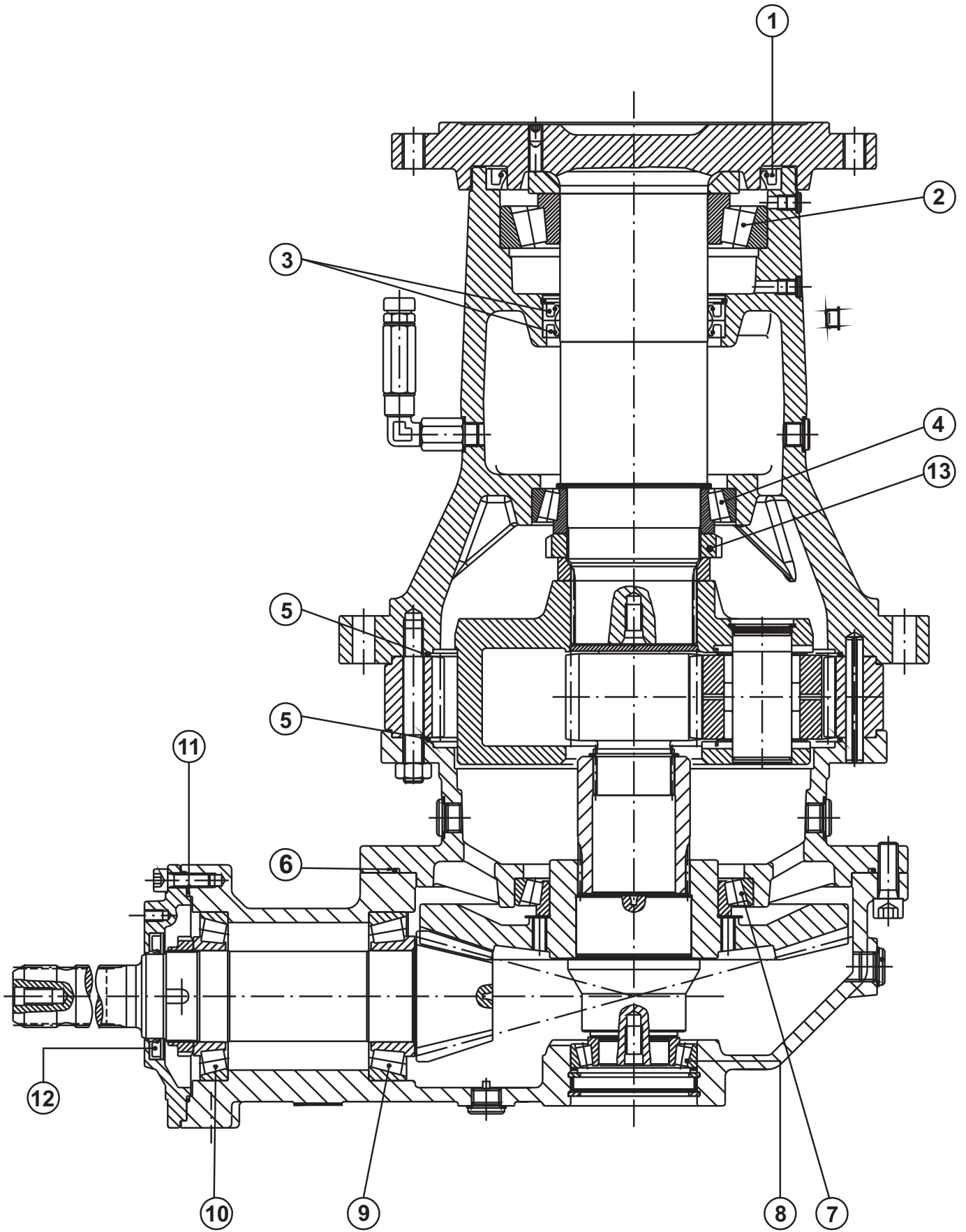
POS.	VARENUMMER	ANTAL	BENEVNELSE	BEZEICHNUNG	DESIGNATION	HERTIL, DAZU, TO THIS, A CECI	
70.	1317-9689	1	LÅSESET UDEN LÅS	SCHLOSSSATZ OHNE SCHLOSS	SET OF LOCKS WITHOUT LOCK	1215-4330	2
						1220-4321	2
						1241-3403	2
71.	1317-9690	1	LÅSESET MED LÅS	SCHLOSSSATZ MIT SCHLOSS	SET OF LOCKS WITH LOCK	1215-4330	2
						1220-4321	2
						1241-3403	2

Fig. 18



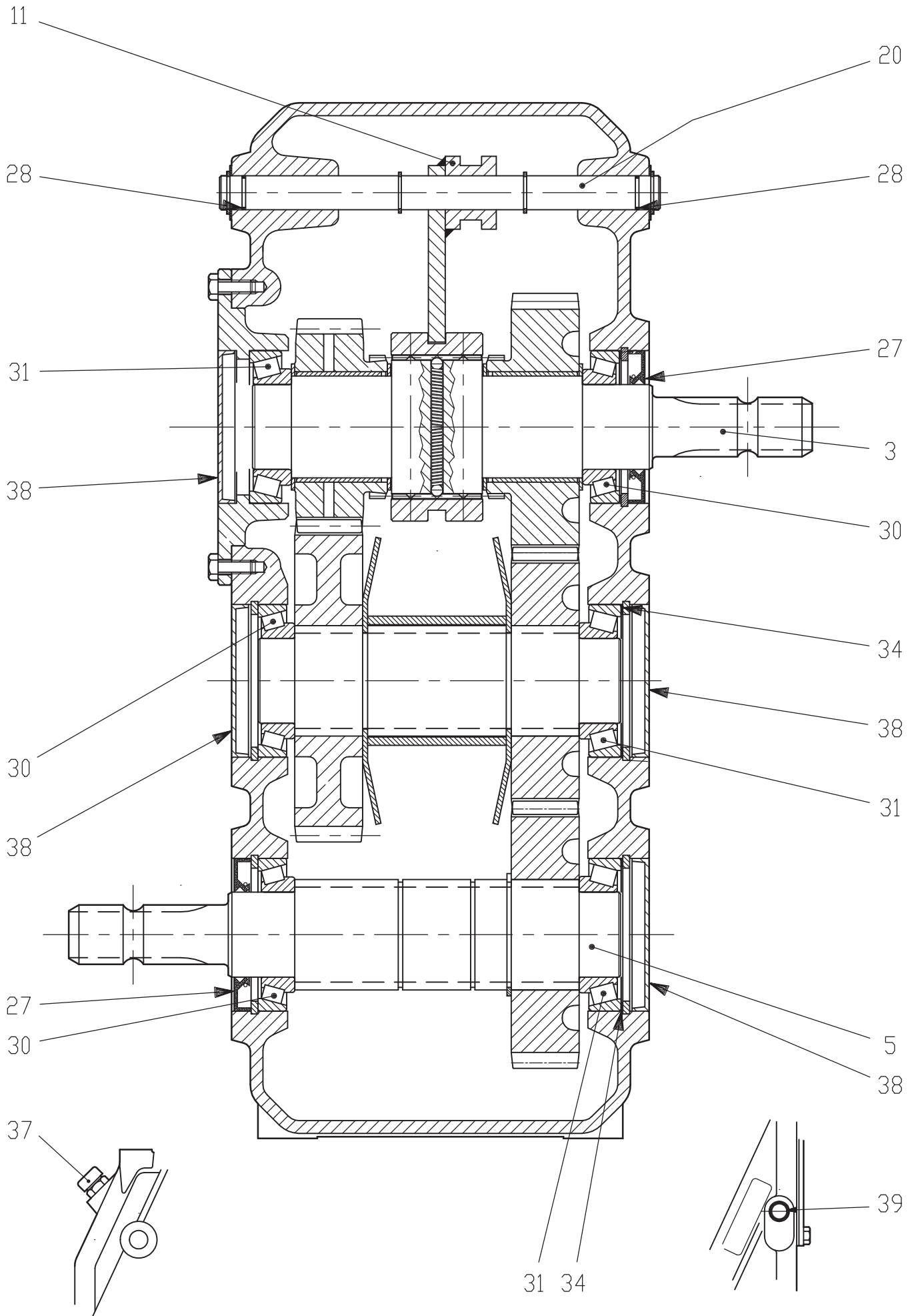
POS.	VARENUMMER	ANTAL	BENEVNELSE	BEZEICHNUNG	DESIGNATION
1.	4710-0503	1	VEJESYSTEM, TRÅDLØST WIEGESYSTEM, DRAHTLOS		WEIGHING SYSTEM, WIRELESS
2.	1391-0316	1	HOVEDTERMINAL SOFTWARE >= 1.18 HAUPTTERMINAL SOFTWARE >= 1.18		MAIN TERMINAL SOFTWARE >= 1.18
3.	1391-0303	1	SAMLEDÅSE FOR VEJECHELLER DRAHTEINZIEHDOSE F. WIEGEZELLE		JUNCTION BOX F. WEIGHINGCELLS
4.	1399-0292	2	HOLDER HALTER		SUPPORT
5.	1399-0293	2	KUGLE FOR HOLDER KUGEL		BALL FOR SUPPORT
6.	1391-0752	1	HANSTIK VERSCHLUSSNIPPEL		MALE PLUG
10.	4710-1039	1	HOLDER M. SUGEKOP HALTER M. SAUGFUSS		HOLDER W. SUCTION CUP
20.	4710-1030	T 1	VEJE TERMINAL-LILLE WIEGETERMINAL-KLEIN		WEIGHING TERMINAL-SMALL
21.	1391-0317	T 1	HÅNDTERMINAL TIL 1391-0316 HANDTERMINAL FÜR 1391-0316		HAND-TERMINAL FOR 1391-0316
22.	2711-477X	T 1	HOLDER HALTER		HOLDER
23.	1391-9076	T 1	LEDNING FOR 1391-0306/-0317 LEITUNG FUER 1391-0306/-0317		CABLE FOR 1391-0306/-0317
30.	4710-1031	T 1	PAKKE FOR PROFEED+ PACKUNG FUER PROFEED+		PACKAGE FOR PROFEED+
31.	1391-0307	T 1	USB-ENHED USB-EINHEIT		USB-UNIT
32.	1391-0311	T 1	I-BUTTON FOR PROFEED+ I-BUTTON FUER PROFEED+		I-BUTTON FOR PROFEED+
33.	1391-0312	T 1	SOFTWARE-CD PROFEED+ SOFTWARE-CD PROFEED+		SOFTWARE-CD PROFEED+
34.	1391-0325	T 1	CD-KASSETTE CD-SCHUTZ		CD-COVER
40.	4710-1032	T 1	STRØMFORSYNING, 12V STROMVERSORGUNG, 12V		POWER SUPPLY, 12V
41.	4710-1042	T 1	STIK TIL UK STECKER FÜR UK		PLUG FOR UK
50.	4710-1034	T 1	I-BUTTON FOR BASIC+ I-BUTTON FUER BASIC+		I-BUTTON FOR BASIC+
60.	4710-1038	T 1	BATTERIPLADER 9V LADEAGGREGAT 9V		BATTERY CHARGER 9V

Fig. 30



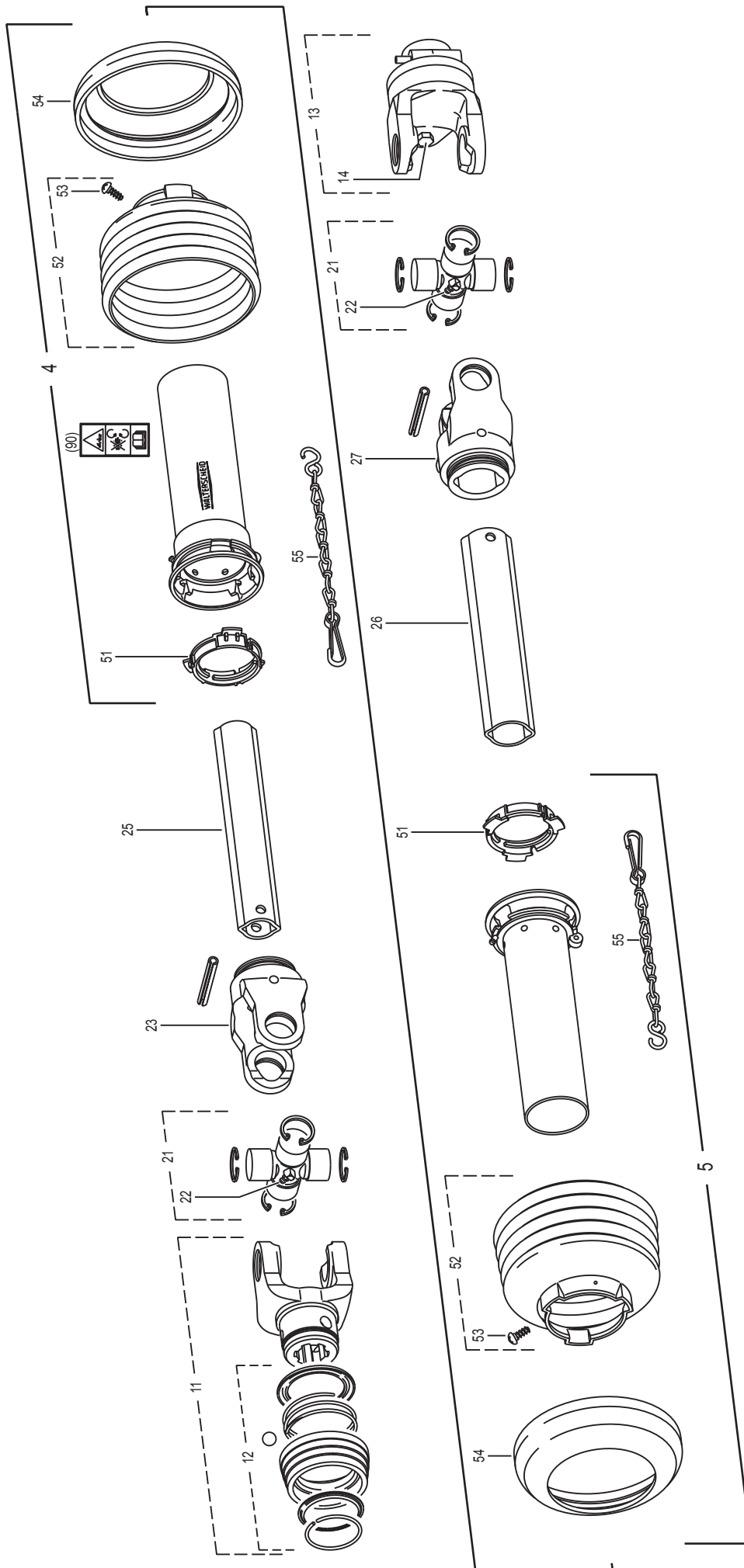
POS.	VARENUMMER	ANTAL	BENEVNELSE	BEZEICHNUNG	DESIGNATION		
.	3711-988X		GEAR GETRIEBE		GEAR		
1.	1315-9859	1	TETNINGSRING WELLENDICHTRING		RADIAL SEAL		
2.	1315-9497	1	KUGLELEJE KUGELLAGER		BALL BEARING		
3.	1315-9858	2	TETNINGSRING WELLENDICHTRING		RADIAL SEAL		
4.	1315-9496	1	KUGLELEJE KUGELLAGER		BALL BEARING		
5.	1315-9860	2	O-RING O-RING		O-RING		
6.	1315-9865	1	O-RING O-RING		O-RING		
7.	1315-9872	1	RULLELEJE KEGELROLLENLAGER		INNER ROLLER BEARING		
8.	1315-9869	1	RULLELEJE KEGELROLLENLAGER		INNER ROLLER BEARING		
9.	1315-9871	1	RULLELEJE KEGELROLLENLAGER		INNER ROLLER BEARING		
10.	1315-9870	1	RULLELEJE KEGELROLLENLAGER		INNER ROLLER BEARING		
11.	1315-9942	1	OLIETETNINGSRING OELDICHTUNGSRING		OIL TIGHTENING RING		
12.	1315-9867	1	TETNINGSRING WELLENDICHTRING		RADIAL SEAL		
13.	1315-9914	1	MØTRIK MUTTER		NUT		

Fig. 31



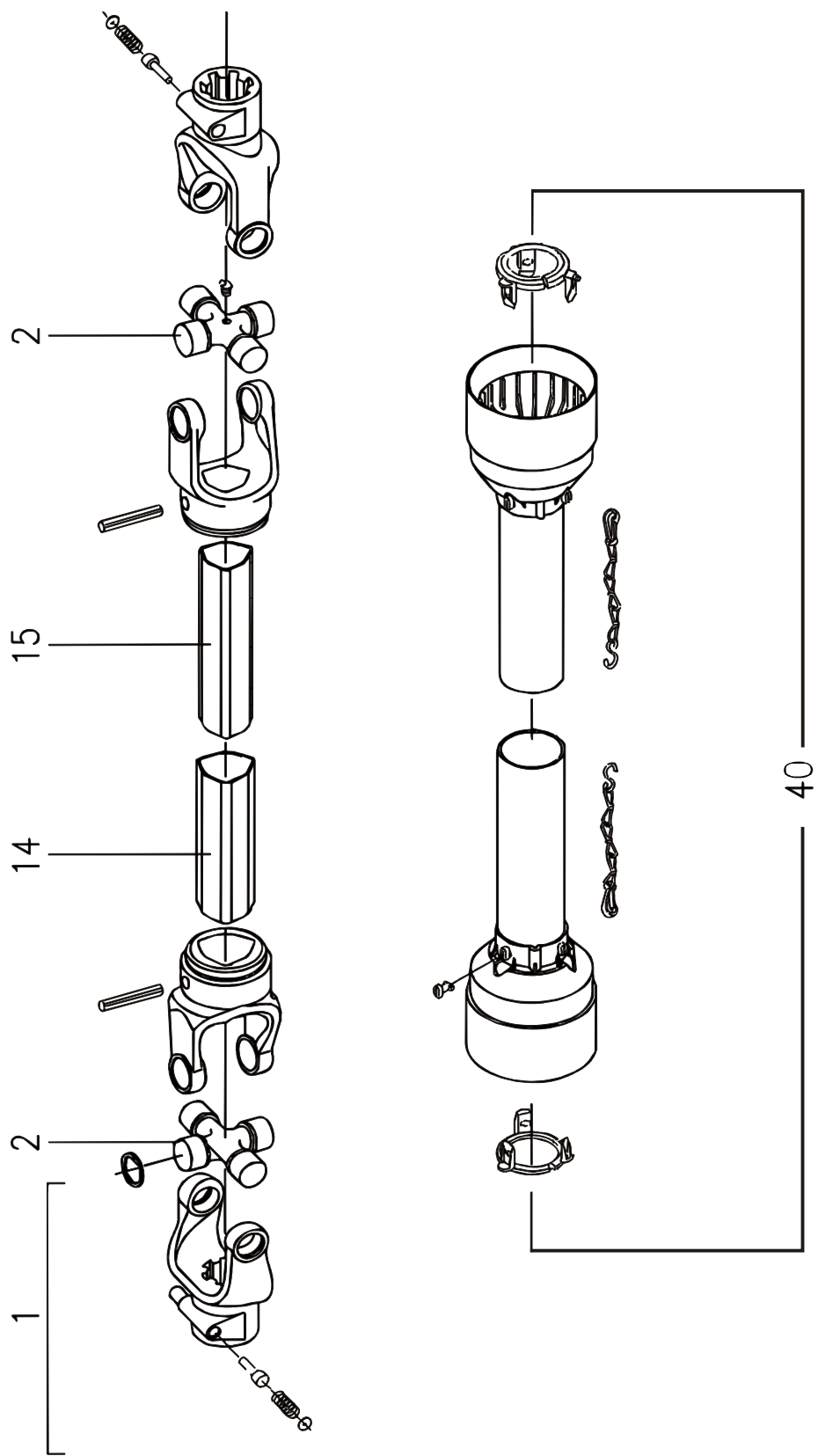
POS.	VARENUMMER	ANTAL	BENEVNELSE	BEZEICHNUNG	DESIGNATION
.	3712-070A		GEAR GETRIEBE		GEAR
3.	1315-9641	1	INDGANGSAKSEL EINGANGSWELLE		INPUT SHAFT
5.	1315-9642	1	UDGANGSAKSEL AUSGANGSWELLE		OUTPUT SHAFT
11.	1315-9643	1	GAFFEL GABEL		FORK
20.	1315-9644	1	GEARSKIFTEAKSEL GEAR WAHL WELLE		GEAR SELECTOR ROD
27.	1315-9397	2	OLIETÆTNINGSRING DICHTUNGSRING		DOUBLE LIP SEAL
28.	1315-9645	3	O-RING O-RING		O-RING
30.	1315-9646	3	KUGLELEJE KUGELLAGER		BALL BEARING
31.	1315-9647	3	KUGLELEJE KUGELLAGER		BALL BEARING
34.	1315-9923	3	SKIVE SCHEIBE		SHIM
37.	1315-9648	1	UDLUFTNINGSPROP ENTLÜFTUNGSSCHRAUBE		AIR ESCAPE PLUG
38.	1315-9649	4	DEKSEL DECKEL		CAP
39.	1315-9640	1	OLIENIVEAU PROP NIVEAU WARNUNG		LEVEL WARNING

Fig. 40



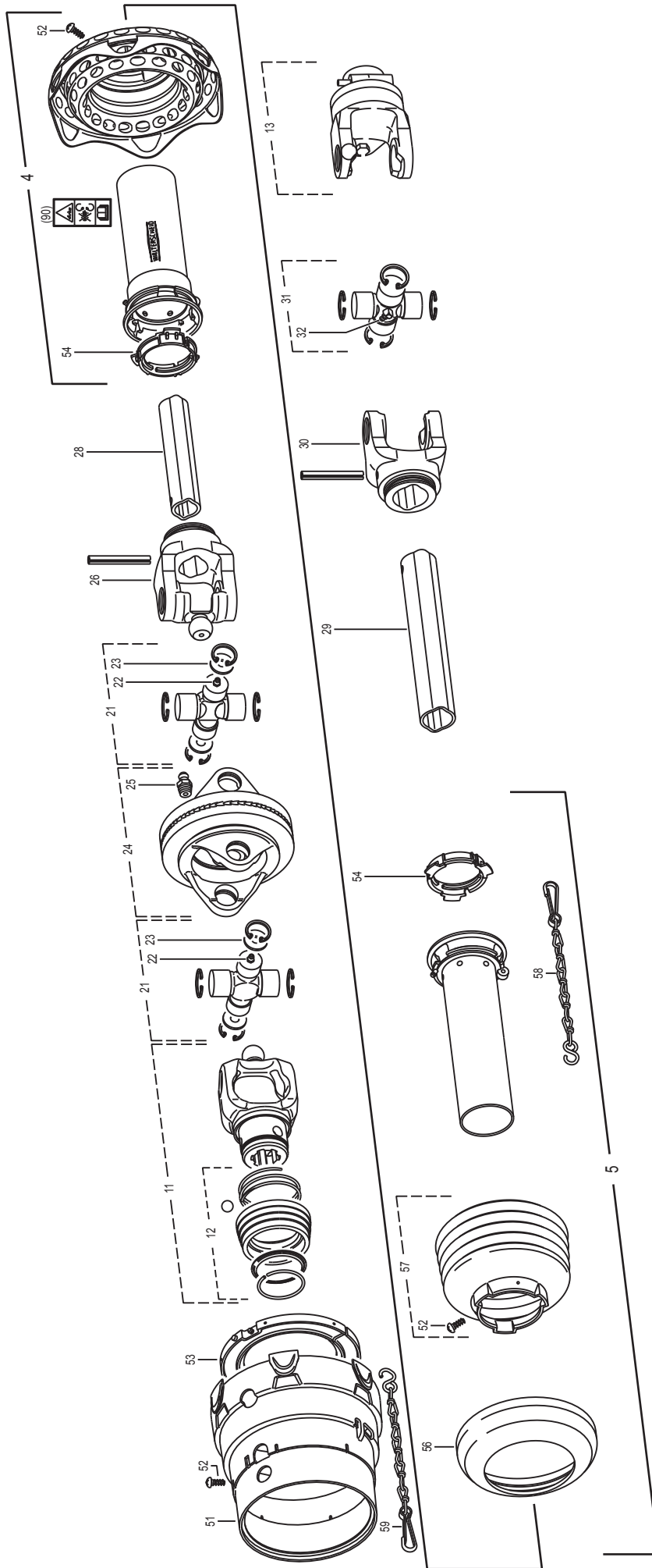
POS.	VARENUMMER	ANTAL	BENEVNELSE	BEZEICHNUNG	DESIGNATION		
.	1340-1440		KO-AKSEL W2400/540RPM GELENKWELLE W2400/540RPM		PTO SHAFT W2400/540RPM		
4.	1501-0014	1	UDV.BESKYTTELSESRØR 1500 MM AUSSENSCHUTZROHR 1500 MM		OUTER PROTECTION TUBE 1500 MM		
5.	1501-0013	1	INDV.BESKYTTELSESRØR 1500 MM INNENSCHUTZROHR 1500 MM		INNER PROTECTION TUBE 1500 MM		
11.	1340-9213	1	GAFFEL GABEL		YOKE		
12.	1340-9210	1	SNAPLÅS VERSCHLUSS		LOCK		
13.	1340-9251	1	GAFFEL GABEL		YOKE		
14.	1214-2226	1	STÅLSKRUE M8-60 STAHLSECHSKANTSCHRAUBE M8-60		STEEL SCREW M8-60	1220-2321	1
21.	1340-9153	2	KRYDS KREUZGARNITUR		CENTRE CROSS		
22.	1341-9188	2	SMØRENIPPEL C 8 SCHMIERNIPPEL C 8		GREASE NIPPLE C 8		
23.	1340-9022	1	SPENDEGAFFEL KLEMMGABEL		CLAMP FORK		
25.	1501-0122	1	PROFILRØR 1B 1400MM PROFIL ROHR GR. 1B 1400MM		PROFIL TUBE SIZE 1B 1400MM		
26.	1501-0123	1	PROFILRØR 2A 1400MM PROFILROHR GR. 2A 1400MM		PROFIL TUBE SIZE 2A 1400MM		
27.	1340-9023	1	SPENDEGAFFEL KLEMMGABEL		CLAMP FORK		
51.	1341-9618	2	GLIDERING GLEITRING		BEARING RING		
52.	1501-0022	2	PLASTIKSKÆRM Ø165 SCHUTZTRICHTER Ø165		PLASTIC GUARD Ø165		
53.	1341-9411	2	SKRUE SCHRAUBE		SCREW		
54.	1341-9630	2	FORSTÆRKNINGSRING STUETZRING		SUPPORT RING		
55.	1341-9641	2	HOLDEKÆDE HALTEKETTE		CHAIN		
90.	1340-9999	1	ADVARSELSSKILT GEFAHRENHINWEIS		WARNING DECAL		

Fig. 41



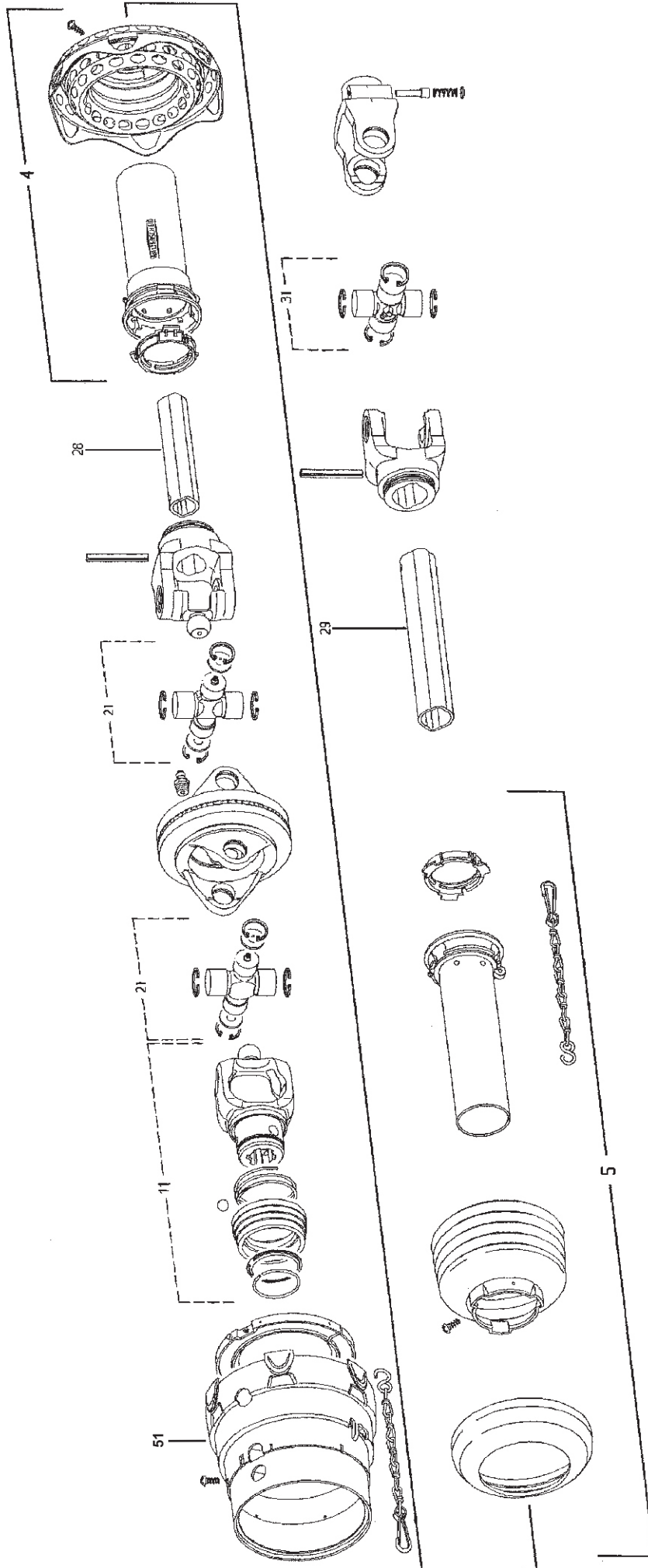
POS.	VARENUMMER	ANTAL	BENEVNELSE	BEZEICHNUNG	DESIGNATION
.	1350-0137		KRAFTOVERFØRINGSAKSEL GELENKWELLE		PTO SHAFT
1.	1350-1131	1	GAFFEL GABEL		FORK
2.	1350-1075	2	KRYDS KREUZGARNITUR		CENTRE CROSS
14.	1350-1132	1	PROFILRØR, UDV PROFILROHR, AUSWENDIG		PROFILETUBE, OUTER
15.	1350-1133	1	PROFILRØR, INDVENDIG PROFILROHR, INWENDIG		PROFILE TUBE, INNER
40.	1350-1134	1	BESKYTTELSERØR SCHUTZROHR		PROTECTION TUBE
100.	1350-1094	1	INSTRUKTIONSMANUAL BEDIENUNGS MANUAL		INSTRUCTION MANUAL

Fig. 42



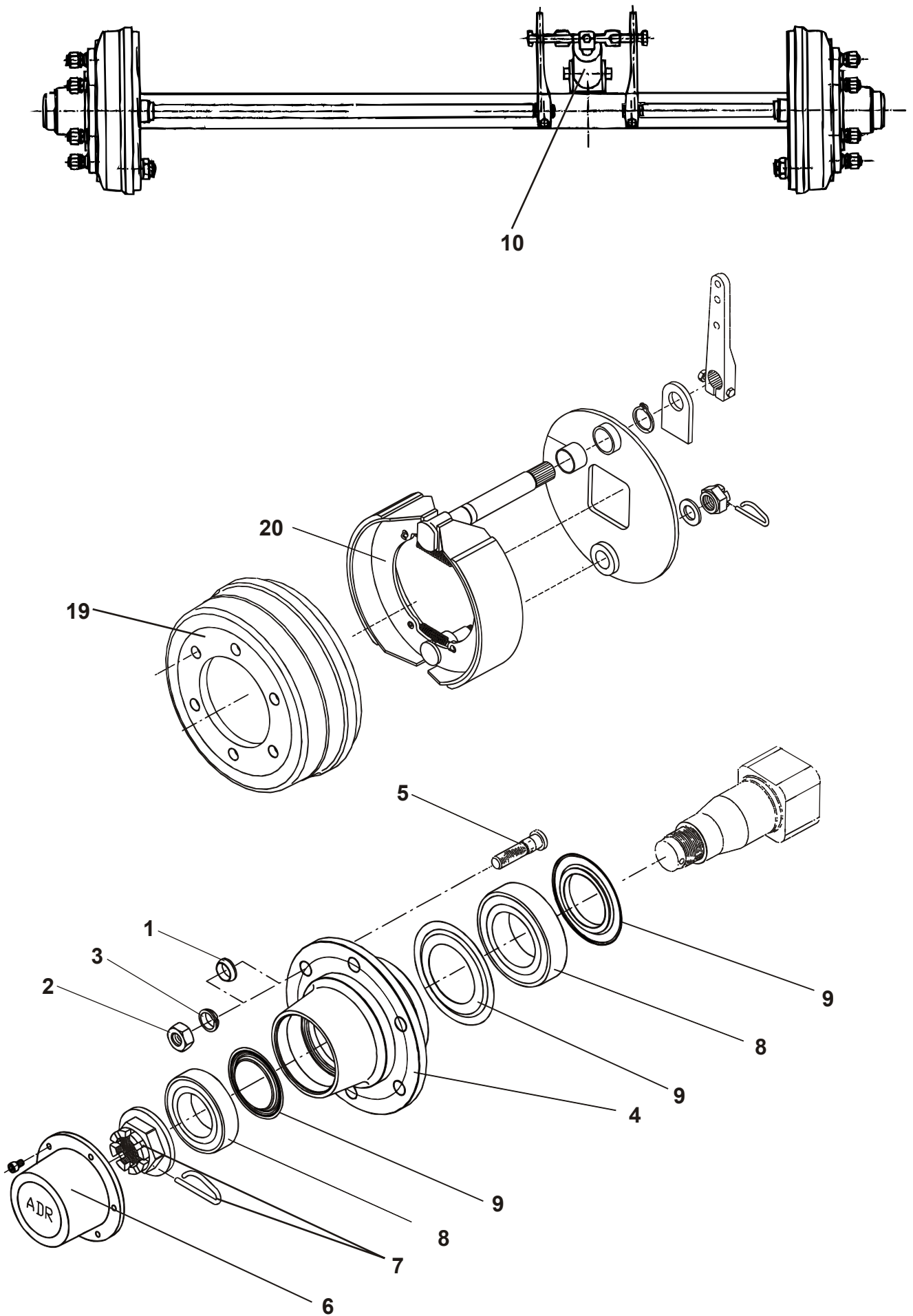
POS.	VARENUMMER	ANTAL	BENEVNELSE	BEZEICHNUNG	DESIGNATION
.	1340-1435		KO-AKSEL WWE2480/540RPM GELENKWELLE WWE2480/540RPM		PTO SHAFT WWE2480/540RPM
4.	1501-0025	1	BESKYTTELSERØR SCHUTZRICHTER		GUARD CONE
5.	1501-0009	1	BESKYTTELSERØR, INDV. 1000 MM SCHUTZROHR INNEN, 1000 MM		PROTECTION TUBE INNER, 1000 MM
11.	1340-9256	1	GAFFEL GABEL		YOKE
12.	1340-9210	1	SNAPLÅS VERSCHLUSS		LOCK
13.	1340-9251	1	GAFFEL GABEL		YOKE
21.	1340-9257	2	KRYDS GABEL		YOKE
23.	1340-9475	4	SKIVE SCHEIBE		WASHER
24.	1340-9037	1	GAFFEL, DOBBELT GABEL, DOBBELTER		FORK, DOUBLE
25.	1341-9189	1	SMØRENIPPEL LIGE M6 SCHMIERNIPPEL M6		GREASE NIPPLE M6
26.	1340-9038	1	FLANGEGAFFEL FLÄNSCHGABEL		FLANGE FORK
28.	1501-0109	1	PROFILRØR 1 BGA 1200 MM PROFILROHR GR. BGA 1200 MM		PROFILE TUBE SIZE BGA 1200 MM
29.	1501-0112	1	PROFILRØR 2AG 1190MM PROFILROHR GR. 2AG 1190MM		PROFIL TUBE SIZE 2AG 1190MM
30.	1340-9023	1	SPÆNDEGAFFEL KLEMMGABEL		CLAMP FORK
31.	1340-9153	1	KRYDS KREUZGARNITUR		CENTRE CROSS
32.	1341-9188	1	SMØRENIPPEL C 8 SCHMIERNIPPEL C 8		GREASE NIPPLE C 8
51.	1340-9240	1	BESKYTTELSERØR SCHUTZTRICHTER		GUARD CONE
52.	1341-9411	10	SKRUE SCHRAUBE		SCREW
53.	1341-9649	1	GLIDERING RING		RING
54.	1341-9619	2	GLIDERING RING		RING
56.	1341-9630	1	FORSTÆRKNINGSRING STUETZRING		SUPPORT RING
57.	1501-0022	1	PLASTIKSKÆRM Ø165 SCHUTZTRICHTER Ø165		PLASTIC GUARD Ø165
58.	1341-9641	1	HOLDEKÆDE HALTEKETTE		CHAIN
59.	1341-9647	1	KÆDE KETTE		CHAIN
90.	1340-9999	1	ADVARSELSSKILT GEFAHRENHINWEIS		WARNING DECAL

Fig. 43



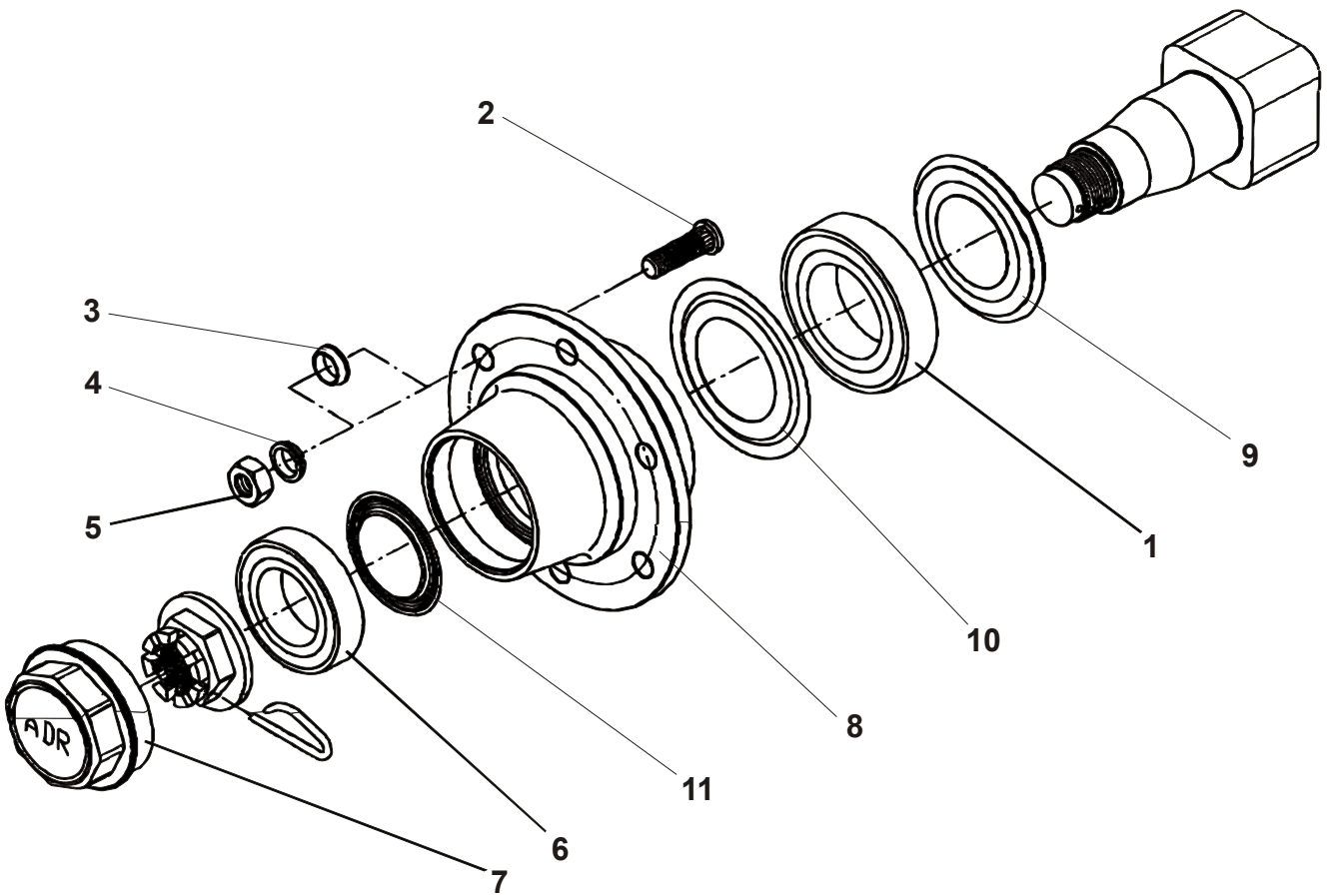
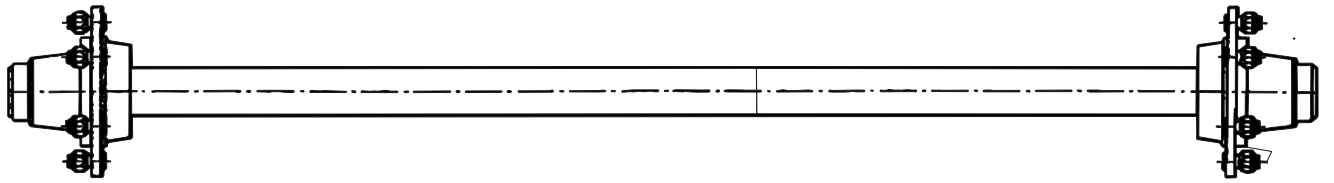
POS.	VARENUMMER	ANTAL	BENEVNELSE	BEZEICHNUNG	DESIGNATION
.	1340-5217		KRAFTOVERFØRINGSAKSEL 8-SPL. GELENKWELLE 8-SPL.		PTO SHAFT 8-SPL.
4.	1340-9232	1	UDV.BESKYTTELSRØR AUSSENSCHUTZROHR		OUTER PROTECTION TUBE
5.	1501-0009	1	BESKYTTELSESRØR, INDV. 1000 MM SCHUTZROHR INNEN, 1000 MM		PROTECTION TUBE INNER, 1000 MM
11.	1340-9233	1	GAFFEL 8-SP. GABEL 8-SP.		FORK 8-SP.
21.	1340-9234	2	KRYDS KREUZGARNITURE		CENTRE CROSS
28.	1501-0109	1	PROFILRØR 1 BGA 1200 MM PROFILROHR GR.BGA 1200 MM		PROFILE TUBE SIZE BGA 1200 MM
29.	1501-0110	1	PROFILRØR 2AG 1000 MM PROFILROHR GR.2AG 1000 MM		PROFIL TUBE SIZE 2AG 1000 MM
31.	1340-9153	1	KRYDS KREUZGARNITUR		CENTRE CROSS
51.	1340-9240	1	BESKYTTELSESTRAGT SCHUTZTRICHTER		GUARD CONE
90.	1340-9235	1	INSTRUKTIONSMANUAL BEDIENUNGS MANUAL		INSTRUCTION MANUAL

Fig. 50



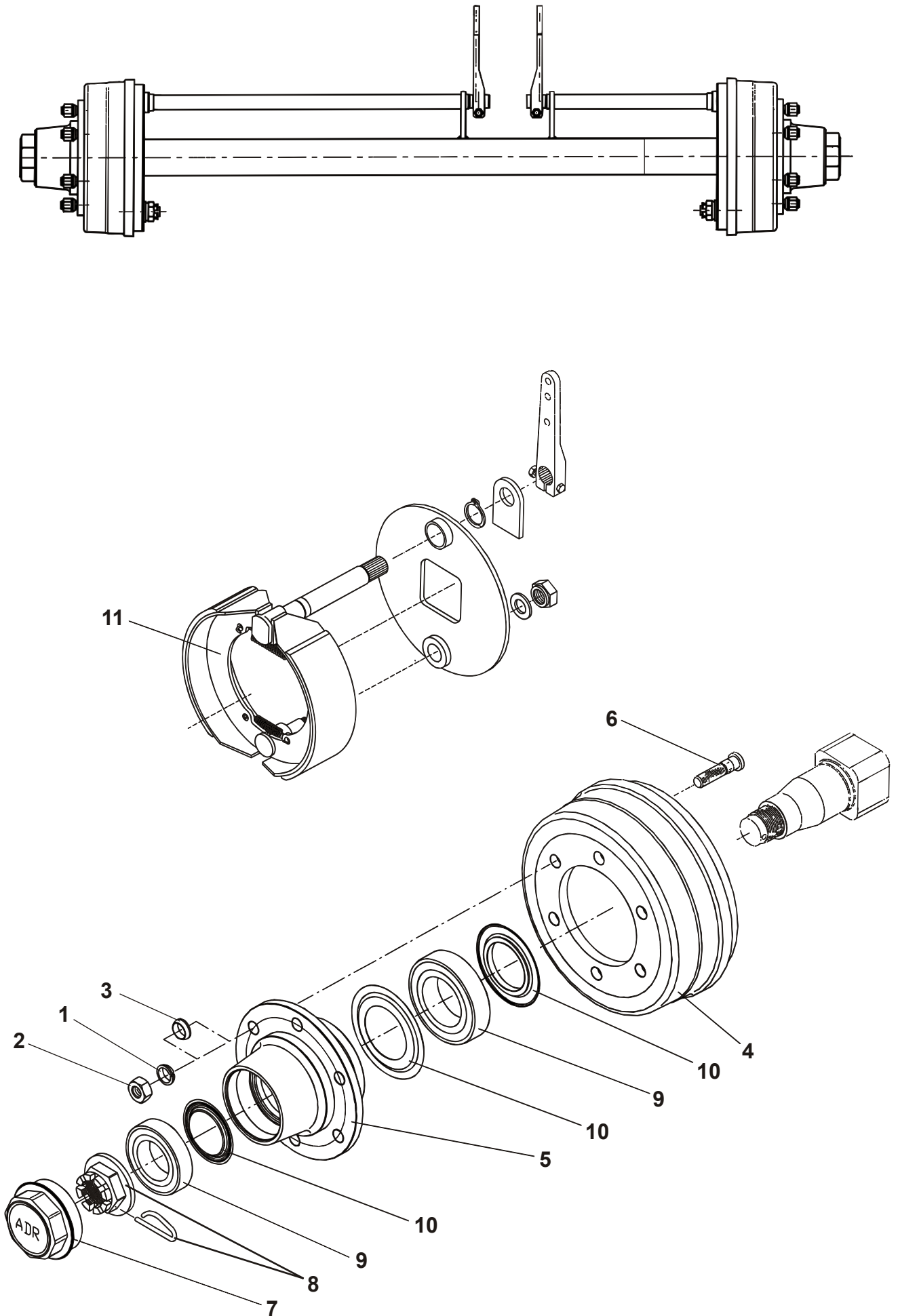
POS.	VARENUMMER	ANTAL	BENEVNELSE	BEZEICHNUNG	DESIGNATION
.	4710-0110		AKSEL WELLE		SHAFT
1.	1323-9794	6	SKIVE 3,5MM F. TVILLINGHJUL SCHEIBE 3,5MM F. ZWILLINGSR.		WASHER 3,5MM F. TWINWHEEL
2.	1323-9556	6	MØTRIK M18-1,5 MUTTER M18-1,5		NUT M18-1,5
3.	1323-9326	6	SKIVE 7,5MM SCHEIBE 7,5MM		WASHER 7,5MM
4.	1323-9897	2	NAV Ø205-6XM18 NABE Ø205-6XM18		HUB Ø205-6XM18
5.	1323-9904	6	HJULBOLT M18-1,5-65 - 1 STK RADBOLZEN M18-1,5-65 - 1 STÜCK		WHEELBOLT M18-1,5-65 - 1 PCE
6.	1323-9872	1	NAVKAPSEL, 1 STK. NABENKAPPE, 1 STÜCK		HUB CAP, 1 PCE
7.	1323-9873	1	NAVMOØTRIK, 1 STK NABENMUTTER, 1 STÜCK		HUB NUT, 1 PCE
8.	1323-9874	2	LEJE SÆT LAGER SATZ		BEARING SET
9.	1323-9875	2	TÆTNINGSSKIVE SÆT DICHTUNGSSCHEIBE SATZ		TIGHTENING PLATE SET
10.	1323-9870	1	BREMSECYLINDER BREMSZYLINDER		BRAKE CYLINDER
19.	1323-9868	1	BREMSETROMLE BREMSTROMMEL		BRAKE DRUM
20.	1323-9896	2	BREMSEBAKKE BREMSBACKE		BRAKE SHOE

Fig. 51



POS.	VARENUMMER	ANTAL	BENEVNELSE	BEZEICHNUNG	DESIGNATION	
.	1324-7007		AKSEL WELLE		SHAFT	
1.	1323-9799	1	LEJE LAGER		BEARING	
2.	1323-9866	6	HJULBOLT M18-1,5 - 1 STK RADBOLZEN M18-1,5 - 1 STÜCK		WHEEL BOLT M18-1,5 - 1 PCE	
3.	1323-9794	6	SKIVE 3,5MM F. TVILLINGHJUL SCHEIBE 3,5MM F. ZWILLINGSR.		WASHER 3,5MM F. TWINWHEEL	
4.	1323-9326	6	SKIVE 7,5MM SCHEIBE 7,5MM		WASHER 7,5MM	
5.	1323-9556	6	MØTRIK M18-1,5 MUTTER M18-1,5		NUT M18-1,5	
6.	1323-9797	1	LEJE LAGER		BEARING	
7.	1323-9796	1	NAVKAPSEL, 1 STK NABENKAPPE, 1 STÜCK		HUB CAP, 1 PCE	
8.	1323-9869	1	NAV NABE		HUB	
9.	1323-9831	1	TÆTNINGSSKIVE DICHTUNGSSCHEIBE		TIGHTENING PLATE	
10.	1323-9832	1	TÆTNINGSSKIVE DICHTUNGSSCHEIBE		TIGHTENING PLATE	
11.	1323-9833	1	TÆTNINGSSKIVE DICHTUNGSSCHEIBE		TIGHTENING PLATE	

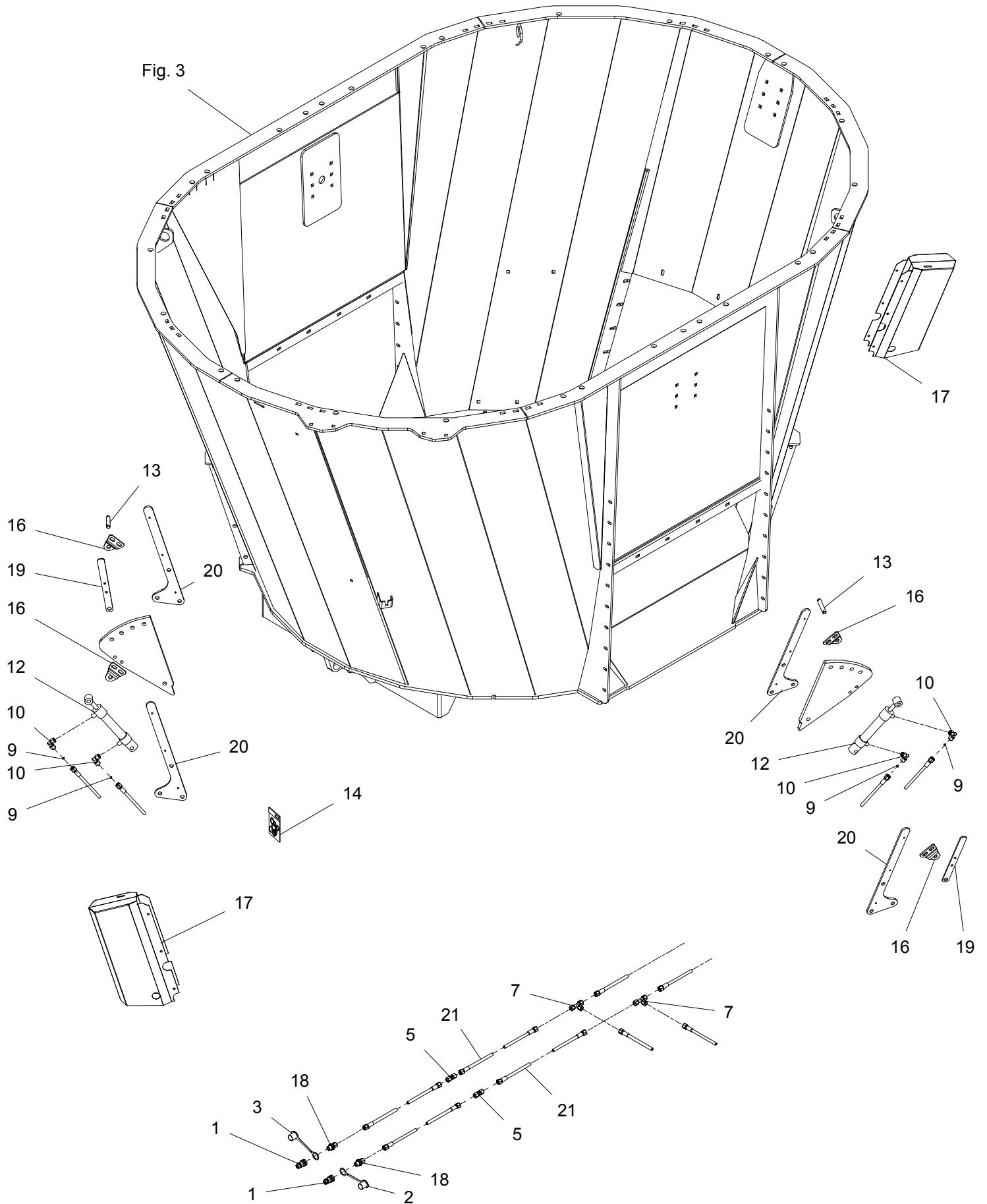
Fig. 52



POS.	VARENUMMER	ANTAL	BENEVNELSE	BEZEICHNUNG	DESIGNATION
.	1324-7023		AKSEL M/PÅLØBSBREMSE WELLE MIT AUFLAUFBREMSE		SHAFT WITH OWERRUNNING BRAKE
1.	1323-9326	6	SKIVE 7,5MM SCHEIBE 7,5MM		WASHER 7,5MM
2.	1323-9556	6	MØTRIK M18-1,5 MUTTER M18-1,5		NUT M18-1,5
3.	1323-9794	6	SKIVE 3,5MM F. TVILLINGHJUL SCHEIBE 3,5MM F. ZWILLINGSR.		WASHER 3,5MM F. TWINWHEEL
4.	1323-9868	2	BREMSETROMLE BREMSTROMMEL		BRAKE DRUM
5.	1323-9869	2	NAV NABE		HUB
6.	1323-9904	6	HJULBOLT M18-1,5-65 - 1 STK RADBOLZEN M18-1,5-65 - 1 STÜCK		WHEELBOLT M18-1,5-65 - 1 PCE
7.	1323-9905	1	NAVKAPSEL, 1 STK. NABENKAPPE, 1 STÜCK		HUB CAP, 1 PCE
8.	1323-9873	1	NAVMOØTRIK, 1 STK NABENMUTTER, 1 STÜCK		HUB NUT, 1 PCE
9.	1323-9874	2	LEJE SÆT LAGER SATZ		BEARING SET
10.	1323-9875	2	TÆTNINGSSKIVE SÆT DICHTUNGSSCHEIBE SATZ		TIGHTENING PLATE SET
11.	1323-9876	2	BREMSEBAKKE BREMSBACKE		BRAKE SHOE

Fig. 80

TILBEHØR - ZUBEHÖR - ACCESSORIES

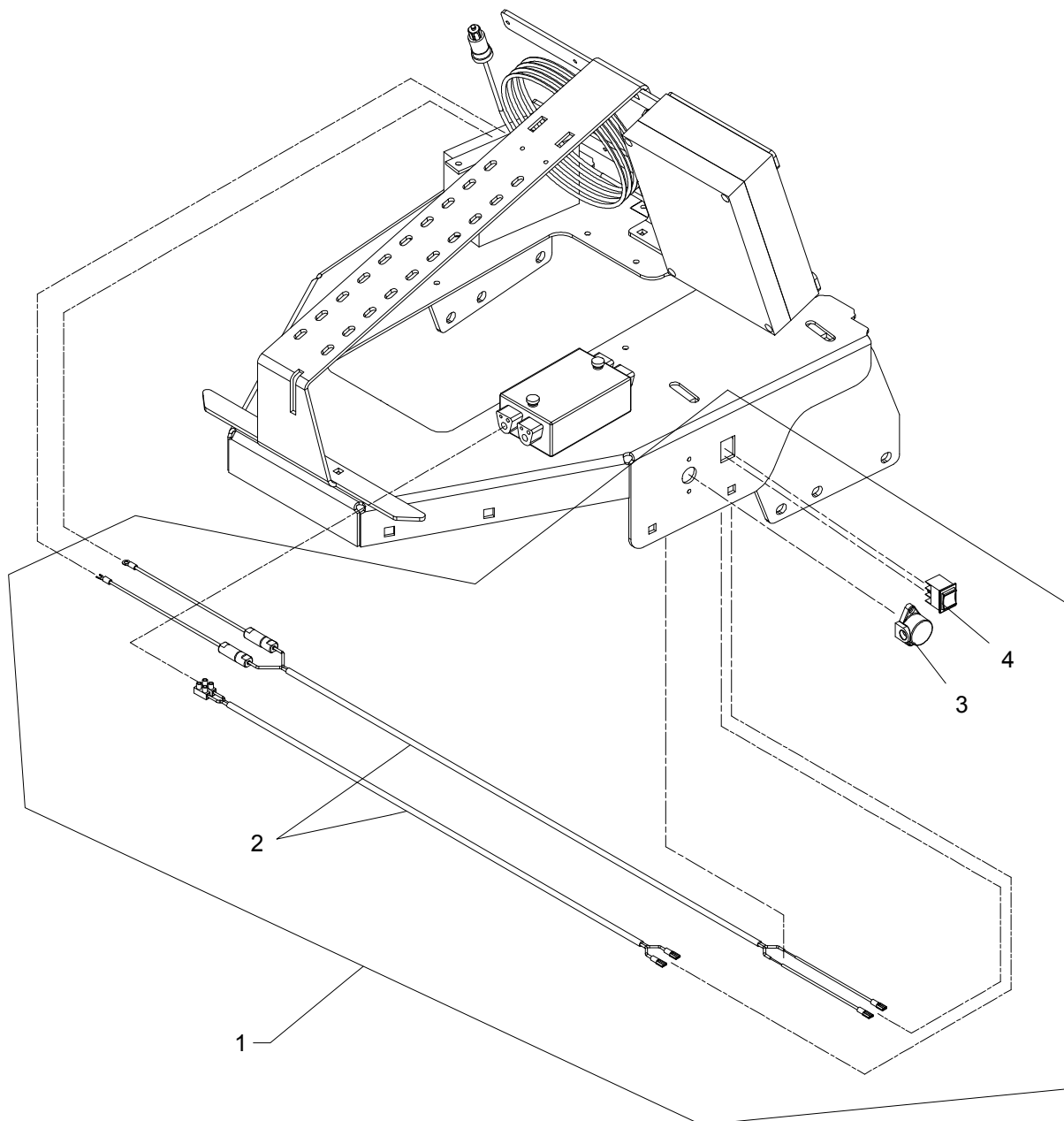


TILBEHØR, ZUBEHØR, ACCESSORIES

POS.	VARENUMMER	ANTAL	BENÆVNELSE	BEZEICHNUNG	DESIGNATION	HERTIL, DAZU, TO THIS, A CECI	
1.	1317-0302	2	STIK F/LYNKOBLING ANSCHLUSS F/SCHNELLKUPPLUNG		CONNECTION F/QUICK-COUPLING		
2.	1393-0140	1	BESKYTTESSEHETTE BLÅ SCHUTZKAPPE BLAU		PROTECTION CAP BLUE		
3.	1393-0139	1	BESKYTTESSEHETTE RØD SCHUTZKAPPE ROT		PROTECTION CAP RED		
4.	1317-0327	2	HYDRAULIKSLANGE L=2350 HYDRAULIKSCHLAUCH L=2350		HYDRAULIC HOSE L=2350		
5.	1311-8510	2	FORSKRUNING VERSCHRAUBUNG		FITTINGS		
6.	1317-0849	2	HYDRAULIKSLANGE L=2860 HYDRAULIKSCHLAUCH L=2860		HYDRAULIC HOSE L=2860		
7.	1311-8406	2	T-STYKKE T-STUECK		T-PIECE		
8.	1317-0828	2	HYDRAULIKSLANGE L=1750 HYDRAULIKSLAUCH L=1750		HYDRAULIC HOSE L=1750		
9.	2307-111X	4	DYSE DUESE		NOZZLE		
10.	1311-8603	4	VINKELFORSKRUNING WINKELVERSCHRAUBUNG		ANGLE COUPLING		
12.	1317-3059	2	DV CYLINDER 16/30-140 HUB DA CYLINDER 16/30-140 HUB		DA CYLINDER 16/30-140 HUB	1214-5328	1
						1220-5321	1
						1241-4403	2
13.	2010-188X	2	TAP - Ø16 L=80 ZAPFEN		DOWEL	1241-4403	2
						1252-4102	2
14.	1317-9861	1	PAKNINGSSÆT F. 1317-3059/-3061 DICHTUNGSSATZ F 1317-3059/3061		SEAL KIT F. 1317-3059/-3061		
15.	1317-0444	2	HYDRAULIKSLANGE L=2100 HYDRAULIKSCHLAUCH L=2100		HYDRAULIC HOSE L=2100		
16.	2710-049X	4	LASKE LASCHE		FISH PLATE	1214-4222	2
						1220-4321	2
						1241-3403	2
17.	2713-360X	2	SKERM F/ MODSKÆR SCHUTZBLECH F/ GEGENSCHNEIDE		GUARD F/ SHEARBAR	1213-2123	6
						1219-0603	6
						1241-1402	6
18.	1311-1409	2	RØRFORSKRUNING ROHRVERSCHRAUBUNG		PIPE COUPLING		
19.	2713-359X	2	VISER ZEIGER		POINTER	1215-1123	3
						1220-1323	3
						1241-1201	3
						1241-2502	3
20.	2713-066X	4	KONSOL KONSOLE		BRACKET	1214-5328	1
						1220-5321	1
						1241-4403	2

Fig. 81

TILBEHØR - ZUBEHÖR - ACCESSORIES



TILBEHØR, ZUBEHØR, ACCESSORIES

POS.	VARENUMMER	ANTAL	BENÆVNELSE	BEZEICHNUNG	DESIGNATION	HERTIL, DAZU, TO THIS, A CECI	
1.	4710-1044	1	KABELSÆT FOR BATTERI VM KABELSATZ FOR BATTERIE VM		SET OF CABLES FOR BATTERY VM		
2.	3713-393X	1	KABELSÆT KPL F/ BATTERI VM KABELSATZ F/ BATTERIE VM		SET OF CABLES F/ BATTERY VM	1165-0130	5
3.	1391-0702	1	STIKDÅSE, 2-POLET STECKDOSE, 2-POLET		PLUG BOX, 2-POLES		
4.	1391-0768	1	ON/OFF KNAP ON/OFF KNOPF		ON/OFF BUTTON	1216-1128 1220-1321 1241-1101	2 2 2

Fig. 82

TILBEHØR - ZUBEHÖR - ACCESSORIES

VM 10

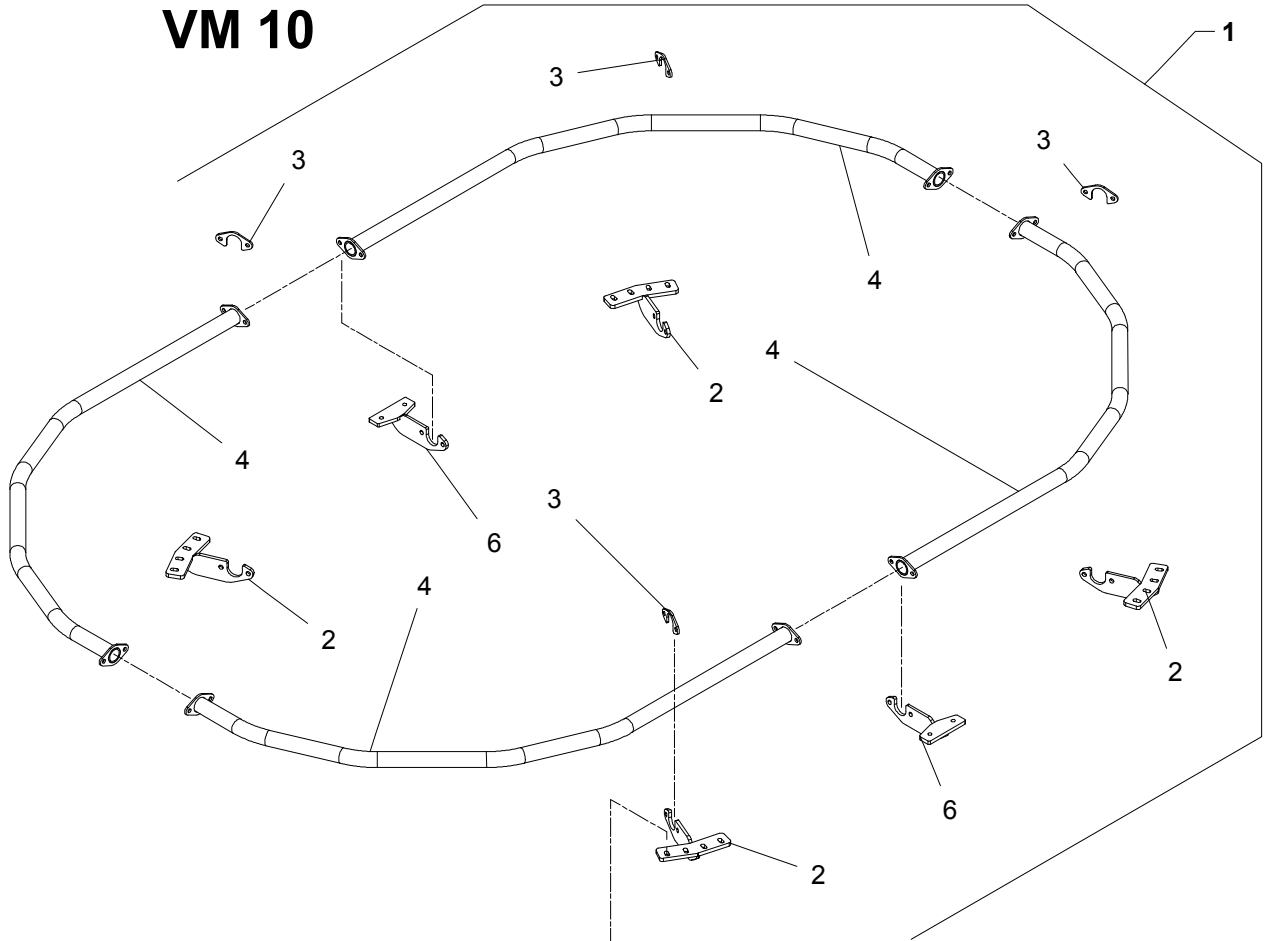
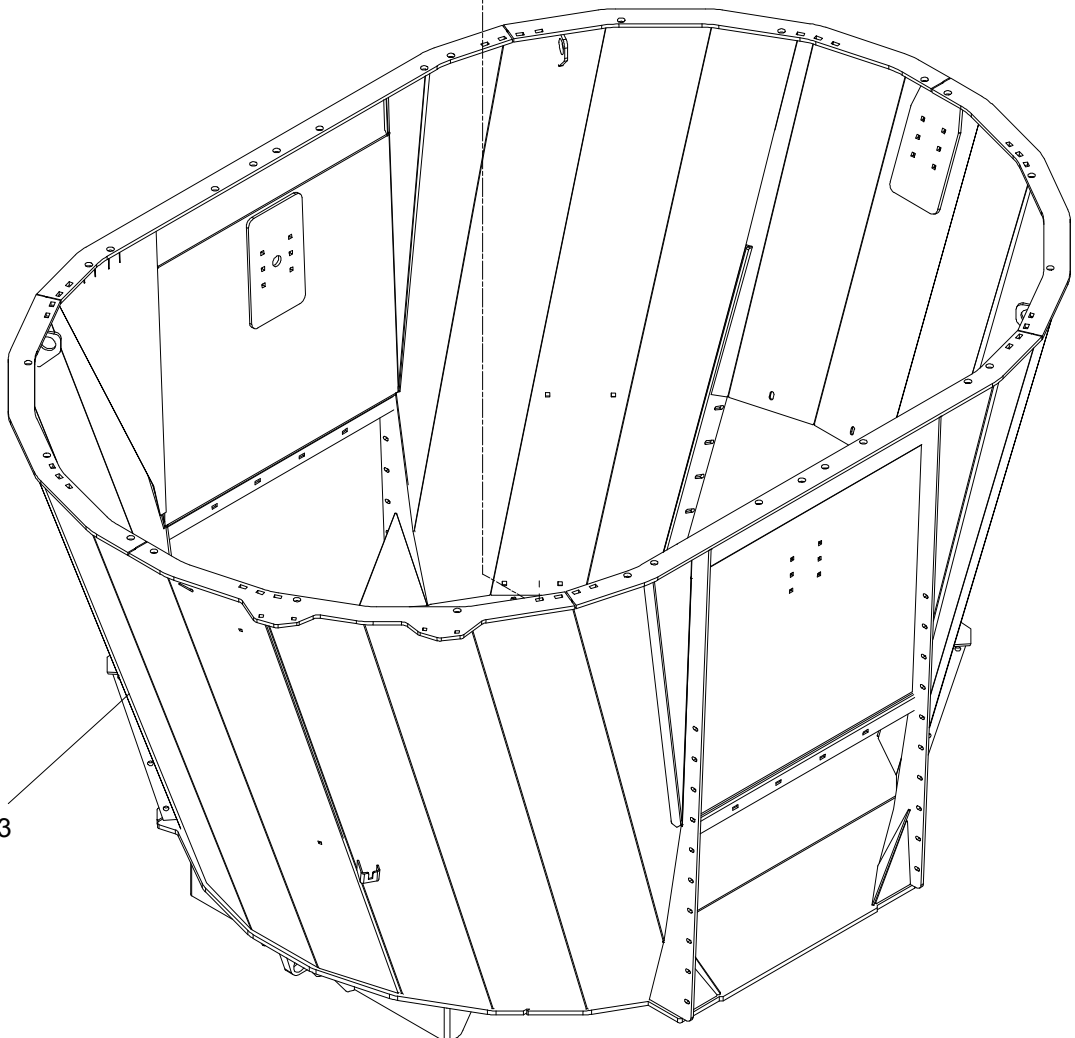


Fig. 3



TILBEHØR, ZUBEHÖR, ACCESSORIES

HERTIL, DAZU,
TO THIS, A CECI

POS.	VARENUMMER	ANTAL	BENÆVNELSE	BEZEICHNUNG	DESIGNATION		
1.	4710-1011	1	OVERLØBSRING VM10 UEBERLAUF RING VM10		OVERFLOW RING VM10		
2.	3712-087X	4	LASKE LASCHE		FISH PLATE		
3.	2712-088X	4	SPENDEPLADE DICHTUNGSSTUECK		TIGHTENING PLATE	1213-4322	2
						1220-4321	2
						1241-3403	2
4.	3712-095X	4	BØJLE BUEGEL		RAIL	1213-4324	4
						1220-4321	4
						1241-3403	4
6.	3712-090X	2	LASKE LASCHE		FISH PLATE	1213-4322	2
						1220-4321	2
						1241-3403	2
						1241-3702	2

VM 12

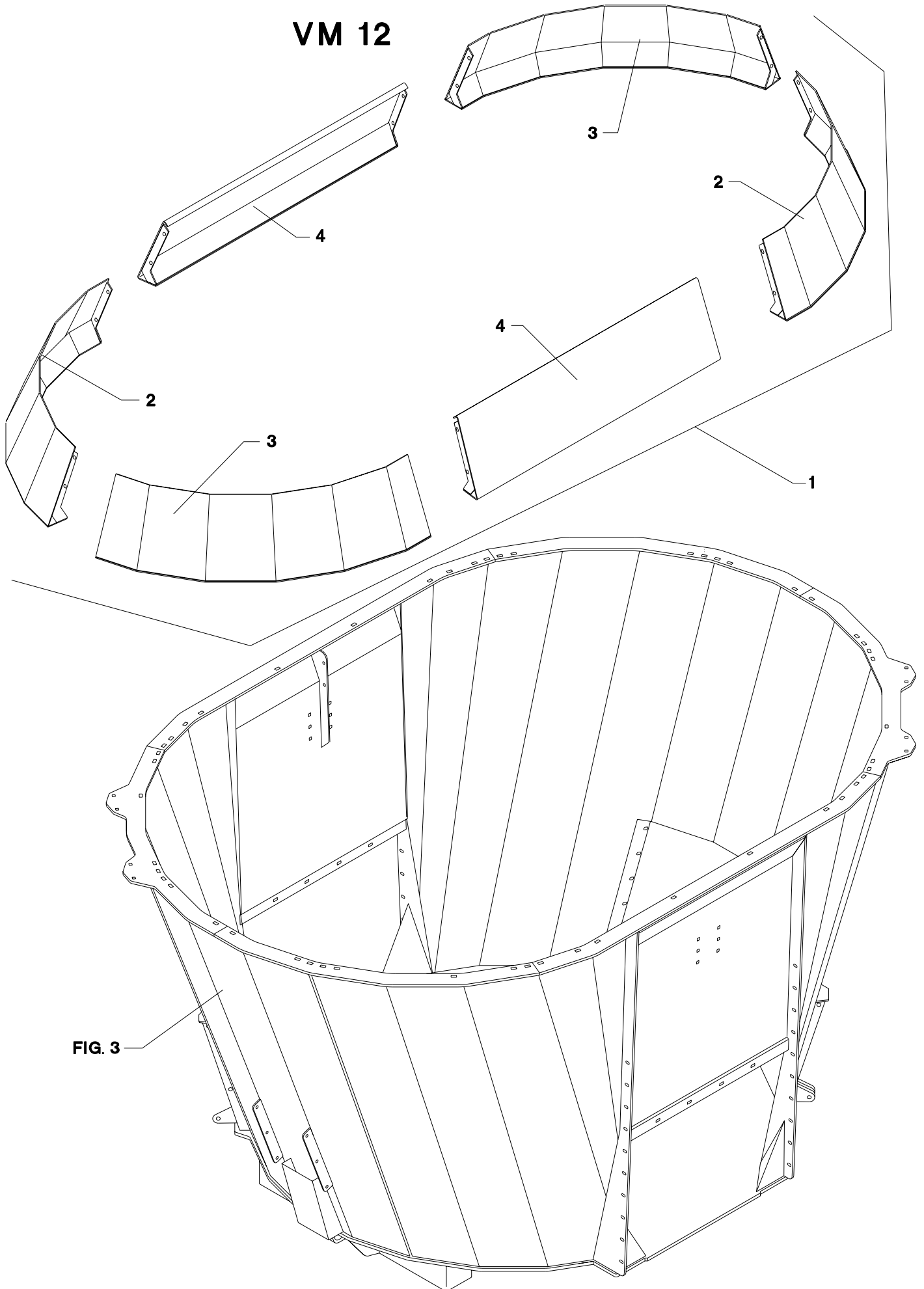
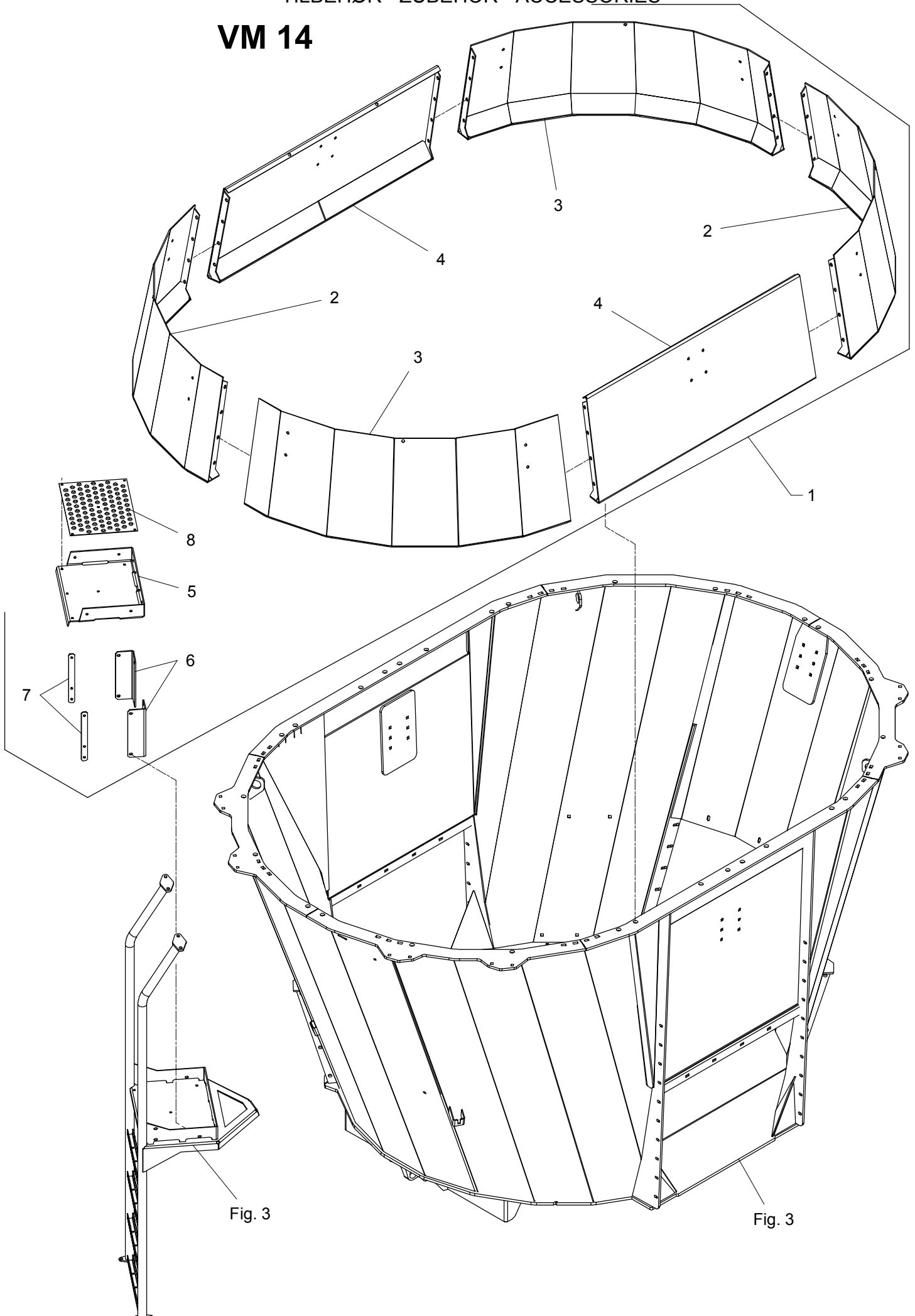


FIG. 3

TILBEHØR, ZUBEHÖR, ACCESSORIES

POS.	VARENUMMER	ANTAL	BENÆVNELSE	BEZEICHNUNG	DESIGNATION	HERTIL, DAZU, TO THIS, A CECI	
1.	4710-2006	1	SIDER, EKSTRA SEITEN, SONDER		SIDE, EXTENSION		
2.	3711-786X	2	SIDE, EKSTRA SEITE, SONDER		SIDE, EXTENSION	1213-4324	4
						1220-4321	2
						1241-3702	4
3.	3711-787X	2	SIDE, EKSTRA SEITE, SONDER		SIDE, EXTENSION	1213-4324	4
						1220-4321	2
						1241-3702	4
4.	3711-788X	2	SIDE, EKSTRA SEITE, SONDER		SIDE, EXTENSION	1213-4324	4
						1220-4321	2
						1241-3702	4

VM 14

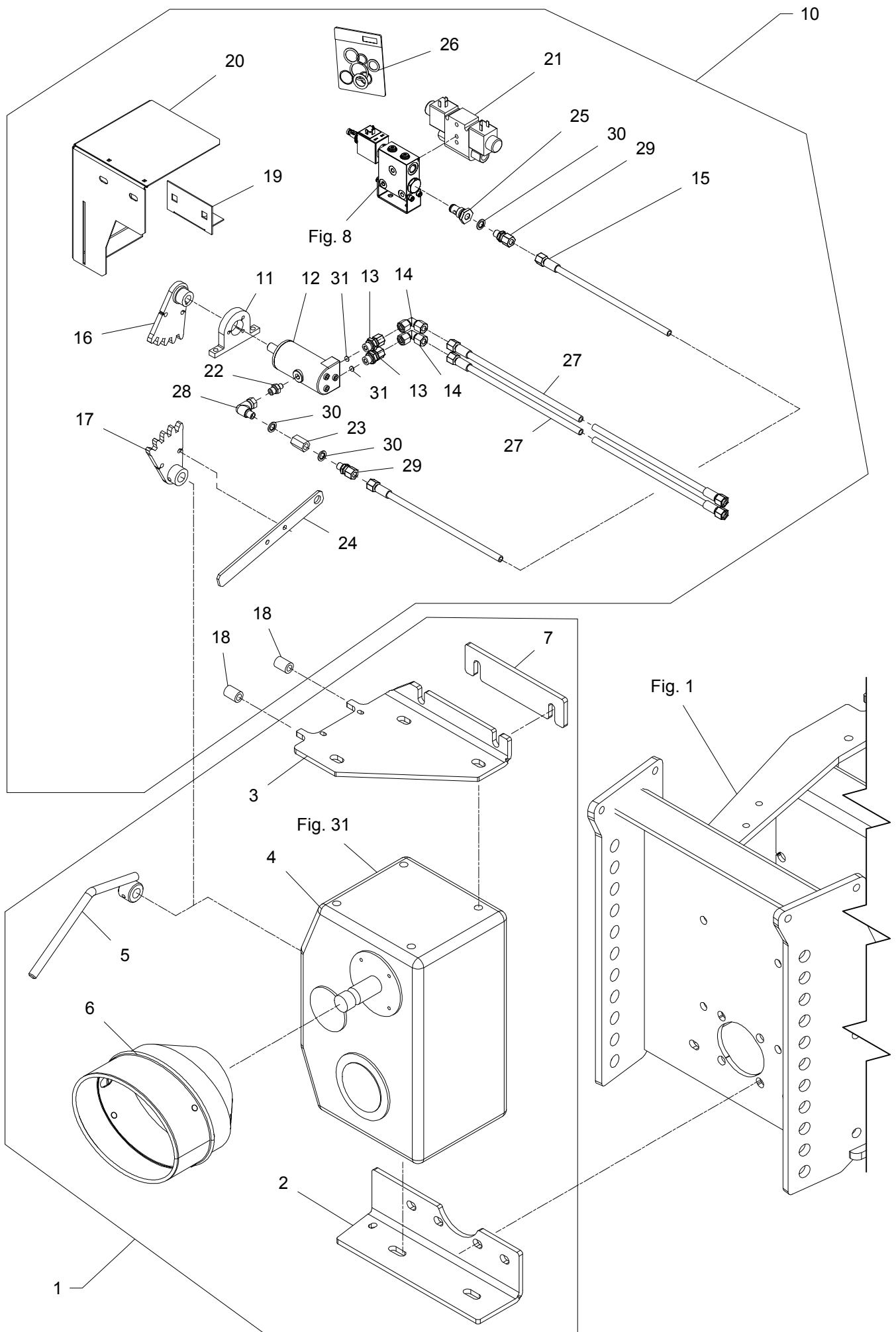


TILBEHØR, ZUBEHØR, ACCESSORIES

POS.	VARENUMMER	ANTAL	BENÆVNELSE	BEZEICHNUNG	DESIGNATION	HERTIL, DAZU, TO THIS, A CECI	
1.	4710-2007	1	SIDER, EKSTRA SEITEN, SONDER		SIDE, EXTENSION		
2.	3711-808X	2	SIDE, EKSTRA SEITE, SONDER		SIDE, EXTENSION	1213-4322	4
						1213-4324	4
						1220-4321	4
						1241-3403	4
						1241-3702	4
3.	3711-813X	2	SIDE, EKSTRA SEITE, SONDER		SIDE, EXTENSION	1213-4322	4
						1213-4324	4
						1220-4321	4
						1241-3403	4
						1241-3702	4
4.	3711-818X	2	SIDE, EKSTRA SEITE, SONDER		SIDE, EXTENSION	1213-4322	4
						1213-4324	4
						1220-4321	4
						1241-3403	4
						1241-3702	4
5.	2712-130X	1	PLATFORM PLATFORM		PLATFORM		
6.	2712-131X	2	VINKELBESLAG VINKELBESCHLAG		ANGLE PLATE	1213-3224	1
						1213-3322	1
						1220-3321	2
						1241-2402	2
7.	2712-132X	2	STANG STANGE		ROD	1213-3224	3
						1220-3321	3
						1241-2402	3
8.	2712-124X	1	PLADE PLATTE		PLATE	1215-2222	6
						1220-2321	6
						1241-1202	6

Fig. 85

TILBEHØR - ZUBEHÖR - ACCESSORIES

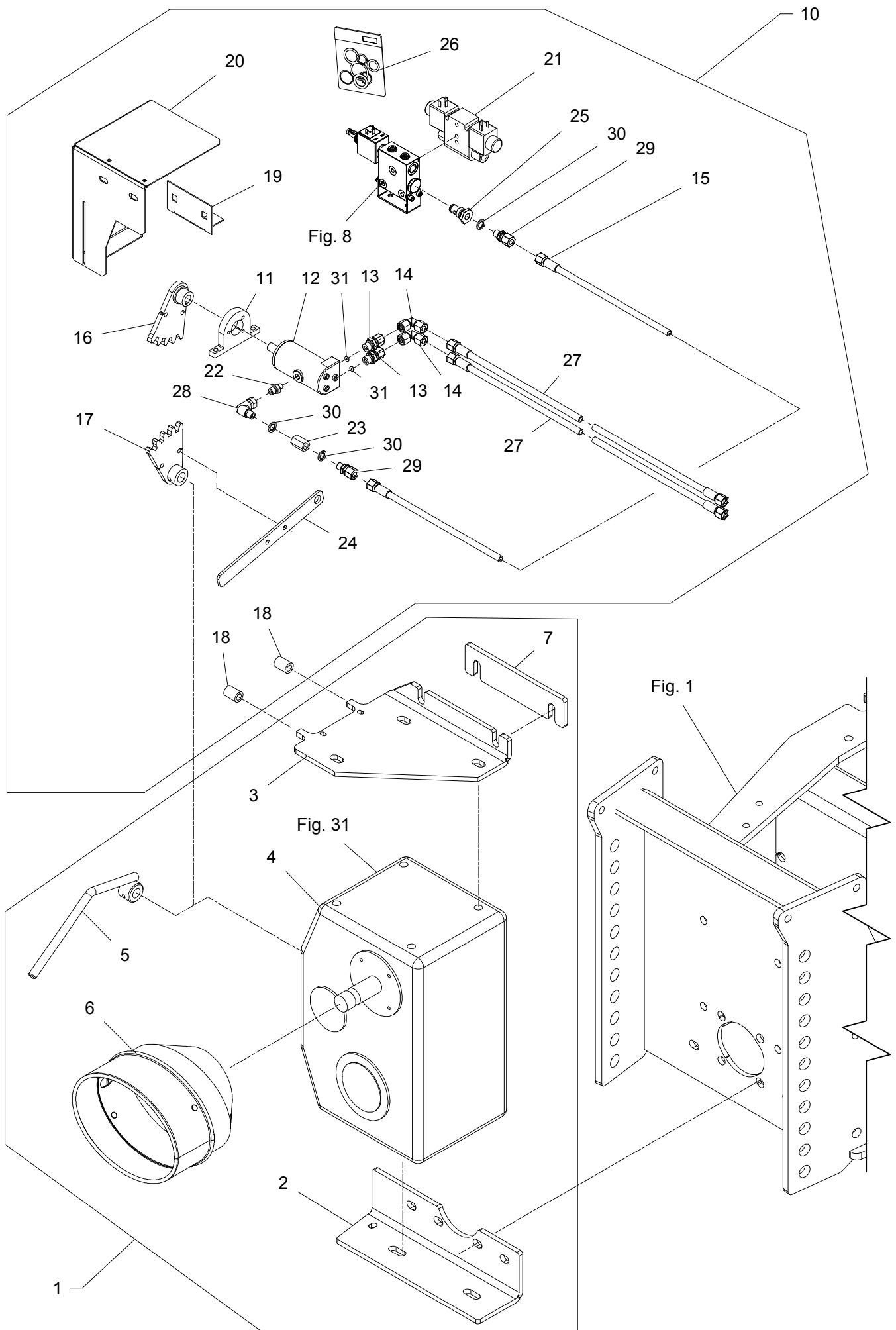


TILBEHØR, ZUBEHØR, ACCESSORIES

POS.	VARENUMMER	ANTAL	BENÆVNELSE	BEZEICHNUNG	DESIGNATION	HERTIL, DAZU, TO THIS, A CECI	
1.	4710-1107	1	REDUKTIONSGEAR REDUKTIONSGETRIEBE		REDUCING GEAR		
2.	2715-374X	1	KONSOL KONSOLE		BRACKET	1213-5324	2
						1213-5522	2
						1220-5321	2
						1241-4502	6
3.	2710-292X	1	KONSOL KONSOLE		BRACKET	1213-5324	2
						1213-5522	2
						1220-5321	2
						1241-4502	6
4.	3712-070A	1	GEAR GETRIEBE		GEAR		
5.	3712-100X	1	HÅNDTAG HANDGRIF		HANDLE	1251-5303	1
6.	1393-0174	1	PTO-SKÆRM, OVAL PTO-SCHUTZ, OVAL		PTO-GUARD, OVAL	1213-2126	4
						1241-1502	4
						1241-4403	4
7.	2715-373X	1	AFSTANDSPLADE ABSTANDSPATTE		DISTANCE PLATE		
10.	4710-1048	1	GEARSKIFT GANGSCHALTUNG		GEARSHIFT		
11.	2711-832X	1	FLANGE FLANSCH		FLANGE	1213-2322	2
						1220-2321	2
						1241-1202	2
12.	3712-616X	1	HYDRAULIKMOTOR HYDRAUL MOTOR		HYDRAULIC MOTOR	1213-1224	3
						1241-1203	3
13.	1311-8534	2	FORSKRUNING VERSCHRAUBUNG		SCREWED CONNECTION		
14.	1311-8603	2	VINKELFORSKRUNING WINKELVERSCHRAUBUNG		ANGLE COUPLING		
15.	1317-0841	1	HYDRAULIKSLANGE L=1700 HYDRAULIKSLAUCH L=1700		HYDRAULIC HOSE L=1700		
16.	3711-883X	1	TANDHJUL ZAHNRAD		GEAR	1213-1222	1
						1241-1206	1
						1241-1502	1
17.	3711-882X	1	TANDHJUL ZAHNRAD		GEAR	1251-5204	1
18.	2711-961X	2	SLANGE SCHLAUCH		HOSE		
19.	2711-934X	1	VINKEL WINKEL		ANGLE	1213-3126	2
						1220-3922	2
						1241-2502	2
20.	2711-891X	1	SKÆRM SCHUTZ		GUARD	1215-1123	2
						1220-1323	2
						1241-1203	2
21.	1317-1012	1	MOTOR-MODUL MOTOR-MODUL		MOTOR-MODULE		
22.	1311-1109	1	BRYSTNIPPEL 1/4"-1/8" NIPPEL 1/4"-1/8"		STUD STUD STRAIGHT 1/4"-1/8"		
23.	1311-1204	1	MUFFE MUFFE		SOCKET		
24.	2713-359X	1	VISER ZEIGER		POINTER	1213-2224	2
						1220-2321	2
25.	1317-9487	1	PROP F. GEARSKIFT (T) VERSCHLUSS F. GANGSCHALT. (T)		PLUG F. GEARSHIFT (T)		
26.	1317-9486	1	PAKNINGSSÆT F. 1317-9487 DICHTUNGSSATZ F. 1317-9487		SET OF GASKETS F. 1317-9487		

Fig. 85

TILBEHØR - ZUBEHÖR - ACCESSORIES

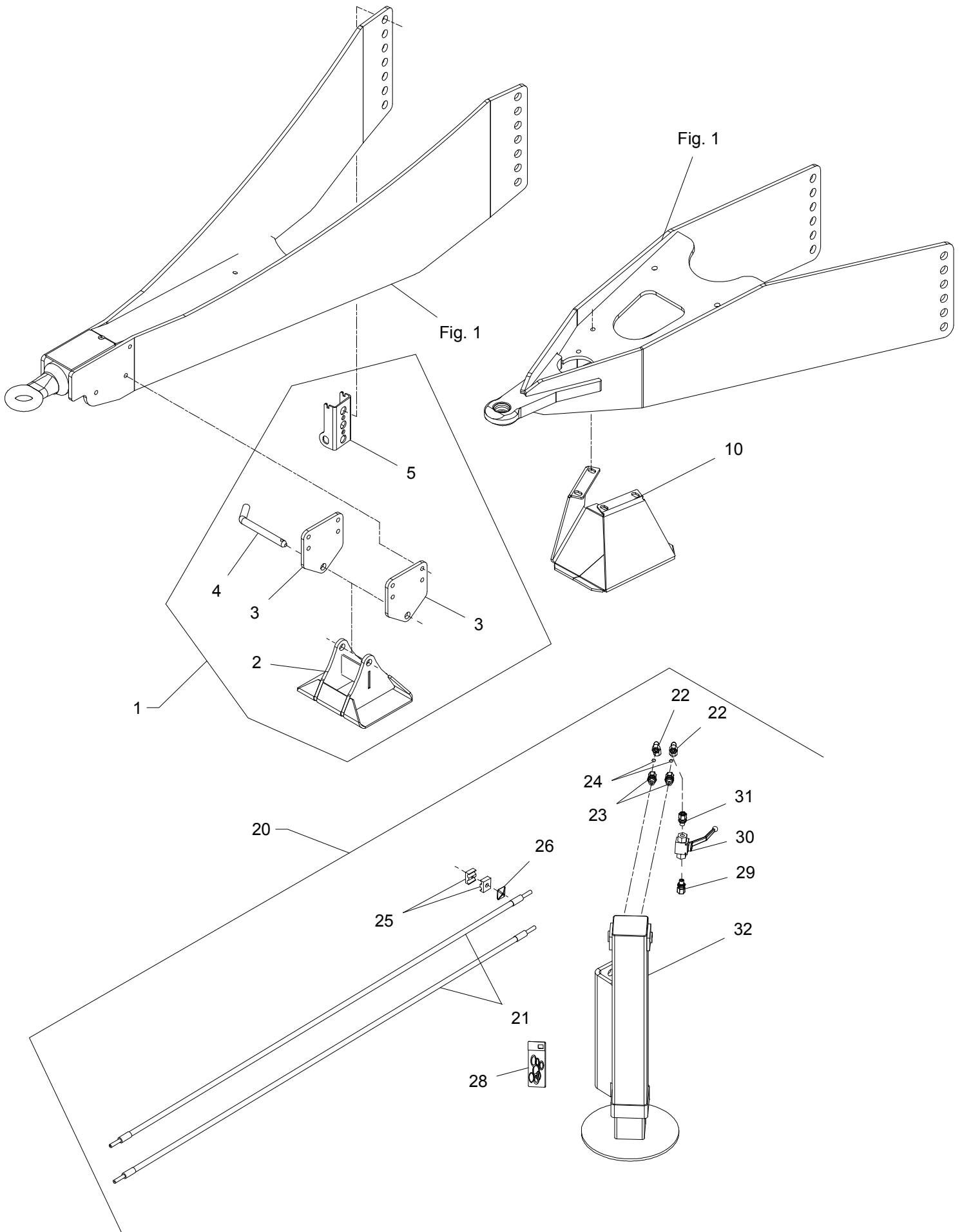


TILBEHØR, ZUBEHØR, ACCESSORIES

POS.	VARENUMMER	ANTAL	BENÆVNELSE	BEZEICHNUNG	DESIGNATION	HERTIL, DAZU, TO THIS, A CECI
27.	1317-0848	2	HYDRAULIKSLANGE L=500 HYDRAULIKSCHLAUCH L=500		HYDRAULIC HOSE L=500	
28.	1311-8434	1	VINKEL WINKEL		ANGLE	
29.	1311-1411	1	RØRFORSKRUNING ROHRVERSCHRÄBUNG		PIPE COUPLING	
30.	1311-8560	3	PAKRING DICHTUNGSRING		PACKING RING	
31.	2010-394X	2	DYSE DÜSE		NOZZLE	

Fig. 86

TILBEHØR - ZUBEHÖR - ACCESSORIES



TILBEHØR, ZUBEHØR, ACCESSORIES

POS.	VARENUMMER	ANTAL	BENÆVNELSE	BEZEICHNUNG	DESIGNATION	HERTIL, DAZU, TO THIS, A CECI	
1.	4710-0809	1	STØTTEFOD, HITCH STUETZE, HITCH		SUPPORT, HITCH		
2.	3713-670X	1	STØTTEFOD STUETZE		SUPPORT		
3.	2713-666X	2	MONTERINGSPLADE MONTIERUNGSPLATTE		MOUNTING PLATE	1213-4422	2
						1220-4321	2
						1241-3403	2
4.	2713-671X	1	TAP ZAPFEN		DOWEL	1254-3201	1
5.	2713-672X	1	HOLDER HALTER		SUPPORT		
10.	4710-0808	1	STØTTEFOD STUETZE		SUPPORT	1213-4324	4
						1220-4321	4
						1241-3403	4
20.	4710-0811	1	STØTTEFOD, HYDR. ABSTELLSTÜTZE, HYDR.		JACK, HYDR.		
21.	1317-0828	2	HYDRAULIKSLANGE L=1750 HYDRAULIKSLAUCH L=1750		HYDRAULIC HOSE L=1750		
22.	1311-8603	2	VINKELFORSKRUNING WINKELVERSCHRÄUBUNG		ANGLE COUPLING		
23.	1311-8534	2	FORSKRUNING VERSCHRÄUBUNG		SCREWED CONNECTION		
24.	2307-111X	2	DYSE DUESE		NOZZLE		
25.	1311-8537	2	RØRHOLDER ROHRHALTERUNG		SUPPORT FOR TUBE		
26.	1311-8600	2	TOPPLADE TOPPLATTE		TOP PLATE	1219-0598	1
27.	3714-788X	1	STØTTEFOD, HYDR. ABSTELLSTÜTZE, HYDR.		JACK, HYDR.	1213-6524	2
						1220-6321	2
						1241-5504	2
28.	1330-9031	1	PAKNINGSSÆT DICHTUNGSSATZ		SET OF GASKETS		
29.	1311-1411	1	RØRFORSKRUNING ROHRVERSCHRÄUBUNG		PIPE COUPLING		
30.	1317-0725	1	KUGLEHANE 1/4" KUGELHAHN 1/4"		BALL TAP 1/4"		
31.	1311-1416	1	RØRSTUDS ROHRSTÜTZEN		PIPE STUB		

Fig. 87

TILBEHØR - ZUBEHÖR - ACCESSORIES

VM 12 / 14

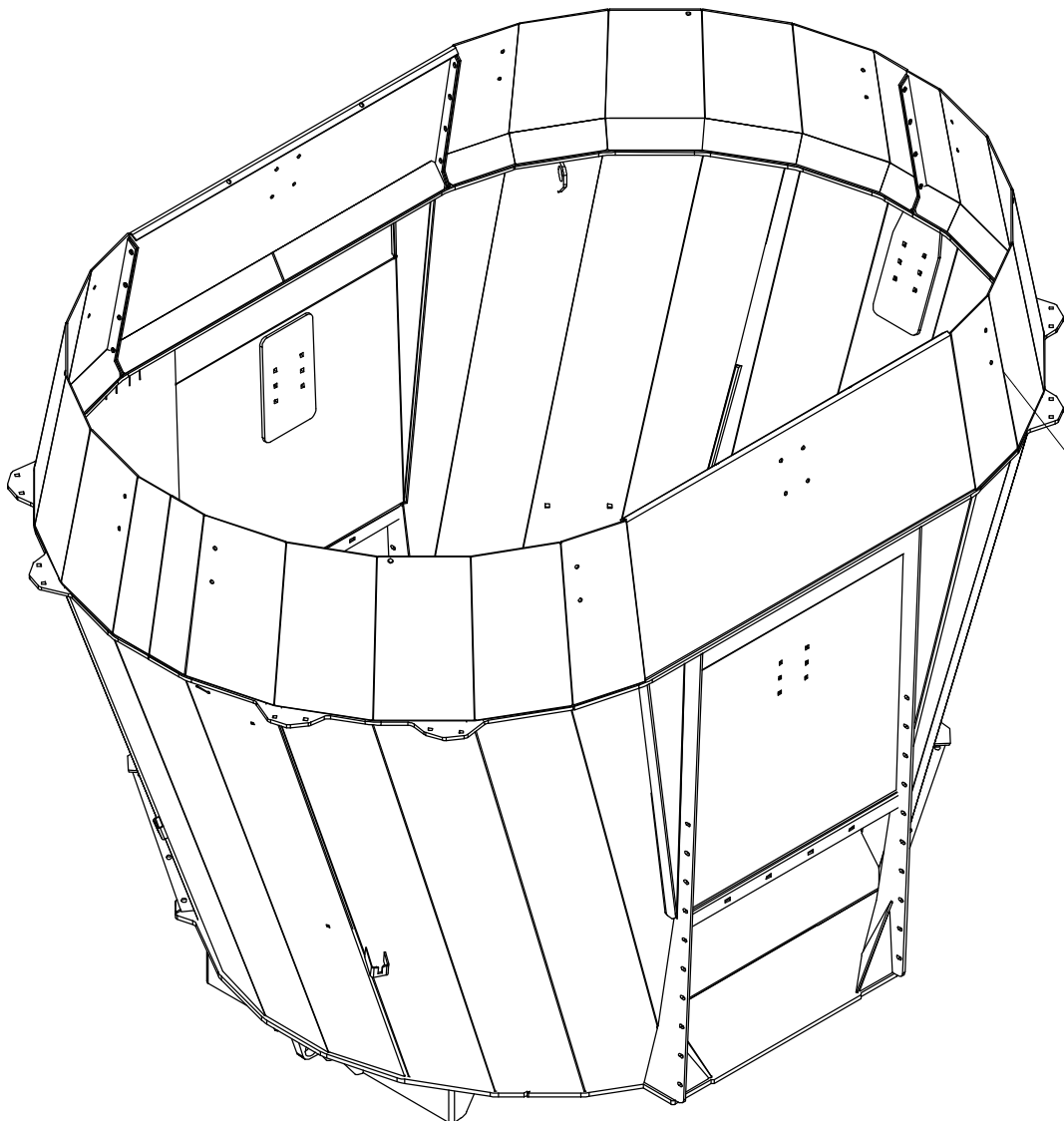
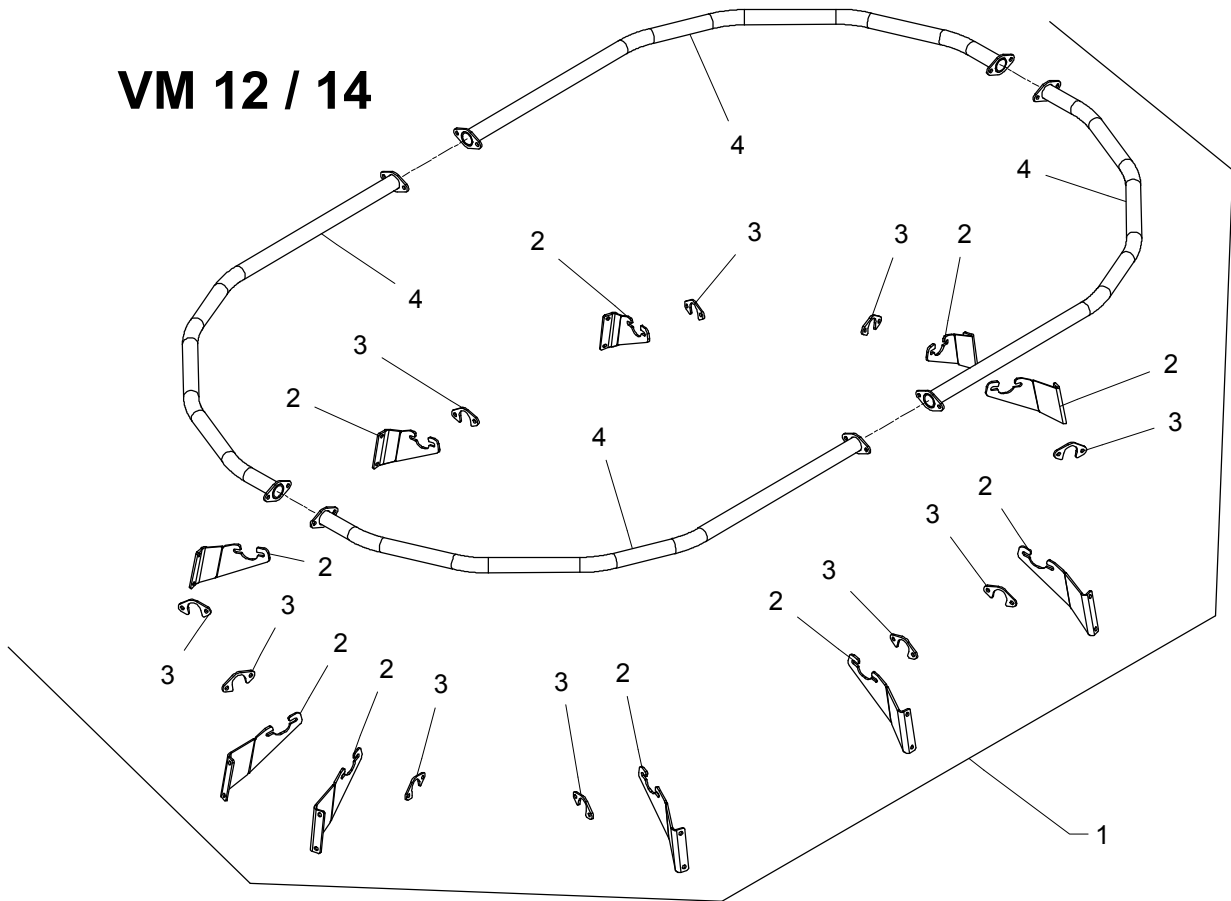


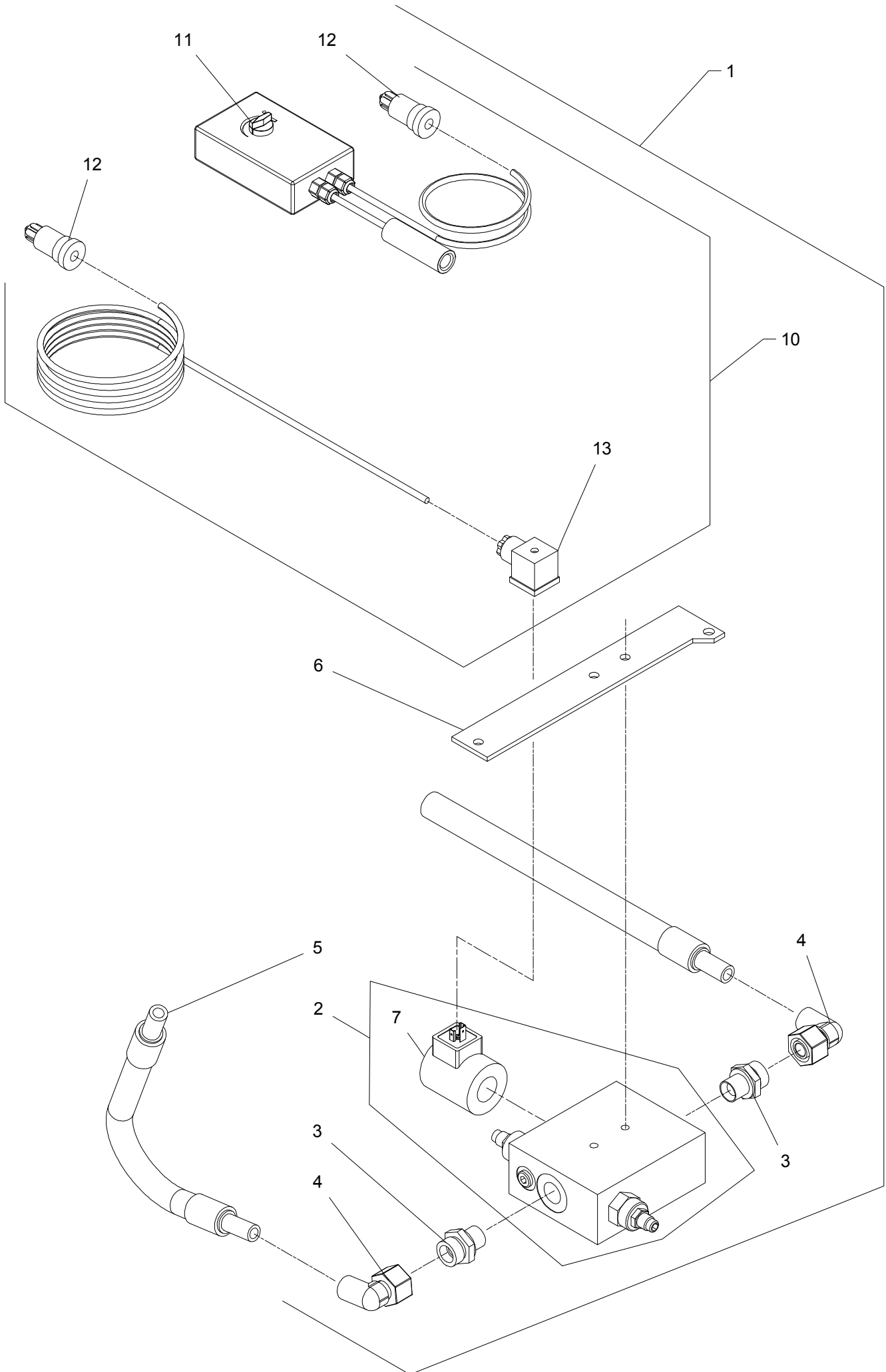
Fig. 83
Fig. 84

TILBEHØR, ZUBEHÖR, ACCESSORIES

POS.	VARENUMMER	ANTAL	BENÆVNELSE	BEZEICHNUNG	DESIGNATION	HERTIL, DAZU, TO THIS, A CECI	
1.	4710-1036	1	OVERLØBSRING VM12/14 UEBERLAUF RING VM12/14		OVERFLOW RING VM12/14		
2.	2712-515X	10	KONSOL KONSOLE		BRACKET	1213-4324	2
						1220-4321	2
						1241-3403	2
3.	2712-088X	10	SPENDEPLADE DICHTUNGSSTUECK		TIGHTENING PLATE	1213-4324	2
						1220-4321	2
						1241-3403	2
4.	3712-836X	4	BØJLE BUEGEL		RAIL	1213-4324	2
						1220-4321	2
						1241-3403	2

Fig. 88

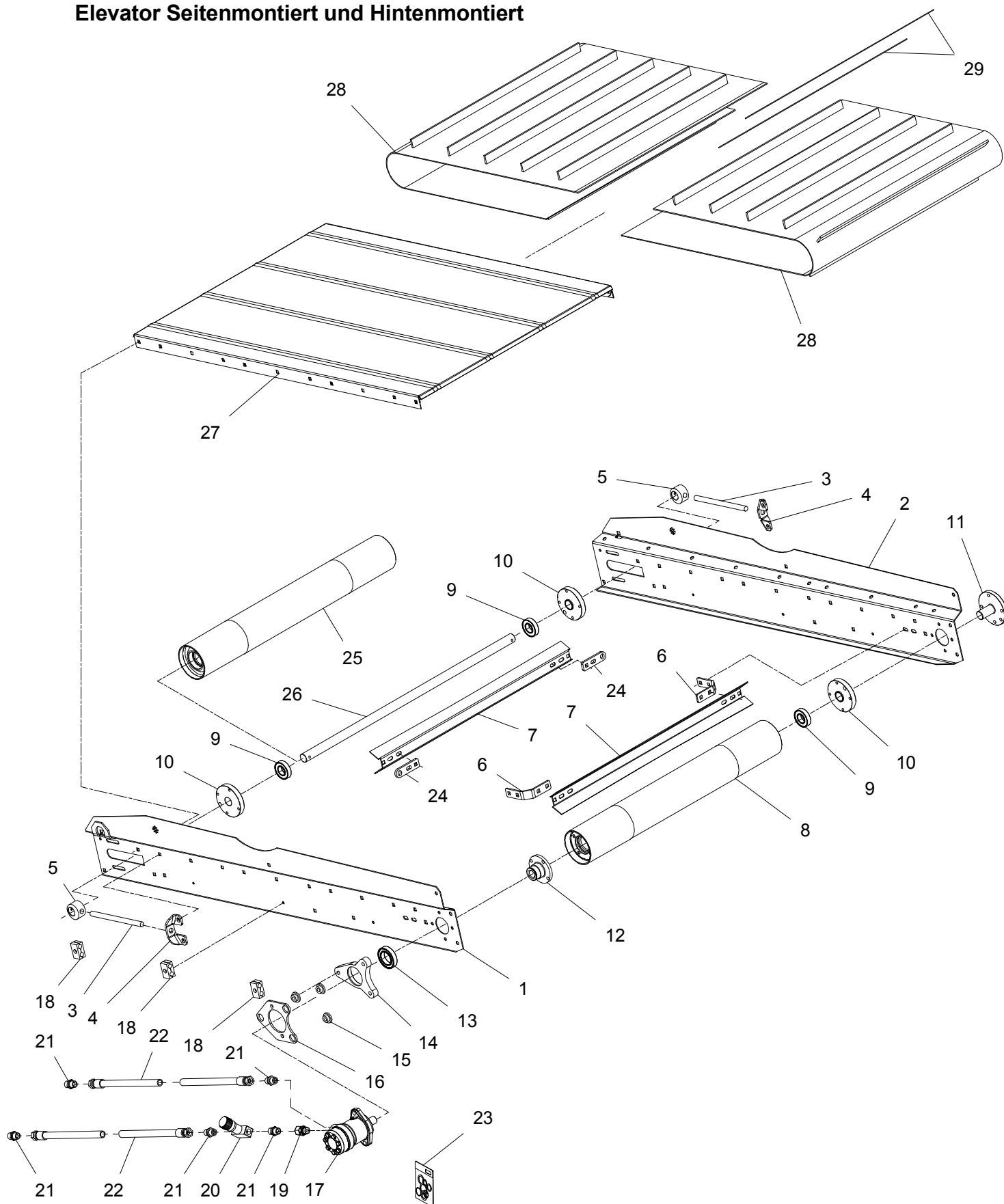
TILBEHØR - ZUBEHÖR - ACCESSORIES



TILBEHØR, ZUBEHØR, ACCESSORIES

POS.	VARENUMMER	ANTAL	BENÆVNELSE	BEZEICHNUNG	DESIGNATION	HERTIL, DAZU, TO THIS, A CECI	
1.	4710-0940	1	ELEKTRISK BÅNDRREGULERING ELECTRISCHER BANDREGULIERUNG		ELECTRICAL BELTREGULATING		
2.	1317-0996	1	FLOWREGULERINGSVENTIL FLOWREGULIERUNGS VENTIL		FLOWREGULATING VALVE	1214-1228	2
						1220-1323	2
						1241-1207	4
3.	1311-8205	2	FORSKRUNING VERSCHRAUBUNG		SCREWED CONNECTION		
4.	1311-8565	2	VINKELFORSKRUNING WINKELVERSCHRAUBUNG		ANGLE COUPLING		
5.	1317-5002	1	HYDRAULIKSLANGE L=400 HYDRAULIKSCHLAUCH L=400		HYDRAULIC HOSE L=400		
6.	2713-640X	1	MONTERINGSPLADE MONTIERUNGSPLATTE		MOUNTING PLATE	1213-1222	1
						1213-2224	1
						1220-1323	1
						1220-2321	1
						1241-1207	2
						1241-1403	1
7.	1317-9420	1	SPOLE SPULE		COIL		
10.	1391-0399	1	BÅNDRREGULERING BANDREGULIERUNG		BELTREGULATING		
11.	1391-9072	1	DREJEKNAP DREHKNOPF		KNOB		
12.	1391-0703	2	STIK, 2-POLET STECK, 2-POLET		PLUG, 2-POLES		
13.	1391-9038	1	STIK STECKER		PLUG		

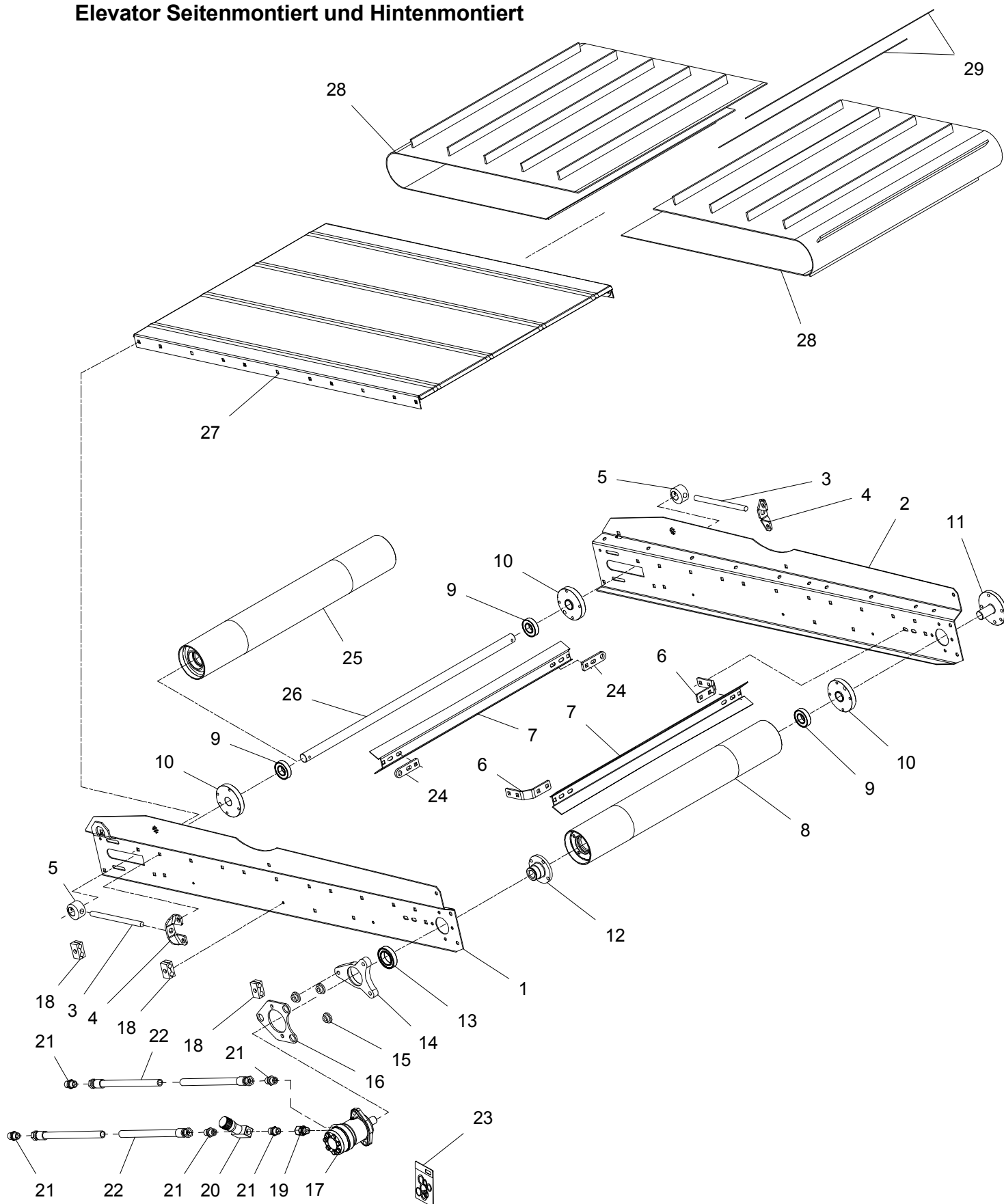
Elevator på siden og bagpå
Elevator on the side and at the rear
Elevator Seitenmontiert und Hintermontiert



TILBEHØR, ZUBEHØR, ACCESSORIES

POS.	VARENUMMER	ANTAL	BENÆVNELSE	BEZEICHNUNG	DESIGNATION	HERTIL, DAZU, TO THIS, A CECI	
1.	3713-162X	1	SIDEPLADE HØJRE SEITENPLATTE RECHTS		SIDE PLATE RIGHT		
2.	3713-177X	1	SIDEPLADE VENSTRE SEITENPLATTE LINKS		SIDE PLATE LEFT		
3.	2711-047X	2	SPINDEL SPINDEL		SPINDLE	1220-5122	4
4.	2710-792X	2	FØRING FUEHRUNG		GUIDE		
5.	2710-791X	2	STRAMMEKLODS SPANNKLODS		TIGHTENING BLOCK		
6.	2710-786X	2	KONSOL KONSOLE		BRACKET	1215-3226 1220-3321 1241-2502	4 4 4
7.	2711-076X	2	AFSKRABER ABSTREICHER		SCRAPER		
8.	3710-997X	1	DRIVVÅLSE ANTRIEBSRTOMMEL		DRIVING BEATER		
9.	1331-3303	3	KUGLELEJE 6206 2RS KUGELLAGER 6206 2RS		BALL BEARING 6206 2RS		
10.	2710-781X	3	BØSNING BUCHSE		BUSH		
11.	2710-898X	1	AKSELTAPE WELLE		SHAFT		
12.	2710-819X	1	BØSNING BUCHSE		BUSH	1219-0323	4
13.	1331-2306	1	KUGLELEJE 6009 2RS KUGELLAGER 6009 2RS		BALL BEARING 6009 2RS		
14.	2710-783X	1	LEJEHUS LAGERGEHÆLSE		BEARING HOUSING	1215-4622 1219-0335 1220-4321 1241-2505 1241-3403 1255-4202	1 2 3 3 2 1
15.	2701-048X	3	BØSNING BUCHSE		BUSH		
16.	2710-784X	1	PLADE PLATTE		PLATE	1213-4422 1220-4321 1241-3403	2 2 2
17.	3701-677X	1	HYDRAULIKMOTOR HYDRAULIK MOTOR		HYDRAULIC MOTOR		
18.	1311-8596	2	RØRHOLDER ROHRHALTERUNG		SUPPORT FOR TUBE		
19.	1311-1413	1	FORSKRUNING VERSCHRAUBUNG		SCREWED CONNECTION		
20.	1317-0307	1	DRØVLEVENTIL DROSSELVENTIL		THROTTLE VALVE		
21.	1311-8205	5	FORSKRUNING VERSCHRAUBUNG		SCREWED CONNECTION		
22.	1317-0853	2	HYDRAULIKSLANGE L=6900 HYDRAULIKSLAUCH L=6900		HYDRAULIC HOSE L=6900		
23.	1316-9026	1	PAKNINGSSÆT 1316-0109/0119 DICHTUNGSSATZ 1316-0109/0119		SEALKIT 1316-0109/0119		
24.	2710-787X	2	HOLDER HALTER		HOLDER	1215-3226 1220-3321 1241-2502	2 2 2
25.	3710-998X	1	VÅLSE TROMMEL		BEATER		

Elevator på siden og bagpå
Elevator on the side and at the rear
Elevator Seitenmontiert und Hintermontiert



TILBEHØR, ZUBEHÖR, ACCESSORIES

POS.	VARENUMMER	ANTAL	BENÆVNELSE	BEZEICHNUNG	DESIGNATION	HERTIL, DAZU, TO THIS, A CECI	
26.	2711-077X	1	AKSEL WELLE		SHAFT	1251-5304	2
27.	3713-160X	1	BUNDPLADE BODENBLECH		BOTTOM PLATE	1215-3226 1220-3321 1241-2502	22 22 22
28.	2710-983B	2	BÅND BAND		BELT		
29.	2712-799X	2	LÅSESTANG VERRIEGELUNGSSTANGE		LOCK PIECE ROD		

Fig. 90

TILBEHØR - ZUBEHÖR - ACCESSORIES

Elevator på siden
Elevators on the side
Elevators Seitenmontiert

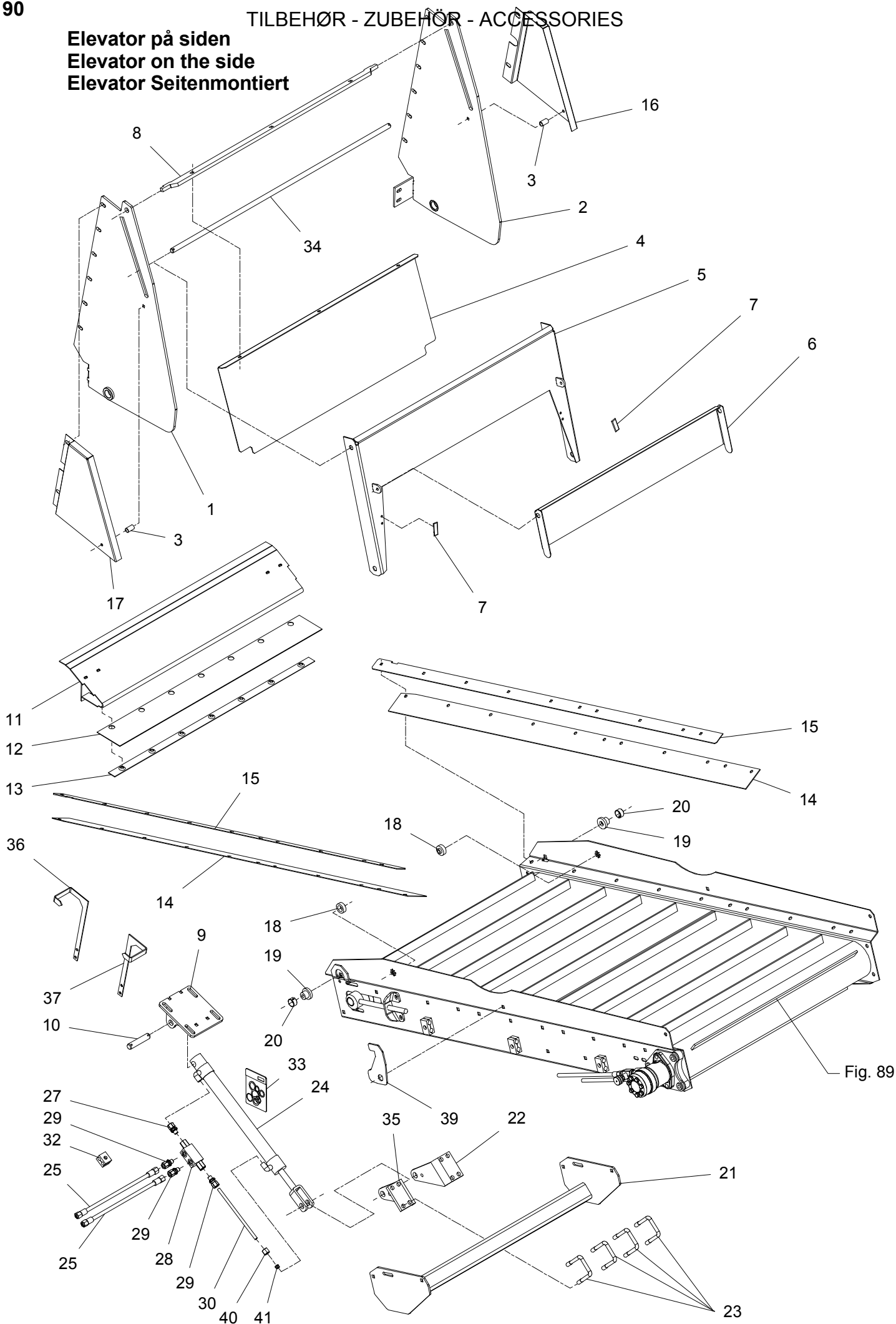


Fig. 89

TILBEHØR, ZUBEHØR, ACCESSORIES

POS.	VARENUMMER	ANTAL	BENÆVNELSE	BEZEICHNUNG	DESIGNATION	HERTIL, DAZU, TO THIS, A CECI	
1.	3713-253X	1	OPHÆNGSPLADE HØJRE AUFHAENGUNGSPLATTE RECHTS		SUSPENSION PLATE RIGHT	1213-3423	5
2.	3713-251X	1	OPHÆNGSPLADE VENSTRE AUFHAENGUNGSPLATTE LINKS		SUSPENSION PLATE LEFT	1213-3423	5
3.	2065-434X	2	BØSNING BUCHSE		BUSH	1213-3224 1220-3926 1241-2502	4 4 4
4.	2713-396X	1	SKÆRM ØVERST OBERES SCHUTZ		UPPER GUARD		
5.	3713-397X	1	SKÆRM SCHUTZBLECH		GUARD		
6.	2713-400X	1	VIPPESKÆRM SCHWENK SCHUTZ		ROCKER GUARD	1213-2222 1220-2321 1241-1202 1241-1402	2 2 6 2
7.	1393-0162	2	GUMMIUNDERLAG GUMMIUNTERLAGE		RUBBER BACKING		
8.	2713-395X	1	HÆNGSEL F/SKÆRM SHARNIET /SCHUTZ		HINGE F/GUARD	1215-3226 1220-3321 1241-4503	3 3 3
9.	3711-004X	1	KONSOL KONSOLE		BRACKET	1213-4324 1220-4321 1241-3403	4 4 4
10.	2226-145X	1	TAP ZAPFEN		DOWEL	1241-5503 1252-4202	2 2
11.	3711-019X	1	SLIDSKE RUTSCHE		SLIDE	1215-3226 1220-3321 1241-2502	4 4 4
12.	2711-155X	1	TÆTNING DICHTUNG		SEAL		
13.	2711-154X	1	SPÆNDESTYKKE SPANNSTUECK		CLAMP	1219-0216 1220-2321	7 7
14.	2711-643X	2	TÆTNING DICHTUNG		SEAL		
15.	2713-179X	2	SKINNE F/TÆTNING SCHIENE F/DICHTUNG		RAIL F/SEAL	1215-2222 1220-2321 1241-1202	10 10 10
16.	2713-401X	1	SKÆRM SCHUTZ		GUARD	1215-2520 1220-2321 1241-1202	1 1 1
17.	2713-402X	1	SKÆRM SCHUTZ		GUARD	1215-2520 1220-2321 1241-1202	1 1 1
18.	2711-001X	2	BØSNING BUCHSE		BUSH	1219-0525 1220-3321 1241-2504	1 1 1
19.	2711-049X	2	BØSNING BUCHSE		BUSH	1215-4424 1220-4321 1241-2505	1 1 1
20.	1335-5516	2	GLIDELEJE 25-28-15 GLEITLAGER 25-28-15		PLAIN BEARING 25-28-15		
21.	3711-207X	1	TVERBOM QUERAUSLEGER		TRANSVERSE BAR	1215-3226 1220-3321 1241-2502	4 4 4

Fig. 90

TILBEHØR - ZUBEHÖR - ACCESSORIES

Elevator på siden
Elevators on the side
Elevators Seitenmontiert

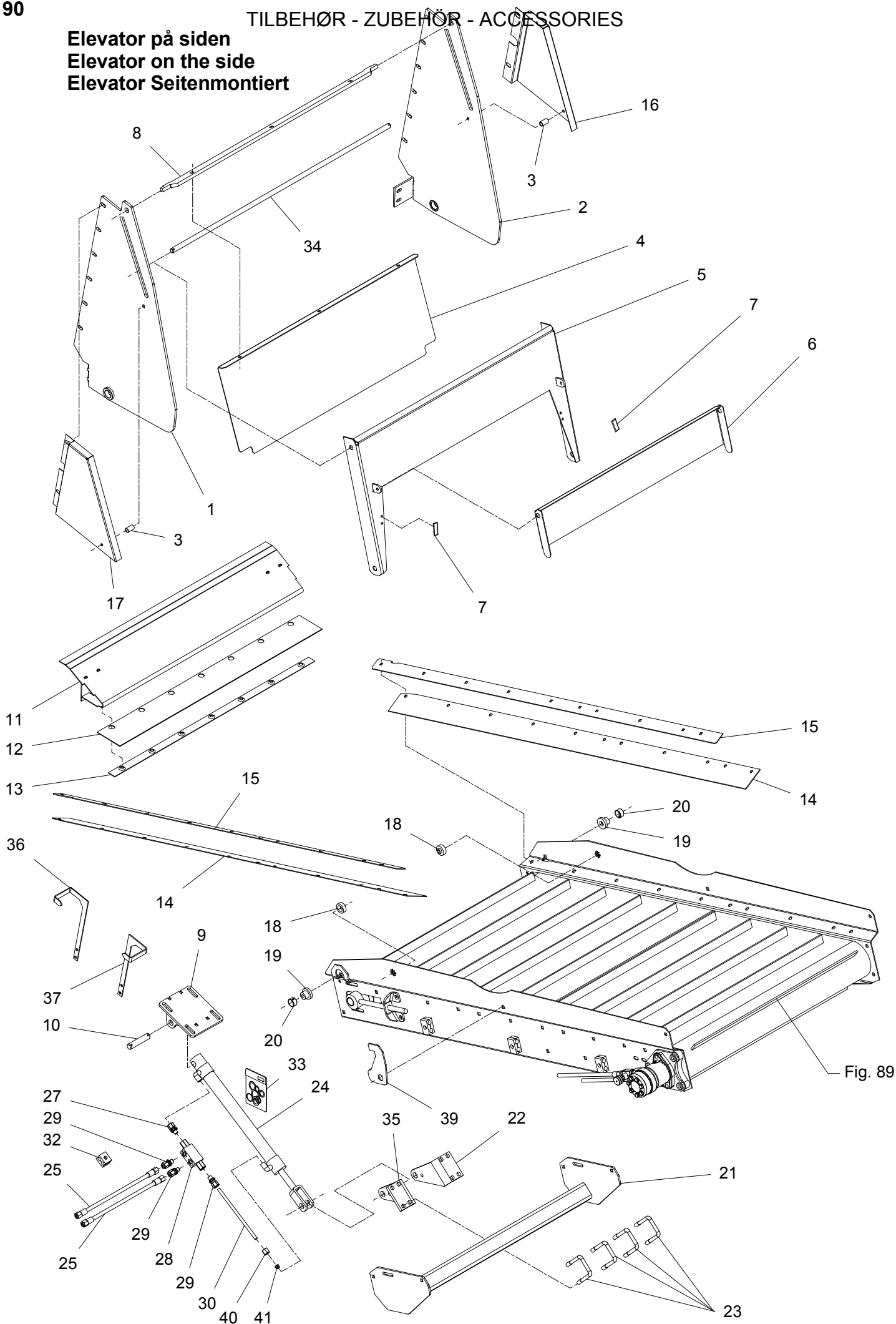


Fig. 89

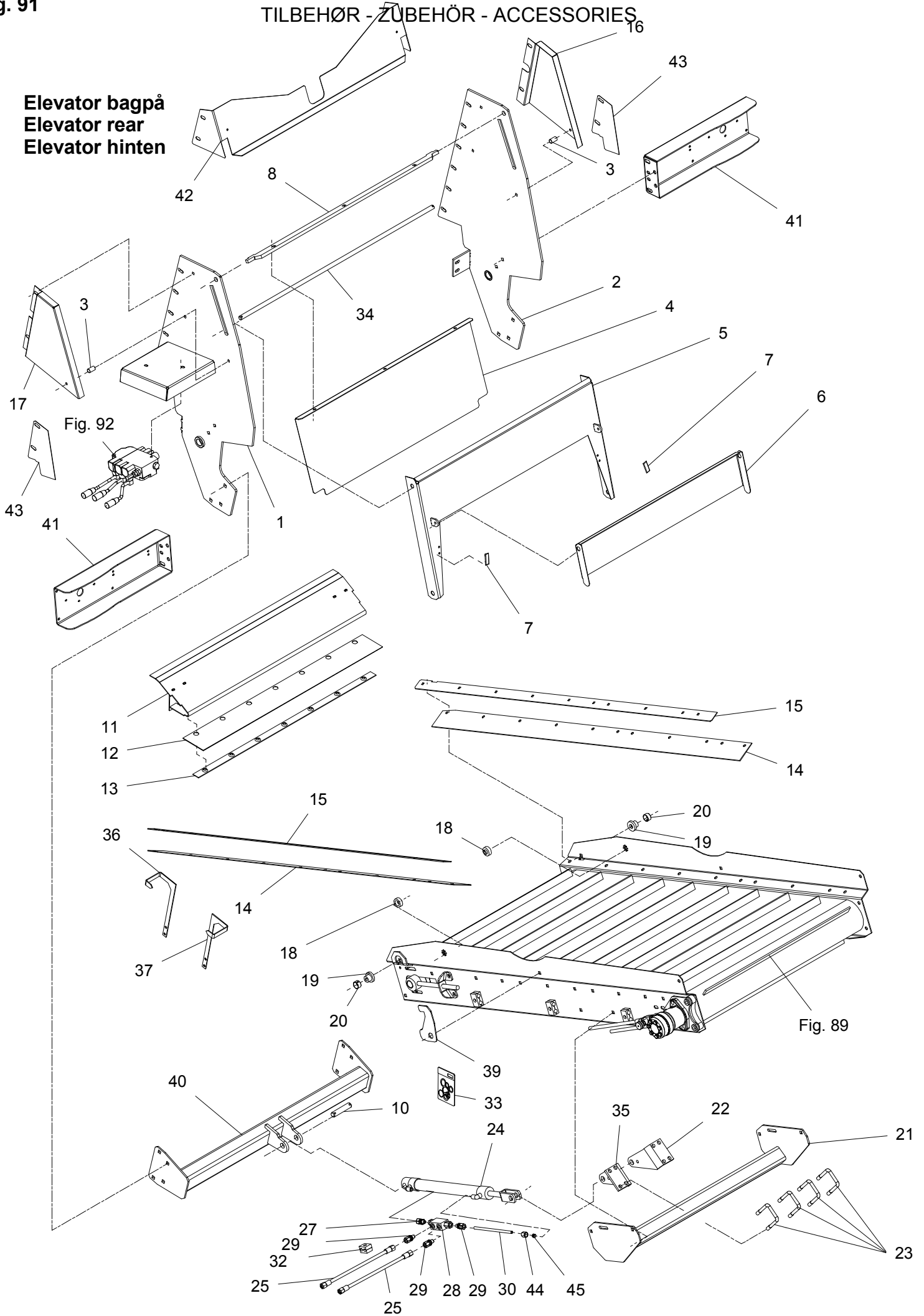
TILBEHØR, ZUBEHØR, ACCESSORIES

POS.	VARENUMMER	ANTAL	BENÆVNELSE	BEZEICHNUNG	DESIGNATION	HERTIL, DAZU, TO THIS, A CECI	
22.	2713-254X	2	CYLINDERKONSOL, VENSTRE ZYLINDERKONSOLE, LINKS		CYLINDER BRACKET, LEFT	1213-3423	1
						1214-6226	1
						1220-3321	1
						1220-6321	1
						1241-2502	1
						1241-5503	1
23.	2711-208X	4	BØJLE BUEGEL		HOOP	1220-4321	2
24.	1317-3060	1	CYLINDER ZYLINDER		CYLINDER		
25.	1317-0829	2	HYDRAULIKSLANGE L=3600 HYDRAULIKSLAUCH L=3600		HYDRAULIC HOSE L=3600		
27.	1311-1416	1	RØRSTUDS ROHRSTUTZEN		PIPE STUB		
28.	1317-0535	1	KONTRAVENTIL KONTRAVENTIL		NON-RETURN VALVE		
29.	1311-1411	3	RØRFORSKRUNING ROHRVERSCHRÄBUNG		PIPE COUPLING		
30.	2715-339X	1	HYDRAULIKRØR HYDRAULIKROHR		HYDRAULIC TUBE		
32.	1311-8537	1	RØRHOLDER ROHRHALTERUNG		SUPPORT FOR TUBE	1214-1222	1
						1220-1323	1
						1241-1206	1
33.	1317-9548	1	PAKNINGSSÆT F. 1317-3054/-3060 DICHTUNGSSATZ F 1317-3045/3060		SEALKIT F. 1317-3054/-3060		
34.	2713-403X	1	RUNDSTÅL Ø16-1045 RUNDEISEN Ø16-1045		ROUND BARS Ø16-1045	1241-4502	2
						1252-4202	2
35.	2713-255X	1	CYLINDERKONSOL HØJRE ZYLINDERKONSOLE, RECHTS		CYLINDER BRACKET RIGHT	1213-3423	1
						1214-6226	1
						1220-3321	1
						1220-6321	1
						1241-2502	1
						1241-5503	1
36.	2711-372X	1	VISER, HØJRE ZEIGER, RECHTE		POINTER, RIGHT	1213-2124	2
						1241-1202	2
37.	2711-373X	1	VISER, VENSTRE ZEIGER, LINKE		POINTER, LEFT	1213-2124	2
						1241-1202	2
38.	2010-171X	2	KLEMME KLEMMSTUECK		CLAMP		
39.	2713-430X	1	TRANSPORT LÅS TRANSPORTSICHERUNG		TRANSPORT LOCK	1215-3222	1
						1241-2402	3
						1241-2408	1
						1434-0101	1
40.	1311-8701	1	OMLØBER UEBERWURFMUTTER		SCREWED CAP		
41.	1311-8711	1	SKÆRERING KEILRING		UNION SLEEVES		

Fig. 91

TILBEHØR - ZUBEHÖR - ACCESSORIES

Elevator bagpå
Elevator rear
Elevator hinten



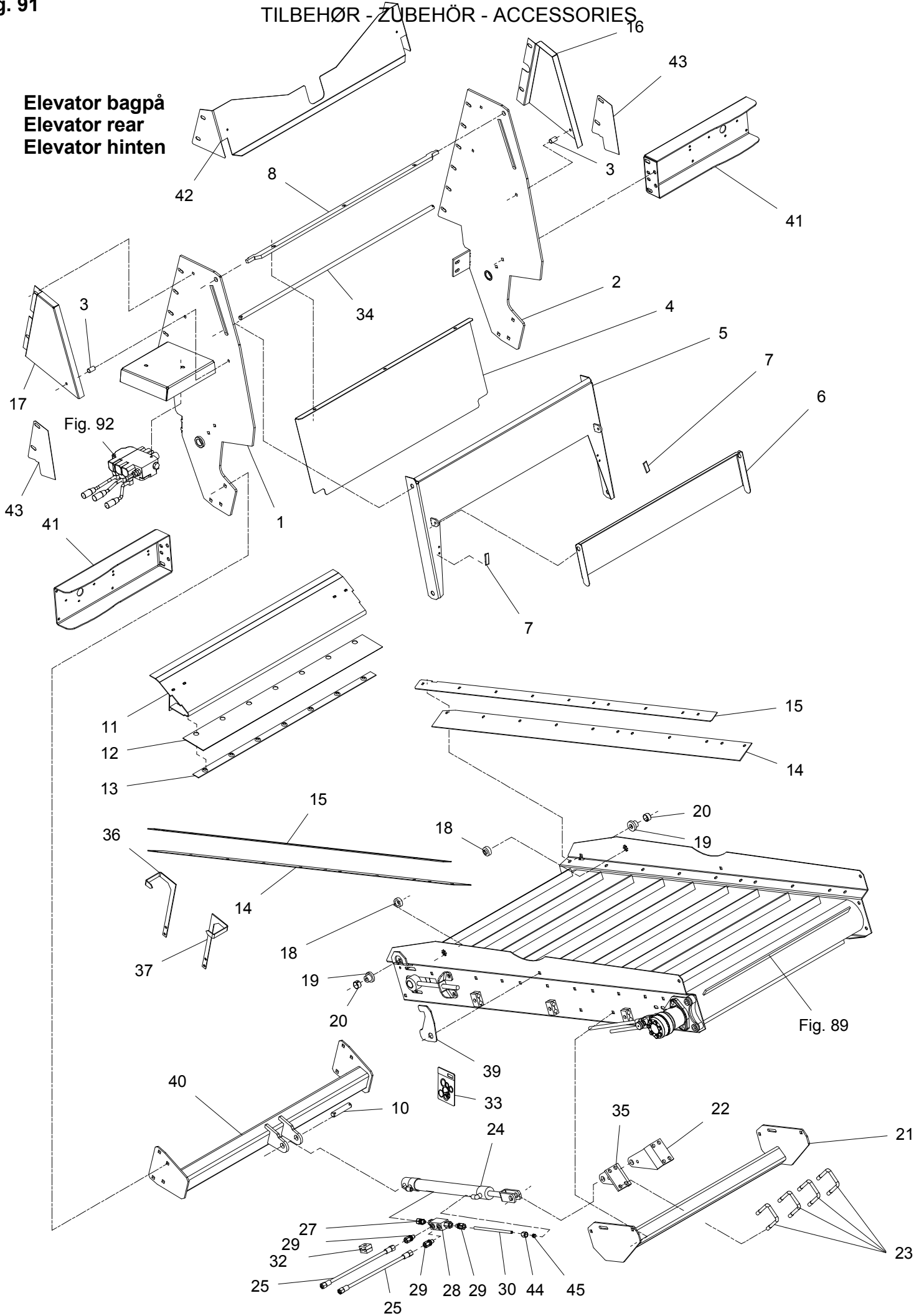
TILBEHØR, ZUBEHØR, ACCESSORIES

POS.	VARENUMMER	ANTAL	BENÆVNELSE	BEZEICHNUNG	DESIGNATION	HERTIL, DAZU, TO THIS, A CECI	
1.	3713-441X	1	OPHÆNGSPLADE HØJRE ANBAUVORRICHTUNG RECHT		SUSPENSION PLATE RIGHT	1213-3423	6
2.	3713-439X	1	OPHÆNGSPLADE VENSTRE ANBAUVORRICHTUNG LINKS		SUSPENSION PLATE LEFT	1213-3423	6
3.	2065-434X	2	BØSNING BUCHSE		BUSH		
4.	2713-396X	1	SKÆRM ØVERST OBERES SCHUTZ		UPPER GUARD		
5.	3713-397X	1	SKÆRM SCHUTZBLECH		GUARD		
6.	2713-400X	1	VIPPESKÆRM SCHWENK SCHUTZ		ROCKER GUARD	1213-2222 1220-2321 1241-1202 1241-1402	2 2 6 2
7.	1393-0162	2	GUMMIUNDERLAG GUMMIUNTERLAGE		RUBBER BACKING		
8.	2713-395X	1	HÆNGSEL F/SKÆRM SHARNIET /SCHUTZ		HINGE F/GUARD	1215-3226 1220-3321 1241-4503	3 3 3
10.	2226-145X	1	TAP ZAPFEN		DOWEL	1241-5503 1252-4202	2 2
11.	3711-019X	1	SLIDSKE RUTSCHE		SLIDE	1165-0130 1215-3226 1220-3321 1241-2502	16 4 4 4
12.	2711-155X	1	TÆTNING DICHTUNG		SEAL		
13.	2711-154X	1	SPÆNDESTYKKE SPANNSTUECK		CLAMP	1219-0216 1220-2321 1241-1502	7 7 7
14.	2711-643X	2	TÆTNING DICHTUNG		SEAL		
15.	2713-179X	2	SKINNE F/TÆTNING SCHIENE F/DICHTUNG		RAIL F/SEAL	1215-2222 1220-2321 1241-1202	10 10 10
16.	2713-401X	1	SKÆRM SCHUTZ		GUARD	1215-2520 1220-2321 1241-1202	1 1 1
17.	2713-402X	1	SKÆRM SCHUTZ		GUARD	1215-2520 1220-2321 1241-1202	1 1 1
18.	2711-001X	2	BØSNING BUCHSE		BUSH	1219-0525 1220-3321	1 1
19.	2711-049X	2	BØSNING BUCHSE		BUSH	1215-4424 1220-4321 1241-2505	1 1 1
20.	1335-5516	2	GLIDELEJE 25-28-15 GLEITLAGER 25-28-15		PLAIN BEARING 25-28-15		
21.	3711-207X	1	TVERBOM QUERAUSLEGER		TRANSVERSE BAR	1215-3226 1220-3321 1241-2502	4 4 4
22.	2713-254X	1	CYLINDERKONSOL, VENSTRE ZYLINDERKONSOLE, LINKS		CYLINDER BRACKET, LEFT		
23.	2711-208X	4	BØJLE BUEGEL		HOOP	1213-3324 1220-3321 1220-4321 1241-2502 1241-2505	1 1 2 1 2

Fig. 91

TILBEHØR - ZUBEHÖR - ACCESSORIES

Elevator bagpå
Elevator rear
Elevator hinten

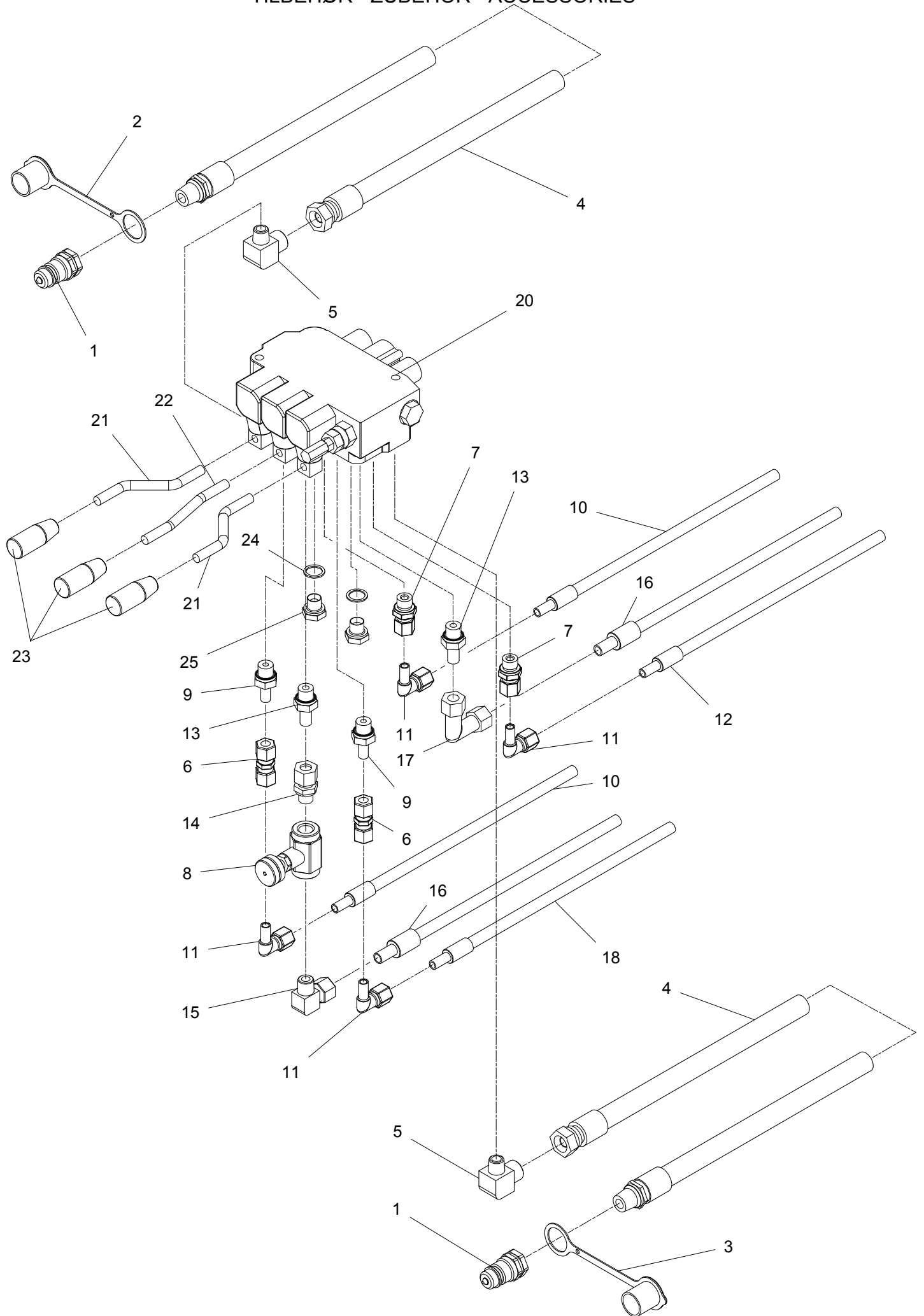


TILBEHØR, ZUBEHØR, ACCESSORIES

POS.	VARENUMMER	ANTAL	BENÆVNELSE	BEZEICHNUNG	DESIGNATION	HERTIL, DAZU, TO THIS, A CECI	
24.	1317-3060	1	CYLINDER ZYLINDER		CYLINDER	1214-6226	1
						1220-6321	1
						1241-5503	2
27.	1311-1416	1	RØRSTUDS ROHRSTUTZEN		PIPE STUB		
28.	1317-0535	1	KONTRAVENTIL KONTRAVENTIL		NON-RETURN VALVE		
29.	1311-1411	3	RØRFORSKRUNING ROHRVERSCHRÄBUNG		PIPE COUPLING		
30.	2715-339X	1	HYDRAULIKRØR HYDRAULIKROHR		HYDRAULIC TUBE		
32.	1311-8537	1	RØRHOLDER ROHRHALTERUNG		SUPPORT FOR TUBE		
33.	1317-9548	1	PAKNINGSSÆT F. 1317-3054/-3060 DICHTUNGSSATZ F 1317-3045/3060		SEALKIT F. 1317-3054/-3060		
34.	2713-403X	1	RUNDSTÅL Ø16-1045 RUNDEISEN Ø16-1045		ROUND BARS Ø16-1045	1241-4502	2
						1252-4202	2
35.	2713-255X	1	CYLINDERKONSOL HØJRE ZYLINDERKONSOLE, RECHTS		CYLINDER BRACKET RIGHT		
36.	2711-372X	1	VISER, HØJRE ZEIGER, RECHTE		POINTER, RIGHT	1213-2124	2
						1241-1202	2
37.	2711-373X	1	VISER, VENSTRE ZEIGER, LINKE		POINTER, LEFT	1213-2124	2
						1241-1202	2
39.	2713-430X	1	TRANSPORT LÅS TRANSPORTSICHERUNG		TRANSPORT LOCK	1215-3222	1
						1241-2402	3
						1241-2408	1
						1434-0101	1
40.	3713-719X	1	CYLINDERKONSOL ZYLINDERKONSOLE		CYLINDER BRACKET	1215-4324	6
						1220-4321	6
						1241-3403	6
41.	2715-102X	2	HOLDER HALTER		HOLDER	1215-3226	2
						1220-3321	2
						1241-2502	2
42.	2713-805X	1	SKÆRM SCHUTZBLECH		GUARD		
44.	1311-8701	1	OMLØBER UEBERWUREMUTTER		SCREWED CAP		
45.	1311-8711	1	SKÆRERING KEILRING		UNION SLEEVES		

Fig. 92

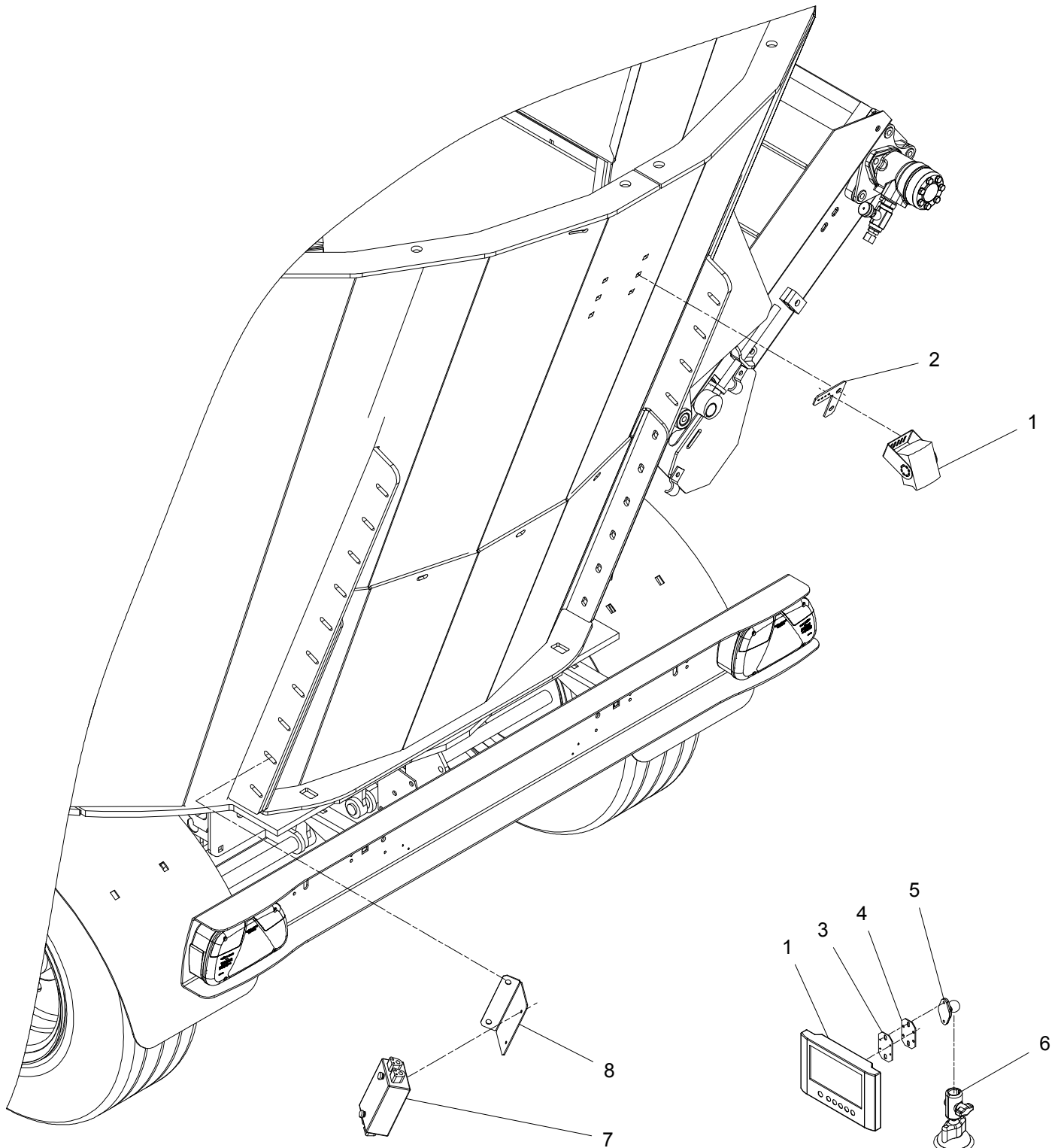
TILBEHØR - ZUBEHÖR - ACCESSORIES



POS.	VARENUMMER	ANTAL	BENÆVNELSE	BEZEICHNUNG	DESIGNATION	HERTIL, DAZU, TO THIS, A CECI	
1.	1317-0302	2	STIK F/LYNKOBLING ANSCHLUSS F/SCHNELLKUPPLUNG		CONNECTION F/QUICK-COUPLING		
2.	1393-0140	1	BESKYTTESHETTE BLÅ SCHUTZKAPPE BLAU		PROTECTION CAP BLUE		
3.	1393-0139	1	BESKYTTESHETTE RØD SCHUTZKAPPE ROT		PROTECTION CAP RED		
4.	1317-0377	2	HYDRAULIKSLANGE L=8600 HYDRAULIKSLAUCH L=8600		HYDRAULIC HOSE L=8600		
5.	1311-8452	2	VINKELFORSKRUNING - L15 WINKELVERSCHRAUBUNG - L15		ANGLE COUPLING - L15		
6.	1311-8510	2	FORSKRUNING VERSCHRAUBUNG		FITTINGS		
7.	1311-8534	2	FORSKRUNING VERSCHRAUBUNG		SCREWED CONNECTION		
8.	1317-0539	1	DRØVLEVENTIL DROSSELVENTIL		THROTTLE VALVE		
10.	1317-0447	2	HYDRAULIKSLANGE L=3000 HYDRAULIKSCHLAUCH L=3000		HYDRAULIC HOSE L=3000		
11.	1311-8603	4	VINKELFORSKRUNING WINKELVERSCHRAUBUNG		ANGLE COUPLING		
12.	1317-0832	1	HYDRAULIKSLANGE L=2550 HYDRAULIKSCHLAUCH L=2550		HYDRAULIC HOSE L=2550		
13.	1311-8605	2	RØRSTUDS ROHRSTUTZEN		PIPE STUB		
14.	1311-8502	1	LIGE FORSKRUNING GERADE VERSCHRAUBUNG		STRAIGHT COUPLING		
15.	1311-6504	1	VINKELFORSKRUNING - L12 WINKELVERSCHRAUBUNG - L12		ANGLE COUPLING - L12		
16.	1317-0311	2	HYDRAULIKSLANGE L=4300 HYDRAULIKSCHLAUCH L=4300		HYDRAULIC HOSE L=4300		
17.	1311-8522	1	VINKELFORSKRUNING WINKELVERSCHRAUBUNG		ANGLE COUPLING		
18.	1317-0829	1	HYDRAULIKSLANGE L=3600 HYDRAULIKSLAUCH L=3600		HYDRAULIC HOSE L=3600		
20.	1317-0591	1	STYREVENTIL FUHRUNGSVENTIL		GUIDE VALVE	1214-2228	2
						1220-2321	2
						1241-1304	4
21.	2701-503X	2	ARM ARM		ARM	1220-3122	1
22.	2701-504X	1	ARM FOR HÅNDTAG ARM FUER HANDGRIFF		ARM FOR HANDLE	1220-3122	1
23.	1399-0227	3	HÅNDTAG HANDGRIFF		HANDLE		
24.	1317-0208	2	KOBBERPAKNING 17-22-1,5 KUPFERDICHTUNG 17-22-1,5		COPPER GASKET 17-22-1,5		
25.	1311-8562	2	PROP VERSCHLUSS		PLUG		

Fig. 93

TILBEHØR - ZUBEHÖR - ACCESSORIES

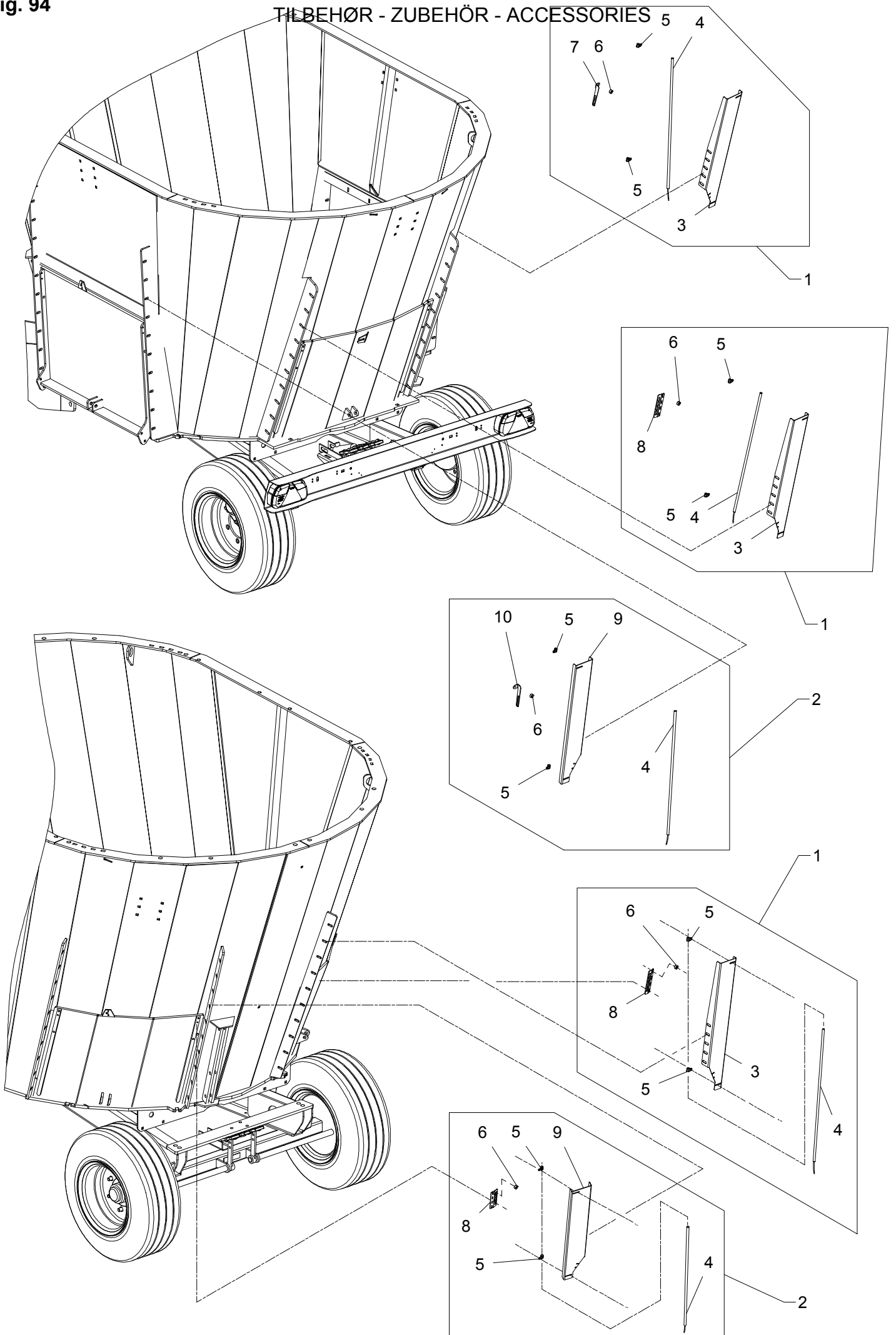


TILBEHØR, ZUBEHØR, ACCESSORIES

POS.	VARENUMMER	ANTAL	BENÆVNELSE	BEZEICHNUNG	DESIGNATION	HERTIL, DAZU, TO THIS, A CECI	
.	4710-1066		OVERVÅGNINGSSYSTEM ÜBERWACHUNGSSYSTEM		MONITORING SYSTEM		
1.	1391-0318	1	KAMERA-SET KAMERA-SATZ		CAMERA-SET	1391-0705	10
2.	2713-872X	1	MONTERINGSPLADE MONTIERUNGSPLATTE		MOUNTING PLATE	1215-4424 1216-1120 1220-1321 1220-4521 1241-1101 1241-3802	2 2 2 2 4 2
3.	2713-977X	1	PLADE F. LCD-SKÆRM PLATTE F. LCD-MONITOR		PLATE F. LCD-MONITOR		
4.	2713-978X	1	PLADE F. LCD-SKÆRM PLATTE F. LCD-MONITOR		PLATE F. LCD-MONITOR		
5.	1399-0293	1	KUGLE FOR HOLDER KUGEL		BALL FOR SUPPORT		
6.	1399-0292	1	HOLDER HALTER		SUPPORT		
7.	1391-0887	1	FORDELERBOKS VERTEILERKASTEN		DISTRIBUTION BOX	1391-0710	1
8.	2713-887X	1	PLADE F. FORDELERBOKS PLATTE F. VERTEILERKASTEN		PLATE F. DISTRIBUTION BOX	1219-0215 1220-1322 1241-1105	2 2 2

Fig. 94

TILBEHØR - ZUBEHÖR - ACCESSORIES

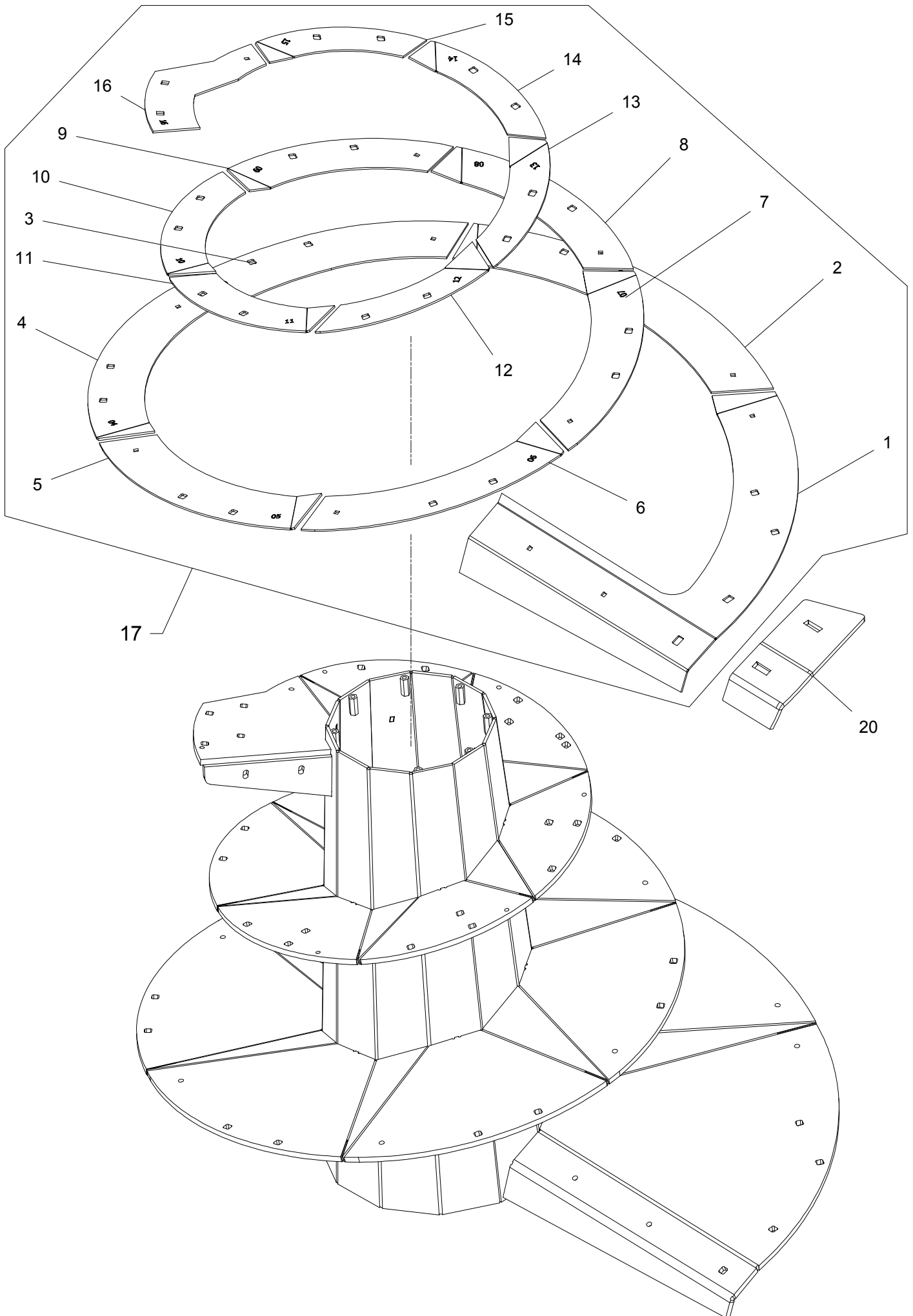


TILBEHØR, ZUBEHØR, ACCESSORIES

POS.	VARENUMMER	ANTAL	BENÆVNELSE	BEZEICHNUNG	DESIGNATION	HERTIL, DAZU, TO THIS, A CECI	
1.	4710-3016	1	SENSOR F. INDIKATOR V. SIDE SENSOR F. INDIKATOR L. SEITE		SENSOR F. INDICATOR L. SIDE		
2.	4710-3015	1	SENSOR F. INDIKATOR H. SIDE SENSOR F. INDIKATOR R. SEITE		SENSOR F. INDICATOR R. SIDE		
3.	2715-114X	1	SKÆRM F. SENSOR V SENSOR SCHUTZ L		SENSOR GUARD L		
4.	1391-0334	1	LUGESENSOR LUKEN SENSOR		DOOR SENSOR	1165-0130	10
5.	1311-8644	2	RØRHOLDER ROHRSCHELLE		SUPPORT FOR TUBE	1213-1126 1220-1323 1241-1206	1 1 1
6.	1391-0923	1	MAGNET MAGNET		MAGNET	1219-0410 1220-1321 1241-1405	1 1 2
7.	2715-108X	1	MAGNET HOLDER V MAGNETENHALTER L		MAGNET KOLDER L	1213-2124 1241-1202	2 2
8.	2715-109X	1	MAGNET HOLDER BAG MAGNETENHALTER HINTERE		MAGNET HOLDER REAR	1213-3124 1241-2402	2 2
9.	2715-115X	1	SKÆRM F. SENSOR H SENSOR SCHUTZ R		SENSOR GUARD R		
10.	2715-107X	1	MAGNET HOLDER H MAGNETENHALTER R		MAGNET KOLDER R	1213-2124 1241-1202	2 2

Fig. 95

TILBEHØR - ZUBEHÖR - ACCESSORIES

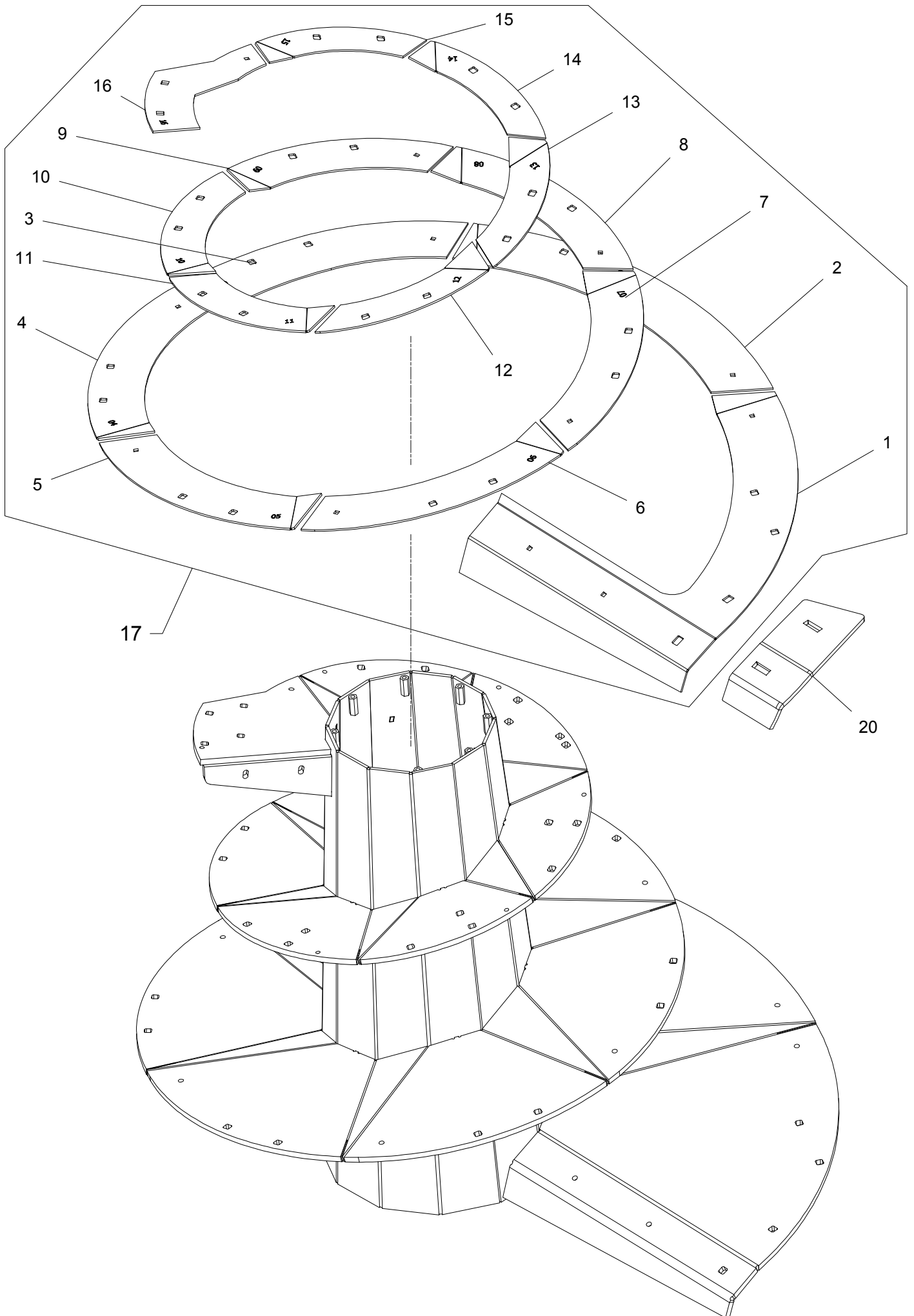


TILBEHØR, ZUBEHØR, ACCESSORIES

POS.	VARENUMMER	ANTAL	BENÆVNELSE	BEZEICHNUNG	DESIGNATION	HERTIL, DAZU, TO THIS, A CECI	
1.	2714-819X	1	SLIDPLADE 01 STOR VERSCHLEISSSCHUTZ 01 GROSS		WEAR PLATE 01 BIG	1215-3324	3
						1215-5825	4
						1220-3321	3
						1220-5321	4
						1241-2603	3
1241-4505	4						
2.	2714-820X	1	SLIDPLADE 02 STOR VERSCHLEISSSCHUTZ 02 GROSS		WEAR PLATE 02 BIG	1215-3324	1
						1215-5825	2
						1220-3321	1
						1220-5321	2
						1241-2603	1
3.	2714-821X	1	SLIDPLADE 03 STOR VERSCHLEISSSCHUTZ 03 GROSS		WEAR PLATE 03 BIG	1215-3324	1
						1215-5825	2
						1220-3321	1
						1220-5321	2
						1241-2603	1
4.	2714-822X	1	SLIDPLADE 04 STOR VERSCHLEISSSCHUTZ 04 GROSS		WEAR PLATE 04 BIG	1215-3324	1
						1215-5825	2
						1220-3321	1
						1220-5321	2
						1241-2603	1
5.	2714-823X	1	SLIDPLADE 05 STOR VERSCHLEISSSCHUTZ 05 GROSS		WEAR PLATE 05 BIG	1215-3324	1
						1215-5825	2
						1220-3321	1
						1220-5321	2
						1241-2603	1
6.	2714-824X	1	SLIDPLADE 06 STOR VERSCHLEISSSCHUTZ 06 GROSS		WEAR PLATE 06 BIG	1215-3324	1
						1215-5825	2
						1220-3321	1
						1220-5321	2
						1241-2603	1
7.	2714-825X	1	SLIDPLADE 07 STOR VERSCHLEISSSCHUTZ 07 GROSS		WEAR PLATE 07 BIG	1215-3324	1
						1215-5825	2
						1220-3321	1
						1220-5321	2
						1241-2603	1
8.	2714-826X	1	SLIDPLADE 08 STOR VERSCHLEISSSCHUTZ 08 GROSS		WEAR PLATE 08 BIG	1215-3324	1
						1215-5825	2
						1220-3321	1
						1220-5321	2
						1241-2603	1
9.	2714-827X	1	SLIDPLADE 09 STOR VERSCHLEISSSCHUTZ 09 GROSS		WEAR PLATE 09 BIG	1215-3324	1
						1215-5825	2
						1220-3321	1
						1220-5321	2
						1241-2603	1
10.	2714-829X	1	SLIDPLADE 10 STOR VERSCHLEISSSCHUTZ 10 GROSS		WEAR PLATE 10 BIG	1215-5825	2
						1220-5321	2
11.	2714-830X	1	SLIDPLADE 11 STOR VERSCHLEISSSCHUTZ 11 GROSS		WEAR PLATE 11 BIG	1215-5825	2
						1220-5321	2
12.	2714-831X	1	SLIDPLADE 12 STOR VERSCHLEISSSCHUTZ 12 GROSS		WEAR PLATE 12 BIG	1215-5825	2
						1220-5321	2
13.	2714-832X	1	SLIDPLADE 13 STOR VERSCHLEISSSCHUTZ 13 GROSS		WEAR PLATE 13 BIG	1215-5825	2
						1220-5321	2
14.	2714-833X	1	SLIDPLADE 14 STOR VERSCHLEISSSCHUTZ 14 GROSS		WEAR PLATE 14 BIG	1215-5825	2
						1220-5321	2
15.	2714-834X	1	SLIDPLADE 15 STOR VERSCHLEISSSCHUTZ 15 GROSS		WEAR PLATE 15 BIG	1215-5825	2
						1220-5321	2
16.	2714-835X	1	SLIDPLADE 16 STOR VERSCHLEISSSCHUTZ 16 GROSS		WEAR PLATE 16 BIG	1215-3324	1
						1215-5825	2
						1220-3321	1
						1220-5321	2
						1241-2603	1

Fig. 95

TILBEHØR - ZUBEHÖR - ACCESSORIES



TILBEHØR, ZUBEHOR, ACCESSORIES

POS.	VARENUMMER	ANTAL	BENÆVNELSE	BEZEICHNUNG	DESIGNATION	HERTIL, DAZU, TO THIS, A CECI	
17.	4710-1089	1	MIX+ F. STOR SNEGL	MIX+ FÜR GROSSER AUGER	MIX+ FOR BIG AUGER	1215-5825	2
						1220-5321	2
						1241-4504	4
20.	4710-3005	1	AKTIVITETSPLADE STOR SNEGL	AKTIVITÄTSPLATTE GROSSE SNECKE	ACTIVITYPLATE BIG AUGER	1215-5825	2
						1220-5321	2
						1241-4504	4

