



JF-STOLL

Feeder VM 10/12/14-1

Complete Diet Mixer | Futtermischwagen

Rations mélangées | Fuldfodervogn

X8

Spare Parts Book

Ersatzteilkatalog

Catalogue de pièces

Reservedelskatalog

Edition: | Ausgabe | Edition: | Udgave:

2011 08 20

Serial No.: | Maschinen Nr.: | No. de serie: | Fabrikationsnr.:

2810100901

Valid from: | Gültig ab: | Valable à partir de: | Gyldig fra:

2006 01 01

Please note the serial number of Your machine at the inside of the cover. | Notieren Sie die Fabrikationsnummer Ihrer Maschine auf der Innenseite des Umschlages.
Veuillez noter le numero de Votre machine sur la face interne de la couverture. | Notér fabrikationsnummeret på Deres maskine på omslagets inderside.

Always state the serial number and if possible the year of the machine when ordering spare parts whereby you save time and money and facilitates matters for us.
Please enter the number of your machine here:

No..... Delivered on the / 20.....

Appropriate when ordering parts.
The serial number is located as shown on the figure.

Bei Ersatzteilbestellungen ist die Fabrikationsnummer Ihrer Maschine unbedingt anzugeben.
Das erspart Ihnen Zeit, Geld und Ärger und erleichtert uns die Abfertigung.
Tragen Sie die Nummer Ihrer Maschine bitte hier ein:

Nr..... Geliefert am / 20.....

dann haben Sie bei Ersatzteilbestellungen immer die Nummer bei der Hand.
Die Fabrikationsnummer ist im Rahmen eingeschlagen, siehe Figur.

Lorsque vous commandez des pièces détachées, indiquez toujours le numéro de série de votre machine et si possible son année de fabrication. Vous éviterez des pertes de temps et vous nous faciliterez le travail.
Prière de noter ici le numéro de série de votre machine:

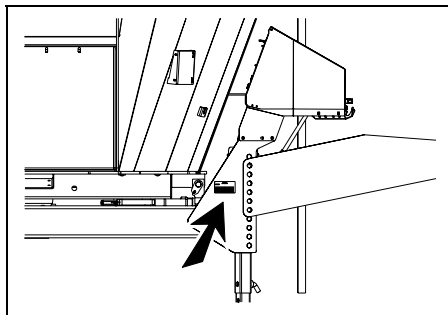
Numéro..... Livrée le / 20.....

Ceci vous sera utile lorsque vous commanderez des pièces.
Le numéro de série est gravé dans le cadre comme indiqué sur la figure.

Bestiller De reservedele så opgiv venligst maskinens fabrikationsnummer og eventuelt købsår. Det sparer Dem tid, penge og ærgrelser og os unødigt besvær.
De kan notere nummeret på Deres maskine her:

Nr..... Leveret den / 20.....

så har De det ved hånden, når De eventuelt skal bestille reservedele.
Fabrikationsnummeret findes indhugget i rammen, som vist på figuren.



SPARE PARTS BOOK ERSATZTEILKATALOG CATALOGUE DE PIÈCES RESERVEDELSKATALOG

The book is divided into 5 passages:

1. Description of the spare part book.
2. Number key for assembly parts.
3. Number key showing on which figures the spare part numbers can be found.
4. Figure key showing on which figures the parts can be found.
5. Spare parts list.

Der Katalog ist in 5 Abschnitte eingeteilt:

1. Beschreibung des Ersatzteilkataloges.
2. Nummernschlüssel für Montagezubehör.
3. Nummernschlüssel mit Angabe der jeweiligen Ersatzteilnummer.
4. Figurliste mit Angabe, auf welche Figuren die Teile zu finden sind.
5. Ersatzteilliste.

Le catalogue est divisé en 5 sections:

1. Description du catalogue de pièces.
2. Liste de pièces de montage.
3. Numéros des pièces de rechange indiquant le numéro de figure.
4. Liste des figures indiquant sur quelle figure se trouvent les pièces.
5. Liste de pièces de rechange.

Kataloget er opdelt i 5 afsnit:

1. Beskrivelse af reservedelskataloget.
2. Nummernøgle for monteringsdele.
3. Nummernøgle - viser på hvilke figurer reservedelsnumrene findes.
4. Figurnøgle - viser på hvilke figurer delene findes.
5. Reservedelsliste.

Description of the spare parts book: Beschreibung des Ersatzteilkataloges: Discription du catalogue de pièces: Beskrivelse af reservedelskataloget:

The spare parts book is built up as follows:

Fig. 01-29 Standard Fig. 50-59 Hub
Fig. 30-39 Gear Fig. 60-79 Variation of standard (Accessory)
Fig. 40-49 PTO drives Fig. 80- Accessory

Der Ersatzkatalog ist so aufgebaut:

Fig. 01-29 Standard Fig. 50-59 Nabe
Fig. 30-39 Boîtier Fig. 60-79 Variation vom Standard (Zubehör)
Fig. 40-49 Gelenkwellen Fig. 80- Zubehör

Le catalogue de pièces est arrangé comme suit:

Fig. 01-29 Standard Fig. 50-59 Moyeu
Fig. 30-39 Boîtier Fig. 60-79 Variation du standard (Accessoire)
Fig. 40-49 Arbres à cardan Fig. 80- Accessoire

Reservedelskataloget er opbygget således:

Fig. 01-29 Standard Fig. 50-59 Nav
Fig. 30-39 Gear Fig. 60-79 Variation af standard (Tilbehør)
Fig. 40-49 Kraftoverføringsaksler Fig. 80- Tilbehør

Position No.:

The position No. marked "()" is not standard. Is delivered as accessory.

Positionsnummer:

Die Positionsnummer, die mit "()" gezeichnet ist, ist nicht der Standard. Wird als Zubehör geliefert.

No de pos.:

Le numéro de position marqué d'un "()" n'est pas une pièce standard. Livrée comme accessoire.

Pos. nr.:

Positionsnummer mærket med "()" er ikke standard. Leveres som tilbehør

Article no.:

The article no. marked "T" is not standard. Is delivered as accessories. the article no. marked "+": Modification is being made.

Warennummer:

Ist eine Warennummer mit "T" gekennzeichnet, wird sie als Zubehör geliefert. Eine Warennummer mit "+" ist als Modifikation unterwegs.

No. D'article:

Le no d'article marqué d'un "T" n'est pas un article standard. Livré comme accessoire.

No. d'article marqué de "+": Une modification viendra.

Varenr.:

Varennummer mærket med "T" er ikke standard. Leveres som tilbehør. Varennummer mærket med "+" : ændring undervejs.

Designation:

>=0003219 <=0003448
Spare part used for machine from serial No. 3219 up to No. 3448 both Nos. included.

Benennung:

>=0003219 <=0003448
Ersatzteil für Maschinen von Fabrikationsnummer 3219 bis Nr. 3448.

Désignation:

>=0003219 <=0003448
Pièce de rechange employée sur machines à partir de no de série 3219 jusqu'à et y compris no 3448.

Benævnelse:

>=0003219 <=0003448
Reservedel anvendt på maskine fra og med fabrikationsnummer 3219 til og med nr. 3448

Quantity:

States quantity of parts for machine. In connection with subassemblies: Quantity for the assembly.

Anzahl:

Anzahl Teile je maschine. Bei Untersammlungen: Anzahl je Sammlung.

Quantité:

Quantité de pièces par machine. Pour les sous-assemblages: pièces par assemblage.

Antal:

Antal dele pr. maskine. Ved undersamlinger: dele pr. samling.

POS.	VARENUMMER	ANTAL	BENÆVNELSE KRYDS KREUTZGARNITUR >=0003219 <=0003448	BEZEICHNUNG CENTRE	DESIGNATION CENTRE	HERTIL, DAZU TO THIS, A CECI 1341-9187
33.	1340-9153 T	2	KRYDS KREUTZGARNITUR >=0003219 <=0003448	CENTRE		1
33.1	1350-7005	2	KRYDS KREUTZGARNITUR >=0003219	CENTRE	1350-9052 1350-9104	4 1
34.	1340-0196	1	PROFILAKSEL PROFILGABEL >=0003219 <=0003448	PROFIL FORK		
34.1	1350-8008	1	PROFILAKSEL PROFILGABEL >=0003219	PROFIL FORK		

To this:

States which and how many mounting assemblies (screws, nuts, discs etc.) are used with the spare part. See under number key for assembly parts

Dazu:

Angabe von Montierungsteilen (Schrauben, Muttern, Scheiben usw.) die zusammen mit dem Ersatzteil angewendet werden sollen. Siehe Nummernschlüssel für Montagezubehör.

Pour ceci:

Indique lesquelles et combien de pièces de montage (vis, écrous, rondelles etc.) sont employées avec la pièce de rechange. Voir dans la liste de numéros pour pièces de montage.

Hertil:

Angiver hvilke og hvor mange monteringsdele (skruer, møtrikker, skiver osv.) der anvendes sammen med reservedelen. Se under nummernøgle for monteringsdele.

VM-0001/3

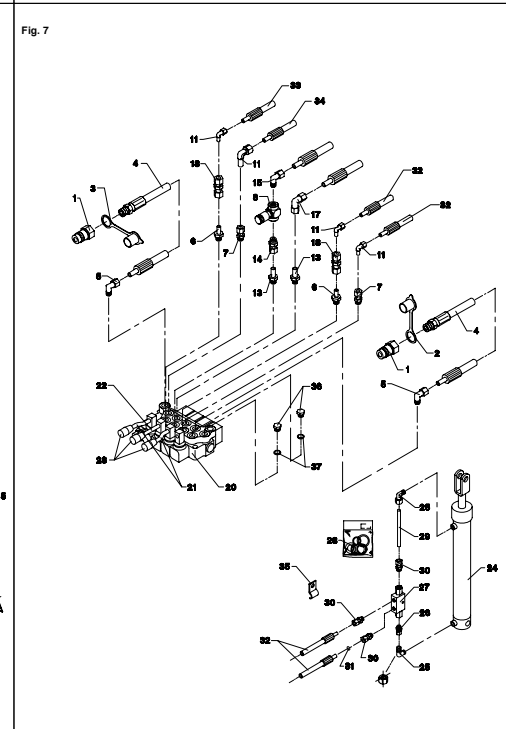
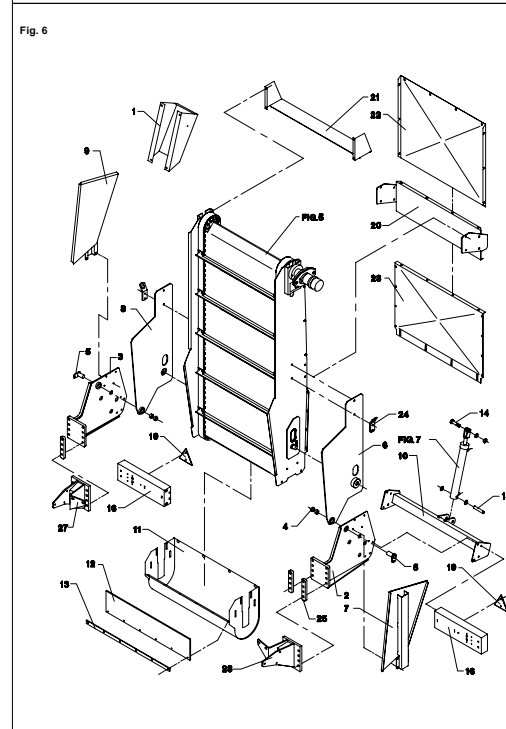
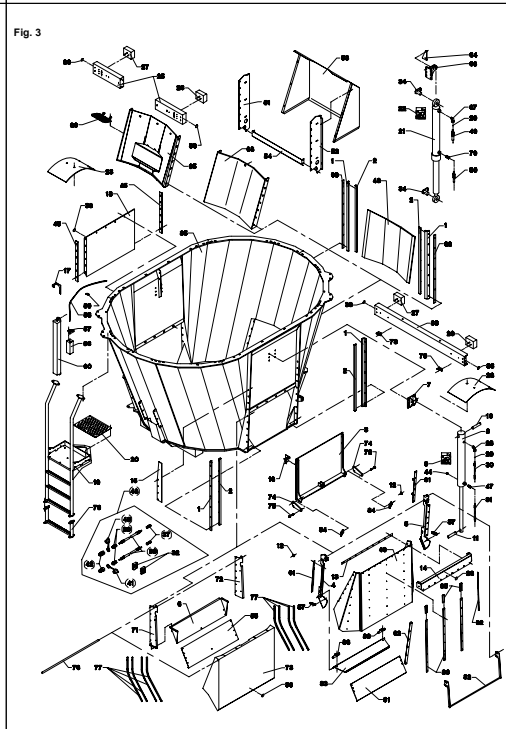
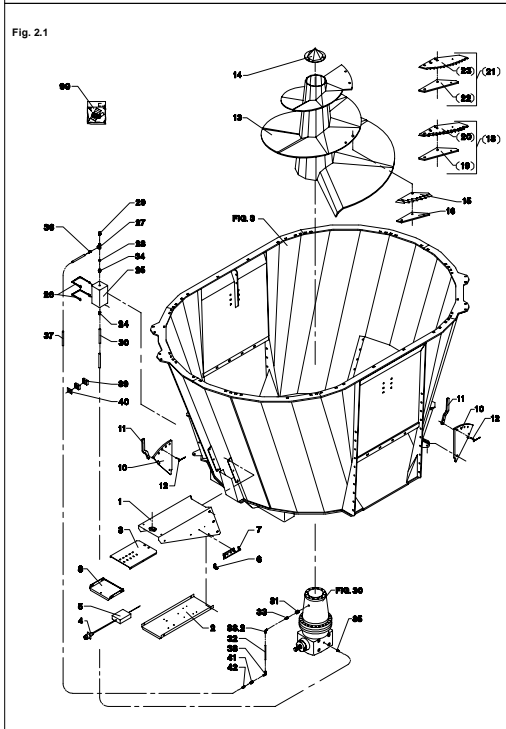
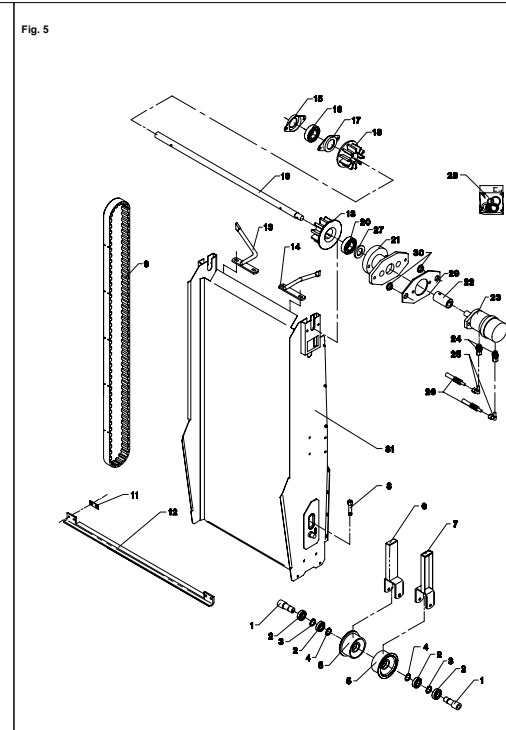
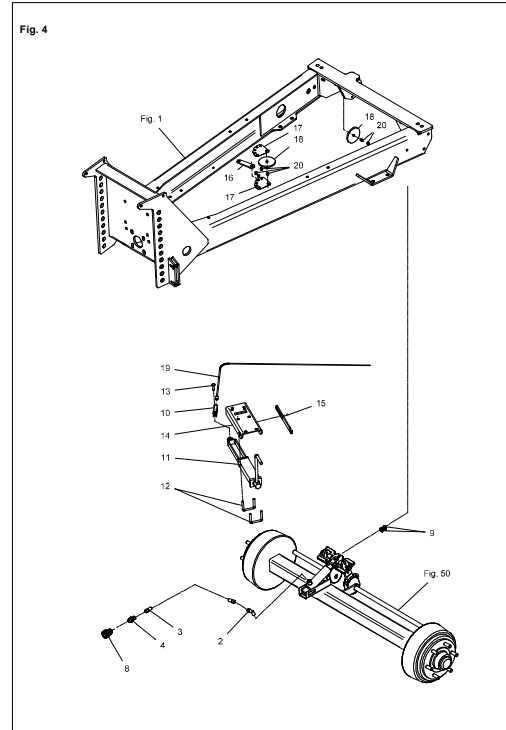
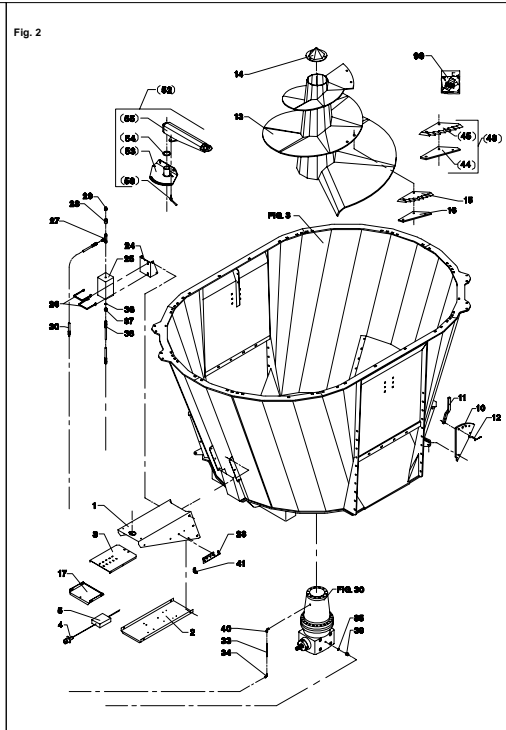
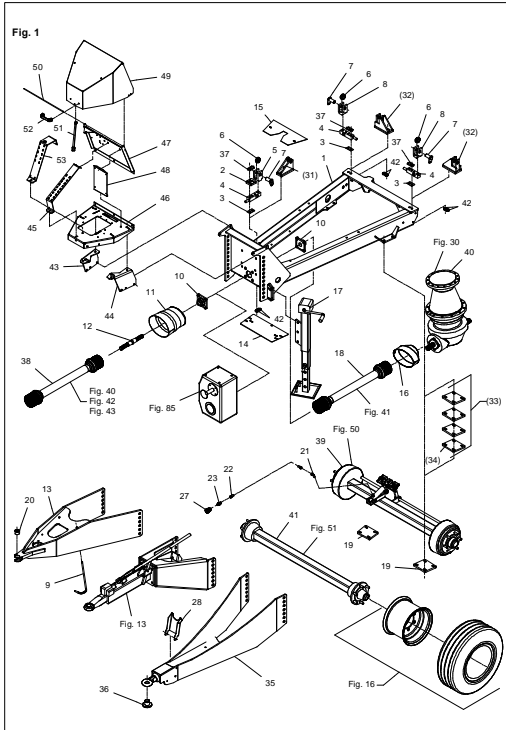
NUMMERNØGLE FOR MONTERINGSDELE - NUMMERSCHLÜSSEL FÜR MONTAGEZUBEHÖR
NUMBER KEY FOR ASSEMBLY PARTS - LISTE DE PIÉCES DE MONTAGE

VM-0001/3

NUMMERNØGLE - NUMMERSCHLÜSSEL - NUMBER KEY - LISTE DES NUMEROS

VARENUMMER	BENØVNELSE	BEZEICHNUNG	DESIGNATION	VARENUMMER	FIGUR	POS.	VARENUMMER	FIGUR	POS.	VARENUMMER	FIGUR	POS.	VARENUMMER	FIGUR	POS.
1393-0122	MØTRIKHÆTTE	HUTMUTTER	CAP NUT	1311-8502	92.	14.	1315-9491	31.	21.	1317-0757	8.	9.			
1393-0123	MØTRIKHÆTTE	HUTMUTTER	CAP NUT	1311-8508	5.	24.	1315-9496	30.	4.	1317-0757	8.	19.			
1393-0162	GUMMIUNDERLAG	GUMMIUNTERLAGE	RUBBER BACKING	1311-8508	9.	18.	1315-9497	30.	2.	1317-0757	8.	29.			
1399-0460	LÅSEKIV E 06	FEDERTELLERSCHEIBE	LOCK WASHER	1311-8508	11.	18.	1315-9625	31.	24.	1317-0757	8.	39.			
1434-0107	TALLERKENFJEDER 12,2-28-1	TELLERFEDER 12,2-28-1	DISC SPRING 12,2-28-1	1311-8508	89.	18.	1315-9626	31.	25.	1317-0757	8.	49.			
2112-978X	KLEMME	KLAMMER	CLAMP	1311-8509	5.	25.	1315-9640	31.	1 39.	1317-0757	85.	33.			
				1214-2226	40.	75.	1315-9641	31.	1 3.	1317-0800	89.	22.			
				1214-2226	42.	75.	1315-9642	31.	1 5.	1317-0803	3.	30.			
				1214-6226	6.	14.	1315-9643	31.	1 11.	1317-0804	11.	22.			
				1219-0288	3.	75.	1315-9644	31.	1 20.	1317-0828	80.	8.			
				1220-3126	14.	11.	1315-9645	31.	1 28.	1317-0828	86.	21.			
				1241-3403	14.	24.	1315-9646	31.	1 30.	1317-0829	7.	33.			
				1241-4502	14.	21.	1315-9647	31.	1 31.	1317-0829	12.	25.			
				1241-9405	5.	27.	1315-9648	31.	1 37.	1317-0829	90.	25.			
				1250-2301	4.	13.	1315-9649	31.	1 38.	1317-0829	92.	18.			
				1250-2401	13.	19.	1315-9858	30.	3.	1317-0832	7.	34.			
				1252-3102	14.	22.	1315-9859	30.	1.	1317-0832	92.	12.			
				1252-3102	14.	25.	1315-9860	30.	5.	1317-0835	9.	22.			
				1255-2203	5.	4.	1315-9865	30.	6.	1317-0837	2.	30.			
				1255-5101	5.	3.	1315-9867	30.	12.	1317-0838	2.	38.			
				1311-1109	85.	22.	1315-9869	30.	8.	1317-0840	3.	49.			
				1311-1204	85.	23.	1315-9870	30.	10.	1317-0840	3.	50.			
				1311-1205	2.	1 27.	1315-9871	30.	9.	1317-0841	85.	15.			
				1311-1207	2.	1 31.	1315-9872	30.	7.	1317-0848	85.	39.			
				1311-1208	2.	1 27. 1	1315-9914	30.	13.	1317-0849	80.	6.			
				1311-1209	2.	1 34. 1	1315-9923	31.	1 34.	1317-0953	8.	1 10.			
				1311-1210	2.	1 36. 1	1315-9942	30.	11.	1317-0954	8.	1 11.			
				1311-1211	2.	1 33. 1	1316-9026	5.	28.	1317-0955	8.	1 12.			
				1311-1212	2.	1 29. 1	1316-9026	11.	23.	1317-0956	8.	1 13.			
				1311-1300	2.	1 33.	1316-9026	89.	23.	1317-0957	8.	1 14.			
				1311-1300	2.	1 36. 2	1316-9029	9.	23.	1317-0958	8.	1 22.			
				1311-1301	2.	1 24.	1317-0208	7.	37.	1317-0959	8.	1 30.			
				1311-1301	2.	1 36.	1317-0208	8.	27.	1317-0960	8.	1 31.			
				1311-1301	2.	1 42.	1317-0208	8.	37.	1317-0961	8.	1 23.			
				1311-1302	2.	1 35.	1317-0208	8.	47.	1317-0967	8.	1 1.			
				1311-1409	1.	23.	1317-0208	8.	99.	1317-0996	8.	1 102.			
				1311-1409	3.	39.	1317-0208	8.	101.	1317-0996	88.	2.			
				1311-1409	4.	4.	1317-0208	17.	47.	1317-1012	8.	1 20.			
				1311-1409	80.	18.	1317-0208	17.	58.	1317-1012	85.	38.			
				1311-1409	85.	26.	1317-0208	17.	68.	1317-1018	8.	1 15.			
				1311-1411	3.	47.	1317-0208	92.	24.	1317-5002	8.	1 105.			
				1311-1411	3.	79.	1317-0277	8.	93.	1317-5002	88.	5.			
				1311-1411	7.	30.	1317-0277	8.	94.	1317-9392	80.	14.			
				1311-1411	12.	29.	1317-0277	8.	95.	1317-9402	8.	8.			
				1311-1411	85.	29.	1317-0277	8.	96.	1317-9402	8.	18.			
				1311-1411	86.	29.	1317-0277	8.	97.	1317-9402	8.	28.			
				1311-1411	90.	29.	1317-0302	3.	42.	1317-9402	8.	38.			
				1311-1411	91.	29.	1317-0302	7.	1.	1317-9402	8.	48.			
				1311-1416	7.	26.	1317-0302	8.	71.	1317-9485	8.	1 6.			
				1311-1416	12.	27.	1317-0302	17.	11.	1317-9486	8.	1 27.			
				1311-1416	86.	31.	1317-0302	80.	1.	1317-9486	85.	37.			
				1311-1416	90.	27.	1317-0302	92.	1.	1317-9487	8.	1 26.			
				1311-1416	91.	27.	1317-0304	1.	27.	1317-9487	85.	36.			
				1311-2304	2.	39.	1317-0304	4.	8.	1317-9488	8.	1 25.			
				1311-2304	8.	3.	1317-0311	5.	26.	1317-9489	8.	1 2.			
				1311-2304	8.	14.	1317-0311	92.	16.	1317-9490	8.	1 31.			
				1311-2304	8.	24.	1317-0312	3.	31.	1317-9491	8.	1 5.			
				1311-2304	8.	34.	1317-0314	1.	22.	1317-9492	8.	5.			
				1311-2304	8.	44.	1317-0314	4.	3.	1317-9492	8.	12.			
				1311-2304	9.	19.	1317-0322	8.	74.	1317-9492	8.	22.			
				1311-2304	11.	19.	1317-0327	3.	38.	1317-9492	8.	32.			
				1311-2304	89.	19.	1317-0327	80.	4.	1317-9492	8.	42.			
				1311-2603	2.	28.	1317-0377	7.	4.	1317-9495	3.	9.			
				1311-2603	2.	1 41.	1317-0377	92.	4.	1317-9497	3.	22.			
				1311-6504	7.	15.	1317-0378	17.	14.	1317-9689	17.	76.			
				1311-6504	8.	1 24.	1317-0444	80.	15.	1317-9690	17.	77.			
				1311-6504	92.	15.	1317-0447	7.	32.	1317-9703	12.	33.			
				1311-7011	17.	20.	1317-0447	92.	10.	1317-9703	90.	33.			
				1311-7011	17.	30.	1317-0535	7.	27.	1317-9703	91.	33.			
				1311-8205	8.	1 103.	1317-0535	12.	28.	1317-9805	7.	28.			
				1311-8205	88.	3.	1317-0535	90.	28.	1323-9326	50.	3.			
				1311-8207	17.	15.	1317-0535	91.	28.	1323-9326	51.	4.			
				1311-8401	7.	25.	1317-0539	7.	8.	1323-9326	52.	1.			
				1311-8401	12.	26.	1317-0539	9.	20.	1323-9556	50.	2.			
				1311-8401	90.	26.	1317-0539	11.	20.	1323-9556	51.	5.			
				1311-8401	91.	26.	1317-0539	89.	20.	1323-9556	52.	2.			
				1311-8406	80.	7.	1317-0539	92.	8.	1323-9592	14.	1.			
				1311-8412	17.	32.	1317-0580	8.	2.	1323-9593	14.	3.			
				1311-8434	85.	28.	1317-0580	8.	11.	1323-9594	14.	4.			
				1311-8452	7.	5.	1317-0580	8.	21.	1323-9595	14.	6.			
				1311-8452	8.	1 21.	1317-0580	8.	31.	1323-9596	14.	7.			
				1311-8452	17.	42.	1317-0580	8.	41.	1323-9597	14.	8.			
				1311-8452	17.	52.	1317-0582	8.	13.	1323-9598	14.	9.			
				1311-8452	17.	62.	1317-0583	8.	23.	1323-9599	14.	10.			
				1311-8452	92.	5.	1317-0584	8.	33.	1323-9600	14.	13.			
				1311-8500	2.	34.	1317-0585	8.	43.	1323-9601	14.	23.			
				1311-8500	2.	1 33. 2	1317-0587	17.	61.	1323-9602	14.	32.			
				1311-8501	80.	11.	1317-0589	85.	21.	1323-9603	15.	42.			
				1311-8502	7.	14.	1317-0590	17.	41.	1323-9604	15.	43.			
				1311-8502	8.	76.	1317-0591	7.	20.	1323-9605	15.	44.			
				1311-8502	9.	21.	1317-0591	17.	51.	1323-9606	15.	45.			
				1311-8502	11.	21.	1317-0591	92.	20.	1323-9607	15.	46.			
				1311-8502	89.	21.	1317-0725	86.	30.	1323-9608	15.	47.			

VARENUMMER	FIGUR	POS.	VARENUMMER	FIGUR	POS.	VARENUMMER	FIGUR	POS.	VARENUMMER	FIGUR	POS.
4710-0101	1.	41.									
4710-0101	51.	0.									
4710-0106	13.	6.									
4710-0110	1.	39.									
4710-0110	50.	0.									
4710-0501	18.	1.									
4710-0502	18.	10.									
4710-0503	18.	30.									
4710-0806	86.	20.									
4710-0807	86.	1.									
4710-0808	86.	10.									
4710-0809	86.	40.									
4710-0901	17.	10.									
4710-0902	3.	43.									
4710-0908	8.	70.									
4710-0908	8. 1	70.									
4710-0909	8.	60.									
4710-0909	8. 1	60.									
4710-0910	8.	50.									
4710-0910	8. 1	50.									
4710-0911	8.	80.									
4710-0911	8. 1	40.									
4710-0916	17.	40.									
4710-0917	17.	50.									
4710-0918	17.	60.									
4710-0919	8.	1.									
4710-0920	8.	10.									
4710-0921	8.	20.									
4710-0922	8.	30.									
4710-0923	8.	40.									
4710-0940	88.	1.									
4710-0941	8. 1	100.									
4710-0942	8. 1	80.									
4710-0943	8. 1	90.									
4710-1004	2.	52.									
4710-1011	82.	1.									
4710-1019	85.	10.									
4710-1024	2.	43.									
4710-1024	2. 1	18.									
4710-1030	18.	40.									
4710-1031	18.	50.									
4710-1032	18.	60.									
4710-1034	18.	70.									
4710-1036	87.	1.									
4710-1038	18.	80.									
4710-1039	18.	90.									
4710-1042	18.	61.									
4710-1044	81.	10.									
4710-1046	2. 1	21.									
4710-1048	85.	40.									
4710-1052	17.	1.									
4710-1054	1.	33.									
4710-1060	17.	1. 1									
4710-1066	93.	0.									
4710-1107	85.	1.									
4710-2006	83.	1.									
4710-2007	84.	1.									



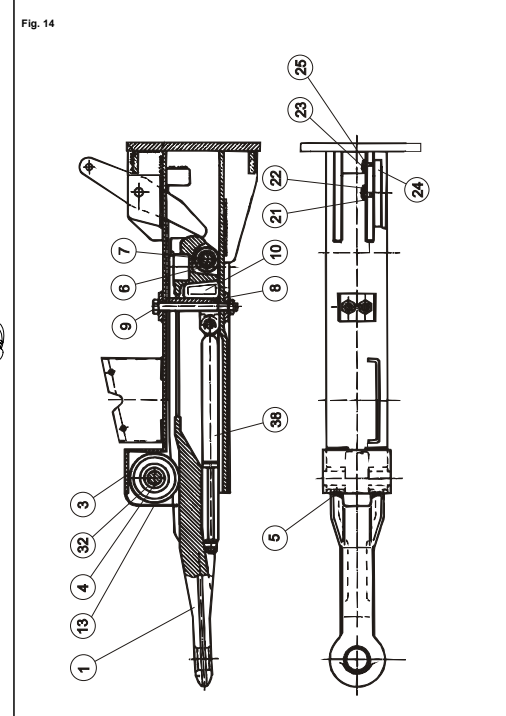
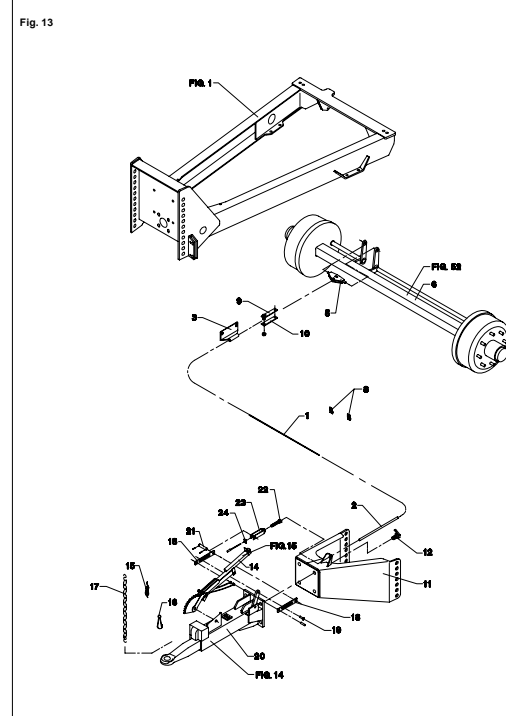
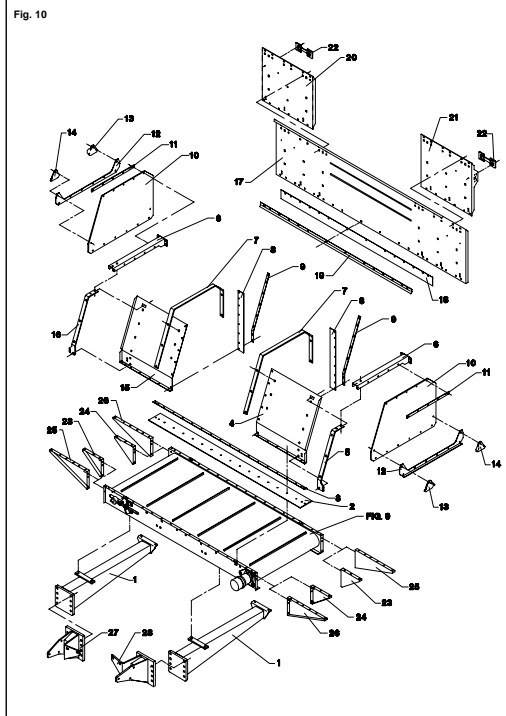
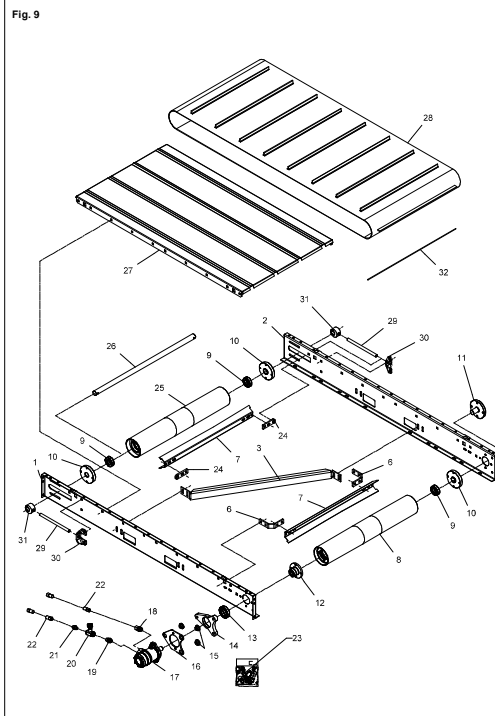
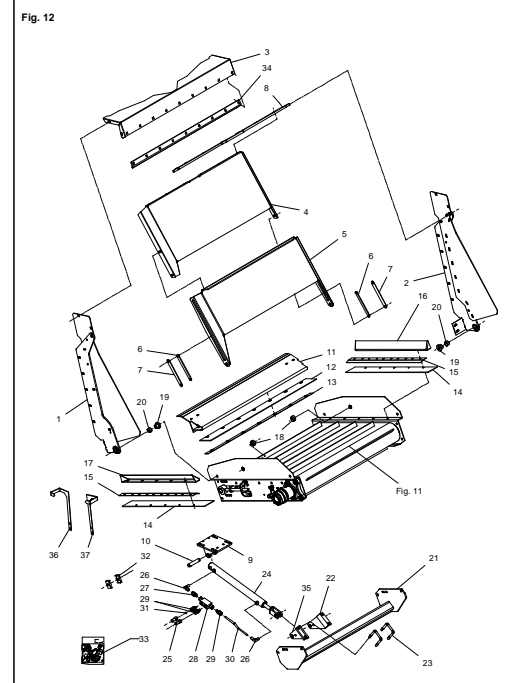
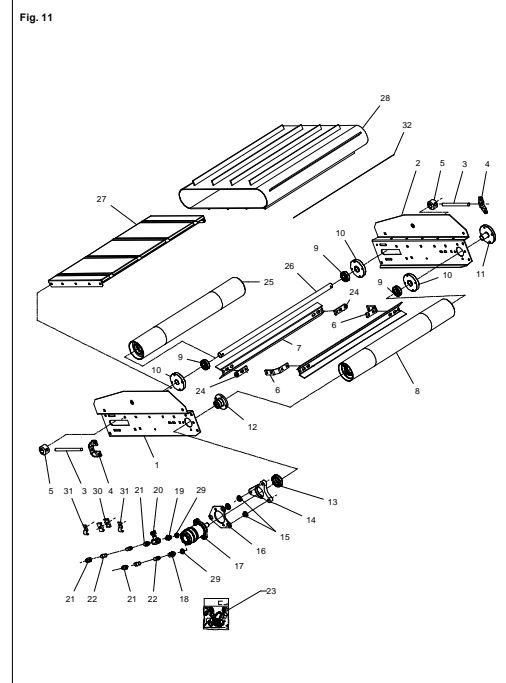
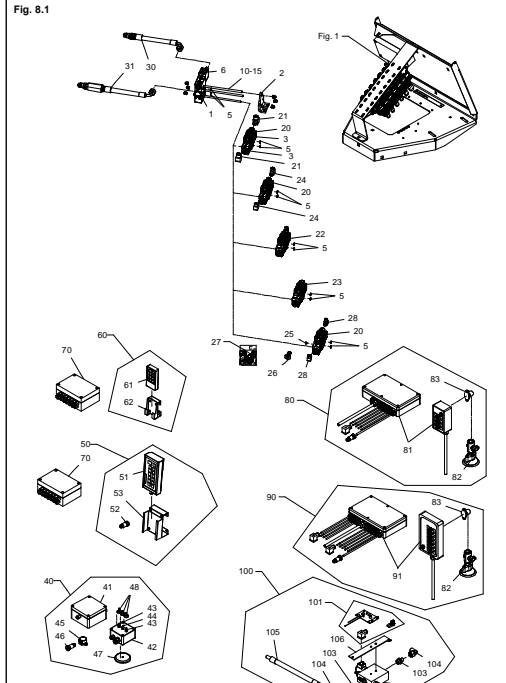
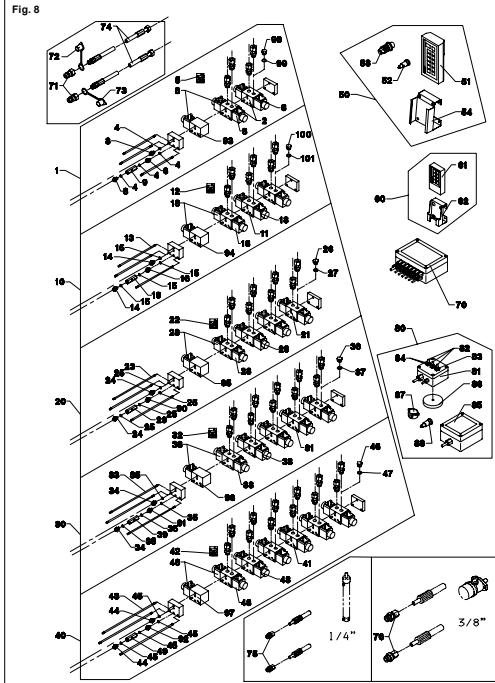


Fig. 15

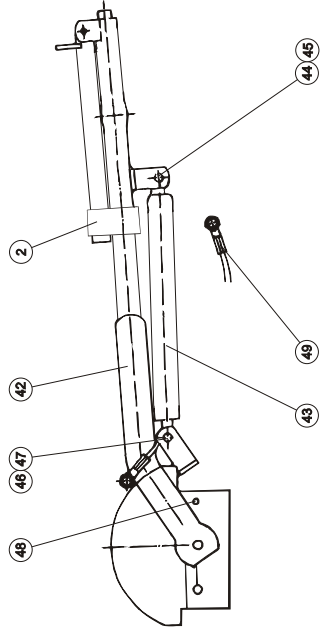


Fig. 16

		Wheels for FEEDER					
		30R11.5-14.5 (11.5-15)	30R11.5-14.5 (11.5-15)	4000-15.5	235/75R17.5 200mm	305/65R17.5 200mm	435/50R19.5
Complete wheel	Designation	30R11.5-14.5 (11.5-15)	30R11.5-14.5 (11.5-15)	4000-15.5	235/75R17.5 200mm	305/65R17.5 200mm	435/50R19.5
	Number	4000-1054	4000-1060	4000-1050	4000-1059	4000-1081	4000-1057
Tyres	Designation	30R11.5-14.5 (11.5-15)	30R11.5-14.5 (11.5-15)	4000-15.5 TL	235/75R17.5 TL	305/65R17.5 TL	435/50R19.5 TL
	Load index	20-24/97	150/68	145/68	141.2	127/125.2	160.1
	Carrying capacity (kg @ 25 km/h)	4000	4000	3700	6900	4460	8100
	Reinforced	X					X
Rim	Designation	10.00x14.5	10.00x14.5	13.00x15.5	6.75x17.5	6.75x17.5	14.00x19.5
		ø161xø205/8	ø161xø205/8	ø161xø205/8	ø161xø205/8	ø161xø205/8	ø161xø205/8
Hose	Designation	30x11.5-14.5					
	Value	Number		1322-8101			
Valve extension				1322-8102	1322-8102		
Wheel bolts		6 pcs M10x1.5	6 pcs M10x1.5	6 pcs M10x1.5	6 pcs M10x1.5	6 pcs M10x1.5	6 pcs M10x1.5
Torque settings (Nm)		270	270	270	270	270	270
		275	300	405	515	494	438
Width (mm)		750	710	876	797	711	931
		8	8	5	8.5	8.5	9
Max. tyre pressure (bar)							

Fig. 17

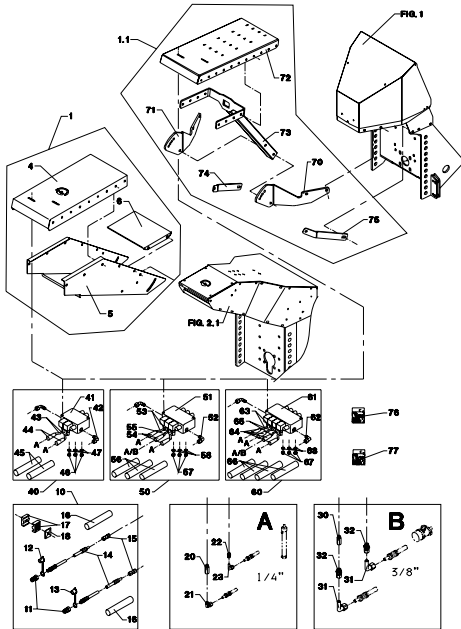


Fig. 18

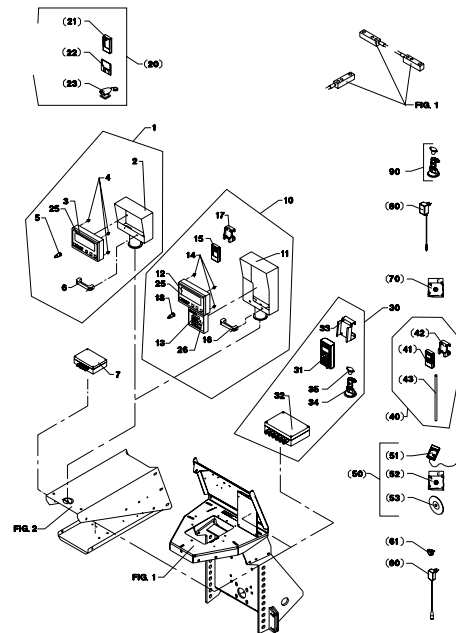


Fig. 30

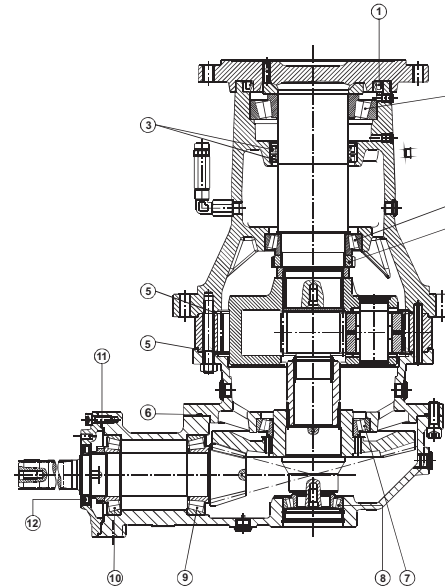


Fig. 31

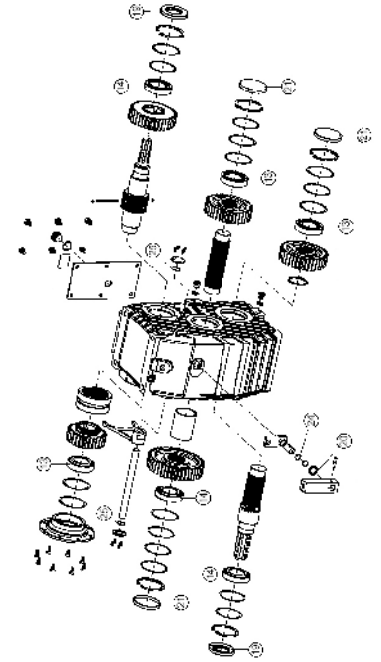


Fig. 31.1

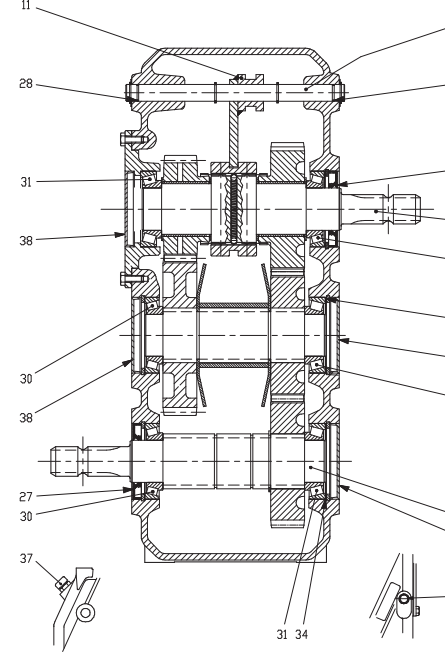


Fig. 40

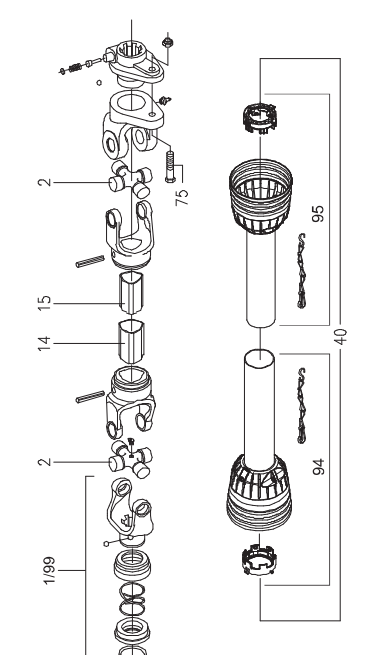


Fig. 40.1

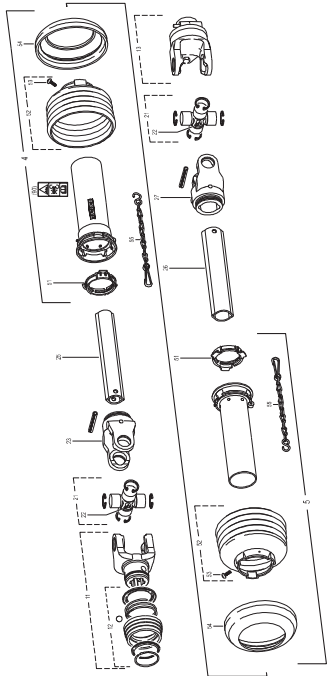


Fig. 41

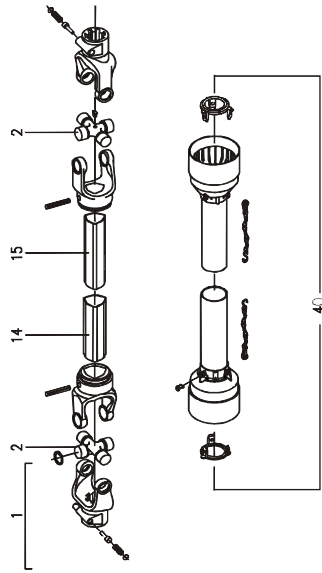


Fig. 42

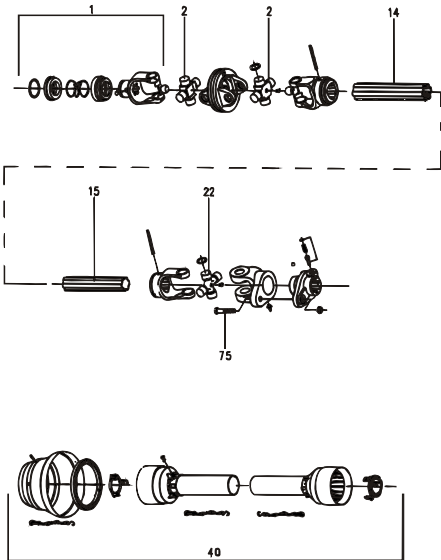


Fig. 42.1

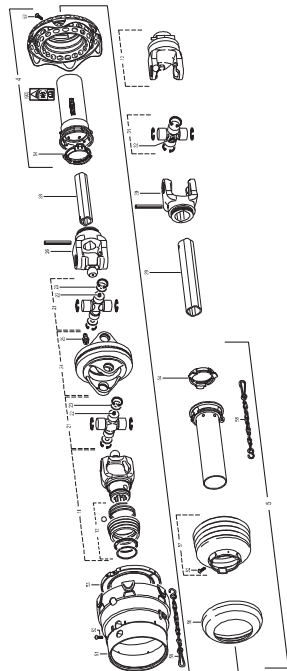


Fig. 43

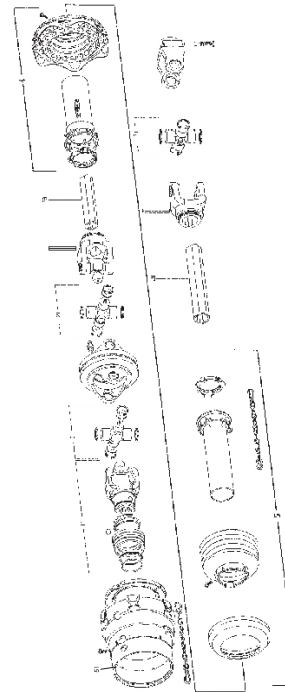


Fig. 50

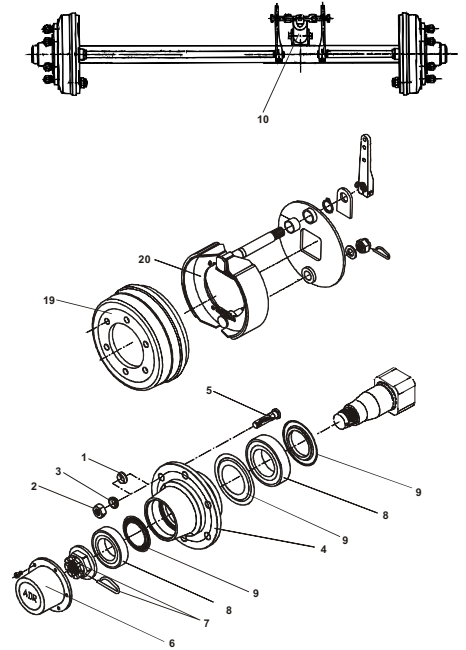


Fig. 51

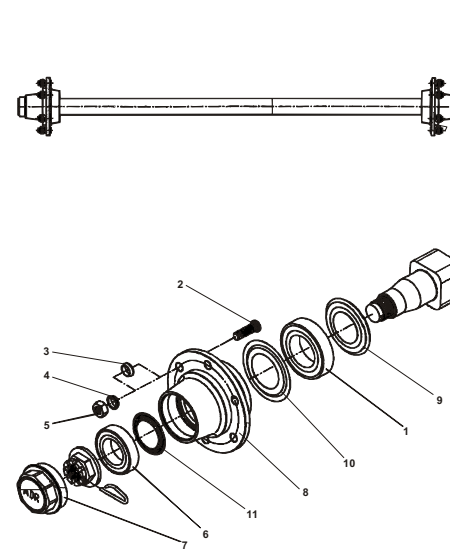
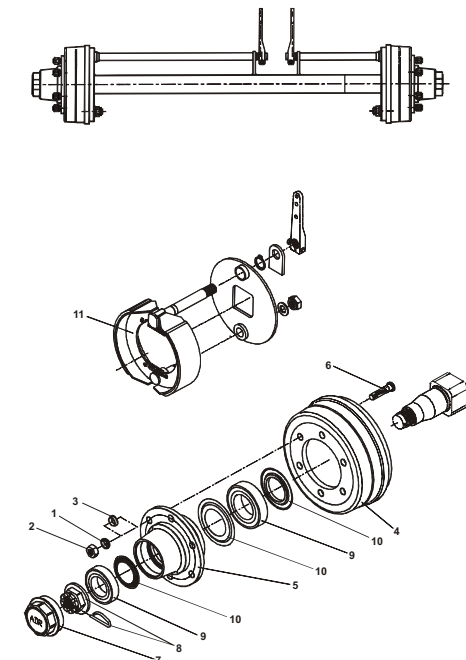
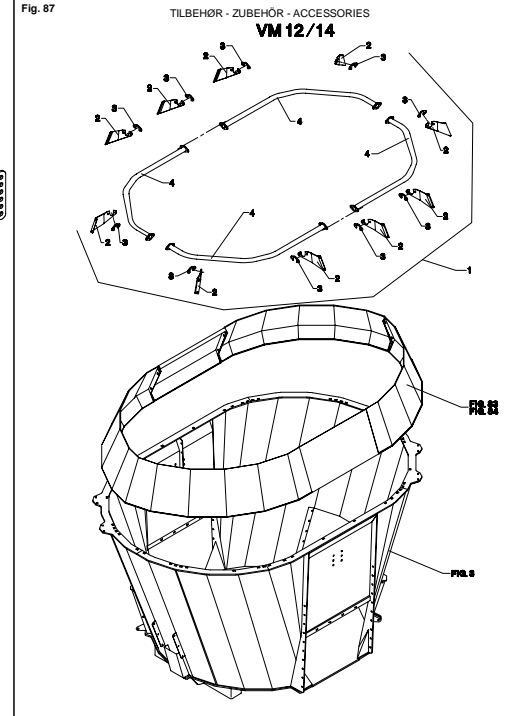
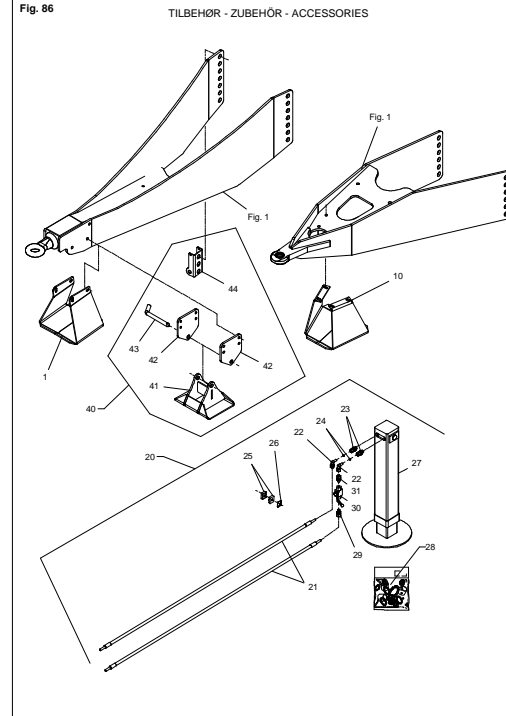
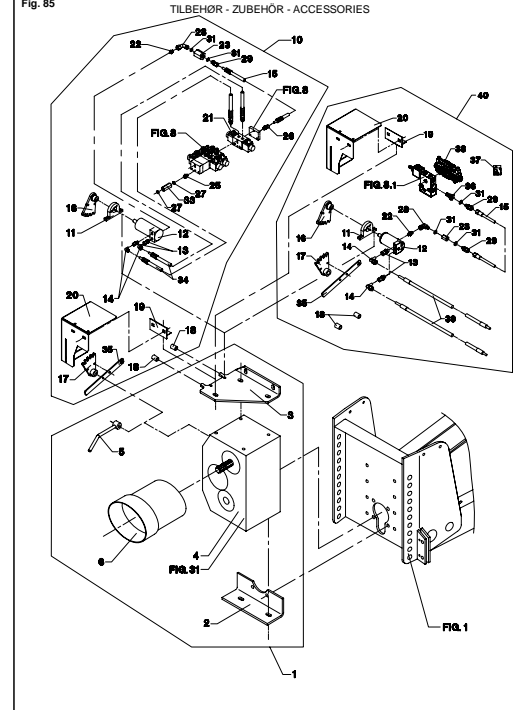
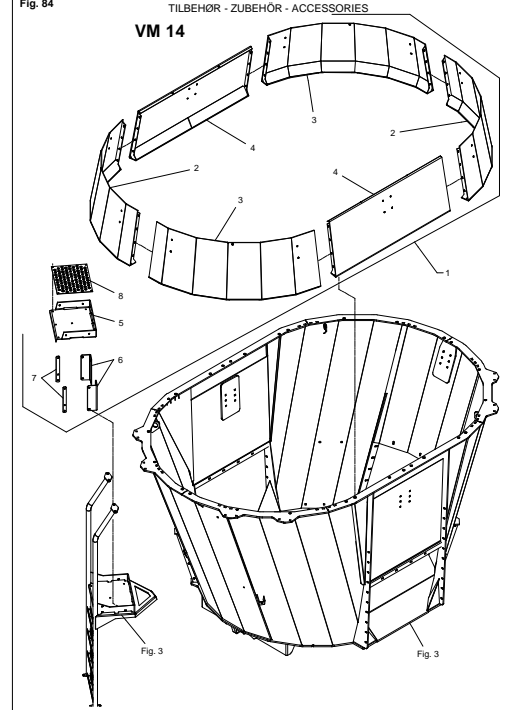
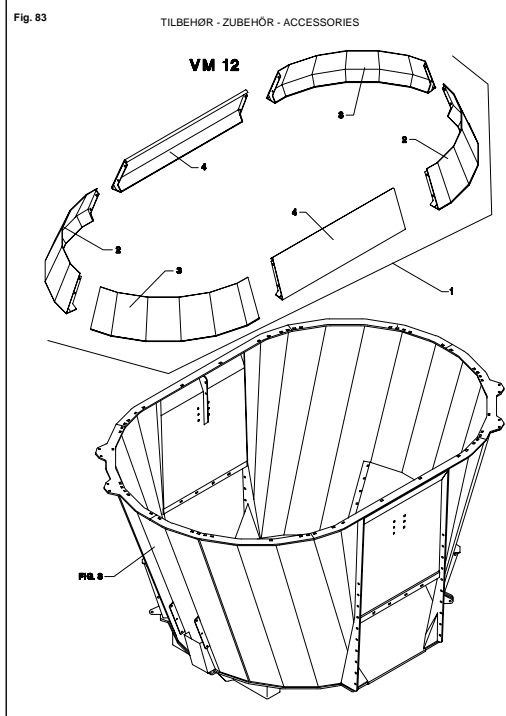
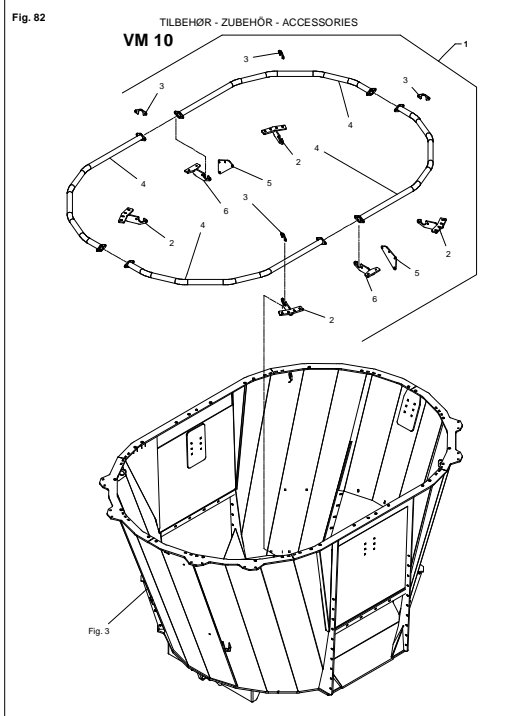
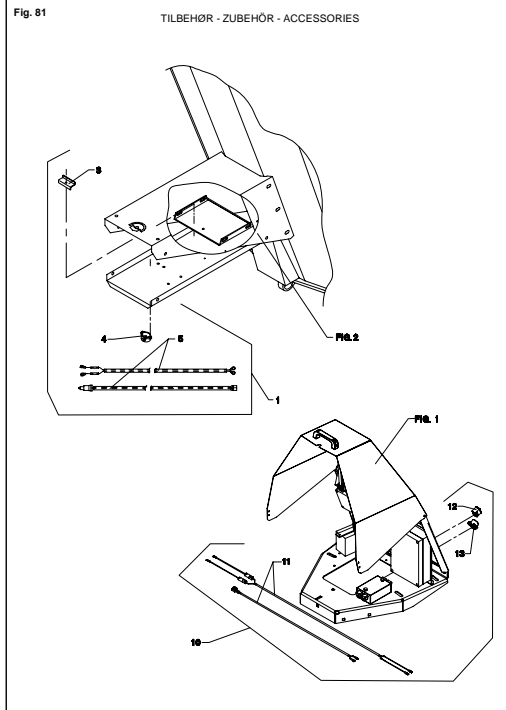
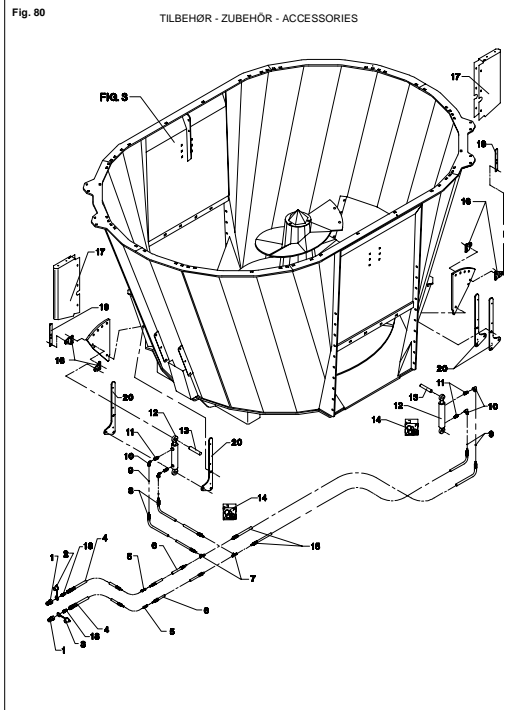


Fig. 52





FIGURNØGLE - FIGURSCHLÜSSEL - FIGURE KEY - LISTE DE FIGURES

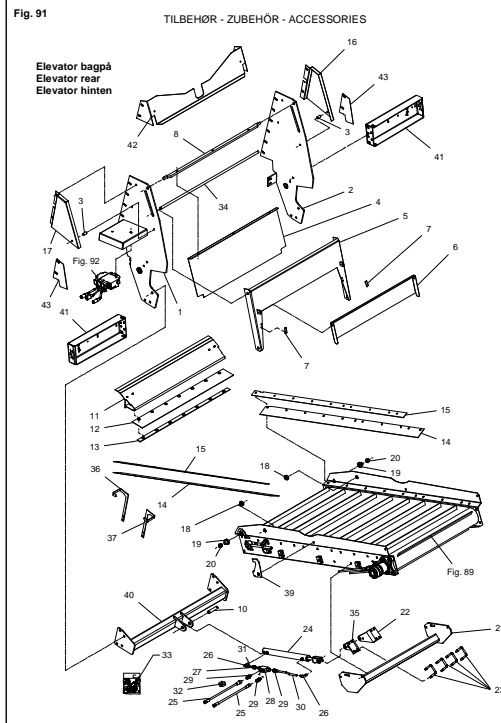
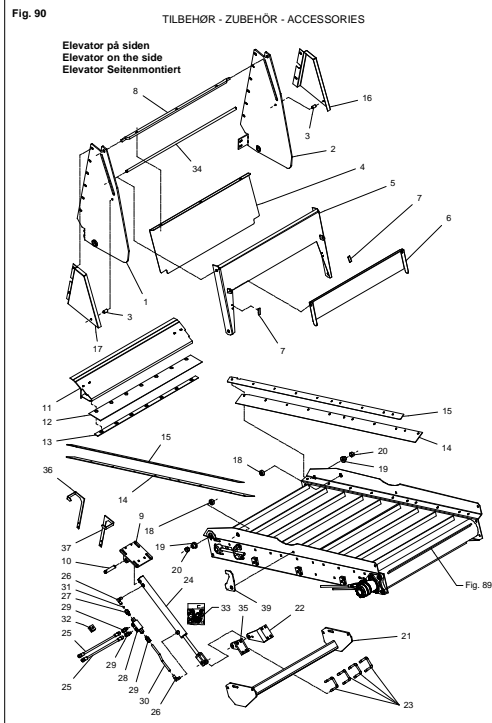
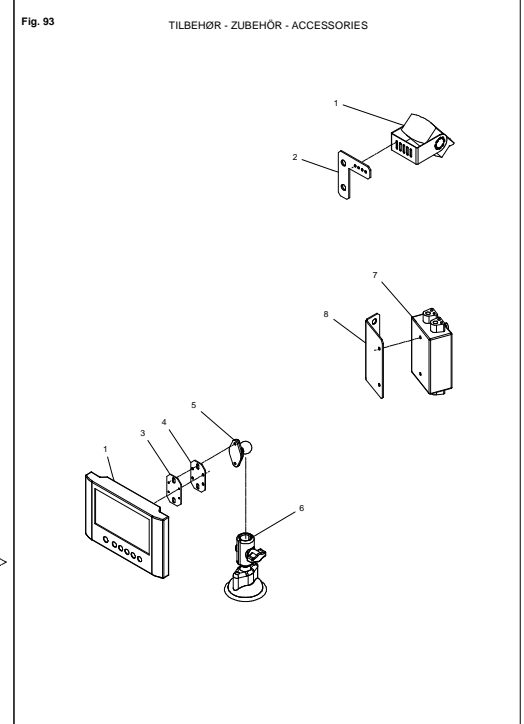
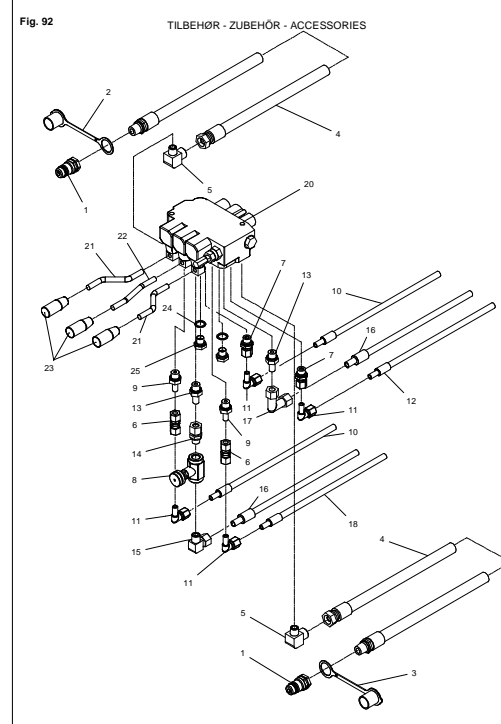
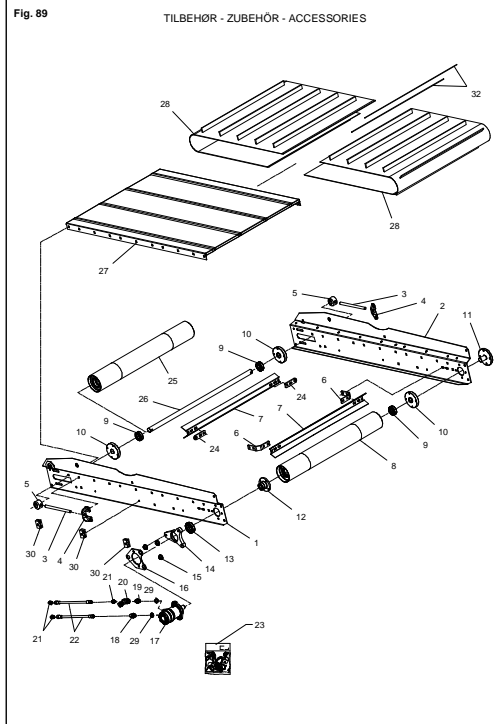
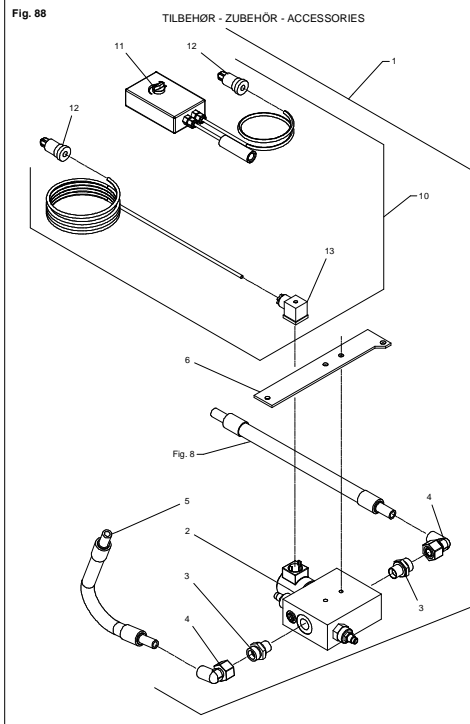
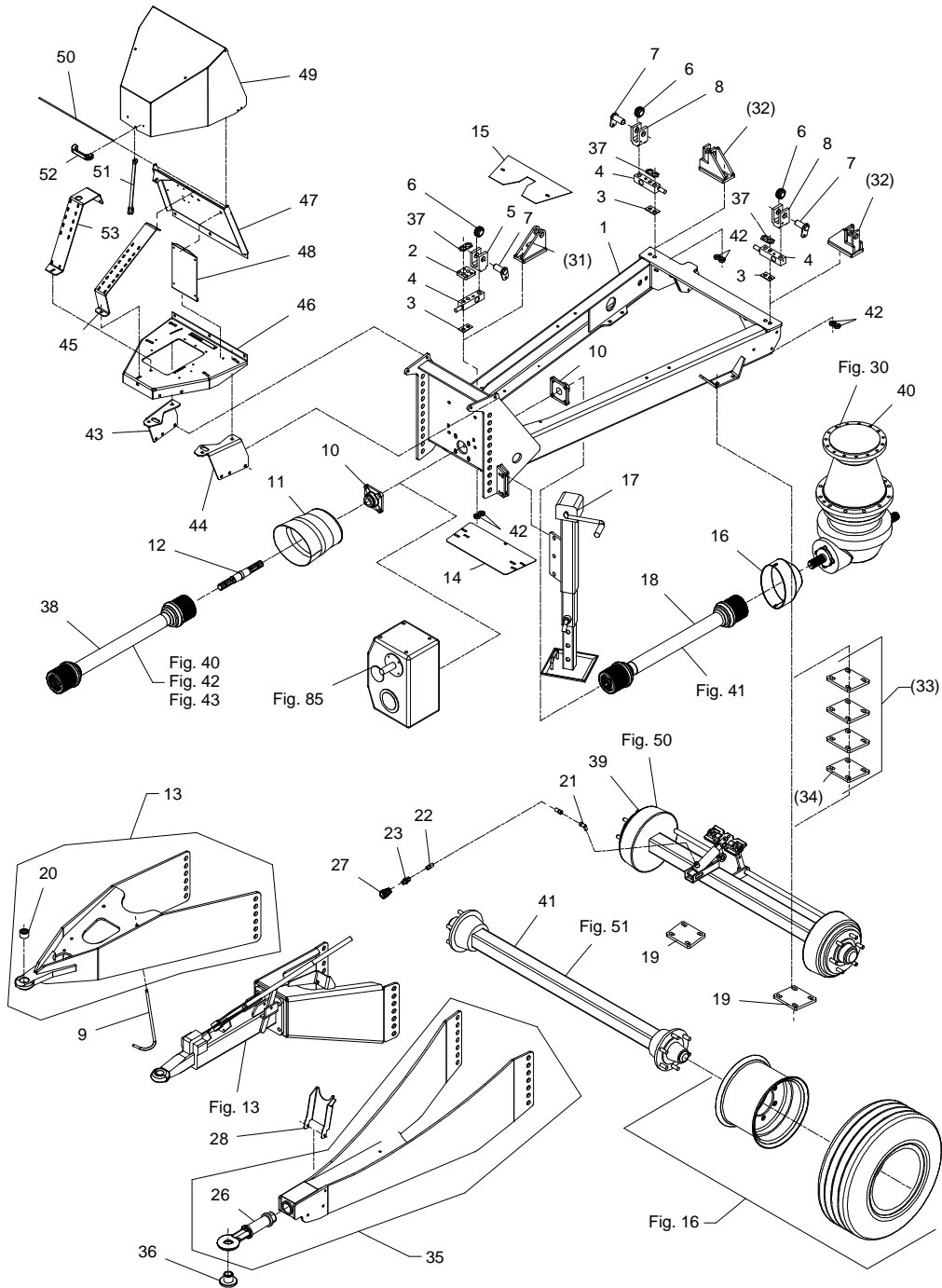


Fig. 1



VM-0001/3 VERTIKALBLANDER VM-1

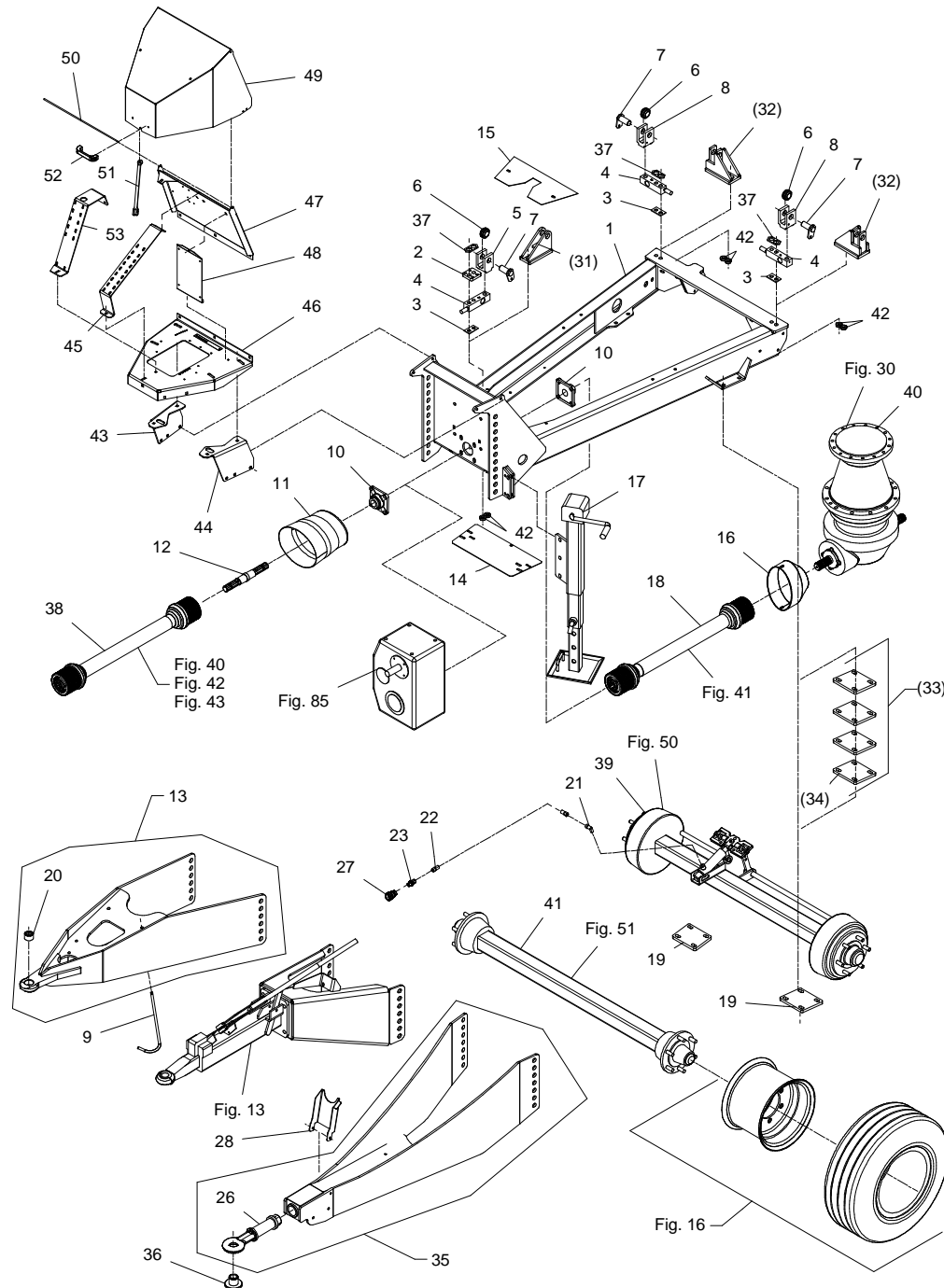
FIG. 1.

>=2810100901

HERTIL, DAZU,
TO THIS, A CECl

POS.	VARENUMMER	ANTAL	BENØVNELSE	BEZEICHNUNG	DESIGNATION		
1.	3712-159X	1	UNDERVOGN FAHRGESTELLE		UNDER CARRIAGER		
2.	2701-447X	1	FORSTERKNINGSPLADE VERSTAERKERUNGSPLATTE		STRENGTHENING PLATE	1219-0269	4
3.	2710-118X	3	MELLEMLEGSPLADE ZWISCHENBLECH		INTERMEDIATE PLATE		
4.	2701-571X	3	VEJECELLE 6 TON WIEGEZELLE 6 TONNEN >=2810100901 <=2810111396		WEIGHINGCELL 6 TONS	1214-5431 1220-6123 1241-4504	2 2 6
4. 1	2713-148X	3	VEJECELLE, 6 TON WIEGEZELLE, 6 TONNE >=2810111397		WEIGHING CELL, 6 TON	1214-5431 1220-6123 1241-4504	2 2 6
5.	2701-543X	1	GAPPEL GABEL		FORK	1214-6330 1241-5503 1241-7401	1 1 2
6.	1399-0245	3	LEJE LAGER		BEARING	1255-5104 1313-2101	2 1
7.	3701-295X	3	TAP ZAPFEN		DOWEL	1213-2126 1241-1304	1 1
8.	2701-277X	2	GAPPEL GABEL		FORK	1214-6330 1241-5503 1241-7401	1 1 2
9.	2228-249X	1	BØJLE BUEGEL		RAIL	1241-3403 1252-4102	1 1
10.	2701-831X	2	LEJEHUS LAGERGEHAEUSE		BEARING HOUSING	1213-5721 1220-5122 1220-5321 1241-4505	4 4 4 4
11.	2701-462X	1	PTO-SKÆRM SCHUTZ FUER GELENKWELLE		PTO GUARD	1220-5321 1241-4304	4 4
12.	2712-168X	1	AKSEL WELLE		SHAFT		
13.	3711-127A	1	TREK ANTRIEB		DRIVE		
14.	2712-274X	1	SKÆRM SCHUTZ		GUARD	1215-3320 1220-3321 1241-2502	2 2 2
15.	2712-281X	1	SKÆRM SCHUTZ		GUARD	1213-3224 1220-3321	2 2
16.	1393-0170	1	SKÆRM FOR PTO SCHUTZ FUER PTO		GUARD FOR PTO		
17.	3711-581X	1	STØTTEFOD STUETZE		SUPPORT	1213-6626 1220-6321 1241-5503	2 2 2
18.	1350-0137	1	KRAFTOVERFØRINGSAKSEL GELENKWELLE		PTO SHAFT		
19.	2712-256X	4	FLANGE FLANSCH		FLANGE	1214-5526 1220-5321 1241-4502	4 4 4
20.	1399-0289	1	BØSNING, FAST BUCHSE, FEST		BUSH, FIXED		
21.	1311-8525	1	VINKELFORSKRUNING - L10 WINKELVERSCHRAUBUNG - L10		ANGLE COUPLING - L10		
22.	1317-0314	1	HYDRAULIKSLANGE L=6550 HYDRAULIKSCHLAUCH L=6550		HYDRAULIC HOSE L=6550		
23.	1311-1409	1	RØRFORSKRUNING ROHRVERSCHRAUBUNG		PIPE COUPLING		
26.	2714-035X	1	TREKØJE ZUGOSE >=2810121564		DRAWBAR		
27.	1317-0304	1	LYNKOBLING 1/2" SCHNELLKUPPLUNG 1/2"		QUICK CLUTCH 1/2"		
28.	2712-951X	1	STØTTE STÜTZE		SUPPORT	1213-3322 1220-3321 1241-2402	2 2 2

Fig. 1



VM-0001/3 VERTIKALBLANDER VM-1

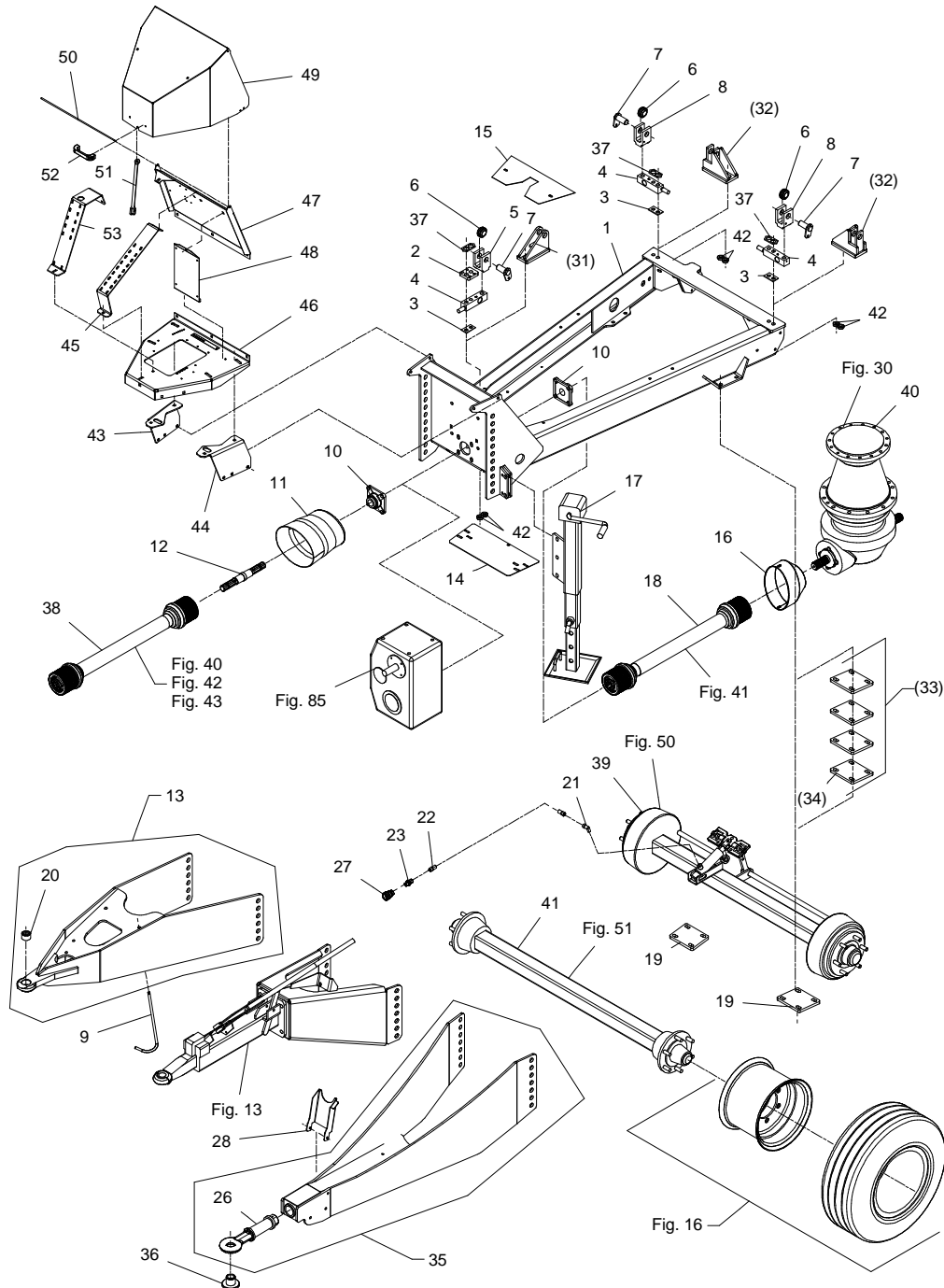
FIG. 1.

>=2810100901

HERTIL, DAZU,
TO THIS, A CECl

POS.	VARENUMMER	ANTAL	BENØVNELSE	BEZEICHNUNG	DESIGNATION		
29.	1311-8537	6	RØRHOLDER ROHRHALTERUNG		SUPPORT FOR TUBE		
30.	1311-8600	6	TOPPLADE TOPPLATTE		TOP PLATE	1214-2122	1
						1220-1323	1
						1241-1202	1
31.	3711-926X	T	VEJECELLE ATTRAP WIEGEZELLE ATTRAPPE		WEIGHING CELL DUMMY	1213-6626	2
						1214-8421	1
						1220-6321	2
						1220-7331	1
						1241-5503	4
						1241-7401	1
32.	3711-925X	T	VEJECELLE ATTRAP WIEGEZELLE ATTRAPPE		WEIGHING CELL DUMMY	1213-6626	2
						1214-8421	1
						1220-6321	2
						1220-7331	1
						1241-5503	4
						1241-7401	1
33.	4710-1054	T	AFSTANDSPLEDER DISTANZPLATTE		DISTANCE PLATE		
34.	2712-256X	T	FLANGE FLANSCH		FLANGE	1214-5623	4
						1214-5720	4
						1220-5321	4
						1241-4502	4
35.	3711-316X	1	TRÆKSTANG ZUGSTANGE		DRAWBAR	1213-7622	6
						1220-7321	6
						1241-6409	6
						1313-1101	1
35. 1	3711-316A	1	TRÆKSTANG ZUGSTANGE >=2810100901 <=2810121564		DRAWBAR	1213-7622	6
						1220-7321	6
						1241-6409	6
						1313-1101	1
35. 2	3711-316B	1	TRÆKSTANG ZUGSTANGE >=2810121565		DRAWBAR		
36.	2650-110X	1	BØSNING FOR TRÆKØJE BUCHSE FÜR ZUGØSE		BUSH FOR DRAWBAR	1241-9505	1
						1255-5202	1
37.	2710-889X	3	FIKSERINGSPLADE FIXIERUNGSPLATTE		FIXING PLATE		
38.	1350-0131	1	KRAFTOVERFØRINGSAKSEL GELENKWELLE >=2810100901 <=2810100901		PTO SHAFT		
38. 1	1340-1440	1	KO-AKSEL W2400/540RPM GELENKWELLE W2400/540RPM		PTO SHAFT W2400/540RPM		
39.	4710-0110	1	AKSEL WELLE		SHAFT		
40.	3711-988X	1	GEAR GETRIEBE		GEAR	1213-2222	4
						1219-0272	12
						1220-5321	12
						1241-1502	2
						1241-4502	12
41.	4710-0101	1	AKSEL WELLE		SHAFT		
42.	2712-679X	6	BØSNING BUCHSE		BUSH		
43.	2712-915X	1	KONSOL, HØJRE KONSOLE, RECHT		BRACKET, RIGHT	1213-4324	2
						1220-4321	2
						1241-3508	2
44.	2712-916X	1	KONSOL, VENSTRE KONSOLE, LINKE		BRACKET, LEFT	1213-4324	2
						1220-4321	2
						1241-3508	2
45.	2713-022X	1	PLADE FOR VENTILBLOK BLECH FÜR VENTILBLOCK		PLATE FOR VALVE BLOCK	1215-3226	3
						1220-3321	3
						1241-2502	3
46.	2712-950X	1	BUND BODEN		BOTTOM	1215-4226	4
						1220-3924	1
						1220-4321	4
						1241-3508	4
47.	2712-949X	1	BAGPLADE HINTEREWAND		REAR PLATE	1215-3226	3
						1220-3321	3
						1241-2502	3

Fig. 1



VM-0001/3 VERTIKALBLANDER VM-1

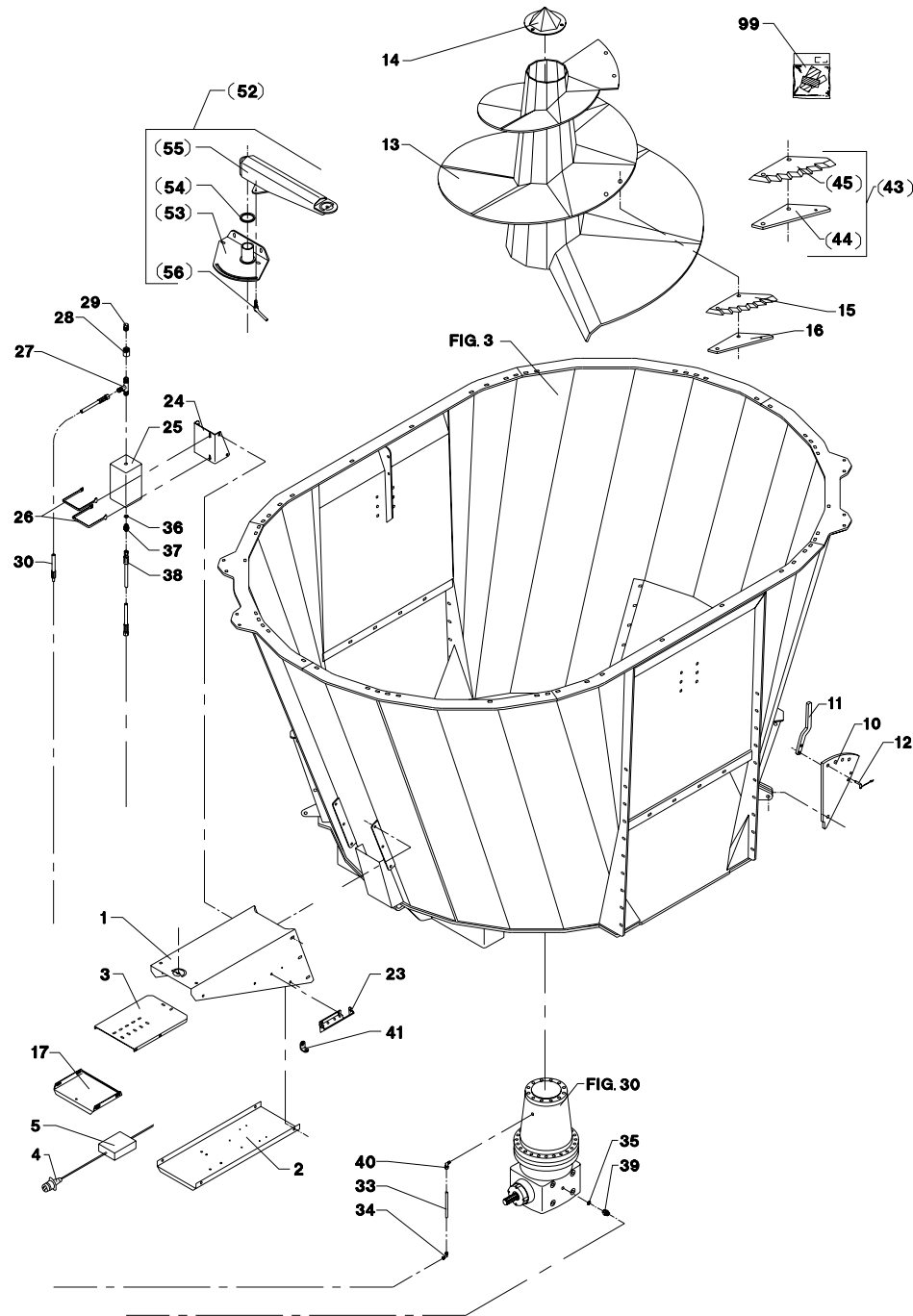
FIG. 1.

>=2810100901

HERTIL, DAZU,
TO THIS, A CECI

POS.	VARENUMMER	ANTAL	BENØVNELSE	BEZEICHNUNG	DESIGNATION		
48.	2712-906X	1	PLADE FOR EL-BOKS BLECH FÜR STEUERBOX		PLATE FOR CONTROL BOX	1215-2220	1
						1220-2321	1
						1241-1403	1
49.	2713-023X	1	SKÆRM SCHUTZ		GUARD	1213-4424	1
						1241-3508	1
						1393-0162	2
50.	2712-927X	1	HÆNGSELTAP SCHARNIERZAPFEN		HINGE DOWEL	1399-0460	2
51.	2712-910X	1	STØTTESTANG STÜTZSTANGE		SUPPORT ROD	1215-2220	2
						1220-2321	2
						1241-1403	2
						1241-3508	1
52.	1399-0237	1	BØJLEHÅNDTAG BÜGELHANDGRIFF		HANDLE	1216-1126	2
						1220-1323	2
53.	2713-137X	1	PLADE FOR VENTILBLOK BLECH FÜR VENTILBLOCK		PLATE FOR VALVE BLOCK	1215-3226	3
						1220-3321	3
						1241-2502	3

Fig. 2



VM-0001/3 VERTIKALBLANDER VM-1

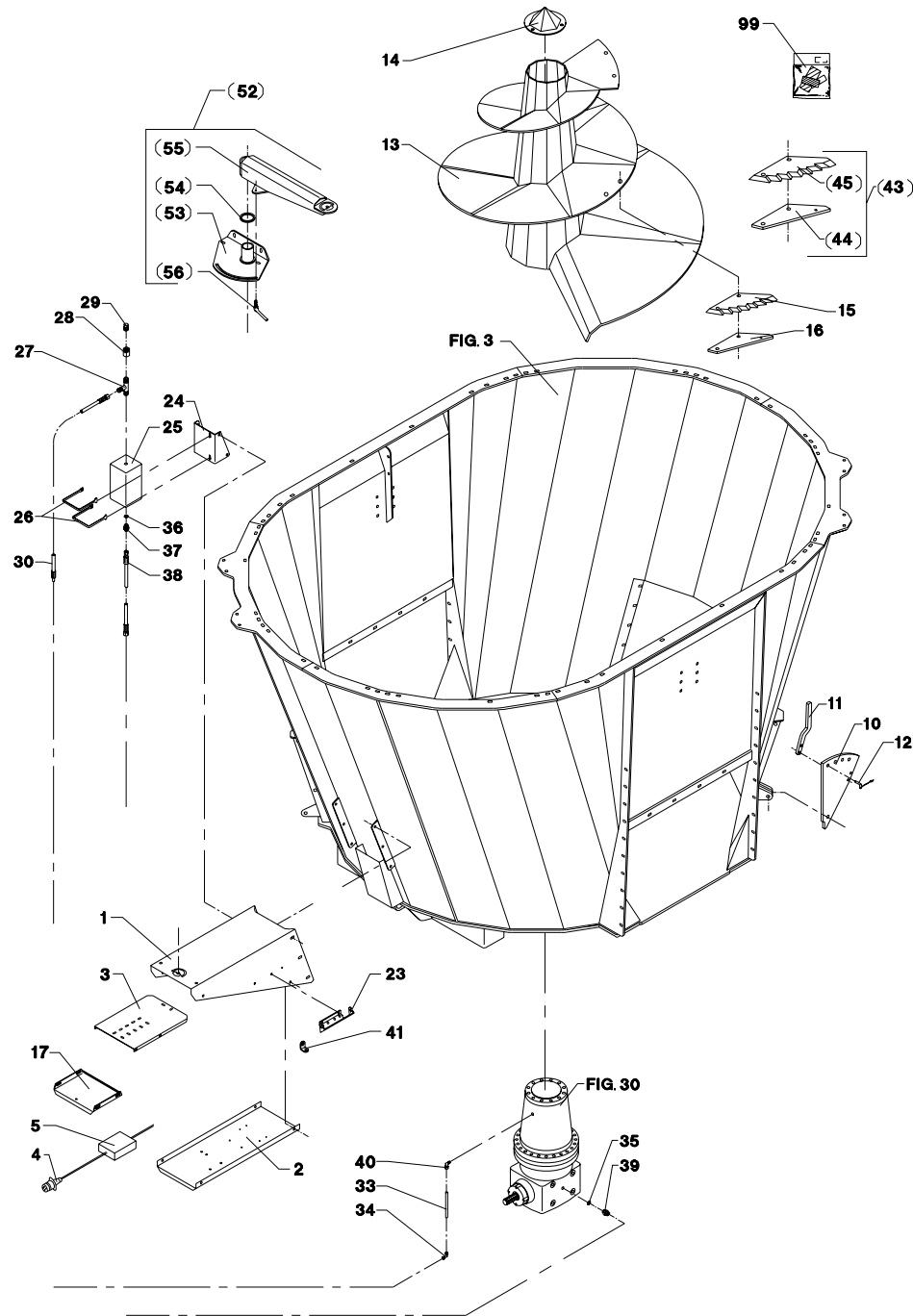
FIG. 2.

>=2810100901 <=2810101188

HERTIL, DAZU,
TO THIS, A CEICI

POS.	VARENUMMER	ANTAL	BENÆVNELSE	BEZEICHNUNG	DESIGNATION		
1.	2712-118X	1	SKÆRM SCHUTZ		GUARD	1213-4322 1220-4321 1241-3403	6 6 6
2.	2712-119X	1	KLAP KLAPPE		FLAP	1213-3224 1213-4322 1220-3922 1220-4321 1241-2502 1241-3403	2 2 2 2 2 2
3.	2712-125X	1	PLADE PLATTE		PLATE	1213-3222 1220-3321 1241-2502	4 4 4
4.	1391-0880	1	STIK STECKER		PLUG		
5.	1391-0887	1	FORDELERBOKS VERTEILERKASTEN		DISTRIBUTION BOX	1165-0130 1216-1126 1220-1323	14 2 2
10.	2718-126X	2	MODSKER GEGENSCHNEIDE		WEARING BAR	1214-5324 1220-5321 1241-4304	1 1 1
11.	2718-128X	2	HÅNDTAG HANDGRIFF		HANDLE	1214-4126 1220-4321 1241-3403	2 2 2
11. 1	2712-085X	2	HÅNDTAG HANDGRIFF	>=2810100901 <=2810100901	HANDLE	1214-4126 1220-4321 1241-3403	2 2 2
12.	3191-083X	2	TAP ZAPFEN		DOWEL		
13.	3718-150X	1	SNEGL SCHNECKE		ENDLESS SCREW	1213-5524 1241-3504	15 15
14.	3718-156X	1	DÆKSEL DECKEL		COVER	1213-4322 1241-2505	4 4
15.	1380-0034	5	KNIV, KORT MESSER, KURZ		KNIFE, SHORT		
16.	2712-043X	5	PLADE PLATTE		PLATE	1213-3222 1214-3226 1219-0270 1220-3321 1220-5321 1241-2502 1241-3504	28 1 2 5 2 1 2
17.	2712-120X	1	PLADE PLATTE		PLATE	1213-3222 1220-3321 1241-2502	4 4 4
23.	2710-868X	1	SLANGEHOLDER BESCHLAG		CLAMP	1213-3322 1220-3321 1241-2502	4 4 4
24.	2711-833X	1	KONSOL KONSOLE		BRACKET		
25.	1399-0314	1	OLIEBEHOLDER OELBEHAELTER		OIL TANK		
26.	2711-834X	2	SPÆNDEBÅND SPANNBAND		CLAMP	1215-2222 1220-2321 1241-1202	1 1 1
27.	1311-8580	1	T-NIPPPEL T-NIPPEL		T-NIPPLE		
28.	1311-2603	1	MUFFE MUFFE		SOCKET		
29.	1315-9167	1	UDLØFTNINGSPROP ENTLÜFTUNGSSCHRAUBE		AIR ESCAPE PLUG		
30.	1317-0837	1	HYDRAULIKSLANGE L=2800 HYDRAULIKSLAUCH L=2800		HYDRAULIC HOSE L=2800		
33.	2711-599X	1	HYDRAULIKRØR HYDRAULIKROHR		HYDRAULIC TUBE		
34.	1311-8500	1	VINKELFORSKRUNING WINKELVERSCHRAUBUNG		ANGLE COUPLING		
35.	1311-8539	1	TÆTNINGSRING DICHTUNGSRING		GASKET		

Fig. 2



VM-0001/3 VERTIKALBLANDER VM-1

FIG. 2.

>=2810100901 <=2810101188

HERTIL, DAZU,
TO THIS, A CECl

POS.	VARENUMMER	ANTAL	BENØVNELSE	BEZEICHNUNG	DESIGNATION		
36.	1311-8538	1	TÆTNINGSRING DICHTUNGSRING		GASKET		
37.	1311-8566	1	NIPPEL NIPPEL		NIPPLE		
38.	1317-0838	1	HYDRAULIKSLANGE L=2400 HYDRAULIKSLAUCH L=2400		HYDRAULIC HOSE L=2400		
39.	1311-2304	1	BRYSTNIPPEL NIPPEL		NIPPLE		
40.	1311-8525	1	VINKELFORSKRUNING - L10 WINKELVERSCHRAUBUNG - L10		ANGLE COUPLING - L10		
41.	2229-296X	1	SPÆNDESTYKKE SPANNSTUECK		CLAMP		
43.	4710-1024	T	KNIVSET, TUNGSTENBELAGT MESSERSATZ, TUNGSTENBESCHICHT		SET OF KNIFE, TUNGSTENCOATED		
44.	2712-743X	T	PLADE FOR LANGKNIV PLATTE FÜR LANGES MESSER		PLATE FOR LONG KNIFE	1214-3226 1219-0270 1220-3321 1220-5321 1241-2502 1241-3504	1 2 1 2 1 2
45.	1380-0040	T	KNIV, LANG, TUNGSTENBELAGT MESSER, LANG, TUNGSTENBESCHICH		KNIFE, LONG, TUNGSTENCOATED		
52.	4710-1004	T	ARM ARM		ARM		
53.	3710-639X	T	KONSOL KONSOLE		BRACKET		
54.	2710-650X	T	PLASTSKIVE PLAST SCHEIBE		PLASTIC WASHER		
55.	3710-640X	T	ARM ARM		ARM	1213-2222 1220-2321 1241-1304 1241-2505 1313-1101 2112-978X	2 2 4 1 1 2
56.	1399-0238	T	VRIDER WRINGER		FASTENER		
99.	3889-180A	1	TRANSFER VM-1 AUFKLEBER VM-1		TRANSFER VM-1		

Fig. 2.1

POS.	VARENUMMER	ANTAL	BENÆVNELSE	BEZEICHNUNG	DESIGNATION	HERTIL, DAZU, TO THIS, A CECl	
1.	2712-118X	1	SKÆRM SCHUTZ		GUARD	1213-4322	6
						1220-4321	6
						1241-3403	6
2.	2712-119X	1	KLAPPE KLAPPE		FLAP	1213-3224	2
						1213-4322	2
						1220-3922	2
						1220-4321	2
						1241-2502	2
3.	2712-125X	1	PLADE PLATTE		PLATE	1213-3222	4
						1220-3321	4
						1241-2502	4
4.	1391-0880	1	STIK STECKER		PLUG		
5.	1391-0887	1	FORDELERBOKS VERTEILERKASTEN		DISTRIBUTION BOX	1165-0130	14
						1216-1126	2
						1220-1323	2
6.	2229-296X	1	SPÆNDESTYKKE SPANNSTUECK		CLAMP		
7.	2710-868X	1	SLANGEHOLDER BESCHLAG		CLAMP	1213-3322	4
						1220-3321	4
						1241-2502	4
8.	2712-120X	1	PLADE PLATTE		PLATE	1213-3222	4
						1220-3321	4
						1241-2502	4
10.	2718-126X	2	MODSKER GEGENSCHNEIDE		WEARING BAR	1214-5324	1
						1220-5321	1
						1241-4304	1
11.	2712-085X	2	HÅNDTAG HANDGRIFF		HANDLE	1214-4126	2
						1220-4321	2
						1241-3403	2
12.	3191-083X	2	TAP ZAPPEN		DOWEL		
13.	3718-150X	1	SNEGL SCHNECKE		ENDLESS SCREW	1213-5524	15
						1241-3504	15
14.	3718-156X	1	DÆKSEL DECKEL		COVER	1213-4322	4
						1241-2505	4
15.	1380-0034	5	KNIV, KORT MESSER, KURZ		KNIFE, SHORT		
16.	2712-043X	5	PLADE PLATTE		PLATE	1213-3222	28
						1214-3226	1
						1219-0270	2
						1220-3321	5
						1220-5321	2
						1241-2502	1
						1241-3504	2
18.	4710-1024	T	KNIVSET, TUNGSTENBELAGT MESSERSATZ, TUNGSTENBESCHICHT		SET OF KNIFE, TUNGSTENCOATED		
19.	2712-743X	T	PLADE FOR LANGKNIV PLATTE FÜR LANGES MESSER		PLATE FOR LONG KNIFE	1214-3226	1
						1219-0270	2
						1220-3321	1
						1220-5321	2
						1241-2502	1
						1241-3504	2
20.	1380-0040	T	KNIV, LANG, TUNGSTENBELAGT MESSER, LANG, TUNGSTENBESCHICH		KNIFE, LONG, TUNGSTENCOATED		
21.	4710-1046	T	KNIVSET MESSERSATS		SET OF KNIFE		
22.	2712-743X	T	PLADE FOR LANGKNIV PLATTE FÜR LANGES MESSER		PLATE FOR LONG KNIFE	1214-3120	1
						1219-0270	2
						1220-3321	1
						1220-5321	2
						1241-2502	1
						1241-3504	2
23.	1380-0056	T	KNIV, LANG MESSER, LANG		KNIFE, LONG		
24.	1311-1301	1	SLANGESPIDS 3/8" SCHLAUCHSTUTZEN 3/8"		HOSE UNION 3/8"	1299-0128	1
25.	1399-0314	1	OLIEBEHOLDER OELBEHAELTER		OIL TANK		

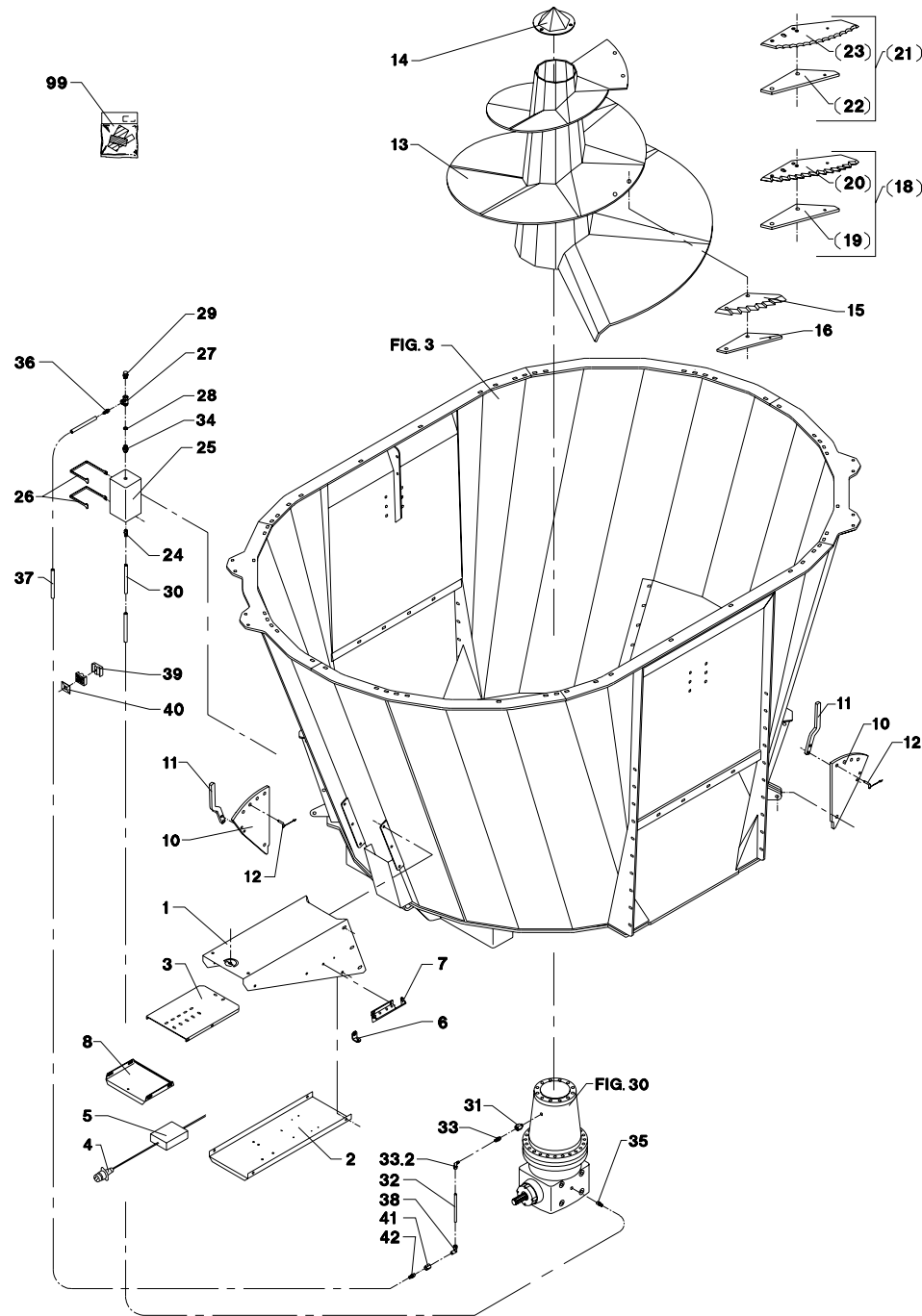


Fig. 2.1

VM-0001/3 VERTIKALBLANDER VM-1 FIG. 2. 1 >=2810101289

POS.	VARENUMMER	ANTAL	BENØVNELSE	BEZEICHNUNG	DESIGNATION	HERTIL, DAZU, TO THIS, A CECI
26.	2711-834X	2	SPÆNDEBÅND SPANNBAND		CLAMP	1215-2222 1220-2321 1241-1202
27.	1311-1205	1	T-STYKKE 3/8" T-VERSCHRAUBUNG 3/8"		TEE 3/8"	
27. 1	1311-1208	1	T-MUFFE 1/4" T-VERSCHRAUBUNG 1/4"		TEE 1/4"	
28.	1311-8539	1	TÆTNINGSRING DICHTUNGSRING		GASKET	
28. 1	1311-8538	1	TÆTNINGSRING DICHTUNGSRING	>=2810101289 <=2810111394	GASKET	
29.	1315-9167	1	UDLØFTNINGSPROP ENTLÜFTUNGSSCHRAUBE		AIR ESCAPE PLUG	
29. 1	1311-1212	1	UDLØFTPROP ENTLÜFTUNG		AIR RELIEF	
30.	1399-0359	3	SLANGE Ø18 SCHLAUCH Ø18		HOSE Ø18	
31.	1311-1207	1	NIPPELMUFFE NIPPELMUFFE	>=2810101289 <=2810111394	PORT STUD STRAIGHT	
31. 1	1311-8535	1	RØRSTUDS ROHRSTUTZEN	>=2810111395	PIPE STUB	
32.	2229-516X	1	RØR ROHR	>=2810111395	TUBE	
33.	1311-1300	1	SLANGESPIDS 1/4" SCHLAUCHSTUTZEN 1/4"		HOSE UNION 1/4"	1299-0128
33. 1	1311-1211	1	VINKEL M 1 OMLØBER WINKEL EINSCHR. VERSCHRAUBUNG	>=2810101289 <=2810111394	STUD ELBOW	
33. 2	1311-8500	1	VINKELFORSKRUNING WINKELVERSCHRAUBUNG	>=2810111395	ANGLE COUPLING	
34.	1311-8566	1	NIPPEL NIPPEL		NIPPLE	
34. 1	1311-1209	1	BRYSTNIPPEL BRUSTNIPPEL		STUD STUD STRAIGHT	
35.	1311-1302	1	SLANGESPIDS 1/2" SCHLAUCHSTUTZEN 1/2"		HOSE UNION 1/2"	1299-0128
36.	1311-1301	1	SLANGESPIDS 3/8" SCHLAUCHSTUTZEN 3/8"		HOSE UNION 3/8"	1299-0128
36. 1	1311-1210	1	LIGE UNION VERSCHRAUBUNG GERADE	>=2810101289 <=2810111394	SCREWED CONNECTION STRAIGHT	
36. 2	1311-1300	1	SLANGESPIDS 1/4" SCHLAUCHSTUTZEN 1/4"	>=2810111395	HOSE UNION 1/4"	1299-0128
37.	1399-0359	3	SLANGE Ø18 SCHLAUCH Ø18		HOSE Ø18	
37. 1	1399-0361	3	SLANGE Ø6 SCHLAUCH Ø6	>=2810101289 <=2810111394	HOSE Ø6	
37. 2	1399-0359	3	SLANGE Ø18 SCHLAUCH Ø18	>=2810111395	HOSE Ø18	
38.	1311-8525	1	VINKELFORSKRUNING - L10 WINKELVERSCHRAUBUNG - L10	>=2810111395	ANGLE COUPLING - L10	
39.	1311-8601	2	RØRHOLDER ROHRHALTER		TUBE HOLDER	
40.	1311-8599	2	TOPPLADE TOPPLATTE		TOP PLATE	1214-2122
41.	1311-2603	1	MUFFE MUFFE	>=2810111395	SOCKET	

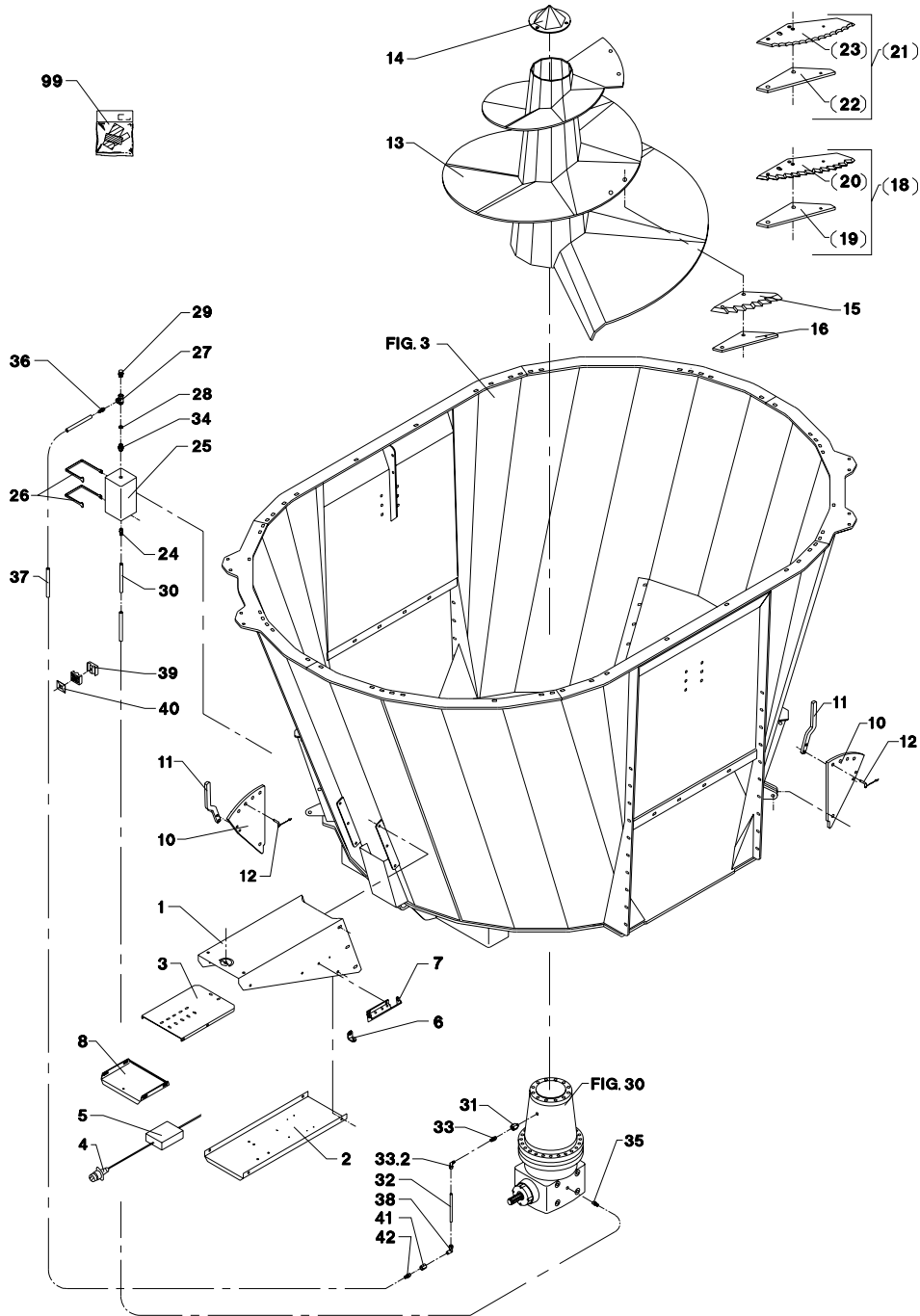


Fig. 2.1

VM-0001/3 VERTIKALBLANDER VM-1

FIG. 2.1

>=2810101289

HERTIL, DAZU,
TO THIS, A CECI

POS.	VARENUMMER	ANTAL	BENÆVNELSE	BEZEICHNUNG	DESIGNATION	HERTIL, DAZU, TO THIS, A CECI
42.	1311-1301	1	SLANGESPIDS 3/8" SCHLAUCHSTUTZEN 3/8" >=2810111395		HOSE UNION 3/8"	1299-0128 1
99.	3889-180A	1	TRANSFER VM-1 AUFKLEBER VM-1		TRANSFER VM-1	

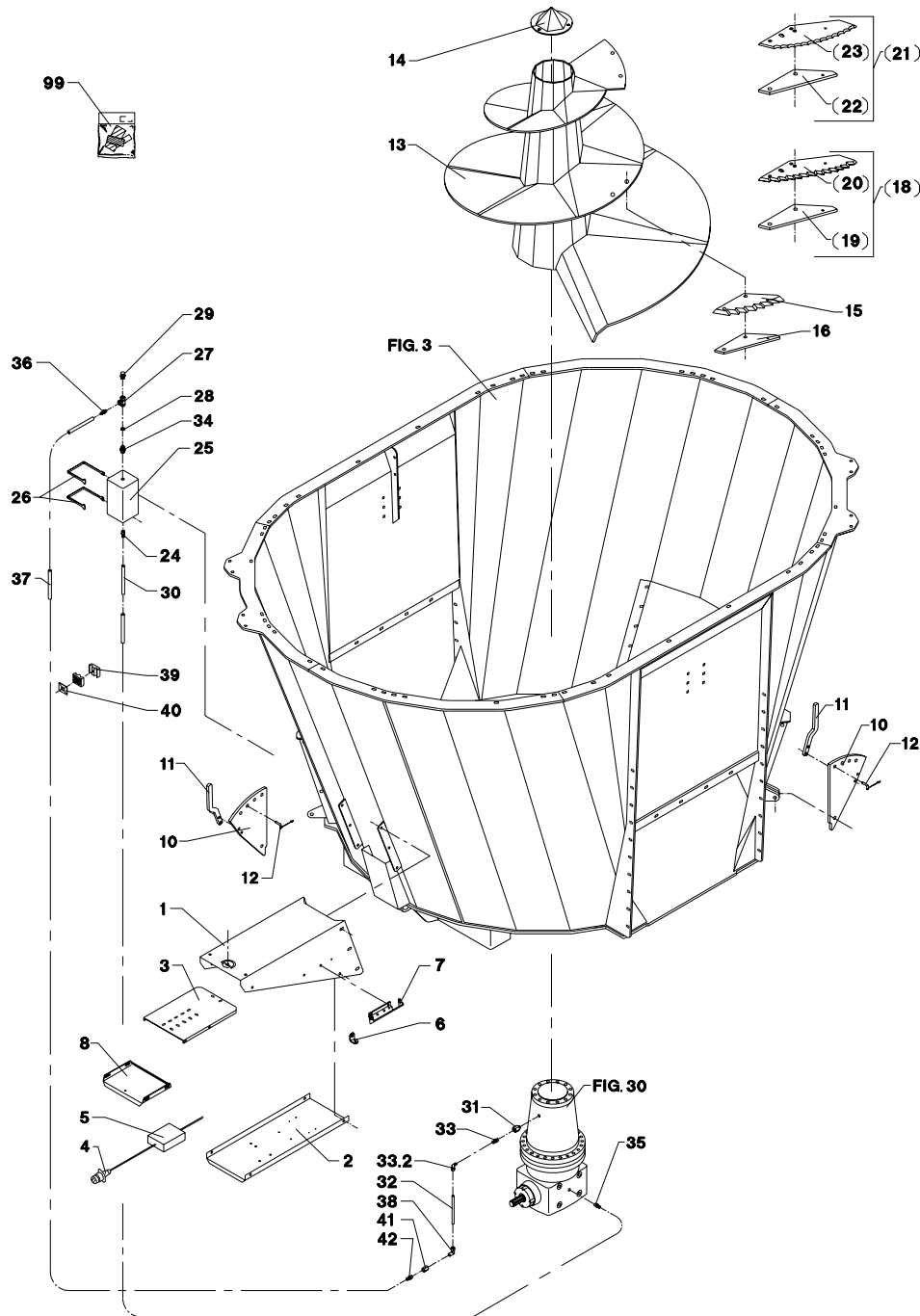


Fig. 3

VM-0001/3 VERTIKALBLANDER VM-1

FIG. 3.

>=2810100901

POS.	VARENUMMER	ANTAL	BENÆVNELSE	BEZEICHNUNG	DESIGNATION	HERTIL, DAZU, TO THIS, A CECI
1.	2718-127X	2	FØRING FÜHRUNG		GUIDE	1213-3324 4 1213-3424 6 1241-2402 10 1393-0121 10
2.	2718-125X	2	GEVINDSTYKKE GEWINDSTUECK		THREADED ROD	
3.	3718-002X	1	LUGE LUKE		DOOR	
4.	2712-234X	1	SIDEPLADE, VENSTRE SEITENPLATTE, LINKS >=2810100901 <=2810111397		SIDE BOARD, LEFT	
4. 1	2713-120X	1	SIDEPLADE, VENSTRE SEITENPLATTE, LINKE >=2810111398		SIDE PLATE, LEFT	1219-0811 1 1220-2321 1 1241-1403 1
5.	2712-233X	1	SIDEPLADE, HØJRE SEITENPLATTE, RECHTS >=2810100901 <=2810111397		SIDE BOARD, RIGHT	
5. 1	2713-121X	1	SIDEPLADE, HØJRE SEITENPLATTE, RECHTE >=2810111398		SIDE PLATE, RIGHT	1219-0811 1 1220-2321 1 1241-1403 1
6.	2711-118A	1	SLIDSKE RUTSCHE		SLIDE	1215-2222 2 1220-2321 2 1241-1202 2
6. 1	2711-118B	1	SLIDSKE RUTSCHE		SLIDE	1213-2222 2 1220-2321 2 1241-1202 2
7.	3718-129X	1	KONSOL KONSOLE		BRACKET	1213-4422 2 1215-4330 6 1220-4323 2 1220-4521 6
8.	2718-130X	1	CYLINDER ZYLINDER		CYLINDER	
9.	1317-9495	1	PAKNINGSSÆT DICHTUNGSSATZ		SET OF GASKETS	
10.	2112-688X	1	TAP ZAPFEN		DOWEL	1241-4304 2 1252-4102 2
11.	2010-188X	1	TAP - Ø16 L=80 ZAPFEN		DOWEL	1241-4304 2 1252-4102 2
12.	2701-048X	2	BØSNING BUCHSE		BUSH	>=2810100901 <=2810111397
13.	2712-235X	1	SKINNE SCHIENE		RAIL	
14.	2712-236X	1	SKÆRM ABSCHIRMUNG		GUARD	1213-3322 2 1220-3321 2
14. 1	2713-157X	1	OVERPLADE OBERPLATTE		UPPER PLATE	1219-0811 9 1220-2321 9 1241-1403 9
15.	2711-261X	1	HOLDER HALTER		HOLDER	
16.	2711-264X	1	VISER, VENSTRE ZEIGER, LINKE		POINTER, LEFT	1213-2124 2 1241-1202 2
17.	2711-262X	1	VISER, HØJRE ZEIGER, RECHTE		POINTER, RIGHT	1213-2124 2 1241-1202 2
18.	2711-126X	1	DEKPLADE DECKPLATTE		COVER PLATE	1215-3320 4 1215-3324 12 1220-3321 16 1241-2502 12 1241-2506 4 1393-0121 16
19.	3712-123X	1	STIGE LEITER		LADDER	1215-4330 5 1220-4321 5 1241-2505 5
20.	2712-124X	1	PLADE PLATTE		PLATE	1215-2222 6 1220-2321 6 1241-1202 6
21.	2718-163X	1	CYLINDER ZYLINDER		CYLINDER	

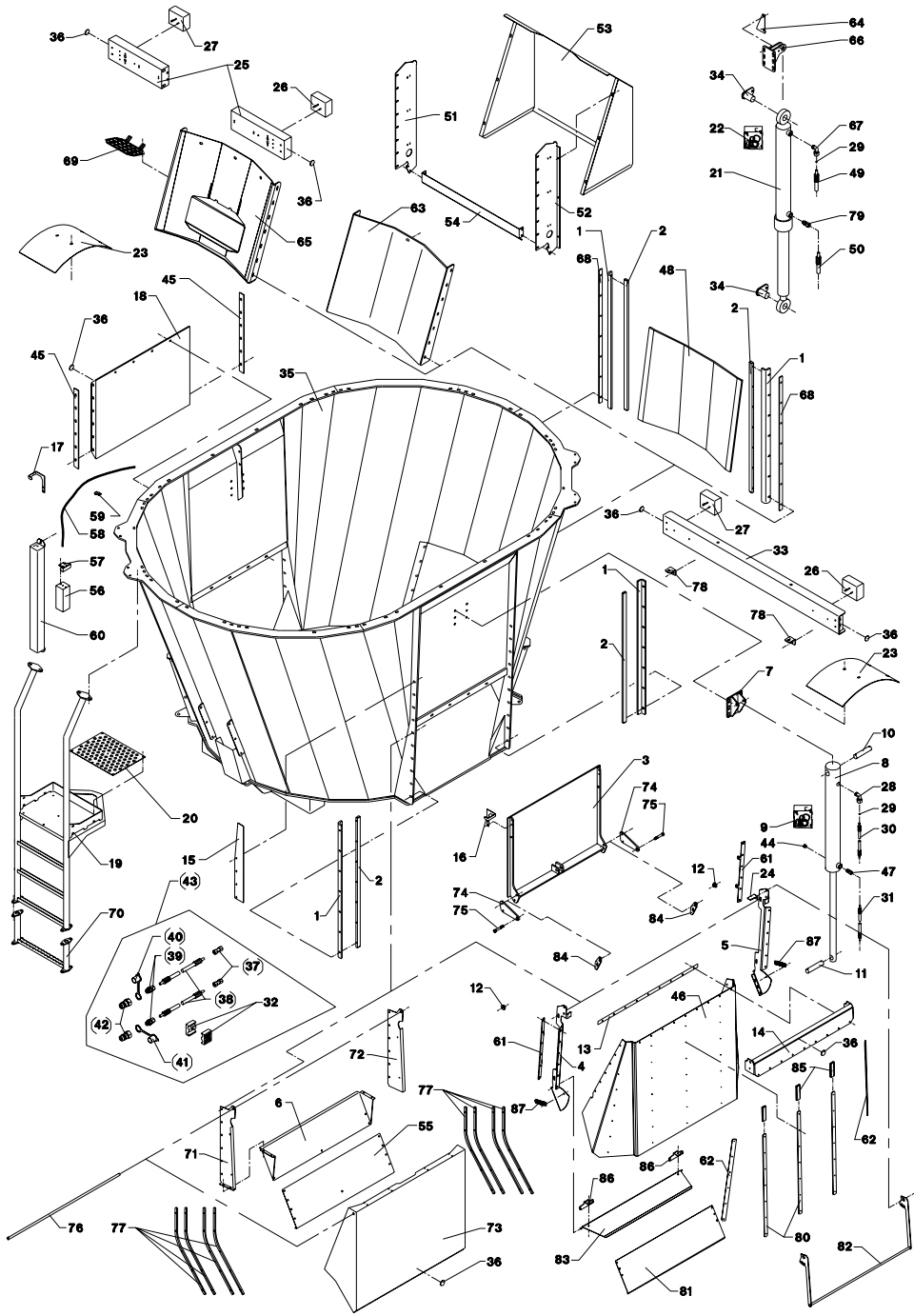


Fig. 3

VM-0001/3 VERTIKALBLANDER VM-1

FIG. 3.

>=2810100901

POS.	VARENUMMER	ANTAL	BENÆVNELSE	BEZEICHNUNG	DESIGNATION	HERTIL, DAZU, TO THIS, A CECI
22.	1317-9497	1	PAKNINGSSÆT DICHTUNGSSATZ		SET OF GASKETS	
23.	2711-256X	2	SKÆRM SCHUTZ		GUARD	1215-4226 2 1220-4321 3 1241-3403 3 1393-0122 3
24.	2713-642X	1	HOLDEPLADE HALTEPLATTE		SUPPORT PLATE	
25.	2712-047X	2	HOLDER HALTER		HOLDER	1215-4226 2 1220-4321 2 1241-3403 2
26.	1391-9043	1	LYGTE, VENSTRE LEUCHTE, LINKE		LANTERN, LEFT	1213-3224 2 1220-3321 2 1241-2402 2
27.	1391-9042	1	LYGTE, HØJRE LEUCHTE, RECHTE		LANTERN, RIGHT	1213-3224 2 1220-3321 2 1241-2402 2
28.	1311-8525	1	VINKELFORSKRUNING - L10 WINKELVERSCHRAUBUNG - L10		ANGLE COUPLING - L10	
29.	2010-394X	1	DYSE DÜSE		NOZZLE	
30.	1317-0803	1	HYDRAULIKSLANGE L=5235 HYDRAULIKSCHLAUCH L=5235		HYDRAULIC HOSE L=5235	
31.	1317-0312	1	HYDRAULIKSLANGE L=4500 HYDRAULIKSCHLAUCH L=4500		HYDRAULIC HOSE L=4500	
32.	1311-8537	3	RØRHOLDER ROHRHALTERUNG		SUPPORT FOR TUBE	
33.	3712-126X	1	KOFANGER STOSSSTANGE		SUPPORT	1215-4226 2 1220-4321 2 1241-3403 2
34.	3701-295X	2	TAP ZAPFEN		DOWEL	1213-2126 1 1241-1304 1
35.	3712-171X	1	KAR BEHALTER		TUB	1393-0116 6
36.	1391-0612	4	REFLEX GUL RÜCKSTRAHLER GELB		REFLECTOR YELLOW	
37.	1311-8510	T	FORSKRUNING VERSCHRAUBUNG		FITTINGS	
38.	1317-0327	T	HYDRAULIKSLANGE L=2350 HYDRAULIKSCHLAUCH L=2350		HYDRAULIC HOSE L=2350	
39.	1311-1409	T	RØRFORSKRUNING ROHRVERSCHRAUBUNG		PIPE COUPLING	
40.	1393-0140	T	BESKYTTELSESHÆTTE BLÅ SCHUTZKAPPE BLAU		PROTECTION CAP BLUE	
41.	1393-0139	T	BESKYTTELSESHÆTTE RØD SCHUTZKAPPE ROT		PROTECTION CAP RED	
42.	1317-0302	T	STIK F/LYNKOBLING ANSCHLUSS F/SCHNELLKUPPLUNG		CONNECTION F/QUICK-COUPLING	
43.	4710-0902	T	FORLÆNGERSLANGER 1/4" VERLÄNGERUNGSSCHLEUCHE 1/4"		EXTENSION HOSES 1/4"	
44.	1311-8643	1	PROP VERSCHLUSS		PLUG	
45.	2712-103X	5	MELLEMLÆG DICHTUNG		FILLER	
46.	2712-237X	1	GUMMISKÆRM GUMMIABSCHIRMUNG		RUBBER GUARD	1215-2224 12 1220-2321 21 1241-1304 21
46. 1	2712-237A	1	GUMMISKÆRM GUMMIABSCHIRMUNG		RUBBER GUARD	1215-2224 12 1220-2321 21 1241-1304 21
46. 2	2713-181X	1	GUMMISKÆRM GUMMIABSCHIRMUNG		RUBBER GUARD	1215-2224 12 1220-2321 21 1241-1304 21
47.	1311-1411	1	RØRFORSKRUNING ROHRVERSCHRAUBUNG		PIPE COUPLING	

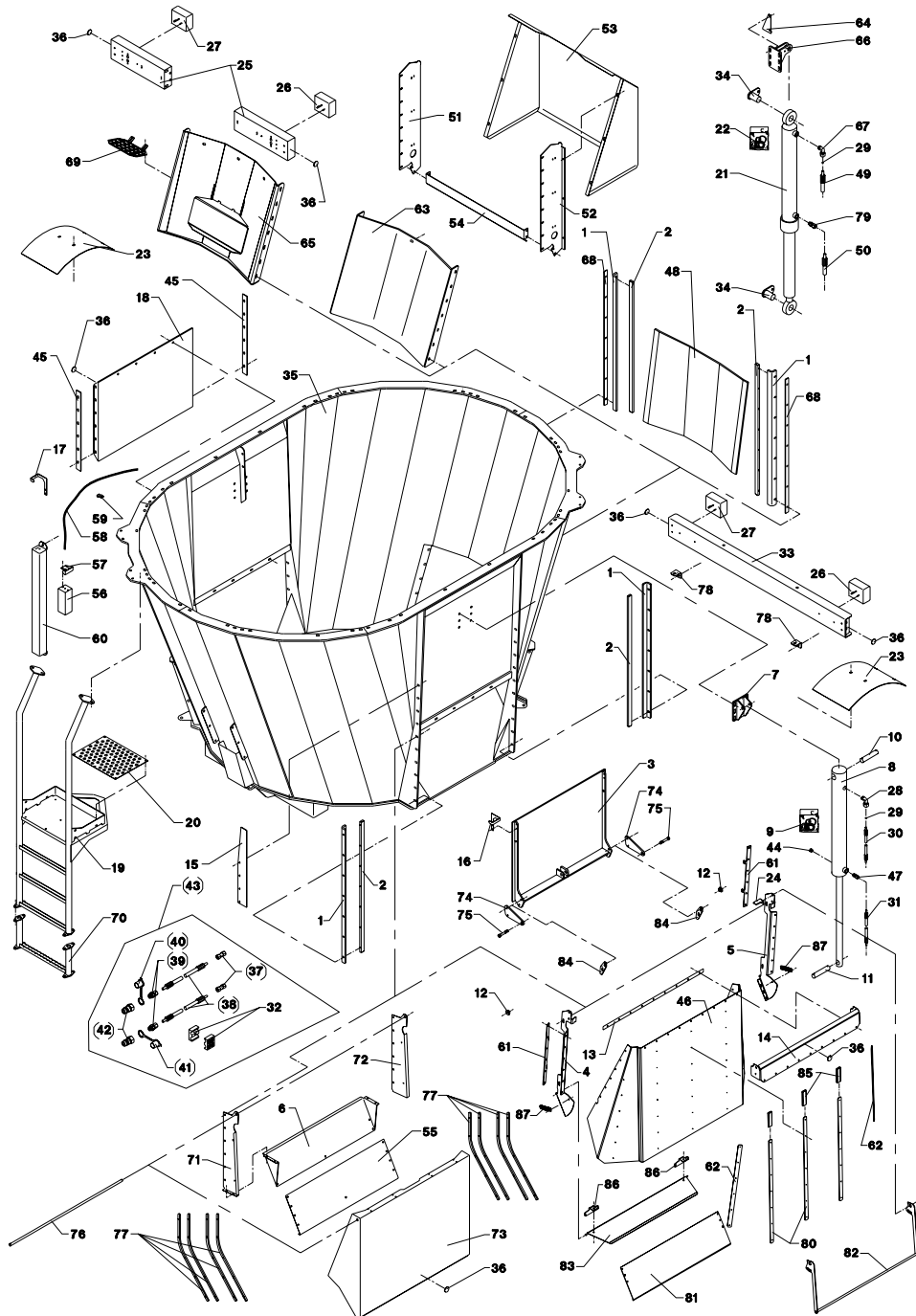


Fig. 3

VM-0001/3 VERTIKALBLANDER VM-1

FIG. 3.

>=2810100901

POS.	VARENUMMER	ANTAL	BENÆVNELSE	BEZEICHNUNG	DESIGNATION	HERTIL, DAZU, TO THIS, A CECI	
48.	3712-052X	1	LUGE LUKE		DOOR		
49.	1317-0840	1	HYDRAULIKSLANGE L=8100 HYDRAULIKSLAUCH L=8100		HYDRAULIC HOSE L=8100		
50.	1317-0840	1	HYDRAULIKSLANGE L=8100 HYDRAULIKSLAUCH L=8100		HYDRAULIC HOSE L=8100		
51.	2711-701X	1	SIDEPLADE, HØJRE SEITENPLATTE, RECHTE		SIDE PLATE, RIGHT	1213-3423	8
52.	2711-702X	1	SIDEPLADE, VENSTRE SEITENPLATTE, LINKE		SIDE PLATE, LEFT	1213-3423	8
53.	2711-703X	1	SKÆRM SCHUTZ		GUARD	1213-3222 1220-3321 1241-2502	6 6 12
54.	2711-704X	1	TVERPROFIL QUERPROFIL		CROSS PROFILE	1213-3324 1220-3321 1241-2502	4 4 4
55.	2712-741X	1	SLIDSKE RUTSCHE		SLIDE	1215-2222 1220-2321 1241-1502	14 5 5
56.	2710-360X	1	KLODS KLOTZ		BLOCK	1213-2222 1220-2122	2 2
57.	2710-361X	1	VISER ZEIGER		POINTER		
58.	1399-0306	1	KABEL KABEL		CABLE	1219-0273 1220-2122 1220-2321 1241-1502	6 4 6 6
59.	2112-978X	4	KLEMME KLAMMER		CLAMP	1215-4226 1220-4321	1 1
60.	2710-359X	1	HUS GEHÄUSE		HOUSING	1215-3320 1220-3321 1241-2404	2 2 2
61.	2712-238X	2	SKINNE SCHIENE		RAIL	1215-2224 1220-2321 1241-1403	6 6 6
62.	2712-288X	2	SKINNE SCHIENE	>=2810100901 <=2810100901	RAIL	1241-1206 1293-0127	6 6
62. 1	2712-766X	2	SKINNE SCHIENE		RAIL	1293-0127	6
63.	3710-595X	1	DÆKPLADE DECKPLATTE		COVER PLATE	1213-3424 1215-3420 1215-4424 1220-3323 1220-4321 1241-2502 1241-3509 1393-0121	16 3 2 19 2 35 2 35
64.	2710-679X	1	HOLDER, VENSTRE HALTER, LINKE		SUPPORT, LEFT		
65.	3713-376X	1	DÆKPLADE ABDECKBLECH		COVER PLATE	1215-3324 1215-3420 1220-3321 1241-2502 1393-0121	3 14 17 17 17
66.	3718-153X	1	KONSOL KONSOLE		BRACKET	1215-4328 1215-4330 1220-4521	3 3 6
67.	1311-8620	1	VINKELFORSKRØNING WINKELVERSCHRAUB		ANGLE COUPLING		
68.	2712-082X	3	MELLEMLÆG ZWISCHENLAGE		FILLER		
69.	2713-385X	1	RIST ROST		GRATING	1215-2220 1220-2321 1241-1304	2 2 2
70.	3712-304X	1	FORLÆNGER F/STIGE VERLÄNGERUNG F/LEITER		EXTENSION F/LADDER	1213-4322 1220-4321 1241-2202	4 4 4

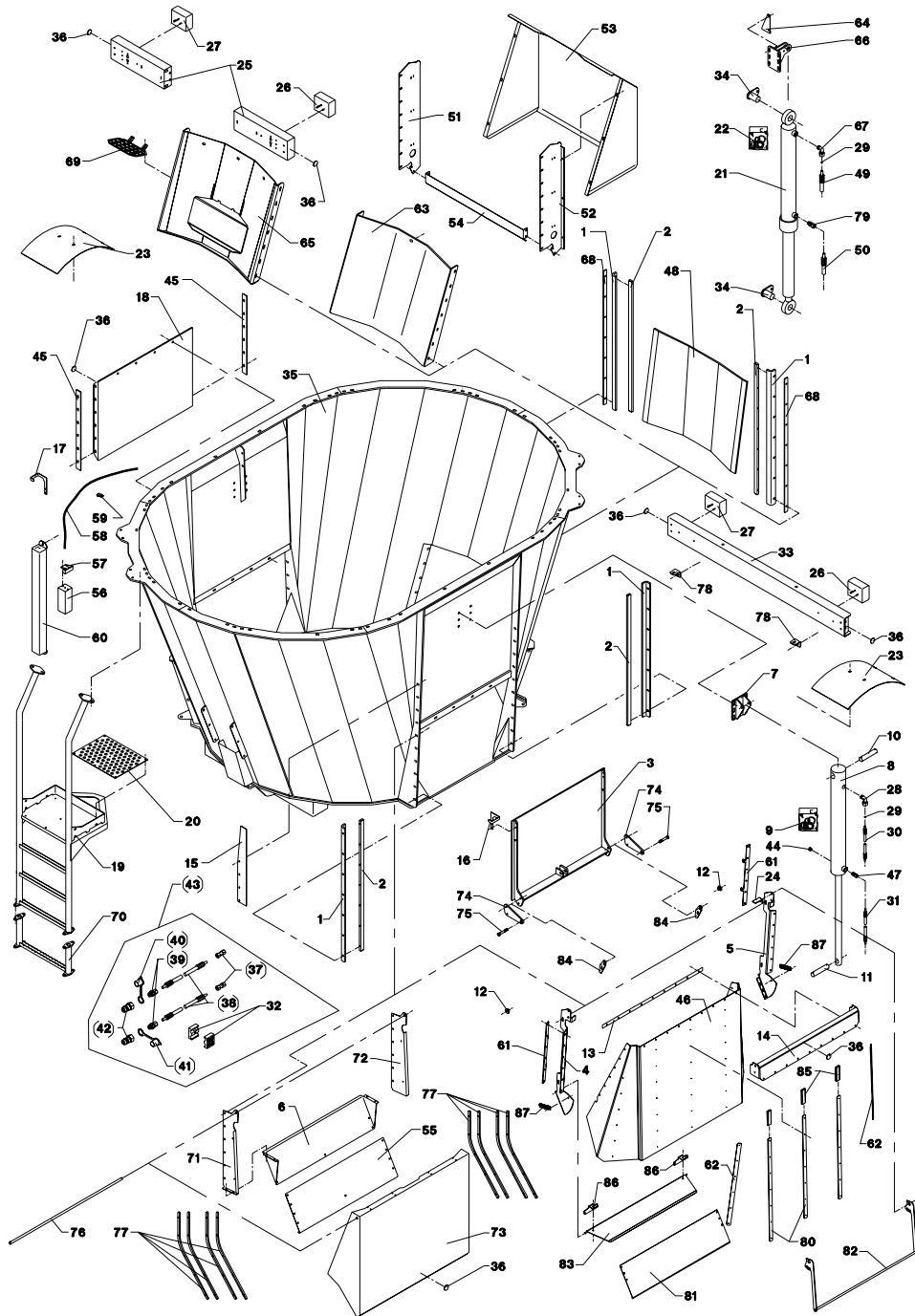
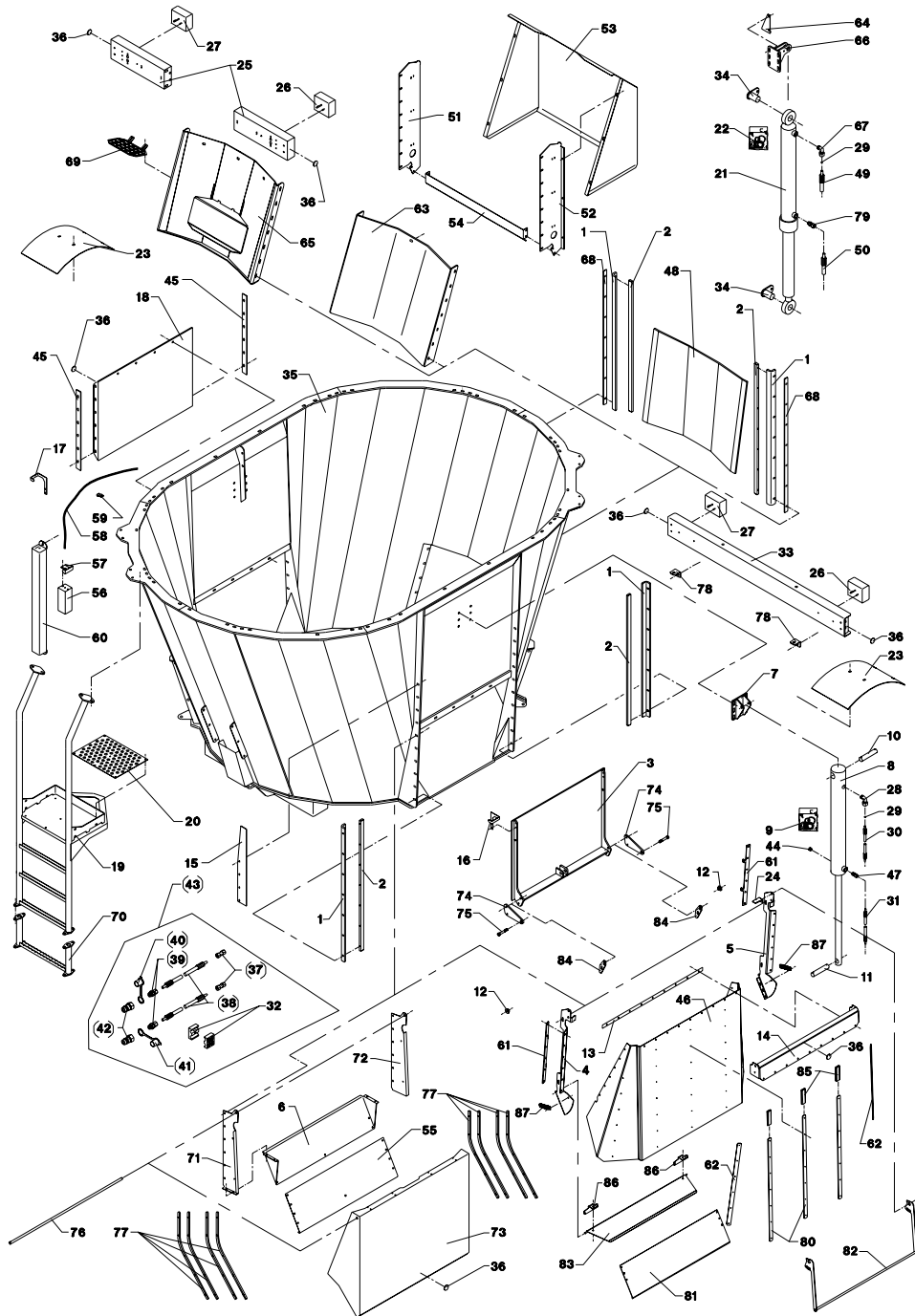


Fig. 3



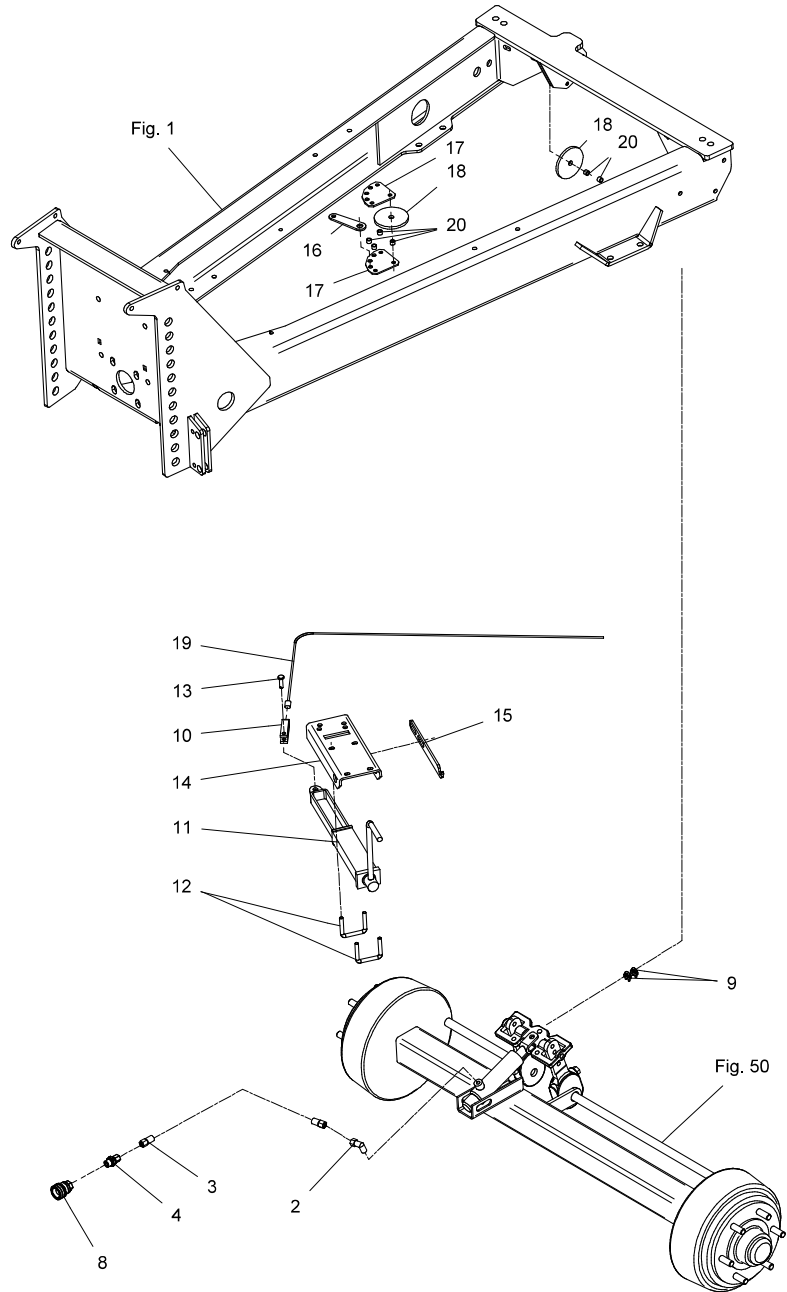
VM-0001/3 VERTIKALBLANDER VM-1

FIG. 3.

>=2810100901

POS.	VARENUMMER	ANTAL	BENÆVNELSE	BEZEICHNUNG	DESIGNATION	HERTIL, DAZU, TO THIS, A CECI	
71.	2711-099A	1	KONSOL, VENSTRE KONSOLE, LINKE		BRACKET, LEFT		
72.	2711-117A	1	KONSOL, HØJRE KONSOLE, RECHTE		BRACKET, RIGHT		
73.	2711-098X	1	SKÆRM SCHUTZ		GUARD		
74.	2712-253X	2	ARM ARM		ARM	1215-3324 1220-3321 1241-2502	2 2 2
75.	1219-0288	2	UNBRACOSKRUE M16-110 INNENSECHSKANTNSCHR. M16-110		ALLEN SCREW M16-110	1220-5222 1220-5321	1 1
76.	2712-255X	1	AKSEL WELLE		SHAFT	1241-4403 1252-4201	2 2
77.	2712-254X	8	FØRING FUEHRUNG		GUIDE	1219-0287 1220-2321 1393-0123	4 4 4
78.	2711-229X	2	HOLDER HALTER		HOLDER	1215-5422 1220-5321 1241-4304	1 1 1
79.	1311-1411	1	RØRFORSKRUNING ROHRVERSCHRABUNG		PIPE COUPLING		
80.	2712-890X	3	SKINNE F. SKÆRM SCHIENE F. SCHUTZBLECH >=2810111398		RAIL F. GUARD		
81.	2713-123X	1	PLADE F/ SLIDSKE BLECH F/ RUTSCHE >=2810111398		PLATE F/ SLIDE	1215-2222 1220-2321 1241-1403	6 6 6
82.	3713-150X	1	SIKKERHEDSBØJLE SCHÜTZBÜGEL >=2810111398		SECURING HOOP	1215-3320 1220-3321 1241-2502 1254-2101	2 2 4 2
83.	3713-226X	1	VIPPESLIDSKE SCHWENKRUTSCHE >=2810111398		ROCKER SLIDE		
84.	2713-228X	2	UDLØSERPAL F. SLIDSKE AUSLÖSERKLINKE F. RUTSCHE >=2810111398		RELEASE PAWL F. SLIDE	1215-3320 1220-3321 1241-2402 1241-2408	4 4 4 1
85.	2713-259X	3	BESKYTTELSE SCHUTZ >=2810111398		PROTECTION		
86.	2713-314X	2	LASKE F. FJEDER LASCHE F. FEDER >=2810111398		BRACKET F. SPRING	1215-2222 1215-2322 1220-2321 1241-1403 1241-3403	2 2 6 4 2
87.	1432-2398	2	TRÆKFJEDER ZUGFEDER >=2810111398		TENSION SPRING		
88.	3713-376X	1	DEKPLADE ABDECKBLECH		COVER PLATE	1215-3324 1215-3420 1220-3321 1241-2502 1393-0121	3 14 17 17 17
89.	2713-385X	1	RIST ROST		GRATING	1215-2220 1220-2321 1241-1304	2 2 2

Fig. 4



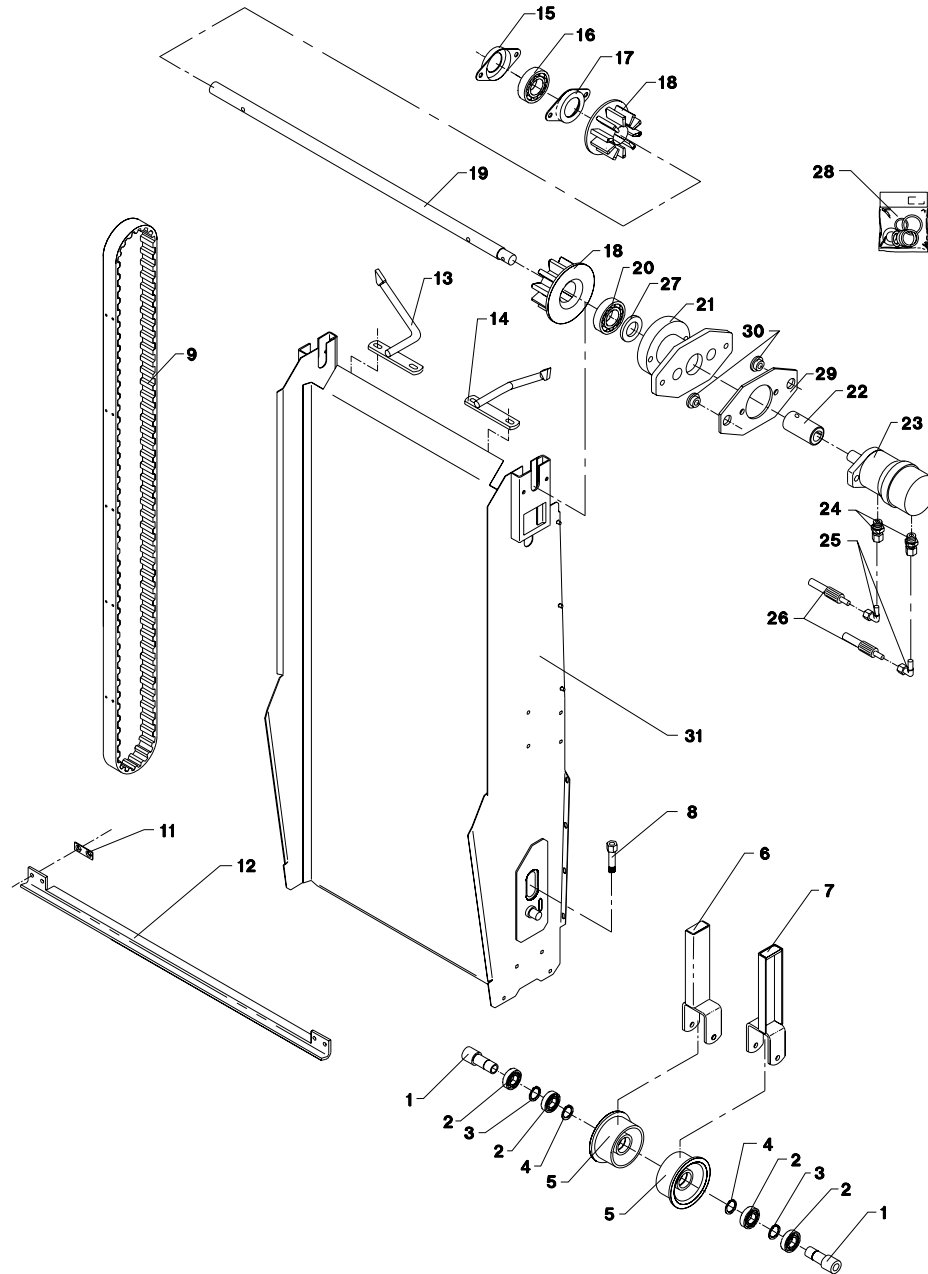
VM-0001/3 VERTIKALBLANDER VM-1

FIG. 4.

>=2810100901

POS.	VARENUMMER	ANTAL	BENÆVNELSE	BEZEICHNUNG	DESIGNATION	HERTIL, DAZU, TO THIS, A CECI
2.	1311-8525	1	VINKELFORSKRUNING - L10 WINKELVERSCHRAUBUNG - L10	ANGLE COUPLING - L10		
3.	1317-0314	1	HYDRAULIKSLANGE L=6550 HYDRAULIKSCHLAUCH L=6550	HYDRAULIC HOSE L=6550		
4.	1311-1409	1	RØRFORSKRUNING ROHRVERSCHRAUBUNG	PIPE COUPLING		
8.	1317-0304	1	LYNKOBLING 1/2" SCHNELLKUPPLUNG 1/2"	QUICK CLUTCH 1/2"		
9.	1392-0201	2	WIREKLEMME WIREKLEMME	WIRECLAMP		
10.	2134-530X	1	GAFFEL GABEL	FORK		
11.	2701-829X	1	HÅNDBREMSE HANDBREMSE	HAND BRAKE		
12.	2701-785X	2	BØJLE BUEGEL	HOOP	1220-3321 1241-2502	2 2
13.	1250-2301	1	SPLITBOLT B10 C11-35 GALV. SPLINTBOLZEN B10 C11-35 GALV.	COTTER BOLT B10 C11-35 GALV.	1241-2402 1252-1102	1 1
14.	2711-392X	1	KONSOL KONSOLE	BRACKET	1213-4324 1220-4321 1241-3403	2 2 2
15.	2711-228X	1	HOLDER HALTER	HOLDER	1213-4722 1220-4122 1220-4321 1241-3403	2 8 4 4
16.	2712-283X	1	PLADE BLECH	PLATE		
17.	2711-517X	4	KONSOL KONSOLE	BRACKET	1213-3322 1220-3321 1241-2402	3 3 3
18.	2711-516X	2	RULLE ROLLE	ROLLER		
19.	2111-232A	1	LANG BOWDEN KABEL LANGES BOWDENKABEL	LONG BOWDEN CABLE		
20.	2080-469X	6	BØSNING BUCHSE	BUSH		

Fig. 5



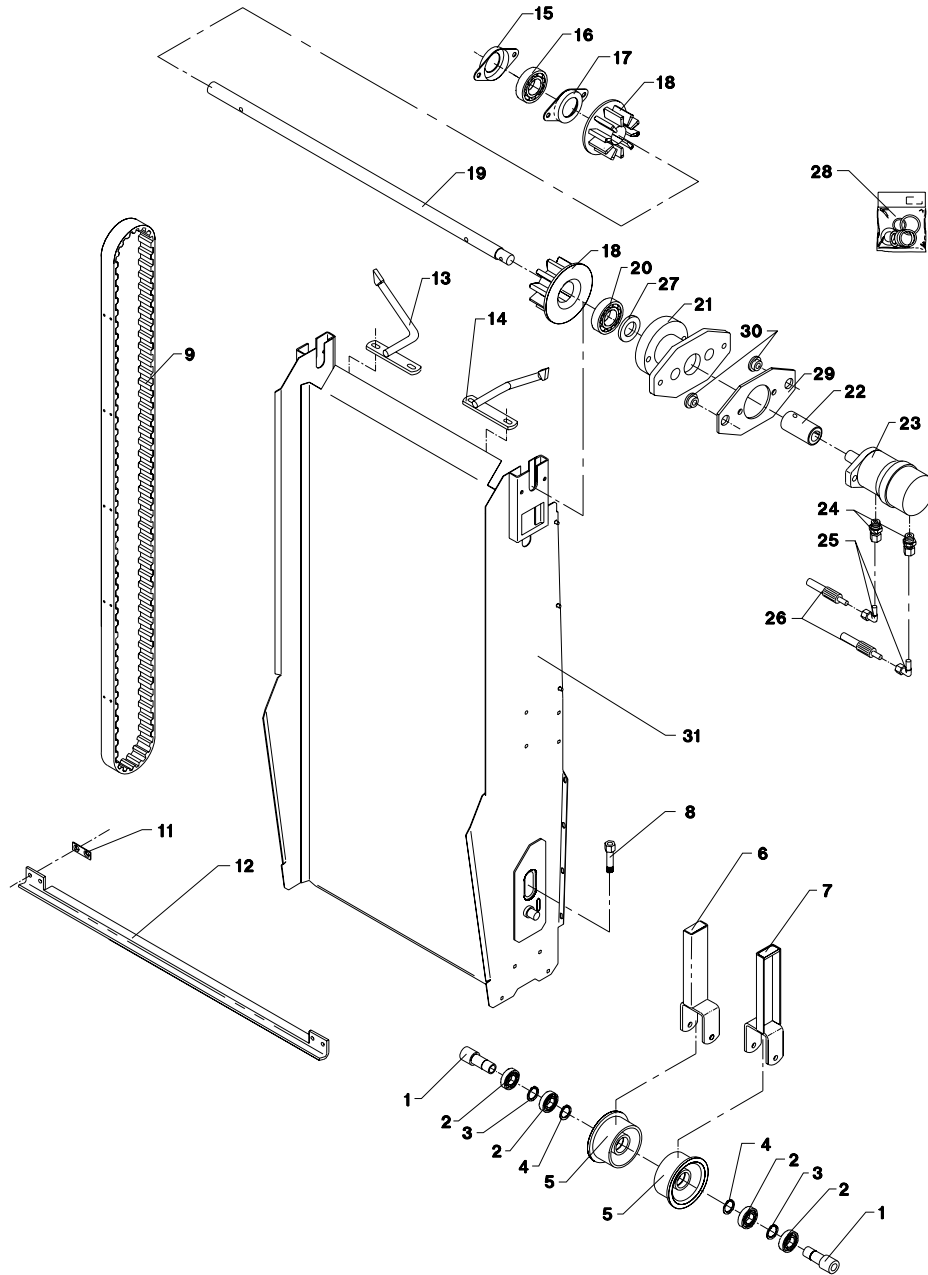
VM-0001/3 VERTIKALBLANDER VM-1

FIG. 5.

>=2810100901

POS.	VARENUMMER	ANTAL	BENÆVNELSE	BEZEICHNUNG	DESIGNATION	HERTIL, DAZU, TO THIS, A CECl
1.	2114-337X	2	RØRAXSEL ROHRWELLE		TUBE SHAFT	1214-5428 1220-5321
2.	1331-3302	2	KUGLELEJE KUGELLAGER		BALL BEARING	
3.	1255-5101	2	LÅSERING 52 MM INDVENDIG SICHERINGSRING 52 MM INNEN		SNAP RING 52 MM INNER	
4.	1255-2203	2	LÅSERING 25 MM UDVENDIG SICHERINGSRING 25 MM AUSSEN		SNAP RING 25 MM OUTER	
5.	2114-331A	2	RULLE ROLLE		ROLLER	
6.	3701-770X	1	GAFFEL, HØJRE GABEL, RECHTE		FORK, RIGHT	
7.	3114-335X	1	GAFFEL, VENSTRE GABEL, LINKE		FORK, LEFT	
8.	1213-5820	2	STÅLSÆTSKRUE M16X140 ST. SETSCHRAUBE M16X140		STEEL SET SCREW M16X140	1220-5122
9.	1362-2003	1	REMSÆT (2 STK.) RIEMENSATZ (2 STCK)		V-BELT SET (2 PCS)	
11.	2234-507X	40	UNDERLAG UNTERLAGE		SUPPORT	
12.	2701-635X	20	MEDBRINGER MITNEHMER		CARRIER	1219-0216 1220-2321
12. 1	2718-080X	20	MEDBRINGER MITNEHMER		CARRIER	1219-0216 1220-2321
13.	3234-562X	1	UDSKRABER, HØJRE ABKRATZER, RECHTE		SCRAPER, RIGHT	1215-3226 1220-3321 1241-2502
14.	3234-563X	1	UDSKRABER, VENSTRE ABKRATZER, LINKE		SCRAPER, LEFT	1215-3226 1220-3321 1241-2502
15.	1421-6486	1	LEJEHUSHALVPART LAGERGEHAEUSEHAELFTE		HALF OF BEARING HOUSING	1213-4224 1220-4321 1313-2101
16.	1331-7406	1	KUGLELEJE GE 35 KRRB KUGELLAGER GE 35 KRRB		BALL BEARING GE 35 KRRB	
17.	1421-6487	1	LEJEHUSHALVPART LAGERGEHAEUSEHAELFTE		HALF OF BEARING HOUSING	
18.	2234-601A	2	DRIV-JUL ANTRIEBSRAD		DRIVING WHEEL	1251-2502 1251-5502 1251-7502
19.	2701-634X	1	AKSEL WELLE		SHAFT	
20.	1331-3306	1	KUGLELEJE 6207 2RS KUGELLAGER 6207 2RS		BALL BEARING 6207 2RS	
21.	3701-047X	1	FLANGE FLANSH		FLANGE	1214-4224 1220-4321 1241-9405 1313-1101
22.	2701-450X	1	BØSNING BUCHSE		BUSH	1251-4302 1251-6302
23.	3701-677X	1	HYDRAULIKMOTOR HYDRAULIK MOTOR		HYDRAULIC MOTOR	
23. 1	3701-089X	1	HYDRAULIKMOTOR HYDRAUL MOTOR		HYDRAULIC MOTOR	
24.	1311-8508	2	FORSKRUNING VERSCHRAUBUNG		SCREWED CONNECTION	
25.	1311-8509	2	VINKELFORSKRUNING WINKELVERSCHRAUBUNG		ANGLE COUPLING	
26.	1317-0311	2	HYDRAULIKSLANGE L=4300 HYDRAULIKSCHLAUCH L=4300		HYDRAULIC HOSE L=4300	
27.	1241-9405	1	PASSKIVE 45 72-2 SCHEIBE 56 72-2		WASHER 56 72-2	

Fig. 5



VM-0001/3 VERTIKALBLANDER VM-1

FIG. 5.

>=2810100901

POS.	VARENUMMER	ANTAL	BENÆVNELSE	BEZEICHNUNG	DESIGNATION	HERTIL, DAZU, TO THIS, A CECI	
28.	1316-9026	1	PAKNINGSSÆT 1316-0109/0119 DICHTUNGSSATZ 1316-0109/0119	SET OF GASKETS 1316-0109/0119			
29.	2701-044X	1	PLADE PLATTE		PLATE	1213-4422	2
						1220-4321	2
						1241-3403	2
30.	2701-048X	2	BØSNING BUCHSE		BUSH	1214-4126	1
						1220-4321	1
						1241-2505	1
31.	3701-596A	2	RAMME RAHMEN		FRAME		

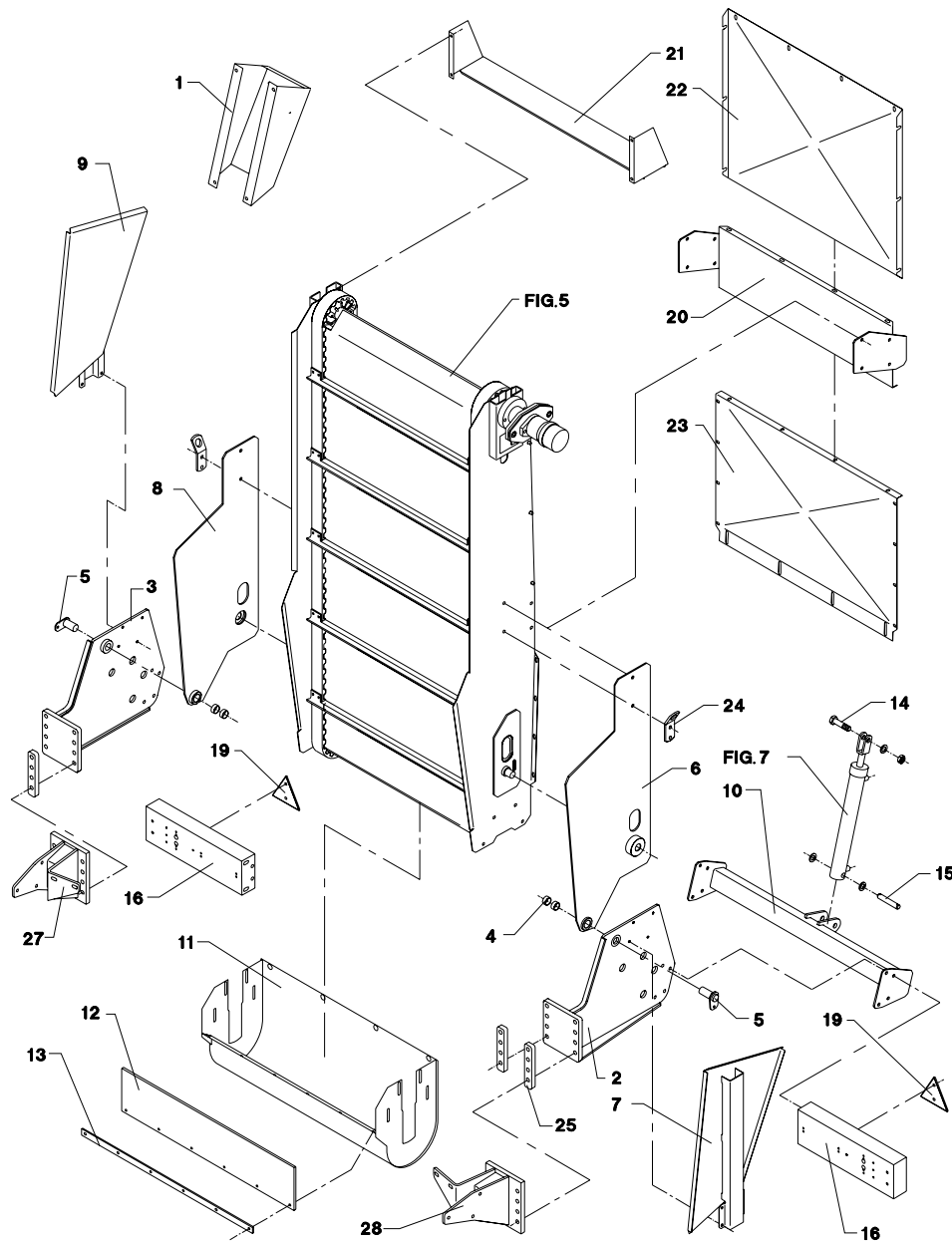
Fig. 6

VM-0001/3 VERTIKALBLANDER VM-1

FIG. 6.

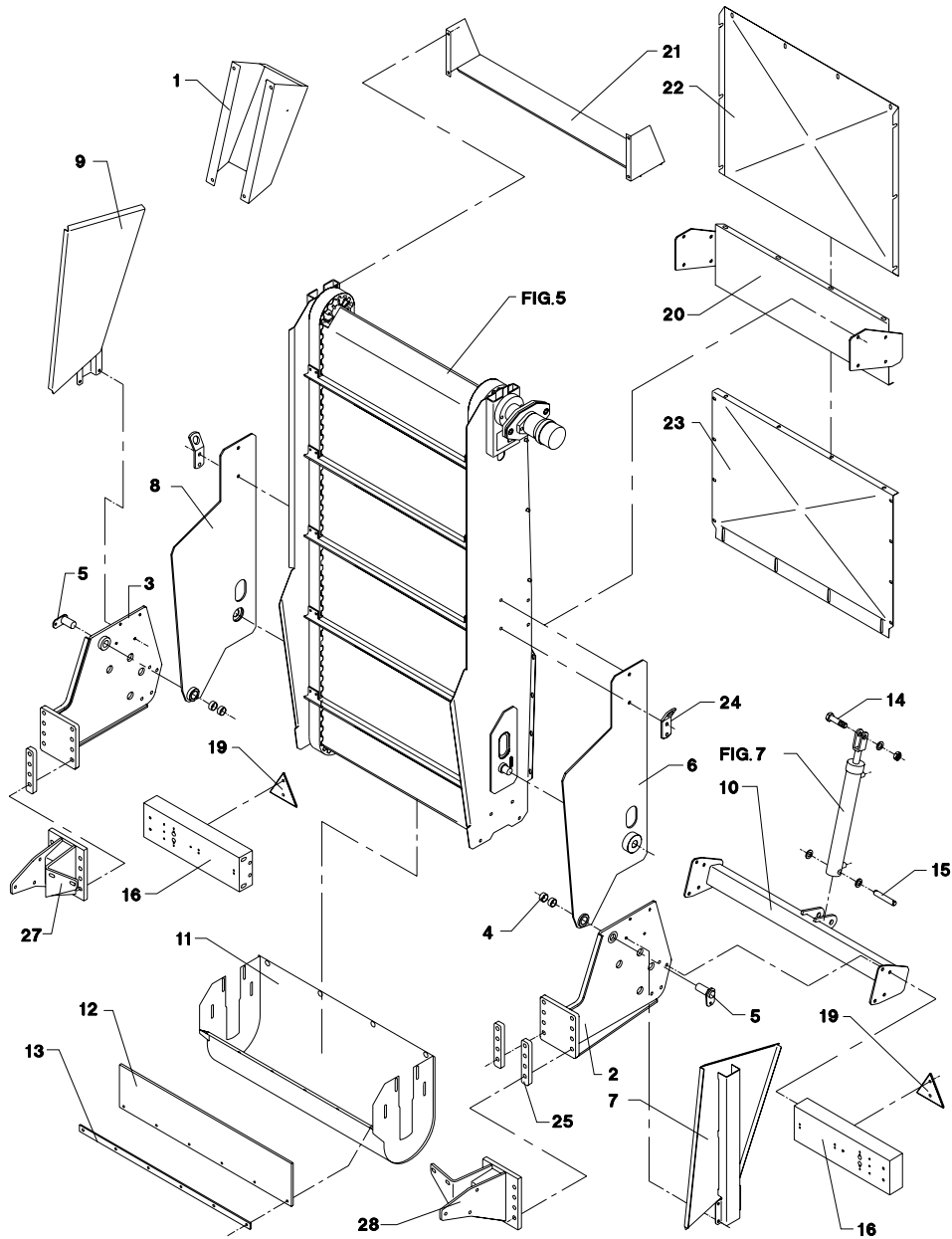
>=2810100901

HERTIL, DAZU,
TO THIS, A CEICI



POS.	VARENUMMER	ANTAL	BENÆVNELSE	BEZEICHNUNG	DESIGNATION		
1.	2712-739X	1	SKÆRM SCHUTZ		GUARD	1219-0237	2
						1220-4321	2
2.	3710-309A	1	KONSOL KONSOLE		BRACKET	1214-5422	8
						1220-5321	8
						1241-4503	8
3.	3710-305A	1	KONSOL KONSOLE		BRACKET	1214-5422	8
						1220-5321	8
						1241-4503	8
4.	1335-5511	4	GLIDELEJE 30-34-15 GLEITLAGER 30-34-15		PLAIN BEARING 30-34-15		
5.	3701-295X	2	TAP ZAPFEN		DOWEL	1213-2126	1
						1241-1304	1
6.	3710-313X	1	SIDEPLADE, VENSTRE SEITENPLATTE, LINKE		SIDE PLATE, LEFT	1214-4328	2
						1220-4321	2
						1241-2502	2
7.	3710-298A	1	SKÆRM, VENSTRE SCHUTZ, LINKE		GUARD, LEFT	1213-3126	4
						1241-2502	4
8.	3710-310X	1	SIDEPLADE, HØJRE SEITENPLATTE, RECHTE		SIDE PLATE, RIGHT	1214-4328	2
						1220-4321	2
						1241-2502	2
9.	3710-295A	1	SKÆRM, HØJRE SCHUTZ, RECHTE		GUARD, RIGHT	1213-3126	4
						1241-2502	4
10.	3710-301X	1	KONSOL KONSOLE		BRACKET	1215-4330	8
						1220-4321	8
						1241-3403	8
11.	3702-339X	1	BUNDKAR BODENWANNE		TUB	1215-2224	6
						1215-3222	8
						1220-2321	6
						1220-3321	8
						1241-1304	6
						1241-2502	8
12.	2710-322X	1	GUMMIPLADE GUMMIPLATTE		RUBBER PLATE		
13.	2701-637X	1	SKINNE SCHIENE		RAIL	1215-2224	6
						1220-2321	6
14.	1214-6226	1	STÅLSKRUE M20-65 STAHLSECHSKANTSCHRAUBE M20-65		STEEL SCREW M20-65	1220-6321	1
						1241-5503	2
15.	2506-161X	1	TAP ZAPFEN		DOWEL	1241-5503	2
						1252-4202	2
16.	2712-047X	2	HOLDER HALTER		HOLDER		
19.	1391-0501	2	REFLEKSGLAS DREIECKRUECKSTRAHLER		REFLECTOR	1216-1222	2
						1220-1323	2
						1241-1206	2
20.	3710-293X	1	KONSOL KONSOLE		BRACKET	1215-3226	4
						1220-3321	4
						1241-2502	4
21.	2701-613X	1	LEDEPLADE LEITPLATTE		GUARD PLATE	1215-2222	4
						1220-2321	4
						1241-1202	4
22.	2701-911X	1	DÆKPLADE, ØVERSTE DECKPLATTE, OBERE		COVER PLATE, UPPER	1213-3222	4
						1215-3222	4
						1220-3321	14
						1241-2402	8
						1241-2502	4
						1241-3403	10
23.	2701-913X	1	DÆKPLADE, NEDERSTE DECKPLATTE, UNTERE		COVER PLATE, LOWER	1213-3222	12
						1220-3321	16
						1241-3403	34
24.	2225-134X	2	LØFTEKONSOL HEBEKONSOLE		LIFTING BRACKET	1241-3702	2
25.	2710-986X	2	FLANGE FLANSCH		FLANGE		
						>=2810100901	
						<=2810100901	
25. 1	2712-462X	12	AFSTANDSPLADE Distanzplatte		DISTANCE PLATE		

Fig. 6



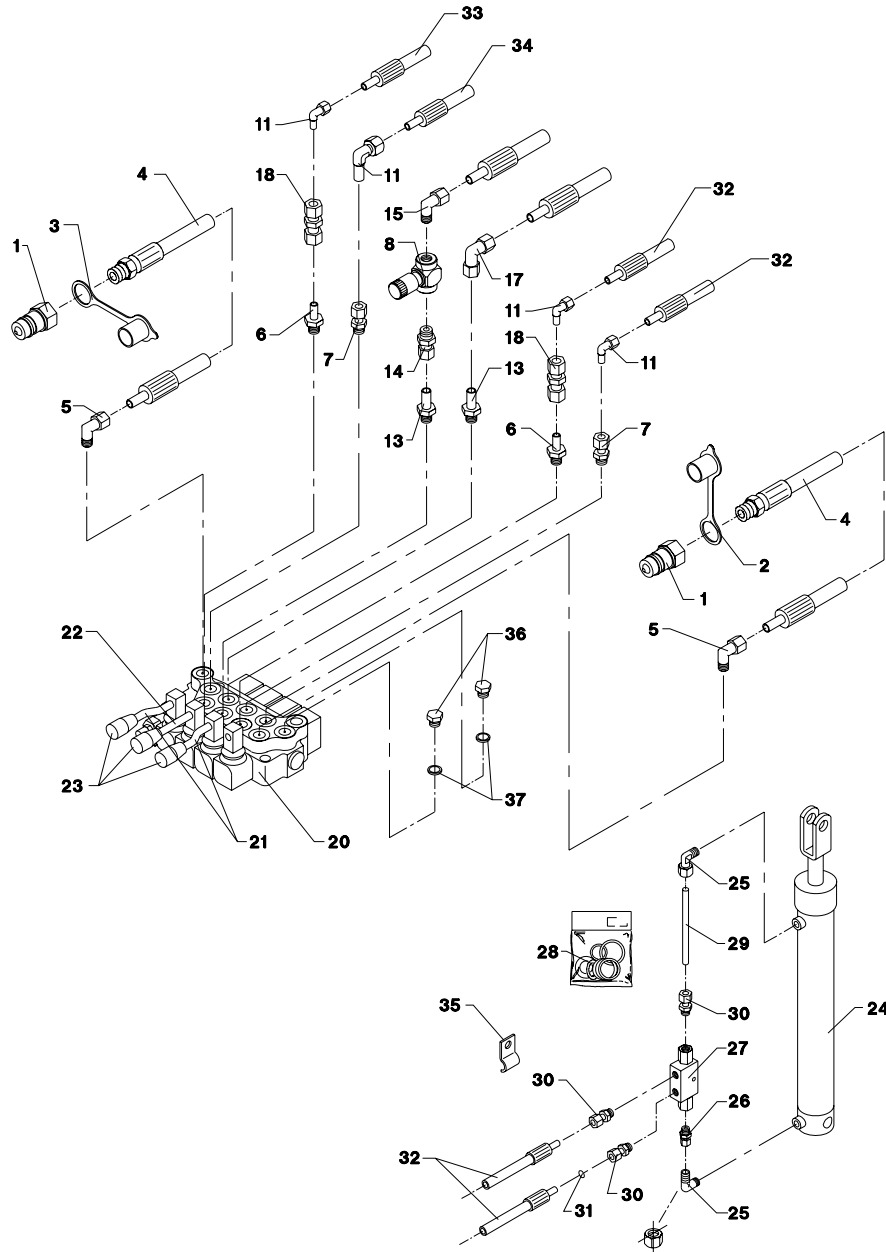
VM-0001/3 VERTIKALBLANDER VM-1

FIG. 6.

>=2810100901

POS.	VARENUMMER	ANTAL	BENÆVNELSE	BEZEICHNUNG	DESIGNATION	HERTIL, DAZU, TO THIS, A CECI	
26.	2702-382X	1	DÆKSEL DECKEL		COVER	1220-3321 1241-2505	6 6
27.	3712-426X	1	FLANGE FLANSCH		FLANGE	1213-4327 1220-4321 1241-3403	5 5 10
28.	3712-427X	1	FLANGE FLANSCH		FLANGE	1213-4327 1220-4321 1241-3403	5 5 10

Fig. 7



VM-0001/3 VERTIKALBLANDER VM-1

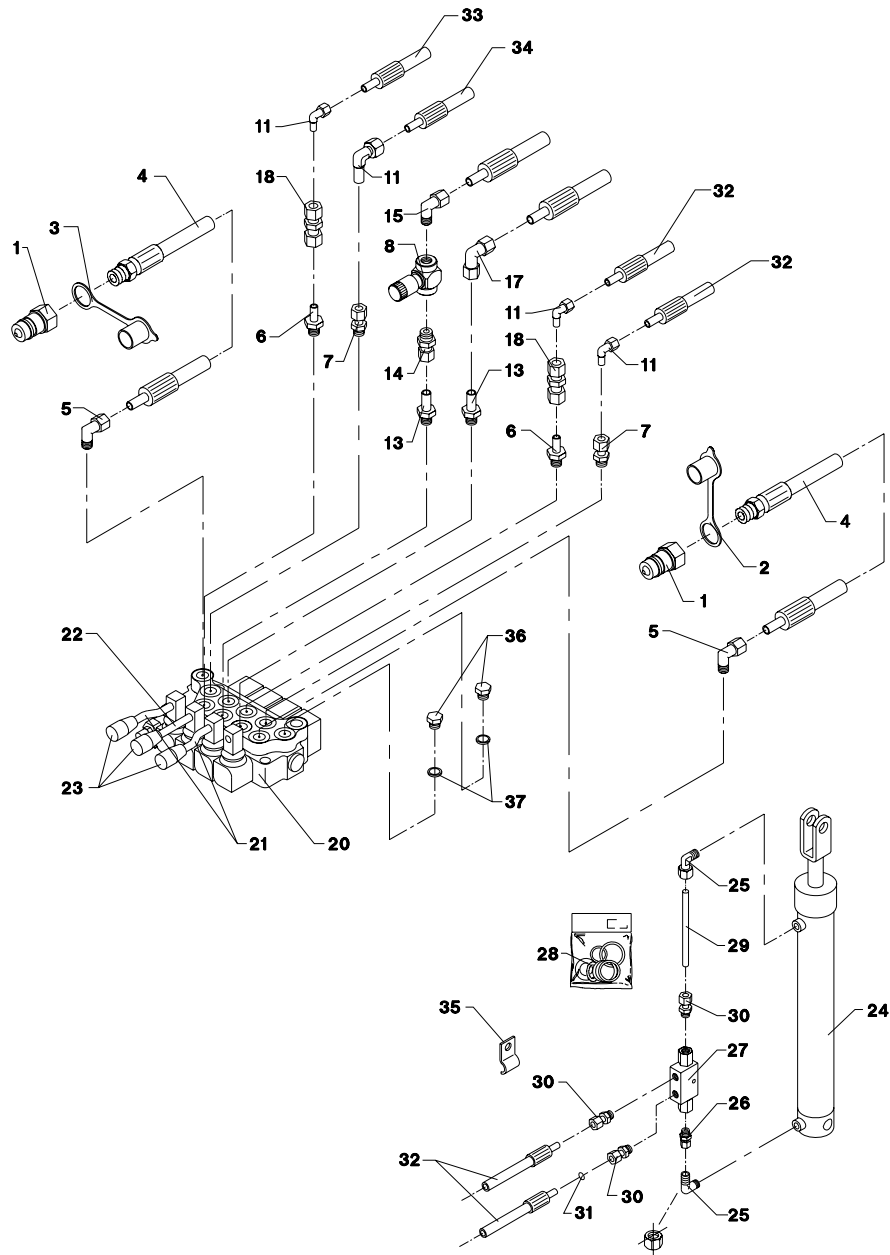
FIG. 7.

>=2810100901

HERTIL, DAZU,
TO THIS, A CECl

POS.	VARENUMMER	ANTAL	BENÆVNELSE	BEZEICHNUNG	DESIGNATION		
1.	1317-0302	2	STIK F/LYNKOBLING ANSCHLUSS F/SCHNELLKUPPLUNG	CONNECTION F/QUICK-COUPLING			
2.	1393-0140	1	BESKYTTELSESHÆTTE BLÅ SCHUTZKAPPE BLAU	PROTECTION CAP BLUE			
3.	1393-0139	1	BESKYTTELSESHÆTTE RØD SCHUTZKAPPE ROT	PROTECTION CAP RED			
4.	1317-0377	2	HYDRAULIKSLANGE L=8600 HYDRAULIKSLAUCH L=8600	HYDRAULIC HOSE L=8600			
5.	1311-8452	2	VINKELFORSKRUNING - L15 WINKELVERSCHRAUBUNG - L15	ANGLE COUPLING - L15			
6.	1311-8535	2	RØRSTUDS ROHRSTUTZEN	PIPE STUB			
7.	1311-8534	2	FORSKRUNING VERSCHRAUBUNG	SCREWED CONNECTION			
8.	1317-0539	1	DRØVLEVENTIL DROSSELVENTIL	THROTTLE VALVE			
11.	1311-8603	4	VINKELFORSKRUNING WINKELVERSCHRAUBUNG	ANGLE COUPLING			
13.	1311-8605	2	RØRSTUDS ROHRSTUTZEN	PIPE STUB			
14.	1311-8502	1	LIGE FORSKRUNING GERADE VERSCHRAUBUNG	STRAIGHT COUPLING			
15.	1311-6504	1	VINKELFORSKRUNING - L12 WINKELVERSCHRAUBUNG - L12	ANGLE COUPLING - L12			
17.	1311-8522	1	VINKELFORSKRUNING WINKELVERSCHRAUBUNG	ANGLE COUPLING			
18.	1311-8510	2	FORSKRUNING VERSCHRAUBUNG	FITTINGS			
20.	1317-0591	1	STYREVENTIL FUHRUNGSVENTIL	GUIDE VALVE		1214-2228	2
						1220-2321	2
						1241-1304	4
21.	2701-503X	2	ARM ARM	ARM			
22.	2701-504X	1	ARM FOR HÅNDTAG ARM FUER HANDGRIFF	ARM FOR HANDLE			
23.	1399-0227	3	HÅNDTAG HANDGRIFF	HANDLE			
24.	2228-716X	1	CYLINDER ZYLINDER	CYLINDER			
25.	1311-8401	2	VINKELFORSKRUNING WINKELVERSCHRAUBUNG	ANGLE COUPLING			
26.	1311-1416	1	RØRSTUDS ROHRSTUTZEN	PIPE STUB			
27.	1317-0535	1	KONTRAVENTIL KONTRAVENTIL	NON-RETURN VALVE			
28.	1317-9805	1	PAKNINGSSÆT DICHTUNGSSATZ	SET OF GASKETS			
29.	2710-325X	1	HYDRAULIKRØR HYDRAULIKROHR	HYDRAULIC TUBE			
30.	1311-1411	3	RØRFORSKRUNING ROHRVERSCHRABUNG	PIPE COUPLING			
31.	2307-111X	1	DYSE DUSE	NOZZLE			
32.	1317-0447	2	HYDRAULIKSLANGE L=3000 HYDRAULIKSLAUCH L=3000	HYDRAULIC HOSE L=3000			
33.	1317-0829	1	HYDRAULIKSLANGE L=3600 HYDRAULIKSLAUCH L=3600	HYDRAULIC HOSE L=3600			
34.	1317-0832	1	HYDRAULIKSLANGE L=2550 HYDRAULIKSLAUCH L=2550	HYDRAULIC HOSE L=2550			
35.	2112-978X	4	KLEMME KLAMMER	CLAMP		1219-0599	2

Fig. 7



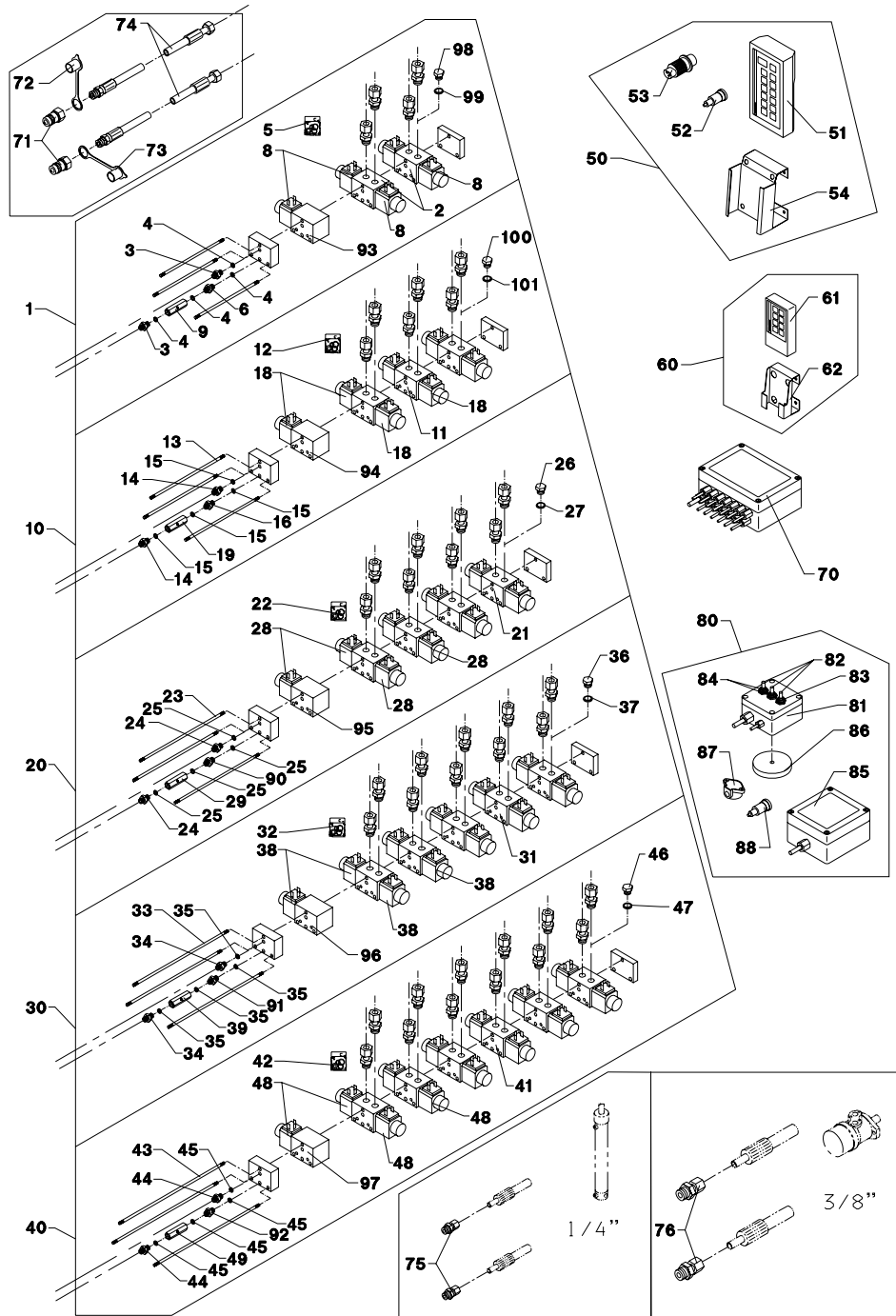
VM-0001/3 VERTIKALBLANDER VM-1

FIG. 7.

>=2810100901

POS.	VARENUMMER	ANTAL	BENÆVNELSE	BEZEICHNUNG	DESIGNATION	HERTIL, DAZU, TO THIS, A CECI
36.	1311-8562	2	PROP VERSCHLUSS		PLUG	
37.	1317-0208	2	KOBBERPAKNING 17-22-1,5 KUPFERDICHTUNG 17-22-1,5		COPPER GASKET 17-22-1,5	

Fig. 8



VM-0001/3 VERTIKALBLANDER VM-1

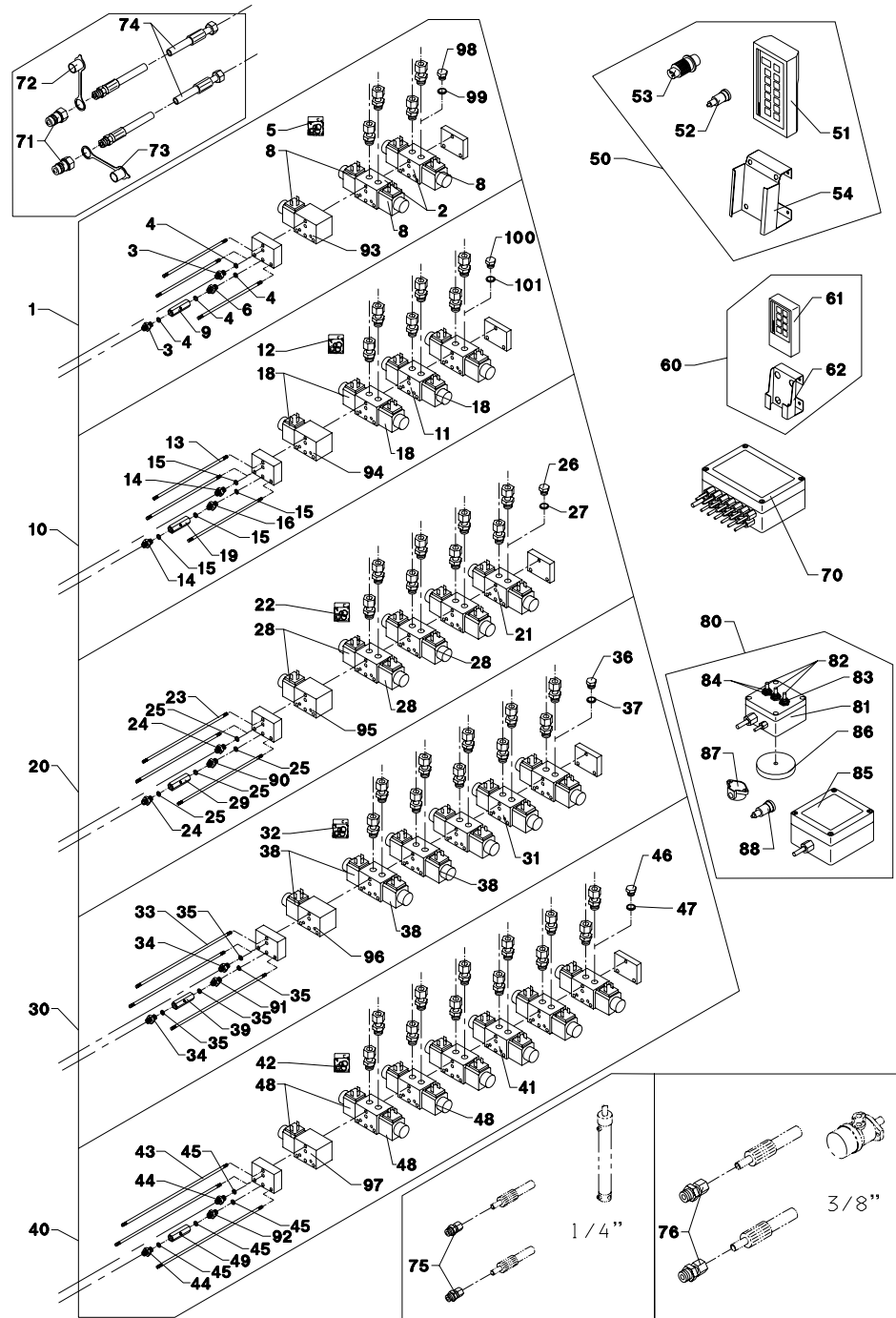
FIG. 8.

>=2810100901

HERTIL, DAZU,
TO THIS, A CECl

POS.	VARENUMMER	ANTAL	BENÆVNELSE	BEZEICHNUNG	DESIGNATION		
1.	4710-0919	1	EL-BETJENT VENTIL 2-FUNKTIONER ELEKTROVENTIL 2-FUNKTIONE	EL OP. VALVE 2-FUNCTION ELECTROVALVE 2-FUNCTION		1213-2126 1241-1202	4 4
2.	1317-0580	2	SEKTIONSVENTIL SEKTIONSVENTIL	SECTION VALVE			
3.	1311-2304	2	BRYSTNIPPEL NIPPEL	NIPPLE			
4.	1311-8539	4	TÆTNINGSRING DICHTUNGSRING	GASKET			
5.	1317-9492	1	PAKNINGSSÆT DICHTUNGSSÆT	SET OF GASKETS			
6.	1311-8550	1	NIPPEL NIPPEL	NIPPLE			
8.	1317-9402	1	MAGNETSPOLE MAGNETSPOLE	MAGNET COIL			
9.	1317-0757	1	KONTRAVENTIL KONTRAVENTIL	NON-RETURN VALVE			
10.	4710-0920	1	EL-BETJENT VENTIL 3-FUNKTIONER ELEKTROVENTIL 3-FUNKTIONE	EL OP. VALVE 3-FUNCTION ELECTROVALVE 3-FUNCTION		1213-2126 1241-1202	4 4
11.	1317-0580	3	SEKTIONSVENTIL SEKTIONSVENTIL	SECTION VALVE			
12.	1317-9492	1	PAKNINGSSÆT DICHTUNGSSÆT	SET OF GASKETS			
13.	1317-0582	1	BOLTESÆT F/3-FUNKTIONER BOLZENSÆT F/3-FUNKTIONEN	SET OF BOLTS F/3-FUNCTIONS			
14.	1311-2304	2	BRYSTNIPPEL NIPPEL	NIPPLE			
15.	1311-8539	4	TÆTNINGSRING DICHTUNGSRING	GASKET			
16.	1311-8550	1	NIPPEL NIPPEL	NIPPLE			
18.	1317-9402	1	MAGNETSPOLE MAGNETSPOLE	MAGNET COIL			
19.	1317-0757	1	KONTRAVENTIL KONTRAVENTIL	NON-RETURN VALVE			
20.	4710-0921	1	EL-BETJENT VENTIL 4-FUNKTIONER ELEKTROVENTIL 4-FUNKTIONE	EL OP. VALVE 4-FUNCTION ELECTROVALVE 4-FUNCTION		1213-2126 1241-1202	4 4
21.	1317-0580	4	SEKTIONSVENTIL SEKTIONSVENTIL	SECTION VALVE			
22.	1317-9492	1	PAKNINGSSÆT DICHTUNGSSÆT	SET OF GASKETS			
23.	1317-0583	1	BOLTESÆT BOLZENSÆT	SET OF BOLTS			
24.	1311-2304	2	BRYSTNIPPEL NIPPEL	NIPPLE			
25.	1311-8539	4	TÆTNINGSRING DICHTUNGSRING	GASKET			
26.	1311-8562	1	PROP VERSCHLUSS	PLUG			
27.	1317-0208	1	KOBBERPAKNING 17-22-1,5 KUPFERDICHTUNG 17-22-1,5	COPPER GASKET 17-22-1,5			
28.	1317-9402	1	MAGNETSPOLE MAGNETSPOLE	MAGNET COIL			
29.	1317-0757	1	KONTRAVENTIL KONTRAVENTIL	NON-RETURN VALVE			
30.	4710-0922	1	EL-BETJENT VENTIL 5-FUNKTIONER ELEKTROVENTIL 5-FUNKTIONE	EL OP. VALVE 5-FUNCTION ELECTROVALVE 5-FUNCTION		1213-2126 1241-1202	4 4
31.	1317-0580	5	SEKTIONSVENTIL SEKTIONSVENTIL	SECTION VALVE			
32.	1317-9492	1	PAKNINGSSÆT DICHTUNGSSÆT	SET OF GASKETS			
33.	1317-0584	1	BOLTESÆT BOLZENSÆT	SET OF BOLTS			

Fig. 8



VM-0001/3 VERTIKALBLANDER VM-1

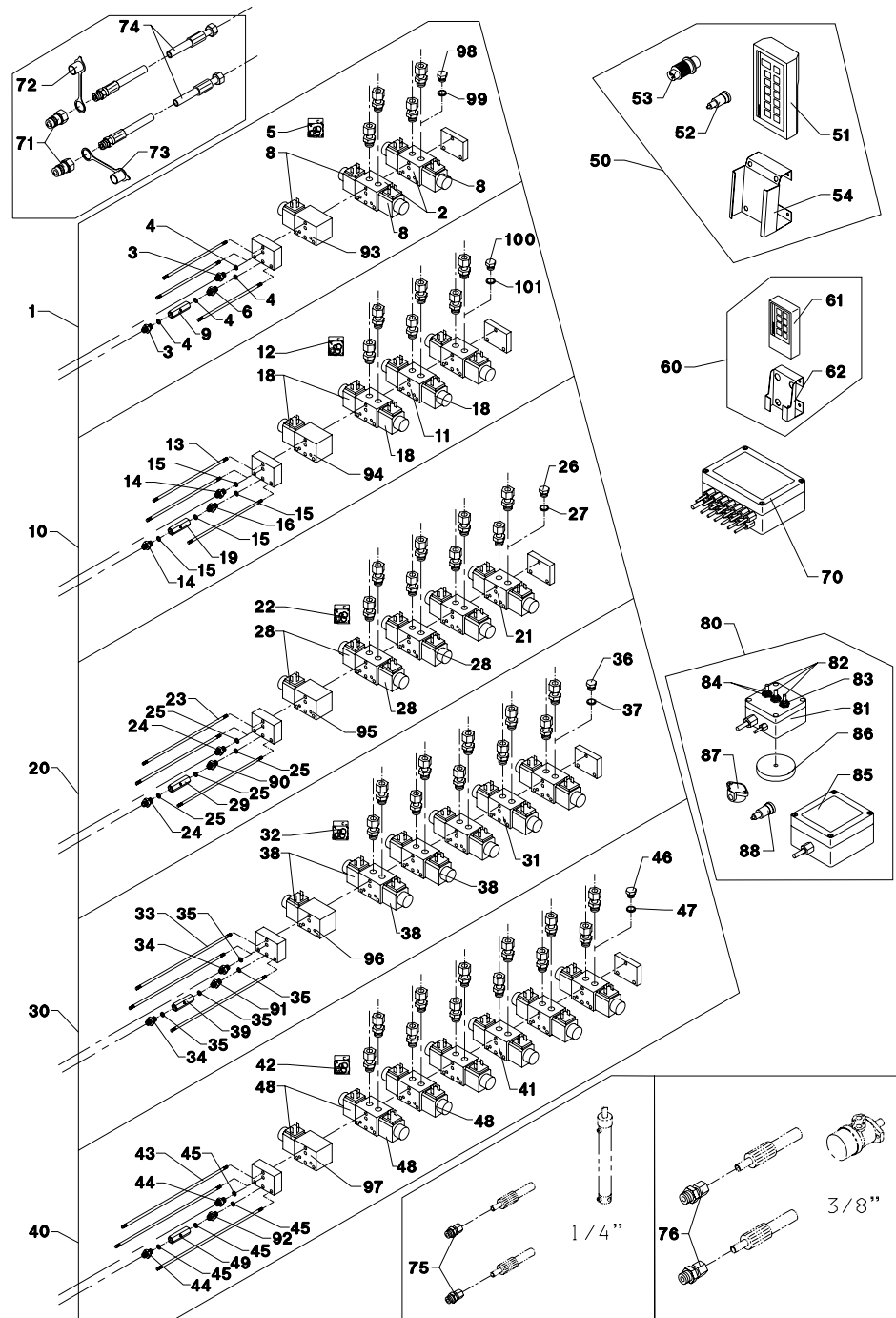
FIG. 8.

>=2810100901

HERTIL, DAZU,
TO THIS, A CECl

POS.	VARENUMMER	ANTAL	BENØVNELSE	BEZEICHNUNG	DESIGNATION		
34.	1311-2304	2	BRYSTNIPPEL NIPPEL		NIPPLE		
35.	1311-8539	4	TÆTNINGSRING DICHTUNGSRING		GASKET		
36.	1311-8562	1	PROP VERSCHLUSS		PLUG		
37.	1317-0208	1	KOBBERPAKNING 17-22-1,5 KUPFERDICHTUNG 17-22-1,5		COPPER GASKET 17-22-1,5		
38.	1317-9402	1	MAGNETSPOLE MAGNETSPOLE		MAGNET COIL		
39.	1317-0757	1	KONTRAVENTIL KONTRAVENTIL		NON-RETURN VALVE		
40.	4710-0923	1	EL-BETJENT VENTIL 6-FUNKTIONER ELEKTROVENTIL 6-FUNKTIONER		EL OP. VALVE 6-FUNCTION	1213-2126 1241-1202	4 4
41.	1317-0580	6	SEKTIONSVENTIL SEKTIONSVENTIL		SECTION VALVE		
42.	1317-9492	1	PAKNINGSSÆT DICHTUNGSSATZ		SET OF GASKETS		
43.	1317-0585	1	BOLTESÆT BOLZENSATZ		SET OF BOLTS		
44.	1311-2304	2	BRYSTNIPPEL NIPPEL		NIPPLE		
45.	1311-8539	4	TÆTNINGSRING DICHTUNGSRING		GASKET		
46.	1311-8562	1	PROP VERSCHLUSS		PLUG		
47.	1317-0208	1	KOBBERPAKNING 17-22-1,5 KUPFERDICHTUNG 17-22-1,5		COPPER GASKET 17-22-1,5		
48.	1317-9402	1	MAGNETSPOLE MAGNETSPOLE		MAGNET COIL		
49.	1317-0757	1	KONTRAVENTIL KONTRAVENTIL		NON-RETURN VALVE		
50.	4710-0910	1	FJERNBETJENING FERNBEDIENUNG		REMOTE CONTROL		
51.	1391-0300	1	FJERNBETJENING, STOR FERNBEDIENUNG, GROSS		REMOTE CONTROL, LARGE		
52.	1391-0703	1	STIK, 2-POLET STECK, 2-POLET		PLUG, 2-POLES		
53.	1391-0752	1	HANSTIK VERSCHLUSSNIPPEL		MALE PLUG		
54.	2711-476X	1	HOLDER HALTER		HOLDER		
60.	4710-0909	1	FJERNBETJENING FERNBEDIENUNG		REMOTE CONTROL		
61.	1391-0302	1	FJERNBETJENING, LILLE FERNBEDIENUNG, KLEIN		REMOTE CONTROL, SMALL		
62.	2711-477X	1	HOLDER HALTER		HOLDER		
70.	4710-0908	1	VENTILBOX VENTILBOX		VALVE BOX		
71.	1317-0302	2	STIK F/LYNKOBLING ANSCHLUSS F/SCHNELLKUPPLUNG		CONNECTION F/QUICK-COUPLING		
72.	1393-0140	1	BESKYTTELSESHETTE BLÅ SCHUTZKAPPE BLAU		PROTECTION CAP BLUE		
73.	1393-0139	1	BESKYTTELSESHETTE RØD SCHUTZKAPPE ROT		PROTECTION CAP RED		
74.	1317-0322	2	HYDRAULIKSLANGE L=2500 HYDRAULIKSCHLAUCH L=2500		HYDRAULIC HOSE L=2500		
75.	1311-8534	2	FORSKRUNING VERSCHRAUBUNG		SCREWED CONNECTION		
76.	1311-8502	2	LIGE FORSKRUNING GERADE VERSCHRAUBUNG		STRAIGHT COUPLING		

Fig. 8



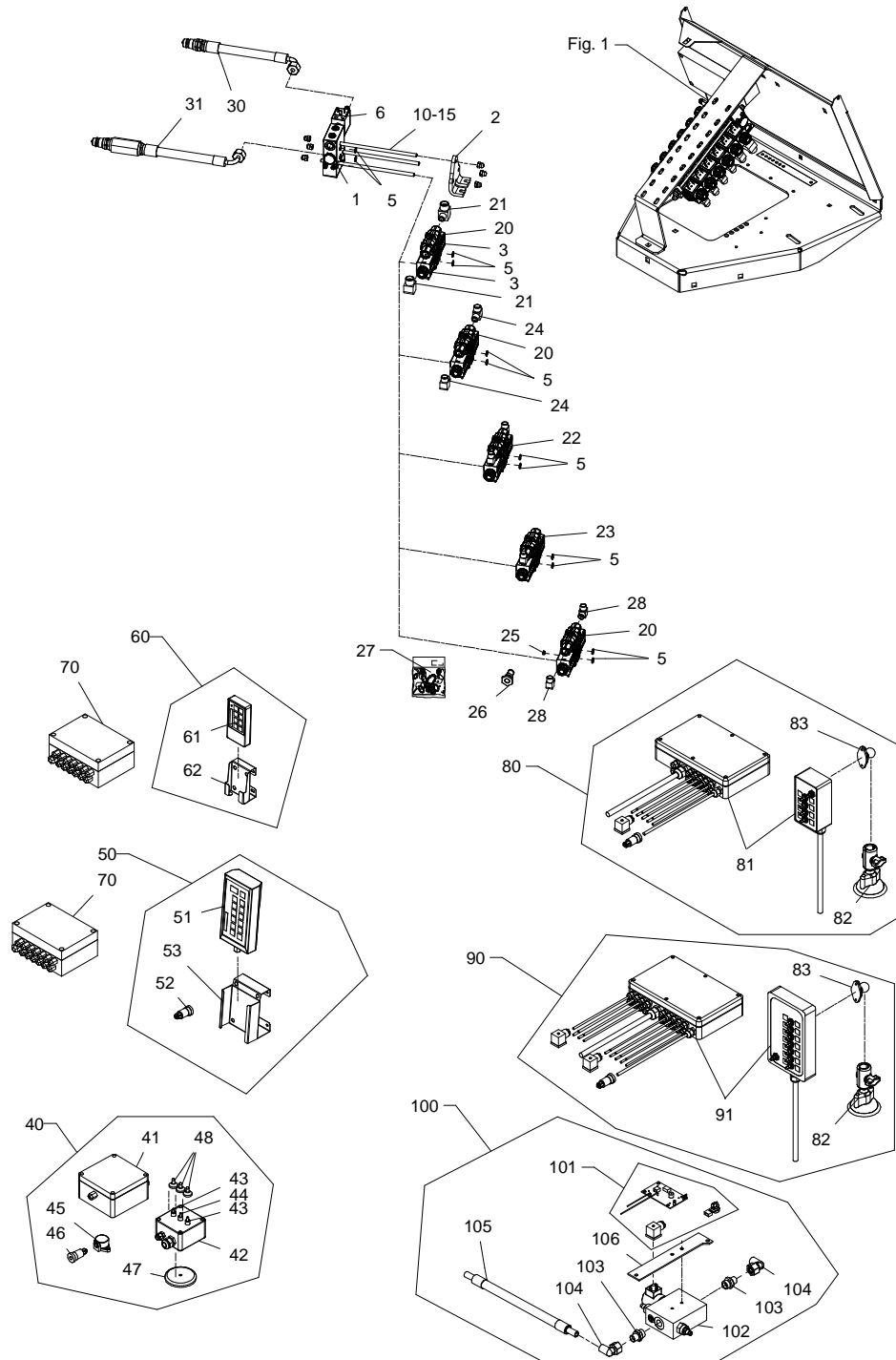
VM-0001/3 VERTIKALBLANDER VM-1

FIG. 8.

>=2810100901

POS.	VARENUMMER	ANTAL	BENÆVNELSE	BEZEICHNUNG	DESIGNATION	HERTIL, DAZU, TO THIS, A CECI
80.	4710-0911	1	EL-BETJENING EL-BEDIENUNG		EL-CONTROL	
81.	2710-264X	1	STYREKASSE STUERKASTEN		GUIDE BOX	
82.	1391-0758	3	GUMMIHÆTTE GUMMIKAPPE		RUBBER COVER	
83.	1391-0757	1	AFBRYDER ABSCHALTER		SWITCH	
84.	1391-0756	2	AFBRYDER ABSCHALTER		SWITCH	
85.	2710-197X	1	FORDELERKASSE VERTEILERKASTEN		DISTRIBUTOR BOX	
86.	1399-0290	1	MAGNET MAGNET		MAGNET	1213-1222 1220-1323 1241-1206
87.	1391-0702	1	STIKDÅSE, 2-POLET STECKDOSE, 2-POLET		PLUG BOX, 2-POLES	
88.	1391-0703	1	STIK, 2-POLET STECK, 2-POLET		PLUG, 2-POLES	
90.	1311-8550	1	NIPPEL NIPPEL		NIPPLE	
91.	1311-8550	1	NIPPEL NIPPEL		NIPPLE	
92.	1311-8550	1	NIPPEL NIPPEL		NIPPLE	
93.	1317-0277	1	OMLØBSVENTIL UDEN SPOLE UMLAUFVENTIL OHNE SPULE		BY-PASS VALVE WITHOUT COIL	
94.	1317-0277	1	OMLØBSVENTIL UDEN SPOLE UMLAUFVENTIL OHNE SPULE		BY-PASS VALVE WITHOUT COIL	
95.	1317-0277	1	OMLØBSVENTIL UDEN SPOLE UMLAUFVENTIL OHNE SPULE		BY-PASS VALVE WITHOUT COIL	
96.	1317-0277	1	OMLØBSVENTIL UDEN SPOLE UMLAUFVENTIL OHNE SPULE		BY-PASS VALVE WITHOUT COIL	
97.	1317-0277	1	OMLØBSVENTIL UDEN SPOLE UMLAUFVENTIL OHNE SPULE		BY-PASS VALVE WITHOUT COIL	
98.	1311-8562	1	PROP VERSCHLUSS		PLUG	
99.	1317-0208	1	KOBBERPAKNING 17-22-1,5 KUPFERDICHTUNG 17-22-1,5		COPPER GASKET 17-22-1,5	
100.	1311-8562	1	PROP VERSCHLUSS		PLUG	
101.	1317-0208	1	KOBBERPAKNING 17-22-1,5 KUPFERDICHTUNG 17-22-1,5		COPPER GASKET 17-22-1,5	

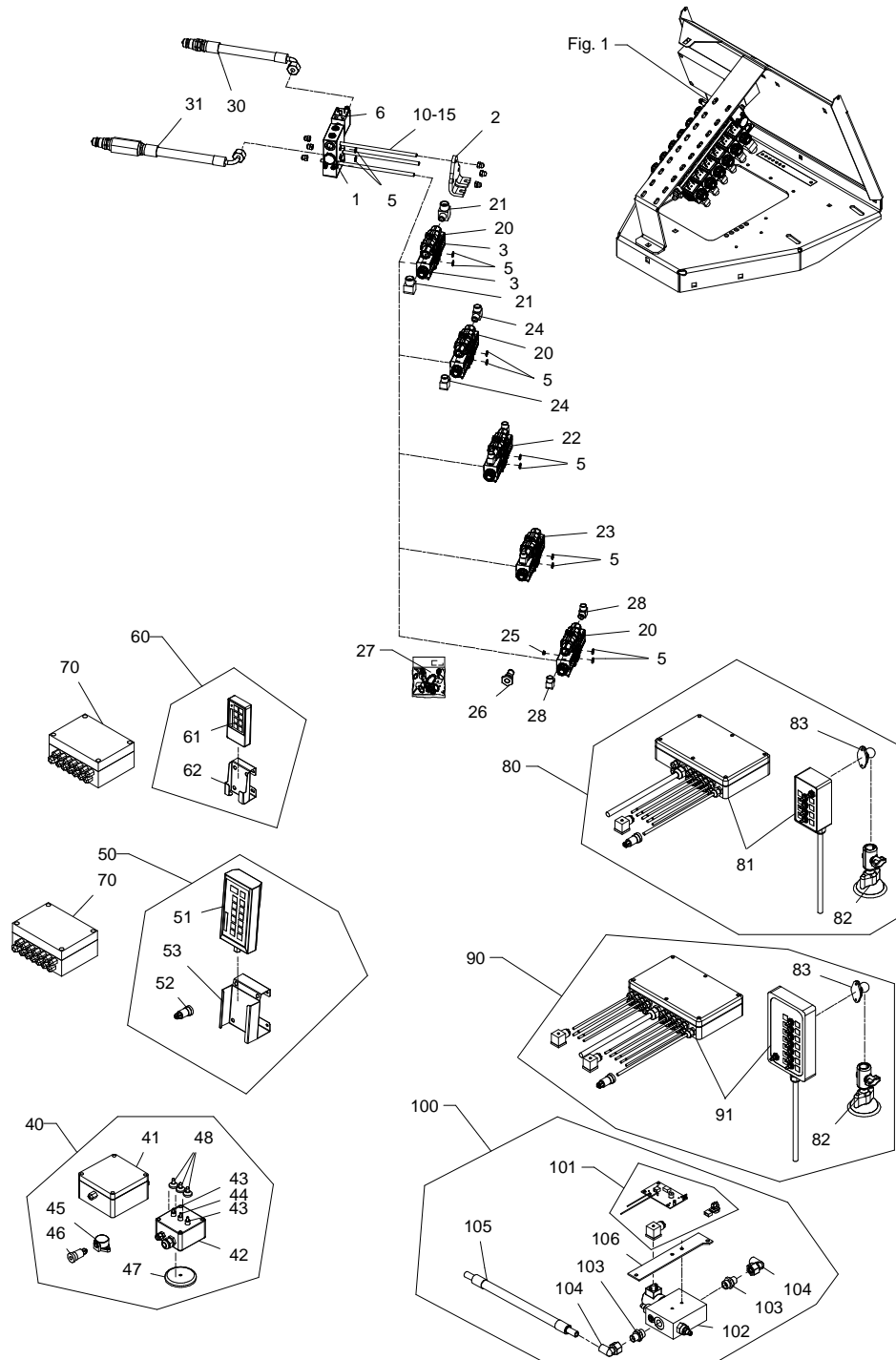
Fig. 8.1



VM-0001/3 VERTIKALBLANDER VM-1 FIG. 8. 1

POS.	VARENUMMER	ANTAL	BENÆVNELSE	BEZEICHNUNG	DESIGNATION	HERTIL, DAZU, TO THIS, A CECI
1.	1317-0967	1	OMLØBSVENTIL UMLAUFVENTIL		BY-PASS VALVE	1213-2224 2 1220-2321 2 1241-1202 2
2.	1317-9489	1	ENDEPLADE SCHLUSSPLATTE		ENDPLATE	1213-2224 2 1220-2321 2 1241-1202 2
3.	1317-9490	1	MAGNETSPOLE MAGNETSPULE		MAGNET COIL	
5.	1317-9491	1	O-RING O-RING		O-RING	
6.	1317-9485	1	MAGNETSPOLE MAGNETSPULE		MAGNET COIL	
10.	1317-0953	1	BOLTESÆT - 2 HYDR. FUNKT. BOLZENSATZ - 2 HYDR. FUNKT.		SET OF BOLTS - 2 HYDR. FUNCT.	1220-2922 6
11.	1317-0954	1	BOLTESÆT - 3 HYDR. FUNKT. BOLZENSATZ - 3 HYDR. FUNKT.		SET OF BOLTS - 3 HYDR. FUNCT.	1220-2922 6
12.	1317-0955	1	BOLTESÆT - 4 HYDR. FUNKT. BOLZENSATZ - 4 HYDR. FUNKT.		SET OF BOLTS - 4 HYDR. FUNCT.	1220-2922 6
13.	1317-0956	1	BOLTESÆT - 5 HYDR. FUNKT. BOLZENSATZ - 5 HYDR. FUNKT.		SET OF BOLTS - 5 HYDR. FUNCT.	1220-2922 6
14.	1317-0957	1	BOLTESÆT - 6 HYDR. FUNKT. BOLZENSATZ - 6 HYDR. FUNKT.		SET OF BOLTS - 6 HYDR. FUNCT.	1220-2922 6
15.	1317-1018	1	BOLTESÆT - 7 HYDR. FUNKT. BOLZENSATZ - 7 HYDR. FUNKT.		SET OF BOLTS - 7 HYDR. FUNCT.	
20.	1317-1012	1	VENTIL-MODUL VENTIL-MODUL		VALVE-MODULE	
21.	1311-8452	2	VINKELFORSKRUNING - L15 WINKELVERSCHRAUBUNG - L15		ANGLE COUPLING - L15	
22.	1317-0958	1	CYLINDERMODUL - L10 CYLINDERMODUL - L10		CYLINDERMODULE - L10	
23.	1317-0961	1	BOGIELÅS-MODUL ENKELTV. - L10 BOGIESCH.MODUL EINFACHW. - L10		BOGIELOCKMODULE SINGLEAC - L10	
24.	1311-6504	2	VINKELFORSKRUNING - L12 WINKELVERSCHRAUBUNG - L12		ANGLE COUPLING - L12	
25.	1317-9488	1	DYSE F. GEARSKIFT DÜSE F. GANGSCHALTUNG		NOZZLE F. GEARSHIFT	
26.	1317-9487	1	PROP F. GEARSKIFT (T) VERSCHLUSS F. GANGSCHALT. (T)		PLUG F. GEARSHIFT (T)	
27.	1317-9486	1	PAKNINGSSÆT F. 1317-9487 DICHTUNGSSATZ F. 1317-9487		SET OF GASKETS F. 1317-9487	
28.	1311-8525	2	VINKELFORSKRUNING - L10 WINKELVERSCHRAUBUNG - L10		ANGLE COUPLING - L10	
30.	1317-0959	1	HYDRAULIKSLANGE (P) HYDRAULIKSCHLAUCH (P)		HYDRAULIC HOSE (P)	
31.	1317-0960	1	HYDR. SLANGE M. KONTRAVENT (T) HYDR. SCHLAUCH M. KONTRAV. (T)		HYDR. HOSE W. NON-RETURN V (T)	
40.	4710-0911	1	EL-BETJENING EL-BEDIENUNG		EL-CONTROL	
41.	2710-197X	1	FORDELERKASSE VERTEILERKASTEN		DISTRIBUTOR BOX	
42.	2710-264X	1	STYREKASSE STUERKASTEN		GUIDE BOX	
43.	1391-0756	2	AFBRYDER ABSCHALTER		SWITCH	
44.	1391-0757	1	AFBRYDER ABSCHALTER		SWITCH	
45.	1391-0702	1	STIKDÅSE, 2-POLET STECKDOSE, 2-POLET		PLUG BOX, 2-POLES	
46.	1391-0703	1	STIK, 2-POLET STECK, 2-POLET		PLUG, 2-POLES	

Fig. 8.1

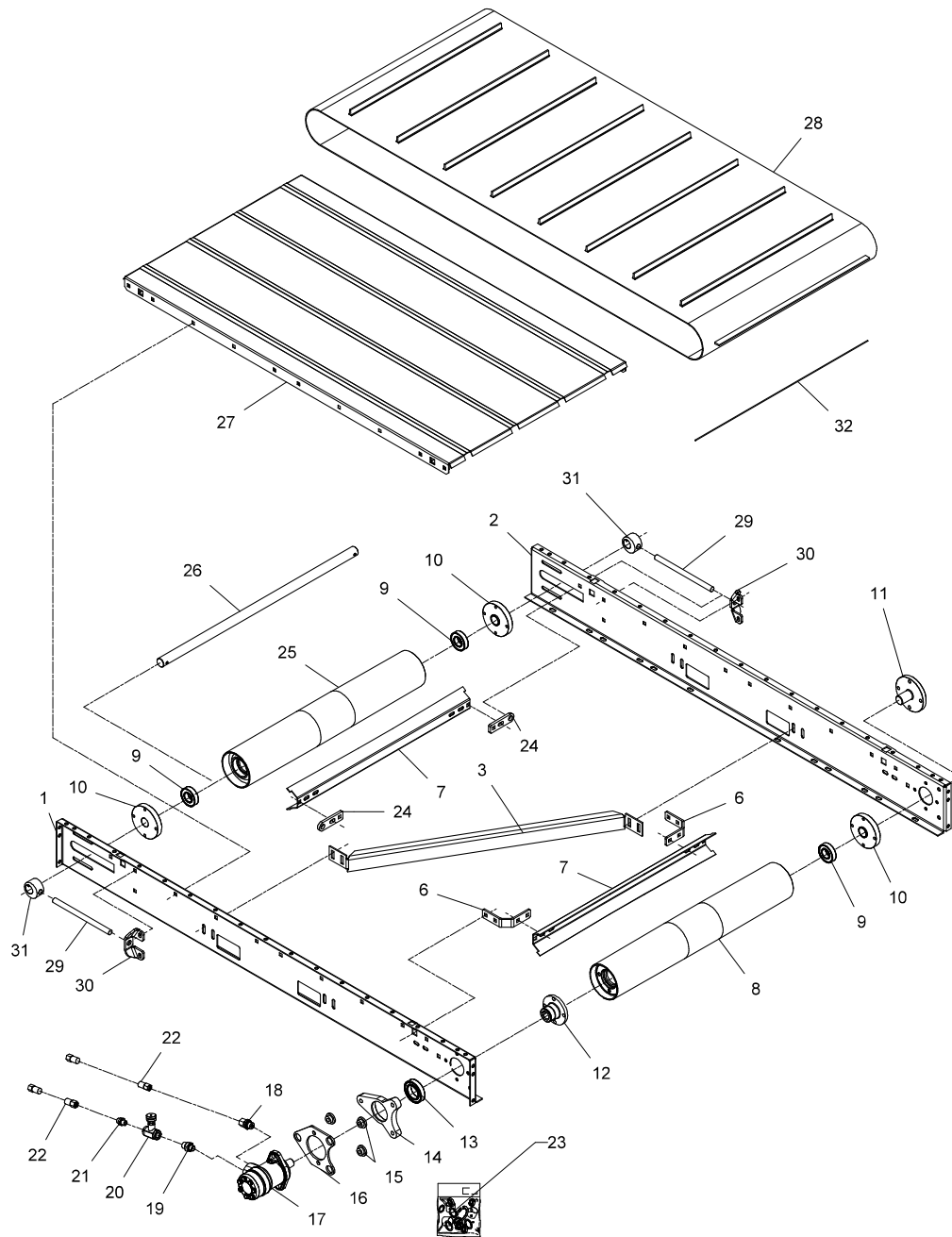


VM-0001/3 VERTIKALBLANDER VM-1

FIG. 8. 1

POS.	VARENUMMER	ANTAL	BENÆVNELSE	BEZEICHNUNG	DESIGNATION	HERTIL, DAZU, TO THIS, A CECI	
47.	1399-0290	1	MAGNET MAGNET		MAGNET	1213-1222 1220-1323 1241-1206	1 1 1
48.	1391-0758	3	GUMMIHETTE GUMMIKAPPE		RUBBER COVER		
50.	4710-0910	1	FJERNBETJENING FERNBEDIENUNG		REMOTE CONTROL		
51.	1391-0300	1	FJERNBETJENING, STOR FERNBEDIENUNG, GROSS		REMOTE CONTROL, LARGE		
52.	1391-0703	1	STIK, 2-POLET STECK, 2-POLET		PLUG, 2-POLES		
53.	2711-476X	1	HOLDER HALTER		HOLDER		
60.	4710-0909	1	FJERNBETJENING FERNBEDIENUNG		REMOTE CONTROL		
61.	1391-0302	1	FJERNBETJENING, LILLE FERNBEDIENUNG, KLEIN		REMOTE CONTROL, SMALL		
62.	2711-477X	1	HOLDER HALTER		HOLDER		
70.	4710-0908	1	VENTILBOX VENTILBOX		VALVE BOX		
80.	4710-0942	1	FJERNBETJENING, 4 FUNKT. FERNBEDIENUNG, 4 FUNKT.		REMOTE CONTROL, 4 FUNCT.		
81.	1391-0320	1	ELBETJENING ELEKTRISCHE KONTROL		ELECTRIC CONTROL		
82.	1399-0292	1	HOLDER HALTER		SUPPORT		
83.	1399-0293	1	KUGLE FOR HOLDER KUGEL		BALL FOR SUPPORT		
90.	4710-0943	1	FJERNBETJENING, 7 FUNKT. FERNBEDIENUNG, 7 FUNKT.		REMOTE CONTROL, 7 FUNCT.		
91.	1391-0321	1	ELBETJENING ELEKTRISCHE KONTROL		ELECTRIC CONTROL		
100.	4710-0941	1	BÅNDREGULERING F. FJ. BETJ. BANDREGULIERUNG F. FERNBEDI.		BELTREGULATION F. REMOTE CTR.		
101.	1391-0322	1	FLOW REGULERINGSSAT FLOW REGULIERUNGS SATZ		FLOW REGULATING SET		
102.	1317-0996	1	FLOWREGULERINGSSATZ FLOWREGULIERUNGS SATZ		FLOWREGULATING VALVE		
103.	1311-8205	2	FORSKRUNING VERSCHRAUBUNG		SCREWED CONNECTION		
104.	1311-8565	2	VINKELFORSKRUNING WINKELVERSCHRAUBUNG		ANGLE COUPLING		
105.	1317-5002	1	HYDRAULIKSLANGE L=400 HYDRAULIKSCHLAUCH L=400		HYDRAULIC HOSE L=400		
106.	2713-640X	1	MONTERINGSPLADE MONTIERUNGSPLATTE		MOUNTING PLATE	1213-1222 1213-2224 1214-1228 1220-1323 1220-2321 1241-1207 1241-1403	1 1 2 3 1 6 2

Fig. 9



VM-0001/3 VERTIKALBLANDER VM-1

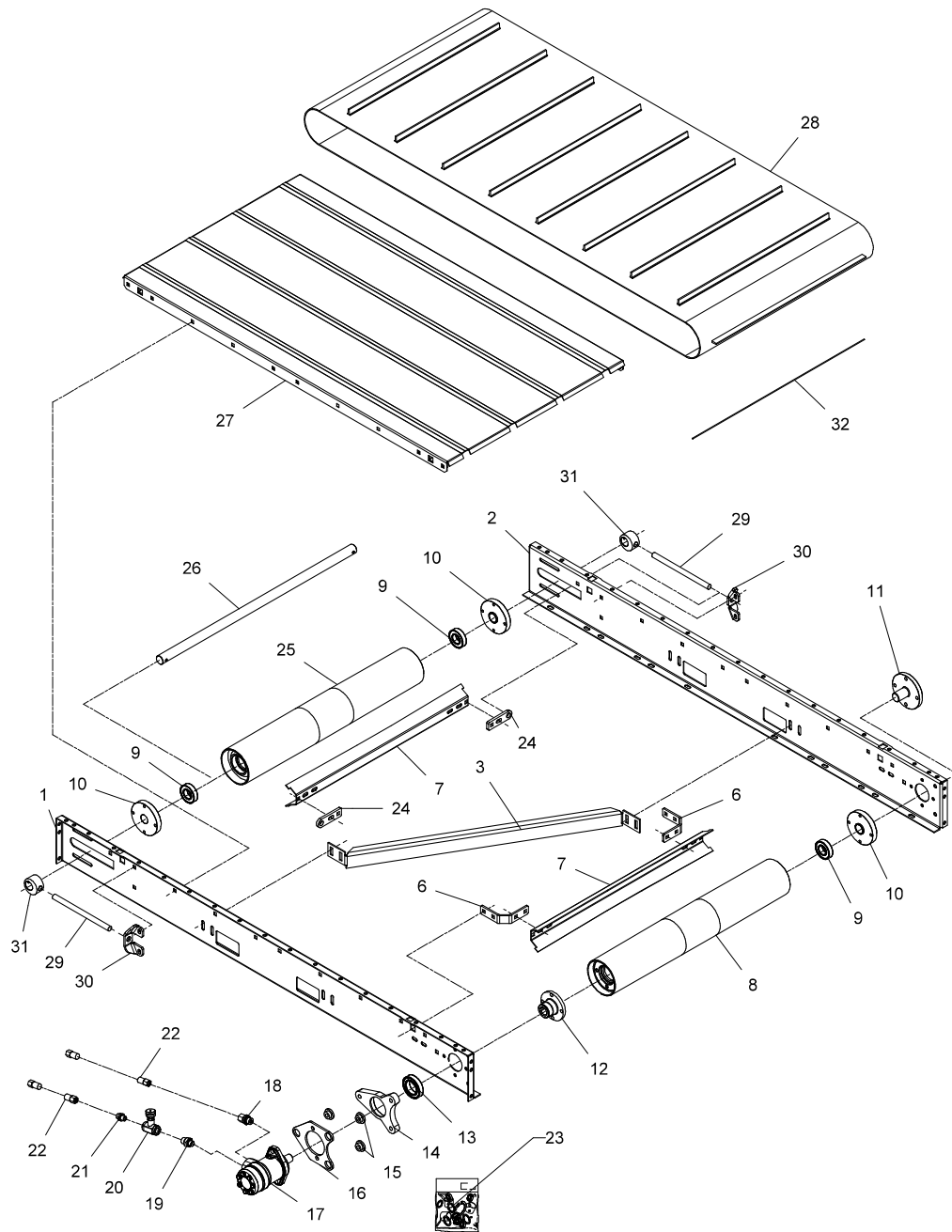
FIG. 9.

>=2810100901

HERTIL, DAZU,
TO THIS, A CECl

POS.	VARENUMMER	ANTAL	BENÆVNELSE	BEZEICHNUNG	DESIGNATION		
1.	2710-805A	1	SIDEPLADE, FORRESTE SEITENPLATTE, VORDERE		SIDE PLATE, FRONT		
2.	2710-806A	1	SIDEPLADE, BAGESTE SEITENPLATTE, HINTERE		SIDE PLATE, REAR		
3.	2710-788X	1	KONSOL KONSOLE		BRACKET	1215-3226 1220-3321 1241-2502	4 4 4
6.	2710-786X	2	KONSOL KONSOLE		BRACKET	1215-3226 1220-3321 1241-2502	4 4 4
7.	2710-785X	2	AFSKRABER ABSTREICHER		SCRAPER		
8.	3710-765X	1	DRIVVALSE ANTRIEBSTROMMEL		DRIVING DRUM		
9.	1331-3303	3	KUGLELEJE 6206 2RS KUGELLAGER 6206 2RS		BALL BEARING 6206 2RS		
10.	2710-781X	3	BØSNING BUCHSE		BUSH	1213-3222 1241-2502	4 4
11.	2710-898X	1	AKSELTAP WELLE		SHAFT	1213-3324	4
12.	2710-819X	1	BØSNING BUCHSE		BUSH	1219-0323	4
13.	1331-2306	1	KUGLELEJE 6009 2RS KUGELLAGER 6009 2RS		BALL BEARING 6009 2RS		
14.	2710-783X	1	LEJEHUS LAGERGEHAEUSE		BEARING HOUSING	1215-4622 1219-0335 1220-4321 1241-2505 1241-3403 1255-4202	1 2 3 3 2 1
15.	2701-048X	3	BØSNING BUCHSE		BUSH		
16.	2710-784X	1	PLADE PLATTE		PLATE	1213-4422 1220-4321 1241-3403	2 2 2
17.	3701-089X	1	HYDRAULIKMOTOR HYDRAUL MOTOR		HYDRAULIC MOTOR		
18.	1311-8508	1	FORSKRUNING VERSCHRAUBUNG		SCREWED CONNECTION		
19.	1311-2304	1	BRYSTNIPPEL NIPPEL		NIPPLE		
20.	1317-0539	1	DRØVLEVENTIL DROSSELVENTIL		THROTTLE VALVE		
21.	1311-8502	1	LIGE FORSKRUNING GERADE VERSCHRAUBUNG		STRAIGHT COUPLING		
22.	1317-0835	2	HYDRAULIKSLANGE L=4900 HYDRAULIKSCHLAUCH L=4900		HYDRAULIC HOSE L=4900		
23.	1316-9029	1	PAKNINGSSÆT 1316-0129 DICHTUNGSSATZ 1316-0129		SET OF GASKETS 1316-0129		
24.	2710-787X	2	HOLDER HALTER		HOLDER	1215-3226 1220-3321 1241-2502	2 2 2
25.	3710-777X	1	VALSE TROMMEL		BEATER		
26.	2710-780X	1	AKSEL WELLE		SHAFT	1251-5304	2
27.	3710-702X	1	BUNDPLADE BODENBLECH		BOTTOM PLATE	1215-3226 1215-3320 1220-3321 1241-2502	20 2 22 22
28.	2711-746X	1	BÅND BAND		BELT		
29.	2711-047X	2	SPINDEL SPINDEL		SPINDLE		
30.	2710-792X	2	FØRING FUÈHRUNG		GUIDE		

Fig. 9



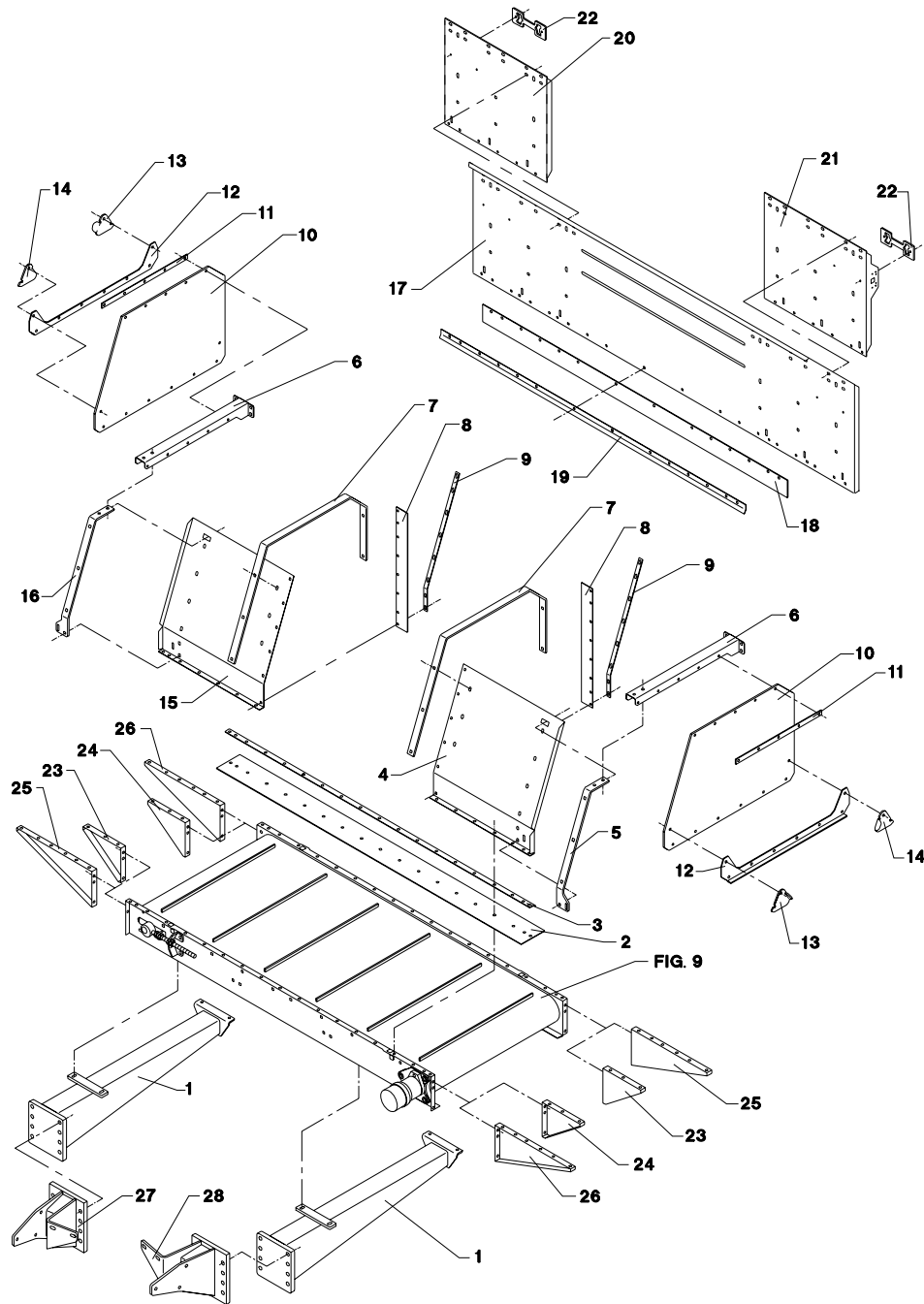
VM-0001/3 VERTIKALBLANDER VM-1

FIG. 9.

>=2810100901

POS.	VARENUMMER	ANTAL	BENÆVNELSE	BEZEICHNUNG	DESIGNATION	HERTIL, DAZU, TO THIS, A CECI
31.	2710-791X	2	STRAMMEKLODS SPANNKLODS		TIGHTENING BLOCK	
32.	2712-798X	1	LÅSESTANG VERRIEGELUNGSSTANGE		LOCK PIECE ROD	

Fig. 10



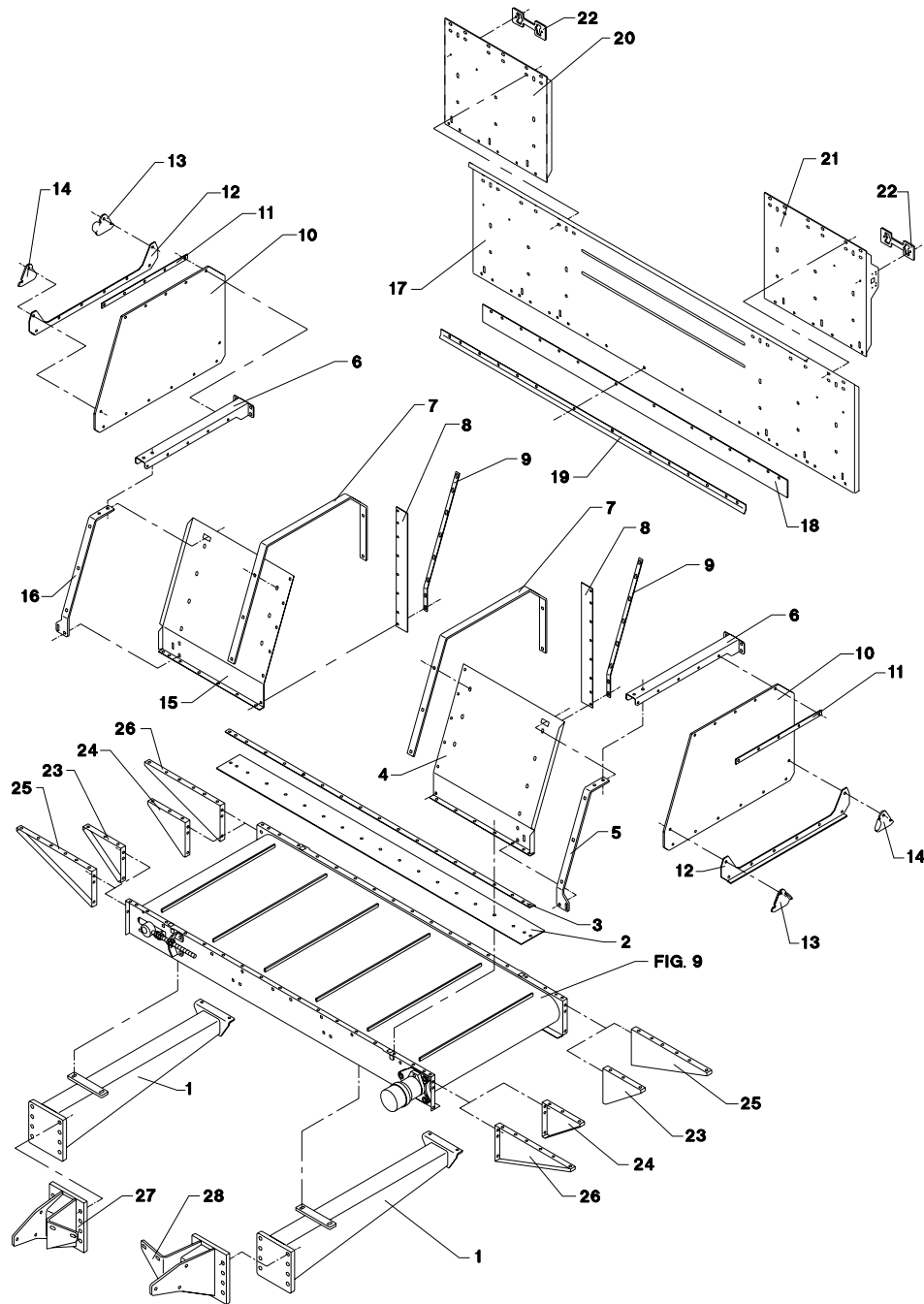
VM-0001/3 VERTIKALBLANDER VM-1

FIG. 10.

>=2810100901

POS.	VARENUMMER	ANTAL	BENÆVNELSE	BEZEICHNUNG	DESIGNATION	HERTIL, DAZU, TO THIS, A CECI
1.	3710-796X	2	PROFIL PROFIL	PROFILE		1213-3224 2 1213-3322 2 1214-5228 4 1220-3321 6 1220-5321 4 1241-2502 6 1241-4601 4
2.	2710-809X	1	TÆTNING, FORRESTE DICHTUNG, VORDERE	TIGHTENING, FRONT		
3.	2710-807A	1	SKINNE, FORRESTE SCHIENE, VORDERE	RAIL, FRONT		
4.	2710-822A	1	SKÆRM, FORRESTE HØJRE SCHUTZ, VORDERE RECHTE	GUARD, FRONT RIGHT		1213-2222 6 1213-3222 4 1220-2321 6 1220-3321 4
5.	2710-813X	1	STIVER, HØJRE STREBE, RECHTE	STRUT, RIGHT		1215-3226 10 1220-3321 10 1241-2402 10
6.	2710-811X	2	BÆRING TRÆGER	CARRIER		
7.	2710-826X	2	STØTTE STUETZE	SUPPORT		1215-3226 8 1220-3321 8 1241-2502 8
8.	2710-892X	2	TÆTNING DICHTUNG	TIGHTENING		
9.	2710-893X	2	SPÆNDESKINNE SPANNLEISTE	TIGHTENING RAIL		1215-2222 8 1220-2321 8 1241-1202 8
10.	2710-803X	2	GUMMIDUG GUMMITUCH	RUBBER CANVAS		
11.	2710-812X	2	SKINNE SCHIENE	RAIL		1215-2222 5 1220-2321 5
12.	2710-804X	2	SKINNE SCHIENE	RAIL		1213-3224 6 1220-3321 6 1241-2404 6
13.	2710-802X	2	PAL, VENSTRE KLINKE, LINKE	PAWL, LEFT		1213-3322 2 1220-3321 2
14.	2710-801X	2	PAL, HØJRE KLINKE, RECHTE	PAWL, RIGHT		1213-3322 2 1220-3321 2
15.	2710-823A	1	SKÆRM, FORRESTE VENSTRE SCHUTZ, VORDERE LINKE	GUARD, FRONT LEFT		1213-2222 6 1213-3222 4 1220-2321 6 1220-3321 4
16.	2710-814X	1	STIVER, VENSTRE STREBE, LINKE	STRUT, LEFT		1215-3226 10 1220-3321 10 1241-2502 10
17.	2710-827A	1	SKÆRM, BAGESTE SCHUTZ, HINTERE	GUARD, REAR		1213-3126 18 1220-3321 18
18.	2710-810X	1	TÆTNING, BAGESTE DICHTUNG, HINTERE	TIGHTENING, REAR		
19.	2710-808A	1	SKINNE, BAGESTE SCHIENE, HINTERE	RAIL, REAR		1215-2222 14 1220-2321 14 1241-1304 14
20.	2710-890A	1	STØTTEPLADE, HØJRE STUTZPLATTE, RECHTE	SUPPORT PLATE, RIGHT		1215-3226 10 1220-3321 10 1241-2502 10
21.	2710-891A	1	STØTTEPLADE, VENSTRE STUTZPLATTE, LINKE	SUPPORT PLATE, LEFT		1215-3226 10 1220-3321 10 1241-2502 10
22.	2711-060X	2	AFSTANDSPLEDE Distanzplatte	DISTANCE PLATE		
23.	2710-897A	2	HJØRNEPLADE, VENSTRE ECKPLATTE, LINKE	CORNER PLATE, LEFT		
24.	2710-896A	2	HJØRNEPLADE, HØJRE ECKPLATTE, RECHTE	CORNER PLATE, RIGHT		
25.	2710-895A	1	HJØRNEPLADE, VENSTRE ECKPLATTE, LINKE	CORNER PLATE, LEFT		

Fig. 10



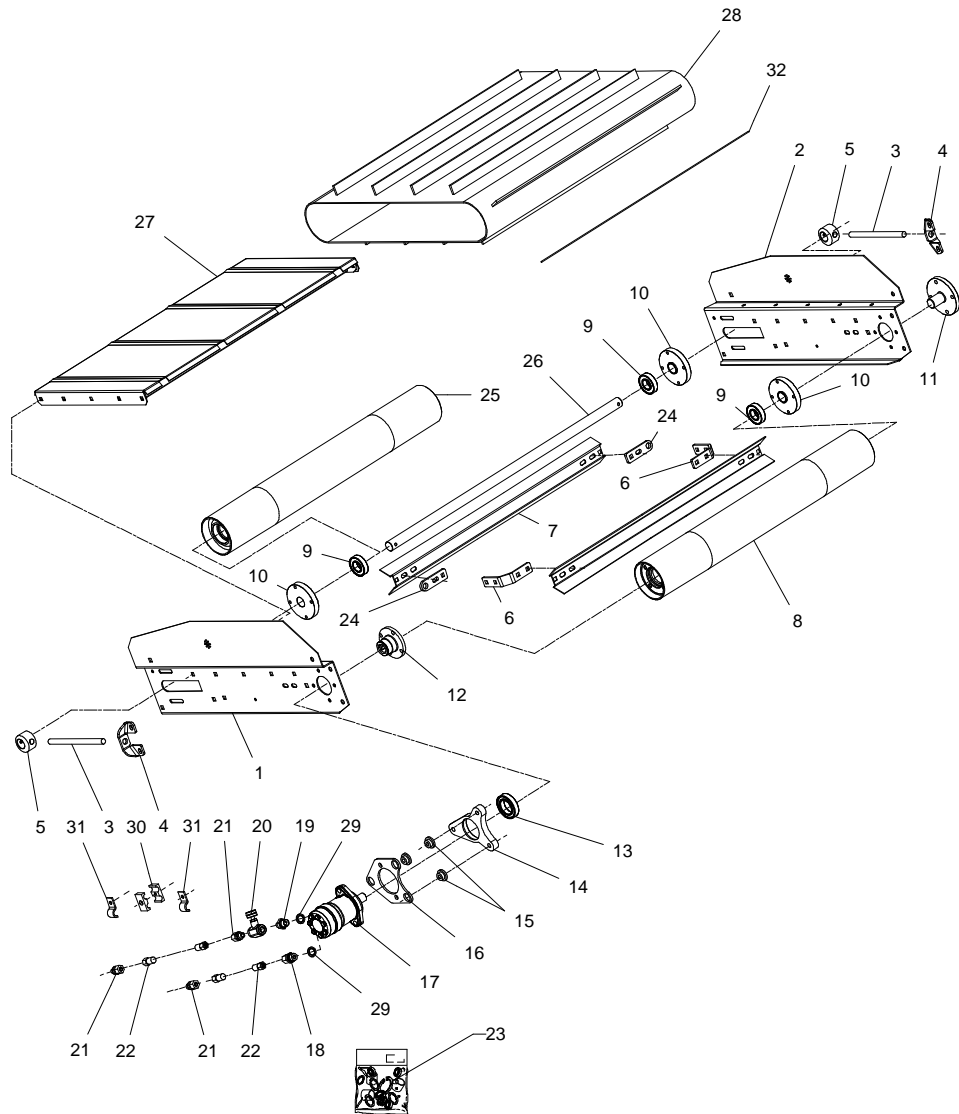
VM-0001/3 VERTIKALBLANDER VM-1

FIG. 10.

>=2810100901

POS.	VARENUMMER	ANTAL	BENÆVNELSE	BEZEICHNUNG	DESIGNATION	HERTIL, DAZU, TO THIS, A CECI	
26.	2710-894A	1	HJØRNEPLADE, HØJRE ECKPLATTE, RECHTE		CORNER PLATE, RIGHT		
27.	3712-426X	1	FLANGE FLANSCH		FLANGE	1213-4327 1220-4321 1241-3403	5 5 10
28.	3712-427X	1	FLANGE FLANSCH		FLANGE	1213-4327 1220-4321 1241-3403	5 5 10

Fig. 11



VM-0001/3 VERTIKALBLANDER VM-1

FIG. 11.

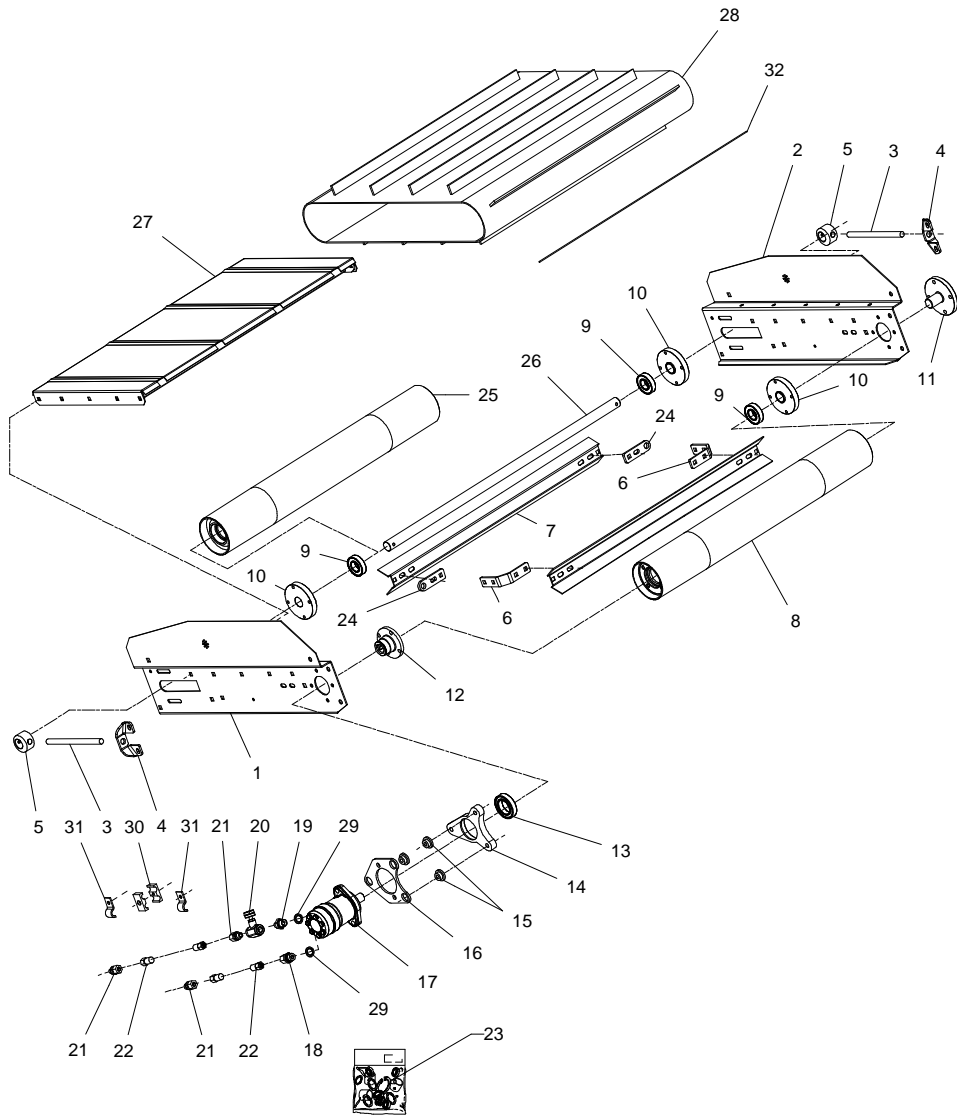
>=2810100901

HERTIL, DAZU,
TO THIS, A CECI

POS.	VARENUMMER	ANTAL	BENÆVNELSE	BEZEICHNUNG	DESIGNATION		
1.	2710-985X	1	SIDEPLADE, VENSTRE SEITENPLATTE, LINKE		SIDE PLATE, LEFT		
2.	2710-984X	1	SIDEPLADE, HØJRE SEITENPLATTE, RECHTE		SIDE PLATE, RIGHT		
3.	2711-047X	2	SPINDEL SPINDEL		SPINDLE	1220-5122	4
4.	2710-792X	2	FØRING FUEHRUNG		GUIDE		
5.	2710-791X	2	STRAMMEKLODS SPANNKLODS		TIGHTENING BLOCK		
6.	2710-786X	2	KONSOL KONSOLE		BRACKET	1215-3226 1220-3321 1241-2502	4 4 4
7.	2711-076X	2	AFSKRABER ABSTREICHER		SCRAPER		
8.	3710-997X	1	DRIVVÅLSE ANTRIEBSRTOMMEL		DRIVING BEATER		
9.	1331-3303	3	KUGLELEJE 6206 2RS KUGELLAGER 6206 2RS		BALL BEARING 6206 2RS		
10.	2710-781X	3	BØSNING BUCHSE		BUSH		
11.	2710-898X	1	AKSELTAPE WELLE		SHAFT		
12.	2710-819X	1	BØSNING BUCHSE		BUSH	1219-0323	4
13.	1331-2306	1	KUGLELEJE 6009 2RS KUGELLAGER 6009 2RS		BALL BEARING 6009 2RS		
14.	2710-783X	1	LEJEHUS LAGERGEHÆUSE		BEARING HOUSING	1215-4622 1219-0335 1220-4321 1241-2505 1241-3403 1255-4202	1 2 3 3 2 1
15.	2701-048X	3	BØSNING BUCHSE		BUSH		
16.	2710-784X	1	PLADE PLATTE		PLATE	1213-4422 1220-4321 1241-3403	2 2 2
17.	3701-677X	1	HYDRAULIKMOTOR HYDRAULIK MOTOR		HYDRAULIC MOTOR		
18.	1311-8508	1	FORSKRUNING VERSCHRAUBUNG		SCREWED CONNECTION		
19.	1311-2304	1	BRYSTNIPPEL NIPPEL		NIPPLE		
20.	1317-0539	1	DRØVLEVENTIL DROSSELVENTIL		THROTTLE VALVE		
21.	1311-8502	3	LIGE FORSKRUNING GERADE VERSCHRAUBUNG		STRAIGHT COUPLING		
22.	1317-0804	2	HYDRAULIKSLANGE L=6050 HYDRAULIKSLAUCH L=6050		HYDRAULIC HOSE L=6050		
23.	1316-9026	1	PAKNINGSSÆT 1316-0109/0119 DICHTUNGSSATZ 1316-0109/0119		SET OF GASKETS 1316-0109/0119		
24.	2710-787X	2	HOLDER HALTER		HOLDER	1215-3226 1220-3321 1241-2502	2 2 2
25.	3710-998X	1	VÅLSE TROMMEL		BEATER		
26.	2711-077X	1	AKSEL WELLE		SHAFT	1251-5304	2
27.	3710-992X	1	BUNDPLADE BODENPLATTE		BOTTOM PLATE	1215-3226 1215-3320 1220-3321 1241-2502	10 2 12 12
28.	2710-983X	1	BÅND BAND		BAND		

>=2810100901 <=2810100901

Fig. 11



VM-0001/3 VERTIKALBLANDER VM-1

FIG. 11.

>=2810100901

POS.	VARENUMMER	ANTAL	BENÆVNELSE	BEZEICHNUNG	DESIGNATION	HERTIL, DAZU, TO THIS, A CECI
28.	1	2710-983A	1	BÅND BAND	BELT	
29.	1311-8539	2	TÆTNINGSRING DICHTUNGSRING	GASKET		
30.	1311-8596	2	RØRHOLDER ROHRHALTERUNG	SUPPORT FOR TUBE		1219-0598 1220-1323 1241-1206
31.	2010-171X	2	KLEMME KLEMMSTUECK	CLAMP		
32.	2712-799X	1	LÅSESTANG VERRIEGELUNGSSTANGE	LOCK PIECE ROD		

Fig. 12

VM-0001/3 VERTIKALBLANDER VM-1

FIG. 12.

>=2810100901

POS.	VARENUMMER	ANTAL	BENÆVNELSE	BEZEICHNUNG	DESIGNATION	HERTIL, DAZU, TO THIS, A CECI
1.	3711-365X	1	OPHÆNG, VENSTRE AUFHÄNGUNG, LINKE	SUSPENSION, LEFT	1213-3423	5
2.	3711-364X	1	OPHÆNG, HØJRE AUFHÄNGUNG, RECHTE	SUSPENSION, RIGHT	1213-3423	5
3.	2711-153X	1	SKÆRM SCHUTZ	GUARD	1213-3224 1220-3926 1241-2502	4 4 4
4.	2711-036X	1	SKÆRM SCHUTZ	GUARD		
5.	2711-038X	1	SKÆRM SCHUTZ	GUARD		
6.	2711-045X	2	FØRING FÜHRUNG	GUIDE	1219-0229 1220-3321	2 2
7.	2711-044X	2	STYREPLADE STEUERUNGSPLATTE	GUIDE PLATE		
8.	2711-272X	1	HÆNGSEL SCHARNIER	HINGE	1215-3226 1220-3321 1241-4503	6 6 6
9.	3711-004X	1	KONSOL KONSOLE	BRACKET	1213-4324 1220-4321 1241-3403	4 4 4
10.	2226-145X	1	TAP ZAPFEN	DOWEL	1241-5503 1252-4202	2 2
11.	3711-019X	1	SLIDSKE RUTSCHE	SLIDE	1215-3226 1220-3321 1241-2502	4 4 4
12.	2711-155X	1	TÆTNING DICHTUNG	TIGHTENING		
13.	2711-154X	1	SPANDESTYKKE SPANNSTUECK	CLAMP	1219-0216 1220-2321	7 7
14.	2711-026X	2	TÆTNING DICHTUNG	TIGHTENING		
15.	2711-027X	2	SKINNE SCHIENE	RAIL		
16.	2711-007X	1	LEDEPLADE, HØJRE LEITPLATTE, RECHTE	GUIDE PLATE, RIGHT	1213-3224 1220-3922	6 6
17.	2711-008X	1	LEDEPLADE, VENSTRE LEITPLATTE, VENSTRE	GUIDE PLATE, VENSTRE	1213-3224 1220-3922	6 6
18.	2711-001X	2	BØSNING BUCHSE	BUSH	1219-0525 1220-3321 1241-2504	1 1 1
19.	2711-049X	2	BØSNING BUCHSE	BUSH	1215-4424 1220-4321 1241-2505	1 1 1
20.	1335-5516	2	GLIDELEJE 25-28-15 GLEITLAGER 25-28-15	PLAIN BEARING 25-28-15		
21.	3711-207X	1	TVÆRBOM QUERAUSLEGER	TRANSVERSE BAR	1215-3226 1220-3321 1241-2502	4 4 4
22.	2711-370A	1	KONSOL, HØJRE KONSOLE, RECHTE	BRACKET, RIGHT	1213-3324 1214-6226 1220-3321 1220-6321 1241-2502 1241-5503	1 1 1 1 1 1
23.	2711-208X	2	BØJLE BUEGEL	HOOP	1220-4321	2
24.	2712-050X	1	CYLINDER ZYLINDER	CYLINDER		
25.	1317-0829	2	HYDRAULIKSLANGE L=3600 HYDRAULIKSLAUCH L=3600	HYDRAULIC HOSE L=3600		
26.	1311-8401	2	VINKELFORSKRUNING WINKELVERSCHRAUBUNG	ANGLE COUPLING		
27.	1311-1416	1	RØRSTUDS ROHRSTUTZEN	PIPE STUB		

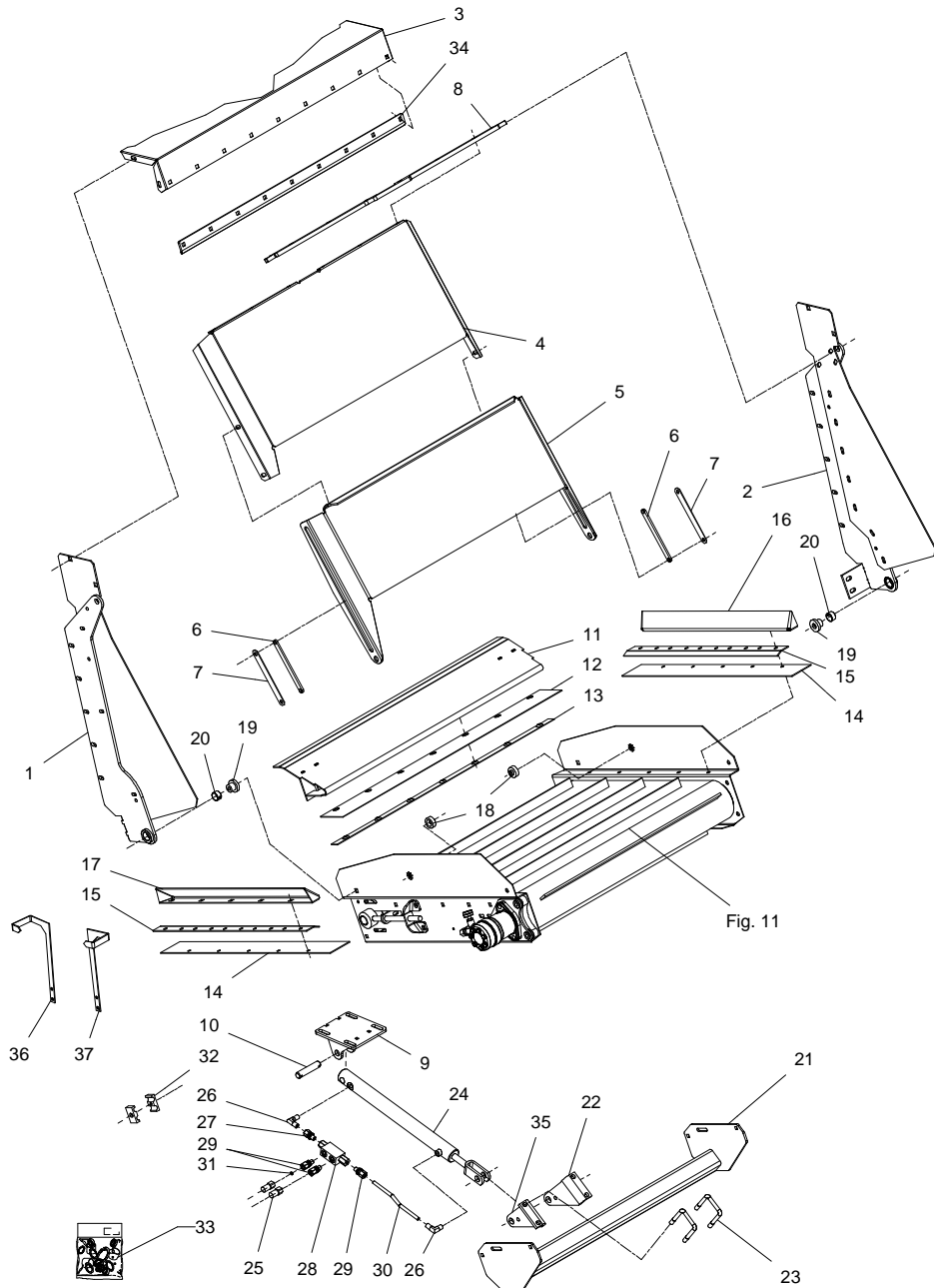


Fig. 12

VM-0001/3 VERTIKALBLANDER VM-1

FIG. 12.

>=2810100901

POS.	VARENUMMER	ANTAL	BENÆVNELSE	BEZEICHNUNG	DESIGNATION	HERTIL, DAZU, TO THIS, A CECI	
28.	1317-0535	1	KONTRAVENTIL KONTRAVENTIL		NON-RETURN VALVE		
29.	1311-1411	3	RØRFORSKRUNING ROHRVERSHRABUNG		PIPE COUPLING		
30.	2711-221X	1	HYDRAULIKRØR HYDRAULIKROHR		HYDRAULIC TUBE		
31.	2307-111X	1	DYSE DUESE		NOZZLE		
32.	1311-8537	1	RØRHOLDER ROHRHALTERUNG		SUPPORT FOR TUBE	1214-1222 1220-1323 1241-1206	1 1 1
33.	1317-9703	1	PAKNINGSSÆT DICHTUNGSSATZ		SET OF GASKETS		
34.	2711-064X	1	VINKELJERN WINKELEISEN		ANGULAR IRON		
35.	2711-371A	1	KONSOL, VENSTRE KONSOLE, LINKE		BRACKET, LEFT		
36.	2711-372X	1	VISER, HØJRE ZEIGER, RECHTE		POINTER, RIGHT	1213-2124 1241-1202	2 2
37.	2711-373X	1	VISER, VENSTRE ZEIGER, LINKE		POINTER, LEFT	1213-2124 1241-1202	2 2

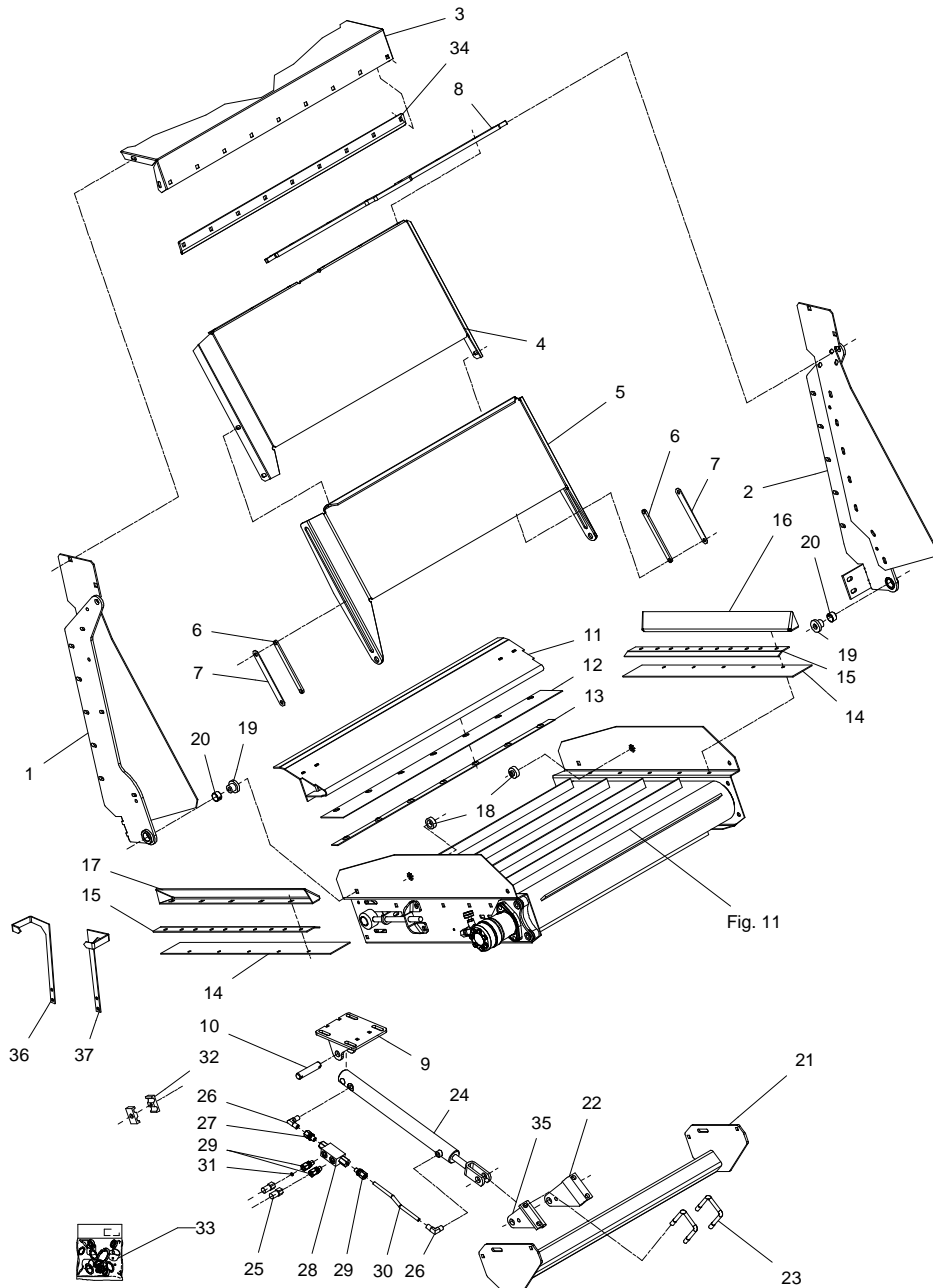
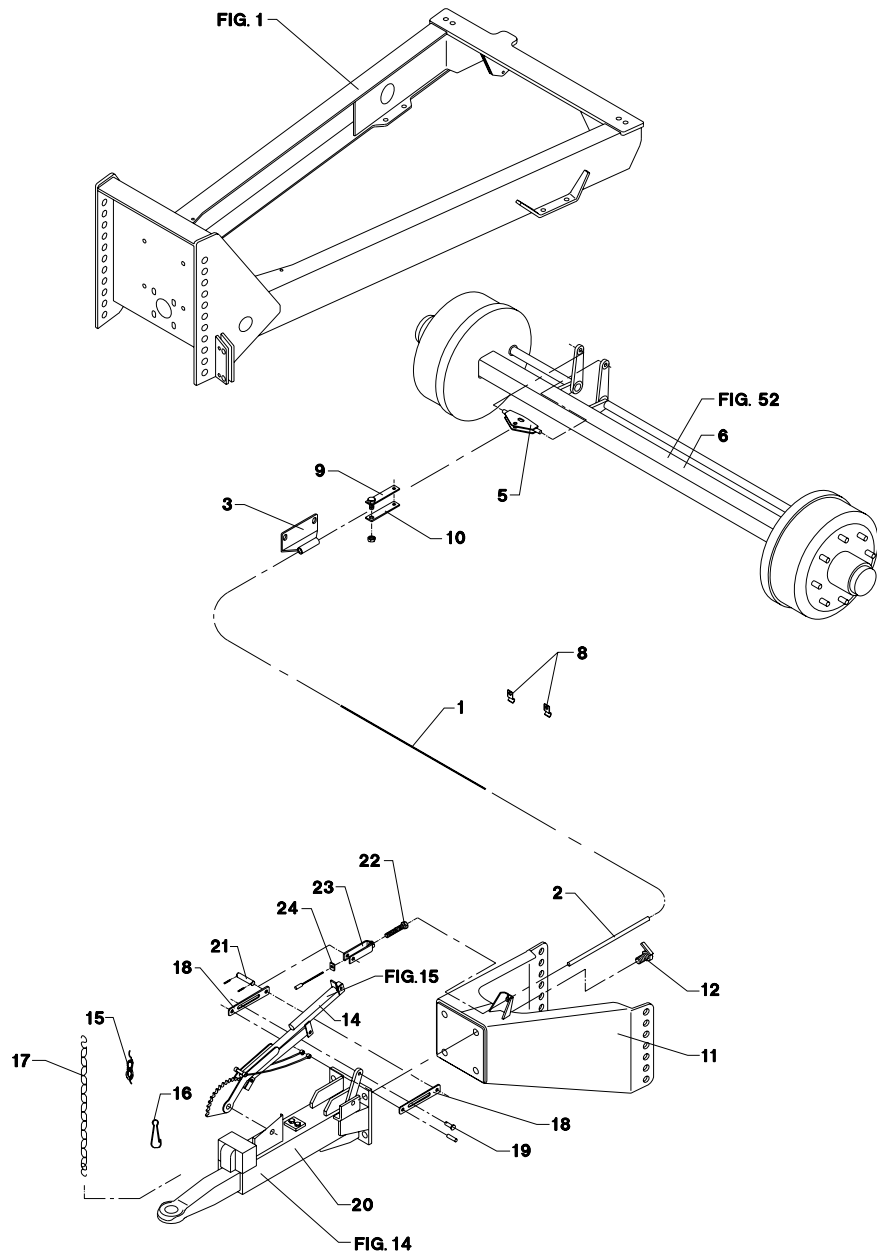


Fig. 13



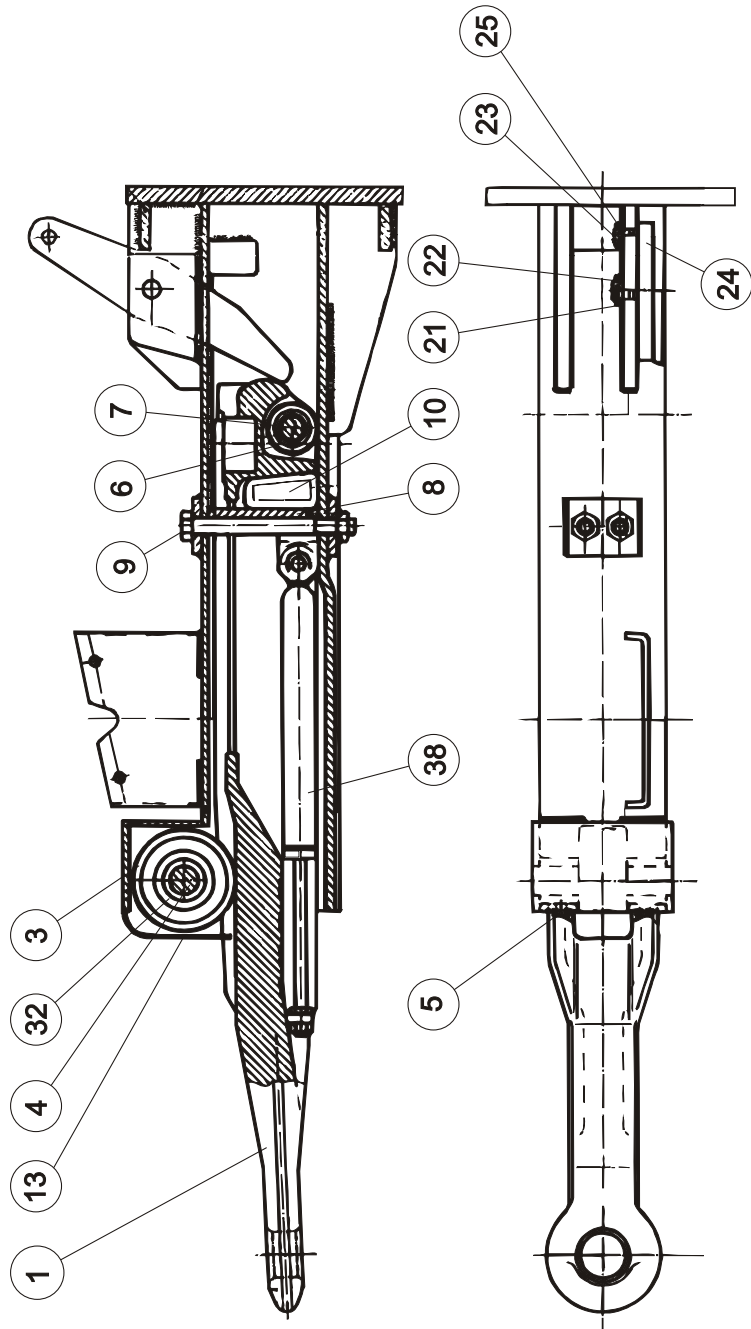
VM-0001/3 VERTIKALBLANDER VM-1

FIG. 13.

>=2810100901

POS.	VARENUMMER	ANTAL	BENØVNELSE	BEZEICHNUNG	DESIGNATION	HERTIL, DAZU, TO THIS, A CECI
1.	1399-0312	1	KABEL KABEL		CABLE	
2.	1399-0350	1	SPIRALSLANGE SPIRALSCHLAUCH		SPIRAL HOSE	1241-3501 1
3.	3712-601X	1	MODHOLD GEGENHALTER		RETAINER	1213-5224 2 1241-4502 2
5.	3711-800X	1	ÅG JOCH		YOKE	1214-3122 1 1214-4622 1 1220-5321 1 1241-3403 2
6.	4710-0106	1	AKSEL WELLE		SHAFT	
8.	2112-978X	2	KLEMME KLAMMER		CLAMP	1213-3324 2 1220-3922 1
9.	3701-175X	1	GAPFELDEL GABELTEIL		FORK PART	
10.	2701-177X	1	GAPFELDEL GABELTEIL		FORK	1220-5124 2
11.	3711-281X	1	TRÆK ANTRIEB		DRIVE	1213-7622 6 1220-7321 6 1241-6409 6
12.	3134-629X	4	SKRUE SCHRAUBE		SCREW	1220-7321 1
14.	2711-595X	1	HÅNDBREMSE HANDBREMSE		HAND BRAKE	
15.	1399-0123	2	SNOR SCHNUR		STRING	
16.	1399-0121	1	KARABINHAGE KARABINHAKEN		SNAP HOOK	
17.	3134-009X	1	KÆDE KETTE		CHAIN	
18.	2711-948X	1	TRÆKSTANG ZUGSTANGE		DRAWBAR	1214-3222 1 1220-3321 1
19.	1250-2401	1	SPLITBOLT SPLINTBOLZEN		KEY BOLT	1220-5124 2
20.	3711-065X	1	TRÆK ANTRIEB		DRIVE	
21.	2134-635X	1	TAP ZAPPEN		DOWEL	1241-3403 2
22.	2134-512X	1	JUSTERSKRUE SCHRAUBE		SCREW	1220-5222 1
23.	3134-634X	1	GAPFEL GABEL		FORK	
24.	2711-947X	1	SKIVE SCHEIBE		DISK	1252-3102 2

Fig. 14



VM-0001/3 VERTIKALBLANDER VM-1

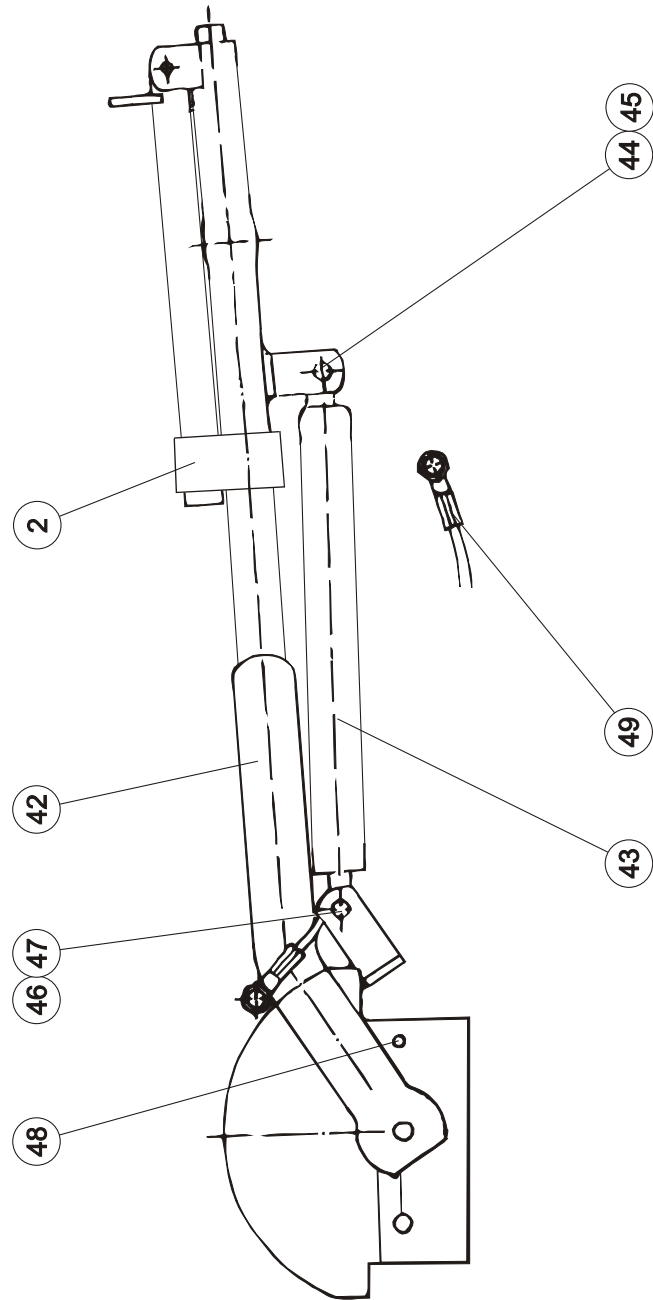
FIG. 14.

>=2810100901

HERTIL, DAZU,
TO THIS, A CECI

POS.	VARENUMMER	ANTAL	BENÆVNELSE	BEZEICHNUNG	DESIGNATION
.	3711-065X		TRÆK ANTRIEB		DRIVE
1.	1323-9592	1	TRÆKØJE ZUGØSE		RING FOR DRAWBAR
3.	1323-9593	1	STØTTERULLE STÜTZROLLE		SUPPORTING ROLLER
4.	1323-9594	1	BOLT BOLZEN		BOLT
5.	1213-2126	2	STÅLSÆTSKRUE M8-15 ST. SÆTSCHRAUBE M8-15		STEEL SET SCREW M8-15
6.	1323-9595	1	LØBERULLE LAUFROLLE		ROLLER
7.	1323-9596	1	BOLT BOLZEN		BOLT
8.	1323-9597	1	HOLDERING HALTERRING		HOLDER RING
9.	1323-9598	2	SKRUE SCHRAUBE		SCREW
10.	1323-9599	1	DÆMPER DAMPFER		DAMPER
11.	1220-3126	2	MØTRIK MUTTER		NUT
13.	1323-9600	1	BESKYTTELSKAPPE SCHUTZKAPPE		PROECTION CONE
21.	1241-4502	1	SPÆNDESKIVE 17-30-3 STÅL SCHEIBE 17-30-3 STAHL		WASHER 17-30-3 STEEL
22.	1252-3102	1	SPLIT 4-25 SPLINT 4-25		COTTER PIN 4-25
23.	1323-9601	1	TAP ZAPFEN		DOWEL
24.	1241-3403	1	SPÆNDESKIVE 13-25-2,5 SCHEIBE 13-25-2,5		WASHER 13-25-2,5
25.	1252-3102	1	SPLIT 4-25 SPLINT 4-25		COTTER PIN 4-25
32.	1323-9602	1	RULLELEJE ROLLENLAGER		ROLLER BEARING
38.	1323-9622	1	STØDDEMPER STOSSDÆMPFER		SHOCK ABSORBER

Fig. 15



VM-0001/3 VERTIKALBLANDER VM-1

FIG. 15.

>=2810100901

HERTIL, DAZU,
TO THIS, A CECI

POS.	VARENUMMER	ANTAL	BENØVNELSE	BEZEICHNUNG	DESIGNATION
.	2711-595X		HÅNDBREMSE HANDBREMSE		HAND BRAKE
2.	1323-9613	1	LÅSEFJEDER SCHLOSSFEDER		SPRING
42.	1323-9603	1	HÅNDTAG HANDGRIFF		HANDLE
43.	1323-9604	1	GASFEDER KEIL		KEY
44.	1323-9605	1	SKRUE SCHRAUBE		SCREW
45.	1323-9606	1	MØTRIK MUTTER		NUT
46.	1323-9607	1	BOLT BOLZEN		BOLT
47.	1323-9608	1	SPLIT SPLINT		COTTER PIN
48.	1323-9609	1	SKRUE SCHRAUBE		SCREW
49.	1323-9610	1	WIRE DRATSEIL		WIRE
50.	1323-9611	1	PLADE PLATTE		PLATE

Fig. 16

VM-0001/3 VERTIKALBLANDER VM-1

FIG. 16.

>=2810100901

POS. VARENUMMER

ANTAL

BENÆVNELSE

BEZEICHNUNG

DESIGNATION

HERTIL, DAZU,
TO THIS, A CECI







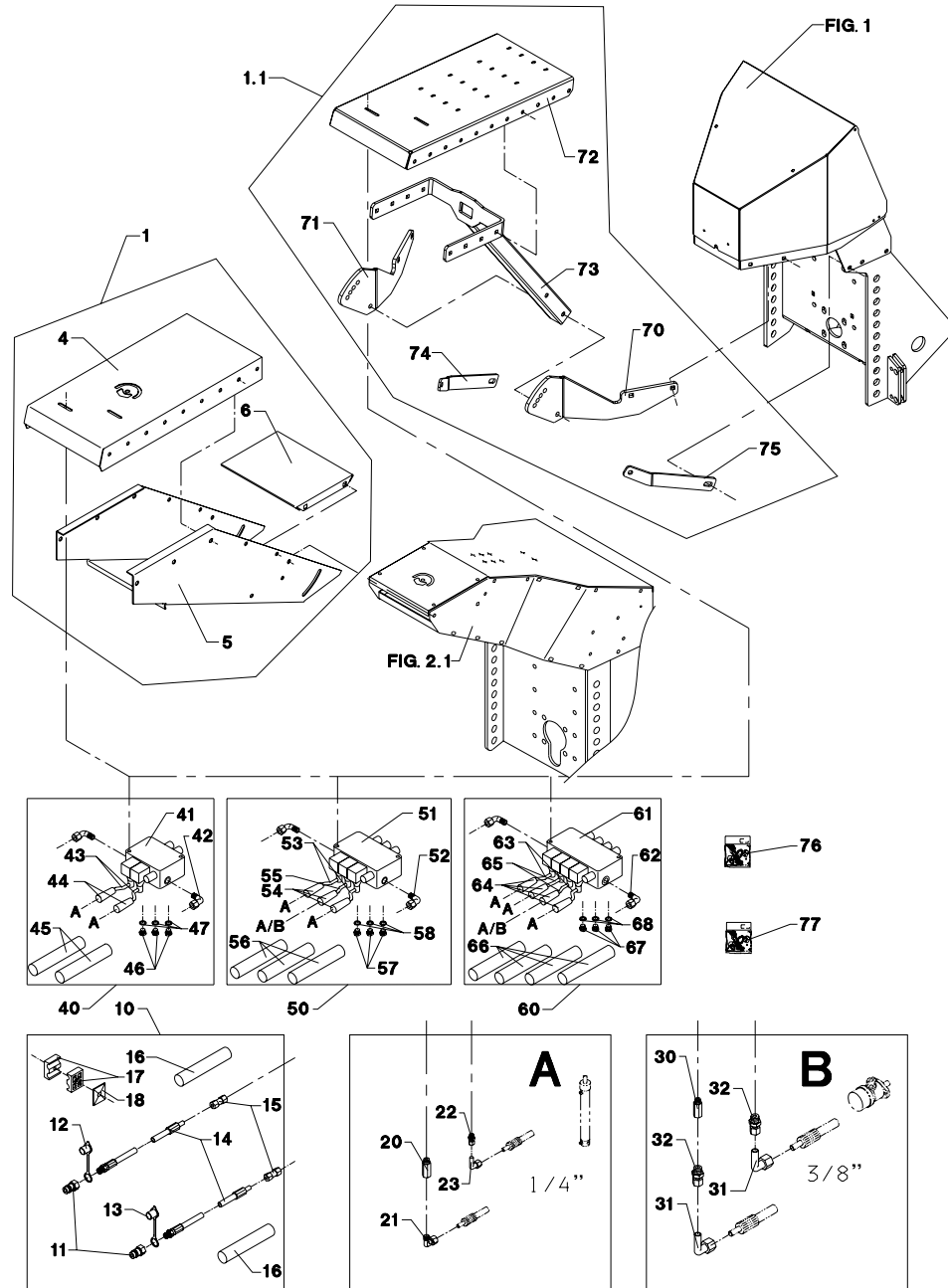
Wheels for FEEDER							
							
Complete wheel	Designation	30x11.5-14.5 (11.5-15)	30x11.5-14.5 (11.5-15)	400/60-15.5	235/75R17.5 Twin wheels	205/65R17.5 Twin wheels	435/50R19.5
	Number	4000-1054	4000-1065	4000-1050	4000-1059	4000-1061	4000-1057
Tyres	Designation	30x11.5-14.5 (11.5-15)	30x11.5-14.5 (11.5-15)	400/60-15.5 TL	235/75R17.5 TL	205/65R17.5 TL	435/50R19.5 TL
	Load Index	20-24PR / 150A8	150A8	145/A8	141J	127/125J	160J
	Carrying capacity [kg at 25 km/h]	4000	4000	3700	6900	4460	6100
	Remoulded	X					X
Rim	Designation	10.00x14.5	10.00x14.5	13.00x15.5	6.75x17.5	6.75x17.5	14.00x19.5
		ø161/ø205/6	ø161/ø205/6	ø161/ø205/6 Offset = -15	ø161/ø205/6	ø161/ø205/6	ø161/ø205/6
Hose	Designation	30x11.5-14.5					
Valve	Number			1322-8101			
Valve-extension					1322-8102	1322-8102	
Wheel bolts		6 pcs M18x1,5	6 pcs M18x1,5	6 pcs M18x1,5	6 pcs M18x1,5	6 pcs M18x1,5	6 pcs M18x1,5
Torque settings [Nm]		270	270	270	270	270	270
Width [mm]		275	300	405	515	494	438
Diameter [mm]		750	710	875	797	711	931
Max. tyre pressure [bar]		8	8	5	8,5	8,5	9

Fig. 17



VM-0001/3 VERTIKALBLANDER VM-1

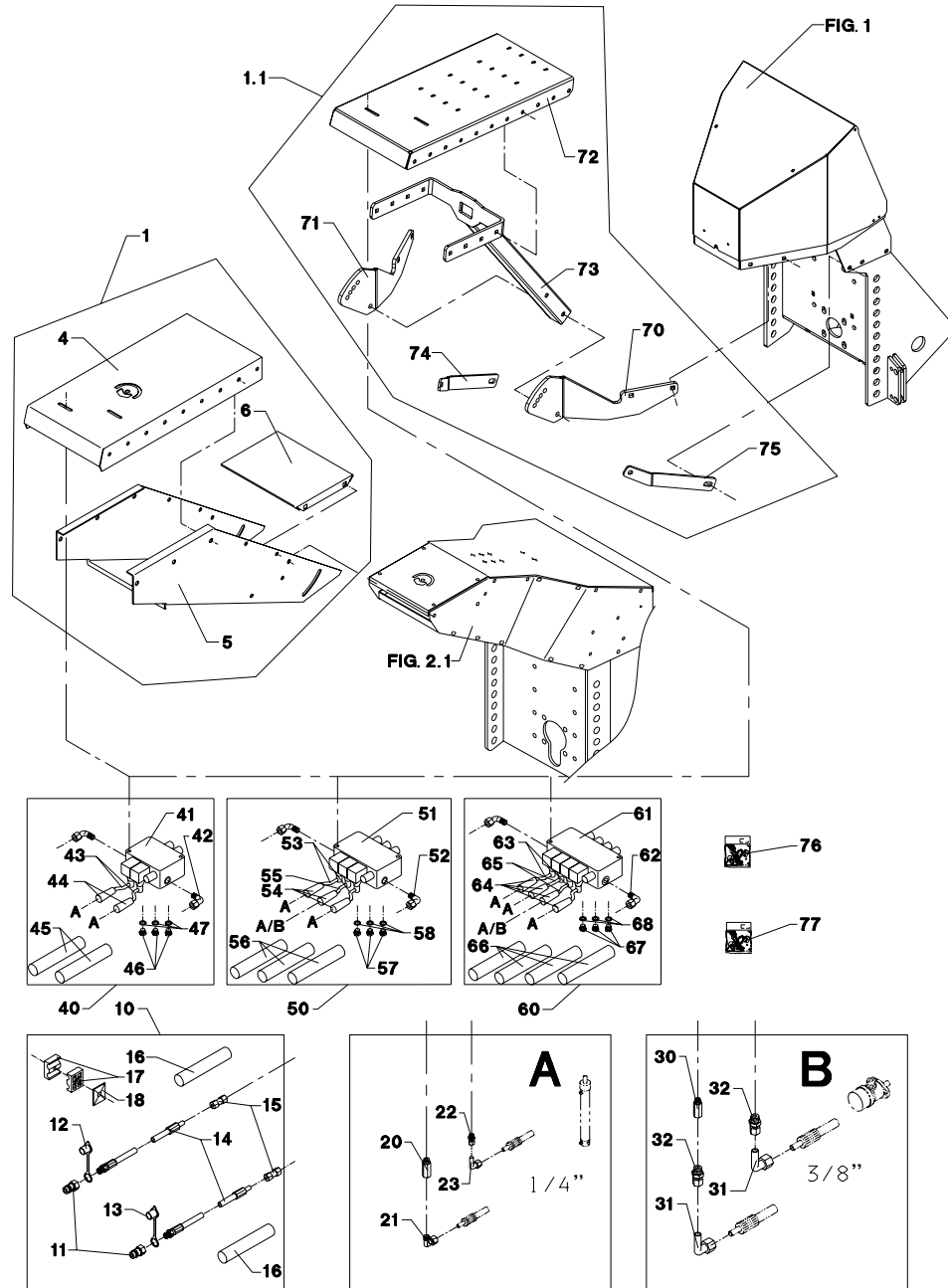
FIG. 17.

>=2810100901

HERTIL, DAZU,
TO THIS, A CECl

POS.	VARENUMMER	ANTAL	BENØVNELSE	BEZEICHNUNG	DESIGNATION		
1.	4710-1052	1	KONSOL FOR STYREVENTIL	KONSOLE FUER STEUERVENTIL	BRACKET FOR CONTROL VALVE		
1. 1	4710-1060	1	KONSOL/ MAN. VENT. BLOK	KONSOLE/ MAN. VENTILBLOCK	BRACKET/ MAN. VALVE BLOCK		
4.	2712-143X	1	KONSOL	KONSOLE	BRACKET	1213-3224	4
						1220-3321	4
						1241-2502	8
5.	2712-144X	1	UDLIGGER	AUSLEGER	BOOM	1213-4224	2
						1220-4321	2
						1241-3403	2
6.	2712-145X	1	SKÆRM	SCHUTZ	GUARD	1213-3224	4
						1220-3922	4
10.	4710-0901	1	FØRLÆNGERSLANGER 1/2"	VERLÄNGERUNGSSCHLEUCHE 1/2"	EXTENSION HOSES 1/2"		
11.	1317-0302	2	STIK F/LYNKOBLING	ANSCHLUSS F/SNHELLKUPPLUNG	CONNECTION F/QUICK-COUPLING		
12.	1393-0140	1	BESKYTTELSESHÆTTE BLÅ	SCHUTZKAPPE BLAU	PROTECTION CAP BLUE		
13.	1393-0139	1	BESKYTTELSESHÆTTE RØD	SCHUTZKAPPE ROT	PROTECTION CAP RED		
14.	1317-0378	2	HYDRAULIKSLANGE L=2000	HYDRAULIKSLAUCH L=2000	HYDRAULIC HOSE L=2000		
15.	1311-8207	2	RØRFORSKRUNING	ROHRVERSCHRÄUBUNG	PIPE COUPLING		
16.	1165-0501	4	SLANGE Ø61	SCHLAUCH Ø61	HOSE Ø61	1165-0130	2
17.	1311-8613	1	RØRHOLDER	ROHRHALTERUNG	SUPPORT FOR TUBE		
18.	1311-8612	1	TOPPLADE	TOPPLATTE	TOP PLATE	1214-2226	1
						1220-2321	1
20.	1311-7011	1	NIPPELMUFFE	NIPPEL	BUSHING		
21.	1311-8525	1	VINKELFORSKRUNING - L10	WINKELVERSCHRÄUBUNG - L10	ANGLE COUPLING - L10		
22.	1311-8534	1	FORSKRUNING	VERSCHRÄUBUNG	SCREWED CONNECTION		
23.	1311-8603	1	VINKELFORSKRUNING	WINKELVERSCHRÄUBUNG	ANGLE COUPLING		
30.	1311-7011	1	NIPPELMUFFE	NIPPEL	BUSHING		
31.	1311-8565	2	VINKELFORSKRUNING	WINKELVERSCHRÄUBUNG	ANGLE COUPLING		
32.	1311-8412	2	FORSKRUNING	VERSCHRÄUBUNG	SCREWED CONNECTION		
40.	4710-0916	1	BETJENING MANUEL	BEDIENUNG, MANUELL	CONTROL, MANUAL		
41.	1317-0590	1	STYREVENTIL	FÜHRUNGSVENTIL	GUIDE VALVE	1214-2224	2
						1220-2321	2
						1241-1304	4
42.	1311-8452	2	VINKELFORSKRUNING - L15	WINKELVERSCHRÄUBUNG - L15	ANGLE COUPLING - L15		
43.	2701-503X	2	ARM	ARM	ARM	1220-3122	1
44.	1399-0227	2	HÅNDTAG	HANDGRIFF	HANDLE		
45.	1165-0501	2	SLANGE Ø61	SCHLAUCH Ø61	HOSE Ø61		
46.	1311-8562	3	PROP	VERSCHLUSS	PLUG		
47.	1317-0208	3	KOBBERPAKNING 17-22-1,5	KUPFERDICHTUNG 17-22-1,5	COPPER GASKET 17-22-1,5		
50.	4710-0917	1	BETJENING MANUEL	BEDIENUNG, MANUELL	CONTROL, MANUAL		

Fig. 17



VM-0001/3 VERTIKALBLANDER VM-1

FIG. 17.

>=2810100901

POS.	VARENUMMER	ANTAL	BENÆVNELSE	BEZEICHNUNG	DESIGNATION	HERTIL, DAZU, TO THIS, A CECl
51.	1317-0591	1	STYREVENTIL FUHRUNGSVENTIL		GUIDE VALVE	1214-2228 2 1220-2321 2 1241-1304 4
52.	1311-8452	2	VINKELFORSKRUING - L15 WINKELVERSCHRAUBUNG - L15		ANGLE COUPLING - L15	
53.	2701-503X	2	ARM ARM		ARM	1220-3122 1
54.	1399-0227	3	HÅNDTAG HANDGRIFF		HANDLE	
55.	2701-504X	1	ARM FOR HÅNDTAG ARM FÜR HANDGRIFF		ARM FOR HANDLE	1220-3122 1
56.	1165-0501	3	SLANGE Ø61 SCHLAUCH Ø61		HOSE Ø61	
57.	1311-8562	3	PROP VERSCHLUSS		PLUG	
58.	1317-0208	3	KOBBERPAKNING 17-22-1,5 KUPFERDICHTUNG 17-22-1,5		COPPER GASKET 17-22-1,5	
60.	4710-0918	1	BETJENING MANUEL BEDIENUNG, MANUELL		CONTROL, MANUAL	
61.	1317-0587	1	STYREVENTIL FUHRUNGSVENTIL		GUIDE VALVE	1214-2228 2 1220-2321 2 1241-1304 4
62.	1311-8452	2	VINKELFORSKRUING - L15 WINKELVERSCHRAUBUNG - L15		ANGLE COUPLING - L15	
63.	2701-503X	2	ARM ARM		ARM	1220-3122 1
64.	1399-0227	4	HÅNDTAG HANDGRIFF		HANDLE	
65.	2701-504X	2	ARM FOR HÅNDTAG ARM FÜR HANDGRIFF		ARM FOR HANDLE	1220-3122 1
66.	1165-0501	4	SLANGE Ø61 SCHLAUCH Ø61		HOSE Ø61	
67.	1311-8562	3	PROP VERSCHLUSS		PLUG	
68.	1317-0208	3	KOBBERPAKNING 17-22-1,5 KUPFERDICHTUNG 17-22-1,5		COPPER GASKET 17-22-1,5	
70.	2712-925X	1	BERING, VENSTRE TRAGER, LINKE		CARRIER, LEFT	1215-4330 2 1220-4321 2 1241-3403 2
71.	2712-926X	1	BERING, HØJRE TRAGER, RECHT		CARRIER, RIGHT	1215-4330 2 1220-4321 2 1241-3403 2
72.	2712-939X	1	PLADE FOR HYDRAULIK BLOK BLECH FÜR HYDRAULIK BLOCK		PLATE FOR HYDRAULIC BLOCK	1215-3226 4 1220-3321 4 1241-2502 4
73.	3712-947X	1	U-BØJLE U-BÜGEL		U-HOOP	1214-4328 2 1220-4321 2 1241-3403 2
74.	2712-959X	1	STØTTESTANG, HØJRE STÜTZSTANGE, RECHT		SUPPORT ROD, RIGHT	1213-4422 1
75.	2712-960X	1	STØTTESTANG, VENSTRE STÜTZSTANGE, LINKE		SUPPORT ROD, LEFT	1213-4422 1
76.	1317-9689	1	LÅSESET UDEN LÅS SCHLOSSSATZ OHNE SCHLOSS		SET OF LOCKS WITHOUT LOCK	
77.	1317-9690	1	LÅSESET MED LÅS SCHLOSSSATZ MIT SCHLOSS		SET OF LOCKS WITH LOCK	

Fig. 18

VM-0001/3 VERTIKALBLANDER VM-1

FIG. 18.

>=2810100901

HERTIL, DAZU,
TO THIS, A CECl

POS.	VARENUMMER	ANTAL	BENÆVNELSE	BEZEICHNUNG	DESIGNATION		
1.	4710-0501	1	DISPLAY DISPLAY		DISPLAY	1214-4428 1220-4321 1241-2505 1434-0107	1 1 1 4
2.	3710-103X	1	SKÆRM SCHUTZ		GUARD		
3.	2701-573A	1	VEJEINSTRUMENT WIEGGERAET		WEIGHING INSTRUMENT	1220-1321 1241-1101	4 4
4.	3711-871X	1	VIBRATIONSDÆMPERSÆT SCHWINGUNGSDAEMPERSATZ		VIBRATING DAMPERSET		
5.	1391-0703	1	STIK, 2-POLET STECK, 2-POLET		PLUG, 2-POLES		
6.	1399-0237	1	BØJLEHÅNDTAG BUEGELHANDGRIFF		HANDLE	1216-1126 1220-1323	2 2
7.	2701-574X	1	SAMLEDÅSE FOR VEJECELLER DRAHTEINZIEHDOSE F. WIEGEZELLE		JUNCTION BOX F. WEIGHINGCELLS		
10.	4710-0502	1	DISPLAY PROFEED DISPLAY PROFEED		DISPLAY PROFEED		
11.	3710-450X	1	SKÆRM SCHUTZ		GUARD	1214-4428 1220-4321 1241-2505 1434-0107	1 1 1 4
12.	2701-573A	1	VEJEINSTRUMENT WIEGGERAET		WEIGHING INSTRUMENT	1220-1321 1241-1101	6 6
13.	2702-222X	1	VEJETERMINAL WEIGETERMINAL		WEIGH TERMINAL		
14.	3711-871X	1	VIBRATIONSDÆMPERSÆT SCHWINGUNGSDAEMPERSATZ		VIBRATING DAMPERSET		
15.	2702-221X	1	FJERNBETJENING FERNBEDIENUNG		REMOTE CONTROL		
16.	1399-0237	1	BØJLEHÅNDTAG BUEGELHANDGRIFF		HANDLE	1216-1126 1220-1323	2 2
17.	2711-477X	1	HOLDER HALTER		HOLDER		
18.	1391-0703	1	STIK, 2-POLET STECK, 2-POLET		PLUG, 2-POLES		
20.	4700-1007	T	DATATRANSPORTSÆT DATENTRANSPORTSATZ		DATA TRANSPORT UNIT		
21.	2702-224X	T	HÅNDETERMINAL HANDTERMINAL		HANDLE TERMINAL		
22.	2702-266X	T	DISKETTE DISKETTE		DISC		
23.	2702-225X	T	IR-MODTAGER F/PC IR-EMPPAENGER F/PC		IR-RECEIVER F/PC		
25.	2702-504X	1	KASSE FOR VEJEINSTRUMENT KASTEN FUER WIEGGERAET		BOX FOR WEIGHING INSTRUMENT		
26.	2702-505X	1	KASSE FOR VEJEINSTRUMENT KASTEN FUER WIEGGERAET		BOX FOR WEIGHING INSTRUMENT		
30.	4710-0503	1	VEJESYSTEM, TRÅDLØST WIEGESYSTEM, DRAHTLOS		WEIGHING SYSTEM, WIRELESS		
31.	1391-0305	1	HOVEDTERMINAL SOFTWARE < 1.18 HAUPTTERMINAL SOFTWARE < 1.18		MAIN TERMINAL SOFTWARE < 1.18		
31. 1	1391-0316	1	HOVEDTERMINAL SOFTWARE >= 1.18 HAUPTTERMINAL SOFTWARE >= 1.18		MAIN TERMINAL SOFTWARE >= 1.18		
32.	1391-0303	1	SAMLEDÅSE FOR VEJECELLER DRAHTEINZIEHDOSE F. WIEGEZELLE		JUNCTION BOX F. WEIGHINGCELLS		
33.	2711-476X	1	HOLDER HALTER >=2810100901 <=2810121401		HOLDER		
34.	1399-0292	1	HOLDER HALTER		SUPPORT		
35.	1399-0293	1	KUGLE FOR HOLDER KUGEL		BALL FOR HOLDER		

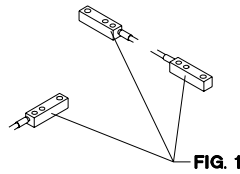
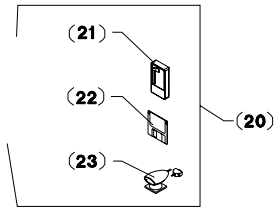


FIG. 1

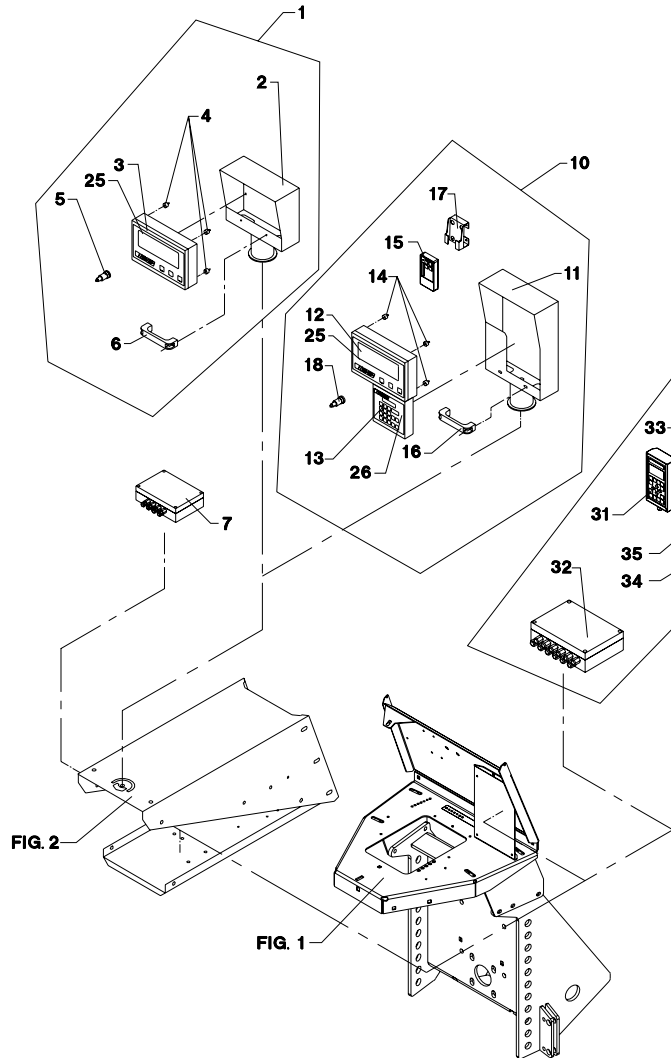
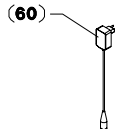
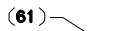
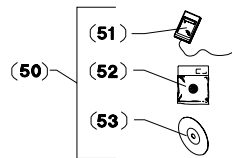
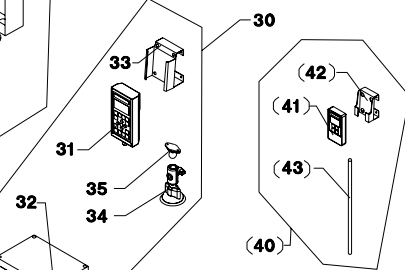
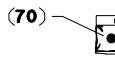
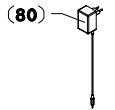
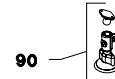
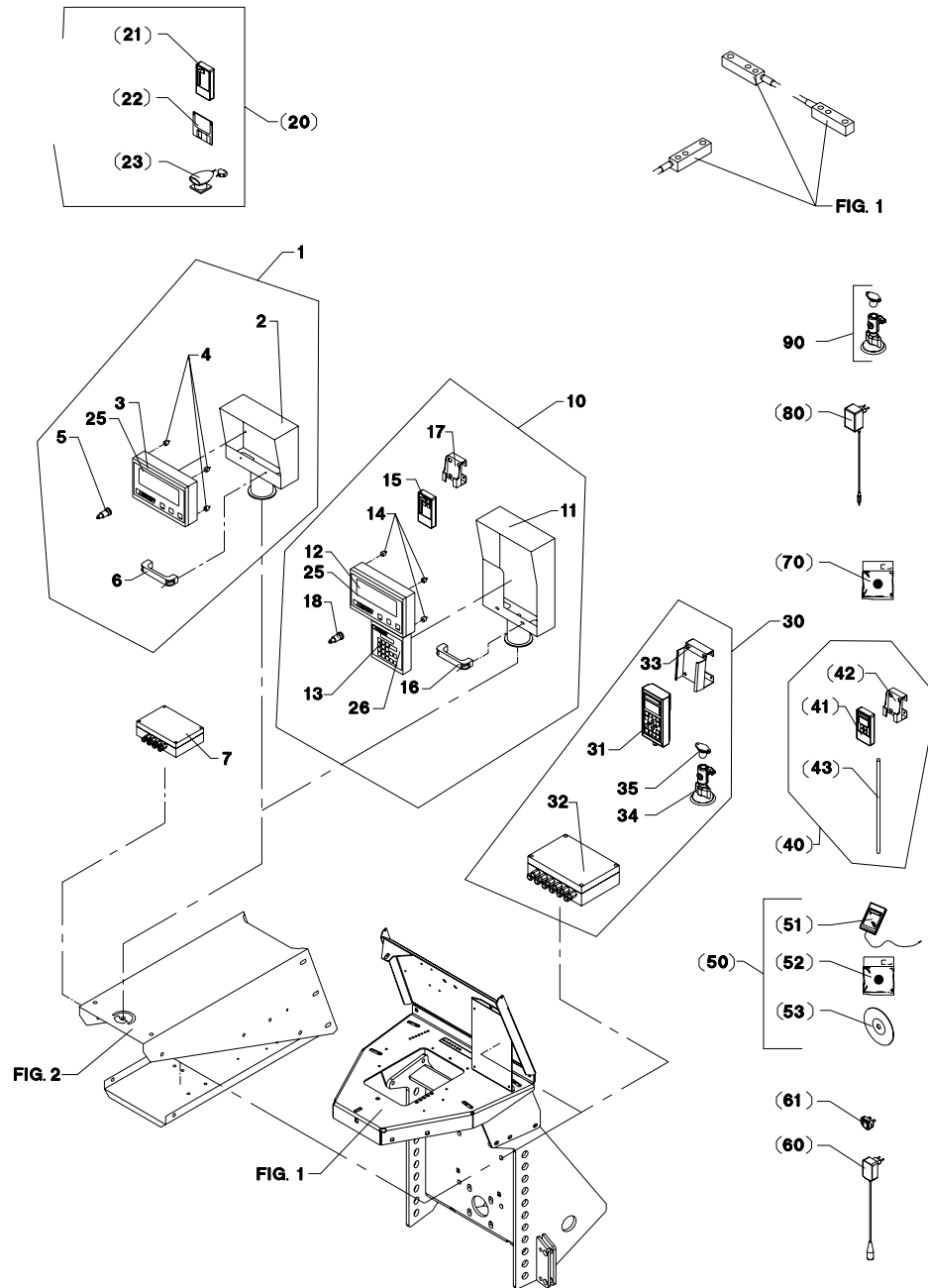


Fig. 18



VM-0001/3 VERTIKALBLANDER VM-1

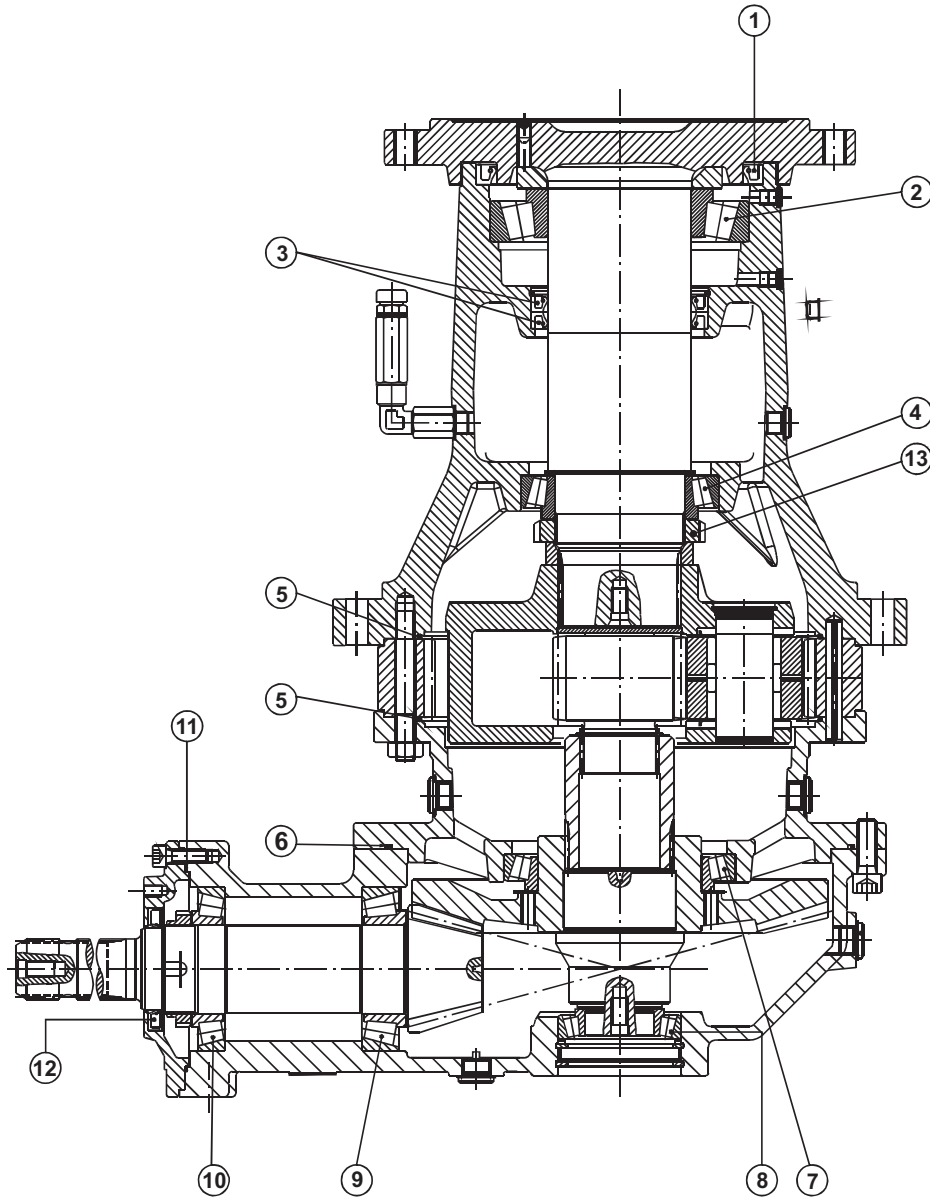
FIG. 18.

>=2810100901

HERTIL, DAZU,
TO THIS, A CECI

POS.	VARENUMMER	ANTAL	BENÆVNELSE	BEZEICHNUNG	DESIGNATION
40.	4710-1030	T	1	VEJE TERMINAL-LILLE WIEGETERMINAL-KLEIN	WEIGHING TERMINAL-SMALL
41.	1391-0306	T	1	HÅNDE TERMINAL TIL 1391-0305 HANDTERMINAL FÜR 1391-0305	HAND-TERMINAL FOR 1391-0305
41. 1	1391-0317	T	1	HÅNDE TERMINAL TIL 1391-0316 HANDTERMINAL FÜR 1391-0316	HAND-TERMINAL FOR 1391-0316
42.	2711-477X	T	1	HOLDER HALTER	HOLDER
43.	1391-9076	T	1	LEDNING FOR 1391-0306/-0317 LEITUNG FUER 1391-0306/-0317	CABLE FOR 1391-0306/-0317
50.	4710-1031	T	1	PAKKE FOR PROFEED+ PACKUNG FUER PROFEED+	PACKAGE FOR PROFEED+
51.	1391-0307	T	1	USB-ENHED USB-EINHEIT	USB-UNIT
52.	1391-0311	T	1	I-BUTTON FOR PROFEED+ I-BUTTON FUER PROFEED+	I-BUTTON FOR PROFEED+
53.	1391-0312	T	1	SOFTWARE-CD PROFEED+ SOFTWARE-CD PROFEED+	SOFTWARE-CD PROFEED+
60.	4710-1032	T	1	STRØMFORSYNING, 12V STROMVERSORGUNG, 12V	POWER SUPPLY, 12V
61.	4710-1042	T	1	STIK TIL UK STECKER FÜR UK	PLUG FOR UK
70.	4710-1034	T	1	I-BUTTON FOR BASIC+ I-BUTTON FUER BASIC+	I-BUTTON FOR BASIC+
80.	4710-1038	T	1	BATTERIPLADER 9V LADEAGGREGAT 9V	BATTERY CHARGER 9V
90.	4710-1039	T	1	HOLDER M. SUGEKOP HALTER M. SAUGFUSS	HOLDER W. SUCTION CUP

Fig. 30



VM-0001/3 VERTIKALBLANDER VM-1

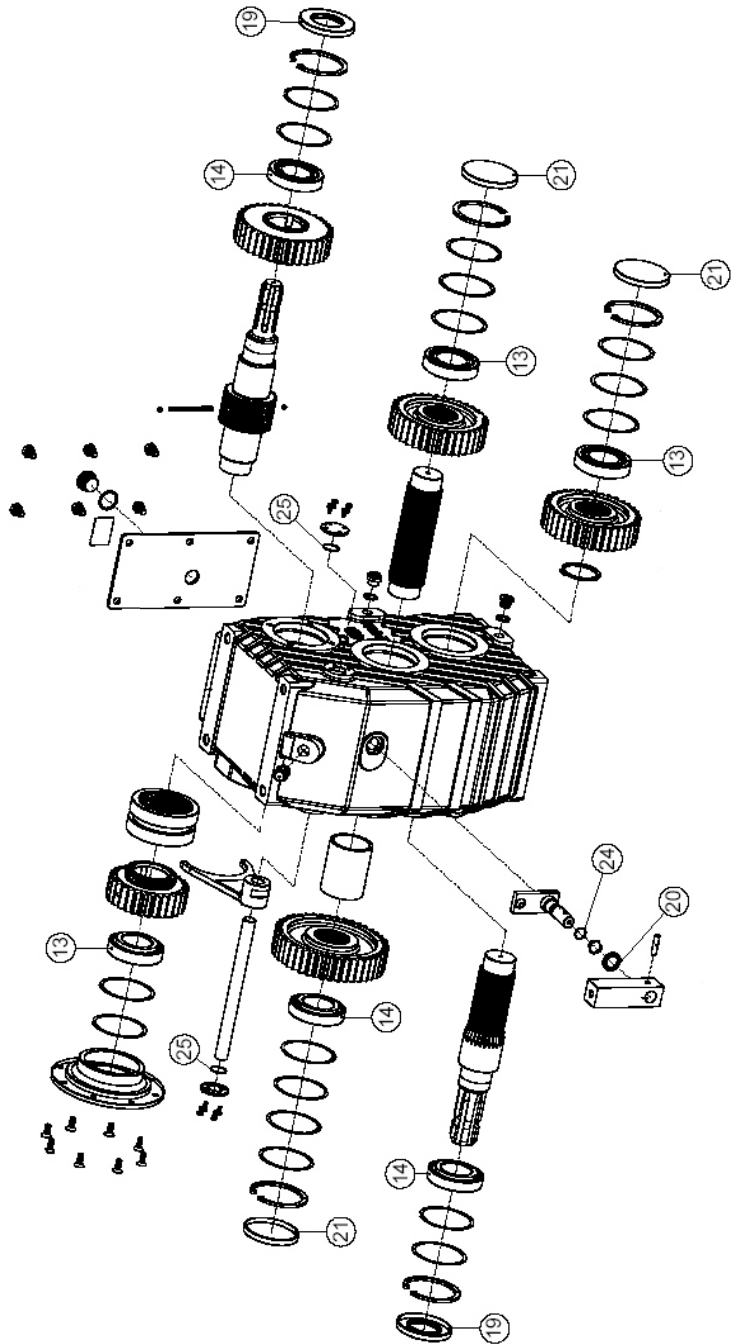
FIG. 30.

>=2810100901

HERTIL, DAZU,
TO THIS, A CECI

POS.	VARENUMMER	ANTAL	BENÆVNELSE	BEZEICHNUNG	DESIGNATION
.	3711-988X		GEAR GETRIEBE		GEAR
1.	1315-9859	1	TÆTNINGSRING WELLENDICHTRING		RADIAL SEAL
2.	1315-9497	1	KUGLELEJE KUGELLAGER		BALL BEARING
3.	1315-9858	2	TÆTNINGSRING WELLENDICHTRING		RADIAL SEAL
4.	1315-9496	1	KUGLELEJE KUGELLAGER		BALL BEARING
5.	1315-9860	2	O-RING O-RING		O-RING
6.	1315-9865	1	O-RING O-RING		O-RING
7.	1315-9872	1	RULLELEJE KEGELROLLENLAGER		INNER ROLLER BEARING
8.	1315-9869	1	RULLELEJE KEGELROLLENLAGER		INNER ROLLER BEARING
9.	1315-9871	1	RULLELEJE KEGELROLLENLAGER		INNER ROLLER BEARING
10.	1315-9870	1	RULLELEJE KEGELROLLENLAGER		INNER ROLLER BEARING
11.	1315-9942	1	OLIETÆTNINGSRING OELDICHTUNGSRING		OIL TIGHTENING RING
12.	1315-9867	1	TÆTNINGSRING WELLENDICHTRING		RADIAL SEAL
13.	1315-9914	1	MØTRIK MUTTER		NUT

Fig. 31



VM-0001/3 VERTIKALBLANDER VM-1

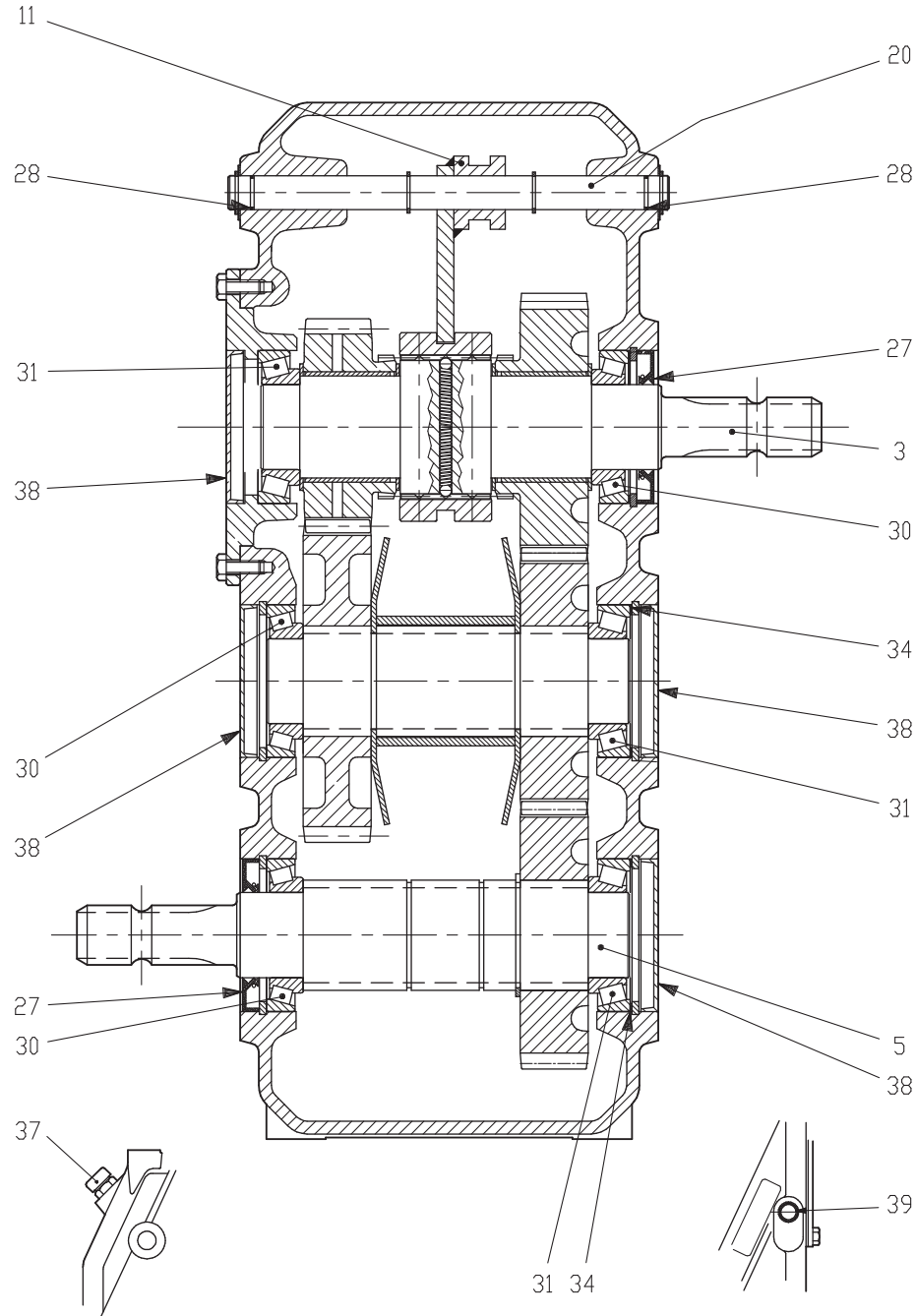
FIG. 31.

>=2810100901 <=2810111257

HERTIL, DAZU,
TO THIS, A CECI

POS.	VARENUMMER	ANTAL	BENÆVNELSE	BEZEICHNUNG	DESIGNATION
.	3712-070X		GEAR GETRIEBE		GEAR
13.	1331-9915	3	RULLELEJE, KONISK 32210 ROLLENLAGER, KON. 32210		ROLLER BEARING, LONE 32210
14.	1315-9488	3	KUGLELEJE KUGELLAGER		BALL BEARING
19.	1315-9489	2	TÆTNING DICHTUNG		SEAL
20.	1315-9490	1	TÆTNING DICHTUNG		SEAL
21.	1315-9491	3	TÆTNING DICHTUNG		SEAL
24.	1315-9625	1	O-RING O-RING		O-RING
25.	1315-9626	2	O-RING O-RING		O-RING

Fig. 31.1



VM-0001/3 VERTIKALBLANDER VM-1

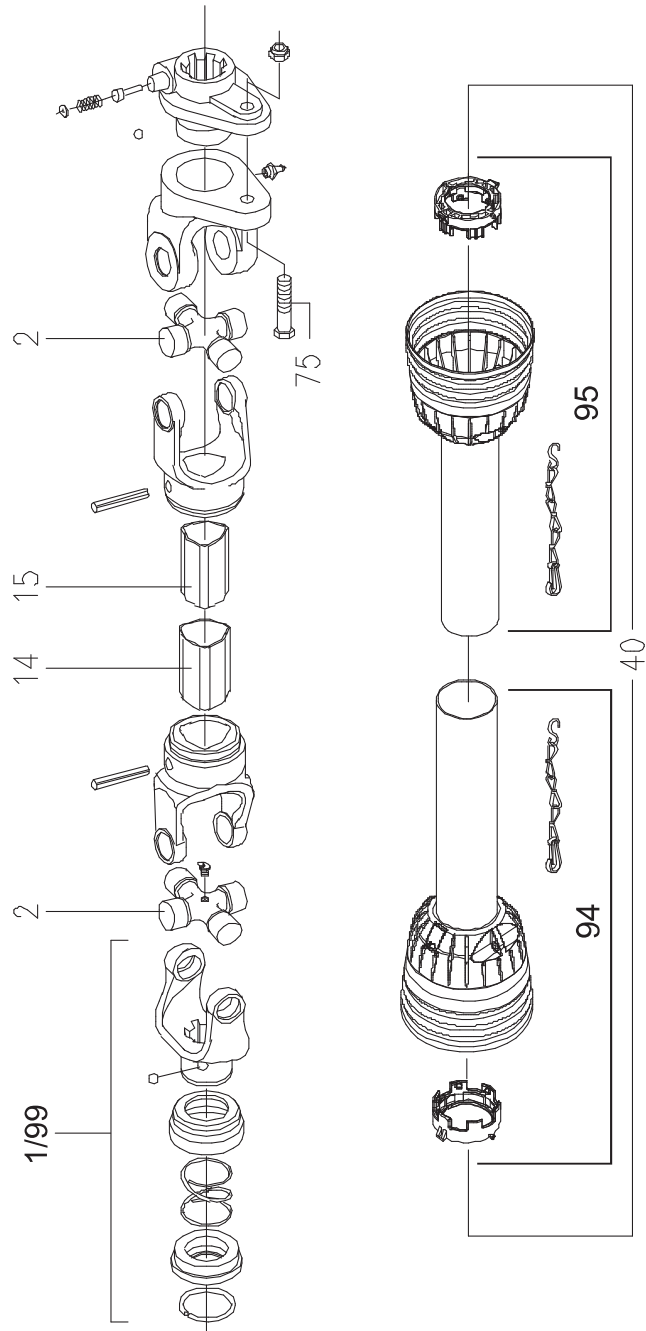
FIG. 31. 1

>=2810111358

HERTIL, DAZU,
TO THIS, A CECI

POS.	VARENUMMER	ANTAL	BENÆVNELSE	BEZEICHNUNG	DESIGNATION
.	3712-070A		GEAR GETRIEBE		GEAR
3.	1315-9641	1	INDGANGSAKSEL EINGANGSWELLE		INPUT SHAFT
5.	1315-9642	1	UDGANGSAKSEL AUSGANGSWELLE		OUTPUT SHAFT
11.	1315-9643	1	GAFFEL GABEL		FORK
20.	1315-9644	1	GEARSKIFTEAKSEL GEAR WAHL WELLE		GEAR SELECTOR ROD
27.	1315-9397	2	OLIETÆTNINGSRING DICHTUNGSRING		DOUBLE LIP SEAL
28.	1315-9645	3	O-RING O-RING		O-RING
30.	1315-9646	3	KUGLELEJE KUGELLAGER		BALL BEARING
31.	1315-9647	3	KUGLELEJE KUGELLAGER		BALL BEARING
34.	1315-9923	3	SKIVE SCHEIBE		SHIM
37.	1315-9648	1	UDLUFTNINGSPROP ENTLÜFTUNGSSCHRAUBE		AIR ESCAPE PLUG
38.	1315-9649	4	DÆKSEL DECKEL		CAP
39.	1315-9640	1	OLIENIVEAU PROP NIVEAU WARNUNG		LEVEL WARNING

Fig. 40



VM-0001/3 VERTIKALBLANDER VM-1

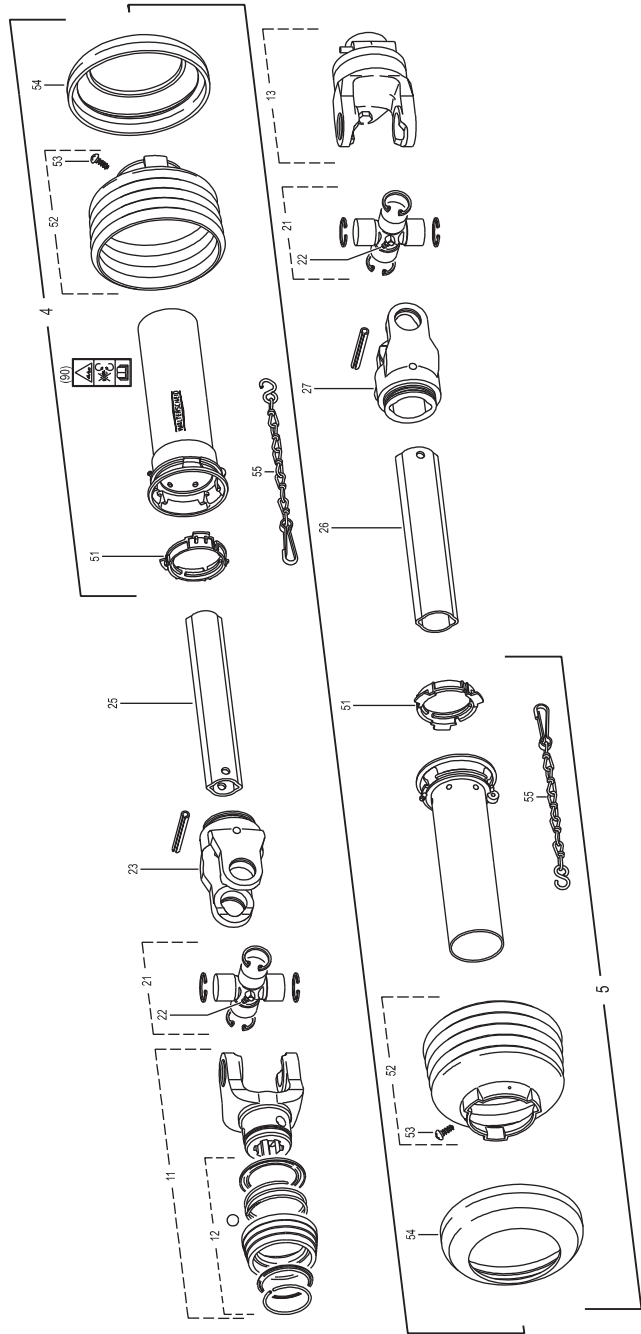
FIG. 40.

>=2810100901 <=2810100901

HERTIL, DAZU,
TO THIS, A CECI

POS.	VARENUMMER	ANTAL	BENÆVNELSE	BEZEICHNUNG	DESIGNATION		
.	1350-0131		KRAFTOVERFØRINGSAKSEL GELENKWELLE		PTO SHAFT		
1.	1350-1125	1	GAFFEL 6-SPL. GABEL 6-SPL.		FORK 6-SPL.		
2.	1350-1075	2	KRYDS KREUZGARNITUR		CENTRE CROSS		
14.	1350-1118	1	PROFILRØR, UDVENDIG PROFILROHR, AUSWENDIG		PROFILE TUBE, OUTER		
15.	1350-1119	1	PROFILRØR, INDVENDIG PROFILROHR, INWENDIG		PROFILE TUBE, INNER		
40.	1350-1120	1	BESKYTTELSERØR SCHUTZROHR		PROTECTION TUBE		
75.	1214-2226	6	STÅLSKRUE M8-60 STAHLSECHSKANTSCHRAUBE M8-60		STEEL SCREW M8-60	1220-2321	1
94.	1350-3101	1	BESKYTTELSE, YDRE ÄUSSERE SCHUTZHÄLFTE		HALF FEMALE GUARD		
95.	1350-3102	1	BESKYTTELSE, INDRE INNERE SCHUTZHÄLFTE		HALF MALE GUARD		
99.	1350-2025	1	GAFFEL 8-SPL. GABEL 8-SPL.		FORK 8-SPL.		
200.	1350-1121	1	INSTRUKTIONSMANUAL GEBRAUCHSANWEISUNG		INSTRUCTION MANUAL		

Fig. 40.1



VM-0001/3 VERTIKALBLANDER VM-1

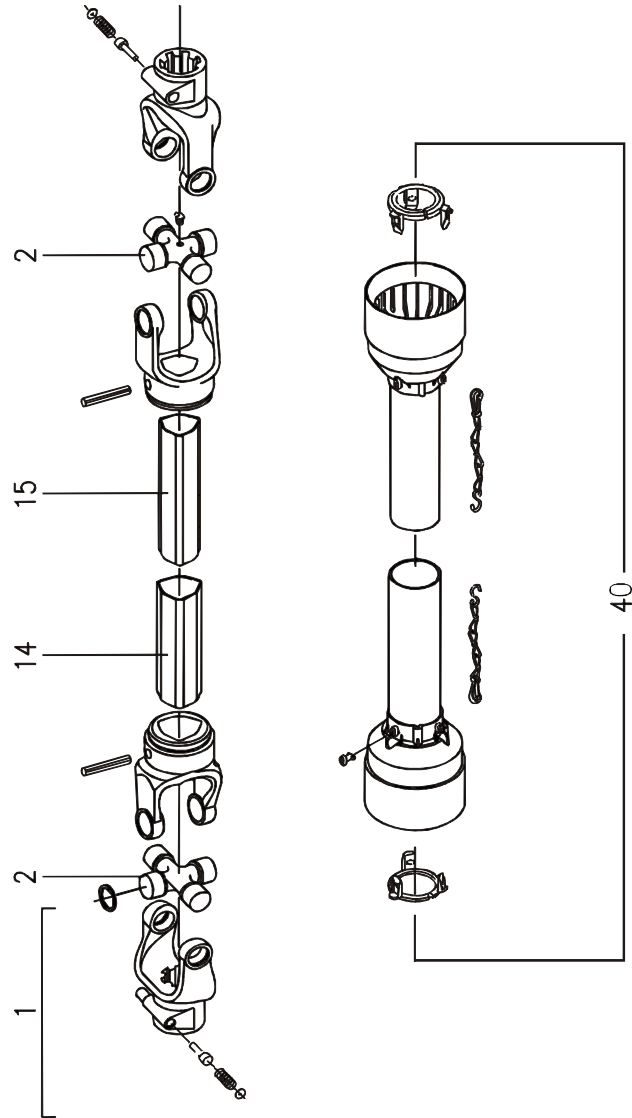
FIG. 40.1

>=2810100901

HERTIL, DAZU,
TO THIS, A CECI

POS.	VARENUMMER	ANTAL	BENÆVNELSE	BEZEICHNUNG	DESIGNATION
.	1340-1440		KO-AKSEL W2400/540RPM GELENKWELLE W2400/540RPM		PTO SHAFT W2400/540RPM
4.	1501-0014	1	UDV.BESKYTTELSERØR 1500 MM AUSSENSCHUTZROHR 1500 MM		OUTER PROTECTION TUBE 1500 MM
5.	1501-0013	1	INDV.BESKYTTELSERØR 1500 MM INNENSCHUTZROHR 1500 MM		INNER PROTECTION TUBE 1500 MM
11.	1340-9213	1	GAFFEL GABEL		YOKE
12.	1340-9210	1	SNAPLÅS VERSCHLUSS		LOCK
13.	1340-9251	1	GAFFEL GABEL		YOKE
21.	1340-9153	2	KRYDS KREUZGARNITUR		CENTRE CROSS
22.	1341-9188	2	SMØRENIPPEL C 8 SCHMIERNIPPEL C 8		GREASE NIPPLE C 8
23.	1340-9022	1	SPANDEGAFFEL KLEMMGABEL		CLAMP FORK
25.	1501-0122	1	PROFILRØR 1B 1400MM PROFIL ROHR GR. 1B 1400MM		PROFIL TUBE SIZE 1B 1400MM
26.	1501-0123	1	PROFILRØR 2A 1400MM PROFILROHR GR. 2A 1400MM		PROFIL TUBE SIZE 2A 1400MM
27.	1340-9023	1	SPANDEGAFFEL KLEMMGABEL		CLAMP FORK
51.	1341-9618	2	GLIDERING GLEITRING		BEARING RING
52.	1501-0022	2	PLASTIKSKÆRM Ø165 SCHUTZTRICHTER Ø165		PLASTIC GUARD Ø165
53.	1341-9411	2	SKRUE SCHRAUBE		SCREW
54.	1341-9630	2	FORSTERKNINGSRING STÜTZRING		SUPPORT RING
55.	1341-9641	2	HOLDEKÆDE HALTEKETTE		CHAIN
90.	1340-9999	1	ADVARSELSSKILT GEFAHRENHINWEIS		WARNING DECAL

Fig. 41



VM-0001/3 VERTIKALBLANDER VM-1

FIG. 41.

>=2810100901

HERTIL, DAZU,
TO THIS, A CECI

POS.	VARENUMMER	ANTAL	BENÆVNELSE	BEZEICHNUNG	DESIGNATION
.	1350-0137		KRAFTOVERFØRINGSAKSEL GELENKWELLE		PTO SHAFT
1.	1350-1131	1	GAFFEL GABEL		FORK
2.	1350-1075	2	KRYDS KREUZGARNITUR		CENTRE CROSS
14.	1350-1132	1	PROFILRØR, UDV PROFILROHR, AUSWENDIG		PROFILETUBE, OUTER
15.	1350-1133	1	PROFILRØR, INDVENDIG PROFILROHR, INWENDIG		PROFILE TUBE, INNER
40.	1350-1134	1	BESKYTTELSERØR SCHUTZROHR		PROTECTION TUBE
100.	1350-1094	1	INSTRUKTIONSMANUAL BEDIENUNGS MANUAL		INSTRUCTION MANUAL

Fig. 42

VM-0001/3 VERTIKALBLANDER VM-1

FIG. 42.

>=2810100901 <=2810100901

HERTIL, DAZU,
TO THIS, A CECI

POS.	VARENUMMER	ANTAL	BENÆVNELSE	BEZEICHNUNG	DESIGNATION		
.	3711-687X		KRAFTOVERFØRINGSAKSEL 6-SPL. GELENKWELLE 6-SPL.	PTO SHAFT 6-SPL.			
1.	1350-3054	1	GAFFEL GABEL	YOKE			
2.	1350-1067	2	KRYDS KREUZGARNITUR	CENTRE CROSS			
14.	1350-1138	1	PROFILRØR, UDVENDIG PROFILROHR, AUSWENDIG	PROFILE TUBE, OUTER			
15.	1350-1139	1	PROFILRØR, INDVENDIG PROFILROHR, INWENDIG	PROFILE TUBE, INNER			
22.	1350-1075	1	KRYDS KREUZGARNITUR	CENTRE CROSS			
40.	1350-5514	1	BESKYTTELSERØR KPL. SCHUTZROHR KPL.	PROTECTION TUBE COMPL.			
75.	1214-2226	1	STÅLSKRUE M8-60 STAHLSECHSKANTSCHRAUBE M8-60	STEEL SCREW M8-60		1220-2321	1
100.	1350-1121	1	INSTRUKTIONSMANUAL GEBRAUCHSANWEISUNG	INSTRUCTION MANUAL			

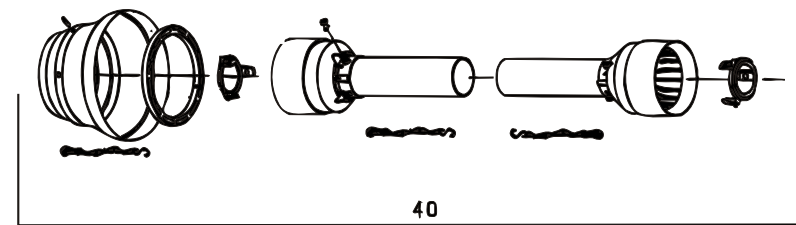
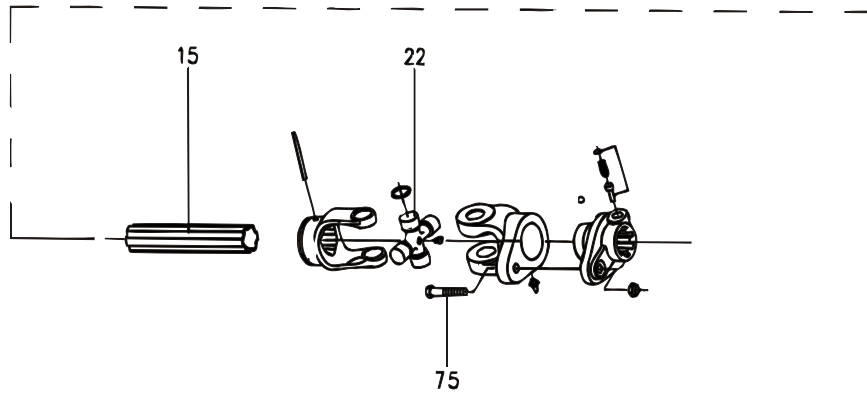
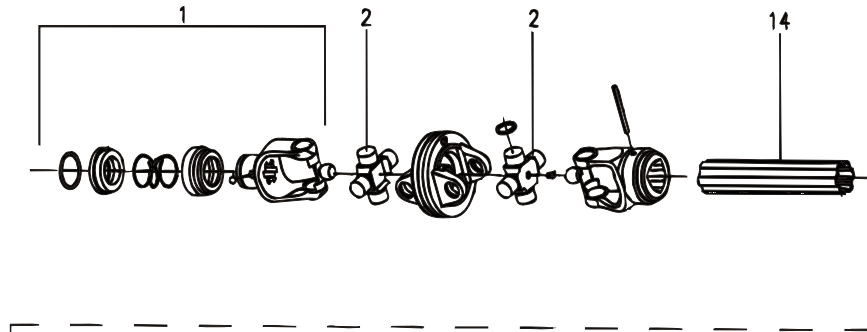
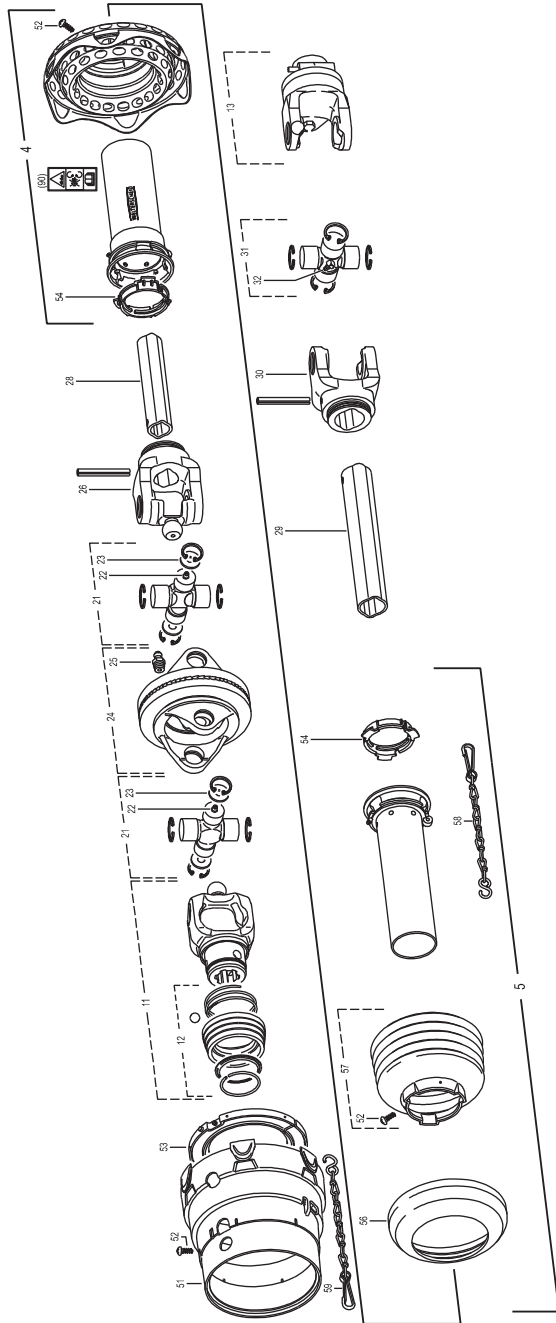
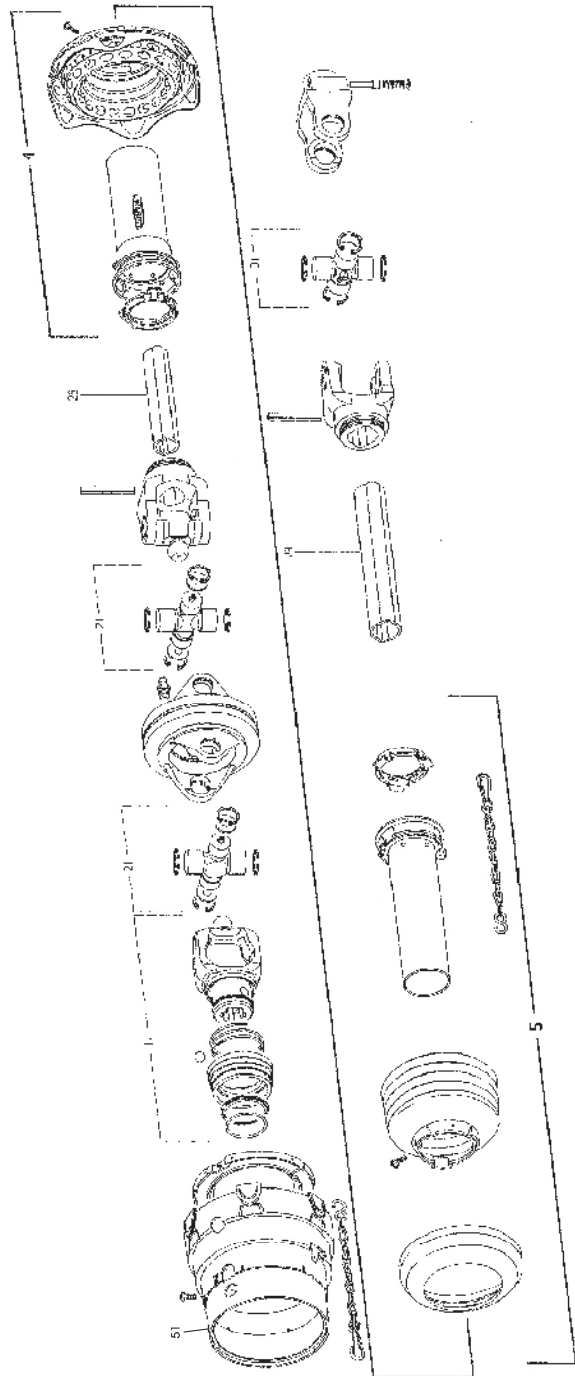


Fig. 42.1



POS.	VARENUMMER	ANTAL	BENÆVNELSE	BEZEICHNUNG	DESIGNATION	HERTIL, DAZU, TO THIS, A CECI
.	1340-1435		KO-AKSEL WVE2480/540RPM GELENKWELLE WVE2480/540RPM		PTO SHAFT WVE2480/540RPM	
4.	1501-0025	1	BESKYTTELSERØR SCHUTZTRICHTER		GUARD CONE	
5.	1501-0009	1	BESKYTTELSERØR, INDV. 1000 MM SCHUTZROHR INNEN, 1000 MM		PROTECTION TUBE INNER, 1000 MM	
11.	1340-9256	1	GAFFEL GABEL		YOKE	
12.	1340-9210	1	SNAPLÅS VERSCHLUSS		LOCK	
13.	1340-9251	1	GAFFEL GABEL		YOKE	
21.	1340-9257	2	KRYDS GABEL		YOKE	
23.	1340-9475	4	SKIVE SCHEIBE		WASHER	
24.	1340-9037	1	GAFFEL, DOBBELT GABEL, DOBBELTER		FORK, DOUBLE	
25.	1341-9189	1	SMØRENIPPEL LIGE M6 SCHMIERNIPPEL M6		GREASE NIPPLE M6	
26.	1340-9038	1	FLANGEGAFFEL FLANSCHGABEL		FLANGE FORK	
28.	1501-0109	1	PROFILRØR 1 BGA 1200 MM PROFILROHR GR.BGA 1200 MM		PROFILE TUBE SIZE BGA 1200 MM	
29.	1501-0112	1	PROFILRØR 2AG 1190MM PROFILROHR GR. 2AG 1190MM		PROFIL TUBE SIZE 2AG 1190MM	
30.	1340-9023	1	SPANDEGAFFEL KLEMMGABEL		CLAMP FORK	
31.	1340-9153	1	KRYDS KREUZGARNITUR		CENTRE CROSS	
32.	1341-9188	1	SMØRENIPPEL C 8 SCHMIERNIPPEL C 8		GREASE NIPPLE C 8	
51.	1340-9240	1	BESKYTTELSERØR SCHUTZTRICHTER		GUARD CONE	
52.	1341-9411	10	SKRUE SCHRAUBE		SCREW	
53.	1341-9649	1	GLIDERING RING		RING	
54.	1341-9619	2	GLIDERING RING		RING	
56.	1341-9630	1	FORSTERKNINGSRING STÜTZRING		SUPPORT RING	
57.	1501-0022	1	PLASTIKSKÆRM Ø165 SCHUTZTRICHTER Ø165		PLASTIC GUARD Ø165	
58.	1341-9641	1	HOLDEKÆDE HALTEKETTE		CHAIN	
59.	1341-9647	1	KÆDE KETTE		CHAIN	
90.	1340-9999	1	ADVARSELSSKILT GEFAHRENHINWEIS		WARNING DECAL	

Fig. 43



VM-0001/3 VERTIKALBLANDER VM-1

FIG. 43.

>=2810100901

HERTIL, DAZU,
TO THIS, A CECI

POS.	VARENUMMER	ANTAL	BENÆVNELSE	BEZEICHNUNG	DESIGNATION
.	1340-5217		KRAFTOVERFØRINGSAKSEL 8-SPL. GELENKWELLE 8-SPL.	PTO SHAFT 8-SPL.	
4.	1340-9232	1	UDV.BESKYTTELSRØR AUSSENSCHUTZROHR	OUTER PROTECTION TUBE	
5.	1501-0009	1	BESKYTTELSERØR, INDV. 1000 MM SCHUTZROHR INNEN, 1000 MM	PROTECTION TUBE INNER, 1000 MM	
11.	1340-9233	1	GAFFEL 8-SP. GABEL 8-SP.	FORK 8-SP.	
21.	1340-9234	2	KRYDYS KREUZGARNITURE	CENTRE CROSS	
28.	1501-0109	1	PROFILRØR 1 BGA 1200 MM PROFILROHR GR.BGA 1200 MM	PROFILE TUBE SIZE BGA 1200 MM	
29.	1501-0110	1	PROFILRØR 2AG 1000 MM PROFILROHR GR.2AG 1000 MM	PROFIL TUBE SIZE 2AG 1000 MM	
31.	1340-9153	1	KRYDYS KREUZGARNITUR	CENTRE CROSS	
51.	1340-9240	1	BESKYTTELSESTRAGT SCHUTZTRICHTER	GUARD CONE	
90.	1340-9235	1	INSTRUKTIONSMANUAL BEDIENUNGS MANUAL	INSTRUCTION MANUAL	

Fig. 50

VM-0001/3 VERTIKALBLANDER VM-1

FIG. 50.

>=2810100901

HERTIL, DAZU,
TO THIS, A CECI

POS.	VARENUMMER	ANTAL	BENÆVNELSE	BEZEICHNUNG	DESIGNATION
.	4710-0110		AKSEL WELLE		SHAFT
1.	1323-9794	6	SKIVE 3,5MM F. TVILLINGHJUL SCHEIBE 3,5MM F. ZWILLINGSR.		WASHER 3,5MM F. TWINWHEEL
2.	1323-9556	6	MØTRIK M18-1,5 MUTTER M18-1,5		NUT M18-1,5
3.	1323-9326	6	SKIVE 7,5MM SCHEIBE 7,5MM		WASHER 7,5MM
4.	1323-9897	2	NAV Ø205-6XM18 NABE Ø205-6XM18		HUB Ø205-6XM18
5.	1323-9904	6	HJULBOLT M18-1,5-65 - 1 STK RADBOLZEN M18-1,5-65 - 1 STÜCK		WHEELBOLT M18-1,5-65 - 1 PCE
6.	1323-9872	1	NAVKAPSEL, 1 STK. NABENKAPPE, 1 STÜCK		HUB CAP, 1 PCE
7.	1323-9873	1	NAVMØTRIK, 1 STK NABENMUTTER, 1 STÜCK		HUB NUT, 1 PCE
8.	1323-9874	2	LEJE SÆT LAGER SATZ		BEARING SET
9.	1323-9875	2	TÆTNINGSSKIVE SÆT DICHTUNGSSCHEIBE SATZ		TIGHTENING PLATE SET
10.	1323-9870	1	BREMSECYLINDER BREMSZYLINDER		BRAKE CYLINDER
19.	1323-9868	1	BREMSETROMLE BREMSSTROMMEL		BRAKE DRUM
20.	1323-9896	2	BREMSEBAKKE BREMSBÄCKE		BRAKE SHOE

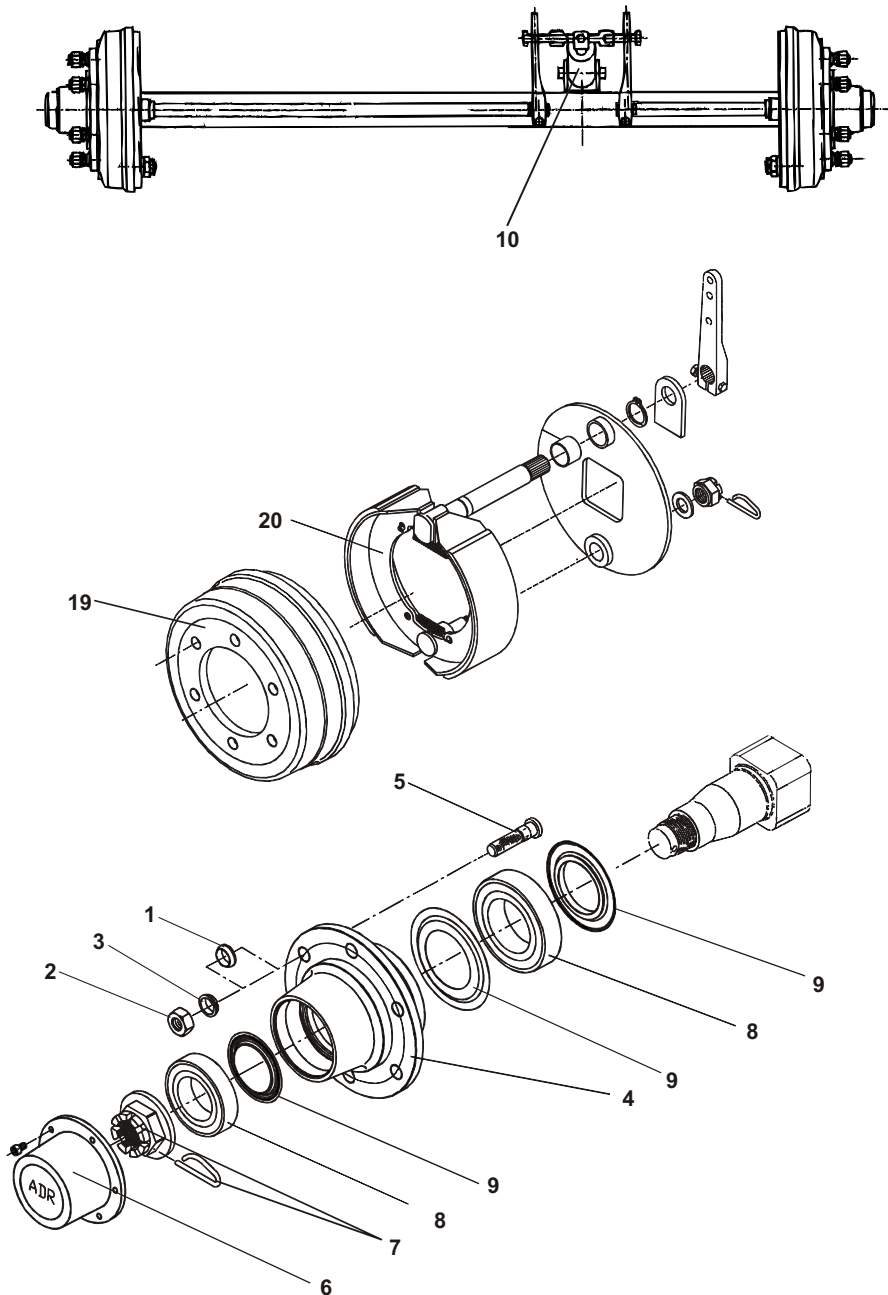
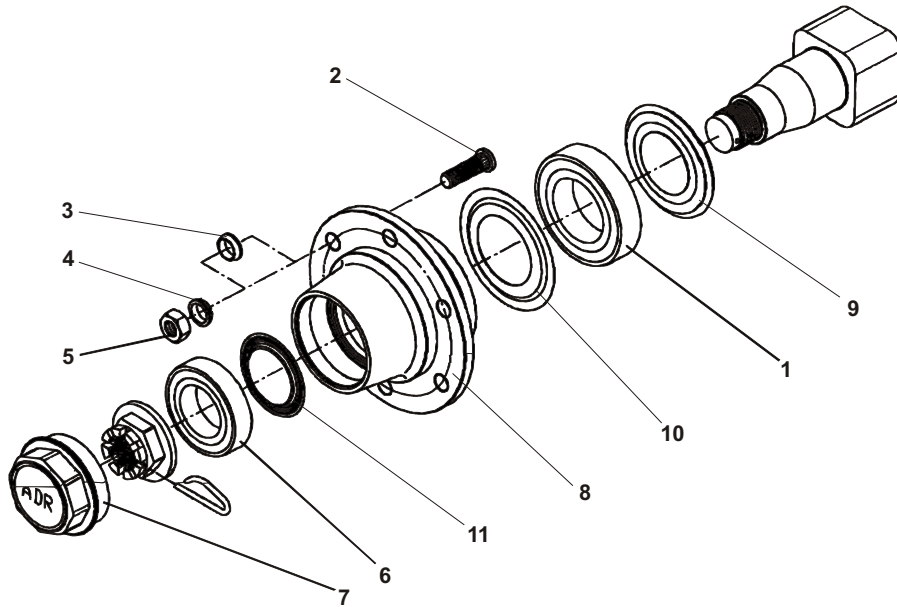
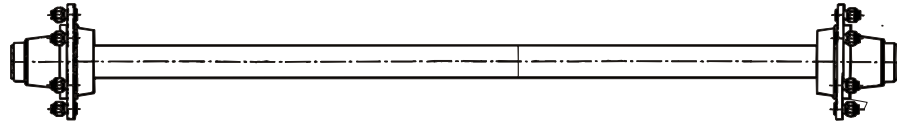


Fig. 51



VM-0001/3 VERTIKALBLANDER VM-1

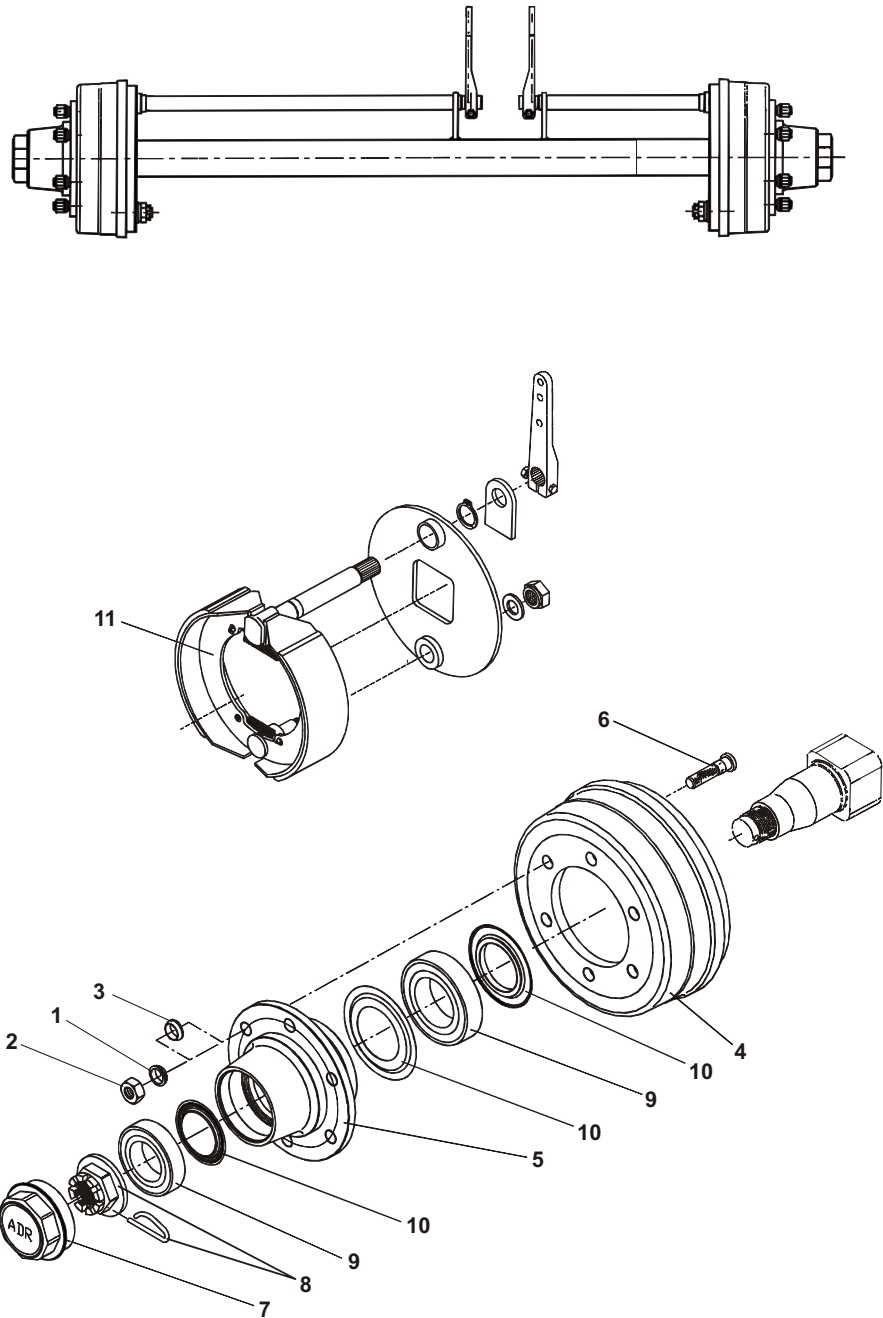
FIG. 51.

>=2810100901

HERTIL, DAZU,
TO THIS, A CECI

POS.	VARENUMMER	ANTAL	BENÆVNELSE	BEZEICHNUNG	DESIGNATION
.	4710-0101		AKSEL WELLE		SHAFT
1.	1323-9799	1	LEJE LAGER		BEARING
2.	1323-9792	6	HJULBOLT RADBOLZEN		WHEEL BOLT
3.	1323-9794	6	SKIVE 3,5MM F. TVILLINGHJUL SCHEIBE 3,5MM F. ZWILLINGSR.		WASHER 3,5MM F. TWINWHEEL
4.	1323-9326	6	SKIVE 7,5MM SCHEIBE 7,5MM		WASHER 7,5MM
5.	1323-9556	6	MØTRIK M18-1,5 MUTTER M18-1,5		NUT M18-1,5
6.	1323-9797	1	LEJE LAGER		BEARING
7.	1323-9796	1	NAVKAPSEL, 1 STK NABENKAPPE, 1 STÜCK		HUB CAP, 1 PCE
8.	1323-9869	1	NAV NABE		HUB
9.	1323-9831	1	TÆTNINGSSKIVE DICHTUNGSSCHEIBE		TIGHTENING PLATE
10.	1323-9832	1	TÆTNINGSSKIVE DICHTUNGSSCHEIBE		TIGHTENING PLATE
11.	1323-9833	1	TÆTNINGSSKIVE DICHTUNGSSCHEIBE		TIGHTENING PLATE

Fig. 52



VM-0001/3 VERTIKALBLANDER VM-1

FIG. 52.

>=2810100901

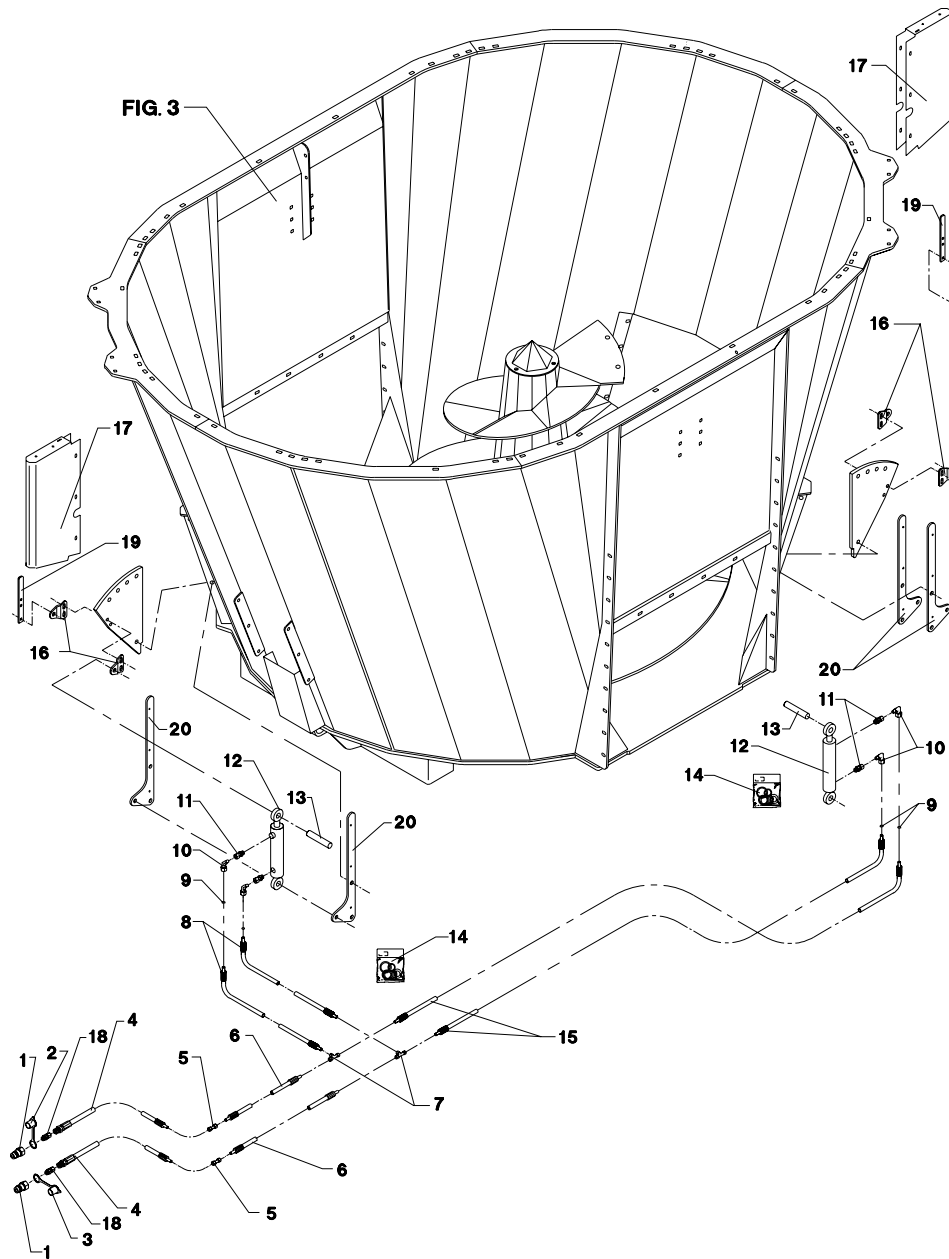
HERTIL, DAZU,
TO THIS, A CECI

POS.	VARENUMMER	ANTAL	BENÆVNELSE	BEZEICHNUNG	DESIGNATION
.	1324-7023		AKSEL M/PÅLØBSBREMSE WELLE MIT AUFLAUFBREMSE		SHAFT WITH OWERRUNNING BRAKE
1.	1323-9326	6	SKIVE 7,5MM SCHEIBE 7,5MM		WASHER 7,5MM
2.	1323-9556	6	MØTRIK M18-1,5 MUTTER M18-1,5		NUT M18-1,5
3.	1323-9794	6	SKIVE 3,5MM F. TVILLINGHJUL SCHEIBE 3,5MM F. ZWILLINGSR.		WASHER 3,5MM F. TWINWHEEL
4.	1323-9868	2	BREMSETROMLE BREMSTROMMEL		BRAKE DRUM
5.	1323-9869	2	NAV NABE		HUB
6.	1323-9904	6	HJULBOLT M18-1,5-65 - 1 STK RADBOLZEN M18-1,5-65 - 1 STÜCK		WHEELBOLT M18-1,5-65 - 1 PCE
7.	1323-9905	1	NAVKAPSEL, 1 STK. NABENKAPPE, 1 STÜCK		HUB CAP, 1 PCE
8.	1323-9873	1	NAVMØTRIK, 1 STK NABENMUTTER, 1 STÜCK		HUB NUT, 1 PCE
9.	1323-9874	2	LEJE SÆT LAGER SATZ		BEARING SET
10.	1323-9875	2	TÆTNINGSSKIVE SÆT DICHTUNGSSCHEIBE SATZ		TIGHTENING PLATE SET
11.	1323-9876	2	BREMSEBAKKE BREMSBACKE		BRAKE SHOE

Fig. 80

TILBEHØR - ZUBEHÖR - ACCESSORIES

VM-0001/3 VERTIKALBLANDER VM-1 FIG. 80. >=2810100901
TILBEHØR, ZUBEHÖR, ACCESSORIES

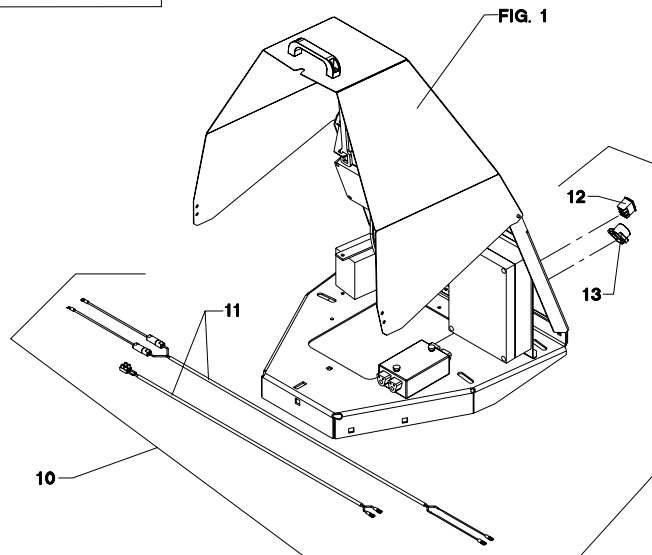
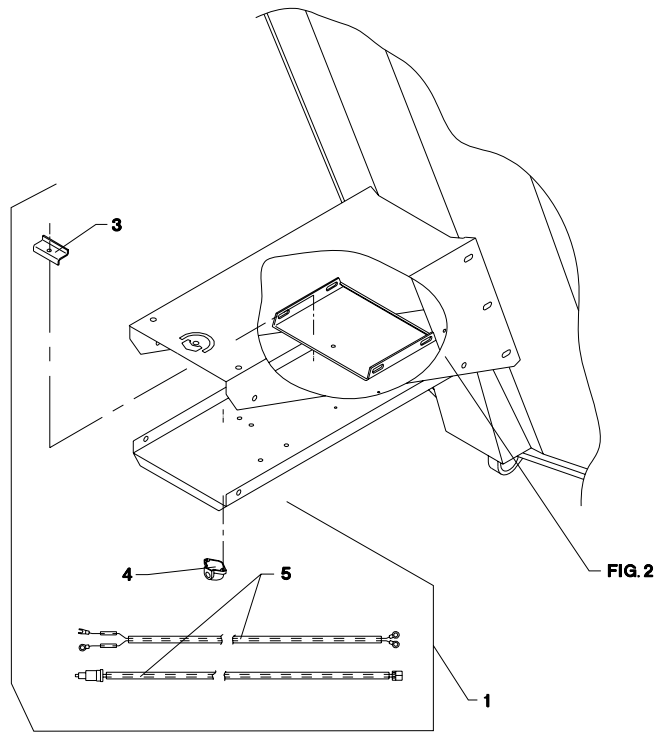


POS.	VARENUMMER	ANTAL	BENØVNELSE	BEZEICHNUNG	DESIGNATION		
1.	1317-0302	2	STIK F/LYNKOBLING ANSCHLUSS F/SCHNELLKUPPLUNG		CONNECTION F/QUICK-COUPLING		
2.	1393-0140	1	BESKYTTELSESHETTE BLÅ SCHUTZKAPPE BLAU		PROTECTION CAP BLUE		
3.	1393-0139	1	BESKYTTELSESHETTE RØD SCHUTZKAPPE ROT		PROTECTION CAP RED		
4.	1317-0327	2	HYDRAULIKSLANGE L=2350 HYDRAULIKSCHLAUCH L=2350		HYDRAULIC HOSE L=2350		
5.	1311-8510	2	FORSKRUNING VERSCHRAUBUNG		FITTINGS		
6.	1317-0849	2	HYDRAULIKSLANGE L=2860 HYDRAULIKSCHLAUCH L=2860		HYDRAULIC HOSE L=2860		
7.	1311-8406	2	T-STYKKE T-STUECK		T-PIECE		
8.	1317-0828	2	HYDRAULIKSLANGE L=1750 HYDRAULIKSCHLAUCH L=1750		HYDRAULIC HOSE L=1750		
9.	2307-111X	4	DYSE DUESE		NOZZLE		
10.	1311-8603	4	VINKELFORSKRUNING WINKELVERSCHRAUBUNG		ANGLE COUPLING		
11.	1311-8501	4	FORSKRUNING, LIGE VERSCHRAUBUNG, GERADE		COUPLING, STRAIGHT		
12.	2712-042X	2	CYLINDER ZYLINDER		CYLINDER	1214-5328	1
						1220-5321	1
						1241-4403	2
13.	2010-188X	2	TAP - Ø16 L=80 ZAPPEN		DOWEL	1241-4403	2
						1252-4102	2
14.	1317-9392	1	PAKNINGSSÆT DICHTUNGSSATZ		SET OF GASKETS		
15.	1317-0444	2	HYDRAULIKSLANGE L=2100 HYDRAULIKSCHLAUCH L=2100		HYDRAULIC HOSE L=2100		
16.	2710-049X	4	LASKE LASCHE		FISH PLATE	1214-4222	2
						1220-4321	2
						1241-3403	2
17.	2710-466X	2	SKÆRM SCHUTZ		GUARD	1213-1222	2
						1219-0603	6
						1220-1323	2
						1241-1206	4
						1241-1502	6
17. 1	2713-360X	2	SKÆRM F/ MODSKÆR SCHUTZBLECH F/ GEGENSCHNEIDE		GUARD F/ SHEARBAR	1213-2123	6
						1219-0603	6
						1241-1402	6
18.	1311-1409	2	RØRFORSKRUNING ROHRVERSCHRAUBUNG		PIPE COUPLING		
19.	2713-359X	2	VISER ZEIGER		POINTER	1215-1123	3
						1220-1323	3
						1241-1201	3
						1241-2502	3
20.	2713-066X	4	KONSOL KONSOLE		BRACKET	1214-5328	1
						1220-5321	1
						1241-4403	2

Fig. 81

TILBEHØR - ZUBEHÖR - ACCESSORIES

VM-0001/3 VERTIKALBLANDER VM-1 FIG. 81. >=2810100901
 TILBEHØR, ZUBEHÖR, ACCESSORIES



POS.	VARENUMMER	ANTAL	BENEVNELSE	BEZEICHNUNG	DESIGNATION	HERTIL, DAZU, TO THIS, A CECI
1.	4700-1009	1	MONTAGESÆT F/BATTERI MONTAGESATZ F/BATTERIE		MOUNTING KIT F/BATTERY	
3.	2701-240X	1	BESLAG BESCHLAG		FITTINGS	1219-0598 2
4.	1391-0702	1	STIKDÅSE, 2-POLET STECKDOSE, 2-POLET		PLUG BOX, 2-POLES	1216-1128 2 1220-1321 2 1241-1102 2
5.	3702-280X	1	KABELSÆT KABELSETT		SET OF CABLES	1391-0716 1
10.	4710-1044	1	KABELSÆT FOR BATTERI VM KABELSATZ FOR BATTERIE VM		SET OF CABLES FOR BATTERY VM	
11.	3713-393X	1	KABELSÆT KPL F/ BATTERI VM KABELSATZ F/ BATTERIE VM		SET OF CABLES F/ BATTERY VM	1165-0130 5
12.	1391-0768	1	ON/OFF KNAP ON/OFF KNOPF		ON/OFF BUTTON	
13.	1391-0702	1	STIKDÅSE, 2-POLET STECKDOSE, 2-POLET		PLUG BOX, 2-POLES	1216-1128 2 1220-1321 2 1241-1101 2

Fig. 82

TILBEHØR - ZUBEHÖR - ACCESSORIES
VM 10

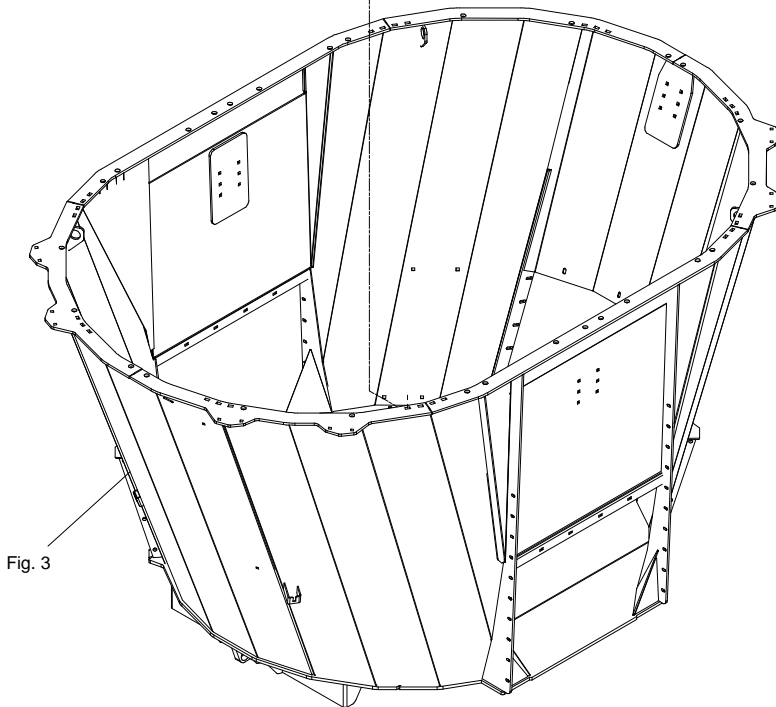
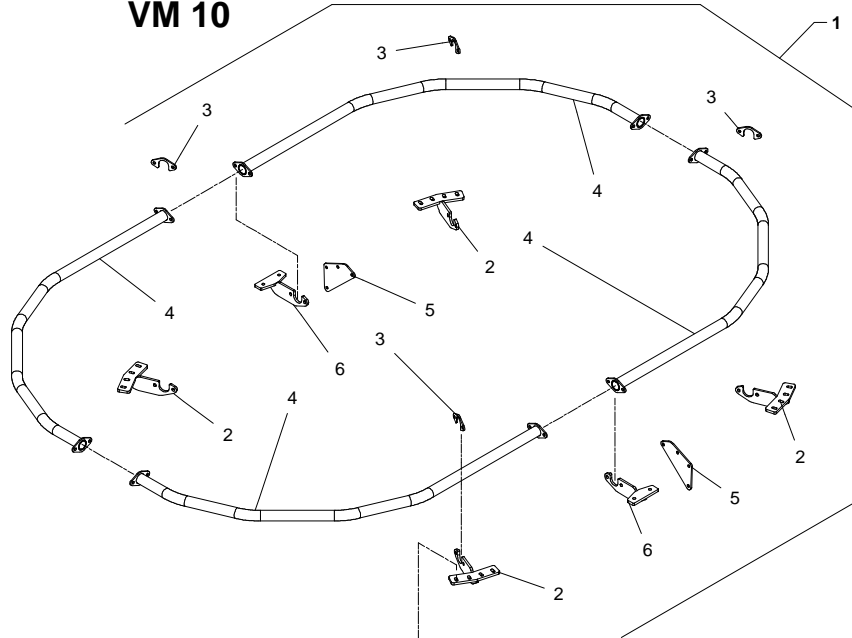


Fig. 3

VM-0001/3 VERTIKALBLANDER VM-1 FIG. 82. >=2810100901
 TILBEHØR, ZUBEHÖR, ACCESSORIES

POS.	VARENUMMER	ANTAL	BENÆVNELSE	BEZEICHNUNG	DESIGNATION	HERTIL, DAZU, TO THIS, A CECI	
1.	4710-1011	1	OVERLØBSRING VM10 UEBERLAUF RING VM10		OVERFLOW RING VM10		
2.	3712-087X	4	LASKE LASCHE		FISH PLATE		
3.	2712-088X	4	SPÆNDEPLADE DICHTUNGSSTUECK		TIGHTENING PLATE	1213-4322	2
						1220-4321	2
						1241-3403	2
4.	3712-095X	4	BØJLE BUEGEL		RAIL	1213-4324	4
						1220-4321	4
						1241-3403	4
5.	2712-626X	2	KONSOL KONSOLE		BRACKET	1213-4324	2
						1241-3403	2
6.	3712-090X	2	LASKE LASCHE		FISH PLATE	1213-4322	2
						1220-4321	2
						1241-3403	2
						1241-3702	2

Fig. 83

TILBEHØR - ZUBEHÖR - ACCESSORIES

VM-0001/3 VERTIKALBLANDER VM-1

FIG. 83.
TILBEHØR, ZUBEHÖR, ACCESSORIES

>=2810100901

HERTIL, DAZU,
TO THIS, A CECI

POS.	VARENUMMER	ANTAL	BENÆVNELSE	BEZEICHNUNG	DESIGNATION		
1.	4710-2006	1	SIDER, EKSTRA SEITEN, SONDER		SIDE, EXTENSION		
2.	3711-786X	2	SIDE, EKSTRA SEITE, SONDER		SIDE, EXTENSION	1213-4324	4
						1220-4321	2
						1241-3702	4
3.	3711-787X	2	SIDE, EKSTRA SEITE, SONDER		SIDE, EXTENSION	1213-4324	4
						1220-4321	2
						1241-3702	4
4.	3711-788X	2	SIDE, EKSTRA SEITE, SONDER		SIDE, EXTENSION	1213-4324	4
						1220-4321	2
						1241-3702	4

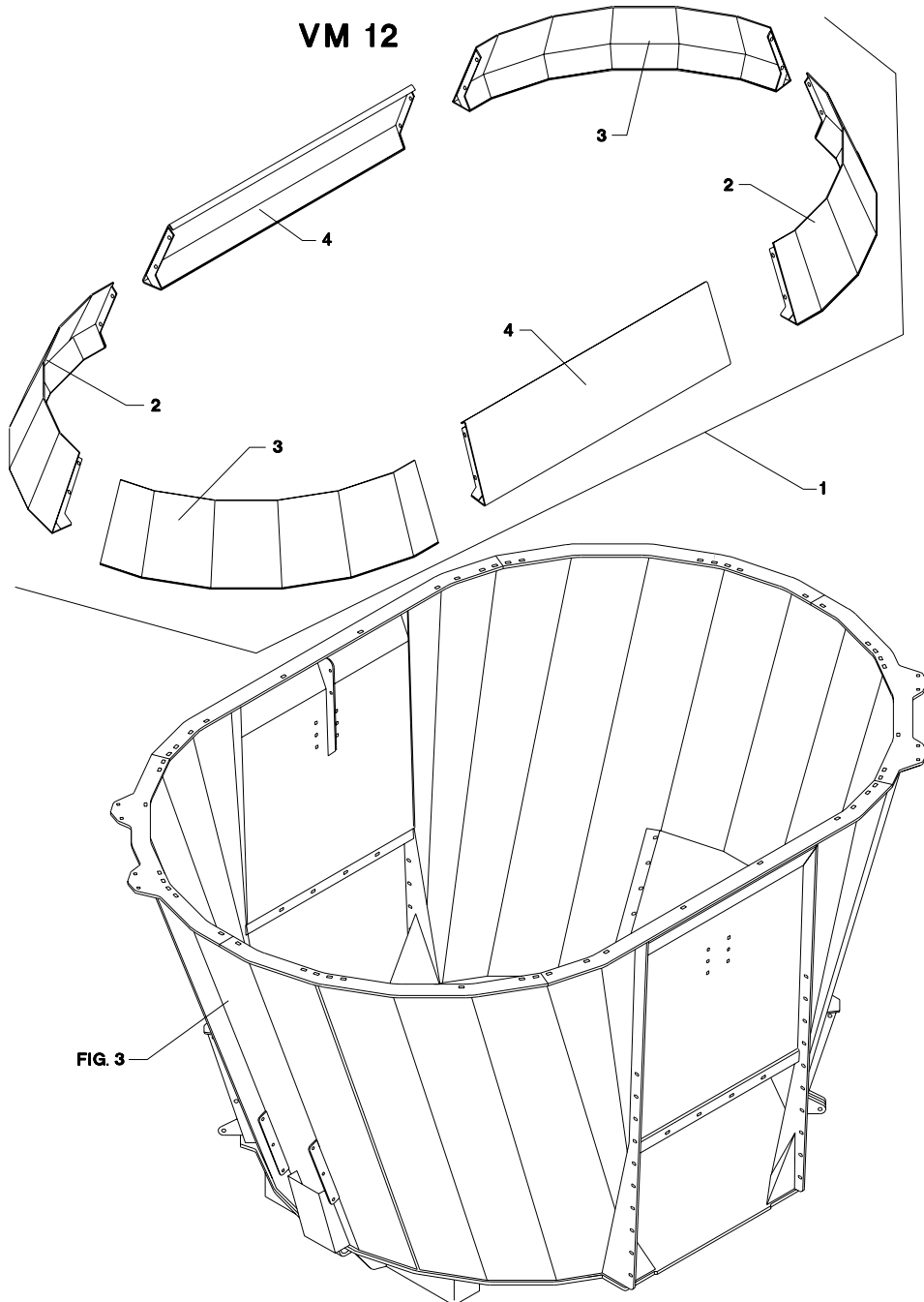


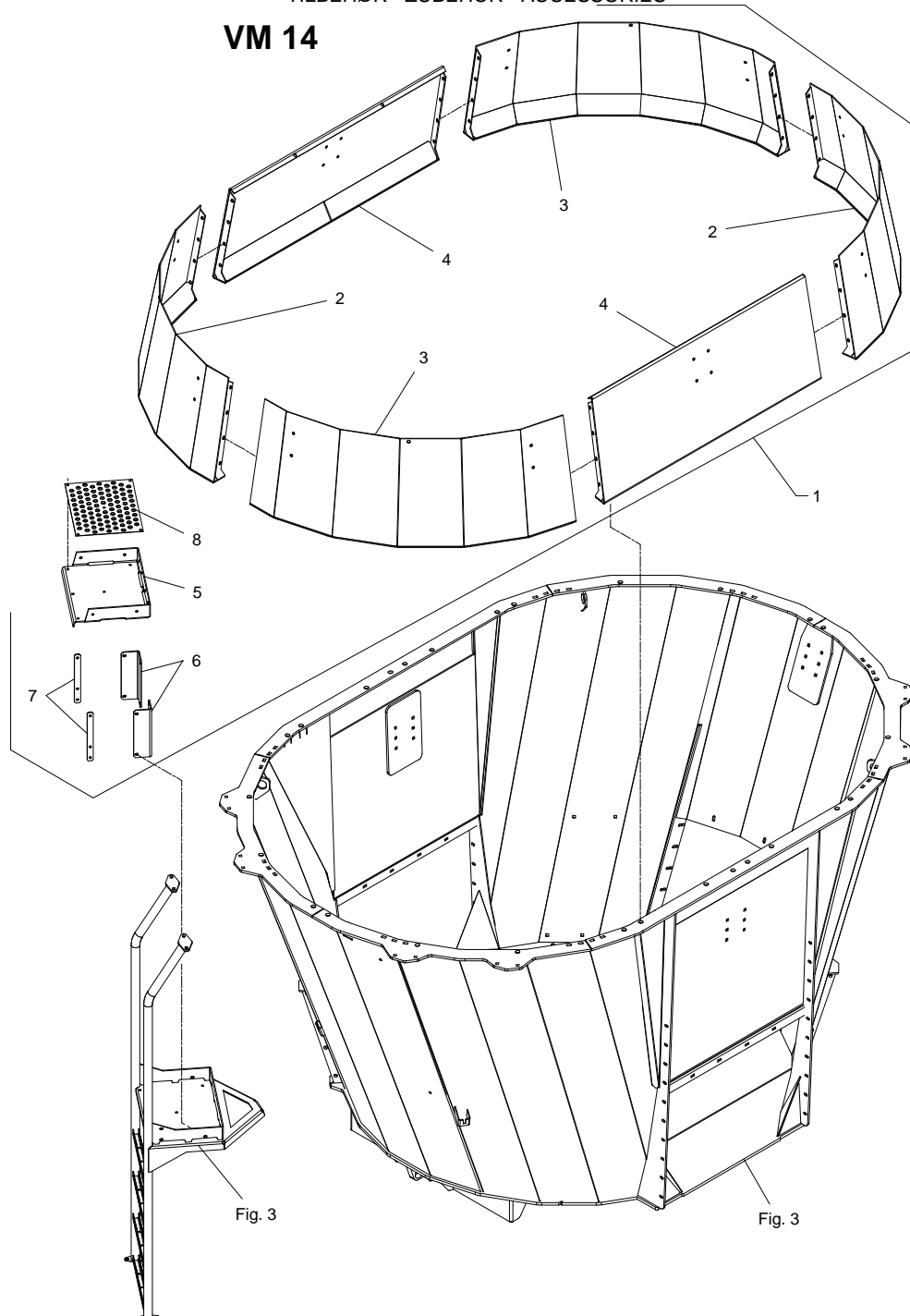
FIG. 3

Fig. 84

TILBEHØR - ZUBEHÖR - ACCESSORIES

VM-0001/3 VERTIKALBLANDER VM-1 FIG. 84. >=2810100901
TILBEHØR, ZUBEHÖR, ACCESSORIES

VM 14

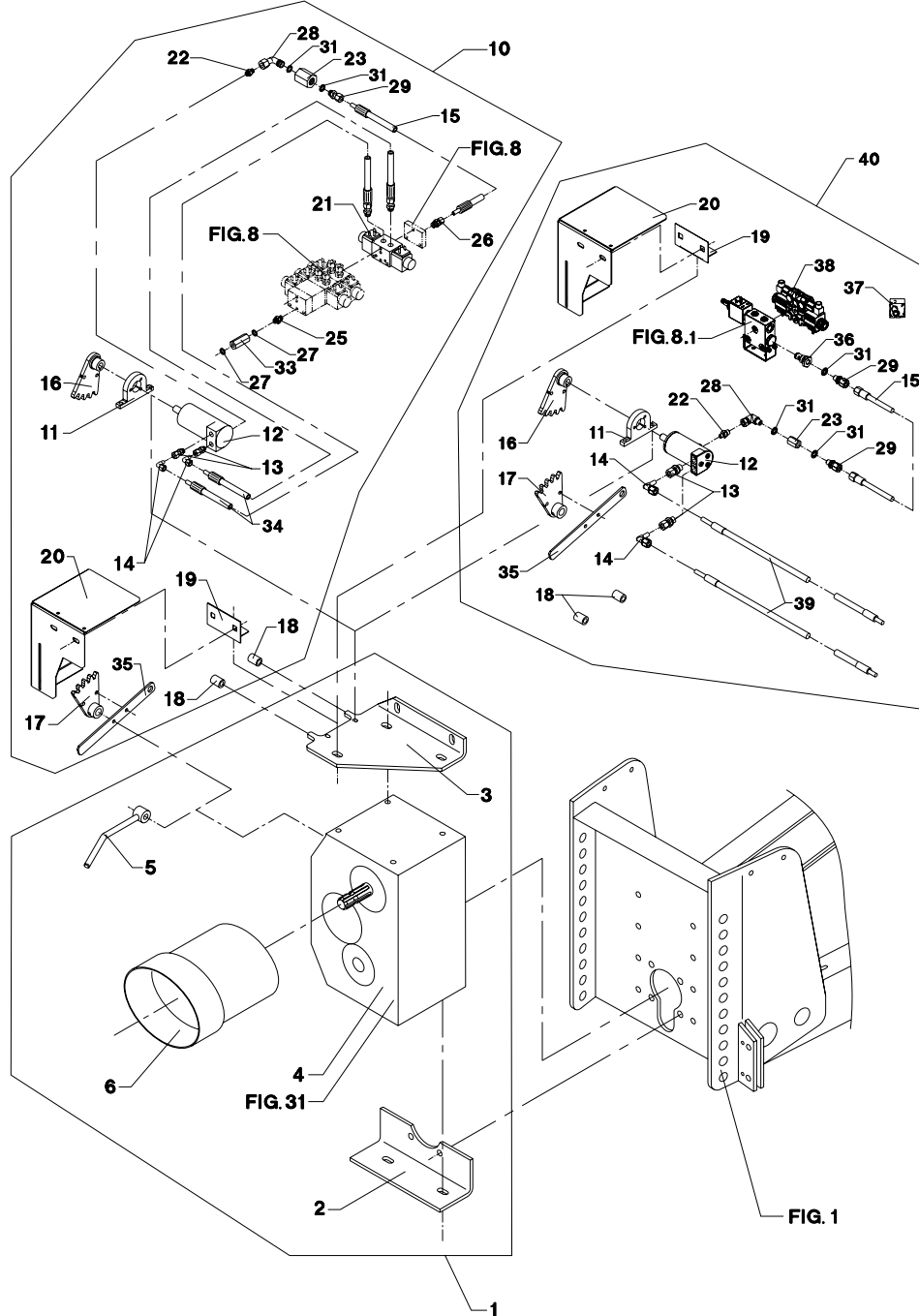


POS.	VARENUMMER	ANTAL	BENKVNELSE	BEZEICHNUNG	DESIGNATION	HERTIL, DAZU, TO THIS, A CECI
1.	4710-2007	1	SIDER, EKSTRA SEITEN, SONDER		SIDE, EXTENSION	
2.	3711-808X	2	SIDE, EKSTRA SEITE, SONDER		SIDE, EXTENSION	1213-4322 1213-4324 1220-4321 1241-3403 1241-3702
3.	3711-813X	2	SIDE, EKSTRA SEITE, SONDER		SIDE, EXTENSION	1213-4322 1213-4324 1220-4321 1241-3403 1241-3702
4.	3711-818X	2	SIDE, EKSTRA SEITE, SONDER		SIDE, EXTENSION	1213-4322 1213-4324 1220-4321 1241-3403 1241-3702
5.	2712-130X	1	PLATFORM		PLATFORM	
6.	2712-131X	2	VINKELBESLAG VINKELBESCHLAG		ANGLE PLATE	1213-3224 1213-3322 1220-3321 1241-2402
7.	2712-132X	2	STANG STANGE		ROD	1213-3224 1220-3321 1241-2402
8.	2712-124X	1	PLADE PLATTE		PLATE	1215-2222 1220-2321 1241-1202

Fig. 85

TILBEHØR - ZUBEHÖR - ACCESSORIES

VM-0001/3 VERTIKALBLANDER VM-1 FIG. 85. >=2810100901
TILBEHØR, ZUBEHÖR, ACCESSORIES



HERTIL, DAZU,
TO THIS, A CECI

POS.	VARENUMMER	ANTAL	BENÆVNELSE	BEZEICHNUNG	DESIGNATION		
1.	4710-1107	1	REDUKTIONSGEAR REDUKTIONSGETRIEBE		REDUCING GEAR		
2.	2710-346A	1	KONSOL KONSOLE		BRACKET	1213-5324 1213-5522 1220-5321 1241-4502	2 2 2 6
3.	2710-292X	1	KONSOL KONSOLE		BRACKET	1213-5324 1213-5522 1220-5321 1241-4502	2 2 2 6
4.	3712-070X	1	GEAR GETRIEBE		GEAR		
4. 1	3712-070A	1	GEAR GETRIEBE		GEAR		
5.	3712-100X	1	HÅNDTAG HANDGRIFF		HANDLE	1251-5303	1
6.	3750-600X	1	PTO SKÆRM PTO SCHUTZ		PTO GUARD	1213-2126 1241-1502 1241-4403	4 4 4
10.	4710-1019	1	GEARSKIFT GANGSCHALTUNG		GEARSHIFT		
11.	2711-832X	1	FLANGE FLANSCH		FLANGE	1213-2322 1220-2321 1241-1202	2 2 2
12.	3712-071X	1	HYDRAULIKMOTOR HYDRAUL MOTOR		HYDRAULIC MOTOR	1213-1224 1241-1203	3 3
12. 1	3712-616X	1	HYDRAULIKMOTOR HYDRAUL MOTOR		HYDRAULIC MOTOR		
13.	1311-8534	2	FORSKRUNING VERSCHRAUBUNG		SCREWED CONNECTION		
14.	1311-8603	2	VINKELFORSKRUNING WINKELVERSCHRAUBUNG		ANGLE COUPLING		
15.	1317-0841	1	HYDRAULIKSLANGE L=1700 HYDRAULIKSLAUCH L=1700		HYDRAULIC HOSE L=1700		
16.	3711-883X	1	TANDHJUL ZAHNRAD		GEAR	1213-1222 1241-1206 1241-1502	1 1 1
17.	3711-882X	1	TANDHJUL ZAHNRAD		GEAR	1251-5204	1
18.	2711-961X	2	SLANGE SCHLAUCH		HOSE		
19.	2711-934X	1	VINKEL WINKEL		ANGLE	1213-3126 1220-3922 1241-2502	2 2 2
20.	2711-891X	1	SKÆRM SCHUTZ		GUARD	1215-1123 1220-1323 1241-1203	2 2 2
21.	1317-0589	1	SEKTIONSVENTIL SEKTIONSVENTIL		SEKTION VALVE		
22.	1311-1109	1	BRYSTNIPPEL 1/4"-1/8" NIPPEL 1/4"-1/8"		STUD STUD STRAIGHT 1/4"-1/8"		
23.	1311-1204	1	MUFFE MUFFE		SOCKET		
25.	1311-8550	1	NIPPEL NIPPEL		NIPPLE		
26.	1311-1409	1	RØRFORSKRUNING ROHRVERSCHRAUBUNG		PIPE COUPLING		
27.	1311-8539	2	TÆTNINGSRING DICHTUNGSRING		GASKET		
28.	1311-8434	1	VINKEL WINKEL		ANGLE		
29.	1311-1411	1	RØRFORSKRUNING ROHRVERSCHRABUNG		PIPE COUPLING		

Fig. 85

TILBEHØR - ZUBEHÖR - ACCESSORIES

VM-0001/3 VERTIKALBLANDER VM-1 FIG. 85. >=2810100901
TILBEHØR, ZUBEHÖR, ACCESSORIES

POS.	VARENUMMER	ANTAL	BENÆVNELSE	BEZEICHNUNG	DESIGNATION	HERTIL, DAZU, TO THIS, A CECI	
31.	1311-8560	2	PAKRING DICHTUNGSRING		PACKING RING		
32.	1311-8534	2	FORSKRUNING VERSCHRAUBUNG		SCREWED CONNECTION		
33.	1317-0757	1	KONTRAVENTIL KONTRAVENTIL		NON-RETURN VALVE		
34.	3320-692X	2	SLANGE MED DYSE SCHAUCH MIT DUESE		HOSE WITH NOZZLE		
35.	2713-359X	1	VISER ZEIGER		POINTER	1213-2224 1220-2321	2 2
36.	1317-9487	1	PROP F. GEARSKIFT (T) VERSCHLUSS F. GANGSCHALT. (T)		PLUG F. GEARSHIFT (T)		
37.	1317-9486	1	PAKNINGSSÆT F. 1317-9487 DICHTUNGSSATZ F. 1317-9487		SET OF GASKETS F. 1317-9487		
38.	1317-1012	1	VENTIL-MODUL VENTIL-MODUL		VALVE-MODULE		
39.	1317-0848	2	HYDRAULIKSLANGE L=500 HYDRAULIKSCHLAUCH L=500		HYDRAULIC HOSE L=500		
40.	4710-1048	1	GEARSKIFT GANGSCHALTUNG		GEARSHIFT		

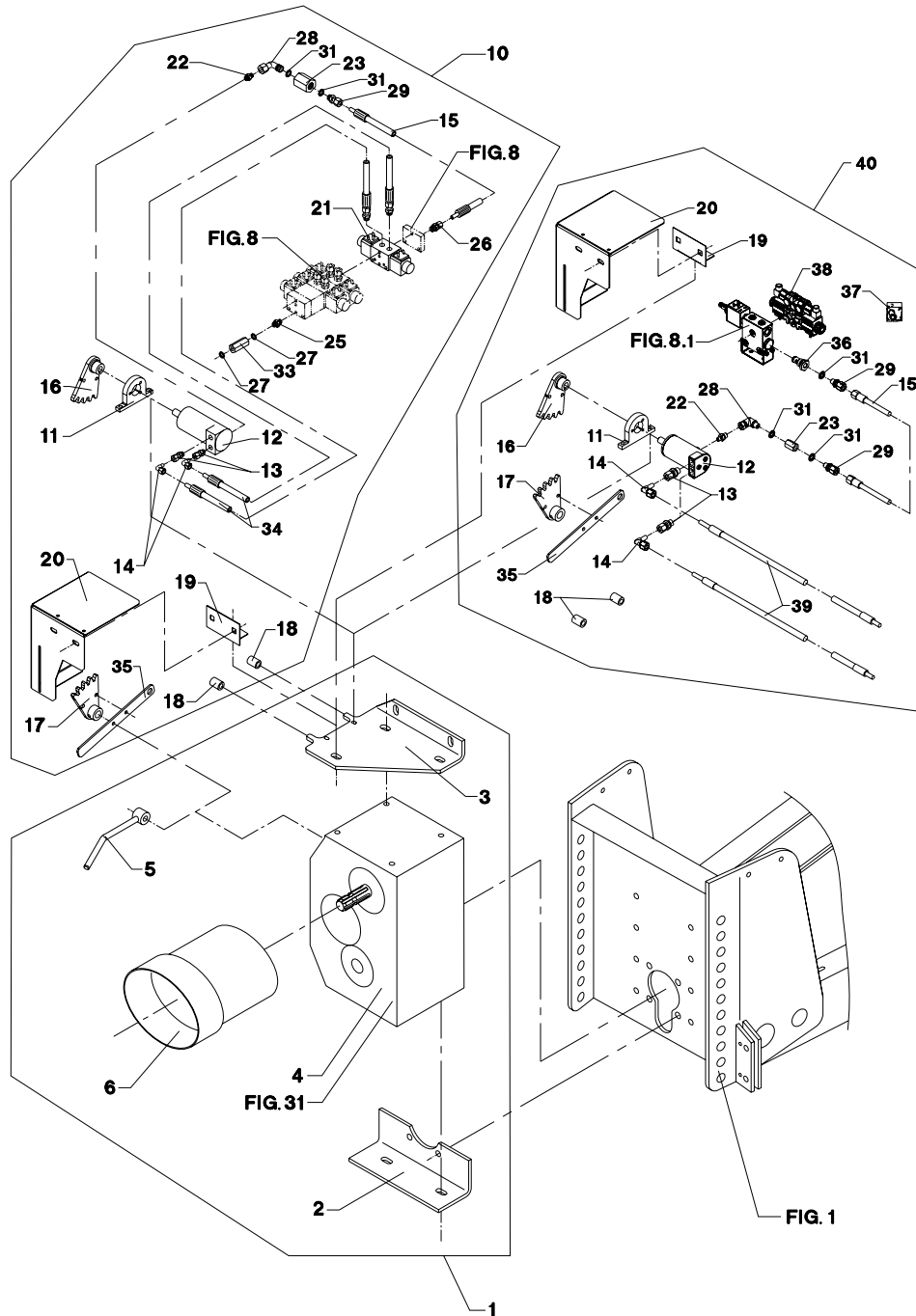


Fig. 86

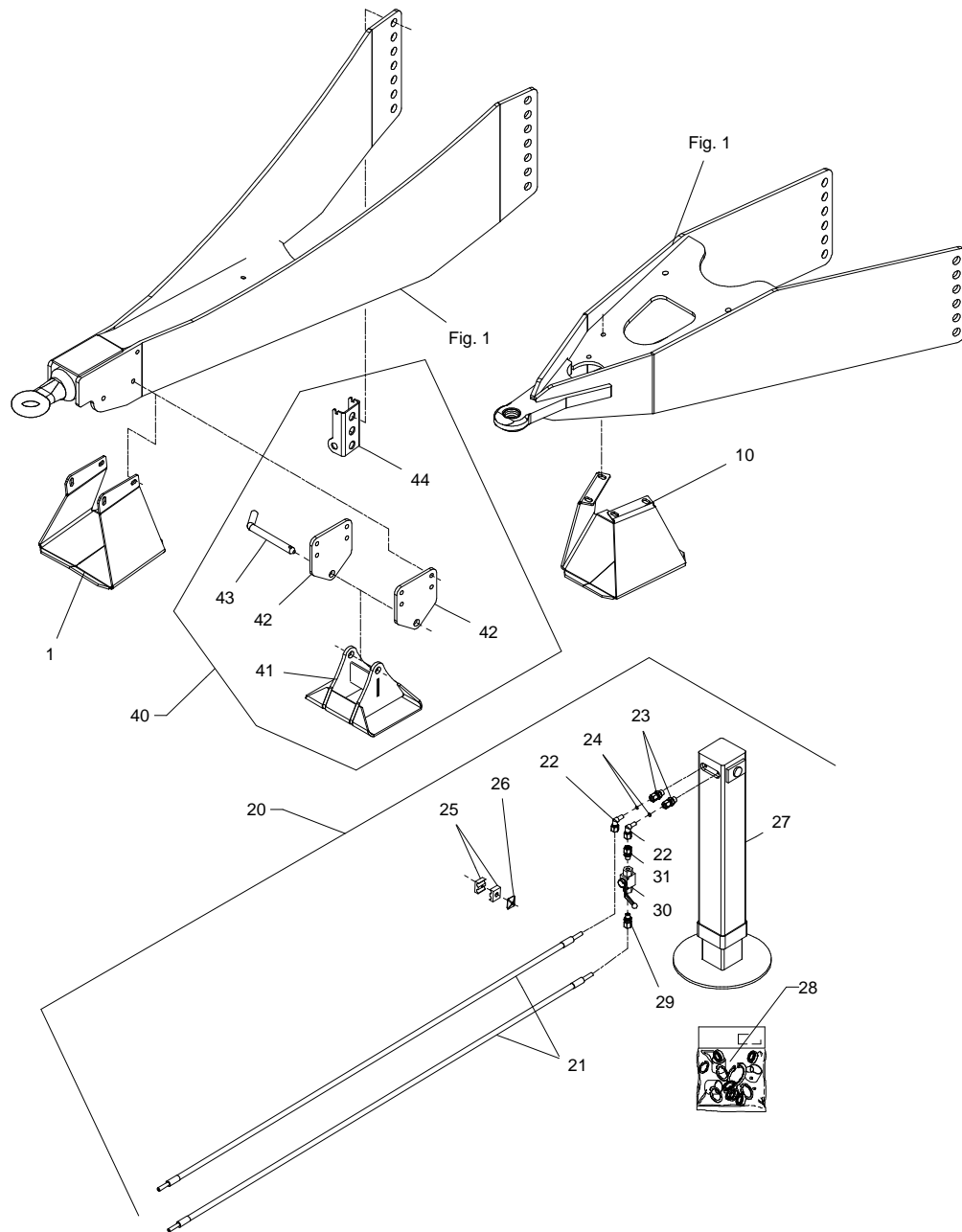
TILBEHØR - ZUBEHÖR - ACCESSORIES

VM-0001/3 VERTIKALBLANDER VM-1

FIG. 86.
TILBEHØR, ZUBEHÖR, ACCESSORIES

>=2810100901

HERTIL, DAZU,
TO THIS, A CECI



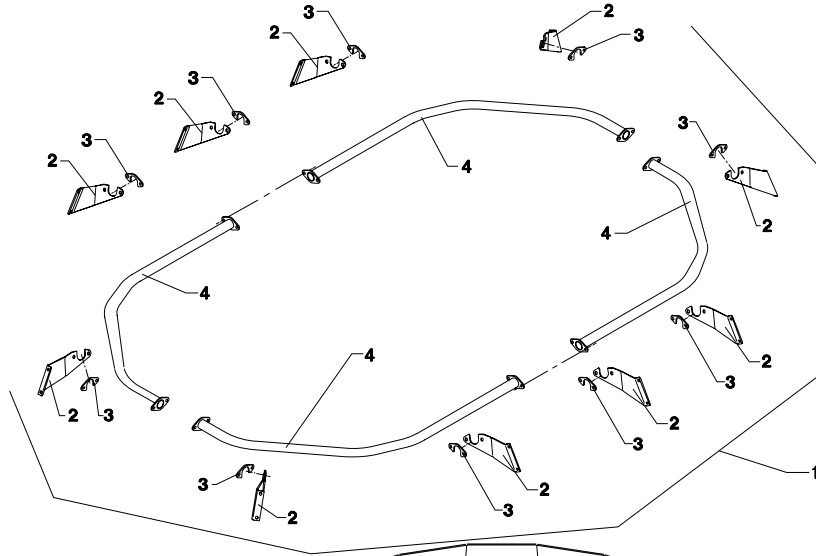
POS.	VARENUMMER	ANTAL	BENØVNELSE	BEZEICHNUNG	DESIGNATION		
1.	4710-0807	+	1	STØTTEFOD STUETZE	SUPPORT	1213-4324 1220-4321 1241-3403	4 4 4
10.	4710-0808		1	STØTTEFOD STUETZE	SUPPORT	1213-4324 1220-4321 1241-3403	4 4 4
20.	4710-0806		1	STØTTEFOD, HYDR. STUETZE, HYDR.	SUPPORT, HYDR.		
21.	1317-0828		2	HYDRAULIKSLANGE L=1750 HYDRAULIKSLAUCH L=1750	HYDRAULIC HOSE L=1750		
22.	1311-8603		2	VINKELFORSKRUNING WINKELVERSCHRAUBUNG	ANGLE COUPLING		
23.	1311-8534		2	FORSKRUNING VERSCHRAUBUNG	SCREWED CONNECTION		
24.	2307-111X		2	DYSE DUESE	NOZZLE		
25.	1311-8537		2	RØRHOLDER ROHRHALTERUNG	SUPPORT FOR TUBE		
26.	1311-8600		2	TOPPLADE TOPPLATTE	TOP PLATE	1219-0598	1
27.	3711-688X		1	STØTTEFOD, HYDR. STUETZE, HYDR.	SUPPORT, HYDR.	1214-6226 1220-6321 1241-5503	2 2 2
28.	1330-9031		1	PAKNINGSSÆT DICHTUNGSSATZ	SET OF GASKETS		
29.	1311-1411		1	RØRFORSKRUNING ROHRVERSCHRABUNG	PIPE COUPLING		
30.	1317-0725		1	KUGLEHANE 1/4" KUGELHAHN 1/4"	BALL TAP 1/4"		
31.	1311-1416		1	RØRSTUDS ROHRSTUTZEN	PIPE STUB		
40.	4710-0809	+	1	STØTTEFOD, HITCH STUETZE, HITCH	SUPPORT, HITCH		
41.	3713-670X		1	STØTTEFOD STUETZE	SUPPORT		
42.	2713-666X		2	MONTERINGSPLADE MONTIERUNGSPLETTE	MOUNTING PLATE	1213-4422 1220-4321 1241-3403	2 2 2
43.	2713-671X		1	TAP ZAPPEN	DOWEL	1254-3201	1
44.	2713-672X		1	HOLDER HALTER	SUPPORT		

Fig. 87

TILBEHØR - ZUBEHÖR - ACCESSORIES
VM 12/14

VM-0001/3 VERTIKALBLANDER VM-1 FIG. 87. >=2810100901
 TILBEHØR, ZUBEHÖR, ACCESSORIES

HERTIL, DAZU,
 TO THIS, A CECI



POS.	VARENUMMER	ANTAL	BENÆVNELSE	BEZEICHNUNG	DESIGNATION		
1.	4710-1036	1	OVERLØBSRING VM12/14 UEBERLAUF RING VM12/14		OVERFLOW RING VM12/14		
2.	2712-515X	10	KONSOL KONSOLE		BRACKET	1213-4324 1220-4321 1241-3403	2 2 2
3.	2712-088X	10	SPENDEPLADE DICHTUNGSSTUECK		TIGHTENING PLATE	1213-4324 1220-4321 1241-3403	2 2 2
4.	3712-836X	4	BØJLE BUEGEL		RAIL	1213-4324 1220-4321 1241-3403	2 2 2

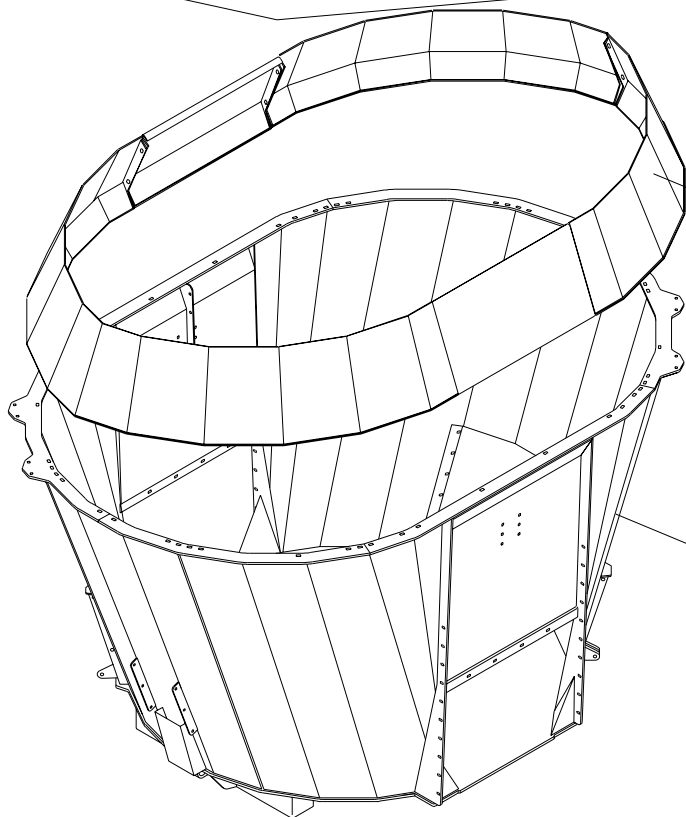
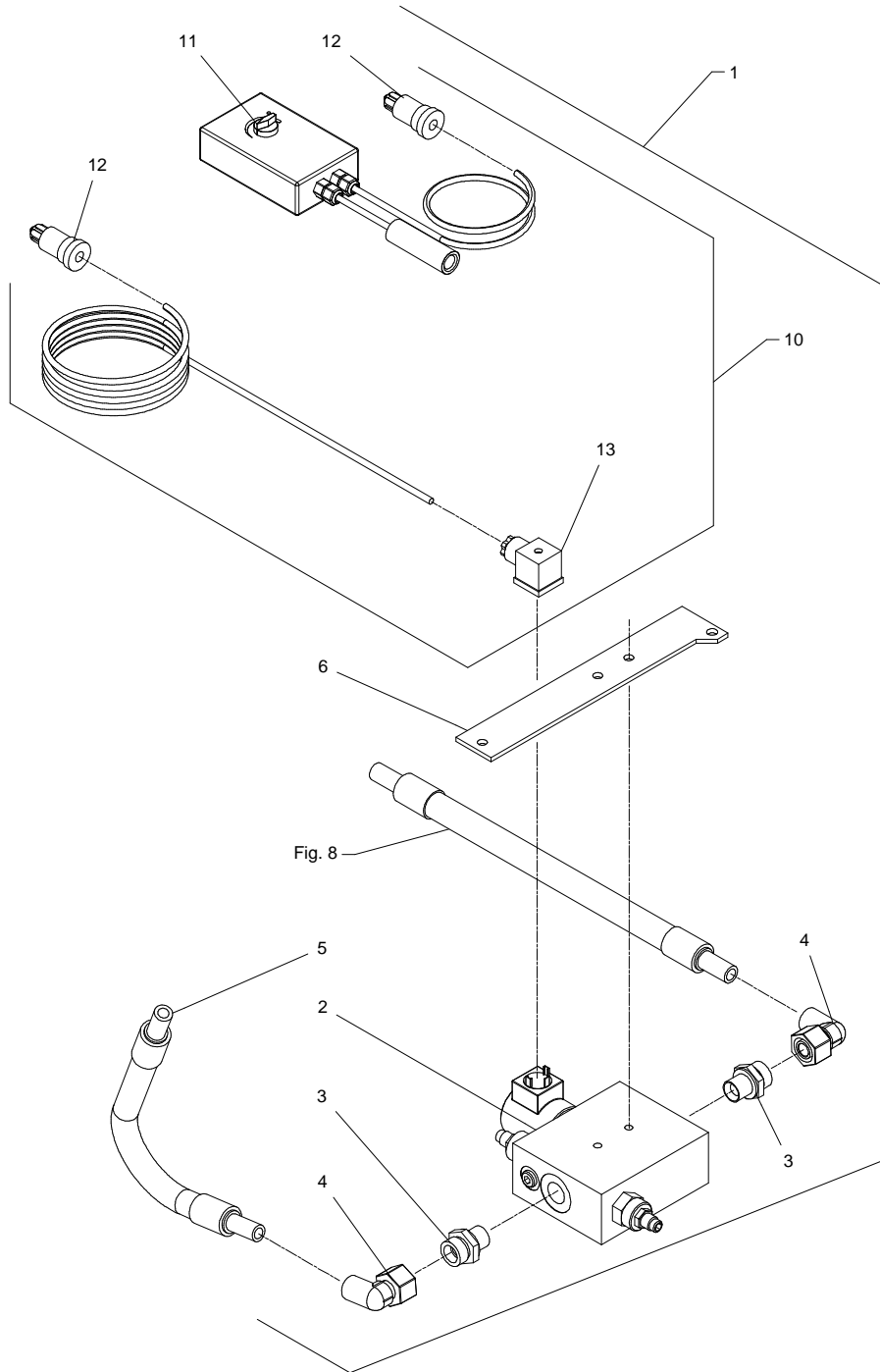


FIG. 83
 FIG. 84

FIG. 3

Fig. 88

TILBEHØR - ZUBEHÖR - ACCESSORIES



VM-0001/3 VERTIKALBLANDER VM-1 FIG. 88. >=2810100901
 TILBEHØR, ZUBEHÖR, ACCESSORIES

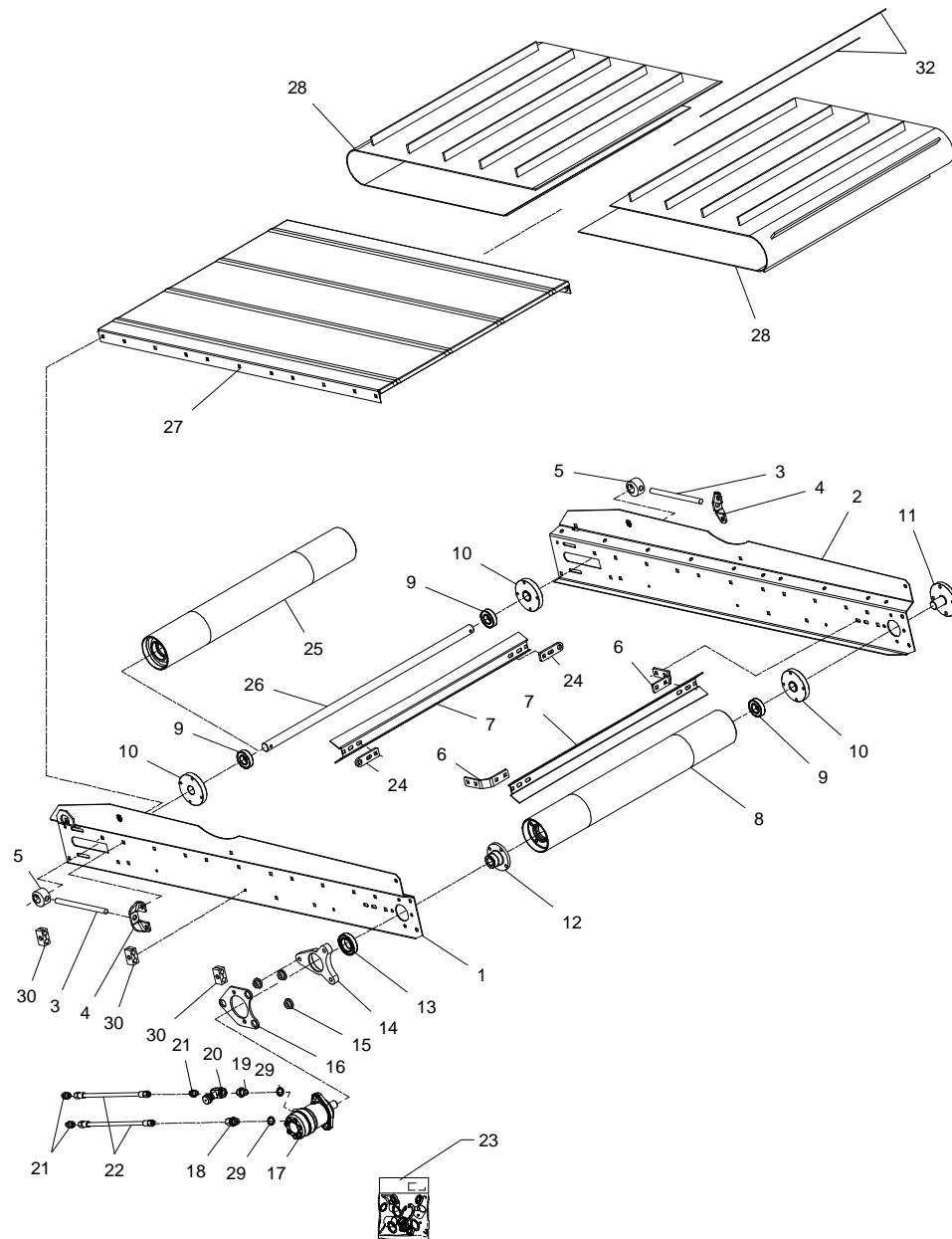
POS.	VARENUMMER	ANTAL	BENØVNELSE	BEZEICHNUNG	DESIGNATION	HERTIL, DAZU, TO THIS, A CECI
1.	4710-0940	1	ELEKTRISK BÅNDBREGULERING ELECTRISCHER BANDREGULIERUNG	ELECTRICAL BELTREGULATING		
2.	1317-0996	1	FLOWREGULERINGSVENTIL FLOWREGULIERUNGS VENTIL	FLOWREGULATING VALVE	1214-1228 1220-1323 1241-1207	2 2 4
3.	1311-8205	2	FORSKRUNING VERSCHRAUBUNG	SCREWED CONNECTION		
4.	1311-8565	2	VINKELFORSKRUNING WINKELVERSCHRAUBUNG	ANGLE COUPLING		
5.	1317-5002	1	HYDRAULIKSLANGE L=400 HYDRAULIKSCHLAUCH L=400	HYDRAULIC HOSE L=400		
6.	2713-640X	1	MONTERINGSPLADE MONTIERUNGSPLATTE	MOUNTING PLATE	1213-1222 1213-2224 1220-1323 1220-2321 1241-1207 1241-1403	1 1 1 1 2 1
10.	1391-0399	1	BÅNDBREGULERING BANDREGULIERUNG	BELTREGULATING		
11.	1391-9072	1	DREJEKNAP DREHKNOPF	KNOB		
12.	1391-0703	2	STIK, 2-POLET STECK, 2-POLET	PLUG, 2-POLES		
13.	1391-9038	1	STIK STECKER	PLUG		

Fig. 89

TILBEHØR - ZUBEHÖR - ACCESSORIES

VM-0001/3 VERTIKALBLANDER VM-1 FIG. 89. >=2810100901
TILBEHØR, ZUBEHÖR, ACCESSORIES

HERTIL, DAZU,
TO THIS, A CECI



POS.	VARENUMMER	ANTAL	BENØVNELSE	BEZEICHNUNG	DESIGNATION		
1.	3713-162X	1	SIDEPLADE HØJRE SEITENPLATTE RECHTS		SIDE PLATE RIGHT		
2.	3713-177X	1	SIDEPLADE VENSTRE SEITENPLATTE LINKS		SIDE PLATE LEFT		
3.	2711-047X	2	SPINDEL SPINDEL		SPINDLE	1220-5122	4
4.	2710-792X	2	FØRING FUEHRUNG		GUIDE		
5.	2710-791X	2	STRAMMEKLODS SPANNKLODS		TIGHTENING BLOCK		
6.	2710-786X	2	KONSOL KONSOLE		BRACKET	1215-3226 1220-3321 1241-2502	4 4 4
7.	2711-076X	2	AFSKRABER ABSTREICHER		SCRAPER		
8.	3710-997X	1	DRIVVÅLSE ANTRIEBSRTOMMEL		DRIVING BEATER		
9.	1331-3303	3	KUGLELEJE 6206 2RS KUGELLAGER 6206 2RS		BALL BEARING 6206 2RS		
10.	2710-781X	3	BØSNING BUCHSE		BUSH		
11.	2710-898X	1	AKSELTAP WELLE		SHAFT		
12.	2710-819X	1	BØSNING BUCHSE		BUSH	1219-0323	4
13.	1331-2306	1	KUGLELEJE 6009 2RS KUGELLAGER 6009 2RS		BALL BEARING 6009 2RS		
14.	2710-783X	1	LEJEHUS LAGERGEHÆUSE		BEARING HOUSING	1215-4622 1219-0335 1220-4321 1241-2505 1241-3403 1255-4202	1 2 3 3 2 1
15.	2701-048X	3	BØSNING BUCHSE		BUSH		
16.	2710-784X	1	PLADE PLATTE		PLATE	1213-4422 1220-4321 1241-3403	2 2 2
17.	3701-677X	1	HYDRAULIKMOTOR HYDRAULIK MOTOR		HYDRAULIC MOTOR		
18.	1311-8508	1	FORSKRUNING VERSCHRAUBUNG		SCREWED CONNECTION		
19.	1311-2304	1	BRYSTNIPPEN NIPPEL		NIPPLE		
20.	1317-0539	1	DRØVLEVENTIL DROSSELVENTIL		THROTTLE VALVE		
21.	1311-8502	3	LIGE FORSKRUNING GERADE VERSCHRAUBUNG		STRAIGHT COUPLING		
22.	1317-0800	2	HYDRAULIKSLANGE L=6850 HYDRAULIKSLAUCH L=6850		HYDRAULIC HOSE L=6850		
23.	1316-9026	1	PÅKLEMMESÆT 1316-0109/0119 DICHTUNGSSATZ 1316-0109/0119		SET OF GASKETS 1316-0109/0119		
24.	2710-787X	2	HOLDER HALTER		HOLDER	1215-3226 1220-3321 1241-2502	2 2 2
25.	3710-998X	1	VÅLSE TROMMEL		BEATER		
26.	2711-077X	1	AKSEL WELLE		SHAFT	1251-5304	2
27.	3713-160X	1	BUNDPLADE BODENBLECH		BOTTOM PLATE	1215-3226 1220-3321 1241-2502	22 22 22
28.	2710-983A	2	BÅND BAND		BELT		

Fig. 89

TILBEHØR - ZUBEHÖR - ACCESSORIES

VM-0001/3 VERTIKALBLANDER VM-1

FIG. 89.
TILBEHØR, ZUBEHÖR, ACCESSORIES

>=2810100901

HERTIL, DAZU,
TO THIS, A CECI

POS.	VARENUMMER	ANTAL	BENÆVNELSE	BEZEICHNUNG	DESIGNATION		
29.	1311-8539	2	TÆTNINGSRING DICHTUNGSRING		GASKET	1219-0598	1
30.	1311-8596	2	RØRHOLDER ROHRHALTERUNG		SUPPORT FOR TUBE	1220-1323	1
32.	2712-799X	2	LÅSESTANG VERRIEGELUNGSSTANGE		LOCK PIECE ROD	1241-1206	1

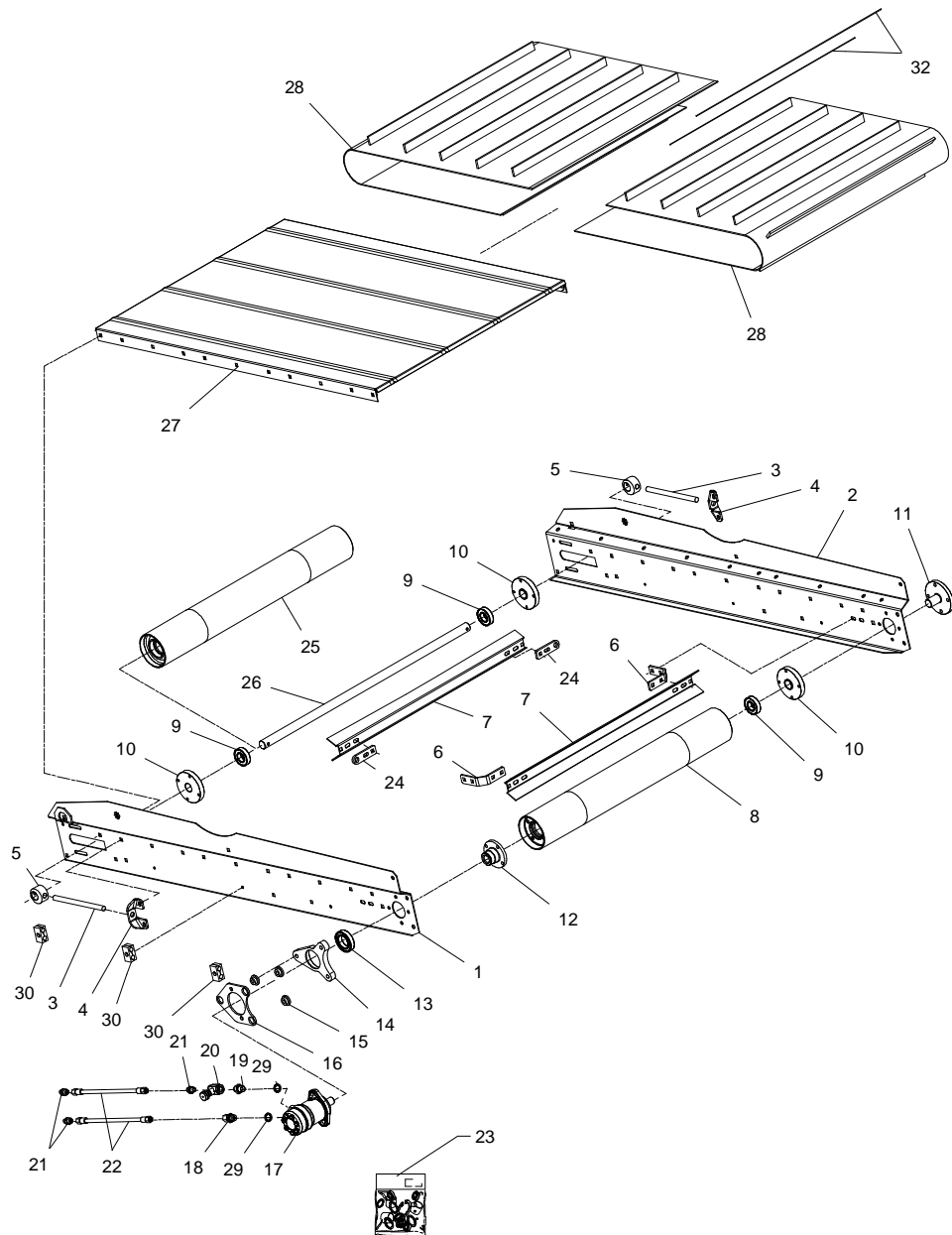


Fig. 90

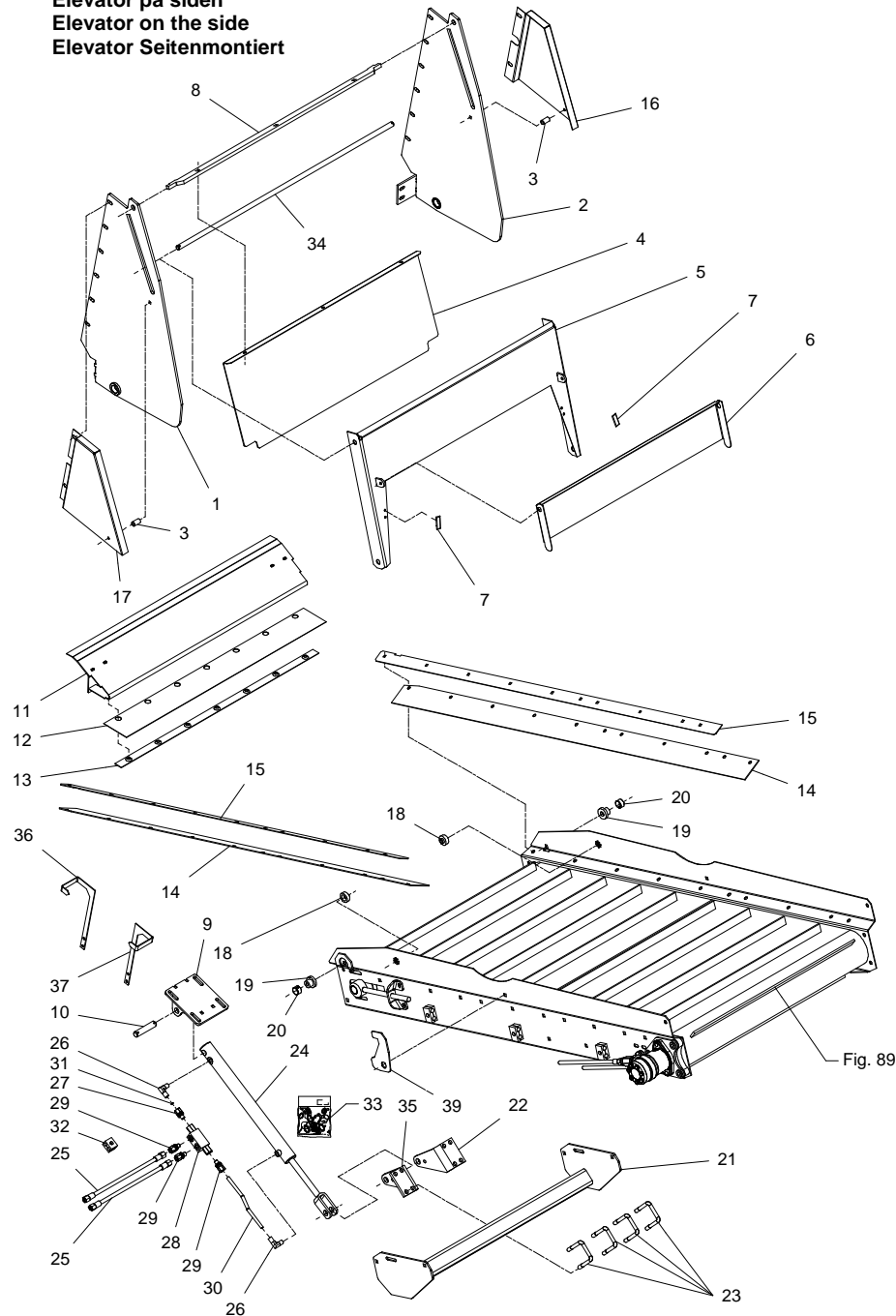
TILBEHØR - ZUBEHÖR - ACCESSORIES

VM-0001/3 VERTIKALBLANDER VM-1

FIG. 90.
TILBEHØR, ZUBEHÖR, ACCESSORIES

>=2810100901

Elevator på siden
Elevator on the side
Elevator Seitenmontiert



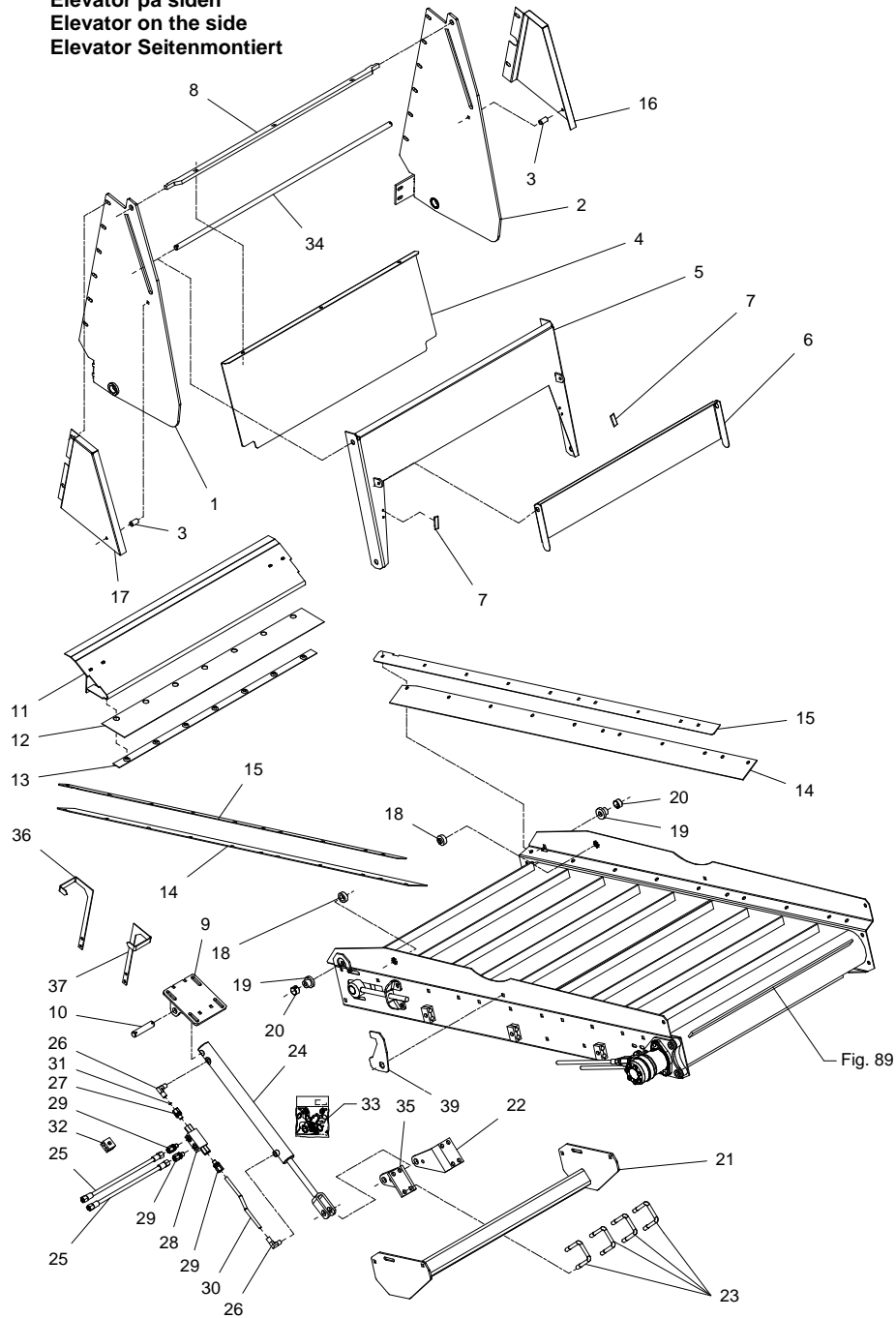
POS.	VARENUMMER	ANTAL	BENÆVNELSE	BEZEICHNUNG	DESIGNATION	HERTIL, DAZU, TO THIS, A CECI
1.	3713-253X	1	OPHÆNGSPLADE HØJRE AUFHÄNGUNGSPLATTE RECHTS	SUSPENSION PLATE RIGHT	1213-3423	5
2.	3713-251X	1	OPHÆNGSPLADE VENSTRE AUFHÄNGUNGSPLATTE LINKS	SUSPENSION PLATE LEFT	1213-3423	5
3.	2065-434X	2	BØSNING BUCHSE	BUSH	1213-3224 1220-3926 1241-2502	4 4 4
4.	2713-396X	1	SKÆRM ØVERST OBERES SCHUTZ	UPPER GUARD		
5.	3713-397X	1	SKÆRM SCHUTZBLECH	GUARD		
6.	2713-400X	1	VIPPESKÆRM SCHWENK SCHUTZ	ROCKER GUARD	1213-2222 1220-2321 1241-1202 1241-1402	2 2 6 2
7.	1393-0162	2	GUMMIUNDERLAG GUMMIUNTERLAGE	RUBBER BACKING		
8.	2713-395X	1	HÆNGSEL F/SKÆRM SHARNIET /SCHUTZ	HINGE F/GUARD	1215-3226 1220-3321 1241-4503	3 3 3
9.	3711-004X	1	KONSOL KONSOLE	BRACKET	1213-4324 1220-4321 1241-3403	4 4 4
10.	2226-145X	1	TAP ZAPFEN	DOWEL	1241-5503 1252-4202	2 2
11.	3711-019X	1	SLIDSKE RUTSCHE	SLIDE	1215-3226 1220-3321 1241-2502	4 4 4
12.	2711-155X	1	TÆTNING DICHTUNG	TIGHTENING		
13.	2711-154X	1	SPÆNDESTYKKE SPANNSTUECK	CLAMP	1219-0216 1220-2321	7 7
14.	2711-643X	2	TÆTNING DICHTUNG	TIGHTENING		
15.	2713-179X	2	SKINNE F/TÆTNING SCHIENE F/DICHTUNG	RAIL F/SEAL	1215-2222 1220-2321 1241-1202	10 10 10
16.	2713-401X	1	SKÆRM SCHUTZ	GUARD	1215-2520 1220-2321 1241-1202	1 1 1
17.	2713-402X	1	SKÆRM SCHUTZ	GUARD	1215-2520 1220-2321 1241-1202	1 1 1
18.	2711-001X	2	BØSNING BUCHSE	BUSH	1219-0525 1220-3321 1241-2504	1 1 1
19.	2711-049X	2	BØSNING BUCHSE	BUSH	1215-4424 1220-4321 1241-2505	1 1 1
20.	1335-5516	2	GLIDELEJE 25-28-15 GLEITLAGER 25-28-15	PLAIN BEARING 25-28-15		
21.	3711-207X	1	TVÆRBOM QUERAUSLEGER	TRANSVERSE BAR	1215-3226 1220-3321 1241-2502	4 4 4
22.	2713-254X	2	CYLINDERKONSOL, VENSTRE ZYLINDERKONSOLE, LINKS	CYLINDER BRACKET, LEFT	1213-3423 1214-6226 1220-3321 1220-6321 1241-2502 1241-5503	1 1 1 1 1 1
23.	2711-208X	4	BØJLE BUEGEL	HOOP	1220-4321	2
24.	2712-050X	1	CYLINDER ZYLINDER	CYLINDER		
25.	1317-0829	2	HYDRAULIKSLANGE L=3600 HYDRAULIKSLAUCH L=3600	HYDRAULIC HOSE L=3600		

Fig. 90

TILBEHØR - ZUBEHÖR - ACCESSORIES

VM-0001/3 VERTIKALBLANDER VM-1 FIG. 90. >=2810100901
TILBEHØR, ZUBEHÖR, ACCESSORIES

Elevator på siden
Elevator on the side
Elevator Seitenmontiert



POS.	VARENUMMER	ANTAL	BENÆVNELSE	BEZEICHNUNG	DESIGNATION	HERTIL, DAZU, TO THIS, A CECI
26.	1311-8401	2	VINKELFORSKRUNING WINKELVERSCHRAUBUNG		ANGLE COUPLING	
27.	1311-1416	1	RØRSTUDS ROHRSTUTZEN		PIPE STUB	
28.	1317-0535	1	KONTRAVENTIL KONTRAVENTIL		NON-RETURN VALVE	
29.	1311-1411	3	RØRFORSKRUNING ROHRVERSCHRABUNG		PIPE COUPLING	
30.	2711-221X	1	HYDRAULIKRØR HYDRAULIKROHR		HYDRAULIC TUBE	
31.	2307-111X	1	DYSE DUSE		NOZZLE	
32.	1311-8537	1	RØRHOLDER ROHRHALTERUNG		SUPPORT FOR TUBE	1214-1222 1 1220-1323 1 1241-1206 1
33.	1317-9703	1	PAKNINGSSÆT DICHTUNGSSATZ		SET OF GASKETS	
34.	2713-403X	1	RUNDSTÅL Ø16-1045 RUNDEISEN Ø16-1045		ROUND BARS Ø16-1045	1241-4502 2 1252-4202 2
35.	2713-255X	1	CYLINDERKONSOL HØJRE ZYLINDERKONSOLE, RECHTS		CYLINDER BRACKET RIGHT	1213-3423 1 1214-6226 1 1220-3321 1 1220-6321 1 1241-2502 1 1241-5503 1
36.	2711-372X	1	VISER, HØJRE ZEIGER, RECHTE		POINTER, RIGHT	1213-2124 2 1241-1202 2
37.	2711-373X	1	VISER, VENSTRE ZEIGER, LINKE		POINTER, LEFT	1213-2124 2 1241-1202 2
38.	2010-171X	2	KLEMME KLEMMSTUECK		CLAMP	
39.	2713-430X	1	TRANSPORT LÅS TRANSPORTSICHERUNG		TRANSPORT LOCK	1215-3222 1 1241-2402 3 1241-2408 1

Fig. 91

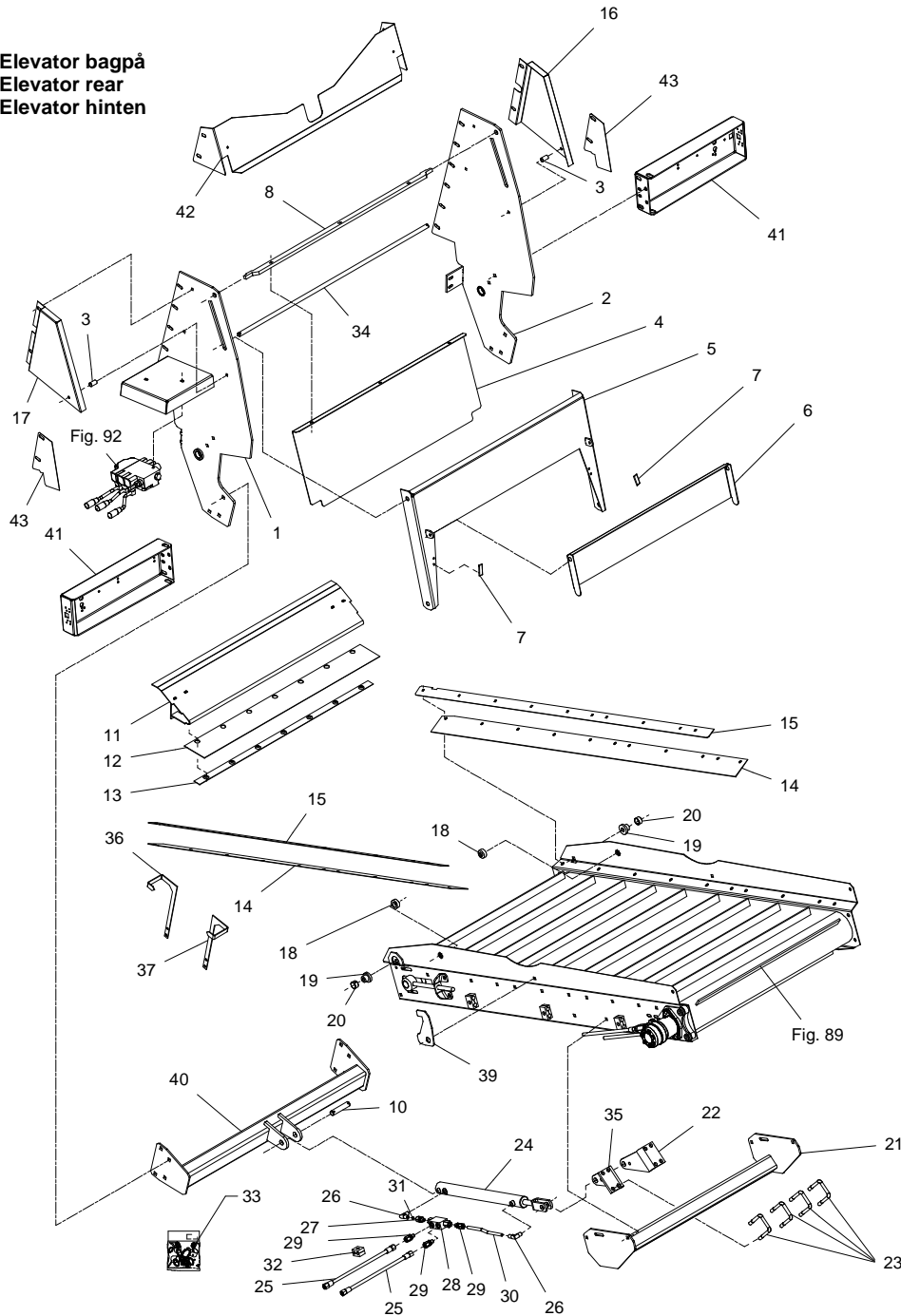
TILBEHØR - ZUBEHÖR - ACCESSORIES

VM-0001/3 VERTIKALBLANDER VM-1

FIG. 91.
TILBEHØR, ZUBEHÖR, ACCESSORIES

>=2810100901

Elevator bagpå
Elevator rear
Elevator hinten



POS.	VARENUMMER	ANTAL	BENÆVNELSE	BEZEICHNUNG	DESIGNATION	HERTIL, DAZU, TO THIS, A CECI
1.	3713-441X	1	OPHÆNGSPLADE HØJRE ANBAUVORRICHTUNG RECHT	SUSPENSION PLATE RIGHT	1213-3423	6
2.	3713-439X	1	OPHÆNGSPLADE VENSTRE ANBAUVORRICHTUNG LINKS	SUSPENSION PLATE LEFT	1213-3423	6
3.	2065-434X	2	BØSNING BUCHSE	BUSH		
4.	2713-396X	1	SKÆRM ØVERST OBERES SCHUTZ	UPPER GUARD		
5.	3713-397X	1	SKÆRM SCHUTZBLECH	GUARD		
6.	2713-400X	1	VIPPESKÆRM SCHWENK SCHUTZ	ROCKER GUARD	1213-2222 1220-2321 1241-1202 1241-1402	2 2 6 2
7.	1393-0162	2	GUMMIUNDERLAG GUMMIUNTERLAGE	RUBBER BACKING		
8.	2713-395X	1	HÆNGSEL F/SKÆRM SHARNIET /SCHUTZ	HINGE F/GUARD	1215-3226 1220-3321 1241-4503	3 3 3
10.	2226-145X	1	TAP ZAPFEN	DOWEL	1241-5503 1252-4202	2 2
11.	3711-019X	1	SLIDSKE RUTSCHE	SLIDE	1165-0130 1215-3226 1220-3321 1241-2502	16 4 4 4
12.	2711-155X	1	TÆTNING DICHTUNG	TIGHTENING		
13.	2711-154X	1	SPÆNDESTYKKE SPANNSTUECK	CLAMP	1219-0216 1220-2321 1241-1502	7 7 7
14.	2711-643X	2	TÆTNING DICHTUNG	TIGHTENING		
15.	2713-179X	2	SKINNE F/TÆTNING SCHIENE F/DICHTUNG	RAIL F/SEAL	1215-2222 1220-2321 1241-1202	10 10 10
16.	2713-401X	1	SKÆRM SCHUTZ	GUARD	1215-2520 1220-2321 1241-1202	1 1 1
17.	2713-402X	1	SKÆRM SCHUTZ	GUARD	1215-2520 1220-2321 1241-1202	1 1 1
18.	2711-001X	2	BØSNING BUCHSE	BUSH	1219-0525 1220-3321	1 1
19.	2711-049X	2	BØSNING BUCHSE	BUSH	1215-4424 1220-4321 1241-2505	1 1 1
20.	1335-5516	2	GLIDELEJE 25-28-15 GLEITLAGER 25-28-15	PLAIN BEARING 25-28-15		
21.	3711-207X	1	TVÆRBOM QUERAUSLEGER	TRANSVERSE BAR	1215-3226 1220-3321 1241-2502	4 4 4
22.	2713-254X	1	CYLINDERKONSOL, VENSTRE ZYLINDERKONSOLE, LINKS	CYLINDER BRACKET, LEFT		
23.	2711-208X	4	BØJLE BUEGEL	HOOP	1213-3324 1220-3321 1220-4321 1241-2502 1241-2505	1 1 1 1 2
24.	2712-050X	1	CYLINDER ZYLINDER	CYLINDER	1214-6226 1220-6321 1241-5503	1 1 2
26.	1311-8401	2	VINKELFORSKRUBNING WINKELVERSCHRAUBUNG	ANGLE COUPLING		
27.	1311-1416	1	RØRSTUDS ROHRSTUTZEN	PIPE STUB		
28.	1317-0535	1	KONTRAVENTIL KONTRAVENTIL	NON-RETURN VALVE		

Fig. 91

TILBEHØR - ZUBEHÖR - ACCESSORIES

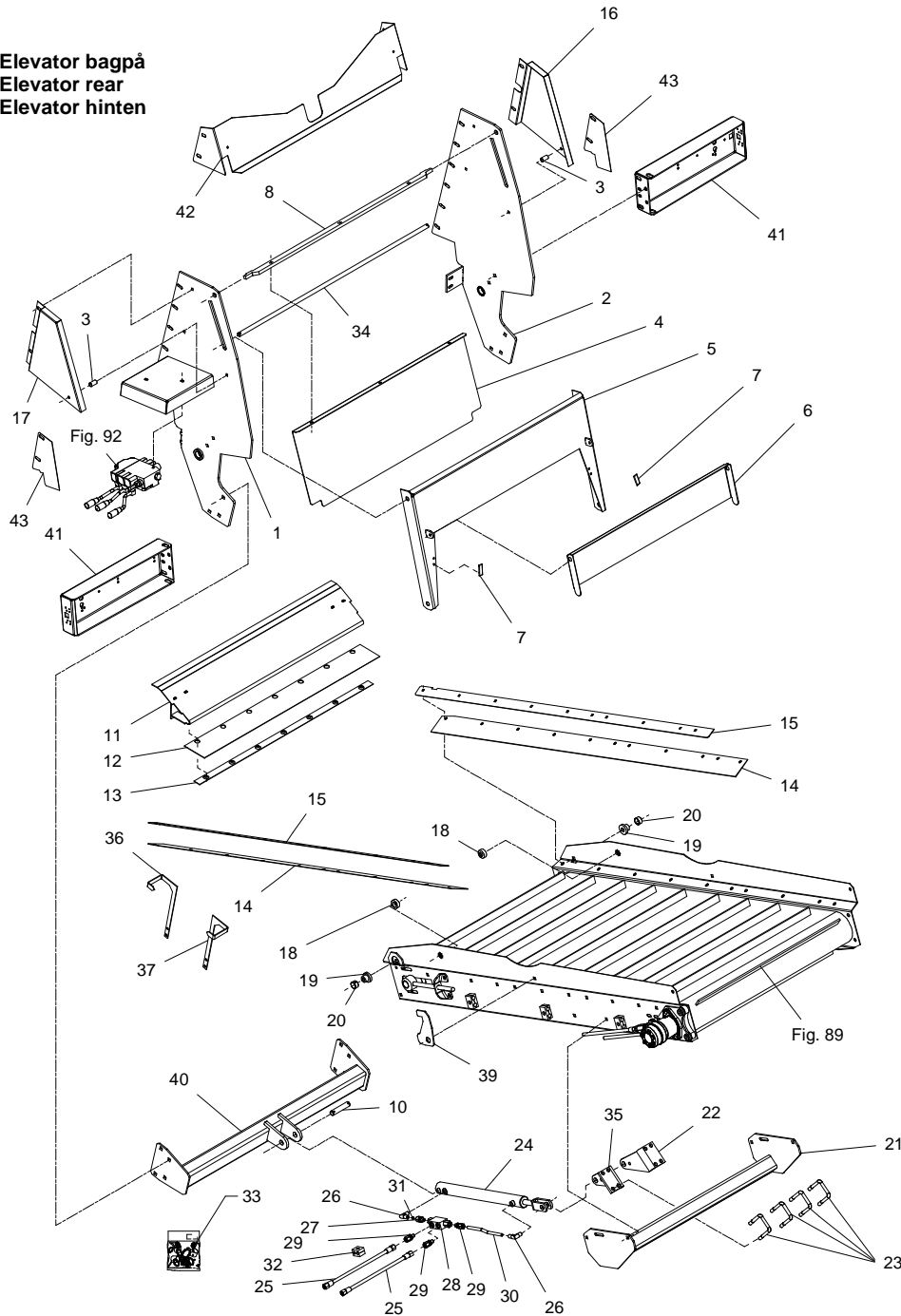
VM-0001/3 VERTIKALBLANDER VM-1

FIG. 91.
TILBEHØR, ZUBEHÖR, ACCESSORIES

>=2810100901

HERTIL, DAZU,
TO THIS, A CECI

Elevator bagpå
Elevator rear
Elevator hinten



POS.	VARENUMMER	ANTAL	BENÆVNELSE	BEZEICHNUNG	DESIGNATION		
29.	1311-1411	3	RØRFORSKRUING ROHRVERSCHRÄBUNG		PIPE COUPLING		
30.	2711-221X	1	HYDRAULIKRØR HYDRAULIKROHR		HYDRAULIC TUBE		
31.	2307-111X	1	DYSE DUESE		NOZZLE		
32.	1311-8537	1	RØRHOLDER ROHRHALTERUNG		SUPPORT FOR TUBE		
33.	1317-9703	1	PAKNINGSSÆT DICHTUNGSSATZ		SET OF GASKETS		
34.	2713-403X	1	RUNDSTÅL Ø16-1045 RUNDEISEN Ø16-1045		ROUND BARS Ø16-1045	1241-4502 1252-4202	2 2
35.	2713-255X	1	CYLINDERKONSOL HØJRE ZYLINDERKONSOLE, RECHTS		CYLINDER BRACKET RIGHT		
36.	2711-372X	1	VISER, HØJRE ZEIGER, RECHTE		POINTER, RIGHT	1213-2124 1241-1202	2 2
37.	2711-373X	1	VISER, VENSTRE ZEIGER, LINKE		POINTER, LEFT	1213-2124 1241-1202	2 2
39.	2713-430X	1	TRANSPORT LÅS TRANSPORTSICHERUNG		TRANSPORT LOCK	1215-3222 1241-2402 1241-2408	1 3 1
40.	3713-719X	1	CYLINDERKONSOL ZYLINDERKONSOLE		CYLINDER BRACKET	1215-4324 1220-4321 1241-3403	6 6 6
41.	2712-047X	2	HOLDER HALTER		HOLDER	1215-3226 1220-3321 1241-2502	2 2 2
42.	2713-805X	1	SKÆRM SCHUTZBLECH		GUARD		

Fig. 92

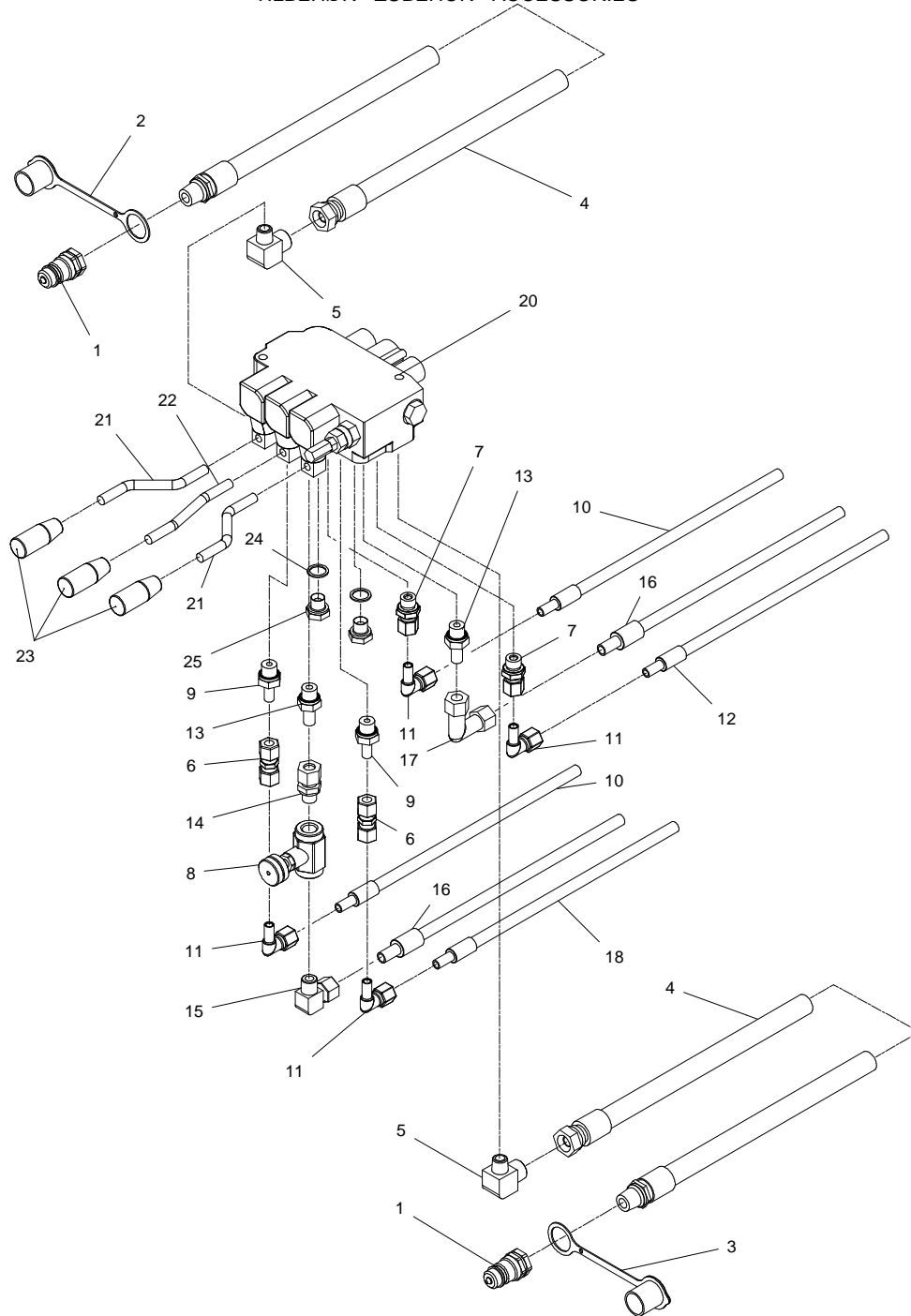
TILBEHØR - ZUBEHÖR - ACCESSORIES

VM-0001/3 VERTIKALBLANDER VM-1

FIG. 92.
TILBEHØR, ZUBEHÖR, ACCESSORIES

>=2810100901

HERTIL, DAZU,
TO THIS, A CECI



POS.	VARENUMMER	ANTAL	BENÆVNELSE	BEZEICHNUNG	DESIGNATION		
1.	1317-0302	2	STIK F/LYNKOBLING ANSCHLUSS F/SCHNELLKUPPLUNG		CONNECTION F/QUICK-COUPLING		
2.	1393-0140	1	BESKYTTELSESHÆTTE BLÅ SCHUTZKAPPE BLAU		PROTECTION CAP BLUE		
3.	1393-0139	1	BESKYTTELSESHÆTTE RØD SCHUTZKAPPE ROT		PROTECTION CAP RED		
4.	1317-0377	2	HYDRAULIKSLANGE L=8600 HYDRAULIKSCLAUCH L=8600		HYDRAULIC HOSE L=8600		
5.	1311-8452	2	VINKELFORSKRUNING - L15 WINKELVERSCHRAUBUNG - L15		ANGLE COUPLING - L15		
6.	1311-8510	2	FORSKRUNING VERSCHRAUBUNG		FITTINGS		
7.	1311-8534	2	FORSKRUNING VERSCHRAUBUNG		SCREWED CONNECTION		
8.	1317-0539	1	DRØVLEVENTIL DROSSELVENTIL		THROTTLE VALVE		
10.	1317-0447	2	HYDRAULIKSLANGE L=3000 HYDRAULIKSCLAUCH L=3000		HYDRAULIC HOSE L=3000		
11.	1311-8603	4	VINKELFORSKRUNING WINKELVERSCHRAUBUNG		ANGLE COUPLING		
12.	1317-0832	1	HYDRAULIKSLANGE L=2550 HYDRAULIKSCLAUCH L=2550		HYDRAULIC HOSE L=2550		
13.	1311-8605	2	RØRSTUDS ROHRSTUTZEN		PIPE STUB		
14.	1311-8502	1	LIGE FORSKRUNING GERADE VERSCHRAUBUNG		STRAIGHT COUPLING		
15.	1311-6504	1	VINKELFORSKRUNING - L12 WINKELVERSCHRAUBUNG - L12		ANGLE COUPLING - L12		
16.	1317-0311	2	HYDRAULIKSLANGE L=4300 HYDRAULIKSCLAUCH L=4300		HYDRAULIC HOSE L=4300		
17.	1311-8522	1	VINKELFORSKRUNING WINKELVERSCHRAUBUNG		ANGLE COUPLING		
18.	1317-0829	1	HYDRAULIKSLANGE L=3600 HYDRAULIKSCLAUCH L=3600		HYDRAULIC HOSE L=3600		
20.	1317-0591	1	STYREVENTIL FUHRUNGSVENTIL		GUIDE VALVE	1214-2228 1220-2321 1241-1304	2 2 4
21.	2701-503X	2	ARM ARM		ARM	1220-3122	1
22.	2701-504X	1	ARM FOR HÅNDTAG ARM FUER HANDGRIFF		ARM FOR HANDLE	1220-3122	1
23.	1399-0227	3	HÅNDTAG HANDGRIFF		HANDLE		
24.	1317-0208	2	KOBBERPAKNING 17-22-1,5 KUPFERDICHTUNG 17-22-1,5		COPPER GASKET 17-22-1,5		
25.	1311-8562	2	PROP VERSCHLUSS		PLUG		

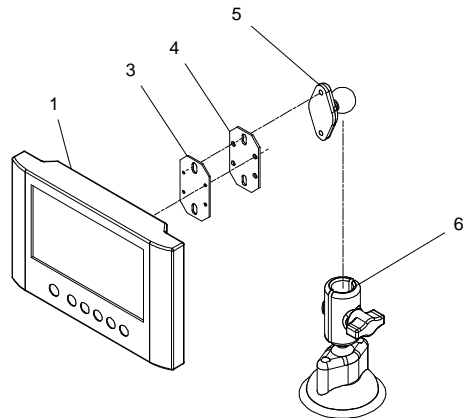
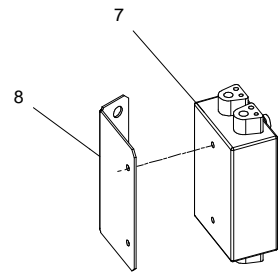
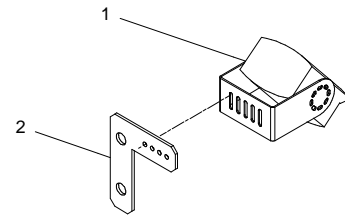
Fig. 93

TILBEHØR - ZUBEHÖR - ACCESSORIES

VM-0001/3 VERTIKALBLANDER VM-1 FIG. 93. >=2810100901
 TILBEHØR, ZUBEHÖR, ACCESSORIES

HERTIL, DAZU,
 TO THIS, A CECI

POS.	VARENUMMER	ANTAL	BENØVNELSE	BEZEICHNUNG	DESIGNATION		
.	4710-1066		OVERVÅGNINGSSYSTEM ÜBERWACHUNGSSYSTEM		MONITORING SYSTEM		
1.	1391-0318	1	KAMERA-SÆT KAMERA-SATZ		CAMERA-SET	1391-0705	10
2.	2713-872X	1	MONTERINGSPLADE MONTIERUNGSPLATTE		MOUNTING PLATE	1215-4424 1216-1120 1220-1321 1220-4521 1241-1101 1241-3802	2 2 2 2 4 2
3.	2713-977X	1	PLADE F. LCD-SKÆRM PLATTE F. LCD-MONITOR		PLATE F. LCD-MONITOR		
4.	2713-978X	1	PLADE F. LCD-SKÆRM PLATTE F. LCD-MONITOR		PLATE F. LCD-MONITOR		
5.	1399-0293	1	KUGLE FOR HOLDER KUGEL		BALL FOR SUPPORT		
6.	1399-0292	1	HOLDER HALTER		SUPPORT		
7.	1391-0887	1	FORDELERBOKS VERTEILERKASTEN		DISTRIBUTION BOX	1391-0710	1
8.	2713-887X	1	PLADE F. FORDELERBOKS PLATTE F. VERTEILERKASTEN		PLATE F. DISTRIBUTION BOX	1219-0215 1220-1322 1241-1105	2 2 2



JF-STOLL

JF-Fabriken · J. Freudendahl A/S
Linde Allé 7 · Postbox 180

DK-6400 Sønderborg · Denmark

Phone, +45 74 12 51 51 · Fax +45 74 42 52 51

www.jf-stoll.com

Specialist in grassland machinery and complete diet mixers

When it comes to green feed techniques, JF-STOLL has gained a reputation as one of the world's leading suppliers and specialists. As a specialist manufacturer for over 50 years, we have gained a vast amount of experience from right around the world and, more importantly, unique regional requirements.

We also receive important inspiration in our development work through a close and continuous dialogue with customers, dealers and agricultural researchers.

No matter which type of JF-STOLL machine you chose, you can be sure to obtain the best result to obtain a top result - in the shape of high performance and operational reliability, minimum maintenance, flexible working possibilities and optimal operating economy.



Dealer