

VM 6,5/8/10-1 S



Reservedelsliste
Spare parts list
Ersatzteilliste
Liste de pièce de rechange

B3

Valid from: | Gültig ab:
Valable á partir de: | Gyldig fra:
08. 10. 2012

Serial No.: | Maschinen Nr.:
No. de serie: | Fabrikationsnr.:
1750131688

Always state the serial number and if possible the year of the machine when ordering spare parts whereby you save time and money and facilitates matters for us.
Please enter the number of your machine here:

No..... Delivered on the / 20.....
Appropriate when ordering parts.
The serial number is located as shown on the figure.

Bei Ersatzteilbestellungen ist die Fabrikationsnummer Ihrer Maschine unbedingt anzugeben. Das erspart Ihnen Zeit, Geld und Ärger und erleichtert uns die Abfertigung.
Tragen Sie die Nummer Ihrer Maschine bitte hier ein:

Nr..... Geliefert am / 20.....
dann haben Sie bei Ersatzteilbestellungen immer die Nummer bei der Hand.
Die Fabrikationsnummer ist im Rahmen eingeschlagen, siehe Figur.

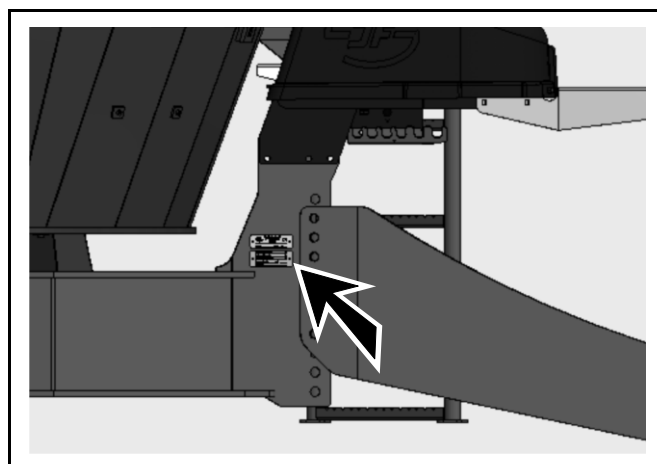
Lorsque vous commandez des pièces détachées, indiquez toujours le numéro de série de votre machine et si possible son année de fabrication. Vous éviterez des pertes de temps et vous nous faciliterez le travail.
Prière de noter ici le numéro de série de votre machine:

Numéro..... Livrée le / 20.....

Ceci vous sera utile lorsque vous commanderez des pièces.
Le numéro de série est gravé dans le cadre comme indiqué sur la figure.

Bestiller De reservedele så opgiv venligst maskinens fabrikationsnummer og eventuelt købsår. Det sparer Dem tid, penge og ærgrelser og os unødigt besvær.
De kan notere nummeret på Deres maskine her:

Nr..... Leveret den / 20.....
så har De det ved hånden, når De eventuelt skal bestille reservedele.
Fabrikationsnummeret findes indhugget i rammen, som vist på figuren.



SPARE PARTS BOOK ERSATZTEILKATALOG CATALOGUE DE PIÈCES RESERVEDELSKATALOG

The book is divided into 5 passages:

1. Description of the spare part book.
2. Number key for assembly parts.
3. Number key showing on which figures the spare part numbers can be found.
4. Figure key showing on which figures the parts can be found.
5. Spare parts list.

Der Katalog ist in 5 Abschnitte eingeteilt:

1. Beschreibung des Ersatzteilkataloges.
2. Nummernschlüssel für Montagezubehör.
3. Nummernschlüssel mit Angabe der jeweiligen Ersatzteilnummer.
4. Figurliste mit Angabe, auf welche Figuren die Teile zu finden sind.
5. Ersatzteilliste.

Le catalogue est divisé en 5 sections:

1. Description du catalogue de pièces.
2. Liste de pièces de montage.
3. Numéros des pièces de rechange indiquant le numéro de figure.
4. Liste des figures indiquant sur quelle figure se trouvent les pièces.
5. Liste de pièces de rechange.

Kataloget er opdelt i 5 afsnit:

1. Beskrivelse af reservedelskataloget.
2. Nummernøgle for monteringsdele.
3. Nummernøgle - viser på hvilke figurer reservedelsnumrene findes.
4. Figurnøgle - viser på hvilke figurer delene findes.
5. Reservedelsliste.

**Description of the spare parts book:
Beschreibung des Ersatzteilkataloges:
Discription du catalogue de pièces:
Beskrivelse af reservedelskataloget:**

The spare parts book is built up as follows:

Fig. 01-29 Standard Fig. 50-59 Hub
Fig. 30-39 Gear Fig. 60-79 Variation of standard (Accessory)
Fig. 40-49 PTO drives Fig. 80- Accessory

Der Ersatzkatalog ist so aufgebaut:

Fig. 01-29 Standard Fig. 50-59 Nabe
Fig. 30-39 Getriebe Fig. 60-79 Variation vom Standard (Zubehör)
Fig. 40-49 Gelenkwellen Fig. 80- Zubehör

Le catalogue de pièces est arrangé comme suit:

Fig. 01-29 Standard Fig. 50-59 Moyeu
Fig. 30-39 Boîtier Fig. 60-79 Variation du standard (Accessoire)
Fig. 40-49 Arbres à cardan Fig. 80- Accessoire

Reservedelskataloget er opbygget således:

Fig. 01-29 Standard Fig. 50-59 Nav
Fig. 30-39 Gear Fig. 60-79 Variation af standard (Tilbehør)
Fig. 40-49 Kraftoverføringsaksler Fig. 80- Tilbehør

Quantity:

States quantity of parts for machine.
In connection with subassemblies:
Quantity for the assembly.

Anzahl:

Anzahl Teile je Maschine.
Bei Untersammlungen:
Anzahl je Sammlung.

Quantité:

Quantité de pièces par machine.
Pour les sous-assemblages: pièces
par assemblage.

Antal:

Antal dele pr. maskine.
Ved undersamlinger: dele pr. samling.

Position No.:

The position No. marked “()”
is not standard.
Is delivered as accessory.

Positionsnummer:

Die Positionsnummer, die mit “()”
gezeichnet ist, ist nicht der Standard.
Wird als Zubehör geliefert.

No de pos.:

Le numéro de position marqué d’un “()”
n’est pas une pièce standard.
Livrée comme accessoire.

Pos. nr.:

Positionsnummer mærket med “()”
er ikke standard.
Leveres som tilbehør

POS.	VARENUMMER	ANTAL	BENÆVNELSE	BEZEICHNUNG	DESIGNATION	HERTIL, DAZU TO THIS, A CECI
33.	1340-9153 T	2	KRYDS KREUTZGARNITUR >=0003219 <=0003448	CENTRE		1341-9187 1
33.1	1350-7005	2	KRYDS KREUTZGARNITUR >=0003219	CENTRE		1350-9052 4 1350-9104 1
34.	1340-0196	1	PROFILAKSEL PROFILGABEL >=0003219 <=0003448	PROFIL FORK		
34.1	1350-8008	1	PROFILAKSEL PROFILGABEL >=0003249	PROFIL FORK		

Article no.:

The article no. marked “T” is not
standard. Is delivered as accessories.
The article no. marked “+”:
Modification is being made.

Warennummer:

Ist eine Warennummer mit “T” ge-
kennzeichnet, wird sie als Zubehör
geliefert.
Eine Warennummer mit “+” ist als
Modifikation unterwegs.

No. D’article:

Le no d’article marqué d’un “T” n’est pas
un article standard. Livré comme
accessoire.
No. d’article marqué de “+”:
Une modification viendra.

Varenr.:

Varennummer mærket med “T” er ikke
standard. Leveres som tilbehør.
Varennummer mærket med “+”:
ændring undervejs.

Designation:

>=0003219 <=0003448
Spare part used for machine from
serial No. 3219 up to No. 3448 both
Nos. included.

Benennung:

>=0003219 <=0003448
Ersatzteil für Maschinen von
Fabrikationsnummer 3219 bis
Nr. 3448.

Désignation:

>=0003219 <=0003448
Pièce de rechange employée sur
machines à partir de no de série 3219
jusq’à et y compris no 3448.

Benævneelse:

>=0003219 <=0003448
Reservedel anvendt på maskine fra og
med fabrikationsnummer 3219 til
og med nr. 3448

To this:

States which and how many mounting
parts (screws, nuts, discs etc.)
are used with the spare part.
See under number key for assembly parts

Dazu:

Angabe von Montierungsteilen
(Schrauben, Muttern, Scheiben usw.)
die zusammen mit dem Ersatzteil
angewendet werden sollen. Siehe
Nummerschlüssel
für Montagezubehör.

Pour ceci:

Indique lesquelles et combien de
pièces de montage (vis, écrous, rondelles
etc.) sont employées avec la pièce de
rechange. Voir dans la liste de numéros
pour pièces de montage.

Hertil:

Angiver hvilke og hvor mange
monteringsdele (skruer, møtrikker, skiver
osv.) der anvendes sammen med reserve-
delen. Se under nummernøgler for
monteringsdele.

VARENUMMER	BENEVNELSE	BEZEICHNUNG	DESIGNATION
1165-0130	KABELBINDER	KABELHALTEBAENDER	CABLE TIES
1165-0190	AFDEKNING	ABDECKUNG	COVER
1165-0249	HÅNDTAG	HANDGRIFF	HANDLE
1165-0257	GUMMIHÅNDTAG	GRIFF	HANDLE
1213-1126	STÅLSÆTSKRUE M6-16	ST. SETSCHRAUBE M6-16	STEEL SET SCREW M6-16
1213-1222	STÅLSÆTSKRUE M6-20	ST. SETSCHRAUBE M6-20	STEEL SET SCREW M6-20
1213-1224	STÅLSÆTSKRUE M6-25	ST. SETSCHRAUBE M6-25	STEEL SET SCREW M6-25
1213-1320	STÅL SÆTSKRUE M6-35	STAHL SET SCHRAUBEN M6-35	STEEL SET SCREW M6-35
1213-2123	STÅLSÆTSKRUE M8-10	ST. SET SCHRAUBE M8-10	STEEL SET SCREW M8-10
1213-2124	STÅLSÆTSKRUE M8-12	ST. SETSCHRAUBE M8-12	STEEL SET SCREW M8-12
1213-2126	STÅLSÆTSKRUE M8-15	ST. SETSCHRAUBE M8-15	STEEL SET SCREW M8-15
1213-2222	STÅLSÆTSKRUE M8-20	ST. SETSCHRAUBE M8-20	STEEL SET SCREW M8-20
1213-2224	STÅLSÆTSKRUE M8-25	ST. SETSCHRAUBE M8-25	STEEL SET SCREW M8-25
1213-2322	STÅLSÆTSKRUE M8-30	ST. SETSCHRAUBE M8-30	STEEL SET SCREW M8-30
1213-3124	STÅLSÆTSKRUE M10-12	ST. SETSCHRAUBE M10-12	STEEL SET SCREW M10-12
1213-3126	STÅLSÆTSKRUE M10-16	ST. SETSCHRAUBE M10-16	STEEL SET SCREW M10-16
1213-3222	STÅLSÆTSKRUE M10-20	ST. SETSCHRAUBE M10-20	STEEL SET SCREW M10-20
1213-3224	STÅLSÆTSKRUE M10-25	ST. SETSCHRAUBE M10-25	STEEL SET SCREW M10-25
1213-3321	STÅLSÆTSKRUE M10-30 KVAL. 10.9	ST. SETSCHRAUBE M10-30 Q.10.9	STEEL SET SCREW M10-30 Q.10.9
1213-3322	STÅLSÆTSKRUE M10-30	ST. SETSCHRAUBE M10-30	STEEL SET SCREW M10-30
1213-3324	STÅLSÆTSKRUE M10-35	ST. SETSCHRAUBE M10-35	STEEL SET SCREW M10-35
1213-3423	STÅLSÆTSKRUE M10-40	ST. SETSCHRAUBE M10-40	STEEL SET SCREW M10-40
1213-3522	STÅLSÆTSKRUE M10-50	ST. SETSCHRAUBE M10-50	STEEL SET SCREW M10-50
1213-4224	STÅLSÆTSKRUE M12-25	ST. SETSCHRAUBE M12-25	STEEL SET SCREW M12-25
1213-4322	STÅLSÆTSKRUE M12-30	ST. SETSCHRAUBE M12-30	STEEL SET SCREW M12-30
1213-4324	STÅLSÆTSKRUE M12-35	ST. SETSCHRAUBE M12-35	STEEL SET SCREW M12-35
1213-4422	STÅLSÆTSKRUE M12-40	ST. SETSCHRAUBE M12-40	STEEL SET SCREW M12-40
1213-4424	STÅLSÆTSKRUE M12-45	ST. SETSCHRAUBE M12-45	STEEL SET SCREW M12-45
1213-5224	STÅLSÆTSKRUE M16-25	ST. SETSCHRAUBE M16-25	STEEL SET SCREW M16-25
1213-5324	STÅLSÆTSKRUE M16-35	ST. SETSCHRAUBE M16-35	STEEL SET SCREW M16-35
1213-5427	STÅLSÆTSKRUE M16-45 KVAL 10,9	ST. SETSCHRAUBE M16-45 Q.10,9	STEEL SET SCREW M16-45 Q.10,9
1213-5522	STÅLSÆTSKRUE M16-50	ST. SETSCHRAUBE M16-50	STEEL SET SCREW M16-50
1213-5720	STÅLSÆTSKRUE M16-80	ST. SETSCHRAUBE M16-80	STEEL SET SCREW M16-80
1213-6524	STÅLSKRUE M20-55	ST. SETSCHRAUBE M20-55	STEEL SCREW M20-55
1213-6626	STÅLSÆTSKRUE M20-60	ST. SETSCHRAUBE M20-60	STEEL SET SCREW M20-60
1213-6628	STÅLSÆTSKRUE M20-60 KV. 10.9	ST. SETSCHRAUBE M20-60 Q 10.9	STEEL SET SCREW M20-60 Q 10.9
1213-7622	STÅLSÆTSKRUE M24-60	ST. SETSCHRAUBE M24-60	STEEL SET SCREW M24-60
1214-1222	STÅLSKRUE M6-50	STAHLSECHSKANTSCHRAUBE M6-50	STEEL SCREW M6-50
1214-1228	STÅLSKRUE M6-65	STAHLSECHSKANTSCHRAUBE M6-65	STEEL SCREW M6-65
1214-2122	STÅLSKRUE M8-35	STAHLSECHSKANTSCHRAUBE M8-35	STEEL SCREW M8-35
1214-2224	STÅLSKRUE M8-55	STAHLSECHSKANTSCHRAUBE M8-55	STEEL SCREW M8-55
1214-2226	STÅLSKRUE M8-60	STAHLSECHSKANTSCHRAUBE M8-60	STEEL SCREW M8-60
1214-2228	STÅLSKRUE M8-65	STAHLSECHSKANTSCHRAUBE M8-65	STEEL SCREW M8-65
1214-3120	STÅLSKRUE M10-40	STAHLSECHSKANTSCHRAUBE M10-40	STEEL SCREW M10-40
1214-3122	STÅLSKRUE M10-45	STAHLSECHSKANTSCHRAUBE M10-45	STEEL SCREW M10-45
1214-3222	STÅLSKRUE M 10-50 GALV.	STAHLSECHSKANTSCHRAUBE M 10-50	STEEL SCHREW M 10-50
1214-4126	STÅLSKRUE M12-45	STAHLSECHSKANTSCHRAUBE M12-45	STEEL SCREW M12-45
1214-4222	STÅLSKRUE M12-50	STAHLSECHSKANTSCHRAUBE M12-50	STEEL SCREW M12-50
1214-4322	STÅLSKRUE M12-70 KV 8.8	STAHLSECHSKANTSCHR. M12-70 Q8.8	STEEL SCREW M12-70 Q 8.8
1214-4326	STÅLSKRUE M12-80	STAHLSECHSKANTSCHRAUBE M12-80	STEEL SCREW M12-80
1214-4328	STÅLSKRUE M12-85	STAHLSECHSKANTSCHRAUBE M12-85	STEEL SCREW M12-85
1214-4437	STÅLSKRUE M14-120-10.9	STAHLSCHRAUBE M14-120-10.9	STEEL SCREW M14-120-10.9
1214-4622	STÅLSKRUE M12-190	STAHLSCHRAUBE M12-190	STEEL SCREW M12-190
1214-5324	STÅLSKRUE M16-75	STAHLSECHSKANTSCHRAUBE M16-75	STEEL SCREW M16-75
1214-5328	STÅLSKRUE M16-90	STAHLSECHSKANTSCHRAUBE M16-90	STEEL SCREW M16-90
1214-5426	STÅLSKRUE M16-140	STAHLSECHSKANTSCHRAUBE M16-140	STEEL SCREW M16-140
1214-5431	STÅLSKRUE M18-110 KVAL. 12.9	STAHLSCHRAUBE M18-110 Q. 12.9	STEEL SCREW M18-110 Q. 12.9
1214-5626	STÅLSKRUE M16-220	STAHLSECHSKANTSCHRAUBE M16-220	STEEL SCREW M16-220
1214-6226	STÅLSKRUE M20-65	STAHLSECHSKANTSCHRAUBE M20-65	STEEL SCREW M20-65
1214-6330	STÅLSKRUE M20-1,5-70	STAHLSCHRAUBE M20-1,5-70	STEEL SCREW M20-1,5-70
1214-8421	STÅLSKRUE M30-100	STAHLSECHSKANTSCHRAUBE M30-100	STEEL SCREW M30-100
1215-1123	BREDESKRUE M6-16	FLACHRUNDSCHRAUBE M6-16	CARRIAGE SCREW M6-16
1215-2220	BREDESKRUE M8X20 8.8 G	FLACHRUNDSCHRAUBE M8X20	BOARD SCREW M8X20
1215-2222	BREDESKRUE M8-20	FLACHRUNDSCHRAUBE M8-20	CARRIAGE SCREW M8-20
1215-2224	BREDESKRUE M8-25	FLACHRUNDSCHRAUBE M8-25	CARRIAGE SCREW M8-25
1215-2322	BREDESKRUE M8-30	FLACHRUNDSCHRAUBE M8-30	CARRIAGE SCREW M8-30
1215-2422	BREDESKRUE M8-40	FLACHRUNDSCHRAUBE M8-40	CARRIAGE SCREW M8-40
1215-2520	BREDESKRUE M8-50 8.8G	FLACHRUNDSCHRAUBE M8-50 8.8 G	CARRIAGE SCREW M8-50 8.8 G
1215-3222	BREDESKRUE M10-20 H-3	FLACHRUNDSCHRAUBE M10-20 H-3	CARRIAGE SCREW M10-20 H-3
1215-3226	BREDESKRUE M10-25 KVAL. 8,8	FLACHRUNDSCHRAUBE M10-25 Q 8,8	CARRIAGE SCREW M10-25 Q 8,8
1215-3320	BREDESKRUE M10-30 KV 8.8	FLACHRUNDSCHRAUBE M10-30 Q 8.8	CARRIAGE SCREW M10-30 Q 8.8
1215-3324	BREDESKRUE M10-35 KVAL. 8,8	FLACHRUNDSCHRAUBE M10-35 Q 8,8	CARRIAGE SCREW M10-35 Q 8,8
1215-4220	BREDESKRUE M12-25 KV. 8.8	FLACHRUNDSCHRAUBE M12-25	CARRIAGE SCREW M12-25 Q. 8.8
1215-4226	BREDESKRUE M12-25 KV. 8.8	FLACHRUNDSCHRAUBE M12-25	CARRIAGE SCREW M12-25 Q. 8.8
1215-4324	BREDESKRUE M12-35	FLACHRUNDSCHRAUBE M12-35	CARRIAGE SCREW M12-35
1215-4328	BREDESKRUE M12-30 KV. 8.8.	FLACHRUNDSCHRAUBE M12-30 Q 8.8	CARRIAGE SCREW M12-30 Q. 8.8
1215-4330	BREDESKRUE M12-35 KV. 8.8.	FLACHRUNDSCHRAUBE M12-35 Q 8.8	CARRIAGE SCREW M12-35 Q. 8.8
1215-4424	BREDESKRUE M12-45	FLACHRUNDSCHRAUBE M12-45	CARRIAGE SCREW M12-45
1215-4622	BREDESKRUE M12-60	FLACHRUNDSCHRAUBE M12-60	CARRIAGE SCREW M12-60
1215-5422	BREDESKRUE M16-40	FLACHRUNDSCHRAUBE M16-40	CARRIAGE SCREW M16-40
1215-5825	BREDESKRUE M16-60 10.9	FLACHRUNDSCHRAUBE M16-60 10.9	CARRIAGE SCREW M16-60 10.9
1216-1120	MASKINSKRUE R/H M4-12	ZYLINDERSCHRAUBE M4-12	MACHINE SCREW ROUNDH. M4-12

VARENUMMER	BENEVNELSE	BEZEICHNUNG	DESIGNATION
1216-1126	MASKINSKRUE R/H M6-15	ZYLINDERSCHRAUBE M6-15	MACHINE SCREW ROUNDH. M6-15
1216-1128	MASKINSKRUE, RH M4-15 GALV.	MASCHINENSCHRAUBE, RH M4-15 GA	MACHINE SCREW, RH M4-15 GALV.
1216-1224	MASKINSKRUE RH M4-20	MASCHINENSCHRAUBE RH M4-20	MACHINE SCREW RH M4-20
1219-0215	UNBRACOSKRUE M5-18	INNENSECHSKANTSCHRAUBE M5-18	ALLEN SCREW M5-18
1219-0216	UNBRACOSKRUE U/S M8-25	INNENSECHSK. M8-25	ALLEN SCREW C-SUNK M8-25
1219-0224	UNBRACOSKRUE M12-30 MK ST U/S	INNENSECHSK SCHR M12-30 MK V/S	ALLEN SCR M12-30 MK ST C-SUNK
1219-0229	SELVSKÆR. SKRUE M10-25 KV 8,8	BLECHSCHRAUBE M10-25 Q 8,8	SCREW M10-25 Q 8,8
1219-0269	UNBRACOSKRUE M12-80 12.9	INNENSECHSKANTSCHR. M12-80 12.9	ALLEN SCREW M12-80 12.9
1219-0273	SKRUE M8-40 10.9	SCHRAUBE M8-40 10.0	SCREW M8-40 10.9
1219-0287	SKRUE M8-35 10.9	SCHRAUBE M8-35 10.0	SCREW M8-35 10.9
1219-0289	SKRUE M12-20 10.9	SCHRAUBE M12-20 10.0	SCREW M12-20 10.9
1219-0302	LÅSESKRUE M10-25 8.8	SCHLOSSSCHRAUBE M10-25 8.8	LOCKING SCREW M10 8.8
1219-0323	UNBRACOSKRUE M10-25 BMTX	INNENSECHSK. SCHR. M10-25	ALLEN SCREW M10-25 BMTX
1219-0335	UNBRACOSKRUE M12-55	INNENSECHSKANTSCHR. M12-55	ALLEN SCREW M12-55
1219-0410	CYLINDERSKRUE M4-20	ZYLINDERSCHRAUBE M4-20	CYLINDER SCREW M4-20
1219-0414	PLADESKRUE 4,2-9,5	PLATTESCHRAUBE 4,2-9,5	PLATE SCREW 4,2-9,5
1219-0525	PLOVSKRUE M10-35	PFLUGSCHRAUBE M10-35	PLOUGH SCREW M10-35
1219-0598	SELVSKÆRENDE SKRUE M6-40/M6SF	SCHRAUBE M6-40/M6SF	SCREW M6-40/M6SF
1219-0603	SELVSKÆRENDE SKRUE M8-15 M6-SF	BLECHSCHRAUBE M8-15 M6-SF	SCREW M8-15 M6-SF
1219-0811	UNBRACOSKRUE M8-25	INNENSECHSKANTSCHR. M8-25	ALLEN SCREW M8-25
1220-1321	NYLOC MØTRIK M4 DIN 985-8	NYLOC MUTTER M4 DIN 985-8	NYLOC NUT M4 DIN 985-8
1220-1322	NYLOC MØTRIK M5	NYLOC MUTTER M5	NYLOC NUT M5
1220-1323	NYLOC MØTRIK M6	NYLOC MUTTER M6	NYLOC NUT M6
1220-2122	STÅLMØTRIK M8	STAHLMUTTER M8	STEEL NUT M8
1220-2321	NYLOC MØTRIK M8	NYLOC MUTTER M8	NYLOC NUT M8
1220-2922	MØTRIK M8	MUTTER M8	NUT M8
1220-3122	STÅLMØTRIK M10	STAHLMUTTER M10	STEEL NUT M10
1220-3321	NYLOC MØTRIK M10	NYLOC MUTTER M10	NYLOC NUT M10
1220-3922	MØTRIK M10	MUTTER M10	NUT M10
1220-3924	MØTRIK M10	MUTTER M10	NUT M10
1220-3926	MØTRIK M10	MUTTER M10	NUT M10
1220-4321	NYLOC MØTRIK M12	NYLOC MUTTER M12	NYLOC NUT M12
1220-4323	NYLOC MØTRIK M12 KV 10	NYLOC MUTTER M12 Q 10	NYLOC NUT M12 Q 10
1220-4328	NYLON MØTRIK M14-10	NYLONMUTTER M14-10	NYLOC NUT M14-10
1220-4521	FLANGE MØTRIK M12	FLANCH MUTTER M12	FLANGE NUT M12
1220-5122	STÅLMØTRIK M16	STAHLMUTTER M16	STEEL NUT M16
1220-5124	STÅLMØTRIK M16 KV10	STAHLMUTTER M16 Q10	STEEL NUT M16 Q10
1220-5222	STÅLMØTRIK M16 H 8M/M	STAHLMUTTER M16 H 8M/M	STEEL NUT M16 H 8M/M
1220-5321	NYLOC MØTRIK M16	NYLOC MUTTER M16	NYLOC NUT M16
1220-6123	STÅLMØTRIK M18 KV 12	STAHLMUTTER M18 Q 12	STEEL NUT M18 Q 12
1220-6321	NYLOC MØTRIK M20	NYLOC MUTTER M20	NYLOC NUT M20
1220-7321	NYLOC MØTRIK M24	NYLOC MUTTER M24	NYLOC NUT M24
1220-7331	NYLOC MØTRIK M30	NYLOC MUTTER M30	NYLOC NUT M30
1241-1101	SPENDESKIVE 4,3-12-1 GALV.	SCHEIBE 4,3-12-1 GALV.	WASHER 4,3-12-1 GALV.
1241-1102	SPENDESKIVE 4,3-8-0,5	SCHEIBE 4,3-8-0,5	WASHER 4,3-8-0,5
1241-1105	SPENDESKIVE 5,5-10-0,8	SCHEIBE 5,5-10-0,8	WASHER 5,5-10-0,8
1241-1201	SPENDESKIVE 6,6-12-1,6	SCHEIBE 6,6-12-1,6	WASHER 6,6-12-1,6
1241-1202	SPENDESKIVE 8,4-16-1,6	SCHEIBE 8,4-16-1,6	WASHER 8,4-16-1,6
1241-1203	SPENDESKIVE 6,5-13-1,2	SCHEIBE 6,5-13-1,2	WASHER 6,5-13-1,2
1241-1206	SPENDESKIVE 6,4-18-1,6	SCHEIBE 6,4-18-1,6	WASHER 6,4-18-1,6
1241-1207	SPENDESKIVE 6,4-12-1,6	SCHEIBE 6,4-12-1,6	WASHER 6,4-12-1,6
1241-1304	SPENDESKIVE 8-22-1,5	SCHEIBE 8-22-1,5	WASHER 8-22-1,5
1241-1402	SPENDESKIVE 8,4-24-2	SCHEIBE 8,4-24-2	WASHER 8,4-24-2
1241-1403	SPENDESKIVE 9-16-2,0	SCHEIBE 9-16-2,0	WASHER 9-16-2,0
1241-1405	SPENDESKIVE R5,5-18-2	SCHEIBE R5,5-18-2	WASHER R5,5-18-2
1241-1502	SPENDESKIVE 8,5-30-3	SCHEIBE 8,5-30-3	WASHER 8,5-30-3
1241-2202	SPENDESKIVE 12-18-1,5	SCHEIBE 12-18-1,5	WASHER 12-15-1.5
1241-2308	SPENDESKIVE 11,5-23-1,5	SCHEIBE 11,5-23-1,5	WASHER 11,5-23-1,5
1241-2402	SPENDESKIVE 10,5-20-2,0	SCHEIBE 10,5-20-2,0	WASHER 10,5-20-2,0
1241-2404	SPENDESKIVE 10-36-2	SCHEIBE 10-36-2	WASHER 10-36-2
1241-2408	SPENDESKIVE 10,5-30-2,5	SCHEIBE 10,5-30-2,5	WASHER 10,5-30-2,5
1241-2502	SPENDESKIVE 10,5-22-3	SCHEIBE 10,5-22-3	WASHER 10,5-22-3
1241-2504	SPENDESKIVE 11,5-30-3	SCHEIBE 11,5-30-3	WASHER 11,5-30-3
1241-2505	SPENDESKIVE 12,5-32-3	SCHEIBE 12,5-32-3	WASHER 12,5-32-3
1241-2506	SPENDESKIVE 11-34-3	SCHEIBE 11-34-3	WASHER 11-34-3
1241-2603	SPENDESKIVE 10,5-25-4	SCHEIBE 10,5-25-4	WASHER 10,5-25-4
1241-3403	SPENDESKIVE 13-25-2,5	SCHEIBE 13-25-2,5	WASHER 13-25-2,5
1241-3404	SPENDESKIVE 13-24-2,5	SCHEIBE 13-24-2,5	WASHER 13-24-2,5
1241-3407	SPENDESKIVE 15-29-2	SCHEIBE 15-29-2	WASHER 15-29-2
1241-3501	SPENDESKIVE 14-33-3	SCHEIBE 14-33-3	WASHER 14-33-3
1241-3504	SPENDESKIVE 16,2-40-3 STÅL	SCHEIBE 16,2-40-3 STAHL	WASHER 16,2-40-3 STEEL
1241-3508	SPENDESKIVE 13-25-3	SCHEIBE 13-25-3	WASHER 13-25-3
1241-3702	SPENDESKIVE 13-35-5 HÆRDET	SCHEIBE 13-35-5GEHAERTET	WASHER 13-35-5HARDENED
1241-3802	SPENDESKIVE 13-30-6	SCHEIBE 13-30-6	WASHER 13-30-6
1241-4304	SPENDESKIVE 17-30-1,5	SCHEIBE 17-30-1,5	WASHER 17-30-1,5
1241-4403	SPENDESKIVE 17,5-35-2	SCHEIBE 17,5-35-2	WASHER 17,5-35-2
1241-4502	SPENDESKIVE 17-30-3 STÅL	SCHEIBE 17-30-3 STAHL	WASHER 17-30-3 STEEL
1241-4503	SPENDESKIVE 17,5-35-3	SCHEIBE 17,5-35-3	WASHER 17,5-35-3
1241-4504	SPENDESKIVE 19,0-34-3,0 STÅL	SCHEIBE 19,0-34-3,0 STAHL	WASHER 19,0-34-3,0 STEEL
1241-4505	SPENDESKIVE 17-28-3	SCHEIBE 17-28-3	WASHER 17-28-3
1241-5503	SPENDESKIVE 21,0-42-3,5	SCHEIBE 21,0-42-3,5	WASHER 21,0-42-3,5
1241-5504	SPENDESKIVE 21-37-3	SCHEIBE 21-37-3	WASHER 21-37-3

VARENUMMER	BENEVNELSE	BEZEICHNUNG	DESIGNATION
1241-6409	SPENDESKIVE 25,5-39-2,5	SCHEIBE 25,5-39-2,5	WASHER 25,5-39-2,5
1241-7401	SPENDESKIVE 34,5-45-2,5	SCHEIBE 34,5-45-2,5	WASHER 34,5-45-2,5
1241-9505	STØTTESKIVE 50-62-3,0	STÜTZSCHEIBE 50-62-3,0	SUPPORT WASHER 50-62-3,0
1251-5204	SPENDESTIFT 8-36	SPANNSTIFT 8-36	SPECIAL PIN 8-36
1251-5303	SPENDESTIFT 8-40	SPANNSTIFT 8-40	SPECIAL PIN 8-40
1251-5304	SPENDESTIFT 8-45	SPANNSTIFT 8-45	SPECIAL PIN 8-45
1252-1102	SPLIT 2,5-25	SPLINT 2,5-25	COTTER PIN 2,5-25
1252-3102	SPLIT 4-25	SPLINT 4-25	COTTER PIN 4-25
1252-4102	SPLIT 5-25	SPLINT 5-25	COTTER PIN 5-25
1252-4201	SPLIT 5-30	SPLINT 5-30	COTTER PIN 5-30
1252-4202	SPLIT 5-35	SPLINT 5-35	COTTER PIN 5-35
1254-2101	FJEDERSPLIT 4 MM	FEDERSPLINT 4 MM	SPRING PIN 4 MM
1254-3201	SIKRINGSSPLIT 8 MM	FEDERSPLINT 8 MM	SECURING PIN 8 MM
1255-4202	LÅSERING 45 MM UDVENDIG	SICHERUNGSRING 45 MM AUSSEN	SNAP RING 45 MM OUTER
1255-5104	LÅSERING 55-2,0	SCHLISSRING 55-2,0	SNAP RING 55-2,0
1255-5202	LÅSERING 50 MM UDVENDIG	SICHERUNGSRING 50 MM AUSSEN	SNAP RING 50 MM OUTER
1293-0127	POPNIITE	POP-NIET	POP RIVET
1299-0128	SPENDEBÅND	SPANNSTUECK	CLAMP
1313-1101	SMØRENIPPEL	SCHMIERNIPPEL	GREASE NIPPLE
1313-2101	SMØRENIPPEL	SCHMIERNIPPEL	GREASE NIPPLE
1338-0106	PASFEDER 12-8-45	FEDERKEIL 12-8-45	FLAT KEY 12-8-45
1391-0705	KABEL 1M	KABEL 1M	CABLE 1M
1391-0710	MUFFE	MUFFE	SOCKET
1393-0114	GUMMIDUPSKO	GUMMISPITZE	RUBBER TIP
1393-0116	GUMMIDUPSKO	GUMMISPITZE	RUBBER TIP
1393-0121	MØTRIKHETTE	HUTMUTTER	CAP NUT
1393-0122	MØTRIKHETTE	HUTMUTTER	CAP NUT
1393-0123	MØTRIKHETTE	HUTMUTTER	CAP NUT
1393-0162	GUMMIUNDERLAG	GUMMIUNTERLAGE	RUBBER BACKING
1399-0460	LÅSESKIVE Ø6	FEDERTELLERSCHEIBE	LOCK WASHER
1434-0101	TALLERKENFJEDER 28-10,2-1	TELLERFEDER 28-10,2-1	DISC SPRING 28-10,2-1

VARENUMMER	FIGUR	POS.	VARENUMMER	FIGUR	POS.	VARENUMMER	FIGUR	POS.	VARENUMMER	FIGUR	POS.
3711-909X	5.	1	48.	3718-129X	5.	41.					
3711-911X	5.		36.	3718-129X	5.	1	41.				
3711-911X	5.	1	36.	3718-131A	2.		1.				
3711-925X	1.		39.	3718-131B	2.		1.	1			
3711-925X	1.	1	39.	3889-217A	2.		99.				
3711-926X	1.		38.	3890-074X	2.		97.				
3711-926X	1.	1	38.	3890-075X	2.		98.				
3711-967X	5.		34.	4710-0152	7.		6.				
3711-967X	5.	1	34.	4710-0152	51.		0.				
3711-968X	5.		33.	4710-0503	6.		1.				
3711-968X	5.	1	33.	4710-0805	1.		17.				
3712-024X	1.		40.	4710-0808	87.		20.				
3712-024X	1.	1	40.	4710-0809	87.		40.				
3712-024X	30.		0.	4710-0810	1.	1	17.				
3712-070A	31.		0.	4710-0811	87.		1.				
3712-070A	89.		4.	4710-0901	84.		10.				
3712-087X	85.		2.	4710-0902	3.		43.				
3712-087X	86.		2.	4710-0902	4.		43.				
3712-089X	85.		4.	4710-0902	5.		25.				
3712-092X	86.		4.	4710-0902	5.	1	25.				
3712-100X	89.		5.	4710-0908	90.		70.				
3712-123X	4.		19.	4710-0909	90.		60.				
3712-123X	5.		58.	4710-0910	90.		50.				
3712-123X	5.	1	58.	4710-0916	84.		40.				
3712-126X	5.		18.	4710-0917	84.		50.				
3712-247X	4.		35.	4710-0918	84.		60.				
3712-304X	4.		24.	4710-0940	95.		1.				
3712-304X	5.		60.	4710-0941	90.		100.				
3712-304X	5.	1	60.	4710-0942	90.		80.				
3712-353A	3.		48.	4710-0943	90.		90.				
3712-353X	4.		48.	4710-0944	90.		110.				
3712-408X	3.		63.	4710-1013	85.		1.				
3712-408X	4.		63.	4710-1014	86.		1.				
3712-508X	80.		2.	4710-1024	2.		39.				
3712-509X	80.		3.	4710-1030	6.		20.				
3712-510X	80.		4.	4710-1031	6.		30.				
3712-616X	89.		12.	4710-1032	6.		40.				
3712-848X	5.		1.	4710-1034	6.		50.				
3712-848X	5.	1	1.	4710-1038	6.		60.				
3712-875X	3.		35.	4710-1039	6.		10.				
3712-947X	84.		5.	4710-1042	6.		41.				
3713-150X	3.		77.	4710-1044	88.		1.				
3713-150X	4.		77.	4710-1048	89.		40.				
3713-160X	91.		27.	4710-1051	1.		14.				
3713-162X	91.		1.	4710-1051	1.	1	14.				
3713-177X	91.		2.	4710-1060	84.		1.				
3713-207X	42.		0.	4710-1066	96.		0.				
3713-207X	89.		8.	4710-1072	3.		85.				
3713-226X	3.		78.	4710-1072	4.		85.				
3713-226X	4.		78.	4710-1073	5.		71.				
3713-251X	92.		2.	4710-1073	5.	1	71.				
3713-253X	92.		1.	4710-1092	98.		15.				
3713-275X	2.		9.	4710-1110	89.		1.				
3713-352X	5.		66.	4710-2050	80.		1.				
3713-354X	5.		67.	4710-3004	98.		20.				
3713-371X	3.		83.	4710-3015	97.		2.				
3713-371X	4.		83.	4710-3016	97.		1.				
3713-378X	5.		68.								
3713-378X	5.	1	68.								
3713-380X	5.		69.								
3713-380X	5.	1	69.								
3713-393X	88.		2.								
3713-397X	92.		5.								
3713-397X	93.		5.								
3713-439X	93.		2.								
3713-441X	93.		1.								
3713-670X	87.		41.								
3713-719X	93.		40.								
3713-740X	1.		56.								
3713-740X	1.	1	56.								
3713-754X	1.		57.								
3713-754X	1.	1	57.								
3714-274X	3.		86.								
3714-274X	4.		86.								
3714-300X	5.		72.								
3714-300X	5.	1	72.								
3714-788X	87.		8.								
3715-143X	1.	1	63.								
3718-002X	3.		3.								
3718-002X	4.		3.								
3718-129X	3.		7.								
3718-129X	4.		7.								

Fig. 1

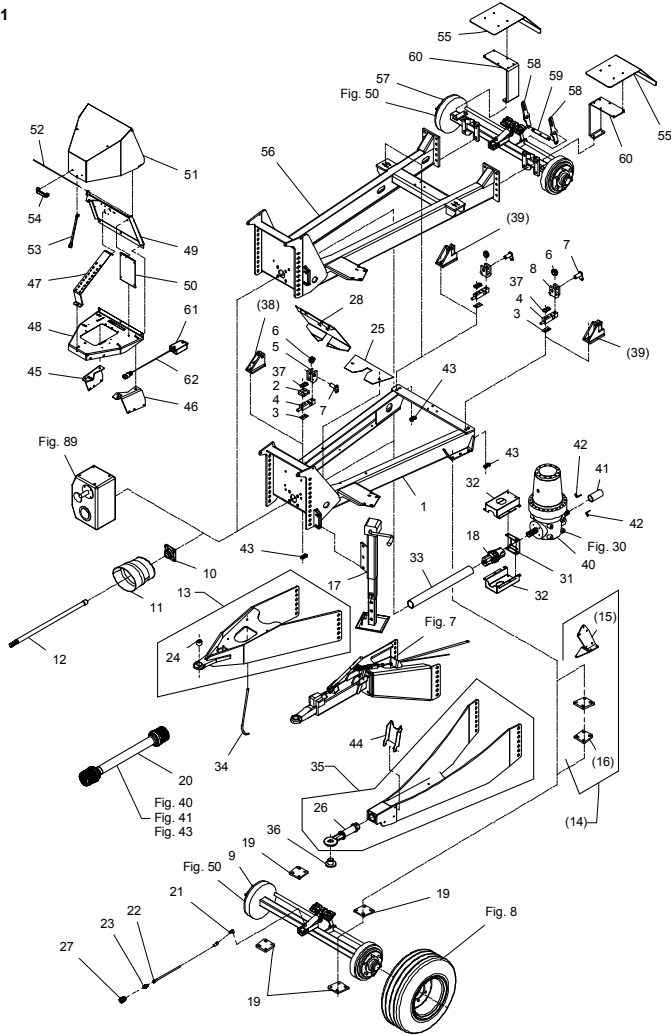


Fig. 1.1

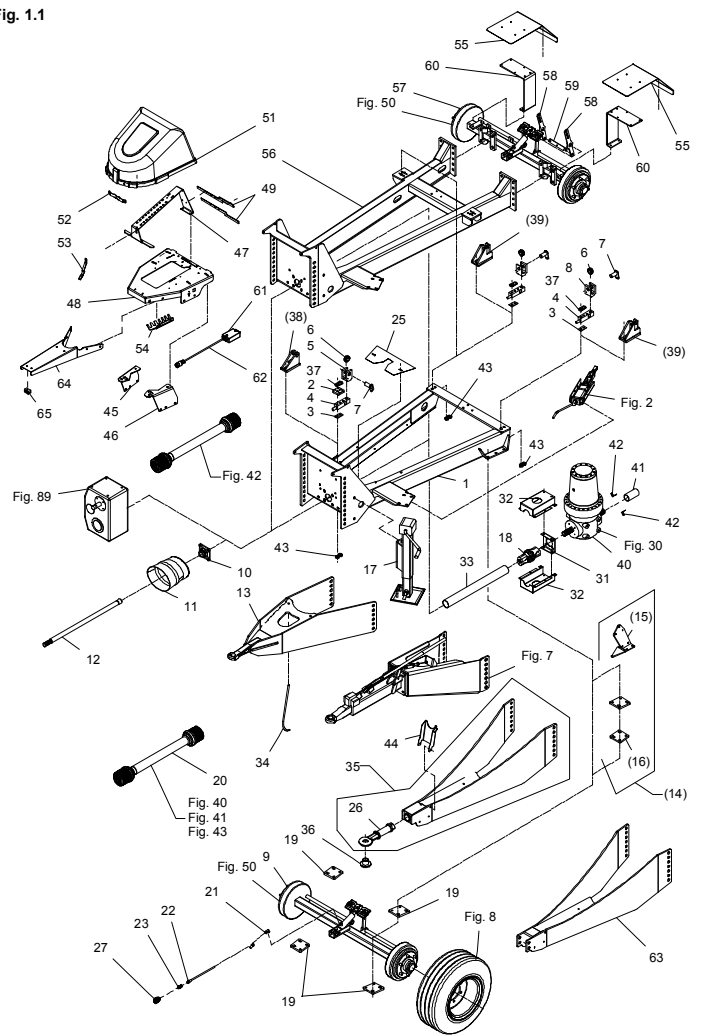


Fig. 2

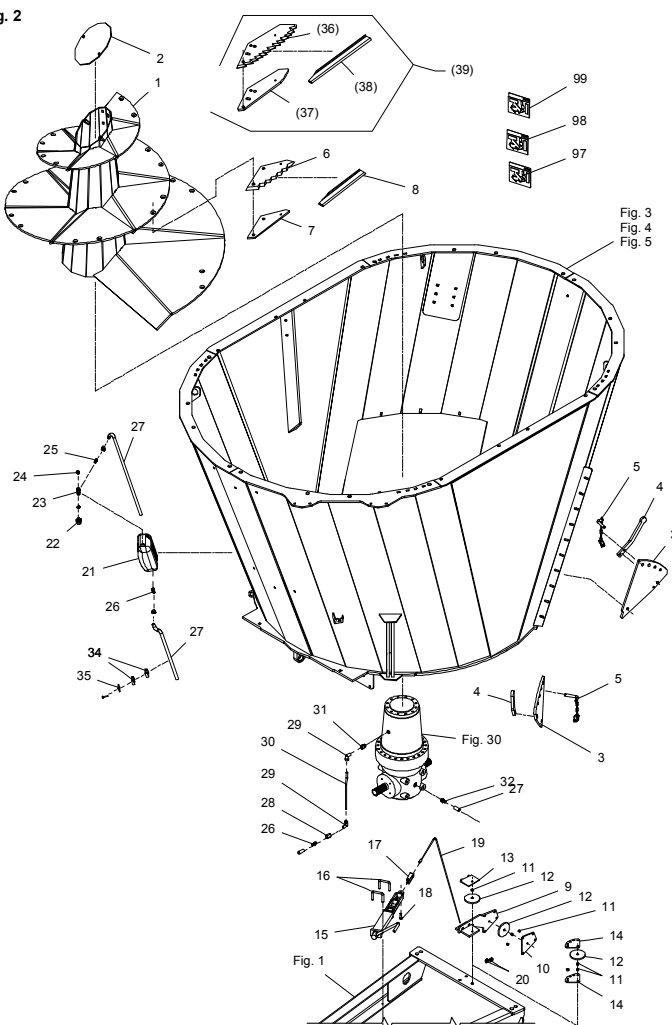


Fig. 3

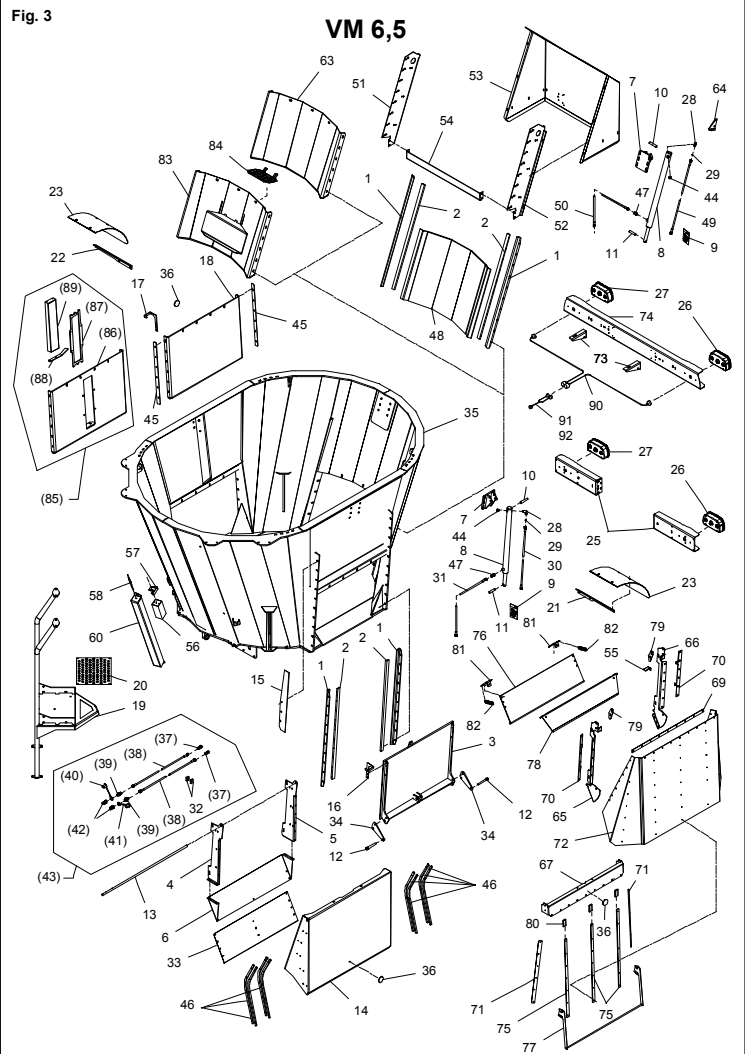


Fig. 4

VM 8/10

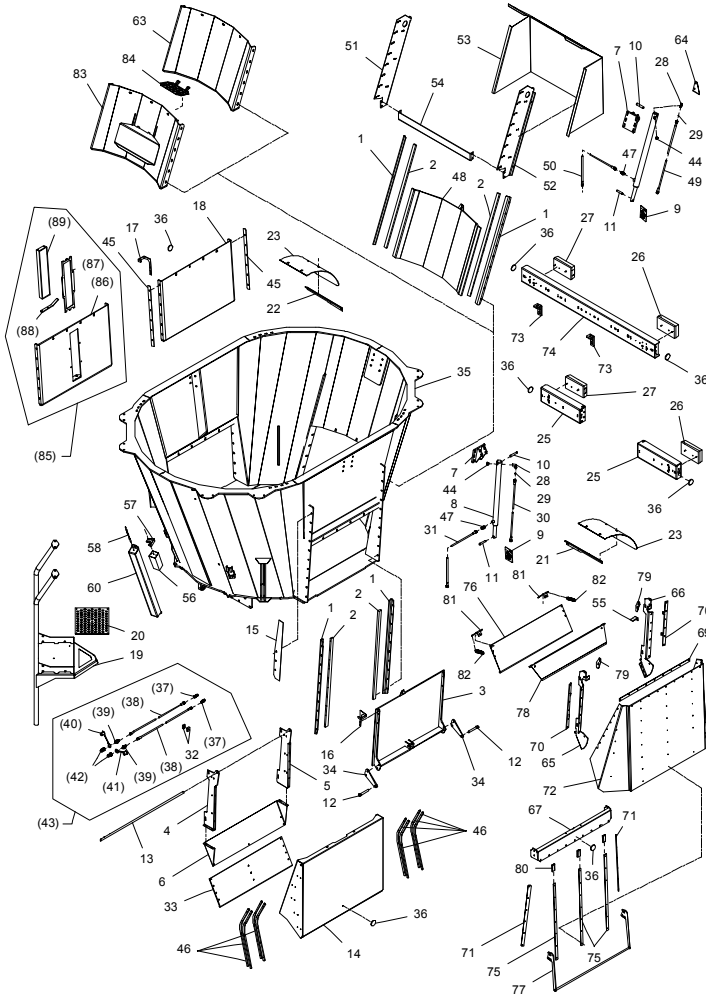


Fig. 5

VM 8/10

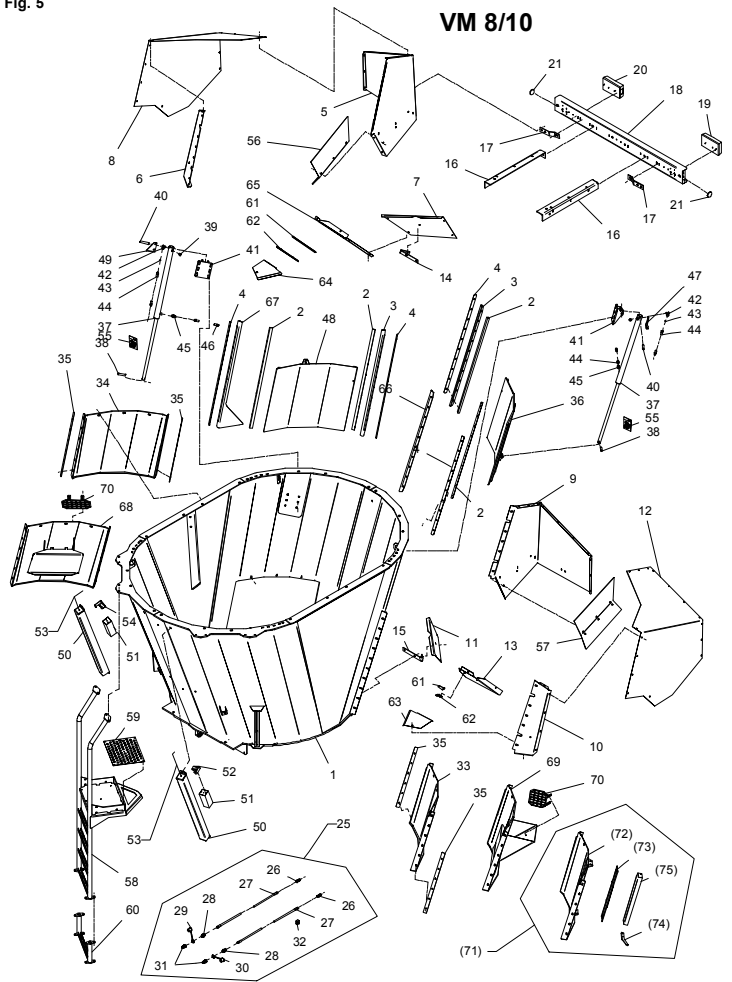


Fig. 5.1

VM 8/10

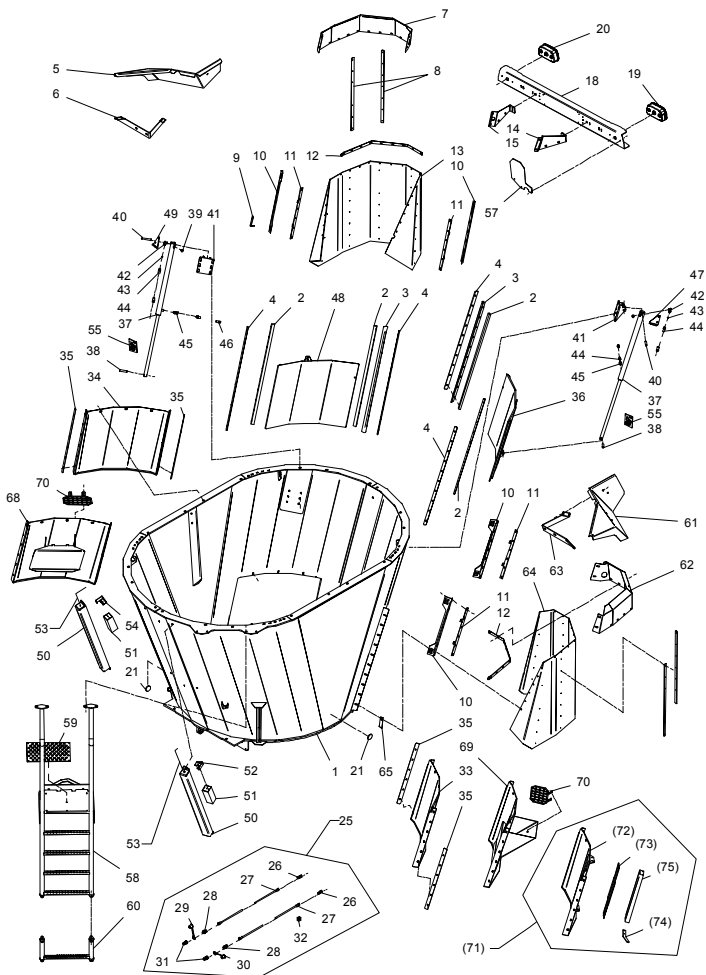


Fig. 6

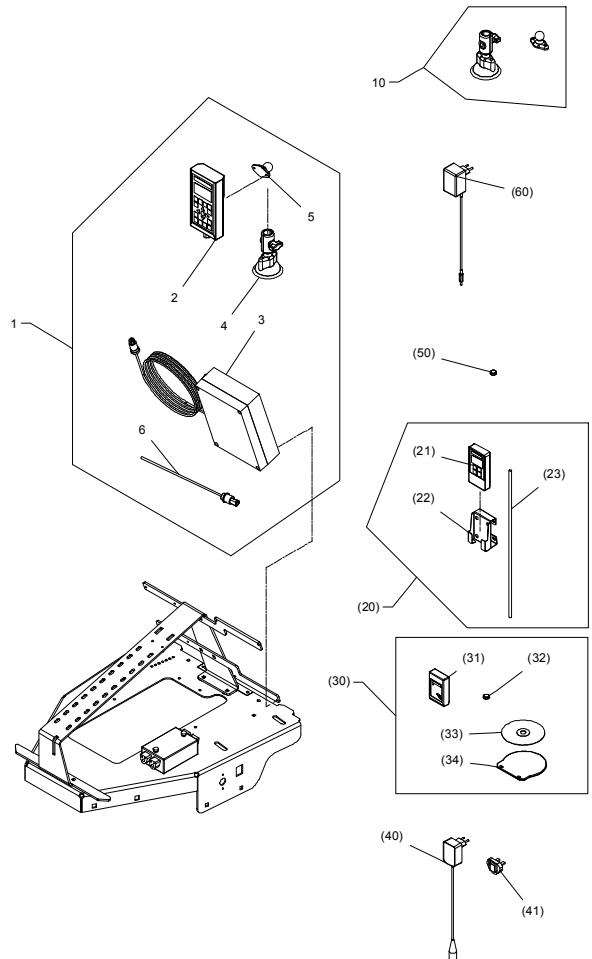


Fig. 7

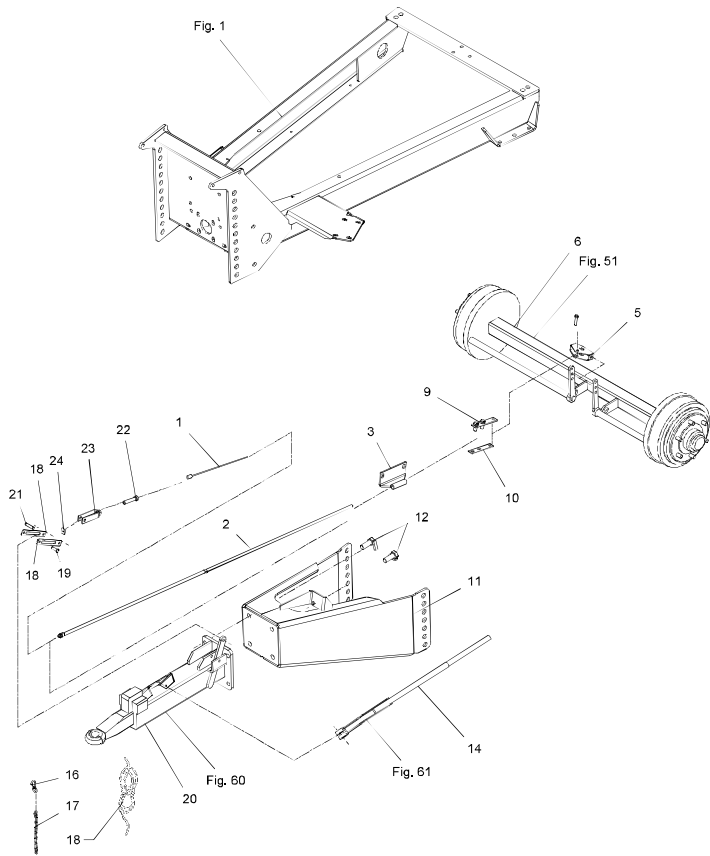


Fig. 8

Wheels for FEEDER VM

		ø161/ø205/6				
						
Complete wheel	Designation	30x11.5-14.5 (11.5-15)	400/60-15.5	235/75R17.5 Twin wheels	205/65R17.5 Twin wheels	435/50R19.5
	Number	4000-1065	4000-1050	4000-1059	4000-1061	4000-1057
Tyres	Designation	30x11.5-14.5 (11.5-15)	400/60-15.5 TL	235/75R17.5 TL	205/65R17.5 TL	435/50R19.5 TL
	Load Index	150A8	145/A8	141J	127/125J	160J
	Carrying capacity [kg at 25 km/h]	4000	3700	6900	4460	6100
	Remoulded					X
Rim	Designation	10.00x14.5 ø161/ø205/6	13.00x15.5 ø161/ø205/6 Offset = -15	6.75x17.5 ø161/ø205/6	6.75x17.5 ø161/ø205/6	14.00x19.5 ø161/ø205/6
	Hose	Designation				
Valve	Number		1322-8101			
Valve-extension				1322-8102	1322-8102	
Wheel bolts		6 pcs M18x1.5	6 pcs M18x1.5	6 pcs M18x1.5	6 pcs M18x1.5	6 pcs M18x1.5
Torque settings [Nm]		270	270	270	270	270
Width [mm]		300	405	505	494	438
Diameter [mm]		710	875	797	711	931
Max. tyre pressure [bar]		8	5	8,5	8,5	9
Weight of the only tires: [kg]	New tires	25	29	58 (= 2 tires)	54 (= 2 tires)	/
	Retreaded tires	/	/	/	/	67

Fig. 30

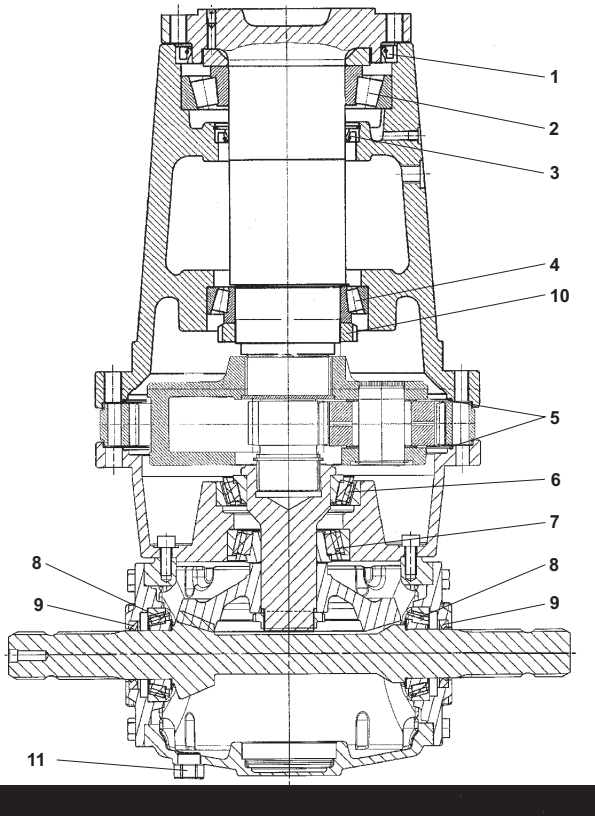


Fig. 31

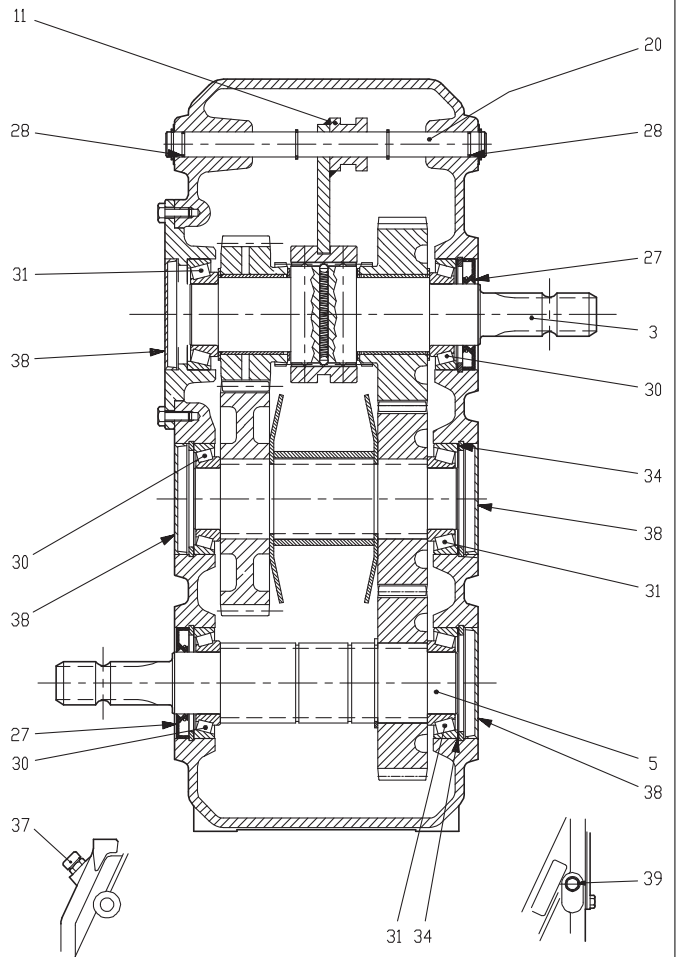


Fig. 40

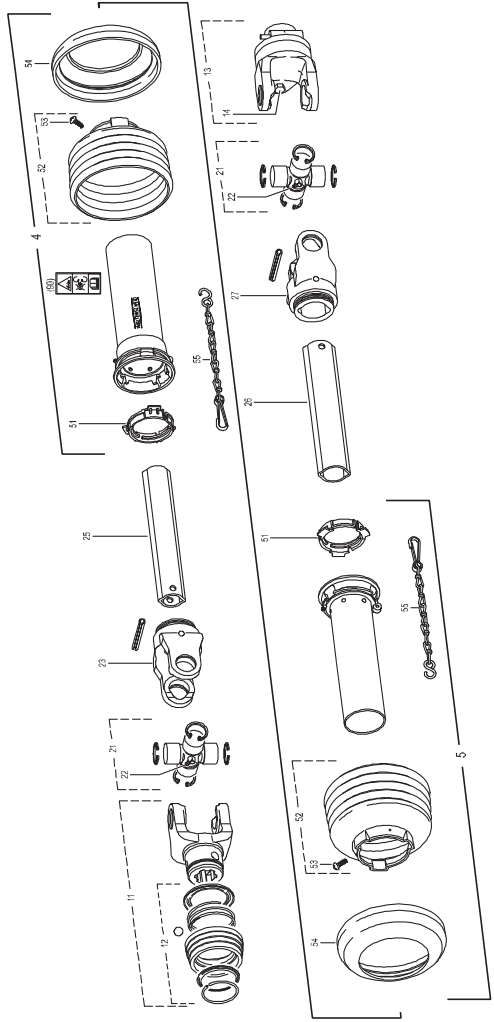


Fig. 41

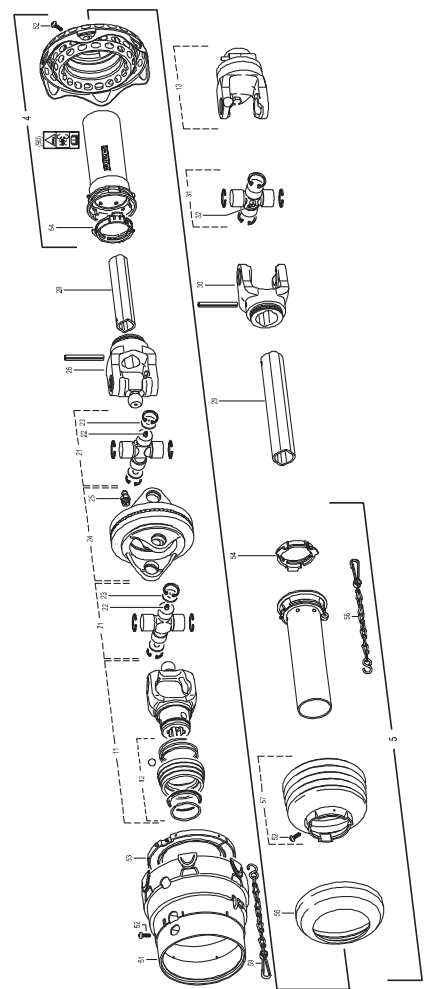


Fig. 42

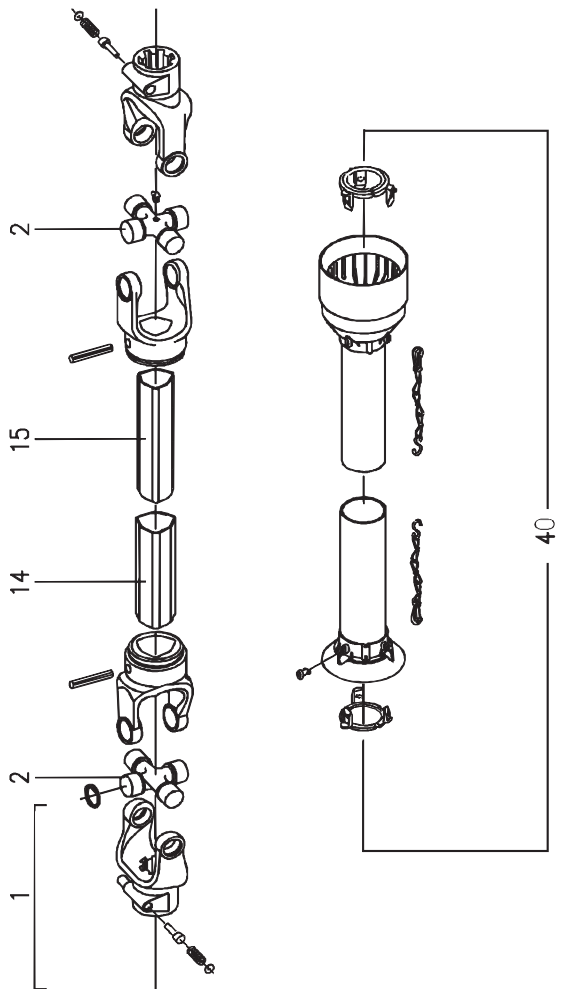


Fig. 43

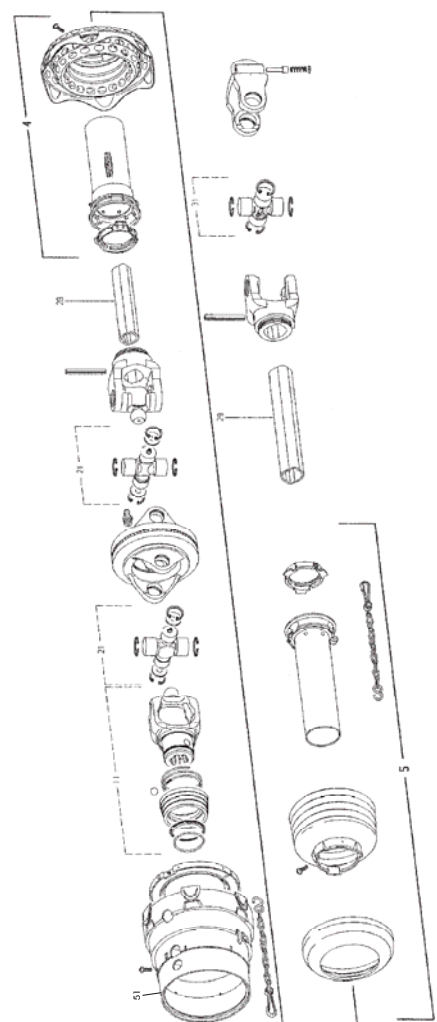


Fig. 50

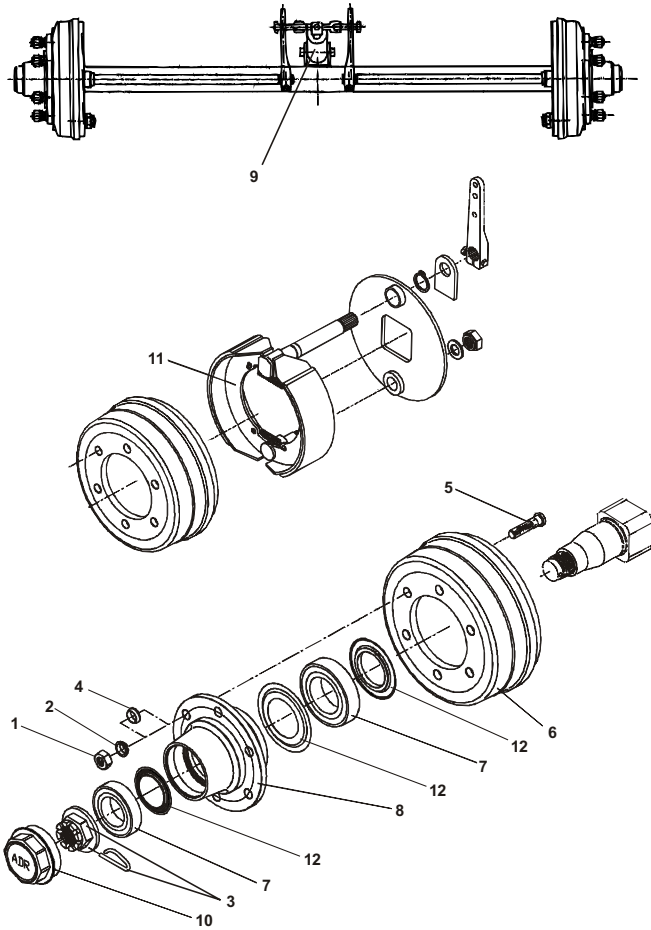


Fig. 51

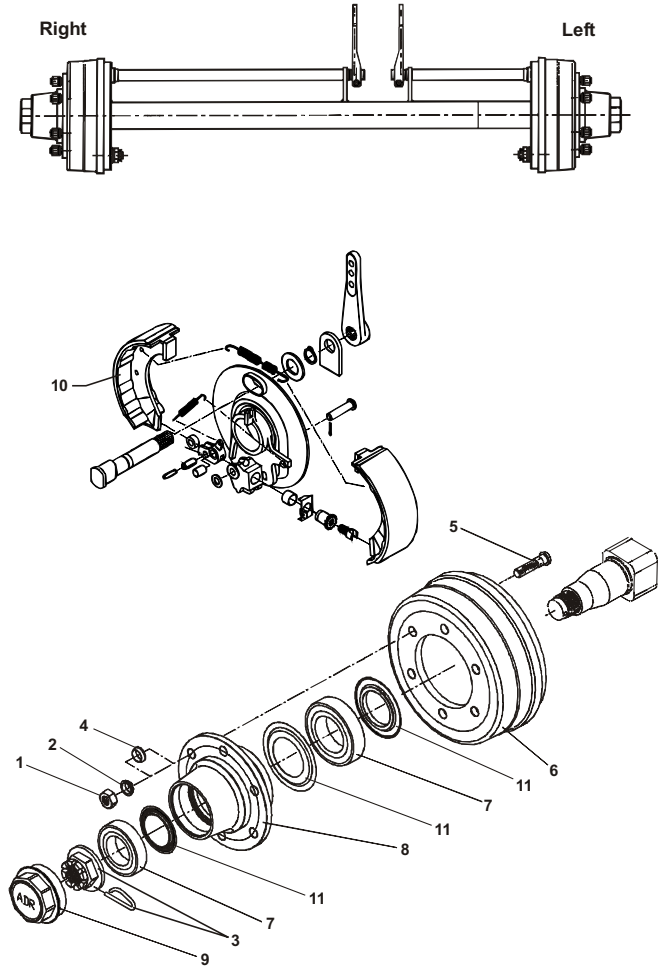


Fig. 60

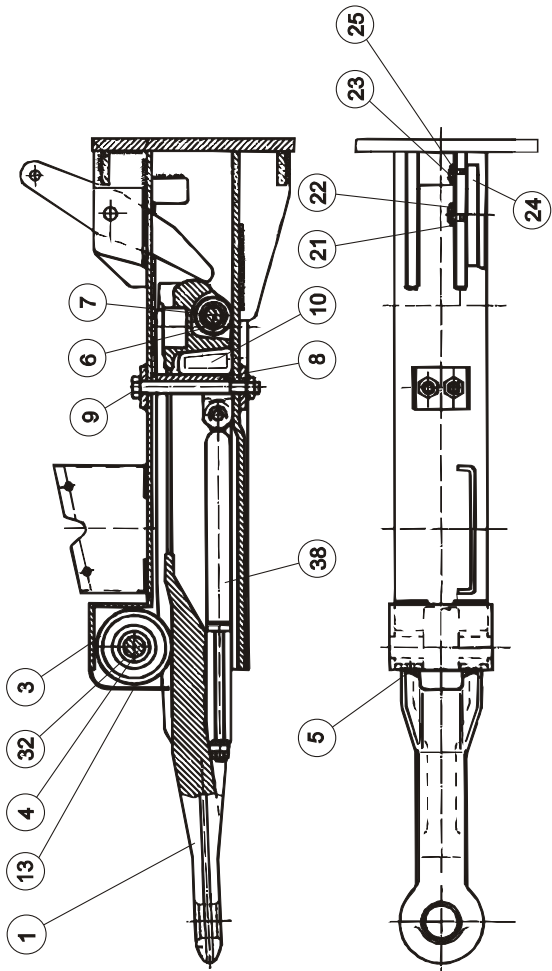


Fig. 61

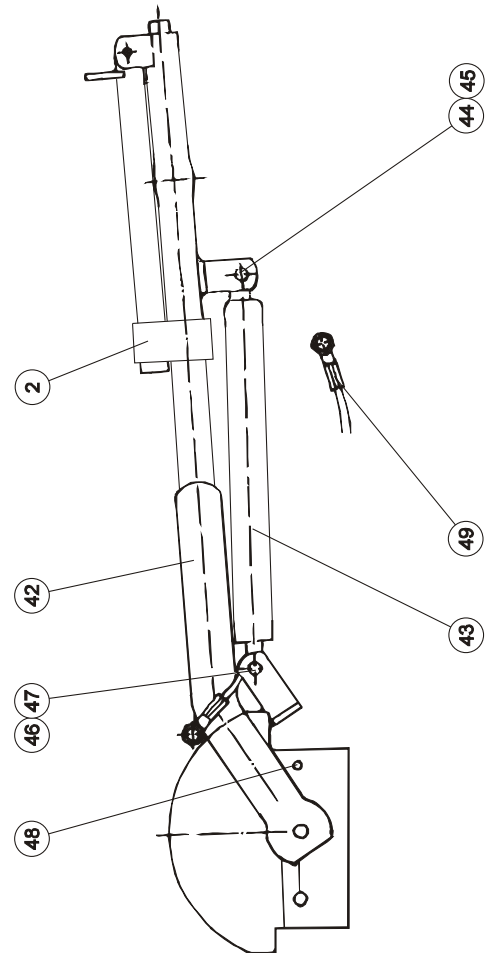


Fig. 80

TILBEHØR - ZUBEHÖR - ACCESSORIES

VM 10

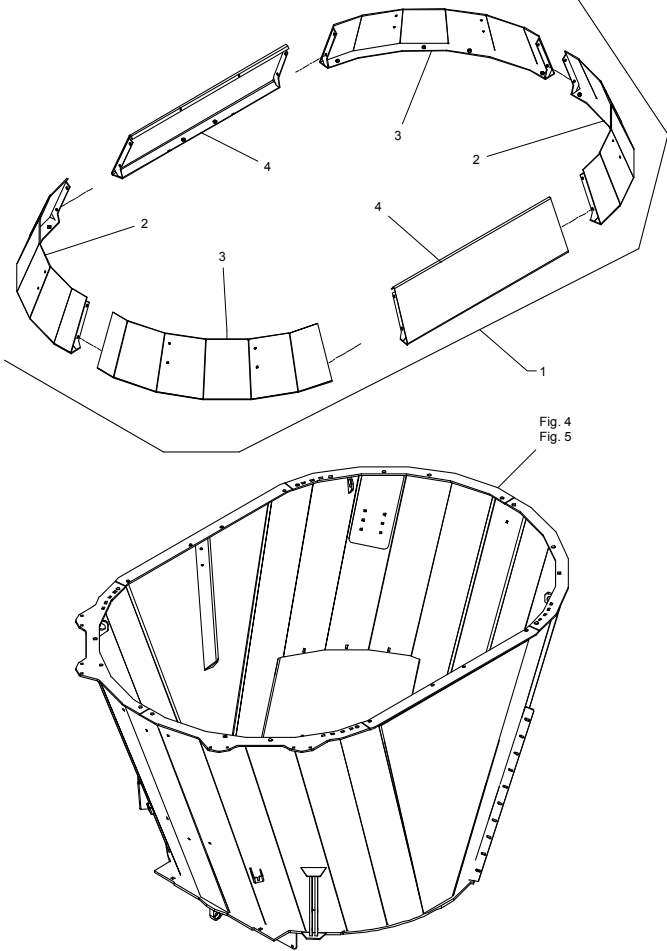


Fig. 81

TILBEHØR - ZUBEHÖR - ACCESSORIES

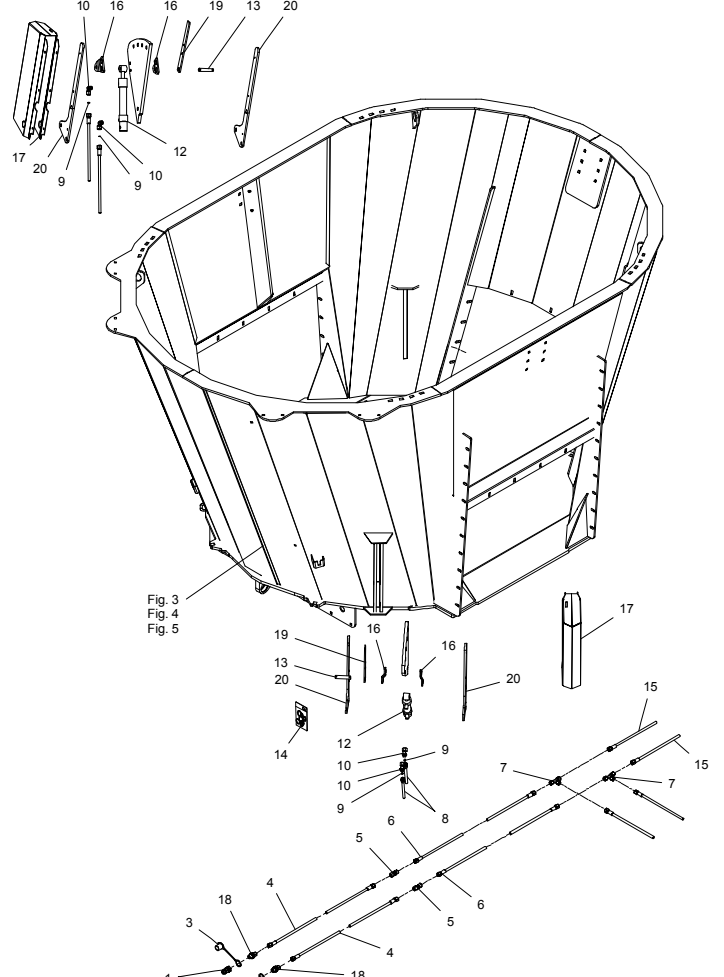


Fig. 82

TILBEHØR - ZUBEHÖR - ACCESSORIES

E 08

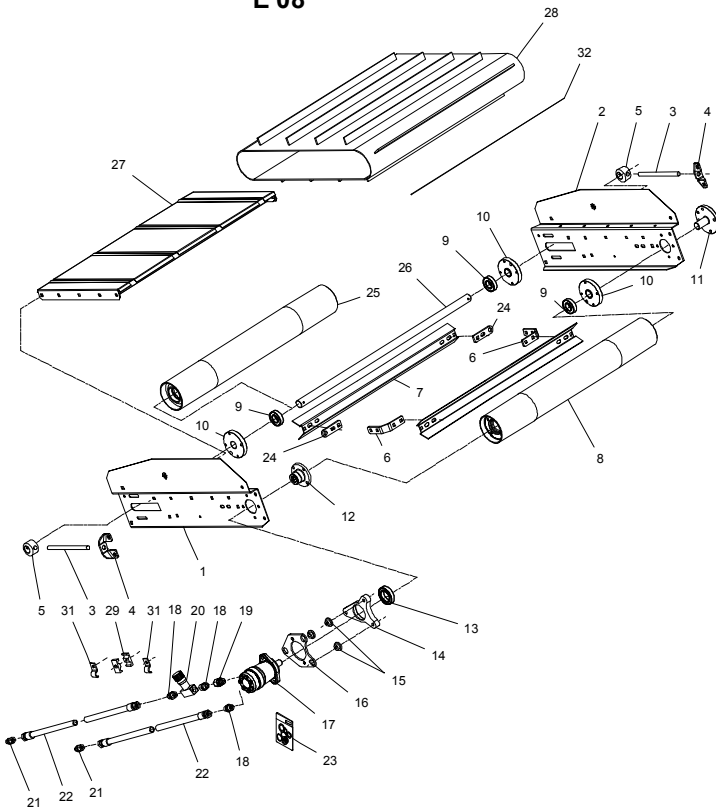


Fig. 83

TILBEHØR - ZUBEHÖR - ACCESSORIES

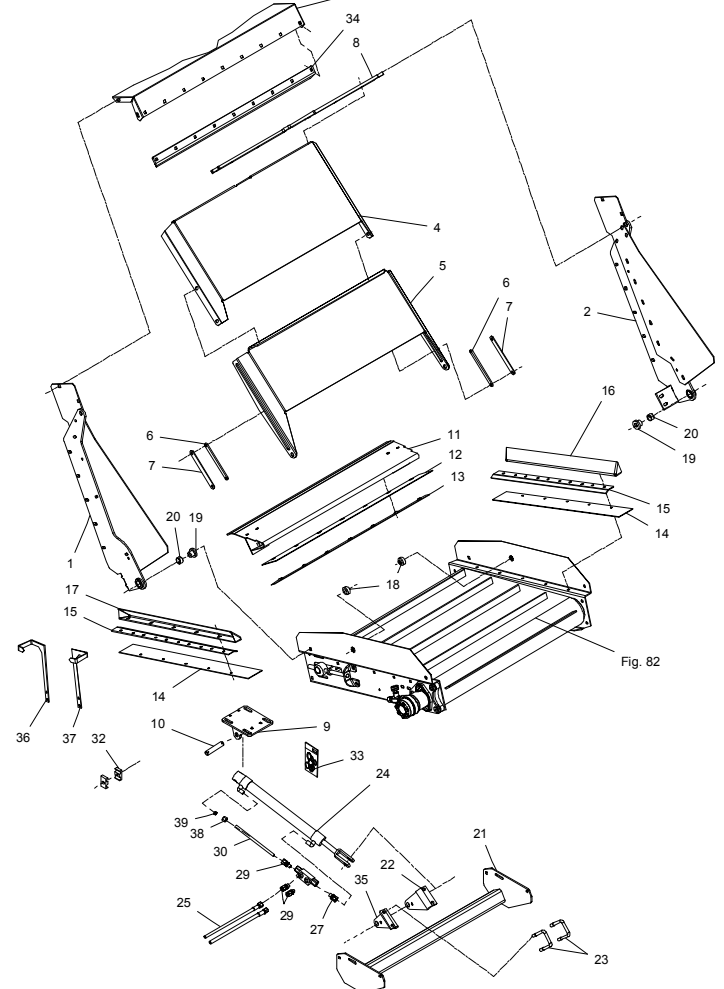


Fig. 84

TILBEHØR - ZUBEHÖR - ACCESSORIES

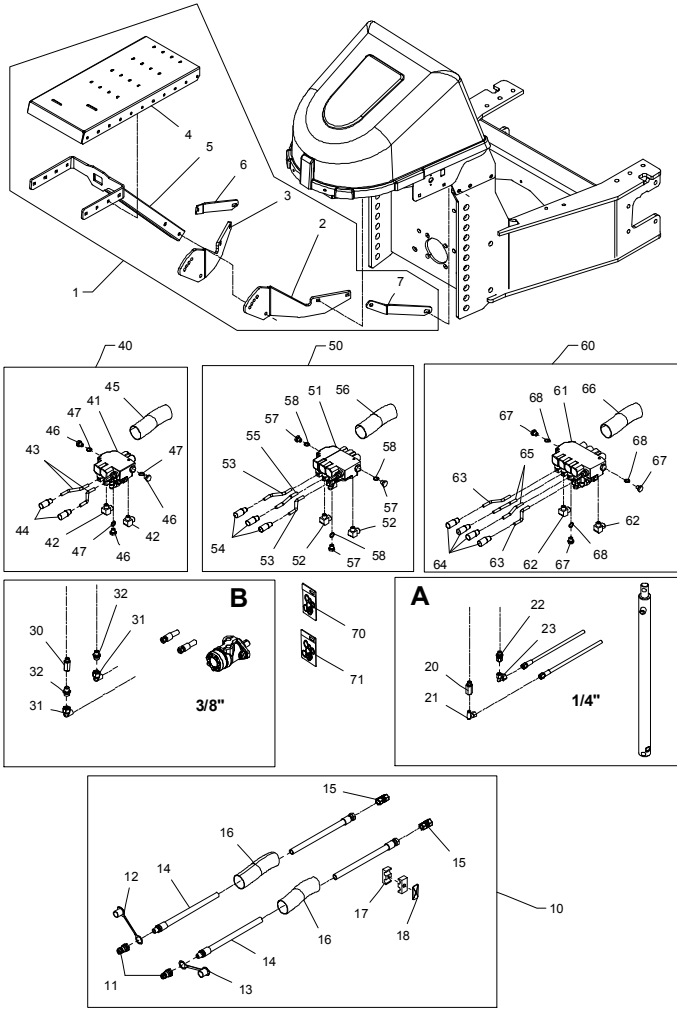


Fig. 85

TILBEHØR - ZUBEHÖR - ACCESSORIES

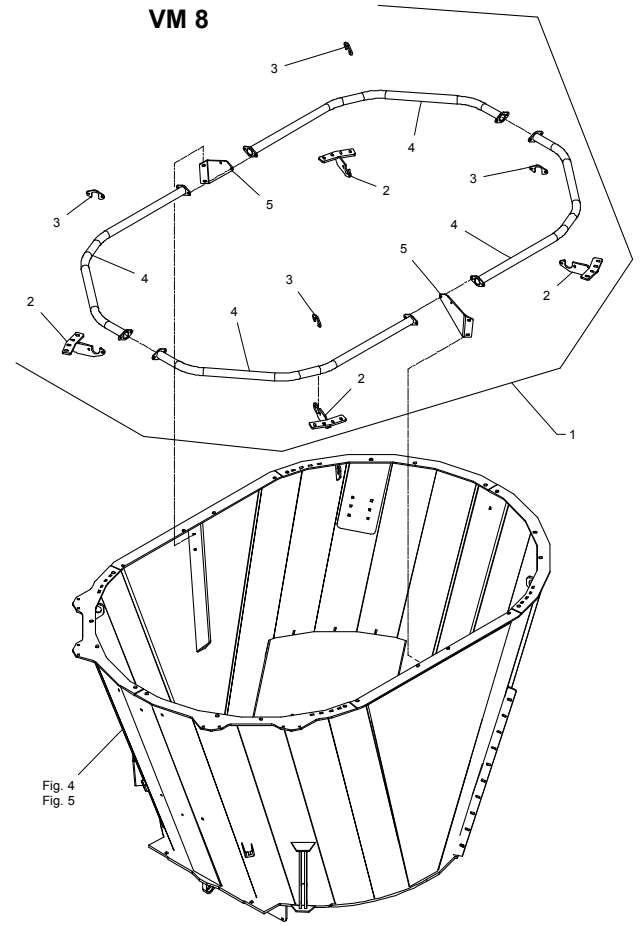


Fig. 86

TILBEHØR - ZUBEHÖR - ACCESSORIES

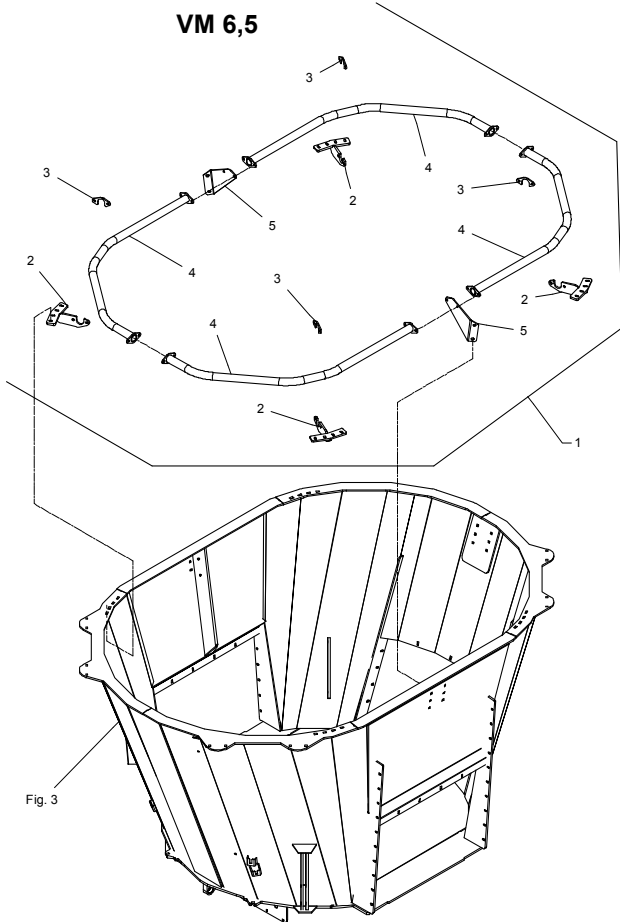


Fig. 87

TILBEHØR - ZUBEHÖR - ACCESSORIES

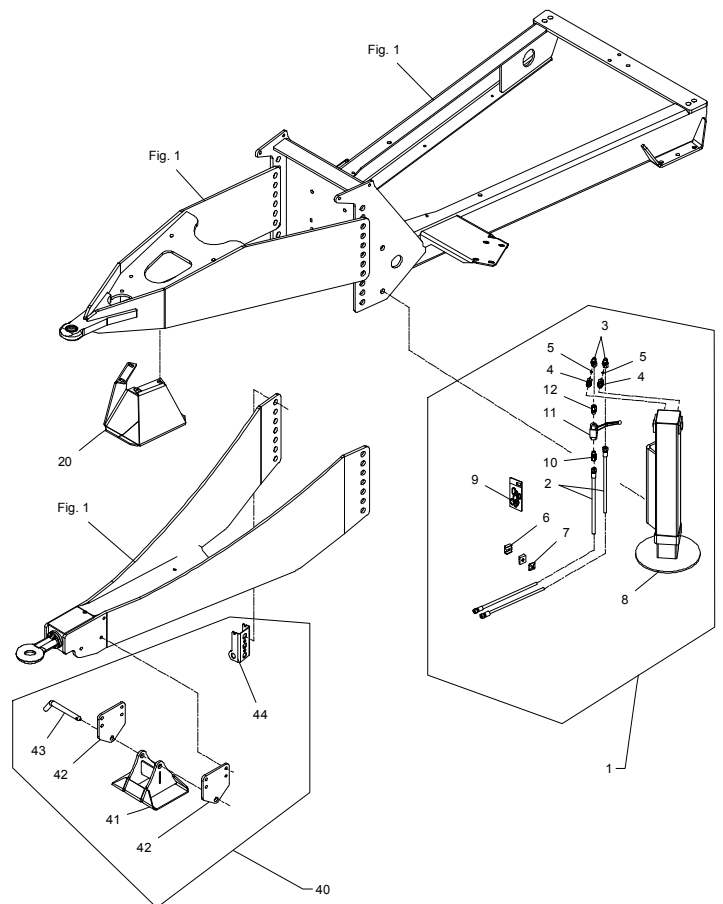


Fig. 88

TILBEHØR - ZUBEHÖR - ACCESSORIES

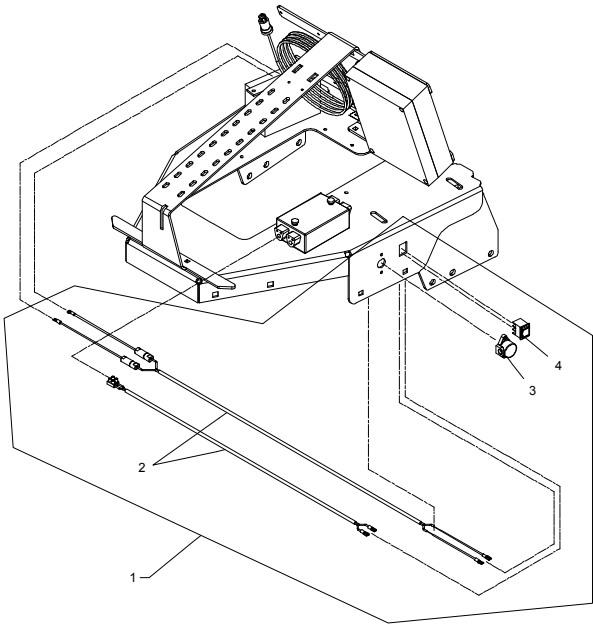


Fig. 89

TILBEHØR - ZUBEHÖR - ACCESSORIES

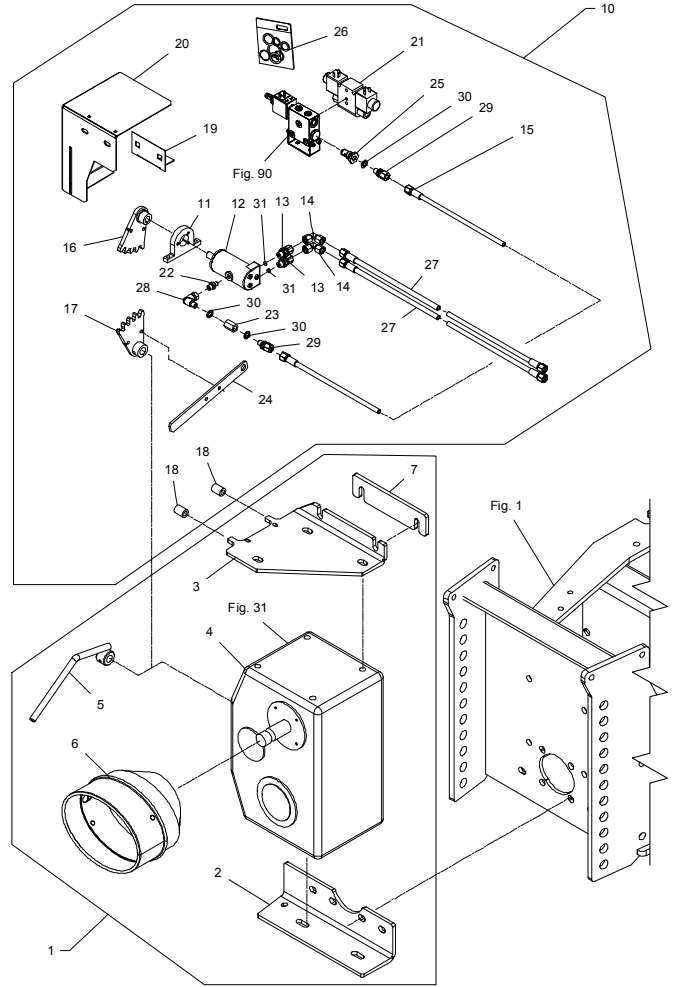


Fig. 90

TILBEHØR - ZUBEHÖR - ACCESSORIES

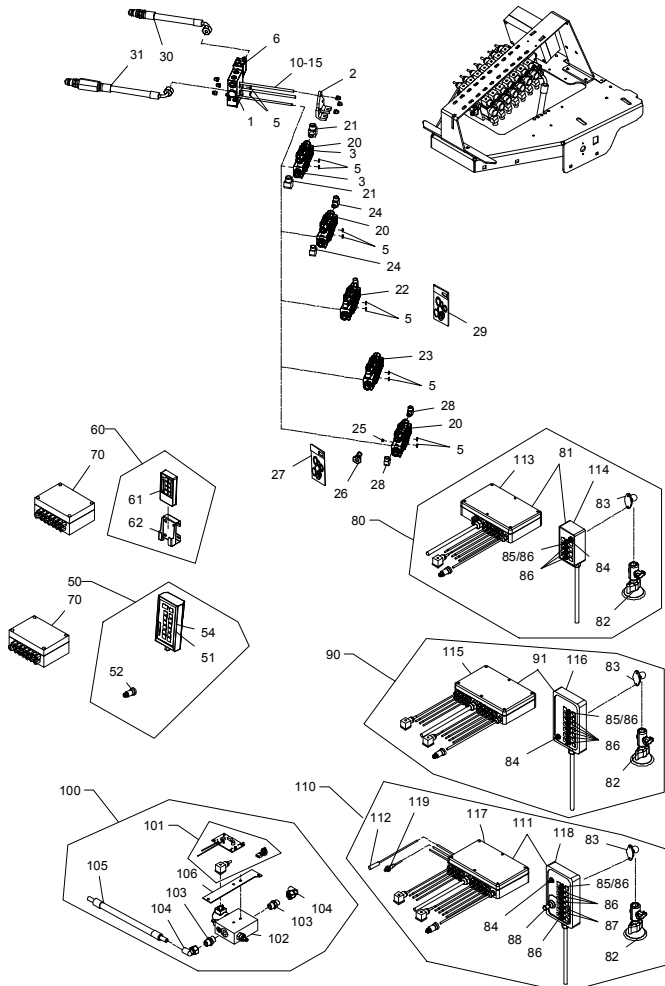


Fig. 91

TILBEHØR - ZUBEHÖR - ACCESSORIES

Elevator på siden og bagpå
Elevator on the side and at the rear
Elevator Seitenmontiert und Hintenmontiert

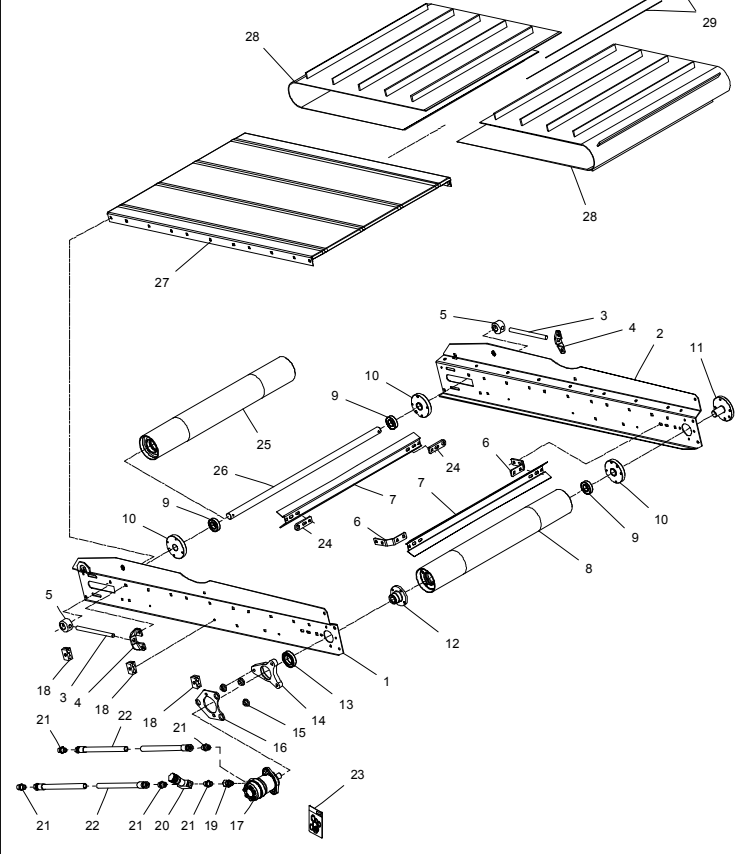


Fig. 92

TILBEHØR - ZUBEHÖR - ACCESSORIES
 Elevator på siden
 Elevator on the side
 Elevator Seitenmontiert

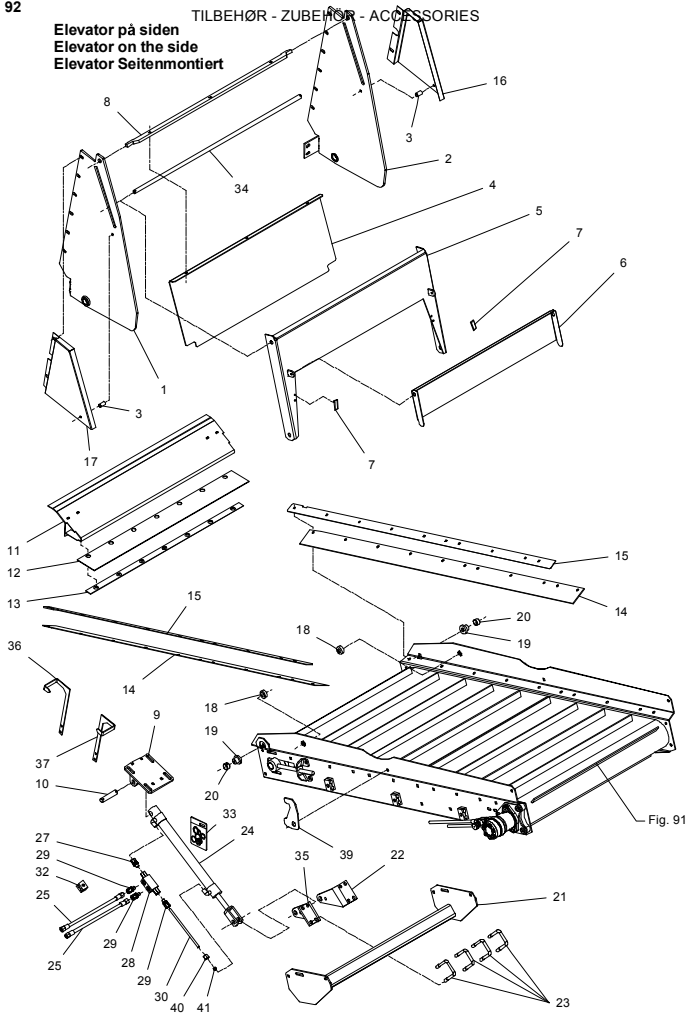


Fig. 93

TILBEHØR - ZUBEHÖR - ACCESSORIES
 Elevator bagpå
 Elevator rear
 Elevator hinten

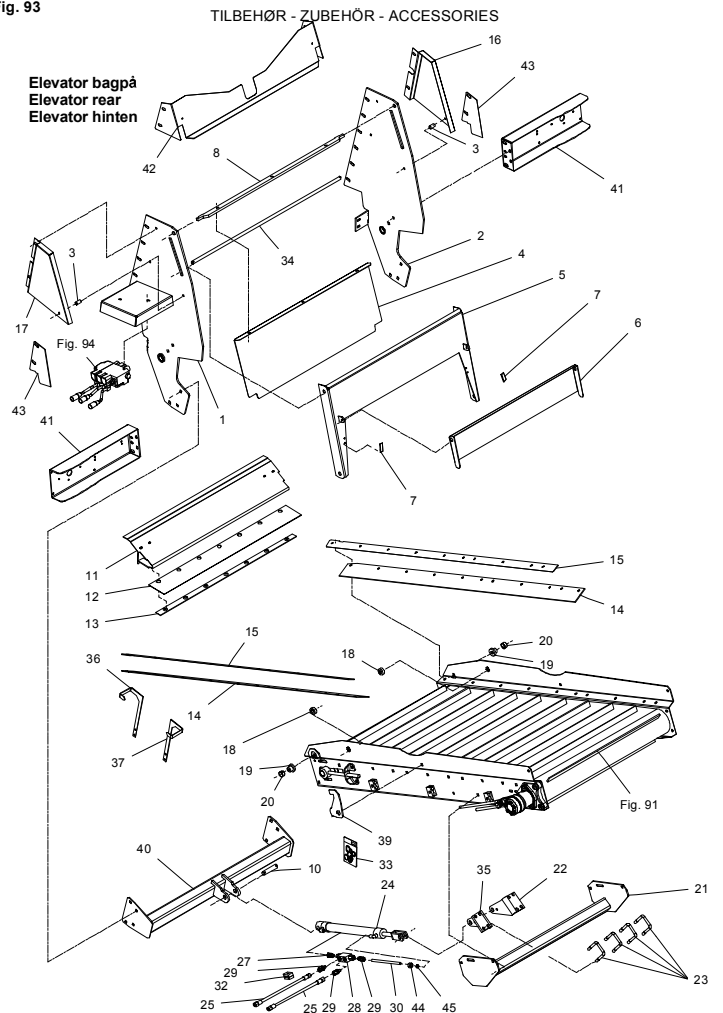


Fig. 94

TILBEHØR - ZUBEHÖR - ACCESSORIES

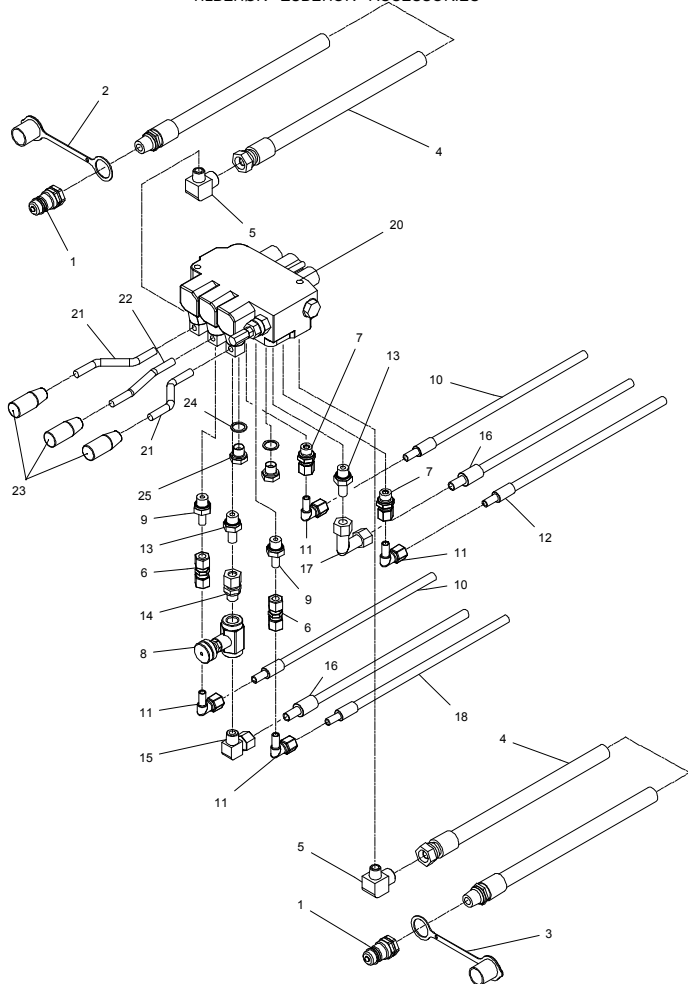


Fig. 95

TILBEHØR - ZUBEHÖR - ACCESSORIES

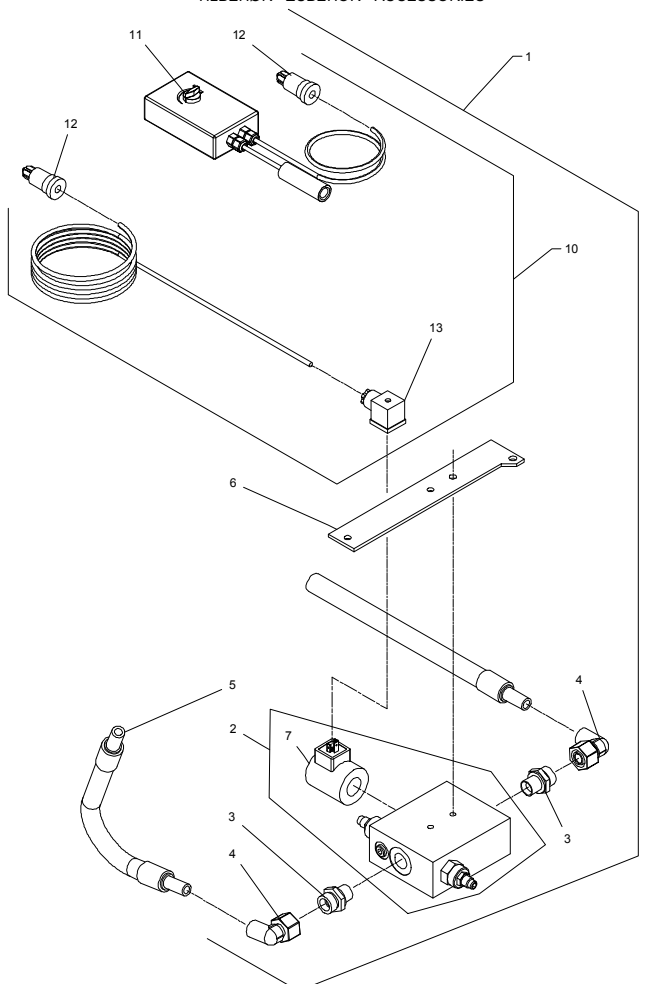


Fig. 96

TILBEHØR - ZUBEHÖR - ACCESSORIES

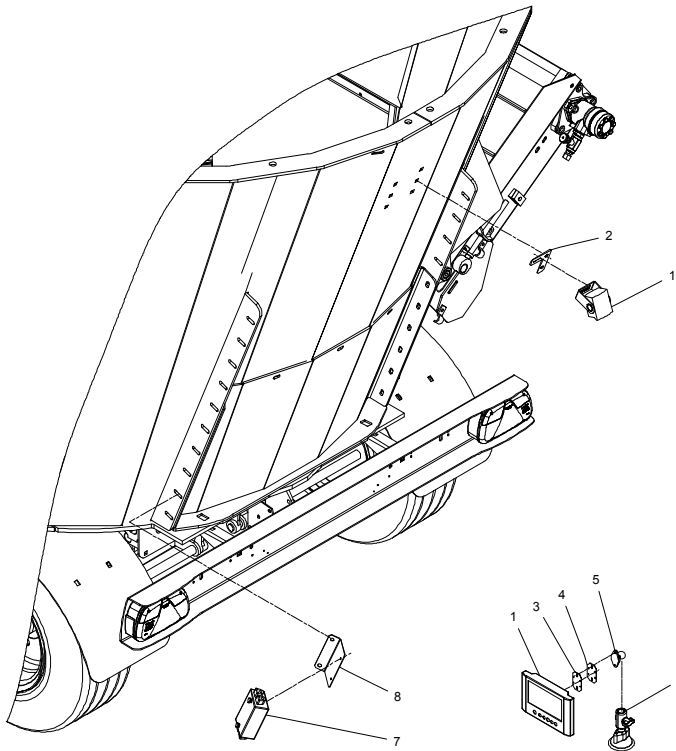


Fig. 97

TILBEHØR - ZUBEHÖR - ACCESSORIES

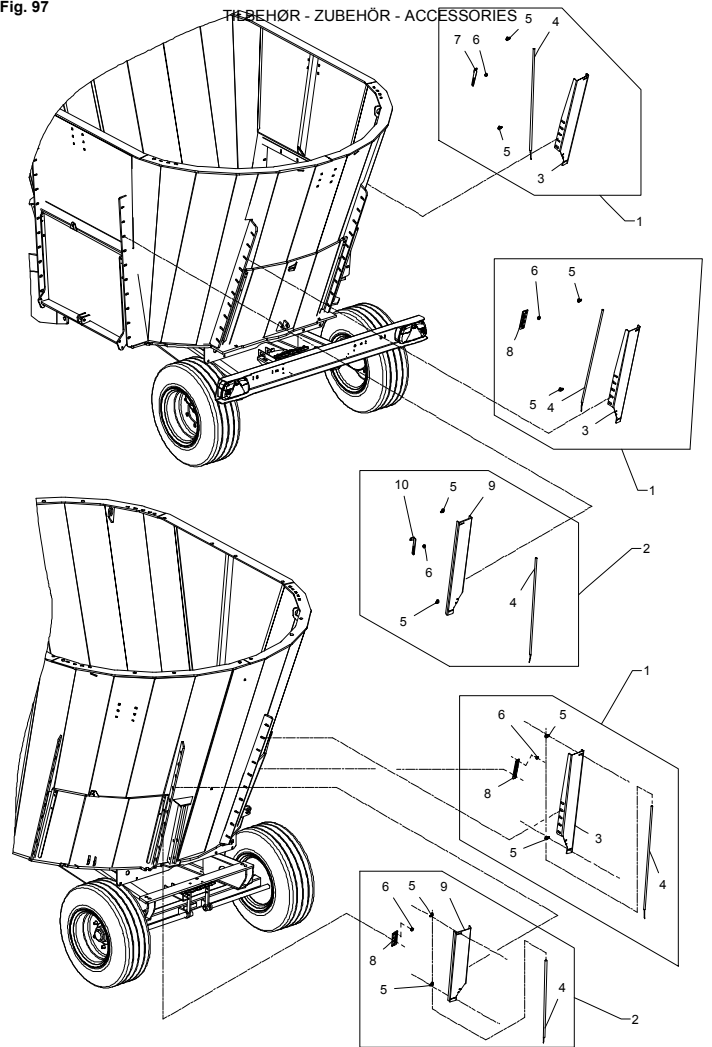


Fig. 98

TILBEHØR - ZUBEHÖR - ACCESSORIES

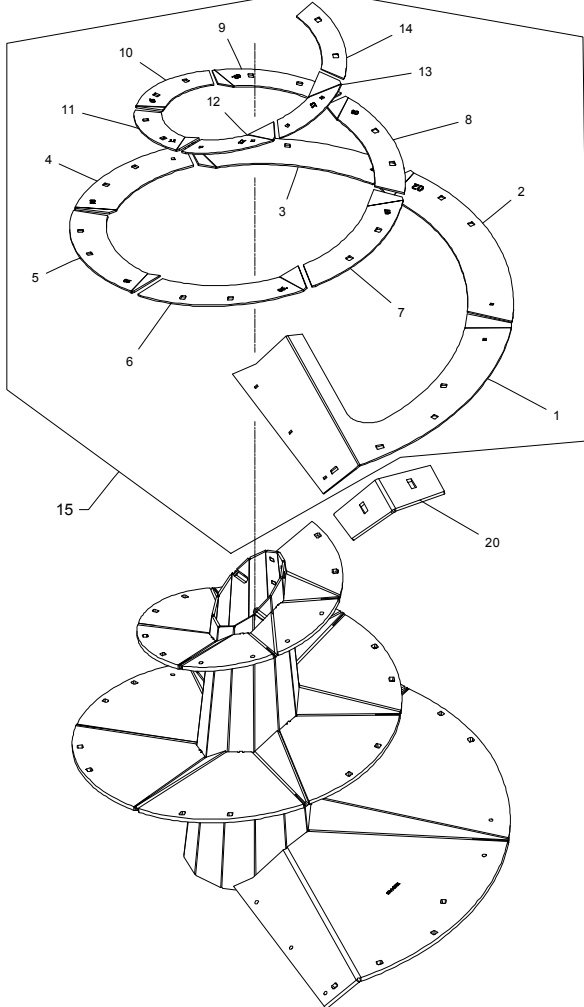
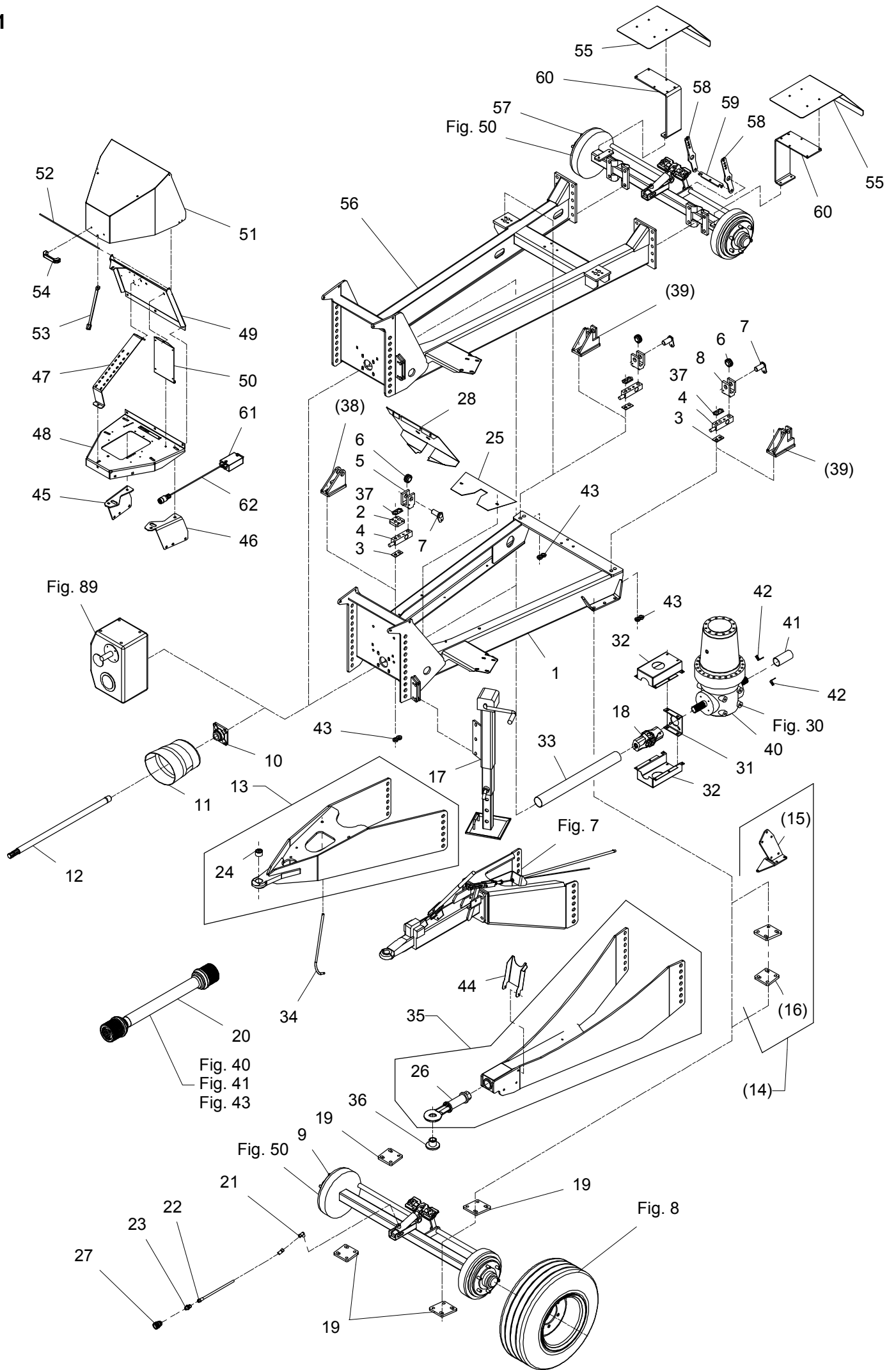
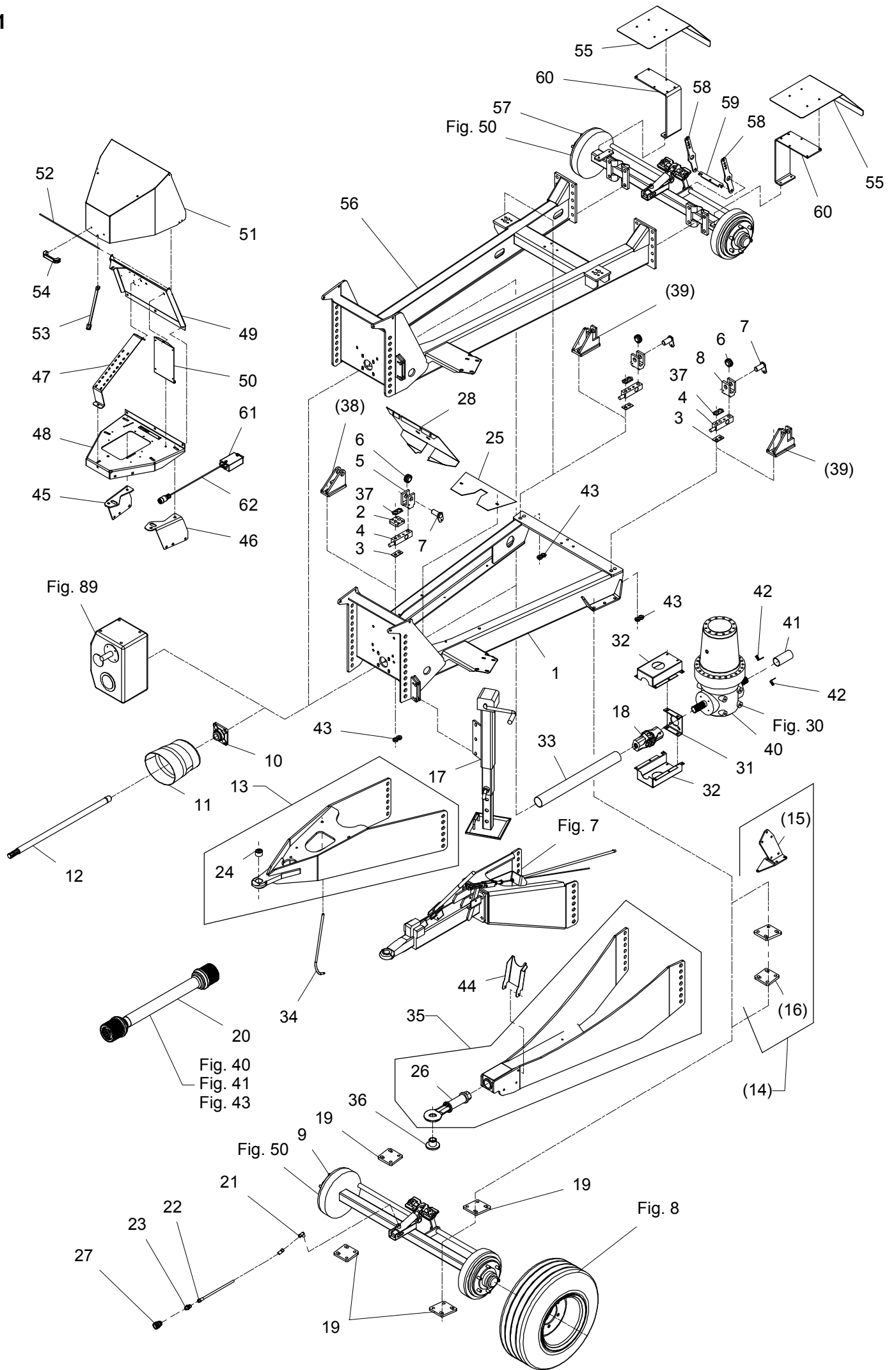


Fig. 1



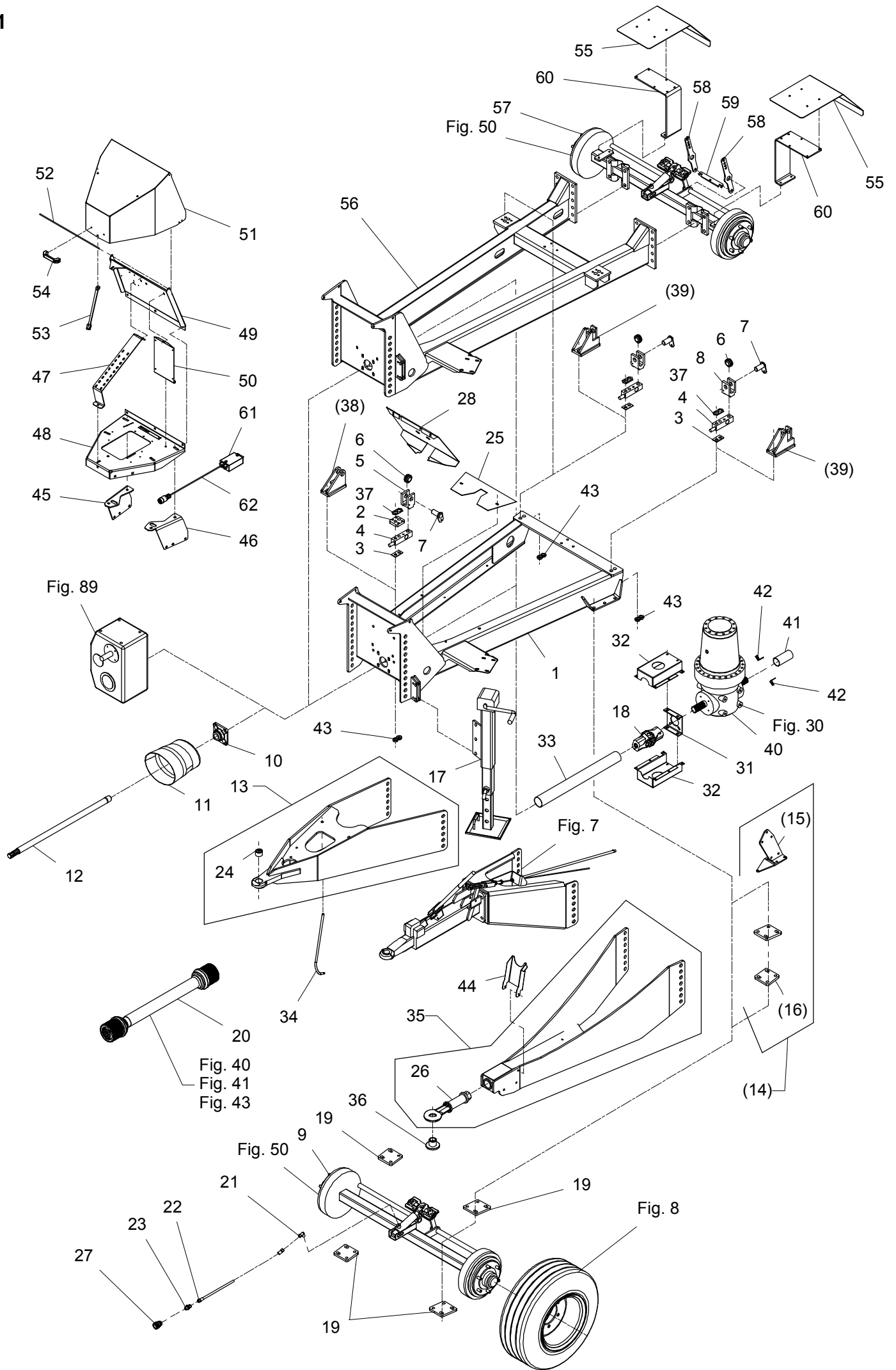
POS.	VARENUMMER	ANTAL	BENEVNELSE	BEZEICHNUNG	DESIGNATION		
1.	3711-100A	1	UNDERVOGN FAHRGESTELL		UNDER CARRIAGE		
2.	2701-447X	1	FORSTÆRKNINGSPLADE VERSTÆRKERINGSPLATTE		STRENGTHENING PLATE	1219-0269	4
3.	2710-118X	3	MELLEMLÆGSPLADE ZWISCHENBLECH		INTERMEDIATE PLATE		
4.	2713-148X	3	VEJECELLE, 6 TON WIEGECELLE, 6 TONNE		WEIGHING CELL, 6 TON	1214-5431 1220-6123 1241-4504	2 2 6
5.	2701-543X	1	GAFFEL GABEL		FORK	1214-6330 1241-5503 1241-7401	1 1 2
6.	1399-0245	3	LEJE LAGER		BEARING	1255-5104 1313-2101	2 1
7.	3701-295X	3	TAP ZAPFEN		DOWEL	1213-2126 1241-1304	1 1
8.	2701-277X	2	GAFFEL GABEL		FORK	1214-6330 1241-5503 1241-7401	1 1 2
9.	3711-135X	1	HJULAKSEL RADWELLE		HUB SHAFT		
10.	2701-831X	1	LEJEHUS LAGERGEHÆUSE		BEARING HOUSING	1213-5720 1220-5122 1220-5321 1241-4304	4 8 4 8
11.	2714-366X	1	PTO-SKÆRM, OVAL, BORET PTO-SCHUTZ, OVAL		PTO-GUARD, OVAL	1220-5321 1241-4304	4 4
12.	2712-078X	1	AKSEL WELLE		SHAFT	1338-0106	1
13.	3711-127A	1	TREK ANTRIEB		DRIVE	1213-7622 1220-7321 1241-6409	6 6 6
14.	4710-1051	T 1	AFSTANDSPLADER Distanzplatten		DISTANCE PLATES		
15.	3711-466X	T 1	KONSOL KONSOLE		BRACKET		
16.	2711-136X	T 8	PLADE PLATTE		PLATE	1214-5626 1220-5321 1241-4502	4 4 4
17.	4710-0805	1	STØTTEFOD STUETZE		SUPPORT	1213-6626 1220-6321 1241-5503	2 2 2
18.	1340-7138	1	KARDANLED KREUZGELENK		UNIVERSAL JOINT	1214-4322 1214-4326 1220-4321	1 1 2
19.	2711-136X	4	PLADE PLATTE		PLATE	1214-5426 1220-5321 1241-4502	4 4 4
20.	1340-1440	1	KO-AKSEL W2400/540RPM GELENKWELLE W2400/540RPM		PTO SHAFT W2400/540RPM		
21.	1311-8525	1	VINKELFORSKRUNING - L10 WINKELVERSCHRÄUBUNG - L10		ANGLE COUPLING - L10		
22.	1317-0314	1	HYDRAULIKSLANGE L=6550 HYDRAULIKSCHLAUCH L=6550		HYDRAULIC HOSE L=6550		
23.	1311-1409	1	RØRFORSKRUNING ROHRVERSCHRÄUBUNG		PIPE COUPLING		
24.	1399-0289	1	BØSNING, FAST BUCHSE, FEST		BUSH, FIXED		

Fig. 1



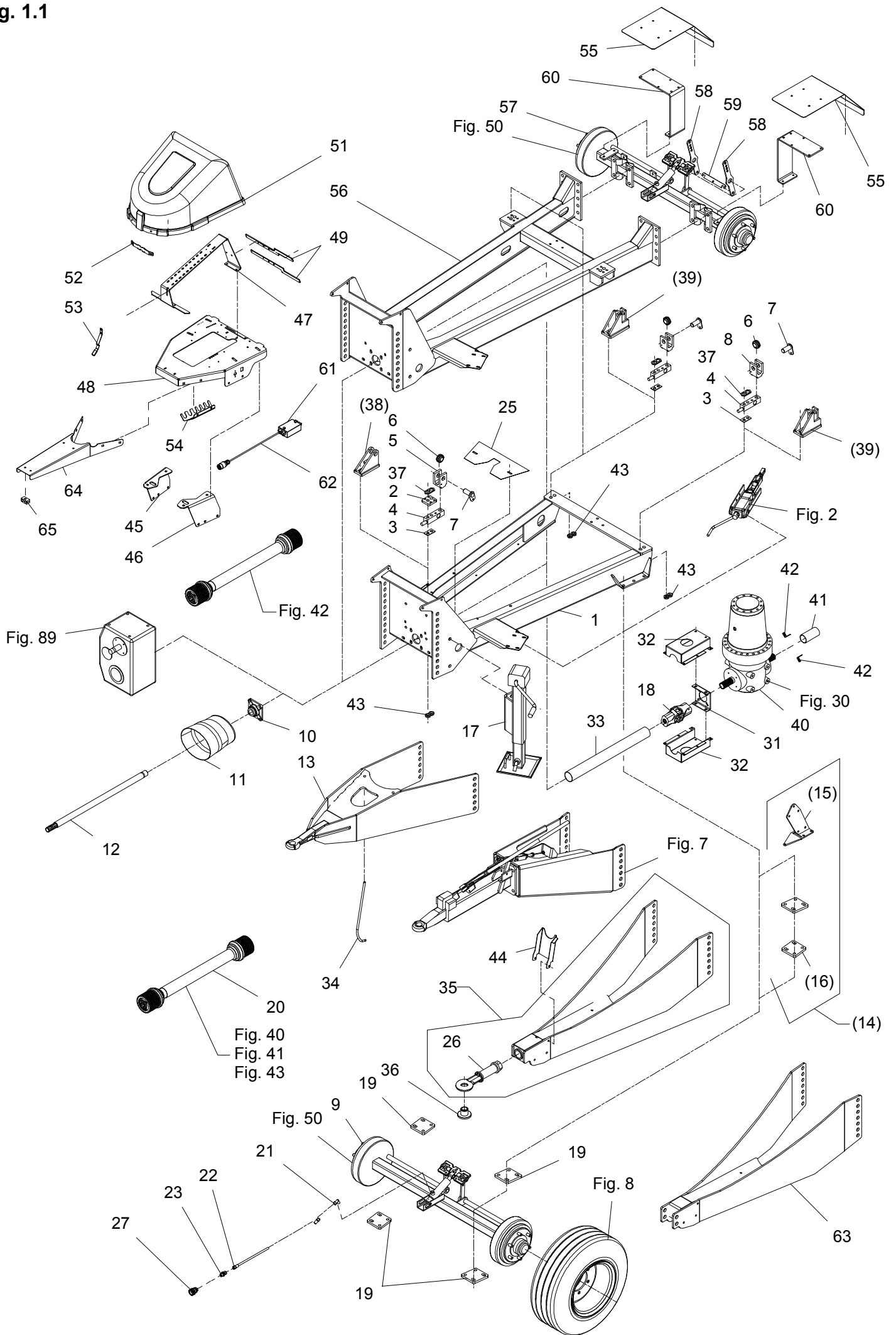
POS.	VARENUMMER	ANTAL	BENEVNELSE	BEZEICHNUNG	DESIGNATION	HERTIL, DAZU, TO THIS, A CECI
25.	2712-281X	1	SKÆRM SCHUTZ		GUARD	1213-2224 2 1220-2321 2 1241-1402 4
26.	2714-035X	1	TREKØJE ZUGOESE		DRAWBAR	
27.	1317-0304	1	LYNKOBLING 1/2" SCHNELLKUPPLUNG 1/2"		QUICK CLUTCH 1/2"	
28.	2711-309X	1	SKÆRM SCHUTZ		GUARD	1213-3322 2 1220-3321 2 1241-2308 2
29.	1311-8537	6	RØRHOLDER ROHRHALTERUNG		SUPPORT FOR TUBE	
30.	1311-8600	6	TOPPLADE TOPPLATTE		TOP PLATE	1214-2122 1 1220-1323 1 1241-1202 1
31.	2711-321A	1	HOLDER HALTER		HOLDER	1213-2222 4 1220-3924 4 1241-1202 4
32.	2711-320A	2	DEL F/SKÆRMSTØTTE TEIL F/SCHUTZSTUTZE		PART F/GUARD PROTECTION	1165-0190 1 1213-3224 5 1220-3321 5 1241-2502 10
33.	2712-312X	1	BESKYTTELSERØR SCHUTZROHR		PROTECTION TUBE	
34.	2228-249X	1	BØJLE BUEGEL		RAIL	1241-3403 1 1252-4102 1
35.	3711-316B	1	TREKSTANG ZUGSTANGE		DRAWBAR	1213-7622 6 1220-7321 6 1241-6409 6 1313-1101 1
36.	2650-110X	1	BØSNING FOR TREKØJE BUCHSE FUER ZUGOESE		BUSH FOR DRAWBAR	1241-9505 1 1255-5202 1
37.	2710-889X	1	FIKSERINGSPLADE FIXIERUNGSPLATTE		FIXING PLATE	
38.	3711-926X	T 1	VEJECELLE ATTRAP WIEGEZELLE ATTRAPPE		WEIGHING CELL DUMMY	1213-6626 2 1214-8421 1 1220-6321 2 1220-7331 1 1241-5503 4 1241-7401 1
39.	3711-925X	T 1	VEJECELLE ATTRAP WIEGEZELLE ATTRAPPE		WEIGHING CELL DUMMY	1213-6626 2 1214-8421 1 1220-6321 2 1220-7331 1 1241-5503 4 1241-7401 1
40.	3712-024X	1	GEAR GETRIEBE		GEAR	1214-4437 17 1220-4328 17 1241-3407 17
41.	2712-286X	1	BESKYTTELSERØR SCHUTZROHR		PROTECTION TUBE	1393-0114 1
42.	2712-287X	2	KONSOL KONSOLE		BRACKET	1213-2126 1 1219-0414 2 1241-1202 1
43.	2712-679X	6	BØSNING BUCHSE		BUSH	
44.	2712-951X	1	STØTTE STÜTZE		SUPPORT	1213-3322 2 1220-3321 2 1241-2402 2

Fig. 1



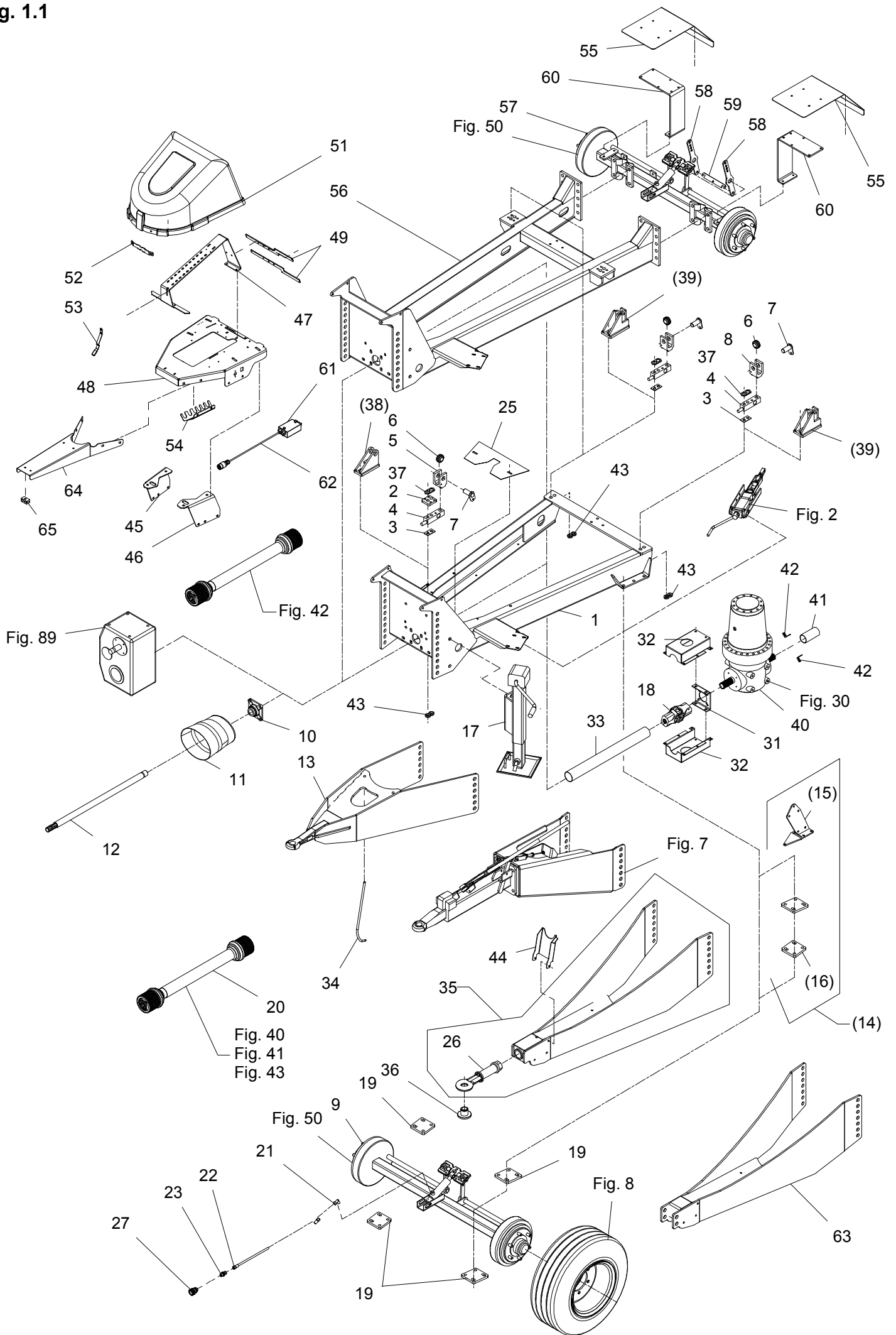
POS.	VARENUMMER	ANTAL	BENEVNELSE	BEZEICHNUNG	DESIGNATION	HERTIL, DAZU, TO THIS, A CECI
45.	2712-915X	1	KONSOL, HØJRE KONSOLE, RECHT		BRACKET, RIGHT	1213-4324 2 1220-4321 2 1241-3508 2
46.	2712-916X	1	KONSOL, VENSTRE KONSOLE, LINKE		BRACKET, LEFT	1213-4324 2 1220-4321 2 1241-3508 2
47.	2713-022X	1	PLADE FOR VENTILBLOK BLECH FÜR VENTILBLOCK		PLATE FOR VALVE BLOCK	1215-3226 3 1220-3321 3 1241-2502 3
48.	2712-950X	1	BUND BODEN		BOTTOM	1215-4226 4 1220-3924 1 1220-4321 4 1241-3508 4
49.	2712-949X	1	BAGPLADE HINTEREWAND		REAR PLATE	1215-3226 3 1220-3321 3 1241-2502 3
50.	2712-906X	1	PLADE FOR EL-BOKS BLECH FÜR STEUERBOX		PLATE FOR CONTROL BOX	1215-2220 1 1220-2321 1 1241-1403 1
51.	2713-023X	1	SKÆRM SCHUTZ		GUARD	1213-4424 1 1241-3508 1 1393-0162 2
52.	2712-927X	1	HÆNGSELTAP SCHARNIERZAPFEN		HINGE DOWEL	1399-0460 2
53.	2712-910X	1	STØTTESTANG STÜTZSTANGE		SUPPORT ROD	1215-2220 2 1220-2321 2 1241-1403 2 1241-3508 1
54.	1399-0237	1	BØJLEHÅNDTAG BUEGELHANDGRIFF		HANDLE	1216-1126 2 1220-1323 2
55.	2713-821X	2	SKÆRM SCHUTZBLECH		GUARD	1215-2224 4 1220-2321 4 1241-1202 4
56.	3713-740X	1	UNDERVOGN LAV FAHRGESTELL NIEDRIG		UNDER CARRIAGE LOW	
57.	3713-754X	1	AKSEL, LAV WELLE NIEDRIG		SHAFT LOW	1213-6628 8 1220-6321 8 1241-5504 16
58.	2713-752X	2	ARM ARM		ARM	
59.	2713-753X	1	FORBINDELSSTANG VERBINDUNGSSTANGE		CONNECTION ROD	
60.	2713-819X	2	SKÆRMHOLDER SCHUTZHALTER		HOLDER FOR GUARD	1213-3322 2 1220-3321 2 1241-2502 2
61.	1391-0887	1	FORDELERBOKS VERTEILERKASTEN		DISTRIBUTION BOX	1215-2224 4 1220-2321 4 1241-1202 4
62.	1391-0880	1	STIK STECKER		PLUG	
63.	2710-868X	1	SLANGEHOLDER BESCHLAG		CLAMP	1213-3322 2 1220-3321 2 1241-2502 2

Fig. 1.1



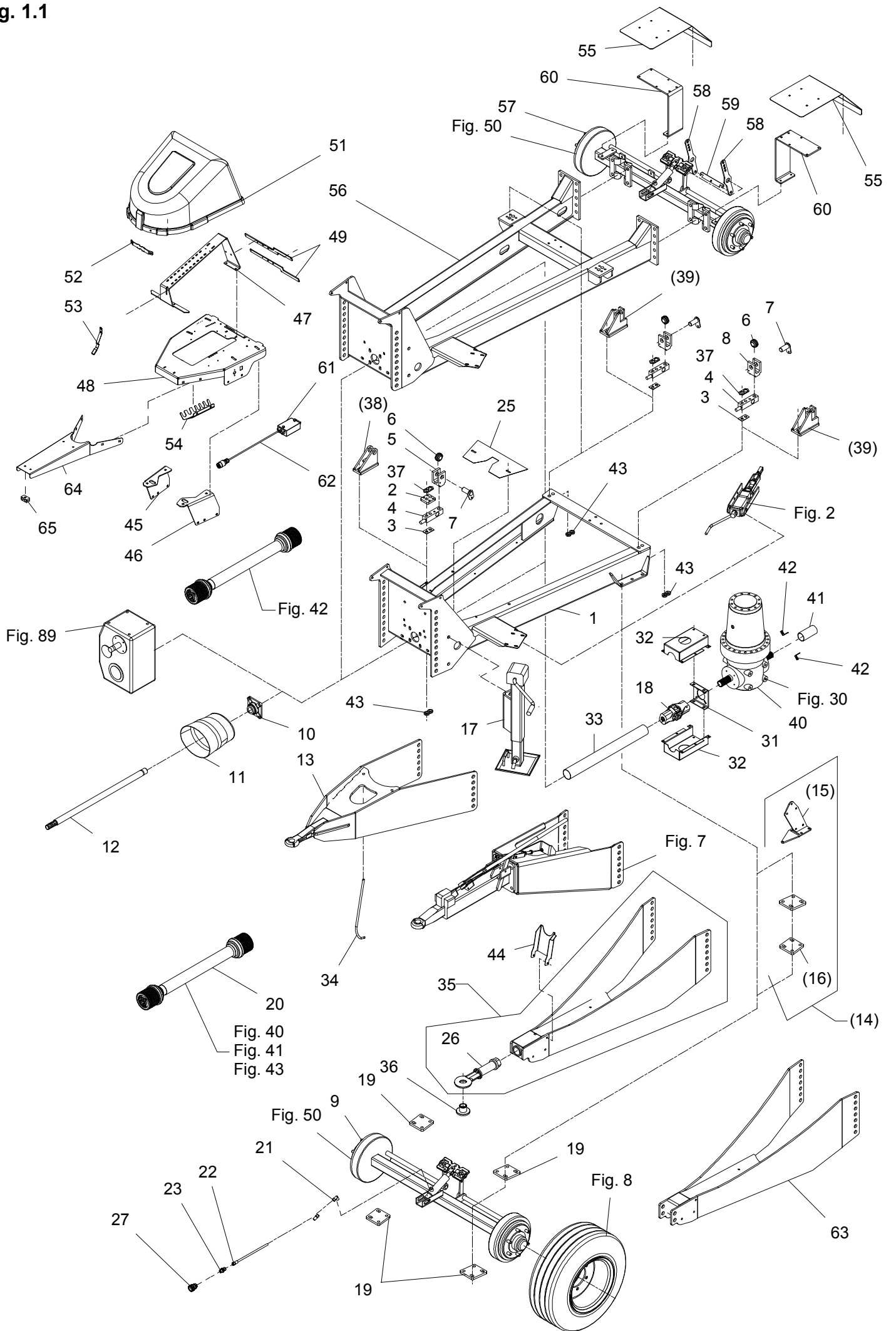
POS.	VARENUMMER	ANTAL	BENEVNELSE	BEZEICHNUNG	DESIGNATION	HERTIL, DAZU, TO THIS, A CECI	
1.	3711-100A	1	UNDERVOGN FAHRGESTELL		UNDER CARRIAGE		
2.	2701-447X	1	FORSTÆRKNINGSPLADE VERSTÆRKERINGSPLATTE		STRENGTHENING PLATE	1219-0269	4
3.	2710-118X	3	MELLEMLÆGSPLADE ZWISCHENBLECH		INTERMEDIATE PLATE		
4.	2713-148X	3	VEJECELLE, 6 TON WIEGECELLE, 6 TONNE		WEIGHING CELL, 6 TON	1214-5431 1220-6123 1241-4504	2 2 6
5.	2701-543X	1	GAFFEL GABEL		FORK	1214-6330 1241-5503 1241-7401	1 1 2
6.	1399-0245	3	LEJE LAGER		BEARING	1255-5104 1313-2101	2 1
7.	3701-295X	3	TAP ZAPFEN		DOWEL	1213-2126 1241-1304	1 1
8.	2701-277X	2	GAFFEL GABEL		FORK	1214-6330 1241-5503 1241-7401	1 1 2
9.	3711-135X	1	HJULAKSEL RADWELLE		HUB SHAFT		
10.	2701-831X	1	LEJEHUS LAGERGEHÆUSE		BEARING HOUSING	1213-5720 1220-5122 1220-5321 1241-4304	4 8 4 8
11.	2714-366X	1	PTO-SKÆRM, OVAL, BORET PTO-SCHUTZ, OVAL		PTO-GUARD, OVAL	1220-5321 1241-4304	4 4
12.	2712-078X	1	AKSEL WELLE		SHAFT	1338-0106	1
13.	3711-127B	1	TREK ANTRIEB		DRIVE	1213-7622 1220-7321 1241-6409	6 6 6
14.	4710-1051	T 1	AFSTANDSPLADER Distanzplatten		DISTANCE PLATES		
15.	3711-466X	T 1	KONSOL KONSOLE		BRACKET		
16.	2711-136X	T 8	PLADE PLATTE		PLATE	1214-5626 1220-5321 1241-4502	4 4 4
17.	4710-0810	1	STØTTEFOD STUETZE		SUPPORT	1213-6524 1220-6321 1241-5504	2 2 2
18.	1340-7138	1	KARDANLED KREUZGELENK		UNIVERSAL JOINT	1214-4322 1214-4326 1220-4321	1 1 2
19.	2711-136X	4	PLADE PLATTE		PLATE	1214-5426 1220-5321 1241-4502	4 4 4
20.	1340-1440	1	KO-AKSEL W2400/540RPM GELENKWELLE W2400/540RPM		PTO SHAFT W2400/540RPM		
21.	1311-8525	1	VINKELFORSKRUNING - L10 WINKELVERSCHRÄUBUNG - L10		ANGLE COUPLING - L10		
22.	1317-0314	1	HYDRAULIKSLANGE L=6550 HYDRAULIKSCHLAUCH L=6550		HYDRAULIC HOSE L=6550		
23.	1311-1409	1	RØRFORSKRUNING ROHRVERSCHRÄUBUNG		PIPE COUPLING		

Fig. 1.1



POS.	VARENUMMER	ANTAL	BENEVNELSE	BEZEICHNUNG	DESIGNATION		
25.	2712-281X	1	SKÆRM SCHUTZ		GUARD	1213-2224	2
						1220-2321	2
						1241-1402	4
26.	2714-035X	1	TREKØJE ZUGOESE		DRAWBAR		
27.	1317-0304	1	LYNKOBLING 1/2" SCHNELLKUPPLUNG 1/2"		QUICK CLUTCH 1/2"		
29.	1311-8537	6	RØRHOLDER ROHRHALTERUNG		SUPPORT FOR TUBE		
30.	1311-8600	6	TOPPLADE TOPPLATTE		TOP PLATE	1214-2122	1
						1220-1323	1
						1241-1202	1
31.	2711-321A	1	HOLDER HALTER		HOLDER	1213-2222	4
						1220-3924	4
						1241-1202	4
32.	2711-320A	2	DEL F/SKÆRMSTØTTE TEIL F/SCHUTZSTUTZE		PART F/GUARD PROTECTION	1165-0190	1
						1213-3224	5
						1220-3321	5
						1241-2502	10
33.	2712-312X	1	BESKYTTELSERØR SCHUTZROHR		PROTECTION TUBE		
34.	2228-249X	1	BØJLE BUEGEL		RAIL	1241-3403	1
						1252-4102	1
35.	3711-316B	1	TREKSTANG ZUGSTANGE		DRAWBAR	1213-7622	6
						1220-7321	6
						1241-6409	6
						1313-1101	1
36.	2650-110X	1	BØSNING FOR TREKØJE BUCHSE FUER ZUGOESE		BUSH FOR DRAWBAR	1241-9505	1
						1255-5202	1
37.	2710-889X	1	FIKSERINGSPLADE FIXIERUNGSPLATTE		FIXING PLATE		
38.	3711-926X	T 1	VEJECELLE ATTRAP WIEGEZELLE ATTRAPPE		WEIGHING CELL DUMMY	1213-6626	2
						1214-8421	1
						1220-6321	2
						1220-7331	1
						1241-5503	4
						1241-7401	1
39.	3711-925X	T 1	VEJECELLE ATTRAP WIEGEZELLE ATTRAPPE		WEIGHING CELL DUMMY	1213-6626	2
						1214-8421	1
						1220-6321	2
						1220-7331	1
						1241-5503	4
						1241-7401	1
40.	3712-024X	1	GEAR GETRIEBE		GEAR	1214-4437	17
						1220-4328	17
						1241-3407	17
41.	2712-286X	1	BESKYTTELSERØR SCHUTZROHR		PROTECTION TUBE	1393-0114	1
42.	2712-287X	2	KONSOL KONSOLE		BRACKET	1213-2126	1
						1219-0414	2
						1241-1202	1
43.	2712-679X	6	BØSNING BUCHSE		BUSH		
44.	2712-951X	1	STØTTE STÜTZE		SUPPORT	1213-3322	2
						1220-3321	2
						1241-2402	2
45.	2712-915X	1	KONSOL, HØJRE KONSOLE, RECHT		BRACKET, RIGHT	1213-4324	2
						1220-4321	2
						1241-3508	2

Fig. 1.1



POS.	VARENUMMER	ANTAL	BENEVNELSE	BEZEICHNUNG	DESIGNATION	HERTIL, DAZU, TO THIS, A CECI	
46.	2712-916X	1	KONSOL, VENSTRE KONSOLE, LINKE		BRACKET, LEFT	1213-4324	2
						1220-4321	2
						1241-3508	2
47.	2714-310X	1	PLADE FOR VENTILBLOK BLECH FÜR VENTILBLOCK		PLATE FOR VALVE BLOCK	1215-2220	4
						1220-2321	4
						1241-1403	4
48.	2714-303X	1	BUND BODEN		BOTTOM	1215-4226	4
						1220-4321	4
						1241-3508	4
49.	2714-314X	2	KONSOL KONSOLE		BRACKET	1215-2220	2
						1216-1224	2
						1220-1321	2
						1220-2321	2
						1241-1102	2
						1241-1403	2
51.	2714-313X	1	SKÆRM SCHUTZ		GUARD		
52.	2714-311X	1	KONSOL KONSOLE		BRACKET	1215-2220	2
						1220-2321	2
						1241-1202	2
						1393-0123	2
53.	1433-0330	1	LÅSEFJEDER SCHLOSSFEDER		SPRING	1165-0257	1
						1215-2220	2
						1220-2321	2
						1241-1403	2
54.	2714-613X	1	SLANGEHOLDER BESCHLAG		CLAMP	1215-3222	2
						1220-3321	2
						1241-2502	2
55.	2713-821X	2	SKÆRM SCHUTZBLECH		GUARD	1215-2224	4
						1220-2321	4
						1241-1202	4
56.	3713-740X	1	UNDERVOGN LAV FAHRGESTELL NIEDRIG		UNDER CARRIAGE LOW		
57.	3713-754X	1	AKSEL, LAV WELLE NIEDRIG		SHAFT LOW	1213-6628	8
						1220-6321	8
						1241-5504	16
58.	2713-752X	2	ARM ARM		ARM		
59.	2713-753X	1	FORBINDELSSESSTANG VERBINDUNGSSTANGE		CONNECTION ROD		
60.	2713-819X	2	SKÆRMHOLDER SCHUTZHALTER		HOLDER FOR GUARD	1213-3322	2
						1220-3321	2
						1241-2502	2
61.	1391-0887	1	FORDELERBOKS VERTEILERKASTEN		DISTRIBUTION BOX	1215-2224	4
						1220-2321	4
						1241-1202	4
62.	1391-0880	1	STIK STECKER		PLUG		
63.	3715-143X	1	TREKSTANG USA ZUGSTANGE USA		DRAWBAR USA	1213-7622	6
						1220-7321	6
						1241-6409	6
64.	2714-675X	1	KONSOL F. SLANGER SCHLAUCHKONSOLE		BRACKET F. HOSES		
65.	1311-8601	8	RØRHOLDER ROHRHALTER		TUBE HOLDER	1215-2422	1
						1220-2321	1
						1241-1403	1

Fig. 2

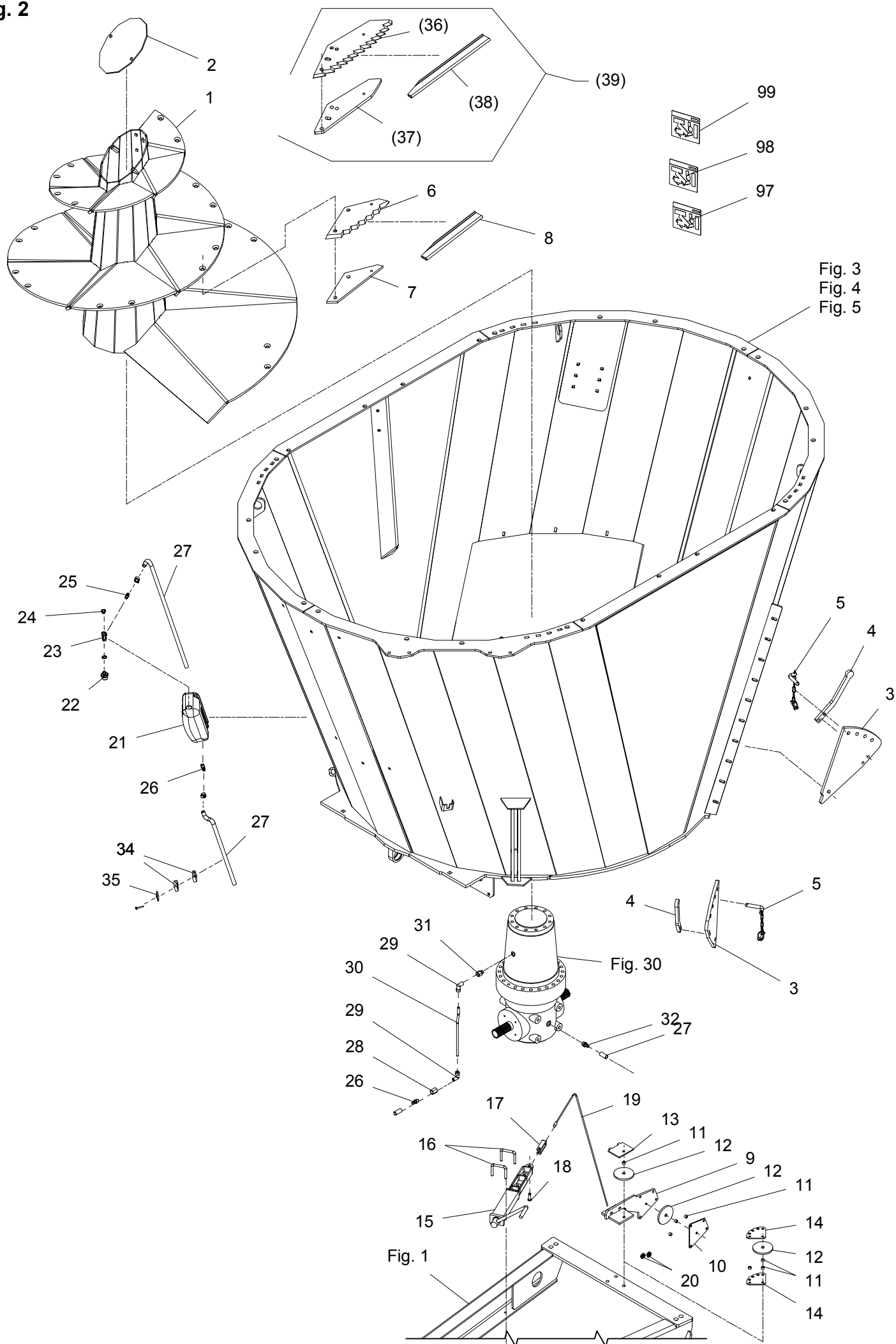


Fig. 3
Fig. 4
Fig. 5

POS.	VARENUMMER	ANTAL	BENEVNELSE	BEZEICHNUNG	DESIGNATION	HERTIL, DAZU, TO THIS, A CECI	
1.	3718-131A	1	SNEGL SCHNECKE >=1750131688 <=1750131799		AUGER	1213-5427 1219-0224 1220-4321 1241-2505 1241-3504	12 1 1 1 12
1. 1	3718-131B	1	SNEGL SCHNECKE >=1750141700		AUGER	1213-5427 1219-0224 1220-4321 1241-2505 1241-4502	12 1 1 1 12
2.	2712-809X	1	DEKSEL DECKEL		COVER	1219-0289 1241-2505	2 2
3.	2718-126X	2	MODSKÆR GEGENSCHNEIDE		SHEAR BAR	1214-5324 1220-5321 1241-4304	1 1 1
4.	2712-085X	2	HÅNDTAG HANDGRIF		HANDLE	1214-4126 1220-4321 1241-3403	2 2 2
5.	3191-083X	2	TAP ZAPFEN		DOWEL		
6.	1380-0034	1	KNIV, KORT MESSER, KURZ		KNIFE, SHORT		
7.	2712-043X	1	PLADE PLATTE		PLATE	1213-3324 1215-5825 1220-3321 1220-5321 1241-2502 1241-4502	1 2 1 2 1 2
8.	2714-246X	1	KNIVBESKYTTER, KORT MESSERSCHUTZ, KURZ		KNIFE PROTECTION, SHORT		
9.	3713-275X	1	KONSOL KONSOLE		BRACKET		
10.	2712-311X	1	PLADE PLATTE		PLATE	1213-3322 1213-4322 1220-3321 1220-4321	3 2 3 2
11.	2080-469X	8	BØSNING BUCHSE		BUSH		
12.	2711-516X	3	RULLE ROLLE		ROLLER	1220-3321 1241-2502	2 2
13.	2713-278X	1	SPÆNDESTYKKE SPANNSTUECK		CLAMP		
14.	2711-517X	2	KONSOL KONSOLE		BRACKET	1213-3522 1220-3321 1241-2402 1241-2408	2 3 3 3
15.	1399-0165	1	HÅNDBREMSE HANDBREMSE		HAND BRAKE		
16.	2701-785X	2	BØJLE BUEGEL		HOOP	1220-3321 1241-2502	2 2
17.	2134-530X	1	GAFFEL GABEL		FORK		
18.	1250-2301	1	SPLITBOLT B10 C11-35 GALV. SPLINTBOLZEN B10 C11-35 GALV.		COTTER BOLT B10 C11-35 GALV.	1241-2402 1252-1102	1 1
19.	2111-232A	1	LANG BOWDEN KABEL LANGES BOWDENKABEL		LONG BOWDEN CABLE		
20.	1392-0201	2	WIREKLEMME WIREKLEMME		WIRECLAMP		
21.	1399-0314	1	OLIEBEHOLDER OELBEHAELTER		OIL TANK		

Fig. 2

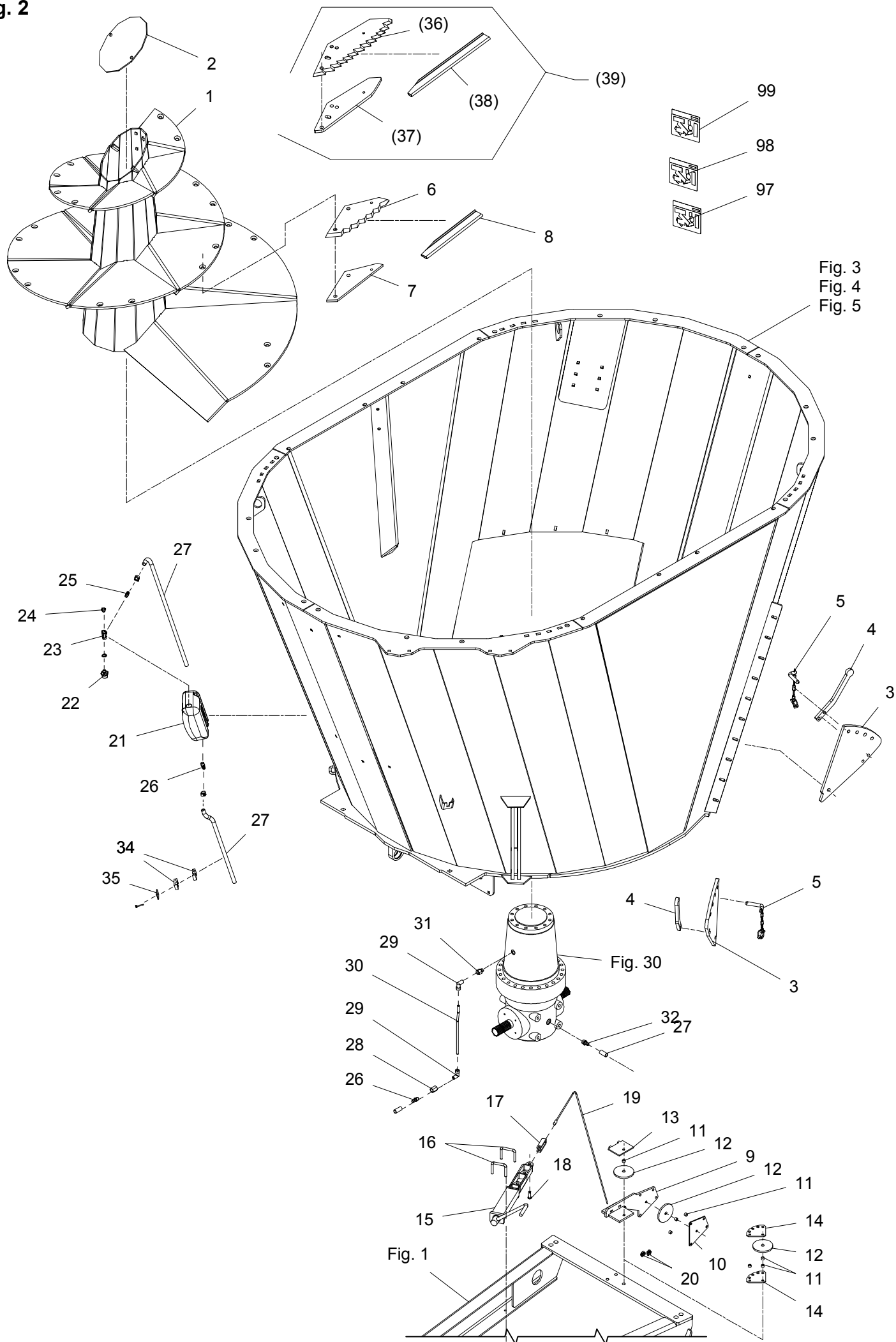
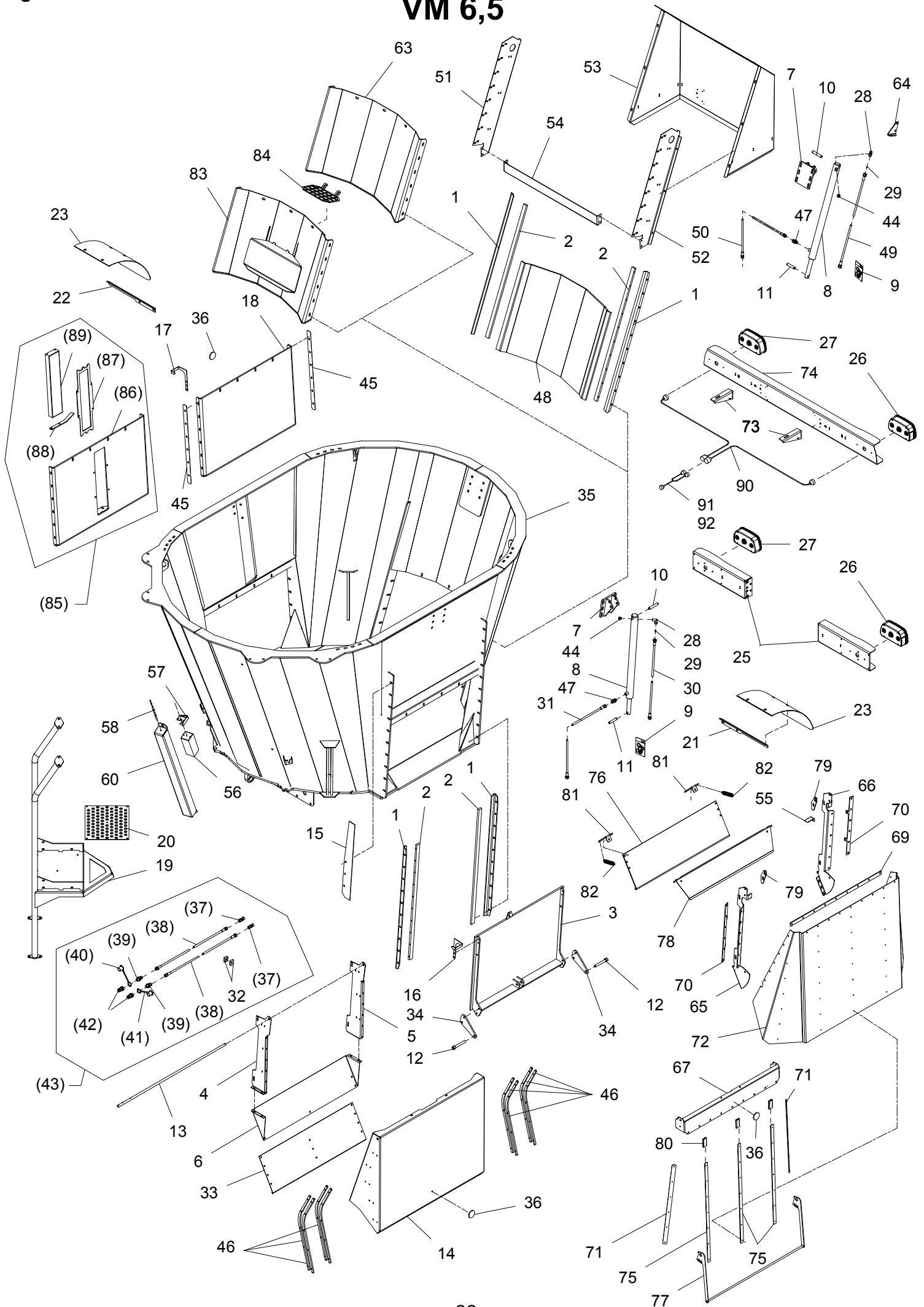


Fig. 3
Fig. 4
Fig. 5

POS.	VARENUMMER	ANTAL	BENEVNELSE	BEZEICHNUNG	DESIGNATION		
21.	1 2714-739X	1	OLIEBEHOLDER ÖLBEHÄLTER		OIL TANK		
22.	1311-1227	1	BRYSTNIPPEL BRUSTNIPPEL		STUD STUD STRAIGHT		
23.	1311-1208	1	T-MUFFE 1/4" T-VERSCHRAUBUNG 1/4"		TEE 1/4"		
24.	1311-1212	1	UDLUFTPROP ENTLÜFTUNG		AIR RELIEF		
25.	1311-1300	1	SLANGESPIDS 1/4" SCHLAUCHSTUTZEN 1/4"		HOSE UNION 1/4"	1299-0128	1
26.	1311-1301	1	SLANGESPIDS 3/8" SCHLAUCHSTUTZEN 3/8"		HOSE UNION 3/8"	1299-0128	1
27.	1399-0359	6	SLANGE Ø18 SCHLAUCH Ø18		HOSE Ø18		
28.	1311-2603	1	MUFFE MUFFE		SOCKET		
29.	1311-8525	2	VINKELFORSKRUNING - L10 WINKELVERSCHRAUBUNG - L10		ANGLE COUPLING - L10		
30.	2713-451X	1	RØR TIL OLIESYSTEM ROHR FÜR ÖLSYSTEM		PIPE FOR OILSYSTEM		
31.	1311-1207	1	NIPPELMUFFE NIPPELMUFFE		PORT STUD STRAIGHT		
32.	1311-1302	1	SLANGESPIDS 1/2" SCHLAUCHSTUTZEN 1/2"		HOSE UNION 1/2"	1299-0128	1
34.	1311-8601	1	RØRHOLDER ROHRHALTER		TUBE HOLDER		
35.	1311-8599	1	TOPPLADE TOPPLATTE		TOP PLATE	1213-1320	1
36.	1380-0040	T 1	KNIV, LANG, TUNGSTENBELAGT MESSER, LANG, TUNGSTENBESCHICH		KNIFE, LONG, TUNGSTENCOATED		
37.	2712-743X	T 1	PLADE FOR LANGKNIV PLATTE FÜR LANGES MESSER		PLATE FOR LONG KNIFE	1213-3423 1215-5825 1220-3321 1220-5321 1241-2502 1241-4502	1 2 1 2 1 2
38.	2714-247X	T 1	KNIVBESKYTTER, LANG MESSERSCHUTZ, LANG		KNIFE PROTECTION, LONG		
39.	4710-1024	T 1	KNIVSÆT, TUNGSTENBELAGT MESSERSATZ, TUNGSTENBESCHICHT		SET OF KNIFE, TUNGSTENCOATED		
97.	3890-074X	1	TRANSFER VM 6,5-1S AUFKLEBER VM 6,5-1S		TRANSFER VM 6,5-1S		
98.	3890-075X	1	TRANSFER VM 8/10-1S AUFKLEBER VM 8/10-1S		TRANSFER VM 8/10-1S		
99.	3889-217A	1	TRANSFER VM-1S AUFKLEBER VM-1S		TRANSFER VM-1S		

Fig. 3

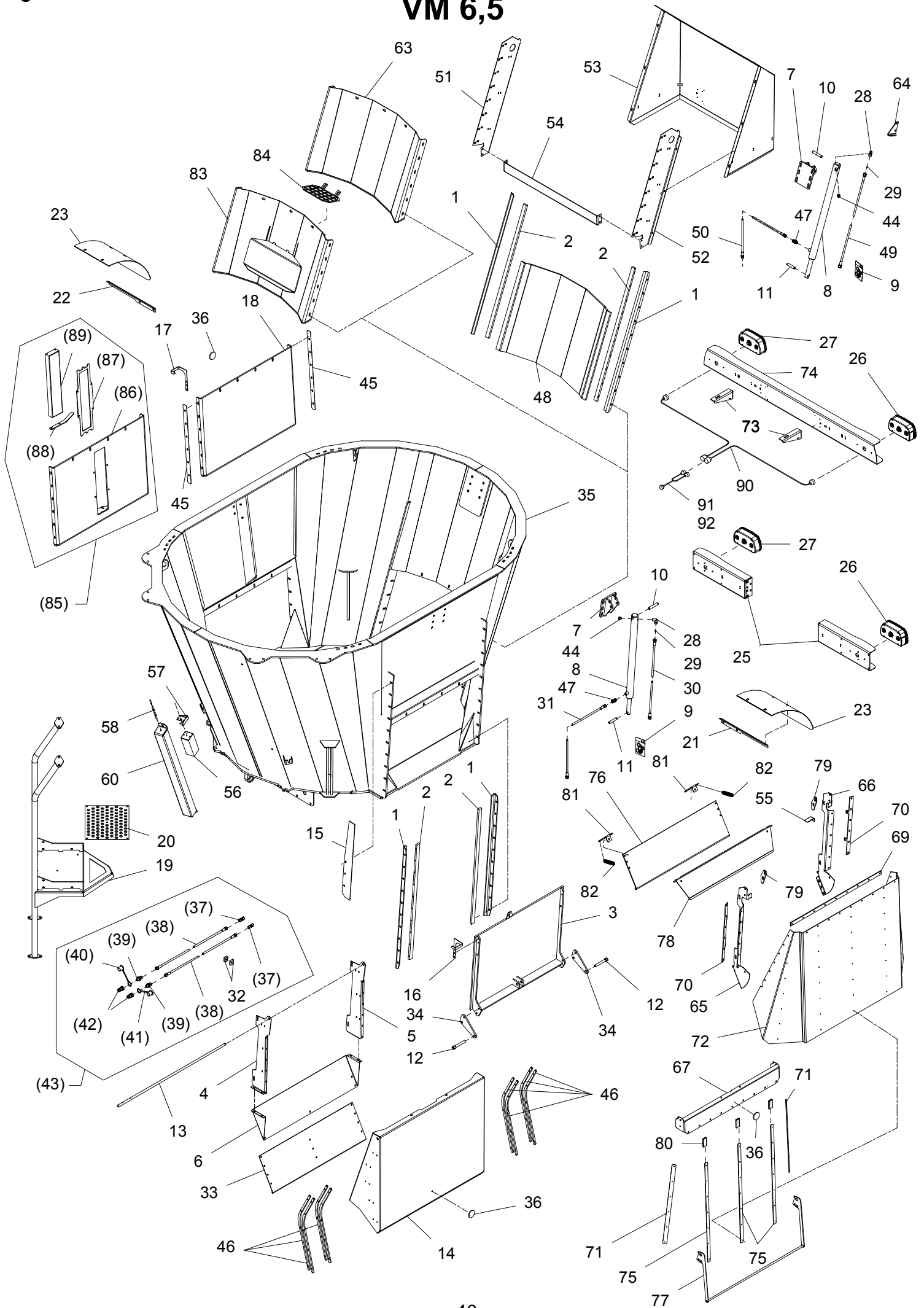
VM 6,5



POS.	VARENUMMER	ANTAL	BENEVNELSE	BEZEICHNUNG	DESIGNATION	HERTIL, DAZU, TO THIS, A CECI	
1.	2718-127X	2	FØRING FÜHRUNG		GUIDE	1213-3324	4
						1214-3120	6
						1241-4502	10
						1393-0121	10
2.	2718-125X	2	GEVINDSTYKKE GEWINDSTUECK		THREADED ROD		
3.	3718-002X	1	LUGE LUKE		DOOR		
4.	2711-099A	1	KONSOL, VENSTRE KONSOLE, LINKE		BRACKET, LEFT		
5.	2711-117A	1	KONSOL, HØJRE KONSOLE, RECHTE		BRACKET, RIGHT		
6.	2711-118B	1	SLIDSKE RUTSCHE		SLIDE	1215-2222	4
						1220-2321	4
						1241-1202	4
7.	3718-129X	1	KONSOL KONSOLE		BRACKET	1213-4422	2
						1215-4328	6
						1220-4323	2
						1220-4521	6
8.	1317-3045	1	CYLINDER 40/30X650 ZYLINDER 40/30X650		CYLINDER 40/30X650		
9.	1317-9541	1	PAKNINGSSÆT F. 1317-3045 DICHTUNGSSATZ F. 1317-3045		SEALKIT F. 1317-3045		
10.	2112-688X	1	TAP ZAPFEN		DOWEL	1241-4304	2
						1252-4102	2
11.	2010-188X	1	TAP - Ø16 L=80 ZAPFEN		DOWEL	1241-4304	2
						1252-4102	2
12.	1219-0288	2	UNBRACOSKRUE M16-110 INNENSECHSKANTSCHR. M16-110		ALLEN SCREW M16-110	1220-5222	1
						1220-5321	1
13.	2712-255X	1	AKSEL WELLE		SHAFT	1241-4403	2
						1252-4201	2
14.	2711-098X	1	SKÆRM SCHUTZ		GUARD		
15.	2711-261X	1	HOLDER HALTER		HOLDER		
16.	2711-264X	1	VISER, VENSTRE ZEIGER, LINKE		POINTER, LEFT	1213-2124	2
						1241-1202	2
17.	2711-262X	1	VISER, HØJRE ZEIGER, RECHTE		POINTER, RIGHT	1213-2124	2
						1241-1202	2
18.	2711-126X	1	DÆKPLADE DECKPLATTE		COVER PLATE	1215-3320	4
						1215-3324	12
						1220-3321	16
						1241-2502	12
						1241-2506	4
						1393-0121	16
19.	3711-358X	1	STIGE VM 6,5 LEITER VM 6,5		LADDER VM 6,5	1215-4330	5
						1220-4321	5
						1241-2505	5
20.	2712-124X	1	PLADE PLATTE		PLATE	1215-2222	6
						1220-2321	6
						1241-1202	6
21.	2711-259X	1	SKÆRMHOLDER, VENSTRE SCHUTZHALTER, LINKE		GUARD HOLDER, LEFT	1215-4328	2
						1220-4321	2
						1241-3403	2
22.	2711-260X	1	SKÆRMHOLDER, HØJRE SCHUTZHALTER, LINKE		GUARD HOLDER, RIGHT	1215-4328	2
						1220-4321	2
						1241-3403	2

Fig. 3

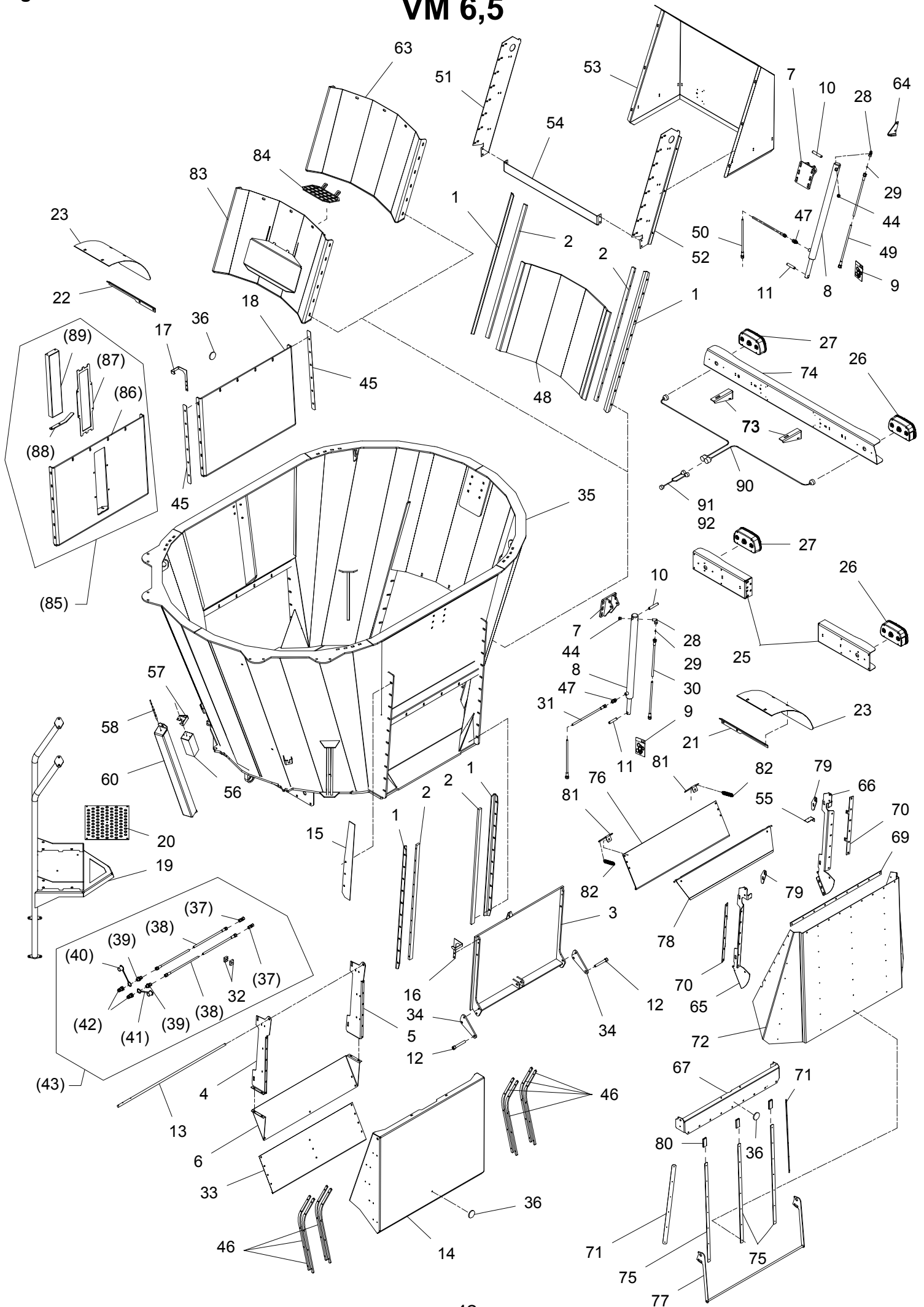
VM 6,5



POS.	VARENUMMER	ANTAL	BENEVNELSE	BEZEICHNUNG	DESIGNATION	HERTIL, DAZU, TO THIS, A CECI	
23.	2711-256X	2	SKÆRM SCHUTZ		GUARD	1215-4226	2
						1215-4330	1
						1220-4321	3
						1241-3403	3
						1393-0122	3
25.	2715-102X	2	HOLDER HALTER		HOLDER	1215-4226	2
						1220-4321	2
						1241-3403	2
26.	1391-1008	1	LYGTE, VENSTRE LEUCHTE, LINKE		LANTERN, LEFT	1220-1323	2
						1241-1201	2
27.	1391-1007	1	LYGTE, HØJRE LEUCHTE, RECHTE		LANTERN, RIGHT	1220-1323	2
						1241-1201	2
28.	1311-8525	2	VINKELFORSKRUNING - L10 WINKELVERSCHRAUBUNG - L10		ANGLE COUPLING - L10		
29.	2010-394X	1	DYSE DÜSE		NOZZLE		
30.	1317-0803	1	HYDRAULIKSLANGE L=5235 HYDRAULIKSCLAUCH L=5235		HYDRAULIC HOSE L=5235		
31.	1317-0312	1	HYDRAULIKSLANGE L=4500 HYDRAULIKSCHLAUCH L=4500		HYDRAULIC HOSE L=4500		
32.	1311-8537	3	RØRHOLDER ROHRHALTERUNG		SUPPORT FOR TUBE		
33.	2712-741X	1	SLIDSKE RUTSCHE		SLIDE	1215-2222	14
						1220-2321	5
						1241-1502	5
34.	2712-253X	2	ARM ARM		ARM	1215-3324	2
						1220-3321	2
						1241-2502	2
35.	3712-875X	1	BEHOLDER VM6,5 BEHÄLTER VM6,5		HOOPER VM6,5	1393-0116	6
36.	1391-0612	2	REFLEX GUL RÜCKSTRAHLER GELB		REFLECTOR YELLOW		
37.	1311-8510	T 2	FORSKRUNING VERSCHRAUBUNG		FITTINGS		
38.	1317-0327	T 2	HYDRAULIKSLANGE L=2350 HYDRAULIKSCHLAUCH L=2350		HYDRAULIC HOSE L=2350		
39.	1311-1409	T 2	RØRFORSKRUNING ROHRVERSCHRAUBUNG		PIPE COUPLING		
40.	1393-0140	T 1	BESKYTTESSEHETTE BLÅ SCHUTZKAPPE BLAU		PROTECTION CAP BLUE		
41.	1393-0139	T 1	BESKYTTESSEHETTE RØD SCHUTZKAPPE ROT		PROTECTION CAP RED		
42.	1317-0302	T 2	STIK F/LYNKOBLING ANSCHLUSS F/SCHNELLKUPPLUNG		CONNECTION F/QUICK-COUPLING		
43.	4710-0902	T 1	FORLÆNGERSLANGER 1/4" VERLÄNGERUNGSSCHLEUCHE 1/4"		EXTENSION HOSES 1/4"		
44.	1311-8643	1	PROP VERSCHLUSS		PLUG		
45.	2712-103X	5	MELLEMLÆG DICHTUNG		FILLER		
46.	2712-254X	8	FØRING FUEHRUNG		GUIDE	1219-0287	4
						1220-2321	4
						1393-0123	4
47.	1311-8534	1	FORSKRUNING VERSCHRAUBUNG		SCREWED CONNECTION		
48.	3712-353A	1	LUGE, BAGESTE LUKE, HINTERE		DOOR, REAR		

Fig. 3

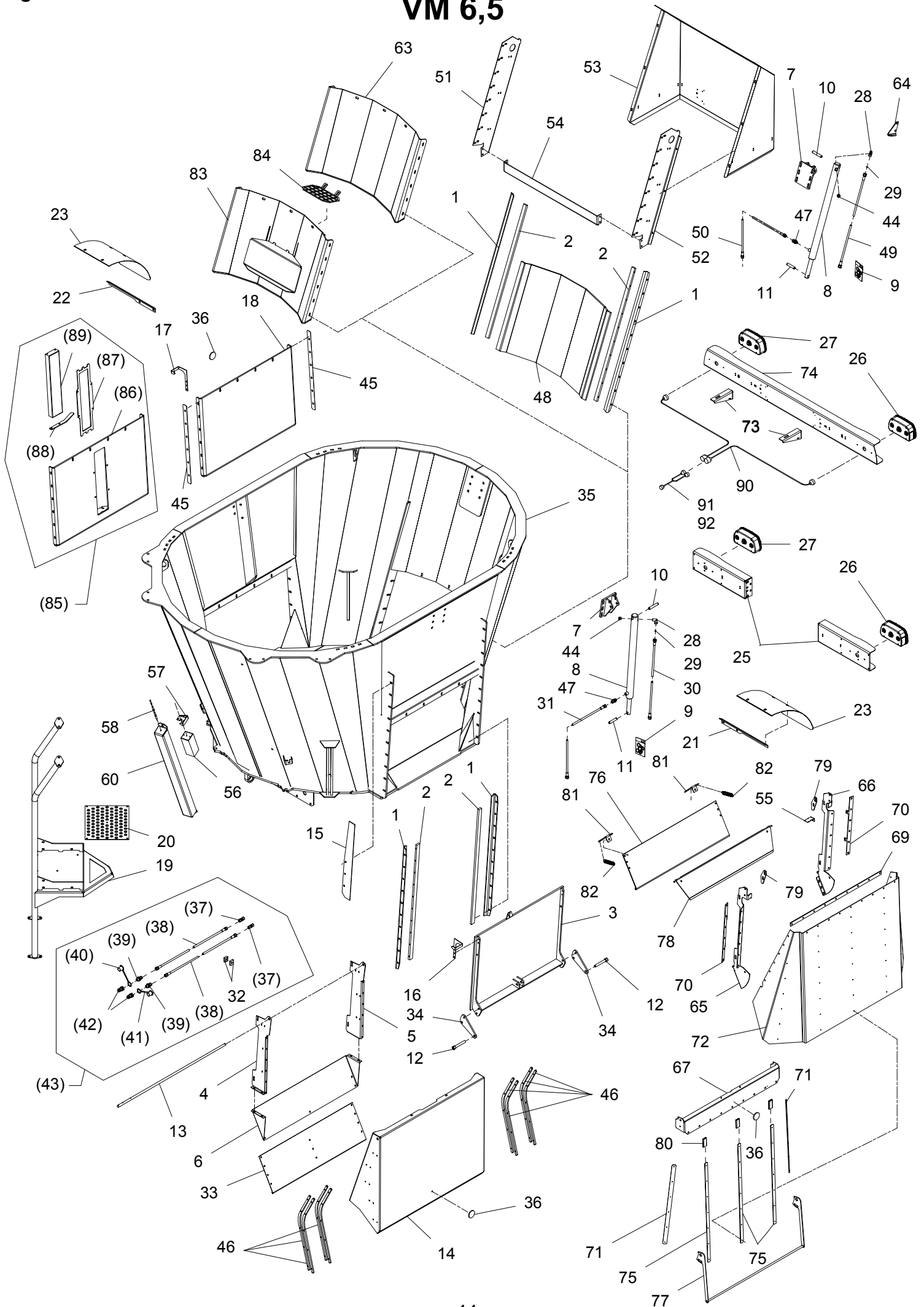
VM 6,5



POS.	VARENUMMER	ANTAL	BENEVNELSE	BEZEICHNUNG	DESIGNATION	HERTIL, DAZU, TO THIS, A CECI	
49.	1317-0839	1	HYDRAULIKSLANGE L=7350 HYDRAULIKSLAUCH L=7350		HYDRAULIC HOSE L=7350		
50.	1317-0839	1	HYDRAULIKSLANGE L=7350 HYDRAULIKSLAUCH L=7350		HYDRAULIC HOSE L=7350		
51.	2711-701X	1	SIDEPLADE, HØJRE SEITENPLATTE, RECHTE		SIDE PLATE, RIGHT	1213-3423	8
52.	2711-702X	1	SIDEPLADE, VENSTRE SEITENPLATTE, LINKE		SIDE PLATE, LEFT	1213-3423	8
53.	2711-703X	1	SKERM SCHUTZ		GUARD	1213-3222 1220-3321 1241-2502	6 6 12
54.	2711-704X	1	TVERPROFIL QUERPROFIL		CROSS PROFILE	1213-3324 1220-3321 1241-2502	4 4 4
55.	2713-642X	1	HOLDEPLADE HALTEPLATTE		SUPPORT PLATE		
56.	2710-360X	1	KLODS KLOTZ		BLOCK	1213-2222 1220-2122	2 2
57.	2710-361X	1	VISER ZEIGER		POINTER		
58.	1399-0306	1	KABEL 6,55M KABEL 6,55M		CABLE 6,55M	1219-0273 1220-2122 1220-2321 1241-1502	6 4 6 6
59.	2112-978X	4	KLEMME KLAMMER		CLAMP	1215-4226 1220-4321	1 1
60.	2710-359X	1	HUS GEHAEUSE		HOUSING	1215-3320 1220-3321	2 2
61.	1311-8537	1	RØRHOLDER ROHRHALTERUNG		SUPPORT FOR TUBE		
62.	1311-8600	1	TOPPLADE TOPPLATTE		TOP PLATE		
63.	3712-408X	1	DÆKPLADE, BAGESTE DECKPLATTE, HINTERE		COVER PLATE, REAR	1215-3320 1215-3324 1220-3321 1241-2502 1393-0121	3 12 15 15 15
64.	2710-679X	1	HOLDER, VENSTRE HALTER, LINKE		SUPPORT, LEFT		
65.	2713-121X	1	SIDEPLADE, HØJRE SEITENPLATTE, RECHTE		SIDE PLATE, RIGHT	1219-0811 1220-2321 1241-1403	1 1 1
66.	2713-120X	1	SIDEPLADE, VENSTRE SEITENPLATTE, LINKE		SIDE PLATE, LEFT	1219-0811 1220-2321 1241-1403	1 1 1
67.	2713-157X	1	OVERPLADE OBERPLATTE		UPPER PLATE	1219-0811 1220-2321 1241-1403	9 9 9
69.	2712-235X	1	SKINNE SCHIENE		RAIL		
70.	2712-238X	2	SKINNE SCHIENE		RAIL	1215-2224 1220-2321 1241-1403	6 6 6
71.	2712-766X	2	SKINNE SCHIENE		RAIL	1241-1206 1293-0127	6 6
72.	2713-181X	1	GUMMISKERM GUMMIABSCHIRMUNG		RUBBER GUARD	1215-2224 1220-2321 1241-1304	12 21 21

Fig. 3

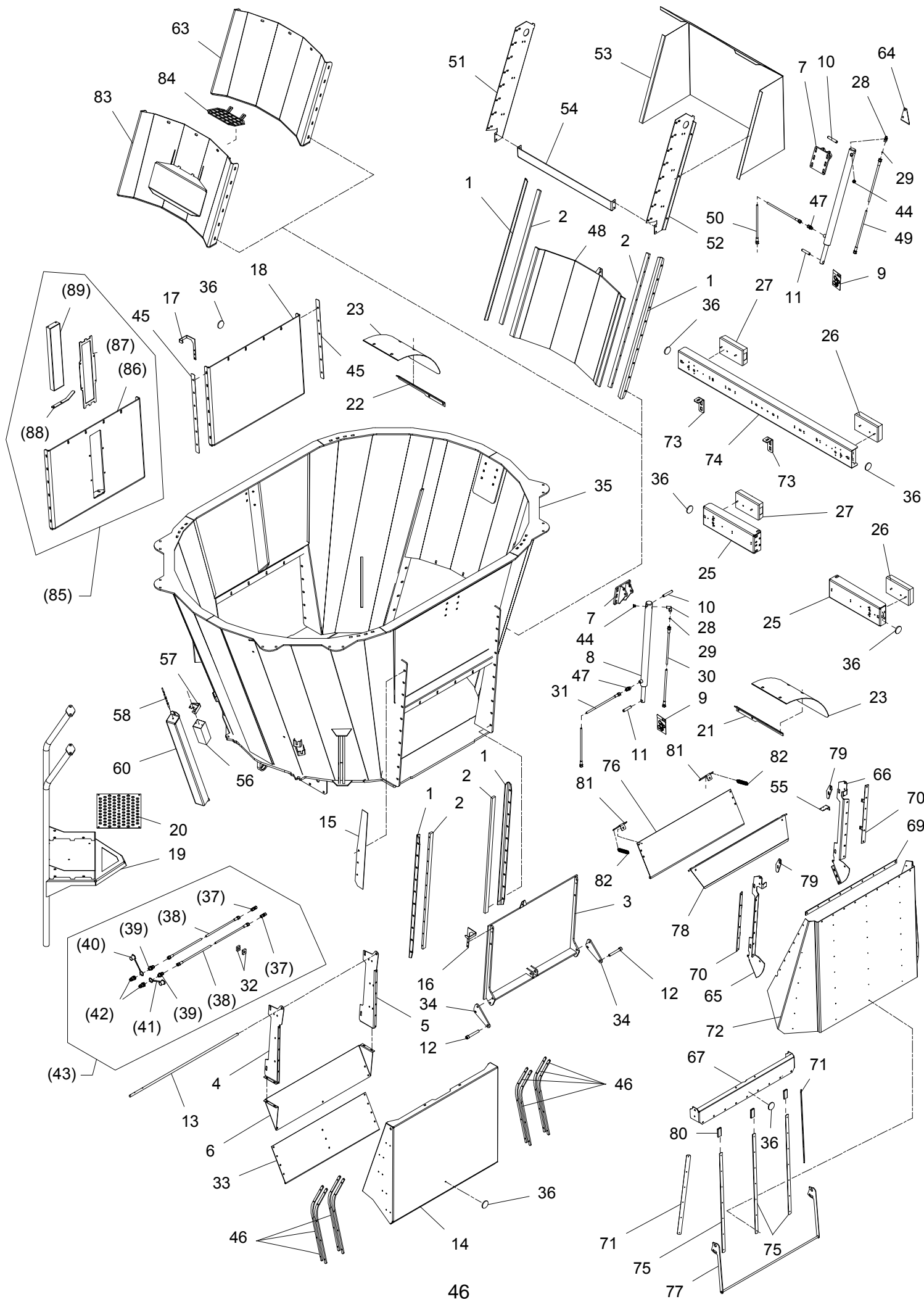
VM 6,5



POS.	VARENUMMER	ANTAL	BENEVNELSE	BEZEICHNUNG	DESIGNATION	HERTIL, DAZU, TO THIS, A CECI
73.	2714-790X	2	HOLDER HALTER		CONSOLE	1215-5422 1 1220-5321 1 1241-4304 1
74.	2715-098X	1	KOFANGER STOSSSTANHE		BUMPER	1215-4226 2 1220-4321 2 1241-3403 2
75.	2712-890X	3	SKINNE F. SKÆRM SCHIENE F. SCHUTZBLECH		RAIL F. GUARD	1241-1206 7 1293-0127 7
76.	2713-123X	1	PLADE F/ SLIDSKE BLECH F/ RUTSCHE		PLATE F/ SLIDE	1215-2222 6 1220-2321 6 1241-1403 6
77.	3713-150X	1	SIKKERHEDSBØJLE SCHÜTZBÜGEL		SECURING HOOP	1215-3320 2 1220-3321 2 1241-2502 4 1254-2101 2
78.	3713-226X	1	VIPPESLIDSKE SCHWENKRUTSCHE		ROCKER SLIDE	
79.	2713-228X	2	UDLØSERPAL F. SLIDSKE AUSLØSERKLINKE F. RUTSCHE >=1750121379		RELEASE PAWL F. SLIDE	1215-3320 4 1220-3321 4 1241-2402 4 1241-2408 1
80.	2713-259X	3	BESKYTTELSE SCHUTZ		PROTECTION	
81.	2713-314X	2	LASKE F. FJEDER LASCHE F. FEDER		BRACKET F. SPRING	1215-2222 2 1215-2322 2 1220-2321 6 1241-1403 4 1241-3403 2
82.	1432-2398	2	TREKFJEDER ZUGFEDER		TENSION SPRING	
83.	3713-371X	1	DEKPLADE ABDECKBLECH		COVER PLATE	1215-3320 3 1215-3324 12 1220-3321 15 1241-2502 15 1393-0121 15
84.	2713-385X	1	RIST ROST		GRATING	1215-2220 2 1220-2321 2 1241-1304 2
85.	4710-1072	T 1	DEKPLADE MED MAGNET DECKPLATTE MIT MAGNET		COVER PLATE WITH MAGNET	
86.	3714-274X	T 1	DEKPLADE FOR MAGNET DECKPLATTE FÜR MAGNET		COVER PLATE FOR MAGNET	1215-2224 4 1220-2321 4 1241-1402 4 1393-0123 4
87.	2714-494X	T 1	PLASTRAMME PLASTIKRAHMEN		PLASTICFRAME	
88.	2714-518X	T 1	HÅNDTAG GRIFF		HANDLE	1165-0249 1
89.	1399-0297	T 1	MAGNET MAGNET		MAGNET	1219-0302 4
90.	1391-1005	1	FORLØNGERKABEL 5 M VERLÄNGERUNGSKABEL 5M		EXTENSION CABLE 5M	
91.	1391-1004	1	TILSLUTNINGSKABEL 7 POL ANSCHLUSSKABEL 7 POL		CONNECTION CABLE 7 PIN	
92.	1391-1023	1	TILSLUTNINGSKABEL USA ANSCHLUSSKABEL USA		CONNECTION CABLE USA	

Fig. 4

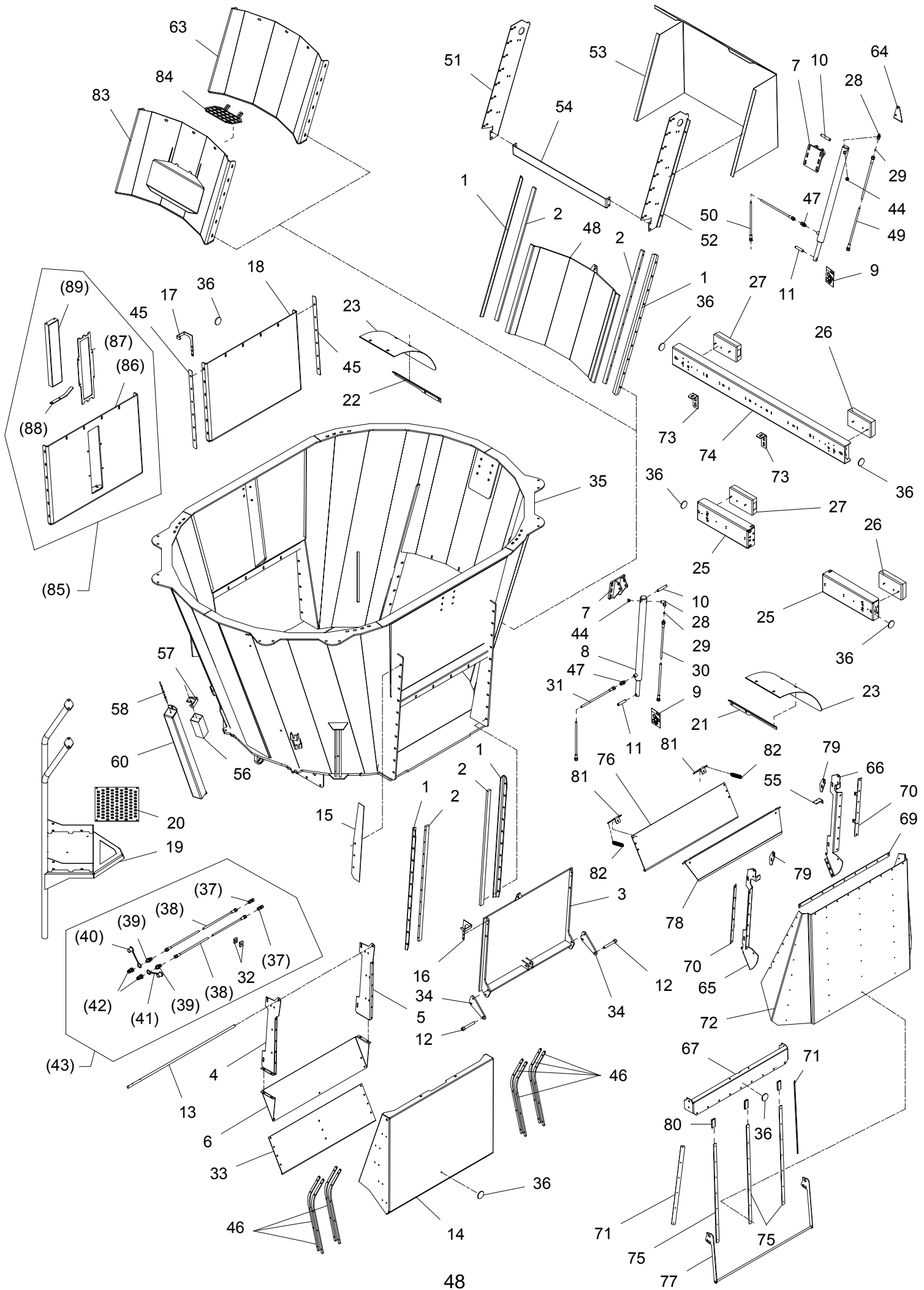
VM 8/10



POS.	VARENUMMER	ANTAL	BENEVNELSE	BEZEICHNUNG	DESIGNATION	HERTIL, DAZU, TO THIS, A CECI	
1.	2718-127X	2	FØRING FÜHRUNG		GUIDE	1213-3324	4
						1214-3120	6
						1241-4502	10
						1393-0121	10
2.	2718-125X	2	GEVINDSTYKKE GEWINDSTUECK		THREADED ROD		
3.	3718-002X	1	LUGE LUKE		DOOR		
4.	2711-099A	1	KONSOL, VENSTRE KONSOLE, LINKE		BRACKET, LEFT		
5.	2711-117A	1	KONSOL, HØJRE KONSOLE, RECHTE		BRACKET, RIGHT		
6.	2711-118B	1	SLIDSKE RUTSCHE		SLIDE	1215-2222	4
						1220-2321	4
						1241-1202	4
7.	3718-129X	1	KONSOL KONSOLE		BRACKET	1213-4422	2
						1215-4328	6
						1220-4323	2
						1220-4521	6
8.	1317-3045	1	CYLINDER 40/30X650 ZYLINDER 40/30X650		CYLINDER 40/30X650		
9.	1317-9541	1	PAKNINGSSÆT F. 1317-3045 DICHTUNGSSATZ F. 1317-3045		SEALKIT F. 1317-3045		
10.	2112-688X	1	TAP ZAPFEN		DOWEL	1241-4304	2
						1252-4102	2
11.	2010-188X	1	TAP - Ø16 L=80 ZAPFEN		DOWEL	1241-4304	2
						1252-4102	2
12.	1219-0288	2	UNBRACOSKRUE M16-110 INNENSECHSKANTNSCHR. M16-110		ALLEN SCREW M16-110	1220-5222	1
						1220-5321	1
13.	2712-255X	1	AKSEL WELLE		SHAFT	1241-4403	2
						1252-4201	2
14.	2711-098X	1	SKERM SCHUTZ		GUARD		
15.	2711-261X	1	HOLDER HALTER		HOLDER		
16.	2711-264X	1	VISER, VENSTRE ZEIGER, LINKE		POINTER, LEFT	1213-2124	2
						1241-1202	2
17.	2711-262X	1	VISER, HØJRE ZEIGER, RECHTE		POINTER, RIGHT	1213-2124	2
						1241-1202	2
18.	2711-126X	1	DÆKPLADE DECKPLATTE		COVER PLATE	1215-3320	4
						1215-3324	12
						1220-3321	16
						1241-2502	12
						1241-2506	4
						1393-0121	16
19.	3712-123X	1	STIGE LEITER		LADDER	1215-4330	5
						1220-4321	5
						1241-2505	5
20.	2712-124X	1	PLADE PLATTE		PLATE	1215-2222	6
						1220-2321	6
						1241-1202	6
21.	2711-259X	1	SKERMHOLDER, VENSTRE SCHUTZHALTER, LINKE		GUARD HOLDER, LEFT	1215-4328	2
						1220-4321	2
						1241-3403	2
22.	2711-260X	1	SKERMHOLDER, HØJRE SCHUTZHALTER, LINKE		GUARD HOLDER, RIGHT	1215-4328	2
						1220-4321	2
						1241-3403	2

Fig. 4

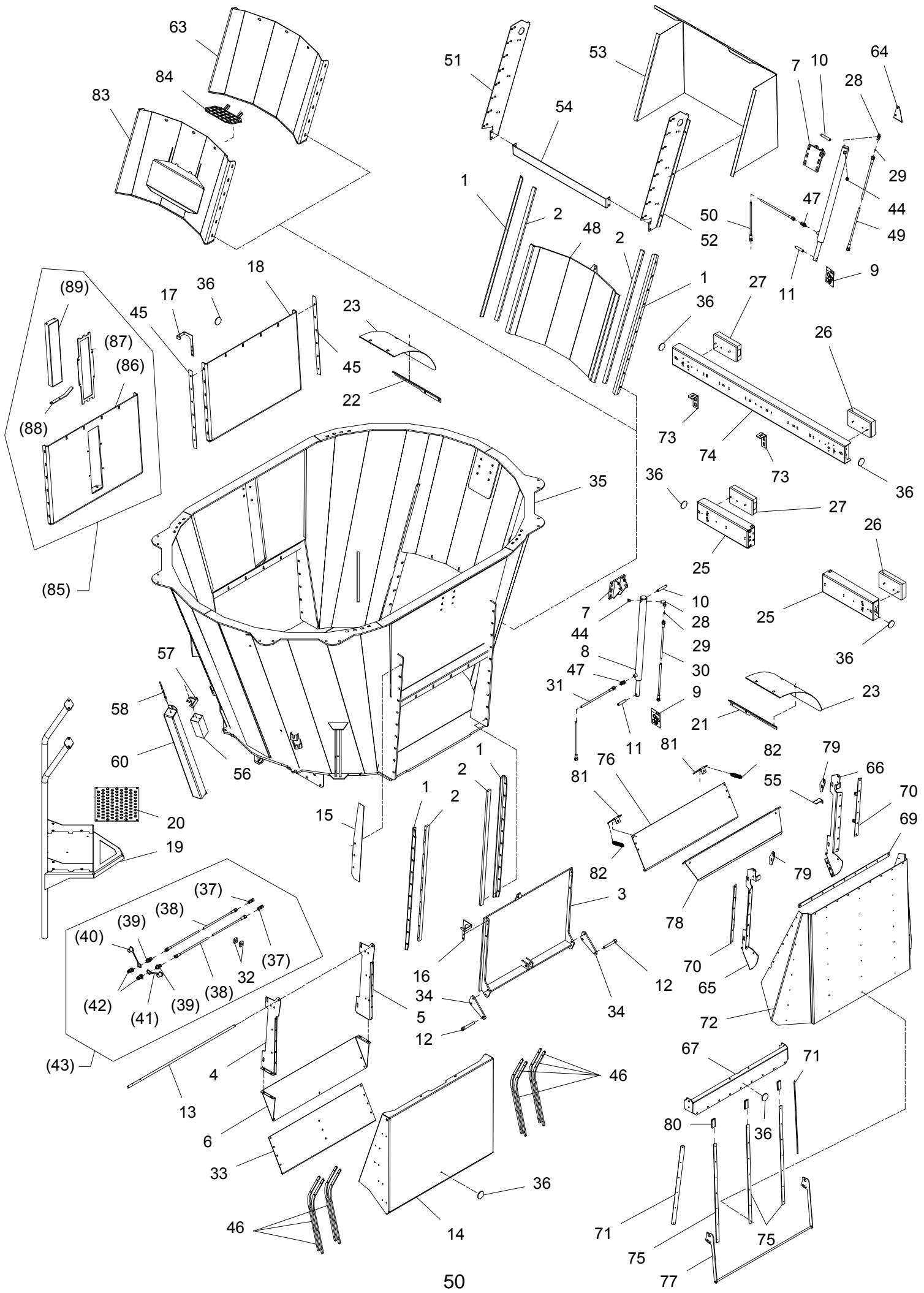
VM 8/10



POS.	VARENUMMER	ANTAL	BENEVNELSE	BEZEICHNUNG	DESIGNATION	HERTIL, DAZU, TO THIS, A CECI	
23.	2711-256X	2	SKÆRM SCHUTZ		GUARD	1215-4226	2
						1215-4330	1
						1220-4321	3
						1241-3403	3
						1393-0122	3
24.	3712-304X	1	FORLÆNGER F/STIGE VERLAENGERUNG F/LEITER		EXTENSION F/LADDER	1213-4322	4
						1220-4321	4
						1241-2202	4
25.	2715-102X	2	HOLDER HALTER		HOLDER	1215-4226	2
						1220-4321	2
						1241-3403	2
26.	1391-1008	1	LYGTE, VENSTRE LEUCHTE, LINKE		LANTERN, LEFT	1220-1323	2
						1241-1201	2
27.	1391-1007	1	LYGTE, HØJRE LEUCHTE, RECHTE		LANTERN, RIGHT	1220-1323	2
						1241-1201	2
28.	1311-8525	2	VINKELFORSKRUNING - L10 WINKELVERSCHRAUBUNG - L10		ANGLE COUPLING - L10		
29.	2010-394X	1	DYSE DÜSE		NOZZLE		
30.	1317-0803	1	HYDRAULIKSLANGE L=5235 HYDRAULIKSLAUCH L=5235		HYDRAULIC HOSE L=5235		
31.	1317-0312	1	HYDRAULIKSLANGE L=4500 HYDRAULIKSCHLAUCH L=4500		HYDRAULIC HOSE L=4500		
32.	1311-8537	3	RØRHOLDER ROHRHALTERUNG		SUPPORT FOR TUBE		
33.	2712-741X	1	SLIDSKE RUTSCHE		SLIDE	1215-2222	14
						1220-2321	5
						1241-1502	5
34.	2712-253X	2	ARM ARM		ARM	1215-3324	2
						1220-3321	2
						1241-2502	2
35.	3712-247X	1	BEHOLDER VM8 BEHÄLTER VM8		HOOPER VM8	1393-0116	6
36.	1391-0612	2	REFLEX GUL RÜCKSTRAHLER GELB		REFLECTOR YELLOW		
37.	1311-8510	T	FORSKRUNING VERSCHRAUBUNG		FITTINGS		
38.	1317-0327	T	HYDRAULIKSLANGE L=2350 HYDRAULIKSCHLAUCH L=2350		HYDRAULIC HOSE L=2350		
39.	1311-1409	T	RØRFORSKRUNING ROHRVERSCHRAUBUNG		PIPE COUPLING		
40.	1393-0140	T	BESKYTTESESHETTE BLÅ SCHUTZKAPPE BLAU		PROTECTION CAP BLUE		
41.	1393-0139	T	BESKYTTESESHETTE RØD SCHUTZKAPPE ROT		PROTECTION CAP RED		
42.	1317-0302	T	STIK F/LYNKOBLING ANSCHLUSS F/SCHNELLKUPPLUNG		CONNECTION F/QUICK-COUPLING		
43.	4710-0902	T	FORLÆNGERSLANGER 1/4" VERLÄNGERUNGSSCHLEUCHE 1/4"		EXTENSION HOSES 1/4"		
44.	1311-8643	1	PROP VERSCHLUSS		PLUG		
45.	2712-103X	5	MELLEMLÆG DICHTUNG		FILLER		
46.	2712-254X	8	FØRING FUEHRUNG		GUIDE	1219-0287	4
						1220-2321	4
						1393-0123	4
47.	1311-8534	1	FORSKRUNING VERSCHRAUBUNG		SCREWED CONNECTION		

Fig. 4

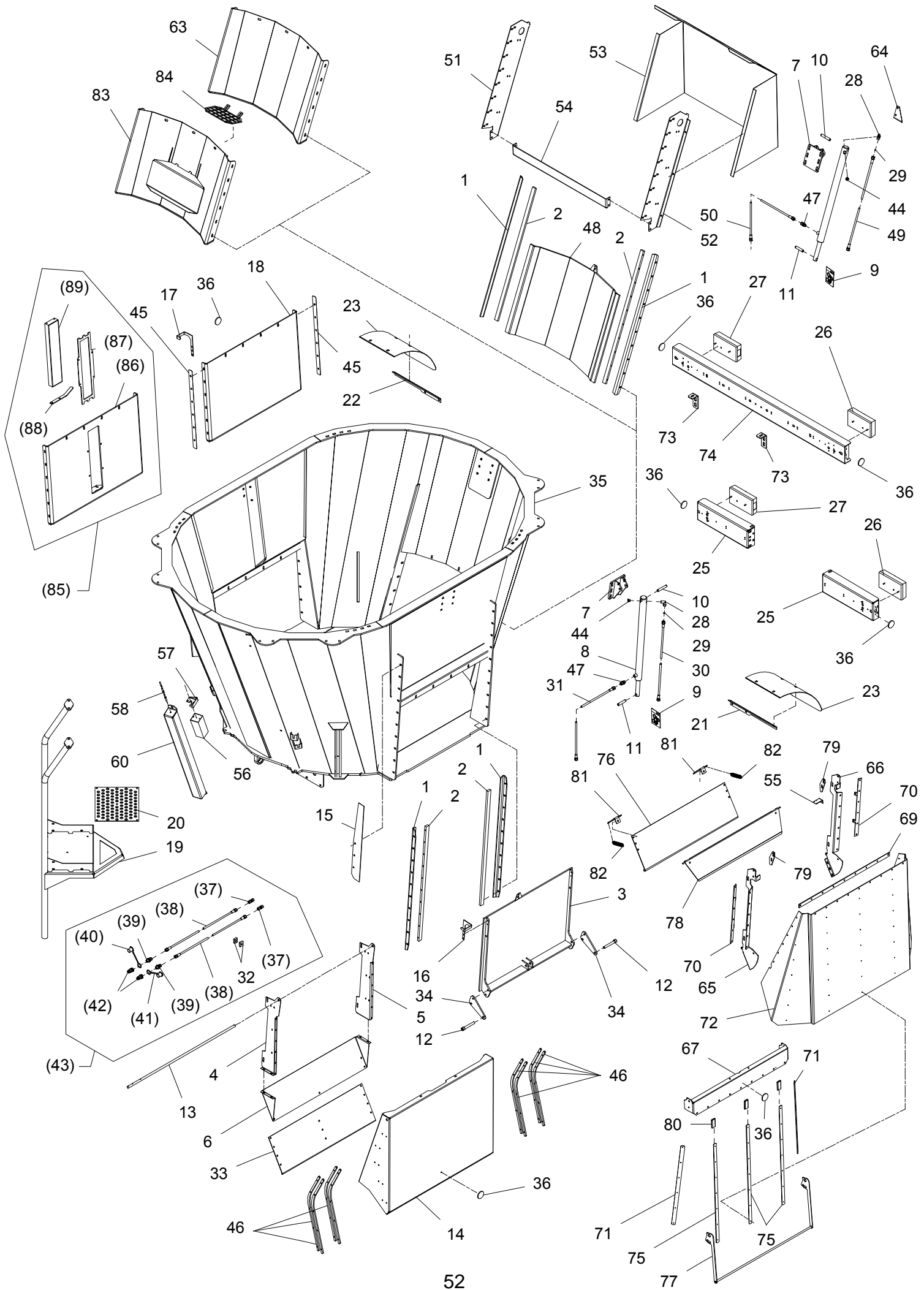
VM 8/10



POS.	VARENUMMER	ANTAL	BENEVNELSE	BEZEICHNUNG	DESIGNATION		
48.	3712-353X	1	LUGE, BAGESTE LUKE, HINTERE		DOOR, REAR		
49.	1317-0839	1	HYDRAULIKSLANGE L=7350 HYDRAULIKSLAUCH L=7350		HYDRAULIC HOSE L=7350		
50.	1317-0839	1	HYDRAULIKSLANGE L=7350 HYDRAULIKSLAUCH L=7350		HYDRAULIC HOSE L=7350		
51.	2711-701X	1	SIDEPLADE, HØJRE SEITENPLATTE, RECHTE		SIDE PLATE, RIGHT	1213-3423	8
52.	2711-702X	1	SIDEPLADE, VENSTRE SEITENPLATTE, LINKE		SIDE PLATE, LEFT	1213-3423	8
53.	2711-703X	1	SKÆRM SCHUTZ		GUARD	1213-3222 1220-3321 1241-2502	6 6 12
54.	2711-704X	1	TVERPROFIL QUERPROFIL		CROSS PROFILE	1213-3324 1220-3321 1241-2502	4 4 4
55.	2713-642X	1	HOLDEPLADE HALTEPLATTE		SUPPORT PLATE		
56.	2710-360X	1	KLODS KLOTZ		BLOCK	1213-2222 1220-2122	2 2
57.	2710-361X	1	VISER ZEIGER		POINTER		
58.	1399-0306	1	KABEL 6,55M KABEL 6,55M		CABLE 6,55M	1219-0273 1220-2122 1220-2321 1241-1502	6 4 6 6
59.	2112-978X	4	KLEMME KLAMMER		CLAMP	1215-4226 1220-4321	1 1
60.	2710-359X	1	HUS GEHAEUSE		HOUSING	1215-3320 1220-3321	2 2
61.	1311-8537	1	RØRHOLDER ROHRHALTERUNG		SUPPORT FOR TUBE		
62.	1311-8600	1	TOPPLADE TOPPLATTE		TOP PLATE		
63.	3712-408X	1	DÆKPLADE, BAGESTE DECKPLATTE, HINTERE		COVER PLATE, REAR	1215-3320 1215-3324 1220-3321 1241-2502 1393-0121	3 12 15 15 15
64.	2710-679X	1	HOLDER, VENSTRE HALTER, LINKE		SUPPORT, LEFT		
65.	2713-121X	1	SIDEPLADE, HØJRE SEITENPLATTE, RECHTE		SIDE PLATE, RIGHT	1219-0811 1220-2321 1241-1403	1 1 1
66.	2713-120X	1	SIDEPLADE, VENSTRE SEITENPLATTE, LINKE		SIDE PLATE, LEFT	1219-0811 1220-2321 1241-1403	1 1 1
67.	2713-157X	1	OVERPLADE OBERPLATTE		UPPER PLATE	1219-0811 1220-2321 1241-1403	9 9 9
69.	2712-235X	1	SKINNE SCHIENE		RAIL		
70.	2712-238X	2	SKINNE SCHIENE		RAIL	1215-2224 1220-2321 1241-1403	6 6 6
71.	2712-766X	2	SKINNE SCHIENE		RAIL	1241-1206 1293-0127	6 6

Fig. 4

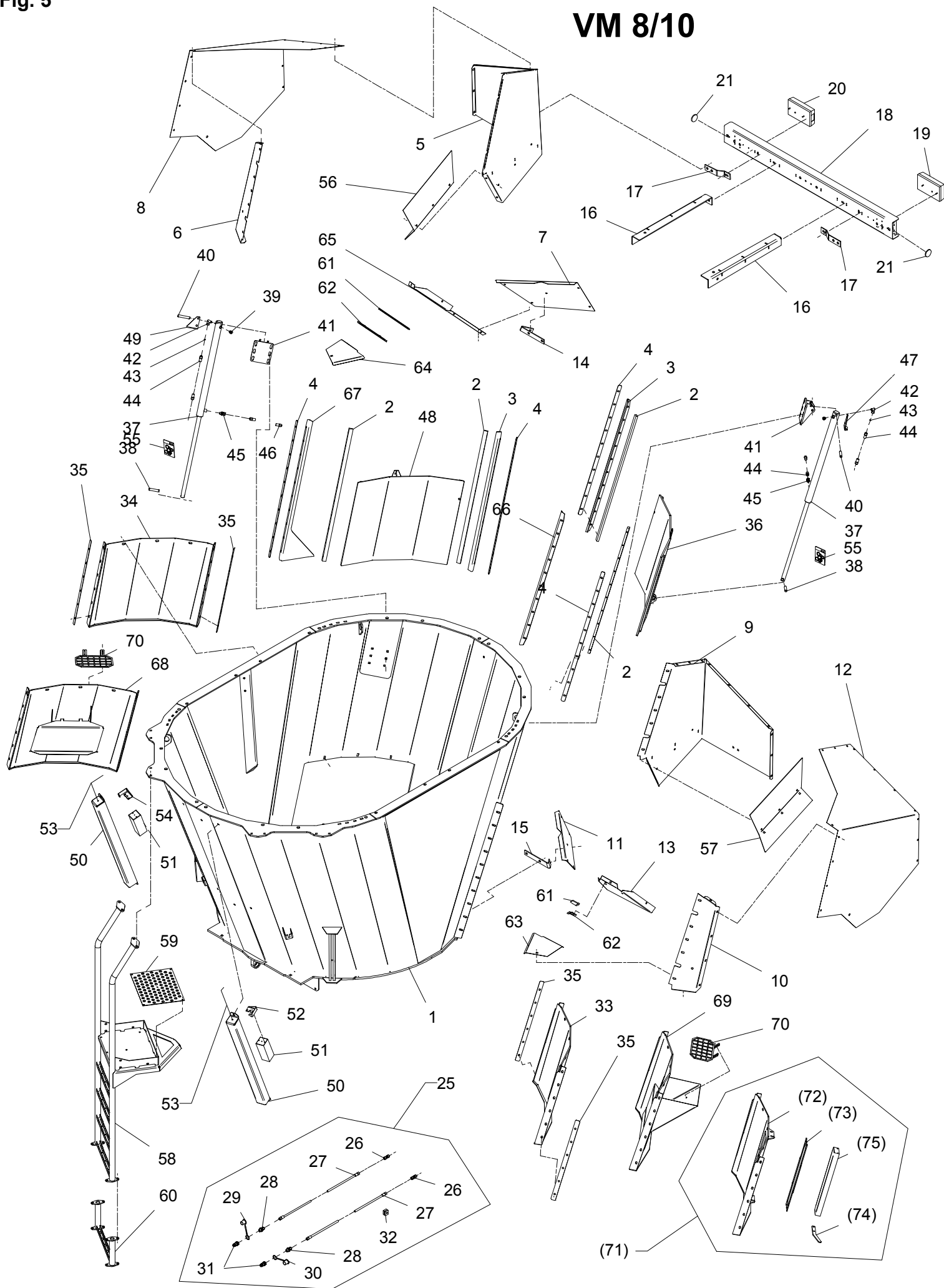
VM 8/10



POS.	VARENUMMER	ANTAL	BENEVNELSE	BEZEICHNUNG	DESIGNATION	HERTIL, DAZU, TO THIS, A CECI	
72.	2713-181X	1	GUMMISKERM GUMMIABSCHIRMUNG		RUBBER GUARD	1215-2224	12
						1220-2321	21
						1241-1304	21
73.	2714-790X	2	HOLDER HALTER		CONSOLE	1215-5422	1
						1220-5321	1
						1241-4304	1
74.	2715-098X	1	KOFANGER STOSSSTANHE		BUMPER	1215-4226	2
						1220-4321	2
						1241-3403	2
75.	2712-890X	3	SKINNE F. SKERM SCHIENE F. SCHUTZBLECH		RAIL F. GUARD	1241-1206	7
						1293-0127	7
76.	2713-123X	1	PLADE F/ SLIDSKE BLECH F/ RUTSCHE		PLATE F/ SLIDE	1215-2222	6
						1220-2321	6
						1241-1403	6
77.	3713-150X	1	SIKKERHEDSBØJLE SCHÜTZBÜGEL		SECURING HOOP	1215-3320	2
						1220-3321	2
						1241-2502	4
						1254-2101	2
78.	3713-226X	1	VIPPESLIDSKE SCHWENKRUTSCHE		ROCKER SLIDE		
79.	2713-228X	2	UDLØSERPAL F. SLIDSKE AUSLØSERKLINKE F. RUTSCHE		RELEASE PAWL F. SLIDE	1215-3320	4
						1220-3321	4
						1241-2402	4
						1241-2408	1
80.	2713-259X	3	BESKYTTELSE SCHUTZ		PROTECTION		
81.	2713-314X	2	LASKE F. FJEDER LASCHE F. FEDER		BRACKET F. SPRING	1215-2222	2
						1215-2322	2
						1220-2321	6
						1241-1403	4
						1241-3403	2
82.	1432-2398	2	TREKFJEDER ZUGFEDER		TENSION SPRING		
83.	3713-371X	1	DEKPLADE ABDECKBLECH		COVER PLATE	1215-3320	3
						1215-3324	12
						1220-3321	15
						1241-2502	15
						1393-0121	15
84.	2713-385X	1	RIST ROST		GRATING	1215-2220	2
						1220-2321	2
						1241-1304	2
85.	4710-1072	T	DEKPLADE MED MAGNET DECKPLATTE MIT MAGNET		COVER PLATE WITH MAGNET		
86.	3714-274X	T	DEKPLADE FOR MAGNET DECKPLATTE FÜR MAGNET		COVER PLATE FOR MAGNET	1215-2224	4
						1220-2321	4
						1241-1402	4
						1393-0123	4
87.	2714-494X	T	PLASTRAMME PLASTIKRAHMEN		PLASTICFRAME		
88.	2714-518X	T	HÅNDTAG GRIFF		HANDLE	1165-0249	1
89.	1399-0297	T	MAGNET MAGNET		MAGNET	1219-0302	4
90.	1391-1005	1	FORLØNGERKABEL 5 M VERLÄNGERUNGSKABEL 5M		EXTENSION CABLE 5M		
91.	1391-1004	1	TILSLUTNINGSKABEL 7 POL ANSCHLUSSKABEL 7 POL		CONNECTION CABLE 7 PIN		
92.	1391-1023	1	TILSLUTNINGSKABEL USA ANSCHLUSSKABEL USA		CONNECTION CABLE USA		

Fig. 5

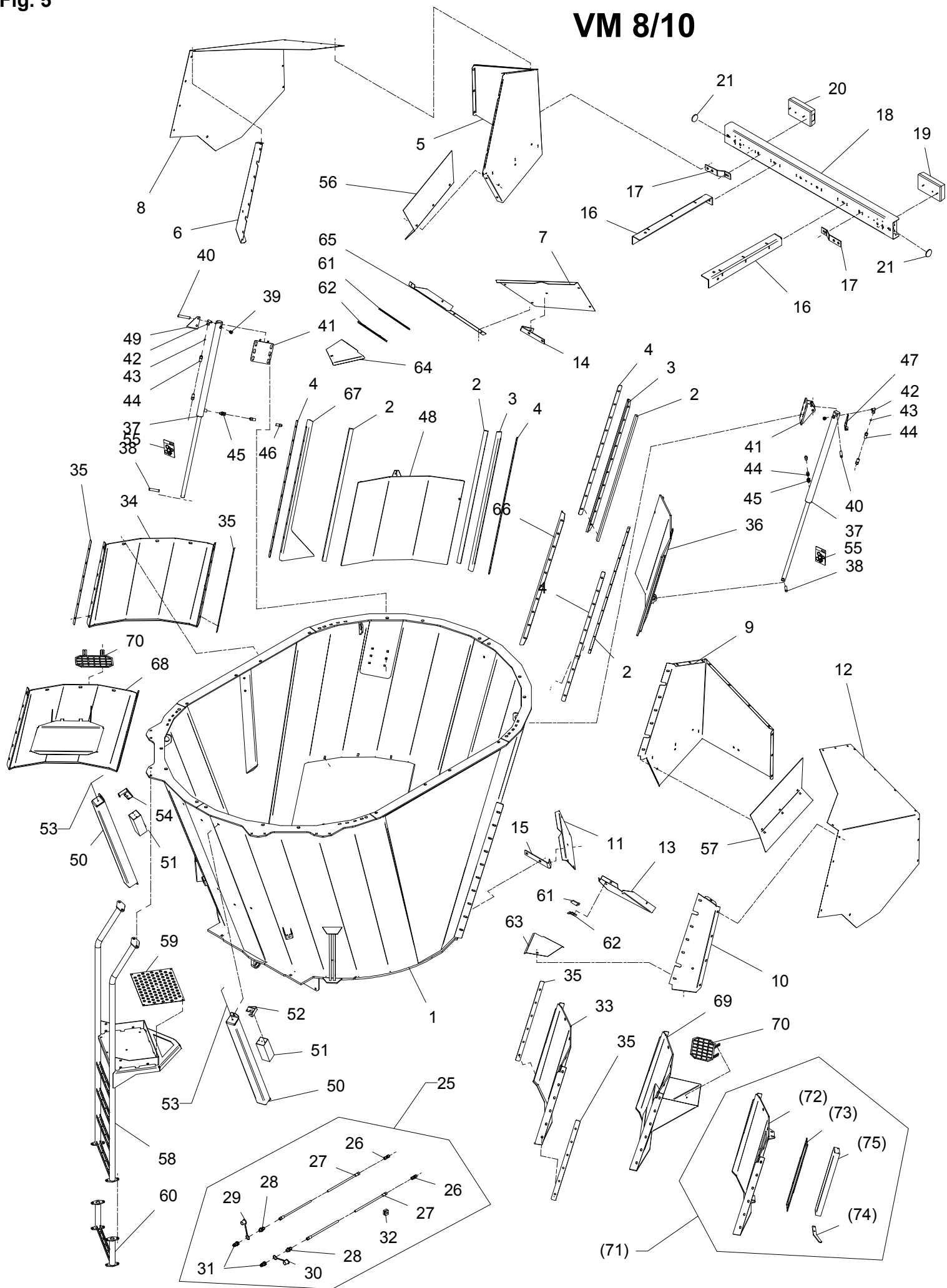
VM 8/10



POS.	VARENUMMER	ANTAL	BENEVNELSE	BEZEICHNUNG	DESIGNATION	HERTIL, DAZU, TO THIS, A CECI
1.	3712-848X	1	BEHOLDER VM8 BEHÄLTER VM8		HOOPER VM8	1393-0116 6
2.	2718-125X	2	GEVINDSTYKKE GEWINDSTUECK		THREADED ROD	
3.	2718-127X	2	FØRING FÜHRUNG		GUIDE	1213-3324 6 1214-3120 4 1241-2502 10 1393-0121 10
4.	2712-082X	5	MELLEMLÆG ZWISCHENLAGE		FILLER	
5.	2713-040X	1	SIDEPLADE, VENSTRE SEITENPLATTE, LINKE		SIDE PLATE, LEFT	1220-3922 10
6.	2713-039X	1	SIDEPLADE, HØJRE SEITENPLATTE, RECHTE		SIDE PLATE, RIGHT	1220-3922 5
7.	2713-324X	1	SLIDSKE, HØJRE - INDERST RUTSCHE, RECHTE - INNERE		SLIDE, RIGHT - INNER	1215-3222 5 1220-3321 5 1241-2402 5
8.	2713-041X	1	AFSKÆRMNINGSLÅG, HØJRE DECKEL, RECHTE		COVER, RIGHT	1213-3126 15 1241-2402 15 1393-0121 15
9.	2713-063X	1	SIDEPLADE, HØJRE SEITENPLATTE, RECHTE		SIDE PLATE, RIGHT	1220-3922 10
10.	2713-064X	1	SIDEPLADE, VENSTRE SEITENPLATTE, LINKE		SIDE PLATE, LEFT	1220-3922 5
11.	2713-316X	1	SLIDSKE, VENSTRE - INDERST RUTSCHE, LINKE - INNERE		SLIDE, LEFT - INNER	1215-3222 5 1220-3321 5 1241-2402 5
12.	2713-042X	1	AFSKÆRMNINGSLÅG, VENSTRE DECKEL, LINKE		COVER, LEFT	1213-3126 15 1241-2402 15 1393-0121 15
13.	2713-317X	1	SLIDSKE, VENSTRE - YDERST RUTSCHE, LINKE - äUSSER		SLIDE, LEFT - OUTER	1215-3222 2 1220-3321 2 1241-2402 2 1393-0121 2
14.	2713-328X	1	HOLDER F. SLIDSKE, HØJRE HALTER F. RUTSCHE, RECHTE		SUPPORT F. SLIDE, RIGHT	1215-4328 2 1220-4321 2 1241-3508 2
15.	2713-323X	1	HOLDER F. SLIDSKE, VENSTRE HALTER F. RUTSCHE, LINKE		SUPPORT F. SLIDE, LEFT	1215-4328 2 1220-4321 2 1241-3508 2
16.	2713-222X	1	ARM F. KOFANGER ARM F. STOSS-STANGE		ARM F. BUMPER	1215-4226 1 1215-5422 1 1220-4323 1 1220-5321 1 1241-3403 1
17.	2713-056X	2	KONSOL F/ KOFANGER KONSOLE F/ STOSSSTANGE		BRACKET F/ BUMPER	1215-4220 2 1220-4321 2 1241-3508 2
18.	3712-126X	1	KOFANGER STOSSSTANGE		SUPPORT	1213-4224 2 1220-4321 2 1241-3403 2
19.	1391-9043	1	LYGTE, VENSTRE LEUCHTE, LINKE		LANTERN, LEFT	1213-3224 2 1220-3321 2 1241-2402 2
20.	1391-9042	1	LYGTE, HØJRE LEUCHTE, RECHTE		LANTERN, RIGHT	1213-3224 2 1220-3321 2 1241-2402 2
21.	1391-0612	4	REFLEX GUL RÜCKSTRAHLER GELB		REFLECTOR YELLOW	
22.	1317-9495	1	PAKNINGSSÆT DICHTUNGSSATZ		SET OF GASKETS	

Fig. 5

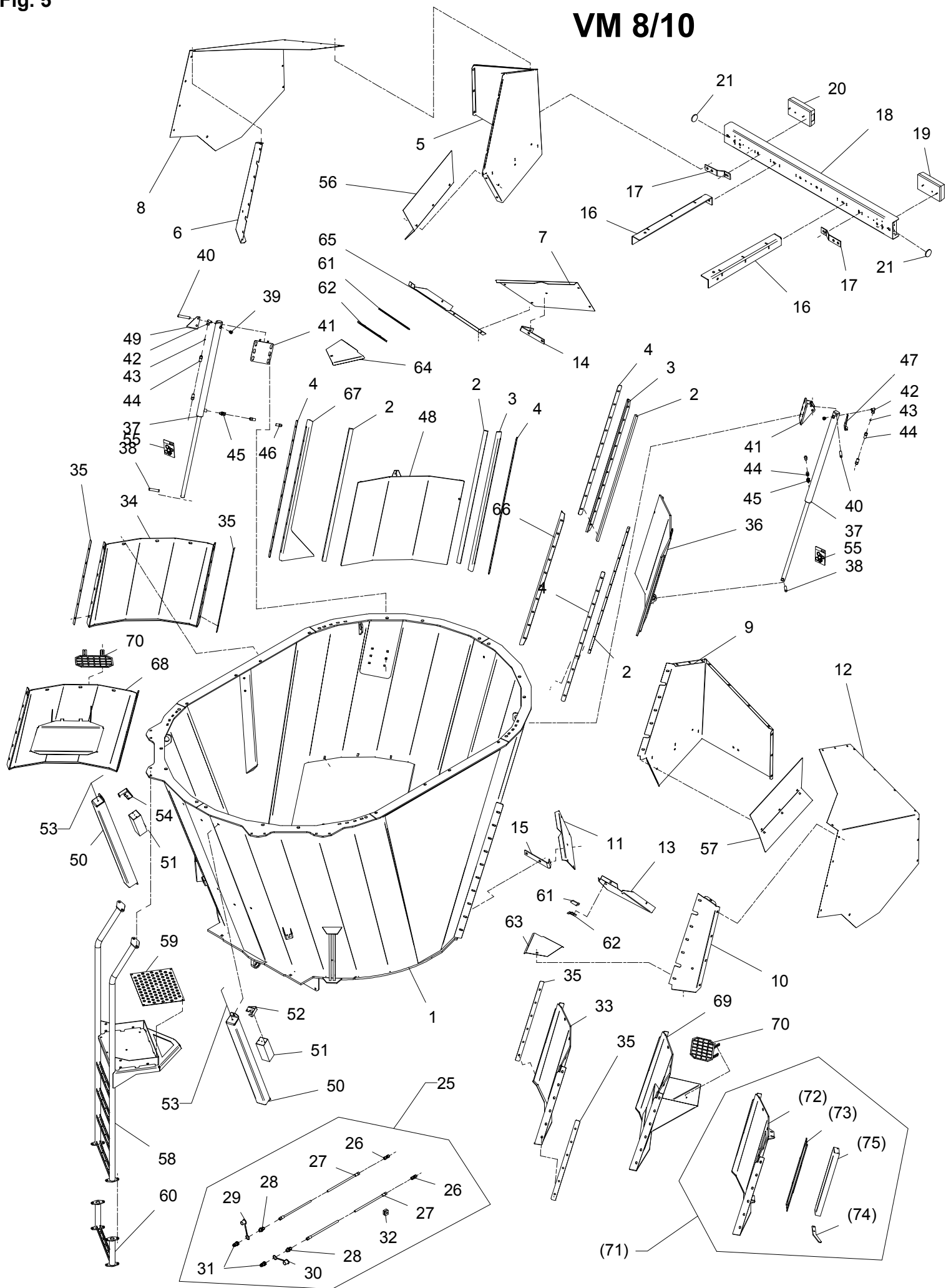
VM 8/10



POS.	VARENUMMER	ANTAL	BENEVNELSE	BEZEICHNUNG	DESIGNATION		
23.	1311-8537	1	RØRHOLDER ROHRHALTERUNG		SUPPORT FOR TUBE		
24.	1311-8600	1	TOPPLADE TOPPLATTE		TOP PLATE		
25.	4710-0902	T 1	FORLÆNGERSLANGER 1/4" VERLÄNGERUNGSSCHLEUCHE 1/4"		EXTENSION HOSES 1/4"		
26.	1311-8510	T 2	FORSKRUNING VERSCHRAUBUNG		FITTINGS		
27.	1317-0327	T 2	HYDRAULIKSLANGE L=2350 HYDRAULIKSCHLAUCH L=2350		HYDRAULIC HOSE L=2350		
28.	1311-1409	T 2	RØRFORSKRUNING ROHRVERSCHRAUBUNG		PIPE COUPLING		
29.	1393-0140	T 1	BESKYTTELSESHETTE BLÅ SCHUTZKAPPE BLAU		PROTECTION CAP BLUE		
30.	1393-0139	T 1	BESKYTTELSESHETTE RØD SCHUTZKAPPE ROT		PROTECTION CAP RED		
31.	1317-0302	T 2	STIK F/LYNKOBLING ANSCHLUSS F/SCHNELLKUPPLUNG		CONNECTION F/QUICK-COUPLING		
32.	1311-8537	T 3	RØRHOLDER ROHRHALTERUNG		SUPPORT FOR TUBE		
33.	3711-968X	1	DEKPLADE, VENSTRE DECKPLATTE, LINKE		COVER PLATE, LEFT	1213-3324	12
						1215-3320	3
						1220-3321	15
						1241-2502	27
34.	3711-967X	1	DEKPLADE, HØJRE DECKPLATTE, RECHTE		COVER PLATE, RIGHT	1213-3324	12
						1215-3320	3
						1220-3321	15
						1241-2502	27
35.	2712-103X	3	MELLEMLÆG DICHTUNG		FILLER		
36.	3711-911X	1	LUGE, VENSTRE LUKE, LINKE		DOOR, LEFT		
37.	2718-130X	1	CYLINDER ZYLINDER		CYLINDER		
38.	2010-188X	1	TAP - Ø16 L=80 ZAPFEN		DOWEL	1241-4304	2
						1252-4102	2
39.	1311-8643	1	PROP VERSCHLUSS		PLUG		
40.	2112-688X	1	TAP ZAPFEN		DOWEL	1241-4304	2
						1252-3102	2
41.	3718-129X	1	KONSOL KONSOLE		BRACKET	1213-4422	2
						1215-4330	6
						1220-4323	2
						1220-4521	6
42.	1311-8525	1	VINKELFORSKRUNING - L10 WINKELVERSCHRAUBUNG - L10		ANGLE COUPLING - L10		
43.	2010-394X	1	DYSE DÜSE		NOZZLE		
44.	1317-0314	1	HYDRAULIKSLANGE L=6550 HYDRAULIKSCHLAUCH L=6550		HYDRAULIC HOSE L=6550		
45.	1311-8534	1	FORSKRUNING VERSCHRAUBUNG		SCREWED CONNECTION		
46.	1317-0858	1	HYDRAULIKSLANGE L=6000 HYDRAULIKSLAUCH L=6000		HYDRAULIC HOSE L=6000		
47.	2710-679X	1	HOLDER, VENSTRE HALTER, LINKE		SUPPORT, LEFT		

Fig. 5

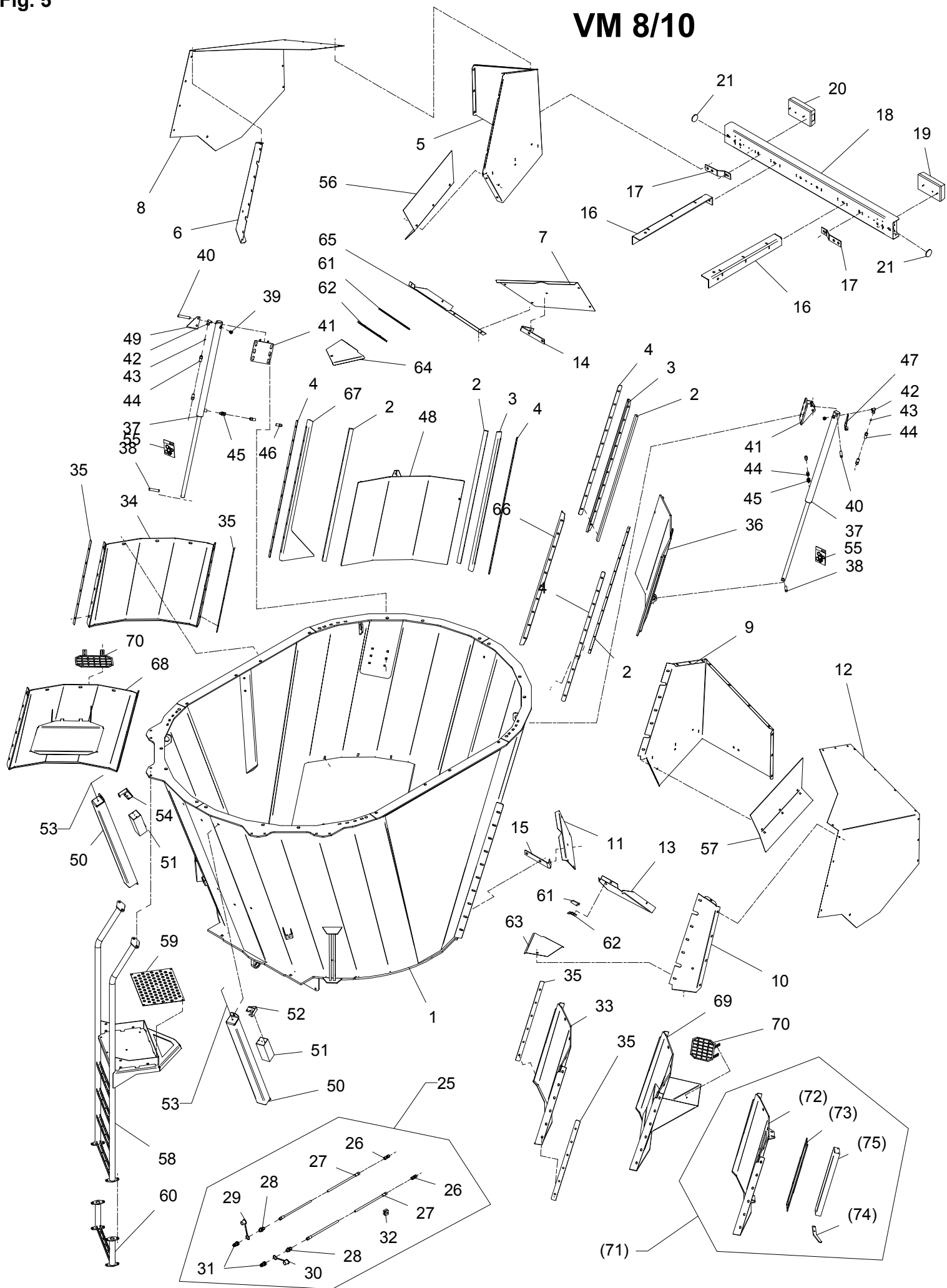
VM 8/10



POS.	VARENUMMER	ANTAL	BENEVNELSE	BEZEICHNUNG	DESIGNATION	HERTIL, DAZU, TO THIS, A CECI	
48.	3711-909X	1	LUGE, HØJRE LUKE, RECHTE		DOOR, RIGHT		
49.	2710-680X	1	HOLDER, HØJRE HALTER, RECHTE		SUPPORT, RIGHT		
50.	2710-359X	1	HUS GEHAEUSE		HOUSING	1215-3320	2
						1220-3321	2
						1241-2404	2
51.	2710-360X	1	KLODS KLOTZ		BLOCK	1213-2222	2
						1220-2122	2
52.	2710-361X	1	VISER ZEIGER		POINTER		
53.	1399-0306	1	KABEL 6,55M KABEL 6,55M		CABLE 6,55M	1219-0273	6
						1220-2122	8
						1220-2321	7
						1241-1502	6
54.	2710-370X	1	VISER ZEIGER		POINTER		
55.	1317-9495	1	PAKNINGSSÆT DICHTUNGSSATZ		SET OF GASKETS		
56.	2713-231X	1	SLIDSKE RUTSCHE		SLIDE	1215-3222	3
						1220-3321	3
						1241-2402	3
						1393-0121	3
57.	2713-232X	1	SLIDSKE RUTSCHE		SLIDE		
58.	3712-123X	1	STIGE LEITER		LADDER	1215-4330	5
						1220-4321	5
						1241-2505	5
59.	2712-124X	1	PLADE PLATTE		PLATE	1215-2222	6
						1220-2321	6
						1241-1202	6
60.	3712-304X	1	FORLÆNGER F/STIGE VERLAENGERUNG F/LEITER		EXTENSION F/LADDER	1213-4322	4
						1220-4321	4
						1241-2202	4
61.	2713-319X	1	TÆTNINGSBØRSTE DICHTUNGSBÜRSTEN		SEALING BRUSH		
62.	2713-320X	1	BØRSTEHOLDER HALTER F. BÜRSTEN		SUPPORT F. BRUSH	1215-3222	2
						1220-3321	2
						1241-2402	2
63.	2713-318X	1	BESKYTTELSSESKÆRM ABSCHIRMUNG		PROTECTION GUARD	1215-3222	2
						1220-3321	2
						1241-2402	2
64.	2713-326X	1	BESKYTTELSSESKÆRM, HØJRE ABSHIRMUNG, RECHTE		PROTECTION GUARD, RIGHT	1215-3222	2
						1220-3321	2
						1241-2402	2
65.	2713-325X	1	SLIDSKE, HØJRE - YDERST RUTSCHE, RECHTE - äUSSER		SLIDE, RIGHT - OUTER	1215-3222	2
						1220-3321	2
						1241-2402	2
						1393-0121	2
66.	3713-352X	1	FØRING M. HJØRNEPLADE, VENSTRE FÜHRUNG M. ECKPLATTE, LINKE		GUIDING W. CORNER PLATE, LEFT	1213-3324	6
						1214-3120	4
						1220-4321	1
						1241-2502	10
						1241-3508	1
						1393-0121	10
67.	3713-354X	1	FØRING M. HJØRNEPLADE, HØJRE FÜHRUNG M. ECKPLATTE, RECHTE		GUIDING W. CORNER PLATE, RIGHT	1213-3324	6
						1214-3120	4
						1220-4321	1
						1241-2502	10
						1241-3508	1
						1393-0121	10

Fig. 5

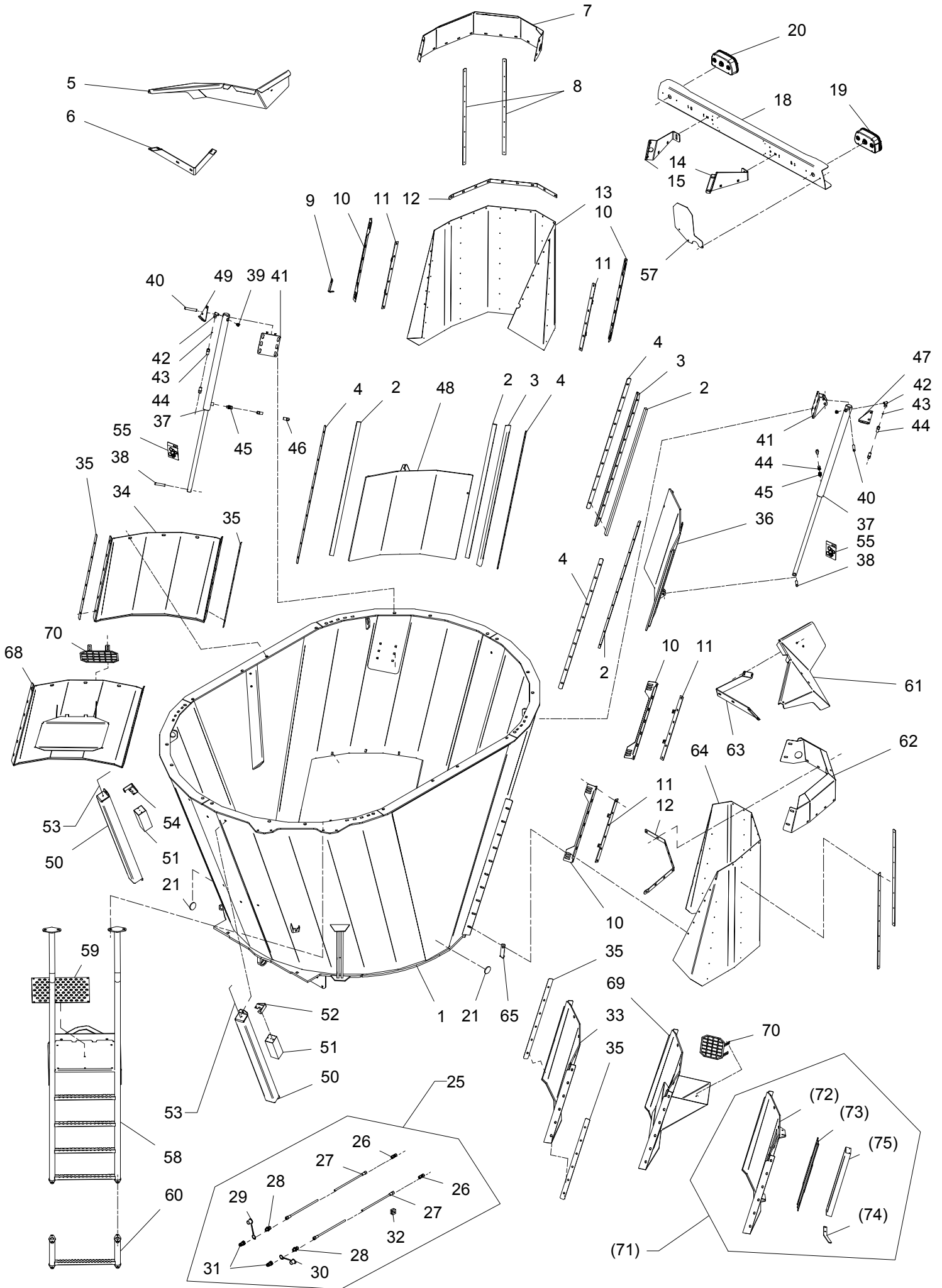
VM 8/10



POS.	VARENUMMER	ANTAL	BENEVNELSE	BEZEICHNUNG	DESIGNATION		
68.	3713-378X	1	DÆKPLADE HØJRE ABDECKBLECH RECHTS		COVER PLATE RIGHT	1213-3324	12
						1215-3320	3
						1220-3321	15
						1241-2502	27
69.	3713-380X	1	DÆKPLADE VENSTRE ABDECKBLECH LINKS		COVER PLATE LEFT	1213-3324	12
						1215-3320	3
						1220-3321	15
						1241-2502	27
70.	2713-385X	1	RIST ROST		GRATING	1215-2220	2
						1220-2321	2
						1241-1304	2
71.	4710-1073	T	1	DÆKPLADE MED MAGNET DECKPLATTE MIT MAGNET	COVER PLATE WITH MAGNET		
72.	3714-300X	T	1	DÆKPLADE FOR MAGNET DECKPLATTE FÜR MAGNET	COVER PLATE FOR MAGNET		
73.	2714-494X	T	1	PLASTRAMME PLASTIKRAHMEN	PLASTICFRAME	1215-2224	4
						1220-2321	4
						1241-1402	4
						1393-0123	4
74.	2714-518X	T	1	HÅNDTAG GRIFF	HANDLE	1165-0249	1
75.	1399-0297	T	1	MAGNET MAGNET	MAGNET	1213-3224	4
						1241-2308	1
						1241-2502	4

Fig. 5.1

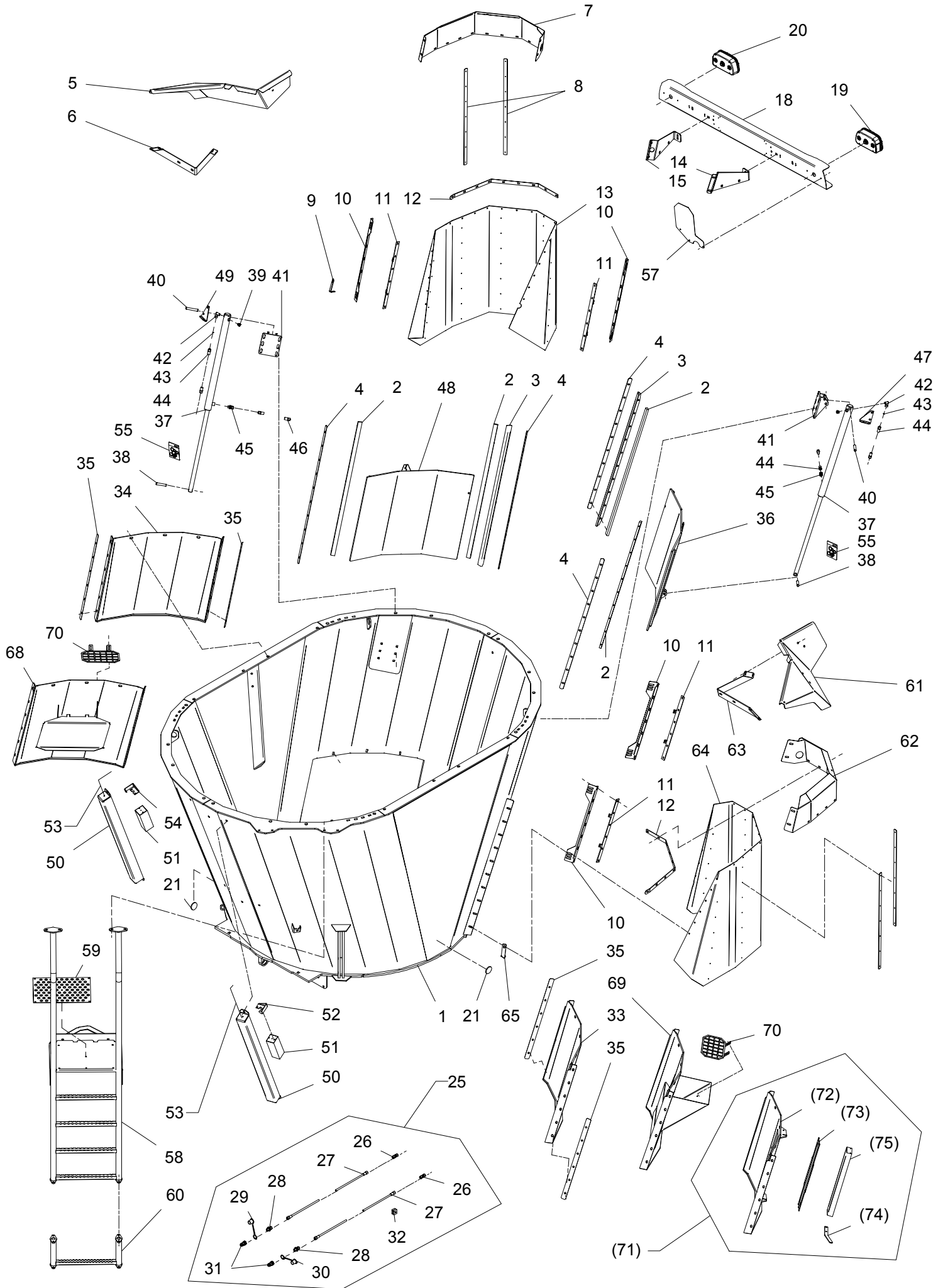
VM 8/10



POS.	VARENUMMER	ANTAL	BENEVNELSE	BEZEICHNUNG	DESIGNATION		
1.	3712-848X	1	BEHOLDER VM8 BEHÄLTER VM8		HOOPER VM8	1393-0116	6
2.	2718-125X	2	GEVINDSTYKKE GEWINDSTUECK		THREADED ROD		
3.	2718-127X	2	FØRING FÜHRUNG		GUIDE	1213-3324 1214-3120 1241-2502 1393-0121	6 4 10 10
4.	2712-082X	5	MELLEMLÆG ZWISCHENLAGE		FILLER		
5.	2715-136X	2	SLIDSKE HØJRE RUTSCHE RECHTE		SLIDE RIGHT	1215-4328 1220-4321 1241-3404	6 6 6
6.	2715-138X	1	KONSOL H KONSOLE R		BRACKET R	1213-4322 1220-4321 1241-3403	2 2 2
7.	2715-036X	1	OVERPLADE H OBERPLATTE R		UPPER PLATE R	1213-3321 1241-2502	4 4
8.	2712-890X	1	SKINNE F. SKÆRM SCHIENE F. SCHUTZBLECH		RAIL F. GUARD		
9.	2715-140X	1	KONSOL H KONSOLE R		BRACKET R		
10.	2715-006X	2	VINKEL WINKEL		ANGLE	1213-3321 1241-2502	4 4
11.	2712-238X	2	SKINNE SCHIENE		RAIL	1215-2224 1220-2321 1241-1403	12 12 12
12.	2715-035X	1	SKINNE SCHIENE		RAIL	1215-2224 1220-2321 1241-1403	9 9 9
13.	2713-181X	1	GUMMISKÆRM GUMMIABSCHIRMUNG		RUBBER GUARD		
14.	2715-019X	1	KONSOL V KONSOLE L		BRACKET L		
15.	2715-020X	1	KONSOL H KONSOLE R		BRACKET R		
18.	2715-098X	1	KOFANGER STOSSSTÄNNE		BUMPER		
19.	1391-1008	1	LYGTE, VENSTRE LEUCHTE, LINKE		LANTERN, LEFT	1220-1323 1241-1201	2 2
20.	1391-1007	1	LYGTE, HØJRE LEUCHTE, RECHTE		LANTERN, RIGHT	1220-1323 1241-1201	2 2
21.	1391-0612	2	REFLEX GUL RÜCKSTRAHLER GELB		REFLECTOR YELLOW		
22.	1317-9495	1	PAKNINGSSÆT DICHTUNGSSATZ		SET OF GASKETS		
23.	1311-8537	1	RØRHOLDER ROHRHALTERUNG		SUPPORT FOR TUBE		
24.	1311-8600	1	TOPPLADE TOPPLATTE		TOP PLATE		
25.	4710-0902	T 1	FORLÆNGERSLANGER 1/4" VERLÄNGERUNGSSCHLEUCHE 1/4"		EXTENSION HOSES 1/4"		
26.	1311-8510	T 2	FORSKRUNING VERSCHRAUBUNG		FITTINGS		
27.	1317-0327	T 2	HYDRAULIKSLANGE L=2350 HYDRAULIKSCHLAUCH L=2350		HYDRAULIC HOSE L=2350		

Fig. 5.1

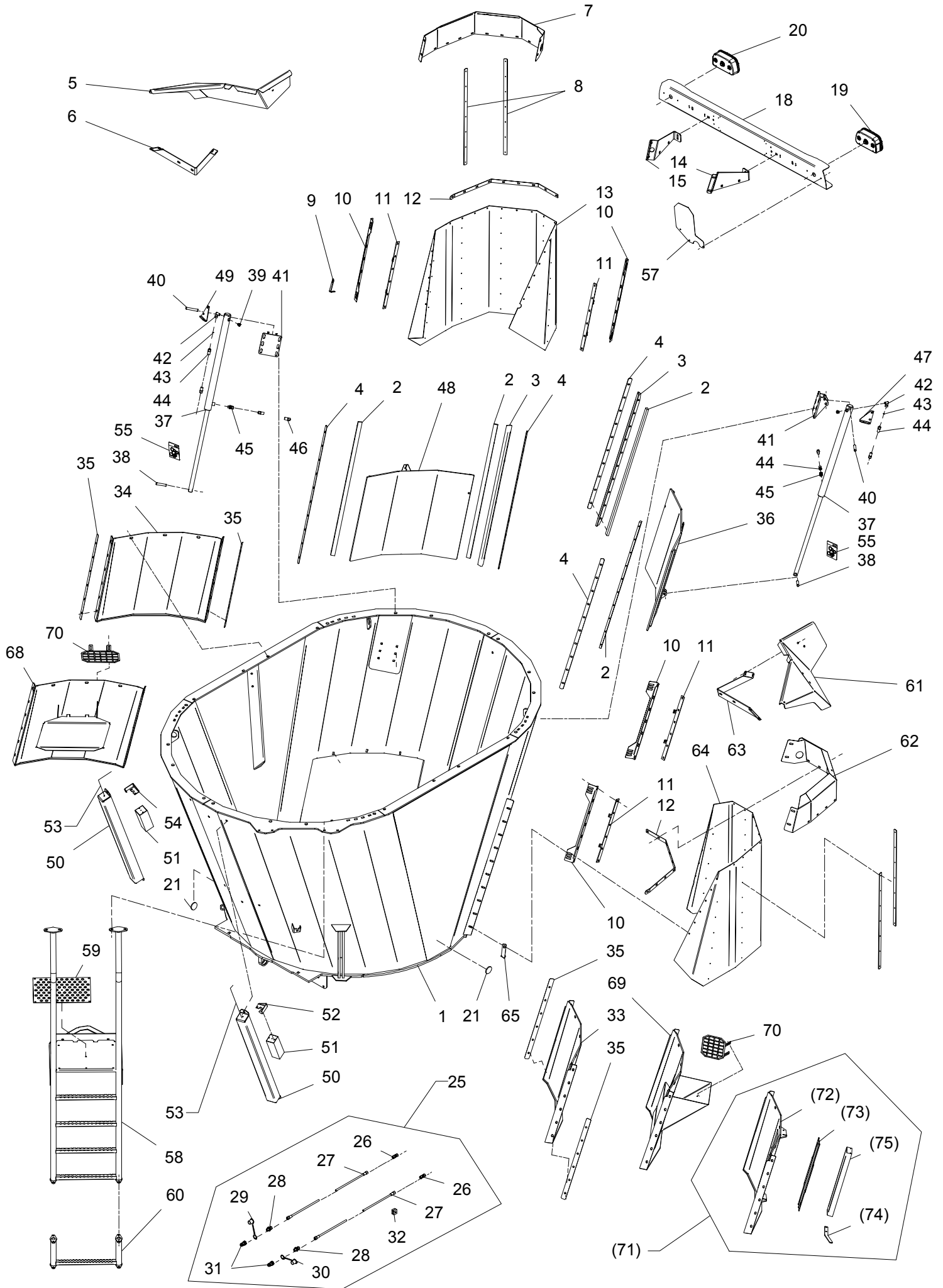
VM 8/10



POS.	VARENUMMER	ANTAL	BENEVNELSE	BEZEICHNUNG	DESIGNATION		
28.	1311-1409	T 2	RØRFORSKRUNING ROHRVERSCHRAUBUNG		PIPE COUPLING		
29.	1393-0140	T 1	BESKYTTELSSEHETTE BLÅ SCHUTZKAPPE BLAU		PROTECTION CAP BLUE		
30.	1393-0139	T 1	BESKYTTELSSEHETTE RØD SCHUTZKAPPE ROT		PROTECTION CAP RED		
31.	1317-0302	T 2	STIK F/LYNKOBLING ANSCHLUSS F/SCHNELLKUPPLUNG		CONNECTION F/QUICK-COUPLING		
32.	1311-8537	T 3	RØRHOLDER ROHRHALTERUNG		SUPPORT FOR TUBE		
33.	3711-968X	1	DEKPLADE, VENSTRE DECKPLATTE, LINKE		COVER PLATE, LEFT	1213-3324	12
						1215-3320	3
						1220-3321	15
						1241-2502	27
34.	3711-967X	1	DEKPLADE, HØJRE DECKPLATTE, RECHTE		COVER PLATE, RIGHT	1213-3324	12
						1215-3320	3
						1220-3321	15
						1241-2502	27
35.	2712-103X	3	MELLEMLÆG DICHTUNG		FILLER		
36.	3711-911X	1	LUGE, VENSTRE LUKE, LINKE		DOOR, LEFT		
37.	1317-3045	1	CYLINDER 40/30X650 ZYLINDER 40/30X650		CYLINDER 40/30X650		
38.	2010-188X	1	TAP - Ø16 L=80 ZAPFEN		DOWEL	1241-4304	2
						1252-4102	2
39.	1311-8643	1	PROP VERSCHLUSS		PLUG		
40.	2112-688X	1	TAP ZAPFEN		DOWEL	1241-4304	2
						1252-3102	2
41.	3718-129X	1	KONSOL KONSOLE		BRACKET	1213-4422	2
						1215-4330	6
						1220-4323	2
						1220-4521	6
42.	1311-8525	1	VINKELFORSKRUNING - L10 WINKELVERSCHRAUBUNG - L10		ANGLE COUPLING - L10		
43.	2010-394X	1	DYSE DÜSE		NOZZLE		
44.	1317-0314	1	HYDRAULIKSLANGE L=6550 HYDRAULIKSCHLAUCH L=6550		HYDRAULIC HOSE L=6550		
45.	1311-8534	1	FORSKRUNING VERSCHRAUBUNG		SCREWED CONNECTION		
46.	1317-0858	1	HYDRAULIKSLANGE L=6000 HYDRAULIKSLAUCH L=6000		HYDRAULIC HOSE L=6000		
47.	2710-679X	1	HOLDER, VENSTRE HALTER, LINKE		SUPPORT, LEFT		
48.	3711-909X	1	LUGE, HØJRE LUKE, RECHTE		DOOR, RIGHT		
49.	2710-680X	1	HOLDER, HØJRE HALTER, RECHTE		SUPPORT, RIGHT		
50.	2710-359X	1	HUS GEHÄUSE		HOUSING	1215-3320	2
						1220-3321	2
						1241-2404	2
51.	2710-360X	1	KLODS KLOTZ		BLOCK	1213-2222	2
						1220-2122	2
52.	2710-361X	1	VISER ZEIGER		POINTER		

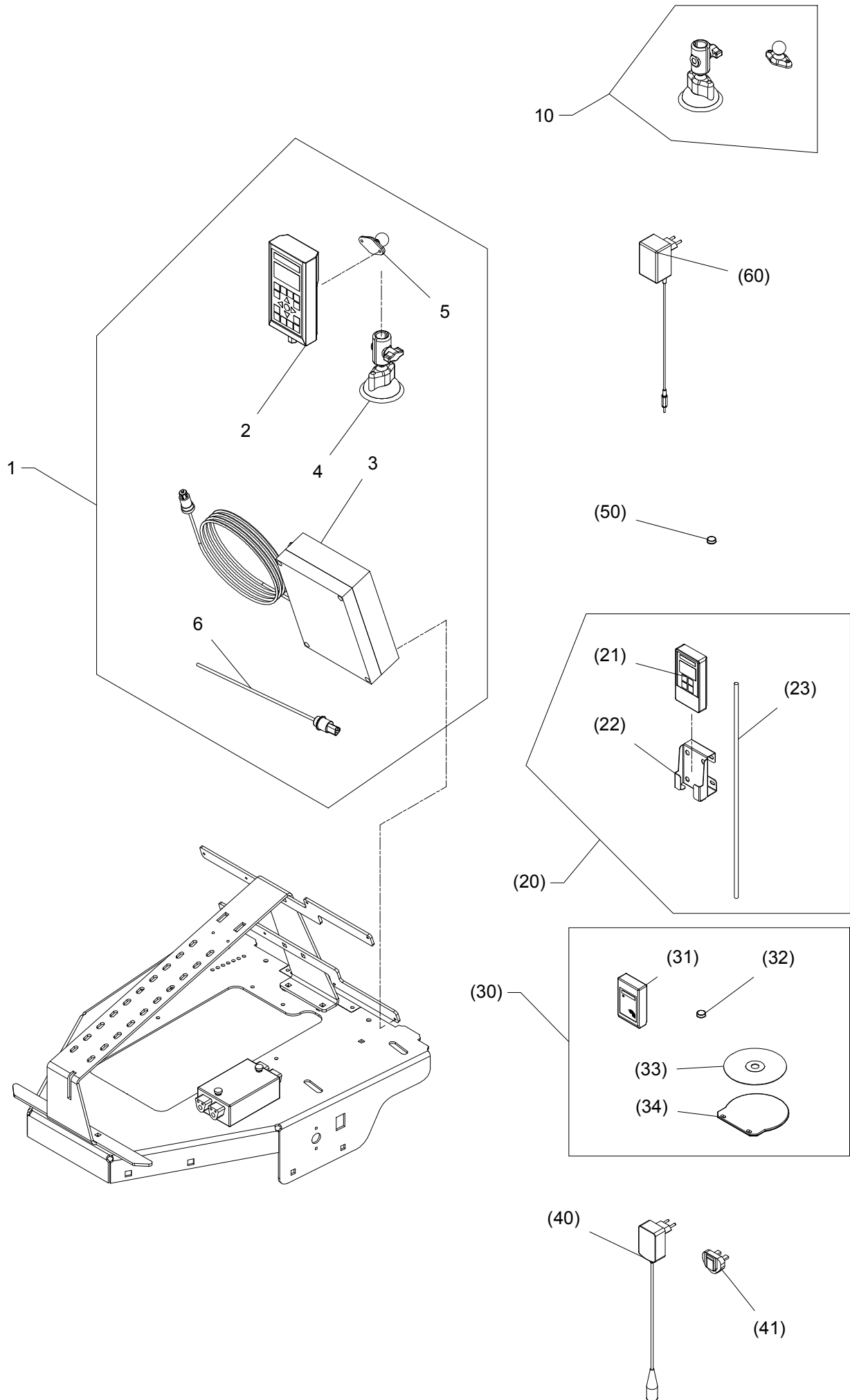
Fig. 5.1

VM 8/10



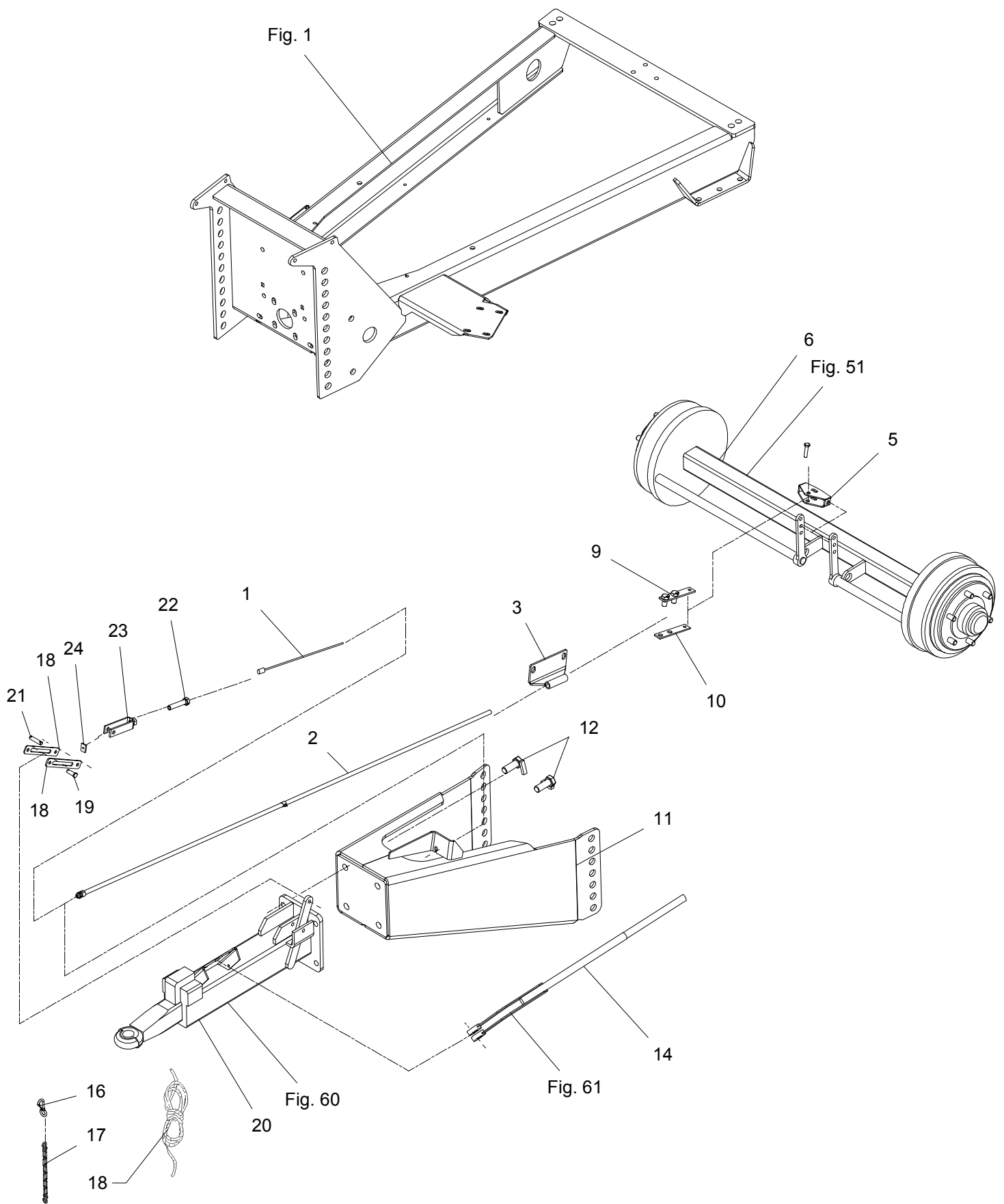
POS.	VARENUMMER	ANTAL	BENEVNELSE	BEZEICHNUNG	DESIGNATION		
53.	1399-0306	1	KABEL 6,55M KABEL 6,55M		CABLE 6,55M	1219-0273	6
						1220-2122	8
						1220-2321	7
						1241-1502	6
54.	2710-370X	1	VISER ZEIGER		POINTER		
55.	1317-9541	1	PAKNINGSSÆT F. 1317-3045 DICHTUNGSSATZ F. 1317-3045		SEALKIT F. 1317-3045		
57.	2714-610X	1	PLADE PLATTE		PLATE		
58.	3712-123X	1	STIGE LEITER		LADDER	1215-4330	5
						1220-4321	5
						1241-2505	5
59.	2712-124X	1	PLADE PLATTE		PLATE	1215-2222	6
						1220-2321	6
						1241-1202	6
60.	3712-304X	1	FORLÆNGER F/STIGE VERLAENGERUNG F/LEITER		EXTENSION F/LADDER	1213-4322	4
						1220-4321	4
						1241-2202	4
61.	2715-135X	1	SLIDSKE VENSTRE RUTSCHE LINKE		SLIDE LEFTT	1215-4328	5
						1220-4321	5
						1241-3404	5
62.	2714-993X	1	OVERPLADE V OBERPLATTE L		UPPER PLATE L	1213-3324	4
						1241-2502	4
63.	2715-137X	1	KONSOL V KONSOLE L		BRACKET L	1213-4322	2
						1220-4321	2
						1241-3403	2
65.	2715-139X	1	KONSOL V KONSOLE L		BRACKET L		
68.	3713-378X	1	DÆKPLADE HØJRE ABDECKBLECH RECHTS		COVER PLATE RIGHT	1213-3324	12
						1215-3320	3
						1220-3321	15
						1241-2502	27
69.	3713-380X	1	DÆKPLADE VENSTRE ABDECKBLECH LINKS		COVER PLATE LEFT	1213-3324	12
						1215-3320	3
						1220-3321	15
						1241-2502	27
70.	2713-385X	1	RIST ROST		GRATING	1215-2220	2
						1220-2321	2
						1241-1304	2
71.	4710-1073	T	DÆKPLADE MED MAGNET DECKPLATTE MIT MAGNET		COVER PLATE WITH MAGNET		
72.	3714-300X	T	DÆKPLADE FOR MAGNET DECKPLATTE FÜR MAGNET		COVER PLATE FOR MAGNET		
73.	2714-494X	T	PLASTRAMME PLASTIKRAHMEN		PLASTICFRAME	1215-2224	4
						1220-2321	4
						1241-1402	4
						1393-0123	4
74.	2714-518X	T	HÅNDTAG GRIFF		HANDLE	1165-0249	1
75.	1399-0297	T	MAGNET MAGNET		MAGNET	1213-3224	4
						1241-2308	1
						1241-2502	4

Fig. 6



POS.	VARENUMMER	ANTAL	BENEVNELSE	BEZEICHNUNG	DESIGNATION
1.	4710-0503	1	VEJESYSTEM, TRÅDLØST WIEGESYSTEM, DRAHTLOS		WEIGHING SYSTEM, WIRELESS
2.	1391-0316	1	HOVEDTERMINAL SOFTWARE >= 1.18 HAUPTTERMINAL SOFTWARE >= 1.18		MAIN TERMINAL SOFTWARE >= 1.18
3.	1391-0303	1	SAMLEDÅSE FOR VEJECHELLER DRAHTEINZIEHDOSE F. WIEGEZELLE		JUNCTION BOX F. WEIGHINGCELLS
4.	1399-0292	2	HOLDER HALTER		SUPPORT
5.	1399-0293	2	KUGLE FOR HOLDER KUGEL		BALL FOR SUPPORT
6.	1391-0752	1	HANSTIK VERSCHLUSSNIPPEL		MALE PLUG
10.	4710-1039	1	HOLDER M. SUGEKOP HALTER M. SAUGFUSS		HOLDER W. SUCTION CUP
20.	4710-1030	T 1	VEJE TERMINAL-LILLE WIEGETERMINAL-KLEIN		WEIGHING TERMINAL-SMALL
21.	1391-0317	T 1	HÅNDTERMINAL TIL 1391-0316 HANDTERMINAL FÜR 1391-0316		HAND-TERMINAL FOR 1391-0316
22.	2711-477X	T 1	HOLDER HALTER		HOLDER
23.	1391-9076	T 1	LEDNING FOR 1391-0306/-0317 LEITUNG FUER 1391-0306/-0317		CABLE FOR 1391-0306/-0317
30.	4710-1031	T 1	PAKKE FOR PROFEED+ PACKUNG FUER PROFEED+		PACKAGE FOR PROFEED+
31.	1391-0307	T 1	USB-ENHED USB-EINHEIT		USB-UNIT
32.	1391-0311	T 1	I-BUTTON FOR PROFEED+ I-BUTTON FUER PROFEED+		I-BUTTON FOR PROFEED+
33.	1391-0312	T 1	SOFTWARE-CD PROFEED+ SOFTWARE-CD PROFEED+		SOFTWARE-CD PROFEED+
34.	1391-0325	T 1	CD-KASSETTE CD-SCHUTZ		CD-COVER
40.	4710-1032	T 1	STRØMFORSYNING, 12V STROMVERSORGUNG, 12V		POWER SUPPLY, 12V
41.	4710-1042	T 1	STIK TIL UK STECKER FÜR UK		PLUG FOR UK
50.	4710-1034	T 1	I-BUTTON FOR BASIC+ I-BUTTON FUER BASIC+		I-BUTTON FOR BASIC+
60.	4710-1038	T 1	BATTERIOPLADER 9V LADEAGGREGAT 9V		BATTERY CHARGER 9V


Fig. 7



POS.	VARENUMMER	ANTAL	BENEVNELSE	BEZEICHNUNG	DESIGNATION		
1.	1399-0312	1	KABEL KABEL		CABLE		
2.	1399-0350	1	SPIRALSLANGE SPIRALSCHLAUCH		SPIRAL HOSE	1241-3501	1
3.	3711-407X	1	MODHOLD GEGENHALTER		RETAINER	1213-5224 1241-4502	2 2
5.	3711-800X	1	ÅG JOCH		YOKE	1214-3122 1214-4622 1220-4321 1241-3403	1 1 1 2
6.	4710-0152	1	AKSEL WELLE		SHAFT		
8.	2112-978X	2	KLEMME KLAMMER		CLAMP	1213-3324 1220-3922	2 1
9.	3701-175X	1	GAFFELDEL GABELTEIL		FORK PART	1220-5124	2
10.	2701-177X	1	GAFFELDEL GABELTEIL		FORK	1220-5124	2
11.	3711-281X	1	TREK ANTRIEB		DRIVE	1213-7622 1220-7321 1241-6409	6 6 6
12.	3134-629X	4	SKRUE SCHRAUBE		SCREW	1220-7321	1
14.	2711-595X	1	HÅNDBREMSE HANDBREMSE		HAND BRAKE		
15.	1399-0123	2	SNOR SCHNUR		STRING		
16.	1399-0121	1	KARABINHAGE KARABINHAKEN		SNAP HOOK		
17.	3134-009X	1	KÆDE KETTE		CHAIN		
18.	2711-948X	2	TREKSTANG ZUGSTANGE		DRAWBAR	1214-3222 1220-3321	1 1
19.	1250-2401	1	SPLITBOLT SPLINTBOLZEN		KEY BOLT		
20.	3711-065X	1	TREK ANTRIEB		DRIVE		
21.	2134-635X	1	TAP ZAPPEN		DOWEL	1241-3403	2
22.	2134-512X	1	JUSTERSKRUE SCHRAUBE		SCREW	1220-5222	1
23.	3134-634X	1	GAFFEL GABEL		FORK		
24.	2711-947X	1	SKIVE SCHEIBE		DISK	1252-3102	2

Fig. 8

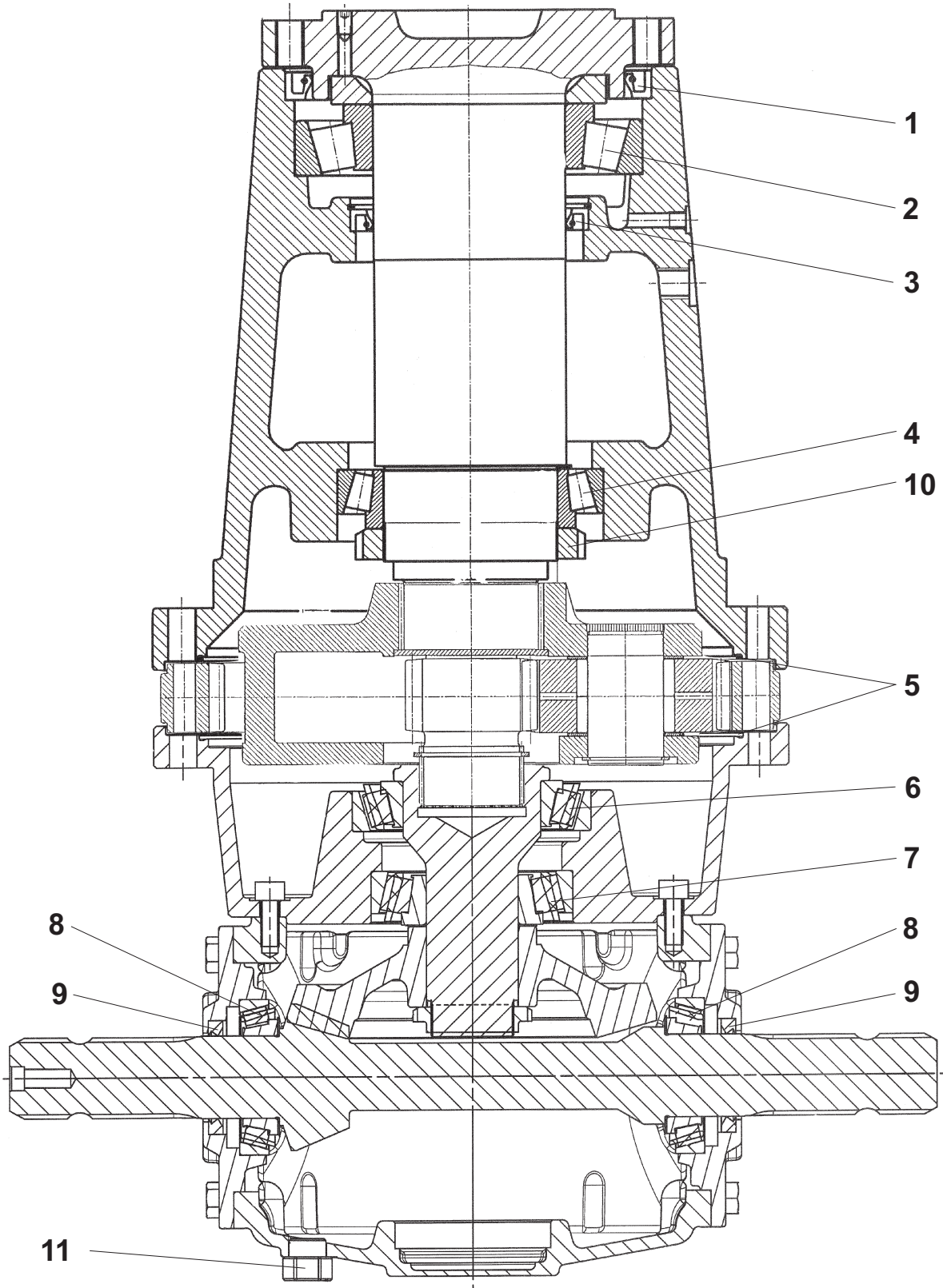
Wheels for FEEDER VM

		ø161/ø205/6				
						
Complete wheel	Designation	30x11.5-14.5 (11.5-15)	400/60-15.5	235/75R17.5 Twin wheels	205/65R17.5 Twin wheels	435/50R19.5
	Number	4000-1065	4000-1050	4000-1059	4000-1061	4000-1057
Tyres	Designation	30x11.5-14.5 (11.5-15)	400/60-15.5 TL	235/75R17.5 TL	205/65R17.5 TL	435/50R19.5 TL
	Load Index	150A8	145/A8	141J	127/125J	160J
	Carrying capacity [kg at 25 km/h]	4000	3700	6900	4460	6100
	Remoulded					X
Rim	Designation	10.00x14.5 ø161/ø205/6	13.00x15.5 ø161/ø205/6 Offset = -15	6.75x17.5 ø161/ø205/6	6.75x17.5 ø161/ø205/6	14.00x19.5 ø161/ø205/6
Hose	Designation					
Valve	Number		1322-8101			
Valve-extension				1322-8102	1322-8102	
Wheel bolts		6 pcs M18x1,5	6 pcs M18x1,5	6 pcs M18x1,5	6 pcs M18x1,5	6 pcs M18x1,5
Torque settings [Nm]		270	270	270	270	270
Width [mm]		300	405	505	494	438
Diameter [mm]		710	875	797	711	931
Max. tyre pressure [bar]		8	5	8,5	8,5	9
Weight of the only tires: [kg]	New tires	25	29	58 (= 2 tires)	54 (= 2 tires)	/
	Retreaded tires	/	/	/	/	67

POS. VARENUMMER ANTAL BENEVNELSE BEZEICHNUNG DESIGNATION

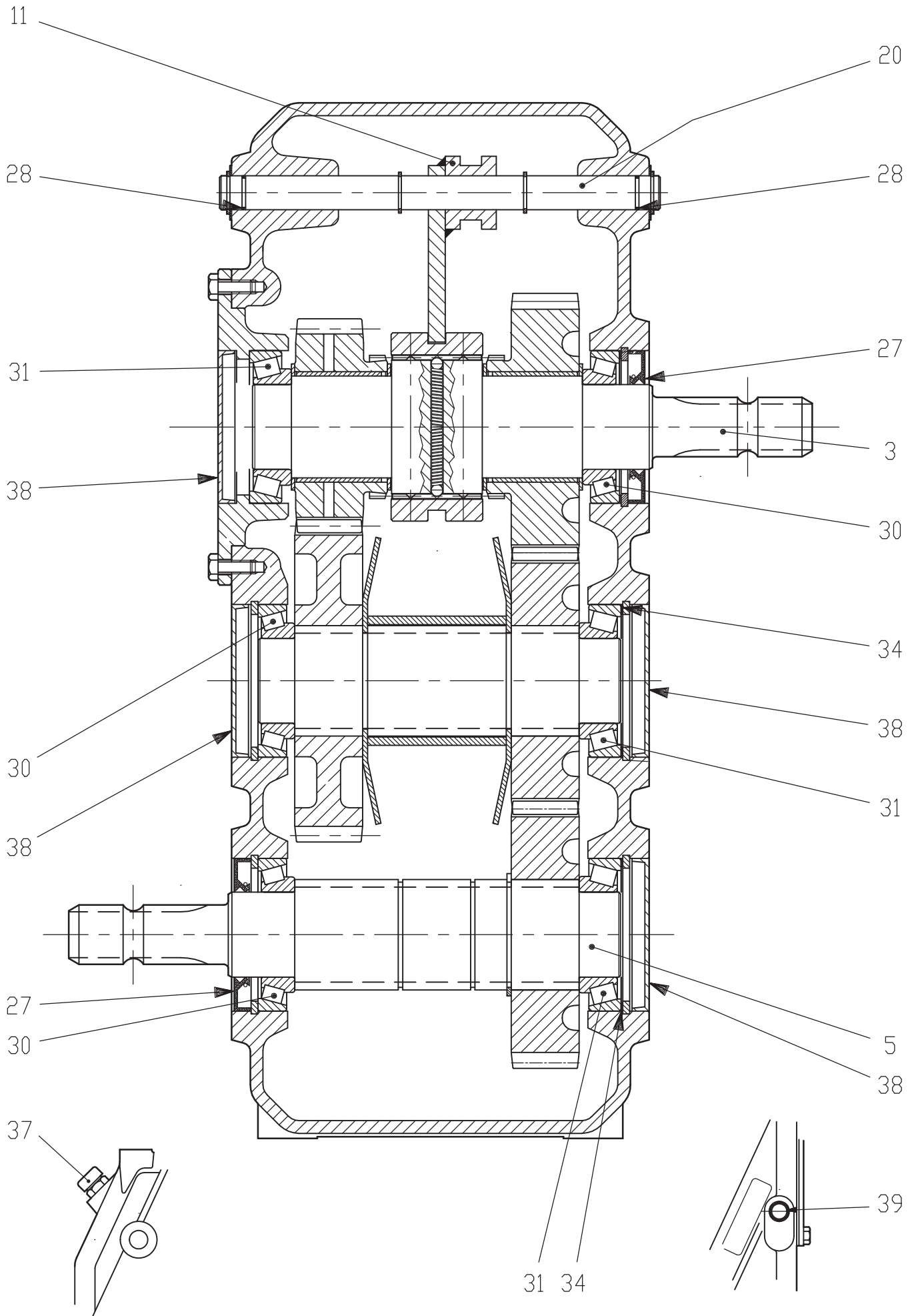
HERTIL, DAZU,
TO THIS, A CECI

Fig. 30



POS.	VARENUMMER	ANTAL	BENEVNELSE	BEZEICHNUNG	DESIGNATION
.	3712-024X		GEAR GETRIEBE		GEAR
1.	1315-9438	1	TÆTNINGSRING DICHTUNGSRING		TIGHTENING RING
2.	1315-9497	1	KUGLELEJE KUGELLAGER		BALL BEARING
3.	1315-9858	1	TÆTNINGSRING WELLENDICHTRING		RADIAL SEAL
4.	1315-9496	1	KUGLELEJE KUGELLAGER		BALL BEARING
5.	1315-9860	2	O-RING O-RING		O-RING
6.	1315-9616	1	KUGLELEJE KUGELLAGER		BALL BEARING
7.	1315-9365	1	LEJE 30310 LAGER 30310		BEARING 30310
8.	1331-9907	2	KONISK RULLELEJE 30209 KON. ROLLENLAGER 30209		TAPER ROLLER BEARING 30209
9.	1315-9270	2	TÆTNINGSRING DICHTUNGSRING		TIGHTENING RING
10.	1315-9914	1	MØTRIK MUTTER		NUT
11.	1315-9118	3	PROP VERSCHLUSS		PLUG

Fig. 31

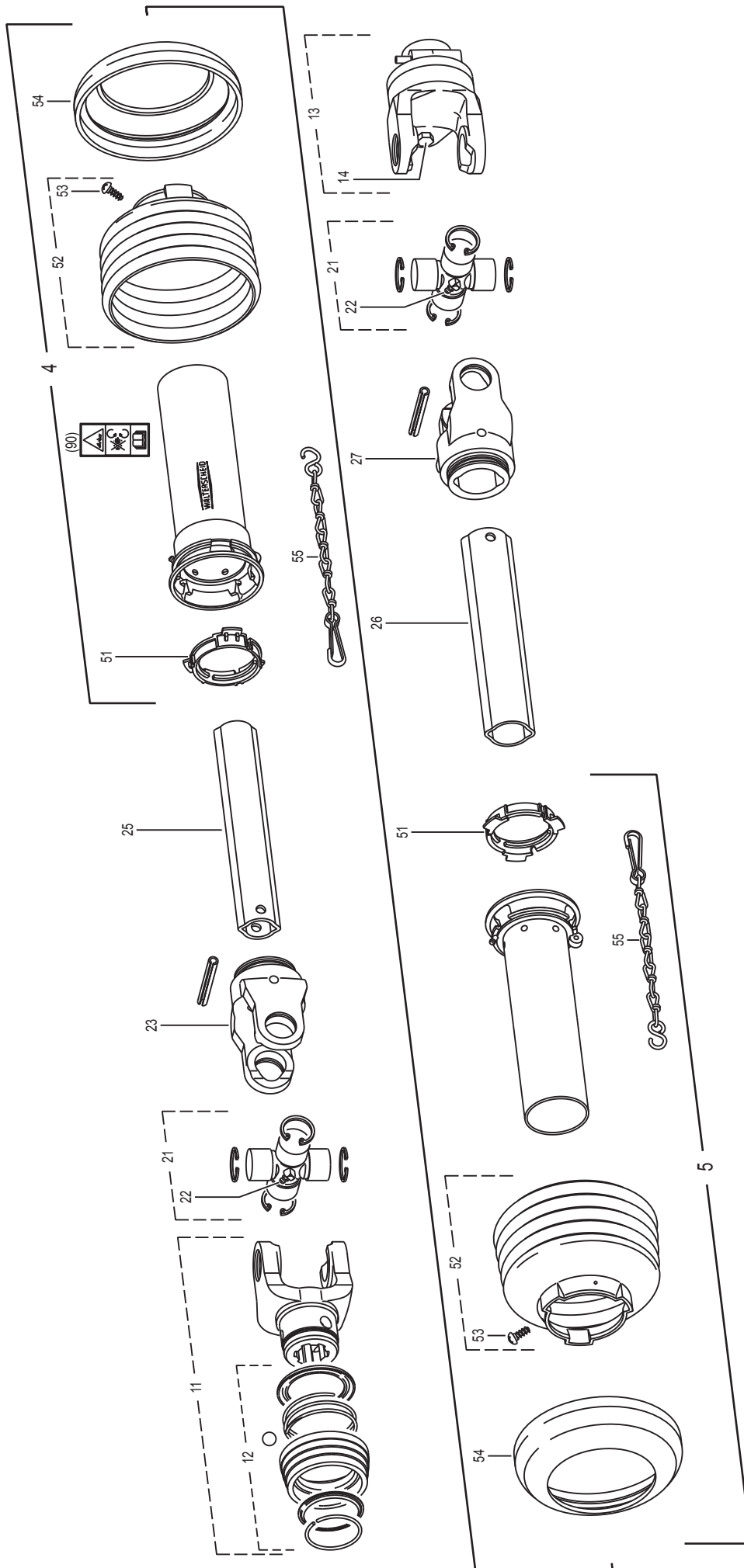


TILBEHØR, ZUBEHØR, ACCESSORIES

HERTIL, DAZU,
TO THIS, A CECI

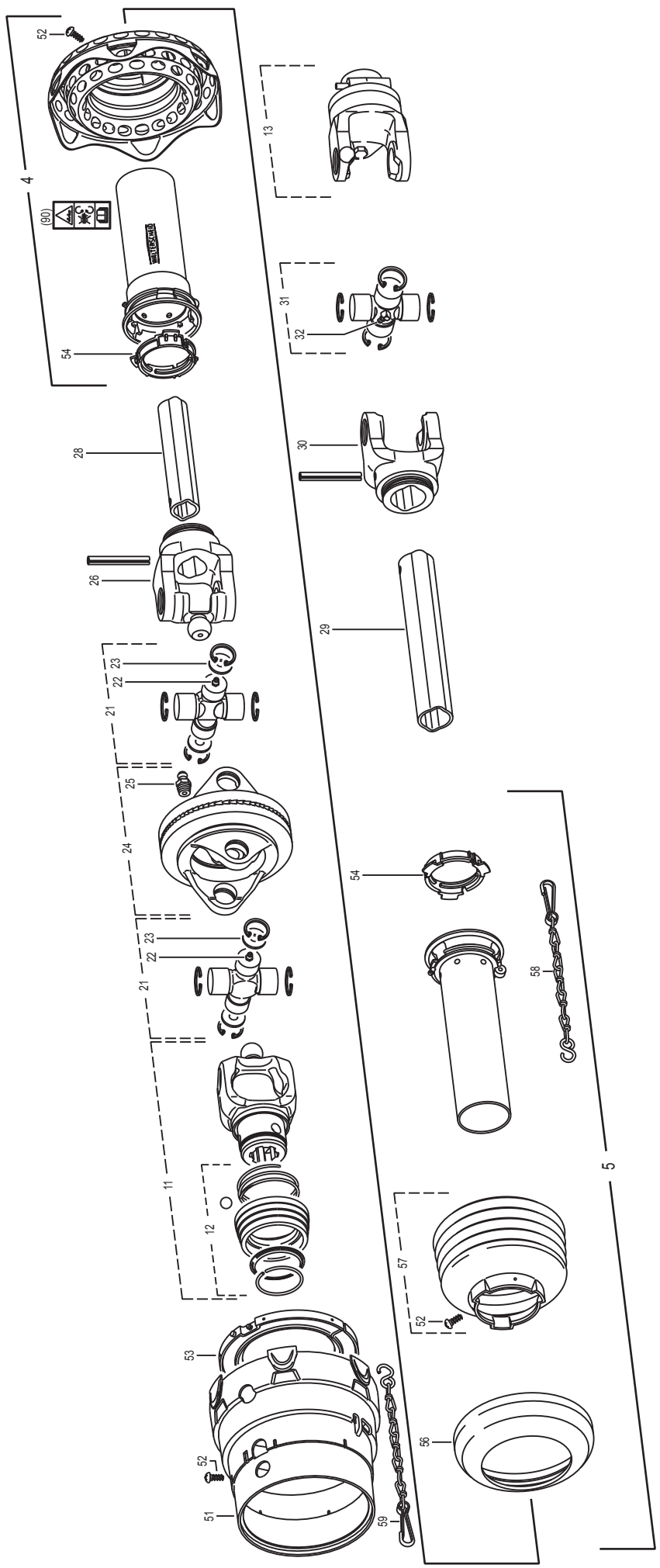
POS.	VARENUMMER	ANTAL	BENÆVNELSE	BEZEICHNUNG	DESIGNATION		
.	3712-070A		GEAR GETRIEBE		GEAR		
3.	1315-9641	1	INDGANGSAKSEL EINGANGSWELLE		INPUT SHAFT		
5.	1315-9642	1	UDGANGSAKSEL AUSGANGSWELLE		OUTPUT SHAFT		
11.	1315-9643	1	GAFFEL GABEL		FORK		
20.	1315-9644	1	GEARSKIFTEAKSEL GEAR WAHL WELLE		GEAR SELECTOR ROD		
27.	1315-9397	2	OLIETÆTNINGSRING DICHTUNGSRING		DOUBLE LIP SEAL		
28.	1315-9645	3	O-RING O-RING		O-RING		
30.	1315-9646	3	KUGLELEJE KUGELLAGER		BALL BEARING		
31.	1315-9647	3	KUGLELEJE KUGELLAGER		BALL BEARING		
34.	1315-9923	3	SKIVE SCHEIBE		SHIM		
37.	1315-9648	1	UDLUFTNINGSPROP ENTLÜFTUNGSSCHRAUBE		AIR ESCAPE PLUG		
38.	1315-9649	4	DÆKSEL DECKEL		CAP		
39.	1315-9640	1	OLIENIVEAU PROP NIVEAU WARNUNG		LEVEL WARNING		

Fig. 40



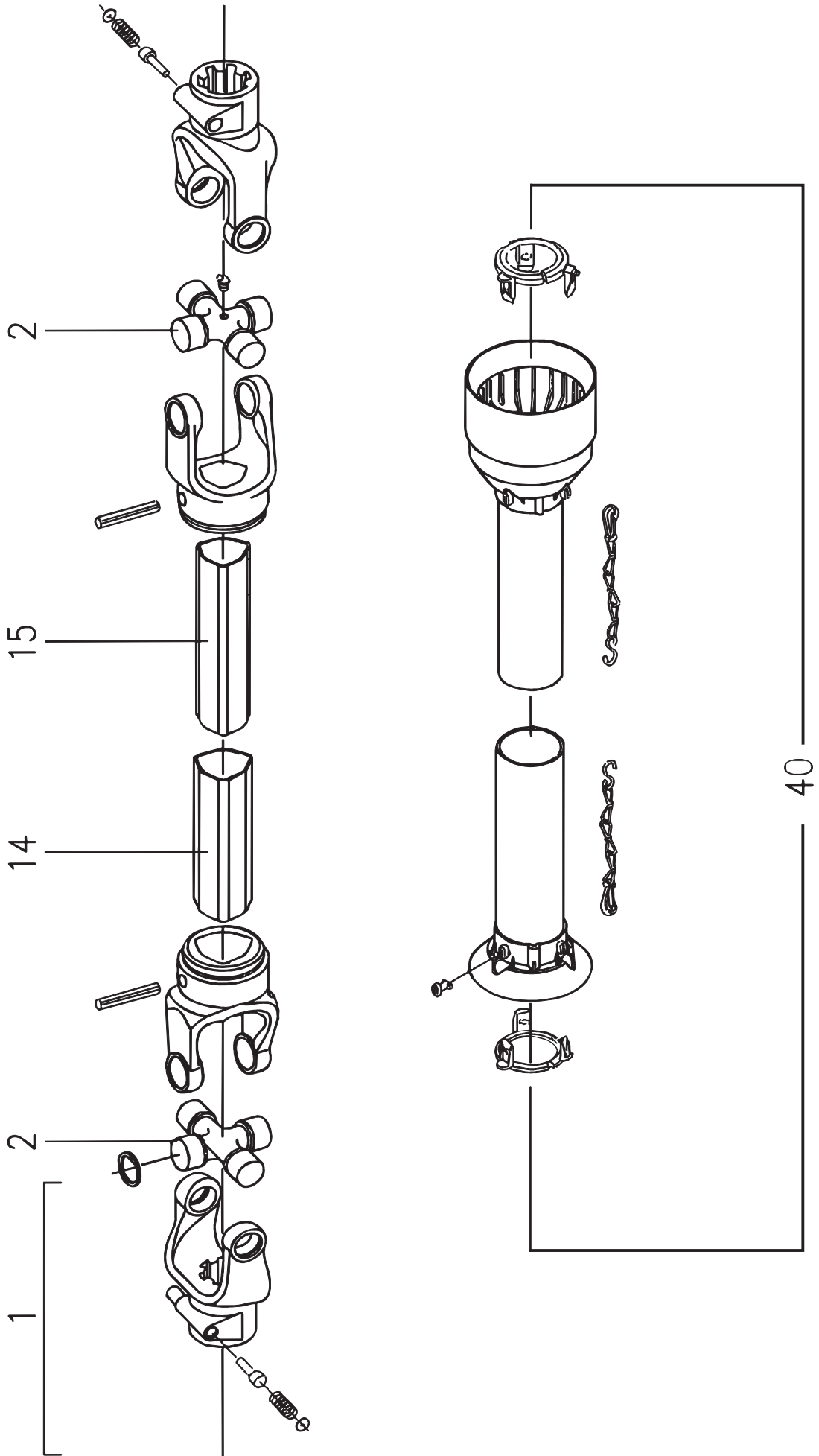
POS.	VARENUMMER	ANTAL	BENEVNELSE	BEZEICHNUNG	DESIGNATION		
.	1340-1440		KO-AKSEL W2400/540RPM GELENKWELLE W2400/540RPM		PTO SHAFT W2400/540RPM		
4.	1501-0014	1	UDV.BESKYTTELSESRØR 1500 MM AUSSENSCHUTZROHR 1500 MM		OUTER PROTECTION TUBE 1500 MM		
5.	1501-0013	1	INDV.BESKYTTELSESRØR 1500 MM INNENSCHUTZROHR 1500 MM		INNER PROTECTION TUBE 1500 MM		
11.	1340-9213	1	GAFFEL GABEL		YOKE		
12.	1340-9210	1	SNAPLÅS VERSCHLUSS		LOCK		
13.	1340-9251	1	GAFFEL GABEL		YOKE		
14.	1214-2226	1	STÅLSKRUE M8-60 STAHLSECHSKANTSCHRAUBE M8-60		STEEL SCREW M8-60	1220-2321	1
21.	1340-9153	2	KRYDS KREUZGARNITUR		CENTRE CROSS		
22.	1341-9188	2	SMØRENIPPEL C 8 SCHMIERNIPPEL C 8		GREASE NIPPLE C 8		
23.	1340-9022	1	SPENDEGAFFEL KLEMMGABEL		CLAMP FORK		
25.	1501-0122	1	PROFILRØR 1B 1400MM PROFIL ROHR GR. 1B 1400MM		PROFIL TUBE SIZE 1B 1400MM		
26.	1501-0123	1	PROFILRØR 2A 1400MM PROFILROHR GR. 2A 1400MM		PROFIL TUBE SIZE 2A 1400MM		
27.	1340-9023	1	SPENDEGAFFEL KLEMMGABEL		CLAMP FORK		
51.	1341-9618	2	GLIDERING GLEITRING		BEARING RING		
52.	1501-0022	2	PLASTIKSKÆRM Ø165 SCHUTZTRICHTER Ø165		PLASTIC GUARD Ø165		
53.	1341-9411	2	SKRUE SCHRAUBE		SCREW		
54.	1341-9630	2	FORSTÆRKNINGSRING STUETZRING		SUPPORT RING		
55.	1341-9641	2	HOLDEKÆDE HALTEKETTE		CHAIN		
90.	1340-9999	1	ADVARSELSSKILT GEFAHRENHINWEIS		WARNING DECAL		

Fig. 41



POS.	VARENUMMER	ANTAL	BENEVNELSE	BEZEICHNUNG	DESIGNATION
.	1340-1435		KO-AKSEL WWE2480/540RPM GELENKWELLE WWE2480/540RPM		PTO SHAFT WWE2480/540RPM
4.	1501-0025	1	BESKYTTELSERØR SCHUTZRICHTER		GUARD CONE
5.	1501-0009	1	BESKYTTELSERØR, INDV. 1000 MM SCHUTZROHR INNEN, 1000 MM		PROTECTION TUBE INNER, 1000 MM
11.	1340-9256	1	GAFFEL GABEL		YOKE
12.	1340-9210	1	SNAPLÅS VERSCHLUSS		LOCK
13.	1340-9251	1	GAFFEL GABEL		YOKE
21.	1340-9257	2	KRYDS GABEL		YOKE
23.	1340-9475	4	SKIVE SCHEIBE		WASHER
24.	1340-9037	1	GAFFEL, DOBBELT GABEL, DOBBELTER		FORK, DOUBLE
25.	1341-9189	1	SMØRENIPPEL LIGE M6 SCHMIERNIPPEL M6		GREASE NIPPLE M6
26.	1340-9038	1	FLANGEGAFFEL FLÄNSCHGABEL		FLANGE FORK
28.	1501-0109	1	PROFILRØR 1 BGA 1200 MM PROFILROHR GR. BGA 1200 MM		PROFILE TUBE SIZE BGA 1200 MM
29.	1501-0112	1	PROFILRØR 2AG 1190MM PROFILROHR GR. 2AG 1190MM		PROFIL TUBE SIZE 2AG 1190MM
30.	1340-9023	1	SPÆNDEGAFFEL KLEMMGABEL		CLAMP FORK
31.	1340-9153	1	KRYDS KREUZGARNITUR		CENTRE CROSS
32.	1341-9188	1	SMØRENIPPEL C 8 SCHMIERNIPPEL C 8		GREASE NIPPLE C 8
51.	1340-9240	1	BESKYTTELSISTRAGT SCHUTZTRICHTER		GUARD CONE
52.	1341-9411	10	SKRUE SCHRAUBE		SCREW
53.	1341-9649	1	GLIDERING RING		RING
54.	1341-9619	2	GLIDERING RING		RING
56.	1341-9630	1	FORSTÆRKNINGSRING STUETZRING		SUPPORT RING
57.	1501-0022	1	PLASTIKSKÆRM Ø165 SCHUTZTRICHTER Ø165		PLASTIC GUARD Ø165
58.	1341-9641	1	HOLDEKÆDE HALTEKETTE		CHAIN
59.	1341-9647	1	KÆDE KETTE		CHAIN
90.	1340-9999	1	ADVARSELSSKILT GEFAHRENHINWEIS		WARNING DECAL

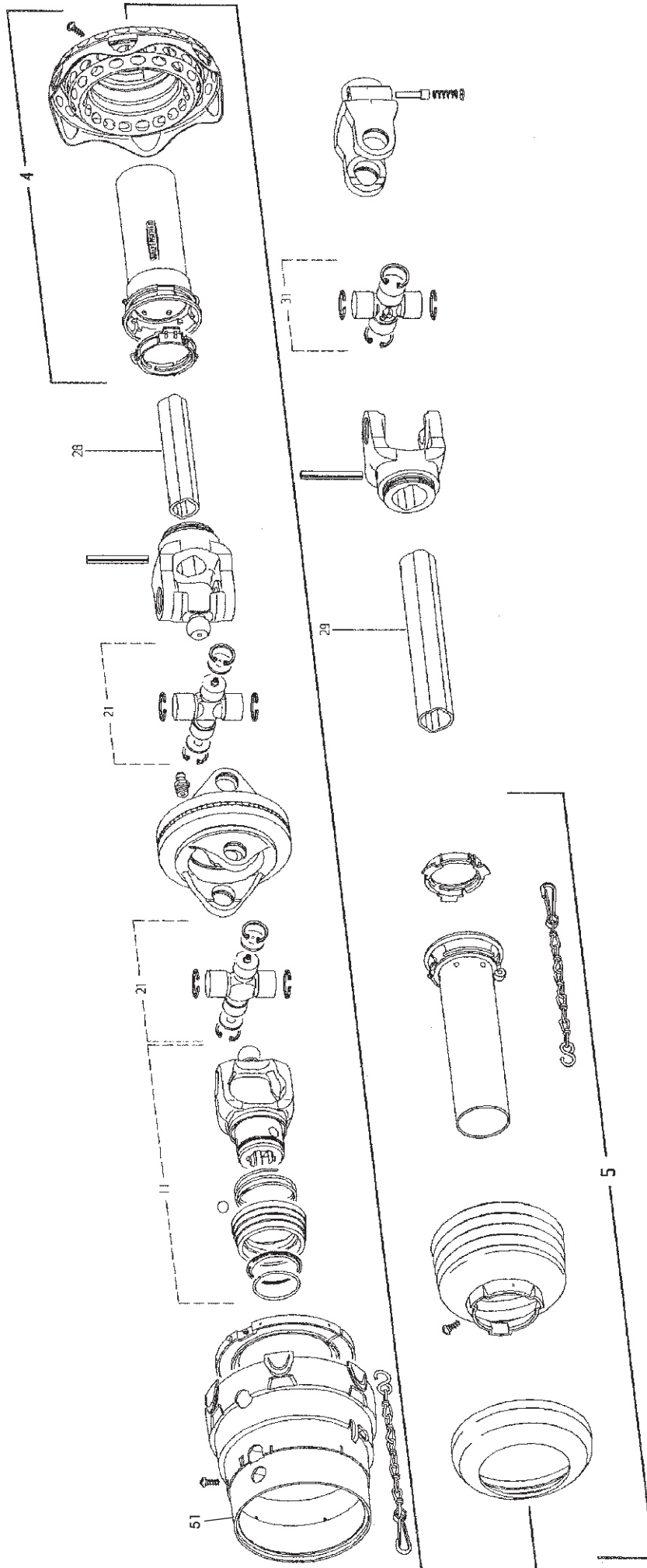
Fig. 42



TILBEHØR, ZUBEHØR, ACCESSORIES

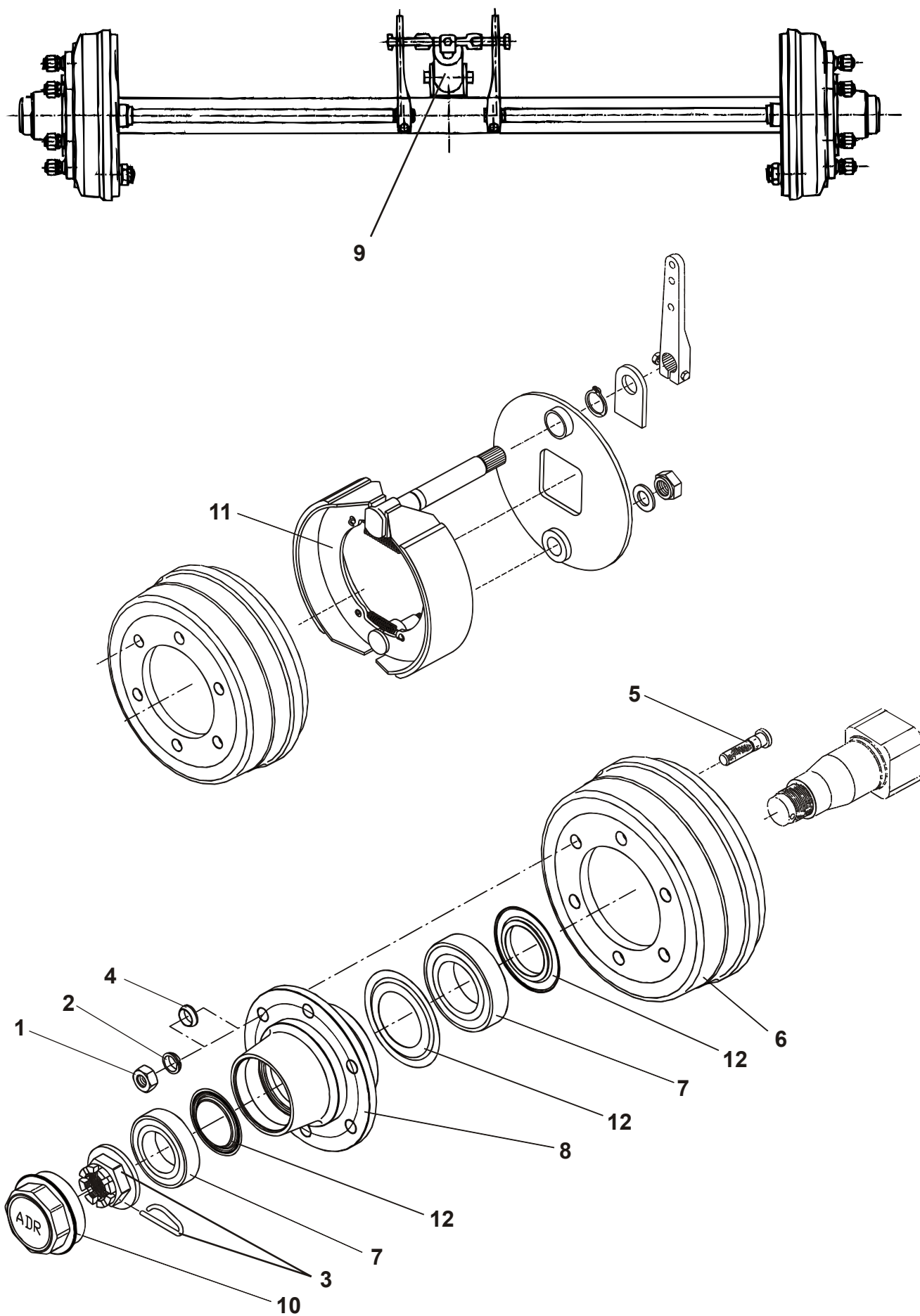
POS.	VARENUMMER	ANTAL	BENÆVNELSE	BEZEICHNUNG	DESIGNATION	HERTIL, DAZU, TO THIS, A CECI
.	3713-207X		KO-AKSEL T60 GELENKWELLE T60		PTO-SHAFT T60	
1.	1350-4398	1	GAFFEL GABEL		YOKE	
2.	1350-1075	2	KRYDS KREUZGARNITUR		CENTRE CROSS	
14.	1350-1115	1	PROFILRØR, UDVENDIG PROFILROHR, AUSWENDIG		PROFILE TUBE, OUTER	
15.	1350-1116	1	PROFILRØR, INDVENDIG PROFILROHR, INWENDIG		PROFILE TUBE, INNER	
40.	1350-1117	1	BESKYTTELSERØR SCHUTZROHR		PROTECTION TUBE	
100.	1350-1094	1	INSTRUKTIONSMANUAL BEDIENUNGS MANUAL		INSTRUCTION MANUAL	

Fig. 43



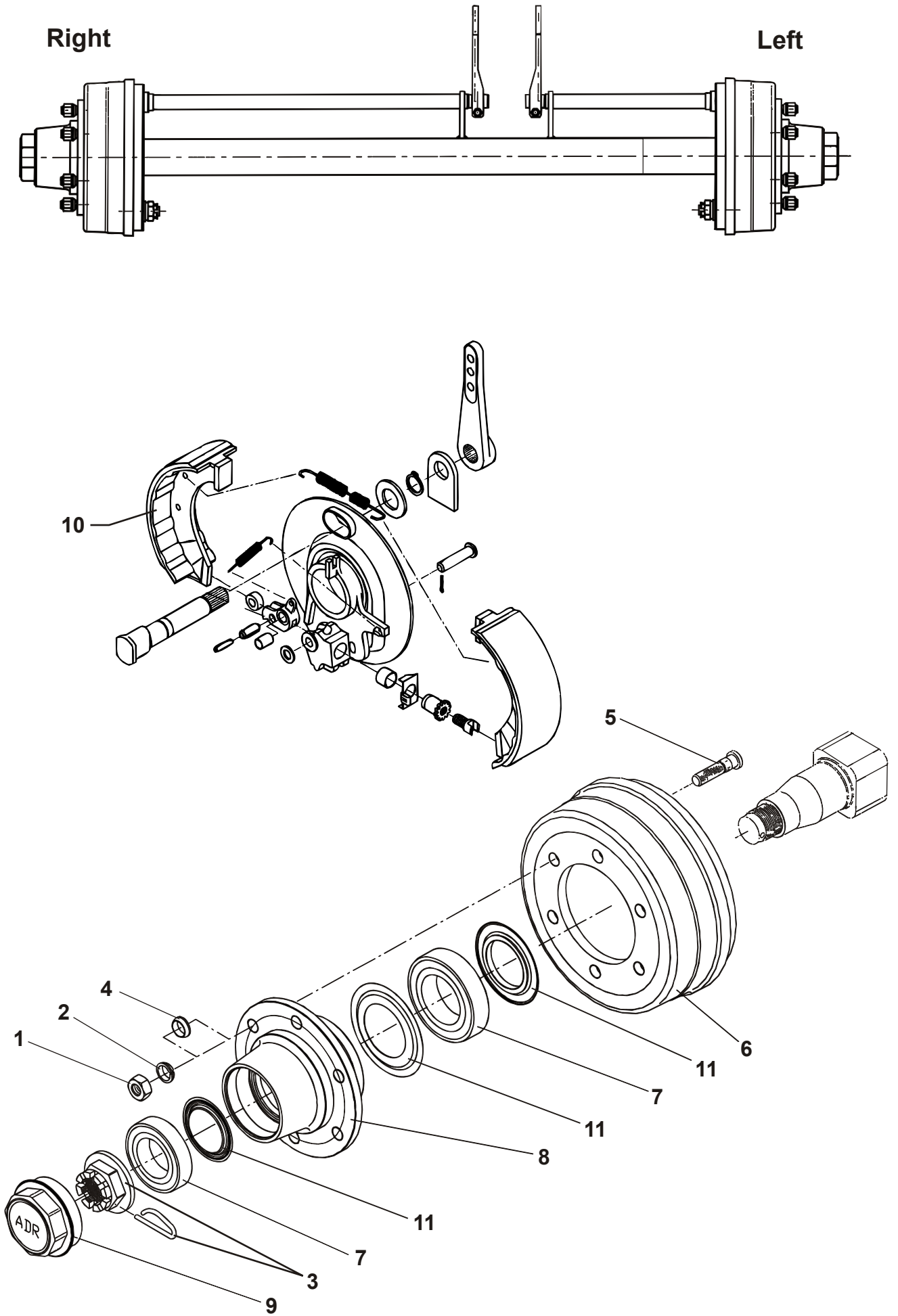
POS.	VARENUMMER	ANTAL	BENEVNELSE	BEZEICHNUNG	DESIGNATION
.	1340-5217		KRAFTOVERFØRINGSAKSEL 8-SPL. GELENKWELLE 8-SPL.		PTO SHAFT 8-SPL.
4.	1340-9232	1	UDV.BESKYTTELSRØR AUSSENSCHUTZROHR		OUTER PROTECTION TUBE
5.	1501-0009	1	BESKYTTELSESRØR, INDV. 1000 MM SCHUTZROHR INNEN, 1000 MM		PROTECTION TUBE INNER, 1000 MM
11.	1340-9233	1	GAFFEL 8-SP. GABEL 8-SP.		FORK 8-SP.
21.	1340-9234	2	KRYDS KREUZGARNITURE		CENTRE CROSS
28.	1501-0109	1	PROFILRØR 1 BGA 1200 MM PROFILROHR GR.BGA 1200 MM		PROFILE TUBE SIZE BGA 1200 MM
29.	1501-0110	1	PROFILRØR 2AG 1000 MM PROFILROHR GR.2AG 1000 MM		PROFIL TUBE SIZE 2AG 1000 MM
31.	1340-9153	1	KRYDS KREUZGARNITUR		CENTRE CROSS
51.	1340-9240	1	BESKYTTELSESTRAGT SCHUTZTRICHTER		GUARD CONE
90.	1340-9235	1	INSTRUKTIONSMANUAL BEDIENUNGS MANUAL		INSTRUCTION MANUAL

Fig. 50



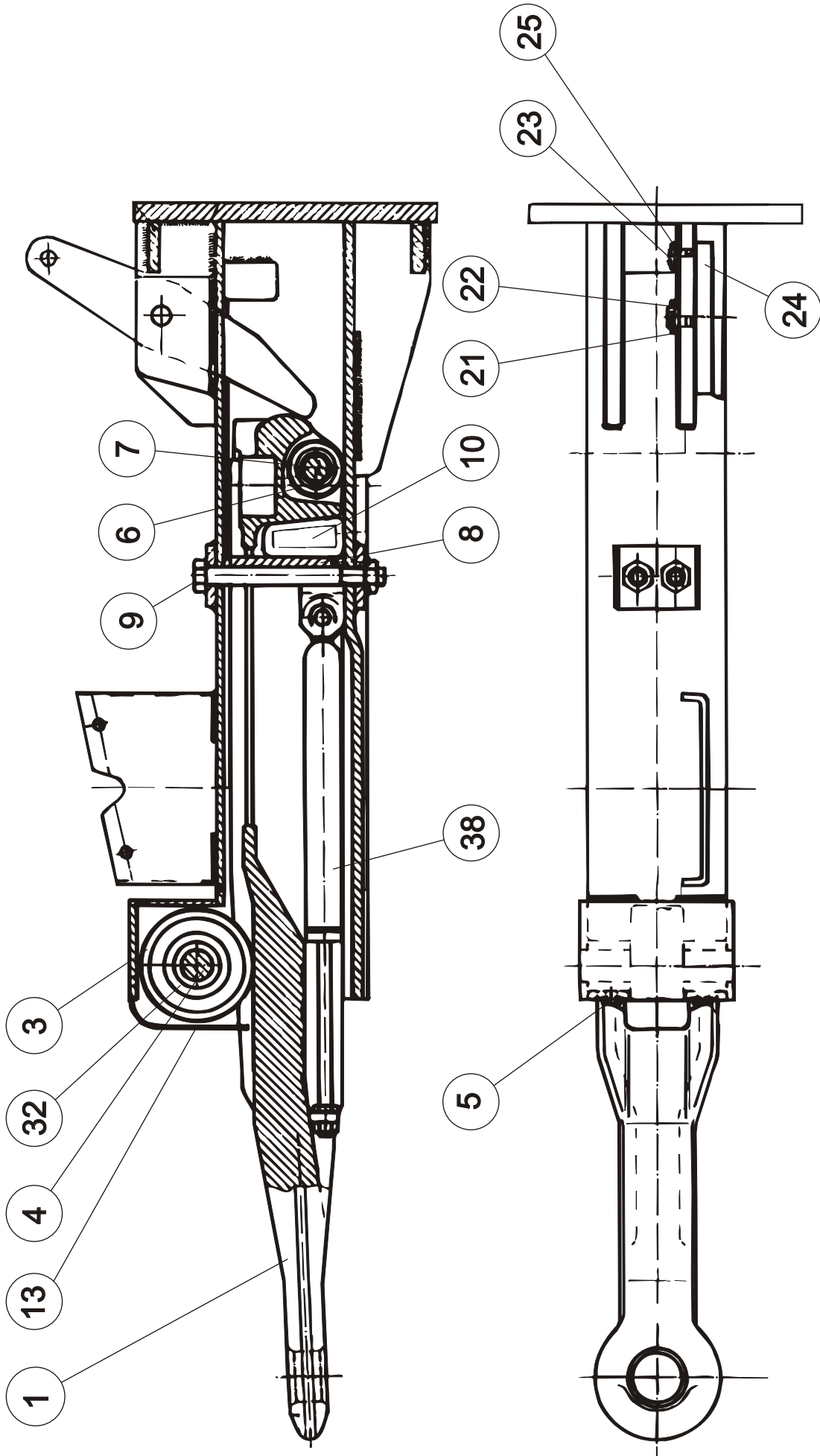
POS.	VARENUMMER	ANTAL	BENEVNELSE	BEZEICHNUNG	DESIGNATION
.	3711-135X		HJULAKSEL RADWELLE		HUB SHAFT
1.	1323-9556	6	MØTRIK M18-1,5 MUTTER M18-1,5		NUT M18-1,5
2.	1323-9326	6	SKIVE 7,5MM SCHEIBE 7,5MM		WASHER 7,5MM
3.	1323-9865	1	NAV MØTRIK, 1 STK NABENMUTTER, 1 STÜCK		HUB NUT, 1 PCE
4.	1323-9794	6	SKIVE 3,5MM F. TVILLINGHJUL SCHEIBE 3,5MM F. ZWILLINGSR.		WASHER 3,5MM F. TWINWHEEL
5.	1323-9859	6	HJULBOLT RADBOLZEN		WHEEL BOLT
6.	1323-9852	2	BREMSETROMLE BREMSTROMMEL		BRAKE DRUM
7.	1323-9853	2	LEJE SÆT LAGER SATZ		BEARING SET
8.	1323-9855	2	NAV NABE		HUB
9.	1323-9870	1	BREMSECYLINDER BREMSZYLINDER		BRAKE CYLINDER
10.	1323-9856	1	NAVKAPSEL, 1 STK NABENKAPPE, 1 STÜCK		HUB CAP, 1 PCE
11.	1323-9857	2	BREMSEBAKKE BREMSBACKE		BRAKE SHOE
12.	1323-9858	1	TÆTNINGSSKIVE SÆT DICHTUNGSSCHEIBE SATZ		TIGHTENING PLATE SET

Fig. 51



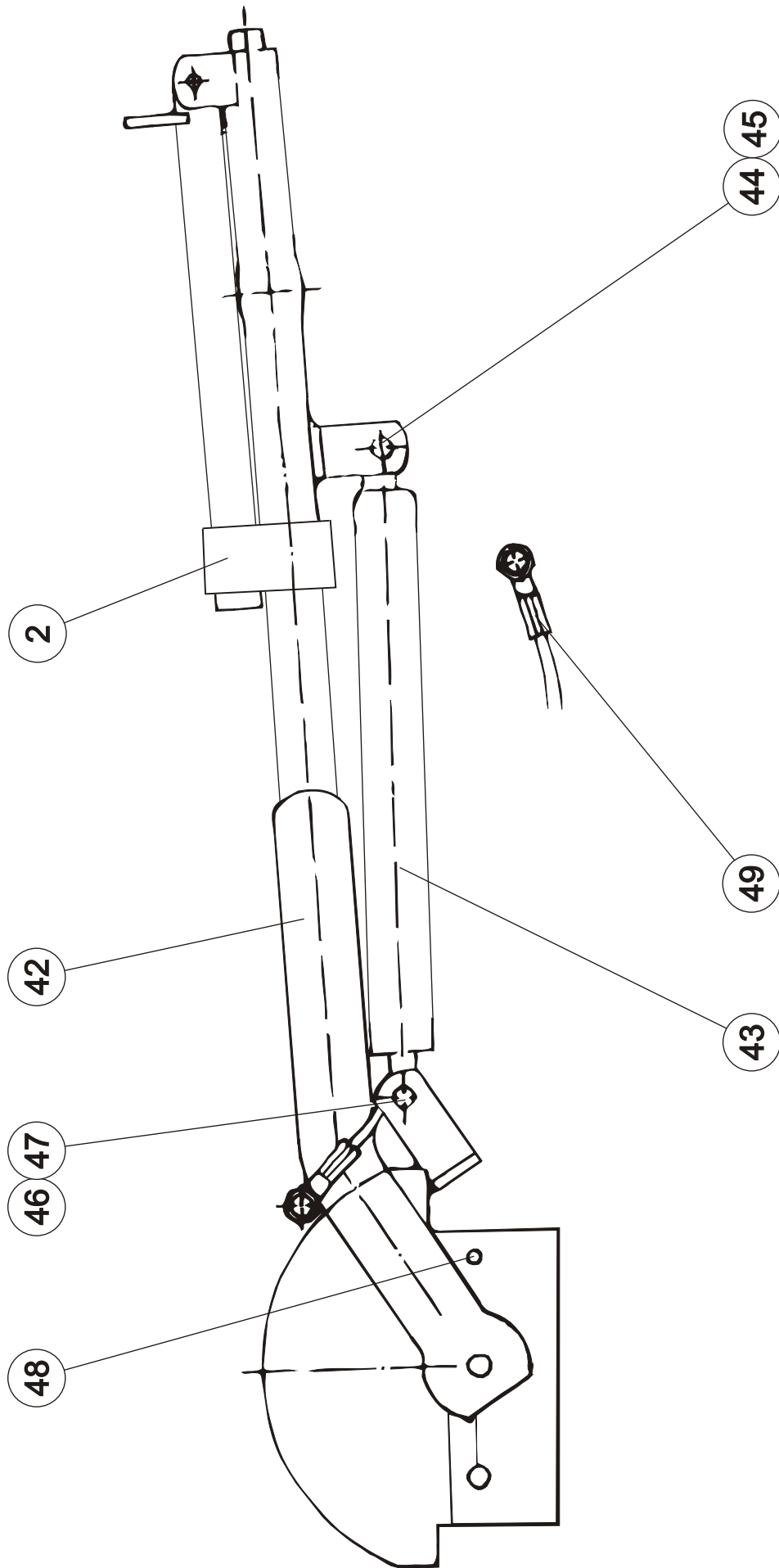
POS.	VARENUMMER	ANTAL	BENEVNELSE	BEZEICHNUNG	DESIGNATION
.	4710-0152		AKSEL WELLE		SHAFT
1.	1323-9556	6	MØTRIK M18-1,5 MUTTER M18-1,5		NUT M18-1,5
2.	1323-9326	6	SKIVE 7,5MM SCHEIBE 7,5MM		WASHER 7,5MM
3.	1323-9865	1	NAVMØTRIK, 1 STK NABENMUTTER, 1 STÜCK		HUB NUT, 1 PCE
4.	1323-9794	6	SKIVE 3,5MM F. TVILLINGHJUL SCHEIBE 3,5MM F. ZWILLINGSR.		WASHER 3,5MM F. TWINWHEEL
5.	1323-9859	6	HJULBOLT RADBOLZEN		WHEEL BOLT
6.	1323-9868	2	BREMSETROMLE BREMSTROMMEL		BRAKE DRUM
7.	1323-9853	2	LEJE SÆT LAGER SATZ		BEARING SET
8.	1323-9855	2	NAV NABE		HUB
9.	1323-9856	1	NAVKAPSEL, 1 STK NABENKAPPE, 1 STÜCK		HUB CAP, 1 PCE
10.	1323-9867	2	BREMSEBAKKE BREMSBACKE		BRAKE SHOE
11.	1323-9858	1	TÆTNINGSSKIVE SÆT DICHTUNGSSCHEIBE SATZ		TIGHTENING PLATE SET

Fig. 60



POS.	VARENUMMER	ANTAL	BENÆVNELSE	BEZEICHNUNG	DESIGNATION	HERTIL, DAZU, TO THIS, A CECI
.	3711-065X		TREK ANTRIEB		DRIVE	
1.	1323-9592	1	TREKØJE ZUGOESE		RING FOR DRAWBAR	
3.	1323-9593	1	STØTTERULLE STUTZROLLE		SUPPORTING ROLLER	
4.	1323-9594	1	BOLT BOLZEN		BOLT	
5.	1213-2126	2	STÅLSÆTSKRUE M8-15 ST. SETSCHRAUBE M8-15		STEEL SET SCREW M8-15	
6.	1323-9595	1	LØBERULLE LAUFROLLE		ROLLER	
7.	1323-9596	1	BOLT BOLZEN		BOLT	
8.	1323-9597	1	HOLDERING HALTERRING		HOLDER RING	
9.	1323-9598	2	SKRUE SCHRAUBE		SCREW	
10.	1323-9599	1	DÆMPER DAMPFER		DAMPER	
11.	1220-3126	2	MØTRIK MUTTER		NUT	
13.	1323-9600	1	BESKYTTELSKAPPE SCHUTZKAPPE		PROECTION CONE	
21.	1241-4502	1	SPÆNDESKIVE 17-30-3 STÅL SCHEIBE 17-30-3 STAHL		WASHER 17-30-3 STEEL	
22.	1252-3102	1	SPLIT 4-25 SPLINT 4-25		COTTER PIN 4-25	
23.	1323-9601	1	TAP ZAPFEN		DOWEL	
24.	1241-3403	1	SPÆNDESKIVE 13-25-2,5 SCHEIBE 13-25-2,5		WASHER 13-25-2,5	
25.	1252-3102	1	SPLIT 4-25 SPLINT 4-25		COTTER PIN 4-25	
32.	1323-9602	1	RULLELEJE ROLLENLAGER		ROLLER BEARING	
38.	1323-9622	1	STØDDÆMPER STOSSDÄMPFER		SHOCK ABSORBER	

Fig. 61



TILBEHØR, ZUBEHØR, ACCESSORIES

POS.	VARENUMMER	ANTAL	BENÆVNELSE	BEZEICHNUNG	DESIGNATION	HERTIL, DAZU, TO THIS, A CECI
.	2711-595X		HÅNDBREMSE HANDBREMSE		HAND BRAKE	
2.	1323-9613	1	LÅSEFJEDER SCHLOSSFEDER		SPRING	
42.	1323-9603	1	HÅNDTAG HANDGRIFF		HANDLE	
43.	1323-9604	1	GASFEDER KEIL		KEY	
44.	1323-9605	1	SKRUE SCHRAUBE		SCREW	
45.	1323-9606	1	MØTRIK MUTTER		NUT	
46.	1323-9607	1	BOLT BOLZEN		BOLT	
47.	1323-9608	1	SPLIT SPLINT		COTTER PIN	
48.	1323-9609	1	SKRUE SCHRAUBE		SCREW	
49.	1323-9610	1	WIRE DRATSEIL		WIRE	
50.	1323-9611	1	PLADE PLATTE		PLATE	

VM 10

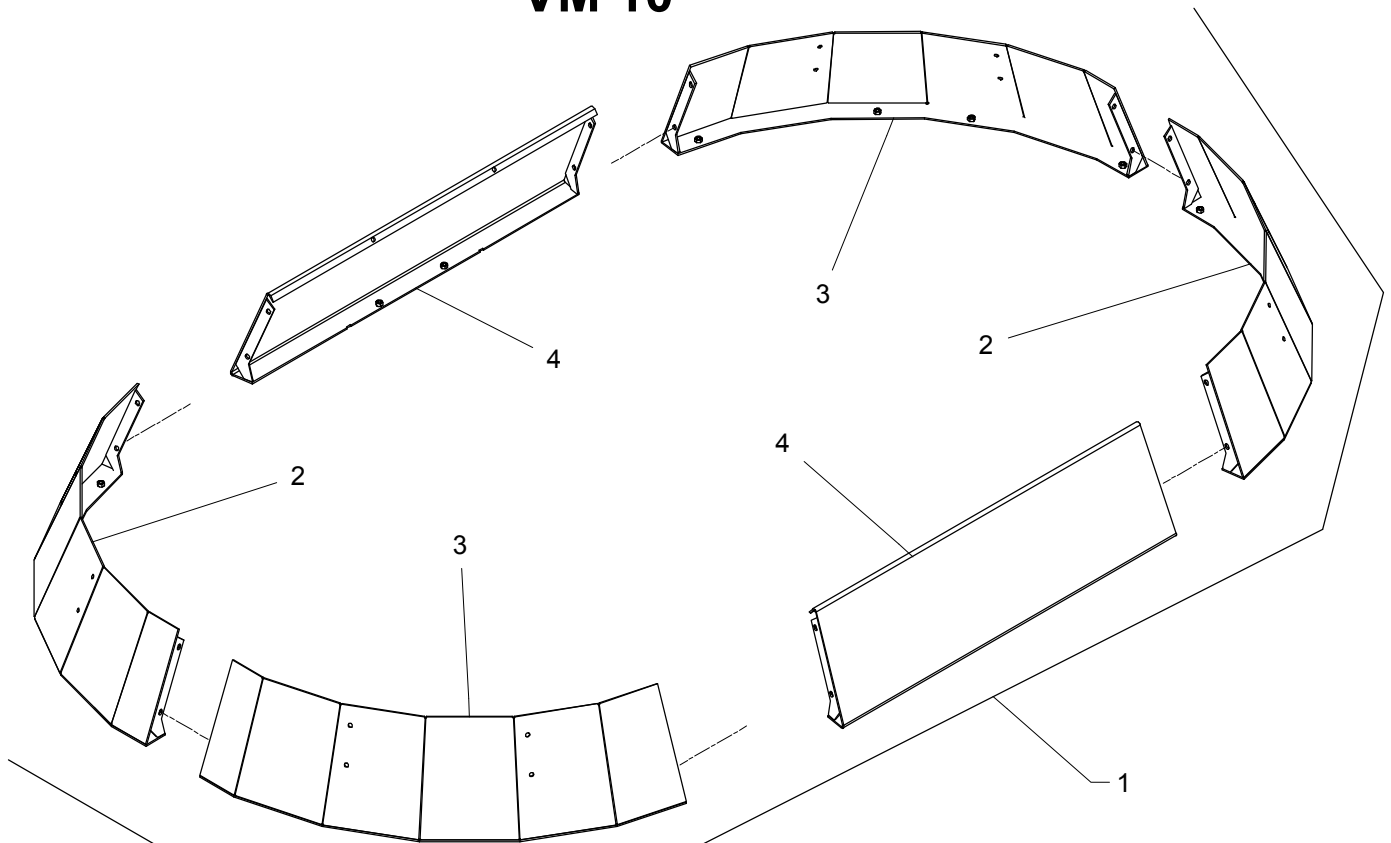
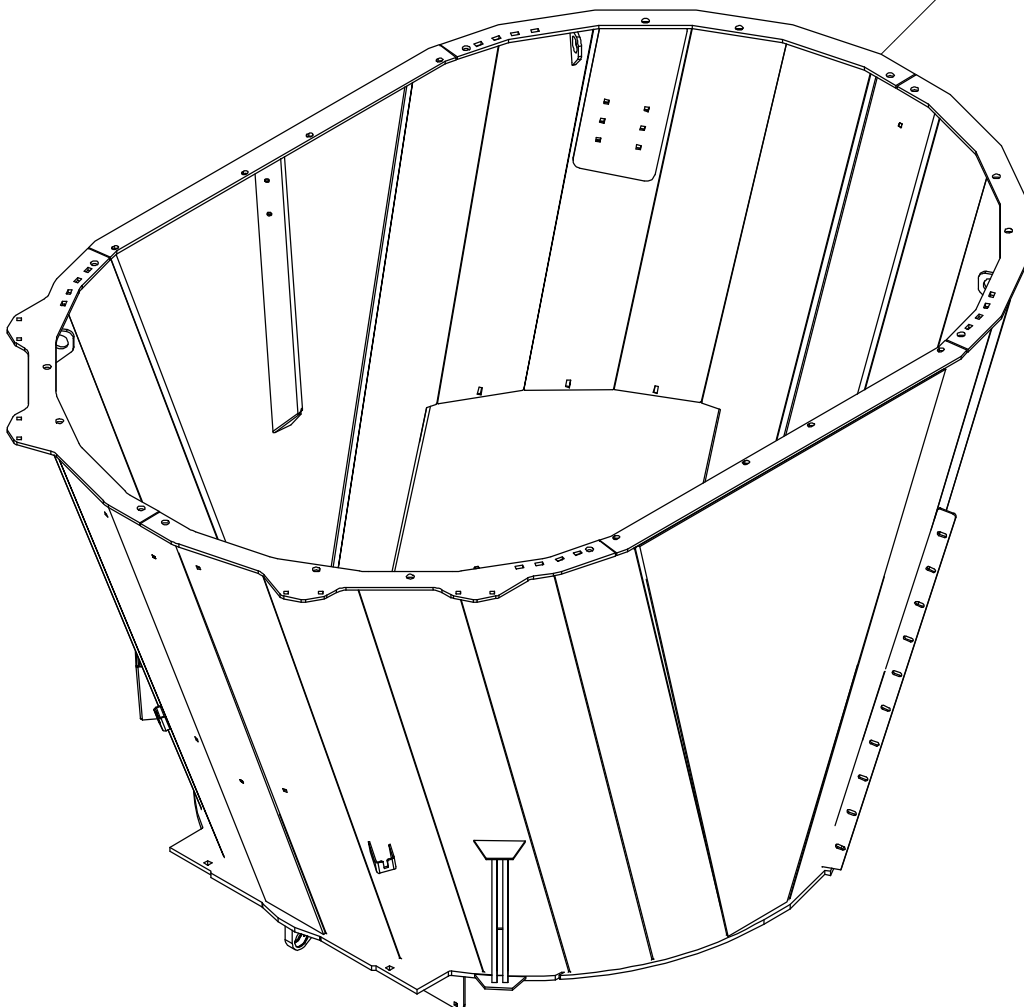


Fig. 4
Fig. 5

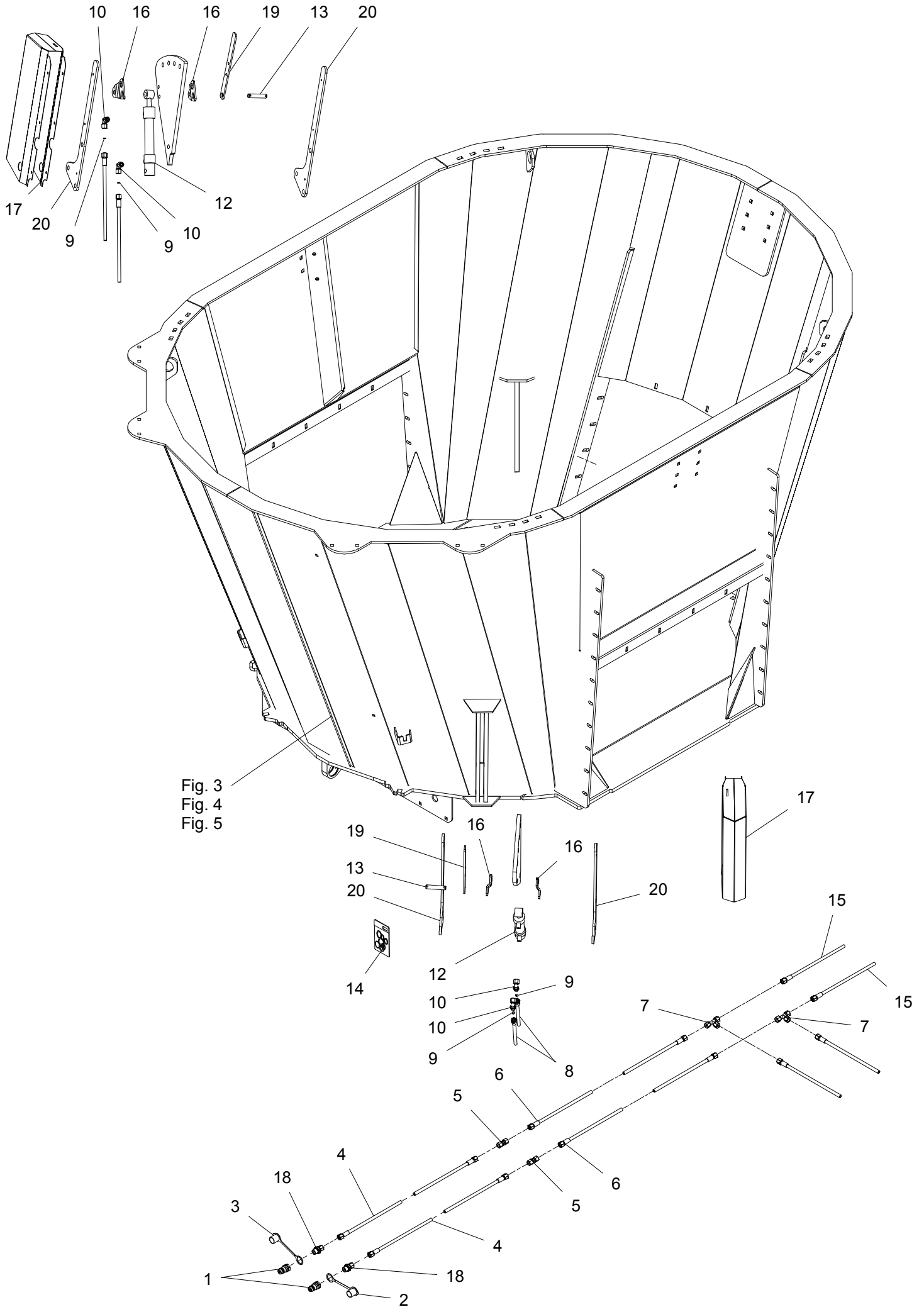


TILBEHØR, ZUBEHØR, ACCESSORIES

POS.	VARENUMMER	ANTAL	BENÆVNELSE	BEZEICHNUNG	DESIGNATION	HERTIL, DAZU, TO THIS, A CECI	
1.	4710-2050	1	SIDER, EKSTRA SEITEN, SONDER		SIDE, EXTENSION		
2.	3712-508X	2	SIDE, EKSTRA SEITE, SONDER		SIDE, EXTENSION	1213-4324	6
						1220-4321	2
						1241-3403	2
						1241-3702	4
3.	3712-509X	2	SIDE, EKSTRA SEITE, SONDER		SIDE, EKSTENSION	1213-4324	6
						1220-4321	2
						1241-3403	2
						1241-3702	4
4.	3712-510X	2	SIDE, EKSTRA SEITE, SONDER		SIDE, EXTENSION	1213-4324	4
						1220-4321	2
						1241-3403	2
						1241-3702	2

Fig. 81

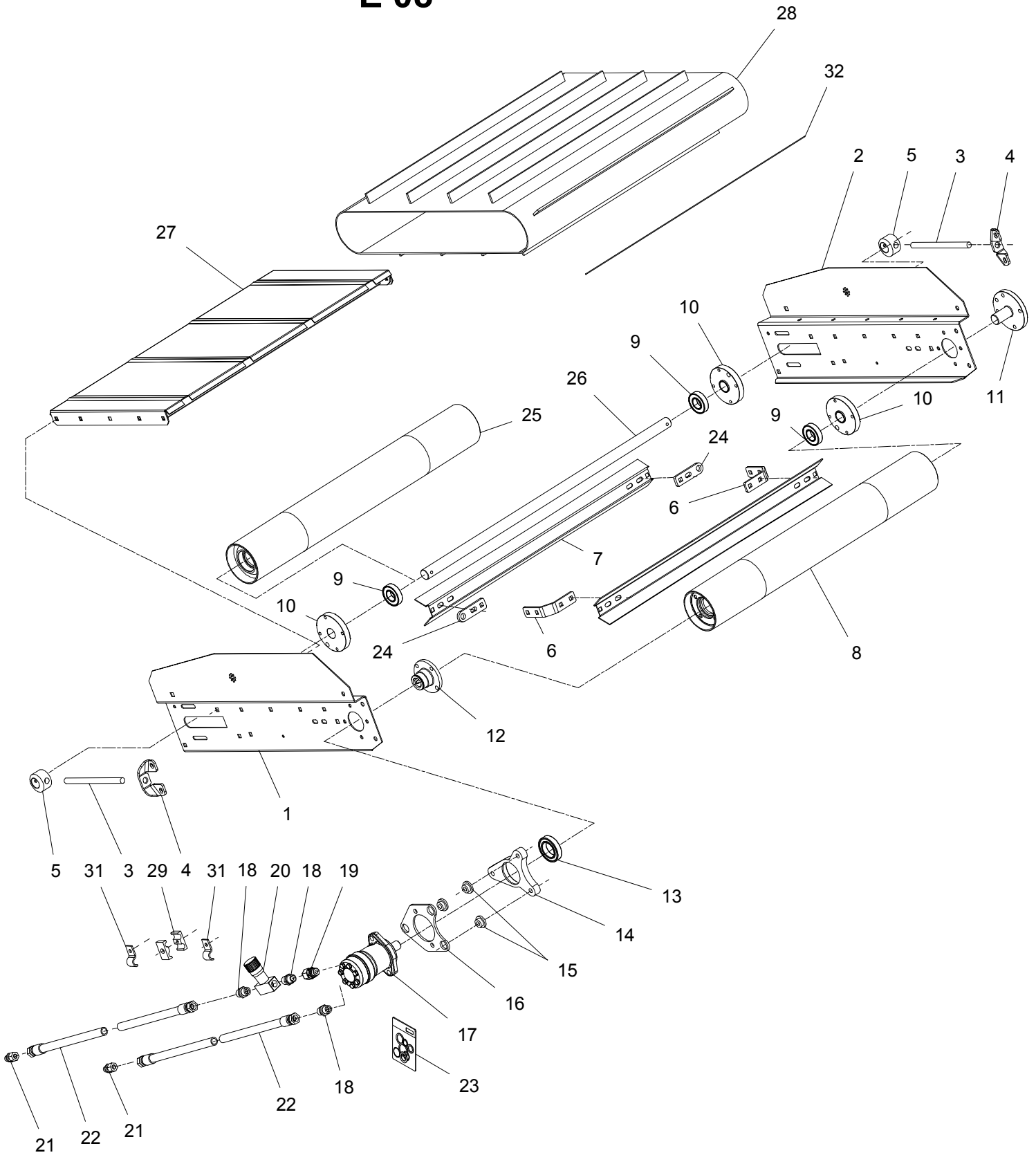
TILBEHØR - ZUBEHÖR - ACCESSORIES



TILBEHØR, ZUBEHØR, ACCESSORIES

POS.	VARENUMMER	ANTAL	BENÆVNELSE	BEZEICHNUNG	DESIGNATION	HERTIL, DAZU, TO THIS, A CECI	
1.	1317-0302	2	STIK F/LYNKOBLING ANSCHLUSS F/SCHNELLKUPPLUNG		CONNECTION F/QUICK-COUPLING		
2.	1393-0140	1	BESKYTTESESHETTE BLÅ SCHUTZKAPPE BLAU		PROTECTION CAP BLUE		
3.	1393-0139	1	BESKYTTESESHETTE RØD SCHUTZKAPPE ROT		PROTECTION CAP RED		
4.	1317-0327	2	HYDRAULIKSLANGE L=2350 HYDRAULIKSCHLAUCH L=2350		HYDRAULIC HOSE L=2350		
5.	1311-8510	2	FORSKRUNING VERSCHRAUBUNG		FITTINGS		
6.	1317-0849	2	HYDRAULIKSLANGE L=2860 HYDRAULIKSCHLAUCH L=2860		HYDRAULIC HOSE L=2860		
7.	1311-8406	2	T-STYKKE T-STUECK		T-PIECE		
8.	1317-0828	2	HYDRAULIKSLANGE L=1750 HYDRAULIKSLAUCH L=1750		HYDRAULIC HOSE L=1750		
9.	2307-111X	4	DYSE DUESE		NOZZLE		
10.	1311-8603	4	VINKELFORSKRUNING WINKELVERSCHRAUBUNG		ANGLE COUPLING		
12.	1317-3059	2	DV CYLINDER 16/30-140 HUB DA CYLINDER 16/30-140 HUB		DA CYLINDER 16/30-140 HUB	1214-5328	1
						1220-5321	1
						1241-4403	2
13.	2010-188X	2	TAP - Ø16 L=80 ZAPFEN		DOWEL	1241-4403	2
						1252-4102	2
14.	1317-9861	1	PAKNINGSSÆT F. 1317-3059/-3061 DICHTUNGSSATZ F 1317-3059/3061		SEAL KIT F. 1317-3059/-3061		
15.	1317-0444	2	HYDRAULIKSLANGE L=2100 HYDRAULIKSCHLAUCH L=2100		HYDRAULIC HOSE L=2100		
16.	2710-049X	4	LASKE LASCHE		FISH PLATE	1214-4222	2
						1220-4321	2
						1241-3403	2
17.	2713-360X	2	SKERM F/ MODSKÆR SCHUTZBLECH F/ GEGENSCHNEIDE		GUARD F/ SHEARBAR	1213-2123	6
						1219-0603	6
						1241-1402	6
18.	1311-1409	2	RØRFORSKRUNING ROHRVERSCHRAUBUNG		PIPE COUPLING		
19.	2713-359X	2	VISER ZEIGER		POINTER	1215-1123	3
						1220-1323	3
						1241-1201	3
						1241-2502	3
20.	2713-066X	4	KONSOL KONSOLE		BRACKET	1214-5328	1
						1220-5321	1
						1241-4403	2

E 08

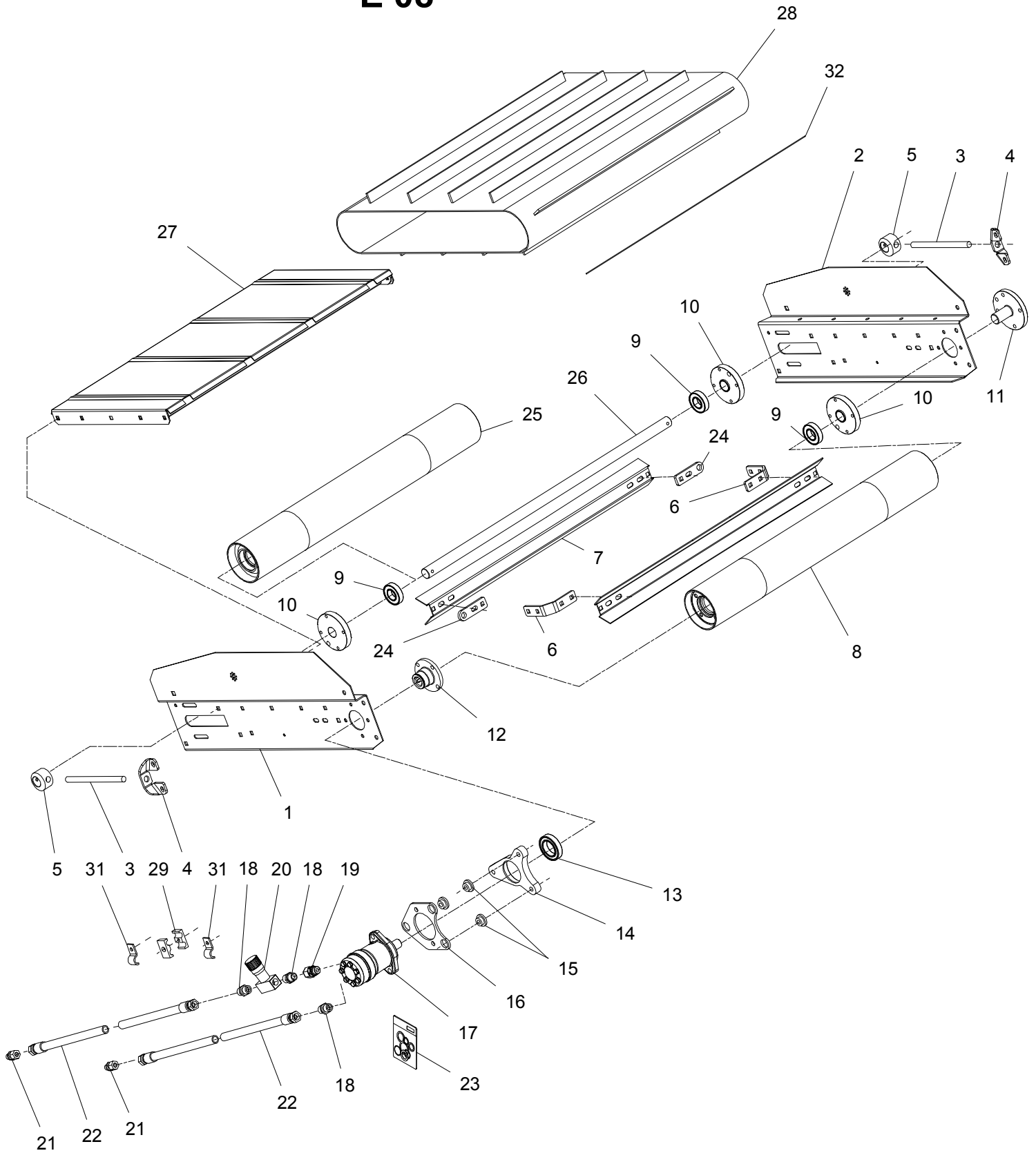


POS.	VARENUMMER	ANTAL	BENÆVNELSE	BEZEICHNUNG	DESIGNATION	HERTIL, DAZU, TO THIS, A CECI	
1.	2710-985X	1	SIDEPLADE, VENSTRE SEITENPLATTE, LINKE		SIDE PLATE, LEFT		
2.	2710-984X	1	SIDEPLADE, HØJRE SEITENPLATTE, RECHTE		SIDE PLATE, RIGHT		
3.	2711-047X	2	SPINDEL SPINDEL		SPINDLE	1220-5122	4
4.	2710-792X	2	FØRING FUEHRUNG		GUIDE		
5.	2710-791X	2	STRAMMEKLODS SPANNKLODS		TIGHTENING BLOCK		
6.	2710-786X	2	KONSOL KONSOLE		BRACKET	1215-3226 1220-3321 1241-2502	4 4 4
7.	2711-076X	2	AFSKRABER ABSTREICHER		SCRAPER		
8.	3710-997X	1	DRIVVÅLSE ANTRIEBSRTOMMEL		DRIVING BEATER		
9.	1331-3303	3	KUGLELEJE 6206 2RS KUGELLAGER 6206 2RS		BALL BEARING 6206 2RS		
10.	2710-781X	3	BØSNING BUCHSE		BUSH		
11.	2710-898X	1	AKSELTAP WELLE		SHAFT		
12.	2710-819X	1	BØSNING BUCHSE		BUSH	1219-0323	4
13.	1331-2306	1	KUGLELEJE 6009 2RS KUGELLAGER 6009 2RS		BALL BEARING 6009 2RS		
14.	2710-783X	1	LEJEHUS LAGERGEHÆLSE		BEARING HOUSING	1215-4622 1219-0335 1220-4321 1241-2505 1241-3403 1255-4202	1 2 3 3 2 1
15.	2701-048X	3	BØSNING BUCHSE		BUSH		
16.	2710-784X	1	PLADE PLATTE		PLATE	1213-4422 1220-4321 1241-3403	2 2 2
17.	3701-677X	1	HYDRAULIKMOTOR HYDRAULIK MOTOR		HYDRAULIC MOTOR		
18.	1311-8205	3	FORSKRUNING VERSCHRAUBUNG		SCREWED CONNECTION		
19.	1311-1413	1	FORSKRUNING VERSCHRAUBUNG		SCREWED CONNECTION		
20.	1317-0307	1	DRØVLEVENTIL DROSSELVENTIL		THROTTLE VALVE		
21.	1311-8502	2	LIGE FORSKRUNING GERADE VERSCHRAUBUNG		STRAIGHT COUPLING		
22.	1317-5024	2	SLANGE 1/2"-6000 SCHLAUCH 1/2"-6000		HOSE 1/2"-6000		
23.	1316-9026	1	PAKNINGSSÆT 1316-0109/0119 DICHTUNGSSATZ 1316-0109/0119		SET OF GASKETS 1316-0109/0119		
24.	2710-787X	2	HOLDER HALTER		HOLDER	1215-3226 1220-3321 1241-2502	2 2 2
25.	3710-998X	1	VÅLSE TROMMEL		BEATER		

Fig. 82

TILBEHØR - ZUBEHÖR - ACCESSORIES

E 08

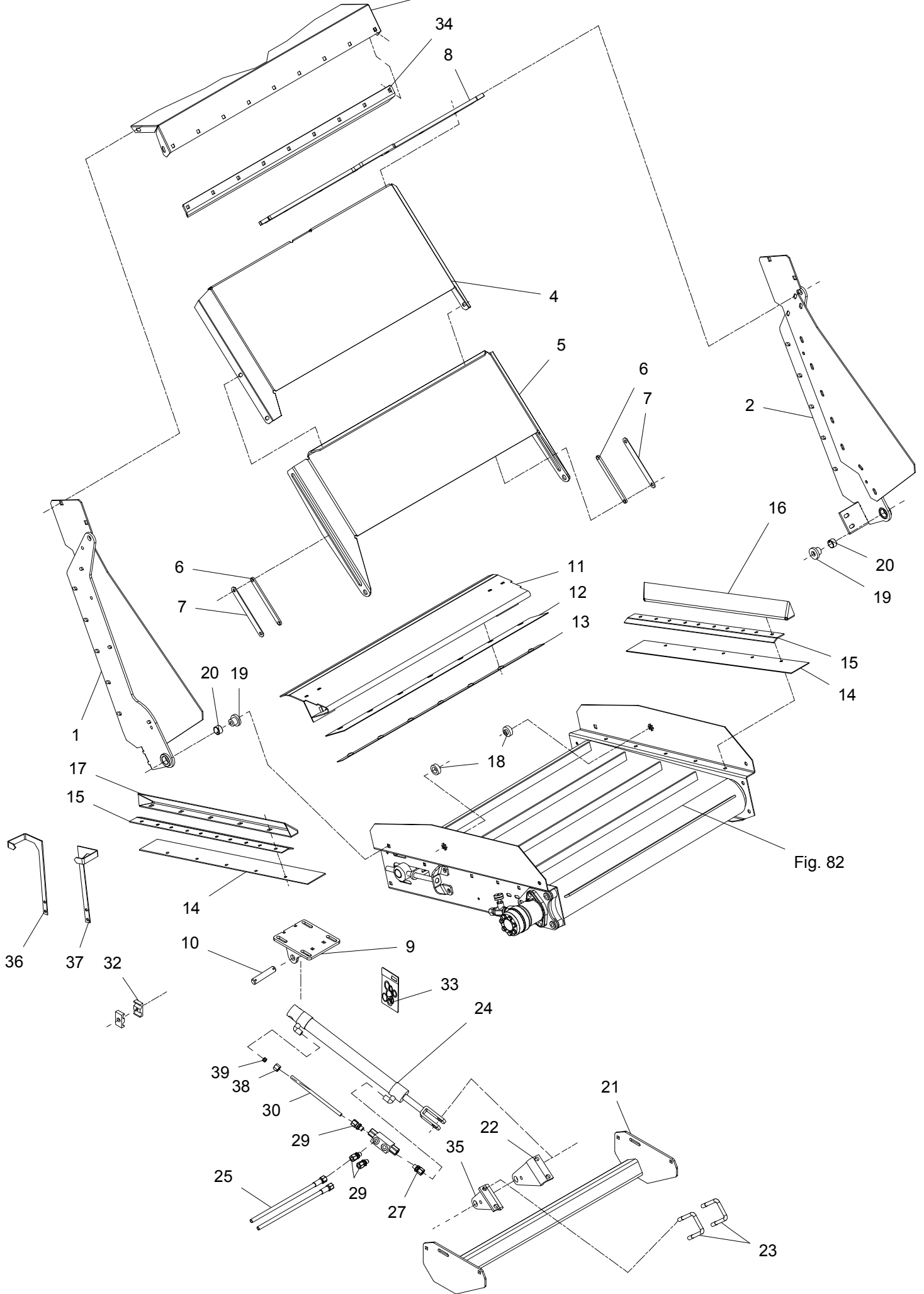


TILBEHØR, ZUBEHÖR, ACCESSORIES

POS.	VARENUMMER	ANTAL	BENÆVNELSE	BEZEICHNUNG	DESIGNATION	HERTIL, DAZU, TO THIS, A CECI	
26.	2711-077X	1	AKSEL WELLE		SHAFT	1251-5304	2
27.	3710-992X	1	BUNDPLADE BODENPLATTE		BOTTOM PLATE	1215-3226 1215-3320 1220-3321 1241-2502	10 2 12 12
28.	2710-983B	1	BÅND BAND		BELT		
29.	1311-8596	2	RØRHOLDER ROHRHALTERUNG		SUPPORT FOR TUBE		
31.	2010-171X	2	KLEMME KLEMMSTUECK		CLAMP		
32.	2712-799X	1	LÅSESTANG VERRIEGELUNGSSTANGE		LOCK PIECE ROD		

Fig. 83

TILBEHØR - ZUBEHÖR - ACCESSORIES



TILBEHØR, ZUBEHÖR, ACCESSORIES

POS.	VARENUMMER	ANTAL	BENÆVNELSE	BEZEICHNUNG	DESIGNATION	HERTIL, DAZU, TO THIS, A CECI	
1.	3711-365X	1	OPHÆNG, VENSTRE AUFHÄNGUNG, LINKE		SUSPENSION, LEFT	1213-3423	5
2.	3711-364X	1	OPHÆNG, HØJRE AUFHÄNGUNG, RECHTE		SUSPENSION, RIGHT	1213-3423	5
3.	2711-153X	1	SKÆRM SCHUTZ		GUARD	1213-3224 1220-3926 1241-2502	4 4 4
4.	2711-036X	1	SKÆRM SCHUTZ		GUARD		
5.	2711-038X	1	SKÆRM SCHUTZ		GUARD		
6.	2711-045X	2	FØRING FUEHRUNG		GUIDE	1219-0229 1220-3321	2 2
7.	2711-044X	2	STYREPLADE STEUERUNGSPLATTE		GUIDE PLATE		
8.	2711-272X	1	HÆNGSEL SCHARNIER		HINGE	1215-3226 1220-3321 1241-4503	6 6 6
9.	3711-004X	1	KONSOL KONSOLE		BRACKET	1213-4324 1220-4321 1241-3403	4 4 4
10.	2226-145X	1	TAP ZAPFEN		DOWEL	1241-5503 1252-4202	2 2
11.	3711-019X	1	SLIDSKE RUTSCHE		SLIDE	1215-3226 1220-3321 1241-2502	4 4 4
12.	2711-155X	1	TÆTNING DICHTUNG		SEAL		
13.	2711-154X	1	SPÆNDESTYKKE SPANNSTUECK		CLAMP	1219-0216 1220-2321	7 7
14.	2711-026X	2	TÆTNING DICHTUNG		SEAL		
15.	2711-027X	2	SKINNE SCHIENE		RAIL		
16.	2711-007X	1	LEDEPLADE, HØJRE LEITPLATTE, RECHTE		GUIDE PLATE, RIGHT	1213-3224 1220-3922	6 6
17.	2711-008X	1	LEDEPLADE, VENSTRE LEITPLATTE, VENSTRE		GUIDE PLATE, VENSTRE	1213-3224 1220-3922	6 6
18.	2711-001X	2	BØSNING BUCHSE		BUSH	1219-0525 1220-3321 1241-2504	1 1 1
19.	2711-049X	2	BØSNING BUCHSE		BUSH	1215-4424 1220-4321 1241-2505	1 1 1
20.	1335-5516	2	GLIDELEJE 25-28-15 GLEITLAGER 25-28-15		PLAIN BEARING 25-28-15		
21.	3711-207X	1	TVERBOM QUERAUSLEGER		TRANSVERSE BAR	1215-3226 1220-3321 1241-2502	4 4 4
22.	2711-370A	2	KONSOL, HØJRE KONSOLE, RECHTE		BRACKET, RIGHT	1213-3324 1214-6226 1220-3321 1220-6321 1241-2502 1241-5503	1 1 1 1 1 1
23.	2711-208X	2	BØJLE BUEGEL		HOOP	1220-4321	2

Fig. 83

TILBEHØR - ZUBEHÖR - ACCESSORIES

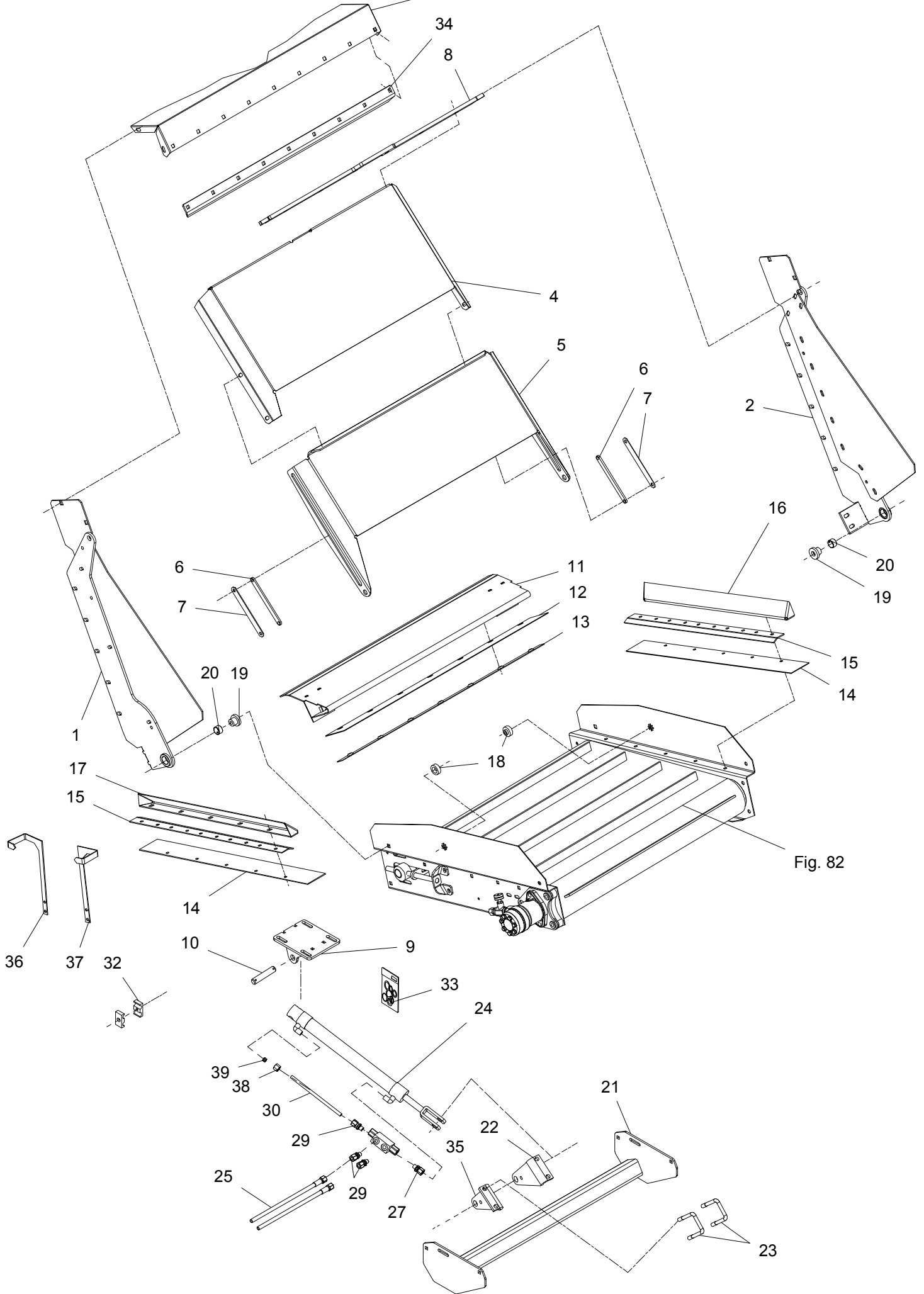
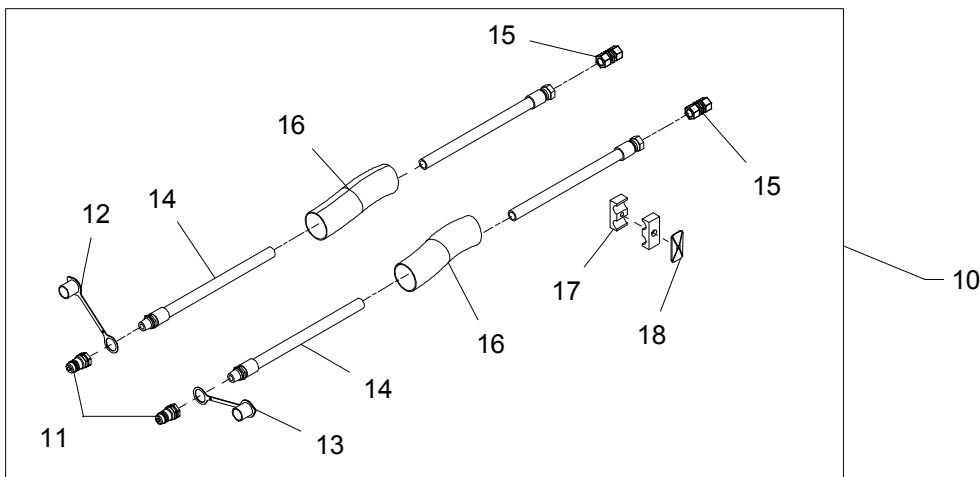
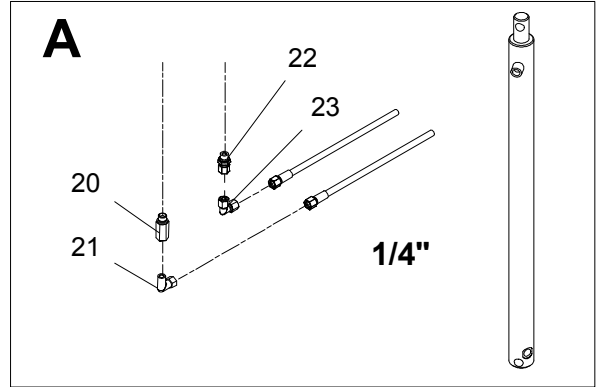
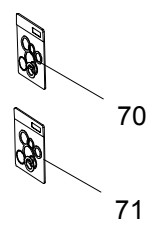
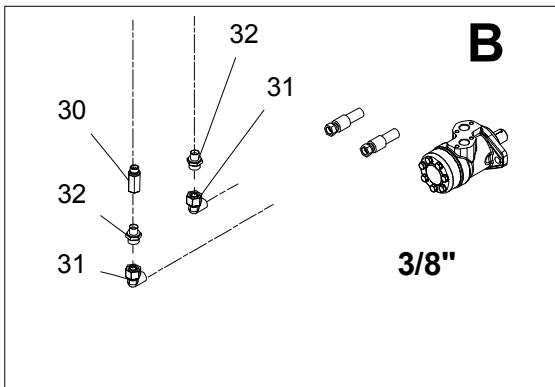
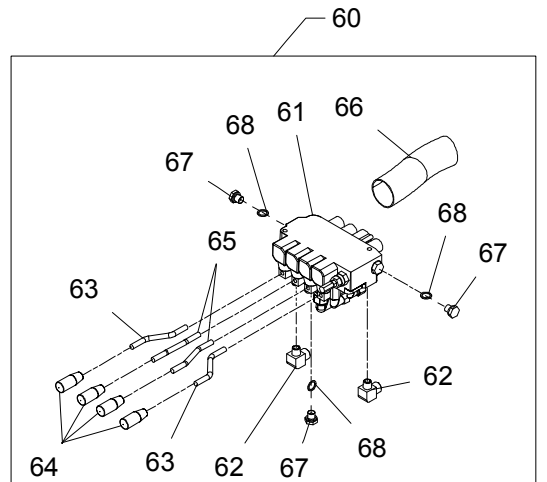
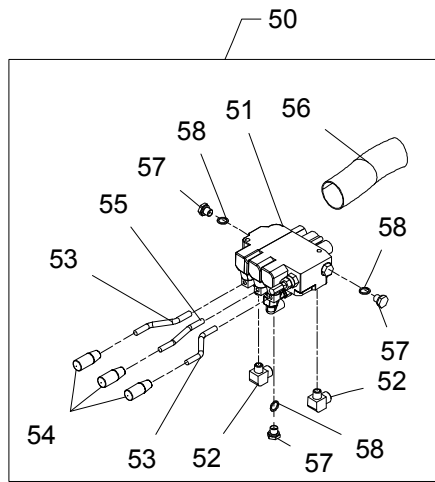
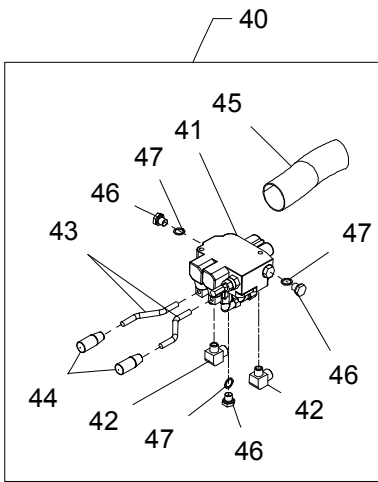
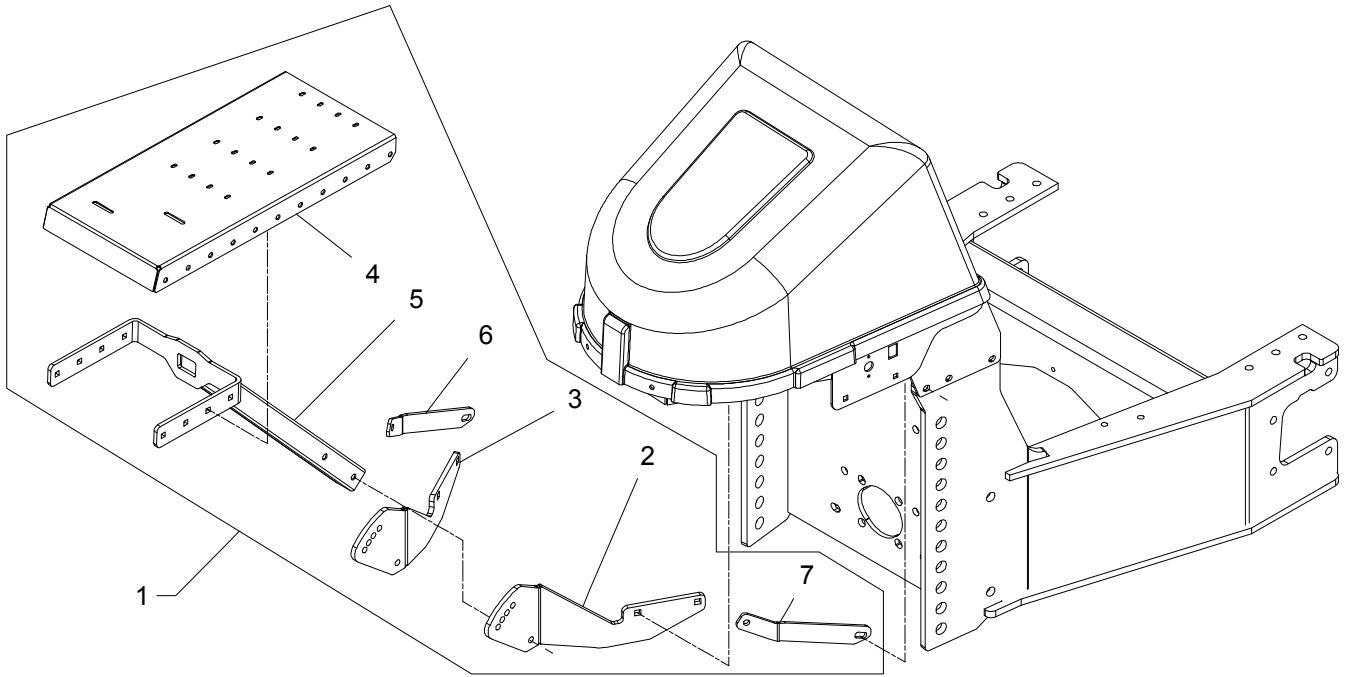


Fig. 82

POS.	VARENUMMER	ANTAL	BENÆVNELSE	BEZEICHNUNG	DESIGNATION	HERTIL, DAZU, TO THIS, A CECI	
24.	2712-050X	1	CYLINDER ZYLINDER >=1750131688 <=1750141863		CYLINDER		
24. 1	1317-3060	1	CYLINDER ZYLINDER >=1750141964		CYLINDER		
25.	1317-0829	2	HYDRAULIKSLANGE L=3600 HYDRAULIKSLAUCH L=3600		HYDRAULIC HOSE L=3600		
26.	1311-8401	2	VINKELFORSKRUNING WINKELVERSCHRÄUBUNG >=1750131688 <=1750141863		ANGLE COUPLING		
27.	1311-1416	1	RØRSTUDS ROHRSTUTZEN		PIPE STUB		
28.	1317-0535	1	KONTRAVENTIL KONTRAVENTIL		NON-RETURN VALVE		
29.	1311-1411	3	RØRFORSKRUNING ROHRVERSCHRÄUBUNG		PIPE COUPLING		
30.	2711-221X	1	HYDRAULIKRØR HYDRAULIKROHR >=1750131688 <=1750141863		HYDRAULIC TUBE		
30. 1	2715-339X	1	HYDRAULIKRØR HYDRAULIKROHR >=1750141964		HYDRAULIC TUBE		
31.	2307-111X	1	DYSE DUESE		NOZZLE		
32.	1311-8537	1	RØRHOLDER ROHRHALTERUNG		SUPPORT FOR TUBE	1214-1222 1220-1323 1241-1206	1 1 1
33.	1317-9703	1	PAKNINGSSÆT DICHTUNGSSATZ >=1750131688 <=1750141863		SET OF GASKETS		
33. 1	1317-9548	1	PAKNINGSSÆT F. 1317-3054/-3060 DICHTUNGSSATZ F 1317-3045/3060 >=1750141964		SEALKIT F. 1317-3054/-3060		
34.	2711-064X	1	VINKELJERN WINKELEISEN		ANGULAR IRON		
35.	2711-371A	1	KONSOL, VENSTRE KONSOLE, LINKE		BRACKET, LEFT	1213-3324 1214-6226 1220-3321 1220-6321 1241-2502 1241-5503	1 1 1 1 1 1
36.	2711-372X	1	VISER, HØJRE ZEIGER, RECHTE		POINTER, RIGHT	1213-2124 1241-1202	2 2
37.	2711-373X	1	VISER, VENSTRE ZEIGER, LINKE		POINTER, LEFT	1213-2124 1241-1202	2 2
38.	1311-8701	1	OMLØBER UEBERWURFMUTTER >=1750141964		SCREWED CAP		
39.	1311-8711	1	SKÆRERING KEILRING >=1750141964		UNION SLEEVES		

Fig. 84

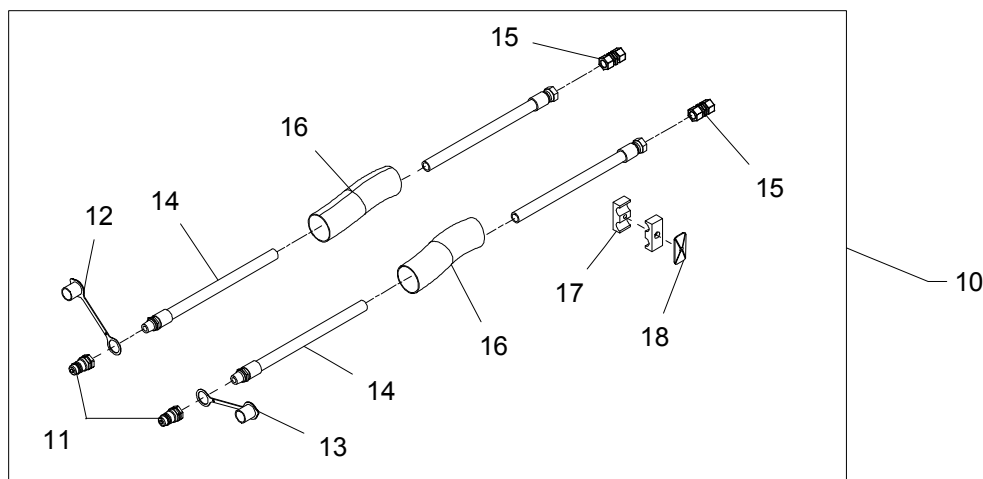
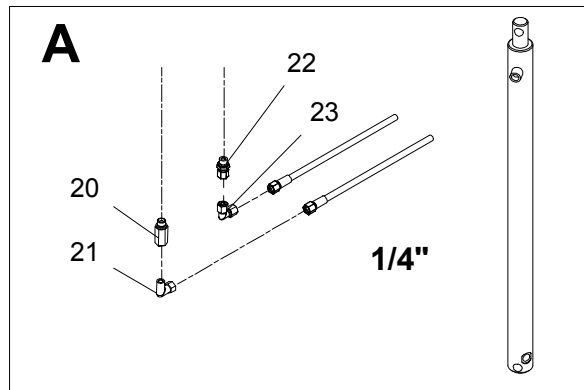
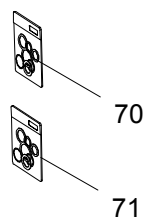
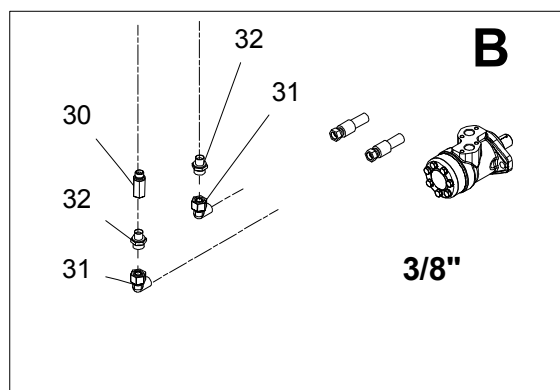
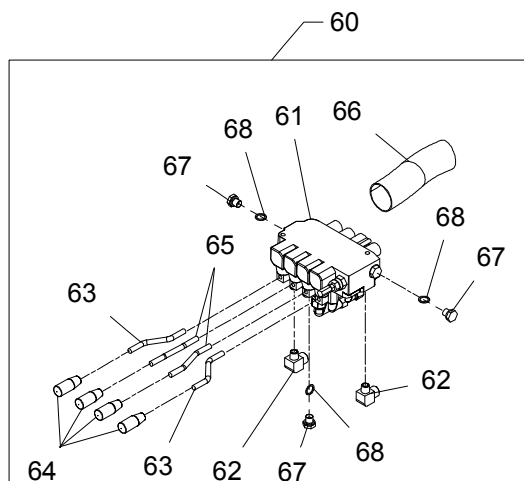
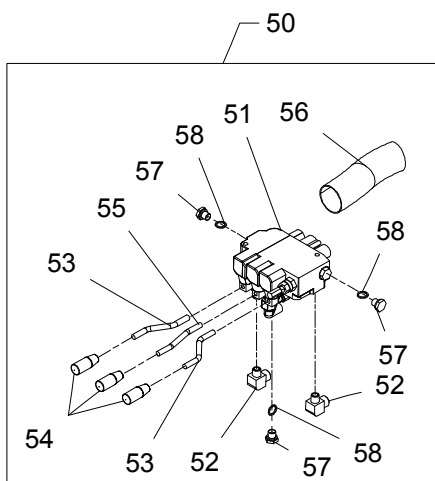
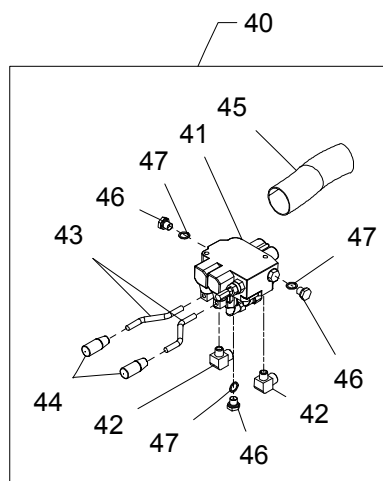
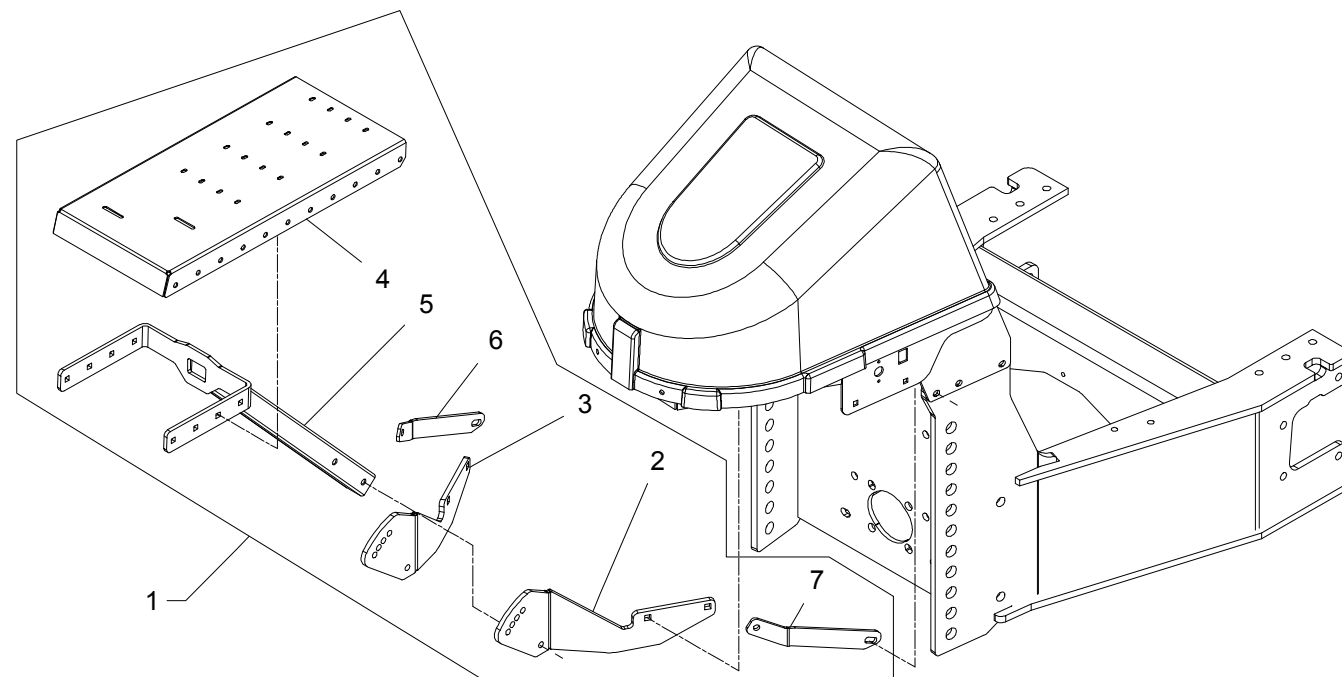
TILBEHØR - ZUBEHÖR - ACCESSORIES



POS.	VARENUMMER	ANTAL	BENÆVNELSE	BEZEICHNUNG	DESIGNATION	HERTIL, DAZU, TO THIS, A CECI	
1.	4710-1060	1	KONSOL/ MAN. VENT. BLOK KONSOLE/ MAN. VENTILBLOCK		BRACKET/ MAN. VALVE BLOCK		
2.	2712-925X	1	BÆRING, VENSTRE TRAGER, LINKE		CARRIER, LEFT	1215-4330 1220-4321 1241-3403	2 2 2
3.	2712-926X	1	BÆRING, HØJRE TRAGER, RECHT		CARRIER, RIGHT	1215-4330 1220-4321 1241-3403	2 2 2
4.	2712-939X	1	PLADE FOR HYDRAULIK BLOK BLECH FÜR HYDRAULIK BLOCK		PLATE FOR HYDRAULIC BLOCK	1215-3226 1220-3321 1241-2502	4 4 4
5.	3712-947X	1	U-BØJLE U-BÜGEL		U-HOOP	1214-4328 1220-4321 1241-3403	2 2 2
6.	2712-959X	+ 1	STØTTESTANG, HØJRE STÜTZSTANGE, RECHT		SUPPORT ROD, RIGHT	1213-4422	1
6. 1	2714-540X	+ 1	STØTTESTANG, HØJRE STÜTZSTANGE, RECHT		SUPPORT ROD, RIGHT		
7.	2712-960X	+ 1	STØTTESTANG, VENSTRE STÜTZSTANGE, LINKE		SUPPORT ROD, LEFT	1213-4422	1
7. 1	2714-542X	+ 1	STØTTESTANG, VENSTRE STÜTZSTANGE, LINKE		SUPPORT ROD, LEFT		
10.	4710-0901	1	FORLÆNGERSLANGER 1/2" VERLAENGERUNGSSCHLEUCHE 1/2"		EXTENSION HOSES 1/2"		
11.	1317-0302	2	STIK F/LYNKOBLING ANSCHLUSS F/SCHNELLKUPPLUNG		CONNECTION F/QUICK-COUPLING		
12.	1393-0140	1	BESKYTTESSEHETTE BLÅ SCHUTZKAPPE BLAU		PROTECTION CAP BLUE		
13.	1393-0139	1	BESKYTTESSEHETTE RØD SCHUTZKAPPE ROT		PROTECTION CAP RED		
14.	1317-0378	2	HYDRAULIKSLANGE L=2000 HYDRAULIKSLAUCH L=2000		HYDRAULIC HOSE L=2000		
15.	1311-8207	2	RØRFORSKRUNING ROHRVERSCHRAUBUNG		PIPE COUPLING		
16.	1165-0501	4	SLANGE Ø61 SCHLAUCH Ø61		HOSE Ø61	1165-0130	2
17.	1311-8613	1	RØRHOLDER ROHRHALTERUNG		SUPPORT FOR TUBE		
18.	1311-8612	1	TOPPLADE TOPPLATTE		TOP PLATE	1214-2226 1220-2321	1 1
20.	1311-7011	1	NIPPELMUFFE NIPPEL		BUSHING		
21.	1311-8525	1	VINKELFORSKRUNING - L10 WINKELVERSCHRAUBUNG - L10		ANGLE COUPLING - L10		
22.	1311-8534	1	FORSKRUNING VERSCHRAUBUNG		SCREWED CONNECTION		
23.	1311-8603	1	VINKELFORSKRUNING WINKELVERSCHRAUBUNG		ANGLE COUPLING		
30.	1311-7011	1	NIPPELMUFFE NIPPEL		BUSHING		
31.	1311-8565	2	VINKELFORSKRUNING WINKELVERSCHRAUBUNG		ANGLE COUPLING		
32.	1311-8412	2	FORSKRUNING VERSCHRAUBUNG		SCREWED CONNECTION		
40.	4710-0916	1	BETJENING MANUEL BEDIENUNG, MANUELL		CONTROL, MANUAL		

Fig. 84

TILBEHØR - ZUBEHÖR - ACCESSORIES

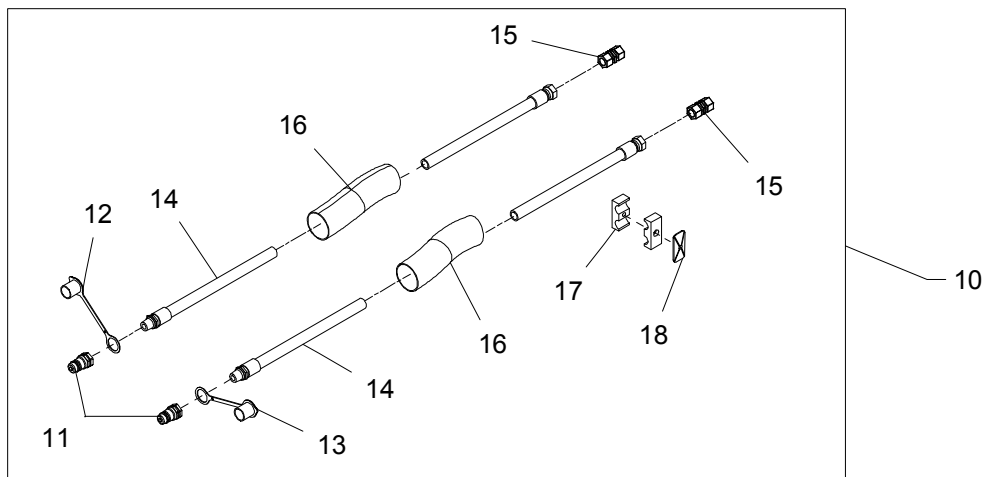
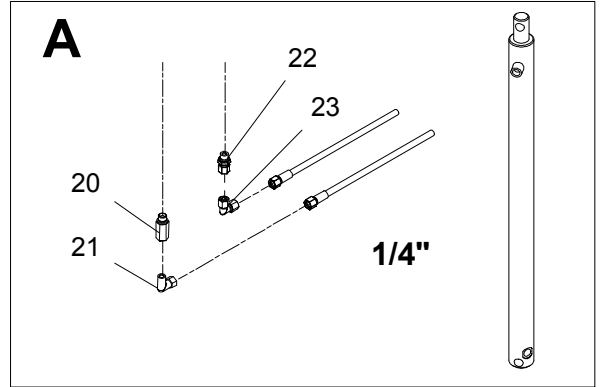
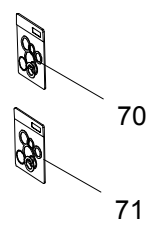
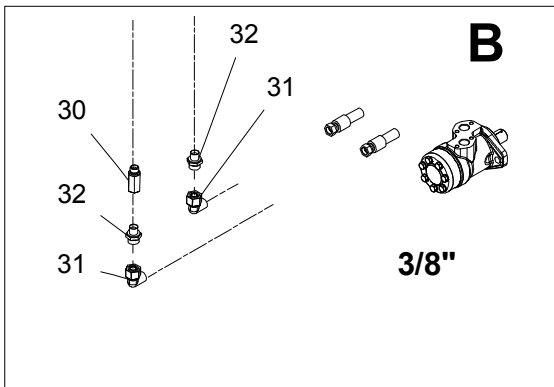
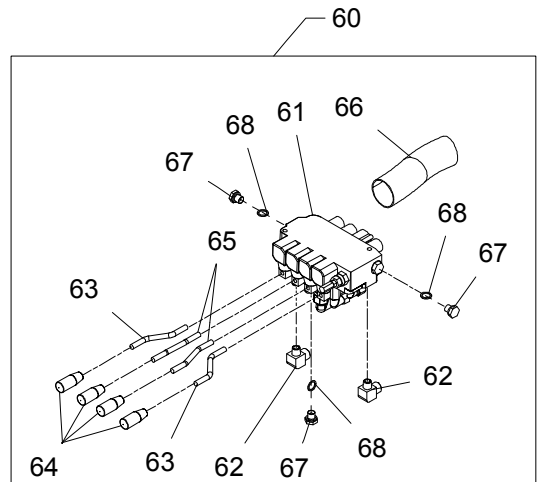
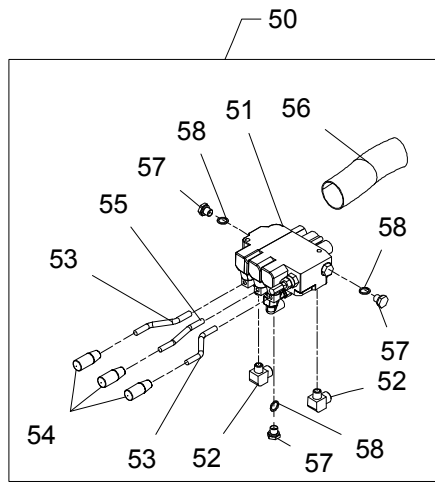
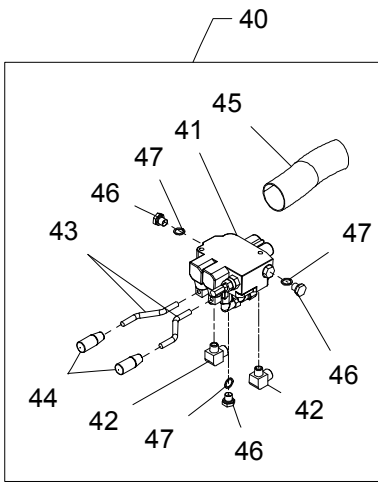
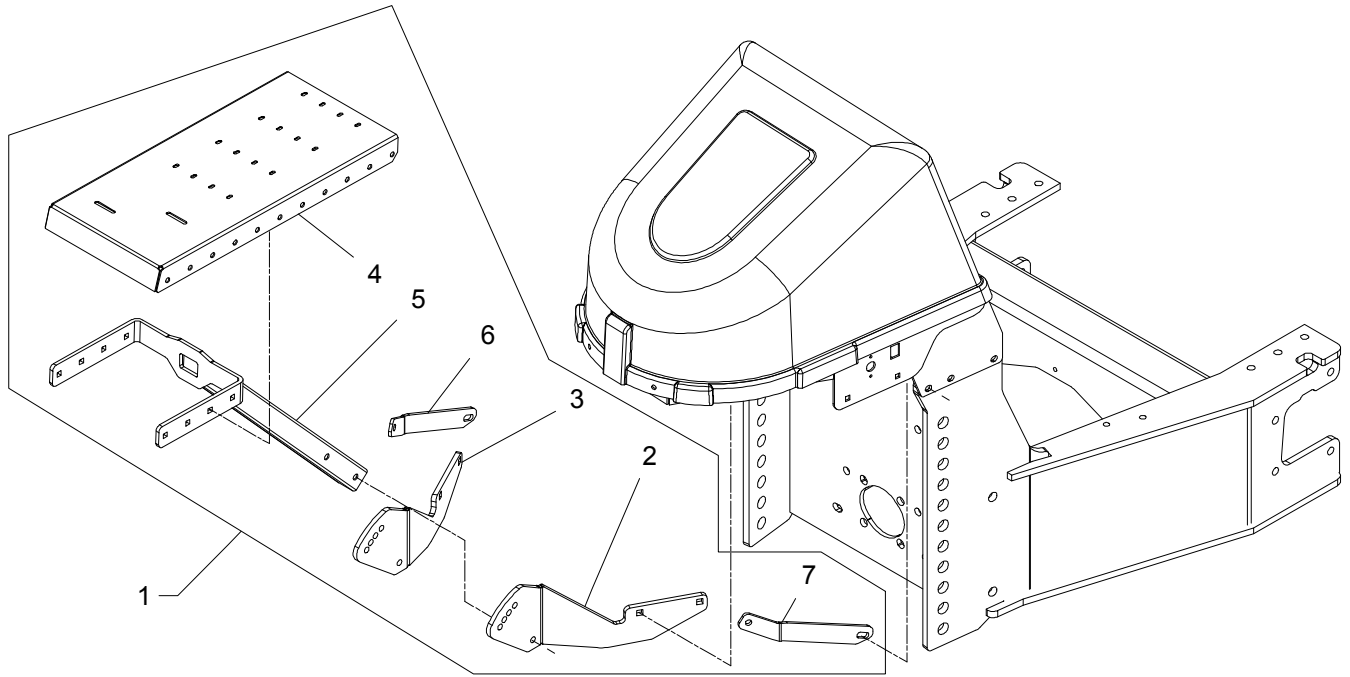


TILBEHØR, ZUBEHØR, ACCESSORIES

POS.	VARENUMMER	ANTAL	BENÆVNELSE	BEZEICHNUNG	DESIGNATION	HERTIL, DAZU, TO THIS, A CECI	
41.	1317-0590	1	STYREVENTIL FUHRUNGSVENTIL		GUIDE VALVE	1214-2224	2
						1220-2321	2
						1241-1304	4
42.	1311-8452	2	VINKELFORSKRUNING - L15 WINKELVERSCHRAUBUNG - L15		ANGLE COUPLING - L15		
43.	2701-503X	2	ARM ARM		ARM	1220-3122	1
44.	1399-0227	2	HÅNDTAG HANDGRIFF		HANDLE		
45.	1165-0501	2	SLANGE Ø61 SCHLAUCH Ø61		HOSE Ø61		
46.	1311-8562	3	PROP VERSCHLUSS		PLUG		
47.	1317-0208	3	KOBBERPAKNING 17-22-1,5 KUPFERDICHTUNG 17-22-1,5		COPPER GASKET 17-22-1,5		
50.	4710-0917	1	BETJENING MANUEL BEDIENUNG, MANUELL		CONTROL, MANUAL		
51.	1317-0591	1	STYREVENTIL FUHRUNGSVENTIL		GUIDE VALVE	1214-2228	2
						1220-2321	2
						1241-1304	4
52.	1311-8452	2	VINKELFORSKRUNING - L15 WINKELVERSCHRAUBUNG - L15		ANGLE COUPLING - L15		
53.	2701-503X	2	ARM ARM		ARM	1220-3122	1
54.	1399-0227	3	HÅNDTAG HANDGRIFF		HANDLE		
55.	2701-504X	1	ARM FOR HÅNDTAG ARM FUER HANDGRIFF		ARM FOR HANDLE	1220-3122	1
56.	1165-0501	3	SLANGE Ø61 SCHLAUCH Ø61		HOSE Ø61		
57.	1311-8562	3	PROP VERSCHLUSS		PLUG		
58.	1317-0208	3	KOBBERPAKNING 17-22-1,5 KUPFERDICHTUNG 17-22-1,5		COPPER GASKET 17-22-1,5		
60.	4710-0918	1	BETJENING MANUEL BEDIENUNG, MANUELL		CONTROL, MANUAL		
61.	1317-0587	1	STYREVENTIL FUHRUNGSVENTIL		GUIDE VALVE	1214-2228	2
						1220-2321	2
						1241-1304	4
62.	1311-8452	2	VINKELFORSKRUNING - L15 WINKELVERSCHRAUBUNG - L15		ANGLE COUPLING - L15		
63.	2701-503X	2	ARM ARM		ARM	1220-3122	1
64.	1399-0227	4	HÅNDTAG HANDGRIFF		HANDLE		
65.	2701-504X	2	ARM FOR HÅNDTAG ARM FUER HANDGRIFF		ARM FOR HANDLE	1220-3122	1
66.	1165-0501	4	SLANGE Ø61 SCHLAUCH Ø61		HOSE Ø61		
67.	1311-8562	3	PROP VERSCHLUSS		PLUG		
68.	1317-0208	3	KOBBERPAKNING 17-22-1,5 KUPFERDICHTUNG 17-22-1,5		COPPER GASKET 17-22-1,5		

Fig. 84

TILBEHØR - ZUBEHÖR - ACCESSORIES



TILBEHØR, ZUBEHÖR, ACCESSORIES

POS.	VARENUMMER	ANTAL	BENÆVNELSE	BEZEICHNUNG	DESIGNATION	HERTIL, DAZU, TO THIS, A CECI	
70.	1317-9689	1	LÅSESET UDEN LÅS	SCHLOSSSATZ OHNE SCHLOSS	SET OF LOCKS WITHOUT LOCK	1215-4330	2
						1220-4321	2
						1241-3403	2
71.	1317-9690	1	LÅSESET MED LÅS	SCHLOSSSATZ MIT SCHLOSS	SET OF LOCKS WITH LOCK	1215-4330	2
						1220-4321	2
						1241-3403	2

VM 8

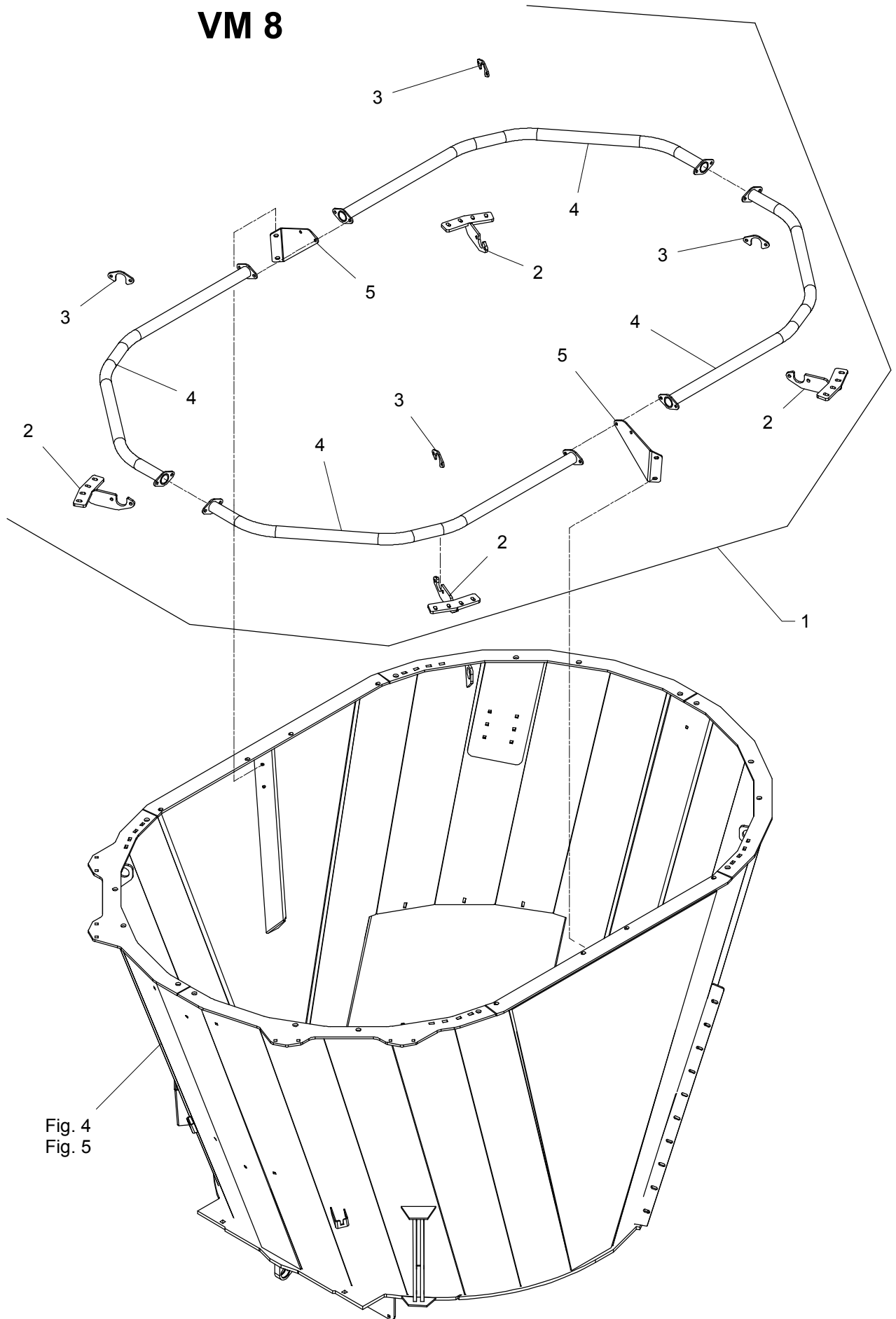
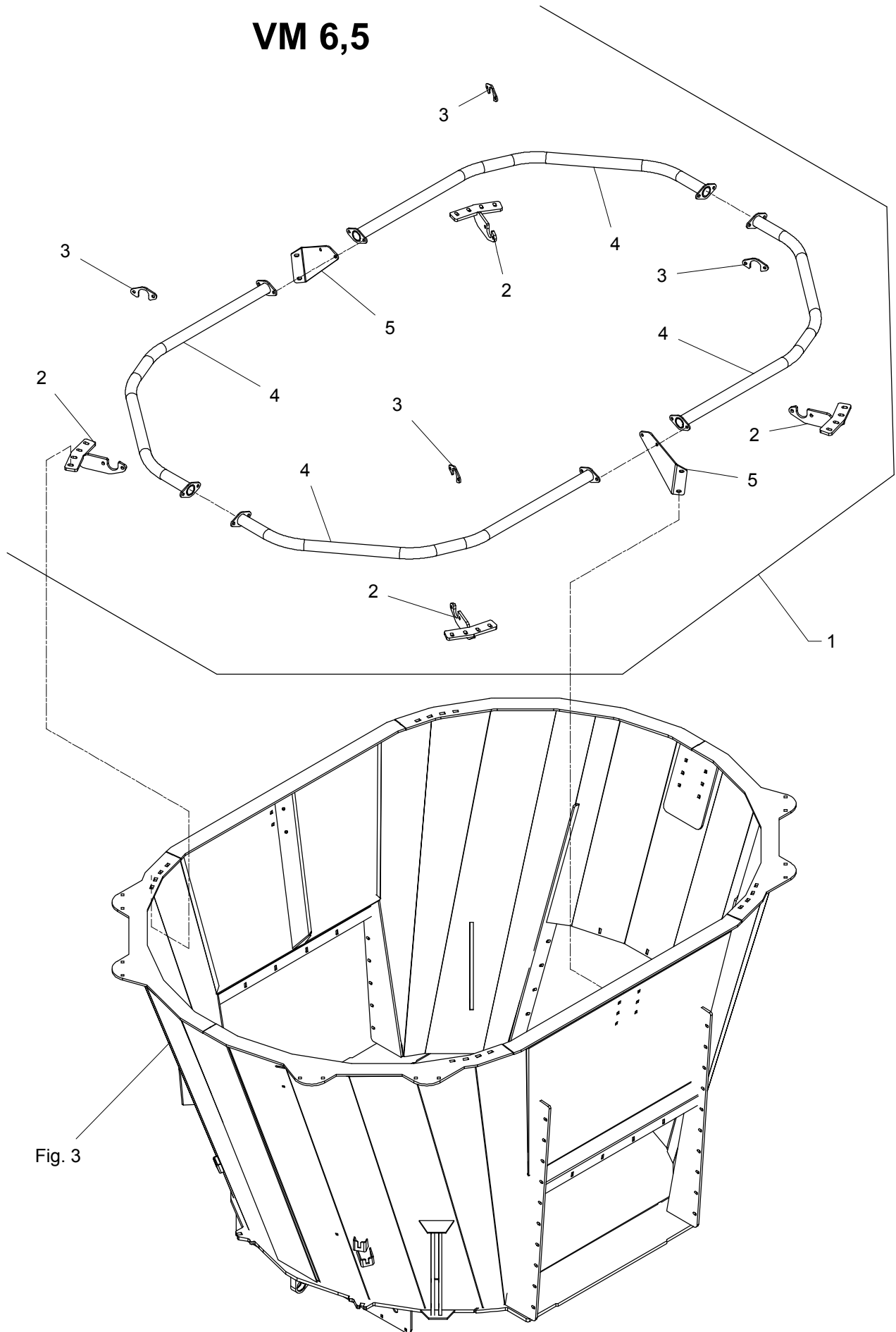


Fig. 4
Fig. 5

TILBEHØR, ZUBEHØR, ACCESSORIES

POS.	VARENUMMER	ANTAL	BENÆVNELSE	BEZEICHNUNG	DESIGNATION	HERTIL, DAZU, TO THIS, A CECI	
1.	4710-1013	1	OVERLØBSRING VM-8 UEBERLAUF RING VM-8		OVERFLOW RING VM-8		
2.	3712-087X	4	LASKE LASCHE		FISH PLATE	1215-4424	4
						1220-4321	4
						1241-3403	4
3.	2712-088X	4	SPENDEPLADE DICHTUNGSSTUECK		TIGHTENING PLATE	1213-4322	2
						1220-4321	2
						1241-3403	2
4.	3712-089X	4	BØJLE BUEGEL		RAIL	1213-4324	4
						1220-4321	4
						1241-3403	4
5.	2712-093X	2	KONSOL KONSOLE		BRACKET	1213-4322	2
						1241-3403	2

VM 6,5

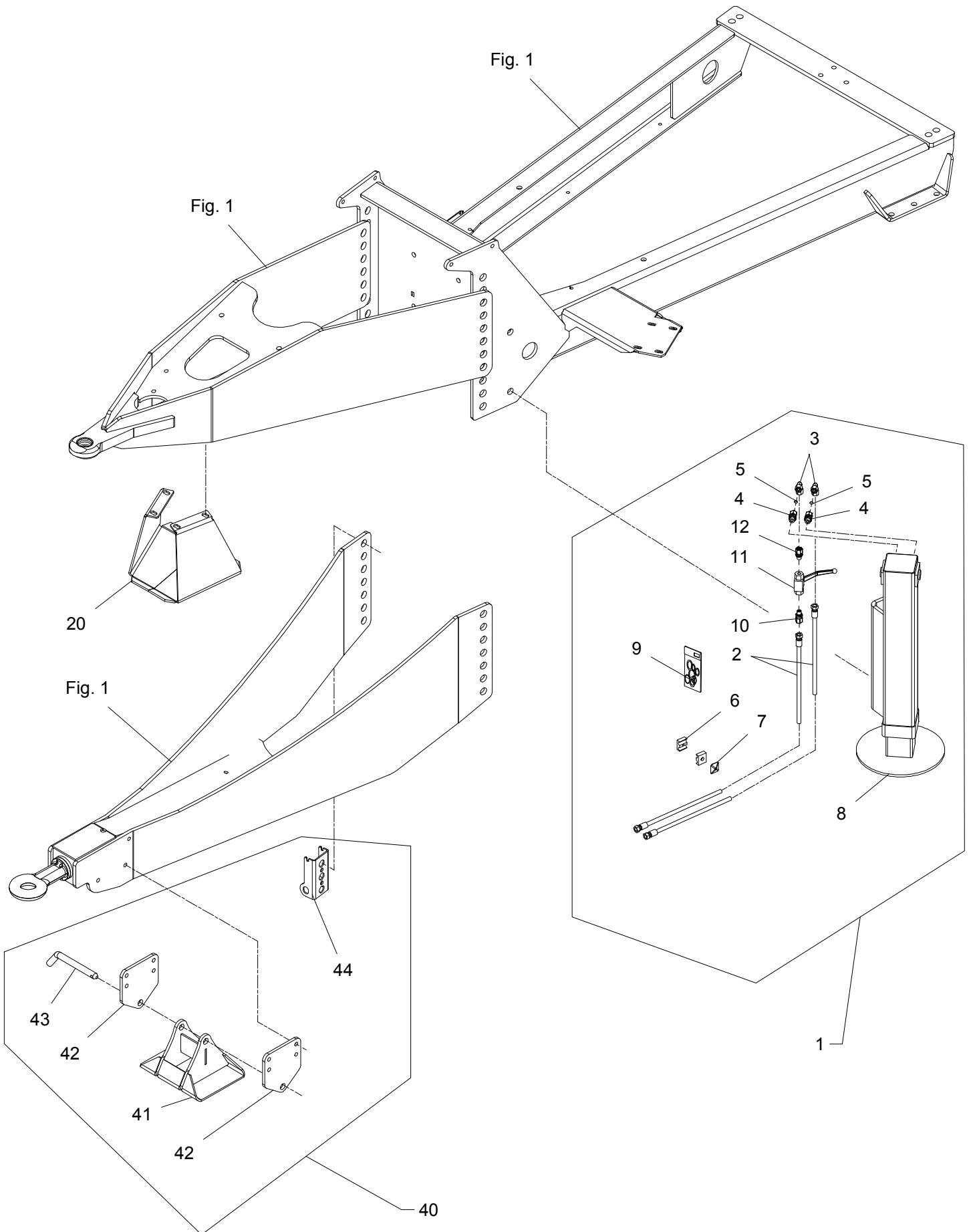


TILBEHØR, ZUBEHÖR, ACCESSORIES

POS.	VARENUMMER	ANTAL	BENÆVNELSE	BEZEICHNUNG	DESIGNATION	HERTIL, DAZU, TO THIS, A CECI	
1.	4710-1014	1	OVERLØBSRING VM-6.5 UEBERLAUF RING VM-6.5		OVERFLOW RING VM-6.5		
2.	3712-087X	4	LASKE LASCHE		FISH PLATE	1215-4424	4
						1220-4321	4
						1241-3403	4
3.	2712-088X	4	SPENDEPLADE DICHTUNGSSTUECK		TIGHTENING PLATE	1213-4322	2
						1220-4321	2
						1241-3403	2
4.	3712-092X	4	BØJLE BUEGEL		RAIL	1213-4324	4
						1220-4321	4
						1241-3403	4
5.	2712-093X	2	KONSOL KONSOLE		BRACKET	1213-4322	2
						1241-3403	2

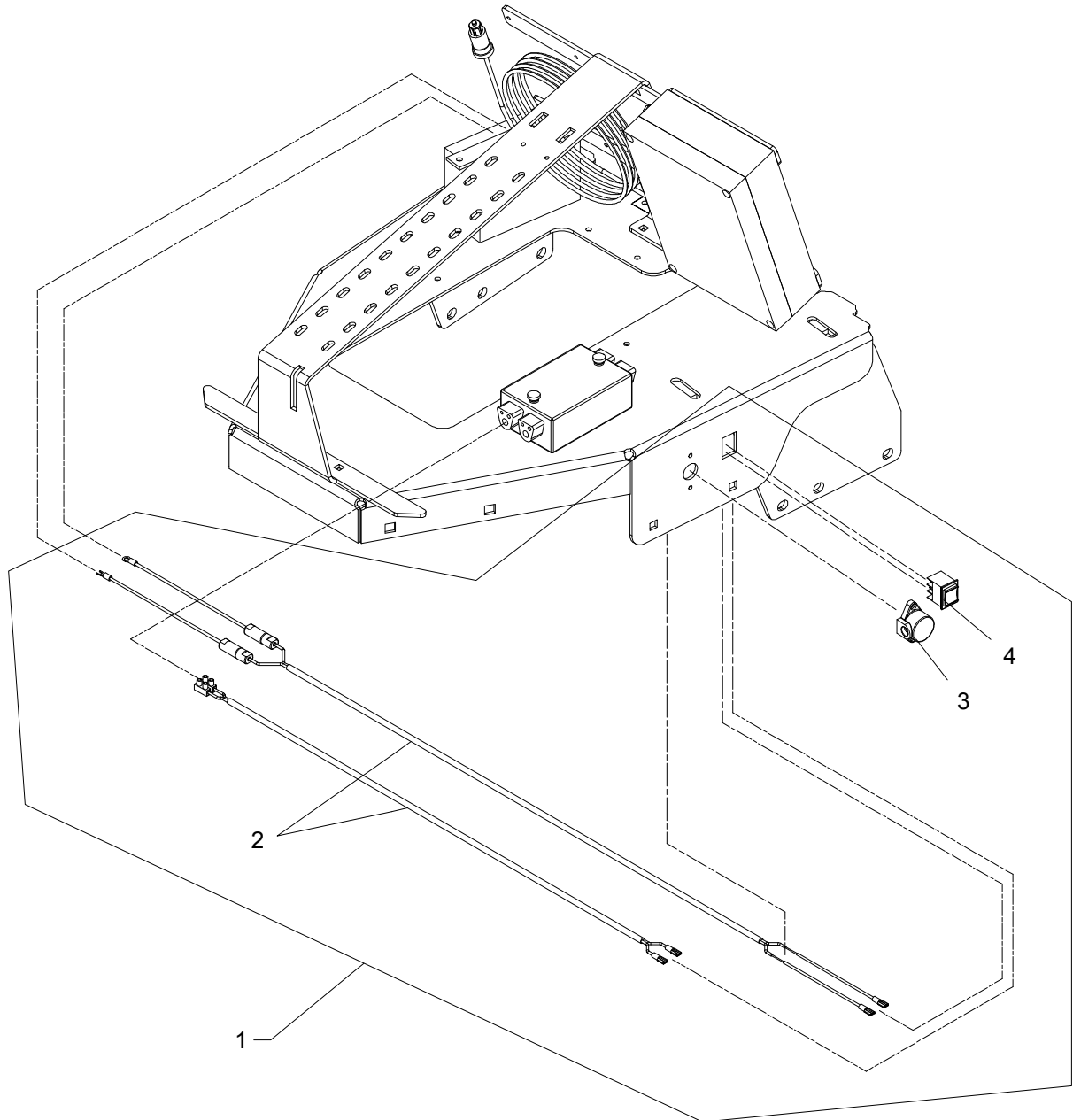
Fig. 87

TILBEHØR - ZUBEHÖR - ACCESSORIES



TILBEHØR, ZUBEHØR, ACCESSORIES

POS.	VARENUMMER	ANTAL	BENÆVNELSE	BEZEICHNUNG	DESIGNATION	HERTIL, DAZU, TO THIS, A CECI	
1.	4710-0811	1	STØTTEFOD, HYDR. ABSTELLSTÜTZE, HYDR.		JACK, HYDR.		
2.	1317-0828	2	HYDRAULIKSLANGE L=1750 HYDRAULIKSLAUCH L=1750		HYDRAULIC HOSE L=1750		
3.	1311-8603	2	VINKELFORSKRUNING WINKELVERSCHRAUBUNG		ANGLE COUPLING		
4.	1311-8534	2	FORSKRUNING VERSCHRAUBUNG		SCREWED CONNECTION		
5.	2307-111X	2	DYSE DUESE		NOZZLE		
6.	1311-8537	1	RØRHOLDER ROHRHALTERUNG		SUPPORT FOR TUBE		
7.	1311-8600	1	TOPPLADE TOPPLATTE		TOP PLATE	1219-0598	1
8.	3714-788X	1	STØTTEFOD, HYDR. ABSTELLSTÜTZE, HYDR.		JACK, HYDR.	1214-6226 1220-6321 1241-5503	2 2 2
9.	1330-9031	1	PAKNINGSSÆT DICHTUNGSSATZ		SET OF GASKETS		
10.	1311-1411	1	RØRFORSKRUNING ROHRVERSCHRABUNG		PIPE COUPLING		
11.	1317-0725	1	KUGLEHANE 1/4" KUGELHAHN 1/4"		BALL TAP 1/4"		
12.	1311-1416	1	RØRSTUDS ROHRSTUTZEN		PIPE STUB		
20.	4710-0808	1	STØTTEFOD STUETZE		SUPPORT	1213-4324 1220-4321 1241-3403	4 4 4
40.	4710-0809	1	STØTTEFOD, HITCH STUETZE, HITCH		SUPPORT, HITCH		
41.	3713-670X	1	STØTTEFOD STUETZE		SUPPORT		
42.	2713-666X	2	MONTERINGSPLADE MONTIERUNGSPATTE		MOUNTING PLATE	1213-4422 1220-4321 1241-3403	2 2 2
43.	2713-671X	1	TAP ZAPFEN		DOWEL	1254-3201	1
44.	2713-672X	1	HOLDER HALTER		SUPPORT		

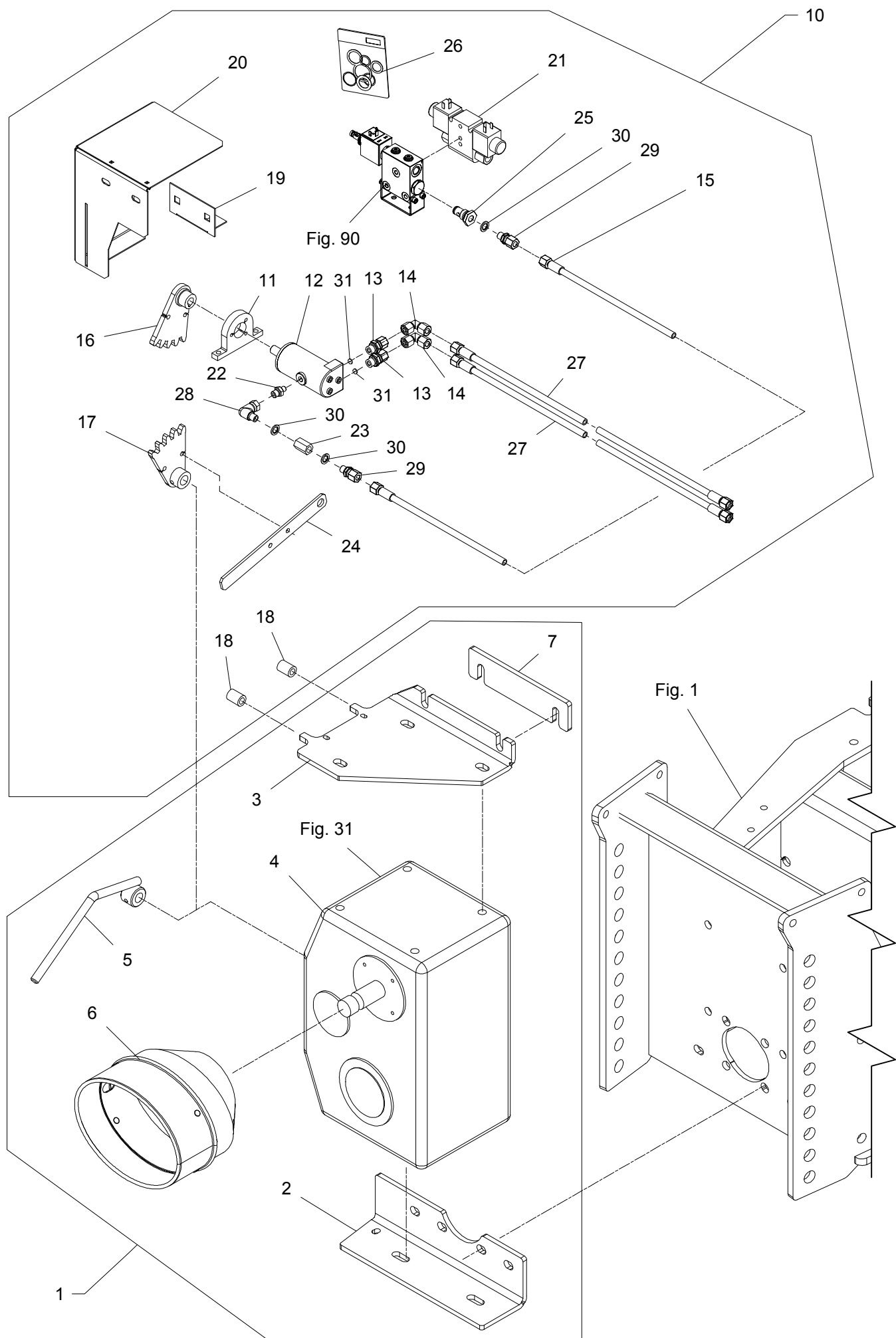


TILBEHØR, ZUBEHØR, ACCESSORIES

POS.	VARENUMMER	ANTAL	BENÆVNELSE	BEZEICHNUNG	DESIGNATION	HERTIL, DAZU, TO THIS, A CECI	
1.	4710-1044	1	KABELSÆT FOR BATTERI VM KABELSATZ FOR BATTERIE VM		SET OF CABLES FOR BATTERY VM		
2.	3713-393X	1	KABELSÆT KPL F/ BATTERI VM KABELSATZ F/ BATTERIE VM		SET OF CABLES F/ BATTERY VM	1165-0130	5
3.	1391-0702	1	STIKDÅSE, 2-POLET STECKDOSE, 2-POLET		PLUG BOX, 2-POLES		
4.	1391-0768	1	ON/OFF KNAP ON/OFF KNOPF		ON/OFF BUTTON	1216-1128 1220-1321 1241-1101	2 2 2

Fig. 89

TILBEHØR - ZUBEHÖR - ACCESSORIES

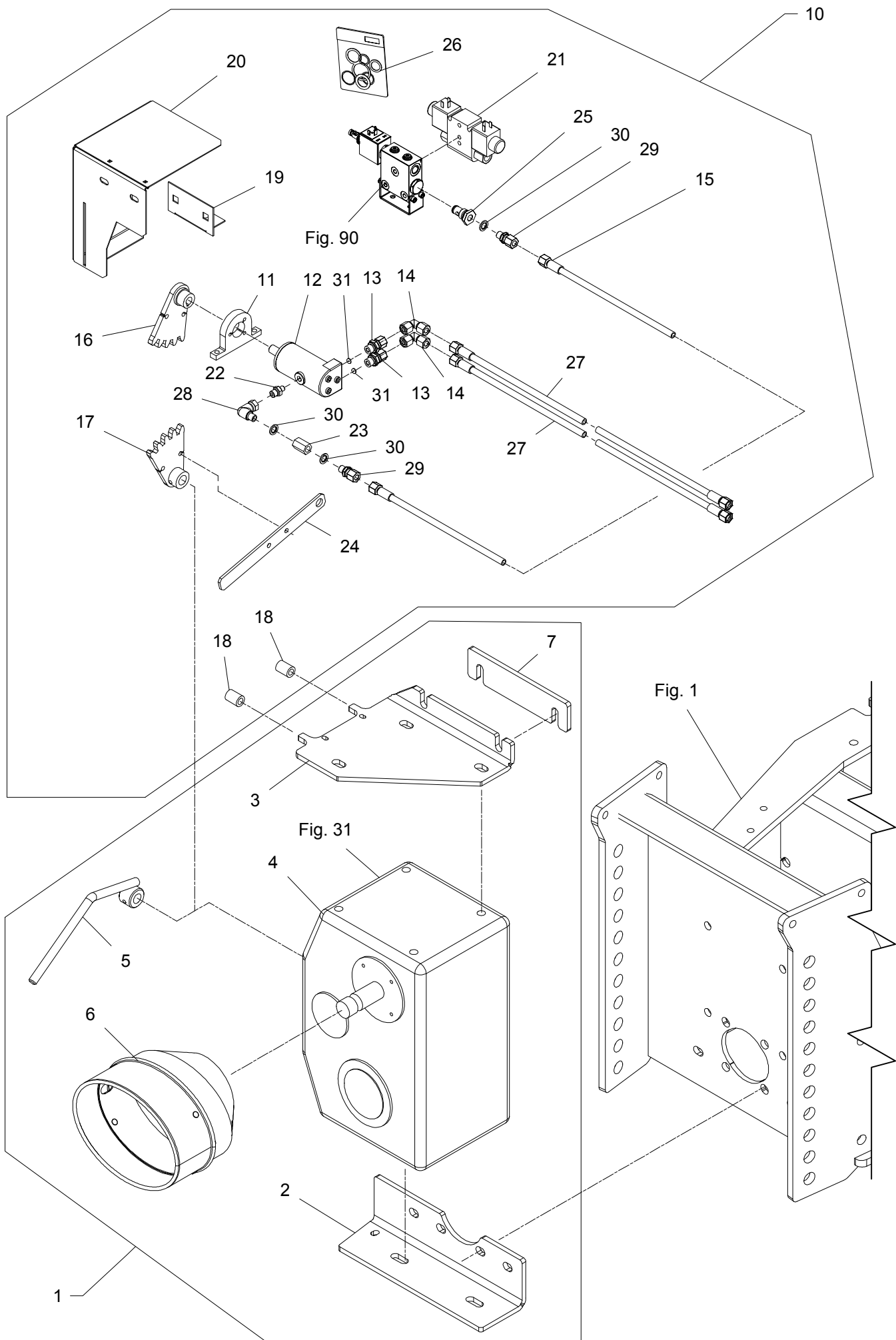


TILBEHØR, ZUBEHØR, ACCESSORIES

POS.	VARENUMMER	ANTAL	BENÆVNELSE	BEZEICHNUNG	DESIGNATION	HERTIL, DAZU, TO THIS, A CECI	
1.	4710-1110	1	REDUKTIONSGEAR REDUKTIONSGETRIEBE		REDUCING GEAR		
2.	2715-374X	1	KONSOL KONSOLE		BRACKET	1213-5324	2
						1213-5522	2
						1220-5321	2
						1241-4502	6
3.	2710-292X	1	KONSOL KONSOLE		BRACKET	1213-5324	2
						1213-5522	2
						1220-5321	2
						1241-4502	6
4.	3712-070A	1	GEAR GETRIEBE		GEAR		
5.	3712-100X	1	HÅNDTAG HANDGRIFF		HANDLE	1251-5303	1
6.	1393-0174	1	PTO-SKÆRM, OVAL PTO-SCHUTZ, OVAL		PTO-GUARD, OVAL	1213-2126	4
						1241-1502	4
						1241-4403	4
7.	2715-373X	1	AFSTANDSPLADE ABSTANDSPLATTE		DISTANCE PLATE		
8.	3713-207X	1	KO-AKSEL T60 GELENKWELLE T60		PTO-SHAFT T60		
11.	2711-832X	1	FLANGE FLANSCH		FLANGE	1213-2322	2
						1220-2321	2
						1241-1202	2
12.	3712-616X	1	HYDRAULIKMOTOR HYDRAUL MOTOR		HYDRAULIC MOTOR	1213-1224	3
						1241-1203	3
13.	1311-8534	2	FORSKRUNING VERSCHRAUBUNG		SCREWED CONNECTION		
14.	1311-8603	2	VINKELFORSKRUNING WINKELVERSCHRAUBUNG		ANGLE COUPLING		
15.	1317-0841	1	HYDRAULIKSLANGE L=1700 HYDRAULIKSLAUCH L=1700		HYDRAULIC HOSE L=1700		
16.	3711-883X	1	TANDHJUL ZAHNRAD		GEAR	1213-1222	1
						1241-1206	1
						1241-1502	1
17.	3711-882X	1	TANDHJUL ZAHNRAD		GEAR	1251-5204	1
18.	2711-961X	2	SLANGE SCHLAUCH		HOSE		
19.	2711-934X	1	VINKEL WINKEL		ANGLE	1213-3126	2
						1220-3922	2
						1241-2502	2
20.	2711-891X	1	SKÆRM SCHUTZ		GUARD	1215-1123	2
						1220-1323	2
						1241-1203	2
22.	1311-1109	1	BRYSTNIPPEL 1/4"-1/8" NIPPEL 1/4"-1/8"		STUD STUD STRAIGHT 1/4"-1/8"		
23.	1311-1204	1	MUFFE MUFFE		SOCKET		
28.	1311-8434	1	VINKEL WINKEL		ANGLE		
29.	1311-1411	1	RØRFORSKRUNING ROHRVERSCHRABUNG		PIPE COUPLING		
31.	1311-8560	2	PAKRING DICHTUNGSRING		PACKING RING		

Fig. 89

TILBEHØR - ZUBEHÖR - ACCESSORIES

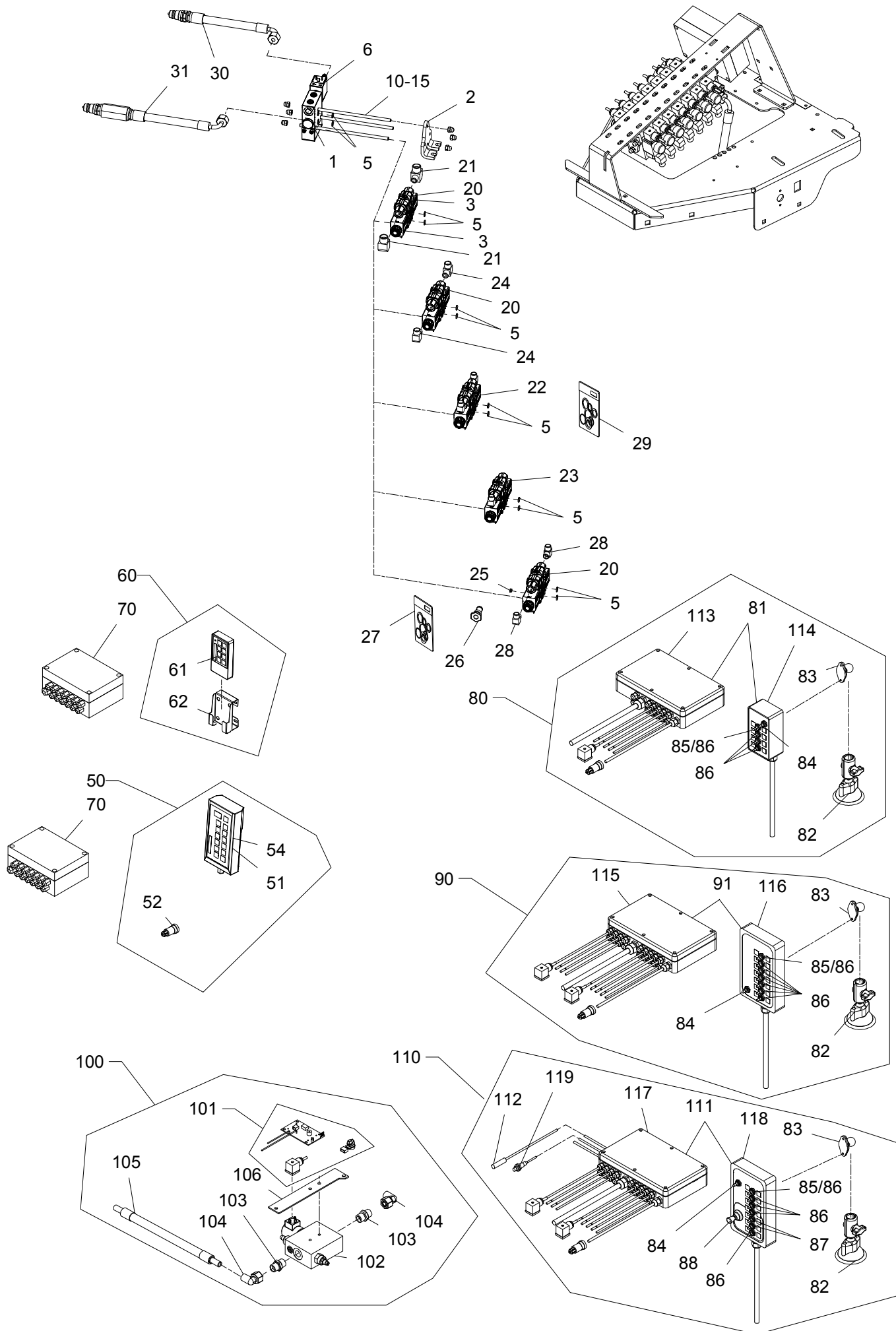


TILBEHØR, ZUBEHØR, ACCESSORIES

POS.	VARENUMMER	ANTAL	BENÆVNELSE	BEZEICHNUNG	DESIGNATION	HERTIL, DAZU, TO THIS, A CECI
35.	2713-359X	1	VISER ZEIGER		POINTER	1213-2224 2 1220-2321 2
36.	1317-9487	1	PROP F. GEARSKIFT (T) VERSCHLUSS F. GANGSCHALT. (T)		PLUG F. GEARSHIFT (T)	
37.	1317-9486	1	PAKNINGSSÆT F. 1317-9487 DICHTUNGSSATZ F. 1317-9487		SET OF GASKETS F. 1317-9487	
38.	1317-1012	1	MOTOR-MODUL MOTOR-MODUL		MOTOR-MODULE	
39.	1317-0848	2	HYDRAULIKSLANGE L=500 HYDRAULIKSCHLAUCH L=500		HYDRAULIC HOSE L=500	
40.	4710-1048	1	GEARSKIFT GANGSCHALTUNG		GEARSHIFT	
41.	2010-394X	2	DYSE DÜSE		NOZZLE	

Fig. 90

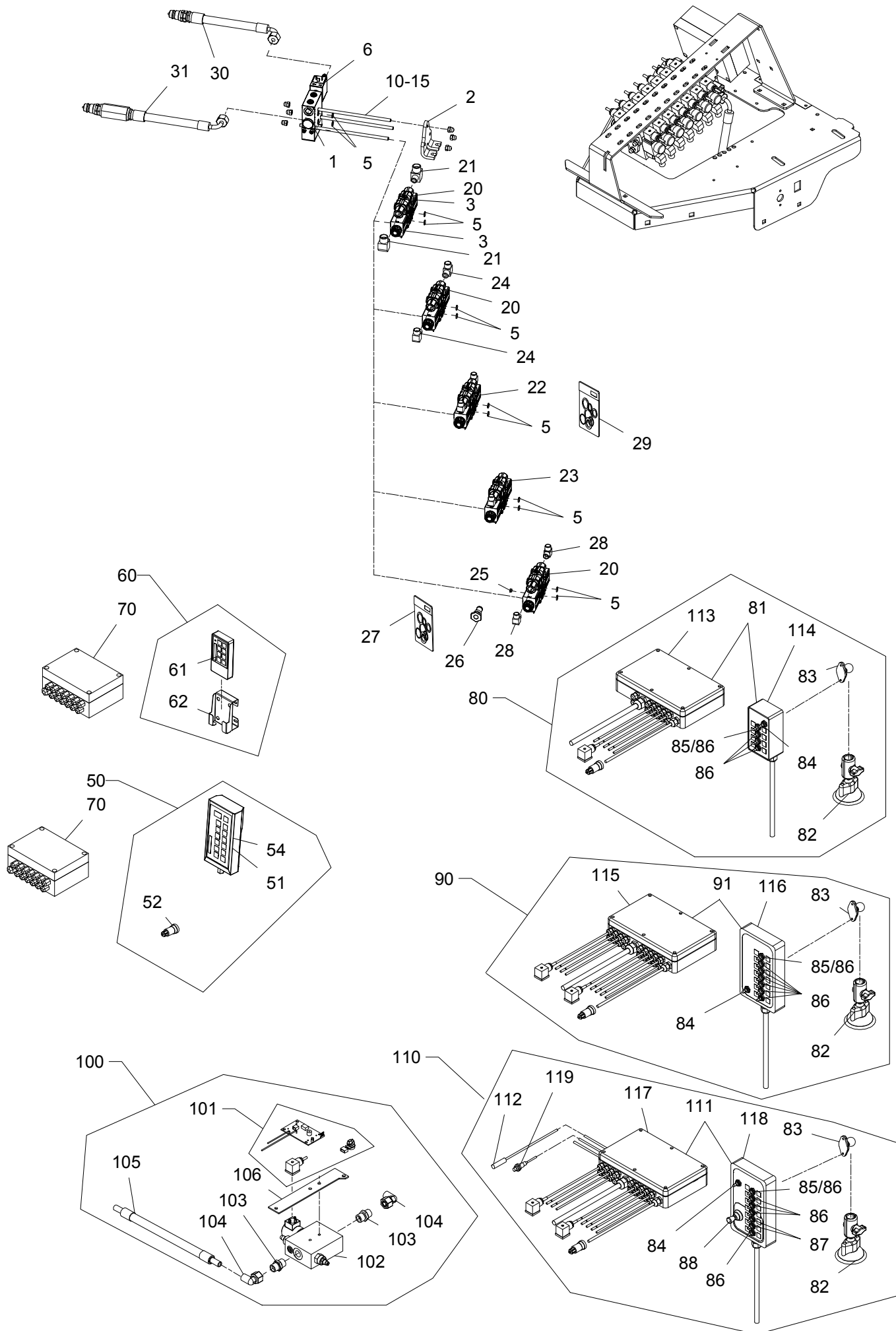
TILBEHØR - ZUBEHÖR - ACCESSORIES



POS.	VARENUMMER	ANTAL	BENÆVNELSE	BEZEICHNUNG	DESIGNATION	HERTIL, DAZU, TO THIS, A CECI	
1.	1317-0967	1	OMLØBSVENTIL UMLAUFVENTIL		BY-PASS VALVE	1213-2224	2
						1220-2321	2
						1241-1202	2
2.	1317-9489	1	ENDEPLADE SCHLUSSPLATTE		ENDPLATE	1213-2224	2
						1220-2321	2
						1241-1202	2
3.	1317-9490	1	MAGNETSPOLE MAGNETSPULE		MAGNET COIL		
5.	1317-9491	2	O-RING O-RING		O-RING		
6.	1317-9485	1	MAGNETSPOLE MAGNETSPULE		MAGNET COIL		
10.	1317-0953	1	BOLTESÆT - 2 HYDR. FUNKT. BOLZENSATZ - 2 HYDR. FUNKT.		SET OF BOLTS - 2 HYDR. FUNCT.	1220-2922	6
11.	1317-0954	1	BOLTESÆT - 3 HYDR. FUNKT. BOLZENSATZ - 3 HYDR. FUNKT.		SET OF BOLTS - 3 HYDR. FUNCT.	1220-2922	6
12.	1317-0955	1	BOLTESÆT - 4 HYDR. FUNKT. BOLZENSATZ - 4 HYDR. FUNKT.		SET OF BOLTS - 4 HYDR. FUNCT.	1220-2922	6
13.	1317-0956	1	BOLTESÆT - 5 HYDR. FUNKT. BOLZENSATZ - 5 HYDR. FUNKT.		SET OF BOLTS - 5 HYDR. FUNCT.	1220-2922	6
14.	1317-0957	1	BOLTESÆT - 6 HYDR. FUNKT. BOLZENSATZ - 6 HYDR. FUNKT.		SET OF BOLTS - 6 HYDR. FUNCT.	1220-2922	6
15.	1317-1018	1	BOLTESÆT - 7 HYDR. FUNKT. BOLZENSATZ - 7 HYDR. FUNKT.		SET OF BOLTS - 7 HYDR. FUNCT.		
20.	1317-1012	1	MOTOR-MODUL MOTOR-MODUL		MOTOR-MODULE		
21.	1311-8452	2	VINKELFORSKRUNING - L15 WINKELVERSCHRAUBUNG - L15		ANGLE COUPLING - L15		
22.	1317-0958	1	CYLINDERMODUL - L10 CYLINDERMODUL - L10		CYLINDERMODULE - L10		
23.	1317-0961	1	BOGIELÅS-MODUL ENKELTV. - L10 BOGIESCH.MODUL EINFACHW. - L10		BOGIELOCKMODULE SINGLEAC - L10		
24.	1311-6504	2	VINKELFORSKRUNING - L12 WINKELVERSCHRAUBUNG - L12		ANGLE COUPLING - L12		
25.	1317-9488	1	DYSE F. GEARSKIFT Düse F. GANGSCHALTUNG		NOZZLE F. GEARSHIFT		
26.	1317-9487	1	PROP F. GEARSKIFT (T) VERSCHLUSS F. GANGSCHALT. (T)		PLUG F. GEARSHIFT (T)		
27.	1317-9486	1	PAKNINGSSÆT F. 1317-9487 DICHTUNGSSATZ F. 1317-9487		SET OF GASKETS F. 1317-9487		
28.	1311-8525	2	VINKELFORSKRUNING - L10 WINKELVERSCHRAUBUNG - L10		ANGLE COUPLING - L10		
29.	1317-9853	1	VENTIL-SÆT VENTIL-SATS		VALVE-KIT		
30.	1317-0959	1	HYDRAULIKSLANGE (P) HYDRAULIKSCHLAUCH (P)		HYDRAULIC HOSE (P)		
31.	1317-0960	1	HYDR. SLANGE M. KONTRAVENT (T) HYDR. SCHLAUCH M. KONTRAV. (T)		HYDR. HOSE W. NON-RETURN V (T)		
50.	4710-0910	1	FJERNBETJENING FERNBEDIENUNG		REMOTE CONTROL		
51.	1391-0300	1	FJERNBETJENING, STOR FERNBEDIENUNG, GROSS		REMOTE CONTROL, LARGE		
52.	1391-0703	1	STIK, 2-POLET STECK, 2-POLET		PLUG, 2-POLES		

Fig. 90

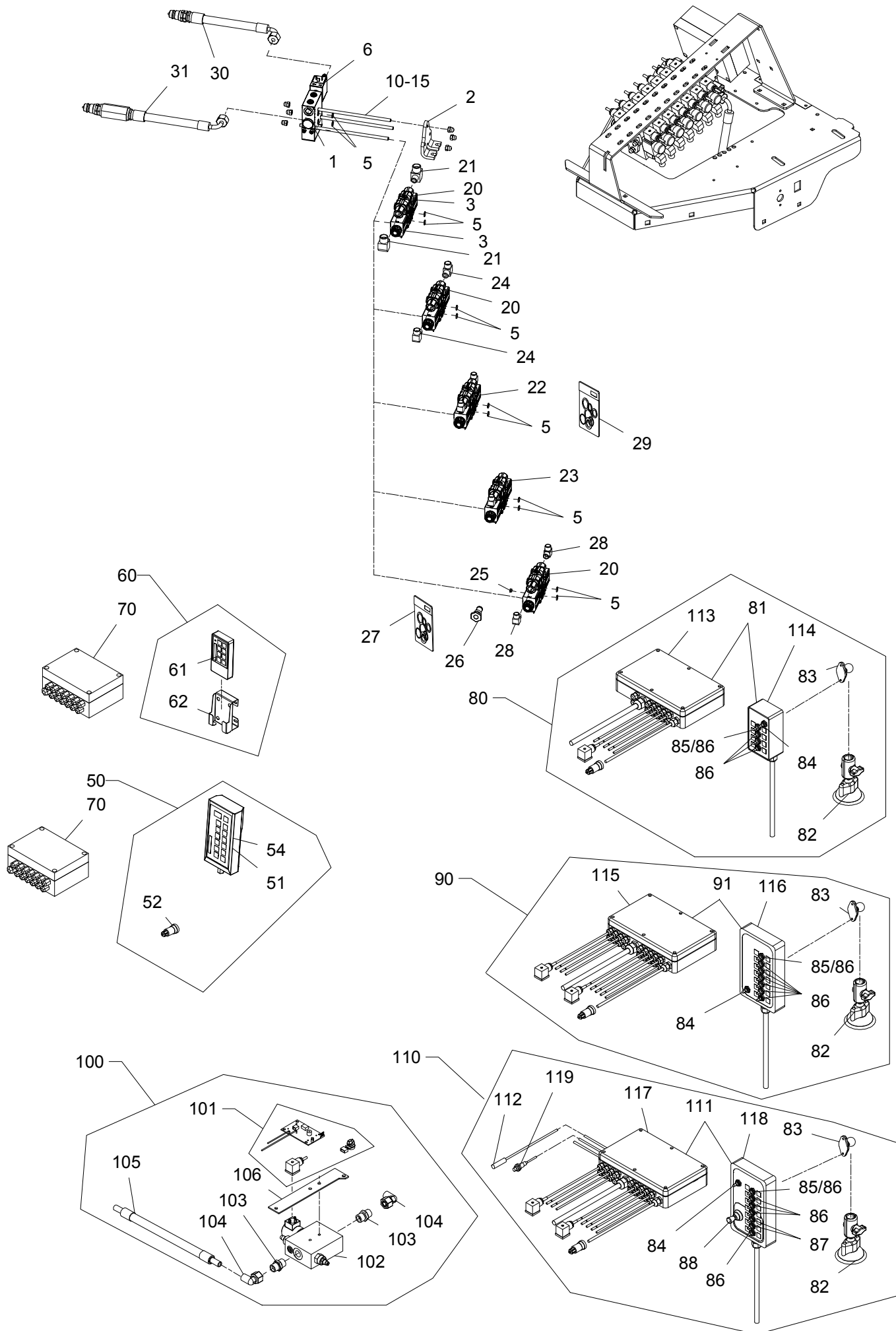
TILBEHØR - ZUBEHÖR - ACCESSORIES



POS.	VARENUMMER	ANTAL	BENÆVNELSE	BEZEICHNUNG	DESIGNATION	HERTIL, DAZU, TO THIS, A CECI	
53.	2711-476X	1	HOLDER HALTER >=1750131688 <=1750131693		HOLDER		
54.	2712-829X	1	HOVEDTERMINAL OMBYTNING HAUPTTERMINAL AUSTAUSCH		MAIN TERMINAL REPLACEMENT		
60.	4710-0909	1	FJERNBETJENING FERNBEDIENUNG		REMOTE CONTROL		
61.	1391-0302	1	FJERNBETJENING, LILLE FERNBEDIENUNG, KLEIN		REMOTE CONTROL, SMALL		
62.	2711-477X	1	HOLDER HALTER		HOLDER		
70.	4710-0908	1	VENTILBOX VENTILBOX		VALVE BOX		
80.	4710-0942	1	FJERNBETJENING, 4 FUNKT. FERNBEDIENUNG, 4 FUNKT.		REMOTE CONTROL, 4 FUNCT.		
81.	1391-0320	1	ELBETJENING ELEKTRISCHE KONTROL		ELECTRIC CONTROL		
82.	1399-0292	1	HOLDER HALTER		SUPPORT		
83.	1399-0293	1	KUGLE FOR HOLDER KUGEL		BALL FOR SUPPORT		
84.	1391-9086	1	KONTAKT ON-OFF KONTAKT ON-OFF		SWITCH ON-OFF		
85.	1391-9084	1	KONTAKT ON-OFF-ON KONTAKT ON-OFF-ON		SWITCH ON-OFF-ON		
86.	1391-9083	1	KONTAKT MOM-OFF-MOM KONTAKT MOM-OFF-MOM		SWITCH MOM-OFF-MOM		
87.	1391-9085	1	KONTAKT MOM-OFF-ON KONTAKT MOM-OFF-ON		SWITCH MOM-OFF-ON		
88.	1391-9087	1	JOYSTICK T. 1391-0324 JOYSTICK F. 1391-0324		JOYSTICK F. 1391-0324		
90.	4710-0943	1	FJERNBETJENING, 7 FUNKT. FERNBEDIENUNG, 7 FUNKT.		REMOTE CONTROL, 7 FUNCT.		
91.	1391-0321	1	ELBETJENING ELEKTRISCHE KONTROL		ELECTRIC CONTROL		
100.	4710-0941	1	BÅNDREGULERING F. FJ. BETJ. BANDREGULIERUNG F. FERNBEDI.		BELTREGULATION F. REMOTE CTR.		
101.	1391-0322	1	FLOW REGULERINGS KIT FLOW REGULIERUNGS SATZ		FLOW REGULATING SET		
102.	1317-0996	1	FLOWREGULERINGSVENTIL FLOWREGULIERUNGS VENTIL		FLOWREGULATING VALVE	1214-1228 1220-1323 1241-1207	2 2 4
103.	1311-8205	2	FORSKRUNING VERSCHRAUBUNG		SCREWED CONNECTION		
104.	1311-8565	2	VINKELFORSKRUNING WINKELVERSCHRAUBUNG		ANGLE COUPLING		
105.	1317-5002	1	HYDRAULIKSLANGE L=400 HYDRAULIKSCHLAUCH L=400		HYDRAULIC HOSE L=400		
106.	2713-640X	1	MONTERINGSPLADE MONTIERUNGSPLATTE		MOUNTING PLATE	1213-1222 1213-2224 1220-1323 1220-2321 1241-1207 1241-1403	1 1 1 1 2 1
110.	4710-0944	1	FJERNBETJENING, 9 FUNKT. FERNBEDIENUNG, 9 FUNKT.		REMOTE CONTROL, 9 FUNCT.		

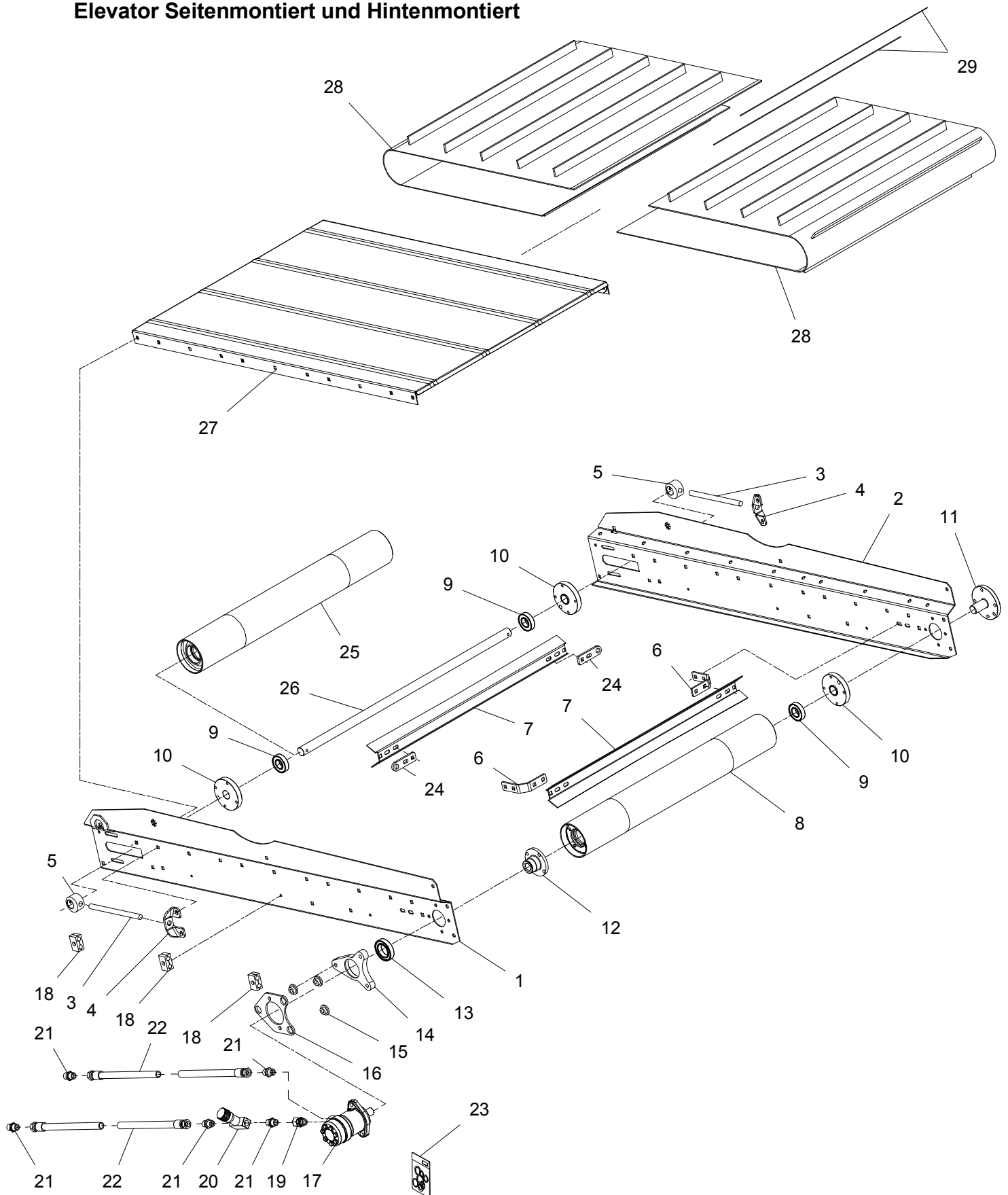
Fig. 90

TILBEHØR - ZUBEHÖR - ACCESSORIES



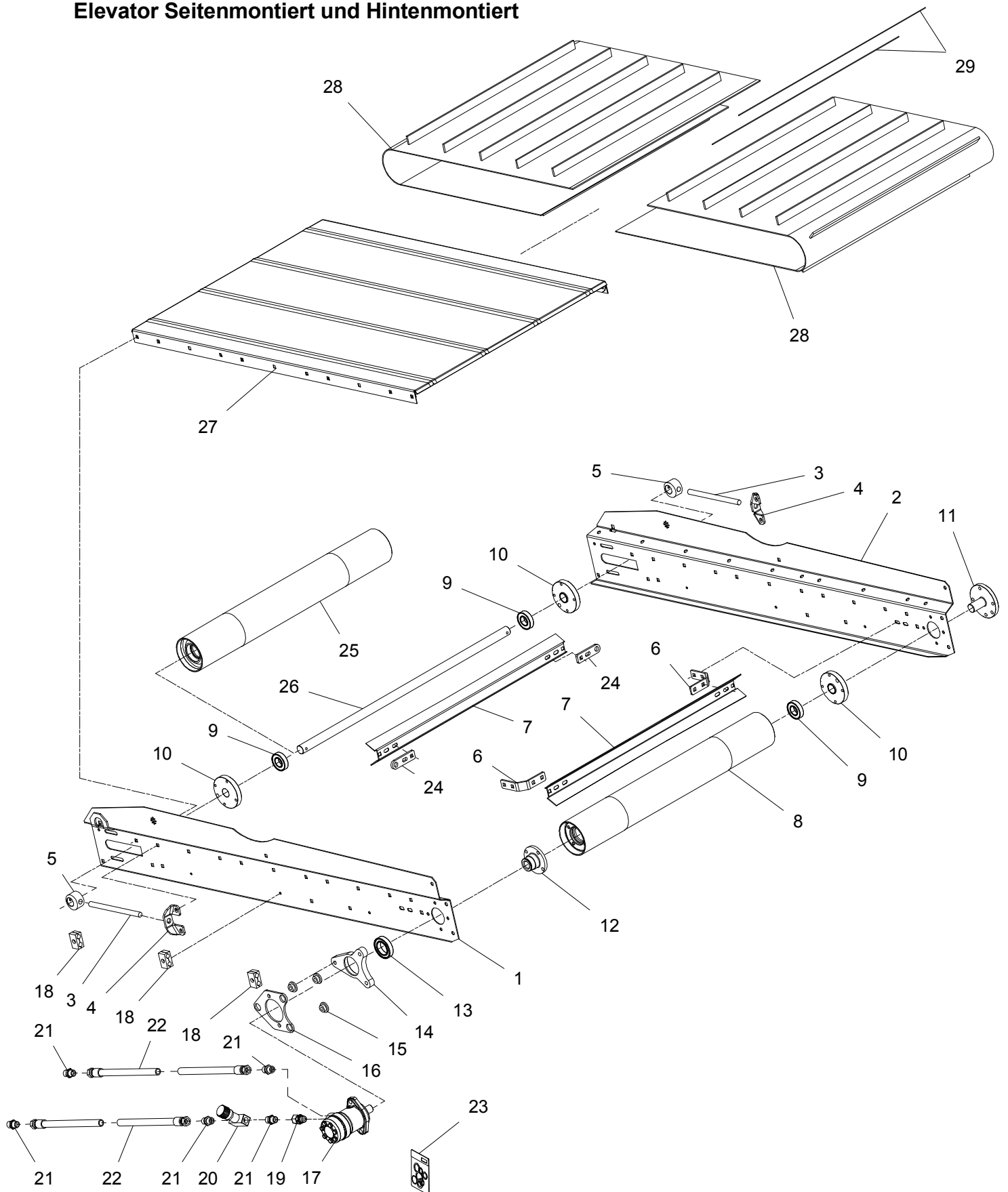
POS.	VARENUMMER	ANTAL	BENÆVNELSE	BEZEICHNUNG	DESIGNATION	HERTIL, DAZU, TO THIS, A CECI
111.	1391-0324	1	ELBETJENING ELEKTRISCHE KONTROL		ELECTRIC CONTROL	
112.	1391-9062	1	HALL FØLER HALL SENSOR		HALL SENSOR	
113.	1391-9093	1	SAMLEBOKS KOMPLET, 4 FKT. DRAHTEINZIEHDOSE KPL. 4 FKT.		JUNCTION BOX CPL. 4 FCT.	
114.	1391-9092	1	FJERNBETJ. 4 FKT. INKL. KABEL FERNBEDIEN. 4 FKT. INKL. KABEL		REMOTE 4 FCT. INCL CABLE	
115.	1391-9095	1	SAMLEBOKS KOMPLET, 7 FKT. DRAHTEINZIEHDOSE KPL. 7 FKT.		JUNCTION BOX CPL. 7 FCT.	
116.	1391-9094	1	FJERNBETJ. 7 FKT. INKL. KABEL FERNBEDIEN. 7 FKT. INKL. KABEL		REMOTE 7 FCT. INCL CABLE	
117.	1391-9097	1	SAMLEBOKS KOMPLET, 9 FKT. DRAHTEINZIEHDOSE KPL. 9 FKT.		JUNCTION BOX CPL. 9 FCT.	
118.	1391-9096	1	FJERNBETJ. 9 FKT. INKL. KABEL FERNBEDIEN. 9 FKT. INKL. KABEL		REMOTE 9 FCT. INCL CABLE	
119.	1391-9059	1	INDUKTIV FØLER INDUKTIVSENSOR		INDUCTIVE SENSOR	

Elevator på siden og bagpå
Elevator on the side and at the rear
Elevator Seitenmontiert und Hintermontiert



POS.	VARENUMMER	ANTAL	BENÆVNELSE	BEZEICHNUNG	DESIGNATION	HERTIL, DAZU, TO THIS, A CECI	
1.	3713-162X	1	SIDEPLADE HØJRE SEITENPLATTE RECHTS		SIDE PLATE RIGHT		
2.	3713-177X	1	SIDEPLADE VENSTRE SEITENPLATTE LINKS		SIDE PLATE LEFT		
3.	2711-047X	2	SPINDEL SPINDEL		SPINDLE	1220-5122	4
4.	2710-792X	2	FØRING FUEHRUNG		GUIDE		
5.	2710-791X	2	STRAMMEKLODS SPANNKLODS		TIGHTENING BLOCK		
6.	2710-786X	2	KONSOL KONSOLE		BRACKET	1215-3226 1220-3321 1241-2502	4 4 4
7.	2711-076X	2	AFSKRABER ABSTREICHER		SCRAPER		
8.	3710-997X	1	DRIVVÅLSE ANTRIEBSRTOMMEL		DRIVING BEATER		
9.	1331-3303	3	KUGLELEJE 6206 2RS KUGELLAGER 6206 2RS		BALL BEARING 6206 2RS		
10.	2710-781X	3	BØSNING BUCHSE		BUSH		
11.	2710-898X	1	AKSELTAPE WELLE		SHAFT		
12.	2710-819X	1	BØSNING BUCHSE		BUSH	1219-0323	4
13.	1331-2306	1	KUGLELEJE 6009 2RS KUGELLAGER 6009 2RS		BALL BEARING 6009 2RS		
14.	2710-783X	1	LEJEHUS LAGERGEHÆLSE		BEARING HOUSING	1215-4622 1219-0335 1220-4321 1241-2505 1241-3403 1255-4202	1 2 3 3 2 1
15.	2701-048X	3	BØSNING BUCHSE		BUSH		
16.	2710-784X	1	PLADE PLATTE		PLATE	1213-4422 1220-4321 1241-3403	2 2 2
17.	3701-677X	1	HYDRAULIKMOTOR HYDRAULIK MOTOR		HYDRAULIC MOTOR		
18.	1311-8596	2	RØRHOLDER ROHRHALTERUNG		SUPPORT FOR TUBE		
19.	1311-1413	1	FORSKRUNING VERSCHRAUBUNG		SCREWED CONNECTION		
20.	1317-0307	1	DRØVLEVENTIL DROSSELVENTIL		THROTTLE VALVE		
21.	1311-8205	5	FORSKRUNING VERSCHRAUBUNG		SCREWED CONNECTION		
22.	1317-0853	2	HYDRAULIKSLANGE L=6900 HYDRAULIKSLAUCH L=6900		HYDRAULIC HOSE L=6900		
23.	1316-9026	1	PAKNINGSSÆT 1316-0109/0119 DICHTUNGSSATZ 1316-0109/0119		SET OF GASKETS 1316-0109/0119		
24.	2710-787X	2	HOLDER HALTER		HOLDER	1215-3226 1220-3321 1241-2502	2 2 2
25.	3710-998X	1	VÅLSE TROMMEL		BEATER		

Elevator på siden og bagpå
Elevator on the side and at the rear
Elevator Seitenmontiert und Hintermontiert



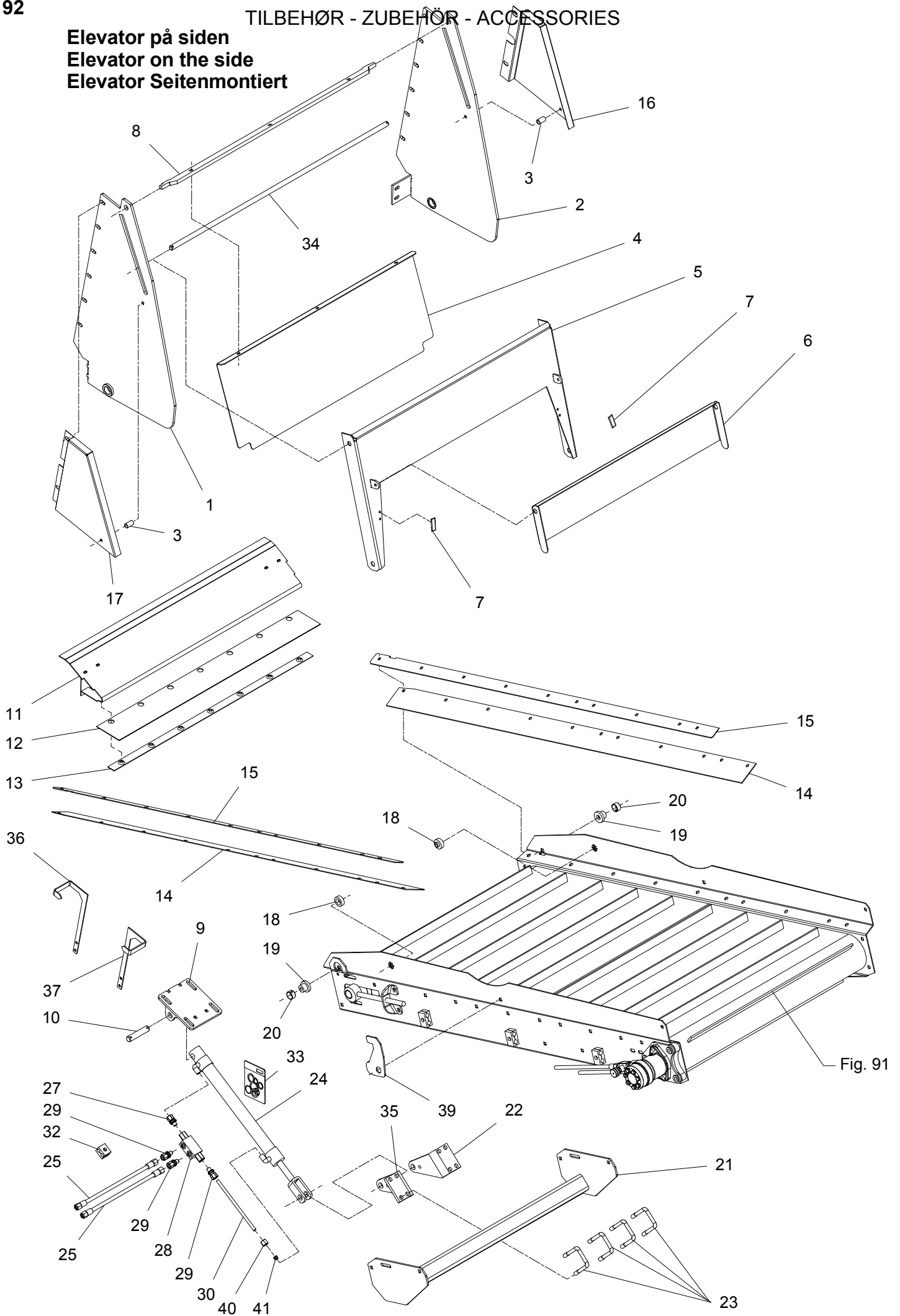
TILBEHØR, ZUBEHÖR, ACCESSORIES

POS.	VARENUMMER	ANTAL	BENÆVNELSE	BEZEICHNUNG	DESIGNATION	HERTIL, DAZU, TO THIS, A CECI	
26.	2711-077X	1	AKSEL WELLE		SHAFT	1251-5304	2
27.	3713-160X	1	BUNDPLADE BODENBLECH		BOTTOM PLATE	1215-3226 1220-3321 1241-2502	22 22 22
28.	2710-983B	2	BÅND BAND		BELT		
29.	2712-799X	2	LÅSESTANG VERRIEGELUNGSSTANGE		LOCK PIECE ROD		

Fig. 92

TILBEHØR - ZUBEHÖR - ACCESSORIES

Elevator på siden
Elevators on the side
Elevators Seitenmontiert



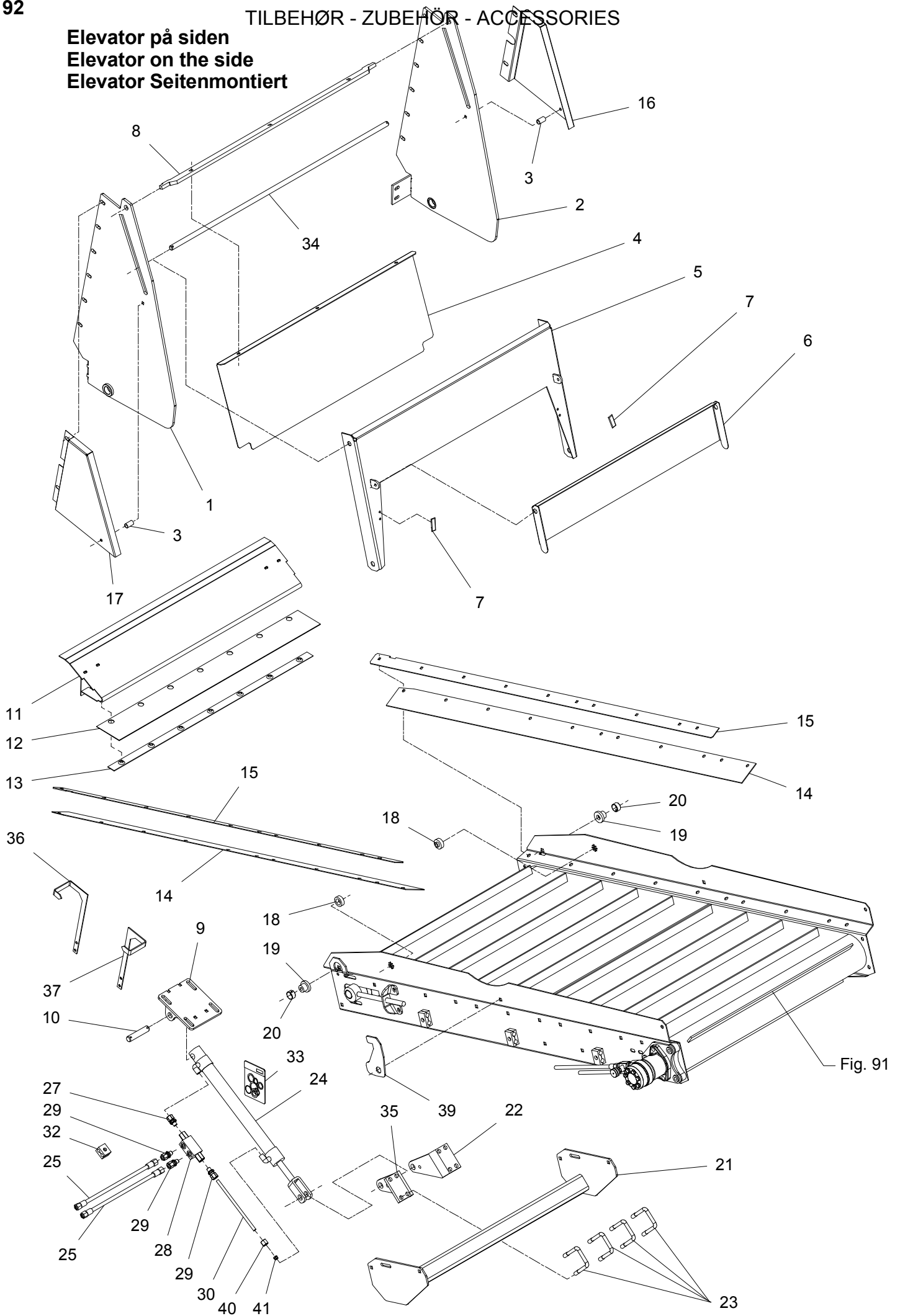
TILBEHØR, ZUBEHØR, ACCESSORIES

POS.	VARENUMMER	ANTAL	BENÆVNELSE	BEZEICHNUNG	DESIGNATION	HERTIL, DAZU, TO THIS, A CECI	
1.	3713-253X	1	OPHÆNGSPLADE HØJRE AUFHAENGUNGSPLATTE RECHTS		SUSPENSION PLATE RIGHT	1213-3423	5
2.	3713-251X	1	OPHÆNGSPLADE VENSTRE AUFHAENGUNGSPLATTE LINKS		SUSPENSION PLATE LEFT	1213-3423	5
3.	2065-434X	2	BØSNING BUCHSE		BUSH	1213-3224 1220-3926 1241-2502	4 4 4
4.	2713-396X	1	SKÆRM ØVERST OBERES SCHUTZ		UPPER GUARD		
5.	3713-397X	1	SKÆRM SCHUTZBLECH		GUARD		
6.	2713-400X	1	VIPPESKÆRM SCHWENK SCHUTZ		ROCKER GUARD	1213-2222 1220-2321 1241-1202 1241-1402	2 2 6 2
7.	1393-0162	2	GUMMIUNDERLAG GUMMIUNTERLAGE		RUBBER BACKING		
8.	2713-395X	1	HÆNGSEL F/SKÆRM SHARNIET /SCHUTZ		HINGE F/GUARD	1215-3226 1220-3321 1241-4503	3 3 3
9.	3711-004X	1	KONSOL KONSOLE		BRACKET	1213-4324 1220-4321 1241-3403	4 4 4
10.	2226-145X	1	TAP ZAPFEN		DOWEL	1241-5503 1252-4202	2 2
11.	3711-019X	1	SLIDSKE RUTSCHE		SLIDE	1215-3226 1220-3321 1241-2502	4 4 4
12.	2711-155X	1	TÆTNING DICHTUNG		SEAL		
13.	2711-154X	1	SPÆNDESTYKKE SPANNSTUECK		CLAMP	1219-0216 1220-2321	7 7
14.	2711-643X	2	TÆTNING DICHTUNG		SEAL		
15.	2713-179X	2	SKINNE F/TÆTNING SCHIENE F/DICHTUNG		RAIL F/SEAL	1215-2222 1220-2321 1241-1202	10 10 10
16.	2713-401X	1	SKÆRM SCHUTZ		GUARD	1215-2520 1220-2321 1241-1202	1 1 1
17.	2713-402X	1	SKÆRM SCHUTZ		GUARD	1215-2520 1220-2321 1241-1202	1 1 1
18.	2711-001X	2	BØSNING BUCHSE		BUSH	1219-0525 1220-3321 1241-2504	1 1 1
19.	2711-049X	2	BØSNING BUCHSE		BUSH	1215-4424 1220-4321 1241-2505	1 1 1
20.	1335-5516	2	GLIDELEJE 25-28-15 GLEITLAGER 25-28-15		PLAIN BEARING 25-28-15		
21.	3711-207X	1	TVERBOM QUERAUSLEGER		TRANSVERSE BAR	1215-3226 1220-3321 1241-2502	4 4 4

Fig. 92

TILBEHØR - ZUBEHÖR - ACCESSORIES

Elevator på siden
Elevators on the side
Elevators Seitenmontiert



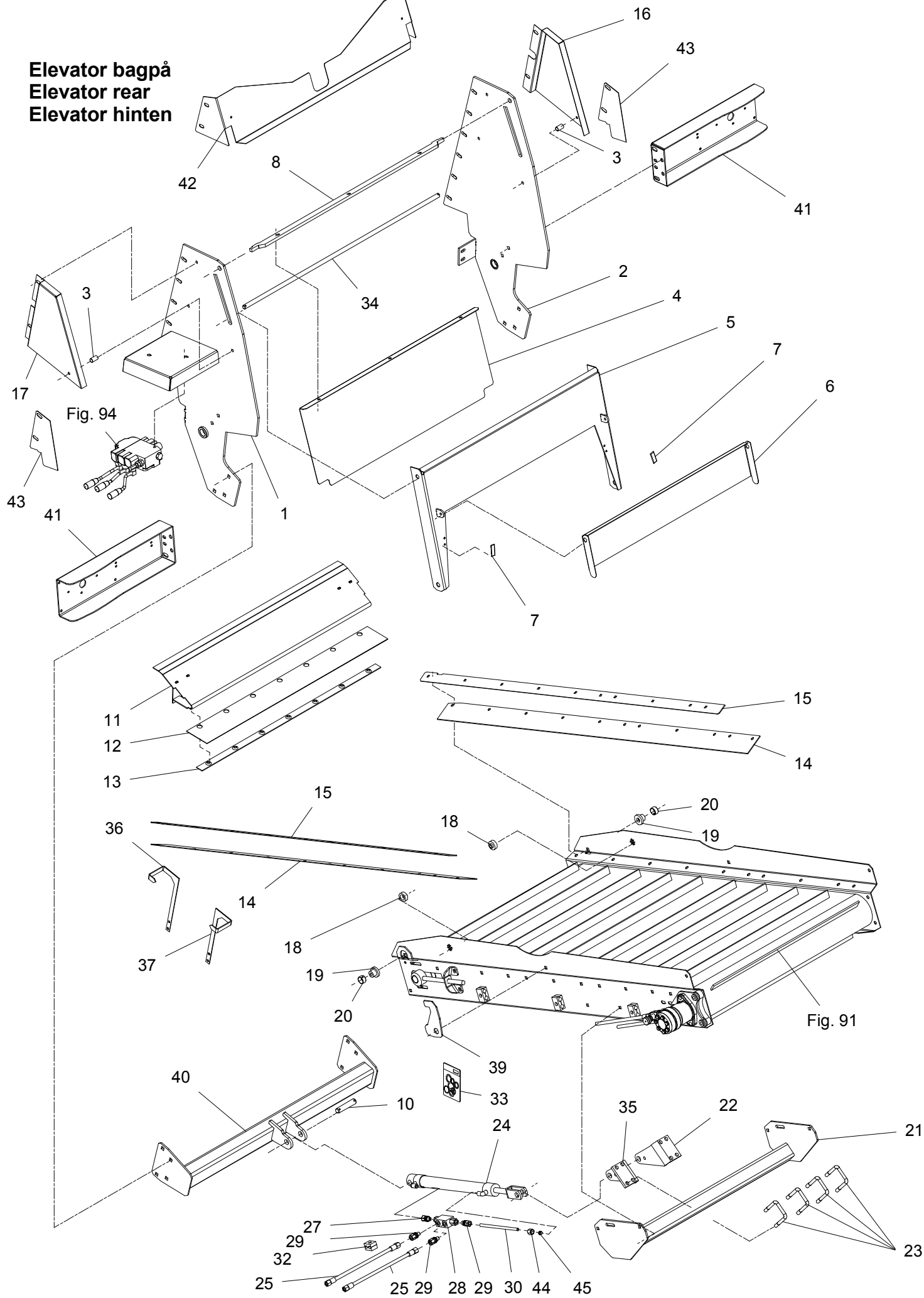
TILBEHØR, ZUBEHØR, ACCESSORIES

POS.	VARENUMMER	ANTAL	BENÆVNELSE	BEZEICHNUNG	DESIGNATION	HERTIL, DAZU, TO THIS, A CECI	
22.	2713-254X	2	CYLINDERKONSOL, VENSTRE ZYLINDERKONSOLE, LINKS		CYLINDER BRACKET, LEFT	1213-3423	1
						1214-6226	1
						1220-3321	1
						1220-6321	1
						1241-2502	1
						1241-5503	1
23.	2711-208X	4	BØJLE BUEGEL		HOOP	1220-4321	2
24.	1317-3060	1	CYLINDER ZYLINDER		CYLINDER		
25.	1317-0829	2	HYDRAULIKSLANGE L=3600 HYDRAULIKSLAUCH L=3600		HYDRAULIC HOSE L=3600		
27.	1311-1416	1	RØRSTUDS ROHRSTUTZEN		PIPE STUB		
28.	1317-0535	1	KONTRAVENTIL KONTRAVENTIL		NON-RETURN VALVE		
29.	1311-1411	3	RØRFORSKRUNING ROHRVERSCHRÄBUNG		PIPE COUPLING		
30.	2715-339X	1	HYDRAULIKRØR HYDRAULIKROHR		HYDRAULIC TUBE		
32.	1311-8537	1	RØRHOLDER ROHRHALTERUNG		SUPPORT FOR TUBE	1214-1222	1
						1220-1323	1
						1241-1206	1
33.	1317-9548	1	PAKNINGSSÆT F. 1317-3054/-3060 DICHTUNGSSATZ F 1317-3045/3060		SEALKIT F. 1317-3054/-3060		
34.	2713-403X	1	RUNDSTÅL Ø16-1045 RUNDEISEN Ø16-1045		ROUND BARS Ø16-1045	1241-4502	2
						1252-4202	2
35.	2713-255X	1	CYLINDERKONSOL HØJRE ZYLINDERKONSOLE, RECHTS		CYLINDER BRACKET RIGHT	1213-3423	1
						1214-6226	1
						1220-3321	1
						1220-6321	1
						1241-2502	1
						1241-5503	1
36.	2711-372X	1	VISER, HØJRE ZEIGER, RECHTE		POINTER, RIGHT	1213-2124	2
						1241-1202	2
37.	2711-373X	1	VISER, VENSTRE ZEIGER, LINKE		POINTER, LEFT	1213-2124	2
						1241-1202	2
38.	2010-171X	2	KLEMME KLEMMSTUECK		CLAMP		
39.	2713-430X	1	TRANSPORT LÅS TRANSPORTSICHERUNG		TRANSPORT LOCK	1215-3222	1
						1241-2402	3
						1241-2408	1
						1434-0101	1
40.	1311-8701	1	OMLØBER UEBERWURFMUTTER		SCREWED CAP		
41.	1311-8711	1	SKÆRERING KEILRING		UNION SLEEVES		

Fig. 93

TILBEHØR - ZUBEHÖR - ACCESSORIES

Elevator bagpå
Elevator rear
Elevator hinten



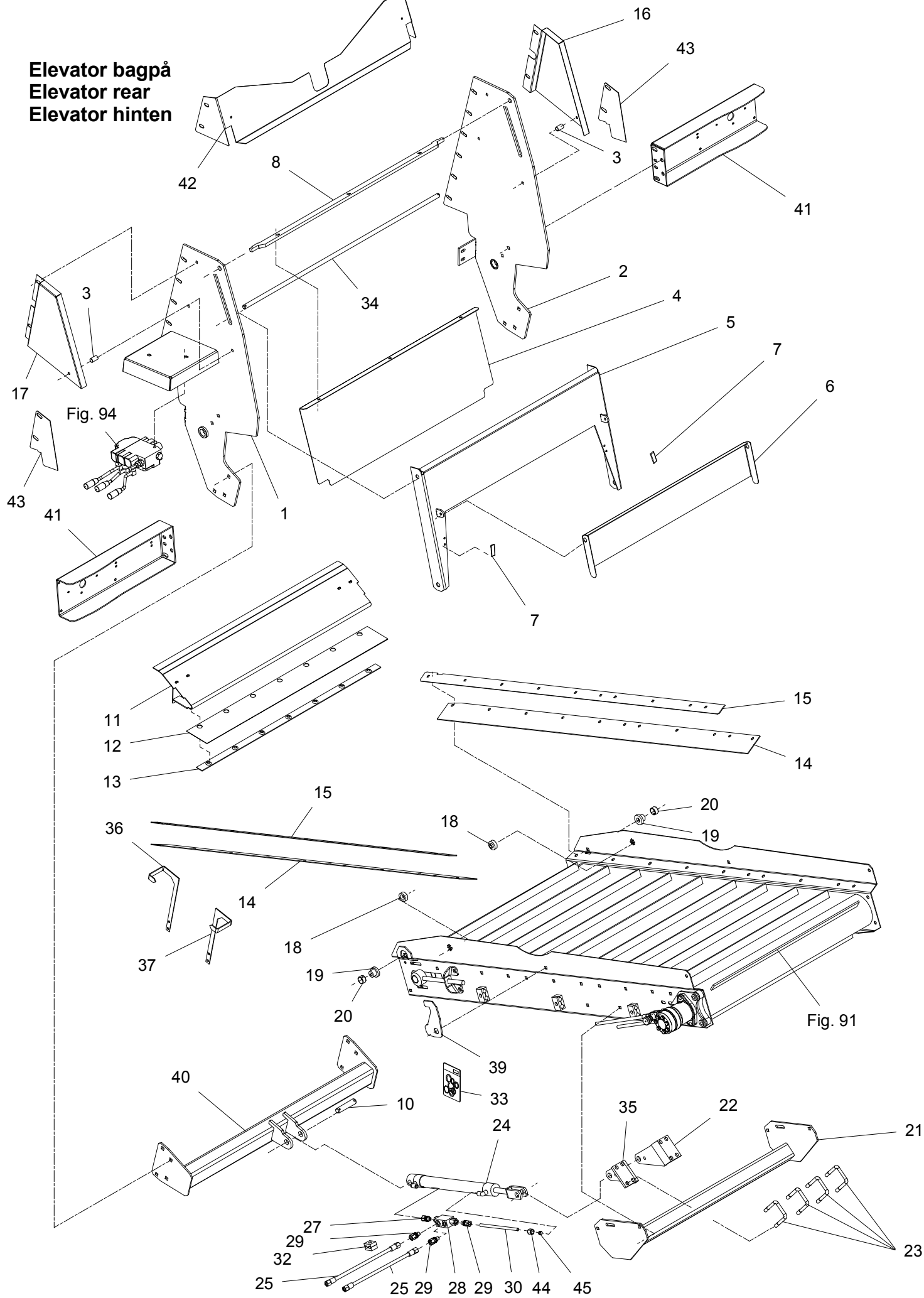
TILBEHØR, ZUBEHØR, ACCESSORIES

POS.	VARENUMMER	ANTAL	BENÆVNELSE	BEZEICHNUNG	DESIGNATION	HERTIL, DAZU, TO THIS, A CECI	
1.	3713-441X	1	OPHÆNGSPLADE HØJRE ANBAUVORRICHTUNG RECHT		SUSPENSION PLATE RIGHT	1213-3423	6
2.	3713-439X	1	OPHÆNGSPLADE VENSTRE ANBAUVORRICHTUNG LINKS		SUSPENSION PLATE LEFT	1213-3423	6
3.	2065-434X	2	BØSNING BUCHSE		BUSH		
4.	2713-396X	1	SKÆRM ØVERST OBERES SCHUTZ		UPPER GUARD		
5.	3713-397X	1	SKÆRM SCHUTZBLECH		GUARD		
6.	2713-400X	1	VIPPESKÆRM SCHWENK SCHUTZ		ROCKER GUARD	1213-2222 1220-2321 1241-1202 1241-1402	2 2 6 2
7.	1393-0162	2	GUMMIUNDERLAG GUMMIUNTERLAGE		RUBBER BACKING		
8.	2713-395X	1	HÆNGSEL F/SKÆRM SHARNIET /SCHUTZ		HINGE F/GUARD	1215-3226 1220-3321 1241-4503	3 3 3
10.	2226-145X	1	TAP ZAPFEN		DOWEL	1241-5503 1252-4202	2 2
11.	3711-019X	1	SLIDSKE RUTSCHE		SLIDE	1165-0130 1215-3226 1220-3321 1241-2502	16 4 4 4
12.	2711-155X	1	TÆTNING DICHTUNG		SEAL		
13.	2711-154X	1	SPÆNDESTYKKE SPANNSTUECK		CLAMP	1219-0216 1220-2321 1241-1502	7 7 7
14.	2711-643X	2	TÆTNING DICHTUNG		SEAL		
15.	2713-179X	2	SKINNE F/TÆTNING SCHIENE F/DICHTUNG		RAIL F/SEAL	1215-2222 1220-2321 1241-1202	10 10 10
16.	2713-401X	1	SKÆRM SCHUTZ		GUARD	1215-2520 1220-2321 1241-1202	1 1 1
17.	2713-402X	1	SKÆRM SCHUTZ		GUARD	1215-2520 1220-2321 1241-1202	1 1 1
18.	2711-001X	2	BØSNING BUCHSE		BUSH	1219-0525 1220-3321	1 1
19.	2711-049X	2	BØSNING BUCHSE		BUSH	1215-4424 1220-4321 1241-2505	1 1 1
20.	1335-5516	2	GLIDELEJE 25-28-15 GLEITLAGER 25-28-15		PLAIN BEARING 25-28-15		
21.	3711-207X	1	TVERBOM QUERAUSLEGER		TRANSVERSE BAR	1215-3226 1220-3321 1241-2502	4 4 4
22.	2713-254X	1	CYLINDERKONSOL, VENSTRE ZYLINDERKONSOLE, LINKS		CYLINDER BRACKET, LEFT		
23.	2711-208X	4	BØJLE BUEGEL		HOOP	1213-3324 1220-3321 1220-4321 1241-2502 1241-2505	1 1 2 1 2

Fig. 93

TILBEHØR - ZUBEHÖR - ACCESSORIES

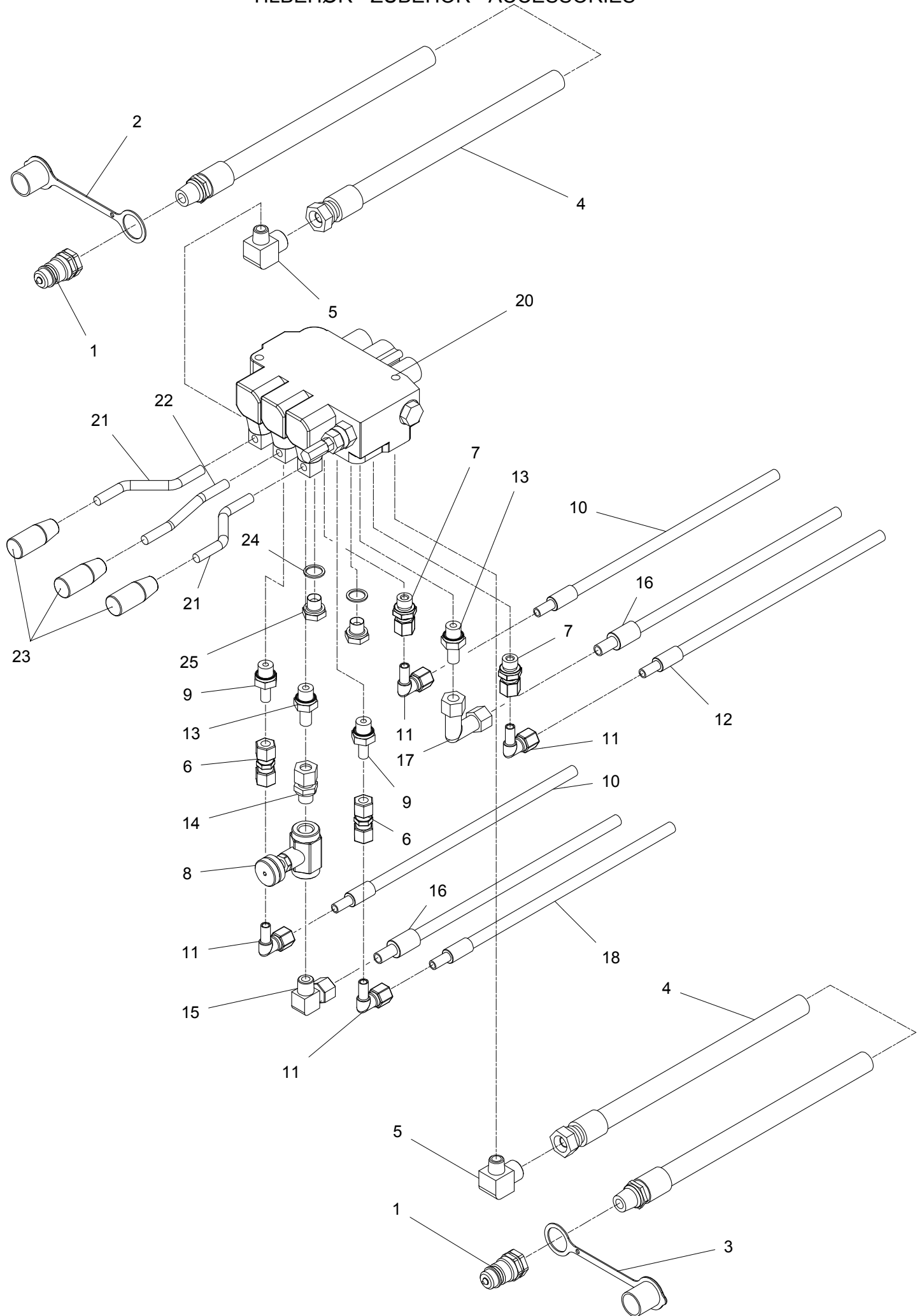
Elevator bagpå
Elevator rear
Elevator hinten



POS.	VARENUMMER	ANTAL	BENÆVNELSE	BEZEICHNUNG	DESIGNATION	HERTIL, DAZU, TO THIS, A CECI	
24.	2712-050X	1	CYLINDER ZYLINDER		CYLINDER	1214-6226	1
						1220-6321	1
						1241-5503	2
26.	1311-8401	2	VINKELFORSKRUNING WINKELVERSCHRÄUBUNG		ANGLE COUPLING		
27.	1311-1416	1	RØRSTUDS ROHRSTÜTZEN		PIPE STUB		
28.	1317-0535	1	KONTRAVENTIL KONTRAVENTIL		NON-RETURN VALVE		
29.	1311-1411	3	RØRFORSKRUNING ROHRVERSCHRÄUBUNG		PIPE COUPLING		
30.	2711-221X	1	HYDRAULIKRØR HYDRAULIKROHR		HYDRAULIC TUBE		
31.	2307-111X	1	DYSE DUESE		NOZZLE		
32.	1311-8537	1	RØRHOLDER ROHRHALTERUNG		SUPPORT FOR TUBE		
33.	1317-9703	1	PAKNINGSSÆT DICHTUNGSSATZ		SET OF GASKETS		
34.	2713-403X	1	RUNDSTÅL Ø16-1045 RUNDEISEN Ø16-1045		ROUND BARS Ø16-1045	1241-4502	2
						1252-4202	2
35.	2713-255X	1	CYLINDERKONSOL HØJRE ZYLINDERKONSOLE, RECHTS		CYLINDER BRACKET RIGHT		
36.	2711-372X	1	VISER, HØJRE ZEIGER, RECHTE		POINTER, RIGHT	1213-2124	2
						1241-1202	2
37.	2711-373X	1	VISER, VENSTRE ZEIGER, LINKE		POINTER, LEFT	1213-2124	2
						1241-1202	2
39.	2713-430X	1	TRANSPORT LÅS TRANSPORTSICHERUNG		TRANSPORT LOCK	1215-3222	1
						1241-2402	3
						1241-2408	1
						1434-0101	1
40.	3713-719X	1	CYLINDERKONSOL ZYLINDERKONSOLE		CYLINDER BRACKET	1215-4324	6
						1220-4321	6
						1241-3403	6
41.	2712-047X	2	HOLDER HALTER		HOLDER	1215-3226	2
						1220-3321	2
						1241-2502	2
42.	2713-714X	1	LUKKEPLADE - S VERSCHLIESSPLATTE - S		LOCKING PLATE - S		
43.	2713-806X	2	LUKKEPLADE -S VERSCHLIESSPLATTE -S		LOCKING PLATE -S		

Fig. 94

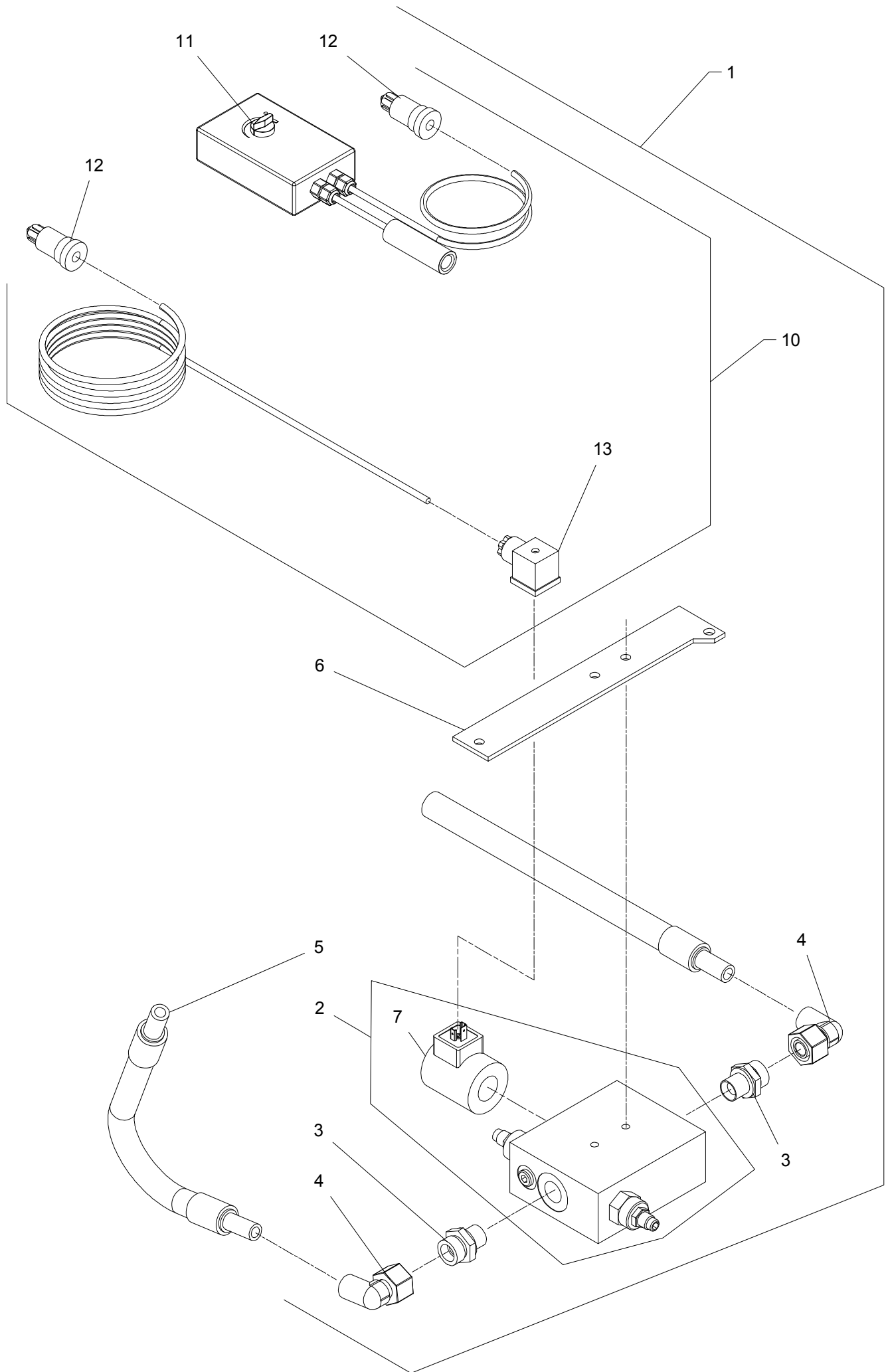
TILBEHØR - ZUBEHÖR - ACCESSORIES



POS.	VARENUMMER	ANTAL	BENÆVNELSE	BEZEICHNUNG	DESIGNATION	HERTIL, DAZU, TO THIS, A CECI	
1.	1317-0302	2	STIK F/LYNKOBLING ANSCHLUSS F/SCHNELLKUPPLUNG		CONNECTION F/QUICK-COUPLING		
2.	1393-0140	1	BESKYTTESSEHETTE BLÅ SCHUTZKAPPE BLAU		PROTECTION CAP BLUE		
3.	1393-0139	1	BESKYTTESSEHETTE RØD SCHUTZKAPPE ROT		PROTECTION CAP RED		
4.	1317-0377	2	HYDRAULIKSLANGE L=8600 HYDRAULIKSLAUCH L=8600		HYDRAULIC HOSE L=8600		
5.	1311-8452	2	VINKELFORSKRUNING - L15 WINKELVERSCHRAUBUNG - L15		ANGLE COUPLING - L15		
6.	1311-8510	2	FORSKRUNING VERSCHRAUBUNG		FITTINGS		
7.	1311-8534	2	FORSKRUNING VERSCHRAUBUNG		SCREWED CONNECTION		
8.	1317-0539	1	DRØVLEVENTIL DROSSELVENTIL		THROTTLE VALVE		
10.	1317-0447	2	HYDRAULIKSLANGE L=3000 HYDRAULIKSCHLAUCH L=3000		HYDRAULIC HOSE L=3000		
11.	1311-8603	4	VINKELFORSKRUNING WINKELVERSCHRAUBUNG		ANGLE COUPLING		
12.	1317-0832	1	HYDRAULIKSLANGE L=2550 HYDRAULIKSCHLAUCH L=2550		HYDRAULIC HOSE L=2550		
13.	1311-8605	2	RØRSTUDS ROHRSTUTZEN		PIPE STUB		
14.	1311-8502	1	LIGE FORSKRUNING GERADE VERSCHRAUBUNG		STRAIGHT COUPLING		
15.	1311-6504	1	VINKELFORSKRUNING - L12 WINKELVERSCHRAUBUNG - L12		ANGLE COUPLING - L12		
16.	1317-0311	2	HYDRAULIKSLANGE L=4300 HYDRAULIKSCHLAUCH L=4300		HYDRAULIC HOSE L=4300		
17.	1311-8522	1	VINKELFORSKRUNING WINKELVERSCHRAUBUNG		ANGLE COUPLING		
18.	1317-0829	1	HYDRAULIKSLANGE L=3600 HYDRAULIKSLAUCH L=3600		HYDRAULIC HOSE L=3600		
20.	1317-0591	1	STYREVENTIL FUHRUNGSVENTIL		GUIDE VALVE	1214-2228	2
						1220-2321	2
						1241-1304	4
21.	2701-503X	2	ARM ARM		ARM	1220-3122	1
22.	2701-504X	1	ARM FOR HÅNDTAG ARM FUER HANDGRIFF		ARM FOR HANDLE	1220-3122	1
23.	1399-0227	3	HÅNDTAG HANDGRIFF		HANDLE		
24.	1317-0208	2	KOBBERPAKNING 17-22-1,5 KUPFERDICHTUNG 17-22-1,5		COPPER GASKET 17-22-1,5		
25.	1311-8562	2	PROP VERSCHLUSS		PLUG		

Fig. 95

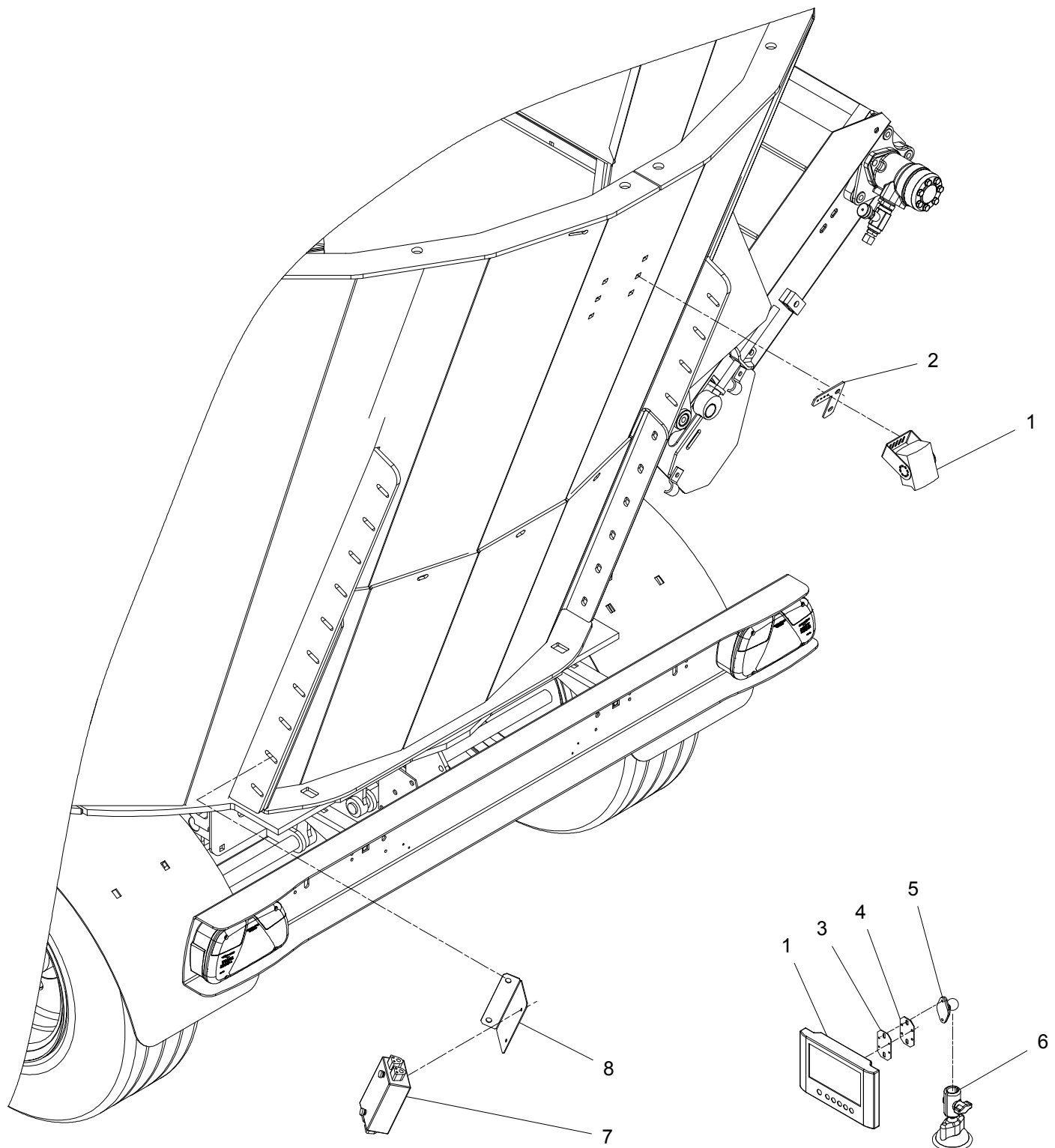
TILBEHØR - ZUBEHÖR - ACCESSORIES



POS.	VARENUMMER	ANTAL	BENÆVNELSE	BEZEICHNUNG	DESIGNATION	HERTIL, DAZU, TO THIS, A CECI	
1.	4710-0940	1	ELEKTRISK BÅNDRÆGLERING ELECTRISCHER BANDREGULIERUNG		ELECTRICAL BELTREGULATING		
2.	1317-0996	1	FLOWREGULERINGSVENTIL FLOWREGULIERUNGS VENTIL		FLOWREGULATING VALVE	1214-1228	2
						1220-1323	2
						1241-1207	4
3.	1311-8205	2	FORSKRUNING VERSCHRAUBUNG		SCREWED CONNECTION		
4.	1311-8565	2	VINKELFORSKRUNING WINKELVERSCHRAUBUNG		ANGLE COUPLING		
5.	1317-5002	1	HYDRAULIKSLANGE L=400 HYDRAULIKSCHLAUCH L=400		HYDRAULIC HOSE L=400		
6.	2713-640X	1	MONTERINGSPLADE MONTIERUNGSPLATTE		MOUNTING PLATE	1213-1222	1
						1213-2224	1
						1220-1323	1
						1220-2321	1
						1241-1207	2
						1241-1403	1
7.	1317-9420	1	SPOLE SPULE		COIL		
10.	1391-0399	1	BÅNDRÆGLERING BANDREGULIERUNG		BELTREGULATING		
11.	1391-9072	1	DREJEKNAP DREHKNOPF		KNOB		
12.	1391-0703	2	STIK, 2-POLET STECK, 2-POLET		PLUG, 2-POLES		
13.	1391-9038	1	STIK STECKER		PLUG		

Fig. 96

TILBEHØR - ZUBEHÖR - ACCESSORIES

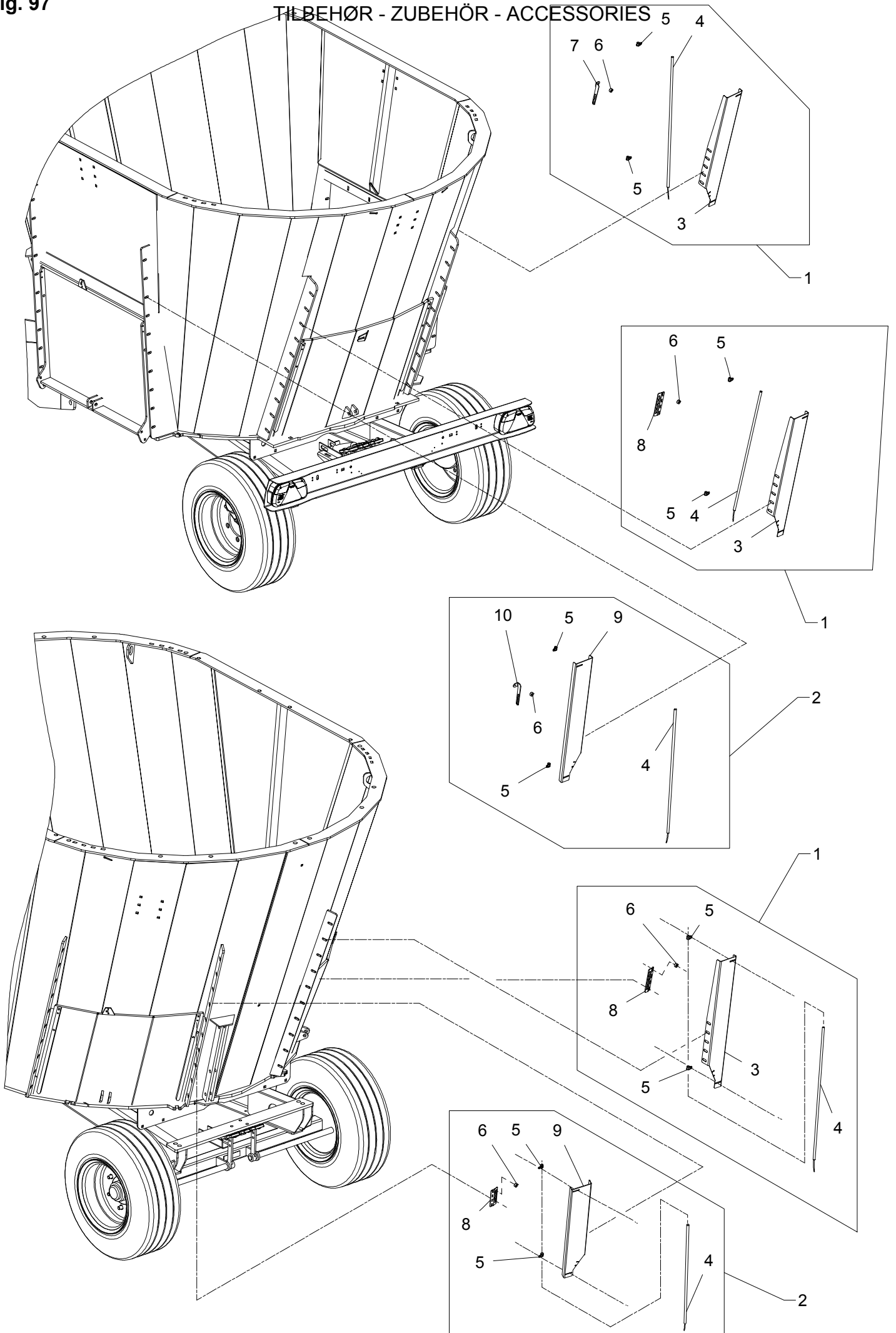


TILBEHØR, ZUBEHÖR, ACCESSORIES

POS.	VARENUMMER	ANTAL	BENÆVNELSE	BEZEICHNUNG	DESIGNATION	HERTIL, DAZU, TO THIS, A CECI	
.	4710-1066		OVERVÅGNINGSSYSTEM ÜBERWACHUNGSSYSTEM		MONITORING SYSTEM		
1.	1391-0318	1	KAMERA-SET KAMERA-SATZ		CAMERA-SET	1391-0705	10
2.	2713-872X	1	MONTERINGSPLADE MONTIERUNGSPLATTE		MOUNTING PLATE	1215-4424 1216-1120 1220-1321 1220-4521 1241-1101 1241-3802	2 2 2 2 4 2
3.	2713-977X	1	PLADE F. LCD-SKÆRM PLATTE F. LCD-MONITOR		PLATE F. LCD-MONITOR		
4.	2713-978X	1	PLADE F. LCD-SKÆRM PLATTE F. LCD-MONITOR		PLATE F. LCD-MONITOR		
5.	1399-0293	1	KUGLE FOR HOLDER KUGEL		BALL FOR SUPPORT		
6.	1399-0292	1	HOLDER HALTER		SUPPORT		
7.	1391-0887	1	FORDELERBOKS VERTEILERKASTEN		DISTRIBUTION BOX	1391-0710	1
8.	2713-887X	1	PLADE F. FORDELERBOKS PLATTE F. VERTEILERKASTEN		PLATE F. DISTRIBUTION BOX	1219-0215 1220-1322 1241-1105	2 2 2

Fig. 97

TILBEHØR - ZUBEHÖR - ACCESSORIES

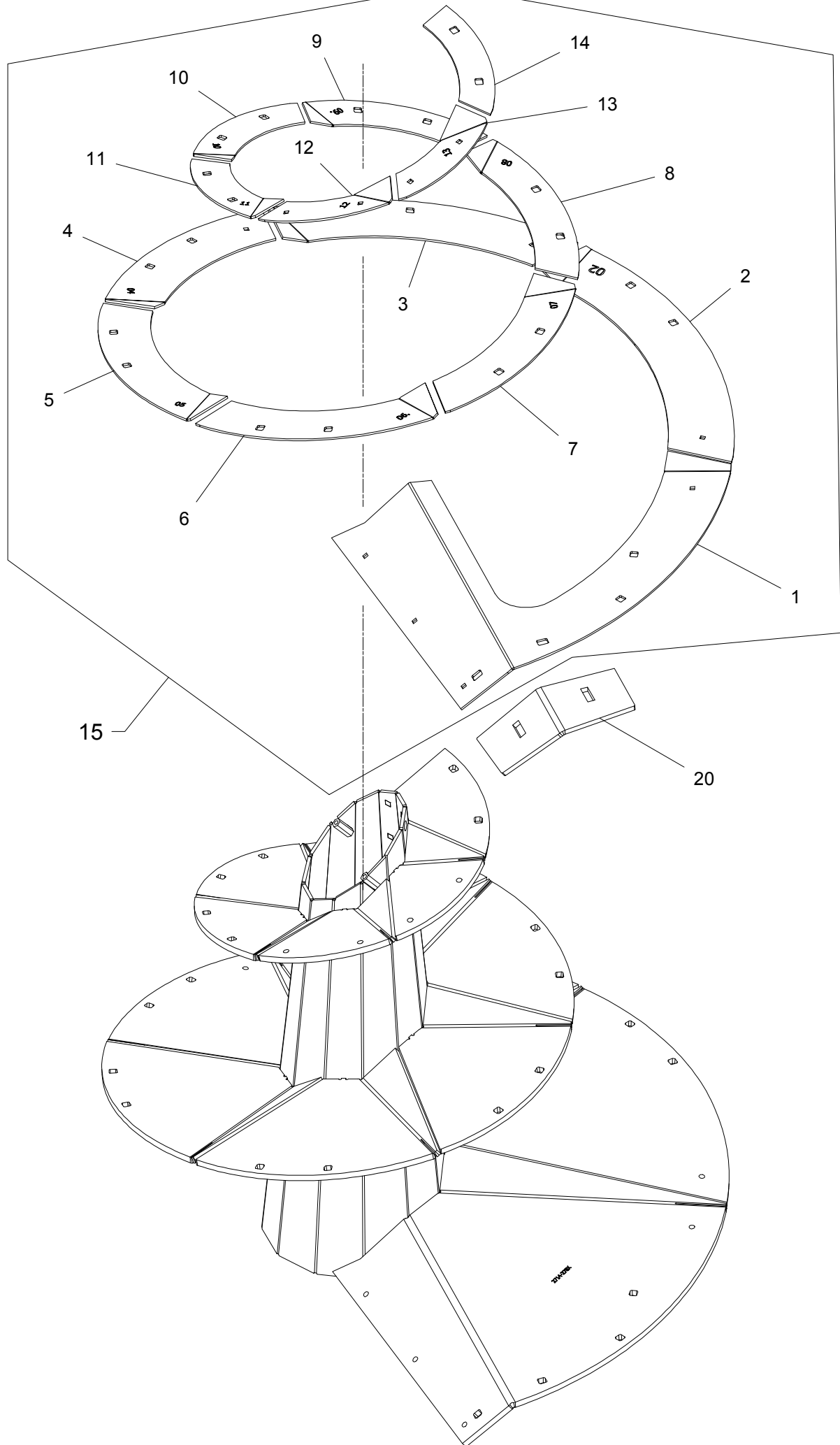


TILBEHØR, ZUBEHØR, ACCESSORIES

POS.	VARENUMMER	ANTAL	BENÆVNELSE	BEZEICHNUNG	DESIGNATION	HERTIL, DAZU, TO THIS, A CECI	
1.	4710-3016	1	SENSOR F. INDIKATOR V. SIDE SENSOR F. INDIKATOR L. SEITE		SENSOR F. INDICATOR L. SIDE		
2.	4710-3015	1	SENSOR F. INDIKATOR H. SIDE SENSOR F. INDIKATOR R. SEITE		SENSOR F. INDICATOR R. SIDE		
3.	2715-114X	1	SKÆRM F. SENSOR V SENSOR SCHUTZ L		SENSOR GUARD L		
4.	1391-0334	1	LUGESENSOR LUKEN SENSOR		DOOR SENSOR	1165-0130	10
5.	1311-8644	2	RØRHOLDER ROHRSCHELLE		SUPPORT FOR TUBE	1213-1126 1220-1323 1241-1206	1 1 1
6.	1391-0923	1	MAGNET MAGNET		MAGNET	1219-0410 1220-1321 1241-1405	1 1 2
7.	2715-108X	1	MAGNET HOLDER V MAGNETENHALTER L		MAGNET KOLDER L	1213-2124 1241-1202	2 2
8.	2715-109X	1	MAGNET HOLDER BAG MAGNETENHALTER HINTERE		MAGNET HOLDER REAR	1213-3124 1241-2402	2 2
9.	2715-115X	1	SKÆRM F. SENSOR H SENSOR SCHUTZ R		SENSOR GUARD R		
10.	2715-107X	1	MAGNET HOLDER H MAGNETENHALTER R		MAGNET KOLDER R	1213-2124 1241-1202	2 2

Fig. 98

TILBEHØR - ZUBEHÖR - ACCESSORIES



POS.	VARENUMMER	ANTAL	BENÆVNELSE	BEZEICHNUNG	DESIGNATION	HERTIL, DAZU, TO THIS, A CECI	
1.	2714-907X	1	SLIDPLADE 01 LILLE VERSCHLEISSSCHUTZ 01 KLEIN		WEAR PLATE 01 SMALL	1215-3324	4
						1215-5825	4
						1220-3321	4
						1220-5321	4
						1241-2603	4
1241-4505	2						
2.	2714-908X	1	SLIDPLADE 02 LILLE VERSCHLEISSSCHUTZ 02 KLEIN		WEAR PLATE 02 SMALL	1215-3324	1
						1215-5825	2
						1220-3321	1
						1220-5321	2
						1241-2603	1
3.	2714-909X	1	SLIDPLADE 03 LILLE VERSCHLEISSSCHUTZ 03 KLEIN		WEAR PLATE 03 SMALL	1215-3324	1
						1215-5825	2
						1220-3321	1
						1220-5321	2
						1241-2603	1
4.	2714-910X	1	SLIDPLADE 04 LILLE VERSCHLEISSSCHUTZ 04 KLEIN		WEAR PLATE 04 SMALL	1215-3324	1
						1215-5825	2
						1220-3321	1
						1220-5321	2
						1241-2603	1
5.	2714-911X	1	SLIDPLADE 05 LILLE VERSCHLEISSSCHUTZ 05 KLEIN		WEAR PLATE 05 SMALL	1215-5825	2
						1220-5321	2
6.	2714-912X	1	SLIDPLADE 06 LILLE VERSCHLEISSSCHUTZ 06 KLEIN		WEAR PLATE 06 SMALL	1215-5825	2
						1220-5321	2
7.	2714-913X	1	SLIDPLADE 07 LILLE VERSCHLEISSSCHUTZ 07 KLEIN		WEAR PLATE 07 SMALL	1215-5825	2
						1220-5321	2
8.	2714-914X	1	SLIDPLADE 08 LILLE VERSCHLEISSSCHUTZ 08 KLEIN		WEAR PLATE 08 SMALL	1215-5825	2
						1220-5321	2
9.	2714-915X	1	SLIDPLADE 09 LILLE VERSCHLEISSSCHUTZ 09 KLEIN		WEAR PLATE 09 SMALL	1215-5825	2
						1220-5321	2
10.	2714-916X	1	SLIDPLADE 10 LILLE VERSCHLEISSSCHUTZ 10 KLEIN		WEAR PLATE 10 SMALL	1215-5825	2
						1220-5321	2
11.	2714-917X	1	SLIDPLADE 11 LILLE VERSCHLEISSSCHUTZ 11 KLEIN		WEAR PLATE 11 SMALL	1215-5825	2
						1220-5321	2
12.	2714-918X	1	SLIDPLADE 12 LILLE VERSCHLEISSSCHUTZ 12 KLEIN		WEAR PLATE 12 SMALL	1215-3324	2
						1220-3321	2
						1241-2603	2
13.	2714-919X	1	SLIDPLADE 13 LILLE VERSCHLEISSSCHUTZ 13 KLEIN		WEAR PLATE 13 SMALL	1215-3324	2
						1220-3321	2
						1241-2603	2
14.	2714-920X	1	SLIDPLADE 14 LILLE VERSCHLEISSSCHUTZ 14 KLEIN		WEAR PLATE 14 SMALL	1215-5825	2
						1220-5321	2
15.	4710-1092	1	MIX+ F. S-SNEGL MIX+ FÜR S-AUGER		MIX+ FOR S-AUGER		
20.	4710-3004	1	AKTIVITETSPLADE S-SNEGL ACTIVITÄTSPLATTE S-SNECKE		ACTIVITYPLATE S-AUGER	1215-5825	2
						1220-5321	2
						1241-4505	4

