



**JF-STOLL**

# Feeder VM 6,5/8/10-1 S / SL

Complete Diet Mixer | Futtermischwagen

Rations mélangées | Fuldfodervogn

**A4**

**Spare Parts Book**

**Ersatzteilkatalog**

**Catalogue de pièces**

**Reservedelskatalog**

Edition: | Ausgabe | Edition: | Udgave:

**2011 09 05**

Serial No.: | Maschinen Nr.: | No. de serie: | Fabrikationsnr.:

**1750111274**

Valid from: | Gültig ab: | Valable à partir de: | Gyldig fra:

**2008 01 22**

Please note the serial number of Your machine at the inside of the cover. | Notieren Sie die Fabrikationsnummer Ihrer Maschine auf der Innenseite des Umschlages.  
Veuillez noter le numero de Votre machine sur la face interne de la couverture. | Notér fabrikationsnummeret på Deres maskine på omslagets inderside.

Always state the serial number and if possible the year of the machine when ordering spare parts whereby you save time and money and facilitates matters for us.  
Please enter the number of your machine here:

No..... Delivered on the ..... / ..... 20.....

Appropriate when ordering parts.  
The serial number is located as shown on the figure.

Bei Ersatzteilbestellungen ist die Fabrikationsnummer Ihrer Maschine unbedingt anzugeben.  
Das erspart Ihnen Zeit, Geld und Ärger und erleichtert uns die Abfertigung.  
Tragen Sie die Nummer Ihrer Maschine bitte hier ein:

Nr..... Geliefert am ..... / ..... 20.....

dann haben Sie bei Ersatzteilbestellungen immer die Nummer bei der Hand.  
Die Fabrikationsnummer ist im Rahmen eingeschlagen, siehe Figur.

Lorsque vous commandez des pièces détachées, indiquez toujours le numéro de série de votre machine et si possible son année de fabrication. Vous éviterez des pertes de temps et vous nous faciliterez le travail.  
Prière de noter ici le numéro de série de votre machine:

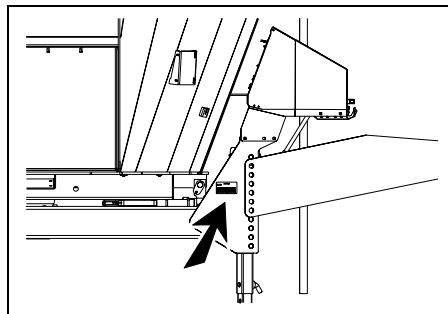
Numéro..... Livrée le ..... / ..... 20.....

Ceci vous sera utile lorsque vous commanderez des pièces.  
Le numéro de série est gravé dans le cadre comme indiqué sur la figure.

Bestiller De reservedele så opgiv venligst maskinens fabrikationsnummer og eventuelt købsår. Det sparer Dem tid, penge og ærgrelser og os unødigt besvær.  
De kan notere nummeret på Deres maskine her:

Nr..... Leveret den ..... / ..... 20.....

så har De det ved hånden, når De eventuelt skal bestille reservedele.  
Fabrikationsnummeret findes indhugget i rammen, som vist på figuren.



# SPARE PARTS BOOK ERSATZTEILKATALOG CATALOGUE DE PIÈCES RESERVEDELSKATALOG

The book is divided into 5 passages:

1. Description of the spare part book.
2. Number key for assembly parts.
3. Number key showing on which figures the spare part numbers can be found.
4. Figure key showing on which figures the parts can be found.
5. Spare parts list.

Der Katalog ist in 5 Abschnitte eingeteilt:

1. Beschreibung des Ersatzteilkataloges.
2. Nummernschlüssel für Montagezubehör.
3. Nummernschlüssel mit Angabe der jeweiligen Ersatzteilnummer.
4. Figurliste mit Angabe, auf welche Figuren die Teile zu finden sind.
5. Ersatzteilliste.

Le catalogue est divisé en 5 sections:

1. Description du catalogue de pièces.
2. Liste de pièces de montage.
3. Numéros des pièces de rechange indiquant le numéro de figure.
4. Liste des figures indiquant sur quelle figure se trouvent les pièces.
5. Liste de pièces de rechange.

Kataloget er opdelt i 5 afsnit:

1. Beskrivelse af reservedelskataloget.
2. Nummernøgle for monteringsdele.
3. Nummernøgle - viser på hvilke figurer reservedelsnumrene findes.
4. Figurnøgle - viser på hvilke figurer delene findes.
5. Reservedelsliste.

## Description of the spare parts book: Beschreibung des Ersatzteilkataloges: Description du catalogue de pièces: Beskrivelse af reservedelskataloget:

### The spare parts book is built up as follows:

Fig. 01-29 Standard Fig. 50-59 Hub  
Fig. 30-39 Gear Fig. 60-79 Variation of standard (Accessory)  
Fig. 40-49 PTO drives Fig. 80- Accessory

### Der Ersatzkatalog ist so aufgebaut:

Fig. 01-29 Standard Fig. 50-59 Nabe  
Fig. 30-39 Getriebe Fig. 60-79 Variation vom Standard (Zubehör)  
Fig. 40-49 Gelenkwellen Fig. 80- Zubehör

### Le catalogue de pièces est arrangé comme suit:

Fig. 01-29 Standard Fig. 50-59 Moyeu  
Fig. 30-39 Boîtier Fig. 60-79 Variation du standard (Accessoire)  
Fig. 40-49 Arbres à cardan Fig. 80- Accessoire

### Reservedelskataloget er opbygget således:

Fig. 01-29 Standard Fig. 50-59 Nav  
Fig. 30-39 Gear Fig. 60-79 Variation af standard (Tilbehør)  
Fig. 40-49 Kraftoverføringsaksler Fig. 80- Tilbehør

#### Position No.:

The position No. marked "()" is not standard.  
Is delivered as accessory.

#### Positionsnummer:

Die Positionsnummer, die mit "()" gezeichnet ist, ist nicht der Standard.  
Wird als Zubehör geliefert.

#### No de pos.:

Le numéro de position marqué d'un "()" n'est pas une pièce standard.  
Livrée comme accessoire.

#### Pos. nr.:

Positionsnummer mærket med "()" er ikke standard.  
Leveres som tilbehør

#### Article no.:

The article no. marked "T" is not standard. Is delivered as accessories.  
the article no. marked "+":  
Modification is being made.

#### Warennummer:

Ist eine Warennummer mit "T" gekennzeichnet, wird sie als Zubehör geliefert.  
Eine Warennummer mit "+" ist als Modifikation unterwegs.

#### No. D'article:

Le no d'article marqué d'un "T" n'est pas un article standard. Livré comme accessoire.

No. d'article marqué de "+":  
Une modification viendra.

#### Varenr.:

Warennummer mærket med "T" er ikke standard. Leveres som tilbehør.  
Warennummer mærket med "+":  
ændring undervejs.

POS.	VARENUMMER	ANTAL	BENÆVNELSE BEZEICHNUNG DESIGNATION	HERTIL, DAZU TO THIS, A CECI
33.	1340-9153 T	2	KREYDS KREBTZGARNITUR >=0003219 <=0003448	1341-9187 1
33.1	1350-7005	2	KREYDS KREBTZGARNITUR >=0003219	1350-9052 4 1350-9104 1
34.	1340-0196	1	PROFILAKSEL PROFILGABEL >=0003219 <=0003448	
34.1	1350-8008	1	PROFILAKSEL PROFILGABEL >=0003249	

#### Quantity:

States quantity of parts for machine.  
In connection with subassemblies:  
Quantity for the assembly.

#### Anzahl:

Anzahl Teile je Maschine.  
Bei Untersammlungen:  
Anzahl je Sammlung.

#### Quantité:

Quantité de pièces par machine.  
Pour les sous-assemblages: pièces  
par assemblage.

#### Antal:

Antal dele pr. maskine.  
Ved undersamlinger: dele pr. samling.

#### To this:

States which and how many mounting assemblies (screws, nuts, discs etc.) are used with the spare part.  
See under number key for assembly parts

#### Dazu:

Angabe von Montierungsteilen (Schrauben, Muttern, Scheiben usw.) die zusammen mit dem Ersatzteil angewendet werden sollen. Siehe Nummernschlüssel für Montagezubehör.

#### Pour ceci:

Indique lesquelles et combien de pièces de montage (vis, écrous, rondelles etc.) sont employées avec la pièce de rechange. Voir dans la liste de numéros pour pièces de montage.

#### Hertil:

Angiver hvilke og hvor mange monteringsdele (skruer, møtrikker, skiver osv.) der anvendes sammen med reservedelen. Se under nummernøgle for monteringsdele.

#### Designation:

>=0003219 <=0003448  
Spare part used for machine from serial No. 3219 up to No. 3448 both Nos. included.

#### Benennung:

>=0003219 <=0003448  
Ersatzteil für Maschinen von Fabrikationsnummer 3219 bis Nr. 3448.

#### Désignation:

>=0003219 <=0003448  
Pièce de rechange employée sur machines à partir de no de série 3219 jusqu'à et y compris no 3448.

#### Benævnelse:

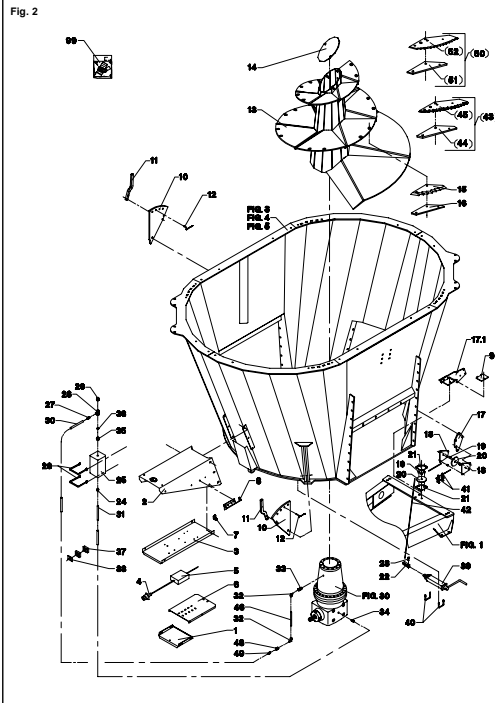
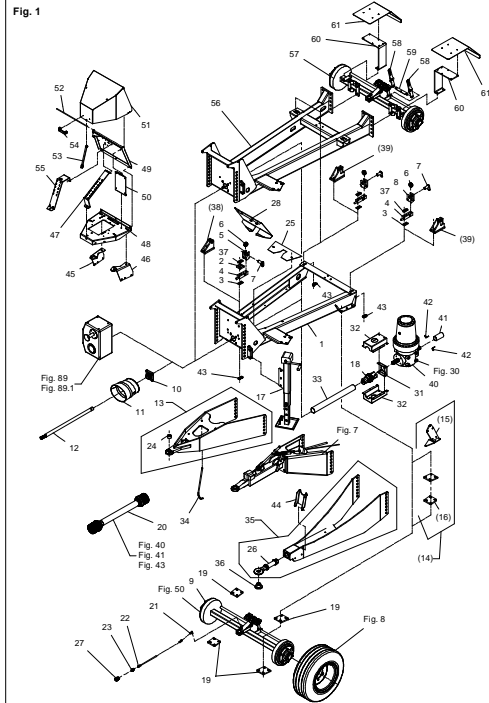
>=0003219 <=0003448  
Reservedel anvendt på maskine fra og med fabrikationsnummer 3219 til og med nr. 3448







FIGURNØGLE - FIGURSCHLÜSSEL - FIGURE KEY - LISTE DE FIGURES



FIGURNØGLE - FIGURSCHLÜSSEL - FIGURE KEY - LISTE DE FIGURES

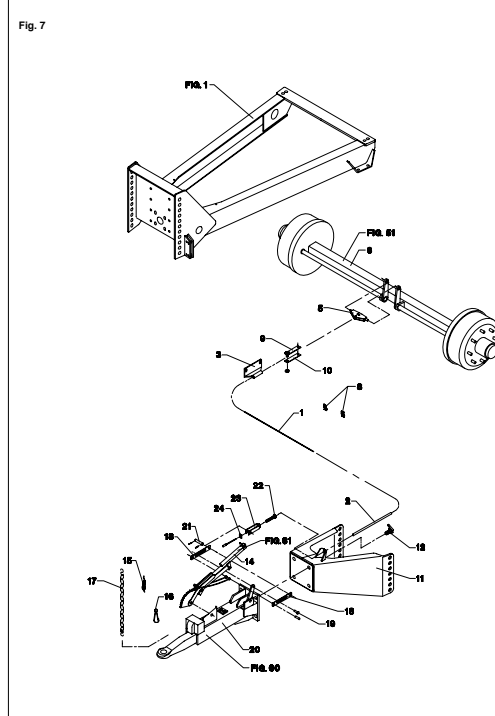
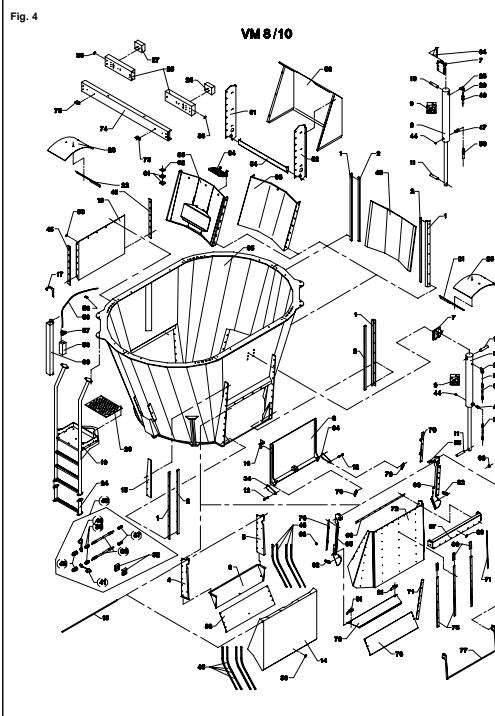
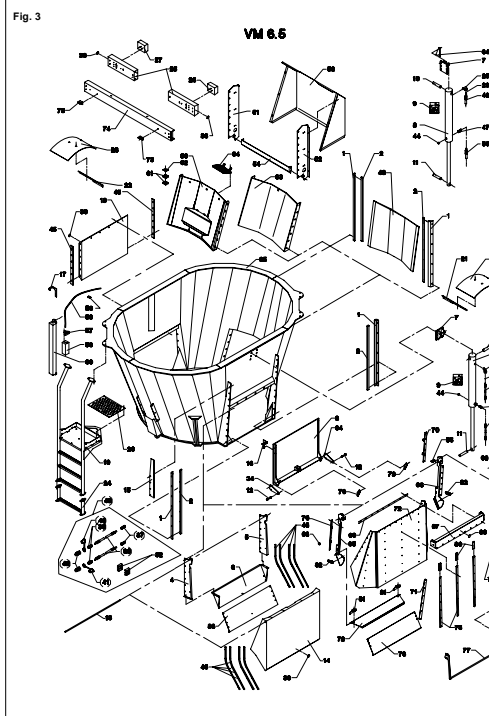
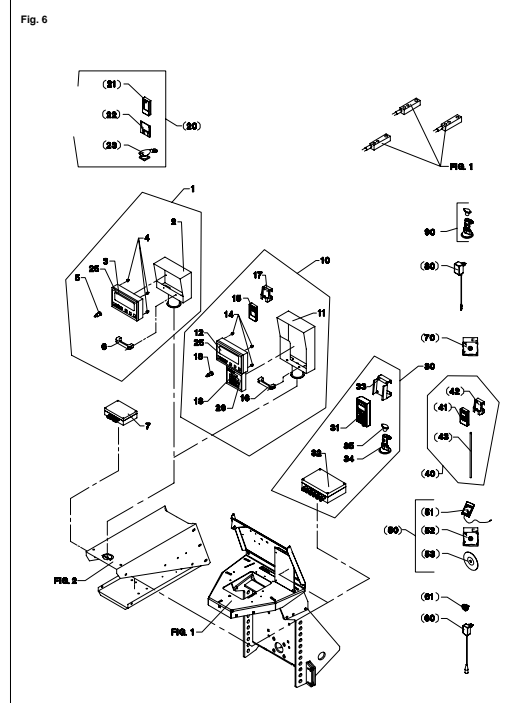
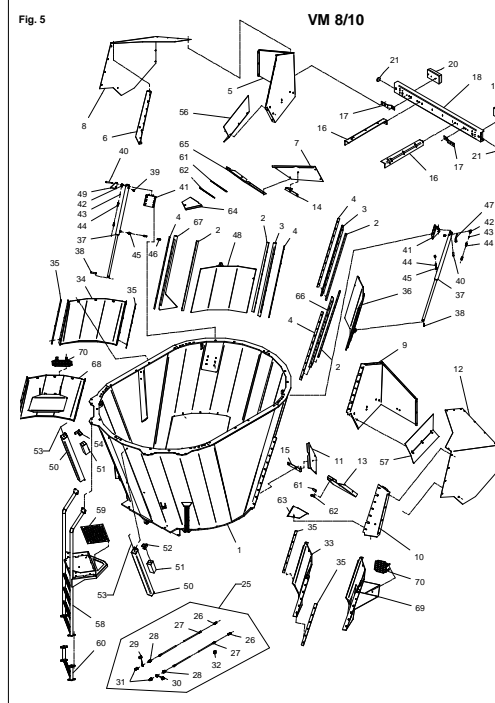


Fig. 8

Wheels for FEEDER						
Complete wheel	Designation	30x11.5-14.5 (11.5-19)	30x11.5-14.5 (11.5-19)	4000-15.5	23575R17.5 (15.5-19)	4359R19.5 (15.5-19)
Number		4500-1054	4000-1066	4000-1056	4000-1059	4500-1061
Tires	Designation	30x11.5-14.5 (11.5-19)	30x11.5-14.5 (11.5-19)	4000-15.5 TL	23575R17.5 TL	4359R19.5 TL
	Load index	20/24R17	19/24R17	14/20R8	14/12	12/17/20
	Carrying capacity (kg at 25 km/h)	4000	4000	3700	6900	4800
	Remounted	X				X
Rim	Designation	10.00x14.5	10.00x14.5	13.00x15.5	6.75x17.5	14.00x19.5
		ø161xø205/6	ø161xø205/6	ø161xø205/6 Offset = -15	ø161xø205/6	ø161xø205/6
Hose	Designation	30x11.5-14.5				
	Number	1322-8101				
Wheel extension	Designation	1322-8102				
	Number	1322-8102				
Wheel bolts		5 pcs M10x1.5	5 pcs M10x1.5	6 pcs M10x1.5	6 pcs M10x1.5	6 pcs M10x1.5
Torque settings (Nm)		270	270	270	270	270
Width (mm)		275	300	405	515	494
Diameter (mm)		750	710	875	797	711
Max. tyre pressure (bar)		8	8	5	8.5	8.5

Fig. 30

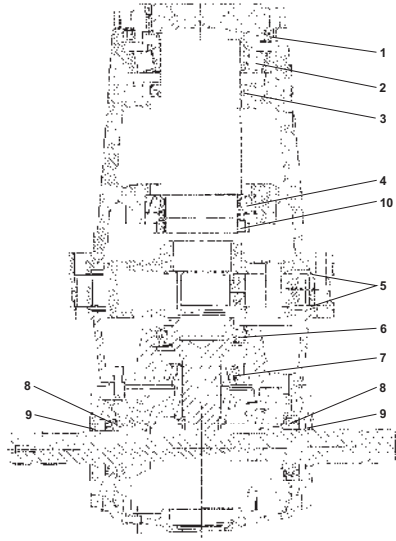


Fig. 31

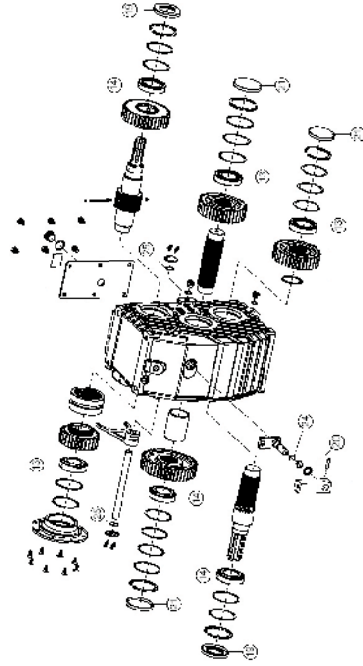


Fig. 31.1

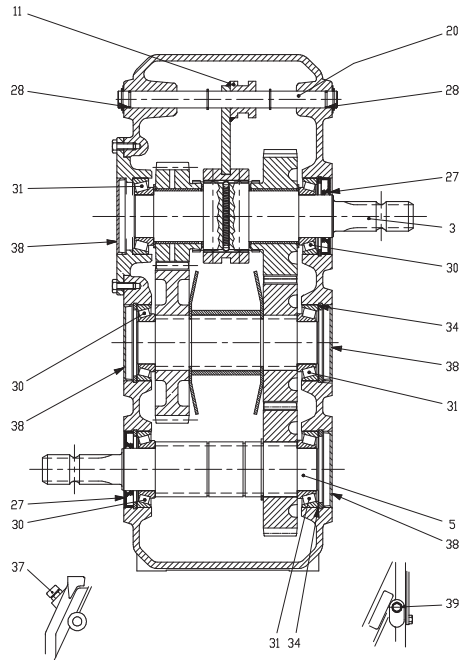


Fig. 40

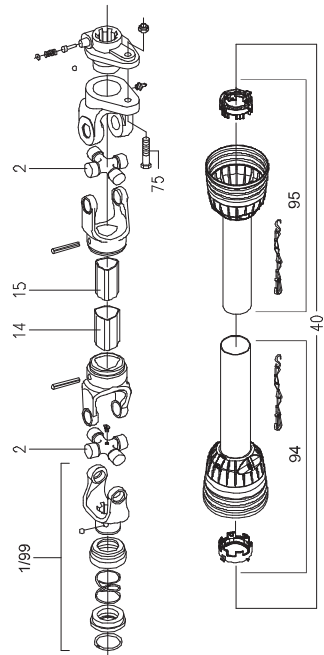


Fig. 40.1

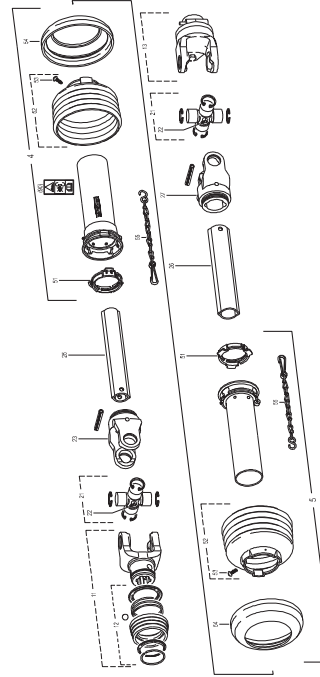


Fig. 41

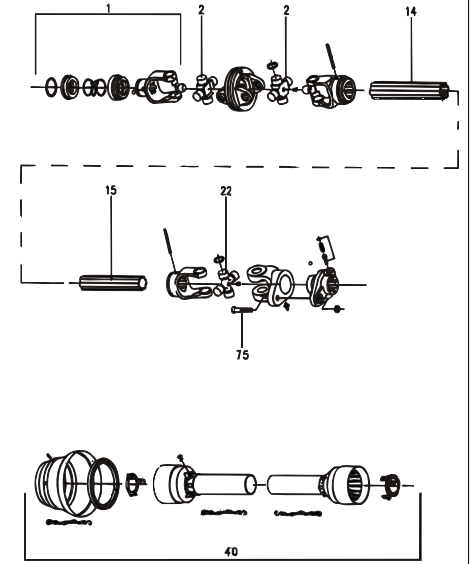


Fig. 41.1

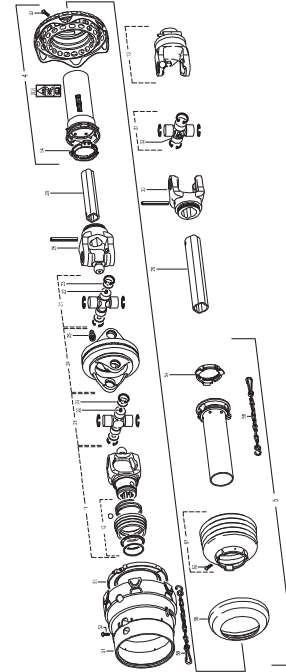


Fig. 42

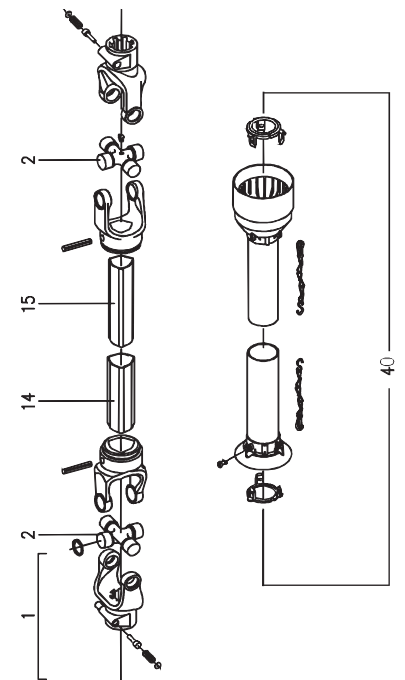




Fig. 43

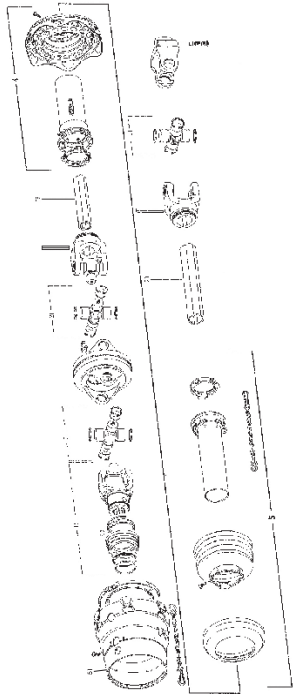


Fig. 50

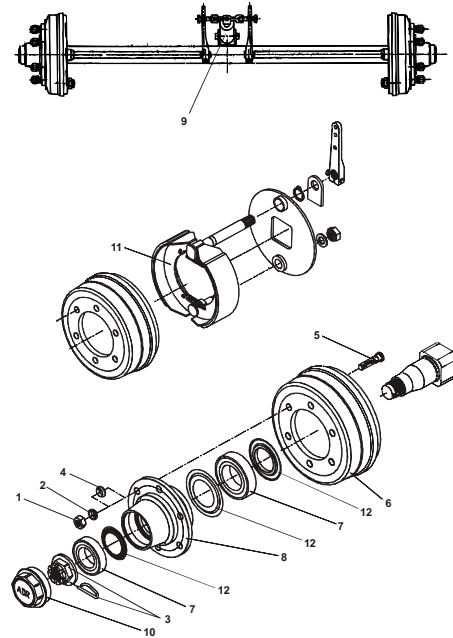


Fig. 51

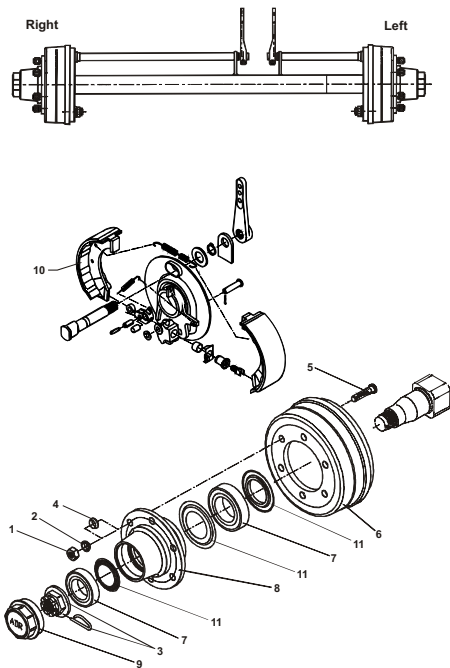


Fig. 60

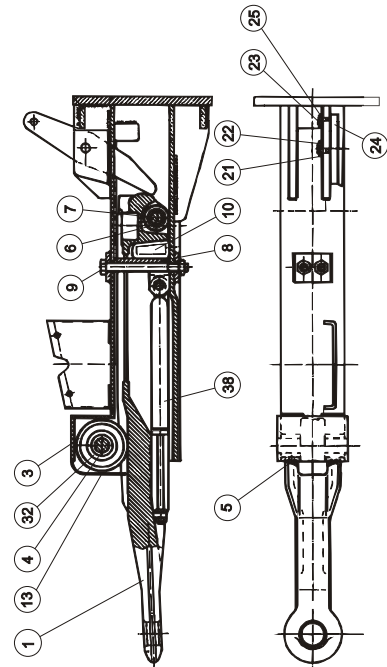


Fig. 61

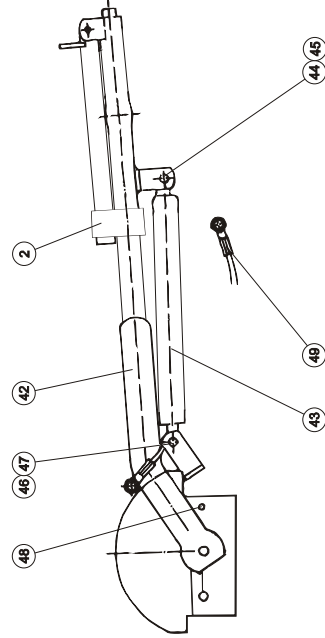


Fig. 80

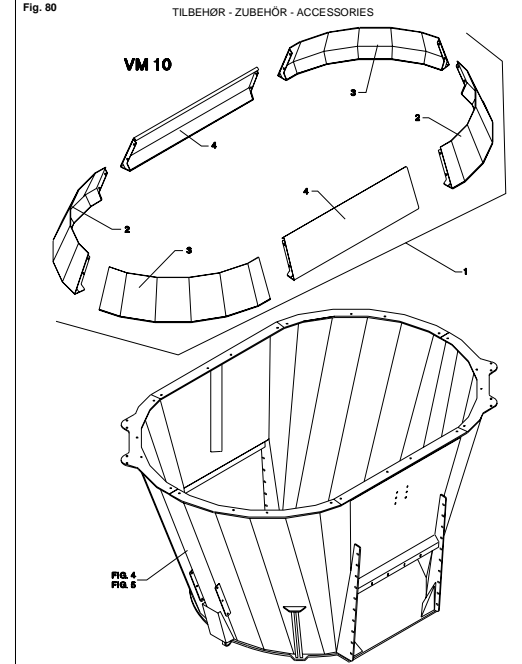


Fig. 81

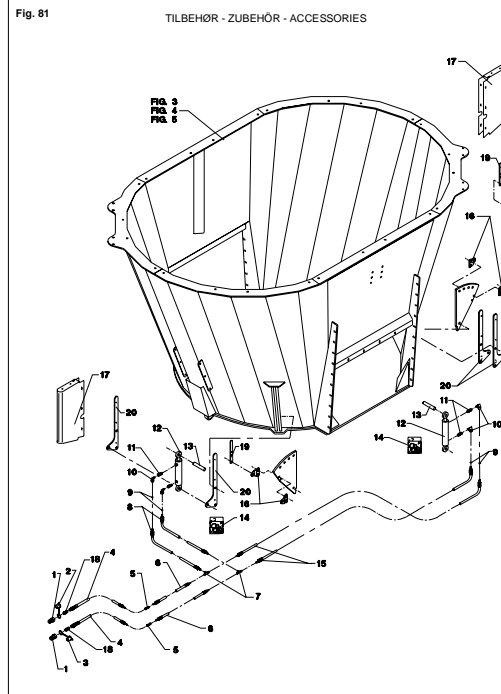
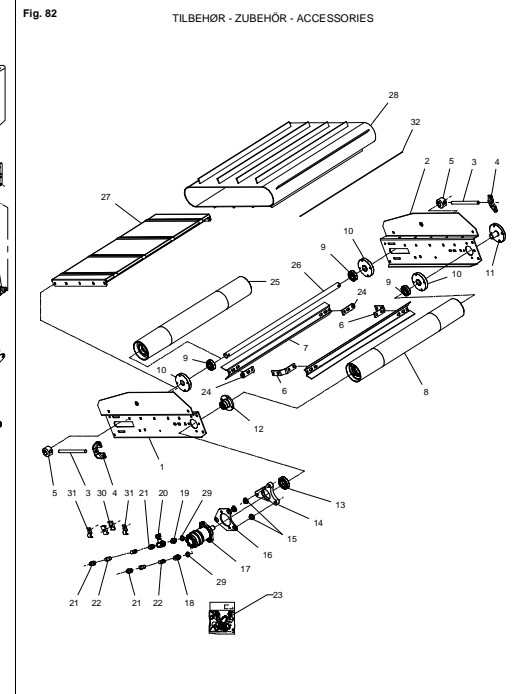
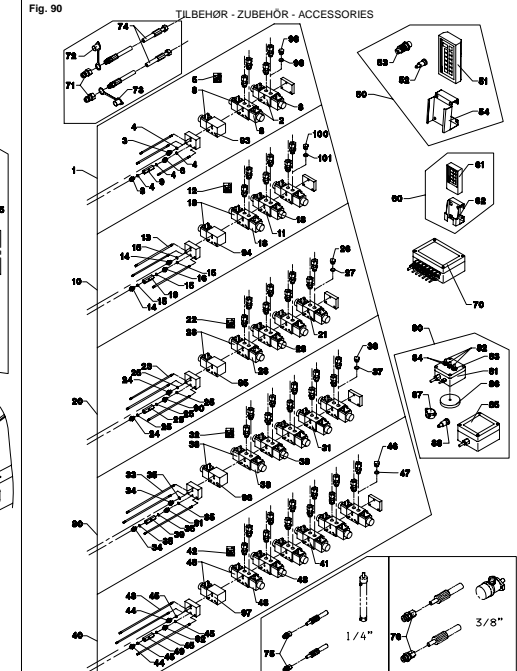
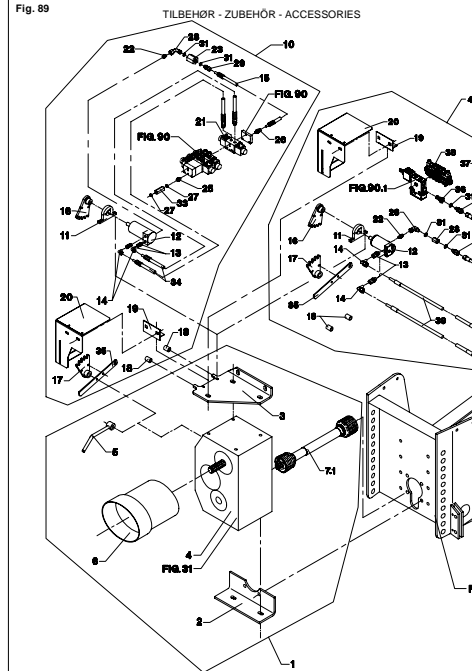
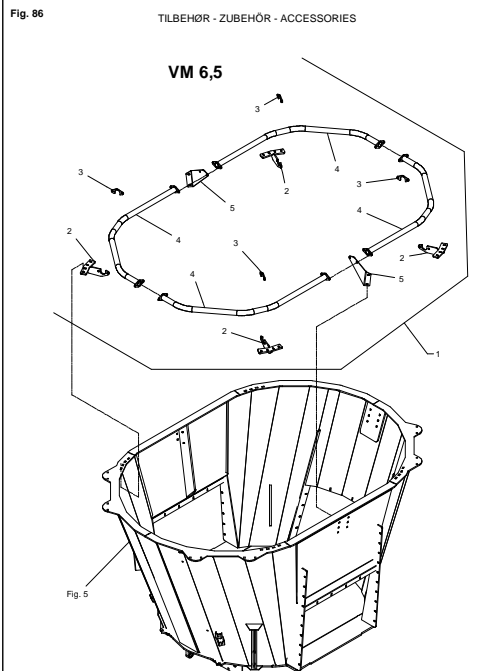
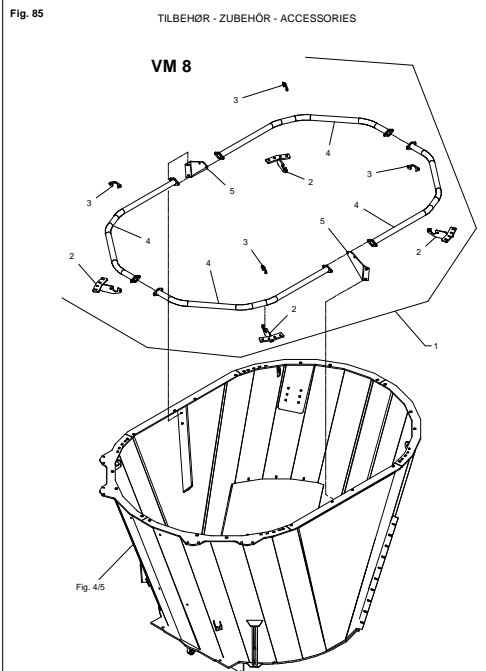
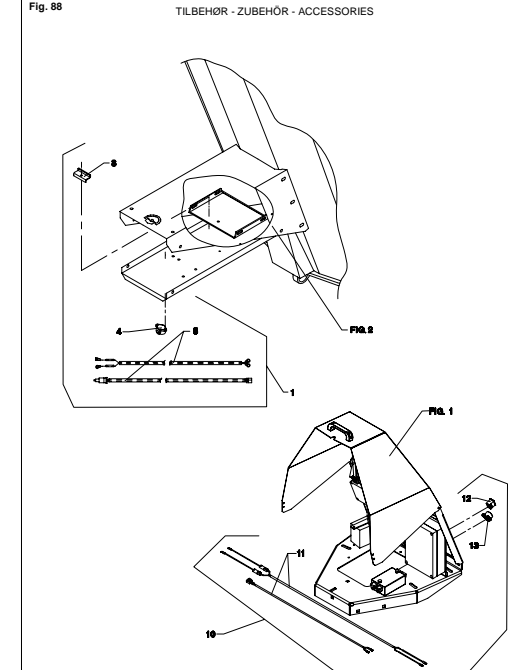
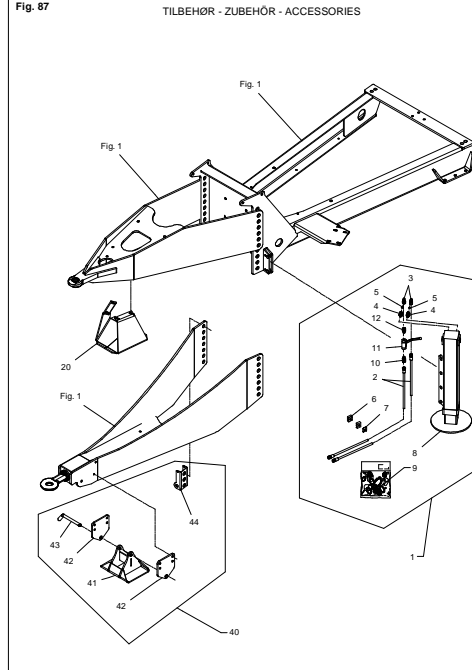
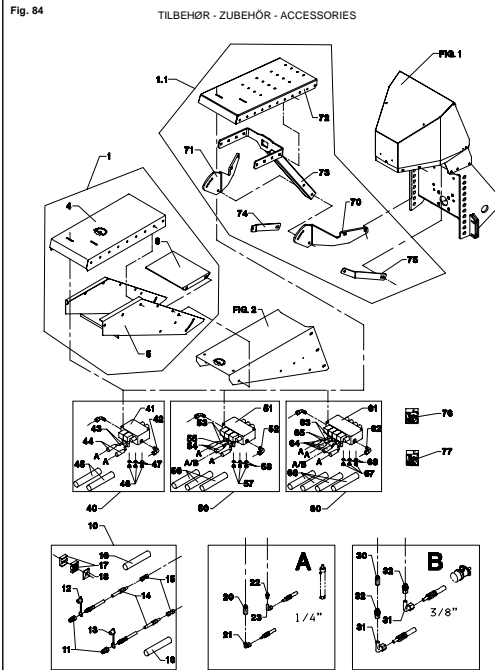
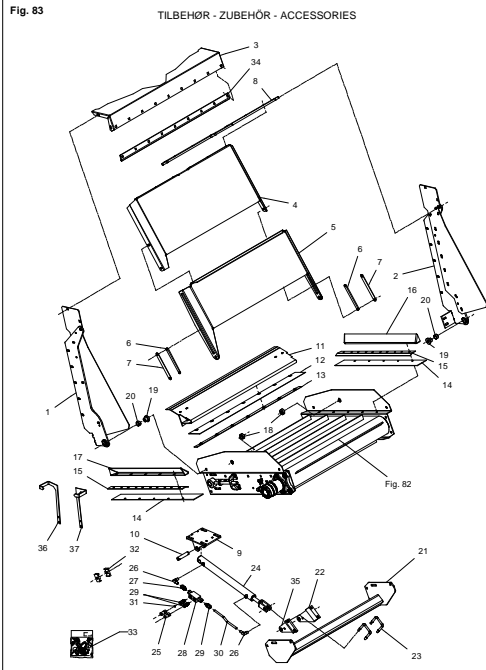
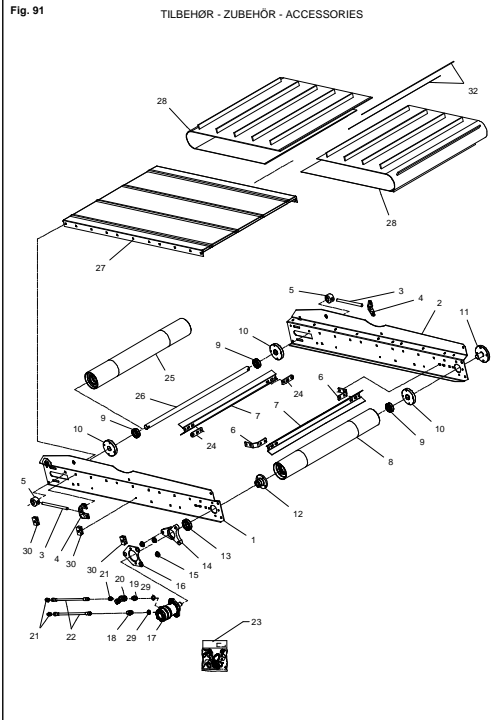
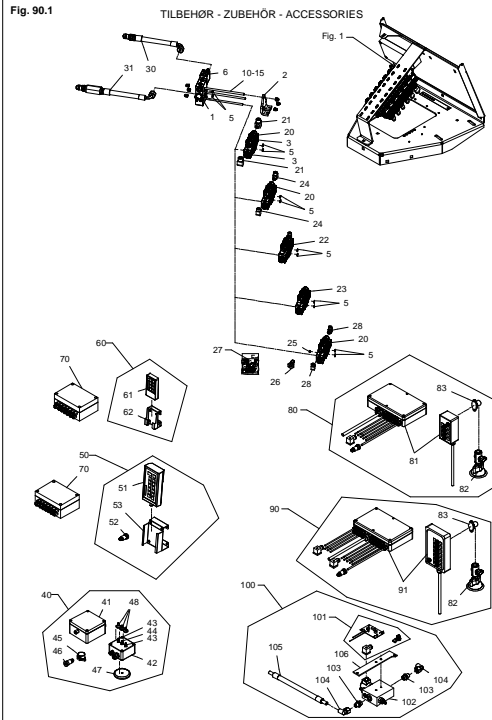


Fig. 82





FIGURNØGLE - FIGURSCHLÜSSEL - FIGURE KEY - LISTE DE FIGURES



FIGURNØGLE - FIGURSCHLÜSSEL - FIGURE KEY - LISTE DE FIGURES

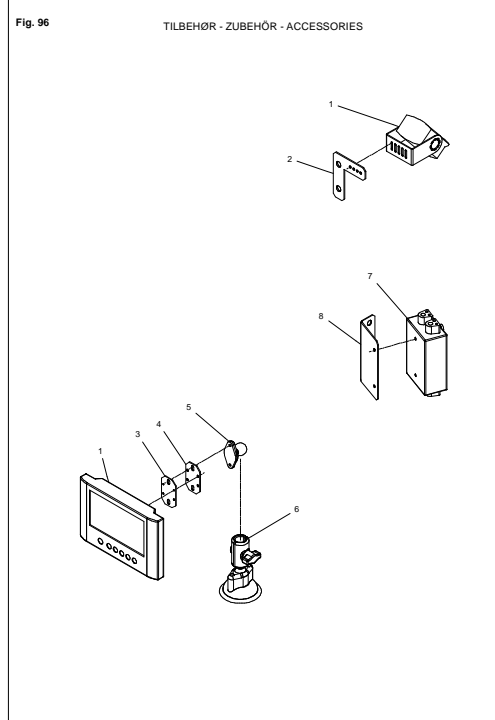
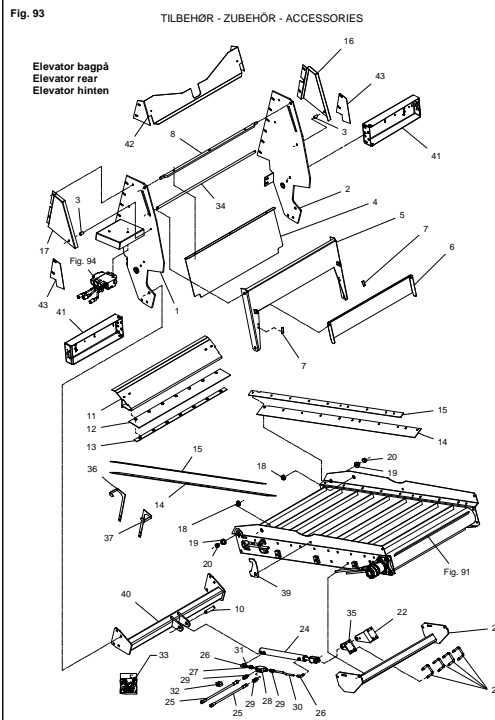
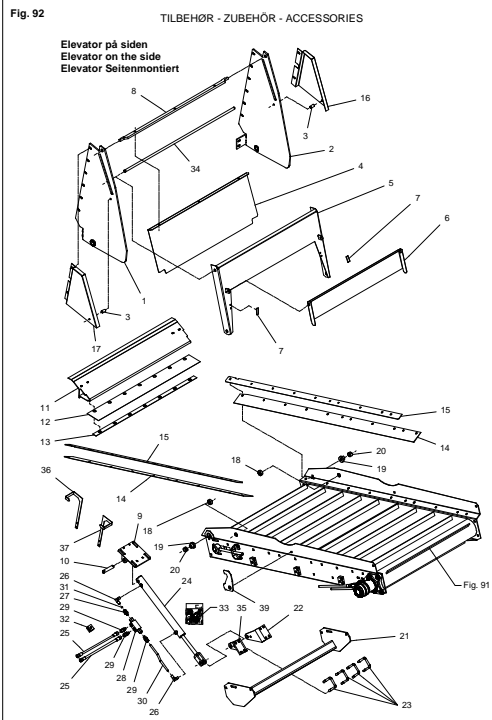
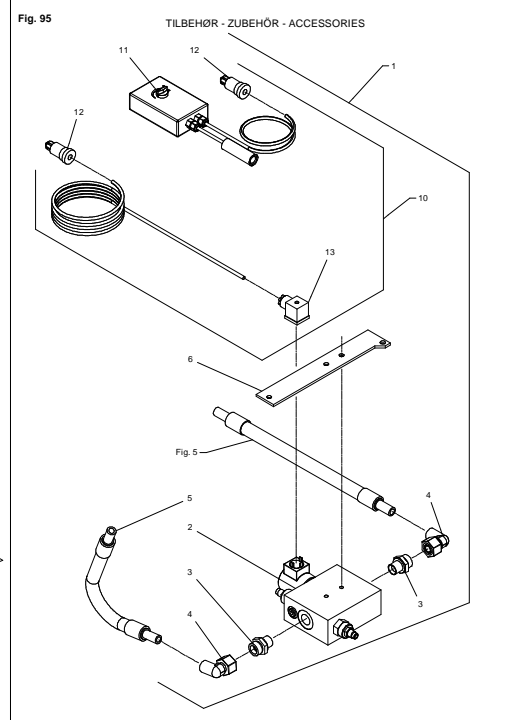
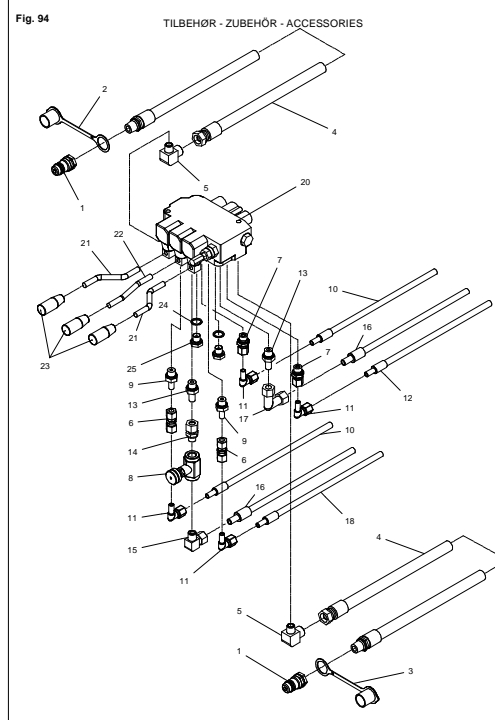
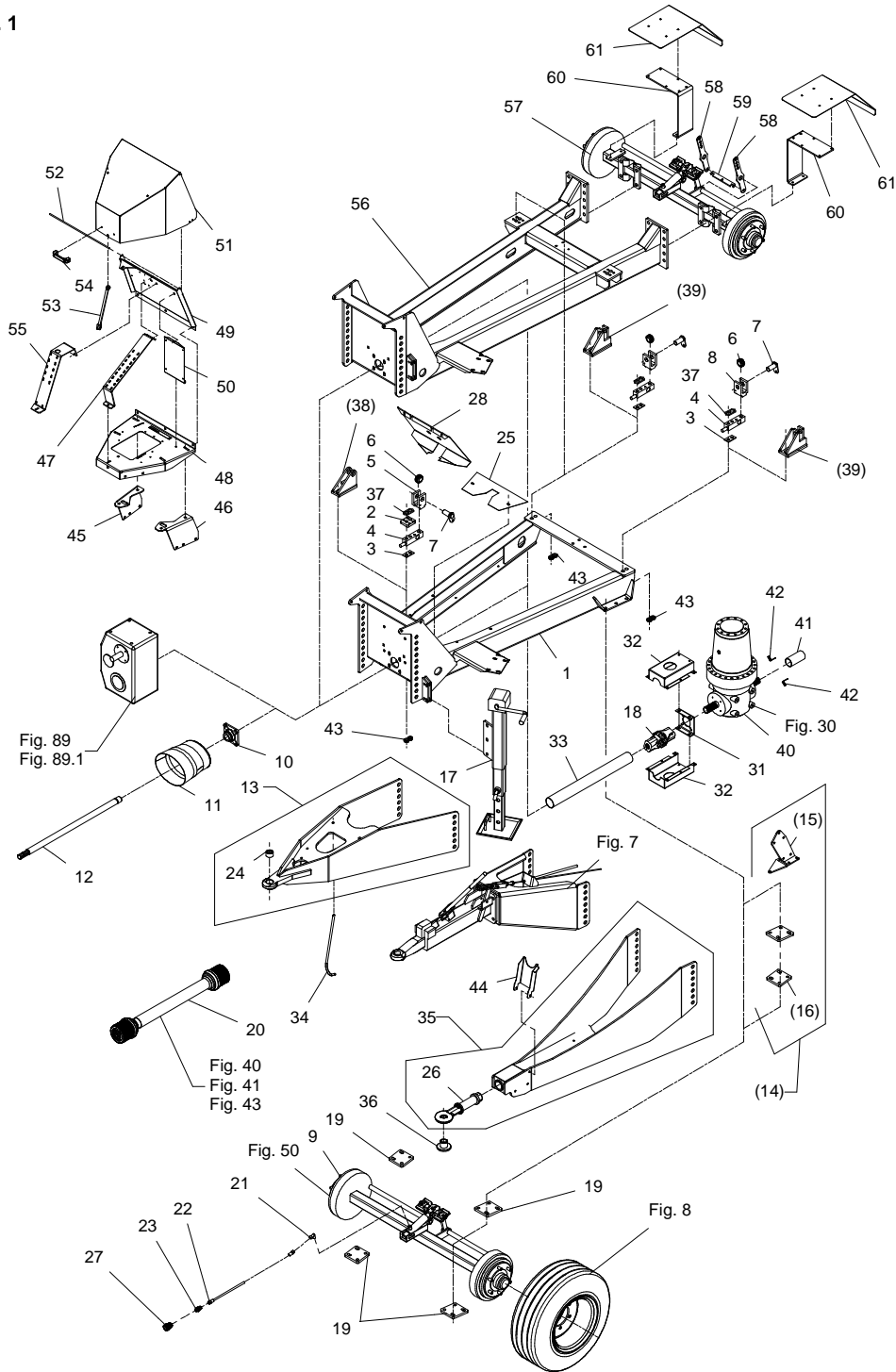


Fig. 1



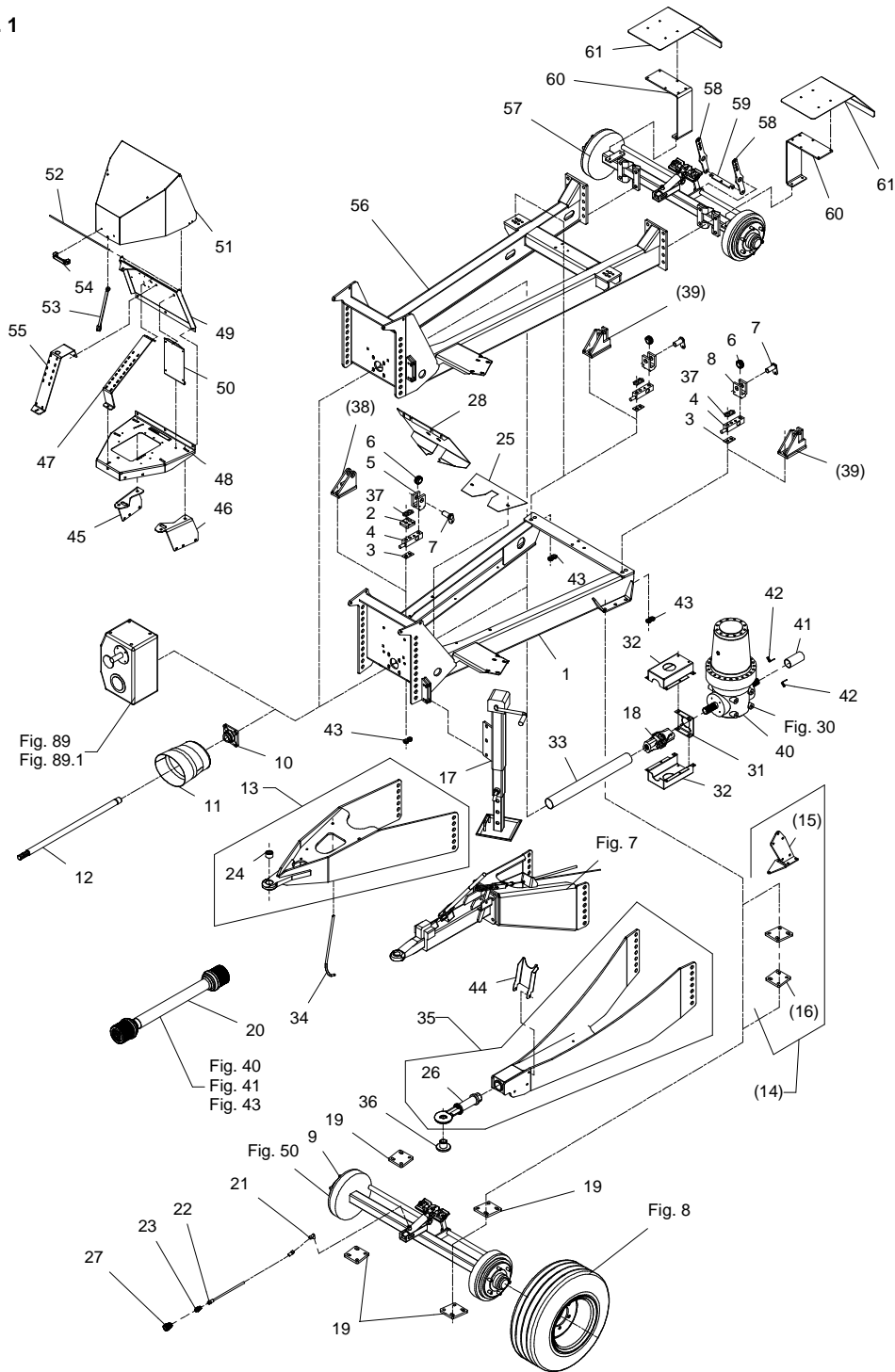
VM-0003/2 VERTIKALBLANDER VM-1 SMAL FIG. 1.

>=1750111274

HERTIL, DAZU, TO THIS, A CECI

POS.	VARENUMMER	ANTAL	BEMÆVNELSE	BEZEICHNUNG	DESIGNATION		
1.	3711-100X	1	UNDERVOGN FAHRGESTELL		UNDER CARRIAGER		
1. 1	3711-100A	1	UNDERVOGN FAHRGESTELL		UNDER CARRIAGE		
2.	2701-447X	1	FORSTÆRKNINGSPLADE VERSTÄRKERINGSPLATTE		STRENGTHENING PLATE	1219-0269	4
3.	2710-118X	3	MELLEMLÆGSPLADE ZWISCHENBLECH		INTERMEDIATE PLATE		
4.	2701-571X	3	VEJECELLE 6 TON WIEGEZELLE 6 TONNEN >=1750111274 <=1750121376		WEIGHINGCELL 6 TONS	1214-5431 1220-6123 1241-4504	2 2 6
4. 1	2713-148X	3	VEJECELLE, 6 TON WIEGEZELLE, 6 TONNE >=1750121377		WEIGHING CELL, 6 TON	1214-5431 1220-6123 1241-4504	2 2 6
5.	2701-543X	1	GAFFEL GABEL		FORK	1214-6330 1241-5503 1241-7401	1 1 2
6.	1399-0245	3	LEJE LAGER		BEARING	1255-5104 1313-2101	2 1
7.	3701-295X	3	TAP ZAPPEN		DOWEL	1213-2126 1241-1304	1 1
8.	2701-277X	2	GAFFEL GABEL		FORK	1214-6330 1241-5503 1241-7401	1 1 2
9.	3711-135X	1	HJULAKSEL RADWELLE		HUB SHAFT		
10.	2701-831X	1	LEJEHUS LAGERGEHÆUSE		BEARING HOUSING	1213-5720 1220-5122 1220-5321 1241-4304	4 8 4 8
11.	2701-462X	1	PTO-SKÆRM SCHUTZ FUER GELENKWELLE		PTO GUARD	1220-5321 1241-4304	4 4
12.	2712-078X	1	AKSEL WELLE		SHAFT	1338-0106	1
13.	3711-127A	1	TRÆK ANTRIEB		DRIVE	1213-7622 1220-7321 1241-6409	6 6 6
14.	4710-1051	T	AFSTANDSPLEDER DISTANZPLATTEN		DISTANCE PLATES		
15.	3711-466X	T	KONSOL KONSOLE		BRACKET		
16.	2711-136X	T	PLADE PLATTE		PLATE	1214-5626 1220-5321 1241-4502	4 4 4
17.	4710-0805	1	STØTTEFOD STUETZE		SUPPORT	1213-6626 1220-6321 1241-5503	2 2 2
18.	1340-7138	1	KARDANLED KREUZGELENK		UNIVERSAL JOINT	1214-4322 1214-4326 1220-4321	1 1 2
19.	2711-136X	4	PLADE PLATTE		PLATE	1214-5426 1220-5321 1241-4502	4 4 4
20.	1350-0131	1	KRAFTOVERFØRINGSAKSEL GELENKWELLE >=1750111274 <=1750111274		PTO SHAFT		
20. 1	1340-1440	1	KO-AKSEL W2400/540RPM GELENKWELLE W2400/540RPM		PTO SHAFT W2400/540RPM		
21.	1311-8525	1	VINKELFORSKRNING - L10 WINKELVERSCHRÄUBUNG - L10		ANGLE COUPLING - L10		
22.	1317-0314	1	HYDRAULIKSLANGE L=6550 HYDRAULIKSCHLAUCH L=6550		HYDRAULIC HOSE L=6550		
23.	1311-1409	1	RØRFORSKRNING ROHRVERSCHRÄUBUNG		PIPE COUPLING		
24.	1399-0289	1	BØSNING, FAST BUCHSE, FEST		BUSH, FIXED		

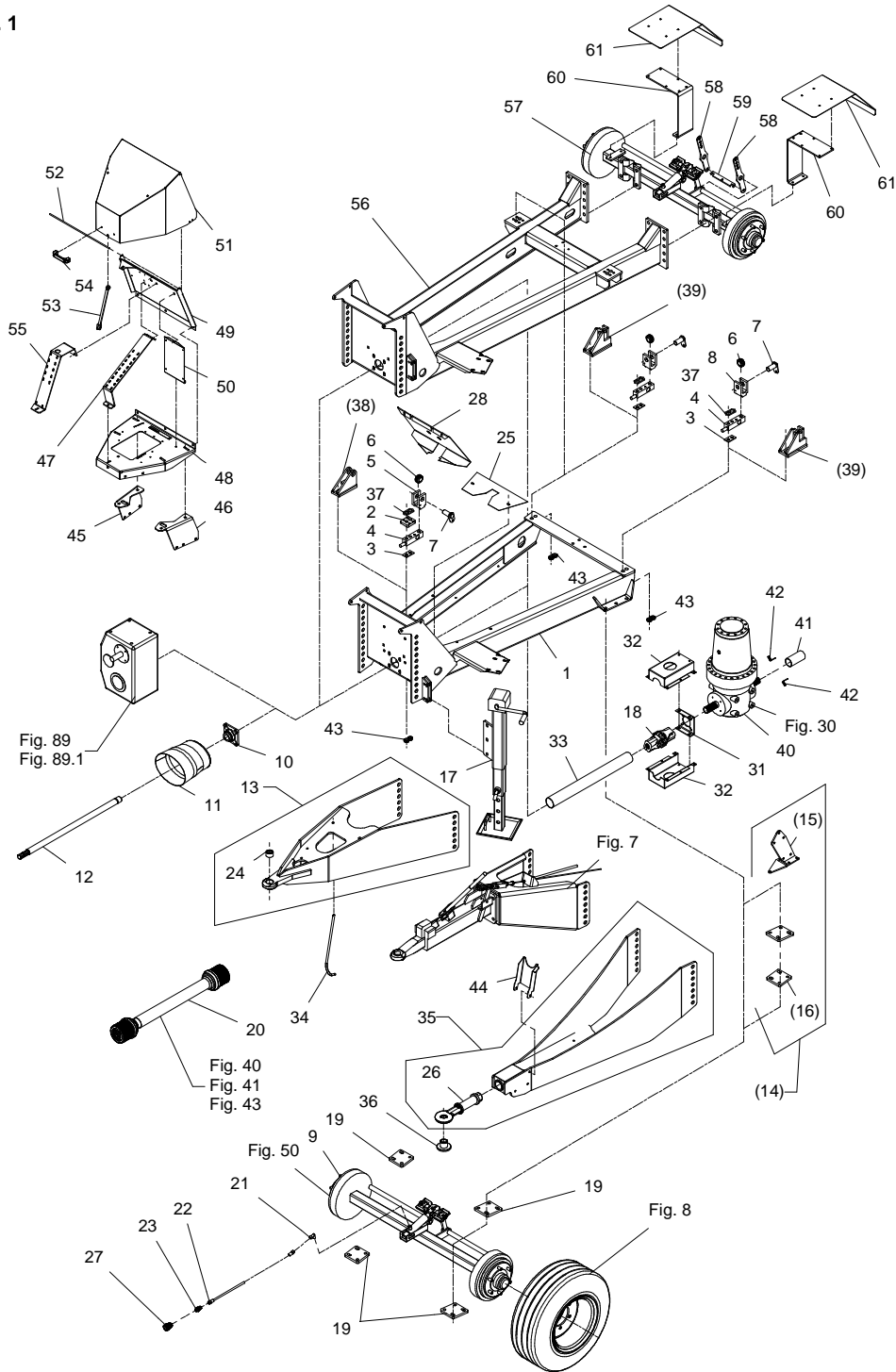
Fig. 1



VM-0003/2 VERTIKALBLANDER VM-1 SMAL FIG. 1. >=175011274

POS.	VARENUMMER	ANTAL	BEMÆVNELSE	BEZEICHNUNG	DESIGNATION	HERTIL, DAZU, TO THIS, A CECI	
25.	2712-281X	1	SKÆRM SCHUTZ		GUARD	1213-2224 1220-2321 1241-1402	2 2 4
26.	2714-035X	1	TREKØJE ZUGØESE >=1750131549		DRAWBAR		
27.	1317-0304	1	LYNKOBLING 1/2" SCHNELLKUPPLUNG 1/2"		QUICK CLUTCH 1/2"		
28.	2711-309X	1	SKÆRM SCHUTZ		GUARD	1213-3322 1220-3321 1241-2308	2 2 2
29.	1311-8537	6	RØRHOLDER ROHRHALTERUNG		SUPPORT FOR TUBE		
30.	1311-8600	6	TOPPLADE TOPPLATTE		TOP PLATE	1214-2122 1220-1323 1241-1202	1 1 1
31.	2711-321A	1	HOLDER HALTER		HOLDER	1213-2222 1220-3924 1241-1202	4 4 4
32.	2711-320A	2	DEL F/SKÆRMSTØTTE TEIL F/SCHUTZSTÜTZE		PART F/GUARD PROTECTION	1165-0190 1213-3224 1220-3321 1241-2502	1 5 5 10
33.	2712-312X	1	BESKYTTELSERØR SCHUTZROHR		PROTECTION TUBE		
34.	2228-249X	1	BØJLE BUEGEL		RAIL	1241-3403 1252-4102	1 1
35.	3711-316A	1	TREKSTANG ZUGSTANGE >=175011274 <=1750131548		DRAWBAR	1213-7622 1220-7321 1241-6409 1313-1101	6 6 6 1
35. 1	3711-316B	1	TREKSTANG ZUGSTANGE >=1750131549		DRAWBAR		
36.	4110-9008	1	BØSNING BUCHSE		BUSH	1241-9505 1255-5202	1 1
37.	2710-889X	1	FIKSERINGSPLADE FIXIERUNGSPLATTE		FIXING PLATE		
38.	3711-926X	T	VEJECELLE ATTRAP WIEGEZELLE ATTRAPPE		WEIGHING CELL DUMMY	1213-6626 1214-8421 1220-6321 1220-7331 1241-5503 1241-7401	2 1 2 1 4 1
39.	3711-925X	T	VEJECELLE ATTRAP WIEGEZELLE ATTRAPPE		WEIGHING CELL DUMMY	1213-6626 1214-8421 1220-6321 1220-7331 1241-5503 1241-7401	2 1 2 1 4 1
40.	3712-024X	1	GEAR GETRIEBE		GEAR	1214-4436 1220-4327 1241-3407	12 12 12
41.	2712-286X	1	BESKYTTELSERØR SCHUTZROHR		PROTECTION TUBE	1393-0114	1
42.	2712-287X	2	KONSOL KONSOLE		BRACKET	1213-2126 1219-0414 1241-1202	1 2 1
43.	2712-679X	6	BØSNING BUCHSE		BUSH		
44.	2712-951X	1	STØTTE STÜTZE		SUPPORT	1213-3322 1220-3321 1241-2402	2 2 2
45.	2712-915X	1	KONSOL, HØJRE KONSOLE, RECHT		BRACKET, RIGHT	1213-4324 1220-4321 1241-3508	2 2 2
46.	2712-916X	1	KONSOL, VENSTRE KONSOLE, LINKE		BRACKET, LEFT	1213-4324 1220-4321 1241-3508	2 2 2

Fig. 1



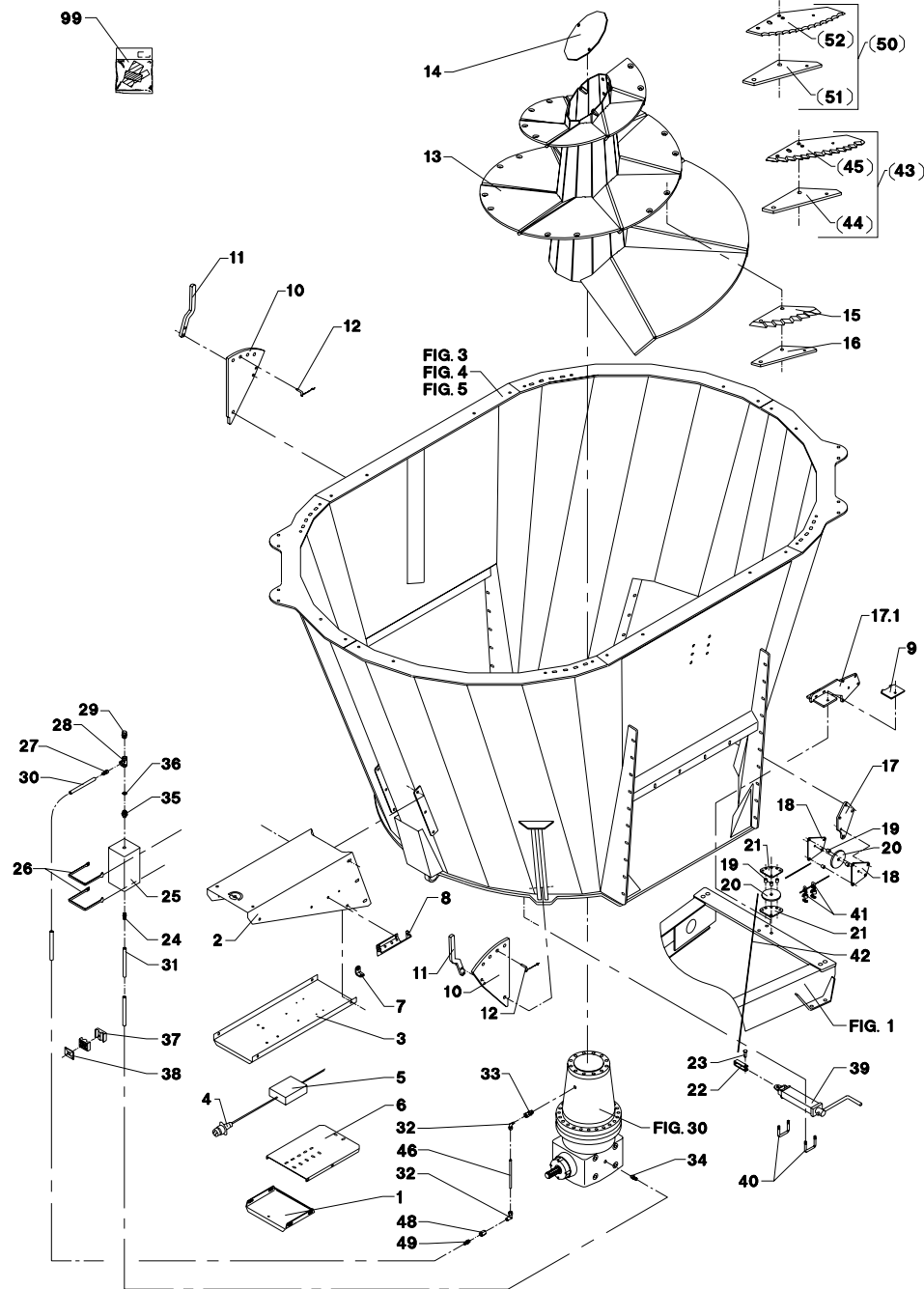
VM-0003/2 VERTIKALBLANDER VM-1 SMAL

FIG. 1.

>=1750111274

POS.	VARENUMMER	ANTAL	BEMÆVNELSE	BEZEICHNUNG	DESIGNATION	HERTIL, DAZU, TO THIS, A CECI	
47.	2713-022X	1	PLADE FOR VENTILBLOK BLECH FÜR VENTILBLOCK	PLATE FOR VALVE BLOCK	1215-3226 1220-3321 1241-2502	3 3 3	
48.	2712-950X	1	BUND BODEN	BOTTOM	1215-4226 1220-3924 1220-4321 1241-3508	4 1 4 4	
49.	2712-949X	1	BAGPLADE HINTEREWAND	REAR PLATE	1215-3226 1220-3321 1241-2502	3 3 3	
50.	2712-906X	1	PLADE FOR EL-BOKS BLECH FÜR STEUERBOX	PLATE FOR CONTROL BOX	1215-2220 1220-2321 1241-1403	1 1 1	
51.	2713-023X	1	SKERM SCHUTZ	GUARD	1213-4424 1241-3508 1393-0162	1 1 2	
52.	2712-927X	1	HÆNGSELTAP SCHARNIERZAPPEN	HINGE DOWEL	1399-0460	2	
53.	2712-910X	1	STØTTESTANG STÜTZSTANGE	SUPPORT ROD	1215-2220 1220-2321 1241-1403 1241-3508	2 2 2 1	
54.	1399-0237	1	BØJLEHÅNDTAG BUEGELHANDGRIFF	HANDLE	1216-1126 1220-1323	2 2	
55.	2713-137X	1	PLADE FOR VENTILBLOK BLECH FÜR VENTILBLOCK	PLATE FOR VALVE BLOCK			
56.	3713-740X	1	UNDERVOGN LAV FAHRGESTELL NIEDRIG	UNDER CARRIAGE LOW			
57.	3713-754X	1	AKSEL, LAV WELLE NIEDRIG	SHAFT LOW	1213-6628 1220-6321 1241-5504	8 8 16	
58.	2713-752X	2	ARM ARM	ARM			
59.	2713-753X	1	FORBINDELSSTANG VERBINDUNGSSTANGE	CONNECTION ROD			
60.	2713-819X	2	SKERMHOLDER SCHUTZHALTER	HOLDER FOR GUARD	1213-3322 1220-3321 1241-2502	2 2 2	
61.	2713-821X	2	SKERM SCHUTZBLECH	GUARD	1215-2224 1220-2321 1241-1202	4 4 4	

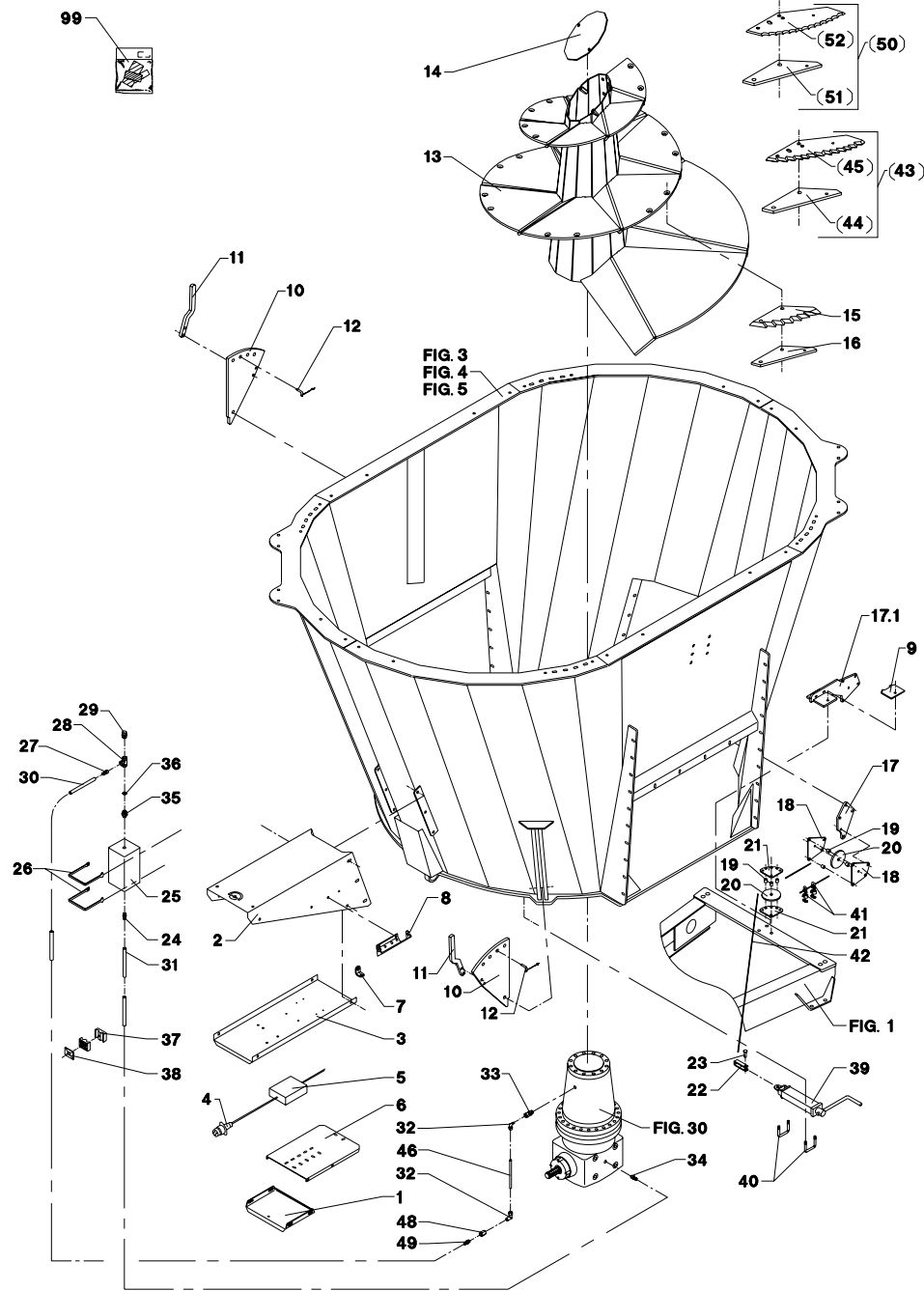
Fig. 2



VM-0003/2 VERTIKALBLANDER VM-1 SMAL FIG. 2. >=1750111274

POS.	VARENUMMER	ANTAL	BENÆVNELSE	BEZEICHNUNG	DESIGNATION	HERTIL, DAZU, TO THIS, A CECI	
1.	2712-120X	1	PLADE PLATTE		PLATE	1213-3222 1220-3321 1241-2502	4 4 4
2.	2712-118X	1	SKERM SCHUTZ		GUARD	1213-4322 1220-4321 1241-3403	6 6 6
3.	2712-119X	1	KLAP KLAPPE		FLAP	1213-3224 1213-4322 1220-3922 1220-4321 1241-2502 1241-3403	2 2 2 2 2 2
4.	1391-0880	1	STIK STECKER		PLUG		
5.	1391-0887	1	FORDELERBOKS VERTEILERKASTEN		DISTRIBUTION BOX	1165-0130 1216-1126 1220-1323	14 2 2
6.	2712-125X	1	PLADE PLATTE		PLATE	1213-3222 1220-3922 1241-2502	4 4 4
7.	2229-296X	1	SPENDESTYKKE SPANNSTUECK		CLAMP		
8.	2710-868X	1	SLANGEHOLDER BESCHLAG		CLAMP	1213-3322 1220-3321 1241-2502	2 2 2
9.	2713-278X	1	SPENDESTYKKE SPANNSTUECK >=1750121362		CLAMP		
10.	2718-126X	2	MODSKÆR GEGENSCHNEIDE		WEARING BAR	1214-5324 1220-5321 1241-4304	1 1 1
11.	2712-085X	2	HÅNDTAG HANDGRIFF		HANDLE	1214-4126 1220-4321 1241-3403	2 2 2
12.	3191-083X	2	TAP ZAPPEN		DOWEL		
13.	3718-131A	1	SNEGL SCHNECKE		ENDLESS SCREW	1213-5427 1219-0224 1220-4321 1241-2505 1241-3504	12 1 1 1 12
14.	2712-809X	1	DEKSEL DECKEL		COVER	1219-0289 1241-2505	2 2
15.	1380-0034	5	KNIV, KORT MESSER, KURZ		KNIFE, SHORT		
16.	2712-043X	5	PLADE PLATTE		PLATE	1213-3324 1219-0270 1220-3321 1220-5321 1241-2502 1241-3504	1 2 1 2 1 2
17.	2712-275X	1	KONSOL KONSOLE >=1750111274 <=1750121361		BRACKET	1213-4324 1220-4321 1241-3403	3 3 3
17. 1	3713-275X	1	KONSOL KONSOLE >=1750121362		BRACKET		
18.	2712-311X	2	PLADE PLATTE		PLATE	1213-3322 1213-4322 1220-3321 1220-4321	3 2 3 2
19.	2080-469X	6	BØSNING BUCHSE		BUSH		
20.	2711-516X	2	RULLE ROLLE		ROLLER	1220-3321 1241-2502	2 2
21.	2711-517X	2	KONSOL KONSOLE		BRACKET	1213-3522 1220-3321 1241-2402 1241-2408	2 3 3 3
22.	2134-530X	1	GAFFEL GABEL		FORK		

Fig. 2

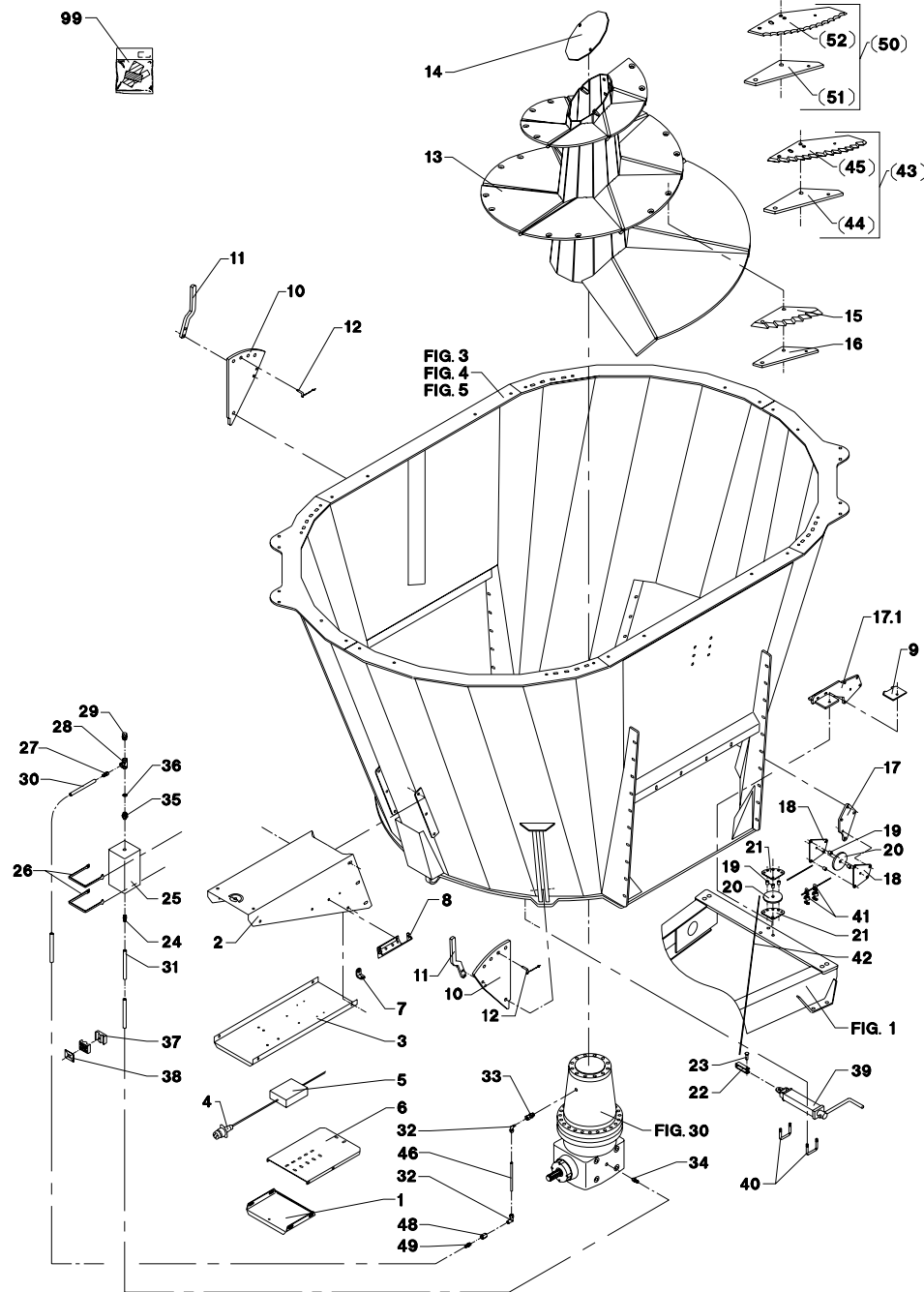


VM-0003/2 VERTIKALBLANDER VM-1 SMAL FIG. 2. >=1750111274

POS.	VARENUMMER	ANTAL	BENÆVNELSE	BEZEICHNUNG	DESIGNATION	HERTIL, DAZU, TO THIS, A CECI		
23.	1250-2301	1	SPLITBOLT B10 C11-35 GALV. SPLINTBOLZEN B10 C11-35 GALV.	COTTER BOLT B10 C11-35 GALV.		1241-2402 1252-1102	1 1	
24.	1311-1301	1	SLANGESPIDS 3/8" SCHLAUCHSTUTZEN 3/8"	HOSE UNION 3/8"		1299-0128	1	
25.	1399-0314	1	OLIEBEHOLDER OELBEHAELTER	OIL TANK				
26.	2711-834X	2	SPENDEBÅND SPANNBAND	CLAMP		1215-2222 1220-2321 1241-1202	1 1 1	
27.	1311-1210	1	LIGE UNION VERSCHRAUBUNG GERADE >=1750111274 <=1750121376	SCREWED CONNECTION STRAIGHT				
27. 1	1311-1300	1	SLANGESPIDS 1/4" SCHLAUCHSTUTZEN 1/4" >=1750121377	HOSE UNION 1/4"		1299-0128	1	
28.	1311-1208	1	T-MUFFE 1/4" T-VERSCHRAUBUNG 1/4"	TEE 1/4"				
29.	1311-1212	1	UDLUFTPROP ENTLÜFTUNG	AIR RELIEF				
30.	1399-0361	3	SLANGE Ø6 SCHLAUCH Ø6 >=1750111274 <=1750121376	HOSE Ø6				
30. 1	1399-0359	3	SLANGE Ø18 SCHLAUCH Ø18 >=1750121377	HOSE Ø18				
31.	1399-0359	3	SLANGE Ø18 SCHLAUCH Ø18	HOSE Ø18				
32.	1311-1211	1	VINKEL M 1 OMLØBER WINKEL EINSCHR. VERSCHRAUBUNG >=1750111274 <=1750121376	STUD ELBOW				
32. 1	1311-8525	2	VINKELFORSKRUING - L10 WINKELVERSCHRAUBUNG - L10 >=1750121377	ANGLE COUPLING - L10				
33.	1311-1207	1	NIPPELMUFFE NIPPELMUFFE >=1750111274 <=1750121376	PORT STUD STRAIGHT				
34.	1311-1302	1	SLANGESPIDS 1/2" SCHLAUCHSTUTZEN 1/2"	HOSE UNION 1/2"		1299-0128	1	
35.	1311-1209	1	BRYSTNIPPEL BRUSTNIPPEL	STUD STUD STRAIGHT				
36.	1311-8538	1	TÆTNINGSRING DICHTUNGSRING	GASKET				
37.	1311-8601	2	RØRHOLDER ROHRHALTER	TUBE HOLDER				
38.	1311-8599	2	TOPPLADE TOPPLATTE	TOP PLATE				
39.	2701-829X	1	HÅNDBREMSE HANDBREMSE	HAND BRAKE				
40.	2701-785X	2	BØJLE BUEGEL	HOOP		1220-3321 1241-2502	2 2	
41.	1392-0201	2	WIREKLEMME WIREKLEMME	WIRECLAMP				
42.	2111-232A	1	LANG BOWDEN KABEL LANGES BOWDENKABEL	LONG BOWDEN CABLE				
43.	4710-1024	T	KNIVSÆT, TUNGSTENBELAGT MESSERSATZ, TUNGSTENBESCHICHT	SET OF KNIFE, TUNGSTENCOATED				
44.	2712-743X	T	PLADE FOR LANGKNIV PLATTE FÜR LANGES MESSER	PLATE FOR LONG KNIFE		1214-3226 1219-0270 1220-3321 1220-5321 1241-2502 1241-3504	1 2 1 2 1 2	
45.	1380-0040	T	KNIV, LANG, TUNGSTENBELAGT MESSER, LANG, TUNGSTENBESCHICH	KNIFE, LONG, TUNGSTENCOATED				
46.	2713-451X	1	RØR TIL OLIESYSTEM ROHR FÜR ÖLSYSTEM >=1750121377	PIPE FOR OILSYSTEM				



Fig. 2

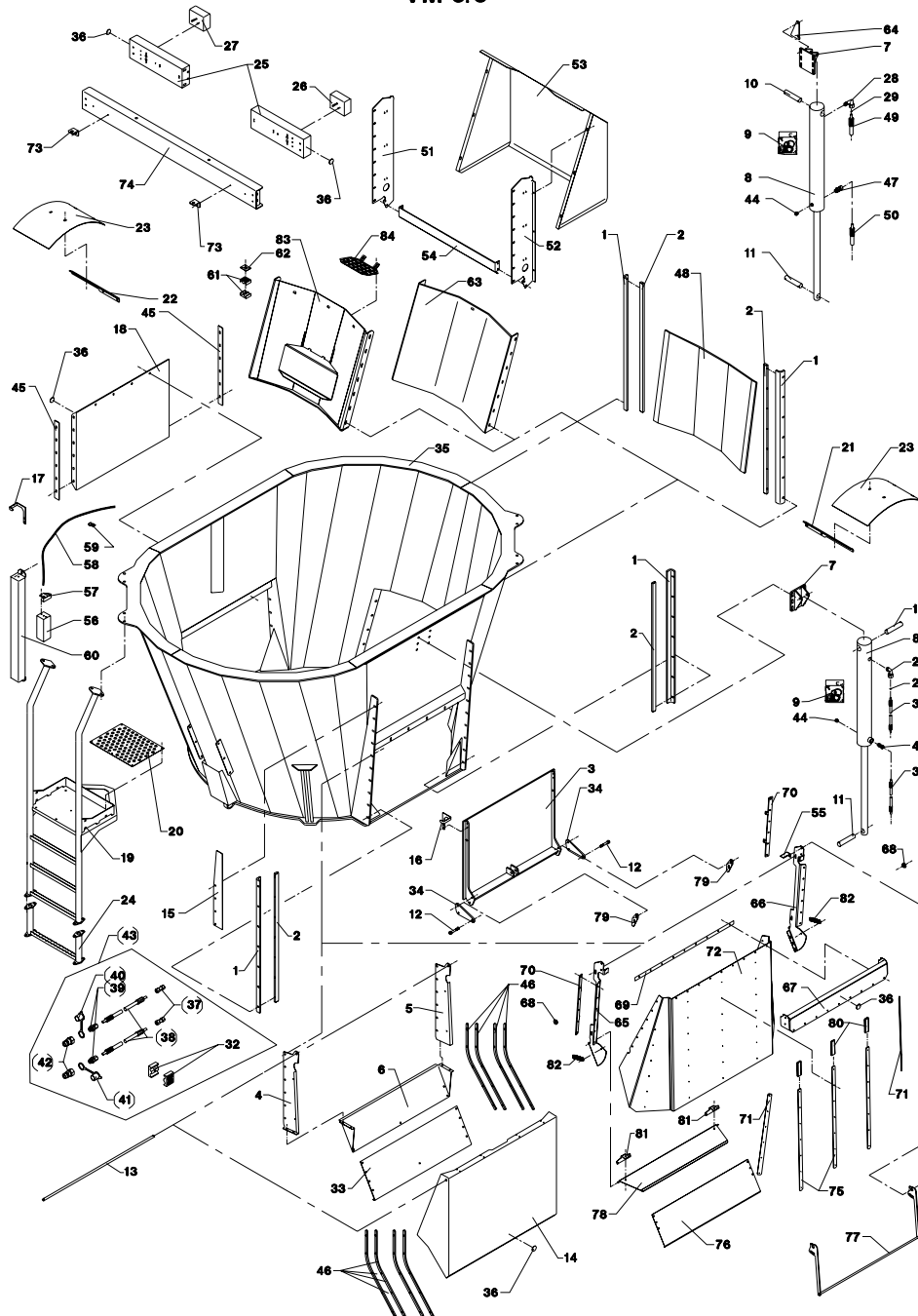


VM-0003/2 VERTIKALBLANDER VM-1 SMAL FIG. 2. >=1750111274

POS.	VARENUMMER	ANTAL	BENÆVNELSE	BEZEICHNUNG	DESIGNATION	HERTIL, DAZU, TO THIS, A CECI
48.	1311-2603	1	MUFFE MUFFE >=1750121377		SOCKET	
49.	1311-1301	1	SLANGESPIDS 3/8" SCHLAUCHSTUTZEN 3/8" >=1750121377		HOSE UNION 3/8"	1299-0128 1
50.	4710-1046	T	KNIVSET MESSERSATS		SET OF KNIFE	
51.	2712-743X	T	PLADE FOR LANGKNIV PLATTE FÜR LANGES MESSER		PLATE FOR LONG KNIFE	1214-3120 1 1219-0270 2 1220-3321 1 1220-5321 2 1241-2502 1 1241-3504 2
52.	1380-0056	T	KNIV, LANG MESSER, LANG		KNIFE, LONG	
99.	3889-217A	1	TRANSFER VM-1S AUFKLEBER VM-1S		TRANSFER VM-1S	

Fig. 3

VM 6.5



VM-0003/2 VERTIKALBLANDER VM-1 SMAL

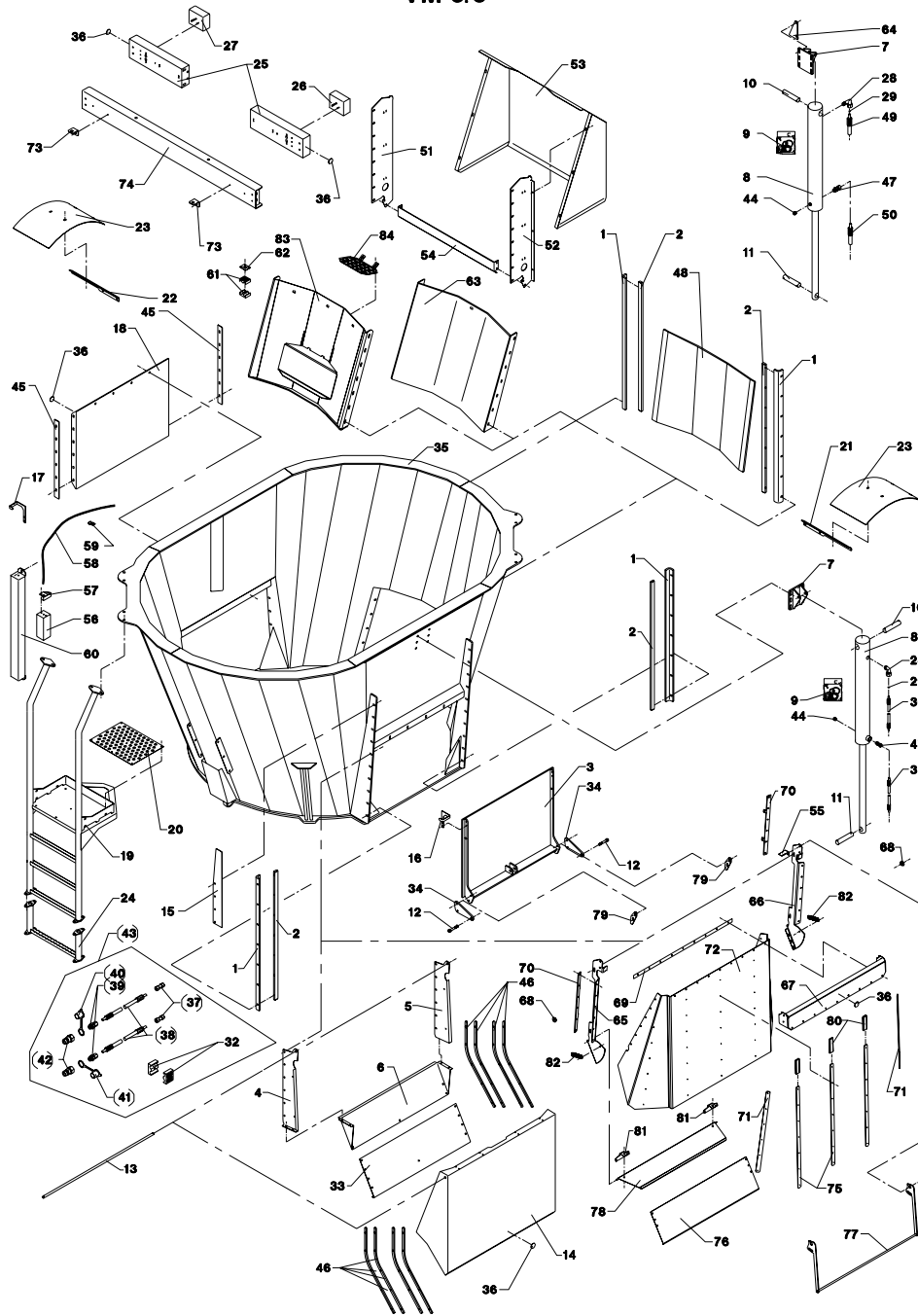
FIG. 3.

>=1750111274

POS.	VARENUMMER	ANTAL	BEMÆVNELSE	BEZEICHNUNG	DESIGNATION	HERTIL, DAZU, TO THIS, A CECI
1.	2718-127X	2	FØRING FÜHRUNG	GUIDE	1213-3324 1214-3120 1241-4502 1393-0121	4 6 10 10
2.	2718-125X	2	GEVINDSTYKKE GEWINDSTUECK	THREADED ROD		
3.	3718-002X	1	LUGE LUKE	DOOR		
4.	2711-099A	1	KONSOL, VENSTRE KONSOLE, LINKE	BRACKET, LEFT		
5.	2711-117A	1	KONSOL, HØJRE KONSOLE, RECHTE	BRACKET, RIGHT		
6.	2711-118B	1	SLIDSKE RUTSCHE	SLIDE	1215-2222 1220-2321 1241-1202	4 4 4
7.	3718-129X	1	KONSOL KONSOLE	BRACKET	1213-4422 1215-4328 1220-4323 1220-4521	2 6 2 6
8.	2718-130X	1	CYLINDER ZYLINDER	CYLINDER		
9.	1317-9495	1	PAKNINGSSÆT DICHTUNGSSATZ	SET OF GASKETS		
10.	2112-688X	1	TAP ZAPFEN	DOWEL	1241-4304 1252-4102	2 2
11.	2010-188X	1	TAP - Ø16 L=80 ZAPFEN	DOWEL	1241-4304 1252-4102	2 2
12.	1219-0288	2	UNBRACOSKRUE M16-110 INNENSECHSKANTSCHR. M16-110	ALLEN SCREW M16-110	1220-5222 1220-5321	1 1
13.	2712-255X	1	AKSEL WELLE	SHAFT	1241-4403 1252-4201	2 2
14.	2711-098X	1	SKERM SCHUTZ	GUARD		
15.	2711-261X	1	HOLDER HALTER	HOLDER		
16.	2711-264X	1	VISER, VENSTRE ZEIGER, LINKE	POINTER, LEFT	1213-2124 1241-1202	2 2
17.	2711-262X	1	VISER, HØJRE ZEIGER, RECHTE	POINTER, RIGHT	1213-2124 1241-1202	2 2
18.	2711-126X	1	DEKPLADE DECKPLATTE	COVER PLATE	1215-3320 1215-3324 1220-3321 1241-2502 1241-2506 1393-0121	4 12 16 12 4 16
19.	3711-358X	1	STIGE VM 6,5 LEITER VM 6,5	LADDER VM 6,5	1215-4330 1220-4321 1241-2505	5 5 5
20.	2712-124X	1	PLADE PLATTE	PLATE	1215-2222 1220-2321 1241-1202	6 6 6
21.	2711-259X	1	SKERMHOLDER, VENSTRE SCHUTZHALTER, LINKE	GUARD HOLDER, LEFT	1215-4328 1220-4321 1241-3403	2 2 2
22.	2711-260X	1	SKERMHOLDER, HØJRE SCHUTZHALTER, LINKE	GUARD HOLDER, RIGHT	1215-4328 1220-4321 1241-3403	2 2 2
23.	2711-256X	2	SKERM SCHUTZ	GUARD	1215-4226 1215-4330 1220-4321 1241-3403 1393-0122	2 1 3 3 3
24.	3712-304X	1	FORLÆNGER F/STIGE VERLÄNGERUNG F/LEITER	EXTENSION F/LADDER	1213-4322 1220-4321 1241-2202	4 4 4

Fig. 3

VM 6.5



VM-0003/2 VERTIKALBLANDER VM-1 SMAL

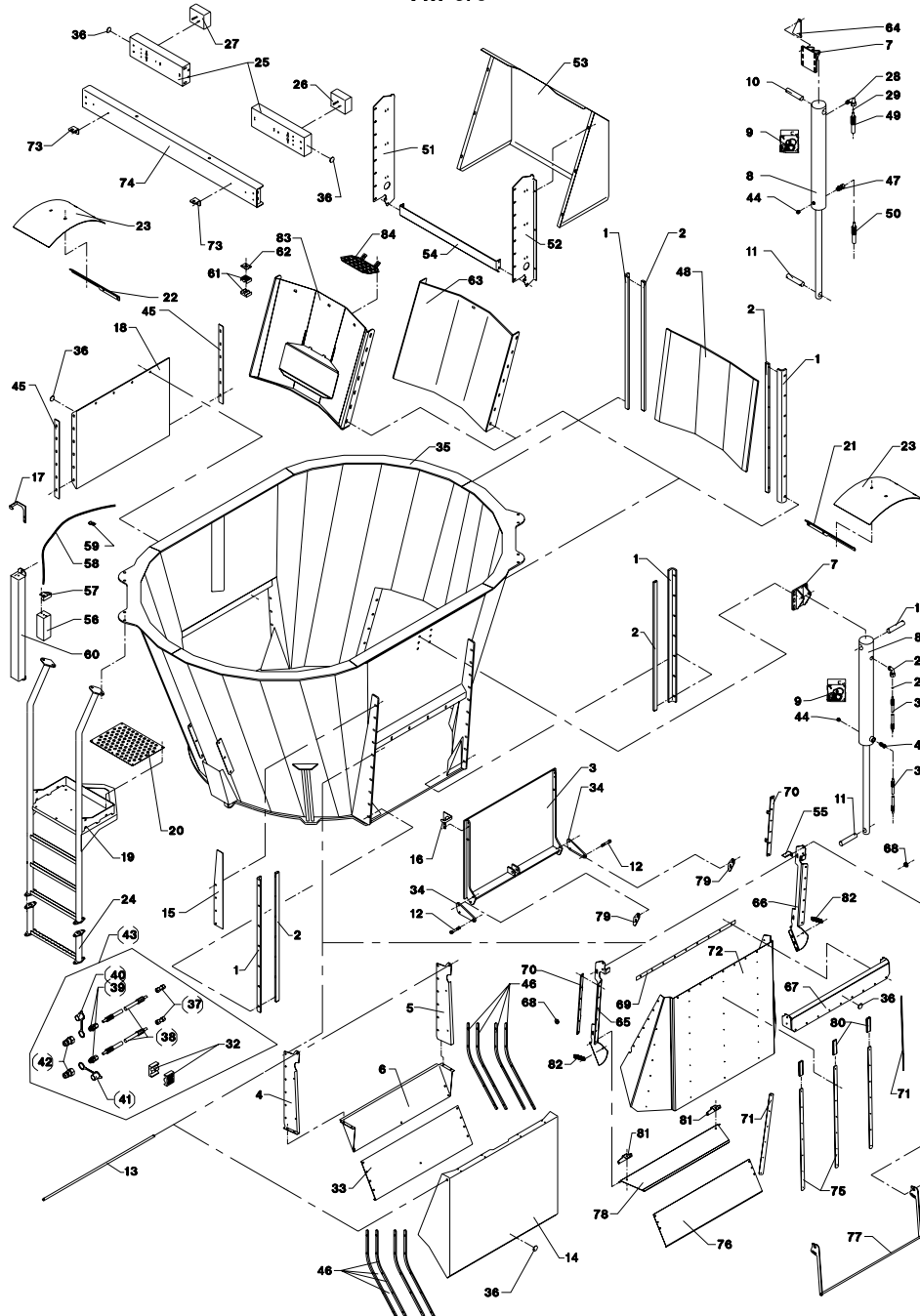
FIG. 3.

>=1750111274

POS.	VARENUMMER	ANTAL	BEMÆVNELSE	BEZEICHNUNG	DESIGNATION	HERTIL, DAZU, TO THIS, A CECI
25.	2712-047X	2	HOLDER HALTER	HOLDER	HOLDER	1215-4226 2 1220-4321 2 1241-3403 2
26.	1391-9043	1	LYGTE, VENSTRE LEUCHTE, LINKE	LANTERN, LEFT	LANTERN, LEFT	1213-3224 2 1220-3321 2 1241-2402 2
27.	1391-9042	1	LYGTE, HØJRE LEUCHTE, RECHTE	LANTERN, RIGHT	LANTERN, RIGHT	1213-3224 2 1220-3321 2 1241-2402 2
28.	1311-8525	2	VINKELFORSKRUNING - L10 WINKELVERSCHRAUBUNG - L10	ANGLE COUPLING - L10	ANGLE COUPLING - L10	
29.	2010-394X	1	DYSE DÜSE	NOZZLE	NOZZLE	
30.	1317-0803	1	HYDRAULIKSLANGE L=5235 HYDRAULIKSCLAUCH L=5235	HYDRAULIC HOSE L=5235	HYDRAULIC HOSE L=5235	
31.	1317-0312	1	HYDRAULIKSLANGE L=4500 HYDRAULIKSCLAUCH L=4500	HYDRAULIC HOSE L=4500	HYDRAULIC HOSE L=4500	
32.	1311-8537	3	RØRHOLDER ROHRHALTERUNG	SUPPORT FOR TUBE	SUPPORT FOR TUBE	
33.	2712-741X	1	SLIDSKE RUTSCHE	SLIDE	SLIDE	1215-2222 14 1220-2321 5 1241-1502 5
34.	2712-253X	2	ARM ARM	ARM	ARM	1215-3324 2 1220-3321 2 1241-2502 2
35.	3712-875X	1	BEHOLDER VM6,5 BEHÄLTER VM6,5	HOOPER VM6,5	HOOPER VM6,5	1393-0116 6
36.	1391-0612	4	REFLEX GUL RÜCKSTRAHLER GELB	REFLECTOR YELLOW	REFLECTOR YELLOW	
37.	1311-8510	T	FORSKRUNING VERSCHRAUBUNG	FITTINGS	FITTINGS	
38.	1317-0327	T	HYDRAULIKSLANGE L=2350 HYDRAULIKSCLAUCH L=2350	HYDRAULIC HOSE L=2350	HYDRAULIC HOSE L=2350	
39.	1311-1409	T	RØRFORSKRUNING ROHRVERSCHRAUBUNG	PIPE COUPLING	PIPE COUPLING	
40.	1393-0140	T	BESKYTTELSESHETTE BLÅ SCHUTZKAPPE BLAU	PROTECTION CAP BLUE	PROTECTION CAP BLUE	
41.	1393-0139	T	BESKYTTELSESHETTE RØD SCHUTZKAPPE ROT	PROTECTION CAP RED	PROTECTION CAP RED	
42.	1317-0302	T	STIK F/LYNKOBLING ANSCHLUSS F/SCHNELLKUPPLUNG	CONNECTION F/QUICK-COUPLING	CONNECTION F/QUICK-COUPLING	
43.	4710-0902	T	FORLÆNGERSLANGER 1/4" VERLÄNGERUNGSSCHLEUCHE 1/4"	EXTENSION HOSES 1/4"	EXTENSION HOSES 1/4"	
44.	1311-8643	1	PROP VERSCHLUSS	PLUG	PLUG	
45.	2712-103X	5	MELLEMLÆG DICHTUNG	FILLER	FILLER	
46.	2712-254X	8	FØRING FUEHRUNG	GUIDE	GUIDE	1219-0287 4 1220-2321 4 1393-0123 4
47.	1311-8534	1	FORSKRUNING VERSCHRAUBUNG	SCREWED CONNECTION	SCREWED CONNECTION	
48.	3712-353X	1	LUGE, BAGESTE LUKE, HINTERE	DOOR, REAR	DOOR, REAR	
49.	1317-0839	1	HYDRAULIKSLANGE L=7350 HYDRAULIKSCLAUCH L=7350	HYDRAULIC HOSE L=7350	HYDRAULIC HOSE L=7350	
50.	1317-0839	1	HYDRAULIKSLANGE L=7350 HYDRAULIKSCLAUCH L=7350	HYDRAULIC HOSE L=7350	HYDRAULIC HOSE L=7350	
51.	2711-701X	1	SIDEPLADE, HØJRE SEITENPLATTE, RECHTE	SIDE PLATE, RIGHT	SIDE PLATE, RIGHT	1213-3423 8
52.	2711-702X	1	SIDEPLADE, VENSTRE SEITENPLATTE, LINKE	SIDE PLATE, LEFT	SIDE PLATE, LEFT	1213-3423 8

Fig. 3

VM 6.5



VM-0003/2 VERTIKALBLANDER VM-1 SMAL

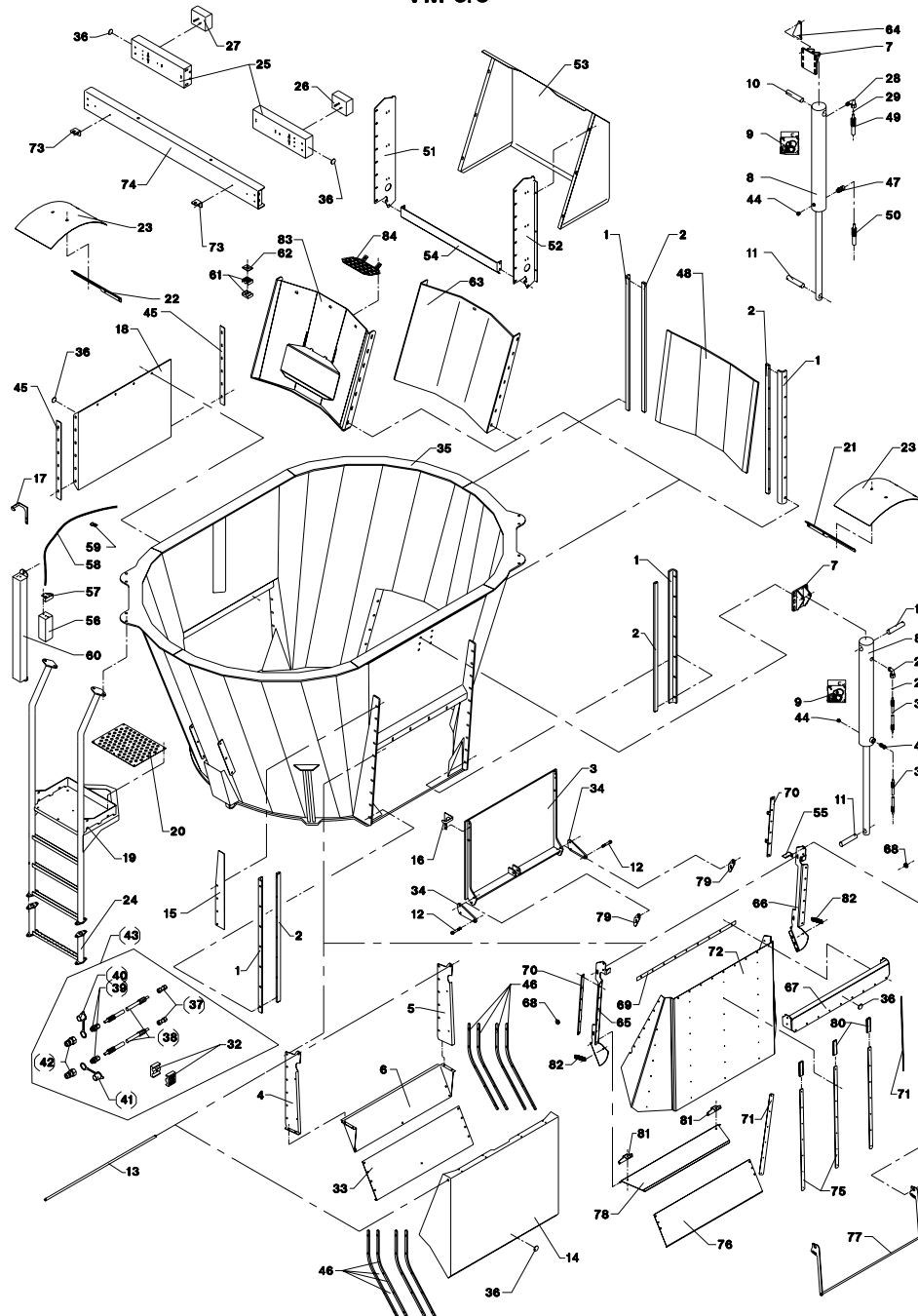
FIG. 3.

>=1750111274

POS.	VARENUMMER	ANTAL	BEMÆVNELSE	BEZEICHNUNG	DESIGNATION	HERTIL, DAZU, TO THIS, A CECI	
53.	2711-703X	1	SKERM SCHUTZ		GUARD	1213-3222 1220-3321 1241-2502	6 6 12
54.	2711-704X	1	TVERPROFIL QUERPROFIL		CROSS PROFILE	1213-3324 1220-3321 1241-2502	4 4 4
55.	2713-642X	1	HOLDEPLADE HALTEPLATTE		SUPPORT PLATE		
56.	2710-360X	1	KLODS KLOTZ		BLOCK	1213-2222 1220-2122	2 2
57.	2710-361X	1	VISER ZEIGER		POINTER		
58.	1399-0306	1	KABEL KABEL		CABLE	1219-0273 1220-2122 1220-2321 1241-1502	6 4 6 6
59.	2112-978X	4	KLEMME KLAMMER		CLAMP	1215-4226 1220-4321	1 1
60.	2710-359X	1	HUS GEHAEUSE		HOUSING	1215-3320 1220-3321	2 2
61.	1311-8537	1	RØRHOLDER ROHRHALTERUNG		SUPPORT FOR TUBE		
62.	1311-8600	1	TOPPLADE TOPPLATTE		TOP PLATE		
63.	3712-408X	1	DÆKPLADE, BAGESTE DECKPLATTE, HINTERE		COVER PLATE, REAR	1215-3320 1215-3324 1220-3321 1241-2502 1393-0121	3 12 15 15 15
64.	2710-679X	1	HOLDER, VENSTRE HALTER, LINKE		SUPPORT, LEFT		
65.	2712-234X	1	SIDEPLADE, VENSTRE SEITENPLATTE, LINKS >=1750111274 <=1750121378		SIDE BOARD, LEFT		
65. 1	2713-121X	1	SIDEPLADE, HØJRE SEITENPLATTE, RECHTE >=1750121379		SIDE PLATE, RIGHT	1219-0811 1220-2321 1241-1403	1 1 1
66.	2712-233X	1	SIDEPLADE, HØJRE SEITENPLATTE, RECHTS >=1750111274 <=1750121378		SIDE BOARD, RIGHT		
66. 1	2713-120X	1	SIDEPLADE, VENSTRE SEITENPLATTE, LINKE >=1750121379		SIDE PLATE, LEFT	1219-0811 1220-2321 1241-1403	1 1 1
67.	2712-236X	1	SKERM ABSCHIRMUNG >=1750111274 <=1750121378		GUARD	1213-3322 1220-3321	2 2
67. 1	2713-157X	1	OVERPLADE OBERPLATTE >=1750121379		UPPER PLATE	1219-0811 1220-2321 1241-1403	9 9 9
68.	2701-048X	2	BØSNING BUCHSE >=1750111274 <=1750121378		BUSH		
69.	2712-235X	1	SKINNE SCHIENE		RAIL		
70.	2712-238X	2	SKINNE SCHIENE		RAIL	1215-2224 1220-2321 1241-1403	6 6 6
71.	2712-766X	2	SKINNE SCHIENE		RAIL	1241-1206 1293-0127	6 6
72.	2712-237A	1	GUMMISKERM GUMMIABSCHIRMUNG >=1750111274 <=1750121378		RUBBER GUARD	1215-2224 1220-2321 1241-1304	12 21 21
72. 1	2713-181X	1	GUMMISKERM GUMMIABSCHIRMUNG >=1750121379		RUBBER GUARD		

Fig. 3

VM 6.5



VM-0003/2 VERTIKALBLANDER VM-1 SMAL

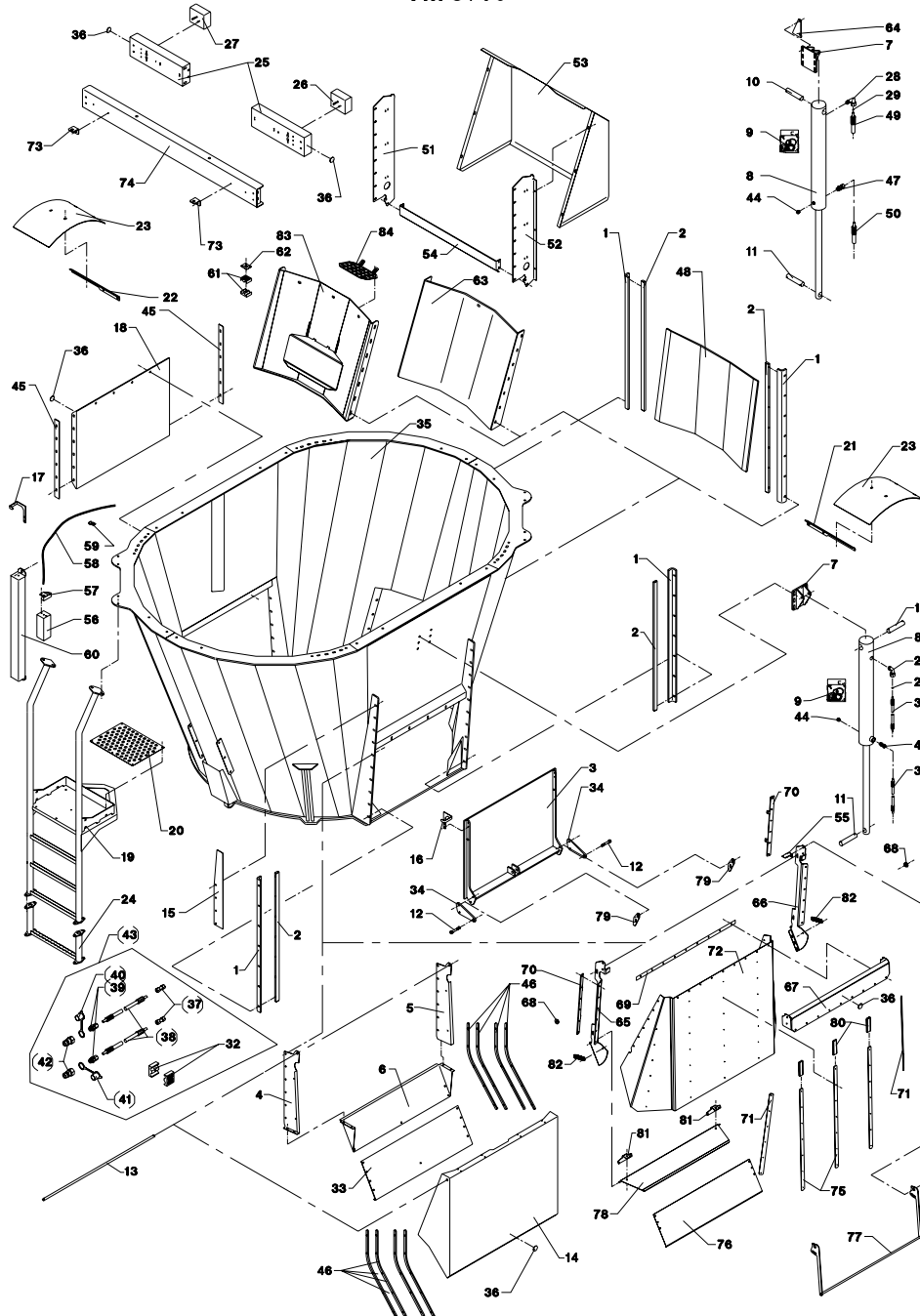
FIG. 3.

>=1750111274

POS.	VARENUMMER	ANTAL	BEMÆVNELSE	BEZEICHNUNG	DESIGNATION	HERTIL, DAZU, TO THIS, A CECI
73.	2711-229X	2	HOLDER HALTER	HOLDER	1215-5422 1220-5321 1241-4304	1 1 1
74.	3712-126X	1	KOFANGER STOSSSTANGE	SUPPORT	1215-4226 1220-4321 1241-3403	2 2 2
75.	2712-890X	3	SKINNE F. SKERM SCHIENE F. SCHUTZBLECH >=1750121379	RAIL F. GUARD	1241-1206 1293-0127	7 7
76.	2713-123X	1	PLADE F/ SLIDSKE BLECH F/ RUTSCHE >=1750121379	PLATE F/ SLIDE	1215-2222 1220-2321 1241-1403	6 6 6
77.	3713-150X	1	SIKKERHEDSBØJLE SCHÜTZBÜGLE >=1750121379	SECURING HOOP	1215-3320 1220-3321 1241-2502 1254-2101	2 2 4 2
78.	3713-226X	1	VIPPESLIDSKE SCHWENKRUTSCHE >=1750121379	ROCKER SLIDE		
79.	2713-228X	2	UDLØSERPAL F. SLIDSKE AUSLÖSERKLINKE F. RUTSCHE >=1750121379	RELEASE PAWL F. SLIDE	1215-3320 1220-3321 1241-2402 1241-2408	4 4 4 1
80.	2713-259X	3	BESKYTTELSE SCHUTZ >=1750121379	PROTECTION		
81.	2713-314X	2	LASKE F. FJEDER LASCHE F. FEDER >=1750121379	BRACKET F. SPRING	1215-2222 1215-2322 1220-2321 1241-1403 1241-3403	2 2 6 4 2
82.	1432-2398	2	TRÆKFJEDER ZUGFEDER >=1750121379	TENSION SPRING		
83.	3713-371X	1	DEKPLADE ABDECKBLECH	COVER PLATE	1215-3320 1215-3324 1220-3321 1241-2502 1393-0121	3 12 15 15 15
84.	2713-385X	1	RIST ROST	GRATING	1215-2220 1220-2321 1241-1304	2 2 2

Fig. 4

VM 8/10

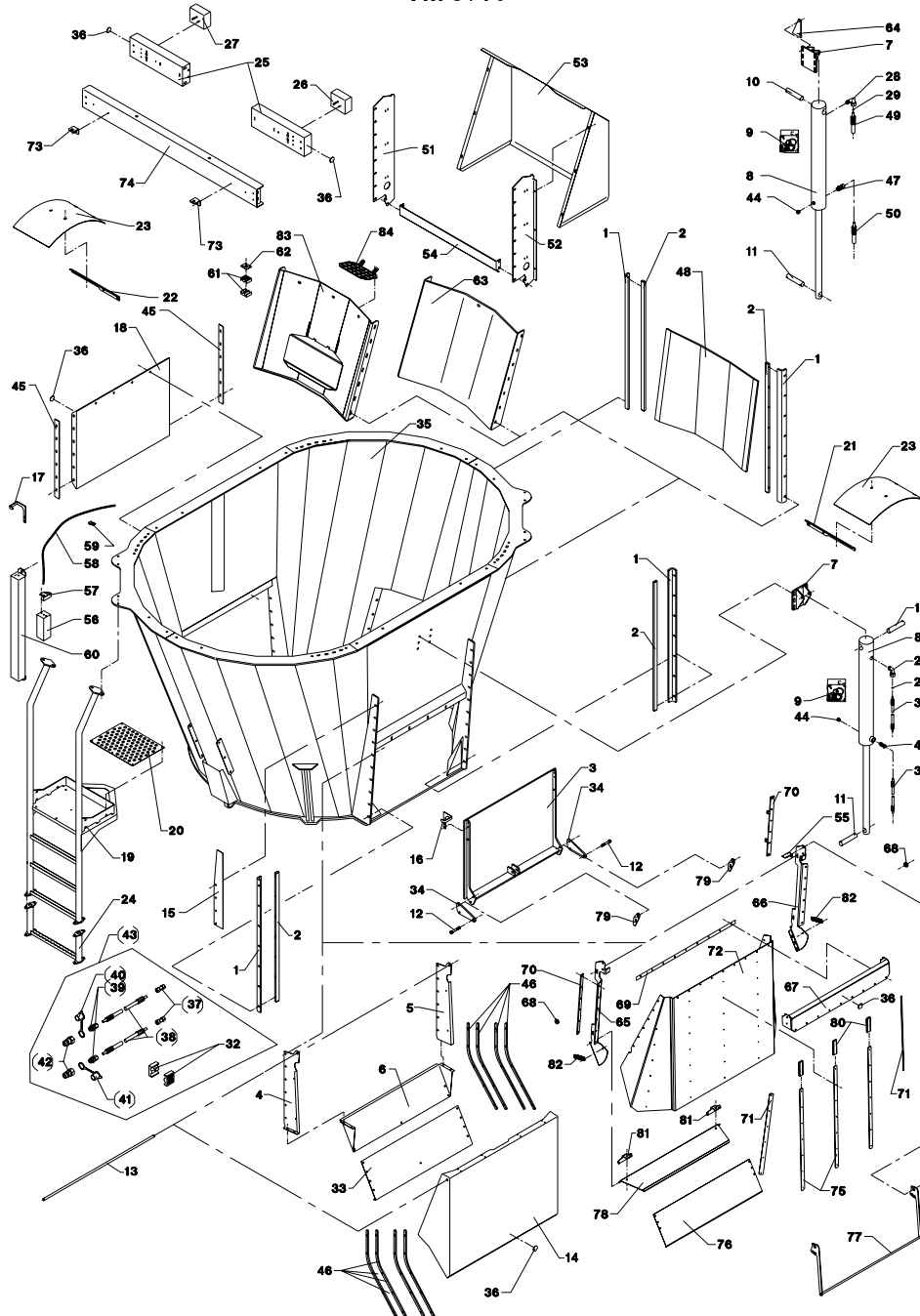


VM-0003/2 VERTIKALBLANDER VM-1 SMAL FIG. 4. >=1750111274

POS.	VARENUMMER	ANTAL	BEMÆVNELSE	BEZEICHNUNG	DESIGNATION	HERTIL, DAZU, TO THIS, A CECI
1.	2718-127X	2	FØRING FÜHRUNG	GUIDE	1213-3324 1214-3120 1241-4502 1393-0121	4 6 10 10
2.	2718-125X	2	GEVINDSTYKKE GEWINDSTUECK	THREADED ROD		
3.	3718-002X	1	LUGE LUKE	DOOR		
4.	2711-099A	1	KONSOL, VENSTRE KONSOLE, LINKE	BRACKET, LEFT		
5.	2711-117A	1	KONSOL, HØJRE KONSOLE, RECHTE	BRACKET, RIGHT		
6.	2711-118B	1	SLIDSKE RUTSCHE	SLIDE	1215-2222 1220-2321 1241-1202	4 4 4
7.	3718-129X	1	KONSOL KONSOLE	BRACKET	1213-4422 1215-4328 1220-4323 1220-4521	2 6 2 6
8.	2718-130X	1	CYLINDER ZYLINDER	CYLINDER		
9.	1317-9495	1	PAKNINGSSÆT DICHTUNGSSATZ	SET OF GASKETS		
10.	2112-688X	1	TAP ZAPFEN	DOWEL	1241-4304 1252-4102	2 2
11.	2010-188X	1	TAP - Ø16 L=80 ZAPFEN	DOWEL	1241-4304 1252-4102	2 2
12.	1219-0288	2	UNBRACOSKRUE M16-110 INNENSECHSKANTSCHR. M16-110	ALLEN SCREW M16-110	1220-5222 1220-5321	1 1
13.	2712-255X	1	AKSEL WELLE	SHAFT	1241-4403 1252-4201	2 2
14.	2711-098X	1	SKERM SCHUTZ	GUARD		
15.	2711-261X	1	HOLDER HALTER	HOLDER		
16.	2711-264X	1	VISER, VENSTRE ZEIGER, LINKE	POINTER, LEFT	1213-2124 1241-1202	2 2
17.	2711-262X	1	VISER, HØJRE ZEIGER, RECHTE	POINTER, RIGHT	1213-2124 1241-1202	2 2
18.	2711-126X	1	DEKPLADE DECKPLATTE	COVER PLATE	1215-3320 1215-3324 1220-3321 1241-2502 1241-2506 1393-0121	4 12 16 12 4 16
19.	3712-123X	1	STIGE LEITER	LADDER	1215-4330 1220-4321 1241-2505	5 5 5
20.	2712-124X	1	PLADE PLATTE	PLATE	1215-2222 1220-2321 1241-1202	6 6 6
21.	2711-259X	1	SKERMHOLDER, VENSTRE SCHUTZHALTER, LINKE	GUARD HOLDER, LEFT	1215-4328 1220-4321 1241-3403	2 2 2
22.	2711-260X	1	SKERMHOLDER, HØJRE SCHUTZHALTER, LINKE	GUARD HOLDER, RIGHT	1215-4328 1220-4321 1241-3403	2 2 2
23.	2711-256X	2	SKERM SCHUTZ	GUARD	1215-4226 1215-4330 1220-4321 1241-3403 1393-0122	2 1 3 3 3
24.	3712-304X	1	FORLÆNGER F/STIGE VERLÄNGERUNG F/LEITER	EXTENSION F/LADDER	1213-4322 1220-4321 1241-2202	4 4 4

Fig. 4

VM 8/10



VM-0003/2 VERTIKALBLANDER VM-1 SMAL

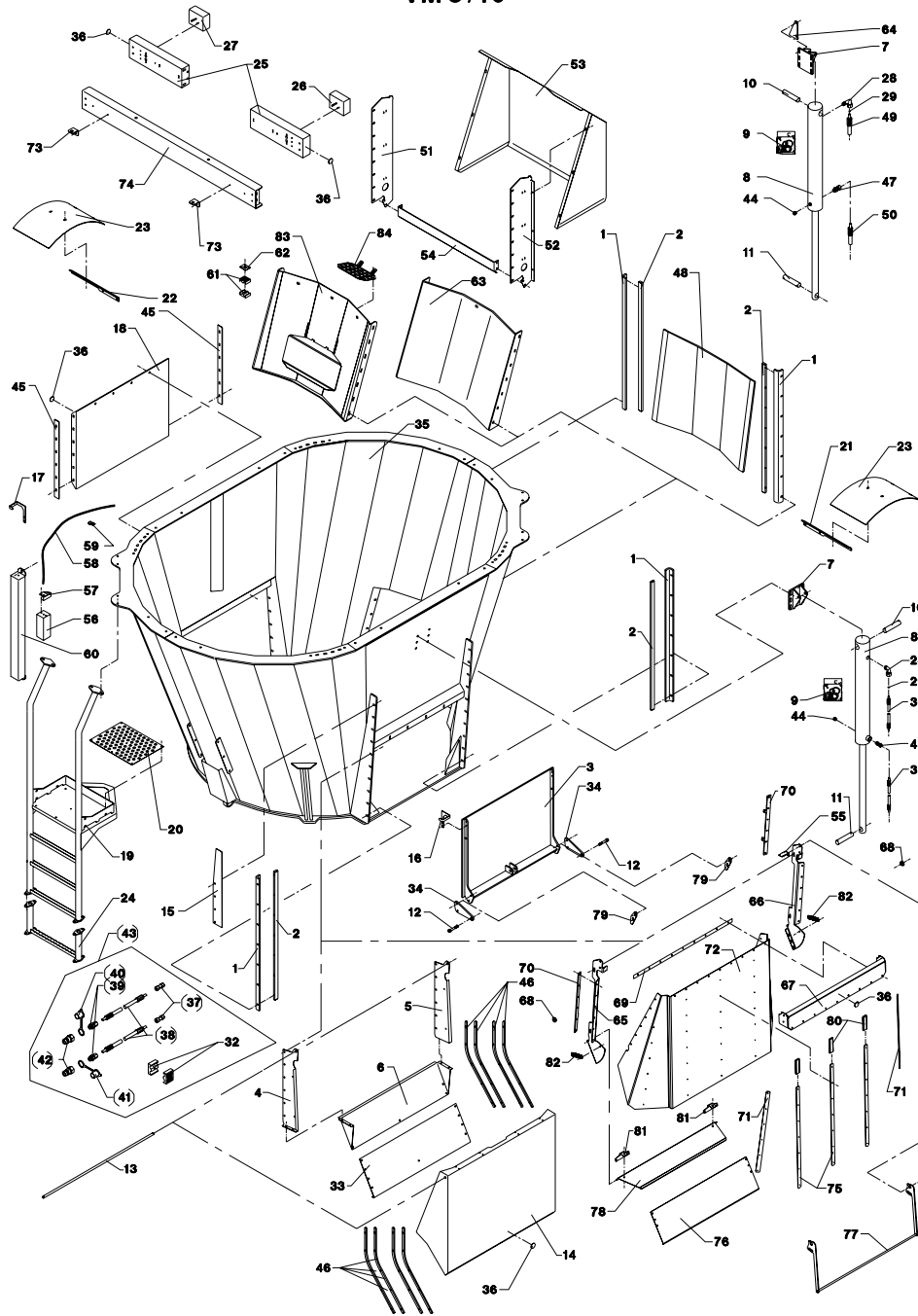
FIG. 4.

>=1750111274

POS.	VARENUMMER	ANTAL	BEMÆVNELSE	BEZEICHNUNG	DESIGNATION	HERTIL, DAZU, TO THIS, A CECI	
25.	2712-047X	2	HOLDER HALTER		HOLDER	1215-4226 1220-4321 1241-3403	2 2 2
26.	1391-9043	1	LYGTE, VENSTRE LEUCHTE, LINKE		LANTERN, LEFT	1213-3224 1220-3321 1241-2402	2 2 2
27.	1391-9042	1	LYGTE, HØJRE LEUCHTE, RECHTE		LANTERN, RIGHT	1213-3224 1220-3321 1241-2402	2 2 2
28.	1311-8525	2	VINKELFORSKRUNING - L10 WINKELVERSCHRAUBUNG - L10		ANGLE COUPLING - L10		
29.	2010-394X	1	DYSE DÜSE		NOZZLE		
30.	1317-0803	1	HYDRAULIKSLANGE L=5235 HYDRAULIKSLAUCH L=5235		HYDRAULIC HOSE L=5235		
31.	1317-0312	1	HYDRAULIKSLANGE L=4500 HYDRAULIKSCHLAUCH L=4500		HYDRAULIC HOSE L=4500		
32.	1311-8537	3	RØRHOLDER ROHRHALTERUNG		SUPPORT FOR TUBE		
33.	2712-741X	1	SLIDSKE RUTSCHE		SLIDE	1215-2222 1220-2321 1241-1502	14 5 5
34.	2712-253X	2	ARM ARM		ARM	1215-3324 1220-3321 1241-2502	2 2 2
35.	3712-247X	1	BEHOLDER VM8 BEHÄLTER VM8		HOOPER VM8	1393-0116	6
36.	1391-0612	4	REFLEX GUL RÜCKSTRAHLER GELB		REFLECTOR YELLOW		
37.	1311-8510	T	FORSKRUNING VERSCHRAUBUNG		FITTINGS		
38.	1317-0327	T	HYDRAULIKSLANGE L=2350 HYDRAULIKSCHLAUCH L=2350		HYDRAULIC HOSE L=2350		
39.	1311-1409	T	RØRFORSKRUNING ROHRVERSCHRAUBUNG		PIPE COUPLING		
40.	1393-0140	T	BESKYTTELSESHETTE BLÅ SCHUTZKAPPE BLAU		PROTECTION CAP BLUE		
41.	1393-0139	T	BESKYTTELSESHETTE RØD SCHUTZKAPPE ROT		PROTECTION CAP RED		
42.	1317-0302	T	STIK F/LYNKOBLING ANSCHLUSS F/SCHNELLKUPPLUNG		CONNECTION F/QUICK-COUPLING		
43.	4710-0902	T	FORLÆNGERSLANGER 1/4" VERLÄNGERUNGSSCHLEUCHE 1/4"		EXTENSION HOSES 1/4"		
44.	1311-8643	1	PROP VERSCHLUSS		PLUG		
45.	2712-103X	5	MELLEMLÆG DICHTUNG		FILLER		
46.	2712-254X	8	FØRING FUEHRUNG		GUIDE	1219-0287 1220-2321 1393-0123	4 4 4
47.	1311-8534	1	FORSKRUNING VERSCHRAUBUNG		SCREWED CONNECTION		
48.	3712-353X	1	LUGE, BAGESTE LUKE, HINTERE		DOOR, REAR		
49.	1317-0839	1	HYDRAULIKSLANGE L=7350 HYDRAULIKSLAUCH L=7350		HYDRAULIC HOSE L=7350		
50.	1317-0839	1	HYDRAULIKSLANGE L=7350 HYDRAULIKSLAUCH L=7350		HYDRAULIC HOSE L=7350		
51.	2711-701X	1	SIDEPLADE, HØJRE SEITENPLATTE, RECHTE		SIDE PLATE, RIGHT	1213-3423	8
52.	2711-702X	1	SIDEPLADE, VENSTRE SEITENPLATTE, LINKE		SIDE PLATE, LEFT	1213-3423	8

Fig. 4

VM 8/10



VM-0003/2 VERTIKALBLANDER VM-1 SMAL

FIG. 4.

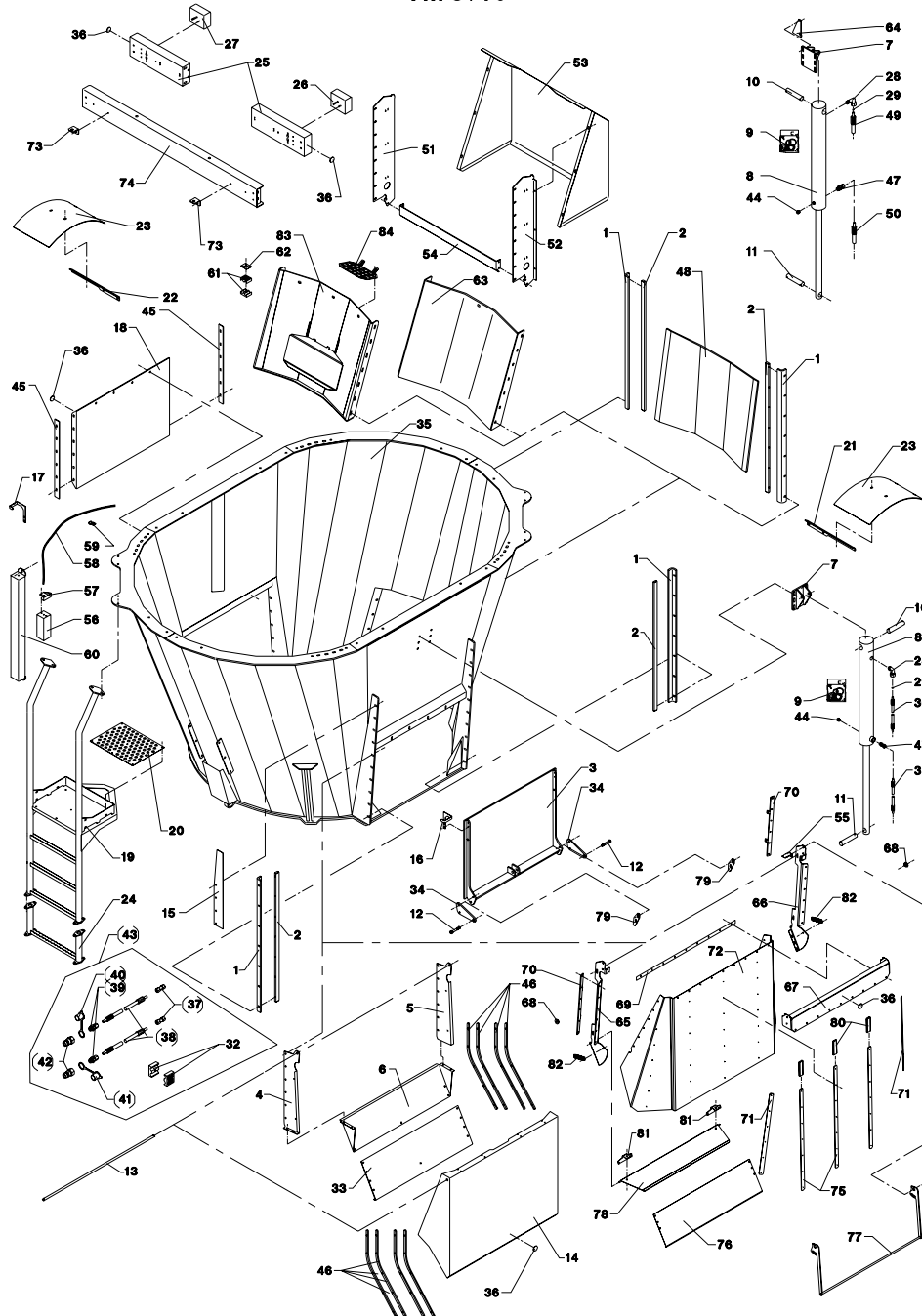
>=1750111274

POS.	VARENUMMER	ANTAL	BEMÆVNELSE	BEZEICHNUNG	DESIGNATION	HERTIL, DAZU, TO THIS, A CECI
53.	2711-703X	1	SKERM SCHUTZ	GUARD	1213-3222 1220-3321 1241-2502	6 6 12
54.	2711-704X	1	TVERPROFIL QUERPROFIL	CROSS PROFILE	1213-3324 1220-3321 1241-2502	4 4 4
55.	2713-642X	1	HOLDEPLADE HALTEPLATTE	SUPPORT PLATE		
56.	2710-360X	1	KLODS KLOTZ	BLOCK	1213-2222 1220-2122	2 2
57.	2710-361X	1	VISER ZEIGER	POINTER		
58.	1399-0306	1	KABEL KABEL	CABLE	1219-0273 1220-2122 1220-2321 1241-1502	6 4 6 6
59.	2112-978X	4	KLEMME KLAMMER	CLAMP	1215-4226 1220-4321	1 1
60.	2710-359X	1	HUS GEHAEUSE	HOUSING	1215-3320 1220-3321	2 2
61.	1311-8537	1	RØRHOLDER ROHRHALTERUNG	SUPPORT FOR TUBE		
62.	1311-8600	1	TOPPLADE TOPPLATTE	TOP PLATE		
63.	3712-408X	1	DÆKPLADE, BAGESTE DECKPLATTE, HINTERE	COVER PLATE, REAR	1215-3320 1215-3324 1220-3321 1241-2502 1393-0121	3 12 15 15 15
64.	2710-679X	1	HOLDER, VENSTRE HALTER, LINKE	SUPPORT, LEFT		
65.	2712-234X	1	SIDEPLADE, VENSTRE SEITENPLATTE, LINKS >=1750111274 <=1750121378	SIDE BOARD, LEFT		
65. 1	2713-121X	1	SIDEPLADE, HØJRE SEITENPLATTE, RECHTE >=1750121379	SIDE PLATE, RIGHT	1219-0811 1220-2321 1241-1403	1 1 1
66.	2712-233X	1	SIDEPLADE, HØJRE SEITENPLATTE, RECHTS >=1750111274 <=1750121378	SIDE BOARD, RIGHT		
66. 1	2713-120X	1	SIDEPLADE, VENSTRE SEITENPLATTE, LINKE >=1750121379	SIDE PLATE, LEFT	1219-0811 1220-2321 1241-1403	1 1 1
67.	2712-236X	1	SKERM ABSCHIRMUNG >=1750111274 <=1750121378	GUARD	1213-3322 1220-3321	2 2
67. 1	2713-157X	1	OVERPLADE OBERPLATTE >=1750121379	UPPER PLATE	1219-0811 1220-2321 1241-1403	9 9 9
68.	2701-048X	2	BØSNING BUCHSE >=1750111274 <=1750121378	BUSH		
69.	2712-235X	1	SKINNE SCHIENE	RAIL		
70.	2712-238X	2	SKINNE SCHIENE	RAIL	1215-2224 1220-2321 1241-1403	6 6 6
71.	2712-766X	2	SKINNE SCHIENE	RAIL	1241-1206 1293-0127	6 6
72.	2712-237A	1	GUMMISKERM GUMMIABSCHIRMUNG >=1750111274 <=1750121378	RUBBER GUARD	1215-2224 1220-2321 1241-1304	12 21 21
72. 1	2713-181X	1	GUMMISKERM GUMMIABSCHIRMUNG >=1750121379	RUBBER GUARD		



Fig. 4

VM 8/10



VM-0003/2 VERTIKALBLANDER VM-1 SMAL

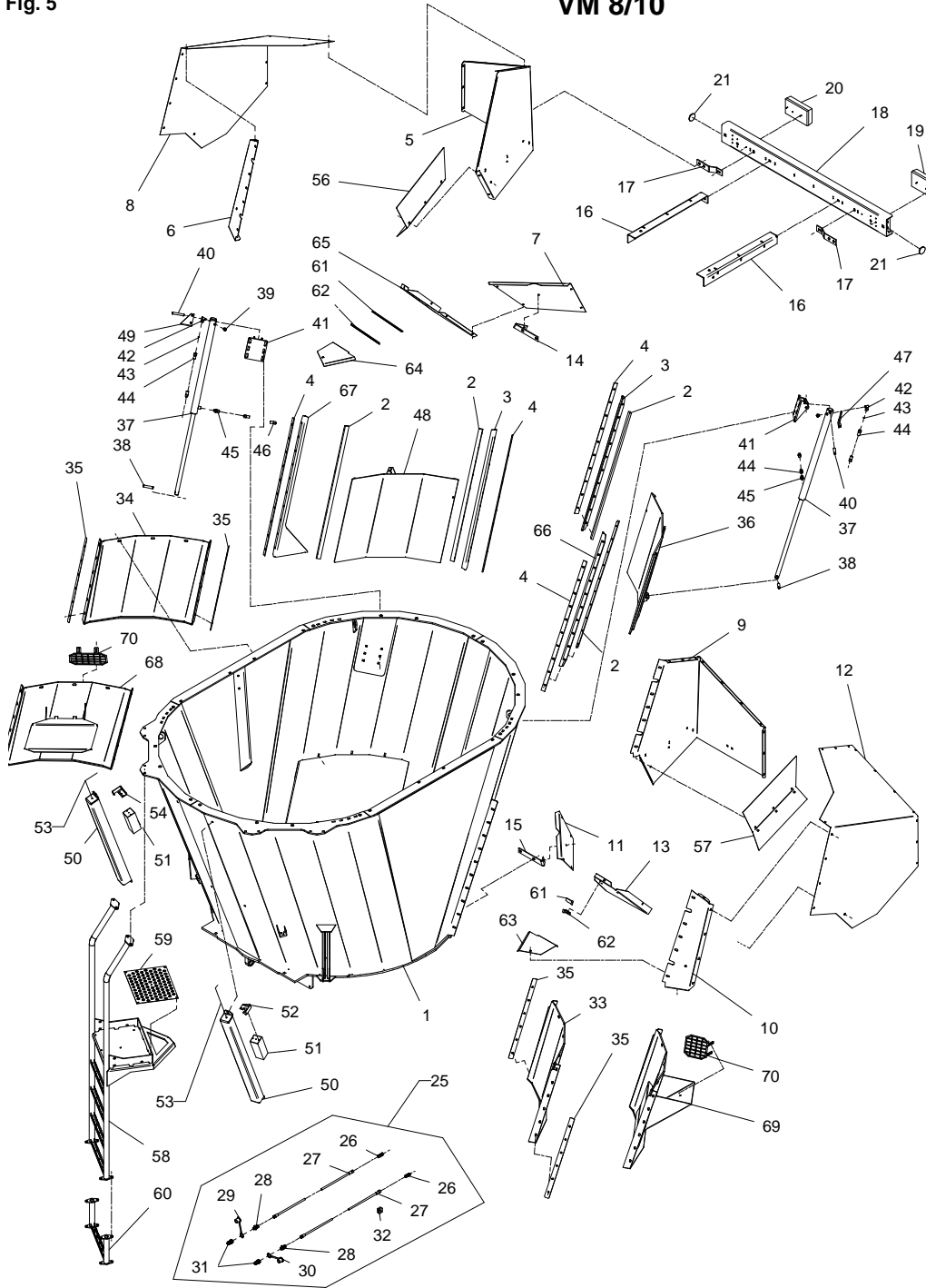
FIG. 4.

>=1750111274

POS.	VARENUMMER	ANTAL	BEMÆVNELSE	BEZEICHNUNG	DESIGNATION	HERTIL, DAZU, TO THIS, A CECI
73.	2711-229X	2	HOLDER HALTER	HOLDER	1215-5422 1220-5321 1241-4304	1 1 1
74.	3712-126X	1	KOFANGER STOSSSTANGE	SUPPORT	1215-4226 1220-4321 1241-3403	2 2 2
75.	2712-890X	3	SKINNE F. SKERM SCHIENE F. SCHUTZBLECH >=1750121379	RAIL F. GUARD	1241-1206 1293-0127	7 7
76.	2713-123X	1	PLADE F/ SLIDSKE BLECH F/ RUTSCHE >=1750121379	PLATE F/ SLIDE	1215-2222 1220-2321 1241-1403	6 6 6
77.	3713-150X	1	SIKKERHEDSBØJLE SCHÜTZBÜGLE >=1750121379	SECURING HOOP	1215-3320 1220-3321 1241-2502 1254-2101	2 2 4 2
78.	3713-226X	1	VIPPESLIDSKE SCHWENKRUTSCHE >=1750121379	ROCKER SLIDE		
79.	2713-228X	2	UDLØSERPAL F. SLIDSKE AUSLÖSERKLINKE F. RUTSCHE >=1750121379	RELEASE PAWL F. SLIDE	1215-3320 1220-3321 1241-2402 1241-2408	4 4 4 1
80.	2713-259X	3	BESKYTTELSE SCHUTZ >=1750121379	PROTECTION		
81.	2713-314X	2	LASKE F. FJEDER LASCHE F. FEDER >=1750121379	BRACKET F. SPRING	1215-2222 1215-2322 1220-2321 1241-1403 1241-3403	2 2 6 4 2
82.	1432-2398	2	TRÆKFJEDER ZUGFEDER >=1750121379	TENSION SPRING		
83.	3713-371X	1	DEKPLADE ABDECKBLECH	COVER PLATE	1215-3320 1215-3324 1220-3321 1241-2502 1393-0121	3 12 15 15 15
84.	2713-385X	1	RIST ROST	GRATING	1215-2220 1220-2321 1241-1304	2 2 2

Fig. 5

VM 8/10



VM-0003/2 VERTIKALBLANDER VM-1 SMAL

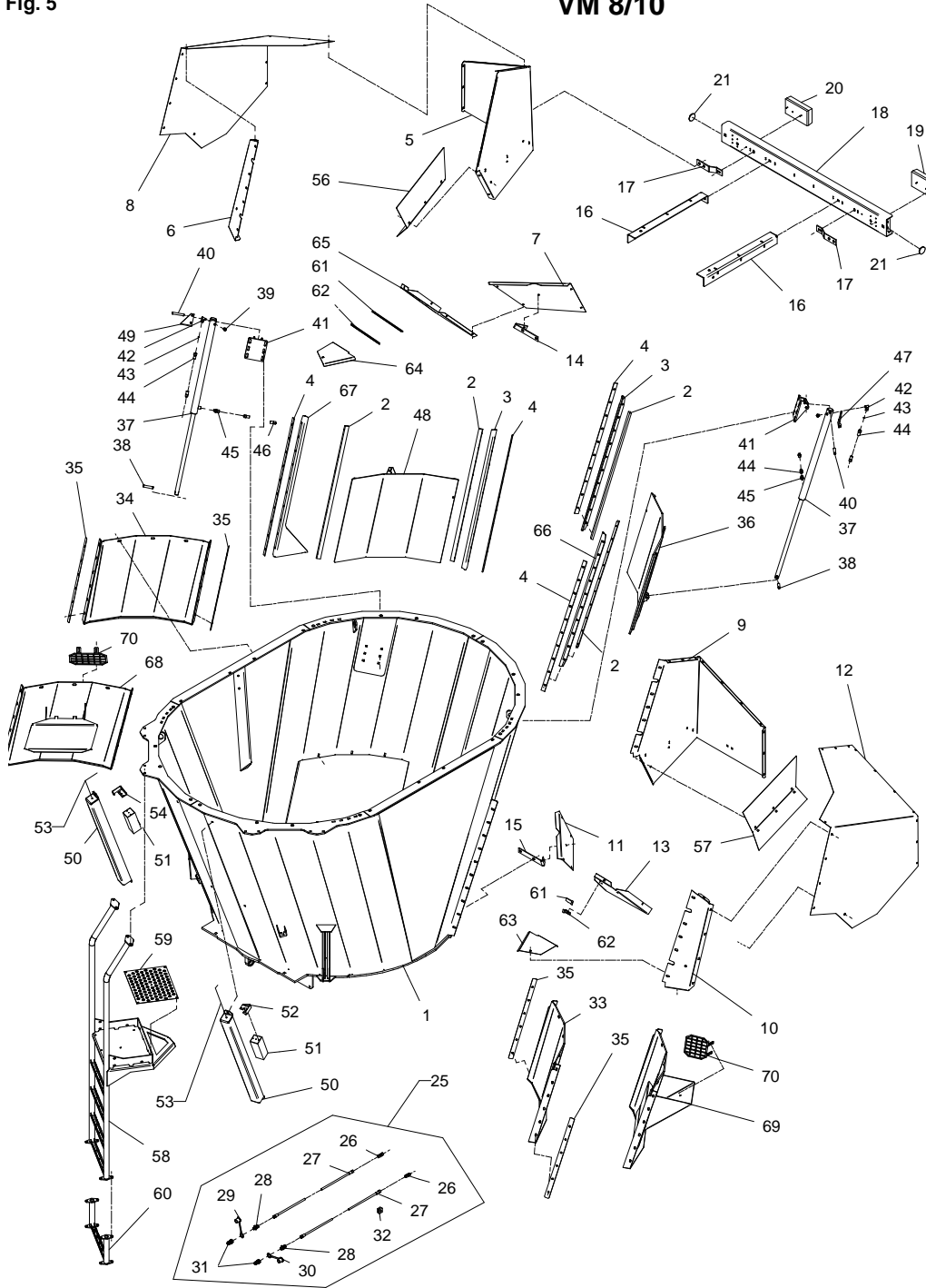
FIG. 5.

>=1750121224

POS.	VARENUMMER	ANTAL	BEMÆVNELSE	BEZEICHNUNG	DESIGNATION	HERTIL, DAZU, TO THIS, A CECI
1.	3712-848X	1	BEHOLDER VM8 BEHÄLTER VM8		HOOPER VM8	1393-0116 6
2.	2718-125X	2	GEVINDSTYKKE GEWINDSTUECK		THREADED ROD	
3.	2718-127X	2	FØRING FÜHRUNG		GUIDE	1213-3324 6 1214-3120 4 1241-2502 10 1393-0121 10
4.	2712-082X	5	MELLEMLÆG ZWISCHENLAGE		FILLER	
5.	2713-040X	1	SIDEPLADE, VENSTRE SEITENPLATTE, LINKE		SIDE PLATE, LEFT	1220-3922 10
6.	2713-039X	1	SIDEPLADE, HØJRE SEITENPLATTE, RECHTE		SIDE PLATE, RIGHT	1220-3922 5
7.	2713-324X	1	SLIDSKE, HØJRE - INDERST RUTSKE, RECHTE - INNERE		SLIDE, RIGHT - INNER	1215-3222 5 1220-3321 5 1241-2402 5
8.	2713-041X	1	AFSKÆRMNINGSLÅG, HØJRE DECKEL, RECHTE		COVER, RIGHT	1213-3126 15 1241-2402 15 1393-0121 15
9.	2713-063X	1	SIDEPLADE, HØJRE SEITENPLATTE, RECHTE		SIDE PLATE, RIGHT	1220-3922 10
10.	2713-064X	1	SIDEPLADE, VENSTRE SEITENPLATTE, LINKE		SIDE PLATE, LEFT	1220-3922 5
11.	2713-316X	1	SLIDSKE, VENSTRE - INDERST RUTSKE, LINKE - INNERE		SLIDE, LEFT - INNER	1215-3222 5 1220-3321 5 1241-2402 5
12.	2713-042X	1	AFSKÆRMNINGSLÅG, VENSTRE DECKEL, LINKE		COVER, LEFT	1213-3126 15 1241-2402 15 1393-0121 15
13.	2713-317X	1	SLIDSKE, VENSTRE - YDERST RUTSKE, LINKE - ÆUSSER		SLIDE, LEFT - OUTER	1215-3222 2 1220-3321 2 1241-2402 2 1393-0121 2
14.	2713-328X	1	HOLDER F. SLIDSKE, HØJRE HALTER F. RUTSKE, RECHTE		SUPPORT F. SLIDE, RIGHT	1215-4328 2 1220-4321 2 1241-3508 2
15.	2713-323X	1	HOLDER F. SLIDSKE, VENSTRE HALTER F. RUTSKE, LINKE		SUPPORT F. SLIDE, LEFT	1215-4328 2 1220-4321 2 1241-3508 2
16.	2713-222X	1	ARM F. KOFANGER ARM F. STOSSSTANGE		ARM F. BUMPER	1215-4226 1 1215-5422 1 1220-4323 1 1220-5321 1 1241-3403 1
17.	2713-056X	2	KONSOL F/ KOFANGER KONSOLE F/ STOSSSTANGE		BRACKET F/ BUMPER	1215-4220 2 1220-4321 2 1241-3508 2
18.	3712-126X	1	KOFANGER STOSSSTANGE		SUPPORT	1213-4224 2 1220-4321 2 1241-3403 2
19.	1391-9043	1	LYGTE, VENSTRE LEUCHTE, LINKE		LANTERN, LEFT	1213-3224 2 1220-3321 2 1241-2402 2
20.	1391-9042	1	LYGTE, HØJRE LEUCHTE, RECHTE		LANTERN, RIGHT	1213-3224 2 1220-3321 2 1241-2402 2
21.	1391-0612	4	REFLEX GUL RÜCKSTRAHLER GELB		REFLECTOR YELLOW	
22.	1317-9495	1	PAKNINGSSÆT DICHTUNGSSATZ		SET OF GASKETS	
23.	1311-8537	1	RØRHOLDER ROHRHALTERUNG		SUPPORT FOR TUBE	
24.	1311-8600	1	TOPPLADE TOPPLATTE		TOP PLATE	
25.	4710-0902	T	FORLÆNGERSLANGER 1/4" VERLÄNGERUNGSSCHLEUCHE 1/4"		EXTENSION HOSES 1/4"	

Fig. 5

VM 8/10



VM-0003/2 VERTIKALBLANDER VM-1 SMAL

FIG. 5.

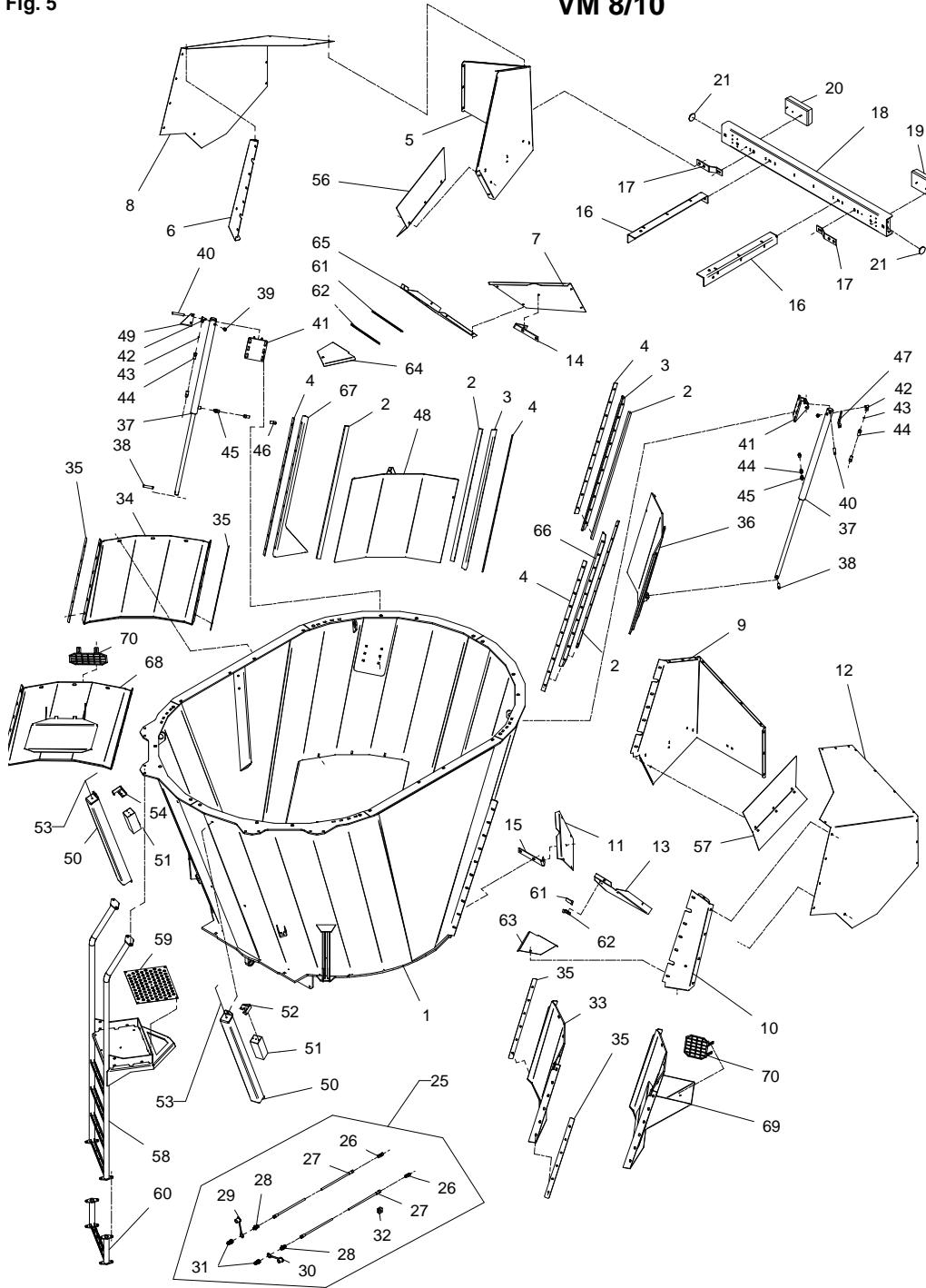
>=1750121224

HERTIL, DAZU,  
TO THIS, A CECI

POS.	VARENUMMER	ANTAL	BEMÆVNELSE	BEZEICHNUNG	DESIGNATION		
26.	1311-8510	T	2	FORSKRUNING VERSCHRAUBUNG	FITTINGS		
27.	1317-0327	T	2	HYDRAULIKSLANGE L=2350 HYDRAULIKSCHLAUCH L=2350	HYDRAULIC HOSE L=2350		
28.	1311-1409	T	2	RØRFORSKRUNING ROHRVERSCHRAUBUNG	PIPE COUPLING		
29.	1393-0140	T	1	BESKYTTELSESHETTE BLÅ SCHUTZKAPPE BLAU	PROTECTION CAP BLUE		
30.	1393-0139	T	1	BESKYTTELSESHETTE RØD SCHUTZKAPPE ROT	PROTECTION CAP RED		
31.	1317-0302	T	2	STIK F/LYNKOBLING ANSCHLUSS F/SCHNELLKUPPLUNG	CONNECTION F/QUICK-COUPLING		
32.	1311-8537	T	3	RØRHOLDER ROHRHALTERUNG	SUPPORT FOR TUBE		
33.	3711-968X		1	DÆKPLADE, VENSTRE DECKPLATTE, LINKE	COVER PLATE, LEFT	1213-3324 1215-3320 1220-3321 1241-2502	12 3 15 27
34.	3711-967X		1	DÆKPLADE, HØJRE DECKPLATTE, RECHTE	COVER PLATE, RIGHT	1213-3324 1215-3320 1220-3321 1241-2502	12 3 15 27
35.	2712-103X		3	MELLEMLEG DICHTUNG	FILLER		
36.	3711-911X		1	LUGE, VENSTRE LUKE, LINKE	DOOR, LEFT		
37.	2718-130X		1	CYLINDER ZYLINDER	CYLINDER		
38.	2010-188X		1	TAP - Ø16 L=80 ZAPFEN	DOWEL	1241-4304 1252-4102	2 2
39.	1311-8643		1	PROP VERSCHLUSS	PLUG		
40.	2112-688X		1	TAP ZAPFEN	DOWEL	1241-4304 1252-3102	2 2
41.	3718-129X		1	KONSOL KONSOLE	BRACKET	1213-4422 1215-4330 1220-4323 1220-4521	2 6 2 6
42.	1311-8525		1	VINKELFORSKRUNING - L10 WINKELVERSCHRAUBUNG - L10	ANGLE COUPLING - L10		
43.	2010-394X		1	DYSE DÜSE	NOZZLE		
44.	1317-0314		1	HYDRAULIKSLANGE L=6550 HYDRAULIKSCHLAUCH L=6550	HYDRAULIC HOSE L=6550		
45.	1311-8534		1	FORSKRUNING VERSCHRAUBUNG	SCREWED CONNECTION		
46.	1317-0858		1	HYDRAULIKSLANGE L=6000 HYDRAULIKSCHLAUCH L=6000	HYDRAULIC HOSE L=6000		
47.	2710-679X		1	HOLDER, VENSTRE HALTER, LINKE	SUPPORT, LEFT		
48.	3711-909X		1	LUGE, HØJRE LUKE, RECHTE	DOOR, RIGHT		
49.	2710-680X		1	HOLDER, HØJRE HALTER, RECHTE	SUPPORT, RIGHT		
50.	2710-359X		1	HUS GEHÄUSE	HOUSING	1215-3320 1220-3321 1241-2404	2 2 2
51.	2710-360X		1	KLODS KLOTZ	BLOCK	1213-2222 1220-2122	2 2
52.	2710-361X		1	VISER ZEIGER	POINTER		

Fig. 5

VM 8/10



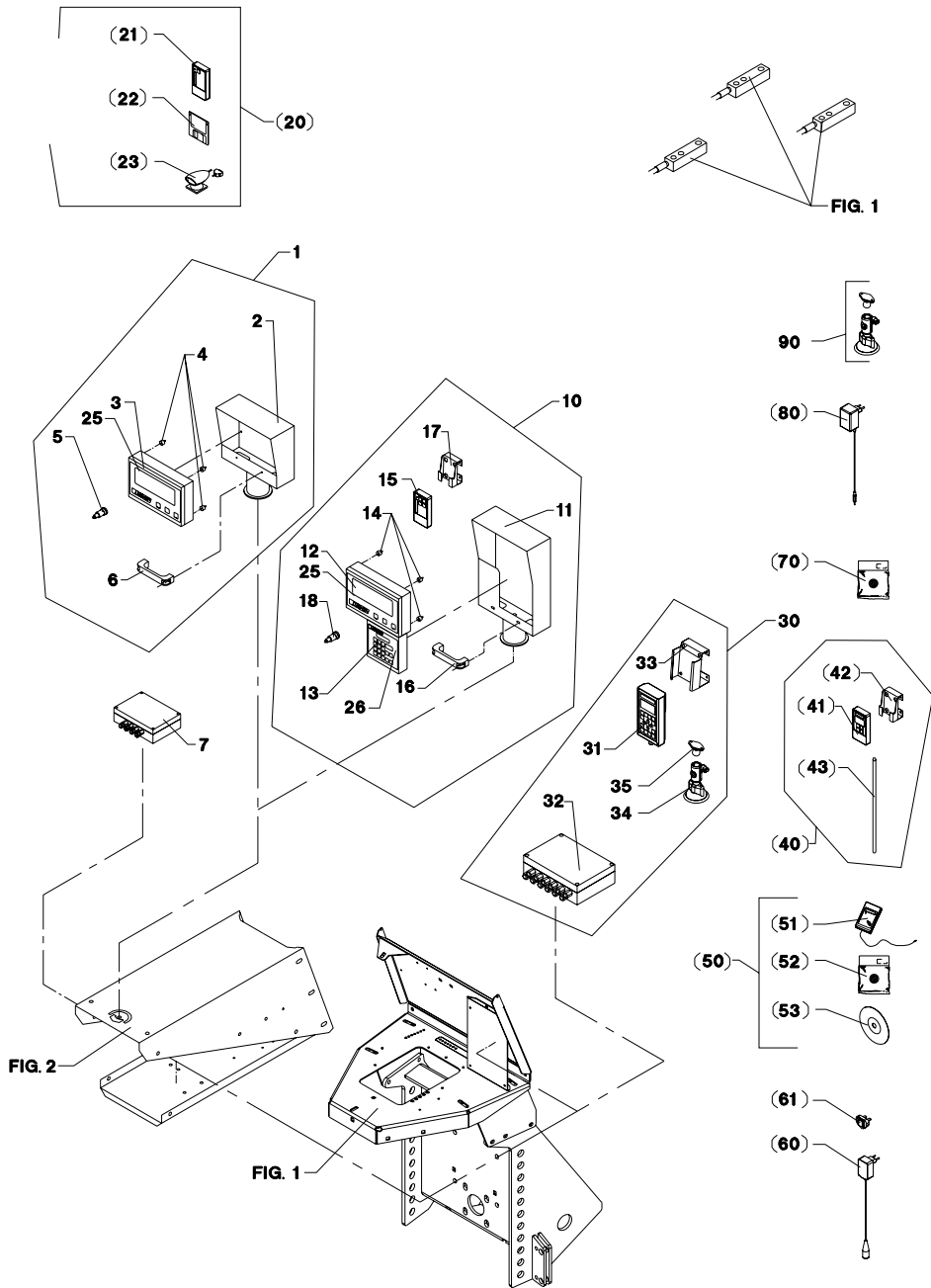
VM-0003/2 VERTIKALBLANDER VM-1 SMAL

FIG. 5.

>=1750121224

POS.	VARENUMMER	ANTAL	BEMÆVNELSE	BEZEICHNUNG	DESIGNATION	HERTIL, DAZU, TO THIS, A CECI	
53.	1399-0306	1	KABEL KABEL		CABLE	1219-0273 1220-2122 1220-2321 1241-1502	6 8 7 6
54.	2710-370X	1	VISER ZEIGER		POINTER		
56.	2713-231X	1	SLIDSKE RUTSCHE		SLIDE	1215-3222 1220-3321 1241-2402 1393-0121	3 3 3 3
57.	2713-232X	1	SLIDSKE RUTSCHE		SLIDE		
58.	3712-123X	1	STIGE LEITER		LADDER	1215-4330 1220-4321 1241-2505	5 5 5
59.	2712-124X	1	PLADE PLATTE		PLATE	1215-2222 1220-2321 1241-1202	6 6 6
60.	3712-304X	1	FORLÆNGER F/STIGE VERLÄNGERUNG F/LEITER		EXTENSION F/LADDER	1213-4322 1220-4321 1241-2202	4 4 4
61.	2713-319X	1	TÆTNINGSBØRSTE DICHTUNGSBÜRSTEN		SEALING BRUSH		
62.	2713-320X	1	BØRSTEHOLDER HALTER F. BÜRSTEN		SUPPORT F. BRUSH	1215-3222 1220-3321 1241-2402	2 2 2
63.	2713-318X	1	BESKYTTELSSESKÆRM ABSCHIRMUNG		PROTECTION GUARD	1215-3222 1220-3321 1241-2402	2 2 2
64.	2713-326X	1	BESKYTTELSSESKÆRM, HØJRE ABSHIRMUNG, RECHTE		PROTECTION GUARD, RIGHT	1215-3222 1220-3321 1241-2402	2 2 2
65.	2713-325X	1	SLIDSKE, HØJRE - YDERST RUTSCHE, RECHTE - ÄUSSER		SLIDE, RIGHT - OUTER	1215-3222 1220-3321 1241-2402 1393-0121	2 2 2 2
66.	3713-352X	1	FØRING M. HJØRNEPLADE, VENSTRE FÜHRUNG M. ECKPLATTE, LINKE		GUIDING W. CORNER PLATE, LEFT	1213-3324 1214-3120 1220-4321 1241-2502 1241-3508 1393-0121	6 4 1 10 1 10
67.	3713-354X	1	FØRING M. HJØRNEPLADE, HØJRE FÜHRUNG M. ECKPLATTE, RECHTE		GUIDING W. CORNER PLATE, RIGHT	1213-3324 1214-3120 1220-4321 1241-2502 1241-3508 1393-0121	6 4 1 10 1 10
68.	3713-378X	1	DÆKPLADE HØJRE ABDECKBLECH RECHTS		COVER PLATE RIGHT	1213-3324 1215-3320 1220-3321 1241-2502	12 3 15 27
69.	3713-380X	1	DÆKPLADE VENSTRE ABDECKBLECH LINKS		COVER PLATE LEFT	1213-3324 1215-3320 1220-3321 1241-2502	12 3 15 27
70.	2713-385X	1	RIST ROST		GRATING	1215-2220 1220-2321 1241-1304	2 2 2

Fig. 6



POS.	VARENUMMER	ANTAL	BEMÆVNELSE	BEZEICHNUNG	DESIGNATION	HERTIL, DAZU, TO THIS, A CECI	
1.	4710-0501	1	DISPLAY DISPLAY	DISPLAY	DISPLAY	1214-4428 1220-4321 1241-2505 1434-0107	1 1 1 4
2.	3710-103X	1	SKÆRM SCHUTZ	GUARD			
3.	2701-573A	1	VEJEINSTRUMENT WIEGEGERAET	WEIGHING INSTRUMENT		1220-1321 1241-1101	4 4
4.	3711-871X	1	VIBRATIONSDEMPERSÆT SCHWINGUNGSDAEMPFERSATZ	VIBRATING DAMPERSET			
5.	1391-0703	1	STIK, 2-POLET STECK, 2-POLET	PLUG, 2-POLES			
6.	1399-0237	1	BØJLEHÅNDTAG BUEGELHANDGRIFF	HANDLE		1216-1126 1220-1323	2 2
7.	2701-574X	1	SAMLEDÅSE FOR VEJECCELLER DRAHTEINZIEHDOSE F. WIEGEZELLE	JUNCTION BOX F. WEIGHINGCELLS			
10.	4710-0502	1	DISPLAY PROFEED DISPLAY PROFEED	DISPLAY PROFEED			
11.	3710-450X	1	SKÆRM SCHUTZ	GUARD		1214-4428 1220-4321 1241-2505 1434-0107	1 1 1 4
12.	2701-573A	1	VEJEINSTRUMENT WIEGEGERAET	WEIGHING INSTRUMENT		1220-1321 1241-1101	6 6
13.	2702-222X	1	VEJETERMINAL WEIGETERMINAL	WEIGH TERMINAL			
14.	3711-871X	1	VIBRATIONSDEMPERSÆT SCHWINGUNGSDAEMPFERSATZ	VIBRATING DAMPERSET			
15.	2702-221X	1	FJERNBETJENING FERNBEDIENUNG	REMOTE CONTROL			
16.	1399-0237	1	BØJLEHÅNDTAG BUEGELHANDGRIFF	HANDLE		1216-1126 1220-1323	2 2
17.	2711-477X	1	HOLDER HALTER	HOLDER			
18.	1391-0703	1	STIK, 2-POLET STECK, 2-POLET	PLUG, 2-POLES			
20.	4700-1007	T	DATATRANSPORTSÆT DATENTRANSPORTSATZ	DATA TRANSPORT UNIT			
21.	2702-224X	T	HÅNDTERMINAL HANDTERMINAL	HANDLE TERMINAL			
22.	2702-266X	T	DISKETTE DISKETTE	DISC			
23.	2702-225X	T	IR-MODTAGER F/PC IR-EMPPAENGER F/PC	IR-RECEIVER F/PC			
25.	2702-504X	1	KASSE FOR VEJEINSTRUMENT KASTEN FUER WIEGEGERAET	BOX FOR WEIGHING INSTRUMENT			
26.	2702-505X	1	KASSE FOR VEJEINSTRUMENT KASTEN FUER WIEGEGERAET	BOX FOR WEIGHING INSTRUMENT			
30.	4710-0503	1	VEJESYSTEM, TRÅDLØST WIEGESYSTEM, DRAHTLOS	WEIGHING SYSTEM, WIRELESS			
31.	1391-0305	1	HOVEDTERMINAL SOFTWARE < 1.18 HAUPTTERMINAL SOFTWARE < 1.18	MAIN TERMINAL SOFTWARE < 1.18			
31. 1	1391-0316	1	HOVEDTERMINAL SOFTWARE >= 1.18 HAUPTTERMINAL SOFTWARE >= 1.18	MAIN TERMINAL SOFTWARE >= 1.18			
32.	1391-0303	1	SAMLEDÅSE FOR VEJECCELLER DRAHTEINZIEHDOSE F. WIEGEZELLE	JUNCTION BOX F. WEIGHINGCELLS			
33.	2711-476X	1	HOLDER HALTER >=1750111274 <=1750121479	HOLDER			
34.	1399-0292	1	HOLDER HALTER	SUPPORT			
35.	1399-0293	1	KUGLE FOR HOLDER KUGEL	BALL FOR HOLDER			

Fig. 6

VM-0003/2 VERTIKALBLANDER VM-1 SMAL

FIG. 6.

>=1750111274

HERTIL, DAZU,  
TO THIS, A CECI

POS. VARENUMMER ANTAL BEMÆVNELSE BEZEICHNUNG DESIGNATION

40.	4710-1030	T	1	VEJE TERMINAL-LILLE WIEGETERMINAL-KLEIN	WEIGHING TERMINAL-SMALL
41.	1391-0306	T	1	HÅNDTERMINAL TIL 1391-0305 HANDTERMINAL FÜR 1391-0305	HAND-TERMINAL FOR 1391-0305
41. 1	1391-0317	T	1	HÅNDTERMINAL TIL 1391-0316 HANDTERMINAL FÜR 1391-0316	HAND-TERMINAL FOR 1391-0316
42.	2711-477X	T	1	HOLDER HALTER	HOLDER
43.	1391-9076	T	1	LEDNING FOR 1391-0306/-0317 LEITUNG FUER 1391-0306/-0317	CABLE FOR 1391-0306/-0317
50.	4710-1031	T	1	PAKKE FOR PROFEED+ PACKUNG FUER PROFEED+	PACKAGE FOR PROFEED+
51.	1391-0307	T	1	USB-ENHED USB-EINHEIT	USB-UNIT
52.	1391-0311	T	1	I-BUTTON FOR PROFEED+ I-BUTTON FUER PROFEED+	I-BUTTON FOR PROFEED+
53.	1391-0312	T	1	SOFTWARE-CD PROFEED+ SOFTWARE-CD PROFEED+	SOFTWARE-CD PROFEED+
60.	4710-1032	T	1	STRØMFORSYNING, 12V STROMVERSORGUNG, 12V	POWER SUPPLY, 12V
61.	4710-1042	T	1	STIK TIL UK STECKER FÜR UK	PLUG FOR UK
70.	4710-1034	T	1	I-BUTTON FOR BASIC+ I-BUTTON FUER BASIC+	I-BUTTON FOR BASIC+
80.	4710-1038	T	1	BATTERIOPLADER 9V LADEAGGREGAT 9V	BATTERY CHARGER 9V
90.	4710-1039	T	1	HOLDER M. SUGEKOP HALTER M. SAUGFUSS	HOLDER W. SUCTION CUP

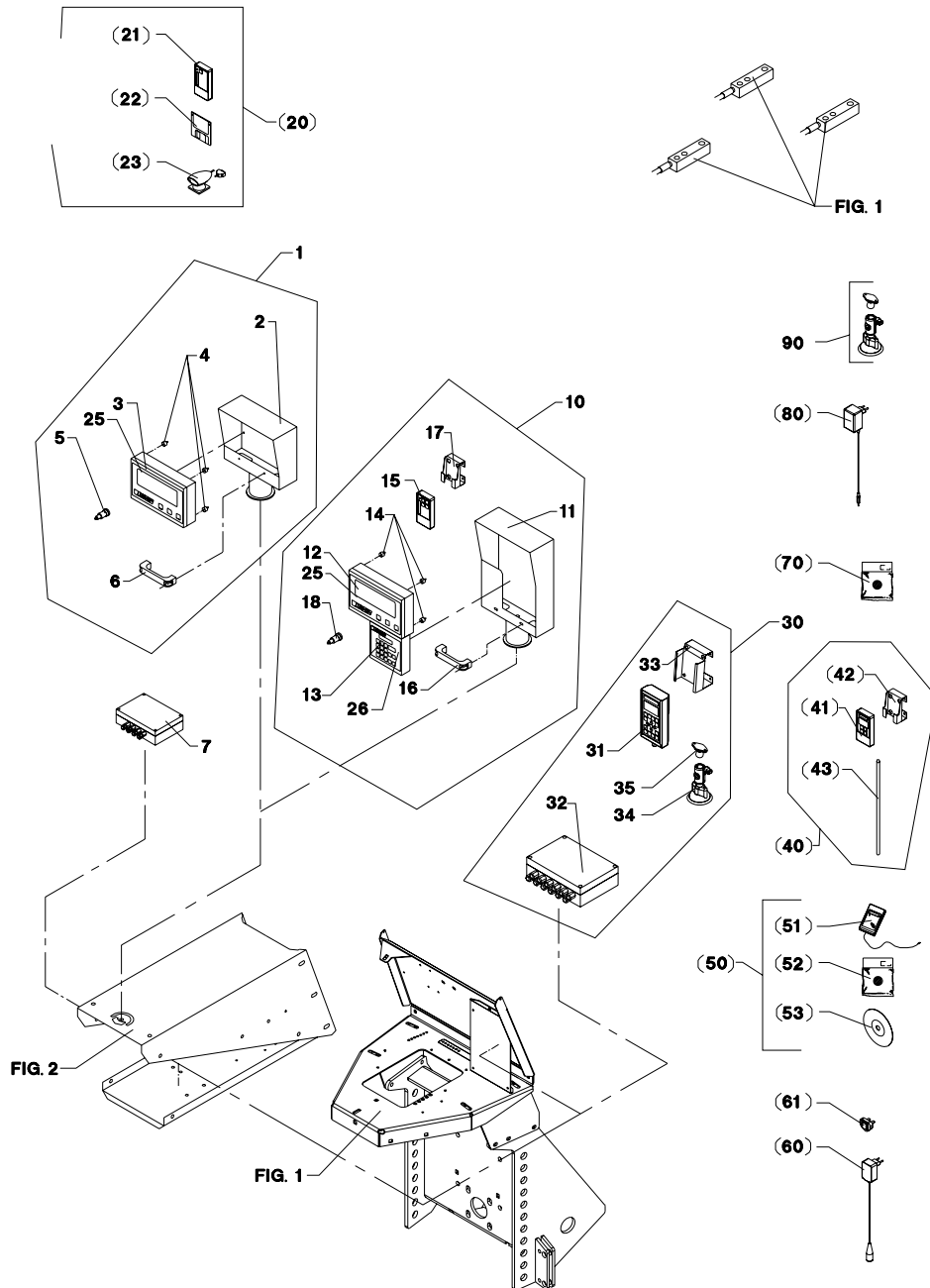
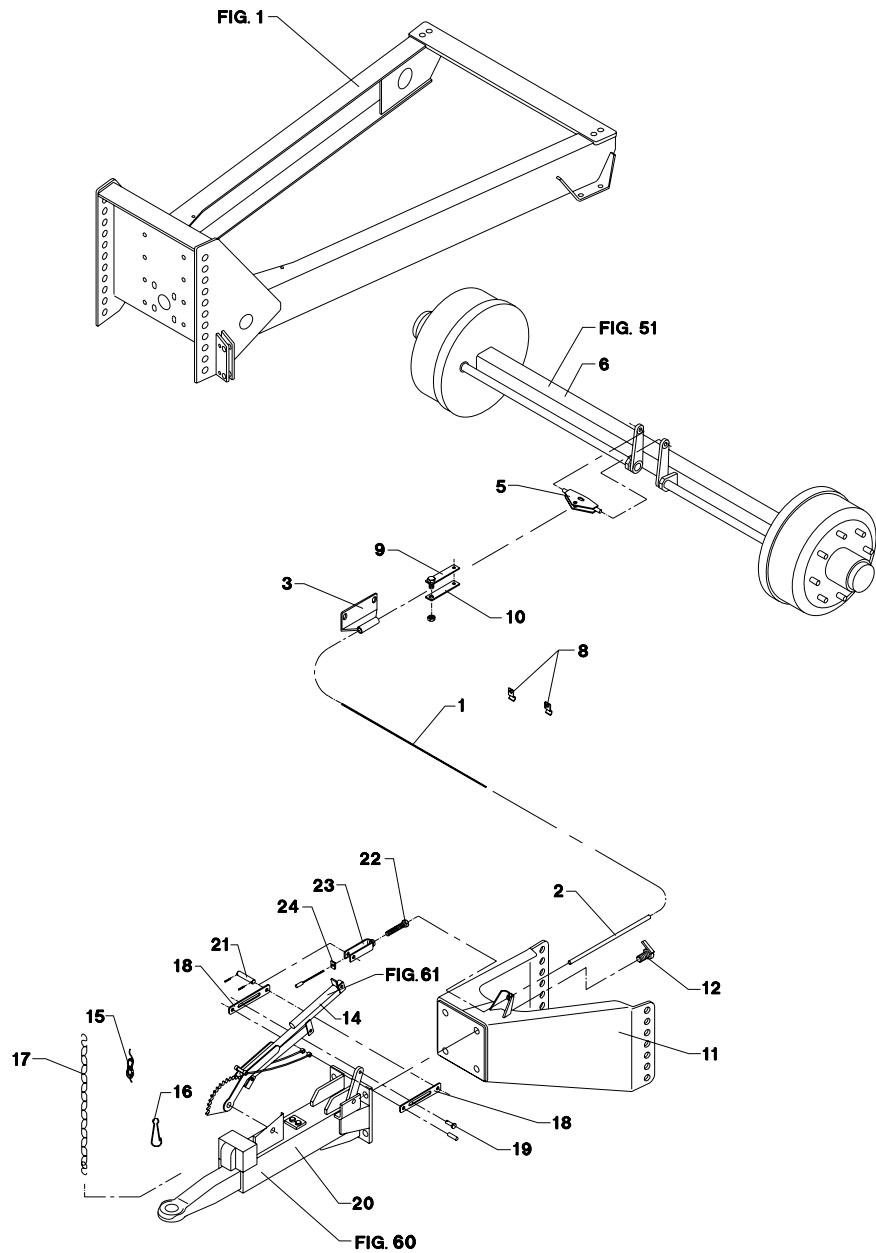


Fig. 7



VM-0003/2 VERTIKALBLANDER VM-1 SMAL

FIG. 7.

>=1750111274

POS.	VARENUMMER	ANTAL	BENÆVNELSE	BEZEICHNUNG	DESIGNATION	HERTIL, DAZU, TO THIS, A CECI	
1.	1399-0312	1	KABEL KABEL		CABLE		
2.	1399-0350	1	SPIRALSLANGE SPIRALSCHLAUCH		SPIRAL HOSE	1241-3501	1
3.	3711-407X	1	MODHOLD GEGENHALTER		RETAINER	1213-5224 1241-4502	2 2
5.	3711-800X	1	ÅG JOCH		YOKE	1214-3122 1214-4622 1220-4321 1241-3403	1 1 1 2
6.	4710-0152	1	AKSEL WELLE		SHAFT		
8.	2112-978X	2	KLEMME KLAMMER		CLAMP	1213-3324 1220-3922	2 1
9.	3701-175X	1	GAFFELDEL GABELTEIL		FORK PART	1220-5124	2
10.	2701-177X	1	GAFFELDEL GABELTEIL		FORK	1220-5124	2
11.	3711-281X	1	TREK ANTRIEB		DRIVE	1213-7622 1220-7321 1241-6409	6 6 6
12.	3134-629X	4	SKRUE SCHRAUBE		SCREW	1220-7321	1
14.	2711-595X	1	HÅNDBREMSE HANDBREMSE		HAND BRAKE		
15.	1399-0123	2	SNOR SCHNUR		STRING		
16.	1399-0121	1	KARABINHAGE KARABINHAKEN		SNAP HOOK		
17.	3134-009X	1	KEDE KETTE		CHAIN		
18.	2711-948X	2	TREKSTANG ZUGSTANGE		DRAWBAR	1214-3222 1220-3321	1 1
19.	1250-2401	1	SPLITBOLT SPLINTBOLZEN		KEY BOLT		
20.	3711-065X	1	TREK ANTRIEB		DRIVE		
21.	2134-635X	1	TAP ZAPPEN		DOWEL	1241-3403	2
22.	2134-512X	1	JUSTERSKRUE SCHRAUBE		SCREW	1220-5222	1
23.	3134-634X	1	GAFFEL GABEL		FORK		
24.	2711-947X	1	SKIVE SCHEIBE		DISK	1252-3102	2

Fig. 8







Wheels for FEEDER							
							
Complete wheel	Designation	30x11.5-14.5 (11.5-15)	30x11.5-14.5 (11.5-15)	400/60-15.5	235/75R17.5 Twin wheels	205/65R17.5 Twin wheels	435/50R19.5
	Number	4000-1054	4000-1065	4000-1050	4000-1059	4000-1061	4000-1057
Tyres	Designation	30x11.5-14.5 (11.5-15)	30x11.5-14.5 (11.5-15)	400/60-15.5 TL	235/75R17.5 TL	205/65R17.5 TL	435/50R19.5 TL
	Load Index	20-24PR / 150A8	150A8	145/A8	141J	127/125J	160J
	Carrying capacity [kg at 25 km/h]	4000	4000	3700	6900	4460	6100
	Remoulded	X					X
Rim	Designation	10.00x14.5	10.00x14.5	13.00x15.5	6.75x17.5	6.75x17.5	14.00x19.5
		ø161/ø205/6	ø161/ø205/6	ø161/ø205/6 Offset = -15	ø161/ø205/6	ø161/ø205/6	ø161/ø205/6
Hose	Designation	30x11.5-14.5					
Valve	Number			1322-8101			
Valve-extension					1322-8102	1322-8102	
Wheel bolts		6 pcs M18x1,5	6 pcs M18x1,5	6 pcs M18x1,5	6 pcs M18x1,5	6 pcs M18x1,5	6 pcs M18x1,5
Torque settings [Nm]		270	270	270	270	270	270
Width [mm]		275	300	405	515	494	438
Diameter [mm]		750	710	875	797	711	931
Max. tyre pressure [bar]		8	8	5	8,5	8,5	9



Fig. 30

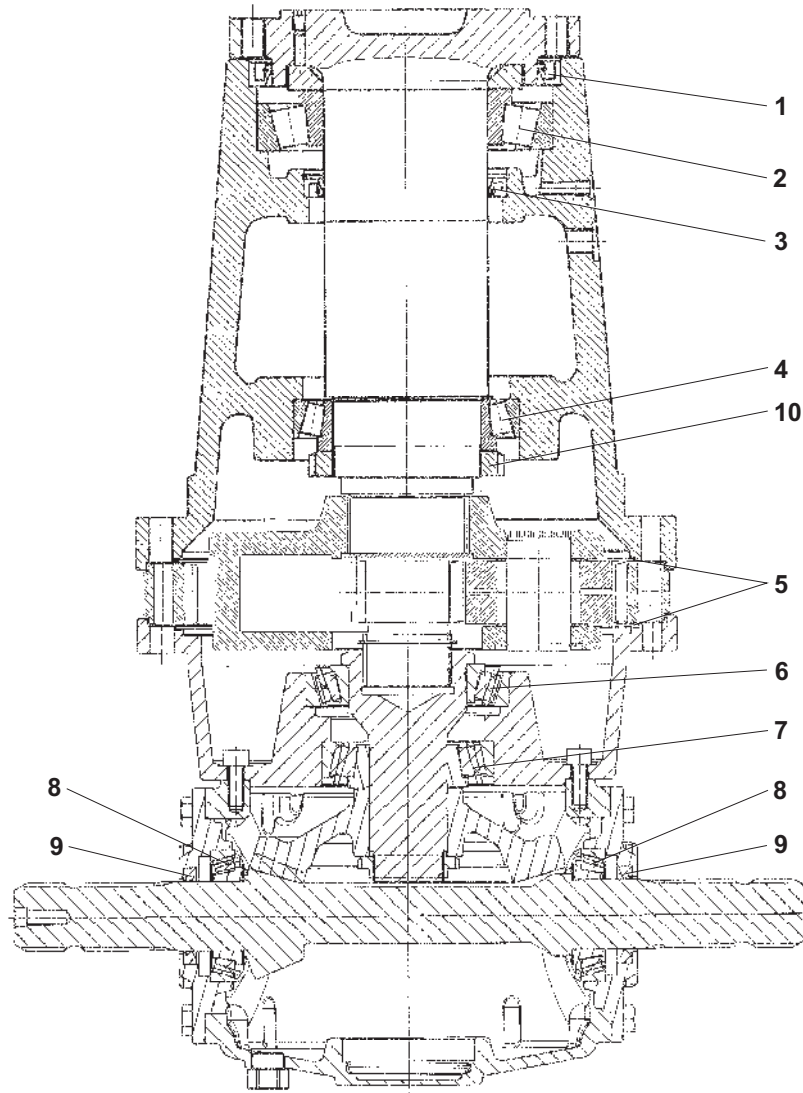
VM-0003/2 VERTIKALBLANDER VM-1 SMAL

FIG. 30.

>=1750111274

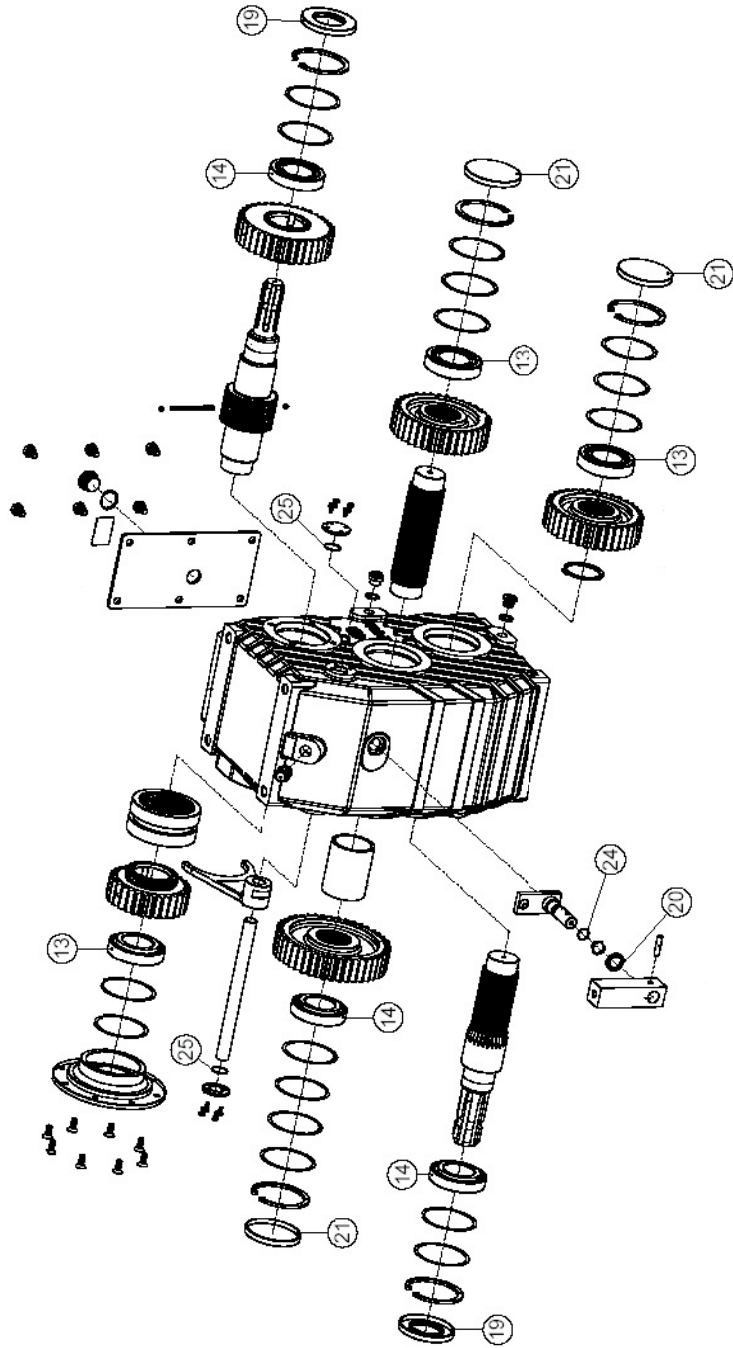
HERTIL, DAZU,  
TO THIS, A CECI

POS. VARENUMMER ANTAL BENÆVNELSE BEZEICHNUNG DESIGNATION



POS.	VARENUMMER	ANTAL	BENÆVNELSE	BEZEICHNUNG	DESIGNATION
.	3712-024X		GEAR GETRIEBE		GEAR
1.	1315-9438	1	TÆTNINGSRING DICHTUNGSRING		TIGHTENING RING
2.	1315-9497	1	KUGLELEJE KUGELLAGER		BALL BEARING
3.	1315-9858	1	TÆTNINGSRING WELLENDICHTRING		RADIAL SEAL
4.	1315-9496	1	KUGLELEJE KUGELLAGER		BALL BEARING
5.	1315-9860	2	O-RING O-RING		O-RING
6.	1315-9616	1	KUGLELEJE KUGELLAGER		BALL BEARING
7.	1315-9365	1	LEJE 30310 LAGER 30310		BEARING 30310
8.	1331-9907	2	KONISK RULLELEJE 30209 KON. ROLLENLAGER 30209		TAPER ROLLER BEARING 30209
9.	1315-9270	2	TÆTNINGSRING DICHTUNGSRING		TIGHTENING RING
10.	1315-9914	1	MØTRIK MUTTER		NUT

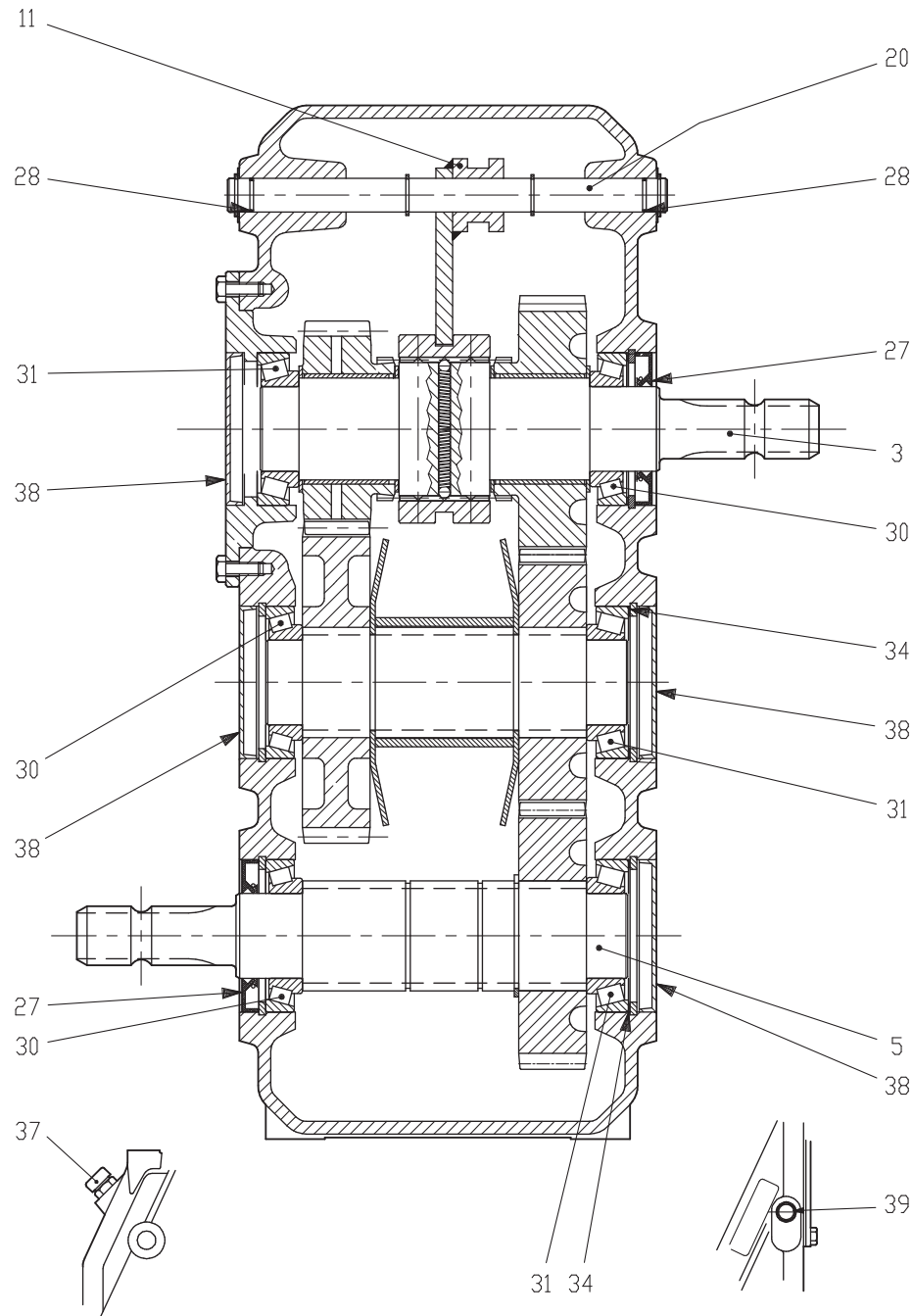
Fig. 31



VM-0003/2 VERTIKALBLANDER VM-1 SMAL FIG. 31. >=1750111274  
 TILBEHØR, ZUBEHØR, ACCESSORIES

POS.	VARENUMMER	ANTAL	BENÆVNELSE	BEZEICHNUNG	DESIGNATION	HERTIL, DAZU, TO THIS, A CECI
.	3712-070X		GEAR GETRIEBE		GEAR	
13.	1331-9915	3	RULLELEJE, KONISK 32210 ROLLENLAGER, KON. 32210		ROLLER BEARING, LONE 32210	
14.	1315-9488	3	KUGLELEJE KUGELLAGER		BALL BEARING	
19.	1315-9489	2	TÆTNING DICHTUNG		SEAL	
20.	1315-9490	1	TÆTNING DICHTUNG		SEAL	
21.	1315-9491	3	TÆTNING DICHTUNG		SEAL	
24.	1315-9625	1	O-RING		O-RING	
25.	1315-9626	2	O-RING		O-RING	

Fig. 31.1

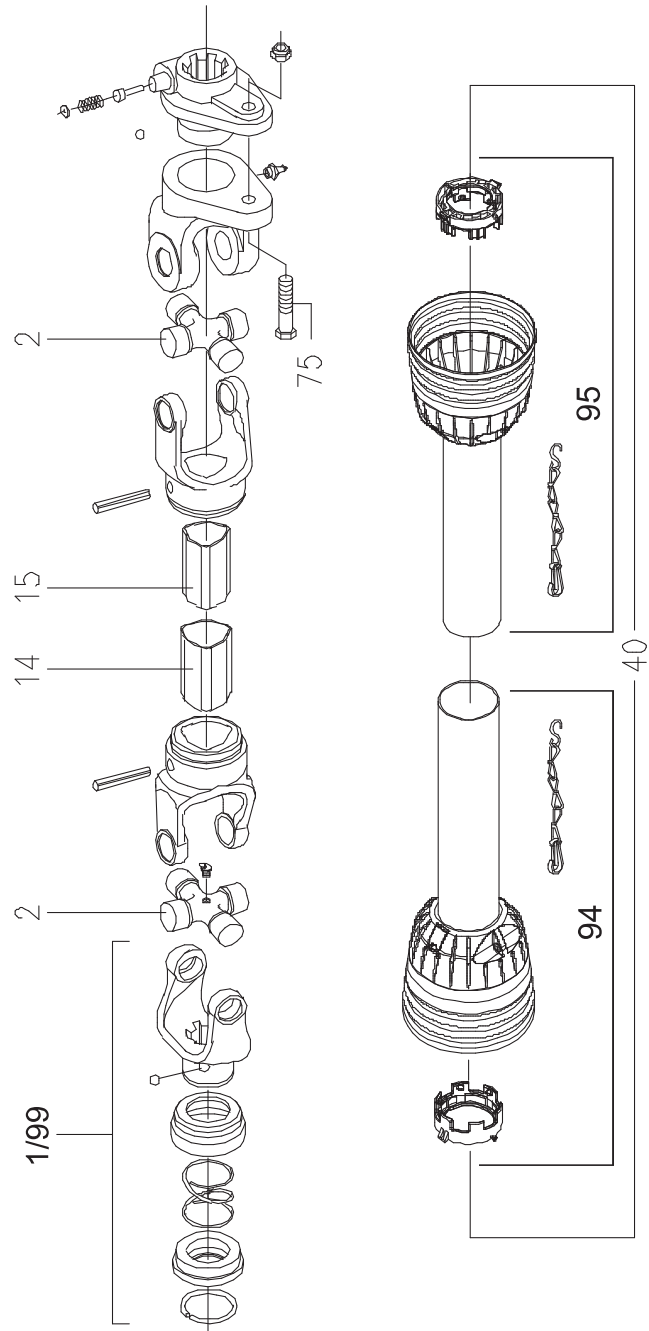


VM-0003/2 VERTIKALBLANDER VM-1 SMAL FIG. 31.1 >=1750111274  
 TILBEHØR, ZUBEHØR, ACCESSORIES

HERTIL, DAZU,  
 TO THIS, A CECI

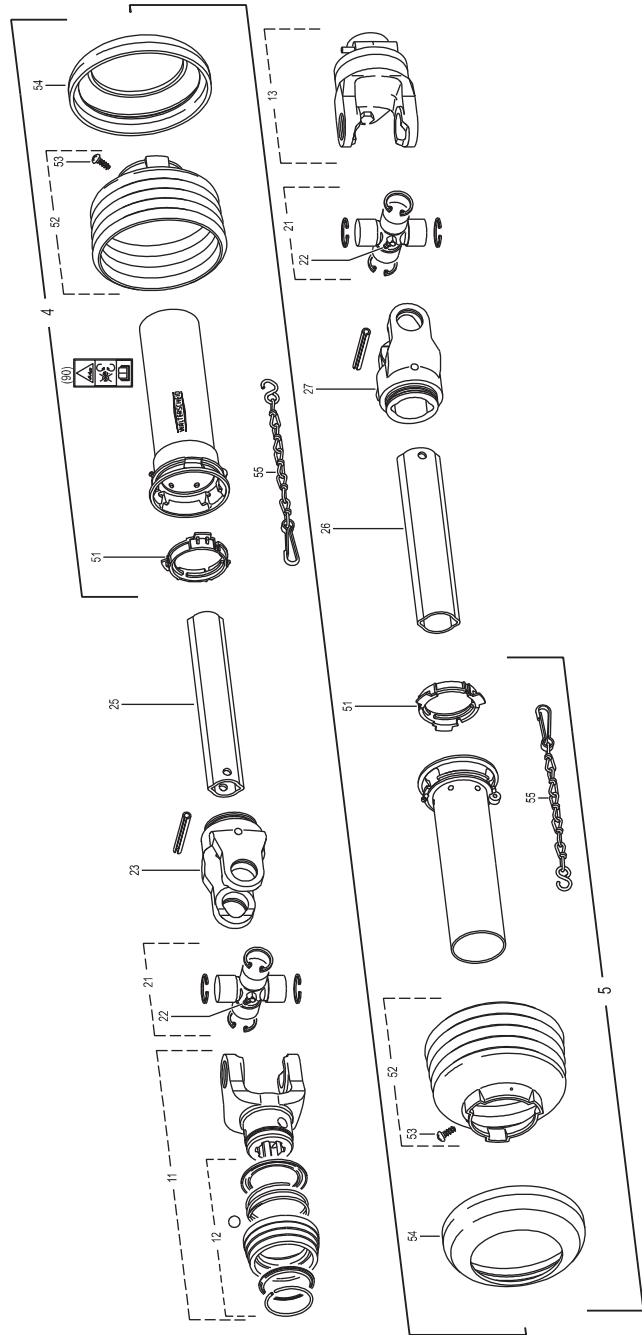
POS.	VARENUMMER	ANTAL	BENÆVNELSE	BEZEICHNUNG	DESIGNATION	
.	3712-070A		GEAR GETRIEBE		GEAR	
3.	1315-9641	1	INDGANGSAKSEL EINGANGSWELLE		INPUT SHAFT	
5.	1315-9642	1	UDGANGSAKSEL AUSGANGSWELLE		OUTPUT SHAFT	
11.	1315-9643	1	GAFFEL GABEL		FORK	
20.	1315-9644	1	GEARSKIFTEAKSEL GEAR WAHL WELLE		GEAR SELECTOR ROD	
27.	1315-9397	2	OLIETÆTNINGSRING DICHTUNGSRING		DOUBLE LIP SEAL	
28.	1315-9645	3	O-RING O-RING		O-RING	
30.	1315-9646	3	KUGLELEJE KUGELLAGER		BALL BEARING	
31.	1315-9647	3	KUGLELEJE KUGELLAGER		BALL BEARING	
34.	1315-9923	3	SKIVE SCHEIBE		SHIM	
37.	1315-9648	1	UDLØFTNINGSPROP ENTLÜFTUNGSSCHRAUBE		AIR ESCAPE PLUG	
38.	1315-9649	4	DÆKSEL DECKEL		CAP	
39.	1315-9640	1	OLIENIVEAU PROP NIVEAU WARNUNG		LEVEL WARNING	

Fig. 40



POS.	VARENUMMER	ANTAL	BENÆVNELSE	BEZEICHNUNG	DESIGNATION		
.	1350-0131		KRAFTOVERFØRINGSAKSEL GELENKWELLE		PTO SHAFT		
1.	1350-1125	1	GAFFEL 6-SPL. GABEL 6-SPL.		FORK 6-SPL.		
2.	1350-1075	2	KRYDS KREUZGARNITUR		CENTRE CROSS		
14.	1350-1118	1	PROFILRØR, UDVENDIG PROFILROHR, AUSWENDIG		PROFILE TUBE, OUTER		
15.	1350-1119	1	PROFILRØR, INDVENDIG PROFILROHR, INWENDIG		PROFILE TUBE, INNER		
40.	1350-1120	1	BESKYTTELSERØR SCHUTZROHR		PROTECTION TUBE		
75.	1214-2226	6	STÅLSKRUE M8-60 STAHLSECHSKANTSCHRAUBE M8-60		STEEL SCREW M8-60	1220-2321	1
94.	1350-3101	1	BESKYTTELSE, YDRE ÄUSSERE SCHUTZHÄLFTE		HALF FEMALE GUARD		
95.	1350-3102	1	BESKYTTELSE, INDRE INNERE SCHUTZHÄLFTE		HALF MALE GUARD		
99.	1350-2025	1	GAFFEL 8-SPL. GABEL 8-SPL.		FORK 8-SPL.		
200.	1350-1121	1	INSTRUKTIONSMANUAL GEBRAUCHSANWEISUNG		INSTRUCTION MANUAL		

Fig. 40.1



POS.	VARENUMMER	ANTAL	BENÆVNELSE	BEZEICHNUNG	DESIGNATION
.	1340-1440		KO-AKSEL W2400/540RPM GELENKWELLE W2400/540RPM		PTO SHAFT W2400/540RPM
4.	1501-0014	1	UDV.BESKYTTELSESRØR 1500 MM AUSSENSCHUTZROHR 1500 MM		OUTER PROTECTION TUBE 1500 MM
5.	1501-0013	1	INDV.BESKYTTELSESRØR 1500 MM INNENSCHUTZROHR 1500 MM		INNER PROTECTION TUBE 1500 MM
11.	1340-9213	1	GAFFEL GABEL		YOKE
12.	1340-9210	1	SNAPLÅS VERSCHLUSS		LOCK
13.	1340-9251	1	GAFFEL GABEL		YOKE
21.	1340-9153	2	KRYDS KREUZGARNITUR		CENTRE CROSS
22.	1341-9188	2	SMØRENIPPEL C 8 SCHMIERNIPPEL C 8		GREASE NIPPLE C 8
23.	1340-9022	1	SPENDEGAFFEL KLEMMGABEL		CLAMP FORK
25.	1501-0122	1	PROFILRØR 1B 1400MM PROFIL ROHR GR. 1B 1400MM		PROFIL TUBE SIZE 1B 1400MM
26.	1501-0123	1	PROFILRØR 2A 1400MM PROFILROHR GR. 2A 1400MM		PROFIL TUBE SIZE 2A 1400MM
27.	1340-9023	1	SPENDEGAFFEL KLEMMGABEL		CLAMP FORK
51.	1341-9618	2	GLIDERING GLEITRING		BEARING RING
52.	1501-0022	2	PLASTIKSKERM Ø165 SCHUTZTRICHTER Ø165		PLASTIC GUARD Ø165
53.	1341-9411	2	SKRUE SCHRAUBE		SCREW
54.	1341-9630	2	FORSTÆRKNINGSRING STUETZRING		SUPPORT RING
55.	1341-9641	2	HOLDEKÆDE HALTEKETTE		CHAIN
90.	1340-9999	1	ADVARSELSSKILT GEFAHRENHINWEIS		WARNING DECAL

Fig. 41

VM-0003/2 VERTIKALBLANDER VM-1 SMAL

FIG. 41.

>=1750111274 <=1750111274

HERTIL, DAZU,  
TO THIS, A CECI

POS.	VARENUMMER	ANTAL	BENÆVNELSE	BEZEICHNUNG	DESIGNATION		
.	3711-687X		KRAFTOVERFØRINGSAKSEL 6-SPL. GELENKWELLE 6-SPL.		PTO SHAFT 6-SPL.		
1.	1350-3054	1	GAFFEL GABEL		YOKE		
2.	1350-1067	2	KRYDS KREUZGARNITUR		CENTRE CROSS		
14.	1350-1138	1	PROFILRØR, UDVENDIG PROFILROHR, AUSWENDIG		PROFILE TUBE, OUTER		
15.	1350-1139	1	PROFILRØR, INDVENDIG PROFILROHR, INWENDIG		PROFILE TUBE, INNER		
22.	1350-1075	1	KRYDS KREUZGARNITUR		CENTRE CROSS		
40.	1350-5514	1	BESKYTTELSERØR KPL. SCHUTZROHR KPL.		PROTECTION TUBE COMPL.		
75.	1214-2226	1	STÅLSKRUE M8-60 STAHLSECHSKANTSCHRAUBE M8-60		STEEL SCREW M8-60	1220-2321	1
100.	1350-1121	1	INSTRUKTIONSMANUAL GEBRAUCHSANWEISUNG		INSTRUCTION MANUAL		

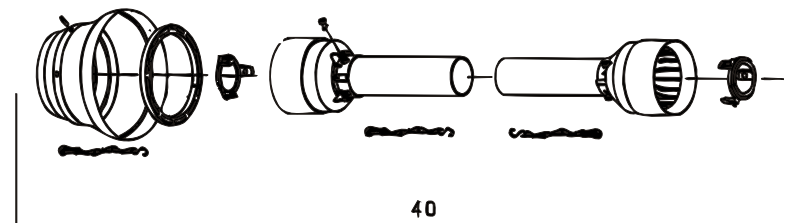
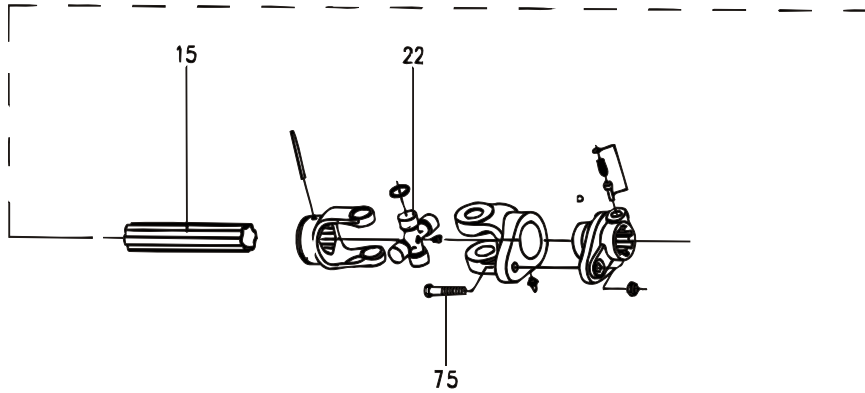
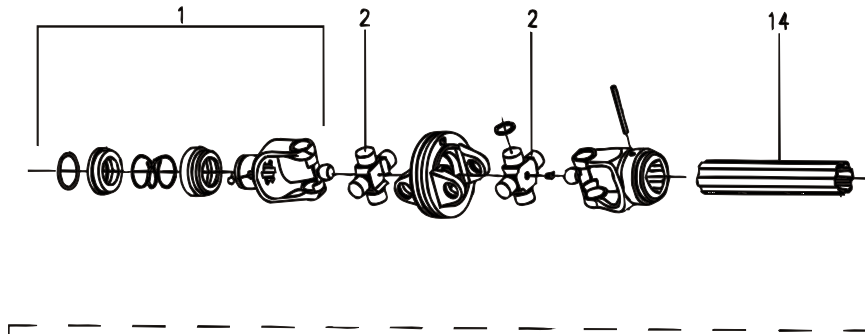
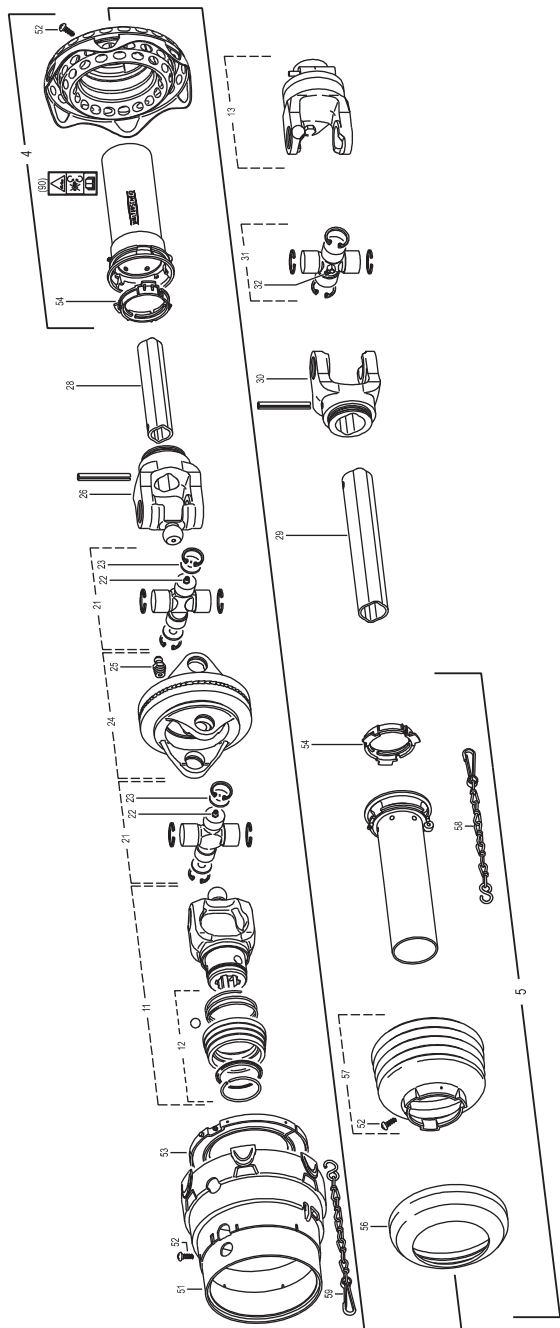
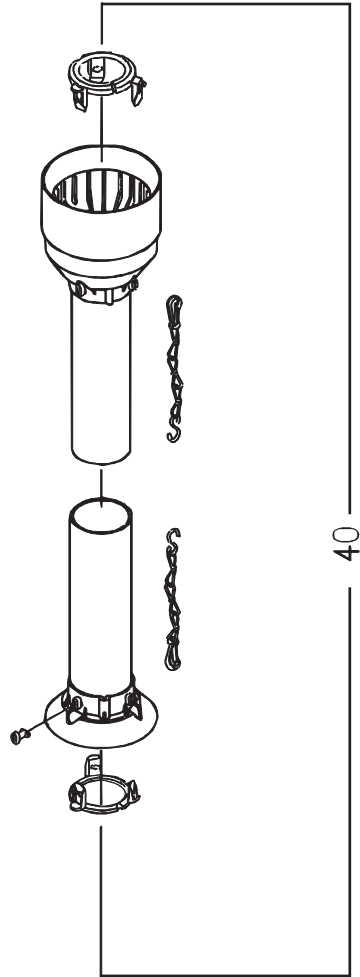
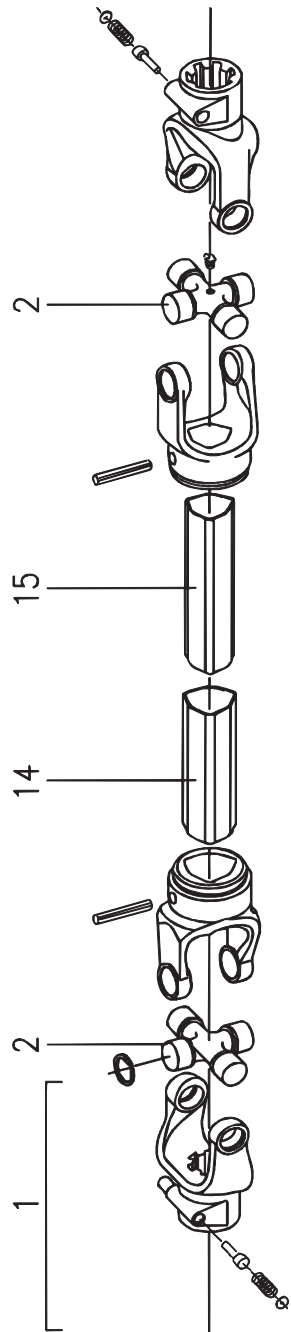


Fig. 41.1



POS.	VARENUMMER	ANTAL	BENÆVNELSE	BEZEICHNUNG	DESIGNATION
.	1340-1435		KO-AKSEL WVE2480/540RPM GELENKWELLE WVE2480/540RPM		PTO SHAFT WVE2480/540RPM
4.	1501-0025	1	BESKYTTELSERØR SCHUTZTRICHTER		GUARD CONE
5.	1501-0009	1	BESKYTTELSERØR, INDV. 1000 MM SCHUTZROHR INNEN, 1000 MM		PROTECTION TUBE INNER, 1000 MM
11.	1340-9256	1	GAFFEL GABEL		YOKE
12.	1340-9210	1	SNAPLÅS VERSCHLUSS		LOCK
13.	1340-9251	1	GAFFEL GABEL		YOKE
21.	1340-9257	2	KRYDS GABEL		YOKE
23.	1340-9475	4	SKIVE SCHEIBE		WASHER
24.	1340-9037	1	GAFFEL, DOBBELT GABEL, DOBBELTER		FORK, DOUBLE
25.	1341-9189	1	SMØRENIPPEL LIGE M6 SCHMIERNIPPEL M6		GREASE NIPPLE M6
26.	1340-9038	1	FLANGEGAFFEL FLANSCHGABEL		FLANGE FORK
28.	1501-0109	1	PROFILRØR 1 BGA 1200 MM PROFILROHR GR.BGA 1200 MM		PROFILE TUBE SIZE BGA 1200 MM
29.	1501-0112	1	PROFILRØR 2AG 1190MM PROFILROHR GR. 2AG 1190MM		PROFIL TUBE SIZE 2AG 1190MM
30.	1340-9023	1	SPENDEGAFFEL KLEMMGABEL		CLAMP FORK
31.	1340-9153	1	KRYDS KREUZGARNITUR		CENTRE CROSS
32.	1341-9188	1	SMØRENIPPEL C 8 SCHMIERNIPPEL C 8		GREASE NIPPLE C 8
51.	1340-9240	1	BESKYTTELSERØR SCHUTZTRICHTER		GUARD CONE
52.	1341-9411	10	SKRUE SCHRAUBE		SCREW
53.	1341-9649	1	GLIDERING RING		RING
54.	1341-9619	2	GLIDERING RING		RING
56.	1341-9630	1	FORSTÆRKNINGSRING STUETZRING		SUPPORT RING
57.	1501-0022	1	PLASTIKSKERM Ø165 SCHUTZTRICHTER Ø165		PLASTIC GUARD Ø165
58.	1341-9641	1	HOLDEKÆDE HALTEKETTE		CHAIN
59.	1341-9647	1	KÆDE KETTE		CHAIN
90.	1340-9999	1	ADVARSELSSKILT GEFAHRENHINWEIS		WARNING DECAL

Fig. 42

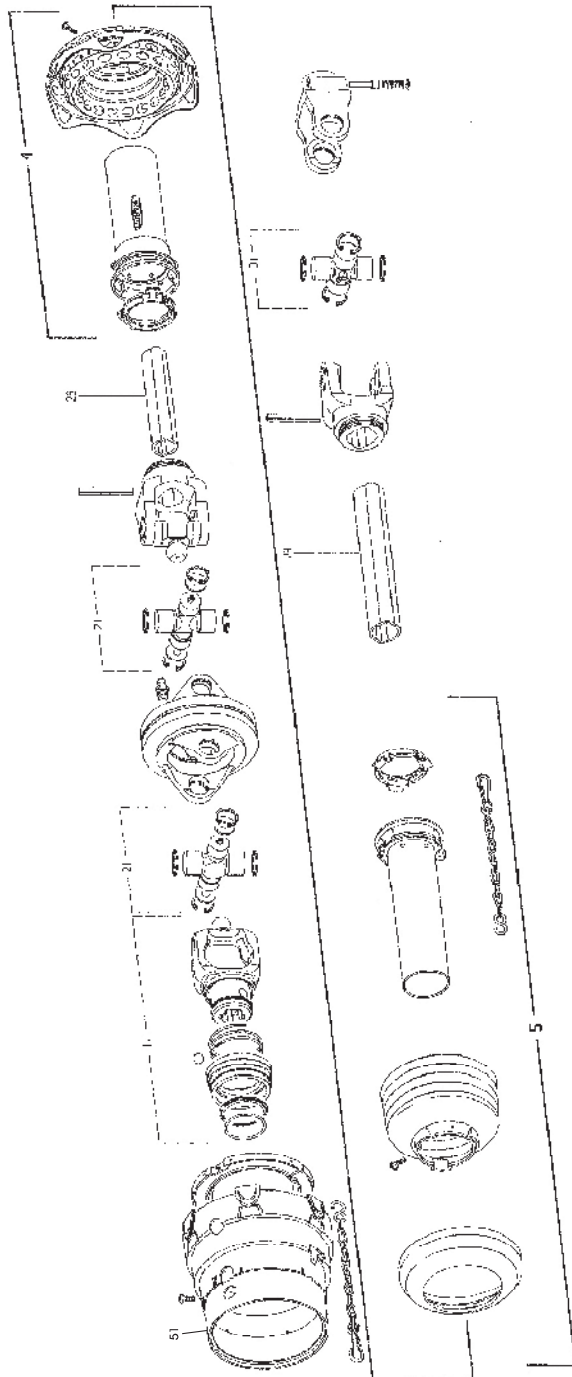


VM-0003/2 VERTIKALBLANDER VM-1 SMAL FIG. 42. >=1750111274  
 TILBEHØR, ZUBEHØR, ACCESSORIES

POS.	VARENUMMER	ANTAL	BENÆVNELSE	BEZEICHNUNG	DESIGNATION	HERTIL, DAZU, TO THIS, A CECI
.	3713-207X		KO-AKSEL T60 GELENKWELLE T60		PTO-SHAFT T60	
1.	1350-4398	1	GAFFEL GABEL		YOKE	
2.	1350-1075	2	KRYDS KREUZGARNITUR		CENTRE CROSS	
14.	1350-1115	1	PROFILRØR, UDVENDIG PROFILROHR, AUSWENDIG		PROFILE TUBE, OUTER	
15.	1350-1116	1	PROFILRØR, INDVENDIG PROFILROHR, INWENDIG		PROFILE TUBE, INNER	
40.	1350-1117	1	BESKYTTELSERØR SCHUTZROHR		PROTECTION TUBE	
100.	1350-1094	1	INSTRUKTIONSMANUAL BEDIENUNGS MANUAL		INSTRUCTION MANUAL	



Fig. 43



VM-0003/2 VERTIKALBLANDER VM-1 SMAL

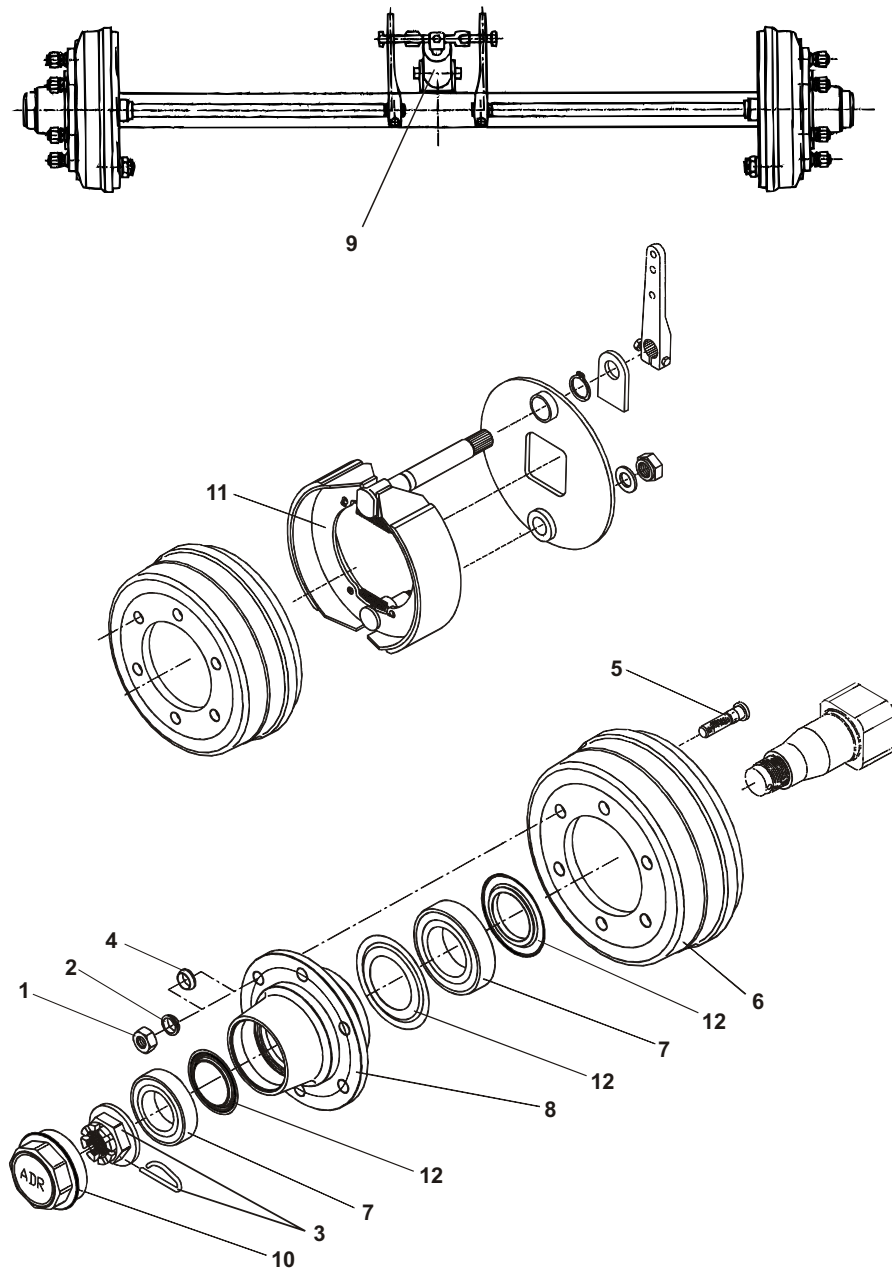
FIG. 43.

>=1750111274

HERTIL, DAZU,  
TO THIS, A CECI

POS.	VARENUMMER	ANTAL	BENÆVNELSE	BEZEICHNUNG	DESIGNATION
.	1340-5217		KRAFTOVERFØRINGSAKSEL 8-SPL. GELENKWELLE 8-SPL.		PTO SHAFT 8-SPL.
4.	1340-9232	1	UDV.BESKYTTELSRØR AUSSENSCHUTZROHR		OUTER PROTECTION TUBE
5.	1501-0009	1	BESKYTTELSERØR, INDV. 1000 MM SCHUTZROHR INNEN, 1000 MM		PROTECTION TUBE INNER, 1000 MM
11.	1340-9233	1	GAFFEL 8-SP. GABEL 8-SP.		FORK 8-SP.
21.	1340-9234	2	KRYDS KREUZGARNITURE		CENTRE CROSS
28.	1501-0109	1	PROFILRØR 1 BGA 1200 MM PROFILROHR GR.BGA 1200 MM		PROFILE TUBE SIZE BGA 1200 MM
29.	1501-0110	1	PROFILRØR 2AG 1000 MM PROFILROHR GR.2AG 1000 MM		PROFIL TUBE SIZE 2AG 1000 MM
31.	1340-9153	1	KRYDS KREUZGARNITUR		CENTRE CROSS
51.	1340-9240	1	BESKYTTELSESTRAGT SCHUTZTRICHTER		GUARD CONE
90.	1340-9235	1	INSTRUKTIONSMANUAL BEDIENUNGS MANUAL		INSTRUCTION MANUAL

Fig. 50



VM-0003/2 VERTIKALBLANDER VM-1 SMAL

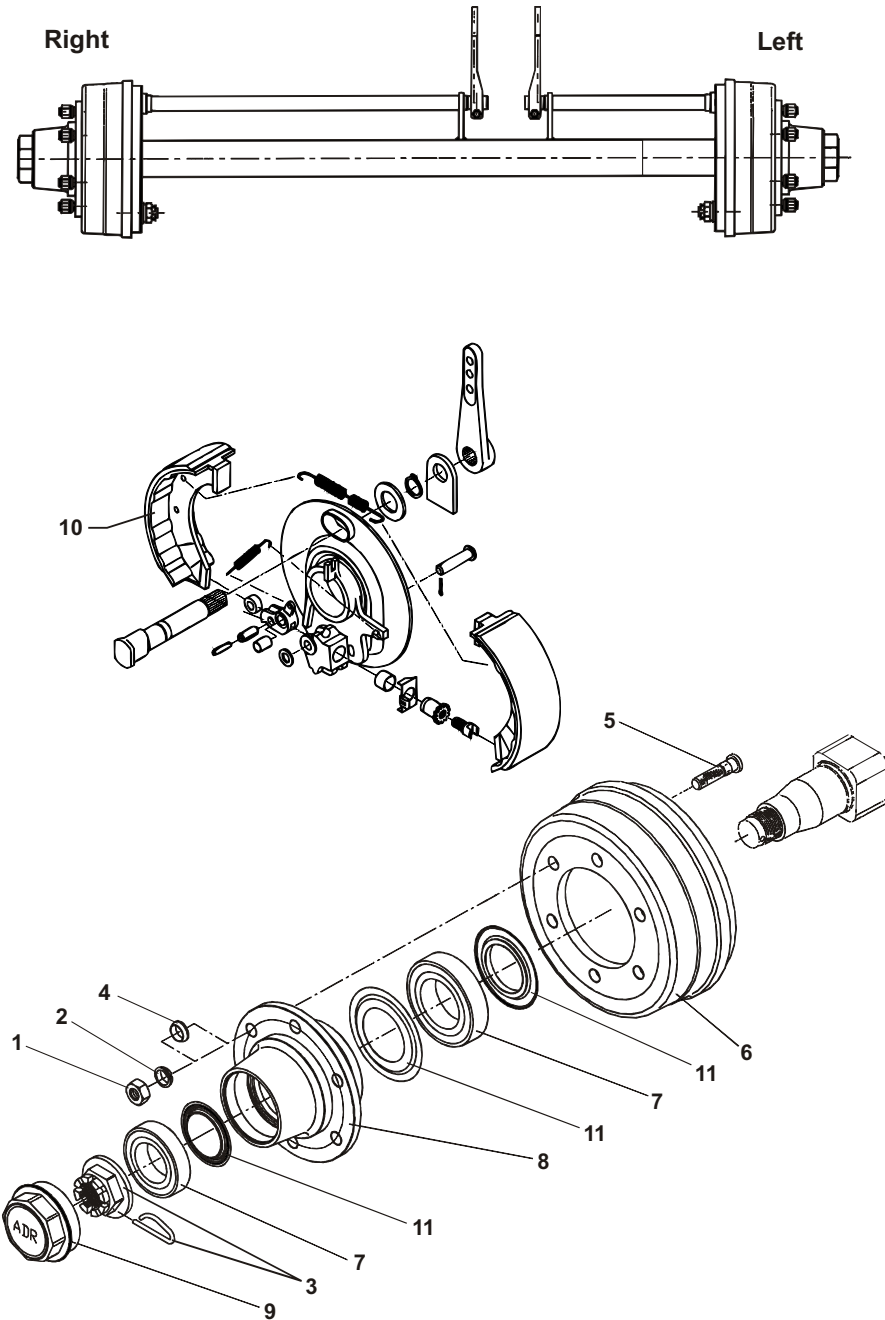
FIG. 50.

>=1750111274

HERTIL, DAZU,  
TO THIS, A CECI

POS.	VARENUMMER	ANTAL	BENÆVNELSE	BEZEICHNUNG	DESIGNATION
.	3711-135X		HJULAKSEL RADWELLE		HUB SHAFT
1.	1323-9556	6	MØTRIK M18-1,5 MUTTER M18-1,5		NUT M18-1,5
2.	1323-9326	6	SKIVE 7,5MM SCHEIBE 7,5MM		WASHER 7,5MM
3.	1323-9865	1	NAVØTRIK, 1 STK NABENMUTTER, 1 STÜCK		HUB NUT, 1 PCE
4.	1323-9794	6	SKIVE 3,5MM F. TVILLINGHJUL SCHEIBE 3,5MM F. ZWILLINGSR.		WASHER 3,5MM F. TWINWHEEL
5.	1323-9859	6	HJULBOLT RADBOLZEN		WHEEL BOLT
6.	1323-9852	2	BREMSETROMLE BREMSTROMMEL		BRAKE DRUM
7.	1323-9853	2	LEJE SÆT LAGER SATZ		BEARING SET
8.	1323-9855	2	NAV NABE		HUB
9.	1323-9870	1	BREMSECYLINDER BREMSZYLINDER		BRAKE CYLINDER
10.	1323-9856	1	NAVKAPSEL, 1 STK NABENKAPPE, 1 STÜCK		HUB CAP, 1 PCE
11.	1323-9857	2	BREMSEBAKKE BREMSBACKE		BRAKE SHOE
12.	1323-9858	1	TÆTNINGSSKIVE SÆT DICHTUNGSSCHEIBE SATZ		TIGHTENING PLATE SET

Fig. 51



VM-0003/2 VERTIKALBLANDER VM-1 SMAL

FIG. 51.

>=1750111274

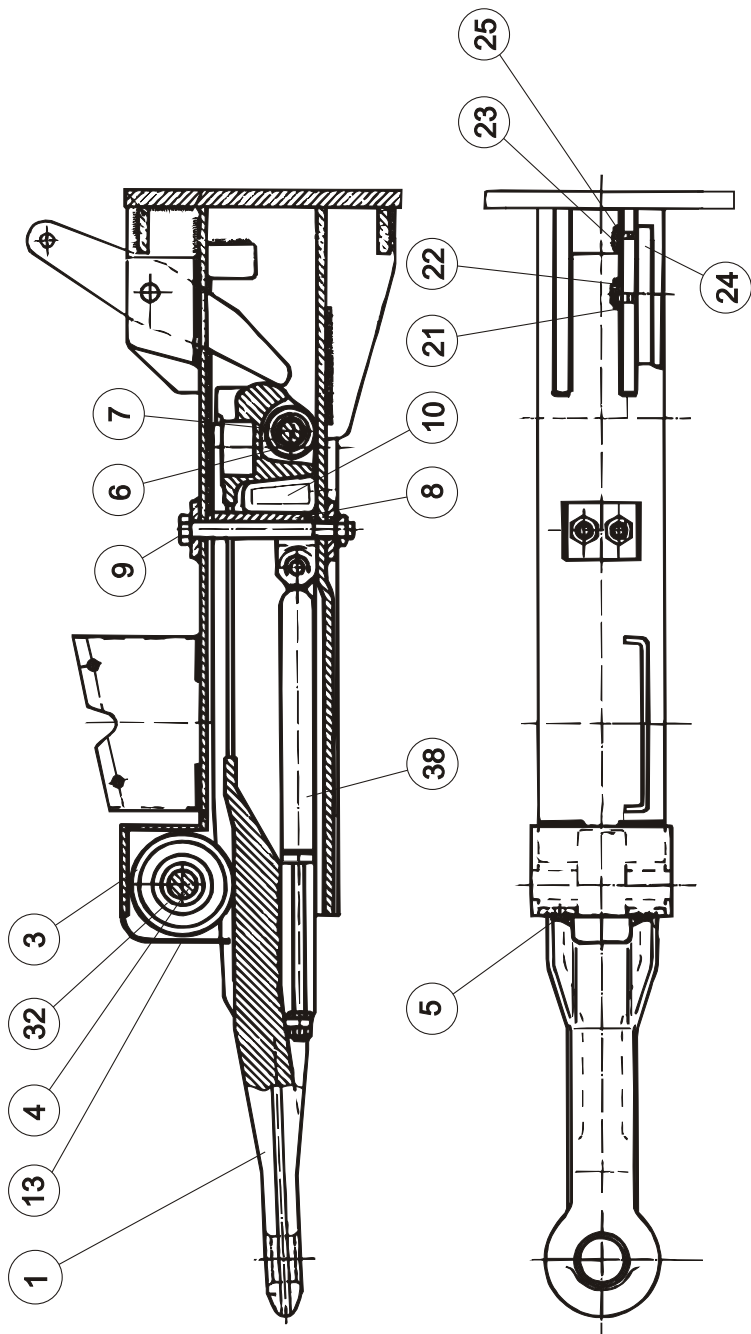
HERTIL, DAZU,  
TO THIS, A CECI

POS.	VARENUMMER	ANTAL	BENÆVNELSE	BEZEICHNUNG	DESIGNATION
.	4710-0152		AKSEL WELLE		SHAFT
1.	1323-9556	6	MØTRIK M18-1,5 MUTTER M18-1,5		NUT M18-1,5
2.	1323-9326	6	SKIVE 7,5MM SCHEIBE 7,5MM		WASHER 7,5MM
3.	1323-9865	1	NAVMØTRIK, 1 STK NABENMUTTER, 1 STÜCK		HUB NUT, 1 PCE
4.	1323-9794	6	SKIVE 3,5MM F. TVILLINGHJUL SCHEIBE 3,5MM F. ZWILLINGSR.		WASHER 3,5MM F. TWINWHEEL
5.	1323-9859	6	HJULBOLT RADBOLZEN		WHEEL BOLT
6.	1323-9868	2	BREMSETROMLE BREMSTROMMEL		BRAKE DRUM
7.	1323-9853	2	LEJE SÆT LAGER SATZ		BEARING SET
8.	1323-9855	2	NAV NABE		HUB
9.	1323-9856	1	NAVKAPSEL, 1 STK NABENKAPPE, 1 STÜCK		HUB CAP, 1 PCE
10.	1323-9867	2	BREMSEBAKKE BREMSBACKE		BRAKE SHOE
11.	1323-9858	1	TÆTNINGSSKIVE SÆT DICHTUNGSSCHEIBE SATZ		TIGHTENING PLATE SET

Fig. 60

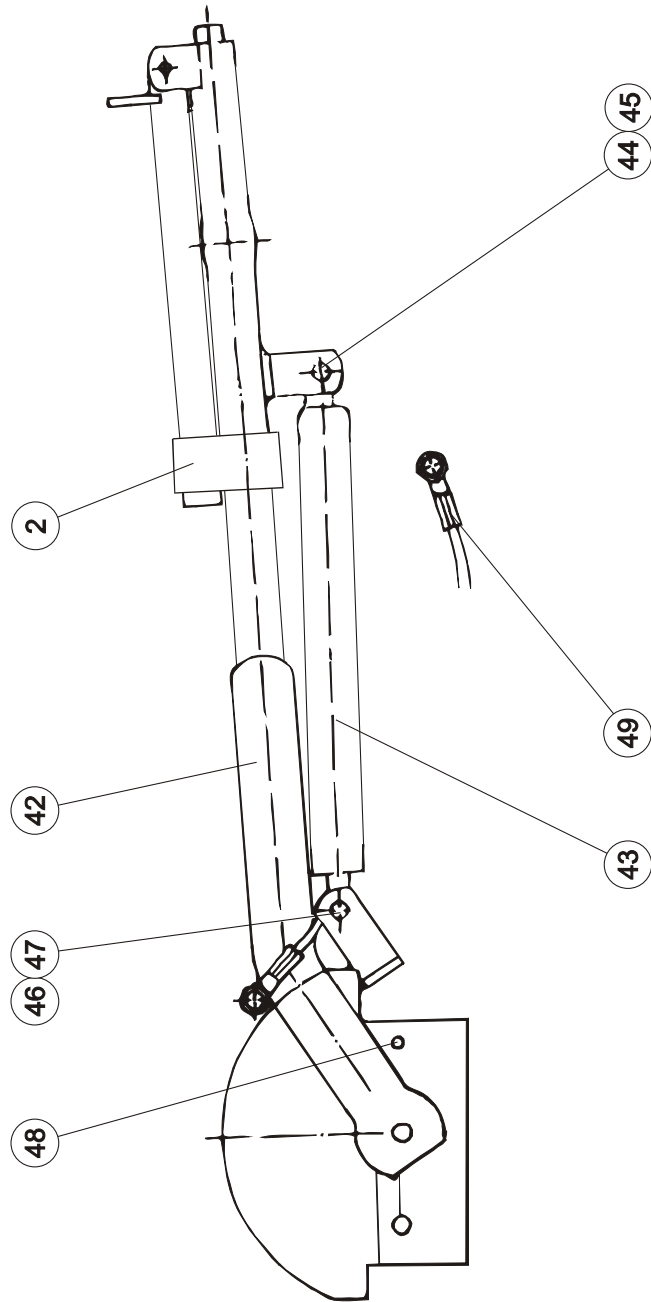
VM-0003/2 VERTIKALBLANDER VM-1 SMAL FIG. 60. >=1750111274  
 TILBEHØR, ZUBEHÖR, ACCESSORIES

HERTIL, DAZU,  
 TO THIS, A CECI



POS.	VARENUMMER	ANTAL	BENÆVNELSE	BEZEICHNUNG	DESIGNATION
.	3711-065X		TRÆK ANTRIEB		DRIVE
1.	1323-9592	1	TRÆKØJE ZUGÖSE		RING FOR DRAWBAR
3.	1323-9593	1	STØTTERULLE STUTZROLLE		SUPPORTING ROLLER
4.	1323-9594	1	BOLT BOLZEN		BOLT
5.	1213-2126	2	STÅLSÆTSKRUE M8-15 ST. SETSCHRAUBE M8-15		STEEL SET SCREW M8-15
6.	1323-9595	1	LØBERULLE LAUFROLLE		ROLLER
7.	1323-9596	1	BOLT BOLZEN		BOLT
8.	1323-9597	1	HOLDERING HALTERRING		HOLDER RING
9.	1323-9598	2	SKRUE SCHRAUBE		SCREW
10.	1323-9599	1	DÆMPER DAMPFER		DAMPER
11.	1220-3126	2	MØTRIK MUTTER		NUT
13.	1323-9600	1	BESKYTTELSKAPPE SCHUTZKAPPE		PROECTION CONE
21.	1241-4502	1	SPÆNDESKIVE 17-30-3 STÅL SCHEIBE 17-30-3 STAHL		WASHER 17-30-3 STEEL
22.	1252-3102	1	SPLIT 4-25 SPLINT 4-25		COTTER PIN 4-25
23.	1323-9601	1	TAP ZAPPEN		DOWEL
24.	1241-3403	1	SPÆNDESKIVE 13-25-2,5 SCHEIBE 13-25-2,5		WASHER 13-25-2,5
25.	1252-3102	1	SPLIT 4-25 SPLINT 4-25		COTTER PIN 4-25
32.	1323-9602	1	RULLELEJE ROLLENLAGER		ROLLER BEARING
38.	1323-9622	1	STØDDÆMPER STOSSDÄMPFER		SHOCK ABSORBER

Fig. 61



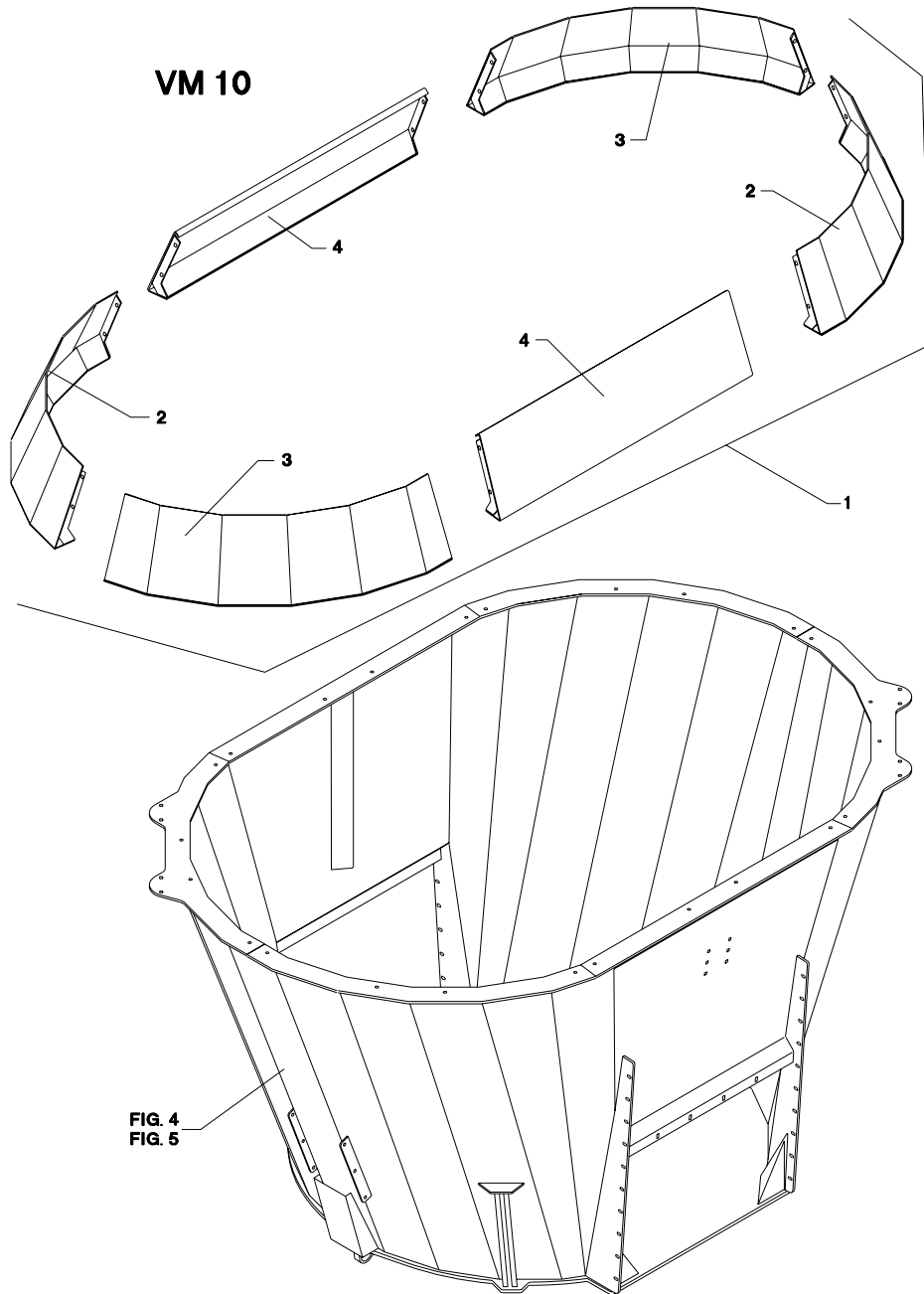
VM-0003/2 VERTIKALBLANDER VM-1 SMAL FIG. 61. >=1750111274  
 TILBEHØR, ZUBEHØR, ACCESSORIES

POS.	VARENUMMER	ANTAL	BENÆVNELSE	BEZEICHNUNG	DESIGNATION	HERTIL, DAZU, TO THIS, A CECI
.	2711-595X		HÅNDBREMSE HANDBREMSE		HAND BRAKE	
2.	1323-9613	1	LÅSEFJEDER SCHLOSSFEDER		SPRING	
42.	1323-9603	1	HÅNDTAG HANDGRIFF		HANDLE	
43.	1323-9604	1	GASFEDER KEIL		KEY	
44.	1323-9605	1	SKRUE SCHRAUBE		SCREW	
45.	1323-9606	1	MØTRIK MUTTER		NUT	
46.	1323-9607	1	BOLT BOLZEN		BOLT	
47.	1323-9608	1	SPLIT SPLINT		COTTER PIN	
48.	1323-9609	1	SKRUE SCHRAUBE		SCREW	
49.	1323-9610	1	WIRE DRATSEIL		WIRE	
50.	1323-9611	1	PLADE PLATTE		PLATE	

Fig. 80

TILBEHØR - ZUBEHÖR - ACCESSORIES

VM-0003/2 VERTIKALBLANDER VM-1 SMAL FIG. 80. >=1750111274  
 TILBEHØR, ZUBEHÖR, ACCESSORIES



POS.	VARENUMMER	ANTAL	BENÆVNELSE	BEZEICHNUNG	DESIGNATION	HERTIL, DAZU, TO THIS, A CECI	
1.	4710-2050	1	SIDER, EKSTRA SEITEN, SONDER		SIDE, EXTENSION		
2.	3712-508X	2	SIDE, EKSTRA SEITE, SONDER		SIDE, EXTENSION	1213-4324 1220-4321 1241-3403 1241-3702	6 2 2 4
3.	3712-509X	2	SIDE, EKSTRA SEITE, SONDER		SIDE, EKSTENSION	1213-4324 1220-4321 1241-3403 1241-3702	6 2 2 4
4.	3712-510X	2	SIDE, EKSTRA SEITE, SONDER		SIDE, EXTENSION	1213-4324 1220-4321 1241-3403 1241-3702	4 2 2 2

Fig. 81

TILBEHØR - ZUBEHÖR - ACCESSORIES

VM-0003/2 VERTIKALBLANDER VM-1 SMAL FIG. 81. >=1750111274  
TILBEHØR, ZUBEHÖR, ACCESSORIES

POS. VARENUMMER ANTAL BEMÆVNELSE BEZEICHNUNG DESIGNATION HERTIL, DAZU, TO THIS, A CECI

POS.	VARENUMMER	ANTAL	BEMÆVNELSE	BEZEICHNUNG	DESIGNATION		
1.	1317-0302	2	STIK F/LYNKOBLING ANSCHLUSS F/SCHNELLKUPPLUNG	CONNECTION F/QUICK-COUPLING			
2.	1393-0140	1	BESKYTTELSESHETTE BLÅ SCHUTZKAPPE BLAU	PROTECTION CAP BLUE			
3.	1393-0139	1	BESKYTTELSESHETTE RØD SCHUTZKAPPE ROT	PROTECTION CAP RED			
4.	1317-0327	2	HYDRAULIKSLANGE L=2350 HYDRAULIKSCHLAUCH L=2350	HYDRAULIC HOSE L=2350			
5.	1311-8510	2	FORSKRUNING VERSCHRAUBUNG	FITTINGS			
6.	1317-0849	2	HYDRAULIKSLANGE L=2860 HYDRAULIKSCHLAUCH L=2860	HYDRAULIC HOSE L=2860			
7.	1311-8406	2	T-STYKKE T-STUECK	T-PIECE			
8.	1317-0828	2	HYDRAULIKSLANGE L=1750 HYDRAULIKSCHLAUCH L=1750	HYDRAULIC HOSE L=1750			
9.	2307-111X	4	DYSE DUESE	NOZZLE			
10.	1311-8603	4	VINKELFORSKRUNING WINKELVERSCHRAUBUNG	ANGLE COUPLING			
11.	1311-8501	4	FORSKRUNING, LIGE VERSCHRAUBUNG, GERADE	COUPLING, STRAIGHT			
12.	2712-042X	2	CYLINDER ZYLINDER	CYLINDER	1214-5328	1	
					1220-5321	1	
					1241-4403	2	
13.	2010-188X	2	TAP - Ø16 L=80 ZAPFEN	DOWEL	1241-4403	2	
					1252-4102	2	
14.	1317-9392	1	PAKNINGSSÆT DICHTUNGSSATZ	SET OF GASKETS			
15.	1317-0444	2	HYDRAULIKSLANGE L=2100 HYDRAULIKSCHLAUCH L=2100	HYDRAULIC HOSE L=2100			
16.	2710-049X	4	LASKE LASCHE	FISH PLATE	1214-4222	2	
					1220-4321	2	
					1241-3403	2	
17.	2710-466X	2	SKERM SCHUTZ	GUARD	1213-1222	2	
					1219-0603	6	
					1220-1323	2	
					1241-1206	4	
					1241-1502	6	
17. 1	2713-360X	2	SKERM F/ MODSKÆR SCHUTZBLECH F/ GEGENSCHNEIDE	GUARD F/ SHEARBAR	1213-2123	6	
					1219-0603	6	
					1241-1402	6	
18.	1311-1409	2	RØRFORSKRUNING ROHRVERSCHRAUBUNG	PIPE COUPLING			
19.	2713-359X	2	VISER ZEIGER	POINTER	1215-1123	3	
					1220-1323	3	
					1241-1201	3	
					1241-2502	3	
20.	2713-066X	4	KONSOL KONSOLE	BRACKET	1214-5328	1	
					1220-5321	1	
					1241-4403	2	

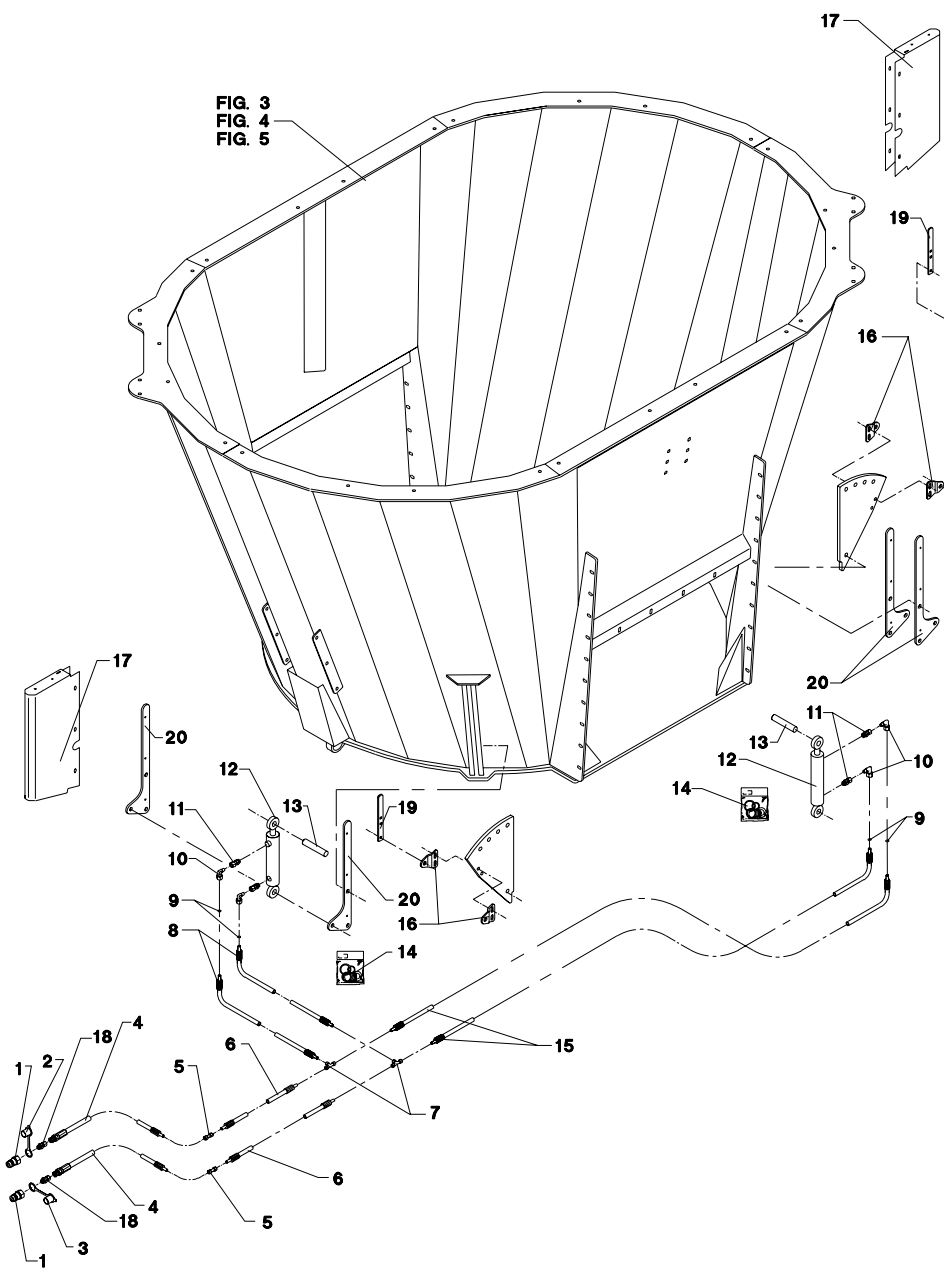
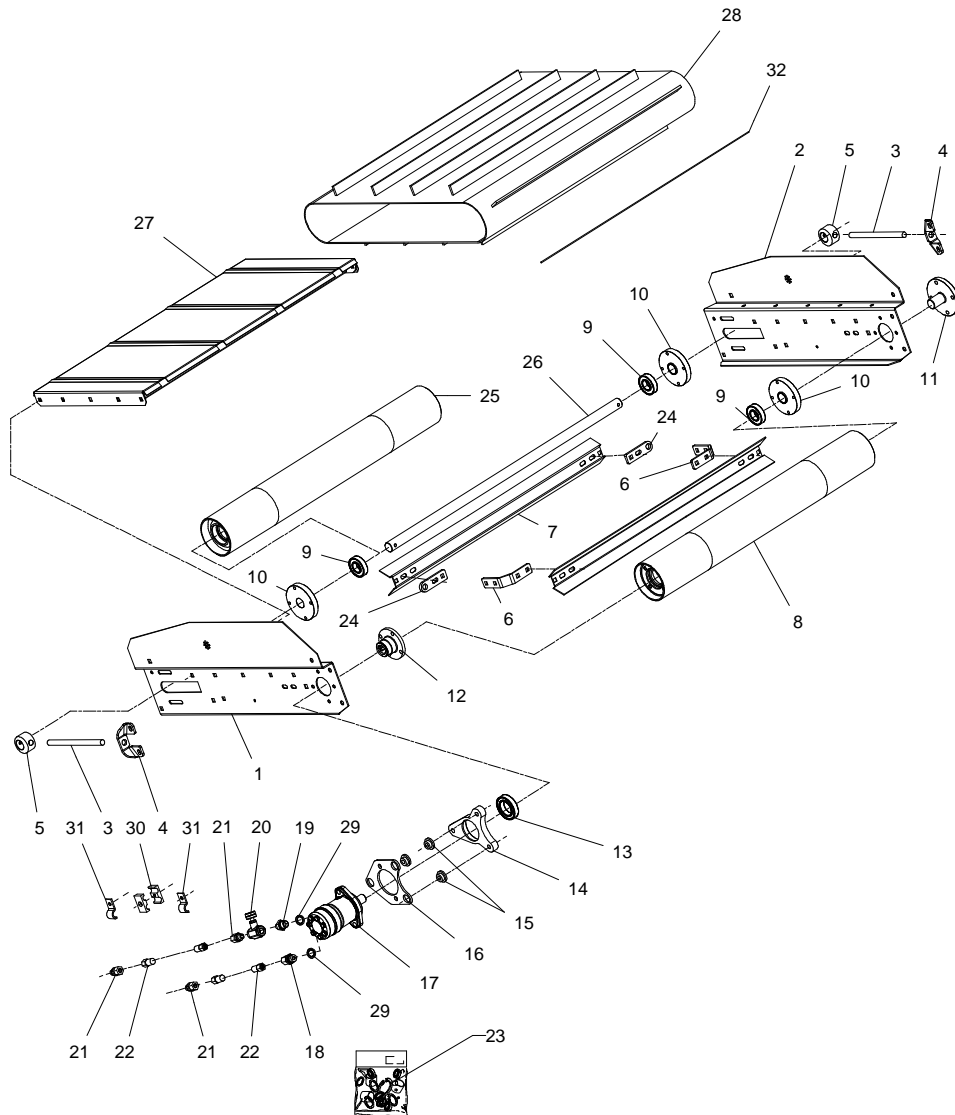


Fig. 82

TILBEHØR - ZUBEHÖR - ACCESSORIES

VM-0003/2 VERTIKALBLANDER VM-1 SMAL FIG. 82. >=1750111274  
TILBEHØR, ZUBEHÖR, ACCESSORIES

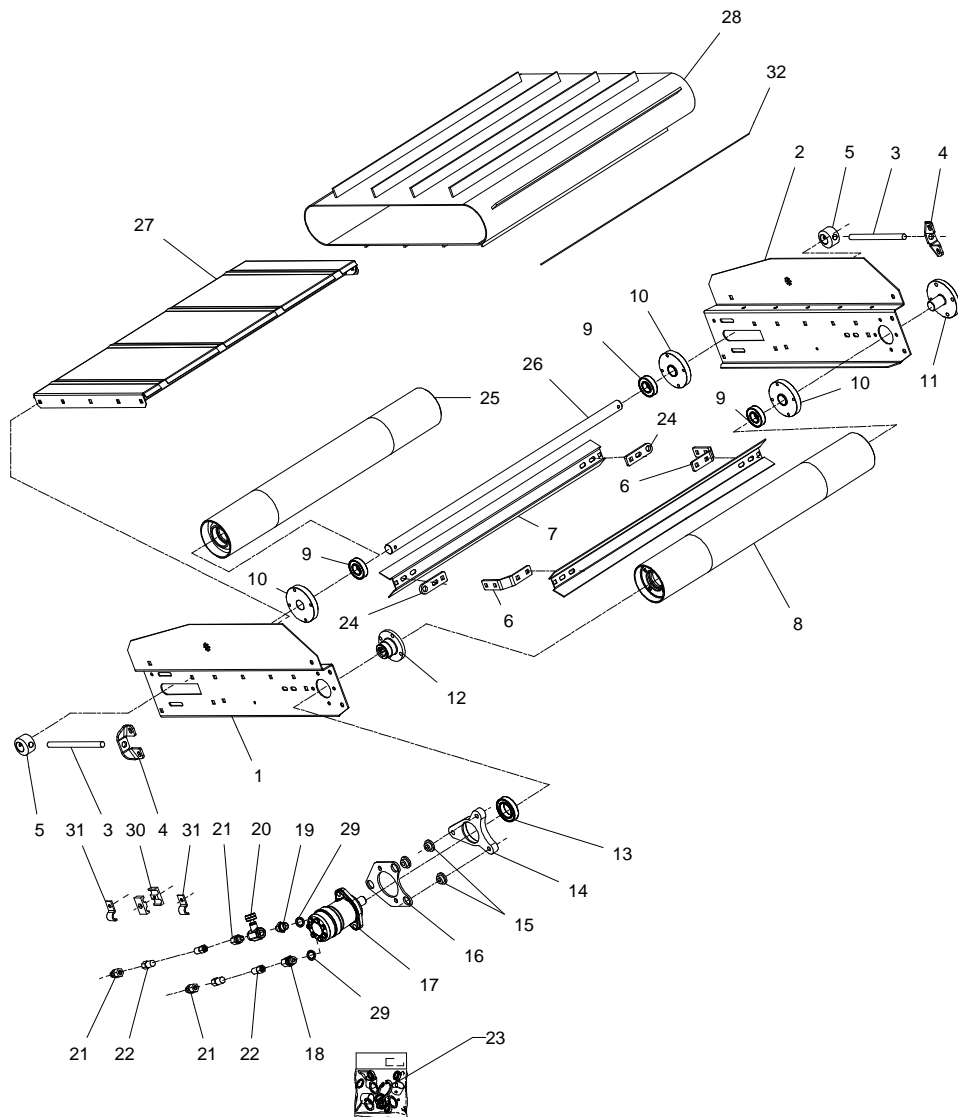


POS.	VARENUMMER	ANTAL	BENÆVNELSE	BEZEICHNUNG	DESIGNATION	HERTIL, DAZU, TO THIS, A CECI
1.	2710-985X	1	SIDEPLADE, VENSTRE SEITENPLATTE, LINKE		SIDE PLATE, LEFT	
2.	2710-984X	1	SIDEPLADE, HØJRE SEITENPLATTE, RECHTE		SIDE PLATE, RIGHT	
3.	2711-047X	2	SPINDEL SPINDEL		SPINDLE	1220-5122 4
4.	2710-792X	2	FØRING FUEHRUNG		GUIDE	
5.	2710-791X	2	STRAMMEKLODS SPANNKLODS		TIGHTENING BLOCK	
6.	2710-786X	2	KONSOL KONSOLE		BRACKET	1215-3226 4 1220-3321 4 1241-2502 4
7.	2711-076X	2	AFSKRABER ABSTREICHER		SCRAPER	
8.	3710-997X	1	DRIVVÅLSE ANTRIEBSRTOMMEL		DRIVING BEATER	
9.	1331-3303	3	KUGLELEJE 6206 2RS KUGELLAGER 6206 2RS		BALL BEARING 6206 2RS	
10.	2710-781X	3	BØSNING BUCHSE		BUSH	
11.	2710-898X	1	AKSELTAP WELLE		SHAFT	
12.	2710-819X	1	BØSNING BUCHSE		BUSH	1219-0323 4
13.	1331-2306	1	KUGLELEJE 6009 2RS KUGELLAGER 6009 2RS		BALL BEARING 6009 2RS	
14.	2710-783X	1	LEJEHUS LAGERGEHÆUSE		BEARING HOUSING	1215-4622 1 1219-0335 2 1220-4321 3 1241-2505 3 1241-3403 2 1255-4202 1
15.	2701-048X	3	BØSNING BUCHSE		BUSH	
16.	2710-784X	1	PLADE PLATTE		PLATE	1213-4422 2 1220-4321 2 1241-3403 2
17.	3701-677X	1	HYDRAULIKMOTOR HYDRAULIK MOTOR		HYDRAULIC MOTOR	
18.	1311-8508	1	FORSKRUNING VERSCHRAUBUNG		SCREWED CONNECTION	
19.	1311-2304	1	BRYSTNIPPEL NIPPEL		NIPPLE	
20.	1317-0539	1	DRØVLEVENTIL DROSSELVENTIL		THROTTLE VALVE	
21.	1311-8502	1	LIGE FORSKRUNING GERADE VERSCHRAUBUNG		STRAIGHT COUPLING	
22.	1317-0804	2	HYDRAULIKSLANGE L=6050 HYDRAULIKSLAUCH L=6050		HYDRAULIC HOSE L=6050	
23.	1316-9026	1	PAKNINGSSÆT 1316-0109/0119 DICHTUNGSSATZ 1316-0109/0119		SET OF GASKETS 1316-0109/0119	
24.	2710-787X	2	HOLDER HALTER		HOLDER	1215-3226 2 1220-3321 2 1241-2502 2
25.	3710-998X	1	VÅLSE TROMMEL		BEATER	
26.	2711-077X	1	AKSEL WELLE		SHAFT	1251-5304 2
27.	3710-992X	1	BUNDPLADE BODENPLATTE		BOTTOM PLATE	1215-3226 10 1215-3320 2 1220-3321 12 1241-2502 12
28.	2710-983A	1	BÅND BAND		BELT	



Fig. 82

TILBEHØR - ZUBEHÖR - ACCESSORIES



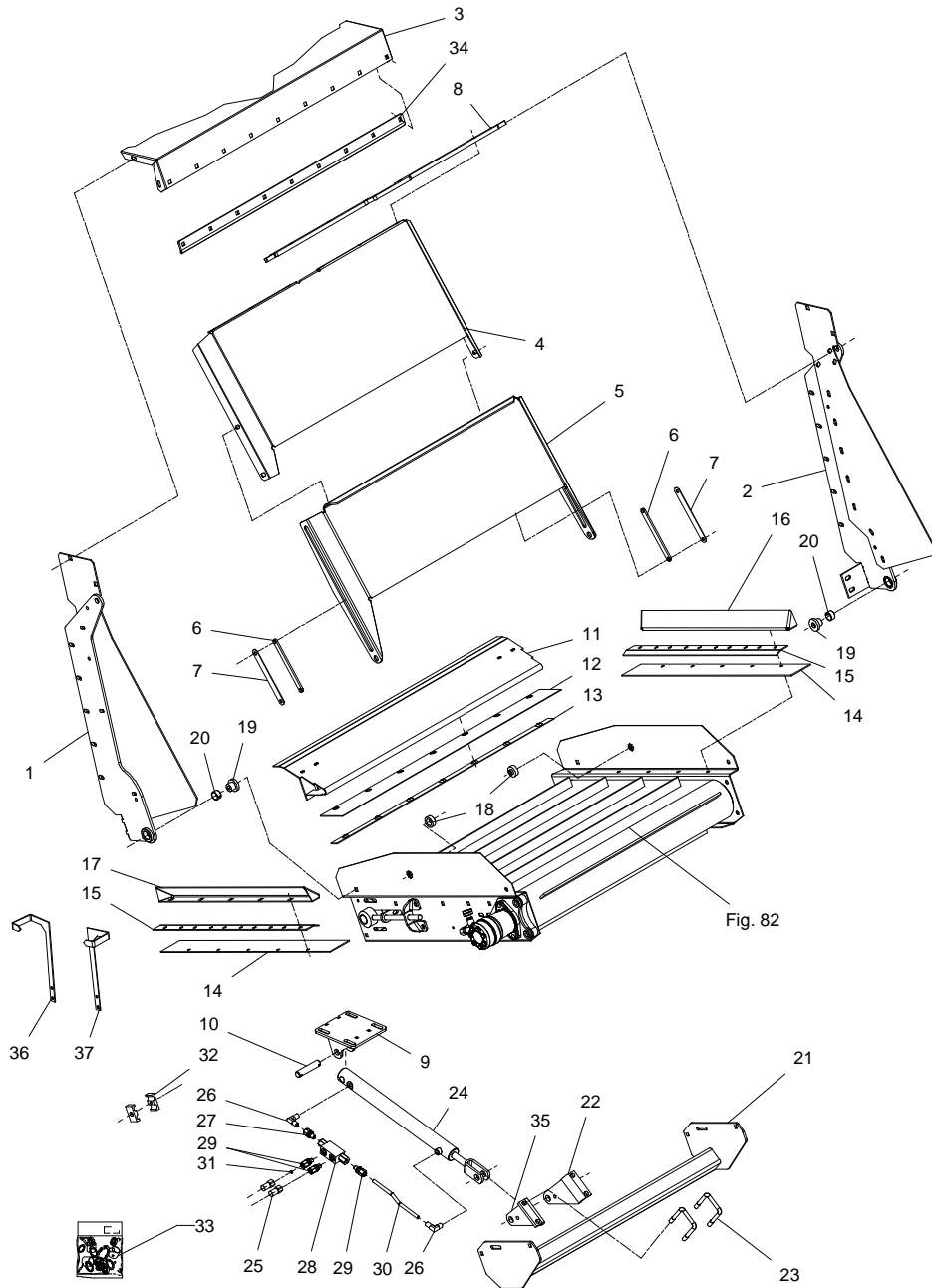
VM-0003/2 VERTIKALBLANDER VM-1 SMAL FIG. 82. >=1750111274  
 TILBEHØR, ZUBEHÖR, ACCESSORIES

POS.	VARENUMMER	ANTAL	BENÆVNELSE	BEZEICHNUNG	DESIGNATION	HERTIL, DAZU, TO THIS, A CECI
29.	1311-8539	2	TÆTNINGSRING DICHTUNGSRING		GASKET	
30.	1311-8596	2	RØRHOLDER ROHRHALTERUNG		SUPPORT FOR TUBE	1219-0598 1220-1323 1241-1206
31.	2010-171X	2	KLEMME KLEMMSTUECK		CLAMP	
32.	2712-799X	1	LÅSESTANG VERRIEGELUNGSSTANGE		LOCK PIECE ROD	

Fig. 83

TILBEHØR - ZUBEHÖR - ACCESSORIES

VM-0003/2 VERTIKALBLANDER VM-1 SMAL FIG. 83. >=1750111274  
TILBEHØR, ZUBEHÖR, ACCESSORIES



HERTIL, DAZU,  
TO THIS, A CECI

POS.	VARENUMMER	ANTAL	BENÆVNELSE	BEZEICHNUNG	DESIGNATION		
1.	3711-365X	1	OPHÆNG, VENSTRE AUFHÄNGUNG, LINKE		SUSPENSION, LEFT	1213-3423	5
2.	3711-364X	1	OPHÆNG, HØJRE AUFHÄNGUNG, RECHTE		SUSPENSION, RIGHT	1213-3423	5
3.	2711-153X	1	SKÆRM SCHUTZ		GUARD	1213-3224 1220-3926 1241-2502	4 4 4
4.	2711-036X	1	SKÆRM SCHUTZ		GUARD		
5.	2711-038X	1	SKÆRM SCHUTZ		GUARD		
6.	2711-045X	2	FØRING FUEHRUNG		GUIDE	1219-0229 1220-3321	2 2
7.	2711-044X	2	STYREPLADE STEUERUNGSPLETTE		GUIDE PLATE		
8.	2711-272X	1	HÆNGSEL SCHARNIER		HINGE	1215-3226 1220-3321 1241-4503	6 6 6
9.	3711-004X	1	KONSOL KONSOLE		BRACKET	1213-4324 1220-4321 1241-3403	4 4 4
10.	2226-145X	1	TAP ZAPFEN		DOWEL	1241-5503 1252-4202	2 2
11.	3711-019X	1	SLIDSKE RUTSCHE		SLIDE	1215-3226 1220-3321 1241-2502	4 4 4
12.	2711-155X	1	TÆTNING DICHTUNG		TIGHTENING		
13.	2711-154X	1	SPÆNDESTYKKE SPANNSTUECK		CLAMP	1219-0216 1220-2321	7 7
14.	2711-026X	2	TÆTNING DICHTUNG		TIGHTENING		
15.	2711-027X	2	SKINNE SCHIENE		RAIL		
16.	2711-007X	1	LEDEPLADE, HØJRE LEITPLATTE, RECHTE		GUIDE PLATE, RIGHT	1213-3224 1220-3922	6 6
17.	2711-008X	1	LEDEPLADE, VENSTRE LEITPLATTE, VENSTRE		GUIDE PLATE, VENSTRE	1213-3224 1220-3922	6 6
18.	2711-001X	2	BØSNING BUCHSE		BUSH	1219-0525 1220-3321 1241-2504	1 1 1
19.	2711-049X	2	BØSNING BUCHSE		BUSH	1215-4424 1220-4321 1241-2505	1 1 1
20.	1335-5516	2	GLIDELEJE 25-28-15 GLEITLAGER 25-28-15		PLAIN BEARING 25-28-15		
21.	3711-207X	1	TVERBOM QUERAUSLEGER		TRANSVERSE BAR	1215-3226 1220-3321 1241-2502	4 4 4
22.	2711-370A	2	KONSOL, HØJRE KONSOLE, RECHTE		BRACKET, RIGHT	1213-3324 1214-6226 1220-3321 1220-6321 1241-2502 1241-5503	1 1 1 1 1 1
23.	2711-208X	2	BØJLE BUEGEL		HOOP	1220-4321	2
24.	2712-050X	1	CYLINDER ZYLINDER		CYLINDER		
25.	1317-0829	2	HYDRAULIKSLANGE L=3600 HYDRAULIKSLAUCH L=3600		HYDRAULIC HOSE L=3600		
26.	1311-8401	2	VINKELFORSKRNING WINKELVERSCHRAUBUNG		ANGLE COUPLING		
27.	1311-1416	1	RØRSTUDS ROHRSTUTZEN		PIPE STUB		

Fig. 83

TILBEHØR - ZUBEHÖR - ACCESSORIES

VM-0003/2 VERTIKALBLANDER VM-1 SMAL FIG. 83. >=1750111274  
TILBEHØR, ZUBEHÖR, ACCESSORIES

POS.	VARENUMMER	ANTAL	BENÆVNELSE	BEZEICHNUNG	DESIGNATION	HERTIL, DAZU, TO THIS, A CECI
28.	1317-0535	1	KONTRAVENTIL KONTRAVENTIL		NON-RETURN VALVE	
29.	1311-1411	3	RØRFORSKRUNING ROHRVERSCHRABUNG		PIPE COUPLING	
30.	2711-221X	1	HYDRAULIKRØR HYDRAULIKROHR		HYDRAULIC TUBE	
31.	2307-111X	1	DYSE DUESE		NOZZLE	
32.	1311-8537	1	RØRHOLDER ROHRHALTERUNG		SUPPORT FOR TUBE	1214-1222 1 1220-1323 1 1241-1206 1
33.	1317-9703	1	PAKNINGSSÆT DICHTUNGSSATZ		SET OF GASKETS	
34.	2711-064X	1	VINKELJERN WINKELEISEN		ANGULAR IRON	
35.	2711-371A	1	KONSOL, VENSTRE KONSOLE, LINKE		BRACKET, LEFT	1213-3324 1 1214-6226 1 1220-3321 1 1220-6321 1 1241-2502 1 1241-5503 1
36.	2711-372X	1	VISER, HØJRE ZEIGER, RECHTE		POINTER, RIGHT	1213-2124 2 1241-1202 2
37.	2711-373X	1	VISER, VENSTRE ZEIGER, LINKE		POINTER, LEFT	1213-2124 2 1241-1202 2

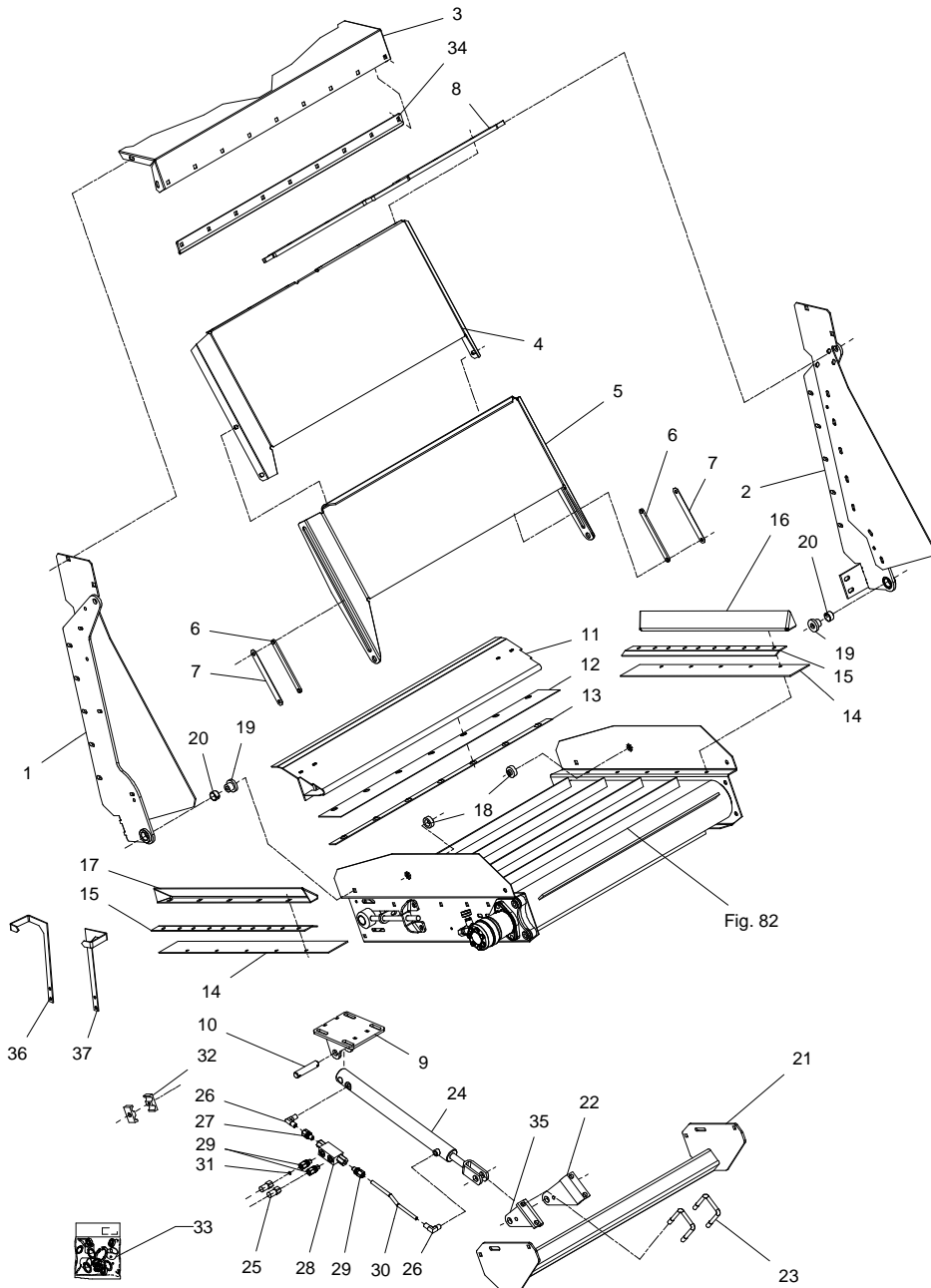
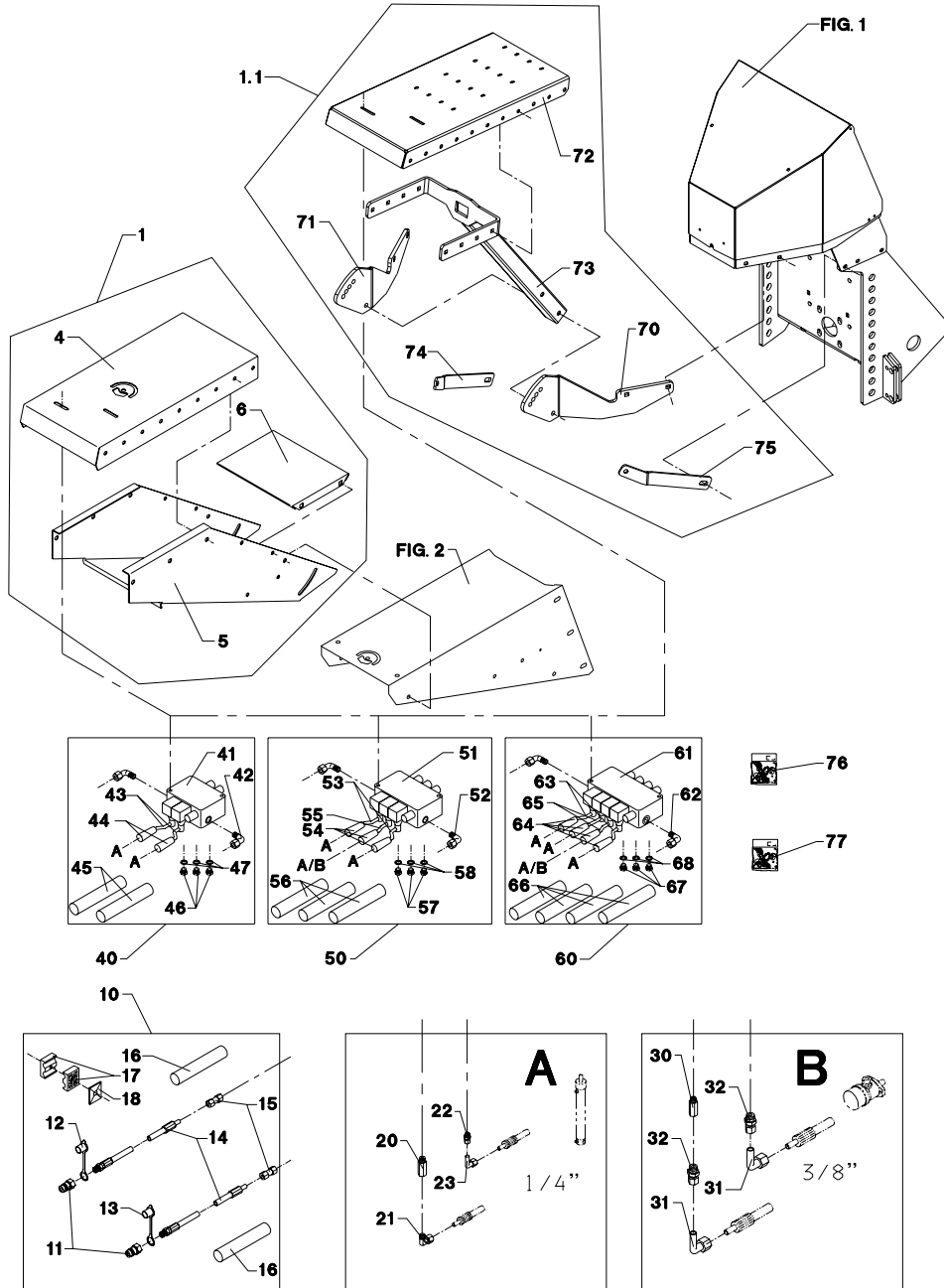


Fig. 84

TILBEHØR - ZUBEHÖR - ACCESSORIES

VM-0003/2 VERTIKALBLANDER VM-1 SMAL FIG. 84. >=1750111274  
TILBEHØR, ZUBEHÖR, ACCESSORIES

HERTIL, DAZU,  
TO THIS, A CECI

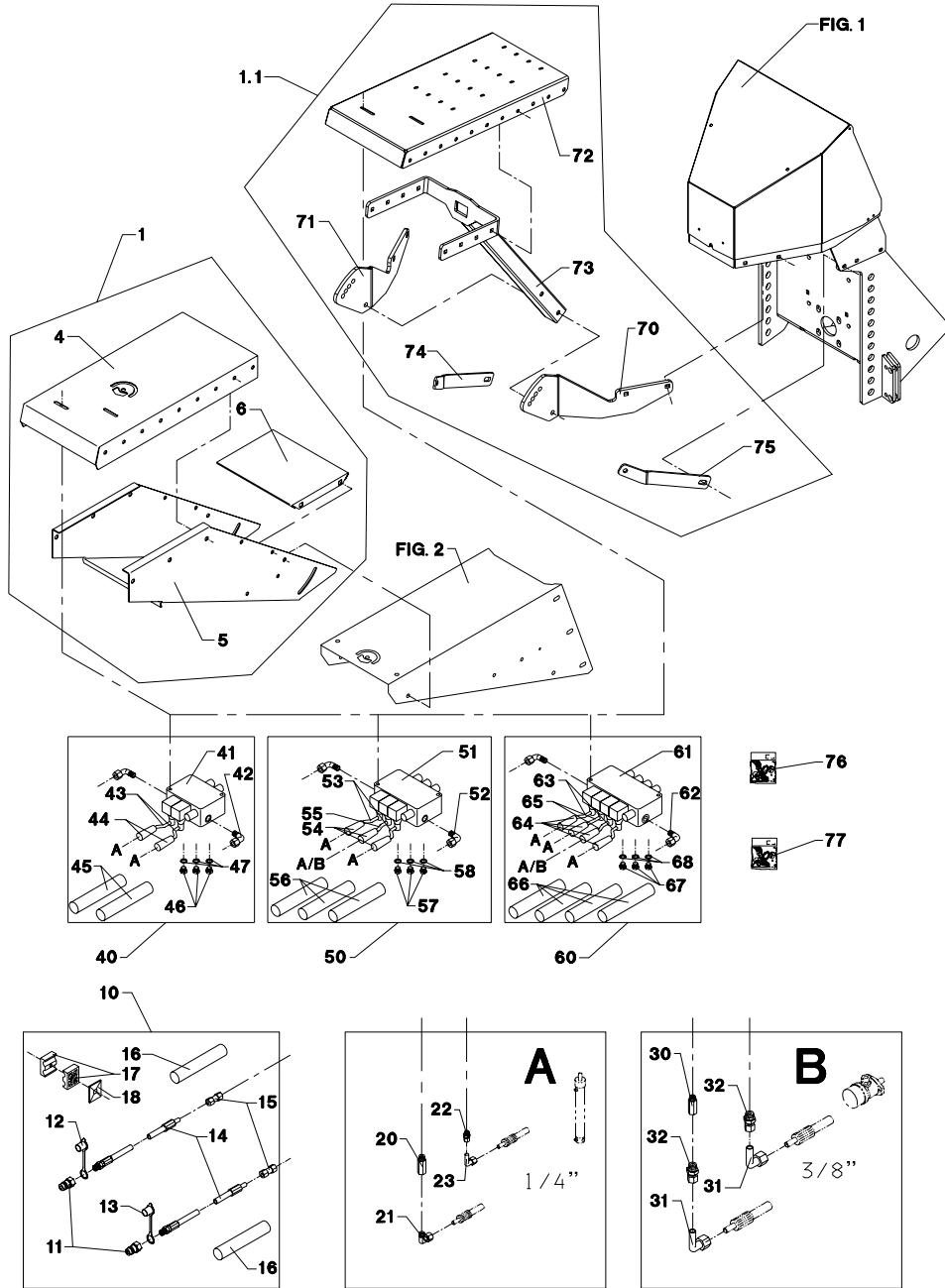


POS.	VARENUMMER	ANTAL	BEMÆVNELSE	BEZEICHNUNG	DESIGNATION			
1.	4710-1052	1	KONSOL FOR STYREVENTIL	KONSOLE FÜR STEUERVENTIL	BRACKET FOR CONTROL VALVE			
1. 1	4710-1060	1	KONSOL/ MAN. VENT. BLOK	KONSOLE/ MAN. VENTILBLOCK	BRACKET/ MAN. VALVE BLOCK			
4.	2712-143X	1	KONSOL	KONSOLE	BRACKET	1213-3224	4	
						1220-3321	4	
						1241-2502	8	
5.	2712-144X	1	UDLIGGER	AUSLEGER	BOOM	1213-4224	2	
						1220-4321	2	
						1241-3403	2	
6.	2712-145X	1	SKÆRM	SCHUTZ	GUARD	1213-3224	4	
						1220-3922	4	
10.	4710-0901	1	FØRLÆNGERSLANGER 1/2"	VERLÄNGERUNGSSCHLEUCHE 1/2"	EXTENSION HOSES 1/2"			
11.	1317-0302	2	STIK F/LYNKOBLING	ANSCHLUSS F/SCHNELLKUPPLUNG	CONNECTION F/QUICK-COUPLING			
12.	1393-0140	1	BESKYTTELSESHETTE BLÅ	SCHUTZKAPPE BLAU	PROTECTION CAP BLUE			
13.	1393-0139	1	BESKYTTELSESHETTE RØD	SCHUTZKAPPE ROT	PROTECTION CAP RED			
14.	1317-0378	2	HYDRAULIKSLANGE L=2000	HYDRAULIKSCHLAUCH L=2000	HYDRAULIC HOSE L=2000			
15.	1311-8207	2	RØRFORSKRUNING	ROHRVERSCHRÄUBUNG	PIPE COUPLING			
16.	1165-0501	4	SLANGE Ø61	SCHLAUCH Ø61	HOSE Ø61	1165-0130	2	
17.	1311-8613	1	RØRHOLDER	ROHRHALTERUNG	SUPPORT FOR TUBE			
18.	1311-8612	1	TOPPLADE	TOPPLATTE	TOP PLATE	1214-2226	1	
						1220-2321	1	
20.	1311-7011	1	NIPPELMUFFE	NIPPEL	BUSHING			
21.	1311-8525	1	VINKELFORSKRUNING - L10	WINKELVERSCHRÄUBUNG - L10	ANGLE COUPLING - L10			
22.	1311-8534	1	FORSKRUNING	VERSCHRÄUBUNG	SCREWED CONNECTION			
23.	1311-8603	1	VINKELFORSKRUNING	WINKELVERSCHRÄUBUNG	ANGLE COUPLING			
30.	1311-7011	1	NIPPELMUFFE	NIPPEL	BUSHING			
31.	1311-8565	2	VINKELFORSKRUNING	WINKELVERSCHRÄUBUNG	ANGLE COUPLING			
32.	1311-8412	2	FORSKRUNING	VERSCHRÄUBUNG	SCREWED CONNECTION			
40.	4710-0916	1	BETJENING MANUEL	BEDIENUNG, MANUELL	CONTROL, MANUAL			
41.	1317-0590	1	STYREVENTIL	FÜHRUNGSVENTIL	GUIDE VALVE	1214-2224	2	
						1220-2321	2	
						1241-1304	4	
42.	1311-8452	2	VINKELFORSKRUNING - L15	WINKELVERSCHRÄUBUNG - L15	ANGLE COUPLING - L15			
43.	2701-503X	2	ARM	ARM	ARM	1220-3122	1	
44.	1399-0227	2	HÅNDTAG	HANDGRIFF	HANDLE			
45.	1165-0501	2	SLANGE Ø61	SCHLAUCH Ø61	HOSE Ø61			
46.	1311-8562	3	PROP	VERSCHLUSS	PLUG			
47.	1317-0208	3	KOBBERPAKNING 17-22-1,5	KUPFERDICHTUNG 17-22-1,5	COPPER GASKET 17-22-1,5			
50.	4710-0917	1	BETJENING MANUEL	BEDIENUNG, MANUELL	CONTROL, MANUAL			

Fig. 84

TILBEHØR - ZUBEHÖR - ACCESSORIES

VM-0003/2 VERTIKALBLANDER VM-1 SMAL FIG. 84. >=1750111274  
TILBEHØR, ZUBEHÖR, ACCESSORIES

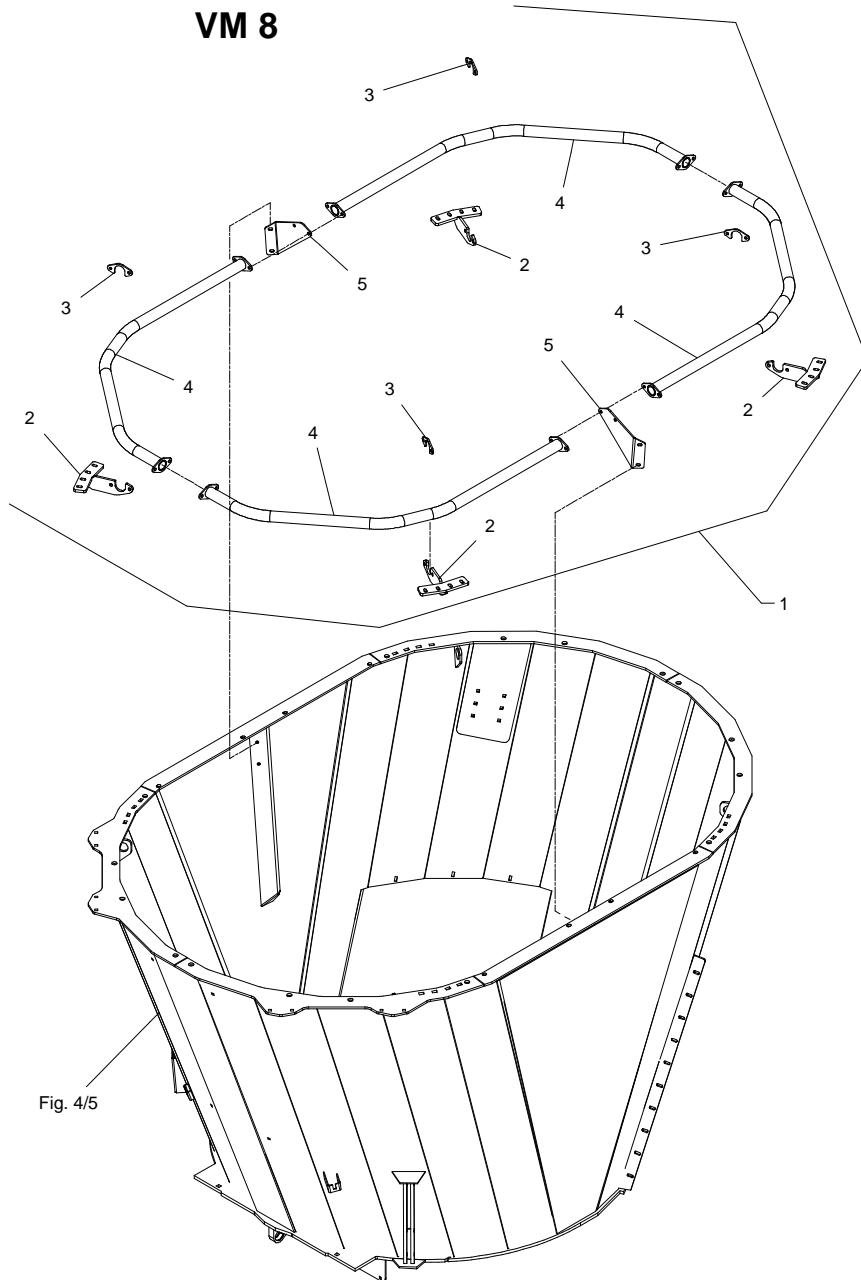


POS.	VARENUMMER	ANTAL	BEMÆVNELSE	BEZEICHNUNG	DESIGNATION	HERTIL, DAZU, TO THIS, A CECI	
51.	1317-0591	1	STYREVENTIL FUHRUNGSVENTIL		GUIDE VALVE	1214-2228 1220-2321 1241-1304	2 2 4
52.	1311-8452	2	VINKELFORSKRUNING - L15 WINKELVERSCHRAUBUNG - L15		ANGLE COUPLING - L15		
53.	2701-503X	2	ARM ARM		ARM	1220-3122	1
54.	1399-0227	3	HÅNDTAG HANDGRIFF		HANDLE		
55.	2701-504X	1	ARM FOR HÅNDTAG ARM FÜR HANDGRIFF		ARM FOR HANDLE	1220-3122	1
56.	1165-0501	3	SLANGE Ø61 SCHLAUCH Ø61		HOSE Ø61		
57.	1311-8562	3	PROP VERSCHLUSS		PLUG		
58.	1317-0208	3	KOBBERPAKNING 17-22-1,5 KUPFERDICHTUNG 17-22-1,5		COPPER GASKET 17-22-1,5		
60.	4710-0918	1	BETJENING MANUEL BEDIENUNG, MANUELL		CONTROL, MANUAL		
61.	1317-0587	1	STYREVENTIL FUHRUNGSVENTIL		GUIDE VALVE	1214-2228 1220-2321 1241-1304	2 2 4
62.	1311-8452	2	VINKELFORSKRUNING - L15 WINKELVERSCHRAUBUNG - L15		ANGLE COUPLING - L15		
63.	2701-503X	2	ARM ARM		ARM	1220-3122	1
64.	1399-0227	4	HÅNDTAG HANDGRIFF		HANDLE		
65.	2701-504X	2	ARM FOR HÅNDTAG ARM FÜR HANDGRIFF		ARM FOR HANDLE	1220-3122	1
66.	1165-0501	4	SLANGE Ø61 SCHLAUCH Ø61		HOSE Ø61		
67.	1311-8562	3	PROP VERSCHLUSS		PLUG		
68.	1317-0208	3	KOBBERPAKNING 17-22-1,5 KUPFERDICHTUNG 17-22-1,5		COPPER GASKET 17-22-1,5		
70.	2712-925X	1	BÆRING, VENSTRE TRAGER, LINKE		CARRIER, LEFT	1215-4330 1220-4321 1241-3403	2 2 2
71.	2712-926X	1	BÆRING, HØJRE TRAGER, RECHT		CARRIER, RIGHT	1215-4330 1220-4321 1241-3403	2 2 2
72.	2712-939X	1	PLADE FOR HYDRAULIK BLOK BLECH FÜR HYDRAULIK BLOCK		PLATE FOR HYDRAULIC BLOCK	1215-3226 1220-3321 1241-2502	4 4 4
73.	3712-947X	1	U-BØJLE U-BÜGEL		U-HOOP	1214-4328 1220-4321 1241-3403	2 2 2
74.	2712-959X	1	STØTTESTANG, HØJRE STÜTZSTANGE, RECHT		SUPPORT ROD, RIGHT	1213-4422	1
75.	2712-960X	1	STØTTESTANG, VENSTRE STÜTZSTANGE, LINKE		SUPPORT ROD, LEFT	1213-4422	1
76.	1317-9689	1	LÅSESET UDEN LÅS SCHLOSSSATZ OHNE SCHLOSS		SET OF LOCKS WITHOUT LOCK		
77.	1317-9690	1	LÅSESET MED LÅS SCHLOSSSATZ MIT SCHLOSS		SET OF LOCKS WITH LOCK		

Fig. 85

TILBEHØR - ZUBEHÖR - ACCESSORIES

VM-0003/2 VERTIKALBLANDER VM-1 SMAL FIG. 85. >=1750111274  
 TILBEHØR, ZUBEHÖR, ACCESSORIES



HERTIL, DAZU,  
 TO THIS, A CECI

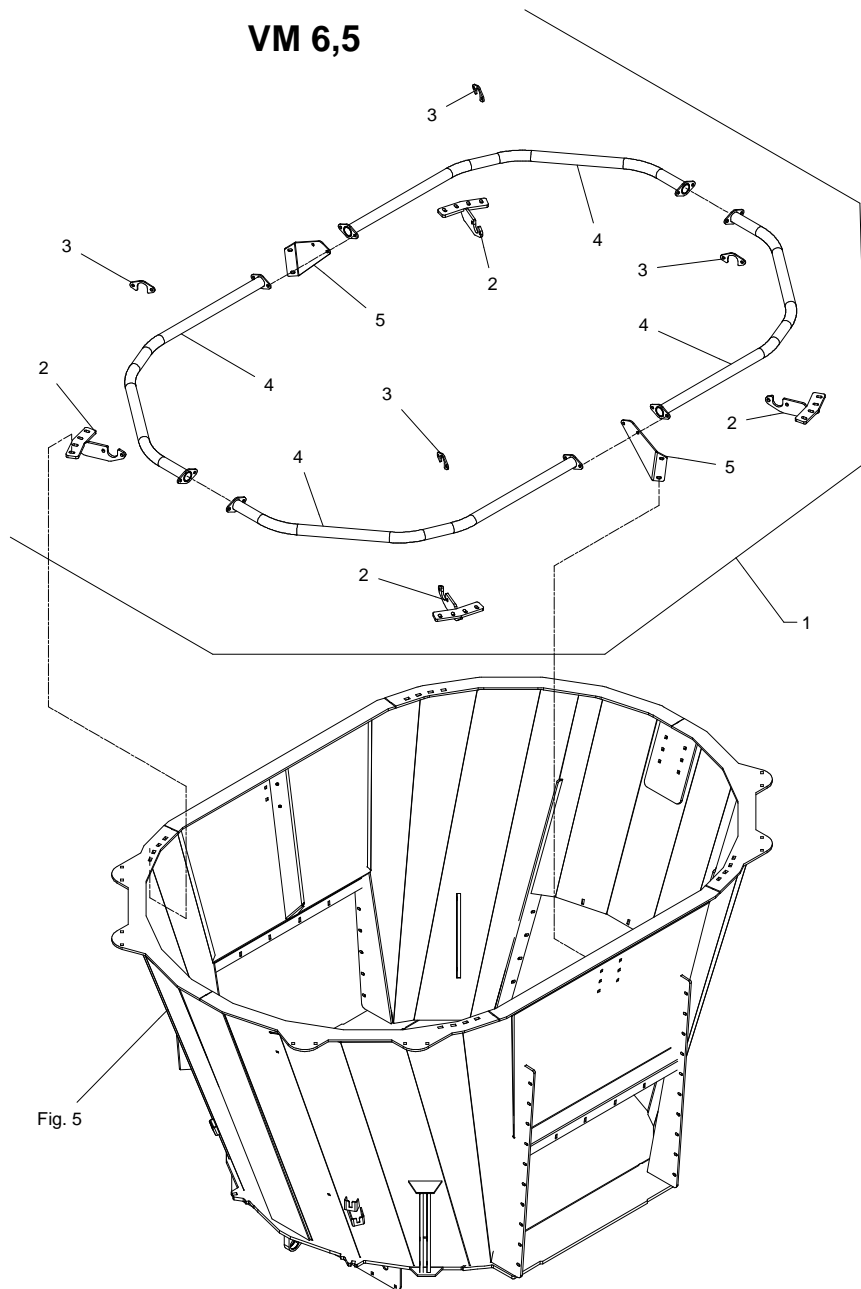
POS.	VARENUMMER	ANTAL	BENÆVNELSE	BEZEICHNUNG	DESIGNATION		
1.	4710-1013	1	OVERLØBSRING VM-8 UEBERLAUF RING VM-8		OVERFLOW RING VM-8		
2.	3712-087X	4	LASKE LASCHE		FISH PLATE	1215-4424 1220-4321 1241-3403	4 4 4
3.	2712-088X	4	SPENDEPLADE DICHTUNGSSTUECK		TIGHTENING PLATE	1213-4322 1220-4321 1241-3403	2 2 2
4.	3712-089X	4	BØJLE BUEGEL		RAIL	1213-4324 1220-4321 1241-3403	4 4 4
5.	2712-093X	2	KONSOL KONSOLE		BRACKET	1213-4322 1241-3403	2 2

Fig. 4/5

Fig. 86

TILBEHØR - ZUBEHÖR - ACCESSORIES

VM-0003/2 VERTIKALBLANDER VM-1 SMAL FIG. 86. >=1750111274  
 TILBEHØR, ZUBEHÖR, ACCESSORIES

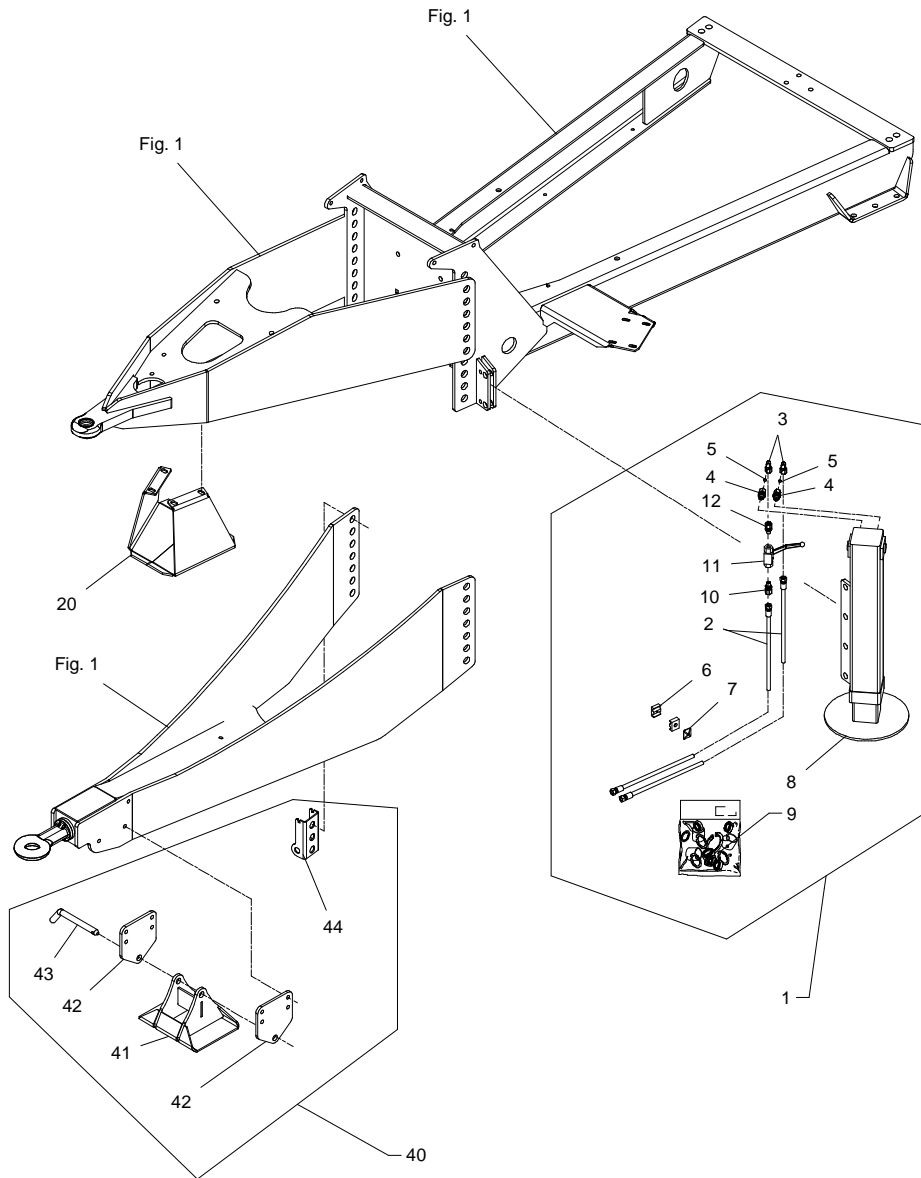


POS.	VARENUMMER	ANTAL	BENÆVNELSE	BEZEICHNUNG	DESIGNATION	HERTIL, DAZU, TO THIS, A CECI
1.	4710-1014	1	OVERLØBSRING VM-6.5 UEBERLAUF RING VM-6.5		OVERFLOW RING VM-6.5	
2.	3712-087X	4	LASKE LASCHE		FISH PLATE	1215-4424 1220-4321 1241-3403
3.	2712-088X	4	SPENDEPLADE DICHTUNGSSTUECK		TIGHTENING PLATE	1213-4322 1220-4321 1241-3403
4.	3712-092X	4	BØJLE BUEGEL		RAIL	1213-4324 1220-4321 1241-3403
5.	2712-093X	2	KONSOL KONSOLE		BRACKET	1213-4322 1241-3403

Fig. 87

TILBEHØR - ZUBEHÖR - ACCESSORIES

VM-0003/2 VERTIKALBLANDER VM-1 SMAL FIG. 87. >=1750111274  
TILBEHØR, ZUBEHÖR, ACCESSORIES



POS.	VARENUMMER	ANTAL	BENÆVNELSE	BEZEICHNUNG	DESIGNATION	HERTIL, DAZU, TO THIS, A CECI
1.	4710-0806	1	STØTTEFOD, HYDR. STUETZE, HYDR.		SUPPORT, HYDR.	
2.	1317-0828	2	HYDRAULIKSLANGE L=1750 HYDRAULIKSLAUCH L=1750		HYDRAULIC HOSE L=1750	
3.	1311-8603	2	VINKELFORSKRUNING WINKELVERSCHRÄUBUNG		ANGLE COUPLING	
4.	1311-8534	2	FORSKRUNING VERSCHRÄUBUNG		SCREWED CONNECTION	
5.	2307-111X	2	DYSE DUESE		NOZZLE	
6.	1311-8537	1	RØRHOLDER ROHRHALTERUNG		SUPPORT FOR TUBE	
7.	1311-8600	1	TOPPLADE TOPPLATTE		TOP PLATE	1219-0598 1
8.	3711-688X	1	STØTTEFOD, HYDR. STUETZE, HYDR.		SUPPORT, HYDR.	1214-6226 2 1220-6321 2 1241-5503 2
9.	1330-9031	1	PAKNINGSSÆT DICHTUNGSSATZ		SET OF GASKETS	
10.	1311-1411	1	RØRFORSKRUNING ROHRVERSCHRÄUBUNG		PIPE COUPLING	
11.	1317-0725	1	KUGLEHANE 1/4" KUGELHAHN 1/4"		BALL TAP 1/4"	
12.	1311-1416	1	RØRSTUDS ROHRSTUTZEN		PIPE STUB	
20.	4710-0808	1	STØTTEFOD STUETZE		SUPPORT	1213-4324 4 1220-4321 4 1241-3403 4
40.	4710-0809	1	STØTTEFOD, HITCH STUETZE, HITCH		SUPPORT, HITCH	
41.	3713-670X	1	STØTTEFOD STUETZE		SUPPORT	
42.	2713-666X	2	MONTERINGSPLADE MONTIERUNGSPLATTE		MOUNTING PLATE	1213-4422 2 1220-4321 2 1241-3403 2
43.	2713-671X	1	TAP ZAPFEN		DOWEL	1254-3201 1
44.	2713-672X	1	HOLDER HALTER		SUPPORT	



Fig. 88

TILBEHØR - ZUBEHÖR - ACCESSORIES

VM-0003/2 VERTIKALBLANDER VM-1 SMAL FIG. 88. >=1750111274  
 TILBEHØR, ZUBEHÖR, ACCESSORIES

POS.	VARENUMMER	ANTAL	BENÆVNELSE	BEZEICHNUNG	DESIGNATION	HERTIL, DAZU, TO THIS, A CECI
1.	4700-1009	1	MONTAGESÆT F/BATTERI MONTAGESATZ F/BATTERIE		MOUNTING KIT F/BATTERY	
3.	2701-240X	1	BESLAG BESCHLAG		FITTINGS	1219-0598 2
4.	1391-0702	1	STIKDÅSE, 2-POLET STECKDOSE, 2-POLET		PLUG BOX, 2-POLES	1216-1128 2 1220-1321 2 1241-1102 2
5.	3702-280X	1	KABELSÆT KABELSETT		SET OF CABLES	1391-0716 1
10.	4710-1044	1	KABELSÆT FOR BATTERI VM KABELSATZ FOR BATTERIE VM		SET OF CABLES FOR BATTERY VM	
11.	3713-393X	1	KABELSÆT KPL F/ BATTERI VM KABELSATZ F/ BATTERIE VM		SET OF CABLES F/ BATTERY VM	1165-0130 5
12.	1391-0768	1	ON/OFF KNAP ON/OFF KNOPF		ON/OFF BUTTON	
13.	1391-0702	1	STIKDÅSE, 2-POLET STECKDOSE, 2-POLET		PLUG BOX, 2-POLES	1216-1128 2 1220-1321 2 1241-1101 2

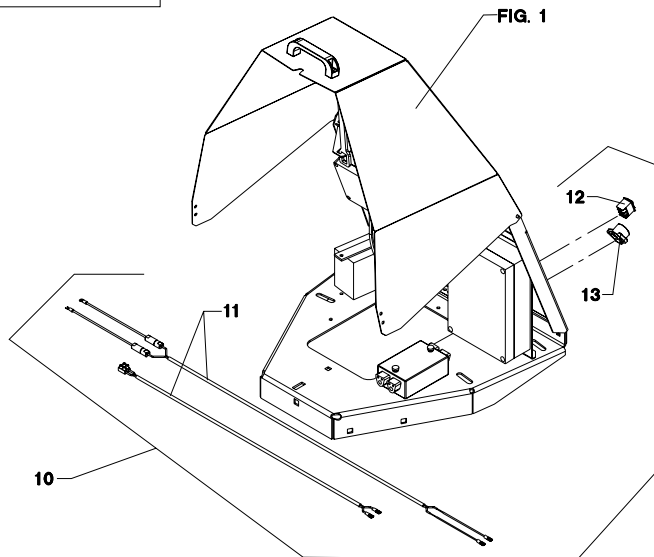
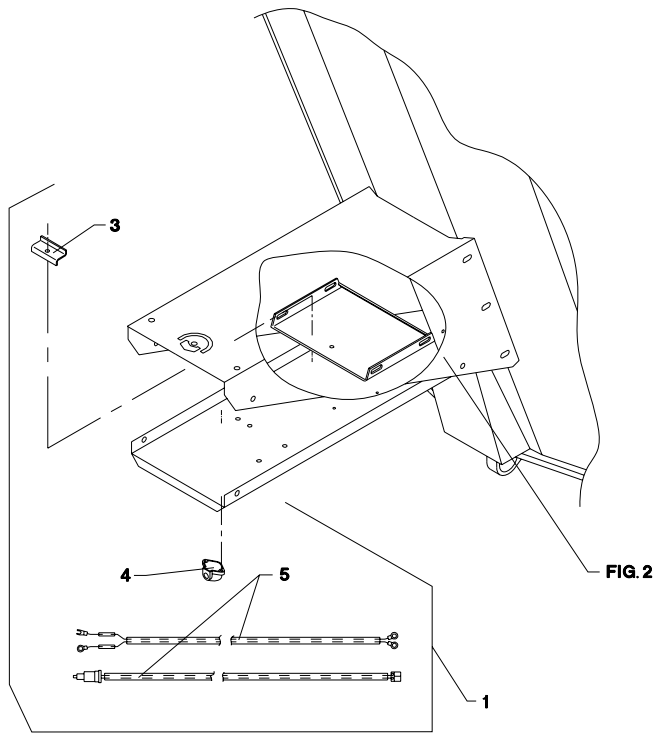
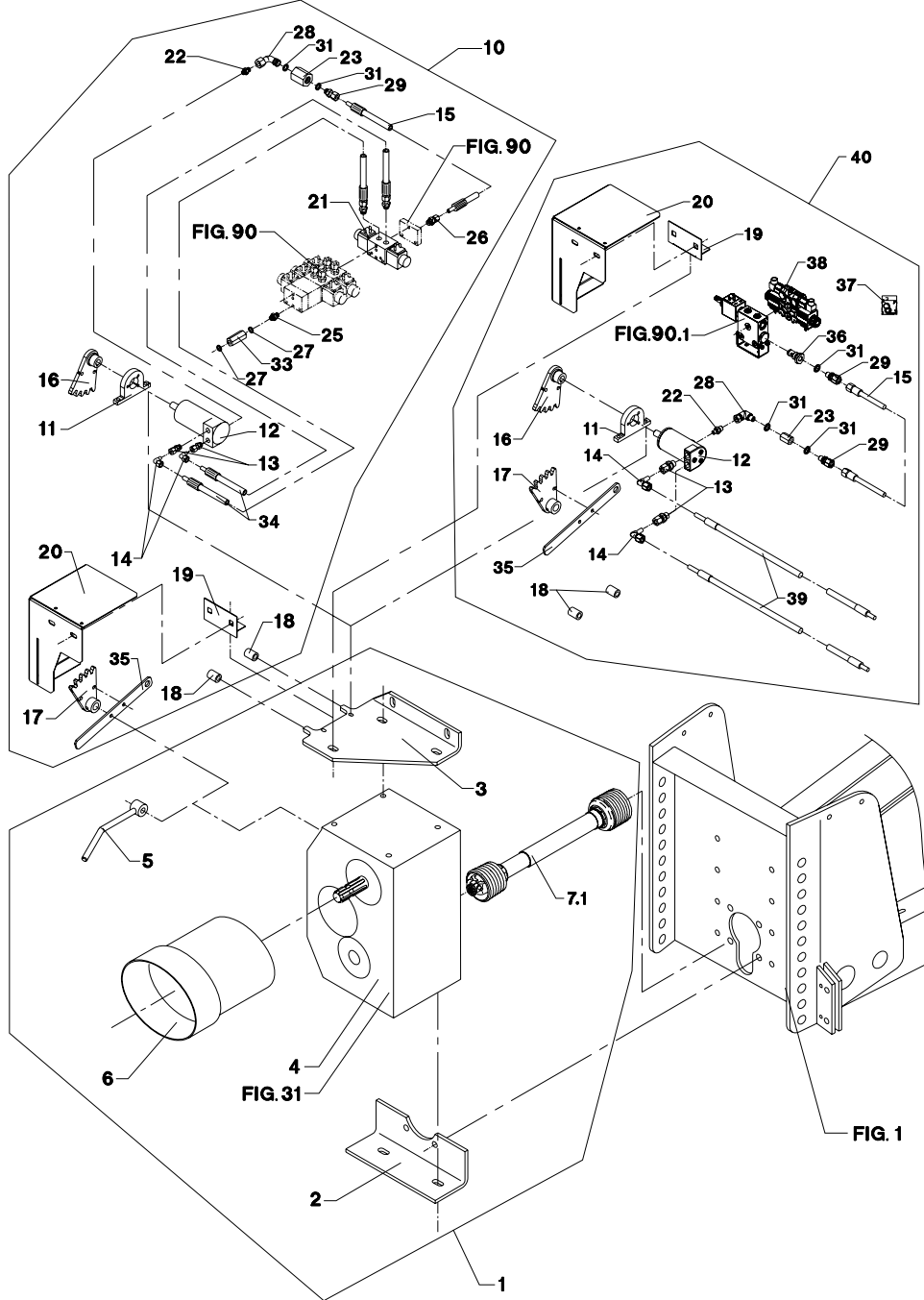


Fig. 89

TILBEHØR - ZUBEHÖR - ACCESSORIES

VM-0003/2 VERTIKALBLANDER VM-1 SMAL FIG. 89. >=1750111274  
TILBEHØR, ZUBEHÖR, ACCESSORIES



HERTIL, DAZU,  
TO THIS, A CECI

POS.	VARENUMMER	ANTAL	BEMÆVNELSE	BEZEICHNUNG	DESIGNATION		
1.	4710-1110	1	REDUKTIONSGEAR REDUKTIONSGETRIEBE		REDUCING GEAR		
2.	2710-346A	1	KONSOL KONSOLE		BRACKET	1213-5324 1213-5522 1220-5321 1241-4502	2 2 2 6
3.	2710-292X	1	KONSOL KONSOLE		BRACKET	1213-5324 1213-5522 1220-5321 1241-4502	2 2 2 6
4.	3712-070X	1	GEAR GETRIEBE		GEAR		
4. 1	3712-070A	1	GEAR GETRIEBE		GEAR		
5.	3712-100X	1	HÅNDTAG HANDGRIPF		HANDLE	1251-5303	1
6.	3750-600X	1	PTO SKÆRM PTO SCHUTZ		PTO GUARD	1213-2126 1241-1502 1241-4403	4 4 4
7.	3712-079X	1	AKSEL WELLE		SHAFT		
7. 1	3713-207X	1	KO-AKSEL T60 GELENKWELLE T60		PTO-SHAFT T60		
10.	4710-1019	1	GEARSKIFT GANGSCHALTUNG		GEARSHIFT		
11.	2711-832X	1	FLANGE FLANSCH		FLANGE	1213-2322 1220-2321 1241-1202	2 2 2
12.	3712-616X	1	HYDRAULIKMOTOR HYDRAUL MOTOR		HYDRAULIC MOTOR	1213-1224 1241-1203	3 3
13.	1311-8534	2	FORSKRUNING VERSCHRAUBUNG		SCREWED CONNECTION		
14.	1311-8603	2	VINKELFORSKRUNING WINKELVERSCHRAUBUNG		ANGLE COUPLING		
15.	1317-0841	1	HYDRAULIKSLANGE L=1700 HYDRAULIKSCHLAUCH L=1700		HYDRAULIC HOSE L=1700		
16.	3711-883X	1	TANDHJUL ZAHNRAD		GEAR	1213-1222 1241-1206 1241-1502	1 1 1
17.	3711-882X	1	TANDHJUL ZAHNRAD		GEAR	1251-5204	1
18.	2711-961X	2	SLANGE SCHLAUCH		HOSE		
19.	2711-934X	1	VINKEL WINKEL		ANGLE	1213-3126 1220-3922 1241-2502	2 2 2
20.	2711-891X	1	SKÆRM SCHUTZ		GUARD	1215-1123 1220-1323 1241-1203	2 2 2
21.	1317-0589	1	SEKTIONSVENTIL SEKTIONSVENTIL		SEKTION VALVE		
22.	1311-1109	1	BYSTNIPPEL 1/4"-1/8" NIPPEL 1/4"-1/8"		STUD STUD STRAIGHT 1/4"-1/8"		
23.	1311-1204	1	MUFFE MUFFE		SOCKET		
25.	1311-8550	1	NIPPEL NIPPEL		NIPPLE		
26.	1311-1409	1	RØRFORSKRUNING ROHRVERSCHRAUBUNG		PIPE COUPLING		
27.	2	TÆTNINGSRING DICHTUNGSRING		GASKET			
28.	1311-8434	1	VINKEL WINKEL		ANGLE		
29.	1311-1411	1	RØRFORSKRUNING ROHRVERSCHRAUBUNG		PIPE COUPLING		

Fig. 89

TILBEHØR - ZUBEHÖR - ACCESSORIES

VM-0003/2 VERTIKALBLANDER VM-1 SMAL FIG. 89. >=1750111274  
TILBEHØR, ZUBEHÖR, ACCESSORIES

POS.	VARENUMMER	ANTAL	BENÆVNELSE	BEZEICHNUNG	DESIGNATION	HERTIL, DAZU, TO THIS, A CECI	
31.	1311-8560	2	PAKRING DICHTUNGSRING		PACKING RING		
32.	1311-8534	2	FORSKRUNING VERSCHRAUBUNG		SCREWED CONNECTION		
33.	1317-0757	1	KONTRAVENTIL KONTRAVENTIL		NON-RETURN VALVE		
34.	3320-692X	2	SLANGE MED DYSE SLAUCH MIT DUESE		HOSE WITH NOZZLE		
35.	2713-359X	1	VISER ZEIGER		POINTER	1213-2224 1220-2321	2 2
36.	1317-9487	1	PROP F. GEARSKIFT (T) VERSCHLUSS F. GANGSCHALT. (T)		PLUG F. GEARSHIFT (T)		
37.	1317-9486	1	PAKNINGSSAT F. 1317-9487 DICHTUNGSSATZ F. 1317-9487		SET OF GASKETS F. 1317-9487		
38.	1317-1012	1	VENTIL-MODUL VENTIL-MODUL		VALVE-MODULE		
39.	1317-0848	2	HYDRAULIKSLANGE L=500 HYDRAULIKSCHLAUCH L=500		HYDRAULIC HOSE L=500		
40.	4710-1048	1	GEARSKIFT GANGSCHALTUNG		GEARSHIFT		

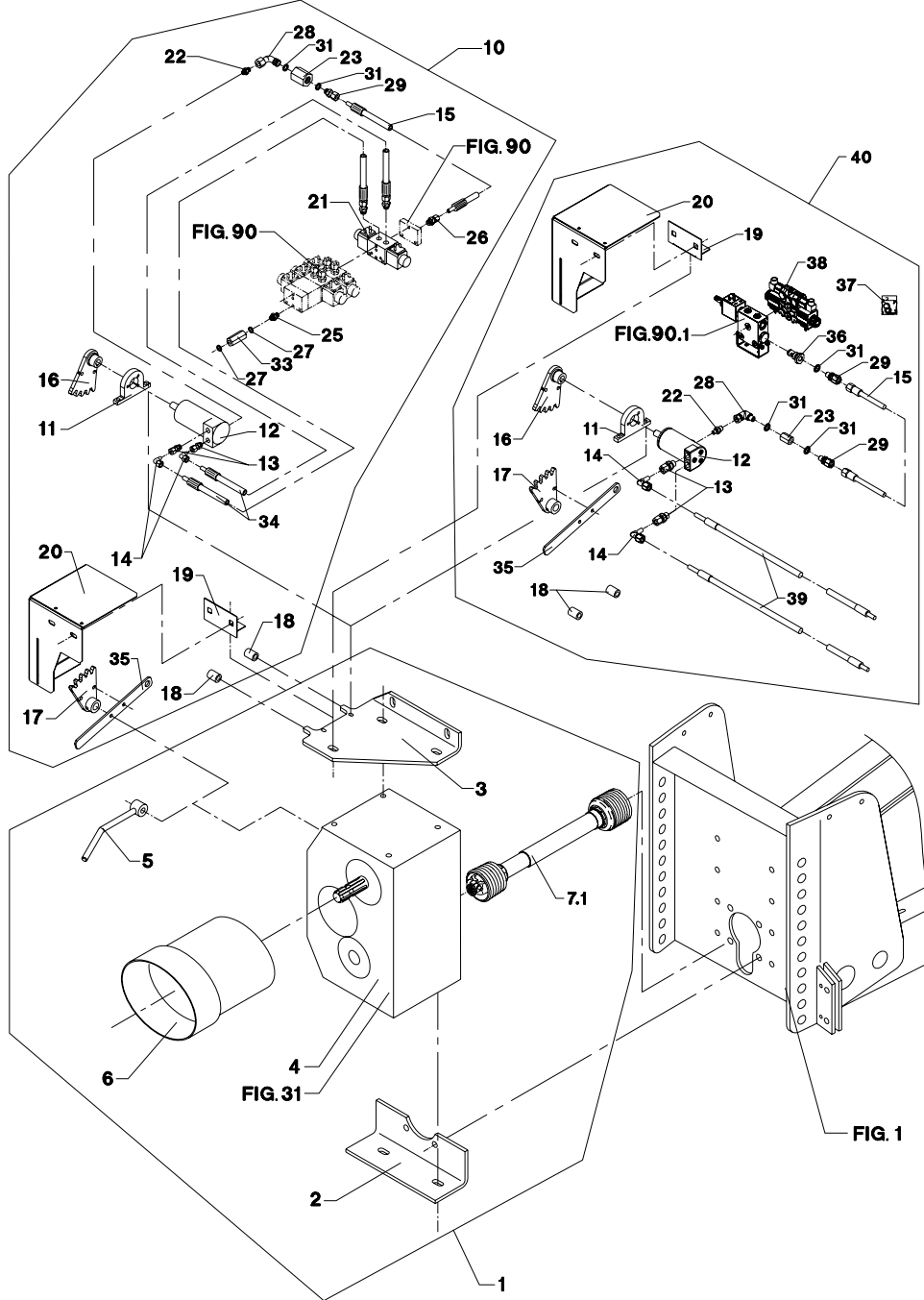
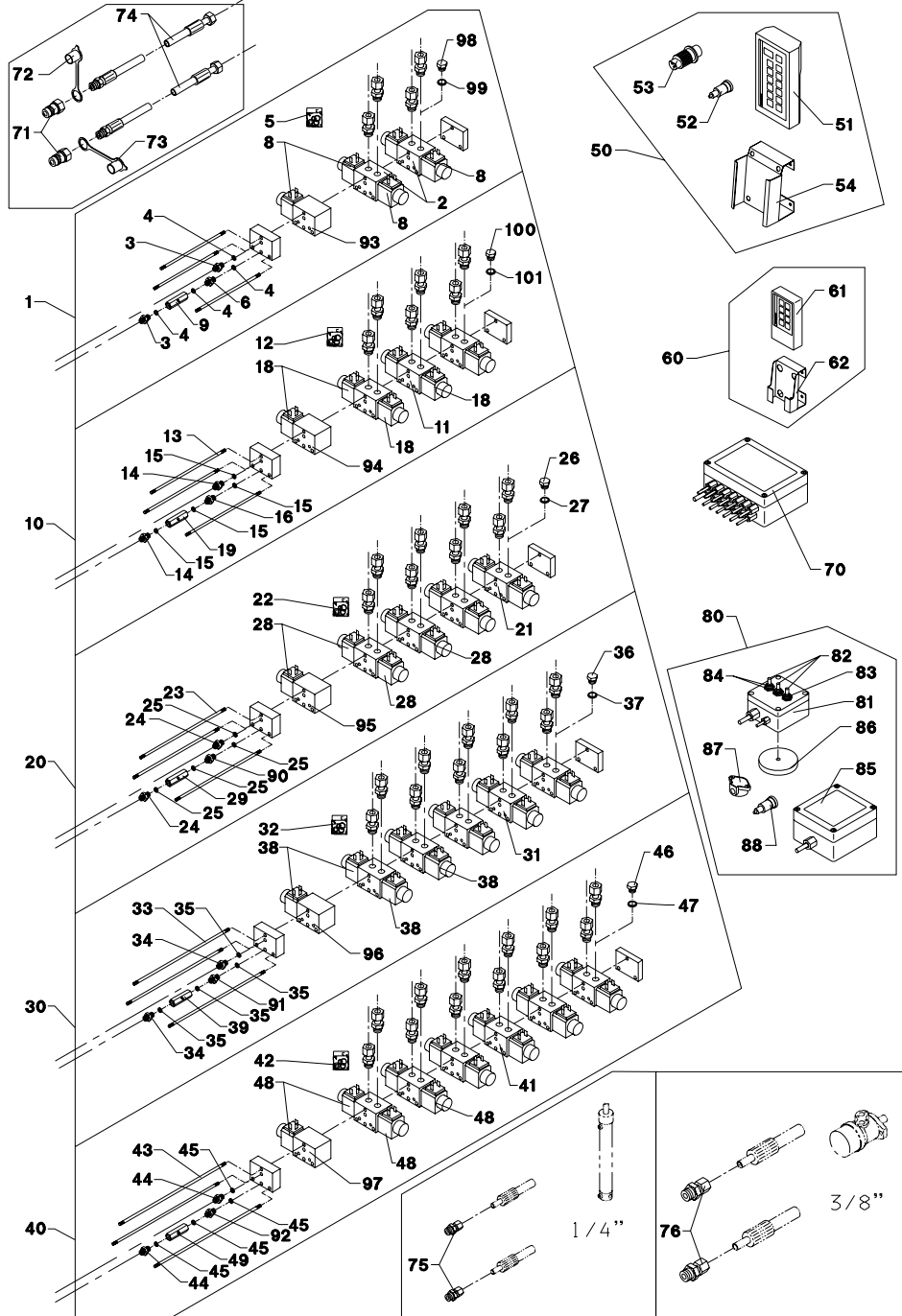


Fig. 90

TILBEHØR - ZUBEHÖR - ACCESSORIES

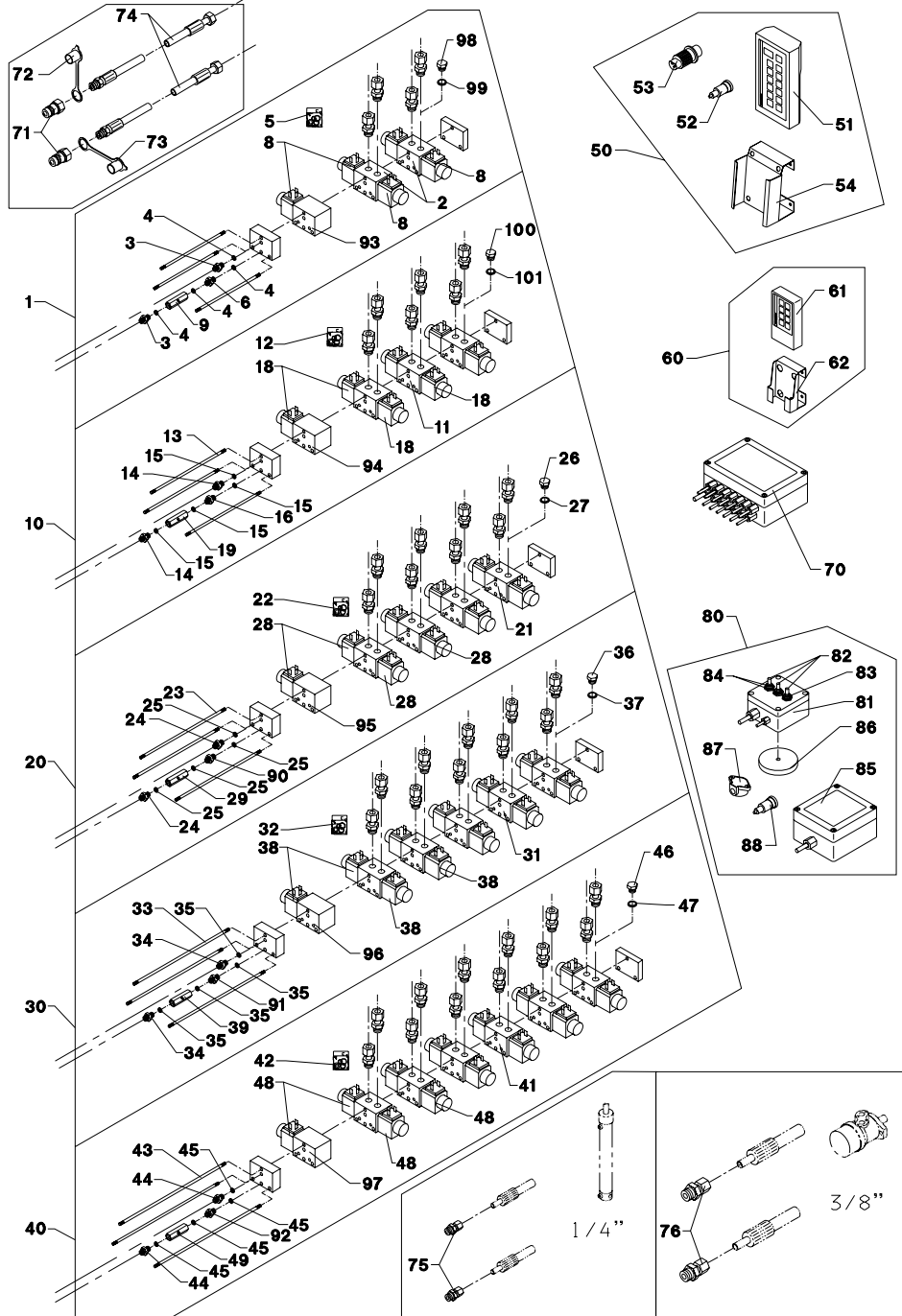


VM-0003/2 VERTIKALBLANDER VM-1 SMAL FIG. 90. >=175011274  
TILBEHØR, ZUBEHÖR, ACCESSORIES

POS.	VARENUMMER	ANTAL	BEMÆVNELSE	BEZEICHNUNG	DESIGNATION	HERTIL, DAZU, TO THIS, A CECI
1.	4710-0919	1	EL-BETJENT VENTIL 2-FUNKTIONER ELEKTROVENTIL 2-FUNKTIONE	EL OP. VALVE 2-FUNCTION ELECTROVALVE 2-FUNCTIONE	1213-2126 1241-1202	4 4
2.	1317-0580	2	SEKTIONSVENTIL SEKTIONSVENTIL	SECTION VALVE		
3.	1311-2304	2	BRYSTNIPPEL NIPPEL	NIPPLE		
4.	1311-8539	4	TÆTNINGSRING DICHTUNGSRING	GASKET		
5.	1317-9492	1	PAKNINGSSÆT DICHTUNGSSÆT	SET OF GASKETS		
6.	1311-8550	1	NIPPEL NIPPEL	NIPPLE		
8.	1317-9402	1	MAGNETSPOLE MAGNETSFULE	MAGNET COIL		
9.	1317-0757	1	KONTRAVENTIL KONTRAVENTIL	NON-RETURN VALVE		
10.	4710-0920	1	EL-BETJENT VENTIL 3-FUNKTIONER ELEKTROVENTIL 3-FUNKTIONE	EL OP. VALVE 3-FUNCTION ELECTROVALVE 3-FUNCTIONE	1213-2126 1241-1202	4 4
11.	1317-0580	3	SEKTIONSVENTIL SEKTIONSVENTIL	SECTION VALVE		
12.	1317-9492	1	PAKNINGSSÆT DICHTUNGSSÆT	SET OF GASKETS		
13.	1317-0582	1	BOLTESÆT F/3-FUNKTIONER BOLZENSÆT F/3-FUNKTIONEN	SET OF BOLTS F/3-FUNCTIONS		
14.	1311-2304	2	BRYSTNIPPEL NIPPEL	NIPPLE		
15.	1311-8539	4	TÆTNINGSRING DICHTUNGSRING	GASKET		
16.	1311-8550	1	NIPPEL NIPPEL	NIPPLE		
18.	1317-9402	1	MAGNETSPOLE MAGNETSFULE	MAGNET COIL		
19.	1317-0757	1	KONTRAVENTIL KONTRAVENTIL	NON-RETURN VALVE		
20.	4710-0921	1	EL-BETJENT VENTIL 4-FUNKTIONER ELEKTROVENTIL 4-FUNKTIONE	EL OP. VALVE 4-FUNCTION ELECTROVALVE 4-FUNCTIONE	1213-2126 1241-1202	4 4
21.	1317-0580	4	SEKTIONSVENTIL SEKTIONSVENTIL	SECTION VALVE		
22.	1317-9492	1	PAKNINGSSÆT DICHTUNGSSÆT	SET OF GASKETS		
23.	1317-0583	1	BOLTESÆT BOLZENSÆT	SET OF BOLTS		
24.	1311-2304	2	BRYSTNIPPEL NIPPEL	NIPPLE		
25.	1311-8539	4	TÆTNINGSRING DICHTUNGSRING	GASKET		
26.	1311-8562	1	PROP VERSCHLUSS	PLUG		
27.	1317-0208	1	KOBBERPAKNING 17-22-1,5 KUPFERDICHTUNG 17-22-1,5	COPPER GASKET 17-22-1,5		
28.	1317-9402	1	MAGNETSPOLE MAGNETSFULE	MAGNET COIL		
29.	1317-0757	1	KONTRAVENTIL KONTRAVENTIL	NON-RETURN VALVE		
30.	4710-0922	1	EL-BETJENT VENTIL 5-FUNKTIONER ELEKTROVENTIL 5-FUNKTIONE	EL OP. VALVE 5-FUNCTION ELECTROVALVE 5-FUNCTIONE	1213-2126 1241-1202	4 4
31.	1317-0580	5	SEKTIONSVENTIL SEKTIONSVENTIL	SECTION VALVE		
32.	1317-9492	1	PAKNINGSSÆT DICHTUNGSSÆT	SET OF GASKETS		
33.	1317-0584	1	BOLTESÆT BOLZENSÆT	SET OF BOLTS		

Fig. 90

TILBEHØR - ZUBEHÖR - ACCESSORIES

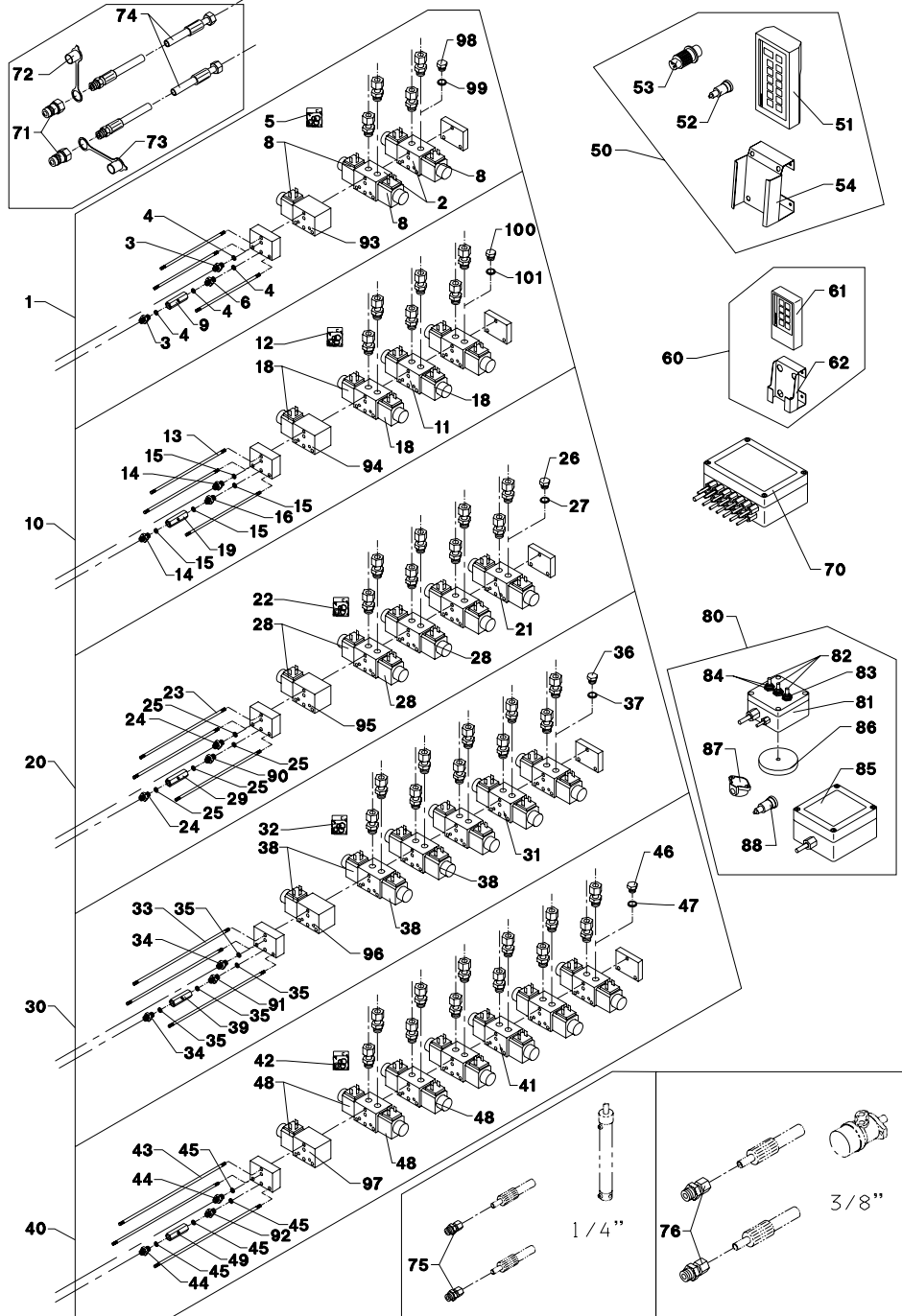


VM-0003/2 VERTIKALBLANDER VM-1 SMAL FIG. 90. >=1750111274  
TILBEHØR, ZUBEHÖR, ACCESSORIES

POS.	VARENUMMER	ANTAL	BEMÆVNELSE	BEZEICHNUNG	DESIGNATION	HERTIL, DAZU, TO THIS, A CECI
34.	1311-2304	2	BRYSTNIPPEL NIPPEL		NIPPLE	
35.	1311-8539	4	TÆTNINGSRING DICHTUNGSRING		GASKET	
36.	1311-8562	1	PROP VERSCHLUSS		PLUG	
37.	1317-0208	1	KOBBERPAKNING 17-22-1,5 KUPFERDICHTUNG 17-22-1,5		COPPER GASKET 17-22-1,5	
38.	1317-9402	1	MAGNETSPOLE MAGNETSPULE		MAGNET COIL	
39.	1317-0757	1	KONTRAVENTIL KONTRAVENTIL		NON-RETURN VALVE	
40.	4710-0923	1	EL-BETJENT VENTIL 6-FUNKTIONER ELEKTROVENTIL 6-FUNKTIONE		EL OP. VALVE 6-FUNCTION	1213-2126 1241-1202
41.	1317-0580	6	SEKTIONSVENTIL SEKTIONSVENTIL		SECTION VALVE	
42.	1317-9492	1	PAKNINGSSÆT DICHTUNGSSATZ		SET OF GASKETS	
43.	1317-0585	1	BOLTESÆT BOLZENSATZ		SET OF BOLTS	
44.	1311-2304	2	BRYSTNIPPEL NIPPEL		NIPPLE	
45.	1311-8539	4	TÆTNINGSRING DICHTUNGSRING		GASKET	
46.	1311-8562	1	PROP VERSCHLUSS		PLUG	
47.	1317-0208	1	KOBBERPAKNING 17-22-1,5 KUPFERDICHTUNG 17-22-1,5		COPPER GASKET 17-22-1,5	
48.	1317-9402	1	MAGNETSPOLE MAGNETSPULE		MAGNET COIL	
49.	1317-0757	1	KONTRAVENTIL KONTRAVENTIL		NON-RETURN VALVE	
50.	4710-0910	1	FJERNBETJENING FERNBEDIENUNG		REMOTE CONTROL	
51.	1391-0300	1	FJERNBETJENING, STOR FERNBEDIENUNG, GROSS		REMOTE CONTROL, LARGE	
52.	1391-0703	1	STIK, 2-POLET STECK, 2-POLET		PLUG, 2-POLES	
53.	1391-0752	1	HANSTIK VERSCHLUSSNIPPEL		MALE PLUG	
54.	2711-476X	1	HOLDER HALTER		HOLDER	
60.	4710-0909	1	FJERNBETJENING FERNBEDIENUNG		REMOTE CONTROL	
61.	1391-0302	1	FJERNBETJENING, LILLE FERNBEDIENUNG, KLEIN		REMOTE CONTROL, SMALL	
62.	2711-477X	1	HOLDER HALTER		HOLDER	
70.	4710-0908	1	VENTILBOX VENTILBOX		VALVE BOX	
71.	1317-0302	2	STIK F/LYNKOBLING ANSCHLUSS F/SCHNELLKUPPLUNG		CONNECTION F/QUICK-COUPLING	
72.	1393-0140	1	BESKYTTELSSEHÆTTE BLÅ SCHUTZKAPPE BLAU		PROTECTION CAP BLUE	
73.	1393-0139	1	BESKYTTELSSEHÆTTE RØD SCHUTZKAPPE ROT		PROTECTION CAP RED	
74.	1317-0322	2	HYDRAULIKSLANGE L=2500 HYDRAULIKSCHLAUCH L=2500		HYDRAULIC HOSE L=2500	
75.	1311-8534	2	FORSKRUNING VERSCHRAUBUNG		SCREWED CONNECTION	
76.	1311-8502	2	LIGE FORSKRUNING GERADE VERSCHRAUBUNG		STRAIGHT COUPLING	

Fig. 90

TILBEHØR - ZUBEHÖR - ACCESSORIES

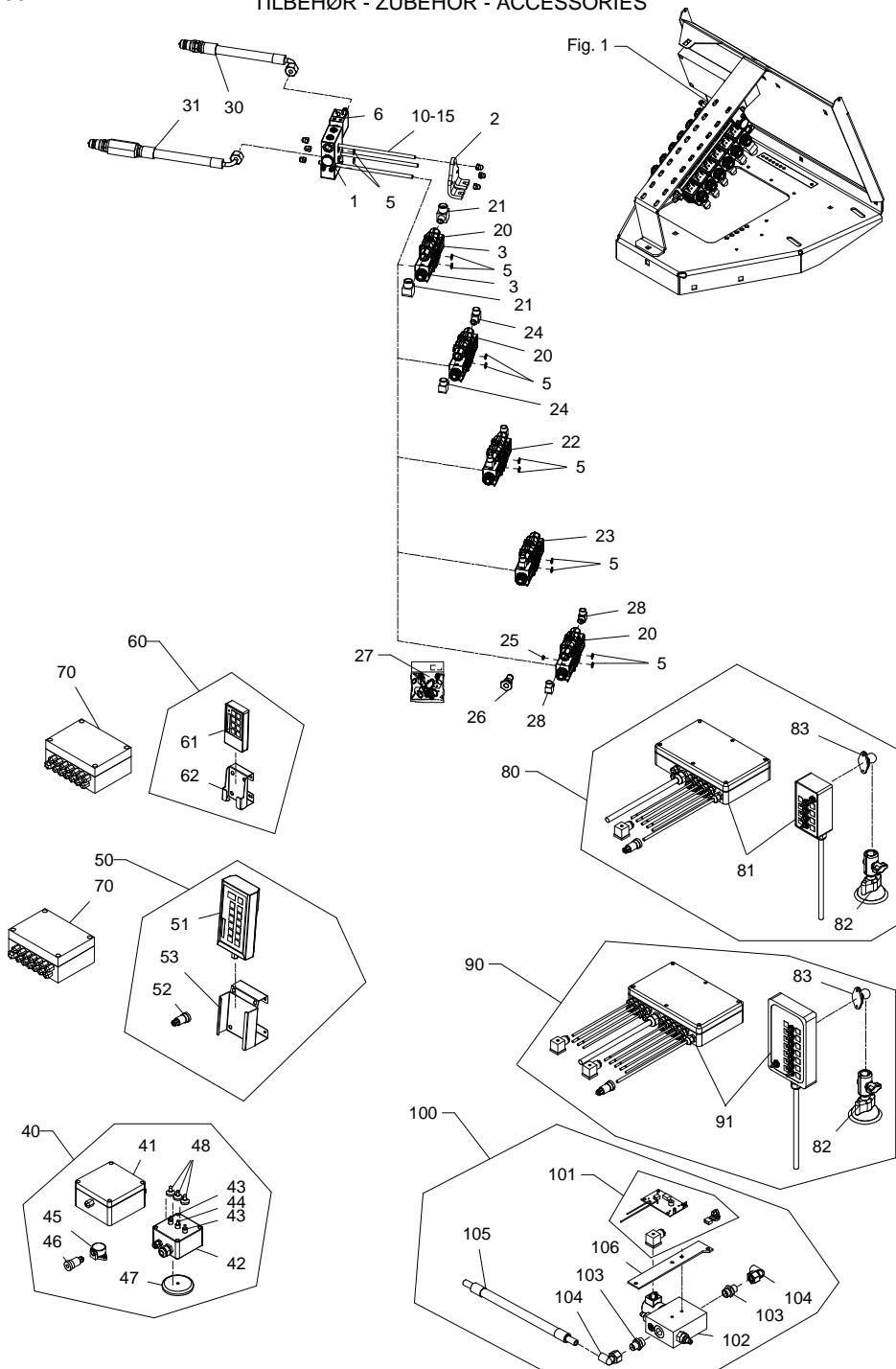


VM-0003/2 VERTIKALBLANDER VM-1 SMAL FIG. 90. >=1750111274  
TILBEHØR, ZUBEHÖR, ACCESSORIES

POS.	VARENUMMER	ANTAL	BEMÆVNELSE	BEZEICHNUNG	DESIGNATION	HERTIL, DAZU, TO THIS, A CECI
80.	4710-0911	1	EL-BETJENING EL-BEDIENUNG		EL-CONTROL	
81.	2710-264X	1	STYREKASSE STUEKASTEN		GUIDE BOX	
82.	1391-0758	3	GUMMIHÆTTE GUMMIKAPPE		RUBBER COVER	
83.	1391-0757	1	AFBRYDER ABSCHALTER		SWITCH	
84.	1391-0756	2	AFBRYDER ABSCHALTER		SWITCH	
85.	2710-197X	1	FORDELERKASSE VERTEILERKASTEN		DISTRIBUTOR BOX	
86.	1399-0290	1	MAGNET MAGNET		MAGNET	1213-1222 1220-1323 1241-1206
87.	1391-0702	1	STIKDÅSE, 2-POLET STECKDOSE, 2-POLET		PLUG BOX, 2-POLES	
88.	1391-0703	1	STIK, 2-POLET STECK, 2-POLET		PLUG, 2-POLES	
90.	1311-8550	1	NIPPEL NIPPEL		NIPPLE	
91.	1311-8550	1	NIPPEL NIPPEL		NIPPLE	
92.	1311-8550	1	NIPPEL NIPPEL		NIPPLE	
93.	1317-0277	1	OMLØBSVENTIL UDEN SPOLE UMLAUFVENTIL OHNE SPULE		BY-PASS VALVE WITHOUT COIL	
94.	1317-0277	1	OMLØBSVENTIL UDEN SPOLE UMLAUFVENTIL OHNE SPULE		BY-PASS VALVE WITHOUT COIL	
95.	1317-0277	1	OMLØBSVENTIL UDEN SPOLE UMLAUFVENTIL OHNE SPULE		BY-PASS VALVE WITHOUT COIL	
96.	1317-0277	1	OMLØBSVENTIL UDEN SPOLE UMLAUFVENTIL OHNE SPULE		BY-PASS VALVE WITHOUT COIL	
97.	1317-0277	1	OMLØBSVENTIL UDEN SPOLE UMLAUFVENTIL OHNE SPULE		BY-PASS VALVE WITHOUT COIL	
98.	1311-8562	1	PROP VERSCHLUSS		PLUG	
99.	1317-0208	1	KOBBERPAKNING 17-22-1,5 KUPFERDICHTUNG 17-22-1,5		COPPER GASKET 17-22-1,5	
100.	1311-8562	1	PROP VERSCHLUSS		PLUG	
101.	1317-0208	1	KOBBERPAKNING 17-22-1,5 KUPFERDICHTUNG 17-22-1,5		COPPER GASKET 17-22-1,5	

Fig. 90.1

TILBEHØR - ZUBEHÖR - ACCESSORIES

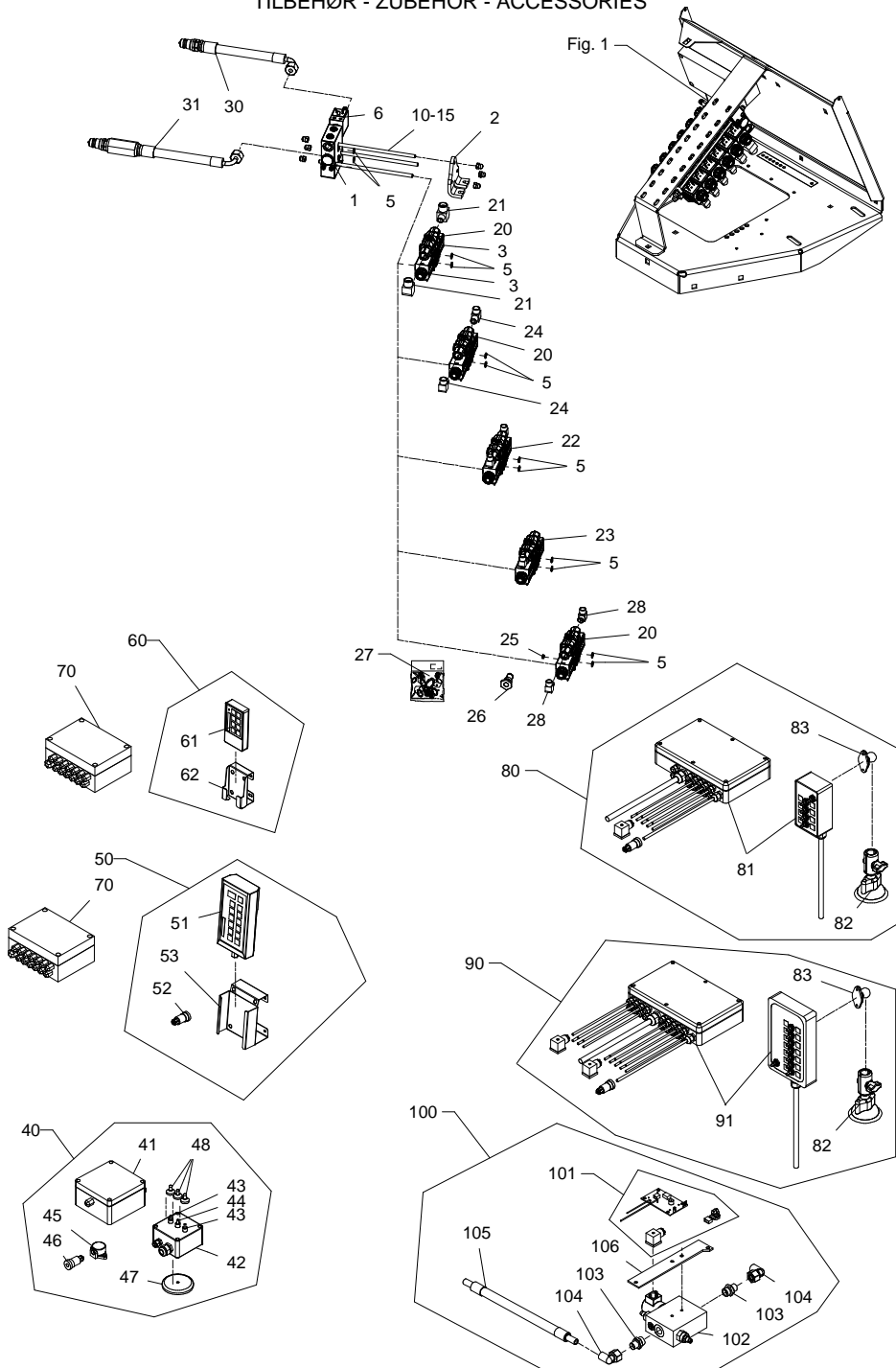


VM-0003/2 VERTIKALBLANDER VM-1 SMAL FIG. 90. 1

POS.	VARENUMMER	ANTAL	BEMÆVNELSE	BEZEICHNUNG	DESIGNATION	HER TIL, DAZU, TO THIS, A CECI
1.	1317-0967	1	OMLØBSVENTIL UMLAUFVENTIL	BY-PASS VALVE	1213-2224 1220-2321 1241-1202	2 2 2
2.	1317-9489	1	ENDEPLADE SCHLUSSPLATTE	ENDPLATE	1213-2224 1220-2321 1241-1202	2 2 2
3.	1317-9490	1	MAGNETSPOLE MAGNETSPULE	MAGNET COIL		
5.	1317-9491	2	O-RING O-RING	O-RING		
6.	1317-9485	1	MAGNETSPOLE MAGNETSPULE	MAGNET COIL		
10.	1317-0953	1	BOLTESÆT - 2 HYDR. FUNKT. BOLZENSATZ - 2 HYDR. FUNKT.	SET OF BOLTS - 2 HYDR. FUNCT.	1220-2922	6
11.	1317-0954	1	BOLTESÆT - 3 HYDR. FUNKT. BOLZENSATZ - 3 HYDR. FUNKT.	SET OF BOLTS - 3 HYDR. FUNCT.	1220-2922	6
12.	1317-0955	1	BOLTESÆT - 4 HYDR. FUNKT. BOLZENSATZ - 4 HYDR. FUNKT.	SET OF BOLTS - 4 HYDR. FUNCT.	1220-2922	6
13.	1317-0956	1	BOLTESÆT - 5 HYDR. FUNKT. BOLZENSATZ - 5 HYDR. FUNKT.	SET OF BOLTS - 5 HYDR. FUNCT.	1220-2922	6
14.	1317-0957	1	BOLTESÆT - 6 HYDR. FUNKT. BOLZENSATZ - 6 HYDR. FUNKT.	SET OF BOLTS - 6 HYDR. FUNCT.	1220-2922	6
15.	1317-1018	1	BOLTESÆT - 7 HYDR. FUNKT. BOLZENSATZ - 7 HYDR. FUNKT.	SET OF BOLTS - 7 HYDR. FUNCT.		
20.	1317-1012	1	VENTIL-MODUL VENTIL-MODUL	VALVE-MODULE		
21.	1311-8452	2	VINKELFORSKRUNING - L15 WINKELVERSCHRAUBUNG - L15	ANGLE COUPLING - L15		
22.	1317-0958	1	CYLINDERMODUL - L10 CYLINDERMODUL - L10	CYLINDERMODULE - L10		
23.	1317-0961	1	BOGIELÅS-MODUL ENKELTV. - L10 BOGIESCH.MODUL EINFACHW. - L10	BOGIELOCKMODULE SINGLEAC - L10		
24.	1311-6504	2	VINKELFORSKRUNING - L12 WINKELVERSCHRAUBUNG - L12	ANGLE COUPLING - L12		
25.	1317-9488	1	DYSE F. GEARSKIFT DÜSE F. GANGSCHALTUNG	NOZZLE F. GEARSHIFT		
26.	1317-9487	1	PROP F. GEARSKIFT (T) VERSCHLUSS F. GANGSCHALT. (T)	PLUG F. GEARSHIFT (T)		
27.	1317-9486	1	PAKNINGSSÆT F. 1317-9487 DICHTUNGSSATZ F. 1317-9487	SET OF GASKETS F. 1317-9487		
28.	1311-8525	2	VINKELFORSKRUNING - L10 WINKELVERSCHRAUBUNG - L10	ANGLE COUPLING - L10		
30.	1317-0959	1	HYDRAULIKSLANGE (P) HYDRAULIKSCHLAUCH (P)	HYDRAULIC HOSE (P)		
31.	1317-0960	1	HYDR. SLANGE M. KONTRAVENT (T) HYDR. SCHLAUCH M. KONTRAV. (T)	HYDR. HOSE W. NON-RETURN V (T)		
40.	4710-0911	1	EL-BETJENING EL-BEDIENUNG	EL-CONTROL		
41.	2710-197X	1	FORDELERKASSE VERTEILERKASTEN	DISTRIBUTOR BOX		
42.	2710-264X	1	STYREKASSE STUERKASTEN	GUIDE BOX		
43.	1391-0756	2	AFBRYDER ABSCHALTER	SWITCH		
44.	1391-0757	1	AFBRYDER ABSCHALTER	SWITCH		
45.	1391-0702	1	STIKDÅSE, 2-POLET STECKDOSE, 2-POLET	PLUG BOX, 2-POLES		
46.	1391-0703	1	STIK, 2-POLET STECK, 2-POLET	PLUG, 2-POLES		

Fig. 90.1

TILBEHØR - ZUBEHÖR - ACCESSORIES



VM-0003/2 VERTIKALBLANDER VM-1 SMAL

FIG. 90. 1

POS.	VARENUMMER	ANTAL	BEMÆVNELSE	BEZEICHNUNG	DESIGNATION	HERTIL, DAZU, TO THIS, A CECI
47.	1399-0290	1	MAGNET MAGNET	MAGNET	MAGNET	1213-1222 1220-1323 1241-1206 1 1 1
48.	1391-0758	3	GUMMIHÆTTE GUMMIKAPPE	RUBBER COVER	RUBBER COVER	
50.	4710-0910	1	FJERNBETJENING FERNBEDIENUNG	REMOTE CONTROL	REMOTE CONTROL	
51.	1391-0300	1	FJERNBETJENING, STOR FERNBEDIENUNG, GROSS	REMOTE CONTROL, LARGE	REMOTE CONTROL, LARGE	
52.	1391-0703	1	STIK, 2-POLET STECK, 2-POLET	PLUG, 2-POLES	PLUG, 2-POLES	
53.	2711-476X	1	HOLDER HALTER	HOLDER	HOLDER	
60.	4710-0909	1	FJERNBETJENING FERNBEDIENUNG	REMOTE CONTROL	REMOTE CONTROL	
61.	1391-0302	1	FJERNBETJENING, LILLE FERNBEDIENUNG, KLEIN	REMOTE CONTROL, SMALL	REMOTE CONTROL, SMALL	
62.	2711-477X	1	HOLDER HALTER	HOLDER	HOLDER	
70.	4710-0908	1	VENTILBOX VENTILBOX	VALVE BOX	VALVE BOX	
80.	4710-0942	1	FJERNBETJENING, 4 FUNKT. FERNBEDIENUNG, 4 FUNKT.	REMOTE CONTROL, 4 FUNCT.	REMOTE CONTROL, 4 FUNCT.	
81.	1391-0320	1	ELBETJENING ELEKTRISCHE KONTROL	ELECTRIC CONTROL	ELECTRIC CONTROL	
82.	1399-0292	1	HOLDER HALTER	SUPPORT	SUPPORT	
83.	1399-0293	1	KUGLE FOR HOLDER KUGEL	BALL FOR SUPPORT	BALL FOR SUPPORT	
90.	4710-0943	1	FJERNBETJENING, 7 FUNKT. FERNBEDIENUNG, 7 FUNKT.	REMOTE CONTROL, 7 FUNCT.	REMOTE CONTROL, 7 FUNCT.	
91.	1391-0321	1	ELBETJENING ELEKTRISCHE KONTROL	ELECTRIC CONTROL	ELECTRIC CONTROL	
100.	4710-0941	1	BÅNDREGULERING F. FJ. BETJ. BANDREGULIERUNG F. FERNBEDI.	BELTREGULATION F. REMOTE CTR.	BELTREGULATION F. REMOTE CTR.	
101.	1391-0322	1	FLOW REGULERINGSS KIT FLOW REGULIERUNGS SATZ	FLOW REGULATING SET	FLOW REGULATING SET	
102.	1317-0996	1	FLOWREGULERINGSVENTIL FLOWREGULIERUNGS VENTIL	FLOWREGULATING VALVE	FLOWREGULATING VALVE	
103.	1311-8205	2	FORSKRUNING VERSCHRAUBUNG	SCREWED CONNECTION	SCREWED CONNECTION	
104.	1311-8565	2	VINKELFORSKRUNING WINKELVERSCHRAUBUNG	ANGLE COUPLING	ANGLE COUPLING	
105.	1317-5002	1	HYDRAULIKSLANGE L=400 HYDRAULIKSCHLAUCH L=400	HYDRAULIC HOSE L=400	HYDRAULIC HOSE L=400	
106.	2713-640X	1	MONTERINGSPLADE MONTERUNGSPLETTE	MOUNTING PLATE	MOUNTING PLATE	

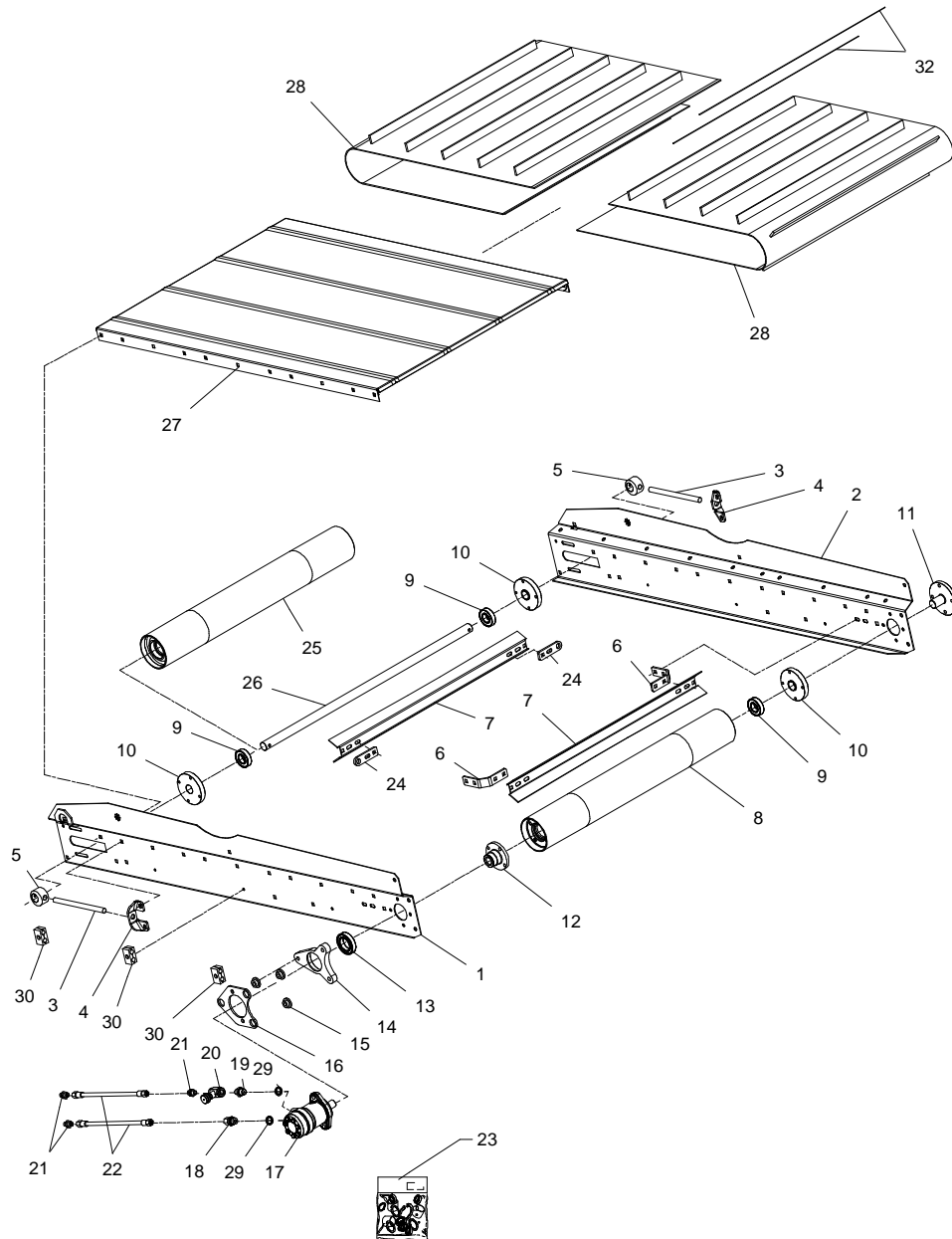


Fig. 91

TILBEHØR - ZUBEHÖR - ACCESSORIES

VM-0003/2 VERTIKALBLANDER VM-1 SMAL FIG. 91. >=1750111274  
TILBEHØR, ZUBEHÖR, ACCESSORIES

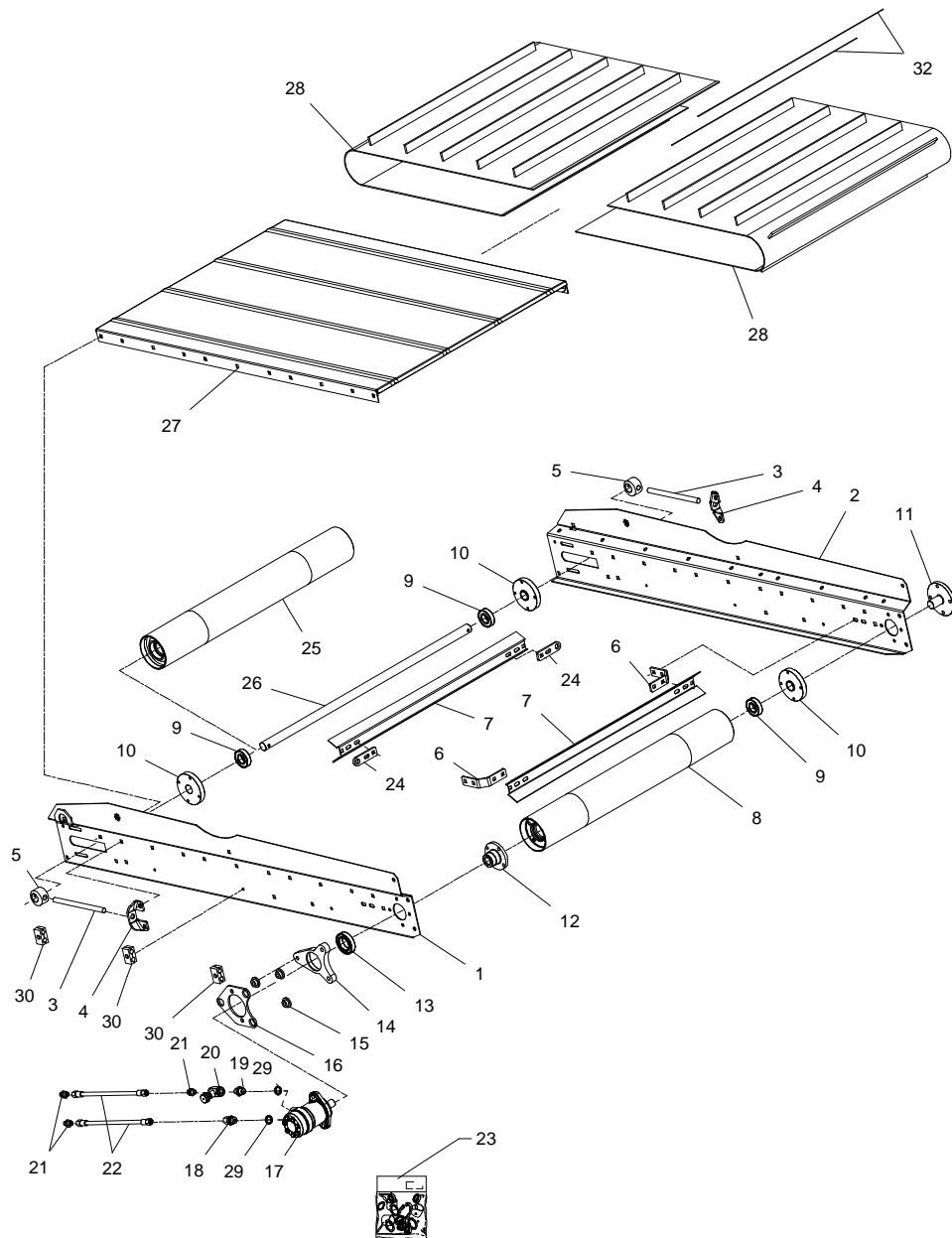
HERTIL, DAZU,  
TO THIS, A CECI



POS.	VARENUMMER	ANTAL	BENÆVNELSE	BEZEICHNUNG	DESIGNATION		
1.	3713-162X	1	SIDEPLADE HØJRE SEITENPLATTE RECHTS		SIDE PLATE RIGHT		
2.	3713-177X	1	SIDEPLADE VENSTRE SEITENPLATTE LINKS		SIDE PLATE LEFT		
3.	2711-047X	2	SPINDEL SPINDEL		SPINDLE	1220-5122	4
4.	2710-792X	2	FØRING FUEHRUNG		GUIDE		
5.	2710-791X	2	STRAMMEKLODS SPANNKLODS		TIGHTENING BLOCK		
6.	2710-786X	2	KONSOL KONSOLE		BRACKET	1215-3226 1220-3321 1241-2502	4 4 4
7.	2711-076X	2	AFSKRABER ABSTREICHER		SCRAPER		
8.	3710-997X	1	DRIVVÅLSE ANTRIEBSRTOMMEL		DRIVING BEATER		
9.	1331-3303	3	KUGLELEJE 6206 2RS KUGELLAGER 6206 2RS		BALL BEARING 6206 2RS		
10.	2710-781X	3	BØSNING BUCHSE		BUSH		
11.	2710-898X	1	AKSEL TAP WELLE		SHAFT		
12.	2710-819X	1	BØSNING BUCHSE		BUSH	1219-0323	4
13.	1331-2306	1	KUGLELEJE 6009 2RS KUGELLAGER 6009 2RS		BALL BEARING 6009 2RS		
14.	2710-783X	1	LEJEHUS LAGERGEHÆUSE		BEARING HOUSING	1215-4622 1219-0335 1220-4321 1241-2505 1241-3403 1255-4202	1 2 3 2 1
15.	2701-048X	3	BØSNING BUCHSE		BUSH		
16.	2710-784X	1	PLADE PLATTE		PLATE	1213-4422 1220-4321 1241-3403	2 2 2
17.	3701-677X	1	HYDRAULIKMOTOR HYDRAULIK MOTOR		HYDRAULIC MOTOR		
18.	1311-8508	1	FORSKRUNING VERSCHRAUBUNG		SCREWED CONNECTION		
19.	1311-2304	1	BRYSTNIPPEN NIPPEL		NIPPLE		
20.	1317-0539	1	DRØVLEVENTIL DROSSELVENTIL		THROTTLE VALVE		
21.	1311-8502	3	LIGE FORSKRUNING GERADE VERSCHRAUBUNG		STRAIGHT COUPLING		
22.	1317-0800	2	HYDRAULIKSLANGE L=6850 HYDRAULIKSLAUCH L=6850		HYDRAULIC HOSE L=6850		
23.	1316-9026	1	PAKNINGSSÆT 1316-0109/0119 DICHTUNGSSATZ 1316-0109/0119		SET OF GASKETS 1316-0109/0119		
24.	2710-787X	2	HOLDER HALTER		HOLDER	1215-3226 1220-3321 1241-2502	2 2 2
25.	3710-998X	1	VÅLSE TROMMEL		BEATER		
26.	2711-077X	1	AKSEL WELLE		SHAFT	1251-5304	2
27.	3713-160X	1	BUNDPLADE BODENBLECH		BOTTOM PLATE	1215-3226 1220-3321 1241-2502	22 22 22
28.	2710-983A	2	BÅND BAND		BELT		

Fig. 91

TILBEHØR - ZUBEHÖR - ACCESSORIES



VM-0003/2 VERTIKALBLANDER VM-1 SMAL FIG. 91. >=1750111274  
 TILBEHØR, ZUBEHÖR, ACCESSORIES

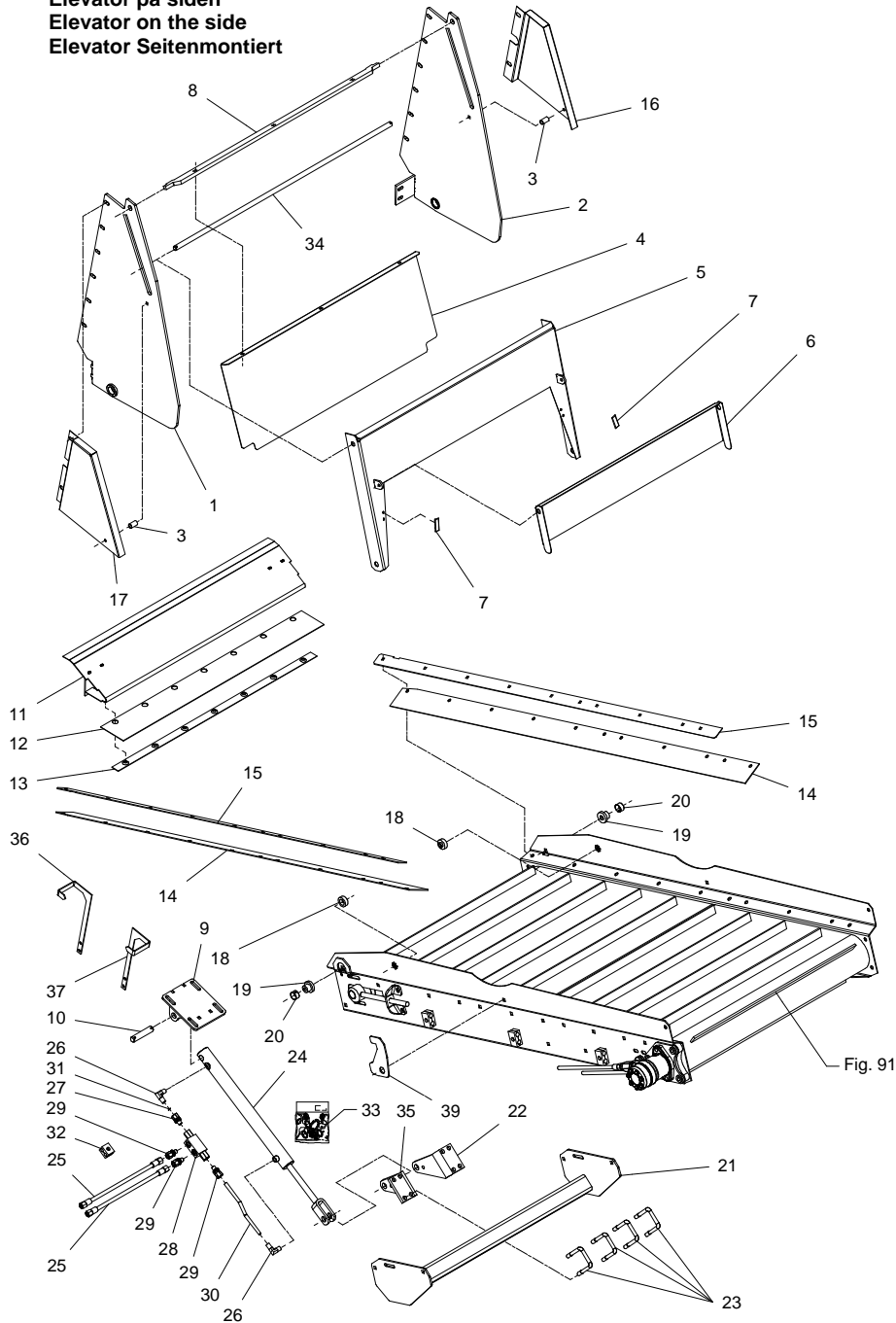
POS.	VARENUMMER	ANTAL	BENÆVNELSE	BEZEICHNUNG	DESIGNATION	HERTIL, DAZU, TO THIS, A CECI	
29.	1311-8539	2	TÆTNINGSRING DICHTUNGSRING		GASKET	1219-0598 1220-1323 1241-1206	1 1 1
30.	1311-8596	2	RØRHOLDER ROHRHALTERUNG		SUPPORT FOR TUBE		
32.	2712-799X	2	LÅSESTANG VERRIEGELUNGSSTANGE		LOCK PIECE ROD		

Fig. 92

TILBEHØR - ZUBEHÖR - ACCESSORIES

VM-0003/2 VERTIKALBLANDER VM-1 SMAL FIG. 92. >=1750111274  
TILBEHØR, ZUBEHÖR, ACCESSORIES

Elevator på siden  
Elevator on the side  
Elevator Seitenmontiert



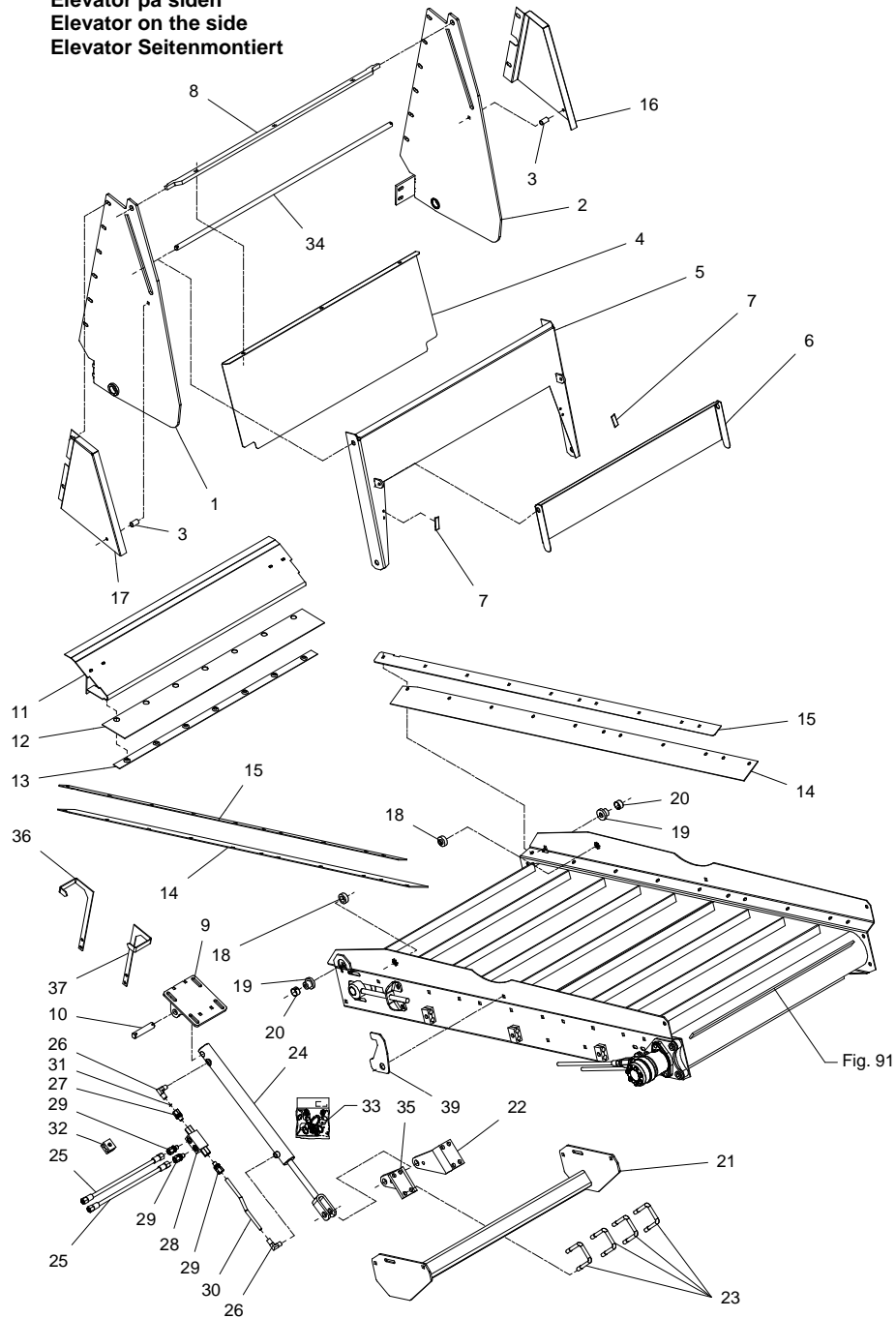
POS.	VARENUMMER	ANTAL	BENÆVNELSE	BEZEICHNUNG	DESIGNATION	HERTIL, DAZU, TO THIS, A CECI
1.	3713-253X	1	OPHÆNGSPLADE HØJRE AUFHÄNGUNGSPLATTE RECHTS	SUSPENSION PLATE RIGHT	1213-3423	5
2.	3713-251X	1	OPHÆNGSPLADE VENSTRE AUFHÄNGUNGSPLATTE LINKS	SUSPENSION PLATE LEFT	1213-3423	5
3.	2065-434X	2	BØSNING BUCHSE	BUSH	1213-3224 1220-3926 1241-2502	4 4 4
4.	2713-396X	1	SKÆRM ØVERST OBERES SCHUTZ	UPPER GUARD		
5.	3713-397X	1	SKÆRM SCHUTZBLECH	GUARD		
6.	2713-400X	1	VIPPESKÆRM SCHWENK SCHUTZ	ROCKER GUARD	1213-2222 1220-2321 1241-1202 1241-1402	2 2 6 2
7.	1393-0162	2	GUMMIUNDERLAG GUMMIUNTERLAGE	RUBBER BACKING		
8.	2713-395X	1	HÆNGSEL F/SKÆRM SHARNIET /SCHUTZ	HINGE F/GUARD	1215-3226 1220-3321 1241-4503	3 3 3
9.	3711-004X	1	KONSOL KONSOLE	BRACKET	1213-4324 1220-4321 1241-3403	4 4 4
10.	2226-145X	1	TAP ZAPFEN	DOWEL	1241-5503 1252-4202	2 2
11.	3711-019X	1	SLIDSKE RUTSCHE	SLIDE	1215-3226 1220-3321 1241-2502	4 4 4
12.	2711-155X	1	TÆTNING DICHTUNG	TIGHTENING		
13.	2711-154X	1	SPENDESTYKKE SPANNSTUECK	CLAMP	1219-0216 1220-2321	7 7
14.	2711-643X	2	TÆTNING DICHTUNG	TIGHTENING		
15.	2713-179X	2	SKINNE F/TÆTNING SCHIENE F/DICHTUNG	RAIL F/SEAL	1215-2222 1220-2321 1241-1202	10 10 10
16.	2713-401X	1	SKÆRM SCHUTZ	GUARD	1215-2520 1220-2321 1241-1202	1 1 1
17.	2713-402X	1	SKÆRM SCHUTZ	GUARD	1215-2520 1220-2321 1241-1202	1 1 1
18.	2711-001X	2	BØSNING BUCHSE	BUSH	1219-0525 1220-3321 1241-2504	1 1 1
19.	2711-049X	2	BØSNING BUCHSE	BUSH	1215-4424 1220-4321 1241-2505	1 1 1
20.	1335-5516	2	GLIDELEJE 25-28-15 GLEITLAGER 25-28-15	PLAIN BEARING 25-28-15		
21.	3711-207X	1	TVERBOM QUER AUSLEGER	TRANSVERSE BAR	1215-3226 1220-3321 1241-2502	4 4 4
22.	2713-254X	2	CYLINDERKONSOL, VENSTRE ZYLINDERKONSOLE, LINKS	CYLINDER BRACKET, LEFT	1213-3423 1214-6226 1220-3321 1220-6321 1241-2502 1241-5503	1 1 1 1 1 1
23.	2711-208X	4	BØJLE BUEGEL	HOOP	1220-4321	2
24.	2712-050X	1	CYLINDER ZYLINDER	CYLINDER		
25.	1317-0829	2	HYDRAULIKSLANGE L=3600 HYDRAULIKSLAUCH L=3600	HYDRAULIC HOSE L=3600		

Fig. 92

TILBEHØR - ZUBEHÖR - ACCESSORIES

VM-0003/2 VERTIKALBLANDER VM-1 SMAL FIG. 92. >=1750111274  
 TILBEHØR, ZUBEHÖR, ACCESSORIES

Elevاتور på siden  
 Elevator on the side  
 Elevator Seitenmontiert



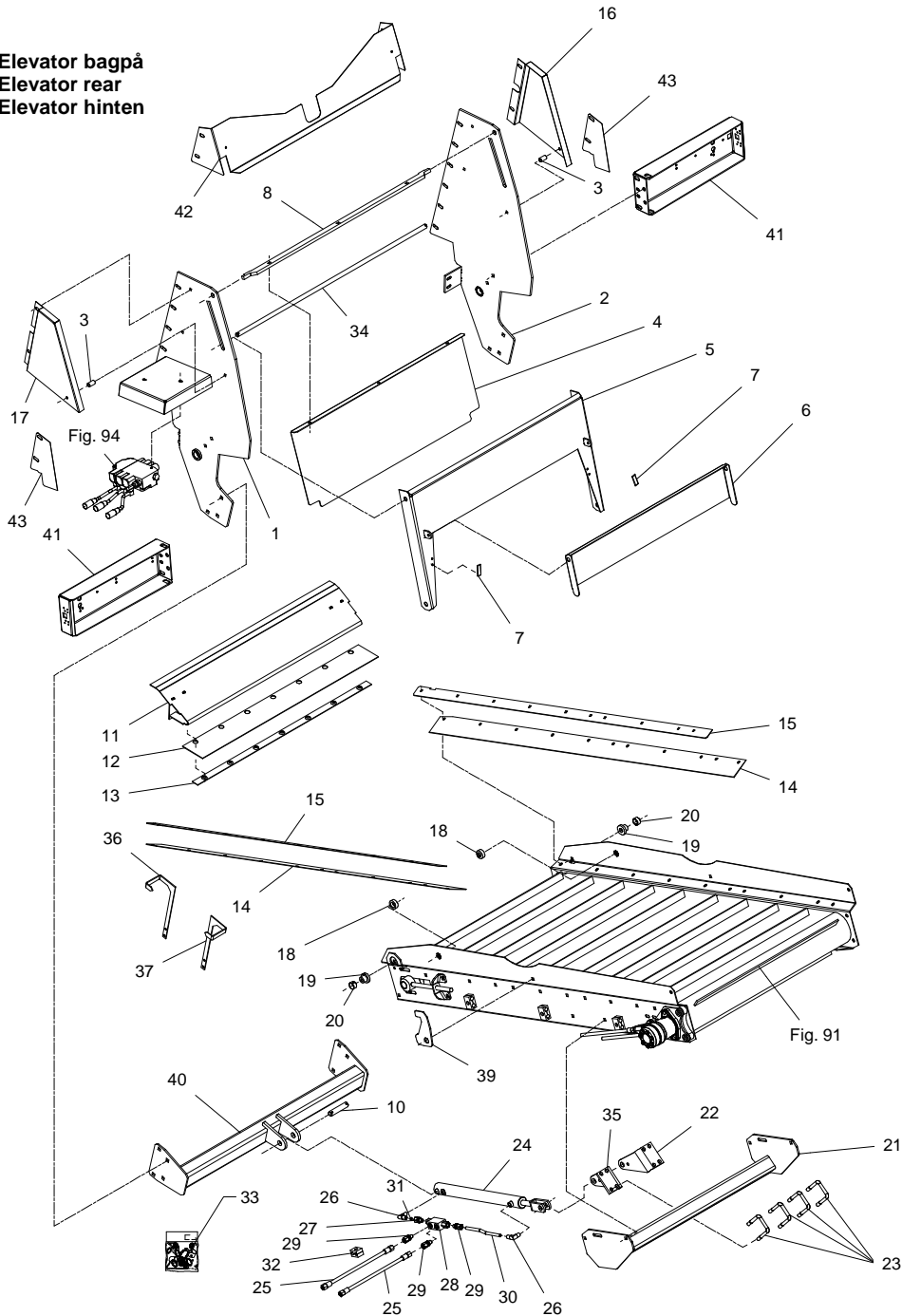
POS.	VARENUMMER	ANTAL	BENÆVNELSE	BEZEICHNUNG	DESIGNATION	HERTIL, DAZU, TO THIS, A CECI
26.	1311-8401	2	VINKELFORSKRUNING WINKELVERSCHRAUBUNG		ANGLE COUPLING	
27.	1311-1416	1	RØRSTUDS ROHRSTUTZEN		PIPE STUB	
28.	1317-0535	1	KONTRAVENTIL KONTRAVENTIL		NON-RETURN VALVE	
29.	1311-1411	3	RØRFORSKRUNING ROHRVERSCHRABUNG		PIPE COUPLING	
30.	2711-221X	1	HYDRAULIKRØR HYDRAULIKROHR		HYDRAULIC TUBE	
31.	2307-111X	1	DYSE DUESE		NOZZLE	
32.	1311-8537	1	RØRHOLDER ROHRHALTERUNG		SUPPORT FOR TUBE	1214-1222 1 1220-1323 1 1241-1206 1
33.	1317-9703	1	PAKNINGSSÆT DICHTUNGSSATZ		SET OF GASKETS	
34.	2713-403X	1	RUNDSTÅL Ø16-1045 RUNDEISEN Ø16-1045		ROUND BARS Ø16-1045	1241-4502 2 1252-4202 2
35.	2713-255X	1	CYLINDERKONSOL HØJRE ZYLINDERKONSOLE, RECHTS		CYLINDER BRACKET RIGHT	1213-3423 1 1214-6226 1 1220-3321 1 1220-6321 1 1241-2502 1 1241-5503 1
36.	2711-372X	1	VISER, HØJRE ZEIGER, RECHTE		POINTER, RIGHT	1213-2124 2 1241-1202 2
37.	2711-373X	1	VISER, VENSTRE ZEIGER, LINKE		POINTER, LEFT	1213-2124 2 1241-1202 2
38.	2010-171X	2	KLEMME KLEMMSTUECK		CLAMP	
39.	2713-430X	1	TRANSPORT LÅS TRANSPORTSICHERUNG		TRANSPORT LOCK	1215-3222 1 1241-2402 3 1241-2408 1

Fig. 93

TILBEHØR - ZUBEHÖR - ACCESSORIES

VM-0003/2 VERTIKALBLANDER VM-1 SMAL FIG. 93. >=1750111274  
TILBEHØR, ZUBEHÖR, ACCESSORIES

Elevator bagpå  
Elevator rear  
Elevator hinten



POS.	VARENUMMER	ANTAL	BENÆVNELSE	BEZEICHNUNG	DESIGNATION	HERTIL, DAZU, TO THIS, A CECI
1.	3713-441X	1	OPHÆNGSPLADE HØJRE ANBAUVORRICHTUNG RECHT		SUSPENSION PLATE RIGHT	1213-3423 6
2.	3713-439X	1	OPHÆNGSPLADE VENSTRE ANBAUVORRICHTUNG LINKS		SUSPENSION PLATE LEFT	1213-3423 6
3.	2065-434X	2	BØSNING BUCHSE		BUSH	
4.	2713-396X	1	SKÆRM ØVERST OBERES SCHUTZ		UPPER GUARD	
5.	3713-397X	1	SKÆRM SCHUTZBLECH		GUARD	
6.	2713-400X	1	VIPPESKÆRM SCHWENK SCHUTZ		ROCKER GUARD	1213-2222 2 1220-2321 2 1241-1202 6 1241-1402 2
7.	1393-0162	2	GUMMIUNDERLAG GUMMIUNTERLAGE		RUBBER BACKING	
8.	2713-395X	1	HÆNGSEL F/SKÆRM SHARNIET /SCHUTZ		HINGE F/GUARD	1215-3226 3 1220-3321 3 1241-4503 3
10.	2226-145X	1	TAP ZAPFEN		DOWEL	1241-5503 2 1252-4202 2
11.	3711-019X	1	SLIDSKE RUTSCHE		SLIDE	1165-0130 16 1215-3226 4 1220-3321 4 1241-2502 4
12.	2711-155X	1	TÆTNING DICHTUNG		TIGHTENING	
13.	2711-154X	1	SPENDESTYKKE SPANNSTUECK		CLAMP	1219-0216 7 1220-2321 7 1241-1502 7
14.	2711-643X	2	TÆTNING DICHTUNG		TIGHTENING	
15.	2713-179X	2	SKINNE F/TÆTNING SCHIENE F/DICHTUNG		RAIL F/SEAL	1215-2222 10 1220-2321 10 1241-1202 10
16.	2713-401X	1	SKÆRM SCHUTZ		GUARD	1215-2520 1 1220-2321 1 1241-1202 1
17.	2713-402X	1	SKÆRM SCHUTZ		GUARD	1215-2520 1 1220-2321 1 1241-1202 1
18.	2711-001X	2	BØSNING BUCHSE		BUSH	1219-0525 1 1220-3321 1
19.	2711-049X	2	BØSNING BUCHSE		BUSH	1215-4424 1 1220-4321 1 1241-2505 1
20.	1335-5516	2	GLIDELEJE 25-28-15 GLEITLAGER 25-28-15		PLAIN BEARING 25-28-15	
21.	3711-207X	1	TVERBOM QUERAUSLEGER		TRANSVERSE BAR	1215-3226 4 1220-3321 4 1241-2502 4
22.	2713-254X	1	CYLINDERKONSOL, VENSTRE ZYLINDERKONSOLE, LINKS		CYLINDER BRACKET, LEFT	
23.	2711-208X	4	BØJLE BUEGEL		HOOP	1213-3324 1 1220-3321 1 1220-4321 2 1241-2502 1 1241-2505 2
24.	2712-050X	1	CYLINDER ZYLINDER		CYLINDER	1214-6226 1 1220-6321 1 1241-5503 2
26.	1311-8401	2	VINKELFORSKRUNING WINKELVERSCHRAUBUNG		ANGLE COUPLING	
27.	1311-1416	1	RØRSTUDS ROHRSTUTZEN		PIPE STUB	
28.	1317-0535	1	KONTRAVENTIL KONTRAVENTIL		NON-RETURN VALVE	

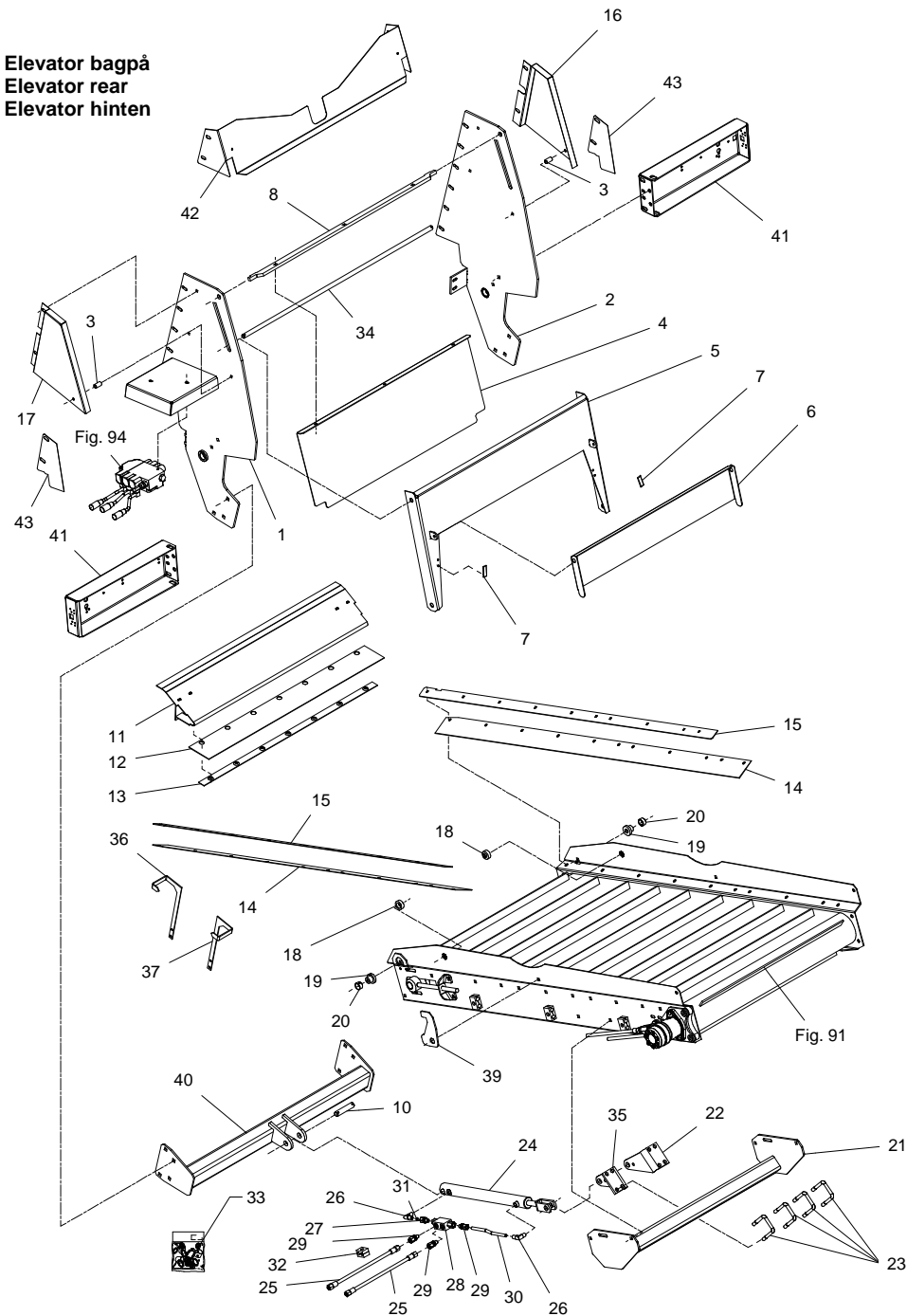
Fig. 93

TILBEHØR - ZUBEHÖR - ACCESSORIES

VM-0003/2 VERTIKALBLANDER VM-1 SMAL FIG. 93. >=1750111274  
TILBEHØR, ZUBEHÖR, ACCESSORIES

HERTIL, DAZU,  
TO THIS, A CECI

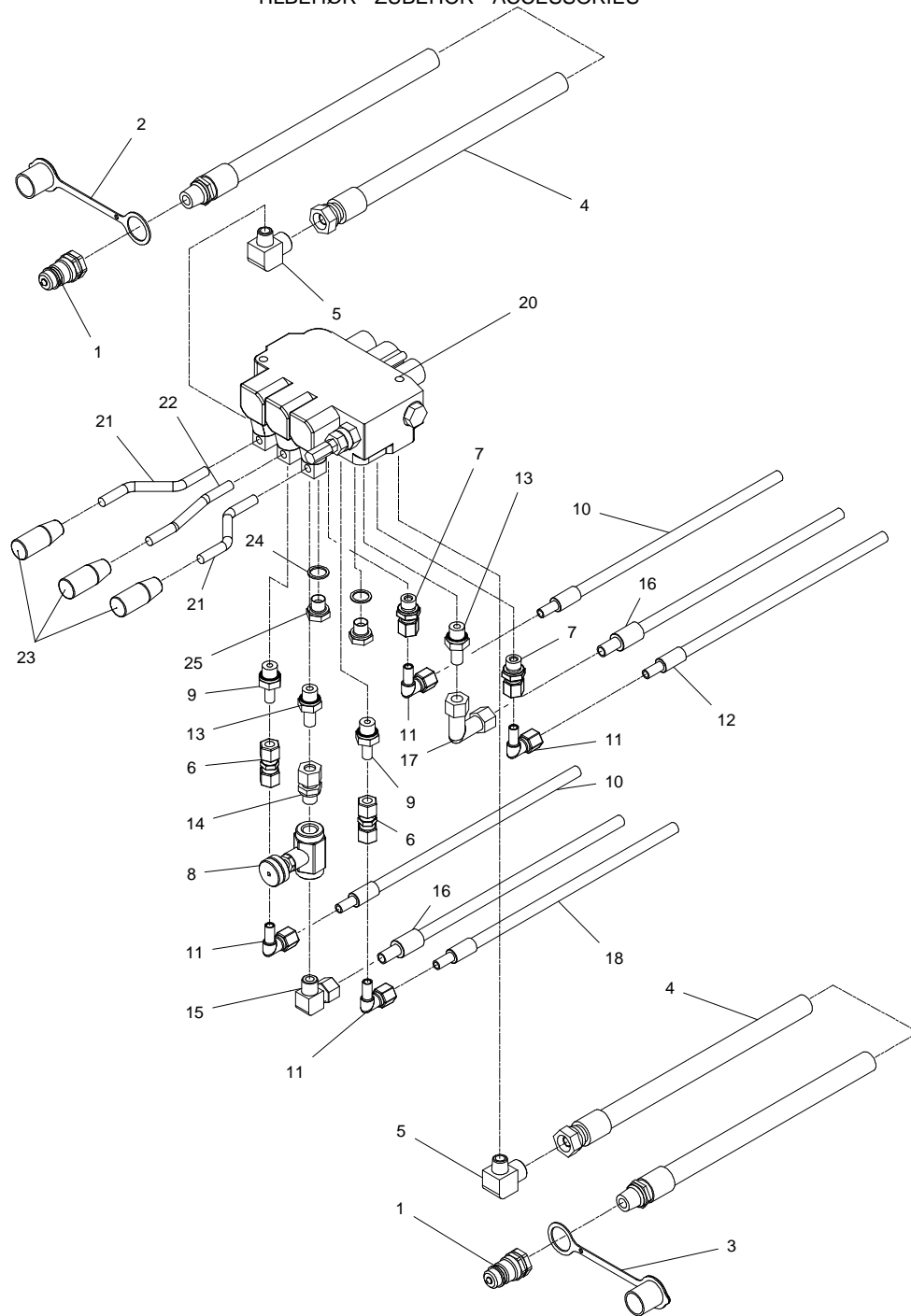
Elevator bagpå  
Elevator rear  
Elevator hinten



POS.	VARENUMMER	ANTAL	BENÆVNELSE	BEZEICHNUNG	DESIGNATION		
29.	1311-1411	3	RØRFORSKRUNING ROHRVERSCHRÄBUNG		PIPE COUPLING		
30.	2711-221X	1	HYDRAULIKRØR HYDRAULIKROHR		HYDRAULIC TUBE		
31.	2307-111X	1	DYSE DUESE		NOZZLE		
32.	1311-8537	1	RØRHOLDER ROHRHALTERUNG		SUPPORT FOR TUBE		
33.	1317-9703	1	PAKNINGSSÆT DICHTUNGSSATZ		SET OF GASKETS		
34.	2713-403X	1	RUNDSTÅL Ø16-1045 RUNDEISEN Ø16-1045		ROUND BARS Ø16-1045	1241-4502 1252-4202	2 2
35.	2713-255X	1	CYLINDERKONSOL HØJRE ZYLINDERKONSOLE, RECHTS		CYLINDER BRACKET RIGHT		
36.	2711-372X	1	VISER, HØJRE ZEIGER, RECHTE		POINTER, RIGHT	1213-2124 1241-1202	2 2
37.	2711-373X	1	VISER, VENSTRE ZEIGER, LINKE		POINTER, LEFT	1213-2124 1241-1202	2 2
39.	2713-430X	1	TRANSPORT LÅS TRANSPORTSICHERUNG		TRANSPORT LOCK	1215-3222 1241-2402 1241-2408	1 3 1
40.	3713-719X	1	CYLINDERKONSOL ZYLINDERKONSOLE		CYLINDER BRACKET	1215-4324 1220-4321 1241-3403	6 6 6
41.	2712-047X	2	HOLDER HALTER		HOLDER	1215-3226 1220-3321 1241-2502	2 2 2
42.	2713-714X	1	LUKKEPLADE - S VERSCHLIESSPLATTE - S		LOCKING PLATE - S		
43.	2713-806X	2	LUKKEPLADE -S VERSCHLIESSPLATTE -S		LOCKING PLATE -S		

Fig. 94

TILBEHØR - ZUBEHÖR - ACCESSORIES

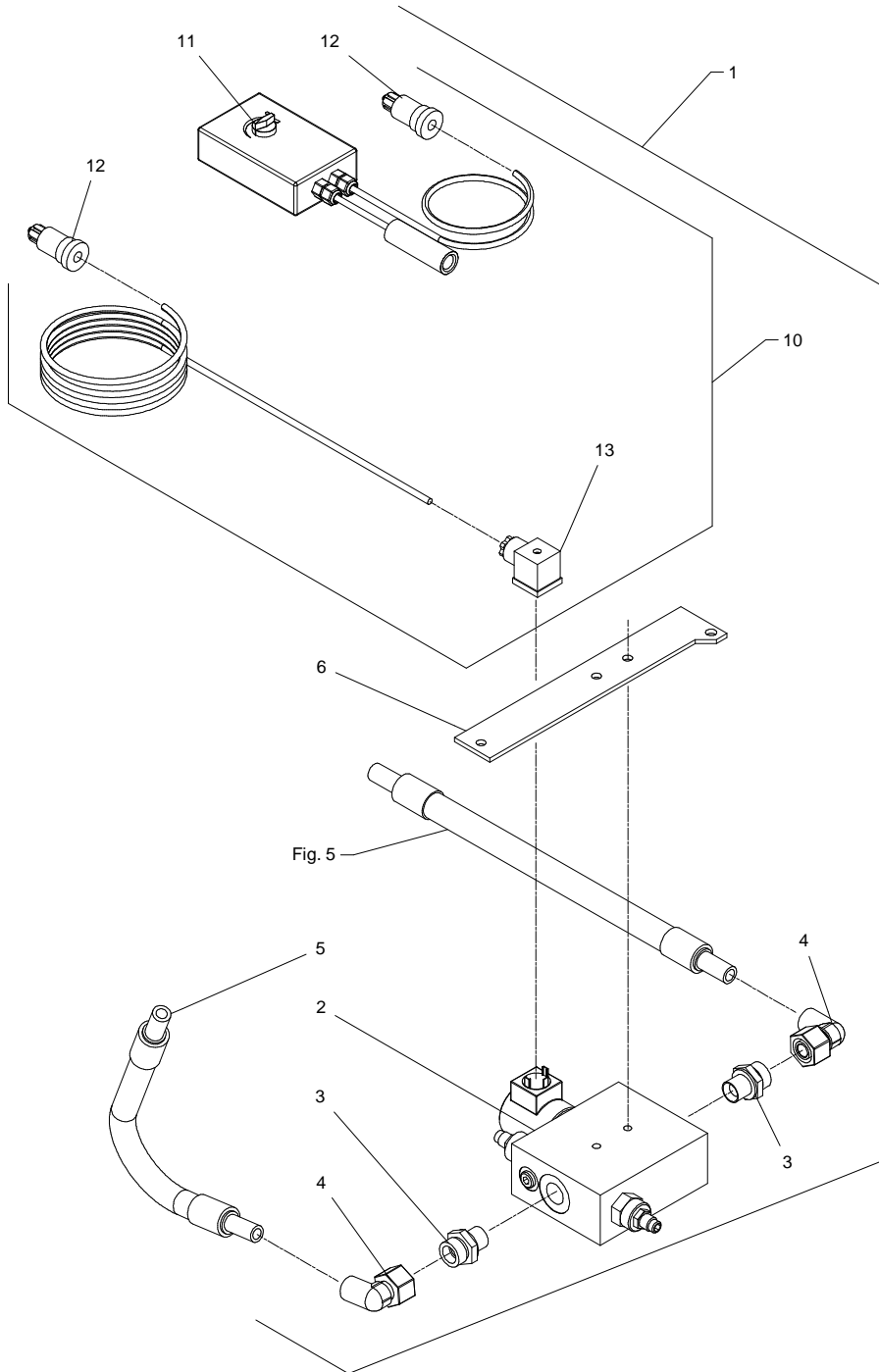


VM-0003/2 VERTIKALBLANDER VM-1 SMAL FIG. 94. >=1750111274  
TILBEHØR, ZUBEHÖR, ACCESSORIES

POS.	VARENUMMER	ANTAL	BENÆVNELSE	BEZEICHNUNG	DESIGNATION	HERTIL, DAZU, TO THIS, A CECI	
1.	1317-0302	2	STIK F/LYNKOBLING ANSCHLUSS F/SCHNELLKUPPLUNG		CONNECTION F/QUICK-COUPLING		
2.	1393-0140	1	BESKYTTELSESHETTE BLÅ SCHUTZKAPPE BLAU		PROTECTION CAP BLUE		
3.	1393-0139	1	BESKYTTELSESHETTE RØD SCHUTZKAPPE ROT		PROTECTION CAP RED		
4.	1317-0377	2	HYDRAULIKSLANGE L=8600 HYDRAULIKSLAUCH L=8600		HYDRAULIC HOSE L=8600		
5.	1311-8452	2	VINKELFORSKRUNING - L15 WINKELVERSCHRAUBUNG - L15		ANGLE COUPLING - L15		
6.	1311-8510	2	FORSKRUNING VERSCHRAUBUNG		FITTINGS		
7.	1311-8534	2	FORSKRUNING VERSCHRAUBUNG		SCREWED CONNECTION		
8.	1317-0539	1	DRØVLEVENTIL DROSSELVENTIL		THROTTLE VALVE		
10.	1317-0447	2	HYDRAULIKSLANGE L=3000 HYDRAULIKSCHLAUCH L=3000		HYDRAULIC HOSE L=3000		
11.	1311-8603	4	VINKELFORSKRUNING WINKELVERSCHRAUBUNG		ANGLE COUPLING		
12.	1317-0832	1	HYDRAULIKSLANGE L=2550 HYDRAULIKSCHLAUCH L=2550		HYDRAULIC HOSE L=2550		
13.	1311-8605	2	RØRSTUDS ROHRSTUTZEN		PIPE STUB		
14.	1311-8502	1	LIGE FORSKRUNING GERADE VERSCHRAUBUNG		STRAIGHT COUPLING		
15.	1311-6504	1	VINKELFORSKRUNING - L12 WINKELVERSCHRAUBUNG - L12		ANGLE COUPLING - L12		
16.	1317-0311	2	HYDRAULIKSLANGE L=4300 HYDRAULIKSCHLAUCH L=4300		HYDRAULIC HOSE L=4300		
17.	1311-8522	1	VINKELFORSKRUNING WINKELVERSCHRAUBUNG		ANGLE COUPLING		
18.	1317-0829	1	HYDRAULIKSLANGE L=3600 HYDRAULIKSLAUCH L=3600		HYDRAULIC HOSE L=3600		
20.	1317-0591	1	STYREVENTIL FUHRUNGSVENTIL		GUIDE VALVE	1214-2228 1220-2321 1241-1304	2 2 4
21.	2701-503X	2	ARM ARM		ARM	1220-3122	1
22.	2701-504X	1	ARM FOR HÅNDTAG ARM FÜR HANDGRIF		ARM FOR HANDLE	1220-3122	1
23.	1399-0227	3	HÅNDTAG HANDGRIF		HANDLE		
24.	1317-0208	2	KOBBERPAKNING 17-22-1,5 KUPFERDICHTUNG 17-22-1,5		COPPER GASKET 17-22-1,5		
25.	1311-8562	2	PROP VERSCHLUSS		PLUG		

Fig. 95

TILBEHØR - ZUBEHÖR - ACCESSORIES



VM-0003/2 VERTIKALBLANDER VM-1 SMAL FIG. 95. >=1750111274  
 TILBEHØR, ZUBEHÖR, ACCESSORIES

POS.	VARENUMMER	ANTAL	BENÆVNELSE	BEZEICHNUNG	DESIGNATION	HERTIL, DAZU, TO THIS, A CECI
1.	4710-0940	1	ELEKTRISK BÅNDRREGULERING ELECTRISCHER BANDREGULIERUNG	ELECTRICAL BELTREGULATING		
2.	1317-0996	1	FLOWREGULERINGSVENTIL FLOWREGULIERUNGS VENTIL	FLOWREGULATING VALVE		1214-1228 1220-1323 1241-1207
3.	1311-8205	2	FORSKRUNING VERSCHRAUBUNG	SCREWED CONNECTION		
4.	1311-8565	2	VINKELFORSKRUNING WINKELVERSCHRAUBUNG	ANGLE COUPLING		
5.	1317-5002	1	HYDRAULIKSLANGE L=400 HYDRAULIKSCHLAUCH L=400	HYDRAULIC HOSE L=400		
6.	2713-640X	1	MONTERINGSPLADE MONTIERUNGSPLATTE	MOUNTING PLATE		1213-1222 1213-2224 1220-1323 1220-2321 1241-1207 1241-1403
10.	1391-0399	1	BÅNDRREGULERING BANDREGULIERUNG	BELTREGULATING		
11.	1391-9072	1	DREJEKNAP DREHKNOFF	KNOB		
12.	1391-0703	2	STIK, 2-POLET STECK, 2-POLET	PLUG, 2-POLES		
13.	1391-9038	1	STIK STECKER	PLUG		



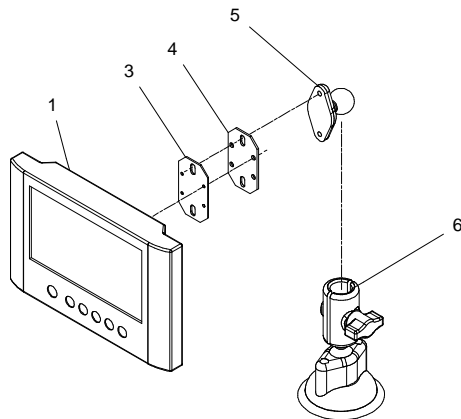
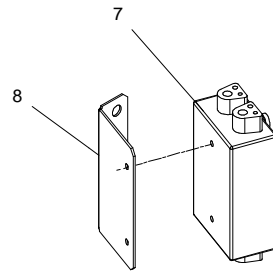
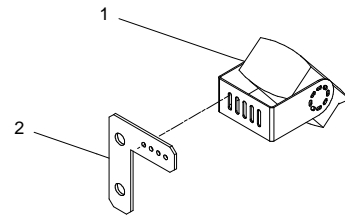
Fig. 96

TILBEHØR - ZUBEHÖR - ACCESSORIES

VM-0003/2 VERTIKALBLANDER VM-1 SMAL FIG. 96. >=1750111274  
 TILBEHØR, ZUBEHÖR, ACCESSORIES

HERTIL, DAZU,  
 TO THIS, A CECI

POS.	VARENUMMER	ANTAL	BENÆVNELSE	BEZEICHNUNG	DESIGNATION		
.	4710-1066		OVERVÅGNINGSSYSTEM ÜBERWACHUNGSSYSTEM		MONITORING SYSTEM		
1.	1391-0318	1	KAMERA-SÆT KAMERA-SATZ		CAMERA-SET	1391-0705	10
2.	2713-872X	1	MONTERINGSPLADE MONTIERUNGSPLATTE		MOUNTING PLATE	1215-4424 1216-1120 1220-1321 1220-4521 1241-1101 1241-3802	2 2 2 2 4 2
3.	2713-977X	1	PLADE F. LCD-SKÆRM PLATTE F. LCD-MONITOR		PLATE F. LCD-MONITOR		
4.	2713-978X	1	PLADE F. LCD-SKÆRM PLATTE F. LCD-MONITOR		PLATE F. LCD-MONITOR		
5.	1399-0293	1	KUGLE FOR HOLDER KUGEL		BALL FOR SUPPORT		
6.	1399-0292	1	HOLDER HALTER		SUPPORT		
7.	1391-0887	1	FORDELERBOKS VERTEILERKASTEN		DISTRIBUTION BOX	1391-0710	1
8.	2713-887X	1	PLADE F. FORDELERBOKS PLATTE F. VERTEILERKASTEN		PLATE F. DISTRIBUTION BOX	1219-0215 1220-1322 1241-1105	2 2 2







# JF-STOLL

JF-Fabriken · J. Freundendahls A/S  
Linde Allé 7 · Postbox 180

DK-6400 Sønderborg · Denmark

Phone, +45 74 12 51 51 · Fax +45 74 42 52 51

[www.jf-stoll.com](http://www.jf-stoll.com)

## Specialist in grassland machinery and complete diet mixers

When it comes to green feed techniques, JF-STOLL has gained a reputation as one of the world's leading suppliers and specialists. As a specialist manufacturer for over 50 years, we have gained a vast amount of experience from right around the world and, more importantly, unique regional requirements.

We also receive important inspiration in our development work through a close and continuous dialogue with customers, dealers and agricultural researchers.

No matter which type of JF-STOLL machine you chose, you can be sure to obtain the best result to obtain a top result - in the shape of high performance and operational reliability, minimum maintenance, flexible working possibilities and optimal operating economy.



Dealer