

Feeder VM 6.5/8/10-1 S

Complete Diet Mixer | Futtermischwagen

Rations mélangées | Fuldfodervogn



Spare Parts Book Ersatzteilkatalog Catalogue de pièces Reservedelskatalog

Valid from: | Gültig ab: | Valable á partir de: | Gyldig fra:

2003 04 22

Serial No.: | Maschinen Nr.: | No. de serie: | Fabrikationsnr.:

1750100701

Edition: | Ausgabe | Edition: | Udgave:

2007 08 01

Bestiller De reservedele så opgiv venligst maskinens fabrikationsnummer og eventuelt købsår. Det sparer Dem tid, penge og ærgrelser og os unødigt besvær.
De kan notere nummeret på Deres maskine her:

Nr..... Leveret den / 20.....
så har De det ved hånden, når De eventuelt skal bestille reservedele.
Fabrikationsnummeret findes indhugget i rammen, som vist på figuren.

Bei Ersatzteilbestellungen ist die Fabrikationsnummer Ihrer Maschine unbedingt anzugeben.
Das erspart Ihnen Zeit, Geld und Ärger und erleichtert uns die Abfertigung.
Tragen Sie die Nummer Ihrer Maschine bitte hier ein:

Nr..... Geliefert am / 20.....
dann haben Sie bei Ersatzteilbestellungen immer die Nummer bei der Hand.
Die Fabrikationsnummer ist im Rahmen eingeschlagen, siehe Figur.

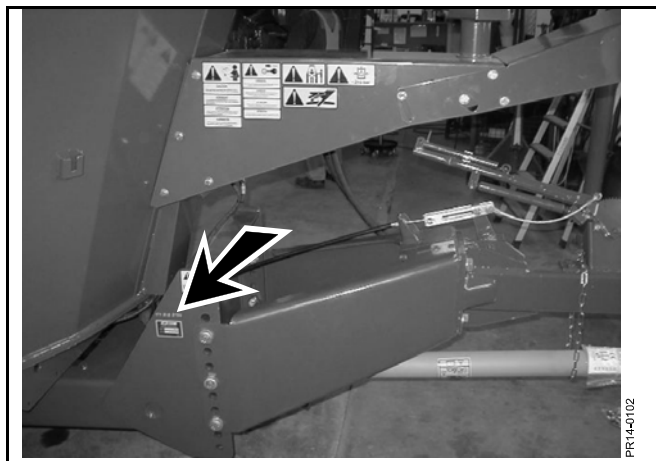
Always state the serial number and if possible the year of the machine when ordering spare parts whereby you save time and money and facilitates matters for us.
Please enter the number of your machine here:

No..... Delivered on the / 20.....
Appropriate when ordering parts.
The serial number is located as shown on the figure.

Lorsque vous commandez des pièces détachées, indiquez toujours le numéro de série de votre machine et si possible son année de fabrication. Vous éviterez des pertes de temps et vous nous faciliterez le travail.
Prière de noter ici le numéro de série de votre machine:

Numéro..... Livrée le / 20.....

Ceci vous sera utile lorsque vous commanderez des pièces.
Le numéro de série est gravé dans le cadre comme indiqué sur la figure.



RESERVEDELSKATALOG ERSATZTEILKATALOG SPARE PARTS BOOK CATALOGUE DE PIÈCES

Kataloget er opdelt i 5 afsnit:

1. Beskrivelse af reservedelskataloget.
2. Nummernøgle for monteringsdele.
3. Nummernøgle - viser på hvilke figurer reservedelsnumrene findes.
4. Figurnøgle - viser på hvilke figurer delene findes.
5. Reservedelsliste.

Der Katalog ist in 5 Abschnitte eingeteilt:

1. Beschreibung des Ersatzteilkataloges.
2. Nummernschlüssel für Montagezubehör.
3. Nummernschlüssel mit Angabe der jeweiligen Ersatzteilnummer.
4. Figurliste mit Angabe, auf welche figuren die Teile zu finden sind.
5. Ersatzteilliste.

The book is divided into 5 passages:

1. Description of the spare part book.
2. Number key for assembly parts.
3. Number key showing on which figures the spare part numbers can be found.
4. Figure key showing on which figures the parts can be found.
5. Spare parts list.

Le catalogue est divisé en 5 sections:

1. Description du catalogue de pièces.
2. Liste de pièces de montage.
3. Numéros des pièces de rechange indiquant le numéro de figure.
4. Liste des figures indiquant sur quelle figure se trouvent les pièces.
5. Liste de pièces de rechange.

**Beskrivelse af reservedelskataloget:
Beschreibung des Ersatzteilkataloges:
Discription of the spare parts book:
Discription du catalogue de pièces:**

Reservedelskataloget er opbygget således:

Fig. 01-29 Standard Fig. 50-59 Nav
Fig. 30-39 Gear Fig. 60-79 Variation af standard (Tilbehør)
Fig. 40-49 Kraftoverføringsaksler Fig. 80- Tilbehør

Das Ersatzkatalog ist so aufgebaut:

Fig. 01-29 Standard Fig. 50-59 Nabe
Fig. 30-39 Getriebe Fig. 60-79 Variation vom Standard (Zubehör)
Fig. 40-49 Gelenkwellen Fig. 80- Zubehör

The spare parts book is built up as follows:

Fig. 01-29 Standard Fig. 50-59 Hub
Fig. 30-39 Gear Fig. 60-79 Variation of standard (Accessory)
Fig. 40-49 PTO drives Fig. 80- Accessory

Le catalogue de pièces est arrangé comme suit:

Fig. 01-29 Standard Fig. 50-59 Moyeu
Fig. 30-39 Boîtier Fig. 60-79 Variation du standard (Accessoire)
Fig. 40-49 Arbres à cardan Fig. 80- Accessoire

Antal:

Antal dele pr. maskine.
Ved undersamlinger: dele pr. samling.

Anzahl:

Anzahl Teile je maschine.
Bei Untersammlungen:
Anzahl je Sammlung.

Quantity:

States quantity of parts for machine.
In connection with subassemblies:
Quantity for the assembly.

Quantité:

Quantité de pièces par machine.
Pour les sous-assemblages: pièces
par assemblage.

Pos. nr.:

Positionsnummer mærket med “()”
er ikke standard.
Leveres som tilbehør

Positionsnummer:

Die Positionsnummer, die mit “()”
gezeichnet ist, ist nicht der Standard.
Wird als Zubehör geliefert.

Postion No.:

The position No. marked “()”
is not standard.
Is delivered as accessory.

No de pos.:

Le numéro de position marqué d’un “()”
n’est pas une pièce standard.
Livrée comme accessoire.

POS.	VARENUMMER	ANTAL	BENÆVNELSE	BEZEICHNUNG	DESIGNATION	HERTIL, DAZU TO THIS, A CECI	
33.	1340-9153 T	2	KRYDS KREUTZGARNITUR >=0003219 <=0003448	CENTRE		1341-9187	1
33.1	1350-7005	2	KRYDS KREUTZGARNITUR >=0003219	CENTRE		1350-9052 1350-9104	4 1
34.	1340-0196	1	PROFILAKSEL PROFILGABEL >=0003219 <=0003448	PROFIL FORK			
34.1	1350-8008	1	PROFILAKSEL PROFILGABEL >=0003249	PROFIL FORK			

Varenr.:

Varenummer mærket med “T” er ikke
standard. Leveres som tilbehør.
Varenummer mærket med “+” :
ændring undervejs.

Warennummer:

Ist eine Warennummer mit “T” ge-
kennzeichnet, wird sie als Zubehör
geliefert.
Eine Warennummer mit “+” ist als
Modifikation unterwegs.

Article no.:

The article no. marked “T” is not
standard. Is delivered as accessories.
the article no. marked “+”:
Modification is being made.

No. D’article:

Le no d’article marqué d’un “T” n’est pas
un article standard. Livré comme
accessoire.
No. d’article marqué de “+”:
Une modification viendra.

Benævnelse:

>=0003219 <=0003448
Reservedel anvendt på maskine fra og
med fabriktionsnummer 3219 til
og med nr. 3448

Benennung:

>=0003219 <=0003448
Ersatzteil für Maschinen von
Fabrikationsnummer 3219 bis
Nr. 3448.

Designation:

>=0003219 <=0003448
Spare part used for machine from
serial No. 3219 up to No. 3448 both
Nos. included.

Désignation:

>=0003219 <=0003448
Pièce de rechange employée sur
machines à partir de no de série 3219
jusq’à et y compris no 3448.

Hertil:

Angiver hvilke og hvor mange
monteringsdele (skrue, møtrikker, skiver
osv.) der anvendes sammen med reserve-
delen. Se under nummernøgle for
monteringsdele.

Dazu:

Angabe von Montierungsteilen
(Schrauben, Muttern, Scheiben usw.)
die zusammen mit dem Ersatzteil
angewendet werden sollen. Siehe
Nummerschlüssel
für Montagezubehör.

For this:

States which and how many mounting
assemblies (screws, nuts, discs etc.)
are used with the spare part.
See under number key for assembly parts

Pour ceci:

Indique lesquelles et combien de
pièces de montage (vis, écrous, rondelles
etc.) sont employées avec la pièce de
rechange. Voir dans la liste de numéros
pour pièces de montage.

VARENUMMER	BENØVNELSE	BEZEICHNUNG	DESIGNATION
1165-0130	KABELBINDER	KABELHALTEBAENDER	CABLE TIES
1165-0190	AFDÆKNING	ABDECKUNG	COVER
1213-1222	STÅLSÆTSKRUE M6-20	ST. SETSCHRAUBE M6-20	STEEL SET SCREW M6-20
1213-1224	STÅLSÆTSKRUE M6-25	ST. SETSCHRAUBE M6-25	STEEL SET SCREW M6-25
1213-2124	STÅLSÆTSKRUE M8-12	ST. SETSCHRAUBE M8-12	STEEL SET SCREW M8-12
1213-2126	STÅLSÆTSKRUE M8-15	ST. SETSCHRAUBE M8-15	STEEL SET SCREW M8-15
1213-2222	STÅLSÆTSKRUE M8-20	ST. SETSCHRAUBE M8-20	STEEL SET SCREW M8-20
1213-2224	STÅLSÆTSKRUE M8-25	ST. SETSCHRAUBE M8-25	STEEL SET SCREW M8-25
1213-2322	STÅLSÆTSKRUE M8-30	ST. SETSCHRAUBE M8-30	STEEL SET SCREW M8-30
1213-3126	STÅLSÆTSKRUE M10-16	ST. SETSCHRAUBE M10-16	STEEL SET SCREW M10-16
1213-3222	STÅLSÆTSKRUE M10-20	ST. SETSCHRAUBE M10-20	STEEL SET SCREW M10-20
1213-3224	STÅLSÆTSKRUE M10-25	ST. SETSCHRAUBE M10-25	STEEL SET SCREW M10-25
1213-3322	STÅLSÆTSKRUE M10-30	ST. SETSCHRAUBE M10-30	STEEL SET SCREW M10-30
1213-3324	STÅLSÆTSKRUE M10-35	ST. SETSCHRAUBE M10-35	STEEL SET SCREW M10-35
1213-3423	STÅLSÆTSKRUE M10-40	ST. SETSCHRAUBE M10-40	STEEL SET SCREW M10-40
1213-3522	STÅLSÆTSKRUE M10-50	ST. SETSCHRAUBE M10-50	STEEL SET SCREW M10-50
1213-4224	STÅLSÆTSKRUE M12-25	ST. SETSCHRAUBE M12-25	STEEL SET SCREW M12-25
1213-4322	STÅLSÆTSKRUE M12-30	ST. SETSCHRAUBE M12-30	STEEL SET SCREW M12-30
1213-4324	STÅLSÆTSKRUE M12-35	ST. SETSCHRAUBE M12-35	STEEL SET SCREW M12-35
1213-4422	STÅLSÆTSKRUE M12-40	ST. SETSCHRAUBE M12-40	STEEL SET SCREW M12-40
1213-4722	STÅLSÆTSKRUE M12-80	ST. SETSCHRAUBE M12-80	STEEL SET SCREW M12-80
1213-4724	STÅLSÆTSKRUE M12-90	ST. SETSCHRAUBE M12-90	STEEL SET SCREW M12-90
1213-5224	STÅLSÆTSKRUE M16-25	ST. SETSCHRAUBE M16-25	STEEL SET SCREW M16-25
1213-5324	STÅLSÆTSKRUE M16-35	ST. SETSCHRAUBE M16-35	STEEL SET SCREW M16-35
1213-5420	STÅLSÆTSKRUE M16-40 KVAL 10,9	ST. SETSCHRAUBE M16-40 Q.10,9	STEEL SET SCREW M16-40 Q.10,9
1213-5422	STÅLSÆTSKRUE M16-40	ST. SETSCHRAUBE M16-40	STEEL SET SCREW M16-40
1213-5427	STÅLSÆTSKRUE M16-45 KVAL 10,9	ST. SETSCHRAUBE M16-45 Q.10,9	STEEL SET SCREW M16-45 Q.10,9
1213-5522	STÅLSÆTSKRUE M16-50	ST. SETSCHRAUBE M16-50	STEEL SET SCREW M16-50
1213-5624	STÅLSÆTSKRUE M16-70	ST. SETSCHRAUBE M16-70	STEEL SET SCREW M16-70
1213-6626	STÅLSÆTSKRUE M20-60	ST. SETSCHRAUBE M20-60	STEEL SET SCREW M20-60
1213-7622	STÅLSÆTSKRUE M24-60	ST. SETSCHRAUBE M24-60	STEEL SET SCREW M24-60
1213-7720	STÅLSÆTSKRUE M24-80	ST. SETSCHRAUBE M24-80	STEEL SET SCREW M24-80
1214-1124	STÅLSÆTSKRUE M6-35 GALV.	STAHLSCHRAUBE M6-35 GALV	STEEL SET SCREW M6-35 GALV.
1214-1222	STÅLSKRUE M6-50	STAHLSECHSKANTSCHRAUBE M6-50	STEEL SCREW M6-50
1214-2122	STÅLSKRUE M8-35	STAHLSECHSKANTSCHRAUBE M8-35	STEEL SCREW M8-35
1214-2126	STÅLSKRUE M8-45	STAHLSECHSKANTSCHRAUBE M8-45	STEEL SCREW M8-45
1214-2224	STÅLSKRUE M8-55	STAHLSECHSKANTSCHRAUBE M8-55	STEEL SCREW M8-55
1214-2226	STÅLSKRUE M8-60	STAHLSECHSKANTSCHRAUBE M8-60	STEEL SCREW M8-60
1214-2228	STÅLSKRUE M8-65	STAHLSECHSKANTSCHRAUBE M8-65	STEEL SCREW M8-65
1214-3120	STÅLSKRUE M10-40	STAHLSECHSKANTSCHRAUBE M10-40	STEEL SCREW M10-40
1214-3122	STÅLSKRUE M10-45	STAHLSECHSKANTSCHRAUBE M10-45	STEEL SCREW M10-45
1214-3222	STÅLSKRUE M 10-50 GALV.	STAHLSECHSKANTSCHRAUBE M 10-50	STEEL SCREW M 10-50
1214-3226	STÅLSKRUE M10-60	STAHLSECHSKANTSCHRAUBE M10-60	STEEL SCREW M10-60
1214-4126	STÅLSKRUE M12-45	STAHLSECHSKANTSCHRAUBE M12-45	STEEL SCREW M12-45
1214-4322	STÅLSKRUE M12-70 KV 8.8	STAHLSECHSKANTSCHR. M12-70 Q8.8	STEEL SCREW M12-70 Q 8.8
1214-4326	STÅLSKRUE M12-80	STAHLSECHSKANTSCHRAUBE M12-80	STEEL SCREW M12-80
1214-4428	STÅLSKRUE M12-130	STAHLSECHSKANTSCHRAUBE M12-130	STEEL SCREW M12-130
1214-4436	STÅLSKRUE M14-120	STAHLSCHRAUBE M14-120	STEEL SCREW M14-120
1214-4622	STÅLSKRUE M12-190	STAHLSCHRAUBE M12-190	STEEL SCREW M12-190
1214-5228	STÅLSKRUE M16-65	STAHLSECHSKANTSCHRAUBE M16-65	STEEL SCREW M16-65
1214-5324	STÅLSKRUE M16-75	STAHLSECHSKANTSCHRAUBE M16-75	STEEL SCREW M16-75
1214-5428	STÅLSKRUE M16-120	STAHLSECHSKANTSCHRAUBE M16-120	STEEL SCREW M16-120
1214-5431	STÅLSKRUE M18-110 KVAL. 12.9	STAHLSCHRAUBE M18-110 Q. 12.9	STEEL SCREW M18-110 Q. 12.9
1214-5624	STÅLSKRUE M16-200	STAHLSECHSKANTSCHRAUBE M16-200	STEEL SCREW M16-200
1214-6226	STÅLSKRUE M20-65	STAHLSECHSKANTSCHRAUBE M20-65	STEEL SCREW M20-65
1214-6330	STÅLSKRUE M20-1,5-70	STAHLSCHRAUBE M20-1,5-70	STEEL SCREW M20-1,5-70
1214-8421	STÅLSKRUE M30-100	STAHLSECHSKANTSCHRAUBE M30-100	STEEL SCREW M30-100
1215-2222	BRÆDDESKRUE M8-20	FLACHRUNDSCHRAUBE M8-20	CARRIAGE SCREW M8-20
1215-2224	BRÆDDESKRUE M8-25	FLACHRUNDSCHRAUBE M8-25	CARRIAGE SCREW M8-25
1215-3226	BRÆDDESKRUE M10-25 KVAL.8,8	FLACHRUNDSCHRAUBE M10-25 Q 8,8	CARRIAGE SCREW M10-25 Q 8,8
1215-3228	BRÆDDESKRUE M10-20 KV 8.8	FLACHRUNDSCHRAUBE M10-20 Q 8,8	CARRIAGE SCREW M10-20 Q 8,8
1215-3320	BRÆDDESKRUE M10-30 KV 8.8	FLACHRUNDSCHRAUBE M10-30 Q 8.8	CARRIAGE SCREW M10-30 Q 8.8
1215-3324	BRÆDDESKRUE M10-35 KVAL. 8,8	FLACHRUNDSCHRAUBE M10-35 Q 8,8	CARRIAGE SCREW M10-35 Q 8,8
1215-4226	BRÆDDESKRUE M12-25 KV. 8.8	FLACHRUNDSCHRAUBE M12-25	CARRIAGE SCREW M12-25 Q. 8.8
1215-4328	BRÆDDESKRUE M12-30 KV. 8.8.	FLACHRUNDSCHRAUBE M12-30 Q 8.8	CARRIAGE SCREW M12-30 Q. 8.8
1215-4330	BRÆDDESKRUE M12-35 KV. 8.8.	FLACHRUNDSCHRAUBE M12-35 Q 8.8	CARRIAGE SCREW M12-35 Q. 8.8
1215-4424	BRÆDDESKRUE M12-45	FLACHRUNDSCHRAUBE M12-45	CARRIAGE SCREW M12-45
1215-4622	BRÆDDESKRUE M12-60	FLACHRUNDSCHRAUBE M12-60	CARRIAGE SCREW M12-60
1215-5422	BRÆDDESKRUE M16-40	FLACHRUNDSCHRAUBE M16-40	CARRIAGE SCREW M16-40
1216-1126	MASKINSKRUE R/H M6-15	ZYLINDERSCHRAUBE M6-15	MACHINE SCREW ROUNDH. M6-15
1216-1128	MASKINSKRUE, RH M4-15 GALV.	MASCHINENSCHRAUBE, RH M4-15 GA	MASCHINE SCREW, RH M4-15 GALV.
1219-0216	UNBRACOSKRUE U/S M8-25	INNENSECHSK. M8-25	ALLEN SCREW C-SUNK M8-25
1219-0229	SELVSKÆR. SKRUE M10-25 KV 8,8	BLECHSCHRAUBE M10-25 Q 8,8	SCREW M10-25 Q 8,8
1219-0269	UNBRACOSKRUE M12-80 12.9	INNENSECHSKANTSCHR. M12-80 12.9	ALLEN SCREW M12-80 12.9
1219-0270	UNBRACOSKRUE U/S M16-60	INNENSECHSKANTSCHR. U/S M16-60	ALLEN SCREW U/S M16-60
1219-0273	SKRUE M8-40 10.9	SCHRAUBE M8-40 10.0	SCREW M8-40 10.9
1219-0287	SKRUE M8-35 10.9	SCHRAUBE M8-35 10.0	SCREW M8-35 10.9
1219-0289	SKRUE M12-20 10.9	SCHRAUBE M12-20 10.0	SCREW M12-20 10.9
1219-0323	UNBRACOSKRUE M10-25 BMTX	INNENSECHSK. SCHR. M10-25	ALLEN SCREW M10-25 BMTX
1219-0335	UNBRACOSKRUE M12-55	INNENSECHSKANTSCHR. M12-55	ALLEN SCREW M12-55
1219-0414	PLADESKRUE 4,2-9,5	PLATTESCHRAUBE 4,2-9,5	PLATE SCREW 4,2-9,5
1219-0525	PLOVSKRUE M10-35	PFLUGSCHRAUBE M10-35	PLOUGH SCREW M10-35
1219-0598	SELVSKÆRENDE SKRUE M6-40/M6SF	SCHRAUBE M6-40/M6SF	SCREW M6-40/M6SF
1219-0603	SELVSKÆRENDE SKRUE M8-15 M6-SF	BLECHSCHRAUBE M8-15 M6-SF	SCREW M8-15 M6-SF
1220-1321	NYLOC MØTRIK M4 DIN 985-8	NYLOC MUTTER M4 DIN 985-8	NYLOC NUT M4 DIN 985-8
1220-1323	NYLOC MØTRIK M6	NYLOC MUTTER M6	NYLOC NUT M6
1220-2122	STÅLMØTRIK M8	STAHLMUTTER M8	STEEL NUT M8
1220-2321	NYLOC MØTRIK M8	NYLOC MUTTER M8	NYLOC NUT M8
1220-3122	STÅLMØTRIK M10	STAHLMUTTER M10	STEEL NUT M10
1220-3321	NYLOC MØTRIK M10	NYLOC MUTTER M10	NYLOC NUT M10
1220-3922	MØTRIK M10	MUTTER M10	NUT M10
1220-3924	MØTRIK M10	MUTTER M10	NUT M10
1220-4122	STÅLMØTRIK M12	STAHLMUTTER M12	STEEL NUT M12

VARENUMMER	BENÆVNELSE	BEZEICHNUNG	DESIGNATION
1220-4321	NYLOC MØTRIK M12	NYLOC MUTTER M12	NYLOC NUT M12
1220-4327	NYLON MØTRIK M14	NYLONMUTTER M14	NYLOC NUT M14
1220-4521	FLANGE MØTRIK M12	FLANCH MUTTER M12	FLANGE NUT M12
1220-5122	STÅLMØTRIK M16	STAHLMUTTER M16	STEEL NUT M16
1220-5124	STÅLMØTRIK M16 KV10	STAHLMUTTER M16 Q10	STEEL NUT M16 Q10
1220-5222	STÅLMØTRIK M16 H 8M/M	STAHLMUTTER M16 H 8M/M	STEEL NUT M16 H 8M/M
1220-5321	NYLOC MØTRIK M16	NYLOC MUTTER M16	NYLOC NUT M16
1220-6123	STÅLMØTRIK M18 KV 12	STAHLMUTTER M18 Q 12	STEEL NUT M18 Q 12
1220-6321	NYLOC MØTRIK M20	NYLOC MUTTER M20	NYLOC NUT M20
1220-7321	NYLOC MØTRIK M24	NYLOC MUTTER M24	NYLOC NUT M24
1220-7331	NYLOC MØTRIK M30	NYLOC MUTTER M30	NYLOC NUT M30
1241-1101	SPÆNDESKIVE 4,3-12-1 GALV.	SCHIEBE 4,3-12-1 GALV.	WASHER 4,3-12-1 GALV.
1241-1102	SPÆNDESKIVE 4,3-8-0,5	SCHIEBE 4,3-8-0,5	WASHER 4,3-8-0,5
1241-1202	SPÆNDESKIVE	SCHIEBE	WASHER
1241-1203	SPÆNDESKIVE 6,5-13-1,2	SCHIEBE 6,5-13-1,2	WASHER 6,5-13-1,2
1241-1204	SPÆNDESKIVE 6,5-18-1,5	SCHIEBE 6,5-18-1,5	WASHER 6,5-18-1,5
1241-1304	SPÆNDESKIVE 8-22-1,5	SCHIEBE 8-22-1,5	WASHER 8-22-1,5
1241-1502	SPÆNDESKIVE 8,5-30-3	SCHIEBE 8,5-30-3	WASHER 8,5-30-3
1241-2202	SPÆNDESKIVE 12-18-1,5	SCHIEBE 12-18-1,5	WASHER 12-18-1,5
1241-2308	SPÆNDESKIVE 11,5-23-1,5	SCHIEBE 11,5-23-1,5	WASHER 11,5-23-1,5
1241-2402	SPÆNDESKIVE	SCHIEBE	WASHER
1241-2502	SPÆNDESKIVE 10,5-22-3	SCHIEBE 10,5-22-3	WASHER 10,5-22-3
1241-2503	SPÆNDESKIVE 10,5-28-3	SCHIEBE 10,5-28-3	WASHER 10,5-28-3
1241-2504	SPÆNDESKIVE 11,5-30-3	SCHIEBE 11,5-30-3	WASHER 11,5-30-3
1241-2505	SPÆNDESKIVE 12,5-32-3	SCHIEBE 12,5-32-3	WASHER 12,5-32-3
1241-2506	SPÆNDESKIVE 11-34-3	SCHIEBE 11-34-3	WASHER 11-34-3
1241-3403	SPÆNDESKIVE 13-25-2,5	SCHIEBE 13-25-2,5	WASHER 13-25-2,5
1241-3407	SPÆNDESKIVE 15-29-2	SCHIEBE 15-29-2	WASHER 15-29-2
1241-3501	SPÆNDESKIVE 14-33-3	SCHIEBE 14-33-3	WASHER 14-33-3
1241-3504	SPÆNDESKIVE 16,2-40-3 STÅL	SCHIEBE 16,2-40-3 STAHL	WASHER 16,2-40-3 STEEL
1241-3702	SPÆNDESKIVE 13-35-5 HÆRDET	SCHIEBE 13-35-5 GEHÆRDET	WASHER 13-35-5 HARDENED
1241-4304	SPÆNDESKIVE 17-30-1,5	SCHIEBE 17-30-1,5	WASHER 17-30-1,5
1241-4403	SPÆNDESKIVE 17,5-35-2	SCHIEBE 17,5-35-2	WASHER 17,5-35-2
1241-4502	SPÆNDESKIVE 17-30-3 STÅL	SCHIEBE 17-30-3 STAHL	WASHER 17-30-3 STEEL
1241-4503	SPÆNDESKIVE 17,5-35-3	SCHIEBE 17,5-35-3	WASHER 17,5-35-3
1241-4504	SPÆNDESKIVE 19,0-34-3,0 STÅL	SCHIEBE 19,0-34-3,0 STAHL	WASHER 19,0-34-3,0 STEEL
1241-5502	SPÆNDESKIVE STÅL 21-36-3	SCHIEBE STAHL 21-36-3	WASHER STEEL 21-36-3
1241-6409	SPÆNDESKIVE 25,5-39-2,5	SCHIEBE 25,5-39-2,5	WASHER 25,5-39-2,5
1241-7401	SPÆNDESKIVE 34,5-45-2,5	SCHIEBE 34,5-45-2,5	WASHER 34,5-45-2,5
1241-9505	STØTTEKIVE 50-62-3,0	STÜTZSCHEIBE 50-62-3,0	SUPPORT WASHER 50-62-3,0
1251-4103	SPÆNDESTIFT 6-24	SPANNSTIFT 6-24	SPECIAL PIN 6-24
1251-4201	SPÆNDESTIFT 6-30	SPANNSTIFT 6-30	SPECIAL PIN 6-30
1251-5204	SPÆNDESTIFT 8-36	SPANNSTIFT 8-36	SPECIAL PIN 8-36
1251-5303	SPÆNDESTIFT 8-40	SPANNSTIFT 8-40	SPECIAL PIN 8-40
1251-5304	SPÆNDESTIFT 8-45	SPANNSTIFT 8-45	SPECIAL PIN 8-45
1252-1102	SPLIT 2,5-25	SPLINT 2,5-25	COTTER PIN 2,5-25
1252-3102	SPLIT 4-25	SPLINT 4-25	COTTER PIN 4-25
1252-4102	SPLIT 5-25	SPLINT 5-25	COTTER PIN 5-25
1252-4201	SPLIT 5-30	SPLINT 5-30	COTTER PIN 5-30
1252-4202	SPLIT 5-35	SPLINT 5-35	COTTER PIN 5-35
1255-4202	LÅSERING 45 MM UDVENDIG	SICHERUNGSRING 45 MM AUSSEN	SNAP RING 45 MM OUTER
1255-5104	LÅSERING	SCHLISSRING	SNAP RING
1255-5202	LÅSERING 50 MM UDVENDIG	SICHERUNGSRING 50 MM AUSSEN	SNAP RING 50 MM OUTER
1293-0127	POPNIET	POP-NIET	POP RIVET
1313-1101	SMØRENIPPEL	SCHMIERNIPPEL	GREASE NIPPLE
1313-2101	SMØRENIPPEL	SCHMIERNIPPEL	GREASE NIPPLE
1338-0106	PASFEDER 12-8-45	FEDERKEIL 12-8-45	FLAT KEY 12-8-45
1391-0716	SIKRINGSDÅSE KOMPLET	SICHERUNGSKASTEN KOMPLETT	FUSE BOX COMPLETE
1392-0201	WIREKLEMME	WIREKLEMME	WIRECLAMP
1393-0105	GUMMI-DUPSKO	GUMMISPITZE	RUBBER TIP
1393-0114	GUMMIDUPSKO	GUMMISPITZE	RUBBER TIP
1393-0121	MØTRIKHÆTTE	HUTMUTTER	CAP NUT
1393-0122	MØTRIKHÆTTE	HUTMUTTER	CAP NUT
1393-0123	MØTRIKHÆTTE	HUTMUTTER	CAP NUT
1434-0107	TALLERKENFJEDER 12,2-28-1	TELLERFEDER 12,2-28-1	DISC SPRING 12,2-28-1
2112-978X	KLEMME	KLAMMER	CLAMP

VARENUMMER	FIGUR	POS.	VARENUMMER	FIGUR	POS.	VARENUMMER	FIGUR	POS.	VARENUMMER	FIGUR	POS.
3711-123X	3.	7.	4710-0502	9.	10.						
3711-123X	4.	7.	4710-0503	9.	30.						
3711-127A	1.	13. 1	4710-0805	1.	17. 1						
3711-127X	1.	13.	4710-0806	87.	1.						
3711-134X	1.	40.	4710-0808	87.	20.						
3711-134X	30.	0.	4710-0901	84.	10.						
3711-135X	1.	9.	4710-0902	3.	43.						
3711-135X	50.	0.	4710-0902	4.	43.						
3711-148X	3.	25.	4710-0902	7.	43.						
3711-148X	4.	25.	4710-0908	90.	70.						
3711-151A	2.	13. 1	4710-0909	90.	60.						
3711-151X	2.	13.	4710-0910	90.	50.						
3711-176X	2.	14.	4710-0911	90.	80.						
3711-179X	3.	19.	4710-0916	84.	40.						
3711-207X	83.	21.	4710-0917	84.	50.						
3711-216X	3.	14.	4710-0918	84.	60.						
3711-216X	4.	14.	4710-0919	90.	1.						
3711-225X	2.	17.	4710-0920	90.	10.						
3711-281X	5.	11.	4710-0921	90.	20.						
3711-303X	3.	35.	4710-0922	90.	30.						
3711-315X	1.	40. 1	4710-0923	90.	40.						
3711-315X	30. 1	0.	4710-1004	2.	46.						
3711-316X	1.	35.	4710-1004	6.	46.						
3711-329X	80.	2.	4710-1013	85.	1.						
3711-332X	80.	3.	4710-1014	86.	1.						
3711-335X	80.	4.	4710-1019	91.	10.						
3711-348X	4.	35.	4710-1024	2.	43.						
3711-358X	4.	19.	4710-1024	6.	43.						
3711-364X	83.	2.	4710-1030	9.	40.						
3711-365X	83.	1.	4710-1031	9.	50.						
3711-407X	5.	3.	4710-1032	9.	60.						
3711-415X	5.	5.	4710-1034	9.	70.						
3711-466X	1.	51.	4710-1035	9.	80.						
3711-687X	41.	0.	4710-1051	1.	50.						
3711-688X	87.	8.	4710-1052	84.	1.						
3711-800X	5.	5. 1	4710-1110	91.	1.						
3711-871X	9.	4.	4710-2050	80.	1.						
3711-871X	9.	14.	4710-8004	89.	1.						
3711-882X	91.	17.									
3711-883X	91.	16.									
3711-925X	1.	39.									
3711-926X	1.	38.									
3711-974X	7.	48.									
3711-978X	7.	63.									
3712-024X	1.	40. 3									
3712-024X	30. 3	0.									
3712-070X	31. 1	0.									
3712-070X	91.	4.									
3712-079X	91.	7.									
3712-087X	85.	2.									
3712-087X	86.	2.									
3712-089X	85.	4.									
3712-092X	86.	4.									
3712-100X	91.	5.									
3712-122X	1.	40. 2									
3712-122X	30. 2	0.									
3712-123X	3.	19. 1									
3712-123X	7.	19.									
3712-126X	3.	25. 1									
3712-126X	4.	25. 1									
3712-247X	7.	35.									
3712-247X	7.	35. 1									
3712-304X	3.	47.									
3712-304X	4.	47.									
3712-304X	7.	24.									
3712-353X	7.	48. 1									
3712-408X	7.	63. 1									
3712-508X	80.	2. 1									
3712-509X	80.	3. 1									
3712-510X	80.	4. 1									
3712-616X	91.	12.									
3718-002X	3.	3. 1									
3718-002X	4.	3. 1									
3718-002X	7.	3.									
3718-129X	3.	7. 1									
3718-129X	4.	7. 1									
3718-129X	7.	7.									
3718-131A	2.	13. 3									
3718-131A	6.	13. 1									
3718-131X	2.	13. 2									
3718-131X	6.	13.									
3718-132X	2.	14. 1									
3718-132X	6.	14.									
3750-600X	91.	6.									
3889-217A	2.	99. 1									
3889-217A	6.	99.									
3889-217X	2.	99.									
4110-9008	1.	36.									
4700-1007	9.	20.									
4700-1009	88.	1.									
4710-0152	5.	6.									
4710-0152	51.	0.									
4710-0501	9.	1.									

Fig. 1

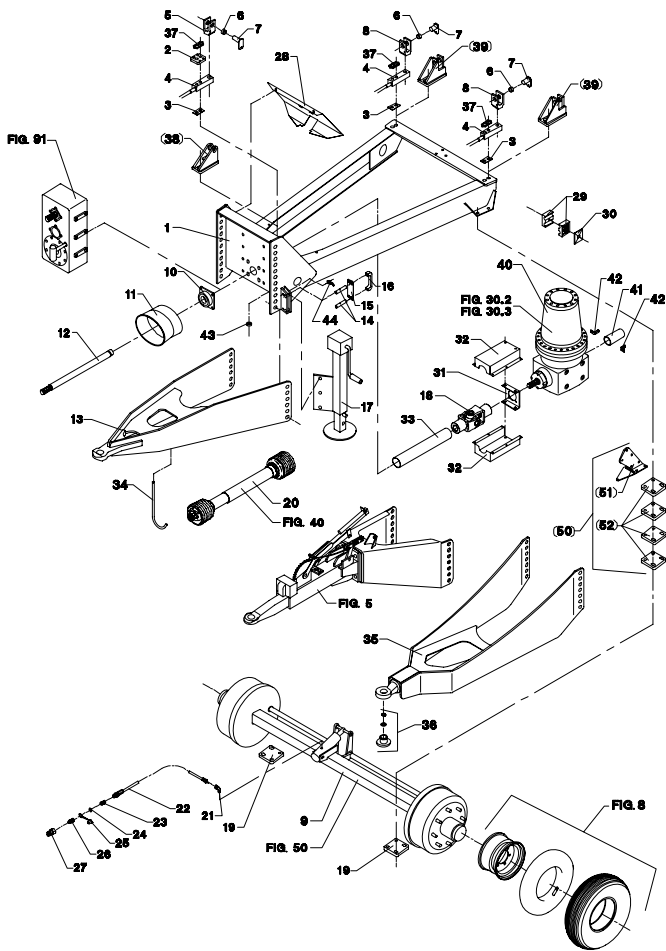


Fig. 2

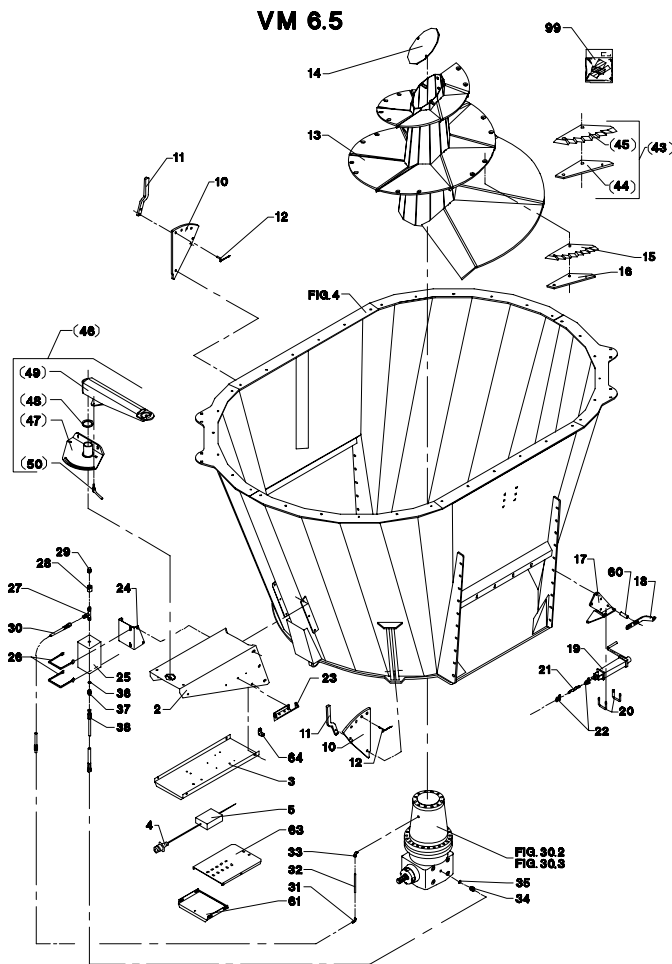


Fig. 3

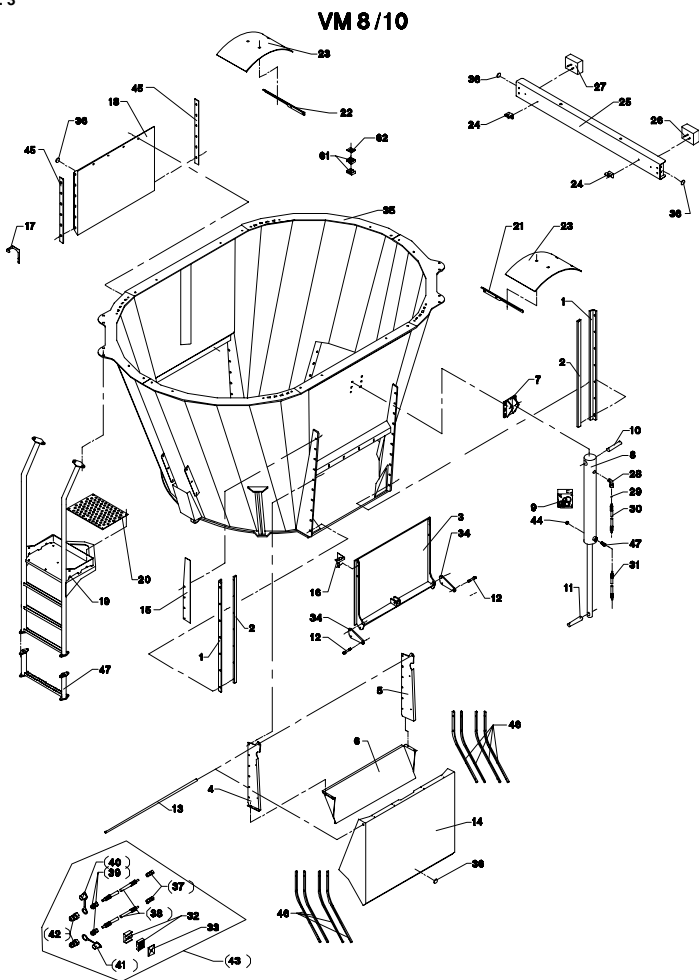


Fig. 4

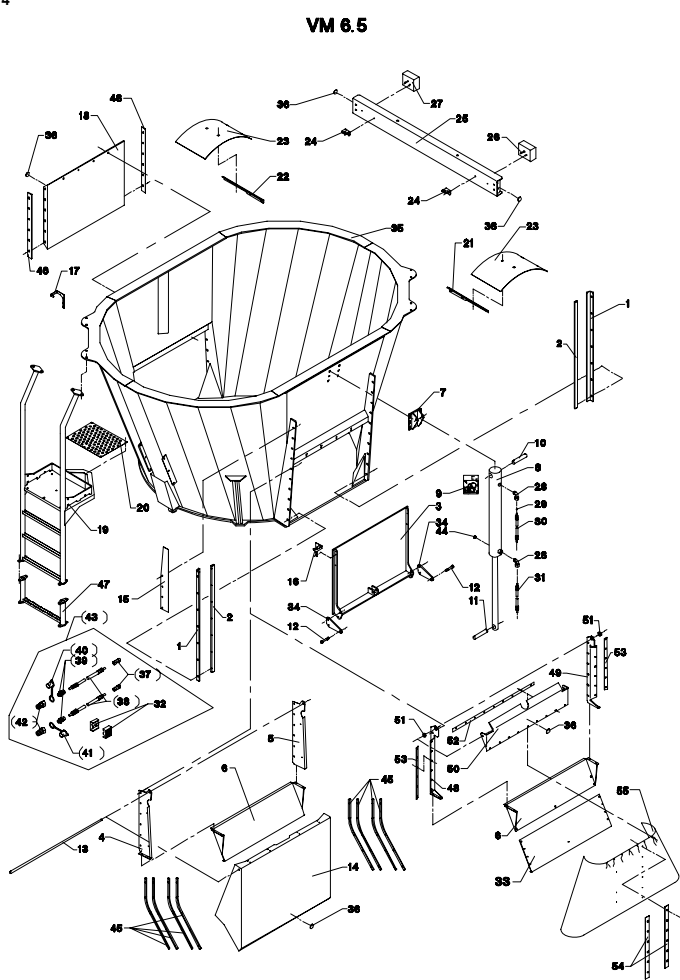


Fig. 5

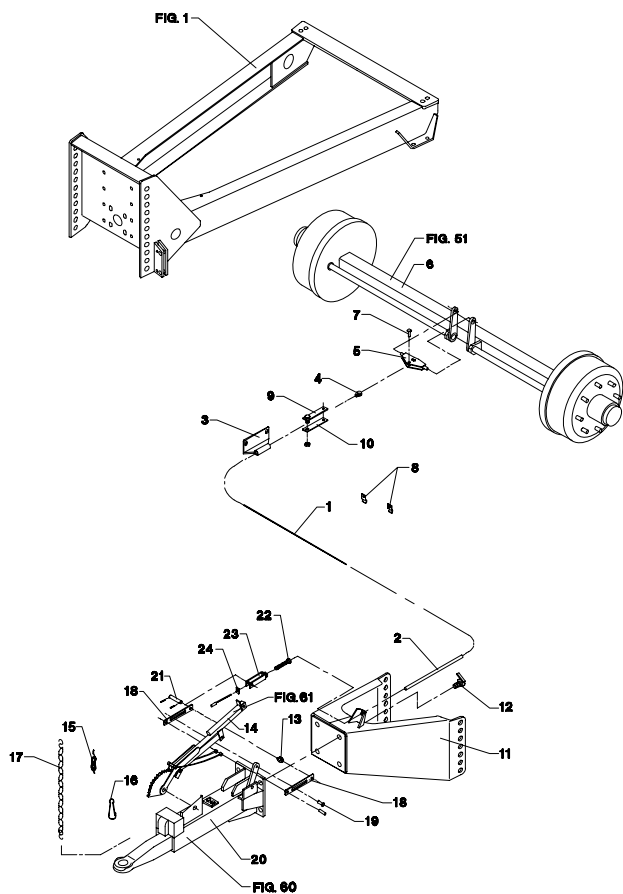


Fig. 6

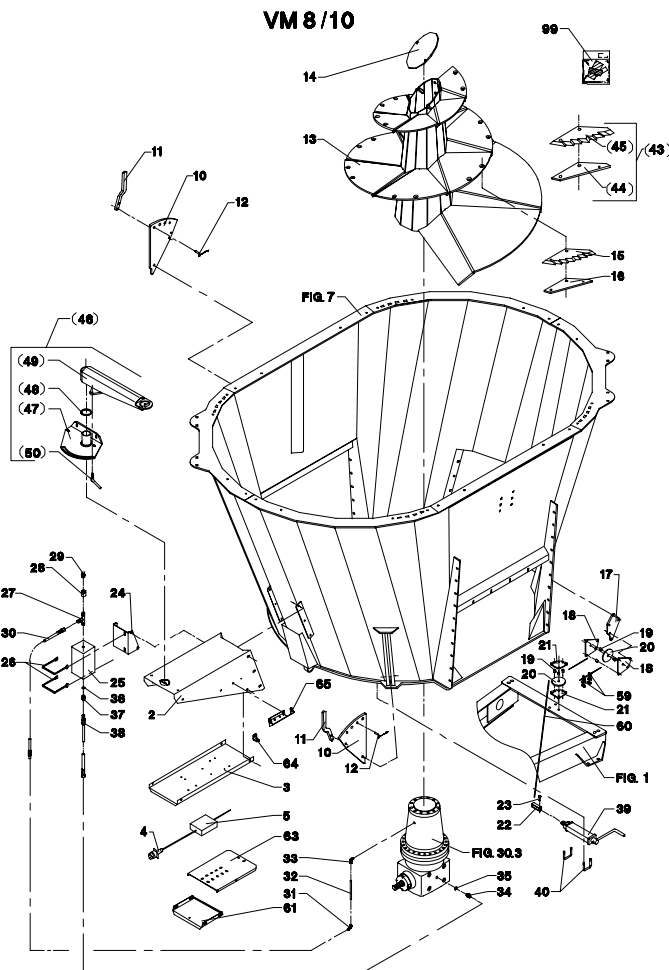


Fig. 7

VM 8/10

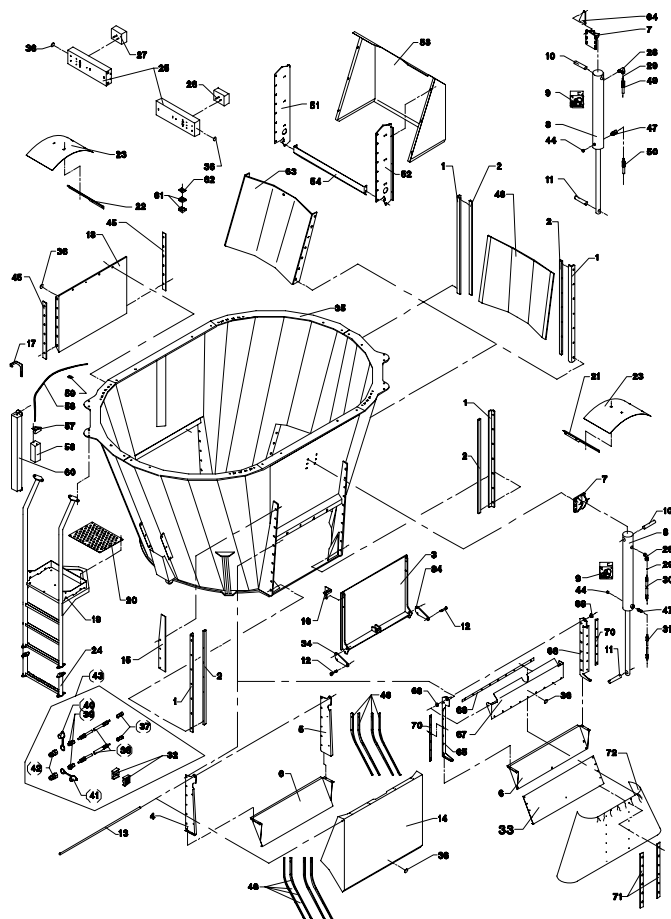


Fig. 8

Wheels for FEEDER VM



Complete wheel	Designation	30x11.5-14.5 (11.5-15)	400/60-15.5	H29x9.0-15 Twin wheels	235/75R17.5 Twin wheels	435/50R19.5
	Number	4000-1054	4000-1050	4000-1044	4000-1059	4000-1057
Tyres	Designation	30x11.5-14.5 (11.5-15)	400/60-15.5 TL	H29x9.0-15	235/75R17.5 TL	435/50R19.5 TL
	Number	1321-1314	1321-1313	1321-1315		1321-7307
	Load Index	20-24PR / 150A8	145/A8	16PR	141J	160J
	Pattern	RIB	T478	RIB	RIB	RIB
	Manufacturer		Trelleborg			
Remoulded	X		X			
Rim	Designation	10.00x14.5 ø161/ø205/6	13.00x15.5 ø161/ø205/6 Offset = -17.5	6.00x15 ø161/ø205/6	6.00x17.5 ø161/ø205/6	14.00x19.5 ø161/ø205/6
	Number	1323-4402	1323-6301	1323-4403		1323-8415
Hose	Designation	30x11.5-14.5		H29x9.0-15		
	Number	1322-1110		1322-1111		
Valve	Number		1322-8101			
Valve-extension					1322-8102	
Wheel bolts		6 pcs M18x1.5	6 pcs M18x1.5	6 pcs M18x1.5	6 pcs M18x1.5	6 pcs M18x1.5
Torque settings [Nm]		270	270	270	270	270
Width [mm]		275-290	400	490	535	435
Diameter [mm]		720-755	875	736	797	931
Max. tyre pressure [bar]		6	4	8,2	7	8,5

Fig. 9

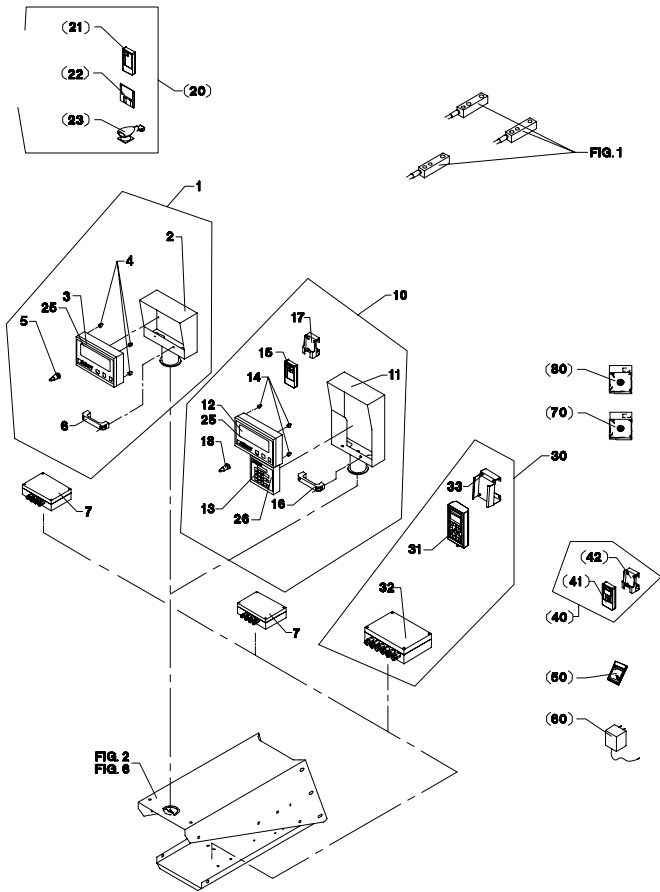


Fig. 30

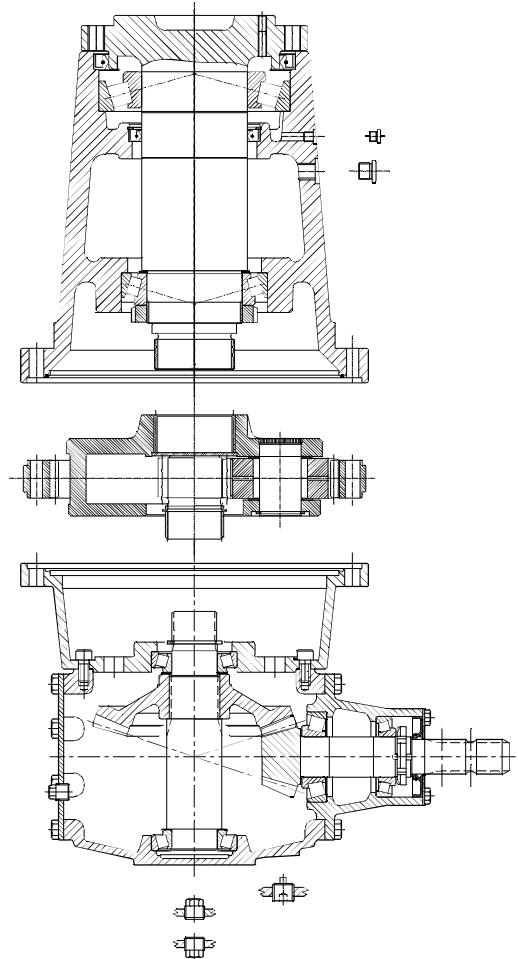


Fig. 30.1

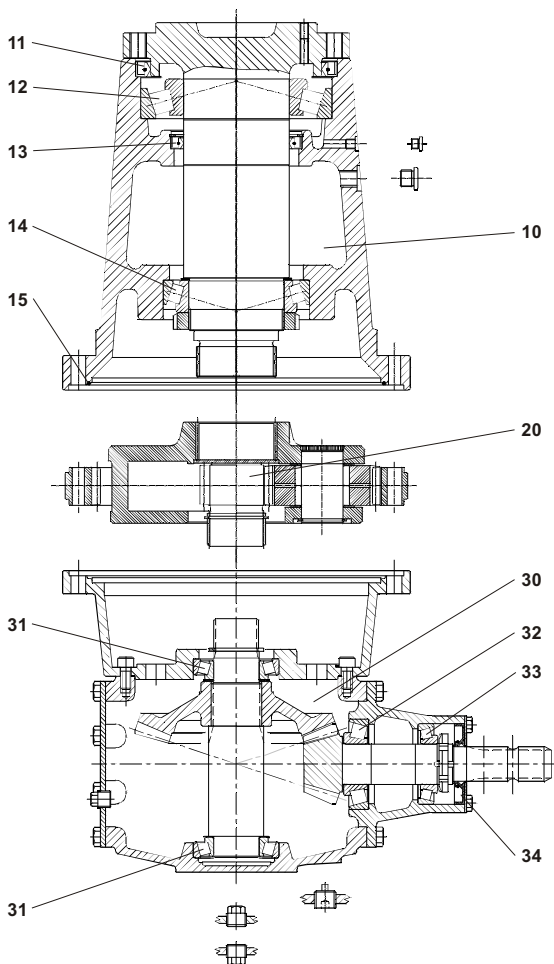


Fig. 30.2

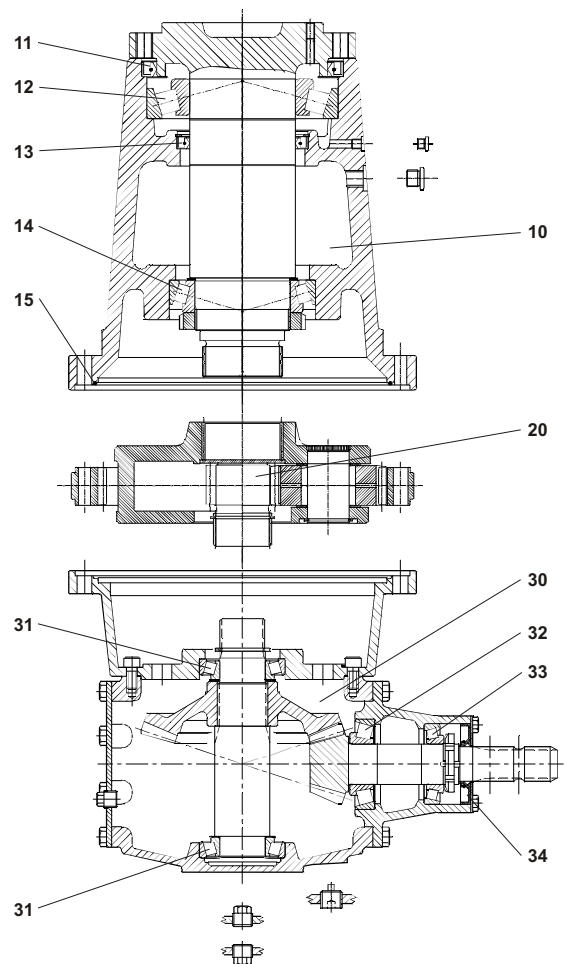


Fig. 30.3

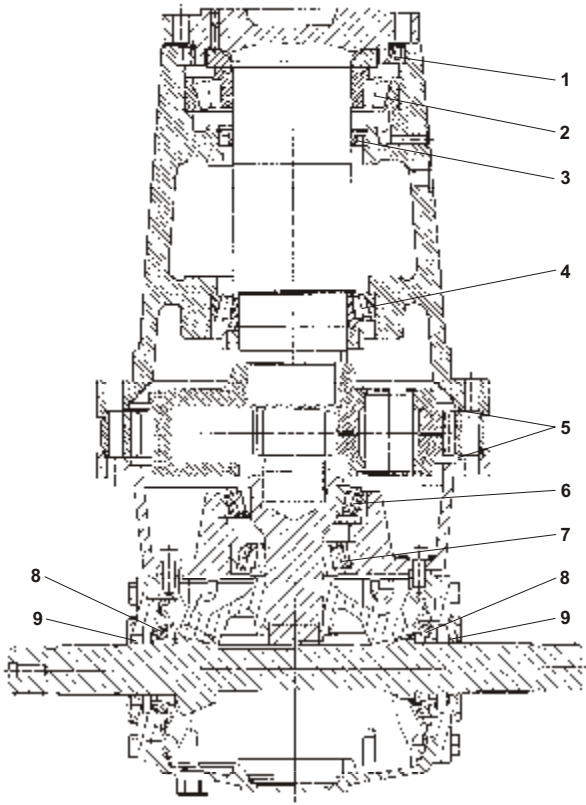


Fig. 31

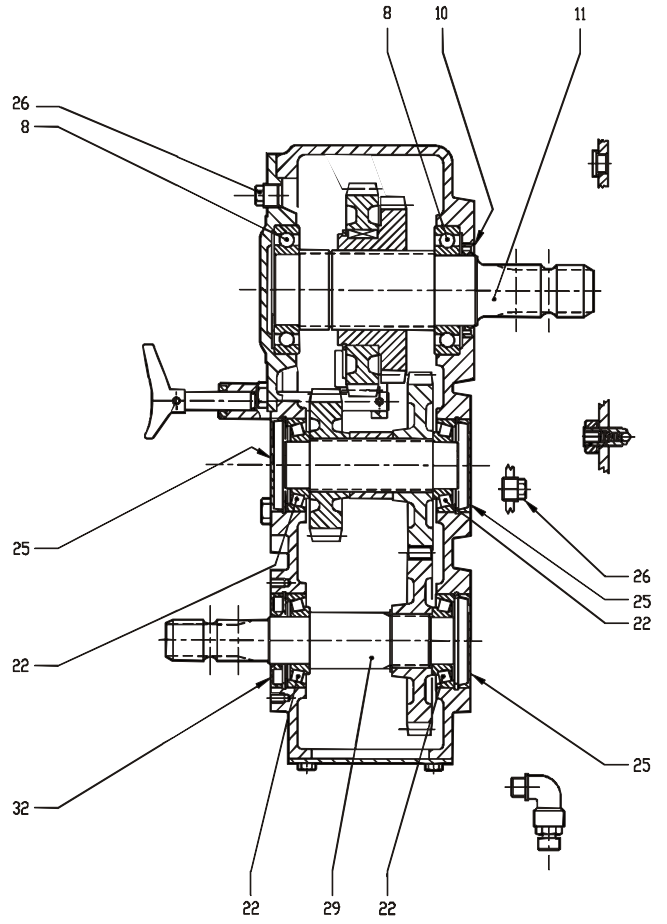


Fig. 31.1

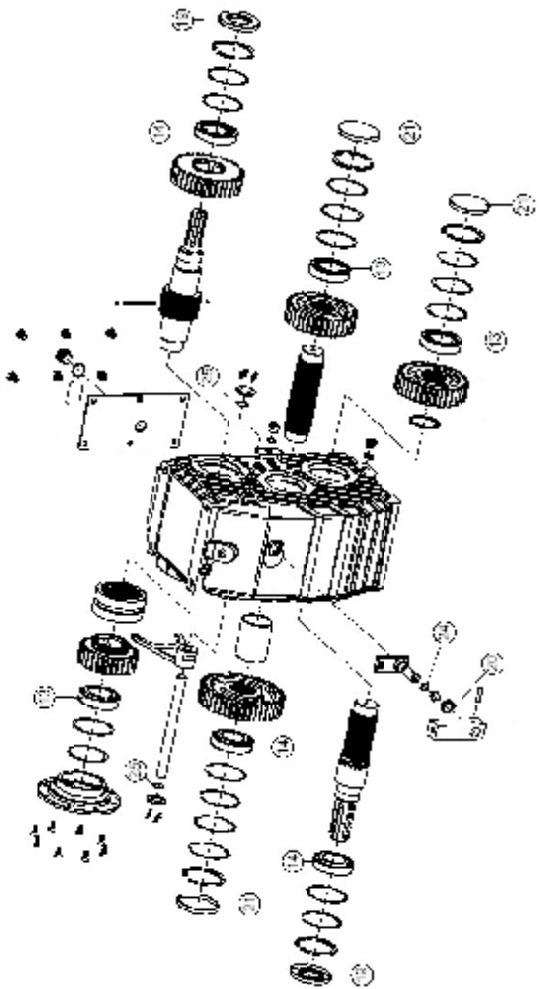


Fig. 40

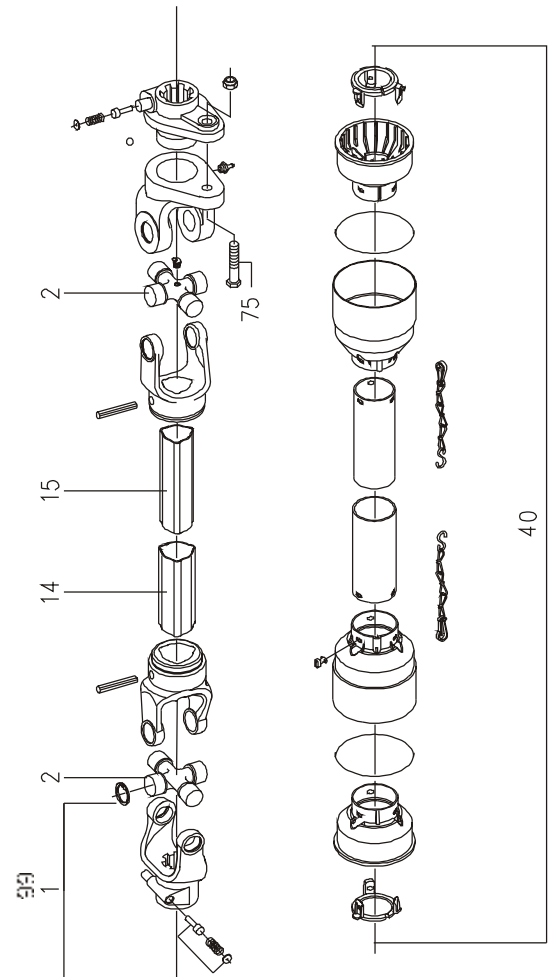


Fig. 40.1

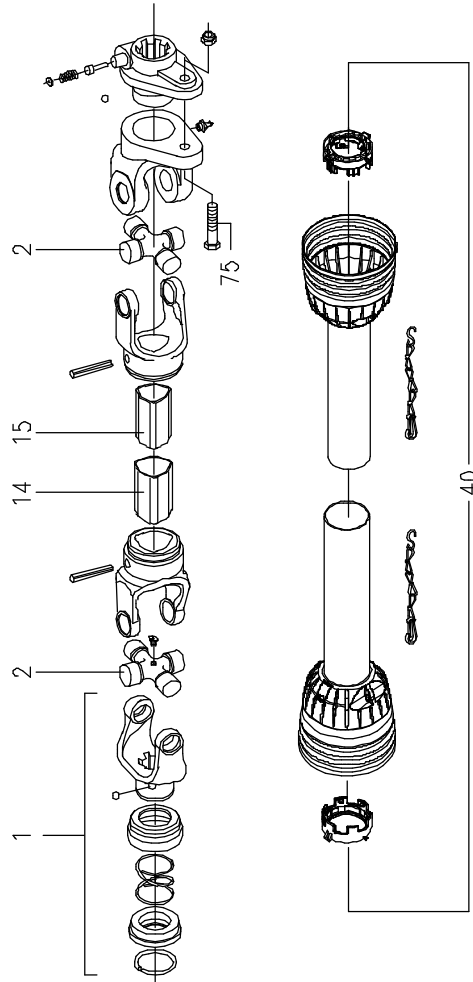


Fig. 41

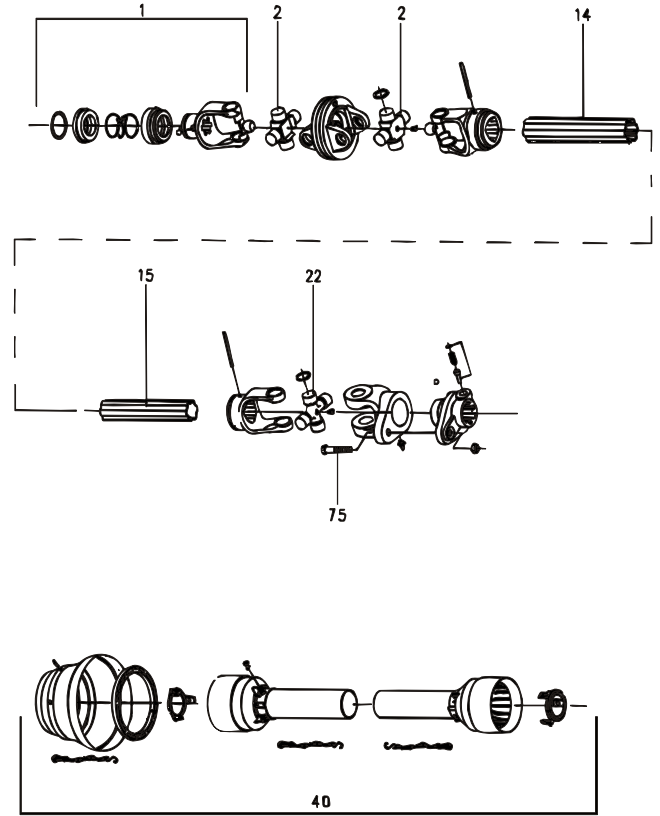


Fig. 50

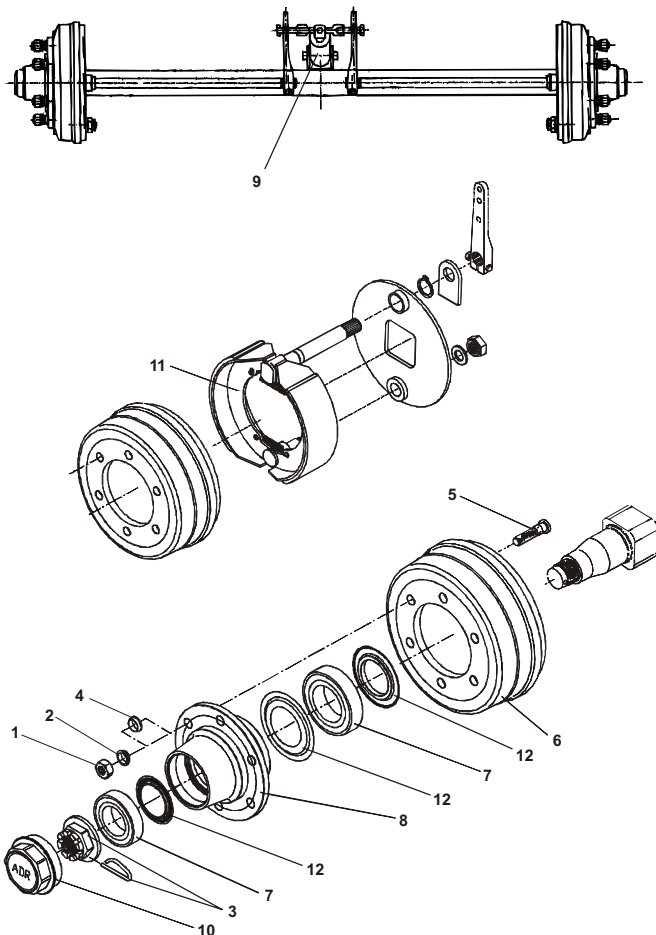


Fig. 51

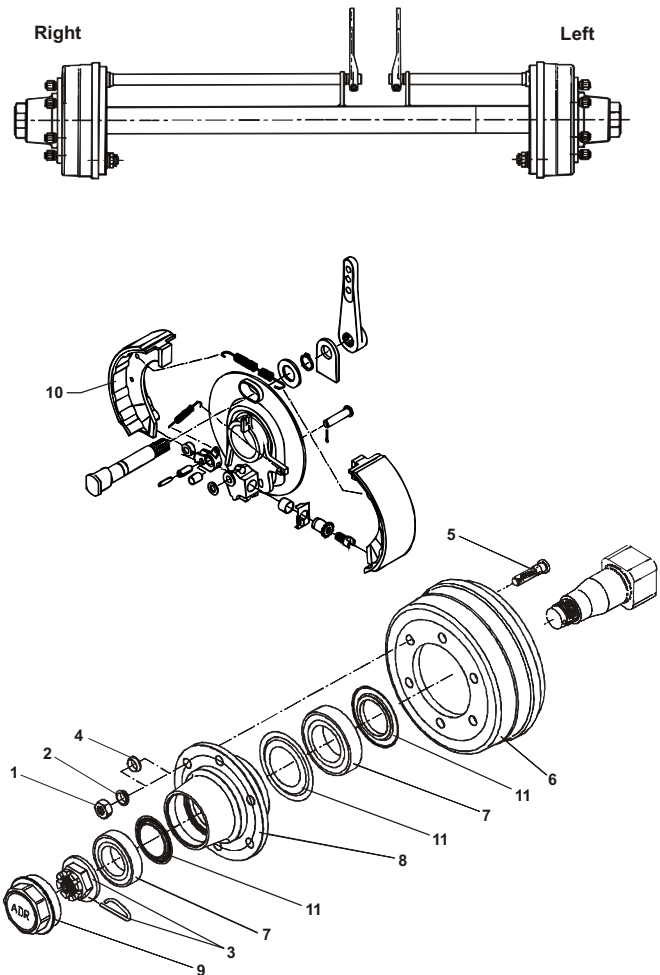


Fig. 60

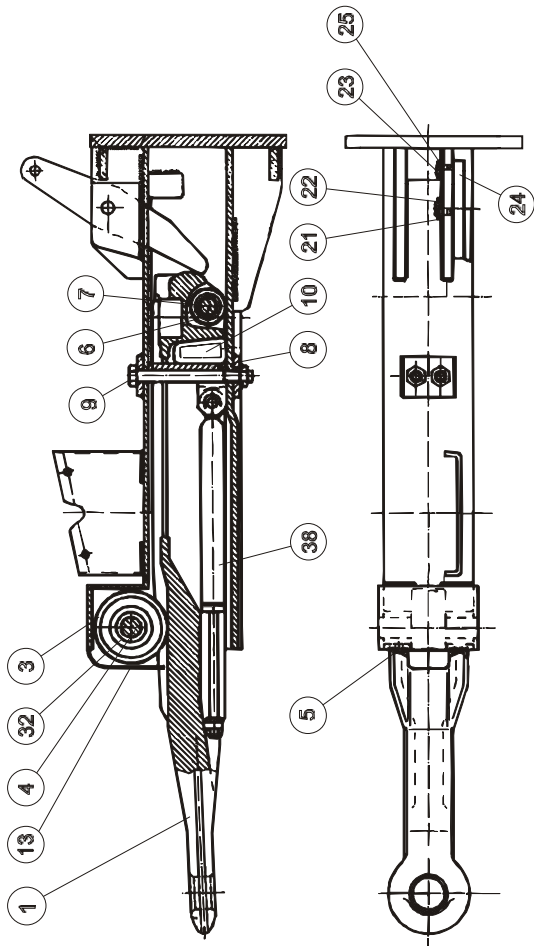


Fig. 61

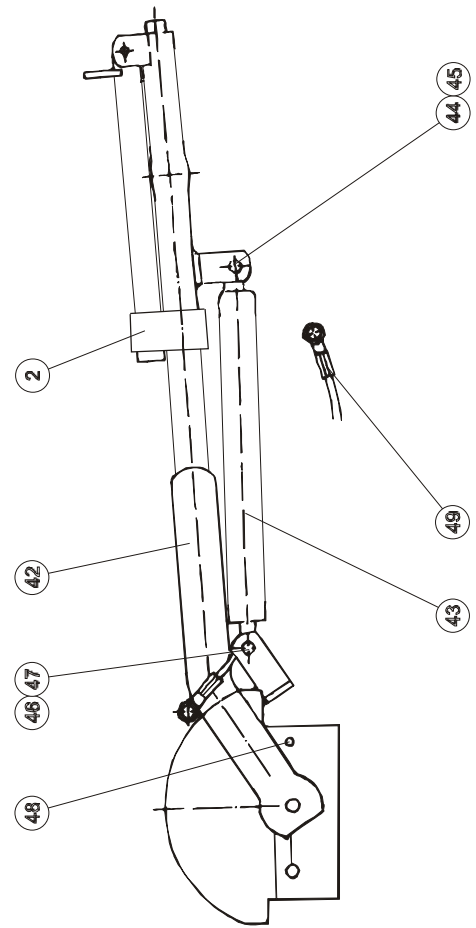


Fig. 80

TILBEHØR - ZUBEHÖR - ACCESSORIES

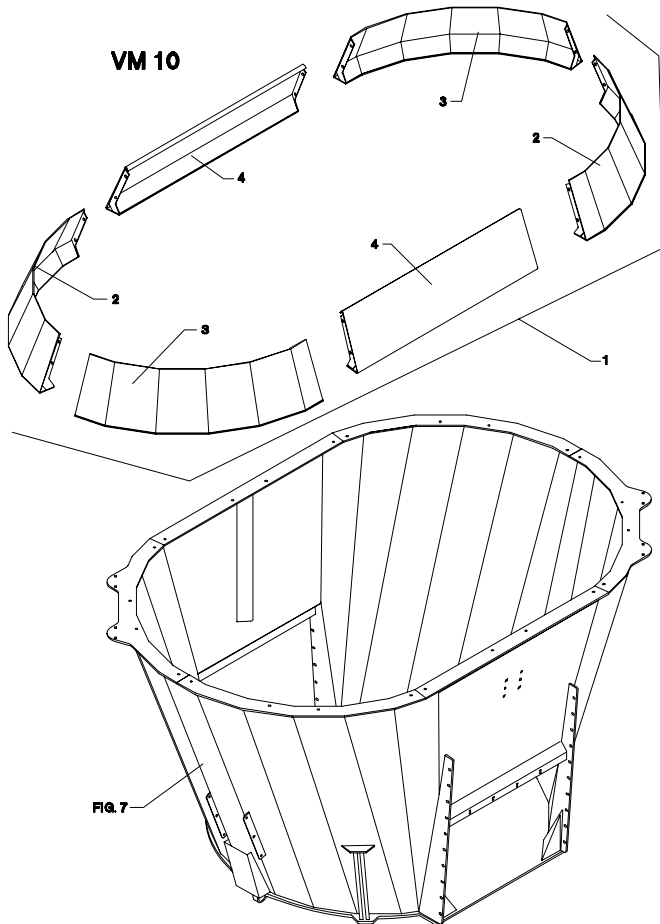


Fig. 81

TILBEHØR - ZUBEHÖR - ACCESSORIES

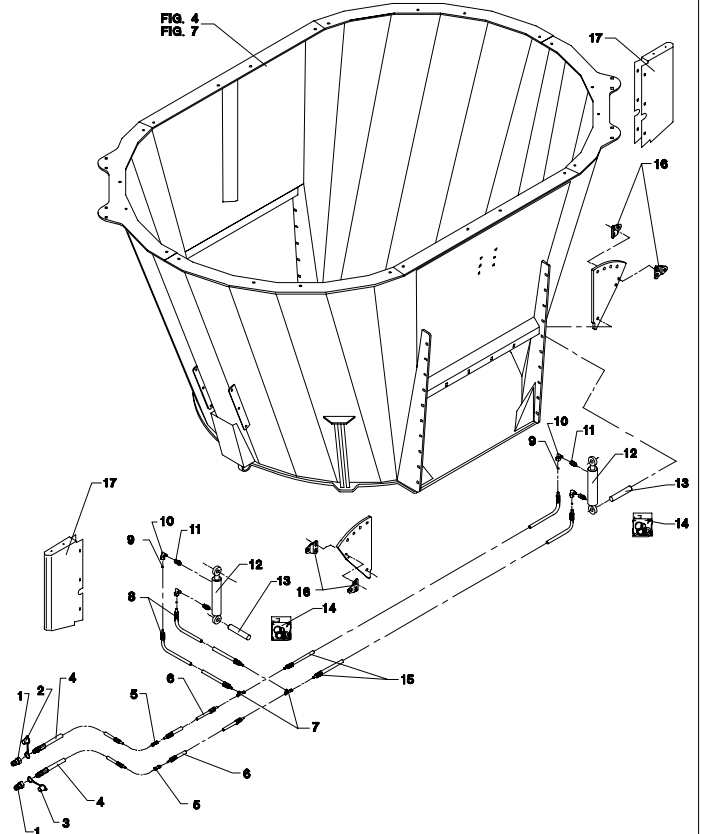


Fig. 82

TILBEHØR - ZUBEHÖR - ACCESSORIES

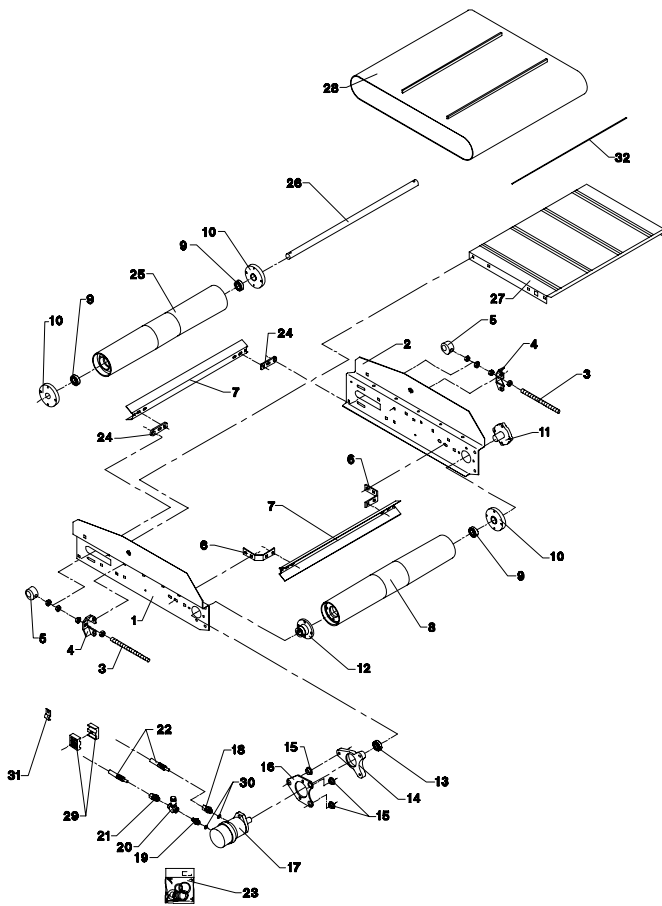


Fig. 83

TILBEHØR - ZUBEHÖR - ACCESSORIES

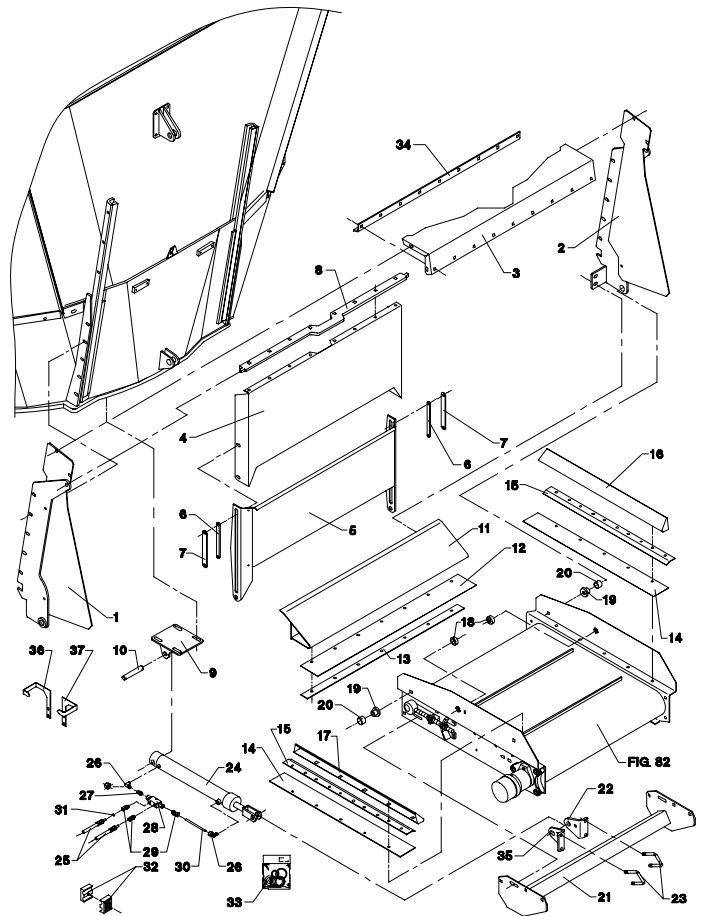


Fig. 84

TILBEHØR - ZUBEHÖR - ACCESSORIES

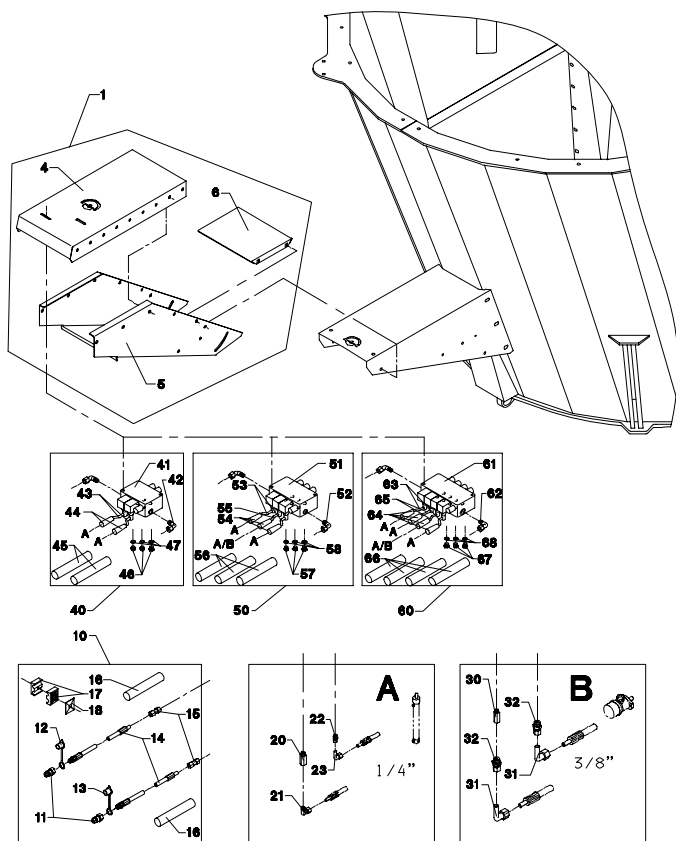


Fig. 85

TILBEHØR - ZUBEHÖR - ACCESSORIES

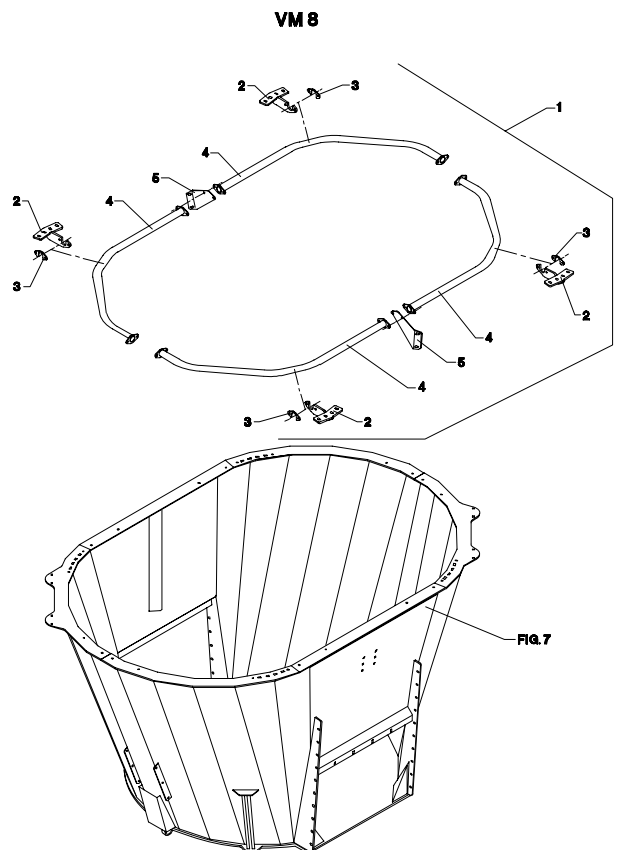


Fig. 86

TILBEHØR - ZUBEHÖR - ACCESSORIES

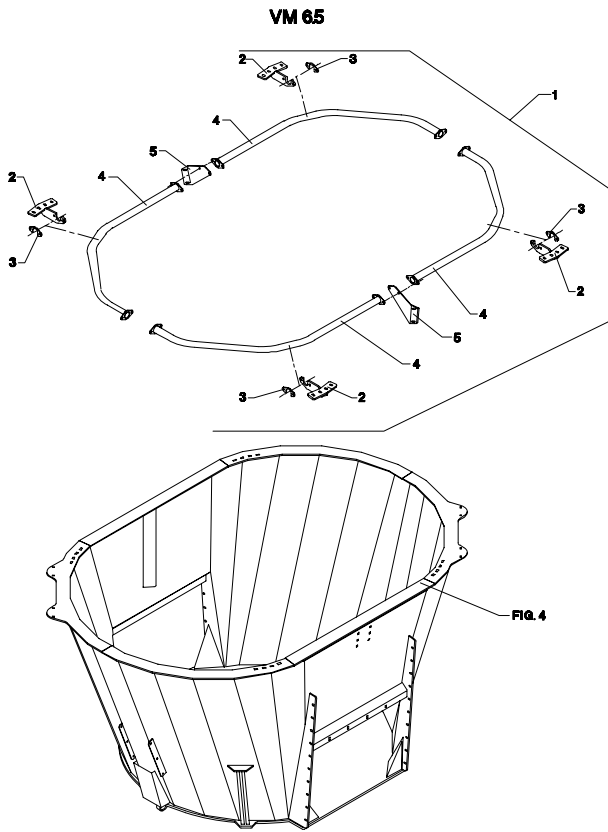


Fig. 87

TILBEHØR - ZUBEHÖR - ACCESSORIES

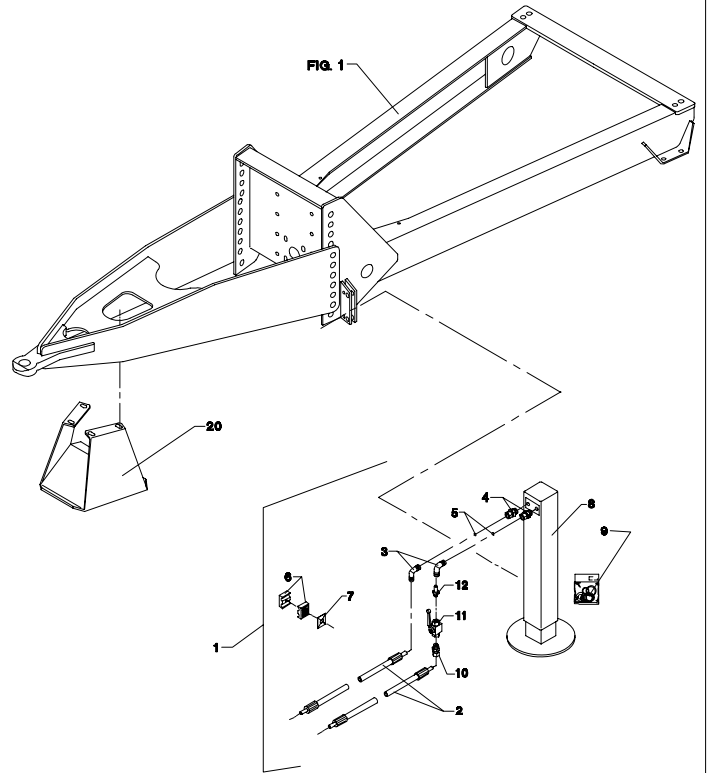


Fig. 88

TILBEHØR - ZUBEHÖR - ACCESSORIES

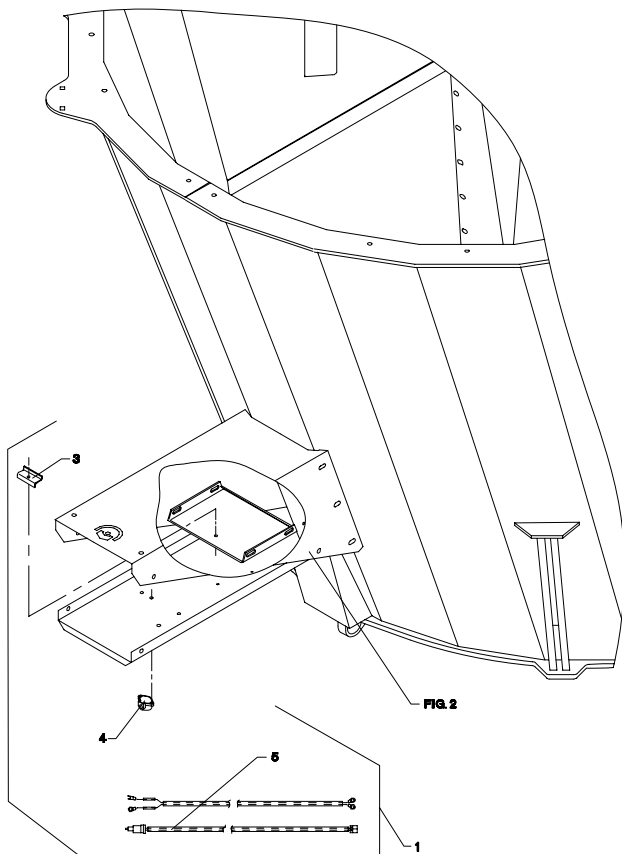


Fig. 89

TILBEHØR - ZUBEHÖR - ACCESSORIES

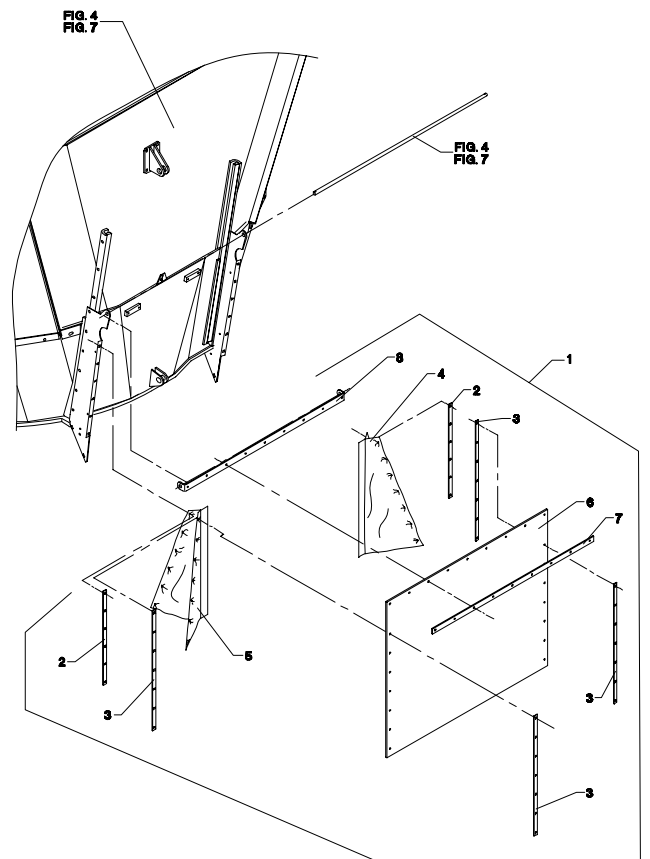


Fig. 90

TILBEHØR - ZUBEHÖR - ACCESSORIES

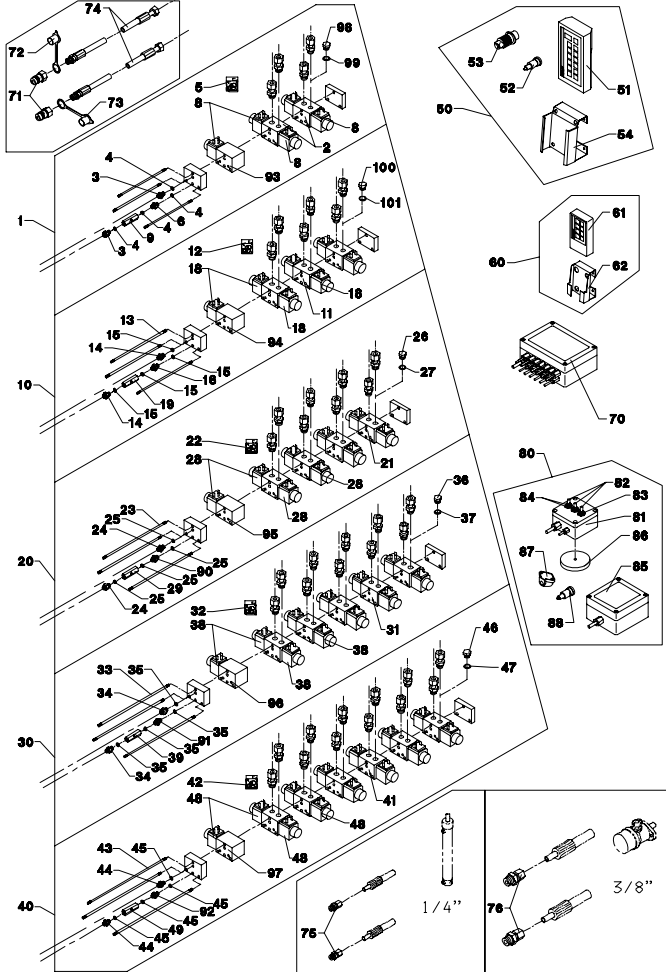
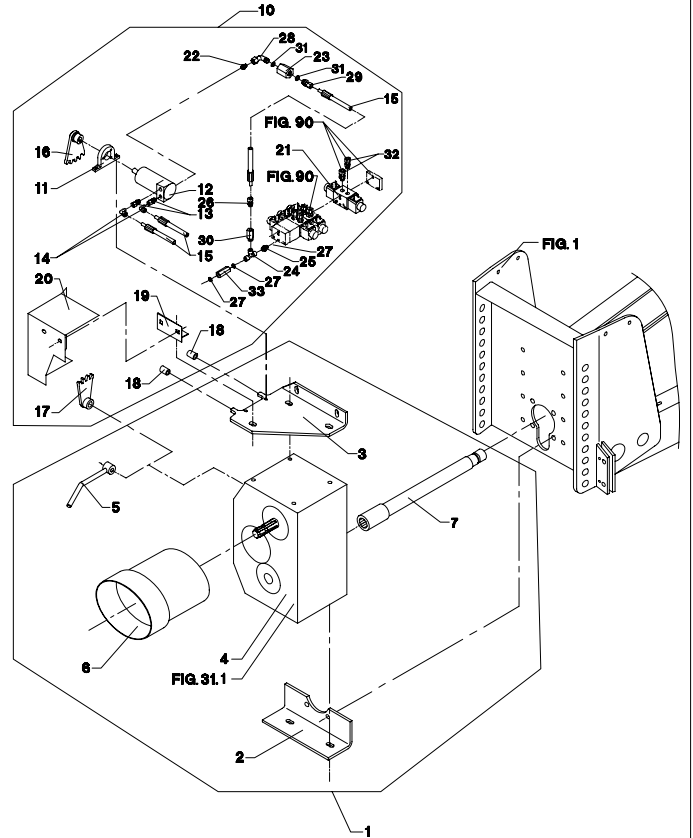


Fig. 91

TILBEHØR - ZUBEHÖR - ACCESSORIES



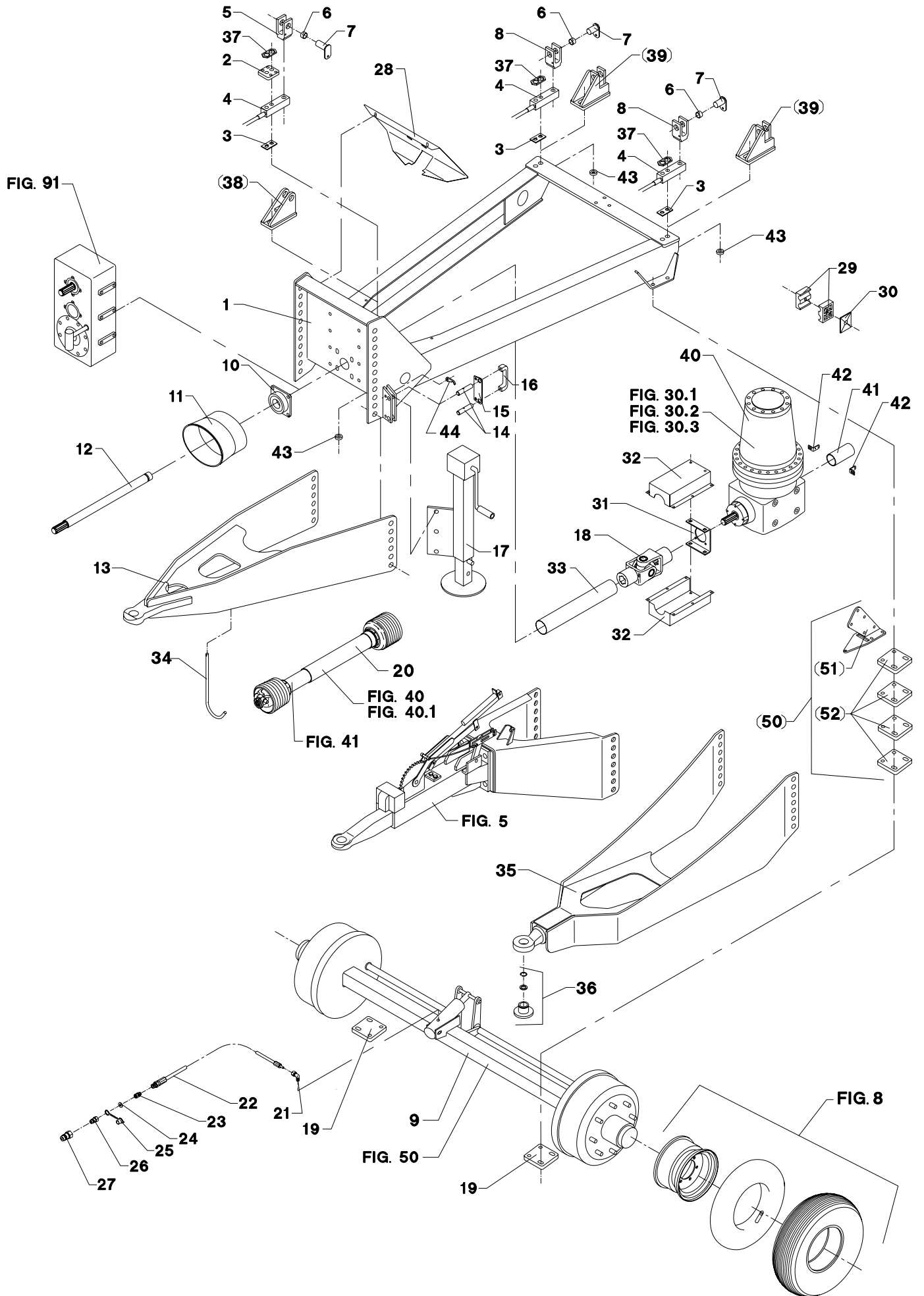
RESERVEDELSLISTE

ERSATZTEILLISTE

SPARE PARTS LIST

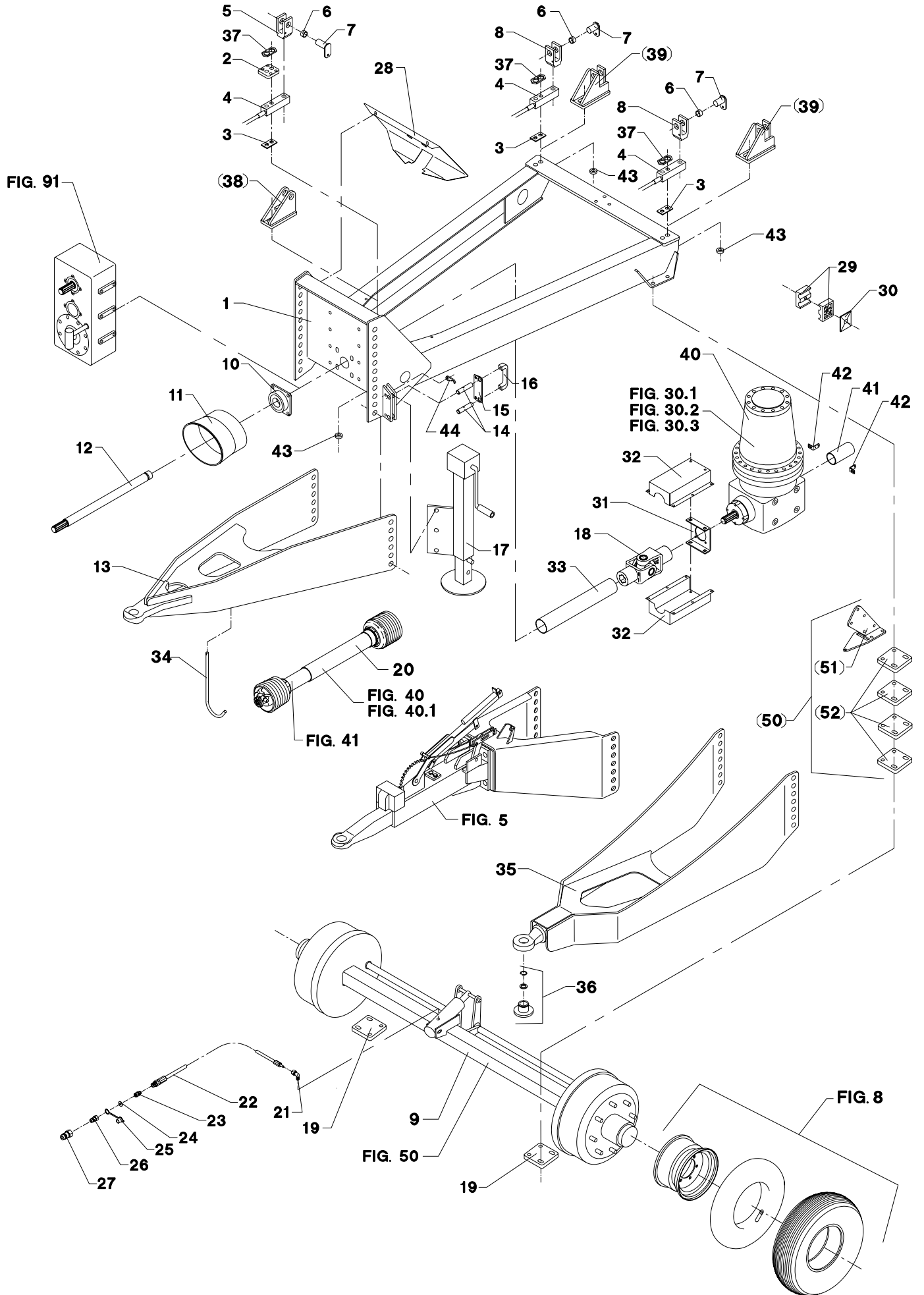
LISTE DE PIÈCES

Fig. 1



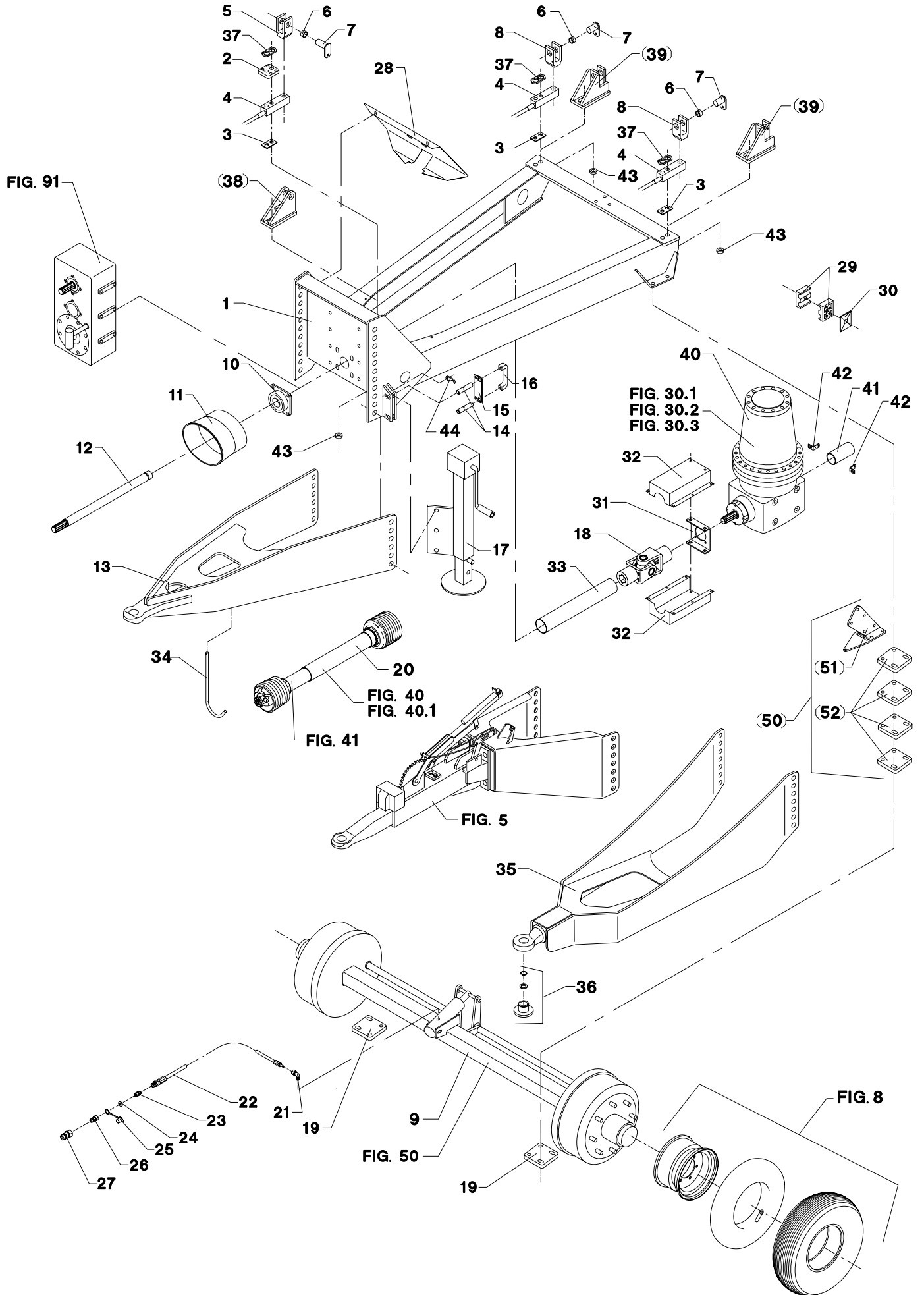
POS.	VARENUMMER	ANTAL	BENÆVNELSE	BEZEICHNUNG	DESIGNATION		
1.	3711-100X	1	UNDERVOGN FAHRGESTELL		UNDER CARRIAGER		
2.	2701-447X	1	FORSTÆRKNINGSPLADE VERSTAERKERUNGSPLATTE		STRENGTHENING PLATE	1219-0269	4
3.	2710-118X	3	MELLEMLÆGSPLADE ZWISCHENBLECH		INTERMEDIATE PLATE		
4.	2701-571X	3	VEJECELLE WIEGEZELLE		WEIGHINGCELL	1214-5431 1220-6123 1241-4504	2 2 6
5.	2701-543X	1	GAFFEL GABEL		FORK	1214-6330 1241-7401	1 2
6.	1399-0245	3	LEJE LAGER		BEARING	1255-5104 1313-2101	2 1
7.	3701-295X	3	TAP ZAPFEN		DOWEL	1213-2126 1241-1304	1 1
8.	2701-277X	2	GAFFEL GABEL		FORK	1214-6330 1241-7401	1 2
9.	3711-135X	1	HJULAKSEL RADWELLE		HUB SHAFT		
10.	2701-831X	1	LEJEHUS LAGERGEHAEUSE		BEARING HOUSING	1213-5624 1220-5122 1220-5321 1241-4304	4 8 4 8
11.	2701-462X	1	PTO-SKÆRM SCHUTZ FUER GELENKWELLE		PTO GUARD	1220-5321 1241-4304	4 4
12.	2711-112X	+	AKSEL WELLE		SHAFT	1338-0106	1
12. 1	2712-078X	+	AKSEL WELLE		SHAFT	1338-0106	1
13.	3711-127X	1	TRÆK ANTRIEB >=1750100701 <=1750100701		DRIVE	1213-7622 1220-7321 1241-6409	6 6 6
13. 1	3711-127A	1	TRÆK ANTRIEB		DRIVE	1213-7622 1220-7321 1241-6409	6 6 6
14.	2711-116X	2	TAP ZAPFEN >=1750100701 <=1750111027		DOWEL	1251-4201	1
15.	2711-115X	1	STYR STEUERUNG >=1750100701 <=1750111027		GUIDE	1213-4724 1220-4122 1220-4321	2 4 2
16.	1399-0237	1	BØJLEHÅNDTAG BUEGELHANDGRIFF >=1750100701 <=1750111027		HANDLE	1216-1126	2
17.	3711-113X	1	STØTTEFOD STUETZE >=1750100701 <=1750111027		SUPPORT		
17. 1	4710-0805	1	STØTTEFOD STUETZE >=1750111028		SUPPORT	1213-6626 1220-6321 1241-5502	2 2 2
18.	1340-7119	+	KARDANLED KREUZGELENK		UNIVERSAL JOINT	1214-4322 1214-4326 1220-4321	1 1 2
18. 1	1340-7138	+	KARDANLED KREUZGELENK		UNIVERSAL JOINT		
19.	2711-136X	2	PLADE PLATTE		PLATE	1214-5428 1220-5321 1241-4502	4 4 4
20.	1350-0124	+	KRAFTOVERFØRINGSAKSEL GELENKWELLE		PTO SHAFT		
20. 1	1350-0131	+	KRAFTOVERFØRINGSAKSEL GELENKWELLE		PTO SHAFT		
21.	1311-8525	1	VINKELFORSKRUNING WINKELVERSCHRAUB		ANGLE COUPLING		
22.	1317-0314	1	HYDRAULIKSLANGE L=6550 HYDRAULIKSCHLAUCH L=6550		HYDRAULIC HOSE L=6550		

Fig. 1



POS.	VARENUMMER	ANTAL	BENEVNELSE	BEZEICHNUNG	DESIGNATION		
23.	1311-1409	1	RØRFORSKRUNING ROHRVERSCHRAUBUNG		PIPE COUPLING		
24.	1317-0706	1	O-RING 15,54-2,62 O-RING 15,54-2,62		O-RING 15,54-2,62		
25.	1393-0138	1	BESKYTTELSESHÆTTE SCHUTZKAPPE		PROTECTION CAP		
26.	1317-0302	1	STIK F/LYNKOBLING ANSCHLUSS F/SCHNELLKUPPLUNG		CONNECTION F/QUICK-COUPLING		
27.	1317-0304	1	LYNKOBLING 1/2" SCHNELLKUPPLUNG 1/2"		QUICK CLUTCH 1/2"		
28.	2711-309X	1	SKÆRM SCHUTZ		GUARD	1213-3322 1220-3321 1241-2308	2 2 2
29.	1311-8537	6	RØRHOLDER ROHRHALTERUNG		SUPPORT FOR TUBE		
30.	1311-8600	6	TOPPLADE TOPPLATTE		TOP PLATE	1214-2122 1220-1323 1241-1202	1 1 1
31.	2711-321X	1	HOLDER HALTER >=1750100701 <=1750100701		HOLDER	1213-2222 1220-3924 1241-1202	4 4 4
31. 1	2711-321A	1	HOLDER HALTER		HOLDER	1213-2222 1220-3924 1241-1202	4 4 4
32.	2711-320X	2	DEL F/SKÆRMSTØTTE TEIL F/SCHUTZSTUTZE >=1750100701 <=1750100701		PART F/GUARD PROTECTION	1165-0190 1213-3224 1220-3321 1241-2502	1 5 5 10
32. 1	2711-320A	2	DEL F/SKÆRMSTØTTE TEIL F/SCHUTZSTUTZE		PART F/GUARD PROTECTION	1165-0190 1213-3224 1220-3321 1241-2502	1 5 5 10
33.	2711-322X	+	1	BESKYTTELSESRØR SCHUTZROHR	PROTECTION TUBE		
33. 1	2712-312X	+	1	BESKYTTELSESRØR SCHUTZROHR	PROTECTION TUBE		
34.	2228-249X	1	BØJLE BUEGEL		RAIL	1241-3403 1252-4102	1 1
35.	3711-316X	1	TRÆKSTANG ZUGSTANGE		DRAWBAR	1213-7720 1220-7321 1241-6409 1313-1101	6 6 6 1
36.	4110-9008	1	BØSNING BUCHSE		BUSH	1241-9505 1255-5202	1 1
37.	2710-889X	1	FIKSERINGSPLADE FIXIERUNGSPLATTE		FIXING PLATE		
38.	3711-926X	T	1	VEJECELLE ATTRAP WIEGEZELLE ATTRAPPE	WEIGHING CELL DUMMY	1213-6626 1214-8421 1220-6321 1220-7331 1241-5502 1241-7401	2 1 2 1 4 1
39.	3711-925X	T	1	VEJECELLE ATTRAP WIEGEZELLE ATTRAPPE	WEIGHING CELL DUMMY	1213-6626 1214-8421 1220-6321 1220-7331 1241-5502 1241-7401	2 1 2 1 4 1
40.	3711-134X	1	GEAR GETRIEBE >=1750100701 <=1750100701		GEAR	1214-4436 1220-4327 1241-3407	12 12 12
40. 1	3711-315X	1	GEAR GEAR >=1750100701 <=1750100701		GEAR	1214-4436 1220-4327 1241-3407	12 12 12
40. 2	3712-122X	1	GEAR GEAR		GEAR	1214-4436 1220-4327 1241-3407	12 12 12

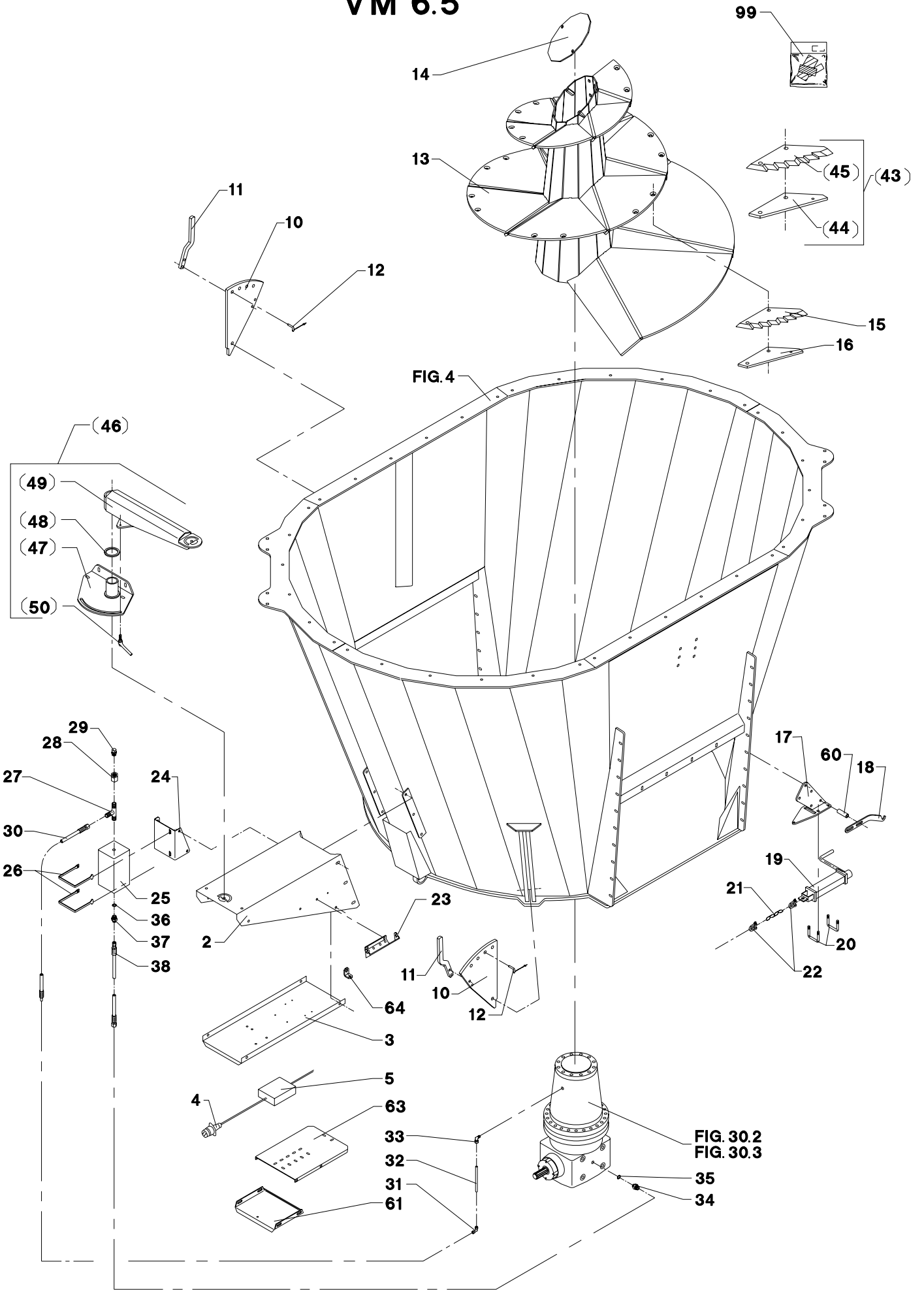
Fig. 1



POS.	VARENUMMER	ANTAL	BENEVNELSE	BEZEICHNUNG	DESIGNATION		
40. 3	3712-024X	1	GEAR GETRIEBE		GEAR	1214-4436 1220-4327 1241-3407	12 12 12
41.	2712-286X	1	BESKYTTELSESRØR SCHUTZROHR >=1750100968		PROTECTION TUBE	1393-0114	1
42.	2712-287X	2	KONSOL KONSOLE >=1750100968		BRACKET	1213-2126 1219-0414 1241-1202	1 2 1
43.	2712-679X	1	BØSNING BUCHSE		BUSH		
44.	2711-305X	1	LÅSEPLADE SPERRPLATTE >=1750100701 <=1750111027		LOCK PLATE		
50.	4710-1051	T 1	AFSTANDSPLADER Distanzplatten		DISTANCE PLATES		
51.	3711-466X	T 1	KONSOL KONSOLE		BRACKET		
52.	2711-136X	T 8	PLADE PLATTE		PLATE	1214-5624 1220-5321 1241-4502	4 4 4

Fig. 2

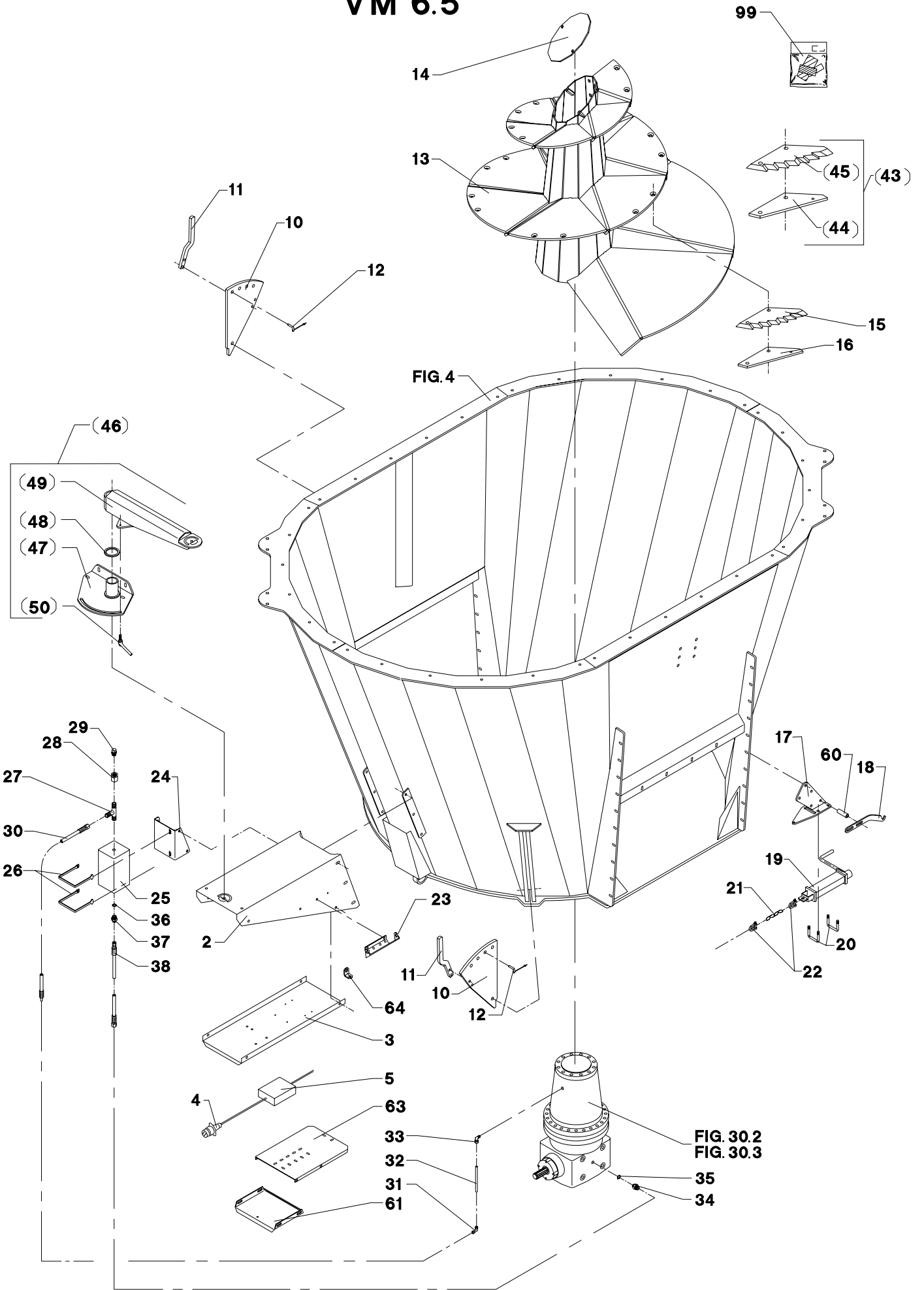
VM 6.5



POS.	VARENUMMER	ANTAL	BENEVNELSE	BEZEICHNUNG	DESIGNATION		
2.	2711-131X	1	SKÆRM SCHUTZ >=1750100701 <=1750100701		GUARD	1213-4322 1220-4321 1241-3403	6 6 6
2. 1	2712-118X	1	SKÆRM SCHUTZ		GUARD	1213-4322 1220-4321 1241-3403	6 6 6
3.	2711-132X	1	KLAP KLAPPE >=1750100701 <=1750100701		FLAP	1213-3224 1213-4322 1220-3922 1220-4321 1241-2502 1241-3403	2 2 2 2 2 2
3. 1	2712-119X	1	KLAP KLAPPE		FLAP	1213-3224 1213-4322 1220-3922 1220-4321 1241-2502 1241-3403	2 2 2 2 2 2
4.	1391-0880	1	STIK STECKER		PLUG		
5.	1391-0887	1	FORDELERBOKS VERTEILERKASTEN		DISTRIBUTION BOX	1165-0130 1216-1126 1220-1323	14 2 2
10.	2710-048A	2	MODSKÆR GEGENSCHNEIDE >=1750100701 <=1750100701		WEARING BAR	1214-5324 1220-5321 1241-4304	1 1 1
10. 1	2718-126X	2	MODSKÆR GEGENSCHNEIDE		WEARING BAR	1214-5324 1220-5321 1241-4304	2 2 2
11.	2710-662X	2	HÅNDTAG HANDGRIFF >=1750100701 <=1750100701		HANDLE	1214-4126 1220-4321 1241-3403	2 2 2
11. 1	2718-128X	2	HÅNDTAG HANDGRIFF >=1750100701 <=1750100701		HANDLE	1214-4126 1220-4321 1241-3403	2 2 2
11. 2	2712-085X	2	HÅNDTAG HANDGRIFF		HANDLE	1214-4126 1220-4321 1241-3403	2 2 2
12.	3191-083X	2	TAP ZAPFEN		DOWEL		
13.	3711-151X	1	SNEGL SCHNECKE		ENDLESS SCREW	1213-5422 1241-3504	12 12
13. 1	3711-151A	1	SNEGL SCHNECKE		ENDLESS SCREW	1213-5422 1241-3504	12 12
13. 2	3718-131X	+	1 SNEGL SCHNECKE		ENDLESS SCREW	1213-5420 1241-3504	12 12
13. 3	3718-131A	+	1 SNEGL SCHNECKE		ENDLESS SCREW	1213-5427 1241-3504 1393-0105	12 12 1
14.	3711-176X	1	DÆKSEL DECKEL >=1750100701 <=1750100701		COVER	1213-4224 1241-2505	3 3
14. 1	3718-132X	+	1 DÆKSEL DECKEL		COVER	1213-4224 1241-2505	3 3
14. 2	2712-809X	+	1 DÆKSEL DECKEL		COVER	1219-0289 1241-2505	2 2
15.	1380-0034	5	KNIV MESSER		KNIFE		
16.	2710-068X	5	PLADE PLATTE >=1750100701 <=1750100701		PLATE	1213-3324 1219-0270 1220-3321 1220-5321 1241-2502 1241-3504	1 2 1 2 1 2
16. 1	2712-043X	5	PLADE PLATTE		PLATE	1213-3324 1219-0270 1220-3321 1220-5321 1241-2502 1241-3504	1 2 1 2 1 2

Fig. 2

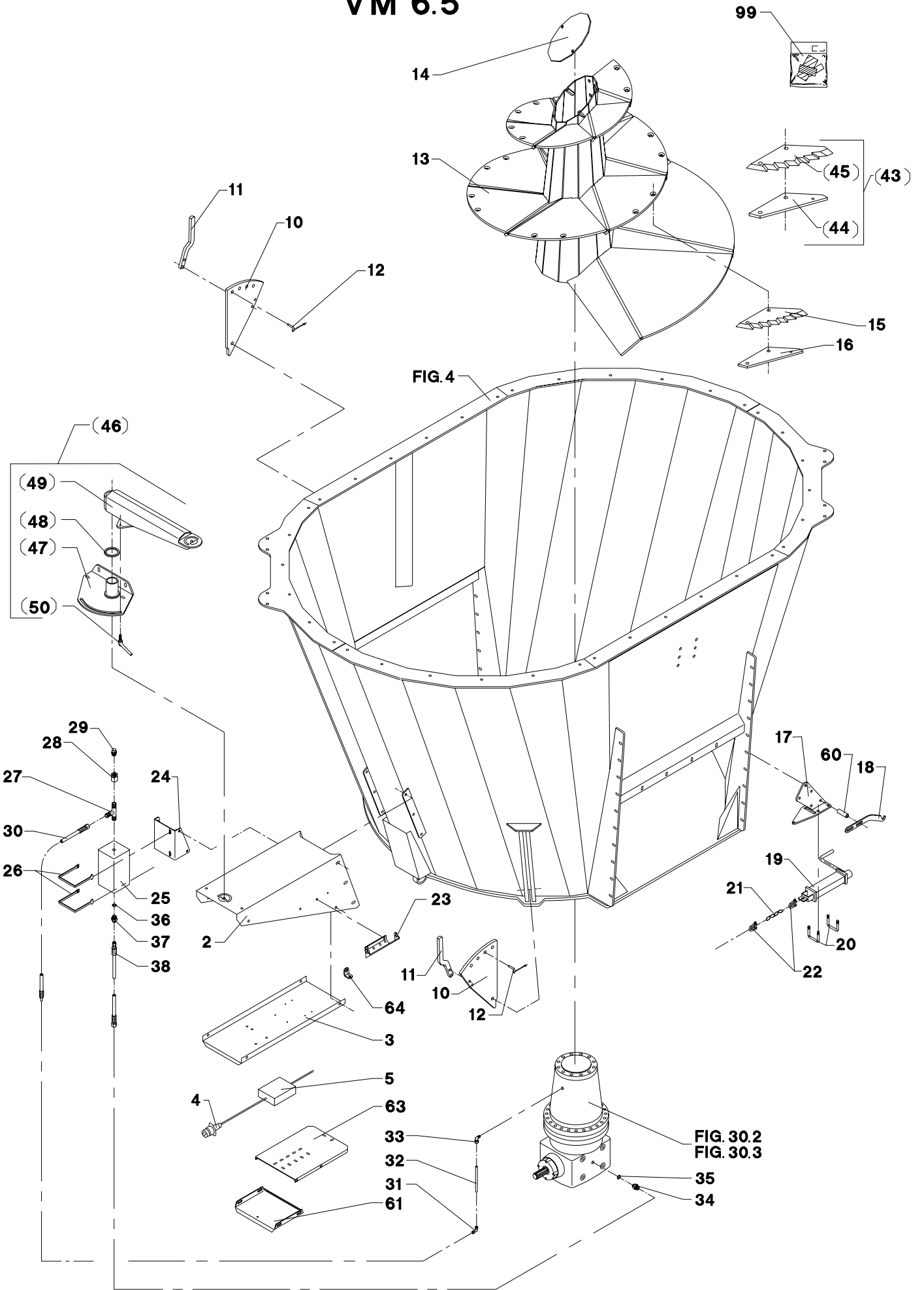
VM 6.5



POS.	VARENUMMER	ANTAL	BENEVNELSE	BEZEICHNUNG	DESIGNATION		
17.	3711-225X	1	KONSOL KONSOLE		BRACKET	1213-2224	1
						1213-4324	3
						1220-2122	1
						1220-2321	1
						1220-4321	3
						1241-3403	3
18.	2711-228X	1	HOLDER HALTER		HOLDER	1213-4722	2
						1220-4122	8
						1220-4321	4
						1241-3403	4
19.	2701-829X	1	HÅNDBREMSE HANDBREMSE		HAND BRAKE		
20.	2701-785X	2	BØJLE BUEGEL		HOOP	1220-3321	2
						1241-2502	2
21.	2711-611X	1	KÆDE KETTE		CHAIN		
22.	1392-0401	2	SJÆKKEL SHAEKEL		SHACKLE		
23.	2710-868X	1	SLANGEHOLDER BESCHLAG		CLAMP	1213-3322	2
						1220-3321	2
						1241-2502	2
24.	2711-266X	1	KONSOL KONSOLE >=1750100701 <=1750100841		BRACKET		
24. 1	2711-833X	1	KONSOL KONSOLE >=1750100842		BRACKET		
25.	1399-0305	1	OLIEBEHOLDER OELBEHAELTER >=1750100701 <=1750100841		OIL TANK		
25. 1	1399-0314	1	OLIEBEHOLDER OELBEHAELTER >=1750100842		OIL TANK		
26.	1165-0275	2	KABELBINDER KABELHALTEBAENDER >=1750100701 <=1750100841		CABLE TIES	1215-2222	1
						1220-2321	1
						1241-1202	1
26. 1	2711-834X	1	SPÆNDEBÅND SPANNBAND >=1750100842		CLAMP	1215-2222	1
						1220-2321	1
						1241-1202	1
27.	1311-8580	1	T-NIPPEL T-NIPPEL		T-NIPPLE		
28.	1311-2603	1	MUFFE MUFFE		SOCKET		
29.	1315-9167	1	UDLUFTNINGSPROP ENTLLUFTUNGSSCHRAUBE		AIR ESCAPE PLUG		
30.	1317-0837	1	HYDRAULIKSLANGE L=2800 HYDRAULIKSLAUCH L=2800		HYDRAULIC HOSE L=2800		
31.	1311-8500	1	VINKELFORSKRUNING WINKELVERSCHRAUBUNG		ANGLE COUPLING		
32.	2711-599X	1	HYDRAULIKRØR HYDRAULIKROHR		HYDRAULIC TUBE		
33.	1311-8525	1	VINKELFORSKRUNING WINKELVERSCHRAUB		ANGLE COUPLING		
34.	1311-2304	1	BRYSTNIPPEL NIPPEL		NIPPLE		
35.	1311-8539	1	TÆTNINGSRING DICHTUNGSRING		GASKET		
36.	1311-8538	1	TÆTNINGSRING DICHTUNGSRING		GASKET		
37.	1311-8566	1	NIPPEL NIPPEL		NIPPLE		
38.	1317-0838	1	HYDRAULIKSLANGE L=2400 HYDRAULIKSLAUCH L=2400		HYDRAULIC HOSE L=2400		
43.	4710-1024	T	1 KNIVSÆT MESSERSATZ		SET OF KNIFE		

Fig. 2

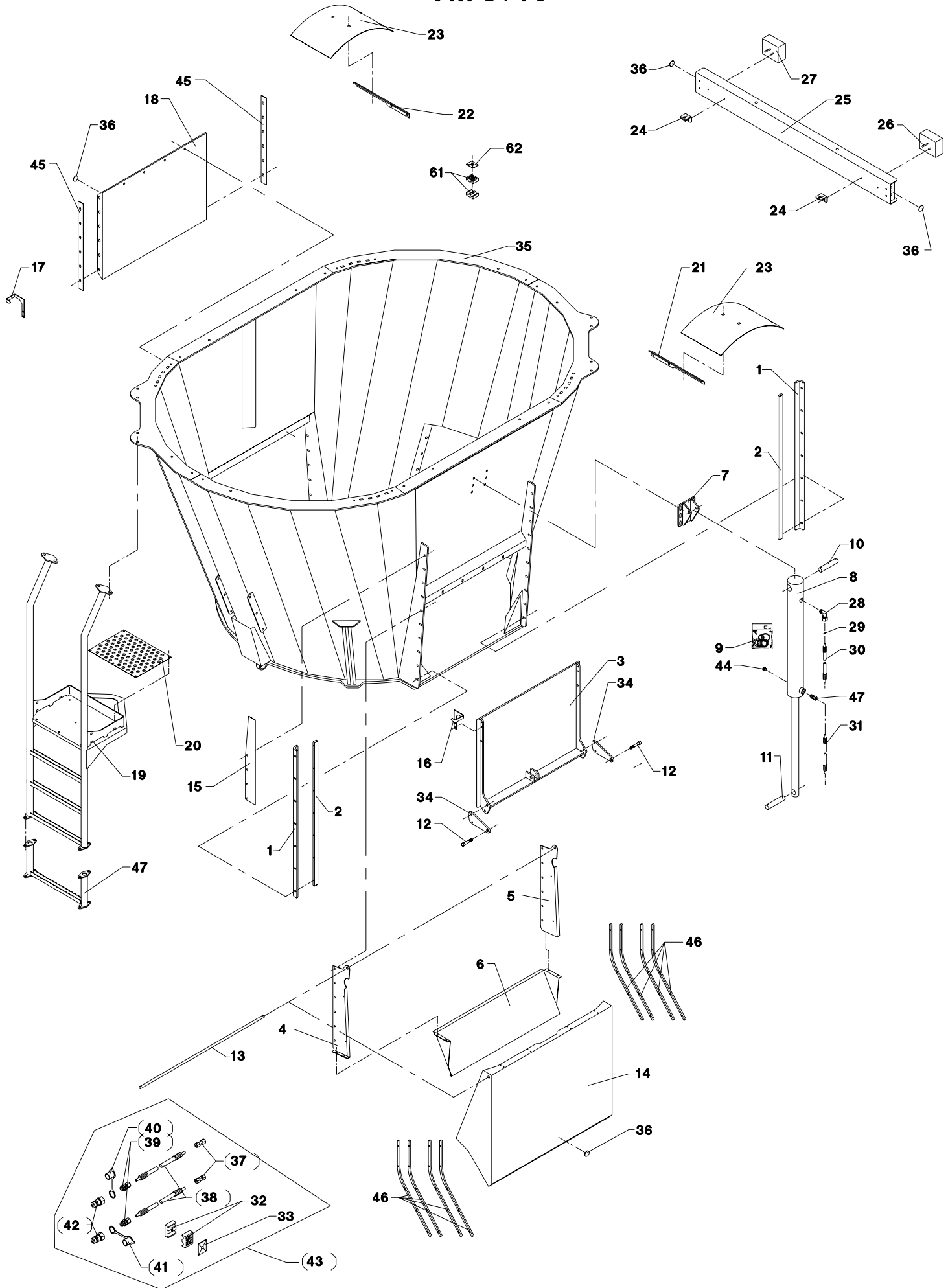
VM 6.5



POS.	VARENUMMER	ANTAL	BENEVNELSE	BEZEICHNUNG	DESIGNATION		
44.	2710-929X	T	1	PLADE PLATTE >=1750100701 <=1750100701	PLATE	1214-3226 1219-0270 1220-3321 1220-5321 1241-2502 1241-3504	1 2 1 2 1 2
44. 1	2712-049X	T	1	PLADE PLATTE	PLATE	1214-3226 1219-0270 1220-3321 1220-5321 1241-2502 1241-3504	1 2 1 2 1 2
45.	1380-0040	T	1	KNIV MESSER	KNIFE		
46.	4710-1004	T	1	ARM ARM	ARM		
47.	3710-639X	T	1	KONSOL KONSOLE	BRACKET		
48.	2710-650X	T	1	PLASTSKIVE PLAST SCHEIBE	PLASTIC WASHER		
49.	3710-640X	T	1	ARM ARM	ARM	1213-2222 1220-2321 1241-1304 1241-2505 1313-1101 2112-978X	2 2 4 1 1 2
50.	1399-0238	T	1	VRIDER WRINGER	FASTENER		
60.	2083-420X		2	AFSTANDSRØR DISTANZROHR	DISTANCE TUBE		
61.	2711-741X		1	PLADE PLATTE >=1750100701 <=1750100701	PLATE	1213-3222 1220-3321 1241-2502	4 4 4
61. 1	2712-120X		1	PLADE PLATTE	PLATE	1213-3222 1220-3321 1241-2502	4 4 4
63.	2711-983X		1	PLADE PLATTE >=1750100701 <=1750100701	PLATE	1213-3222 1220-3922 1241-2502	4 4 4
63. 1	2712-125X		1	PLADE PLATTE	PLATE	1213-3222 1220-3321 1241-2502	4 4 4
64.	2229-296X		1	SPÆNDESTYKKE SPANNSTUECK	CLAMP		
99.	3889-217X		1	TRANSFER VM-1S TRANSFER VM-1S >=1750100701 <=1750100701	TRANSFER VM-1S		
99. 1	3889-217A		1	TRANSFER VM-1S TRANSFER VM-1S	TRANSFER VM-1S		

Fig. 3

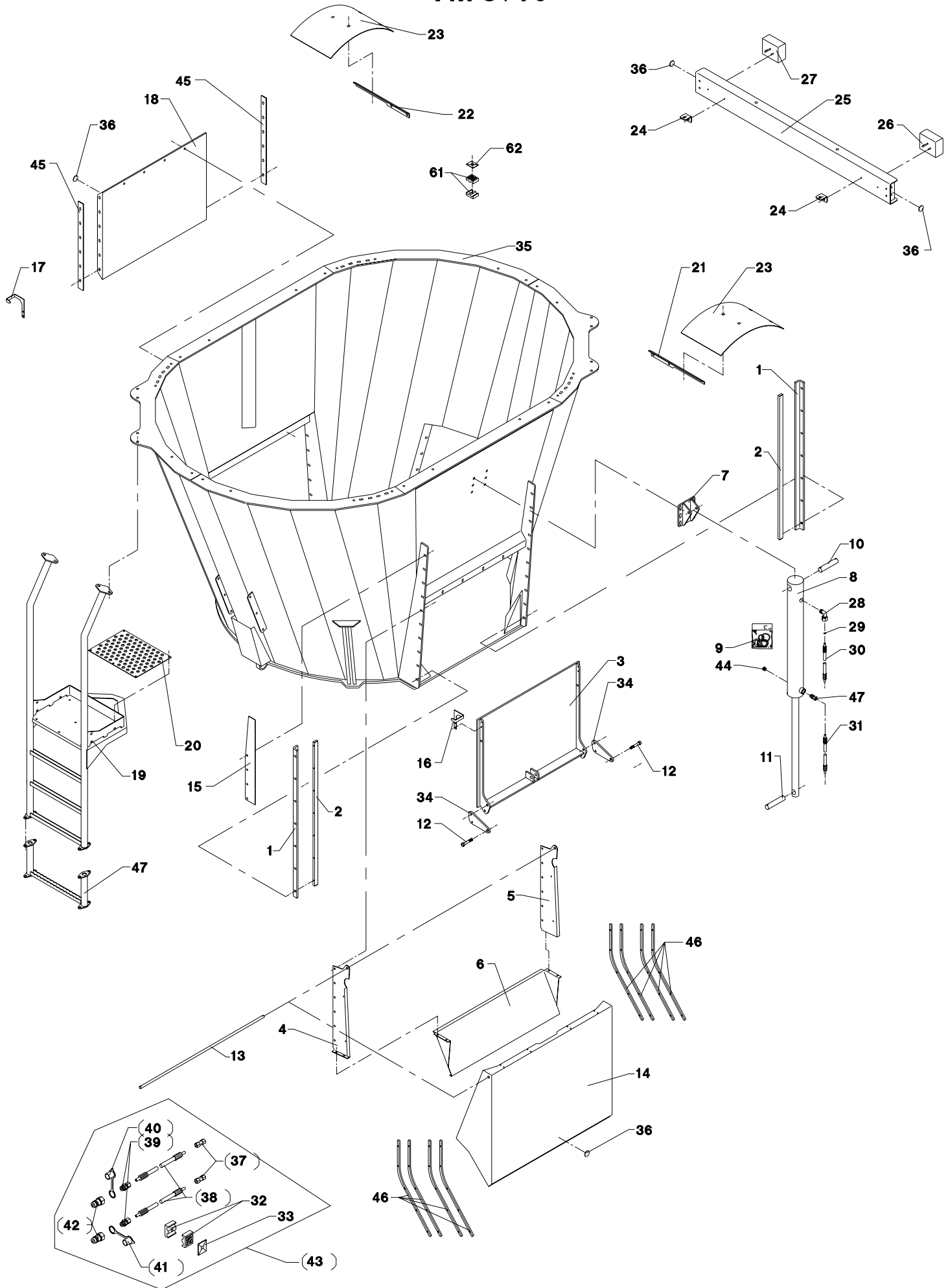
VM 8/10



POS.	VARENUMMER	ANTAL	BENEVNELSE	BEZEICHNUNG	DESIGNATION		
1.	2710-345X	2	FØRING FUEHRUNG >=1750100701 <=1750100701		GUIDE	1213-3324 1214-3120 1241-4502 1393-0121	4 6 10 10
1. 1	2718-127X	2	FØRING FUEHRUNG		GUIDE	1213-3224 1213-3324 1241-2502 1393-0121	4 5 4 9
2.	2710-023X	2	GEVINDSTYKKE GEWINDSTUECK >=1750100701 <=1750100701		THREADED ROD		
2. 1	2718-125X	2	GEVINDSTYKKE GEWINDSTUECK		THREADED ROD		
3.	3711-093X	1	LÅGE DECKEL >=1750100701 <=1750100701		COVER		
3. 1	3718-002X	1	LUGE LUKE		DOOR		
4.	2711-099X	1	KONSOL, VENSTRE KONSOLE, LINKE		BRACKET, LEFT		
4. 1	2711-099A	1	KONSOL, VENSTRE KONSOLE, LINKE		BRACKET, LEFT		
5.	2711-117X	1	KONSOL, HØJRE KONSOLE, RECHTE		BRACKET, RIGHT		
5. 1	2711-117A	1	KONSOL, HØJRE KONSOLE, RECHTE		BRACKET, RIGHT		
6.	2711-118X	1	SLIDSKE RUTSCHE		SLIDE	1215-2222 1220-2321 1241-1304	4 4 4
6. 1	2711-118A	1	SLIDSKE RUTSCHE		SLIDE	1213-2222 1220-2321 1241-1202	2 2 2
7.	3711-123X	1	KONSOL KONSOLE >=1750100701 <=1750100701		BRACKET	1215-4330 1220-4521	6 6
7. 1	3718-129X	1	KONSOL KONSOLE		BRACKET	1215-4330 1220-4521 1241-2505 1393-0122	6 6 6 6
8.	2711-137X	1	CYLINDER ZYLINDER >=1750100701 <=1750100701		CYLINDER		
8. 1	2718-130X	1	CYLINDER ZYLINDER		CYLINDER		
9.	1317-9495	1	PAKNINGSSÆT DICHTUNGSSATZ		SET OF GASKETS		
10.	2112-688X	1	TAP ZAPFEN		DOWEL	1241-4304 1252-4102	2 2
11.	2010-188X	1	TAP ZAPFEN		DOWEL	1241-4304 1252-4102	2 2
12.	2711-806X	2	SKRUE SCHRAUBE >=1750100701 <=1750100701		SCREW	1220-5222 1220-5321	1 1
12. 1	1219-0288	2	UNBRACOSKRUE M16-110 INNENSECHSKANTSCHR. M16-110		ALLEN SCREW M16-110	1220-5222 1220-5321	1 1
13.	2712-255X	1	AKSEL WELLE		SHAFT	1241-4403 1251-4103	2 2
14.	3711-216X	1	SKÆRM SCHUTZ >=1750100701 <=1750100701		GUARD		
14. 1	2711-098X	1	SKÆRM SCHUTZ		GUARD		
15.	2711-261X	1	HOLDER HALTER		HOLDER		
16.	2711-264X	1	VISER, VENSTRE ZEIGER, LINKE		POINTER, LEFT	1213-2124 1241-1202	2 2

Fig. 3

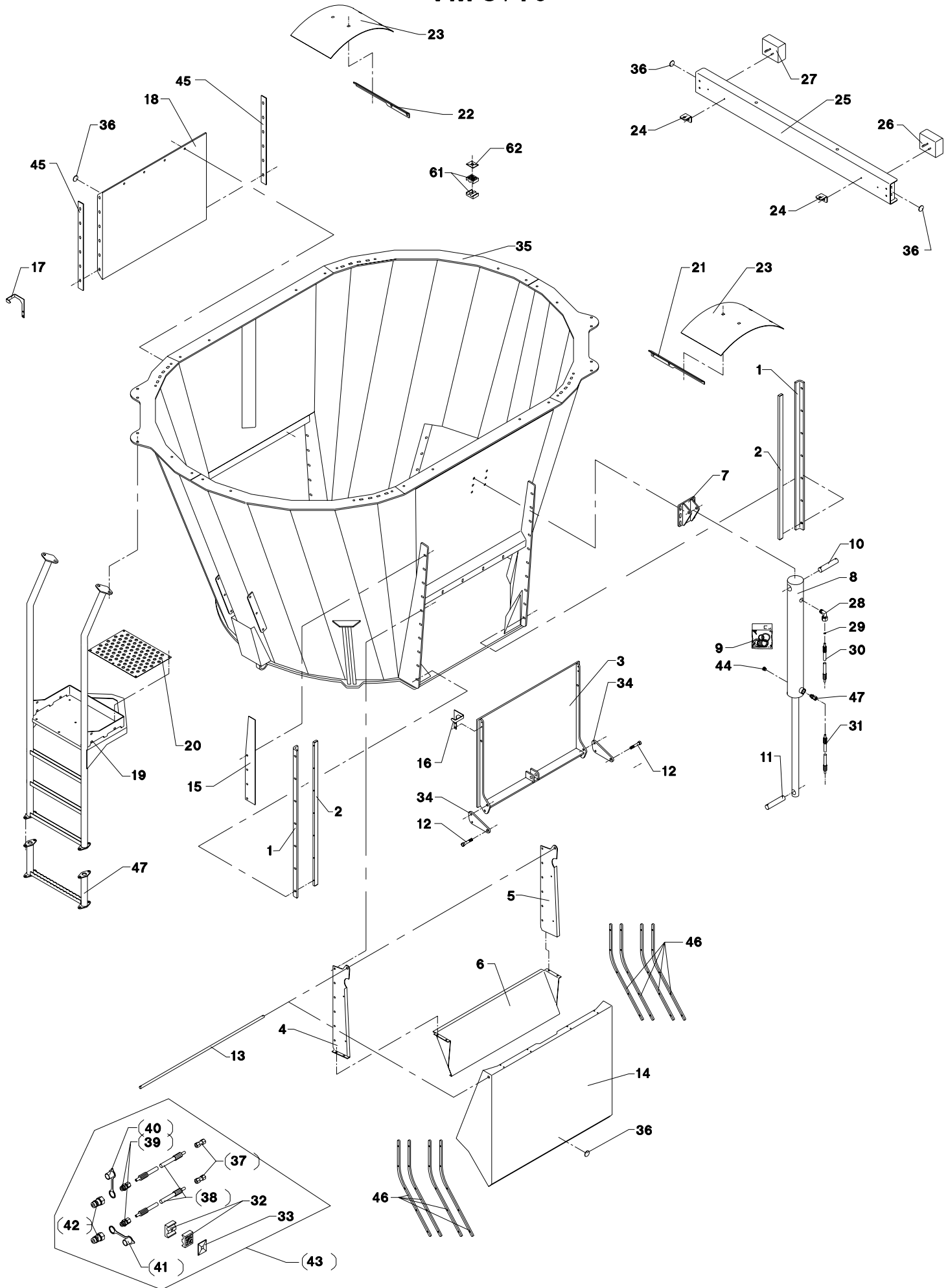
VM 8/10



POS.	VARENUMMER	ANTAL	BENEVNELSE	BEZEICHNUNG	DESIGNATION		
17.	2711-262X	1	VISER, HØJRE ZEIGER, RECHTE		POINTER, RIGHT	1213-2124 1241-1202	2 2
18.	2711-126X	1	DÆKPLADE DECKPLATTE		COVER PLATE	1215-3320 1215-3324 1220-3321 1241-2502 1393-0121	4 12 16 16 16
19.	3711-179X	1	STIGE LEITER >=1750100701 <=1750100701		LADDER	1215-4330 1220-4321 1241-2505	5 5 5
19. 1	3712-123X	1	STIGE LEITER		LADDER	1215-4330 1220-4321 1241-2505	5 5 5
20.	2711-187X	1	PLADE PLATTE >=1750100701 <=1750100701		PLATE	1215-2222 1220-2321 1241-1202	6 6 6
20. 1	2712-124X	1	PLADE PLATTE		PLATE	1215-2222 1220-2321 1241-1202	6 6 6
21.	2711-259X	1	SKÆRMHOLDER, VENSTRE SCHUTZHALTER, LINKE		GUARD HOLDER, LEFT	1215-4328 1220-4321 1241-3403	2 2 2
22.	2711-260X	1	SKÆRMHOLDER, HØJRE SCHUTZHALTER, LINKE		GUARD HOLDER, RIGHT	1215-4328 1220-4321 1241-3403	2 2 2
23.	2711-256X	2	SKÆRM SCHUTZ		GUARD	1215-4226 1215-4330 1220-4321 1241-3403 1393-0122	2 1 3 3 3
24.	2711-229X	2	HOLDER HALTER		HOLDER	1215-5422 1220-5321 1241-4304	1 1 1
25.	3711-148X	1	KOFANGER STOSSSTANGE >=1750100701 <=1750100701		SUPPORT	1215-4226 1220-4321 1241-3403	2 2 2
25. 1	3712-126X	1	KOFANGER STOSSSTANGE		SUPPORT	1213-4224 1220-4321 1241-3403	2 2 2
26.	1391-9043	1	LYGTE, VENSTRE LEUCHTE, LINKE		LANTERN, LEFT	1213-3224 1220-3321 1241-2402	2 2 2
27.	1391-9042	1	LYGTE, HØJRE LEUCHTE, RECHTE		LANTERN, RIGHT	1213-3224 1220-3321 1241-2402	2 2 2
28.	1311-8525	2	VINKELFORSKRUNING WINKELVERSCHRAUB		ANGLE COUPLING		
29.	2010-394X	1	DYSE DUESE		NOZZLE		
30.	1317-0803	1	HYDRAULIKSLANGE L=5235 HYDRAULIKSLAUCH L=5235		HYDRAULIC HOSE L=5235		
31.	1317-0312	1	HYDRAULIKSLANGE L=4500 HYDRAULIKSCHLAUCH L=4500		HYDRAULIC HOSE L=4500		
32.	1311-8537	3	RØRHOLDER ROHRHALTERUNG		SUPPORT FOR TUBE		
33.	1311-8600	3	TOPPLADE TOPPLATTE		TOP PLATE	1214-1124	1
34.	2712-253X	2	ARM ARM		ARM	1215-3324 1220-3321 1241-2502	2 2 2
35.	3711-303X	1	BEHOLDER BEHALTER		HOOPER		
36.	1391-0612	4	REFLEX GUL REUCKSTRAHLER GELBE		REFLECTION YELLOW		
37.	1311-8510	T	FORSKRUNING VERSCHRAUBUNG		FITTINGS		
38.	1317-0327	T	HYDRAULIKSLANGE L=2350 HYDRAULIKSCHLAUCH L=2350		HYDRAULIC HOSE L=2350		

Fig. 3

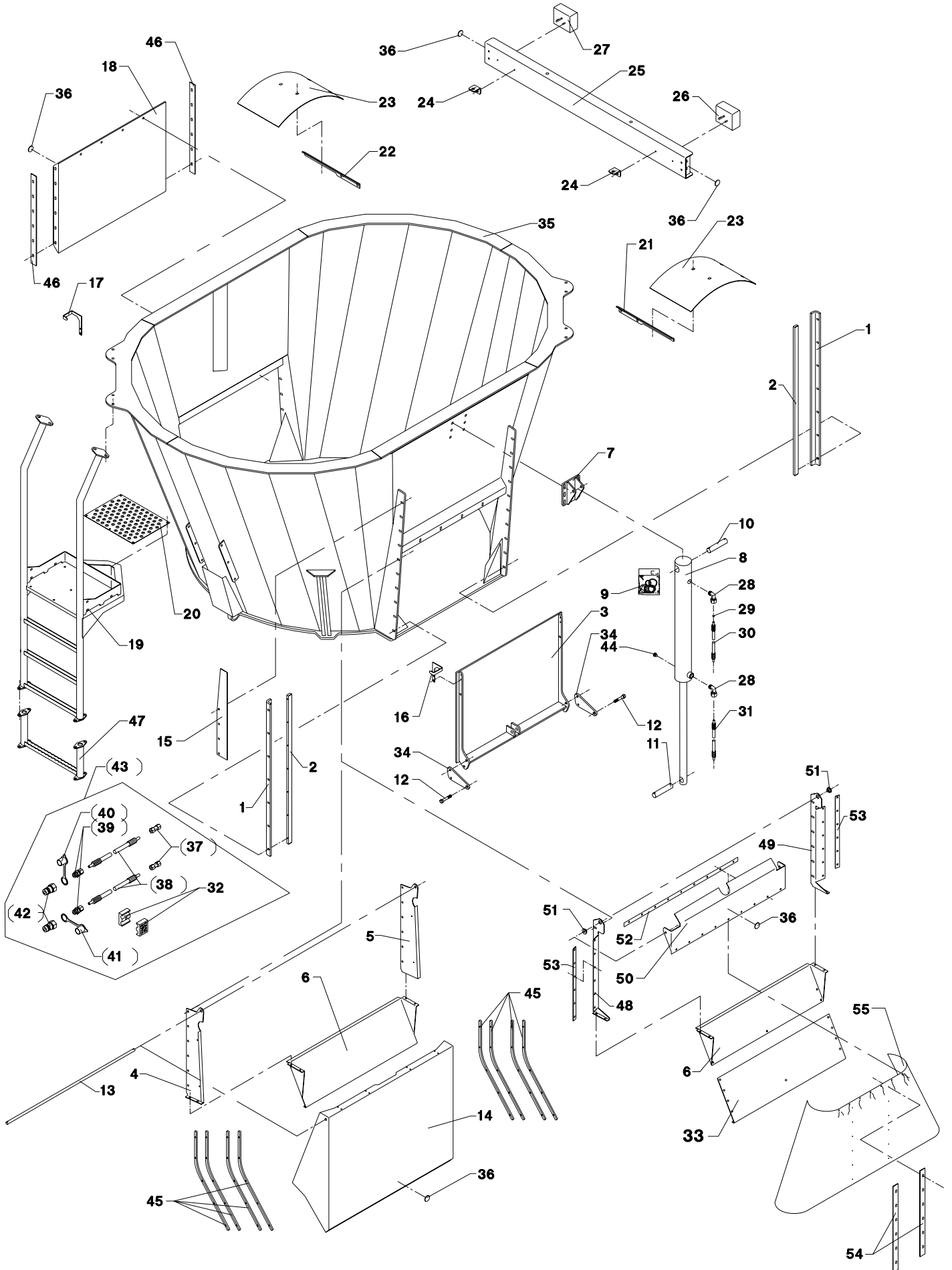
VM 8/10



POS.	VARENUMMER	ANTAL	BENEVNELSE	BEZEICHNUNG	DESIGNATION		
39.	1311-1409	T	2	RØRFORSKRUNING ROHRVERSCHRAUBUNG	PIPE COUPLING		
40.	1393-0140	T	1	BESKYTTELSESHÆTTE SCHUTZKAPPE	PROTECTION CAP		
41.	1393-0139	T	1	BESKYTTELSESHÆTTE SCHUTZKAPPE	PROTECTION CAP		
42.	1317-0302	T	2	STIK F/LYNKOBLING ANSCHLUSS F/SCHNELLKUPPLUNG	CONNECTION F/QUICK-COUPLING		
43.	4710-0902	T	1	FORLÆNGERSLANGER 1/4" VERLAENGERUNGSSCHLEUCHE 1/4"	EXTENSION HOSES 1/4"		
44.	1311-8643		1	PROP VERSCHLUSS	PLUG		
45.	2712-103X		5	MELLEMLÆG DICHTUNG	FILLER		
46.	2712-254X		8	FØRING FUEHRUNG	GUIDE	1219-0287	4
						1220-2321	4
						1393-0123	4
47.	3712-304X		1	FORLÆNGER F/STIGE VERLAENGERUNG F/LEITER	EXTENSION F/LADDER	1213-4322	4
						1220-4321	4
						1241-2202	4

Fig. 4

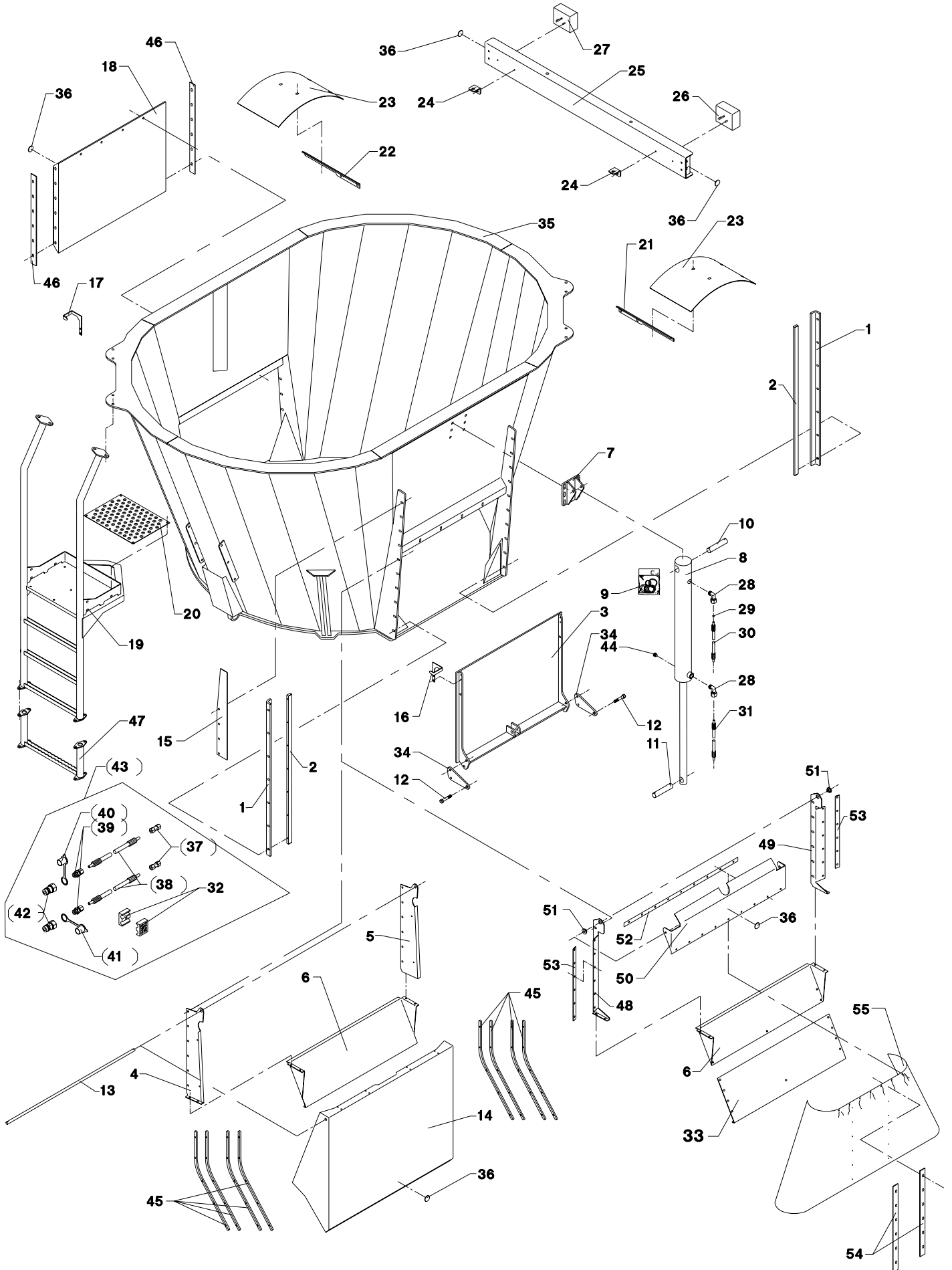
VM 6.5



POS.	VARENUMMER	ANTAL	BENEVNELSE	BEZEICHNUNG	DESIGNATION		
1.	2710-345X	2	FØRING FUEHRUNG >=1750100701 <=1750100701		GUIDE	1213-3322 1241-4502 1393-0121	10 10 10
1. 1	2718-127X	2	FØRING FUEHRUNG		GUIDE	1213-3224 1213-3324 1241-2502 1393-0121	4 5 4 9
2.	2710-023X	2	GEVINDSTYKKE GEWINDSTUECK >=1750100701 <=1750100701		THREADED ROD		
2. 1	2718-125X	2	GEVINDSTYKKE GEWINDSTUECK		THREADED ROD		
3.	3711-093X	1	LÅGE DECKEL >=1750100701 <=1750100701		COVER		
3. 1	3718-002X	1	LUGE LUKE		DOOR		
4.	2711-099X	1	KONSOL, VENSTRE KONSOLE, LINKE		BRACKET, LEFT		
4. 1	2711-099A	1	KONSOL, VENSTRE KONSOLE, LINKE		BRACKET, LEFT		
5.	2711-117X	1	KONSOL, HØJRE KONSOLE, RECHTE		BRACKET, RIGHT		
5. 1	2711-117A	1	KONSOL, HØJRE KONSOLE, RECHTE		BRACKET, RIGHT		
6.	2711-118X	1	SLIDSKE RUTSCHE		SLIDE	1215-2222 1220-2321 1241-1304	2 2 2
6. 1	2711-118A	1	SLIDSKE RUTSCHE		SLIDE	1213-2222 1220-2321 1241-1202	2 2 2
6. 2	2711-118B	1	SLIDSKE RUTSCHE		SLIDE	1213-2222 1220-2321 1241-1202	2 2 2
7.	3711-123X	1	KONSOL KONSOLE >=1750100701 <=1750100701		BRACKET	1215-4330 1220-4321 1241-2505 1393-0122	6 6 6 6
7. 1	3718-129X	1	KONSOL KONSOLE		BRACKET	1215-4330 1220-4521 1241-2505 1393-0122	6 6 6 6
8.	2711-137X	1	CYLINDER ZYLINDER >=1750100701 <=1750100701		CYLINDER		
8. 1	2718-130X	1	CYLINDER ZYLINDER		CYLINDER		
9.	1317-9495	1	PAKNINGSSÆT DICHTUNGSSATZ		SET OF GASKETS		
10.	2112-688X	1	TAP ZAPFEN		DOWEL	1241-4304 1252-4102	2 2
11.	2010-188X	1	TAP ZAPFEN		DOWEL	1241-4304 1252-4102	2 2
12.	1214-5424	2	STÅLSKRUE M16-110 STAHLSECHSKANTSCHRAUBE M16-110 >=1750100701 <=1750100701		STEEL SCREW M16-110	1220-5222 1220-5321	1 1
12. 1	1219-0288	2	UNBRACOSKRUE M16-110 INNENSECHSKANTSCHR. M16-110		ALLEN SCREW M16-110	1220-5222 1220-5321	1 1
13.	2712-255X	1	AKSEL WELLE		SHAFT	1241-4403 1252-4201	2 2
14.	3711-216X	1	SKÆRM SCHUTZ >=1750100701 <=1750100701		GUARD		
14. 1	2711-098X	1	SKÆRM SCHUTZ		GUARD		
15.	2711-261X	1	HOLDER HALTER		HOLDER		

Fig. 4

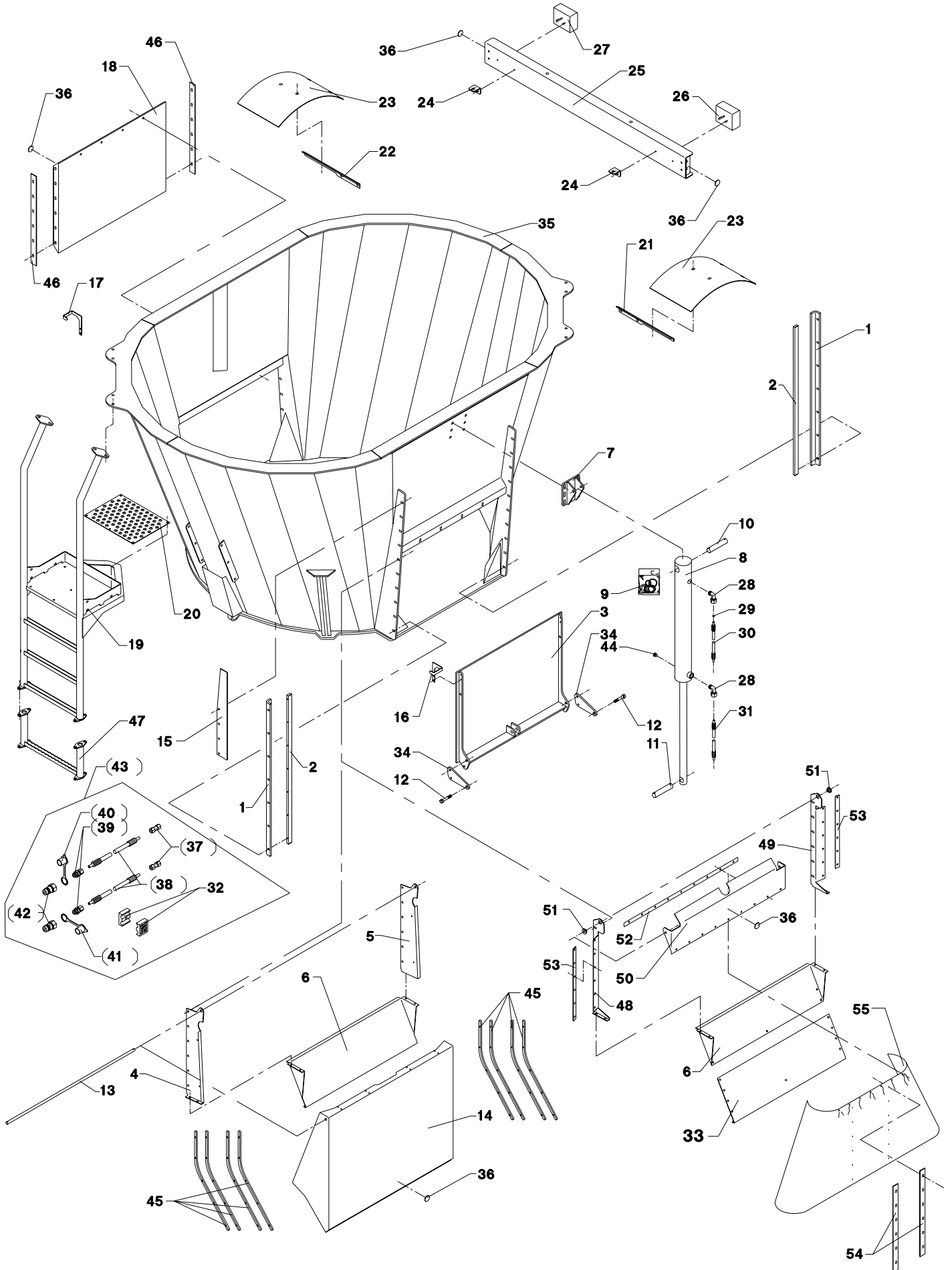
VM 6.5



POS.	VARENUMMER	ANTAL	BENEVNELSE	BEZEICHNUNG	DESIGNATION		
16.	2711-264X	1	VISER, VENSTRE ZEIGER, LINKE		POINTER, LEFT	1213-2124 1241-1202	2 2
17.	2711-262X	1	VISER, HØJRE ZEIGER, RECHTE		POINTER, RIGHT	1213-2124 1241-1202	2 2
18.	2711-126X	1	DÆKPLADE DECKPLATTE		COVER PLATE	1215-3320 1215-3324 1220-3321 1241-2502 1241-2506 1393-0121	4 12 16 12 4 16
19.	3711-358X	1	STIGE LEITER		LADDER	1215-4330 1220-4321 1241-2505	5 5 5
20.	2711-187X	1	PLADE PLATTE >=1750100701 <=1750100701		PLATE	1215-2222 1220-2321 1241-1202	6 6 6
20. 1	2712-124X	1	PLADE PLATTE		PLATE	1215-2222 1220-2321 1241-1202	6 6 6
21.	2711-259X	1	SKÆRMHOLDER, VENSTRE SCHUTZHALTER, LINKE		GUARD HOLDER, LEFT	1215-4328 1220-4321 1241-3403	2 2 2
22.	2711-260X	1	SKÆRMHOLDER, HØJRE SCHUTZHALTER, LINKE		GUARD HOLDER, RIGHT	1215-4328 1220-4321 1241-3403	2 2 2
23.	2711-256X	2	SKÆRM SCHUTZ		GUARD	1215-4226 1215-4330 1220-4321 1241-3403 1393-0122	2 1 3 3 3
24.	2711-229X	2	HOLDER HALTER		HOLDER	1215-5422 1220-5321 1241-4304	1 1 1
25.	3711-148X	1	KOFANGER STOSSSTANGE >=1750100701 <=1750100701		SUPPORT	1213-4224 1220-4321 1241-3403	2 2 2
25. 1	3712-126X	1	KOFANGER STOSSSTANGE		SUPPORT	1213-4224 1220-4321 1241-3403	2 2 2
26.	1391-9043	1	LYGTE, VENSTRE LEUCHTE, LINKE		LANTERN, LEFT	1213-3324 1220-3321 1241-2402	2 2 2
27.	1391-9042	1	LYGTE, HØJRE LEUCHTE, RECHTE		LANTERN, RIGHT	1213-3224 1220-3321 1241-2402	2 2 2
28.	1311-8525	2	VINKELFORSKRUNING WINKELVERSCHRAUB		ANGLE COUPLING		
29.	2010-394X	1	DYSE DUESE		NOZZLE		
30.	1317-0803	1	HYDRAULIKSLANGE L=5235 HYDRAULIKSLAUCH L=5235		HYDRAULIC HOSE L=5235		
31.	1317-0312	1	HYDRAULIKSLANGE L=4500 HYDRAULIKSCHLAUCH L=4500		HYDRAULIC HOSE L=4500		
32.	1311-8537	3	RØRHOLDER ROHRHALTERUNG		SUPPORT FOR TUBE		
33.	2712-741X	1	SLIDSKE RUTSCHE		SLIDE	1215-2222 1220-2321 1241-1502	5 5 5
34.	2712-253X	2	ARM ARM		ARM	1215-3324 1220-3321 1241-2502	2 2 2
35.	3711-348X	1	BEHOLDER BEHALTER		HOOPER		
36.	1391-0612	4	REFLEX GUL REUCKSTRAHLER GELBE		REFLECTION YELLOW		
37.	1311-8510	T	2 FORSKRUNING VERSCHRAUBUNG		FITTINGS		
38.	1317-0327	T	2 HYDRAULIKSLANGE L=2350 HYDRAULIKSCHLAUCH L=2350		HYDRAULIC HOSE L=2350		

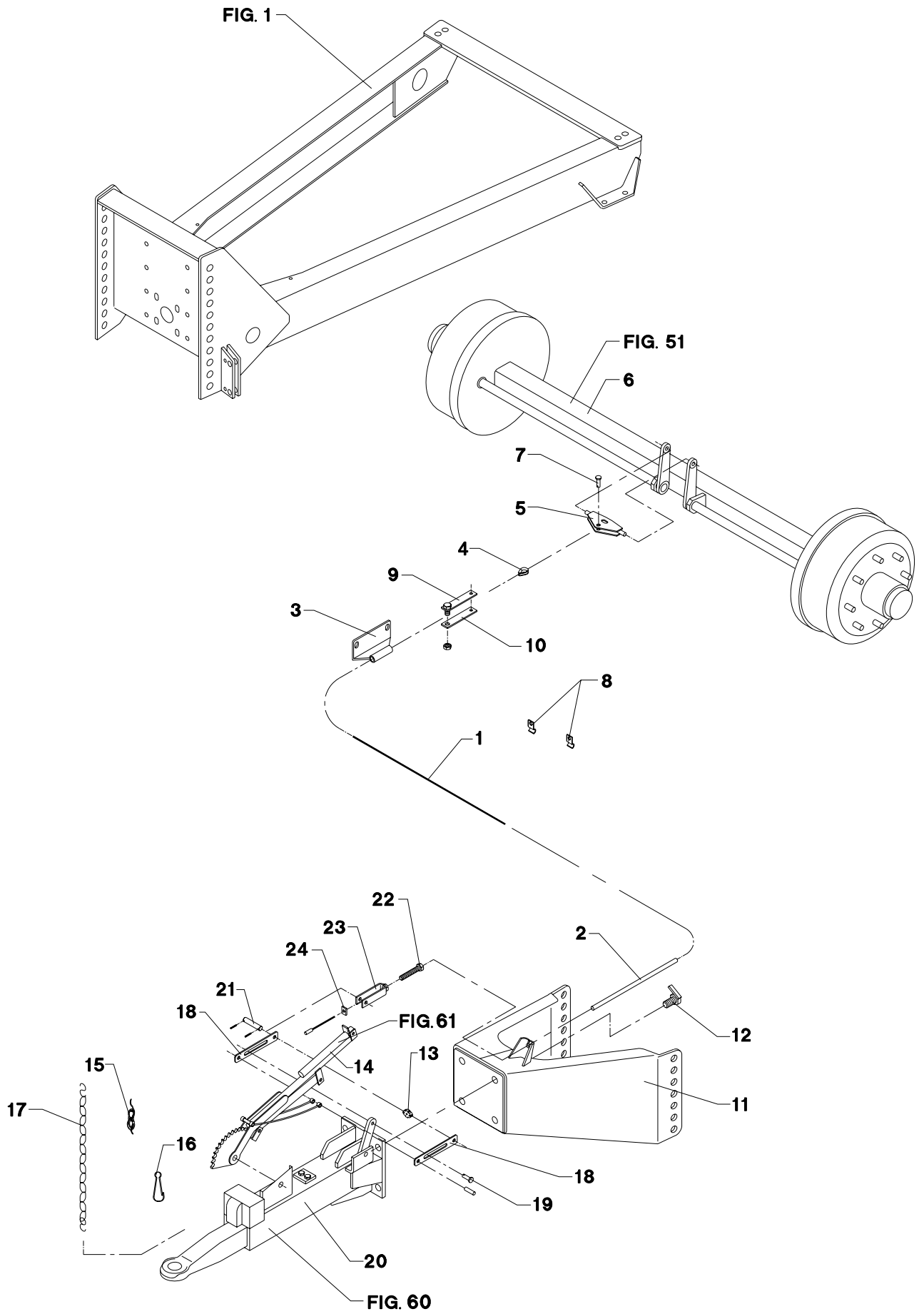
Fig. 4

VM 6.5



POS.	VARENUMMER	ANTAL	BENÆVNELSE	BEZEICHNUNG	DESIGNATION		
39.	1311-1409	T	2	RØRFORSKRUNING ROHRVERSCHRAUBUNG	PIPE COUPLING		
40.	1393-0140	T	1	BESKYTTELSESHÆTTE SCHUTZKAPPE	PROTECTION CAP		
41.	1393-0139	T	1	BESKYTTELSESHÆTTE SCHUTZKAPPE	PROTECTION CAP		
42.	1317-0302	T	2	STIK F/LYNKOBLING ANSCHLUSS F/SCHNELLKUPPLUNG	CONNECTION F/QUICK-COUPLING		
43.	4710-0902	T	1	FORLÆNGERSLANGER 1/4" VERLAENGERUNGSSCHLEUCHE 1/4"	EXTENSION HOSES 1/4"		
44.	1311-8643		1	PROP VERSCHLUSS	PLUG		
45.	2712-254X		8	FØRING FUEHRUNG	GUIDE		
46.	2712-103X		5	MELLEMLÆG DICHTUNG	FILLER	1219-0287	4
						1220-2321	4
						1393-0121	4
47.	3712-304X		1	FORLÆNGER F/STIGE VERLAENGERUNG F/LEITER	EXTENSION F/LADDER	1213-4322	4
						1220-4321	4
						1241-2202	4
48.	2712-234X		1	SIDEPLADE, VENSTRE SEITENPLATTE, LINKS	SIDE BOARD, LEFT		
49.	2712-233X		1	SIDEPLADE, HØJRE SEITENPLATTE, RECHTS	SIDE BOARD, RIGHT		
50.	2712-236X		1	SKÆRM ABSCHIRMUNG	GUARD	1213-3322	2
						1220-3321	2
51.	2701-048X		2	BØSNING BUCHSE	BUSH		
52.	2712-235X		1	SKINNE SCHIENE	RAIL		
53.	2712-238X		2	SKINNE SCHIENE	RAIL		
54.	2712-288X		2	SKINNE SCHIENE >=1750100701 <=1750100701	RAIL	1293-0127	6
54. 1	2712-766X		2	SKINNE SCHIENE	RAIL		
55.	2712-237X		1	GUMMISKÆRM GUMMIABSCHIRMUNG >=1750100701 <=1750111028	RUBBER GUARD	1215-2224	21
						1220-2321	21
						1241-1304	21
55. 1	2712-237A		1	GUMMISKÆRM GUMMIABSCHIRMUNG >=1750111129	RUBBER GUARD		

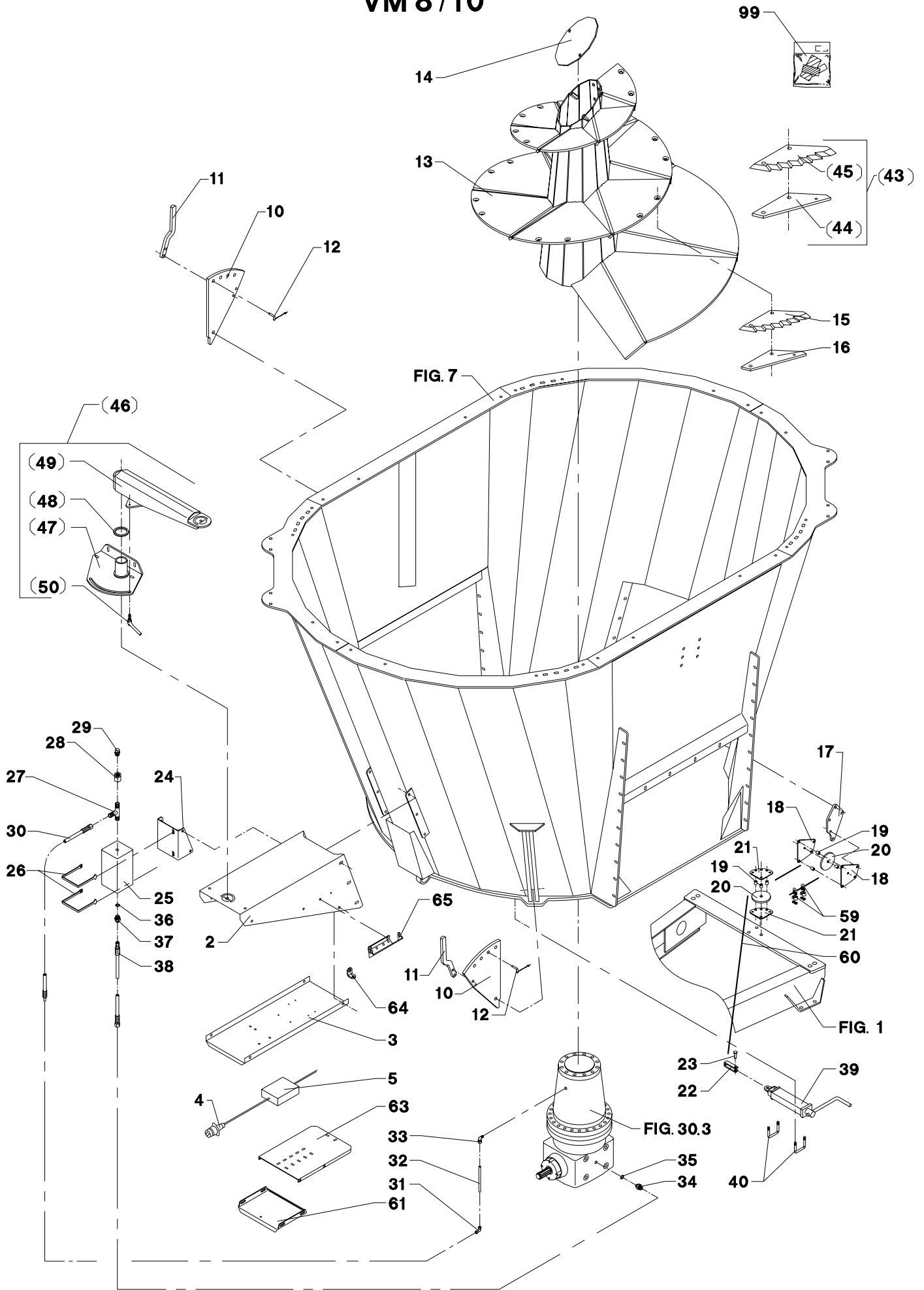
Fig. 5



POS.	VARENUMMER	ANTAL	BENEVNELSE	BEZEICHNUNG	DESIGNATION		
1.	1399-0312	1	KABEL KABEL		CABLE		
2.	1399-0350	1	SPIRALSLANGE SPIRALSCHLAUCH		SPIRAL HOSE	1241-3501	1
3.	3711-407X	1	MODHOLD GEGENHALTER		RETAINER	1213-5224 1241-4502	2 2
4.	1392-0117	1	KOVS KAUSCHE >=1750100701 <=1750100866		THIMBLE	1392-0201	1
5.	3711-415X	1	ÅG JOCH >=1750100701 <=1750100866		YOKE		
5. 1	3711-800X	1	ÅG JOCH >=1750100867		YOKE	1214-3122 1214-4622 1220-4321 1241-3403	1 1 1 2
6.	4710-0152	1	AKSEL WELLE		SHAFT		
7.	1250-2401	1	SPLITBOLT SPLINTBOLZEN >=1750100701 <=1750100866		KEY BOLT	1241-3403 1252-1102	1 1
8.	2112-978X	2	KLEMME KLAMMER		CLAMP	1213-3324 1220-3922	2 1
9.	3701-175X	1	GAFFELDEL GABELTEIL >=1750100867		FORK PART	1220-5124	2
10.	2701-177X	1	GAFFELDEL GABELTEIL >=1750100867		FORK	1220-5124	2
11.	3711-281X	1	TRÆK ANTRIEB		DRIVE	1213-7622 1220-7321 1241-6409	6 6 6
12.	3134-629X	4	SKRUE SCHRAUBE		SCREW	1220-7321	1
13.	2711-292X	1	SKIVE SCHEIBE >=1750100701 <=1750100866		DISK	1252-3102	2
14.	2711-595X	1	HÅNDBREMSE HANDBREMSE		HAND BRAKE		
15.	1399-0123	2	SNOR SCHNUR		STRING		
16.	1399-0121	1	KARABINHAGE KARABINHAKEN		SNAP HOOK		
17.	3134-009X	1	KÆDE KETTE		CHAIN		
18.	2711-291X	2	TRÆKSTANG ZUGSTANGE >=1750100701 <=1750100866		DRAWBAR	1214-3222 1220-3321	1 1
18. 1	2711-948X	1	TRÆKSTANG ZUGSTANGE >=1750100867		DRAWBAR		
19.	1250-2401	1	SPLITBOLT SPLINTBOLZEN		KEY BOLT		
20.	3711-065X	1	TRÆK ANTRIEB		DRIVE		
21.	2134-635X	1	TAP ZAPPEN >=1750100867		DOWEL	1241-3403	2
22.	2134-512X	1	JUSTERSKRUE SCHRAUBE >=1750100867		SCREW	1220-5222	1
23.	3134-634X	1	GAFFEL GABEL >=1750100867		FORK		
24.	2711-947X	1	SKIVE SCHEIBE >=1750100867		DISK	1252-3102	2

Fig. 6

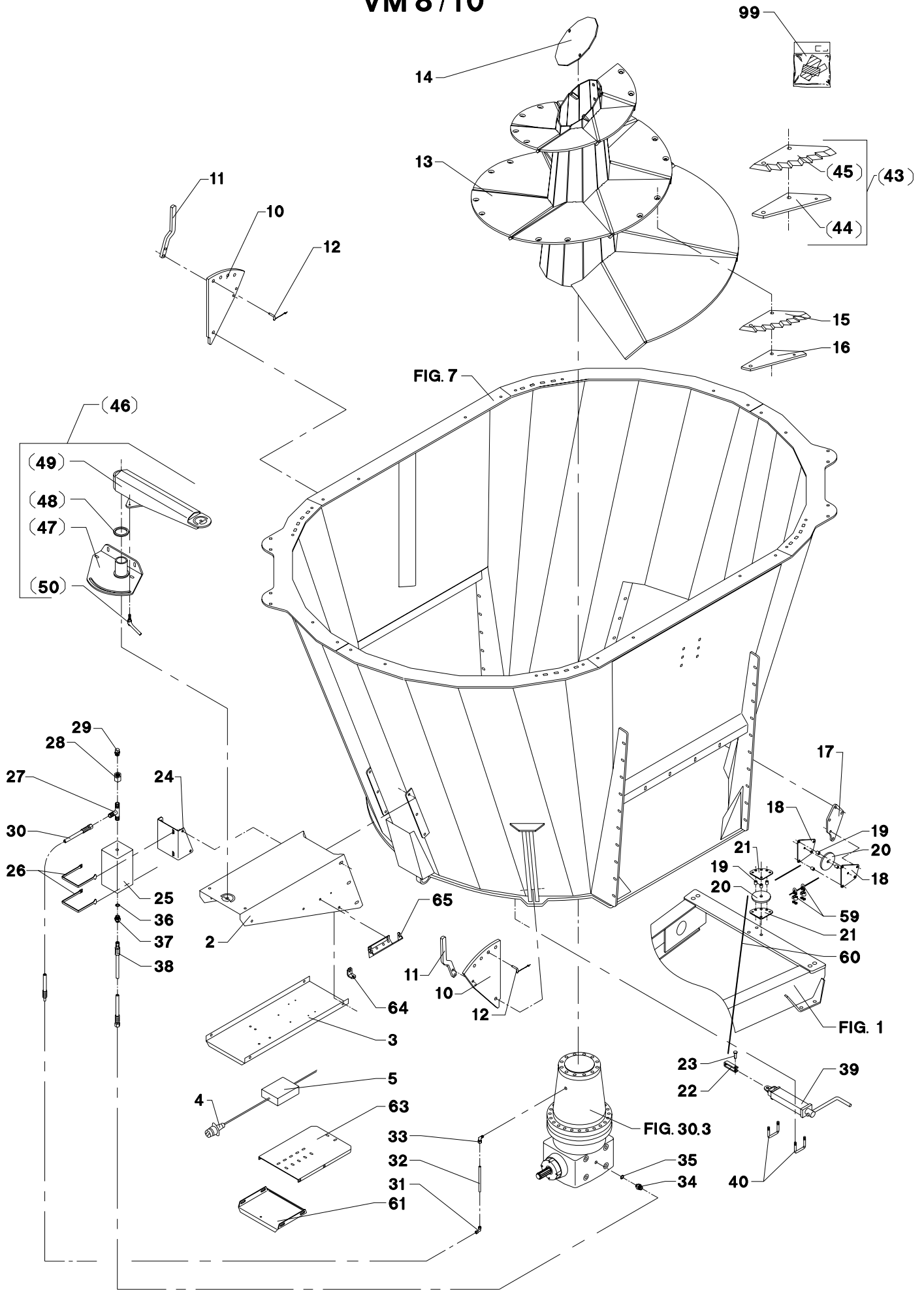
VM 8/10



POS.	VARENUMMER	ANTAL	BENEVNELSE	BEZEICHNUNG	DESIGNATION		
2.	2712-118X	1	SKÆRM SCHUTZ		GUARD	1213-4322	6
						1220-4321	6
						1241-3403	6
3.	2712-119X	1	KLAP KLAPPE		FLAP	1213-3224	2
						1213-4322	2
						1220-3922	2
						1220-4321	2
						1241-2502	2
						1241-3403	2
4.	1391-0880	1	STIK STECKER		PLUG		
5.	1391-0887	1	FORDELERBOKS VERTEILERKASTEN		DISTRIBUTION BOX	1165-0130	14
						1216-1126	2
						1220-1323	2
10.	2718-126X	2	MODSKÆR GEGENSCHNEIDE		WEARING BAR	1214-5324	1
						1220-5321	1
						1241-4304	1
11.	2718-128X	2	HÅNDTAG HANDGRIFF		HANDLE	1214-4126	2
			>=1750101088	<=1750101088		1220-4321	2
						1241-3403	2
11. 1	2712-085X	2	HÅNDTAG HANDGRIFF		HANDLE	1214-4126	2
						1220-4321	2
						1241-3403	2
12.	3191-083X	2	TAP ZAPFEN		DOWEL		
13.	3718-131X	1	SNEGL SCHNECKE		ENDLESS SCREW	1213-5420	12
			>=1750101088	<=1750111148		1241-3504	12
13. 1	3718-131A	1	SNEGL SCHNECKE		ENDLESS SCREW	1213-5427	12
			>=1750111149			1241-3504	12
						1393-0105	1
14.	3718-132X	1	DÆKSEL DECKEL		COVER	1213-4224	3
			>=1750101088	<=1750111148		1241-2505	3
14. 1	2712-809X	1	DÆKSEL DECKEL		COVER	1219-0289	2
			>=1750111149			1241-2505	2
15.	1380-0034	5	KNIV MESSER		KNIFE		
16.	2712-043X	5	PLADE PLATTE		PLATE	1213-3324	1
						1219-0270	2
						1220-3321	1
						1220-5321	2
						1241-2502	1
						1241-3504	2
17.	2712-275X	1	KONSOL KONSOLE		BRACKET	1213-4324	3
						1220-4321	3
						1241-3403	3
18.	2712-311X	2	PLADE PLATTE		PLATE	1213-3322	3
						1213-4322	2
						1220-3321	3
						1220-4321	2
19.	2080-469X	6	BØSNING BUCHSE		BUSH		
20.	2711-516X	2	RULLE ROLLE		ROLLER	1220-3321	2
						1241-2502	2
21.	2711-517X	2	KONSOL KONSOLE		BRACKET	1213-3522	2
						1220-3321	3
						1241-2402	3
						1241-2503	3
22.	2134-530X	1	GAFFEL GABEL		FORK		
23.	1250-2301	1	SPLITBOLT B10 C11-35 GALV. SPLINTBOLZEN B10 C11-35 GALV.		COTTER BOLT B10 C11-35 GALV.	1241-2402	1
						1252-1102	1
24.	2711-833X	1	KONSOL KONSOLE		BRACKET		
25.	1399-0314	1	OLIEBEHOLDER OELBEHAELTER		OIL TANK		

Fig. 6

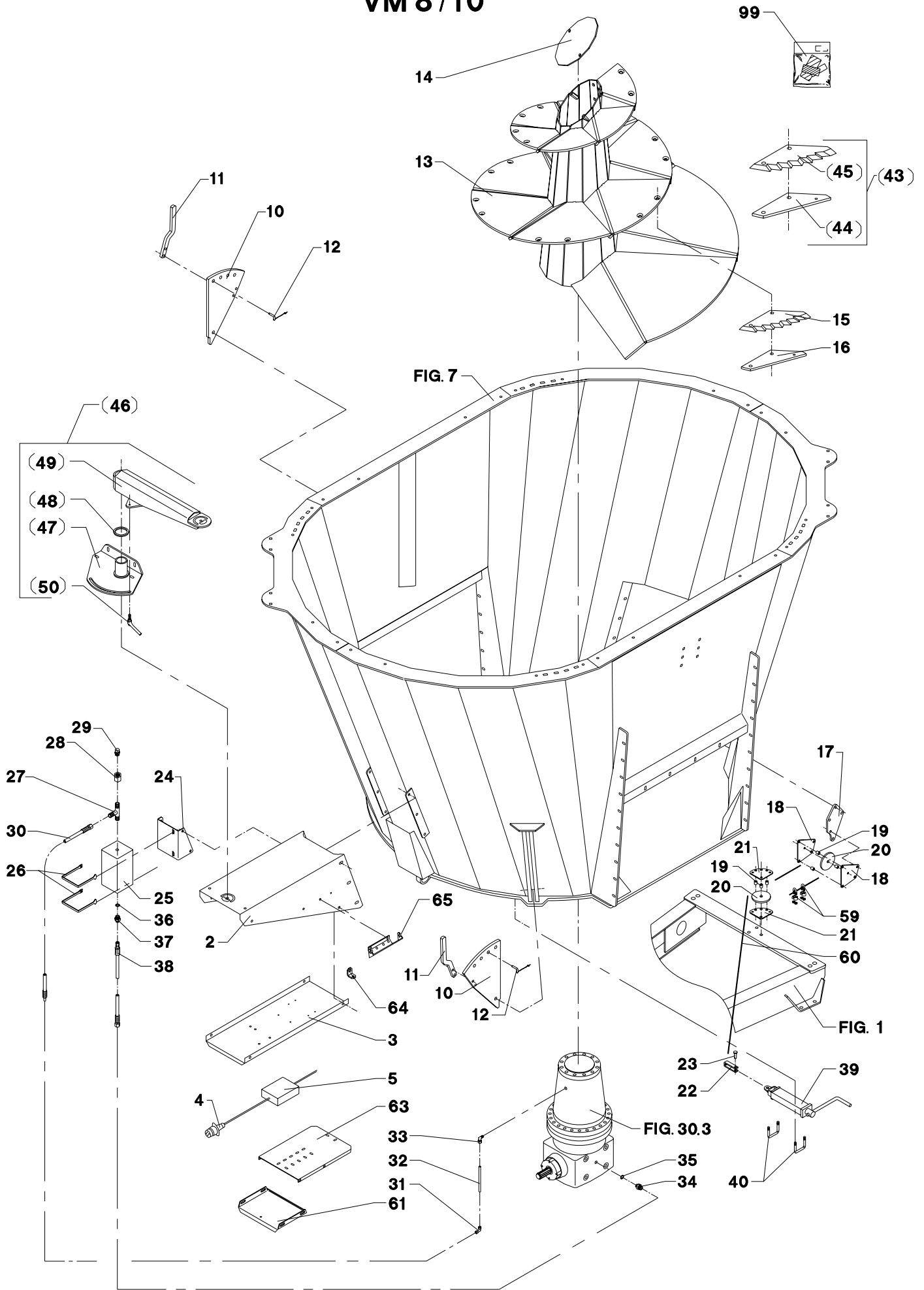
VM 8/10



POS.	VARENUMMER	ANTAL	BENEVNELSE	BEZEICHNUNG	DESIGNATION		
26.	2711-834X	2	SPÆNDEBÅND SPANNBAND		CLAMP	1215-2222	1
						1220-2321	1
						1241-1202	1
27.	1311-8580	1	T-NIPPEL T-NIPPEL		T-NIPPLE		
28.	1311-2603	1	MUFFE MUFFE		SOCKET		
29.	1315-9167	1	UDLØFTNINGSPROP ENTLLUFTUNGSSCHRAUBE		AIR ESCAPE PLUG		
30.	1317-0837	1	HYDRAULIKSLANGE L=2800 HYDRAULIKSLAUCH L=2800		HYDRAULIC HOSE L=2800		
31.	1311-8500	1	VINKELFORSKRUNING WINKELVERSCHRUBUNG		ANGLE COUPLING		
32.	2711-599X	1	HYDRAULIKRØR HYDRAULIKROHR		HYDRAULIC TUBE		
33.	1311-8525	1	VINKELFORSKRUNING WINKELVERSCHRUB		ANGLE COUPLING		
34.	1311-2304	1	BRYSTNIPPEL NIPPEL		NIPPLE		
35.	1311-8539	1	TÆTNINGSRING DICHTUNGSRING		GASKET		
36.	1311-8538	1	TÆTNINGSRING DICHTUNGSRING		GASKET		
37.	1311-8566	1	NIPPEL NIPPEL		NIPPLE		
38.	1317-0838	1	HYDRAULIKSLANGE L=2400 HYDRAULIKSLAUCH L=2400		HYDRAULIC HOSE L=2400		
39.	2701-829X	1	HÅNDBREMSE HANDBREMSE		HAND BRAKE		
40.	2701-785X	2	BØJLE BUEGEL		HOOP	1220-3321	2
						1241-2502	2
43.	4710-1024	T	1	KNIVSÆT MESSERSATZ	SET OF KNIFE		
44.	2712-049X	T	1	PLADE PLATTE	PLATE	1214-3226	1
						1219-0270	2
						1220-3321	1
						1220-5321	2
						1241-2502	1
						1241-3504	2
45.	1380-0040	T	1	KNIV MESSER	KNIFE		
46.	4710-1004	T	1	ARM ARM	ARM		
47.	3710-639X	T	1	KONSOL KONSOLE	BRACKET		
48.	2710-650X	T	1	PLASTSKIVE PLAST SCHEIBE	PLASTIC WASHER		
49.	3710-640X	T	1	ARM ARM	ARM	1213-2222	2
						1220-2321	2
						1241-1304	4
						1241-2505	1
						1313-1101	1
						2112-978X	2
50.	1399-0238	T	1	VRIDER WRINGER	FASTENER		
59.	2712-279X		1	SKRUE SCHRAUBE >=1750101088 <=1750101088	SCREW		
59. 1	1392-0201		2	WIREKLEMME WIREKLEMME	WIRECLAMP		
60.	2111-232A		1	LANG BOWDEN KABEL LANGES BOWDENKABEL	LONG BOWDEN CABLE		
61.	2712-120X		1	PLADE PLATTE	PLATE	1213-3222	4
						1220-3321	4
						1241-2502	4

Fig. 6

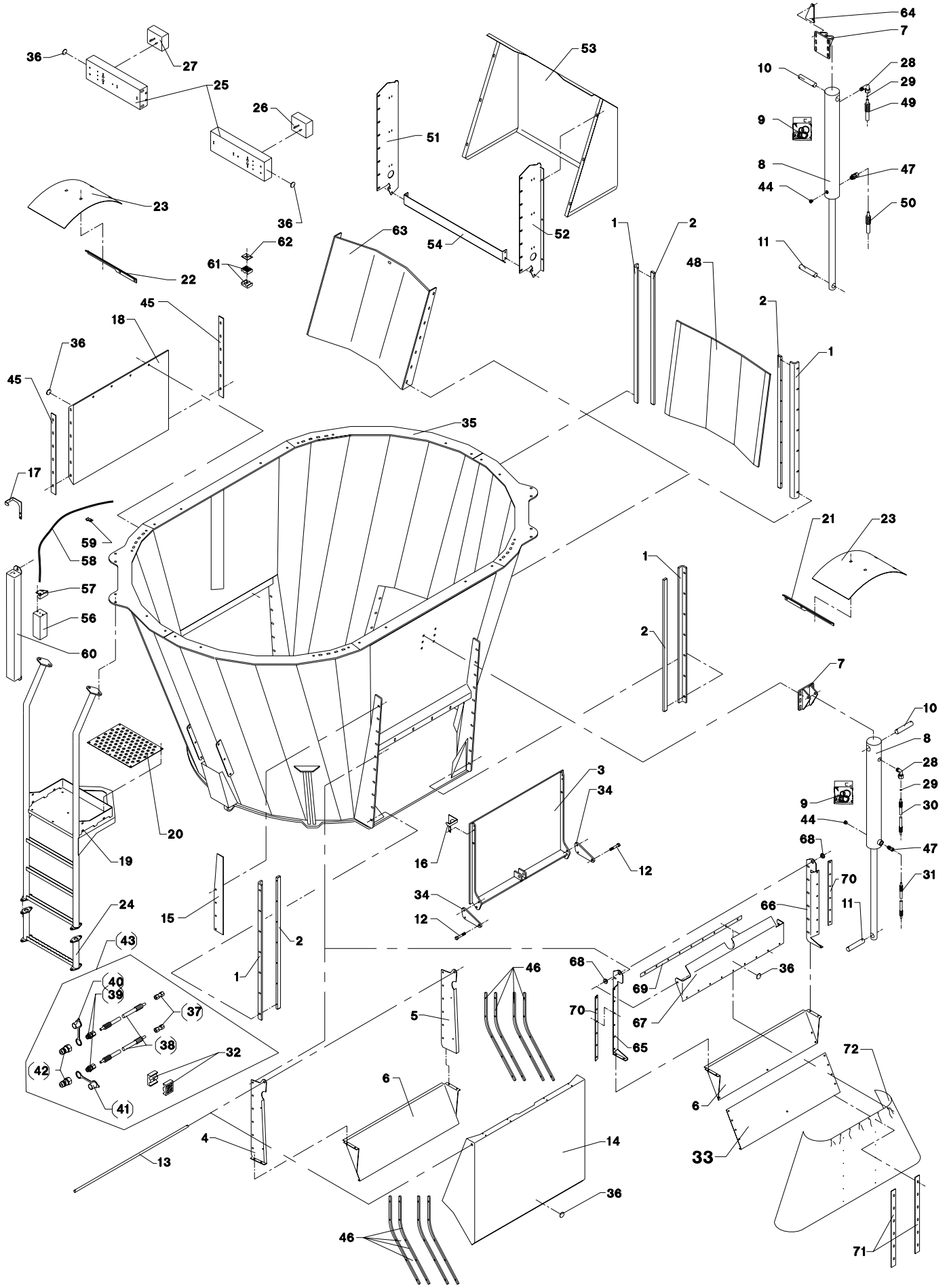
VM 8/10



POS.	VARENUMMER	ANTAL	BENEVNELSE	BEZEICHNUNG	DESIGNATION	HERTIL, DAZU, TO THIS, A CECI	
63.	2712-125X	1	PLADE PLATTE		PLATE	1213-3222	4
						1220-3922	4
						1241-2502	4
64.	2229-296X	1	SPENDESTYKKE SPANNSTUECK		CLAMP		
65.	2710-868X	1	SLANGEHOLDER BESCHLAG		CLAMP	1213-3322	2
						1220-3321	2
						1241-2502	2
99.	3889-217A	1	TRANSFER VM-1S TRANSFER VM-1S		TRANSFER VM-1S		

Fig. 7

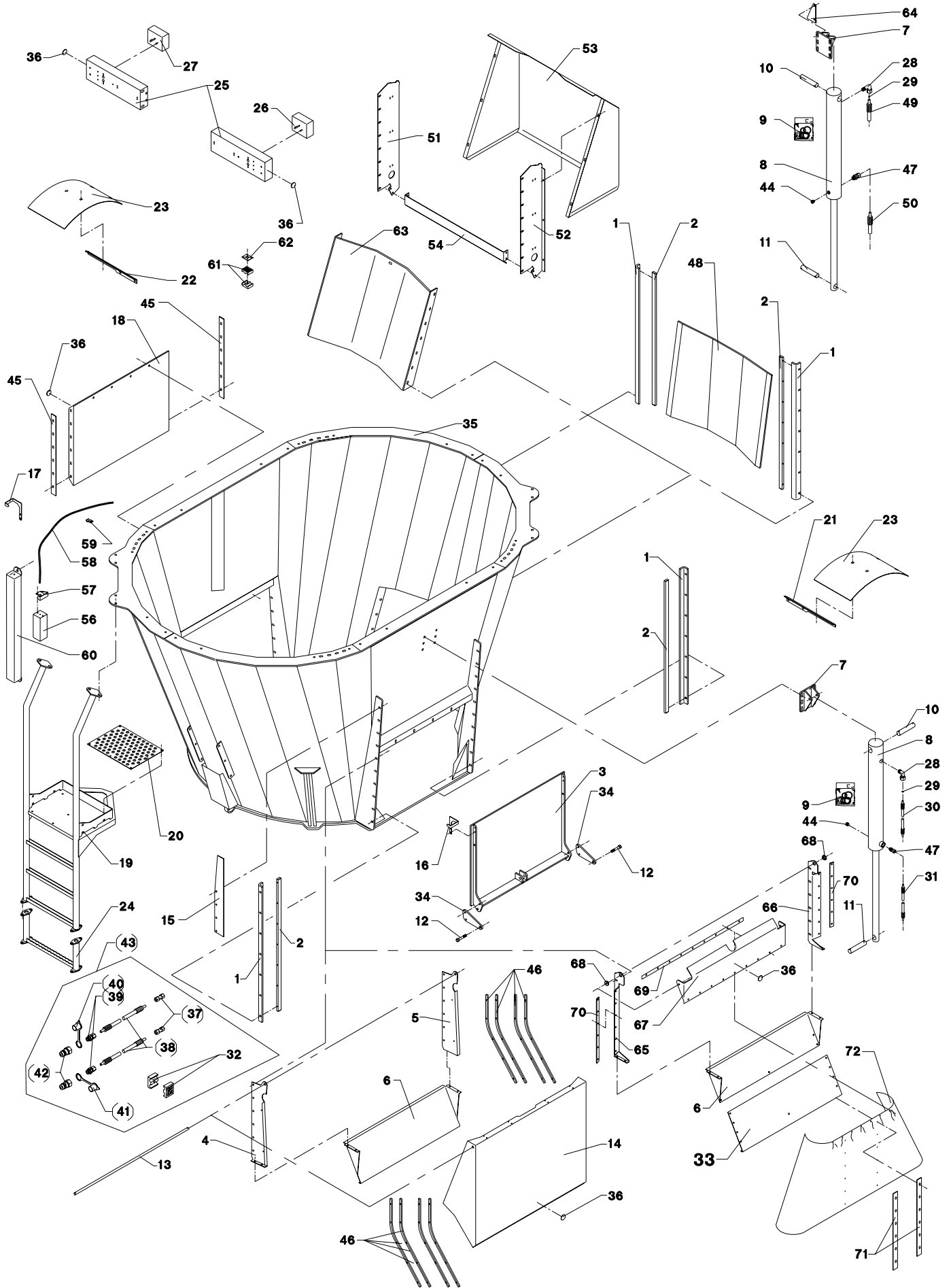
VM 8/10



POS.	VARENUMMER	ANTAL	BENEVNELSE	BEZEICHNUNG	DESIGNATION		
1.	2718-127X	2	FØRING FUEHRUNG		GUIDE	1213-3324	4
						1214-3120	6
						1241-4502	10
						1393-0121	10
2.	2718-125X	2	GEVINDSTYKKE GEWINDSTUECK		THREADED ROD		
3.	3718-002X	1	LUGE LUKE		DOOR		
4.	2711-099A	1	KONSOL, VENSTRE KONSOLE, LINKE		BRACKET, LEFT		
5.	2711-117A	1	KONSOL, HØJRE KONSOLE, RECHTE		BRACKET, RIGHT		
6.	2711-118A	1	SLIDSKE RUTSCHE		SLIDE	1215-2222	4
						1220-2321	4
						1241-1304	4
6. 1	2711-118B	1	SLIDSKE RUTSCHE		SLIDE	1213-2222	2
						1220-2321	2
						1241-1202	2
7.	3718-129X	1	KONSOL KONSOLE		BRACKET	1215-4328	6
						1220-4521	6
8.	2718-130X	1	CYLINDER ZYLINDER		CYLINDER		
9.	1317-9495	1	PAKNINGSSÆT DICHTUNGSSATZ		SET OF GASKETS		
10.	2112-688X	1	TAP ZAPFEN		DOWEL	1241-4304	2
						1252-4102	2
11.	2010-188X	1	TAP ZAPFEN		DOWEL	1241-4304	2
						1252-4102	2
12.	1219-0288	2	UNBRACOSKRUE M16-110 INNENSECHSKANTSCHR. M16-110		ALLEN SCREW M16-110	1220-5222	1
						1220-5321	1
13.	2712-255X	1	AKSEL WELLE		SHAFT	1241-4403	2
						1252-4201	2
14.	2711-098X	1	SKÆRM SCHUTZ		GUARD		
15.	2711-261X	1	HOLDER HALTER		HOLDER		
16.	2711-264X	1	VISER, VENSTRE ZEIGER, LINKE		POINTER, LEFT	1213-2124	2
						1241-1202	2
17.	2711-262X	1	VISER, HØJRE ZEIGER, RECHTE		POINTER, RIGHT	1213-2124	2
						1241-1202	2
18.	2711-126X	1	DÆKPLADE DECKPLATTE		COVER PLATE	1215-3320	4
						1215-3324	12
						1220-3321	16
						1241-2502	12
						1241-2506	4
						1393-0121	16
19.	3712-123X	1	STIGE LEITER		LADDER	1215-4330	5
						1220-4321	5
						1241-2505	5
20.	2712-124X	1	PLADE PLATTE		PLATE	1215-2222	6
						1220-2321	6
						1241-1202	6
21.	2711-259X	1	SKÆRMHOLDER, VENSTRE SCHUTZHALTER, LINKE		GUARD HOLDER, LEFT	1215-4328	2
						1220-4321	2
						1241-3403	2
22.	2711-260X	1	SKÆRMHOLDER, HØJRE SCHUTZHALTER, LINKE		GUARD HOLDER, RIGHT	1215-4328	2
						1220-4321	2
						1241-3403	2
23.	2711-256X	2	SKÆRM SCHUTZ		GUARD	1215-4226	2
						1215-4330	1
						1220-4321	3
						1241-3403	3
						1393-0122	3
24.	3712-304X	1	FORLÆNGER F/STIGE VERLAENGERUNG F/LEITER		EXTENSION F/LADDER	1213-4322	4
						1220-4321	4
						1241-2202	4

Fig. 7

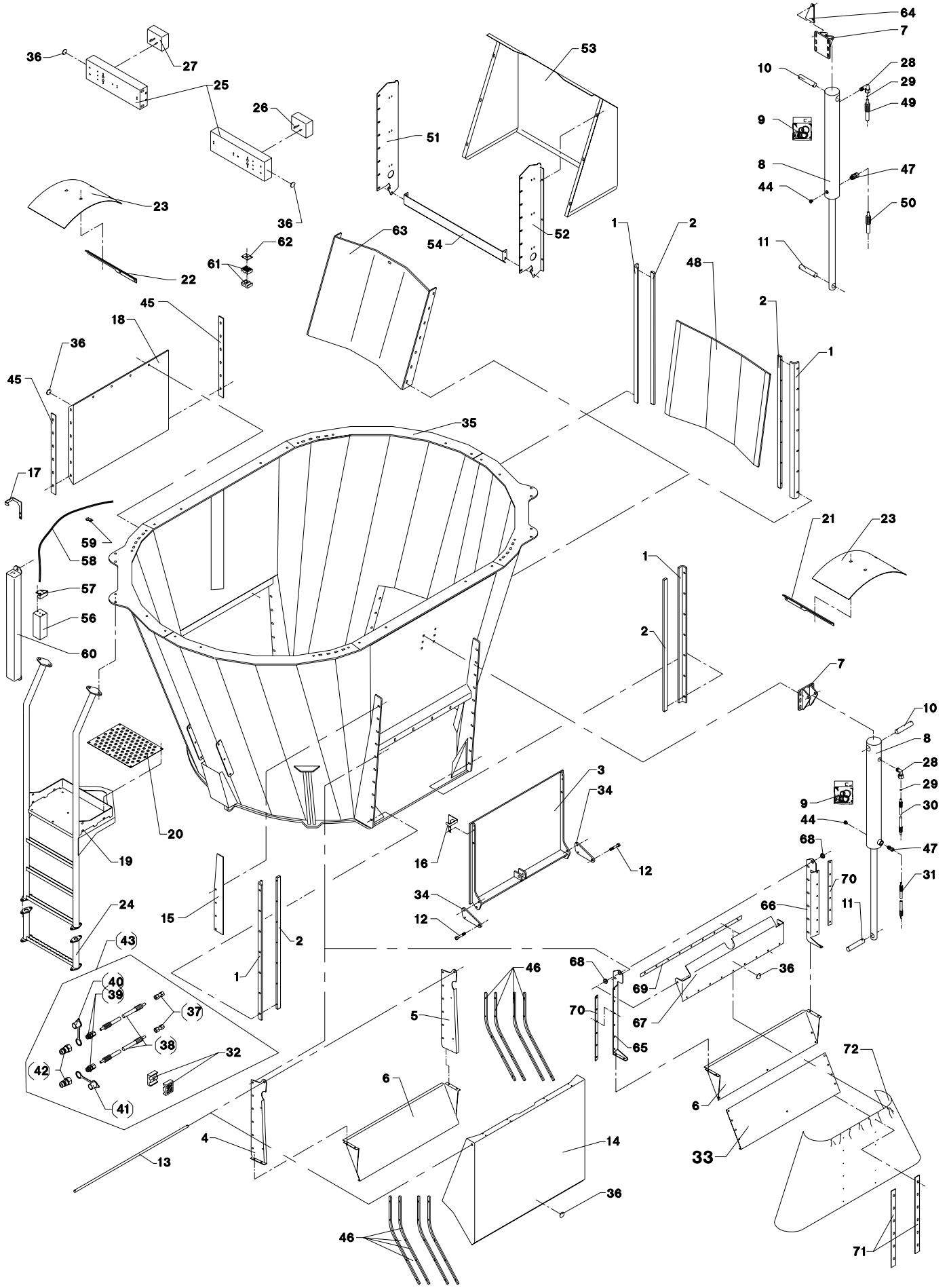
VM 8/10



POS.	VARENUMMER	ANTAL	BENEVNELSE	BEZEICHNUNG	DESIGNATION		
25.	2712-047X	2	HOLDER HALTER		HOLDER	1215-4226	2
						1220-4321	2
						1241-3403	2
26.	1391-9043	1	LYGTE, VENSTRE LEUCHTE, LINKE		LANTERN, LEFT	1213-3224	2
						1220-3321	2
						1241-2402	2
27.	1391-9042	1	LYGTE, HØJRE LEUCHTE, RECHTE		LANTERN, RIGHT	1213-3224	2
						1220-3321	2
						1241-2402	2
28.	1311-8525	2	VINKELFORSKRUNING WINKELVERSCHRAUB		ANGLE COUPLING		
29.	2010-394X	1	DYSE DUESE		NOZZLE		
30.	1317-0803	1	HYDRAULIKSLANGE L=5235 HYDRAULIKSLAUCH L=5235		HYDRAULIC HOSE L=5235		
31.	1317-0312	1	HYDRAULIKSLANGE L=4500 HYDRAULIKSCHLAUCH L=4500		HYDRAULIC HOSE L=4500		
32.	1311-8537	3	RØRHOLDER ROHRHALTERUNG		SUPPORT FOR TUBE		
33.	2712-741X	1	SLIDSKE RUTSCHE		SLIDE	1215-2222	5
						1220-2321	5
						1241-1502	5
34.	2712-253X	2	ARM ARM		ARM	1215-3324	2
						1220-3321	2
						1241-2502	2
35.	3712-247X	1	BEHOLDER BEHAELTER >=1750100968 <=1750100970		CONTAINER		
35. 1	3712-247X	1	BEHOLDER BEHAELTER		CONTAINER		
36.	1391-0612	4	REFLEX GUL REUCKSTRAHLER GELBE		REFLECTION YELLOW		
37.	1311-8510	T 2	FORSKRUNING VERSCHRAUBUNG		FITTINGS		
38.	1317-0327	T 2	HYDRAULIKSLANGE L=2350 HYDRAULIKSCHLAUCH L=2350		HYDRAULIC HOSE L=2350		
39.	1311-1409	T 2	RØRFORSKRUNING ROHRVERSCHRAUBUNG		PIPE COUPLING		
40.	1393-0140	T 1	BESKYTTELSESHÆTTE SCHUTZKAPPE		PROTECTION CAP		
41.	1393-0139	T 1	BESKYTTELSESHÆTTE SCHUTZKAPPE		PROTECTION CAP		
42.	1317-0302	T 2	STIK F/LYNKOBLING ANSCHLUSS F/SCHNELLKUPPLUNG		CONNECTION F/QUICK-COUPLING		
43.	4710-0902	T 1	FORLÆNGERSLANGER 1/4" VERLAENGERUNGSSCHLEUCHE 1/4"		EXTENSION HOSES 1/4"		
44.	1311-8643	1	PROP VERSCHLUSS		PLUG		
45.	2712-103X	5	MELLEMLÆG DICHTUNG		FILLER		
46.	2712-254X	8	FØRING FUEHRUNG >=1750100701		GUIDE	1219-0287	4
						1220-2321	4
						1393-0123	4
47.	1311-8534	1	FORSKRUNING VERSCHRAUBUNG		SCREWED CONNECTION		
48.	3711-974X	1	LUGE, BAGESTE LUKE, HINTERE >=1750100968 <=1750100969		DOOR, REAR		
48. 1	3712-353X	1	LUGE, BAGESTE LUKE, HINTERE >=1750100970		DOOR, REAR		
49.	1317-0839	1	HYDRAULIKSLANGE L=7350 HYDRAULIKSLAUCH L=7350		HYDRAULIC HOSE L=7350		
50.	1317-0839	1	HYDRAULIKSLANGE L=7350 HYDRAULIKSLAUCH L=7350		HYDRAULIC HOSE L=7350		

Fig. 7

VM 8/10



POS.	VARENUMMER	ANTAL	BENEVNELSE	BEZEICHNUNG	DESIGNATION		
51.	2711-701X	1	SIDEPLADE, HØJRE SEITENPLATTE, RECHTE		SIDE PLATE, RIGHT	1213-3324	5
52.	2711-702X	1	SIDEPLADE, VENSTRE SEITENPLATTE, LINKE		SIDE PLATE, LEFT	1213-3324	5
53.	2711-703X	1	SKÆRM SCHUTZ		GUARD	1213-3222 1220-3321 1241-2502	6 6 12
54.	2711-704X	1	TVÆRPROFIL QUERPROFIL		CROSS PROFILE	1213-3224 1220-3321 1241-2502	4 4 4
56.	2710-360X	1	KLODS KLOTZ		BLOCK	1213-2222 1220-2122	2 2
57.	2710-361X	1	VISER ZEIGER		POINTER		
58.	1399-0306	1	KABEL KABEL		CABLE	1219-0273 1220-2122 1220-2321 1241-1502	6 4 6 6
59.	2112-978X	4	KLEMME KLAMMER		CLAMP	1215-4226 1220-4321	1 1
60.	2710-359X	1	HUS GEHAEUSE		HOUSING	1215-3320 1220-3321	2 2
61.	1311-8537	1	RØRHOLDER ROHRHALTERUNG		SUPPORT FOR TUBE		
62.	1311-8600	1	TOPPLADE TOPPLATTE		TOP PLATE		
63.	3711-978X	1	DÆKPLADE, BAGESTE DECKPLATTE, HINTERE >=1750100968 <=1750100969		COVER PLATE, REAR	1215-3320 1215-3324 1220-3321 1241-2502 1393-0121	4 12 16 16 16
63. 1	3712-408X	1	DÆKPLADE, BAGESTE DECKPLATTE, HINTERE >=1750100970		COVER PLATE, REAR		
64.	2710-679X	1	HOLDER, VENSTRE HALTER, LINKE		SUPPORT, LEFT		
65.	2712-234X	1	SIDEPLADE, VENSTRE SEITENPLATTE, LINKS		SIDE BOARD, LEFT		
66.	2712-233X	1	SIDEPLADE, HØJRE SEITENPLATTE, RECHTS		SIDE BOARD, RIGHT		
67.	2712-236X	1	SKÆRM ABSCHIRMUNG		GUARD	1213-3322 1220-3321	2 2
68.	2701-048X	2	BØSNING BUCHSE		BUSH		
69.	2712-235X	1	SKINNE SCHIENE		RAIL		
70.	2712-238X	2	SKINNE SCHIENE		RAIL		
71.	2712-288X	2	SKINNE SCHIENE >=1750101088 <=1750101088		RAIL	1293-0127	6
71. 1	2712-766X	2	SKINNE SCHIENE		RAIL	1293-0127	6
72.	2712-237X	1	GUMMISKÆRM GUMMIABSCHIRMUNG >=1750101088 <=1750111028		RUBBER GUARD	1215-2224 1220-2321 1241-1304	21 21 21
72. 1	2712-237A	1	GUMMISKÆRM GUMMIABSCHIRMUNG >=1750111129		RUBBER GUARD		

Fig. 8

Wheels for FEEDER VM



Complete wheel	Designation	30x11.5-14.5 (11.5-15)	400/60-15.5	H29x9.0-15 Twin wheels	235/75R17.5 Twin wheels	435/50R19.5
	Number	4000-1054	4000-1050	4000-1044	4000-1059	4000-1057
Tyres	Designation	30x11.5-14.5 (11.5-15)	400/60-15.5 TL	H29x9.0-15	235/75R17.5 TL	435/50R19.5 TL
	Number	1321-1314	1321-1313	1321-1315		1321-7307
	Load Index	20-24PR / 150A8	145/A8	16PR	141J	160J
	Pattern	RIB	T478	RIB	RIB	RIB
	Manufacturer		Trelleborg			
	Remoulded	X		X		
Rim	Designation	10.00x14.5 ø161/ø205/6	13.00x15.5 ø161/ø205/6 Offset = -17.5	6.00x15 ø161/ø205/6	6.00x17.5 ø161/ø205/6	14.00x19.5 ø161/ø205/6
	Number	1323-4402	1323-6301	1323-4403		1323-8415
Hose	Designation	30x11.5-14.5		H29x9.0-15		
	Number	1322-1110		1322-1111		
Valve	Number		1322-8101			
Valve-extension					1322-8102	
Wheel bolts		6 pcs M18x1,5	6 pcs M18x1,5	6 pcs M18x1,5	6 pcs M18x1,5	6 pcs M18x1,5
Torque settings [Nm]		270	270	270	270	270
Width [mm]		275-290	400	490	535	435
Diameter [mm]		720-755	875	736	797	931
Max. tyre pressure [bar]		6	4	8,2	7	8,5

VM-0003/1 VERTIKALBLANDER VM-1 SMAL

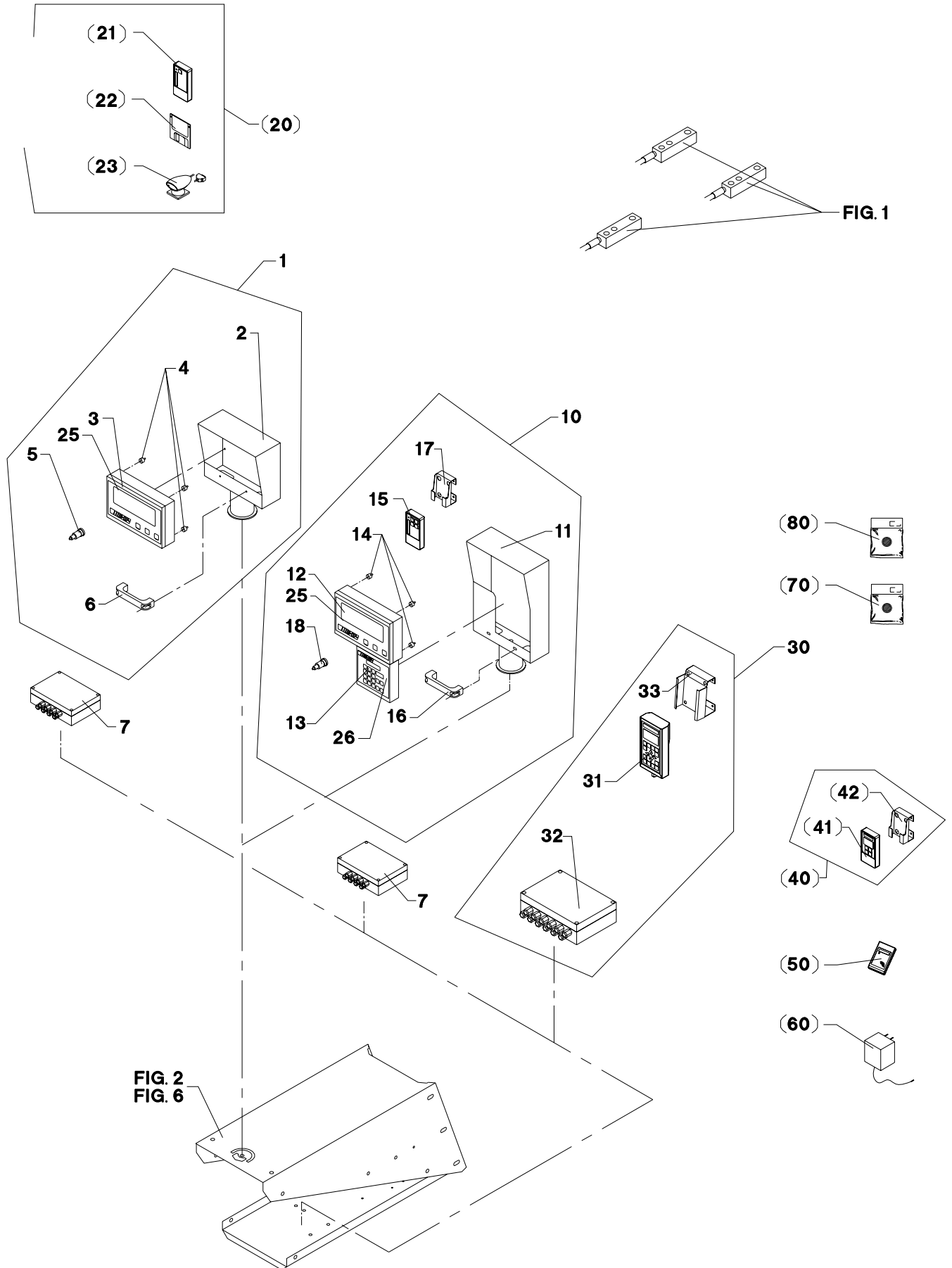
FIG. 8.

>=1750100701

POS. VARENUMMER ANTAL BENEVNELSE BEZEICHNUNG DESIGNATION

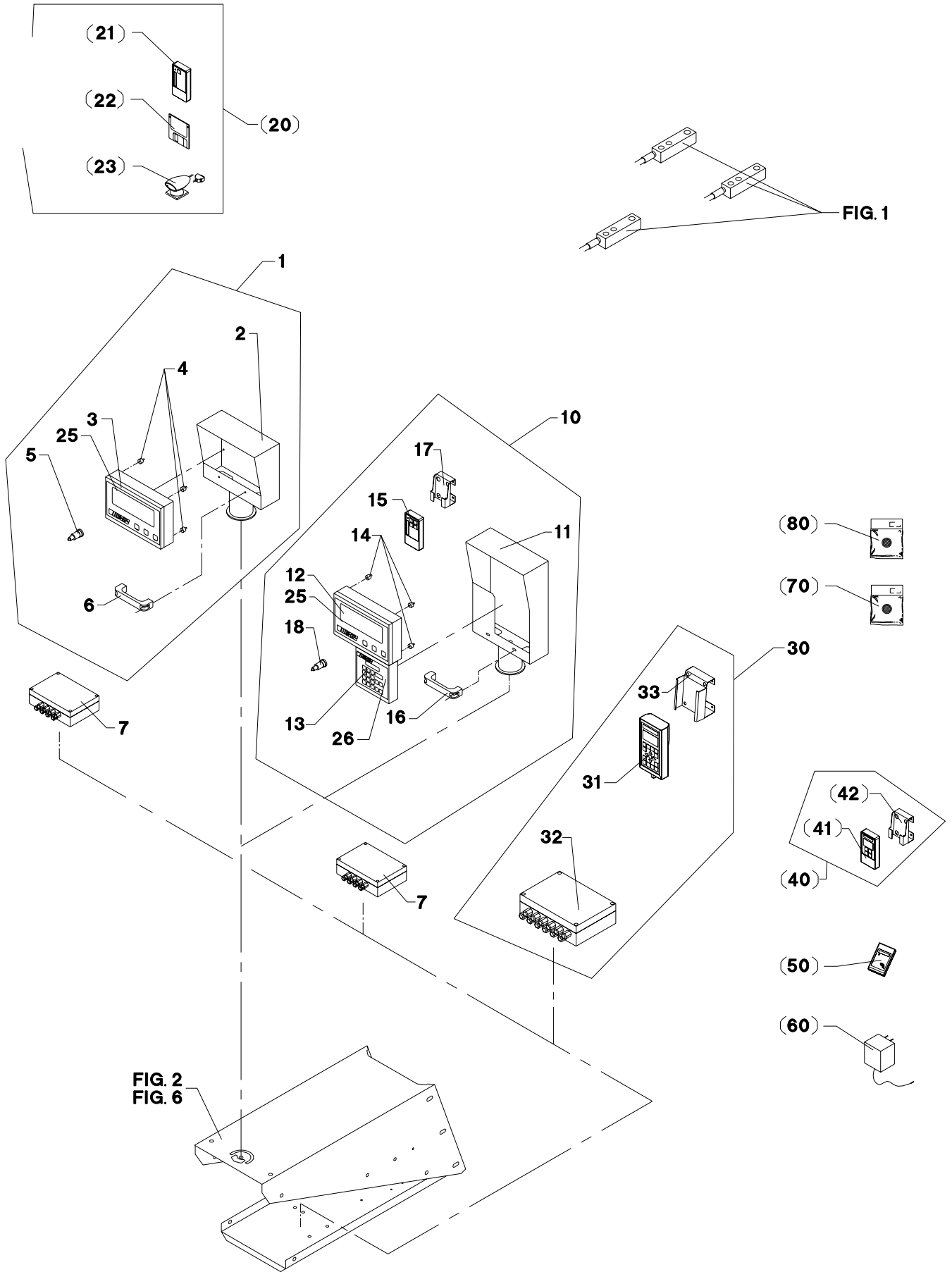
HERTIL, DAZU,
TO THIS, A CECI

Fig. 9



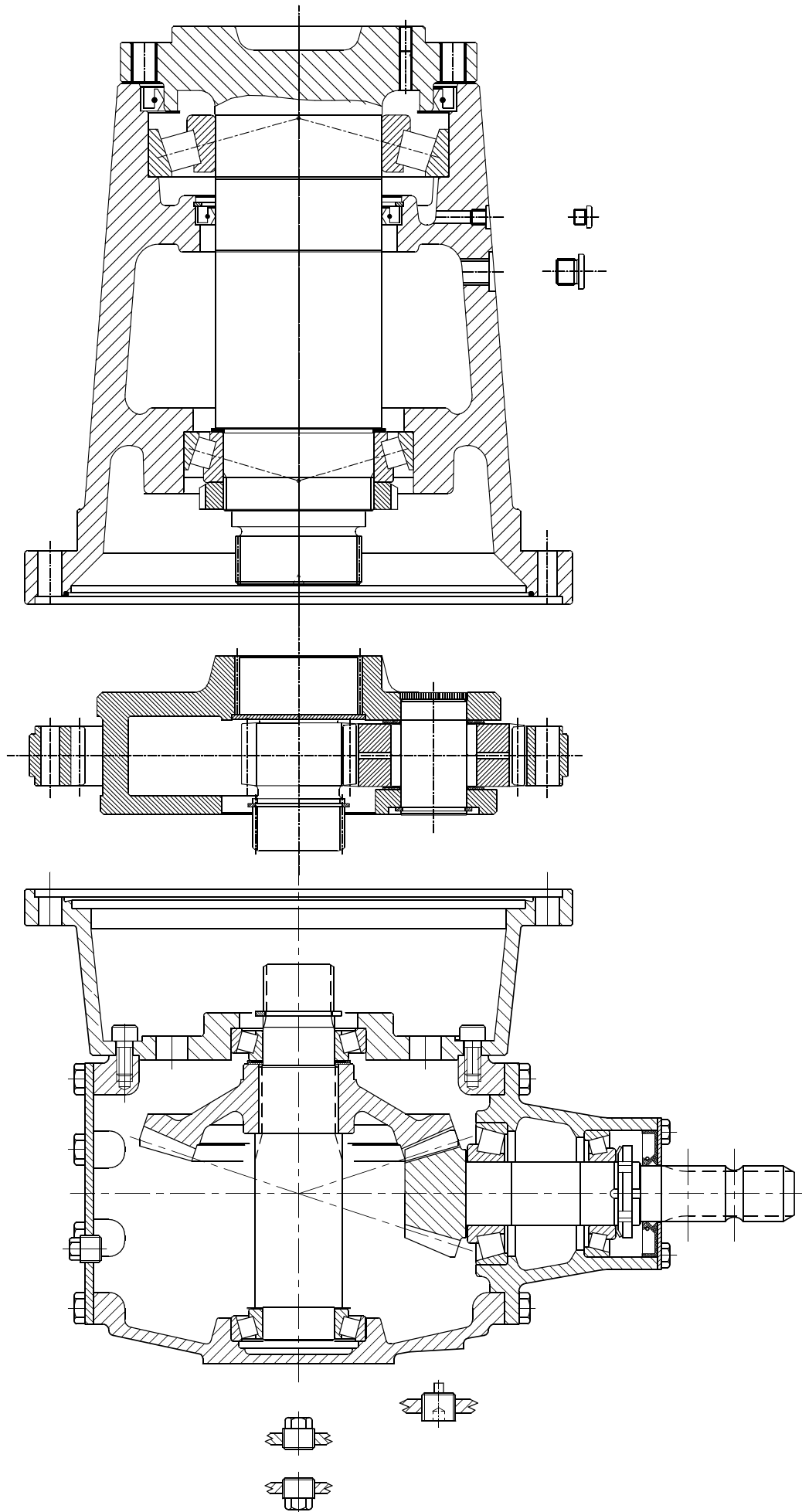
POS.	VARENUMMER	ANTAL	BENEVNELSE	BEZEICHNUNG	DESIGNATION		
1.	4710-0501	1	DISPLAY DISPLAY		DISPLAY	1214-4428 1220-4321 1241-2505 1434-0107	1 1 1 4
2.	3710-103X	1	SKÆRM SCHUTZ		GUARD		
3.	2701-573A	1	VEJEINSTRUMENT WIEGEGERAET		WEIGHING INSTRUMENT	1220-1321 1241-1101	4 4
4.	3711-871X	1	VIBRATIONSDAEMPERSÆT SCHWINGUNGSDAEMPFFERSATZ		VIBRATING DAMPERSET		
5.	1391-0703	1	STIK, 2-POLET STECK, 2-POLET		PLUG, 2-POLES		
6.	1399-0237	1	BØJLEHÅNDTAG BUEGELHANDGRIFF		HANDLE	1216-1126 1220-1323	2 2
7.	2701-574X	1	SAMLEDÅSE FOR VEJECELLER DRAHTEINZIEHDOSE F. WIEGEZELLE		JUNCTION BOX F. WEIGHINGCELLS		
10.	4710-0502	1	DISPLAY PROFEED DISPLAY PROFEED		DISPLAY PROFEED		
11.	3710-450X	1	SKÆRM SCHUTZ		GUARD	1214-4428 1220-4321 1241-2505 1434-0107	1 1 1 4
12.	2701-573A	1	VEJEINSTRUMENT WIEGEGERAET		WEIGHING INSTRUMENT	1220-1321 1241-1101	6 6
13.	2702-222X	1	VEJETERMINAL WEIGETERMINAL		WEIGH TERMINAL		
14.	3711-871X	1	VIBRATIONSDAEMPERSÆT SCHWINGUNGSDAEMPFFERSATZ		VIBRATING DAMPERSET		
15.	2702-221X	1	FJERNBETJENING FERNBEDIENUNG		REMOTE CONTROL		
16.	1399-0237	1	BØJLEHÅNDTAG BUEGELHANDGRIFF		HANDLE	1216-1126 1220-1323	2 2
17.	2711-477X	1	HOLDER HALTER		HOLDER		
18.	1391-0703	1	STIK, 2-POLET STECK, 2-POLET		PLUG, 2-POLES		
20.	4700-1007	T	DATATRANSPORTSÆT DATENTRANSPORTSATZ		DATA TRANSPORT UNIT		
21.	2702-224X	T	HÅNDEKTERMINAL HANDTERMINAL		HANDLE TERMINAL		
22.	2702-266X	T	DISKETTE DISKETTE		DISC		
23.	2702-225X	T	IR-MODTAGER F/PC IR-EMPPFAENGER F/PC		IR-RECEIVER F/PC		
25.	2702-504X	1	KASSE FOR VEJEINSTRUMENT KASTEN FUER WIEGEGERAET		BOX FOR WEIGHING INSTRUMENT		
26.	2702-505X	1	KASSE FOR VEJEINSTRUMENT KASTEN FUER WIEGEGERAET		BOX FOR WEIGHING INSTRUMENT		
30.	4710-0503	1	VEJESYSTEM, TRÅDLØST WIEGESYSTEM, DRAHTLOS		WEIGHING SYSTEM, WIRELESS		
31.	1391-0305	1	HOVEDTERMINAL HAUPTTERMINAL		MAIN TERMINAL		
32.	1391-0303	1	SAMLEDÅSE FOR VEJECELLER DRAHTEINZIEHDOSE F. WIEGEZELLE		JUNCTION BOX F. WEIGHINGCELLS		
33.	2711-476X	1	HOLDER HALTER		HOLDER		
40.	4710-1030	T	VEJE TERMINAL-LILLE WIEGETERMINAL-KLEIN		WEIGHING TERMINAL-SMALL		
41.	1391-0306	T	HÅNDEKTERMINAL HANDTERMINAL		HAND-TERMINAL		
42.	2711-477X	T	HOLDER HALTER		HOLDER		
50.	4710-1031	T	DATATRANSPORTSÆT, USB DATENTRANSPORTSATZ, USB		DATA TRANSPORT UNIT, USB		

Fig. 9



POS.	VARENUMMER	ANTAL	BENEVNELSE	BEZEICHNUNG	DESIGNATION	HERTIL, DAZU, TO THIS, A CECI
60.	4710-1032	T	1	STRØMFORSYNING, 12V STROMVERSORGUNG, 12V	POWER SUPPLY, 12V	
70.	4710-1034	T	1	I-BUTTON FOR BASIC+ I-BUTTON FUER BASIC+	I-BUTTON FOR BASIC+	
80.	4710-1035	T	1	I-BUTTON FOR PROFEED+ I-BUTTON FUER PROFEED+	I-BUTTON FOR PROFEED+	

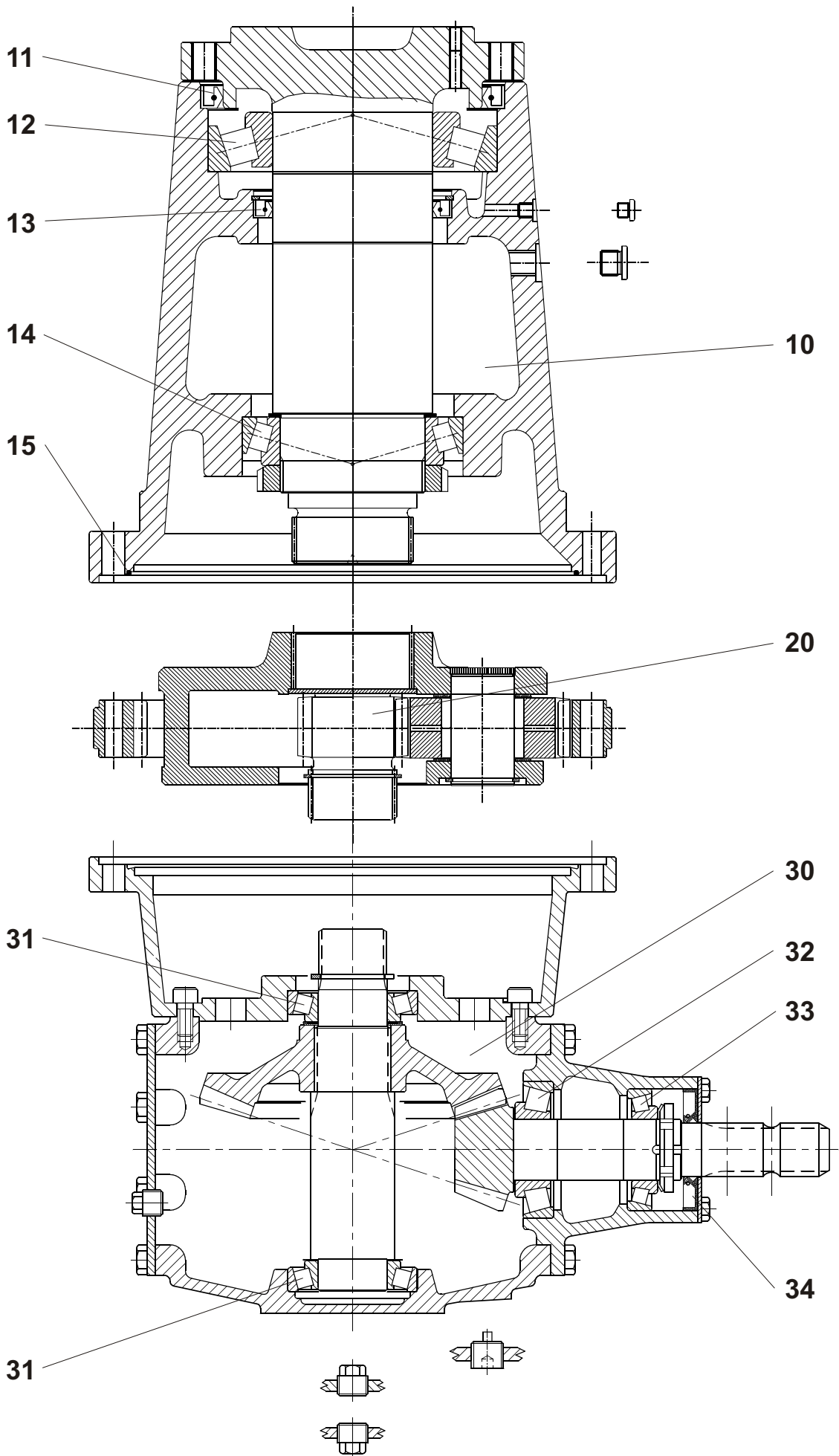
Fig. 30



POS. VARENUMMER ANTAL BENEVNELSE BEZEICHNUNG DESIGNATION

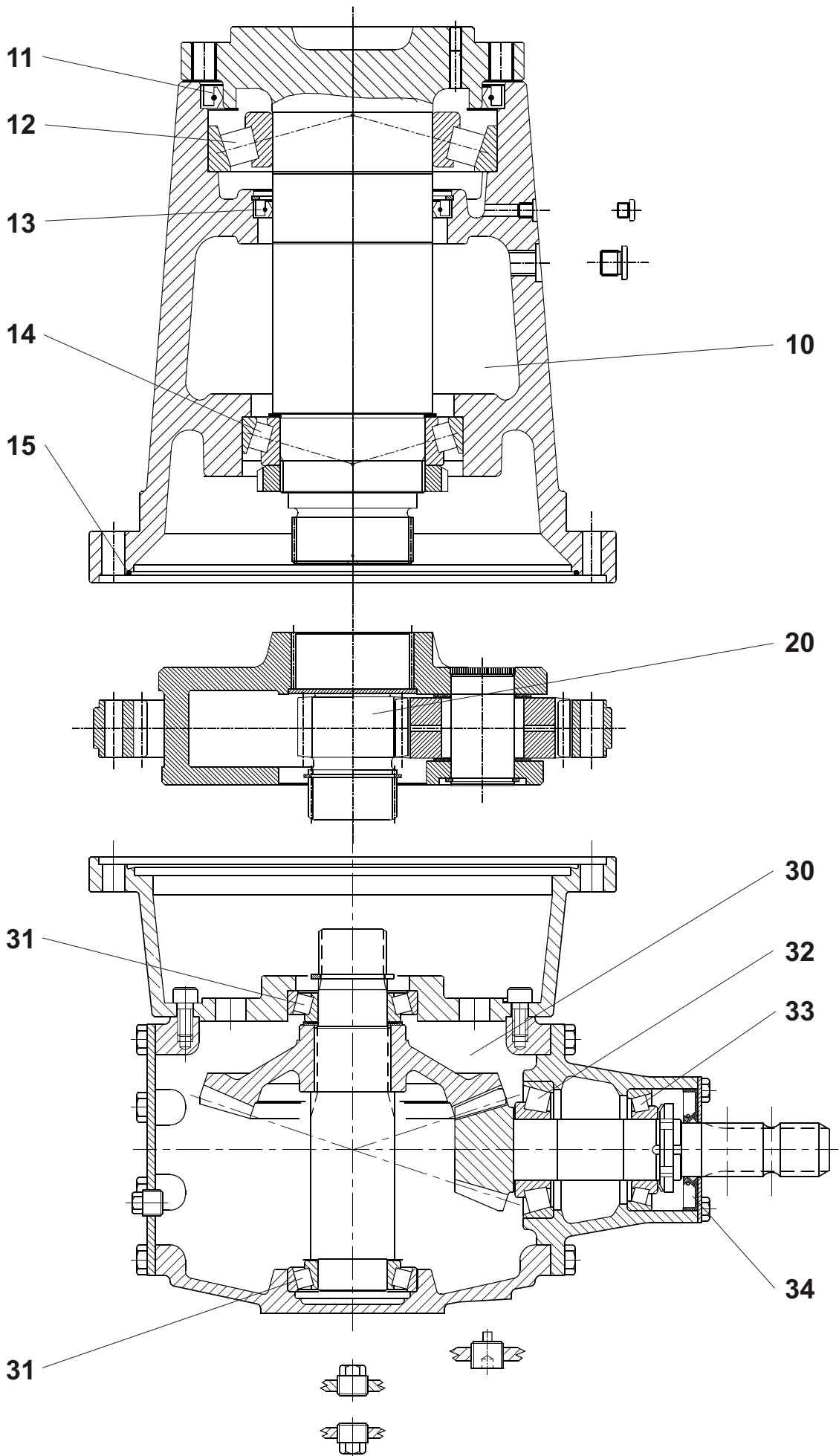
POS.	VARENUMMER	ANTAL	BENEVNELSE	BEZEICHNUNG	DESIGNATION
.	3711-134X		GEAR GETRIEBE		GEAR

Fig. 30.1



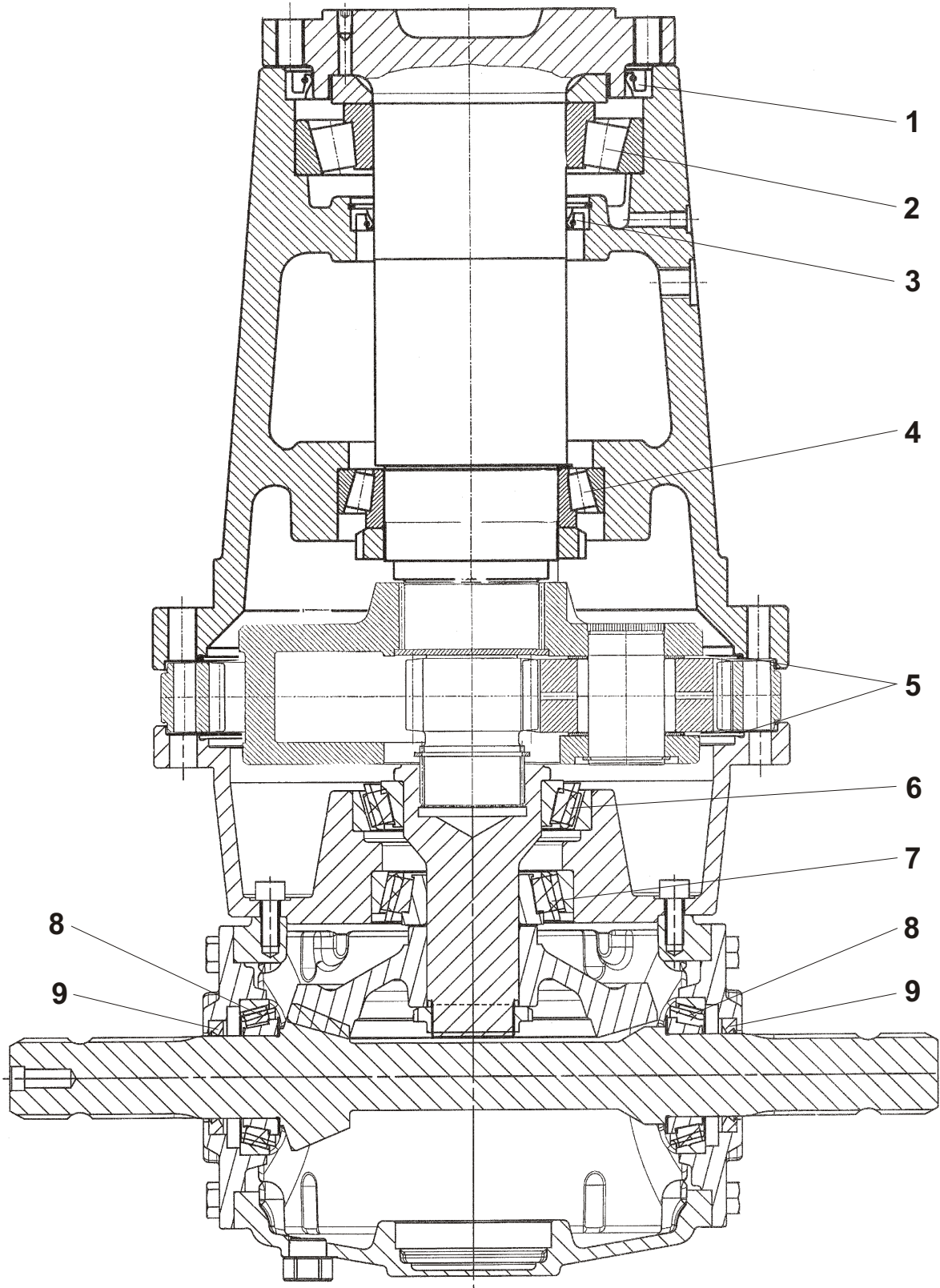
POS.	VARENUMMER	ANTAL	BENEVNELSE	BEZEICHNUNG	DESIGNATION
.	3711-315X		GEAR GEAR		GEAR
10.	1315-9437	1	OVERPART OBERTEIL		TOP PART
11.	1315-9438	1	TÆTNINGSRING DICHTUNGSRING		TIGHTENING RING
12.	1315-9862	1	RULLELEJE KEGELROLLENLAGER		INNER ROLLER BEARING
13.	1315-9858	1	TÆTNINGSRING WELLENDICHTRING		RADIAL SEAL
14.	1315-9861	1	RULLELEJE KEGELROLLENLAGER		INNER ROLLER BEARING
15.	1315-9860	1	O-RING O-RING		O-RING
20.	1315-9436	1	MELLEMPART ZWISCHENTEIL		INTERMEDIATE PART
30.	1315-9435	1	UNDERPART UNTERE TEIL		LOWER PART
31.	1331-9907	2	KONISK RULLELEJE 30209 KON. ROLLENLAGER 30209		TAPER ROLLER BEARING 30209
32.	1315-9110	1	RULLELEJE ROLLENLAGER		ROLLER BEARING
33.	1331-9994	1	RULLELEJE KONISK 30208A ROLLENLAGER 30208A		ROLLER BEARING 30208A
34.	1315-9112	1	STØVTÆTNING STAUBDICHTUNG		DUST EXCLUDER

Fig. 30.2



POS.	VARENUMMER	ANTAL	BENEVNELSE	BEZEICHNUNG	DESIGNATION
.	3712-122X		GEAR GEAR		GEAR
10.	1315-9437	1	OVERPART OBERTEIL		TOP PART
11.	1315-9438	1	TÆTNINGSRING DICHTUNGSRING		TIGHTENING RING
12.	1315-9862	1	RULLELEJE KEGELROLLENLAGER		INNER ROLLER BEARING
13.	1315-9858	1	TÆTNINGSRING WELLENDICHTRING		RADIAL SEAL
14.	1315-9861	1	RULLELEJE KEGELROLLENLAGER		INNER ROLLER BEARING
15.	1315-9860	1	O-RING O-RING		O-RING
20.	1315-9436	1	MELLEMPART ZWISCHENTEIL		INTERMEDIATE PART
30.	1315-9435	1	UNDERPART UNTERE TEIL		LOWER PART
31.	1331-9907	2	KONISK RULLELEJE 30209 KON. ROLLENLAGER 30209		TAPER ROLLER BEARING 30209
32.	1315-9110	1	RULLELEJE ROLLENLAGER		ROLLER BEARING
33.	1331-9994	1	RULLELEJE KONISK 30208A ROLLENLAGER 30208A		ROLLER BEARING 30208A
34.	1315-9112	1	STØVTÆTNING STAUBDICHTUNG		DUST EXCLUDER

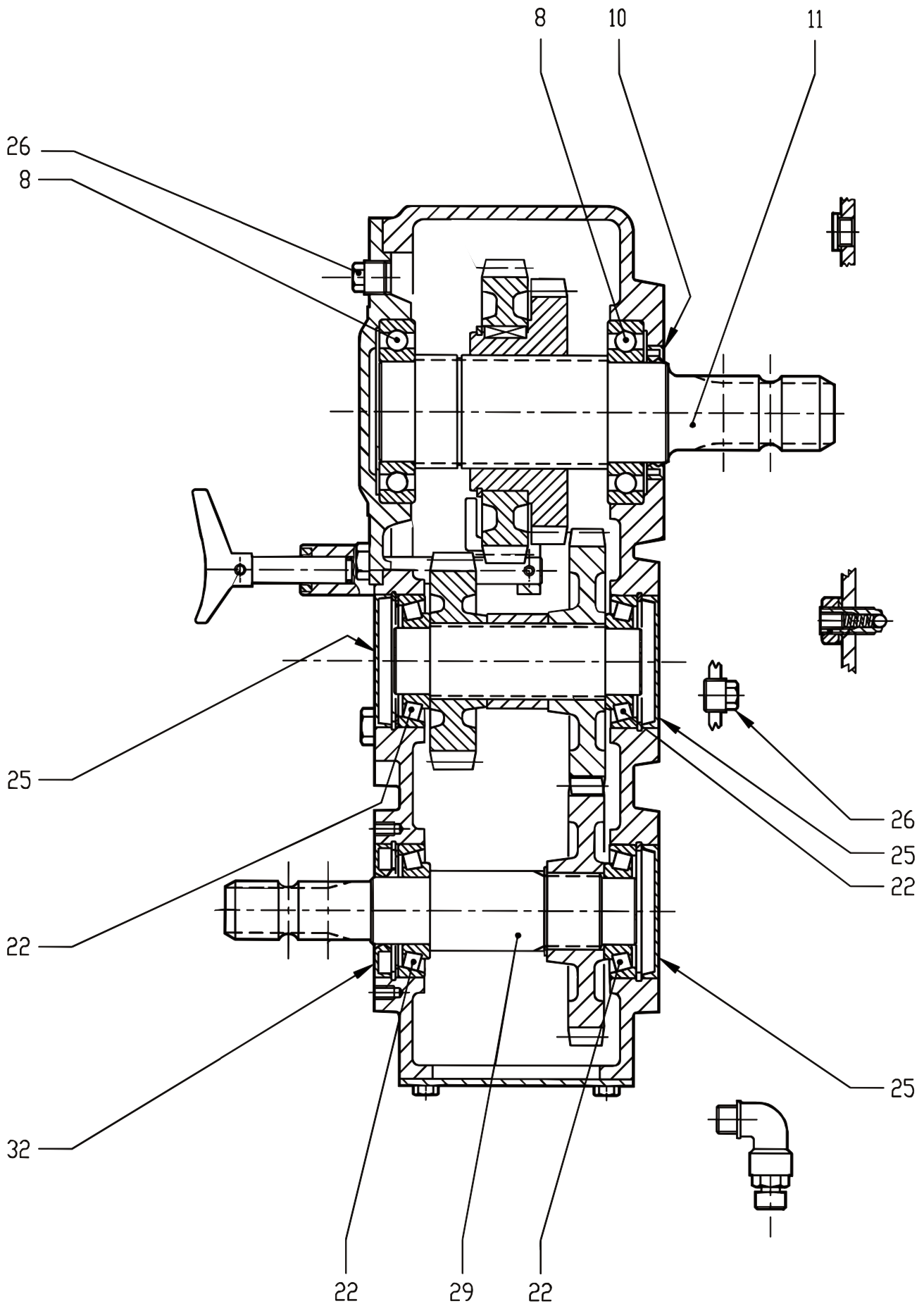
Fig. 30.3



POS. VARENUMMER ANTAL BENEVNELSE BEZEICHNUNG DESIGNATION

POS.	VARENUMMER	ANTAL	BENEVNELSE	BEZEICHNUNG	DESIGNATION
.	3712-024X		GEAR GETRIEBE		GEAR
1.	1315-9438	1	TÆTNINGSRING DICHTUNGSRING		TIGHTENING RING
2.	1315-9497	1	KUGLELEJE KUGELLAGER		BALL BEARING
3.	1315-9858	1	TÆTNINGSRING WELLENDICHTRING		RADIAL SEAL
4.	1315-9496	1	KUGLELEJE KUGELLAGER		BALL BEARING
5.	1315-9860	1	O-RING O-RING		O-RING
6.	1315-9616	2	KUGLELEJE KUGELLAGER		BALL BEARING
7.	1315-9365	1	LEJE 30310 LAGER 30310		BEARING 30310
8.	1331-9907	2	KONISK RULLELEJE 30209 KON. ROLLENLAGER 30209		TAPER ROLLER BEARING 30209
9.	1315-9270	2	TÆTNINGSRING DICHTUNGSRING		TIGHTENING RING

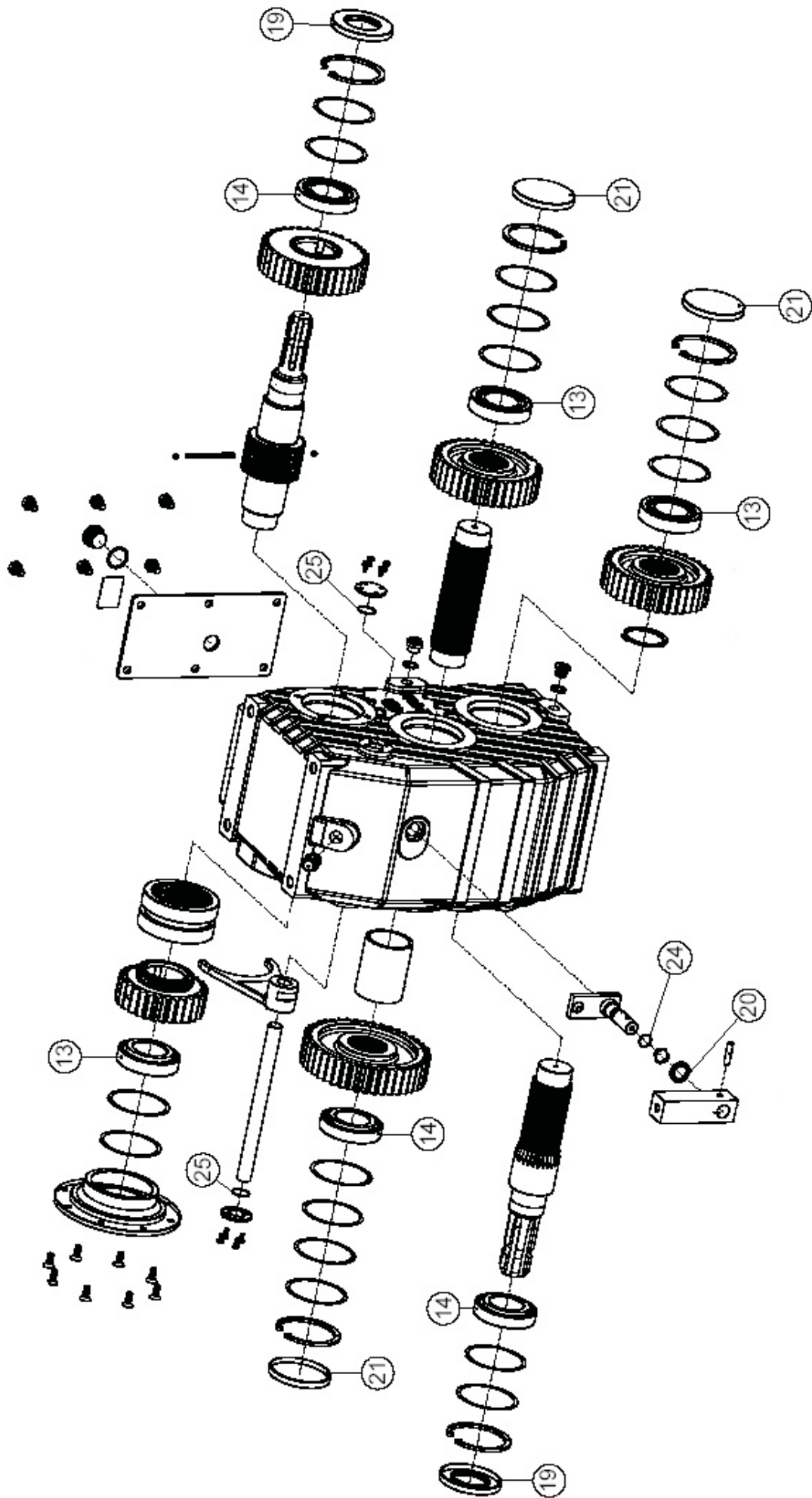
Fig. 31



POS. VARENUMMER ANTAL BENEVNELSE BEZEICHNUNG DESIGNATION

POS.	VARENUMMER	ANTAL	BENEVNELSE	BEZEICHNUNG	DESIGNATION
.	3710-210X		GEAR GETRIEBE		GEAR
8.	1315-9873	2	KUGLELEJE KUGELLAGER		BALL BEARING
10.	1315-9874	1	TÆTNINGSRING WELLENDICHTRING		RADIAL SEAL
11.	1315-9875	1	AKSEL WELLE		SHAFT
22.	1331-9994	4	RULLELEJE KONISK 30208A ROLLENLAGER 30208A		ROLLER BEARING 30208A
25.	1315-9225	3	DÆKSEL DECKEL		CAP
26.	1315-9118	2	PROP ROHRVERSCHLUSS		PLUG
29.	1315-9876	1	AKSEL WELLE		SHAFT
32.	1332-4801	1	OLIETÆTNINGSRING M 40-80-10 DICHTUNGSRING M 40-80-10		OIL SEAL M 40-80-10

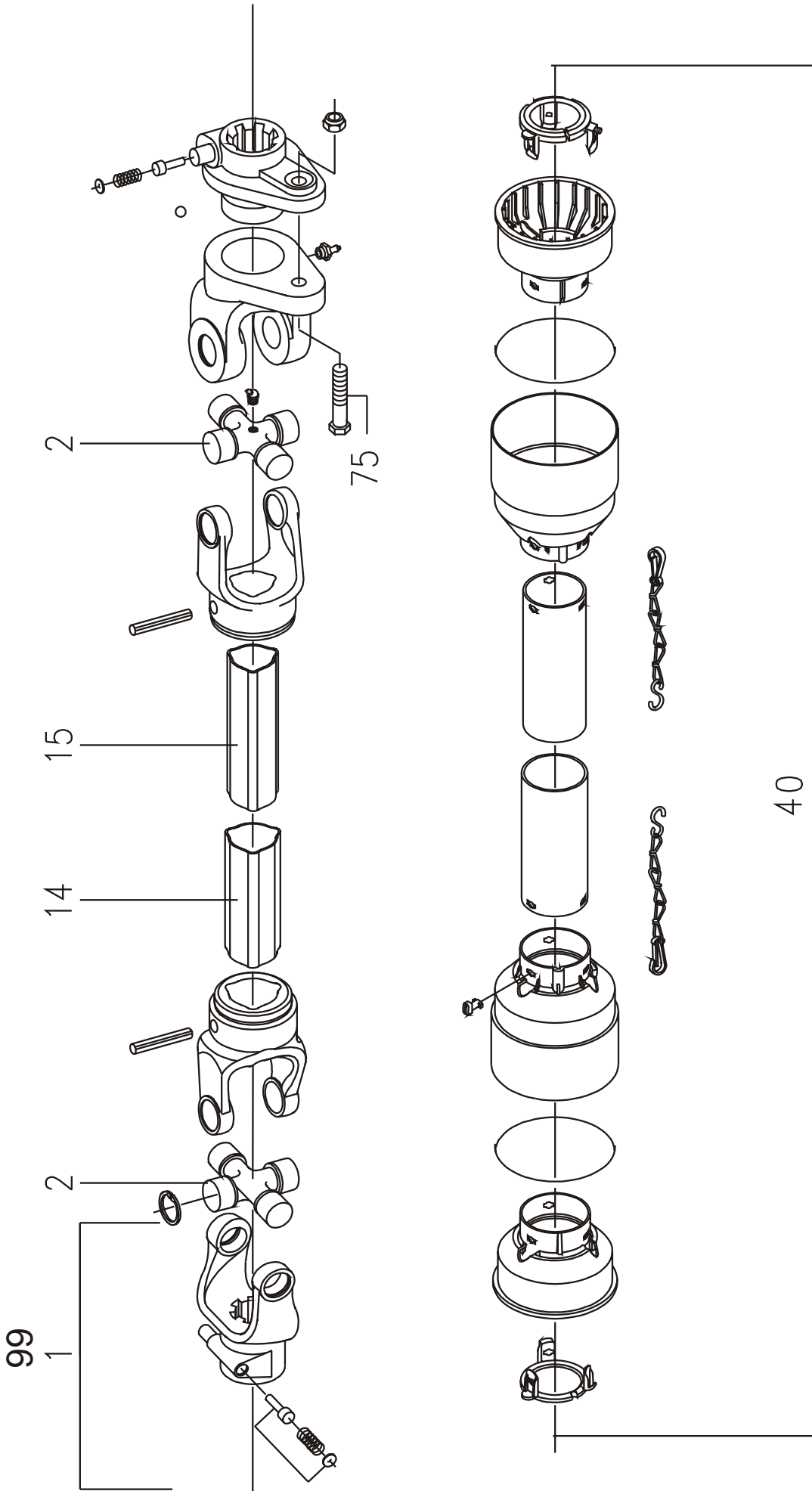
Fig. 31.1



POS. VARENUMMER ANTAL BENEVNELSE BEZEICHNUNG DESIGNATION

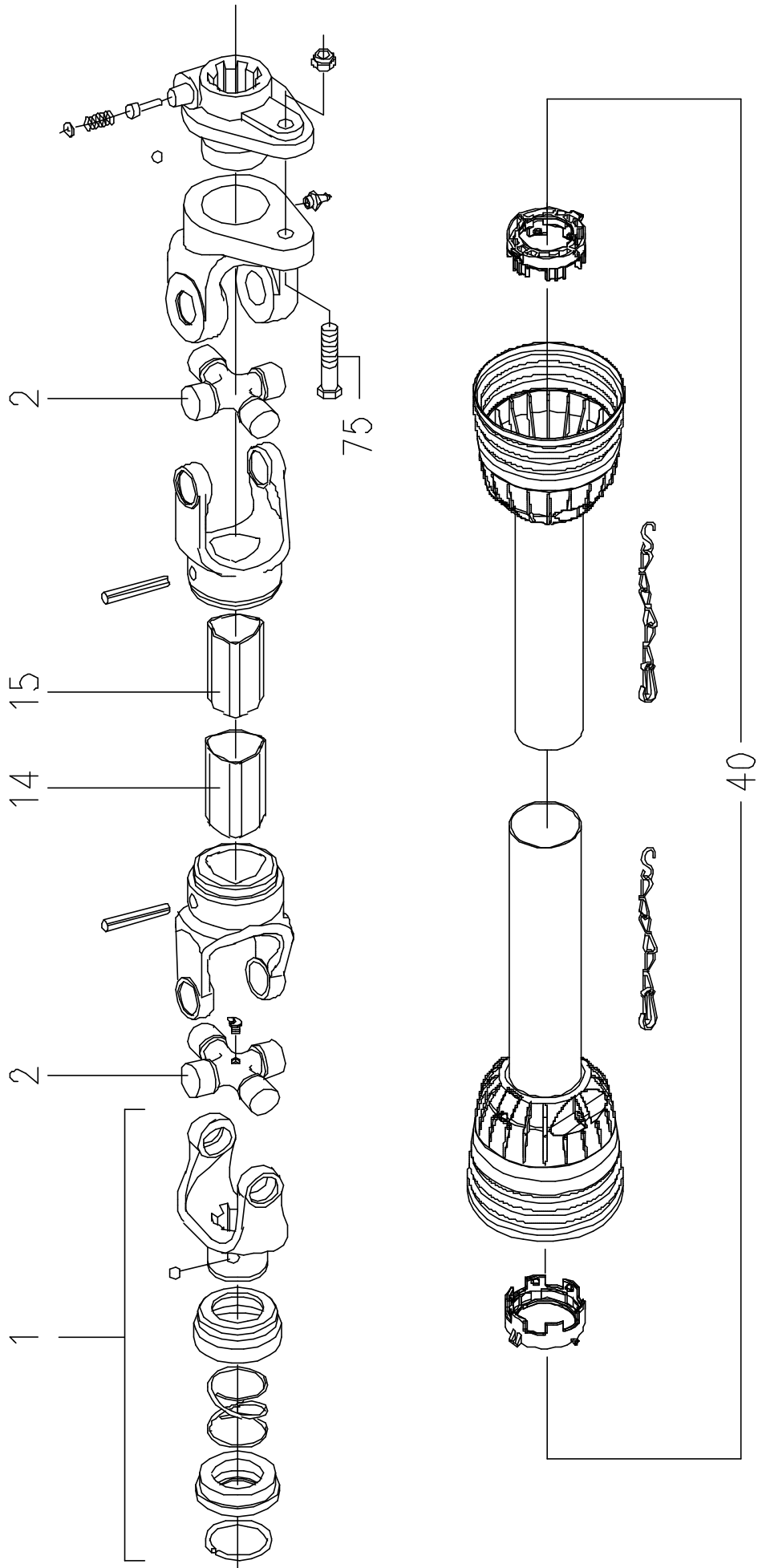
POS.	VARENUMMER	ANTAL	BENEVNELSE	BEZEICHNUNG	DESIGNATION
.	3712-070X		GEAR GETRIEBE		GEAR
13.	1331-9915	3	RULLELEJE, KONISK 32210 ROLLENLAGER, KON. 32210		ROLLER BEARING, LONE 32210
14.	1315-9488	3	KUGLELEJE KUGELLAGER		BALL BEARING
19.	1315-9489	2	TÆTNING DICHTUNG		SEAL
20.	1315-9490	1	TÆTNING DICHTUNG		SEAL
21.	1315-9491	3	TÆTNING DICHTUNG		SEAL
24.	1315-9625	1	O-RING O-RING		O-RING
25.	1315-9626	2	O-RING O-RING		O-RING

Fig. 40



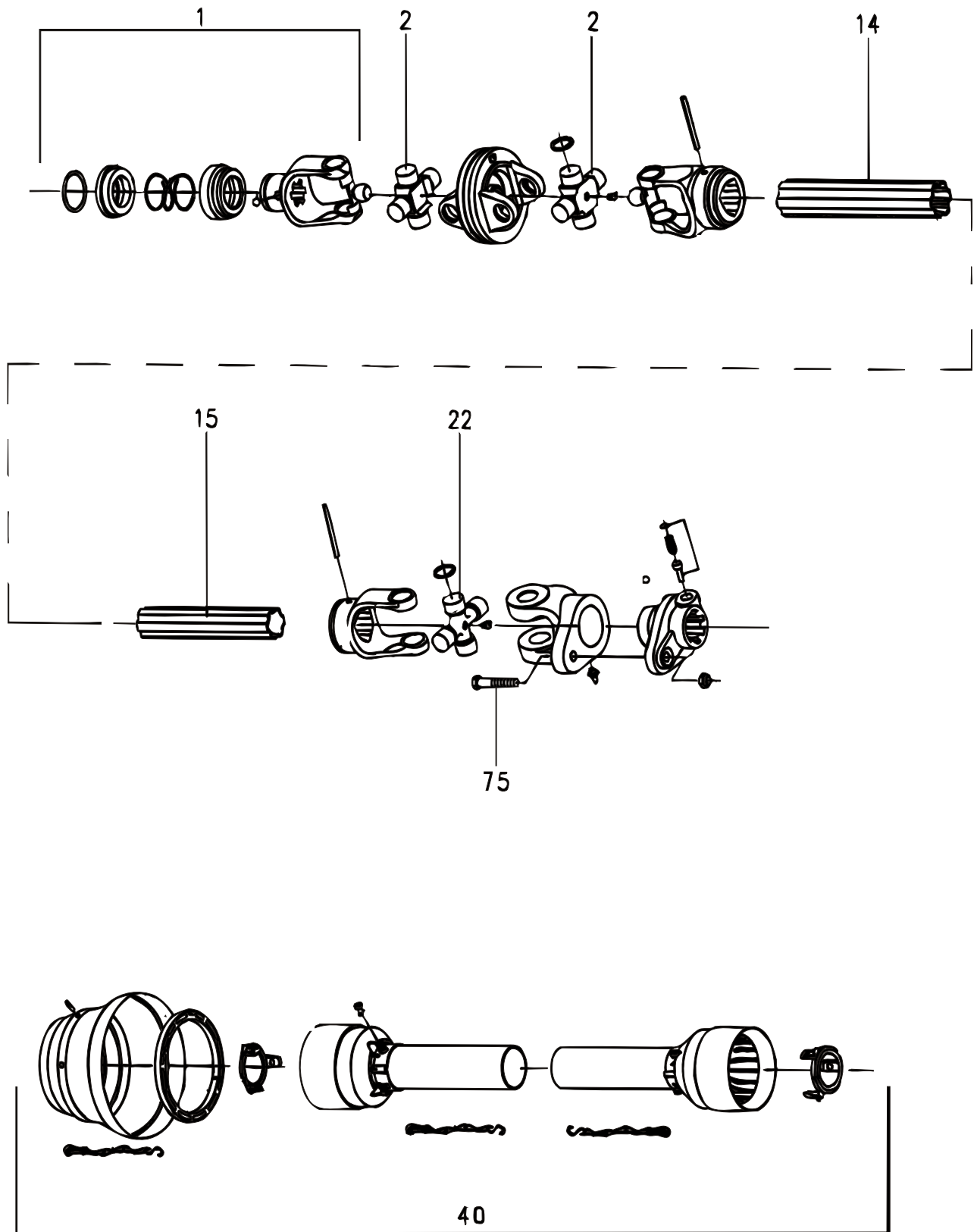
POS.	VARENUMMER	ANTAL	BENEVNELSE	BEZEICHNUNG	DESIGNATION		
.	1350-0124		KRAFTOVERFØRINGSAKSEL GELENKWELLE		PTO SHAFT		
1.	1350-4398	1	GAFFEL GABEL		YOKE		
2.	1350-1075	2	KRYDS KREITZGARNITUR		CENTRE CROSS		
14.	1350-4400	1	PROFILRØR PROFILROHR		PROFILE TUBE		
15.	1350-4401	1	PROFILRØR, INDV. PROFILROHR, INNEN		PROFILE TUBE, INNER		
40.	1350-5512	1	BESKYTTELSESRØR KPL. SCHUTZROHR KPL.		PROTECTION TUBE COMPL.		
75.	1219-0331	1	UNBRACOSKRUE M8-65 INNENSECHSKANTSCHR M8-65		ALLEN SCREW M8-65	1220-2321	1
99.	1350-2025	1	GAFFEL 8-SPL. GABEL 8-SPL.		FORK 8-SPL.		
100.	1350-1094	1	INSTRUKTIONSMANUAL BEDIENUNGS MANUAL		INSTRUCTION MANUAL		

Fig. 40.1



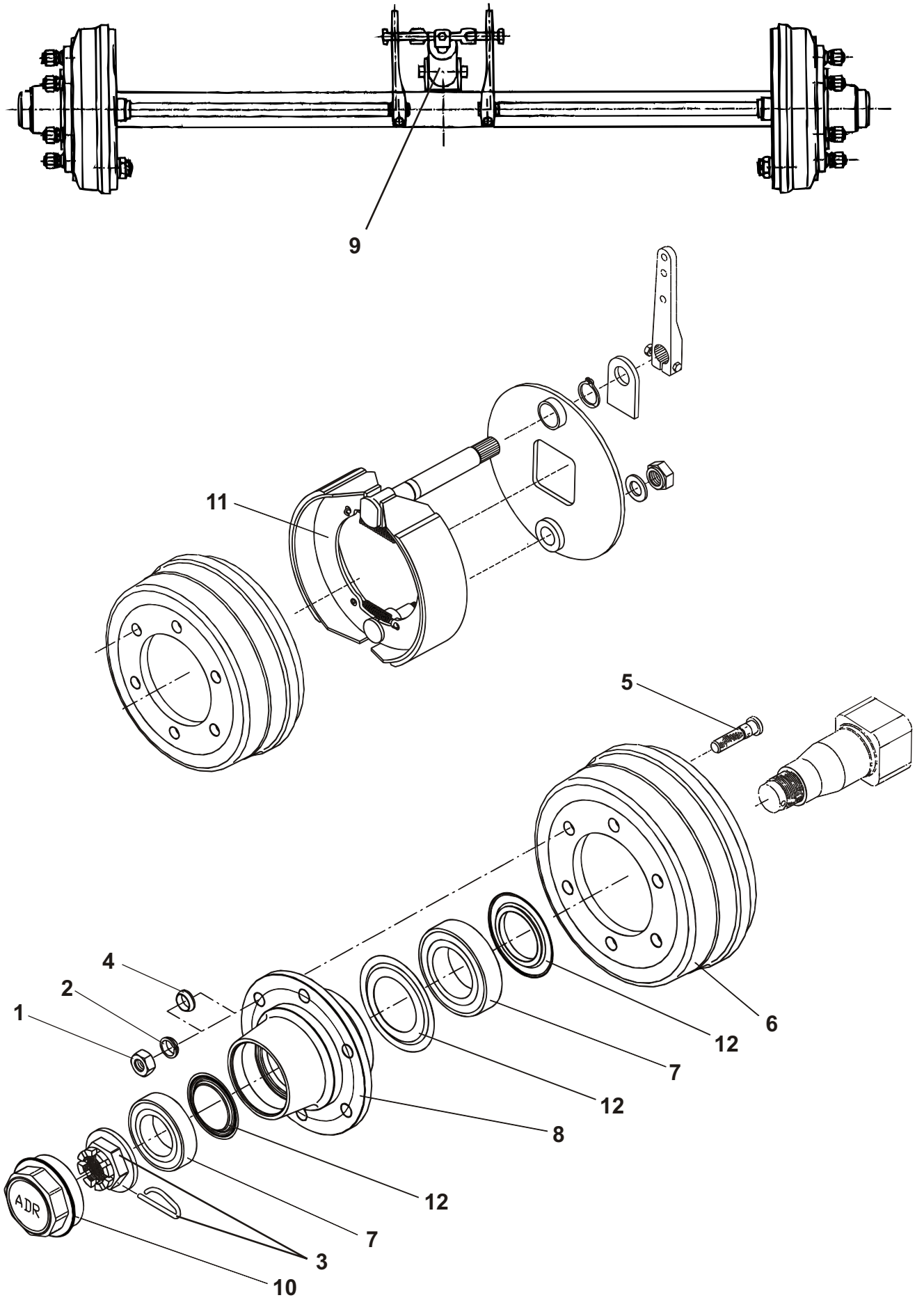
POS.	VARENUMMER	ANTAL	BENEVNELSE	BEZEICHNUNG	DESIGNATION
.	1350-0131		KRAFTOVERFØRINGSKSEL GELENKWELLE		PTO SHAFT
1.	1350-1125	1	GAFFEL 6-SPL. GABEL 6-SPL.		FORK6-SPL.
2.	1350-1075	2	KRYDS KREITZGARNITUR		CENTRE CROSS
14.	1350-1118	1	PROFILRØR, UDVENDIG PROFILROHR, AUSWENDIG		PROFILE TUBE, OUTER
15.	1350-1119	1	PROFILRØR, INDVENDIG PROFILROHR, INWENDIG		PROFILE TUBE, INNER
40.	1350-1120	1	BESKYTTELSESRØR SCHUTZROHR		PROTECTION TUBE
75.	1214-2226	6	STÅLSKRUE M8-60 STAHLSECHSKANTSCHRAUBE M8-60		STEEL SCREW M8-60
99.	1350-2025	1	GAFFEL 8-SPL. GABEL 8-SPL.		FORK 8-SPL.
200.	1350-1121	1	INSTRUKTIONSMANUAL GEBRAUCHSANWEISUNG		INSTRCTIONS MANUAL

Fig. 41



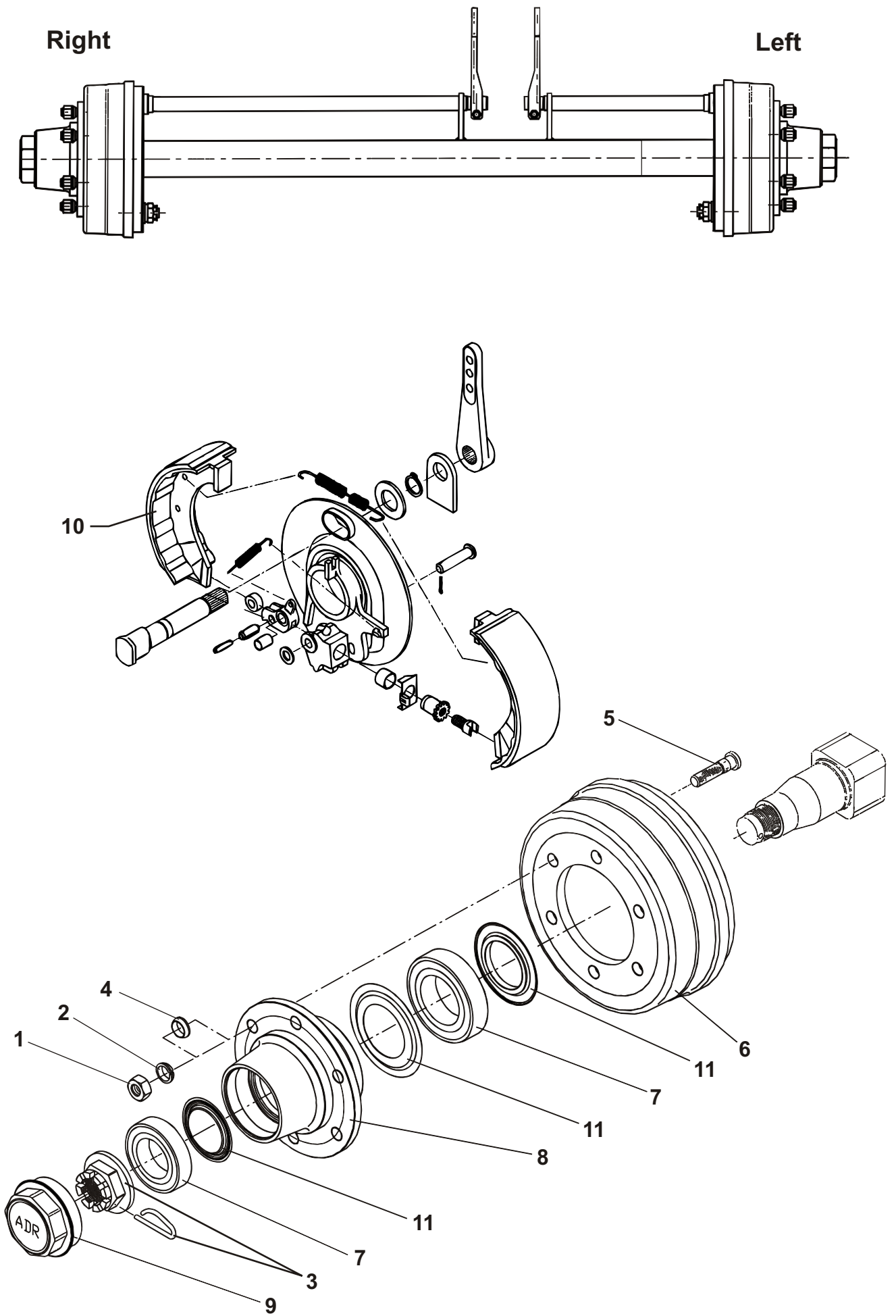
POS.	VARENUMMER	ANTAL	BENEVNELSE	BEZEICHNUNG	DESIGNATION		
.	3711-687X		KRAFTOVERFØRINGSAKSEL 6-SPL. GELENKWELLE 6-SPL.		PTO SHAFT 6-SPL.		
1.	1350-3054	1	GAFFEL GABEL		YOKE		
2.	1350-1067	2	KRYDS KREITZGARNITUR		CENTRE CROSS		
14.	1350-3056	1	PROFILRØR, UDVENDIG PROFILROHR, AUSWENDIG		PROFILE TUBE, OUTER		
15.	1350-3057	1	PROFILRØR, INDVENDIG PROFILROHR, INWENDIG		PROFILE TUBE, INNER		
22.	1350-1075	1	KRYDS KREITZGARNITUR		CENTRE CROSS		
40.	1350-5510	1	BESKYTTELSESRØR KPL. SCHUTZROHR KPL.		PROTECTION TUBE COMPL.		
75.	1219-0331	1	UNBRACOSKRUE M8-65 INNENSECHSKANTSCHR M8-65		ALLEN SCREW M8-65	1220-2321	1
100.	1350-1094	1	INSTRUKTIONSMANUAL BEDIENUNGS MANUAL		INSTRUCTION MANUAL		

Fig. 50



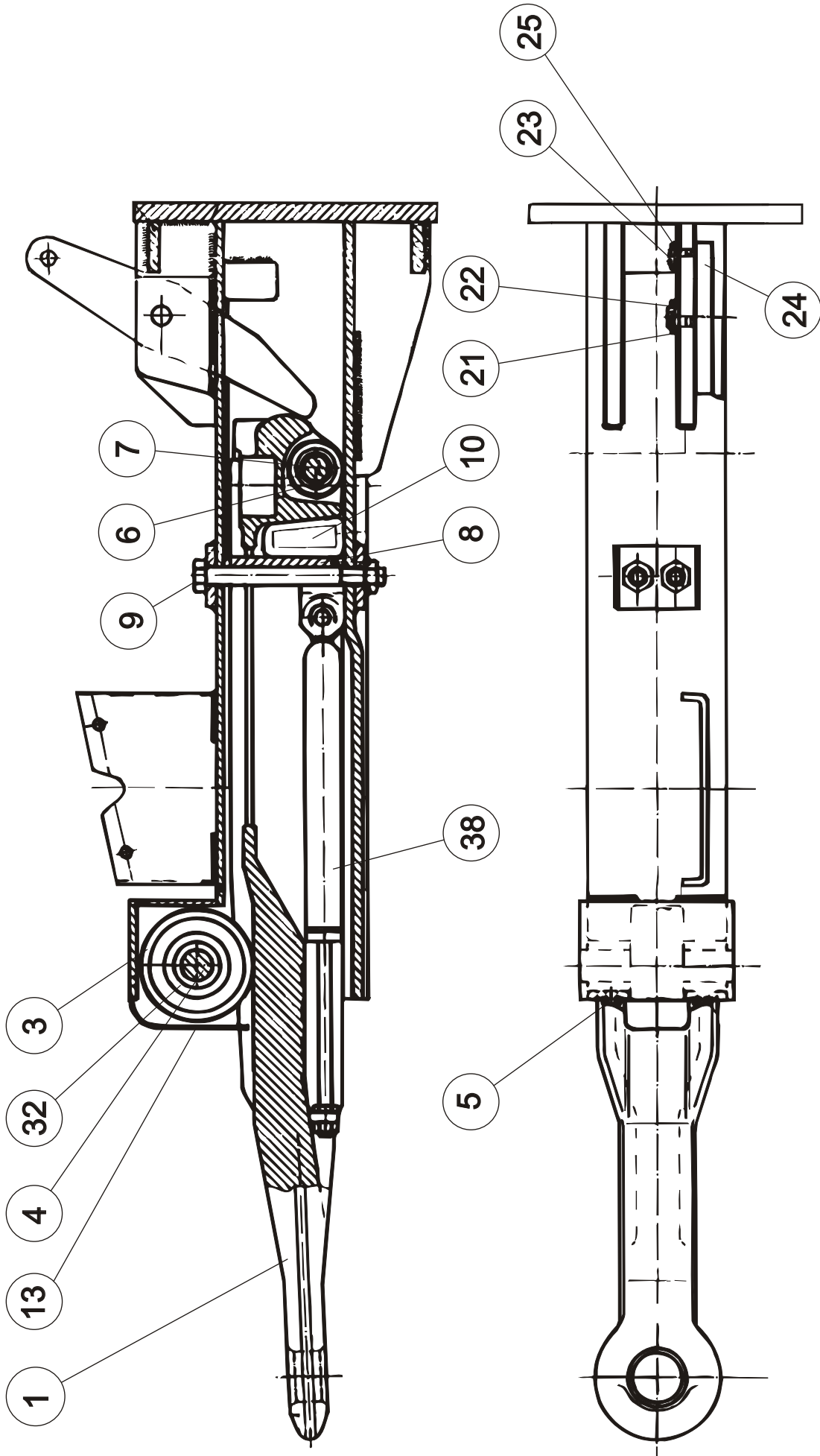
POS.	VARENUMMER	ANTAL	BENEVNELSE	BEZEICHNUNG	DESIGNATION
.	3711-135X		HJULAKSEL RADWELLE		HUB SHAFT
1.	1323-9556	6	MØTRIK M18-1,5 MUTTER M18-1,5		NUT M18-1,5
2.	1323-9326	6	SKIVE 7,5MM SCHEIBE 7,5MM		WASHER 7,5MM
3.	1323-9865	1	NAVMØTRIK SÆT NABENMUTTER SATZ		HUB NUT SET
4.	1323-9794	6	SKIVE 3,5MM F. TVILLINGHJUL SCHEIBE 3,5MM F. ZWILLINGSR.		WASHER 3,5MM F. TWINWHEEL
5.	1323-9859	6	HJULBOLT RADBOLZEN		WHEEL BOLT
6.	1323-9852	2	BREMSETROMLE BREMSTROMMEL		BRAKE DRUM
7.	1323-9853	2	LEJE SÆT LAGER SATZ		BEARING SET
8.	1323-9855	2	NAV NABE		HUB
9.	1323-9870	1	BREMSECYLINDER BREMSZYLINDER		BRAKE CYLINDER
10.	1323-9856	1	NAVKAPSEL NABENKAPPE		HUB CAP
11.	1323-9857	2	BREMSEBAKKE BREMSBACKE		BRAKE SHOE
12.	1323-9858	1	TÆTNINGSSKIVE SÆT DICHTUNGSSCHEIBE SATZ		TIGHTENING PLATE SET

Fig. 51



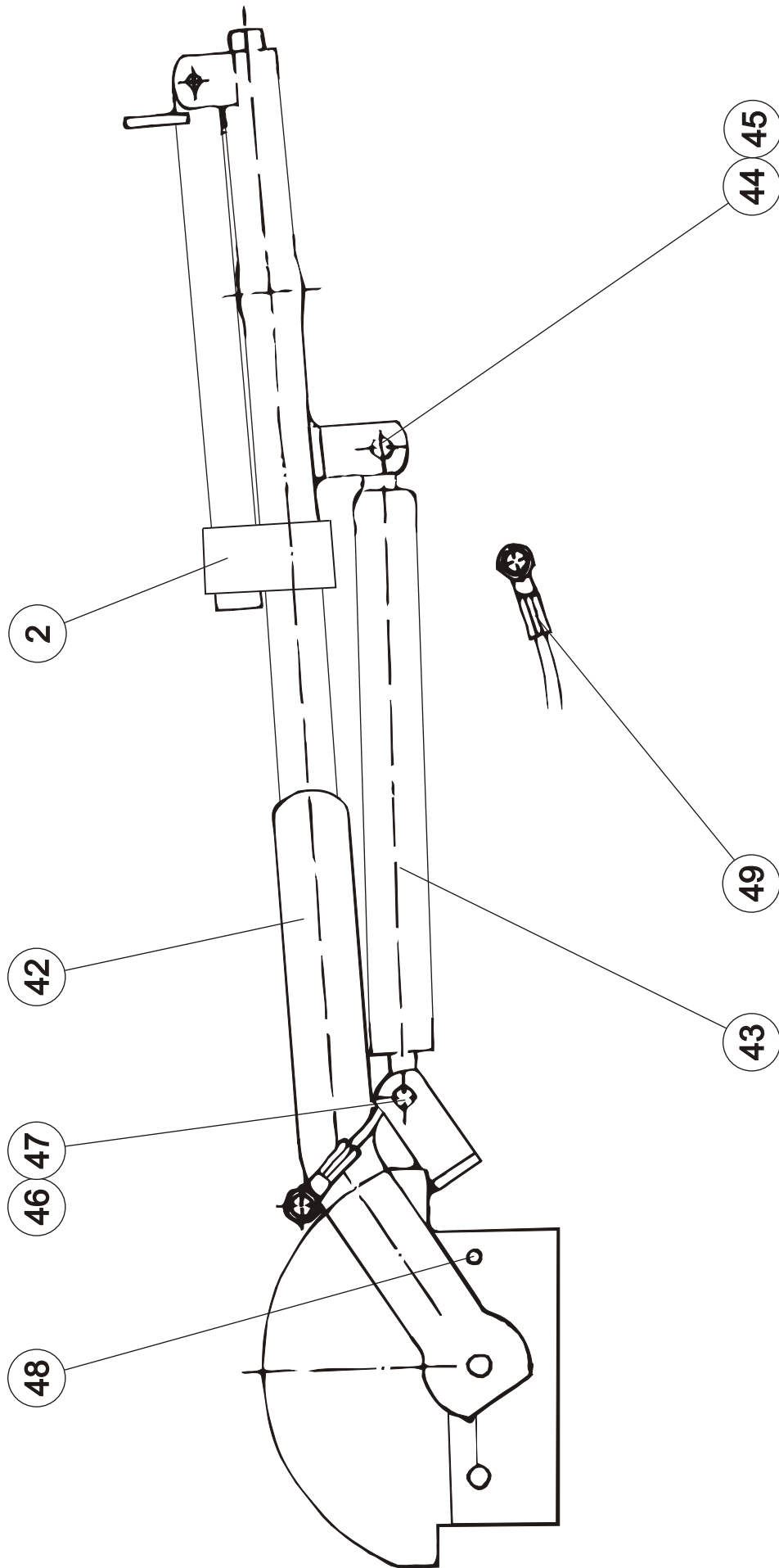
POS.	VARENUMMER	ANTAL	BENEVNELSE	BEZEICHNUNG	DESIGNATION
.	4710-0152		AKSEL WELLE		SHAFT
1.	1323-9556	6	MØTRIK M18-1,5 MUTTER M18-1,5		NUT M18-1,5
2.	1323-9326	6	SKIVE 7,5MM SCHEIBE 7,5MM		WASHER 7,5MM
3.	1323-9865	1	NAVMØTRIK SÆT NABENMUTTER SATZ		HUB NUT SET
4.	1323-9794	6	SKIVE 3,5MM F. TVILLINGHJUL SCHEIBE 3,5MM F. ZWILLINGSR.		WASHER 3,5MM F. TWINWHEEL
5.	1323-9859	6	HJULBOLT RADBOLZEN		WHEEL BOLT
6.	1323-9868	2	BREMSETROMLE BREMSTROMMEL		BRAKE DRUM
7.	1323-9853	2	LEJE SÆT LAGER SATZ		BEARING SET
8.	1323-9855	2	NAV NABE		HUB
9.	1323-9856	1	NAVKAPSEL NABENKAPPE		HUB CAP
10.	1323-9867	2	BREMSEBAKKE BREMSBACKE		BRAKE SHOE
11.	1323-9858	1	TÆTNINGSSKIVE SÆT DICHTUNGSSCHEIBE SATZ		TIGHTENING PLATE SET

Fig. 60



POS.	VARENUMMER	ANTAL	BENÆVNELSE	BEZEICHNUNG	DESIGNATION
.	3711-065X		TRÆK ANTRIEB		DRIVE
1.	1323-9592	1	TRÆKØJE ZUGÖSE		RING FOR DRAWBAR
3.	1323-9593	1	STØTTERULLE STUTZROLLE		SUPPORTING ROLLER
4.	1323-9594	1	BOLT BOLZEN		BOLT
5.	1213-2126	2	STÅLSÆTSKRUE M8-15 ST. SETSCHRAUBE M8-15		STEEL SET SCREW M8-15
6.	1323-9595	1	LØBERULLE LAUFROLLE		ROLLER
7.	1323-9596	1	BOLT BOLZEN		BOLT
8.	1323-9597	1	HOLDERING HALTERRING		HOLDER RING
9.	1323-9598	2	SKRUE SCHRAUBE		SCREW
10.	1323-9599	1	DÆMPER DAMPFER		DAMPER
11.	1220-3126	2	MØTRIK MUTTER		NUT
13.	1323-9600	1	BESKYTTELSESKAPPE SCHUTZKAPPE		PROECTION CONE
21.	1241-4502	1	SPÆNDESKIVE 17-30-3 STÅL SCHEIBE 17-30-3 STAHL		WASHER 17-30-3 STEEL
22.	1252-3102	1	SPLIT 4-25 SPLINT 4-25		COTTER PIN 4-25
23.	1323-9601	1	TAP ZAPFEN		DOWEL
24.	1241-3403	1	SPÆNDESKIVE 13-25-2,5 SCHEIBE 13-25-2,5		WASHER 13-25-2,5
25.	1252-3102	1	SPLIT 4-25 SPLINT 4-25		COTTER PIN 4-25
32.	1323-9602	1	RULLELEJE ROLLENLAGER		ROLLER BEARING
38.	1323-9622	1	STØDDÆMPER STOSSDÄMPFER		SHOCK ABSORBER

Fig. 61

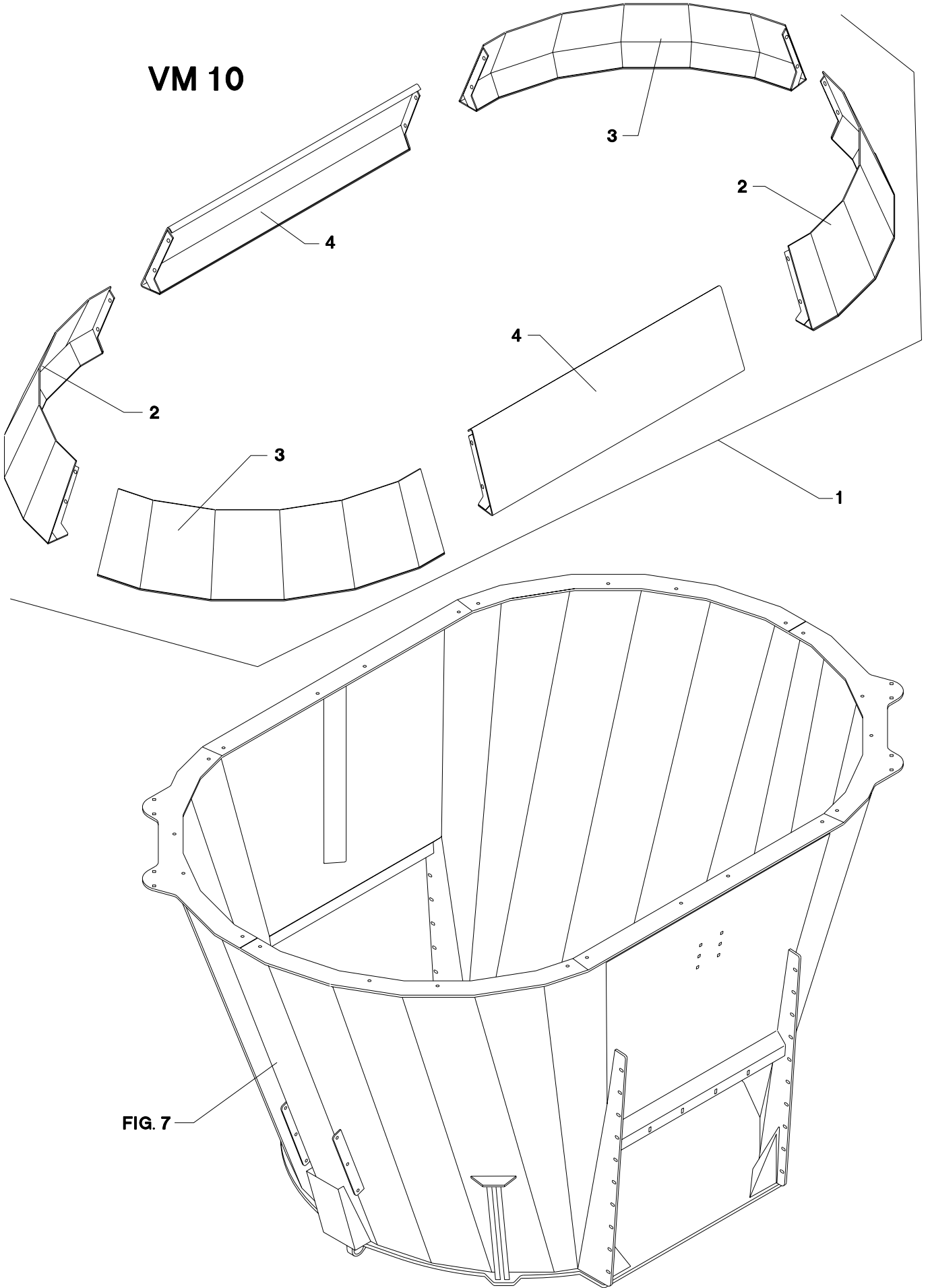


POS.	VARENUMMER	ANTAL	BENØVNELSE	BEZEICHNUNG	DESIGNATION		
.	2711-595X		HÅNDBREMSE HANDBREMSE		HAND BRAKE		
2.	1323-9613	1	LÅSEFJEDER SCHLOSSFEDER		SPRING		
42.	1323-9603	1	HÅNDTAG HANDGRIFF		HANDLE		
43.	1323-9604	1	GASFEDER KEIL		KEY		
44.	1323-9605	1	SKRUE SCHRAUBE		SCREW		
45.	1323-9606	1	MØTRIK MUTTER		NUT		
46.	1323-9607	1	BOLT BOLZEN		BOLT		
47.	1323-9608	1	SPLIT SPLINT		COTTER PIN		
48.	1323-9609	1	SKRUE SCHRAUBE		SCREW		
49.	1323-9610	1	WIRE DRATSEIL		WIRE		
50.	1323-9611	1	PLADE PLATTE		PLATE		

Fig. 80

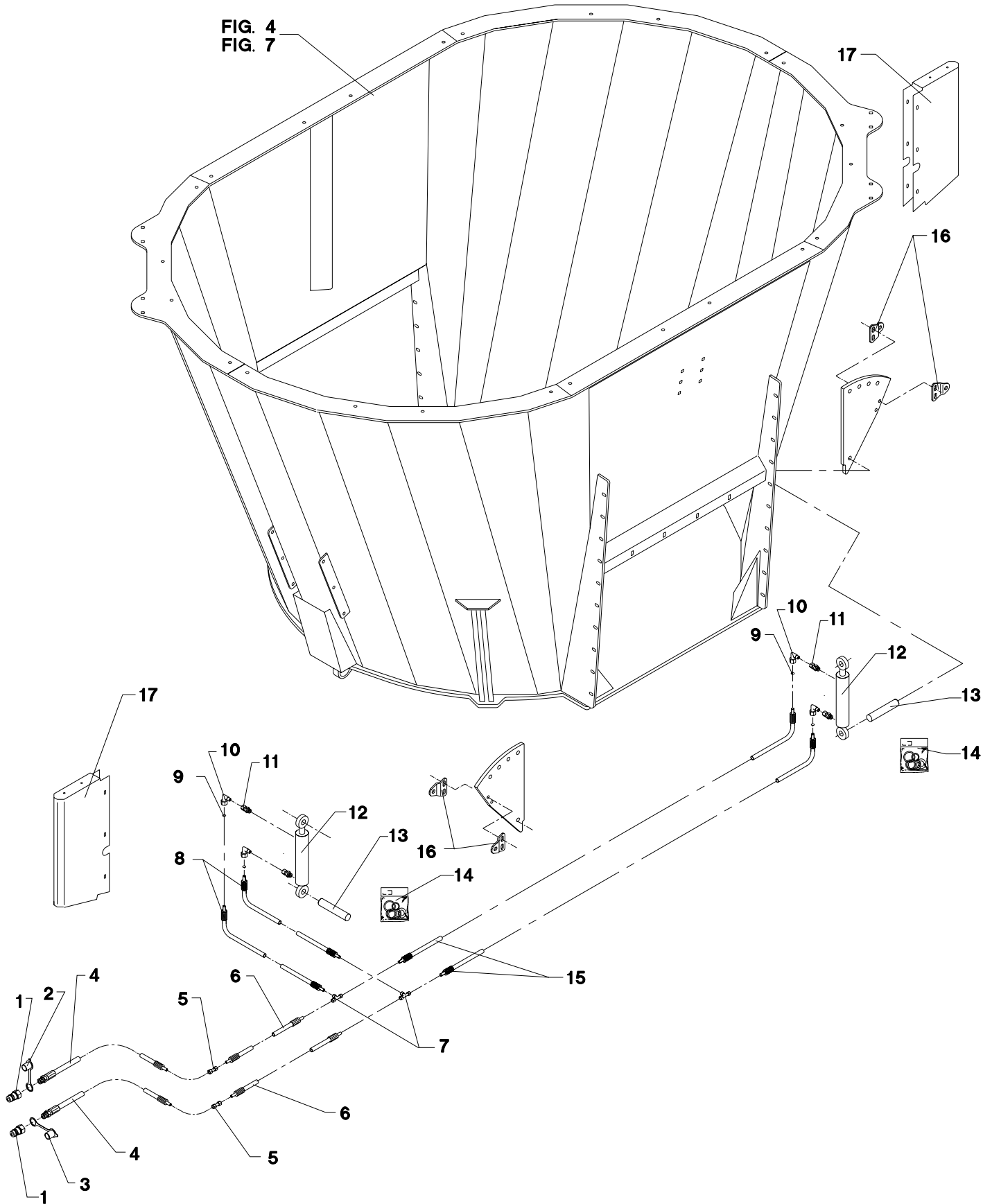
TILBEHØR - ZUBEHÖR - ACCESSORIES

VM 10



POS. VARENUMMER ANTAL BENÆVNELSE BEZEICHNUNG DESIGNATION HERTIL, DAZU, TO THIS, A CECI

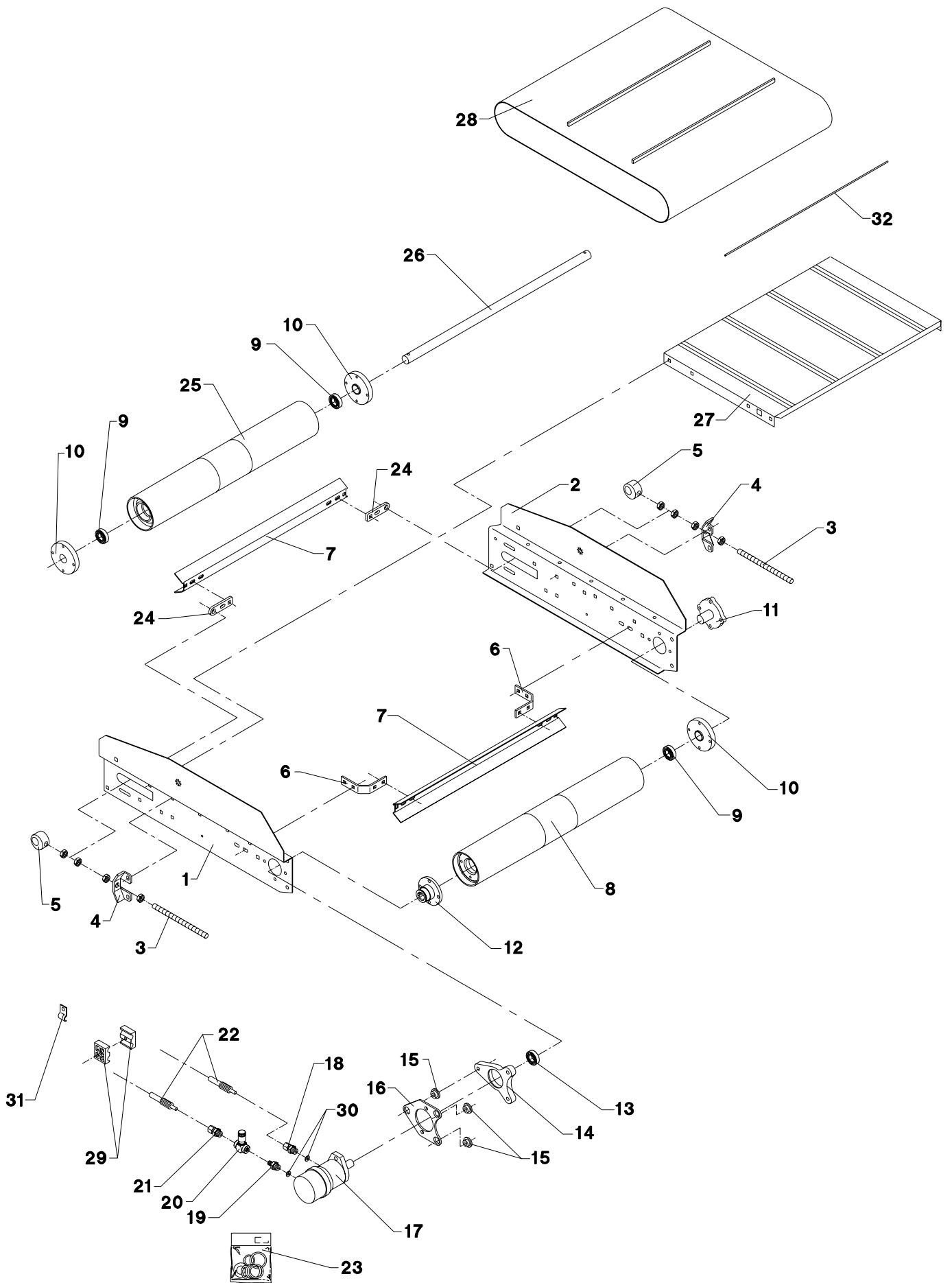
POS.	VARENUMMER	ANTAL	BENÆVNELSE	BEZEICHNUNG	DESIGNATION	HERTIL, DAZU, TO THIS, A CECI	
1.	4710-2050	1	SIDER, EKSTRA SEITEN, SONDER		SIDE, EXTENSION		
2.	3711-329X	2	SIDE, EKSTRA SEITE, SONDER >=1750100701 <=1750100701		SIDE, EXTENSION	1213-4322 1220-4321 1241-3403	6 2 6
2. 1	3712-508X	2	SIDE, EKSTRA SEITE, SONDER		SIDE, EXTENSION	1213-4324 1220-4321 1241-3403 1241-3702	6 2 2 4
3.	3711-332X	2	SIDE, EKSTRA SEITE, SONDER >=1750100701 <=1750100701		SIDE, EXTENSION	1213-4322 1220-4321 1241-3403	6 2 6
3. 1	3712-509X	2	SIDE, EKSTRA SEITE, SONDER		SIDE, EKSTENSION	1213-4324 1220-4321 1241-3403 1241-3702	6 2 2 4
4.	3711-335X	2	SIDE, EKSTRA SEITE, SONDER >=1750100701 <=1750100701		SIDE, EXTENSION	1213-4322	3
4. 1	3712-510X	2	SIDE, EKSTRA SEITE, SONDER		SIDE, EXTENSION	1213-4324 1220-4321 1241-3403 1241-3702	4 2 2 2



POS.	VARENUMMER	ANTAL	BENÆVNELSE	BEZEICHNUNG	DESIGNATION	HERTIL, DAZU, TO THIS, A CECI	
1.	1317-0302	2	STIK F/LYNKOBLING ANSCHLUSS F/SCHNELLKUPPLUNG		CONNECTION F/QUICK-COUPLING		
2.	1393-0140	1	BESKYTTELSESHÆTTE SCHUTZKAPPE		PROTECTION CAP		
3.	1393-0139	1	BESKYTTELSESHÆTTE SCHUTZKAPPE		PROTECTION CAP		
4.	1317-0327	2	HYDRAULIKSLANGE L=2350 HYDRAULIKSCHLAUCH L=2350		HYDRAULIC HOSE L=2350		
5.	1311-8510	2	FORSKRUNING VERSCHRAUBUNG		FITTINGS		
6.	1317-0444	2	HYDRAULIKSLANGE L=2100 HYDRAULIKSCHLAUCH L=2100		HYDRAULIC HOSE L=2100		
7.	1311-8406	2	T-STYKKE T-STUECK		T-PIECE		
8.	1317-0828	2	HYDRAULIKSLANGE L=1750 HYDRAULIKSLAUCH L=1750		HYDRAULIC HOSE L=1750		
9.	2307-111X	4	DYSE DUESE		NOZZLE		
10.	1311-8603	4	VINKELFORSKRUNING WINKELVERSCHRAUBUNG		ANGLE COUPLING		
11.	1311-8501	4	FORSKRUNING, LIGE VERSCHRAUBUNG, GEGRAD		COUPLING, STRAIGHT		
12.	2702-354X	2	CYLINDER ZYLINDER >=1750100701 <=1750100701		CYLINDER	1214-5228 1220-5321 1241-4403	1 1 2
12. 1	2712-042X	2	CYLINDER ZYLINDER		CYLINDER	1214-5228 1220-5321 1241-4403	1 1 2
13.	2010-188X	2	TAP ZAPFEN		DOWEL	1252-4102	2
14.	1317-9392	1	PAKNINGSSÆT DICHTUNGSSATZ		SET OF GASKETS		
15.	1317-0444	2	HYDRAULIKSLANGE L=2100 HYDRAULIKSCHLAUCH L=2100		HYDRAULIC HOSE L=2100		
16.	2710-049X	4	LASKE LASCHE		FISH PLATE	1214-4126 1220-4321 1241-3403	1 1 2
17.	2710-466X	2	SKÆRM SCHUTZ		GUARD	1213-1222 1219-0603 1220-1323 1241-1204 1241-1502	2 6 2 4 6

Fig. 82

TILBEHØR - ZUBEHÖR - ACCESSORIES

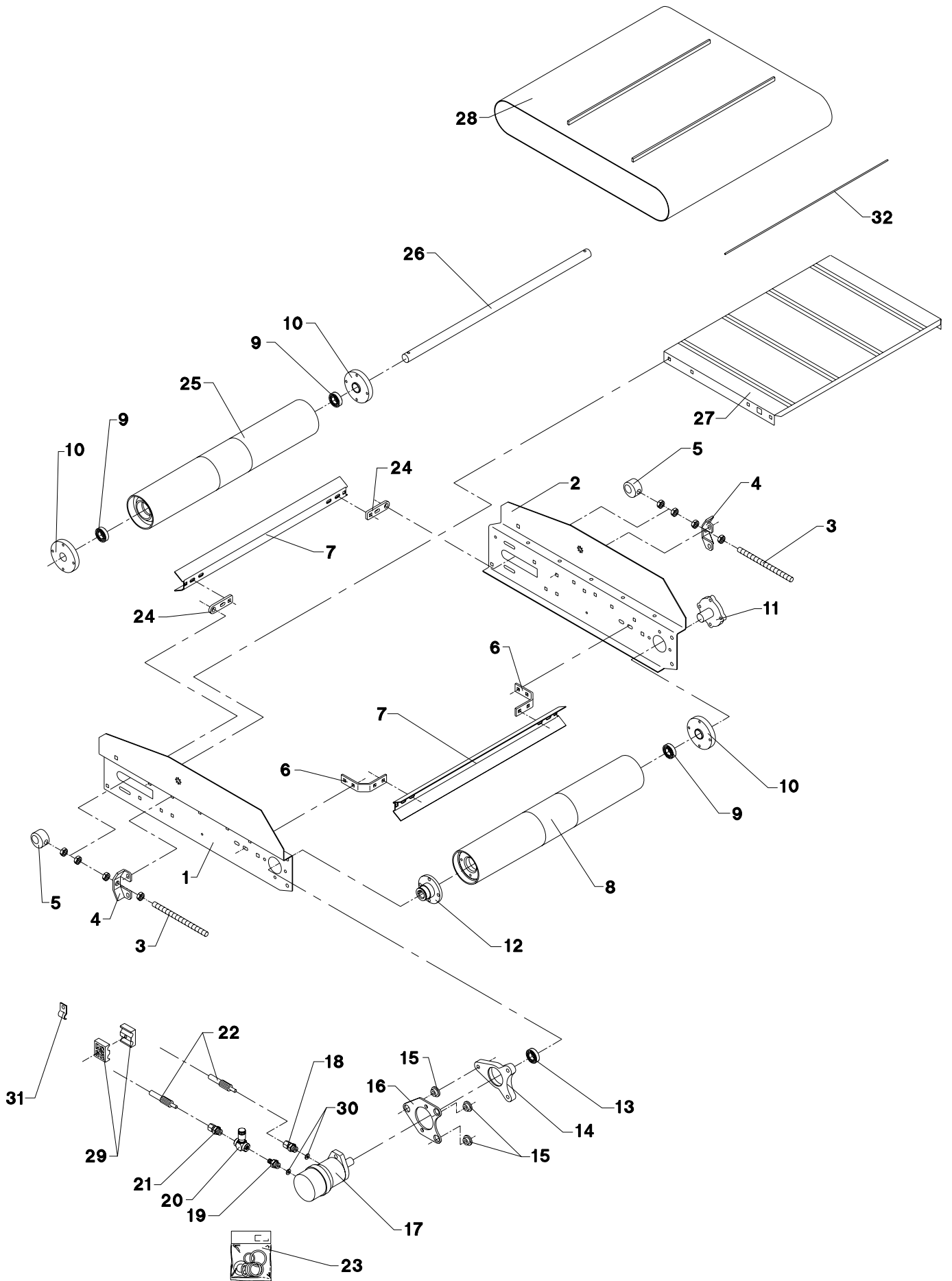


POS.	VARENUMMER	ANTAL	BENÆVNELSE	BEZEICHNUNG	DESIGNATION		
1.	2710-985X	1	SIDEPLADE, VENSTRE SEITENPLATTE, LINKE		SIDE PLATE, LEFT		
2.	2710-984X	1	SIDEPLADE, HØJRE SEITENPLATTE, RECHTE		SIDE PLATE, RIGHT		
3.	2711-047X	2	SPINDEL SPINDEL		SPINDLE	1220-5122	4
4.	2710-792X	2	FØRING FUEHRUNG		GUIDE		
5.	2710-791X	2	STRAMMEKLODS SPANNKLODS		TIGHTENING BLOCK		
6.	2710-786X	2	KONSOL KONSOLE		BRACKET	1215-3226 1220-3321 1241-2502	4 4 4
7.	2711-076X	2	AFSKRABER ABSTREICHER		SCRAPER		
8.	3710-997X	1	DRIVVÅLSE ANTRIEBSRTOMMEL		DRIVING BEATER		
9.	1331-3303	3	KUGLELEJE 6206 2RS KUGELLAGER 6206 2RS		BALL BEARING 6206 2RS		
10.	2710-781X	3	BØSNING BUCHSE		BUSH		
11.	2710-898X	1	AKSELTAP WELLE		SHAFT		
12.	2710-819X	1	BØSNING BUCHSE		BUSH	1219-0323	4
13.	1331-2306	1	KUGLELEJE 6009 2RS KUGELLAGER 6009 2RS		BALL BEARING 6009 2RS		
14.	2710-783X	1	LEJEHUS LAGERGEHAEUSE		BEARING HOUSING	1215-4622 1219-0335 1220-4321 1241-2505 1255-4202	1 2 3 3 1
15.	2701-048X	3	BØSNING BUCHSE		BUSH		
16.	2710-784X	1	PLADE PLATTE		PLATE	1213-4422 1220-4321 1241-3403	2 2 2
17.	3701-677X	1	HYDRAULIKMOTOR HYDRAULIK MOTOR		HYDRAULIC MOTOR		
18.	1311-8508	1	FORSKRUNING VERSCHRAUBUNG		SCREWED CONNECTION		
19.	1311-2304	1	BRYSTNIPPEL NIPPEL		NIPPLE		
20.	1317-0539	1	DRØVLEVENTIL DROSSELVENTIL		THROTTLE VALVE		
21.	1311-8502	1	LIGE FORSKRUNING GERADE VERSCHRAUBUNG		STRAIGHT COUPLING		
22.	1317-0804	2	HYDRAULIKSLANGE L=6050 HYDRAULIKSLAUCH L=6050		HYDRAULIC HOSE L=6050		
23.	1316-9026	1	PAKNINGSSÆT 1316-0109/0119 DICHTUNGSSATZ 1316-0109/0119		SET OF GASKETS 1316-0109/0119		
24.	2710-787X	2	HOLDER HALTER		HOLDER	1215-3226 1220-3321 1241-2502	2 2 2
25.	3710-998X	1	VÅLSE TROMMEL		BEATER		
26.	2711-077X	1	AKSEL WELLE		SHAFT	1251-5304	2
27.	3710-992X	1	BUNDPLADE BODENPLATTE		BOTTOM PLATE	1215-3226 1215-3320 1220-3321 1241-2502	10 2 12 12
28.	2710-983X	1	BÅND BAND		BAND		

>=1750100701 <=1750100701

Fig. 82

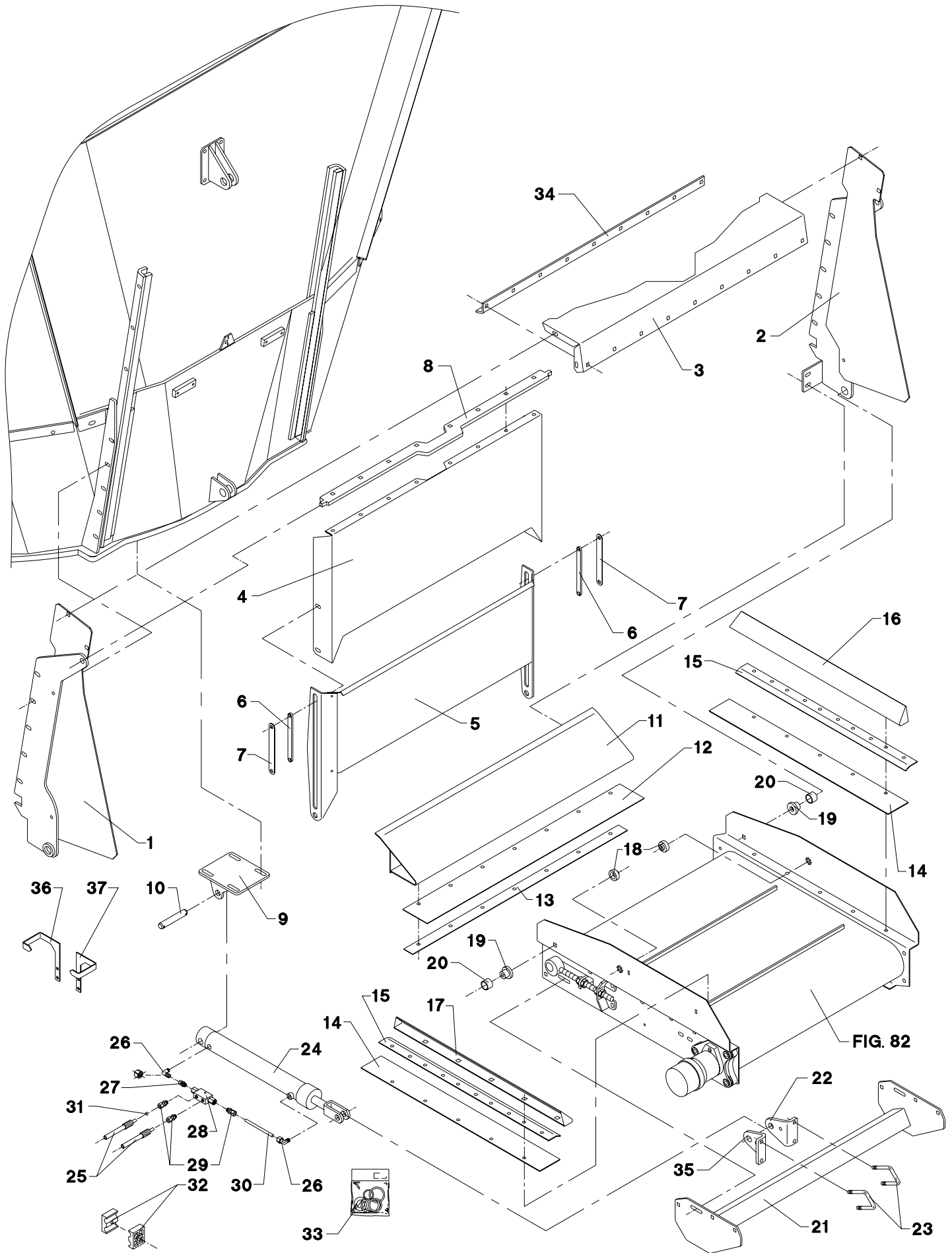
TILBEHØR - ZUBEHÖR - ACCESSORIES



POS.	VARENUMMER	ANTAL	BENÆVNELSE	BEZEICHNUNG	DESIGNATION	HERTIL, DAZU, TO THIS, A CECI	
28. 1	2710-983A	1	BÅND BAND		BELT		
29.	1311-8596	2	RØRHOLDER ROHRHALTERUNG		SUPPORT FOR TUBE		
30.	1311-8539	2	TÆTNINGSRING DICHTUNGSRING		GASKET	1219-0598 1220-1323 1241-1204	1 1 1
31.	2010-171X	2	KLEMME KLEMMSTUECK		CLAMP		
32.	2712-799X	1	LÅSESTANG VERRIEGELUNGSSTANGE		LOCK PIECE ROD		

Fig. 83

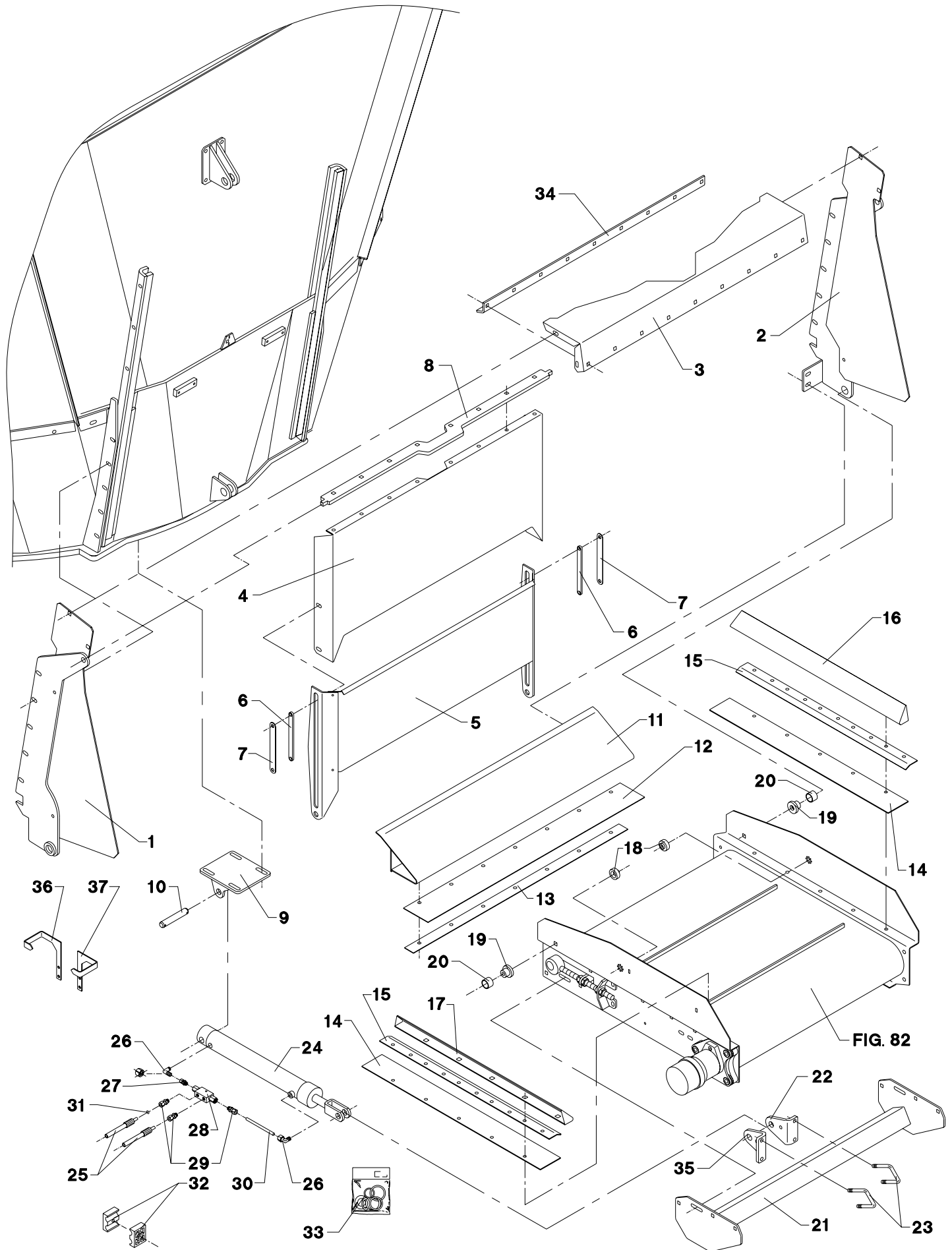
TILBEHØR - ZUBEHÖR - ACCESSORIES



POS.	VARENUMMER	ANTAL	BENÆVNELSE	BEZEICHNUNG	DESIGNATION	HERTIL, DAZU, TO THIS, A CECI
1.	3711-365X	1	OPHÆNG, VENSTRE AUFHAENGUNG, LINKE		SUSPENSION, LEFT	1213-3423 5
2.	3711-364X	1	OPHÆNG, HØJRE AUFHAENGUNG, RECHTE		SUSPENSION, RIGHT	1213-3423 5
3.	2711-153X	1	SKÆRM SCHUTZ		GUARD	1213-3224 4 1220-3321 4 1241-2502 4
4.	2711-036X	1	SKÆRM SCHUTZ		GUARD	
5.	2711-038X	1	SKÆRM SCHUTZ		GUARD	
6.	2711-045X	2	FØRING FUEHRUNG		GUIDE	1219-0229 2 1220-3321 2
7.	2711-044X	2	STYREPLADE STEURUNGSPLATTE		GUIDE PLATE	
8.	2711-272X	1	HÆNGSEL SCHARNIER		HINGE	1215-3226 6 1220-3321 6 1241-4503 6
9.	3711-004X	1	KONSOL KONSOLE		BRACKET	1213-4324 4 1220-4321 4 1241-3403 4
10.	2226-145X	1	TAP SCHNAEPPER		DOWEL	1241-5502 2 1252-4202 2
11.	3711-019X	1	SLIDSKE RUTSCHE		SLIDE	1215-3226 4 1220-3321 4 1241-2502 4
12.	2711-155X	1	TÆTNING DICHTUNG		TIGHTENING	
13.	2711-154X	1	SPÆNDESTYKKE SPANNSTUECK		CLAMP	1219-0216 7 1220-2321 7
14.	2711-026X	2	TÆTNING DICHTUNG		TIGHTENING	
15.	2711-027X	2	SKINNE SCHIENE		RAIL	
16.	2711-007X	1	LEDEPLADE, HØJRE LEITPLATTE, RECHTE		GUIDE PLATE, RIGHT	1213-3224 6 1220-3922 6
17.	2711-008X	1	LEDEPLADE, VENSTRE LEITPLATTE, VENSTRE		GUIDE PLATE, VENSTRE	1213-3224 6 1220-3922 6
18.	2711-001X	2	BØSNING BUCHSE		BUSH	1219-0525 1 1220-3321 1 1241-2504 1
19.	2711-049X	2	BØSNING BUCHSE		BUSH	1215-4424 1 1220-4321 1 1241-2505 1
20.	1335-5516	2	GLIDELEJE 25-28-15 GLEITLAGER 25-28-15		PLAIN BEARING 25-28-15	
21.	3711-207X	1	TVÆRBOM QUERAUSLEGER		TRANSVERSE BAR	1215-3226 4 1220-3321 4 1241-2502 4
22.	2711-370X	2	KONSOL, HØJRE KONSOLE, RECHTE >=1750100701 <=1750100816		BRACKET, RIGHT	1213-3324 1 1214-6226 1 1220-3321 1 1220-6321 1 1241-2502 1 1241-5502 1
22. 1	2711-370A	1	KONSOL, HØJRE KONSOLE, RECHTE >=1750100817		BRACKET, RIGHT	1213-3324 1 1214-6226 1 1220-3321 1 1220-6321 1 1241-2502 1 1241-5502 1
23.	2711-208X	2	BØJLE BUEGEL		HOOP	1220-4321 2
24.	2711-194X	1	CYLINDER ZYLINDER >=1750100701 <=1750100701		CYLINDER	

Fig. 83

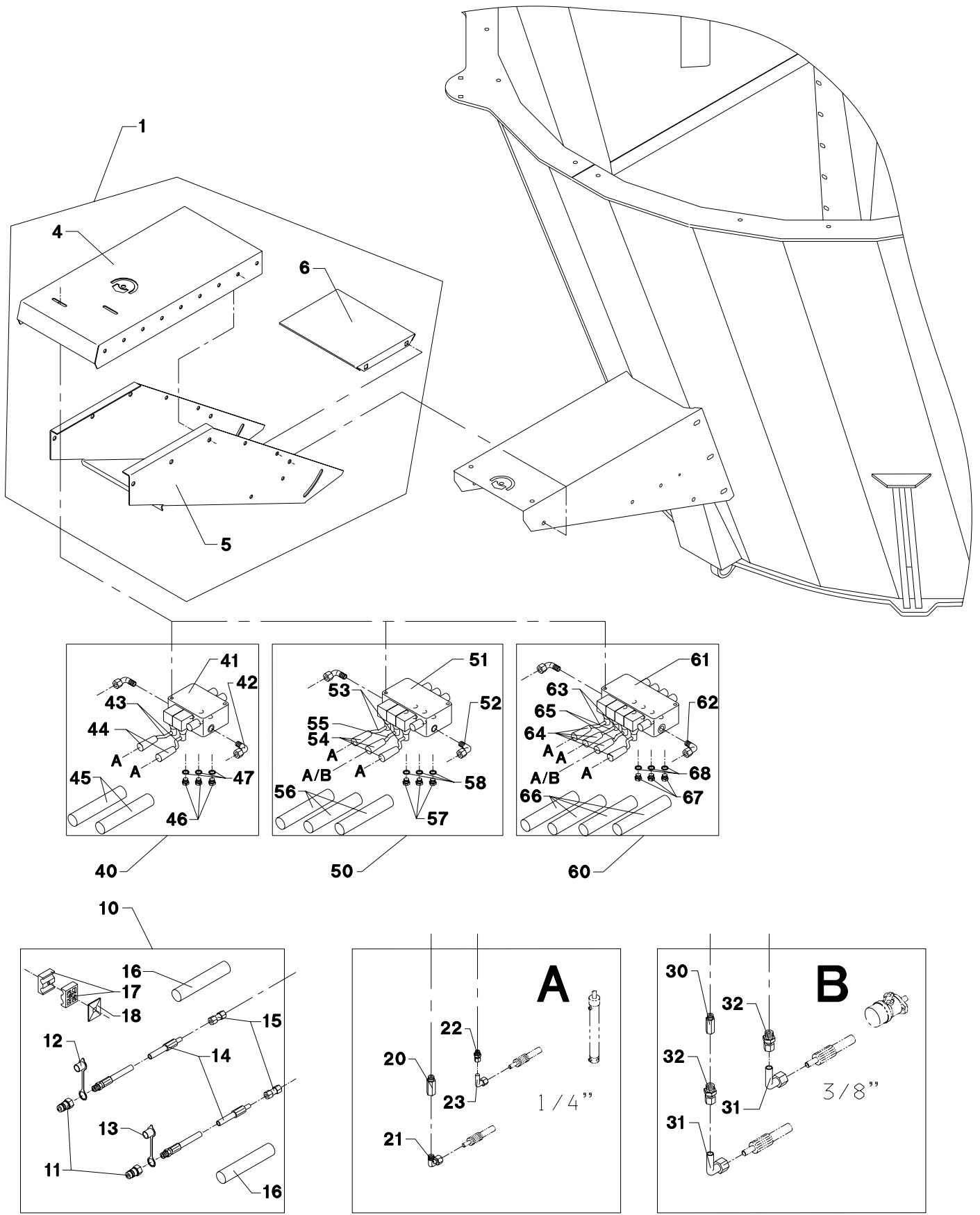
TILBEHØR - ZUBEHÖR - ACCESSORIES



POS.	VARENUMMER	ANTAL	BENÆVNELSE	BEZEICHNUNG	DESIGNATION	HERTIL, DAZU, TO THIS, A CECI	
24. 1	2712-050X	1	CYLINDER ZYLINDER		CYLINDER		
25.	1317-0829	2	HYDRAULIKSLANGE L=3600 HYDRAULIKSLAUCH L=3600		HYDRAULIC HOSE L=3600		
26.	1311-8401	2	VINKELFORSKRUNING WINKELVERSCHRAUBUNG		ANGLE COUPLING		
27.	1311-1416	1	RØRSTUDS ROHRSTUTZEN		PIPE STUB		
28.	1317-0535	1	KONTRAVENTIL KONTRAVENTIL		NON-RETURN VALVE		
29.	1311-1411	3	RØRFORSKRUNING ROHRVERSCHRABUNG		PIPE COUPLING		
30.	2711-221X	1	HYDRAULIKRØR HYDRAULIKROHR		HYDRAULIC TUBE		
31.	2307-111X	1	DYSE DUESE		NOZZLE		
32.	1311-8537	1	RØRHOLDER ROHRHALTERUNG		SUPPORT FOR TUBE	1214-1222 1220-1323 1241-1204	1 1 1
33.	1317-9703	1	PAKNINGSSÆT DICHTUNGSSATZ		SET OF GASKETS		
34.	2711-064X	1	VINKELJERN WINKELEISEN		ANGULAR IRON		
35.	2711-371X	1	KONSOL, VENSTRE KONSOLE, LINKE >=1750100701 <=1750100816		BRACKET, LEFT	1213-3324 1214-6226 1220-3321 1220-6321 1241-2502 1241-5502	1 1 1 1 1 1
35. 1	2711-371A	1	KONSOL, VENSTRE KONSOLE, LINKE >=1750100817		BRACKET, LEFT	1213-3324 1214-6226 1220-3321 1220-6321 1241-2502 1241-5502	1 1 1 1 1 1
36.	2711-372X	1	VISER, HØJRE ZEIGER, RECHTE		POINTER, RIGHT	1213-2124 1241-1202	2 2
37.	2711-373X	1	VISER, VENSTRE ZEIGER, LINKE		POINTER, LEFT	1213-2124 1241-1202	2 2

Fig. 84

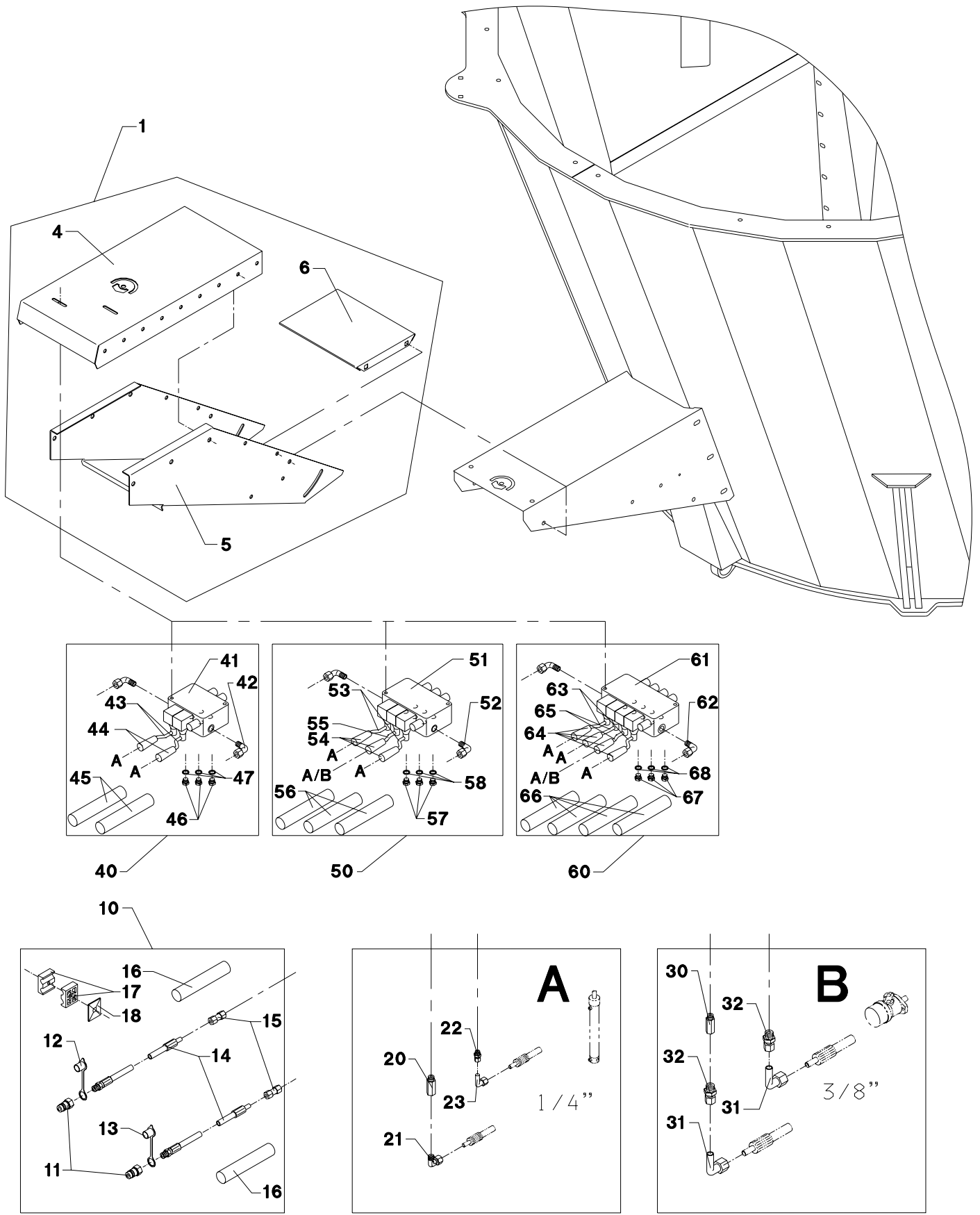
TILBEHØR - ZUBEHÖR - ACCESSORIES



POS.	VARENUMMER	ANTAL	BENÆVNELSE	BEZEICHNUNG	DESIGNATION		
1.	4710-1052	1	KONSOL FOR STYREVENTIL KONSOLE FUER STEUERVENTIL		BRACKET FOR CONTROL VALVE		
2.	2711-062X	1	KONSOL KONSOLE >=1750100701 <=1750100701		BRACKET	1213-3222 1215-3228 1220-3321 1241-2502	12 2 14 14
3.	2711-063X	1	SKÆRMPLADE SCHUTZPLATTE >=1750100701 <=1750100701		GUARD PLATE		
4.	2712-143X	1	KONSOL KONSOLE		BRACKET	1213-3224 1220-3321 1241-2502	4 4 8
5.	2712-144X	1	UDLIGGER AUSLEGER		BOOM	1213-4224 1220-4321 1241-3403	2 2 2
6.	2712-145X	1	SKÆRM SCHUTZ		GUARD	1213-3224 1220-3922	4 4
10.	4710-0901	1	FORLÆNGERSLANGER 1/2" VERLAENGERUNGSSCHLEUCHE 1/2"		EXTENSION HOSES 1/2"		
11.	1317-0302	2	STIK F/LYNKOBLING ANSCHLUSS F/SCHNELLKUPPLUNG		CONNECTION F/QUICK-COUPLING		
12.	1393-0140	1	BESKYTTELSESHÆTTE SCHUTZKAPPE		PROTECTION CAP		
13.	1393-0139	1	BESKYTTELSESHÆTTE SCHUTZKAPPE		PROTECTION CAP		
14.	1317-0378	2	HYDRAULIKSLANGE L=2000 HYDRAULIKSLAUCH L=2000		HYDRAULIC HOSE L=2000		
15.	1311-8207	2	RØRFORSKRUNING ROHRVERSCHRÄUBUNG		PIPE COUPLING		
16.	1165-0501	4	SLANGE Ø61 SCHLAUCH Ø61		HOSE Ø61	1165-0130	2
17.	1311-8613	1	RØRHOLDER ROHRHALTERUNG		SUPPORT FOR TUBE		
18.	1311-8612	1	TOPPLADE TOPPLATTE		TOP PLATE	1214-2226 1220-2321	1 1
20.	1311-7011	1	NIPPELMUFFE NIPPEL		BUSHING		
21.	1311-8525	1	VINKELFORSKRUNING WINKELVERSCHRÄUB		ANGLE COUPLING		
22.	1311-8534	1	FORSKRUNING VERSCHRÄUBUNG		SCREWED CONNECTION		
23.	1311-8603	1	VINKELFORSKRUNING WINKELVERSCHRÄUBUNG		ANGLE COUPLING		
30.	1311-7011	1	NIPPELMUFFE NIPPEL		BUSHING		
31.	1311-8565	2	VINKELFORSKRUNING WINKELVERSCHRÄUBUNG		ANGLE COUPLING		
32.	1311-8412	2	FORSKRUNING VERSCHRÄUBUNG		SCREWED CONNECTION		
40.	4710-0916	1	BETJENING MANUEL BEDIENUNG, MANUELL		CONTROL, MANUAL		
41.	1317-0574	1	STYREVENTIL STEUERVENTIL >=1750100701 <=1750100866		CONTROL VALVE	1214-2126 1220-2321 1241-1304	2 2 4
41. 1	1317-0590	1	STYREVENTIL FUHRUNGSVENTIL >=1760100867		GUIDE VALVE	1214-2224 1220-2321 1241-1304	2 2 4
42.	1311-8452	2	VINKELFORSKRUNING WINKELVERSCHRÄUB		ANGLE COUPLING		
43.	2701-503X	2	ARM ARM		ARM	1220-3122	1
44.	1399-0227	2	HÅNDTAG HANDGRIFF		HANDLE		

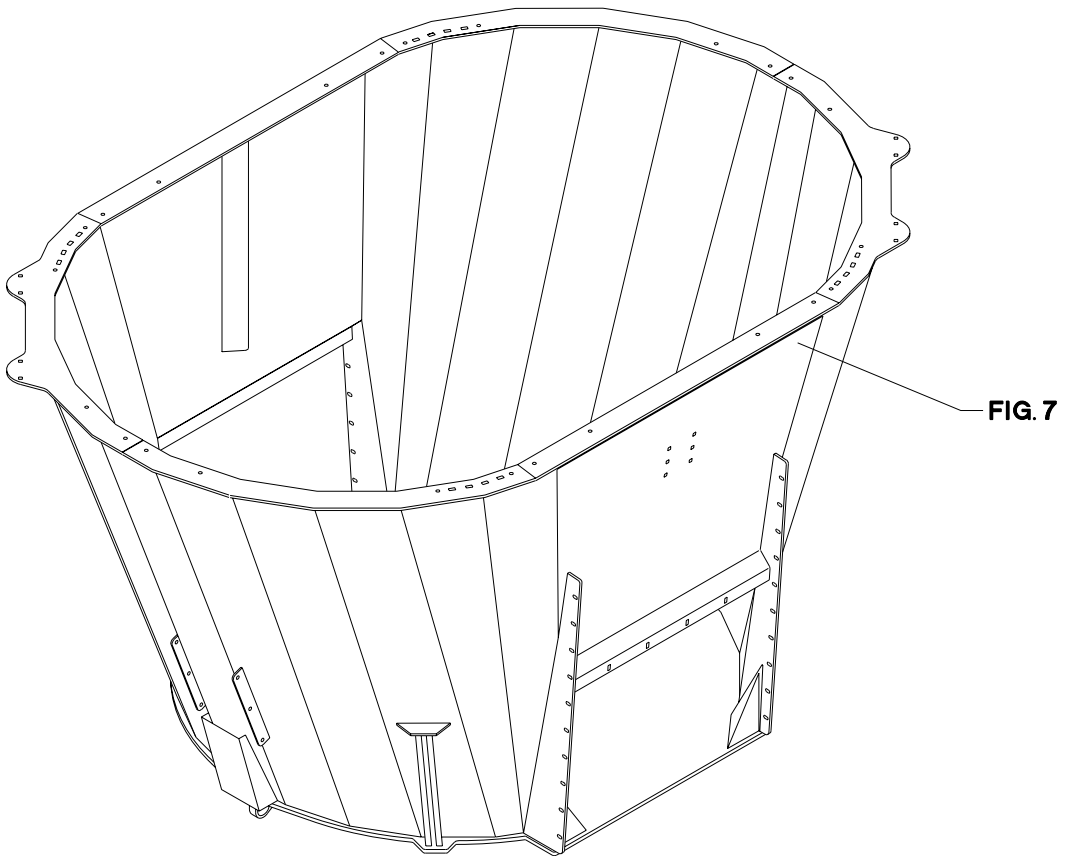
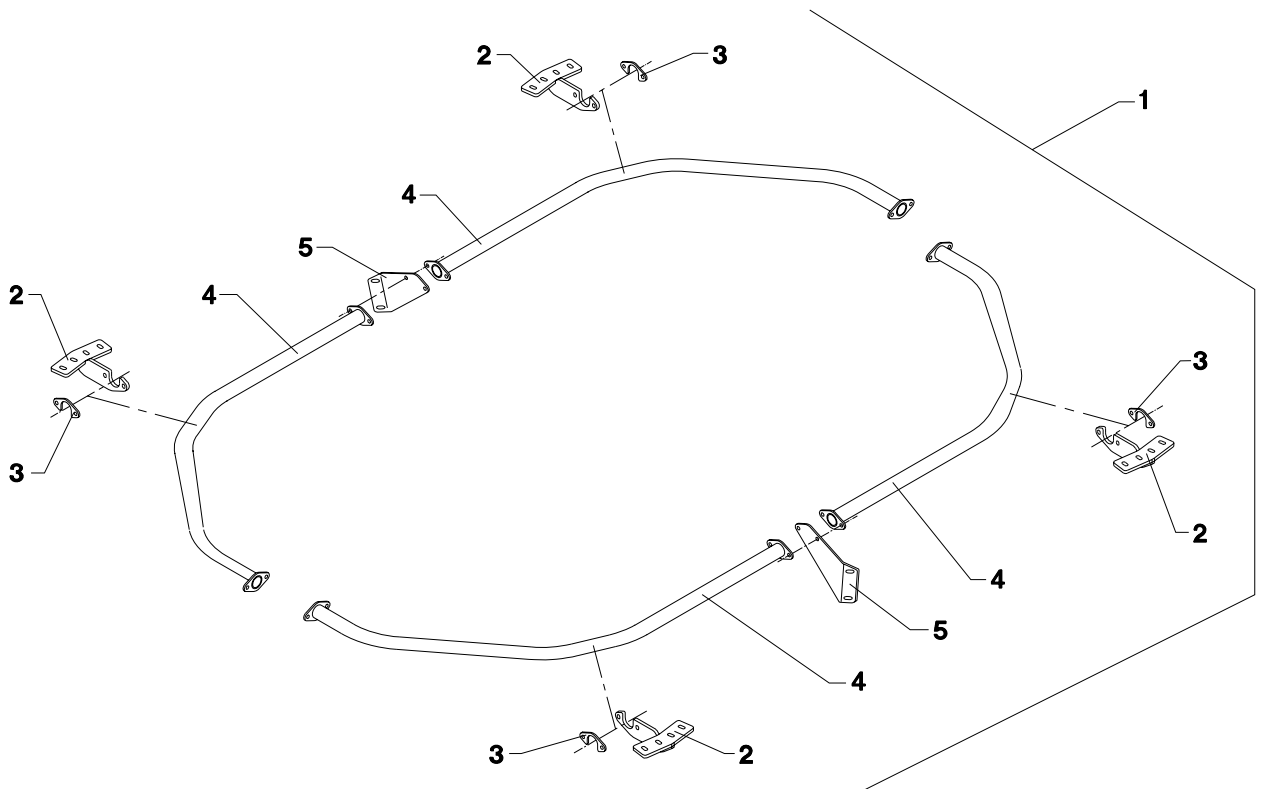
Fig. 84

TILBEHØR - ZUBEHÖR - ACCESSORIES



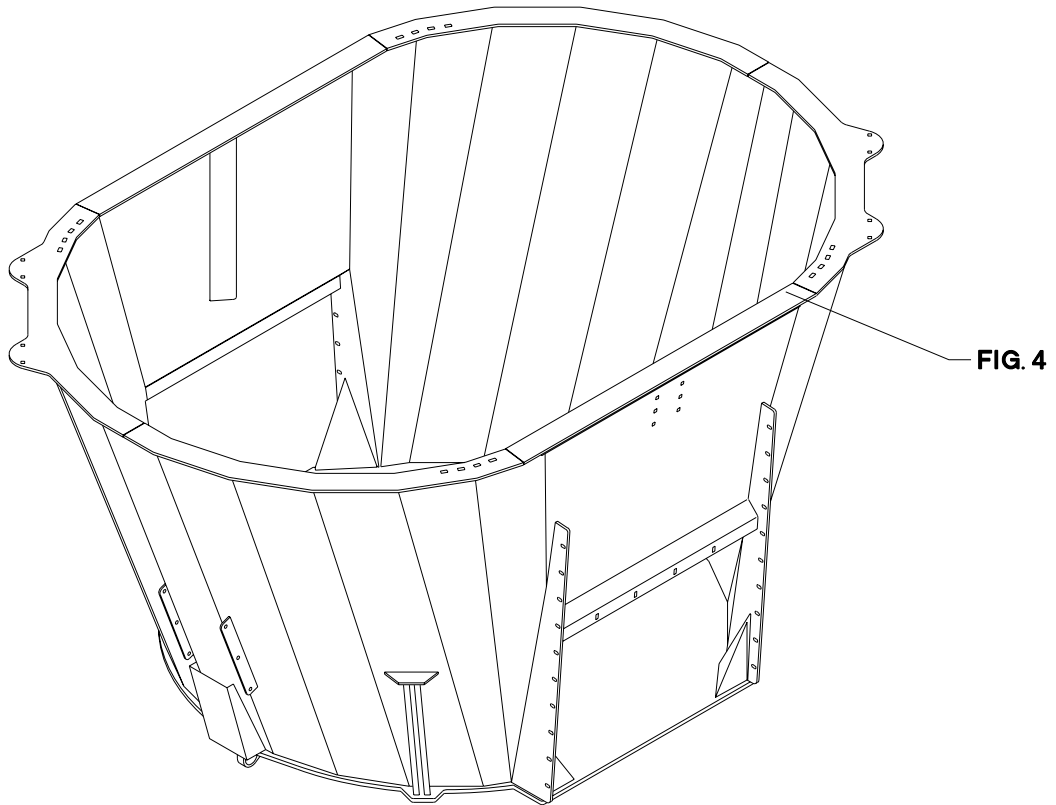
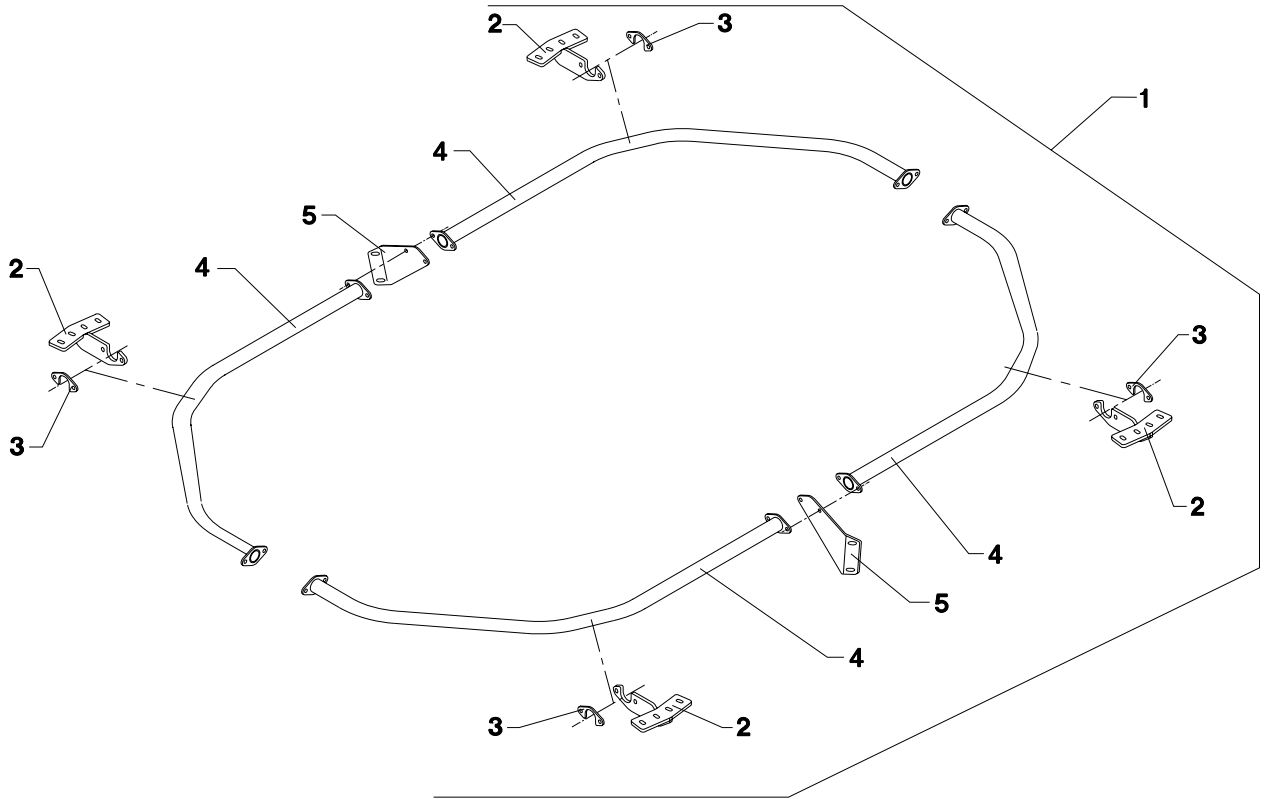
POS.	VARENUMMER	ANTAL	BENÆVNELSE	BEZEICHNUNG	DESIGNATION	HERTIL, DAZU, TO THIS, A CECI	
45.	1165-0501	2	SLANGE Ø61 SCHLAUCH Ø61		HOSE Ø61		
46.	1311-8562	3	PROP VERSCHLUSS		PLUG		
47.	1317-0208	3	KOBBERPAKNING 17-22-1,5 KUPFERDICHTUNG 17-22-1,5		COPPER GASKET 17-22-1,5		
50.	4710-0917	1	BETJENING MANUEL BEDIENUNG, MANUELL		CONTROL, MANUAL		
51.	1317-0591	1	STYREVENTIL FUHRUNGSVENTIL		GUIDE VALVE	1214-2228 1220-2321 1241-1304	2 2 4
52.	1311-8452	2	VINKELFORSKRUNING WINKELVERSCHRAUB		ANGLE COUPLING		
53.	2701-503X	2	ARM ARM		ARM	1220-3122	1
54.	1399-0227	3	HÅNDTAG HANDGRIFF		HANDLE		
55.	2701-504X	1	ARM FOR HÅNDTAG ARM FUER HANDGRIFF		ARM FOR HANDLE	1220-3122	1
56.	1165-0501	3	SLANGE Ø61 SCHLAUCH Ø61		HOSE Ø61		
57.	1311-8562	3	PROP VERSCHLUSS		PLUG		
58.	1317-0208	3	KOBBERPAKNING 17-22-1,5 KUPFERDICHTUNG 17-22-1,5		COPPER GASKET 17-22-1,5		
60.	4710-0918	1	BETJENING MANUEL BEDIENUNG, MANUELL		CONTROL, MANUAL		
61.	1317-0541	1	STYREVENTIL FUHRUNGSVENTIL >=1750100701 <=1750100701		GUIDE VALVE	1214-2228 1220-2321 1241-1304	2 2 4
61. 1	1317-0587	1	STYREVENTIL FUHRUNGSVENTIL		GUIDE VALVE	1214-2228 1220-2321 1241-1304	2 2 4
62.	1311-8452	2	VINKELFORSKRUNING WINKELVERSCHRAUB		ANGLE COUPLING		
63.	2701-503X	2	ARM ARM		ARM	1220-3122	1
64.	1399-0227	4	HÅNDTAG HANDGRIFF		HANDLE		
65.	2701-504X	2	ARM FOR HÅNDTAG ARM FUER HANDGRIFF		ARM FOR HANDLE	1220-3122	1
66.	1165-0501	4	SLANGE Ø61 SCHLAUCH Ø61		HOSE Ø61		
67.	1311-8562	3	PROP VERSCHLUSS		PLUG		
68.	1317-0208	3	KOBBERPAKNING 17-22-1,5 KUPFERDICHTUNG 17-22-1,5		COPPER GASKET 17-22-1,5		

VM 8

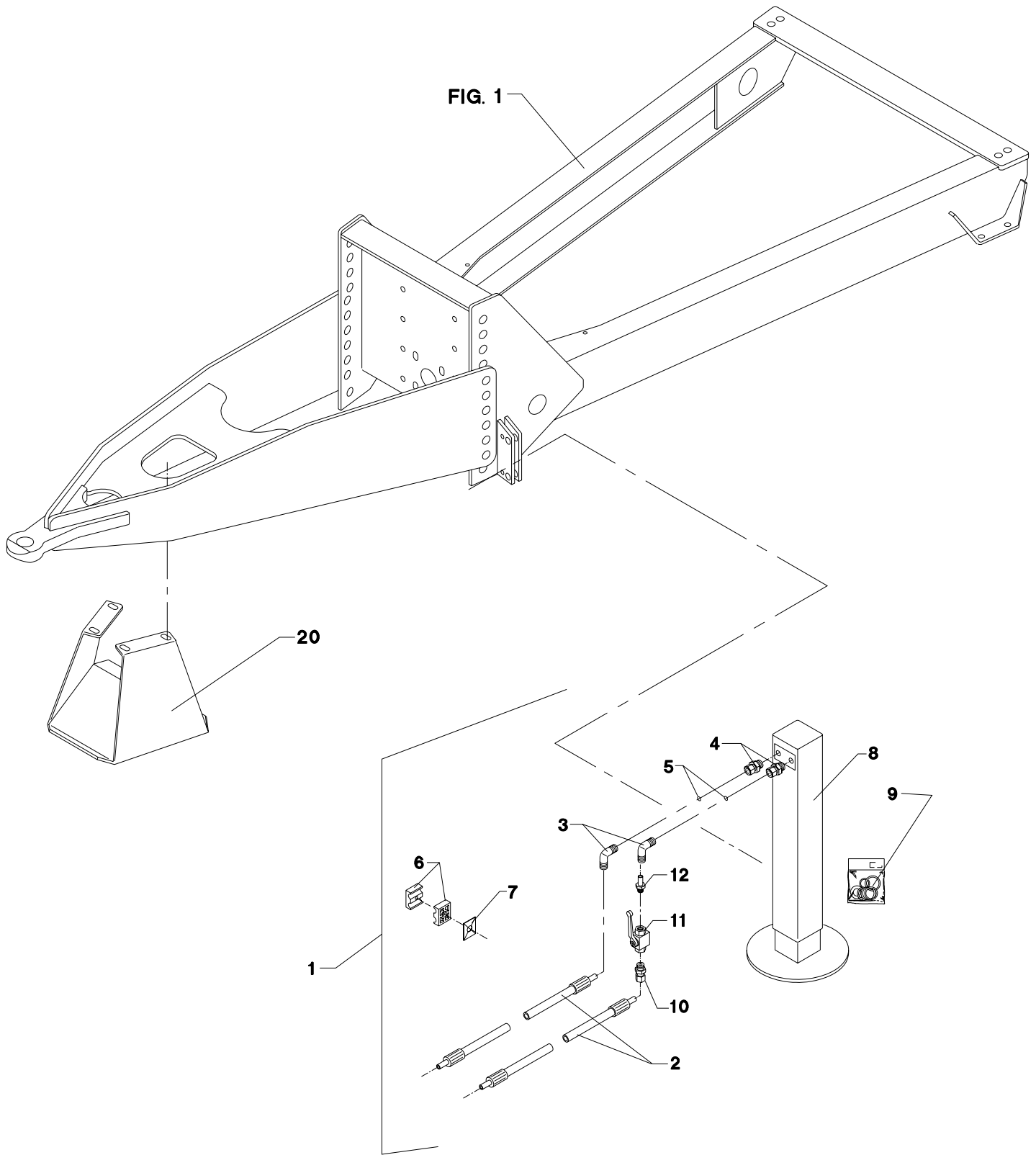


POS.	VARENUMMER	ANTAL	BENÆVNELSE	BEZEICHNUNG	DESIGNATION	HERTIL, DAZU, TO THIS, A CECI	
1.	4710-1013	1	OVERLØBSRING UEBERLAUF RING		OVERFLOW RING		
2.	3712-087X	4	LASKE LASCHE		FISH PLATE	1215-4424 1220-4321 1241-3403	4 4 4
3.	2712-088X	4	SPÆNDEPLADE DICHTUNGSSTUECK		TIGHTENING PLATE	1213-4322 1220-4321 1241-3403	2 2 2
4.	3712-089X	4	BØJLE BUEGEL		RAIL	1213-4324 1220-4321 1241-3403	4 4 4
5.	2712-093X	2	KONSOL KONSOLE		BRACKET	1213-4322 1241-3403	2 2

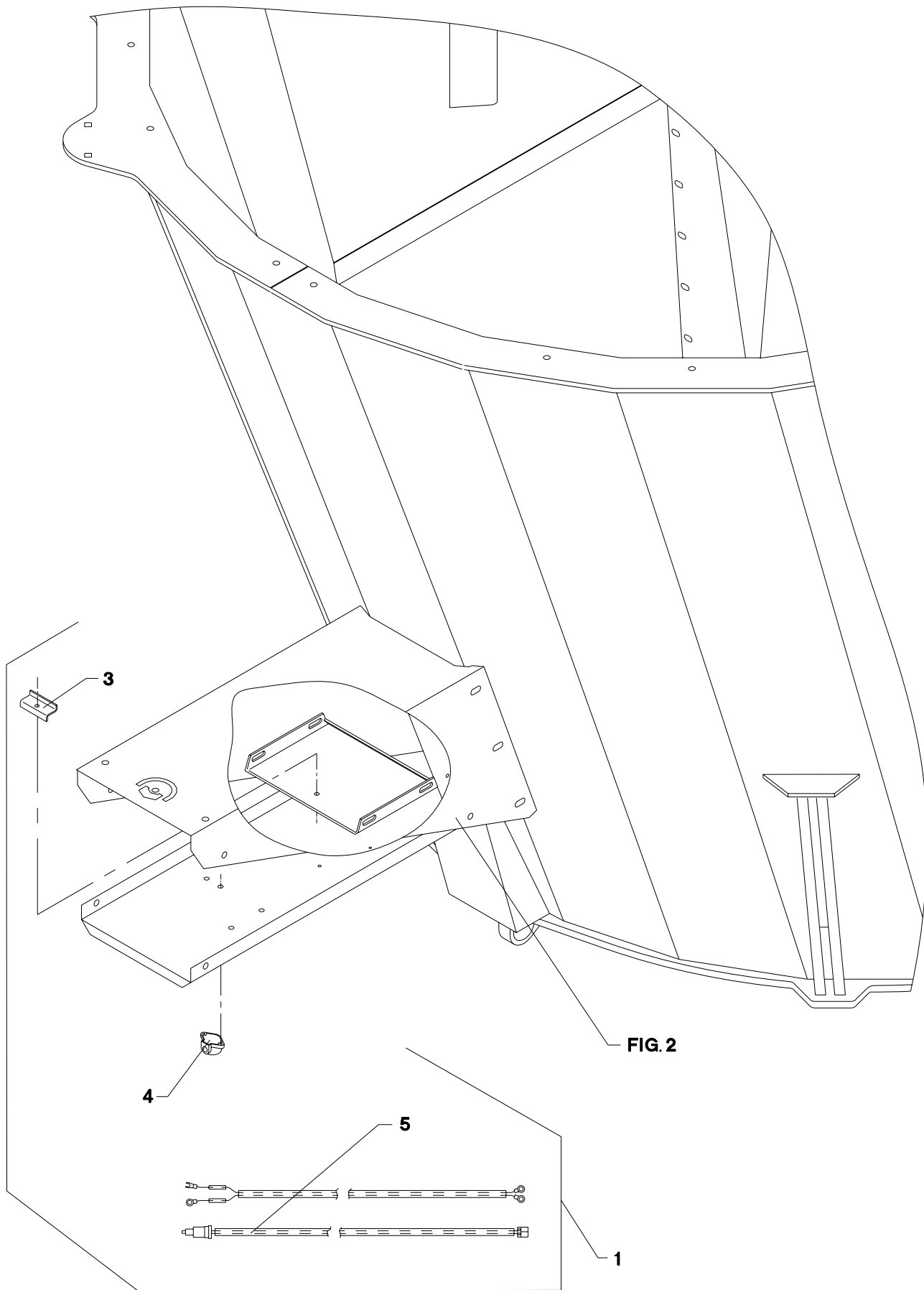
VM 65



POS.	VARENUMMER	ANTAL	BENÆVNELSE	BEZEICHNUNG	DESIGNATION	HERTIL, DAZU, TO THIS, A CECI	
1.	4710-1014	1	OVERLØBSRING UEBERLAUF RING		OVERFLOW RING		
2.	3712-087X	4	LASKE LASCHE		FISH PLATE	1215-4424 1220-4321 1241-3403	4 4 4
3.	2712-088X	4	SPÆNDEPLADE DICHTUNGSSTUECK		TIGHTENING PLATE	1213-4322 1220-4321 1241-3403	2 2 2
4.	3712-092X	4	BØJLE BUEGEL		RAIL	1213-4324 1220-4321 1241-3403	4 4 4
5.	2712-093X	2	KONSOL KONSOLE		BRACKET	1213-4322 1241-3403	2 2

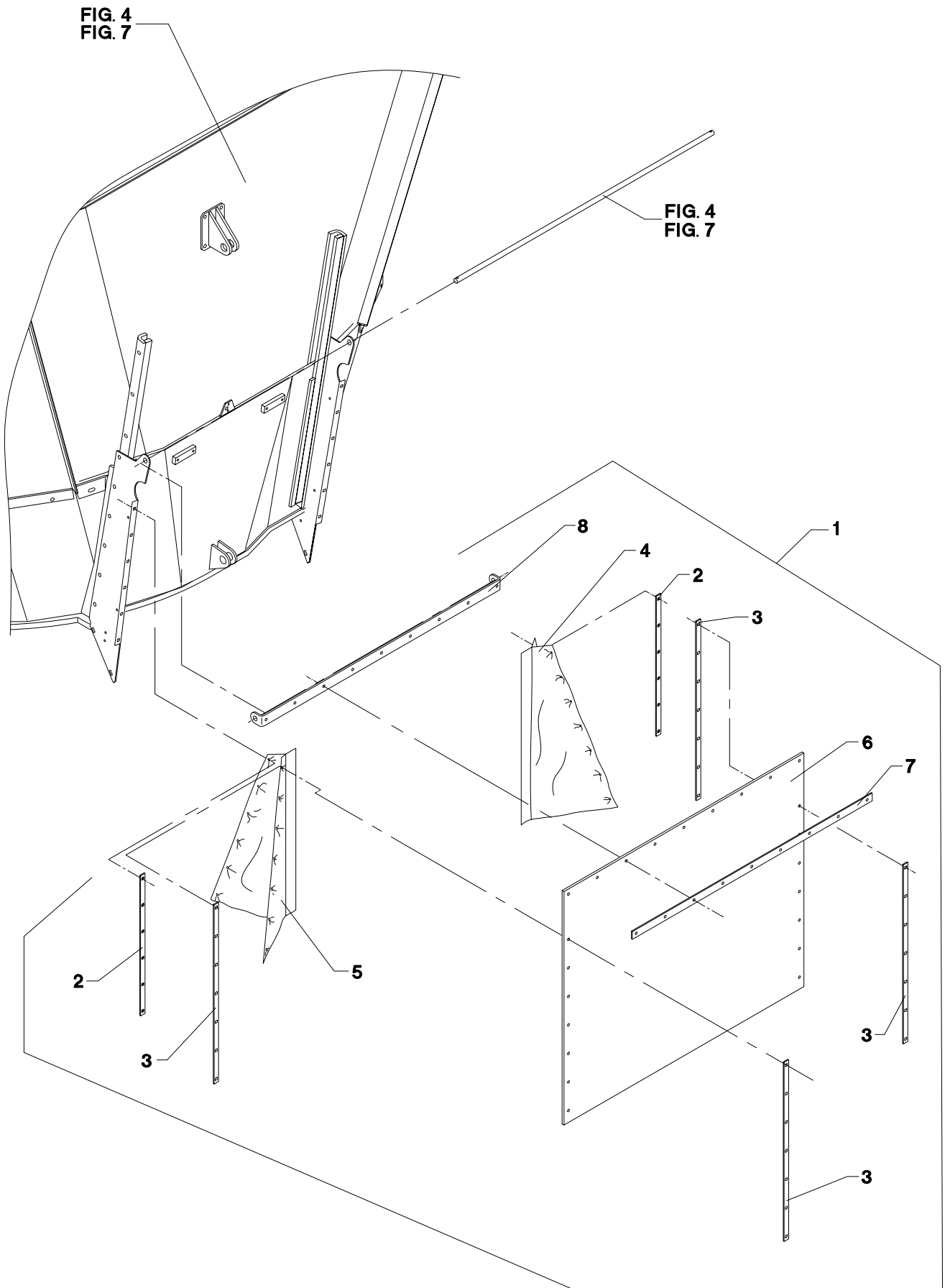


POS.	VARENUMMER	ANTAL	BENÆVNELSE	BEZEICHNUNG	DESIGNATION		
1.	4710-0806	1	STØTTEFOD, HYDR. STUETZE, HYDR.		SUPPORT, HYDR.		
2.	1317-0828	2	HYDRAULIKSLANGE L=1750 HYDRAULIKSLAUCH L=1750		HYDRAULIC HOSE L=1750		
3.	1311-8603	2	VINKELFORSKRUNING WINKELVERSCHRAUBUNG		ANGLE COUPLING		
4.	1311-8534	2	FORSKRUNING VERSCHRAUBUNG		SCREWED CONNECTION		
5.	2307-111X	2	DYSE DUESE		NOZZLE		
6.	1311-8537	1	RØRHOLDER ROHRHALTERUNG		SUPPORT FOR TUBE		
7.	1311-8600	1	TOPPLADE TOPPLATTE		TOP PLATE	1219-0598	1
8.	3711-688X	1	STØTTEFOD, HYDR. STUETZE, HYDR.		SUPPORT, HYDR.	1214-6226 1220-6321 1241-5502	2 2 2
9.	1330-9031	1	PAKNINGSSÆT DICHTUNGSSATZ		SET OF GASKETS		
10.	1311-1411	1	RØRFORSKRUNING ROHRVERSCHRABUNG		PIPE COUPLING		
11.	1317-0725	1	KUGLEHANE 1/4" KUGELHAHN 1/4"		BALL TAP 1/4"		
12.	1311-1416	1	RØRSTUDS ROHRSTUTZEN		PIPE STUB		
20.	4710-0808	1	STØTTEFOD STUETZE		SUPPORT	1213-4324 1220-4321 1241-3403	4 4 4



POS. VARENUMMER ANTAL BENÆVNELSE BEZEICHNUNG DESIGNATION HERTIL, DAZU,
 TO THIS, A CECI

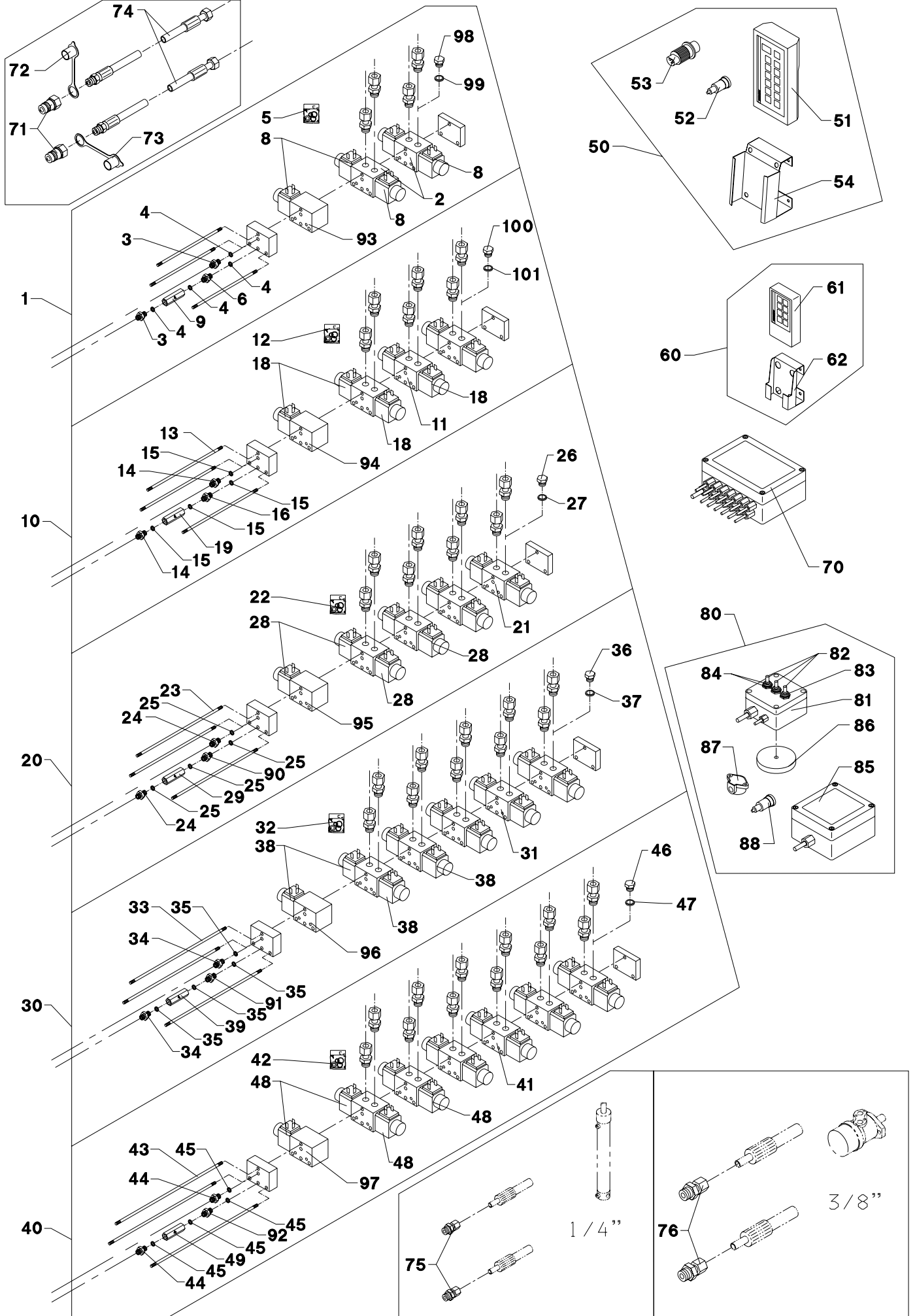
POS.	VARENUMMER	ANTAL	BENÆVNELSE	BEZEICHNUNG	DESIGNATION	HERTIL, DAZU, TO THIS, A CECI
1.	4700-1009	1	MONTAGESÆT F/BATTERI MONTAGESATZ F/BATTERIE		MOUNTING KIT F/BATTERY	
3.	2701-240X	1	BESLAG BESCHLAG		FITTINGS	1219-0598 2
4.	1391-0702	1	STIKDÅSE, 2-POLET STECKDOSE, 2-POLET		PLUG BOX, 2-POLES	1216-1128 2 1220-1321 2 1241-1102 2
5.	3702-280X	1	KABELSÆT KABELSETT		SET OF CABLES	1391-0716 1



POS.	VARENUMMER	ANTAL	BENÆVNELSE	BEZEICHNUNG	DESIGNATION	HERTIL, DAZU, TO THIS, A CECI	
1.	4710-8004	1	DUG TUCH		CANVAS		
2.	2711-734X	2	SKINNE SCHIENE		RAIL	1215-2222 1220-2321 1393-0123	6 6 6
3.	2711-733X	4	SKINNE SCHIENE		RAIL	1215-2224 1220-2321 1393-0123	7 7 7
4.	2711-736X	1	DUG, HØJRE TUCH, RECHTE		CANVAS, RIGHT		
5.	2711-737X	1	DUG, VENSTRE TUCH, LINKE		CANVAS, LEFT		
6.	2710-678X	1	GUMMISKÆRM GUMMISCHUTZ		RUBBER GUARD		
7.	2711-735X	1	SKINNE SCHIENE		RAIL	1215-2222 1220-2321 1393-0123	9 9 9
8.	2711-739X	1	SKINNE SCHIENE		RAIL		

Fig. 90

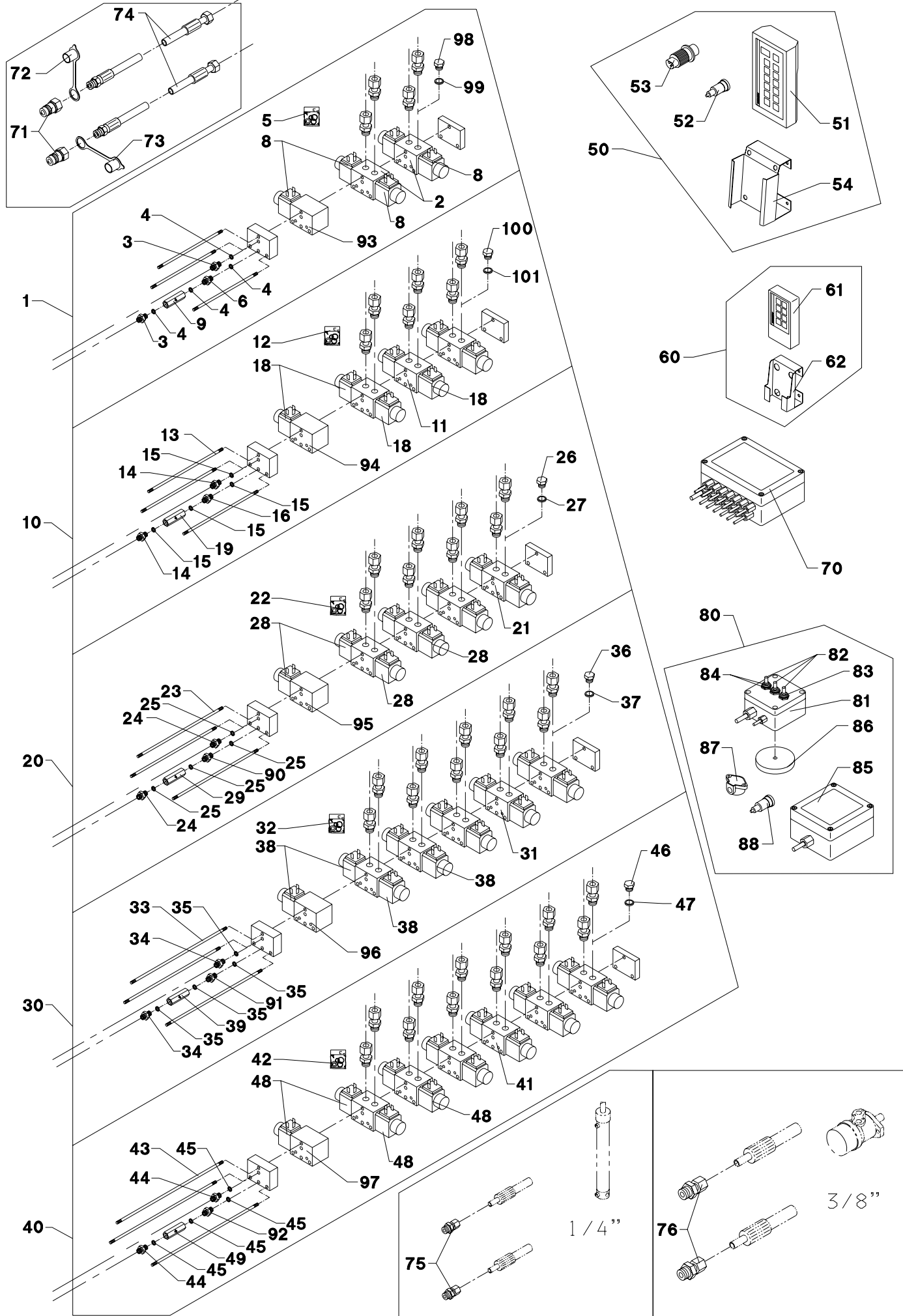
TILBEHØR - ZUBEHÖR - ACCESSORIES



POS.	VARENUMMER	ANTAL	BENÆVNELSE	BEZEICHNUNG	DESIGNATION		
1.	4710-0919	1	EL-BETJENT VENTIL 2-FUNKTIONER ELEKTROVENTIL 2-FUNKTIONE	EL OP. VALVE 2-FUNCTION		1213-2126 1241-1202	4 4
2.	1317-0580	2	SEKTIONSVENTIL SEKTIONSVENTIL	SEKTION VALVE			
3.	1311-2304	2	BRYSTNIPPEL NIPPEL	NIPPLE			
4.	1311-8539	4	TÆTNINGSRING DICHTUNGSRING	GASKET			
5.	1317-9492	1	PAKNINGSSÆT DICHTUNGSSATZ	SET OF GASKETS			
6.	1311-8550	1	NIPPEL NIPPEL	NIPPLE			
8.	1317-9402	1	MAGNETSPOLE MAGNETSPULE	MAGNET COIL			
9.	1317-0757	1	KONTRAVENTIL KONTRAVENTIL	NON-RETURN VALVE			
10.	4710-0920	1	EL-BETJENT VENTIL 3-FUNKTIONER ELEKTROVENTIL 3-FUNKTIONE	EL OP. VALVE 3-FUNCTION		1213-2126 1241-1202	4 4
11.	1317-0580	3	SEKTIONSVENTIL SEKTIONSVENTIL	SEKTION VALVE			
12.	1317-9492	1	PAKNINGSSÆT DICHTUNGSSATZ	SET OF GASKETS			
13.	1317-0582	1	BOLTESÆT BOLZENSATZ	SET OF BOLTS			
14.	1311-2304	2	BRYSTNIPPEL NIPPEL	NIPPLE			
15.	1311-8539	4	TÆTNINGSRING DICHTUNGSRING	GASKET			
16.	1311-8550	1	NIPPEL NIPPEL	NIPPLE			
18.	1317-9402	1	MAGNETSPOLE MAGNETSPULE	MAGNET COIL			
19.	1317-0757	1	KONTRAVENTIL KONTRAVENTIL	NON-RETURN VALVE			
20.	4710-0921	1	EL-BETJENT VENTIL 4-FUNKTIONER ELEKTROVENTIL 4-FUNKTIONE	EL OP. VALVE 4-FUNCTION		1213-2126 1241-1202	4 4
21.	1317-0580	4	SEKTIONSVENTIL SEKTIONSVENTIL	SEKTION VALVE			
22.	1317-9492	1	PAKNINGSSÆT DICHTUNGSSATZ	SET OF GASKETS			
23.	1317-0583	1	BOLTESÆT BOLZENSATZ	SET OF BOLTS			
24.	1311-2304	2	BRYSTNIPPEL NIPPEL	NIPPLE			
25.	1311-8539	4	TÆTNINGSRING DICHTUNGSRING	GASKET			
26.	1311-8562	1	PROP VERSCHLUSS	PLUG			
27.	1317-0208	1	KOBBERPAKNING 17-22-1,5 KUPFERDICHTUNG 17-22-1,5	COPPER GASKET 17-22-1,5			
28.	1317-9402	1	MAGNETSPOLE MAGNETSPULE	MAGNET COIL			
29.	1317-0757	1	KONTRAVENTIL KONTRAVENTIL	NON-RETURN VALVE			
30.	4710-0922	1	EL-BETJENT VENTIL 5-FUNKTIONER ELEKTROVENTIL 5-FUNKTIONE	EL OP. VALVE 5-FUNCTION		1213-2126 1241-1202	4 4
31.	1317-0580	5	SEKTIONSVENTIL SEKTIONSVENTIL	SEKTION VALVE			
32.	1317-9492	1	PAKNINGSSÆT DICHTUNGSSATZ	SET OF GASKETS			
33.	1317-0584	1	BOLTESÆT BOLZENSATZ	SET OF BOLTS			

Fig. 90

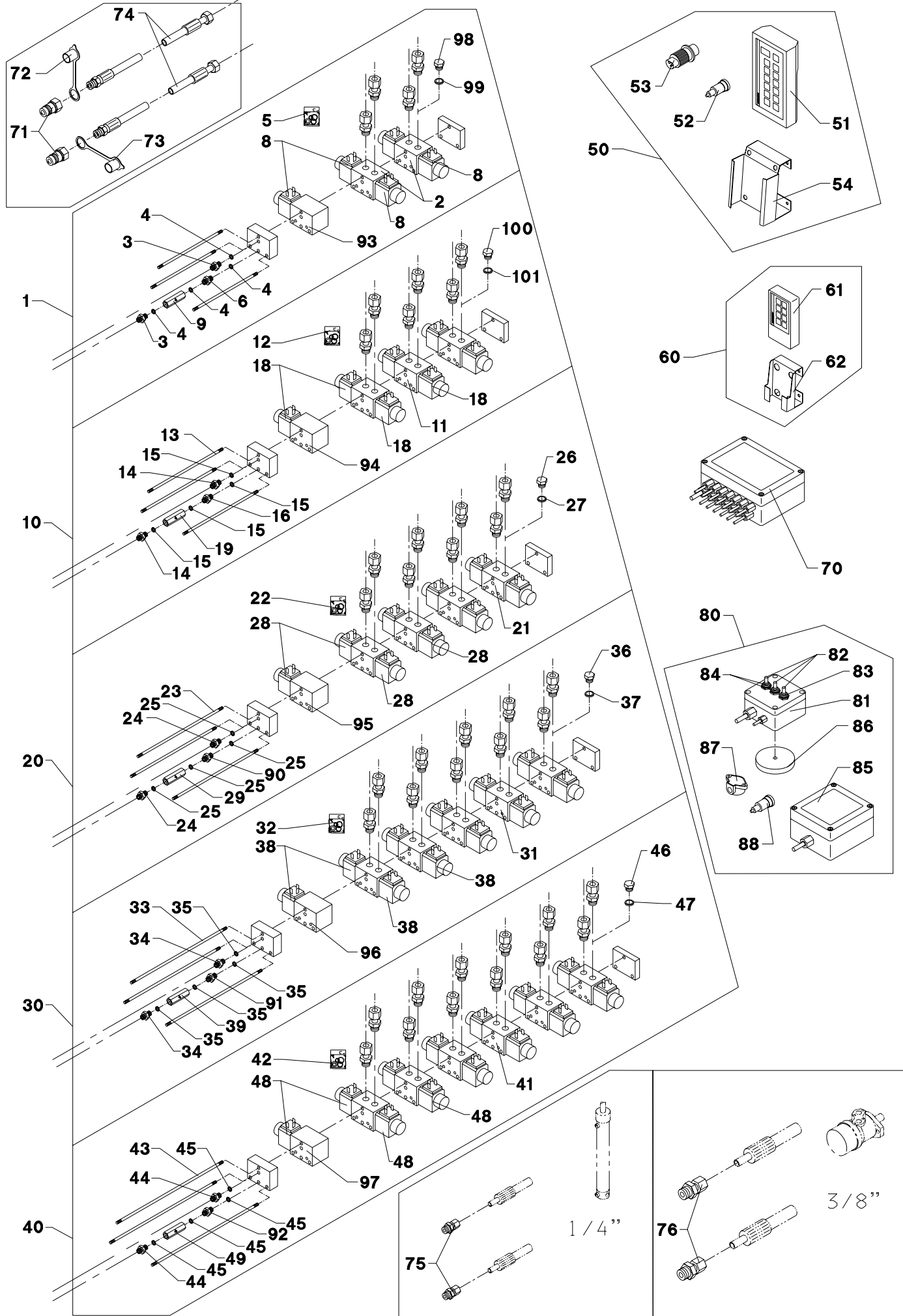
TILBEHØR - ZUBEHÖR - ACCESSORIES



POS.	VARENUMMER	ANTAL	BENÆVNELSE	BEZEICHNUNG	DESIGNATION		
34.	1311-2304	2	BRYSTNIPPEL NIPPEL		NIPPLE		
35.	1311-8539	4	TÆTNINGSRING DICHTUNGSRING		GASKET		
36.	1311-8562	1	PROP VERSCHLUSS		PLUG		
37.	1317-0208	1	KOBBERPAKNING 17-22-1,5 KUPFERDICHTUNG 17-22-1,5		COPPER GASKET 17-22-1,5		
38.	1317-9402	1	MAGNETSPOLE MAGNETSPULE		MAGNET COIL		
39.	1317-0757	1	KONTRAVENTIL KONTRAVENTIL		NON-RETURN VALVE		
40.	4710-0923	1	EL-BETJENT VENTIL 6-FUNKTIONER ELEKTROVENTIL 6-FUNKTIONE		EL OP. VALVE 6-FUNCTION	1213-2126 1241-1202	4 4
41.	1317-0580	6	SEKTIONSVENTIL SEKTIONSVENTIL		SEKTION VALVE		
42.	1317-9492	1	PAKNINGSSÆT DICHTUNGSSATZ		SET OF GASKETS		
43.	1317-0585	1	BOLTESÆT BOLZENSATZ		SET OF BOLTS		
44.	1311-2304	2	BRYSTNIPPEL NIPPEL		NIPPLE		
45.	1311-8539	4	TÆTNINGSRING DICHTUNGSRING		GASKET		
46.	1311-8562	1	PROP VERSCHLUSS		PLUG		
47.	1317-0208	1	KOBBERPAKNING 17-22-1,5 KUPFERDICHTUNG 17-22-1,5		COPPER GASKET 17-22-1,5		
48.	1317-9402	1	MAGNETSPOLE MAGNETSPULE		MAGNET COIL		
49.	1317-0757	1	KONTRAVENTIL KONTRAVENTIL		NON-RETURN VALVE		
50.	4710-0910	1	FJERNBETJENING FERNBEDIENUNG		REMOTE CONTROL		
51.	1391-0300	1	FJERNBETJENING FERNBEDIENUNG		REMOTE CONTROL		
52.	1391-0703	1	STIK, 2-POLET STECK, 2-POLET		PLUG, 2-POLES		
53.	1391-0752	1	HANSTIK VERSCHLUSSNIPPEL		MALE PLUG		
54.	2711-476X	1	HOLDER HALTER		HOLDER		
60.	4710-0909	1	FJERNBETJENING FERNBEDIENUNG		REMOTE CONTROL		
61.	1391-0302	1	FJERNBETJENING FERNBEDIENUNG		REMOTE CONTROL		
62.	2711-477X	1	HOLDER HALTER		HOLDER		
70.	4710-0908	1	VENTILBOX VENTILBOX		VALVE BOX		
71.	1317-0302	2	STIK F/LYNKOBLING ANSCHLUSS F/SCHNELLKUPPLUNG		CONNECTION F/QUICK-COUPLING		
72.	1393-0140	1	BESKYTTESHÆTTE SCHUTZKAPPE		PROTECTION CAP		
73.	1393-0139	1	BESKYTTESHÆTTE SCHUTZKAPPE		PROTECTION CAP		
74.	1317-0322	2	HYDRAULIKSLANGE L=2500 HYDRAULIKSCHLAUCH L=2500		HYDRAULIC HOSE L=2500		
75.	1311-8534	2	FORSKRUNING VERSCHRAUBUNG		SCREWED CONNECTION		
76.	1311-8502	2	LIGE FORSKRUNING GERADE VERSCHRAUBUNG		STRAIGHT COUPLING		

Fig. 90

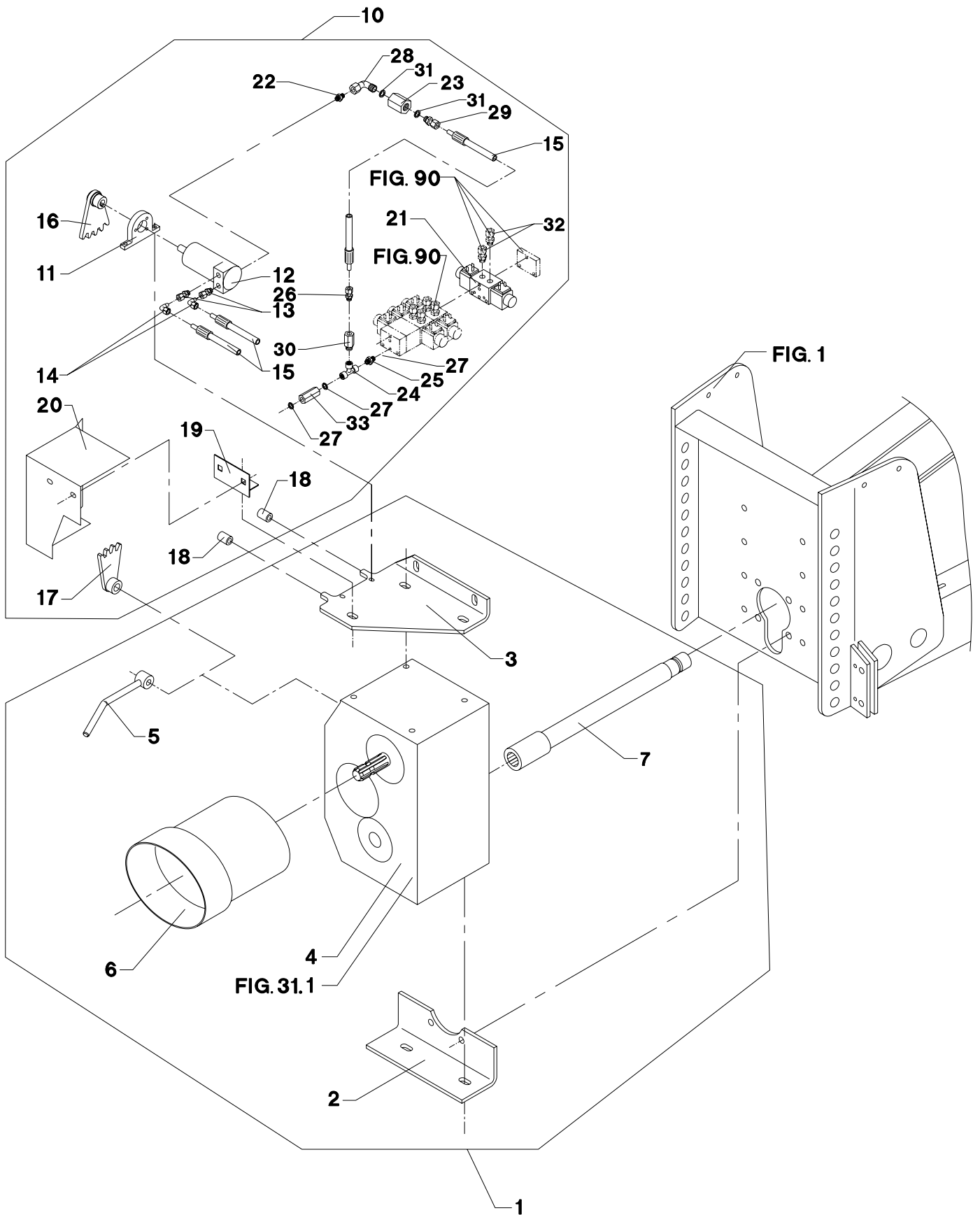
TILBEHØR - ZUBEHÖR - ACCESSORIES



POS.	VARENUMMER	ANTAL	BENÆVNELSE	BEZEICHNUNG	DESIGNATION		
80.	4710-0911	1	EL-BETJENING EL-BEDIENUNG		EL-CONTROL		
81.	2710-264X	1	STYREKASSE STUEKASTEN		GUIDE BOX		
82.	1391-0758	3	GUMMIHÆTTE GUMMIKAPPE		RUBBER COVER		
83.	1391-0757	1	AFBRYDER ABSCHALTER		SWITCH		
84.	1391-0756	2	AFBRYDER ABSCHALTER		SWITCH		
85.	2710-197X	1	FORDELERKASSE VERTEILERKASTEN		DISTRIBUTOR BOX		
86.	1399-0290	1	MAGNET MAGNET		MAGNET	1213-1222 1220-1323 1241-1204	1 1 1
87.	1391-0702	1	STIKDÅSE, 2-POLET STECKDOSE, 2-POLET		PLUG BOX, 2-POLES		
88.	1391-0703	1	STIK, 2-POLET STECK, 2-POLET		PLUG, 2-POLES		
90.	1311-8550	1	NIPPEL NIPPEL		NIPPLE		
91.	1311-8550	1	NIPPEL NIPPEL		NIPPLE		
92.	1311-8550	1	NIPPEL NIPPEL		NIPPLE		
93.	1317-0277	1	OMLØBSVENTIL UDEN SPOLE UMLAUFVENTIL OHNE SPULE		BY-PASS VALVE WITHOUT COIL		
94.	1317-0277	1	OMLØBSVENTIL UDEN SPOLE UMLAUFVENTIL OHNE SPULE		BY-PASS VALVE WITHOUT COIL		
95.	1317-0277	1	OMLØBSVENTIL UDEN SPOLE UMLAUFVENTIL OHNE SPULE		BY-PASS VALVE WITHOUT COIL		
96.	1317-0277	1	OMLØBSVENTIL UDEN SPOLE UMLAUFVENTIL OHNE SPULE		BY-PASS VALVE WITHOUT COIL		
97.	1317-0277	1	OMLØBSVENTIL UDEN SPOLE UMLAUFVENTIL OHNE SPULE		BY-PASS VALVE WITHOUT COIL		
98.	1311-8562	1	PROP VERSCHLUSS		PLUG		
99.	1317-0208	1	KOBBERPAKNING 17-22-1,5 KUPFERDICHTUNG 17-22-1,5		COPPER GASKET 17-22-1,5		
100.	1311-8562	1	PROP VERSCHLUSS		PLUG		
101.	1317-0208	1	KOBBERPAKNING 17-22-1,5 KUPFERDICHTUNG 17-22-1,5		COPPER GASKET 17-22-1,5		

Fig. 91

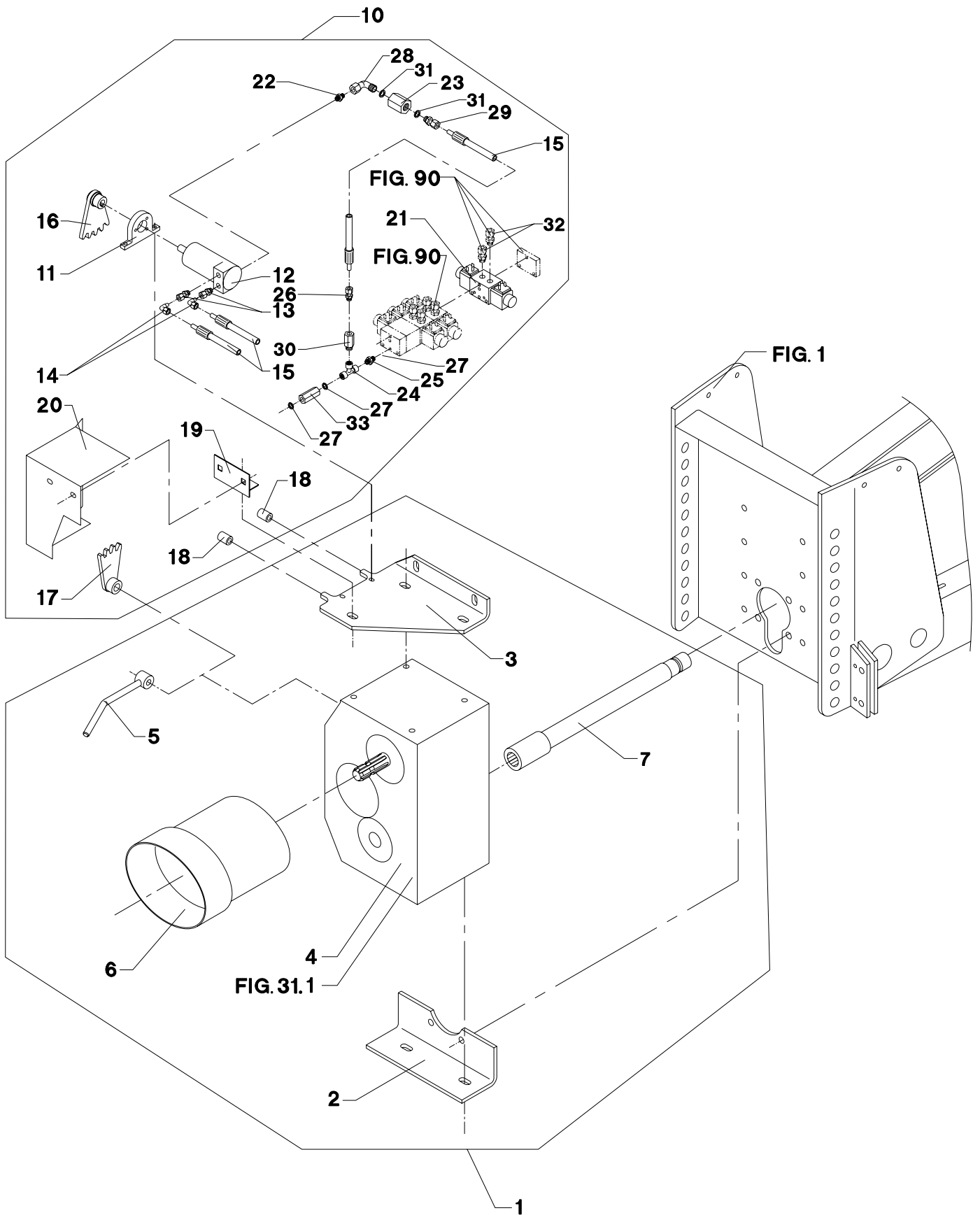
TILBEHØR - ZUBEHÖR - ACCESSORIES



POS.	VARENUMMER	ANTAL	BENÆVNELSE	BEZEICHNUNG	DESIGNATION	HERTIL, DAZU, TO THIS, A CECI	
1.	4710-1110	1	REDUKTIONSGEAR REDUKTIONSGETRIEBE		REDUCING GEAR		
2.	2710-346X	1	KONSOL KONSOLE		BRACKET	1213-5324 1213-5522 1220-5321 1241-4502	2 2 2 6
3.	2710-292X	1	KONSOL KONSOLE		BRACKET	1213-5324 1213-5522 1220-5321 1241-4502	2 2 2 6
4.	3712-070X	1	GEAR GETRIEBE		GEAR		
5.	3712-100X	1	HÅNDTAG HANDGRIFF		HANDLE	1251-5303	1
6.	3750-600X	1	PTO SKÆRM PTO SCHUTZ		PTO GUARD	1213-2126 1241-1502 1241-4403	4 4 4
7.	3712-079X	1	AKSEL WELLE		SHAFT		
10.	4710-1019	1	GEARSKIFT GANGSCHALTUNG		GEARSHIFT		
11.	2711-832X	1	FLANGE FLANSCH		FLANGE	1213-2322 1220-2321 1241-1202	2 2 2
12.	3712-616X	1	HYDRAULIKMOTOR HYDRAUL MOTOR		HYDRAULIC MOTOR	1213-1224 1241-1203	3 3
13.	1311-8534	2	FORSKRUNING VERSCHRAUBUNG		SCREWED CONNECTION		
14.	1311-8603	2	VINKELFORSKRUNING WINKELVERSCHRAUBUNG		ANGLE COUPLING		
15.	1317-0841	3	HYDRAULIKSLANGE L=1700 HYDRAULIKSLAUCH L=1700		HYDRAULIC HOSE L=1700		
16.	3711-883X	1	TANDHJUL ZAHNRAD		GEAR	1213-1222 1241-1204 1241-1502	1 1 1
17.	3711-882X	1	TANDHJUL ZAHNRAD		GEAR	1251-5204	1
18.	2711-961X	2	SLANGE SCHLAUCH		HOSE		
19.	2711-934X	1	VINKEL WINKEL		ANGLE	1213-3126 1220-3922 1241-2502	2 2 2
20.	2711-891X	1	SKÆRM SCHUTZ		GUARD		
21.	1317-0589	1	SEKTIONSVENTIL SEKTIONSVENTIL		SEKTION VALVE		
22.	1311-1109	1	BRYSTNIPPEL 1/4"-1/8" NIPPEL 1/4"-1/8"		STUD STUD STRAIGHT 1/4"-1/8"		
23.	1311-1204	1	MUFFE MUFFE		SOCKET		
24.	1311-1110	1	T-STYKKE 1/2" T-VERSCHRAUBUNG 1/2"		TEE 1/2"		
25.	1311-8550	1	NIPPEL NIPPEL		NIPPLE		
26.	1311-1409	1	RØRFORSKRUNING ROHRVERSCHRAUBUNG		PIPE COUPLING		
27.	1311-8539	2	TÆTNINGSRING DICHTUNGSRING		GASKET		
28.	1311-8434	1	VINKEL WINKEL		ANGLE		
29.	1311-1411	1	RØRFORSKRUNING ROHRVERSCHRABUNG		PIPE COUPLING		
30.	1311-1111	1	NIPPELMUFFE 1/2" NIPPEL 1/2"		BUSHING 1/2"		

Fig. 91

TILBEHØR - ZUBEHÖR - ACCESSORIES



POS.	VARENUMMER	ANTAL	BENÆVNELSE	BEZEICHNUNG	DESIGNATION	HERTIL, DAZU, TO THIS, A CECI
31.	1311-8560	2	PAKRING DICHTUNGSRING		PACKING RING	
32.	1311-8534	4	FORSKRUNING VERSCHRAUBUNG		SCREWED CONNECTION	
33.	1317-0757	1	KONTRAVENTIL KONTRAVENTIL		NON-RETURN VALVE	



Specialist in grass technique

When it comes to green feed techniques, JF-Stoll has gained a reputation as one of the world's leading suppliers and specialists. As a specialist manufacturer for over 50 years, we have gained a vast amount of experience from right around the world and, more importantly, unique regional requirements.

We also receive important inspiration in our development work through a close and continuous dialogue with customers, dealers and agricultural researchers. No matter what type of JF-machine you chose you are sure to obtain the best result regarding high yield and operational reliability, minimal maintenance, flexible working possibilities and optimal business economics.



Dealer

JF-STOLL

JF-Fabriken · J. Freudendahl A/S
 Linde Allé 7 · Postbox 180
 DK-6400 Sønderborg · Denmark
 Phone. +45 74 12 51 51 · Fax +45 74 42 52 51
www.jf-stoll.com