

# **JF-STOLL**

## **Feeder VM 10/12/14-1 B**

**Complete Diet Mixer | Futtermischwagen**

**Rations mélangées | Fuldfodervogn**

**X5**



## **Spare Parts Book**

## **Ersatzteilkatalog**

## **Catalogue de pièces**

## **Reservedelskatalog**

Valid from: | Gültig ab: | Valable à partir de: | Gyldig fra:

**2004 06 01**

Serial No.: | Maschinen Nr.: | No. de serie: | Fabrikationsnr.:

**1760100701**

Edition: | Ausgabe | Edition: | Udgave:

**2007 06 15**

Please note the serial number of Your machine at the inside of the cover. | Notieren Sie die Fabrikationsnummer Ihrer Maschine auf der Innerseite des Umschlages.  
Veuillez noter le numero de Votre machine sur la face interne de la couverture. | Notér fabrikationsnummeret på Deres maskine på omslagets inderside.

Bestiller De reservedele så opgiv venligst maskinens fabrikationsnummer og eventuelt købsår. Det sparer Dem tid, penge og ærgrelser og os unødigt besvær.  
De kan notere nummeret på Deres maskine her:

Nr..... Leveret den ..... / ..... 20.....  
så har De det ved hånden, når De eventuelt skal bestille reservedele.  
Fabrikationsnummeret findes indhugget i rammen, som vist på figuren.

Bei Ersatzteilbestellungen ist die Fabrikationsnummer Ihrer Maschine unbedingt anzugeben.  
Das erspart Ihnen Zeit, Geld und Ärger und erleichtert uns die Abfertigung.  
Tragen Sie die Nummer Ihrer Maschine bitte hier ein:

Nr..... Geliefert am ..... / ..... 20.....  
dann haben Sie bei Ersatzteilbestellungen immer die Nummer bei der Hand.  
Die Fabrikationsnummer ist im Rahmen eingeschlagen, siehe Figur.

Always state the serial number and if possible the year of the machine when ordering spare parts whereby you save time and money and facilitates matters for us.  
Please enter the number of your machine here:

No..... Delivered on the ..... / ..... 20.....  
Appropriate when ordering parts.  
The serial number is located as shown on the figure.

Lorsque vous commandez des pièces détachées, indiquez toujours le numéro de série de votre machine et si possible son année de fabrication. Vous éviterez des pertes de temps et vous nous faciliterez le travail.  
Prière de noter ici le numéro de série de votre machine:

Numéro..... Livrée le ..... / ..... 20.....

Ceci vous sera utile lorsque vous commanderez des pièces.  
Le numéro de série est gravé dans le cadre comme indiqué sur la figure.



# RESERVEDELSKATALOG ERSATZTEILKATALOG SPARE PARTS BOOK CATALOGUE DE PIÈCES

Kataloget er opdelt i 5 afsnit:

1. Beskrivelse af reservedelskataloget.
2. Nummernøgle for monteringsdele.
3. Nummernøgle - viser på hvilke figurer reservedelsnumrene findes.
4. Figurnøgle - viser på hvilke figurer delene findes.
5. Reservedelsliste.

Der Katalog ist in 5 Abschnitte eingeteilt:

1. Beschreibung des Ersatzteilkataloges.
2. Nummernschlüssel für Montagezubehör.
3. Nummernschlüssel mit Angabe der jeweiligen Ersatzteilnummer.
4. Figurliste mit Angabe, auf welche figuren die Teile zu finden sind.
5. Ersatzteilliste.

The book is divided into 5 passages:

1. Description of the spare part book.
2. Number key for assembly parts.
3. Number key showing on which figures the spare part numbers can be found.
4. Figure key showing on which figures the parts can be found.
5. Spare parts list.

Le catalogue est divisé en 5 sections:

1. Description du catalogue de pièces.
2. Liste de pièces de montage.
3. Numéros des pièces de rechange indiquant le numéro de figure.
4. Liste des figures indiquant sur quelle figure se trouvent les pièces.
5. Liste de pièces de rechange.

**Beskrivelse af reservedelskataloget:  
Beschreibung des Ersatzteilkataloges:  
Discription of the spare parts book:  
Discription du catalogue de pièces:**

**Reservedelskataloget er opbygget således:**

Fig. 01-29 Standard Fig. 50-59 Nav  
Fig. 30-39 Gear Fig. 60-79 Variation af standard (Tilbehør)  
Fig. 40-49 Kraftoverføringsaksler Fig. 80- Tilbehør

**Das Ersatzkatalog ist so aufgebaut:**

Fig. 01-29 Standard Fig. 50-59 Nabe  
Fig. 30-39 Getriebe Fig. 60-79 Variation vom Standard (Zubehör)  
Fig. 40-49 Gelenkwellen Fig. 80- Zubehör

**The spare parts book is built up as follows:**

Fig. 01-29 Standard Fig. 50-59 Hub  
Fig. 30-39 Gear Fig. 60-79 Variation of standard (Accessory)  
Fig. 40-49 PTO drives Fig. 80- Accessory

**Le catalogue de pièces est arrangé comme suit:**

Fig. 01-29 Standard Fig. 50-59 Moyeu  
Fig. 30-39 Boîtier Fig. 60-79 Variation du standard (Accessoire)  
Fig. 40-49 Arbres à cardan Fig. 80- Accessoire

**Antal:**

Antal dele pr. maskine.  
Ved undersamlinger: dele pr. samling.

**Anzahl:**

Anzahl Teile je maschine.  
Bei Untersammlungen:  
Anzahl je Sammlung.

**Quantity:**

States quantity of parts for machine.  
In connection with subassemblies:  
Quantity for the assembly.

**Quantité:**

Quantité de pièces par machine.  
Pour les sous-assemblages: pièces  
par assemblage.

**Pos. nr.:**

Positionsnummer mærket med “()”  
er ikke standard.  
Leveres som tilbehør

**Positionsnummer:**

Die Positionsnummer, die mit “()”  
gezeichnet ist, ist nicht der Standard.  
Wird als Zubehör geliefert.

**Postion No.:**

The position No. marked “()”  
is not standard.  
Is delivered as accessory.

**No de pos.:**

Le numéro de position marqué d’un “()”  
n’est pas une pièce standard.  
Livrée comme accessoire.

POS.	VARENUMMER	ANTAL	BENÆVNELSE	BEZEICHNUNG	DESIGNATION	HERTIL, DAZU TO THIS, A CECI	
33.	1340-9153 T	2	KRYDS KREUTZGARNITUR >=0003219 <=0003448	CENTRE		1341-9187	1
33.1	1350-7005	2	KRYDS KREUTZGARNITUR >=0003219	CENTRE		1350-9052 1350-9104	4 1
34.	1340-0196	1	PROFILAKSEL PROFILGABEL >=0003219 <=0003448	PROFIL FORK			
34.1	1350-8008	1	PROFILAKSEL PROFILGABEL >=0003249	PROFIL FORK			

**Varenr.:**

Varenummer mærket med “T” er ikke  
standard. Leveres som tilbehør.  
Varenummer mærket med “+” :  
ændring undervejs.

**Warennummer:**

Ist eine Warennummer mit “T” ge-  
kennzeichnet, wird sie als Zubehör  
geliefert.  
Eine Warennummer mit “+” ist als  
Modifikation unterwegs.

**Article no.:**

The article no. marked “T” is not  
standard. Is delivered as accessories.  
the article no. marked “+”:  
Modification is being made.

**No. D’article:**

Le no d’article marqué d’un “T” n’est pas  
un article standard. Livré comme  
accessoire.  
No. d’article marqué de “+”:  
Une modification viendra.

**Benævnelse:**

>=0003219 <=0003448  
Reservedel anvendt på maskine fra og  
med fabriktionsnummer 3219 til  
og med nr. 3448

**Benennung:**

>=0003219 <=0003448  
Ersatzteil für Maschinen von  
Fabrikationsnummer 3219 bis  
Nr. 3448.

**Designation:**

>=0003219 <=0003448  
Spare part used for machine from  
serial No. 3219 up to No. 3448 both  
Nos. included.

**Désignation:**

>=0003219 <=0003448  
Pièce de rechange employée sur  
machines à partir de no de série 3219  
jusq’à et y compris no 3448.

**Hertil:**

Angiver hvilke og hvor mange  
monteringsdele (skrue, møtrikker, skiver  
osv.) der anvendes sammen med reserve-  
delen. Se under nummernøgle for  
monteringsdele.

**Dazu:**

Angabe von Montierungsteilen  
(Schrauben, Muttern, Scheiben usw.)  
die zusammen mit dem Ersatzteil  
angewendet werden sollen. Siehe  
Nummerschlüssel  
für Montagezubehör.

**For this:**

States which and how many mounting  
assemblies (screws, nuts, discs etc.)  
are used with the spare part.  
See under number key for assembly parts

**Pour ceci:**

Indique lesquelles et combien de  
pièces de montage (vis, écrous, rondelles  
etc.) sont employées avec la pièce de  
rechange. Voir dans la liste de numéros  
pour pièces de montage.

VARENUMMER	BENØVNELSE	BEZEICHNUNG	DESIGNATION
1165-0130	KABELBINDER	KABELHALTEBAENDER	CABLE TIES
1213-1222	STÅLSÆTSKRUE M6-20	ST. SETSCHRAUBE M6-20	STEEL SET SCREW M6-20
1213-1224	STÅLSÆTSKRUE M6-25	ST. SETSCHRAUBE M6-25	STEEL SET SCREW M6-25
1213-2126	STÅLSÆTSKRUE M8-15	ST. SETSCHRAUBE M8-15	STEEL SET SCREW M8-15
1213-2222	STÅLSÆTSKRUE M8-20	ST. SETSCHRAUBE M8-20	STEEL SET SCREW M8-20
1213-2322	STÅLSÆTSKRUE M8-30	ST. SETSCHRAUBE M8-30	STEEL SET SCREW M8-30
1213-3126	STÅLSÆTSKRUE M10-16	ST. SETSCHRAUBE M10-16	STEEL SET SCREW M10-16
1213-3222	STÅLSÆTSKRUE M10-20	ST. SETSCHRAUBE M10-20	STEEL SET SCREW M10-20
1213-3224	STÅLSÆTSKRUE M10-25	ST. SETSCHRAUBE M10-25	STEEL SET SCREW M10-25
1213-3322	STÅLSÆTSKRUE M10-30	ST. SETSCHRAUBE M10-30	STEEL SET SCREW M10-30
1213-3324	STÅLSÆTSKRUE M10-35	ST. SETSCHRAUBE M10-35	STEEL SET SCREW M10-35
1213-3423	STÅLSÆTSKRUE M10-40	ST. SETSCHRAUBE M10-40	STEEL SET SCREW M10-40
1213-3424	STÅLSÆTSKRUE M10-45	ST. SETSCHRAUBE M10-45	STEEL SET SCREW M10-45
1213-4224	STÅLSÆTSKRUE M12-25	ST. SETSCHRAUBE M12-25	STEEL SET SCREW M12-25
1213-4322	STÅLSÆTSKRUE M12-30	ST. SETSCHRAUBE M12-30	STEEL SET SCREW M12-30
1213-4324	STÅLSÆTSKRUE M12-35	ST. SETSCHRAUBE M12-35	STEEL SET SCREW M12-35
1213-4422	STÅLSÆTSKRUE M12-40	ST. SETSCHRAUBE M12-40	STEEL SET SCREW M12-40
1213-4522	STÅLSÆTSKRUE M12-50	ST. SETSCHRAUBE M12-50	STEEL SET SCREW M12-50
1213-5324	STÅLSÆTSKRUE M16-35	ST. SETSCHRAUBE M16-35	STEEL SET SCREW M16-35
1213-5424	STÅLSÆTSKRUE M16-45	ST. SETSCHRAUBE M16-45	STEEL SET SCREW M16-45
1213-5522	STÅLSÆTSKRUE M16-50	ST. SETSCHRAUBE M16-50	STEEL SET SCREW M16-50
1213-5524	STÅLSÆTSKRUE M16-50 KVAL 10,9	ST. SETSCHRAUBE M16-50 Q 10,9	STEEL SET SCREW M16-50 Q 10,9
1213-6626	STÅLSÆTSKRUE M20-60	ST. SETSCHRAUBE M20-60	STEEL SET SCREW M20-60
1213-7622	STÅLSÆTSKRUE M24-60	ST. SETSCHRAUBE M24-60	STEEL SET SCREW M24-60
1213-7720	STÅLSÆTSKRUE M24-80	ST. SETSCHRAUBE M24-80	STEEL SET SCREW M24-80
1214-1120	STÅLSKRUE M6-30	STAHLSECHSKANTSCHRAUBE M6-30	STEEL SCREW M6-30
1214-1322	STÅLSKRUE M6-75	STAHLSECHSKANTSCHRAUBE M6-75	STEEL SCREW M6-75
1214-2122	STÅLSKRUE M8-35	STAHLSECHSKANTSCHRAUBE M8-35	STEEL SCREW M8-35
1214-2126	STÅLSKRUE M8-45	STAHLSECHSKANTSCHRAUBE M8-45	STEEL SCREW M8-45
1214-2224	STÅLSKRUE M8-55	STAHLSECHSKANTSCHRAUBE M8-55	STEEL SCREW M8-55
1214-2226	STÅLSKRUE M8-60	STAHLSECHSKANTSCHRAUBE M8-60	STEEL SCREW M8-60
1214-2228	STÅLSKRUE M8-65	STAHLSECHSKANTSCHRAUBE M8-65	STEEL SCREW M8-65
1214-3122	STÅLSKRUE M10-45	STAHLSECHSKANTSCHRAUBE M10-45	STEEL SCREW M10-45
1214-3222	STÅLSKRUE M 10-50 GALV.	STAHLSECHSKANTSCHRAUBE M 10-50	STEEL SCREW M 10-50
1214-3226	STÅLSKRUE M10-60	STAHLSECHSKANTSCHRAUBE M10-60	STEEL SCREW M10-60
1214-4126	STÅLSKRUE M12-45	STAHLSECHSKANTSCHRAUBE M12-45	STEEL SCREW M12-45
1214-4224	STÅLSKRUE M12-55	STAHLSECHSKANTSCHRAUBE M12-55	STEEL SCREW M12-55
1214-4328	STÅLSKRUE M12-85	STAHLSECHSKANTSCHRAUBE M12-85	STEEL SCREW M12-85
1214-4428	STÅLSKRUE M12-130	STAHLSECHSKANTSCHRAUBE M12-130	STEEL SCREW M12-130
1214-4436	STÅLSKRUE M14-120	STAHLSECHSKANTSCHRAUBE M14-120	STEEL SCREW M14-120
1214-4622	STÅLSKRUE M12-190	STAHLSECHSKANTSCHRAUBE M12-190	STEEL SCREW M12-190
1214-5228	STÅLSKRUE M16-65	STAHLSECHSKANTSCHRAUBE M16-65	STEEL SCREW M16-65
1214-5324	STÅLSKRUE M16-75	STAHLSECHSKANTSCHRAUBE M16-75	STEEL SCREW M16-75
1214-5326	STÅLSKRUE M16-80	STAHLSECHSKANTSCHRAUBE M16-80	STEEL SCREW M16-80
1214-5428	STÅLSKRUE M16-120	STAHLSECHSKANTSCHRAUBE M16-120	STEEL SCREW M16-120
1214-5431	STÅLSKRUE M18-110 KVAL. 12.9	STAHLSECHSKANTSCHRAUBE M18-110 Q. 12.9	STEEL SCREW M18-110 Q. 12.9
1214-5526	STÅLSKRUE M16-160 10.9	STAHLSECHSKANTSCHRAUBE M16-160 10.9	STEEL SCREW M16-160 10.9
1214-5624	STÅLSKRUE M16-200	STAHLSECHSKANTSCHRAUBE M16-200	STEEL SCREW M16-200
1214-5723	ERSTATTES AF 2111-096X	ERSETZT VON 2111-096X	REPLACED BY 2111-096X
1214-6226	STÅLSKRUE M20-65	STAHLSECHSKANTSCHRAUBE M20-65	STEEL SCREW M20-65
1214-6330	STÅLSKRUE M20-1,5-70	STAHLSECHSKANTSCHRAUBE M20-1,5-70	STEEL SCREW M20-1,5-70
1214-8421	STÅLSKRUE M30-100	STAHLSECHSKANTSCHRAUBE M30-100	STEEL SCREW M30-100
1215-2124	BRÆDDESKRUE M8-15	FLACHRUNDSCHRAUBE M8-15	CARRIAGE SCREW M8-15
1215-2222	BRÆDDESKRUE M8-20	FLACHRUNDSCHRAUBE M8-20	CARRIAGE SCREW M8-20
1215-2224	BRÆDDESKRUE M8-25	FLACHRUNDSCHRAUBE M8-25	CARRIAGE SCREW M8-25
1215-3222	BRÆDDESKRUE M10-20 H-3	FLACHRUNDSCHRAUBE M10-20 H-3	CARRIAGE SCREW M10-20 H-3
1215-3226	BRÆDDESKRUE M10-25 KVAL.8,8	FLACHRUNDSCHRAUBE M10-25 Q 8,8	CARRIAGE SCREW M10-25 Q 8,8
1215-3228	BRÆDDESKRUE M10-20 KV 8.8	FLACHRUNDSCHRAUBE M10-20 Q 8,8	CARRIAGE SCREW M10-20 Q 8,8
1215-3320	BRÆDDESKRUE M10-30 KV 8.8	FLACHRUNDSCHRAUBE M10-30 Q 8.8	CARRIAGE SCREW M10-30 Q 8.8
1215-3324	BRÆDDESKRUE M10-35 KVAL. 8,8	FLACHRUNDSCHRAUBE M10-35 Q 8,8	CARRIAGE SCREW M10-35 Q 8,8
1215-3420	BRÆDDESKRUE M10-40	FLACHRUNDSCHRAUBE M10-40	CARRIAGE BOLT M10-40
1215-4226	BRÆDDESKRUE M12-25 KV. 8.8	FLACHRUNDSCHRAUBE M12-25	CARRIAGE SCREW M12-25 Q. 8.8
1215-4328	BRÆDDESKRUE M12-30 KV. 8.8.	FLACHRUNDSCHRAUBE M12-30 Q 8.8	CARRIAGE SCREW M12-30 Q. 8.8
1215-4330	BRÆDDESKRUE M12-35 KV. 8.8.	FLACHRUNDSCHRAUBE M12-35 Q 8.8	CARRIAGE SCREW M12-35 Q. 8.8
1215-4424	BRÆDDESKRUE M12-45	FLACHRUNDSCHRAUBE M12-45	CARRIAGE SCREW M12-45
1215-4622	BRÆDDESKRUE M12-60	FLACHRUNDSCHRAUBE M12-60	CARRIAGE SCREW M12-60
1215-5422	BRÆDDESKRUE M16-40	FLACHRUNDSCHRAUBE M16-40	CARRIAGE SCREW M16-40
1216-1126	MASKINSKRUE R/H M6-15	ZYLINDERSCHRAUBE M6-15	MACHINE SCREW ROUNDH. M6-15
1216-1128	MASKINSKRUE, RH M4-15 GALV.	MASCHINENSCHRAUBE, RH M4-15 GA	MACHINE SCREW, RH M4-15 GALV.
1216-1222	MASKINSKRUE R/H M6-20	ZYLINDERSCHRAUBE M6-20	MACHINE SCREW ROUNDH. M6-20
1219-0216	UNBRACOSKRUE U/S M8-25	INNENSECHSK. M8-25	ALLEN SCREW C-SUNK M8-25
1219-0237	UNBRACOSKRUE M12-35 U/S	INNENSECHSK. SCHR M12-35 VERS	ALLEN SCREW M12-35 C-SUNK
1219-0269	UNBRACOSKRUE M12-80 12.9	INNENSECHSKANTSCHR. M12-80 12.9	ALLEN SCREW M12-80 12.9
1219-0270	UNBRACOSKRUE U/S M16-60	INNENSECHSKANTSCHR. U/S M16-60	ALLEN SCREW U/S M16-60
1219-0272	UNBR. SKRUE M16-80 KV. 12.9	INBUSSCHRAUBE M16-80 QUA. 12.9	ALLEN SCREW M16-80 QUA. 12.9
1219-0273	SKRUE M8-40 10.9	SCHRAUBE M8-40 10.0	SCREW M8-40 10.9
1219-0323	UNBRACOSKRUE M10-25 BMTX	INNENSECHSK. SCHR. M10-25	ALLEN SCREW M10-25 BMTX
1219-0335	UNBRACOSKRUE M12-55	INNENSECHSKANTSCHR. M12-55	ALLEN SCREW M12-55
1219-0598	SELVSKÆRENDE SKRUE M6-40/M6SF	SCHRAUBE M6-40/M6SF	SCREW M6-40/M6SF
1219-0599	SELVSKÆRENDE SKRUE M6-20/M6SF	SCHRAUBE M6-40/M6SF	SCREW M6-40/M6SF
1219-0603	SELVSKÆRENDE SKRUE M8-15 M6-SF	BLECHSCHRAUBE M8-15 M6-SF	SCREW M8-15 M6-SF
1220-1321	NYLOC MØTRIK M4 DIN 985-8	NYLOC MUTTER M4 DIN 985-8	NYLOC NUT M4 DIN 985-8
1220-1323	NYLOC MØTRIK M6	NYLOC MUTTER M6	NYLOC NUT M6
1220-2122	STÅLMØTRIK M8	STAHLMUTTER M8	STEEL NUT M8
1220-2321	NYLOC MØTRIK M8	NYLOC MUTTER M8	NYLOC NUT M8
1220-3122	STÅLMØTRIK M10	STAHLMUTTER M10	STEEL NUT M10
1220-3321	NYLOC MØTRIK M10	NYLOC MUTTER M10	NYLOC NUT M10
1220-3323	NYLOC MØTRIK M10 KVAL 10.9	NYLOC MUTTER M10 Q. 10.9	NYLOC NUT M10 Q. 10.9
1220-3922	MØTRIK M10	MUTTER M10	NUT M10
1220-4122	STÅLMØTRIK M12	STAHLMUTTER M12	STEEL NUT M12
1220-4321	NYLOC MØTRIK M12	NYLOC MUTTER M12	NYLOC NUT M12
1220-4327	NYLON MØTRIK M14	NYLONMUTTER M14	NYLOC NUT M14
1220-4521	FLANGE MØTRIK M12	FLANCH MUTTER M12	FLANGE NUT M12

VARENUMMER	BENÆVNELSE	BEZEICHNUNG	DESIGNATION
1220-5122	STÅLMØTRIK M16	STAHLMUTTER M16	STEEL NUT M16
1220-5124	STÅLMØTRIK M16 KV10	STAHLMUTTER M16 Q10	STEEL NUT M16 Q10
1220-5321	NYLOC MØTRIK M16	NYLOC MUTTER M16	NYLOC NUT M16
1220-5521	FLANGEMØTRIK M16	FLANSCHMUTTER M16	SLEEVE NUT M16
1220-6123	STÅLMØTRIK M18 KV 12	STAHLMUTTER M18 Q 12	STEEL NUT M18 Q 12
1220-6321	NYLOC MØTRIK M20	NYLOC MUTTER M20	NYLOC NUT M20
1220-7321	NYLOC MØTRIK M24	NYLOC MUTTER M24	NYLOC NUT M24
1220-7331	NYLOC MØTRIK M30	NYLOC MUTTER M30	NYLOC NUT M30
1241-1101	SPÆNDESKIVE 4,3-12-1 GALV.	SCHEIBE 4,3-12-1 GALV.	WASHER 4,3-12-1 GALV.
1241-1102	SPÆNDESKIVE 4,3-8-0,5	SCHEIBE 4,3-8-0,5	WASHER 4,3-8-0,5
1241-1202	SPÆNDESKIVE	SCHEIBE	WASHER
1241-1203	SPÆNDESKIVE 6,5-13-1,2	SCHEIBE 6,5-13-1,2	WASHER 6,5-13-1,2
1241-1204	SPÆNDESKIVE 6,5-18-1,5	SCHEIBE 6,5-18-1,5	WASHER 6,5-18-1,5
1241-1304	SPÆNDESKIVE 8-22-1,5	SCHEIBE 8-22-1,5	WASHER 8-22-1,5
1241-1502	SPÆNDESKIVE 8,5-30-3	SCHEIBE 8,5-30-3	WASHER 8,5-30-3
1241-2202	SPÆNDESKIVE 12-18-1,5	SCHEIBE 12-18-1,5	WASHER 12-15-1,5
1241-2402	SPÆNDESKIVE	SCHEIBE	WASHER
1241-2404	SPÆNDESKIVE 10-36-2	SCHEIBE 10-36-2	WASHER 10-36-2
1241-2502	SPÆNDESKIVE 10,5-22-3	SCHEIBE 10,5-22-3	WASHER 10,5-22-3
1241-2503	SPÆNDESKIVE 10,5-28-3	SCHEIBE 10,5-28-3	WASHER 10,5-28-3
1241-2505	SPÆNDESKIVE 12,5-32-3	SCHEIBE 12,5-32-3	WASHER 12,5-32-3
1241-3403	SPÆNDESKIVE 13-25-2,5	SCHEIBE 13-25-2,5	WASHER 13-25-2,5
1241-3407	SPÆNDESKIVE 15-29-2	SCHEIBE 15-29-2	WASHER 15-29-2
1241-3501	SPÆNDESKIVE 14-33-3	SCHEIBE 14-33-3	WASHER 14-33-3
1241-3504	SPÆNDESKIVE 16,2-40-3 STÅL	SCHEIBE 16,2-40-3 STAHL	WASHER 16,2-40-3 STEEL
1241-3701	SPÆNDESKIVE 14-50-5	SCHEIBE 14-50-5	WASHER 14-50-5
1241-4304	SPÆNDESKIVE 17-30-1,5	SCHEIBE 17-30-1,5	WASHER 17-30-1,5
1241-4403	SPÆNDESKIVE 17,5-35-2	SCHEIBE 17,5-35-2	WASHER 17,5-35-2
1241-4502	SPÆNDESKIVE 17-30-3 STÅL	SCHEIBE 17-30-3 STAHL	WASHER 17-30-3 STEEL
1241-4503	SPÆNDESKIVE 17,5-35-3	SCHEIBE 17,5-35-3	WASHER 17,5-35-3
1241-4504	SPÆNDESKIVE 19,0-34-3,0 STÅL	SCHEIBE 19,0-34-3,0 STAHL	WASHER 19,0-34-3,0 STEEL
1241-4601	SPÆNDESKIVE 17,5-42-4	SCHEIBE 17,5-42-4	WASHER 17,5-42-4
1241-5301	SPÆNDESKIVE 20,2-34-1,5	SCHEIBE 20,2-34-1,5	WASHER 20,2-34-1,5
1241-5502	SPÆNDESKIVE STÅL 21-36-3	SCHEIBE STAHL 21-36-3	WASHER STEEL 21-36-3
1241-6409	SPÆNDESKIVE 25,5-39-2,5	SCHEIBE 25,5-39-2,5	WASHER 25,5-39-2,5
1241-7401	SPÆNDESKIVE 34,5-45-2,5	SCHEIBE 34,5-45-2,5	WASHER 34,5-45-2,5
1241-9405	PASSKIVE 45 72-2	SCHEIBE 56 72-2	WASHER 56 72-2
1241-9505	STØTTESKIVE 50-62-3,0	STUETZSCHEIBE 50-62-3,0	SUPPORT WASHER 50-62-3,0
1251-2502	SPÆNDESTIFT 4-65	SPANNSTIFT 4-65	SPECIAL PIN 4-65
1251-4302	SPÆNDESTIFT 6-45	SPANNSTIFT 6-45	SPECIAL PIN 6-45
1251-5204	SPÆNDESTIFT 8-36	SPANNSTIFT 8-36	SPECIAL PIN 8-36
1251-5303	SPÆNDESTIFT 8-40	SPANNSTIFT 8-40	SPECIAL PIN 8-40
1251-5304	SPÆNDESTIFT 8-45	SPANNSTIFT 8-45	SPECIAL PIN 8-45
1251-5502	SPÆNDESTIFT 7-65	SPANNSTIFT 7-65	SPECIAL PIN 7-65
1251-6302	SPÆNDESTIFT 10-45	SPANNSTIFT 10-45	SPECIAL PIN 10-45
1251-7502	SPÆNDESTIFT 12-65	SPANNSTIFT 12-65	SPECIAL PIN 12-65
1252-1102	SPLIT 2,5-25	SPLINT 2,5-25	COTTER PIN 2,5-25
1252-2102	SPLIT	SPLINT	COTTER PIN
1252-3102	SPLIT 4-25	SPLINT 4-25	COTTER PIN 4-25
1252-4102	SPLIT 5-25	SPLINT 5-25	COTTER PIN 5-25
1252-4201	SPLIT 5-30	SPLINT 5-30	COTTER PIN 5-30
1252-4202	SPLIT 5-35	SPLINT 5-35	COTTER PIN 5-35
1252-4301	SPLIT 5-40	SPLINT 5-40	COTTER PIN 5-40
1255-4202	LÅSERING 45 MM UDVENDIG	SICHERUNGSRING 45 MM AUSSEN	SNAP RING 45 MM OUTER
1255-5104	LÅSERING	SCHLISSRING	SNAP RING
1255-5202	LÅSERING 50 MM UDVENDIG	SICHERUNGSRING 50 MM AUSSEN	SNAP RING 50 MM OUTER
1255-8101	LÅSERING 90 MM INDVENDIG	SICHERUNGSRING 90 MM INNEN	SNAP RING 90 MM INNER
1313-1101	SMØRENIPPEL	SCHMIERNIPPEL	GREASE NIPPLE
1313-2101	SMØRENIPPEL	SCHMIERNIPPEL	GREASE NIPPLE
1391-0716	SIKRINGSDÅSE KOMPLET	SICHERUNGSKASTEN KOMPLETT	FUSE BOX COMPLETE
1392-0201	WIREKLEMME	WIREKLEMME	WIRECLAMP
1393-0121	MØTRIKHÆTTE	HUTMUTTER	CAP NUT
1393-0122	MØTRIKHÆTTE	HUTMUTTER	CAP NUT
1393-0131	PLASTKANTPROFIL	PLASTIK KANTENPROFIL	PLASTIC MOULDING
1434-0107	TALLERKENFJEDER 12,2-28-1	TELLERFEDER 12,2-28-1	DISC SPRING 12,2-28-1
2112-978X	KLEMME	KLAMMER	CLAMP









Fig. 1

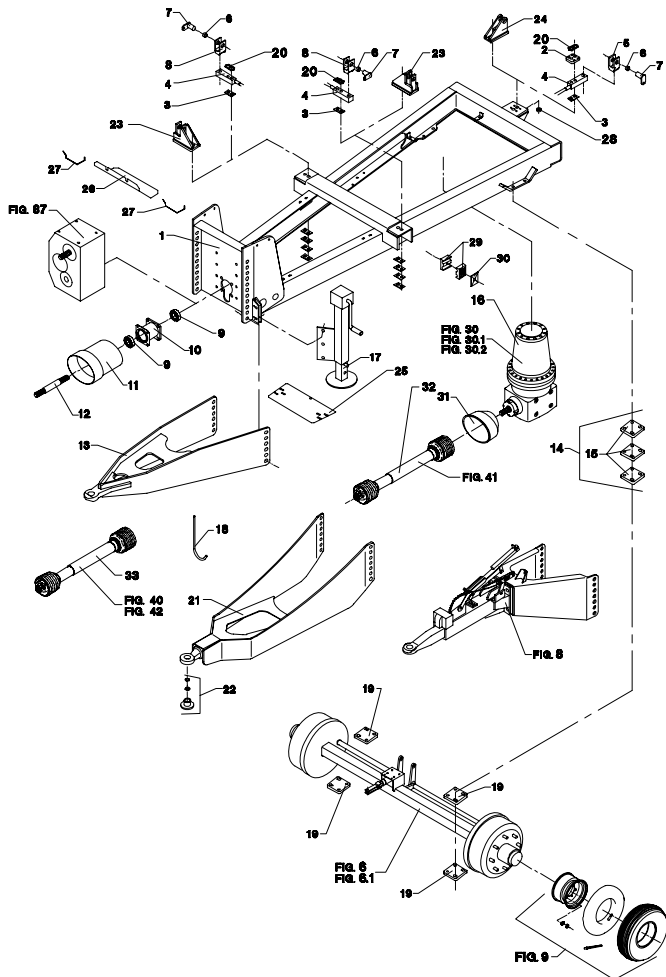


Fig. 2

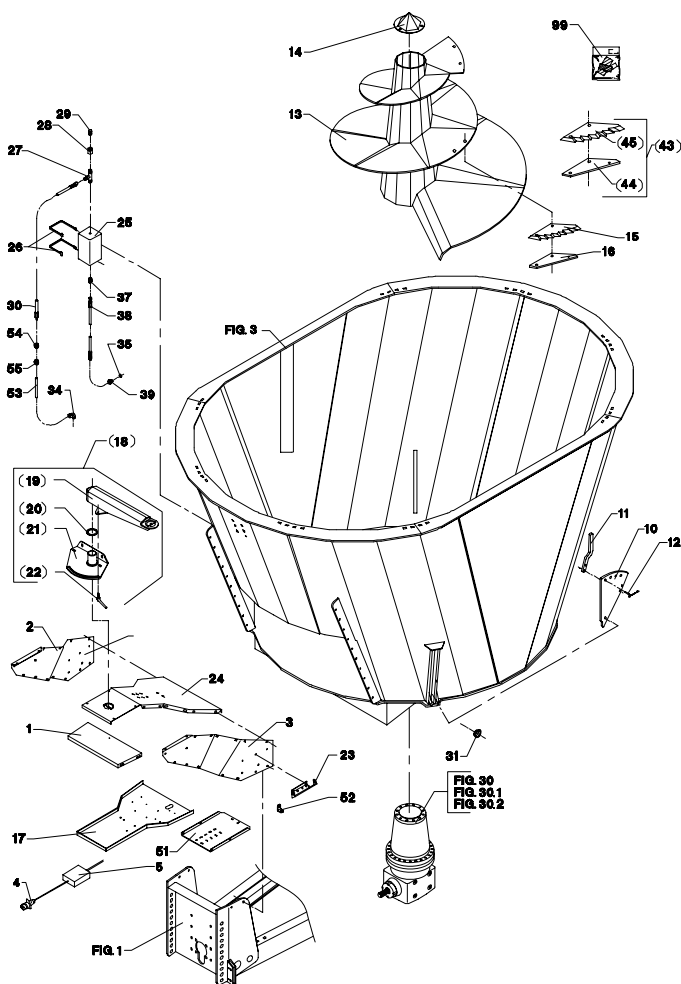


Fig. 3

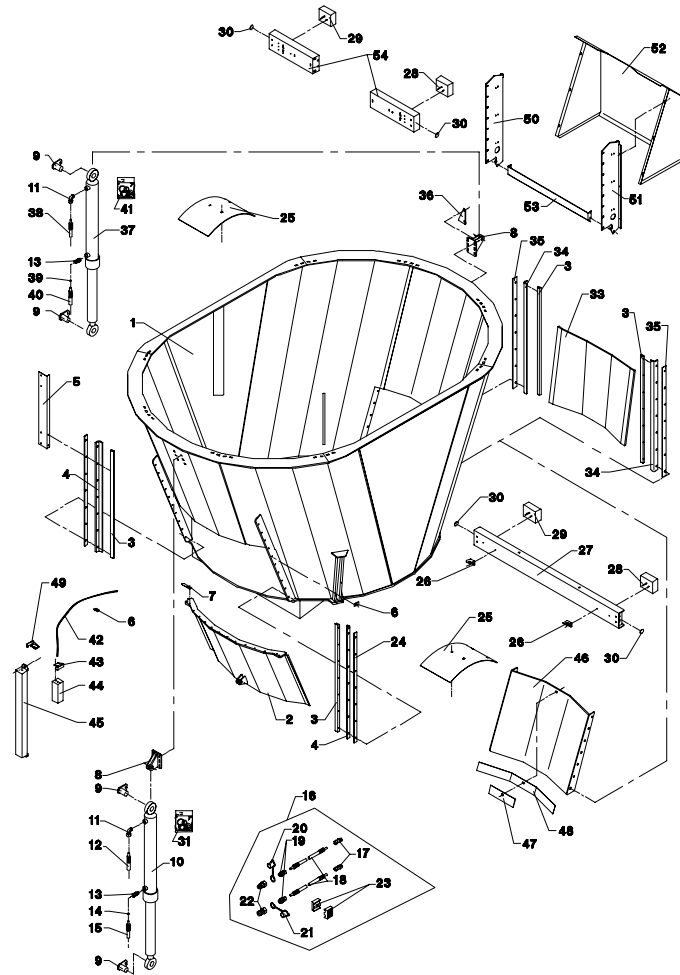


Fig. 4

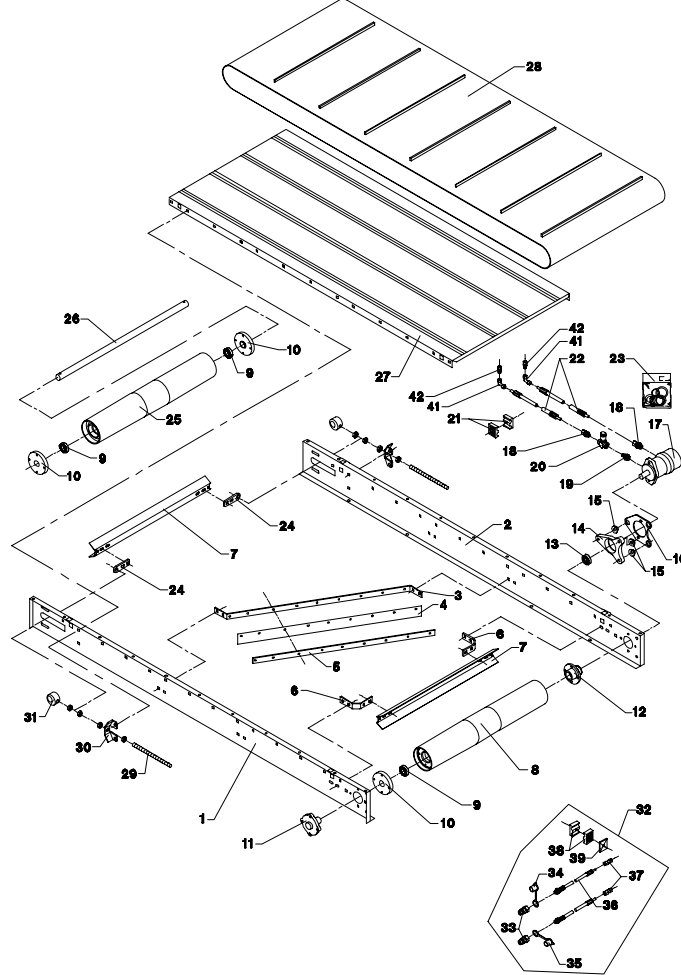


Fig. 4.1

Tværbånd uden elevator  
 Cross conveyor without elevator  
 Querförerbånd ohne Elevator

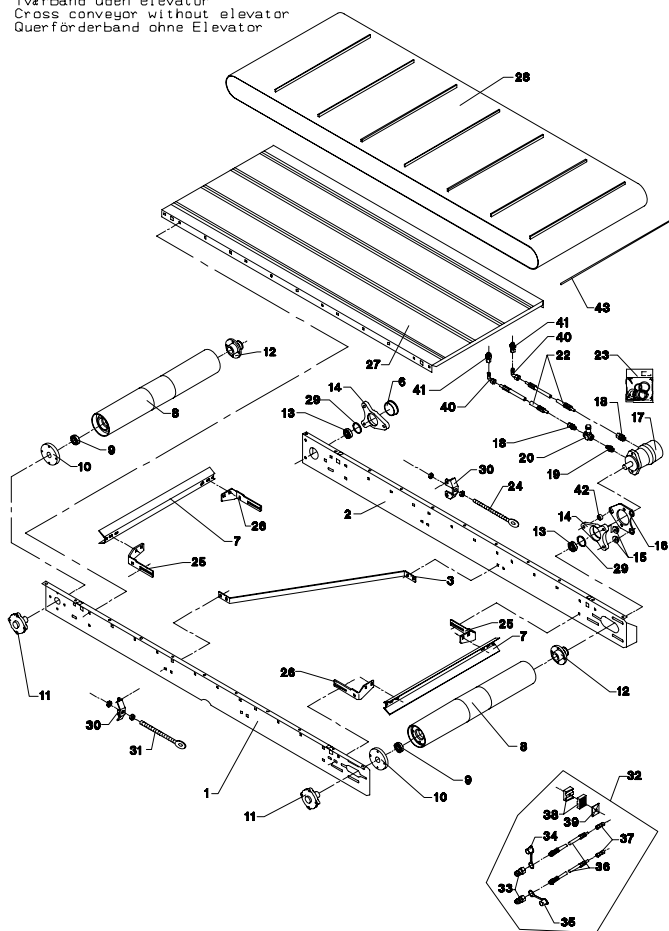


Fig. 5

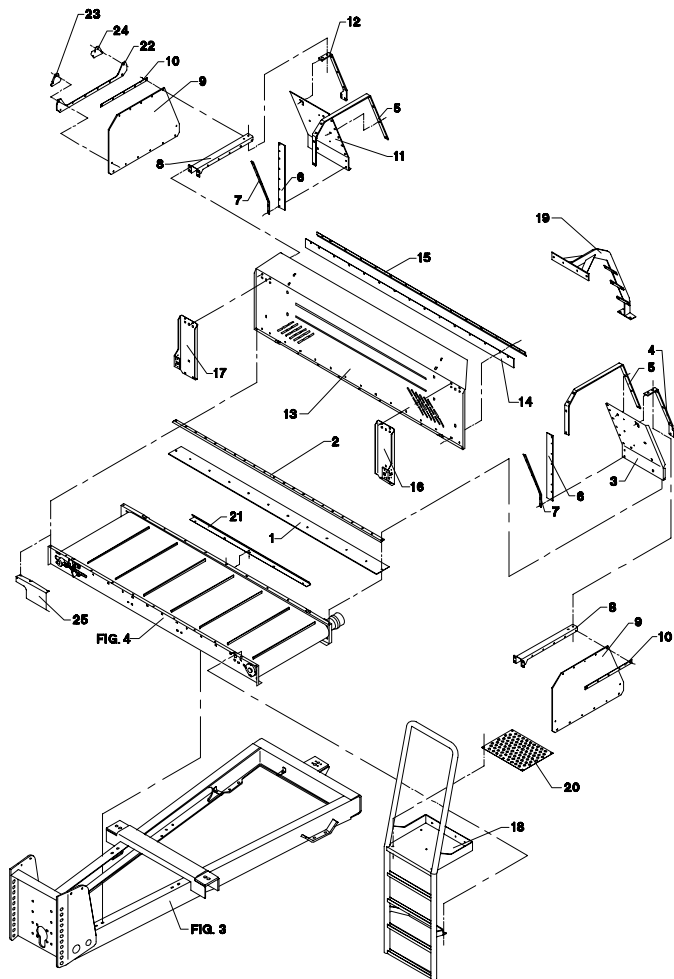


Fig. 5.1

Tværbånd uden elevator  
 Cross conveyor without elevator  
 Querförerbånd ohne Elevator

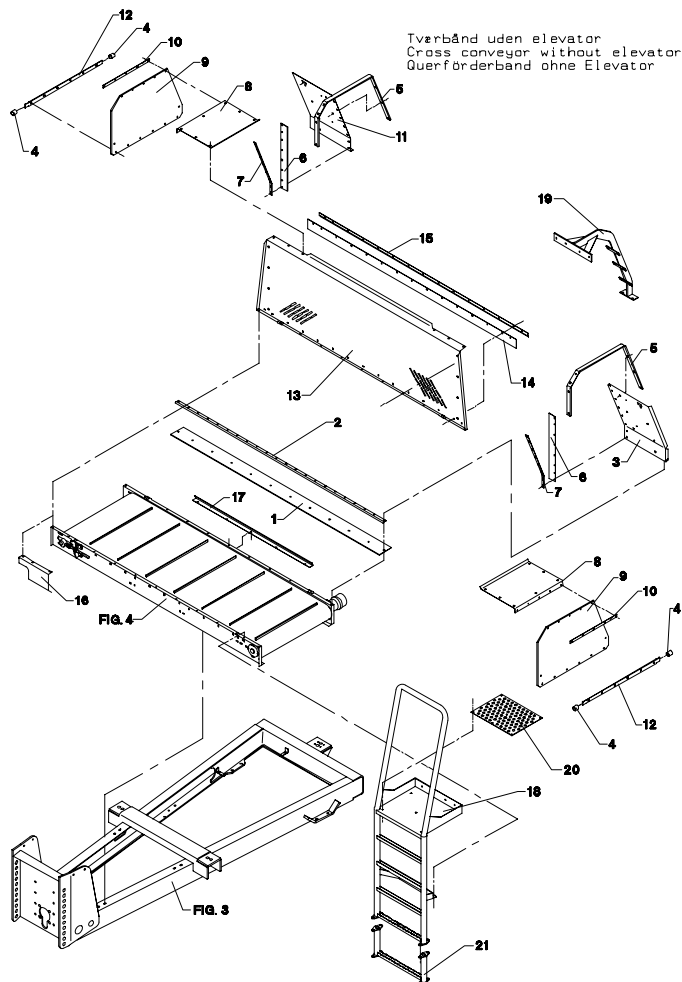


Fig. 6

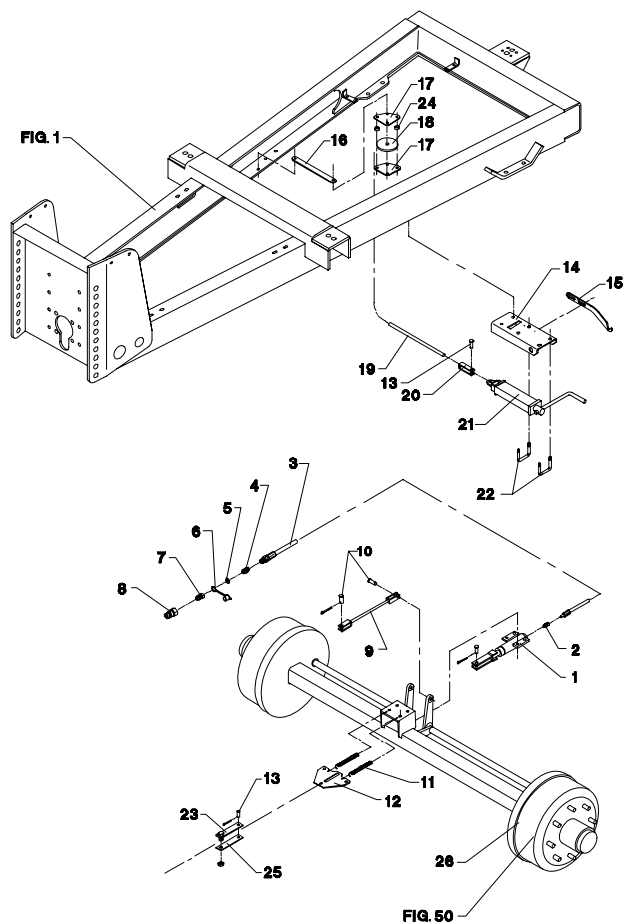


Fig. 6.1

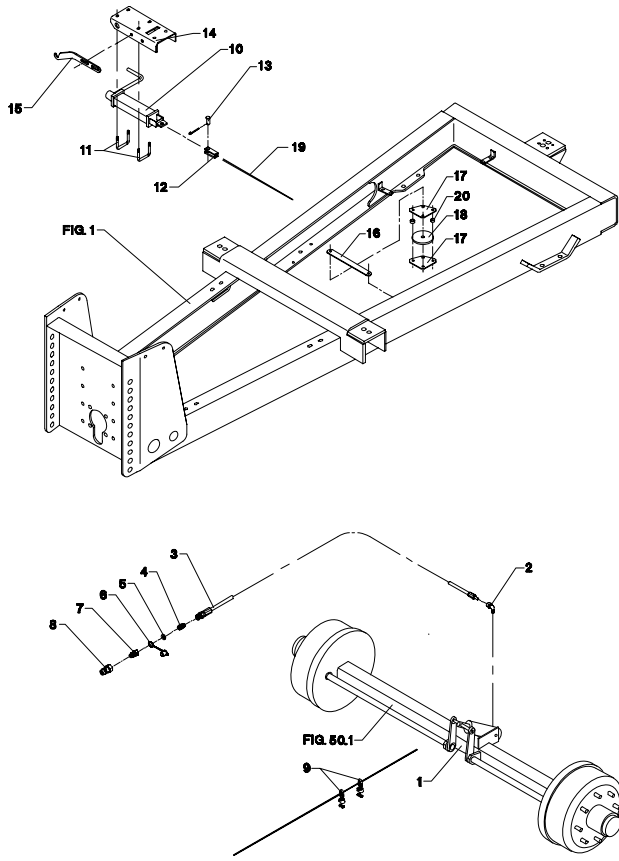


Fig. 7

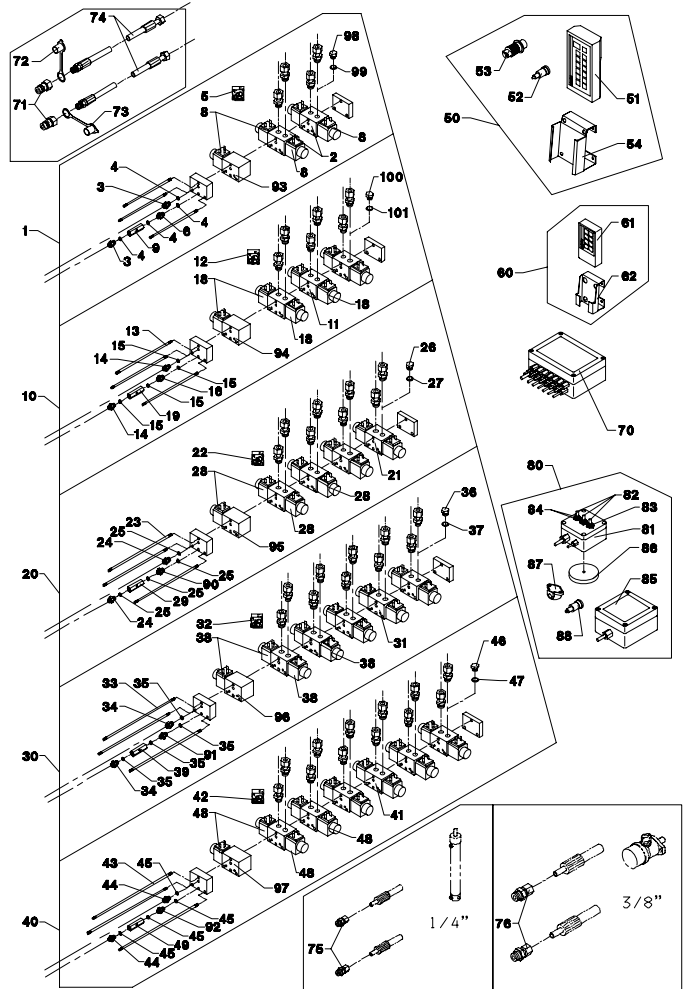


Fig. 8

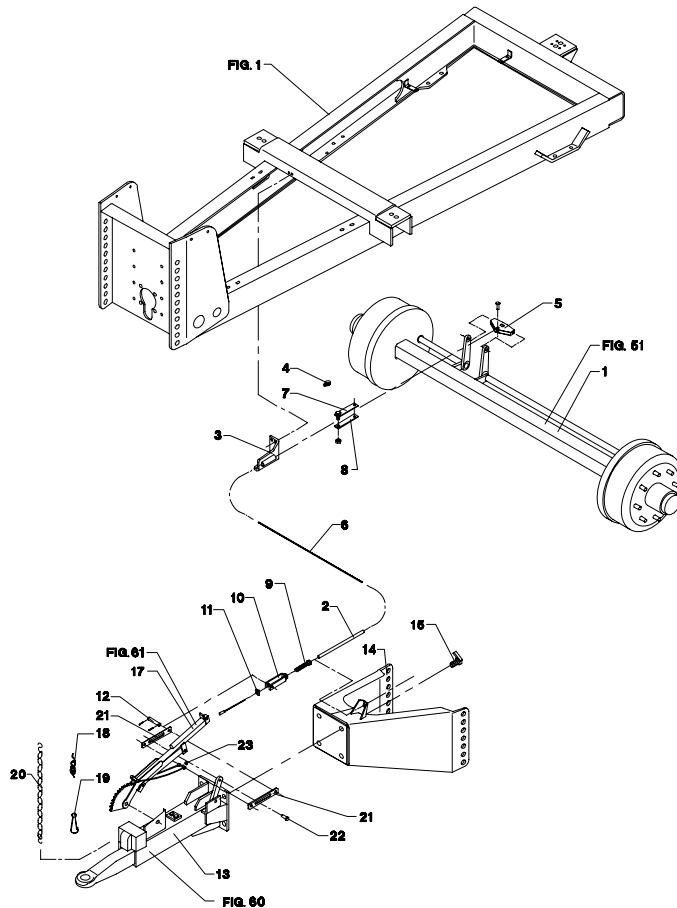


Fig. 9

Wheels for FEEDER VM						
Complete wheel	Designation	30x11.5-14.5	400/60-15.5	H29x9.0-15 Twin wheels	235/75R17.5 Twin wheels	435/50R19.5
	Number	4000-1054	4000-1050	4000-1044	4000-1059	4000-1057
Tyres	Designation	30x11.5-14.5	400/60-15.5 TL	H29x9.0-15	235/75R17.5 TL	435/50R19.5 TL
	Number	1321-1314	1321-1313	1321-1315		1321-7307
	Load Index	24PR	145/A8	16PR	141J	160J
	Pattern	RIB	T478	RIB	RIB	RIB
	Manufacturer		Trelleborg			
Remoulded	X		X			
Rim	Designation	10.00x14.5 ø161/ø205/6	13.00x15.5 ø161/ø205/6 Offset = -17.5	6.00x15 ø161/ø205/6	6.00x17.5 ø161/ø205/6	14.00x19.5 ø161/ø205/6
	Number	1323-4402	1323-6301	1323-4403		1323-8415
Hose	Designation	30x11.5-14.5		H29x9.0-15		
	Number	1322-1110		1322-1111		
Valve	Number		1322-8101			
Valve-extension				1322-8102		
Wheel bolts		6 pcs M18x1,5	6 pcs M18x1,5	6 pcs M18x1,5	6 pcs M18x1,5	6 pcs M18x1,5
Torque settings [Nm]		270	270	270	270	270
Width [mm]		285	400	490	535	435
Diameter [mm]		735	875	736	797	931
Max. tyre pressure [bar]		6	4	8,2	7	8,5

Fig. 10

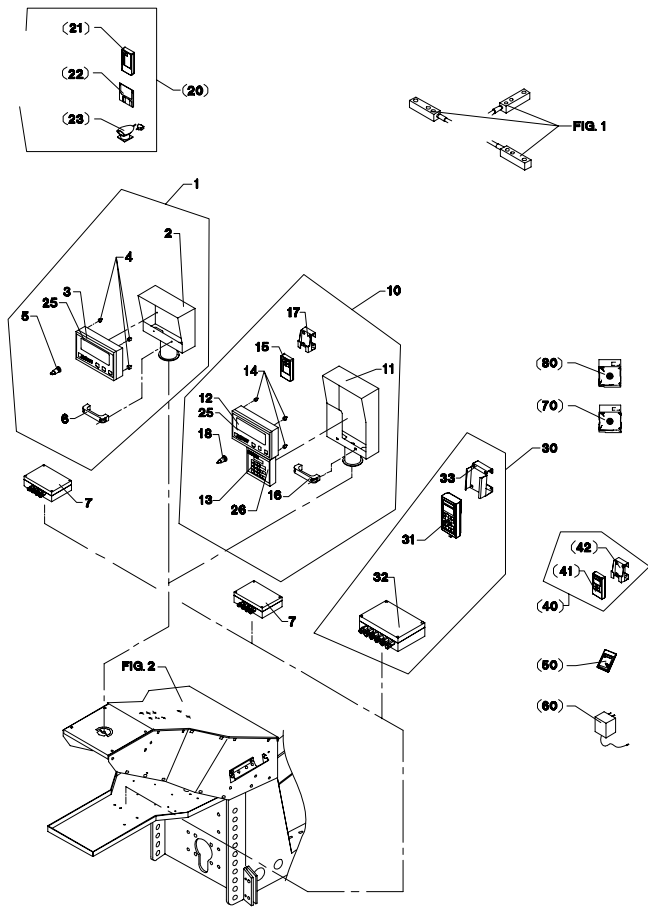


Fig. 30

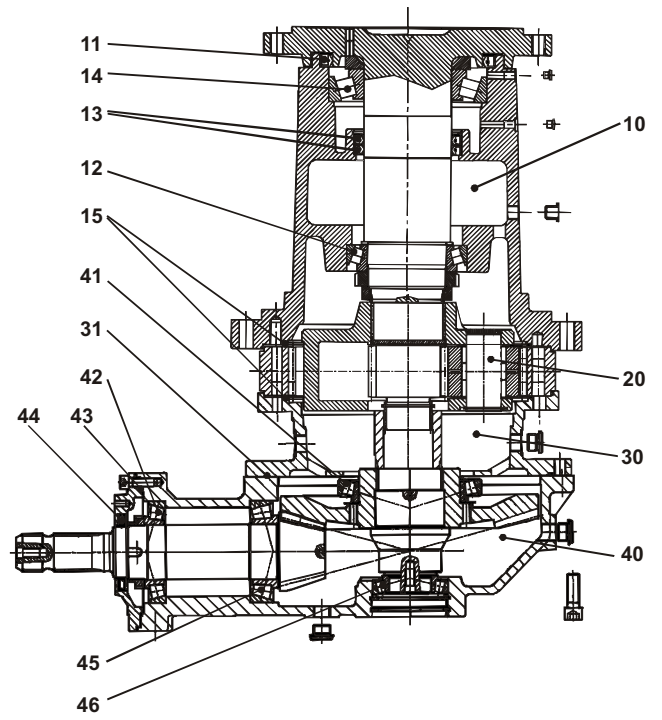


Fig. 30.1

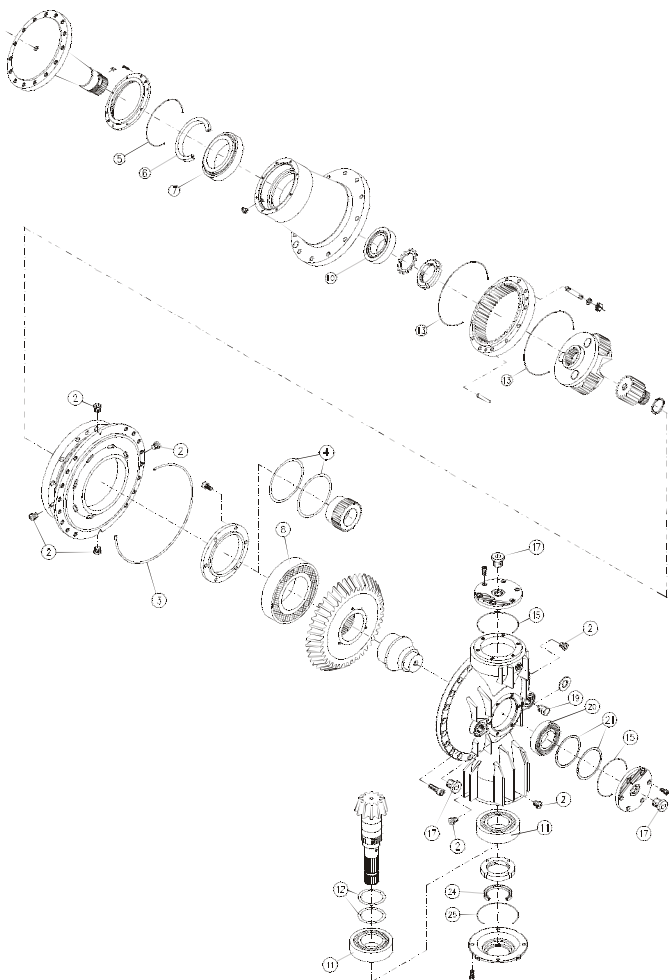


Fig. 30.2

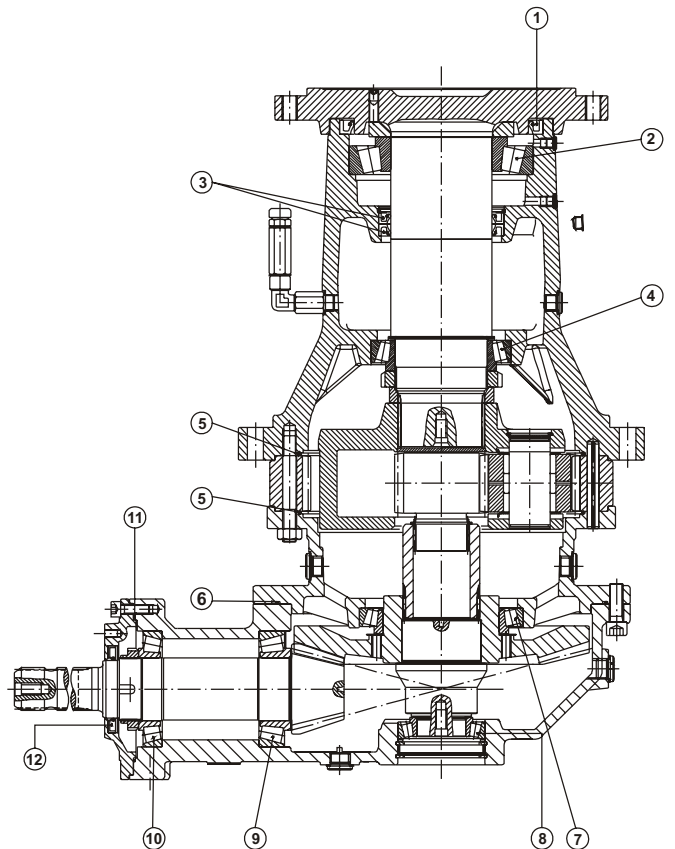


Fig. 31

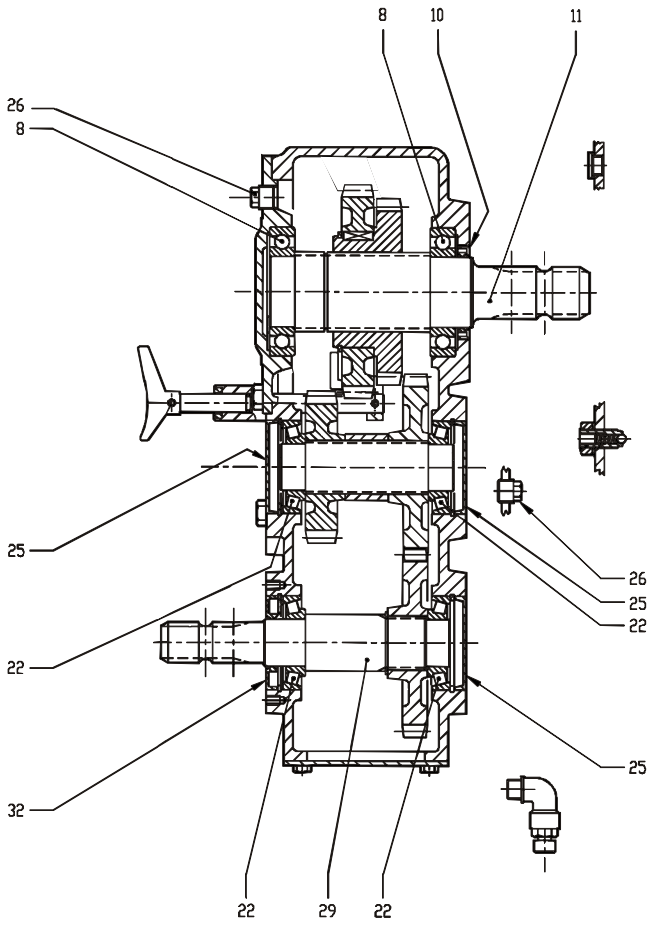


Fig. 32

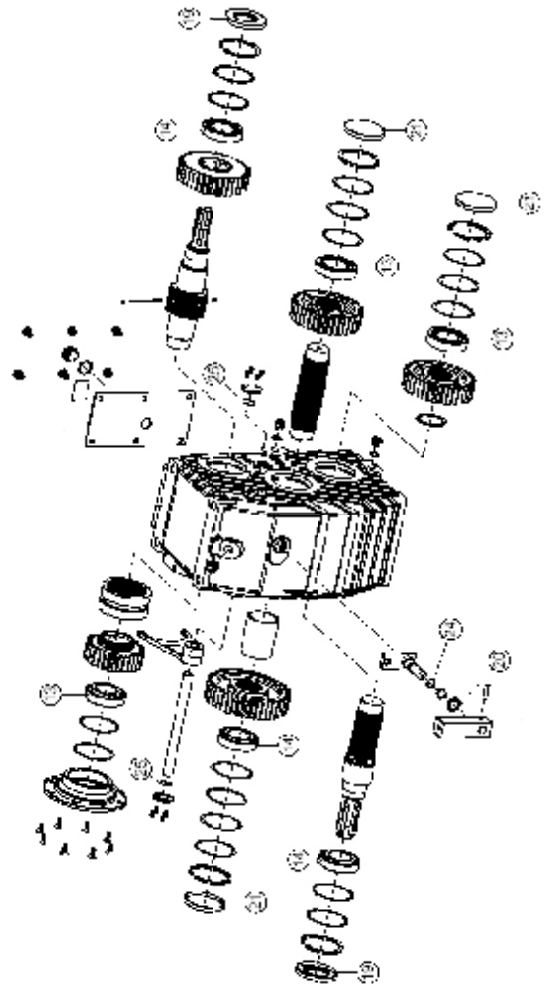


Fig. 40

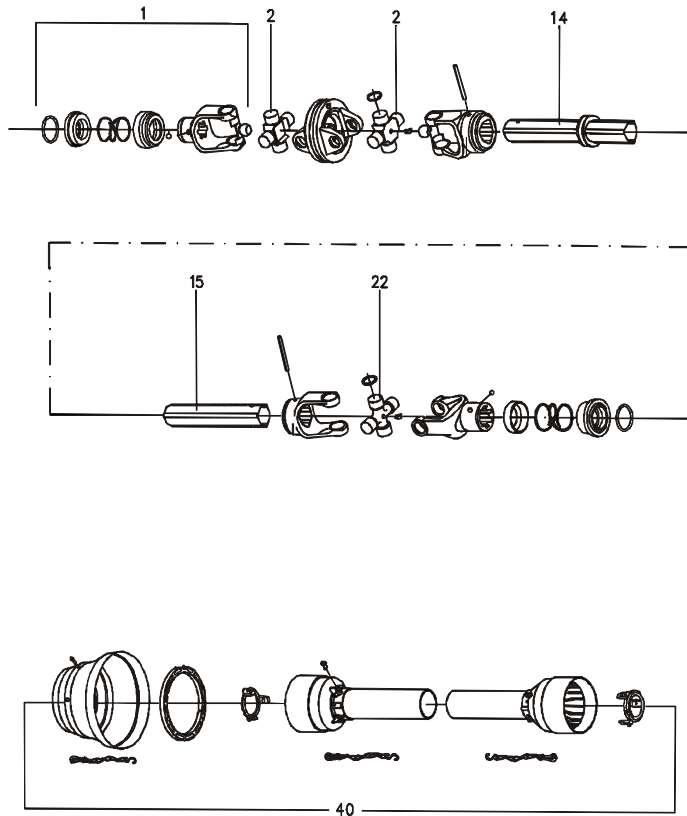


Fig. 41

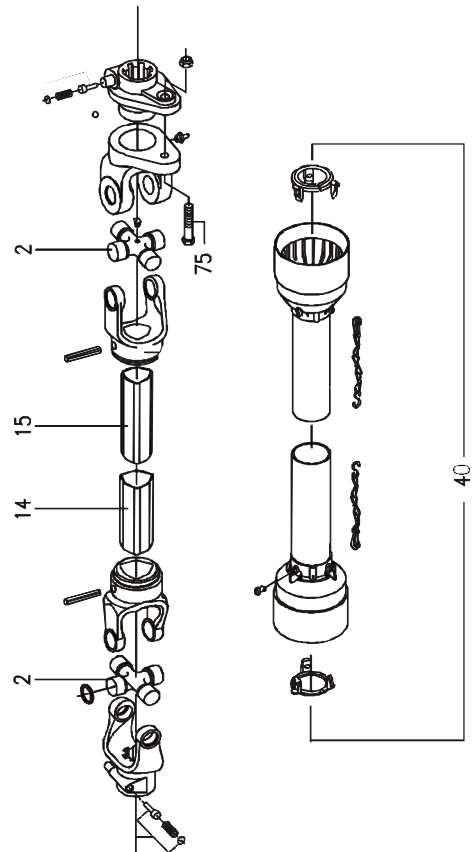


Fig. 42

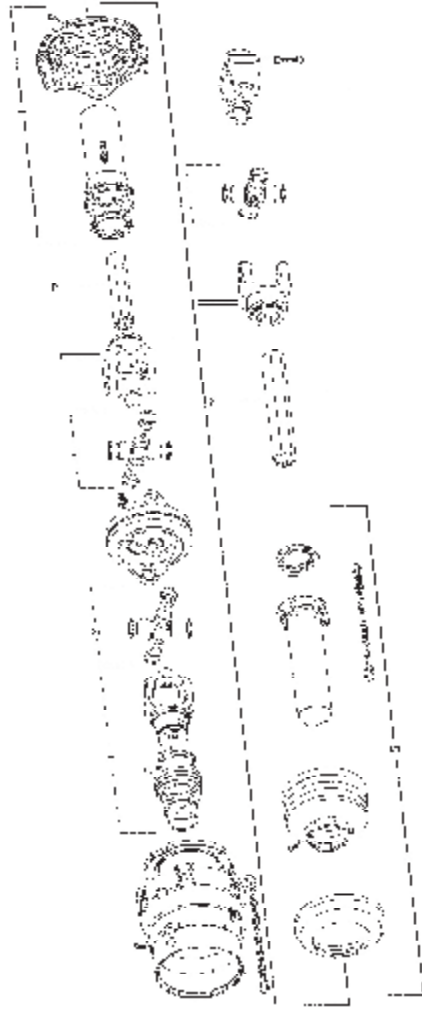


Fig. 50

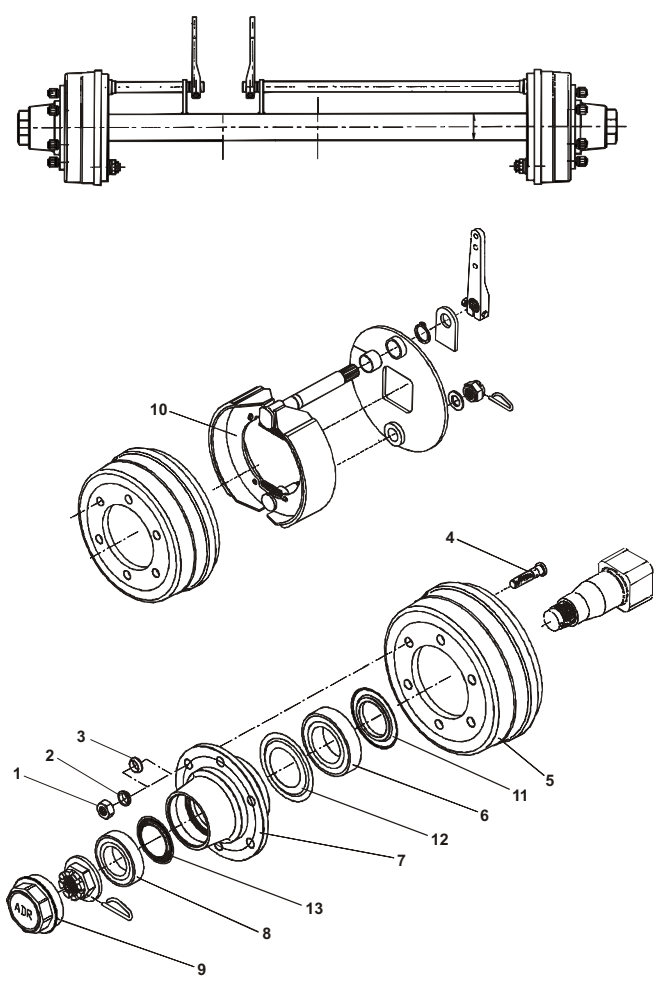


Fig. 50.1

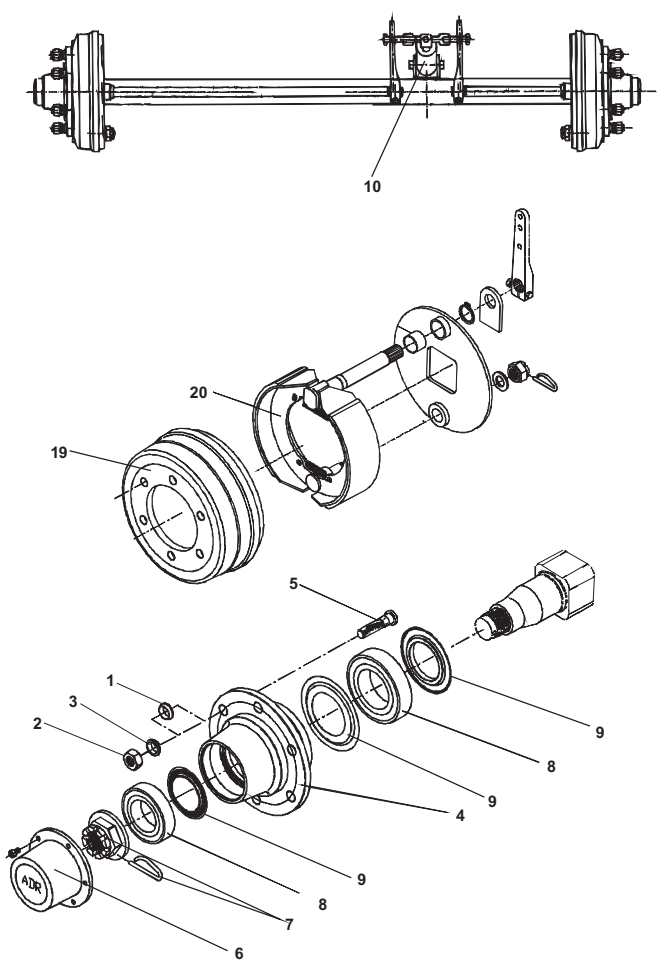


Fig. 51

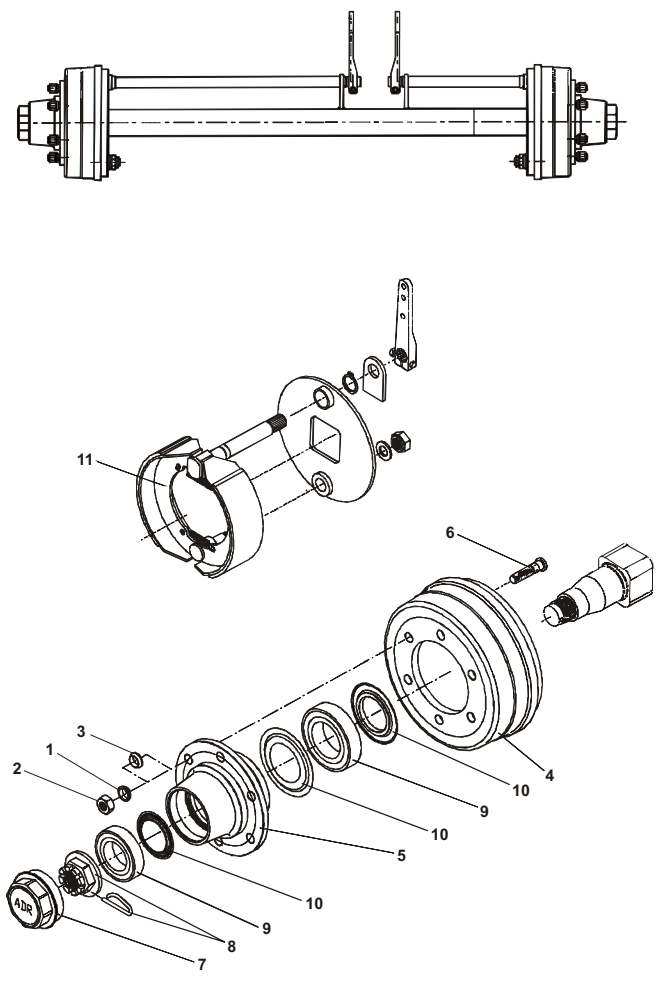


Fig. 60

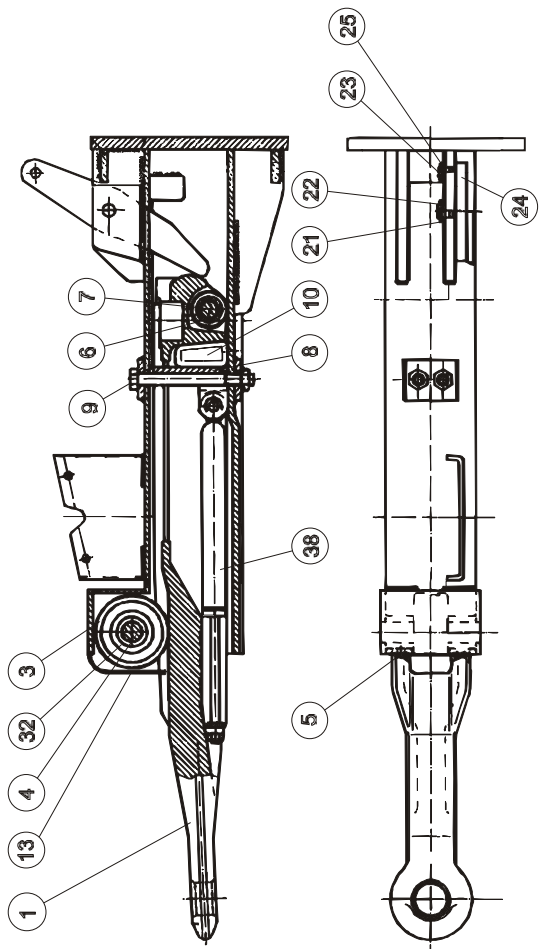


Fig. 61

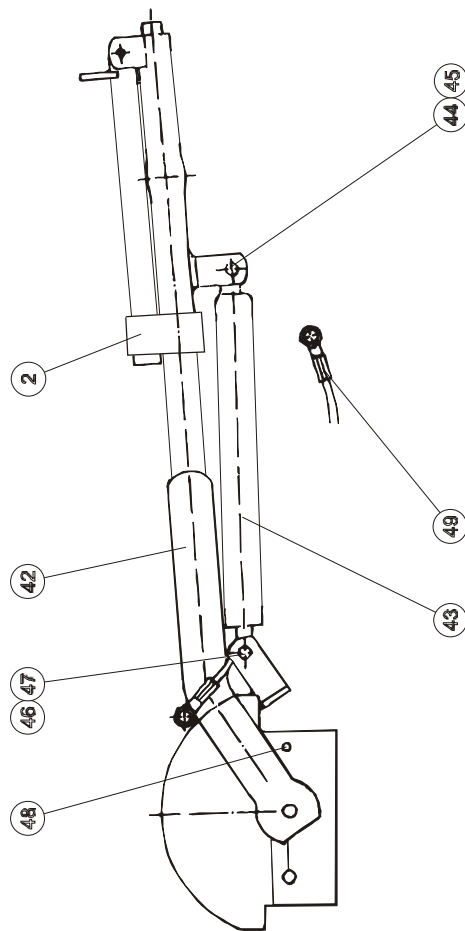


Fig. 62

**BE 09/16**

Tværbånd med elevator  
Cross conveyor with elevator  
Querförderband mit Elevator

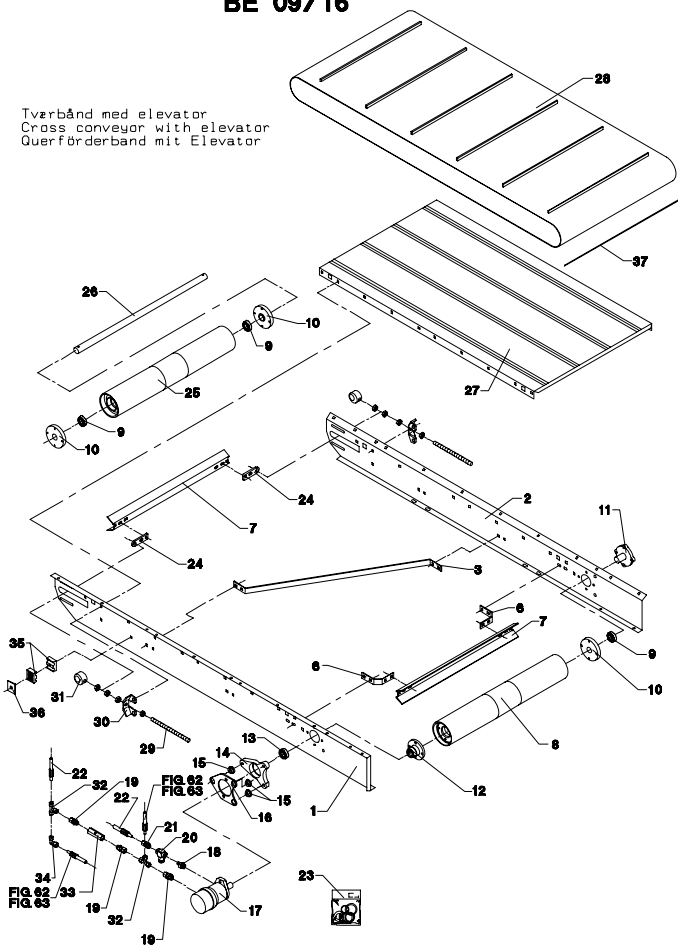


Fig. 63

**BE 09/16**

Tværbånd med elevator  
Cross conveyor with elevator  
Querförderband mit Elevator

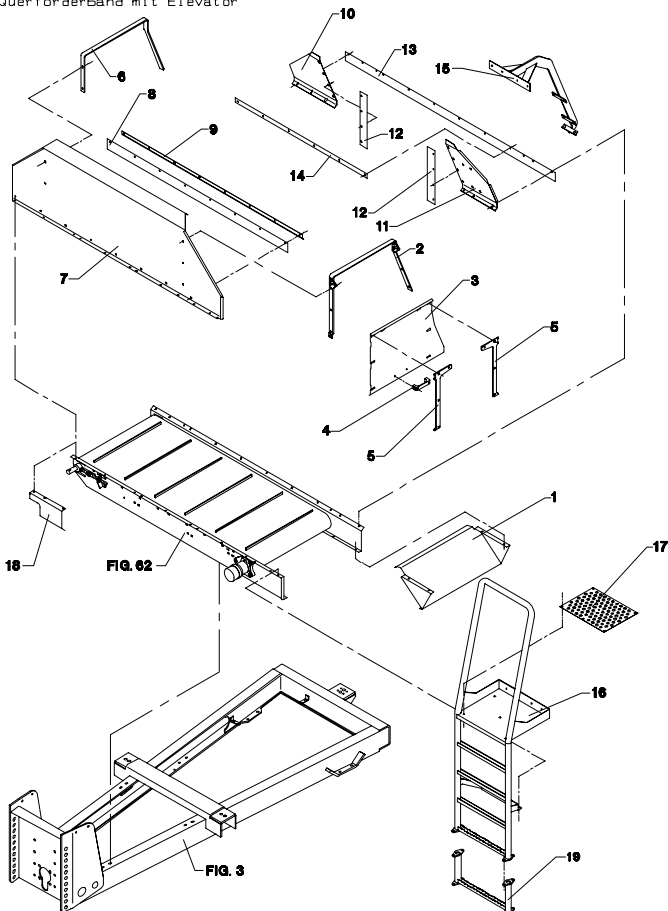




Fig. 64

BE 16

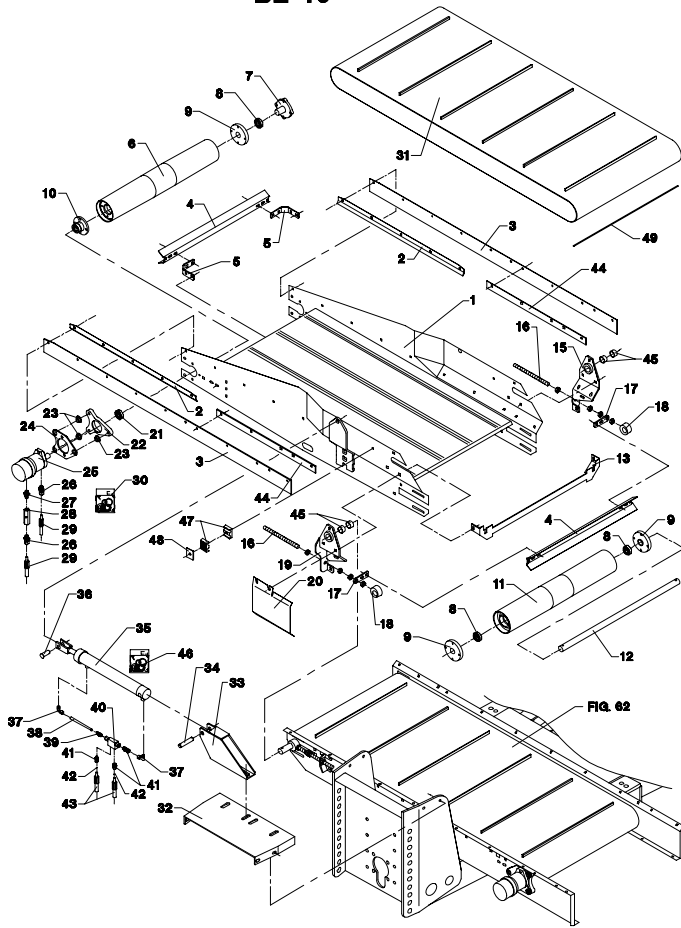


Fig. 65

BE 09

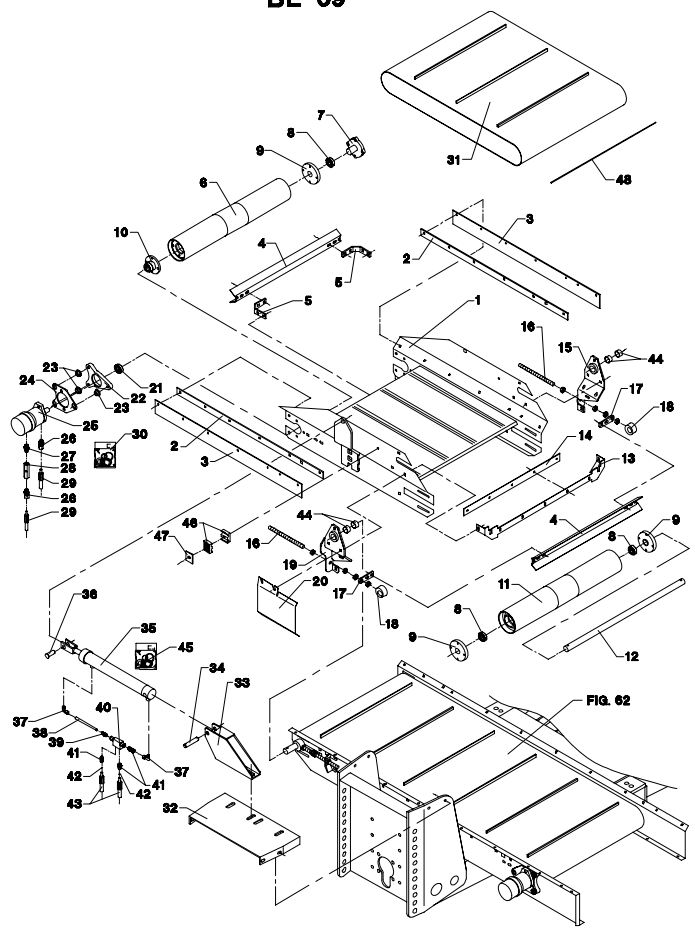


Fig. 80

TILBEHØR - ZUBEHÖR - ACCESSORIES

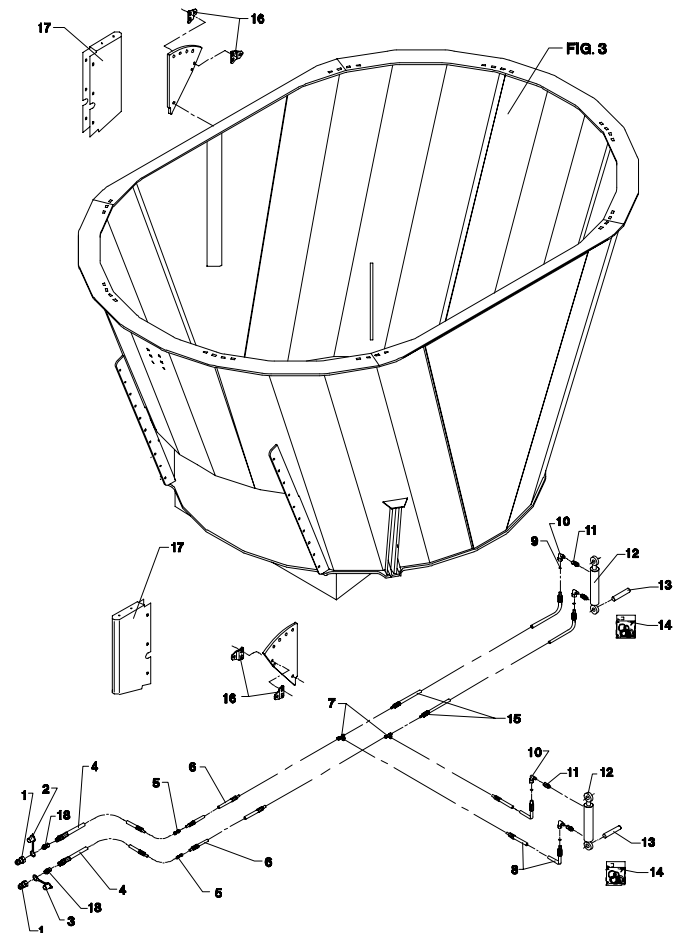


Fig. 81

TILBEHØR - ZUBEHÖR - ACCESSORIES

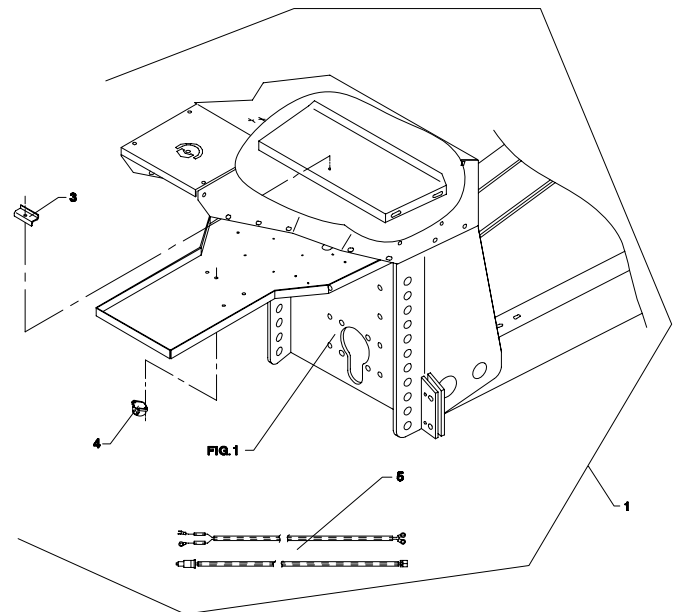


Fig. 82

TILBEHØR - ZUBEHÖR - ACCESSORIES

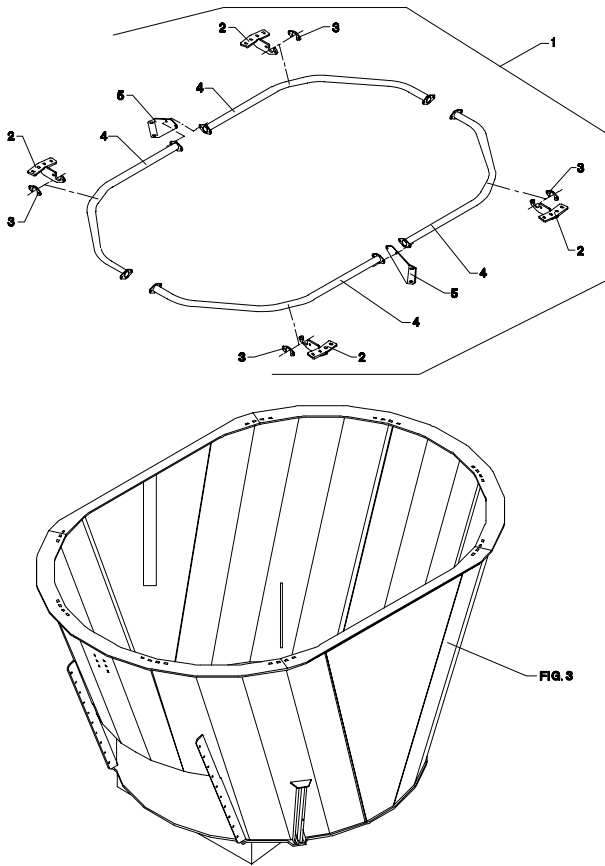


Fig. 83

TILBEHØR - ZUBEHÖR - ACCESSORIES

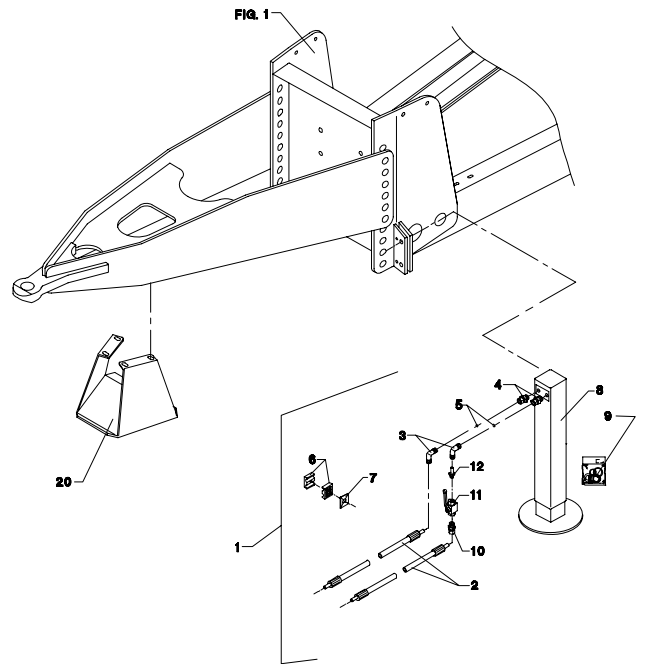


Fig. 84

TILBEHØR - ZUBEHÖR - ACCESSORIES

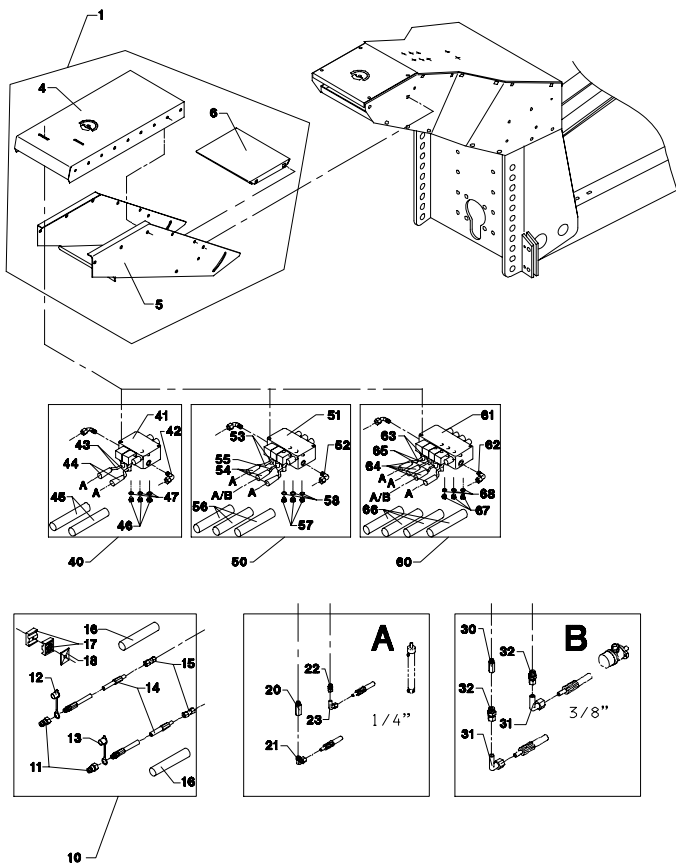


Fig. 85

TILBEHØR - ZUBEHÖR - ACCESSORIES

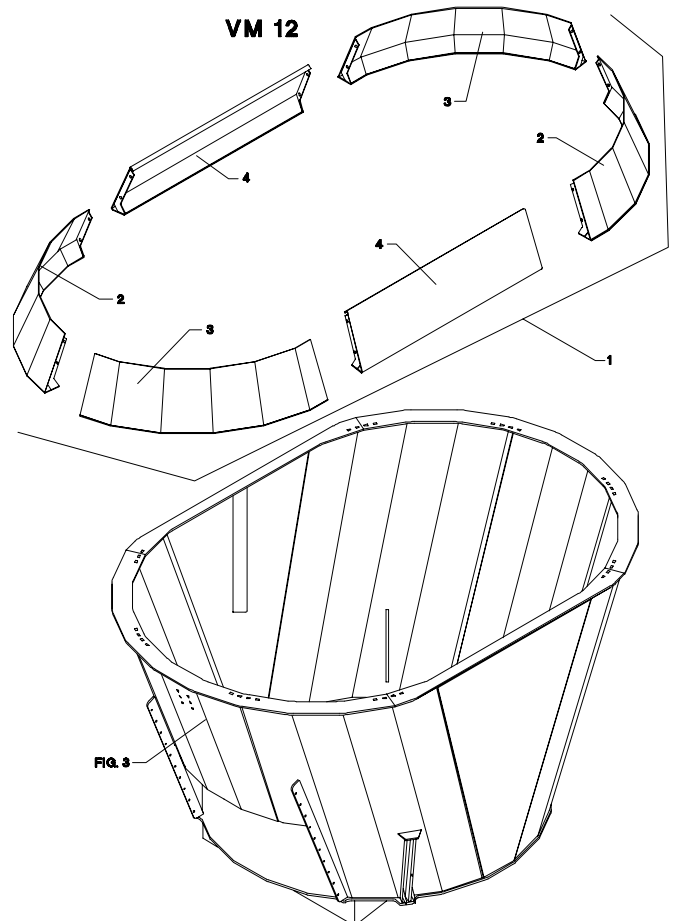


Fig. 86

TILBEHØR - ZUBEHÖR - ACCESSORIES

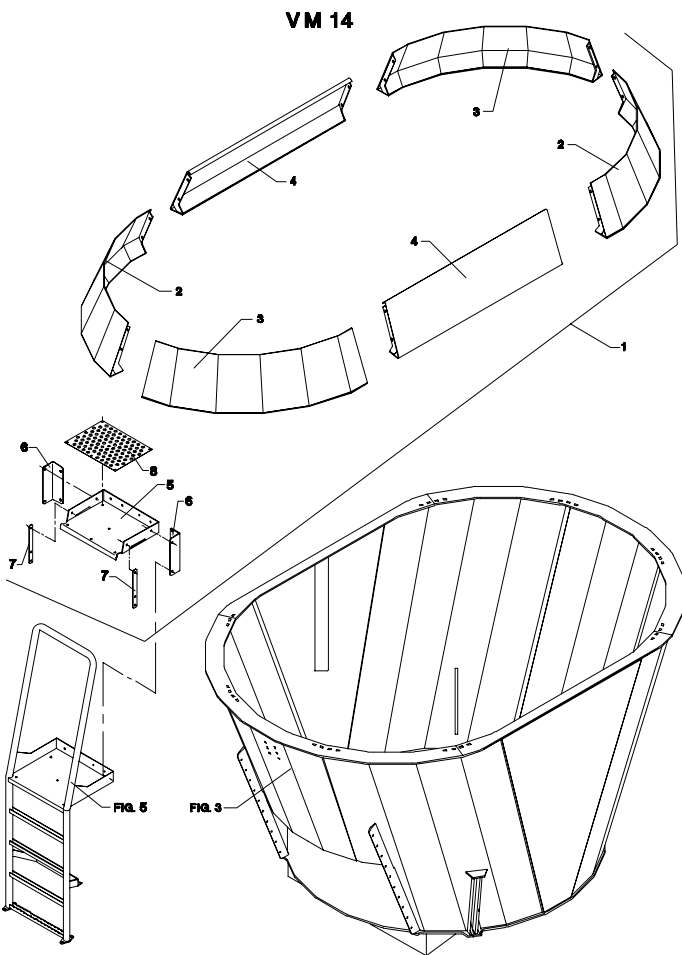


Fig. 87

TILBEHØR - ZUBEHÖR - ACCESSORIES

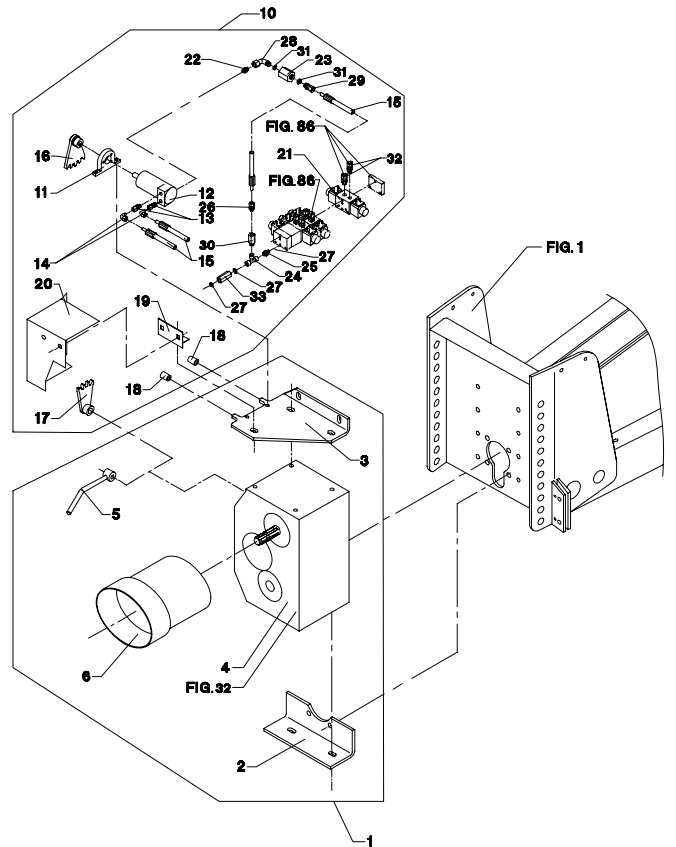


Fig. 88

TILBEHØR - ZUBEHÖR - ACCESSORIES

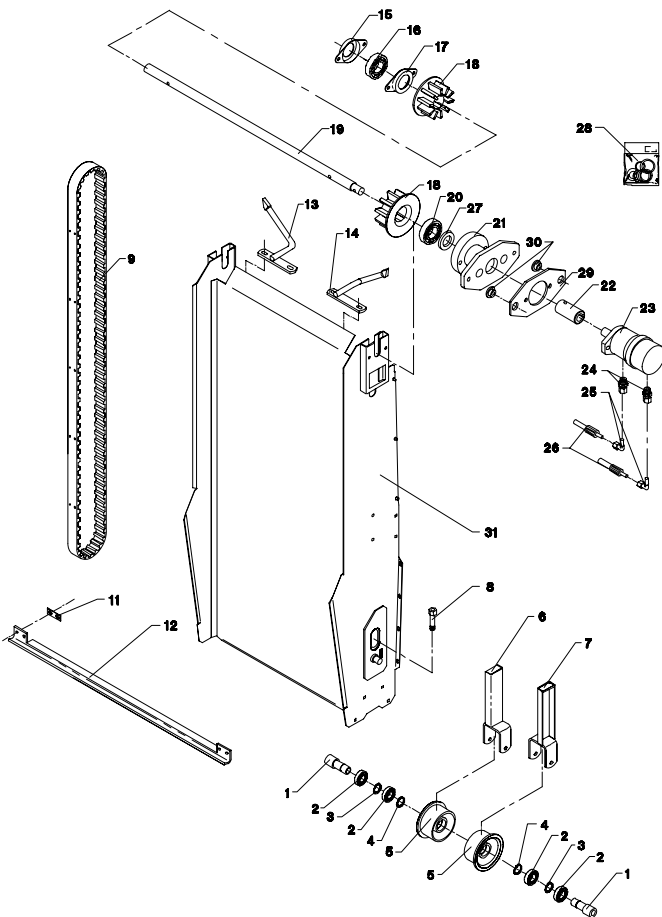


Fig. 89

TILBEHØR - ZUBEHÖR - ACCESSORIES

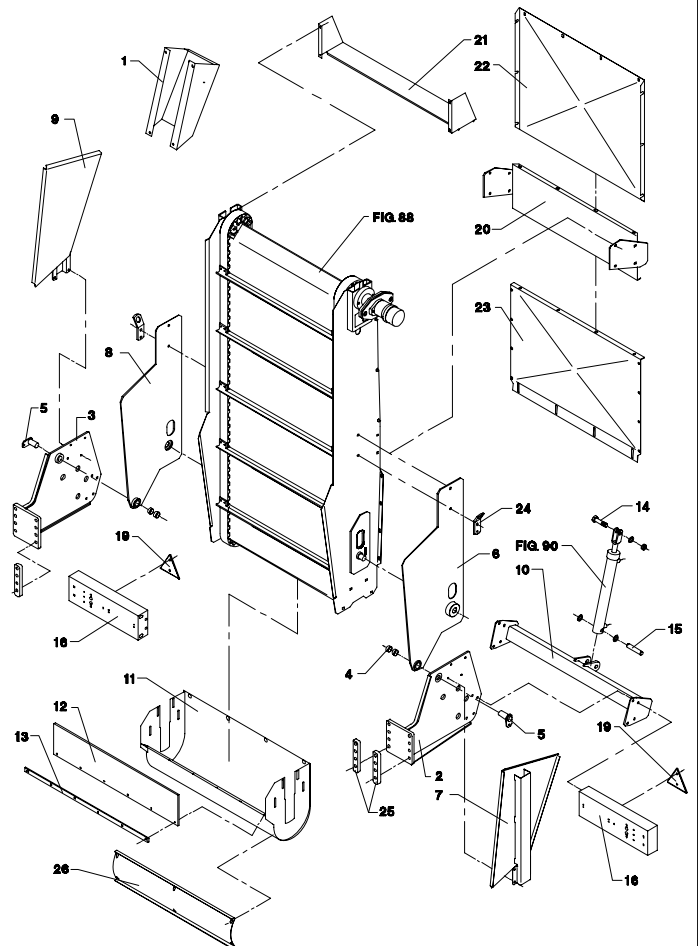


Fig. 90

TILBEHØR - ZUBEHÖR - ACCESSORIES

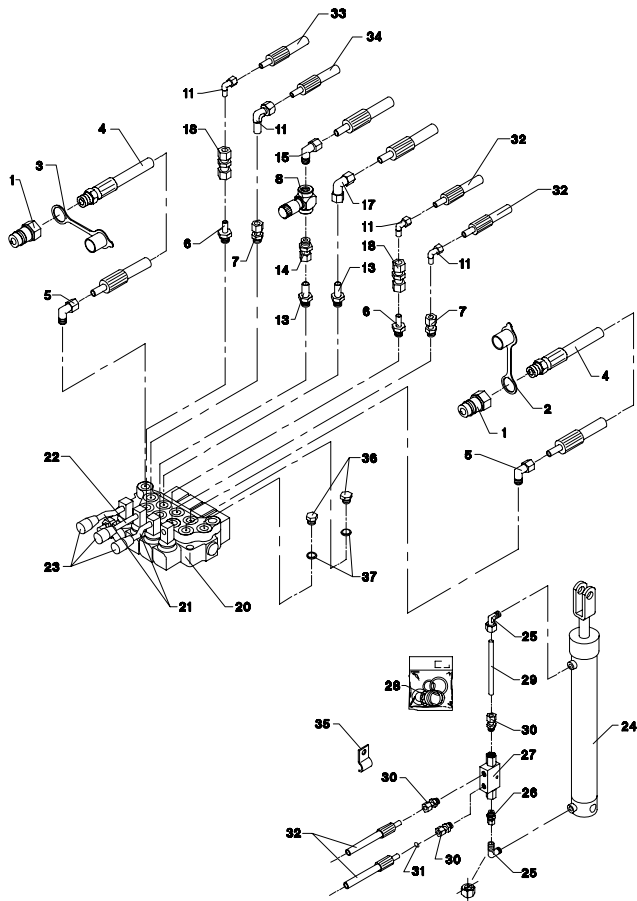


Fig. 91

TILBEHØR - ZUBEHÖR - ACCESSORIES

Tværaflasser bagpå  
Cross conveyor rear  
Querförderband hinten

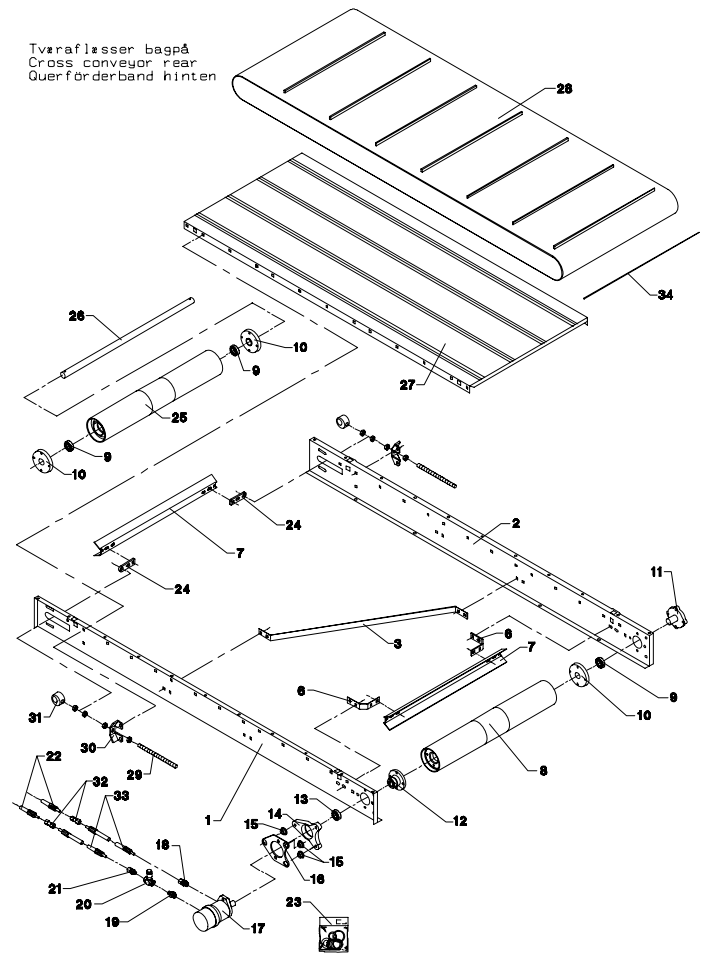


Fig. 92

TILBEHØR - ZUBEHÖR - ACCESSORIES

Tværaflasser bagpå  
Cross conveyor rear  
Querförderband hinten

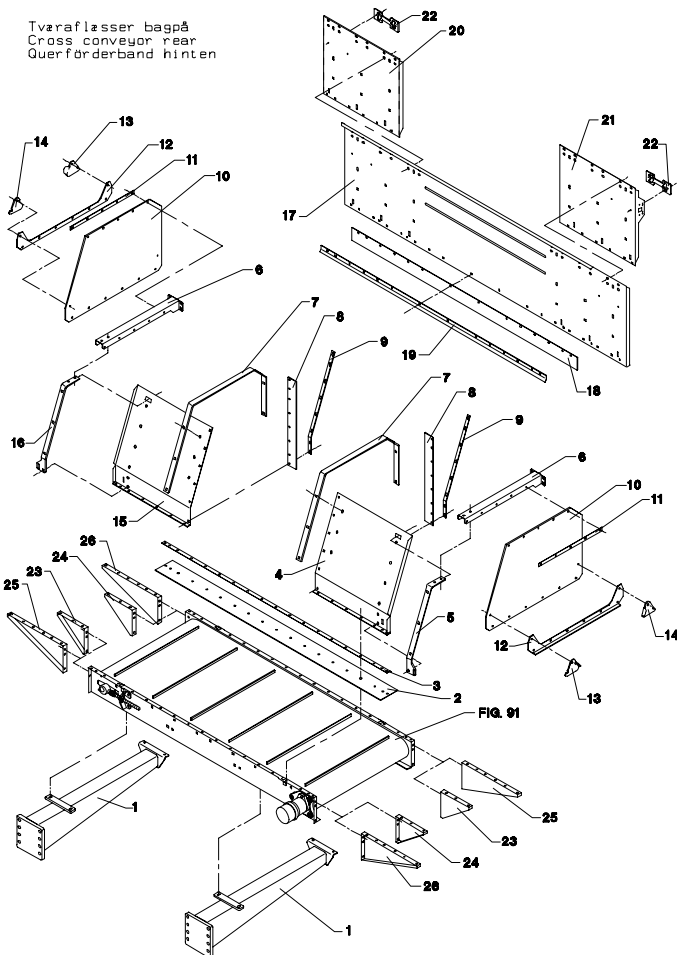
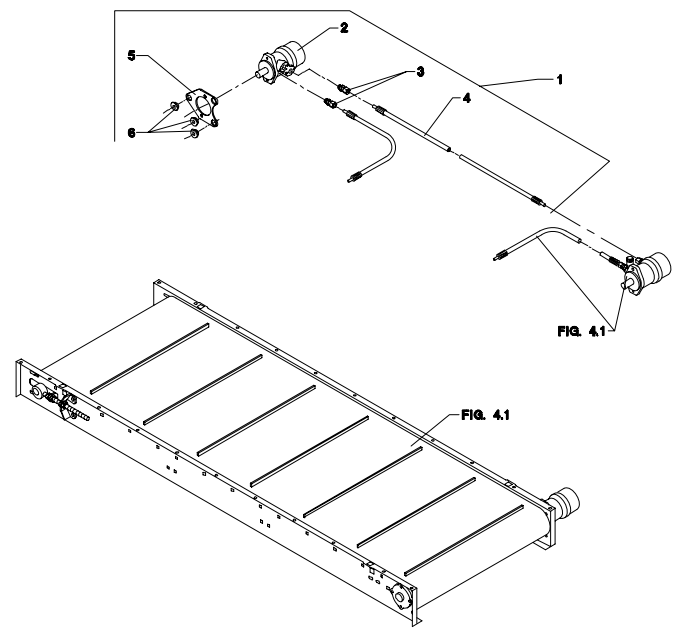


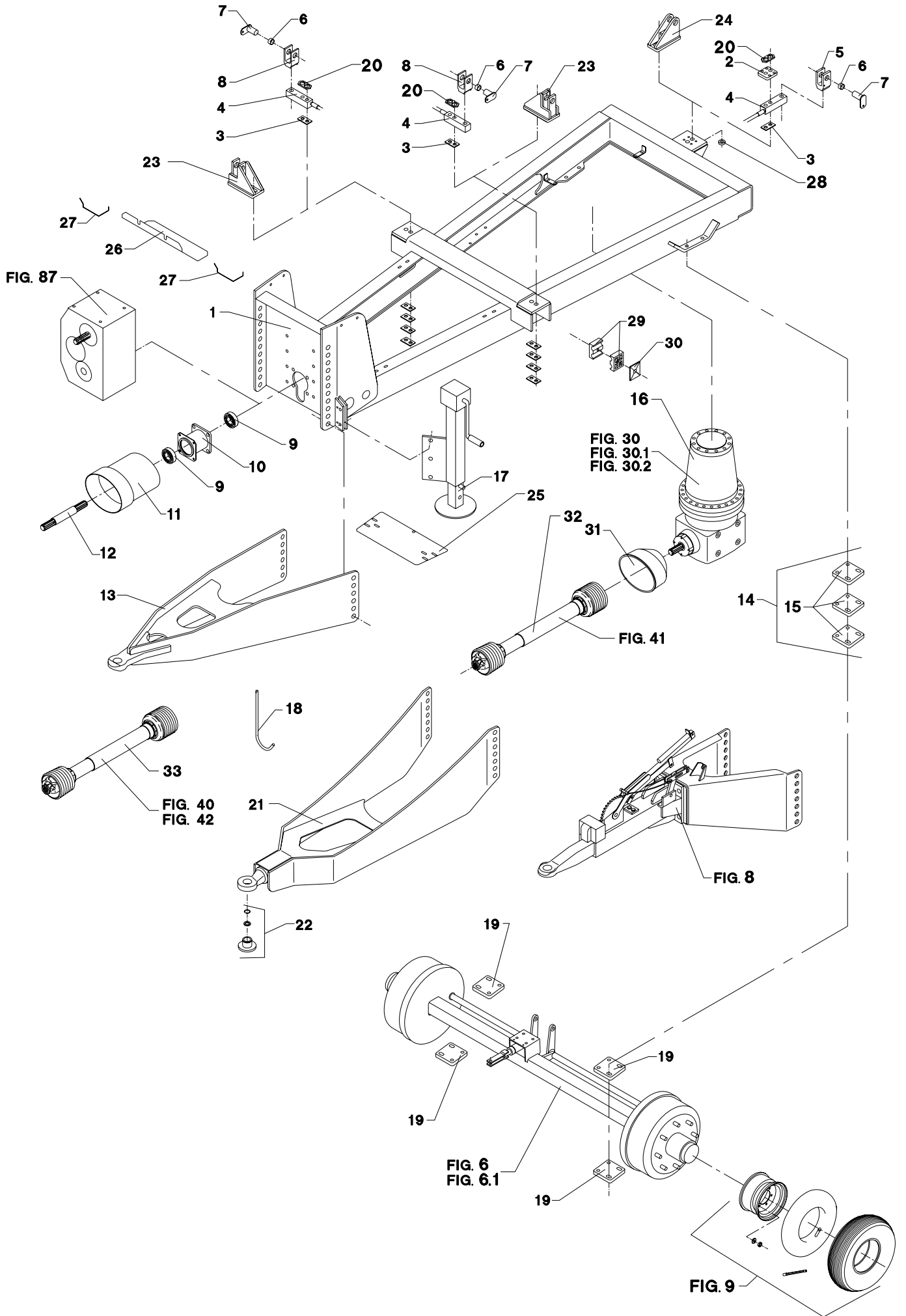
Fig. 93

TILBEHØR - ZUBEHÖR - ACCESSORIES



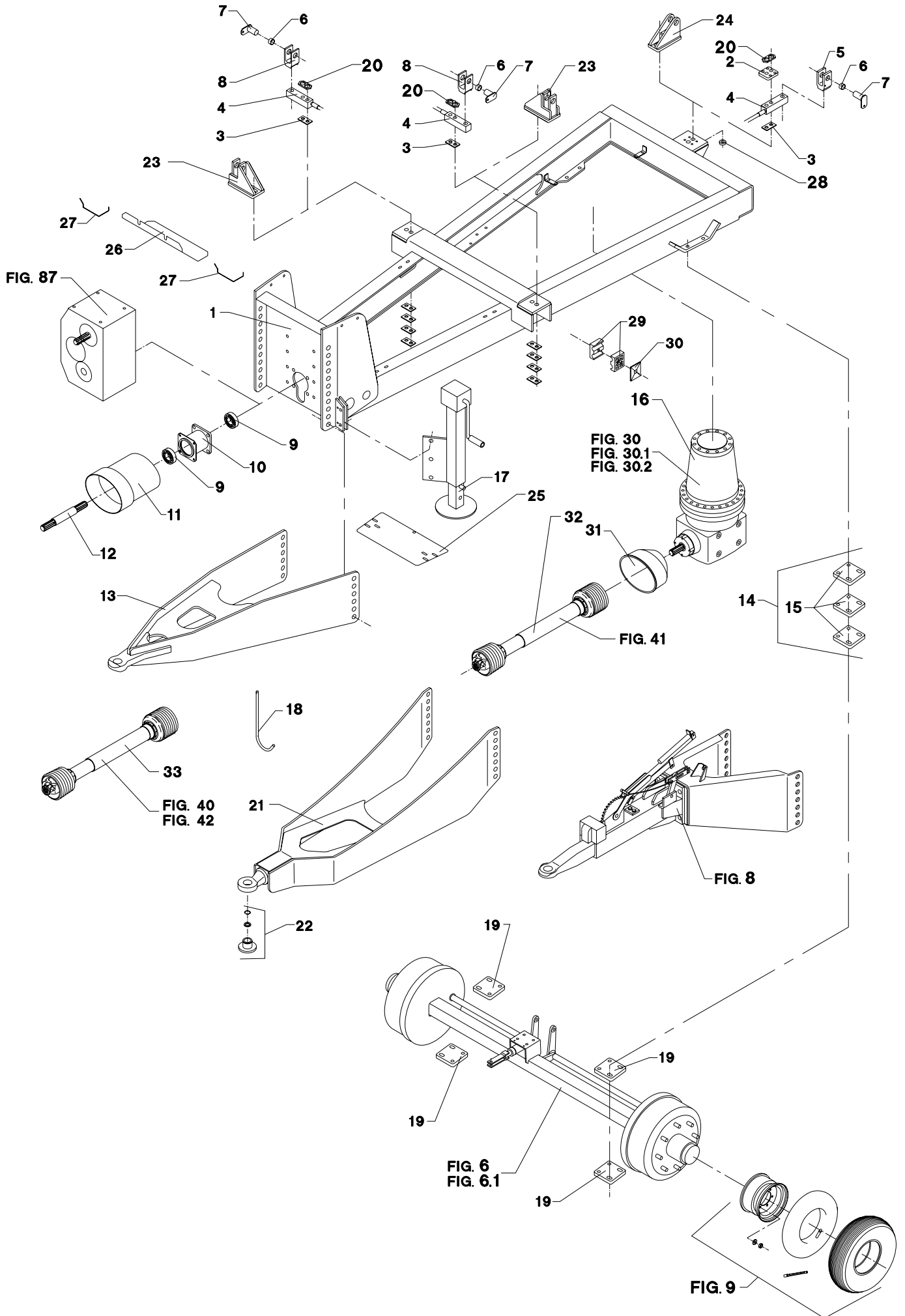
**RESERVEDELSLISTE**  
**ERSATZTEILLISTE**  
**SPARE PARTS LIST**  
**LISTE DE PIÈCES**

**Fig. 1**



POS.	VARENUMMER	ANTAL	BENÆVNELSE	BEZEICHNUNG	DESIGNATION		
1.	3711-442X	1	UNDERVOGN FAHRGESTELL >=1760100701 <=1760130959		UNDER CARRIAGER		
1. 1	3711-954X	1	UNDERVOGN FAHRGESTELL >=1760131060 <=1760131079		UNDER CARRIAGER		
1. 2	3711-954A	1	UNDERVOGN FAHRGESTELL >=1760131080		UNDER CARRIAGER		
2.	2710-718X	1	FORSTÆRKNINGSPLADE VERSTÆRKERINGSPLATTE		STRENGTHENING PLATE	1219-0269	4
3.	2710-118X	11	MELLEMLÆGSPLADE ZWISCHENBLECH		INTERMEDIATE PLATE		
4.	2701-571X	3	VEJECELLE WIEGEZELLE		WEIGHINGCELL	1214-5431 1220-6123 1241-4504	2 2 2
5.	2701-543X	1	GAFFEL GABEL		FORK	1214-6330	1
6.	1399-0245	3	LEJE LAGER		BEARING	1255-5104	2
7.	3701-295X	3	TAP ZAPFEN		DOWEL	1213-2126 1241-1304	1 1
8.	2701-277X	2	GAFFEL GABEL		FORK	1214-6330	1
9.	1331-3308	2	KUGLELEJE 6210-2RS KUGELLAGER 6210-2RS		BALL BEARING 6210-2RS		
10.	3711-716X	1	LEJEHUS LAGERGEHAEUS		BEARING HOUSING	1213-5424 1220-5321 1241-4502 1255-8101 1313-2101	4 4 4 2 1
11.	2065-976X	1	PTO-SKÆRM PTO-SCHUTZ		PTO-GUARD	1213-3224 1220-3321 1241-2503	4 4 4
12.	2710-003X	1	AKSEL WELLE		SHAFT		
13.	3711-127A	1	TRÆK ANTRIEB		DRIVE	1213-7622 1220-7321 1241-6409	6 6 6
14.	4710-1054	T 1	AFSTANDSPADER DISTANZPLATTE		DISTANCE PLATE		
15.	2711-483X	T 6	FLANGE FLANSCH		FLANGE	1214-5624 1220-5321 1241-4502	4 4 4
15. 1	2712-256X	1	FLANGE FLANSCH		FLANGE	1214-5723 1220-5321 1241-4502	4 4 4
16.	3710-209X	1	GEAR GETRIEBE >=1760100701 <=1760100701		GEAR	1214-4436 1220-4327 1241-3407	12 12 12
16. 1	3711-648X	1	GEAR GETRIEBE >=1760100702 <=1760130951		GEAR	1219-0272 1220-5321 1241-4502	12 12 12
16. 2	3711-988X	1	GEAR GETRIEBE >=1760130952		GEAR	1219-0272 1220-5321 1241-4502	12 12 12
17.	3711-581X	1	STØTTEFOD STUETZE		SUPPORT	1213-6626 1220-6321 1241-5502	2 2 2
18.	2228-249X	1	BØJLE BUEGEL		RAIL	1241-3403 1252-4102	1 1
19.	2711-483X	4	FLANGE FLANSCH		FLANGE	1214-5526 1220-5321 1241-4502	4 4 8
20.	2710-889X	3	FIKSERINGSPLADE FIXIERUNGSPLATTE		FIXING PLATE		

Fig. 1



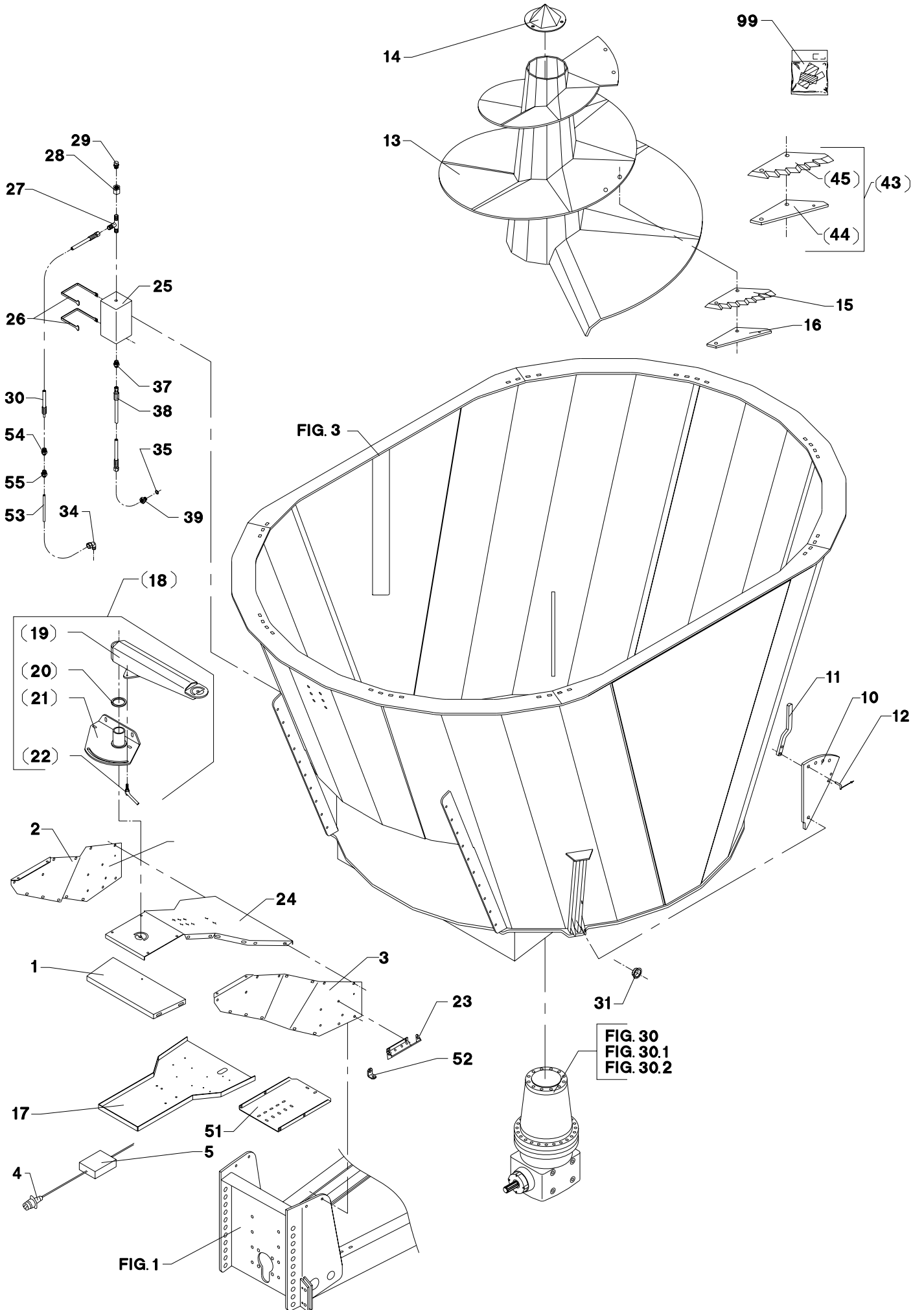


POS.	VARENUMMER	ANTAL	BENÆVNELSE	BEZEICHNUNG	DESIGNATION		
21.	3711-316X	1	TRÆKSTANG ZUGSTANGE		DRAWBAR	1213-7720	6
						1220-7321	6
						1241-6409	6
						1313-1101	1
22.	2650-110X	1	BØSNING FOR TRÆKØJE BUCHSE FUER ZUGOESE		BUSH FOR DRAWBAR	1241-9505	1
						1255-5202	1
23.	3711-925X	T 2	VEJECELLE ATTRAP WIEGEZELLE ATTRAPPE		WEIGHING CELL DUMMY	1213-6626	2
						1214-8421	1
						1220-6321	2
						1220-7331	1
						1241-5502	4
						1241-7401	1
24.	3711-926X	T 1	VEJECELLE ATTRAP WIEGEZELLE ATTRAPPE		WEIGHING CELL DUMMY	1213-6626	2
						1214-8421	1
						1220-6321	2
						1220-7331	1
						1241-5502	4
						1241-7401	1
25.	2712-274X	1	SKÆRM SCHUTZ		GUARD	1215-3320	2
						1220-3321	2
						1241-2502	2
26.	2712-280X	1	SKÆRM SCHUTZ		GUARD	1213-5324	2
						1220-5321	2
						1241-4502	2
27.	1393-0131	1	PLASTKANTPROFIL PLASTIK KANTENPROFIL		PLASTIC MOULDING		
28.	2712-679X	2	BØSNING BUCHSE		BUSH		
29.	1311-8537	6	RØRHOLDER ROHRHALTERUNG		SUPPORT FOR TUBE		
30.	1311-8600	6	TOPPLADE TOPPLATTE		TOP PLATE	1214-2122	1
						1220-1323	1
						1241-1202	1
31.	1393-0170	1	SKÆRM FOR PTO SCHUTZ FUER PTO		GUARD FOR PTO	1213-2222	4
						1213-3222	2
						1220-3922	2
						1241-1502	4
						1241-2402	2
32.	1350-0126	2	KRAFTOVERFØRINGSAKSEL GELENKWELLE		PTO SHAFT		
33.	1350-0121	1	KRAFTOVERFØRINGSAKSEL 6-SPL. GELENKWELLE 6-SPL.		PTO SHAFT 6-SPL.		



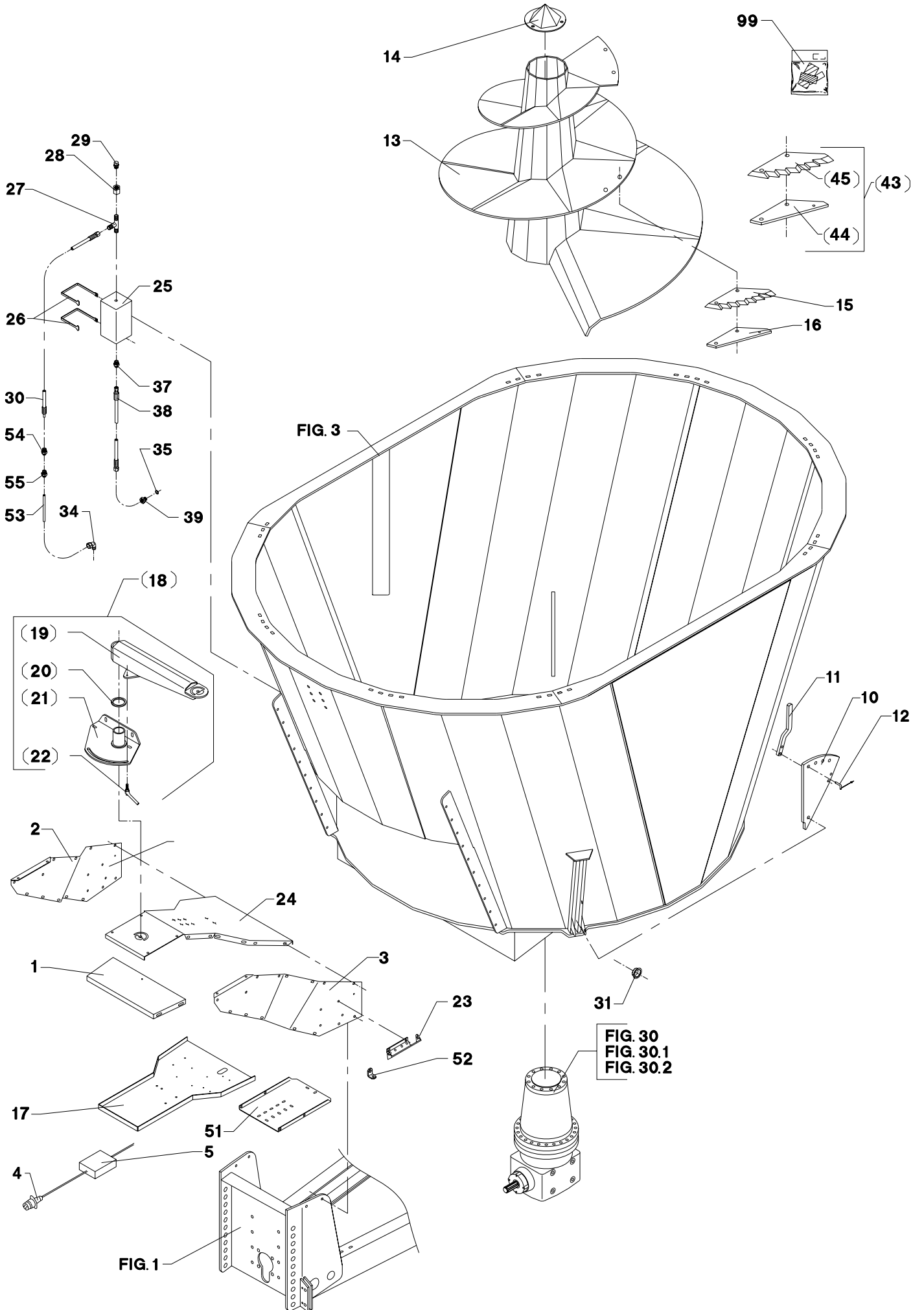
POS.	VARENUMMER	ANTAL	BENEVNELSE	BEZEICHNUNG	DESIGNATION		
1.	2711-469X	1	PLADE PLATTE >=1760100701 <=1760100701		PLATE		
1. 1	2712-116X	1	PLADE PLATTE		PLATE		
2.	2711-470X	1	SIDEPLADE, HØJRE SEITENPLATTE, RECHTE >=1760100701 <=1760100701		SIDE PLATE, RIGHT	1213-4322 1220-4321 1241-3403	2 2 2
2. 1	2712-114X	1	SIDEPLADE, HØJRE SEITENPLATTE, RECHTE		SIDE PLATE, RIGHT	1213-4322 1220-3922 1220-4321 1241-3403	2 6 2 2
3.	2711-471X	1	SIDEPLADE, VENSTRE SEITENPLATTE, LINKE >=1760100701 <=1760100701		SIDE PLATE, LEFT	1213-4322 1220-4321 1241-3403	2 2 2
3. 1	2712-112X	1	SIDEPLADE, VENSTRE SEITENPLATTE, LINKE		SIDE PLATE, LEFT	1213-4322 1220-3922 1220-4321 1241-3403	2 6 2 2
4.	1391-0880	1	STIK STECKER		PLUG		
5.	1391-0887	1	FORDELERBOKS VERTEILERKASTEN		DISTRIBUTION BOX	1165-0130 1216-1126 1220-1323	14 2 2
10.	2710-048A	2	MODSKÆR GEGENSCHNEIDE >=1760100701 <=1760100701		WEARING BAR	1214-5324 1220-5321 1241-4304	1 1 1
10. 1	2718-126X	2	MODSKÆR GEGENSCHNEIDE		WEARING BAR	1214-5324 1220-5321 1241-4304	2 2 2
11.	2710-662X	2	HÅNDTAG HANDGRIFF >=1760100701 <=1760100701		HANDLE	1214-4126 1220-4321 1241-3403	2 2 2
11. 1	2718-128X	2	HÅNDTAG HANDGRIFF >=1760100701 <=1760100701		HANDLE	1214-4126 1220-4321 1241-3403	2 2 2
11. 2	2712-085X	2	HÅNDTAG HANDGRIFF		HANDLE	1214-4126 1220-4321 1241-3403	2 2 2
12.	3191-083X	2	TAP ZAPFEN		DOWEL		
13.	3711-200A	1	SNEGL SCHNECKE >=1760100732 <=1760100913		ENDLESS SCREW	1213-5522 1241-3504	15 15
13. 1	3711-200B	1	SNEGL SCHNECKE >=1760100914 <=1760100914		ENDLESS SCREW	1213-5522 1241-3504	15 15
13. 2	3718-150X	1	SNEGL SCHNECKE >=1760100914		ENDLESS SCREW	1213-5524 1241-3504	15 15
14.	3710-137X	1	DÆKSEL DECKEL >=1760100701 <=1760100701		COVER	1213-4322 1241-2505	4 4
14. 1	3718-156X	1	DÆKSEL DECKEL		COVER	1213-4322 1241-2505	4 4
15.	1380-0034	5	KNIV MESSER		KNIFE		
16.	2710-068X	5	PLADE PLATTE >=1760100701 <=1760100701		PLATE	1214-3226 1219-0270 1220-3321 1220-5321 1241-2502 1241-3504	1 2 5 2 1 2
16. 1	2712-043X	5	PLADE PLATTE		PLATE	1213-3423 1219-0270 1220-3321 1220-5321 1241-2502 1241-3504	1 2 1 2 1 2
17.	2711-473X	1	UNDERPLADE UNTERPLATE >=1760100701 <=1760100701		LOWER PLATE		

Fig. 2



POS.	VARENUMMER	ANTAL	BENEVNELSE	BEZEICHNUNG	DESIGNATION		
17. 1	2712-115X	1	UNDERPLADE UNTERPLATTE		LOWER PLATE	1213-3222 1220-3321 1220-3922	16 4 6
18.	4710-1004	T 1	ARM ARM		ARM		
19.	3710-640X	T 1	ARM ARM		ARM	1213-2222 1220-2321 1241-1304 1241-2505 1313-1101 2112-978X	2 2 4 1 1 2
20.	2710-650X	T 1	PLASTSKIVE PLAST SCHEIBE		PLASTIC WASHER		
21.	3710-639X	T 1	KONSOL KONSOLE		BRACKET		
22.	1399-0238	T 1	VRIDER WRINGER		FASTENER		
23.	2710-868X	1	SLANGEHOLDER BESCHLAG		CLAMP	1213-3322 1220-3321 1241-2502	4 4 4
24.	2711-472X	1	OVERPLADE OBERPLATTE >=1760100701 <=1760100701		UPPER PLATE		
24. 1	2712-113X	1	OVERPLADE OBERPLATTE		UPPER PLATE	1213-3222 1220-3922	12 6
25.	1399-0314	1	OLIEBEHOLDER OELBEHAELTER		OIL TANK		
26.	2711-834X	2	SPÆNDEBÅND SPANNBAND		CLAMP	1215-2222 1220-2321 1241-1202	1 1 1
27.	1311-8580	1	T-NIPPEL T-NIPPEL		T-NIPPLE		
28.	1311-2603	1	MUFFE MUFFE		SOCKET		
29.	1315-9167	1	UDLUFTNINGSPROP ENTLUFTUNGSSCHRAUBE		AIR ESCAPE PLUG		
30.	1317-0837	1	HYDRAULIKSLANGE L=2800 HYDRAULIKSLAUCH L=2800		HYDRAULIC HOSE L=2800		
31.	1393-0184	4	BØSNING BUCHSE		BUSH		
34.	1311-8620	1	VINKELFORSKRUNING WINKELVERSCHRAUB		ANGLE COUPLING		
35.	1311-8539	1	TÆTNINGSRING DICHTUNGSRING		GASKET		
37.	1311-8566	1	NIPPEL NIPPEL		NIPPLE		
38.	1317-0838	1	HYDRAULIKSLANGE L=2400 HYDRAULIKSLAUCH L=2400		HYDRAULIC HOSE L=2400		
39.	1311-2304	1	BRYSTNIPPEL NIPPEL		NIPPLE		
43.	4710-1024	T 1	KNIVSÆT MESSERSATZ		SET OF KNIFE		
44.	2710-929X	T 1	PLADE PLATTE >=1760100701 <=1760100701		PLATE	1214-3226 1219-0270 1220-3321 1220-5321 1241-2502 1241-3504	1 2 1 2 1 2
44. 1	2712-049X	T 1	PLADE PLATTE		PLATE	1213-3423 1219-0270 1220-3321 1220-5321 1241-2502 1241-3504	1 2 1 2 1 2
45.	1380-0040	T 1	KNIV MESSER		KNIFE		
51.	2711-991X	1	PLADE PLATTE >=1760100701 <=1760100701		PLATE		

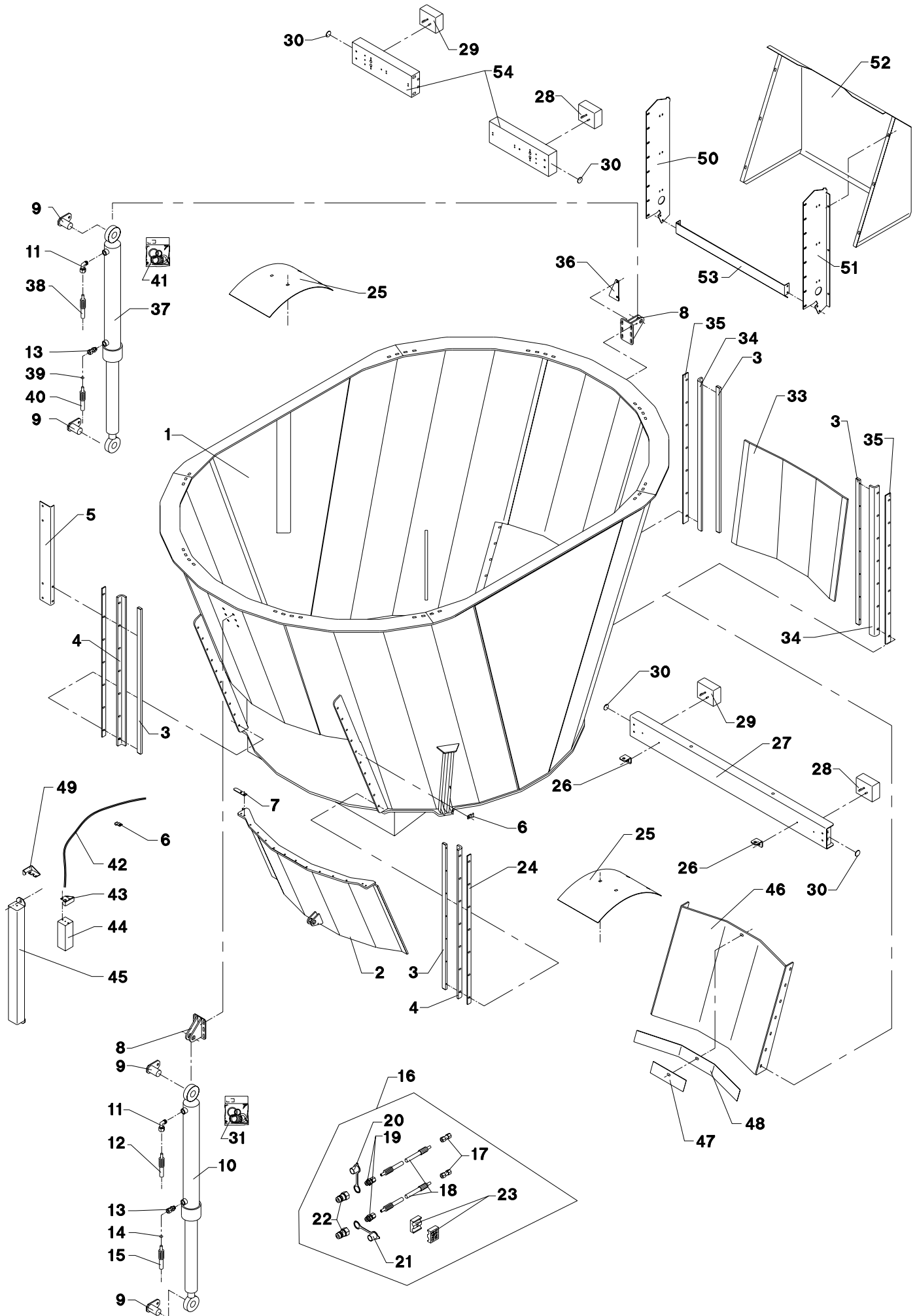
Fig. 2



POS.	VARENUMMER	ANTAL	BENEVNELSE	BEZEICHNUNG	DESIGNATION
------	------------	-------	------------	-------------	-------------

51. 1	2712-117X	1	PLADE PLATTE		PLATE
52.	2229-296X	1	SPENDESTYKKE SPANNSTUECK		CLAMP
53.	2712-276X	1	HYDRAULIKRØR HYDRAULIKROHR >=1760100701 <=1760131079		HYDRAULIC TUBE
53. 1	2711-599X	1	HYDRAULIKRØR HYDRAULIKROHR >=1760131080		HYDRAULIC TUBE
54.	1311-8525	1	VINKELFORSKRUNING WINKELVERSCHRAUB		ANGLE COUPLING
55.	1311-8603	1	VINKELFORSKRUNING WINKELVERSCHRAUBUNG		ANGLE COUPLING
99.	3889-223X	1	TRANSFER VM-1B TRANSFER VM-1B >=1760100701 <=1760100701		TRANSFER VM-1B
99. 1	3889-223A	1	TRANSFER VM-1B TRANSFER VM-1B		TRANSFER VM-1B

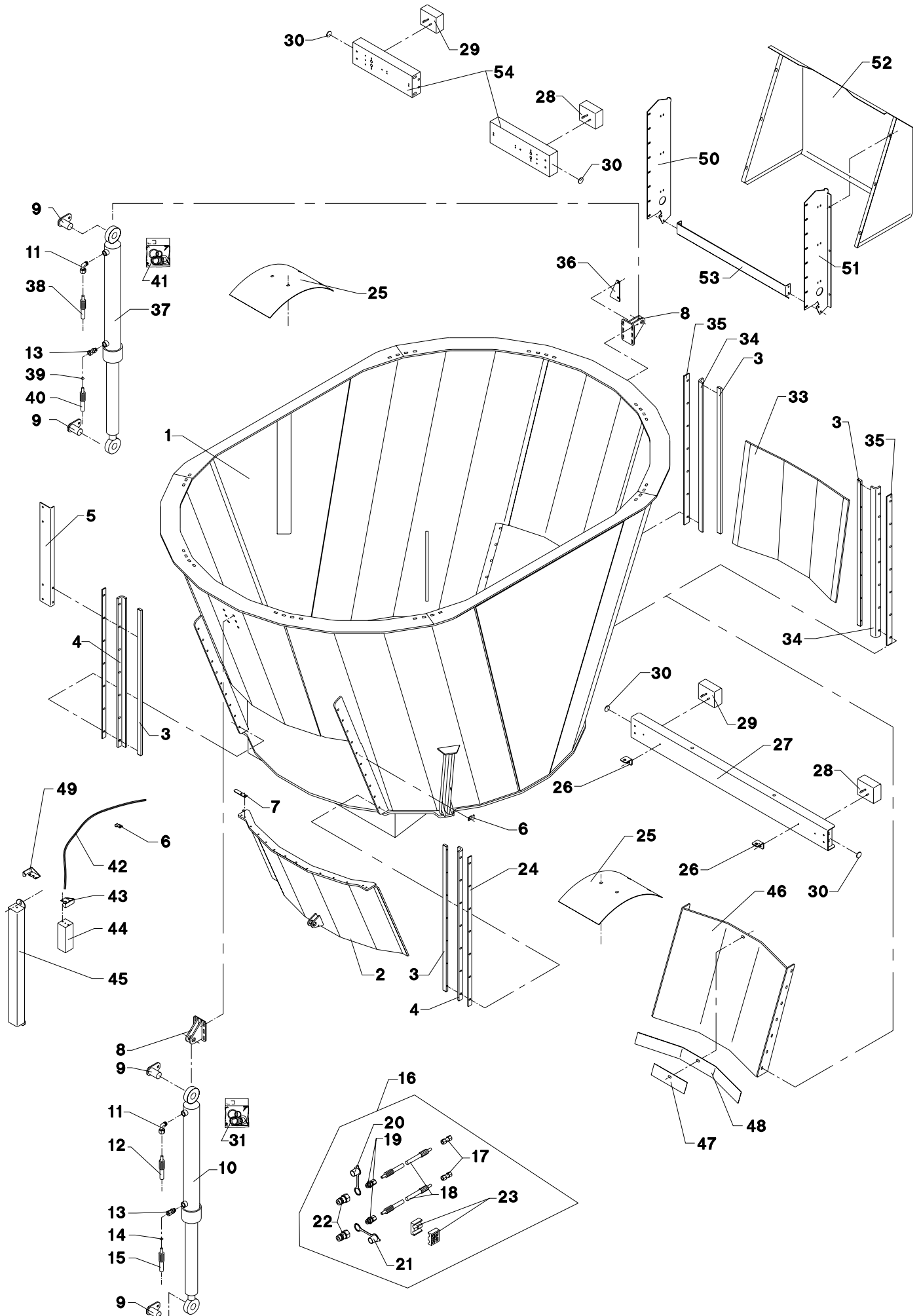
Fig. 3





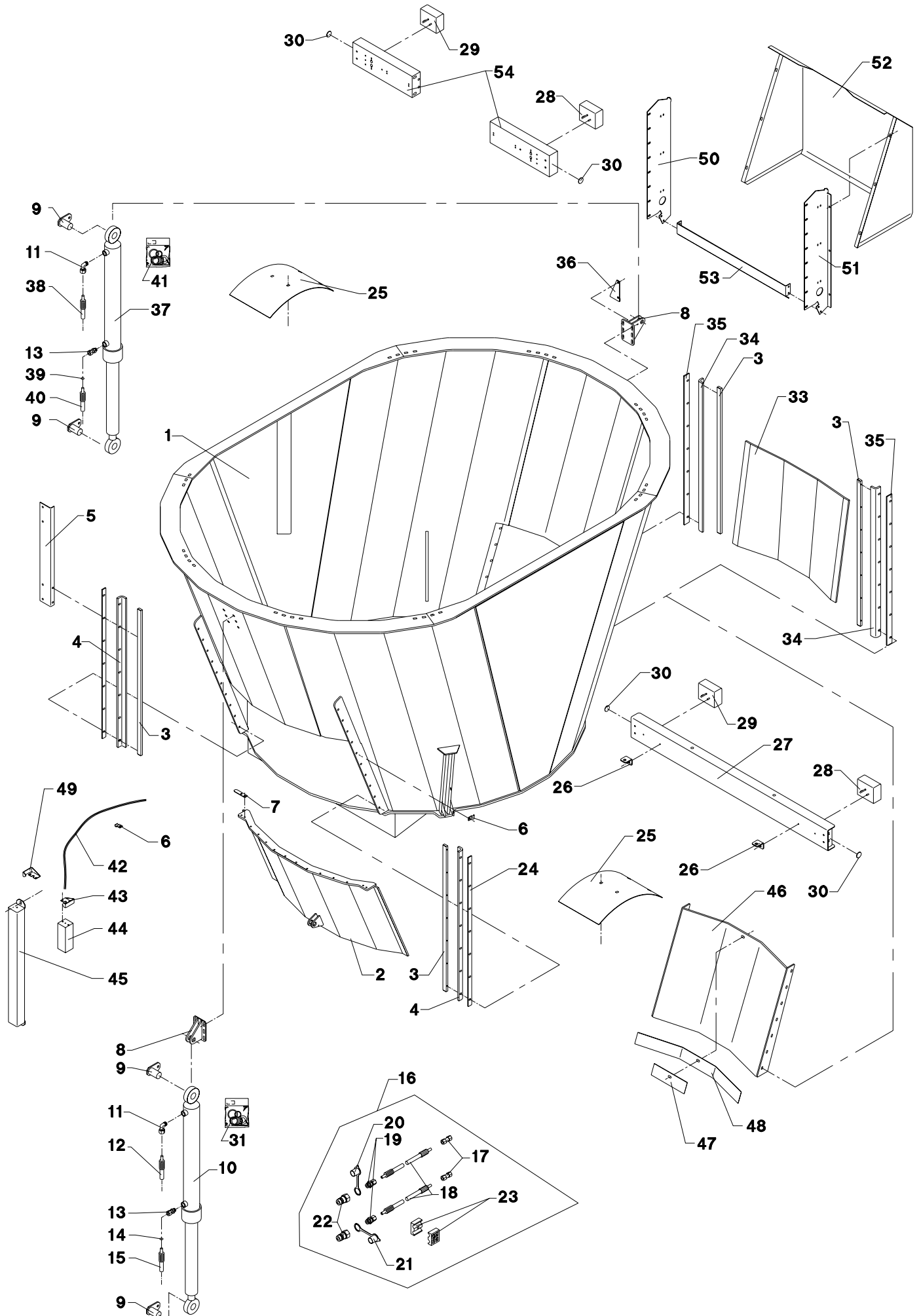
POS.	VARENUMMER	ANTAL	BENEVNELSE	BEZEICHNUNG	DESIGNATION		
1.	3711-363X	1	BEHOLDER BEHALTER >=1760100701 <=1760130913		HOOPER		
1. 1	3711-943X	1	BEHOLDER BEHAELTER >=1760130914		CONTAINER	1213-4224 1220-4321 1241-3403 1393-0121	4 4 4 4
2.	3711-393X	1	LUGE LUKE >=1760100701 <=1760100701		DOOR		
2. 1	3712-129X	1	LUGE LUKE		DOOR		
3.	2710-023X	2	GEVINDSTYKKE GEWINDSTUECK >=1760100701 <=1760100701		THREADED ROD		
3. 1	2718-125X	2	GEVINDSTYKKE GEWINDSTUECK		THREADED ROD		
4.	2710-345X	2	FØRING FUEHRUNG >=1760100701 <=1760100701		GUIDE	1213-3324 1213-3424 1241-2402 1393-0121	2 8 10 10
4. 1	2718-127X	2	FØRING FUEHRUNG >=1780100701		GUIDE	1213-3224 1213-3324 1241-2502 1393-0121	4 5 4 9
5.	2710-817X	1	HOLDER HALTER		SUPPORT		
6.	2112-978X	4	KLEMME KLAMMER		CLAMP		
7.	2711-025X	1	VISER ZEIGER		POINTER	1215-2222 1220-2321 1241-1202	2 2 2
8.	3710-521X	1	KONSOL KONSOLE >=1760100701 <=1760100701		BRACKET	1215-4328 1220-4521	6 6
8. 1	3718-153X	1	KONSOL KONSOLE		BRACKET	1215-4328 1215-4330 1220-4521	3 3 6
9.	3701-295X	2	TAP ZAPFEN		DOWEL	1213-2126 1241-1304	1 2
10.	2711-157X	1	CYLINDER ZYLINDER >=1760100701 <=1760100701		CYLINDER		
10. 1	2711-959X	1	CYLINDER ZYLINDER >=1760100701 <=1760100701		CYLINDER		
10. 2	2712-167X	1	CYLINDER ZYLINDER		CYLINDER		
11.	1311-8620	1	VINKELFORSKRUNING WINKELVERSCHRABUNG		ANGLE COUPLING		
12.	1317-0323	1	HYDRAULIKSLANGE L=5100 HYDRAULIKSCHLAUCH L=5100 >=1760100701 <=1760100701		HYDRAULIC HOSE L=5100		
12. 1	1317-0315	1	HYDRAULIKSLANGE L=5680 HYDRAULIKSCHLAUCH L=5680		HYDRAULIC HOSE L=5680		
13.	1311-1411	1	RØRFORSKRUNING ROHRVERSCHRABUNG		PIPE COUPLING		
14.	2307-111X	1	DYSE DUESE		NOZZLE		
15.	1317-0312	1	HYDRAULIKSLANGE L=4500 HYDRAULIKSCHLAUCH L=4500 >=1760100701 <=1760130914		HYDRAULIC HOSE L=4500		
15. 1	1317-0323	1	HYDRAULIKSLANGE L=5100 HYDRAULIKSCHLAUCH L=5100 >=1760130915		HYDRAULIC HOSE L=5100		
16.	4710-0902	1	FORLÆNGERSLANGER 1/4" VERLAENGERUNGSSCHLEUCHE 1/4"		EXTENSION HOSES 1/4"		

Fig. 3



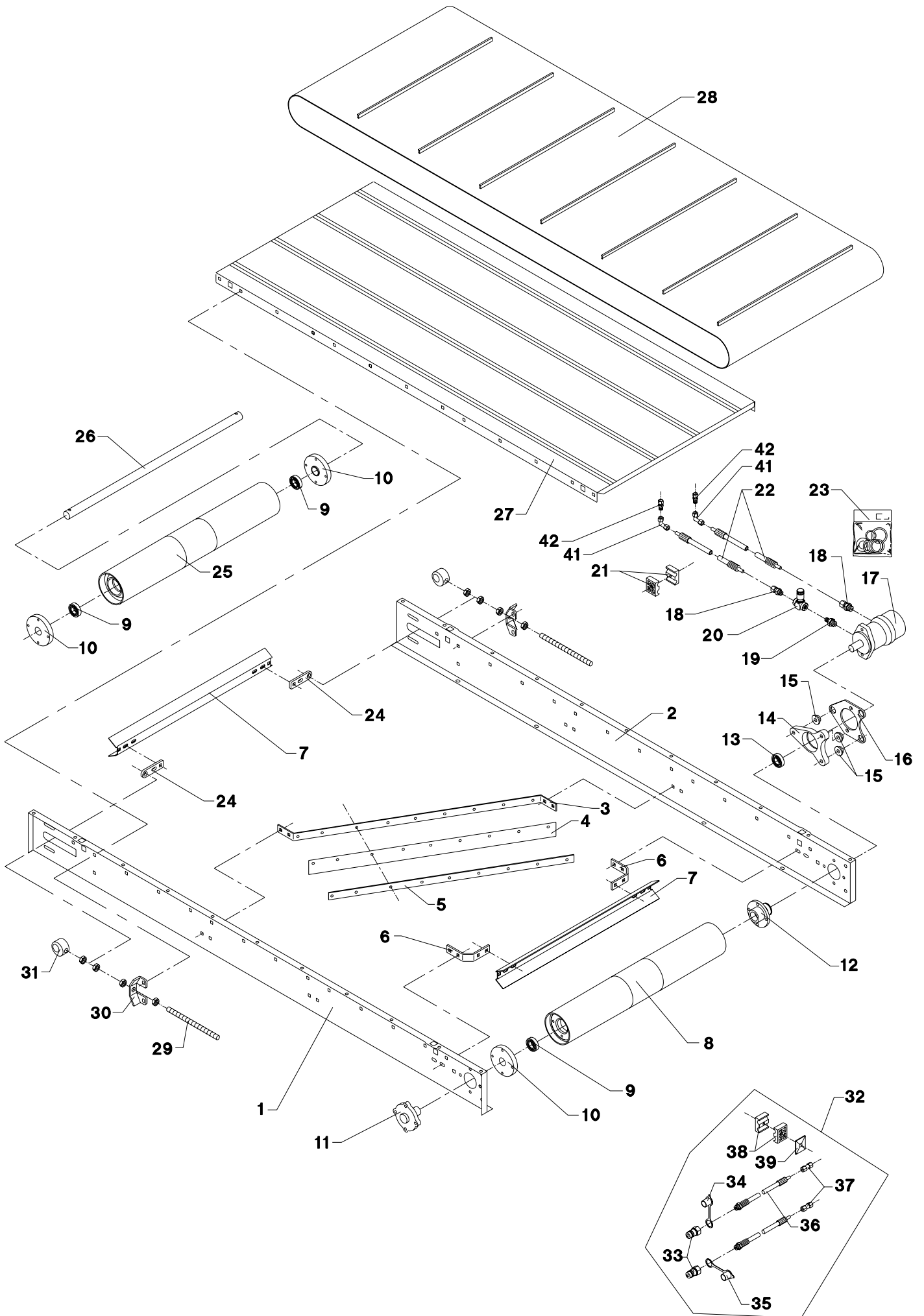
POS.	VARENUMMER	ANTAL	BENEVNELSE	BEZEICHNUNG	DESIGNATION		
17.	1311-8510	2	FORSKRUNING VERSCHRAUBUNG		FITTINGS		
18.	1317-0327	2	HYDRAULIKSLANGE L=2350 HYDRAULIKSCHLAUCH L=2350		HYDRAULIC HOSE L=2350		
19.	1311-1409	2	RØRFORSKRUNING ROHRVERSCHRAUBUNG		PIPE COUPLING		
20.	1393-0140	1	BESKYTTSESHÆTTE SCHUTZKAPPE		PROTECTION CAP		
21.	1393-0139	1	BESKYTTSESHÆTTE SCHUTZKAPPE		PROTECTION CAP		
22.	1317-0302	2	STIK F/LYNKOBLING ANSCHLUSS F/SCHNELLKUPPLUNG		CONNECTION F/QUICK-COUPLING		
23.	1311-8537	3	RØRHOLDER ROHRHALTERUNG		SUPPORT FOR TUBE	1214-1120	1
						1214-1322	1
						1220-1323	1
						1241-1204	1
24.	2712-320X	2	MELLEMLÆG ZWISCHENSCHIEBE		FILLER		
25.	2711-256X	2	SKÆRM SCHUTZ		GUARD	1215-4226	2
						1220-4321	2
						1241-3403	2
						1393-0122	2
26.	2710-384X	2	KONSOL KONSOLE >=1760100701 <=1760131079		BRACKET	1215-5422	2
						1220-5321	2
						1241-4304	2
26. 1	2711-229X	2	HOLDER HALTER >=1760131080		HOLDER	1215-5422	2
						1220-5321	2
						1241-4304	2
27.	3710-245X	1	KOFANGER STOSSTANGE >=1760100701 <=1760100701		SUPPORT	1215-4226	2
						1220-4321	2
						1241-3403	2
27. 1	3712-045X	1	KOFANGER STOSSTANGE >=1760100701 <=1760131079		SUPPORT	1215-4226	2
						1220-4321	2
						1241-3403	2
27. 2	3712-126X	1	KOFANGER STOSSTANGE >=1760131080		SUPPORT	1215-4226	2
						1220-4321	2
						1241-3403	2
28.	1391-9043	1	LYGTE, VENSTRE LEUCHTE, LINKE		LANTERN, LEFT	1213-3324	2
						1220-3321	2
						1241-2402	2
29.	1391-9042	1	LYGTE, HØJRE LEUCHTE, RECHTE		LANTERN, RIGHT	1213-3324	2
						1220-3321	2
						1241-2402	2
30.	1391-0612	1	REFLEX GUL REUCKSTRAHLER GELBE		REFLECTION YELLOW		
31.	1317-9497	1	PAKNINGSSÆT DICHTUNGSSATZ >=1760100701 <=1760100914		SET OF GASKETS		
31. 1	1317-9824	1	PAKNINGSSÆT DICHTUNGSSATZ >=1760100915		SET OF GASKETS		
33.	3712-052X	1	LUGE LUKE		DOOR		
34.	2712-083X	2	FØRING FUEHRUNG		GUIDE	1213-3324	2
						1213-3424	8
						1241-2402	10
						1393-0121	10
35.	2712-082X	2	MELLEMLÆG ZWISCHENLAGE		FILLER		
36.	2710-680X	1	HOLDER, HØJRE HALTER, RECHTE		SUPPORT, RIGHT		
37.	2718-163X	1	CYLINDER ZYLINDER		CYLINDER		
38.	1317-0839	2	HYDRAULIKSLANGE L=7350 HYDRAULIKSLAUCH L=7350		HYDRAULIC HOSE L=7350		
39.	2010-394X	1	DYSE DUESE		NOZZLE		

Fig. 3



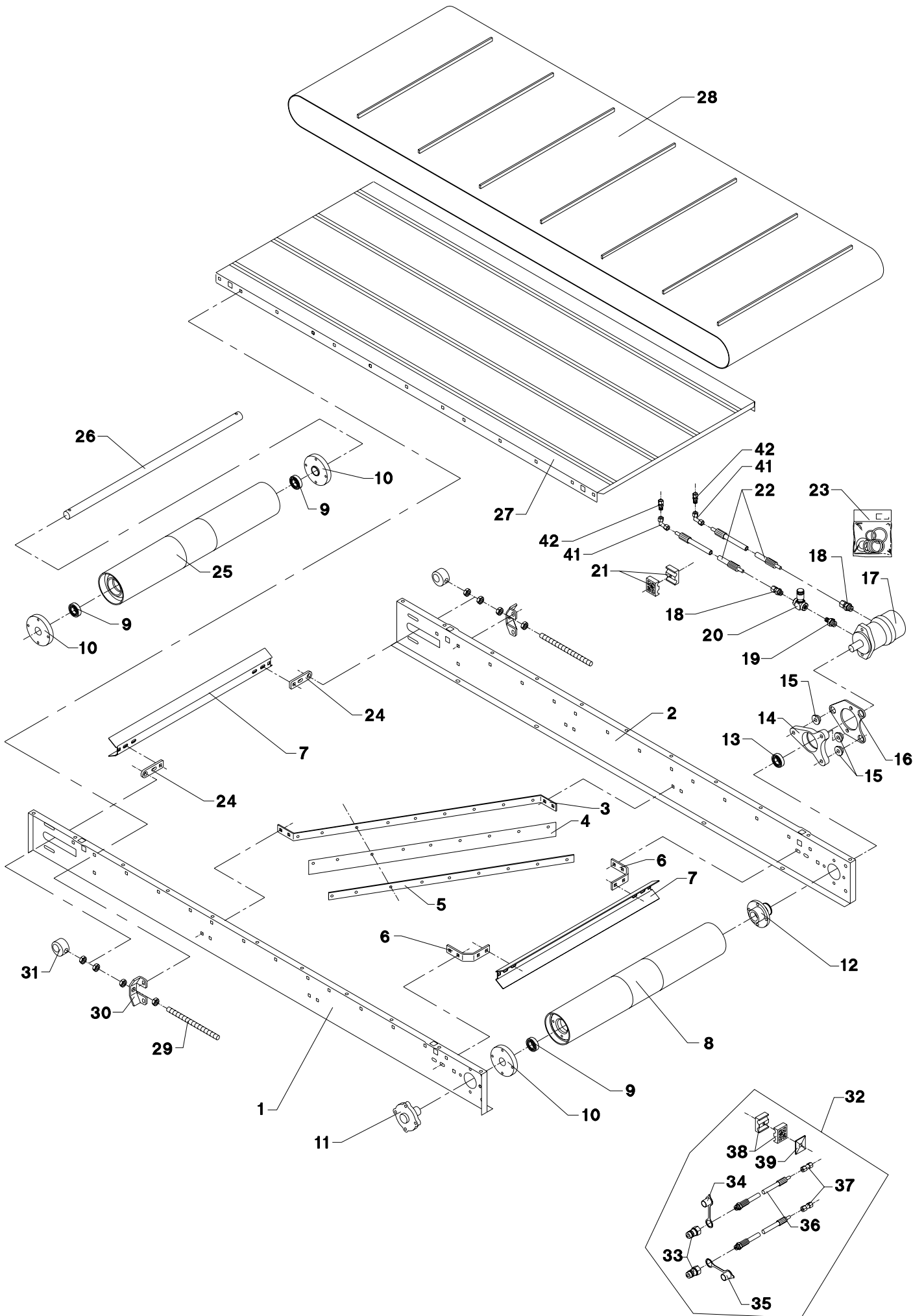
POS.	VARENUMMER	ANTAL	BENÆVNELSE	BEZEICHNUNG	DESIGNATION		
41.	1317-9497	1	PAKNINGSSÆT DICHTUNGSSATZ		SET OF GASKETS		
42.	1399-0306	1	KABEL KABEL		CABLE	1219-0273	6
						1220-2122	2
						1220-2321	7
						1241-1502	6
43.	2710-361X	1	VISER ZEIGER		POINTER		
44.	2710-360X	1	KLODS KLOTZ		BLOCK	1213-2222	2
						1220-2122	2
45.	2710-359X	1	HUS GEHÆUSE		HOUSING	1215-3320	2
						1220-3321	2
						1241-2404	2
46.	3710-595X	1	DÆKPLADE DECKPLATTE		COVER PLATE	1215-3324	3
						1215-3420	14
						1220-3323	17
						1241-2502	17
47.	2712-169X	1	MELLEMLÆG DICHTUNG		FILLER		
48.	2712-170X	1	MELLEMLÆG DICHTUNG		FILLER		
49.	2710-370X	1	VISER ZEIGER		POINTER		
50.	2711-701X	1	SIDEPLADE, HØJRE SEITENPLATTE, RECHTE		SIDE PLATE, RIGHT	1213-3424	5
51.	2711-702X	1	SIDEPLADE, VENSTRE SEITENPLATTE, LINKE		SIDE PLATE, LEFT	1213-3424	5
52.	2711-703X	1	SKÆRM SCHUTZ		GUARD	1213-3222	6
						1220-3321	6
						1241-2502	12
53.	2711-704X	1	TVÆRPROFIL QUERPROFIL		CROSS PROFILE	1213-3224	4
						1220-3321	4
						1241-2502	4
54.	2712-047X	2	HOLDER HALTER		HOLDER	1215-4226	4
						1220-4321	4
						1241-3403	4

Fig. 4



POS.	VARENUMMER	ANTAL	BENEVNELSE	BEZEICHNUNG	DESIGNATION		
1.	2710-912X	1	SIDEPLADE, FORRESTE SEITENPLATTE, VORDERE		SIDE PLATE, FRONT	1213-4322 1220-4321 1241-3403	2 2 2
2.	2710-913X	1	SIDEPLADE, BAGESTE SEITENPLATTE, HINTERE		SIDE PLATE, REAR	1213-4322 1220-4321 1241-3403	2 2 2
3.	2710-788X	1	KONSOL KONSOLE		BRACKET	1215-3226 1220-3321 1241-2502	4 4 4
4.	2710-789X	1	AFSTRYGER ABSTREIFER		STRIPPER		
5.	2710-790X	1	SKINNE SCHIENE		RAIL	1215-2222 1220-2321	9 9
6.	2710-786X	2	KONSOL KONSOLE		BRACKET	1215-3226 1220-3321 1241-2502	4 4 4
7.	2710-785X	2	AFSKRABER ABSTREICHER		SCRAPER		
8.	3710-765X	1	DRIVVÅLSE ANTRIEBSTROMMEL		DRIVING DRUM		
9.	1331-3303	3	KUGLELEJE 6206 2RS KUGELLAGER 6206 2RS		BALL BEARING 6206 2RS		
10.	2710-781X	3	BØSNING BUCHSE		BUSH	1213-3222 1241-2502	4 4
11.	2710-898X	1	AKSELTAP WELLE		SHAFT	1213-3324	4
12.	2710-819X	1	BØSNING BUCHSE		BUSH	1219-0323	4
13.	1331-2306	1	KUGLELEJE 6009 2RS KUGELLAGER 6009 2RS		BALL BEARING 6009 2RS		
14.	2710-783X	1	LEJEHUS LAGERGEHAEUSE		BEARING HOUSING	1215-4622 1219-0335 1220-4321 1241-2505 1255-4202	1 2 3 3 1
15.	2701-048X	3	BØSNING BUCHSE		BUSH		
16.	2710-784X	1	PLADE PLATTE		PLATE	1213-4422 1220-4321 1241-3403	2 2 2
17.	3701-677X	1	HYDRAULIKMOTOR HYDRAULIK MOTOR		HYDRAULIC MOTOR		
18.	1311-8205	2	FORSKRUNING VERSCHRAUBUNG		SCREWED CONNECTION		
19.	1311-8550	1	NIPPEL NIPPEL		NIPPLE		
20.	1317-0307	1	DRØVLEVENTIL DROSSELVENTIL		THROTTLE VALVE		
21.	1311-8613	1	RØRHOLDER ROHRHALTERUNG		SUPPORT FOR TUBE		
22.	1317-0855	2	HYDRAULIKSLANGE L=4000 HYDRAULIKSLAUCH L=4000		HYDRAULIC HOSE L=4000		
23.	1316-9026	1	PAKNINGSSÆT 1316-0109/0119 DICHTUNGSSATZ 1316-0109/0119		SET OF GASKETS 1316-0109/0119		
24.	2710-787X	2	HOLDER HALTER		HOLDER	1215-3226 1220-3321 1241-2502	2 2 2
25.	3710-777X	1	VÅLSE TROMMEL		BEATER		
26.	2710-780X	1	AKSEL WELLE		SHAFT	1251-5304	2
27.	3710-914X	1	BUNDPLADE BODENBLECH		BOTTOM PLATE	1215-3226 1215-3320 1220-3321 1241-2502	26 2 28 28

Fig. 4

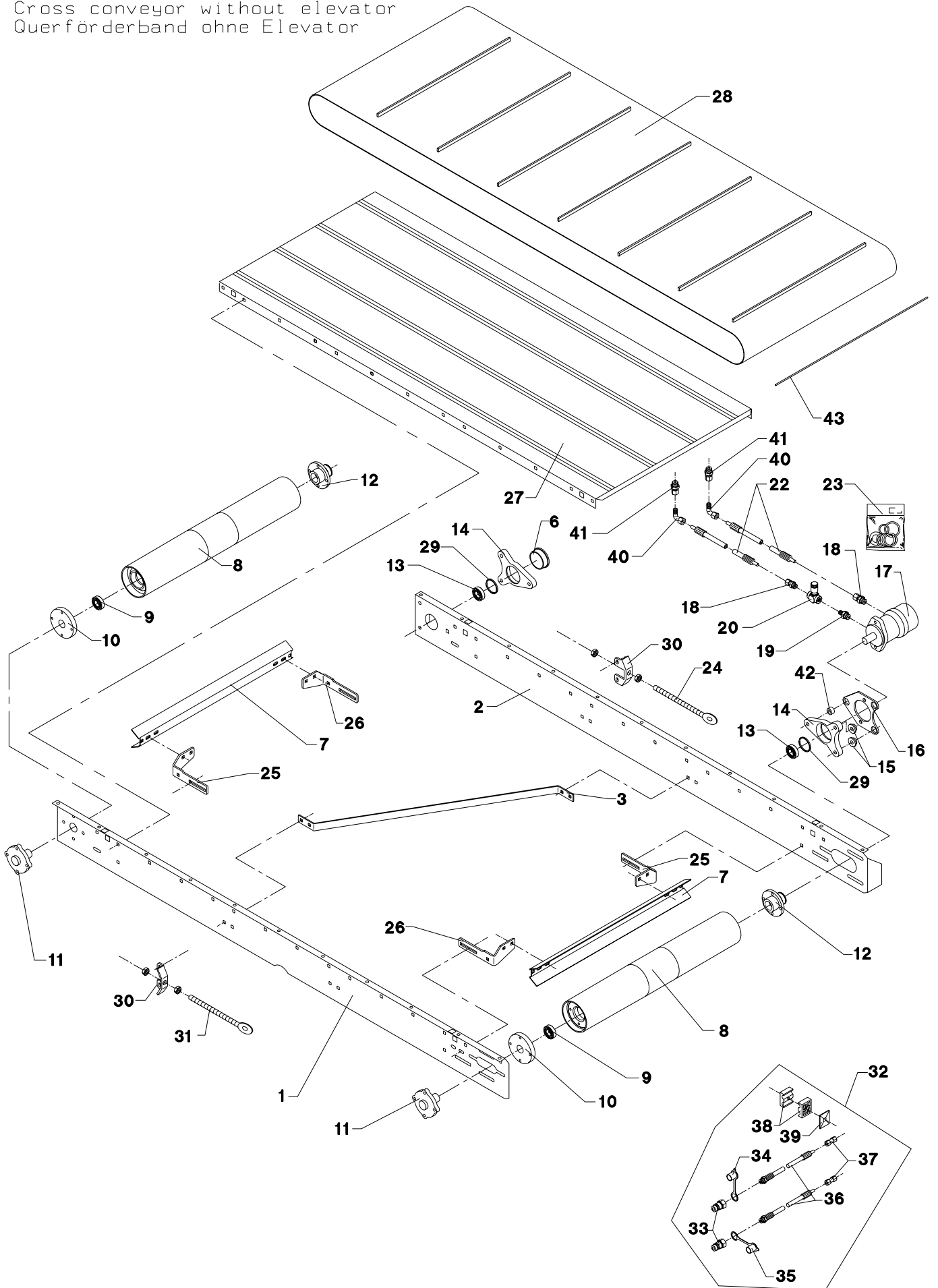




POS.	VARENUMMER	ANTAL	BENEVNELSE	BEZEICHNUNG	DESIGNATION		
28.	2710-885X	1	BÅND BAND		BELT		
29.	2711-047X	2	SPINDEL SPINDEL		SPINDLE	1220-5122	4
30.	2710-792X	2	FØRING FUEHRUNG		GUIDE		
31.	2710-791X	2	STRAMMEKLODS SPANNKLODS		TIGHTENING BLOCK		
32.	4710-0901	1	FORLÆNGERSLANGER 1/2" VERLAENGERUNGSSCHLEUCHE 1/2"		EXTENSION HOSES 1/2"		
33.	1317-0302	2	STIK F/LYNKOBLING ANSCHLUSS F/SCHNELLKUPPLUNG		CONNECTION F/QUICK-COUPLING		
34.	1393-0140	1	BESKYTTELSESHÆTTE SCHUTZKAPPE		PROTECTION CAP		
35.	1393-0139	1	BESKYTTELSESHÆTTE SCHUTZKAPPE		PROTECTION CAP		
36.	1317-0378	2	HYDRAULIKSLANGE L=2000 HYDRAULIKSLAUCH L=2000		HYDRAULIC HOSE L=2000		
37.	1311-8207	2	RØRFORSKRUNING ROHRVERSCHRAUBUNG		PIPE COUPLING		
38.	1311-8613	1	RØRHOLDER ROHRHALTERUNG		SUPPORT FOR TUBE		
40.	1311-8565	2	VINKELFORSKRUNING WINKELVERSCHRAUBUNG		ANGLE COUPLING		
41.	1311-8412	2	FORSKRUNING VERSCHRAUBUNG		SCREWED CONNECTION		

**Fig. 4.1**

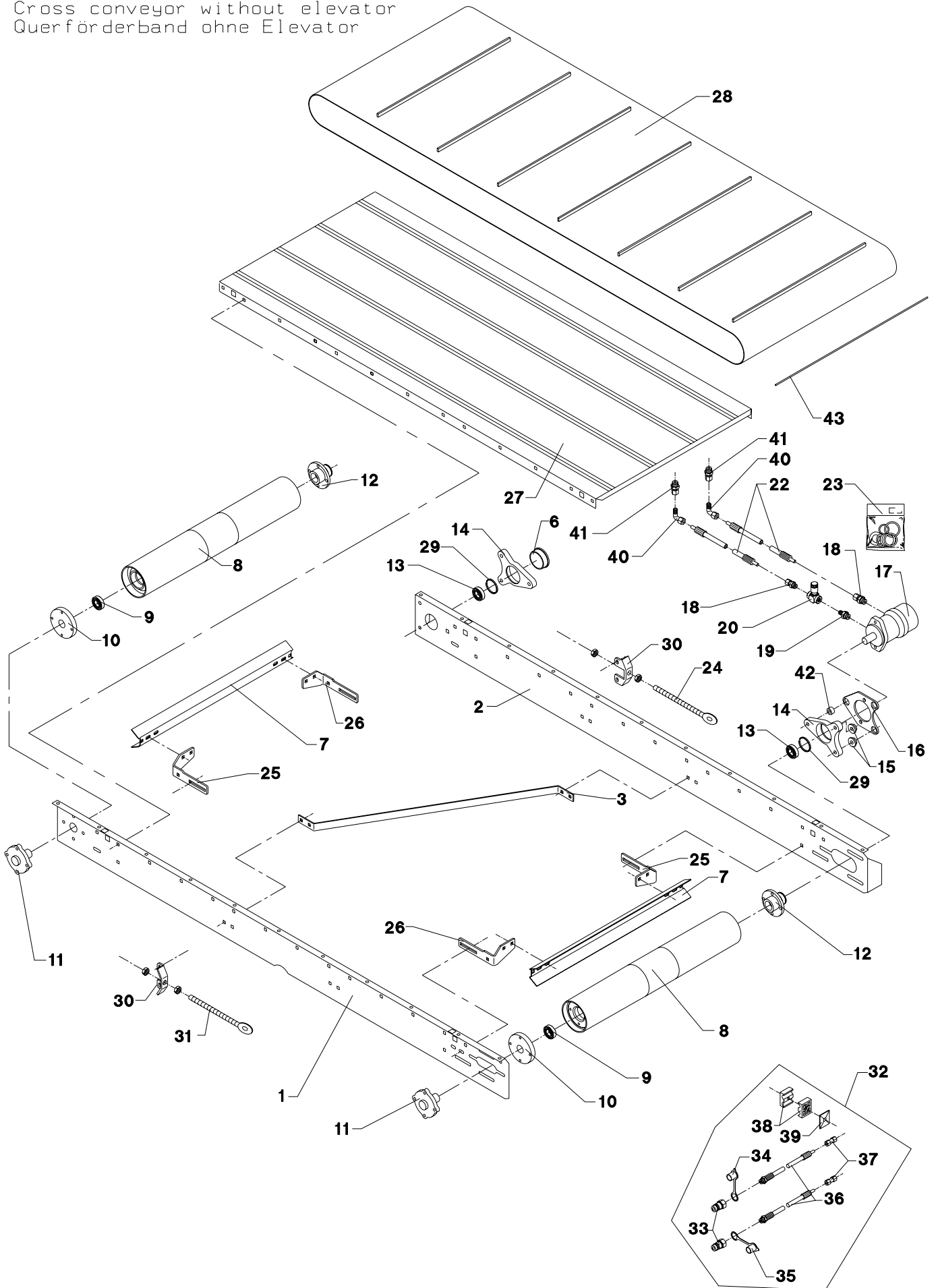
Tværbånd uden elevator  
Cross conveyor without elevator  
Querförderband ohne Elevator



POS.	VARENUMMER	ANTAL	BENEVNELSE	BEZEICHNUNG	DESIGNATION		
1.	2712-535X	1	SIDEPLADE, FORRESTE SEITENPLATTE, VORDERE		SIDE PLATE, FRONT	1213-4322 1220-4321 1241-3403	2 2 2
2.	2712-536X	1	SIDEPLADE, BAGESTE SEITENPLATTE, HINTERE		SIDE PLATE, REAR	1213-4322 1220-4321 1241-3403	2 2 2
3.	2710-788X	1	KONSOL KONSOLE		BRACKET	1215-3226 1220-3321 1241-2502	4 4 4
6.	1393-0115	1	GUMMIDUPSKO GUMMISPITZE		RUBBER TIP		
7.	2710-785X	2	AFSKRABER ABSTREICHER		SCRAPER		
8.	3710-765X	2	DRIVVÅLSE ANTRIEBSTROMMEL		DRIVING DRUM		
9.	1331-3303	2	KUGLELEJE 6206 2RS KUGELLAGER 6206 2RS		BALL BEARING 6206 2RS		
10.	2710-781X	2	BØSNING BUCHSE		BUSH		
11.	2710-898X	2	AKSELTAP WELLE		SHAFT	1213-3324	4
12.	2710-819X	2	BØSNING BUCHSE		BUSH	1219-0323	4
13.	1331-2306	2	KUGLELEJE 6009 2RS KUGELLAGER 6009 2RS		BALL BEARING 6009 2RS		
14.	2710-783X	2	LEJEHUS LAGERGEHÆUSE		BEARING HOUSING	1215-4622 1219-0335 1220-4321 1241-3403	1 2 3 3
15.	2701-048X	2	BØSNING BUCHSE		BUSH		
16.	2710-784X	1	PLADE PLATTE		PLATE	1213-4422 1220-4321 1241-3403	2 2 2
17.	3701-677X	1	HYDRAULIKMOTOR HYDRAULIK MOTOR		HYDRAULIC MOTOR		
18.	1311-8205	2	FORSKRUNING VERSCHRAUBUNG		SCREWED CONNECTION		
19.	1311-8550	1	NIPPEL NIPPEL		NIPPLE		
20.	1317-0307	1	DRØVLEVENTIL DROSSELVENTIL		THROTTLE VALVE		
21.	1311-8613	1	RØRHOLDER ROHRHALTERUNG		SUPPORT FOR TUBE		
22.	1317-0855	2	HYDRAULIKSLANGE L=4000 HYDRAULIKSLAUCH L=4000		HYDRAULIC HOSE L=4000		
23.	1316-9026	1	PAKNINGSSÆT 1316-0109/0119 DICHTUNGSSATZ 1316-0109/0119		SET OF GASKETS 1316-0109/0119		
24.	3712-537X	1	STRAMMER SPANNER		TIGHTENER	1220-5122	2
25.	2712-542X	2	HOLDER, HØJRE HALTERUNG, RECHTE		SUPPORT, RIGHT	1215-3226 1220-3321 1241-2502	4 4 4
26.	2712-543X	2	HOLDER, VENSTRE HALTERUNG, LINKE		SUPPORT, LEFT	1215-3226 1220-3321 1241-2502	4 4 4
27.	3710-914X	1	BUNDPLADE BODENBLECH		BOTTOM PLATE	1215-3226 1215-3320 1220-3321 1241-2502	26 2 28 28
28.	2710-885X	1	BÅND BAND		BELT		
29.	1255-4202	2	LÅSERING 45 MM UDVENDIG SICHERUNGSRING 45 MM AUSSEN		SNAP RING 45 MM OUTER		
30.	2710-792X	2	FØRING FUEHRUNG		GUIDE		

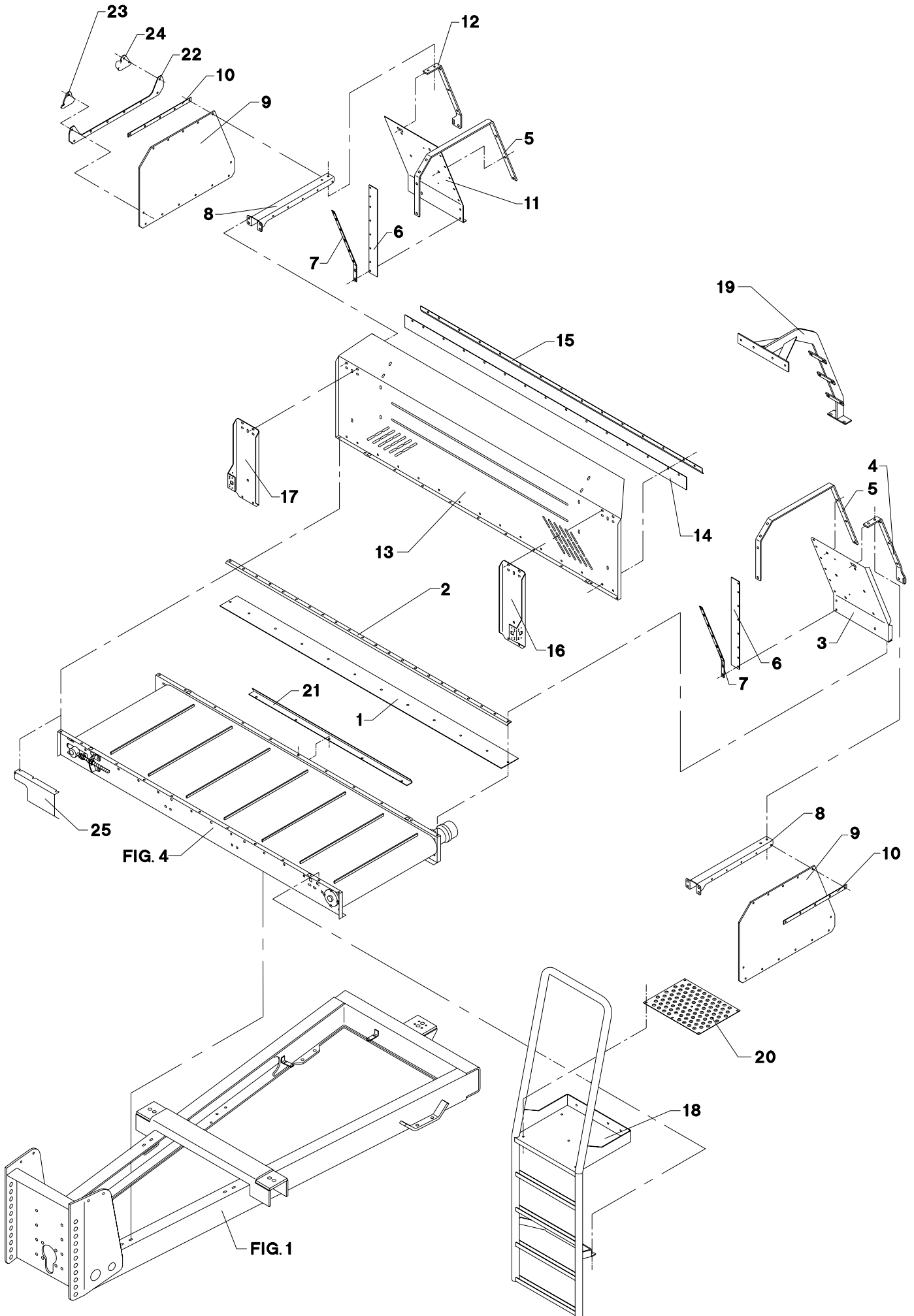
**Fig. 4.1**

Tværbånd uden elevator  
Cross conveyor without elevator  
Querförderband ohne Elevator



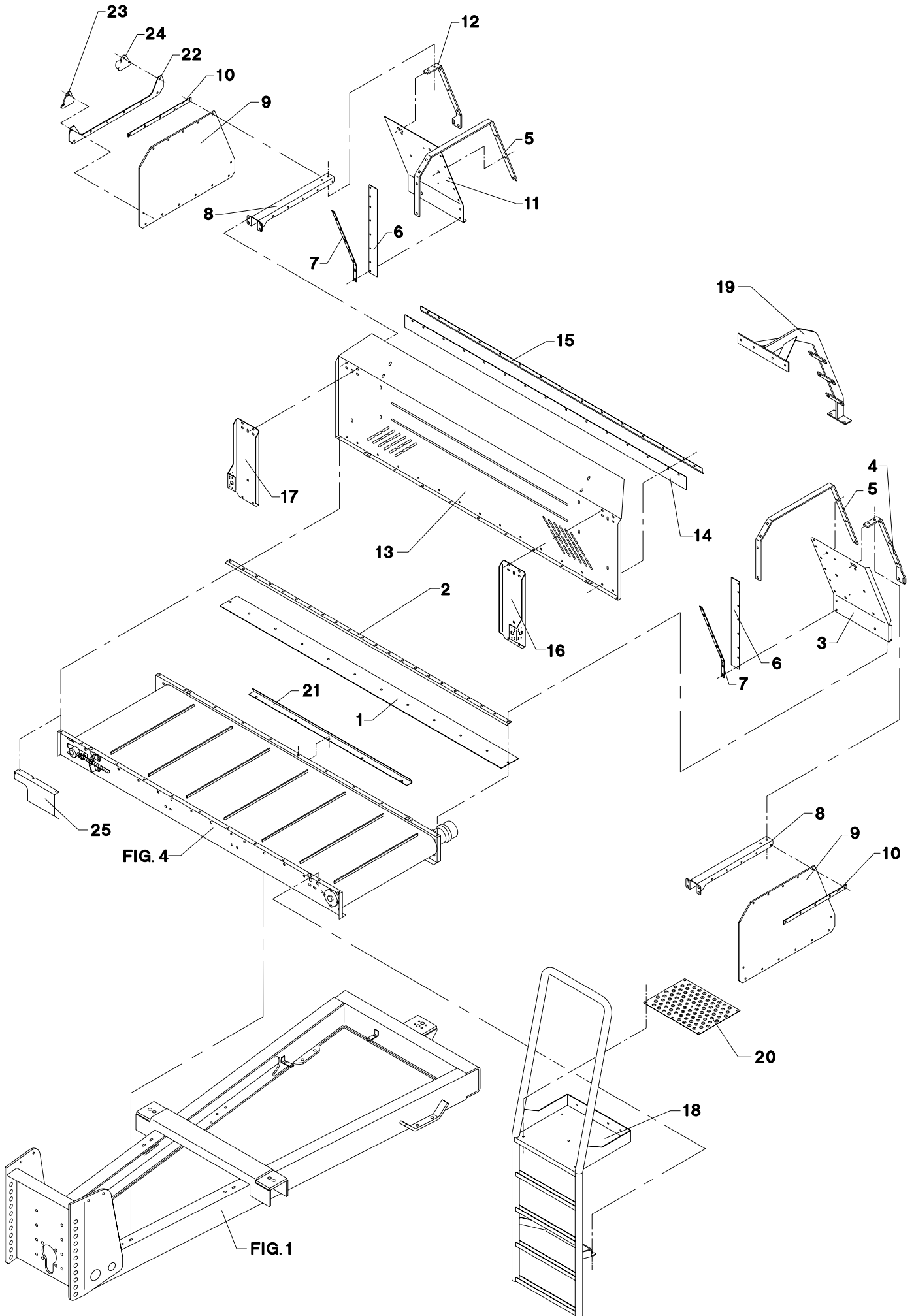
POS.	VARENUMMER	ANTAL	BENEVNELSE	BEZEICHNUNG	DESIGNATION		
31.	3712-540X	1	STRAMMER SPANNER		TIGHTENER		1220-5122 2
32.	4710-0901	1	FORLÆNGERSLANGER 1/2" VERLAENGERUNGSSCHLEUCHE 1/2"		EXTENSION HOSES 1/2"		
33.	1317-0302	2	STIK F/LYNKOBLING ANSCHLUSS F/SCHNELLKUPPLUNG		CONNECTION F/QUICK-COUPLING		
34.	1393-0140	1	BESKYTTELSESHÆTTE SCHUTZKAPPE		PROTECTION CAP		
35.	1393-0139	1	BESKYTTELSESHÆTTE SCHUTZKAPPE		PROTECTION CAP		
36.	1317-0378	2	HYDRAULIKSLANGE L=2000 HYDRAULIKSLAUCH L=2000		HYDRAULIC HOSE L=2000		
37.	1311-8207	2	RØRFORSKRUNING ROHRVERSCHRAUBUNG		PIPE COUPLING		
38.	1311-8613	1	RØRHOLDER ROHRHALTERUNG		SUPPORT FOR TUBE		
40.	1311-8565	2	VINKELFORSKRUNING WINKELVERSCHRAUBUNG		ANGLE COUPLING		
41.	1311-8412	2	FORSKRUNING VERSCHRAUBUNG		SCREWED CONNECTION		
42.	2712-544X	1	BØSNING BUCHSE		BUSH		
43.	2712-798X	1	LÅSESTANG VERRIEGELUNGSSTANGE		LOCK PIECE ROD		

Fig. 5



POS.	VARENUMMER	ANTAL	BENEVNELSE	BEZEICHNUNG	DESIGNATION		
1.	2710-916X	1	TÆTNING, BAGESTE DICHTUNG, HINTERE		TIGHTENING, REAR		
2.	2710-917X	1	SKINNE SCHIENE		RAIL		
3.	2711-401X	1	SKÆRM, BAGESTE VENSTRE SCHUTZ, HINTERE LINKE		GUARD, REAR LEFT		
4.	2710-814X	1	STIVER, VENSTRE STREBE, LINKE		STRUT, LEFT	1215-3226 1220-3321 1241-2502	10 10 10
5.	2710-826X	1	STØTTE STUETZE		SUPPORT	1215-3226 1220-3321 1241-2502	7 7 7
6.	2710-892X	2	TÆTNING DICHTUNG		TIGHTENING		
7.	2710-893X	2	SPÆNDESKINNE SPANNLEISTE		TIGHTENING RAIL	1215-2222 1220-2321 1241-1202	8 8 8
8.	2710-811X	2	BÆRING TRAEGER		CARRIER		
9.	2710-803X	2	GUMMIDUG GUMMITUCH		RUBBER CANVAS		
10.	2710-812X	2	SKINNE SCHIENE		RAIL	1215-2222 1220-2321	5 5
11.	2711-402X	1	SKÆRM, BAGESTE HØJRE SCHUTZ, HINTERE RECHTE		GUARD, REAR RIGHT		
12.	2710-813X	1	STIVER, HØJRE STREBE, RECHTE		STRUT, RIGHT	1215-3226 1220-3321 1241-2502	10 10 10
13.	2710-924X	1	SKÆRM, FORRESTE SCHUTZ, VORDERE		GUARD, FRONT	1213-3126 1215-2222 1220-2321 1220-3321 1241-1304	22 22 22 22 22
14.	2710-918X	1	TÆTNING, FORRESTE DICHTUNG, VORDERE		TIGHTENING, FRONT		
15.	2710-919X	1	SKINNE, FORRESTE SCHIENE, VORDERE		RAIL, FRONT	1213-3222 1220-3321	8 8
16.	2710-920X	1	STØTTEPLADE, VENSTRE STUTZPLATTE, LINKE		SUPPORT PLATE, LEFT	1215-3226 1220-3321 1241-2402	3 3 3
17.	2710-921X	1	STØTTEPLADE, HØJRE STUTZPLATTE, RECHTE		SUPPORT PLATE, RIGHT	1215-3226 1220-3321 1241-2402	3 3 3
18.	3711-571X	1	STIGE LEITER >=1760100701 <=1760100701		LADDER	1213-3224 1220-3321 1241-2402	6 6 6
18. 1	3712-128X	1	STIGE LEITER		LADDER	1213-3224 1220-3321 1241-2502	6 6 6
19.	3711-575X	1	BØJLE BUEGEL		HOOP	1213-3324 1220-3321 1241-2502	6 6 6
20.	2711-187X	1	PLADE PLATTE >=1760100701 <=1760100701		PLATE	1215-2222 1220-2321 1241-1202	6 6 6
20. 1	2712-124X	1	PLADE PLATTE		PLATE	1215-2222 1220-2321 1241-1202	6 6 6
21.	2711-754X	1	STØTTESKINNE STUETZESCHIENE		SUPPORT RAIL		
22.	2710-804X	1	SKINNE SCHIENE		RAIL	1213-3224 1220-3321 1241-2404	6 6 6
23.	2710-801X	1	PAL, HØJRE KLINKE, RECHTE		PAWL, RIGHT	1213-3322 1220-3321	2 2

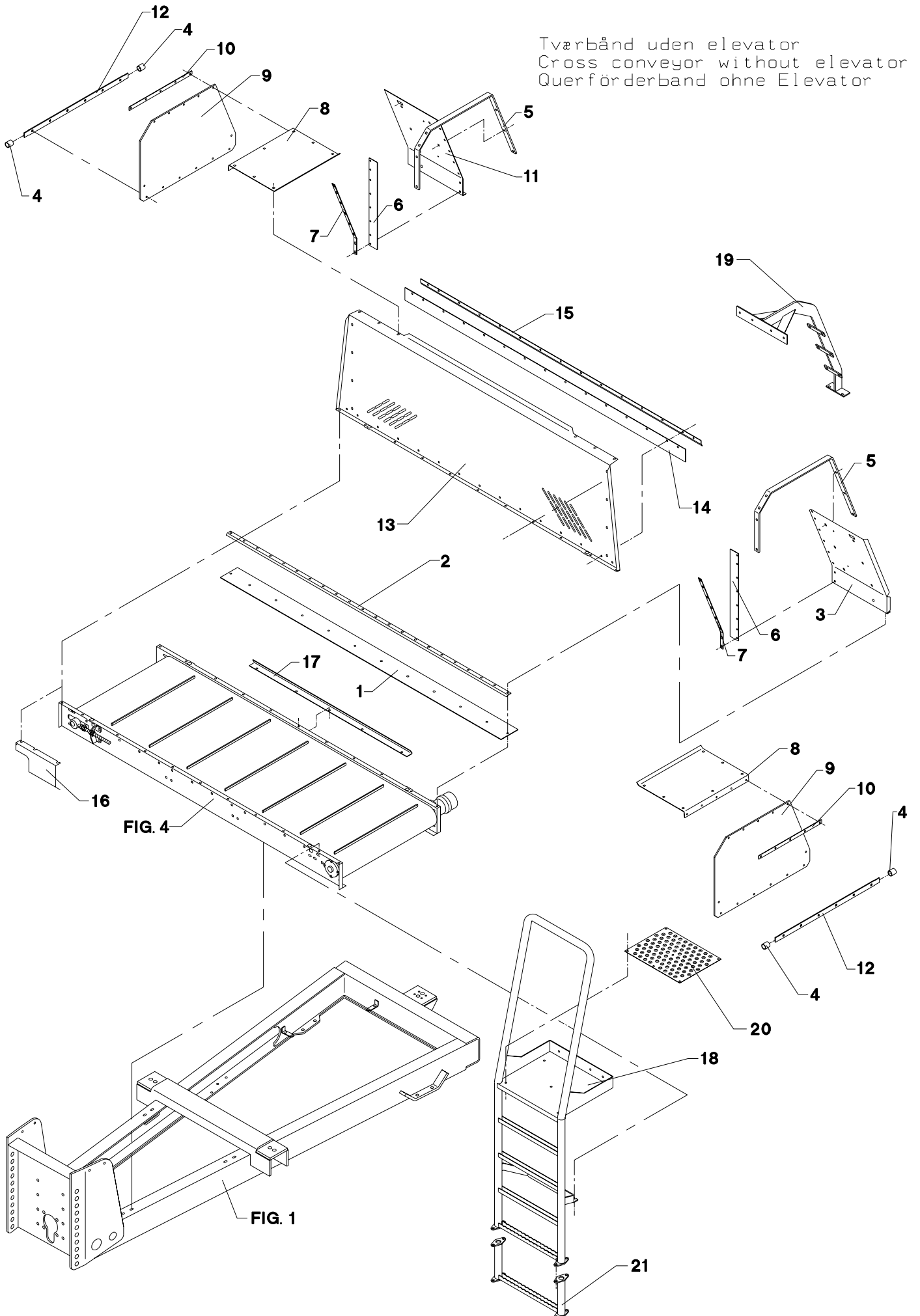
Fig. 5





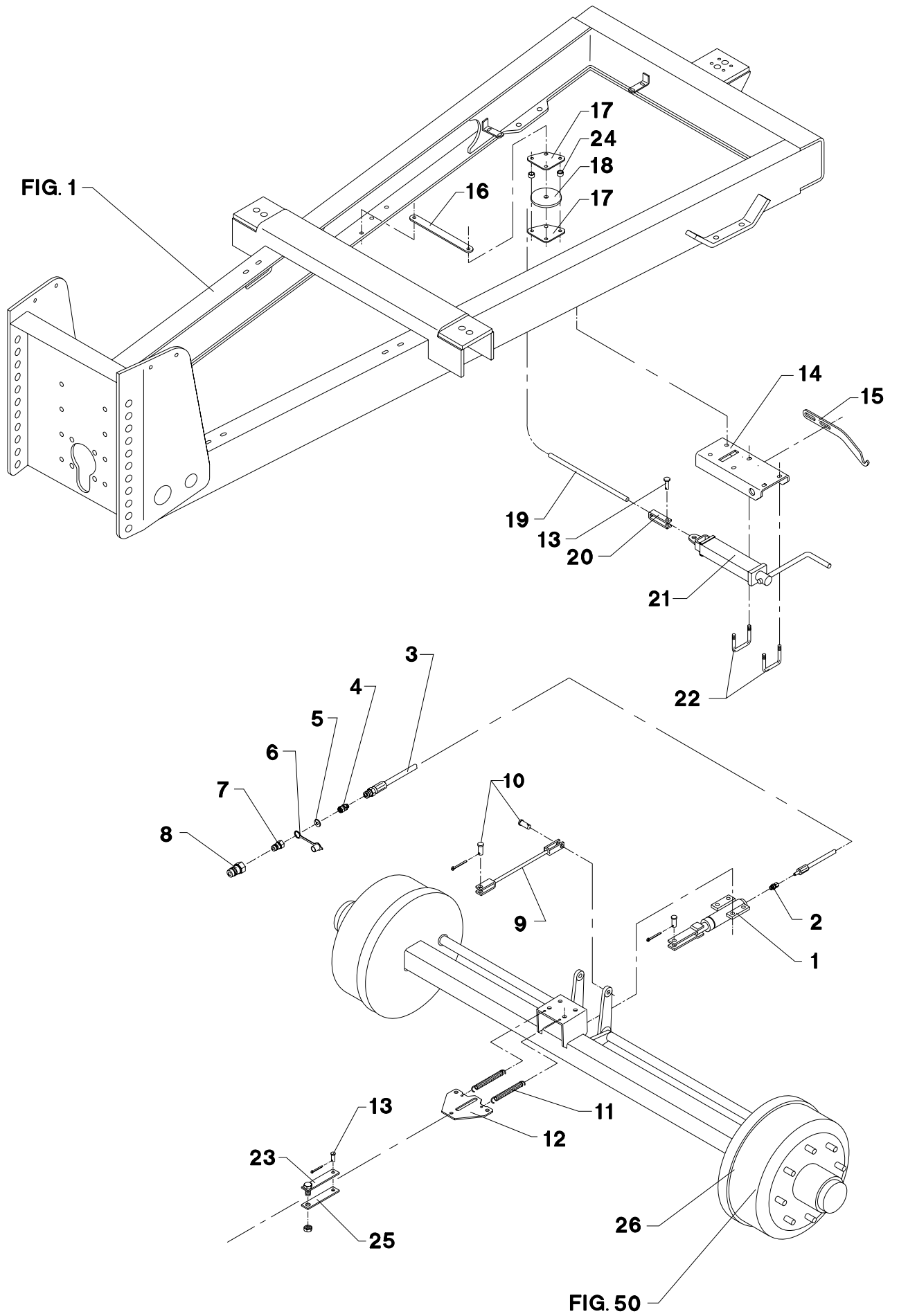
POS.	VARENUMMER	ANTAL	BENEVNELSE	BEZEICHNUNG	DESIGNATION		
24.	2710-802X	1	PAL, VENSTRE KLINKE, LINKE		PAWL, LEFT	1213-3322	2
						1220-3321	2
25.	2712-029X	1	SKÆRM SCHUTZ		GUARD		

Fig. 5.1



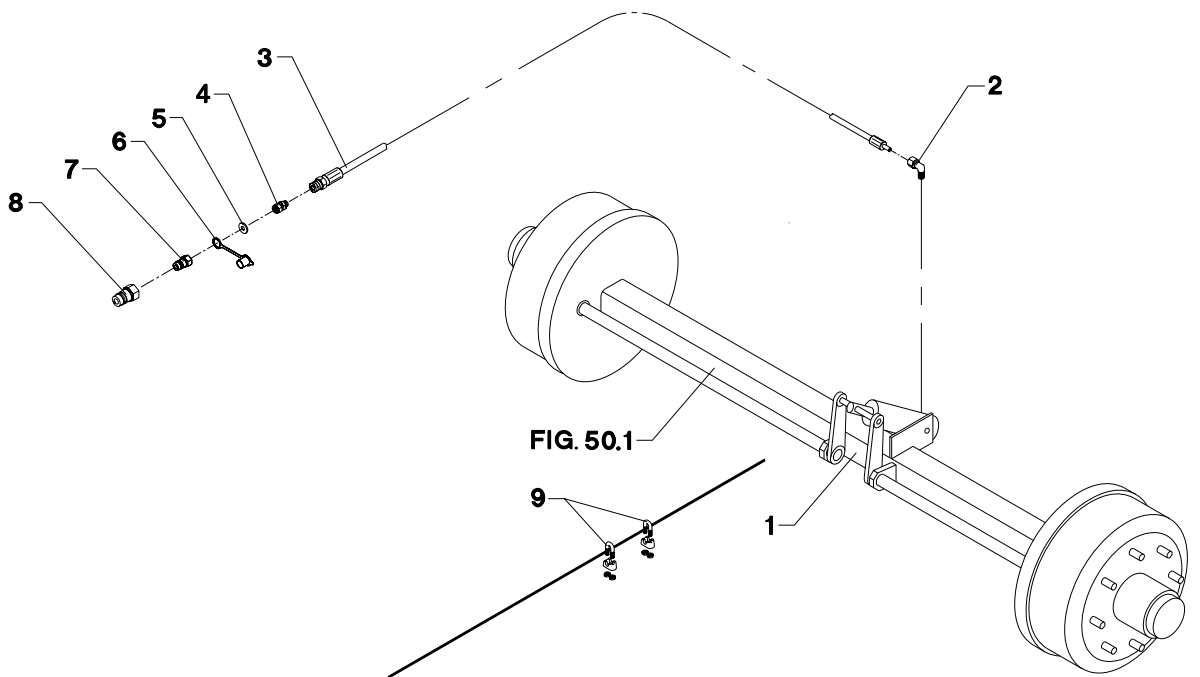
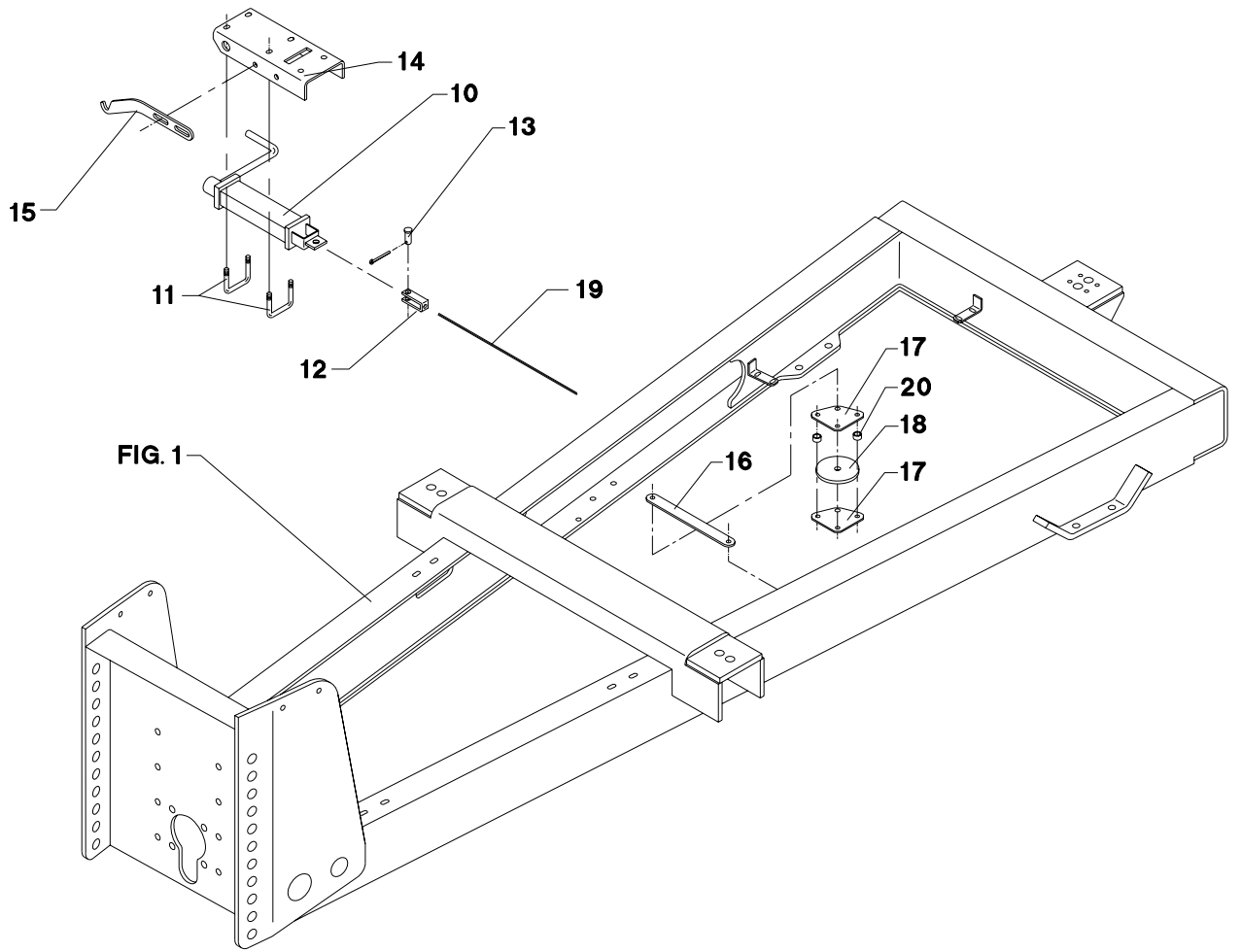
POS.	VARENUMMER	ANTAL	BENEVNELSE	BEZEICHNUNG	DESIGNATION		
1.	2710-916X	1	TÆTNING, BAGESTE DICHTUNG, HINTERE		TIGHTENING, REAR		
2.	2710-917X	1	SKINNE SCHIENE		RAIL		
3.	2712-268X	1	SKÆRM, BAG VENSTRE ABSCHIRMUNG, HINTEN LINKS		GUARD, BACK LEFT	1213-3224 1220-3321	3 3
4.	2239-062X	4	SLANGE SCHLAUCH		HOSE		
5.	2712-262X	2	STIVER STREBE		STRUT	1215-3226 1220-3321 1241-2502	22 22 22
6.	2710-892X	2	TÆTNING DICHTUNG		TIGHTENING		
7.	2710-893X	2	SPÆNDESKINNE SPANNLEISTE		TIGHTENING RAIL	1215-2222 1220-2321 1241-1202	8 8 8
8.	2712-270X	2	DUGHOLDER TUCHHALTER		CANVAS SUPPORT	1215-3226 1220-3321 1241-2502	14 14 14
9.	2712-260X	2	GUMMIDUG GUMMITUCH		RUBBER CANVAS		
10.	2710-812X	2	SKINNE SCHIENE		RAIL	1215-2222 1220-2321	5 5
11.	2712-267X	1	SKÆRM, BAG HØJRE ABSCHIRMUNG, HINTEN RECHTS		GUARD, BACK RIGHT	1213-3224 1220-3321	3 3
12.	2712-313X	2	DUGSTØTTE TUCHSTUETZE		CANVAS SUPPORT	1215-3226 1220-3321 1241-2404	12 12 12
13.	2712-263X	1	SKÆRM, FORRESTE ABSCHIRMUNG, VORNE		GUARD, IN FRONT	1213-3126 1220-3321	11 11
14.	2710-918X	1	TÆTNING, FORRESTE DICHTUNG, VORDERE		TIGHTENING, FRONT		
15.	2710-919X	1	SKINNE, FORRESTE SCHIENE, VORDERE		RAIL, FRONT	1213-3222 1220-3321	8 8
16.	2712-029X	1	SKÆRM SCHUTZ		GUARD		
17.	2711-754X	1	STØTTESKINNE STUETZESCHIENE		SUPPORT RAIL		
18.	3712-128X	1	STIGE LEITER		LADDER	1213-3224 1220-3321 1241-2502	6 6 6
19.	3711-575X	1	BØJLE BUEGEL		HOOP	1213-3324 1220-3321 1241-2502	6 6 6
20.	2712-124X	1	PLADE PLATTE		PLATE	1215-2124 1220-2321 1241-1202	6 6 6
21.	3712-304X	1	FORLÆNGER F/STIGE VERLAENGERUNG F/LEITER		EXTENSION F/LADDER	1213-4322 1220-4321 1241-2202	4 4 4

Fig. 6



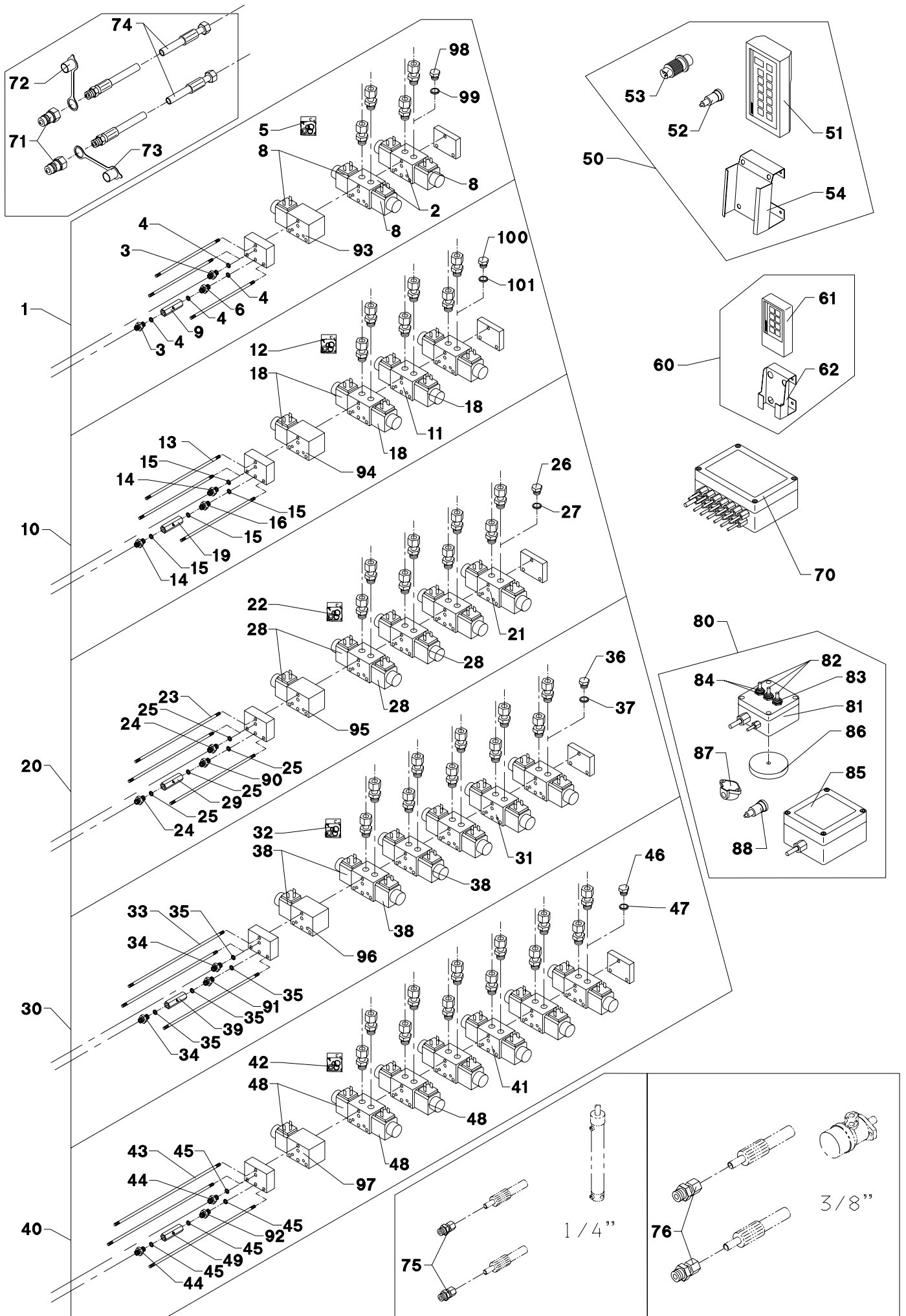
POS.	VARENUMMER	ANTAL	BENEVNELSE	BEZEICHNUNG	DESIGNATION		
1.	2701-828X	1	TRYKCYLINDER 1317-0612 DRUCKZYLINDER 1317-0612 >=1760100701 <=1760100701		COMPRESSION CYLINDER 1317-0612	1213-4324 1220-4321 1241-3403	4 4 4
1. 1	2712-146X	1	TRYKCYLINDER 1317-0612 DRUCKZYLINDER 1317-0612		COMPRESSION CYLINDER 1317-0612	1213-4324 1220-4321 1241-3403	4 4 4
2.	1311-8534	1	FORSKRUNING VERSCHRAUBUNG		SCREWED CONNECTION		
3.	1317-0314	1	HYDRAULIKSLANGE L=6550 HYDRAULIKSCHLAUCH L=6550		HYDRAULIC HOSE L=6550		
4.	1311-1409	1	RØRFORSKRUNING ROHRVERSCHRAUBUNG		PIPE COUPLING		
5.	1317-0706	1	O-RING 15,54-2,62 O-RING 15,54-2,62		O-RING 15,54-2,62		
6.	1393-0138	1	BESKYTTELSESHÆTTE SCHUTZKAPPE		PROTECTION CAP		
7.	1317-0302	1	STIK F/LYNKOBLING ANSCHLUSS F/SCHNELLKUPPLUNG		CONNECTION F/QUICK-COUPLING		
8.	1317-0304	1	LYNKOBLING 1/2" SCHNELLKUPPLUNG 1/2"		QUICK CLUTCH 1/2"		
9.	3701-586X	2	TRÆKSTANG AUSHUBSTANG		DRAW BAR		
10.	1250-2401	4	SPLITBOLT SPLINTBOLZEN		KEY BOLT	1252-2102	4
11.	1432-2398	2	TRÆKFJEDER ZUGFEDER		TENSION SPRING		
12.	2701-588X	1	ÅG JOCH		YOKE		
13.	1250-2301	2	SPLITBOLT B10 C11-35 GALV. SPLINTBOLZEN B10 C11-35 GALV.		COTTER BOLT B10 C11-35 GALV.	1241-2402 1252-1102	1 1
14.	2711-392X	1	KONSOL KONSOLE		BRACKET	1213-4324 1220-4321 1241-3403	2 2 2
15.	2711-228X	1	HOLDER HALTER		HOLDER	1213-4522 1220-4122 1220-4321 1241-3403	2 4 2 4
16.	2711-515X	1	STANG STANGE		ROD	1213-3322 1213-3424 1220-3321 1241-2402	1 1 2 4
17.	2711-517X	2	KONSOL KONSOLE		BRACKET	1213-3322 1220-3321 1241-2402	3 3 3
18.	2711-516X	1	RULLE ROLLE		ROLLER		
19.	2701-788X	1	BOWDENKABEL BOWDENKABEL		BOWDEN CABLE		
20.	2134-530X	1	GAFFEL GABEL		FORK		
21.	2701-829X	1	HÅNDBREMSE HANDBREMSE		HAND BRAKE		
22.	2701-785X	2	BØJLE BUEGEL		HOOP	1220-3321 1241-2502	2 2
23.	3701-175X	1	GAFFELDEL GABELTEIL		FORK PART	1220-5124	2
24.	2080-469X	3	BØSNING BUCHSE		BUSH		
25.	2701-177X	1	GAFFELDEL GABELTEIL		FORK		
26.	3710-516A	1	AKSEL M. NAV OG BREMSER WELLE M. NABE UND BREMSE		SHAFT W. HUB AND BRAKE		

Fig. 6.1



POS.	VARENUMMER	ANTAL	BENEVNELSE	BEZEICHNUNG	DESIGNATION		
1.	3712-415X	1	AKSEL WELLE		SHAFT		
2.	1311-8525	1	VINKELFORSKRUNING WINKELVERSCHRAUB		ANGLE COUPLING		
3.	1317-0314	1	HYDRAULIKSLANGE L=6550 HYDRAULIKSCHLAUCH L=6550		HYDRAULIC HOSE L=6550		
4.	1311-1409	1	RØRFORSKRUNING ROHRVERSCHRAUBUNG		PIPE COUPLING		
5.	1317-0706	1	O-RING 15,54-2,62 O-RING 15,54-2,62		O-RING 15,54-2,62		
6.	1393-0138	1	BESKYTTELSESHÆTTE SCHUTZKAPPE		PROTECTION CAP		
7.	1317-0302	1	STIK F/LYNKOBLING ANSCHLUSS F/SCHNELLKUPPLUNG		CONNECTION F/QUICK-COUPLING		
8.	1317-0304	1	LYNKOBLING 1/2" SCHNELLKUPPLUNG 1/2"		QUICK CLUTCH 1/2"		
9.	2712-279X	1	SKRUE SCHRAUBE >=1760130952 <=1760131079		SCREW	1220-5321 1241-4503	1 1
9. 1	1392-0201	2	WIREKLEMME WIREKLEMME >=1760131080		WIRECLAMP		
10.	2701-829X	1	HÅNDBREMSE HANDBREMSE		HAND BRAKE		
11.	2701-785X	2	BØJLE BUEGEL		HOOP	1220-3321 1241-2502	2 2
12.	2134-530X	1	GAFFEL GABEL		FORK		
13.	1250-2301	1	SPLITBOLT B10 C11-35 GALV. SPLINTBOLZEN B10 C11-35 GALV.		COTTER BOLT B10 C11-35 GALV.	1241-2402 1252-1102	1 1
14.	2711-392X	1	KONSOL KONSOLE		BRACKET	1213-4324 1220-4321 1241-3403	2 2 2
15.	2711-228X	1	HOLDER HALTER		HOLDER	1213-4322 1220-4122 1220-4321 1241-3403	2 4 2 4
16.	2711-515X	1	STANG STANGE		ROD	1213-3322 1213-3424 1220-3321 1241-2402	1 1 2 4
17.	2711-517X	2	KONSOL KONSOLE		BRACKET	1213-3322 1220-3321 1241-2402	3 3 3
18.	2711-516X	1	RULLE ROLLE		ROLLER		
19.	2701-788X	1	BOWDENKABEL BOWDENKABEL >=1760130952 <=1760131079		BOWDEN CABLE		
19. 1	2701-178X	1	BOWDENKABEL BOWDENKABEL >=1760131080		BOWDEN CABLE		
20.	2080-469X	3	BØSNING BUCHSE		BUSH		

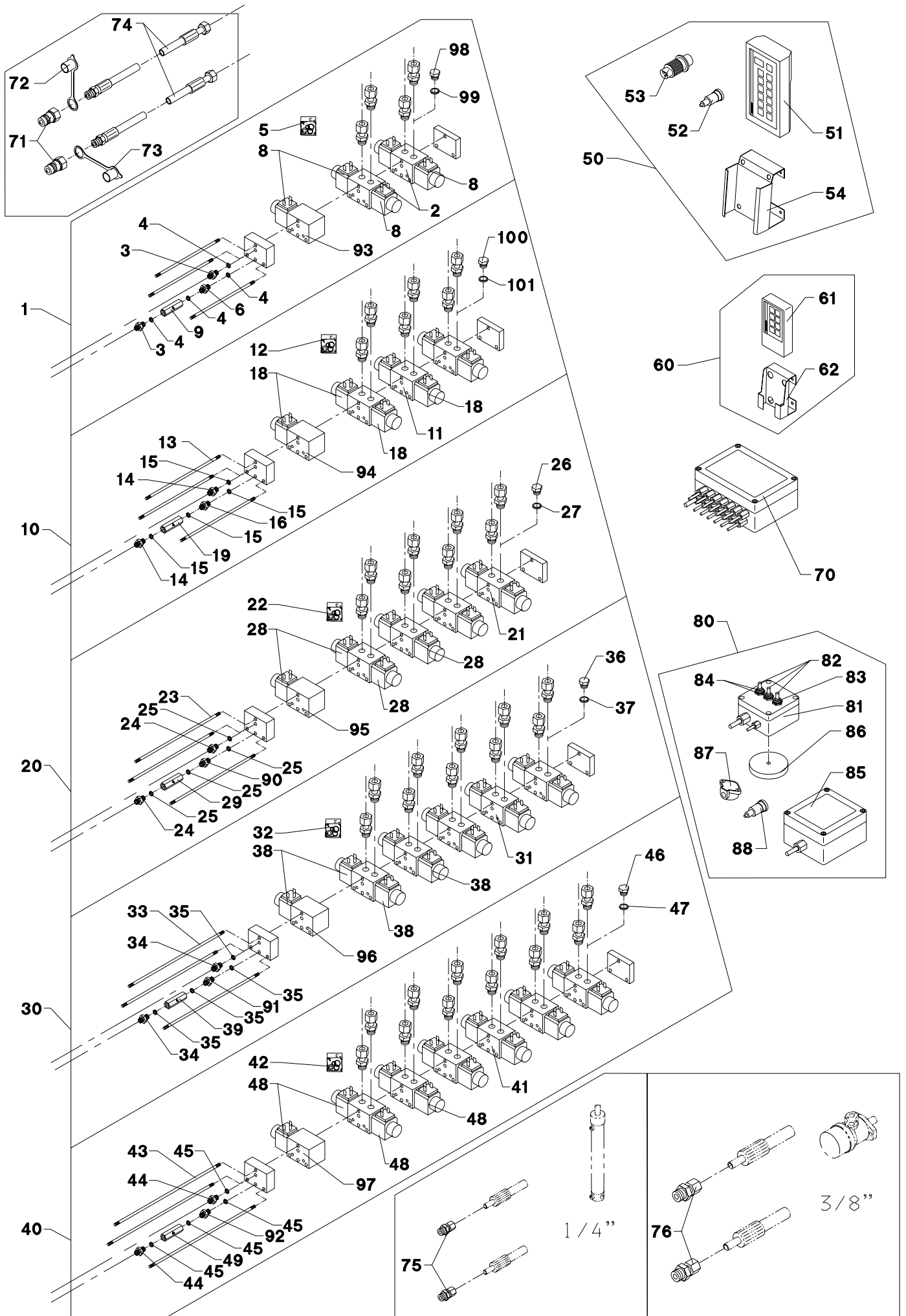
Fig. 7





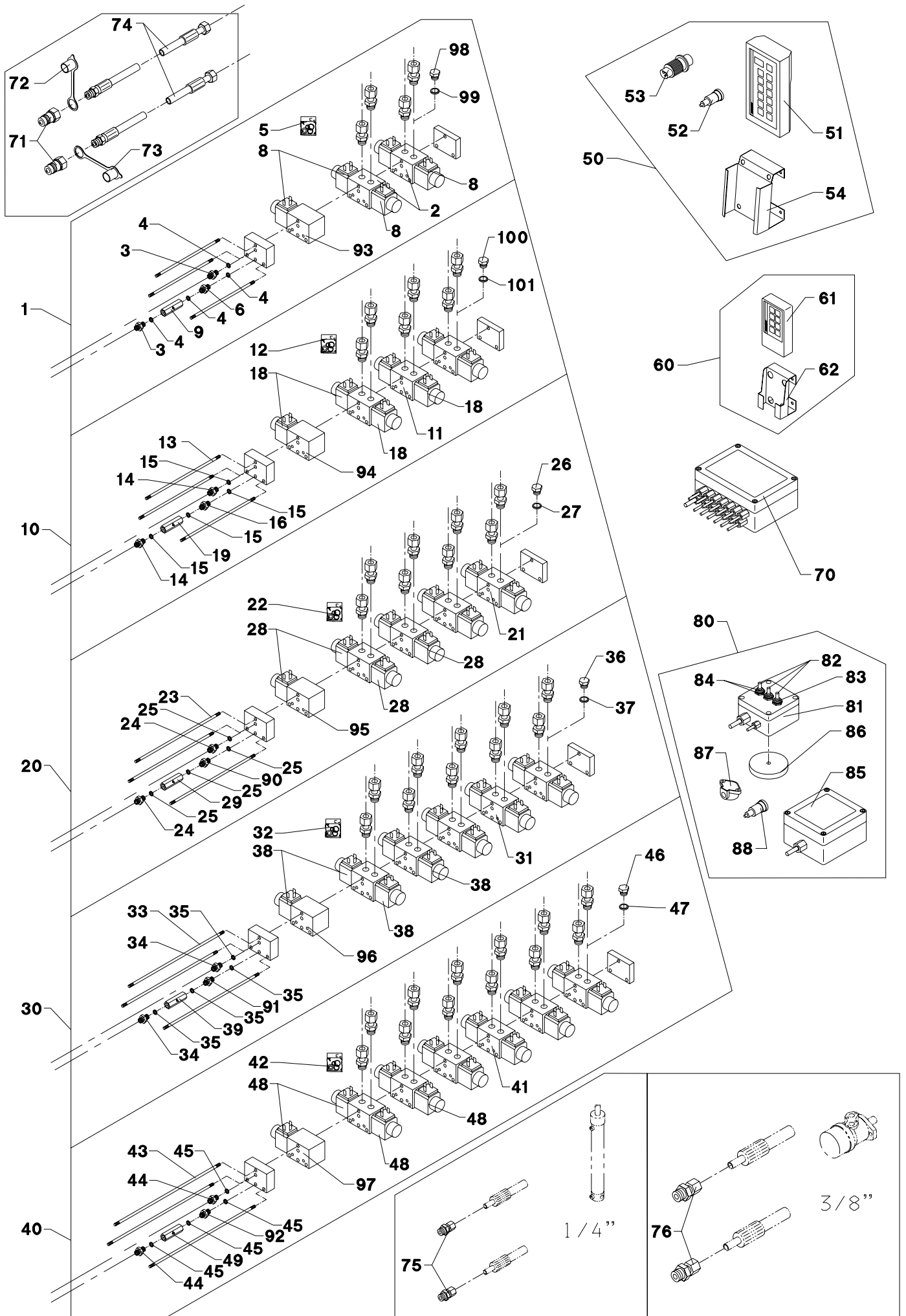
POS.	VARENUMMER	ANTAL	BENEVNELSE	BEZEICHNUNG	DESIGNATION		
1.	4710-0919	1	EL-BETJENT VENTIL 2-FUNKTIONER ELEKTROVENTIL 2-FUNKTIONE	EL OP. VALVE 2-FUNCTION		1213-2126 1241-1202	4 4
2.	1317-0580	2	SEKTIONSVENTIL SEKTIONSVENTIL		SEKTION VALVE		
3.	1311-2304	2	BRYSTNIPPEL NIPPEL		NIPPLE		
4.	1311-8539	4	TÆTNINGSRING DICHTUNGSRING		GASKET		
5.	1317-9492	1	PAKNINGSSÆT DICHTUNGSSATZ		SET OF GASKETS		
6.	1311-8550	1	NIPPEL NIPPEL		NIPPLE		
8.	1317-9402	1	MAGNETSPOLE MAGNETSPULE		MAGNET COIL		
9.	1317-0757	1	KONTRAVENTIL KONTRAVENTIL		NON-RETURN VALVE		
10.	4710-0920	1	EL-BETJENT VENTIL 3-FUNKTIONER ELEKTROVENTIL 3-FUNKTIONE	EL OP. VALVE 3-FUNCTION		1213-2126 1241-1202	4 4
11.	1317-0580	3	SEKTIONSVENTIL SEKTIONSVENTIL		SEKTION VALVE		
12.	1317-9492	1	PAKNINGSSÆT DICHTUNGSSATZ		SET OF GASKETS		
13.	1317-0582	1	BOLTESÆT BOLZENSATZ		SET OF BOLTS		
14.	1311-2304	2	BRYSTNIPPEL NIPPEL		NIPPLE		
15.	1311-8539	4	TÆTNINGSRING DICHTUNGSRING		GASKET		
16.	1311-8550	1	NIPPEL NIPPEL		NIPPLE		
18.	1317-9402	1	MAGNETSPOLE MAGNETSPULE		MAGNET COIL		
19.	1317-0757	1	KONTRAVENTIL KONTRAVENTIL		NON-RETURN VALVE		
20.	4710-0921	1	EL-BETJENT VENTIL 4-FUNKTIONER ELEKTROVENTIL 4-FUNKTIONE	EL OP. VALVE 4-FUNCTION		1213-2126 1241-1202	4 4
21.	1317-0580	4	SEKTIONSVENTIL SEKTIONSVENTIL		SEKTION VALVE		
22.	1317-9492	1	PAKNINGSSÆT DICHTUNGSSATZ		SET OF GASKETS		
23.	1317-0583	1	BOLTESÆT BOLZENSATZ		SET OF BOLTS		
24.	1311-2304	2	BRYSTNIPPEL NIPPEL		NIPPLE		
25.	1311-8539	4	TÆTNINGSRING DICHTUNGSRING		GASKET		
26.	1311-8562	1	PROP VERSCHLUSS		PLUG		
27.	1317-0208	1	KOBBERPAKNING 17-22-1,5 KUPFERDICHTUNG 17-22-1,5		COPPER GASKET 17-22-1,5		
28.	1317-9402	1	MAGNETSPOLE MAGNETSPULE		MAGNET COIL		
29.	1317-0757	1	KONTRAVENTIL KONTRAVENTIL		NON-RETURN VALVE		
30.	4710-0922	1	EL-BETJENT VENTIL 5-FUNKTIONER ELEKTROVENTIL 5-FUNKTIONE	EL OP. VALVE 5-FUNCTION		1213-2126 1241-1202	4 4
31.	1317-0580	5	SEKTIONSVENTIL SEKTIONSVENTIL		SEKTION VALVE		
32.	1317-9492	1	PAKNINGSSÆT DICHTUNGSSATZ		SET OF GASKETS		
33.	1317-0584	1	BOLTESÆT BOLZENSATZ		SET OF BOLTS		

Fig. 7



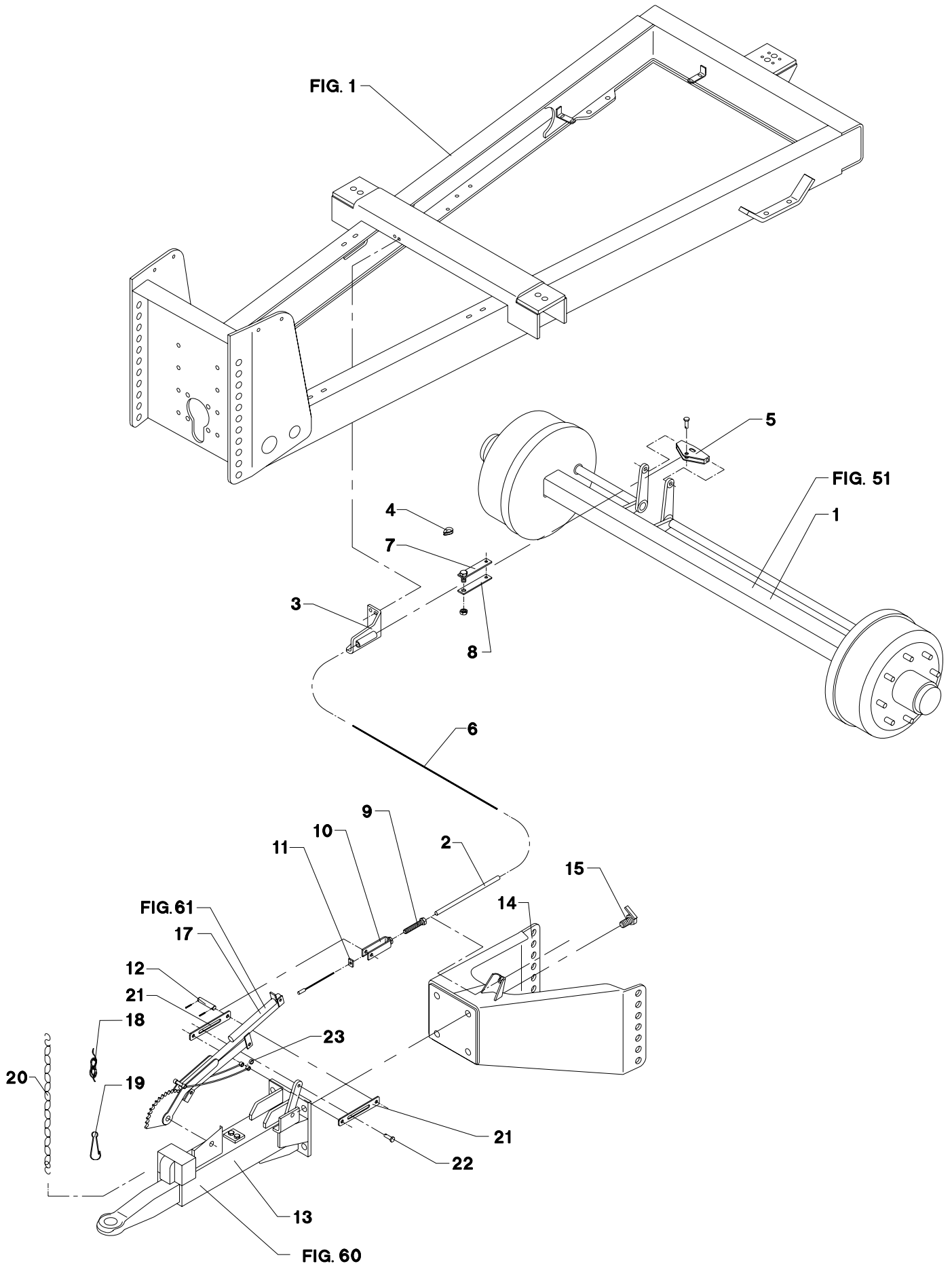
POS.	VARENUMMER	ANTAL	BENEVNELSE	BEZEICHNUNG	DESIGNATION		
34.	1311-2304	2	BRYSTNIPPEL NIPPEL		NIPPLE		
35.	1311-8539	4	TÆTNINGSRING DICHTUNGSRING		GASKET		
36.	1311-8562	1	PROP VERSCHLUSS		PLUG		
37.	1317-0208	1	KOBBERPAKNING 17-22-1,5 KUPFERDICHTUNG 17-22-1,5		COPPER GASKET 17-22-1,5		
38.	1317-9402	1	MAGNETSPOLE MAGNETSPULE		MAGNET COIL		
39.	1317-0757	1	KONTRAVENTIL KONTRAVENTIL		NON-RETURN VALVE		
40.	4710-0923	1	EL-BETJENT VENTIL 6-FUNKTIONER ELEKTROVENTIL 6-FUNKTIONE		EL OP. VALVE 6-FUNCTION	1213-2126 1241-1202	4 4
41.	1317-0580	6	SEKTIONSVENTIL SEKTIONSVENTIL		SEKTION VALVE		
42.	1317-9492	1	PAKNINGSSÆT DICHTUNGSSATZ		SET OF GASKETS		
43.	1317-0585	1	BOLTESÆT BOLZENSATZ		SET OF BOLTS		
44.	1311-2304	2	BRYSTNIPPEL NIPPEL		NIPPLE		
45.	1311-8539	4	TÆTNINGSRING DICHTUNGSRING		GASKET		
46.	1311-8562	1	PROP VERSCHLUSS		PLUG		
47.	1317-0208	1	KOBBERPAKNING 17-22-1,5 KUPFERDICHTUNG 17-22-1,5		COPPER GASKET 17-22-1,5		
48.	1317-9402	1	MAGNETSPOLE MAGNETSPULE		MAGNET COIL		
49.	1317-0757	1	KONTRAVENTIL KONTRAVENTIL		NON-RETURN VALVE		
50.	4710-0910	1	FJERNBETJENING FERNBEDIENUNG		REMOTE CONTROL		
51.	1391-0300	1	FJERNBETJENING FERNBEDIENUNG		REMOTE CONTROL		
52.	1391-0703	1	STIK, 2-POLET STECK, 2-POLET		PLUG, 2-POLES		
53.	1391-0752	1	HANSTIK VERSCHLUSSNIPPEL		MALE PLUG		
54.	2711-476X	1	HOLDER HALTER		HOLDER		
60.	4710-0909	1	FJERNBETJENING FERNBEDIENUNG		REMOTE CONTROL		
61.	1391-0302	1	FJERNBETJENING FERNBEDIENUNG		REMOTE CONTROL		
62.	2711-477X	1	HOLDER HALTER		HOLDER		
70.	4710-0908	1	VENTILBOX VENTILBOX		VALVE BOX		
71.	1317-0302	2	STIK F/LYNKOBLING ANSCHLUSS F/SCHNELLKUPPLUNG		CONNECTION F/QUICK-COUPLING		
72.	1393-0140	1	BESKYTTELSESHÆTTE SCHUTZKAPPE		PROTECTION CAP		
73.	1393-0139	1	BESKYTTELSESHÆTTE SCHUTZKAPPE		PROTECTION CAP		
74.	1317-0322	2	HYDRAULIKSLANGE L=2500 HYDRAULIKSCHLAUCH L=2500		HYDRAULIC HOSE L=2500		
75.	1311-8534	2	FORSKRUNING VERSCHRAUBUNG		SCREWED CONNECTION		
76.	1311-8502	2	LIGE FORSKRUNING GERADE VERSCHRAUBUNG		STRAIGHT COUPLING		

Fig. 7




POS.	VARENUMMER	ANTAL	BENEVNELSE	BEZEICHNUNG	DESIGNATION		
80.	4710-0911	1	EL-BETJENING EL-BEDIENUNG		EL-CONTROL		
81.	2710-264X	1	STYREKASSE STEUERKASTEN		GUIDE BOX		
82.	1391-0758	3	GUMMIHÆTTE GUMMIKAPPE		RUBBER COVER		
83.	1391-0757	1	AFBRYDER ABSCHALTER		SWITCH		
84.	1391-0756	2	AFBRYDER ABSCHALTER		SWITCH		
85.	2710-197X	1	FORDELERKASSE VERTEILERKASTEN		DISTRIBUTOR BOX		
86.	1399-0290	1	MAGNET MAGNET		MAGNET	1213-1222 1220-1323 1241-1204	1 1 1
87.	1391-0702	1	STIKDÅSE, 2-POLET STECKDOSE, 2-POLET		PLUG BOX, 2-POLES		
88.	1391-0703	1	STIK, 2-POLET STECK, 2-POLET		PLUG, 2-POLES		
90.	1311-8550	1	NIPPEL NIPPEL		NIPPLE		
91.	1311-8550	1	NIPPEL NIPPEL		NIPPLE		
92.	1311-8550	1	NIPPEL NIPPEL		NIPPLE		
93.	1317-0277	1	OMLØBSVENTIL UDEN SPOLE UMLAUFVENTIL OHNE SPULE		BY-PASS VALVE WITHOUT COIL		
94.	1317-0277	1	OMLØBSVENTIL UDEN SPOLE UMLAUFVENTIL OHNE SPULE		BY-PASS VALVE WITHOUT COIL		
95.	1317-0277	1	OMLØBSVENTIL UDEN SPOLE UMLAUFVENTIL OHNE SPULE		BY-PASS VALVE WITHOUT COIL		
96.	1317-0277	1	OMLØBSVENTIL UDEN SPOLE UMLAUFVENTIL OHNE SPULE		BY-PASS VALVE WITHOUT COIL		
97.	1317-0277	1	OMLØBSVENTIL UDEN SPOLE UMLAUFVENTIL OHNE SPULE		BY-PASS VALVE WITHOUT COIL		
98.	1311-8562	1	PROP VERSCHLUSS		PLUG		
99.	1317-0208	1	KOBBERPAKNING 17-22-1,5 KUPFERDICHTUNG 17-22-1,5		COPPER GASKET 17-22-1,5		
100.	1311-8562	1	PROP VERSCHLUSS		PLUG		
101.	1317-0208	1	KOBBERPAKNING 17-22-1,5 KUPFERDICHTUNG 17-22-1,5		COPPER GASKET 17-22-1,5		

Fig. 8



POS.	VARENUMMER	ANTAL	BENEVNELSE	BEZEICHNUNG	DESIGNATION		
1.	4710-0106	1	AKSEL WELLE		SHAFT		
2.	1399-0350	1	SPIRALSLANGE SPIRALSCHLAUCH		SPIRAL HOSE	1241-3501	1
3.	3711-454X	1	MODHOLD GEGENHALTER		RETAINER	1213-4422 1220-4321 1241-3403	2 2 2
4.	1392-0117	1	KOVS KAUSCHE >=1760100701 <=1760130914		THIMBLE	1392-0201	2
5.	3711-800X	1	ÅG JOCH		YOKE	1214-3122 1214-4622 1220-4321 1241-3403	1 1 1 2
6.	1399-0312	1	KABEL KABEL		CABLE		
7.	3701-175X	1	GAFFELDEL GABELTEIL >=1760130915		FORK PART		
8.	2701-177X	1	GAFFELDEL GABELTEIL >=1760130915		FORK	1220-5124	2
9.	2134-512X	1	JUSTERSKRUE SCHRAUBE >=1760130915		SCREW		
10.	3134-634X	1	GAFFEL GABEL >=1760130915		FORK		
11.	2711-947X	1	SKIVE SCHEIBE >=1760130915		DISK		
12.	2134-635X	1	TAP ZAPPEN >=1760130915		DOWEL	1241-3403 1252-3102	2 2
13.	3711-065X	1	TRÆK ANTRIEB		DRIVE		
14.	3711-281X	1	TRÆK ANTRIEB		DRIVE		
15.	3134-629X	4	SKRUE SCHRAUBE		SCREW		
16.	2711-292X	1	SKIVE SCHEIBE >=1760100701 <=1760130913		DISK		
17.	2711-595X	1	HÅNDBREMSE HANDBREMSE		HAND BRAKE		
18.	1399-0123	2	SNOR SCHNUR		STRING		
19.	1399-0121	1	KARABINHAGE KARABINHAKEN		SNAP HOOK		
20.	3134-009X	1	KÆDE KETTE		CHAIN		
21.	2711-291X	2	TRÆKSTANG ZUGSTANGE >=1760100701 <=1760130914		DRAWBAR		
21. 1	2711-948X	2	TRÆKSTANG ZUGSTANGE >=1760130915		DRAWBAR	1214-3222 1220-3321	1 1
22.	1250-2401	1	SPLITBOLT SPLINTBOLZEN		KEY BOLT	1241-3403 1252-1102	1 1
23.	2701-285X	1	BØSNING BUCHSE		BUSH		

**Fig. 9**

<b>Wheels for FEEDER VM</b>						
						
Complete wheel	Designation	<b>30x11.5-14.5</b>	<b>400/60-15.5</b>	<b>H29x9.0-15</b> Twin wheels	<b>235/75R17.5</b> Twin wheels	<b>435/50R19.5</b>
	Number	4000-1054	4000-1050	4000-1044	4000-1059	4000-1057
Tyres	Designation	30x11.5-14.5	400/60-15.5 TL	H29x9.0-15	235/75R17.5 TL	435/50R19.5 TL
	Number	1321-1314	1321-1313	1321-1315		1321-7307
	Load Index	24PR	145/A8	16PR	141J	160J
	Pattern	RIB	T478	RIB	RIB	RIB
	Manufacturer		Trelleborg			
	Remoulded	X		X		
Rim	Designation	10.00x14.5 ø161/ø205/6	13.00x15.5 ø161/ø205/6 Offset = -17.5	6.00x15 ø161/ø205/6	6.00x17.5 ø161/ø205/6	14.00x19.5 ø161/ø205/6
	Number	1323-4402	1323-6301	1323-4403		1323-8415
Hose	Designation	30x11.5-14.5		H29x9.0-15		
	Number	1322-1110		1322-1111		
Valve	Number		1322-8101			
Valve-extension					1322-8102	
Wheel bolts		6 pcs M18x1,5	6 pcs M18x1,5	6 pcs M18x1,5	6 pcs M18x1,5	6 pcs M18x1,5
Torque settings [Nm]		270	270	270	270	270
Width [mm]		285	400	490	535	435
Diameter [mm]		735	875	736	797	931
Max. tyre pressure [bar]		6	4	8,2	7	8,5



VM-0005/1 VERTIKALBLANDER VM-1-B

FIG. 9.

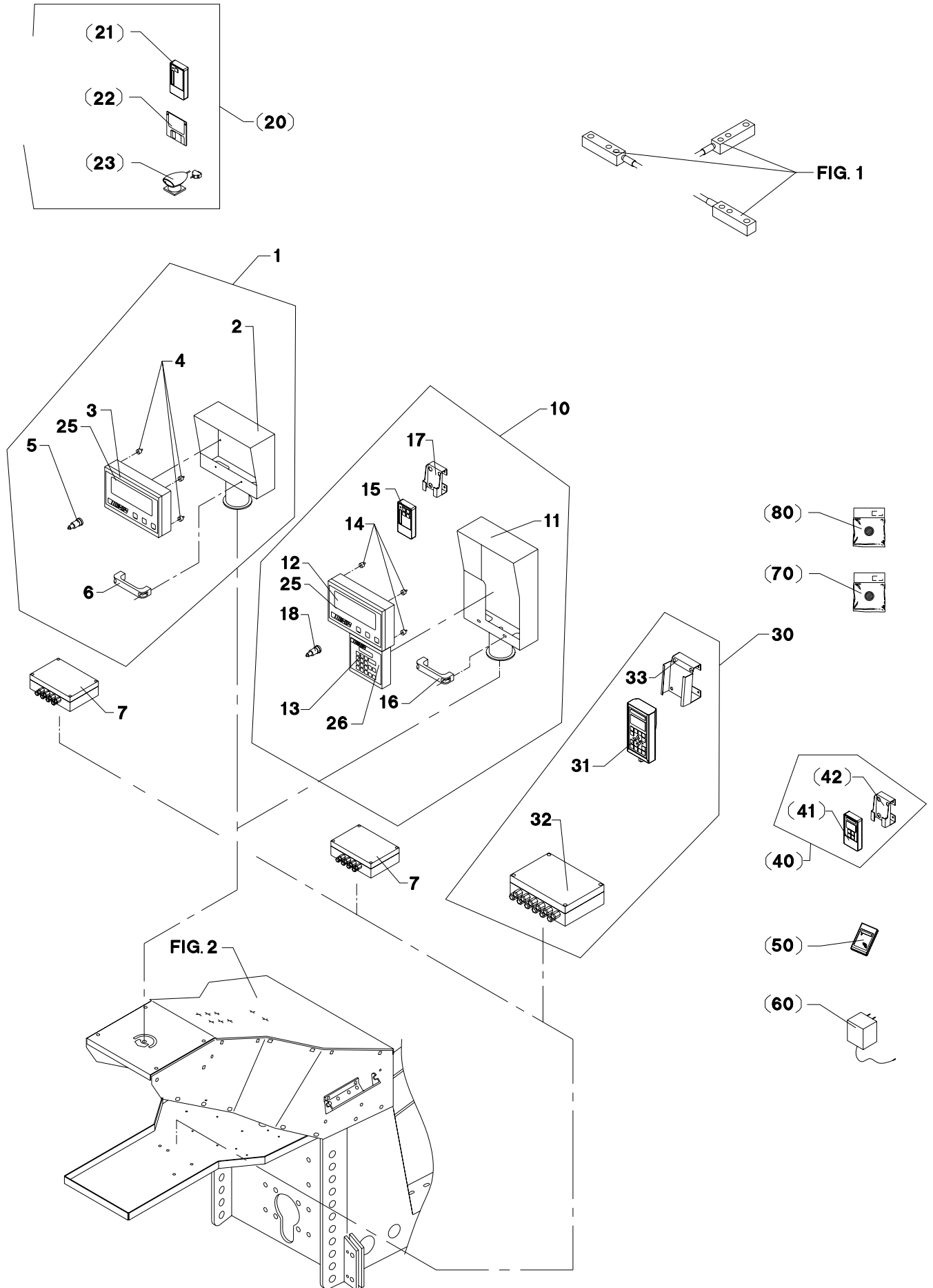
>=1760100701

POS. VARENUMMER ANTAL BENEVNELSE BEZEICHNUNG DESIGNATION

---

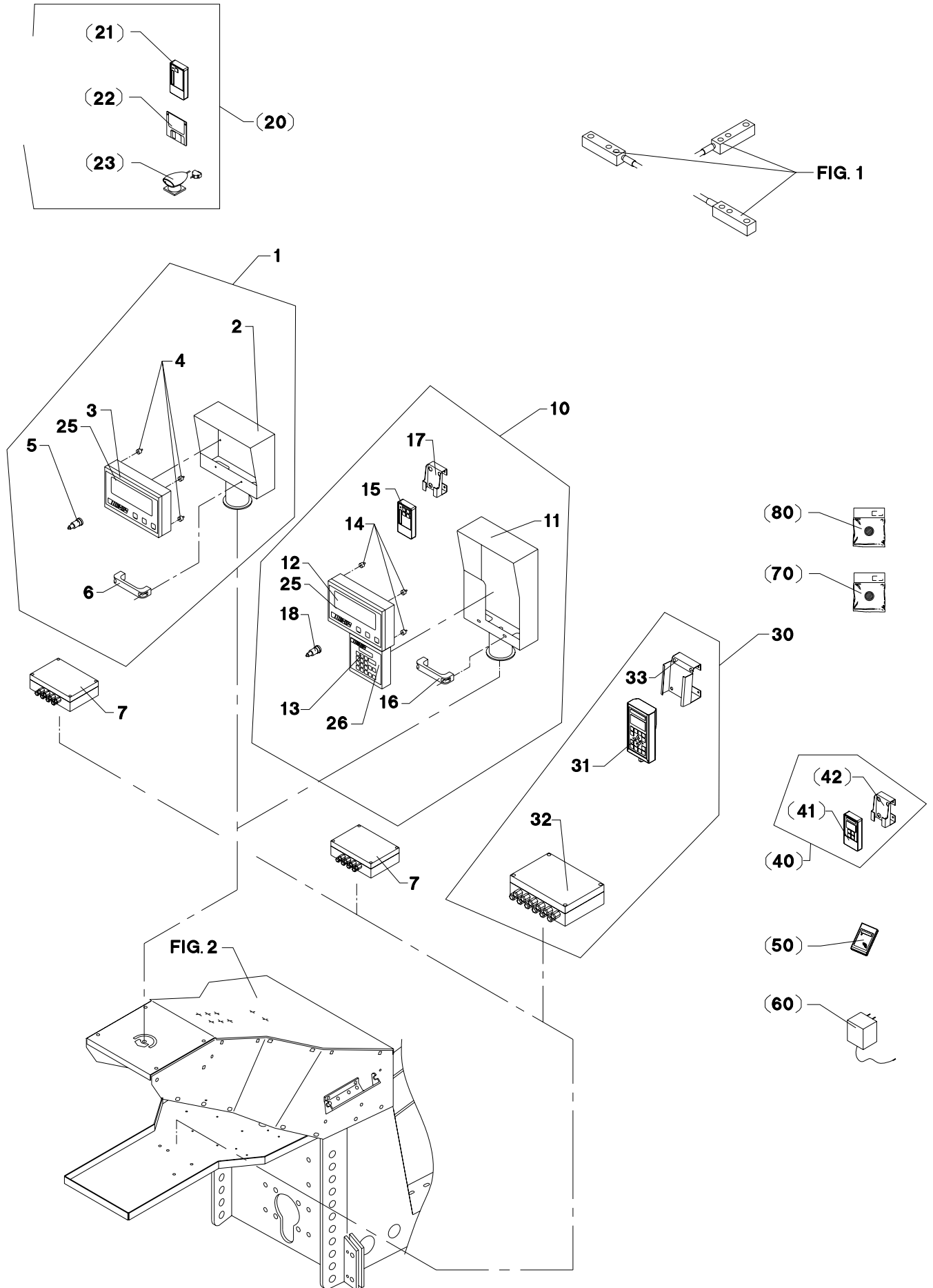
HERTIL, DAZU,  
TO THIS, A CECI

Fig. 10



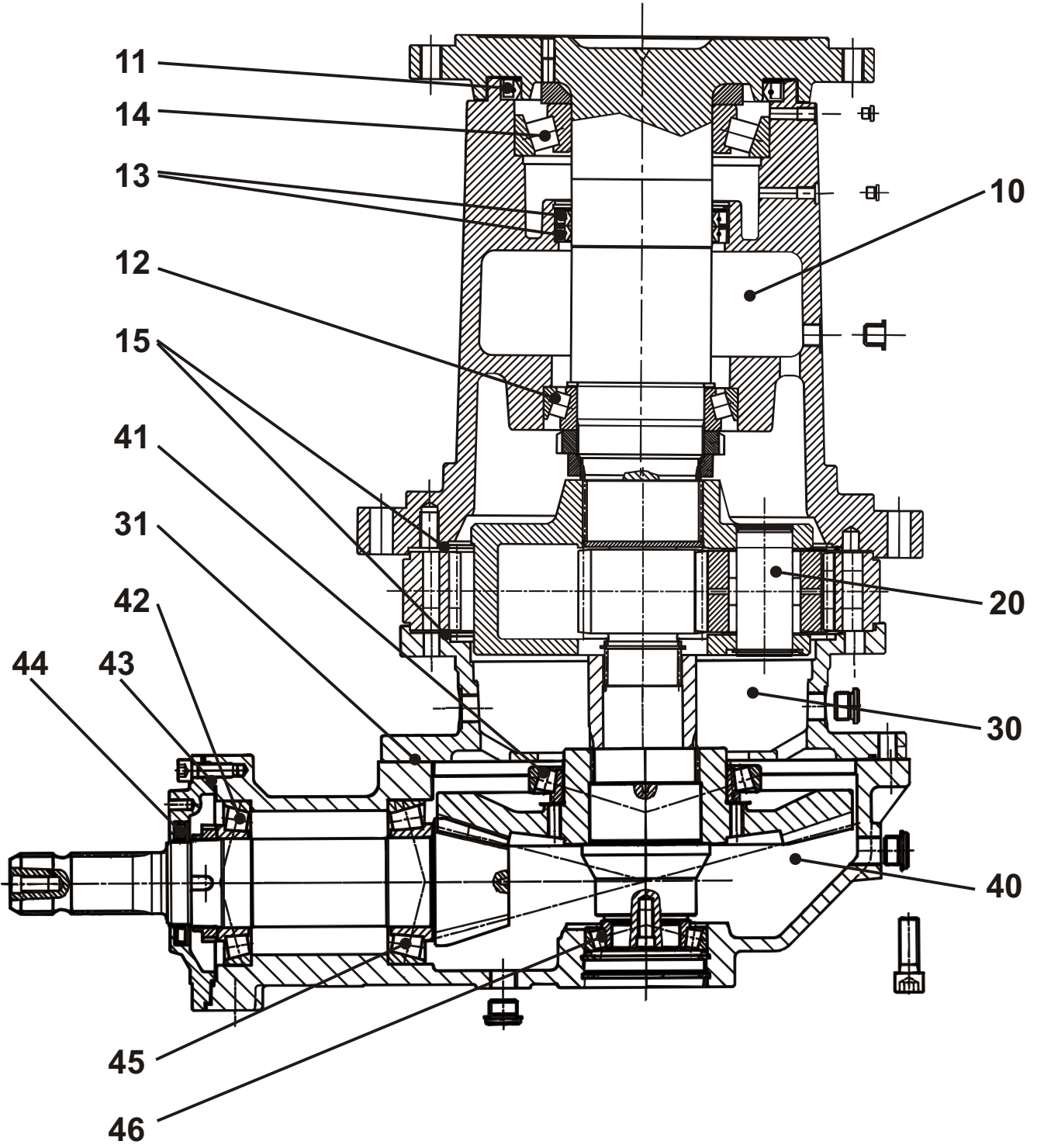
POS.	VARENUMMER	ANTAL	BENEVNELSE	BEZEICHNUNG	DESIGNATION		
1.	4710-0501	1	DISPLAY DISPLAY		DISPLAY	1214-4428 1220-4321 1241-2505 1434-0107	1 1 1 4
2.	3710-103X	1	SKÆRM SCHUTZ		GUARD		
3.	2701-573A	1	VEJEINSTRUMENT WIEGEGERAET		WEIGHING INSTRUMENT	1220-1321 1241-1101	4 4
4.	3711-871X	1	VIBRATIONSDAEMPERSÆT SCHWINGUNGSDAEMPFFERSATZ		VIBRATING DAMPERSET		
5.	1391-0703	1	STIK, 2-POLET STECK, 2-POLET		PLUG, 2-POLES		
6.	1399-0237	1	BØJLEHÅNDTAG BUEGELHANDGRIFF		HANDLE	1216-1126 1220-1323	2 2
7.	2701-574X	1	SAMLEDÅSE FOR VEJECELLER DRAHTEINZIEHDOSE F. WIEGEZELLE		JUNCTION BOX F. WEIGHINGCELLS		
10.	4710-0502	1	DISPLAY PROFEED DISPLAY PROFEED		DISPLAY PROFEED		
11.	3710-450X	1	SKÆRM SCHUTZ		GUARD	1214-4428 1220-4321 1241-2505 1434-0107	1 1 1 4
12.	2701-573A	1	VEJEINSTRUMENT WIEGEGERAET		WEIGHING INSTRUMENT	1220-1321 1241-1101	6 6
13.	2702-222X	1	VEJETERMINAL WEIGETERMINAL		WEIGH TERMINAL		
14.	3711-871X	1	VIBRATIONSDAEMPERSÆT SCHWINGUNGSDAEMPFFERSATZ		VIBRATING DAMPERSET		
15.	2702-221X	1	FJERNBETJENING FERNBEDIENUNG		REMOTE CONTROL		
16.	1399-0237	1	BØJLEHÅNDTAG BUEGELHANDGRIFF		HANDLE	1216-1126 1220-1323	2 2
17.	2711-477X	1	HOLDER HALTER		HOLDER		
18.	1391-0703	1	STIK, 2-POLET STECK, 2-POLET		PLUG, 2-POLES		
20.	4700-1007	T	DATATRANSPORTSÆT DATENTRANSPORTSATZ		DATA TRANSPORT UNIT		
21.	2702-224X	T	HÅNDTERMINAL HANDTERMINAL		HANDLE TERMINAL		
22.	2702-266X	T	DISKETTE DISKETTE		DISC		
23.	2702-225X	T	IR-MODTAGER F/PC IR-EMPPFAENGER F/PC		IR-RECEIVER F/PC		
25.	2702-504X	1	KASSE FOR VEJEINSTRUMENT KASTEN FUER WIEGEGERAET		BOX FOR WEIGHING INSTRUMENT		
26.	2702-505X	1	KASSE FOR VEJEINSTRUMENT KASTEN FUER WIEGEGERAET		BOX FOR WEIGHING INSTRUMENT		
30.	4710-0503	1	VEJESYSTEM, TRÅDLØST WIEGESYSTEM, DRAHTLOS		WEIGHING SYSTEM, WIRELESS		
31.	1391-0305	1	HOVEDTERMINAL HAUPTTERMINAL		MAIN TERMINAL		
32.	1391-0303	1	SAMLEDÅSE FOR VEJECELLER DRAHTEINZIEHDOSE F. WIEGEZELLE		JUNCTION BOX F. WEIGHINGCELLS		
33.	2711-476X	1	HOLDER HALTER		HOLDER		
40.	4710-1030	T	VEJE TERMINAL-LILLE WIEGETERMINAL-KLEIN		WEIGHING TERMINAL-SMALL		
41.	1391-0306	T	HÅNDTERMINAL HANDTERMINAL		HAND-TERMINAL		
42.	2711-477X	T	HOLDER HALTER		HOLDER		
50.	4710-1031	T	DATATRANSPORTSÆT, USB DATENTRANSPORTSATZ, USB		DATA TRANSPORT UNIT, USB		

Fig. 10



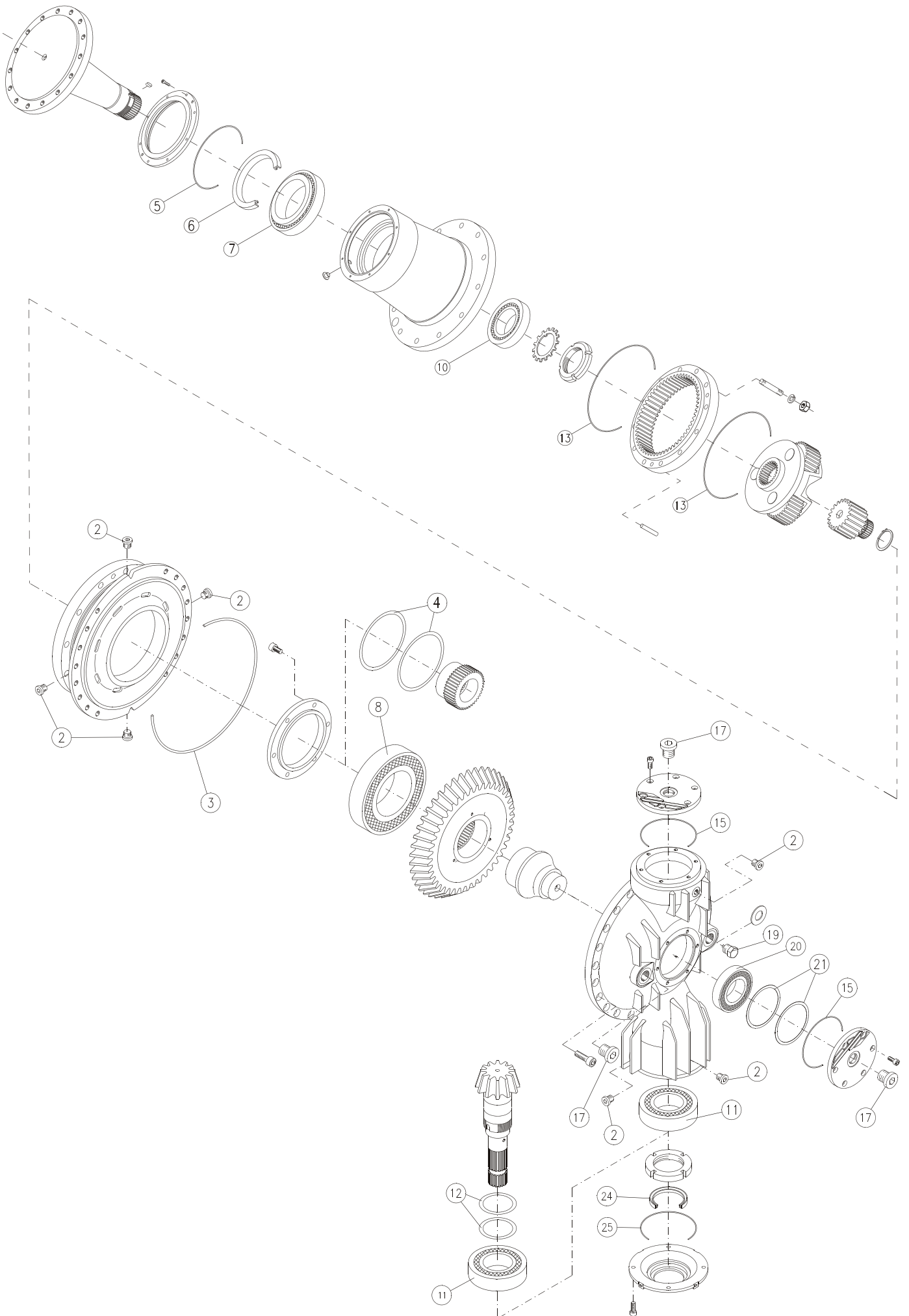
POS.	VARENUMMER	ANTAL	BENEVNELSE	BEZEICHNUNG	DESIGNATION		
60.	4710-1032	T	1	STRØMFORSYNING, 12V STROMVERSORGUNG, 12V	POWER SUPPLY, 12V		
70.	4710-1034	T	1	I-BUTTON FOR BASIC+ I-BUTTON FUER BASIC+	I-BUTTON FOR BASIC+		
80.	4710-1035	T	1	I-BUTTON FOR PROFEED+ I-BUTTON FUER PROFEED+	I-BUTTON FOR PROFEED+		

Fig. 30



POS.	VARENUMMER	ANTAL	BENEVNELSE	BEZEICHNUNG	DESIGNATION
.	3710-209X		GEAR GETRIEBE		GEAR
10.	1315-9857	1	OVERPART OBERTEIL		TOP PART
11.	1315-9859	1	TÆTNINGSRING WELLENDICHTRING		RADIAL SEAL
12.	1315-9861	1	RULLELEJE KEGELROLLENLAGER		INNER ROLLER BEARING
13.	1315-9858	2	TÆTNINGSRING WELLENDICHTRING		RADIAL SEAL
14.	1315-9862	1	RULLELEJE KEGELROLLENLAGER		INNER ROLLER BEARING
15.	1315-9860	2	O-RING O-RING		O-RING
20.	1315-9863	1	MELLEMPART ZWISCHENTEIL		INTERMEDIATE PART
30.	1315-9864	1	MELLEMPART ZWISCHENTEIL		INTERMEDIATE PART
31.	1315-9865	1	O-RING O-RING		O-RING
40.	1315-9866	1	UNDERPART UNTERE TEIL		LOWER PART
41.	1315-9872	1	RULLELEJE KEGELROLLENLAGER		INNER ROLLER BEARING
42.	1315-9870	1	RULLELEJE KEGELROLLENLAGER		INNER ROLLER BEARING
43.	1315-9868	1	O-RING O-RING		O-RING
44.	1315-9867	1	TÆTNINGSRING WELLENDICHTRING		RADIAL SEAL
45.	1315-9871	1	RULLELEJE KEGELROLLENLAGER		INNER ROLLER BEARING
46.	1315-9869	1	RULLELEJE KEGELROLLENLAGER		INNER ROLLER BEARING

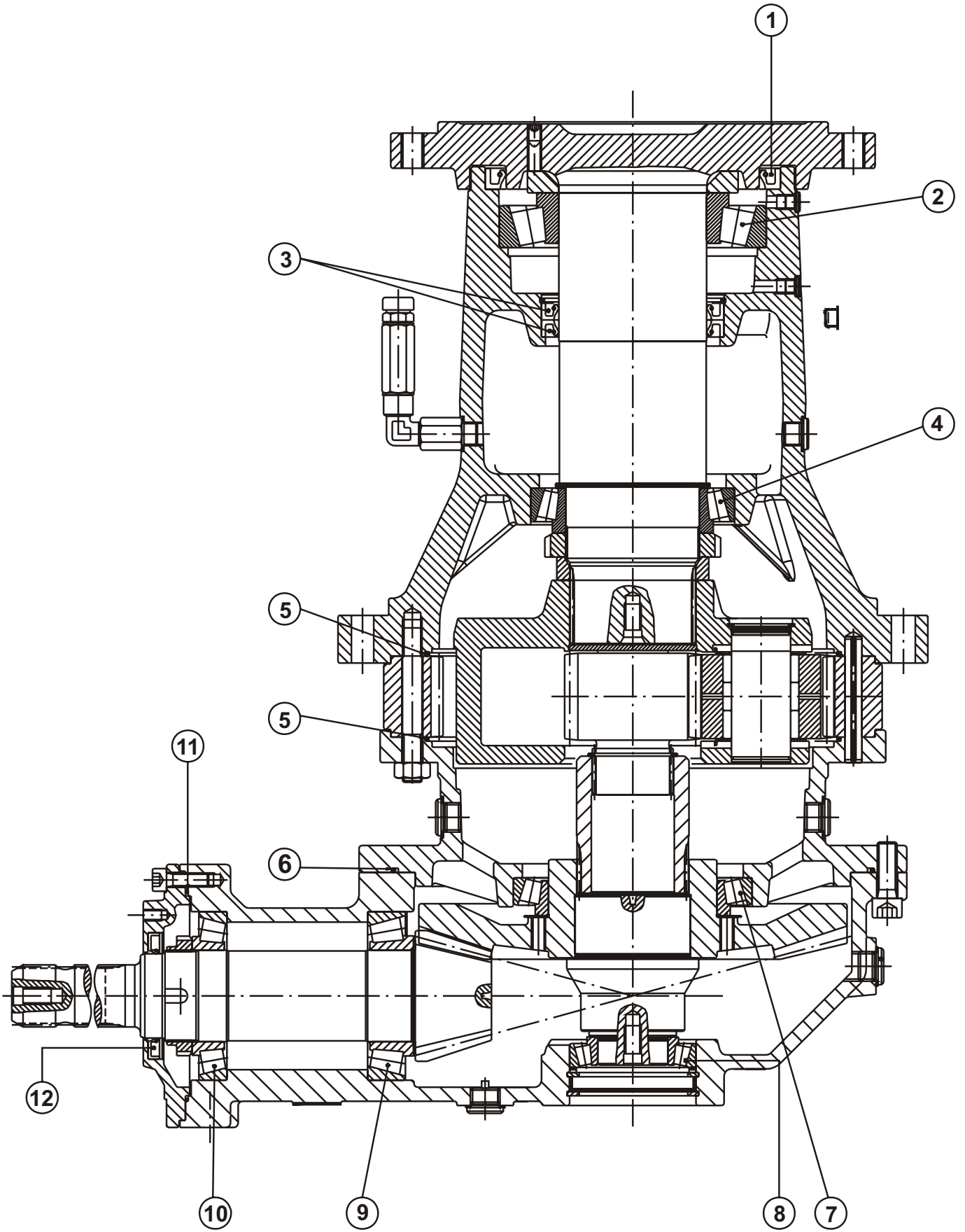
Fig. 30.1





POS.	VARENUMMER	ANTAL	BENEVNELSE	BEZEICHNUNG	DESIGNATION
.	3711-648X		GEAR GETRIEBE		GEAR
2.	1315-9458	8	PROP VERSCHLUSS		PLUG
3.	1315-9459	1	O-RING O-RING		O-RING
4.	1315-9454	1	OLIETÆTNINGSRING OELDICHTUNGSRING		OIL TIGHTENING RING
5.	1315-9453	1	O-RING O-RING		O-RING
6.	1315-9460	2	AFSTANDSRING DISTANZRING		DISTANCE RING
7.	1315-9455	1	LEJE LAGER		BEARING
8.	1315-9461	1	LEJE LAGER		BEARING
10.	1315-9456	1	LEJE LAGER		BEARING
11.	1315-9462	2	LEJE LAGER		BEARING
12.	1315-9463	2	AFSTANDSRING DISTANZRING		DISTANCE RING
13.	1315-9457	2	O-RING O-RING		O-RING
15.	1315-9464	2	O-RING O-RING		O-RING
17.	1315-9465	3	PROP VERSCHLUSS		PLUG
19.	1315-9466	1	PROP VERSCHLUSS		PLUG
20.	1315-9467	1	LEJE LAGER		BEARING
21.	1315-9468	2	AFSTANDSRING DISTANZRING		DISTANCE RING
24.	1315-9469	1	OLIETÆTNINGSRING OELDICHTUNGSRING		OIL TIGHTENING RING
25.	1315-9470	1	O-RING O-RING		O-RING

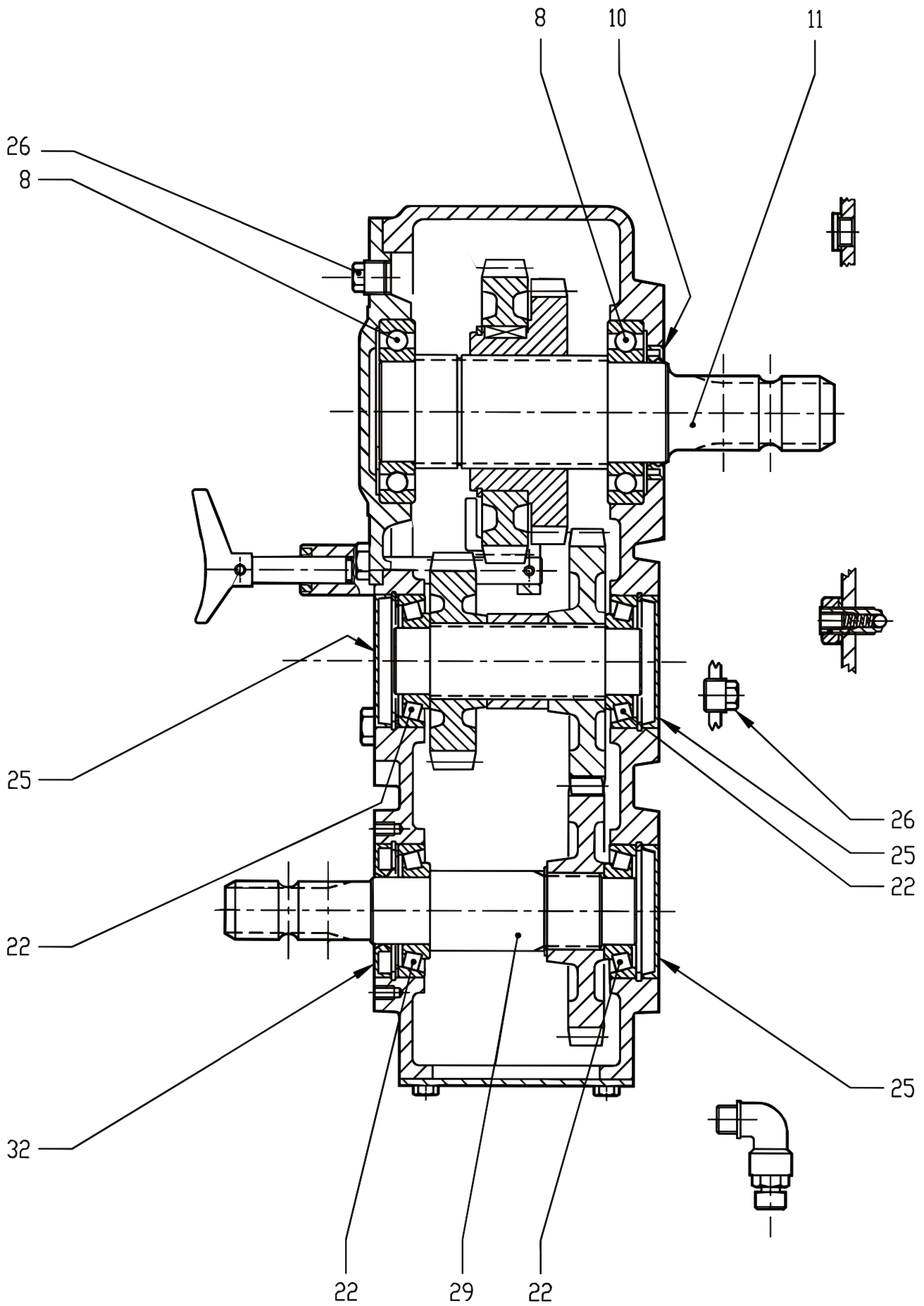
Fig. 30.2



POS. VARENUMMER ANTAL BENEVNELSE BEZEICHNUNG DESIGNATION

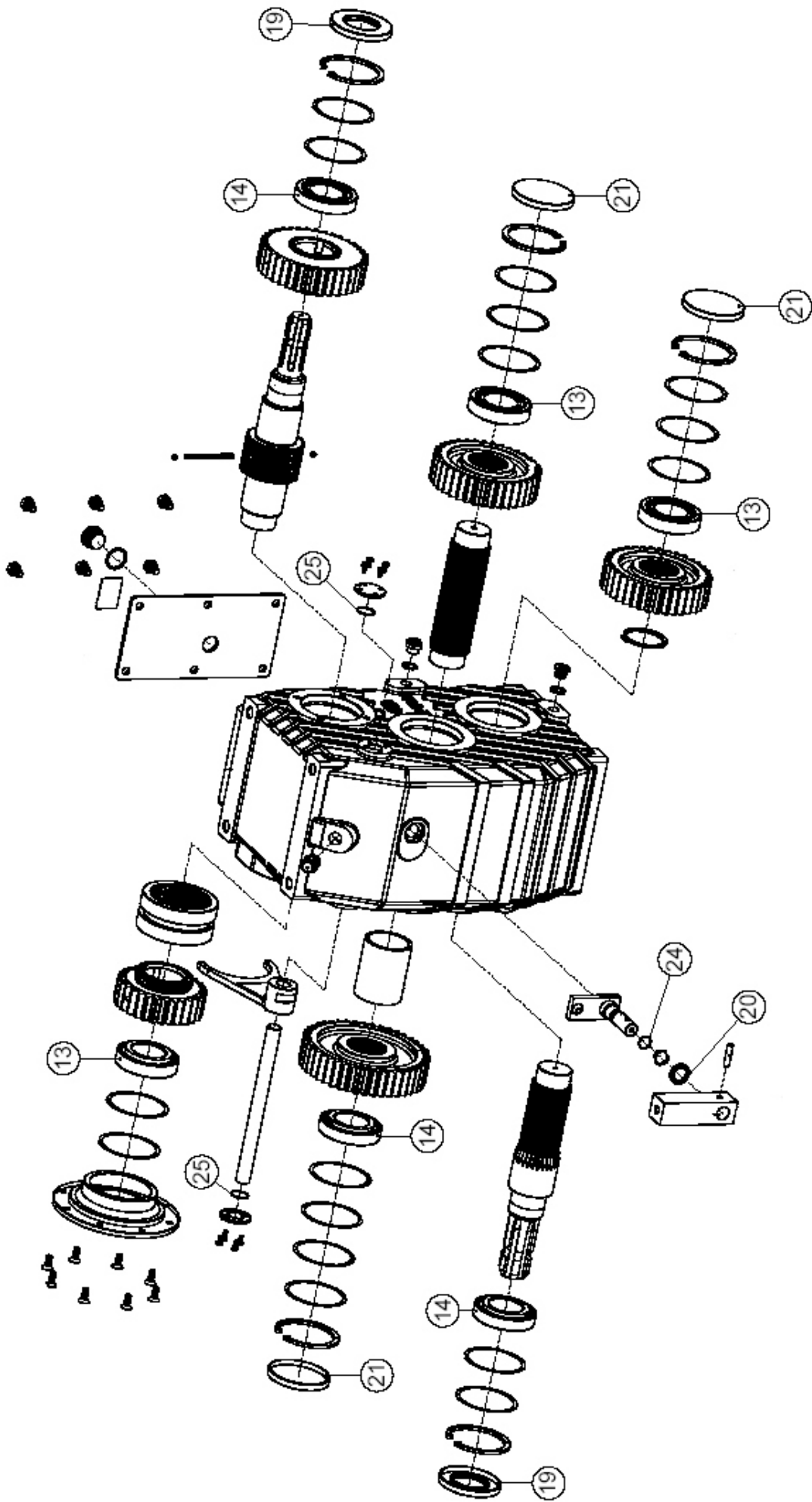
POS.	VARENUMMER	ANTAL	BENEVNELSE	BEZEICHNUNG	DESIGNATION
.	3711-988X		GEAR GETRIEBE		GEAR
1.	1315-9859	1	TÆTNINGSRING WELLENDICHTRING		RADIAL SEAL
2.	1315-9497	1	KUGLELEJE KUGELLAGER		BALL BEARING
3.	1315-9858	2	TÆTNINGSRING WELLENDICHTRING		RADIAL SEAL
4.	1315-9496	1	KUGLELEJE KUGELLAGER		BALL BEARING
5.	1315-9860	2	O-RING O-RING		O-RING
6.	1315-9865	1	O-RING O-RING		O-RING
7.	1315-9872	1	RULLELEJE KEGELROLLENLAGER		INNER ROLLER BEARING
8.	1315-9869	1	RULLELEJE KEGELROLLENLAGER		INNER ROLLER BEARING
9.	1315-9871	1	RULLELEJE KEGELROLLENLAGER		INNER ROLLER BEARING
10.	1315-9870	1	RULLELEJE KEGELROLLENLAGER		INNER ROLLER BEARING
11.	1315-9942	1	OLIETÆTNINGSRING OELDICHTUNGSRING		OIL TIGHTENING RING
12.	1315-9867	1	TÆTNINGSRING WELLENDICHTRING		RADIAL SEAL

Fig. 31



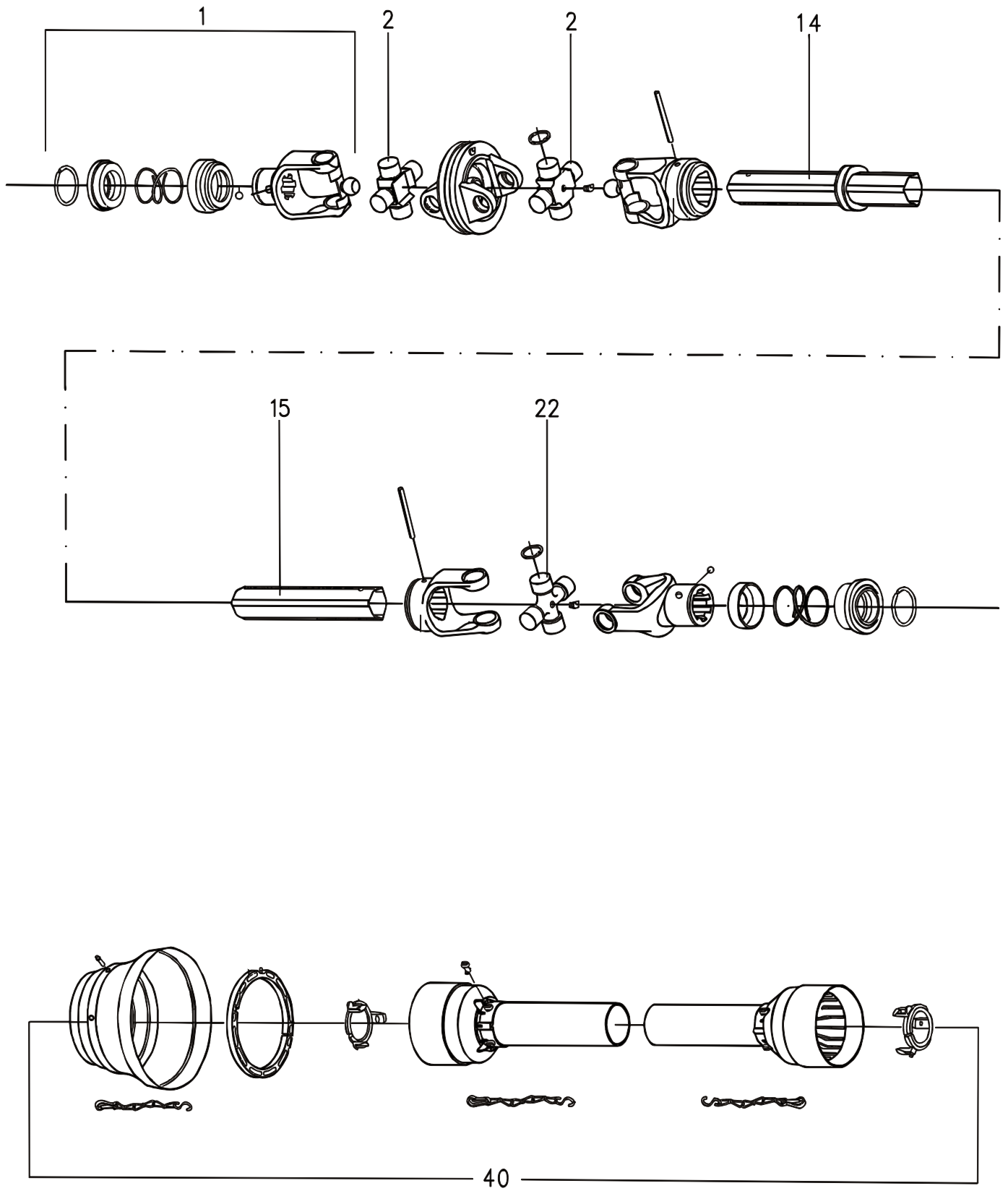
POS.	VARENUMMER	ANTAL	BENEVNELSE	BEZEICHNUNG	DESIGNATION
.	3710-210X		GEAR GETRIEBE		GEAR
8.	1315-9873	2	KUGLELEJE KUGELLAGER		BALL BEARING
10.	1315-9874	1	TÆTNINGSRING WELLENDICHTRING		RADIAL SEAL
11.	1315-9875	1	AKSEL WELLE		SHAFT
22.	1331-9994	4	RULLELEJE KONISK 30208A ROLLENLAGER 30208A		ROLLER BEARING 30208A
25.	1315-9225	3	DÆKSEL DECKEL		CAP
26.	1315-9118	2	PROP ROHRVERSCHLUSS		PLUG
29.	1315-9876	1	AKSEL WELLE		SHAFT
32.	1332-4801	1	OLIETÆTNINGSRING M 40-80-10 DICHTUNGSRING M 40-80-10		OIL SEAL M 40-80-10

Fig. 32



POS.	VARENUMMER	ANTAL	BENEVNELSE	BEZEICHNUNG	DESIGNATION
.	3712-070X		GEAR GETRIEBE		GEAR
13.	1331-9915	3	RULLELEJE, KONISK 32210 ROLLENLAGER, KON. 32210		ROLLER BEARING, LONE 32210
14.	1315-9488	3	KUGLELEJE KUGELLAGER		BALL BEARING
19.	1315-9489	2	TÆTNING DICHTUNG		SEAL
20.	1315-9490	1	TÆTNING DICHTUNG		SEAL
21.	1315-9491	3	TÆTNING DICHTUNG		SEAL
24.	1315-9625	1	O-RING O-RING		O-RING
25.	1315-9626	2	O-RING O-RING		O-RING

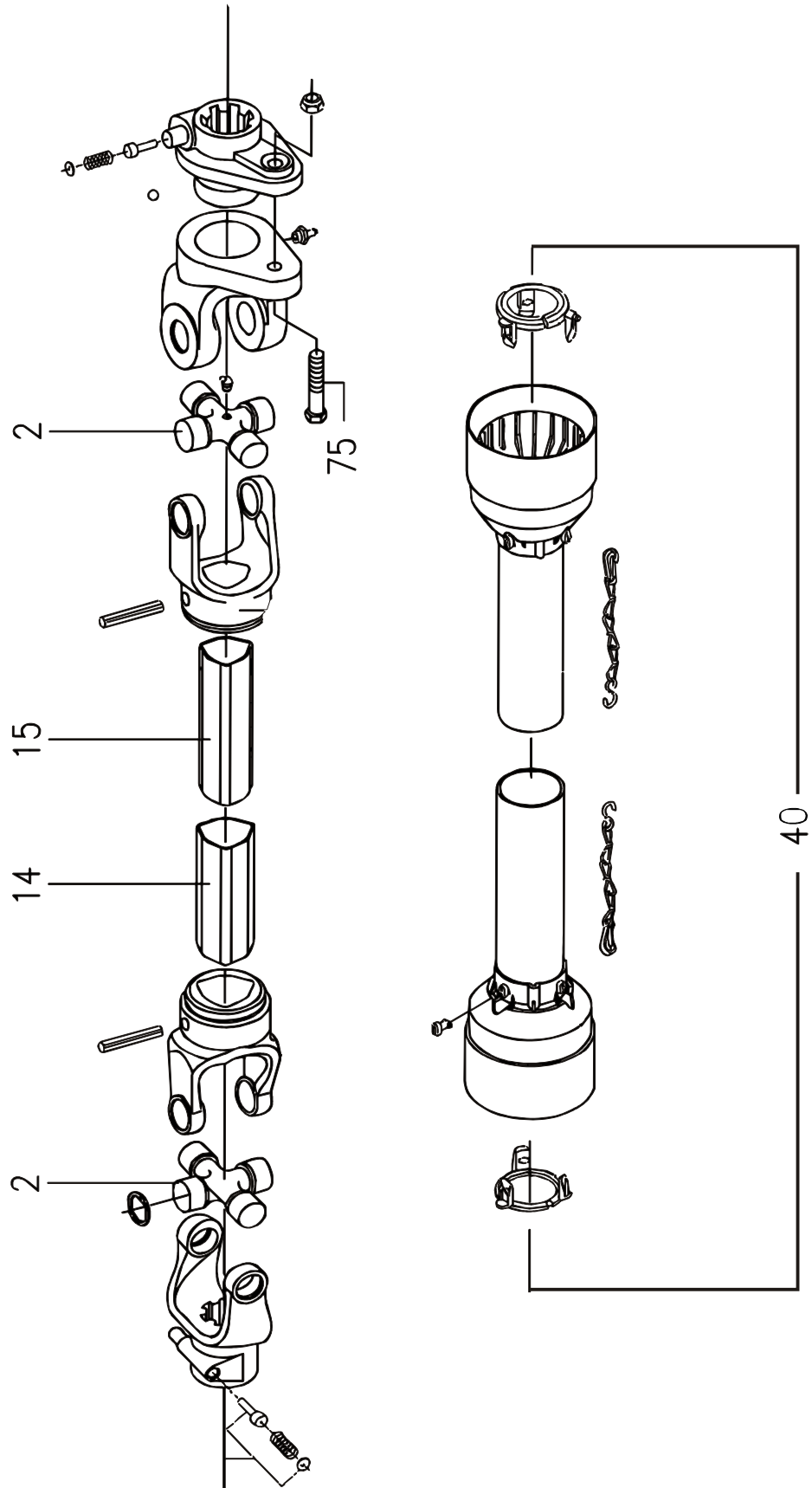
Fig. 40





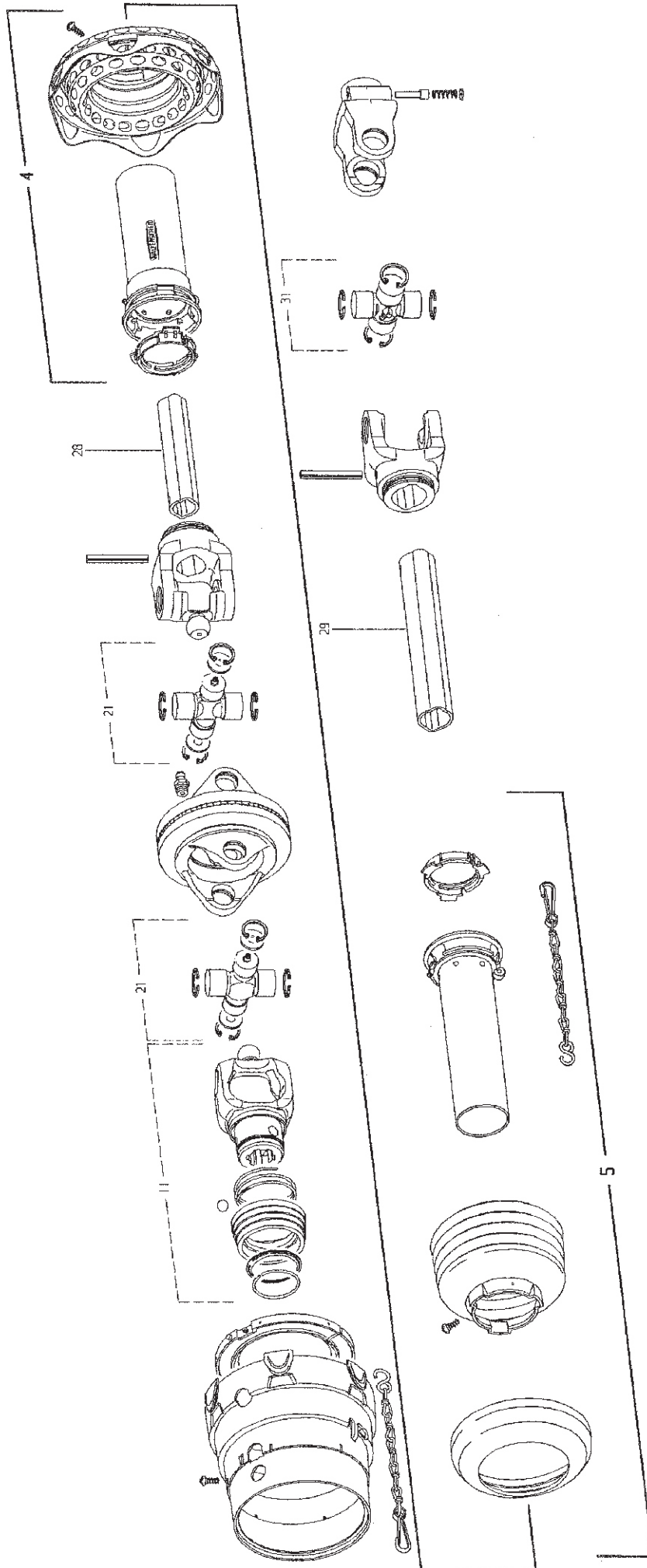
POS.	VARENUMMER	ANTAL	BENEVNELSE	BEZEICHNUNG	DESIGNATION
.	1350-0121		KRAFTOVERFØRINGSAKSEL 6-SPL. GELENKWELLE 6-SPL.		PTO SHAFT 6-SPL.
1.	1350-3054	1	GAFFEL GABEL		YOKE
2.	1350-1067	2	KRYDS KREITZGARNITUR		CENTRE CROSS
14.	1350-3012	1	PROFILRØR, UDVENDIG PROFILROHR, AUSWENDIG		PROFILE TUBE, OUTER
15.	1350-3040	1	PROFILRØR, INDVENDIG PROFILROHR, INWENDIG		PROFILE TUBE, INNER
22.	1350-1075	1	KRYDS KREITZGARNITUR		CENTRE CROSS
40.	1350-3044	1	AFSKÆRMNING SCHUTZVORRICHTUNG		SHIELDING
100.	1350-1121	1	INSTRUKTIONSMANUAL GEBRAUCHSANWEISUNG		INSTRCTIONS MANUAL

Fig. 41



POS.	VARENUMMER	ANTAL	BENEVNELSE	BEZEICHNUNG	DESIGNATION		
.	1350-0126		KRAFTOVERFØRINGSAKSEL GELENKWELLE		PTO SHAFT		
2.	1350-1075	2	KRYDS KREITZGARNITUR		CENTRE CROSS		
14.	1350-1100	1	PROFILRØR, UDV. PROFILROHR, AUSSEN		PROFILE TUBE, OUTER		
15.	1350-1101	1	PROFILRØR, INDV. PROFILROHR, INNEN		PROFILE TUBE, INNER		
40.	1350-1102	1	AFSKÆRMNING SCHUTZVORRICHTUNG		SHIELD		
75.	1214-2226	6	STÅLSKRUE M8-60 STAHLSECHSKANTSCHRAUBE M8-60		STEEL SCREW M8-60	1220-2321	1
100.	1350-1094	1	INSTRUKTIONSMANUAL BEDIENUNGS MANUAL		INSTRUCTION MANUAL		

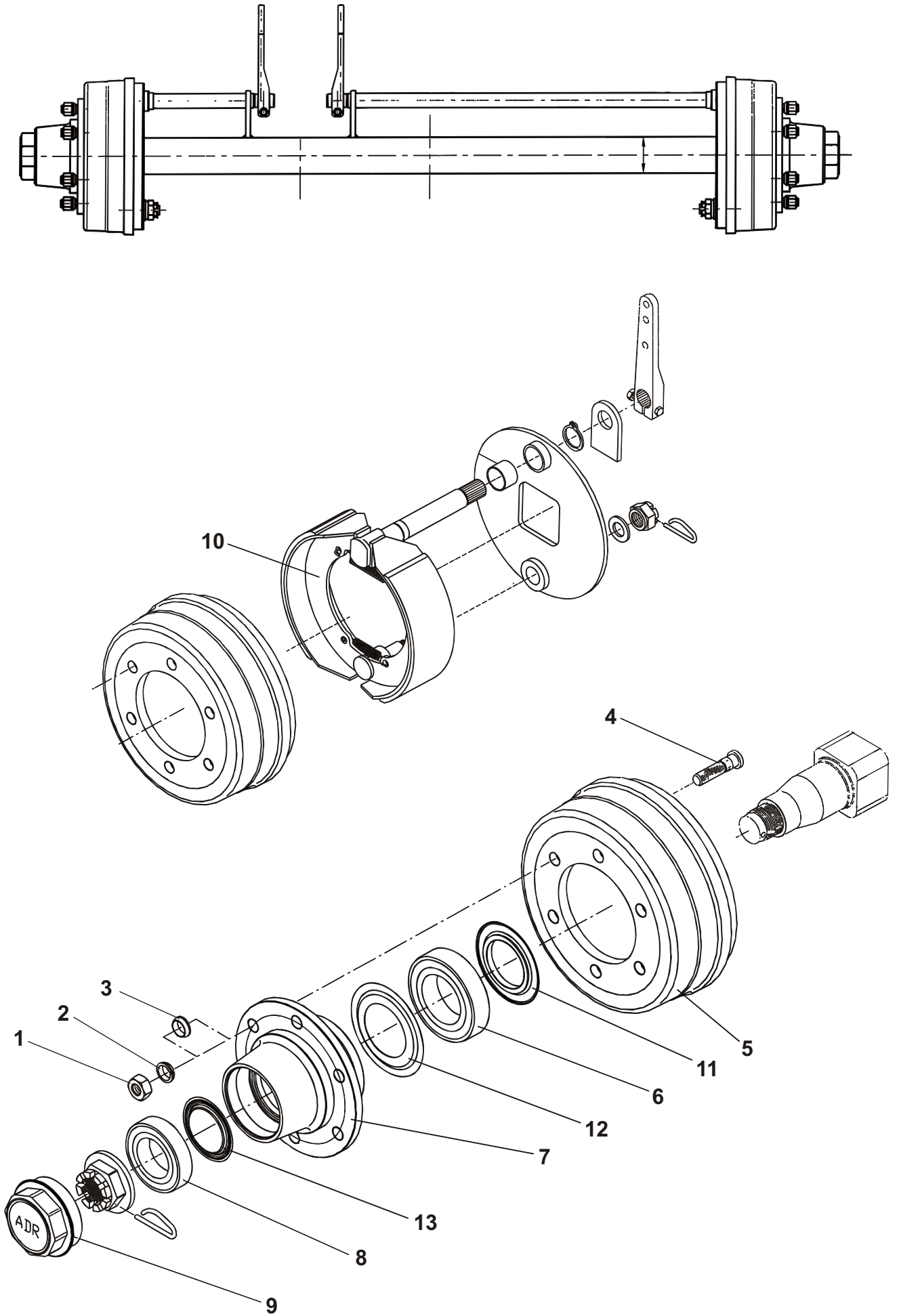
Fig. 42



POS. VARENUMMER ANTAL BENEVNELSE BEZEICHNUNG DESIGNATION

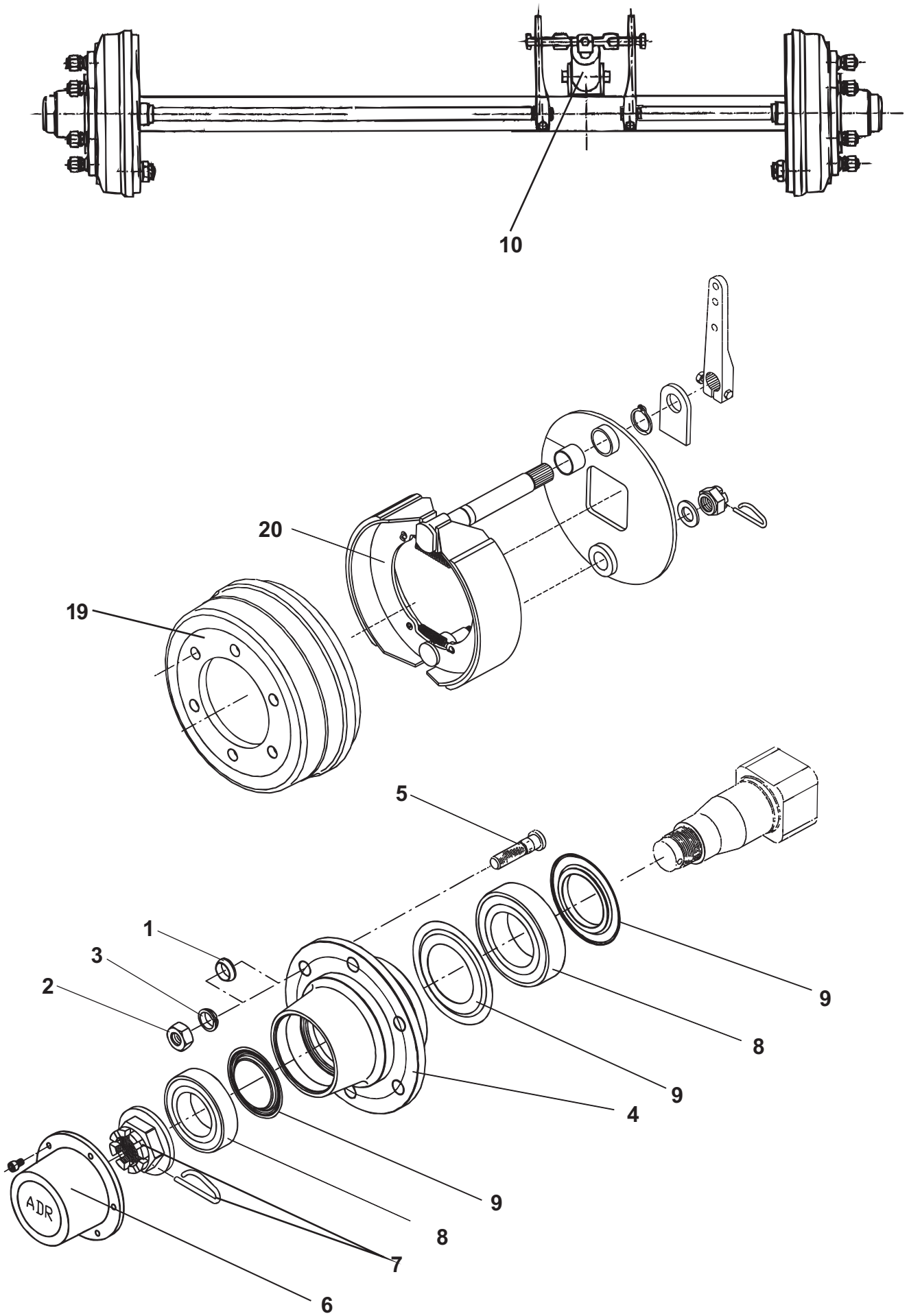
POS.	VARENUMMER	ANTAL	BENEVNELSE	BEZEICHNUNG	DESIGNATION
.	1340-5216		KRAFTOVERFØRINGSAKSEL 8-SPL. GELENKWELLE 8-SPL.		PTO SHAFT 8-SPL.
4.	1340-9232	1	UDV.BESKYTTELSRØR AUSSENSCHUTZROHR		OUTER PROTECTION TUBE
5.	1501-0009	1	BESKYTTELSESRØR, INDV. 1000 MM SCHUTZROHR INNEN, 1000 MM		PROTECTION TUBE INNER, 1000 MM
11.	1340-9233	1	GAFFEL 8-SP. GABEL 8-SP.		FORK 8-SP.
21.	1340-9234	2	KRYDS KREUZGARNITURE		CENTRE CROSS
28.	1501-0109	1	PROFILRØR 1 BGA 1200 MM PROFILROHR GR.BGA 1200 MM		PROFILE TUBE SIZE BGA 1200 MM
29.	1501-0110	1	PROFILRØR 2AG 1000 MM PROFILROHR GR.2AG 1000 MM		PROFIL TUBE SIZE 2AG 1000 MM
31.	1340-9153	1	KRYDS KREUZGARNITUR		CENTRE CROSS
90.	1340-9235	1	INSTRUKTIONSMANUAL BEDIENUNGS MANUAL		INSTRUCTION MANUAL

Fig. 50



POS.	VARENUMMER	ANTAL	BENEVNELSE	BEZEICHNUNG	DESIGNATION
.	3710-516A		AKSEL M. NAV OG BREMSER WELLE M. NABE UND BREMSE		SHAFT W. HUB AND BRAKE
1.	1323-9556	6	MØTRIK M18-1,5 MUTTER M18-1,5		NUT M18-1,5
2.	1323-9326	6	SKIVE 7,5MM SCHEIBE 7,5MM		WASHER 7,5MM
3.	1323-9794	6	SKIVE 3,5MM F. TVILLINGHJUL SCHEIBE 3,5MM F. ZWILLINGSR.		WASHER 3,5MM F. TWINWHEEL
4.	1323-9904	6	HJULBOLT M18-1,5-65 RADBOLZEN M18-1,5-65		WHEELBOLT M18-1,5-65
5.	1323-9801	1	NAVHUS NABENGEHAEUSE		HUB HOUSING
6.	1323-9799	1	LEJE LAGER		BEARING
7.	1323-9798	1	NAV NABE		HUB
8.	1323-9797	1	LEJE LAGER		BEARING
9.	1323-9796	1	NAVKAPSEL NABENKAPPE		HUB CAP
10.	1323-9849	1	BREMSEBAKKE BREMSBACKE		BRAKE SHOE
11.	1323-9834	1	TÆTNINGSSKIVE DICHTUNGSSCHEIBE		TIGHTENING PLATE
12.	1323-9832	1	TÆTNINGSSKIVE DICHTUNGSSCHEIBE		TIGHTENING PLATE
13.	1323-9833	1	TÆTNINGSSKIVE DICHTUNGSSCHEIBE		TIGHTENING PLATE

Fig. 50.1

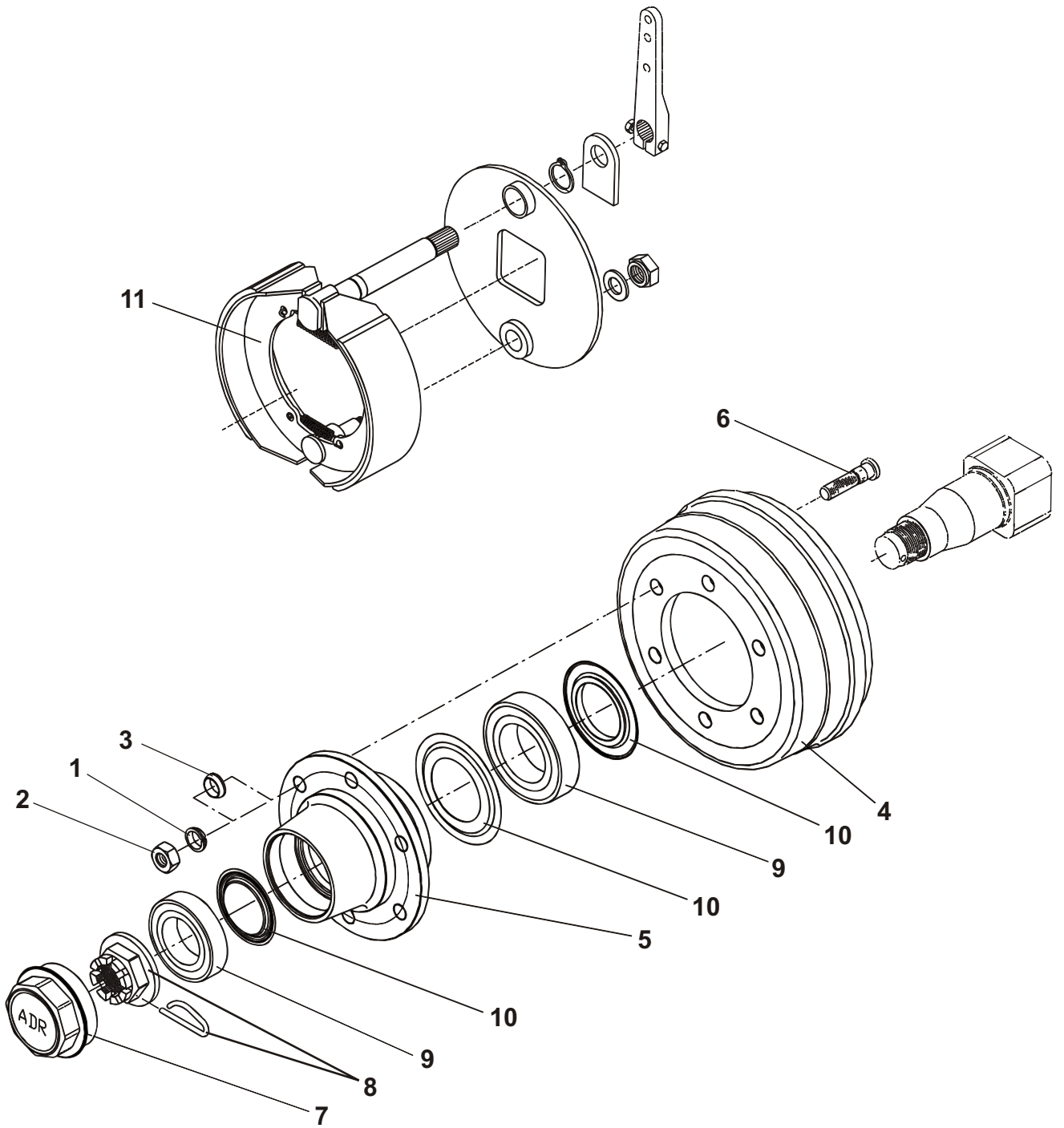
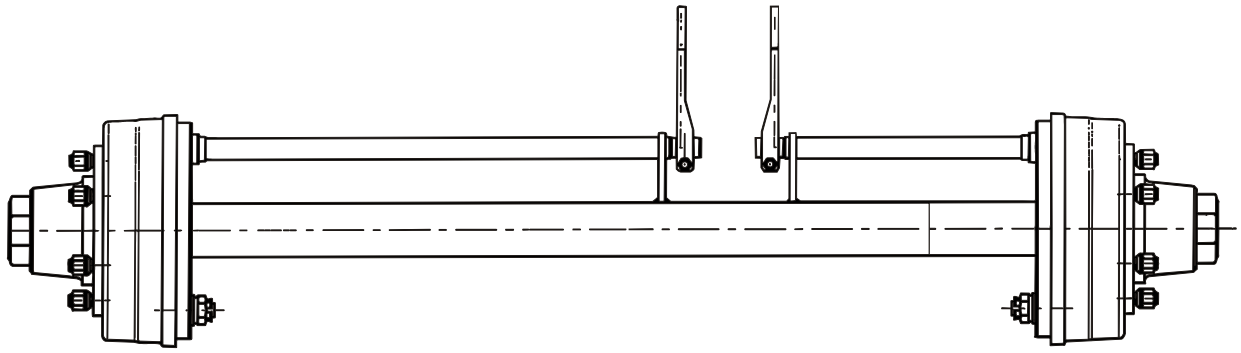




POS.	VARENUMMER	ANTAL	BENEVNELSE	BEZEICHNUNG	DESIGNATION
------	------------	-------	------------	-------------	-------------

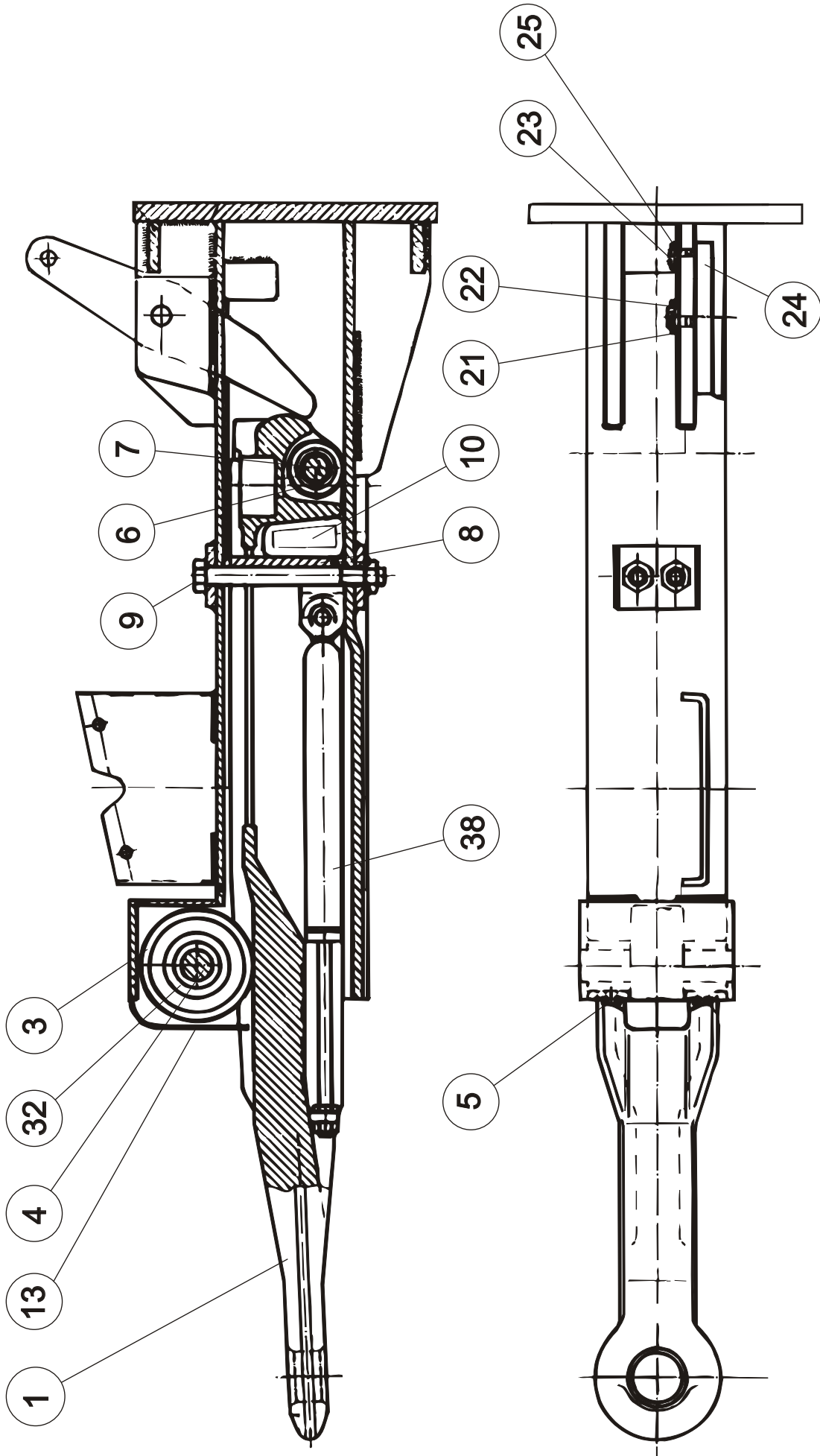
.	3712-415X		AKSEL WELLE		SHAFT
1.	1323-9794	6	SKIVE 3,5MM F. TVILLINGHJUL SCHEIBE 3,5MM F. ZWILLINGSR.		WASHER 3,5MM F. TWINWHEEL
2.	1323-9556	6	MØTRIK M18-1,5 MUTTER M18-1,5		NUT M18-1,5
3.	1323-9326	6	SKIVE 7,5MM SCHEIBE 7,5MM		WASHER 7,5MM
4.	1323-9897	2	NAV NABE		HUB
5.	1323-9904	6	HJULBOLT M18-1,5-65 RADBOLZEN M18-1,5-65		WHEELBOLT M18-1,5-65
6.	1323-9872	1	NAVKAPSEL SÆT NABENKAPPE SATZ		HUB CAP SET
7.	1323-9873	1	NAVMØTRIK SÆT NABENMUTTER SATZ		HUB NUT SET
8.	1323-9874	2	LEJE SÆT LAGER SATZ		BEARING SET
9.	1323-9875	2	TÆTNINGSSKIVE SÆT DICHTUNGSSCHEIBE SATZ		TIGHTENING PLATE SET
10.	1323-9870	1	BREMSECYLINDER BREMSZYLINDER		BRAKE CYLINDER
19.	1323-9868	1	BREMSETROMLE BREMSTROMMEL		BRAKE DRUM
20.	1323-9896	2	BREMSEBAKKE BREMSBACKE		BRAKE SHOE

Fig. 51



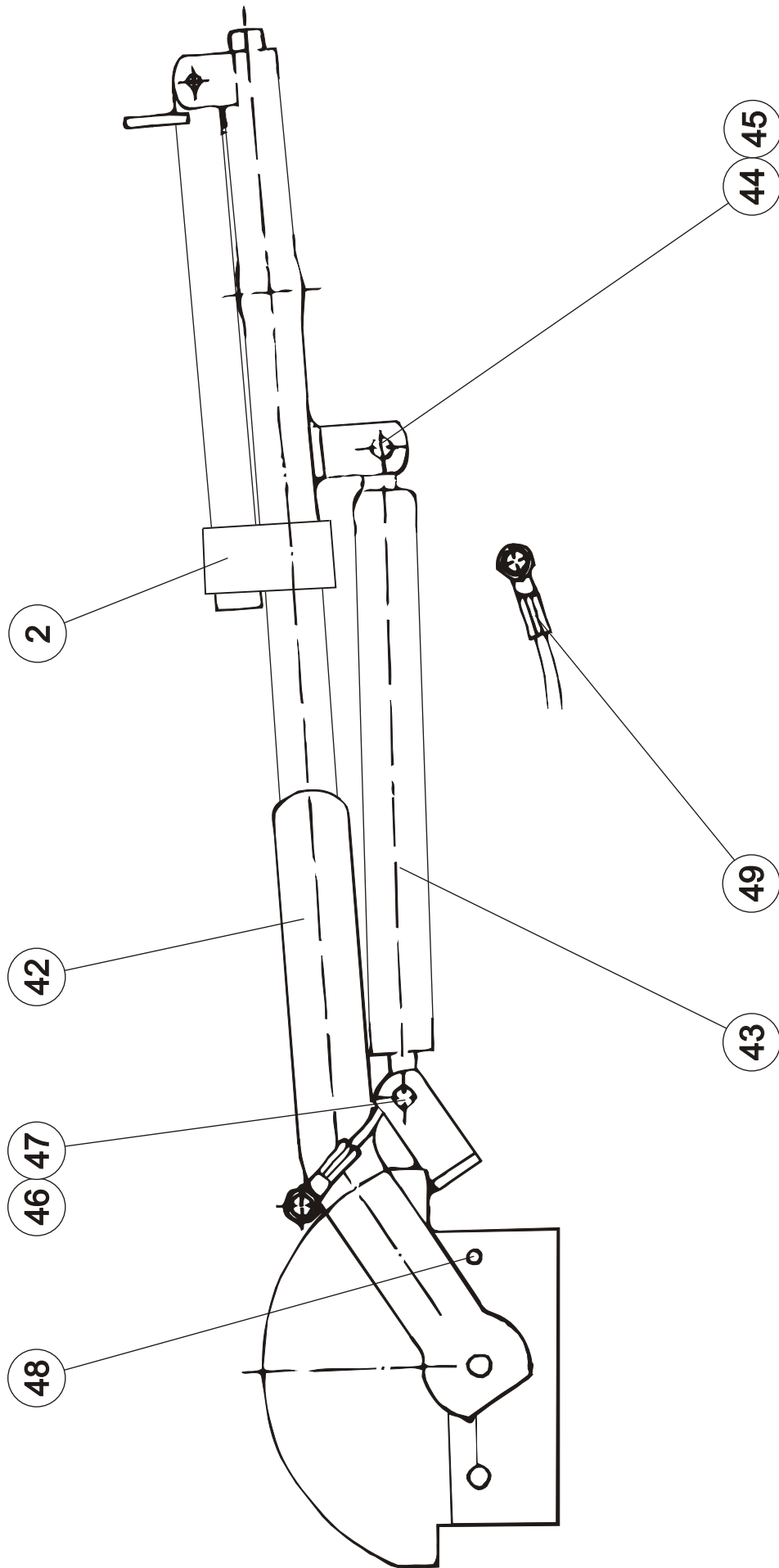
POS.	VARENUMMER	ANTAL	BENEVNELSE	BEZEICHNUNG	DESIGNATION
.	1324-7023		AKSEL M/PÅLØBSBREMSE WELLE MIT AUFLAUFBREMSE		SHAFT WITH OWERRUNNING BRAKE
1.	1323-9326	6	SKIVE 7,5MM SCHEIBE 7,5MM		WASHER 7,5MM
2.	1323-9556	6	MØTRIK M18-1,5 MUTTER M18-1,5		NUT M18-1,5
3.	1323-9794	6	SKIVE 3,5MM F. TVILLINGHJUL SCHEIBE 3,5MM F. ZWILLINGSR.		WASHER 3,5MM F. TWINWHEEL
4.	1323-9868	2	BREMSETROMLE BREMSTROMMEL		BRAKE DRUM
5.	1323-9869	2	NAV NABE		HUB
6.	1323-9904	6	HJULBOLT M18-1,5-65 RADBOLZEN M18-1,5-65		WHEELBOLT M18-1,5-65
7.	1323-9905	1	NAVKAPSEL SÆT NABENKAPPE SATZ		HUB CAP SET
8.	1323-9873	1	NAVMØTRIK SÆT NABENMUTTER SATZ		HUB NUT SET
9.	1323-9874	2	LEJE SÆT LAGER SATZ		BEARING SET
10.	1323-9875	2	TÆTNINGSSKIVE SÆT DICHTUNGSSCHEIBE SATZ		TIGHTENING PLATE SET
11.	1323-9876	2	BREMSEBAKKE BREMSBACKE		BRAKE SHOE

Fig. 60



POS.	VARENUMMER	ANTAL	BENÆVNELSE	BEZEICHNUNG	DESIGNATION		
.	3711-065X		TRÆK ANTRIEB		DRIVE		
1.	1323-9592	1	TRÆKØJE ZUGÖSE		RING FOR DRAWBAR		
3.	1323-9593	1	STØTTERULLE STUTZROLLE		SUPPORTING ROLLER		
4.	1323-9594	1	BOLT BOLZEN		BOLT		
5.	1213-2126	2	STÅLSÆTSKRUE M8-15 ST. SETSCHRAUBE M8-15		STEEL SET SCREW M8-15		
6.	1323-9595	1	LØBERULLE LAUFROLLE		ROLLER		
7.	1323-9596	1	BOLT BOLZEN		BOLT		
8.	1323-9597	1	HOLDERING HALTERRING		HOLDER RING		
9.	1323-9598	2	SKRUE SCHRAUBE		SCREW		
10.	1323-9599	1	DÆMPER DAMPFER		DAMPER		
11.	1220-3126	2	MØTRIK MÜTTER		NUT		
13.	1323-9600	1	BESKYTTELSESKAPPE SCHUTZKAPPE		PROECTION CONE		
21.	1241-4502	1	SPÆNDESKIVE 17-30-3 STÅL SCHEIBE 17-30-3 STAHL		WASHER 17-30-3 STEEL		
22.	1252-3102	1	SPLIT 4-25 SPLINT 4-25		COTTER PIN 4-25		
23.	1323-9601	1	TAP ZAPFEN		DOWEL		
24.	1241-3403	1	SPÆNDESKIVE 13-25-2,5 SCHEIBE 13-25-2,5		WASHER 13-25-2,5		
25.	1252-3102	1	SPLIT 4-25 SPLINT 4-25		COTTER PIN 4-25		
32.	1323-9602	1	RULLELEJE ROLLENLAGER		ROLLER BEARING		
38.	1323-9622	1	STØDDÆMPER STOSSDÄMPFER		SHOCK ABSORBER		

Fig. 61

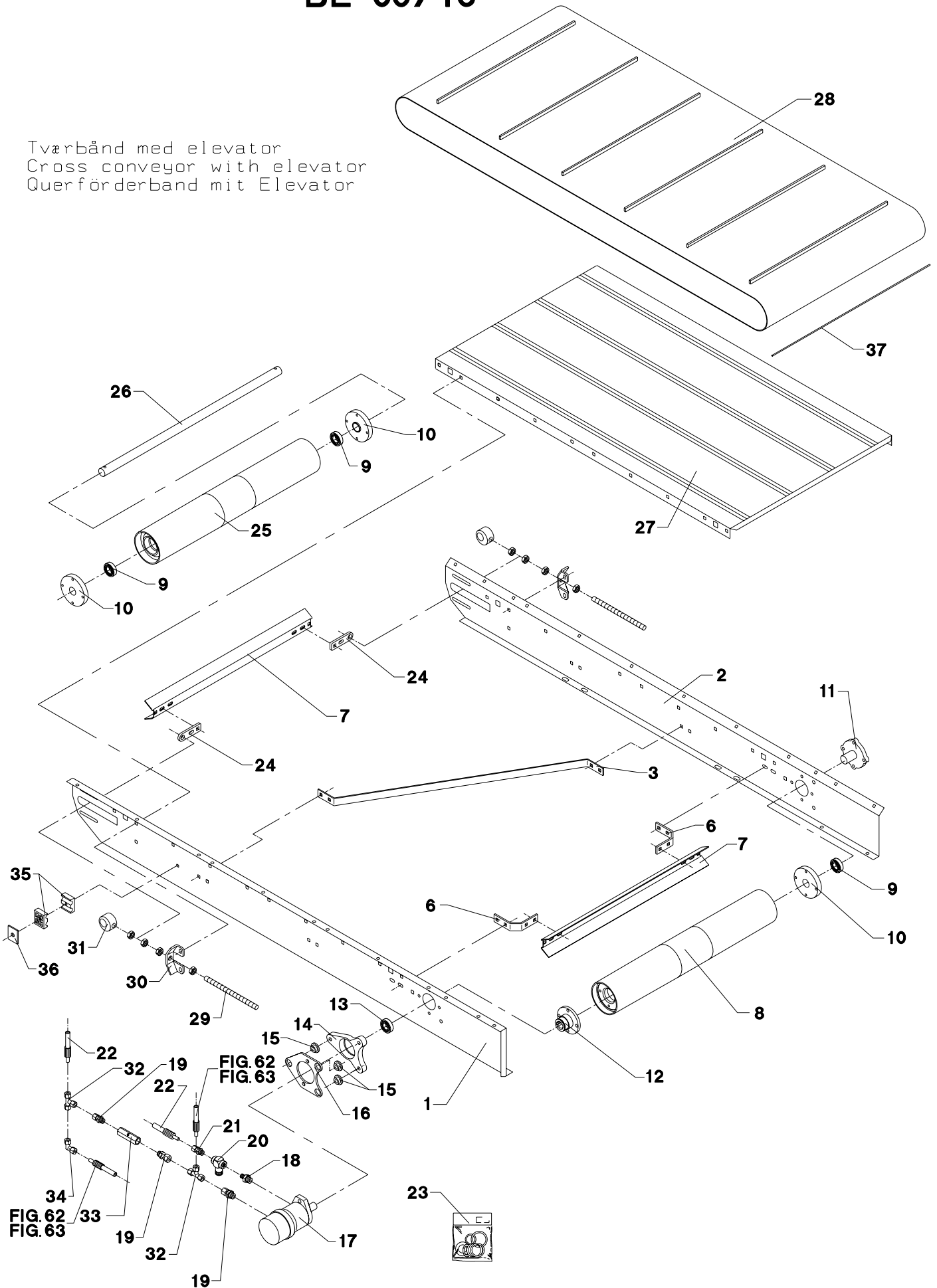


POS.	VARENUMMER	ANTAL	BENØVNELSE	BEZEICHNUNG	DESIGNATION
------	------------	-------	------------	-------------	-------------

.	2711-595X		HÅNDBREMSE HANDBREMSE		HAND BRAKE
2.	1323-9613	1	LÅSEFJEDER SCHLOSSFEDER		SPRING
42.	1323-9603	1	HÅNDTAG HANDGRIF		HANDLE
43.	1323-9604	1	GASFEDER KEIL		KEY
44.	1323-9605	1	SKRUE SCHRAUBE		SCREW
45.	1323-9606	1	MØTRIK MUTTER		NUT
46.	1323-9607	1	BOLT BOLZEN		BOLT
47.	1323-9608	1	SPLIT SPLINT		COTTER PIN
48.	1323-9609	1	SKRUE SCHRAUBE		SCREW
49.	1323-9610	1	WIRE DRATSEIL		WIRE
50.	1323-9611	1	PLADE PLATTE		PLATE

# BE 09/16

Tværbånd med elevator  
 Cross conveyor with elevator  
 Querförderband mit Elevator

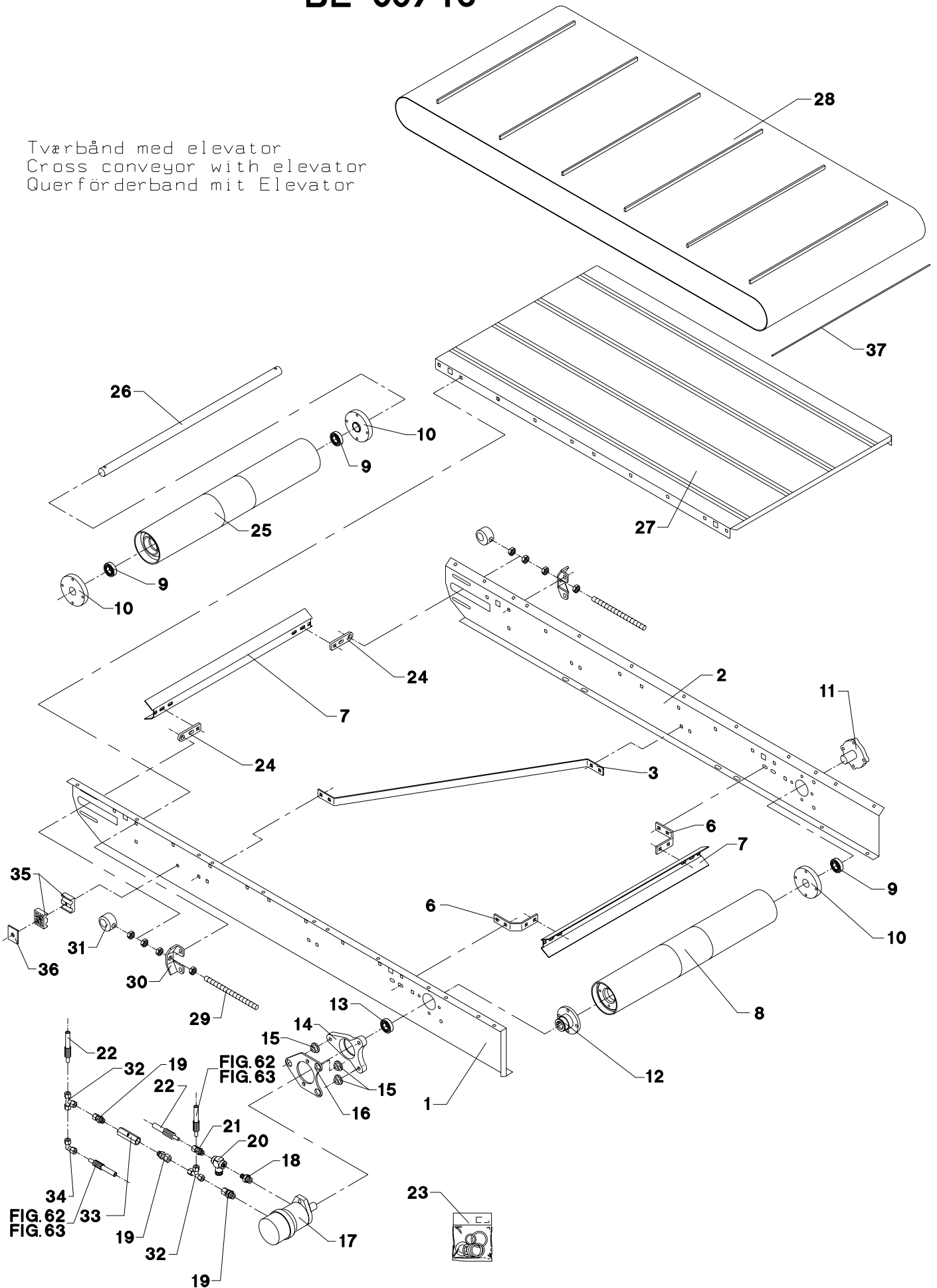




POS.	VARENUMMER	ANTAL	BENEVNELSE	BEZEICHNUNG	DESIGNATION		
1.	2711-634X	1	SIDEPLADE, FORRESTE SEITENPLATTE, VORDERE		SIDE PLATE, FRONT	1213-4322 1220-4321 1241-3403	2 2 2
2.	2711-635X	1	SIDEPLADE, BAGESTE SEITENPLATTE, HINTERE		SIDE PLATE, BACK	1213-4322 1220-4321 1241-3403	2 2 2
3.	2710-788X	1	KONSOL KONSOLE		BRACKET	1215-3226 1220-3321 1241-2502	4 4 4
6.	2710-786X	2	KONSOL KONSOLE		BRACKET	1215-3226 1220-3321 1241-2502	4 4 4
7.	2710-785X	2	AFSKRABER ABSTREICHER		SCRAPER		
8.	3710-765X	1	DRIVVÅLSE ANTRIEBSTROMMEL		DRIVING DRUM		
9.	1331-3303	3	KUGLELEJE 6206 2RS KUGELLAGER 6206 2RS		BALL BEARING 6206 2RS		
10.	2710-781X	3	BØSNING BUCHSE		BUSH	1213-3222 1241-2502	4 4
11.	2710-898X	1	AKSELTAP WELLE		SHAFT	1213-3324	4
12.	2710-819X	1	BØSNING BUCHSE		BUSH	1219-0323	4
13.	1331-2306	1	KUGLELEJE 6009 2RS KUGELLAGER 6009 2RS		BALL BEARING 6009 2RS		
14.	2710-783X	1	LEJEHUS LAGERGEHÆUSE		BEARING HOUSING	1215-4622 1219-0335 1220-4321 1241-2505 1255-4202	1 2 3 3 1
15.	2701-048X	3	BØSNING BUCHSE		BUSH		
16.	2710-784X	1	PLADE PLATTE		PLATE	1213-4422 1220-4321 1241-3403	2 2 2
17.	3701-677X	1	HYDRAULIKMOTOR HYDRAULIK MOTOR		HYDRAULIC MOTOR		
18.	1311-8550	1	NIPPEL NIPPEL		NIPPLE		
19.	1311-1413	3	FORSKRUNING VERSCHRAUBUNG		SCREWED CONNECTION		
20.	1317-0307	1	DRØVLEVENTIL DROSSELVENTIL		THROTTLE VALVE		
21.	1311-8205	1	FORSKRUNING VERSCHRAUBUNG		SCREWED CONNECTION		
22.	1317-0872	2	HYDRAULIKSLANGE L=1300 HYDRAULIKSLAUCH L=1300		HYDRAULIC HOSE L=1300		
23.	1316-9026	1	PAKNINGSSÆT 1316-0109/0119 DICHTUNGSSATZ 1316-0109/0119		SET OF GASKETS 1316-0109/0119		
24.	2710-787X	2	HOLDER HALTER		HOLDER	1215-3226 1220-3321 1241-2502	2 2 2
25.	3710-777X	1	VÅLSE TROMMEL		BEATER		
26.	2711-641X	1	AKSEL WELLE		SHAFT	1251-5304	2
27.	3710-702X	1	BUNDPLADE BODENBLECH		BOTTOM PLATE	1215-3226 1215-3320 1220-3321 1241-2502	20 2 22 22
28.	2711-746X	1	BÅND BAND		BELT		
29.	2711-047X	2	SPINDEL SPINDEL		SPINDLE		

# BE 09/16

Tværbånd med elevator  
 Cross conveyor with elevator  
 Querförderband mit Elevator

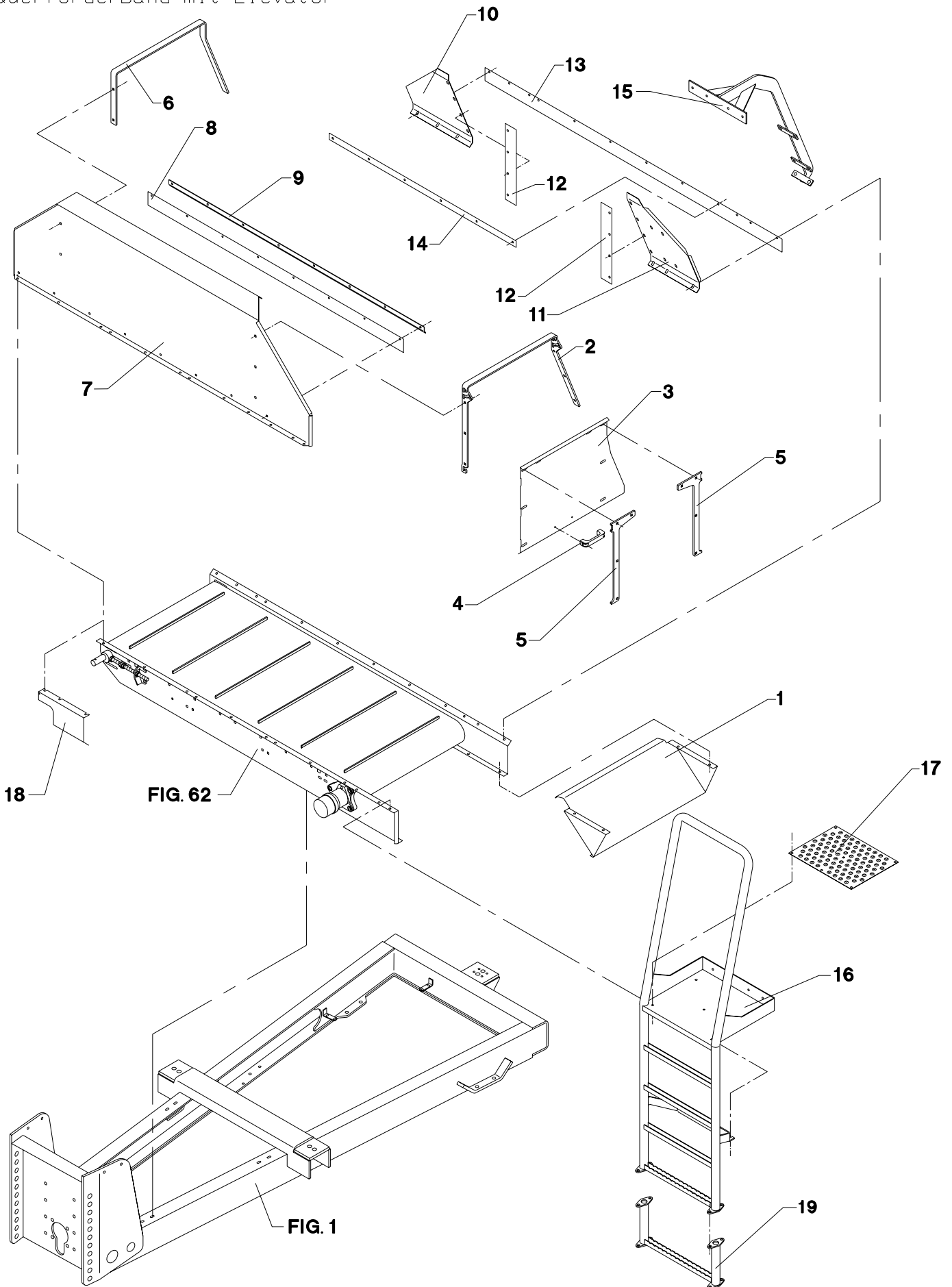


POS.	VARENUMMER	ANTAL	BENEVNELSE	BEZEICHNUNG	DESIGNATION
30.	2710-792X	2	FØRING FUEHRUNG		GUIDE
31.	2710-791X	2	STRAMMEKLODS SPANNKLODS		TIGHTENING BLOCK
32.	1311-8413	2	T-RØRFORSKRUNING T-15-L T-RØRFORSKRUNING T-15-L		T-RØRFORSKRUNING T-15-L
33.	1317-0757	1	KONTRAVENTIL KONTRAVENTIL		NON-RETURN VALVE
34.	1311-8565	1	VINKELFORSKRUNING WINKELVERSCHRAUBUNG		ANGLE COUPLING
35.	1311-8613	1	RØRHOLDER ROHRHALTERUNG		SUPPORT FOR TUBE
36.	1311-8612	1	TOPPLADE TOPPLATTE		TOP PLATE
37.	2712-798X	1	LÅSESTANG VERRIEGELUNGSSTANGE		LOCK PIECE ROD

Fig. 63

BE 09/16

Tværbånd med elevator  
Cross conveyor with elevator  
Querförderband mit Elevator

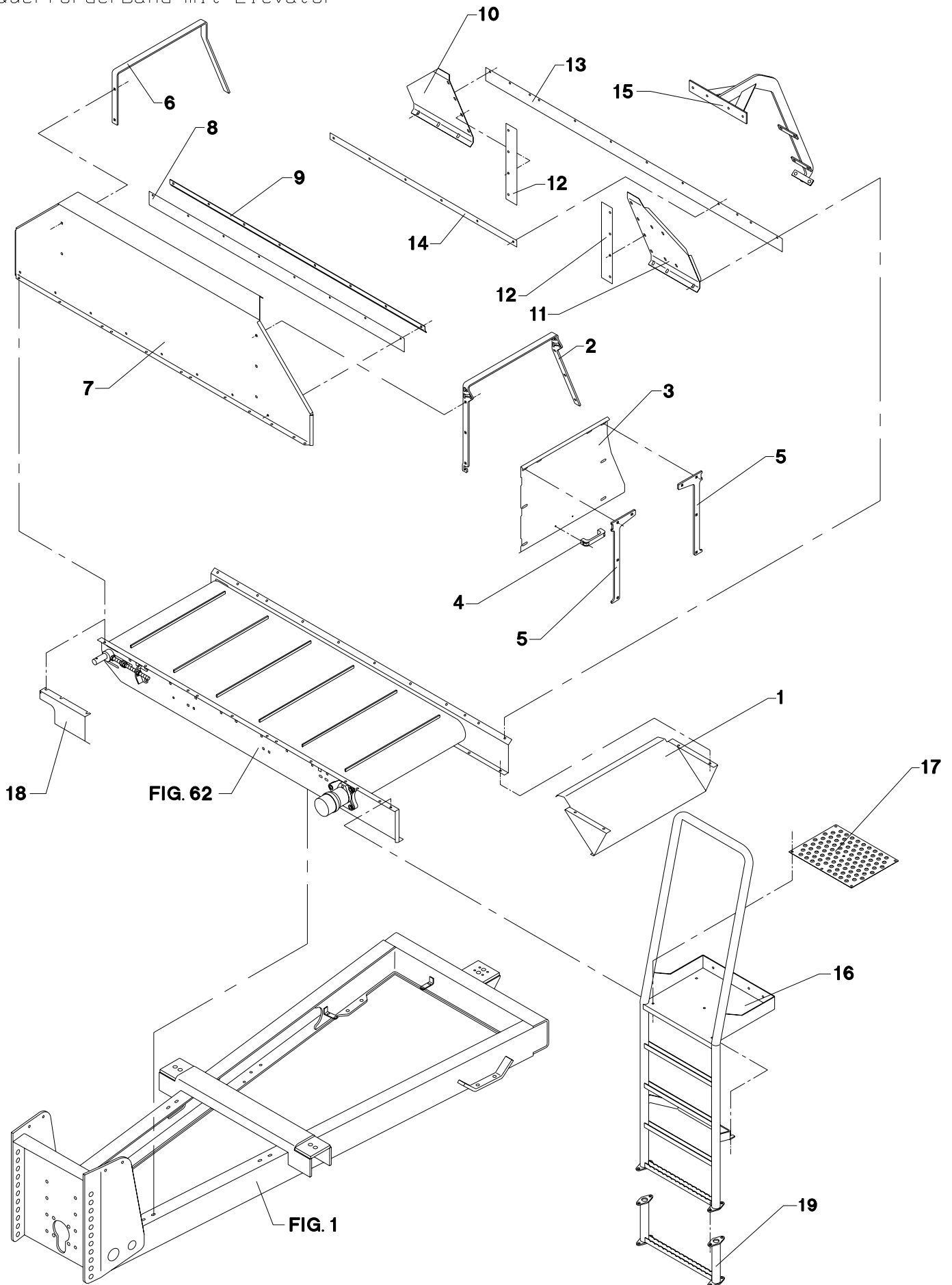


POS.	VARENUMMER	ANTAL	BENEVNELSE	BEZEICHNUNG	DESIGNATION		
1.	2711-633X	1	SLIDSKE RUTSCHE		SLIDE	1215-3228 1220-3321 1241-2502	4 4 4
2.	2711-621X	1	BØJLE, VENSTRE BUEGEL, LINKE >=1760100701 <=1760130959		HOOP, LEFT	1215-3226 1220-3321 1241-2402	7 7 7
2. 1	2712-242X	1	BØJLE, VENSTRE BUEGEL, LINKS >=1760131060		HOOP, LEFT	1215-3226 1220-3321 1241-2402	7 7 7
3.	2711-620X	1	SKÆRM SCHUTZ >=1760100701 <=1760130959		GUARD		
3. 1	2712-241X	1	LUKKESKÆRM VERSCHLUSSABSCHIRMUNG >=1760131060		CLOSING GUARD		
4.	1399-0237	1	BØJLEHÅNDTAG BUEGELHANDGRIFF		HANDLE	1216-1126 1220-1323	2 2
5.	2711-619X	2	HÆNGSEL SCHARNIER >=1760100701 <=1760130959		HINGE	1215-3226 1220-3321 1241-2502	4 4 4
5. 1	2712-240X	2	SKÆRMHÆNGSEL ABSCHIRMUNGSSHARNIER >=1760131060		GUARD HINGE	1215-3226 1220-3321 1241-2502	4 4 4
6.	2711-628X	1	BØJLE, HØJRE BUEGEL, RECHTE >=1760100701 <=1760130959		HOOP, RIGHT	1215-3226 1220-3321 1241-2402	6 6 6
6. 1	2712-243X	1	BØJLE, HØJRE BUEGEL, HØJRE >=1760131060		HOOP, RIGHT		
7.	2711-631X	1	SKÆRM, FORRESTE SCHUTZ, VORDERE >=1760100701 <=1760130959		GUARD, FRONT	1213-3222 1213-3224 1220-3321 1241-2502	9 3 12 12
7. 1	2712-246X	1	SKÆRM, FORRESTE ABSCHIRMUNG, VORNE >=1760131060		GUARD, IN FRONT	1213-3222 1213-3224 1220-3321 1241-2502	9 3 12 12
8.	2711-625X	1	TÆTNING DICHTUNG		TIGHTENING		
9.	2711-622X	1	SKINNE, FORRESTE SCHIENE, VORDERE		RAIL, FRONT	1215-2222 1215-2224 1220-2321 1241-1304	6 2 8 8
10.	2711-629X	1	SKÆRM, HØJRE SCHUTZ, RECHTE >=1760100701 <=1760130959		GUARD, RIGHT	1215-2222 1220-2321 1241-1304	3 3 3
10. 1	2712-244X	1	SKÆRM, HØJRE BAG ABSCHIRMUNG, RECHTS HINTEN >=1760131060		GUARD, RIGHT BACK	1215-2222 1220-2321 1241-1304	3 3 3
11.	2711-632X	1	SKÆRM, VENSTRE SCHUTZ, LINKE >=1760100701 <=1760130959		GUARD, LEFT	1215-2222 1220-2321 1241-1304	3 3 3
11. 1	2712-245X	1	SKÆRM, VENSTRE BAG ABSCHIRMUNG, LINKS HINTEN >=1760131060		GUARD, LEFT BACK	1215-2222 1220-2321 1241-1304	3 3 3
12.	2711-645X	2	TÆTNING DICHTUNG		TIGHTENING		
13.	2711-626X	1	TÆTNING DICHTUNG		TIGHTENING		
14.	2711-623X	1	SKINNE, BAGESTE SCHIENE, HINTERE		RAIL, BACK	1215-2222 1220-2321 1241-1304	6 6 6
15.	3711-742X	1	BØJLE BUEGEL		HOOP	1215-3228 1215-3320 1220-3321 1241-2402	4 3 7 7
16.	3712-128X	1	STIGE LEITER		LADDER	1213-3224 1220-3321 1241-2502	6 6 6

Fig. 63

BE 09/16

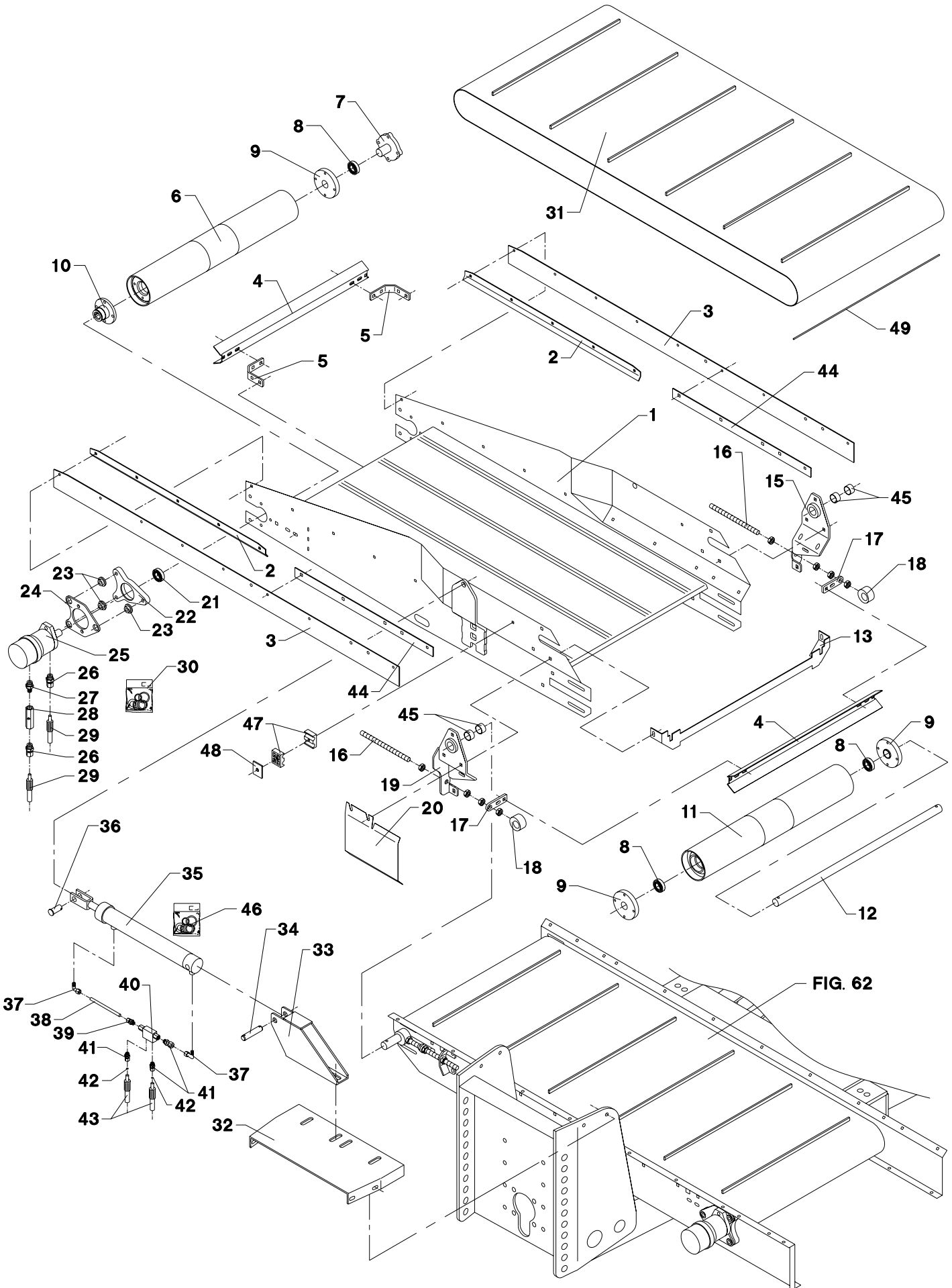
Tværbånd med elevator  
Cross conveyor with elevator  
Querförderband mit Elevator



POS.	VARENUMMER	ANTAL	BENEVNELSE	BEZEICHNUNG	DESIGNATION	HERTIL, DAZU, TO THIS, A CECI	
17.	2712-124X	1	PLADE PLATTE		PLATE	1215-2222	6
						1220-2321	6
						1241-1304	6
18.	2712-029X	1	SKÆRM SCHUTZ		GUARD		
19.	3712-304X	1	FORLÆNGER F/STIGE VERLAENGERUNG F/LEITER		EXTENSION F/LADDER	1213-4322	4
						1220-4321	4
						1241-2202	4

Fig. 64

# BE 16

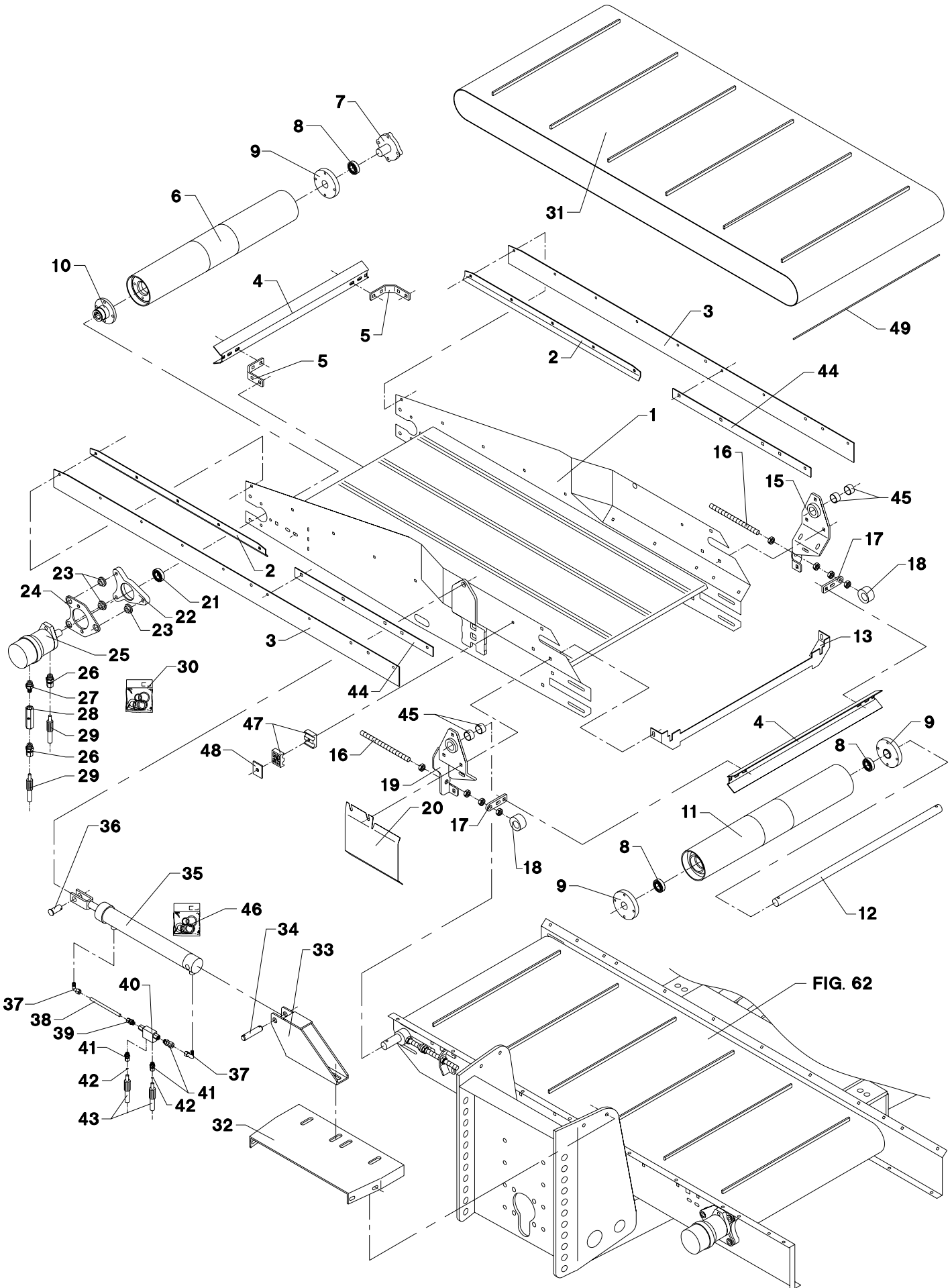




POS.	VARENUMMER	ANTAL	BENEVNELSE	BEZEICHNUNG	DESIGNATION		
1.	3711-848X	1	RAMME RAHMEN		FRAME		
2.	2711-884X	2	SKINNE SCHIENE		RAIL	1215-2222	6
						1220-2321	6
						1241-1304	5
						1241-1502	1
						1393-0131	1
3.	2711-643X	2	TÆTNING DICHTUNG		TIGHTENING		
4.	2710-785X	2	AFSKRABER ABSTREICHER		SCRAPER		
5.	2710-786X	2	KONSOL KONSOLE		BRACKET	1215-3226	4
						1220-3321	4
						1241-2502	4
6.	3710-765X	1	DRIVVÅLSE ANTRIEBSTROMMEL		DRIVING DRUM		
7.	2710-898X	1	AKSELTAP WELLE		SHAFT	1213-3324	4
8.	1331-3303	3	KUGLELEJE 6206 2RS KUGELLAGER 6206 2RS		BALL BEARING 6206 2RS		
9.	2710-781X	3	BØSNING BUCHSE		BUSH	1213-3222	4
						1241-2502	4
10.	2710-819X	1	BØSNING BUCHSE		BUSH	1219-0323	4
11.	3710-777X	1	VÅLSE TROMMEL		BEATER		
12.	2710-780X	1	AKSEL WELLE		SHAFT	1241-7401	2
						1251-5304	2
						1252-4301	2
13.	2711-898X	1	SKINNE SCHIENE >=1760100701 <=1760131079		RAIL		
13. 1	2712-454X	1	TÆTNINGSSKINNE DICHTUNGSSCHIENE >=1760131080		SEALING RAIL		
15.	3711-862X	1	OPHÆNGSKONSOL , VENSTRE AUFHÄNGUNGSKONSOLE, LINKE		SUSPENSION BRACKET, LEFT	1215-3320	4
						1220-3321	4
						1241-2502	4
16.	2711-047X	2	SPINDEL SPINDEL		SPINDLE	1220-5122	4
17.	2710-787X	2	HOLDER HALTER		HOLDER	1215-3226	2
						1220-3321	2
						1241-2502	2
18.	2710-791X	2	STRAMMEKLODS SPANNKLODS		TIGHTENING BLOCK		
19.	3711-861X	1	OPHÆNGSKONSOL , HØJRE AUFHÄNGUNGSKONSOLE, RECHTE		SUSPENSION BRACKET, RIGHT	1215-3320	4
						1220-3321	4
						1241-2502	4
20.	2712-028X	1	SKÆRM SCHUTZ		GUARD		
21.	1331-2306	1	KUGLELEJE 6009 2RS KUGELLAGER 6009 2RS		BALL BEARING 6009 2RS		
22.	2710-783X	1	LEJEHUS LAGERGEHÆUSE		BEARING HOUSING	1215-4622	1
						1219-0335	2
						1220-4321	3
						1241-2505	3
						1255-4202	1
23.	2701-048X	3	BØSNING BUCHSE		BUSH		
24.	2710-784X	1	PLADE PLATTE		PLATE	1213-4422	2
						1220-4321	2
						1241-3403	2
25.	3701-677X	1	HYDRAULIKMOTOR HYDRAULIK MOTOR >=1760100701 <=1760130960		HYDRAULIC MOTOR	1214-2226	2
						1220-2321	2
25. 1	3712-414X	1	HYDRAULIKMOTOR HYDRAULIK MOTOR >=1760130961		HYDRAULIC MOTOR		

Fig. 64

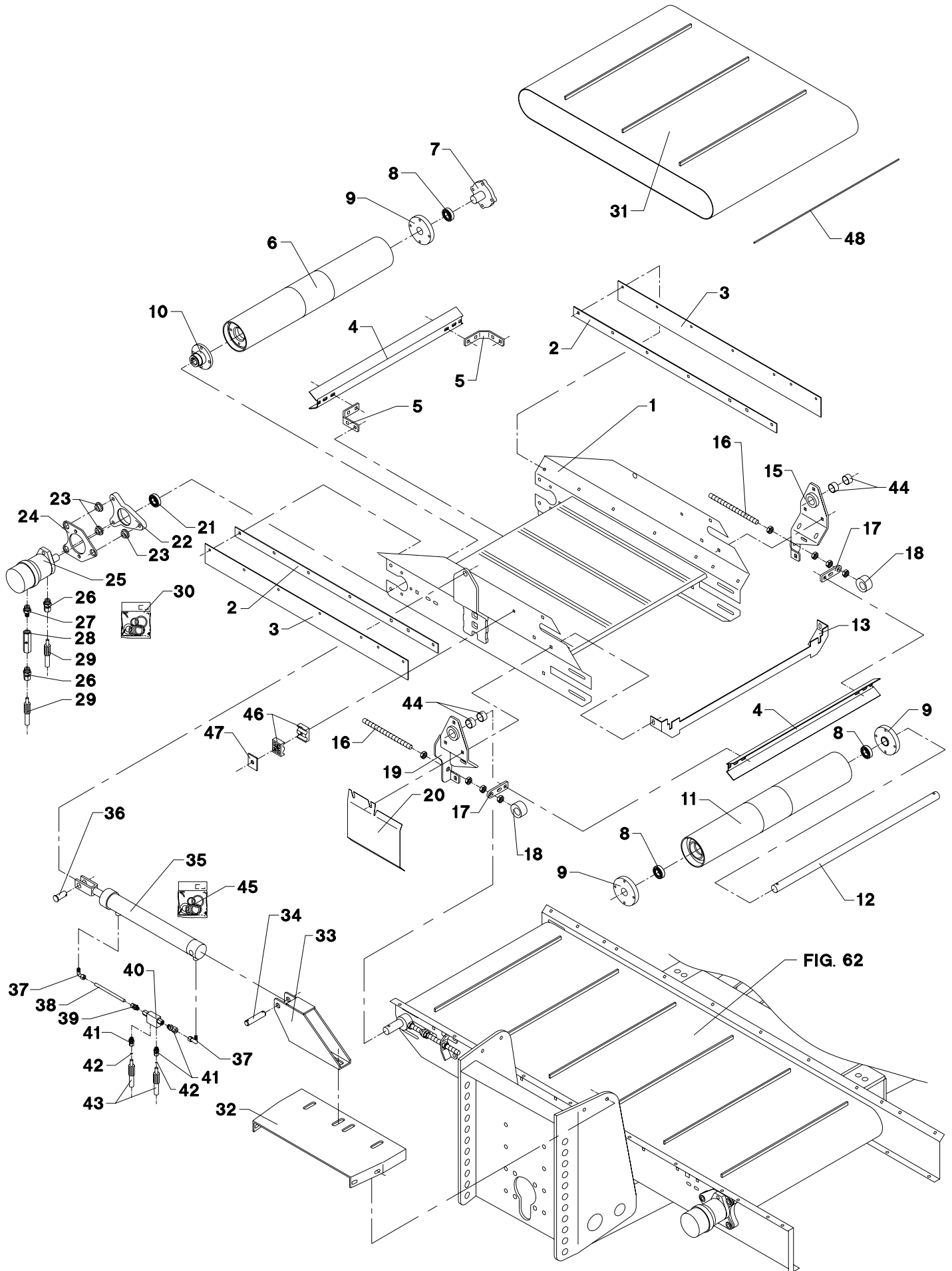
# BE 16



POS.	VARENUMMER	ANTAL	BENEVNELSE	BEZEICHNUNG	DESIGNATION		
26.	1311-8205	2	FORSKRUNING VERSCHRAUBUNG		SCREWED CONNECTION		
27.	1311-8550	1	NIPPEL NIPPEL		NIPPLE		
28.	1317-0757	1	KONTRAVENTIL KONTRAVENTIL		NON-RETURN VALVE		
29.	1317-0859	2	HYDRAULIKSLANGE L=3400 HYDRAULIKSCHLAUCH L=3400		HYDRAULIC HOSE L=3400		
30.	1316-9026	1	PAKNINGSSÆT 1316-0109/0119 DICHTUNGSSATZ 1316-0109/0119		SET OF GASKETS 1316-0109/0119		
31.	2711-746X	1	BÅND BAND		BELT		
32.	2711-867X	1	FODPLADE BODENPLATTE		BOTTOM PLATE		
33.	3711-868X	1	CYLINDERSKONSOL ZYLINDERKONSOLE		CYLINDER BRACKET	1215-5422 1220-5521 1241-4502	2 2 2
34.	2226-145X	1	TAP SCHNAPPEP		DOWEL	1241-5502 1252-4201	2 2
35.	2711-785X	1	CYLINDER ZYLINDER		CYLINDER		
36.	2711-779X	1	TAP ZAPFEN		DOWEL	1241-5301 1252-4201	2 2
37.	1311-8401	2	VINKELFORSKRUNING WINKELVERSCHRAUBUNG		ANGLE COUPLING		
38.	2711-892X	1	HYDRAULIKRØR Ø10 HYDRAULIKROHR Ø10		HYDRAULIC TUBE Ø10		
39.	1311-1416	1	RØRSTUDS ROHRSTUTZEN		PIPE STUB		
40.	1317-0535	1	KONTRAVENTIL KONTRAVENTIL		NON-RETURN VALVE		
41.	1311-1411	3	RØRFORSKRUNING ROHRVERSCHRABUNG		PIPE COUPLING		
42.	2307-111X	2	DYSE DUESE		NOZZLE		
43.	1317-0435	2	HYDRAULIKSLANGE HYDRAULIKSCHLAUCH		HYDRAULIC HOSE		
44.	2711-642X	2	SKINNE SCHIENE		RAIL	1215-2222 1220-2321 1241-1304	5 5 4
45.	1335-5511	4	GLIDELEJE 30-34-15 GLEITLAGER 30-34-15		PLAIN BEARING 30-34-15		
46.	1317-9493	1	PAKNINGSSÆT DICHTUNGSSATZ		SET OF GASKETS		
47.	1311-8613	1	RØRHOLDER ROHRHALTERUNG		SUPPORT FOR TUBE		
48.	1311-8612	1	TOPPLADE TOPPLATTE		TOP PLATE		
49.	2712-798X	1	LÅSESTANG VERRIEGELUNGSSTANGE		LOCK PIECE ROD		

Fig. 65

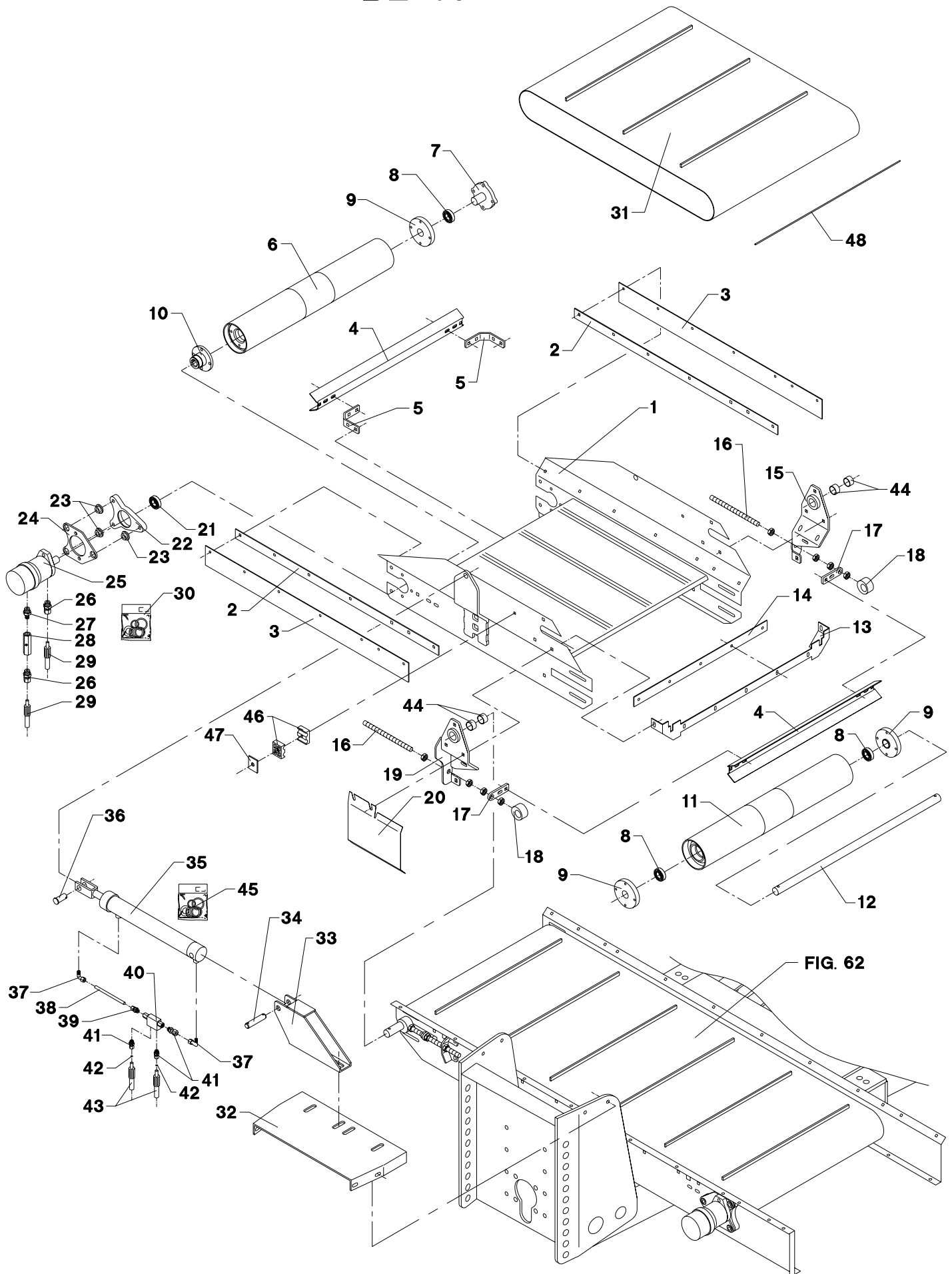
# BE 09



POS.	VARENUMMER	ANTAL	BENEVNELSE	BEZEICHNUNG	DESIGNATION		
1.	3711-956X	1	RAMME RAHMEN		FRAME		
2.	2711-781X	2	SKINNE SCHIENE		RAIL	1215-2222 1215-3228 1220-2321 1220-3321 1241-1304 1241-2502	5 1 5 1 5 1
3.	2711-780X	2	TÆTNING DICHTUNG		TIGHTENING		
4.	2710-785X	2	AFSKRABER ABSTREICHER		SCRAPER		
5.	2710-786X	2	KONSOL KONSOLE		BRACKET	1215-3226 1220-3321 1241-2502	4 4 4
6.	3710-765X	1	DRIVVÅLSE ANTRIEBSTROMMEL		DRIVING DRUM		
7.	2710-898X	1	AKSELTAP WELLE		SHAFT	1213-3324	4
8.	1331-3303	3	KUGLELEJE 6206 2RS KUGELLAGER 6206 2RS		BALL BEARING 6206 2RS		
9.	2710-781X	3	BØSNING BUCHSE		BUSH	1213-3222 1241-2502	4 4
10.	2710-819X	1	BØSNING BUCHSE		BUSH	1219-0323	4
11.	3710-777X	1	VÅLSE TROMMEL		BEATER		
12.	2710-780X	1	AKSEL WELLE		SHAFT	1241-7401 1251-5304 1252-4301	2 2 2
13.	2711-898X	1	SKINNE SCHIENE >=1760100701 <=1760131079		RAIL		
13. 1	2712-454X	1	TÆTNINGSSKINNE DICHTUNGSSCHIENE >=1760131080		SEALING RAIL		
15.	3711-862X	1	OPHÆNGSKONSOL , VENSTRE AUFHÄNGUNGSKONSOLE, LINKE		SUSPENSION BRACKET, LEFT	1215-3320 1220-3321 1241-2502	4 4 4
16.	2711-047X	2	SPINDEL SPINDEL		SPINDLE	1220-5122	4
17.	2710-787X	2	HOLDER HALTER		HOLDER	1215-3226 1220-3321 1241-2502	2 2 2
18.	2710-791X	2	STRAMMEKLODS SPANNKLODS		TIGHTENING BLOCK		
19.	3711-861X	1	OPHÆNGSKONSOL , HØJRE AUFHÄNGUNGSKONSOLE, RECHTE		SUSPENSION BRACKET, RIGHT	1215-3320 1220-3321 1241-2502	4 4 4
20.	2712-028X	1	SKÆRM SCHUTZ		GUARD		
21.	1331-2306	1	KUGLELEJE 6009 2RS KUGELLAGER 6009 2RS		BALL BEARING 6009 2RS		
22.	2710-783X	1	LEJEHUS LAGERGEHÆUSE		BEARING HOUSING	1215-4622 1219-0335 1220-4321 1241-2505 1255-4202	1 2 3 3 1
23.	2701-048X	3	BØSNING BUCHSE		BUSH		
24.	2710-784X	1	PLADE PLATTE		PLATE	1213-4422 1220-4321 1241-3403	2 2 2
25.	3701-677X	1	HYDRAULIKMOTOR HYDRAULIK MOTOR >=1760100701 <=1760130960		HYDRAULIC MOTOR	1214-2226 1220-2321	2 2
25. 1	3712-414X	1	HYDRAULIKMOTOR HYDRAULIK MOTOR >=1760130961		HYDRAULIC MOTOR		

Fig. 65

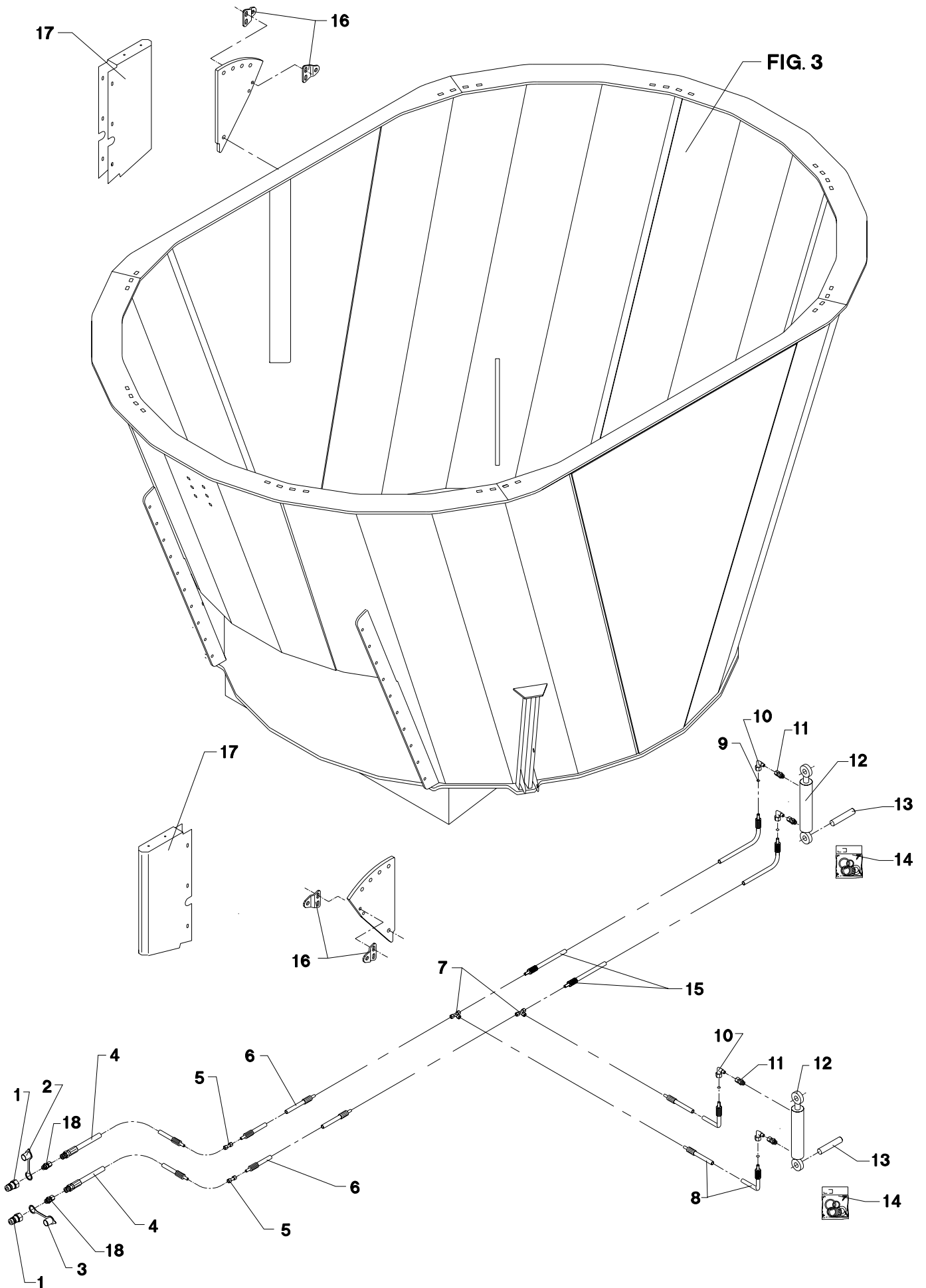
BE 09



POS.	VARENUMMER	ANTAL	BENEVNELSE	BEZEICHNUNG	DESIGNATION		
26.	1311-8205	2	FORSKRUNING VERSCHRAUBUNG		SCREWED CONNECTION		
27.	1311-8550	1	NIPPEL NIPPEL		NIPPLE		
28.	1317-0757	1	KONTRAVENTIL KONTRAVENTIL		NON-RETURN VALVE		
29.	1317-0874	2	HYDRAULIKSLANGE L=2400 HYDRAULIKSLAUCH L=2400		HYDRAULIC HOSE L=2400		
30.	1316-9026	1	PAKNINGSSÆT 1316-0109/0119 DICHTUNGSSATZ 1316-0109/0119		SET OF GASKETS 1316-0109/0119		
31.	2711-747X	1	BÅND BAND		BELT		
32.	2711-867X	1	FODPLADE BODENPLATTE		BOTTOM PLATE		
33.	3711-868X	1	CYLINDERSKONSOL ZYLINDERKONSOLE		CYLINDER BRACKET	1215-5422	2
						1220-5521	2
						1241-4502	2
34.	2226-145X	1	TAP SCHNAEPPER		DOWEL	1241-5502	2
						1252-4201	2
35.	2711-785X	1	CYLINDER ZYLINDER		CYLINDER		
36.	2711-779X	1	TAP ZAPFEN		DOWEL	1241-5301	2
						1252-4201	2
37.	1311-8401	2	VINKELFORSKRUNING WINKELVERSCHRAUBUNG		ANGLE COUPLING		
38.	2711-892X	1	HYDRAULIKRØR Ø10 HYDRAULIKROHR Ø10		HYDRAULIC TUBE Ø10		
39.	1311-1416	1	RØRSTUDS ROHRSTUTZEN		PIPE STUB		
40.	1317-0535	1	KONTRAVENTIL KONTRAVENTIL		NON-RETURN VALVE		
41.	1311-1411	3	RØRFORSKRUNING ROHRVERSCHRABUNG		PIPE COUPLING		
42.	2307-111X	2	DYSE DUESE		NOZZLE		
43.	1317-0435	2	HYDRAULIKSLANGE HYDRAULIKSCHLAUCH		HYDRAULIC HOSE		
44.	1335-5511	4	GLIDELEJE 30-34-15 GLEITLAGER 30-34-15		PLAIN BEARING 30-34-15	1215-2222	5
						1215-3228	1
						1220-2321	5
						1220-3321	1
						1241-1304	4
						1241-2502	1
45.	1317-9493	1	PAKNINGSSÆT DICHTUNGSSATZ		SET OF GASKETS		
46.	1311-8613	1	RØRHOLDER ROHRHALTERUNG		SUPPORT FOR TUBE		
47.	1311-8612	1	TOPPLADE TOPPLATTE		TOP PLATE		
48.	2712-798X	1	LÅSESTANG VERRIEGELUNGSSTANGE		LOCK PIECE ROD		

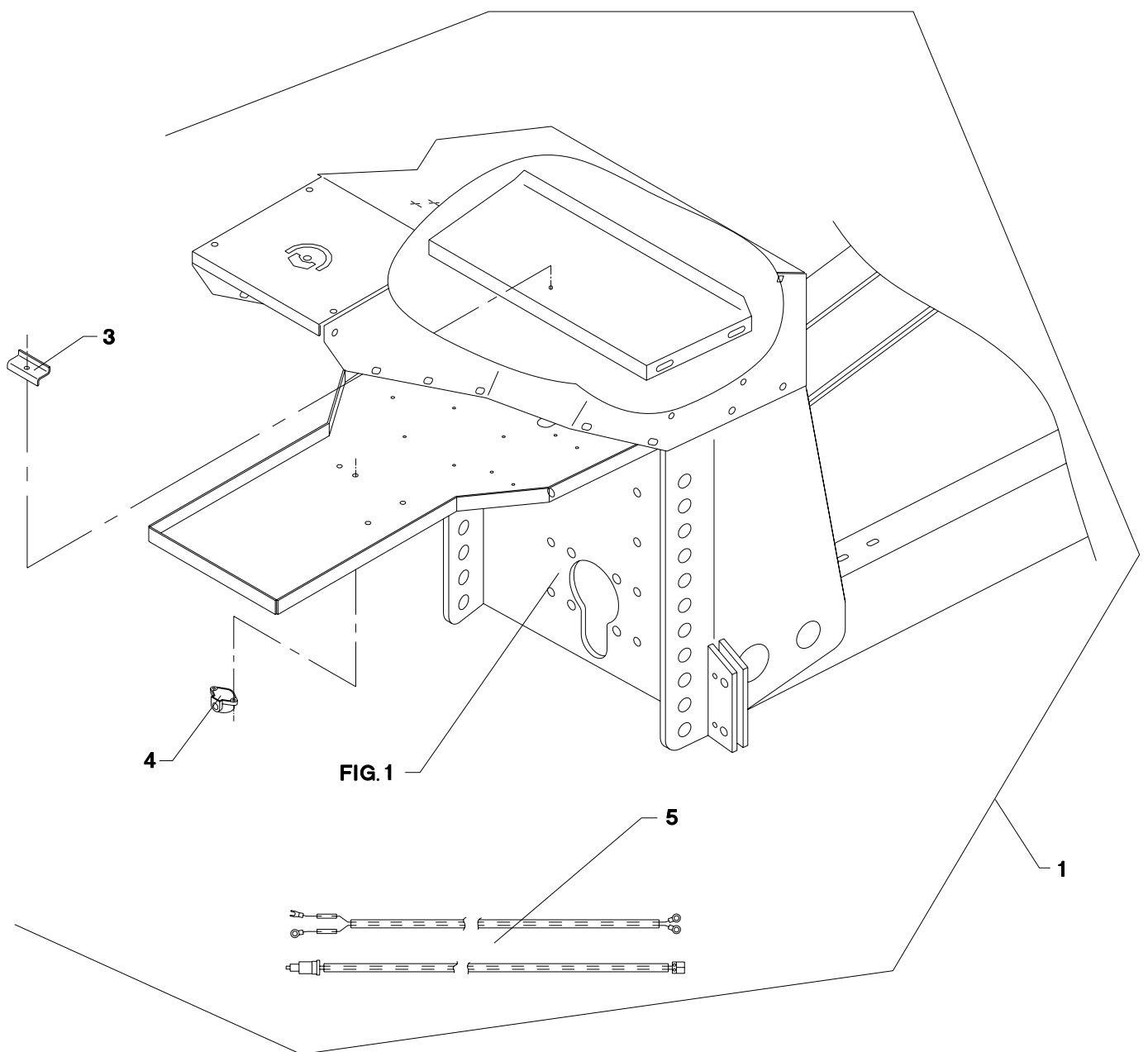
Fig. 80

TILBEHØR - ZUBEHÖR - ACCESSORIES





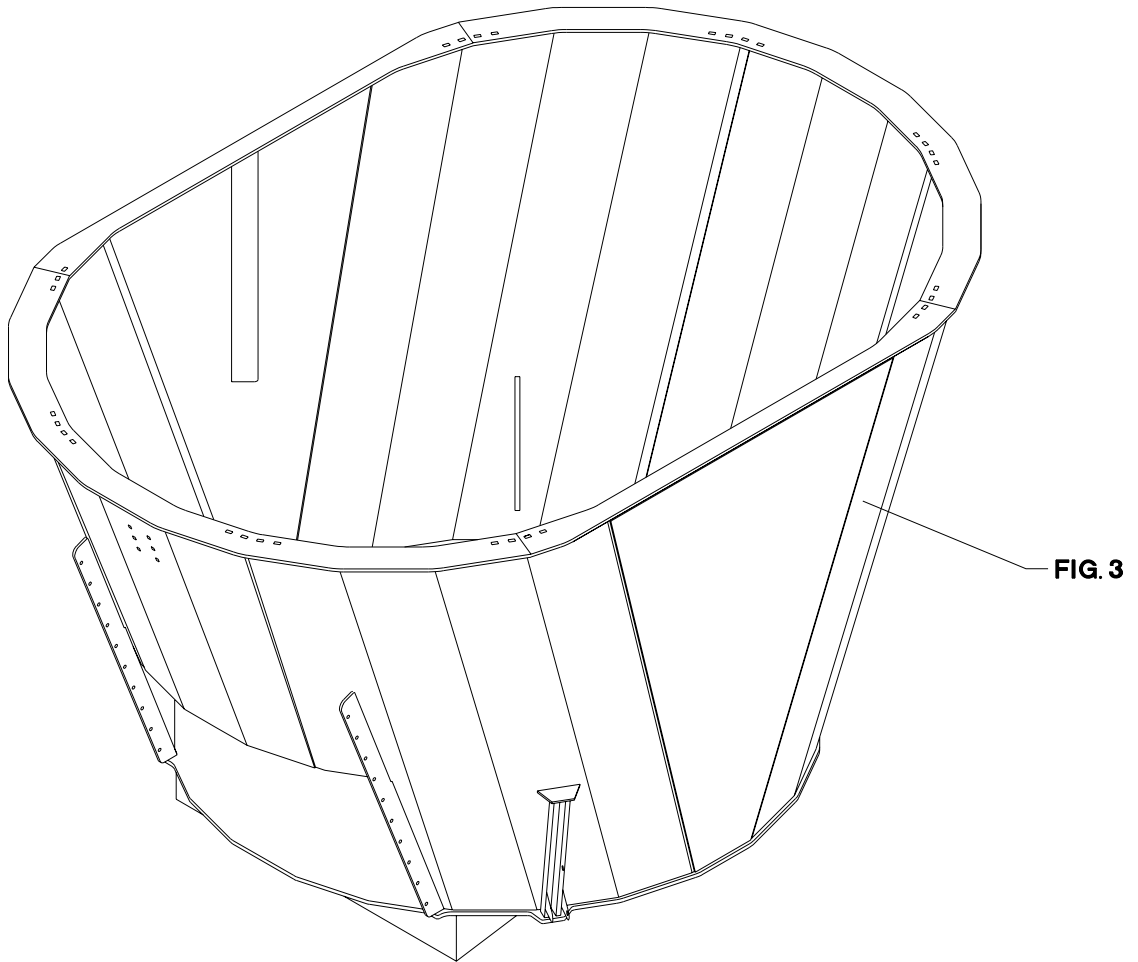
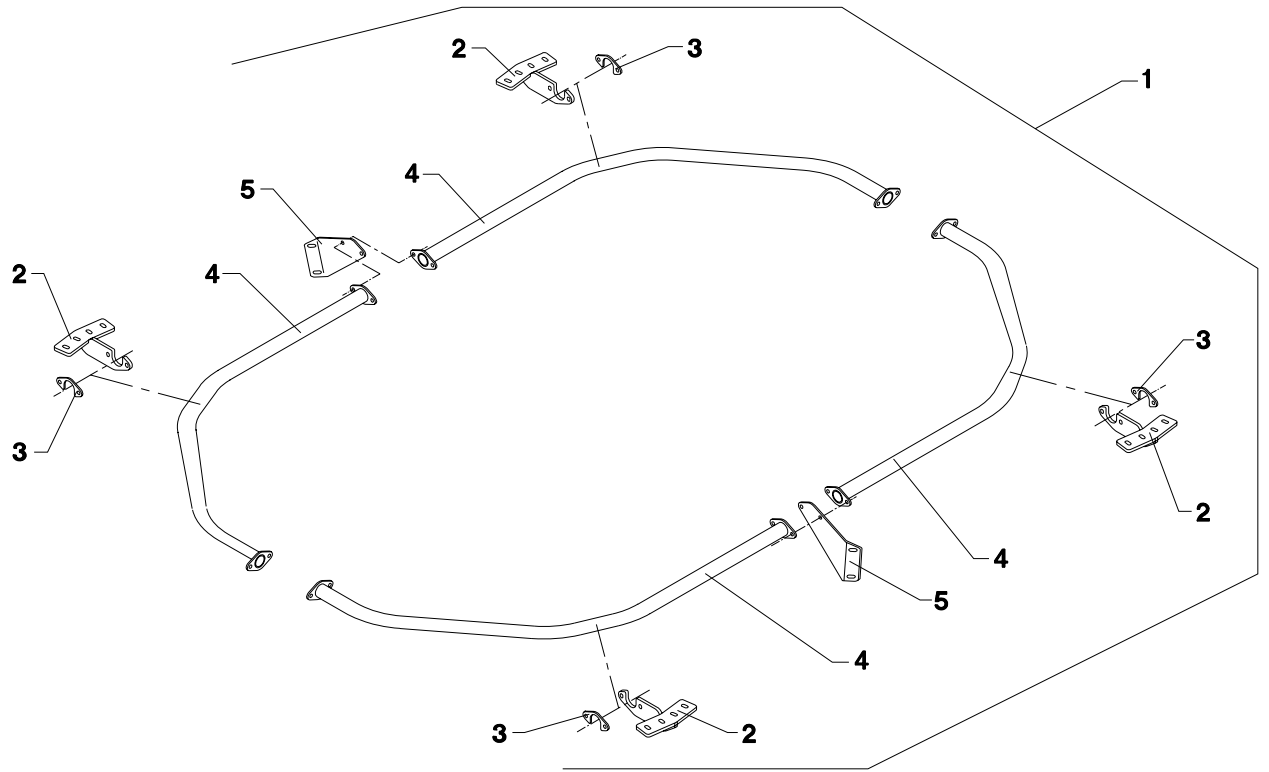
POS.	VARENUMMER	ANTAL	BENÆVNELSE	BEZEICHNUNG	DESIGNATION		
1.	1317-0302	2	STIK F/LYNKOBLING ANSCHLUSS F/SCHNELLKUPPLUNG		CONNECTION F/QUICK-COUPLING		
2.	1393-0140	1	BESKYTTELSESHÆTTE SCHUTZKAPPE		PROTECTION CAP		
3.	1393-0139	1	BESKYTTELSESHÆTTE SCHUTZKAPPE		PROTECTION CAP		
4.	1317-0327	2	HYDRAULIKSLANGE L=2350 HYDRAULIKSCHLAUCH L=2350		HYDRAULIC HOSE L=2350		
5.	1311-8510	2	FORSKRUNING VERSCHRAUBUNG		FITTINGS		
6.	1317-0444	2	HYDRAULIKSLANGE L=2100 HYDRAULIKSCHLAUCH L=2100		HYDRAULIC HOSE L=2100		
7.	1311-8406	2	T-STYKKE T-STUECK		T-PIECE		
8.	1317-0828	2	HYDRAULIKSLANGE L=1750 HYDRAULIKSLAUCH L=1750		HYDRAULIC HOSE L=1750		
9.	2307-111X	4	DYSE DUESE		NOZZLE		
10.	1311-8603	4	VINKELFORSKRUNING WINKELVERSCHRAUBUNG		ANGLE COUPLING		
11.	1311-8501	4	FORSKRUNING, LIGE VERSCHRAUBUNG, GEGRAD		COUPLING, STRAIGHT		
12.	2702-354X	2	CYLINDER ZYLINDER >=1760100701 <=1760100701		CYLINDER	1214-5228 1220-5321 1241-4403	1 1 2
12. 1	2712-042X	2	CYLINDER ZYLINDER		CYLINDER	1214-5228 1220-5321 1241-4403	1 1 2
13.	2010-188X	2	TAP ZAPFEN		DOWEL	1252-4102	2
14.	1317-9392	1	PAKNINGSSÆT DICHTUNGSSATZ		SET OF GASKETS		
15.	1317-0444	2	HYDRAULIKSLANGE L=2100 HYDRAULIKSCHLAUCH L=2100		HYDRAULIC HOSE L=2100		
16.	2710-049X	4	LASKE LASCHE		FISH PLATE	1214-4126 1220-4321 1241-3403	1 1 2
17.	2710-466X	2	SKÆRM SCHUTZ		GUARD	1213-1222 1219-0603 1220-1323 1241-1204 1241-1502	2 6 2 4 6
18.	1311-1409	2	RØRFORSKRUNING ROHRVERSCHRAUBUNG		PIPE COUPLING		



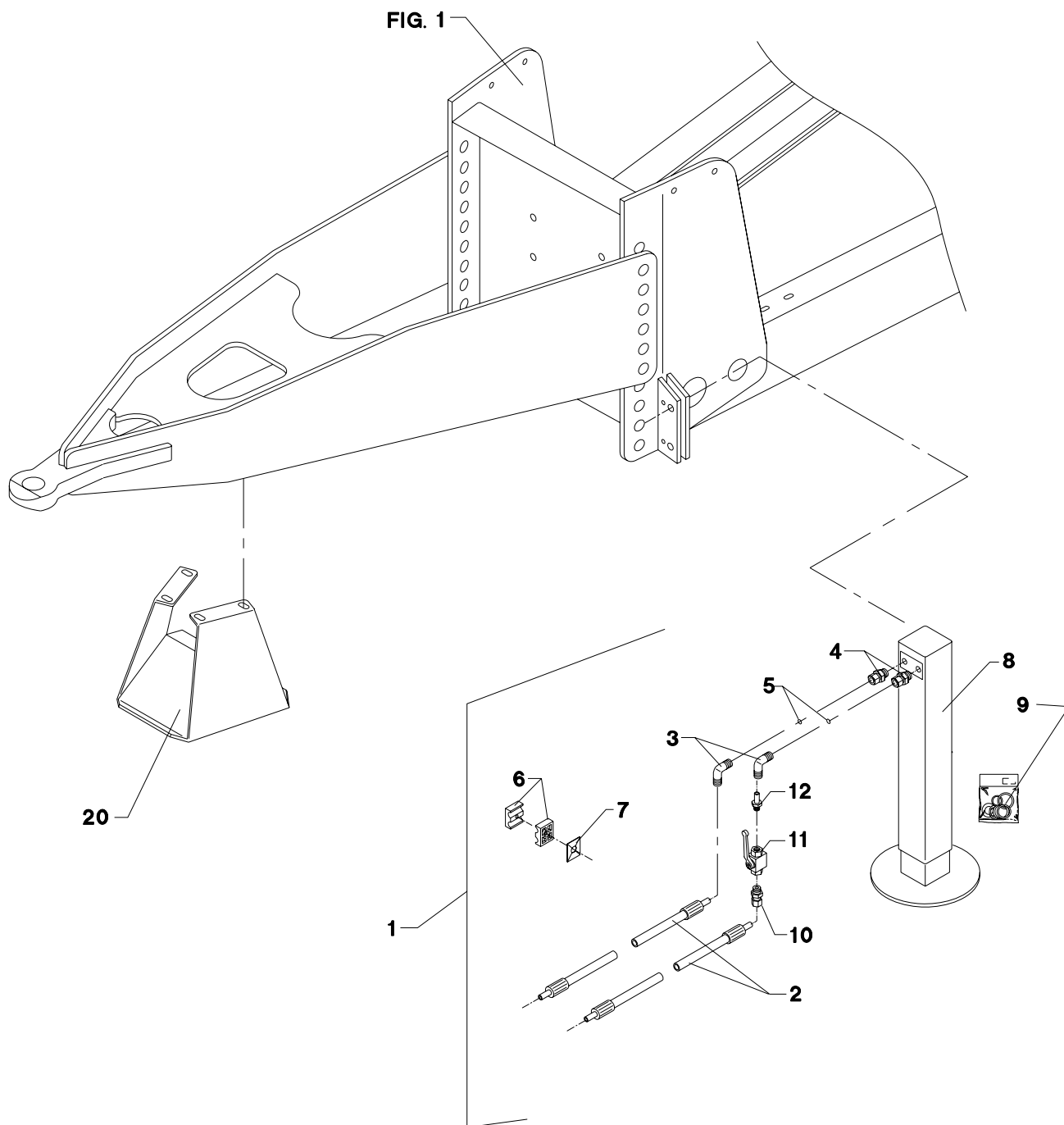
POS.	VARENUMMER	ANTAL	BENÆVNELSE	BEZEICHNUNG	DESIGNATION	HERTIL, DAZU, TO THIS, A CECI	
1.	4700-1009	1	MONTAGESÆT F/BATTERI MONTAGESATZ F/BATTERIE		MOUNTING KIT F/BATTERY		
3.	2701-240X	1	BESLAG BESCHLAG		FITTINGS	1219-0598	2
4.	1391-0702	1	STIKDÅSE, 2-POLET STECKDOSE, 2-POLET		PLUG BOX, 2-POLES	1216-1128 1220-1321 1241-1102	2 2 2
5.	3702-280X	1	KABELSÆT KABELSETT		SET OF CABLES	1391-0716	1

Fig. 82

TILBEHØR - ZUBEHÖR - ACCESSORIES



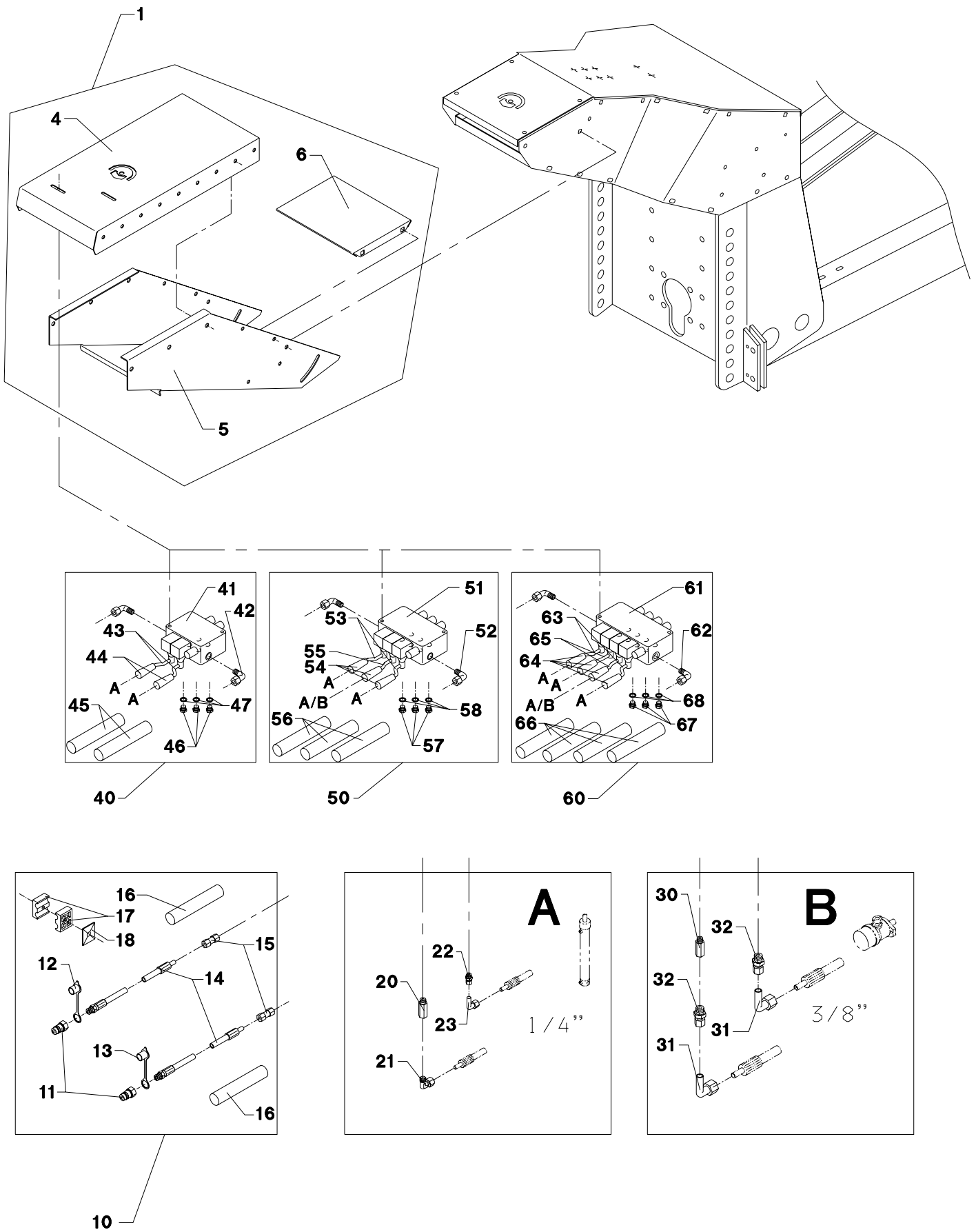
POS.	VARENUMMER	ANTAL	BENÆVNELSE	BEZEICHNUNG	DESIGNATION	HERTIL, DAZU, TO THIS, A CECI	
1.	4710-1011	1	OVERLØBSRING UEBERLAUF RING		OVERFLOW RING		
2.	3712-087X	4	LASKE LASCHE		FISH PLATE	1215-4424 1220-4321 1241-3403	4 4 4
3.	2712-088X	4	SPÆNDEPLADE DICHTUNGSSTUECK		TIGHTENING PLATE	1213-4322 1220-4321 1241-3403	2 2 2
4.	3712-095X	4	BØJLE BUEGEL		RAIL	1213-4324 1220-4321 1241-3403	4 4 4
5.	2712-093X	2	KONSOL KONSOLE		BRACKET	1213-4324 1241-3403	2 2



POS.	VARENUMMER	ANTAL	BENØVNELSE	BEZEICHNUNG	DESIGNATION		
1.	4710-0806	1	STØTTEFOD, HYDR. STUETZE, HYDR.		SUPPORT, HYDR.		
2.	1317-0435	2	HYDRAULIKSLANGE HYDRAULIKSCHLAUCH		HYDRAULIC HOSE		
3.	1311-8603	2	VINKELFORSKRUNING WINKELVERSCHRAUBUNG		ANGLE COUPLING		
4.	1311-8534	2	FORSKRUNING VERSCHRAUBUNG		SCREWED CONNECTION		
5.	2307-111X	2	DYSE DUESE		NOZZLE		
6.	1311-8537	1	RØRHOLDER ROHRHALTERUNG		SUPPORT FOR TUBE		
7.	1311-8600	1	TOPPLADE TOPPLATTE		TOP PLATE	1219-0598	1
8.	3711-688X	1	STØTTEFOD, HYDR. STUETZE, HYDR.		SUPPORT, HYDR.	1214-6226 1220-6321 1241-5502	2 2 2
9.	1330-9031	1	PAKNINGSSÆT DICHTUNGSSATZ		SET OF GASKETS		
10.	1311-1411	1	RØRFORSKRUNING ROHRVERSCHRABUNG		PIPE COUPLING		
11.	1317-0725	1	KUGLEHANE 1/4" KUGELHAHN 1/4"		BALL TAP 1/4"		
12.	1311-1416	1	RØRSTUDS ROHRSTUTZEN		PIPE STUB		
20.	4710-0808	1	STØTTEFOD STUETZE		SUPPORT	1213-4324 1220-4321 1241-3403	4 4 4

Fig. 84

TILBEHØR - ZUBEHÖR - ACCESSORIES

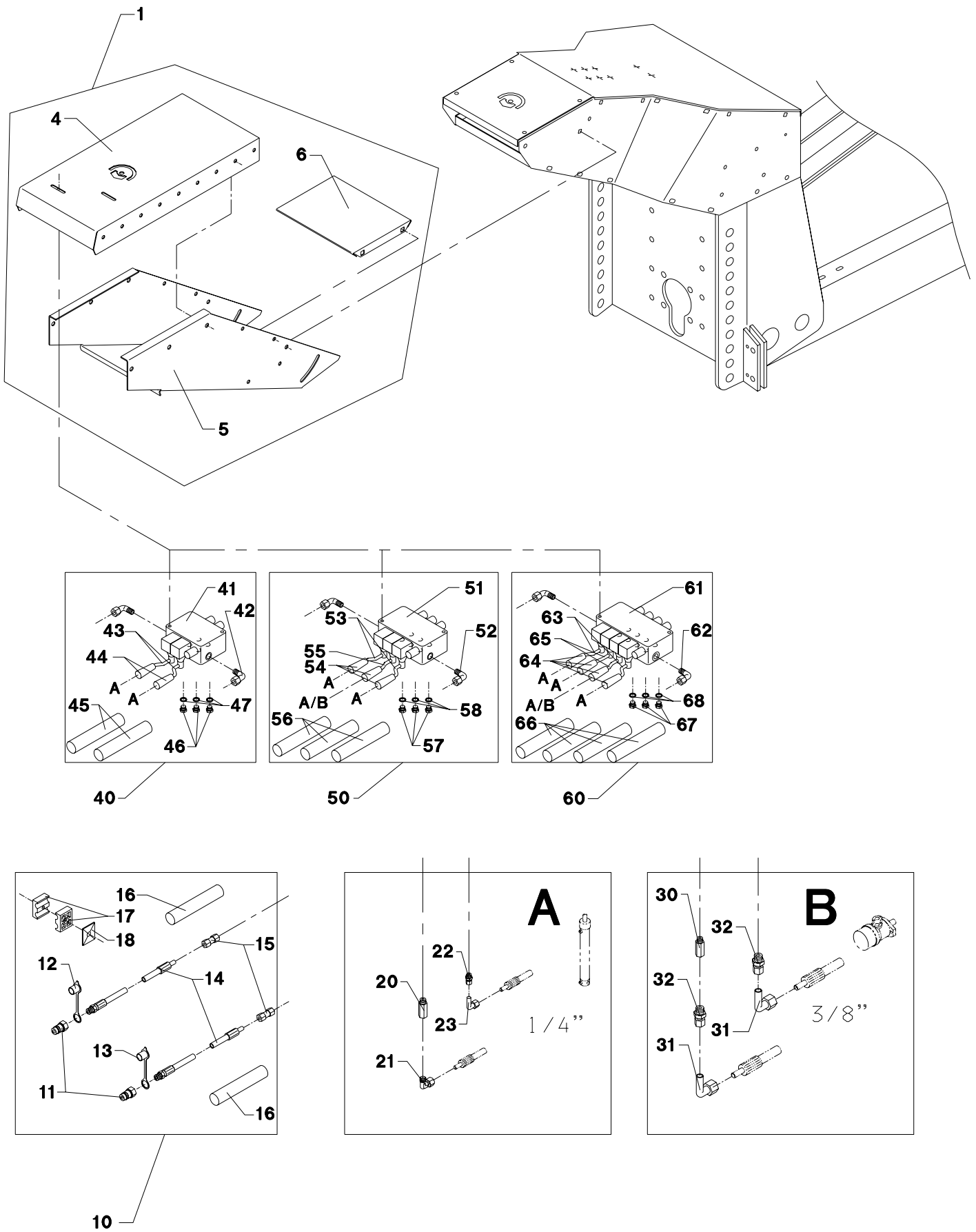




POS.	VARENUMMER	ANTAL	BENÆVNELSE	BEZEICHNUNG	DESIGNATION		
1.	4710-1052	1	KONSOL FOR STYREVENTIL KONSOLE FUER STEUERVENTIL		BRACKET FOR CONTROL VALVE		
2.	2711-062X	1	KONSOL KONSOLE >=1760100701 <=1760100701		BRACKET	1213-3222 1215-3228 1220-3321 1241-2502	12 2 14 14
3.	2711-063X	1	SKÆRMPLADE SCHUTZPLATTE >=1760100701 <=1760100701		GUARD PLATE		
4.	2712-143X	1	KONSOL KONSOLE		BRACKET	1213-3224 1220-3321 1241-2502	4 4 8
5.	2712-144X	1	UDLIGGER AUSLEGER		BOOM	1213-4224 1220-4321 1241-3403	2 2 2
6.	2712-145X	1	SKÆRM SCHUTZ		GUARD	1213-3224 1220-3922	4 4
10.	4710-0901	1	FORLÆNGERSLANGER 1/2" VERLAENGERUNGSSCHLEUCHE 1/2"		EXTENSION HOSES 1/2"		
11.	1317-0302	2	STIK F/LYNKOBLING ANSCHLUSS F/SCHNELLKUPPLUNG		CONNECTION F/QUICK-COUPLING		
12.	1393-0140	1	BESKYTTELSESHÆTTE SCHUTZKAPPE		PROTECTION CAP		
13.	1393-0139	1	BESKYTTELSESHÆTTE SCHUTZKAPPE		PROTECTION CAP		
14.	1317-0378	2	HYDRAULIKSLANGE L=2000 HYDRAULIKSLAUCH L=2000		HYDRAULIC HOSE L=2000		
15.	1311-8207	2	RØRFORSKRUNING ROHRVERSCHRÄUBUNG		PIPE COUPLING		
16.	1165-0501	4	SLANGE Ø61 SCHLAUCH Ø61		HOSE Ø61		
17.	1311-8613	1	RØRHOLDER ROHRHALTERUNG		SUPPORT FOR TUBE		
18.	1311-8612	1	TOPPLADE TOPPLATTE		TOP PLATE	1214-2226 1220-2321	1 1
20.	1311-7011	1	NIPPELMUFFE NIPPEL		BUSHING		
21.	1311-8525	1	VINKELFORSKRUNING WINKELVERSCHRÄUB		ANGLE COUPLING		
22.	1311-8534	1	FORSKRUNING VERSCHRÄUBUNG		SCREWED CONNECTION		
23.	1311-8603	1	VINKELFORSKRUNING WINKELVERSCHRÄUBUNG		ANGLE COUPLING		
30.	1311-7011	1	NIPPELMUFFE NIPPEL		BUSHING		
31.	1311-8565	2	VINKELFORSKRUNING WINKELVERSCHRÄUBUNG		ANGLE COUPLING		
32.	1311-8412	2	FORSKRUNING VERSCHRÄUBUNG		SCREWED CONNECTION		
40.	4710-0916	1	BETJENING MANUEL BEDIENUNG, MANUELL		CONTROL, MANUAL		
41.	1317-0574	1	STYREVENTIL STEUERVENTIL >=1760100701 <=1760120899		CONTROL VALVE	1214-2126 1220-2321 1241-1304	2 2 4
41. 1	1317-0590	1	STYREVENTIL FUHRUNGSVENTIL >=1760120900		GUIDE VALVE	1214-2224 1220-2321 1241-1304	2 2 4
42.	1311-8452	2	VINKELFORSKRUNING WINKELVERSCHRÄUB		ANGLE COUPLING		
43.	2701-503X	2	ARM ARM		ARM	1220-3122	1
44.	1399-0227	2	HÅNDTAG HANDGRIFF		HANDLE		

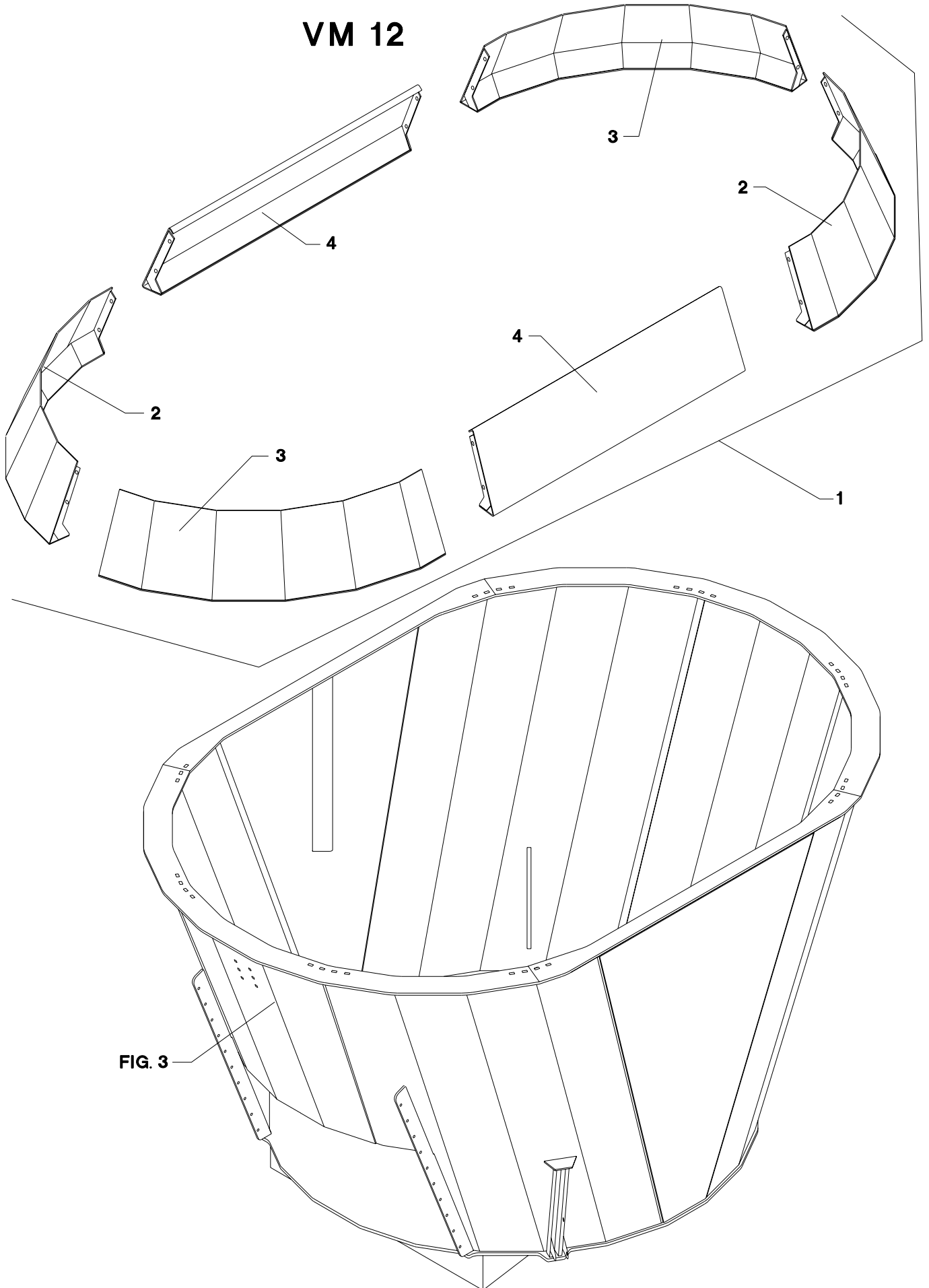
Fig. 84

TILBEHØR - ZUBEHÖR - ACCESSORIES



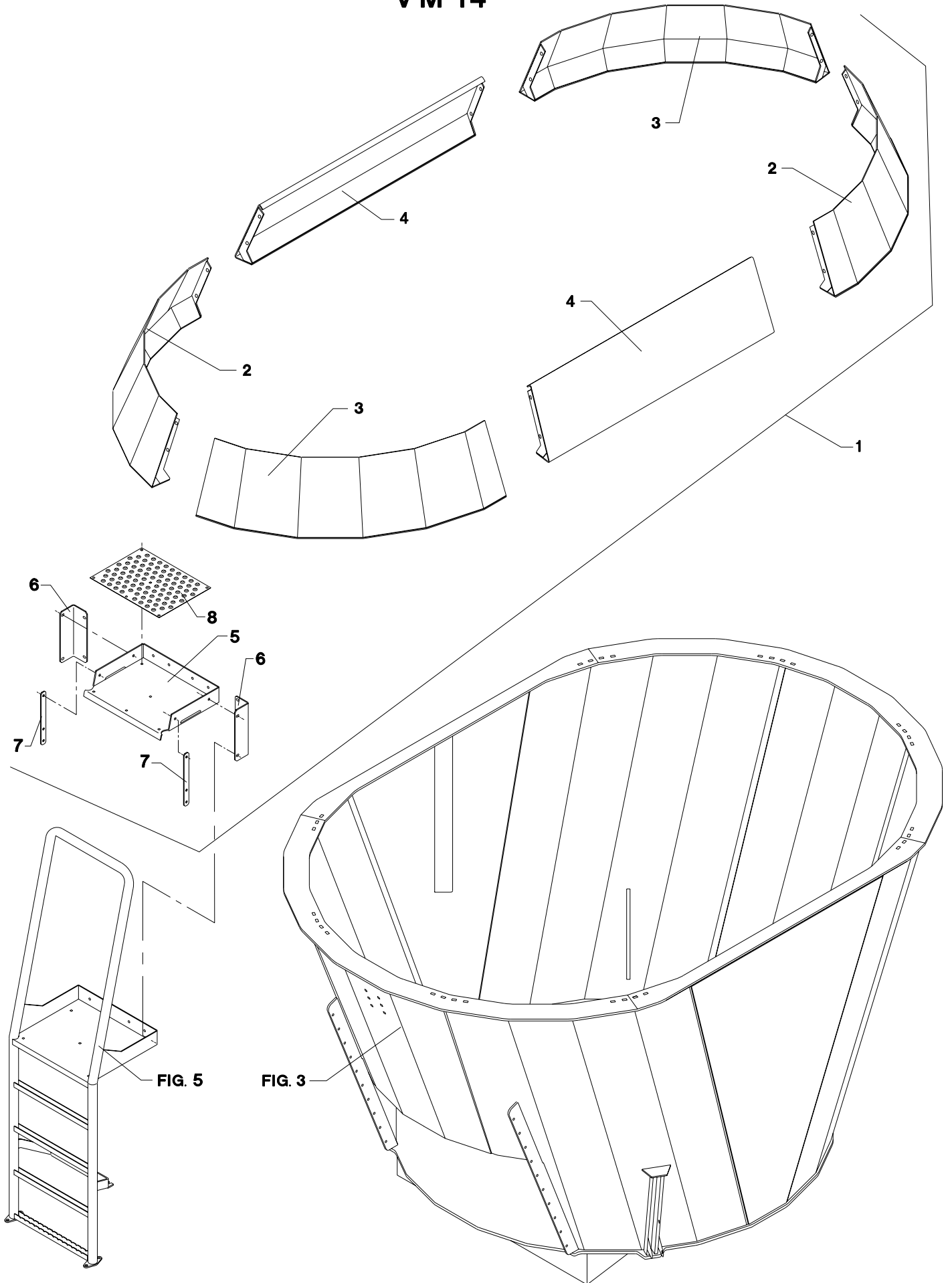
POS.	VARENUMMER	ANTAL	BENÆVNELSE	BEZEICHNUNG	DESIGNATION		
45.	1165-0501	2	SLANGE Ø61 SCHLAUCH Ø61		HOSE Ø61		
46.	1311-8562	3	PROP VERSCHLUSS		PLUG		
47.	1317-0208	3	KOBBERPAKNING 17-22-1,5 KUPFERDICHTUNG 17-22-1,5		COPPER GASKET 17-22-1,5		
50.	4710-0917	1	BETJENING MANUEL BEDIENUNG, MANUELL		CONTROL, MANUAL		
51.	1317-0591	1	STYREVENTIL FUHRUNGSVENTIL		GUIDE VALVE	1214-2228 1220-2321 1241-1304	2 2 4
52.	1311-8452	2	VINKELFORSKRUNING WINKELVERSCHRAUB		ANGLE COUPLING		
53.	2701-503X	2	ARM ARM		ARM	1220-3122	1
54.	1399-0227	3	HÅNDTAG HANDGRIFF		HANDLE		
55.	2701-504X	1	ARM FOR HÅNDTAG ARM FUER HANDGRIFF		ARM FOR HANDLE	1220-3122	1
56.	1165-0501	3	SLANGE Ø61 SCHLAUCH Ø61		HOSE Ø61		
57.	1311-8562	3	PROP VERSCHLUSS		PLUG		
58.	1317-0208	3	KOBBERPAKNING 17-22-1,5 KUPFERDICHTUNG 17-22-1,5		COPPER GASKET 17-22-1,5		
60.	4710-0918	1	BETJENING MANUEL BEDIENUNG, MANUELL		CONTROL, MANUAL		
61.	1317-0587	1	STYREVENTIL FUHRUNGSVENTIL		GUIDE VALVE	1214-2228 1220-2321 1241-1304	2 2 4
62.	1311-8452	2	VINKELFORSKRUNING WINKELVERSCHRAUB		ANGLE COUPLING		
63.	2701-503X	2	ARM ARM		ARM	1220-3122	1
64.	1399-0227	4	HÅNDTAG HANDGRIFF		HANDLE		
65.	2701-504X	2	ARM FOR HÅNDTAG ARM FUER HANDGRIFF		ARM FOR HANDLE	1220-3122	1
66.	1165-0501	4	SLANGE Ø61 SCHLAUCH Ø61		HOSE Ø61		
67.	1311-8562	3	PROP VERSCHLUSS		PLUG		
68.	1317-0208	3	KOBBERPAKNING 17-22-1,5 KUPFERDICHTUNG 17-22-1,5		COPPER GASKET 17-22-1,5		

VM 12



POS.	VARENUMMER	ANTAL	BENÆVNELSE	BEZEICHNUNG	DESIGNATION	HERTIL, DAZU, TO THIS, A CECI	
1.	4710-2006	1	SIDER, EKSTRA SEITEN, SONDER		SIDE, EXTENSION		
2.	3711-786X	2	SIDE, EKSTRA SEITE, SONDER		SIDE, EXTENSION	1213-4322 1220-4321 1241-3403	6 2 6
3.	3711-787X	2	SIDE, EKSTRA SEITE, SONDER		SIDE, EXTENSION	1213-4322 1220-4321 1241-3403	6 2 6
4.	3711-788X	2	SIDE, EKSTRA SEITE, SONDER		SIDE, EXTENSION	1213-4322 1220-4321 1241-3403	6 2 6

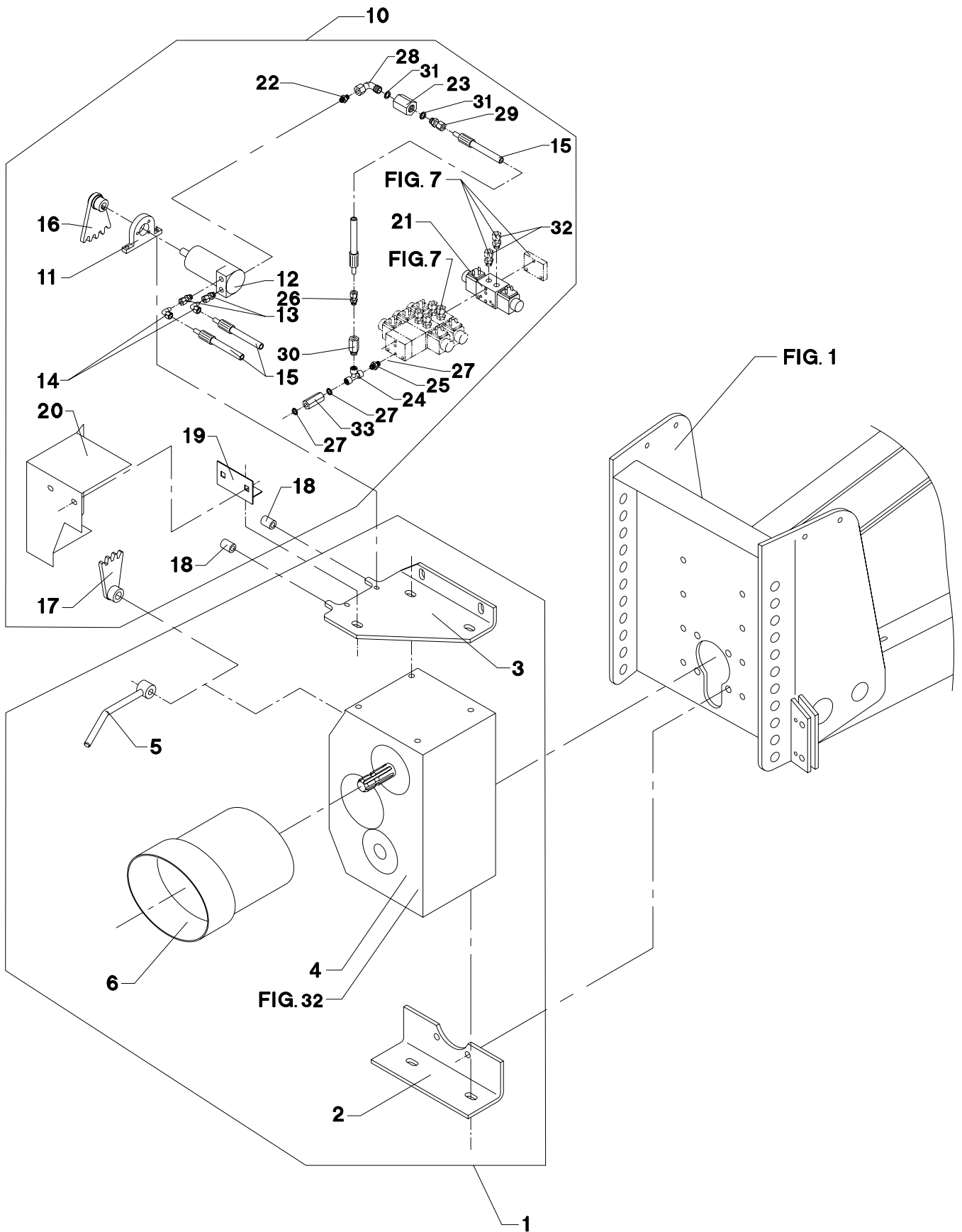
VM 14



POS.	VARENUMMER	ANTAL	BENÆVNELSE	BEZEICHNUNG	DESIGNATION	HERTIL, DAZU, TO THIS, A CECI	
1.	4710-2007	1	SIDER, EKSTRA SEITEN, SONDER		SIDE, EXTENSION		
2.	3711-808X	2	SIDE, EKSTRA SEITE, SONDER		SIDE, EXTENSION	1213-4322 1213-4324 1220-4321 1241-3403	4 4 4 12
3.	3711-813X	2	SIDE, EKSTRA SEITE, SONDER		SIDE, EXTENSION	1213-4322 1213-4324 1220-4321 1241-3403	4 4 4 12
4.	3711-818X	2	SIDE, EKSTRA SEITE, SONDER		SIDE, EXTENSION	1213-4322 1213-4324 1220-4321 1241-3403	4 4 4 12
5.	2711-840X	1	PLATFORM PLATFORM >=1760100701 <=1760100701		PLATFORM		
5. 1	2712-130X	1	PLATFORM PLATFORM		PLATFORM		
6.	2711-841X	2	VINKELBESLAG VINKELBESCHLAG >=1760100701 <=1760100701		ANGLE PLATE	1213-3224 1213-3322 1220-3321 1241-2402	1 1 2 2
6. 1	2712-131X	2	VINKELBESLAG VINKELBESCHLAG		ANGLE PLATE	1213-3224 1213-3322 1220-3321 1241-2402	1 1 2 2
7.	2711-842X	2	STANG STANGE >=1760100701 <=1760100701		ROD	1213-3224 1220-3321 1241-2402	3 3 3
7. 1	2712-132X	2	STANG STANGE		ROD	1213-3224 1220-3321 1241-2402	3 3 3
8.	2711-187X	1	PLADE PLATTE >=1760100701 <=1760100701		PLATE	1215-2222 1220-2321 1241-1202	6 6 6
8. 1	2712-124X	1	PLADE PLATTE		PLATE	1215-2222 1220-2321 1241-1202	6 6 6

Fig. 87

TILBEHØR - ZUBEHÖR - ACCESSORIES

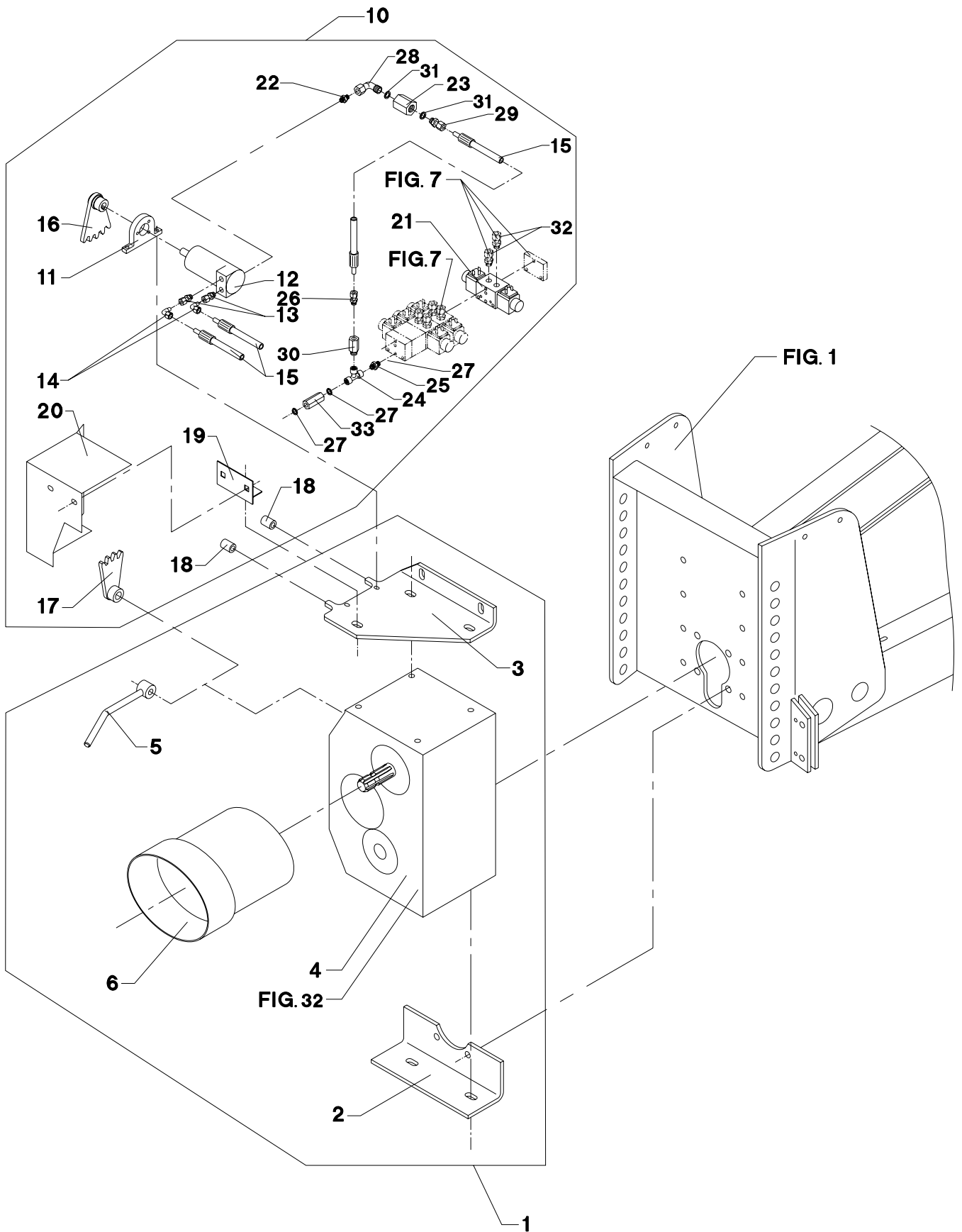




POS.	VARENUMMER	ANTAL	BENÆVNELSE	BEZEICHNUNG	DESIGNATION	HERTIL, DAZU, TO THIS, A CECI	
1.	4710-1107	1	REDUKTIONSGEAR REDUKTIONSGETRIEBE		REDUCING GEAR		
2.	2710-346X	1	KONSOL KONSOLE		BRACKET	1213-5324 1213-5522 1220-5321 1241-4502	2 2 2 6
3.	2710-292X	1	KONSOL KONSOLE		BRACKET	1213-5324 1213-5522 1220-5321 1241-4502	2 2 2 6
4.	3712-070X	1	GEAR GETRIEBE		GEAR		
5.	3712-100X	1	HÅNDTAG HANDGRIFF		HANDLE	1251-5303	1
6.	3750-600X	1	PTO SKÆRM PTO SCHUTZ		PTO GUARD	1213-2126 1241-1502 1241-4403	4 4 4
10.	4710-1019	1	GEARSKIFT GANGSCHALTUNG		GEARSHIFT		
11.	2711-832X	1	FLANGE FLANSCH		FLANGE	1213-2322 1220-2321 1241-1202	2 2 2
12.	3712-071X	1	HYDRAULIKMOTOR HYDRAUL MOTOR >=1760100701 <=1760100701		HYDRAULIC MOTOR		
12. 1	3712-616X	1	HYDRAULIKMOTOR HYDRAUL MOTOR		HYDRAULIC MOTOR	1213-1224 1241-1203	3 3
13.	1311-8534	2	FORSKRUNING VERSCHRAUBUNG		SCREWED CONNECTION		
14.	1311-8603	2	VINKELFORSKRUNING WINKELVERSCHRAUBUNG		ANGLE COUPLING		
15.	1317-0841	3	HYDRAULIKSLANGE L=1700 HYDRAULIKSLAUCH L=1700		HYDRAULIC HOSE L=1700		
16.	3711-883X	1	TANDHJUL ZAHNRAD		GEAR	1213-1222 1241-1204 1241-1502	1 1 1
17.	3711-882X	1	TANDHJUL ZAHNRAD		GEAR	1251-5204	1
18.	2711-961X	2	SLANGE SCHLAUCH		HOSE		
19.	2711-934X	1	VINKEL WINKEL		ANGLE	1213-3126 1220-3922 1241-2502	2 2 2
20.	2711-891X	1	SKÆRM SCHUTZ		GUARD		
21.	1317-0589	1	SEKTIONSVENTIL SEKTIONSVENTIL		SEKTION VALVE		
22.	1311-1109	1	BRYSTNIPPEL 1/4"-1/8" NIPPEL 1/4"-1/8"		STUD STUD STRAIGHT 1/4"-1/8"		
23.	1311-1204	1	MUFFE MUFFE		SOCKET		
24.	1311-1110	1	T-STYKKE 1/2" T-VERSCHRAUBUNG 1/2"		TEE 1/2"		
25.	1311-8550	1	NIPPEL NIPPEL		NIPPLE		
26.	1311-1409	1	RØRFORSKRUNING ROHRVERSCHRAUBUNG		PIPE COUPLING		
27.	1311-8539	2	TÆTNINGSRING DICHTUNGSRING		GASKET		
28.	1311-8434	1	VINKEL WINKEL		ANGLE		
29.	1311-1411	1	RØRFORSKRUNING ROHRVERSCHRABUNG		PIPE COUPLING		
30.	1311-1111	1	NIPPELMUFFE 1/2" NIPPEL 1/2"		BUSHING 1/2"		

Fig. 87

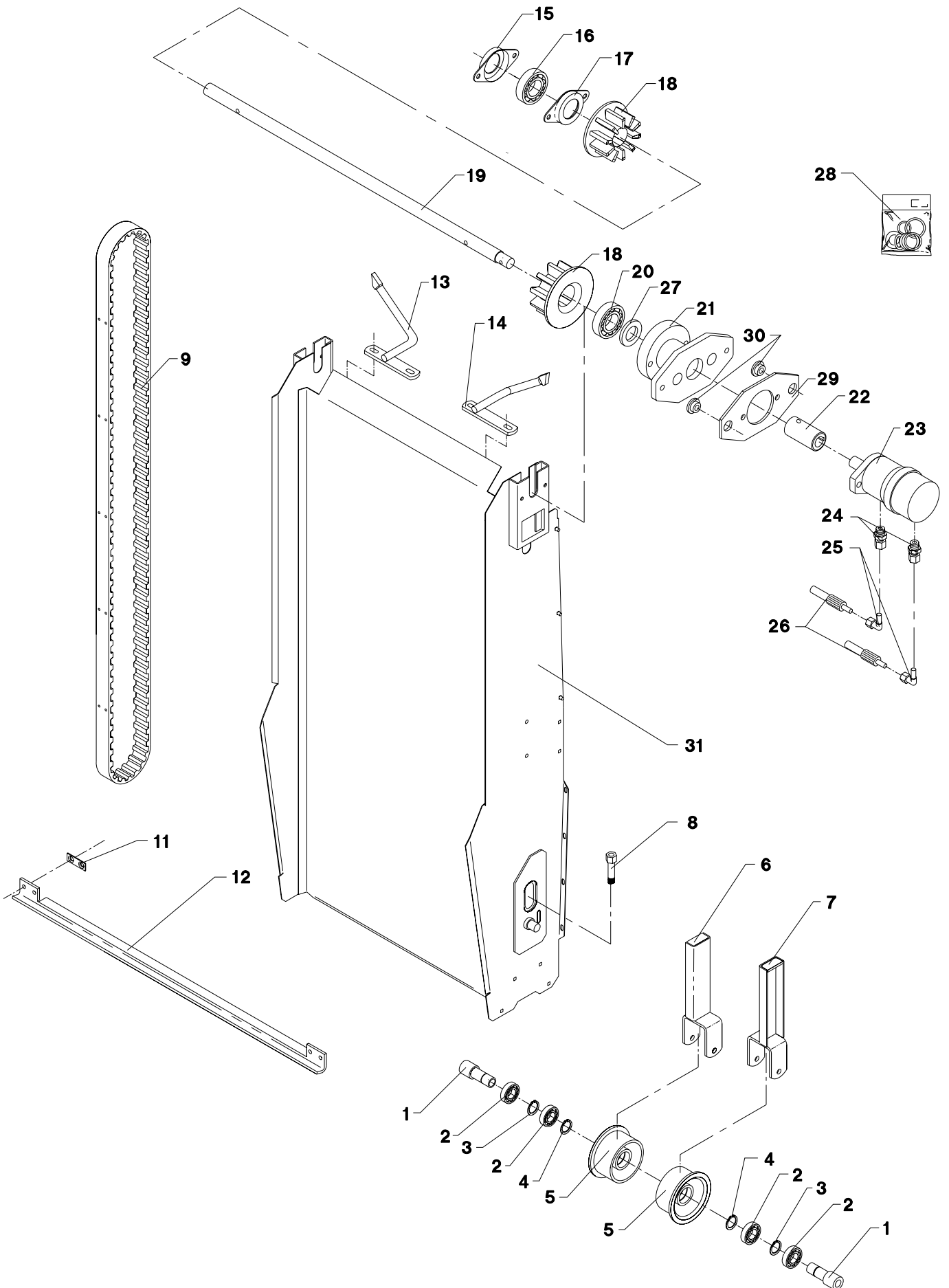
TILBEHØR - ZUBEHÖR - ACCESSORIES



POS.	VARENUMMER	ANTAL	BENÆVNELSE	BEZEICHNUNG	DESIGNATION	HERTIL, DAZU, TO THIS, A CECI
31.	1311-8560	2	PAKRING DICHTUNGSRING		PACKING RING	
32.	1311-8534	4	FORSKRUNING VERSCHRAUBUNG		SCREWED CONNECTION	
33.	1317-0757	1	KONTRAVENTIL KONTRAVENTIL		NON-RETURN VALVE	

Fig. 88

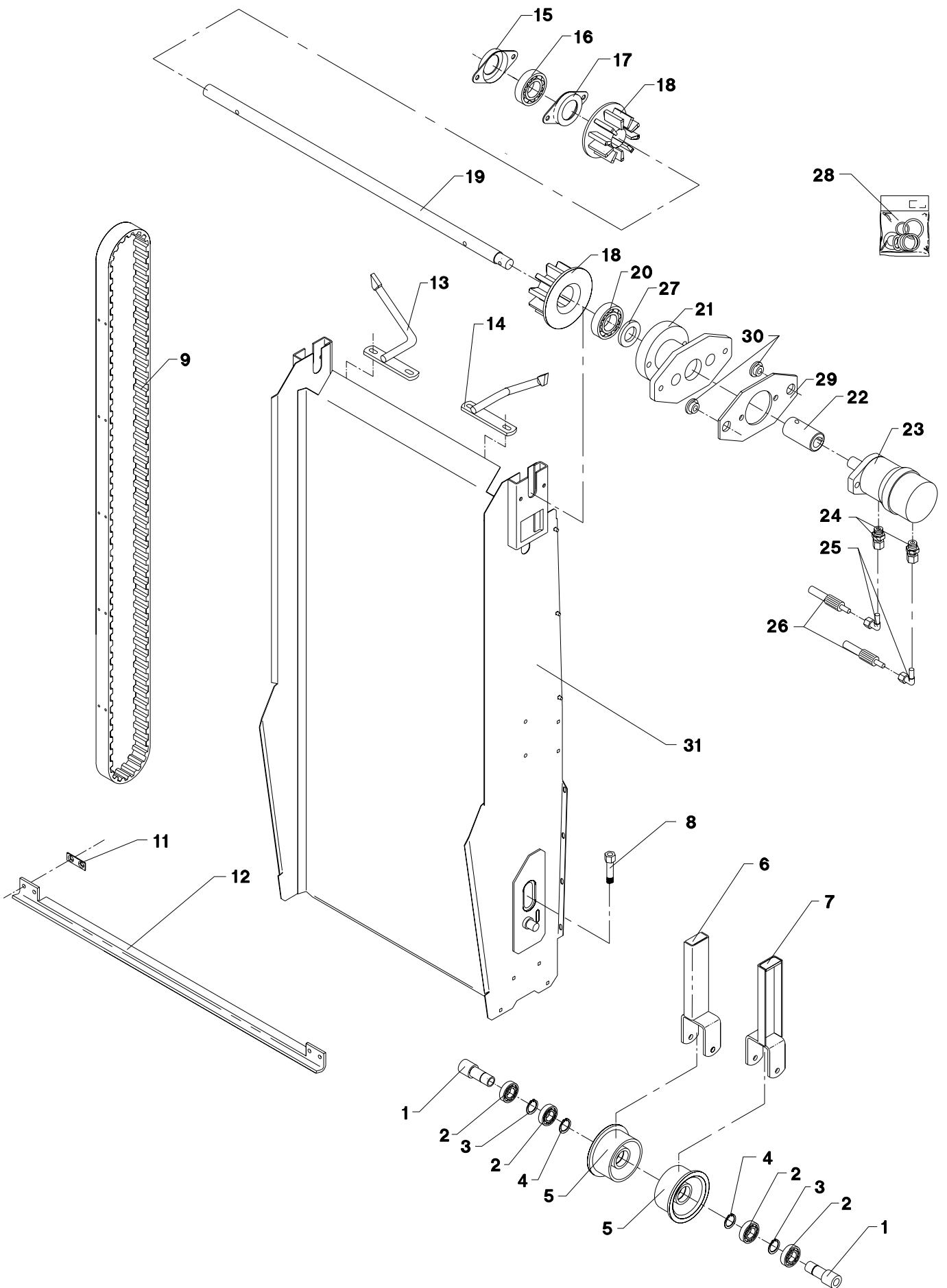
TILBEHØR - ZUBEHÖR - ACCESSORIES



POS.	VARENUMMER	ANTAL	BENÆVNELSE	BEZEICHNUNG	DESIGNATION	HERTIL, DAZU, TO THIS, A CECI	
1.	2114-337X	2	RØRAKSEL ROHRWELLE		TUBE SHAFT	1214-5428 1220-5321	1 1
2.	1331-3302	2	KUGLELEJE KUGELLAGER		BALL BEARING		
3.	1255-5101	2	LÅSERING 52 MM INDVENDIG SICHERUNGSRING 52 MM INNEN		SNAP RING 52 MM INNER		
4.	1255-2203	2	LÅSERING 25 MM UDVENDIG SICHERUNGSRING 25 MM AUSSEN		SNAP RING 25 MM OUTER		
5.	2114-331A	2	RULLE ROLLE		ROLLER		
6.	3701-770X	1	GAFFEL, HØJRE GABEL, RECHTE		FORK, RIGHT		
7.	3114-335X	1	GAFFEL, VENSTRE GABEL, LINKE		FORK, LEFT		
8.	1213-5820	2	STÅLSÆTSKRUE M16X140 ST. SETSCHRAUBE M16X140		STEEL SET SCREW M16X140	1220-5122	1
9.	1362-2003	1	REMSÆT (2 STK.) RIEMENSATZ (2 STCK)		V-BELT SET (2 PCS)		
11.	2234-507X	40	UNDERLAG UNTERLAGE		SUPPORT		
12.	2701-635X	20	MEDBRINGER MITNEHMER >=1760100701 <=1760100701		CARRIER	1219-0216 1220-2321	4 4
12. 1	2718-080X	20	MEDBRINGER MITNEHMER		CARRIER	1219-0216 1220-2321	2 2
13.	3234-562X	1	UDSKRABER, HØJRE ABKRATZER, RECHTE		SCRAPER, RIGHT	1215-3226 1220-3321 1241-2502	2 2 2
14.	3234-563X	1	UDSKRABER, VENSTRE ABKRATZER, LINKE		SCRAPER, LEFT	1215-3226 1220-3321 1241-2502	2 2 2
15.	1421-6486	1	LEJEHUSHALVPART LAGERGEHAEUSEHAELFTE		HALF OF BEARING HOUSING	1213-4224 1220-4321 1313-2101	2 2 1
16.	1331-7406	1	KUGLELEJE GE 35 KRRB KUGELLAGER GE 35 KRRB		BALL BEARING GE 35 KRRB		
17.	1421-6487	1	LEJEHUSHALVPART LAGERGEHAEUSEHAELFTE		HALF OF BEARING HOUSING		
18.	2234-601A	2	DRIVHJUL ANTRIEBSRAD		DRIVING WHEEL	1251-2502 1251-5502 1251-7502	1 1 1
19.	2701-634X	1	AKSEL WELLE		SHAFT		
20.	1331-3306	1	KUGLELEJE 6207 2RS KUGELLAGER 6207 2RS		BALL BEARING 6207 2RS		
21.	3701-047X	1	FLANGE FLANSH		FLANGE	1214-4224 1220-4321 1241-9405 1313-1101	2 2 1 1
22.	2701-450X	1	BØSNING BUCHSE		BUSH	1251-4302 1251-6302	1 1
23.	3701-677X	1	HYDRAULIKMOTOR HYDRAULIK MOTOR		HYDRAULIC MOTOR		
24.	1311-8508	2	FORSKRUNING VERSCHRAUBUNG		SCREWED CONNECTION		
25.	1311-8509	2	VINKELFORSKRUNING WINKELVERSCHRAUBUNG		ANGLE COUPLING		
26.	1317-0311	2	HYDRAULIKSLANGE L=4300 HYDRAULIKSCHLAUCH L=4300		HYDRAULIC HOSE L=4300		
27.	1241-9405	1	PASSKIVE 45 72-2 SCHEIBE 56 72-2		WASHER 56 72-2		
28.	1316-9026	1	PAKNINGSSÆT 1316-0109/0119 DICHTUNGSSATZ 1316-0109/0119		SET OF GASKETS 1316-0109/0119		

Fig. 88

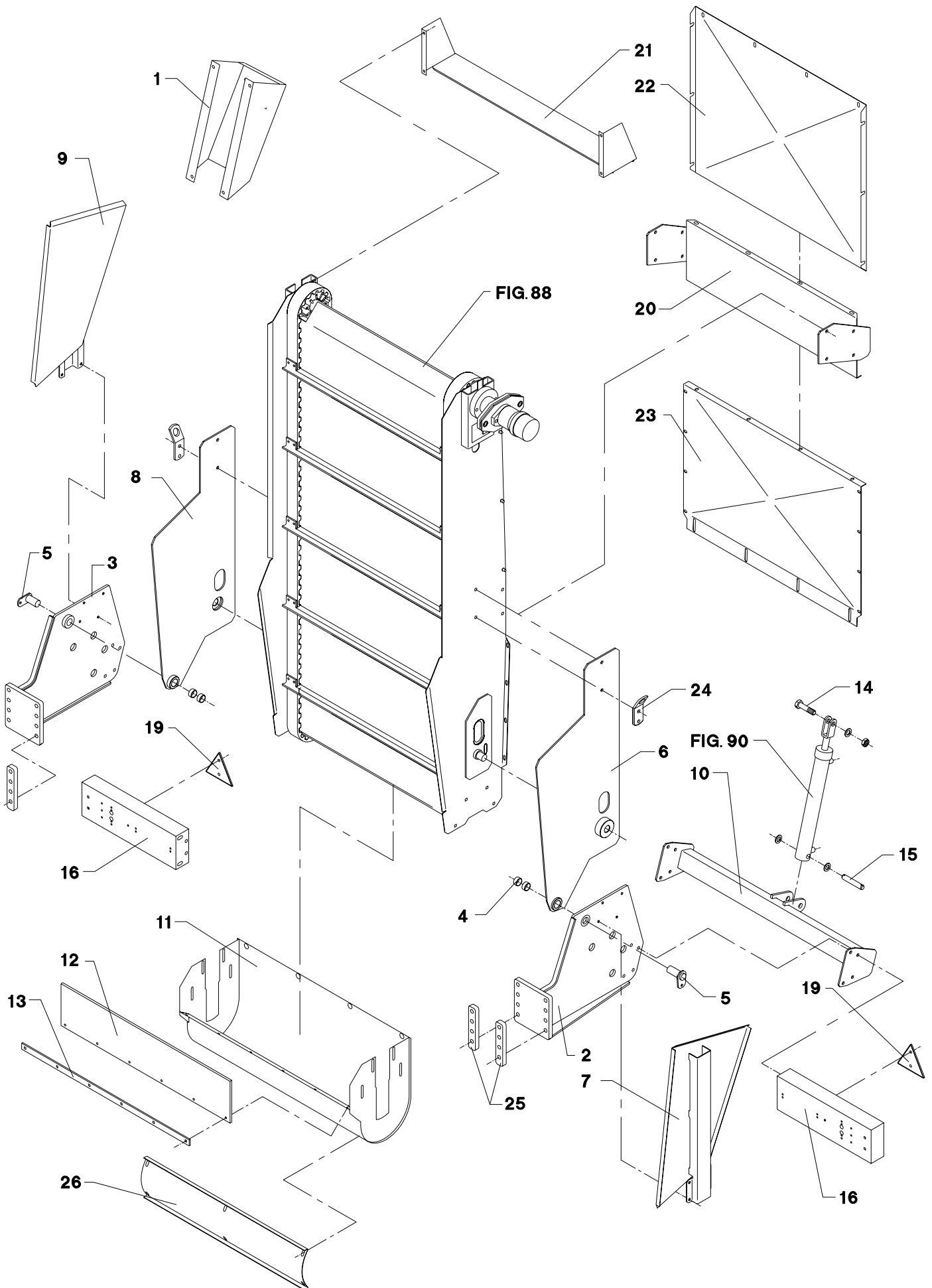
TILBEHØR - ZUBEHÖR - ACCESSORIES



POS.	VARENUMMER	ANTAL	BENÆVNELSE	BEZEICHNUNG	DESIGNATION	HERTIL, DAZU, TO THIS, A CECI	
29.	2701-044X	1	PLADE PLATTE		PLATE	1213-4422	2
						1220-4321	2
						1241-3403	2
30.	2701-048X	2	BØSNING BUCHSE		BUSH	1214-4126	1
						1220-4321	1
						1241-2505	1
31.	3701-596A	2	RAMME RAHMEN		FRAME		

Fig. 89

TILBEHØR - ZUBEHÖR - ACCESSORIES

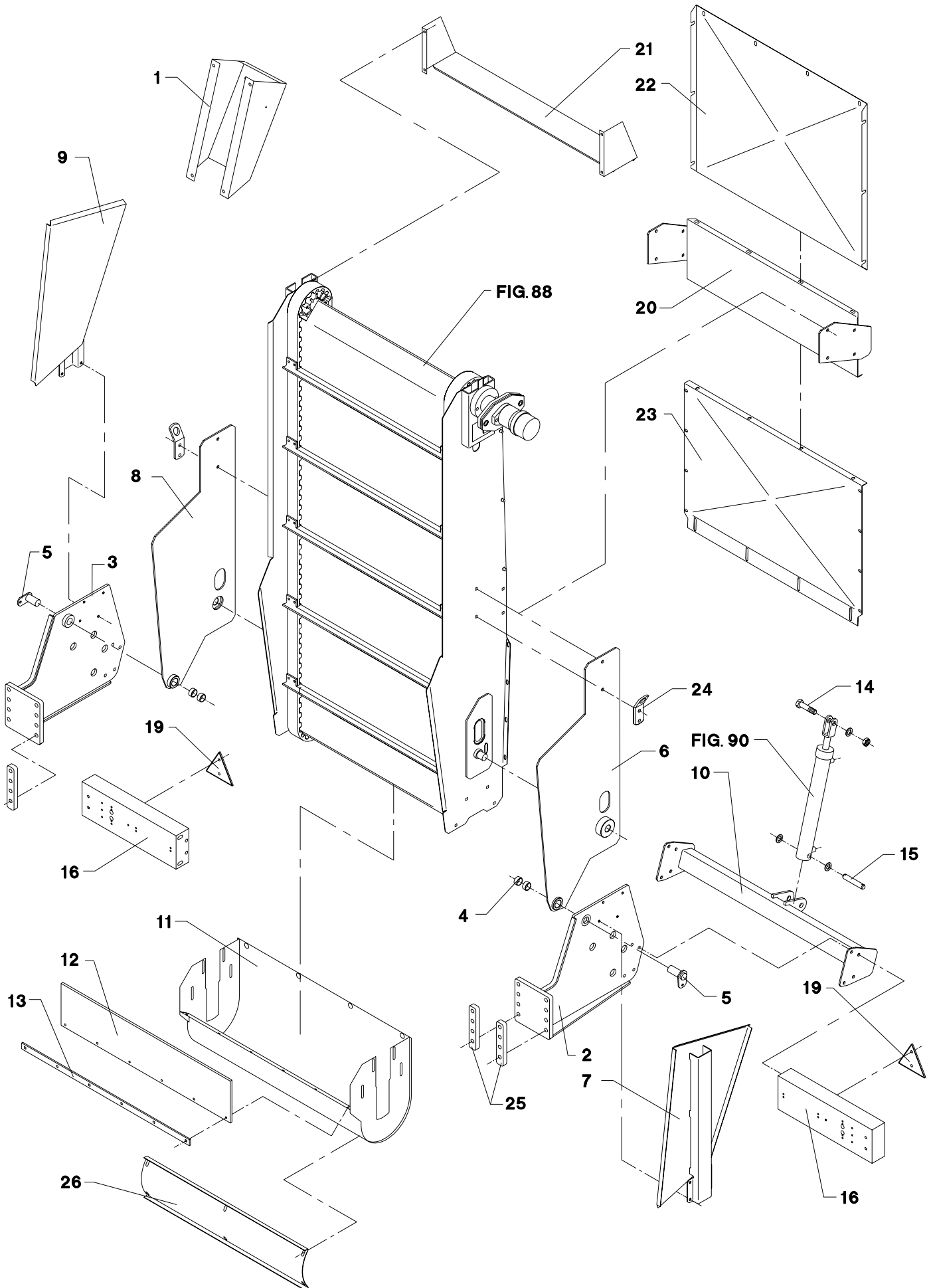




POS.	VARENUMMER	ANTAL	BENÆVNELSE	BEZEICHNUNG	DESIGNATION	HERTIL, DAZU, TO THIS, A CECI
1.	2710-317X	1	SKÆRM SCHUTZ		GUARD	1219-0237 2 1220-4321 2
2.	3710-309A	1	KONSOL KONSOLE		BRACKET	1214-5326 8 1220-5321 8 1241-4503 8
3.	3710-305A	1	KONSOL KONSOLE		BRACKET	1214-5326 8 1220-5321 8 1241-4503 8
4.	1335-5511	4	GLIDELEJE 30-34-15 GLEITLAGER 30-34-15		PLAIN BEARING 30-34-15	
5.	3701-295X	2	TAP ZAPFEN		DOWEL	1213-2126 1 1241-1304 1
6.	3710-313X	1	SIDEPLADE, VENSTRE SEITENPLATTE, LINKE		SIDE PLATE, LEFT	1214-4328 2 1220-4321 2 1241-2502 2
7.	3710-298A	1	SKÆRM, VENSTRE SCHUTZ, LINKE		GUARD, LEFT	1213-3126 4 1241-2502 4
8.	3710-310X	1	SIDEPLADE, HØJRE SEITENPLATTE, RECHTE		SIDE PLATE, RIGHT	1214-4328 2 1220-4321 2 1241-2502 2
9.	3710-295A	1	SKÆRM, HØJRE SCHUTZ, RECHTE		GUARD, RIGHT	1213-3126 4 1241-2502 4
10.	3710-301X	1	KONSOL KONSOLE		BRACKET	1215-4330 8 1220-4321 8 1241-3403 8
11.	3702-339X	1	BUNDKAR BODENWANNE		TUB	1215-2224 6 1215-3222 8 1220-2321 6 1220-3321 8 1241-1304 6 1241-2502 8
12.	2710-322X	1	GUMMIPLADE GUMMIPLATTE		RUBBER PLATE	
13.	2701-637X	1	SKINNE SCHIENE		RAIL	1215-2224 6 1220-2321 6
14.	1214-6226	1	STÅLSKRUE M20-65 STAHLSECHSKANTSCHRAUBE M20-65		STEEL SCREW M20-65	1220-6321 1 1241-5502 2
15.	2506-161X	1	TAP ZAPFEN		DOWEL	1241-5502 2 1252-4202 2
16.	2712-047X	2	HOLDER HALTER		HOLDER	
19.	1391-0501	2	REFLEKSGLAS NR 513 DREIECKRUECKSTRAHLER NR 513		REFLECTORS NO 513	1216-1222 2 1220-1323 2 1241-1204 2
20.	3710-293X	1	KONSOL KONSOLE		BRACKET	1215-3226 4 1220-3321 4 1241-2502 4
21.	2701-613X	1	LEDEPLADE LEITPLATTE		GUARD PLATE	1215-2222 4 1220-2321 4 1241-1202 4
22.	2701-911X	1	DÆKPLADE, ØVERSTE DECKPLATTE, OBERE		COVER PLATE, UPPER	1213-3222 4 1215-3222 4 1220-3321 14 1241-2402 8 1241-2502 4 1241-3403 10
23.	2701-913X	1	DÆKPLADE, NEDERSTE DECKPLATTE, UNTERE		COVER PLATE, LOWER	1213-3222 12 1220-3321 16 1241-3403 34
24.	2225-134X	2	LØFTEKONSOL HEBEKONSOLE		LIFTING BRACKET	1241-3701 2
25.	2710-986X	2	FLANGE FLANSCH		FLANGE	
			>=1760100701	<=1760100701		

Fig. 89

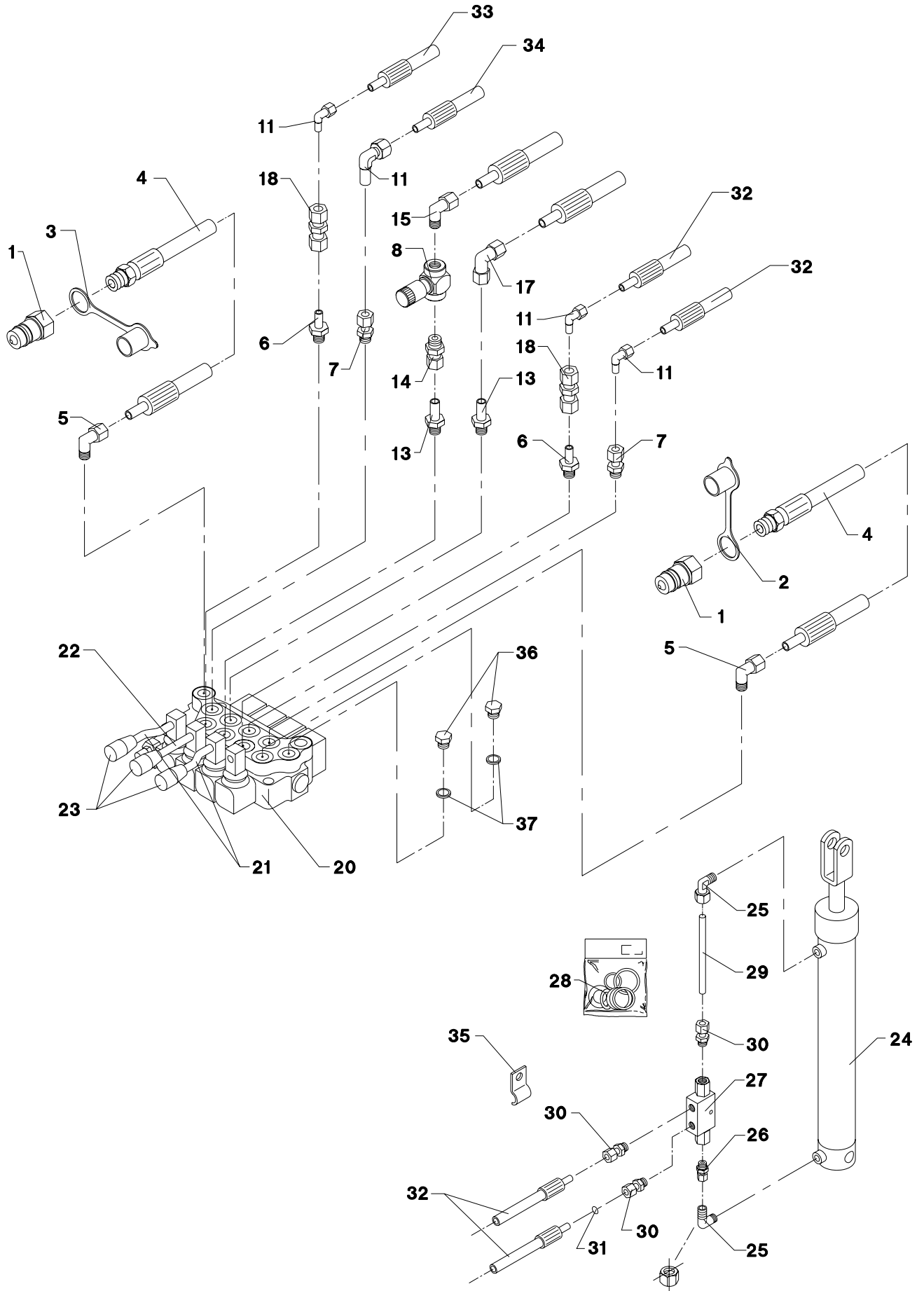
TILBEHØR - ZUBEHÖR - ACCESSORIES



POS.	VARENUMMER	ANTAL	BENÆVNELSE	BEZEICHNUNG	DESIGNATION	HERTIL, DAZU, TO THIS, A CECI	
25. 1	2712-462X	12	AFSTANDSPLADE DISTANZPLATTE		DISTANCE PLATE		
26.	2702-382X	1	DÆKSEL DECKEL		COVER	1220-3321 1241-2505	6 6

Fig. 90

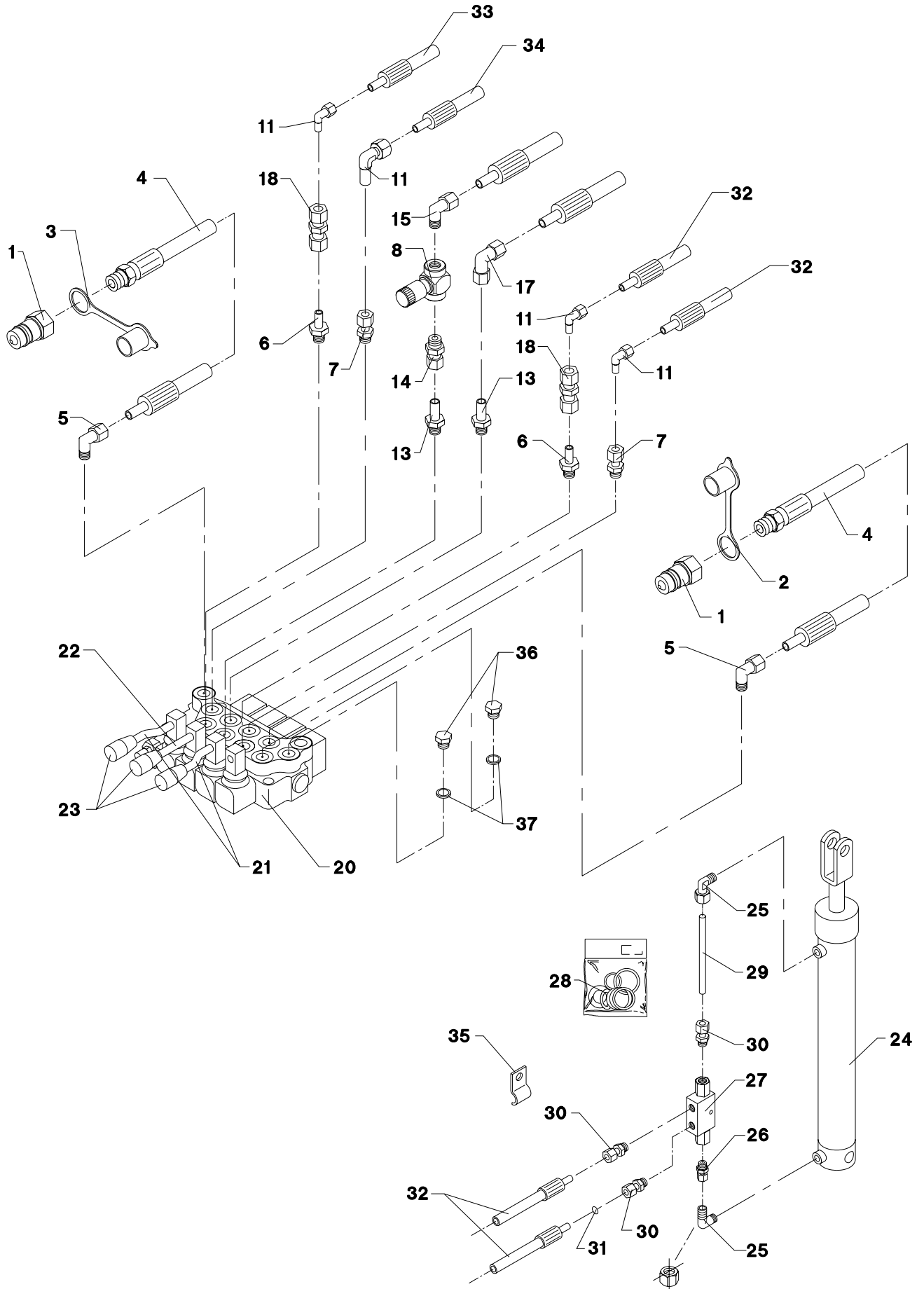
TILBEHØR - ZUBEHÖR - ACCESSORIES



POS.	VARENUMMER	ANTAL	BENÆVNELSE	BEZEICHNUNG	DESIGNATION		
1.	1317-0302	2	STIK F/LYNKOBLING ANSCHLUSS F/SCHNELLKUPPLUNG		CONNECTION F/QUICK-COUPLING		
2.	1393-0140	1	BESKYTTELSESHÆTTE SCHUTZKAPPE		PROTECTION CAP		
3.	1393-0139	1	BESKYTTELSESHÆTTE SCHUTZKAPPE		PROTECTION CAP		
4.	1317-0376	2	HYDRAULIKSLANGE L=6450 HYDRAULIKSLAUCH L=6450		HYDRAULIC HOSE L=6450		
5.	1311-8452	2	VINKELFORSKRUNING WINKELVERSCHRAUB		ANGLE COUPLING		
6.	1311-8535	2	RØRSTUDS ROHRSTUTZEN		PIPE STUB		
7.	1311-8534	2	FORSKRUNING VERSCHRAUBUNG		SCREWED CONNECTION		
8.	1317-0539	1	DRØVLEVENTIL DROSSELVENTIL		THROTTLE VALVE		
11.	1311-8603	4	VINKELFORSKRUNING WINKELVERSCHRAUBUNG		ANGLE COUPLING		
13.	1311-8605	2	RØRSTUDS ROHRSTUTZEN		PIPE STUB		
14.	1311-8502	1	LIGE FORSKRUNING GERADE VERSCHRAUBUNG		STRAIGHT COUPLING		
15.	1311-6504	1	VINKELFORSKRUNING WINKELVERSCHRAUBUNG		ANGLE COUPLING		
17.	1311-8522	1	VINKELFORSKRUNING WINKELVERSCHRAUBUNG		ANGLE COUPLING		
18.	1311-8510	2	FORSKRUNING VERSCHRAUBUNG		FITTINGS		
20.	1317-0591	1	STYREVENTIL FUHRUNGSVENTIL		GUIDE VALVE	1214-2228 1220-2321 1241-1304	2 2 4
21.	2701-503X	2	ARM ARM		ARM		
22.	2701-504X	1	ARM FOR HÅNDTAG ARM FUER HANDGRIFF		ARM FOR HANDLE		
23.	1399-0227	3	HÅNDTAG HANDGRIFF		HANDLE		
24.	2712-041X	1	CYLINDER ZYLINDER		CYLINDER		
25.	1311-8401	2	VINKELFORSKRUNING WINKELVERSCHRAUBUNG		ANGLE COUPLING		
26.	1311-1416	1	RØRSTUDS ROHRSTUTZEN		PIPE STUB		
27.	1317-0535	1	KONTRAVENTIL KONTRAVENTIL		NON-RETURN VALVE		
28.	1317-9805	1	PAKNINGSSÆT DICHTUNGSSATZ		SET OF GASKETS		
29.	2710-325X	1	HYDRAULIKRØR HYDRAULIKROHR		HYDRAULIC TUBE		
30.	1311-1411	3	RØRFORSKRUNING ROHRVERSCHRABUNG		PIPE COUPLING		
31.	2307-111X	1	DYSE DUESE		NOZZLE		
32.	1317-0447	2	HYDRAULIKSLANGE L=3000 HYDRAULIKSCHLAUCH L=3000		HYDRAULIC HOSE L=3000		
33.	1317-0829	1	HYDRAULIKSLANGE L=3600 HYDRAULIKSLAUCH L=3600		HYDRAULIC HOSE L=3600		
34.	1317-0832	1	HYDRAULIKSLANGE L=2550 HYDRAULIKSCHLAUCH L=2550		HYDRAULIC HOSE L=2550		
35.	2112-978X	4	KLEMME KLAMMER		CLAMP	1219-0599	2

Fig. 90

TILBEHØR - ZUBEHÖR - ACCESSORIES

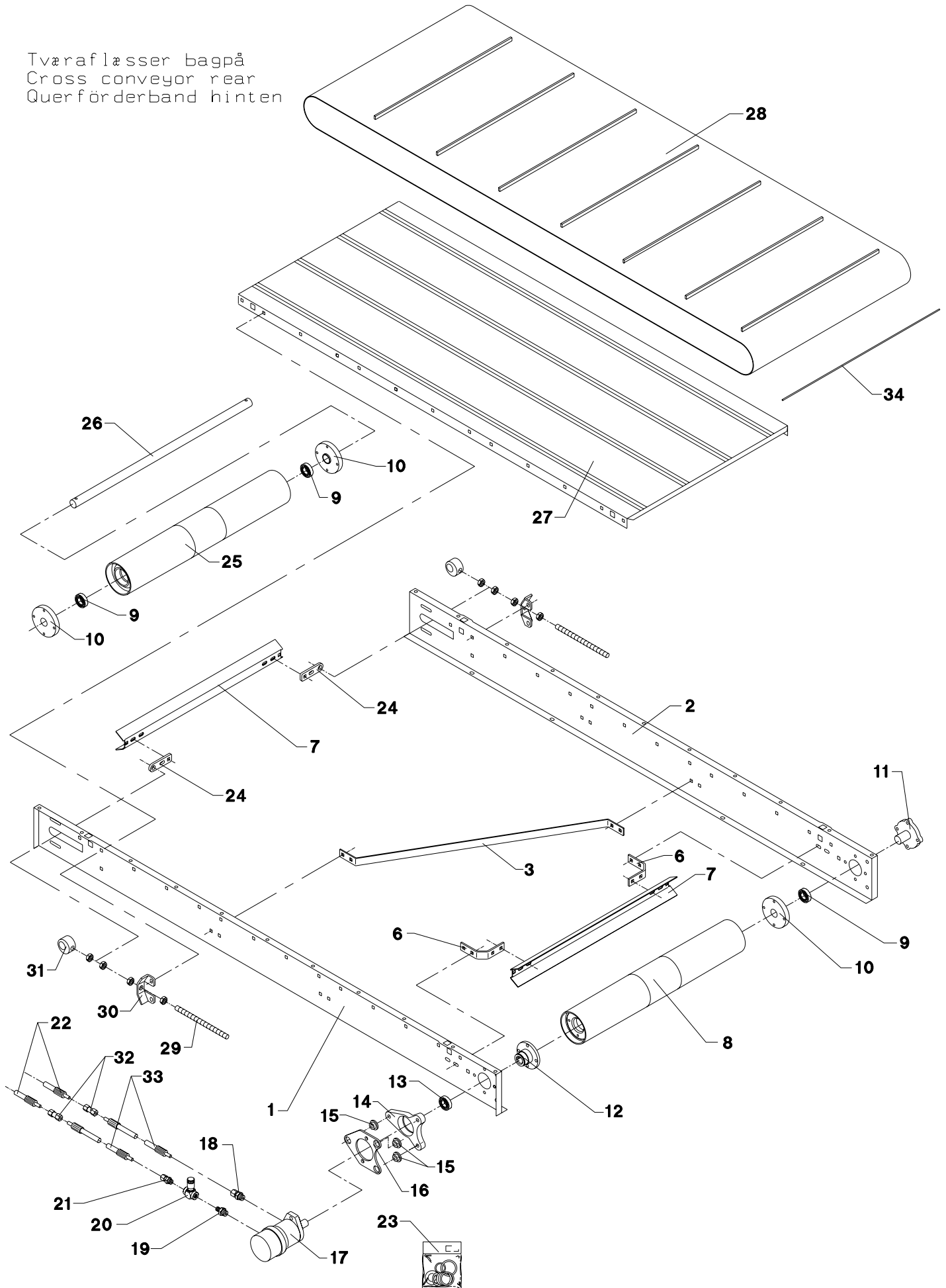


POS.	VARENUMMER	ANTAL	BENÆVNELSE	BEZEICHNUNG	DESIGNATION	HERTIL, DAZU, TO THIS, A CECI
36.	1311-8562	2	PROP VERSCHLUSS		PLUG	
37.	1317-0208	2	KOBBERPAKNING 17-22-1,5 KUPFERDICHTUNG 17-22-1,5		COPPER GASKET 17-22-1,5	

Fig. 91

TILBEHØR - ZUBEHÖR - ACCESSORIES

Tværaflæsser bagpå  
Cross conveyor rear  
Querförörderband hinten



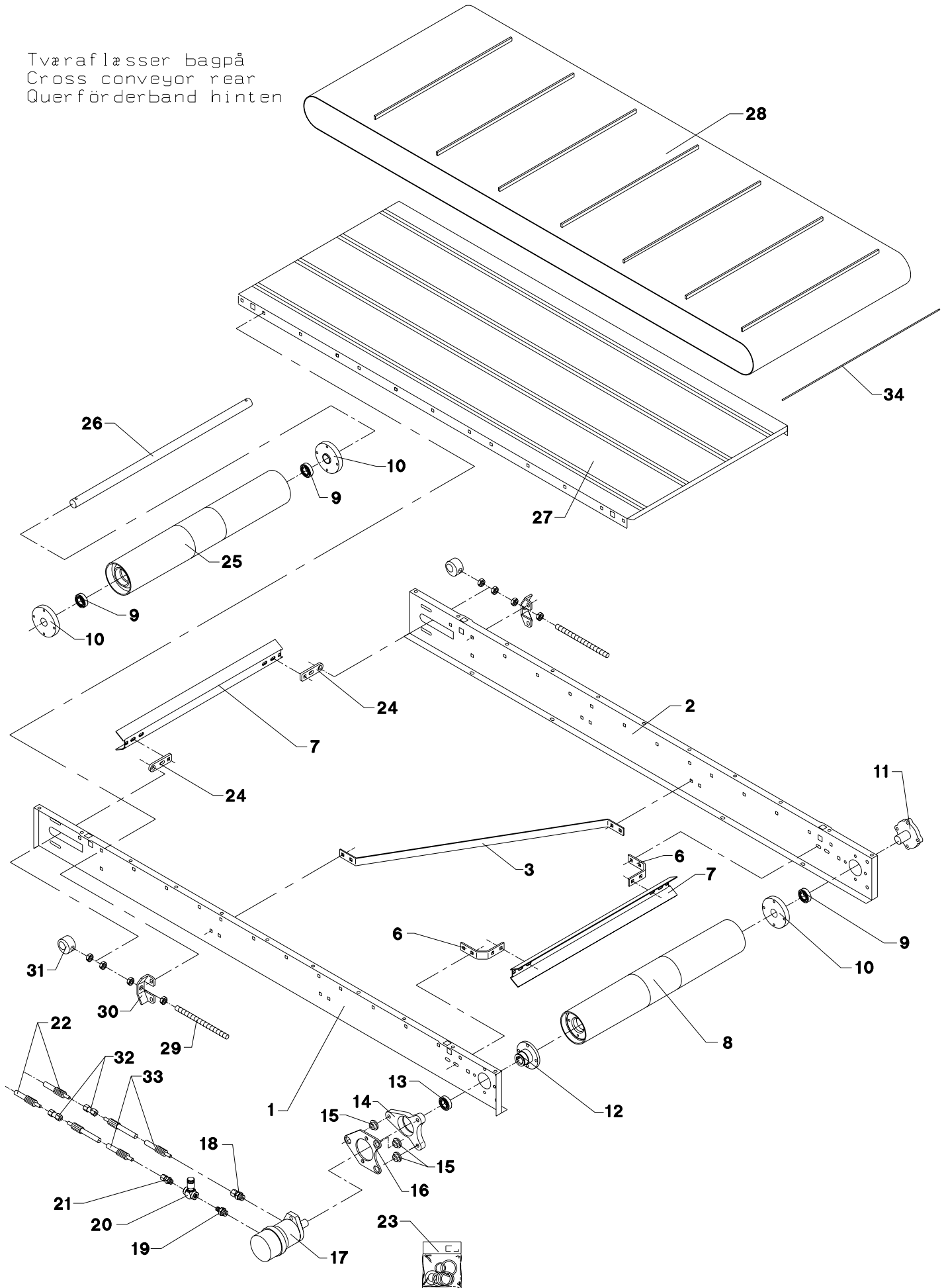


POS.	VARENUMMER	ANTAL	BENÆVNELSE	BEZEICHNUNG	DESIGNATION		
1.	2710-805A	1	SIDEPLADE, FORRESTE SEITENPLATTE, VORDERE		SIDE PLATE, FRONT		
2.	2710-806A	1	SIDEPLADE, BAGESTE SEITENPLATTE, HINTERE		SIDE PLATE, REAR		
3.	2710-788X	1	KONSOL KONSOLE		BRACKET	1215-3226 1220-3321 1241-2502	4 4 4
6.	2710-786X	2	KONSOL KONSOLE		BRACKET	1215-3226 1220-3321 1241-2502	4 4 4
7.	2710-785X	2	AFSKRABER ABSTREICHER		SCRAPER		
8.	3710-765X	1	DRIVVÅLSE ANTRIEBSTROMMEL		DRIVING DRUM		
9.	1331-3303	3	KUGLELEJE 6206 2RS KUGELLAGER 6206 2RS		BALL BEARING 6206 2RS		
10.	2710-781X	3	BØSNING BUCHSE		BUSH	1213-3222 1241-2502	4 4
11.	2710-898X	1	AKSELTAP WELLE		SHAFT	1213-3324	4
12.	2710-819X	1	BØSNING BUCHSE		BUSH	1219-0323	4
13.	1331-2306	1	KUGLELEJE 6009 2RS KUGELLAGER 6009 2RS		BALL BEARING 6009 2RS		
14.	2710-783X	1	LEJEHUS LAGERGEHÆUSE		BEARING HOUSING	1215-4622 1219-0335 1220-4321 1241-2505 1255-4202	1 2 3 3 1
15.	2701-048X	3	BØSNING BUCHSE		BUSH		
16.	2710-784X	1	PLADE PLATTE		PLATE	1213-4422 1220-4321 1241-3403	2 2 2
17.	3701-089X	1	HYDRAULIKMOTOR HYDRAUL MOTOR		HYDRAULIC MOTOR		
18.	1311-8508	1	FORSKRUNING VERSCHRAUBUNG		SCREWED CONNECTION		
19.	1311-2304	1	BRYSTNIPPEL NIPPEL		NIPPLE		
20.	1317-0539	1	DRØVLEVENTIL DROSSELVENTIL		THROTTLE VALVE		
21.	1311-8502	1	LIGE FORSKRUNING GERADE VERSCHRAUBUNG		STRAIGHT COUPLING		
22.	1317-0835	2	HYDRAULIKSLANGE L=4900 HYDRAULIKSCHLAUCH L=4900		HYDRAULIC HOSE L=4900		
23.	1316-9029	1	PAKNINGSSÆT 1316-0129 DICHTUNGSSATZ 1316-0129		SET OF GASKETS 1316-0129		
24.	2710-787X	2	HOLDER HALTER		HOLDER	1215-3226 1220-3321 1241-2502	2 2 2
25.	3710-777X	1	VÅLSE TROMMEL		BEATER		
26.	2710-780X	1	AKSEL WELLE		SHAFT	1251-5304	2
27.	3710-702X	1	BUNDPLADE BODENBLECH		BOTTOM PLATE	1215-3226 1215-3320 1220-3321 1241-2502	20 2 22 22
28.	2711-746X	1	BÅND BAND		BELT		
29.	2711-047X	2	SPINDEL SPINDEL		SPINDLE		
30.	2710-792X	2	FØRING FUEHRUNG		GUIDE		

Fig. 91

TILBEHØR - ZUBEHÖR - ACCESSORIES

Tværaflæsser bagpå  
Cross conveyor rear  
Querförörderband hinten

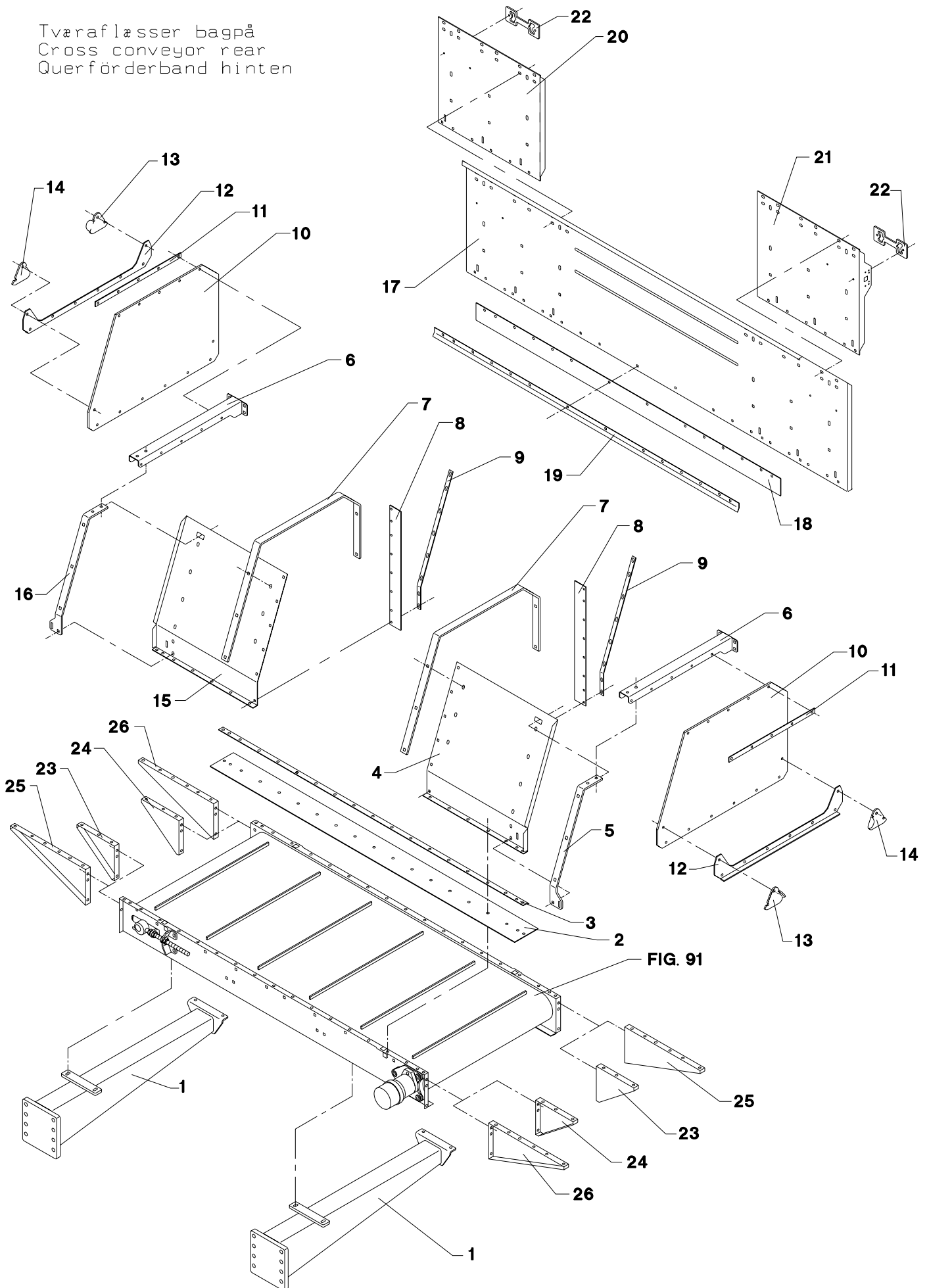


POS.	VARENUMMER	ANTAL	BENÆVNELSE	BEZEICHNUNG	DESIGNATION	HERTIL, DAZU, TO THIS, A CECI
31.	2710-791X	2	STRAMMEKLODS SPANNKLODS		TIGHTENING BLOCK	
32.	1311-8507	2	RØRFORSKRUNING LIGE ROHRVERSCHRAUBUNG GERADE		PIPE COUPLING STRAIGHT	
33.	1317-0317	2	HYDRAULIK SLANGE HYDRAULIKSLAUCH		HYDRAULIC HOSE	
34.	2712-798X	1	LÅSESTANG VERRIEGELUNGSSTANGE		LOCK PIECE ROD	

Fig. 92

TILBEHØR - ZUBEHÖR - ACCESSORIES

Tværaftløsser bagpå  
Cross conveyor rear  
Querförderband hinten

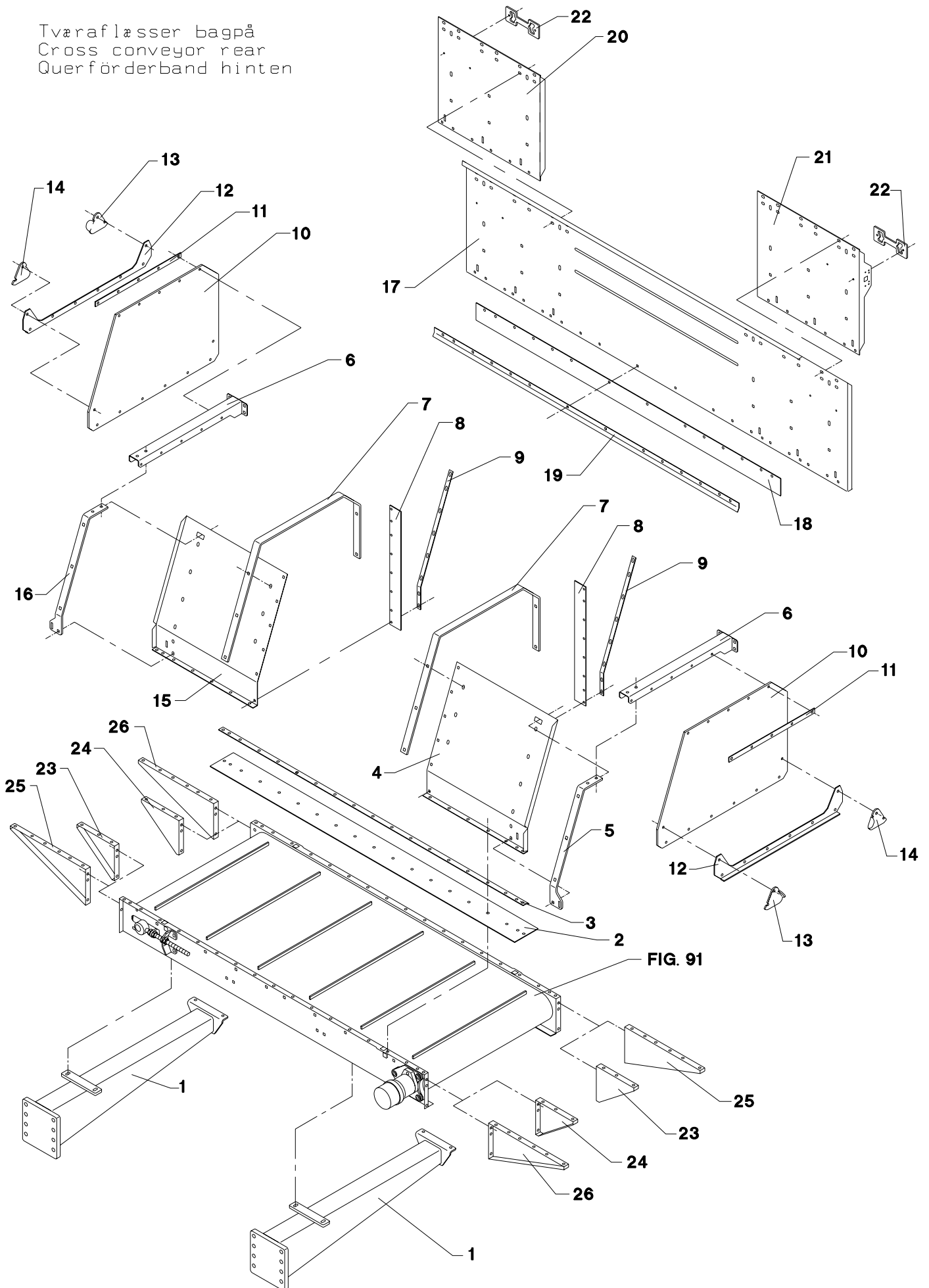


POS.	VARENUMMER	ANTAL	BENÆVNELSE	BEZEICHNUNG	DESIGNATION	HERTIL, DAZU, TO THIS, A CECI	
1.	3710-796X	2	PROFIL PROFIL		PROFILE	1213-3224 1213-3322 1214-5228 1220-3321 1220-5321 1241-2502 1241-4601	2 2 4 6 4 6 4
2.	2710-809X	1	TÆTNING, FORRESTE DICHTUNG, VORDERE		TIGHTENING, FRONT		
3.	2710-807A	1	SKINNE, FORRESTE SCHIENE, VORDERE		RAIL, FRONT		
4.	2710-822A	1	SKÆRM, FORRESTE HØJRE SCHUTZ, VORDERE RECHTE		GUARD, FRONT RIGHT	1213-2222 1213-3222 1220-2321 1220-3321	6 4 6 4
5.	2710-813X	1	STIVER, HØJRE STREBE, RECHTE		STRUT, RIGHT	1215-3226 1220-3321 1241-2402	10 10 10
6.	2710-811X	2	BÆRING TRAEGER		CARRIER		
7.	2710-826X	2	STØTTE STUETZE		SUPPORT	1215-3226 1220-3321 1241-2502	8 8 8
8.	2710-892X	2	TÆTNING DICHTUNG		TIGHTENING		
9.	2710-893X	2	SPÆNDESKINNE SPANNLEISTE		TIGHTENING RAIL	1215-2222 1220-2321 1241-1202	8 8 8
10.	2710-803X	2	GUMMIDUG GUMMITUCH		RUBBER CANVAS		
11.	2710-812X	2	SKINNE SCHIENE		RAIL	1215-2222 1220-2321	5 5
12.	2710-804X	2	SKINNE SCHIENE		RAIL	1213-3224 1220-3321 1241-2404	6 6 6
13.	2710-802X	2	PAL, VENSTRE KLINKE, LINKE		PAWL, LEFT	1213-3322 1220-3321	2 2
14.	2710-801X	2	PAL, HØJRE KLINKE, RECHTE		PAWL, RIGHT	1213-3322 1220-3321	2 2
15.	2710-823A	1	SKÆRM, FORRESTE VENSTRE SCHUTZ, VORDERE LINKE		GUARD, FRONT LEFT	1213-2222 1213-3222 1220-2321 1220-3321	6 4 6 4
16.	2710-814X	1	STIVER, VENSTRE STREBE, LINKE		STRUT, LEFT	1215-3226 1220-3321 1241-2502	10 10 10
17.	2710-827A	1	SKÆRM, BAGESTE SCHUTZ, HINTERE		GUARD, REAR	1213-3126 1220-3321	18 18
18.	2710-810X	1	TÆTNING, BAGESTE DICHTUNG, HINTERE		TIGHTENING, REAR		
19.	2710-808A	1	SKINNE, BAGESTE SCHIENE, HINTERE		RAIL, REAR	1215-2222 1220-2321 1241-1304	14 14 14
20.	2710-890A	1	STØTTEPLADE, HØJRE STUTZPLATTE, RECHTE		SUPPORT PLATE, RIGHT	1215-3226 1220-3321 1241-2502	10 10 10
21.	2710-891A	1	STØTTEPLADE, VENSTRE STUTZPLATTE, LINKE		SUPPORT PLATE, LEFT	1215-3226 1220-3321 1241-2502	10 10 10
22.	2711-060X	2	AFSTANDSPLADE DISTANZPLATTE		DISTANCE PLATE		
23.	2710-897A	2	HJØRNEPLADE, VENSTRE ECKPLATTE, LINKE		CORNER PLATE, LEFT		
24.	2710-896A	2	HJØRNEPLADE, HØJRE ECKPLATTE, RECHTE		CORNER PLATE, RIGHT		

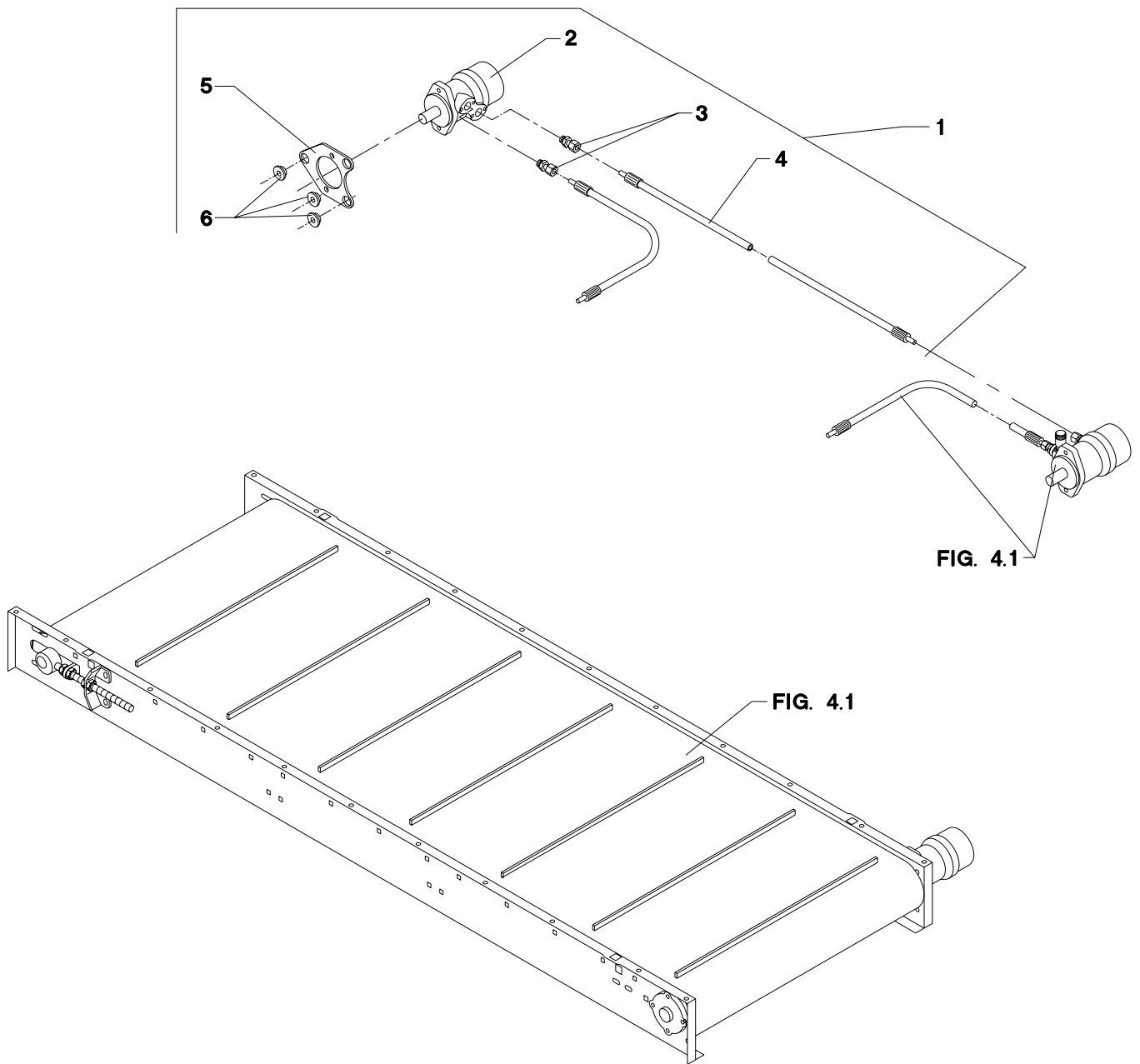
Fig. 92

TILBEHØR - ZUBEHÖR - ACCESSORIES

Tværaflæsser bagpå  
Cross conveyor rear  
Querförderband hinten



POS.	VARENUMMER	ANTAL	BENÆVNELSE	BEZEICHNUNG	DESIGNATION	HERTIL, DAZU, TO THIS, A CECI
25.	2710-895A	1	HJØRNEPLADE, VENSTRE ECKPLATTE, LINKE		CORNER PLATE, LEFT	
26.	2710-894A	1	HJØRNEPLADE, HØJRE ECKPLATTE, RECHTE		CORNER PLATE, RIGHT	





POS.	VARENUMMER	ANTAL	BENÆVNELSE	BEZEICHNUNG	DESIGNATION	HERTIL, DAZU, TO THIS, A CECI	
1.	4710-1027	1	EKSTRA HYDR. MOTOR ZUSATZMOTOR		ADDITIONAL HYDR. MOTOR		
2.	3701-677X	1	HYDRAULIKMOTOR HYDRAULIK MOTOR		HYDRAULIC MOTOR	1213-4422 1220-4321 1241-3403	2 2 2
3.	1311-8205	2	FORSKRUNING VERSCHRAUBUNG		SCREWED CONNECTION		
4.	1317-0861	1	HYDRAULIKSLANGE L=2100 HYDRAULIKSCHLAUCH L=2100		HYDRAULIC HOSE L=2100		
5.	2710-784X	1	PLADE PLATTE		PLATE		
6.	2701-048X	3	BØSNING BUCHSE		BUSH		







## Specialist in grass technique

When it comes to green feed techniques, JF-Stoll has gained a reputation as one of the world's leading suppliers and specialists. As a specialist manufacturer for over 50 years, we have gained a vast amount of experience from right around the world and, more importantly, unique regional requirements.

We also receive important inspiration in our development work through a close and continuous dialogue with customers, dealers and agricultural researchers. No matter what type of JF-machine you chose you are sure to obtain the best result regarding high yield and operational reliability, minimal maintenance, flexible working possibilities and optimal business economics.



Dealer

# JF-STOLL

JF-Fabriken · J. Freudendahl A/S  
Linde Allé 7 · Postbox 180  
DK-6400 Sønderborg · Denmark  
Phone. +45 74 12 51 51 · Fax +45 74 42 52 51  
[www.jf-stoll.com](http://www.jf-stoll.com)