

VM 10/12/14-1 B
VM 10/12/14-1 BX
VM 10/12/14-1 BM



Reservedelsliste
Spare parts list
Ersatzteilliste
Liste de pièce de rechange

B3

Valid from: | Gültig ab:
Valable á partir de: | Gyldig fra:
01. 08. 2012

Serial No.: | Maschinen Nr.:
No. de serie: | Fabrikationsnr.:
1760151653

Always state the serial number and if possible the year of the machine when ordering spare parts whereby you save time and money and facilitates matters for us.
Please enter the number of your machine here:

No..... Delivered on the / 20.....
Appropriate when ordering parts.
The serial number is located as shown on the figure.

Bei Ersatzteilbestellungen ist die Fabrikationsnummer Ihrer Maschine unbedingt anzugeben.
Das erspart Ihnen Zeit, Geld und Ärger und erleichtert uns die Abfertigung.
Tragen Sie die Nummer Ihrer Maschine bitte hier ein:

Nr..... Geliefert am / 20.....
dann haben Sie bei Ersatzteilbestellungen immer die Nummer bei der Hand.
Die Fabrikationsnummer ist im Rahmen eingeschlagen, siehe Figur.

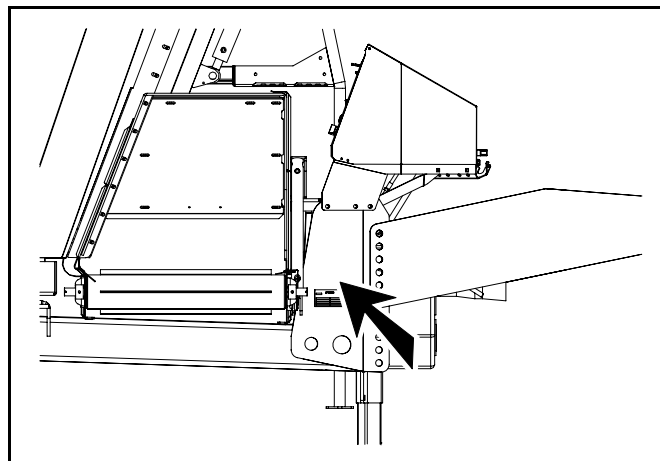
Lorsque vous commandez des pièces détachées, indiquez toujours le numéro de série de votre machine et si possible son année de fabrication. Vous éviterez des pertes de temps et vous nous faciliterez le travail.
Prière de noter ici le numéro de série de votre machine:

Numéro..... Livrée le / 20.....

Ceci vous sera utile lorsque vous commanderez des pièces.
Le numéro de série est gravé dans le cadre comme indiqué sur la figure.

Bestiller De reservedele så opgiv venligst maskinens fabrikationsnummer og eventuelt købsår. Det sparer Dem tid, penge og ærgrelser og os unødigt besvær.
De kan notere nummeret på Deres maskine her:

Nr..... Leveret den / 20.....
så har De det ved hånden, når De eventuelt skal bestille reservedele.
Fabrikationsnummeret findes indhugget i rammen, som vist på figuren.



SPARE PARTS BOOK ERSATZTEILKATALOG CATALOGUE DE PIÈCES RESERVEDELSKATALOG

The book is divided into 5 passages:

1. Description of the spare part book.
2. Number key for assembly parts.
3. Number key showing on which figures the spare part numbers can be found.
4. Figure key showing on which figures the parts can be found.
5. Spare parts list.

Der Katalog ist in 5 Abschnitte eingeteilt:

1. Beschreibung des Ersatzteilkataloges.
2. Nummernschlüssel für Montagezubehör.
3. Nummernschlüssel mit Angabe der jeweiligen Ersatzteilnummer.
4. Figurliste mit Angabe, auf welche Figuren die Teile zu finden sind.
5. Ersatzteilliste.

Le catalogue est divisé en 5 sections:

1. Description du catalogue de pièces.
2. Liste de pièces de montage.
3. Numéros des pièces de rechange indiquant le numéro de figure.
4. Liste des figures indiquant sur quelle figure se trouvent les pièces.
5. Liste de pièces de rechange.

Kataloget er opdelt i 5 afsnit:

1. Beskrivelse af reservedelskataloget.
2. Nummernøgle for monteringsdele.
3. Nummernøgle - viser på hvilke figurer reservedelsnumrene findes.
4. Figurnøgle - viser på hvilke figurer delene findes.
5. Reservedelsliste.

**Description of the spare parts book:
Beschreibung des Ersatzteilkataloges:
Discription du catalogue de pièces:
Beskrivelse af reservedelskataloget:**

The spare parts book is built up as follows:

Fig. 01-29 Standard Fig. 50-59 Hub
Fig. 30-39 Gear Fig. 60-79 Variation of standard (Accessory)
Fig. 40-49 PTO drives Fig. 80- Accessory

Der Ersatzkatalog ist so aufgebaut:

Fig. 01-29 Standard Fig. 50-59 Nabe
Fig. 30-39 Getriebe Fig. 60-79 Variation vom Standard (Zubehör)
Fig. 40-49 Gelenkwellen Fig. 80- Zubehör

Le catalogue de pièces est arrangé comme suit:

Fig. 01-29 Standard Fig. 50-59 Moyeu
Fig. 30-39 Boîtier Fig. 60-79 Variation du standard (Accessoire)
Fig. 40-49 Arbres à cardan Fig. 80- Accessoire

Reservedelskataloget er opbygget således:

Fig. 01-29 Standard Fig. 50-59 Nav
Fig. 30-39 Gear Fig. 60-79 Variation af standard (Tilbehør)
Fig. 40-49 Kraftoverføringsaksler Fig. 80- Tilbehør

Quantity:

States quantity of parts for machine.
In connection with subassemblies:
Quantity for the assembly.

Anzahl:

Anzahl Teile je Maschine.
Bei Untersammlungen:
Anzahl je Sammlung.

Quantité:

Quantité de pièces par machine.
Pour les sous-assemblages: pièces
par assemblage.

Antal:

Antal dele pr. maskine.
Ved undersamlinger: dele pr. samling.

Position No.:

The position No. marked “()”
is not standard.
Is delivered as accessory.

Positionsnummer:

Die Positionsnummer, die mit “()”
gezeichnet ist, ist nicht der Standard.
Wird als Zubehör geliefert.

No de pos.:

Le numéro de position marqué d’un “()”
n’est pas une pièce standard.
Livrée comme accessoire.

Pos. nr.:

Positionsnummer mærket med “()”
er ikke standard.
Leveres som tilbehør

POS.	VARENUMMER	ANTAL	BENÆVNELSE	BEZEICHNUNG	DESIGNATION	HERTIL, DAZU TO THIS, A CECI
33.	1340-9153 T	2	KRYDS KREUTZGARNITUR >=0003219 <=0003448	CENTRE		1341-9187 1
33.1	1350-7005	2	KRYDS KREUTZGARNITUR >=0003219	CENTRE		1350-9052 4 1350-9104 1
34.	1340-0196	1	PROFILAKSEL PROFILGABEL >=0003219 <=0003448	PROFIL FORK		
34.1	1350-8008	1	PROFILAKSEL PROFILGABEL >=0003249	PROFIL FORK		

Article no.:

The article no. marked “T” is not
standard. Is delivered as accessories.
The article no. marked “+”:
Modification is being made.

Warennummer:

Ist eine Warennummer mit “T” ge-
kennzeichnet, wird sie als Zubehör
geliefert.
Eine Warennummer mit “+” ist als
Modifikation unterwegs.

No. D’article:

Le no d’article marqué d’un “T” n’est pas
un article standard. Livré comme
accessoire.
No. d’article marqué de “+”:
Une modification viendra.

Varenr.:

Varennummer mærket med “T” er ikke
standard. Leveres som tilbehør.
Varennummer mærket med “+”:
ændring undervejs.

Designation:

>=0003219 <=0003448
Spare part used for machine from
serial No. 3219 up to No. 3448 both
Nos. included.

Benennung:

>=0003219 <=0003448
Ersatzteil für Maschinen von
Fabrikationsnummer 3219 bis
Nr. 3448.

Désignation:

>=0003219 <=0003448
Pièce de rechange employée sur
machines à partir de no de série 3219
jusq’à et y compris no 3448.

Benævneelse:

>=0003219 <=0003448
Reservedel anvendt på maskine fra og
med fabrikationsnummer 3219 til
og med nr. 3448

To this:

States which and how many mounting
parts (screws, nuts, discs etc.)
are used with the spare part.
See under number key for assembly parts

Dazu:

Angabe von Montierungsteilen
(Schrauben, Muttern, Scheiben usw.)
die zusammen mit dem Ersatzteil
angewendet werden sollen. Siehe
Nummerschlüssel
für Montagezubehör.

Pour ceci:

Indique lesquelles et combien de
pièces de montage (vis, écrous, rondelles
etc.) sont employées avec la pièce de
rechange. Voir dans la liste de numéros
pour pièces de montage.

Hertil:

Angiver hvilke og hvor mange
monteringsdele (skruer, møtrikker, skiver
osv.) der anvendes sammen med reserve-
delen. Se under nummernøgle for
monteringsdele.

VARENUMMER	BENEVNELSE	BEZEICHNUNG	DESIGNATION
1165-0130	KABELBINDER	KABELHALTERBAENDER	CABLE TIES
1165-0247	GUMMIKAPPE	GUMMIZWINGE	RUBBER FERULE
1165-0249	HÅNDTAG	HANDGRIF	HANDLE
1165-0257	GUMMIHÅNDTAG	GRIF	HANDLE
1165-0276	KABELBINDER 2,5-100	KABELHALTERBAENDER	CABLE TIES
1213-1120	STÅLSÆTSKRUE M6-12	ST. SETSCHRAUBE M6-12	STEEL SET SCREW M6-12
1213-1126	STÅLSÆTSKRUE M6-16	ST. SETSCHRAUBE M6-16	STEEL SET SCREW M6-16
1213-1222	STÅLSÆTSKRUE M6-20	ST. SETSCHRAUBE M6-20	STEEL SET SCREW M6-20
1213-1224	STÅLSÆTSKRUE M6-25	ST. SETSCHRAUBE M6-25	STEEL SET SCREW M6-25
1213-1320	STÅLSÆTSKRUE M6-35	STAHL SET SCHRAUBEN M6-35	STEEL SET SCREW M6-35
1213-2123	STÅLSÆTSKRUE M8-10	ST. SET SCHRAUBE M8-10	STEEL SET SCREW M8-10
1213-2124	STÅLSÆTSKRUE M8-12	ST. SETSCHRAUBE M8-12	STEEL SET SCREW M8-12
1213-2126	STÅLSÆTSKRUE M8-15	ST. SETSCHRAUBE M8-15	STEEL SET SCREW M8-15
1213-2222	STÅLSÆTSKRUE M8-20	ST. SETSCHRAUBE M8-20	STEEL SET SCREW M8-20
1213-2224	STÅLSÆTSKRUE M8-25	ST. SETSCHRAUBE M8-25	STEEL SET SCREW M8-25
1213-2322	STÅLSÆTSKRUE M8-30	ST. SETSCHRAUBE M8-30	STEEL SET SCREW M8-30
1213-3124	STÅLSÆTSKRUE M10-12	ST. SETSCHRAUBE M10-12	STEEL SET SCREW M10-12
1213-3126	STÅLSÆTSKRUE M10-16	ST. SETSCHRAUBE M10-16	STEEL SET SCREW M10-16
1213-3222	STÅLSÆTSKRUE M10-20	ST. SETSCHRAUBE M10-20	STEEL SET SCREW M10-20
1213-3224	STÅLSÆTSKRUE M10-25	ST. SETSCHRAUBE M10-25	STEEL SET SCREW M10-25
1213-3322	STÅLSÆTSKRUE M10-30	ST. SETSCHRAUBE M10-30	STEEL SET SCREW M10-30
1213-3324	STÅLSÆTSKRUE M10-35	ST. SETSCHRAUBE M10-35	STEEL SET SCREW M10-35
1213-3423	STÅLSÆTSKRUE M10-40	ST. SETSCHRAUBE M10-40	STEEL SET SCREW M10-40
1213-3424	STÅLSÆTSKRUE M10-45	ST. SETSCHRAUBE M10-45	STEEL SET SCREW M10-45
1213-4224	STÅLSÆTSKRUE M12-25	ST. SETSCHRAUBE M12-25	STEEL SET SCREW M12-25
1213-4322	STÅLSÆTSKRUE M12-30	ST. SETSCHRAUBE M12-30	STEEL SET SCREW M12-30
1213-4324	STÅLSÆTSKRUE M12-35	ST. SETSCHRAUBE M12-35	STEEL SET SCREW M12-35
1213-4326	STÅLSÆTSKRUE M14-30	ST. SETSCHRAUBE M14-30	STEEL SET SCREW M14-30
1213-4422	STÅLSÆTSKRUE M12-40	ST. SETSCHRAUBE M12-40	STEEL SET SCREW M12-40
1213-4424	STÅLSÆTSKRUE M12-45	ST. SETSCHRAUBE M12-45	STEEL SET SCREW M12-45
1213-4522	STÅLSÆTSKRUE M12-50	ST. SETSCHRAUBE M12-50	STEEL SET SCREW M12-50
1213-4622	STÅLSÆTSKRUE M12-60	ST. SETSCHRAUBE M12-60	STEEL SET SCREW M12-60
1213-5324	STÅLSÆTSKRUE M16-35	ST. SETSCHRAUBE M16-35	STEEL SET SCREW M16-35
1213-5424	STÅLSÆTSKRUE M16-45	ST. SETSCHRAUBE M16-45	STEEL SET SCREW M16-45
1213-5522	STÅLSÆTSKRUE M16-50	ST. SETSCHRAUBE M16-50	STEEL SET SCREW M16-50
1213-5523	STÅLSÆTSKRUE M16-55	ST. SET SCHRAUBE M16-55	STEEL SET SCREW M16-55
1213-5524	STÅLSÆTSKRUE M16-50 KVAL 10,9	ST. SETSCHRAUBE M16-50 Q 10,9	STEEL SET SCREW M16-50 Q 10,9
1213-5721	STÅLSÆTSKRUE M16-90	ST. SETSCHRAUBE M16-90	STEEL SET SCREW M16-90
1213-6522	STÅLSÆTSKRUE M20-50	ST. SETSCHRAUBE M20-50	STEEL SET SCREW M20-50
1213-6626	STÅLSÆTSKRUE M20-60	ST. SETSCHRAUBE M20-60	STEEL SET SCREW M20-60
1213-7622	STÅLSÆTSKRUE M24-60	ST. SETSCHRAUBE M24-60	STEEL SET SCREW M24-60
1214-1120	STÅLSKRUE M6-30	STAHLSECHSKANTSCHRAUBE M6-30	STEEL SCREW M6-30
1214-1124	STÅLSÆTSKRUE M6-35 GALV.	STAHLSCHRAUBE M6-35 GALV	STEEL SET SCREW M6-35 GALV.
1214-1228	STÅLSKRUE M6-65	STAHLSECHSKANTSCHRAUBE M6-65	STEEL SCREW M6-65
1214-1322	STÅLSKRUE M6-75	STAHLSECHSKANTSCHRAUBE M6-75	STEEL SCREW M6-75
1214-2122	STÅLSKRUE M8-35	STAHLSECHSKANTSCHRAUBE M8-35	STEEL SCREW M8-35
1214-2126	STÅLSKRUE M8-45	STAHLSECHSKANTSCHRAUBE M8-45	STEEL SCREW M8-45
1214-2224	STÅLSKRUE M8-55	STAHLSECHSKANTSCHRAUBE M8-55	STEEL SCREW M8-55
1214-2226	STÅLSKRUE M8-60	STAHLSECHSKANTSCHRAUBE M8-60	STEEL SCREW M8-60
1214-2228	STÅLSKRUE M8-65	STAHLSECHSKANTSCHRAUBE M8-65	STEEL SCREW M8-65
1214-3122	STÅLSKRUE M10-45	STAHLSECHSKANTSCHRAUBE M10-45	STEEL SCREW M10-45
1214-3222	STÅLSKRUE M 10-50 GALV.	STAHLSECHSKANTSCHRAUBE M 10-50	STEEL SCHREW M 10-50
1214-4123	STÅLSKRUE M12-40	STAHLSECHSKANTSCHRAUBE M12-40	STEEL SCREW M12-40
1214-4126	STÅLSKRUE M12-45	STAHLSECHSKANTSCHRAUBE M12-45	STEEL SCREW M12-45
1214-4222	STÅLSKRUE M12-50	STAHLSECHSKANTSCHRAUBE M12-50	STEEL SCREW M12-50
1214-4224	STÅLSKRUE M12-55	STAHLSECHSKANTSCHRAUBE M12-55	STEEL SCREW M12-55
1214-4328	STÅLSKRUE M12-85	STAHLSECHSKANTSCHRAUBE M12-85	STEEL SCREW M12-85
1214-4422	STÅLSKRUE M12-100	STAHLSECHSKANTSCHRAUBE M12-100	STEEL SCREW M12-100
1214-4622	STÅLSKRUE M12-190	STAHLSCHRAUBE M12-190	STEEL SCREW M12-190
1214-5324	STÅLSKRUE M16-75	STAHLSECHSKANTSCHRAUBE M16-75	STEEL SCREW M16-75
1214-5325	STÅLSKRUE M16-1,5-75	STAHLSECHSKANTSCHR. M16-1,5-75	STEEL SCREW M16-1,5-75
1214-5328	STÅLSKRUE M16-90	STAHLSECHSKANTSCHRAUBE M16-90	STEEL SCREW M16-90
1214-5422	STÅLSKRUE M16-100	STAHLSECHSKANTSCHRAUBE M16-100	STEEL SCREW M16-100
1214-5428	STÅLSKRUE M16-120	STAHLSECHSKANTSCHRAUBE M16-120	STEEL SCREW M16-120
1214-5431	STÅLSKRUE M18-110 KVAL. 12.9	STAHLSCHRAUBE M18-110 Q. 12.9	STEEL SCREW M18-110 Q. 12.9
1214-5526	STÅLSKRUE M16-160 10.9	STAHLSCHRAUBE M16-160 10.9	STEEL SCREW M16-160 10.9
1214-5623	STÅLSKRUE M16-190	STAHLSECHSKANTSCHRAUBE M16-190	STEEL SCREW M16-190
1214-5720	STÅLSKRUE M16-240	STAHLSCHRAUBE M16-240	STEEL SCREW M16-240
1214-6226	STÅLSKRUE M20-65	STAHLSECHSKANTSCHRAUBE M20-65	STEEL SCREW M20-65
1214-6330	STÅLSKRUE M20-1,5-70	STAHLSCHRAUBE M20-1,5-70	STEEL SCREW M20-1,5-70
1214-8421	STÅLSKRUE M30-100	STAHLSECHSKANTSCHRAUBE M30-100	STEEL SCREW M30-100
1215-1123	BREDDESKRUE M6-16	FLACHRUNDSCHRAUBE M6-16	CARRIAGE SCREW M6-16
1215-2124	BREDDESKRUE M8-15	FLACHRUNDSCHRAUBE M8-15	CARRIAGE SCREW M8-15
1215-2220	BREDDESKRUE M8X20	FLACHRUNDSCHRAUBE M8X20	BOARD SCREW M8X20
1215-2222	BREDDESKRUE M8-20	FLACHRUNDSCHRAUBE M8-20	CARRIAGE SCREW M8-20
1215-2224	BREDDESKRUE M8-25	FLACHRUNDSCHRAUBE M8-25	CARRIAGE SCREW M8-25
1215-2422	BREDDESKRUE M8-40	FLACHRUNDSCHRAUBE M8-40	CARRIAGE SCREW M8-40
1215-2424	BREDDESKRUE M8-45	FLACHRUNDSCHRAUBE M8-45	CARRIAGE SCREW M8-45
1215-2520	BREDDESKRUE M8-50 8.8G	FLACHRUNDSCHRAUBE M8-50 8.8 G	CARRIAGE SCREW M8-50 8.8 G
1215-2620	BREDDESKRUE M8-65	FLACHRUNDSCHRAUBE M8-65	CARRIAGE SCREW M8-65
1215-3222	BREDDESKRUE M10-20 H-3	FLACHRUNDSCHRAUBE M10-20 H-3	CARRIAGE SCREW M10-20 H-3
1215-3226	BREDDESKRUE M10-25 KVAL.8,8	FLACHRUNDSCHRAUBE M10-25 Q 8,8	CARRIAGE SCREW M10-25 Q 8,8

VARENUMMER	BENEVNELSE	BEZEICHNUNG	DESIGNATION
1215-3228	BREDESKRUE M10-20 KV 8.8	FLACHRUNDSCHRAUBE M10-20 Q 8,8	CARRIAGE SCREW M10-20 Q 8,8
1215-3320	BREDESKRUE M10-30 KV 8.8	FLACHRUNDSCHRAUBE M10-30 Q 8,8	CARRIAGE SCREW M10-30 Q 8,8
1215-3324	BREDESKRUE M10-35 KVAL. 8,8	FLACHRUNDSCHRAUBE M10-35 Q 8,8	CARRIAGE SCREW M10-35 Q 8,8
1215-3420	BREDESKRUE M10-40	FLACHRUNDSCHRAUBE M10-40	CARRIAGE BOLT M10-40
1215-4226	BREDESKRUE M12-25 KV. 8.8	FLACHRUNDSCHRAUBE M12-25	CARRIAGE SCREW M12-25 Q. 8.8
1215-4324	BREDESKRUE M12-35	FLACHRUNDSCHRAUBE M12-35	CARRIAGE SCREW M12-35
1215-4326	BREDESKRUE M12-30	FLACHRUNDSCHRAUBE M12-30	CARRIAGE SCREW M12-30
1215-4328	BREDESKRUE M12-30 KV. 8.8.	FLACHRUNDSCHRAUBE M12-30 Q 8.8	CARRIAGE SCREW M12-30 Q. 8.8
1215-4330	BREDESKRUE M12-35 KV. 8.8.	FLACHRUNDSCHRAUBE M12-35 Q 8.8	CARRIAGE SCREW M12-35 Q. 8.8
1215-4421	BREDESKRUE M12-40 H=3	FLACHRUNDSCHRAUBE M12-40 H=3	CARRIAGE SCREW M12-40 H=3
1215-4424	BREDESKRUE M12-45	FLACHRUNDSCHRAUBE M12-45	CARRIAGE SCREW M12-45
1215-4622	BREDESKRUE M12-60	FLACHRUNDSCHRAUBE M12-60	CARRIAGE SCREW M12-60
1215-4623	BREDESKRUE M6-16	FLACHRUNDSCHRAUBE M6-16	CARRIAGE SCREW M6-16
1215-5422	BREDESKRUE M16-40	FLACHRUNDSCHRAUBE M16-40	CARRIAGE SCREW M16-40
1215-5825	BREDESKRUE M16-60 10.9	FLACHRUNDSCHRAUBE M16-60 10.9	CARRIAGE SCREW M16-60 10.9
1216-1120	MASKINSKRUE R/H M4-12	ZYLINDERSCHRAUBE M4-12	MACHINE SCREW ROUNDH. M4-12
1216-1126	MASKINSKRUE R/H M6-15	ZYLINDERSCHRAUBE M6-15	MACHINE SCREW ROUNDH. M6-15
1216-1128	MASKINSKRUE, RH M4-15 GALV.	MASCHINENSCHRAUBE, RH M4-15 GA	MACHINE SCREW, RH M4-15 GALV.
1216-1222	MASKINSKRUE R/H M6-20	ZYLINDERSCHRAUBE M6-20	MACHINE SCREW ROUNDH. M6-20
1216-1224	MASKINSKRUE RH M4-20	MASCHINENSCHRAUBE RH M4-20	MACHINE SCREW RH M4-20
1216-1226	MASKINSKRUE UH M4-25	SENKRSCHRAUBE M4-25	MACHINE SCREW C-SUNK M4-25
1219-0215	UNBRACOSKRUE M5-18	INNENSECHSKANTSCHRAUBE M5-18	ALLEN SCREW M5-18
1219-0216	UNBRACOSKRUE U/S M8-25	INNENSECHSK. M8-25	ALLEN SCREW C-SUNK M8-25
1219-0229	SELVSKÆR. SKRUE M10-25 KV 8,8	BLECHSCHRAUBE M10-25 Q 8,8	SCREW M10-25 Q 8,8
1219-0237	UNBRACOSKRUE M12-35 U/S	INNENSECHSK SCHR M12-35 VERS	ALLEN SCREW M12-35 C-SUNK
1219-0269	UNBRACOSKRUE M12-80 12.9	INNENSECHSKANTSCHR. M12-80 12.9	ALLEN SCREW M12-80 12.9
1219-0273	SKRUE M8-40 10.9	SCHRAUBE M8-40 10.0	SCREW M8-40 10.9
1219-0323	UNBRACOSKRUE M10-25 BMTX	INNENSECHSK. SCHR. M10-25	ALLEN SCREW M10-25 BMTX
1219-0335	UNBRACOSKRUE M12-55	INNENSECHSKANTSCHR. M12-55	ALLEN SCREW M12-55
1219-0410	CYLINDERSKRUE M4-20	ZYLINDERSCHRAUBE M4-20	CYLINDER SCREW M4-20
1219-0525	PLOVSKRUE M10-35	PFLUGSCHRAUBE M10-35	PLOUGH SCREW M10-35
1219-0598	SELVSKÆRENDE SKRUE M6-40/M6SF	SCHRAUBE M6-40/M6SF	SCREW M6-40/M6SF
1219-0599	SELVSKÆRENDE SKRUE M6-20/M6SF	SCHRAUBE M6-40/M6SF	SCREW M6-40/M6SF
1219-0603	SELVSKÆRENDE SKRUE M8-15 M6-SF	BLECHSCHRAUBE M8-15 M6-SF	SCREW M8-15 M6-SF
1220-1321	NYLOC MØTRIK M4 DIN 985-8	NYLOC MUTTER M4 DIN 985-8	NYLOC NUT M4 DIN 985-8
1220-1322	NYLOC MØTRIK M5	NYLOC MUTTER M5	NYLOC NUT M5
1220-1323	NYLOC MØTRIK M6	NYLOC MUTTER M6	NYLOC NUT M6
1220-2122	STÅLMØTRIK M8	STAHLMUTTER M8	STEEL NUT M8
1220-2321	NYLOC MØTRIK M8	NYLOC MUTTER M8	NYLOC NUT M8
1220-2922	MØTRIK M8	MUTTER M8	NUT M8
1220-3122	STÅLMØTRIK M10	STAHLMUTTER M10	STEEL NUT M10
1220-3321	NYLOC MØTRIK M10	NYLOC MUTTER M10	NYLOC NUT M10
1220-3323	NYLOC MØTRIK M10 KVAL 10.9	NYLOC MUTTER M10 Q. 10.9	NYLOC NUT M10 Q. 10.9
1220-3922	MØTRIK M10	MUTTER M10	NUT M10
1220-3924	MØTRIK M10	MUTTER M10	NUT M10
1220-3926	MØTRIK M10	MUTTER M10	NUT M10
1220-4122	STÅLMØTRIK M12	STAHLMUTTER M12	STEEL NUT M12
1220-4321	NYLOC MØTRIK M12	NYLOC MUTTER M12	NYLOC NUT M12
1220-4521	FLANGE MØTRIK M12	FLANCH MUTTER M12	FLANGE NUT M12
1220-5122	STÅLMØTRIK M16	STAHLMUTTER M16	STEEL NUT M16
1220-5124	STÅLMØTRIK M16 KV10	STAHLMUTTER M16 Q10	STEEL NUT M16 Q10
1220-5222	STÅLMØTRIK M16 H 8M/M	STAHLMUTTER M16 H 8M/M	STEEL NUT M16 H 8M/M
1220-5321	NYLOC MØTRIK M16	NYLOC MUTTER M16	NYLOC NUT M16
1220-5324	NYLOC MØTRIK M16-1,5	NYLOC MUTTER M16-1,5	NYLOC NUT M16-1,5
1220-5521	FLANGEMØTRIK M16	FLANSCHMUTTER M16	SLEEVE NUT M16
1220-6123	STÅLMØTRIK M18 KV 12	STAHLMUTTER M18 Q 12	STEEL NUT M18 Q 12
1220-6321	NYLOC MØTRIK M20	NYLOC MUTTER M20	NYLOC NUT M20
1220-7321	NYLOC MØTRIK M24	NYLOC MUTTER M24	NYLOC NUT M24
1220-7331	NYLOC MØTRIK M30	NYLOC MUTTER M30	NYLOC NUT M30
1241-1101	SPENDESKIVE 4,3-12-1 GALV.	SCHEIBE 4,3-12-1 GALV.	WASHER 4,3-12-1 GALV.
1241-1102	SPENDESKIVE 4,3-8-0,5	SCHEIBE 4,3-8-0,5	WASHER 4,3-8-0,5
1241-1105	SPENDESKIVE 5,5-10-0,8	SCHEIBE 5,5-10-0,8	WASHER 5,5-10-0,8
1241-1201	SPENDESKIVE 6,6-12-1,6	SCHEIBE 6,6-12-1,6	WASHER 6,6-12-1,6
1241-1202	SPENDESKIVE 8,4-16-1,6	SCHEIBE 8,4-16-1,6	WASHER 8,4-16-1,6
1241-1203	SPENDESKIVE 6,5-13-1,2	SCHEIBE 6,5-13-1,2	WASHER 6,5-13-1,2
1241-1206	SPENDESKIVE 6,4-18-1,6	SCHEIBE 6,4-18-1,6	WASHER 6,4-18-1,6
1241-1207	SPENDESKIVE 6,4-12-1,6	SCHEIBE 6,4-12-1,6	WASHER 6,4-12-1,6
1241-1304	SPENDESKIVE 8-22-1,5	SCHEIBE 8-22-1,5	WASHER 8-22-1,5
1241-1402	SPENDESKIVE 8,4-24-2	SCHEIBE 8,4-24-2	WASHER 8,4-24-2
1241-1403	SPENDESKIVE 9-16-2,0	SCHEIBE 9-16-2,0	WASHER 9-16-2,0
1241-1405	SPENDESKIVE R5,5-18-2	SCHEIBE R5,5-18-2	WASHER R5,5-18-2
1241-1502	SPENDESKIVE 8,5-30-3	SCHEIBE 8,5-30-3	WASHER 8,5-30-3
1241-2202	SPENDESKIVE 12-18-1,5	SCHEIBE 12-18-1,5	WASHER 12-18-1,5
1241-2308	SPENDESKIVE 11,5-23-1,5	SCHEIBE 11,5-23-1,5	WASHER 11,5-23-1,5
1241-2402	SPENDESKIVE 10,5-20-2,0	SCHEIBE 10,5-20-2,0	WASHER 10,5-20-2,0
1241-2404	SPENDESKIVE 10-36-2	SCHEIBE 10-36-2	WASHER 10-36-2
1241-2408	SPENDESKIVE 10,5-30-2,5	SCHEIBE 10,5-30-2,5	WASHER 10,5-30-2,5
1241-2502	SPENDESKIVE 10,5-22-3	SCHEIBE 10,5-22-3	WASHER 10,5-22-3
1241-2505	SPENDESKIVE 12,5-32-3	SCHEIBE 12,5-32-3	WASHER 12,5-32-3
1241-2506	SPENDESKIVE 11-34-3	SCHEIBE 11-34-3	WASHER 11-34-3
1241-2507	SPENDESKIVE 13-29-3	SCHEIBE 13-29-3	WASHER 13-29-3
1241-2603	SPENDESKIVE 10,5-25-4	SCHEIBE 10,5-25-4	WASHER 10,5-25-4

VARENUMMER	BENEVNELSE	BEZEICHNUNG	DESIGNATION
1241-3403	SPENDESKIVE 13-25-2,5	SCHEIBE 13-25-2,5	WASHER 13-25-2,5
1241-3501	SPENDESKIVE 14-33-3	SCHEIBE 14-33-3	WASHER 14-33-3
1241-3504	SPENDESKIVE 16,2-40-3 STÅL	SCHEIBE 16,2-40-3 STAHL	WASHER 16,2-40-3 STEEL
1241-3506	SPENDESKIVE 15-28-3	SCHEIBE 15-28-3	WASHER 15-28-3
1241-3508	SPENDESKIVE 13-25-3	SCHEIBE 13-25-3	WASHER 13-25-3
1241-3509	SPENDESKIVE 13-37-3	SCHEIBE 13-37-3	WASHER 13-37-3
1241-3702	SPENDESKIVE 13-35-5 HÆRDET	SCHEIBE 13-35-5GEHAERTET	WASHER 13-35-5HARDENED
1241-3802	SPENDESKIVE 13-30-6	SCHEIBE 13-30-6	WASHER 13-30-6
1241-4304	SPENDESKIVE 17-30-1,5	SCHEIBE 17-30-1,5	WASHER 17-30-1,5
1241-4403	SPENDESKIVE 17,5-35-2	SCHEIBE 17,5-35-2	WASHER 17,5-35-2
1241-4502	SPENDESKIVE 17-30-3 STÅL	SCHEIBE 17-30-3 STAHL	WASHER 17-30-3 STEEL
1241-4503	SPENDESKIVE 17,5-35-3	SCHEIBE 17,5-35-3	WASHER 17,5-35-3
1241-4504	SPENDESKIVE 19,0-34-3,0 STÅL	SCHEIBE 19,0-34-3,0 STAHL	WASHER 19,0-34-3,0 STEEL
1241-4505	SPENDESKIVE 17-28-3	SCHEIBE 17-28-3	WASHER 17-28-3
1241-5201	SPENDESKIVE 20,0-28-1	SCHEIBE 20,0-28-1	WASHER 20,0-28-1
1241-5301	SPENDESKIVE 20,2-34-1,5	SCHEIBE 20,2-34-1,5	WASHER 20,2-34-1,5
1241-5503	SPENDESKIVE 21,0-42-3,5	SCHEIBE 21,0-42-3,5	WASHER 21,0-42-3,5
1241-5504	SPENDESKIVE 21-37-3	SCHEIBE 21-37-3	WASHER 21-37-3
1241-6409	SPENDESKIVE 25,5-39-2,5	SCHEIBE 25,5-39-2,5	WASHER 25,5-39-2,5
1241-7401	SPENDESKIVE 34,5-45-2,5	SCHEIBE 34,5-45-2,5	WASHER 34,5-45-2,5
1241-8909	PASSKIVE 35-45-1,0	SCHEIBE 35-45-1,0	WASHER 35-45-1,0
1241-9405	PASSKIVE 45 72-2	SCHEIBE 56 72-2	WASHER 56 72-2
1241-9505	STØTTESKIVE 50-62-3,0	STÜTZSCHEIBE 50-62-3,0	SUPPORT WASHER 50-62-3,0
1241-9924	PASSKIVE 45-55-1	SCHEIBE 45-55-1	WASHER 45-55-1
1251-2502	SPENDESTIFT 4-65	SPANNSTIFT 4-65	SPECIAL PIN 4-65
1251-4106	SPENDESTIFT 6,0-26	SPANNSTIFT 6,0-26	SPECIAL PIN 6,0-26
1251-4301	SPENDESTIFT 6-40	SPANNSTIFT 6-40	SPECIAL PIN 6-40
1251-4302	SPENDESTIFT 6-45	SPANNSTIFT 6-45	SPECIAL PIN 6-45
1251-5204	SPENDESTIFT 8-36	SPANNSTIFT 8-36	SPECIAL PIN 8-36
1251-5205	SPENDESTIFT 8,0-36	SPANNSTIFT 8,0-36	SPECIAL PIN 8,0-36
1251-5303	SPENDESTIFT 8-40	SPANNSTIFT 8-40	SPECIAL PIN 8-40
1251-5304	SPENDESTIFT 8-45	SPANNSTIFT 8-45	SPECIAL PIN 8-45
1251-5403	SPENDESTIFT 8-50	SPANNSTIFT 8-50	SPECIAL PIN 8-50
1251-5502	SPENDESTIFT 7-65	SPANNSTIFT 7-65	SPECIAL PIN 7-65
1251-6301	SPENDESTIFT 10-40	SPANNSTIFT 10-40	SPECIAL PIN 10-40
1251-6302	SPENDESTIFT 10-45	SPANNSTIFT 10-45	SPECIAL PIN 10-45
1251-7502	SPENDESTIFT 12-65	SPANNSTIFT 12-65	SPECIAL PIN 12-65
1252-1102	SPLIT 2,5-25	SPLINT 2,5-25	COTTER PIN 2,5-25
1252-3102	SPLIT 4-25	SPLINT 4-25	COTTER PIN 4-25
1252-4102	SPLIT 5-25	SPLINT 5-25	COTTER PIN 5-25
1252-4201	SPLIT 5-30	SPLINT 5-30	COTTER PIN 5-30
1252-4202	SPLIT 5-35	SPLINT 5-35	COTTER PIN 5-35
1252-4301	SPLIT 5-40	SPLINT 5-40	COTTER PIN 5-40
1252-5301	SPLIT 6-40	SPLINT 6-40	COTTER PIN 6-40
1254-3201	SIKRINGSSPLIT 8 MM	FEDERSPLINT 8 MM	SECURING PIN 8 MM
1255-2201	LÅSERING 20 MM UDVENDIG	SICHERUNGSRING 20 MM AUSSEN	SNAP RING 20 MM OUTER
1255-3202	LÅSERING 35 MM UDVENDIG	SICHERUNGSRING 35 MM AUSSEN	SNAP RING 35 MM OUTER
1255-4202	LÅSERING 45 MM UDVENDIG	SICHERUNGSRING 45 MM AUSSEN	SNAP RING 45 MM OUTER
1255-5104	LÅSERING 55-2,0	SCHLISSRING 55-2,0	SNAP RING 55-2,0
1255-5202	LÅSERING 50 MM UDVENDIG	SICHERUNGSRING 50 MM AUSSEN	SNAP RING 50 MM OUTER
1255-6101	LÅSERING 72 MM INDVENDIG	SICHERUNGSRING 72 MM INNEN	SNAP RING 72 MM INNER
1299-0128	SPENDEBÅND	SPANNSTUECK	CLAMP
1313-1101	SMØRENIPPEL	SCHMIERNIPPEL	GREASE NIPPLE
1313-2101	SMØRENIPPEL	SCHMIERNIPPEL	GREASE NIPPLE
1317-0210	O-RING	O-RING	O-RING
1391-0705	KABEL 1M	KABEL 1M	CABLE 1M
1391-0710	MUFFE	MUFFE	SOCKET
1393-0115	GUMMIDUPSKO	GUMMISPITZE	RUBBER TIP
1393-0116	GUMMIDUPSKO	GUMMISPITZE	RUBBER TIP
1393-0121	MØTRIKHETTE	HUTMUTTER	CAP NUT
1393-0122	MØTRIKHETTE	HUTMUTTER	CAP NUT
1393-0123	MØTRIKHETTE	HUTMUTTER	CAP NUT
1393-0131	PLASTKANTPROFIL	PLASTIK KANTENPROFIL	PLASTIC MOULDING
1393-0162	GUMMIUNDERLAG	GUMMIUNTERLAGE	RUBBER BACKING
1399-0460	LÅSEKIVE Ø6	FEDERTELLERSCHEIBE	LOCK WASHER
1434-0101	TALLERKENFJEDER 28-10,2-1	TELLERFEDER 28-10,2-1	DISC SPRING 28-10,2-1

VARENUMMER	FIGUR	POS.	VARENUMMER	FIGUR	POS.	VARENUMMER	FIGUR	POS.	VARENUMMER	FIGUR	POS.
1165-0249	9.	30.	1311-8434	87.	28.	1311-8620	4.	11.	1317-0323	10.	34.
1165-0501	84.	16.	1311-8452	14.	21.	1311-8644	98.	5.	1317-0327	4.	18.
1165-0501	84.	45.	1311-8452	84.	42.	1311-8651	10.	53.	1317-0327	80.	4.
1165-0501	84.	56.	1311-8452	84.	52.	1311-8701	16.	7.	1317-0377	90.	4.
1165-0501	84.	66.	1311-8452	84.	62.	1311-8701	64.	52.	1317-0377	97.	4.
1213-2126	60.	5.	1311-8452	90.	5.	1311-8701	65.	50.	1317-0378	5.	36.
1213-5820	88.	8.	1311-8452	97.	5.	1311-8701	90.	39.	1317-0378	84.	14.
1214-2226	41.	75.	1311-8500	3.	9.	1311-8701	96.	44.	1317-0435	64.	43.
1214-4720	2.	9.	1311-8502	90.	14.	1311-8711	16.	6.	1317-0435	65.	43.
1214-6226	89.	14.	1311-8502	97.	14.	1311-8711	64.	51.	1317-0435	83.	2.
1220-3126	60.	11.	1311-8508	88.	24.	1311-8711	65.	51.	1317-0444	80.	15.
1241-3403	60.	24.	1311-8509	88.	25.	1311-8711	90.	38.	1317-0447	90.	32.
1241-3508	10.	50.	1311-8510	4.	17.	1311-8711	96.	45.	1317-0447	97.	10.
1241-3509	10.	49.	1311-8510	80.	5.	1315-9116	32.	2.	1317-0535	64.	40.
1241-4502	60.	21.	1311-8510	90.	18.	1315-9118	32.	26.	1317-0535	65.	40.
1241-4503	10.	48.	1311-8510	97.	6.	1315-9225	32.	25.	1317-0535	90.	27.
1241-5201	16.	23.	1311-8522	90.	17.	1315-9253	32.	33.	1317-0535	96.	28.
1241-7907	16.	24.	1311-8522	97.	17.	1315-9397	31.	27.	1317-0539	90.	8.
1241-9405	88.	27.	1311-8525	3.	11.	1315-9496	30.	4.	1317-0539	97.	8.
1250-2301	7.	13.	1311-8525	7.	2.	1315-9497	30.	2.	1317-0587	84.	61.
1250-2401	8.	22.	1311-8525	14.	28.	1315-9640	31.	39.	1317-0590	84.	41.
1252-3102	60.	22.	1311-8525	84.	21.	1315-9641	31.	3.	1317-0591	84.	51.
1252-3102	60.	25.	1311-8534	83.	4.	1315-9642	31.	5.	1317-0591	90.	20.
1255-2203	88.	4.	1311-8534	84.	22.	1315-9643	31.	11.	1317-0591	97.	20.
1255-4202	5.	29.	1311-8534	87.	13.	1315-9644	31.	20.	1317-0725	83.	11.
1255-5101	88.	3.	1311-8534	90.	7.	1315-9645	31.	28.	1317-0757	62.	33.
1311-1109	87.	22.	1311-8534	97.	7.	1315-9646	31.	30.	1317-0757	64.	28.
1311-1204	87.	23.	1311-8535	3.	8.	1315-9647	31.	31.	1317-0757	65.	28.
1311-1208	3.	16.	1311-8535	90.	6.	1315-9648	31.	37.	1317-0828	80.	8.
1311-1212	3.	17.	1311-8537	1.	29.	1315-9649	31.	38.	1317-0829	9.	17.
1311-1227	3.	19.	1311-8537	1.	1	1315-9671	32.	13.	1317-0829	9.	25.
1311-1300	3.	15.	1311-8537	4.	23.	1315-9858	30.	3.	1317-0829	90.	33.
1311-1301	3.	13.	1311-8537	9.	21.	1315-9859	30.	1.	1317-0829	97.	18.
1311-1302	3.	21.	1311-8537	83.	6.	1315-9860	30.	5.	1317-0832	90.	34.
1311-1409	4.	19.	1311-8537	96.	32.	1315-9865	30.	6.	1317-0832	97.	12.
1311-1409	7.	4.	1311-8538	3.	18.	1315-9867	30.	12.	1317-0840	4.	38.
1311-1409	80.	18.	1311-8550	64.	27.	1315-9869	30.	8.	1317-0841	87.	15.
1311-1411	2.	29.	1311-8550	65.	27.	1315-9870	30.	10.	1317-0848	87.	27.
1311-1411	4.	13.	1311-8560	87.	30.	1315-9871	30.	9.	1317-0849	16.	9.
1311-1411	9.	26.	1311-8562	84.	46.	1315-9872	30.	7.	1317-0849	80.	6.
1311-1411	64.	41.	1311-8562	84.	57.	1315-9873	32.	8.	1317-0853	95.	22.
1311-1411	65.	41.	1311-8562	84.	67.	1315-9874	32.	10.	1317-0855	5.	22.
1311-1411	83.	10.	1311-8562	90.	36.	1315-9876	32.	29.	1317-0855	10.	40.
1311-1411	87.	29.	1311-8562	97.	25.	1315-9914	30.	13.	1317-0855	11.	27.
1311-1411	90.	30.	1311-8565	5.	40.	1315-9923	31.	34.	1317-0855	12.	27.
1311-1411	96.	29.	1311-8565	14.	104.	1315-9942	30.	11.	1317-0858	4.	15.
1311-1413	5.	19.	1311-8565	62.	34.	1315-9965	32.	23.	1317-0858	10.	43.
1311-1413	10.	36.	1311-8565	84.	31.	1315-9970	32.	11.	1317-0859	64.	29.
1311-1413	11.	19.	1311-8565	93.	4.	1315-9971	32.	3.	1317-0861	91.	4.
1311-1413	12.	19.	1311-8596	95.	18.	1316-9026	5.	23.	1317-0872	62.	22.
1311-1413	17.	21.	1311-8599	3.	29.	1316-9026	11.	23.	1317-0874	17.	23.
1311-1413	62.	19.	1311-8600	1.	30.	1316-9026	12.	23.	1317-0874	65.	29.
1311-1413	95.	19.	1311-8600	1.	1	1316-9026	17.	36.	1317-0953	14.	10.
1311-1416	64.	39.	1311-8600	9.	22.	1316-9026	62.	23.	1317-0954	14.	11.
1311-1416	65.	39.	1311-8600	83.	7.	1316-9026	64.	30.	1317-0955	14.	12.
1311-1416	83.	12.	1311-8601	1.	1	1316-9026	65.	30.	1317-0956	14.	13.
1311-1416	90.	26.	1311-8601	3.	28.	1316-9026	88.	28.	1317-0957	14.	14.
1311-1416	96.	27.	1311-8603	2.	30.	1316-9026	95.	23.	1317-0958	14.	22.
1311-2603	3.	12.	1311-8603	9.	16.	1317-0208	84.	47.	1317-0959	14.	30.
1311-6504	14.	24.	1311-8603	16.	8.	1317-0208	84.	58.	1317-0960	14.	31.
1311-6504	90.	15.	1311-8603	80.	10.	1317-0208	84.	68.	1317-0961	14.	23.
1311-6504	97.	15.	1311-8603	83.	3.	1317-0208	90.	37.	1317-0967	14.	1.
1311-7011	84.	20.	1311-8603	84.	23.	1317-0208	97.	24.	1317-0996	14.	102.
1311-7011	84.	30.	1311-8603	87.	14.	1317-0302	4.	22.	1317-0996	93.	2.
1311-8205	5.	18.	1311-8603	90.	11.	1317-0302	5.	33.	1317-1012	14.	20.
1311-8205	10.	35.	1311-8603	97.	11.	1317-0302	80.	1.	1317-1012	87.	21.
1311-8205	11.	18.	1311-8605	90.	13.	1317-0302	84.	11.	1317-1018	14.	15.
1311-8205	12.	18.	1311-8605	97.	13.	1317-0302	90.	1.	1317-1034	10.	32.
1311-8205	14.	103.	1311-8612	16.	40.	1317-0302	97.	1.	1317-3033	16.	5.
1311-8205	17.	20.	1311-8612	17.	31.	1317-0304	7.	8.	1317-3054	64.	35.
1311-8205	62.	18.	1311-8612	62.	36.	1317-0307	5.	20.	1317-3054	65.	35.
1311-8205	64.	26.	1311-8612	64.	48.	1317-0307	10.	37.	1317-3059	9.	12.
1311-8205	65.	26.	1311-8612	65.	47.	1317-0307	11.	20.	1317-3059	80.	12.
1311-8205	91.	3.	1311-8612	84.	18.	1317-0307	12.	20.	1317-3060	96.	24.
1311-8205	93.	3.	1311-8613	5.	21.	1317-0307	17.	22.	1317-3061	90.	24.
1311-8205	95.	21.	1311-8613	5.	38.	1317-0307	62.	20.	1317-3064	4.	10.
1311-8207	5.	37.	1311-8613	16.	39.	1317-0307	95.	20.	1317-3064	4.	37.
1311-8207	84.	15.	1311-8613	17.	30.	1317-0311	88.	26.	1317-3064	10.	30.
1311-8406	80.	7.	1311-8613	62.	35.	1317-0311	97.	16.	1317-5002	14.	105.
1311-8412	5.	41.	1311-8613	64.	47.	1317-0314	4.	12.	1317-5002	93.	5.
1311-8412	84.	32.	1311-8613	65.	46.	1317-0314	7.	3.	1317-5010	2.	32.
1311-8413	62.	32.	1311-8613	84.	17.	1317-0314	10.	41.	1317-9420	93.	7.

VARENUMMER	FIGUR	POS.	VARENUMMER	FIGUR	POS.	VARENUMMER	FIGUR	POS.	VARENUMMER	FIGUR	POS.
1317-9485	14.	6.	1331-2102	16.	14.	1340-9293	45.	22.	1391-0321	14.	91.
1317-9486	14.	27.	1331-2306	5.	13.	1340-9293	46.	22.	1391-0322	14.	101.
1317-9486	87.	26.	1331-2306	10.	3.	1340-9293	47.	22.	1391-0324	14.	111.
1317-9487	14.	26.	1331-2306	11.	13.	1340-9294	44.	12.	1391-0325	15.	34.
1317-9487	87.	25.	1331-2306	12.	13.	1340-9295	44.	13.	1391-0334	98.	4.
1317-9488	14.	25.	1331-2306	62.	13.	1340-9295	45.	13.	1391-0399	93.	10.
1317-9489	14.	2.	1331-2306	64.	21.	1340-9296	44.	21.	1391-0501	89.	19.
1317-9490	14.	3.	1331-2306	65.	21.	1340-9296	45.	32.	1391-0612	4.	30.
1317-9491	14.	5.	1331-2306	95.	13.	1340-9297	45.	12.	1391-0702	81.	3.
1317-9540	4.	31.	1331-3107	16.	18.	1340-9298	46.	13.	1391-0703	14.	52.
1317-9540	4.	41.	1331-3302	88.	2.	1340-9299	45.	51.	1391-0703	93.	12.
1317-9540	10.	38.	1331-3303	5.	9.	1340-9475	40.	23.	1391-0752	15.	6.
1317-9540	16.	48.	1331-3303	10.	14.	1340-9476	45.	23.	1391-0768	81.	4.
1317-9548	64.	46.	1331-3303	11.	9.	1340-9999	40.	90.	1391-0880	1.	49.
1317-9548	65.	45.	1331-3303	12.	9.	1340-9999	43.	90.	1391-0880	1.	1 49.
1317-9548	96.	33.	1331-3303	62.	9.	1341-9188	40.	32.	1391-0880	2.	35.
1317-9689	84.	70.	1331-3303	64.	8.	1341-9188	43.	22.	1391-0887	1.	48.
1317-9690	84.	71.	1331-3303	65.	8.	1341-9189	40.	25.	1391-0887	1.	1 48.
1317-9853	14.	29.	1331-3303	95.	9.	1341-9189	45.	25.	1391-0887	2.	34.
1317-9861	9.	35.	1331-3306	17.	10.	1341-9311	44.	54.	1391-0887	94.	7.
1317-9861	80.	14.	1331-3306	88.	20.	1341-9311	45.	56.	1391-0923	98.	6.
1317-9861	90.	28.	1331-3310	10.	21.	1341-9411	40.	52.	1391-1004	4.	61.
1323-9326	50.	3.	1331-4307	16.	22.	1341-9411	43.	53.	1391-1005	4.	60.
1323-9326	51.	1.	1331-7406	88.	16.	1341-9411	44.	53.	1391-1007	4.	29.
1323-9326	52.	4.	1331-9994	32.	22.	1341-9411	45.	52.	1391-1008	4.	28.
1323-9556	50.	2.	1332-4801	32.	32.	1341-9411	46.	53.	1391-1023	4.	62.
1323-9556	51.	2.	1335-1105	17.	3.	1341-9411	47.	53.	1391-9038	93.	13.
1323-9556	52.	5.	1335-5511	64.	45.	1341-9513	44.	24.	1391-9059	10.	44.
1323-9592	60.	1.	1335-5511	65.	44.	1341-9513	45.	31.	1391-9059	14.	119.
1323-9593	60.	3.	1335-5511	89.	4.	1341-9523	40.	14.	1391-9062	10.	51.
1323-9594	60.	4.	1335-5516	96.	20.	1341-9523	43.	14.	1391-9062	14.	112.
1323-9595	60.	6.	1335-6023	9.	18.	1341-9523	46.	12.	1391-9065	10.	52.
1323-9596	60.	7.	1340-1436	1.	33.	1341-9526	44.	14.	1391-9072	93.	11.
1323-9597	60.	8.	1340-1436	1.	1 33.	1341-9526	45.	14.	1391-9076	15.	23.
1323-9598	60.	9.	1340-1436	40.	0.	1341-9526	46.	14.	1391-9083	14.	86.
1323-9599	60.	10.	1340-1438	43.	0.	1341-9618	40.	54.	1391-9084	14.	85.
1323-9600	60.	13.	1340-1443	9.	27.	1341-9618	43.	51.	1391-9085	14.	87.
1323-9601	60.	23.	1340-1443	47.	0.	1341-9618	44.	51.	1391-9086	14.	84.
1323-9602	60.	32.	1340-1444	2.	27.	1341-9618	45.	54.	1391-9087	14.	88.
1323-9603	61.	42.	1340-1444	44.	0.	1341-9618	46.	51.	1391-9092	14.	114.
1323-9604	61.	43.	1340-1445	45.	0.	1341-9618	47.	51.	1391-9093	14.	113.
1323-9605	61.	44.	1340-1446	2.	16.	1341-9630	40.	56.	1391-9094	14.	116.
1323-9606	61.	45.	1340-1446	46.	0.	1341-9630	43.	54.	1391-9095	14.	115.
1323-9607	61.	46.	1340-5216	42.	0.	1341-9630	46.	54.	1391-9096	14.	118.
1323-9608	61.	47.	1340-9017	45.	24.	1341-9630	47.	54.	1391-9097	14.	117.
1323-9609	61.	48.	1340-9022	43.	23.	1341-9641	40.	58.	1392-0201	7.	9.
1323-9610	61.	49.	1340-9022	46.	23.	1341-9641	43.	55.	1393-0131	1.	27.
1323-9611	61.	50.	1340-9022	47.	23.	1341-9641	44.	55.	1393-0131	1.	1 27.
1323-9613	61.	2.	1340-9023	40.	30.	1341-9641	45.	59.	1393-0139	4.	21.
1323-9622	60.	38.	1340-9023	43.	27.	1341-9641	46.	55.	1393-0139	5.	35.
1323-9794	50.	1.	1340-9023	46.	27.	1341-9641	47.	56.	1393-0139	80.	3.
1323-9794	51.	3.	1340-9023	47.	27.	1341-9647	40.	59.	1393-0139	84.	13.
1323-9794	52.	3.	1340-9024	44.	27.	1341-9647	45.	58.	1393-0139	90.	3.
1323-9796	52.	7.	1340-9024	45.	30.	1341-9648	45.	53.	1393-0139	97.	3.
1323-9797	52.	6.	1340-9028	40.	13.	1341-9649	40.	53.	1393-0140	4.	20.
1323-9799	52.	1.	1340-9028	43.	13.	1342-3088	44.	4.	1393-0140	5.	34.
1323-9831	52.	9.	1340-9028	46.	11.	1342-3088	46.	4.	1393-0140	80.	2.
1323-9832	52.	10.	1340-9037	40.	24.	1342-3088	47.	4.	1393-0140	84.	12.
1323-9833	52.	11.	1340-9038	40.	26.	1342-3089	44.	5.	1393-0140	90.	2.
1323-9866	52.	2.	1340-9071	44.	23.	1342-3089	46.	5.	1393-0140	97.	2.
1323-9868	50.	19.	1340-9153	40.	31.	1342-3089	47.	5.	1393-0162	96.	7.
1323-9868	51.	4.	1340-9153	42.	31.	1350-0142	1.	32.	1393-0168	16.	38.
1323-9869	51.	5.	1340-9153	43.	21.	1350-0142	1.	1 32.	1393-0169	17.	35.
1323-9869	52.	8.	1340-9210	43.	12.	1350-0142	41.	0.	1393-0170	1.	31.
1323-9870	50.	10.	1340-9212	46.	21.	1350-1075	41.	2.	1393-0170	1.	1 31.
1323-9872	50.	6.	1340-9212	47.	21.	1350-1121	41.	100.	1393-0174	87.	6.
1323-9873	50.	7.	1340-9213	43.	11.	1350-1135	41.	14.	1393-0186	9.	24.
1323-9873	51.	8.	1340-9232	42.	4.	1350-1136	41.	15.	1399-0121	8.	19.
1323-9874	50.	8.	1340-9233	42.	11.	1350-1137	41.	40.	1399-0123	8.	18.
1323-9874	51.	9.	1340-9234	42.	21.	1362-2003	88.	9.	1399-0165	7.	10.
1323-9875	50.	9.	1340-9235	42.	90.	1380-0034	3.	3.	1399-0227	84.	44.
1323-9875	51.	10.	1340-9240	40.	51.	1380-0040	3.	23.	1399-0227	84.	54.
1323-9876	51.	11.	1340-9240	42.	51.	1391-0300	14.	51.	1399-0227	84.	64.
1323-9896	50.	20.	1340-9252	45.	11.	1391-0302	14.	61.	1399-0227	90.	23.
1323-9897	50.	4.	1340-9253	45.	21.	1391-0303	15.	3.	1399-0227	97.	23.
1323-9904	50.	5.	1340-9254	44.	11.	1391-0307	15.	31.	1399-0237	1.	45.
1323-9904	51.	6.	1340-9255	45.	26.	1391-0311	15.	32.	1399-0237	2.	25.
1323-9905	51.	7.	1340-9256	40.	11.	1391-0312	15.	33.	1399-0245	1.	6.
1324-7007	1.	1 34.	1340-9257	40.	21.	1391-0316	15.	2.	1399-0245	1.	1 6.
1324-7007	52.	0.	1340-9291	47.	11.	1391-0317	15.	21.	1399-0289	1.	47.
1324-7023	51.	0.	1340-9292	47.	12.	1391-0318	94.	1.	1399-0289	1.	1 47.
1330-9031	83.	9.	1340-9293	44.	22.	1391-0320	14.	81.	1399-0292	14.	82.

VARENUMMER	FIGUR	POS.	VARENUMMER	FIGUR	POS.	VARENUMMER	FIGUR	POS.	VARENUMMER	FIGUR	POS.
1399-0292	15.	4.	2506-161X	89.	15.	2710-785X	11.	7.	2711-477X	15.	22.
1399-0292	94.	6.	2650-110X	1.	22.	2710-785X	12.	7.	2711-515X	7.	16.
1399-0293	14.	83.	2650-110X	1.	22.	2710-785X	62.	7.	2711-516X	7.	18.
1399-0293	15.	5.	2701-044X	88.	29.	2710-785X	64.	4.	2711-517X	7.	17.
1399-0293	94.	5.	2701-048A	17.	14.	2710-785X	65.	4.	2711-595X	8.	17.
1399-0297	4.	59.	2701-048X	5.	15.	2710-786X	62.	6.	2711-595X	61.	0.
1399-0306	4.	42.	2701-048X	10.	2.	2710-786X	64.	5.	2711-623X	63.	14.
1399-0312	8.	6.	2701-048X	11.	15.	2710-786X	65.	5.	2711-626X	63.	13.
1399-0350	8.	2.	2701-048X	12.	15.	2710-786X	95.	6.	2711-641X	12.	30.
1399-0359	3.	14.	2701-048X	62.	15.	2710-787X	62.	24.	2711-641X	62.	26.
1421-6486	88.	15.	2701-048X	64.	23.	2710-787X	64.	17.	2711-642X	64.	44.
1421-6487	88.	17.	2701-048X	65.	23.	2710-787X	65.	17.	2711-643X	64.	3.
1431-2293	2.	10.	2701-048X	88.	30.	2710-787X	95.	24.	2711-643X	96.	14.
1432-2398	9.	32.	2701-048X	91.	6.	2710-788X	5.	3.	2711-645X	63.	12.
1433-0330	1.	1 44.	2701-048X	95.	15.	2710-788X	11.	3.	2711-701X	4.	50.
1501-0009	40.	5.	2701-177X	8.	8.	2710-788X	12.	3.	2711-702X	7.	51.
1501-0009	42.	5.	2701-178X	7.	19.	2710-788X	62.	3.	2711-703X	4.	52.
1501-0013	43.	5.	2701-277X	1.	8.	2710-791X	12.	31.	2711-704X	4.	53.
1501-0014	43.	4.	2701-277X	1.	1 8.	2710-791X	62.	31.	2711-746A	64.	31.
1501-0022	40.	57.	2701-450X	17.	11.	2710-791X	64.	18.	2711-747A	65.	31.
1501-0022	43.	52.	2701-450X	88.	22.	2710-791X	65.	18.	2711-754X	6.	17.
1501-0022	46.	52.	2701-503X	84.	43.	2710-791X	95.	5.	2711-779X	64.	36.
1501-0022	47.	52.	2701-503X	84.	53.	2710-792X	5.	30.	2711-779X	65.	36.
1501-0022	47.	55.	2701-503X	84.	63.	2710-792X	11.	22.	2711-780X	65.	3.
1501-0023	44.	52.	2701-503X	90.	21.	2710-792X	12.	22.	2711-781X	65.	2.
1501-0023	45.	57.	2701-503X	97.	21.	2710-792X	62.	30.	2711-832X	87.	11.
1501-0025	40.	4.	2701-504X	84.	55.	2710-792X	95.	4.	2711-867X	64.	32.
1501-0025	45.	4.	2701-504X	84.	65.	2710-812X	6.	10.	2711-867X	65.	32.
1501-0026	45.	5.	2701-504X	90.	22.	2710-812X	13.	11.	2711-884X	64.	2.
1501-0107	46.	25.	2701-504X	97.	22.	2710-812X	63.	2.	2711-891X	87.	20.
1501-0107	47.	25.	2701-543X	1.	5.	2710-817X	4.	5.	2711-934X	87.	19.
1501-0108	46.	26.	2701-543X	1.	1 5.	2710-817X	6.	21.	2711-947X	8.	11.
1501-0108	47.	26.	2701-613X	89.	21.	2710-819X	5.	12.	2711-948X	8.	21.
1501-0109	40.	28.	2701-634X	88.	19.	2710-819X	10.	11.	2711-961X	87.	18.
1501-0109	42.	28.	2701-637X	89.	13.	2710-819X	11.	12.	2712-028X	64.	20.
1501-0110	42.	29.	2701-785X	7.	11.	2710-819X	12.	12.	2712-028X	65.	20.
1501-0112	40.	29.	2701-831X	1.	10.	2710-819X	62.	12.	2712-029X	63.	18.
1501-0115	44.	25.	2701-831X	1.	1 10.	2710-819X	64.	10.	2712-043X	3.	4.
1501-0116	45.	28.	2701-831X	9.	6.	2710-819X	65.	10.	2712-082X	4.	35.
1501-0117	44.	26.	2701-911X	89.	22.	2710-819X	95.	12.	2712-085X	3.	6.
1501-0117	45.	29.	2701-913X	89.	23.	2710-868X	1.	50.	2712-088X	82.	3.
1501-0122	43.	25.	2702-382X	89.	26.	2710-885A	5.	28.	2712-088X	92.	3.
1501-0123	43.	26.	2710-049X	80.	16.	2710-885A	11.	5.	2712-093X	82.	5.
2010-188X	9.	13.	2710-118X	1.	3.	2710-885A	12.	5.	2712-124X	8.	20.
2010-188X	80.	13.	2710-118X	1.	1 3.	2710-889X	1.	20.	2712-124X	63.	17.
2010-394X	4.	39.	2710-292X	87.	3.	2710-889X	1.	1 20.	2712-124X	86.	8.
2010-394X	16.	35.	2710-317X	89.	1.	2710-892X	6.	6.	2712-130X	86.	5.
2010-394X	87.	31.	2710-322X	89.	12.	2710-892X	13.	8.	2712-131X	86.	6.
2065-434X	96.	3.	2710-359X	4.	45.	2710-893X	6.	7.	2712-132X	86.	7.
2080-469X	7.	20.	2710-360X	4.	44.	2710-893X	13.	9.	2712-168X	1.	12.
2085-731X	32.	12.	2710-361X	4.	43.	2710-898X	5.	11.	2712-168X	1.	1 12.
2112-978X	4.	6.	2710-370X	4.	49.	2710-898X	10.	13.	2712-243X	63.	6.
2112-978X	90.	35.	2710-680X	4.	36.	2710-898X	11.	11.	2712-244X	63.	10.
2114-331A	88.	5.	2710-718X	1.	2.	2710-898X	12.	11.	2712-246X	63.	7.
2114-337X	88.	1.	2710-718X	1.	1 2.	2710-898X	62.	11.	2712-256X	1.	15.
2134-512X	8.	9.	2710-780X	64.	12.	2710-898X	64.	7.	2712-256X	1.	19.
2134-530X	7.	12.	2710-780X	65.	12.	2710-898X	65.	7.	2712-256X	1.	1 15.
2134-635X	8.	12.	2710-781X	5.	10.	2710-898X	95.	11.	2712-256X	1.	1 19.
2225-134X	89.	24.	2710-781X	10.	12.	2710-916X	6.	1.	2712-260X	6.	9.
2226-145X	64.	34.	2710-781X	11.	10.	2710-916X	13.	5.	2712-260X	13.	10.
2226-145X	65.	34.	2710-781X	12.	10.	2710-917X	6.	2.	2712-260X	63.	3.
2226-145X	96.	10.	2710-781X	62.	10.	2710-917X	13.	3.	2712-262X	6.	5.
2226-378X	10.	23.	2710-781X	64.	9.	2710-983B	95.	28.	2712-262X	13.	7.
2228-249X	1.	18.	2710-781X	65.	9.	2711-001X	96.	18.	2712-263X	6.	13.
2228-249X	1.	1 18.	2710-781X	95.	10.	2711-025X	4.	7.	2712-267X	6.	11.
2229-296X	2.	19.	2710-783X	5.	14.	2711-025X	6.	22.	2712-267X	13.	15.
2229-516X	3.	10.	2710-783X	10.	1.	2711-047X	62.	29.	2712-268X	6.	3.
2234-507X	88.	11.	2710-783X	11.	14.	2711-047X	64.	16.	2712-268X	13.	14.
2234-601A	88.	18.	2710-783X	12.	14.	2711-047X	65.	16.	2712-270X	6.	8.
2239-062X	6.	4.	2710-783X	62.	14.	2711-047X	95.	3.	2712-270X	13.	6.
2239-062X	13.	13.	2710-783X	64.	22.	2711-049X	96.	19.	2712-274X	1.	25.
2239-062X	63.	4.	2710-783X	65.	22.	2711-076X	95.	7.	2712-274X	1.	1 25.
2278-257X	12.	35.	2710-783X	95.	14.	2711-077X	95.	26.	2712-280X	1.	26.
2307-111X	2.	31.	2710-784X	5.	16.	2711-154X	96.	13.	2712-280X	1.	1 26.
2307-111X	4.	14.	2710-784X	11.	16.	2711-155X	96.	12.	2712-313X	6.	12.
2307-111X	9.	15.	2710-784X	12.	16.	2711-208X	96.	23.	2712-313X	13.	12.
2307-111X	10.	39.	2710-784X	62.	16.	2711-228X	7.	15.	2712-313X	63.	5.
2307-111X	64.	42.	2710-784X	64.	24.	2711-256X	4.	25.	2712-320X	4.	24.
2307-111X	65.	42.	2710-784X	65.	24.	2711-372X	96.	36.	2712-320X	10.	46.
2307-111X	80.	9.	2710-784X	91.	5.	2711-373X	96.	37.	2712-454X	64.	13.
2307-111X	83.	5.	2710-784X	95.	16.	2711-392X	7.	14.	2712-454X	65.	13.
2307-111X	90.	31.	2710-785X	5.	7.	2711-477X	14.	62.	2712-462X	89.	25.

VARENUMMER	FIGUR	POS.	VARENUMMER	FIGUR	POS.	VARENUMMER	FIGUR	POS.	VARENUMMER	FIGUR	POS.
2712-515X	92.	2.	2713-600X	12.	1.	2714-532X	17.	28.	3701-295X	10.	24.
2712-535X	5.	1.	2713-601X	13.	2.	2714-540X	84.	6.	3701-295X	89.	5.
2712-536X	5.	2.	2713-604X	10.	16.	2714-542X	84.	7.	3701-596A	88.	31.
2712-536X	11.	2.	2713-606X	10.	17.	2714-558X	16.	2.	3701-677X	5.	17.
2712-536X	12.	2.	2713-607X	10.	27.	2714-613X	1.	1 43.	3701-677X	11.	17.
2712-542X	5.	25.	2713-619X	2.	14.	2714-666X	13.	21.	3701-677X	12.	17.
2712-542X	11.	6.	2713-620X	2.	15.	2714-675X	1.	1 51.	3701-677X	17.	15.
2712-542X	12.	6.	2713-630X	9.	5.	2714-688X	17.	29.	3701-677X	62.	17.
2712-543X	5.	26.	2713-640X	14.	106.	2714-689X	16.	44.	3701-677X	91.	2.
2712-543X	11.	24.	2713-640X	93.	6.	2714-709X	16.	47.	3701-677X	95.	17.
2712-543X	12.	24.	2713-651X	13.	17.	2714-725X	16.	20.	3701-770X	88.	6.
2712-544X	5.	42.	2713-665X	10.	6.	2714-726X	16.	41.	3701-952X	10.	15.
2712-544X	11.	29.	2713-666X	83.	42.	2714-727X	16.	42.	3702-339X	89.	11.
2712-544X	12.	29.	2713-671X	83.	43.	2714-728X	16.	46.	3710-293X	89.	20.
2712-679X	1.	28.	2713-672X	83.	44.	2714-739X	3.	20.	3710-295A	89.	9.
2712-679X	1.	1 28.	2713-714X	96.	42.	2714-774X	10.	45.	3710-298A	89.	7.
2712-743X	3.	24.	2713-806X	96.	43.	2714-790X	4.	26.	3710-301X	89.	10.
2712-798X	5.	43.	2713-812X	62.	28.	2714-810X	13.	120.	3710-305A	89.	3.
2712-798X	11.	28.	2713-813X	62.	1.	2714-811X	13.	119.	3710-309A	89.	2.
2712-798X	12.	28.	2713-814X	62.	2.	2714-812X	13.	115.	3710-310X	89.	8.
2712-798X	62.	37.	2713-817X	63.	11.	2714-813X	13.	114.	3710-313X	89.	6.
2712-798X	64.	49.	2713-872X	94.	2.	2714-814X	13.	122.	3710-595X	4.	46.
2712-798X	65.	48.	2713-887X	94.	8.	2714-815X	13.	106.	3710-765X	5.	8.
2712-799X	95.	29.	2713-977X	94.	3.	2714-819X	99.	1.	3710-765X	11.	25.
2712-829X	14.	54.	2713-978X	94.	4.	2714-820X	99.	2.	3710-765X	12.	25.
2712-906X	1.	41.	2714-035X	1.	46.	2714-821X	99.	3.	3710-765X	62.	8.
2712-910X	1.	44.	2714-035X	1.	1 46.	2714-822X	99.	4.	3710-765X	64.	6.
2712-915X	1.	36.	2714-044X	10.	31.	2714-823X	99.	5.	3710-765X	65.	6.
2712-915X	1.	1 36.	2714-083X	9.	20.	2714-824X	99.	6.	3710-777X	12.	36.
2712-916X	1.	37.	2714-085X	9.	23.	2714-825X	99.	7.	3710-777X	62.	25.
2712-916X	1.	1 37.	2714-086X	10.	7.	2714-826X	99.	8.	3710-777X	64.	11.
2712-925X	84.	2.	2714-087X	10.	8.	2714-827X	99.	9.	3710-777X	65.	11.
2712-926X	84.	3.	2714-089X	2.	20.	2714-829X	99.	10.	3710-914X	5.	27.
2712-927X	1.	43.	2714-090X	2.	21.	2714-830X	99.	11.	3710-914X	11.	4.
2712-939X	84.	4.	2714-099X	13.	4.	2714-831X	99.	12.	3710-914X	12.	4.
2712-949X	1.	40.	2714-100X	12.	32.	2714-832X	99.	13.	3710-997X	95.	8.
2712-950X	1.	39.	2714-101X	10.	9.	2714-833X	99.	14.	3710-998X	95.	25.
2712-951X	1.	35.	2714-108X	12.	33.	2714-834X	99.	15.	3711-019X	96.	11.
2712-951X	1.	1 35.	2714-109X	12.	34.	2714-835X	99.	16.	3711-065X	8.	13.
2712-959X	84.	6.	2714-110X	10.	19.	2714-836X	13.	117.	3711-065X	60.	0.
2712-960X	84.	7.	2714-126X	2.	7.	2714-858X	16.	29.	3711-127A	1.	13.
2713-022X	1.	38.	2714-127X	2.	17.	2714-868X	16.	12.	3711-127B	1.	1 13.
2713-023X	1.	42.	2714-128X	2.	8.	2714-926X	64.	14.	3711-207X	96.	21.
2713-066X	80.	20.	2714-206X	10.	22.	2714-926X	65.	14.	3711-281X	8.	14.
2713-148X	1.	4.	2714-228X	2.	12.	2714-931X	16.	49.	3711-316B	1.	21.
2713-148X	1.	1 4.	2714-246X	3.	26.	2714-933X	16.	50.	3711-316B	1.	1 21.
2713-179X	96.	15.	2714-247X	3.	27.	2714-934X	16.	53.	3711-454X	8.	3.
2713-180X	63.	20.	2714-298X	10.	47.	2714-935X	16.	52.	3711-575X	6.	19.
2713-254X	96.	22.	2714-303X	1.	1 39.	2714-936X	16.	51.	3711-581X	1.	17.
2713-255X	96.	35.	2714-307X	16.	28.	2714-957X	16.	54.	3711-742X	63.	15.
2713-271X	6.	14.	2714-310X	1.	1 38.	2715-098X	4.	27.	3711-786X	85.	2.
2713-271X	13.	16.	2714-311X	1.	1 45.	2715-102X	4.	54.	3711-787X	85.	3.
2713-272X	63.	8.	2714-313X	1.	1 42.	2715-102X	89.	16.	3711-788X	85.	4.
2713-273X	6.	15.	2714-314X	1.	1 40.	2715-102X	96.	41.	3711-800X	8.	5.
2713-274X	63.	9.	2714-348X	16.	45.	2715-107X	98.	10.	3711-808X	86.	2.
2713-312X	9.	31.	2714-366X	1.	11.	2715-108X	98.	7.	3711-813X	86.	3.
2713-359X	80.	19.	2714-366X	1.	1 11.	2715-109X	98.	8.	3711-818X	86.	4.
2713-359X	87.	24.	2714-366X	2.	11.	2715-114X	98.	3.	3711-848X	64.	1.
2713-360X	80.	17.	2714-369X	16.	15.	2715-115X	98.	9.	3711-861A	64.	19.
2713-385X	4.	34.	2714-372X	16.	25.	2715-339X	96.	30.	3711-861A	65.	19.
2713-395X	96.	8.	2714-385X	17.	13.	2715-373X	87.	7.	3711-862A	64.	15.
2713-396X	96.	4.	2714-394X	17.	25.	2715-374X	87.	2.	3711-862A	65.	15.
2713-400X	96.	6.	2714-400X	17.	24.	2715-399X	64.	38.	3711-868X	64.	33.
2713-401X	96.	16.	2714-405X	17.	12.	2715-399X	65.	38.	3711-868X	65.	33.
2713-402X	96.	17.	2714-432X	9.	29.	2715-402X	90.	29.	3711-882X	87.	17.
2713-403X	96.	34.	2714-433X	16.	36.	2718-080X	88.	12.	3711-883X	87.	16.
2713-430X	96.	39.	2714-436X	16.	10.	2718-125X	4.	3.	3711-925X	1.	23.
2713-513X	9.	2.	2714-440X	16.	16.	2718-126X	3.	5.	3711-925X	1.	1 23.
2713-526X	2.	3.	2714-454X	2.	4.	2718-127X	4.	4.	3711-926X	1.	24.
2713-527X	2.	22.	2714-462X	10.	26.	3114-335X	88.	7.	3711-926X	1.	1 24.
2713-529X	2.	24.	2714-471X	16.	17.	3134-009X	8.	20.	3711-943X	4.	1.
2713-541X	2.	13.	2714-472X	17.	26.	3134-629X	8.	15.	3711-954A	1.	1.
2713-553X	2.	23.	2714-480X	17.	19.	3134-634X	8.	10.	3711-954A	1.	1 1.
2713-560X	2.	18.	2714-481X	2.	36.	3191-083X	3.	7.	3711-956X	65.	1.
2713-566X	2.	28.	2714-484X	16.	33.	3234-562X	88.	13.	3711-988X	1.	16.
2713-581X	10.	5.	2714-485X	16.	34.	3234-563X	88.	14.	3711-988X	1.	1 16.
2713-586X	9.	9.	2714-486X	17.	27.	3701-047X	88.	21.	3711-988X	30.	0.
2713-590X	9.	10.	2714-494X	4.	57.	3701-089X	88.	23.	3712-052X	4.	33.
2713-596X	13.	20.	2714-500X	16.	32.	3701-175X	8.	7.	3712-070A	31.	0.
2713-597X	13.	19.	2714-518X	4.	58.	3701-295X	1.	7.	3712-070A	87.	4.
2713-598X	13.	18.	2714-530X	17.	32.	3701-295X	1.	1 7.	3712-087X	82.	2.
2713-600X	11.	1.	2714-531X	17.	33.	3701-295X	4.	9.	3712-090X	82.	6.

VARENUMMER	FIGUR	POS.	VARENUMMER	FIGUR	POS.	VARENUMMER	FIGUR	POS.	VARENUMMER	FIGUR	POS.
3712-095X	82.	4.	3714-867X	16.	13.						
3712-100X	87.	5.	3715-143X	1.	1 50.						
3712-128X	6.	18.	3715-153X	2.	38.						
3712-128X	63.	16.	3718-150A	3.	1. 1						
3712-129X	4.	2.	3718-150X	3.	1.						
3712-304X	6.	16.	3718-153X	4.	8.						
3712-304X	63.	19.	3718-156X	3.	2.						
3712-414X	64.	25.	3889-223A	3.	99.						
3712-414X	65.	25.	3889-312X	2.	99.						
3712-537X	5.	24.	3890-077X	3.	98.						
3712-537X	11.	8.	4710-0101	1.	34.						
3712-537X	12.	8.	4710-0106	8.	1.						
3712-540X	5.	31.	4710-0110	7.	1.						
3712-540X	11.	26.	4710-0110	50.	0.						
3712-540X	12.	26.	4710-0503	15.	1.						
3712-616X	87.	12.	4710-0807	83.	30.						
3712-836X	92.	4.	4710-0808	83.	20.						
3712-840X	64.	50.	4710-0809	83.	40.						
3712-840X	65.	49.	4710-0811	83.	1.						
3712-947X	84.	5.	4710-0901	5.	32.						
3713-160X	95.	27.	4710-0901	84.	10.						
3713-162X	95.	1.	4710-0902	4.	16.						
3713-177X	95.	2.	4710-0908	14.	70.						
3713-376X	4.	32.	4710-0909	14.	60.						
3713-393X	81.	2.	4710-0910	14.	50.						
3713-397X	96.	5.	4710-0916	84.	40.						
3713-439X	96.	2.	4710-0917	84.	50.						
3713-441X	96.	1.	4710-0918	84.	60.						
3713-514X	9.	3.	4710-0940	93.	1.						
3713-519X	9.	7.	4710-0941	14.	100.						
3713-539X	10.	18.	4710-0942	14.	80.						
3713-549A	2.	26.	4710-0943	14.	90.						
3713-564X	10.	25.	4710-0944	14.	110.						
3713-582X	9.	11.	4710-1011	82.	1.						
3713-588X	9.	8.	4710-1024	3.	25.						
3713-626X	9.	4.	4710-1027	91.	1.						
3713-634X	10.	20.	4710-1030	15.	20.						
3713-655X	13.	1.	4710-1031	15.	30.						
3713-670X	83.	41.	4710-1032	15.	40.						
3713-719X	96.	40.	4710-1034	15.	50.						
3713-815X	62.	27.	4710-1036	92.	1.						
3713-915X	2.	37.	4710-1038	15.	60.						
3714-064X	9.	1.	4710-1039	15.	10.						
3714-070X	10.	4.	4710-1042	15.	41.						
3714-077X	10.	29.	4710-1044	81.	1.						
3714-095X	9.	19.	4710-1048	87.	10.						
3714-115X	10.	10.	4710-1054	1.	14.						
3714-119X	2.	5.	4710-1054	1. 1	14.						
3714-123X	2.	6.	4710-1060	84.	1.						
3714-145X	2.	2.	4710-1066	94.	0.						
3714-145X	32.	0.	4710-1080	4.	55.						
3714-156X	2.	1.	4710-1089	99.	17.						
3714-161X	2.	33.	4710-1107	87.	1.						
3714-243X	9.	28.	4710-2006	85.	1.						
3714-304X	9.	33.	4710-2007	86.	1.						
3714-318X	17.	34.	4710-3005	99.	20.						
3714-345X	17.	1.	4710-3015	98.	2.						
3714-371X	16.	21.	4710-3016	98.	1.						
3714-396X	17.	9.									
3714-399X	17.	8.									
3714-426X	17.	18.									
3714-445X	17.	6.									
3714-477X	17.	2.									
3714-478X	17.	4.									
3714-519X	16.	3.									
3714-533X	16.	37.									
3714-549X	9.	34.									
3714-644X	17.	7.									
3714-645X	17.	5.									
3714-667X	4.	56.									
3714-691X	16.	4.									
3714-698X	16.	1.									
3714-700X	16.	11.									
3714-704X	16.	27.									
3714-705X	16.	26.									
3714-787X	1. 1	17.									
3714-788X	83.	8.									
3714-851X	16.	43.									
3714-854X	16.	19.									
3714-856X	17.	37.									
3714-864X	17.	17.									
3714-865X	17.	16.									

Fig. 1

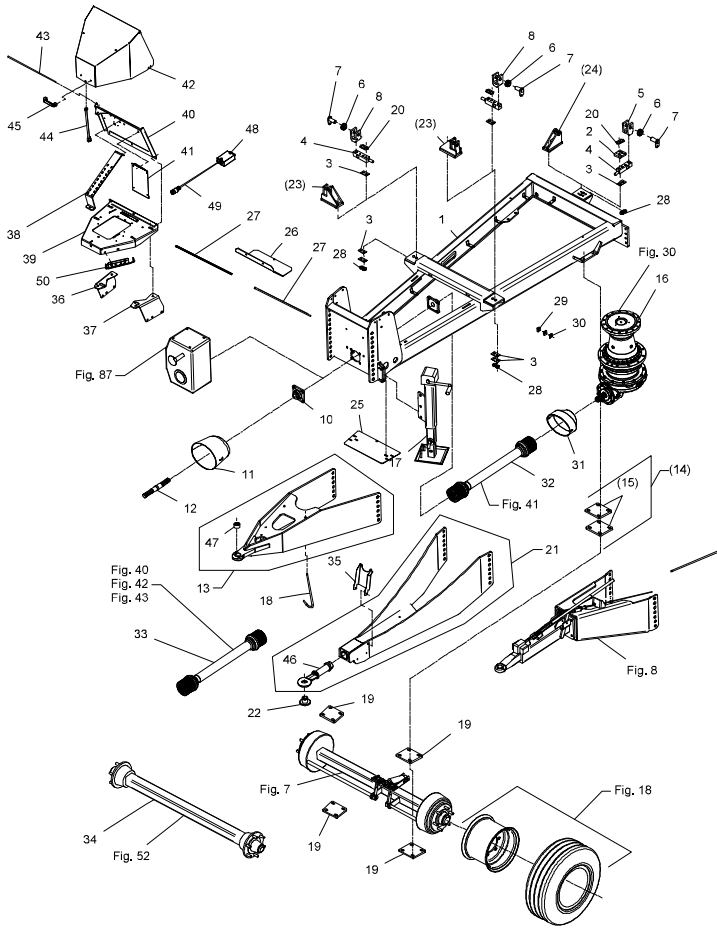


Fig. 1.1

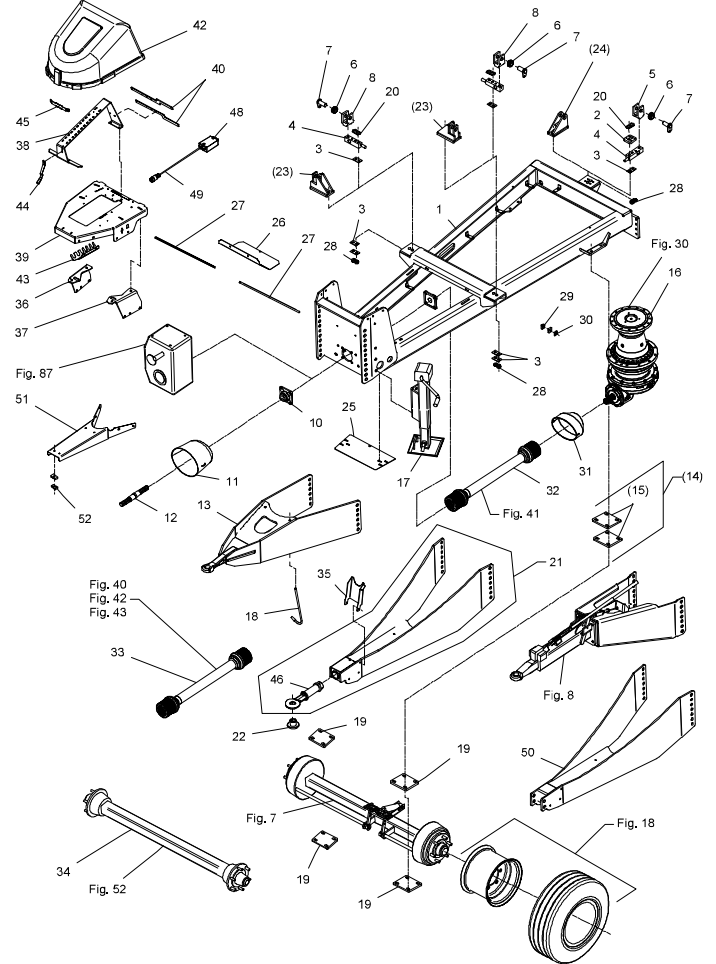


Fig. 2

VM-1 B M

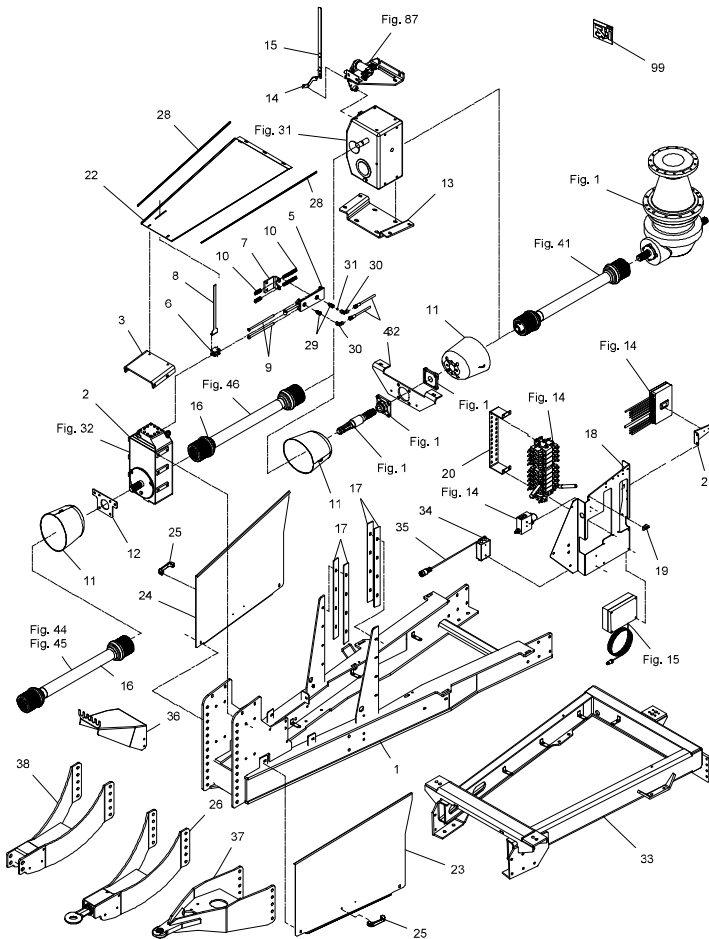


Fig. 3

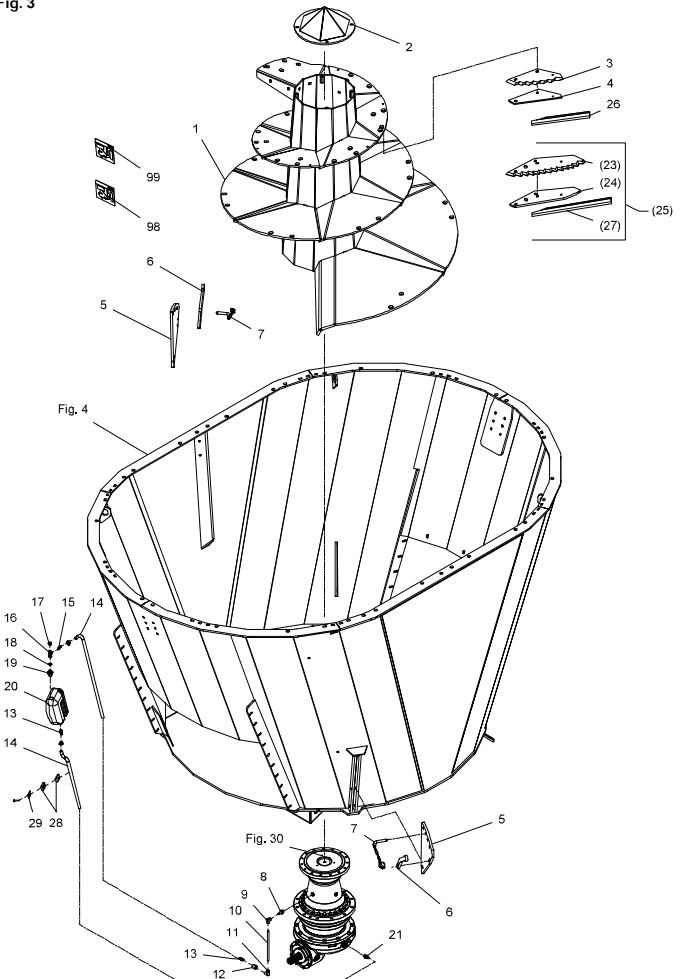


Fig. 4

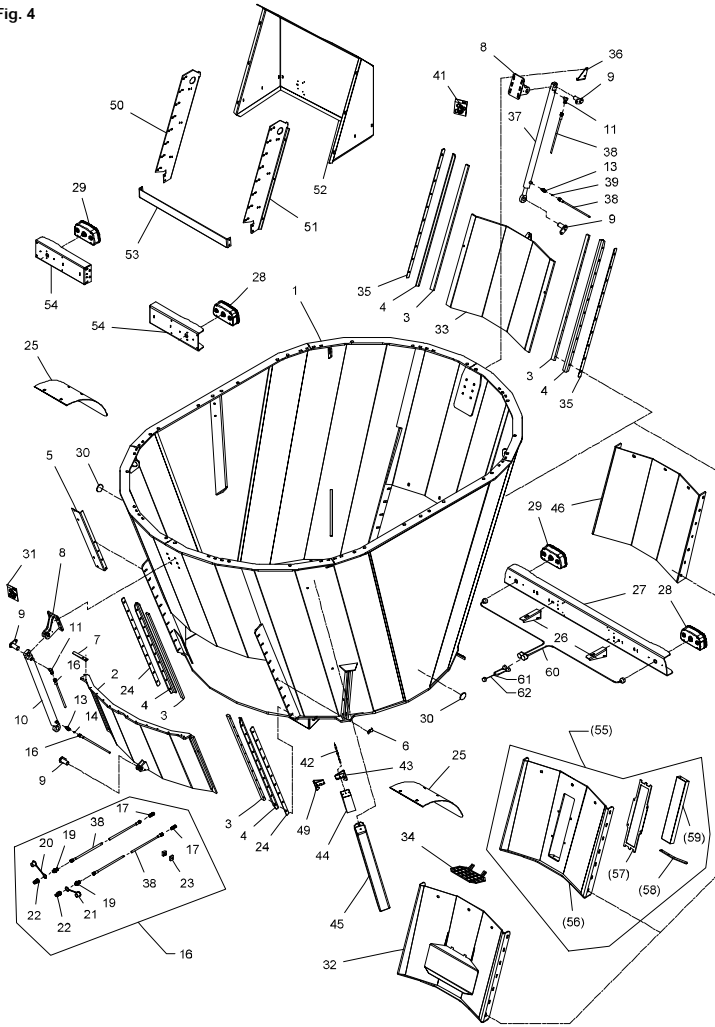


Fig. 5

Tværrbånd uden elevator
Cross conveyor without elevator
Querförderband ohne Elevator

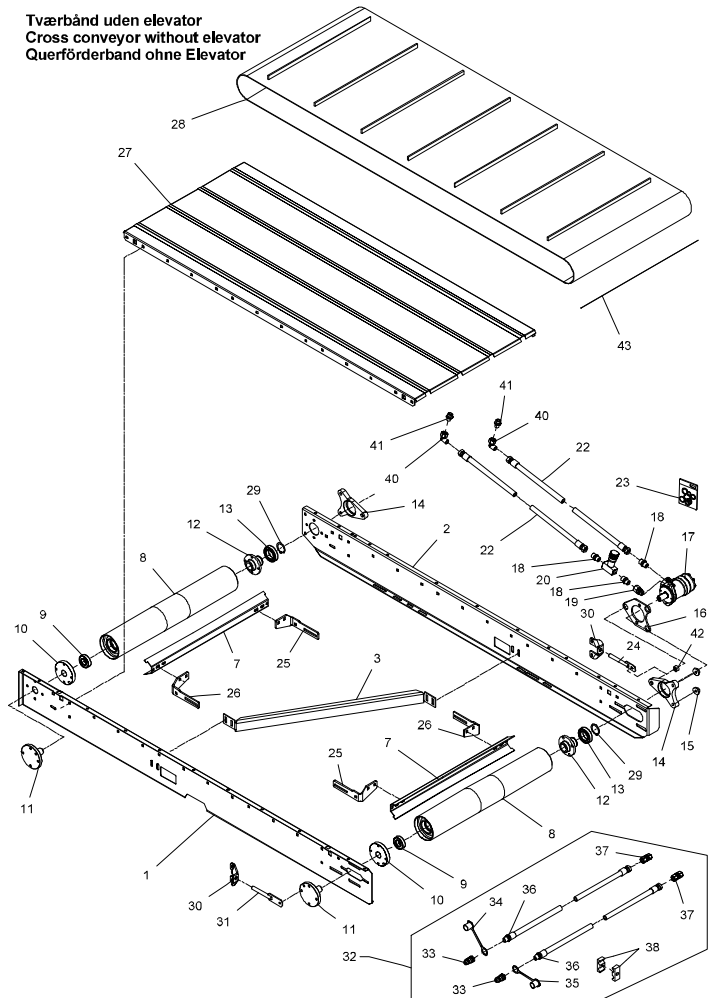


Fig. 6

Tværrbånd uden elevator
Cross conveyor without elevator
Querförderband ohne Elevator

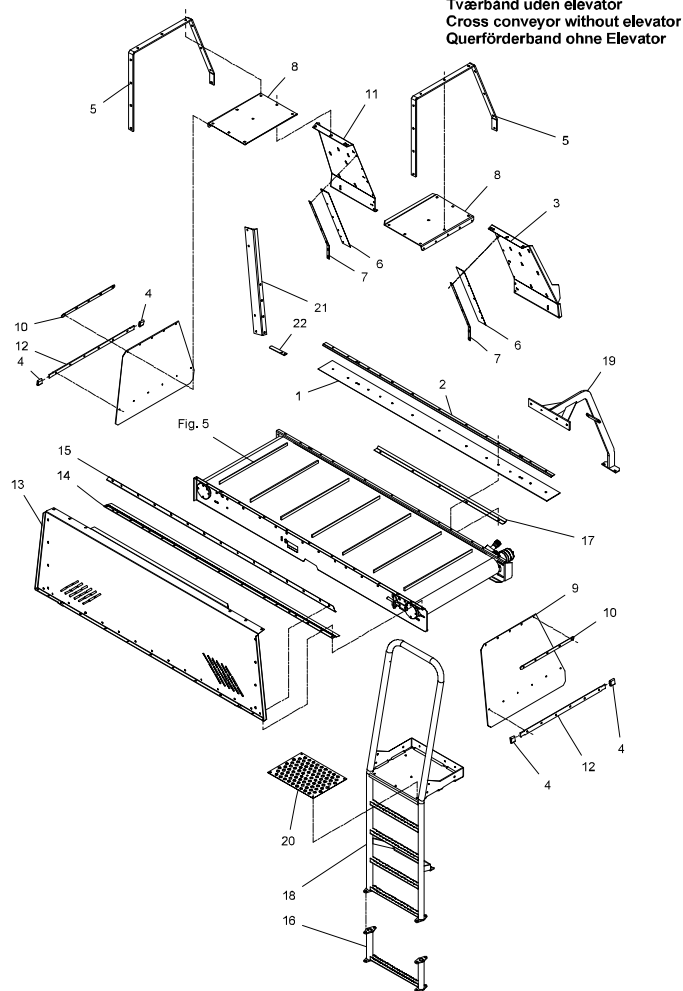


Fig. 7

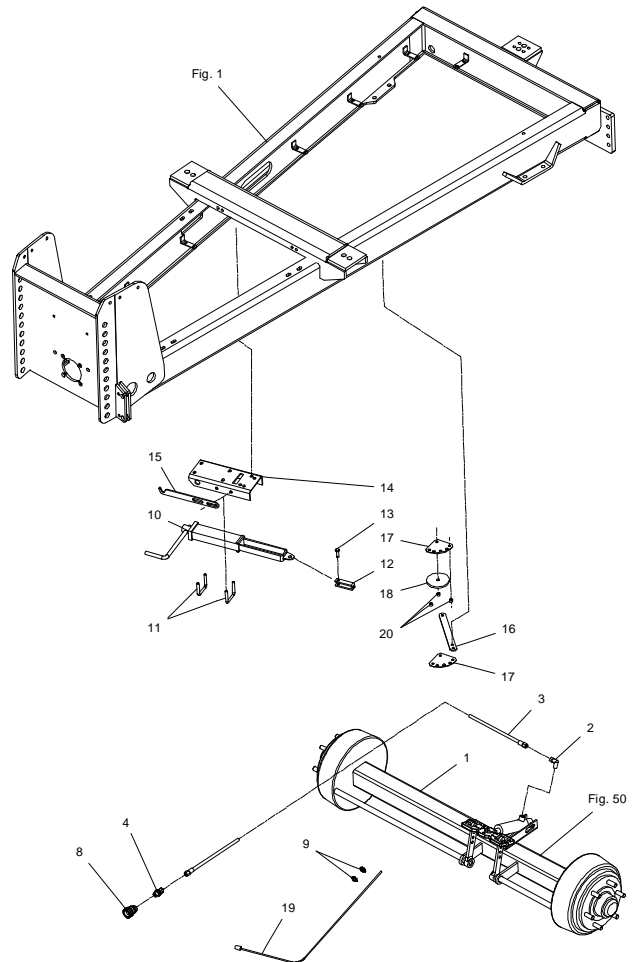


Fig. 8

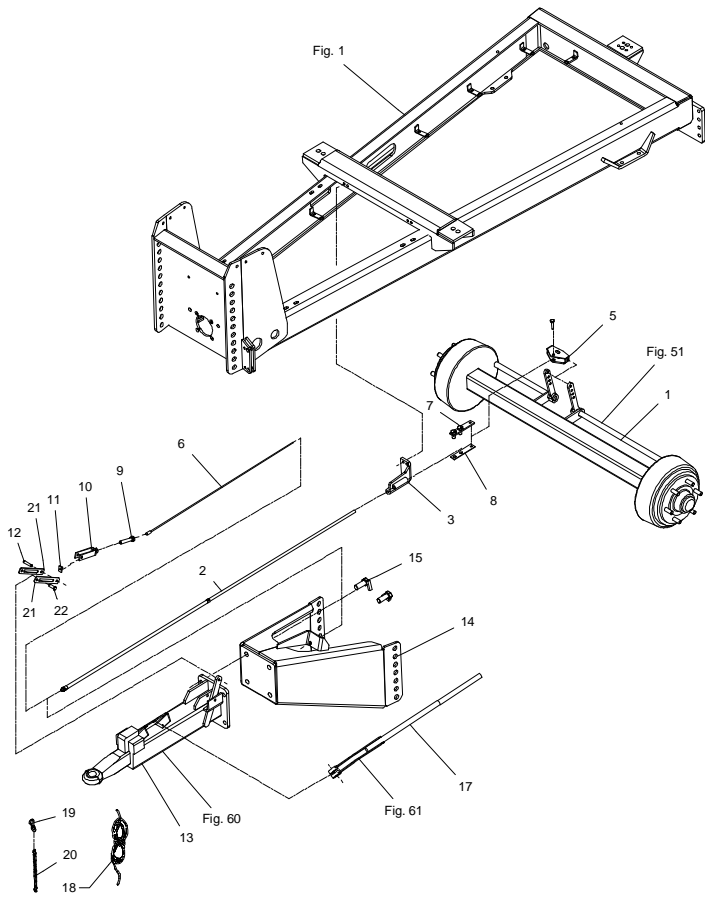


Fig. 9

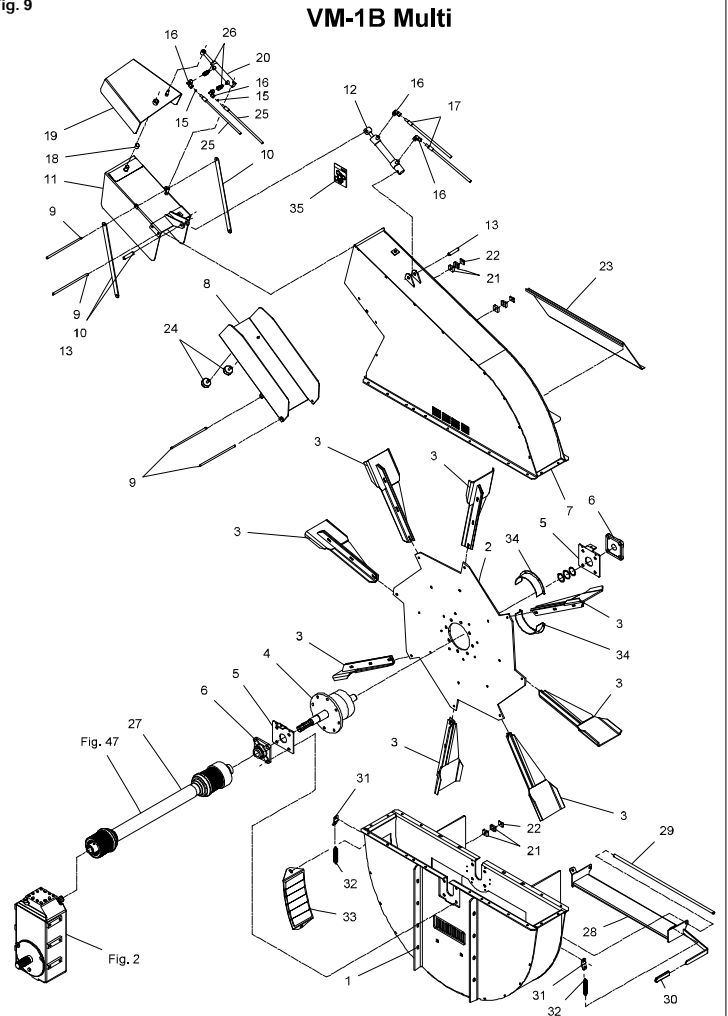


Fig. 10

VM-1 B M

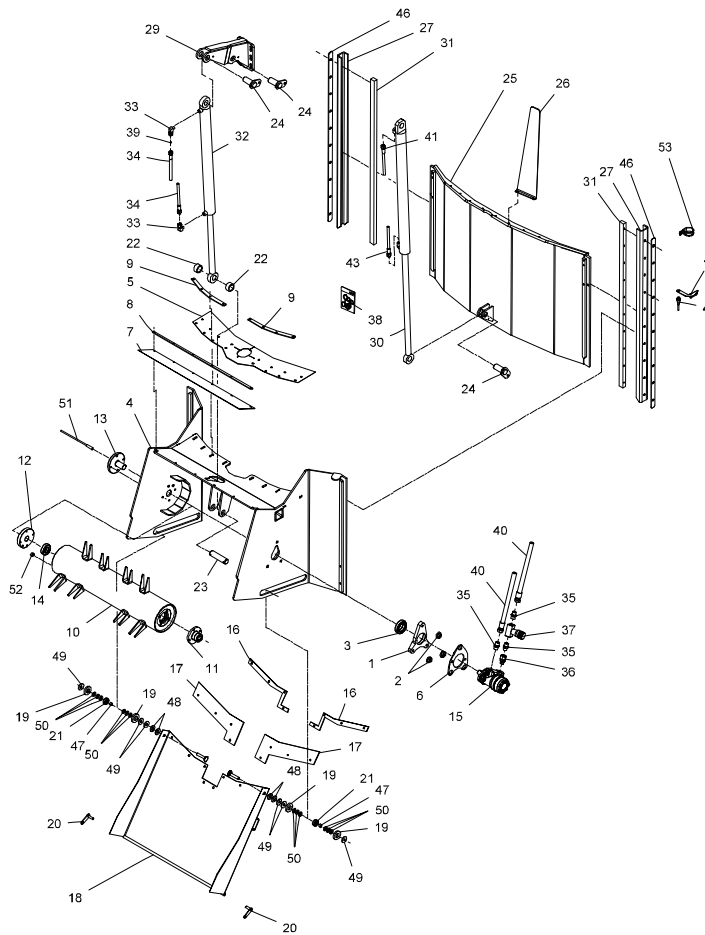


Fig. 11

**Tværbånd uden elevator for VM - B M
Cross conveyor without elevator for VM - B M
Querförerband ohne Elevator für VM - B M**

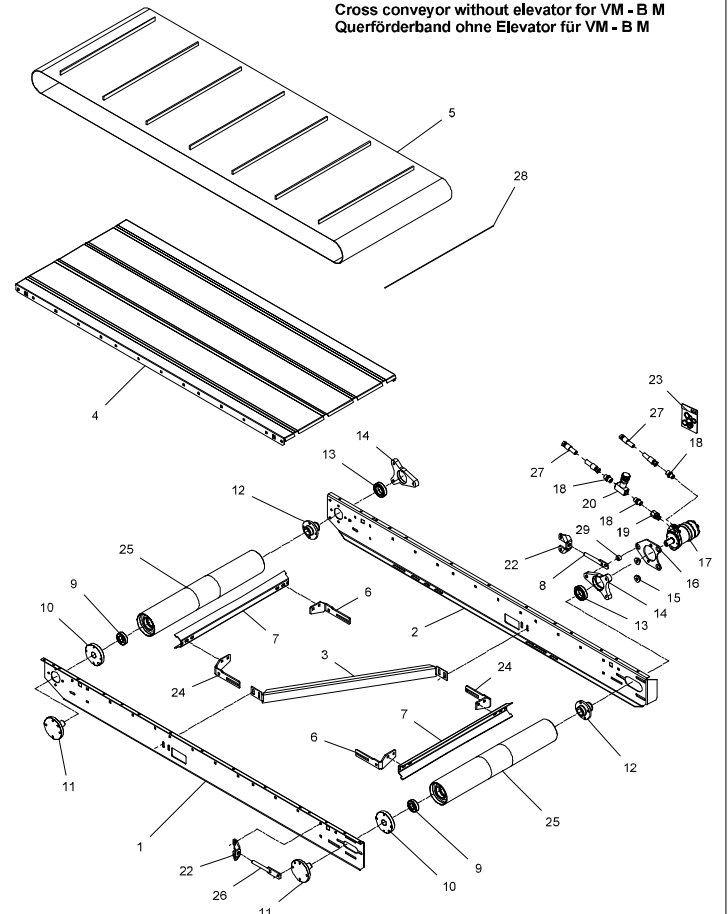


Fig. 12

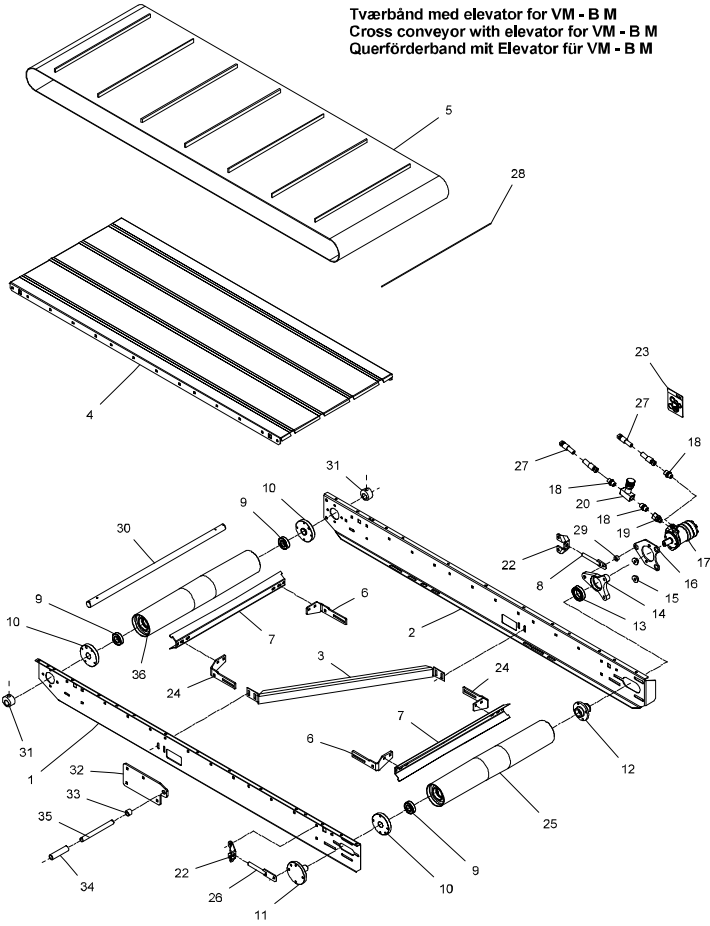


Fig. 13

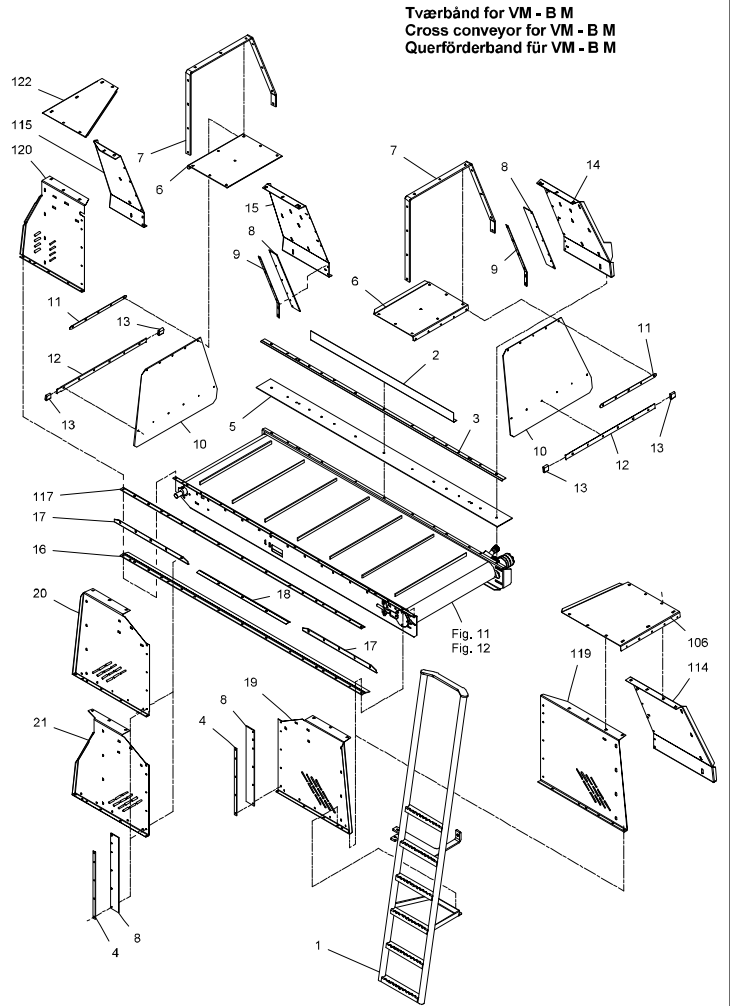


Fig. 14

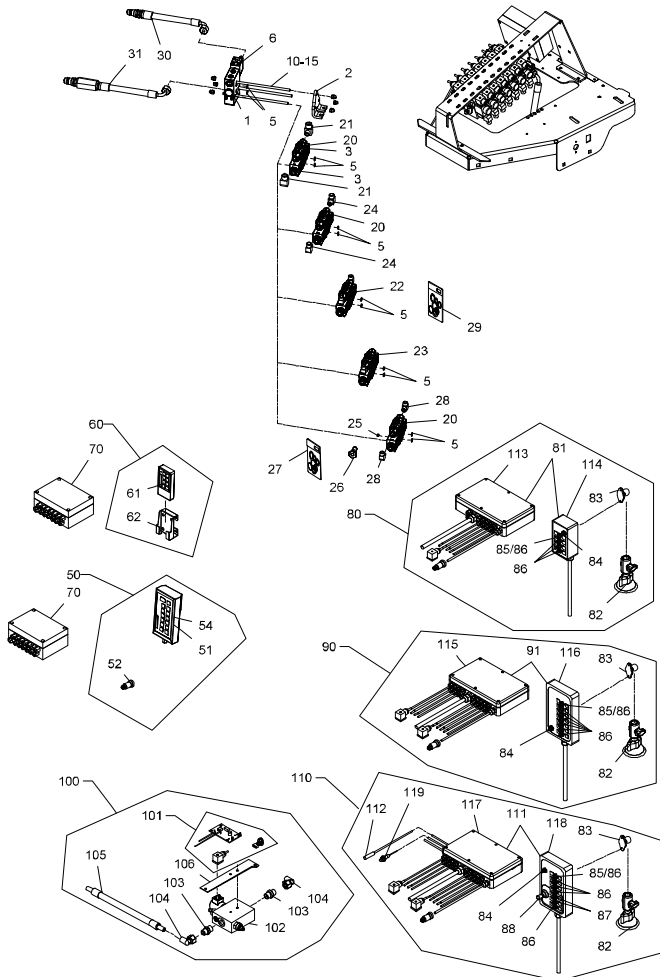
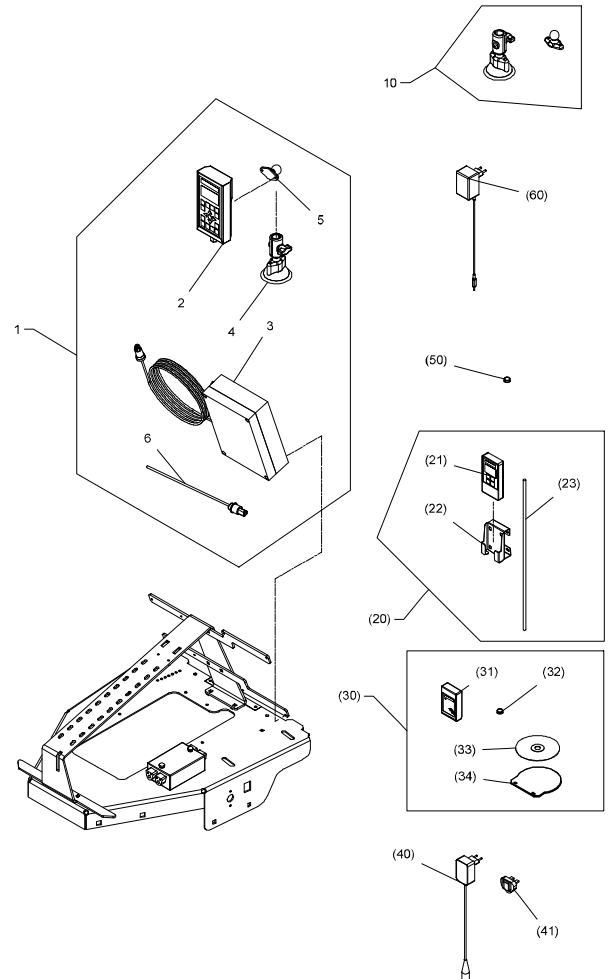


Fig. 15



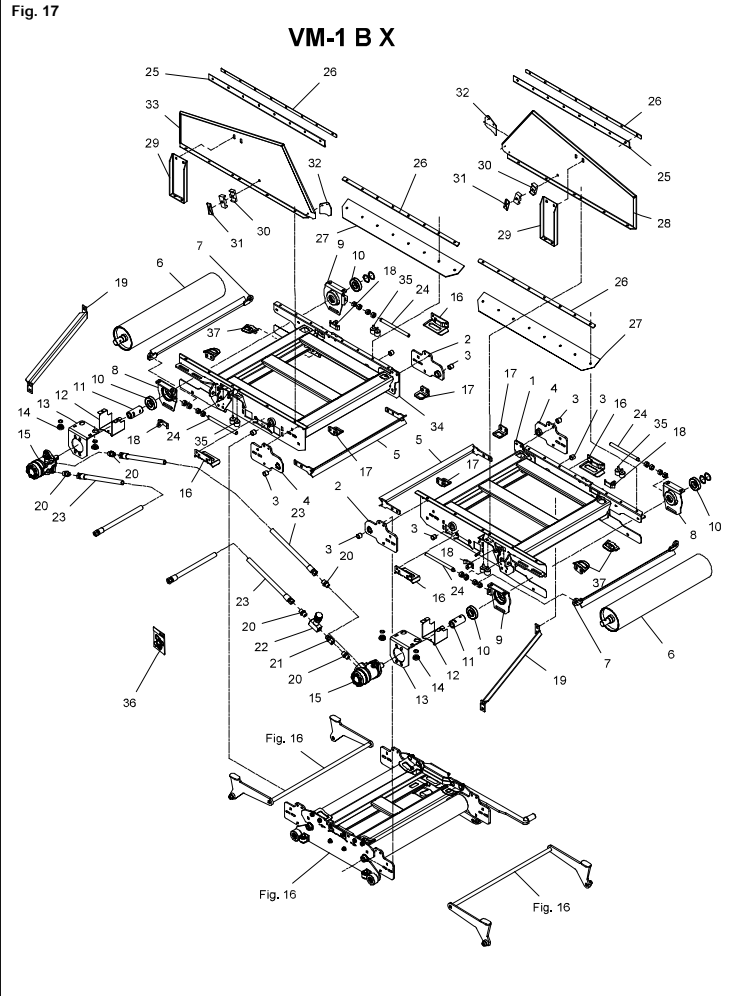
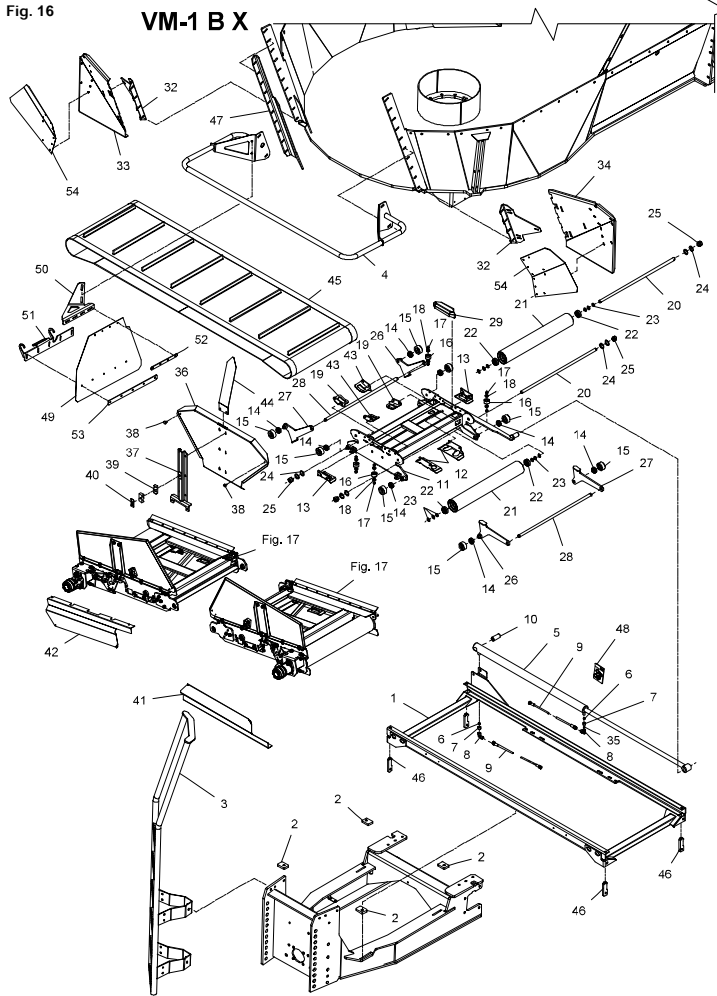


Fig. 18

Wheels for FEEDER VM


		ø161/ø205/6				
						
Complete wheel	Designation	30x11.5-14.5 (11.5-15)	400/60-15.5	235/75R17.5 Twin wheels	205/65R17.5 Twin wheels	435/50R19.5
	Number	4000-1085	4000-1090	4000-1059	4000-1061	4000-1057
Tyres	Designation	30x11.5-14.5 (11.5-15)	400/60-15.5 TL	235/75R17.5 TL	205/65R17.5 TL	435/50R19.5 TL
	Load Index	150A8	145/A8	141J	127/125J	160J
	Carrying capacity [kg at 25 km/h]	4000	3700	6900	4460	6100
	Remoulded					X
Rim	Designation	10,00x14,5 ø161/ø205/6	13,00x15,5 ø161/ø205/6	6,75x17,5 ø161/ø205/6	6,75x17,5 ø161/ø205/6	14,00x19,5 ø161/ø205/6
			Offset = -15			
Hose	Designation					
Valve	Number		1322-8101			
Valve-extension				1322-8102	1322-8102	
Wheel bolts		6 pcs M18x1,5	6 pcs M18x1,5	6 pcs M18x1,5	6 pcs M18x1,5	6 pcs M18x1,5
Torque settings [Nm]		270	270	270	270	270
Width [mm]		300	405	505	494	438
Diameter [mm]		710	875	797	711	931
Max. tyre pressure [bar]		8	5	8,5	8,5	9
Weight of the only tires: [kg]	New tires	25	29	58 (= 2 tires)	54 (= 2 tires)	/
	Retreaded tires	/	/	/	/	67

Fig. 30

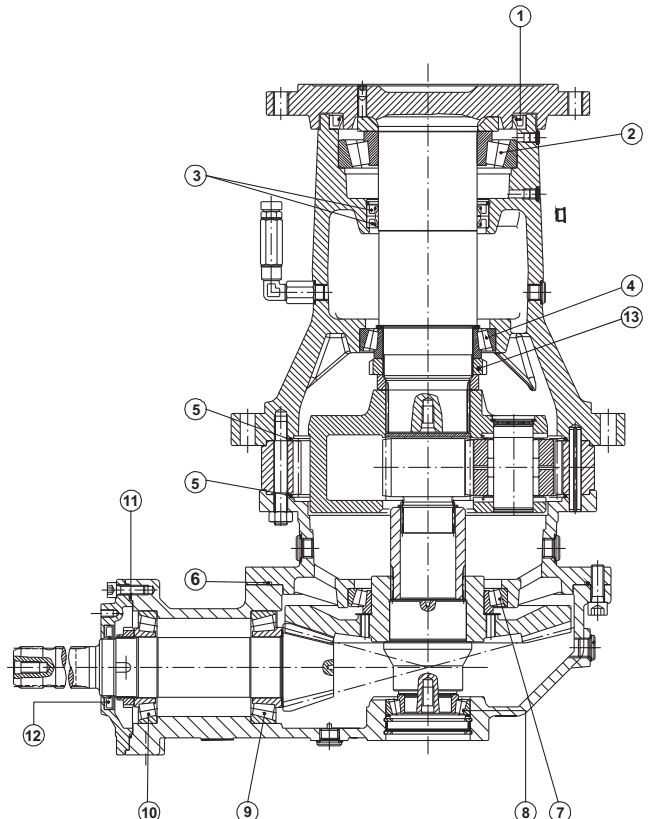


Fig. 31

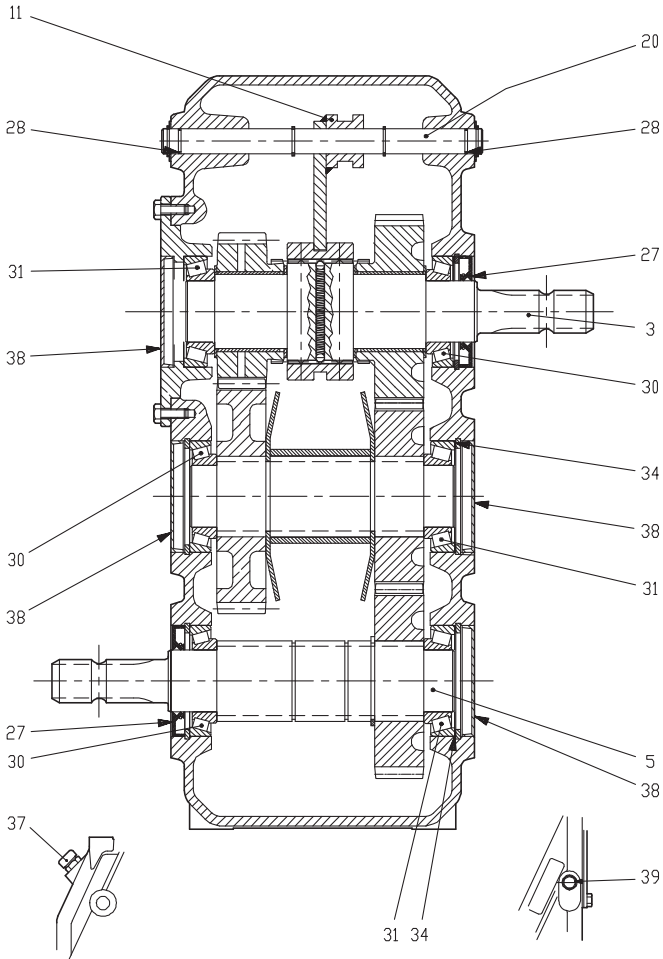


Fig. 32

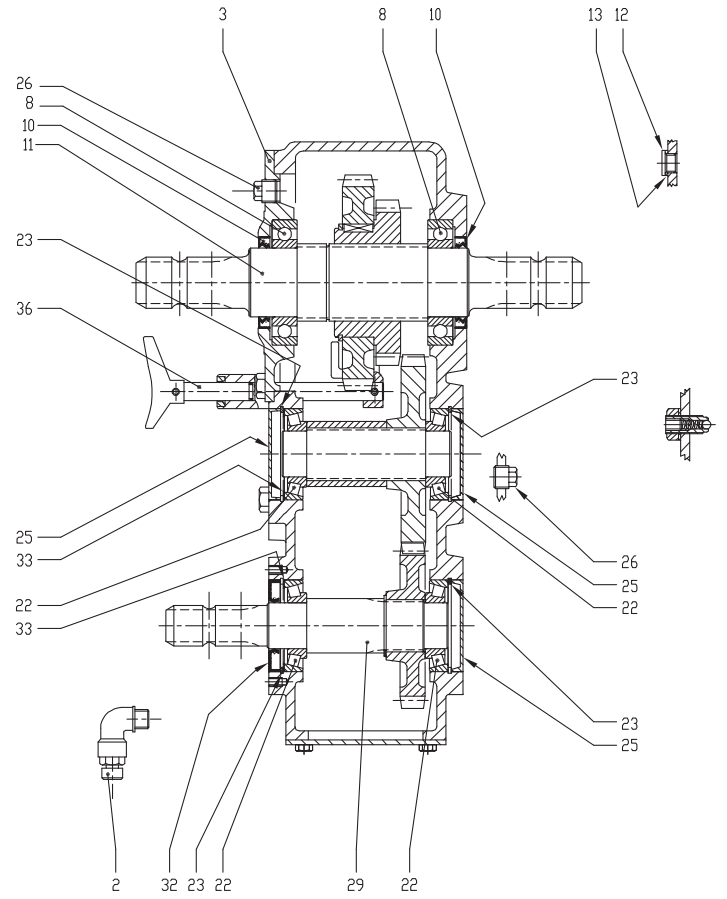


Fig. 40

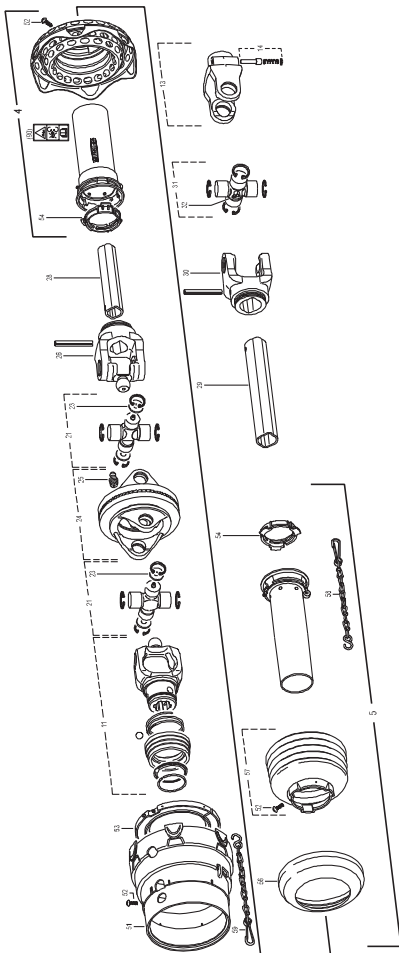


Fig. 41

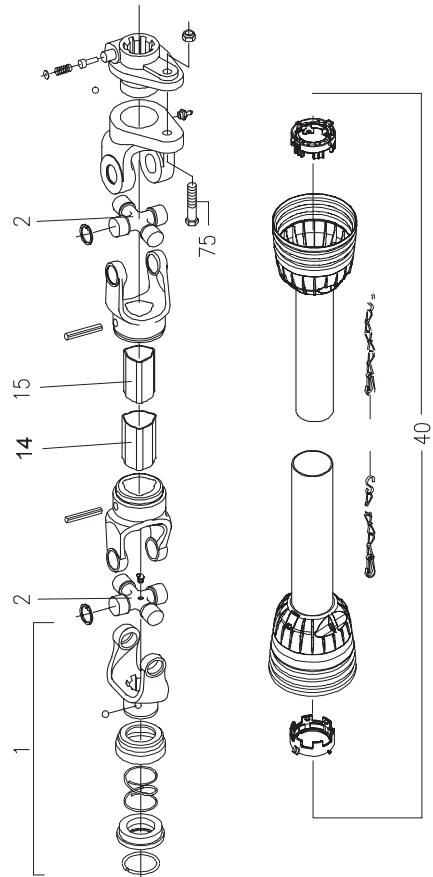


Fig. 42

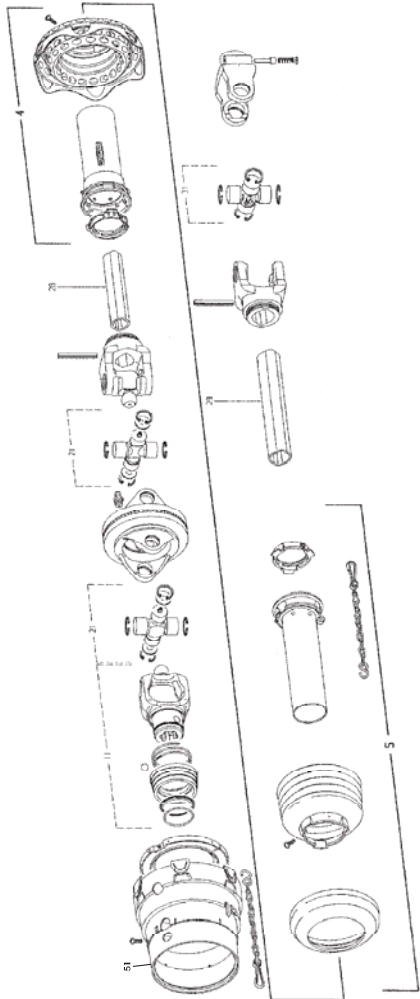


Fig. 43

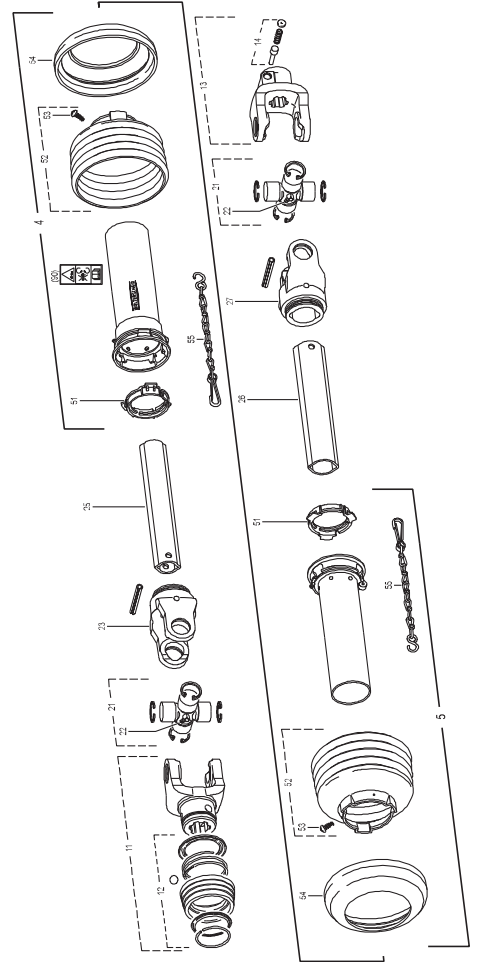


Fig. 44

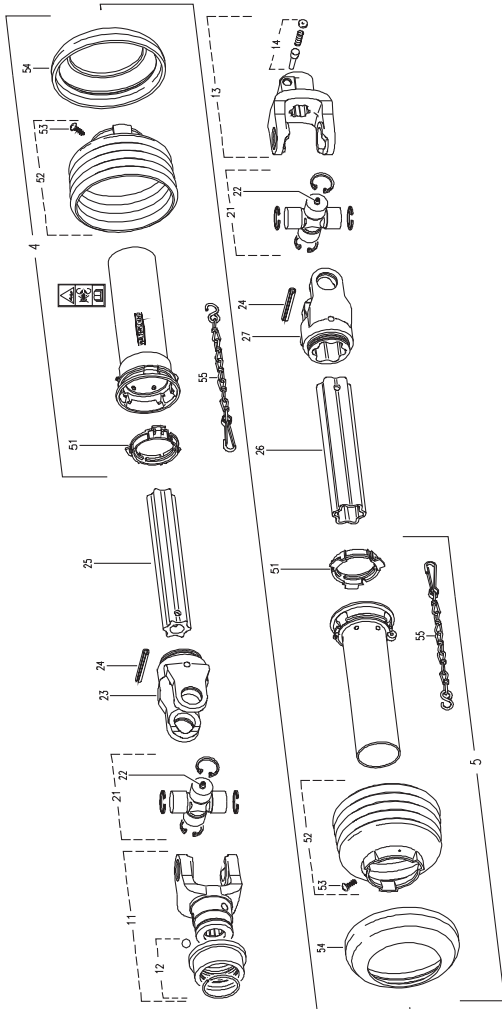


Fig. 45

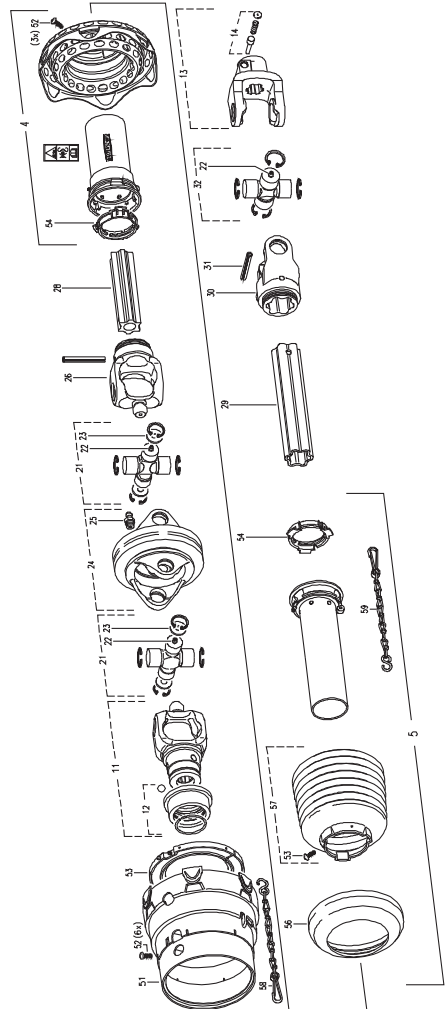


Fig. 46

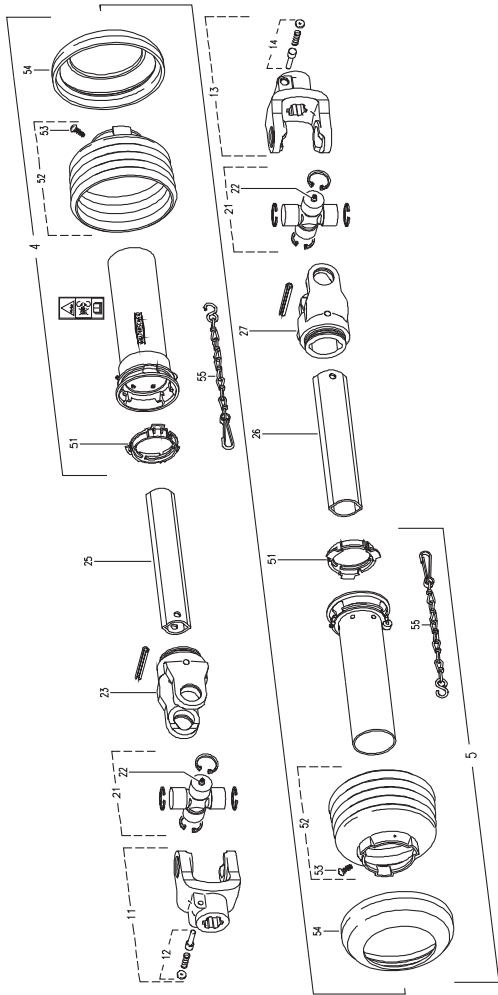


Fig. 47

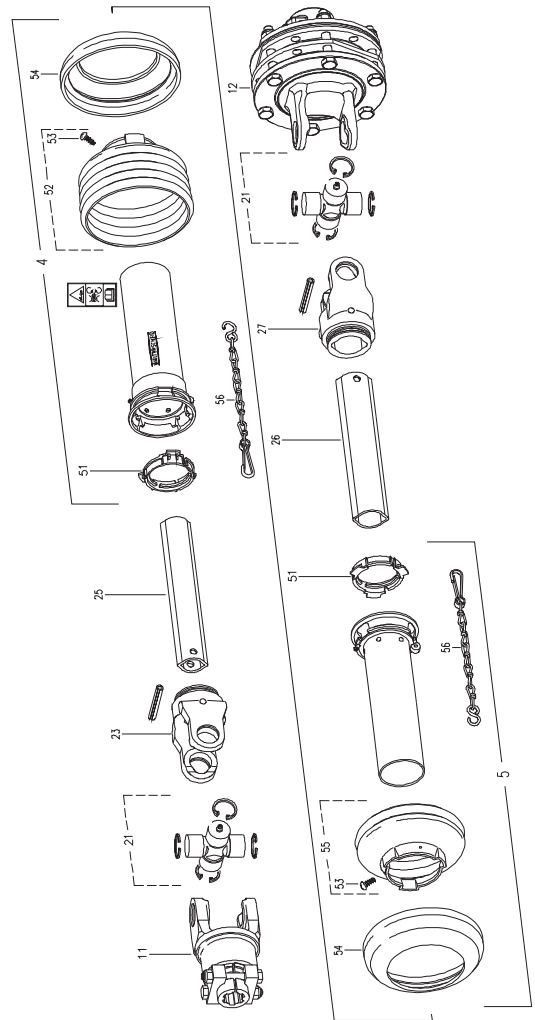


Fig. 50

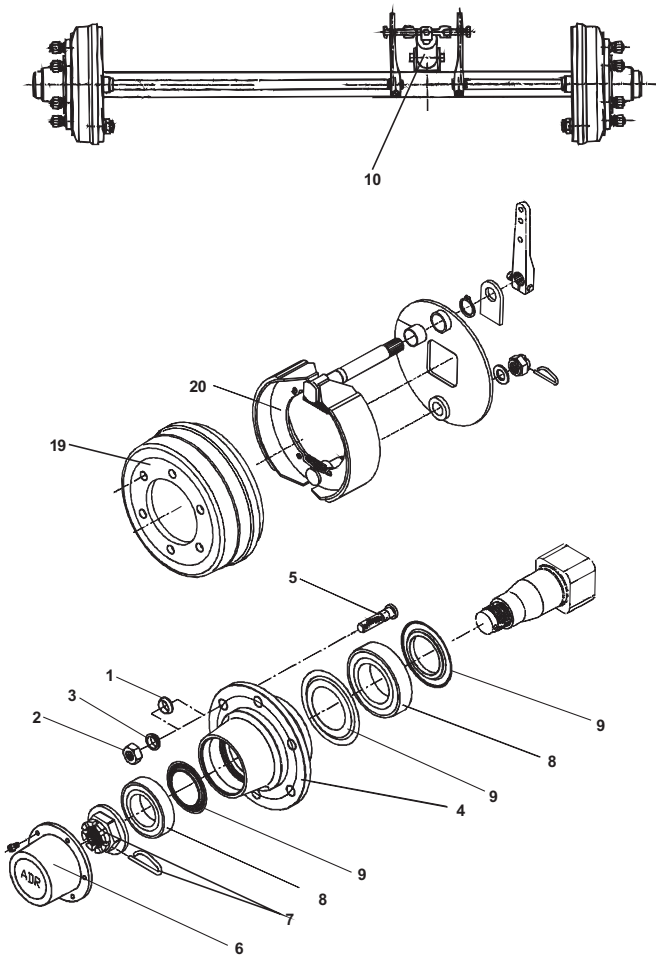


Fig. 51

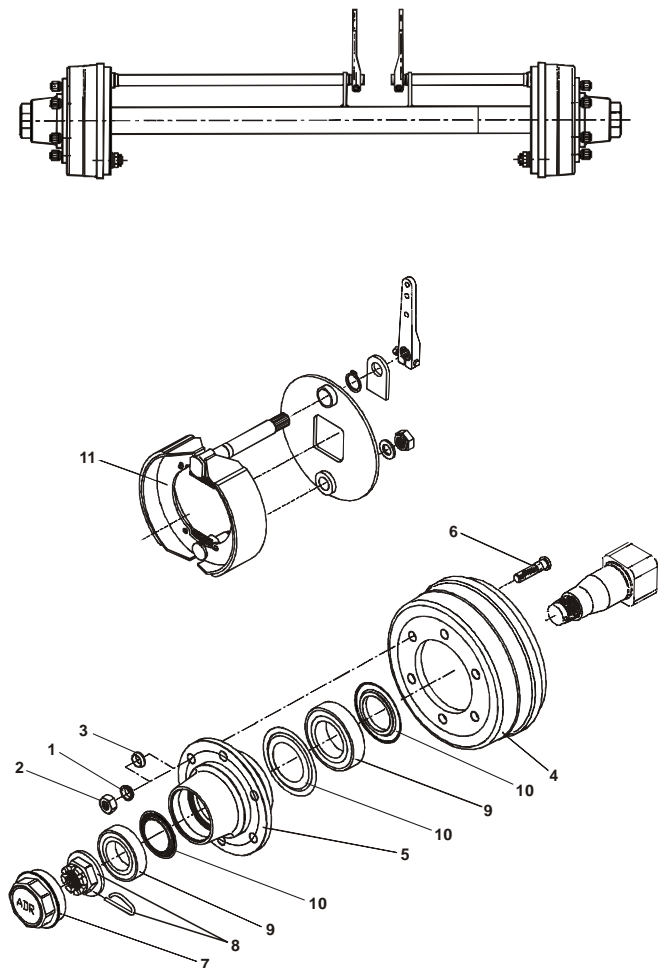


Fig. 52

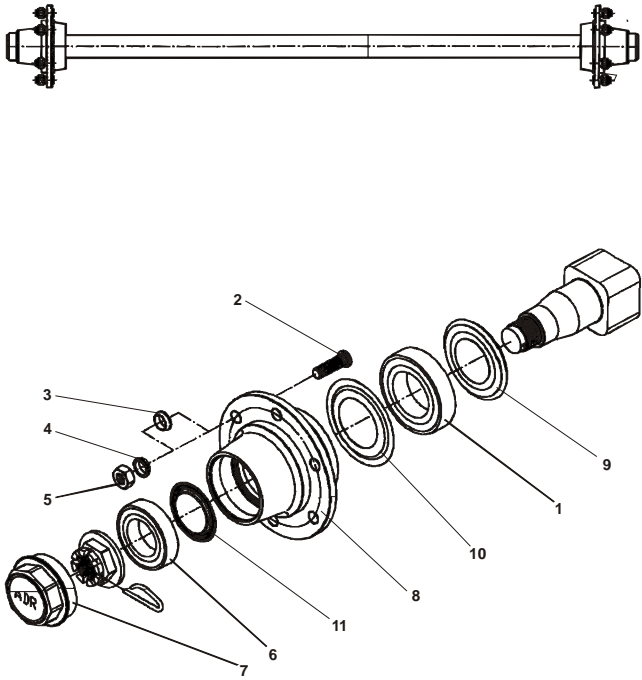


Fig. 60

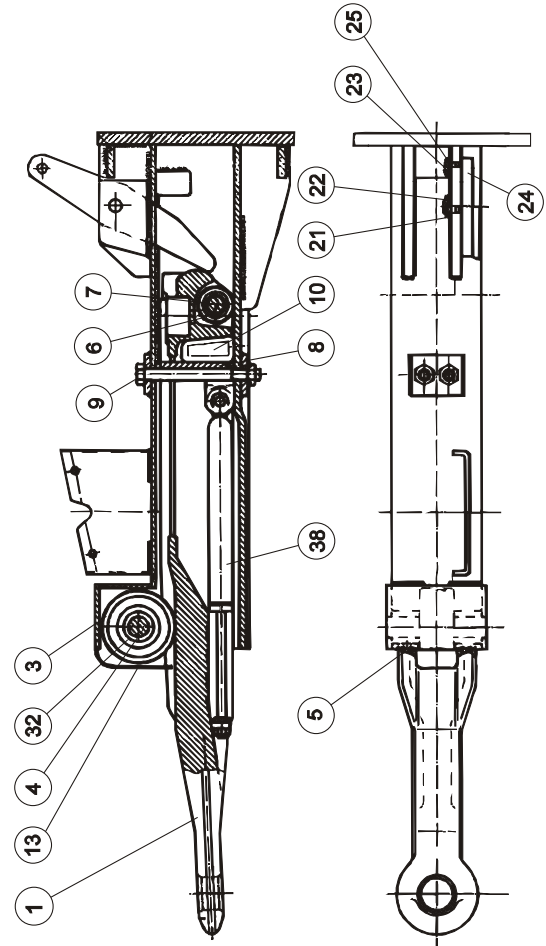


Fig. 61

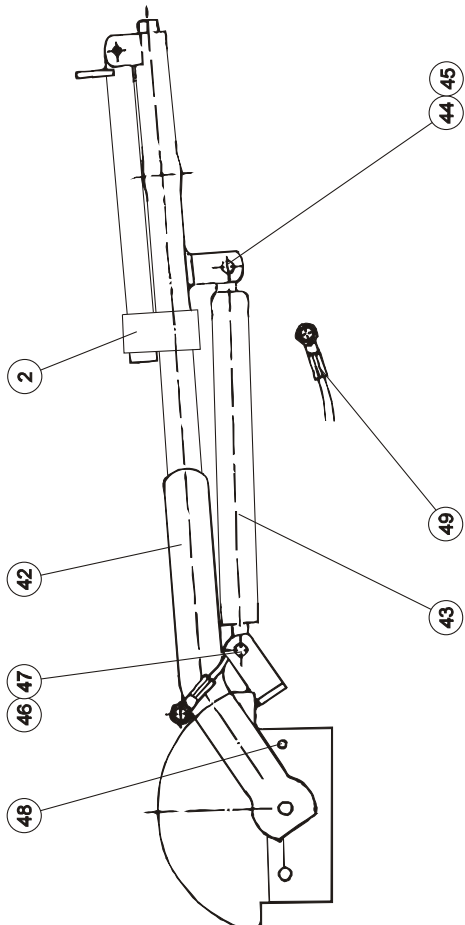


Fig. 62

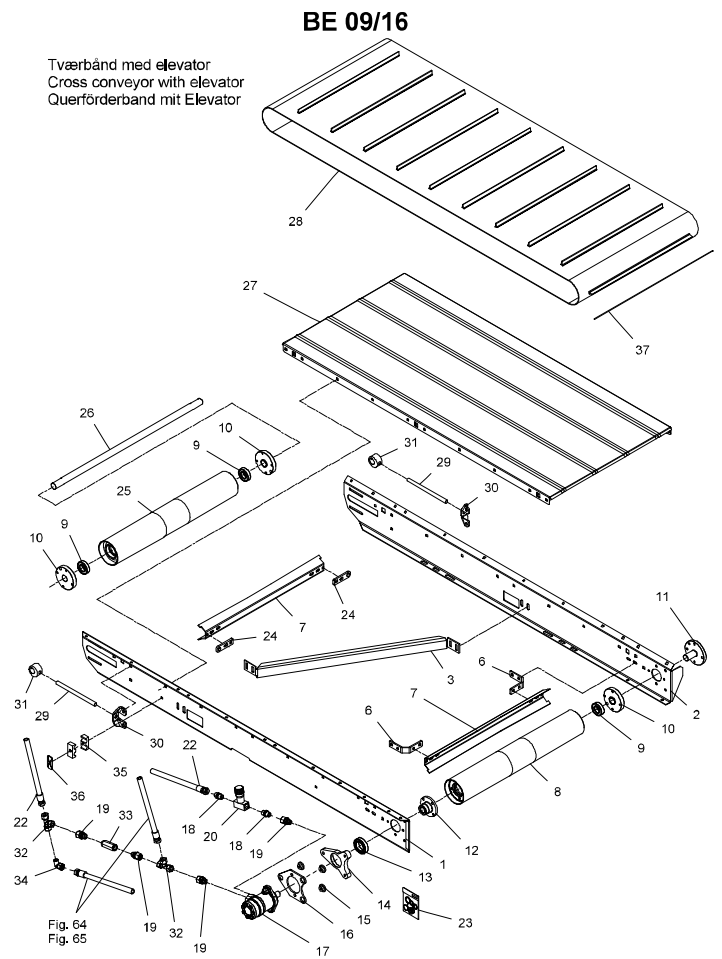


Fig. 63

BE 09/16

Tværrbånd med elevator
 Cross conveyor with elevator
 Querförderband mit Elevator

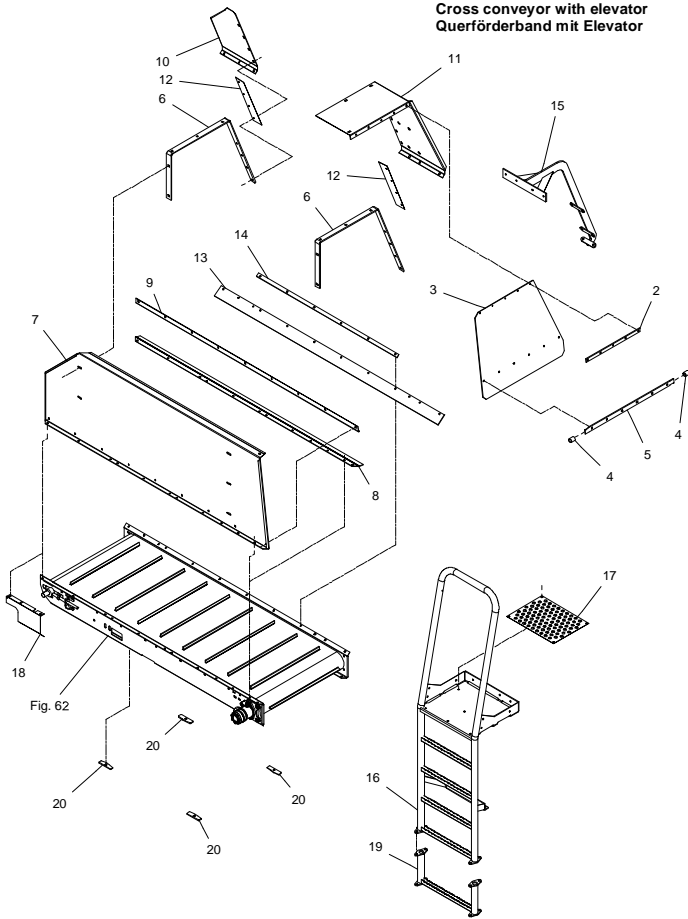


Fig. 64

BE 16

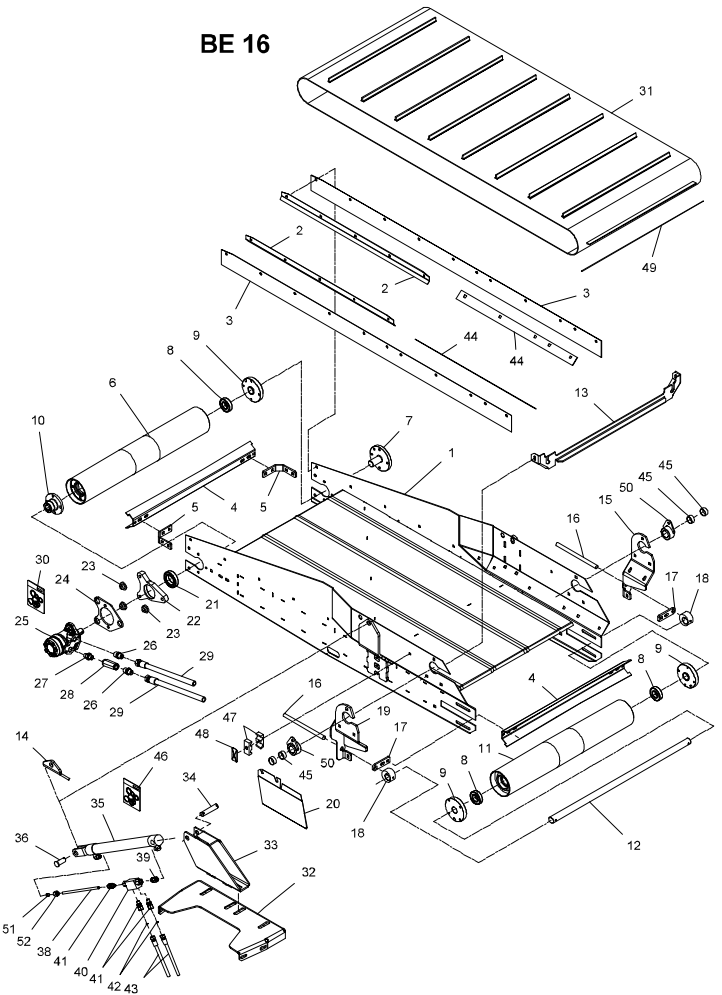


Fig. 65

BE 09

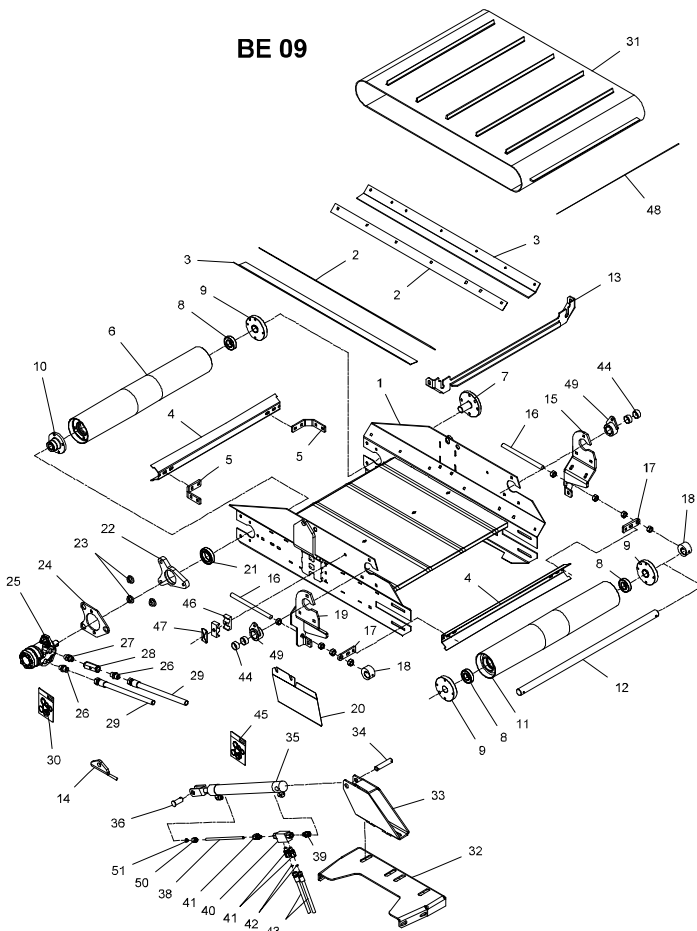


Fig. 80

TILBEHØR - ZUBEHÖR - ACCESSORIES

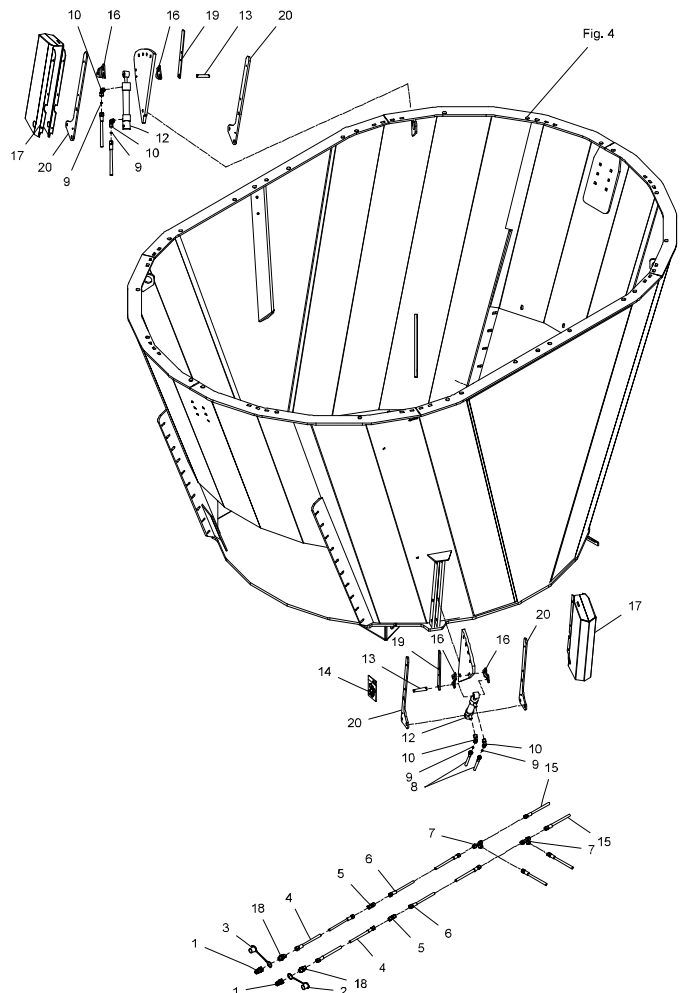


Fig. 81

TILBEHØR - ZUBEHÖR - ACCESSORIES

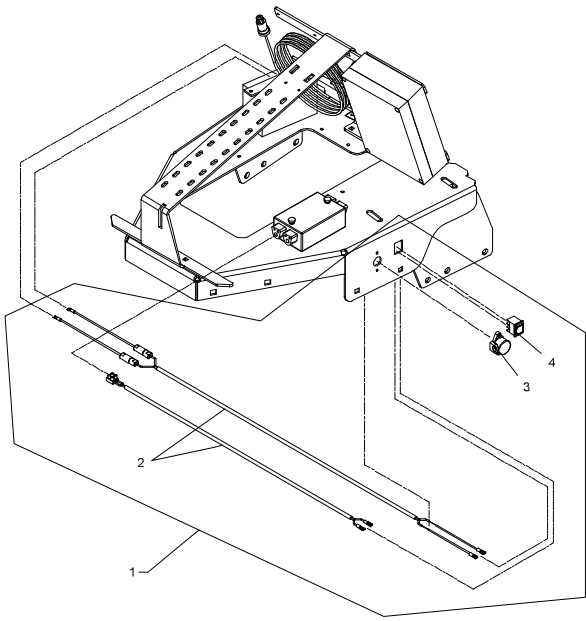


Fig. 82

TILBEHØR - ZUBEHÖR - ACCESSORIES
VM 10

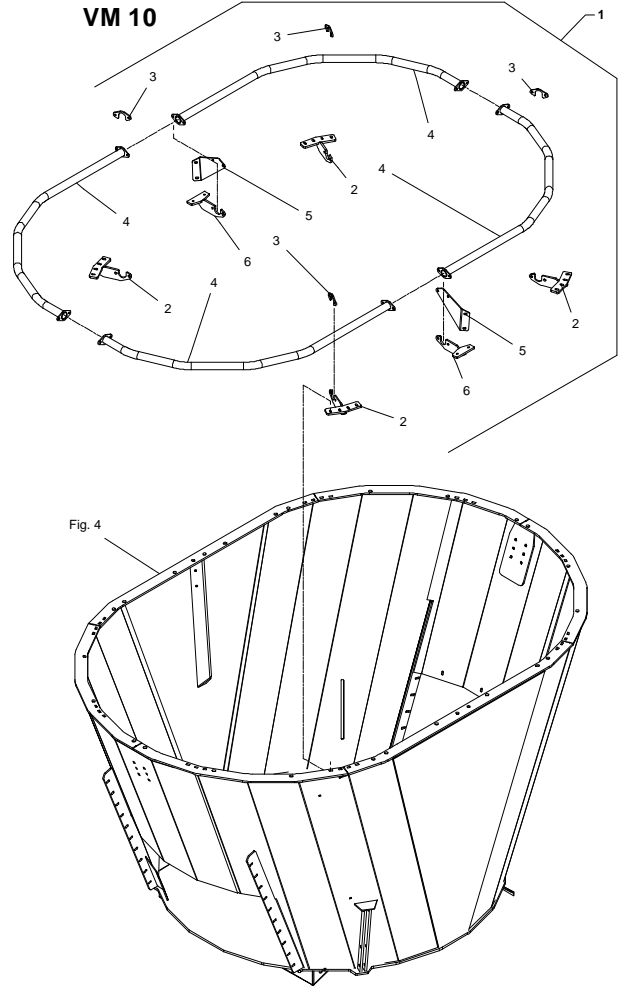


Fig. 83

TILBEHØR - ZUBEHÖR - ACCESSORIES

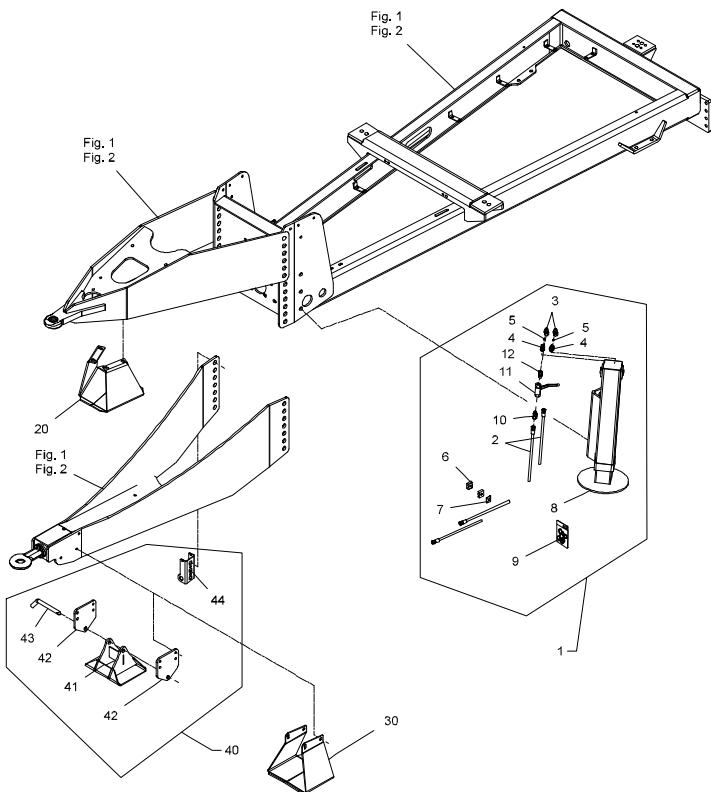


Fig. 84

TILBEHØR - ZUBEHÖR - ACCESSORIES

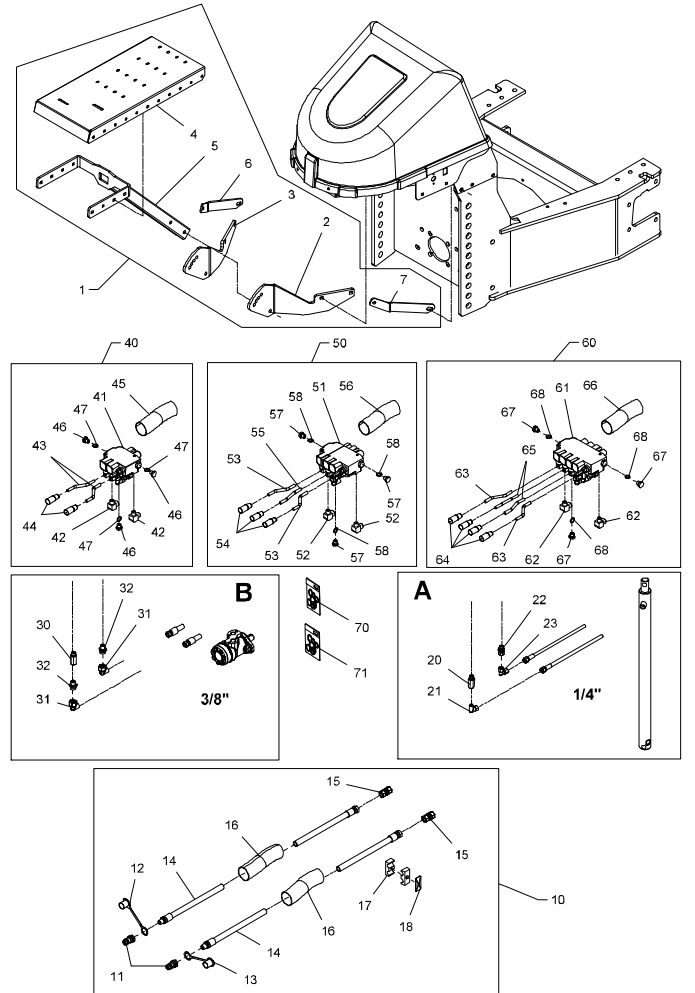


Fig. 85

TILBEHØR - ZUBEHÖR - ACCESSORIES

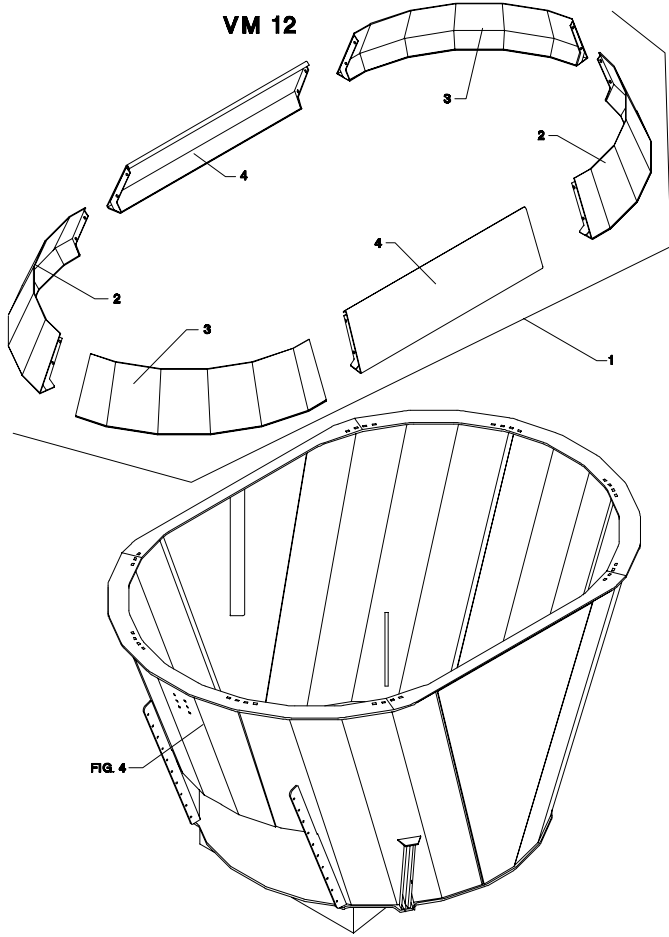


Fig. 86

TILBEHØR - ZUBEHÖR - ACCESSORIES

VM 14

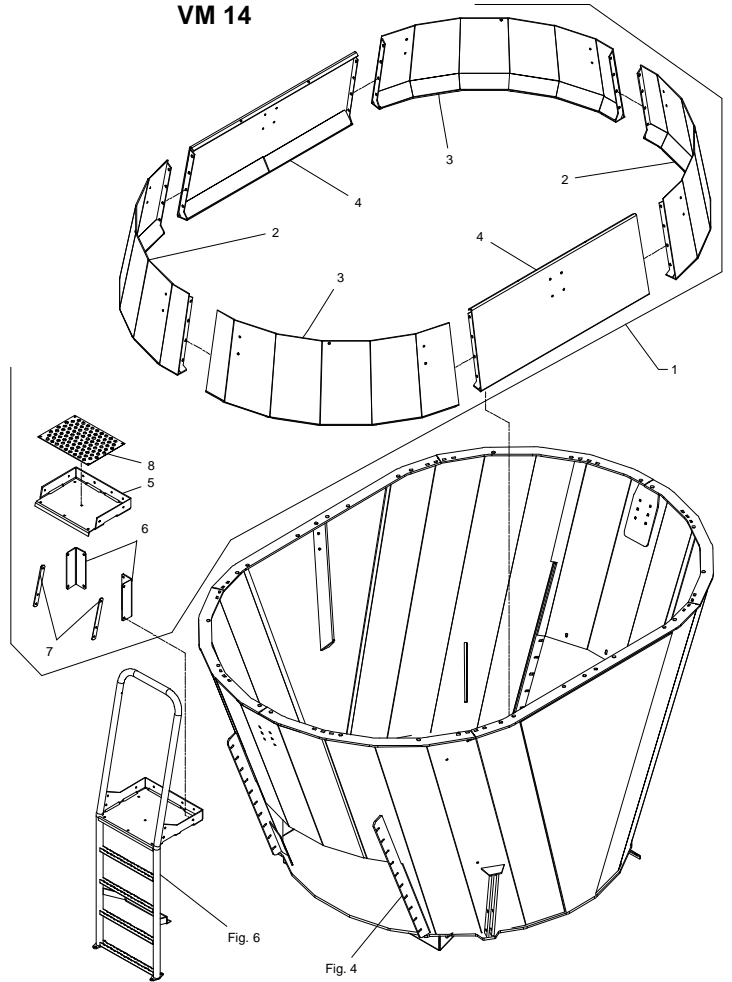


Fig. 87

TILBEHØR - ZUBEHÖR - ACCESSORIES

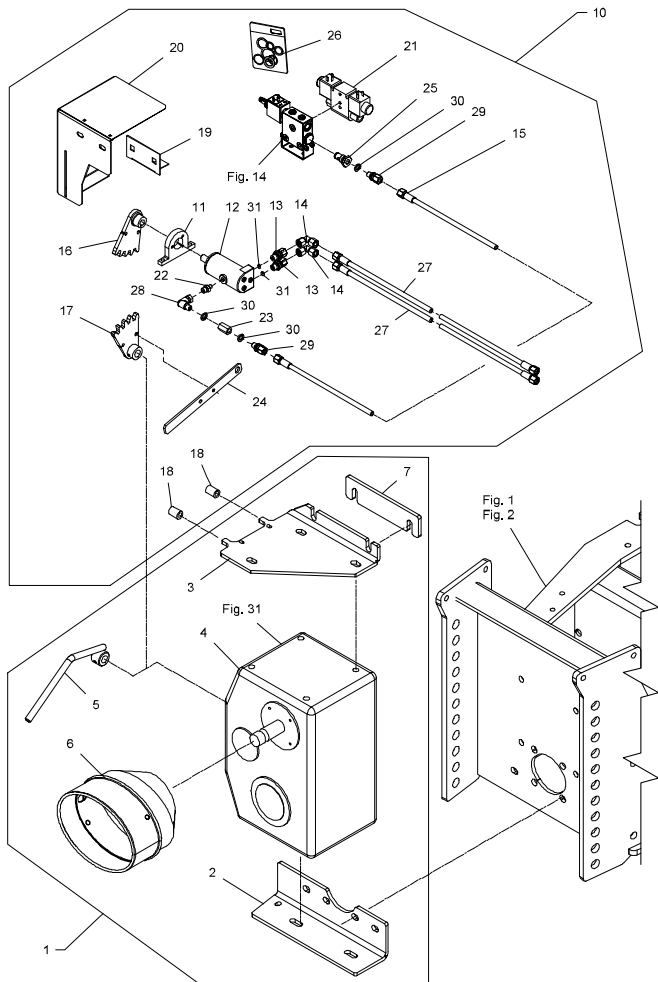


Fig. 88

TILBEHØR - ZUBEHÖR - ACCESSORIES

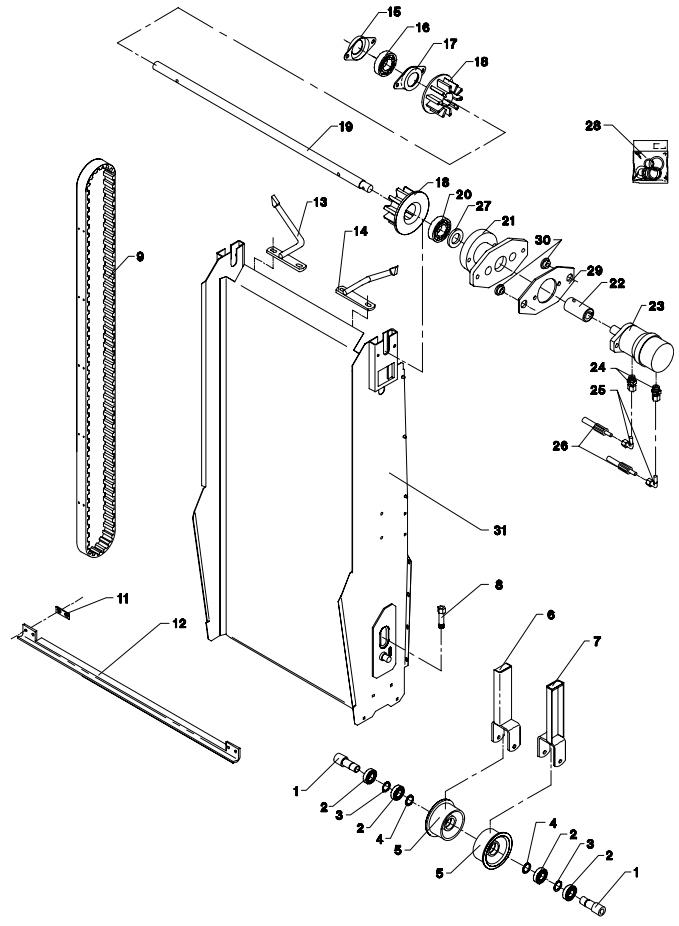


Fig. 89

TILBEHØR - ZUBEHÖR - ACCESSORIES

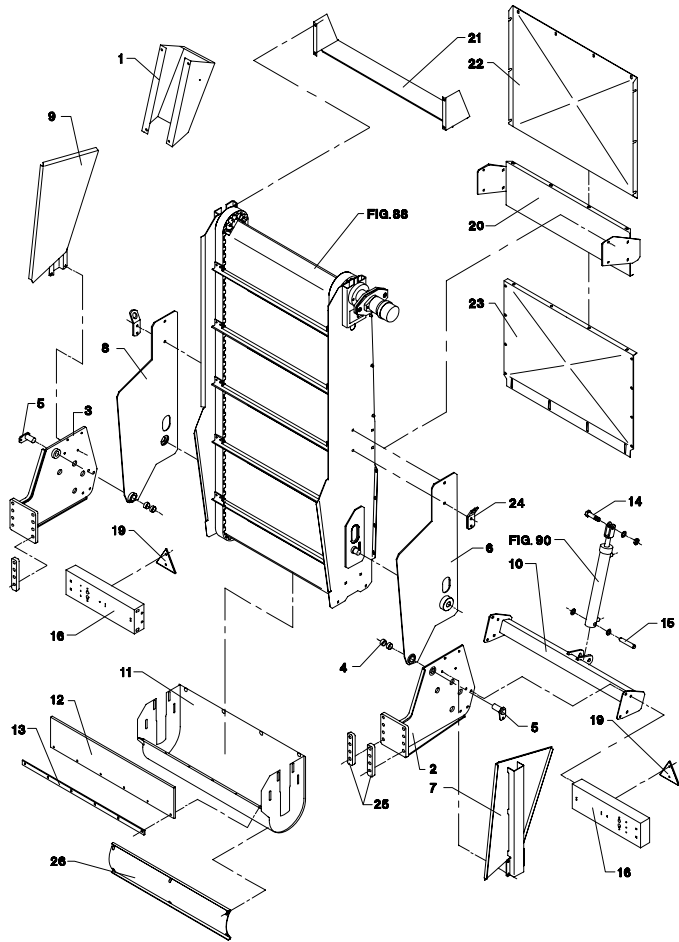


Fig. 90

TILBEHØR - ZUBEHÖR - ACCESSORIES

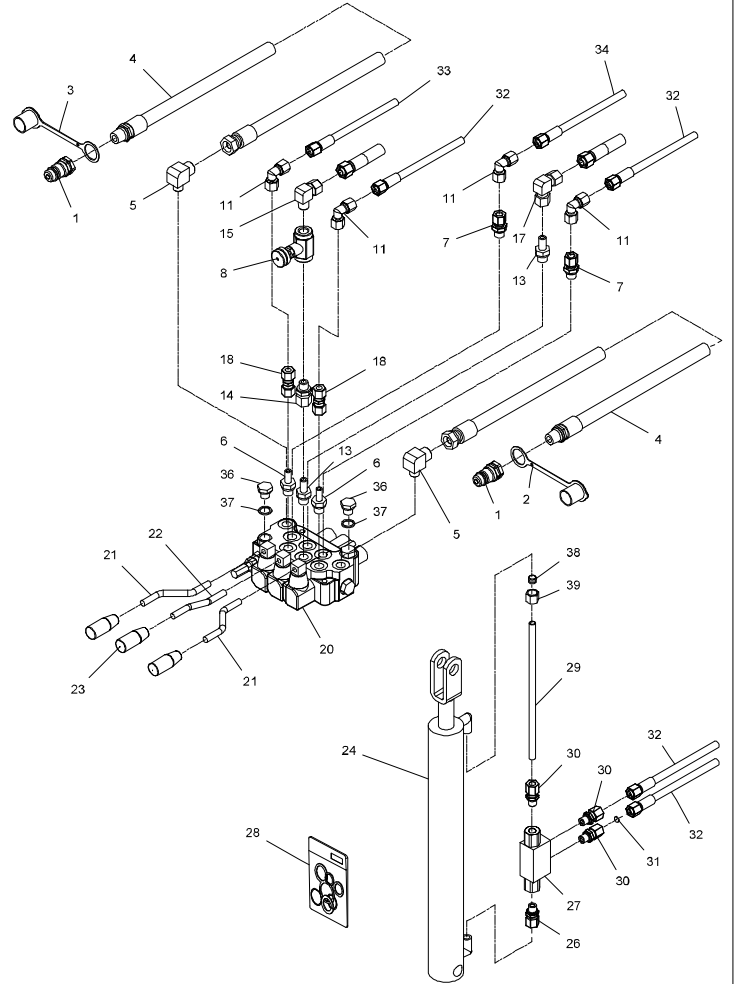


Fig. 91

TILBEHØR - ZUBEHÖR - ACCESSORIES

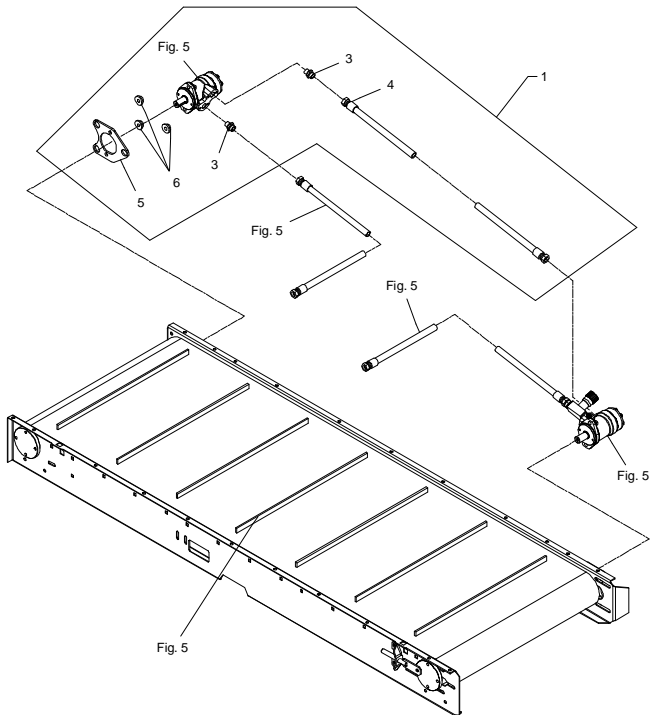


Fig. 92

TILBEHØR - ZUBEHÖR - ACCESSORIES

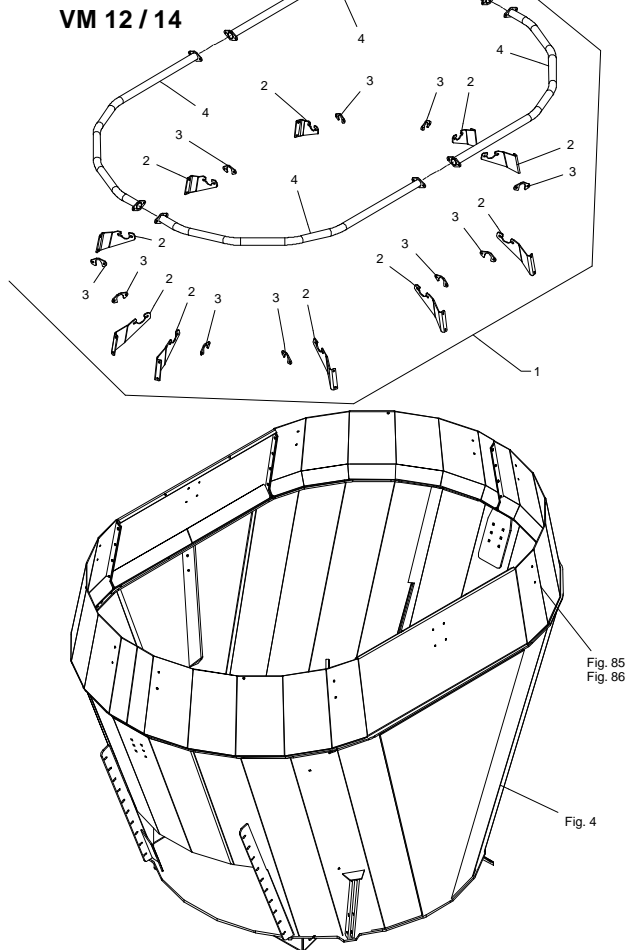


Fig. 93

TILBEHØR - ZUBEHÖR - ACCESSORIES

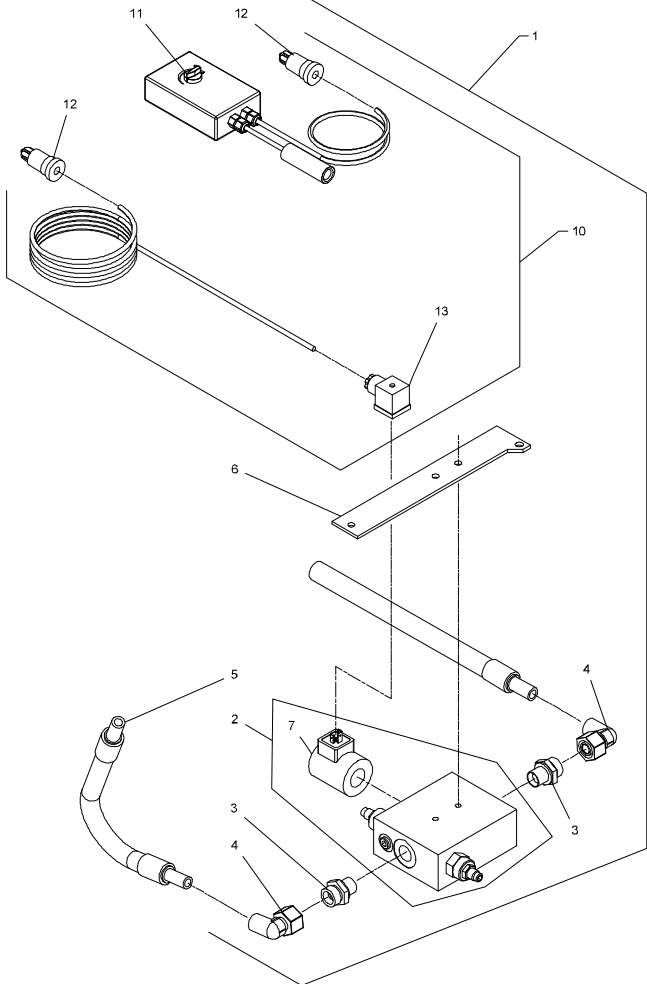


Fig. 94

TILBEHØR - ZUBEHÖR - ACCESSORIES

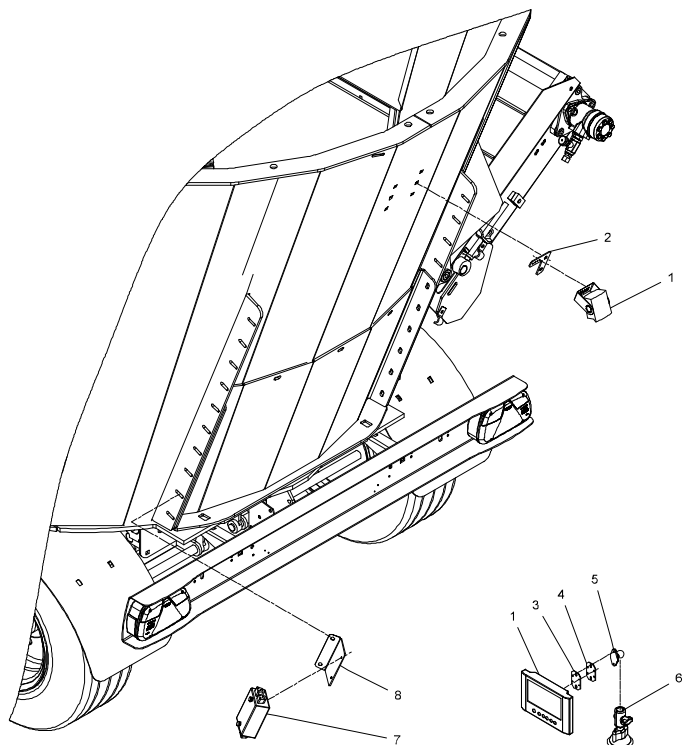


Fig. 95

TILBEHØR - ZUBEHÖR - ACCESSORIES

E 16

Elevator bagpå
Elevator at the rear
Elevator Hintenmontiert

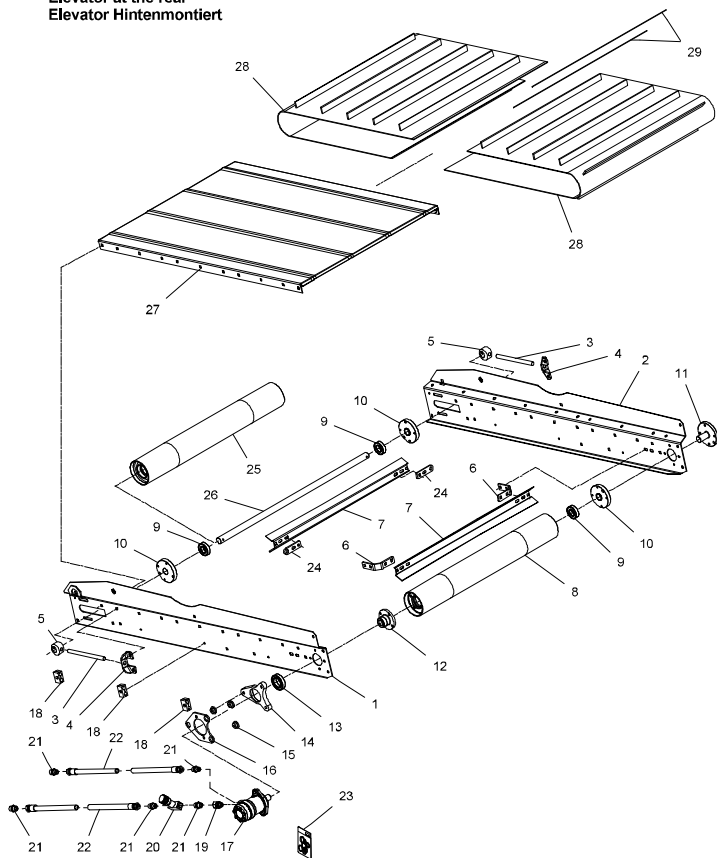


Fig. 96

TILBEHØR - ZUBEHÖR - ACCESSORIES

E 16

Elevator bagpå
Elevator rear
Elevator hinten

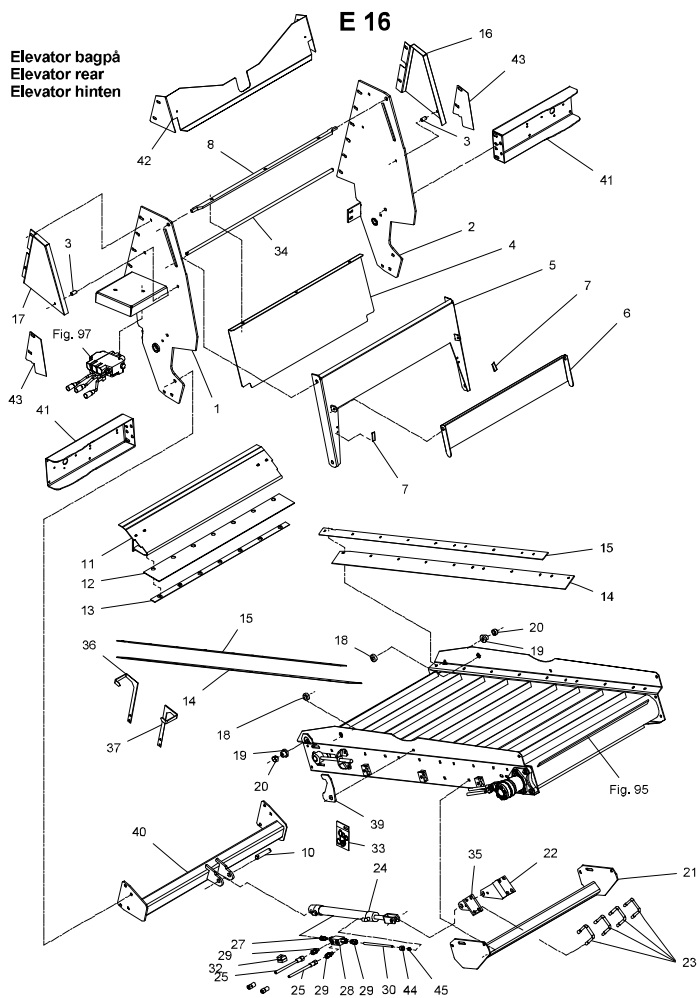


Fig. 97

TILBEHØR - ZUBEHÖR - ACCESSORIES

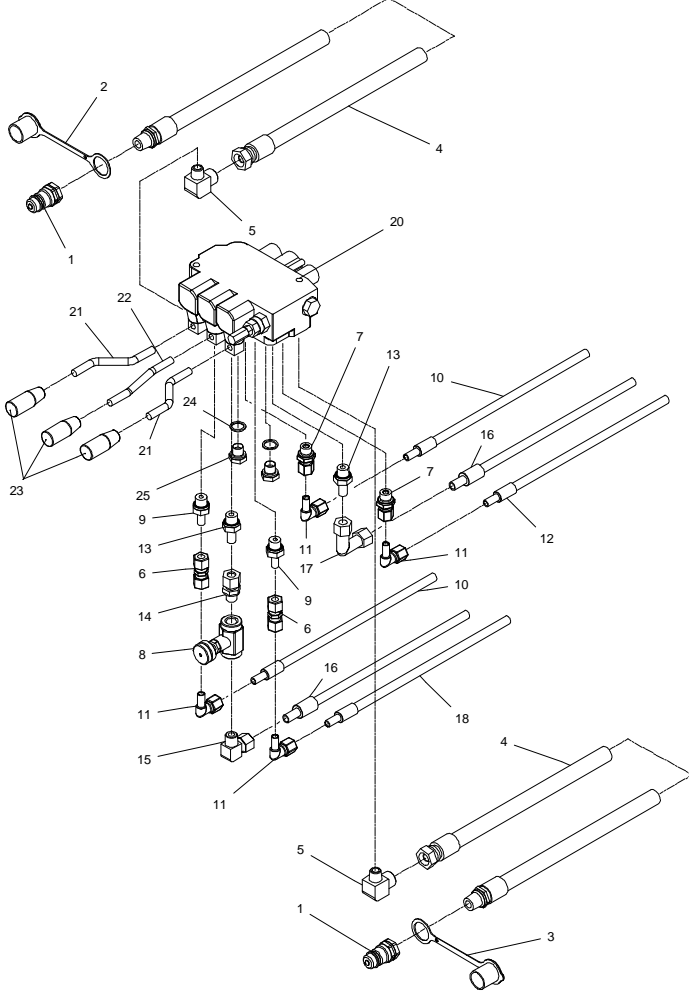


Fig. 98

TILBEHØR - ZUBEHÖR - ACCESSORIES

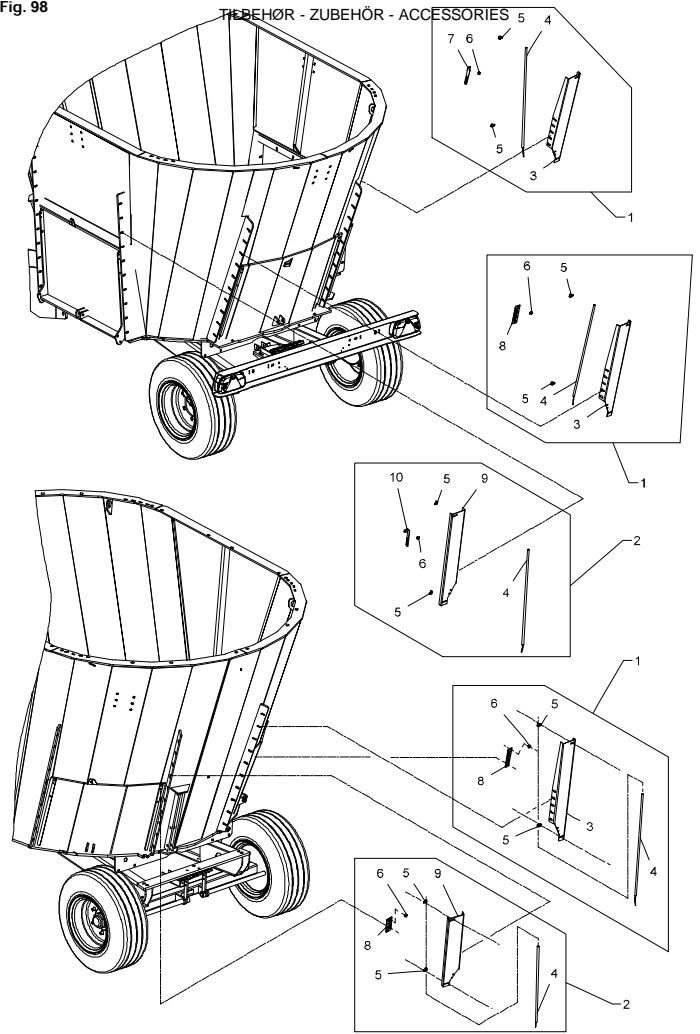


Fig. 99

TILBEHØR - ZUBEHÖR - ACCESSORIES

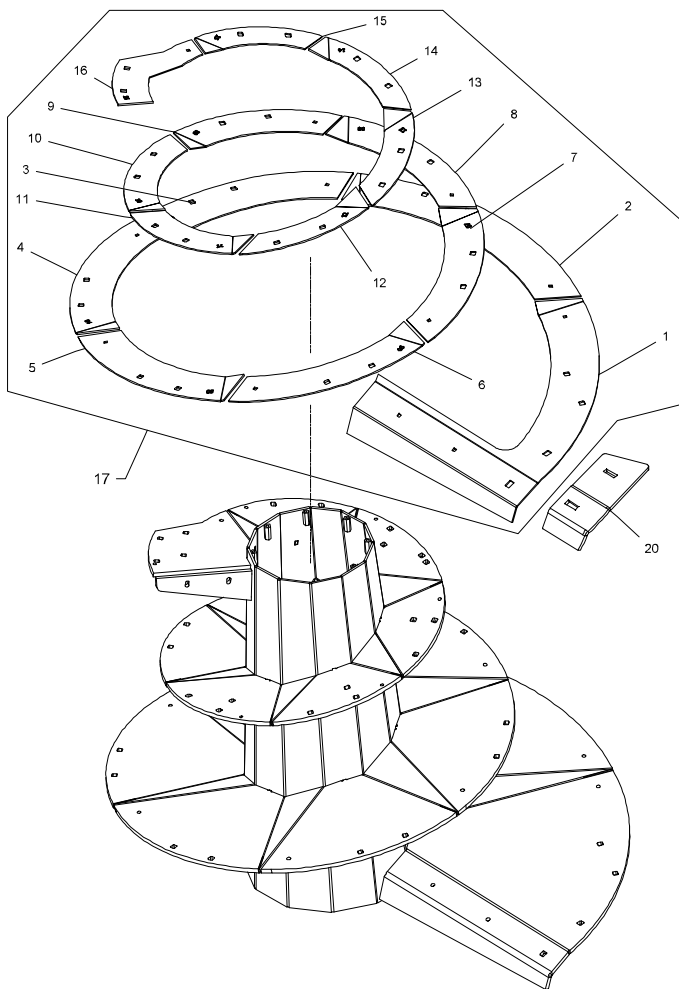
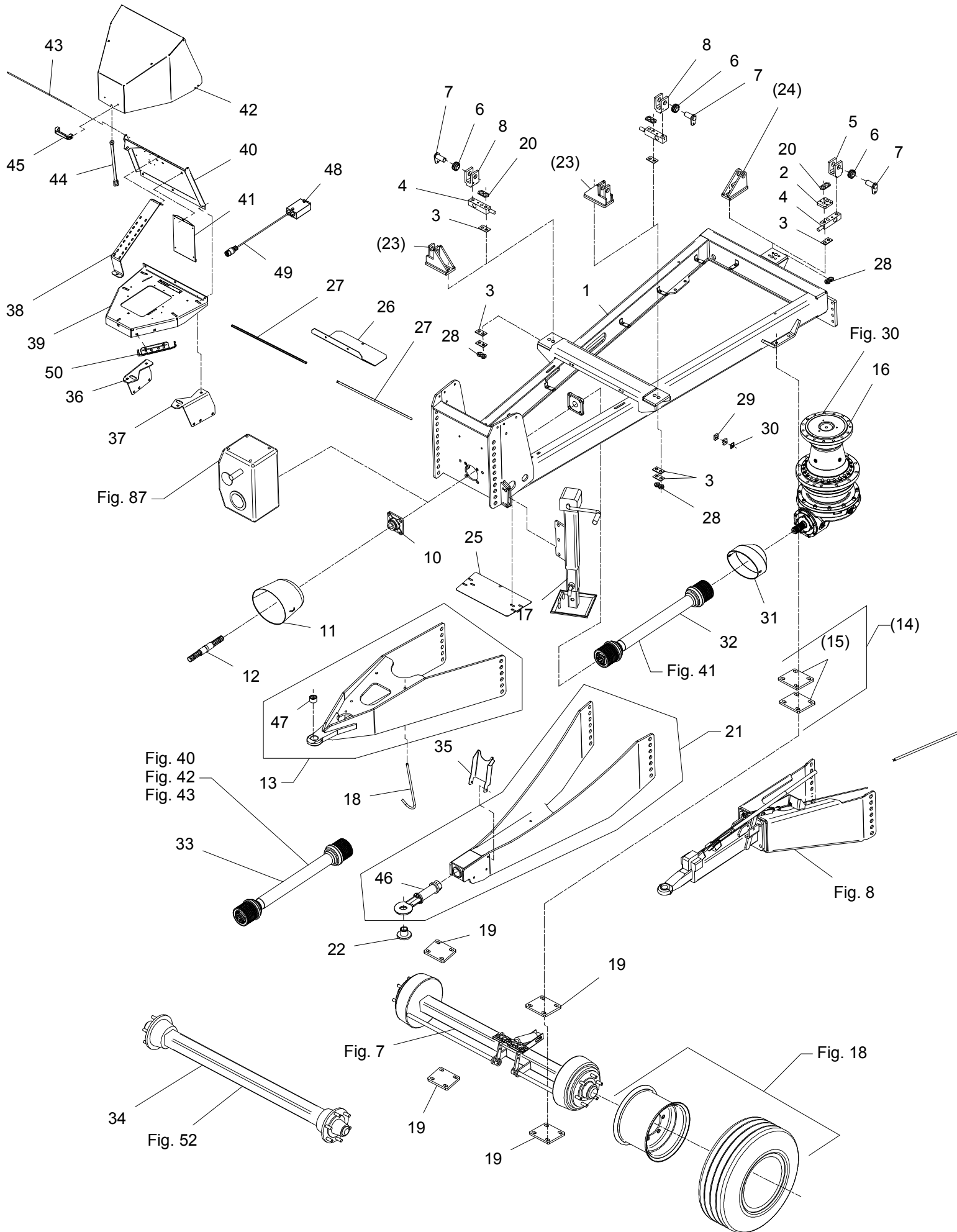
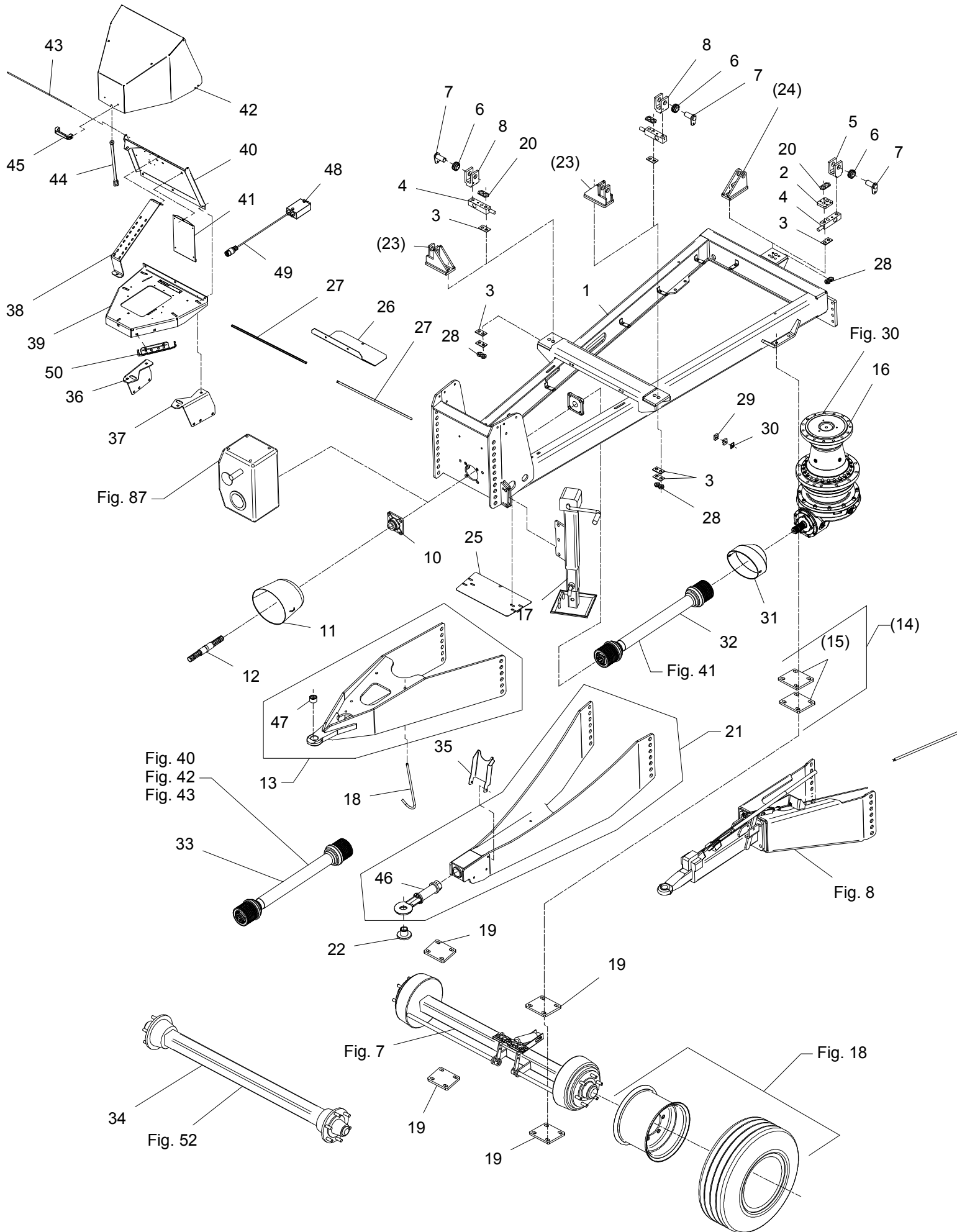


Fig. 1



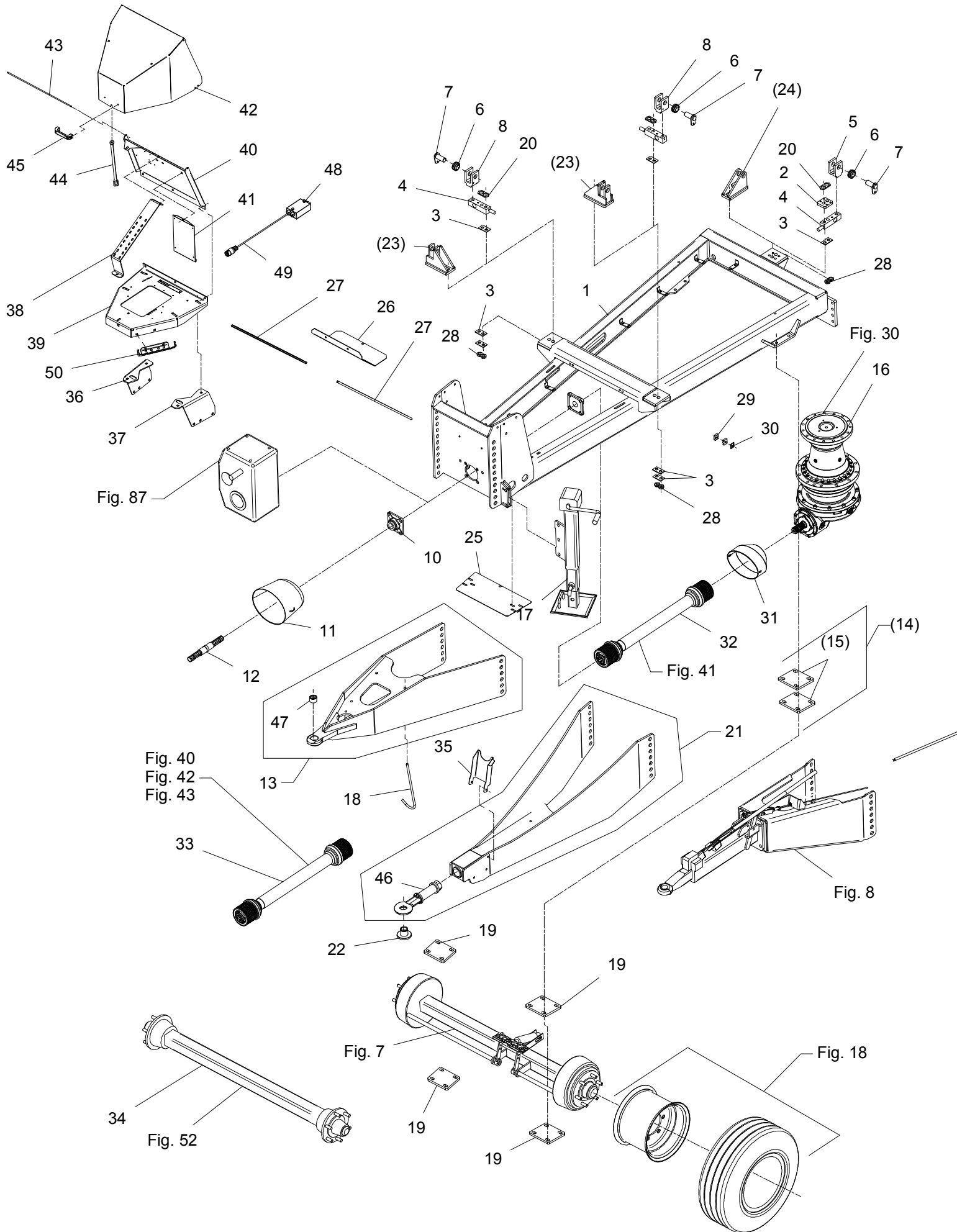
POS.	VARENUMMER	ANTAL	BENEVNELSE	BEZEICHNUNG	DESIGNATION	HERTIL, DAZU, TO THIS, A CECI	
1.	3711-954A	1	UNDERVOGN FAHRGESTELL		UNDER CARRIAGER		
2.	2710-718X	1	FORSTÆRKNINGSPLADE VERSTÆRKERINGSPLATTE		STRENGTHENING PLATE	1219-0269	4
3.	2710-118X	12	MELLEMLÆGSPLADE ZWISCHENBLECH		INTERMEDIATE PLATE		
4.	2713-148X	3	VEJECELLE, 6 TON WIEGECELLE, 6 TONNE		WEIGHING CELL, 6 TON	1214-5431 1220-6123 1241-4504	2 2 2
5.	2701-543X	1	GAFFEL GABEL		FORK	1214-6330 1241-5503	1 1
6.	1399-0245	3	LEJE LAGER		BEARING	1255-5104	2
7.	3701-295X	3	TAP ZAPFEN		DOWEL	1213-2126 1241-1304	1 1
8.	2701-277X	2	GAFFEL GABEL		FORK	1214-6330 1241-5503	1 1
10.	2701-831X	2	LEJEHUS LAGERGEHAEUSE		BEARING HOUSING	1213-5721 1220-5122 1220-5321 1241-4502	4 4 4 4
11.	2714-366X	1	PTO-SKERM, OVAL, BORET PTO-SCHUTZ, OVAL		PTO-GUARD, OVAL	1220-5321 1241-4304	4 4
12.	2712-168X	1	AKSEL WELLE		SHAFT		
13.	3711-127A	1	TREK DEICHSEL		DRAWBAR	1213-7622 1220-7321 1241-6409	6 6 6
14.	4710-1054	T 1	AFSTANDSPLADER Distanzplatte		DISTANCE PLATE		
15.	2712-256X	T 14	FLANGE FLANSCH		FLANGE	1214-5623 1214-5720 1220-5321 1241-4502	4 4 4 4
16.	3711-988X	1	GEAR GETRIEBE		GEAR	1214-5325 1220-5324 1241-3504	12 12 12
17.	3711-581X	1	STØTTEFOD STUETZE		SUPPORT	1213-6626 1220-6321 1241-5503	2 2 2
18.	2228-249X	1	BØJLE BUEGEL		RAIL	1241-3403 1252-4102	1 1
19.	2712-256X	4	FLANGE FLANSCH		FLANGE	1214-5526 1220-5321 1241-4502	4 4 8
20.	2710-889X	3	FIKSERINGSPLADE FIXIERUNGSPLATTE		FIXING PLATE		
21.	3711-316B	1	TREKSTANG DEICHSEL		DRAWBAR	1213-7622 1220-7321 1241-6409 1313-1101	6 6 6 1
22.	2650-110X	1	BØSNING FOR TREKØJE BUCHSE FUER ZUGOESE		BUSH FOR DRAWBAR	1241-9505 1255-5202	1 1
23.	3711-925X	T 2	VEJECELLE ATTRAP WIEGEZELLE ATTRAPPE		WEIGHING CELL DUMMY	1213-6626 1214-8421 1220-6321 1220-7331 1241-5503 1241-7401	2 1 2 1 4 1

Fig. 1



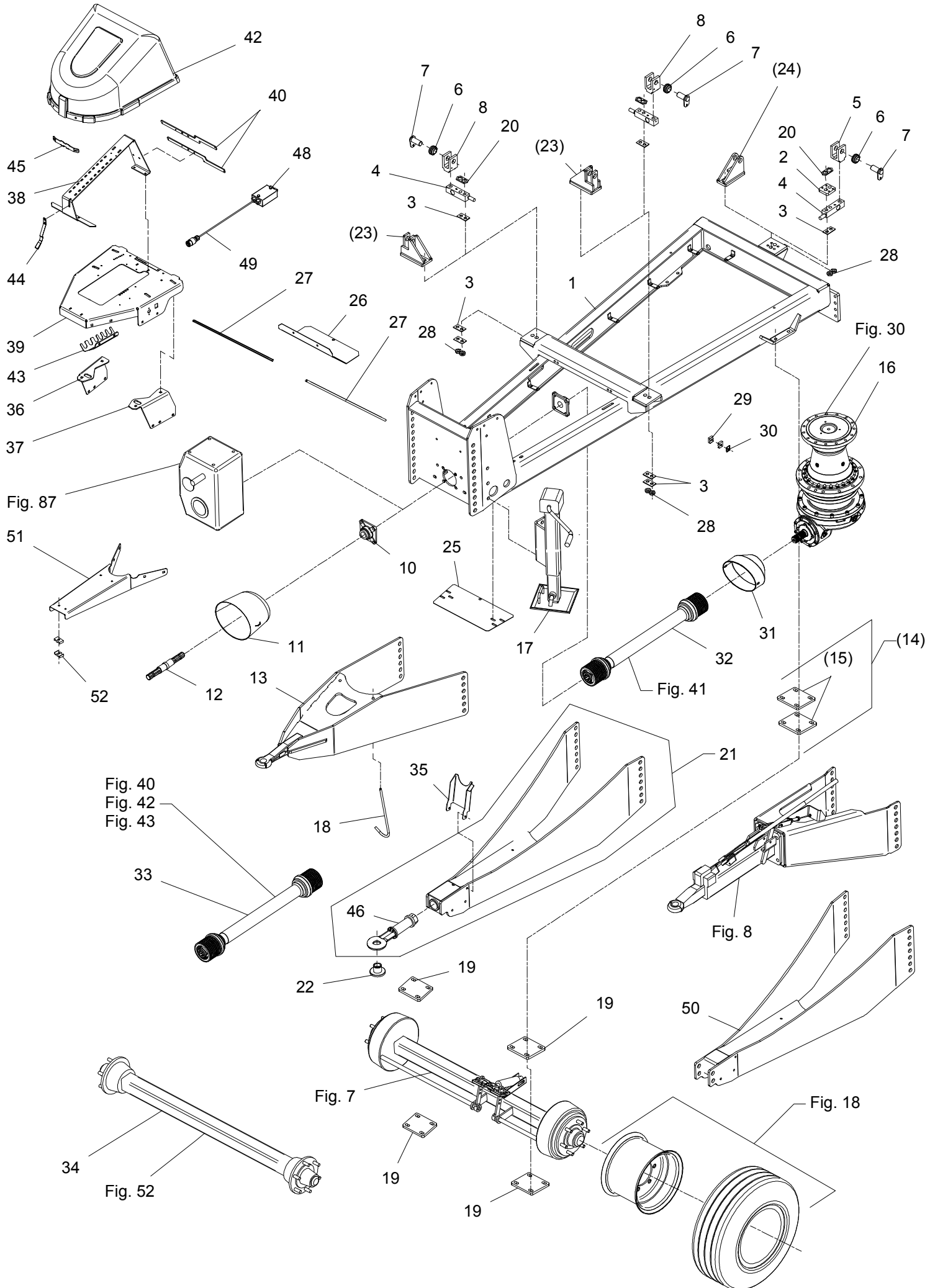
POS.	VARENUMMER	ANTAL	BENEVNELSE	BEZEICHNUNG	DESIGNATION	HERTIL, DAZU, TO THIS, A CECI	
24.	3711-926X	T 1	VEJECELLE ATTRAP WIEGEZELLE ATTRAPPE		WEIGHING CELL DUMMY	1213-6626	2
						1214-8421	1
						1220-6321	2
						1220-7331	1
						1241-5503	4
						1241-7401	1
25.	2712-274X	1	SKÆRM SCHUTZ		GUARD	1215-3320	2
						1220-3321	2
						1241-2502	2
26.	2712-280X	1	SKÆRM SCHUTZ		GUARD	1213-5324	2
						1220-5321	2
						1241-4502	2
27.	1393-0131	1	PLASTKANTPROFIL PLASTIK KANTENPROFIL		PLASTIC MOULDING		
28.	2712-679X	6	BØSNING BUCHSE		BUSH		
29.	1311-8537	6	RØRHOLDER ROHRHALTERUNG		SUPPORT FOR TUBE		
30.	1311-8600	6	TOPPLADE TOPPLATTE		TOP PLATE	1214-2122	1
						1220-1323	1
						1241-1202	1
31.	1393-0170	1	SKÆRM FOR PTO SCHUTZ FUER PTO		GUARD FOR PTO	1213-2222	4
						1213-3222	2
						1220-3922	2
						1241-1502	4
						1241-2402	2
32.	1350-0142	1	KRAFTOVERFØRINGSAKSEL GELENKWELLE		PTO		
33.	1340-1436	1	KO-AKSEL WWE2480/540RPM GELENKWELLE WWE2480/540RPM		PTO SHAFT WWE2480/540RPM		
34.	4710-0101	1	AKSEL WELLE		SHAFT		
35.	2712-951X	1	STØTTE STÜTZE		SUPPORT	1213-3322	2
						1220-3321	2
						1241-2402	2
36.	2712-915X	1	KONSOL, HØJRE KONSOLE, RECHT		BRACKET, RIGHT	1213-4324	2
						1220-4321	2
						1241-3508	2
37.	2712-916X	1	KONSOL, VENSTRE KONSOLE, LINKE		BRACKET, LEFT	1213-4324	2
						1220-4321	2
						1241-3508	2
38.	2713-022X	1	PLADE FOR VENTILBLOK BLECH FÜR VENTILBLOCK		PLATE FOR VALVE BLOCK	1215-3226	3
						1220-3321	3
						1241-2502	3
39.	2712-950X	1	BUND BODEN		BOTTOM	1215-4226	4
						1220-3924	1
						1220-4321	4
						1241-3508	4
40.	2712-949X	1	BAGPLADE HINTEREWAND		REAR PLATE	1215-3226	3
						1220-3321	3
						1241-2502	3
41.	2712-906X	1	PLADE FOR EL-BOKS BLECH FÜR STEUERBOX		PLATE FOR CONTROL BOX	1215-2220	1
						1220-2321	1
						1241-1403	1
42.	2713-023X	1	SKÆRM SCHUTZ		GUARD	1213-4424	1
						1241-3508	1
						1393-0162	1
43.	2712-927X	1	HÆNGSELTAP SCHARNIERZAPFEN		HINGE DOWEL	1399-0460	2

Fig. 1



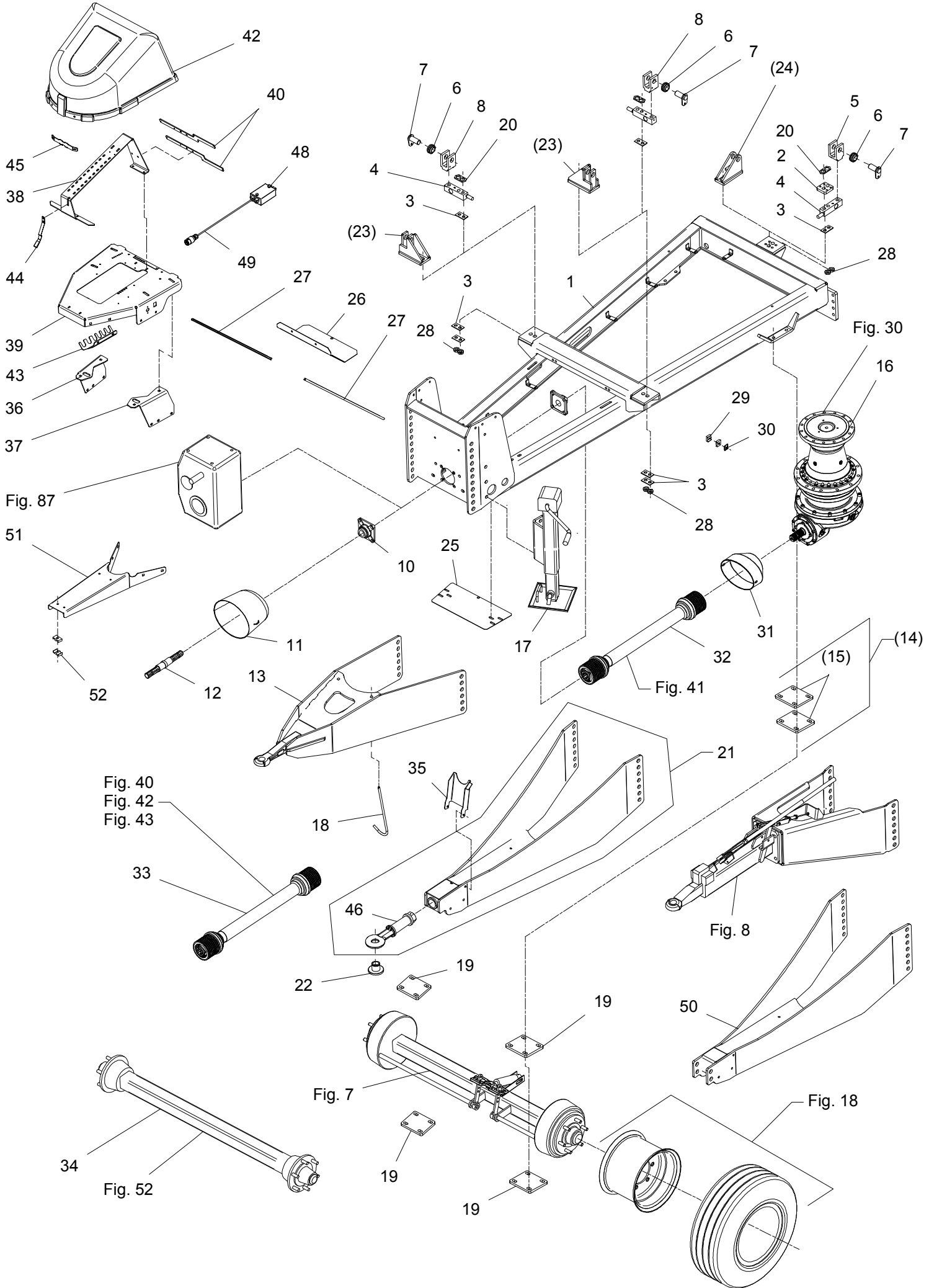
POS.	VARENUMMER	ANTAL	BENEVNELSE	BEZEICHNUNG	DESIGNATION		
44.	2712-910X	1	STØTTESTANG STÜTZSTANGE		SUPPORT ROD	1215-2220	2
						1220-2321	2
						1241-1403	2
						1241-3508	1
45.	1399-0237	1	BØJLEHÅNDTAG BUEGELHANDGRIFF		HANDLE	1216-1126	2
						1220-1323	2
46.	2714-035X	1	TREKØJE ZUGOESE		DRAWBAR		
47.	1399-0289	1	BØSNING, FAST BUCHSE, FEST		BUSH, FIXED		
48.	1391-0887	1	FORDELERBOKS VERTEILERKASTEN		DISTRIBUTION BOX		
49.	1391-0880	1	STIK STECKER		PLUG		
50.	2710-868X	1	SLANGEHOLDER BESCHLAG		CLAMP	1213-3322	2
						1220-3321	2
						1241-2502	2

Fig. 1.1



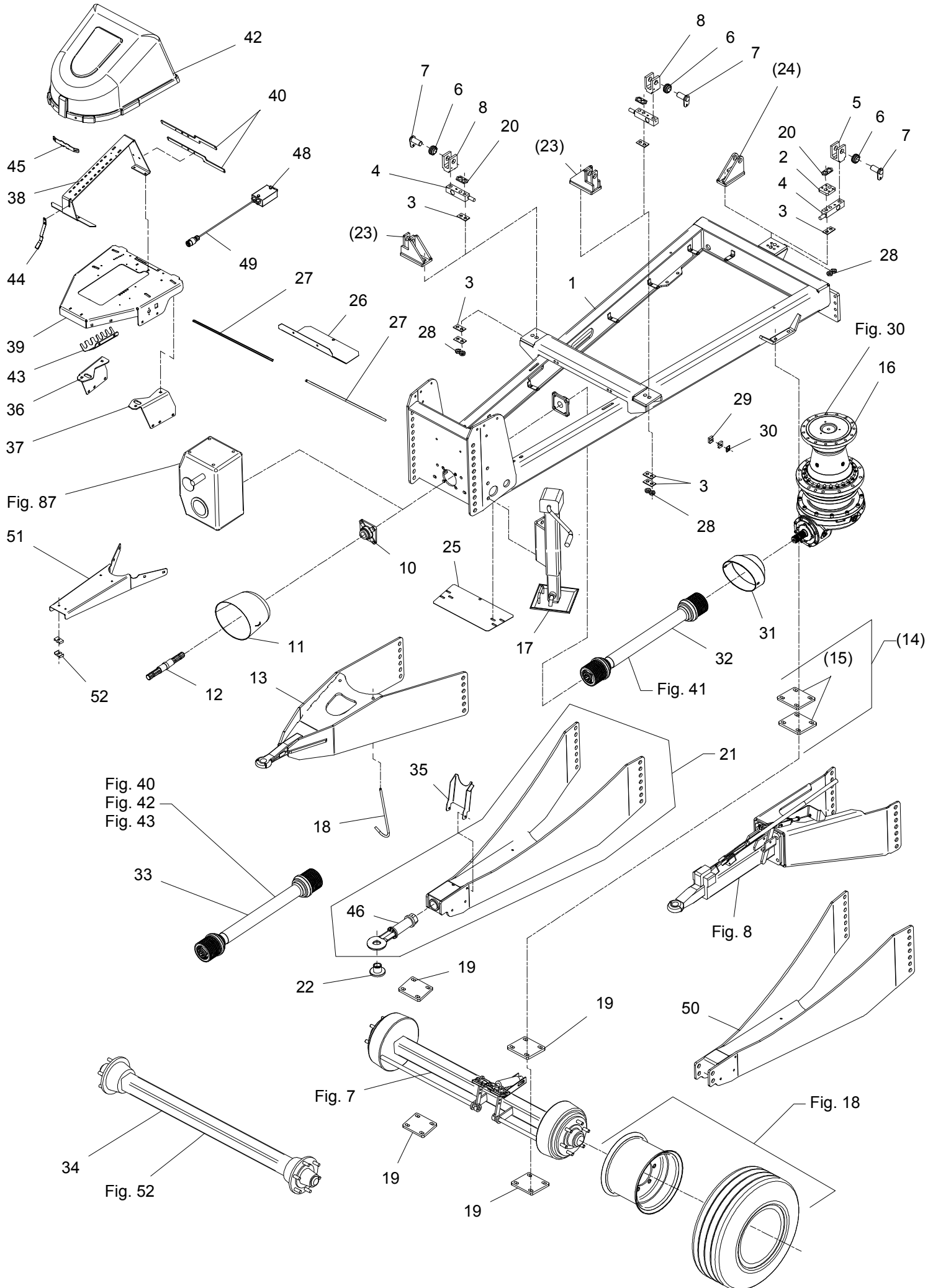
POS.	VARENUMMER	ANTAL	BENEVNELSE	BEZEICHNUNG	DESIGNATION		
1.	3711-954A	1	UNDERVOGN FAHRGESTELL		UNDER CARRIAGER		
2.	2710-718X	1	FORSTÆRKNINGSPLADE VERSTÆRKERINGSPLATTE		STRENGTHENING PLATE	1219-0269	4
3.	2710-118X	12	MELLEMLÆGSPLADE ZWISCHENBLECH		INTERMEDIATE PLATE		
4.	2713-148X	3	VEJECELLE, 6 TON WIEGECELLE, 6 TONNE		WEIGHING CELL, 6 TON	1214-5431 1220-6123 1241-4504	2 2 2
5.	2701-543X	1	GAFFEL GABEL		FORK	1214-6330 1241-5503	1 1
6.	1399-0245	3	LEJE LAGER		BEARING	1255-5104	2
7.	3701-295X	3	TAP ZAPFEN		DOWEL	1213-2126 1241-1304	1 1
8.	2701-277X	2	GAFFEL GABEL		FORK	1214-6330 1241-5503	1 1
10.	2701-831X	2	LEJEHUS LAGERGEHAEUSE		BEARING HOUSING	1213-5721 1220-5122 1220-5321 1241-4502	4 4 4 4
11.	2714-366X	1	PTO-SKÆRM, OVAL, BORET PTO-SCHUTZ, OVAL		PTO-GUARD, OVAL	1220-5321 1241-4304	4 4
12.	2712-168X	1	AKSEL WELLE		SHAFT		
13.	3711-127B	1	TREK ANTRIEB		DRIVE	1213-7622 1220-7321 1241-6409	6 6 6
14.	4710-1054	T 1	AFSTANDSPLADER DISTANZPLATTE		DISTANCE PLATE		
15.	2712-256X	T 14	FLANGE FLANSCH		FLANGE	1214-5623 1214-5720 1220-5321 1241-4502	4 4 4 4
16.	3711-988X	1	GEAR GETRIEBE		GEAR	1214-5325 1220-5324 1241-3504	12 12 12
17.	3714-787X	1	STØTTEFOD, STD ABSTELLSTÜTZE, STD		JACK, STD	1213-6626 1220-6321 1241-5503	2 2 2
18.	2228-249X	1	BØJLE BUEGEL		RAIL	1241-3403 1252-4102	1 1
19.	2712-256X	4	FLANGE FLANSCH		FLANGE	1214-5526 1220-5321 1241-4502	4 4 8
20.	2710-889X	3	FIKSERINGSPLADE FIXIERUNGSPLATTE		FIXING PLATE		
21.	3711-316B	1	TREKSTANG DEICHSEL		DRAWBAR	1213-7622 1220-7321 1241-6409 1313-1101	6 6 6 1
22.	2650-110X	1	BØSNING FOR TREKØJE BUCHSE FUER ZUGOESE		BUSH FOR DRAWBAR	1241-9505 1255-5202	1 1
23.	3711-925X	T 2	VEJECELLE ATTRAP WIEGEZELLE ATTRAPPE		WEIGHING CELL DUMMY	1213-6626 1214-8421 1220-6321 1220-7331 1241-5503 1241-7401	2 1 2 1 4 1

Fig. 1.1



POS.	VARENUMMER	ANTAL	BENEVNELSE	BEZEICHNUNG	DESIGNATION	HERTIL, DAZU, TO THIS, A CECI	
24.	3711-926X	T 1	VEJECELLE ATTRAP WIEGEZELLE ATTRAPPE		WEIGHING CELL DUMMY	1213-6626	2
						1214-8421	1
						1220-6321	2
						1220-7331	1
						1241-5503	4
						1241-7401	1
25.	2712-274X	1	SKÆRM SCHUTZ		GUARD	1215-3320	2
						1220-3321	2
						1241-2502	2
26.	2712-280X	1	SKÆRM SCHUTZ		GUARD	1213-5324	2
						1220-5321	2
						1241-4502	2
27.	1393-0131	1	PLASTKANTPROFIL PLASTIK KANTENPROFIL		PLASTIC MOULDING		
28.	2712-679X	6	BØSNING BUCHSE		BUSH		
29.	1311-8537	6	RØRHOLDER ROHRHALTERUNG		SUPPORT FOR TUBE		
30.	1311-8600	6	TOPPLADE TOPPLATTE		TOP PLATE	1214-2122	1
						1220-1323	1
						1241-1202	1
31.	1393-0170	1	SKÆRM FOR PTO SCHUTZ FUER PTO		GUARD FOR PTO	1213-2222	4
						1213-3222	2
						1220-3922	2
						1241-1502	4
						1241-2402	2
32.	1350-0142	1	KRAFTOVERFØRINGSAKSEL GELENKWELLE		PTO		
33.	1340-1436	1	KO-AKSEL WWE2480/540RPM GELENKWELLE WWE2480/540RPM		PTO SHAFT WWE2480/540RPM		
34.	1324-7007	1	AKSEL WELLE		SHAFT		
35.	2712-951X	1	STØTTE STÜTZE		SUPPORT	1213-3322	2
						1220-3321	2
						1241-2402	2
36.	2712-915X	1	KONSOL, HØJRE KONSOLE, RECHT		BRACKET, RIGHT	1213-4324	2
						1220-4321	2
						1241-3508	2
37.	2712-916X	1	KONSOL, VENSTRE KONSOLE, LINKE		BRACKET, LEFT	1213-4324	2
						1220-4321	2
						1241-3508	2
38.	2714-310X	1	PLADE FOR VENTILBLOK BLECH FÜR VENTILBLOCK		PLATE FOR VALVE BLOCK	1215-2220	4
						1220-2321	4
						1241-1403	4
39.	2714-303X	1	BUND BODEN		BOTTOM	1215-4226	4
						1220-4321	4
						1241-3508	4
40.	2714-314X	2	KONSOL KONSOLE		BRACKET	1215-2220	2
						1216-1224	2
						1220-1321	2
						1220-2321	2
						1241-1102	2
						1241-1403	2
42.	2714-313X	1	SKÆRM SCHUTZ		GUARD		
43.	2714-613X	1	SLANGEHOLDER BESCHLAG		CLAMP	1215-3222	2
						1220-3321	2
						1241-2502	2

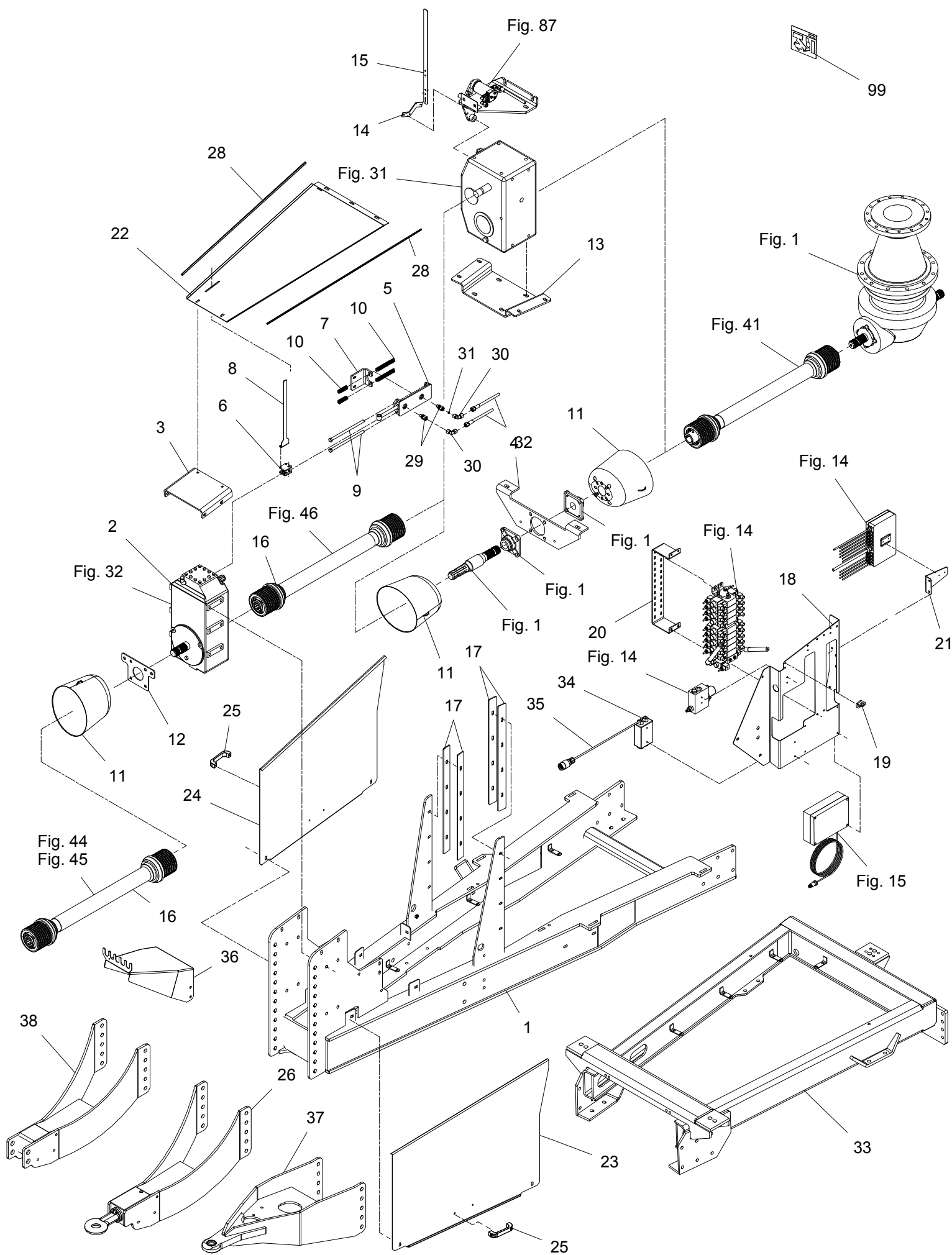
Fig. 1.1



POS.	VARENUMMER	ANTAL	BENEVNELSE	BEZEICHNUNG	DESIGNATION	HERTIL, DAZU, TO THIS, A CECI	
44.	1433-0330	1	LÅSEFJEDER SCHLOSSFEDER		SPRING	1165-0257	1
						1215-2220	2
						1220-2321	2
						1241-1403	2
45.	2714-311X	1	KONSOL KONSOLE		BRACKET	1215-2220	2
						1220-2321	2
						1241-1202	2
						1393-0123	2
46.	2714-035X	1	TREKØJE ZUGOESE		DRAWBAR		
47.	1399-0289	1	BØSNING, FAST BUCHSE, FEST		BUSH, FIXED		
48.	1391-0887	1	FORDELERBOKS VERTEILERKASTEN		DISTRIBUTION BOX		
49.	1391-0880	1	STIK STECKER		PLUG		
50.	3715-143X	1	TREKSTANG USA DEICHSEL USA		DRAWBAR USA	1213-7622	6
						1220-7321	6
						1241-6409	6
51.	2714-675X	1	KONSOL F. SLANGER SCHLAUCHKONSOLE		BRACKET F. HOSES		
52.	1311-8601	8	RØRHOLDER ROHRHALTER		TUBE HOLDER	1215-2422	1
						1220-2321	1
						1241-1403	1

Fig. 2

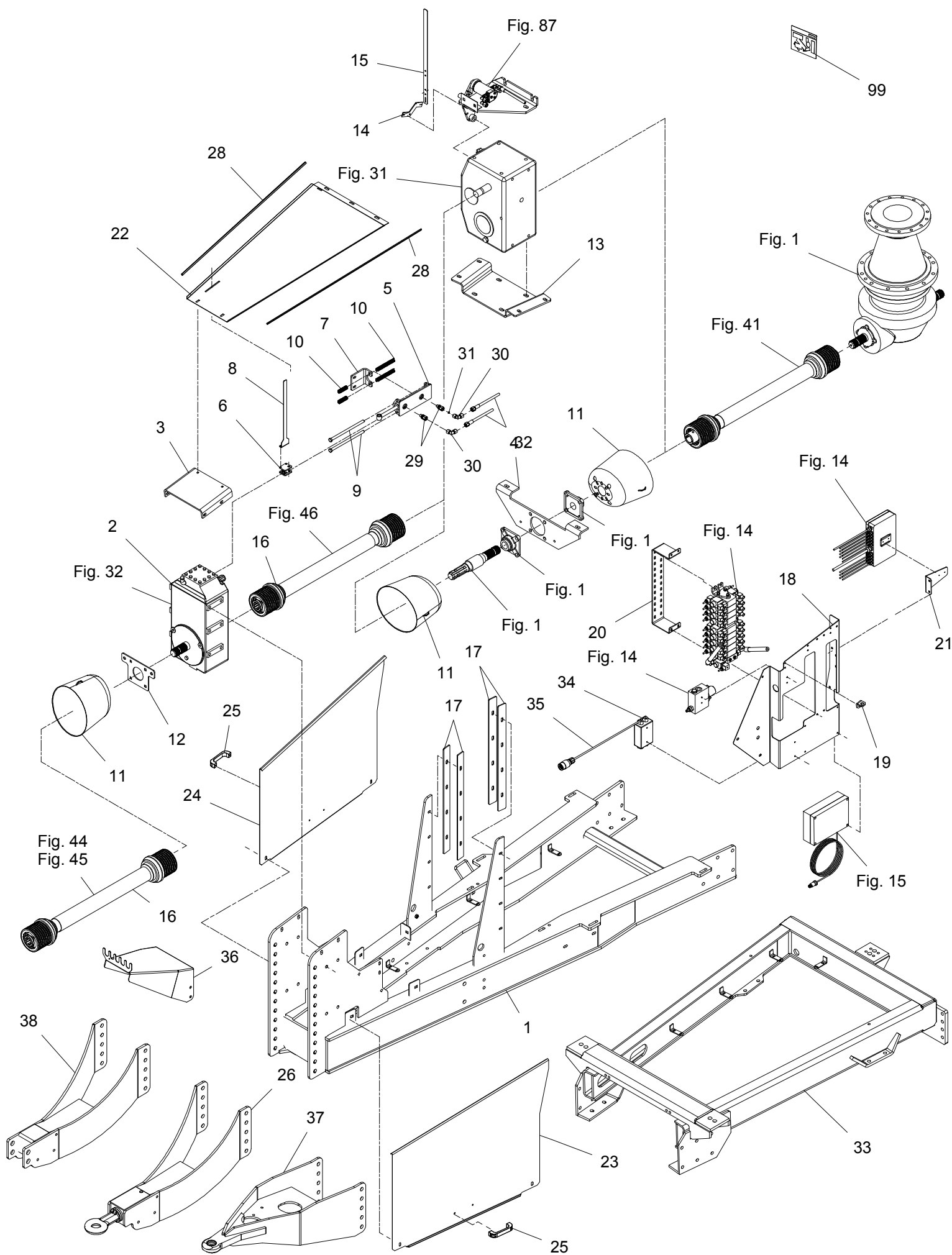
VM-1 B M



POS.	VARENUMMER	ANTAL	BENEVNELSE	BEZEICHNUNG	DESIGNATION	HERTIL, DAZU, TO THIS, A CECI	
1.	3714-156X	1	FORENDE VORDERENDE		FRONT PART		
2.	3714-145X	1	GEAR GETRIEBE		GEAR	1213-4326 1241-3506	8 8
3.	2713-526X	1	OVERPLADE OBERPLATTE		UPPER PLATE	1213-4324 1220-4321 1241-3403	4 4 4
4.	2714-454X	1	KONSOL KONSOLE		CONSOLE	1214-4123 1220-4321 1241-3403	2 2 4
5.	3714-119X	1	CYLINDER ZYLINDER		CYLINDER		
6.	3714-123X	1	KOBLING KUPPLUNG		COUPLING	1214-4222 1220-4321 1241-3403 1251-4106	1 1 1 1
7.	2714-126X	1	KONSOL KONSOLE		CONSOLE	1213-3324 1220-3321 1241-2402	2 2 2
8.	2714-128X	1	INDIKATOR ZEIGER		POINTER	1213-1222 1220-1323 1241-1201	2 2 2
9.	1214-4720	1	STÅLSKRUE M12-240 STAHLSECHSKANTSCHRAUBE M12-240		STEEL SCREW M12-240	1220-4321 1241-3403	1 1
10.	1431-2293	1	TRYKFJEDER DRUCKFEDER		COMPRESSION SPRING		
11.	2714-366X	3	PTO-SKÆRM, OVAL, BORET PTO-SCHUTZ, OVAL		PTO-GUARD, OVAL		
12.	2714-228X	1	HOLDER FOR PTOSKÆRM KONSOLE		BRACKET	1213-4326 1215-4326 1220-4321 1241-3506 1241-3509	2 4 8 2 8
13.	2713-541X	1	UNDERPLADE UNTERE PLATTE		LOWER PLATE	1213-4422 1220-4321 1241-3403	4 4 4
14.	2713-619X	1	ARM F. INDIKATOR ARM		ARM	1213-2224 1220-2321 1241-1403 1252-3102	2 2 2 2
15.	2713-620X	1	STANG F. INDIKATOR STANGE		ROD		
16.	1340-1446	1	KO-AKSEL W2400 GELENKWELLE W2400		PTO SHAFT W2400		
17.	2714-127X	4	MELLEMLÆG ZWISCHENLAGE		FILLER		
18.	2713-560X	1	MONTAGEPLADE MONTAGEPLATTE		MOUNTING PLATE	1213-3222 1220-3321 1220-3926 1241-2402	3 2 6 3
19.	2229-296X	1	SPENDESTYKKE SPANNSTUECK		CLAMP	1215-2124 1220-2321 1241-1403	2 2 2
20.	2714-089X	1	HOLDER FOR VENTIL KONSOLE		BRACKET		
21.	2714-090X	1	HOLDER KONSOLE		BRACKET	1213-2123 1213-2222 1220-2321 1241-1403	2 4 4 4

Fig. 2

VM-1 B M



POS.	VARENUMMER	ANTAL	BENEVNELSE	BEZEICHNUNG	DESIGNATION	HERTIL, DAZU, TO THIS, A CECI	
22.	2713-527X	1	OVERPLADE OBERPLATTE		UPPER PLATE	1215-2220	2
						1220-2321	2
						1241-1403	2
23.	2713-553X	1	SIDEPLADE V SEITENPLATTE LI		SIDEPLATE LE	1213-3126	3
						1241-2506	3
24.	2713-529X	1	SIDEPLADE H SEITENPLATTE RE		SIDE PLATE RI	1213-3126	3
						1241-2506	3
25.	1399-0237	2	BØJLEHÅNDTAG BUEGELHANDGRIFF		HANDLE	1213-1120	2
						1220-1323	2
						1241-1201	2
26.	3713-549A	1	TREK DEICHSEL		DRAWBAR		
27.	1340-1444	1	KO-AKSEL W2500 GELENKWELLE W2500		PTO SHAFT W2500		
28.	2713-566X	2	KANTLISTE KANTENSCHUTZ		EDGE PROTECTION		
29.	1311-1411	2	RØRFORSKRUNING ROHRVERSCHRABUNG		PIPE COUPLING		
30.	1311-8603	2	VINKELFORSKRUNING WINKELVERSCHRABUNG		ANGLE COUPLING		
31.	2307-111X	1	DYSE DUESE		NOZZLE		
32.	1317-5010	2	SLANGE 1/4"-900 SCHALUCH 1/4"-900		HOSE 1/4"-900		
33.	3714-161X	1	UNDERVOGN FAHRGESTELL		UNDER CARRIAGER		
34.	1391-0887	1	FORDELERBOKS VERTEILERKASTEN		DISTRIBUTION BOX		
35.	1391-0880	1	STIK STECKER		PLUG		
36.	2714-481X	1	SLANGEHOLDER BESCHLAG		CLAMP	1213-4324	4
						1220-4321	4
						1241-2507	4
37.	3713-915X	1	TREK DEICHSEL		DRAWBAR	1213-6522	10
						1220-6321	10
						1241-5504	10
38.	3715-153X	1	TREKSTANG USA DEICHSEL USA		DRAWBAR USA	1213-6522	10
						1220-6321	10
						1241-5504	10
99.	3889-312X	1	TRANSFERS TIL VM-HALMBL. AUFKLEBER FÜR VM STROHGEBL.		TRANSFERS FOR VM-STRAWBL.		

Fig. 3

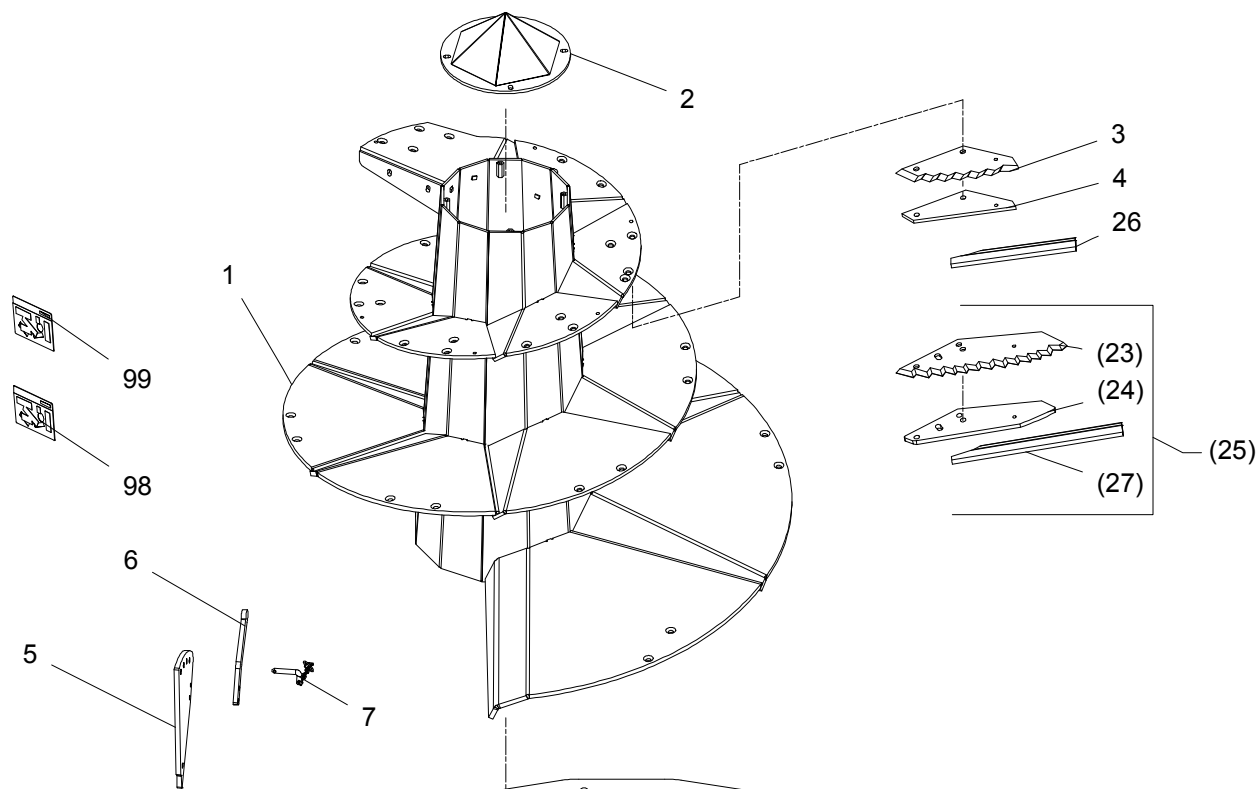
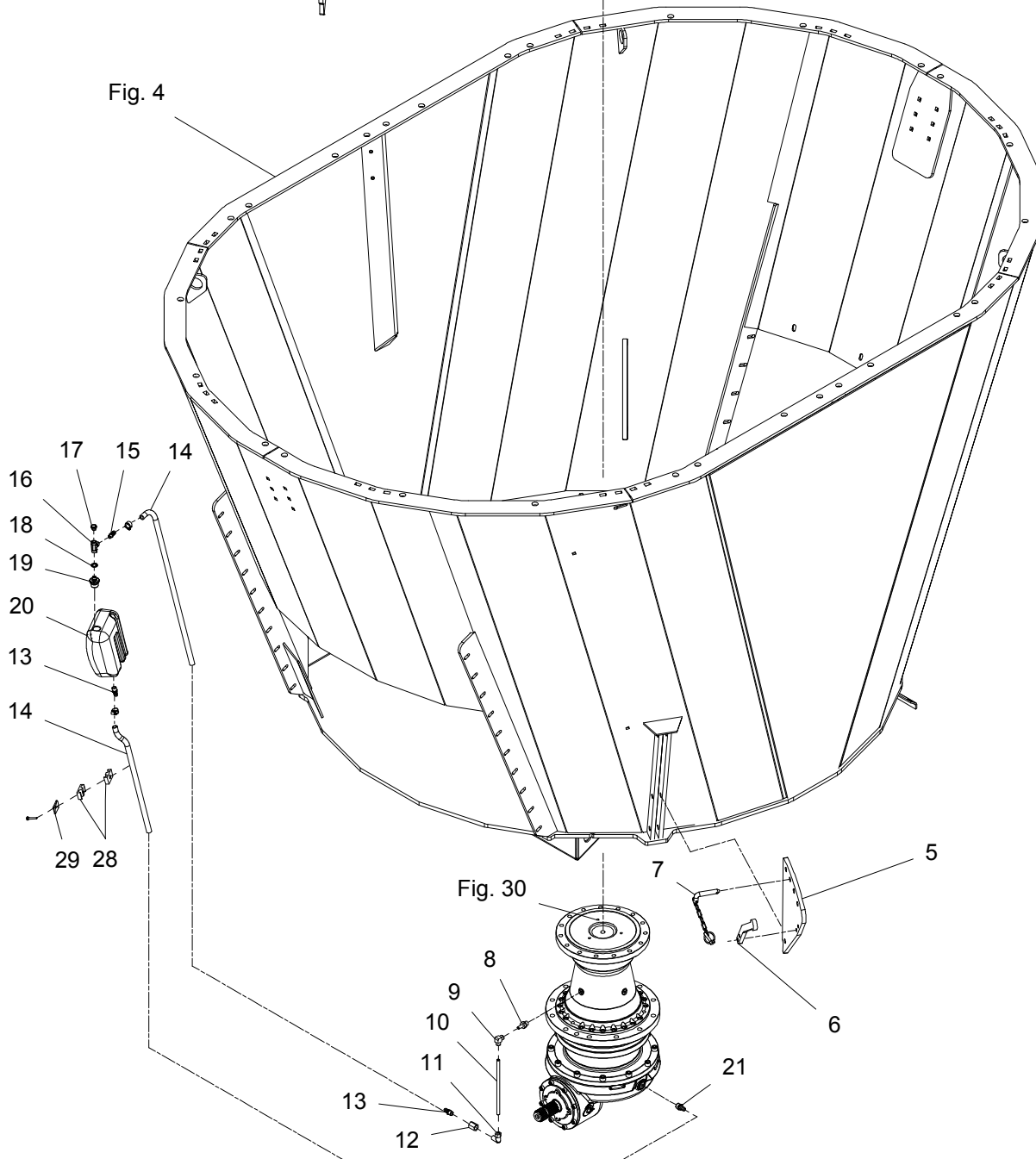


Fig. 4



POS.	VARENUMMER	ANTAL	BENEVNELSE	BEZEICHNUNG	DESIGNATION		
1.	3718-150X	1	SNEGL SCHNECKE >=1760151653 <=1760151766		AUGER	1213-5524 1241-4502	15 15
1. 1	3718-150A	1	SNEGL SCHNECKE >=1760151767		AUGER	1213-5524 1241-4502	15 15
2.	3718-156X	1	DÆKSEL DECKEL		COVER	1213-4322 1241-2505	4 4
3.	1380-0034	5	KNIV, KORT MESSER, KURZ		KNIFE, SHORT		
4.	2712-043X	5	PLADE PLATTE		PLATE	1213-3423 1215-5825 1220-3321 1220-5321 1241-2502 1241-3504 1241-4502	1 2 1 2 1 2 2
5.	2718-126X	2	MODSKÆR GEGENSCHNEIDE		SHEAR BAR	1214-5324 1220-5321 1241-4304	1 1 1
6.	2712-085X	2	HÅNDTAG HANDGRIFF		HANDLE	1214-4126 1220-4321 1241-3403	2 2 2
7.	3191-083X	2	TAP ZAPFEN		DOWEL		
8.	1311-8535	1	RØRSTUDS ROHRSTUTZEN		PIPE STUB		
9.	1311-8500	1	VINKELFORSKRUNING WINKELVERSCHRAUBUNG		ANGLE COUPLING		
10.	2229-516X	1	RØR ROHR		TUBE		
11.	1311-8525	1	VINKELFORSKRUNING - L10 WINKELVERSCHRAUBUNG - L10		ANGLE COUPLING - L10		
12.	1311-2603	1	MUFFE MUFFE		SOCKET		
13.	1311-1301	2	SLANGESPIDS 3/8" SCHLAUCHSTUTZEN 3/8"		HOSE UNION 3/8"	1299-0128	1
14.	1399-0359	6	SLANGE Ø18 SCHLAUCH Ø18		HOSE Ø18		
15.	1311-1300	1	SLANGESPIDS 1/4" SCHLAUCHSTUTZEN 1/4"		HOSE UNION 1/4"	1299-0128	1
16.	1311-1208	1	T-MUFFE 1/4" T-VERSCHRAUBUNG 1/4"		TEE 1/4"		
17.	1311-1212	1	UDLÆFTPROP ENTLÜFTUNG		AIR RELIEF		
18.	1311-8538	1	TÆTNINGSRING DICHTUNGSRING		GASKET		
19.	1311-1227	1	BRYSTNIPPEL BRUSTNIPPEL		STUD STUD STRAIGHT		
20.	2714-739X	1	OLIEBEHOLDER ÖLBEHÄLTER		OIL TANK		
21.	1311-1302	1	SLANGESPIDS 1/2" SCHLAUCHSTUTZEN 1/2"		HOSE UNION 1/2"	1299-0128	1
23.	1380-0040	T	KNIV, LANG, TUNGSTENBELAGT MESSER, LANG, TUNGSTENBESCHICH		KNIFE, LONG, TUNGSTENCOATED		

Fig. 3

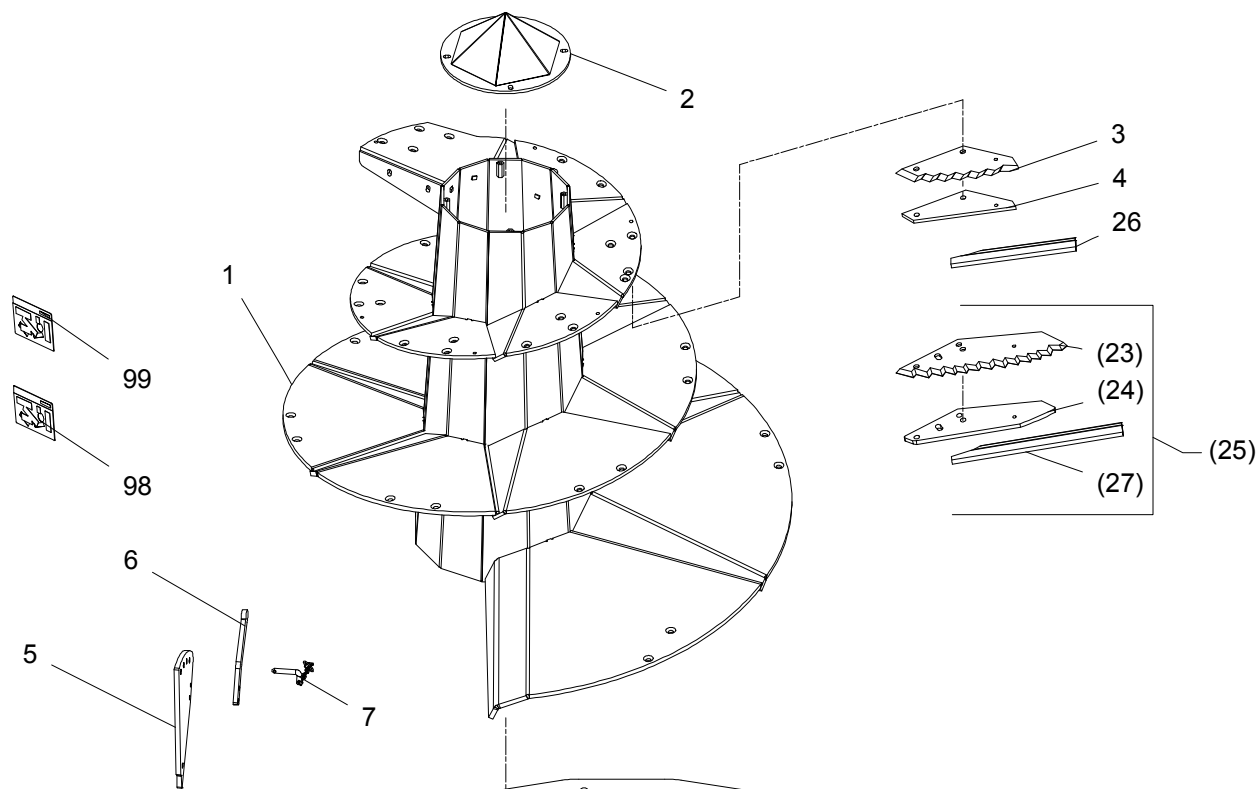
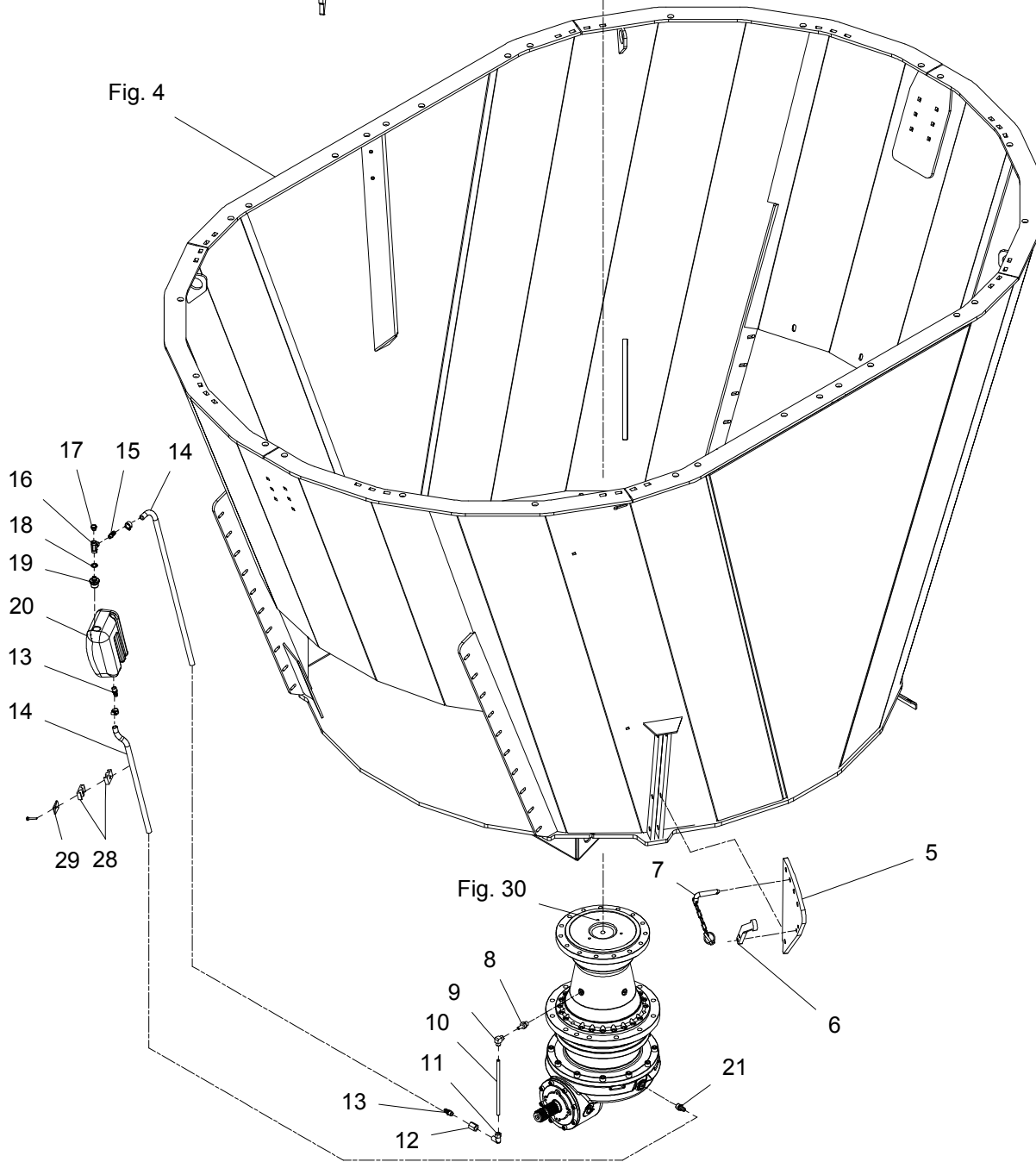
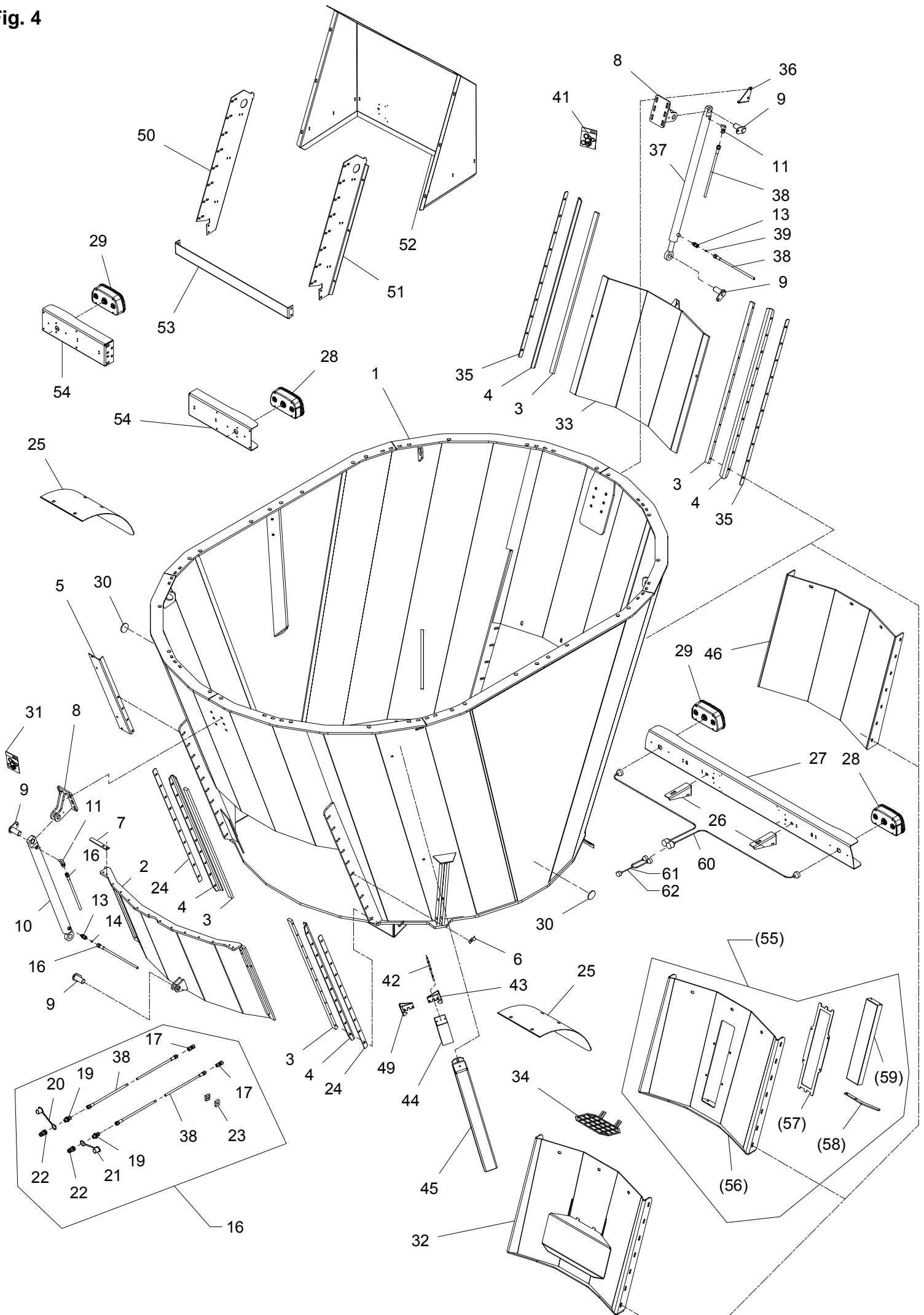


Fig. 4



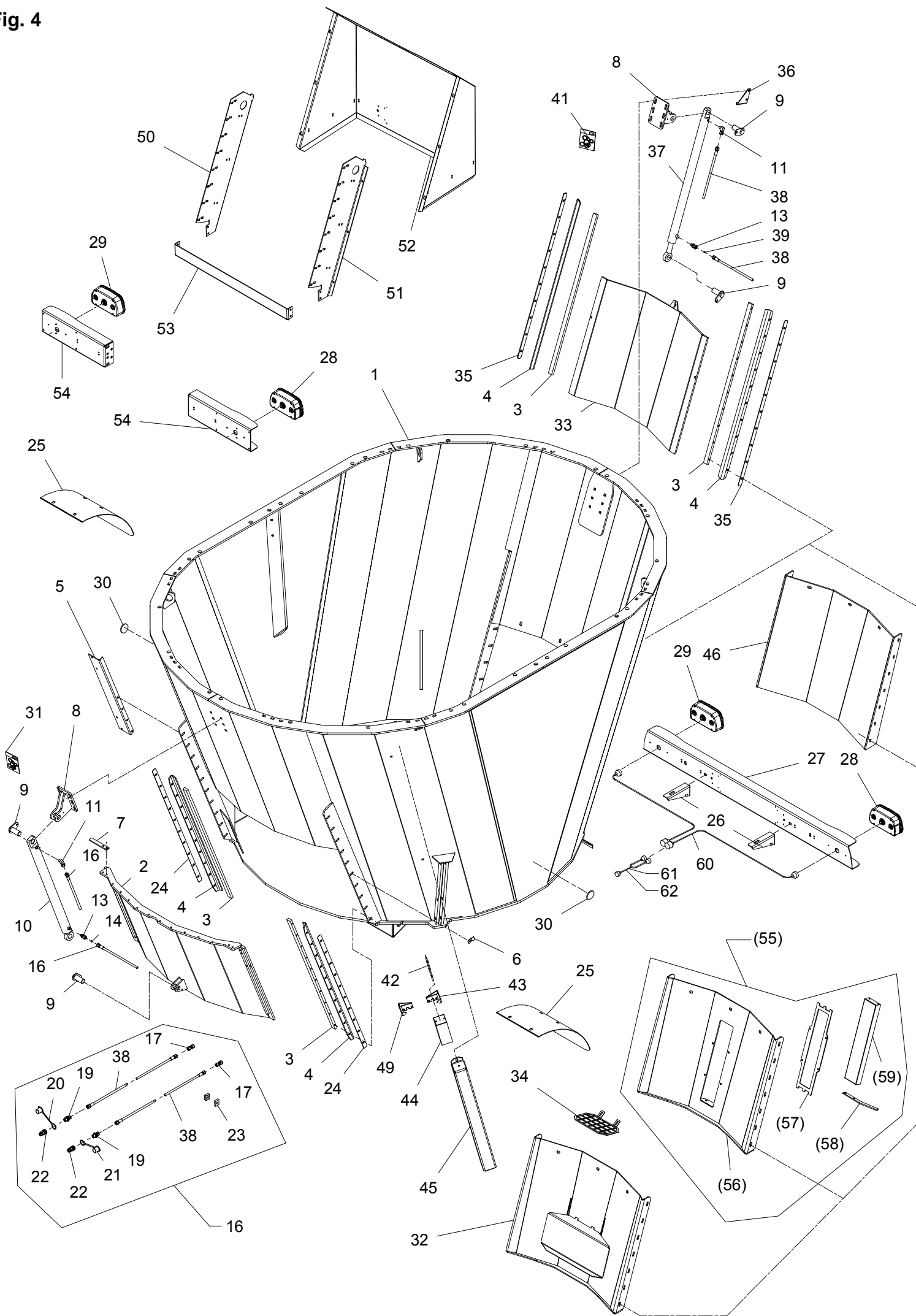
POS.	VARENUMMER	ANTAL	BENEVNELSE	BEZEICHNUNG	DESIGNATION	HERTIL, DAZU, TO THIS, A CECI
24.	2712-743X	T 1	PLADE FOR LANGKNIV PLATTE FÜR LANGES MESSER		PLATE FOR LONG KNIFE	1213-3423 1 1215-5825 2 1220-3321 1 1220-5321 2 1241-2502 1 1241-4502 2
25.	4710-1024	T 1	KNIVSET, TUNGSTENBELAGT MESSERSATZ, TUNGSTENBESCHICHT		SET OF KNIFE, TUNGSTENCOATED	
26.	2714-246X	3	KNIVBESKYTTER, KORT MESSERSCHUTZ, KURZ		KNIFE PROTECTION, SHORT	
27.	2714-247X	T 1	KNIVBESKYTTER, LANG MESSERSCHUTZ, LANG		KNIFE PROTECTION, LONG	
28.	1311-8601	2	RØRHOLDER ROHRHALTER		TUBE HOLDER	
29.	1311-8599	1	TOPPLADE TOPPLATTE		TOP PLATE	1213-1320 1
98.	3890-077X	1	TRANSFER VM 10/12/14-1B AUFKLEBER VM 10/12/14-1B		TRANSFER VM 10/12/14-1B	
99.	3889-223A	1	TRANSFER VM-1B AUFKLEBER VM-1B		TRANSFER VM-1B	

Fig. 4



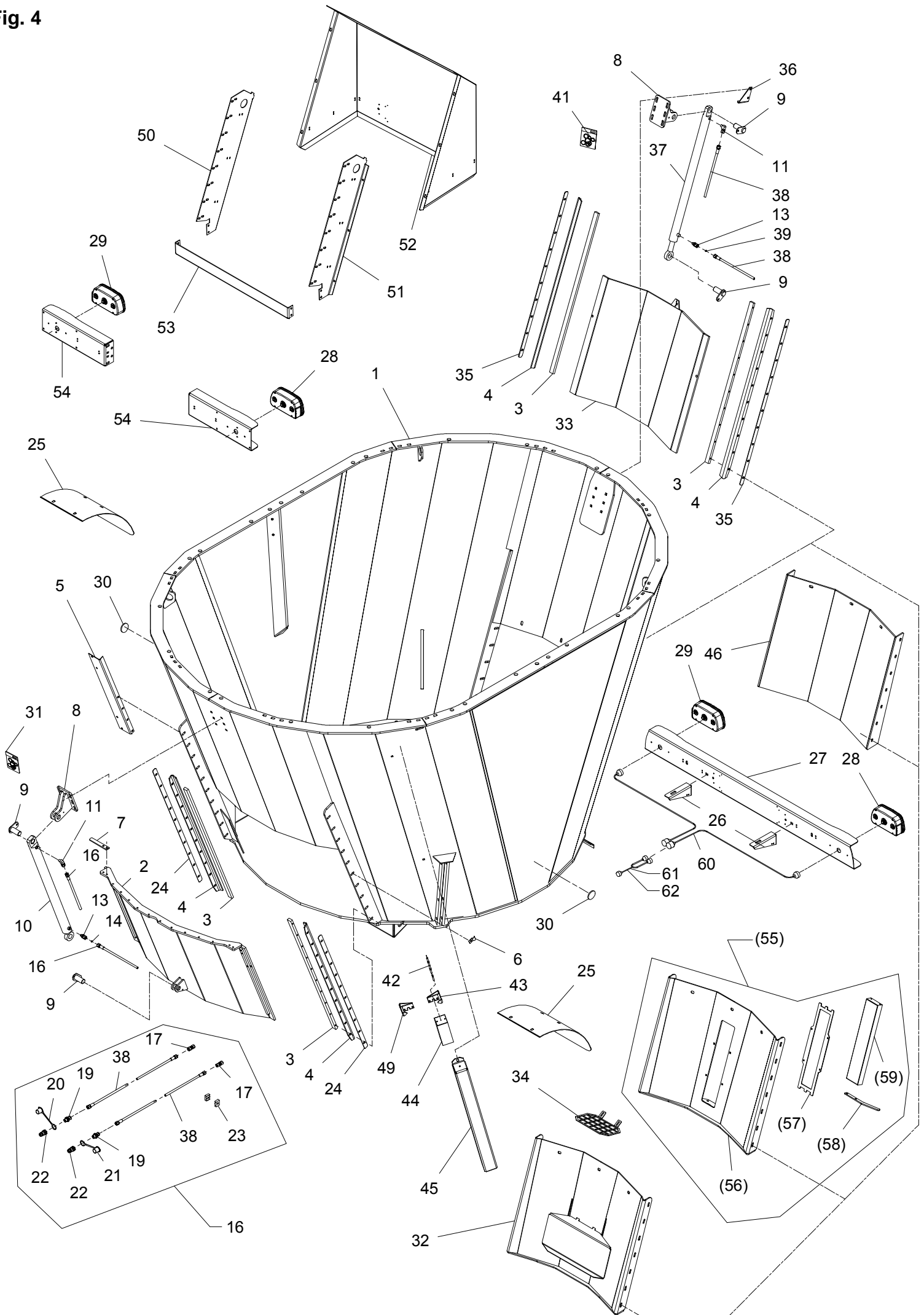
POS.	VARENUMMER	ANTAL	BENEVNELSE	BEZEICHNUNG	DESIGNATION	HERTIL, DAZU, TO THIS, A CECI
1.	3711-943X	1	BEHOLDER BEHAELTER		CONTAINER	1213-4224 4 1220-4321 4 1241-3403 4 1393-0116 6 1393-0121 4
2.	3712-129X	1	LUGE LUKE		DOOR	
3.	2718-125X	2	GEVINDSTYKKE GEWINDSTUECK		THREADED ROD	
4.	2718-127X	2	FØRING FÜHRUNG		GUIDE	1213-3224 4 1213-3324 5 1241-2502 4 1393-0121 9
5.	2710-817X	1	HOLDER HALTER		SUPPORT	
6.	2112-978X	4	KLEMME KLAMMER		CLAMP	
7.	2711-025X	1	VISER ZEIGER		POINTER	1215-2222 2 1220-2321 2 1241-1202 2
8.	3718-153X	1	KONSOL KONSOLE		BRACKET	1215-4328 3 1215-4330 3 1220-4521 6
9.	3701-295X	2	TAP ZAPFEN		DOWEL	1213-2126 1 1241-1304 2
10.	1317-3064	1	HYDRAU. CYLINDER 50/30 X 700 HYDRAULIK ZYLINDER 50/30 X 700		HYDRAULIC CYLINDER 50/30 X 700	
11.	1311-8620	1	VINKELFORSKRUNING WINKELVERSCHRAUB		ANGLE COUPLING	
12.	1317-0314	1	HYDRAULIKSLANGE L=6550 HYDRAULIKSCHLAUCH L=6550		HYDRAULIC HOSE L=6550	
13.	1311-1411	1	RØRFORSKRUNING ROHRVERSCHRABUNG		PIPE COUPLING	
14.	2307-111X	1	DYSE DUESE		NOZZLE	
15.	1317-0858	1	HYDRAULIKSLANGE L=6000 HYDRAULIKSLAUCH L=6000		HYDRAULIC HOSE L=6000	
16.	4710-0902	1	FORLÆNGERSLANGER 1/4" VERLÄNGERUNGSSCHLEUCHE 1/4"		EXTENSION HOSES 1/4"	
17.	1311-8510	2	FORSKRUNING VERSCHRAUBUNG		FITTINGS	
18.	1317-0327	2	HYDRAULIKSLANGE L=2350 HYDRAULIKSCHLAUCH L=2350		HYDRAULIC HOSE L=2350	
19.	1311-1409	2	RØRFORSKRUNING ROHRVERSCHRABUNG		PIPE COUPLING	
20.	1393-0140	1	BESKYTTESESHETTE BLÅ SCHUTZKAPPE BLAU		PROTECTION CAP BLUE	
21.	1393-0139	1	BESKYTTESESHETTE RØD SCHUTZKAPPE ROT		PROTECTION CAP RED	
22.	1317-0302	2	STIK F/LYNKOBLING ANSCHLUSS F/SCHNELLKUPPLUNG		CONNECTION F/QUICK-COUPLING	
23.	1311-8537	3	RØRHOLDER ROHRHALTERUNG		SUPPORT FOR TUBE	1214-1120 1 1214-1322 1 1220-1323 1 1241-1206 1
24.	2712-320X	2	MELLEMLÆG ZWISCHENSCHLEIBE		FILLER	

Fig. 4



POS.	VARENUMMER	ANTAL	BENEVNELSE	BEZEICHNUNG	DESIGNATION	HERTIL, DAZU, TO THIS, A CECI	
25.	2711-256X	2	SKERM SCHUTZ		GUARD	1215-4226	2
						1220-4321	2
						1241-3403	2
						1393-0122	2
26.	2714-790X	2	HOLDER HALTER		CONSOLE	1215-5422	2
						1220-5321	2
						1241-4304	2
27.	2715-098X	1	KOFANGER STOSSSTANHE		BUMPER	1215-4226	2
						1220-4321	2
						1241-3403	2
28.	1391-1008	1	LYGTE, VENSTRE LEUCHTE, LINKE		LANTERN, LEFT	1220-1323	2
						1241-1201	2
29.	1391-1007	1	LYGTE, HØJRE LEUCHTE, RECHTE		LANTERN, RIGHT	1220-1323	2
						1241-1201	2
30.	1391-0612	2	REFLEX GUL RÜCKSTRAHLER GELB		REFLECTOR YELLOW		
31.	1317-9540	1	PAKNINGSSÆT /-3033-3043-3044 DICHTUNGSSATZ		SEALKIT F. /-3033-3043-3044		
32.	3713-376X	1	DEKPLADE ABDECKBLECH		COVER PLATE	1215-3324	3
						1215-3420	14
						1220-3321	17
						1241-2502	17
						1393-0121	17
33.	3712-052X	1	LUGE LUKE		DOOR		
34.	2713-385X	1	RIST ROST		GRATING	1215-2220	2
						1220-2321	2
						1241-1304	2
35.	2712-082X	2	MELLEMLÆG ZWISCHENLAGE		FILLER		
36.	2710-680X	1	HOLDER, HØJRE HALTER, RECHTE		SUPPORT, RIGHT		
37.	1317-3064	1	HYDRAU. CYLINDER 50/30 X 700 HYDRAULIK ZYLINDER 50/30 X 700		HYDRAULIC CYLINDER 50/30 X 700		
38.	1317-0840	2	HYDRAULIKSLANGE L=8100 HYDRAULIKSLAUCH L=8100		HYDRAULIC HOSE L=8100		
39.	2010-394X	1	DYSE DÜSE		NOZZLE		
41.	1317-9540	1	PAKNINGSSÆT /-3033-3043-3044 DICHTUNGSSATZ		SEALKIT F. /-3033-3043-3044		
42.	1399-0306	1	KABEL 6,55M KABEL 6,55M		CABLE 6,55M	1165-0247	1
						1165-0276	1
						1219-0273	6
						1220-2122	2
						1220-2321	7
						1241-1502	6
43.	2710-361X	1	VISER ZEIGER		POINTER		
44.	2710-360X	1	KLODS KLOTZ		BLOCK	1213-2222	2
						1220-2122	2
45.	2710-359X	1	HUS GEHÆUSE		HOUSING	1215-3320	2
						1220-3321	2
						1241-2404	2
46.	3710-595X	1	DEKPLADE DECKPLATTE		COVER PLATE	1215-3324	3
						1215-3420	14
						1215-4424	2
						1220-3323	17
						1220-4321	2
						1241-2502	17
						1241-3509	2

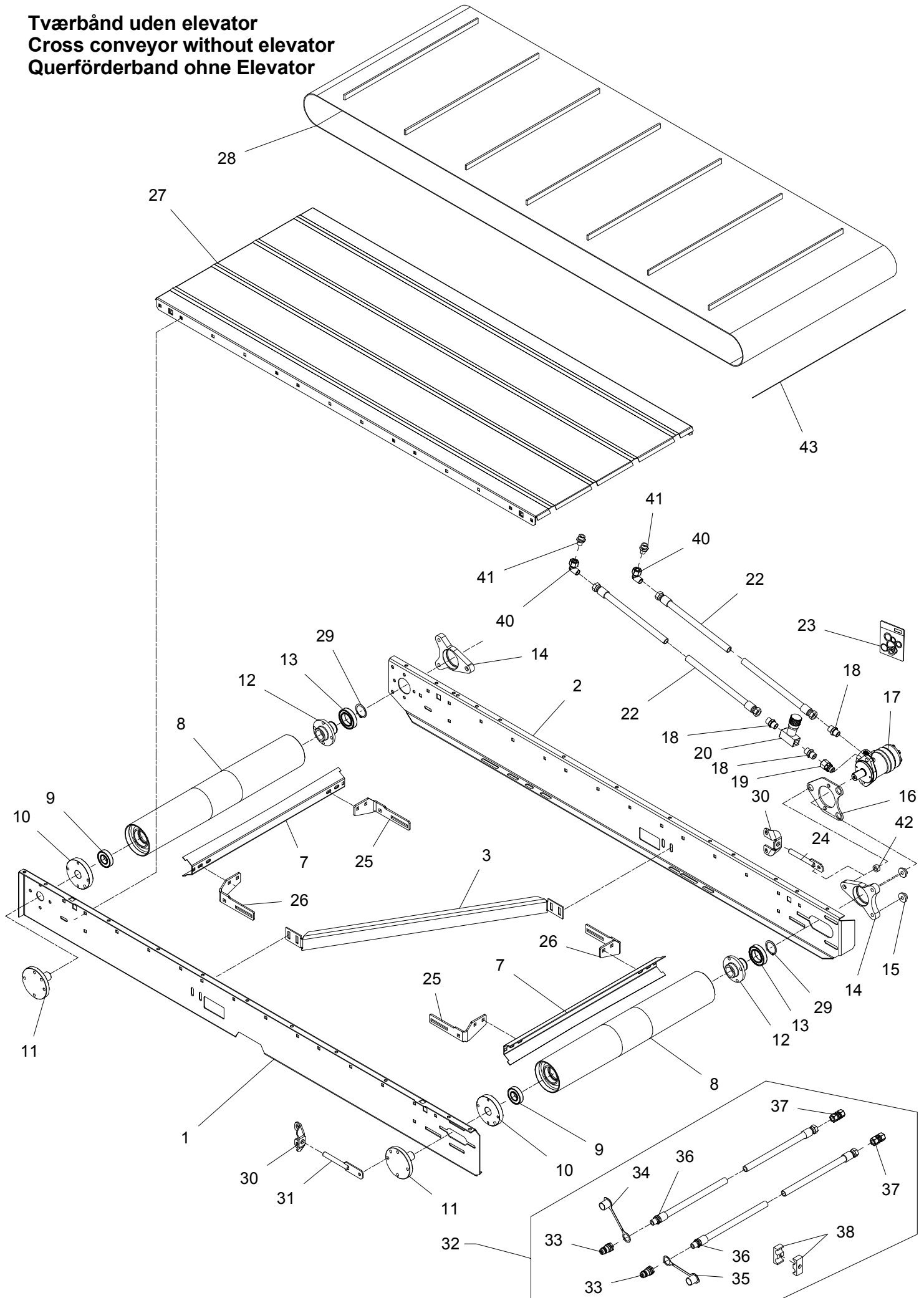
Fig. 4



POS.	VARENUMMER	ANTAL	BENEVNELSE	BEZEICHNUNG	DESIGNATION		
49.	2710-370X	1	VISER ZEIGER		POINTER		
50.	2711-701X	1	SIDEPLADE, HØJRE SEITENPLATTE, RECHTE		SIDE PLATE, RIGHT	1213-3423	8
51.	2711-702X	1	SIDEPLADE, VENSTRE SEITENPLATTE, LINKE		SIDE PLATE, LEFT	1213-3423	8
52.	2711-703X	1	SKÆRM SCHUTZ		GUARD	1213-3222 1220-3321 1241-2502	6 6 12
53.	2711-704X	1	TVÆRPROFIL QUERPROFIL		CROSS PROFILE	1213-3324 1220-3321 1241-2502	4 4 4
54.	2715-102X	2	HOLDER HALTER		HOLDER	1215-3226 1220-3321 1241-2502	2 2 2
55.	4710-1080	T 1	DÆKPLADE MED MAGNET DECKPLATTE MIT MAGNET		COVER PLATE WITH MAGNET		
56.	3714-667X	T 1	DÆKPLADE FOR MAGNET DECKPLATTE FÜR MAGNET		COVER PLATE FOR MAGNET		
57.	2714-494X	T 1	PLASTRAMME PLASTIKRAHMEN		PLASTICFRAME	1215-2224 1220-2321 1241-1402 1393-0123	4 4 4 4
58.	2714-518X	T 1	HÅNDTAG GRIFF		HANDLE	1165-0249	1
59.	1399-0297	T 1	MAGNET MAGNET		MAGNET	1213-3224 1241-2308 1241-2502	4 1 4
60.	1391-1005	1	FORLÆNGERKABEL 5 M VERLÄNGERUNGSKABEL 5M		EXTENSION CABLE 5M		
61.	1391-1004	1	TILSLUTNINGSKABEL 7 POL ANSCHLUSSKABEL 7 POL		CONNECTION CABLE 7 PIN		
62.	1391-1023	1	TILSLUTNINGSKABEL USA ANSCHLUSSKABEL USA		CONNECTION CABLE USA		

Fig. 5

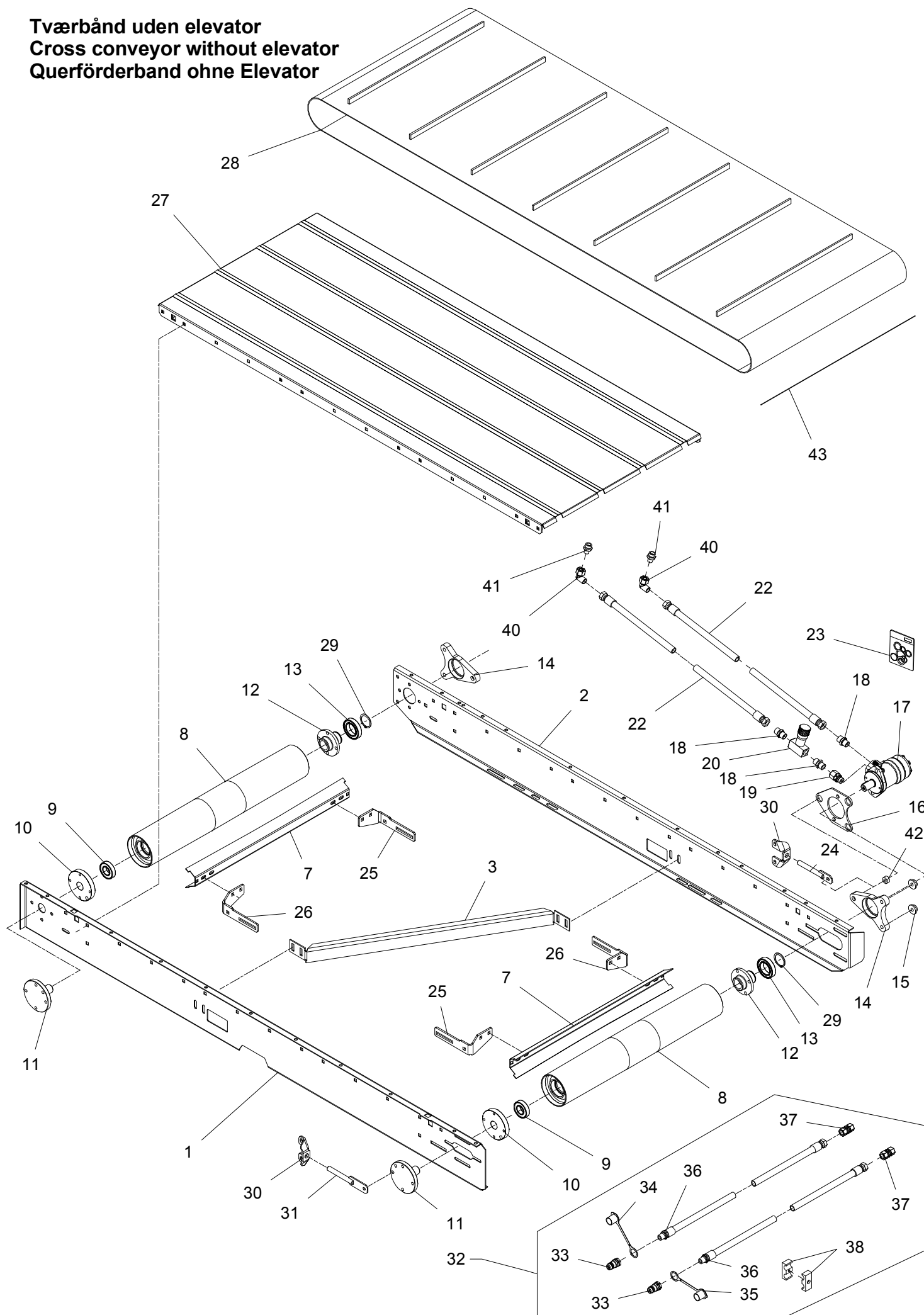
Tværbånd uden elevator
Cross conveyor without elevator
Querförderband ohne Elevator



POS.	VARENUMMER	ANTAL	BENEVNELSE	BEZEICHNUNG	DESIGNATION	HERTIL, DAZU, TO THIS, A CECI	
1.	2712-535X	1	SIDEPLADE, FORRESTE SEITENPLATTE, VORDERE		SIDE PLATE, FRONT	1213-4322	2
						1220-4321	2
						1241-3403	2
2.	2712-536X	1	SIDEPLADE, BAGESTE SEITENPLATTE, HINTERE		SIDE PLATE, REAR	1213-4322	2
						1220-4321	2
						1241-3403	2
3.	2710-788X	1	KONSOL KONSOLE		BRACKET	1215-3226	4
						1220-3321	4
						1241-2502	4
7.	2710-785X	2	AFSKRABER ABSTREICHER		SCRAPER		
8.	3710-765X	2	DRIVVÅLSE ANTRIEBSTROMMEL		DRIVING DRUM		
9.	1331-3303	2	KUGLELEJE 6206 2RS KUGELLAGER 6206 2RS		BALL BEARING 6206 2RS		
10.	2710-781X	2	BØSNING BUCHSE		BUSH		
11.	2710-898X	2	AKSELTAPE WELLE		SHAFT	1213-3324	4
12.	2710-819X	2	BØSNING BUCHSE		BUSH	1219-0323	4
						1393-0115	1
13.	1331-2306	2	KUGLELEJE 6009 2RS KUGELLAGER 6009 2RS		BALL BEARING 6009 2RS		
14.	2710-783X	2	LEJEHUS LAGERGEHÆUSE		BEARING HOUSING	1215-4622	1
						1219-0335	2
						1220-4321	3
						1241-2505	3
						1241-3403	2
15.	2701-048X	2	BØSNING BUCHSE		BUSH		
16.	2710-784X	1	PLADE PLATTE		PLATE	1213-4422	2
						1220-4321	2
						1241-3403	2
17.	3701-677X	1	HYDRAULIKMOTOR HYDRAULIK MOTOR		HYDRAULIC MOTOR		
18.	1311-8205	3	FORSKRUNING VERSCHRAUBUNG		SCREWED CONNECTION		
19.	1311-1413	1	FORSKRUNING VERSCHRAUBUNG		SCREWED CONNECTION		
20.	1317-0307	1	DRØVLEVENTIL DROSSELVENTIL		THROTTLE VALVE		
21.	1311-8613	1	RØRHOLDER ROHRHALTERUNG		SUPPORT FOR TUBE		
22.	1317-0855	2	HYDRAULIKSLANGE L=4000 HYDRAULIKSLAUCH L=4000		HYDRAULIC HOSE L=4000		
23.	1316-9026	1	PAKNINGSSÆT 1316-0109/0119 DICHTUNGSSATZ 1316-0109/0119		SEALKIT 1316-0109/0119		
24.	3712-537X	1	STRAMMER SPANNER		TIGHTENER	1220-5122	2
25.	2712-542X	2	HOLDER, HØJRE HALTERUNG, RECHTE		SUPPORT, RIGHT	1215-3226	4
						1220-3321	4
						1241-2502	4
26.	2712-543X	2	HOLDER, VENSTRE HALTERUNG, LINKE		SUPPORT, LEFT	1215-3226	4
						1220-3321	4
						1241-2502	4

Fig. 5

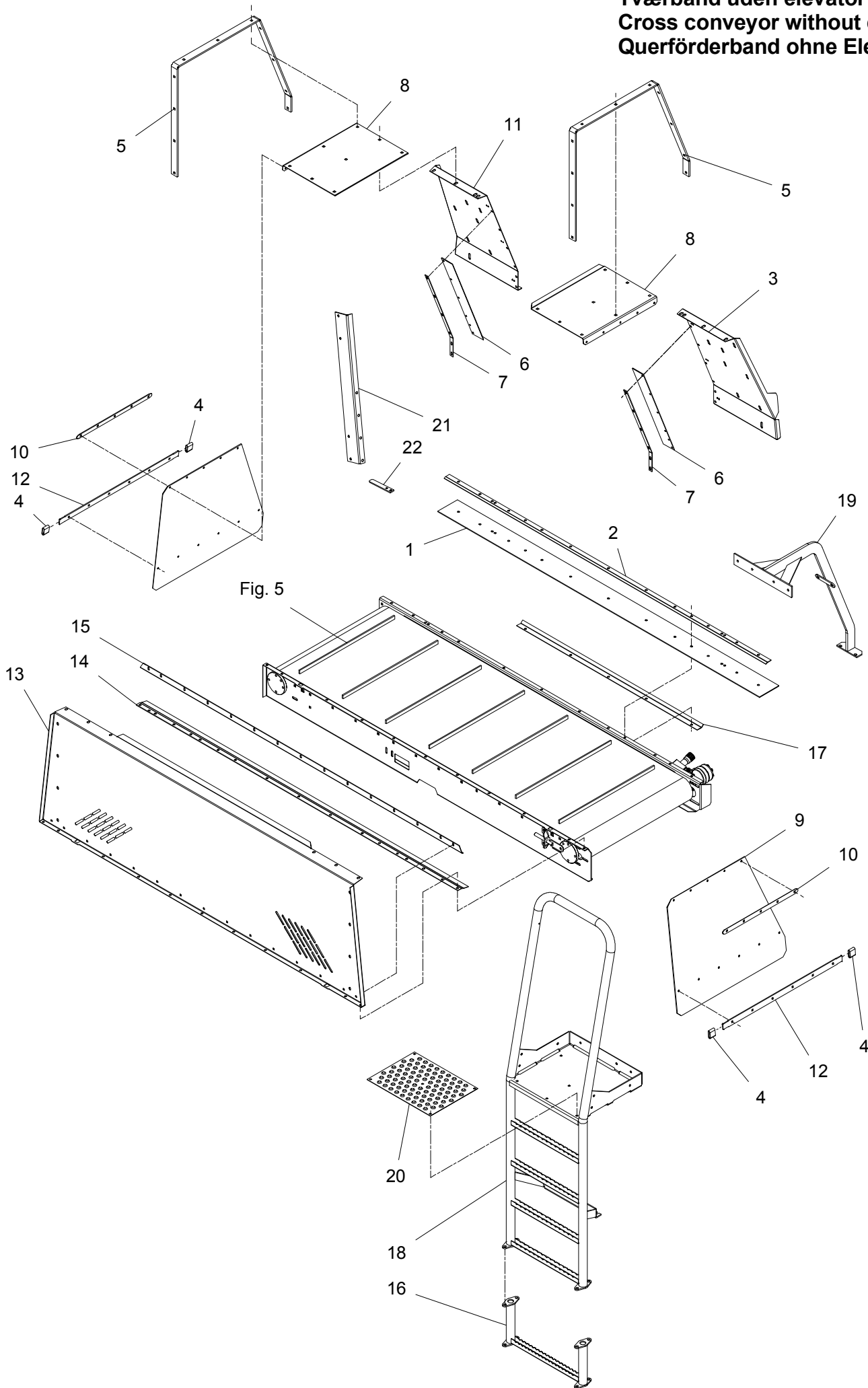
Tværband uden elevator
Cross conveyor without elevator
Querförderband ohne Elevator



POS.	VARENUMMER	ANTAL	BENEVNELSE	BEZEICHNUNG	DESIGNATION		
27.	3710-914X	1	BUNDPLADE BODENBLECH		BOTTOM PLATE	1215-3226	26
						1215-3320	2
						1220-3321	28
						1241-2502	28
28.	2710-885A	1	BÅND BAND		BELT		
29.	1255-4202	2	LÅSERING 45 MM UDVENDIG SICHERINGSRING 45 MM AUSSEN		SNAP RING 45 MM OUTER		
30.	2710-792X	2	FØRING FUEHRUNG		GUIDE		
31.	3712-540X	1	STRAMMER SPANNER		TIGHTENER		
32.	4710-0901	1	FORLÆNGERSLANGER 1/2" VERLAENGERUNGSCHEUCHE 1/2"		EXTENSION HOSES 1/2"		
33.	1317-0302	2	STIK F/LYNKOBLING ANSCHLUSS F/SCHNELLKUPPLUNG		CONNECTION F/QUICK-COUPLING		
34.	1393-0140	1	BESKYTTESSEHETTE BLÅ SCHUTZKAPPE BLAU		PROTECTION CAP BLUE		
35.	1393-0139	1	BESKYTTESSEHETTE RØD SCHUTZKAPPE ROT		PROTECTION CAP RED		
36.	1317-0378	2	HYDRAULIKSLANGE L=2000 HYDRAULIKSLAUCH L=2000		HYDRAULIC HOSE L=2000		
37.	1311-8207	2	RØRFORSKRUNING ROHRVERSCHRAUBUNG		PIPE COUPLING		
38.	1311-8613	1	RØRHOLDER ROHRHALTERUNG		SUPPORT FOR TUBE		
40.	1311-8565	2	VINKELFORSKRUNING WINKELVERSCHRAUBUNG		ANGLE COUPLING		
41.	1311-8412	2	FORSKRUNING VERSCHRAUBUNG		SCREWED CONNECTION		
42.	2712-544X	1	BØSNING BUCHSE		BUSH		
43.	2712-798X	1	LÅSESTANG VERRIEGELUNGSSTANGE		LOCK PIECE ROD		

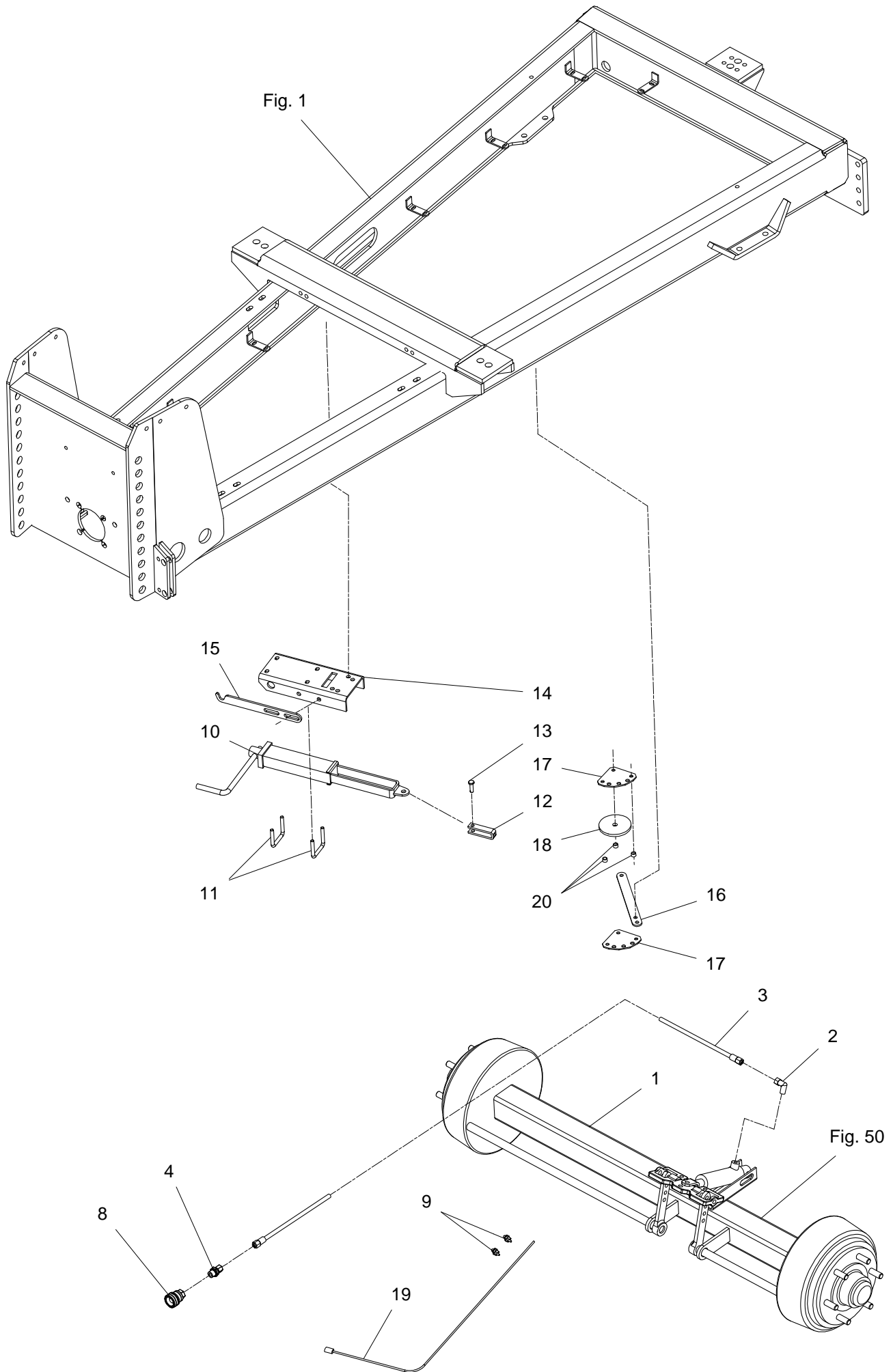
Fig. 6

Tværbånd uden elevator
Cross conveyor without elevator
Querförderband ohne Elevator



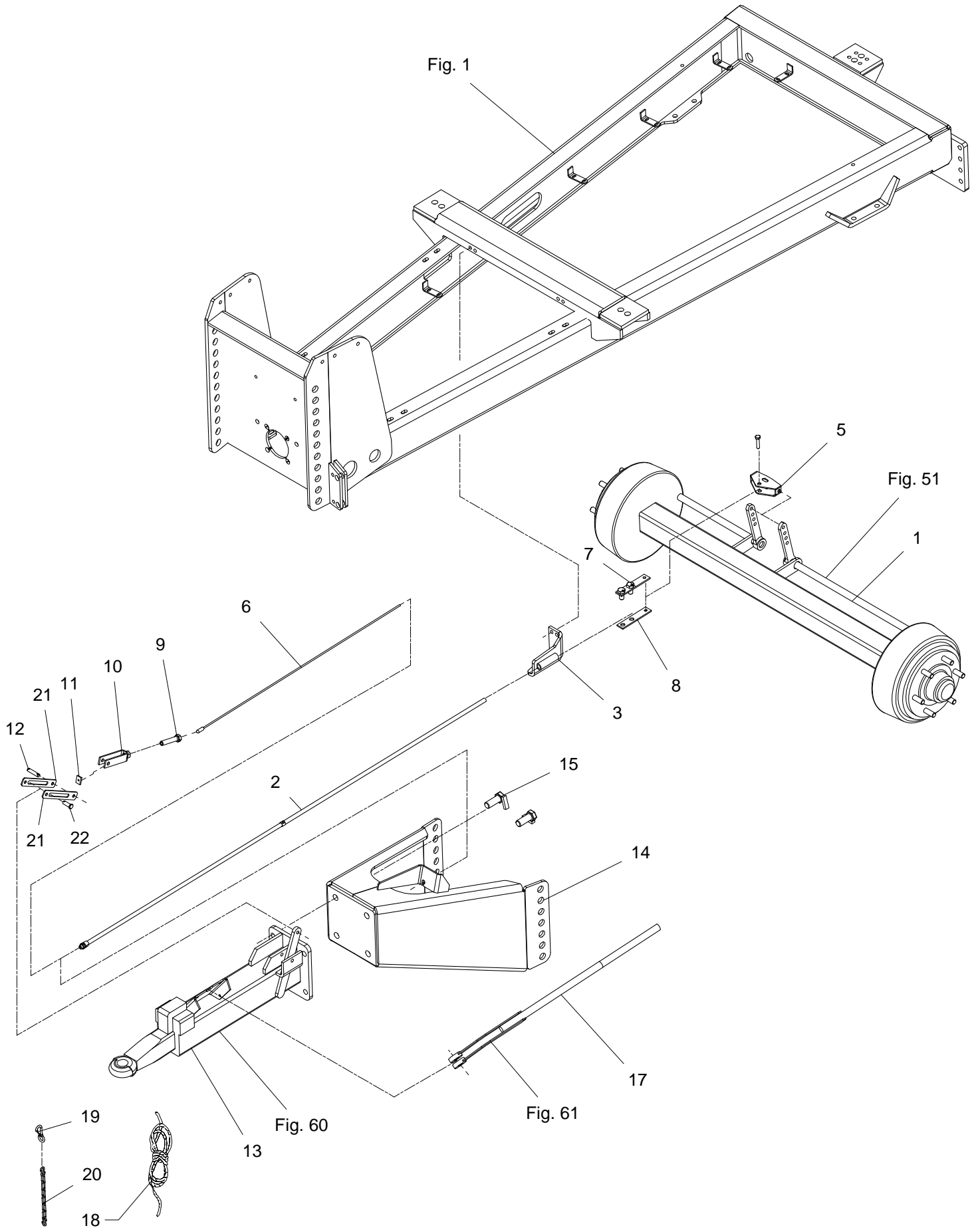
POS.	VARENUMMER	ANTAL	BENEVNELSE	BEZEICHNUNG	DESIGNATION	HERTIL, DAZU, TO THIS, A CECI	
1.	2710-916X	1	TÆTNING, BAGESTE DICHTUNG, HINTERE		SEAL, REAR		
2.	2710-917X	1	SKINNE SCHIENE		RAIL		
3.	2712-268X	1	SKÆRM, BAG VENSTRE ABSCHIRMUNG, HINTEN LINKS		GUARD, BACK LEFT	1213-3224	3
						1220-3321	3
4.	2239-062X	1	SLANGE SCHLAUCH		HOSE	1215-3226	10
						1220-3321	10
						1241-2502	10
5.	2712-262X	2	STIVER STREBE		STRUT	1215-3226	22
						1220-3321	22
						1241-2502	22
6.	2710-892X	2	TÆTNING DICHTUNG		SEAL		
7.	2710-893X	2	SPÆNDESKINNE SPANNLEISTE		TIGHTENING RAIL	1215-2222	8
						1220-2321	8
						1241-1202	8
8.	2712-270X	2	DUGHOLDER TUCHHALTER		CANVAS SUPPORT	1215-3226	14
						1220-3321	14
						1241-2502	14
9.	2712-260X	2	GUMMIDUG GUMMITUCH		RUBBER CANVAS		
10.	2710-812X	2	SKINNE SCHIENE		RAIL	1215-2222	5
						1220-2321	5
						1241-1403	5
11.	2712-267X	1	SKÆRM, BAG HØJRE ABSCHIRMUNG, HINTEN RECHTS		GUARD, BACK RIGHT	1213-3224	3
						1220-3321	3
12.	2712-313X	2	DUGSTØTTE TUCHSTUETZE		CANVAS SUPPORT	1215-2224	6
						1220-2321	6
						1241-1502	6
13.	2712-263X	1	SKÆRM, FORRESTE ABSCHIRMUNG, VORNE		GUARD, IN FRONT	1213-3126	11
						1220-3321	11
14.	2713-271X	1	TÆTNING, FORRESTE DICHTUNG, VORDERE		SEAL, FRONT		
15.	2713-273X	1	SKINNE, FORRESTE SCHIENE, VORDERE		RAIL, FRONT	1213-3222	8
						1220-3321	8
16.	3712-304X	1	FORLÆNGER F/STIGE VERLAENGERUNG F/LEITER		EXTENSION F/LADDER	1213-4322	4
						1220-4321	4
						1241-2202	4
17.	2711-754X	1	STØTTESKINNE STUETZESCHIENE		SUPPORT RAIL		
18.	3712-128X	1	STIGE LEITER		LADDER	1213-3224	6
						1220-3321	6
						1241-2502	6
19.	3711-575X	1	BØJLE BUEGEL		HOOP	1213-3324	6
						1220-3321	6
						1241-2502	6
20.	2712-124X	1	PLADE PLATTE		PLATE	1215-2124	6
						1220-2321	6
						1241-1202	6
21.	2710-817X	1	HOLDER HALTER		SUPPORT		
22.	2711-025X	1	VISER ZEIGER		POINTER		

Fig. 7



POS.	VARENUMMER	ANTAL	BENEVNELSE	BEZEICHNUNG	DESIGNATION		
1.	4710-0110	1	AKSEL WELLE		SHAFT		
2.	1311-8525	1	VINKELFORSKRUNING - L10 WINKELVERSCHRAUBUNG - L10		ANGLE COUPLING - L10		
3.	1317-0314	1	HYDRAULIKSLANGE L=6550 HYDRAULIKSCHLAUCH L=6550		HYDRAULIC HOSE L=6550		
4.	1311-1409	1	RØRFORSKRUNING ROHRVERSCHRAUBUNG		PIPE COUPLING		
8.	1317-0304	1	LYNKOBLING 1/2" SCHNELLKUPPLUNG 1/2"		QUICK CLUTCH 1/2"		
9.	1392-0201	2	WIREKLEMME WIREKLEMME		WIRECLAMP	1220-5321 1241-4503	1 1
10.	1399-0165	1	HÅNDBREMSE HANDBREMSE		HAND BRAKE		
11.	2701-785X	2	BØJLE BUEGEL		HOOP	1220-3321 1241-2502	2 2
12.	2134-530X	1	GAFFEL GABEL		FORK		
13.	1250-2301	1	SPLITBOLT B10 C11-35 GALV. SPLINTBOLZEN B10 C11-35 GALV.		COTTER BOLT B10 C11-35 GALV.	1241-2402 1252-1102	1 1
14.	2711-392X	1	KONSOL KONSOLE		BRACKET	1213-4324 1220-4321 1241-3403	2 2 2
15.	2711-228X	1	HOLDER HALTER		HOLDER	1213-4522 1220-4122 1220-4321 1241-3403	2 4 2 4
16.	2711-515X	1	STANG STANGE		ROD	1213-3322 1213-3424 1220-3321 1241-2402	1 1 2 4
17.	2711-517X	2	KONSOL KONSOLE		BRACKET	1213-3322 1220-3321 1241-2402	3 3 3
18.	2711-516X	1	RULLE ROLLE		ROLLER		
19.	2701-178X	1	BOWDENKABEL BOWDENKABEL		BOWDEN CABLE		
20.	2080-469X	3	BØSNING BUCHSE		BUSH		

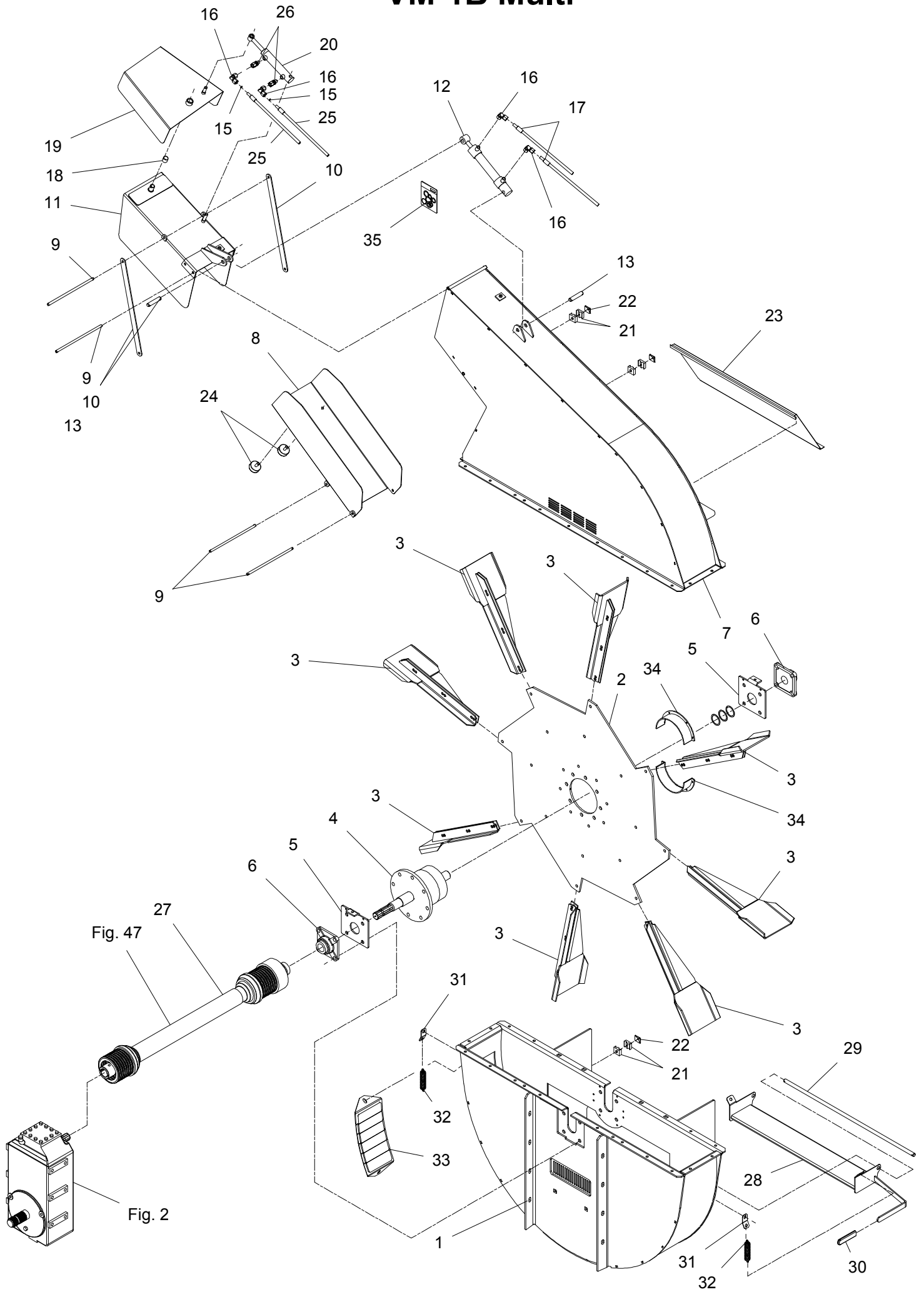
Fig. 8



POS.	VARENUMMER	ANTAL	BENEVNELSE	BEZEICHNUNG	DESIGNATION	HERTIL, DAZU, TO THIS, A CECI	
1.	4710-0106	1	AKSEL WELLE		SHAFT		
2.	1399-0350	1	SPIRALSLANGE SPIRALSCHLAUCH		SPIRAL HOSE	1241-3501	1
3.	3711-454X	1	MODHOLD GEGENHALTER		RETAINER	1213-4422 1220-4321 1241-3403	2 2 2
5.	3711-800X	1	ÅG JOCH		YOKE	1214-3122 1214-4622 1220-4321 1241-3403	1 1 1 2
6.	1399-0312	1	KABEL KABEL		CABLE		
7.	3701-175X	1	GAFFELDEL GABELTEIL		FORK PART		
8.	2701-177X	1	GAFFELDEL GABELTEIL		FORK	1220-5124	2
9.	2134-512X	1	JUSTERSKRUE SCHRAUBE		SCREW	1220-5222	1
10.	3134-634X	1	GAFFEL GABEL		FORK		
11.	2711-947X	1	SKIVE SCHEIBE		DISK		
12.	2134-635X	1	TAP ZAPPEN		DOWEL	1241-3403 1252-3102	2 2
13.	3711-065X	1	TREK DEICHSEL		DRAWBAR		
14.	3711-281X	1	TREK DEICHSEL		DRAWBAR		
15.	3134-629X	4	SKRUE SCHRAUBE		SCREW		
17.	2711-595X	1	HÅNDBREMSE HANDBREMSE		HAND BRAKE		
18.	1399-0123	2	SNOR SCHNUR		STRING		
19.	1399-0121	1	KARABINHAGE KARABINHAKEN		SNAP HOOK		
20.	3134-009X	1	KÆDE KETTE		CHAIN		
21.	2711-948X	2	TREKSTANG ZUGSTANGE		DRAWBAR	1214-3222 1220-3321	1 1
22.	1250-2401	1	SPLITBOLT SPLINTBOLZEN		KEY BOLT	1241-3403 1252-1102	1 1

Fig. 9

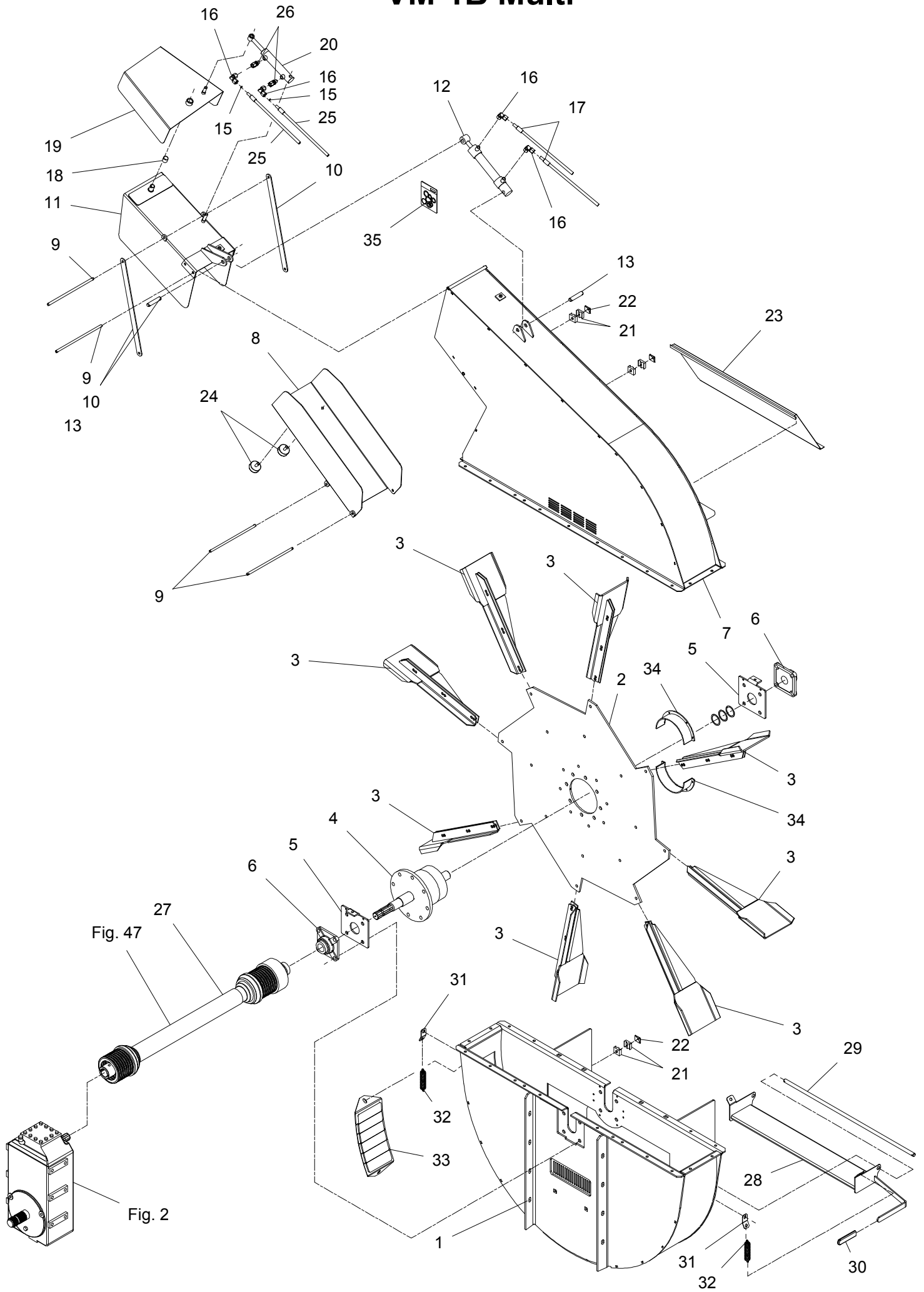
VM-1B Multi



POS.	VARENUMMER	ANTAL	BENEVNELSE	BEZEICHNUNG	DESIGNATION	HERTIL, DAZU, TO THIS, A CECI	
1.	3714-064X	1	BLÆSERHUS GEBLÄSEGEHÄUSE		BLOWERHOUSING	1213-3423	2
						1213-4622	8
						1220-3321	2
						1220-4321	8
						1241-2402	4
						1241-3403	8
2.	2713-513X	1	PLADE FOR ROTOR PLATTE		PLATE	1213-5424	8
						1220-5321	8
						1241-4502	8
3.	3713-514X	8	SKOVL SCHAUFEL		SHOVEL	1213-4324	3
						1220-4321	3
						1241-3403	3
4.	3713-626X	1	AKSEL WELLE		SHAFT	1241-9924	3
5.	2713-630X	2	SPENDESTYKKE KONSOLE		BRACKET		
6.	2701-831X	2	LEJEHUS LAGERGEHAEUSE		BEARING HOUSING	1213-5523	4
						1220-5321	4
						1241-4502	4
7.	3713-519X	1	BLÆSERTOP TOP		BLOWERTOP	1213-2224	19
						1220-2321	19
						1241-1403	19
8.	3713-588X	1	TUDKLAP TRICHTERPLATTE		CHUTEPLATE		
9.	2713-586X	4	TAP ZAPFEN		DOWEL	1241-2402	2
						1252-3102	2
10.	2713-590X	2	FORBINDELSSESSTANG VERBINDUNGSSTANGE		JOINT		
11.	3713-582X	1	TUD TRICHTER		CHUTE		
12.	1317-3059	1	DV CYLINDER 16/30-140 HUB DA CYLINDER 16/30-140 HUB		DA CYLINDER 16/30-140 HUB		
13.	2010-188X	2	TAP - Ø16 L=80 ZAPFEN		DOWEL	1241-4505	2
						1252-5301	2
15.	2307-111X	2	DYSE DUESE		NOZZLE		
16.	1311-8603	2	VINKELFORSKRUNING WINKELVERSCHRAUBUNG		ANGLE COUPLING		
17.	1317-0829	2	HYDRAULIKSLANGE L=3600 HYDRAULIKSLAUCH L=3600		HYDRAULIC HOSE L=3600		
18.	1335-6023	1	BØSNING BUCHSE		BUSH		
19.	3714-095X	1	TUD TRICHTER		CHUTE		
20.	2714-083X	1	CYLINDER ZYLINDER		CYLINDER		
21.	1311-8537	3	RØRHOLDER ROHRHALTERUNG		SUPPORT FOR TUBE		
22.	1311-8600	3	TOPPLADE TOPPLATTE		TOP PLATE	1214-1124	1
23.	2714-085X	1	SKERM SCHUTZBLECH		GUARD	1215-2220	4
						1220-2321	4
						1241-1403	4
24.	1393-0186	2	GUMMIBUFFE GUMMIPUFFER		RUBBER BUFFER	1220-3321	1
						1241-2402	1
25.	1317-0829	2	HYDRAULIKSLANGE L=3600 HYDRAULIKSLAUCH L=3600		HYDRAULIC HOSE L=3600		

Fig. 9

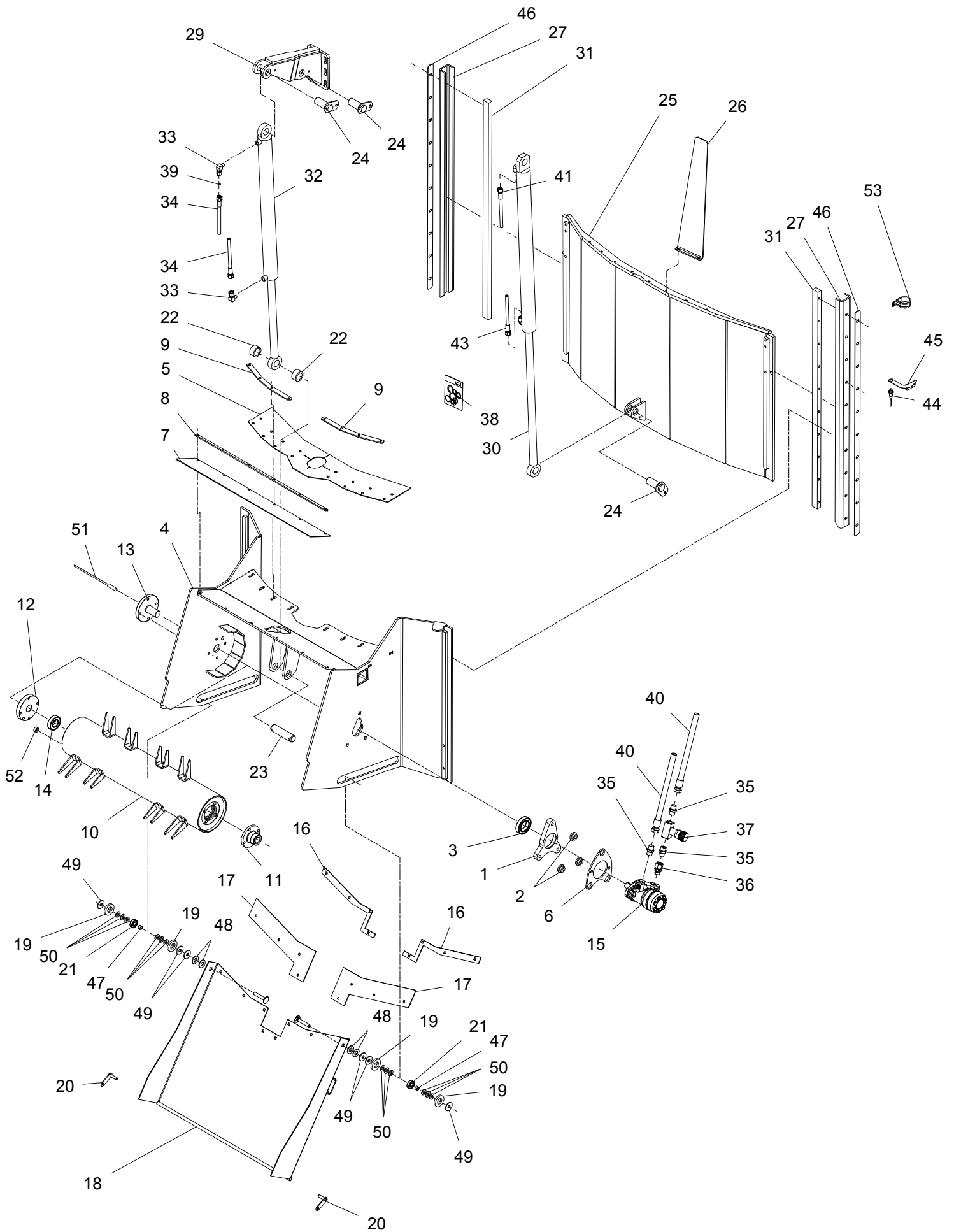
VM-1B Multi



POS.	VARENUMMER	ANTAL	BENEVNELSE	BEZEICHNUNG	DESIGNATION		
26.	1311-1411	2	RØRFORSKRUNING ROHRVERSCHRABUNG		PIPE COUPLING		
27.	1340-1443	1	KO-AKSEL W2400 GELENKWELLE W2400		PTO SHAFT W2400		
28.	3714-243X	1	KLAP DECKEL		COVER		
29.	2714-432X	1	AKSEL WELLE		ROD		
30.	1165-0249	1	HÅNDTAG HANDGRIFF		HANDLE		
31.	2713-312X	2	LASKE LASCHE		BRACKET		
32.	1432-2398	2	TREKFJEDER ZUGFEDER		TENSION SPRING		
33.	3714-304X	1	DÆKSEL DECKEL		COVER	1213-3322	2
						1220-3924	2
						1241-2502	2
34.	3714-549X	2	SKÆRM SCHUTZBLECH		GUARD	1213-1222	1
						1213-1224	3
						1220-1323	4
						1241-1201	4
35.	1317-9861	1	PAKNINGSSÆT F. 1317-3059/-3061 DICHTUNGSSATZ F 1317-3059/3061		SEAL KIT F. 1317-3059/-3061		

Fig. 10

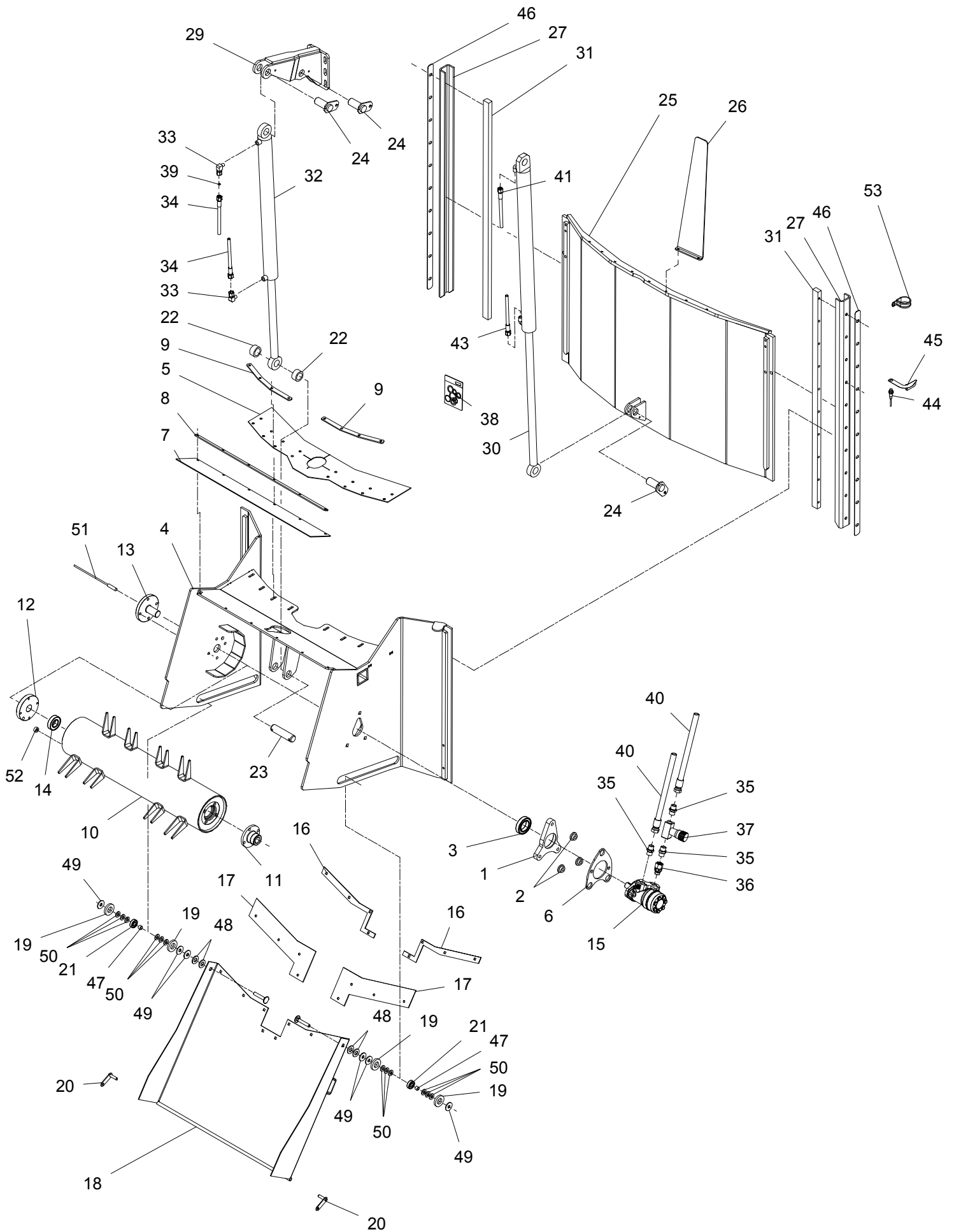
VM-1 B M



POS.	VARENUMMER	ANTAL	BENEVNELSE	BEZEICHNUNG	DESIGNATION	HERTIL, DAZU, TO THIS, A CECI	
1.	2710-783X	1	LEJEHUS LAGERGEHAEUSE		BEARING HOUSING	1215-4622	3
						1220-4321	3
						1241-2505	3
2.	2701-048X	3	BØSNING BUCHSE		BUSH		
3.	1331-2306	1	KUGLELEJE 6009 2RS KUGELLAGER 6009 2RS		BALL BEARING 6009 2RS		
4.	3714-070X	1	OPRIVERHUS FRÄSSGEHÄUSE		SHREDDERHOUSING		
5.	2713-581X	1	TÆTNING DICHTUNG		SEAL		
6.	2713-665X	1	PLADE F. MOTOR PLATTE		PLATE		
7.	2714-086X	1	TÆTNING DICHTUNG		SEAL		
8.	2714-087X	1	SKINNE SCHIENE		RAIL	1213-2224	6
						1220-2321	6
						1241-1403	6
9.	2714-101X	2	SKINNE SCHIENE		RAIL	1213-2224	4
						1220-2321	4
						1241-1403	4
10.	3714-115X	1	ROTOR ROTOR		ROTOR		
11.	2710-819X	1	BØSNING BUCHSE		BUSH	1219-0229	4
						1255-4202	1
12.	2710-781X	1	BØSNING BUCHSE		BUSH		
13.	2710-898X	1	AKSELTAP WELLE		SHAFT	1213-3324	4
						1241-2402	4
14.	1331-3303	1	KUGLELEJE 6206 2RS KUGELLAGER 6206 2RS		BALL BEARING 6206 2RS		
15.	3701-952X	1	MOTOR MOTOR		MOTOR		
16.	2713-604X	2	LISTE LEISTE		FILLET	1215-2220	4
						1220-2321	4
						1241-1403	4
17.	2713-606X	2	TÆTNING DICHTUNG		SEAL		
18.	3713-539X	1	BUNDPLADE BODENPLATTE		BOTTOMPLATE	1215-4623	2
						1220-4321	2
19.	2714-110X	2	PLASTSKIVE PLASTIKSCHEIBE		PLASTICDISC		
20.	3713-634X	2	TAP ZAPFEN		DOWEL	1215-2222	1
						1220-2321	1
						1241-1403	1
21.	1331-3310	2	KUGLELEJE 6202 2RS KUGELLAGER 6202 2RS		BALL BEARING 6202 2RS		
22.	2714-206X	2	BØSNING BUCHSE		BUSH		
23.	2226-378X	1	TAP ZAPFEN		DOWEL	1241-7401	2
						1251-5403	2
24.	3701-295X	3	TAP ZAPFEN		DOWEL	1213-2123	1
						1241-1304	1
25.	3713-564X	1	LUGE LUKE		DOOR	1213-2126	1
						1241-1304	1

Fig. 10

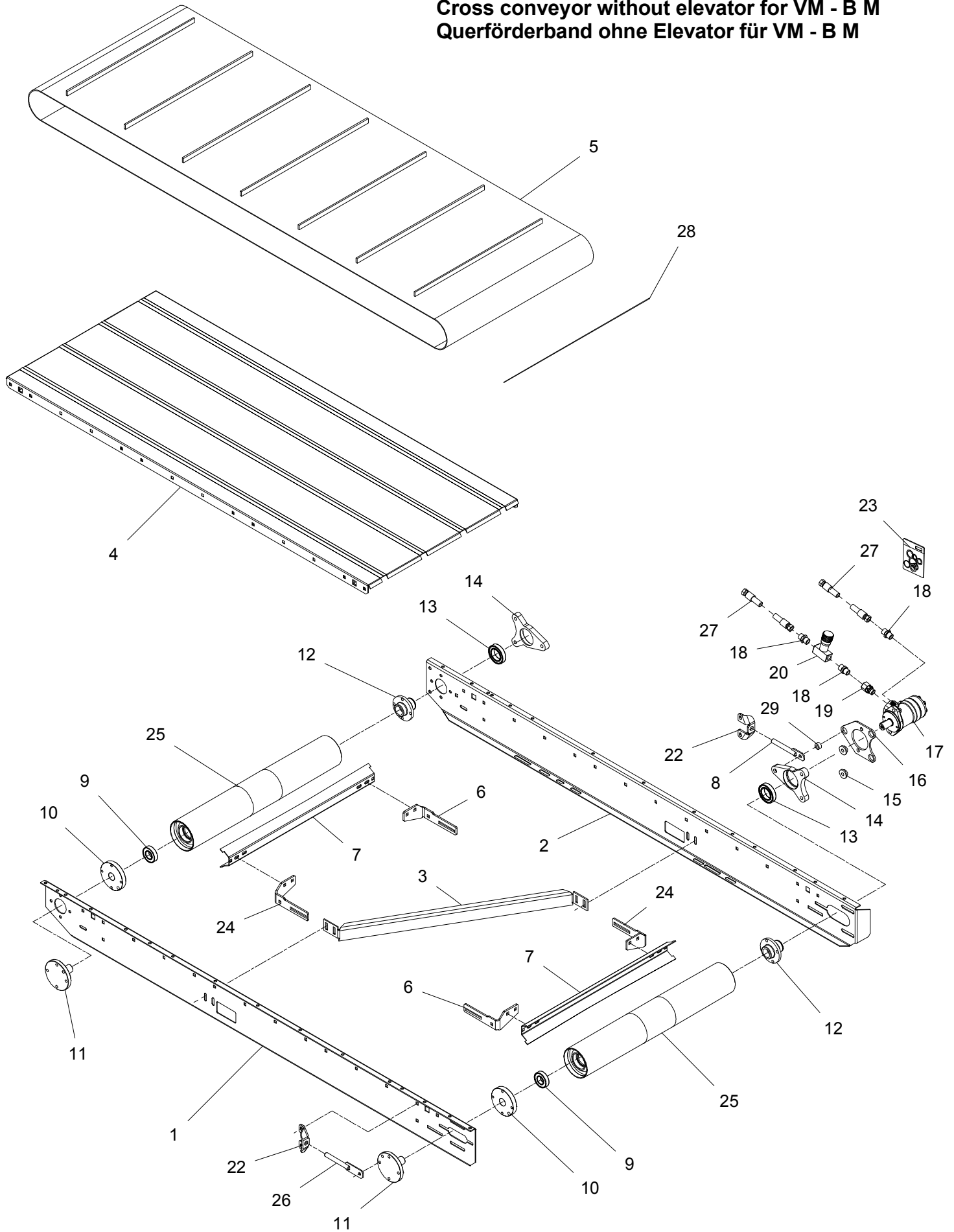
VM-1 B M



POS.	VARENUMMER	ANTAL	BENEVNELSE	BEZEICHNUNG	DESIGNATION		
26.	2714-462X	1	VISER ZEIGER		POINTER	1213-2322	2
						1220-2321	2
						1241-1403	2
27.	2713-607X	2	STYRESKINNE STEUERLEISTE		GUIDE		
29.	3714-077X	1	CYLINDERKONSOL KONSOLE		BRACKET	1215-4328	3
						1215-4330	3
						1220-4521	6
30.	1317-3064	1	HYDRAU. CYLINDER 50/30 X 700 HYDRAULIK ZYLINDER 50/30 X 700		HYDRAULIC CYLINDER 50/30 X 700		
31.	2714-044X	2	GEVINDSTYKKE GEWINDESTÜCK		THREADED ROD	1213-3324	2
						1213-3424	8
						1241-2402	10
32.	1317-1034	1	CYLINDER ZYLINDER		CYLINDER		
33.	1311-8620	2	VINKELFORSKRUNING WINKELVERSCHRAUB		ANGLE COUPLING		
34.	1317-0323	2	HYDRAULIKSLANGE L=5100 HYDRAULIKSCHLAUCH L=5100		HYDRAULIC HOSE L=5100		
35.	1311-8205	4	FORSKRUNING VERSCHRAUBUNG		SCREWED CONNECTION		
36.	1311-1413	1	FORSKRUNING VERSCHRAUBUNG		SCREWED CONNECTION		
37.	1317-0307	1	DRØVLEVENTIL DROSSELVENTIL		THROTTLE VALVE		
38.	1317-9540	1	PAKNINGSSÆT /-3033-3043-3044 DICHTUNGSSATZ		SEALKIT F. /-3033-3043-3044		
39.	2307-111X	1	DYSE DUESE		NOZZLE		
40.	1317-0855	2	HYDRAULIKSLANGE L=4000 HYDRAULIKSLAUCH L=4000		HYDRAULIC HOSE L=4000		
41.	1317-0314	1	HYDRAULIKSLANGE L=6550 HYDRAULIKSCHLAUCH L=6550		HYDRAULIC HOSE L=6550		
43.	1317-0858	1	HYDRAULIKSLANGE L=6000 HYDRAULIKSLAUCH L=6000		HYDRAULIC HOSE L=6000		
44.	1391-9059	1	INDUKTIV FØLER INDUKTIVSENSOR		INDUCTIVE SENSOR		
45.	2714-774X	1	HOLDER F. FØLER KONSOLE		BRACKET		
46.	2712-320X	2	MELLEMLÆG ZWISCHENSCHIEBE		FILLER		
47.	2714-298X	2	BØSNING BUCHSE		BUSH		
48.	1241-4503	4	SPENDESKIVE 17,5-35-3 SCHEIBE 17,5-35-3		WASHER 17,5-35-3		
49.	1241-3509	6	SPENDESKIVE 13-37-3 SCHEIBE 13-37-3		WASHER 13-37-3		
50.	1241-3508	12	SPENDESKIVE 13-25-3 SCHEIBE 13-25-3		WASHER 13-25-3		
51.	1391-9062	1	HALL FØLER HALL SENSOR		HALL SENSOR		
52.	1391-9065	1	MAGNET MAGNET		MAGNET	1216-1226	1
53.	1311-8651	1	RØRHOLDER ROHRHALTERUNG		SUPPORT FOR TUBE		

Fig. 11

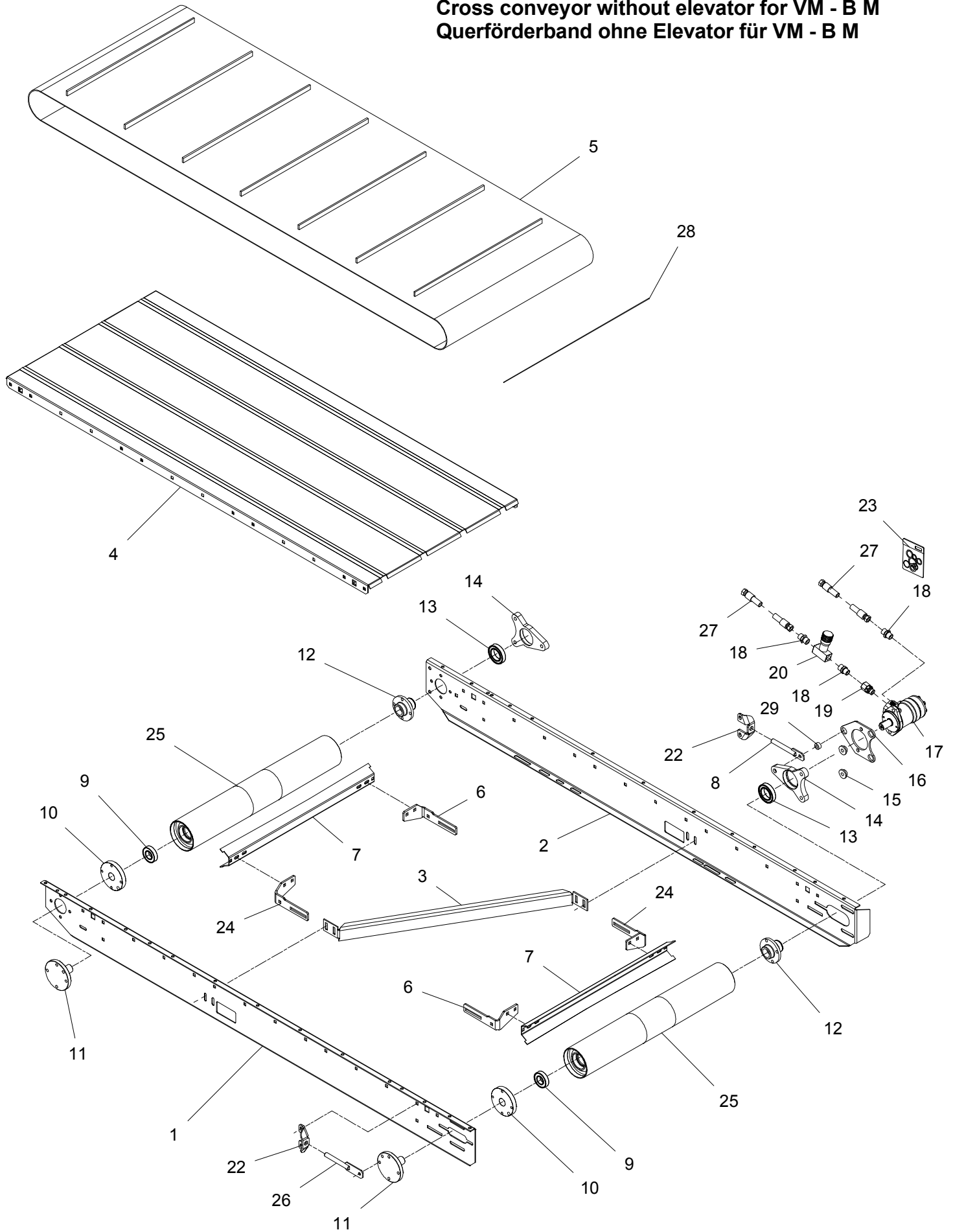
Tværbånd uden elevator for VM - B M
Cross conveyor without elevator for VM - B M
Querförderband ohne Elevator für VM - B M



POS.	VARENUMMER	ANTAL	BENEVNELSE	BEZEICHNUNG	DESIGNATION	HERTIL, DAZU, TO THIS, A CECI	
1.	2713-600X	1	SIDEPLADE FOR SEITENPLATTE VORNE		SIDEPLATE FRONT	1213-4322	2
						1220-4321	2
						1241-3403	2
2.	2712-536X	1	SIDEPLADE, BAGESTE SEITENPLATTE, HINTERE		SIDE PLATE, REAR	1213-4322	2
						1220-4321	2
						1241-3403	2
3.	2710-788X	1	KONSOL KONSOLE		BRACKET	1215-3226	4
						1220-3321	4
						1241-2502	4
4.	3710-914X	1	BUNDPLADE BODENBLECH		BOTTOM PLATE	1215-3226	26
						1215-3320	28
						1220-3321	2
						1241-2502	28
5.	2710-885A	1	BÅND BAND		BELT		
6.	2712-542X	2	HOLDER, HØJRE HALTERUNG, RECHTE		SUPPORT, RIGHT	1215-3226	4
						1220-3321	4
						1241-2502	4
7.	2710-785X	2	AFSKRABER ABSTREICHER		SCRAPER		
8.	3712-537X	1	STRAMMER SPANNER		TIGHTENER	1220-5122	2
9.	1331-3303	2	KUGLELEJE 6206 2RS KUGELLAGER 6206 2RS		BALL BEARING 6206 2RS		
10.	2710-781X	2	BØSNING BUCHSE		BUSH		
11.	2710-898X	2	AKSELTAPE WELLE		SHAFT	1213-3324	4
12.	2710-819X	2	BØSNING BUCHSE		BUSH	1219-0323	4
						1393-0115	1
13.	1331-2306	2	KUGLELEJE 6009 2RS KUGELLAGER 6009 2RS		BALL BEARING 6009 2RS		
14.	2710-783X	2	LEJEHUS LAGERGEHAEUSE		BEARING HOUSING	1215-4622	1
						1219-0335	2
						1220-4321	3
						1241-2505	3
						1241-3403	2
						1255-4202	1
15.	2701-048X	2	BØSNING BUCHSE		BUSH		
16.	2710-784X	1	PLADE PLATTE		PLATE	1213-4422	2
						1220-4321	2
						1241-3403	2
17.	3701-677X	1	HYDRAULIKMOTOR HYDRAULIK MOTOR		HYDRAULIC MOTOR		
18.	1311-8205	3	FORSKRUNING VERSCHRAUBUNG		SCREWED CONNECTION		
19.	1311-1413	1	FORSKRUNING VERSCHRAUBUNG		SCREWED CONNECTION		
20.	1317-0307	1	DRØVLEVENTIL DROSSELVENTIL		THROTTLE VALVE		
22.	2710-792X	2	FØRING FUEHRUNG		GUIDE		
23.	1316-9026	1	PAKNINGSSÆT 1316-0109/0119 DICHTUNGSSATZ 1316-0109/0119		SEALKIT 1316-0109/0119		
24.	2712-543X	2	HOLDER, VENSTRE HALTERUNG, LINKE		SUPPORT, LEFT	1215-3226	2
						1220-3321	2
						1241-2502	2

Fig. 11

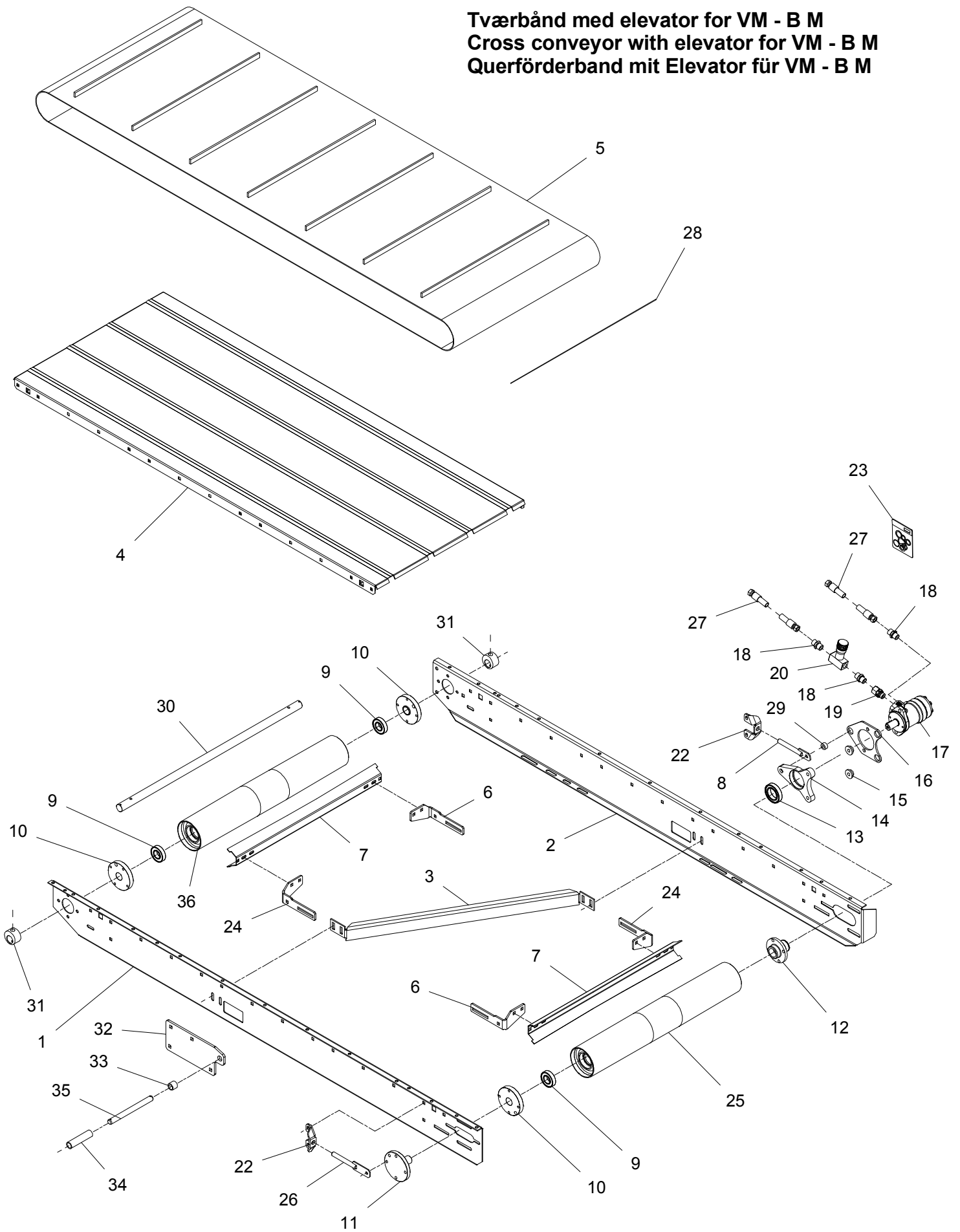
Tværrbånd uden elevator for VM - B M
Cross conveyor without elevator for VM - B M
Querförderband ohne Elevator für VM - B M



POS.	VARENUMMER	ANTAL	BENEVNELSE	BEZEICHNUNG	DESIGNATION		
25.	3710-765X	2	DRIVValse ANTRIEBSTROMMEL		DRIVING DRUM		
26.	3712-540X	1	STRAMMER SPANNER		TIGHTENER	1220-5122	2
27.	1317-0855	2	HYDRAULIKSLANGE L=4000 HYDRAULIKSLAUCH L=4000		HYDRAULIC HOSE L=4000		
28.	2712-798X	1	LÅSESTANG VERRIEGELUNGSSTANGE		LOCK PIECE ROD		
29.	2712-544X	1	BØSNING BUCHSE		BUSH		

Fig. 12

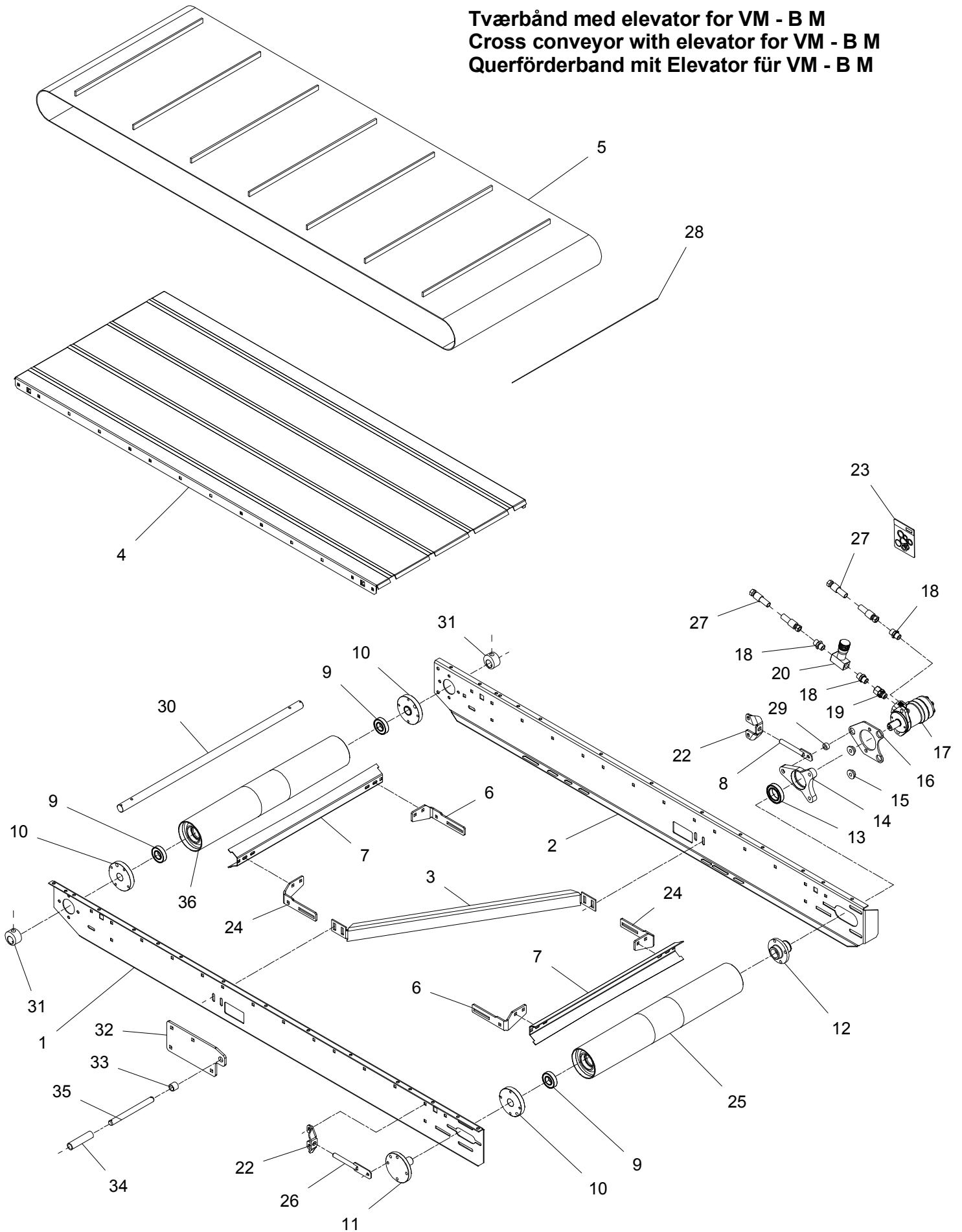
Tværbånd med elevator for VM - B M
Cross conveyor with elevator for VM - B M
Querförderband mit Elevator für VM - B M



POS.	VARENUMMER	ANTAL	BENEVNELSE	BEZEICHNUNG	DESIGNATION	HERTIL, DAZU, TO THIS, A CECI	
1.	2713-600X	1	SIDEPLADE FOR SEITENPLATTE VORNE		SIDEPLATE FRONT	1213-4322	2
						1220-4321	2
						1241-3403	2
2.	2712-536X	1	SIDEPLADE, BAGESTE SEITENPLATTE, HINTERE		SIDE PLATE, REAR	1213-4322	2
						1220-4321	2
						1241-3403	2
3.	2710-788X	1	KONSOL KONSOLE		BRACKET	1215-3226	4
						1220-3321	4
						1241-2502	4
4.	3710-914X	1	BUNDPLADE BODENBLECH		BOTTOM PLATE	1215-3226	26
						1215-3320	28
						1220-3321	2
						1241-2502	28
5.	2710-885A	1	BÅND BAND		BELT		
6.	2712-542X	2	HOLDER, HØJRE HALTERUNG, RECHTE		SUPPORT, RIGHT	1215-3226	4
						1220-3321	4
						1241-2502	4
7.	2710-785X	2	AFSKRABER ABSTREICHER		SCRAPER		
8.	3712-537X	1	STRAMMER SPANNER		TIGHTENER	1220-5122	2
9.	1331-3303	3	KUGLELEJE 6206 2RS KUGELLAGER 6206 2RS		BALL BEARING 6206 2RS		
10.	2710-781X	3	BØSNING BUCHSE		BUSH		
11.	2710-898X	1	AKSELTAPE WELLE		SHAFT	1213-3324	4
12.	2710-819X	1	BØSNING BUCHSE		BUSH	1219-0323	4
						1393-0115	1
13.	1331-2306	1	KUGLELEJE 6009 2RS KUGELLAGER 6009 2RS		BALL BEARING 6009 2RS		
14.	2710-783X	1	LEJEHUS LAGERGEHAEUSE		BEARING HOUSING	1215-4622	1
						1219-0335	2
						1220-4321	3
						1241-2505	3
						1241-3403	2
						1255-4202	1
15.	2701-048X	2	BØSNING BUCHSE		BUSH		
16.	2710-784X	1	PLADE PLATTE		PLATE	1213-4422	2
						1220-4321	2
						1241-3403	2
17.	3701-677X	1	HYDRAULIKMOTOR HYDRAULIK MOTOR		HYDRAULIC MOTOR		
18.	1311-8205	3	FORSKRUNING VERSCHRAUBUNG		SCREWED CONNECTION		
19.	1311-1413	1	FORSKRUNING VERSCHRAUBUNG		SCREWED CONNECTION		
20.	1317-0307	1	DRØVLEVENTIL DROSSELVENTIL		THROTTLE VALVE		
22.	2710-792X	2	FØRING FUEHRUNG		GUIDE		
23.	1316-9026	1	PAKNINGSSÆT 1316-0109/0119 DICHTUNGSSATZ 1316-0109/0119		SEALKIT 1316-0109/0119		
24.	2712-543X	2	HOLDER, VENSTRE HALTERUNG, LINKE		SUPPORT, LEFT	1215-3226	2
						1220-3321	2
						1241-2502	2

Fig. 12

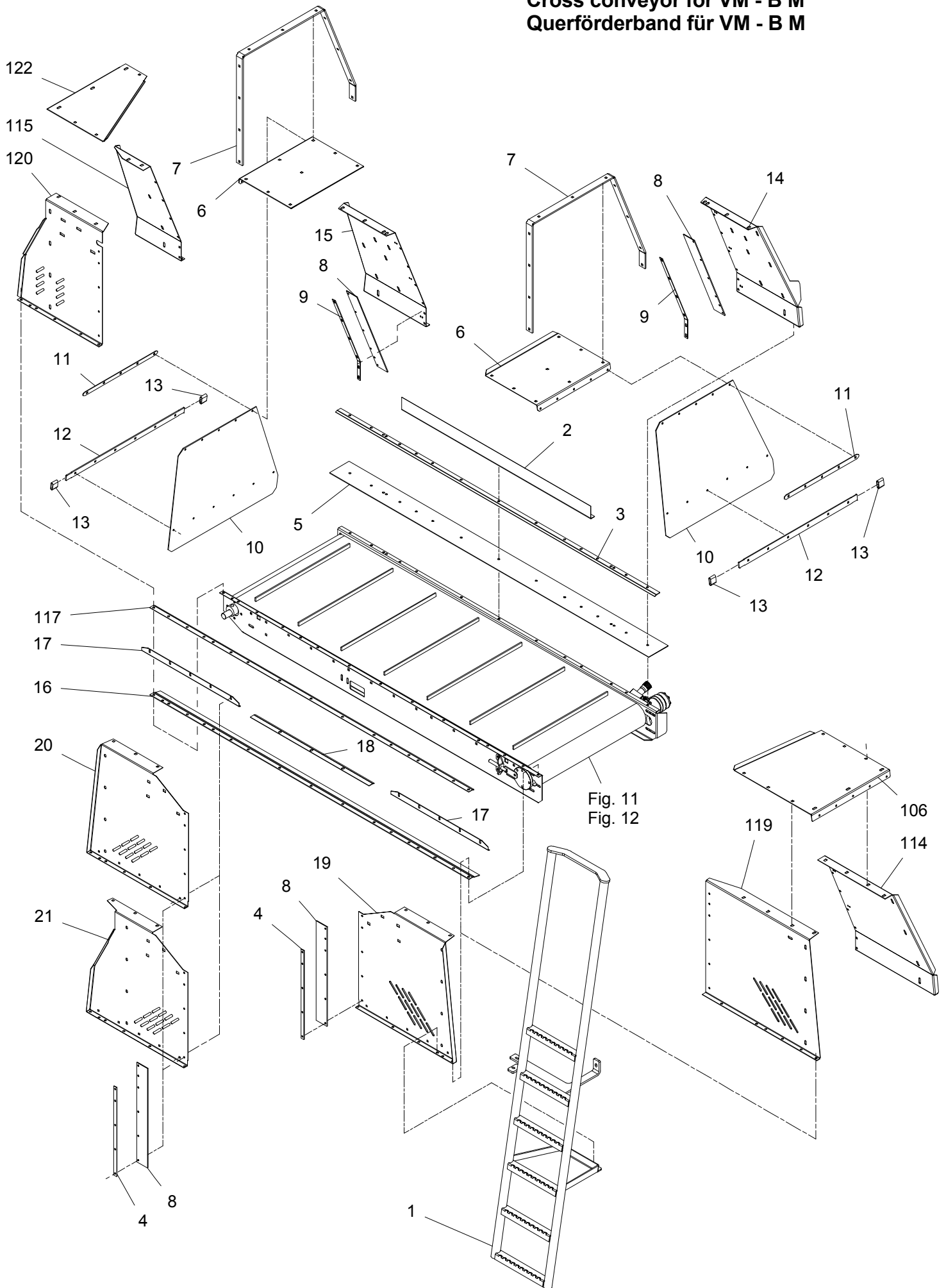
Tværbånd med elevator for VM - B M
Cross conveyor with elevator for VM - B M
Querförderband mit Elevator für VM - B M



POS.	VARENUMMER	ANTAL	BENEVNELSE	BEZEICHNUNG	DESIGNATION		
25.	3710-765X	1	DRIVValse ANTRIEBSTROMMEL		DRIVING DRUM		
26.	3712-540X	1	STRAMMER SPANNER		TIGHTENER	1220-5122	2
27.	1317-0855	2	HYDRAULIKSLANGE L=4000 HYDRAULIKSLAUCH L=4000		HYDRAULIC HOSE L=4000		
28.	2712-798X	1	LÅSESTANG VERRIEGELUNGSSTANGE		LOCK PIECE ROD		
29.	2712-544X	1	BØSNING BUCHSE		BUSH		
30.	2711-641X	1	AKSEL WELLE		SHAFT	1251-5304	2
31.	2710-791X	2	STRAMMEKLODS SPANNKLODS		TIGHTENING BLOCK	1214-2226 1220-2122 1220-2321	1 1 1
32.	2714-100X	1	FLANGE FLANSCH		FLANGE	1215-4226 1220-4321 1241-3403	4 4 4
33.	2714-108X	1	BØSNING L=23 BUCHSE		BUSH		
34.	2714-109X	1	BØSNING L=109 BUCHSE		BUSH		
35.	2278-257X	1	TAP ZAPFEN		DOWEL	1241-5503 1252-4201	2 2
36.	3710-777X	1	VALSE TROMMEL		BEATER		

Fig. 13

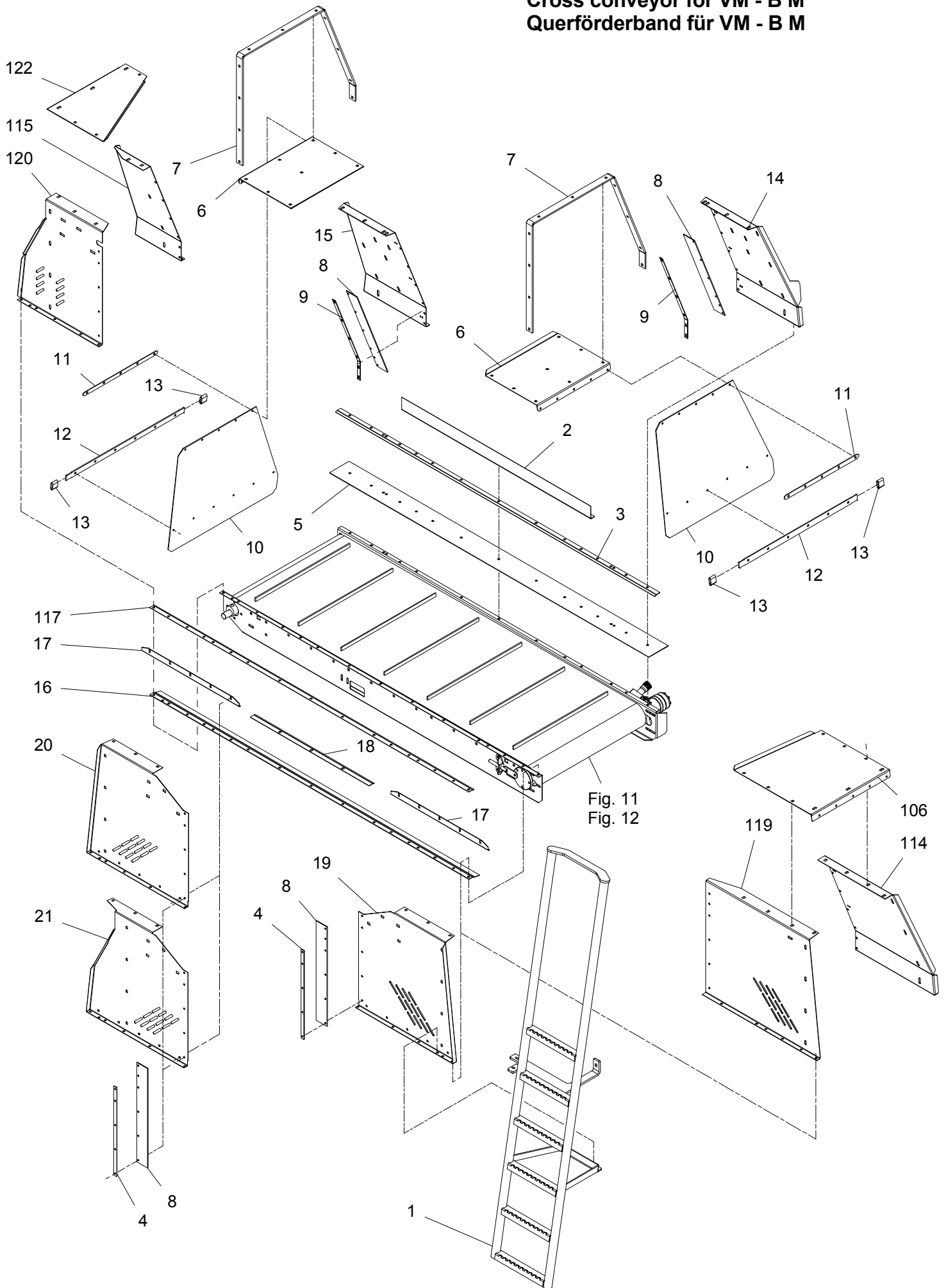
Tværbånd for VM - B M
Cross conveyor for VM - B M
Querförderband für VM - B M



POS.	VARENUMMER	ANTAL	BENEVNELSE	BEZEICHNUNG	DESIGNATION	HERTIL, DAZU, TO THIS, A CECI	
1.	3713-655X	1	STIGE LEITER		LADDER	1213-3324	5
						1220-3321	5
						1241-2402	5
2.	2713-601X	1	SKINNE SCHIENE		RAIL	1213-3224	5
						1220-3321	5
						1241-2502	5
3.	2710-917X	1	SKINNE SCHIENE		RAIL	1215-2222	15
						1220-2321	15
4.	2714-099X	2	SPÆNDESKINNE SPANNLEISTE		TIGHTENING RAIL	1215-2222	11
						1241-1202	11
5.	2710-916X	1	TÆTNING, BAGESTE DICHTUNG, HINTERE		SEAL, REAR		
6.	2712-270X	2	DUGHOLDER TUCHHALTER		CANVAS SUPPORT	1215-3226	7
						1220-3321	7
						1241-2502	7
7.	2712-262X	2	STIVER STREBE		STRUT	1215-3226	11
						1220-3321	11
						1241-2502	11
8.	2710-892X	4	TÆTNING DICHTUNG		SEAL		
9.	2710-893X	2	SPÆNDESKINNE SPANNLEISTE		TIGHTENING RAIL		
10.	2712-260X	2	GUMMIDUG GUMMITUCH		RUBBER CANVAS		
11.	2710-812X	2	SKINNE SCHIENE		RAIL	1215-2222	5
						1220-2321	5
12.	2712-313X	2	DUGSTØTTE TUCHSTUETZE		CANVAS SUPPORT	1215-2224	6
						1220-2321	6
						1241-1502	6
13.	2239-062X	4	SLANGE SCHLAUCH		HOSE		
14.	2712-268X	1	SKÆRM, BAG VENSTRE ABSCHIRMUNG, HINTEN LINKS		GUARD, BACK LEFT	1213-3224	3
						1220-3321	3
15.	2712-267X	1	SKÆRM, BAG HØJRE ABSCHIRMUNG, HINTEN RECHTS		GUARD, BACK RIGHT	1213-3224	3
						1220-3321	3
16.	2713-271X	1	TÆTNING, FORRESTE DICHTUNG, VORDERE		SEAL, FRONT		
17.	2713-651X	2	SKINNE SCHIENE		RAIL		
18.	2713-598X	1	SKINNE SCHIENE		RAIL	1213-3126	3
						1220-3321	3
19.	2713-597X	1	SKÆRM, VENSTRE, FORRESTE ABSCHIRMUNG, LINKE, VORNE		GUARD, LEFT, FRONT	1213-3126	5
						1220-3321	5
20.	2713-596X	1	SKÆRM, HØJRE, FORRESTE ABSCHIRMUNG, RECHTE, VORNE		GUARD, RIGHT, FRONT	1213-3126	5
						1220-3321	5
21.	2714-666X	1	SKÆRM, HØJRE, FORRESTE ABSCHIRMUNG, RECHTE, VORNE		GUARD, RIGHT, FRONT	1213-3126	5
						1220-3321	5
106.	2714-815X	1	DUGHOLDER V. F/ HOMOLOGATION TUCHHALTER LI. F/ HOMOLOGATION		CANVAS SUPPORT LE. F/ HOMOLOG	1215-3226	7
						1220-3321	7
						1241-2502	7
114.	2714-813X	1	SKÆRM, BAG V. F/ HOMOLOGATION ABSCHIRMUNG, HINT LI. F/ HOMOL		GUARD, BACK LE. F/ HOMOLOGAT.	1213-3224	3
						1220-3321	3
115.	2714-812X	1	SKÆRM, BAG H. F/ HOMOLOGATION ABSCHIRMUNG, HINT RE. F/ HOMOL		GUARD, BACK RI. F/ HOMOLOGAT.	1213-3224	3
						1220-3321	3
117.	2714-836X	1	SKINNE SCHIENE		RAIL		

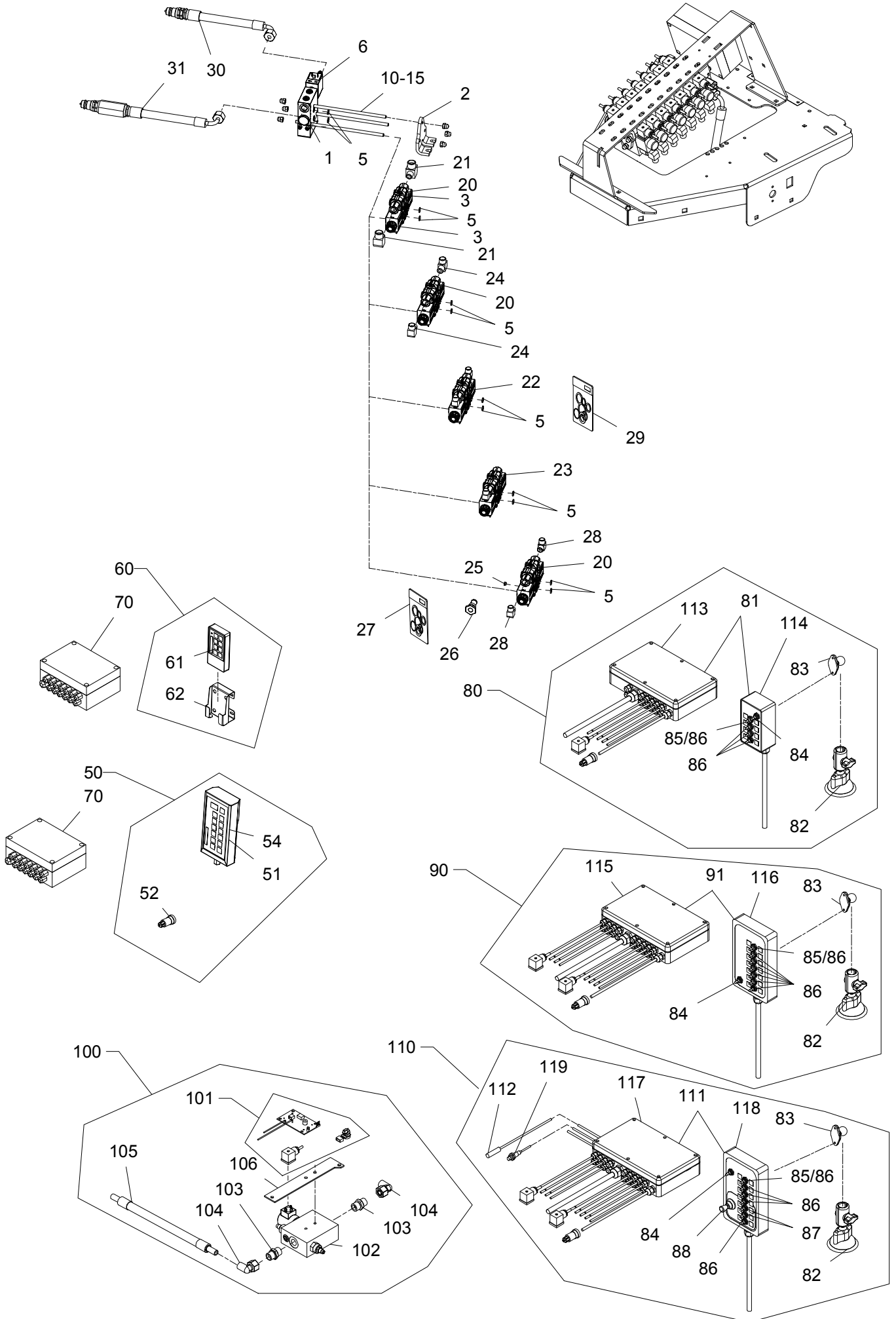
Fig. 13

Tværbånd for VM - B M
Cross conveyor for VM - B M
Querförderband für VM - B M



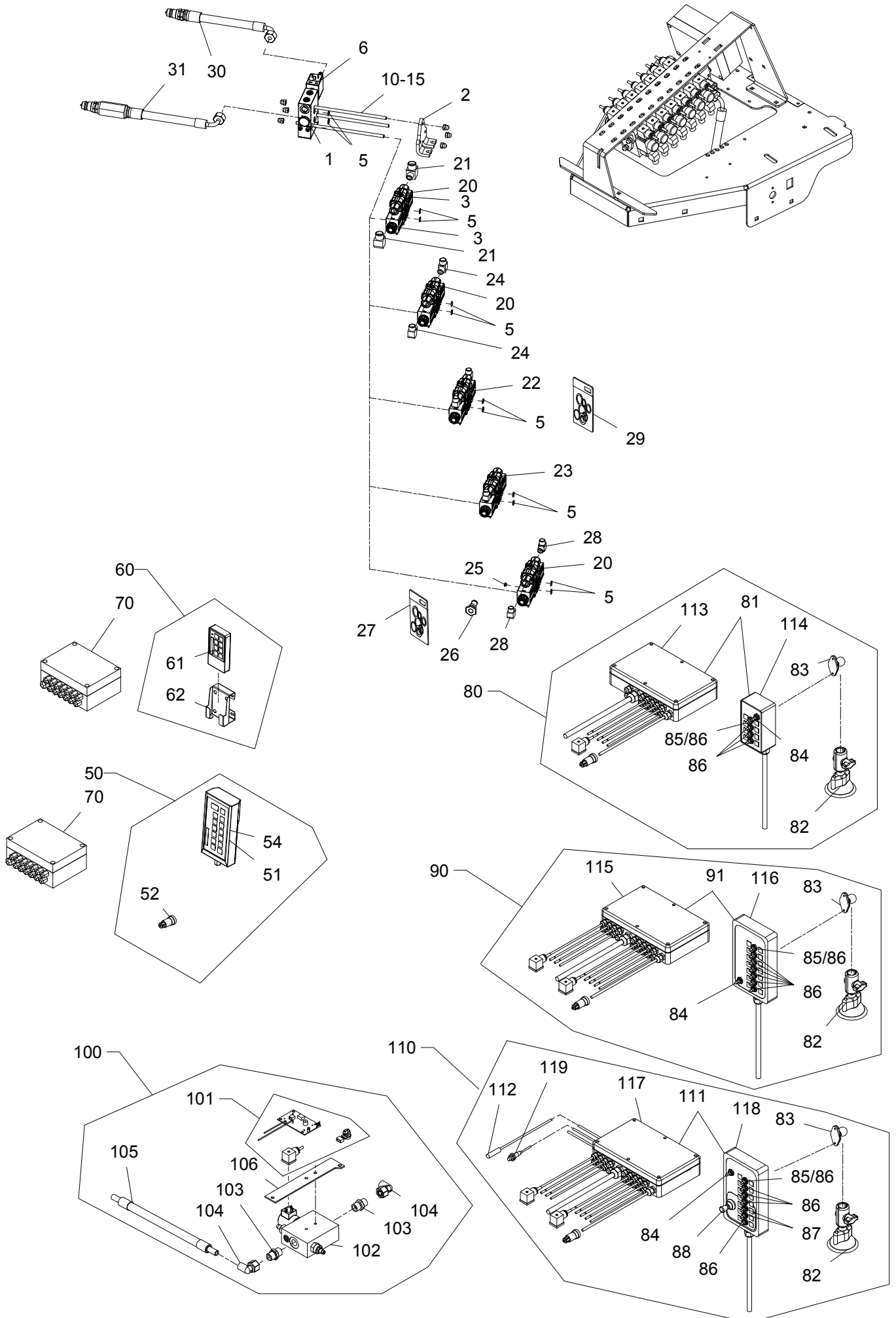
POS.	VARENUMMER	ANTAL	BENEVNELSE	BEZEICHNUNG	DESIGNATION	HERTIL, DAZU, TO THIS, A CECI	
119.	2714-811X	1	SKERM, FORR. V. F/HOMOLOGATION GUARD, FRONT, LE. F/HOMOLOGATI	ABSCHIRMUNG, VOR, LI. F/HOMOLO		1213-3126	5
						1220-3321	5
120.	2714-810X	1	SKERM, FORR. H. F/HOMOLOGATION GUARD, FRONT, RI. F/HOMOLOGATI	ABSCHIRMUNG, VOR, RE. F/HOMOLO		1213-3126	5
						1220-3321	5
122.	2714-814X	1	DUGHOLDER H. F/ HOMOLOGATION	TUCHHALTER RE. F/ HOMOLOGATION	CANVAS SUPPORT RI. F/ HOMOLOG	1215-3226	3
						1220-3321	3
						1241-2502	3

Fig. 14



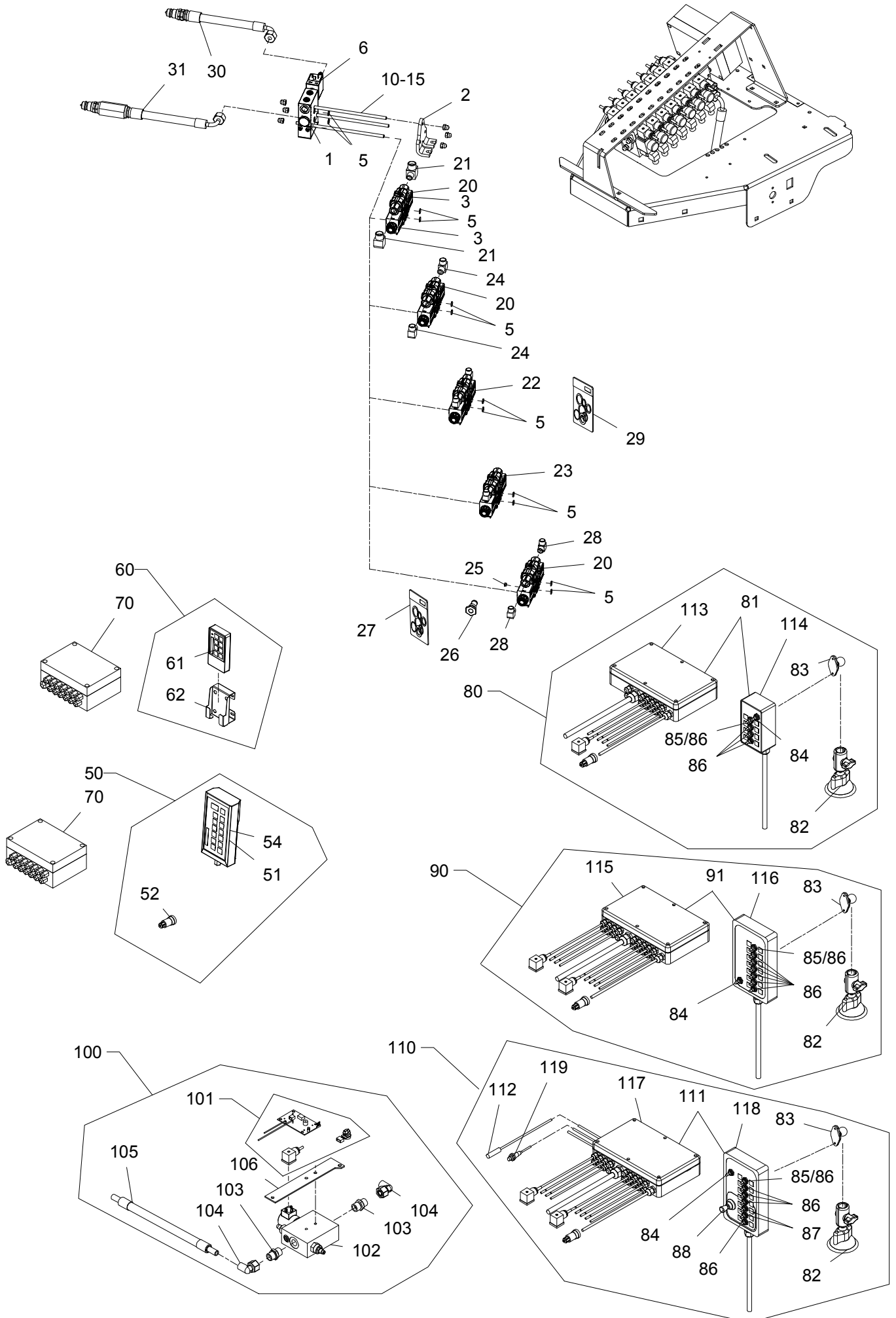
POS.	VARENUMMER	ANTAL	BENEVNELSE	BEZEICHNUNG	DESIGNATION	HERTIL, DAZU, TO THIS, A CECI
1.	1317-0967	1	OMLØBSVENTIL UMLAUFVENTIL		BY-PASS VALVE	1213-2224 2 1220-2321 2 1241-1202 2
2.	1317-9489	1	ENDEPLADE SCHLUSSPLATTE		ENDPLATE	1213-2224 2 1220-2321 2 1241-1202 2
3.	1317-9490	1	MAGNETSPOLE MAGNETSPULE		MAGNET COIL	
5.	1317-9491	2	O-RING O-RING		O-RING	
6.	1317-9485	1	MAGNETSPOLE MAGNETSPULE		MAGNET COIL	
10.	1317-0953	1	BOLTESÆT - 2 HYDR. FUNKT. BOLZENSATZ - 2 HYDR. FUNKT.		SET OF BOLTS - 2 HYDR. FUNCT.	1220-2922 6
11.	1317-0954	1	BOLTESÆT - 3 HYDR. FUNKT. BOLZENSATZ - 3 HYDR. FUNKT.		SET OF BOLTS - 3 HYDR. FUNCT.	1220-2922 6
12.	1317-0955	1	BOLTESÆT - 4 HYDR. FUNKT. BOLZENSATZ - 4 HYDR. FUNKT.		SET OF BOLTS - 4 HYDR. FUNCT.	1220-2922 6
13.	1317-0956	1	BOLTESÆT - 5 HYDR. FUNKT. BOLZENSATZ - 5 HYDR. FUNKT.		SET OF BOLTS - 5 HYDR. FUNCT.	1220-2922 6
14.	1317-0957	1	BOLTESÆT - 6 HYDR. FUNKT. BOLZENSATZ - 6 HYDR. FUNKT.		SET OF BOLTS - 6 HYDR. FUNCT.	1220-2922 6
15.	1317-1018	1	BOLTESÆT - 7 HYDR. FUNKT. BOLZENSATZ - 7 HYDR. FUNKT.		SET OF BOLTS - 7 HYDR. FUNCT.	
20.	1317-1012	1	MOTOR-MODUL MOTOR-MODUL		MOTOR-MODULE	
21.	1311-8452	2	VINKELFORSKRUNING - L15 WINKELVERSCHRAUBUNG - L15		ANGLE COUPLING - L15	
22.	1317-0958	1	CYLINDERMODUL - L10 CYLINDERMODUL - L10		CYLINDERMODULE - L10	
23.	1317-0961	1	BOGIELÅS-MODUL ENKELTV. - L10 BOGIESCH.MODUL EINFACHW. - L10		BOGIELOCKMODULE SINGLEAC - L10	
24.	1311-6504	2	VINKELFORSKRUNING - L12 WINKELVERSCHRAUBUNG - L12		ANGLE COUPLING - L12	
25.	1317-9488	1	DYSE F. GEARSKIFT DÜSE F. GANGSCHALTUNG		NOZZLE F. GEARSHIFT	
26.	1317-9487	1	PROP F. GEARSKIFT (T) VERSCHLUSS F. GANGSCHALT. (T)		PLUG F. GEARSHIFT (T)	
27.	1317-9486	1	PAKNINGSSÆT F. 1317-9487 DICHTUNGSSATZ F. 1317-9487		SET OF GASKETS F. 1317-9487	
28.	1311-8525	2	VINKELFORSKRUNING - L10 WINKELVERSCHRAUBUNG - L10		ANGLE COUPLING - L10	
29.	1317-9853	1	VENTIL-SÆT VENTIL-SATS		VALVE-KIT	
30.	1317-0959	1	HYDRAULIKSLANGE (P) HYDRAULIKSCHLAUCH (P)		HYDRAULIC HOSE (P)	
31.	1317-0960	1	HYDR. SLANGE M. KONTRAVENT (T) HYDR. SCHLAUCH M. KONTRAV. (T)		HYDR. HOSE W. NON-RETURN V (T)	
50.	4710-0910	1	FJERNBETJENING FERNBEDIENUNG		REMOTE CONTROL	
51.	1391-0300	1	FJERNBETJENING, STOR FERNBEDIENUNG, GROSS		REMOTE CONTROL, LARGE	
52.	1391-0703	1	STIK, 2-POLET STECK, 2-POLET		PLUG, 2-POLES	
54.	2712-829X	1	HOVEDTERMINAL OMBYTNING HAUPTTERMINAL AUSTAUSCH		MAIN TERMINAL REPLACEMENT	

Fig. 14



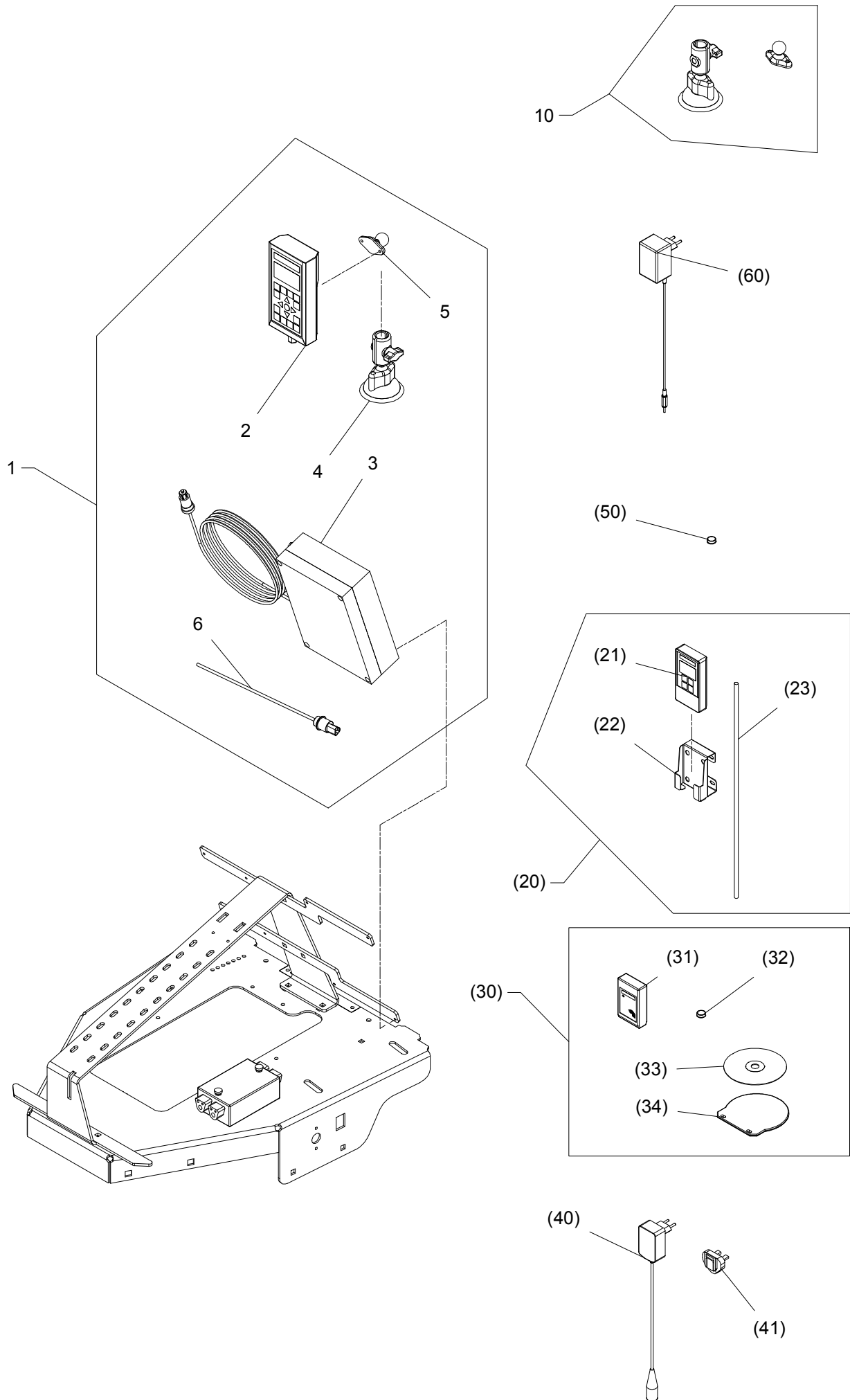
POS.	VARENUMMER	ANTAL	BENEVNELSE	BEZEICHNUNG	DESIGNATION		
60.	4710-0909	1	FJERNBETJENING FERNBEDIENUNG		REMOTE CONTROL		
61.	1391-0302	1	FJERNBETJENING, LILLE FERNBEDIENUNG, KLEIN		REMOTE CONTROL, SMALL		
62.	2711-477X	1	HOLDER HALTER		HOLDER		
70.	4710-0908	1	VENTILBOX VENTILBOX		VALVE BOX		
80.	4710-0942	1	FJERNBETJENING, 4 FUNKT. FERNBEDIENUNG, 4 FUNKT.		REMOTE CONTROL, 4 FUNCT.		
81.	1391-0320	1	ELBETJENING ELEKTRISCHE KONTROL		ELECTRIC CONTROL		
82.	1399-0292	1	HOLDER HALTER		SUPPORT		
83.	1399-0293	1	KUGLE FOR HOLDER KUGEL		BALL FOR SUPPORT		
84.	1391-9086	1	KONTAKT ON-OFF KONTAKT ON-OFF		SWITCH ON-OFF		
85.	1391-9084	1	KONTAKT ON-OFF-ON KONTAKT ON-OFF-ON		SWITCH ON-OFF-ON		
86.	1391-9083	1	KONTAKT MOM-OFF-MOM KONTAKT MOM-OFF-MOM		SWITCH MOM-OFF-MOM		
87.	1391-9085	1	KONTAKT MOM-OFF-ON KONTAKT MOM-OFF-ON		SWITCH MOM-OFF-ON		
88.	1391-9087	1	JOYSTICK T. 1391-0324 JOYSTICK F. 1391-0324		JOYSTICK F. 1391-0324		
90.	4710-0943	1	FJERNBETJENING, 7 FUNKT. FERNBEDIENUNG, 7 FUNKT.		REMOTE CONTROL, 7 FUNCT.		
91.	1391-0321	1	ELBETJENING ELEKTRISCHE KONTROL		ELECTRIC CONTROL		
100.	4710-0941	1	BÅNDREGULERING F. FJ. BETJ. BANDREGULIERUNG F. FERNBEDI.		BELTREGULATION F. REMOTE CTR.		
101.	1391-0322	1	FLOW REGULERINGS KIT FLOW REGULIERUNGS SATZ		FLOW REGULATING SET		
102.	1317-0996	1	FLOWREGULERINGSVENTIL FLOWREGULIERUNGS VENTIL		FLOWREGULATING VALVE	1214-1228 1220-1323 1241-1207	2 2 4
103.	1311-8205	2	FORSKRUNING VERSCHRAUBUNG		SCREWED CONNECTION		
104.	1311-8565	2	VINKELFORSKRUNING WINKELVERSCHRAUBUNG		ANGLE COUPLING		
105.	1317-5002	1	HYDRAULIKSLANGE L=400 HYDRAULIKSCHLAUCH L=400		HYDRAULIC HOSE L=400		
106.	2713-640X	1	MONTERINGSPLADE MONTIERUNGSPLATTE		MOUNTING PLATE	1213-1222 1213-2224 1220-1323 1220-2321 1241-1207 1241-1403	1 1 1 1 2 1
110.	4710-0944	1	FJERNBETJENING, 9 FUNKT. FERNBEDIENUNG, 9 FUNKT.		REMOTE CONTROL, 9 FUNCT.		
111.	1391-0324	1	ELBETJENING ELEKTRISCHE KONTROL		ELECTRIC CONTROL		
112.	1391-9062	1	HALL FØLER HALL SENSOR		HALL SENSOR		
113.	1391-9093	1	SAMLEBOKS KOMPLET, 4 FKT. DRAHTEINZIEHDOSE KPL. 4 FKT.		JUNCTION BOX CPL. 4 FCT.		

Fig. 14



POS.	VARENUMMER	ANTAL	BENEVNELSE	BEZEICHNUNG	DESIGNATION
114.	1391-9092	1	FJERNBETJ. 4 FKT. INKL. KABEL FERNBEDIEN. 4 FKT. INKL. KABEL		REMOTE 4 FCT. INCL CABLE
115.	1391-9095	1	SAMLEBOKS KOMPLET, 7 FKT. DRAHTEINZIEHDOSE KPL. 7 FKT.		JUNCTION BOX CPL. 7 FCT.
116.	1391-9094	1	FJERNBETJ. 7 FKT. INKL. KABEL FERNBEDIEN. 7 FKT. INKL. KABEL		REMOTE 7 FCT. INCL CABLE
117.	1391-9097	1	SAMLEBOKS KOMPLET, 9 FKT. DRAHTEINZIEHDOSE KPL. 9 FKT.		JUNCTION BOX CPL. 9 FCT.
118.	1391-9096	1	FJERNBETJ. 9 FKT. INKL. KABEL FERNBEDIEN. 9 FKT. INKL. KABEL		REMOTE 9 FCT. INCL CABLE
119.	1391-9059	1	INDUKTIV FØLER INDUKTIVSENSOR		INDUCTIVE SENSOR

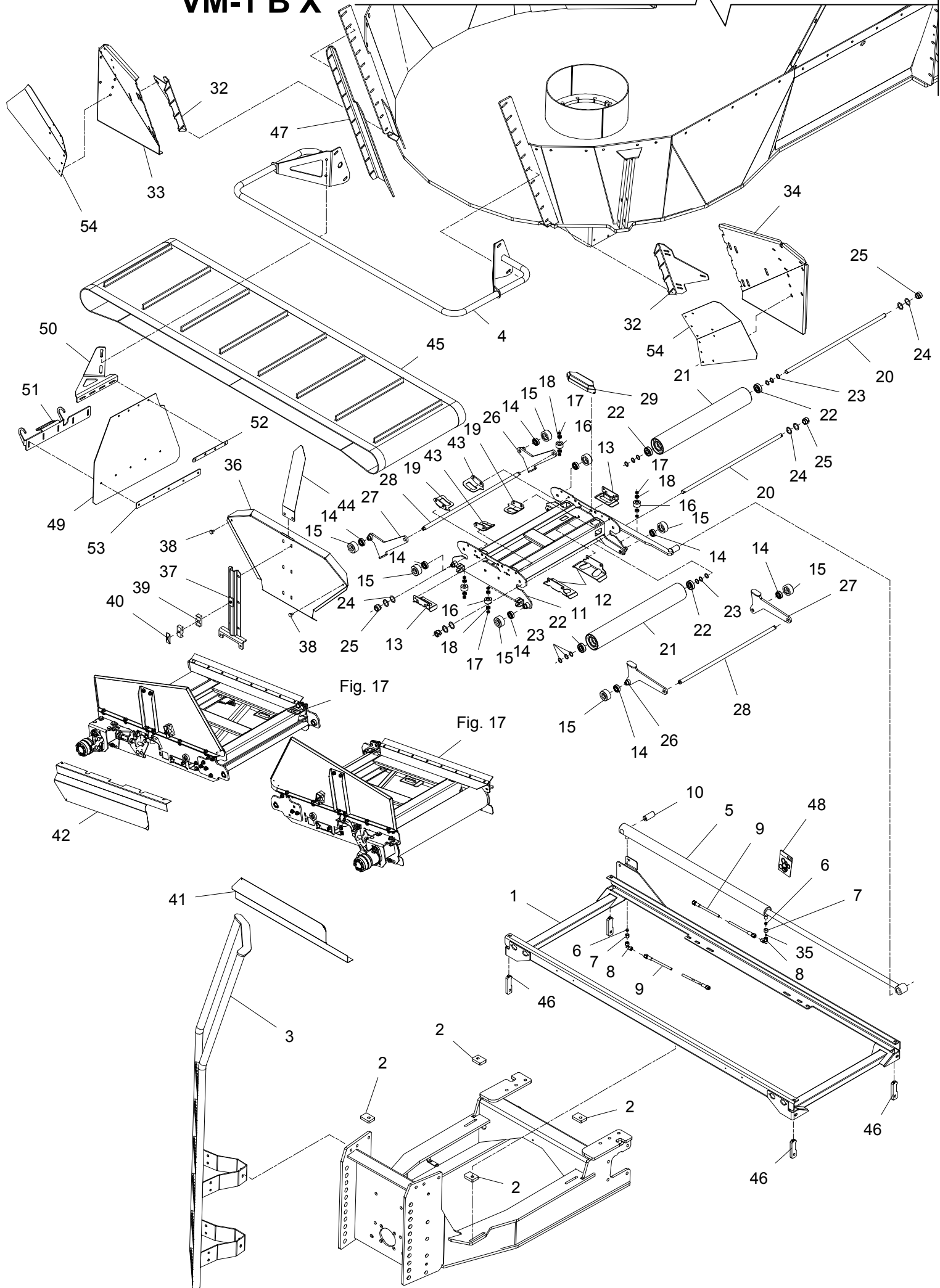
Fig. 15



POS.	VARENUMMER	ANTAL	BENEVNELSE	BEZEICHNUNG	DESIGNATION
1.	4710-0503	1	VEJESYSTEM, TRÅDLØST WIEGESYSTEM, DRAHTLOS		WEIGHING SYSTEM, WIRELESS
2.	1391-0316	1	HOVEDTERMINAL SOFTWARE >= 1.18 HAUPTTERMINAL SOFTWARE >= 1.18		MAIN TERMINAL SOFTWARE >= 1.18
3.	1391-0303	1	SAMLEDÅSE FOR VEJECHELLER DRAHTEINZIEHDOSE F. WIEGEZELLE		JUNCTION BOX F. WEIGHINGCELLS
4.	1399-0292	2	HOLDER HALTER		SUPPORT
5.	1399-0293	2	KUGLE FOR HOLDER KUGEL		BALL FOR SUPPORT
6.	1391-0752	1	HANSTIK VERSCHLUSSNIPPEL		MALE PLUG
10.	4710-1039	1	HOLDER M. SUGEKOP HALTER M. SAUGFUSS		HOLDER W. SUCTION CUP
20.	4710-1030	T 1	VEJE TERMINAL-LILLE WIEGETERMINAL-KLEIN		WEIGHING TERMINAL-SMALL
21.	1391-0317	T 1	HÅNDTERMINAL TIL 1391-0316 HANDTERMINAL FÜR 1391-0316		HAND-TERMINAL FOR 1391-0316
22.	2711-477X	T 1	HOLDER HALTER		HOLDER
23.	1391-9076	T 1	LEDNING FOR 1391-0306/-0317 LEITUNG FUER 1391-0306/-0317		CABLE FOR 1391-0306/-0317
30.	4710-1031	T 1	PAKKE FOR PROFEED+ PACKUNG FUER PROFEED+		PACKAGE FOR PROFEED+
31.	1391-0307	T 1	USB-ENHED USB-EINHEIT		USB-UNIT
32.	1391-0311	T 1	I-BUTTON FOR PROFEED+ I-BUTTON FUER PROFEED+		I-BUTTON FOR PROFEED+
33.	1391-0312	T 1	SOFTWARE-CD PROFEED+ SOFTWARE-CD PROFEED+		SOFTWARE-CD PROFEED+
34.	1391-0325	T 1	CD-KASSETTE CD-SCHUTZ		CD-COVER
40.	4710-1032	T 1	STRØMFORSYNING, 12V STROMVERSORGUNG, 12V		POWER SUPPLY, 12V
41.	4710-1042	T 1	STIK TIL UK STECKER FÜR UK		PLUG FOR UK
50.	4710-1034	T 1	I-BUTTON FOR BASIC+ I-BUTTON FUER BASIC+		I-BUTTON FOR BASIC+
60.	4710-1038	T 1	BATTERIOPLADER 9V LADEAGGREGAT 9V		BATTERY CHARGER 9V

Fig. 16

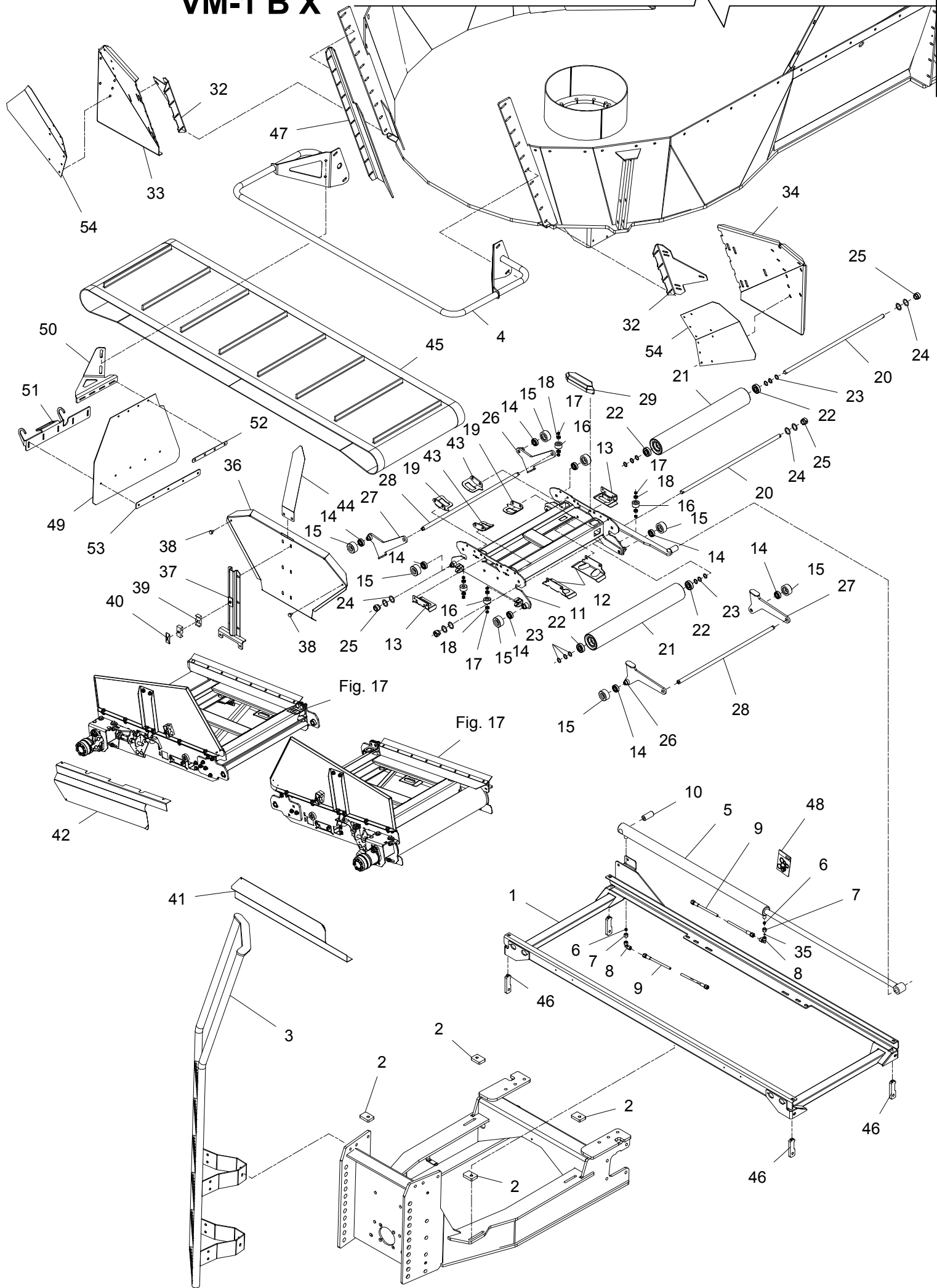
VM-1 B X



POS.	VARENUMMER	ANTAL	BENEVNELSE	BEZEICHNUNG	DESIGNATION		
1.	3714-698X	1	HOVEDRAMME RAHMEN		FRAME		
2.	2714-558X	4	AFSTANDSPLADE Distanzplatte		DISTANCE PLATE	1215-4421	2
						1215-4623	2
						1220-4321	4
						1241-3508	4
3.	3714-519X	1	STIGE LEITER		LADDER	1213-4422	2
						1220-4321	2
						1241-3508	2
4.	3714-691X	1	BØJLE BüGEL		HOOP		
5.	1317-3033	1	CYLINDER 50/30-1000 ZYLINDER		CYLINDER	1213-3222	1
						1241-2404	1
6.	1311-8711	2	SKÆRERING KEILRING		UNION SLEEVES		
7.	1311-8701	2	OMLØBER UEBERWUREMUTTER		SCREWED CAP		
8.	1311-8603	2	VINKELFORSKRUNING WINKELVERSCHRAUBUNG		ANGLE COUPLING		
9.	1317-0849	2	HYDRAULIKSLANGE L=2860 HYDRAULIKSCHLAUCH L=2860		HYDRAULIC HOSE L=2860		
10.	2714-436X	1	BØSNING BUCHSE		BUSHING	1214-4422	1
						1220-4321	1
						1241-3508	1
11.	3714-700X	1	RAMME RAHMEN		FRAME		
12.	2714-868X	2	BÅNDSTØTTE Stütze		SUPPORT	1215-3226	2
						1220-3321	2
						1241-2502	2
13.	3714-867X	2	SLIDPLADE VERSCHLEISSPLATTE		WEAR PLATE	1213-3224	2
						1241-2603	2
14.	1331-2102	8	KUGLELEJE 6004 KUGELLAGER 6004		BALL BEARING 6004		
15.	2714-369X	8	RULLE ROLLE		ROLLER	1213-3222	1
						1241-2603	1
16.	2714-440X	4	RULLE ROLLE		ROLLER		
17.	2714-471X	8	AFSTANDBØSNING Distanzbuchse		DISTANCE BUSHING	1215-2424	1
						1220-2321	1
						1241-1304	1
						1241-2308	1
18.	1331-3107	8	KUGLELEJE KUGELLAGER		BALL BEARING		
19.	3714-854X	2	BÅNDFØRING, V BANDFÜHRUNG, LI		BELT GUIDE, LE	1215-3226	2
						1220-3321	2
						1241-2502	2
20.	2714-725X	2	AKSEL WELLE		SHAFT	1255-2201	2
21.	3714-371X	2	MEDLØBRULLE ROLLE		ROLLER		
22.	1331-4307	4	KUGLELEJE 6304 2-RS KUGELLAGER 6304 2-RS		BALL BEARING 6304 2RS		
23.	1241-5201	12	SPÆNDESKIVE 20,0-28-1 SCHEIBE 20,0-28-1		WASHER 20,0-28-1		
24.	1241-7907	8	SPÆNDESKIVE 30-42-1 SCHEIBE 30-42-1		WASHER 30-42-1		

Fig. 16

VM-1 B X



POS.	VARENUMMER	ANTAL	BENEVNELSE	BEZEICHNUNG	DESIGNATION	HERTIL, DAZU, TO THIS, A CECI
25.	2714-372X	4	LEJEBØSNING BUCHSE		BUSH	1251-5205 1
26.	3714-705X	2	LØFTESTANG, V HEBEL, LI		LEVER, LE	1213-3222 1 1241-2408 1 1241-5201 1
27.	3714-704X	2	LØFTESTANG, H HEBEL, RE		LEVER, RI	1213-3222 1 1241-2408 1 1241-5201 1
28.	2714-307X	2	AKSEL WELLE		SHAFT	
29.	2714-858X	1	SKERM ABSCHIRMUNG		GUARD	1215-2220 4 1220-2321 4 1241-1403 4
32.	2714-500X	2	SKERMHOLDER MONTIERUNGSPLATTE		MOUNTING PLATE	
33.	2714-484X	1	SIDESKERM, V SEITENSCHUTZ, LI		SIDEGUARD, LE	1215-3320 3 1220-3321 3 1241-2502 3
34.	2714-485X	1	SIDESKERM, H SEITENSCHUTZ, RE		SIDEGUARD, RI	1215-3320 3 1220-3321 3 1241-2502 3
35.	2010-394X	1	DYSE DÜSE		NOZZLE	
36.	2714-433X	1	SKERM SCHUTZ		GUARD	1215-3228 6 1220-3321 6 1241-2502 6
37.	3714-533X	1	STØTTE STÜTZE		SUPPORT	1213-3322 2 1220-3321 2 1241-2502 2
38.	1393-0168	2	GUMMIBUFFE, Ø20/M8 GUMMIBUFFER		RUBBER BUFFER	1220-2321 1 1241-1403 1
39.	1311-8613	1	RØRHOLDER ROHRHALTERUNG		SUPPORT FOR TUBE	
40.	1311-8612	1	TOPPLADE TOPPLATTE		TOP PLATE	1214-2126 1
41.	2714-726X	1	SKERM, H ABSCHIRMUNG, RE		GUARD, RI	
42.	2714-727X	1	SKERM, V ABSCHIRMUNG, LI		GUARD, LE	
43.	3714-851X	2	BÅNDFØRING, H BANDFÜHRUNG, RE		BELT GUIDE, RI	1215-3226 2 1220-3321 2 1241-2502 2
44.	2714-689X	1	VISER ZEIGER		POINTER	
45.	2714-348X	1	BÅND BAND		BELT	
46.	2714-728X	4	STOPKONSOL STOP		STOP	1213-4422 1 1220-4321 1 1241-3508 1
47.	2714-709X	1	FØRING FÜHRUNG		GUIDE	
48.	1317-9540	1	PAKNINGSSÆT /-3033-3043-3044 DICHTUNGSSATZ		SEALKIT F. /-3033-3043-3044	
49.	2714-931X	1	DUG TUCH		CANVAS	

Fig. 16

VM-1 B X

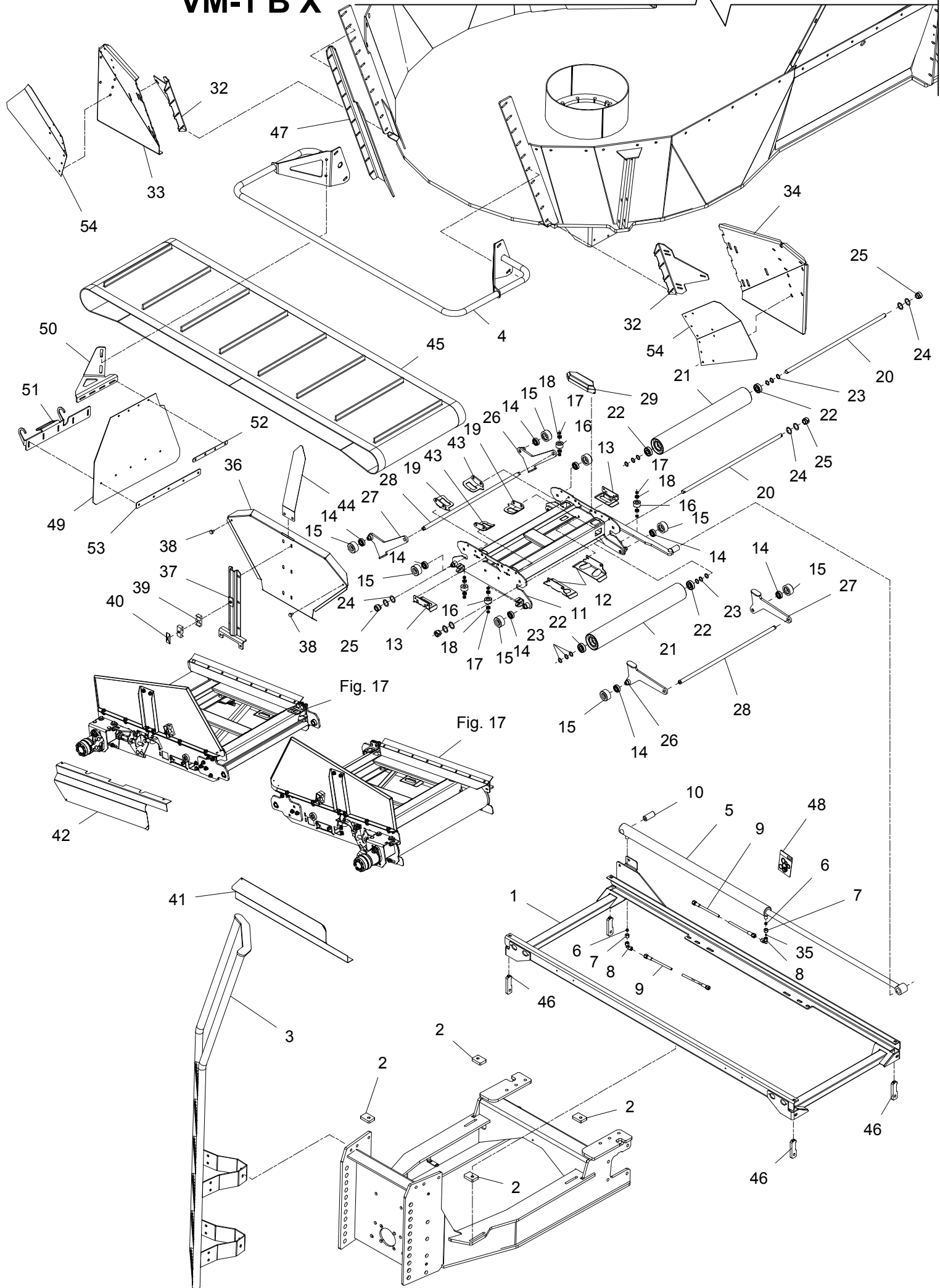


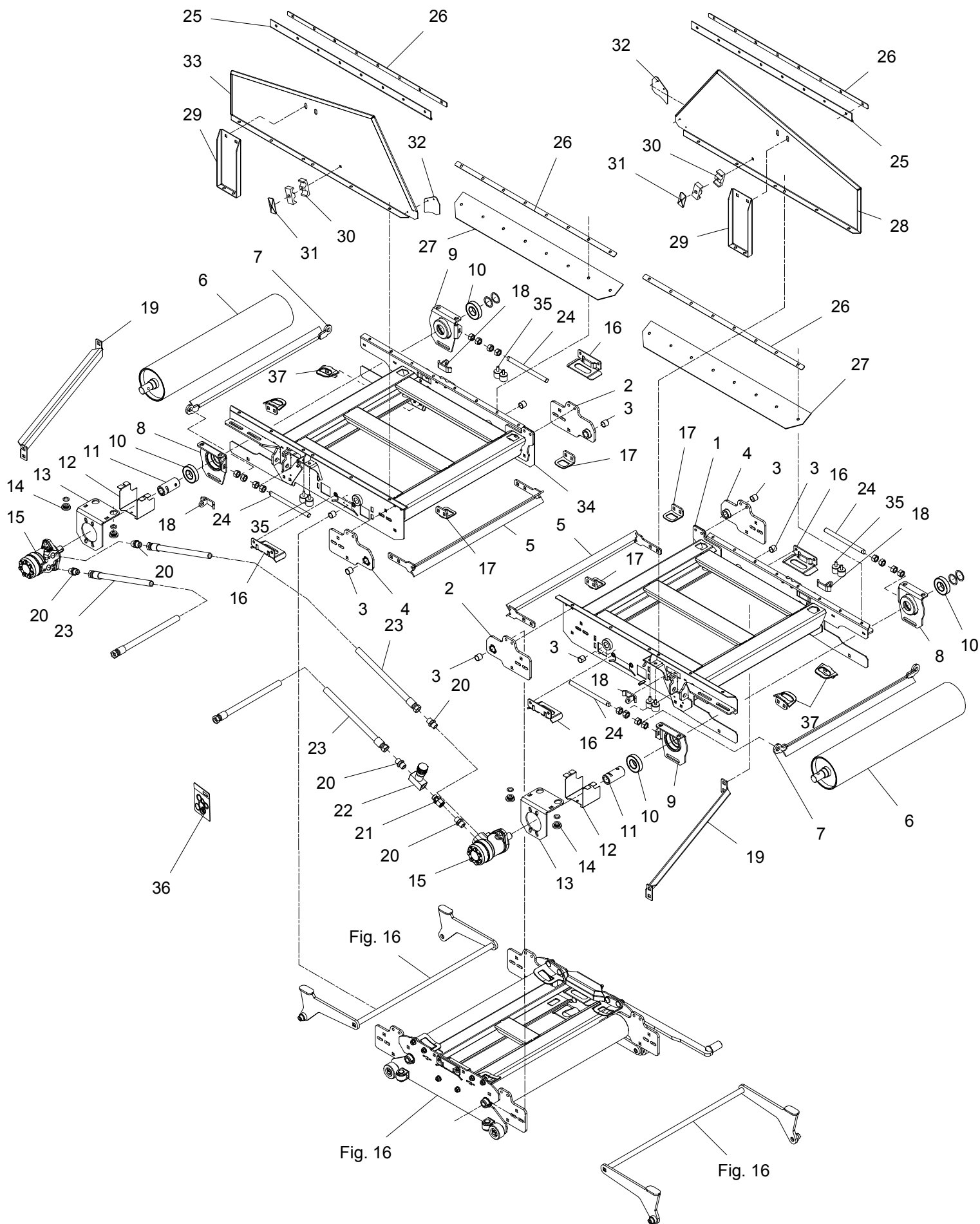
Fig. 17

Fig. 17

POS.	VARENUMMER	ANTAL	BENEVNELSE	BEZEICHNUNG	DESIGNATION		
50.	2714-933X	1	HOLDER F. DUG		BRACKET F. CANVAS	1213-4322	2
			KONSOLE F. TUCH			1220-4321	2
						1241-3508	2
51.	2714-936X	1	HOLDER F. DUG		BRACKET F. CANVAS		
			KONSOLE F. TUCH				
52.	2714-935X	1	SKINNE		SUPPORT	1215-2224	4
			SCHIENE			1220-2321	4
						1241-1403	4
53.	2714-934X	1	SKINNE		SUPPORT	1215-2224	5
			SCHIENE			1220-2321	5
						1241-1403	5
54.	2714-957X	2	STØTTEPLADE		SUPPORTPLATE	1215-2220	4
			STÜTZPLATTE			1220-2321	4
						1241-1403	4

Fig. 17

VM-1 B X



POS.	VARENUMMER	ANTAL	BENEVNELSE	BEZEICHNUNG	DESIGNATION	HERTIL, DAZU, TO THIS, A CECI	
1.	3714-345X	1	RAMME, H RAHMEN, RE		FRAME, RI		
2.	3714-477X	2	LEJEPLADE, H VERSTELLPLATTE, RE		BEARING BRACKET, RI	1215-3324	2
						1215-3420	2
						1220-3321	4
						1241-2502	4
3.	1335-1105	8	GLIDELEJE 23-20-20 GLEITLAGER		SLEEVE BEARING		
4.	3714-478X	2	LEJEPLADE, V VERSTELLPLATTE, LI		BEARING BRACKET, LE	1215-3324	4
						1220-3321	4
						1241-2502	4
5.	3714-645X	2	AFSKRABER ABSTREICHER		SCRAPER		
6.	3714-445X	2	DRIVValse WALZE		ROLLER		
7.	3714-644X	2	AFSKRABER ABSTREICHER		SCRAPER		
8.	3714-399X	2	LEJEHUS, H LAGERGEHÄUSE, RE		BEARING HOUSING, RI	1213-4322	2
						1215-3226	1
						1220-3321	1
						1220-4321	2
						1241-2502	1
						1241-3403	2
						1241-8909	2
						1255-3202	1
						1255-6101	1
9.	3714-396X	2	LEJEHUS, V LAGERGEHÄUSE, LI		BEARING HOUSING, LE	1214-4126	2
						1215-3226	1
						1220-3321	1
						1220-4321	2
						1241-2502	1
						1241-2505	2
						1241-3403	2
						1255-6101	1
10.	1331-3306	4	KUGLELEJE 6207 2RS KUGELLAGER 6207 2RS		BALL BEARING 6207 2RS		
11.	2701-450X	2	BØSNING BUCHSE		BUSH	1251-4301	1
						1251-6301	1
12.	2714-405X	2	SKÆRM SCHUTZBLECH		GUARD	1215-2220	2
						1220-2321	2
						1241-1403	2
13.	2714-385X	2	KONSOL F. MOTOR KONSOLE F. MOTOR		BRACKET F. MOTOR		
14.	2701-048A	4	BØSNING BUCHSE		BUSH	1317-0210	1
15.	3701-677X	2	HYDRAULIKMOTOR HYDRAULIK MOTOR		HYDRAULIC MOTOR		
16.	3714-865X	4	BÅNDFØRING BANDFÜHRUNG		BELT GUIDE	1213-3126	2
17.	3714-864X	4	BÅNDFØRING BANDFÜHRUNG		BELT GUIDE	1215-3324	1
						1215-3420	1
						1220-3321	2
						1241-2502	2
18.	3714-426X	4	SLIDPLADE VERSCHLEISSPLATTE		WEAR PLATE	1215-3320	1
						1220-3321	1
						1241-2502	1
19.	2714-480X	2	AFSTRYGER ABSTREIFER		STRIPPER	1213-3224	4
						1220-3924	4
						1241-2308	4
20.	1311-8205	5	FORSKRUNING VERSCHRAUBUNG		SCREWED CONNECTION		

Fig. 17

VM-1 B X

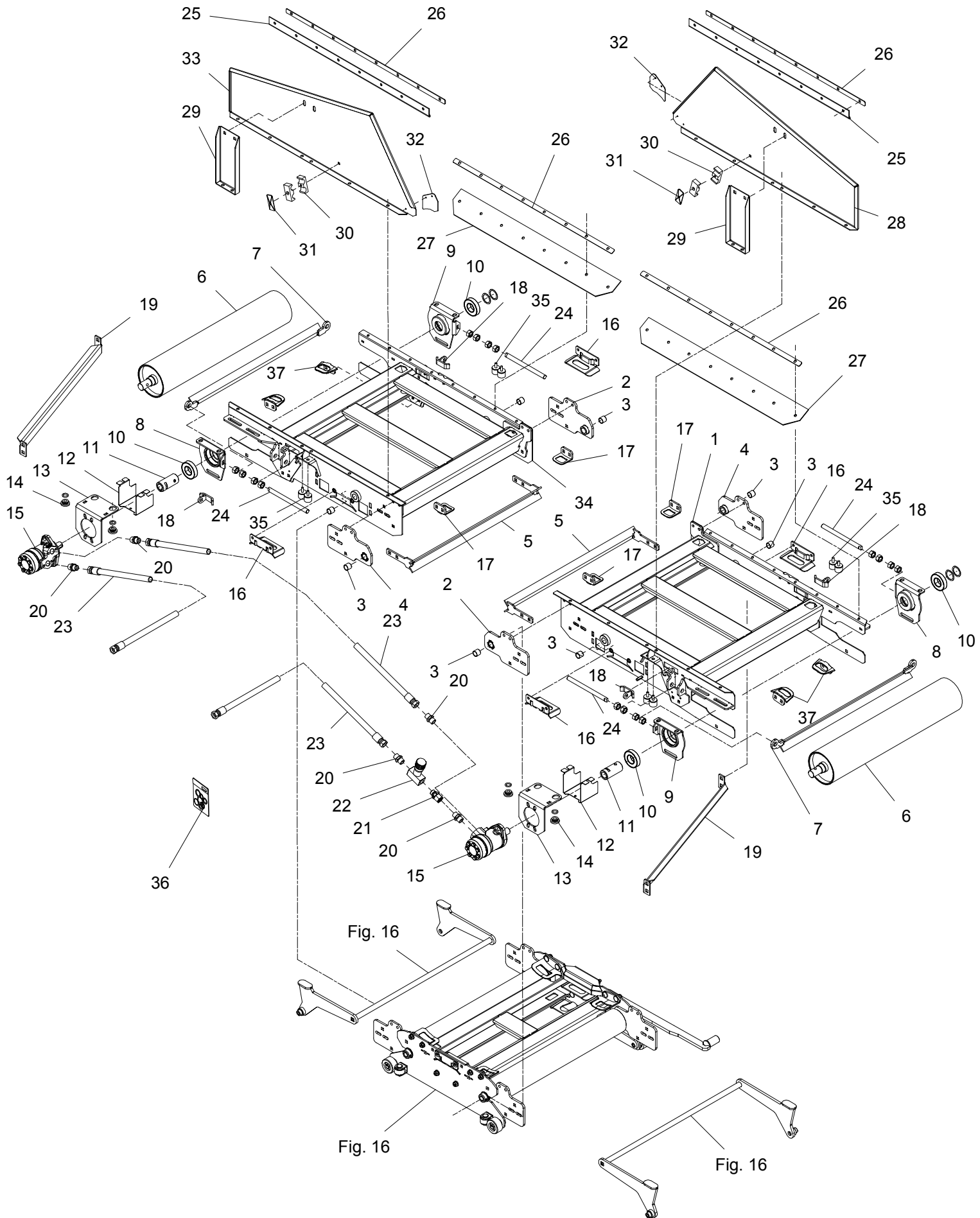


Fig. 16


Fig. 16

Fig. 16

POS.	VARENUMMER	ANTAL	BENEVNELSE	BEZEICHNUNG	DESIGNATION		
21.	1311-1413	1	FORSKRUNING VERSCHRAUBUNG		SCREWED CONNECTION		
22.	1317-0307	1	DRØVLEVENTIL DROSSELVENTIL		THROTTLE VALVE		
23.	1317-0874	3	HYDRAULIKSLANGE L=2400 HYDRAULIKSLAUCH L=2400		HYDRAULIC HOSE L=2400		
24.	2714-400X	4	SPINDEL SPINDEL		SPINDLE	1220-5122	4
25.	2714-394X	2	TÆTNING DICHTUNG		SEAL		
26.	2714-472X	4	SKINNE SCHIENE		RAIL	1215-2222 1220-2321 1241-1403	8 8 8
27.	2714-486X	2	TÆTNING DICHTUNG		SEAL		
28.	2714-532X	1	FORHØJNINGSSIDE, H SCHUTZ, RE		GUARD, RI	1213-3222 1220-3321 1241-2502	4 4 4
29.	2714-688X	2	SKERMSTØTTE STÜTZE		SUPPORT	1215-3228 1220-3321	2 2
30.	1311-8613	2	RØRHOLDER ROHRHALTERUNG		SUPPORT FOR TUBE		
31.	1311-8612	2	TOPPLADE TOPPLATTE		TOP PLATE		
32.	2714-530X	2	LUKESKERM SCHIRM		GUARD	1241-1405	2
33.	2714-531X	1	FORHØJNINGSSIDE, V SCHUTZ, LI		GUARD, LE	1213-3222 1220-3321 1241-2502	4 4 4
34.	3714-318X	1	RAMME, V RAHMEN, LI		FRAME, LE		
35.	1393-0169	8	GUMMIBUFFE, Ø30/M10 GUMMIBUFFER		RUBBER BUFFER		
36.	1316-9026	1	PAKNINGSSÆT 1316-0109/0119 DICHTUNGSSATZ 1316-0109/0119		SEALKIT 1316-0109/0119		
37.	3714-856X	4	BÅNDFØRING BANDFÜHRUNG		BELT GUIDE	1215-3324 1215-3420 1220-3321 1241-2502	1 1 2 2

Fig. 18

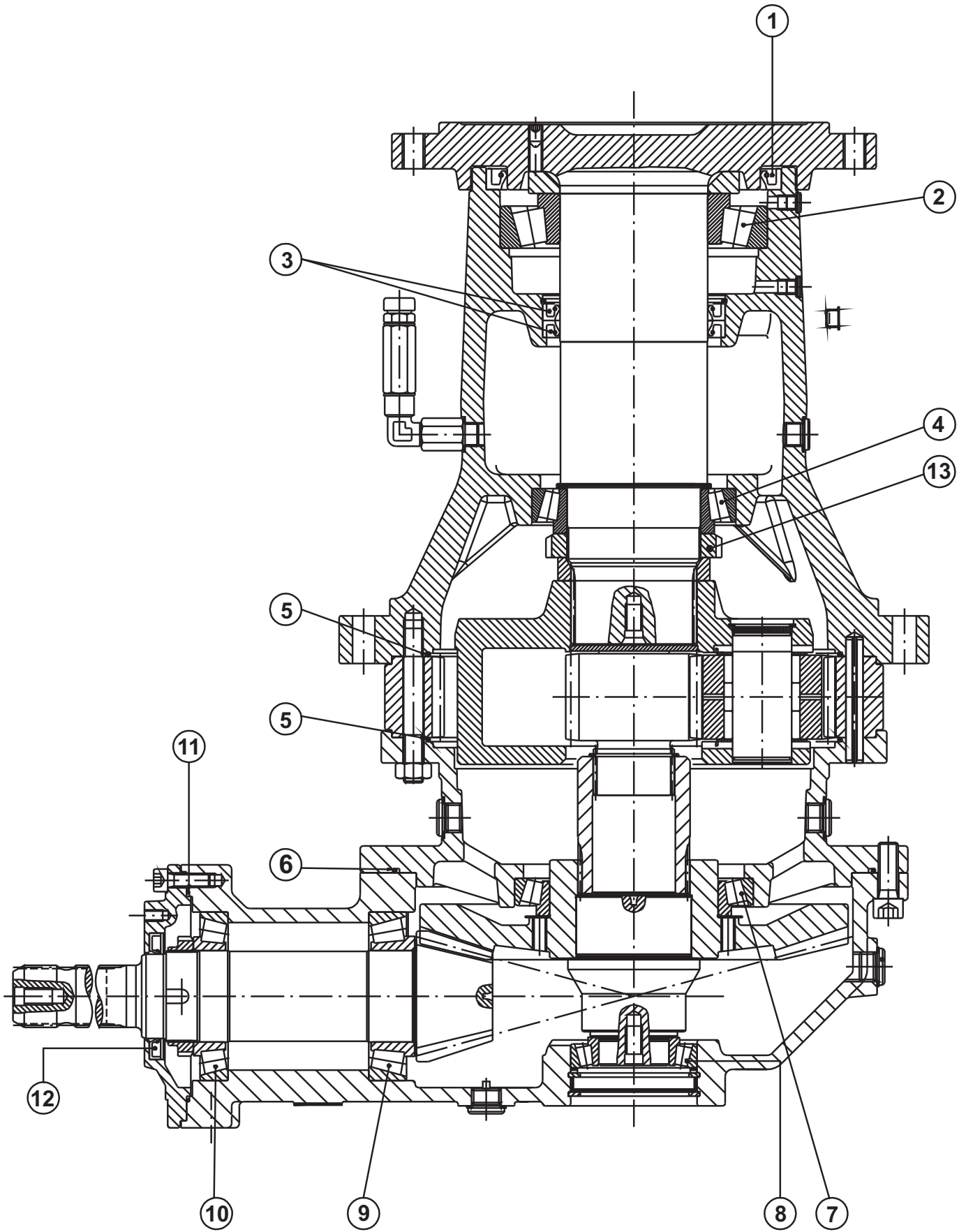
Wheels for FEEDER VM

		ø161/ø205/6				
						
Complete wheel	Designation	30x11.5-14.5 (11.5-15)	400/60-15.5	235/75R17.5 Twin wheels	205/65R17.5 Twin wheels	435/50R19.5
	Number	4000-1065	4000-1050	4000-1059	4000-1061	4000-1057
Tyres	Designation	30x11.5-14.5 (11.5-15)	400/60-15.5 TL	235/75R17.5 TL	205/65R17.5 TL	435/50R19.5 TL
	Load Index	150A8	145/A8	141J	127/125J	160J
	Carrying capacity [kg at 25 km/h]	4000	3700	6900	4460	6100
	Remoulded					X
Rim	Designation	10.00x14.5 ø161/ø205/6	13.00x15.5 ø161/ø205/6 Offset = -15	6.75x17.5 ø161/ø205/6	6.75x17.5 ø161/ø205/6	14.00x19.5 ø161/ø205/6
Hose	Designation					
Valve	Number		1322-8101			
Valve-extension				1322-8102	1322-8102	
Wheel bolts		6 pcs M18x1,5	6 pcs M18x1,5	6 pcs M18x1,5	6 pcs M18x1,5	6 pcs M18x1,5
Torque settings [Nm]		270	270	270	270	270
Width [mm]		300	405	505	494	438
Diameter [mm]		710	875	797	711	931
Max. tyre pressure [bar]		8	5	8,5	8,5	9
Weight of the only tires: [kg]	New tires	25	29	58 (= 2 tires)	54 (= 2 tires)	/
	Retreaded tires	/	/	/	/	67

POS. VARENUMMER ANTAL BENEVNELSE BEZEICHNUNG DESIGNATION

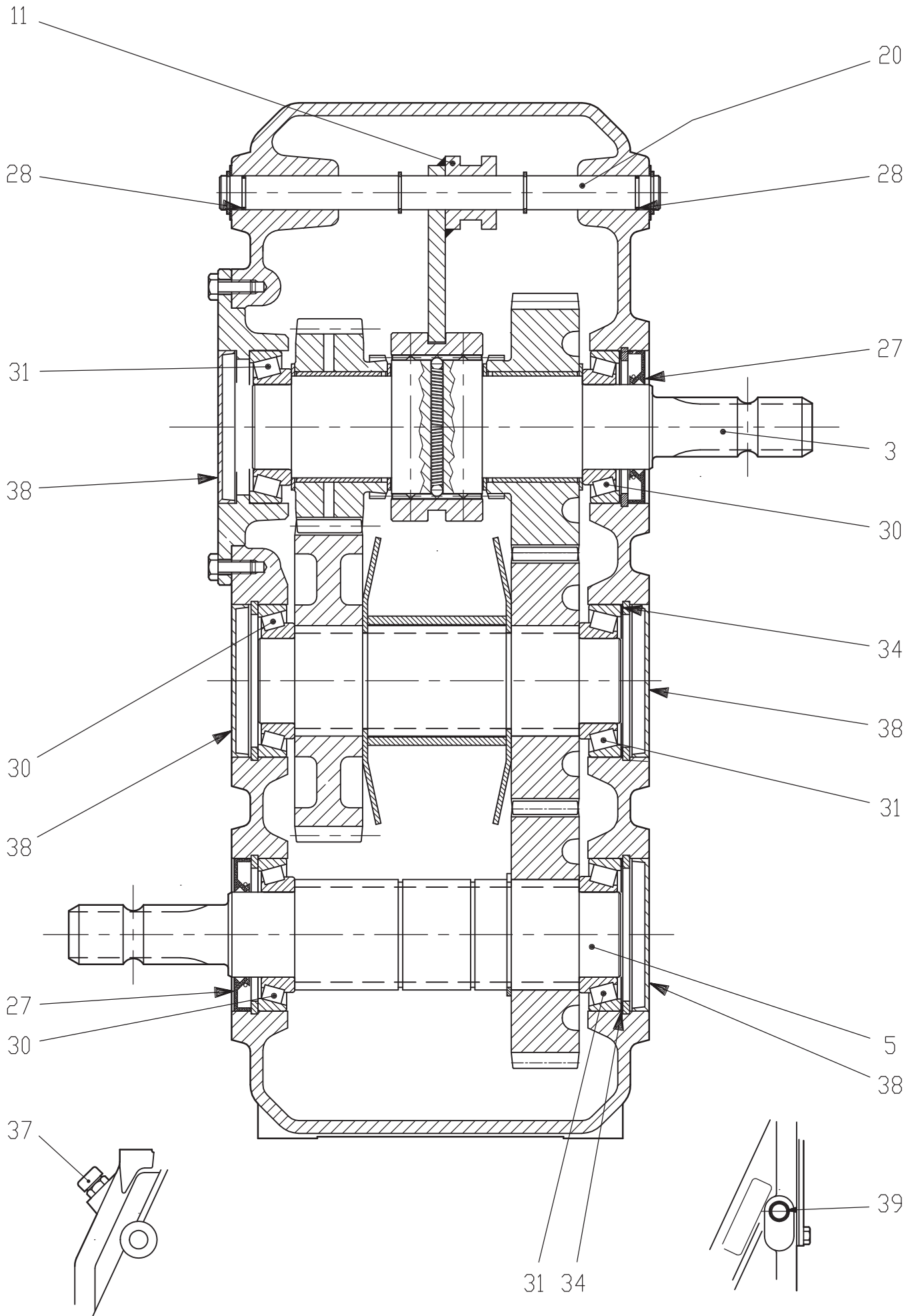
HERTIL, DAZU,
TO THIS, A CECI

Fig. 30



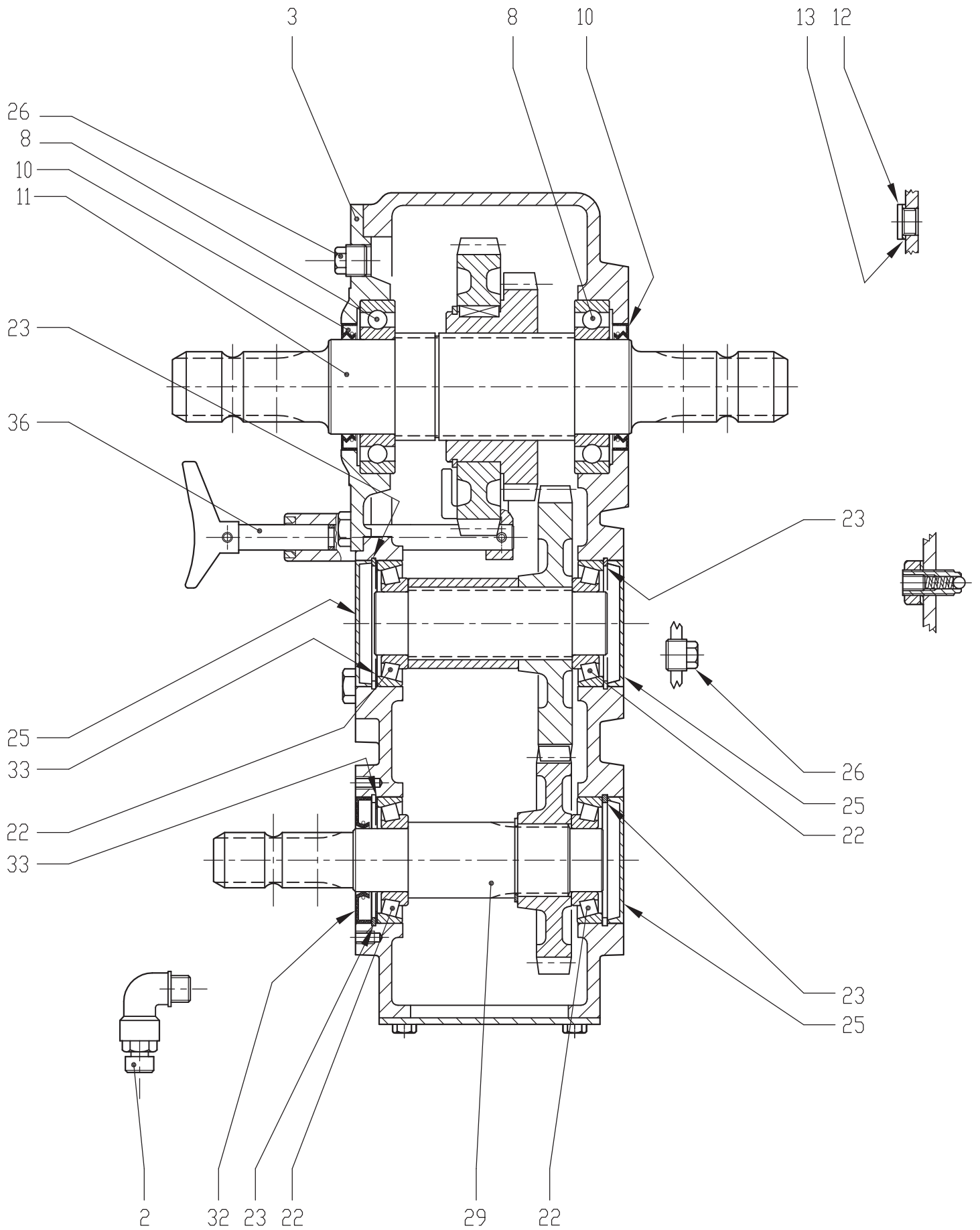
POS.	VARENUMMER	ANTAL	BENEVNELSE	BEZEICHNUNG	DESIGNATION		
.	3711-988X		GEAR GETRIEBE		GEAR		
1.	1315-9859	1	TÆTNINGSRING WELLENDICHTRING		RADIAL SEAL		
2.	1315-9497	1	KUGLELEJE KUGELLAGER		BALL BEARING		
3.	1315-9858	2	TÆTNINGSRING WELLENDICHTRING		RADIAL SEAL		
4.	1315-9496	1	KUGLELEJE KUGELLAGER		BALL BEARING		
5.	1315-9860	2	O-RING O-RING		O-RING		
6.	1315-9865	1	O-RING O-RING		O-RING		
7.	1315-9872	1	RULLELEJE KEGELROLLENLAGER		INNER ROLLER BEARING		
8.	1315-9869	1	RULLELEJE KEGELROLLENLAGER		INNER ROLLER BEARING		
9.	1315-9871	1	RULLELEJE KEGELROLLENLAGER		INNER ROLLER BEARING		
10.	1315-9870	1	RULLELEJE KEGELROLLENLAGER		INNER ROLLER BEARING		
11.	1315-9942	1	OLIETÆTNINGSRING OELDICHTUNGSRING		OIL TIGHTENING RING		
12.	1315-9867	1	TÆTNINGSRING WELLENDICHTRING		RADIAL SEAL		
13.	1315-9914	1	MØTRIK MUTTER		NUT		

Fig. 31



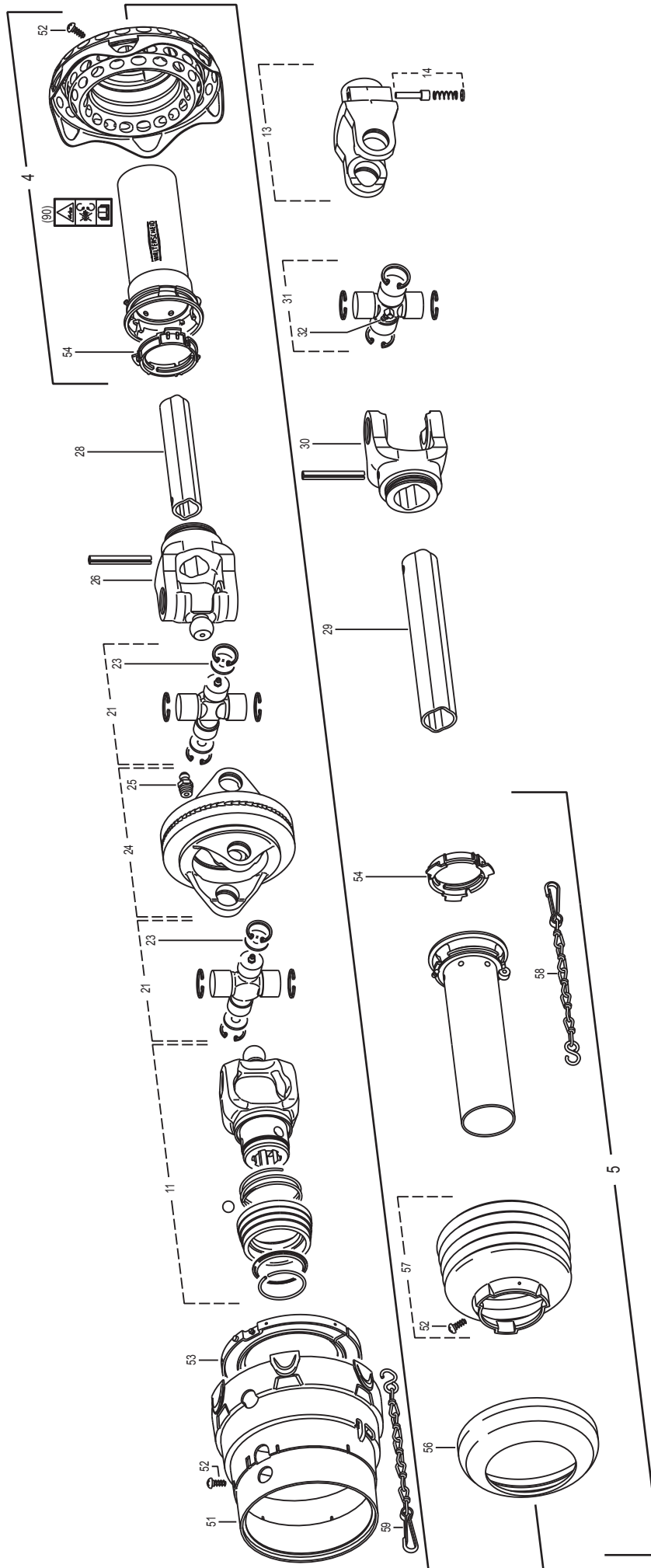
POS.	VARENUMMER	ANTAL	BENEVNELSE	BEZEICHNUNG	DESIGNATION		
.	3712-070A		GEAR GETRIEBE		GEAR		
3.	1315-9641	1	INDGANGSAKSEL EINGANGSWELLE		INPUT SHAFT		
5.	1315-9642	1	UDGANGSAKSEL AUSGANGSWELLE		OUTPUT SHAFT		
11.	1315-9643	1	GAFFEL GABEL		FORK		
20.	1315-9644	1	GEARSKIFTEAKSEL GEAR WAHL WELLE		GEAR SELECTOR ROD		
27.	1315-9397	2	OLIETÆTNINGSRING DICHTUNGSRING		DOUBLE LIP SEAL		
28.	1315-9645	3	O-RING O-RING		O-RING		
30.	1315-9646	3	KUGLELEJE KUGELLAGER		BALL BEARING		
31.	1315-9647	3	KUGLELEJE KUGELLAGER		BALL BEARING		
34.	1315-9923	3	SKIVE SCHEIBE		SHIM		
37.	1315-9648	1	UDLUFTNINGSPROP ENTLÜFTUNGSSCHRAUBE		AIR ESCAPE PLUG		
38.	1315-9649	4	DEKSEL DECKEL		CAP		
39.	1315-9640	1	OLIENIVEAU PROP NIVEAU WARNUNG		LEVEL WARNING		

Fig. 32



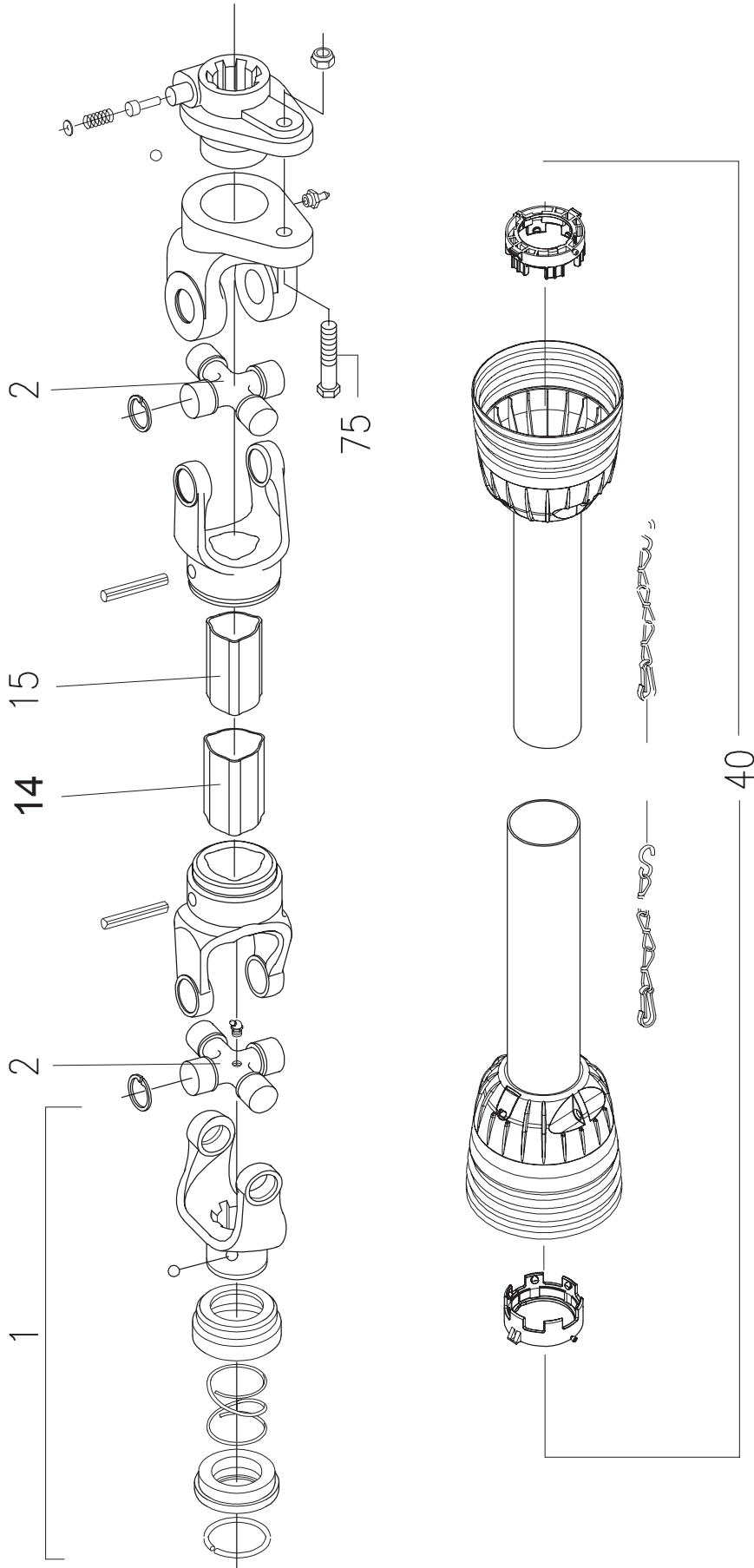
POS.	VARENUMMER	ANTAL	BENEVNELSE	BEZEICHNUNG	DESIGNATION
.	3714-145X		GEAR GETRIEBE		GEAR
2.	1315-9116	1	UDLUFTNINGSPROP ENTLUFTUNGSSCHRAUBE		AIR ESCAPE PLUG
3.	1315-9971	1	DÆKSEL DECKEL		CAP
8.	1315-9873	2	KUGLELEJE KUGELLAGER		BALL BEARING
10.	1315-9874	1	TÆTNINGSRING WELLENDICHTRING		RADIAL SEAL
11.	1315-9970	1	AKSEL 1 3/4" (20) WELLE		SHAFT
12.	2085-731X	1	PROP 3/8" VERSCHLUSS 3/8"		PLUG 3/8"
13.	1315-9671	1	SKIVE 17 X 22 X 1,5 SCHEIBE 17 X 22 X 1,5		WASHER 17 X 22 X 1,5
22.	1331-9994	4	RULLELEJE KONISK 30208A ROLLENLAGER 30208A		ROLLER BEARING 30208A
23.	1315-9965	4	LÅSERING SCHLIESSRING		SNAP RING
25.	1315-9225	3	DÆKSEL DECKEL		CAP
26.	1315-9118	2	PROP VERSCHLUSS		PLUG
29.	1315-9876	1	AKSEL WELLE		SHAFT
32.	1332-4801	1	OLIETÆTNINGSRING M 40-80-10 DICHTUNGSRING M 40-80-10		OIL SEAL M 40-80-10
33.	1315-9253	2	AFSTANDSSKIVE DISTANZSCHEIBE		DISTANCE WASHER

Fig. 40



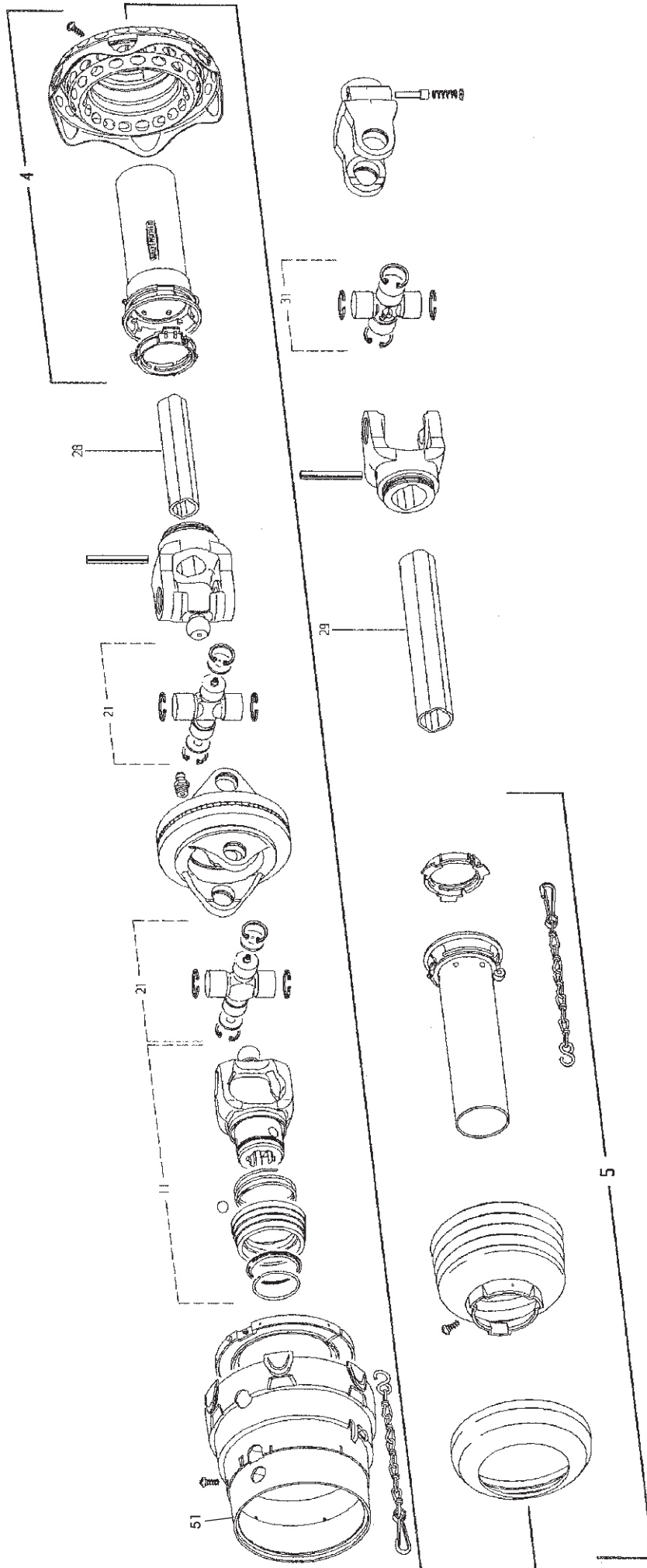
POS.	VARENUMMER	ANTAL	BENEVNELSE	BEZEICHNUNG	DESIGNATION
.	1340-1436		KO-AKSEL WWE2480/540RPM GELENKWELLE WWE2480/540RPM		PTO SHAFT WWE2480/540RPM
4.	1501-0025	1	BESKYTTELSERØR SCHUTZTRICHTER		GUARD CONE
5.	1501-0009	1	BESKYTTELSERØR, INDV. 1000 MM SCHUTZROHR INNEN, 1000 MM		PROTECTION TUBE INNER, 1000 MM
11.	1340-9256	1	GAFFEL GABEL		YOKE
13.	1340-9028	1	KOBLINGSGAFFEL 1 3/8" (6) AUFSTECKGABEL 1 3/8" (6)		CLUTCH FORK 1 3/8" (6)
14.	1341-9523	1	LÅSESTIFT SPERRSTIFT		LOCKING PIN
21.	1340-9257	2	KRYDS GABEL		YOKE
23.	1340-9475	4	SKIVE SCHEIBE		WASHER
24.	1340-9037	1	GAFFEL, DOBBELT GABEL, DOBBELTER		FORK, DOUBLE
25.	1341-9189	1	SMØRENIPPEL LIGE M6 SCHMIERNIPPEL M6		GREASE NIPPLE M6
26.	1340-9038	1	FLANGEGAFFEL FLÄNSCHGABEL		FLANGE FORK
28.	1501-0109	1	PROFILRØR 1 BGA 1200 MM PROFILROHR GR.BGA 1200 MM		PROFILE TUBE SIZE BGA 1200 MM
29.	1501-0112	1	PROFILRØR 2AG 1190MM PROFILROHR GR. 2AG 1190MM		PROFIL TUBE SIZE 2AG 1190MM
30.	1340-9023	1	SPÆNDEGAFFEL KLEMMGABEL		CLAMP FORK
31.	1340-9153	1	KRYDS KREUZGARNITUR		CENTRE CROSS
32.	1341-9188	1	SMØRENIPPEL C 8 SCHMIERNIPPEL C 8		GREASE NIPPLE C 8
51.	1340-9240	1	BESKYTTELSERØR SCHUTZTRICHTER		GUARD CONE
52.	1341-9411	10	SKRUE SCHRAUBE		SCREW
53.	1341-9649	1	GLIDERING RING		RING
54.	1341-9618	2	GLIDERING GLEITRING		BEARING RING
56.	1341-9630	1	FORSTÆRKNINGSRING STUETZRING		SUPPORT RING
57.	1501-0022	1	PLASTIKSKÆRM Ø165 SCHUTZTRICHTER Ø165		PLASTIC GUARD Ø165
58.	1341-9641	1	HOLDEKÆDE HALTEKETTE		CHAIN
59.	1341-9647	1	KÆDE KETTE		CHAIN
90.	1340-9999	1	ADVARSELSSKILT GEFAHRENHINWEIS		WARNING DECAL

Fig. 41



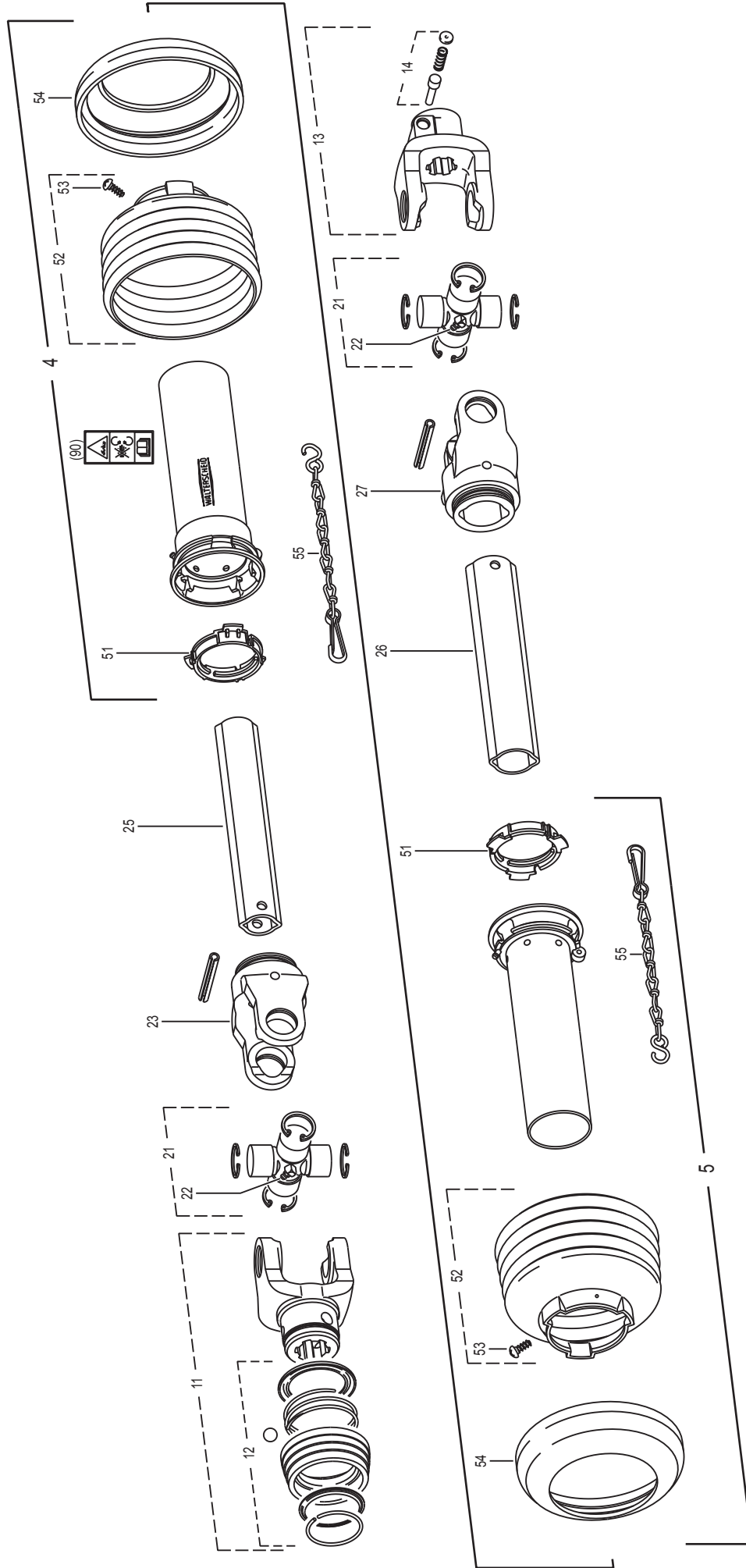
POS.	VARENUMMER	ANTAL	BENEVNELSE	BEZEICHNUNG	DESIGNATION		
.	1350-0142		KRAFTOVERFØRINGSAKSEL GELENKWELLE		PTO		
2.	1350-1075	2	KRYDS KREUZGARNITUR		CENTRE CROSS		
14.	1350-1135	1	PROFILRØR, UDVENDIG PROFILROHR, AUSWENDIG		PROFILE TUBE, OUTER		
15.	1350-1136	1	PROFILRØR, INDVENDIG PROFILROHR, INWENDIG		PROFILE TUBE, INNER		
40.	1350-1137	1	BESKYTTELSERØR SCHUTZROHR		PROTECTION TUBE		
75.	1214-2226	6	STÅLSKRUE M8-60 STAHLSECHSKANTSCHRAUBE M8-60		STEEL SCREW M8-60	1220-2321	1
100.	1350-1121	1	INSTRUKTIONSMANUAL GEBRAUCHSANWEISUNG		INSTRUCTION MANUAL		

Fig. 42



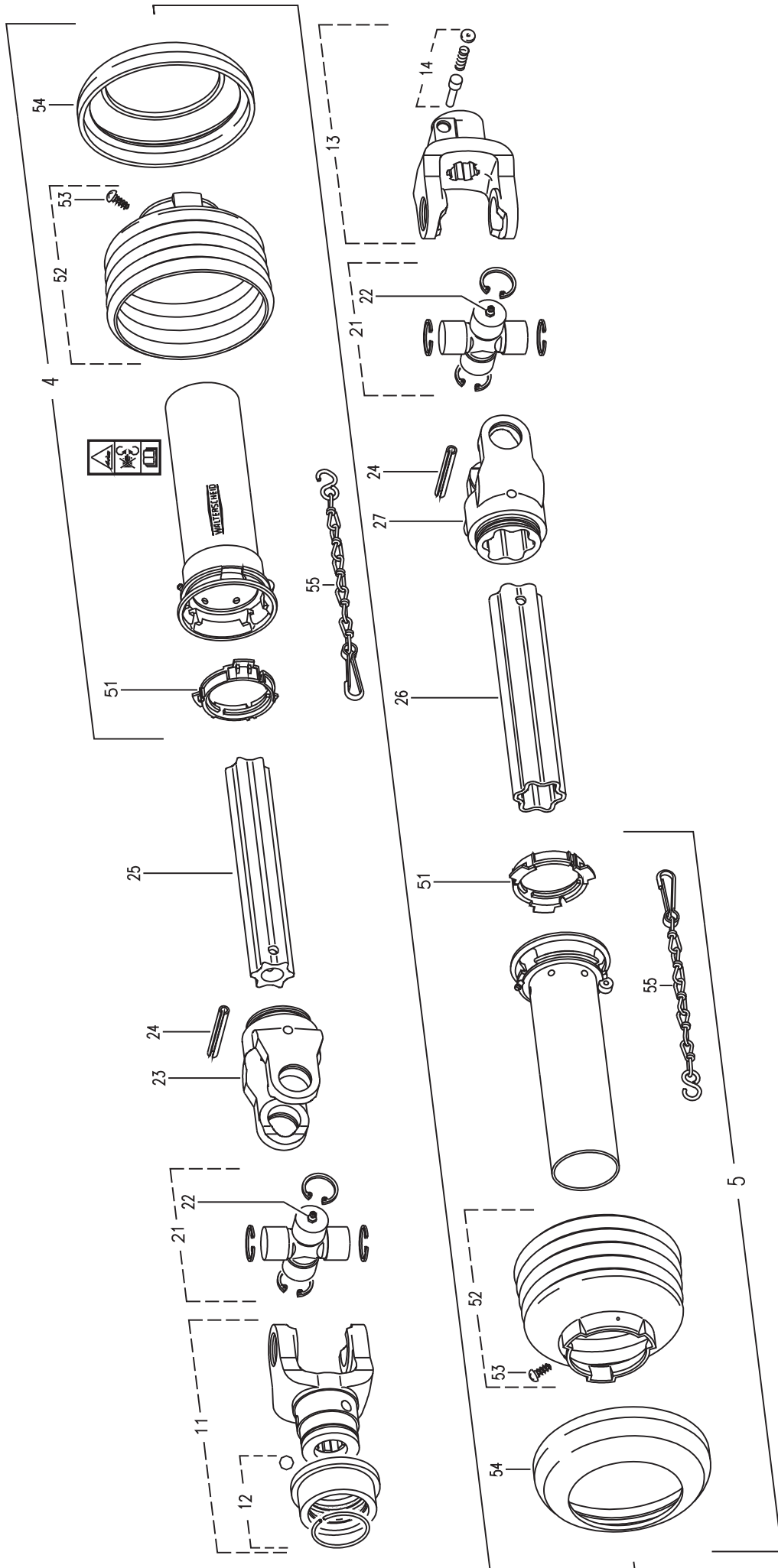
POS.	VARENUMMER	ANTAL	BENEVNELSE	BEZEICHNUNG	DESIGNATION
.	1340-5216		KRAFTOVERFØRINGSAKSEL 8-SPL. GELENKWELLE 8-SPL.		PTO SHAFT 8-SPL.
4.	1340-9232	1	UDV.BESKYTTELSRØR AUSSENSCHUTZROHR		OUTER PROTECTION TUBE
5.	1501-0009	1	BESKYTTELSESRØR, INDV. 1000 MM SCHUTZROHR INNEN, 1000 MM		PROTECTION TUBE INNER, 1000 MM
11.	1340-9233	1	GAFFEL 8-SP. GABEL 8-SP.		FORK 8-SP.
21.	1340-9234	2	KRYDS KREUZGARNITURE		CENTRE CROSS
28.	1501-0109	1	PROFILRØR 1 BGA 1200 MM PROFILROHR GR.BGA 1200 MM		PROFILE TUBE SIZE BGA 1200 MM
29.	1501-0110	1	PROFILRØR 2AG 1000 MM PROFILROHR GR.2AG 1000 MM		PROFIL TUBE SIZE 2AG 1000 MM
31.	1340-9153	1	KRYDS KREUZGARNITUR		CENTRE CROSS
51.	1340-9240	1	BESKYTTELSESTRAGT SCHUTZTRICHTER		GUARD CONE
90.	1340-9235	1	INSTRUKTIONSMANUAL BEDIENUNGS MANUAL		INSTRUCTION MANUAL

Fig. 43



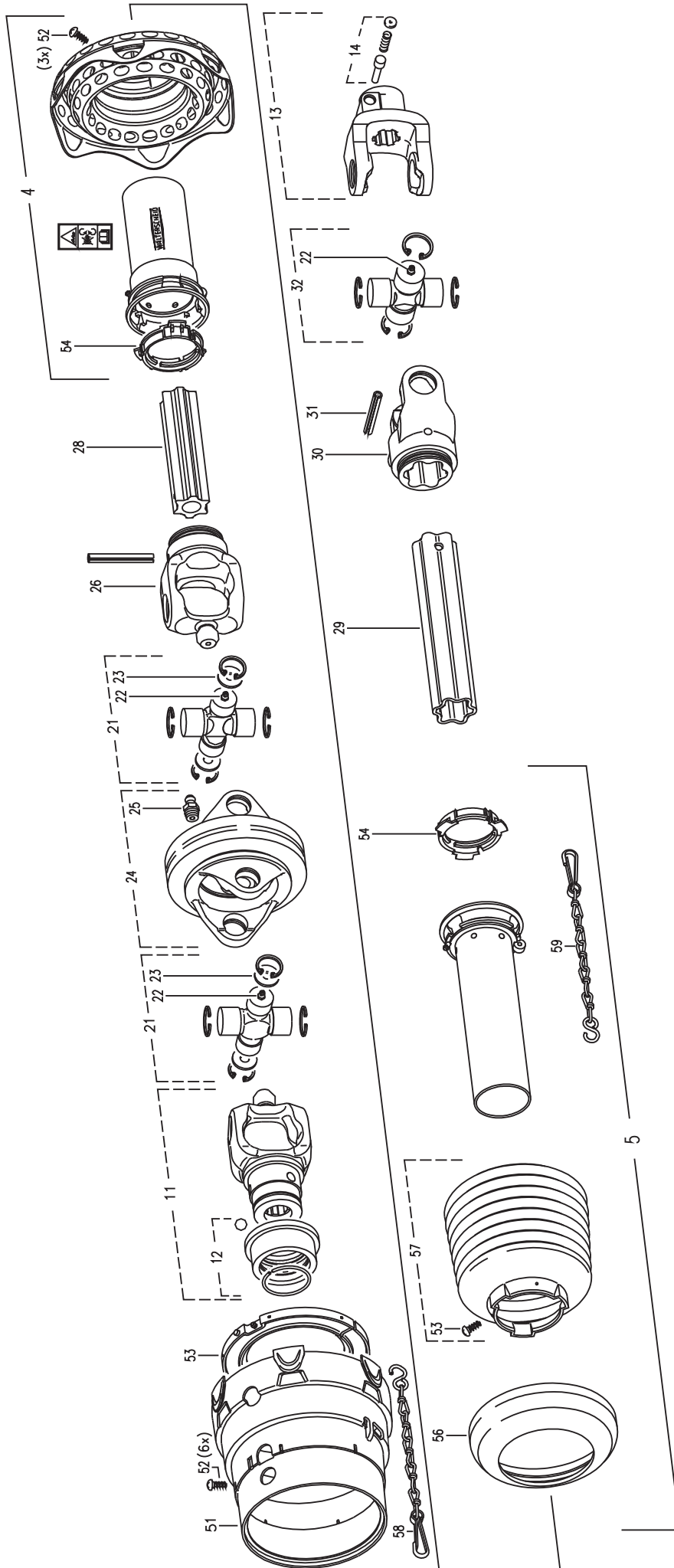
POS.	VARENUMMER	ANTAL	BENEVNELSE	BEZEICHNUNG	DESIGNATION
.	1340-1438		KO-AKSEL W2400/540RPM GELENKWELLE W2400/540RPM		PTO SHAFT W2400/540RPM
4.	1501-0014	1	UDV.BESKYTTELSERØR 1500 MM AUSSENSCHUTZROHR 1500 MM		OUTER PROTECTION TUBE 1500 MM
5.	1501-0013	1	INDV.BESKYTTELSERØR 1500 MM INNENSCHUTZROHR 1500 MM		INNER PROTECTION TUBE 1500 MM
11.	1340-9213	1	GAFFEL GABEL		YOKE
12.	1340-9210	1	SNAPLÅS VERSCHLUSS		LOCK
13.	1340-9028	1	KOBLINGSGAFFEL 1 3/8" (6) AUFSTECKGABEL 1 3/8" (6)		CLUTCH FORK 1 3/8" (6)
14.	1341-9523	1	LÅSESTIFT SPERRSTIFT		LOCKING PIN
21.	1340-9153	2	KRYDS KREUZGARNITUR		CENTRE CROSS
22.	1341-9188	2	SMØRENIPPEL C 8 SCHMIERNIPPEL C 8		GREASE NIPPLE C 8
23.	1340-9022	1	SPENDEGAFFEL KLEMMGABEL		CLAMP FORK
25.	1501-0122	1	PROFILRØR 1B 1400MM PROFIL ROHR GR. 1B 1400MM		PROFIL TUBE SIZE 1B 1400MM
26.	1501-0123	1	PROFILRØR 2A 1400MM PROFILROHR GR. 2A 1400MM		PROFIL TUBE SIZE 2A 1400MM
27.	1340-9023	1	SPENDEGAFFEL KLEMMGABEL		CLAMP FORK
51.	1341-9618	2	GLIDERING GLEITRING		BEARING RING
52.	1501-0022	2	PLASTIKSKÆRM Ø165 SCHUTZTRICHTER Ø165		PLASTIC GUARD Ø165
53.	1341-9411	2	SKRUE SCHRAUBE		SCREW
54.	1341-9630	2	FORSTÆRKNINGSRING STUETZRING		SUPPORT RING
55.	1341-9641	2	HOLDEKÆDE HALTEKETTE		CHAIN
90.	1340-9999	1	ADVARSELSSKILT GEFAHRENHINWEIS		WARNING DECAL

Fig. 44



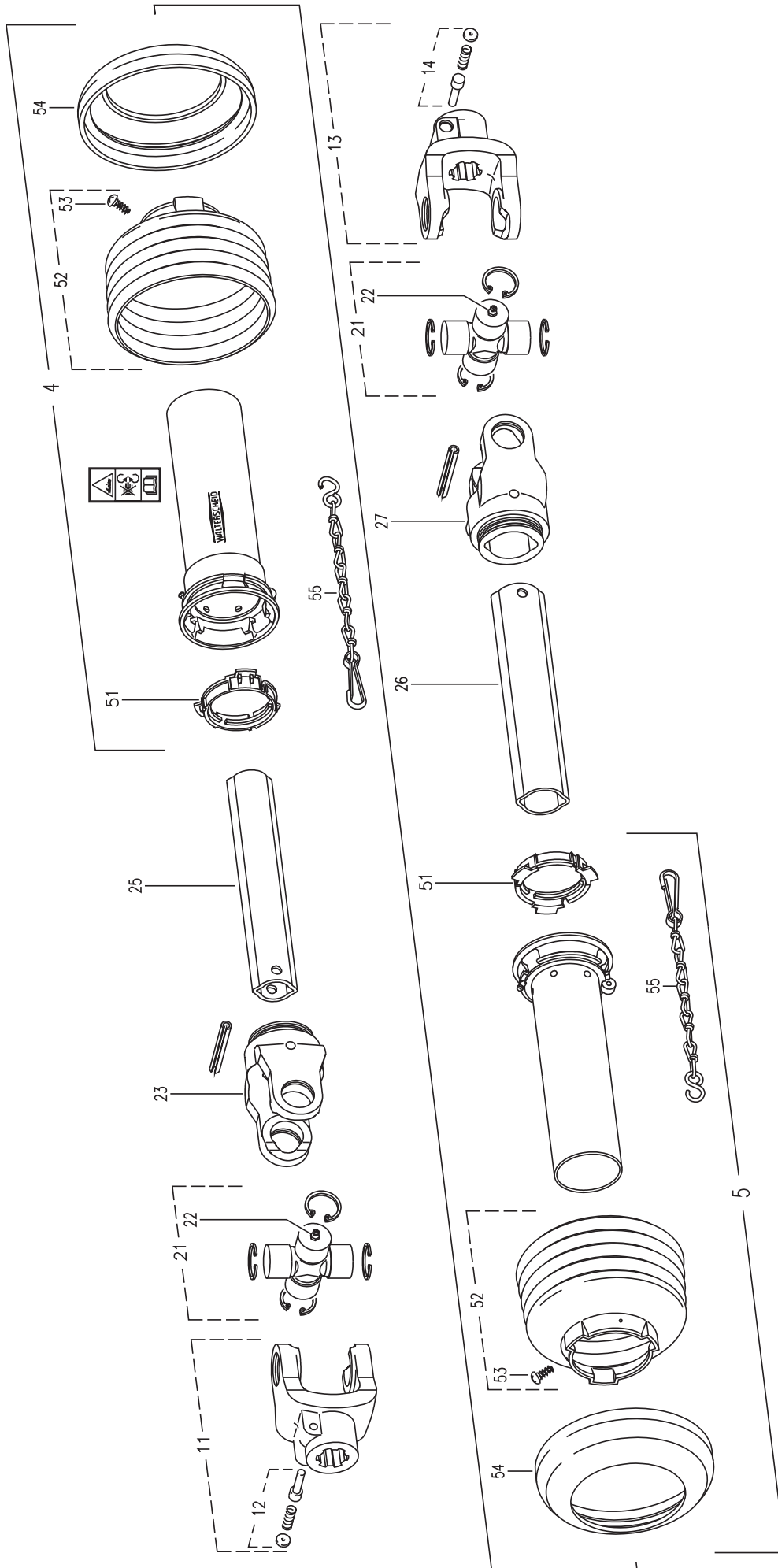
POS.	VARENUMMER	ANTAL	BENEVNELSE	BEZEICHNUNG	DESIGNATION
.	1340-1444		KO-AKSEL W2500 GELENKWELLE W2500		PTO SHAFT W2500
4.	1342-3088	1	BESKYTTELSERØR, UDV. SCHUTZROHR, AUSSEN		PROTECTION TUBE, OUTER
5.	1342-3089	1	RØR, INDV. SCHUTZ, INNERE		GUARD, INNER
11.	1340-9254	1	GAFFEL GABEL		YOKE
12.	1340-9294	1	LÅS STR. C - 118 VERSCHLUSS GR. C - 118		LOCK KPL. SIZE C - 118
13.	1340-9295	1	GAFFEL AUFSTECK GABEL		YOKE
14.	1341-9526	1	SKYDESTIFT SCHIEBESTIFT		SLIDING PIN
21.	1340-9296	2	KRYDS KPL. KREUTZGARNITUR KPL.		CROSS AND BEARING CPL.
22.	1340-9293	2	SMØRENIPPEL SPEC. SCHMIERNIPPEL SPEC.		LUBRICATION FITTING SPEC.
23.	1340-9071	1	RILLEGAFFEL RILLENGABEL		FORK
24.	1341-9513	2	SPÆNDESTIFT 10-90 SPANNSTIFT 10-90		SPECIAL PIN 10-90
25.	1501-0115	1	PROFILRØR S4 1000 MM PROFILROHR GR.S4 1000 MM		PROFILE TUBE SIZE S4 1000 MM
26.	1501-0117	1	PROFILRØR, 1000 MM PROFILROHR, 1000 MM		PROFIL TUBE, 1000 MM
27.	1340-9024	1	RILLEGAFFEL GABEL		GROOVE FORK
51.	1341-9618	2	GLIDERING GLEITRING		BEARING RING
52.	1501-0023	2	PLASTIKSKÆRM SD25 PR12 Ø191 SCHUTZTRICHTER SD25 PR12 Ø191		PLASTIC GUARD SD25 PR12 Ø191
53.	1341-9411	2	SKRUE SCHRAUBE		SCREW
54.	1341-9311	1	FORSTÆRKNINGSRING STUETZRING		SUPPORT RING
55.	1341-9641	2	HOLDEKÆDE HALTEKETTE		CHAIN

Fig. 45



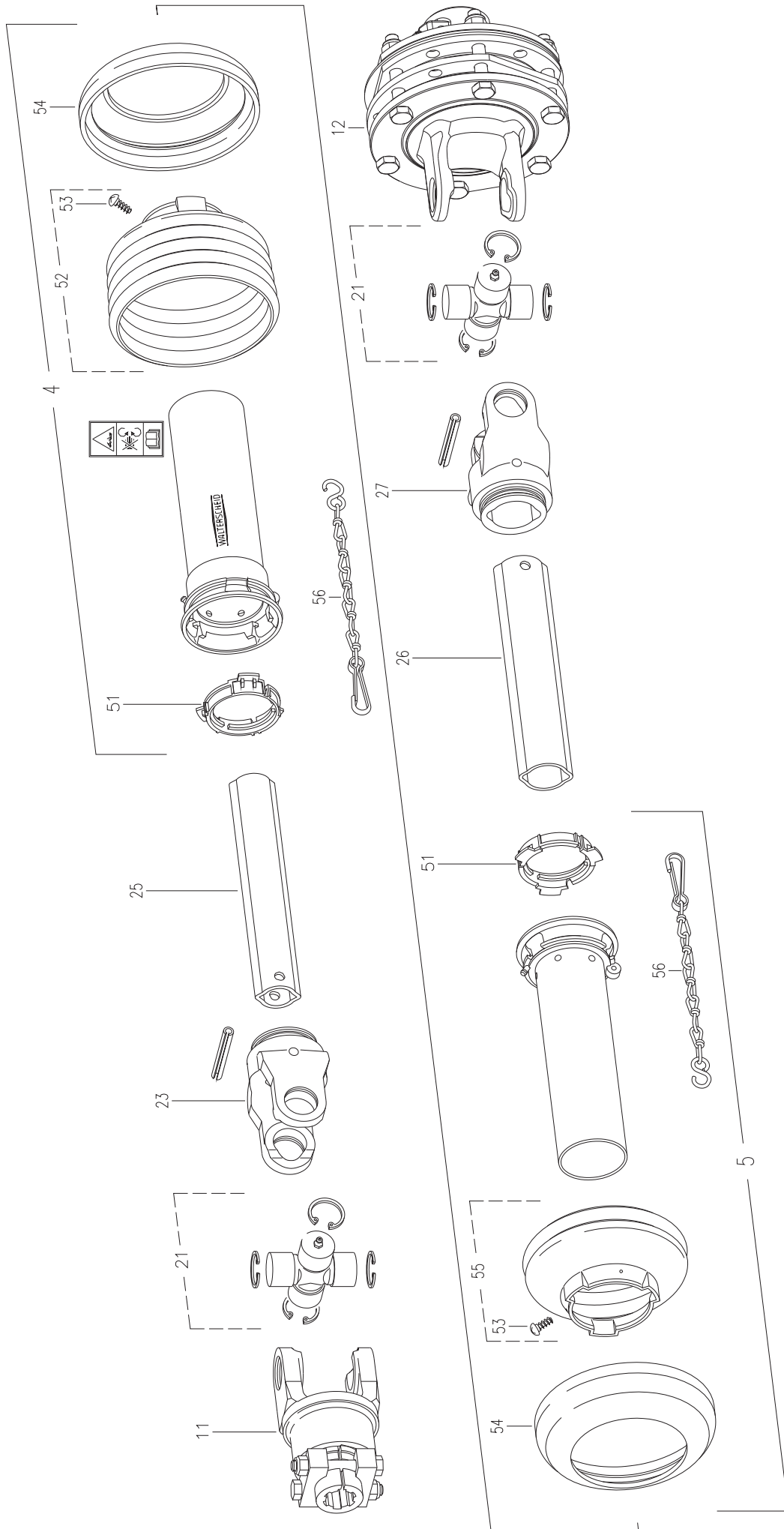
POS.	VARENUMMER	ANTAL	BENEVNELSE	BEZEICHNUNG	DESIGNATION
.	1340-1445		KO-AKSEL WWE2580 GELENKWELLE WWE2580		PTO SHAFT WWE2580
4.	1501-0025	1	BESKYTTELSERØR SCHUTZRICHTER		GUARD CONE
5.	1501-0026	1	BESKYTTELSERØR SCHUTZRICHTER		GUARD CONE
11.	1340-9252	1	GAFFEL GABEL		YOKE
12.	1340-9297	1	LÅS STR. C - 140 VERSCHLUSS GR. C - 140		LOCK KPL. SIZE C - 140
13.	1340-9295	1	GAFFEL AUFSTECK GABEL		YOKE
14.	1341-9526	1	SKYDESTIFT SCHIEBESTIFT		SLIDING PIN
21.	1340-9253	2	KRYDS KREUTZGARNITUR		CENTRE CROSS
22.	1340-9293	3	SMØRENIPPEL SPEC. SCHMIERNIPPEL SPEC.		LUBRICATION FITTING SPEC.
23.	1340-9476	4	SKIVE SCHEIBE		WASHER
24.	1340-9017	1	DOBBEL GAFFEL DOPPELTES GABEL		FORK DOUBLE
25.	1341-9189	1	SMØRENIPPEL LIGE M6 SCHMIERNIPPEL M6		GREASE NIPPLE M6
26.	1340-9255	1	GAFFEL GABLE		YOKE
28.	1501-0116	1	PROFILRØR S4GA 1200 MM PROFILROHR GR.S4GA 1200 MM		PROFILE TUBE SIZE S4GA 1200 MM
29.	1501-0117	1	PROFILRØR, 1000 MM PROFILROHR, 1000 MM		PROFIL TUBE, 1000 MM
30.	1340-9024	1	RILLEGAFFEL GABEL		GROOVE FORK
31.	1341-9513	1	SPÆNDESTIFT 10-90 SPANNSTIFT 10-90		SPECIAL PIN 10-90
32.	1340-9296	1	KRYDS KPL. KREUTZGARNITUR KPL.		CROSS AND BEARING CPL.
51.	1340-9299	1	BESKYTTELSESKAPPE SCHUTZTRICHTER		GUARD CONE
52.	1341-9411	9	SKRUE SCHRAUBE		SCREW
53.	1341-9648	1	GLIDERING RING		RING
54.	1341-9618	2	GLIDERING GLEITRING		BEARING RING
56.	1341-9311	1	FORSTÆRKNINGSRING STUETZRING		SUPPORT RING
57.	1501-0023	1	PLASTIKSKÆRM SD25 PR12 Ø191 SCHUTZTRICHTER SD25 PR12 Ø191		PLASTIC GUARD SD25 PR12 Ø191
58.	1341-9647	1	KÆDE KETTE		CHAIN
59.	1341-9641	1	HOLDEKÆDE HALTEKETTE		CHAIN

Fig. 46



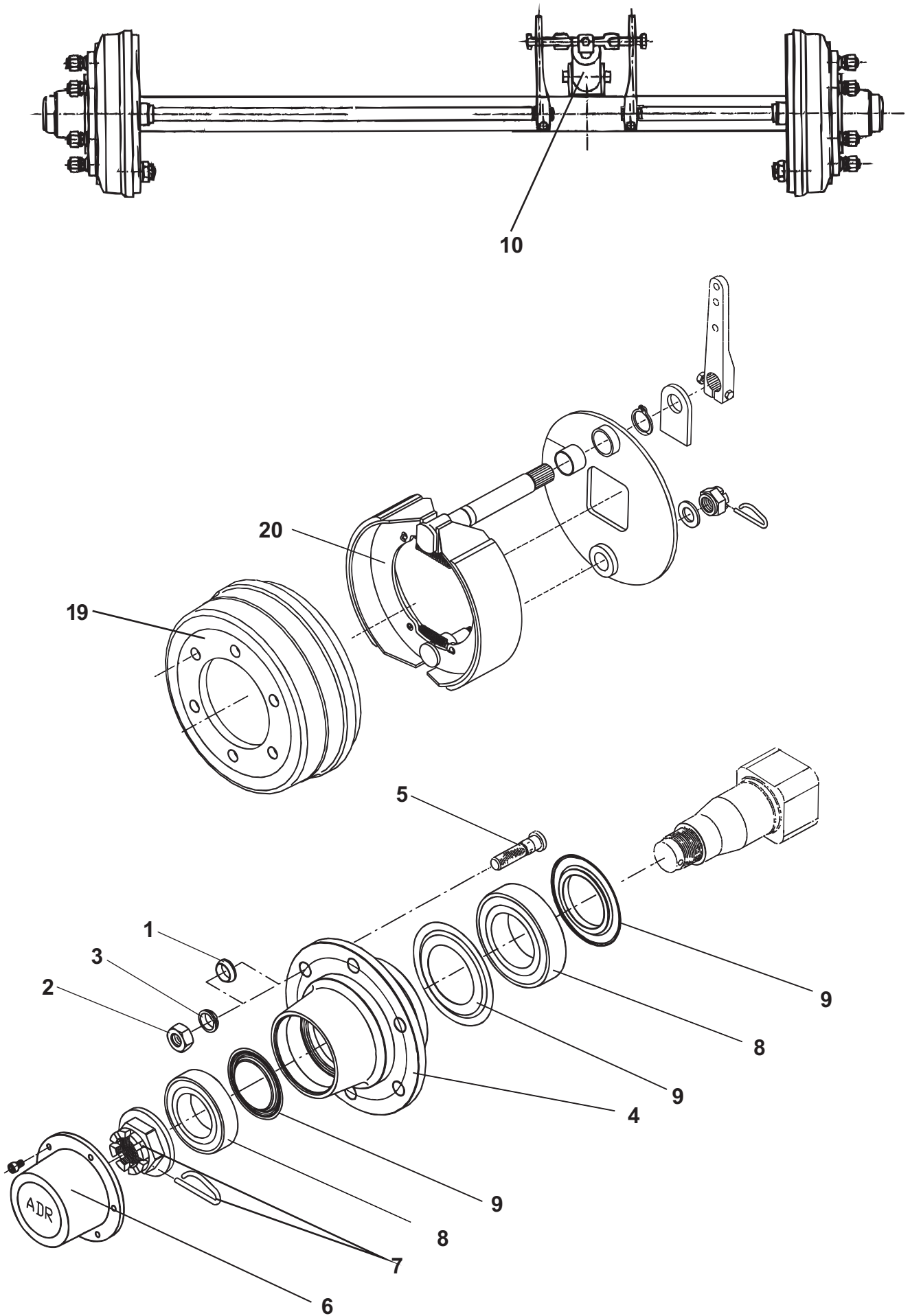
POS.	VARENUMMER	ANTAL	BENEVNELSE	BEZEICHNUNG	DESIGNATION
.	1340-1446		KO-AKSEL W2400 GELENKWELLE W2400		PTO SHAFT W2400
4.	1342-3088	1	BESKYTTELSERØR, UDV. SCHUTZROHR, AUSSEN		PROTECTION TUBE, OUTER
5.	1342-3089	1	RØR, INDV. SCHUTZ, INNERE		GUARD, INNER
11.	1340-9028	1	KOBLINGSGAFFEL 1 3/8" (6) AUFSTECKGABEL 1 3/8" (6)		CLUTCH FORK 1 3/8" (6)
12.	1341-9523	1	LÅSESTIFT SPERRSTIFT		LOCKING PIN
13.	1340-9298	1	GAFFEL AUFSTECK GABEL		YOKE
14.	1341-9526	1	SKYDESTIFT SCHIEBESTIFT		SLIDING PIN
21.	1340-9212	1	KRYDS KREUTZGARNITURE		CENTRE CROSS
22.	1340-9293	2	SMØRENIPPEL SPEC. SCHMIERNIPPEL SPEC.		LUBRICATION FITTING SPEC.
23.	1340-9022	1	SPENDEGAFFEL KLEMMGABEL		CLAMP FORK
25.	1501-0107	1	PROFILRØR 1B 1000 MM PROFILROHR GR.1B 1000 MM		PROFILE TUBE SIZE 1B 1000MM
26.	1501-0108	1	PROFILRØR 2 A 1000 MM PROFILROHR GR.2 A 1000 MM		PROFILE TUBE SIZE 2 A 1000MM
27.	1340-9023	1	SPENDEGAFFEL KLEMMGABEL		CLAMP FORK
51.	1341-9618	2	GLIDERING GLEITRING		BEARING RING
52.	1501-0022	2	PLASTIKSKÆRM Ø165 SCHUTZTRICHTER Ø165		PLASTIC GUARD Ø165
53.	1341-9411	2	SKRUE SCHRAUBE		SCREW
54.	1341-9630	2	FORSTÆRKNINGSRING STUETZRING		SUPPORT RING
55.	1341-9641	2	HOLDEKÆDE HALTEKETTE		CHAIN

Fig. 47



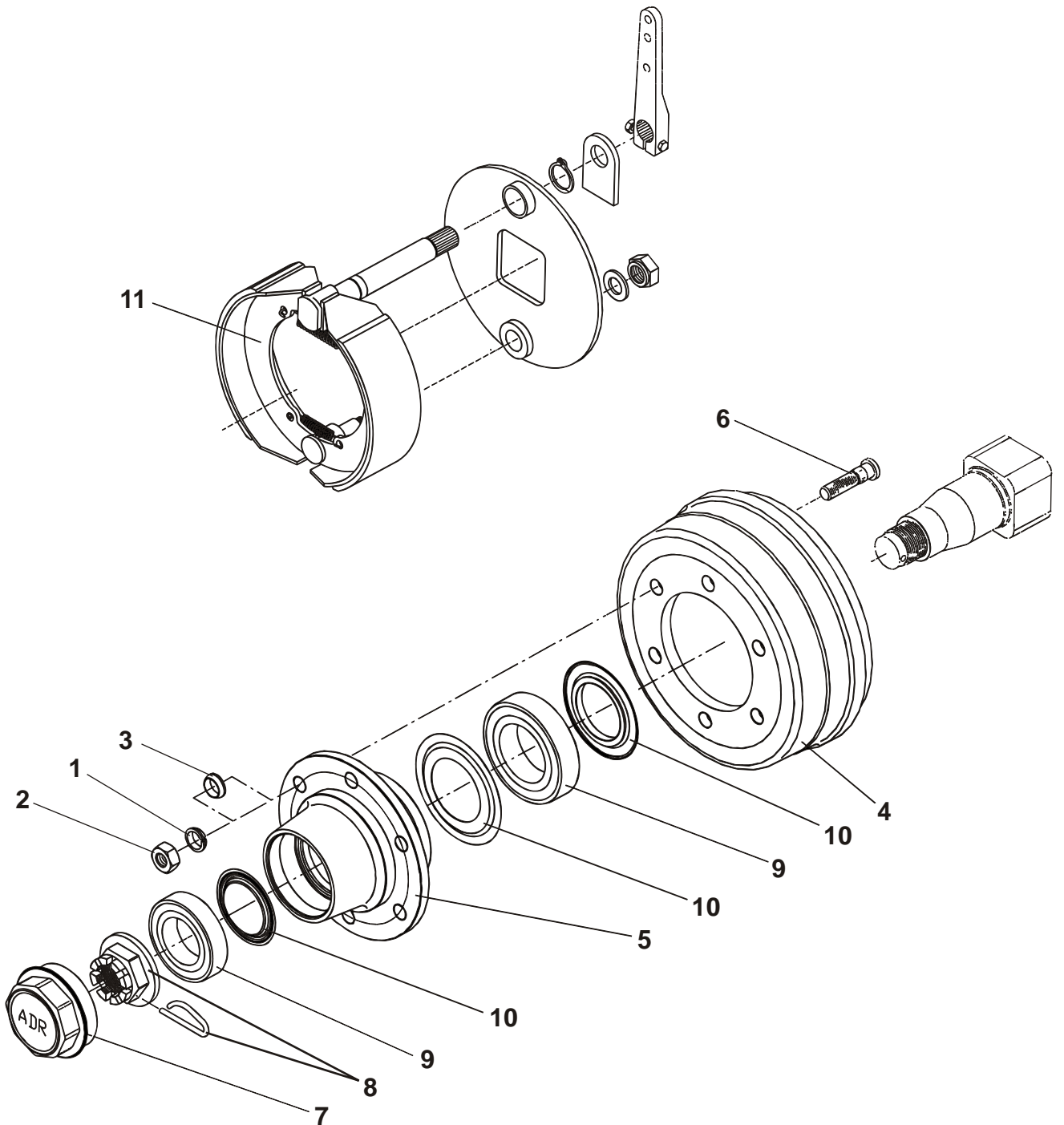
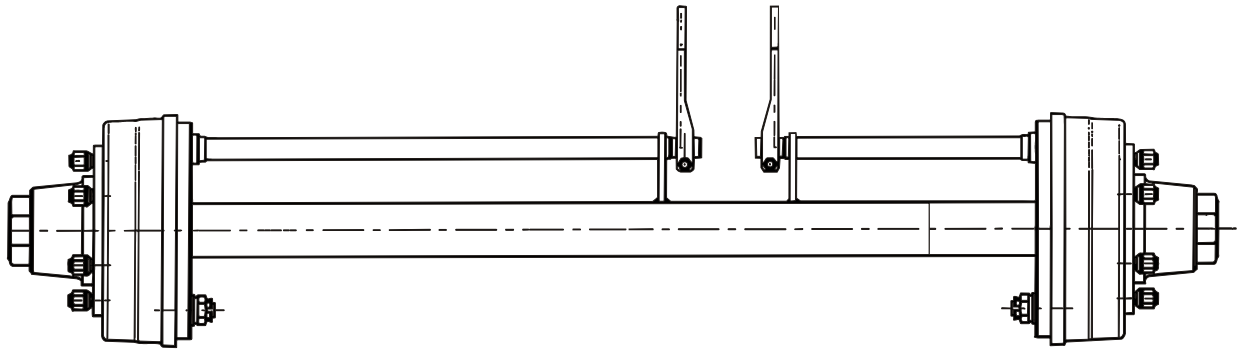
POS.	VARENUMMER	ANTAL	BENEVNELSE	BEZEICHNUNG	DESIGNATION
.	1340-1443		KO-AKSEL W2400 GELENKWELLE W2400		PTO SHAFT W2400
4.	1342-3088	1	BESKYTTELSERØR, UDV. SCHUTZROHR, AUSSEN		PROTECTION TUBE, OUTER
5.	1342-3089	1	RØR, INDV. SCHUTZ, INNERE		GUARD, INNER
11.	1340-9291	1	FRILØBSKOBLING SPERRKEILFREILAUF		KEYTYPE OVERRUNNING CLUTCH
12.	1340-9292	1	FRIKTIONSKOBLING REIBKUPPLUNG		FRICTION CLUTCH
21.	1340-9212	1	KRYDS KREUTZGARNITURE		CENTRE CROSS
22.	1340-9293	2	SMØRENIPPEL SPEC. SCHMIERNIPPEL SPEC.		LUBRICATION FITTING SPEC.
23.	1340-9022	1	SPENDEGAFFEL KLEMMGABEL		CLAMP FORK
25.	1501-0107	1	PROFILRØR 1B 1000 MM PROFILROHR GR.1B 1000 MM		PROFILE TUBE SIZE 1B 1000MM
26.	1501-0108	1	PROFILRØR 2 A 1000 MM PROFILROHR GR.2 A 1000 MM		PROFILE TUBE SIZE 2 A 1000MM
27.	1340-9023	1	SPENDEGAFFEL KLEMMGABEL		CLAMP FORK
51.	1341-9618	2	GLIDERING GLEITRING		BEARING RING
52.	1501-0022	1	PLASTIKSKÆRM Ø165 SCHUTZTRICHTER Ø165		PLASTIC GUARD Ø165
53.	1341-9411	2	SKRUE SCHRAUBE		SCREW
54.	1341-9630	2	FORSTÆRKNINGSRING STUETZRING		SUPPORT RING
55.	1501-0022	1	PLASTIKSKÆRM Ø165 SCHUTZTRICHTER Ø165		PLASTIC GUARD Ø165
56.	1341-9641	2	HOLDEKÆDE HALTEKETTE		CHAIN

Fig. 50



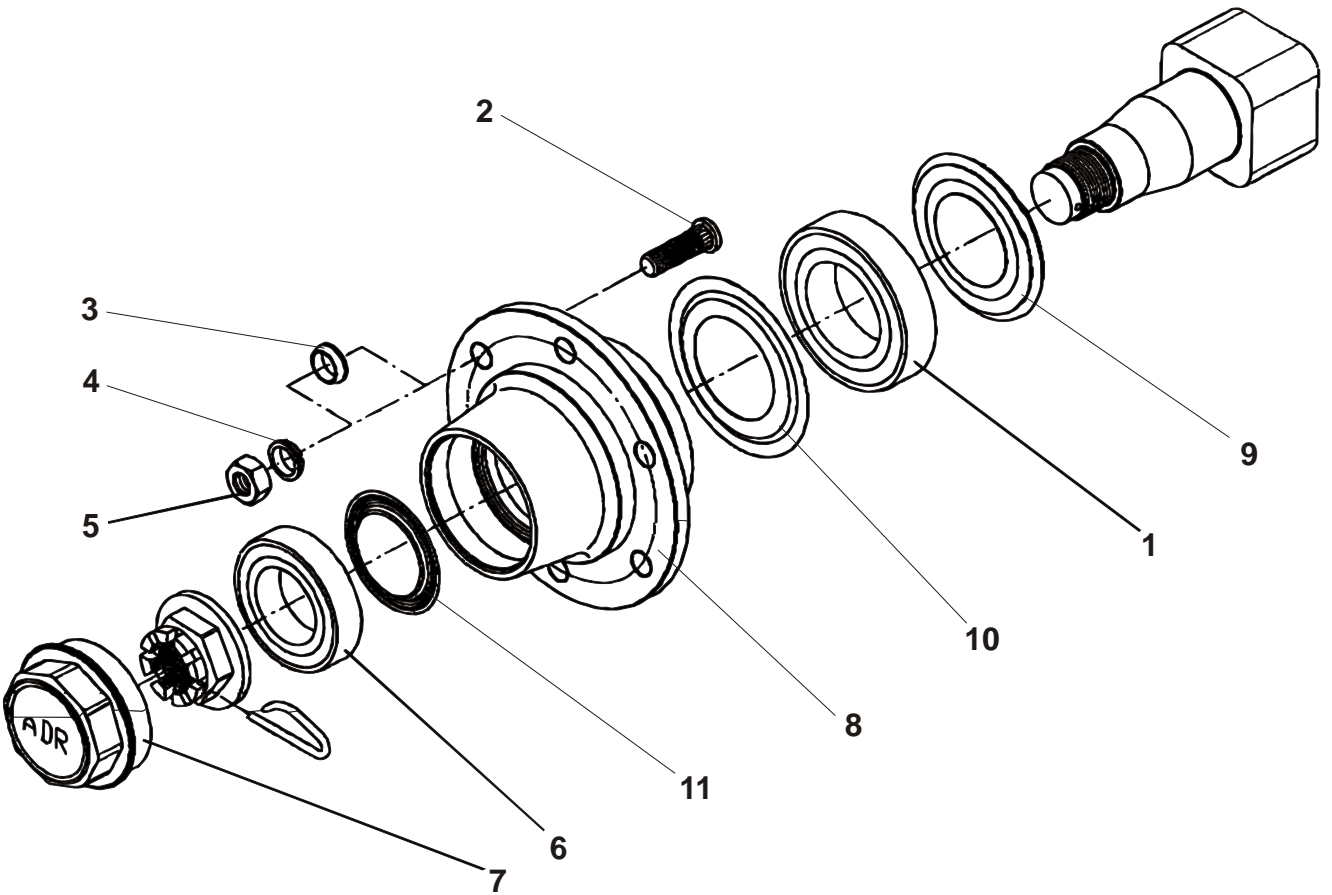
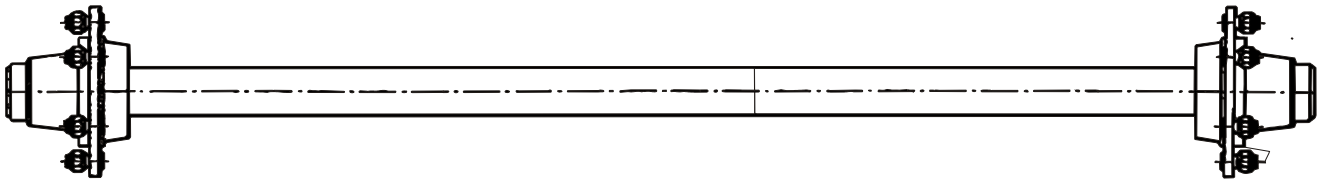
POS.	VARENUMMER	ANTAL	BENEVNELSE	BEZEICHNUNG	DESIGNATION
.	4710-0110		AKSEL WELLE		SHAFT
1.	1323-9794	6	SKIVE 3,5MM F. TVILLINGHJUL SCHEIBE 3,5MM F. ZWILLINGSR.		WASHER 3,5MM F. TWINWHEEL
2.	1323-9556	6	MØTRIK M18-1,5 MUTTER M18-1,5		NUT M18-1,5
3.	1323-9326	6	SKIVE 7,5MM SCHEIBE 7,5MM		WASHER 7,5MM
4.	1323-9897	2	NAV Ø205-6XM18 NABE Ø205-6XM18		HUB Ø205-6XM18
5.	1323-9904	6	HJULBOLT M18-1,5-65 - 1 STK RADBOLZEN M18-1,5-65 - 1 STÜCK		WHEELBOLT M18-1,5-65 - 1 PCE
6.	1323-9872	1	NAVKAPSEL, 1 STK. NABENKAPPE, 1 STÜCK		HUB CAP, 1 PCE
7.	1323-9873	1	NAVMOØTRIK, 1 STK NABENMUTTER, 1 STÜCK		HUB NUT, 1 PCE
8.	1323-9874	2	LEJE SÆT LAGER SATZ		BEARING SET
9.	1323-9875	2	TÆTNINGSSKIVE SÆT DICHTUNGSSCHEIBE SATZ		TIGHTENING PLATE SET
10.	1323-9870	1	BREMSECYLINDER BREMSZYLINDER		BRAKE CYLINDER
19.	1323-9868	1	BREMSETROMLE BREMSTROMMEL		BRAKE DRUM
20.	1323-9896	2	BREMSEBAKKE BREMSBACKE		BRAKE SHOE

Fig. 51



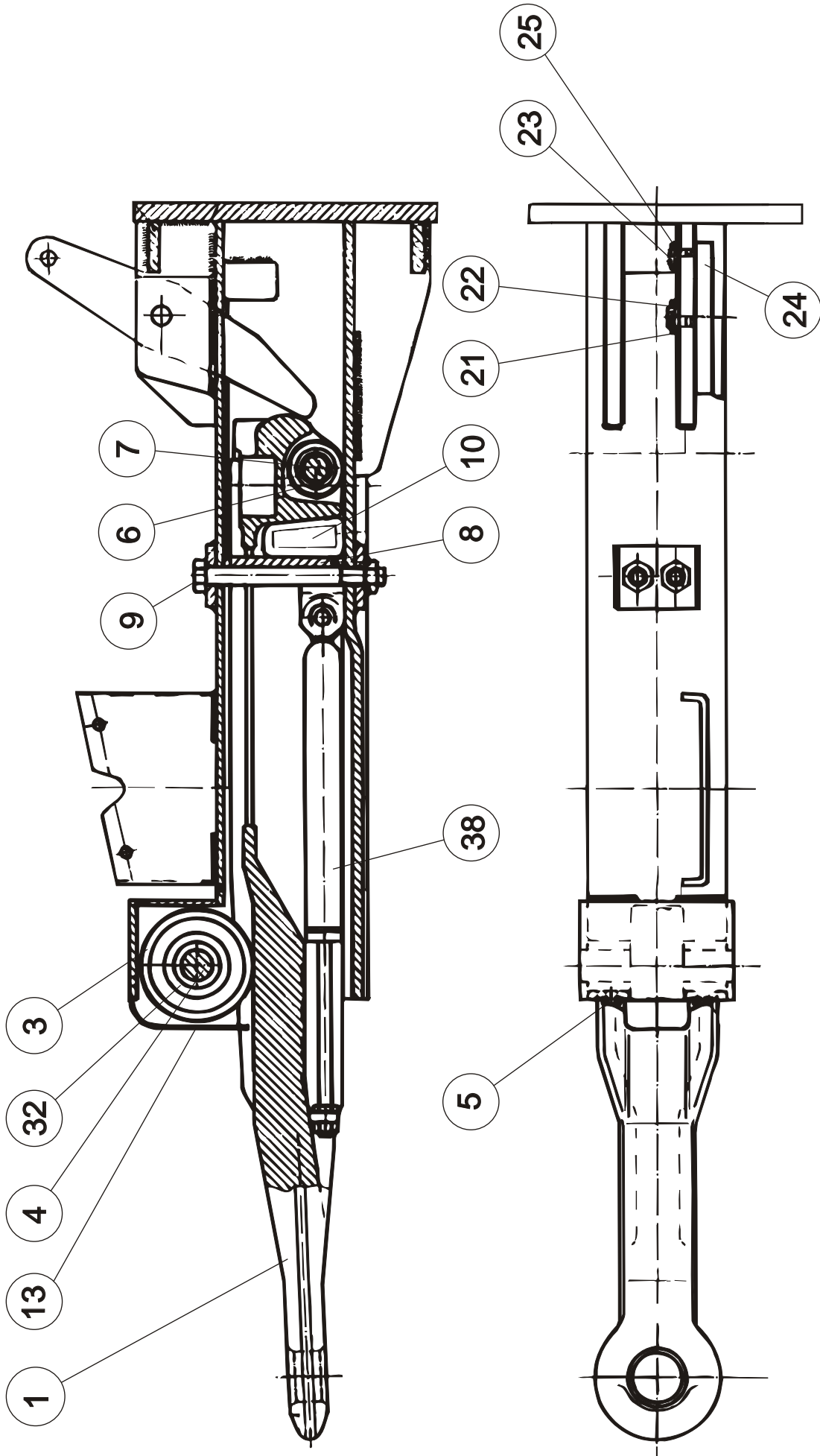
POS.	VARENUMMER	ANTAL	BENEVNELSE	BEZEICHNUNG	DESIGNATION
.	1324-7023		AKSEL M/PÅLØBSBREMSE WELLE MIT AUFLAUFBREMSE		SHAFT WITH OWERRUNNING BRAKE
1.	1323-9326	6	SKIVE 7,5MM SCHEIBE 7,5MM		WASHER 7,5MM
2.	1323-9556	6	MØTRIK M18-1,5 MUTTER M18-1,5		NUT M18-1,5
3.	1323-9794	6	SKIVE 3,5MM F. TVILLINGHJUL SCHEIBE 3,5MM F. ZWILLINGSR.		WASHER 3,5MM F. TWINWHEEL
4.	1323-9868	2	BREMSETROMLE BREMSTROMMEL		BRAKE DRUM
5.	1323-9869	2	NAV NABE		HUB
6.	1323-9904	6	HJULBOLT M18-1,5-65 - 1 STK RADBOLZEN M18-1,5-65 - 1 STÜCK		WHEELBOLT M18-1,5-65 - 1 PCE
7.	1323-9905	1	NAVKAPSEL, 1 STK. NABENKAPPE, 1 STÜCK		HUB CAP, 1 PCE
8.	1323-9873	1	NAVMOØTRIK, 1 STK NABENMUTTER, 1 STÜCK		HUB NUT, 1 PCE
9.	1323-9874	2	LEJE SÆT LAGER SATZ		BEARING SET
10.	1323-9875	2	TÆTNINGSSKIVE SÆT DICHTUNGSSCHEIBE SATZ		TIGHTENING PLATE SET
11.	1323-9876	2	BREMSEBAKKE BREMSBACKE		BRAKE SHOE

Fig. 52



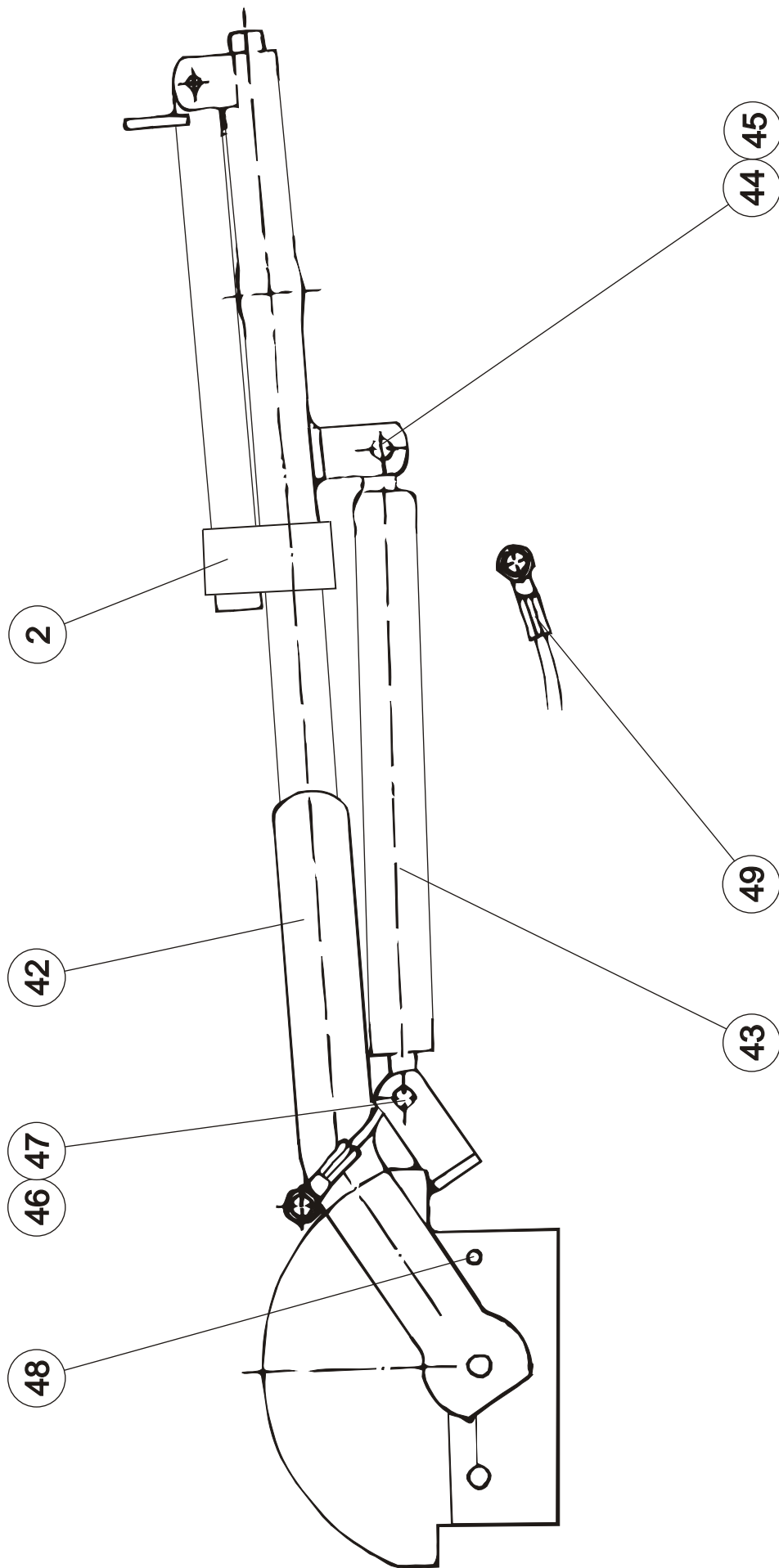
POS.	VARENUMMER	ANTAL	BENEVNELSE	BEZEICHNUNG	DESIGNATION
.	1324-7007		AKSEL WELLE		SHAFT
1.	1323-9799	1	LEJE LAGER		BEARING
2.	1323-9866	6	HJULBOLT M18-1,5 - 1 STK RÆDBOLZEN M18-1,5 - 1 STÜCK		WHEEL BOLT M18-1,5 - 1 PCE
3.	1323-9794	6	SKIVE 3,5MM F. TVILLINGHJUL SCHEIBE 3,5MM F. ZWILLINGSR.		WASHER 3,5MM F. TWINWHEEL
4.	1323-9326	6	SKIVE 7,5MM SCHEIBE 7,5MM		WASHER 7,5MM
5.	1323-9556	6	MØTRIK M18-1,5 MUTTER M18-1,5		NUT M18-1,5
6.	1323-9797	1	LEJE LAGER		BEARING
7.	1323-9796	1	NAVKAPSEL, 1 STK NABENKAPPE, 1 STÜCK		HUB CAP, 1 PCE
8.	1323-9869	1	NAV NABE		HUB
9.	1323-9831	1	TÆTNINGSSKIVE DICHTUNGSSCHEIBE		TIGHTENING PLATE
10.	1323-9832	1	TÆTNINGSSKIVE DICHTUNGSSCHEIBE		TIGHTENING PLATE
11.	1323-9833	1	TÆTNINGSSKIVE DICHTUNGSSCHEIBE		TIGHTENING PLATE

Fig. 60



POS.	VARENUMMER	ANTAL	BENÆVNELSE	BEZEICHNUNG	DESIGNATION	
.	3711-065X		TREK DEICHSEL		DRAWBAR	
1.	1323-9592	1	TREKØJE ZUGOESE		RING FOR DRAWBAR	
3.	1323-9593	1	STØTTERULLE STUTZROLLE		SUPPORTING ROLLER	
4.	1323-9594	1	BOLT BOLZEN		BOLT	
5.	1213-2126	2	STÅLSÆTSKRUE M8-15 ST. SETSCHRAUBE M8-15		STEEL SET SCREW M8-15	
6.	1323-9595	1	LØBERULLE LAUFROLLE		ROLLER	
7.	1323-9596	1	BOLT BOLZEN		BOLT	
8.	1323-9597	1	HOLDERING HALTERRING		HOLDER RING	
9.	1323-9598	2	SKRUE SCHRAUBE		SCREW	
10.	1323-9599	1	DÆMPER DAMPFER		DAMPER	
11.	1220-3126	2	MØTRIK MUTTER		NUT	
13.	1323-9600	1	BESKYTTELSKAPPE SCHUTZKAPPE		PROECTION CONE	
21.	1241-4502	1	SPÆNDESKIVE 17-30-3 STÅL SCHEIBE 17-30-3 STAHL		WASHER 17-30-3 STEEL	
22.	1252-3102	1	SPLIT 4-25 SPLINT 4-25		COTTER PIN 4-25	
23.	1323-9601	1	TAP ZAPFEN		DOWEL	
24.	1241-3403	1	SPÆNDESKIVE 13-25-2,5 SCHEIBE 13-25-2,5		WASHER 13-25-2,5	
25.	1252-3102	1	SPLIT 4-25 SPLINT 4-25		COTTER PIN 4-25	
32.	1323-9602	1	RULLELEJE ROLLENLAGER		ROLLER BEARING	
38.	1323-9622	1	STØDDÆMPER STOSSDÄMPFER		SHOCK ABSORBER	

Fig. 61



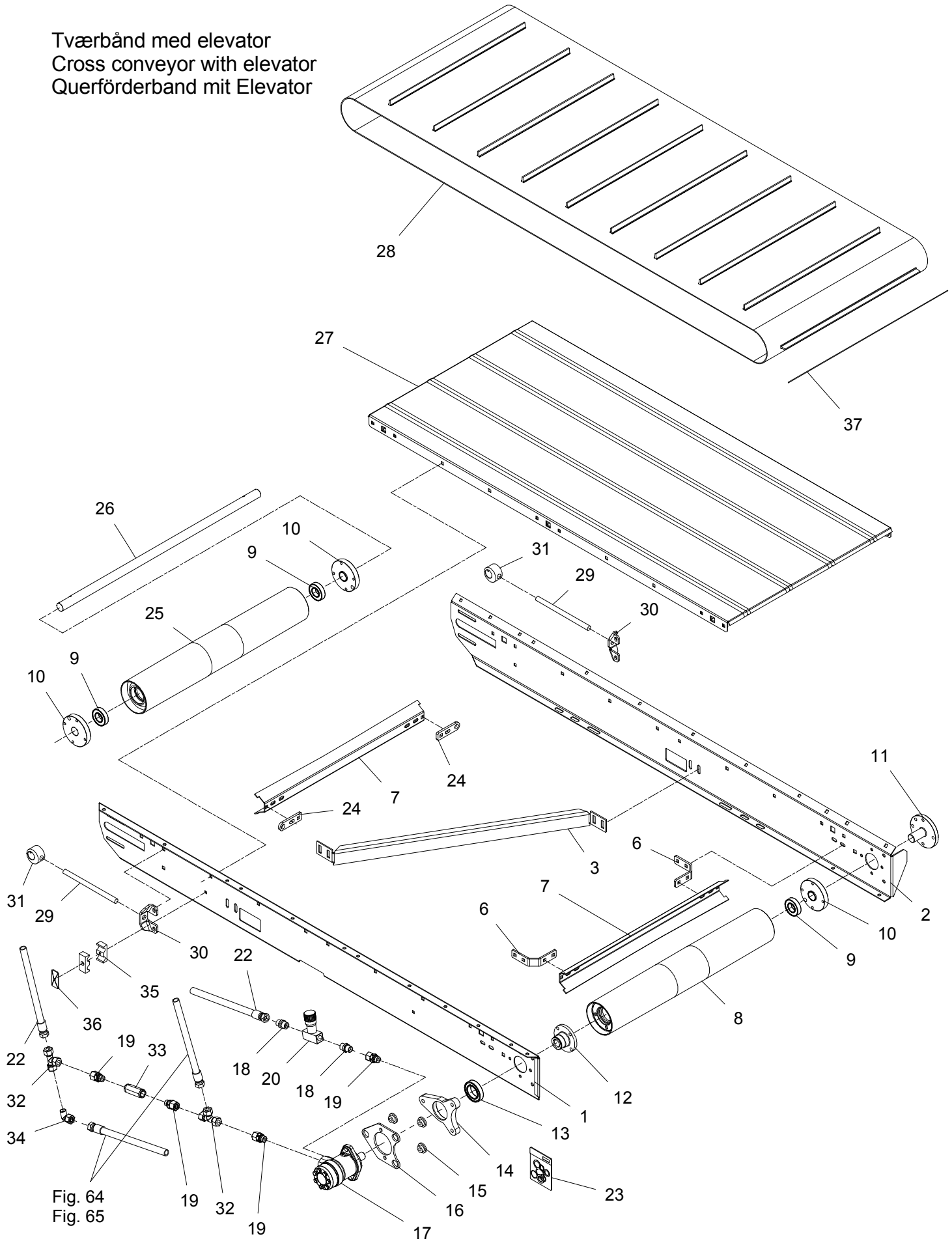
TILBEHØR, ZUBEHØR, ACCESSORIES

POS.	VARENUMMER	ANTAL	BENÆVNELSE	BEZEICHNUNG	DESIGNATION	HERTIL, DAZU, TO THIS, A CECI
.	2711-595X		HÅNDBREMSE HANDBREMSE		HAND BRAKE	
2.	1323-9613	1	LÅSEFJEDER SCHLOSSFEDER		SPRING	
42.	1323-9603	1	HÅNDTAG HANDGRIFF		HANDLE	
43.	1323-9604	1	GASFEDER KEIL		KEY	
44.	1323-9605	1	SKRUE SCHRAUBE		SCREW	
45.	1323-9606	1	MØTRIK MUTTER		NUT	
46.	1323-9607	1	BOLT BOLZEN		BOLT	
47.	1323-9608	1	SPLIT SPLINT		COTTER PIN	
48.	1323-9609	1	SKRUE SCHRAUBE		SCREW	
49.	1323-9610	1	WIRE DRATSEIL		WIRE	
50.	1323-9611	1	PLADE PLATTE		PLATE	

Fig. 62

BE 09/16

Tværrbånd med elevator
Cross conveyor with elevator
Querförderband mit Elevator

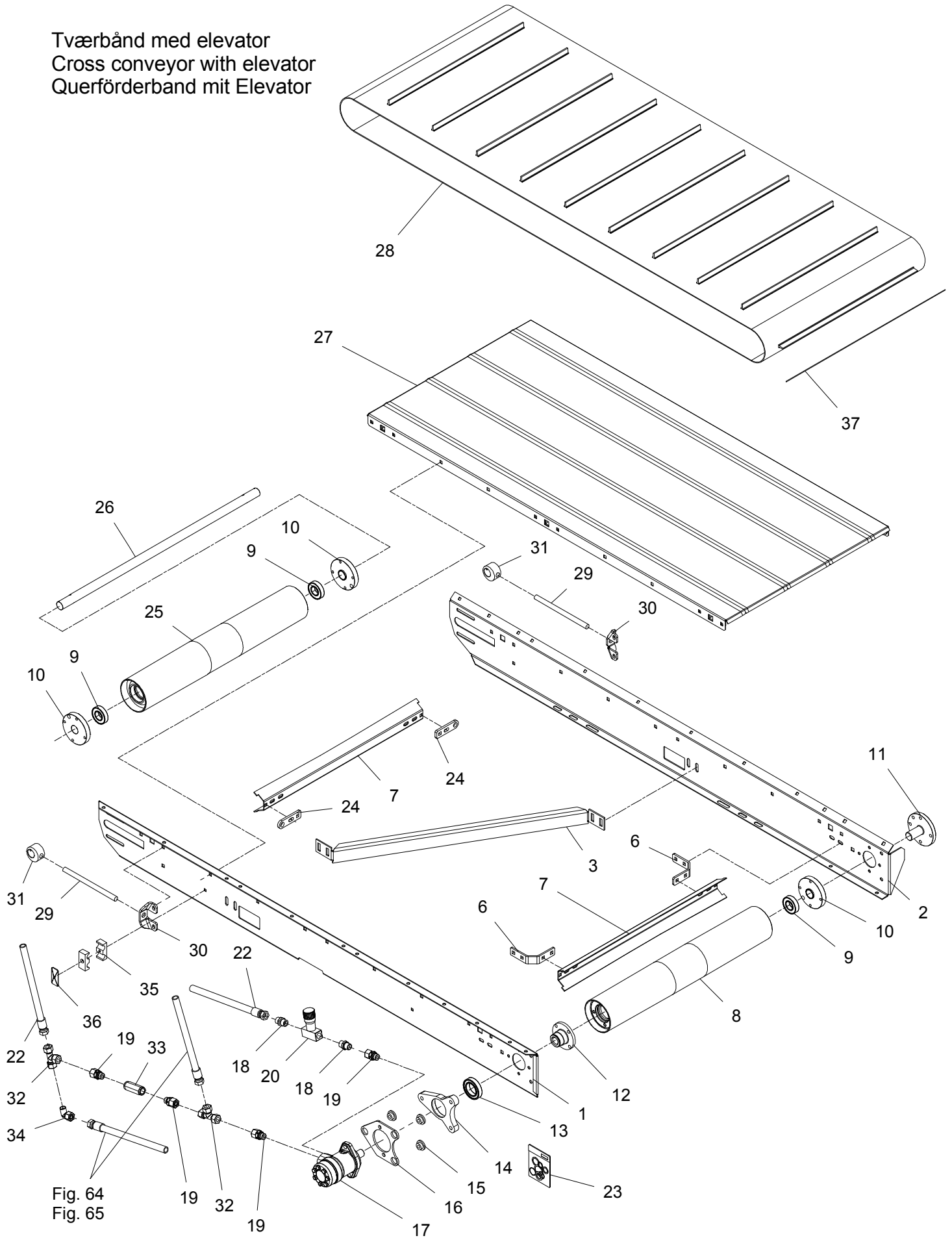


POS.	VARENUMMER	ANTAL	BENEVNELSE	BEZEICHNUNG	DESIGNATION	HERTIL, DAZU, TO THIS, A CECI	
1.	2713-813X	1	SIDEPLADE SEITENPLATTE		SIDEPLATE	1215-4424	2
						1220-4321	2
						1241-3403	2
2.	2713-814X	1	SIDEPLADE SEITENPLATTE		SIDEPLATE	1215-4424	2
						1220-4321	2
						1241-3403	2
3.	2710-788X	1	KONSOL KONSOLE		BRACKET	1215-3226	4
						1220-3321	4
						1241-2502	4
6.	2710-786X	2	KONSOL KONSOLE		BRACKET	1215-3226	4
						1220-3321	4
						1241-2502	4
7.	2710-785X	2	AFSKRABER ABSTREICHER		SCRAPER		
8.	3710-765X	1	DRIVValse ANTRIEBSTROMMEL		DRIVING DRUM		
9.	1331-3303	3	KUGLELEJE 6206 2RS KUGELLAGER 6206 2RS		BALL BEARING 6206 2RS		
10.	2710-781X	3	BØSNING BUCHSE		BUSH	1213-3222	4
						1241-2502	4
11.	2710-898X	1	AKSELTAP WELLE		SHAFT	1213-3324	4
12.	2710-819X	1	BØSNING BUCHSE		BUSH	1219-0323	4
13.	1331-2306	1	KUGLELEJE 6009 2RS KUGELLAGER 6009 2RS		BALL BEARING 6009 2RS		
14.	2710-783X	1	LEJEHUS LAGERGEHAEUSE		BEARING HOUSING	1215-4622	1
						1219-0335	2
						1220-4321	3
						1241-2505	3
						1241-3403	2
						1255-4202	1
15.	2701-048X	3	BØSNING BUCHSE		BUSH		
16.	2710-784X	1	PLADE PLATTE		PLATE	1213-4422	2
						1220-4321	2
						1241-3403	2
17.	3701-677X	1	HYDRAULIKMOTOR HYDRAULIK MOTOR		HYDRAULIC MOTOR		
18.	1311-8205	2	FORSKRUNING VERSCHRAUBUNG		SCREWED CONNECTION		
19.	1311-1413	4	FORSKRUNING VERSCHRAUBUNG		SCREWED CONNECTION		
20.	1317-0307	1	DRØVLEVENTIL DROSSELVENTIL		THROTTLE VALVE		
22.	1317-0872	2	HYDRAULIKSLANGE L=1300 HYDRAULIKSLAUCH L=1300		HYDRAULIC HOSE L=1300		
23.	1316-9026	1	PAKNINGSSÆT 1316-0109/0119 DICHTUNGSSATZ 1316-0109/0119		SEALKIT 1316-0109/0119		
24.	2710-787X	2	HOLDER HALTER		HOLDER	1215-3226	2
						1220-3321	2
						1241-2502	2
25.	3710-777X	1	VALSE TROMMEL		BEATER		
26.	2711-641X	1	AKSEL WELLE		SHAFT	1251-5304	2

Fig. 62

BE 09/16

Tværbånd med elevator
Cross conveyor with elevator
Querförderband mit Elevator



POS.	VARENUMMER	ANTAL	BENEVNELSE	BEZEICHNUNG	DESIGNATION		
27.	3713-815X	1	BUNDPLADE BODENPLATTE		BOTTOM PLATE	1215-3226	20
						1215-3320	2
						1220-3321	22
						1241-2502	22
28.	2713-812X	1	BÅND BAND		BELT		
29.	2711-047X	2	SPINDEL SPINDEL		SPINDLE		
30.	2710-792X	2	FØRING FUEHRUNG		GUIDE		
31.	2710-791X	2	STRAMMEKLODS SPANNKLODS		TIGHTENING BLOCK		
32.	1311-8413	2	T-RØRFORSKRUNING T-15-L T-RØRFORSKRUNING T-15-L		T-RØRFORSKRUNING T-15-L		
33.	1317-0757	1	KONTRAVENTIL KONTRAVENTIL		NON-RETURN VALVE		
34.	1311-8565	1	VINKELFORSKRUNING WINKELVERSCHRAUBUNG		ANGLE COUPLING		
35.	1311-8613	1	RØRHOLDER ROHRHALTERUNG		SUPPORT FOR TUBE		
36.	1311-8612	1	TOPPLADE TOPPLATTE		TOP PLATE		
37.	2712-798X	1	LÅSESTANG VERRIEGELUNGSSTANGE		LOCK PIECE ROD		

BE 09/16

Tværbånd med elevator
Cross conveyor with elevator
Querförerband mit Elevator

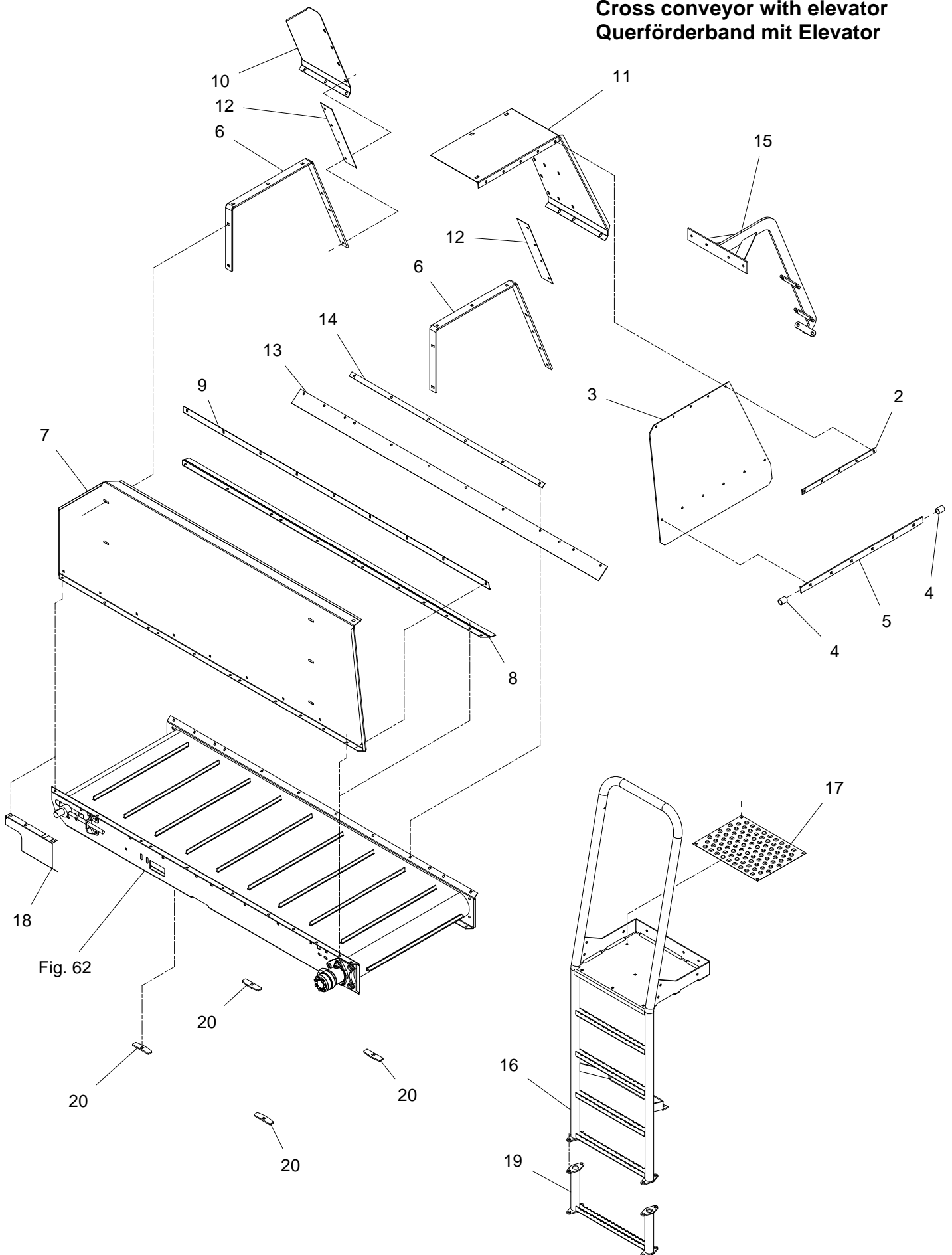
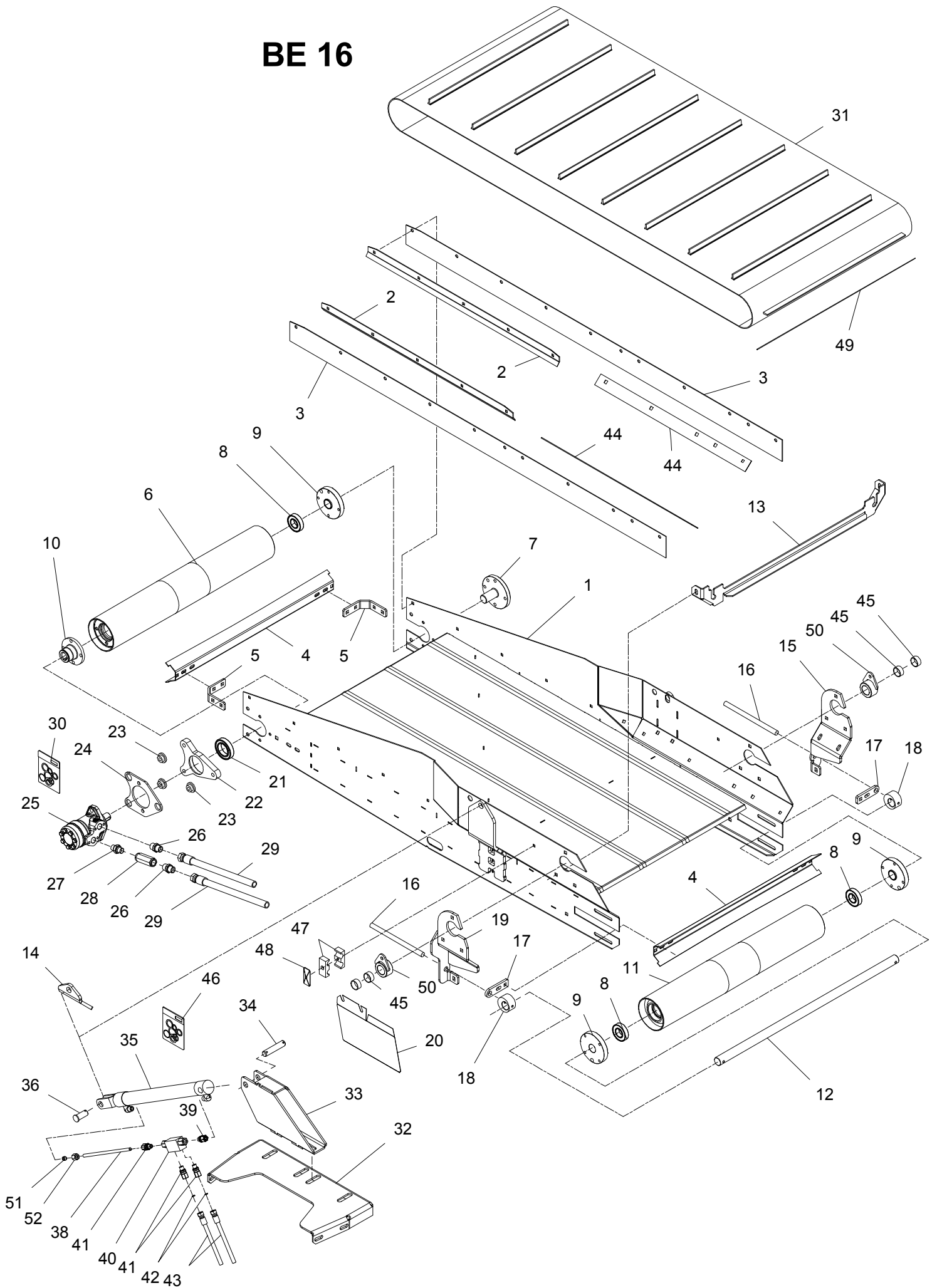


Fig. 62

POS.	VARENUMMER	ANTAL	BENEVNELSE	BEZEICHNUNG	DESIGNATION	HERTIL, DAZU, TO THIS, A CECI
2.	2710-812X	1	SKINNE SCHIENE		RAIL	1215-2222 5 1220-2321 5 1241-1403 5
3.	2712-260X	1	GUMMIDUG GUMMITUCH		RUBBER CANVAS	
4.	2239-062X	2	SLANGE SCHLAUCH		HOSE	1216-1126 2 1220-1323 2
5.	2712-313X	1	DUGSTØTTE TUCHSTUETZE		CANVAS SUPPORT	1215-2224 6 1220-2321 6 1241-1502 6
6.	2712-243X	2	BØJLE, HØJRE BUEGEL, HØJRE		HOOP, RIGHT	1215-3226 6 1220-3321 6 1241-2402 6
7.	2712-246X	1	SKÆRM, FORRESTE ABSCHIRMUNG, VORNE		GUARD, IN FRONT	1213-3222 9 1213-3224 3 1220-3321 12 1241-2502 12
8.	2713-272X	1	TÆTNING, FORREST DICHTUNG, VORDERE		SEAL, FRONT	
9.	2713-274X	1	SKINNE, FORRESTE SCHIENE, VORDERE		RAIL, FRONT	1215-2222 6 1215-2224 2 1220-2321 8 1241-1304 8
10.	2712-244X	1	SKÆRM, HØJRE BAG ABSCHIRMUNG, RECHTS HINTEN		GUARD, RIGHT BACK	1215-2222 3 1220-2321 3 1241-1304 3
11.	2713-817X	1	SKÆRM SCHUTZBLECH		GUARD	1215-2222 3 1220-2321 3 1241-1304 3
12.	2711-645X	2	TÆTNING DICHTUNG		SEAL	
13.	2711-626X	1	TÆTNING DICHTUNG		SEAL	
14.	2711-623X	1	SKINNE, BAGESTE SCHIENE, HINTERE		RAIL, BACK	1215-2222 6 1220-2321 6 1241-1304 6
15.	3711-742X	1	BØJLE BUEGEL		HOOP	1215-3228 4 1215-3320 3 1220-3321 7 1241-2402 7
16.	3712-128X	1	STIGE LEITER		LADDER	1213-3224 6 1220-3321 6 1241-2502 6
17.	2712-124X	1	PLADE PLATTE		PLATE	1215-2222 6 1220-2321 6 1241-1304 6
18.	2712-029X	1	SKÆRM SCHUTZ		GUARD	
19.	3712-304X	1	FORLÆNGER F/STIGE VERLAENGERUNG F/LEITER		EXTENSION F/LADDER	1213-4322 4 1220-4321 4 1241-2202 4
20.	2713-180X	4	PLADE PLATTE		PLATE	

Fig. 64

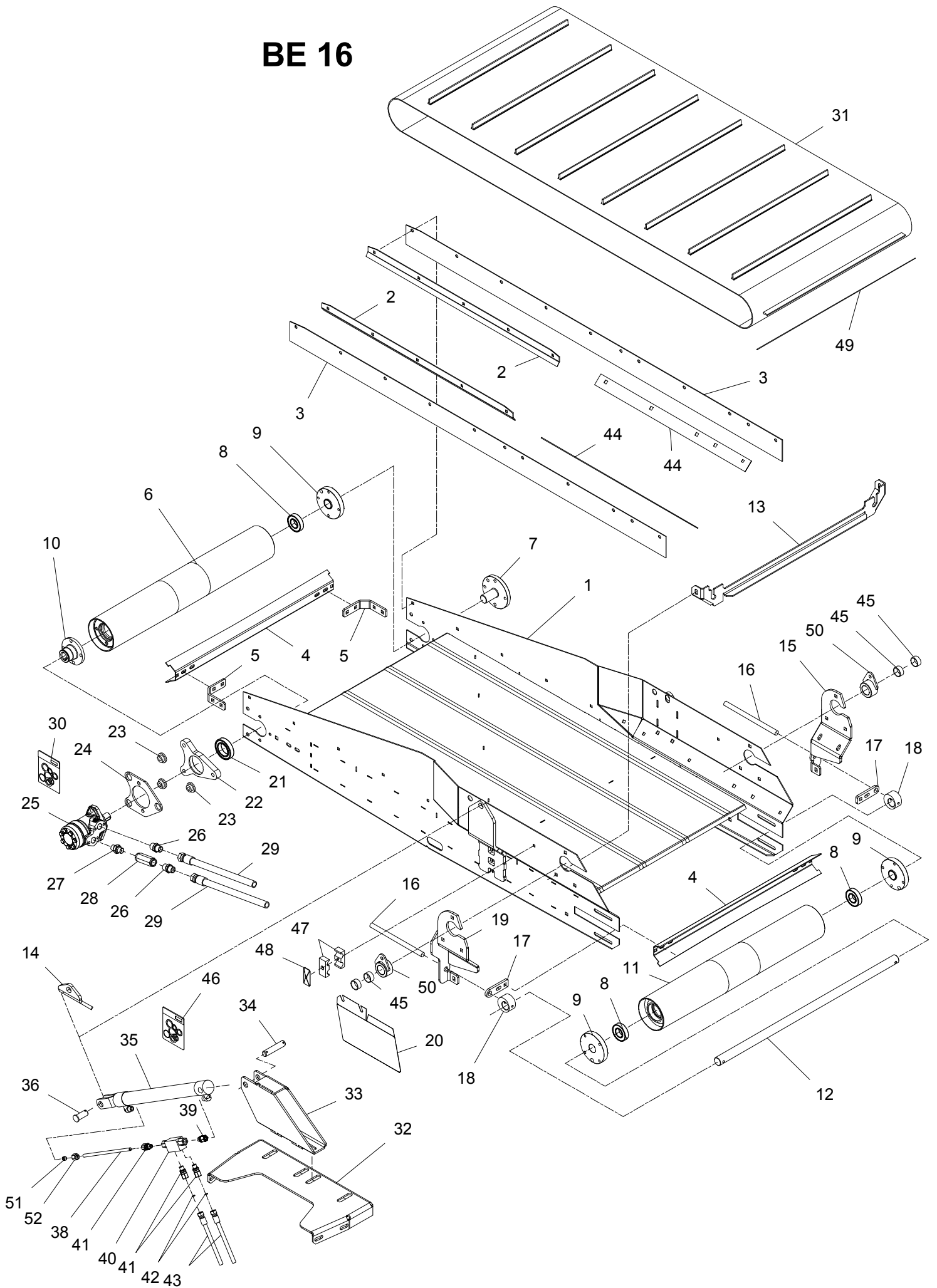
BE 16



POS.	VARENUMMER	ANTAL	BENEVNELSE	BEZEICHNUNG	DESIGNATION	HERTIL, DAZU, TO THIS, A CECI	
1.	3711-848X	1	RAMME RAHMEN		FRAME		
2.	2711-884X	2	SKINNE SCHIENE		RAIL	1215-2222	5
						1220-2321	5
						1241-1304	5
						1241-1502	1
						1393-0131	1
3.	2711-643X	2	TÆTNING DICHTUNG		SEAL		
4.	2710-785X	2	AFSKRABER ABSTREICHER		SCRAPER		
5.	2710-786X	2	KONSOL KONSOLE		BRACKET	1215-3226	4
						1220-3321	4
						1241-2502	4
6.	3710-765X	1	DRIVVÅLSE ANTRIEBSTROMMEL		DRIVING DRUM		
7.	2710-898X	1	AKSELTAP WELLE		SHAFT	1213-3324	4
8.	1331-3303	3	KUGLELEJE 6206 2RS KUGELLAGER 6206 2RS		BALL BEARING 6206 2RS		
9.	2710-781X	3	BØSNING BUCHSE		BUSH	1213-3222	4
						1241-2502	4
10.	2710-819X	1	BØSNING BUCHSE		BUSH	1219-0323	4
11.	3710-777X	1	VÅLSE TROMMEL		BEATER		
12.	2710-780X	1	AKSEL WELLE		SHAFT	1241-7401	2
						1251-5304	2
						1252-4301	2
13.	2712-454X	1	TÆTNINGSSKINNE DICHTUNGSSCHIENE		SEALING RAIL		
14.	2714-926X	1	KONSOL F. HALMEL. BÅND KONSOLE F. STROHGEBL. BAND		BRACKET F. STRAWBL. CONVEYOR	1215-3420	2
						1220-3321	2
						1241-2502	2
15.	3711-862A	1	OPHÆNGSKONSOL, VENSTRE AUFHÄNGUNGSKONSOLE, LINKE		SUSPENSION BRACKET, LEFT	1215-3320	4
						1220-3321	4
						1241-2502	4
16.	2711-047X	2	SPINDEL SPINDEL		SPINDLE	1220-5122	4
17.	2710-787X	2	HOLDER HALTER		HOLDER	1215-3226	2
						1220-3321	2
						1241-2502	2
18.	2710-791X	2	STRAMMEKLODS SPANNKLODS		TIGHTENING BLOCK		
19.	3711-861A	1	OPHÆNGSKONSOL, HØJRE AUFHÄNGUNGSKONSOLE, RECHTE		SUSPENSION BRACKET, RIGHT	1215-3320	4
						1220-3321	4
						1241-2502	4
20.	2712-028X	1	SKÆRM SCHUTZ		GUARD		
21.	1331-2306	1	KUGLELEJE 6009 2RS KUGELLAGER 6009 2RS		BALL BEARING 6009 2RS		
22.	2710-783X	1	LEJEHUS LAGERGEHÆUSE		BEARING HOUSING	1215-4622	1
						1219-0335	2
						1220-4321	3
						1241-2505	3
						1241-3403	2
						1255-4202	1
23.	2701-048X	3	BØSNING BUCHSE		BUSH		

Fig. 64

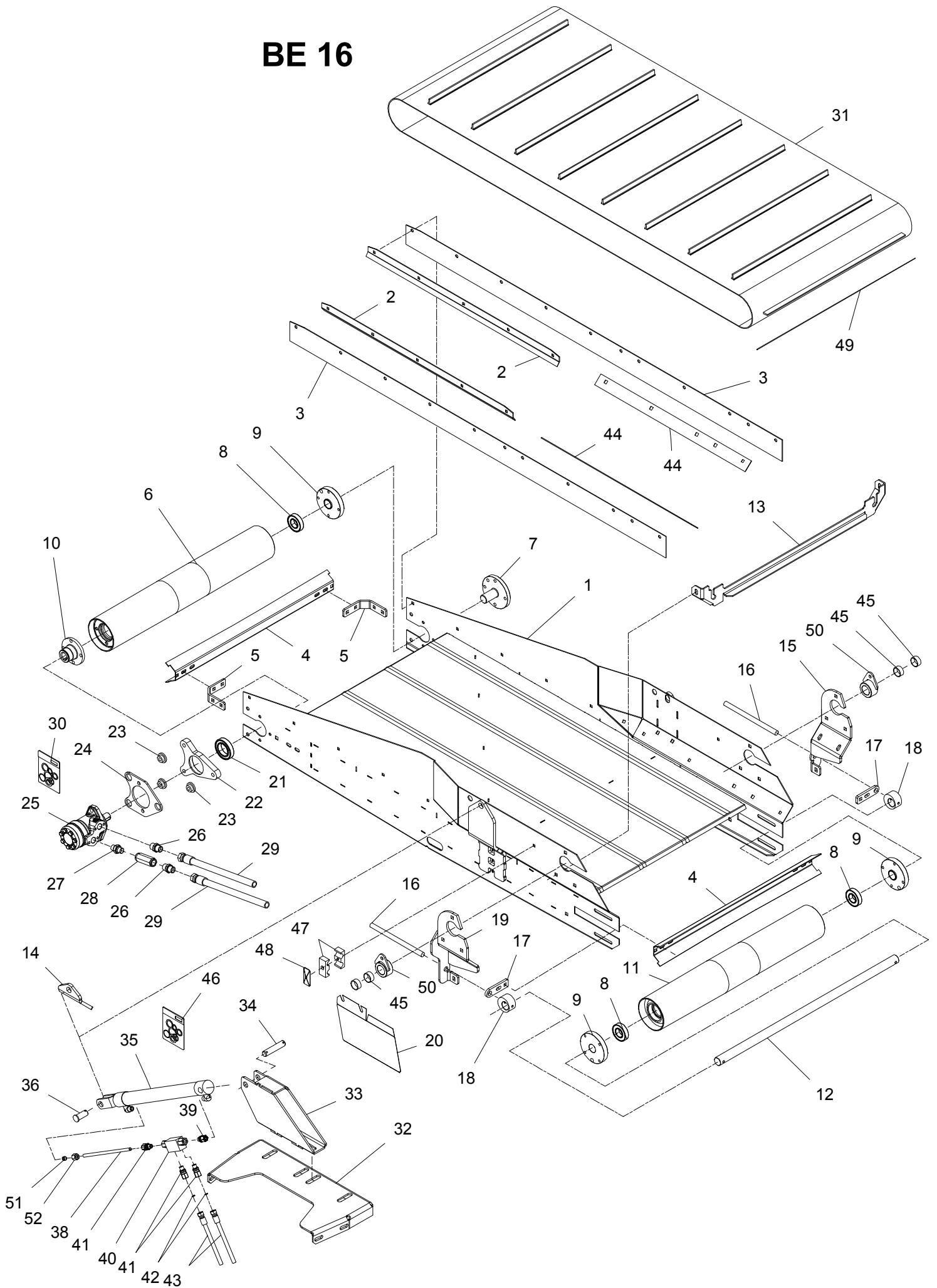
BE 16



POS.	VARENUMMER	ANTAL	BENEVNELSE	BEZEICHNUNG	DESIGNATION	HERTIL, DAZU, TO THIS, A CECI	
24.	2710-784X	1	PLADE PLATTE		PLATE	1213-4422	2
						1220-4321	2
						1241-3403	2
25.	3712-414X	1	HYDRAULIKMOTOR HYDRAULIK MOTOR		HYDRAULIC MOTOR	1214-2226	2
						1220-2321	2
26.	1311-8205	2	FORSKRUNING VERSCHRAUBUNG		SCREWED CONNECTION		
27.	1311-8550	1	NIPPEL NIPPEL		NIPPLE		
28.	1317-0757	1	KONTRAVENTIL KONTRAVENTIL		NON-RETURN VALVE		
29.	1317-0859	2	HYDRAULIKSLANGE L=3400 HYDRAULIKSCHLAUCH L=3400		HYDRAULIC HOSE L=3400		
30.	1316-9026	1	PAKNINGSSÆT 1316-0109/0119 DICHTUNGSSATZ 1316-0109/0119		SEALKIT 1316-0109/0119		
31.	2711-746A	1	BÅND BAND		BELT		
32.	2711-867X	1	FODPLADE BODENPLATTE		BOTTOM PLATE		
33.	3711-868X	1	CYLINDERSKONSOL ZYLINDERKONSOLE		CYLINDER BRACKET	1215-5422	2
						1220-5521	2
						1241-4502	2
34.	2226-145X	1	TAP ZAPFEN		DOWEL	1241-5503	2
						1252-4201	2
35.	1317-3054	1	CYLINDER ZYLINDER		CYLINDER		
36.	2711-779X	1	TAP ZAPFEN		DOWEL	1241-5301	2
						1252-4201	2
38.	2715-399X	1	HYDRAULIKRØR Ø10 HYDRAULIKROHR Ø10		HYDRAULIC TUBE Ø10		
39.	1311-1416	1	RØRSTUDS ROHRSTUTZEN		PIPE STUB		
40.	1317-0535	1	KONTRAVENTIL KONTRAVENTIL		NON-RETURN VALVE		
41.	1311-1411	3	RØRFORSKRUNING ROHRVERSCHRABUNG		PIPE COUPLING		
42.	2307-111X	2	DYSE DUESE		NOZZLE		
43.	1317-0435	2	HYDRAULIKSLANGE L=1100 HYDRAULIKSCHLAUCH L=1100		HYDRAULIC HOSE L=1100		
44.	2711-642X	2	SKINNE SCHIENE		RAIL	1215-2222	5
						1220-2321	5
						1241-1304	4
45.	1335-5511	4	GLIDELEJE 30-34-15 GLEITLAGER 30-34-15		PLAIN BEARING 30-34-15		
46.	1317-9548	1	PAKNINGSSÆT F. 1317-3054/-3060 DICHTUNGSSATZ F 1317-3045/3060		SEALKIT F. 1317-3054/-3060		
47.	1311-8613	2	RØRHOLDER ROHRHALTERUNG		SUPPORT FOR TUBE	1215-2520	1
						1215-2620	1
						1220-2321	2
48.	1311-8612	2	TOPPLADE TOPPLATTE		TOP PLATE		
49.	2712-798X	1	LÅSESTANG VERRIEGELUNGSSTANGE		LOCK PIECE ROD		
50.	3712-840X	2	BØSNING BUCHSE		BUSH		

Fig. 64

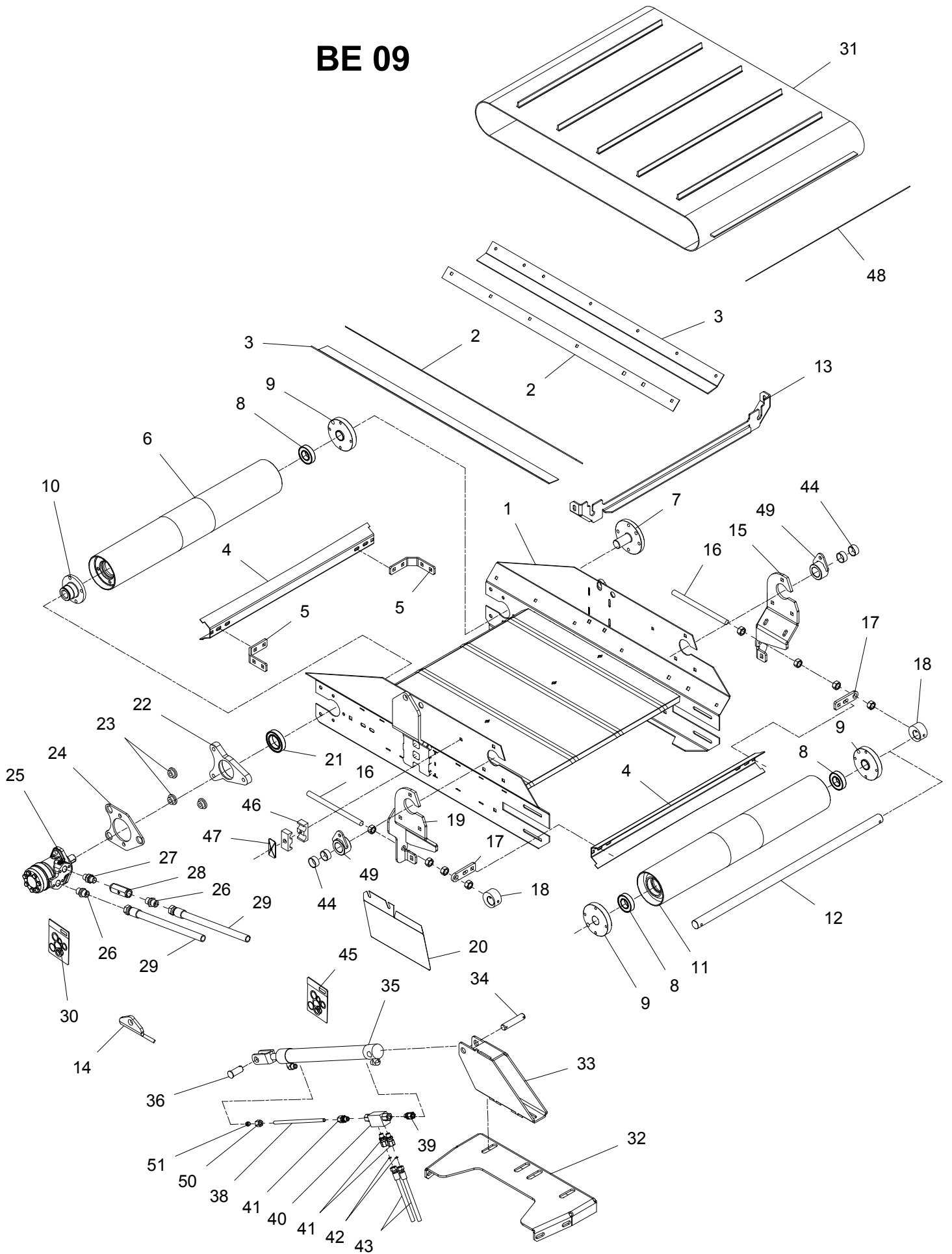
BE 16



POS.	VARENUMMER	ANTAL	BENEVNELSE	BEZEICHNUNG	DESIGNATION		
51.	1311-8711	1	SKERERING KEILRING		UNION SLEEVES		
52.	1311-8701	1	OMLØBER UEBERWUREMUTTER		SCREWED CAP		

Fig. 65

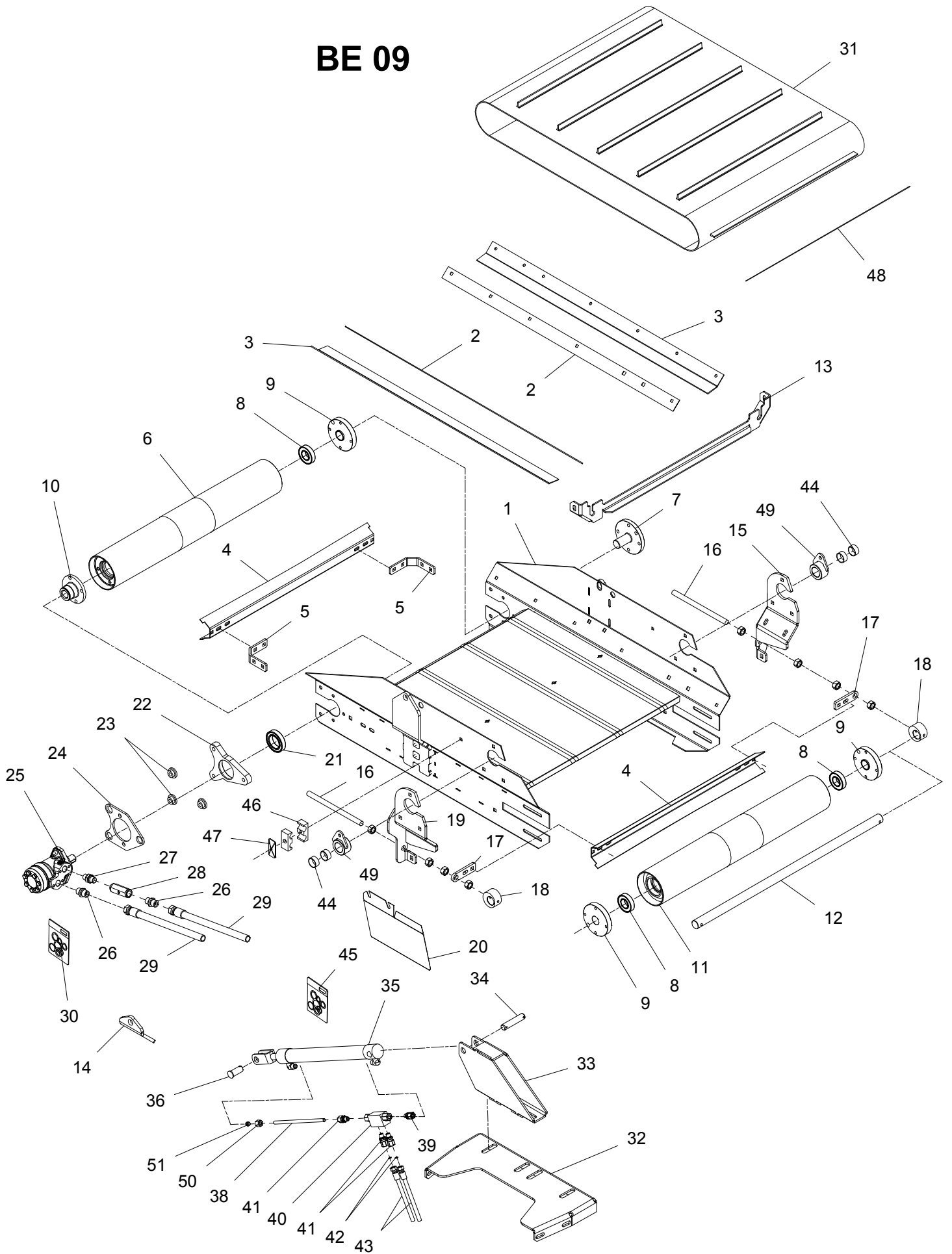
BE 09



POS.	VARENUMMER	ANTAL	BENEVNELSE	BEZEICHNUNG	DESIGNATION		
1.	3711-956X	1	RAMME RAHMEN		FRAME		
2.	2711-781X	2	SKINNE SCHIENE		RAIL	1215-2222	5
						1215-3228	1
						1220-2321	5
						1220-3321	1
						1241-1304	5
						1241-2502	1
3.	2711-780X	2	TÆTNING DICHTUNG		SEAL		
4.	2710-785X	2	AFSKRABER ABSTREICHER		SCRAPER		
5.	2710-786X	2	KONSOL KONSOLE		BRACKET	1215-3226	4
						1220-3321	4
						1241-2502	4
6.	3710-765X	1	DRIVVÅLSE ANTRIEBSTROMMEL		DRIVING DRUM		
7.	2710-898X	1	AKSELTAP WELLE		SHAFT	1213-3324	4
8.	1331-3303	3	KUGLELEJE 6206 2RS KUGELLAGER 6206 2RS		BALL BEARING 6206 2RS		
9.	2710-781X	3	BØSNING BUCHSE		BUSH	1213-3222	4
						1241-2502	4
10.	2710-819X	1	BØSNING BUCHSE		BUSH	1219-0323	4
11.	3710-777X	1	VÅLSE TROMMEL		BEATER		
12.	2710-780X	1	AKSEL WELLE		SHAFT	1241-7401	2
						1251-5304	2
						1252-4301	2
13.	2712-454X	1	TÆTNINGSSKINNE DICHTUNGSSCHIENE		SEALING RAIL		
14.	2714-926X	1	KONSOL F. HALMBL. BÅND KONSOLE F. STROHGEBL. BAND		BRACKET F. STRAWBL. CONVEYOR	1215-3420	2
						1220-3321	2
						1241-2502	2
15.	3711-862A	1	OPHÆNGSKONSOL, VENSTRE AUFHÆNGUNGSKONSOLE, LINKE		SUSPENSION BRACKET, LEFT	1215-3320	4
						1220-3321	4
						1241-2502	4
16.	2711-047X	2	SPINDEL SPINDEL		SPINDLE	1220-5122	4
17.	2710-787X	2	HOLDER HALTER		HOLDER	1215-3226	2
						1220-3321	2
						1241-2502	2
18.	2710-791X	2	STRAMMEKLODS SPANNKLODS		TIGHTENING BLOCK		
19.	3711-861A	1	OPHÆNGSKONSOL, HØJRE AUFHÆNGUNGSKONSOLE, RECHTE		SUSPENSION BRACKET, RIGHT	1215-3320	4
						1220-3321	4
						1241-2502	4
20.	2712-028X	1	SKÆRM SCHUTZ		GUARD		
21.	1331-2306	1	KUGLELEJE 6009 2RS KUGELLAGER 6009 2RS		BALL BEARING 6009 2RS		
22.	2710-783X	1	LEJEHUS LAGERGEHÆUSE		BEARING HOUSING	1215-4622	1
						1219-0335	2
						1220-4321	3
						1241-2505	3
						1241-3403	2
						1255-4202	1
23.	2701-048X	3	BØSNING BUCHSE		BUSH		

Fig. 65

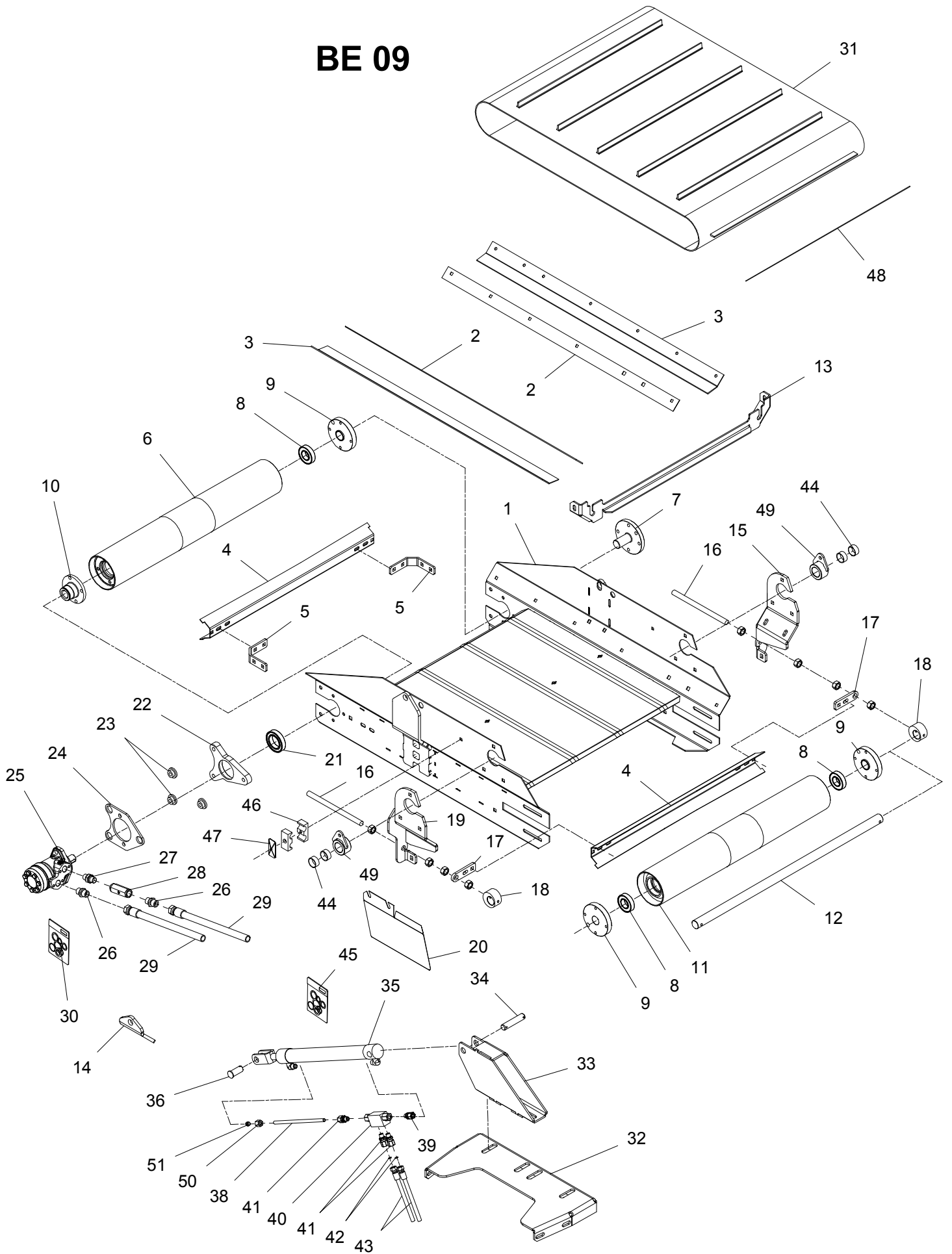
BE 09



POS.	VARENUMMER	ANTAL	BENEVNELSE	BEZEICHNUNG	DESIGNATION	HERTIL, DAZU, TO THIS, A CECI	
24.	2710-784X	1	PLADE PLATTE		PLATE	1213-4422	2
						1220-4321	2
						1241-3403	2
25.	3712-414X	1	HYDRAULIKMOTOR HYDRAULIK MOTOR		HYDRAULIC MOTOR	1214-2226	2
						1220-2321	2
26.	1311-8205	2	FORSKRUNING VERSCHRAUBUNG		SCREWED CONNECTION		
27.	1311-8550	1	NIPPEL NIPPEL		NIPPLE		
28.	1317-0757	1	KONTRAVENTIL KONTRAVENTIL		NON-RETURN VALVE		
29.	1317-0874	2	HYDRAULIKSLANGE L=2400 HYDRAULIKSLAUCH L=2400		HYDRAULIC HOSE L=2400		
30.	1316-9026	1	PAKNINGSSÆT 1316-0109/0119 DICHTUNGSSATZ 1316-0109/0119		SEALKIT 1316-0109/0119		
31.	2711-747A	1	BÅND BAND		BELT		
32.	2711-867X	1	FODPLADE BODENPLATTE		BOTTOM PLATE		
33.	3711-868X	1	CYLINDERSKONSOL ZYLINDERKONSOLE		CYLINDER BRACKET	1215-5422	2
						1220-5521	2
						1241-4502	2
34.	2226-145X	1	TAP ZAPFEN		DOWEL	1241-5503	2
						1252-4201	2
35.	1317-3054	1	CYLINDER ZYLINDER		CYLINDER		
36.	2711-779X	1	TAP ZAPFEN		DOWEL	1241-5301	2
						1252-4201	2
38.	2715-399X	1	HYDRAULIKRØR Ø10 HYDRAULIKROHR Ø10		HYDRAULIC TUBE Ø10		
39.	1311-1416	1	RØRSTUDS ROHRSTUTZEN		PIPE STUB		
40.	1317-0535	1	KONTRAVENTIL KONTRAVENTIL		NON-RETURN VALVE		
41.	1311-1411	3	RØRFORSKRUNING ROHRVERSCHRABUNG		PIPE COUPLING		
42.	2307-111X	2	DYSE DUESE		NOZZLE		
43.	1317-0435	2	HYDRAULIKSLANGE L=1100 HYDRAULIKSCHLAUCH L=1100		HYDRAULIC HOSE L=1100		
44.	1335-5511	4	GLIDELEJE 30-34-15 GLEITLAGER 30-34-15		PLAIN BEARING 30-34-15	1215-2222	5
						1215-3228	1
						1220-2321	5
						1220-3321	1
						1241-1304	4
						1241-2502	1
45.	1317-9548	1	PAKNINGSSÆT F. 1317-3054/-3060 DICHTUNGSSATZ F 1317-3045/3060		SEALKIT F. 1317-3054/-3060		
46.	1311-8613	1	RØRHOLDER ROHRHALTERUNG		SUPPORT FOR TUBE	1215-2520	1
						1215-2620	1
						1220-2321	2
47.	1311-8612	1	TOPPLADE TOPPLATTE		TOP PLATE		
48.	2712-798X	1	LÅSESTANG VERRIEGELUNGSSTANGE		LOCK PIECE ROD		
49.	3712-840X	2	BØSNING BUCHSE		BUSH		

Fig. 65

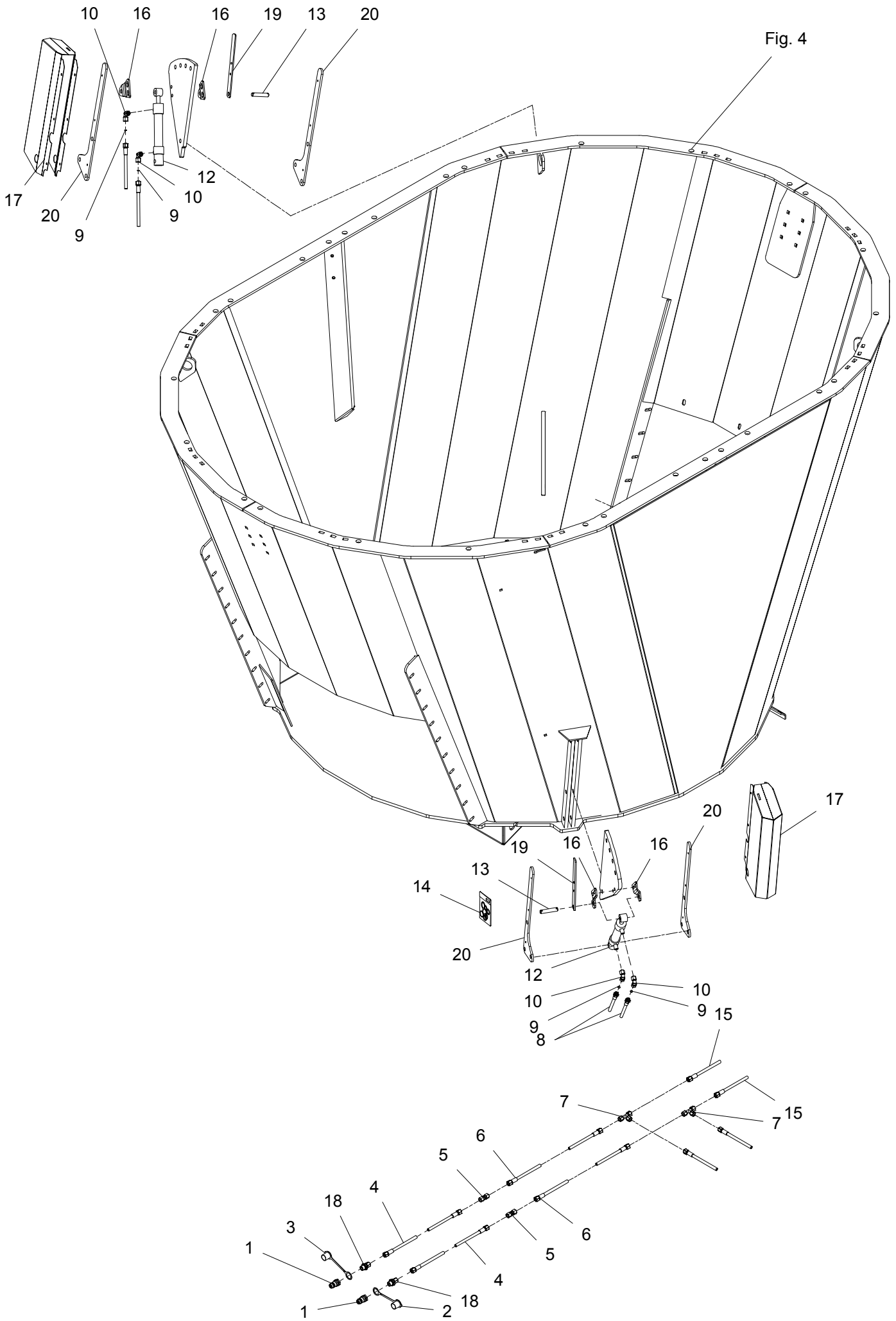
BE 09



POS.	VARENUMMER	ANTAL	BENEVNELSE	BEZEICHNUNG	DESIGNATION		
50.	1311-8701	1	OMLØBER UEBERWUREMUTTER		SCREWED CAP		
51.	1311-8711	1	SKÆRERING KEILRING		UNION SLEEVES		

Fig. 80

TILBEHØR - ZUBEHÖR - ACCESSORIES

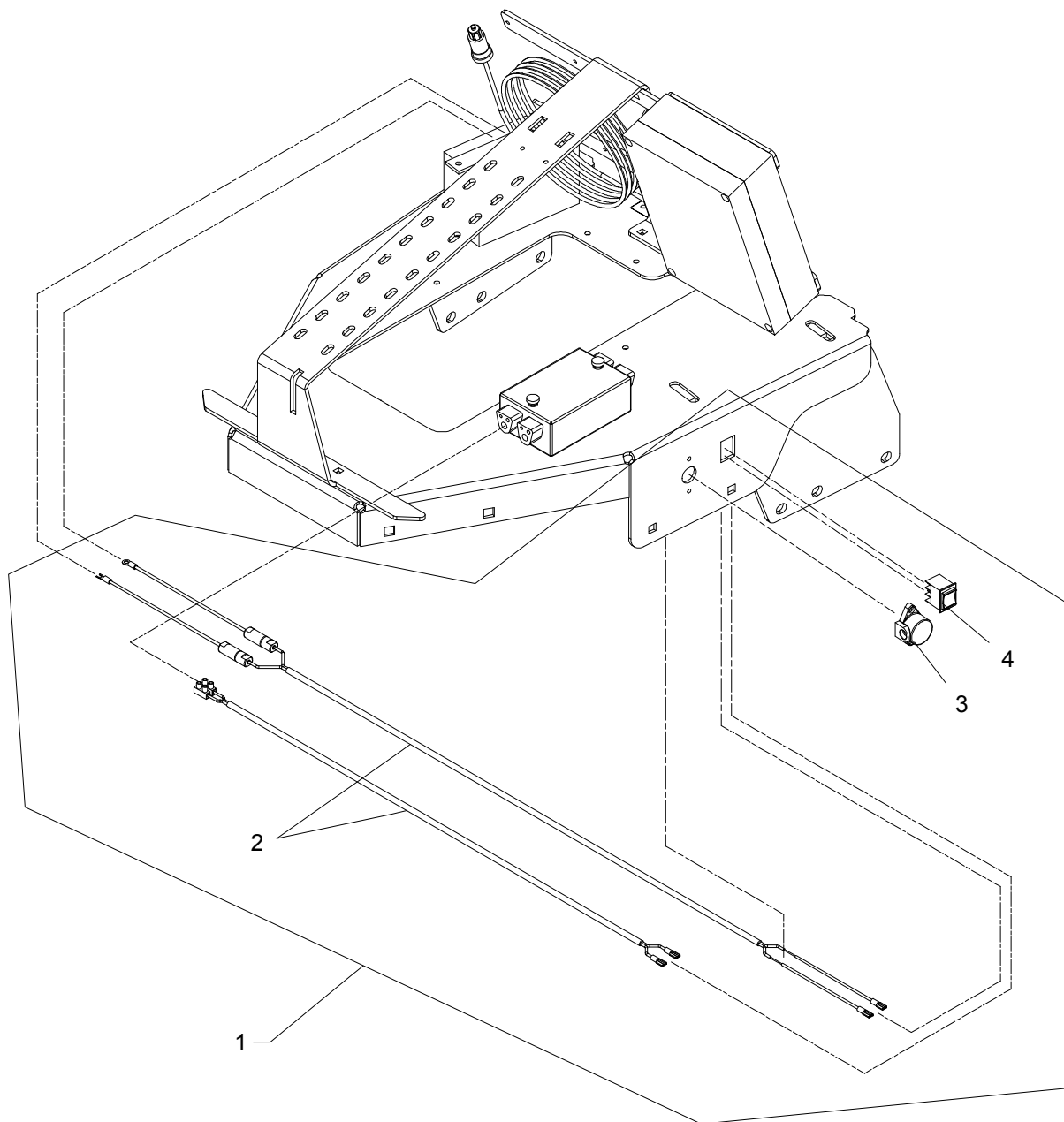


TILBEHØR, ZUBEHØR, ACCESSORIES

POS.	VARENUMMER	ANTAL	BENÆVNELSE	BEZEICHNUNG	DESIGNATION	HERTIL, DAZU, TO THIS, A CECI	
1.	1317-0302	2	STIK F/LYNKOBLING ANSCHLUSS F/SCHNELLKUPPLUNG		CONNECTION F/QUICK-COUPLING		
2.	1393-0140	1	BESKYTTESSEHETTE BLÅ SCHUTZKAPPE BLAU		PROTECTION CAP BLUE		
3.	1393-0139	1	BESKYTTESSEHETTE RØD SCHUTZKAPPE ROT		PROTECTION CAP RED		
4.	1317-0327	2	HYDRAULIKSLANGE L=2350 HYDRAULIKSCHLAUCH L=2350		HYDRAULIC HOSE L=2350		
5.	1311-8510	2	FORSKRUNING VERSCHRAUBUNG		FITTINGS		
6.	1317-0849	2	HYDRAULIKSLANGE L=2860 HYDRAULIKSCHLAUCH L=2860		HYDRAULIC HOSE L=2860		
7.	1311-8406	2	T-STYKKE T-STUECK		T-PIECE		
8.	1317-0828	2	HYDRAULIKSLANGE L=1750 HYDRAULIKSLAUCH L=1750		HYDRAULIC HOSE L=1750		
9.	2307-111X	4	DYSE DUESE		NOZZLE		
10.	1311-8603	4	VINKELFORSKRUNING WINKELVERSCHRAUBUNG		ANGLE COUPLING		
12.	1317-3059	2	DV CYLINDER 16/30-140 HUB DA CYLINDER 16/30-140 HUB		DA CYLINDER 16/30-140 HUB	1214-5328	1
						1220-5321	1
						1241-4403	2
13.	2010-188X	2	TAP - Ø16 L=80 ZAPFEN		DOWEL	1241-4403	2
						1252-4102	2
14.	1317-9861	1	PAKNINGSSÆT F. 1317-3059/-3061 DICHTUNGSSATZ F 1317-3059/3061		SEAL KIT F. 1317-3059/-3061		
15.	1317-0444	2	HYDRAULIKSLANGE L=2100 HYDRAULIKSCHLAUCH L=2100		HYDRAULIC HOSE L=2100		
16.	2710-049X	4	LASKE LASCHE		FISH PLATE	1214-4222	2
						1220-4321	2
						1241-3403	2
17.	2713-360X	2	SKÆRM F/ MODSKÆR SCHUTZBLECH F/ GEGENSCHNEIDE		GUARD F/ SHEARBAR	1213-2123	6
						1219-0603	6
						1241-1402	6
18.	1311-1409	2	RØRFORSKRUNING ROHRVERSCHRAUBUNG		PIPE COUPLING		
19.	2713-359X	2	VISER ZEIGER		POINTER	1215-1123	3
						1220-1323	3
						1241-1201	3
						1241-2502	3
20.	2713-066X	4	KONSOL KONSOLE		BRACKET	1214-5328	1
						1220-5321	1
						1241-4403	2

Fig. 81

TILBEHØR - ZUBEHÖR - ACCESSORIES



TILBEHØR, ZUBEHÖR, ACCESSORIES

POS.	VARENUMMER	ANTAL	BENÆVNELSE	BEZEICHNUNG	DESIGNATION	HERTIL, DAZU, TO THIS, A CECI	
1.	4710-1044	1	KABELSÆT FOR BATTERI VM KABELSATZ FOR BATTERIE VM		SET OF CABLES FOR BATTERY VM		
2.	3713-393X	1	KABELSÆT KPL F/ BATTERI VM KABELSATZ F/ BATTERIE VM		SET OF CABLES F/ BATTERY VM	1165-0130	5
3.	1391-0702	1	STIKDÅSE, 2-POLET STECKDOSE, 2-POLET		PLUG BOX, 2-POLES		
4.	1391-0768	1	ON/OFF KNAP ON/OFF KNOPF		ON/OFF BUTTON	1216-1128 1220-1321 1241-1101	2 2 2

Fig. 82

TILBEHØR - ZUBEHÖR - ACCESSORIES

VM 10

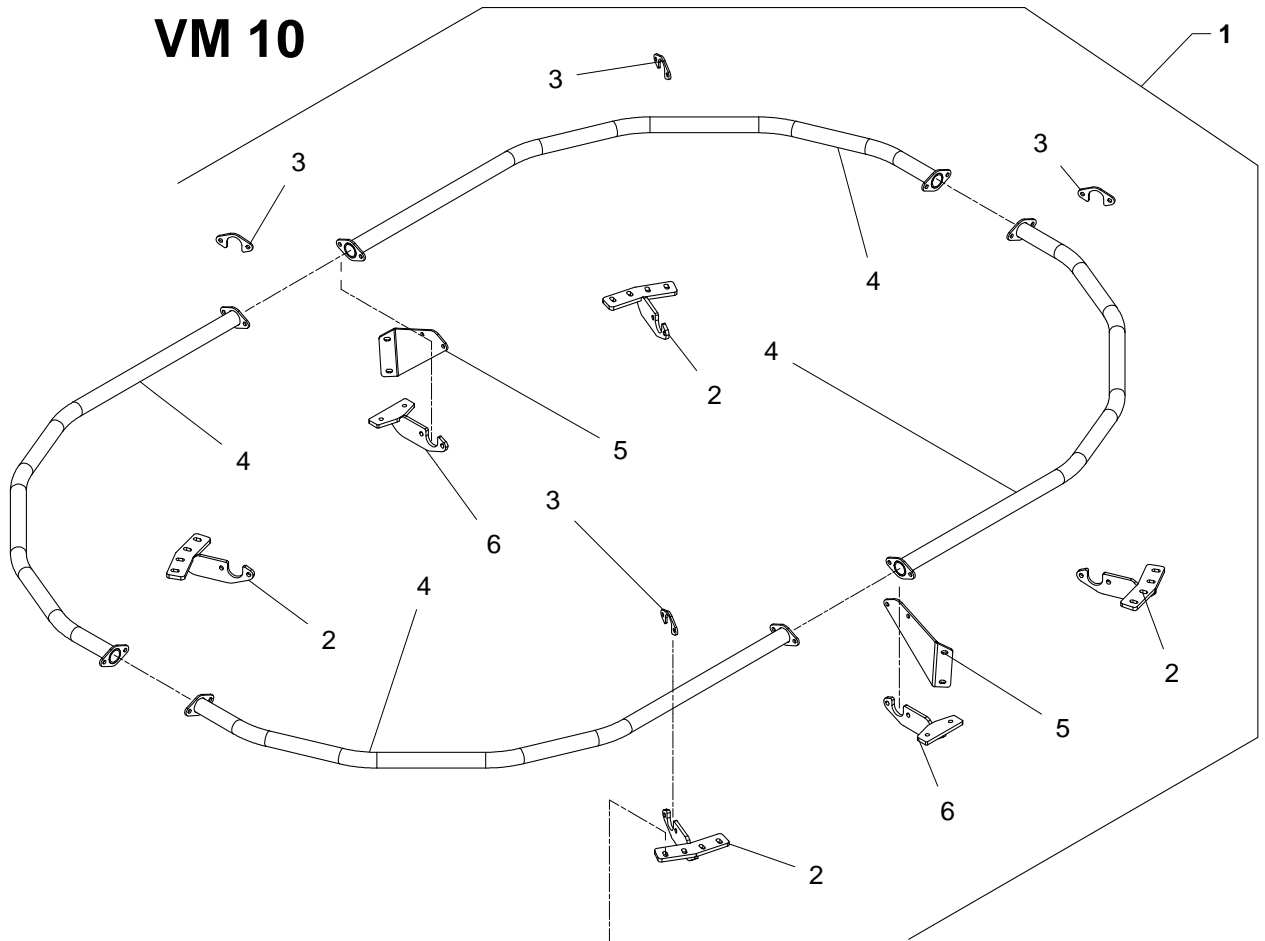
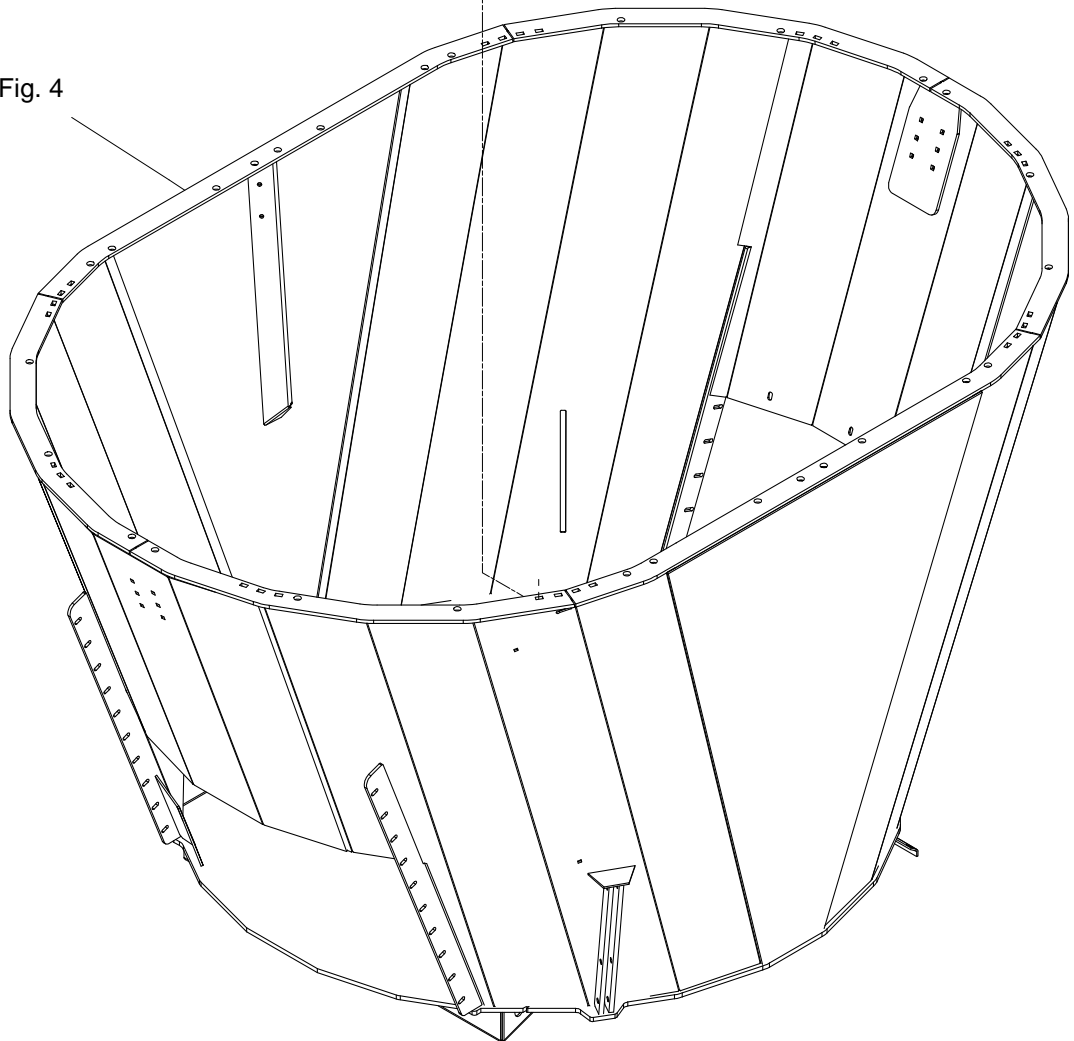
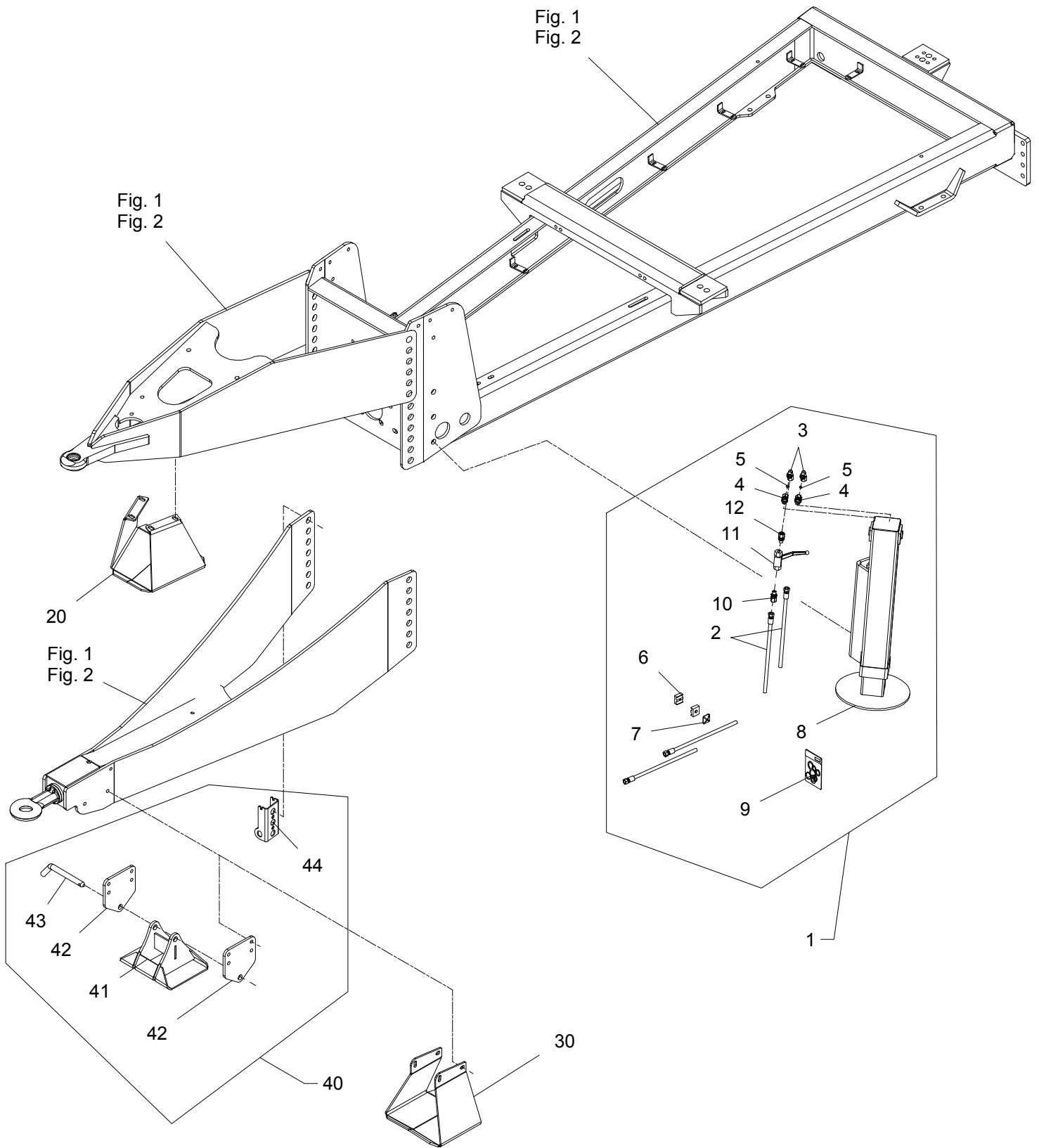


Fig. 4



TILBEHØR, ZUBEHØR, ACCESSORIES

POS.	VARENUMMER	ANTAL	BENÆVNELSE	BEZEICHNUNG	DESIGNATION	HERTIL, DAZU, TO THIS, A CECI	
1.	4710-1011	1	OVERLØBSRING VM10 UEBERLAUF RING VM10		OVERFLOW RING VM10		
2.	3712-087X	4	LASKE LASCHE		FISH PLATE	1215-4424	4
						1220-4321	4
						1241-3403	4
3.	2712-088X	4	SPENDEPLADE DICHTUNGSSTUECK		TIGHTENING PLATE	1213-4322	2
						1220-4321	2
						1241-3403	2
4.	3712-095X	4	BØJLE BUEGEL		RAIL	1213-4324	4
						1220-4321	4
						1241-3403	4
5.	2712-093X	2	KONSOL KONSOLE		BRACKET	1213-4324	2
						1241-3403	2
6.	3712-090X	2	LASKE LASCHE		FISH PLATE	1213-4322	2
						1220-4321	2
						1241-3403	2
						1241-3702	2

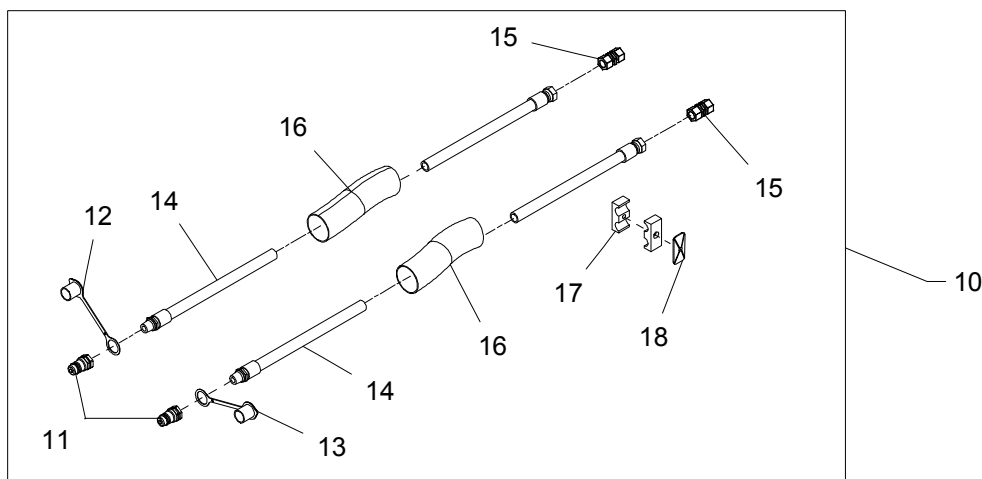
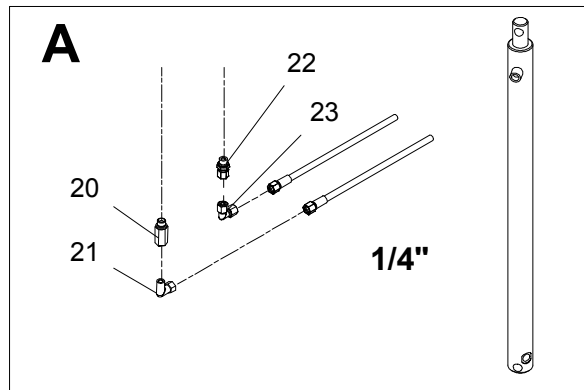
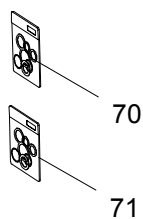
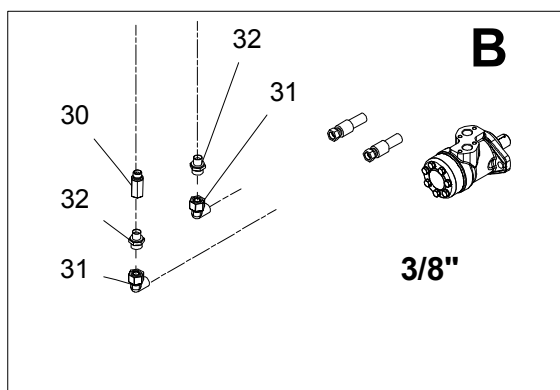
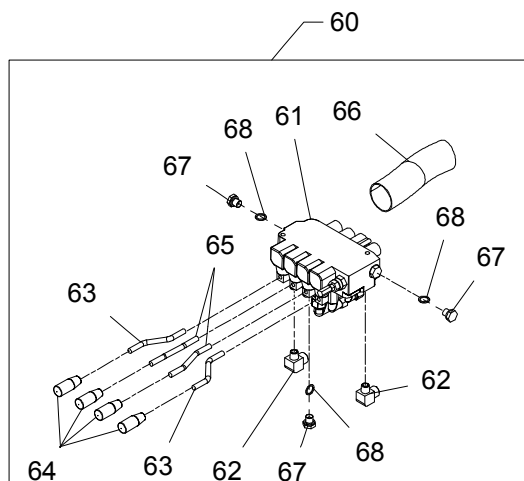
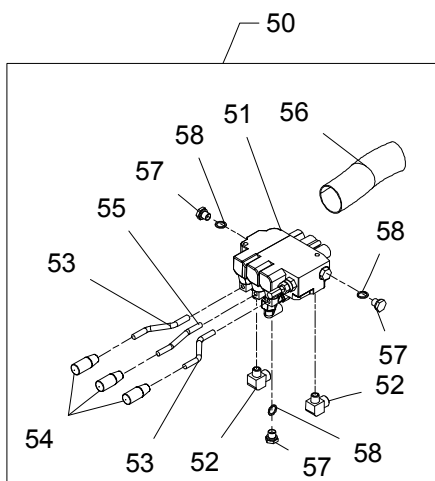
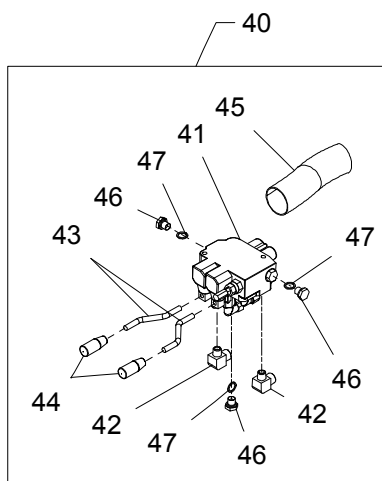
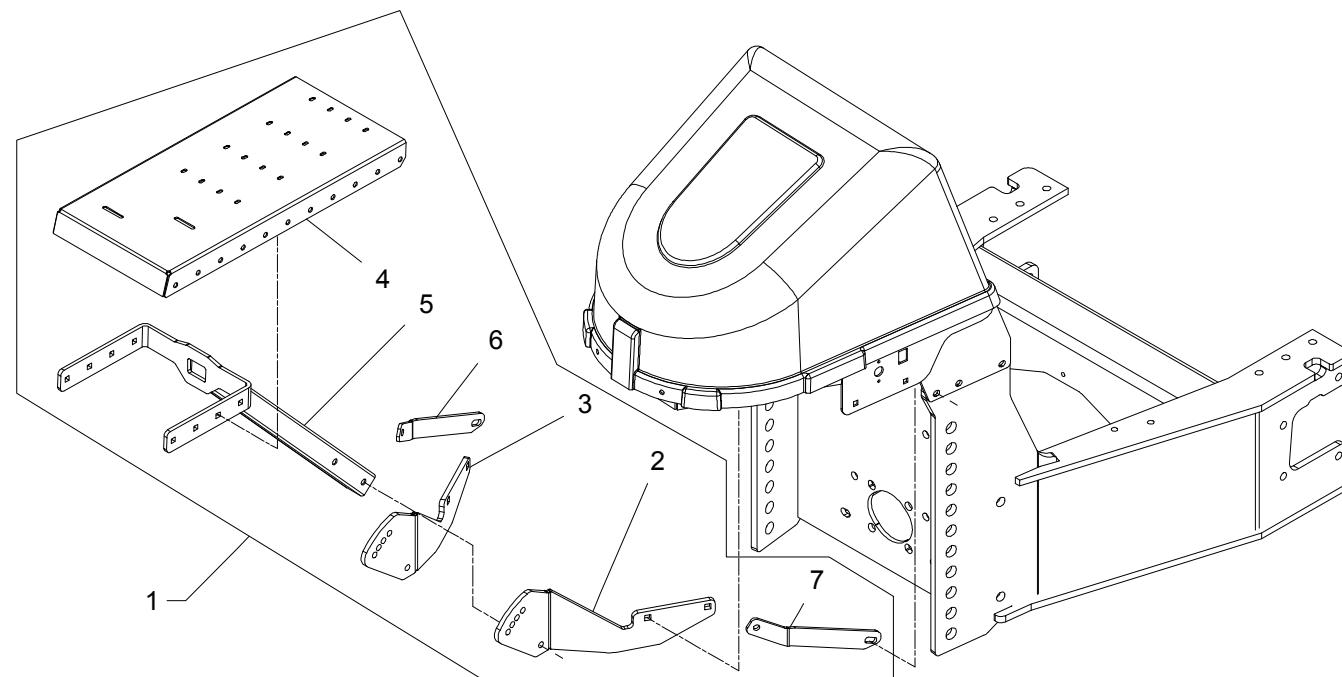


TILBEHØR, ZUBEHØR, ACCESSORIES

POS.	VARENUMMER	ANTAL	BENÆVNELSE	BEZEICHNUNG	DESIGNATION	HERTIL, DAZU, TO THIS, A CECI	
1.	4710-0811	1	STØTTEFOD, HYDR. ABSTELLSTÜTZE, HYDR.		JACK, HYDR.		
2.	1317-0435	2	HYDRAULIKSLANGE L=1100 HYDRAULIKSCHLAUCH L=1100		HYDRAULIC HOSE L=1100		
3.	1311-8603	2	VINKELFORSKRUNING WINKELVERSCHRAUBUNG		ANGLE COUPLING		
4.	1311-8534	2	FORSKRUNING VERSCHRAUBUNG		SCREWED CONNECTION		
5.	2307-111X	2	DYSE DUESE		NOZZLE		
6.	1311-8537	1	RØRHOLDER ROHRHALTERUNG		SUPPORT FOR TUBE		
7.	1311-8600	1	TOPPLADE TOPPLATTE		TOP PLATE	1219-0598	1
8.	3714-788X	1	STØTTEFOD, HYDR. ABSTELLSTÜTZE, HYDR.		JACK, HYDR.	1214-6226 1220-6321 1241-5503	2 2 2
9.	1330-9031	1	PAKNINGSSÆT DICHTUNGSSATZ		SET OF GASKETS		
10.	1311-1411	1	RØRFORSKRUNING ROHRVERSCHRABUNG		PIPE COUPLING		
11.	1317-0725	1	KUGLEHANE 1/4" KUGELHAHN 1/4"		BALL TAP 1/4"		
12.	1311-1416	1	RØRSTUDS ROHRSTUTZEN		PIPE STUB		
20.	4710-0808	1	STØTTEFOD STUETZE		SUPPORT	1213-4324 1220-4321 1241-3403	4 4 4
30.	4710-0807	1	STØTTEFOD STUETZE		SUPPORT	1213-4324 1220-4321 1241-3403	4 4 4
40.	4710-0809	1	STØTTEFOD, HITCH STUETZE, HITCH		SUPPORT, HITCH		
41.	3713-670X	1	STØTTEFOD STUETZE		SUPPORT		
42.	2713-666X	2	MONTERINGSPLADE MONTIERUNGSPATTE		MOUNTING PLATE	1213-4422 1220-4321 1241-3403	2 2 2
43.	2713-671X	1	TAP ZAPFEN		DOWEL	1254-3201	1
44.	2713-672X	1	HOLDER HALTER		SUPPORT		

Fig. 84

TILBEHØR - ZUBEHÖR - ACCESSORIES

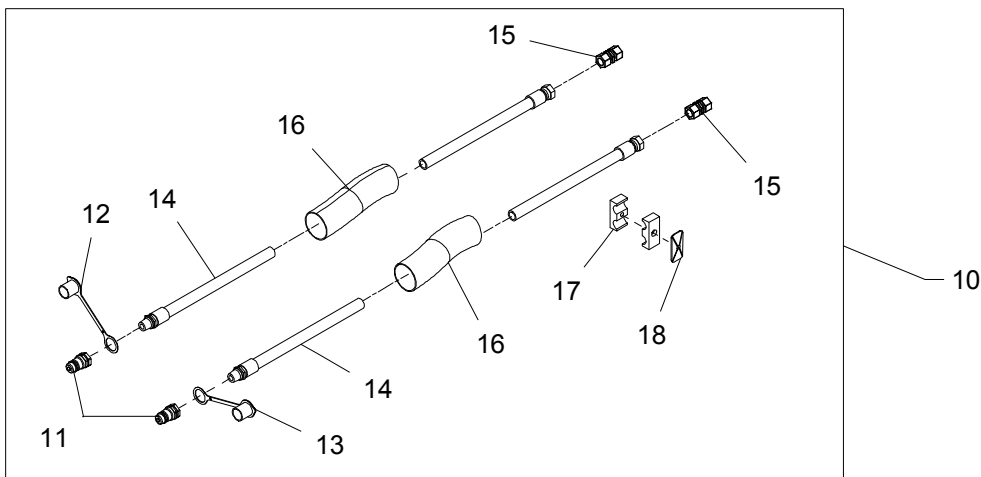
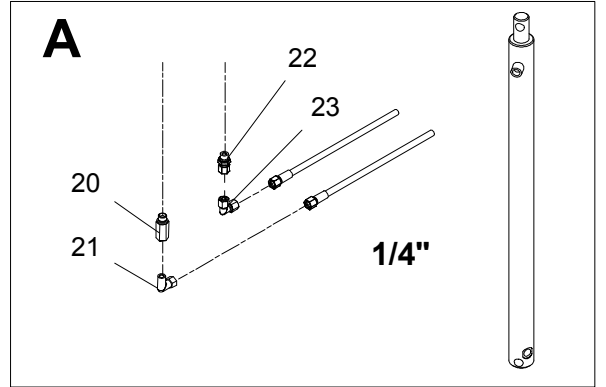
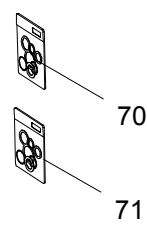
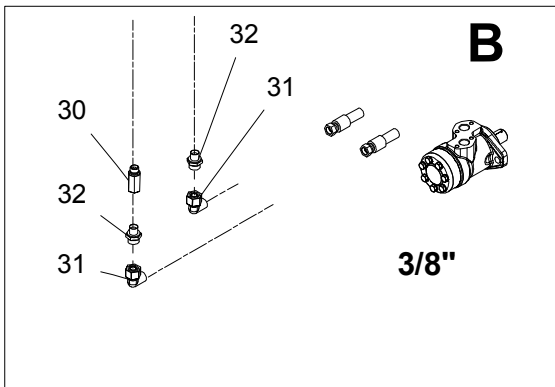
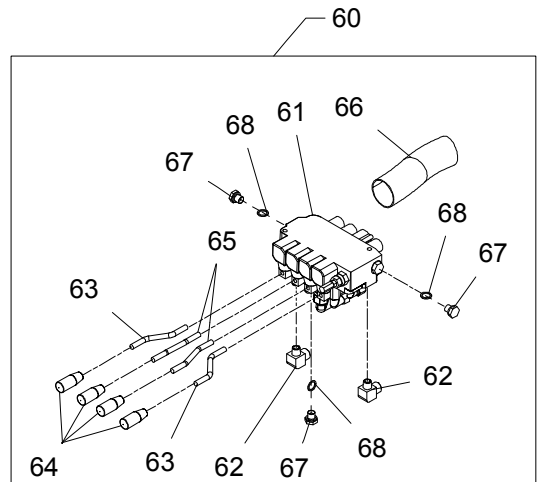
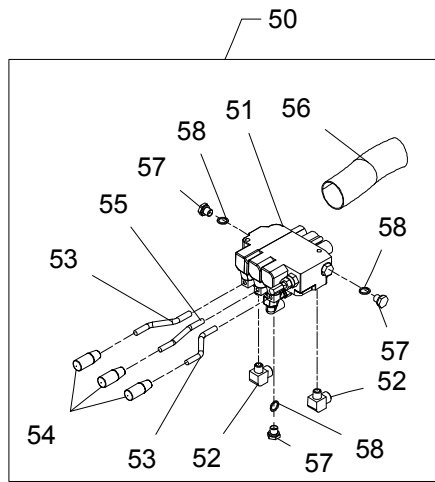
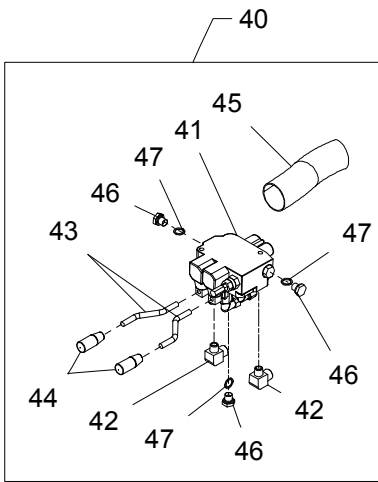
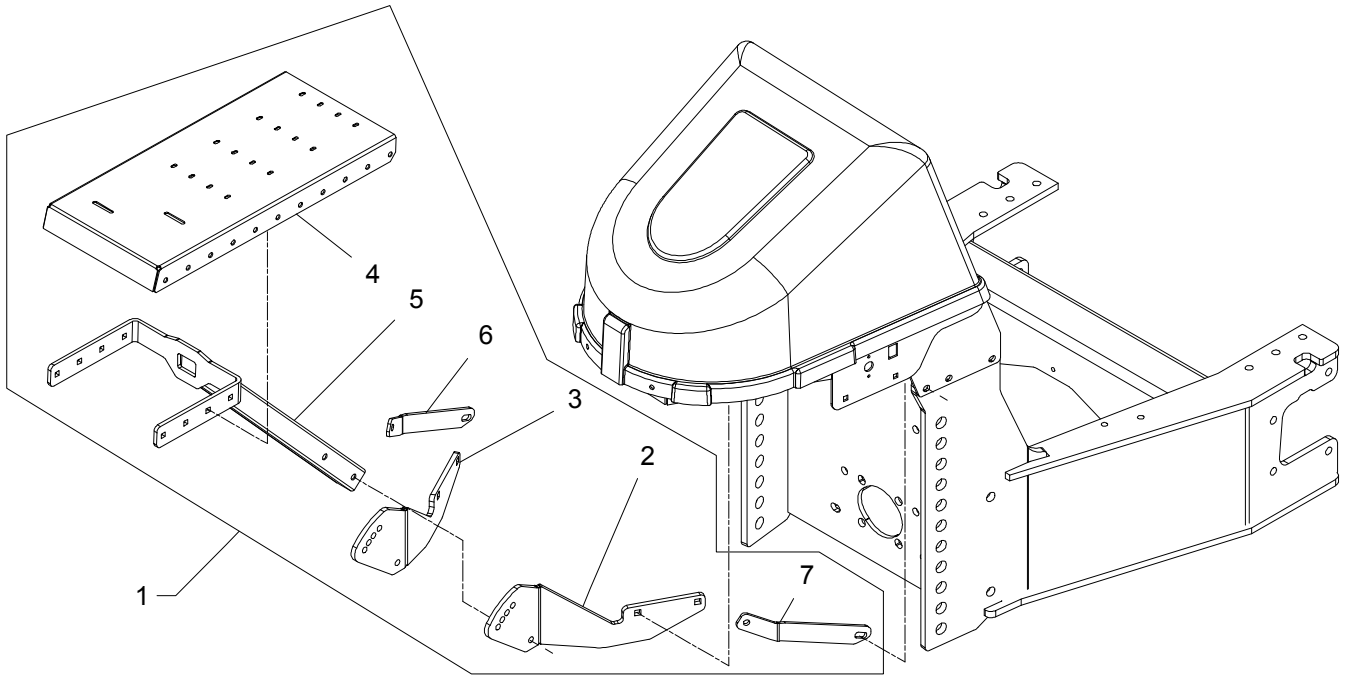


TILBEHØR, ZUBEHØR, ACCESSORIES

POS.	VARENUMMER	ANTAL	BENÆVNELSE	BEZEICHNUNG	DESIGNATION	HERTIL, DAZU, TO THIS, A CECI	
1.	4710-1060	1	KONSOL/ MAN. VENT. BLOK KONSOLE/ MAN. VENTILBLOCK		BRACKET/ MAN. VALVE BLOCK		
2.	2712-925X	1	BÆRING, VENSTRE TRAGER, LINKE		CARRIER, LEFT	1215-4330 1220-4321 1241-3403	2 2 2
3.	2712-926X	1	BÆRING, HØJRE TRAGER, RECHT		CARRIER, RIGHT	1215-4330 1220-4321 1241-3403	2 2 2
4.	2712-939X	1	PLADE FOR HYDRAULIK BLOK BLECH FÜR HYDRAULIK BLOCK		PLATE FOR HYDRAULIC BLOCK	1215-3226 1220-3321 1241-2502	4 4 4
5.	3712-947X	1	U-BØJLE U-BÜGEL		U-HOOP	1214-4328 1220-4321 1241-3403	2 2 2
6.	2712-959X	+ 1	STØTTESTANG, HØJRE STÜTZSTANGE, RECHT		SUPPORT ROD, RIGHT	1213-4422	1
6. 1	2714-540X	+ 1	STØTTESTANG, HØJRE STÜTZSTANGE, RECHT		SUPPORT ROD, RIGHT		
7.	2712-960X	+ 1	STØTTESTANG, VENSTRE STÜTZSTANGE, LINKE		SUPPORT ROD, LEFT	1213-4422	1
7. 1	2714-542X	+ 1	STØTTESTANG, VENSTRE STÜTZSTANGE, LINKE		SUPPORT ROD, LEFT		
10.	4710-0901	1	FORLÆNGERSLANGER 1/2" VERLÄNGERUNGSSCHLEUCHE 1/2"		EXTENSION HOSES 1/2"		
11.	1317-0302	2	STIK F/LYNKOBLING ANSCHLUSS F/SCHNELLKUPPLUNG		CONNECTION F/QUICK-COUPLING		
12.	1393-0140	1	BESKYTTELSSESHETTE BLÅ SCHUTZKAPPE BLAU		PROTECTION CAP BLUE		
13.	1393-0139	1	BESKYTTELSSESHETTE RØD SCHUTZKAPPE ROT		PROTECTION CAP RED		
14.	1317-0378	2	HYDRAULIKSLANGE L=2000 HYDRAULIKSLAUCH L=2000		HYDRAULIC HOSE L=2000		
15.	1311-8207	2	RØRFORSKRUNING ROHRVERSCHRAUBUNG		PIPE COUPLING		
16.	1165-0501	4	SLANGE Ø61 SCHLAUCH Ø61		HOSE Ø61	1165-0130	2
17.	1311-8613	1	RØRHOLDER ROHRHALTERUNG		SUPPORT FOR TUBE		
18.	1311-8612	1	TOPPLADE TOPPLATTE		TOP PLATE	1214-2226 1220-2321	1 1
20.	1311-7011	1	NIPPELMUFFE NIPPEL		BUSHING		
21.	1311-8525	1	VINKELFORSKRUNING - L10 WINKELVERSCHRAUBUNG - L10		ANGLE COUPLING - L10		
22.	1311-8534	1	FORSKRUNING VERSCHRAUBUNG		SCREWED CONNECTION		
23.	1311-8603	1	VINKELFORSKRUNING WINKELVERSCHRAUBUNG		ANGLE COUPLING		
30.	1311-7011	1	NIPPELMUFFE NIPPEL		BUSHING		
31.	1311-8565	2	VINKELFORSKRUNING WINKELVERSCHRAUBUNG		ANGLE COUPLING		
32.	1311-8412	2	FORSKRUNING VERSCHRAUBUNG		SCREWED CONNECTION		
40.	4710-0916	1	BETJENING MANUEL BEDIENUNG, MANUELL		CONTROL, MANUAL		

Fig. 84

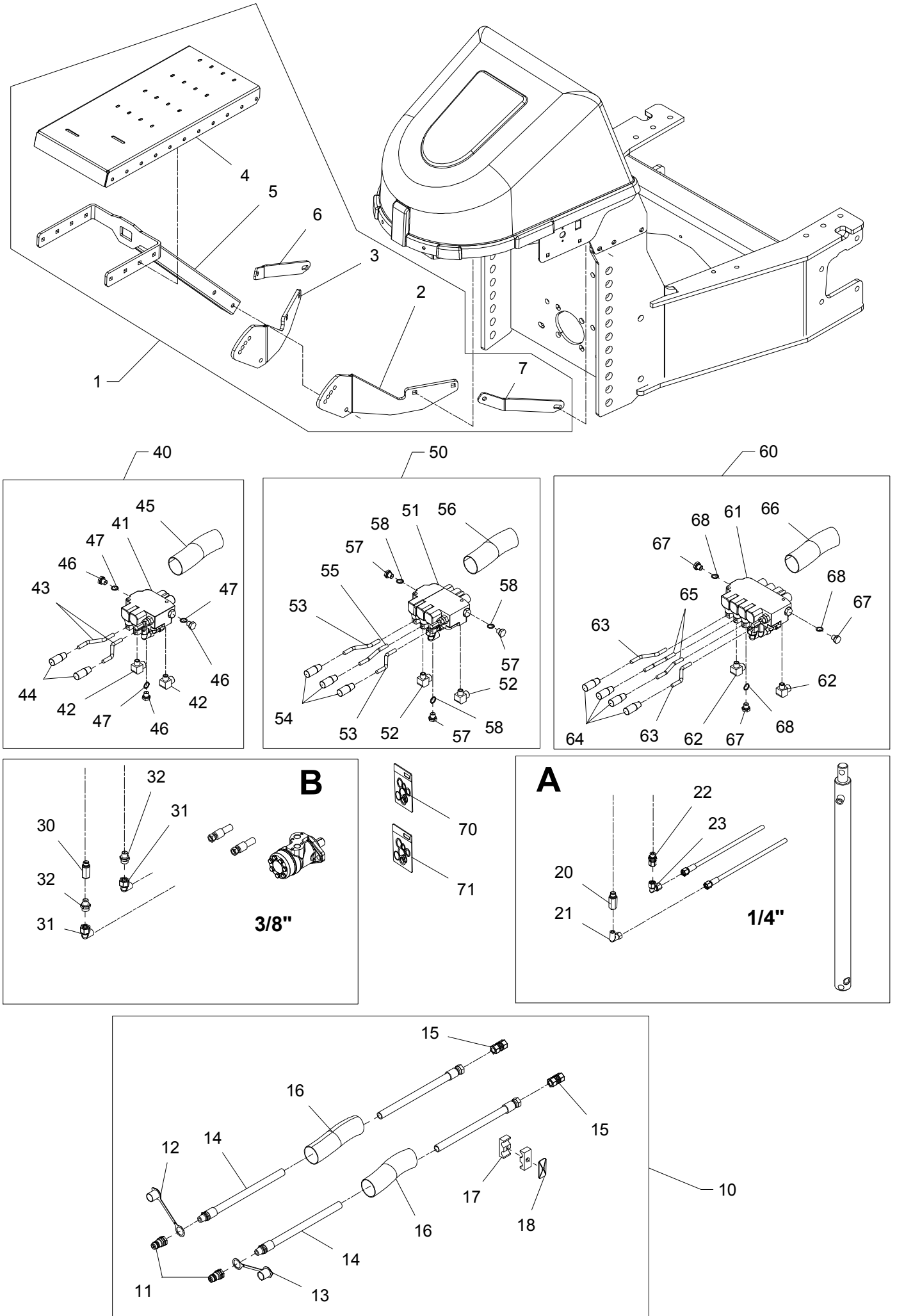
TILBEHØR - ZUBEHÖR - ACCESSORIES



POS.	VARENUMMER	ANTAL	BENÆVNELSE	BEZEICHNUNG	DESIGNATION	HERTIL, DAZU, TO THIS, A CECI	
41.	1317-0590	1	STYREVENTIL FUHRUNGSVENTIL		GUIDE VALVE	1214-2224	2
						1220-2321	2
						1241-1304	4
42.	1311-8452	2	VINKELFORSKRUNING - L15 WINKELVERSCHRAUBUNG - L15		ANGLE COUPLING - L15		
43.	2701-503X	2	ARM ARM		ARM	1220-3122	1
44.	1399-0227	2	HÅNDTAG HANDGRIFF		HANDLE		
45.	1165-0501	2	SLANGE Ø61 SCHLAUCH Ø61		HOSE Ø61		
46.	1311-8562	3	PROP VERSCHLUSS		PLUG		
47.	1317-0208	3	KOBBERPAKNING 17-22-1,5 KUPFERDICHTUNG 17-22-1,5		COPPER GASKET 17-22-1,5		
50.	4710-0917	1	BETJENING MANUEL BEDIENUNG, MANUELL		CONTROL, MANUAL		
51.	1317-0591	1	STYREVENTIL FUHRUNGSVENTIL		GUIDE VALVE	1214-2228	2
						1220-2321	2
						1241-1304	4
52.	1311-8452	2	VINKELFORSKRUNING - L15 WINKELVERSCHRAUBUNG - L15		ANGLE COUPLING - L15		
53.	2701-503X	2	ARM ARM		ARM	1220-3122	1
54.	1399-0227	3	HÅNDTAG HANDGRIFF		HANDLE		
55.	2701-504X	1	ARM FOR HÅNDTAG ARM FUER HANDGRIFF		ARM FOR HANDLE	1220-3122	1
56.	1165-0501	3	SLANGE Ø61 SCHLAUCH Ø61		HOSE Ø61		
57.	1311-8562	3	PROP VERSCHLUSS		PLUG		
58.	1317-0208	3	KOBBERPAKNING 17-22-1,5 KUPFERDICHTUNG 17-22-1,5		COPPER GASKET 17-22-1,5		
60.	4710-0918	1	BETJENING MANUEL BEDIENUNG, MANUELL		CONTROL, MANUAL		
61.	1317-0587	1	STYREVENTIL FUHRUNGSVENTIL		GUIDE VALVE	1214-2228	2
						1220-2321	2
						1241-1304	4
62.	1311-8452	2	VINKELFORSKRUNING - L15 WINKELVERSCHRAUBUNG - L15		ANGLE COUPLING - L15		
63.	2701-503X	2	ARM ARM		ARM	1220-3122	1
64.	1399-0227	4	HÅNDTAG HANDGRIFF		HANDLE		
65.	2701-504X	2	ARM FOR HÅNDTAG ARM FUER HANDGRIFF		ARM FOR HANDLE	1220-3122	1
66.	1165-0501	4	SLANGE Ø61 SCHLAUCH Ø61		HOSE Ø61		
67.	1311-8562	3	PROP VERSCHLUSS		PLUG		
68.	1317-0208	3	KOBBERPAKNING 17-22-1,5 KUPFERDICHTUNG 17-22-1,5		COPPER GASKET 17-22-1,5		

Fig. 84

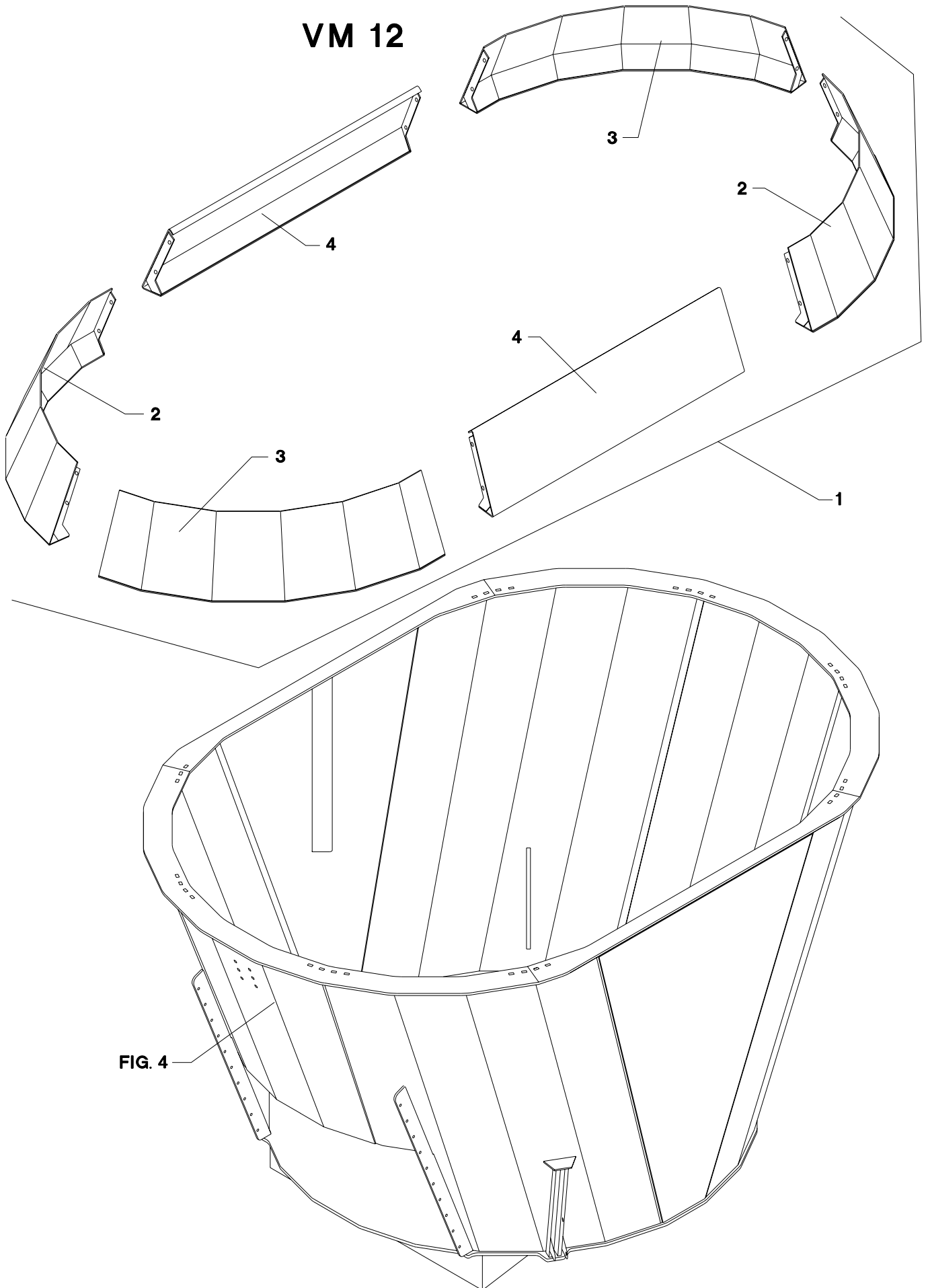
TILBEHØR - ZUBEHÖR - ACCESSORIES



TILBEHØR, ZUBEHÖR, ACCESSORIES

POS.	VARENUMMER	ANTAL	BENÆVNELSE	BEZEICHNUNG	DESIGNATION	HERTIL, DAZU, TO THIS, A CECI	
70.	1317-9689	1	LÅSESET UDEN LÅS	SCHLOSSSATZ OHNE SCHLOSS	SET OF LOCKS WITHOUT LOCK	1215-4330	2
						1220-4321	2
						1241-3403	2
71.	1317-9690	1	LÅSESET MED LÅS	SCHLOSSSATZ MIT SCHLOSS	SET OF LOCKS WITH LOCK	1215-4330	2
						1220-4321	2
						1241-3403	2

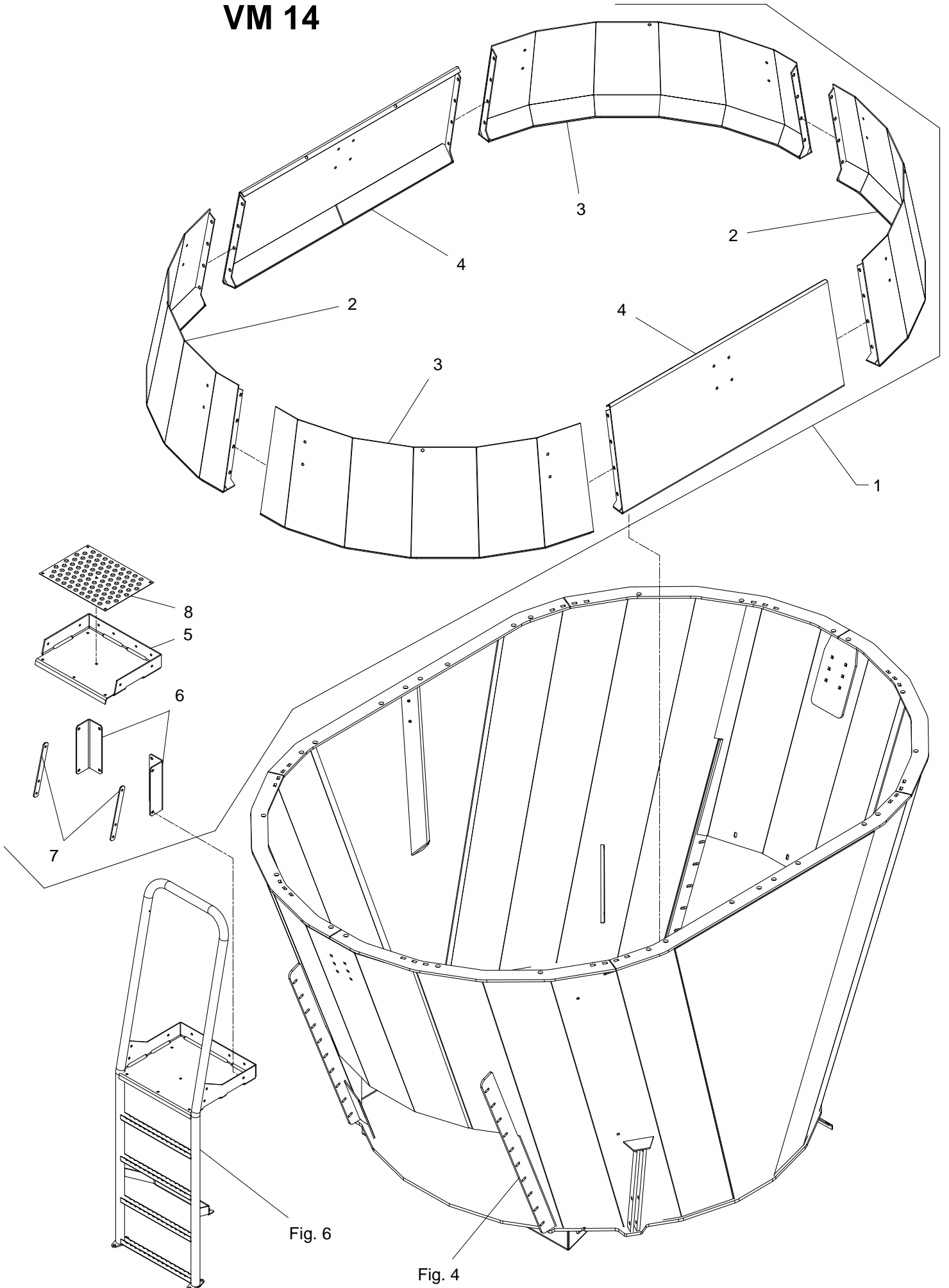
VM 12



TILBEHØR, ZUBEHÖR, ACCESSORIES

POS.	VARENUMMER	ANTAL	BENÆVNELSE	BEZEICHNUNG	DESIGNATION	HERTIL, DAZU, TO THIS, A CECI	
1.	4710-2006	1	SIDER, EKSTRA SEITEN, SONDER		SIDE, EXTENSION		
2.	3711-786X	2	SIDE, EKSTRA SEITE, SONDER		SIDE, EXTENSION	1213-4324	4
						1220-4321	2
						1241-3702	4
3.	3711-787X	2	SIDE, EKSTRA SEITE, SONDER		SIDE, EXTENSION	1213-4324	4
						1220-4321	2
						1241-3702	4
4.	3711-788X	2	SIDE, EKSTRA SEITE, SONDER		SIDE, EXTENSION	1213-4324	4
						1220-4321	2
						1241-3702	4

VM 14

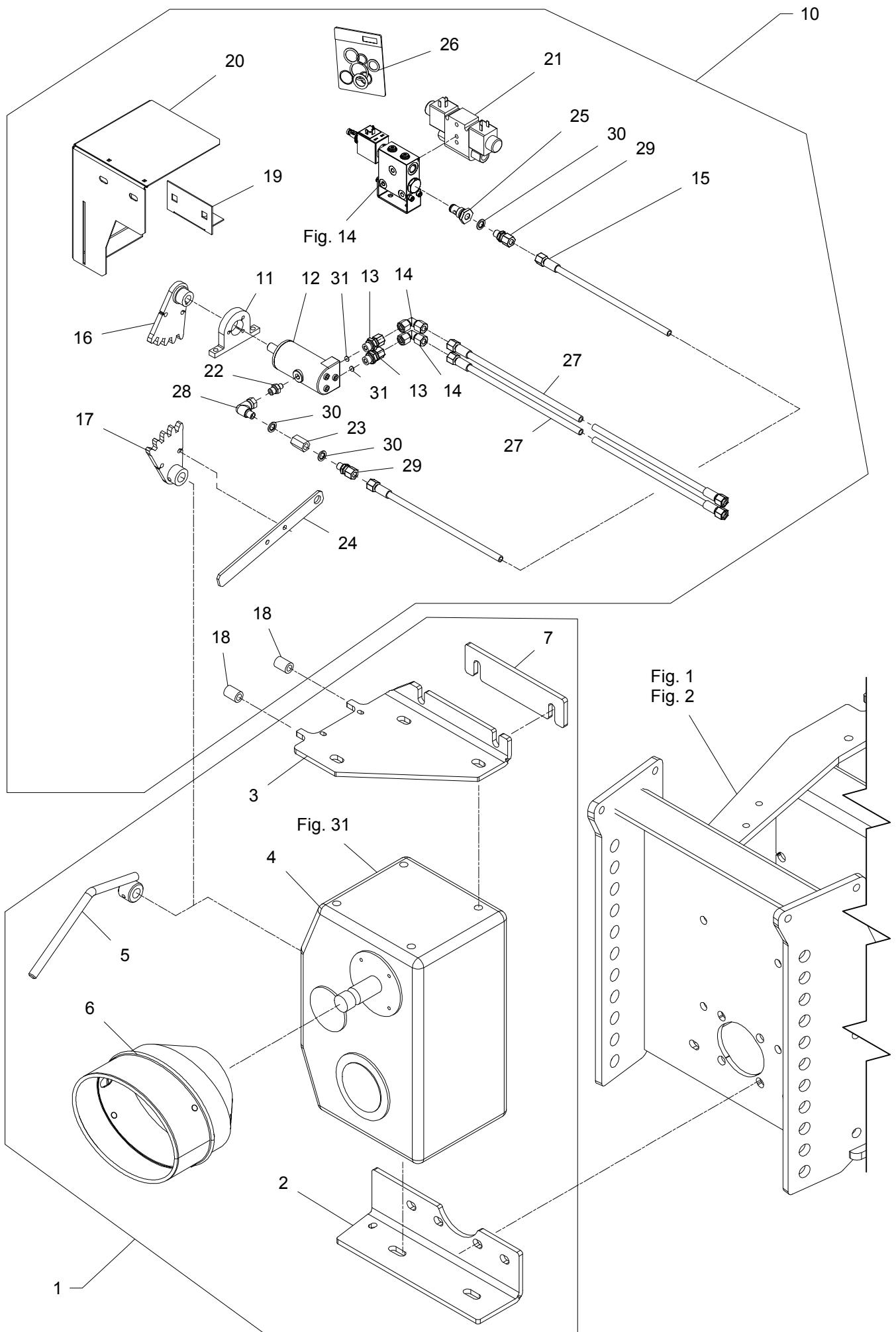


TILBEHØR, ZUBEHØR, ACCESSORIES

POS.	VARENUMMER	ANTAL	BENÆVNELSE	BEZEICHNUNG	DESIGNATION	HERTIL, DAZU, TO THIS, A CECI	
1.	4710-2007	1	SIDER, EKSTRA SEITEN, SONDER		SIDE, EXTENSION		
2.	3711-808X	2	SIDE, EKSTRA SEITE, SONDER		SIDE, EXTENSION	1213-4322	4
						1213-4324	4
						1220-4321	4
						1241-3403	4
						1241-3702	4
3.	3711-813X	2	SIDE, EKSTRA SEITE, SONDER		SIDE, EXTENSION	1213-4322	4
						1213-4324	4
						1220-4321	4
						1241-3403	4
						1241-3702	4
4.	3711-818X	2	SIDE, EKSTRA SEITE, SONDER		SIDE, EXTENSION	1213-4322	4
						1213-4324	4
						1220-4321	4
						1241-3403	4
						1241-3702	4
5.	2712-130X	1	PLATFORM PLATFORM		PLATFORM		
6.	2712-131X	2	VINKELBESLAG VINKELBESCHLAG		ANGLE PLATE	1213-3224	1
						1213-3322	1
						1220-3321	2
						1241-2402	2
7.	2712-132X	2	STANG STANGE		ROD	1213-3224	3
						1220-3321	3
						1241-2402	3
8.	2712-124X	1	PLADE PLATTE		PLATE	1215-2222	6
						1220-2321	6
						1241-1202	6

Fig. 87

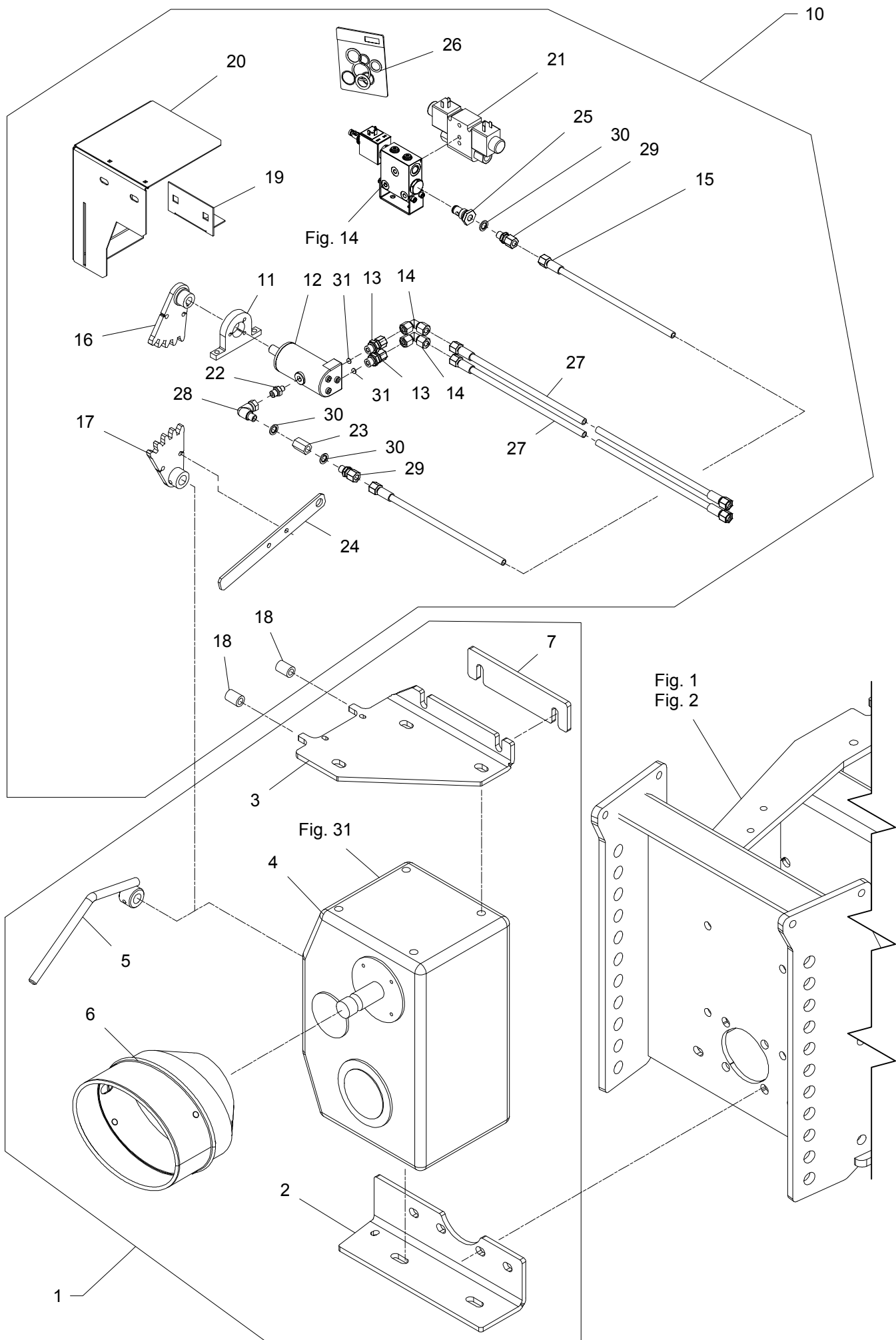
TILBEHØR - ZUBEHÖR - ACCESSORIES



POS.	VARENUMMER	ANTAL	BENÆVNELSE	BEZEICHNUNG	DESIGNATION	HERTIL, DAZU, TO THIS, A CECI	
1.	4710-1107	1	REDUKTIONSGEAR REDUKTIONSGETRIEBE		REDUCING GEAR		
2.	2715-374X	1	KONSOL KONSOLE		BRACKET	1213-5324	2
						1213-5522	2
						1220-5321	2
						1241-4502	6
3.	2710-292X	1	KONSOL KONSOLE		BRACKET	1213-5324	2
						1213-5522	2
						1220-5321	2
						1241-4502	6
4.	3712-070A	1	GEAR GETRIEBE		GEAR		
5.	3712-100X	1	HÅNDTAG HANDGRIF		HANDLE	1251-5303	1
6.	1393-0174	1	PTO-SKÆRM, OVAL PTO-SCHUTZ, OVAL		PTO-GUARD, OVAL	1213-2126	4
						1241-1502	4
						1241-4403	4
7.	2715-373X	1	AFSTANDSPLADE ABSTANDSPATTE		DISTANCE PLATE		
10.	4710-1048	1	GEARSKIFT GANGSCHALTUNG		GEARSHIFT		
11.	2711-832X	1	FLANGE FLANSCH		FLANGE	1213-2322	2
						1220-2321	2
						1241-1202	2
12.	3712-616X	1	HYDRAULIKMOTOR HYDRAUL MOTOR		HYDRAULIC MOTOR	1213-1224	3
						1241-1203	3
13.	1311-8534	2	FORSKRUNING VERSCHRAUBUNG		SCREWED CONNECTION		
14.	1311-8603	2	VINKELFORSKRUNING WINKELVERSCHRAUBUNG		ANGLE COUPLING		
15.	1317-0841	1	HYDRAULIKSLANGE L=1700 HYDRAULIKSLAUCH L=1700		HYDRAULIC HOSE L=1700		
16.	3711-883X	1	TANDHJUL ZAHNRAD		GEAR	1213-1222	1
						1241-1206	1
						1241-1502	1
17.	3711-882X	1	TANDHJUL ZAHNRAD		GEAR	1251-5204	1
18.	2711-961X	2	SLANGE SCHLAUCH		HOSE		
19.	2711-934X	1	VINKEL WINKEL		ANGLE	1213-3126	2
						1220-3922	2
						1241-2502	2
20.	2711-891X	1	SKÆRM SCHUTZ		GUARD	1215-1123	2
						1220-1323	2
						1241-1203	2
21.	1317-1012	1	MOTOR-MODUL MOTOR-MODUL		MOTOR-MODULE		
22.	1311-1109	1	BRYSTNIPPEL 1/4"-1/8" NIPPEL 1/4"-1/8"		STUD STUD STRAIGHT 1/4"-1/8"		
23.	1311-1204	1	MUFFE MUFFE		SOCKET		
24.	2713-359X	1	VISER ZEIGER		POINTER	1213-2224	2
						1220-2321	2
25.	1317-9487	1	PROP F. GEARSKIFT (T) VERSCHLUSS F. GANGSCHALT. (T)		PLUG F. GEARSHIFT (T)		
26.	1317-9486	1	PAKNINGSSÆT F. 1317-9487 DICHTUNGSSATZ F. 1317-9487		SET OF GASKETS F. 1317-9487		

Fig. 87

TILBEHØR - ZUBEHÖR - ACCESSORIES

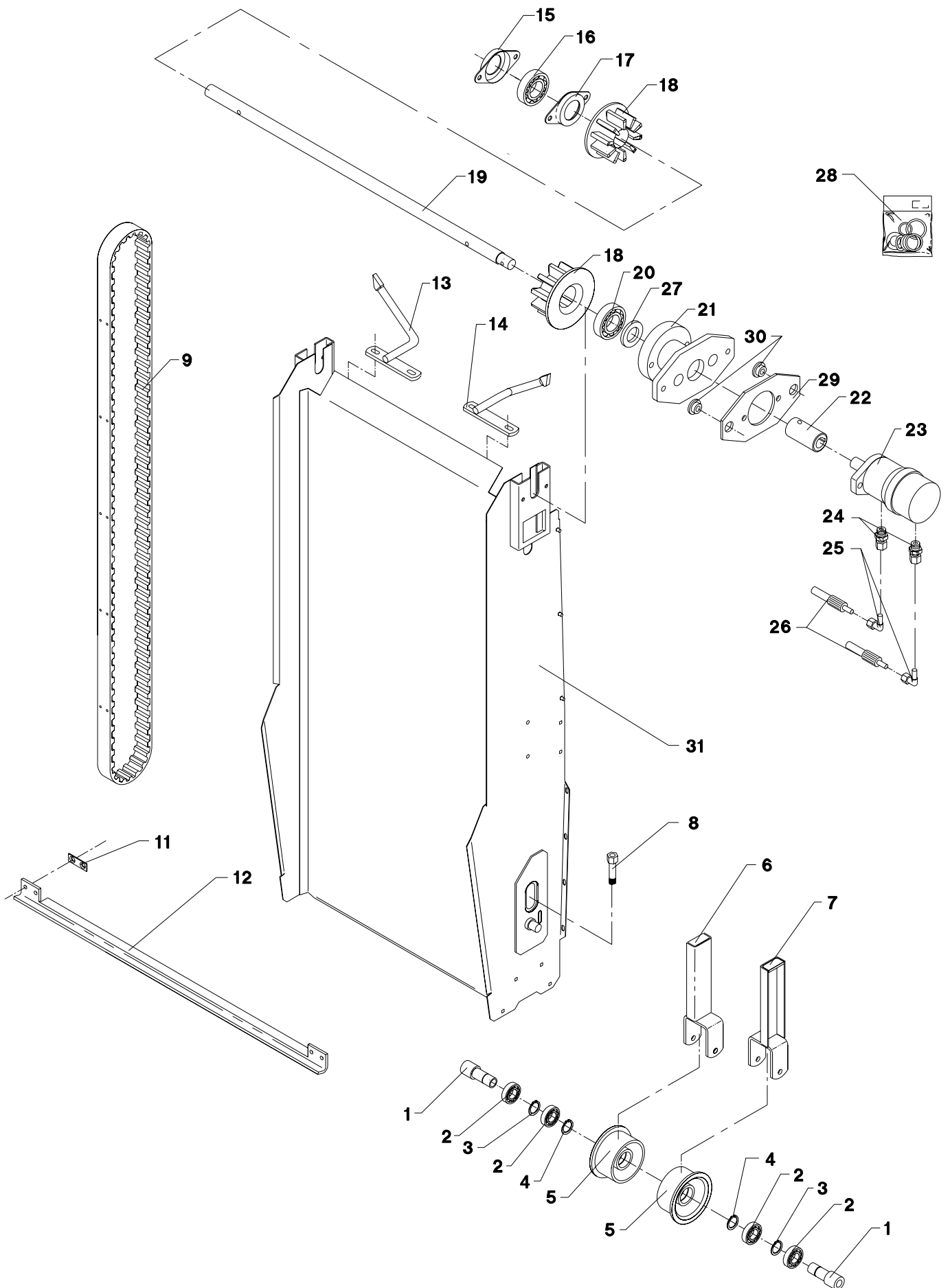


TILBEHØR, ZUBEHÖR, ACCESSORIES

POS.	VARENUMMER	ANTAL	BENÆVNELSE	BEZEICHNUNG	DESIGNATION	HERTIL, DAZU, TO THIS, A CECI
27.	1317-0848	2	HYDRAULIKSLANGE L=500 HYDRAULIKSCHLAUCH L=500		HYDRAULIC HOSE L=500	
28.	1311-8434	1	VINKEL WINKEL		ANGLE	
29.	1311-1411	1	RØRFORSKRUNING ROHRVERSCHRÄBUNG		PIPE COUPLING	
30.	1311-8560	2	PAKRING DICHTUNGSRING		PACKING RING	
31.	2010-394X	2	DYSE DÜSE		NOZZLE	

Fig. 88

TILBEHØR - ZUBEHÖR - ACCESSORIES

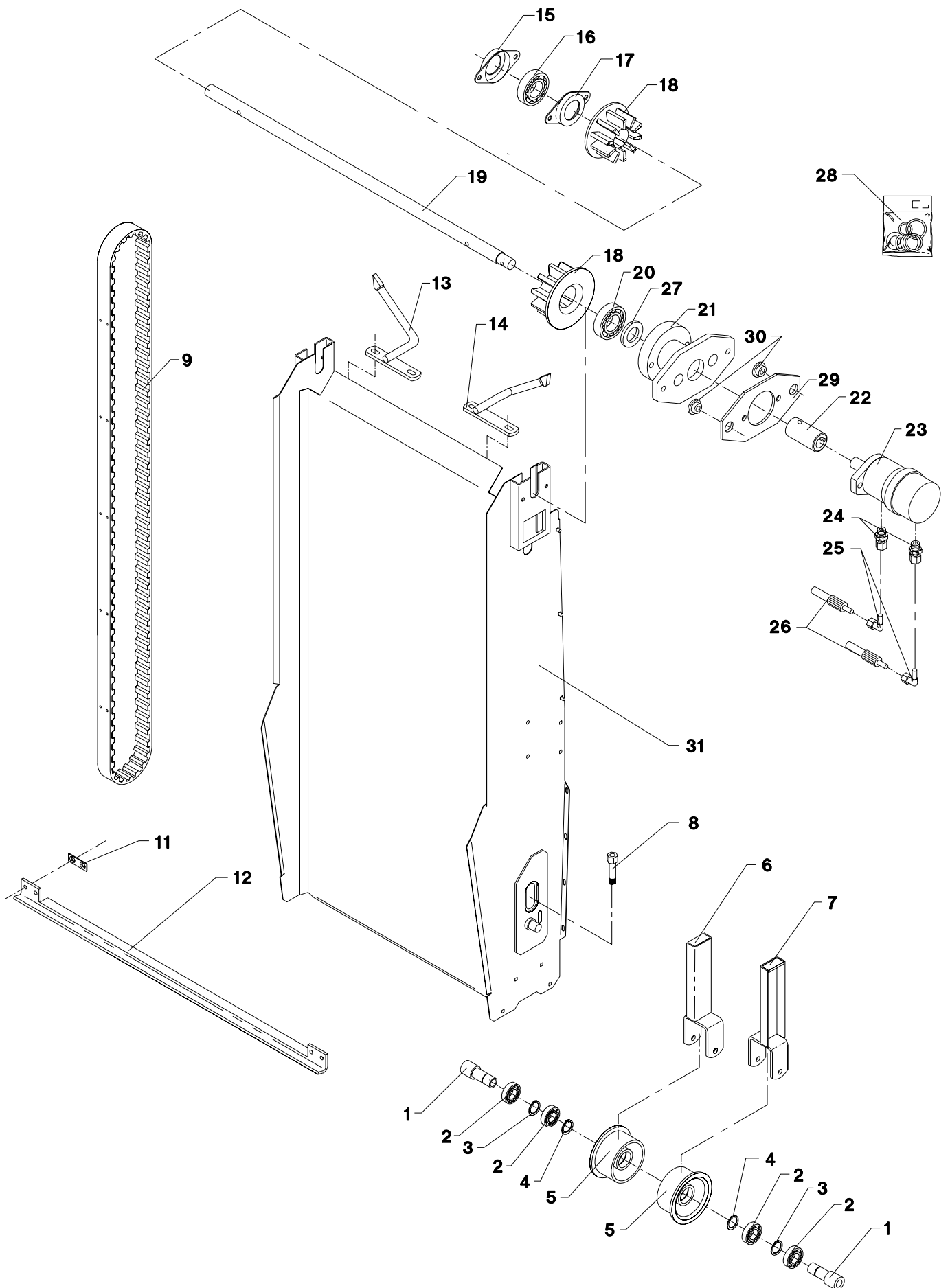


TILBEHØR, ZUBEHØR, ACCESSORIES

POS.	VARENUMMER	ANTAL	BENÆVNELSE	BEZEICHNUNG	DESIGNATION	HERTIL, DAZU, TO THIS, A CECI	
1.	2114-337X	2	RØRAKSEL ROHRWELLE		TUBE SHAFT	1214-5428	1
						1220-5321	1
2.	1331-3302	2	KUGLELEJE KUGELLAGER		BALL BEARING		
3.	1255-5101	2	LÅSERING 52 MM INDVENDIG SICHERUNGSRING 52 MM INNEN		SNAP RING 52 MM INNER		
4.	1255-2203	2	LÅSERING 25 MM UDVENDIG SICHERUNGSRING 25 MM AUSSEN		SNAP RING 25 MM OUTER		
5.	2114-331A	2	RULLE ROLLE		ROLLER		
6.	3701-770X	1	GAFFEL, HØJRE GABEL, RECHTE		FORK, RIGHT		
7.	3114-335X	1	GAFFEL, VENSTRE GABEL, LINKE		FORK, LEFT		
8.	1213-5820	2	STÅLSÆTSKRUE M16X140 ST. SETSCHRAUBE M16X140		STEEL SET SCREW M16X140	1220-5122	1
9.	1362-2003	1	REMSÆT (2 STK.) RIEMENSATZ (2 STCK)		V-BELT SET (2 PCS)		
11.	2234-507X	40	UNDERLAG UNTERLAGE		SUPPORT		
12.	2718-080X	20	MEDBRINGER MITNEHMER		CARRIER	1219-0216	2
						1220-2321	2
13.	3234-562X	1	UDSKRABER, HØJRE ABKRATZER, RECHTE		SCRAPER, RIGHT	1215-3226	2
						1220-3321	2
						1241-2502	2
14.	3234-563X	1	UDSKRABER, VENSTRE ABKRATZER, LINKE		SCRAPER, LEFT	1215-3226	2
						1220-3321	2
						1241-2502	2
15.	1421-6486	1	LEJEHUSHALVPART LAGERGEHAEUSEHAELFTE		HALF OF BEARING HOUSING	1213-4224	2
						1220-4321	2
						1313-2101	1
16.	1331-7406	1	KUGLELEJE GE 35 KRRB KUGELLAGER GE 35 KRRB		BALL BEARING GE 35 KRRB		
17.	1421-6487	1	LEJEHUSHALVPART LAGERGEHAEUSEHAELFTE		HALF OF BEARING HOUSING		
18.	2234-601A	2	DRIV-JUL ANTRIEBSRAD		DRIVING WHEEL	1251-2502	1
						1251-5502	1
						1251-7502	1
19.	2701-634X	1	AKSEL WELLE		SHAFT		
20.	1331-3306	1	KUGLELEJE 6207 2RS KUGELLAGER 6207 2RS		BALL BEARING 6207 2RS		
21.	3701-047X	1	FLANGE FLANSH		FLANGE	1214-4224	2
						1220-4321	2
						1241-9405	1
						1313-1101	1
22.	2701-450X	1	BØSNING BUCHSE		BUSH	1251-4302	1
						1251-6302	1
23.	3701-089X	1	HYDRAULIKMOTOR HYDRAUL MOTOR		HYDRAULIC MOTOR		
24.	1311-8508	2	FORSKRUNING VERSCHRAUBUNG		SCREWED CONNECTION		
25.	1311-8509	2	VINKELFORSKRUNING WINKELVERSCHRAUBUNG		ANGLE COUPLING		
26.	1317-0311	2	HYDRAULIKSLANGE L=4300 HYDRAULIKSCHLAUCH L=4300		HYDRAULIC HOSE L=4300		

Fig. 88

TILBEHØR - ZUBEHÖR - ACCESSORIES

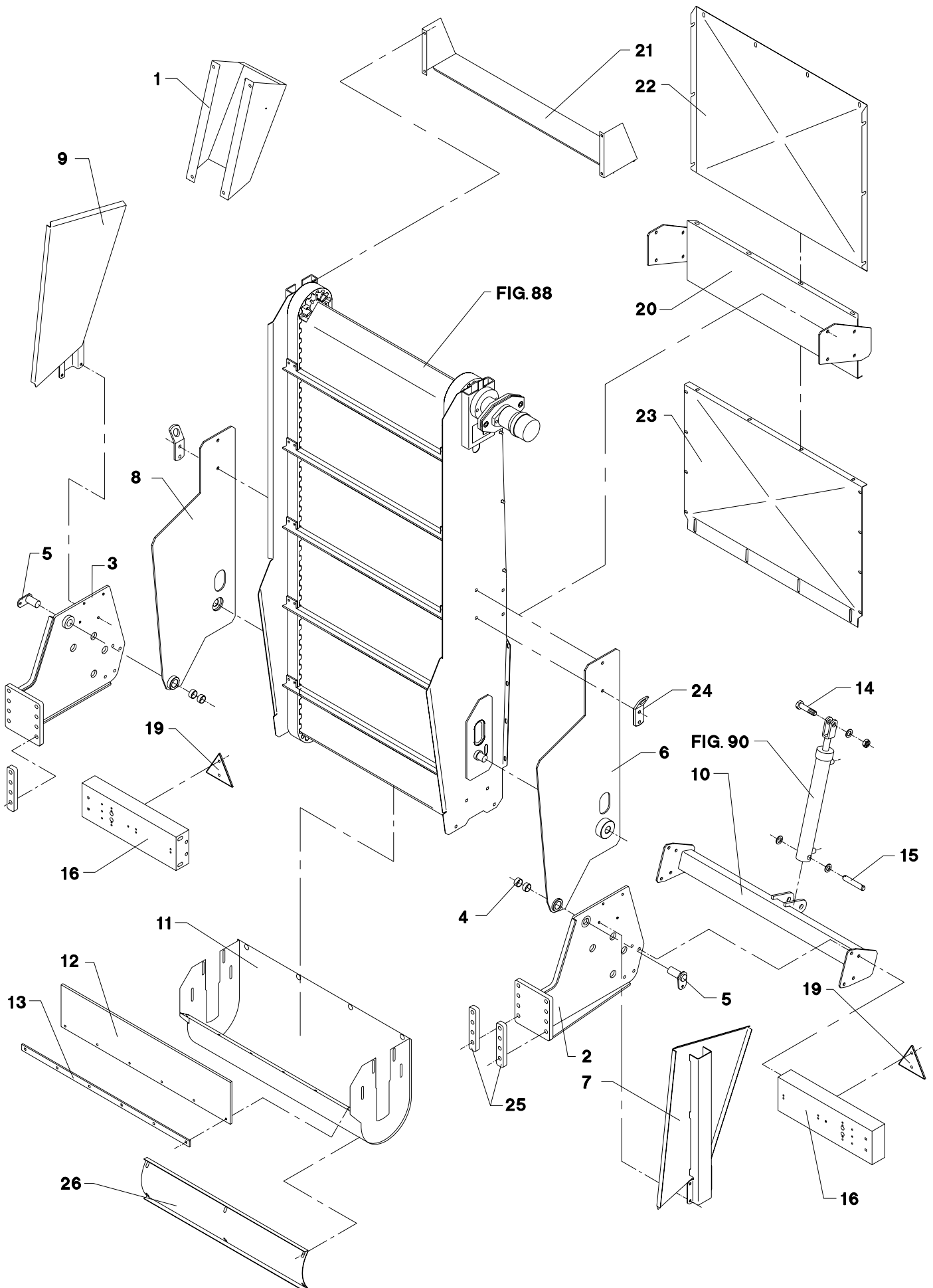


TILBEHØR, ZUBEHÖR, ACCESSORIES

POS.	VARENUMMER	ANTAL	BENÆVNELSE	BEZEICHNUNG	DESIGNATION	HERTIL, DAZU, TO THIS, A CECI	
27.	1241-9405	1	PASSKIVE 45 72-2 SCHEIBE 56 72-2		WASHER 56 72-2		
28.	1316-9026	1	PAKNINGSSÆT 1316-0109/0119 DICHTUNGSSATZ 1316-0109/0119		SEALKIT 1316-0109/0119		
29.	2701-044X	1	PLADE PLATTE		PLATE	1213-4422	2
						1220-4321	2
						1241-3403	2
30.	2701-048X	2	BØSNING BUCHSE		BUSH	1214-4126	1
						1220-4321	1
						1241-2505	1
31.	3701-596A	2	RAMME RAHMEN		FRAME		

Fig. 89

TILBEHØR - ZUBEHÖR - ACCESSORIES

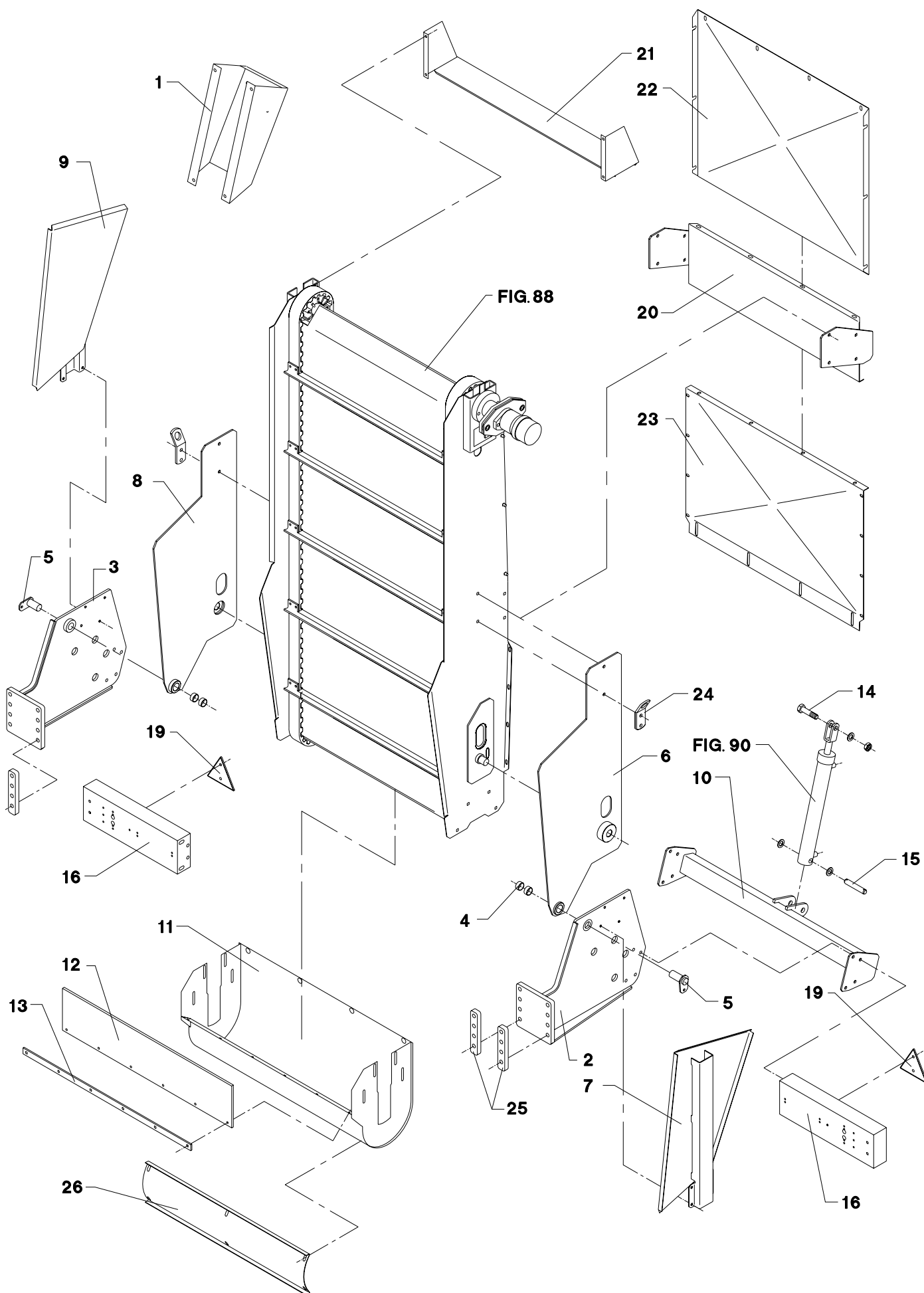


TILBEHØR, ZUBEHØR, ACCESSORIES

POS.	VARENUMMER	ANTAL	BENÆVNELSE	BEZEICHNUNG	DESIGNATION	HERTIL, DAZU, TO THIS, A CECI	
1.	2710-317X	1	SKÆRM SCHUTZ		GUARD	1219-0237	2
						1220-4321	2
2.	3710-309A	1	KONSOL KONSOLE		BRACKET	1214-5422	8
						1220-5321	8
						1241-4503	8
3.	3710-305A	1	KONSOL KONSOLE		BRACKET	1214-5422	8
						1220-5321	8
						1241-4503	8
4.	1335-5511	4	GLIDELEJE 30-34-15 GLEITLAGER 30-34-15		PLAIN BEARING 30-34-15		
5.	3701-295X	2	TAP ZAPFEN		DOWEL	1213-2126	1
						1241-1304	1
6.	3710-313X	1	SIDEPLADE, VENSTRE SEITENPLATTE, LINKE		SIDE PLATE, LEFT	1214-4328	2
						1220-4321	2
						1241-2502	2
7.	3710-298A	1	SKÆRM, VENSTRE SCHUTZ, LINKE		GUARD, LEFT	1213-3126	4
						1241-2502	4
8.	3710-310X	1	SIDEPLADE, HØJRE SEITENPLATTE, RECHTE		SIDE PLATE, RIGHT	1214-4328	2
						1220-4321	2
						1241-2502	2
9.	3710-295A	1	SKÆRM, HØJRE SCHUTZ, RECHTE		GUARD, RIGHT	1213-3126	4
						1241-2502	4
10.	3710-301X	1	KONSOL KONSOLE		BRACKET	1215-4330	8
						1220-4321	8
						1241-3403	8
11.	3702-339X	1	BUNDKAR BODENWANNE		TUB	1215-2224	6
						1215-3222	8
						1220-2321	6
						1220-3321	8
						1241-1304	6
						1241-2502	8
12.	2710-322X	1	GUMMIPLADE GUMMIPLATTE		RUBBER PLATE		
13.	2701-637X	1	SKINNE SCHIENE		RAIL	1215-2224	6
						1220-2321	6
14.	1214-6226	1	STÅLSKRUE M20-65 STAHLSECHSKANTSCHRAUBE M20-65		STEEL SCREW M20-65	1220-6321	1
						1241-5503	2
15.	2506-161X	1	TAP ZAPFEN		DOWEL	1241-5503	2
						1252-4202	2
16.	2715-102X	2	HOLDER HALTER		HOLDER		
19.	1391-0501	2	REFLEKSGLAS DREIECKRUECKSTRAHLER		REFLECTOR	1216-1222	2
						1220-1323	2
						1241-1206	2
20.	3710-293X	1	KONSOL KONSOLE		BRACKET	1215-3226	4
						1220-3321	4
						1241-2502	4
21.	2701-613X	1	LEDEPLADE LEITPLATTE		GUARD PLATE	1215-2222	4
						1220-2321	4
						1241-1202	4
22.	2701-911X	1	DÆKPLADE, ØVERSTE DECKPLATTE, OBERE		COVER PLATE, UPPER	1213-3222	4
						1215-3222	4
						1220-3321	14
						1241-2402	8
						1241-2502	4
						1241-3403	10
23.	2701-913X	1	DÆKPLADE, NEDERSTE DECKPLATTE, UNTERE		COVER PLATE, LOWER	1213-3222	12
						1220-3321	16
						1241-3403	34

Fig. 89

TILBEHØR - ZUBEHÖR - ACCESSORIES

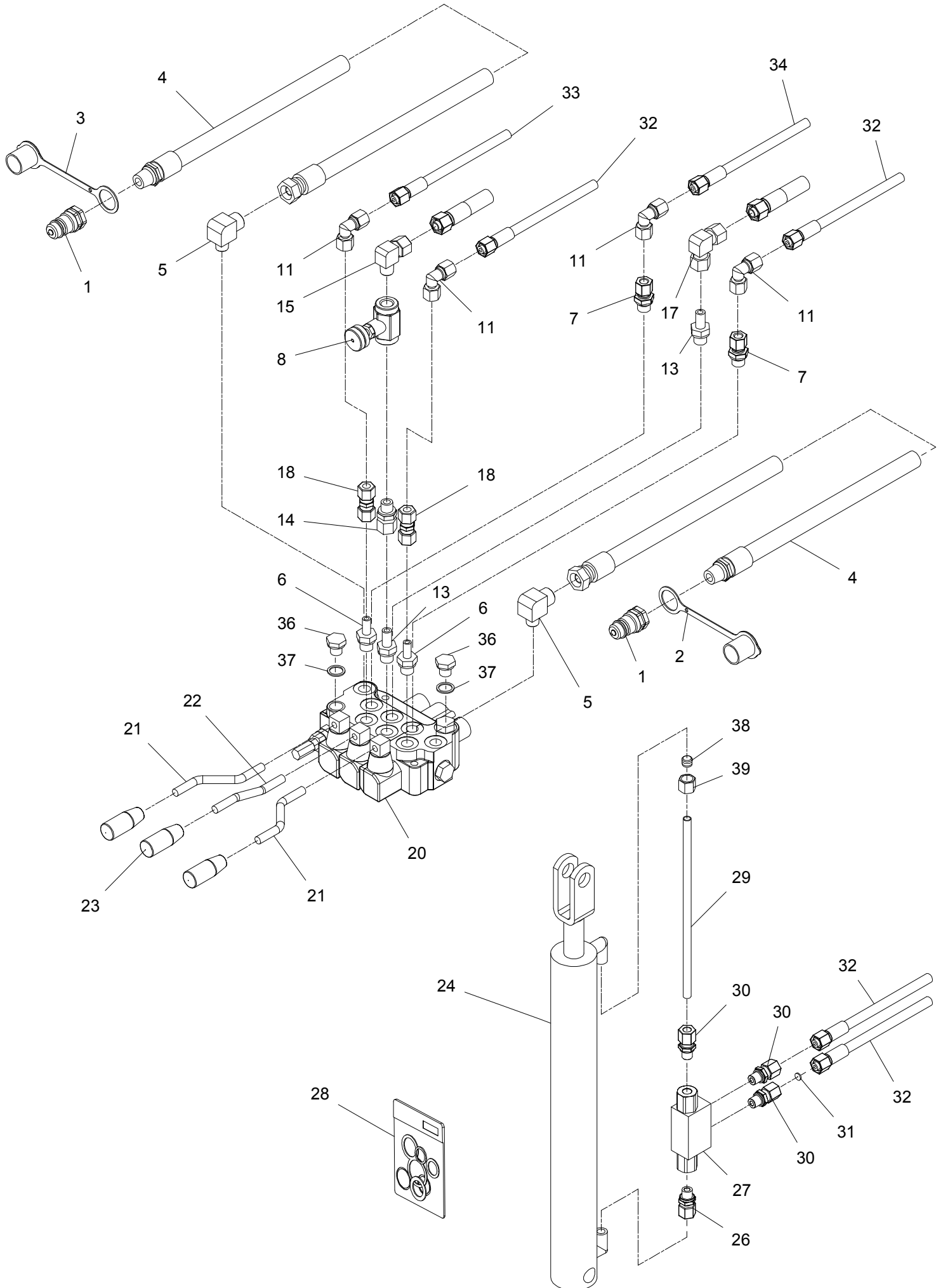


TILBEHØR, ZUBEHÖR, ACCESSORIES

POS.	VARENUMMER	ANTAL	BENÆVNELSE	BEZEICHNUNG	DESIGNATION	HERTIL, DAZU, TO THIS, A CECI	
24.	2225-134X	2	LØFTEKONSOL HEBEKONSOLE		LIFTING BRACKET	1241-3702	2
25.	2712-462X	12	AFSTANDSPLADE DISTANZPLATTE		DISTANCE PLATE		
26.	2702-382X	1	DÆKSEL DECKEL		COVER	1220-3321 1241-2505	6 6

Fig. 90

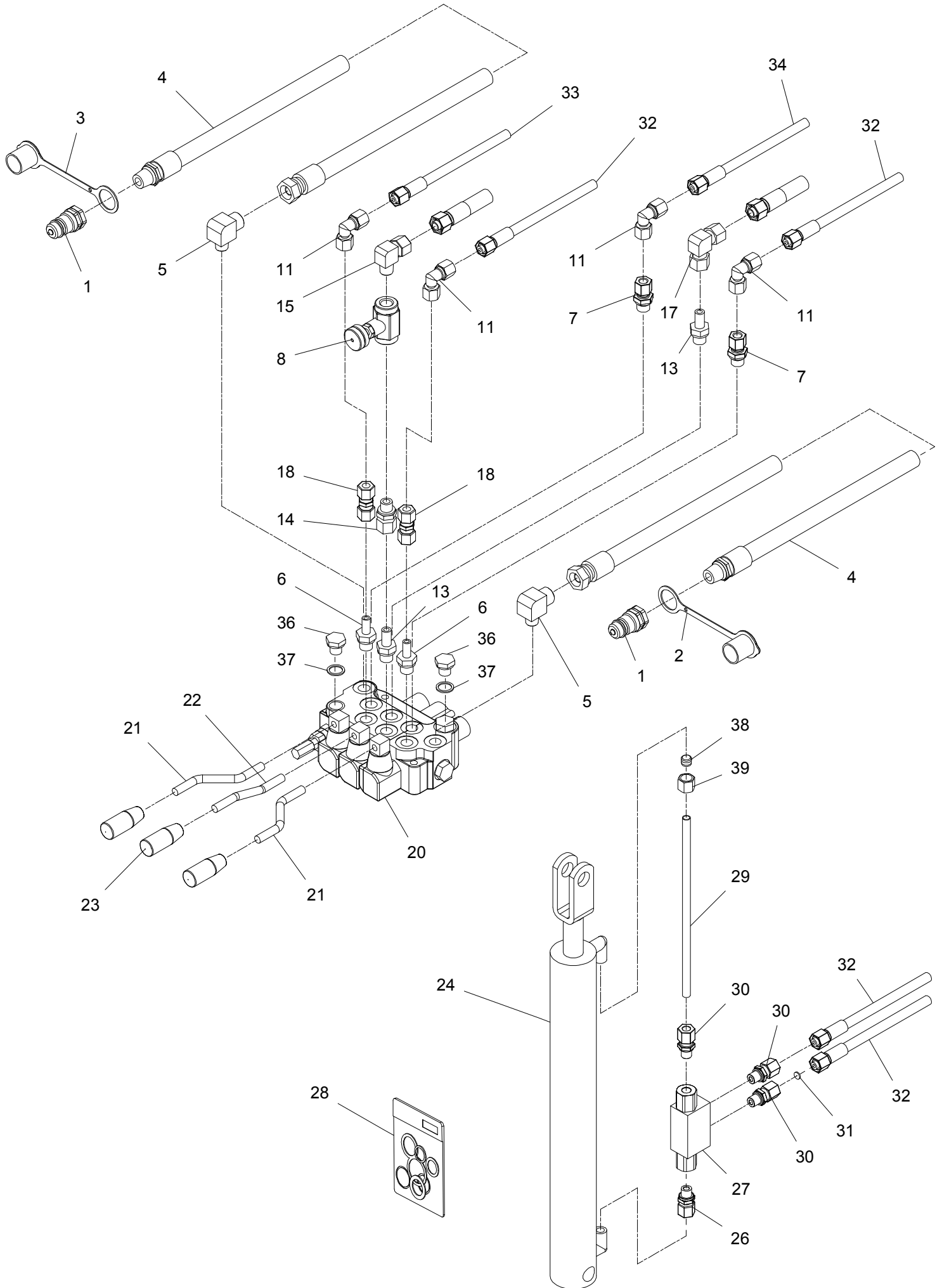
TILBEHØR - ZUBEHÖR - ACCESSORIES



POS.	VARENUMMER	ANTAL	BENÆVNELSE	BEZEICHNUNG	DESIGNATION	HERTIL, DAZU, TO THIS, A CECI	
1.	1317-0302	2	STIK F/LYNKOBLING ANSCHLUSS F/SCHNELLKUPPLUNG		CONNECTION F/QUICK-COUPLING		
2.	1393-0140	1	BESKYTTESSEHETTE BLÅ SCHUTZKAPPE BLAU		PROTECTION CAP BLUE		
3.	1393-0139	1	BESKYTTESSEHETTE RØD SCHUTZKAPPE ROT		PROTECTION CAP RED		
4.	1317-0377	2	HYDRAULIKSLANGE L=8600 HYDRAULIKSLAUCH L=8600		HYDRAULIC HOSE L=8600		
5.	1311-8452	2	VINKELFORSKRUNING - L15 WINKELVERSCHRÄUBUNG - L15		ANGLE COUPLING - L15		
6.	1311-8535	2	RØRSTUDS ROHRSTUTZEN		PIPE STUB		
7.	1311-8534	2	FORSKRUNING VERSCHRÄUBUNG		SCREWED CONNECTION		
8.	1317-0539	1	DRØVLEVENTIL DROSSELVENTIL		THROTTLE VALVE		
11.	1311-8603	4	VINKELFORSKRUNING WINKELVERSCHRÄUBUNG		ANGLE COUPLING		
13.	1311-8605	2	RØRSTUDS ROHRSTUTZEN		PIPE STUB		
14.	1311-8502	1	LIGE FORSKRUNING GERADE VERSCHRÄUBUNG		STRAIGHT COUPLING		
15.	1311-6504	1	VINKELFORSKRUNING - L12 WINKELVERSCHRÄUBUNG - L12		ANGLE COUPLING - L12		
17.	1311-8522	1	VINKELFORSKRUNING WINKELVERSCHRÄUBUNG		ANGLE COUPLING		
18.	1311-8510	2	FORSKRUNING VERSCHRÄUBUNG		FITTINGS		
20.	1317-0591	1	STYREVENTIL FUHRUNGSVENTIL		GUIDE VALVE	1214-2228	2
						1220-2321	2
						1241-1304	4
21.	2701-503X	2	ARM ARM		ARM		
22.	2701-504X	1	ARM FOR HÅNDTAG ARM FUER HANDGRIFF		ARM FOR HANDLE		
23.	1399-0227	3	HÅNDTAG HANDGRIFF		HANDLE		
24.	1317-3061	1	DV CYLINDER 25/50-355 DA CYLINDER 25/50-355		DA CYLINDER 25/50-355		
26.	1311-1416	1	RØRSTUDS ROHRSTUTZEN		PIPE STUB		
27.	1317-0535	1	KONTRAVENTIL KONTRAVENTIL		NON-RETURN VALVE		
28.	1317-9861	1	PAKNINGSSÆT F. 1317-3059/-3061 DICHTUNGSSATZ F 1317-3059/3061		SEAL KIT F. 1317-3059/-3061		
29.	2715-402X	1	HYDRAULIKRØR Ø10 HYDRAULIKROHR Ø10		HYDRAULIC TUBE Ø10		
30.	1311-1411	3	RØRFORSKRUNING ROHRVERSCHRÄUBUNG		PIPE COUPLING		
31.	2307-111X	1	DYSE DUESE		NOZZLE		
32.	1317-0447	2	HYDRAULIKSLANGE L=3000 HYDRAULIKSCHLAUCH L=3000		HYDRAULIC HOSE L=3000		
33.	1317-0829	1	HYDRAULIKSLANGE L=3600 HYDRAULIKSLAUCH L=3600		HYDRAULIC HOSE L=3600		

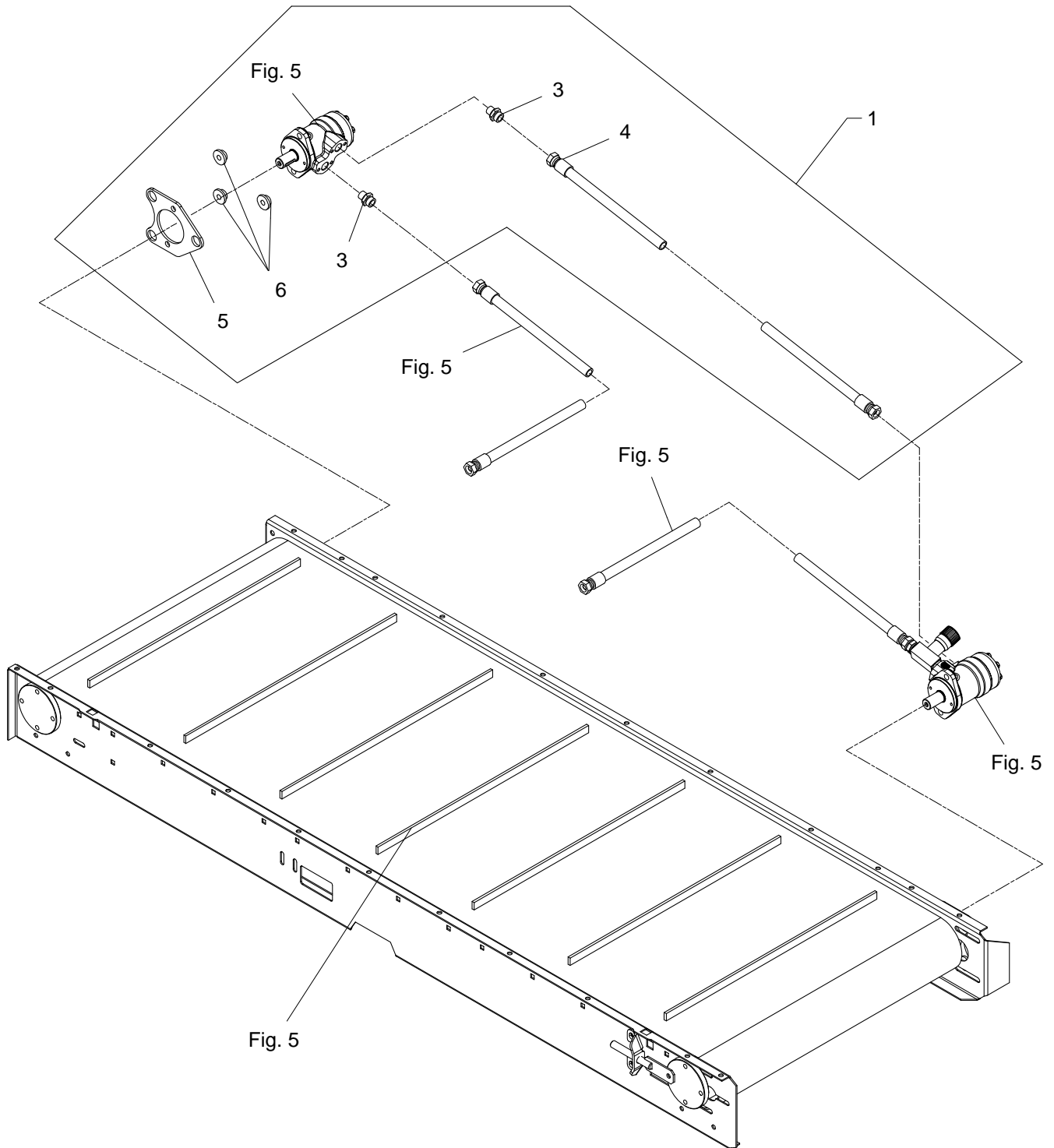
Fig. 90

TILBEHØR - ZUBEHÖR - ACCESSORIES



TILBEHØR, ZUBEHÖR, ACCESSORIES

POS.	VARENUMMER	ANTAL	BENÆVNELSE	BEZEICHNUNG	DESIGNATION	HERTIL, DAZU, TO THIS, A CECI	
34.	1317-0832	1	HYDRAULIKSLANGE L=2550 HYDRAULIKSCHLAUCH L=2550		HYDRAULIC HOSE L=2550		
35.	2112-978X	4	KLEMME KLAMMER		CLAMP	1219-0599	2
36.	1311-8562	2	PROP VERSCHLUSS		PLUG		
37.	1317-0208	2	KOBBERPAKNING 17-22-1,5 KUPFERDICHTUNG 17-22-1,5		COPPER GASKET 17-22-1,5		
38.	1311-8711	1	SKÆRERING KEILRING		UNION SLEEVES		
39.	1311-8701	1	OMLØBER UEBERWUREMUTTER		SCREWED CAP		



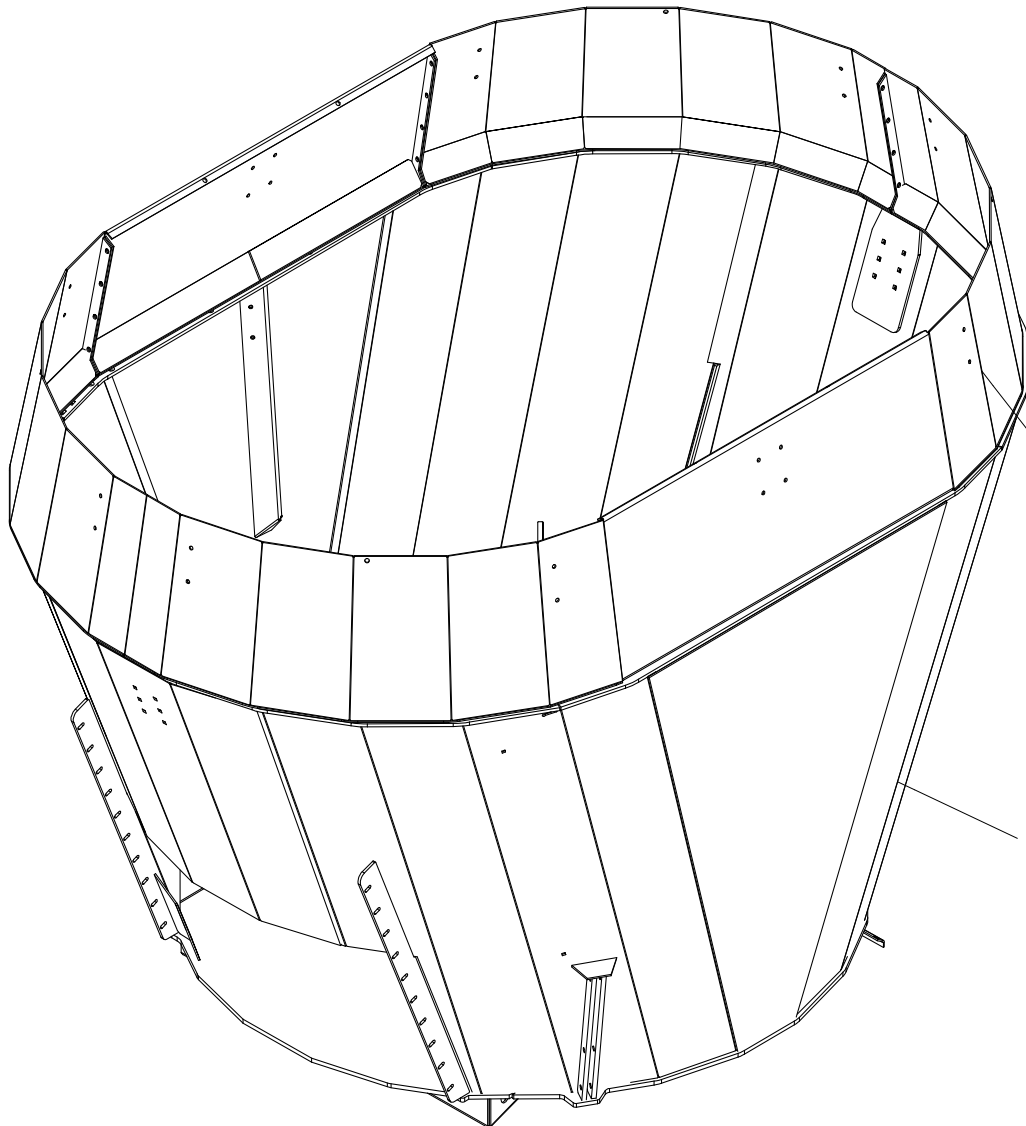
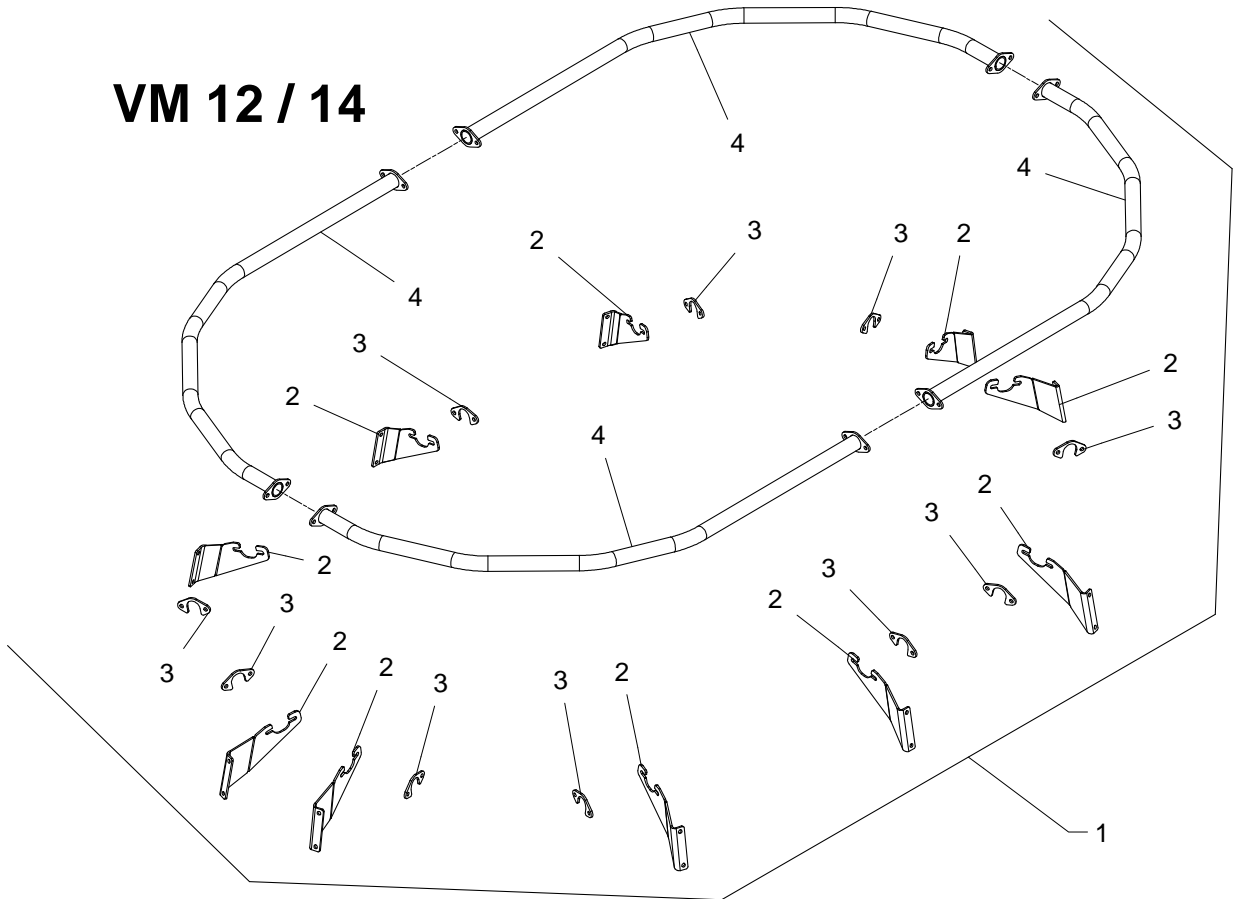
TILBEHØR, ZUBEHØR, ACCESSORIES

POS.	VARENUMMER	ANTAL	BENÆVNELSE	BEZEICHNUNG	DESIGNATION	HERTIL, DAZU, TO THIS, A CECI	
1.	4710-1027	1	EKSTRA HYDR. MOTOR ZUSATZMOTOR		ADDITIONAL HYDR. MOTOR		
2.	3701-677X	1	HYDRAULIKMOTOR HYDRAULIK MOTOR		HYDRAULIC MOTOR	1213-4422	2
						1220-4321	2
						1241-3403	2
3.	1311-8205	2	FORSKRUNING VERSCHRAUBUNG		SCREWED CONNECTION		
4.	1317-0861	1	HYDRAULIKSLANGE L=2100 HYDRAULIKSCHLAUCH L=2100		HYDRAULIC HOSE L=2100		
5.	2710-784X	1	PLADE PLATTE		PLATE		
6.	2701-048X	3	BØSNING BUCHSE		BUSH		

Fig. 92

TILBEHØR - ZUBEHÖR - ACCESSORIES

VM 12 / 14

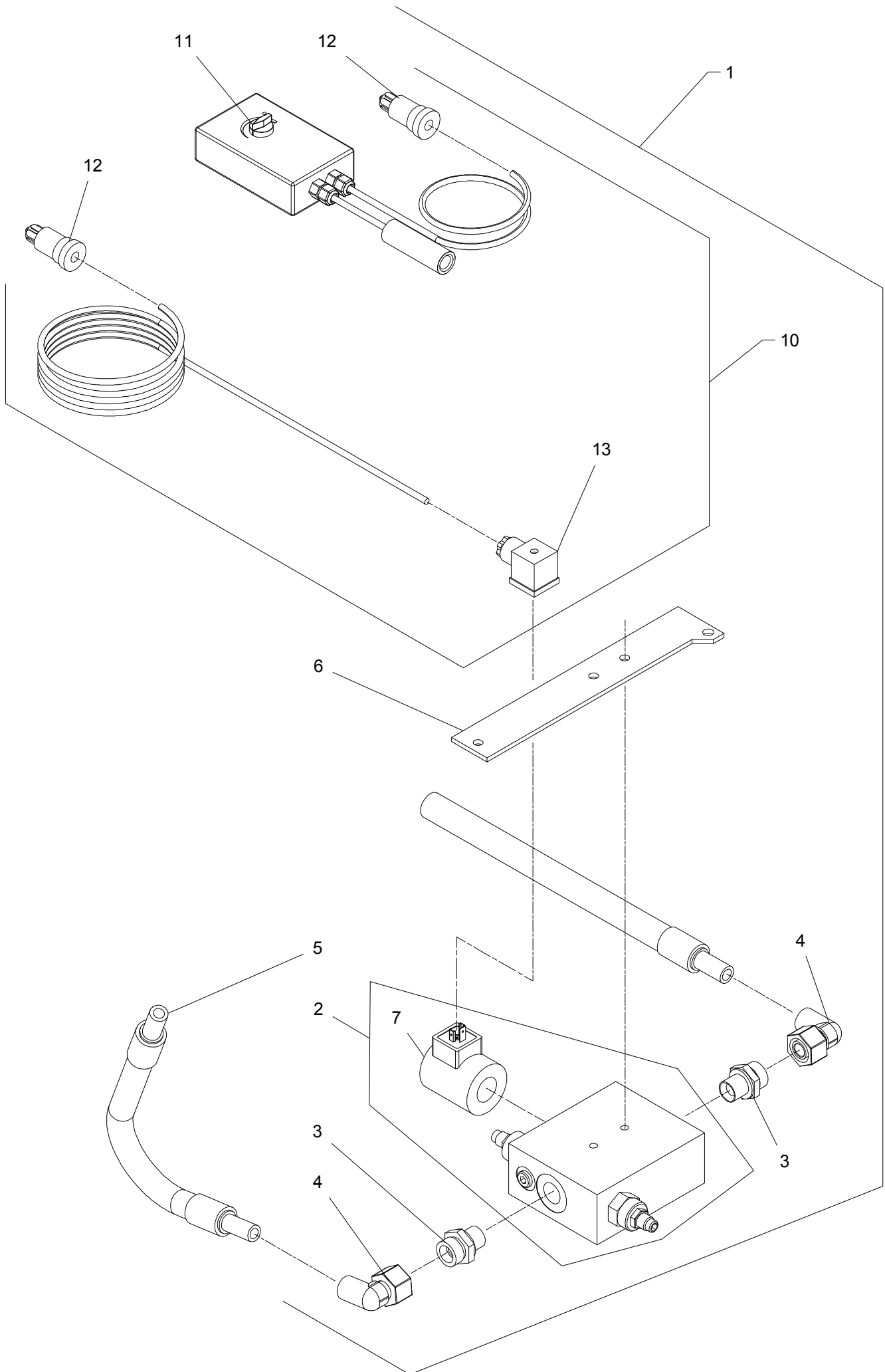


TILBEHØR, ZUBEHÖR, ACCESSORIES

POS.	VARENUMMER	ANTAL	BENÆVNELSE	BEZEICHNUNG	DESIGNATION	HERTIL, DAZU, TO THIS, A CECI	
1.	4710-1036	1	OVERLØBSRING VM12/14 UEBERLAUF RING VM12/14		OVERFLOW RING VM12/14		
2.	2712-515X	10	KONSOL KONSOLE		BRACKET	1213-4324	2
						1220-4321	2
						1241-3403	2
3.	2712-088X	10	SPENDEPLADE DICHTUNGSSTUECK		TIGHTENING PLATE	1213-4324	2
						1220-4321	2
						1241-3403	2
4.	3712-836X	4	BØJLE BUEGEL		RAIL	1213-4324	2
						1220-4321	2
						1241-3403	2

Fig. 93

TILBEHØR - ZUBEHÖR - ACCESSORIES

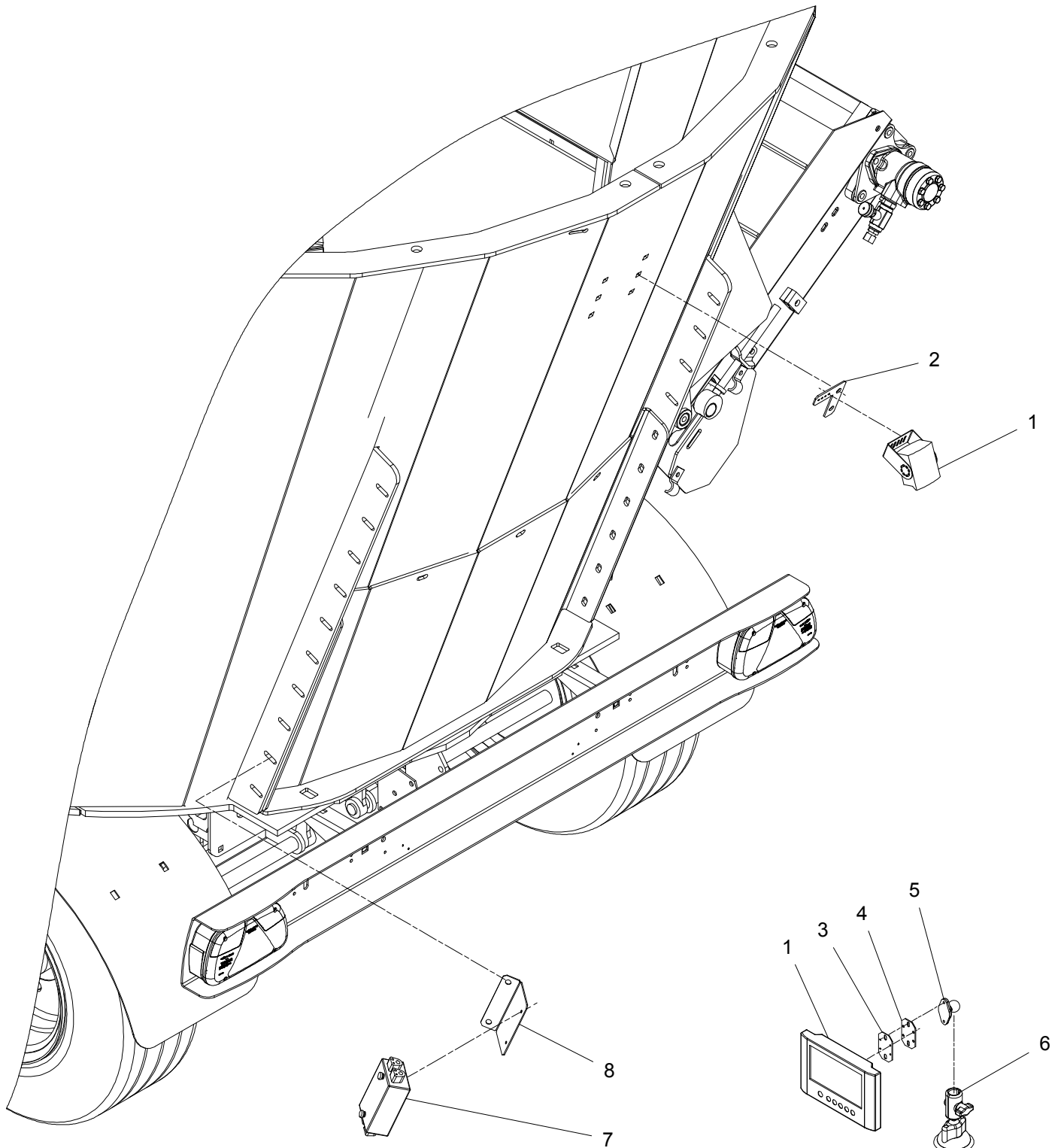


TILBEHØR, ZUBEHØR, ACCESSORIES

POS.	VARENUMMER	ANTAL	BENÆVNELSE	BEZEICHNUNG	DESIGNATION	HERTIL, DAZU, TO THIS, A CECI	
1.	4710-0940	1	ELEKTRISK BÅNDRÆGLERING ELECTRISCHER BANDREGULIERUNG		ELECTRICAL BELTREGULATING		
2.	1317-0996	1	FLOWREGULERINGSVENTIL FLOWREGULIERUNGS VENTIL		FLOWREGULATING VALVE	1214-1228	2
						1220-1323	2
						1241-1207	4
3.	1311-8205	2	FORSKRUNING VERSCHRAUBUNG		SCREWED CONNECTION		
4.	1311-8565	2	VINKELFORSKRUNING WINKELVERSCHRAUBUNG		ANGLE COUPLING		
5.	1317-5002	1	HYDRAULIKSLANGE L=400 HYDRAULIKSCHLAUCH L=400		HYDRAULIC HOSE L=400		
6.	2713-640X	1	MONTERINGSPLADE MONTIERUNGSPLATTE		MOUNTING PLATE	1213-1222	1
						1213-2224	1
						1220-1323	1
						1220-2321	1
						1241-1207	2
						1241-1403	1
7.	1317-9420	1	SPOLE SPULE		COIL		
10.	1391-0399	1	BÅNDRÆGLERING BANDREGULIERUNG		BELTREGULATING		
11.	1391-9072	1	DREJEKNAP DREHKNOFF		KNOB		
12.	1391-0703	2	STIK, 2-POLET STECK, 2-POLET		PLUG, 2-POLES		
13.	1391-9038	1	STIK STECKER		PLUG		

Fig. 94

TILBEHØR - ZUBEHÖR - ACCESSORIES

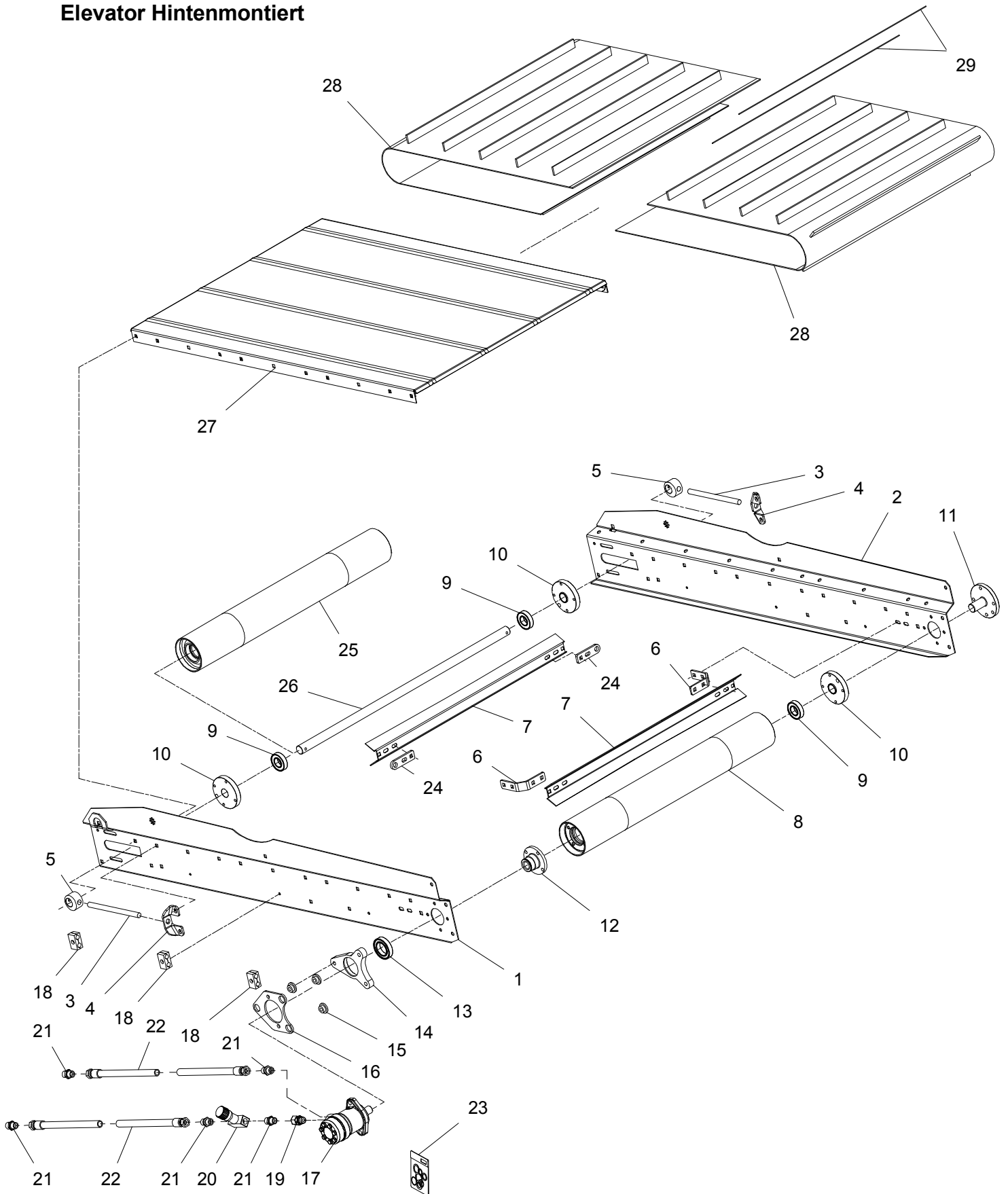


TILBEHØR, ZUBEHÖR, ACCESSORIES

POS.	VARENUMMER	ANTAL	BENÆVNELSE	BEZEICHNUNG	DESIGNATION	HERTIL, DAZU, TO THIS, A CECI	
.	4710-1066		OVERVÅGNINGSSYSTEM ÜBERWACHUNGSSYSTEM		MONITORING SYSTEM		
1.	1391-0318	1	KAMERA-SET KAMERA-SATZ		CAMERA-SET	1391-0705	10
2.	2713-872X	1	MONTERINGSPLADE MONTIERUNGSPLATTE		MOUNTING PLATE	1215-4424 1216-1120 1220-1321 1220-4521 1241-1101 1241-3802	2 2 2 2 4 2
3.	2713-977X	1	PLADE F. LCD-SKÆRM PLATTE F. LCD-MONITOR		PLATE F. LCD-MONITOR		
4.	2713-978X	1	PLADE F. LCD-SKÆRM PLATTE F. LCD-MONITOR		PLATE F. LCD-MONITOR		
5.	1399-0293	1	KUGLE FOR HOLDER KUGEL		BALL FOR SUPPORT		
6.	1399-0292	1	HOLDER HALTER		SUPPORT		
7.	1391-0887	1	FORDELERBOKS VERTEILERKASTEN		DISTRIBUTION BOX	1391-0710	1
8.	2713-887X	1	PLADE F. FORDELERBOKS PLATTE F. VERTEILERKASTEN		PLATE F. DISTRIBUTION BOX	1219-0215 1220-1322 1241-1105	2 2 2

E 16

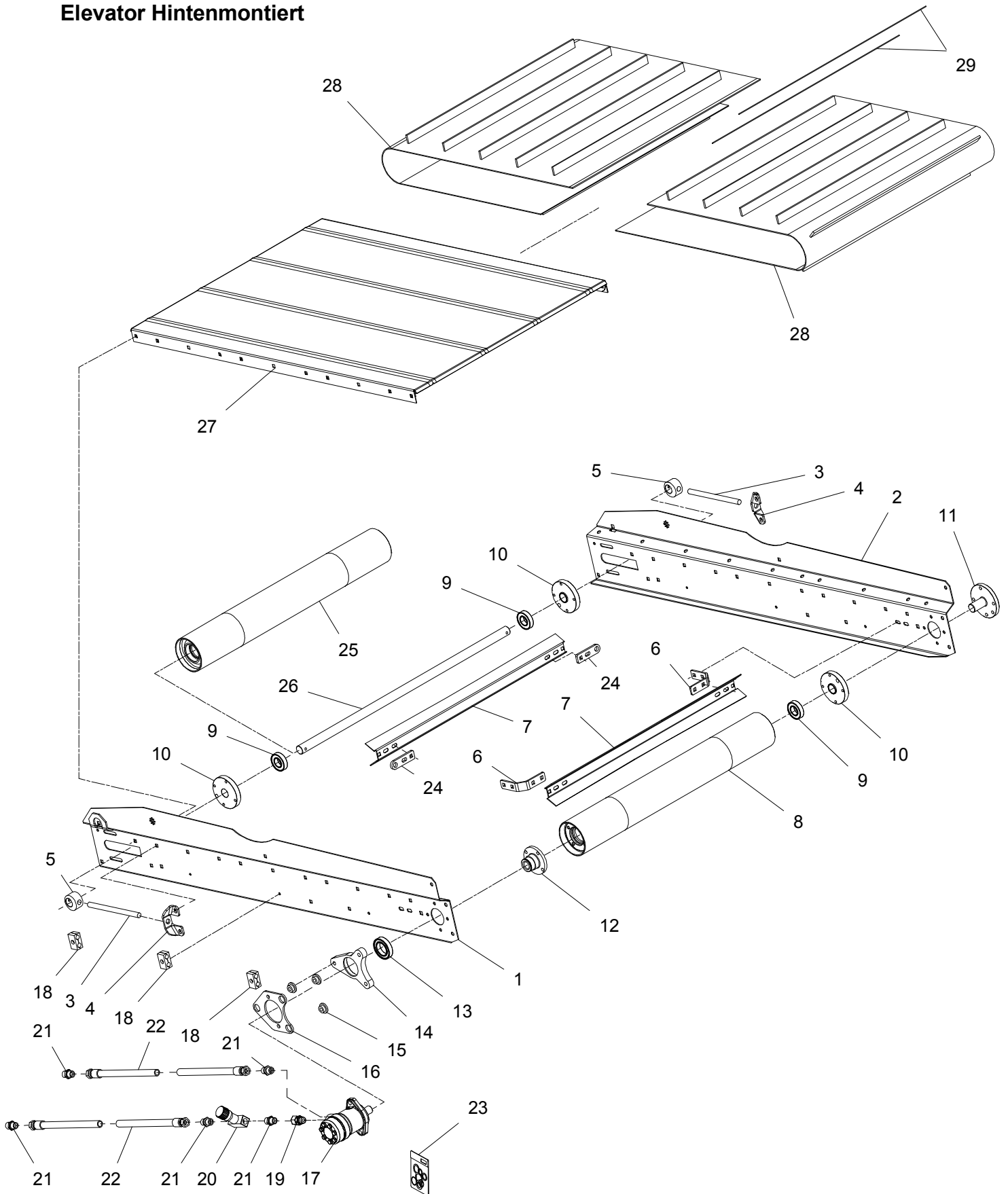
Elevator bagpå
 Elevator at the rear
 Elevator Hintenmontiert



POS.	VARENUMMER	ANTAL	BENÆVNELSE	BEZEICHNUNG	DESIGNATION	HERTIL, DAZU, TO THIS, A CECI	
1.	3713-162X	1	SIDEPLADE HØJRE SEITENPLATTE RECHTS		SIDE PLATE RIGHT		
2.	3713-177X	1	SIDEPLADE VENSTRE SEITENPLATTE LINKS		SIDE PLATE LEFT		
3.	2711-047X	2	SPINDEL SPINDEL		SPINDLE	1220-5122	4
4.	2710-792X	2	FØRING FUEHRUNG		GUIDE		
5.	2710-791X	2	STRAMMEKLODS SPANNKLODS		TIGHTENING BLOCK		
6.	2710-786X	2	KONSOL KONSOLE		BRACKET	1215-3226 1220-3321 1241-2502	4 4 4
7.	2711-076X	2	AFSKRABER ABSTREICHER		SCRAPER		
8.	3710-997X	1	DRIVVÅLSE ANTRIEBSRTOMMEL		DRIVING BEATER		
9.	1331-3303	3	KUGLELEJE 6206 2RS KUGELLAGER 6206 2RS		BALL BEARING 6206 2RS		
10.	2710-781X	3	BØSNING BUCHSE		BUSH		
11.	2710-898X	1	AKSELTAP WELLE		SHAFT		
12.	2710-819X	1	BØSNING BUCHSE		BUSH	1219-0323	4
13.	1331-2306	1	KUGLELEJE 6009 2RS KUGELLAGER 6009 2RS		BALL BEARING 6009 2RS		
14.	2710-783X	1	LEJEHUS LAGERGEHÆLSE		BEARING HOUSING	1215-4622 1219-0335 1220-4321 1241-2505 1241-3403 1255-4202	1 2 3 3 2 1
15.	2701-048X	3	BØSNING BUCHSE		BUSH		
16.	2710-784X	1	PLADE PLATTE		PLATE	1213-4422 1220-4321 1241-3403	2 2 2
17.	3701-677X	1	HYDRAULIKMOTOR HYDRAULIK MOTOR		HYDRAULIC MOTOR		
18.	1311-8596	2	RØRHOLDER ROHRHALTERUNG		SUPPORT FOR TUBE		
19.	1311-1413	1	FORSKRUNING VERSCHRAUBUNG		SCREWED CONNECTION		
20.	1317-0307	1	DRØVLEVENTIL DROSSELVENTIL		THROTTLE VALVE		
21.	1311-8205	5	FORSKRUNING VERSCHRAUBUNG		SCREWED CONNECTION		
22.	1317-0853	2	HYDRAULIKSLANGE L=6900 HYDRAULIKSLAUCH L=6900		HYDRAULIC HOSE L=6900		
23.	1316-9026	1	PAKNINGSSÆT 1316-0109/0119 DICHTUNGSSATZ 1316-0109/0119		SEALKIT 1316-0109/0119		
24.	2710-787X	2	HOLDER HALTER		HOLDER	1215-3226 1220-3321 1241-2502	2 2 2
25.	3710-998X	1	VÅLSE TROMMEL		BEATER		

E 16

Elevator bagpå
 Elevator at the rear
 Elevator Hintenmontiert



TILBEHØR, ZUBEHÖR, ACCESSORIES

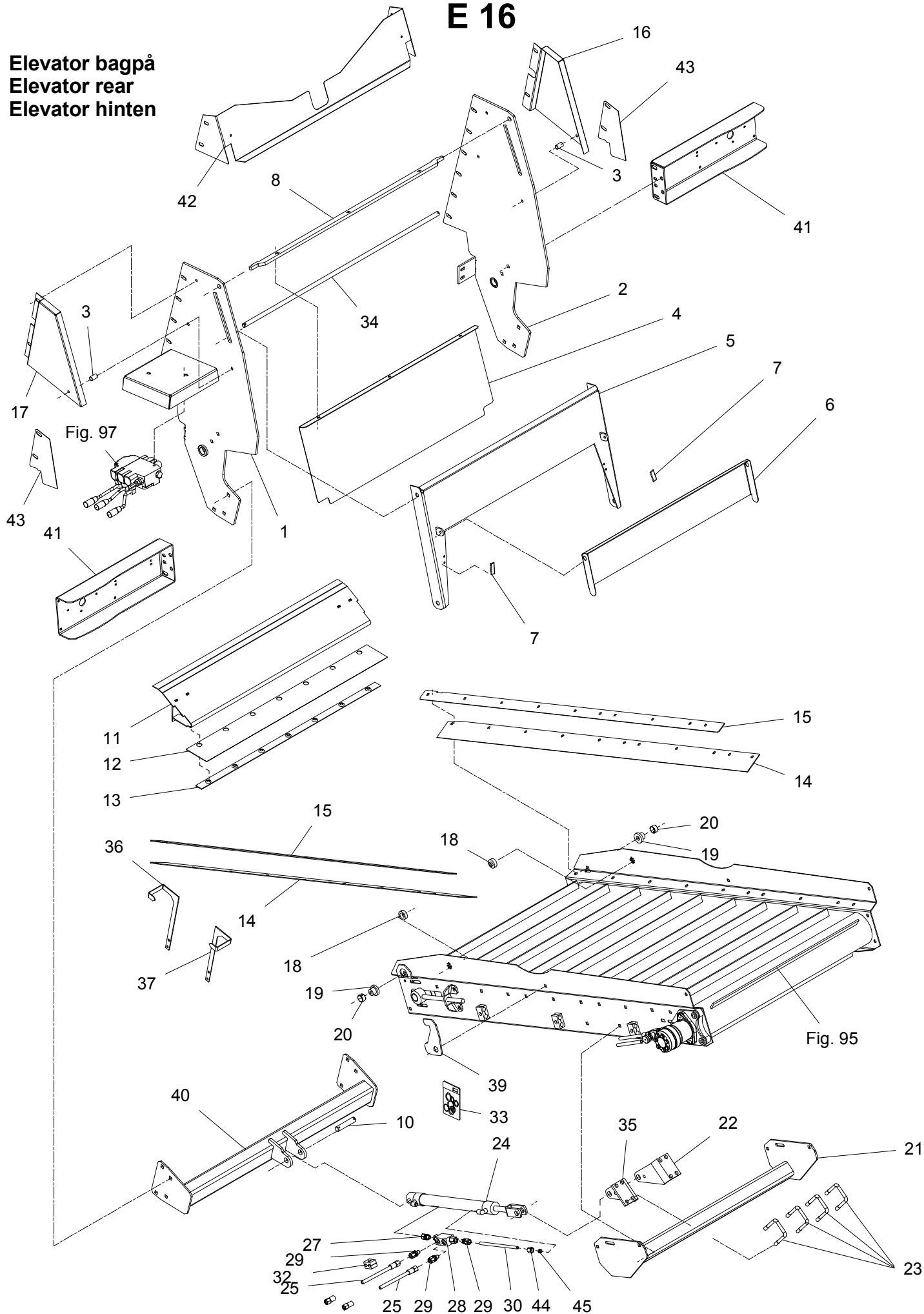
POS.	VARENUMMER	ANTAL	BENÆVNELSE	BEZEICHNUNG	DESIGNATION	HERTIL, DAZU, TO THIS, A CECI	
26.	2711-077X	1	AKSEL WELLE		SHAFT	1251-5304	2
27.	3713-160X	1	BUNDPLADE BODENBLECH		BOTTOM PLATE	1215-3226 1220-3321 1241-2502	22 22 22
28.	2710-983B	2	BÅND BAND		BELT		
29.	2712-799X	2	LÅSESTANG VERRIEGELUNGSSTANGE		LOCK PIECE ROD		

Fig. 96

TILBEHØR - ZUBEHÖR - ACCESSORIES

E 16

Elevator bagpå
Elevator rear
Elevator hinten



TILBEHØR, ZUBEHÖR, ACCESSORIES

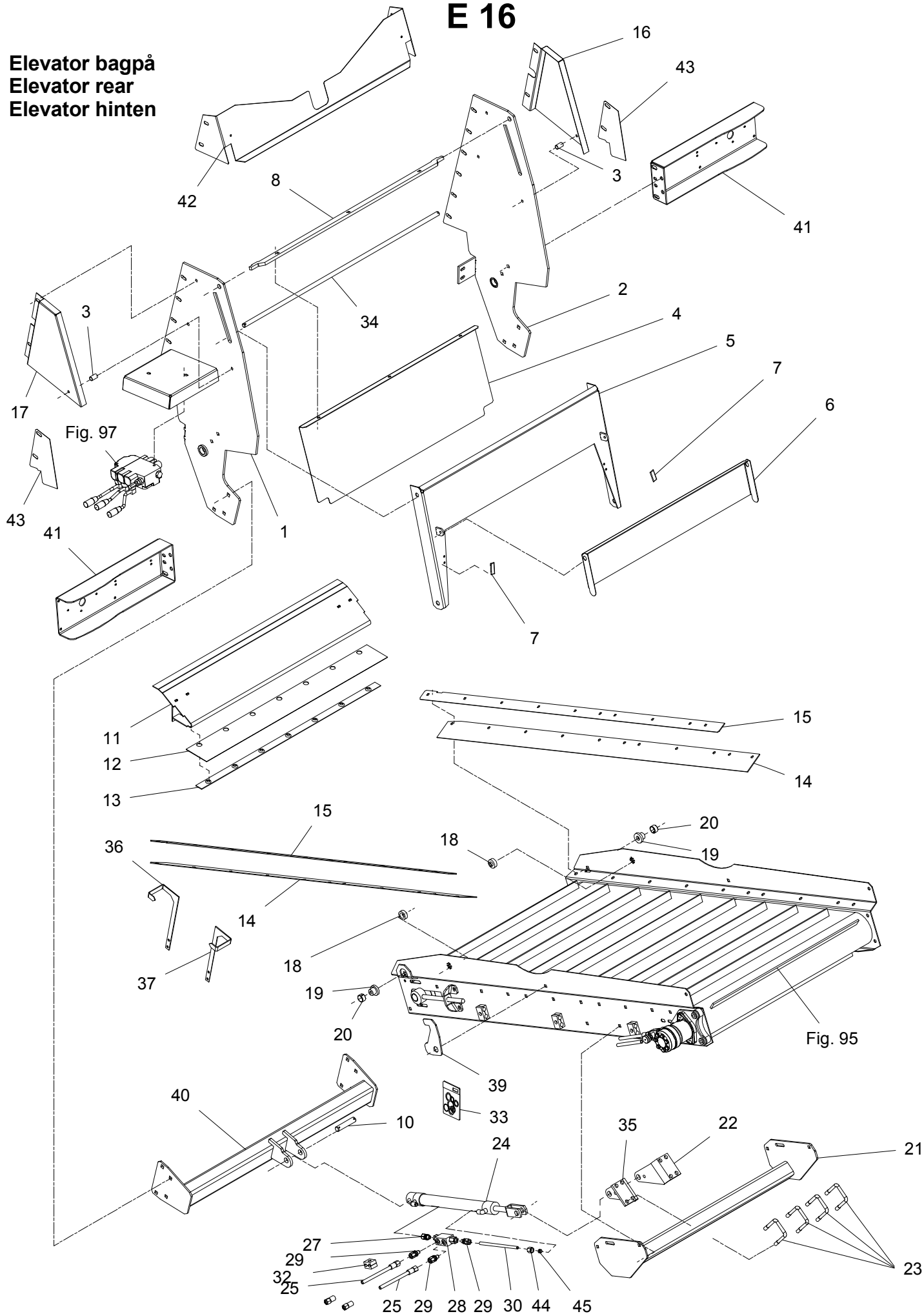
POS.	VARENUMMER	ANTAL	BENÆVNELSE	BEZEICHNUNG	DESIGNATION	HERTIL, DAZU, TO THIS, A CECI	
1.	3713-441X	1	OPHÆNGSPLADE HØJRE ANBAUVORRICHTUNG RECHT		SUSPENSION PLATE RIGHT	1213-3423	6
2.	3713-439X	1	OPHÆNGSPLADE VENSTRE ANBAUVORRICHTUNG LINKS		SUSPENSION PLATE LEFT	1213-3423	6
3.	2065-434X	2	BØSNING BUCHSE		BUSH		
4.	2713-396X	1	SKÆRM ØVERST OBERES SCHUTZ		UPPER GUARD		
5.	3713-397X	1	SKÆRM SCHUTZBLECH		GUARD		
6.	2713-400X	1	VIPPESKÆRM SCHWENK SCHUTZ		ROCKER GUARD	1213-2222 1220-2321 1241-1202 1241-1402	2 2 6 2
7.	1393-0162	2	GUMMIUNDERLAG GUMMIUNTERLAGE		RUBBER BACKING		
8.	2713-395X	1	HÆNGSEL F/SKÆRM SHARNIET /SCHUTZ		HINGE F/GUARD	1215-3226 1220-3321 1241-4503	3 3 3
10.	2226-145X	1	TAP ZAPFEN		DOWEL	1241-5503 1252-4202	2 2
11.	3711-019X	1	SLIDSKE RUTSCHE		SLIDE	1165-0130 1215-3226 1220-3321 1241-2502	16 4 4 4
12.	2711-155X	1	TÆTNING DICHTUNG		SEAL		
13.	2711-154X	1	SPÆNDESTYKKE SPANNSTUECK		CLAMP	1219-0216 1220-2321 1241-1502	7 7 7
14.	2711-643X	2	TÆTNING DICHTUNG		SEAL		
15.	2713-179X	2	SKINNE F/TÆTNING SCHIENE F/DICHTUNG		RAIL F/SEAL	1215-2222 1220-2321 1241-1202	10 10 10
16.	2713-401X	1	SKÆRM SCHUTZ		GUARD	1215-2520 1220-2321 1241-1202	1 1 1
17.	2713-402X	1	SKÆRM SCHUTZ		GUARD	1215-2520 1220-2321 1241-1202	1 1 1
18.	2711-001X	2	BØSNING BUCHSE		BUSH	1219-0525 1220-3321	1 1
19.	2711-049X	2	BØSNING BUCHSE		BUSH	1215-4424 1220-4321 1241-2505	1 1 1
20.	1335-5516	2	GLIDELEJE 25-28-15 GLEITLAGER 25-28-15		PLAIN BEARING 25-28-15		
21.	3711-207X	1	TVERBOM QUERAUSLEGER		TRANSVERSE BAR	1215-3226 1220-3321 1241-2502	4 4 4
22.	2713-254X	1	CYLINDERKONSOL, VENSTRE ZYLINDERKONSOLE, LINKS		CYLINDER BRACKET, LEFT		
23.	2711-208X	4	BØJLE BUEGEL		HOOP	1213-3324 1220-3321 1220-4321 1241-2502 1241-2505	1 1 2 1 2

Fig. 96

TILBEHØR - ZUBEHÖR - ACCESSORIES

E 16

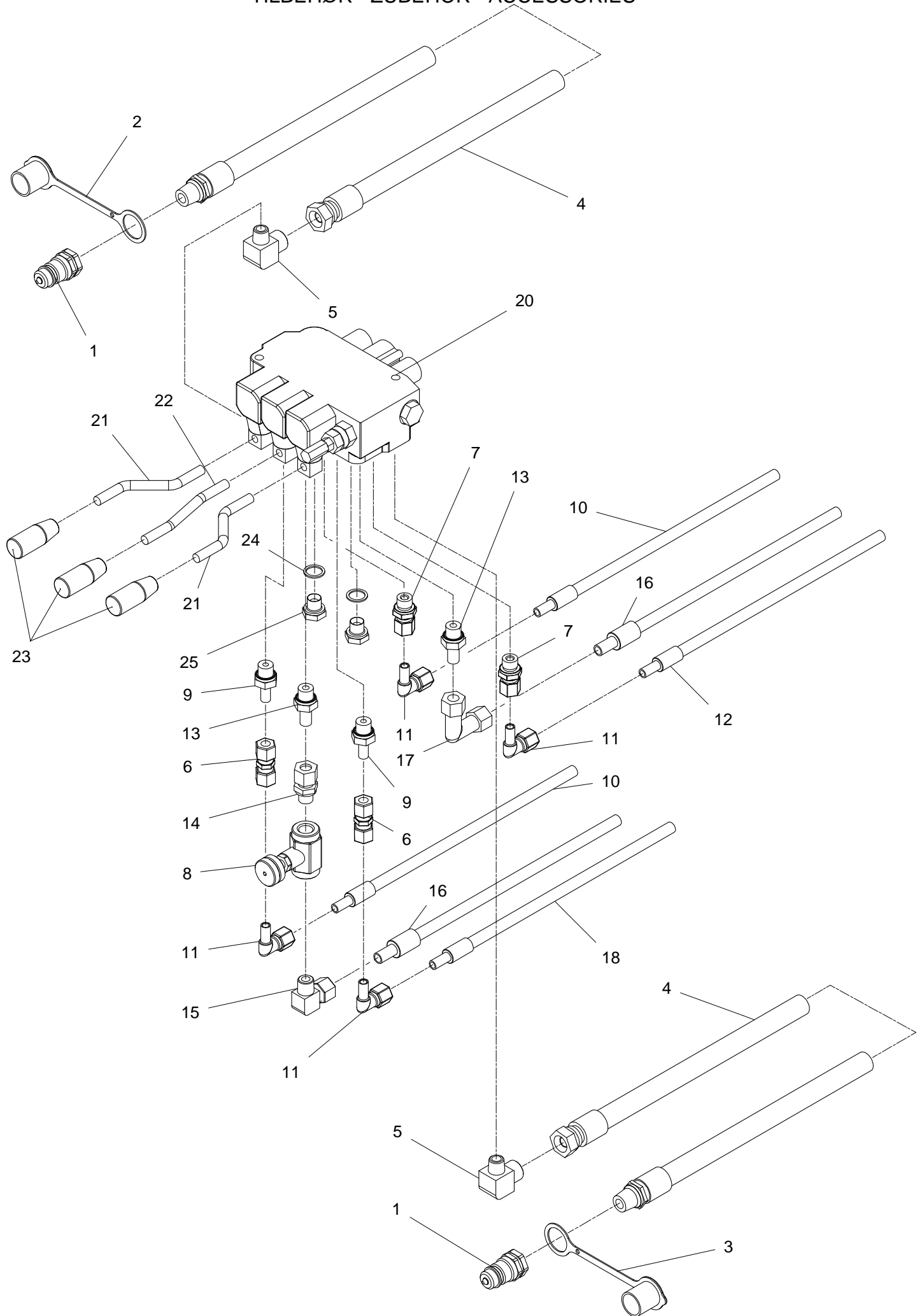
Elevator bagpå
Elevator rear
Elevator hinten



POS.	VARENUMMER	ANTAL	BENÆVNELSE	BEZEICHNUNG	DESIGNATION	HERTIL, DAZU, TO THIS, A CECI	
24.	1317-3060	1	CYLINDER		CYLINDER	1214-6226	1
			ZYLINDER			1220-6321	1
						1241-5503	2
27.	1311-1416	1	RØRSTUDS ROHRSTUTZEN		PIPE STUB		
28.	1317-0535	1	KONTRAVENTIL KONTRAVENTIL		NON-RETURN VALVE		
29.	1311-1411	3	RØRFORSKRUNING ROHRVERSCHRÄBUNG		PIPE COUPLING		
30.	2715-339X	1	HYDRAULIKRØR HYDRAULIKROHR		HYDRAULIC TUBE		
32.	1311-8537	1	RØRHOLDER ROHRHALTERUNG		SUPPORT FOR TUBE		
33.	1317-9548	1	PAKNINGSSÆT F. 1317-3054/-3060 DICHTUNGSSATZ F 1317-3045/3060		SEALKIT F. 1317-3054/-3060		
34.	2713-403X	1	RUNDSTÅL Ø16-1045		ROUND BARS Ø16-1045	1241-4502	2
			RUNDEISEN Ø16-1045			1252-4202	2
35.	2713-255X	1	CYLINDERKONSOL HØJRE ZYLINDERKONSOLE, RECHTS		CYLINDER BRACKET RIGHT		
36.	2711-372X	1	VISER, HØJRE		POINTER, RIGHT	1213-2124	2
			ZEIGER, RECHTE			1241-1202	2
37.	2711-373X	1	VISER, VENSTRE		POINTER, LEFT	1213-2124	2
			ZEIGER, LINKE			1241-1202	2
39.	2713-430X	1	TRANSPORT LÅS		TRANSPORT LOCK	1215-3222	1
			TRANSPORTSICHERUNG			1241-2402	3
						1241-2408	1
						1434-0101	1
40.	3713-719X	1	CYLINDERKONSOL		CYLINDER BRACKET	1215-4324	6
			ZYLINDERKONSOLE			1220-4321	6
						1241-3403	6
41.	2715-102X	2	HOLDER		HOLDER	1215-3226	2
			HALTER			1220-3321	2
						1241-2502	2
42.	2713-714X	1	LUKKEPLADE - S VERSCHLIESSPLATTE - S		LOCKING PLATE - S		
43.	2713-806X	2	LUKKEPLADE -S VERSCHLIESSPLATTE -S		LOCKING PLATE -S		
44.	1311-8701	1	OMLØBER UEBERWURFMUTTER		SCREWED CAP		
45.	1311-8711	1	SKÆRERING KEILRING		UNION SLEEVES		

Fig. 97

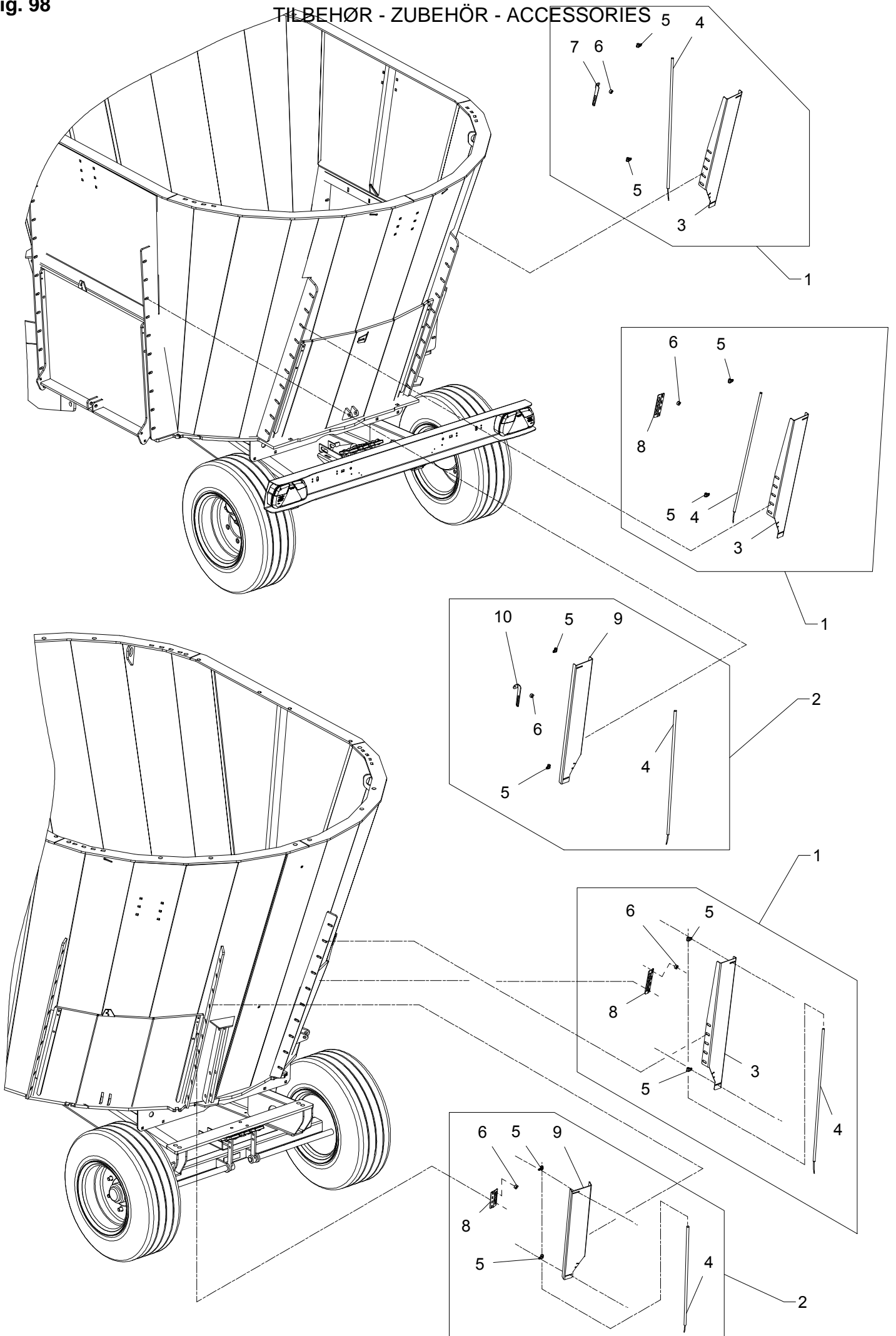
TILBEHØR - ZUBEHÖR - ACCESSORIES



POS.	VARENUMMER	ANTAL	BENÆVNELSE	BEZEICHNUNG	DESIGNATION	HERTIL, DAZU, TO THIS, A CECI	
1.	1317-0302	2	STIK F/LYNKOBLING ANSCHLUSS F/SCHNELLKUPPLUNG		CONNECTION F/QUICK-COUPLING		
2.	1393-0140	1	BESKYTTELSESHETTE BLÅ SCHUTZKAPPE BLAU		PROTECTION CAP BLUE		
3.	1393-0139	1	BESKYTTELSESHETTE RØD SCHUTZKAPPE ROT		PROTECTION CAP RED		
4.	1317-0377	2	HYDRAULIKSLANGE L=8600 HYDRAULIKSLAUCH L=8600		HYDRAULIC HOSE L=8600		
5.	1311-8452	2	VINKELFORSKRUNING - L15 WINKELVERSCHRAUBUNG - L15		ANGLE COUPLING - L15		
6.	1311-8510	2	FORSKRUNING VERSCHRAUBUNG		FITTINGS		
7.	1311-8534	2	FORSKRUNING VERSCHRAUBUNG		SCREWED CONNECTION		
8.	1317-0539	1	DRØVLEVENTIL DROSSELVENTIL		THROTTLE VALVE		
10.	1317-0447	2	HYDRAULIKSLANGE L=3000 HYDRAULIKSCHLAUCH L=3000		HYDRAULIC HOSE L=3000		
11.	1311-8603	4	VINKELFORSKRUNING WINKELVERSCHRAUBUNG		ANGLE COUPLING		
12.	1317-0832	1	HYDRAULIKSLANGE L=2550 HYDRAULIKSCHLAUCH L=2550		HYDRAULIC HOSE L=2550		
13.	1311-8605	2	RØRSTUDS ROHRSTUTZEN		PIPE STUB		
14.	1311-8502	1	LIGE FORSKRUNING GERADE VERSCHRAUBUNG		STRAIGHT COUPLING		
15.	1311-6504	1	VINKELFORSKRUNING - L12 WINKELVERSCHRAUBUNG - L12		ANGLE COUPLING - L12		
16.	1317-0311	2	HYDRAULIKSLANGE L=4300 HYDRAULIKSCHLAUCH L=4300		HYDRAULIC HOSE L=4300		
17.	1311-8522	1	VINKELFORSKRUNING WINKELVERSCHRAUBUNG		ANGLE COUPLING		
18.	1317-0829	1	HYDRAULIKSLANGE L=3600 HYDRAULIKSLAUCH L=3600		HYDRAULIC HOSE L=3600		
20.	1317-0591	1	STYREVENTIL FUHRUNGSVENTIL		GUIDE VALVE	1214-2228	2
						1220-2321	2
						1241-1304	4
21.	2701-503X	2	ARM ARM		ARM	1220-3122	1
22.	2701-504X	1	ARM FOR HÅNDTAG ARM FUER HANDGRIFF		ARM FOR HANDLE	1220-3122	1
23.	1399-0227	3	HÅNDTAG HANDGRIFF		HANDLE		
24.	1317-0208	2	KOBBERPAKNING 17-22-1,5 KUPFERDICHTUNG 17-22-1,5		COPPER GASKET 17-22-1,5		
25.	1311-8562	2	PROP VERSCHLUSS		PLUG		

Fig. 98

TILBEHØR - ZUBEHÖR - ACCESSORIES

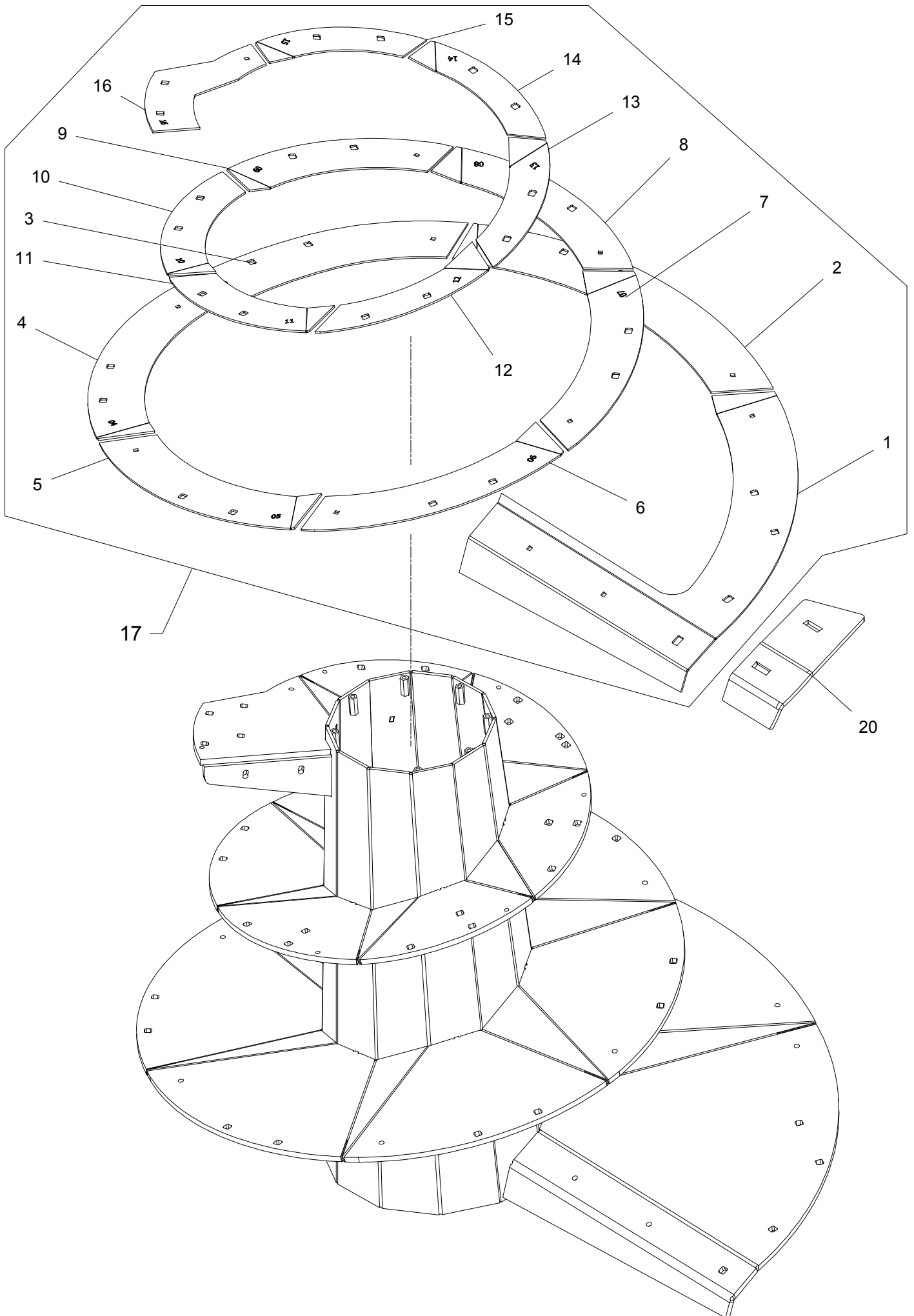


TILBEHØR, ZUBEHØR, ACCESSORIES

POS.	VARENUMMER	ANTAL	BENÆVNELSE	BEZEICHNUNG	DESIGNATION	HERTIL, DAZU, TO THIS, A CECI	
1.	4710-3016	1	SENSOR F. INDIKATOR V. SIDE SENSOR F. INDIKATOR L. SEITE		SENSOR F. INDICATOR L. SIDE		
2.	4710-3015	1	SENSOR F. INDIKATOR H. SIDE SENSOR F. INDIKATOR R. SEITE		SENSOR F. INDICATOR R. SIDE		
3.	2715-114X	1	SKÆRM F. SENSOR V SENSOR SCHUTZ L		SENSOR GUARD L		
4.	1391-0334	1	LUGESENSOR LUKEN SENSOR		DOOR SENSOR	1165-0130	10
5.	1311-8644	2	RØRHOLDER ROHRSCHELLE		SUPPORT FOR TUBE	1213-1126 1220-1323 1241-1206	1 1 1
6.	1391-0923	1	MAGNET MAGNET		MAGNET	1219-0410 1220-1321 1241-1405	1 1 2
7.	2715-108X	1	MAGNET HOLDER V MAGNETENHALTER L		MAGNET HOLDER L	1213-2124 1241-1202	2 2
8.	2715-109X	1	MAGNET HOLDER BAG MAGNETENHALTER HINTERE		MAGNET HOLDER REAR	1213-3124 1241-2402	2 2
9.	2715-115X	1	SKÆRM F. SENSOR H SENSOR SCHUTZ R		SENSOR GUARD R		
10.	2715-107X	1	MAGNET HOLDER H MAGNETENHALTER R		MAGNET HOLDER R	1213-2124 1241-1202	2 2

Fig. 99

TILBEHØR - ZUBEHÖR - ACCESSORIES

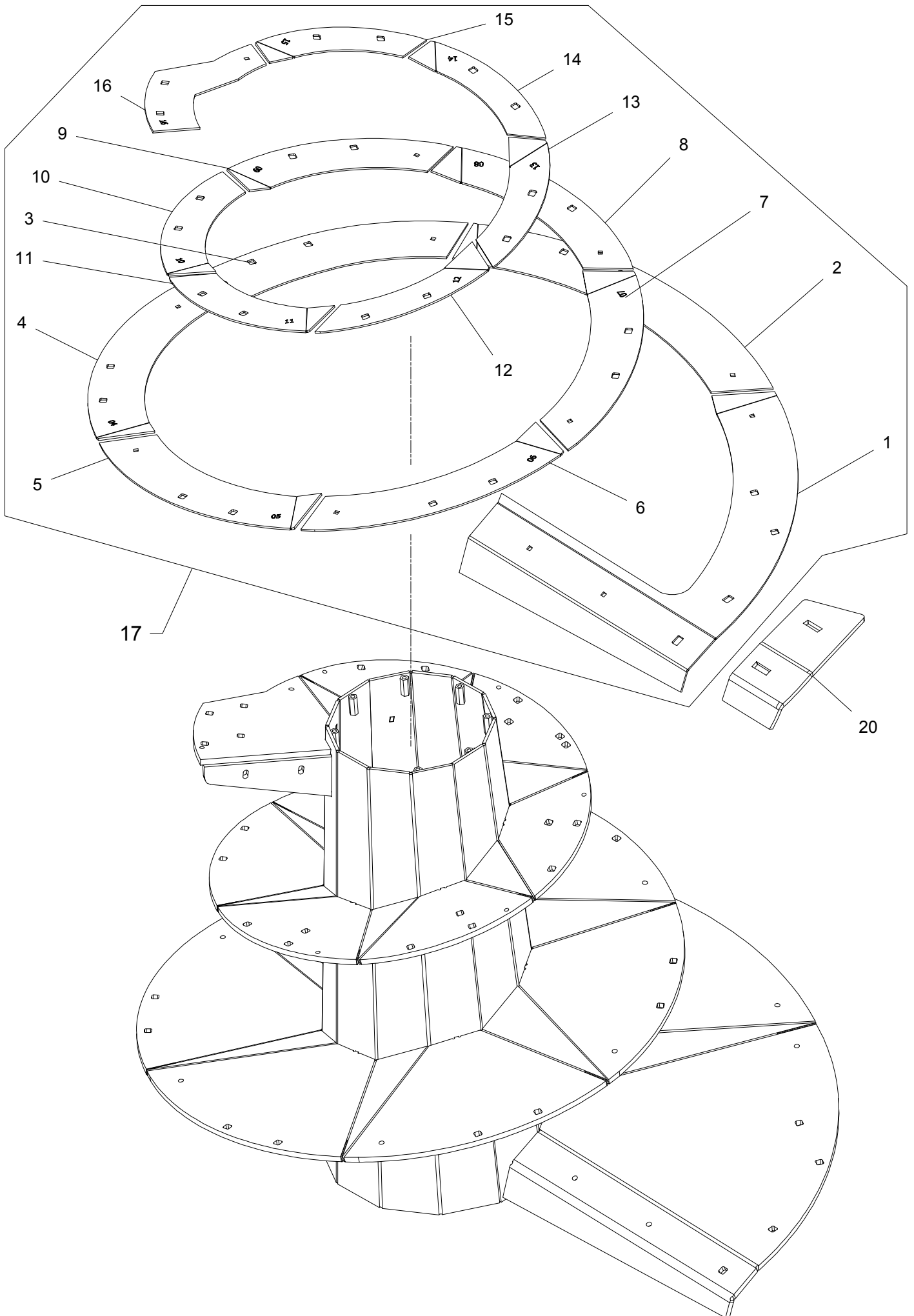


TILBEHØR, ZUBEHØR, ACCESSORIES

POS.	VARENUMMER	ANTAL	BENÆVNELSE	BEZEICHNUNG	DESIGNATION	HERTIL, DAZU, TO THIS, A CECI	
1.	2714-819X	1	SLIDPLADE 01 STOR VERSCHLEISSSCHUTZ 01 GROSS		WEAR PLATE 01 BIG	1215-3324	3
						1215-5825	4
						1220-3321	3
						1220-5321	4
						1241-2603	3
1241-4505	4						
2.	2714-820X	1	SLIDPLADE 02 STOR VERSCHLEISSSCHUTZ 02 GROSS		WEAR PLATE 02 BIG	1215-3324	1
						1215-5825	2
						1220-3321	1
						1220-5321	2
						1241-2603	1
3.	2714-821X	1	SLIDPLADE 03 STOR VERSCHLEISSSCHUTZ 03 GROSS		WEAR PLATE 03 BIG	1215-3324	1
						1215-5825	2
						1220-3321	1
						1220-5321	2
						1241-2603	1
4.	2714-822X	1	SLIDPLADE 04 STOR VERSCHLEISSSCHUTZ 04 GROSS		WEAR PLATE 04 BIG	1215-3324	1
						1215-5825	2
						1220-3321	1
						1220-5321	2
						1241-2603	1
5.	2714-823X	1	SLIDPLADE 05 STOR VERSCHLEISSSCHUTZ 05 GROSS		WEAR PLATE 05 BIG	1215-3324	1
						1215-5825	2
						1220-3321	1
						1220-5321	2
						1241-2603	1
6.	2714-824X	1	SLIDPLADE 06 STOR VERSCHLEISSSCHUTZ 06 GROSS		WEAR PLATE 06 BIG	1215-3324	1
						1215-5825	2
						1220-3321	1
						1220-5321	2
						1241-2603	1
7.	2714-825X	1	SLIDPLADE 07 STOR VERSCHLEISSSCHUTZ 07 GROSS		WEAR PLATE 07 BIG	1215-3324	1
						1215-5825	2
						1220-3321	1
						1220-5321	2
						1241-2603	1
8.	2714-826X	1	SLIDPLADE 08 STOR VERSCHLEISSSCHUTZ 08 GROSS		WEAR PLATE 08 BIG	1215-3324	1
						1215-5825	2
						1220-3321	1
						1220-5321	2
						1241-2603	1
9.	2714-827X	1	SLIDPLADE 09 STOR VERSCHLEISSSCHUTZ 09 GROSS		WEAR PLATE 09 BIG	1215-3324	1
						1215-5825	2
						1220-3321	1
						1220-5321	2
						1241-2603	1
10.	2714-829X	1	SLIDPLADE 10 STOR VERSCHLEISSSCHUTZ 10 GROSS		WEAR PLATE 10 BIG	1215-5825	2
						1220-5321	2
11.	2714-830X	1	SLIDPLADE 11 STOR VERSCHLEISSSCHUTZ 11 GROSS		WEAR PLATE 11 BIG	1215-5825	2
						1220-5321	2
12.	2714-831X	1	SLIDPLADE 12 STOR VERSCHLEISSSCHUTZ 12 GROSS		WEAR PLATE 12 BIG	1215-5825	2
						1220-5321	2
13.	2714-832X	1	SLIDPLADE 13 STOR VERSCHLEISSSCHUTZ 13 GROSS		WEAR PLATE 13 BIG	1215-5825	2
						1220-5321	2
14.	2714-833X	1	SLIDPLADE 14 STOR VERSCHLEISSSCHUTZ 14 GROSS		WEAR PLATE 14 BIG	1215-5825	2
						1220-5321	2
15.	2714-834X	1	SLIDPLADE 15 STOR VERSCHLEISSSCHUTZ 15 GROSS		WEAR PLATE 15 BIG	1215-5825	2
						1220-5321	2
16.	2714-835X	1	SLIDPLADE 16 STOR VERSCHLEISSSCHUTZ 16 GROSS		WEAR PLATE 16 BIG	1215-3324	1
						1215-5825	2
						1220-3321	1
						1220-5321	2
						1241-2603	1

Fig. 99

TILBEHØR - ZUBEHÖR - ACCESSORIES



TILBEHØR, ZUBEHOR, ACCESSORIES

POS.	VARENUMMER	ANTAL	BENÆVNELSE	BEZEICHNUNG	DESIGNATION	HERTIL, DAZU, TO THIS, A CECI	
17.	4710-1089	1	MIX+ F. STOR SNEGL	MIX+ FÜR GROSSER AUGER	MIX+ FOR BIG AUGER	1215-5825	2
						1220-5321	2
						1241-4504	4
20.	4710-3005	1	AKTIVITETSPLADE STOR SNEGL	AKTIVITÄTSPLATTE GROSSE SNECKE	ACTIVITYPLATE BIG AUGER	1215-5825	2
						1220-5321	2
						1241-4504	4

