

## Feeder PA 15

Complete Diet Mixer | Futtermischwagen

Rations mélangées | Fuldfodervogn

X13



## Spare Parts Book Ersatzteilkatalog Catalogue de pièces Reservedelskatalog

Valid from: | Gültig ab: | Valable à partir de: | Gyldig fra:

**1998 05 01**

Serial No.: | Maschinen Nr.: | No. de serie: | Fabrikationsnr.:

**10001**

Edition: | Ausgabe | Edition: | Udgave:

**2007 07 10**

Bestiller De reservedele så opgiv venligst maskinens fabrikationsnummer og eventuelt købsår. Det sparer Dem tid, penge og ærgrelser og os unødigt besvær.  
De kan notere nummeret på Deres maskine her:

Nr..... Leveret den ..... / ..... 20.....  
så har De det ved hånden, når De eventuelt skal bestille reservedele.  
Fabrikationsnummeret findes indhugget i rammen, som vist på figuren.

Bei Ersatzteilbestellungen ist die Fabrikationsnummer Ihrer Maschine unbedingt anzugeben.  
Das erspart Ihnen Zeit, Geld und Ärger und erleichtert uns die Abfertigung.  
Tragen Sie die Nummer Ihrer Maschine bitte hier ein:

Nr..... Geliefert am ..... / ..... 20.....  
dann haben Sie bei Ersatzteilbestellungen immer die Nummer bei der Hand.  
Die Fabrikationsnummer ist im Rahmen eingeschlagen, siehe Figur.

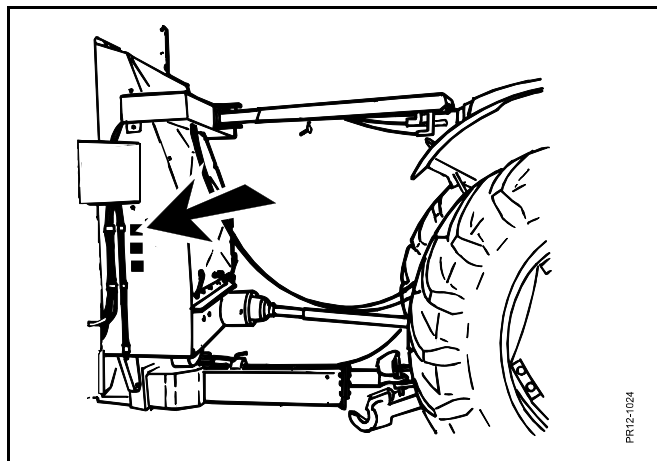
Always state the serial number and if possible the year of the machine when ordering spare parts whereby you save time and money and facilitates matters for us.  
Please enter the number of your machine here:

No..... Delivered on the ..... / ..... 20.....  
Appropriate when ordering parts.  
The serial number is located as shown on the figure.

Lorsque vous commandez des pièces détachées, indiquez toujours le numéro de série de votre machine et si possible son année de fabrication. Vous éviterez des pertes de temps et vous nous faciliterez le travail.  
Prière de noter ici le numéro de série de votre machine:

Numéro..... Livrée le ..... / ..... 20.....

Ceci vous sera utile lorsque vous commanderez des pièces.  
Le numéro de série est gravé dans le cadre comme indiqué sur la figure.



# RESERVEDELSKATALOG ERSATZTEILKATALOG SPARE PARTS BOOK CATALOGUE DE PIÈCES

Kataloget er opdelt i 5 afsnit:

1. Beskrivelse af reservedelskataloget.
2. Nummernøgle for monteringsdele.
3. Nummernøgle - viser på hvilke figurer reservedelsnumrene findes.
4. Figurnøgle - viser på hvilke figurer delene findes.
5. Reservedelsliste.

Der Katalog ist in 5 Abschnitte eingeteilt:

1. Beschreibung des Ersatzteilkataloges.
2. Nummernschlüssel für Montagezubehör.
3. Nummernschlüssel mit Angabe der jeweiligen Ersatzteilnummer.
4. Figurliste mit Angabe, auf welche figuren die Teile zu finden sind.
5. Ersatzteilliste.

The book is divided into 5 passages:

1. Description of the spare part book.
2. Number key for assembly parts.
3. Number key showing on which figures the spare part numbers can be found.
4. Figure key showing on which figures the parts can be found.
5. Spare parts list.

Le catalogue est divisé en 5 sections:

1. Description du catalogue de pièces.
2. Liste de pièces de montage.
3. Numéros des pièces de rechange indiquant le numéro de figure.
4. Liste des figures indiquant sur quelle figure se trouvent les pièces.
5. Liste de pièces de rechange.

**Beskrivelse af reservedelskataloget:  
Beschreibung des Ersatzteilkataloges:  
Discription of the spare parts book:  
Discription du catalogue de pièces:**

**Reservedelskataloget er opbygget således:**

Fig. 01-29 Standard Fig. 50-59 Nav  
Fig. 30-39 Gear Fig. 60-79 Variation af standard (Tilbehør)  
Fig. 40-49 Kraftoverføringsaksler Fig. 80- Tilbehør

**Das Ersatzkatalog ist so aufgebaut:**

Fig. 01-29 Standard Fig. 50-59 Nabe  
Fig. 30-39 Getriebe Fig. 60-79 Variation vom Standard (Zubehör)  
Fig. 40-49 Gelenkwellen Fig. 80- Zubehör

**The spare parts book is built up as follows:**

Fig. 01-29 Standard Fig. 50-59 Hub  
Fig. 30-39 Gear Fig. 60-79 Variation of standard (Accessory)  
Fig. 40-49 PTO drives Fig. 80- Accessory

**Le catalogue de pièces est arrangé comme suit:**

Fig. 01-29 Standard Fig. 50-59 Moyeu  
Fig. 30-39 Boîtier Fig. 60-79 Variation du standard (Accessoire)  
Fig. 40-49 Arbres à cardan Fig. 80- Accessoire

**Antal:**

Antal dele pr. maskine.  
Ved undersamlinger: dele pr. samling.

**Anzahl:**

Anzahl Teile je maschine.  
Bei Untersammlungen:  
Anzahl je Sammlung.

**Quantity:**

States quantity of parts for machine.  
In connection with subassemblies:  
Quantity for the assembly.

**Quantité:**

Quantité de pièces par machine.  
Pour les sous-assemblages: pièces  
par assemblage.

**Pos. nr.:**

Positionsnummer mærket med “()”  
er ikke standard.  
Leveres som tilbehør

**Positionsnummer:**

Die Positionsnummer, die mit “()”  
gezeichnet ist, ist nicht der Standard.  
Wird als Zubehör geliefert.

**Postion No.:**

The position No. marked “()”  
is not standard.  
Is delivered as accessory.

**No de pos.:**

Le numéro de position marqué d’un “()”  
n’est pas une pièce standard.  
Livrée comme accessoire.

POS.	VARENUMMER	ANTAL	BENÆVNELSE	BEZEICHNUNG	DESIGNATION	HERTIL, DAZU TO THIS, A CECI	
33.	1340-9153 T	2	KRYDS KREUTZGARNITUR >=0003219 <=0003448	CENTRE		1341-9187	1
33.1	1350-7005	2	KRYDS KREUTZGARNITUR >=0003219	CENTRE		1350-9052 1350-9104	4 1
34.	1340-0196	1	PROFILAKSEL PROFILGABEL >=0003219 <=0003448	PROFIL FORK			
34.1	1350-8008	1	PROFILAKSEL PROFILGABEL >=0003249	PROFIL FORK			

**Varenr.:**

Varenummer mærket med “T” er ikke  
standard. Leveres som tilbehør.  
Varenummer mærket med “+” :  
ændring undervejs.

**Warennummer:**

Ist eine Warennummer mit “T” ge-  
kennzeichnet, wird sie als Zubehör  
geliefert.  
Eine Warennummer mit “+” ist als  
Modifikation unterwegs.

**Article no.:**

The article no. marked “T” is not  
standard. Is delivered as accessories.  
the article no. marked “+”:  
Modification is being made.

**No. D’article:**

Le no d’article marqué d’un “T” n’est pas  
un article standard. Livré comme  
accessoire.  
No. d’article marqué de “+”:  
Une modification viendra.

**Benævnelse:**

>=0003219 <=0003448  
Reservedel anvendt på maskine fra og  
med fabriktionsnummer 3219 til  
og med nr. 3448

**Benennung:**

>=0003219 <=0003448  
Ersatzteil für Maschinen von  
Fabrikationsnummer 3219 bis  
Nr. 3448.

**Designation:**

>=0003219 <=0003448  
Spare part used for machine from  
serial No. 3219 up to No. 3448 both  
Nos. included.

**Désignation:**

>=0003219 <=0003448  
Pièce de rechange employée sur  
machines à partir de no de série 3219  
jusq’à et y compris no 3448.

**Hertil:**

Angiver hvilke og hvor mange  
monteringsdele (skrue, møtrikker, skiver  
osv.) der anvendes sammen med reserve-  
delen. Se under nummernøgle for  
monteringsdele.

**Dazu:**

Angabe von Montierungsteilen  
(Schrauben, Muttern, Scheiben usw.)  
die zusammen mit dem Ersatzteil  
angewendet werden sollen. Siehe  
Nummerschlüssel  
für Montagezubehör.

**For this:**

States which and how many mounting  
assemblies (screws, nuts, discs etc.)  
are used with the spare part.  
See under number key for assembly parts

**Pour ceci:**

Indique lesquelles et combien de  
pièces de montage (vis, écrous, rondelles  
etc.) sont employées avec la pièce de  
rechange. Voir dans la liste de numéros  
pour pièces de montage.

VARENUMMER	BENØVNELSE	BEZEICHNUNG	DESIGNATION
1165-0130	KABELBINDER	KABELHALTEBAENDER	CABLE TIES
1165-0275	KABELBINDER	KABELHALTEBAENDER	CABLE TIES
1213-1126	STÅLSÆTSKRUE M6-16	ST. SETSCHRAUBE M6-16	STEEL SET SCREW M6-16
1213-1222	STÅLSÆTSKRUE M6-20	ST. SETSCHRAUBE M6-20	STEEL SET SCREW M6-20
1213-1224	STÅLSÆTSKRUE M6-25	ST. SETSCHRAUBE M6-25	STEEL SET SCREW M6-25
1213-2126	STÅLSÆTSKRUE M8-15	ST. SETSCHRAUBE M8-15	STEEL SET SCREW M8-15
1213-2222	STÅLSÆTSKRUE M8-20	ST. SETSCHRAUBE M8-20	STEEL SET SCREW M8-20
1213-2224	STÅLSÆTSKRUE M8-25	ST. SETSCHRAUBE M8-25	STEEL SET SCREW M8-25
1213-2322	STÅLSÆTSKRUE M8-30	ST. SETSCHRAUBE M8-30	STEEL SET SCREW M8-30
1213-3222	STÅLSÆTSKRUE M10-20	ST. SETSCHRAUBE M10-20	STEEL SET SCREW M10-20
1213-3224	STÅLSÆTSKRUE M10-25	ST. SETSCHRAUBE M10-25	STEEL SET SCREW M10-25
1213-3322	STÅLSÆTSKRUE M10-30	ST. SETSCHRAUBE M10-30	STEEL SET SCREW M10-30
1213-3324	STÅLSÆTSKRUE M10-35	ST. SETSCHRAUBE M10-35	STEEL SET SCREW M10-35
1213-4224	STÅLSÆTSKRUE M12-25	ST. SETSCHRAUBE M12-25	STEEL SET SCREW M12-25
1213-4322	STÅLSÆTSKRUE M12-30	ST. SETSCHRAUBE M12-30	STEEL SET SCREW M12-30
1213-4324	STÅLSÆTSKRUE M12-35	ST. SETSCHRAUBE M12-35	STEEL SET SCREW M12-35
1213-4328	STÅLSÆTSKRUE M14-35	ST. SETSCHRAUBE M14-35	STEEL SET SCREW M14-35
1213-4422	STÅLSÆTSKRUE M12-40	ST. SETSCHRAUBE M12-40	STEEL SET SCREW M12-40
1213-4424	STÅLSÆTSKRUE M12-45	ST. SETSCHRAUBE M12-45	STEEL SET SCREW M12-45
1213-4622	STÅLSÆTSKRUE M12-60	ST. SETSCHRAUBE M12-60	STEEL SET SCREW M12-60
1213-5422	STÅLSÆTSKRUE M16-40	ST. SETSCHRAUBE M16-40	STEEL SET SCREW M16-40
1213-5424	STÅLSÆTSKRUE M16-45	ST. SETSCHRAUBE M16-45	STEEL SET SCREW M16-45
1213-5522	STÅLSÆTSKRUE M16-50	ST. SETSCHRAUBE M16-50	STEEL SET SCREW M16-50
1213-5624	STÅLSÆTSKRUE M16-70	ST. SETSCHRAUBE M16-70	STEEL SET SCREW M16-70
1213-5722	STÅLSÆTSKRUE M16-100	ST. SETSCHRAUBE M16-100	STEEL SET SCREW M16-100
1213-6424	STÅLSÆTSKRUE M20-45	ST. SETSCHRAUBE M20-45	STEEL SET SCREW M20-45
1213-6524	STÅLSKRUE M20-55	ST. SETSCHRAUBE M20-55	STEEL SCREW M20-55
1213-6626	STÅLSÆTSKRUE M20-60	ST. SETSCHRAUBE M20-60	STEEL SET SCREW M20-60
1213-7720	STÅLSÆTSKRUE M24-80	ST. SETSCHRAUBE M24-80	STEEL SET SCREW M24-80
1214-1120	STÅLSKRUE M6-30	STAHLSECHSKANTSCHRAUBE M6-30	STEEL SCREW M6-30
1214-1322	STÅLSKRUE M6-75	STAHLSECHSKANTSCHRAUBE M6-75	STEEL SCREW M6-75
1214-2122	STÅLSKRUE M8-35	STAHLSECHSKANTSCHRAUBE M8-35	STEEL SCREW M8-35
1214-2224	STÅLSKRUE M8-55	STAHLSECHSKANTSCHRAUBE M8-55	STEEL SCREW M8-55
1214-2228	STÅLSKRUE M8-65	STAHLSECHSKANTSCHRAUBE M8-65	STEEL SCREW M8-65
1214-2326	STÅLSKRUE M8-80	STAHLSECHSKANTSCHR. M8-80	STEEL SCREW M8-80
1214-2424	STÅLSKRUE M8-110	STAHLSECHSKANTSCHRAUBE M8-110	STEEL SCREW M8-110
1214-3120	STÅLSKRUE M10-40	STAHLSECHSKANTSCHRAUBE M10-40	STEEL SCREW M10-40
1214-3224	STÅLSKRUE M10-55	STAHLSECHSKANTSCHRAUBE M10-55	STEEL SCREW M10-55
1214-3226	STÅLSKRUE M10-60	STAHLSECHSKANTSCHRAUBE M10-60	STEEL SCREW M10-60
1214-3430	STÅLSKRUE M10-130	STAHLSCHRAUBE M10-130	STEEL SCREW M10-130
1214-4126	STÅLSKRUE M12-45	STAHLSECHSKANTSCHRAUBE M12-45	STEEL SCREW M12-45
1214-4224	STÅLSKRUE M12-55	STAHLSECHSKANTSCHRAUBE M12-55	STEEL SCREW M12-55
1214-4228	STÅLSKRUE M12-65 KV. 10.9	STAHLSCHRAUBE M12-65 Q 10.9	STEEL SCREW M12-65 Q. 10.9
1214-4322	STÅLSKRUE M12-70 KV 8.8	STAHLSECHSKANTSCHR. M12-70 Q8.8	STEEL SCREW M12-70 Q 8.8
1214-4324	STÅLSKRUE M12-75	STAHLSECHSKANTSCHRAUBE M12-75	STEEL SCREW M12-75
1214-4428	STÅLSKRUE M12-130	STAHLSECHSKANTSCHRAUBE M12-130	STEEL SCREW M12-130
1214-4430	STÅLSÆTSKRUE M12-140	STAHLSCHRAUBE M12-140	STEEL SET SCREW M12-140
1214-5228	STÅLSKRUE M16-65	STAHLSECHSKANTSCHRAUBE M16-65	STEEL SCREW M16-65
1214-5428	STÅLSKRUE M16-120	STAHLSECHSKANTSCHRAUBE M16-120	STEEL SCREW M16-120
1214-5431	STÅLSKRUE M18-110 KVAL. 12.9	STAHLSCHRAUBE M18-110 Q. 12.9	STEEL SCREW M18-110 Q. 12.9
1214-5524	STÅLSKRUE M16-150	STAHLSECHSKANTSCHRAUBE M16-150	STEEL SCREW M16-150
1214-6330	STÅLSKRUE M20-1,5-70	STAHLSCHRAUBE M20-1,5-70	STEEL SCREW M20-1,5-70
1214-6428	STÅLSKRUE M20-1,5-100	STAHLSCHRAUBE M20-1,5-100	STEEL SCREW M20-1,5-100
1214-8422	STÅLSKRUE M30-140 10.9	STAHLSCHRAUBE M30-140 10.9	STEEL SCREW M30-140 10.9
1215-2222	BRÆDDESKRUE M8-20	FLACHRUNDSCHRAUBE M8-20	CARRIAGE SCREW M8-20
1215-2224	BRÆDDESKRUE M8-25	FLACHRUNDSCHRAUBE M8-25	CARRIAGE SCREW M8-25
1215-3222	BRÆDDESKRUE M10-20 H-3	FLACHRUNDSCHRAUBE M10-20 H-3	CARRIAGE SCREW M10-20 H-3
1215-3226	BRÆDDESKRUE M10-25 KVAL. 8,8	FLACHRUNDSCHRAUBE M10-25 Q 8,8	CARRIAGE SCREW M10-25 Q 8,8
1215-3228	BRÆDDESKRUE M10-20 KV 8.8	FLACHRUNDSCHRAUBE M10-20 Q 8,8	CARRIAGE SCREW M10-20 Q 8,8
1215-3320	BRÆDDESKRUE M10-30 KV 8.8	FLACHRUNDSCHRAUBE M10-30 Q 8.8	CARRIAGE SCREW M10-30 Q 8.8
1215-3324	BRÆDDESKRUE M10-35 KVAL. 8,8	FLACHRUNDSCHRAUBE M10-35 Q 8,8	CARRIAGE SCREW M10-35 Q 8,8
1215-3724	BRÆDDESKRUE M10-90	FLACHRUNDSCHRAUBE M10-90	CARRIAGE SCREW M10-90
1215-4226	BRÆDDESKRUE M12-25 KV. 8.8	FLACHRUNDSCHRAUBE M12-25	CARRIAGE SCREW M12-25 Q. 8.8
1215-4326	BRÆDDESKRUE M12-30	FLACHRUNDSCHRAUBE M12-30	CARRIAGE SCREW M12-30
1215-4328	BRÆDDESKRUE M12-30 KV. 8.8.	FLACHRUNDSCHRAUBE M12-30 Q 8.8	CARRIAGE SCREW M12-30 Q. 8.8
1215-4330	BRÆDDESKRUE M12-35 KV. 8.8.	FLACHRUNDSCHRAUBE M12-35 Q 8.8	CARRIAGE SCREW M12-35 Q. 8.8
1216-1116	MASKINSKRUE R/H M4-8	ZYLINDERSCHRAUBE M4-8	MACHINE SCREW ROUNDH. M4-8
1216-1120	MASKINSKRUE R/H M4-12	ZYLINDERSCHRAUBE M4-12	MACHINE SCREW ROUNDH. M4-12
1216-1126	MASKINSKRUE R/H M6-15	ZYLINDERSCHRAUBE M6-15	MACHINE SCREW ROUNDH. M6-15
1216-1128	MASKINSKRUE, RH M4-15 GALV.	MASCHINENSCHRAUBE, RH M4-15 GA	MACHINE SCREW, RH M4-15 GALV.
1216-1156	MASKINSKRUE R/H M5-15	ZYLINDERSCHRAUBE M5-15	MACHINE SCREW ROUNDH. M5-15
1216-1222	MASKINSKRUE R/H M6-20	ZYLINDERSCHRAUBE M6-20	MACHINE SCREW ROUNDH. M6-20
1216-1224	MASKINSKRUE RH M4-20	MASCHINENSCHRAUBE RH M4-20	MACHINE SCREW RH M4-20
1219-0216	UNBRACOSKRUE U/S M8-25	INNENSECHSK. M8-25	ALLEN SCREW C-SUNK M8-25
1219-0251	STÅLSKRUE M5-12	STAHLSCHRAUBE M5-12	STEEL SCREW M5-12
1219-0267	UNBRACOSKRUE U/S M14-35	INNENSECHSKANTSCHR. U/S M14-35	ALLEN SCREW U/S M14-35
1219-0268	UNBRACOSKRUE U/S M20-50	INNENSECHSKANTSCHR. U/S M20-50	ALLEN SCREW U/S M20-50
1219-0269	UNBRACOSKRUE M12-80 12.9	INNENSECHSKANTSCHR. M12-80 12.9	ALLEN SCREW M12-80 12.9
1219-0270	UNBRACOSKRUE U/S M16-60	INNENSECHSKANTSCHR. U/S M16-60	ALLEN SCREW U/S M16-60
1219-0272	UNBR. SKRUE M16-80 KV. 12.9	INBUSSCHRAUBE M16-80 QUA. 12.9	ALLEN SCREW M16-80 QUA. 12.9
1219-0277	UNBRACOSKRUE M16-90 8.8	INNENSECHSKANTSCHR. M16-90 8.8	ALLEN SCREW M16-90 8.8
1219-0278	UNBRACOSKRUE M8-60 10.9	INNENSECHSK. M8-60 10.9	ALLEN SCREW M8-60 10.9
1219-0279	SELV-SKRUE M10-25 TORX	BLECHSSCHRAUBE M10-25	SCREW M10-25 TORX
1219-0280	UNBRACOSKRUE M6-65	INNENSECHSK. M6-65	ALLEN SCREW M6-65
1219-0300	LÅSESKRUE M10-20 8.8	SCHLOSSSCHRAUBE M10-20 8.8	LOCKING SCREW M10-20 8.8
1219-0302	LÅSESKRUE M10-25 8.8	SCHLOSSSCHRAUBE M10-25 8.8	LOCKING SCREW M10 8.8
1219-0305	LÅSESKRUE M12-45 8.8	SCHLOSSSCHRAUBE M12-45 8.8	LOCKING SCREW M12-45 8.8
1219-0322	UNBRACOSKRUE	SECHSKANTSCHRAUBE	ALLEN SCREW
1219-0519	PINOLSKRUE 1/4" BSP	SCHRAUBE 1/4" BSP	SCREW 1/4" BSP
1219-0598	SELVSKÆRENDE SKRUE M6-40/M6SF	SCHRAUBE M6-40/M6SF	SCREW M6-40/M6SF
1219-0603	SELVSKÆRENDE SKRUE M8-15 M6-SF	BLECHSCHRAUBE M8-15 M6-SF	SCREW M8-15 M6-SF
1219-0810	PINOLSKRUE	REITSTOCKSCHRAUBE	POINTED SCREW
1219-0811	UNBRACOSKRUE M8-25	INNENSECHSKANTSCHR. M8-25	ALLEN SCREW M8-25

VARENUMMER	BENÆVNELSE	BEZEICHNUNG	DESIGNATION
1220-1122	STÅLMØTRIK M5	STAHLMUTTER M5	STEEL NUT M5
1220-1321	NYLOC MØTRIK M4 DIN 985-8	NYLOC MUTTER M4 DIN 985-8	NYLOC NUT M4 DIN 985-8
1220-1322	NYLOC MØTRIK M5	NYLOC MUTTER M5	NYLOC NUT M5
1220-1323	NYLOC MØTRIK M6	NYLOC MUTTER M6	NYLOC NUT M6
1220-2321	NYLOC MØTRIK M8	NYLOC MUTTER M8	NYLOC NUT M8
1220-3122	STÅLMØTRIK M10	STAHLMUTTER M10	STEEL NUT M10
1220-3321	NYLOC MØTRIK M10	NYLOC MUTTER M10	NYLOC NUT M10
1220-3522	TANDMØTRIK M10	ZAHNMUTTER M10	SPROCKET NUT M10
1220-3922	MØTRIK M10	MUTTER M10	NUT M10
1220-3924	MØTRIK M10	MUTTER M10	NUT M10
1220-4122	STÅLMØTRIK M12	STAHLMUTTER M12	STEEL NUT M12
1220-4130	STÅLMØTRIK M12, VENSTRE	STAHLMUTTER M12, LINKE	STEEL NUT M12, LEFT
1220-4321	NYLOC MØTRIK M12	NYLOC MUTTER M12	NYLOC NUT M12
1220-4327	NYLON MØTRIK M14	NYLONMUTTER M14	NYLOC NUT M14
1220-5122	STÅLMØTRIK M16	STAHLMUTTER M16	STEEL NUT M16
1220-5123	STÅLMØTRIK M16 KV 12	STAHLMUTTER M16 Q 12	STEEL NUT M16 Q 12
1220-5124	STÅLMØTRIK M16 KV10	STAHLMUTTER M16 Q10	STEEL NUT M16 Q10
1220-5321	NYLOC MØTRIK M16	NYLOC MUTTER M16	NYLOC NUT M16
1220-5323	LÅSEMØTRIK M16 10.9	STAHLMUTTER M16 10.9	STEEL NUT M16 10.9
1220-6123	STÅLMØTRIK M18 KV 12	STAHLMUTTER M18 Q 12	STEEL NUT M18 Q 12
1220-6321	NYLOC MØTRIK M20	NYLOC MUTTER M20	NYLOC NUT M20
1220-7124	STÅLMØTRIK M30 KV.10	STAHLMUTTER M30 Q10	STEEL NUT M30 Q01
1220-7321	NYLOC MØTRIK M24	NYLOC MUTTER M24	NYLOC NUT M24
1241-1101	SPÆNDESKIVE 4,3-12-1 GALV.	SCHIEBE 4,3-12-1 GALV.	WASHER 4,3-12-1 GALV.
1241-1102	SPÆNDESKIVE 4,3-8-0,5	SCHIEBE 4,3-8-0,5	WASHER 4,3-8-0,5
1241-1202	SPÆNDESKIVE	SCHIEBE	WASHER
1241-1203	SPÆNDESKIVE 6,5-13-1,2	SCHIEBE 6,5-13-1,2	WASHER 6,5-13-1,2
1241-1204	SPÆNDESKIVE 6,5-18-1,5	SCHIEBE 6,5-18-1,5	WASHER 6,5-18-1,5
1241-1304	SPÆNDESKIVE 8-22-1,5	SCHIEBE 8-22-1,5	WASHER 8-22-1,5
1241-1502	SPÆNDESKIVE 8,5-30-3	SCHIEBE 8,5-30-3	WASHER 8,5-30-3
1241-2308	SPÆNDESKIVE 11,5-23-1,5	SCHIEBE 11,5-23-1,5	WASHER 11,5-23-1,5
1241-2310	SPÆNDESKIVE 11-35-1,5	SCHIEBE 11-35-1,5	WASHER 11-35-1,5
1241-2402	SPÆNDESKIVE	SCHIEBE	WASHER
1241-2404	SPÆNDESKIVE 10-36-2	SCHIEBE 10-36-2	WASHER 10-36-2
1241-2502	SPÆNDESKIVE 10,5-22-3	SCHIEBE 10,5-22-3	WASHER 10,5-22-3
1241-2505	SPÆNDESKIVE 12,5-32-3	SCHIEBE 12,5-32-3	WASHER 12,5-32-3
1241-3403	SPÆNDESKIVE 13-25-2,5	SCHIEBE 13-25-2,5	WASHER 13-25-2,5
1241-3407	SPÆNDESKIVE 15-29-2	SCHIEBE 15-29-2	WASHER 15-29-2
1241-3701	SPÆNDESKIVE 14-50-5	SCHIEBE 14-50-5	WASHER 14-50-5
1241-4304	SPÆNDESKIVE 17-30-1,5	SCHIEBE 17-30-1,5	WASHER 17-30-1,5
1241-4502	SPÆNDESKIVE 17-30-3 STÅL	SCHIEBE 17-30-3 STAHL	WASHER 17-30-3 STEEL
1241-4503	SPÆNDESKIVE 17,5-35-3	SCHIEBE 17,5-35-3	WASHER 17,5-35-3
1241-4504	SPÆNDESKIVE 19,0-34-3,0 STÅL	SCHIEBE 19,0-34-3,0 STAHL	WASHER 19,0-34-3,0 STEEL
1241-4601	SPÆNDESKIVE 17,5-42-4	SCHIEBE 17,5-42-4	WASHER 17,5-42-4
1241-4602	SPÆNDESKIVE 17-30-4	UNTERLEGRING 17-30-4	FLAT WASHER 17-30-4
1241-5301	SPÆNDESKIVE 20,2-34-1,5	SCHIEBE 20,2-34-1,5	WASHER 20,2-34-1,5
1241-5502	SPÆNDESKIVE STÅL 21-36-3	SCHIEBE STAHL 21-36-3	WASHER STEEL 21-36-3
1241-5801	SPÆNDESKIVE 21-50-6	SCHIEBE 21-50-6	WASHER 21-50-6
1241-6308	SPÆNDESKIVE 25,5-39-1,5	SCHIEBE 25,5-39-1,5	WASHER 25,5-39-1,5
1241-6402	STØTTESKIVE 25,0-35-2 GALV.	STÜTZSCHEIBE 25,0-35-2 GALV.	SUPPORT WASHER 25,0-35-2 GALV.
1241-6602	SPÆNDESKIVE 25-44-4	SCHIEBE 25-44-4	WASHER 25-44-4
1241-7401	SPÆNDESKIVE 34,5-45-2,5	SCHIEBE 34,5-45-2,5	WASHER 34,5-45-2,5
1241-7403	SPÆNDESKIVE 30,5-45-2,5	SCHIEBE 30,5-45-2,5	WASHER 30,5-45-2,5
1241-7904	PASSKIVE 30-40-5	SCHIEBE 30-40-5	WASHER 30-40-5
1241-7905	PASSKIVE 30-40-1,0	SCHIEBE 30-40-1,0	WASHER 30-40-1,0
1241-8906	PASSKIVE 42,0-52-0,5	SCHIEBE 42,0-52-0,5	WASHER 42,0-52-0,5
1241-9204	STØTTESKIVE 65-85-1,0	STÜTZSCHEIBE 65-85-1,0	SUPPORT WASHER 65-85-1,0
1241-9405	PASSKIVE 45 72-2	SCHIEBE 56 72-2	WASHER 56 72-2
1241-9505	STØTTESKIVE 50-62-3,0	STÜTZSCHEIBE 50-62-3,0	SUPPORT WASHER 50-62-3,0
1241-9509	STØTTESKIVE 65-85-3,5	STÜTZSCHEIBE	SUPPORT WASHER 65-85-3,5
1241-9911	PASSKIVE 56-72-1,0	SCHIEBE 56-72-1,0	WASHER 56-72-1,0
1251-1103	SPÆNDESTIFT 3,5-24	SPANNSTIFT 3,5-24	SPECIAL PIN 3,5-24
1251-2502	SPÆNDESTIFT 4-65	SPANNSTIFT 4-65	SPECIAL PIN 4-65
1251-3201	SPÆNDESTIFT 5-30	SPANNSTIFT 5-30	SPECIAL PIN 5-30
1251-4302	SPÆNDESTIFT 6-45	SPANNSTIFT 6-45	SPECIAL PIN 6-45
1251-4701	SPÆNDESTIFT 6-80	SPANNSTIFT 6-80	SPECIAL PIN 6-80
1251-5403	SPÆNDESTIFT 8-50	SPANNSTIFT 8-50	SPECIAL PIN 8-50
1251-5502	SPÆNDESTIFT 7-65	SPANNSTIFT 7-65	SPECIAL PIN 7-65
1251-6203	SPÆNDESTIFT 9-30	SPANNSTIFT 9-30	SPECIAL PIN 9-30
1251-6302	SPÆNDESTIFT 10-45	SPANNSTIFT 10-45	SPECIAL PIN 10-45
1251-7403	SPÆNDESTIFT 13-50	SPANNSTIFT 13-50	SPECIAL PIN 13-50
1251-7502	SPÆNDESTIFT 12-65	SPANNSTIFT 12-65	SPECIAL PIN 12-65
1252-2102	SPLIT	SPLINT	COTTER PIN
1252-3102	SPLIT 4-25	SPLINT 4-25	COTTER PIN 4-25
1252-4102	SPLIT 5-25	SPLINT 5-25	COTTER PIN 5-25
1252-4301	SPLIT 5-40	SPLINT 5-40	COTTER PIN 5-40
1254-2101	FJEDERSPLIT 4 MM	FEDERSPLINT 4 MM	SPRING PIN 4 MM
1254-3201	SIKRINGSPLIT 8 MM	FEDERSPLINT 8 MM	SECURING PIN 8 MM
1255-2203	LÅSERING 25 MM UDVENDIG	SICHERUNGSRING 25 MM AUSSEN	SNAP RING 25 MM OUTER
1255-5101	LÅSERING 52 MM INDVENDIG	SICHERUNGSRING 52 MM INNEN	SNAP RING 52 MM INNER
1255-5104	LÅSERING	SCHLISSRING	SNAP RING
1299-0115	SNEKKEBÅND	SCHNECKENBAND	CLAMP
1311-1415	FORSKRUNING	VERSCHRAUBUNG	SCREWED CONNECTION
1311-1417	VINKELFORSKRUNING	VINKELVERSCHRAUBUNG	ANGLE COUPLING
1311-8537	RØRHOLDER	ROHRHALTERUNG	SUPPORT FOR TUBE
1311-8600	TOPPLADE	TOPPLATTE	TOP PLATE
1313-1101	SMØRENIPPEL	SCHMIERNIPPEL	GREASE NIPPLE
1313-1401	SMØRENIPPEL	SCHMIERNIPPEL	GREASE NIPPLE
1313-2101	SMØRENIPPEL	SCHMIERNIPPEL	GREASE NIPPLE
1313-2401	SMØRENIPPEL	SCHMIERNIPPEL	GREASE NIPPLE
1313-3101	SMØRENIPPEL	SCHMIERNIPPEL	GREASE NIPPLE
1317-9117	O-RING 35,2-3	O-RING 35,2-3	O-RING 35,2-3
1322-8101	VENTIL	VENTIL	VALVE

VARENUMMER	BENÆVNELSE	BEZEICHNUNG	DESIGNATION
1323-9556	MØTRIK M18-1,5	MUTTER M18-1,5	NUT M18-1,5
1335-5503	GLIDELEJE 25-28-20	GLEITLAGER 25-28-20	PLAIN BEARING 25-28-20
1363-9058	SAMLELED	ZWISCHENGLIED	JOINT LINK
1363-9059	SAMLELED	ZWISCHENGLIED	JOINT LINK
1363-9060	SAMLELED	SAMMELKETTENGLIED	JOINT LINK
1363-9073	SAMLELED 1 3/4" SIMPLEX	ZWISCHENGLIED 1 3/4" SIMPLEX	JOINT LINK 1 3/4" SIMPLEX
1391-0716	SIKRINGSDÅSE KOMPLET	SICHERUNGSKASTEN KOMPLETT	FUSE BOX COMPLETE
1391-0835	FORSKRUNING	VERSCHRAUBUNG	SCREWED CONNECTION
1391-0894	MØTRIK	MUTTER	NUT
1393-0105	GUMMI-DUPSKO	GUMMISPITZE	RUBBER TIP
1393-0131	PLASTKANTPROFIL	PLASTIK KANTENPROFIL	PLASTIC MOULDING
1393-0182	VIBRATIONSDÆMPER	SCHWINGUNGSDAEMPFER	VIBRATING DAMPER
1399-0271	SLANGESPID	SCHLAUCHSTUTZEN	HOSE UNION
1431-2197	TRYKFJEDER	DRUCKFEDER	COMPRESSION SPRING
1434-0101	TALLERKENFJEDER 28-10,2-1	TELLERFEDER 28-10,2-1	DISC SPRING 28-10,2-1
1434-0107	TALLERKENFJEDER 12,2-28-1	TELLERFEDER 12,2-28-1	DISC SPRING 12,2-28-1
2080-469X	BØSNING	BUCHSE	BUSH
2112-978X	KLEMME	KLAMMER	CLAMP
2701-716X	SKIVE	SCHLEIBE	WASHER







VARENUMMER	FIGUR	POS.	VARENUMMER	FIGUR	POS.	VARENUMMER	FIGUR	POS.	VARENUMMER	FIGUR	POS.
2702-297X	8.	44.	3701-352X	4.	11.	3701-932X	19.	3.			
2702-298X	8.	47.	3701-373B	2.	8. 1	3701-935X	19.	11.			
2702-299X	8.	48.	3701-373X	2.	8.	3701-937X	19.	5.			
2702-302X	8.	43.	3701-374X	2.	9.	3701-948X	9.	0.			
2702-312X	21. 1	13.	3701-374X	2.	9. 1	3701-949A	11.	0.			
2702-313X	21. 1	15.	3701-374X	26.	26.	3701-950X	10.	28.			
2702-314X	21. 1	4.	3701-374X	31.	5.	3701-952X	25.	30.			
2702-315X	21. 1	6.	3701-376X	2.	10.	3701-965A	26.	2. 1			
2702-318X	21. 1	8.	3701-376X	2.	10. 1	3701-965A	31.	2.			
2702-327X	10.	38.	3701-376X	26.	27.	3701-965X	26.	2.			
2702-328X	3.	44.	3701-376X	31.	6.	3701-974X	4.	14. 1			
2702-329X	3.	45.	3701-387X	8.	12.	3701-978X	4.	13. 1			
2702-344X	3.	47. 1	3701-398A	6.	24. 1	3701-980X	26.	21.			
2702-344X	6.	17. 1	3701-398X	6.	24.	3701-990X	25.	10.			
2702-354X	20.	42. 1	3701-406A	7.	28. 1	3701-996X	27.	11.			
2702-354X	29.	7.	3701-406X	7.	28.	3702-287X	30.	6.			
2702-382X	15. 1	20.	3701-410X	4.	12.	3702-295X	8.	12. 1			
2702-382X	21. 1	20.	3701-412X	4.	10.	3702-296X	8.	15. 1			
2702-383X	20.	29.	3701-413X	2.	2.	3702-303X	21. 1	5.			
2702-406X	33.	3.	3701-417X	7.	1.	3702-304X	21. 1	2.			
2702-421X	33.	4.	3701-434X	3.	19.	3702-311X	21. 1	1.			
2702-504X	4.	28.	3701-436X	6.	16.	3702-339X	15. 1	16. 1			
2702-505X	4.	29.	3701-438X	6.	22.	3702-339X	21. 1	7.			
2710-118X	1.	36.	3701-441X	7.	6.	3702-384X	2.	21.			
2710-197X	32.	85.	3701-443X	7.	24.	3702-385X	2.	22.			
2710-264X	32.	81.	3701-445X	7.	11.	3702-397X	30.	1.			
2710-572X	30.	2.	3701-445X	7.	36.	3702-407X	33.	2.			
2710-573X	30.	4.	3701-446X	3.	7.	3710-103X	4.	41.			
2710-889X	1.	39.	3701-446X	6.	20.	3710-103X	33.	11.			
2711-476X	32.	54.	3701-448X	8.	15.	3710-450X	4.	51.			
2711-477X	4.	58.	3701-451X	8.	23.	3710-450X	33.	21.			
2711-477X	32.	62.	3701-454X	8.	17.	3711-871X	4.	30.			
2711-477X	33.	28.	3701-454X	16.	21.	3711-871X	4.	45.			
2712-042X	20.	42. 2	3701-454X	22.	21.	3711-871X	4.	55.			
2712-042X	29.	7. 1	3701-464X	7.	3.	3711-871X	33.	15.			
2712-141X	10.	37. 1	3701-476X	2.	5.	3711-871X	33.	25.			
2712-146X	10.	13.	3701-498X	1.	8.	3750-636X	3.	13.			
2718-080X	16.	12. 1	3701-512A	6.	26. 1	3889-154A	1.	99.			
2718-080X	22.	12. 1	3701-512B	6.	26. 2	4000-1030	1.	32.			
3111-245X	10.	3.	3701-512X	6.	26.	4000-1031	1.	3. 1			
3111-803X	10.	22.	3701-516X	2.	6.	4000-1053	1.	32. 1			
3114-335X	16.	7.	3701-533X	3.	14.	4110-9008	1.	28.			
3114-335X	22.	7.	3701-540X	4.	14.	4700-0503	19.	1.			
3114-335X	25.	18.	3701-569X	4.	2.	4700-0504	19.	10.			
3114-336X	25.	19.	3701-575X	10.	7.	4700-0506	19.	21.			
3125-182X	23.	9.	3701-586X	10.	17.	4700-1003	3.	31.			
3134-019X	10.	31.	3701-590X	2.	14.	4700-1004	1.	29.			
3234-562X	16.	13.	3701-590X	3.	20.	4700-1006	1.	31.			
3234-562X	22.	13.	3701-594A	2.	17. 1	4700-1007	4.	25.			
3234-563X	16.	14.	3701-594X	2.	17.	4700-1008	18.	1.			
3234-563X	22.	14.	3701-595A	2.	18. 1	4700-1010	26.	39.			
3700-216X	1.	7.	3701-595X	2.	18.	4700-1101	29.	1.			
3700-309X	8.	4.	3701-596A	15. 1	9.	4700-8001	23.	1.			
3700-347X	7.	19.	3701-596X	15.	20.	4700-8002	23.	20.			
3700-363X	7.	18.	3701-610A	15. 1	16.	4700-8003	23.	21.			
3700-447X	8.	11.	3701-610A	21.	7.	4700-8004	23.	22.			
3700-481X	4.	13.	3701-610X	15.	27.	4700-9004	4.	19.			
3700-648X	3.	9.	3701-614A	15. 1	2.	4700-9023	33.	1.			
3700-920A	2.	1. 1	3701-614X	15.	13.	4710-0501	4.	40.			
3700-920B	2.	1. 2	3701-615A	15. 1	13.	4710-0501	33.	10.			
3700-920X	2.	1.	3701-615X	15.	24.	4710-0502	4.	50.			
3700-936X	2.	11.	3701-626X	15.	12.	4710-0502	33.	20.			
3700-945X	3.	1.	3701-626X	15. 1	1.	4710-0908	32.	70.			
3701-007X	21.	1.	3701-630A	15. 1	5.	4710-0909	32.	60.			
3701-027X	21.	2.	3701-630X	15.	16.	4710-0910	32.	50.			
3701-028X	21.	5.	3701-656X	2.	20.	4710-0911	32.	80.			
3701-047X	8.	17. 1	3701-677X	8.	19.	4710-0919	32.	1.			
3701-047X	16.	21. 1	3701-677X	16.	23.	4710-0920	32.	10.			
3701-047X	22.	21. 1	3701-677X	22.	23.	4710-0921	32.	20.			
3701-047X	25.	2.	3701-715X	7.	29.	4710-0922	32.	30.			
3701-059X	19.	22.	3701-735A	26.	1. 1	4710-0923	32.	40.			
3701-075X	25.	23.	3701-735A	31.	1.						
3701-077X	25.	24.	3701-735X	26.	1.						
3701-084X	25.	28.	3701-747X	27.	2.						
3701-091X	27.	1.	3701-747X	31.	3.						
3701-091X	31.	4.	3701-753X	7.	24. 1						
3701-136X	21.	12.	3701-756X	7.	6. 1						
3701-136X	21. 1	12.	3701-770X	16.	6.						
3701-175X	10.	3. 1	3701-770X	22.	6.						
3701-199X	23.	2.	3701-798X	8.	37.						
3701-213X	29.	2.	3701-835X	7.	6. 2						
3701-218X	29.	3.	3701-840X	4.	22.						
3701-245X	18.	5.	3701-844X	7.	24. 2						
3701-247X	29.	6.	3701-845X	25.	8.						
3701-260X	27.	17.	3701-873X	25.	9.						
3701-261A	10.	34. 1	3701-878X	25.	11.						
3701-261A	30.	11.	3701-885X	25.	15.						
3701-261X	10.	34.	3701-888X	3.	16. 1						
3701-286X	2.	19.	3701-899X	8.	5.						
3701-294X	1.	3.	3701-906X	26.	6.						
3701-295X	1.	17.	3701-917X	26.	7.						
3701-295X	8.	31.	3701-919X	26.	3.						
3701-295X	14.	41.	3701-929X	19.	2.						

Fig. 1

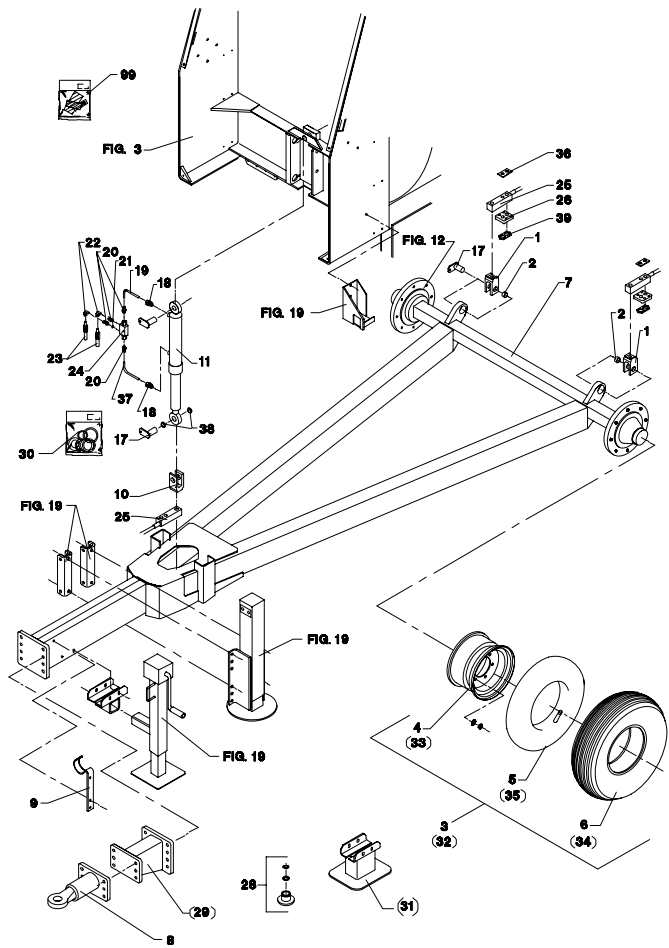


Fig. 2

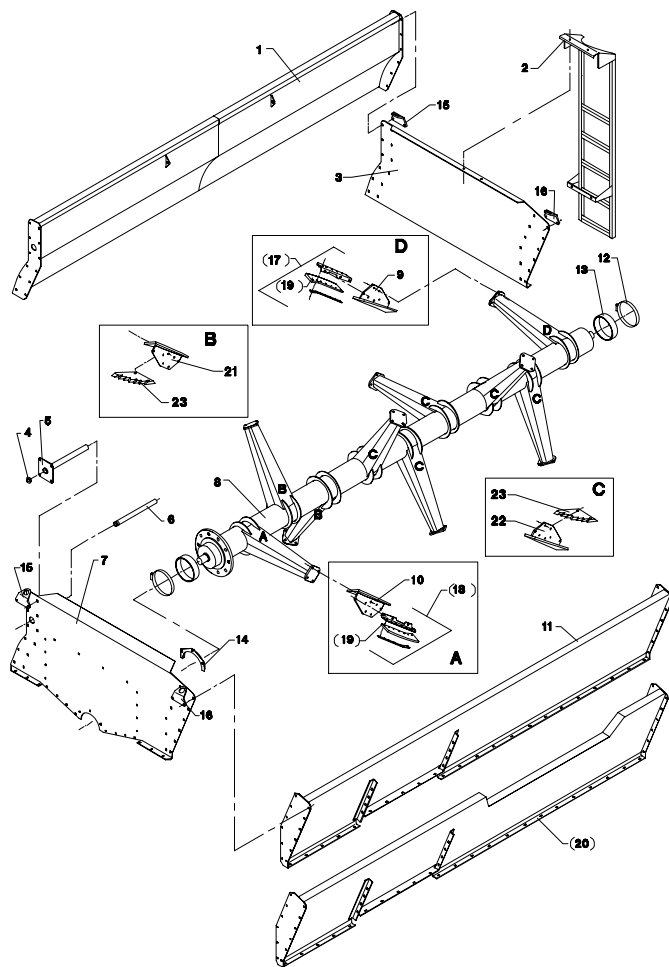


Fig. 3

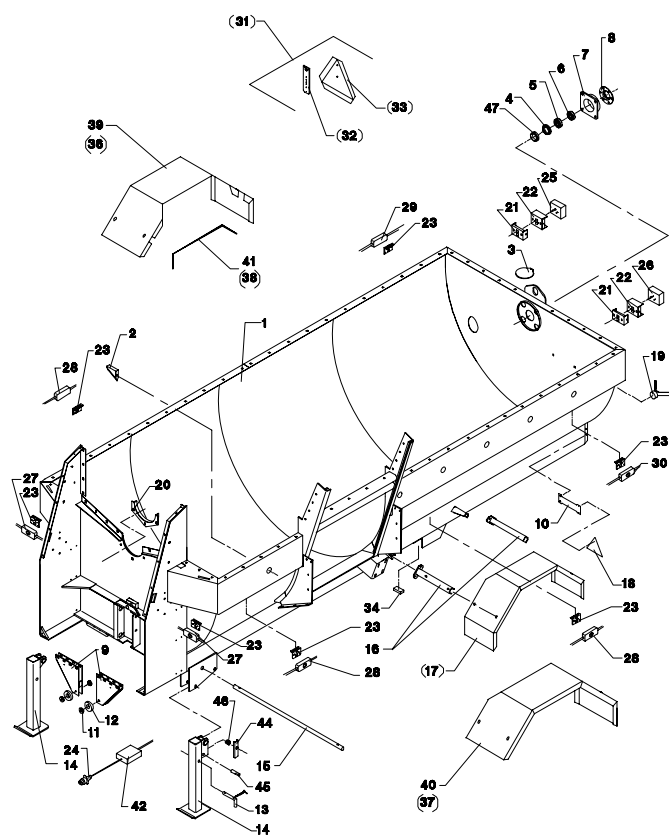


Fig. 4

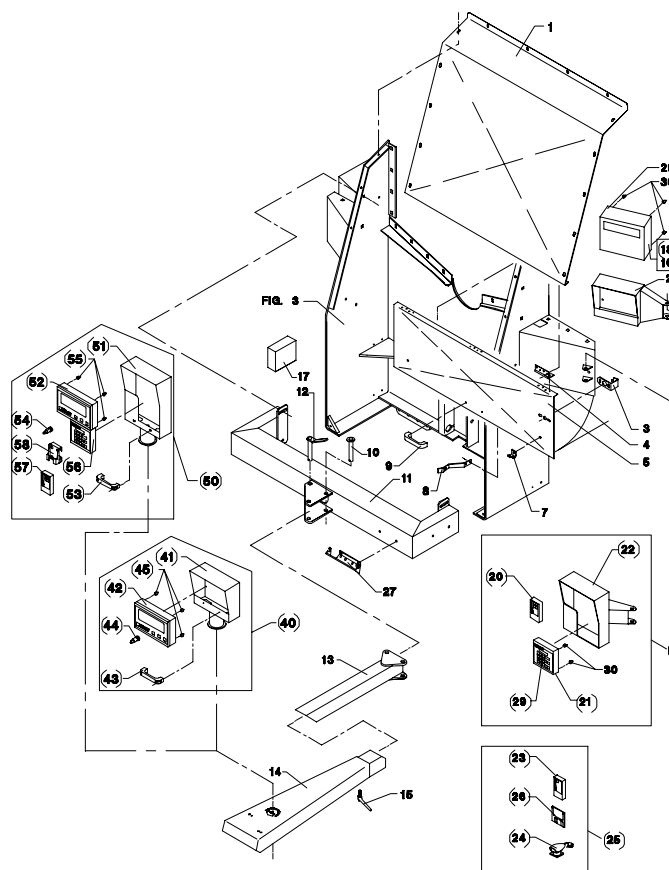


Fig. 5

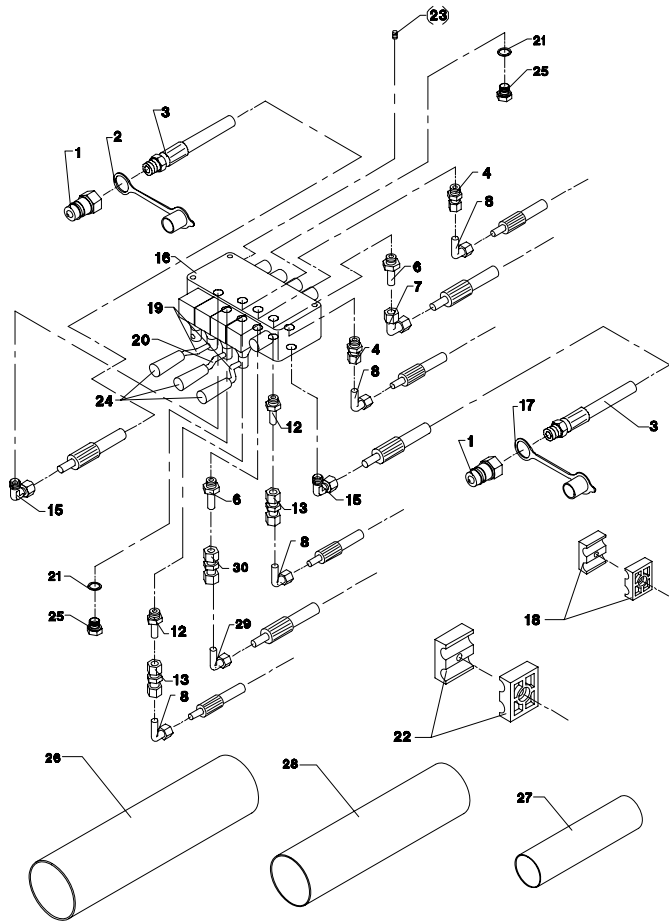


Fig. 6

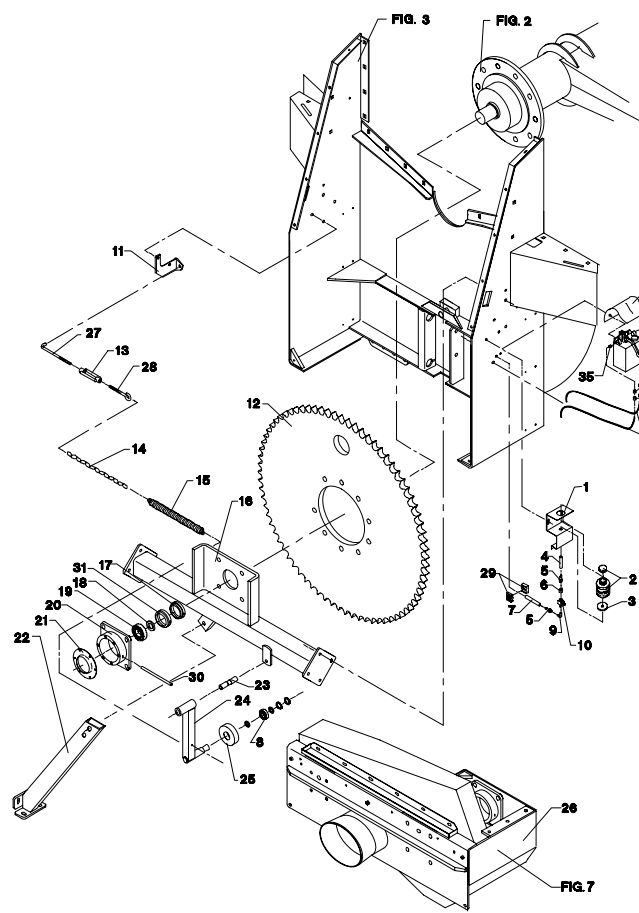


Fig. 7

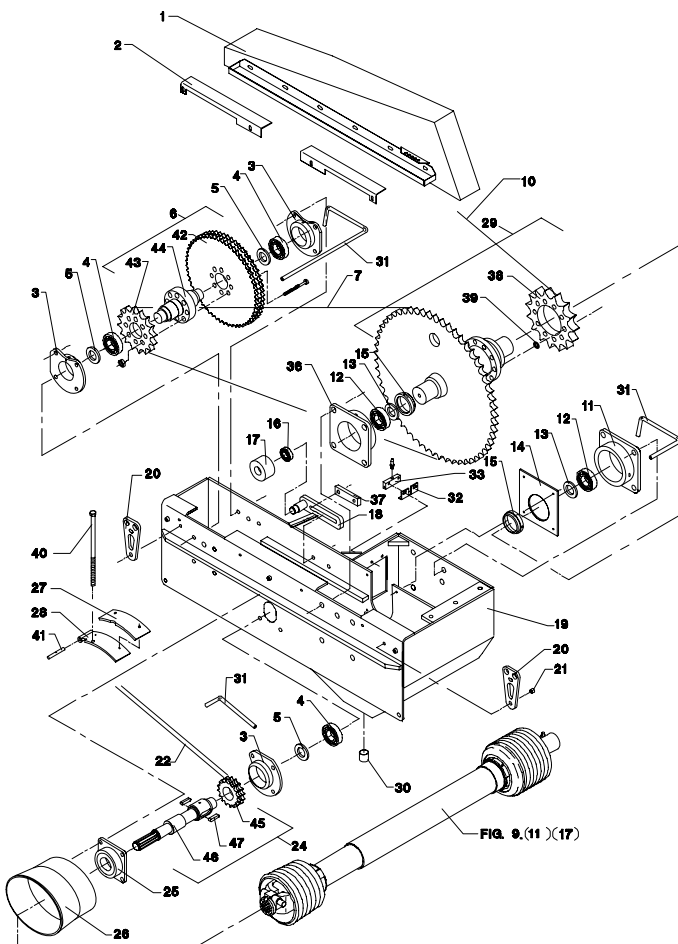


Fig. 8

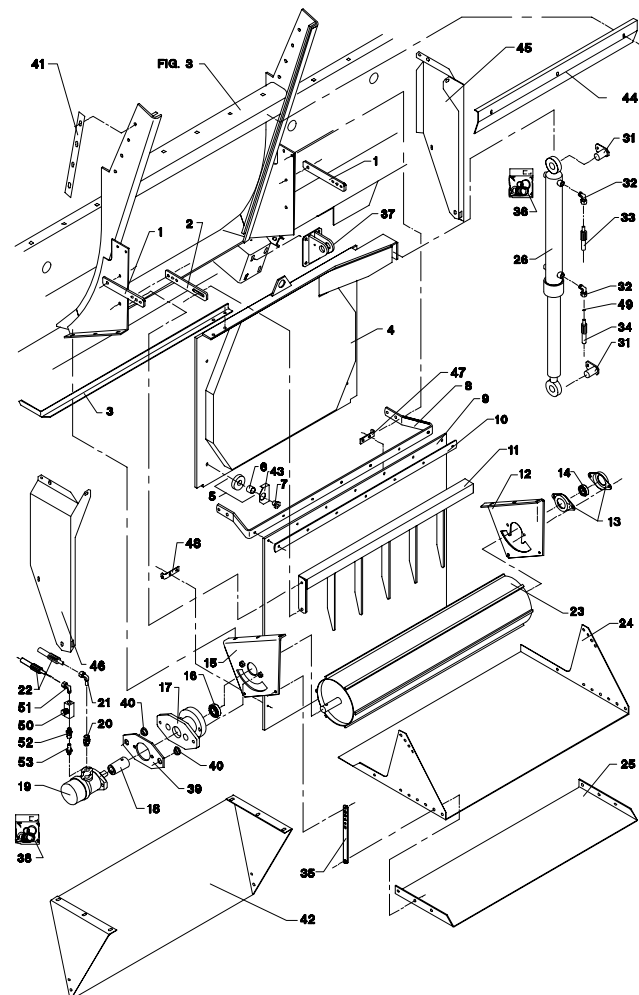


Fig. 9

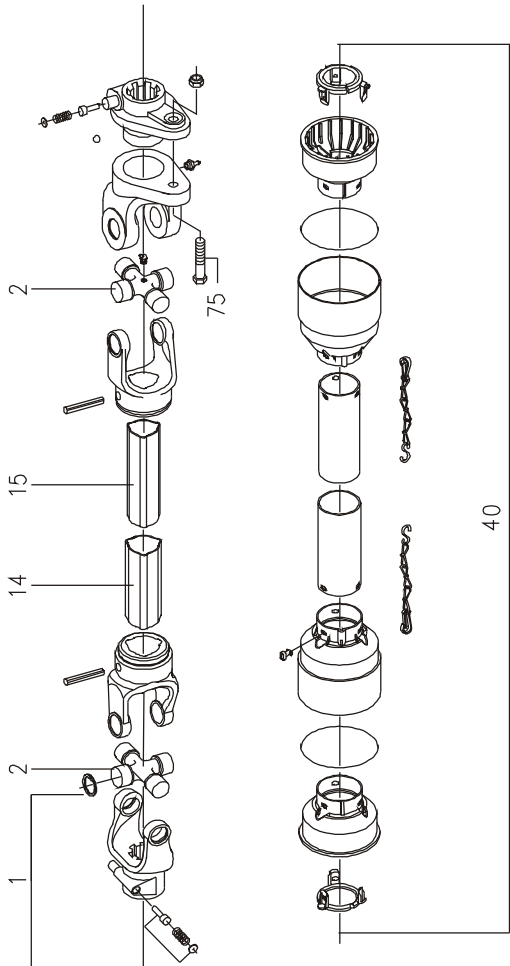


Fig. 10

TILBEHØR - ZUBEHÖR - ACCESSORIES

Hydrauliske bremses  
Hydraulische Bremsen  
Hydraulic brakes

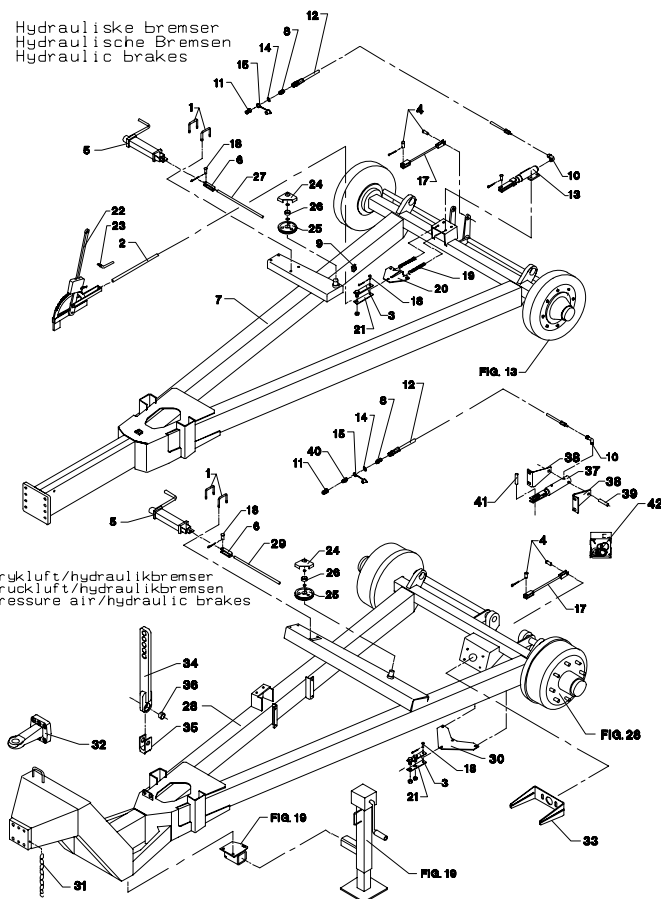


Fig. 11

TILBEHØR - ZUBEHÖR - ACCESSORIES

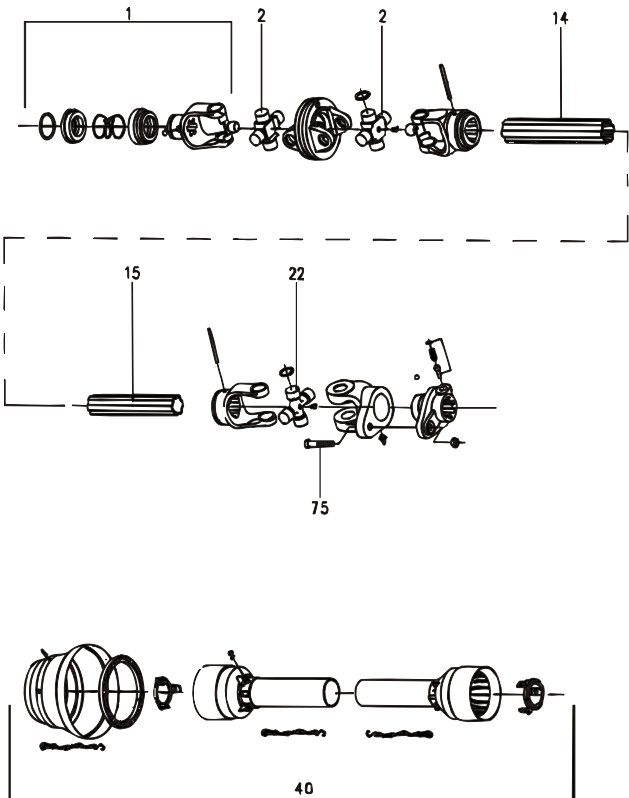


Fig. 12

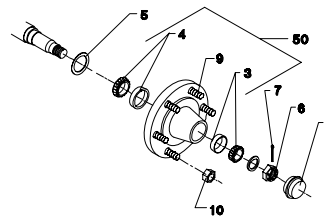


Fig. 13

TILBEHØR - ZUBEHÖR - ACCESSORIES

Hydrauliske bremses  
 Hydraulische Bremsen  
 Hydraulic Brakes

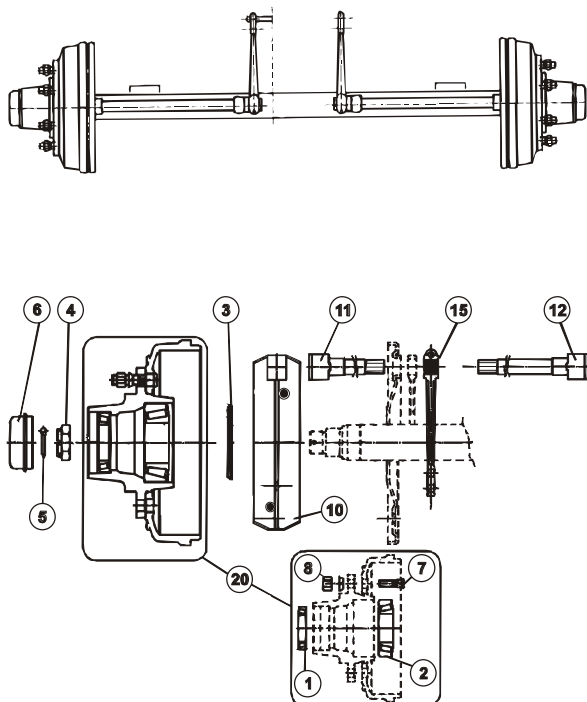
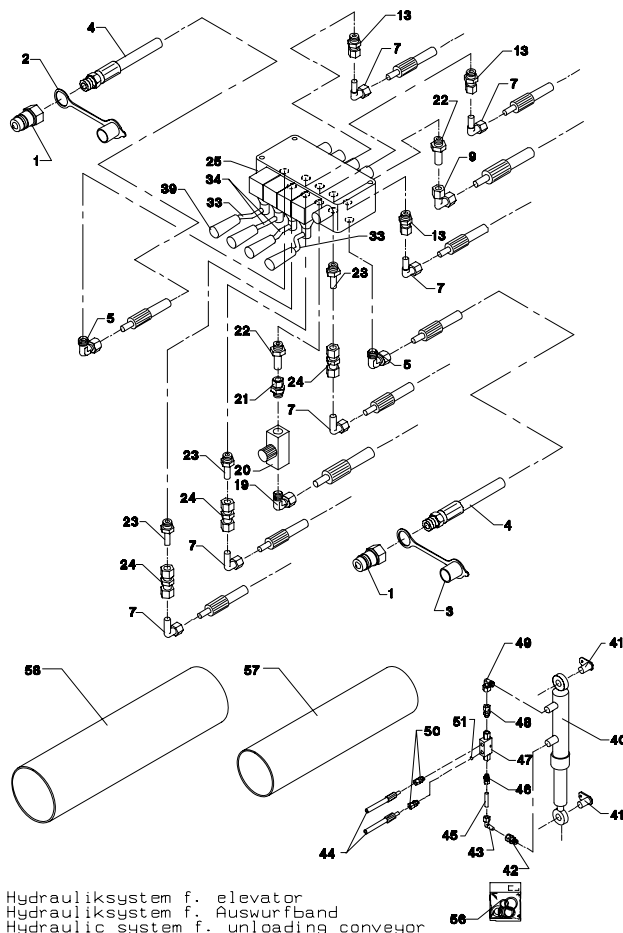


Fig. 14

TILBEHØR - ZUBEHÖR - ACCESSORIES



Hydrauliksystem f. elevator  
 Hydrauliksystem f. Auswurfband  
 Hydraulic system f. unloading conveyor

Fig. 15

TILBEHØR - ZUBEHÖR - ACCESSORIES

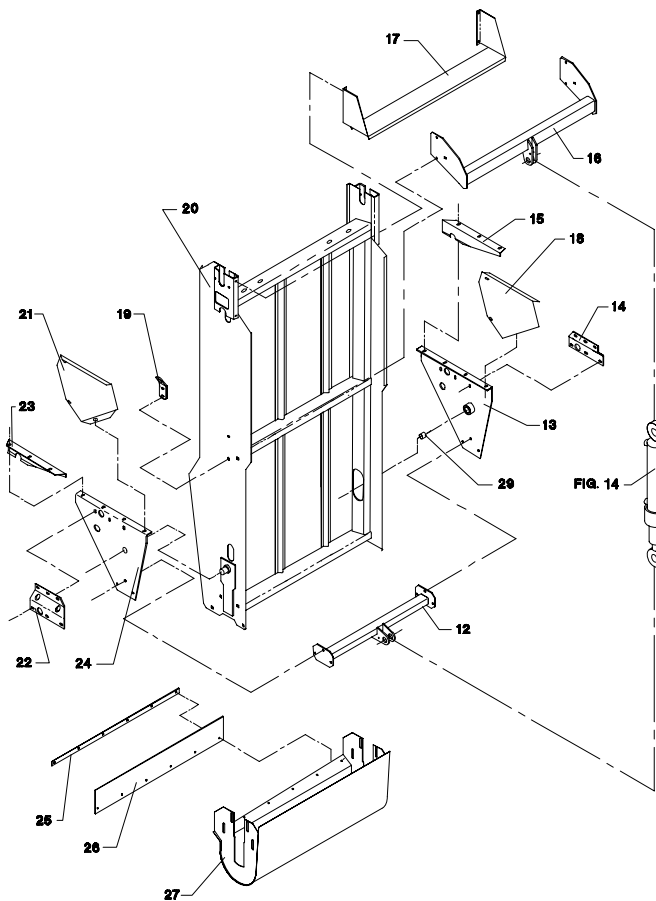


Fig. 15.1

TILBEHØR - ZUBEHÖR - ACCESSORIES

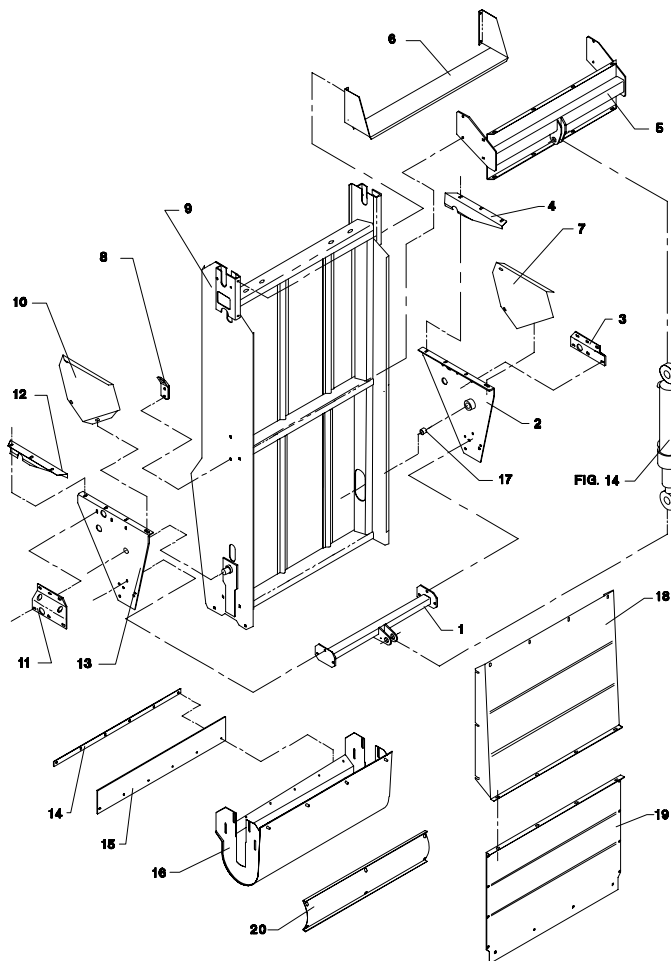


Fig. 16

TILBEHØR - ZUBEHÖR - ACCESSORIES

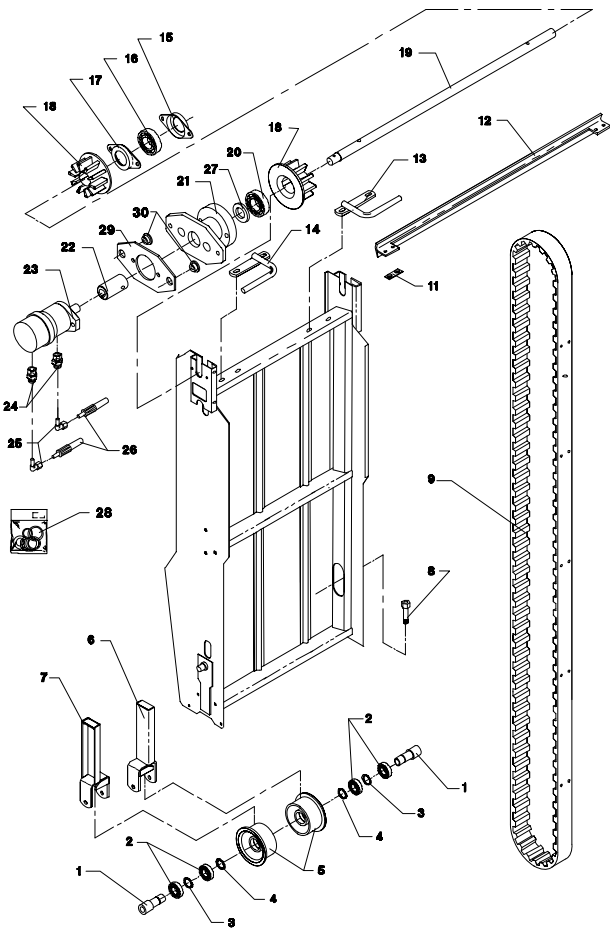


Fig. 17

TILBEHØR - ZUBEHÖR - ACCESSORIES

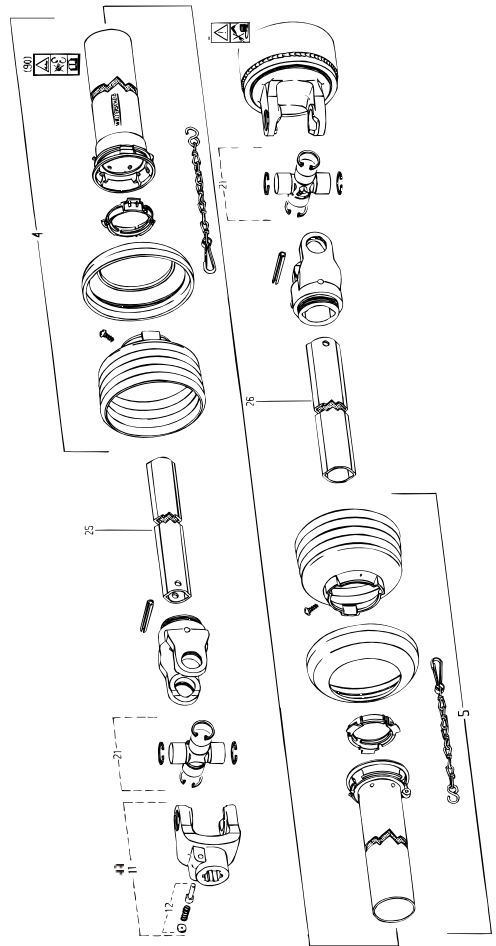


Fig. 18

TILBEHØR - ZUBEHÖR - ACCESSORIES

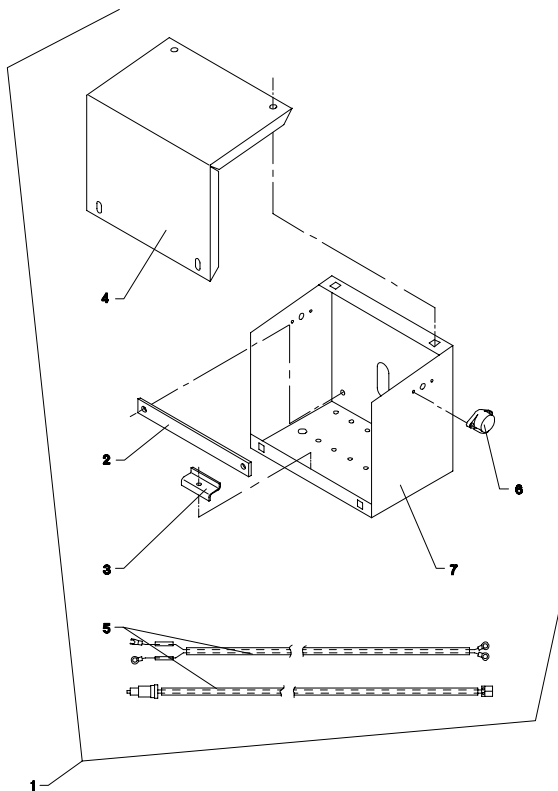


Fig. 19

TILBEHØR - ZUBEHÖR - ACCESSORIES

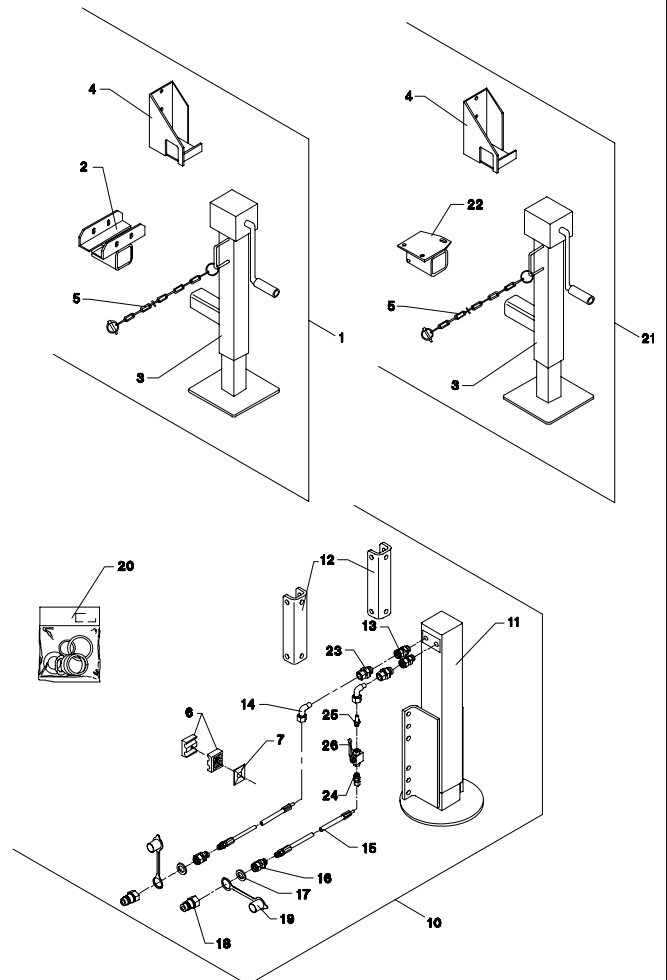
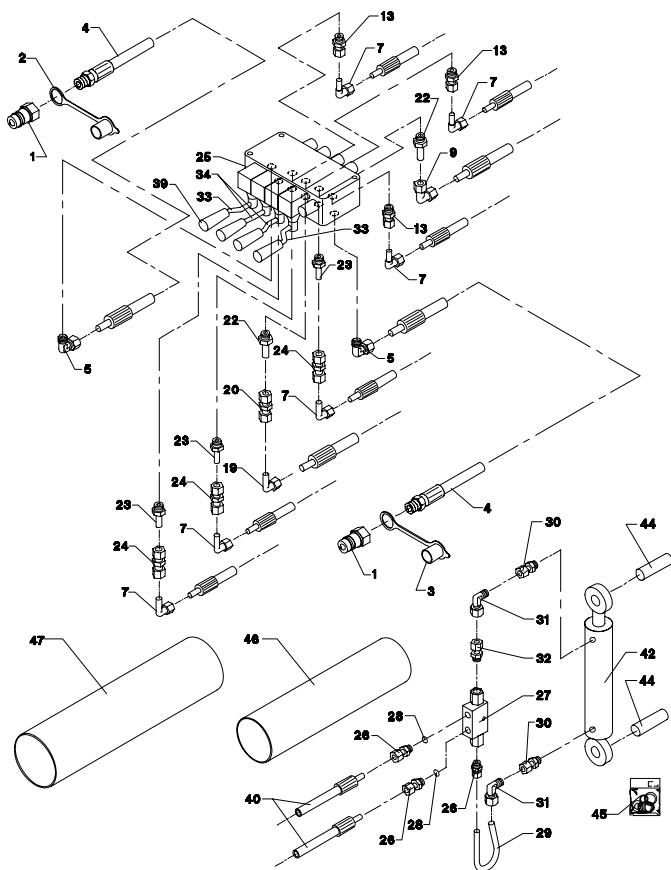


Fig. 20

TILBEHØR - ZUBEHÖR - ACCESSORIES



Hydrauliksystem f. kort elevator  
 Hydrauliksystem f. kurzes Auswurfband  
 Hydraulic system f. short unloading conveyor

Fig. 21

TILBEHØR - ZUBEHÖR - ACCESSORIES

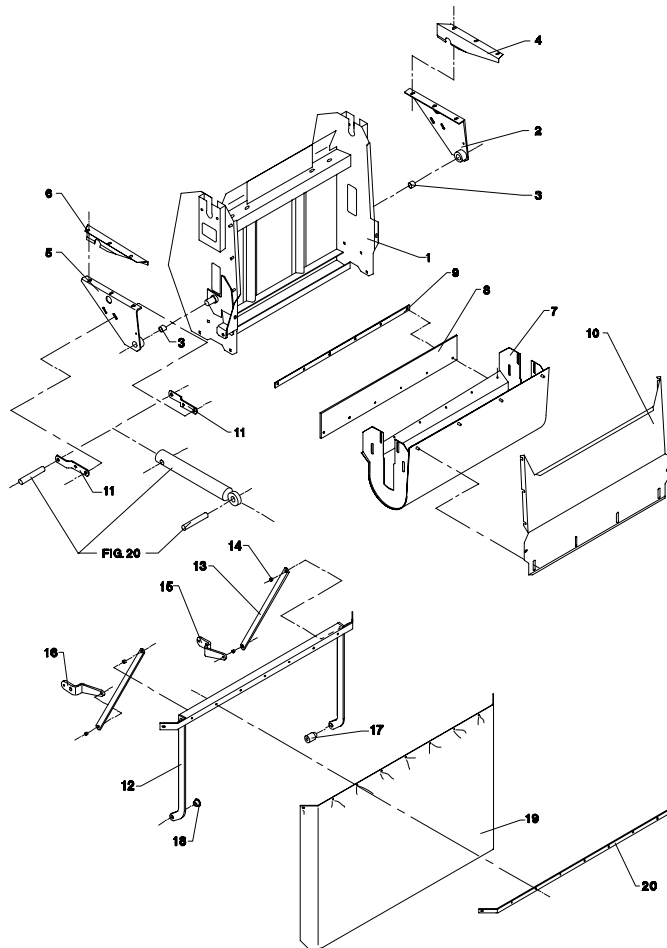


Fig. 21.1

TILBEHØR - ZUBEHÖR - ACCESSORIES

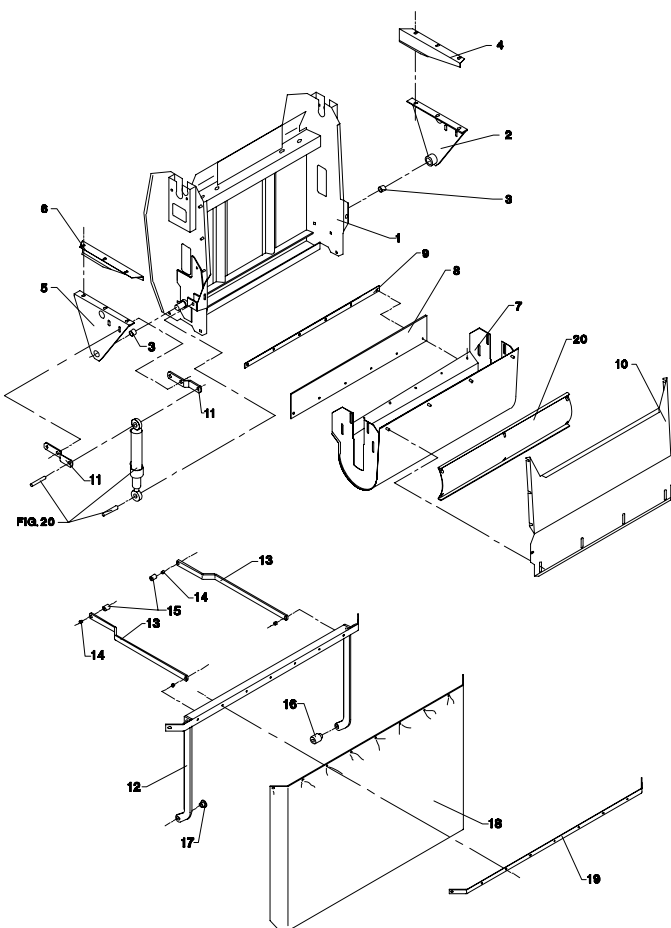


Fig. 22

TILBEHØR - ZUBEHÖR - ACCESSORIES

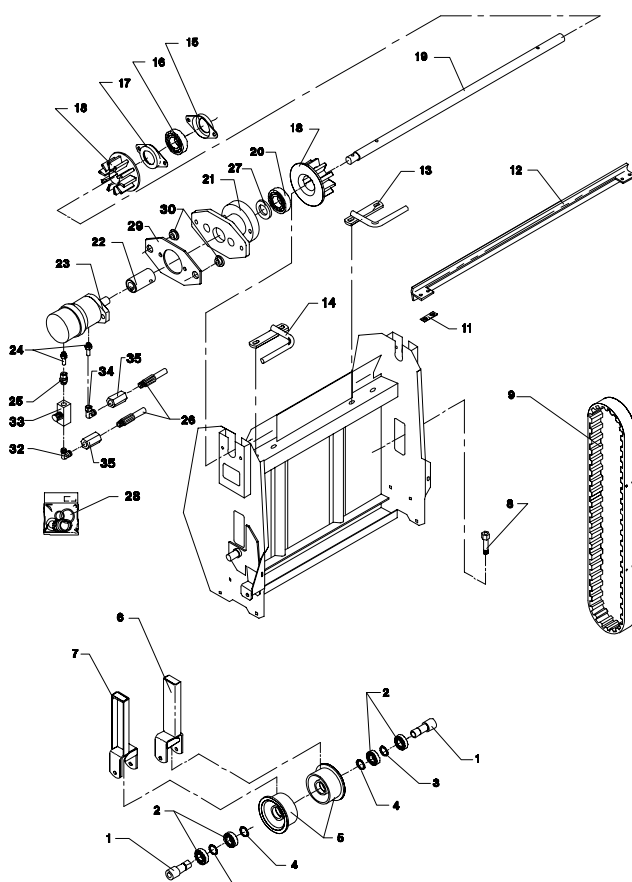




Fig. 23

TILBEHØR - ZUBEHÖR - ACCESSORIES

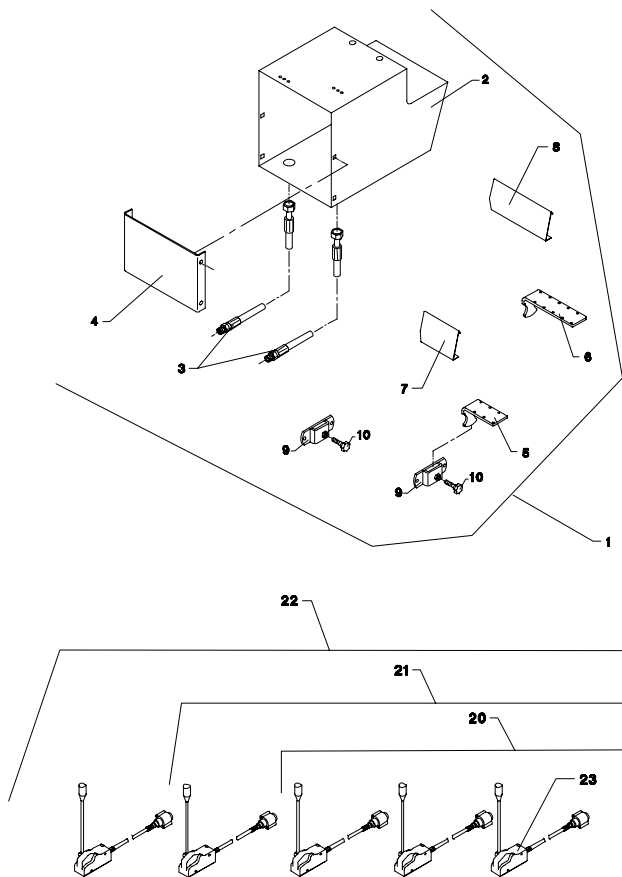
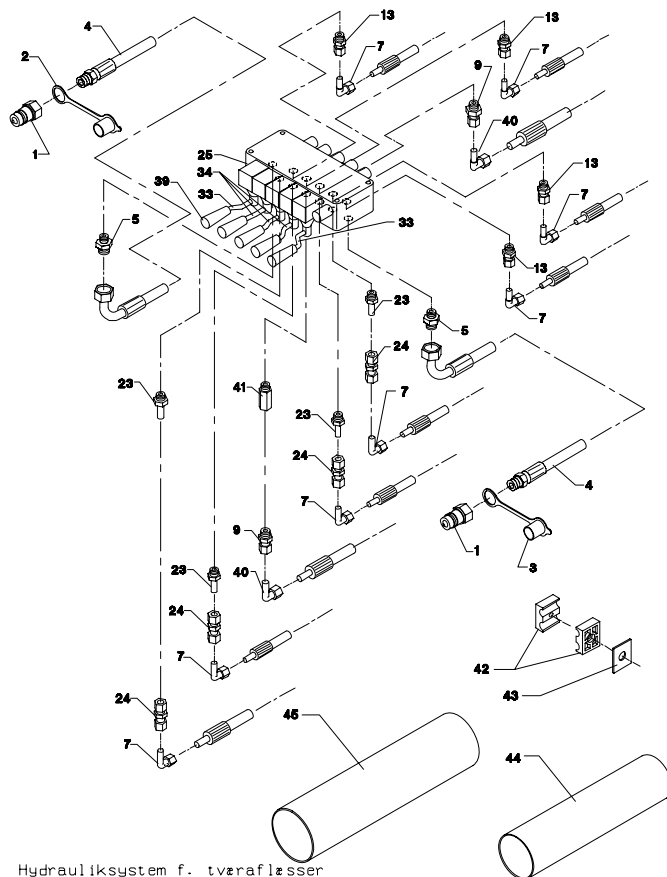


Fig. 24

PA15T



Hydrauliksystem f. tværaflysser  
 Hydrauliksystem f. Querabläder  
 Hydraulic system f. crossloading conveyor

Fig. 25

TILBEHØR - ZUBEHÖR - ACCESSORIES

PA15T

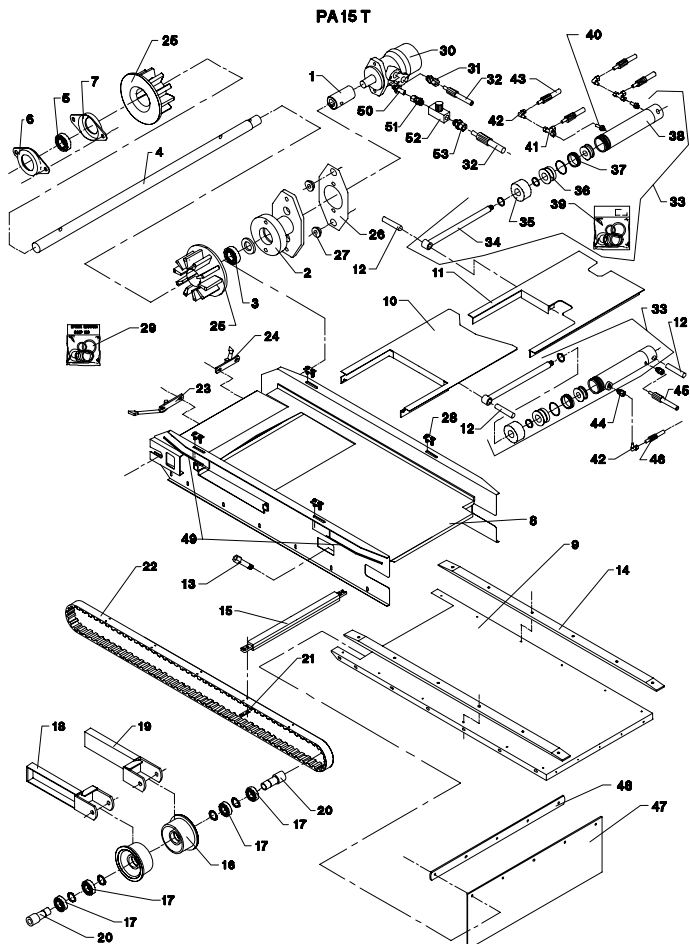


Fig. 26

TILBEHØR - ZUBEHÖR - ACCESSORIES

PA15T

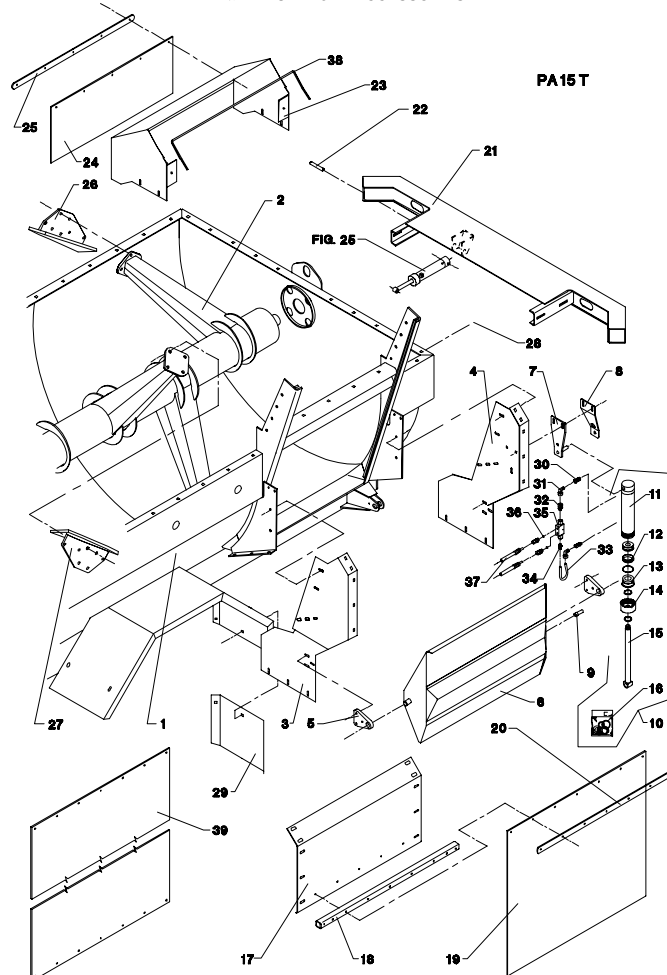


Fig. 27

TILBEHØR - ZUBEHÖR - ACCESSORIES

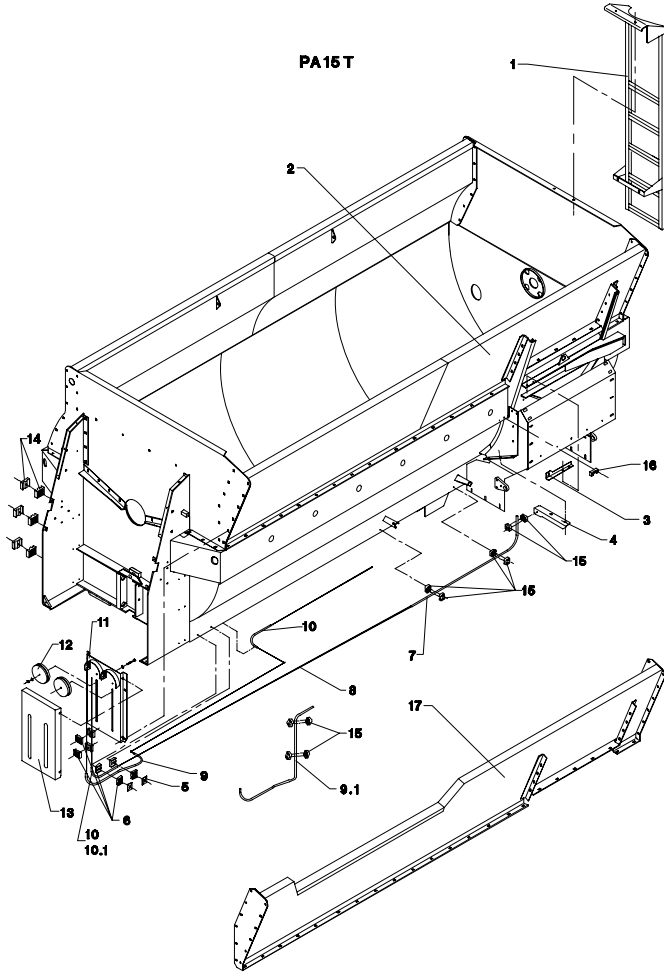


Fig. 28

TILBEHØR - ZUBEHÖR - ACCESSORIES

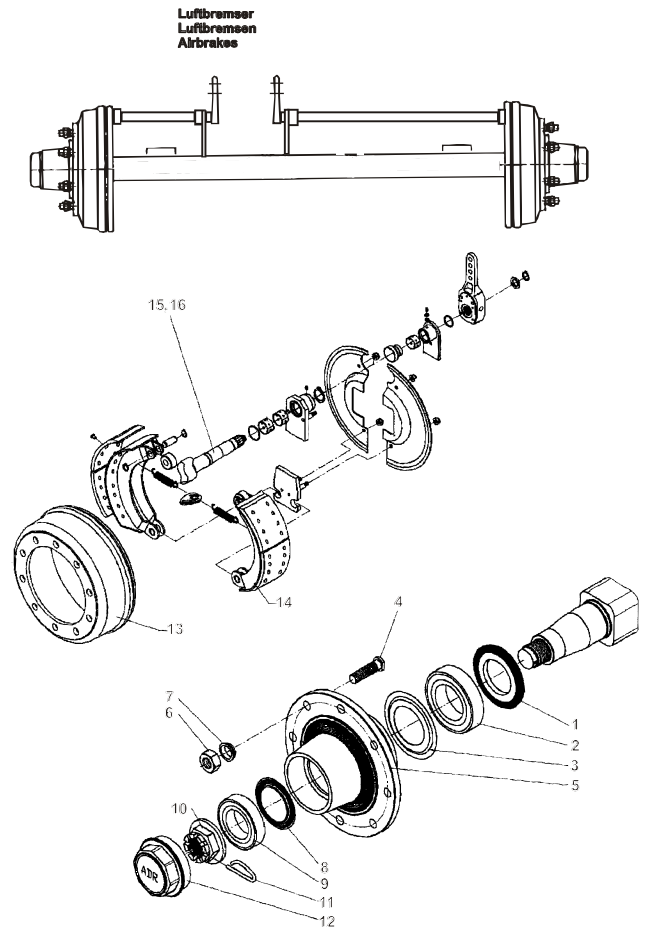


Fig. 29

TILBEHØR - ZUBEHÖR - ACCESSORIES

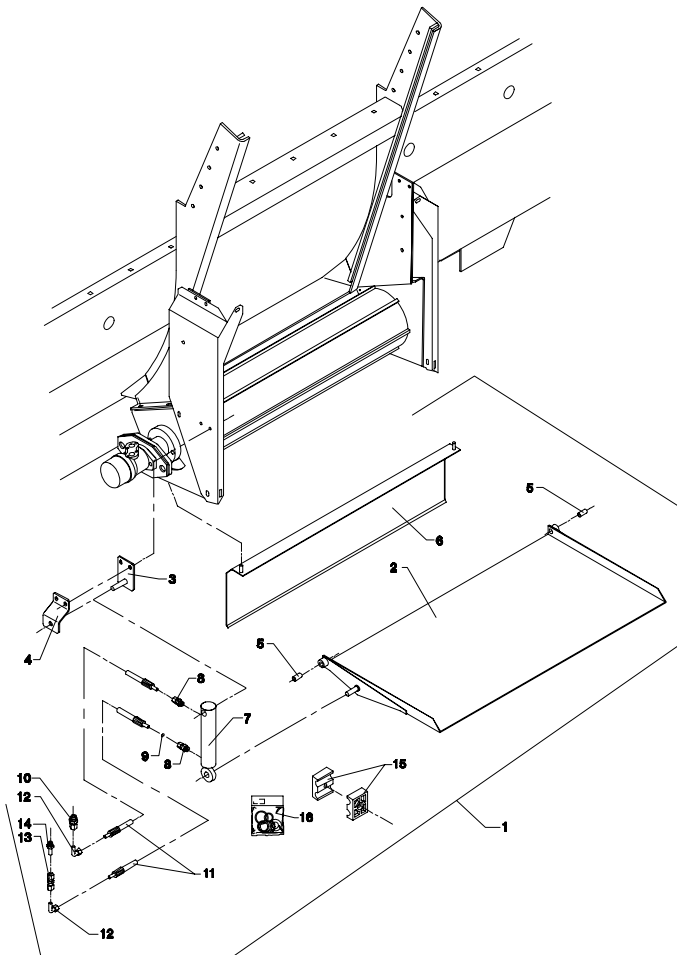


Fig. 30

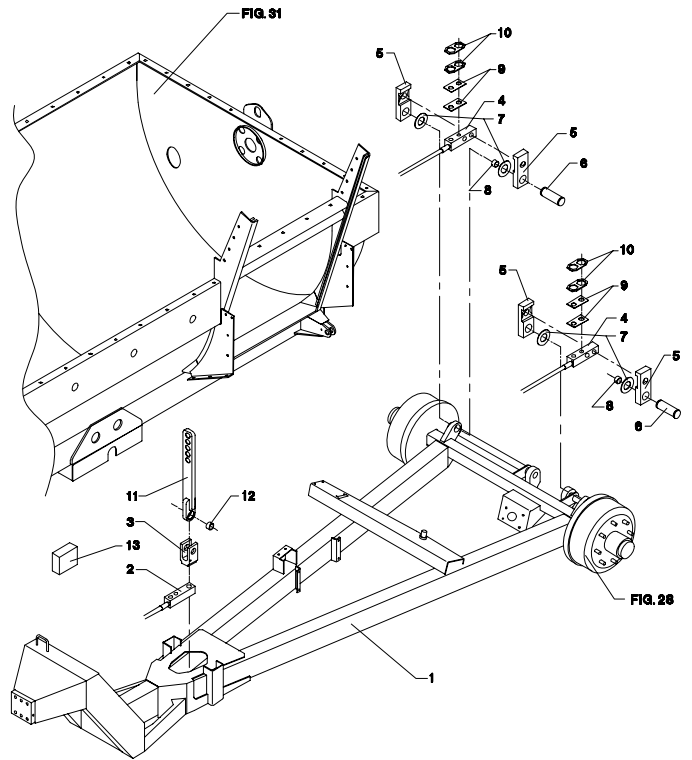


Fig. 31

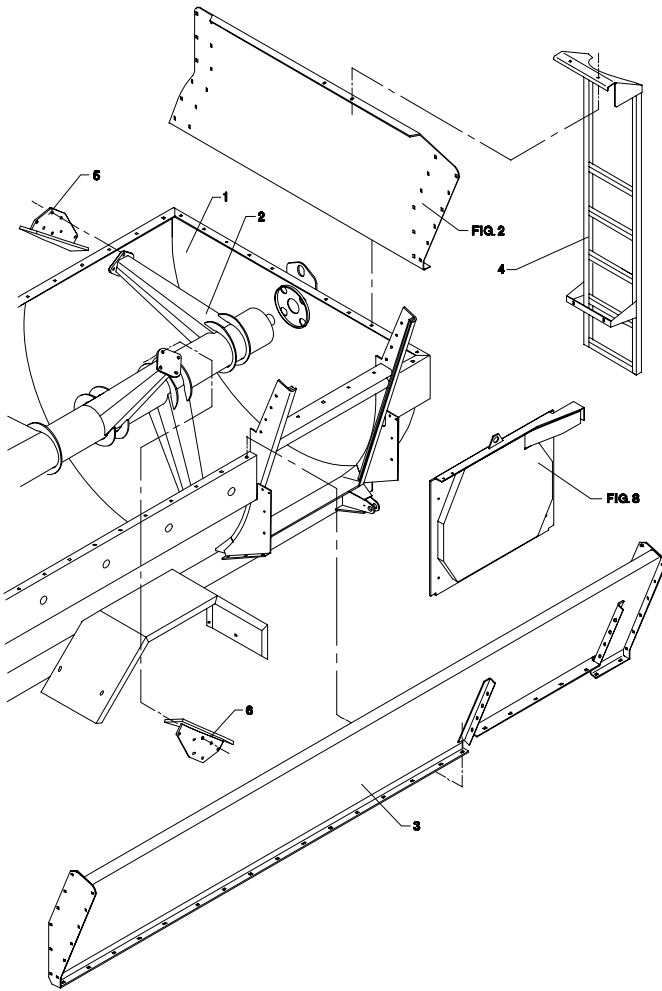


Fig. 32

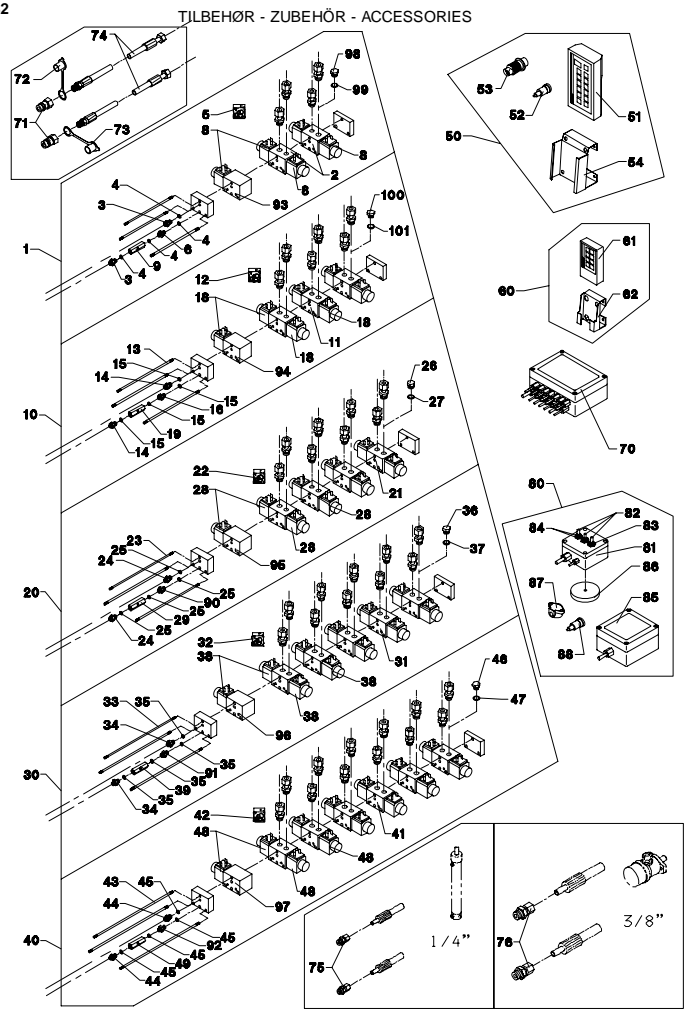


Fig. 33

TILBEHØR - ZUBEHÖR - ACCESSORIES

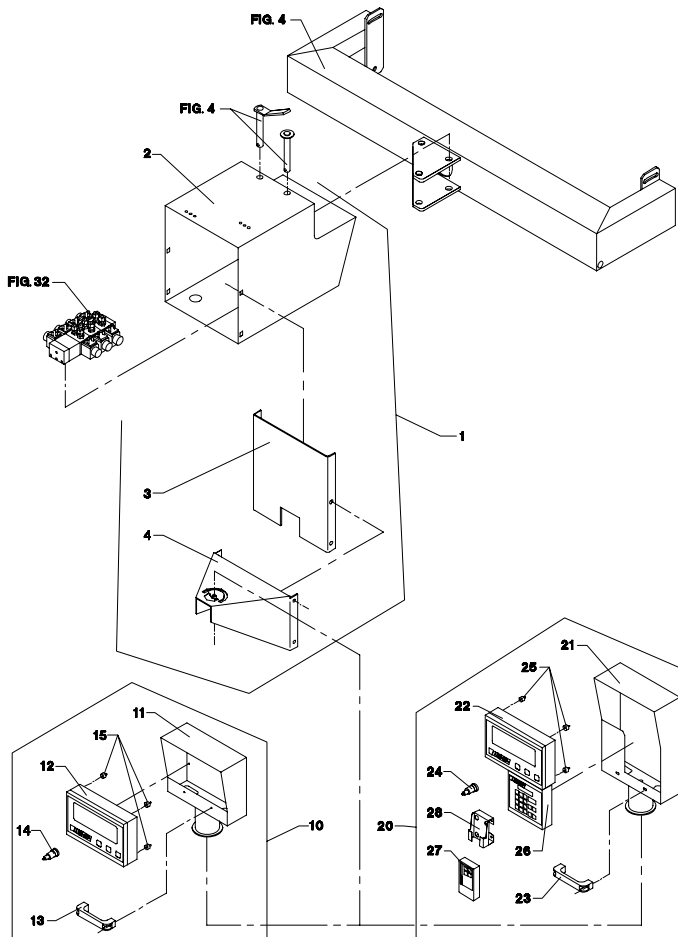
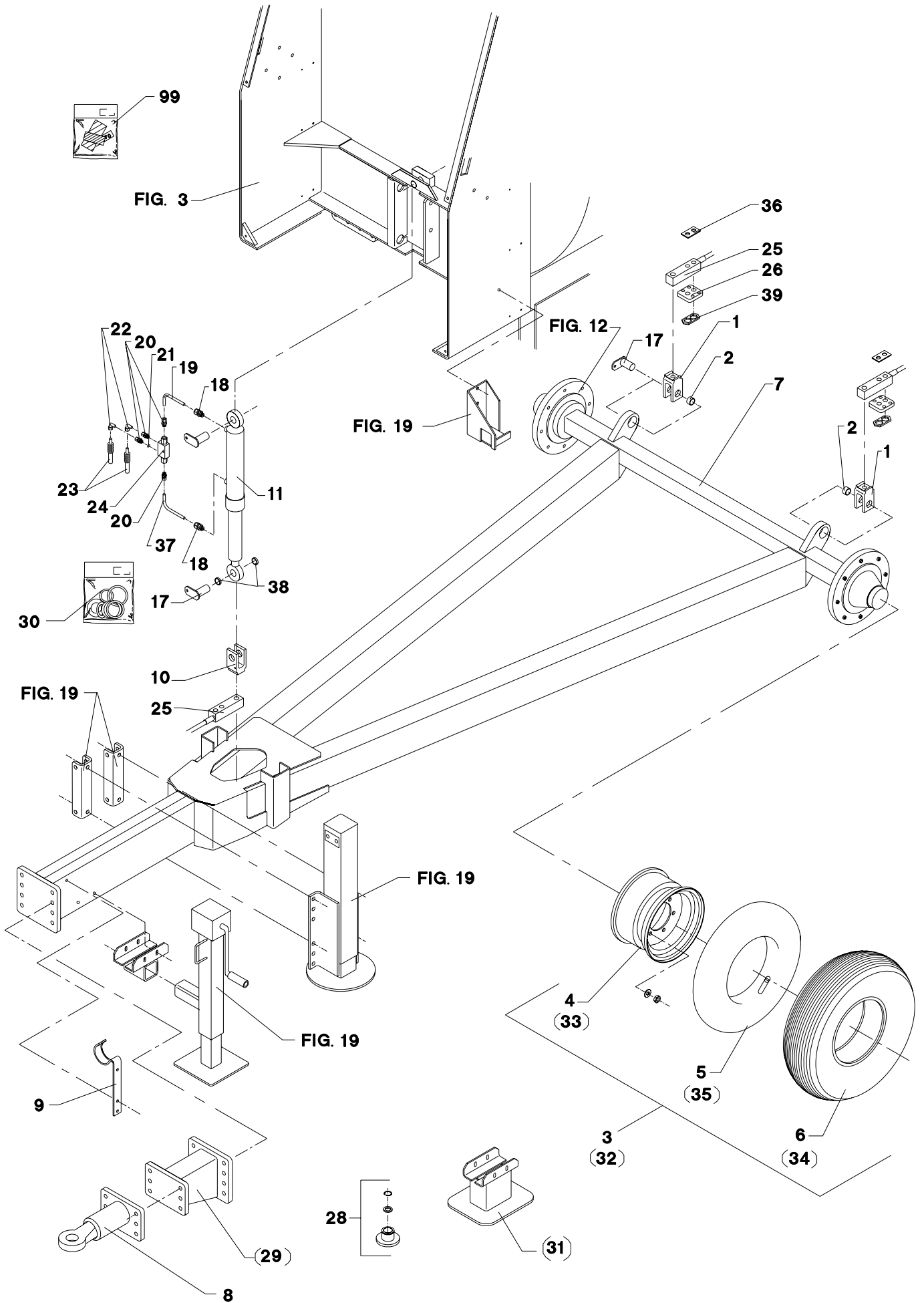
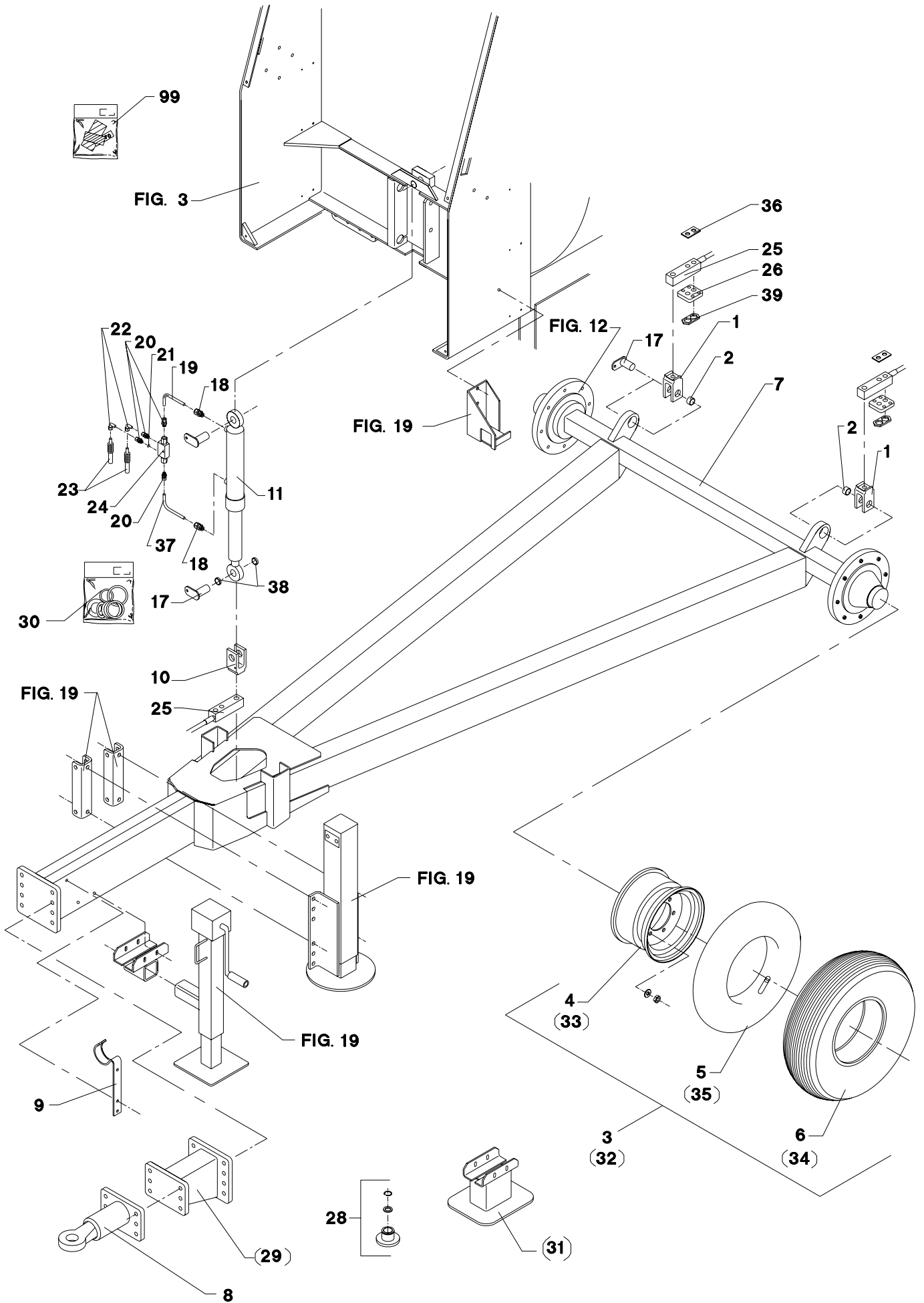


Fig. 1



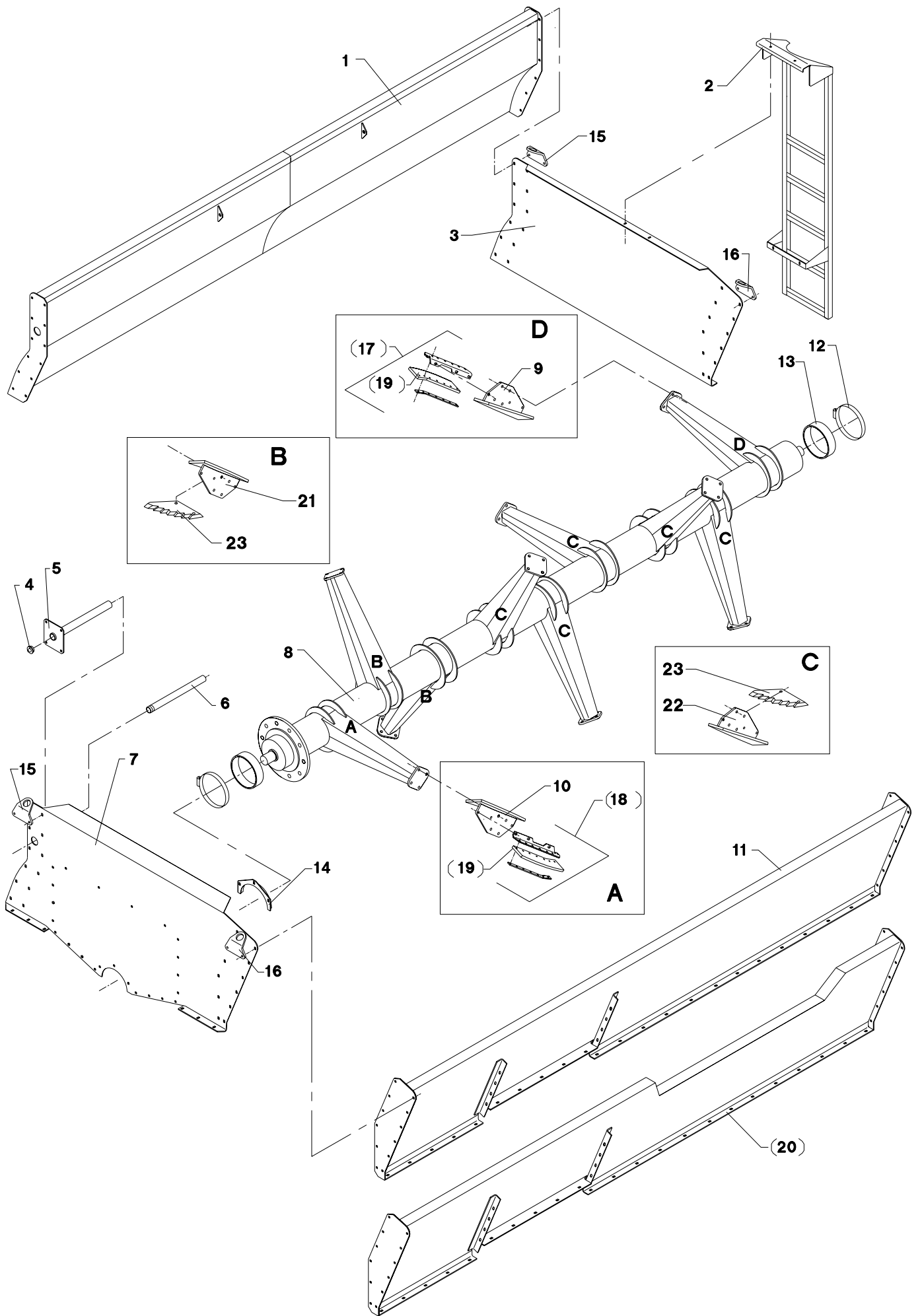
POS.	VARENUMMER	ANTAL	BENEVNELSE	BEZEICHNUNG	DESIGNATION		
1.	2701-543X	2	GAFFEL GABEL		FORK	1241-7401	4
2.	1399-0245	2	LEJE LAGER		BEARING	1255-5104	1
3.	3701-294X	2	HJUL KPL. RAD KOMPLETT >=0000010001 <=1731000387		WHEEL COMPLETE	1323-9556	8
3. 1	4000-1031	2	HJUL 385/65R22.5 RAD 385/R22.5 >=1731000388		WHEEL 385/65R22.5		
4.	1323-5404	2	FÆLG 11,00-16 FELGE 11,00-16 >=0000010001 <=1731000387		RIM 11,00-16		
4. 1	1323-7401	2	FÆLG 22,5-11,75 FELGE 22,5-11,75 >=1731000388		RIM 22,5-11,75		
5.	1322-6101	2	SLANGE 14.00-16 SCHLAUCH 14.00-16 >=0000010001 <=1731000387		TUBE 14.00-16		
6.	1321-5303	2	DÆK 14.0/65-16 14 PLY REIFEN 14.0/65-16 14 PLY >=0000010001 <=1731000387		TYRE 14.0/65-16 14 PLY		
6. 1	1321-7301	2	DÆK 385/65R22,5, SLANGELØS REIFEN 385/65R22,5 SCHLAUCHLOS >=1731000388		TYRE 385/65R22,5, TUBELESS		
7.	3700-216X	1	UNDERVOGN FAHRGESTELL		UNDER CARRIAGER	1241-7904 1241-7905 1313-3101	4 8 2
8.	3701-498X	1	TRÆKØJE ZUGOESE		CLEVIS EYE	1213-5424 1241-4502 1313-1101	6 6 1
9.	2010-429A	1	BØJLE (HOLDER) BUEGEL (HALTER)		HOOP (HOLDER)	1214-3430 1220-3321 1241-2502 1434-0101	1 1 1 2
10.	2701-277X	1	GAFFEL GABEL		FORK		
11.	2701-675X	1	CYLINDER ZYLINDER		CYLINDER		
17.	3701-295X	4	TAP ZAPFEN		DOWEL	1213-2126 1241-1304	1 1
18.	1311-8534	2	FORSKRUNING VERSCHRAUBUNG		SCREWED CONNECTION		
19.	2701-505X	1	HYDRAULIKRØR HYDRAULIKROHR		HYDRAULIC HOSE		
20.	1311-1411	4	RØRFORSKRUNING ROHRVERSCHRABUNG		PIPE COUPLING		
21.	2307-111X	1	DYSE DUESE		NOZZLE		
22.	1311-8603	2	VINKELFORSKRUNING WINKELVERSCHRAUBUNG		ANGLE COUPLING		
23.	1317-0312	2	HYDRAULIKSLANGE L=4500 HYDRAULIKSCHLAUCH L=4500		HYDRAULIC HOSE L=4500		
24.	1317-0535	1	KONTRAVENTIL KONTRAVENTIL		NON-RETURN VALVE		
25.	2701-571X	3	VEJECELLE WIEGEZELLE		WEIGHINGCELL	1214-5431 1214-6330 1219-0603 1220-6123 1241-4504 2112-978X	2 1 6 2 2 6
26.	2701-447X	2	FORSTÆRKNINGSPLADE VERSTAERKERUNGSPLATTE		STRENGTHENING PLATE	1219-0269	4
28.	4110-9008	1	BØSNING BUCHSE		BUSH		

Fig. 1



POS.	VARENUMMER	ANTAL	BENEVNELSE	BEZEICHNUNG	DESIGNATION		
29.	4700-1004	T	1	MELLEMSTYKKE ZWISCHENSTUECK	DISTANCE PIECE	1214-5228	8
						1220-5321	8
						1241-4503	8
30.	1317-9812		1	PAKNINGSSÆT DICHTUNGSSATZ	SET OF GASKETS		
31.	4700-1006	T	2	STØTTEFOD ABSTELLSTUETZE	SUPPORT	1214-3430	2
						1220-3321	2
						1241-2404	4
32.	4000-1030	T	2	HJUL 14.0/65-16 14-PR RAD 14.0/65-16 14-PR >=1731000388 <=1731000388	WHELL 14.0/65-16 14-PR		
32. 1	4000-1053		2	HJUL 14.0/65-16 14-PR RAD 14.0/65-16 14-PR >=1731000388	WHELL 14.0/65-16 14-PR		
33.	1323-5404	T	1	FÆLG 11,00-16 FELGE 11,00-16 >=1731000388	RIM 11,00-16		
34.	1321-5303	T	1	DÆK 14.0/65-16 14 PLY REIFEN 14.0/65-16 14 PLY >=1731000388 <=1731000388	TYRE 14.0/65-16 14 PLY		
34. 1	1321-5309		1	DÆK 14.0/65-16 14-PR REIFEN 14.0/65-16 14-PR >=1731000388	TYRE 14.0/65-16 14-PR	1322-8101	1
35.	1322-6101	T	2	SLANGE 14.00-16 SCHLAUCH 14.00-16 >=1731000388 <=1731000388	TUBE 14.00-16		
36.	2710-118X		2	MELLEMLÆGSPLADE ZWISCHENBLECH	INTERMEDIATE PLATE		
37.	2701-274X		1	RØR ROHR	TUBE		
38.	2702-282X		2	AFSTANDSRING DISTANZRING	DISTANCE RING		
39.	2710-889X		2	FIKSERINGSPLADE FIXIERUNGSPLATTE >=1731020666	FIXING PLATE		
99.	3889-154A		1	TRANSFERS FOR PA-15 AUFKLEBER FUER PA-15	TRANSFERS FOR PA-15		

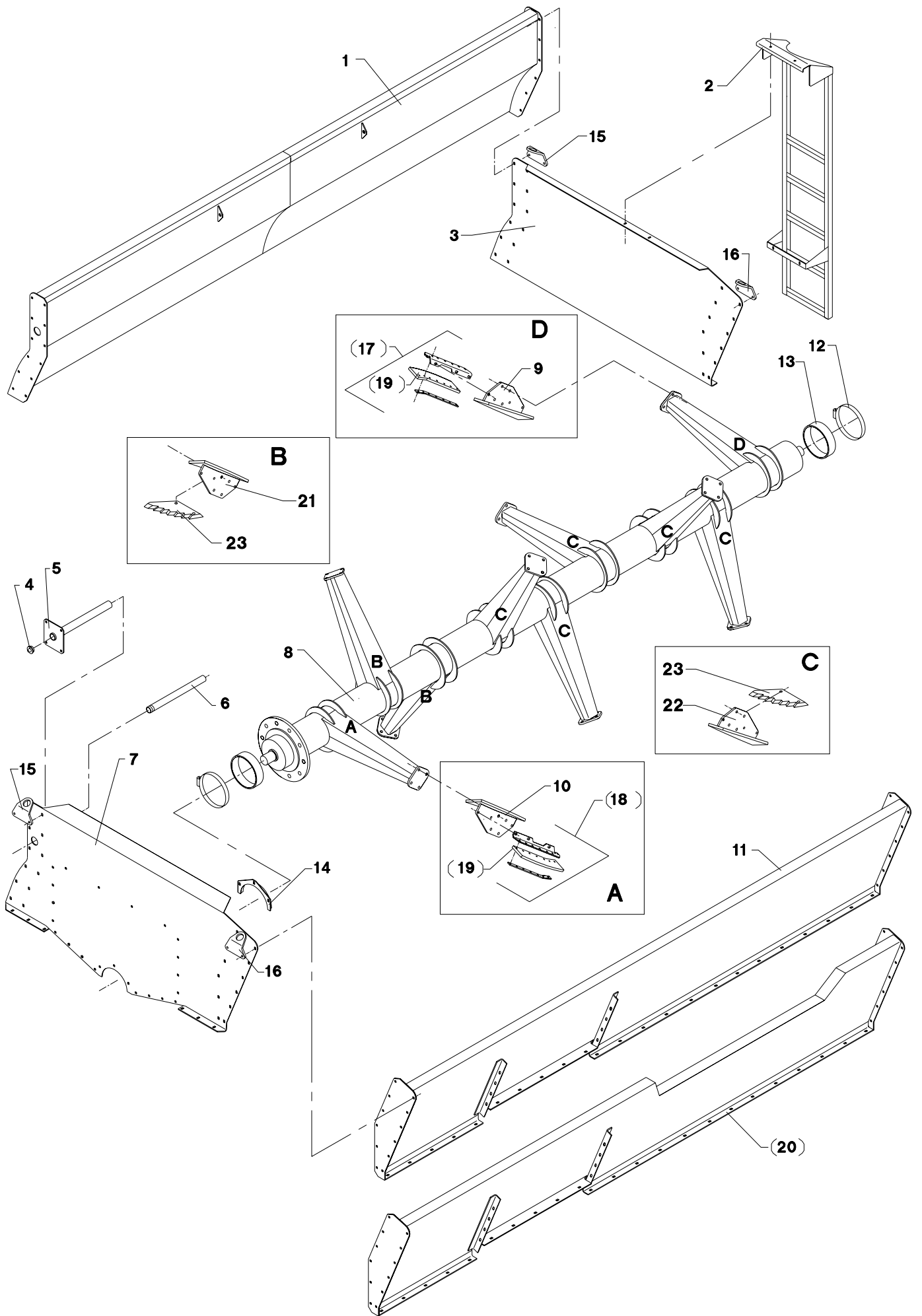
Fig. 2





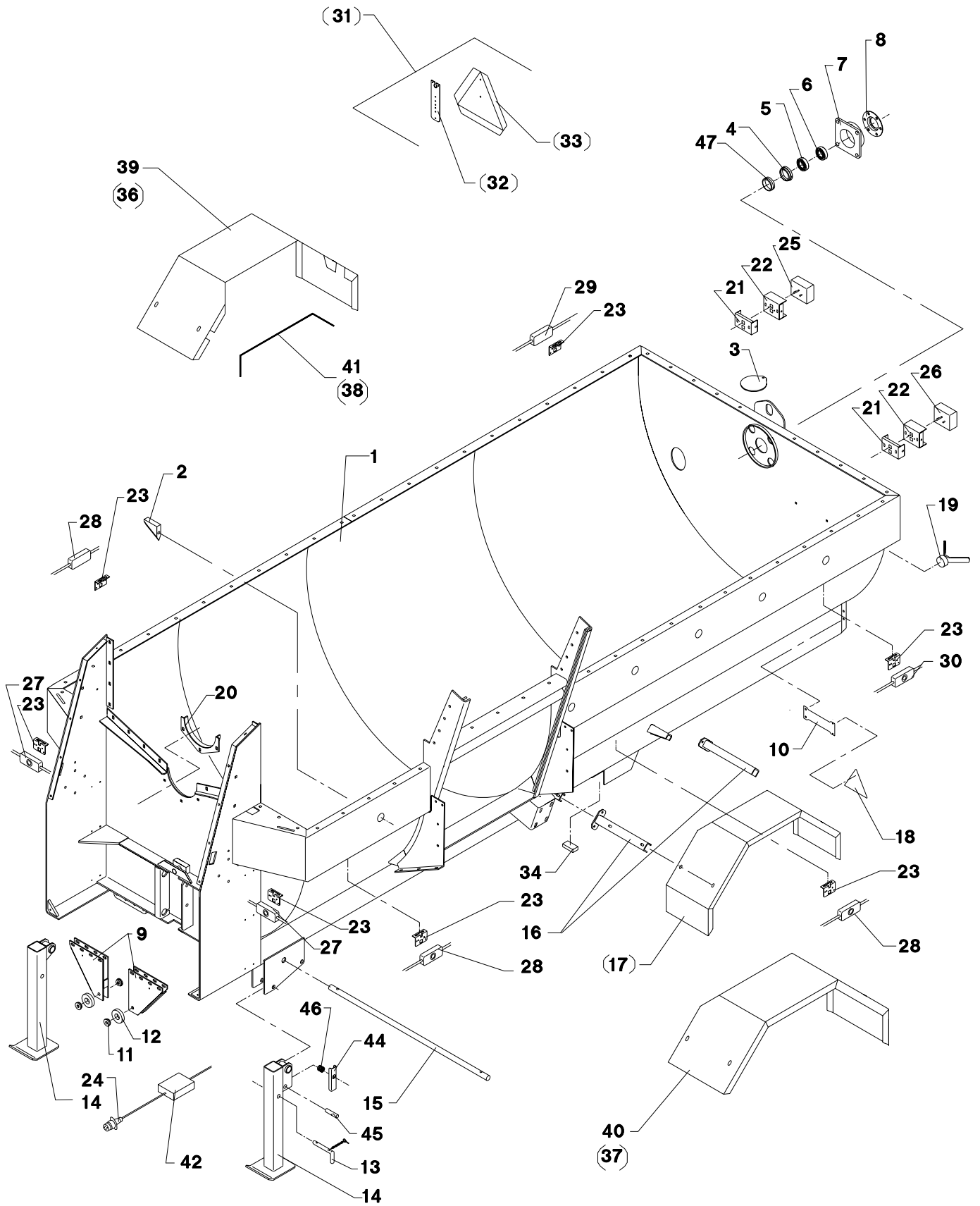
POS.	VARENUMMER	ANTAL	BENEVNELSE	BEZEICHNUNG	DESIGNATION		
1.	3700-920X	1	TOP AF KAR, HØJRE OBERTEIL VON GEFAESS, RECHTE >=0000010001 <=1731000365		TOP OF WESSEL, RIGHT	1213-4422 1220-4321 1241-2505 1241-3403	22 22 22 22
1. 1	3700-920A	1	TOP AF KAR, HØJRE OBERTEIL VON GEFAESS, RECHTE >=1731000366 <=1731010505		TOP OF WESSEL, RIGHT	1213-4422 1220-4321 1241-2505 1241-3403	22 22 22 22
1. 2	3700-920B	1	TOP AF KAR, HØJRE OBERTEIL VON GEFAESS, RECHTE >=1731010506		TOP OF WESSEL, RIGHT	1215-4330 1220-4321 1241-3403	22 22 22
2.	3701-413X	1	STIGE LEITER		LADDER	1215-3226 1220-3321	4 4
3.	2700-928X	1	ENDEPLADE, BAGESTE ENDPLATTE, HINTERE		END PLATE, REAR	1215-4328 1215-4330 1220-4321 1241-3403	20 10 30 30
4.	1399-0300	1	SKUEGLAS SCHAUGLASS		LIQUID INDICATOR	1317-9117	1
5.	3701-476X	1	VATERPAS WASSERWAAGE		LEVEL	1215-4330 1220-4321 1241-3403	4 4 4
6.	3701-516X	1	RØR FOR VATERPAS ROHR FUER WASSERWAAGE >=0000010001 <=1731000235		TUBE FOR LEVEL		
7.	2701-350X	1	ENDEPLADE ENDPLATTE		END PLATE	1215-4328 1215-4330 1220-4321 1241-3403	32 6 38 38
8.	3701-373X	1	BLANDEBOM MISCHSCHIEBER >=0000010001 <=1731020541		MIXING BAR	1213-4224 1241-3403 1313-1401	6 6 1
8. 1	3701-373B	1	BLANDEBOM MISCHSCHIEBER >=1731020642		MIXING BAR	1213-4224 1241-3403 1313-1401	6 6 1
9.	3701-374X	6	BLANDEPLADE, FREMAD MISCHPLATTE, FORWAERTS >=0000010001 <=1731030836		MIXING PLATE, FORWARDS	1213-5522 1220-5321 1241-4502	4 4 4
9. 1	3701-374X	1	BLANDEPLADE, FREMAD MISCHPLATTE, FORWAERTS >=1731030837		MIXING PLATE, FORWARDS		
10.	3701-376X	3	BLANDEPLADE MISCHPLATTE >=0000010001 <=1731030836		MIXING PLATE	1213-5522 1220-5321 1241-4502	4 4 4
10. 1	3701-376X	1	BLANDEPLADE MISCHPLATTE >=1731030837		MIXING PLATE		
11.	3700-936X	1	TOP AF KAR, VENSTRE OBERTEIL VON GEFAESS, LINKE		TOP OF WESSEL, LEFT	1213-4422 1215-4330 1220-4321 1241-2505 1241-3403	13 18 31 26 18
12.	1299-0127	2	SPÆNDEBÅND SPANNSTUECK >=0000010001 <=1731000365		CLAMP		
12. 1	1299-0127	1	SPÆNDEBÅND SPANNSTUECK >=1731000366		CLAMP		
13.	2701-502X	2	GUMMITÆTNING GUMMIDICHTUNG >=0000010001 <=1731000365		RUBBER TIGHTENING		
13. 1	2701-502X	1	GUMMITÆTNING GUMMIDICHTUNG >=1731000366		RUBBER TIGHTENING		
14.	3701-590X	1	TÆTNING DICHTUNG >=0000010001 <=1731000235		SEAL	1215-4226 1220-4321 1241-3403	3 3 3
15.	2701-728X	2	LØFTEBESLAG, HØJRE HEBBESCHLAG, RECHTE		LIFTING CLAMP, RIGHT	1214-4126 1241-2505	4 4

Fig. 2



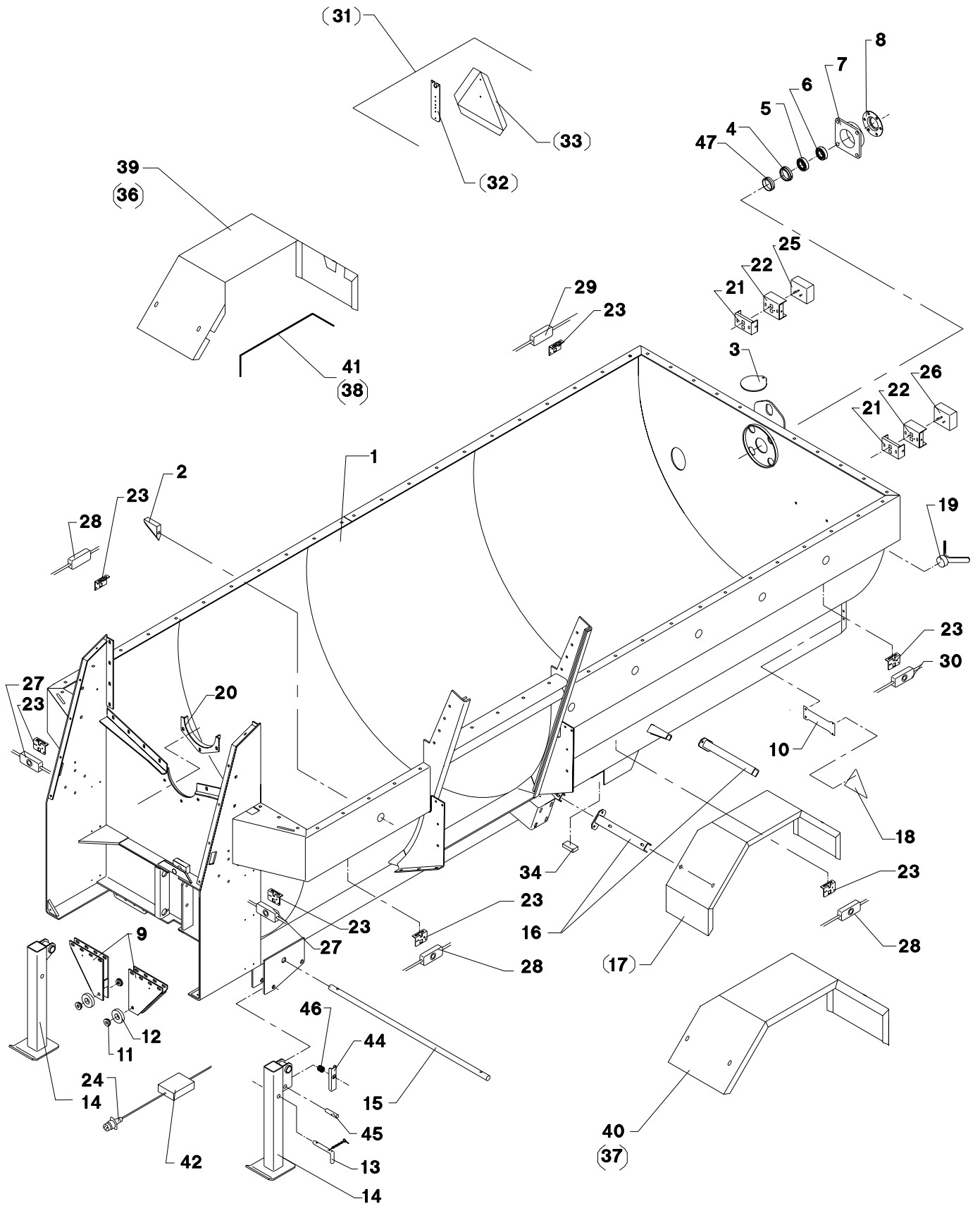
POS.	VARENUMMER	ANTAL	BENEVNELSE	BEZEICHNUNG	DESIGNATION		
16.	2701-729X	2	LØFTEBESLAG, VENSTRE HEBEBESCHLAG, LINKE		LIFTING CLAMP, LEFT	1214-4126 1241-2505	4 4
17.	3701-594X	T 6	SKRABER, FREMAD SCHUBSTAHL, VORWAERTS >=0000010001 <=1740100429		SCRAPER, FORWARD	1213-4422 1220-4321 1241-3403	3 3 3
17. 1	3701-594A	T 6	SKRABER, FREMAD SCHUBSTAHL, VORWAERTS >=1740100430		SCRAPER, FORWARD	1213-4422 1220-4321 1241-3403	3 3 3
18.	3701-595X	T 3	SKRABER, BAGUD SCHUBSTAHL, RUECKW. >=0000010001 <=1740100429		SCRAPER, BACKWARD	1213-4422 1220-4321 1241-3403	3 3 3
18. 1	3701-595A	T 3	SKRABER, BAGUD SCHUBSTAHL, RUECKW. >=1740100430		SCRAPER, BACKWARD	1213-4422 1220-4321 1241-3403	3 3 3
19.	3701-286X	T 9	GUMMISKRABER GUMMISCHUBSTAHL		RUBBER SCRAPER	1213-3322	7
20.	3701-656X	T 1	TOP AF KAR, VENSTRE OBERTEIL VON GEFAESS, LINKE		TOP OF WESSEL, LEFT	1213-4422 1215-4330 1220-4321 1241-2505 1241-3403	13 18 31 26 18
21.	3702-384X	2	BLANDEPLADE MISCHPLATTE >=1731030837		MIXING PLATE		
22.	3702-385X	5	BLANDEPLADE MISCHPLATTE >=1731030837		MIXING PLATE		
23.	1380-0034	7	KNIV MESSER >=1731030837		KNIFE	1213-5424 1214-3120 1220-3321 1220-5321 1241-2502 1241-4602	2 1 1 2 1 2

Fig. 3



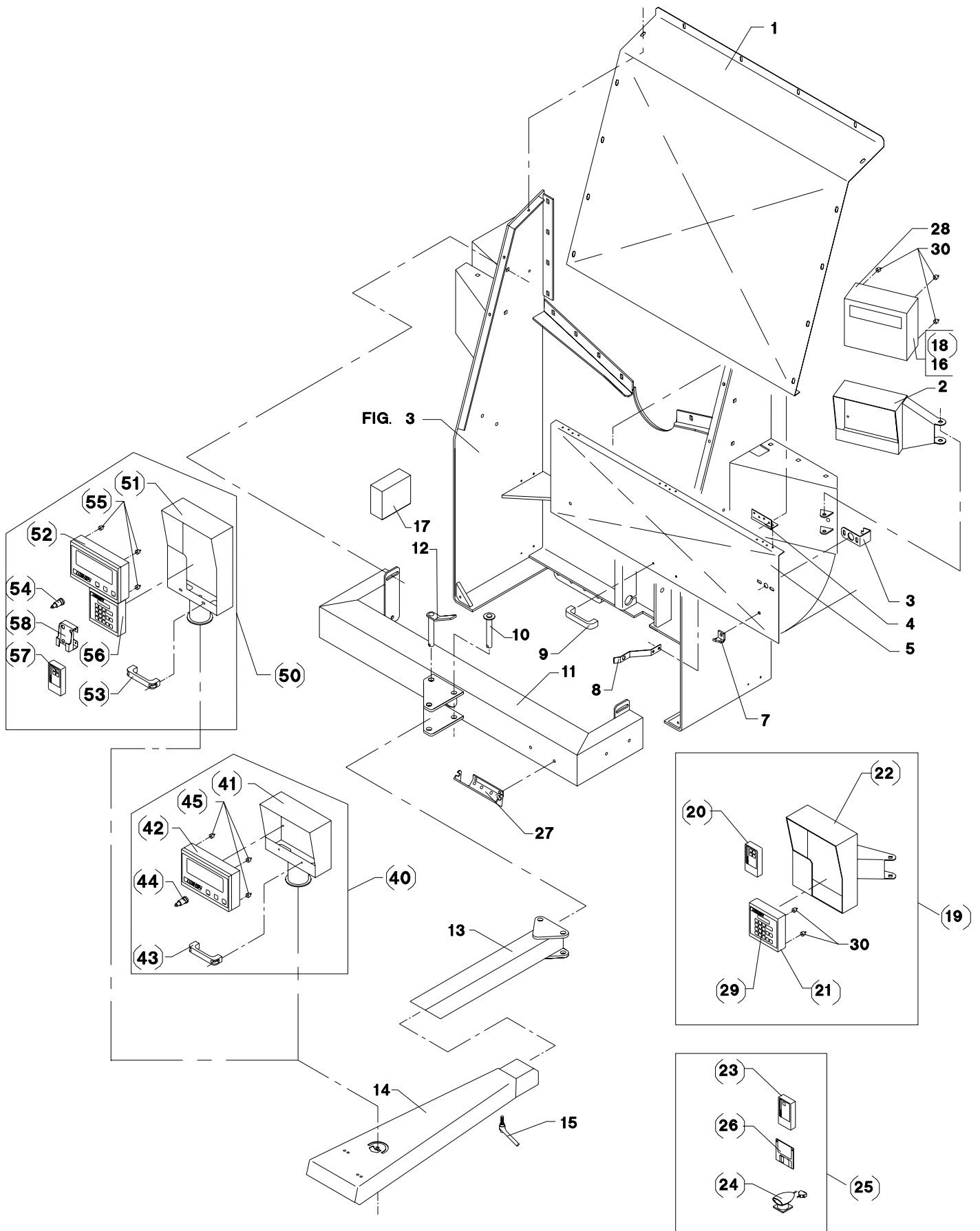
POS.	VARENUMMER	ANTAL	BENEVNELSE	BEZEICHNUNG	DESIGNATION		
1.	3700-945X	1	BLANDEKAR MISCHGEFAESS		MIXING WESSEL		
2.	2701-166X	6	KNIV MESSER >=0000010001 <=0000010001		KNIFE	1214-6428 1241-5801	1 1
2. 1	2701-284X	14	KNIV MESSER >=1731030837		KNIFE	1214-6428 1241-5801	1 1
3.	2700-807X	1	DÆKSEL DECKEL		COVER	1220-3321 1241-2502 1431-2197	1 1 1
4.	2701-409X	1	AFSTANDSBØSNING DISTANZBUCHSE		DINSTANCE BUSH	1219-0810	2
5.	1332-9903	1	TÆTNINGSRING 75-120 S12 DICHTUNGSRING 75-120 S12		SEALING RING 75-120 S12		
6.	1331-9921	1	RULLELEJE ROLLENLAGER		ROLLER BEARING	1241-9505	2
7.	3701-446X	1	LEJEHUS LAGERGEHEAUSE		BEARING HOUSING	1213-6424 1241-5502 1241-9204 1241-9509 1313-2401	4 4 2 2 1
8.	2701-390X	1	LEJEDÆKSEL LAGERSCHALE		HALF OF BEARING HOUSING	1213-1126	6
9.	3700-648X	2	KONSOL KONSOLE		BRACKET	1213-4622 1220-4321 1241-2505	4 4 16
10.	2701-892X	2	HOLDER F. REFLEKS HALTER F. RUECKSTRAHLER		HOLDER F. REFLECTOR	1215-2222 1215-2224 1220-2321	2 2 2
11.	2701-564X	4	BØSNING BUCHSE		BUSH		
12.	1331-9924	2	LØBERULLE LAUFROLLE		ROLLER	1214-5228 1220-5321 1241-4304	1 1 2
13.	3750-636X	+	2 TAP FOR STØTTEBEN SAMLET ZAPFEN FUER ABSTELLSTUETZE		DOWEL FOR CASTOR JACK		
14.	3701-533X	2	STØTTEFOD ABSTELLSTUETZE		JACK		
15.	2701-539X	1	AKSEL WELLE		SHAFT	1251-5403 1251-7403	2 2
16.	2701-458X	4	SKINNE SCHIENE >=0000010001 <=1731000365		RAIL	1219-0302	2
16. 1	3701-888X	4	KONSOL KONSOLE >=1731000366		BRACKET	1219-0302	8
17.	2701-459X	T	2 HJULSKÆRM KOTFLUEGEL		MUD GUARD	1213-3222 1215-3226 1220-3321 1241-2502	2 4 6 4
18.	1391-0501	2	REFLEKSGLAS NR 513 DREIECKRUECKSTRAHLER NR 513		REFLECTORS NO 513	1216-1222	2
19.	3701-434X	1	PROP VERSCHLUSS		PLUG		
20.	3701-590X	1	TÆTNING DICHTUNG >=0000010001 <=1731000235		SEAL	1215-4226 1220-4321 1241-3403	3 3 3
21.	2701-546X	2	BAGPLADE RUECKWAND		REAR PLATE	1215-2222 1220-2321 1241-1202	4 4 4
22.	2701-547X	2	LYGTEHUS LICHTGEHEAUSE		LEIGHT HOUSING	1213-2126 1220-1122 1220-2321 1241-1202	4 4 4 4

Fig. 3



POS.	VARENUMMER	ANTAL	BENEVNELSE	BEZEICHNUNG	DESIGNATION		
23.	2701-553X	7	KONSOL KONSOLE		BRACKET	1215-2222	2
						1216-1120	2
						1220-1321	2
						1220-2321	2
						1241-1202	2
24.	1391-0880	1	STIK STECKER		PLUG		
25.	1391-0881	1	LYGTE, HØJRE LICHT, RECHT		LIGHTING EQUIPMENT, RIGHT		
26.	1391-0882	1	LYGTE, VENSTRE LICHT, LINKE		LIGHTING EQUIPMENT, LEFT		
27.	1391-0883	2	POSITIONSLYS, HVID POSITIONSLICHT, WEIS		POSITION LIGHT, WHITE		
28.	1391-0884	3	SIDELYGTE SEITENLICHT		SIDE LIGHT		
29.	1391-0885	1	SIDELYGTE SEITENLICHT		SIDE LIGHT		
30.	1391-0886	1	SIDELYGTE SEITENLICHT		SIDE LIGHT		
31.	4700-1003	T	ADVARSELSTREKANT WARNDREIECK		WARNING TRIANGLE		
32.	2701-548X	T	HOLDER HALTER		HOLDER	1216-1156	2
						1220-1122	2
						1241-1203	2
33.	1391-0504	T	ADVARSELSTREKANT WARNDREIECK		WARNING TRIANGLE		
34.	1393-0112	2	PLASTPROP PLASTIKVERSCHLUSS		PLASTIC PLUG		
36.	2701-704X	T	SKÆRM-HØJRE SCHUTZ, RECHTE >=0000010001 <=1731000387		GUARD, RICHT		
37.	2701-705X	T	SKÆRM, VENSTRE SCHUTZ, LINKE >=0000010001 <=1731000387		GUARD, LEFT		
38.	1393-0131	T	PLASTKANTPROFIL PLASTIK KANTENPROFIL >=0000010001 <=1731000387		PLASTIC MOULDING		
39.	2701-704X	1	SKÆRM-HØJRE SCHUTZ, RECHTE >=1731000388		GUARD, RICHT		
40.	2701-705X	1	SKÆRM, VENSTRE SCHUTZ, LINKE >=1731000388		GUARD, LEFT	1215-3226	4
						1220-3321	4
						1241-2502	4
41.	1393-0131	1	PLASTKANTPROFIL PLASTIK KANTENPROFIL >=1731000388		PLASTIC MOULDING		
42.	1391-0887	1	FORDELERBOKS VERTEILERKASTEN		DISTRIBUTION BOX		
43.	2701-284X	T	KNIV MESSER		KNIFE	1214-6428	1
						1241-5801	1
44.	2702-328X	1	HÅNDTAG HANDGRIFF		HANDLE		
45.	2702-329X	1	TAP ZAPPEN		DOWEL	1251-3201	1
46.	1431-3298	1	TRYKFJEDER DRUCKFEDER		COMPRESSION SPRING		
47.	2700-710X	1	AFSTANDBØSNING, FORRESTE DistanzBUCHSE, VORDERE >=0000010001 <=1731020542		DISTANCE BUSH, FRONT		
47. 1	2702-344X	1	BØSNING BUCHSE >=1731020643		BUSH		

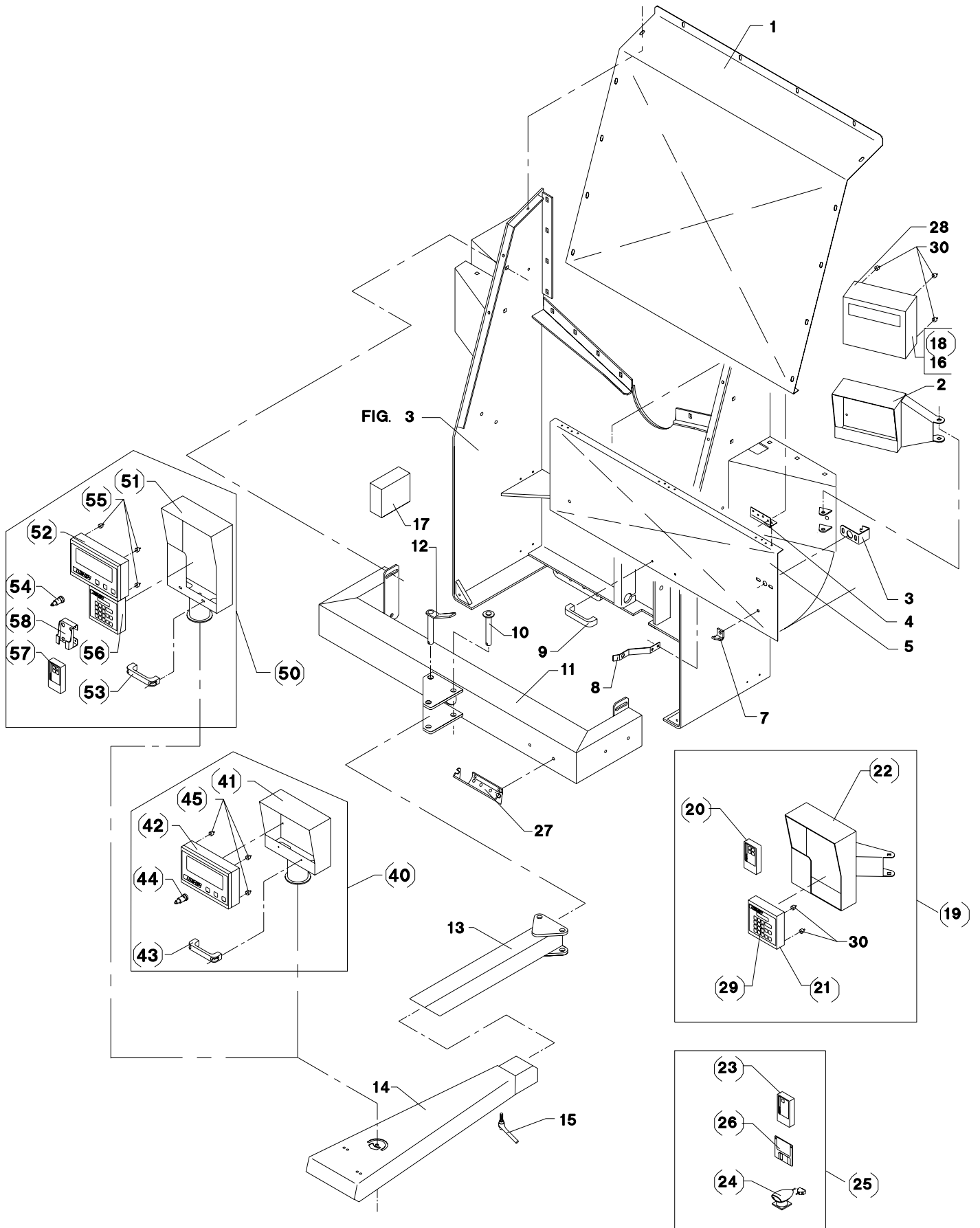
Fig. 4





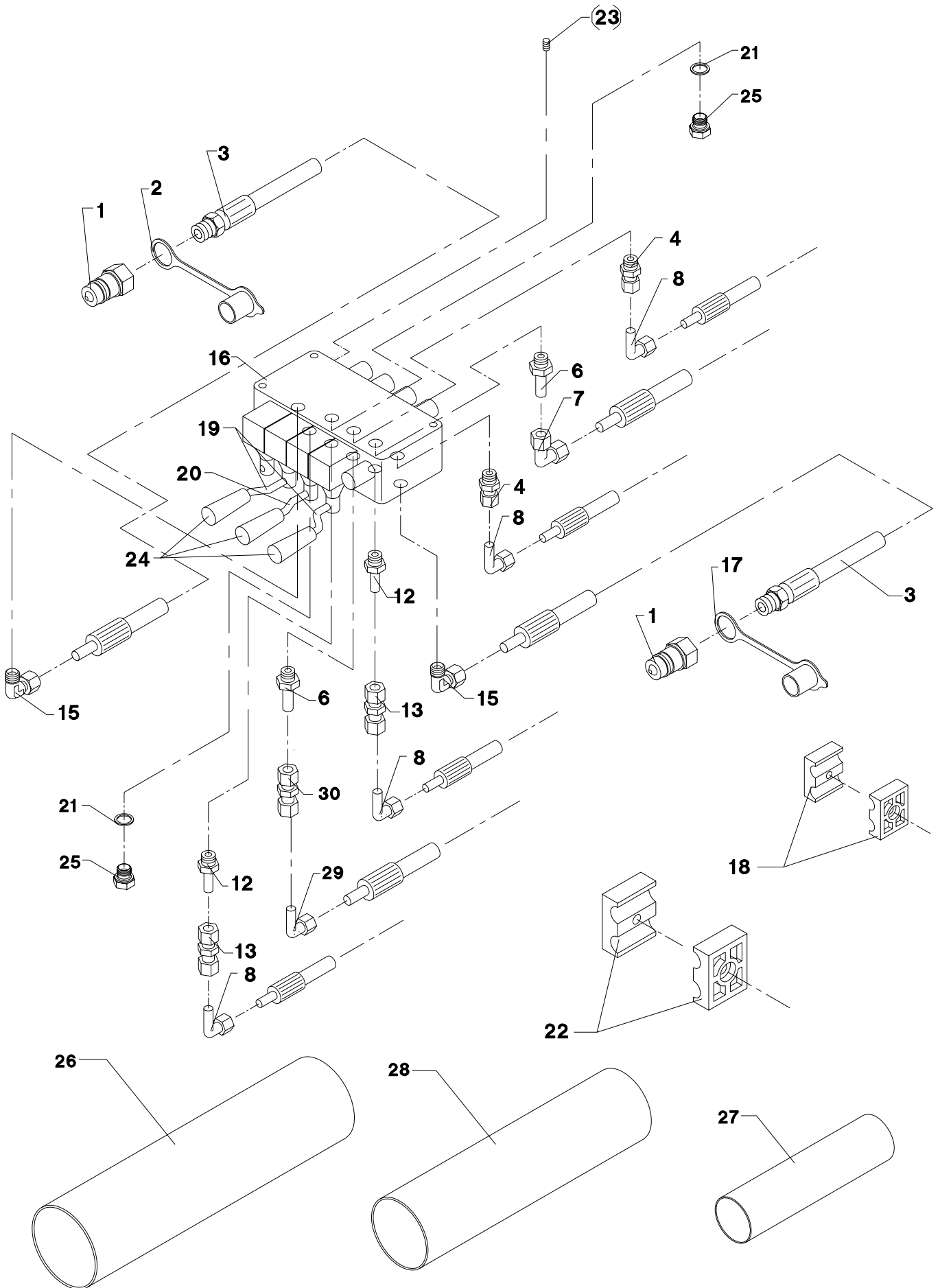
POS.	VARENUMMER	ANTAL	BENÆVNELSE	BEZEICHNUNG	DESIGNATION		
1.	2701-432X	1	DÆKPLADE, ØVERSTE ABDECKBLECH, OBERE		COVER PLATE, UPPER	1213-3222	10
						1215-3228	4
						1220-3321	4
						1241-2502	14
2.	3701-569X	1	SKÆRM FOR DISPLAY SCHIRM FUER DISPLAY		SCREEN FOR DISPLAY	1215-4328	2
						1220-4321	2
						1393-0105	1
						1434-0107	4
3.	2701-433X	1	LÅSESTYKKE VERRIEGELUNG		LOCKING DEVICE	1213-3224	2
						1220-3321	2
						1241-3403	2
4.	1399-0179	3	HÆNGSEL CHARNIER		HINGE	1219-0251	8
						1220-1322	8
5.	2701-192X	1	SKÆRM, NEDERSTE ABSCHIRMUNG, UNTERE		GUARD, LOWER		
7.	2080-384X	2	HÆNGSEL SCHARNIER		HINGE	1213-3324	1
						1220-3321	1
						1241-3403	1
8.	1433-0320	1	LÅSEFJEDER SPERRFEDER		SPRING	1213-2222	2
						1220-2321	2
9.	1399-0237	1	BØJLEHÅNDTAG BUEGELHANDGRIFF		HANDLE	1216-1126	2
						1220-1323	2
10.	3701-412X	1	TAP ZAPFEN		DOWEL	1251-6203	1
11.	3701-352X	1	KONSOL KONSOLE		BRACKET	1213-4322	4
						1241-3403	4
12.	3701-410X	1	TAP ZAPFEN		DOWEL	1254-3201	1
13.	3700-481X	1	SVINGARM SCHWENKARM >=0000010001 <=1731010457		ROCKER ARM		
13. 1	3701-978X	1	SVINGARM SCHWENKARM >=0173101458		ROCKERARM		
14.	3701-540X	+	1 KONSOL KONSOLE		BRACKET		
14. 1	3701-974X	+	1 KONSOL FOR STYREVENTIL KONSOLE FUER STEUERGEREAT		BRACKET FOR PILOT VALVE		
15.	1399-0238	1	VRIDER WRINGER		FASTENER		
16.	2701-573X	1	VEJEINSTRUMENT WIEGEGERAET >=0000010001 <=1731000374		WEIGHING INSTRUMENT	1165-0130	2
						1216-1120	4
						1220-1321	4
						1241-1101	8
						1393-0182	4
16. 1	2701-573A	1	VEJEINSTRUMENT WIEGEGERAET >=1731000375		WEIGHING INSTRUMENT		
17.	2701-574X	1	SAMLEDÅSE FOR VEJECHELLER DRAHTEINZIEHDOSE F. WIEGEZELLE		JUNCTION BOX F. WEIGHINGCELLS	1216-1224	4
						1220-1321	4
						1241-1101	4
18.	2701-834X	T	1 VEJEINSTRUMENT RENOVERET WIEGEGERAET RENOVIERT		WEIGHING INSTRUMENT REBUILDED	1393-0182	4
19.	4700-9004	T	1 VEJETERMINAL WEIGETERMINAL		WEIGH TERMINAL		
20.	2702-221X	T	1 FJERNBETJENING FERNBEDIENUNG		REMOTE CONTROL		
21.	2702-222X	T	1 VEJETERMINAL WEIGETERMINAL		WEIGH TERMINAL	1216-1116	2
						1220-1321	2
						1241-1101	2
						1393-0182	2

Fig. 4



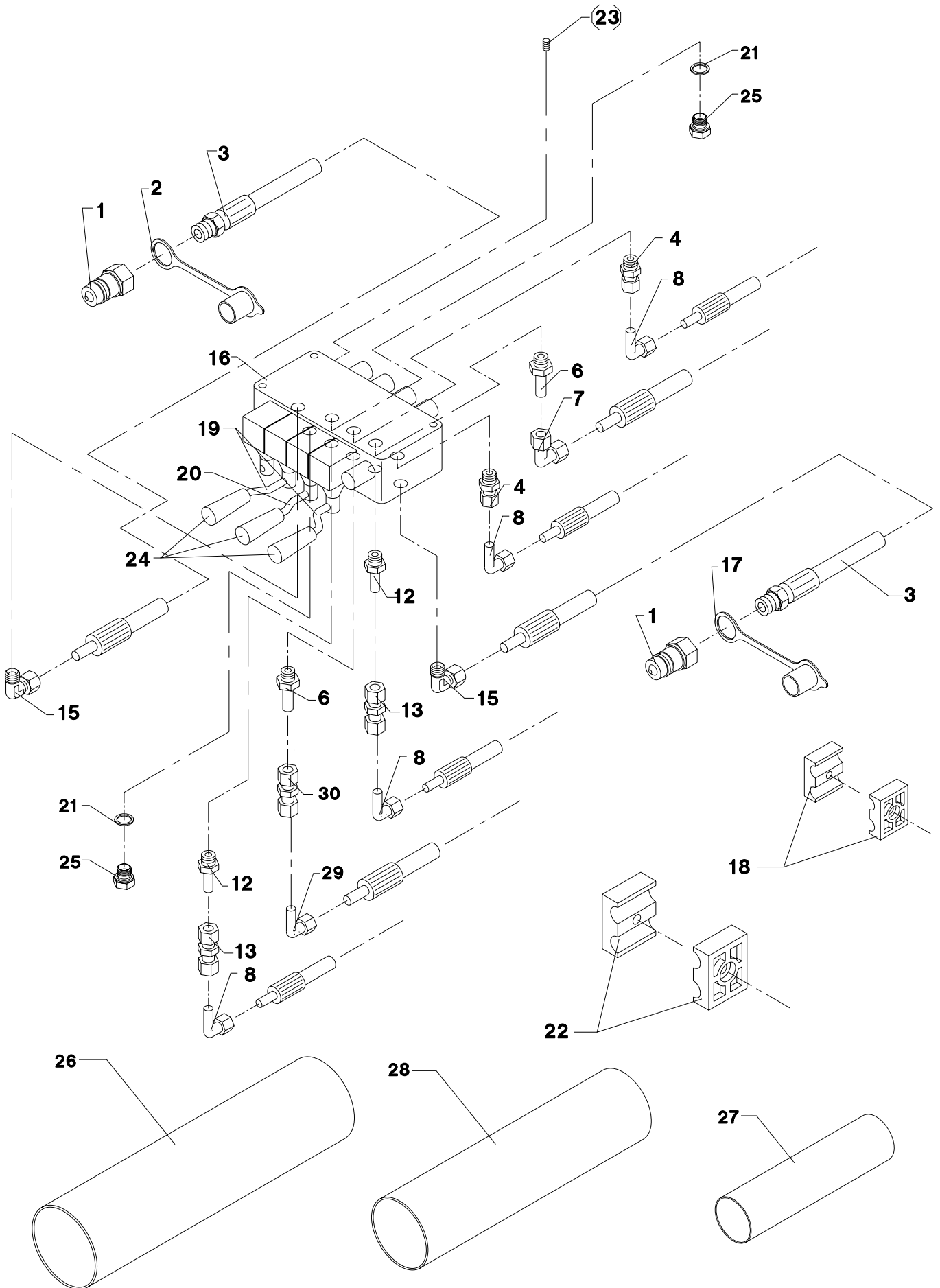
POS.	VARENUMMER	ANTAL	BENEVNELSE	BEZEICHNUNG	DESIGNATION		
22.	3701-840X	T	1	SKÆRM SCHUTZ	GUARD	1213-4322 1219-0603 1220-4321 1391-0835 1391-0894 1393-0105 1434-0107 2112-978X	2 1 2 1 1 1 4 1
23.	2702-224X	T	1	HÅNDTERMINAL HANDTERMINAL	HANDLE TERMINAL		
24.	2702-225X	T	1	IR-MODTAGER F/PC IR-EMPFAENGER F/PC	IR-RECEIVER F/PC		
25.	4700-1007	T	1	DATATRANSPORTSÆT DATENTRANSPORTSATZ	DATA TRANSPORT UNIT		
26.	2702-266X	T	1	DISKETTE DISKETTE	DISC		
27.	2083-881X		1	SLANGEHOLDER BESCHLAG	CLAMP	1219-0603	2
28.	2702-504X		1	KASSE FOR VEJEINSTRUMENT KASTEN FUER WIEGEGERAET	BOX FOR WEIGHING INSTRUMENT		
29.	2702-505X		1	KASSE FOR VEJEINSTRUMENT KASTEN FUER WIEGEGERAET	BOX FOR WEIGHING INSTRUMENT		
30.	3711-871X		1	VIBRATIONSDÆMPERSÆT SCHWINGUNGSDAEMPFFERSATZ	VIBRATING DAMPERSET	1216-1224 1220-1321 1241-1101	4 4 4
40.	4710-0501	T	1	DISPLAY DISPLAY	DISPLAY		
41.	3710-103X	T	1	SKÆRM SCHUTZ	GUARD	1214-4428 1220-4321 1241-2505 1434-0107	1 1 1 4
42.	2701-573A	T	1	VEJEINSTRUMENT WIEGEGERAET	WEIGHING INSTRUMENT		
43.	1399-0237	T	1	BØJLEHÅNDTAG BUEGELHANDGRIFF	HANDLE	1216-1126 1220-1323	2 2
44.	1391-0703	T	1	STIK, 2-POLET STECK, 2-POLET	PLUG, 2-POLES		
45.	3711-871X	T	1	VIBRATIONSDÆMPERSÆT SCHWINGUNGSDAEMPFFERSATZ	VIBRATING DAMPERSET		
50.	4710-0502	T	1	DISPLAY PROFEED DISPLAY PROFEED	DISPLAY PROFEED		
51.	3710-450X	T	1	SKÆRM SCHUTZ	GUARD	1214-4428 1220-4321 1241-2505 1434-0107	1 1 1 4
52.	2701-573A	T	1	VEJEINSTRUMENT WIEGEGERAET	WEIGHING INSTRUMENT		
53.	1399-0237	T	1	BØJLEHÅNDTAG BUEGELHANDGRIFF	HANDLE	1216-1126 1220-1323	2 2
54.	1391-0703	T	1	STIK, 2-POLET STECK, 2-POLET	PLUG, 2-POLES		
55.	3711-871X	T	1	VIBRATIONSDÆMPERSÆT SCHWINGUNGSDAEMPFFERSATZ	VIBRATING DAMPERSET		
56.	2702-222X	T	1	VEJETERMINAL WEIGETERMINAL	WEIGH TERMINAL	1220-1321 1241-1101 1391-0835 1391-0894	6 6 1 1
57.	2702-221X	T	1	FJERNBETJENING FERNBEDIENUNG	REMOTE CONTROL		
58.	2711-477X	T	1	HOLDER HALTER	HOLDER		

Fig. 5



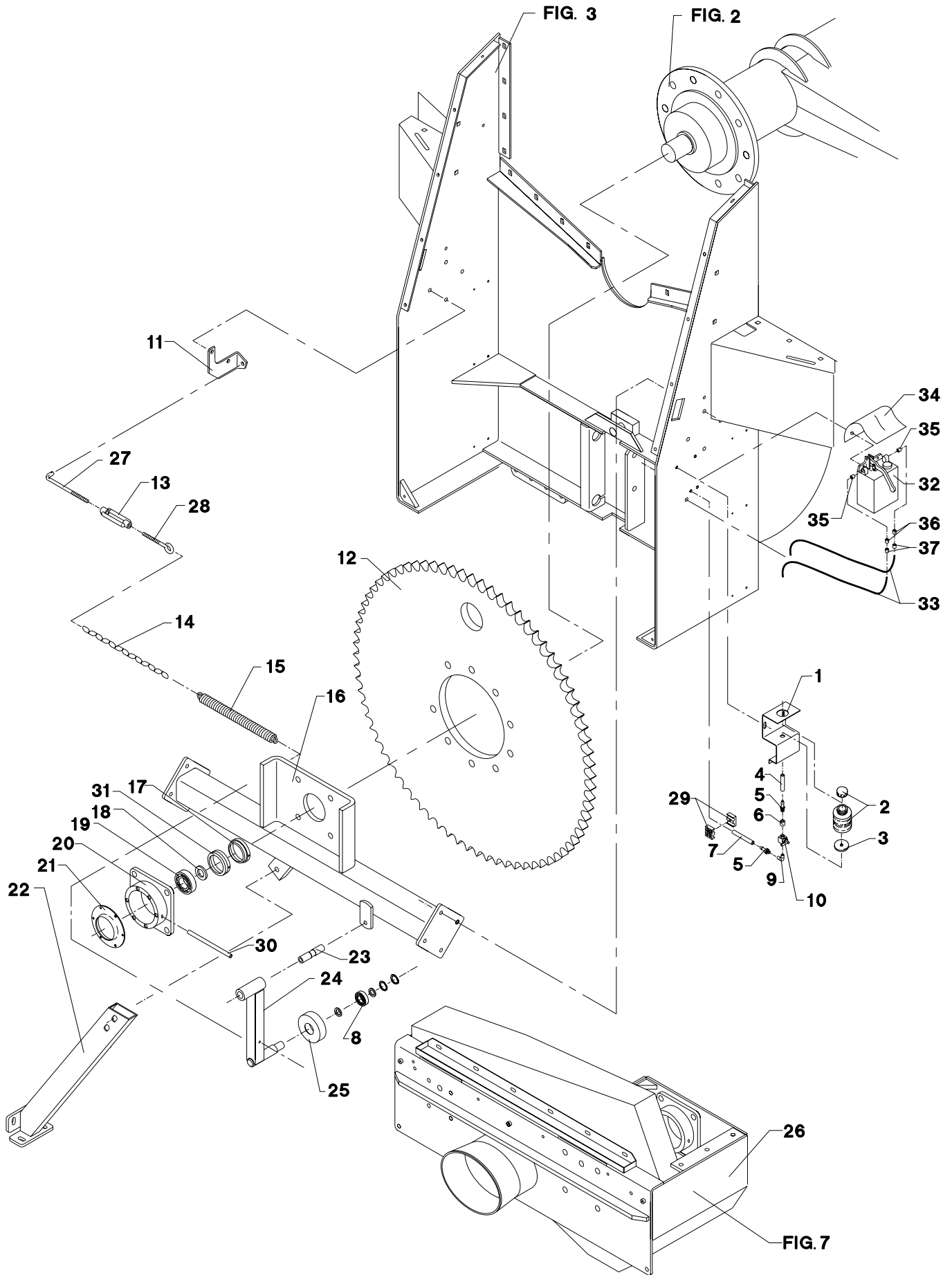
POS.	VARENUMMER	ANTAL	BENEVNELSE	BEZEICHNUNG	DESIGNATION		
1.	1317-0302	2	STIK F/LYNKOBLING ANSCHLUSS F/SCHNELLKUPPLUNG		CONNECTION F/QUICK-COUPLING		
2.	1393-0139	1	BESKYTTELSESHÆTTE SCHUTZKAPPE		PROTECTION CAP		
3.	1317-0310	2	HYDRAULIKSLANGE L=4650 HYDRAULIKSCHLAUCH L=4650 >=0000010001 <=0000010001		HYDRAULIC HOSE L=4650		
3. 1	1317-0316	2	HYDRAULIKSLANGE L=4650 HYDRAULIKSCHLAUCH L=4650		HYDRAULIC HOSE L=4650		
4.	1311-8534	2	FORSKRUNING VERSCHRAUBUNG		SCREWED CONNECTION		
6.	1311-8605	2	RØRSTUDS ROHRSTUTZEN		PIPE STUB		
7.	1311-8522	1	VINKELFORSKRUNING WINKELVERSCHRAUBUNG		ANGLE COUPLING		
8.	1311-8603	4	VINKELFORSKRUNING WINKELVERSCHRAUBUNG		ANGLE COUPLING		
10.	1311-8507	1	RØRFORSKRUNING LIGE ROHRVERSCHRAUBUNG GERADE		PIPE COUPLING STRAIGHT		
12.	1311-8535	2	RØRSTUDS ROHRSTUTZEN		PIPE STUB		
13.	1311-8510	2	FORSKRUNING VERSCHRAUBUNG		FITTINGS		
15.	1311-2304	2	BRYSTNIPPEL NIPPEL >=0000010001 <=0000010001		NIPPLE		
15. 1	1311-8452	2	VINKELFORSKRUNING WINKELVERSCHRAUB		ANGLE COUPLING		
16.	1317-0538	1	STYREVENTIL STEUERVENTIL >=0000010001 <=0000010001		GUIDE VALVE	1214-2228 1219-0519 1220-2321 2080-469X	2 1 2 4
16. 1	1317-0541	1	STYREVENTIL FUHRUNGSVENTIL >=0000010001 <=0000010001		GUIDE VALVE	1214-2228 1220-2321 1241-1304 2080-469X	2 2 6 2
16. 2	1317-0586	1	STYREVENTIL FUHRUNGSVENTIL >=0000010001 <=1731030836		GUIDE VALVE	1214-2228 1220-2321 1241-1304 2080-469X	2 2 6 2
16. 3	1317-0587	1	STYREVENTIL FUHRUNGSVENTIL >=1731030837		GUIDE VALVE	1214-2228 1219-0519 1220-2321 2080-469X	2 1 2 4
17.	1393-0140	1	BESKYTTELSESHÆTTE SCHUTZKAPPE		PROTECTION CAP		
18.	1311-8596	4	RØRHOLDER ROHRHALTERUNG		SUPPORT FOR TUBE	1214-1322	1
19.	2701-503X	2	ARM ARM		ARM	1220-3122	1
20.	2701-504X	1	ARM FOR HÅNDTAG ARM FUER HANDGRIFF		ARM FOR HANDLE	1220-3122	1
21.	1317-0208	2	KOBBERPAKNING 17-22-1,5 KUPFERDICHTUNG 17-22-1,5		COPPER GASKET 17-22-1,5		
22.	1311-8537	10	RØRHOLDER ROHRHALTERUNG		SUPPORT FOR TUBE	1219-0598	1
23.	1219-0519	T 1	PINOLSKRUE 1/4" BSP SCHRAUBE 1/4" BSP		SCREW 1/4" BSP		
24.	1399-0227	3	HÅNDTAG HANDGRIFF		HANDLE		
25.	1311-8562	2	PROP VERSCHLUSS		PLUG		
26.	1165-0503	1	SLANGE Ø96 SCHLAUCH Ø96		HOSE Ø96	1165-0275	1

Fig. 5



POS.	VARENUMMER	ANTAL	BENEVNELSE	BEZEICHNUNG	DESIGNATION		
27.	1165-0501	1	SLANGE Ø61 SCHLAUCH Ø61		HOSE Ø61	1165-0275	1
28.	1165-0502	1	SLANGE Ø 76,4 SCHLAUCH Ø76,4		HOSE Ø76,4	1165-0275	2
29.	1311-8509	1	VINKELFORSKRUNING WINKELVERSCHRAUBUNG		ANGLE COUPLING		
30.	1311-8507	1	RØRFORSKRUNING LIGE ROHRVERSCHRAUBUNG GERADE		PIPE COUPLING STRAIGHT		

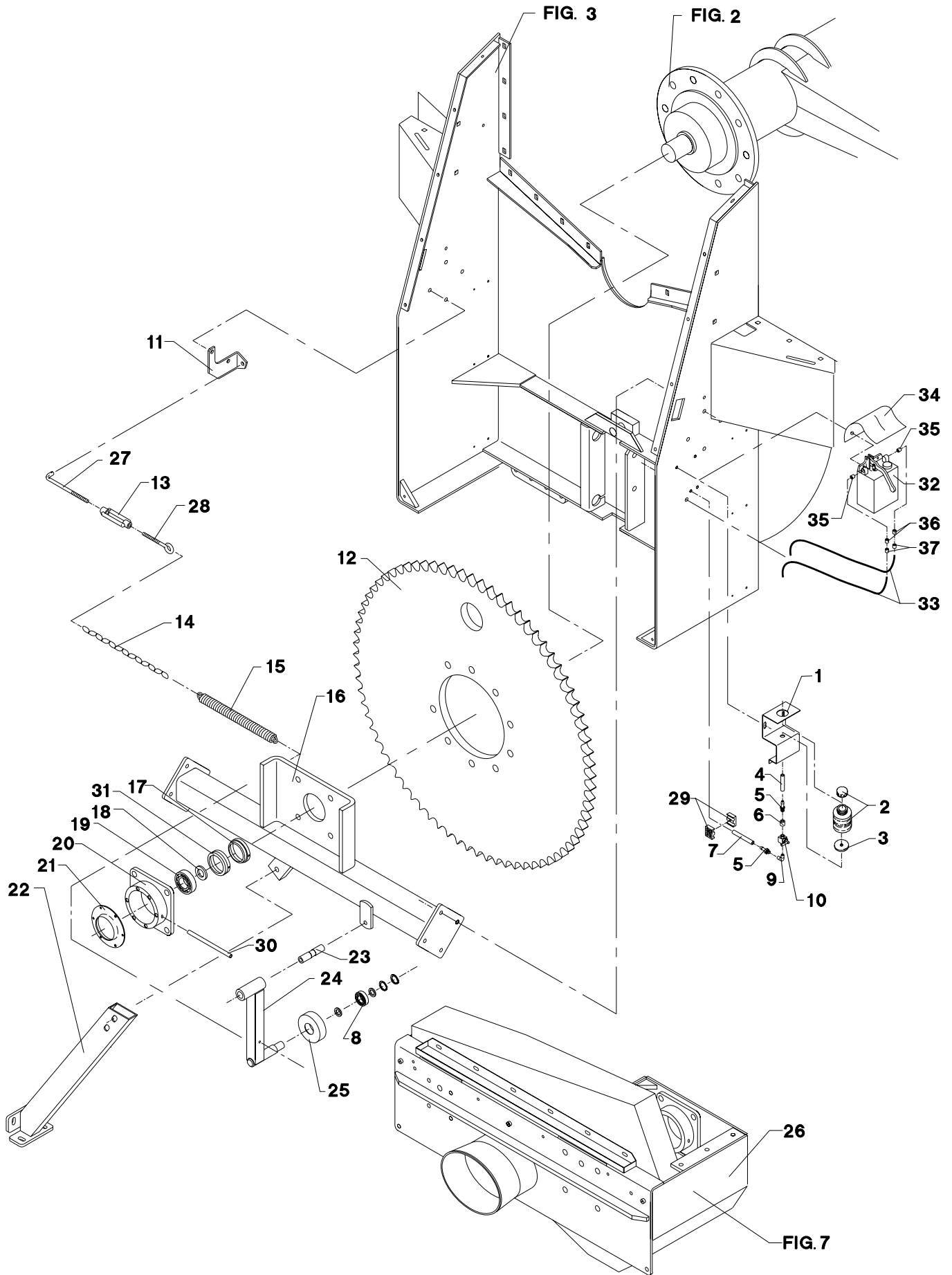
Fig. 6





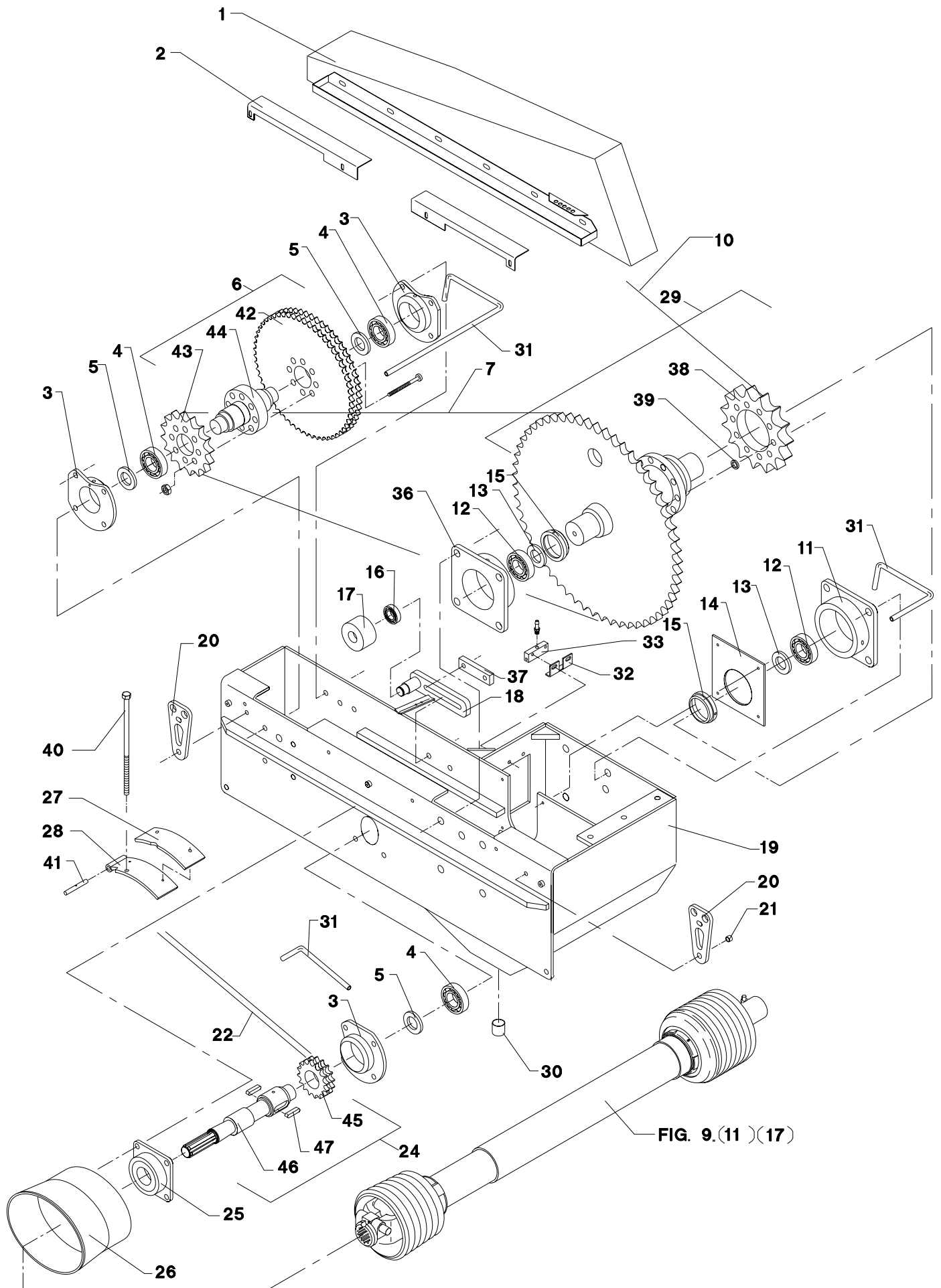
POS.	VARENUMMER	ANTAL	BENEVNELSE	BEZEICHNUNG	DESIGNATION		
1.	2701-470X	1	KONSOL KONSOLE >=0000010001 <=0173103835		BRACKET	1213-2222 1220-2321	2 2
2.	2228-109X	1	OLIEBEHOLDER OELRESERVOIR >=0000010001 <=0173103835		OIL RESERVOIR		
3.	2228-165X	1	SKIVE SCHEIBE >=0000010001 <=0173103835		WASHER		
4.	2228-760X	1	SLANGE SCHLAUCH >=0000010001 <=0173103835		TUBE	1299-0115	3
5.	1399-0271	2	SLANGESPIDS SCHLAUCHSTUTZEN		HOSE UNION		
6.	2701-473X	1	MUFFE MUFFE >=0000010001 <=0173103835		SLEEVE		
7.	2701-474X	1	SLANGE SCHLAUCH >=0000010001 <=0173103835		HOSE		
8.	1331-3302	1	KUGLELEJE KUGELLAGER >=1731000235		BALL BEARING	1241-6402	7
9.	1311-7021	1	VINKELFORSKRUNING WINKELVERSCHRAUBUNG >=0000010001 <=0173103835		ANGLE COUPLING		
10.	1311-8591	1	TOLDHANE HAHN >=0000010001 <=0173103835		TAP		
11.	2701-534X	1	KONSOL KONSOLE		BRACKET		
12.	2700-475X	1	KÆDEHJUL KETTENRAD		SPROCKET	1213-7720 1220-7321 1241-6602	10 10 10
13.	1392-0508	1	BARDUNSTRAMMER SPANNSCHLOSS		TURNBUCKLE		
14.	2701-397X	1	KÆDE KETTE		CHAIN	1213-2322 1220-2321 1241-1304	1 1 1
15.	1432-4699	1	TRÆKFJEDER ZUGFEDER		TENSION SPRING		
16.	3701-436X	1	LEJEBUK LAGERBOCK		BEARING PEDESTAL	1213-4422 1214-5228 1220-4321 1220-5321 1241-3403 2701-716X	4 8 5 8 4 22
17.	2700-710X	1	AFSTANDSBØSNING, FORRESTE DISTANZBUCHSE, VORDERE >=0000010001 <=1731020542		DISTANCE BUSH, FRONT	1219-0810	1
17. 1	2702-344X	1	BØSNING BUCHSE >=0173102643		BUSH		
18.	1332-9903	1	TÆTNINGSRING 75-120 S12 DICHTUNGSRING 75-120 S12		SEALING RING 75-120 S12		
19.	1331-9921	1	RULLELEJE ROLLENLAGER		ROLLER BEARING		
20.	3701-446X	1	LEJEHUS LAGERGEHEAUSE		BEARING HOUSING	1213-6626 1220-6321 1241-5502	4 4 4
21.	2701-390X	1	LEJEDÆKSEL LAGERSCHALE		HALF OF BEARING HOUSING	1213-1126	6
22.	3701-438X	1	SKRÅSTØTTE DIAGONALSTREBE		STRUT	1213-4422 1214-5228 1220-4321 1220-5321 1241-3403 1241-4502	4 2 4 2 4 4

Fig. 6



POS.	VARENUMMER	ANTAL	BENEVNELSE	BEZEICHNUNG	DESIGNATION		
23.	2701-402X	1	AKSELRØR WELLEGEHEAUSE		SHAFT HOUSING	1214-4430 1220-4321	1 1
24.	3701-398X	1	STRAMMERARM SPANNARM >=0000010001 <=1731000234		TIGHTENER ARM		
24. 1	3701-398A	1	STRAMMERARM SPANNARM >=1731000235		TIGHTENER ARM		
25.	2700-526X	1	RULLE ROLLE >=0000010001 <=1731000234		ROLLER		
25. 1	2700-526A	1	RULLE ROLLE >=1731000235		ROLLER	1255-2203 1255-5101	1 1
26.	3701-512X	1	KÆDEKASSE, SAMLET KETTENKASTEN, GESAMMELT >=0000010001 <=1731000234		CHAIN BOX, ASSEMBLED	1213-4424 1214-5228 1220-4321 1220-5321 1241-2505 1241-4601	3 3 1 3 8 6
26. 1	3701-512A	1	KÆDEKASSE KETTENKASTEN >=1731000235 <=1731000365		CHAIN GUARD		
26. 2	3701-512B	1	KÆDEKASSE KETTENKASTEN >=1731000366		CHAIN GUARD		
27.	2195-143X	1	STRAMMESKRUE, VENSTRE SPANNSCHRAUBE, LINKE		TIGHTENING SCREW, LEFT	1220-4130 1241-3403 1252-2102	1 1 1
28.	1392-0110	1	ØJEBOLT M12-123 GALV AUGBOLZEN M12-123 GALV		EYE BOLT M12-123 GALV	1220-4122	1
29.	1311-8537	2	RØRHOLDER ROHRHALTERUNG >=0000010001 <=0173103835		SUPPORT FOR TUBE	1219-0598 1241-1204	1 1
30.	1149-0900	1	KOBBERRØR KUPFERROHR		CUPPER TUBE	1311-1415 1313-1401	2 1
31.	2701-409X	1	AFSTANDBØSNING DISTANZBUCHSE		DINSTANCE BUSH		
32.	1399-0315	1	OLIEPUMPE, HÅNDBETJENT OELPUMPE, HANDBEDIENT >=0000010001 <=1731031155		MANUAL OIL PUMP	1213-1222 1220-1323 1241-1204	2 2 2
32. 1	1399-0355	1	OLIEPUMPE, HÅNDBETJENT OELPUMPE, HANDBEDIENT >=1731031156		MANUAL OIL PUMP	1213-1222 1220-1323 1241-1204	2 2 2
33.	2701-036X	2	RØR ROHR		TUBE		
34.	2701-875X	1	DUG TUCH >=0000010001 <=1731031155		CANVAS		
35.	1399-0356	2	VINKELFORSKRUNING WINKELVERSCHRAUBUNG >=1731031156		ANGLE COUPLING		
36.	1399-0357	2	SKÆRERING KEILRING >=1731031156		UNION SLEEVES		
37.	1399-0358	2	OMLØBER UEBERWURFMUTTER >=1731031156		COUPLING NUT		

Fig. 7



POS.	VARENUMMER	ANTAL	BENEVNELSE	BEZEICHNUNG	DESIGNATION		
1.	3701-417X	1	KÆDESKÆRM KETTENKASTEN		CHAIN GARD	1219-0278 1220-2321	5 5
2.	2701-389X	2	PROFIL FOR TÆTNING PROFIL FUER DICHTUNG		PROFILE FOR SEAL	1213-3224 1220-3321	2 2
3.	3701-464X	3	LEJEHUS LAGERGEHEAUSE		BEARING HOUSING	1213-4328 1219-0267 1220-4327 1241-3407 1311-1415 1311-1417 1313-1101 1313-1401	4 4 4 4 1 1 1 1
4.	1331-9917	3	RULLE LEJE ROLLENLAGER		ROLLER BEARING		
5.	1332-6802	3	TÆTNINGSRING DICHTUNGSRING		SEALING RING		
6.	3701-441X	1	MELLEMAKSEL ZWISCHENWELLE >=0000010001 <=1731000234		INTERMEDIATE SHAFT	1241-8906	8
6. 1	3701-756X	1	MELLEMAKSEL ZWISCHENWELLE >=1731000234 <=1731000365		COUNTER SHAFT		
6. 2	3701-835X	1	MELLEMAKSEL ZWISCHENWELLE >=1731000365		COUNTER SHAFT	1219-0277 1220-5321	8 8
7.	1363-0422	1	RULLEKÆDE 80 LED ROLLKETTE 80 GLIEDER		ROLLER CHAIN 80 LINK	1363-9060	1
10.	1363-0423	1	RULLEKÆDE 86 LED ROLLKETTE 86 GLIEDER		ROLLER CHAIN 86 LINKS	1363-9073	1
11.	3701-445X	1	LEJEHUS LAGERGEHEAUSE		BEARING HOUSING	1219-0268 1220-6321 1311-1415 1313-1101	4 4 1 1
12.	1331-9921	2	RULLELEJE ROLLENLAGER		ROLLER BEARING		
13.	1332-9903	2	TÆTNINGSRING 75-120 S12 DICHTUNGSRING 75-120 S12		SEALING RING 75-120 S12		
14.	2700-695X	1	GUMMITÆTNING GUMMIDICHTUNG		RUBBER TIGHTENING	1213-1224 1220-1323 1241-1204	4 4 4
15.	2700-687X	2	AFSTANDSBØSNING DISTANZBUCHSE		DISTANCE TUBE	1219-0810	2
16.	1331-3102	1	KUGLELEJE 6205 KUGELLAGER 6205		BALL BEARING 6205		
17.	2700-603X	1	STRAMMERULLE SPANNROLLE		TIGHTENING ROLLER	1255-2203 1255-5101	1 1
18.	3700-363X	1	KÆDESTRAMMER KETTENSPANNER		CHAIN TIGHTENER	1213-5422 1241-4502	2 2
19.	3700-347X	1	GEARHUS GETRIEBEKASTEN		GEARBOX	1241-4601 1311-1415 1313-1401	6 3 3
20.	2080-387X	2	GUMMISTROP GUMMIRIEMEN		RUBBER STRAP	1241-2310	2
21.	2080-285X	2	BØSNING FOR GUMMILISTE BUCHSE FUER GUMMILEISTE		BUSH FOR RUBBER PROFILE	1213-3324 1220-3522 1241-3403	1 1 1
22.	1363-0420	1	RULLEKÆDE 74 LED ROLLKETTE 74 GLIEDER >=0000010001 <=1731000234		ROLLER CHAIN 74 LINKS	1363-9058	1
22. 1	1363-0421	1	RULLEKÆDE 74 LED ROLLKETTE 74 GLIEDER >=1731000234		ROLLER CHAIN 74 LINKS	1363-9059	1
24.	3701-443X	1	INDGANGSAKSEL ANTRIEBSWELLE >=0000010001 <=1731000234		INPUT SHAFT	1241-8906	6
24. 1	3701-753X	1	INDGANGSAKSEL ANTRIEBSWELLE >=1731000234 <=1731000365		INPUT SHAFT		

Fig. 7

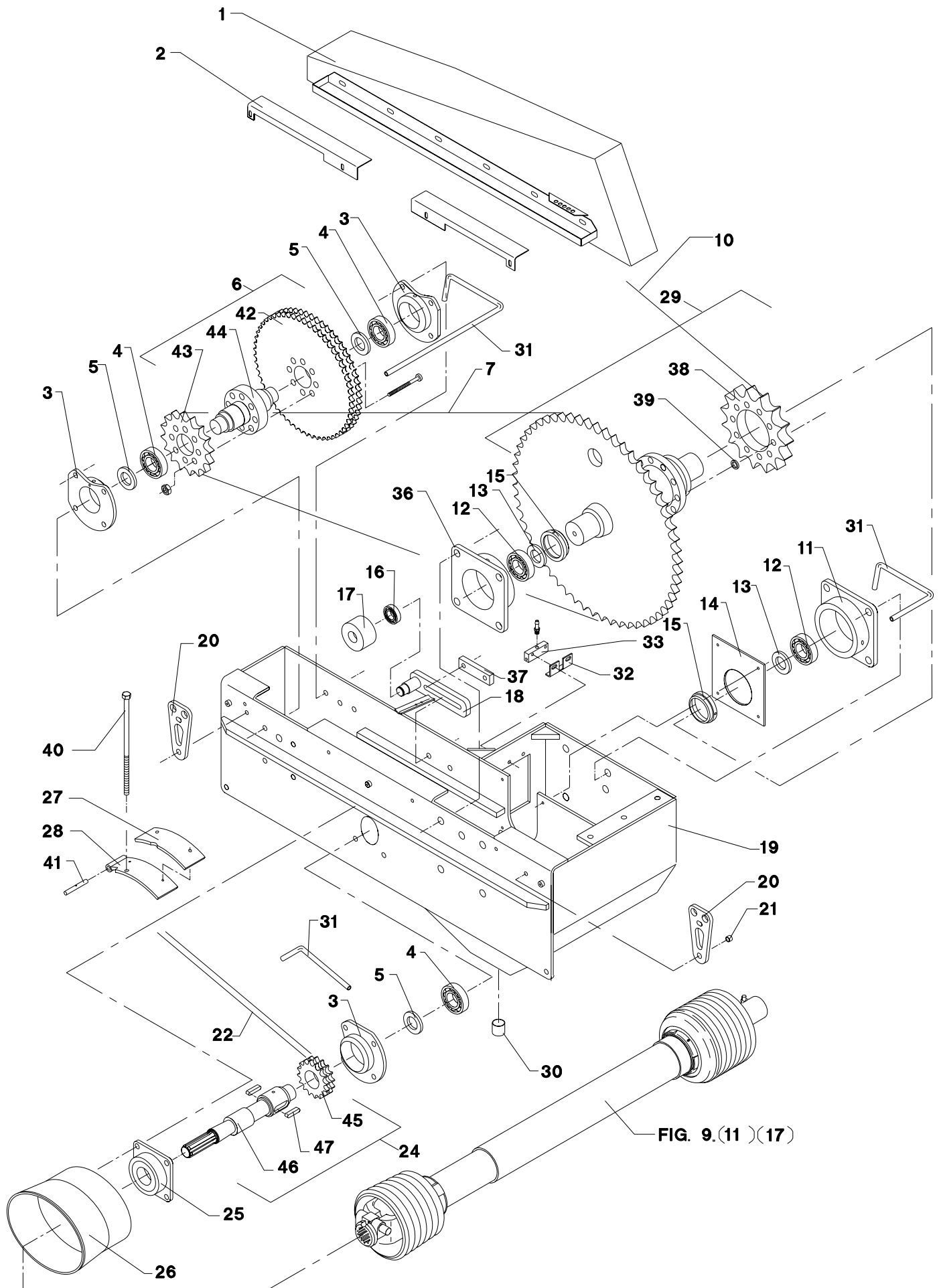
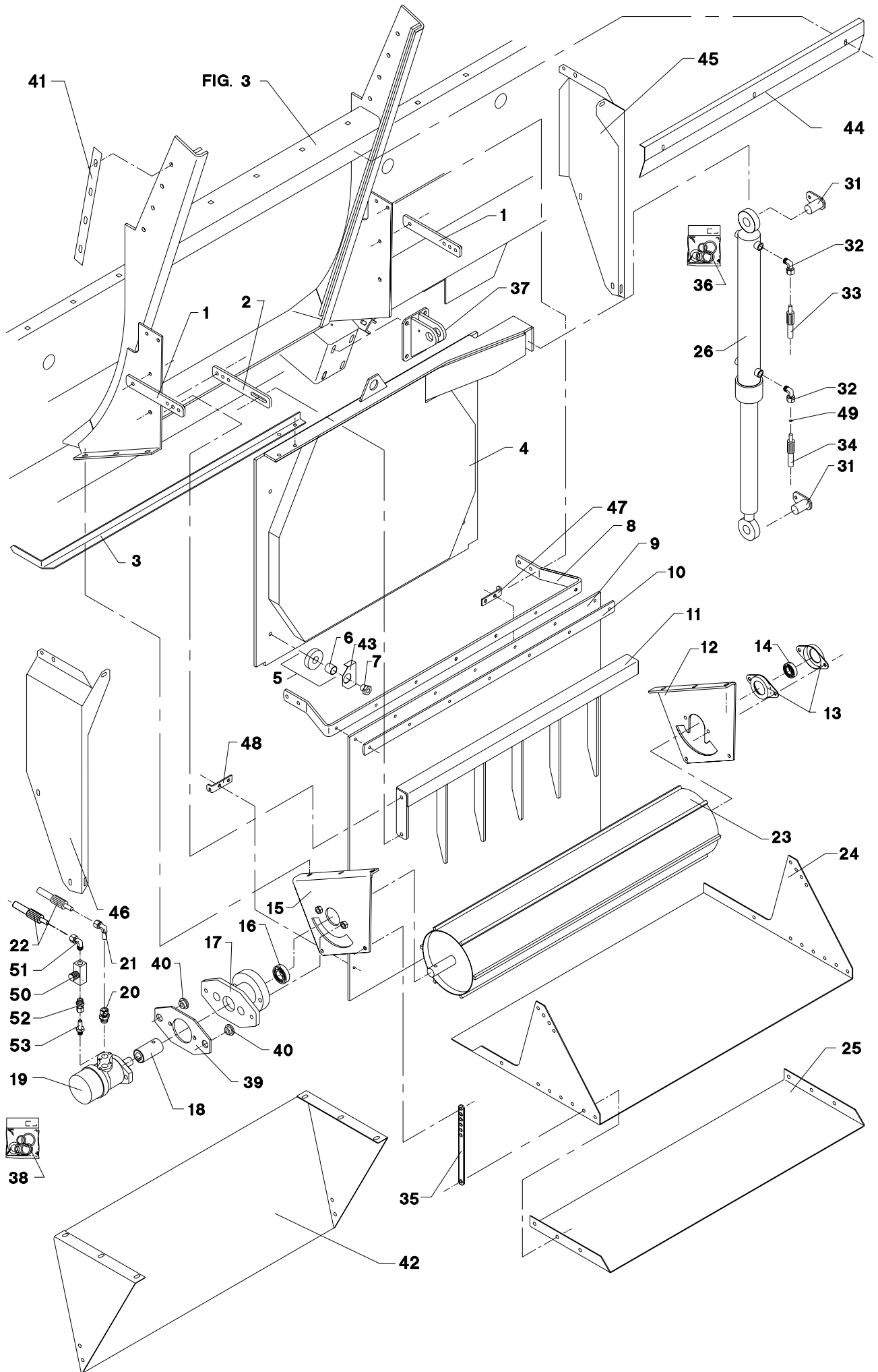


FIG. 9.(11)(17)

POS.	VARENUMMER	ANTAL	BENEVNELSE	BEZEICHNUNG	DESIGNATION		
24. 2	3701-844X	1	INDGANGSAKSEL ANTRIEBSWELLE >=1731000365		INPUT SHAFT	1241-8906 1251-4701	6 1
25.	2701-831X	1	LEJEHUS LAGERGEHAEUSE		BEARING HOUSING	1213-5624 1220-5122 1220-5321 1241-4304	4 8 4 4
26.	2701-462X	1	PTO-SKÆRM SCHUTZ FUER GELENKWELLE		PTO GUARD		
27.	2700-673X	1	PLADE BLECH		PLATE	1219-0322	2
28.	3701-406X	1	KÆDESTRAMMER KETTENSPANNER >=0000010001 <=1731000264		CHAIN TIGHTENER	1215-3724 1220-3321	1 1
28. 1	3701-406A	1	KÆDESTRAMMER KETTENSPANNER >=1731000264		CHAIN TIGHTENER		
29.	3701-715X	1	UDGANGSAKSEL ABTRIEBSWELLE		OUTPUTSHAFT		
30.	1311-8531	1	RØRPROP ROHRVERSCHLUSS		PLUG		
31.	1149-0900	3	KOBBERRØR KUPFERROHR		CUPPER TUBE		
32.	2701-593X	1	OPHÆNG FOR SMØREKLODS ANBAUTEIL F. SCHMIERVORRICHT. >=0000010001 <=1731030835		SUSPENSION FOR OILER	1213-2224 1214-1120 1220-1323 1220-2321 1241-1204 1241-1304	2 2 2 2 2 2
32. 1	2701-430X	1	HOLDER HALTER >=1731030836		SUPPORT	1213-2224 1220-2321 1241-1202	2 2 2
33.	2701-592X	1	SMØREKLODS SCHMIERVORRICHTUNG >=0000010001 <=1731030835		OILER	1219-0810 1399-0271	1 1
36.	3701-445X	1	LEJEHUS LAGERGEHAEUSE		BEARING HOUSING	1213-6524 1220-6321 1241-5301 1313-1101 1313-1401	4 4 4 1 1
37.	2701-623X	1	GEVINDSTYKKE GEWINDSCUECK		THREADED ROD		
38.	2701-710X	1	KÆDEHJUL 1 3/4" Z=15 KETTENRAD 1 3/4" Z=15		SPOCKET 1 3/4" Z=15	1219-0272 1220-5123	10 10
39.	2701-716X	10	SKIVE SCHEIBE		WASHER	1220-5323	10
40.	2701-808X	1	SKRUE F. KÆDESTRAMMER SCHRAUBE F. KETTENSPANNER		SCREW F. CHAIN TIGHTENER	1254-2101	1
41.	2701-833X	1	TAP ZAPFEN >=1731000264		DOWEL	1251-1103	1
42.	2701-837X	1	KÆDEHJUL 3/4" Z=57 KETTENRAD 3/4" Z=57 >=1731000366		SPROCKET 3/4" Z=57		
43.	2701-838X	1	KÆDEHJUL 1 1/4" 16 TÆNDER KETTENRAD 1 1/4" 16 ZAEHNE >=1731000366		SPROCKET 1 1/4" 16 TEETH		
44.	2701-839X	1	MELLEMAKSEL ZWISCHENWELLE >=1731000366		COUNTER SHAFT		
45.	2701-807X	1	KÆDEHJUL 3/4" Z=16 KETTENRAD 3/4" Z=16 >=1731000366		SPOCKET 3/4" Z=16		
46.	2701-804X	1	INDGANGSAKSEL ANTRIEBSWELLE >=1731000366		INPUT SHAFT		
47.	1338-0138	2	PASFEDER A16-11-50 FEDERKEIL A16-11-50 >=1731000366		FLAT KEY A16-11-50		

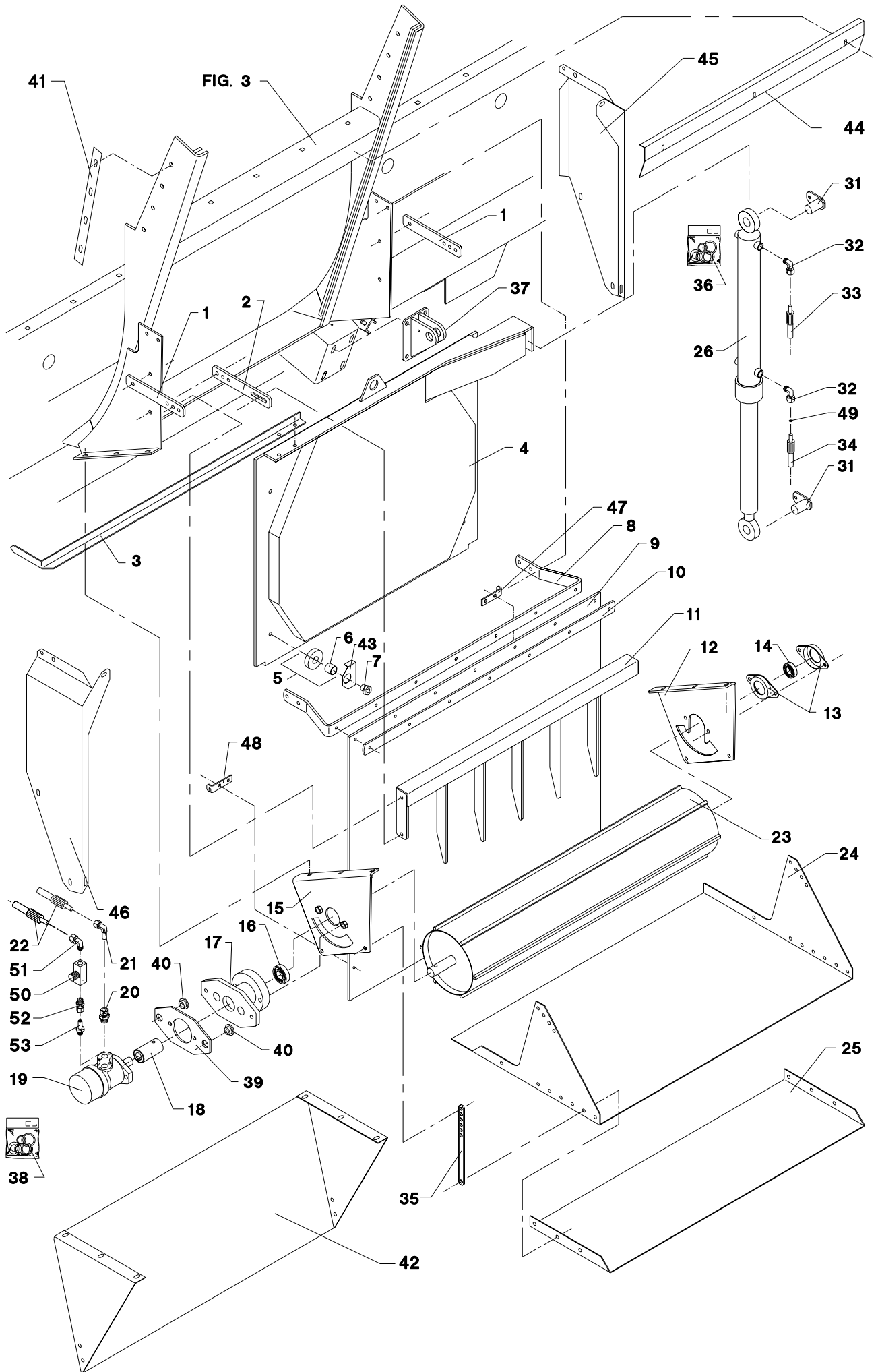
Fig. 8





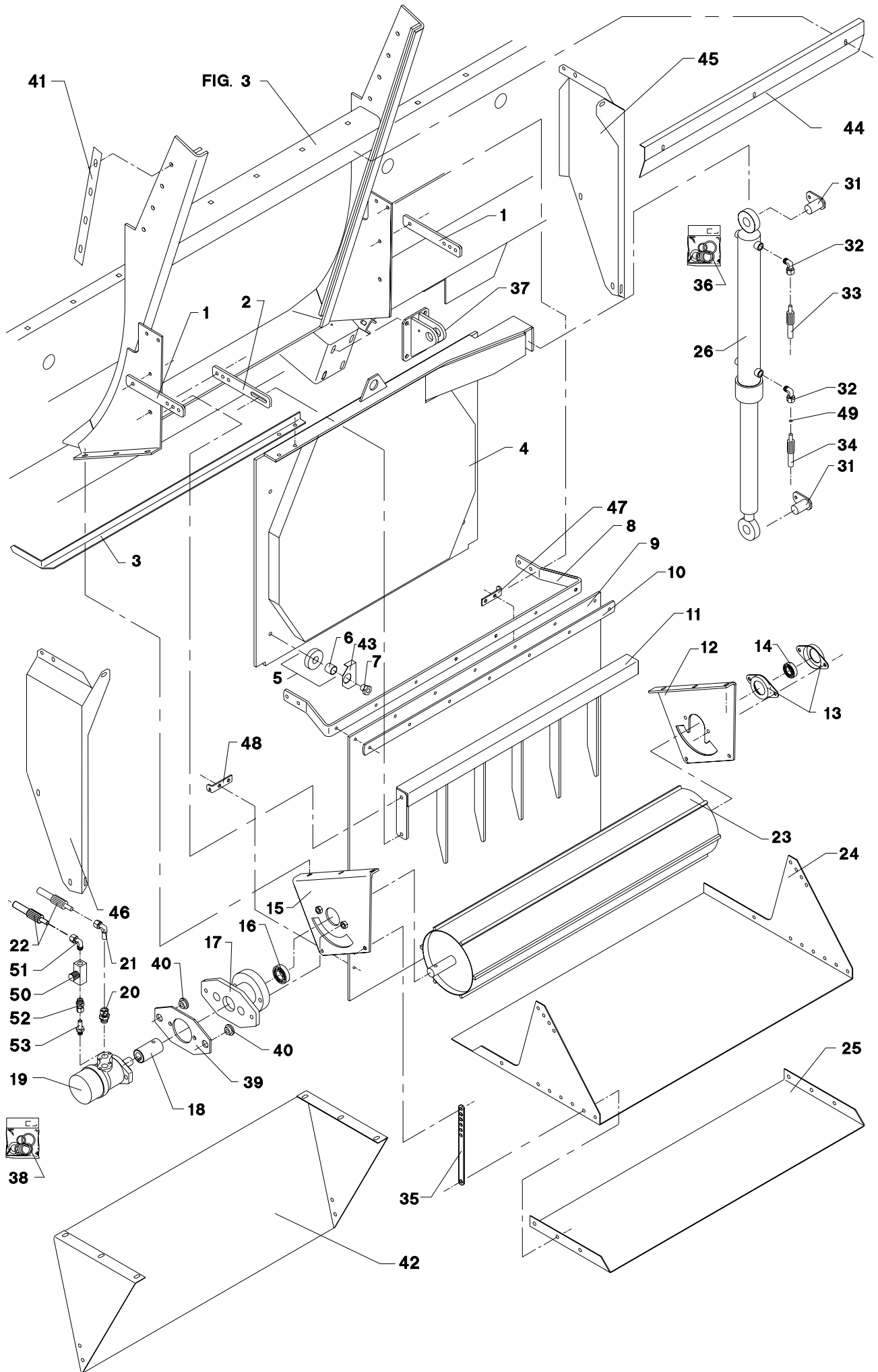
POS.	VARENUMMER	ANTAL	BENEVNELSE	BEZEICHNUNG	DESIGNATION		
1.	2701-141X	2	HOLDER HALTER >=0000010001 <=1731020534		SUPPORT	1213-3322 1220-3321	2 2
2.	2701-142X	1	INDSTILLINGSSTANG EINSTELLUNGSSTANGE >=0000010001 <=1731020534		ADJUSTMENT ROD	1213-3322 1213-3324 1220-3321 1241-2502 1241-3403	1 1 3 1 1
3.	2700-596X	1	VISER ZEIGER		POINTER	1213-3224 1220-3321	2 2
4.	3700-309X	1	LÅGE DECKEL		COVER		
5.	3701-899X	4	RULLE ROLLE		ROLLER	1219-0270 1220-5323	1 1
6.	1335-5503	4	GLIDELEJE 25-28-20 GLEITLAGER 25-28-20		PLAIN BEARING 25-28-20		
7.	2701-090X	4	EKSENTRIK EXENTRIK		ECCENTRIC		
8.	2700-445X	1	BØJLEOPHÆNG BUEGELAUFPHAENGUNG		HOOP SUSPENSION	1213-2322 1220-2321	7 7
9.	2700-522X	1	GUMMISKÆRM GUMMISCHUTZ		RUBBER GUARD	1214-2122 1220-2321 1241-1304	2 2 2
10.	2701-094X	1	SPÆNDESTYKKE SPANNSTUECK		CLAMP		
11.	3700-447X	1	MODHOLD GEGENHALTER >=0000010001 <=1731020534		RETAINER		
12.	3701-387X	1	KONSOL, HØJRE KONSOLE, RECHTE >=0000010001 <=1731020533		BRACKET, RIGHT	1213-3324 1220-3321 1241-2502	3 3 3
12. 1	3702-295X	1	KONSOL, HØJRE KONSOLE, RECHTE >=1731020534		BRACKET, RIGHT	1213-3324 1220-3321 1241-2502	3 3 3
13.	1421-5400	2	LEJEHUS LAGERGEHEAUSE		BEARING HOUSING		
14.	1331-7502	1	KUGLELEJE RAE 30 NPPB KUGELLAGER RAE 30 NPPB		BALL BEARING RAE 30 NPPB	1219-0302	2
15.	3701-448X	1	KONSOL, VENSTRE KONSOLE, LINKE >=0000010001 <=1731020533		BRACKST, LEFT	1213-3324 1220-3321 1241-2502	3 3 3
15. 1	3702-296X	1	KONSOL, VENSTRE KONSOLE, LINKE >=1731020534		BRACKET, LEFT	1213-3324 1220-3321 1241-2502	3 3 3
16.	1331-4301	1	KUGLELEJE 6306 2RS KUGELLAGER 6306 2RS		BALL BEARING 6306 2RS		
17.	3701-454X	1	FLANGE FLANSH >=0000010001 <=1731000387		FLANGE	1219-0305	2
17. 1	3701-047X	1	FLANGE FLANSH >=1731000388		FLANGE	1214-4224 1219-0305 1241-9405	2 2 1
18.	2701-450X	1	BØSNING BUCHSE		BUSH	1251-4302 1251-6302	1 1
19.	3701-677X	1	HYDRAULIKMOTOR HYDRAULIK MOTOR		HYDRAULIC MOTOR		
20.	1311-8508	1	FORSKRUNING VERSCHRAUBUNG		SCREWED CONNECTION		
21.	1311-8509	1	VINKELFORSKRUNING WINKELVERSCHRAUBUNG		ANGLE COUPLING		
22.	1317-0311	2	HYDRAULIKSLANGE L=4300 HYDRAULIKSCHLAUCH L=4300		HYDRAULIC HOSE L=4300		
23.	3701-451X	1	AFLÆSSERULLE ABGABE ROLLE		UNLOADING ROLLER		

Fig. 8



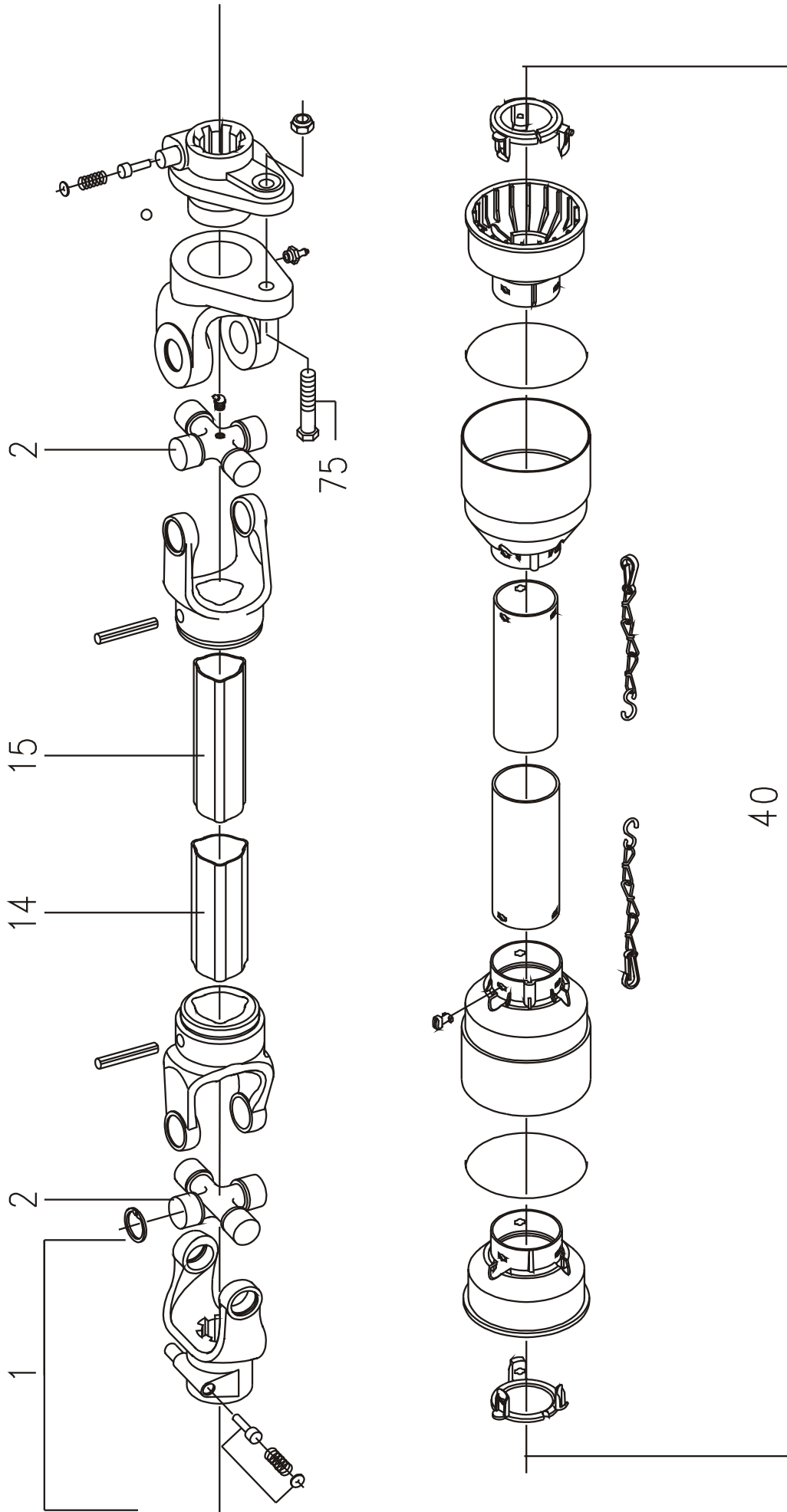
POS.	VARENUMMER	ANTAL	BENEVNELSE	BEZEICHNUNG	DESIGNATION		
24.	2701-380X	1	SLIDSKE, BAGESTE RUTSCHE, HINTERE >=0000010001 <=1731020533		SLIDE, REAR	1213-3224 1220-3321 1241-2402	2 2 4
24. 1	2701-380A	1	SLIDSKE, BAGESTE RUTSCHE, HINTERE >=1731020534		SLIDE, REAR	1213-3224 1220-3321 1241-2402	2 2 2
25.	2701-381X	1	SLIDSKE, FORRESTE RUTSCHE, VORDERE		SLIDE, FRONT		
26.	2701-676X	1	CYLINDER ZYLINDER		CYLINDER		
31.	3701-295X	2	TAP ZAPFEN		DOWEL	1213-2126 1241-1304	1 1
32.	1311-8525	2	VINKELFORSKRUNING WINKELVERSCHRAUB		ANGLE COUPLING		
33.	1317-0314	1	HYDRAULIKSLANGE L=6550 HYDRAULIKSCHLAUCH L=6550		HYDRAULIC HOSE L=6550		
34.	1317-0313	1	HYDRAULIKSLANGE L=5880 HYDRAULIKSCHLAUCH L=5880		HYDRAULIC HOSE L=5880		
35.	2701-568X	2	HOLDER FOR SLIDSKE HALTER FUER RUTSCHE >=0000010001 <=1731020533		HOLDER FOR SLIDE	1213-3224 1220-3321	2 2
36.	1317-9813	1	PAKNINGSSÆT DICHTUNGSSATZ		SET OF GASKETS		
37.	3701-798X	1	CYLINDERKONSOL ZYLINDERKONSOLE >=1731000235		CYLINDER BRACKET	1213-4322 1220-4321 1241-2505	4 4 4
38.	1316-9027	1	PAKNINGSSÆT DICHTUNGSSATZ >=0000010001 <=1731000365		SET OF GASKETS		
38. 1	1316-9026	1	PAKNINGSSÆT 1316-0109/0119 DICHTUNGSSATZ 1316-0109/0119 >=1731000366		SET OF GASKETS 1316-0109/0119		
39.	2701-044X	1	PLADE PLATTE >=1731000388		PLATE	1213-4422 1220-4321 1241-3403	2 2 2
40.	2701-048X	2	BØSNING BUCHSE >=1731000388		BUSH	1214-4126 1220-4321 1241-2505	1 1 1
41.	2702-262X	4	MELLEMLÆGSPLADE ZWISCHENBLECH >=0000010001 <=1731030836		INTERMEDIATE PLATE		
42.	2701-938X	T 1	SLIDSKE RUTSCHE		SLIDE		
43.	2702-302X	4	SKÆRM SCHUTZ >=1731020534		GUARD		
44.	2702-297X	1	LUKKEPLADE VERSCHLISSPLATTE >=1731020534		LOCKING PLATE	1219-0603	3
45.	2702-291X	1	SKÆRM, HØJRE SCHUTZ, RECHTE >=1731020534		GUARD, RIGHT	1213-3224 1220-3321 1241-2502	2 2 2
46.	2702-292X	1	SKÆRM, VENSTRE SCHUTZ, LINKE >=1731020534		GUARD, LEFT	1213-3224 1220-3321 1241-2502	2 2 2
47.	2702-298X	1	HOLDER HALTER >=1731020534		HOLDER	1213-3322 1220-3321 1241-2402	2 2 2
48.	2702-299X	1	HOLDER HALTER >=1731020534		HOLDER	1213-3322 1220-3321 1241-2404	2 2 2
49.	2010-394X	1	DYSE DUESE >=1731020643		NOZZLE		
50.	1317-0539	1	DRØVLEVENTIL DROSSELVENTIL		THROTTLE VALVE		
51.	1311-6504	1	VINKELFORSKRUNING WINKELVERSCHRAUBUNG		ANGLE COUPLING		

Fig. 8



POS.	VARENUMMER	ANTAL	BENEVNELSE	BEZEICHNUNG	DESIGNATION		
52.	1311-8502	1	LIGE FORSKRUNING GERADE VERSCHRAUBUNG		STRAIGHT COUPLING		
53.	1311-8585	1	RØSTUDS ROHRSTUTZEN		PIPE STUB		

Fig. 9

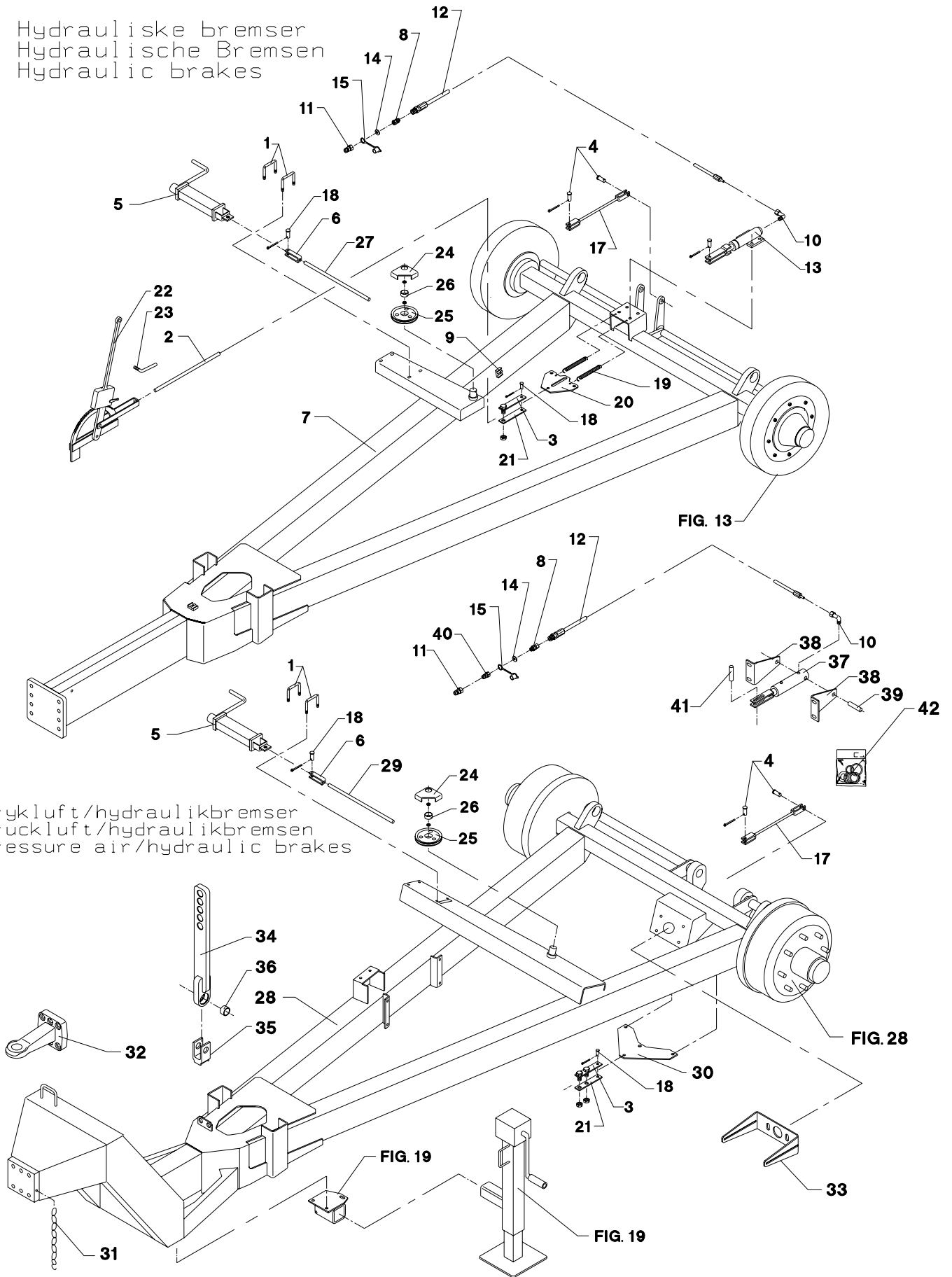


POS.	VARENUMMER	ANTAL	BENEVNELSE	BEZEICHNUNG	DESIGNATION		
.	3701-948X		KO-AKSEL M=1500 GELENKWELLE M=1500		PTO SHAFT M=1500		
1.	1350-4398	1	GAFFEL GABEL		YOKE		
2.	1350-1075	2	KRYDS KREITZGARNITUR		CENTRE CROSS		
14.	1350-4400	1	PROFILRØR PROFILROHR		PROFILE TUBE		
15.	1350-4401	1	PROFILRØR, INDV. PROFILROHR, INNEN		PROFILE TUBE, INNER		
40.	1350-5512	1	BESKYTTELSESRØR KPL. SCHUTZROHR KPL.		PROTECTION TUBE COMPL.		
75.	1219-0278	1	UNBRACOSKRUE M8-60 10.9 INNENSECHSK. M8-60 10.9		ALLEN SCREW M8-60 10.9	1220-2321	1
100.	1350-1094	1	INSTRUKTIONSMANUAL BEDIENUNGS MANUAL		INSTRUCTION MANUAL		

Fig. 10

TILBEHØR - ZUBEHÖR - ACCESSORIES

Hydrauliske brems  
Hydraulische Bremsen  
Hydraulic brakes



Trykluft/hydraulikbrems  
Druckluft/hydraulikbremsen  
Pressure air/hydraulic brakes

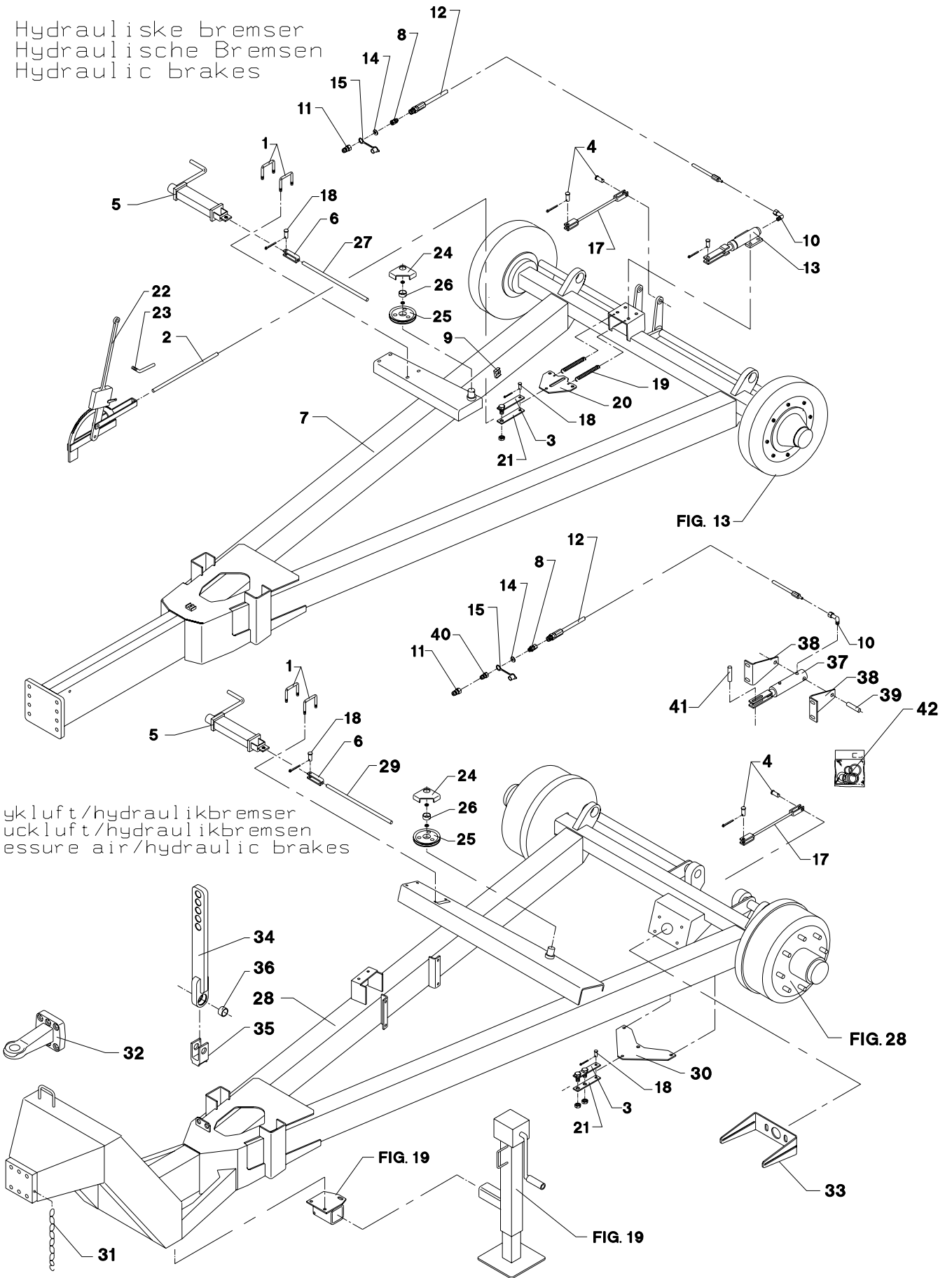


POS.	VARENUMMER	ANTAL	BENÆVNELSE	BEZEICHNUNG	DESIGNATION	HERTIL, DAZU, TO THIS, A CECI
1.	2701-785X	2	BØJLE BUEGEL >=1731000235		HOOP	1220-3321 1241-2502 2 2
2.	2111-232A	1	LANG BOWDEN KABEL LANGES BOWDENKABEL >=0000010001 <=1731000235		LONG BOWDEN CABLE	
3.	3111-245X	1	GAFFELDEL M. SKRUE GABELTEIL M. SCHRAUBE >=0000010001 <=1731010439		FORK PART W. SCREW	1220-5124 1
3. 1	3701-175X	1	GAFFELDEL GABELTEIL >=1731010440		FORK PART	
4.	1250-2401	4	SPLITBOLT SPLINTBOLZEN		KEY BOLT	
5.	2701-829X	1	HÅNDBREMSE HANDBREMSE >=1731000235		HAND BRAKE	
6.	2134-530X	1	GAFFEL GABEL >=1731000235		FORK	
7.	3701-575X	1	UNDERVOGN FAHRGESTELL		UNDER CARRIAGE	1313-3101 2
8.	1311-1409	1	RØRFORSKRUNING ROHRVERSCHRAUBUNG		PIPE COUPLING	
9.	1311-8519	6	RØRHOLDER ROHRHALTERUNG		SUPPORT FOR TUBE	1219-0598 1241-1204 1 1
10.	1311-8525	1	VINKELFORSKRUNING WINKELVERSCHRAUB		ANGLE COUPLING	
11.	1317-0304	1	LYNKOBLING 1/2" SCHNELLKUPPLUNG 1/2"		QUICK CLUTCH 1/2"	1216-1156 1220-1322 1 1
12.	1317-0313	1	HYDRAULIKSLANGE L=5880 HYDRAULIKSCHLAUCH L=5880		HYDRAULIC HOSE L=5880	
13.	2712-146X	1	TRYKCYLINDER 1317-0612 DRUCKZYLINDER 1317-0612		COMPRESSION CYLINDER 1317-0612	1213-4324 1220-4321 1241-3403 4 4 4
14.	1317-0706	1	O-RING 15,54-2,62 O-RING 15,54-2,62		O-RING 15,54-2,62	
15.	1393-0138	1	BESKYTTELSESHÆTTE SCHUTZKAPPE		PROTECTION CAP	
17.	3701-586X	2	TRÆKSTANG AUSHUBSTANG		DRAW BAR	
18.	1250-2301	2	SPLITBOLT B10 C11-35 GALV. SPLINTBOLZEN B10 C11-35 GALV.		COTTER BOLT B10 C11-35 GALV.	1252-2102 1
19.	1432-2398	2	TRÆKFJEDER ZUGFEDER		TENSION SPRING	
20.	2701-588X	1	ÅG JOCH		YOKE	
21.	2111-726X	1	GAFFELDEL GABELTEIL >=0000010001 <=1731010439		FORK PART	
21. 1	2701-177X	1	GAFFELDEL GABELTEIL >=1731010440		FORK	1220-5124 2
22.	3111-803X	1	MATHIAUT BREMSE MATHIAUT BREMSE >=0000010001 <=1731000235		MATHIAUT BRAKE	
23.	2125-185X	1	VRIDER WRINGER >=0000010001 <=1731000234		FASTENER	
24.	2701-784X	1	KABELSTYR KABELFUEHRUNG >=1731000235		CABELING	1241-7401 1252-4301 2 1
25.	2701-786X	1	RULLE ROLLE >=1731000235		ROLLER	

Fig. 10

TILBEHØR - ZUBEHÖR - ACCESSORIES

Hydrauliske brems  
Hydraulische Bremsen  
Hydraulic brakes

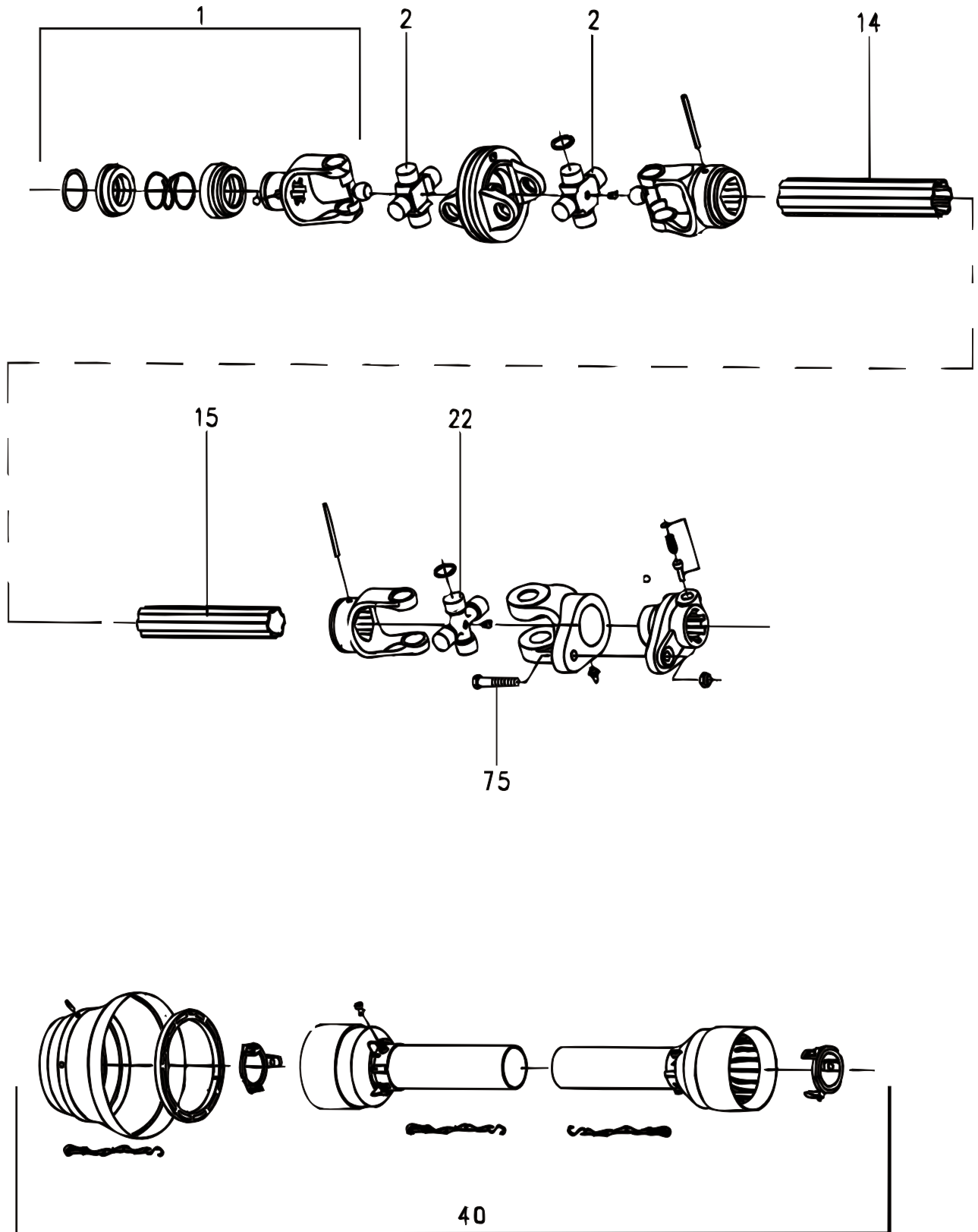


Trykluft/hydraulikbrems  
Druckluft/hydraulikbremsen  
Pressure air/hydraulic brakes

POS.	VARENUMMER	ANTAL	BENÆVNELSE	BEZEICHNUNG	DESIGNATION		
26.	1335-5511	1	GLIDELEJE 30-34-15 GLEITLAGER 30-34-15 >=1731000235		PLAIN BEARING 30-34-15		
27.	2701-788X	1	BOWDENKABEL BOWDENKABEL >=1731000235		BOWDEN CABLE		
28.	3701-950X	1	UNDERVOGN FAHRGESTELL		UNDER CARRIAGE		
29.	2701-078X	1	BOWDEN KABEL BOWDENKABEL		BOWDEN CABLE		
30.	2701-058X	1	ÅG JOCH		YOKE		
31.	3134-019X	1	KÆDE KETTE		CHAIN		
32.	1399-0285	1	TRÆKØJE ZUGOESE >=0000010001 <=0000010001		DRAWBAR		
32. 1	2701-223X	1	TRÆKØJE ZUGOESE		DRAWBAR		
33.	2701-115X	1	FØRING FUEHRUNG		GUIDE		
34.	3701-261X	1	STØTTESTANG STUETZSTANGE >=0000010001 <=1731020542		SUPPORT ROD		
34. 1	3701-261A	1	STØTTESTANG STUETZSTANGE >=1731020643 <=1731020665		SUPPORT ROD		
35.	2701-543X	1	GAFFEL GABEL >=0000010001 <=1731010491		FORK	1241-7403	4
35. 1	2701-277X	1	GAFFEL GABEL >=1731010592 <=1731020665		FORK		
36.	1399-0245	1	LEJE LAGER >=0000010001 <=1731020665		BEARING		
37.	2240-582X	1	CYLINDER ZYLINDER >=0000010001 <=0000010001		CYLINDER		
37. 1	2712-141X	1	CYLINDER ZYLINDER		CYLINDER		
38.	2702-327X	2	KONSOL KONSOLE		BRACKET		
39.	2112-688X	1	TAP ZAPFEN		DOWEL		
40.	1317-0302	1	STIK F/LYNKOBLING ANSCHLUSS F/SCHNELLKUPPLUNG		CONNECTION F/QUICK-COUPLING		
41.	2506-137X	1	TAP ZAPFEN		DOWEL		
42.	1317-9393	1	PAKNINGSSÆT DICHTUNGSSATZ		SET OF GASKETS		

Fig. 11

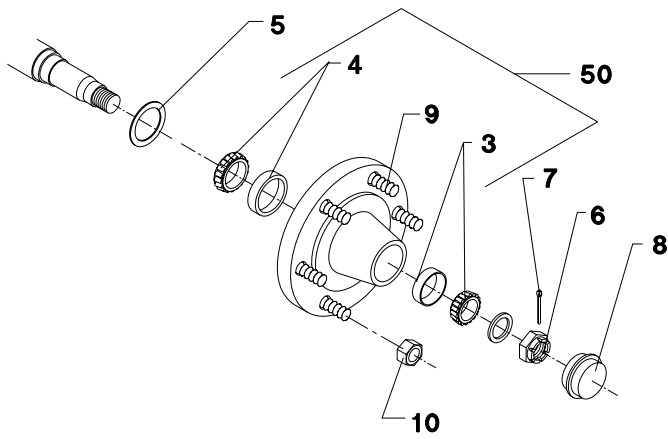
TILBEHØR - ZUBEHÖR - ACCESSORIES



POS. VARENUMMER ANTAL BENØVNELSE BEZEICHNUNG DESIGNATION HERTIL, DAZU,  
TO THIS, A CECI

POS.	VARENUMMER	ANTAL	BENØVNELSE	BEZEICHNUNG	DESIGNATION	HERTIL, DAZU, TO THIS, A CECI
.	3701-949A		KO EG-V60 NM=1700 GELENKWELLE EG-V60 NM=1700		PTO EG-V60 NM=1700	
1.	1350-3054	1	GAFFEL GABEL		YOKE	
2.	1350-1067	2	KRYDS KREITZGARNITUR		CENTRE CROSS	
14.	1350-3056	1	PROFILRØR, UDVENDIG PROFILROHR, AUSWENDIG		PROFILE TUBE, OUTER	
15.	1350-3057	1	PROFILRØR, INDVENDIG PROFILROHR, INWENDIG		PROFILE TUBE, INNER	
22.	1350-1075	1	KRYDS KREITZGARNITUR		CENTRE CROSS	
40.	1350-5510	1	BESKYTTELSESRØR KPL. SCHUTZROHR KPL.		PROTECTION TUBE COMPL.	
75.	1219-0278	1	UNBRACOSKRUE M8-60 10.9 INNENSECHSK. M8-60 10.9		ALLEN SCREW M8-60 10.9	1220-2321 1
100.	1350-1094	1	INSTRUKTIONSMANUAL BEDIENUNGS MANUAL		INSTRUCTION MANUAL	

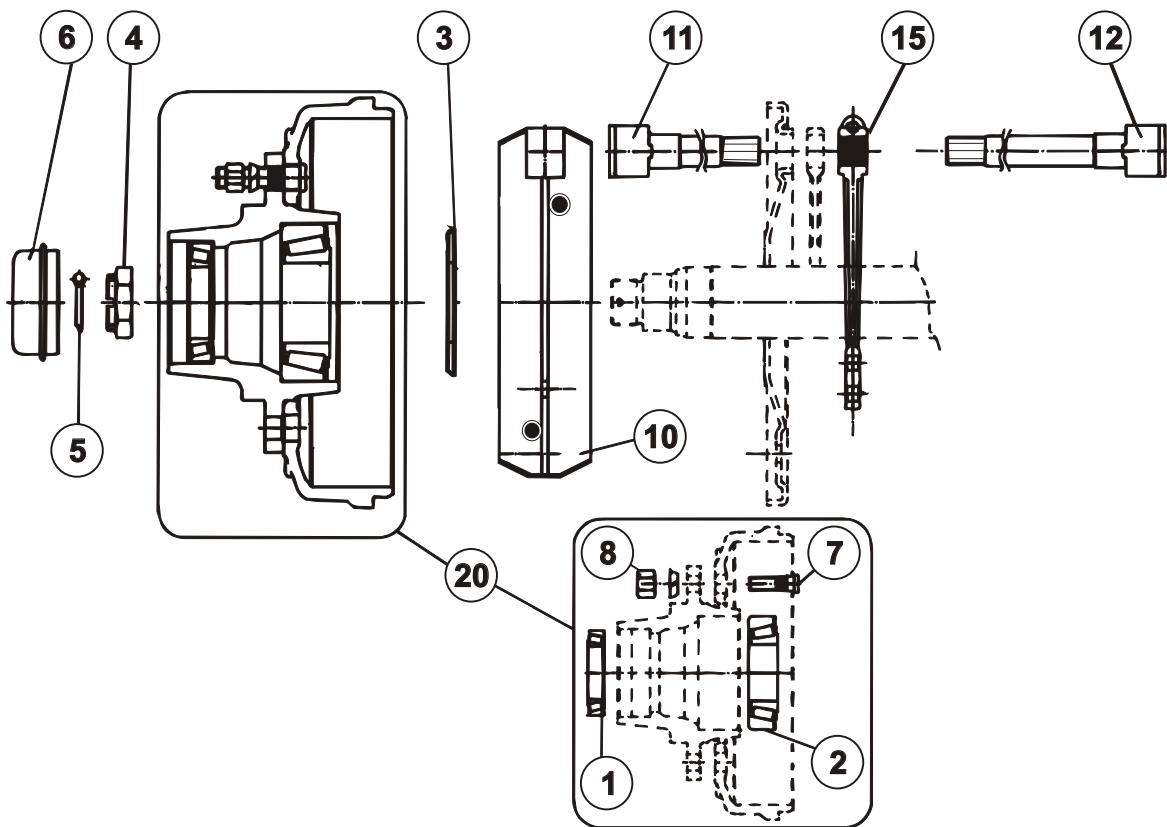
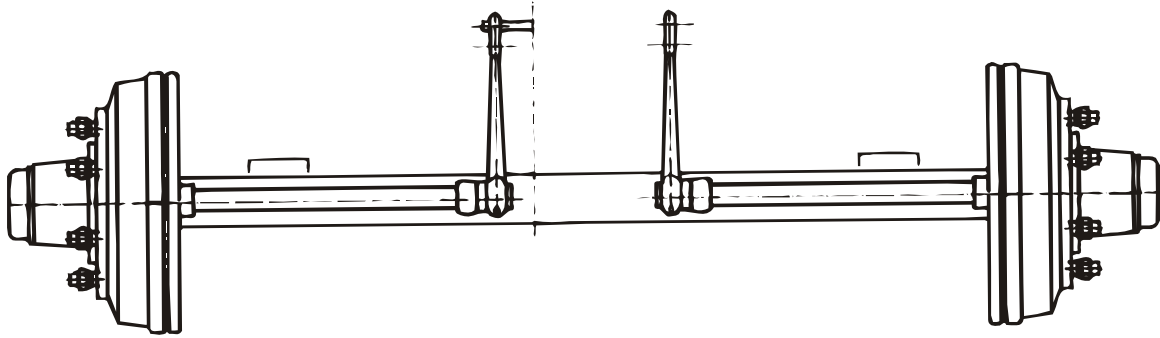
Fig. 12



POS.	VARENUMMER	ANTAL	BENEVNELSE	BEZEICHNUNG	DESIGNATION
.	1324-7001		AKSEL M. NAV U. BREMSE WELLE MIT NABE OHNE BREMSE		SHAFT W. HUB WO. BRAKE
3.	1323-9623	1	LEJE, UDVENDIG LAGER, AUSSEN		BEARING, OUTER
4.	1323-9624	1	LEJE, INDV LAGER, INNEN		BEARING. INSIDE
5.	1323-9625	1	TÆTNINGSRING DICHTUNGSRING		TIGHTENING RING
6.	1323-9671	1	KRONEMØTRIK KRONENMUTTER		CARSTELLATED NUT
7.	1252-5402	1	SPLIT 6,3-60 SPLINT 6,3-60		COTTER PIN 6,3-60
8.	1323-9627	1	DÆKSEL DECKEL		COVER
9.	1323-9641	8	BOLT BOLTZEN		BOLT
10.	1323-9642	8	MØTRIK MUTTER		NUT
50.	1323-9701	1	NAV KPL. NABE KPL.		HUB CPL.

Fig. 13

Hydrauliske bremser  
Hydraulische Bremsen  
Hydraulic Brakes

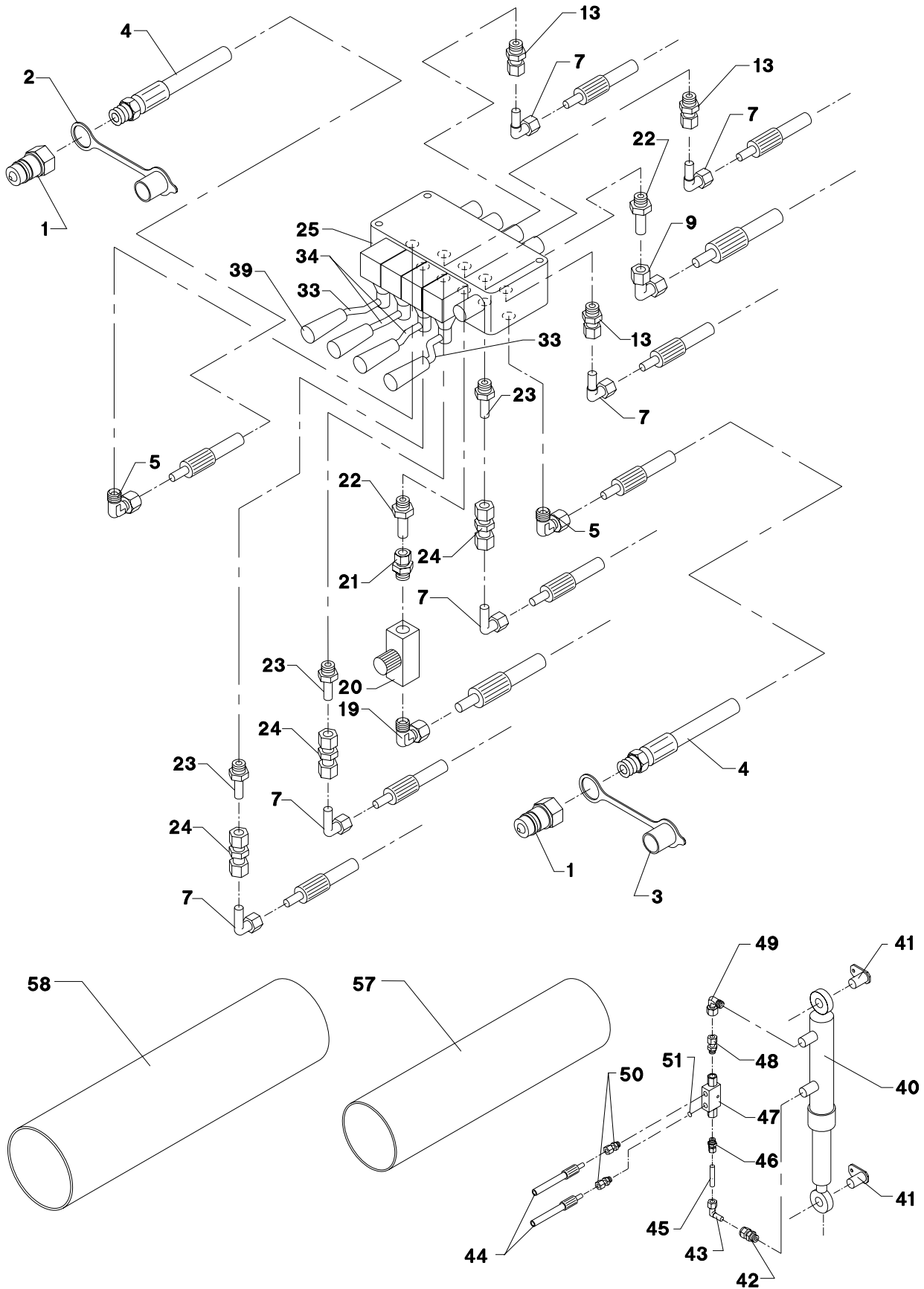




POS.	VARENUMMER	ANTAL	BENØVNELSE	BEZEICHNUNG	DESIGNATION		
.	1324-7002		AKSEL M. NAV OG BREMSER WELLE M. NABE UND BREMSE		SHAFT W. HUB AND BRAKE		
1.	1323-9623	2	LEJE, UDVENDIG LAGER, AUSSEN		BEARING, OUTER		
2.	1323-9624	2	LEJE, INDV LAGER, INNEN		BEARING. INSIDE		
3.	1323-9625	2	TÆTNINGSRING DICHTUNGSRING		TIGHTENING RING		
4.	1323-9671	2	KRONEMØTRIK KRONENMÜTTER		CARSTELLATED NUT		
5.	1252-5402	2	SPLIT 6,3-60 SPLINT 6,3-60		COTTER PIN 6,3-60		
6.	1323-9627	2	DÆKSEL DECKEL		COVER		
7.	1323-9549	16	BOLT BOLZEN		BOLT		
8.	1323-9642	16	MØTRIK MÜTTER		NUT		
10.	1323-9700	2	BREMSEBAKKER KPL. BREMSEBACKE KPL.		BRAKE SHOE CPL.		
11.	1323-9697	1	KNASTAKSEL Ø30-535 NOCKENWELLE Ø30-535		CAMSHAFT Ø30-535		
12.	1323-9698	1	KNASTAKSEL Ø30-845 NOCKENWELLE Ø30-845		CAMSHAFT Ø30-845		
15.	1323-9544	2	BREMSEARM BREMSEARM		BRAKE ARM		
20.	1323-9655	2	NAV NABE		HUB		

Fig. 14

TILBEHØR - ZUBEHÖR - ACCESSORIES

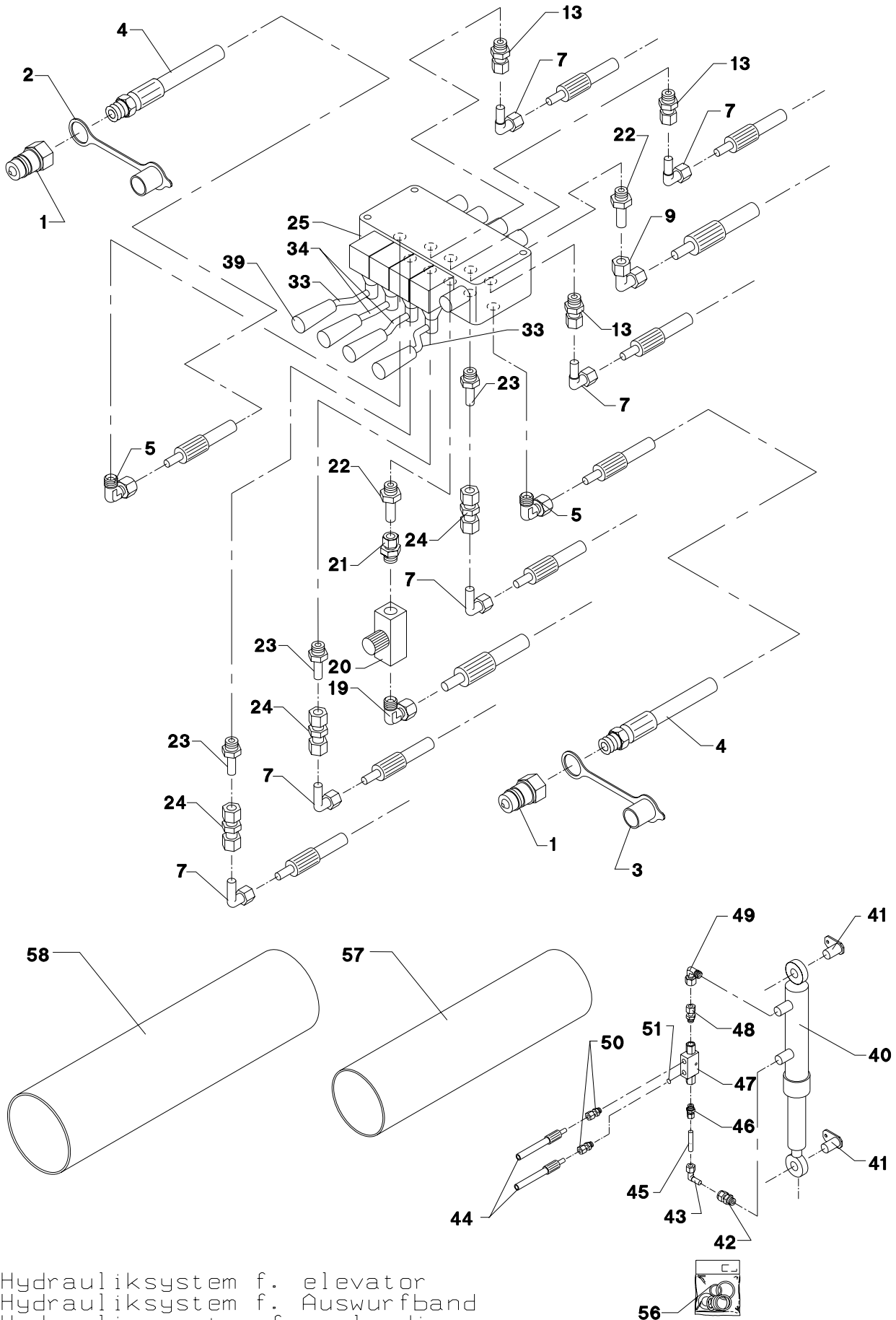


Hydrauliksystem f. elevator  
Hydrauliksystem f. Auswurfband  
Hydraulic system f. unloading conveyor

POS.	VARENUMMER	ANTAL	BENØVNELSE	BEZEICHNUNG	DESIGNATION		
1.	1317-0302	2	STIK F/LYNKOBLING ANSCHLUSS F/SCHNELLKUPPLUNG		CONNECTION F/QUICK-COUPLING		
2.	1393-0140	1	BESKYTTELSESHÆTTE SCHUTZKAPPE		PROTECTION CAP		
3.	1393-0139	1	BESKYTTELSESHÆTTE SCHUTZKAPPE		PROTECTION CAP		
4.	1317-0310	2	HYDRAULIKSLANGE L=4650 HYDRAULIKSCHLAUCH L=4650 >=0000010001 <=0000010001		HYDRAULIC HOSE L=4650		
4. 1	1317-0316	2	HYDRAULIKSLANGE L=4650 HYDRAULIKSCHLAUCH L=4650		HYDRAULIC HOSE L=4650		
5.	1311-2304	2	BRYSTNIPPEL NIPPEL >=0000010001 <=0000010001		NIPPLE		
5. 1	1311-8452	2	VINKELFORSKRUNING WINKELVERSCHRAUB		ANGLE COUPLING		
7.	1311-8603	6	VINKELFORSKRUNING WINKELVERSCHRAUBUNG		ANGLE COUPLING		
9.	1311-8522	1	VINKELFORSKRUNING WINKELVERSCHRAUBUNG		ANGLE COUPLING		
13.	1311-8534	3	FORSKRUNING VERSCHRAUBUNG		SCREWED CONNECTION		
19.	1311-6504	1	VINKELFORSKRUNING WINKELVERSCHRAUBUNG		ANGLE COUPLING		
20.	1317-0539	1	DRØVLEVENTIL DROSSELVENTIL		THROTTLE VALVE		
21.	1311-8502	1	LIGE FORSKRUNING GERADE VERSCHRAUBUNG		STRAIGHT COUPLING		
22.	1311-8605	2	RØRSTUDS ROHRSTUTZEN		PIPE STUB		
23.	1311-8535	3	RØRSTUDS ROHRSTUTZEN		PIPE STUB		
24.	1311-8510	3	FORSKRUNING VERSCHRAUBUNG		FITTINGS		
25.	2701-717X	1	STYREVENTIL STEUERGERAET >=0000010001 <=0000010001		PILOT VALVE		
25. 1	1317-0541	1	STYREVENTIL FUHRUNGSVENTIL >=0000010001 <=0000010001		GUIDE VALVE	1214-2228 1220-2321 1241-1304 2080-469X	2 2 6 2
25. 2	1317-0586	1	STYREVENTIL FUHRUNGSVENTIL >=0000010001 <=0000010001		GUIDE VALVE	1214-2228 1220-2321 1241-1304 2080-469X	2 2 6 2
25. 3	1317-0587	1	STYREVENTIL FUHRUNGSVENTIL		GUIDE VALVE	1214-2228 1220-2321 1241-1304 2080-469X	2 2 6 2
33.	2701-503X	2	ARM ARM		ARM	1220-3122	1
34.	2701-504X	1	ARM FOR HÅNDTAG ARM FUER HANDGRIFF		ARM FOR HANDLE	1220-3122	1
39.	1399-0227	4	HÅNDTAG HANDGRIFF		HANDLE		
40.	2702-154X	1	CYLINDER ZYLINDER		CYLINDER		
41.	3701-295X	2	TAP ZAPPEN		DOWEL		
42.	1311-8534	1	FORSKRUNING VERSCHRAUBUNG		SCREWED CONNECTION		
43.	1311-8603	3	VINKELFORSKRUNING WINKELVERSCHRAUBUNG >=0000010001 <=1731000365		ANGLE COUPLING		

Fig. 14

TILBEHØR - ZUBEHÖR - ACCESSORIES

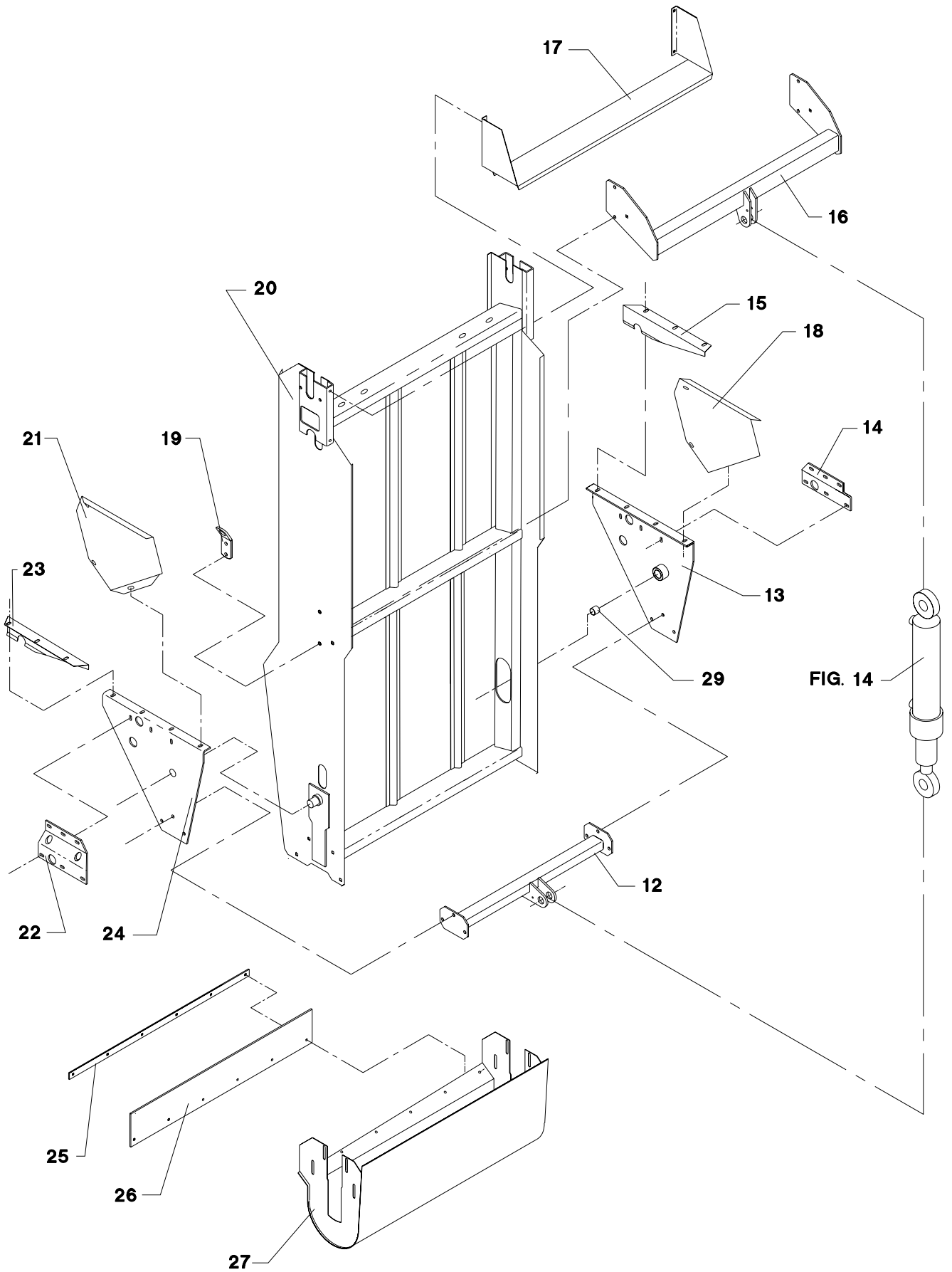


Hydrauliksystem f. elevator  
 Hydrauliksystem f. Auswurfband  
 Hydraulic system f. unloading conveyor

POS.	VARENUMMER	ANTAL	BENÆVNELSE	BEZEICHNUNG	DESIGNATION		
43. 1	1311-8603	1	VINKELFORSKRUNING WINKELVERSCHRABUNG >=1731000366		ANGLE COUPLING		
44.	1317-0313	2	HYDRAULIKSLANGE L=5880 HYDRAULIKSCHLAUCH L=5880 >=0000001001 <=1731000374		HYDRAULIC HOSE L=5880		
44. 1	1317-0315	2	HYDRAULIKSLANGE L=5680 HYDRAULIKSCHLAUCH L=5680 >=1731000375		HYDRAULIC HOSE L=5680		
45.	2701-603X	1	HYDRAULIKRØR HYDRAULIKROHR		HYDRAULIC TUBE		
46.	1311-1411	1	RØRFORSKRUNING ROHRVERSCHRABUNG		PIPE COUPLING		
47.	1317-0535	1	KONTRAVENTIL KONTRAVENTIL		NON-RETURN VALVE		
48.	1311-1416	1	RØRSTUDS ROHRSTUTZEN		PIPE STUB		
49.	1311-8525	1	VINKELFORSKRUNING WINKELVERSCHRAB		ANGLE COUPLING		
50.	1311-1411	2	RØRFORSKRUNING ROHRVERSCHRABUNG		PIPE COUPLING		
51.	2307-111X	1	DYSE DUESE		NOZZLE		
56.	1317-9347	1	PAKNINGSSÆT DICHTUNGSSATZ		SET OF GASKETS		
57.	1165-0501	2	SLANGE Ø61 SCHLAUCH Ø61		HOSE Ø61	1165-0275	1
58.	1165-0503	1	SLANGE Ø96 SCHLAUCH Ø96		HOSE Ø96	1165-0275	2

Fig. 15

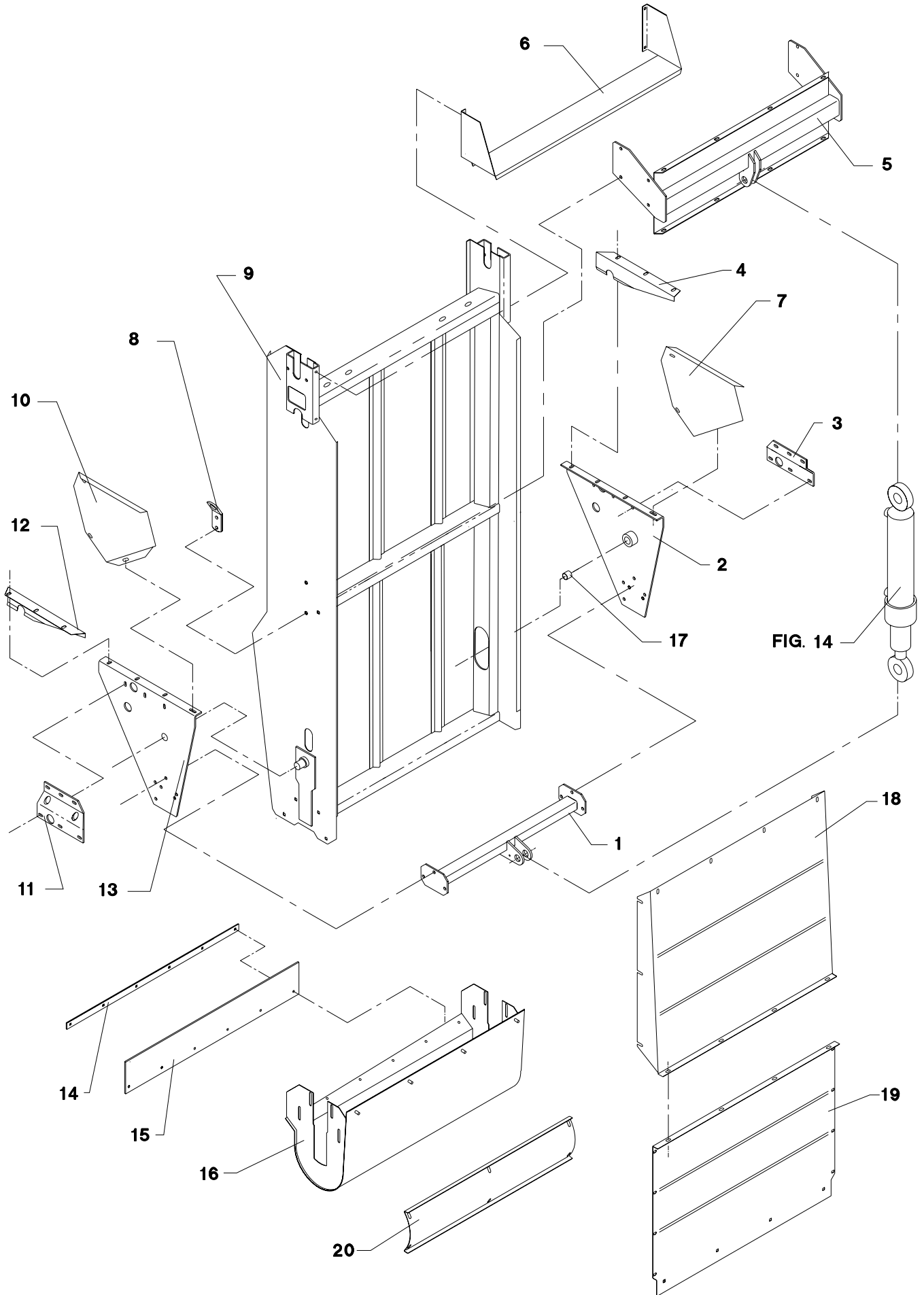
TILBEHØR - ZUBEHÖR - ACCESSORIES



POS.	VARENUMMER	ANTAL	BENÆVNELSE	BEZEICHNUNG	DESIGNATION	HERTIL, DAZU, TO THIS, A CECI	
12.	3701-626X	1	CYLINDERKONSOL, NEDERSTE ZYLINDERKONSOLE, UNTERE		CYLINDER BRACKET, LOWEST	1213-4322 1220-4321 1241-3403	6 6 6
13.	3701-614X	1	OPHÆNG, HØJRE ANBAUVORRICHTUNG, RECHT		SUSPENSION, RIGHT	1213-3324 1220-3321 1241-2502	3 3 3
14.	2701-619X	1	STØTTEPLADE, HØJRE STUETZBLECH, RECHTE		SUPPORT PLATE, RIGHT	1215-3320 1220-3321 1241-2502	6 6 6
15.	2701-718X	1	TÆTNINGSPLADE, HØJRE DICHTUNGSPLATTE, RECHTE		SEALING PLATE, RIGHT		
16.	3701-630X	1	CYLINDERKONSOL, ØVERSTE ZYLINDERKONSOLE, OBERE		CYLINDER BRACKET, UPPER	1214-4228 1214-4324 1215-3226 1220-3321 1220-4321 1241-2502 1241-3701	2 2 2 2 4 2 4
17.	2701-613X	1	LEDEPLADE LEITPLATTE		GUARD PLATE	1215-2222 1220-2321 1241-1202	4 4 4
18.	2701-638X	1	HJØRNEPLADE, HØJRE ECKPLATTE, RECHTE		CORNER PLATE, RIGHT	1215-3320 1220-3321 1241-2502	3 3 3
19.	2225-134X	2	LØFTEKONSOL HEBEKONSOLE		LIFTING BRACKET		
20.	3701-596X	1	RAMME F. ELEVATOR RAHMEN FUER AUFZUG		FRAME FOR LIFT		
21.	2701-639X	1	HJØRNEPLADE, VENSTRE ECKPLATTE, LINKE		CORNER PLATE, LEFT	1215-3320 1220-3321 1241-2502	3 3 3
22.	2701-620X	1	STØTTEPLADE, VENSTRE STUETZBLECH, LINKE		SUPPORT PLATE, LEFT	1215-3320 1220-3321 1241-2502	6 6 6
23.	2701-719X	1	TÆTNINGSPLADE, VENSTRE DICHTUNGSPLATTE, LINKE		SEALING PLATE, LEFT		
24.	3701-615X	1	OPHÆNG, VENSTRE ANBAUVORRICHTUNG, LINKE		SUSPENSION, LEFT	1213-3324 1220-3321 1241-2502	3 3 3
25.	2701-637X	1	SKINNE SCHIENE		RAIL	1215-2222 1220-2321	6 6
26.	2701-636X	1	GMMIPLADE GUMMIPLATTE		RUBBER PLATE		
27.	3701-610X	1	BUNDKAR BODENWANNE		TUB	1215-3222 1220-3321 1241-2502	8 8 8
29.	1335-5511	1	GLIDELEJE 30-34-15 GLEITLAGER 30-34-15		PLAIN BEARING 30-34-15		

Fig. 15.1

TILBEHØR - ZUBEHÖR - ACCESSORIES

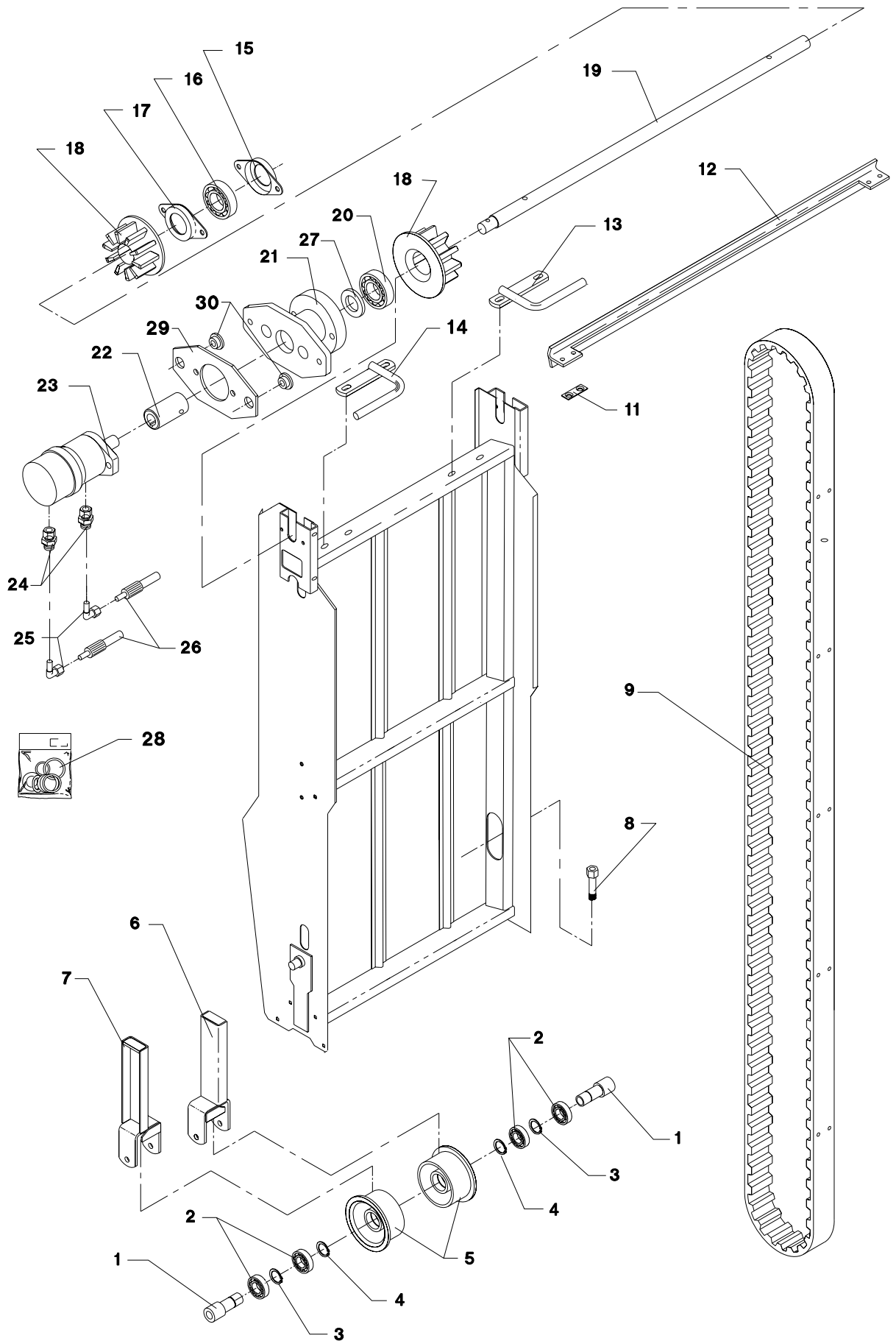




POS.	VARENUMMER	ANTAL	BENÆVNELSE	BEZEICHNUNG	DESIGNATION		
1.	3701-626X	1	CYLINDERKONSOL, NEDERSTE ZYLINDERKONSOLE, UNTERE		CYLINDER BRACKET, LOWEST	1213-4322 1220-4321 1241-3403	6 6 6
2.	3701-614A	1	OPHÆNG, HØJRE ANBAUVORRICHTUNG, RECHT		SUSPENSION, RIGHT	1213-3324 1220-3321 1241-2502	3 3 3
3.	2701-619X	1	STØTTEPLADE, HØJRE STUETZBLECH, RECHTE		SUPPORT PLATE, RIGHT	1215-3222 1220-3321 1241-2502	6 6 6
4.	2701-718X	1	TÆTNINGSPLADE, HØJRE DICHTUNGSPLATTE, RECHTE		SEALING PLATE, RIGHT		
5.	3701-630A	1	CYLINDERKONSOL, ØVERSTE ZYLINDERKONSOLE, OBERE		CYLINDER BRACKET, UPPER	1214-4228 1214-4324 1215-3226 1220-3321 1220-4321 1241-2502 1241-3701	2 2 4 4 4 4 4
6.	2701-613X	1	LEDEPLADE LEITPLATTE		GUARD PLATE	1215-2222 1220-2321 1241-1202	4 4 4
7.	2701-638X	1	HJØRNEPLADE, HØJRE ECKPLATTE, RECHTE		CORNER PLATE, RIGHT	1215-3222 1220-3321 1241-2502	3 3 3
8.	2225-134X	2	LØFTEKONSOL HEBEKONSOLE		LIFTING BRACKET		
9.	3701-596A	1	RAMME RAHMEN		FRAME		
10.	2701-639X	1	HJØRNEPLADE, VENSTRE ECKPLATTE, LINKE		CORNER PLATE, LEFT	1215-3320 1220-3321 1241-2502	3 3 3
11.	2701-620X	1	STØTTEPLADE, VENSTRE STUETZBLECH, LINKE		SUPPORT PLATE, LEFT	1215-3320 1220-3321 1241-2502	6 6 6
12.	2701-719X	1	TÆTNINGSPLADE, VENSTRE DICHTUNGSPLATTE, LINKE		SEALING PLATE, LEFT		
13.	3701-615A	1	OPHÆNG, VENSTRE ANBAUVORRICHTUNG, LINKE		SUSPENSION, LEFT	1213-3324 1220-3321 1241-2502	3 3 3
14.	2701-637X	1	SKINNE SCHIENE		RAIL	1215-2224 1220-2321	6 6
15.	2701-636X	1	GMMIPLADE GUMMIPLATTE		RUBBER PLATE		
16.	3701-610A	1	BUNDKAR BODENWANNE >=1731000388 <=1731000388		TUB	1215-2224 1215-3222 1220-2321 1220-3321 1241-1304 1241-2502	6 8 6 8 6 8
16. 1	3702-339X	1	BUNDKAR BODENWANNE		TUB	1215-2224 1215-3222 1220-2321 1220-3321 1241-1304 1241-2502	6 8 6 8 6 8
17.	1335-5511	1	GLIDELEJE 30-34-15 GLEITLAGER 30-34-15		PLAIN BEARING 30-34-15		
18.	2701-911X	1	DÆKPLADE, ØVERSTE DECKPLATTE, OBERE		COVER PLATE, UPPER	1213-3222 1215-3222 1220-3321 1241-3403	4 4 14 14
19.	2701-913X	1	DÆKPLADE, NEDERSTE DECKPLATTE, UNTERE		COVER PLATE, LOWER	1213-3222 1220-3321 1241-3403	12 16 34
20.	2702-382X	1	DÆKSEL DECKEL		COVER	1220-3321 1241-2505	6 6

Fig. 16

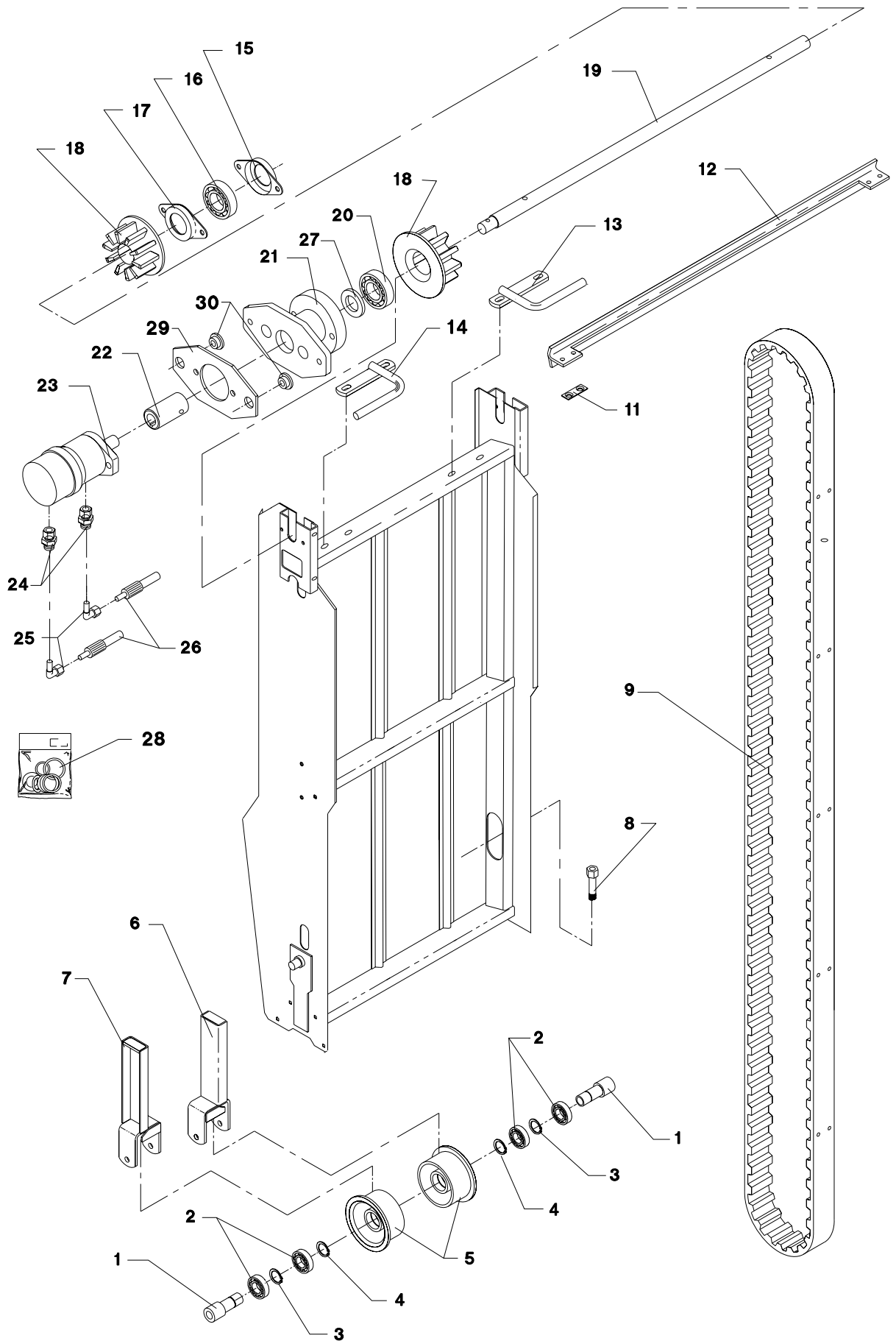
TILBEHØR - ZUBEHÖR - ACCESSORIES



POS.	VARENUMMER	ANTAL	BENÆVNELSE	BEZEICHNUNG	DESIGNATION		
1.	2114-337X	2	RØRAKSEL ROHRWELLE		TUBE SHAFT	1214-5428 1220-5321	1 1
2.	1331-3302	2	KUGLELEJE KUGELLAGER		BALL BEARING		
3.	1255-5101	2	LÅSERING 52 MM INDVENDIG SICHERUNGSRING 52 MM INNEN		SNAP RING 52 MM INNER		
4.	1255-2203	2	LÅSERING 25 MM UDVENDIG SICHERUNGSRING 25 MM AUSSEN		SNAP RING 25 MM OUTER		
5.	2114-331A	2	RULLE ROLLE		ROLLER		
6.	3701-770X	1	GAFFEL, HØJRE GABEL, RECHTE		FORK, RIGHT		
7.	3114-335X	1	GAFFEL, VENSTRE GABEL, LINKE		FORK, LEFT		
8.	1213-5820	2	STÅLSÆTSKRUE M16X140 ST. SETSCHRAUBE M16X140		STEEL SET SCREW M16X140	1220-5122	1
9.	1362-2003	1	REMSÆT (2 STK.) RIEMENSATZ (2 STCK)		V-BELT SET (2 PCS)		
11.	2234-507X	40	UNDERLAG UNTERLAGE		SUPPORT		
12.	2701-635X	20	MEDBRINGER MITNEHMER >=0000010001 <=0000010001		CARRIER	1219-0216 1220-2321	4 4
12. 1	2718-080X	20	MEDBRINGER MITNEHMER		CARRIER		
13.	3234-562X	1	UDSKRABER, HØJRE ABKRATZER, RECHTE		SCRAPER, RIGHT	1215-3226 1220-3321 1241-2502	2 2 2
14.	3234-563X	1	UDSKRABER, VENSTRE ABKRATZER, LINKE		SCRAPER, LEFT	1215-3226 1220-3321 1241-2502	2 2 2
15.	1421-6486	1	LEJEHUSHALVPART LAGERGEHAEUSEHAELFTE		HALF OF BEARING HOUSING	1213-4224 1220-4321 1313-2101	2 2 1
16.	1331-7406	1	KUGLELEJE GE 35 KRRB KUGELLAGER GE 35 KRRB		BALL BEARING GE 35 KRRB		
17.	1421-6487	1	LEJEHUSHALVPART LAGERGEHAEUSEHAELFTE		HALF OF BEARING HOUSING		
18.	2234-601A	2	DRIVHJUL ANTRIEBSRAD		DRIVING WHEEL	1251-2502 1251-5502 1251-7502	1 1 1
19.	2701-634X	1	AKSEL WELLE		SHAFT		
20.	1331-3306	1	KUGLELEJE 6207 2RS KUGELLAGER 6207 2RS		BALL BEARING 6207 2RS		
21.	3701-454X	1	FLANGE FLANSH >=0000010001 <=1731000387		FLANGE	1214-4224 1220-4321 1241-3403	2 2 2
21. 1	3701-047X	1	FLANGE FLANSH >=1731000388		FLANGE	1214-4224 1219-0305 1241-9405	2 2 1
22.	2701-450X	1	BØSNING BUCHSE		BUSH	1251-4302 1251-6302	1 1
23.	3701-677X	1	HYDRAULIKMOTOR HYDRAULIK MOTOR		HYDRAULIC MOTOR		
24.	1311-8508	2	FORSKRUNING VERSCHRAUBUNG		SCREWED CONNECTION		
25.	1311-8509	2	VINKELFORSKRUNING WINKELVERSCHRAUBUNG		ANGLE COUPLING		
26.	1317-0800	2	HYDRAULIKSLANGE L=6850 HYDRAULIKSLAUCH L=6850		HYDRAULIC HOSE L=6850		
27.	1241-9405	1	PASSKIVE 45 72-2 SCHEIBE 56 72-2		WASHER 56 72-2		

Fig. 16

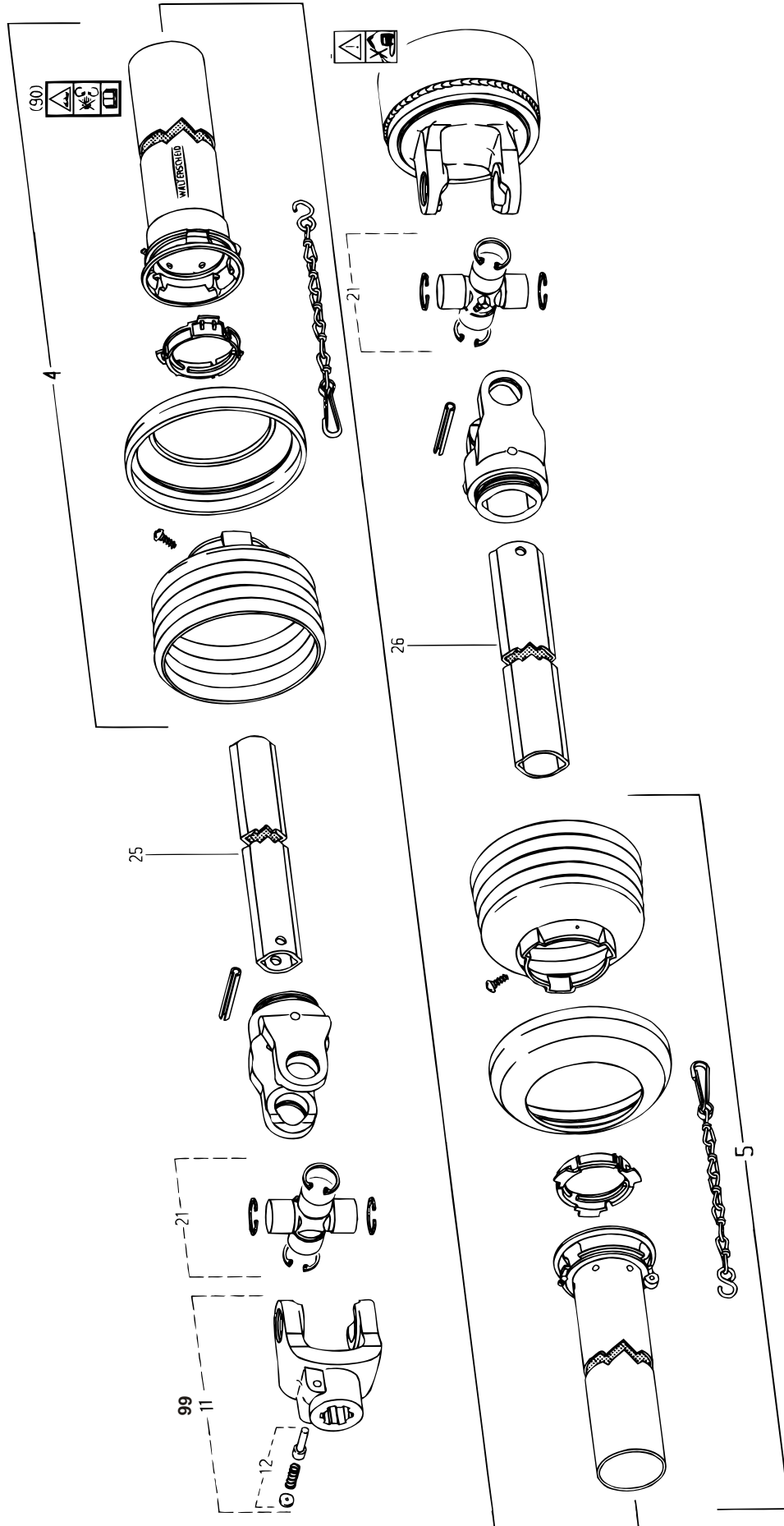
TILBEHØR - ZUBEHÖR - ACCESSORIES



POS.	VARENUMMER	ANTAL	BENÆVNELSE	BEZEICHNUNG	DESIGNATION	HERTIL, DAZU, TO THIS, A CECI	
28.	1316-9027	1	PAKNINGSSÆT DICHTUNGSSATZ >=0000010001 <=1731000365		SET OF GASKETS		
28. 1	1316-9026	1	PAKNINGSSÆT 1316-0109/0119 DICHTUNGSSATZ 1316-0109/0119 >=1731000366		SET OF GASKETS 1316-0109/0119		
29.	2701-044X	1	PLADE PLATTE >=1731000388		PLATE	1213-4422 1220-4321 1241-3403	2 2 2
30.	2701-048X	2	BØSNING BUCHSE >=1731000388		BUSH	1214-4126 1220-4321 1241-2505	1 1 1

Fig. 17

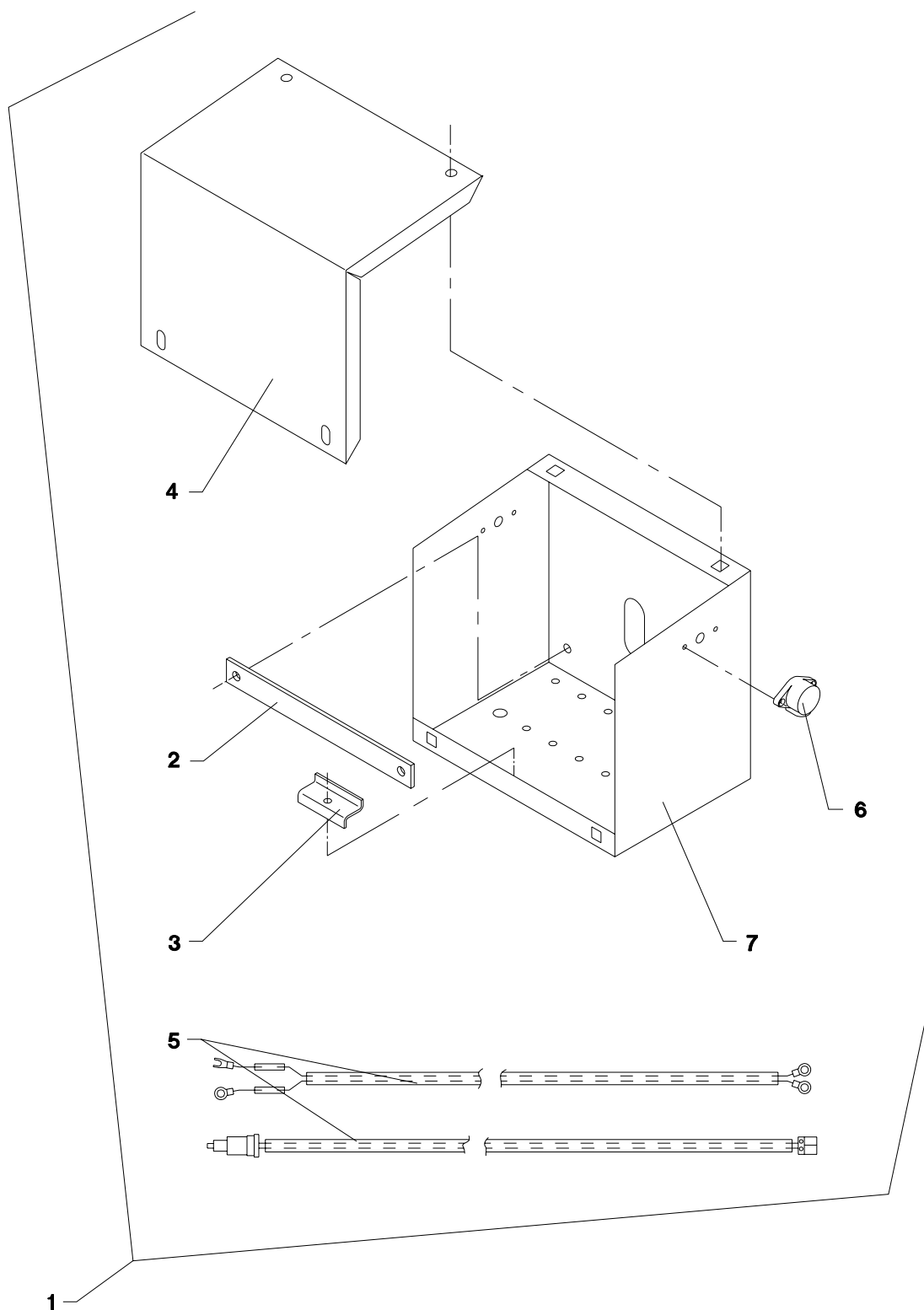
TILBEHØR - ZUBEHÖR - ACCESSORIES



POS.	VARENUMMER	ANTAL	BENØVNELSE	BEZEICHNUNG	DESIGNATION	
.	1340-5200		KRAFTOVERFØRINGSAKSEL GELENKWELLE		PTO SHAFT	
4.	1501-0010	1	BESKYTTELSESRØR UDV. 1000 MM SCHUTZROHR AUSSEN, 1000 MM		PROTECTION TUBE, OUTER 1000 MM	
5.	1501-0009	1	BESKYTTELSESRØR, INDV. 1000 MM SCHUTZROHR INNEN, 1000 MM		PROTECTION TUBE INNER, 1000 MM	
11.	1340-9028	1	KOBLINGSGAFFEL 1 3/8" (6) AUFSTECKGABEL 1 3/8" (6)		CLUTCH FORK 1 3/8" (6)	
21.	1340-9153	2	KRYDS KREUZGARNITUR		CENTRE CROSS	
25.	1501-0111	1	PROFILRØR 1BH 1000 MM PROFILROHR GR.1BH 1000 MM		PROFILE TUBE SIZE 1BH 1000 MM	
26.	1501-0108	1	PROFILRØR 2 A 1000 MM PROFILROHR GR.2 A 1000 MM		PROFILE TUBE SIZE 2 A 1000MM	
99.	1340-9096	T 1	GAFFEL (8) RUSLAND GABEL (8) RUSSLAND		FORK (8) RUSSIA	

**Fig. 18**

**TILBEHØR - ZUBEHÖR - ACCESSORIES**

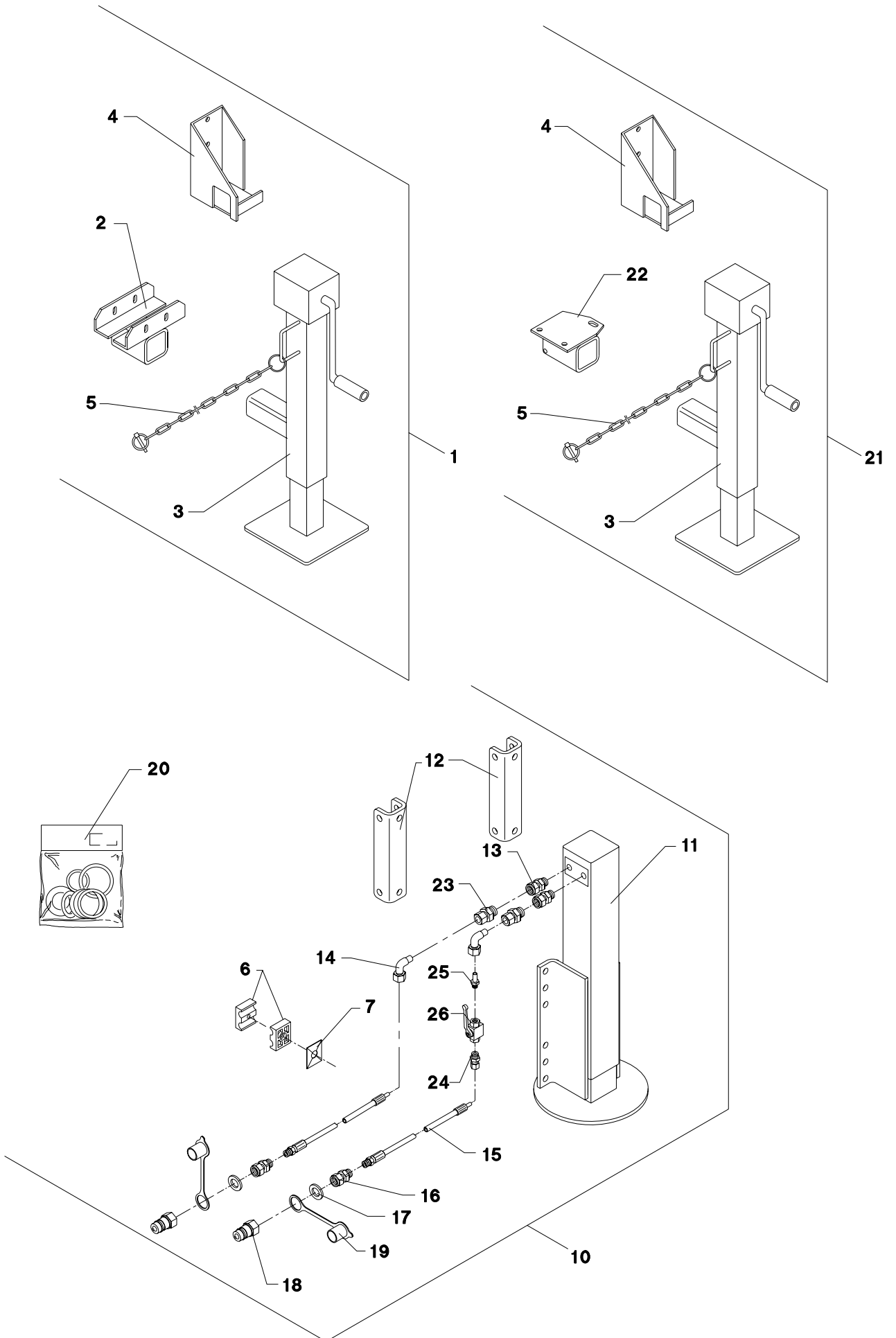




POS.	VARENUMMER	ANTAL	BENØVNELSE	BEZEICHNUNG	DESIGNATION	HERTIL, DAZU, TO THIS, A CECI	
1.	4700-1008	1	BATTERIKASSE BATTERIEKASTEN		BATTERY BOX		
2.	2701-239X	1	KONSOL KONSOLE		BRACKET	1213-3322 1220-3321 1241-2404	2 2 2
3.	2701-240X	1	BESLAG BESCHLAG		FITTINGS	1214-1120 1220-1323	1 1
4.	2701-238X	1	LÅG DECKEL		COVER	1219-0300	4
5.	3701-245X	1	KABELSÆT KABELSETT		SET OF CABLES	1391-0716	1
6.	1391-0702	1	STIKDÅSE, 2-POLET STECKDOSE, 2-POLET		PLUG BOX, 2-POLES	1216-1128 1220-1321 1241-1102	2 2 2
7.	2701-237X	1	BATTERIKASSE BATTERIEKASTEN		BATTERY BOX	1213-3322 1220-3321 1220-3922 1241-2404	2 2 4 2

Fig. 19

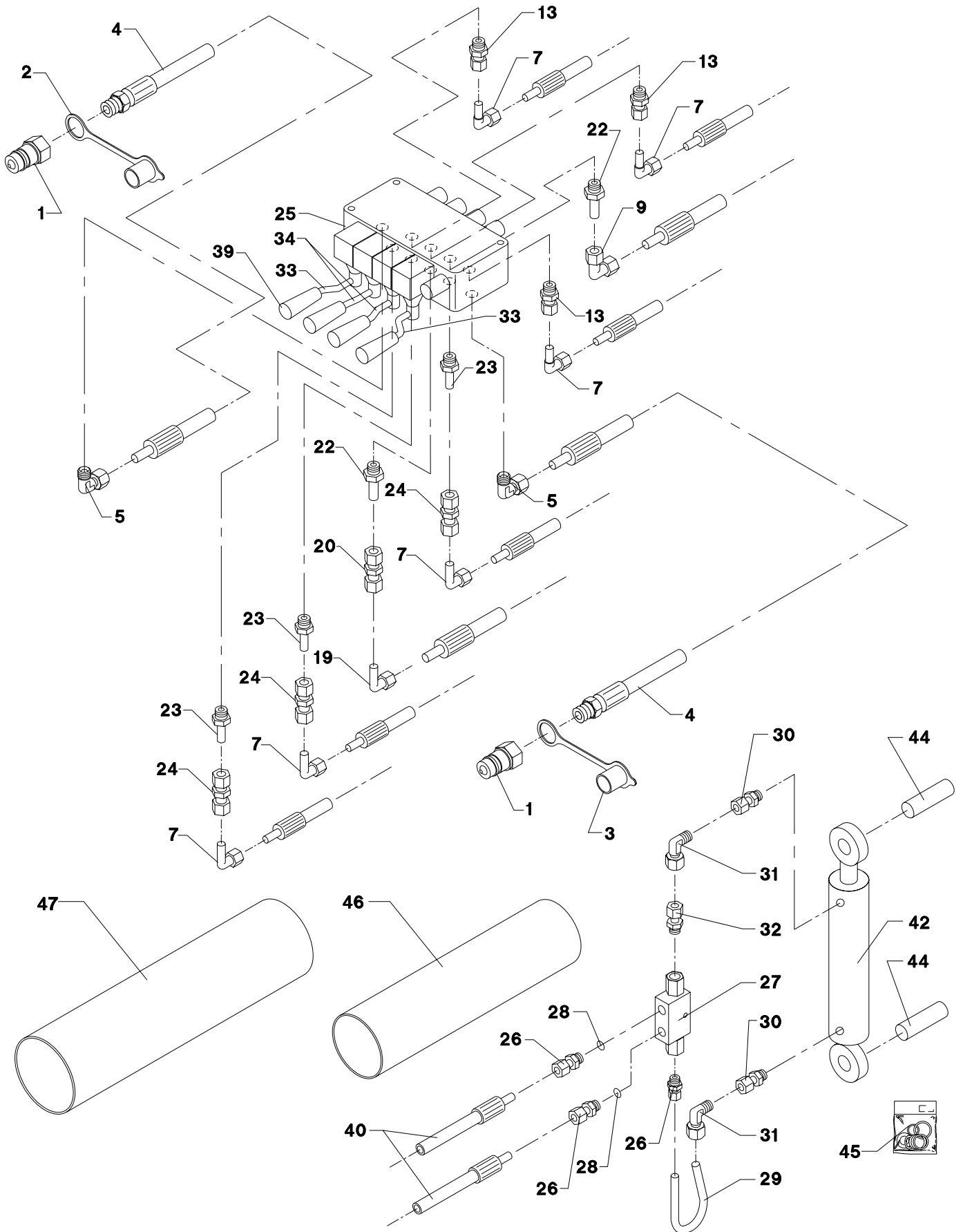
TILBEHØR - ZUBEHÖR - ACCESSORIES



POS.	VARENUMMER	ANTAL	BENÆVNELSE	BEZEICHNUNG	DESIGNATION	HERTIL, DAZU, TO THIS, A CECI	
1.	4700-0503	1	STØTTEFOD, MAN. STUETZE, MAN.		SUPPORT, MAN.		
2.	3701-929X	1	KONSOL KONSOLE		BRACKET	1214-3430 1220-3321 1241-2502	2 2 2
3.	3701-932X	1	STØTTEBEN ABSTELLSTUETZE		JACK		
4.	2701-934X	1	KONSOL KONSOLE		BRACKET	1213-4322 1241-3403	2 2
5.	3701-937X	1	KÆDE KETTE		CHAIN		
6.	1311-8537	1	RØRHOLDER ROHRHALTERUNG		SUPPORT FOR TUBE	1219-0598	1
7.	1311-8600	1	TOPPLADE TOPPLATTE		TOP PLATE		
10.	4700-0504	1	STØTTEFOD, HYDR. STUETZE, HYDR.		SUPPORT, HYDR.		
11.	3701-935X	1	STØTTEFOD, HYDR. STUETZE, HYDR.		SUPPORT, HYDR.	1214-5524 1220-5321 1241-4304	4 4 8
12.	2701-930X	2	U-STYKKE U-STUECK		U-PIECE		
13.	1311-7011	2	NIPPELMUFFE NIPPEL		BUSHING		
14.	1311-8603	2	VINKELFORSKRUNING WINKELVERSCHRAUBUNG		ANGLE COUPLING		
15.	1317-0442	2	HYDRAULIKSLANGE L=2000 HYDRAULIKSCHLAUCH L=2000		HYDRAULIC HOSE L=2000	1165-0130 1165-0275 1219-0598 1311-8537 1311-8600	5 5 1 1 1
16.	1311-2601	2	NIPPELMUFFE NIPPEL		BUSHING		
17.	1317-0715	2	O-RING O-RING		O-RING		
18.	1317-0302	2	STIK F/LYNKOBLING ANSCHLUSS F/SCHNELLKUPPLUNG		CONNECTION F/QUICK-COUPLING		
19.	1393-0138	2	BESKYTTELSESHÆTTE SCHUTZKAPPE		PROTECTION CAP		
20.	1330-9031	1	PAKNINGSSÆT DICHTUNGSSATZ		SET OF GASKETS		
21.	4700-0506	1	STØTTEFOD, MAN. STUETZE, MAN.		SUPPORT, MAN.		
22.	3701-059X	1	KONSOL KONSOLE		BRACKET		
23.	1311-8534	2	FORSKRUNING VERSCHRAUBUNG		SCREWED CONNECTION		
24.	1311-1411	1	RØRFORSKRUNING ROHRVERSCHRABUNG		PIPE COUPLING		
25.	1311-1416	1	RØRSTUDS ROHRSTUTZEN		PIPE STUB		
26.	1317-0725	1	KUGLEHANE 1/4" KUGELHAHN 1/4"		BALL TAP 1/4"		

Fig. 20

TILBEHØR - ZUBEHÖR - ACCESSORIES

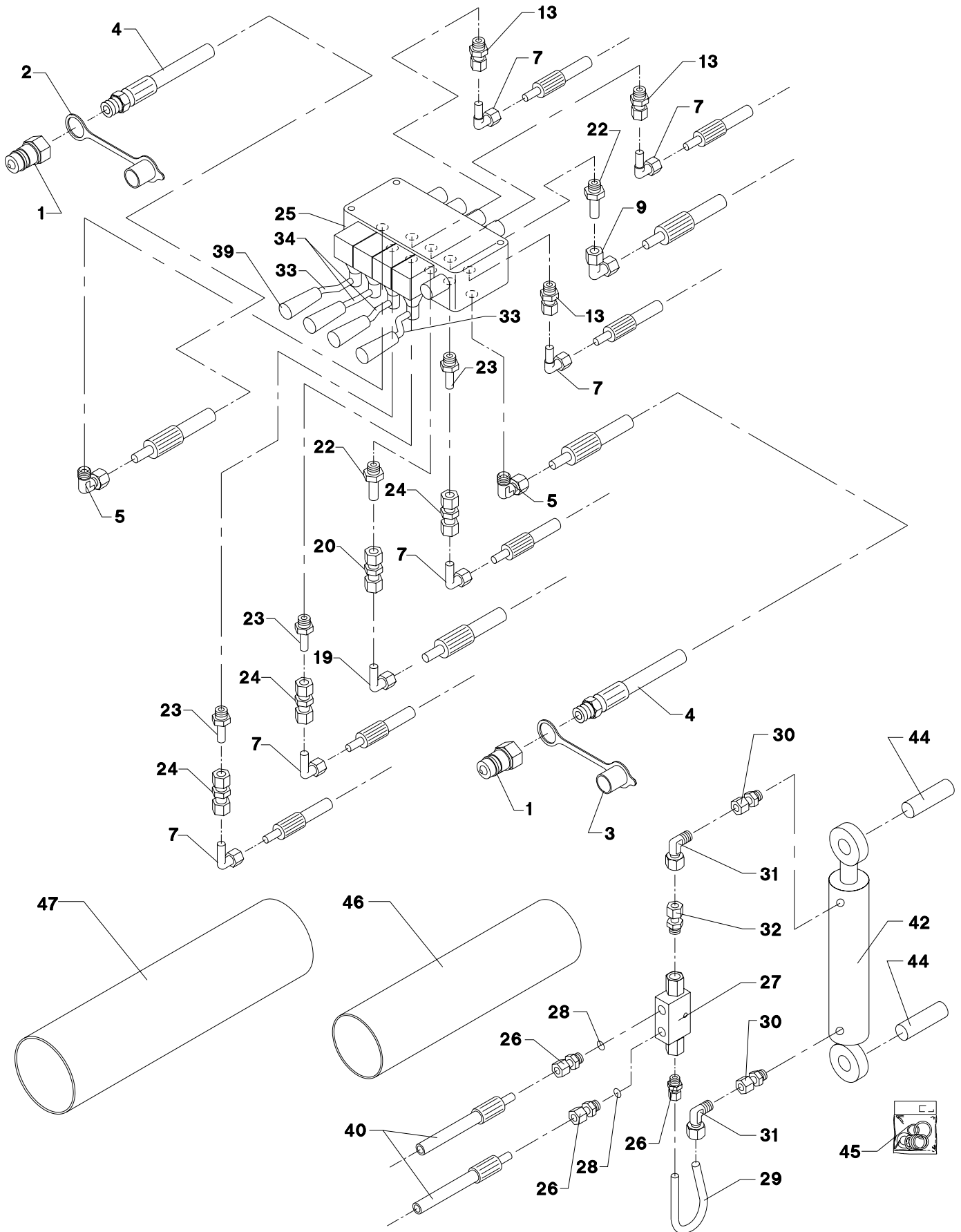


Hydrauliksystem f. kort elevator  
 Hydrauliksystem f. kurzes Auswurfband  
 Hydraulic system f. short unloading conveyor

POS.	VARENUMMER	ANTAL	BENÆVNELSE	BEZEICHNUNG	DESIGNATION		
1.	1317-0302	2	STIK F/LYNKOBLING ANSCHLUSS F/SCHNELLKUPPLUNG		CONNECTION F/QUICK-COUPLING		
2.	1393-0140	1	BESKYTTELSESHÆTTE SCHUTZKAPPE		PROTECTION CAP	1214-2228 1219-0519 1220-2321 2080-469X	2 1 2 4
3.	1393-0139	1	BESKYTTELSESHÆTTE SCHUTZKAPPE		PROTECTION CAP		
4.	1317-0310	2	HYDRAULIKSLANGE L=4650 HYDRAULIKSCHLAUCH L=4650 >=0000010001 <=0000010001		HYDRAULIC HOSE L=4650		
4. 1	1317-0316	2	HYDRAULIKSLANGE L=4650 HYDRAULIKSCHLAUCH L=4650		HYDRAULIC HOSE L=4650		
5.	1311-2304	2	BRYSTNIPPEL NIPPEL >=0000010001 <=0000010001		NIPPLE		
5. 1	1311-8452	2	VINKELFORSKRUNING WINKELVERSCHRAUB		ANGLE COUPLING		
7.	1311-8603	8	VINKELFORSKRUNING WINKELVERSCHRAUBUNG		ANGLE COUPLING		
9.	1311-8522	1	VINKELFORSKRUNING WINKELVERSCHRAUBUNG		ANGLE COUPLING		
13.	1311-8534	3	FORSKRUNING VERSCHRAUBUNG		SCREWED CONNECTION		
19.	1311-8507	1	RØRFORSKRUNING LIGE ROHRVERSCHRAUBUNG GERADE		PIPE COUPLING STRAIGHT		
20.	1311-8509	1	VINKELFORSKRUNING WINKELVERSCHRAUBUNG		ANGLE COUPLING		
22.	1311-8605	2	RØRSTUDS ROHRSTUTZEN		PIPE STUB		
23.	1311-8535	3	RØRSTUDS ROHRSTUTZEN		PIPE STUB		
24.	1311-8510	3	FORSKRUNING VERSCHRAUBUNG		FITTINGS		
25.	1317-0541	1	STYREVENTIL FUHRUNGSVENTIL >=0000010001 <=0000010001		GUIDE VALVE	1214-2228 1220-2321 1241-1304 2080-469X	2 2 6 2
25. 1	1317-0586	1	STYREVENTIL FUHRUNGSVENTIL >=0000010001 <=1731030836		GUIDE VALVE	1214-2228 1220-2321 1241-1304 2080-469X	2 2 6 2
25. 2	1317-0587	1	STYREVENTIL FUHRUNGSVENTIL >=0173103837		GUIDE VALVE		
26.	1311-1411	3	RØRFORSKRUNING ROHRVERSCHRABUNG		PIPE COUPLING		
27.	1317-0535	1	KONTRAVENTIL KONTRAVENTIL		NON-RETURN VALVE		
28.	2307-111X	2	DYSE DUESE		NOZZLE		
29.	2702-383X	1	HYDRAULIKRØR HYDRAULIKROHR		HYDRAULIC TUBE		
30.	1311-8501	2	FORSKRUNING, LIGE VERSCHRAUBUNG, GEGRAD		COUPLING, STRAIGHT		
31.	1311-8603	2	VINKELFORSKRUNING WINKELVERSCHRAUBUNG		ANGLE COUPLING		
32.	1311-1416	1	RØRSTUDS ROHRSTUTZEN		PIPE STUB		
33.	2701-503X	2	ARM ARM		ARM	1220-3122	1
34.	2701-504X	2	ARM FOR HÅNDTAG ARM FUER HANDGRIFF		ARM FOR HANDLE	1220-3122	1
39.	1399-0227	4	HÅNDTAG HANDGRIFF		HANDLE		

Fig. 20

TILBEHØR - ZUBEHÖR - ACCESSORIES

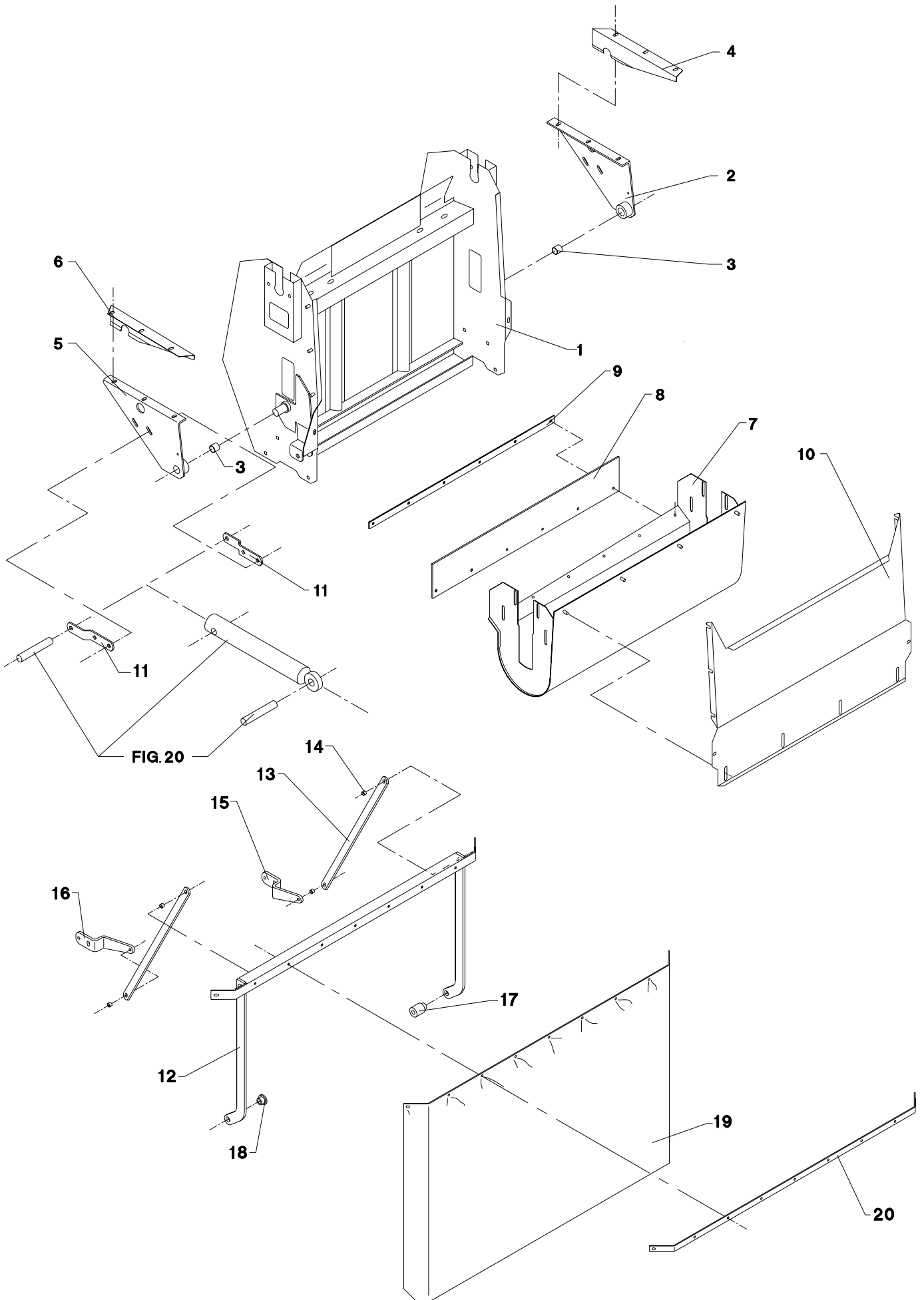


Hydrauliksystem f. kort elevator  
 Hydrauliksystem f. kurzes Auswurfband  
 Hydraulic system f. short unloading conveyor

POS.	VARENUMMER	ANTAL	BENØVNELSE	BEZEICHNUNG	DESIGNATION	HERTIL, DAZU, TO THIS, A CECI	
40.	1317-0323	2	HYDRAULIKSLANGE L=5100 HYDRAULIKSCHLAUCH L=5100		HYDRAULIC HOSE L=5100		
42.	2701-114X	1	CYLINDER ZYLINDER >=0000010001 <=0000010001		CYLINDER		
42. 1	2702-354X	1	CYLINDER ZYLINDER >=0000010001 <=0000010001		CYLINDER		
42. 2	2712-042X	1	CYLINDER ZYLINDER		CYLINDER		
44.	2010-188X	2	TAP ZAPFEN		DOWEL	1241-4304 1252-4102	2 1
45.	1317-9520	1	PAKNINGSSÆT DICHTUNGSSATZ >=0000010001 <=1731020542		SET OF GASKETS		
45. 1	1317-9392	1	PAKNINGSSÆT DICHTUNGSSATZ >=1731020643		SET OF GASKETS		
46.	1165-0501	2	SLANGE Ø61 SCHLAUCH Ø61		HOSE Ø61	1165-0275	1
47.	1165-0503	1	SLANGE Ø96 SCHLAUCH Ø96		HOSE Ø96	1165-0275	2

Fig. 21

TILBEHØR - ZUBEHÖR - ACCESSORIES





POS.	VARENUMMER	ANTAL	BENÆVNELSE	BEZEICHNUNG	DESIGNATION	HERTIL, DAZU, TO THIS, A CECI	
1.	3701-007X	1	RAMME RAHMEN		FRAME		
2.	3701-027X	1	OPHÆNG, HØJRE ANBAUVORRICHTUNG, RECHT		SUSPENSION, RIGHT	1213-3324 1220-3321 1241-2502 1241-7401 1252-4301	3 3 3 1 1
3.	1335-5511	4	GLIDELEJE 30-34-15 GLEITLAGER 30-34-15		PLAIN BEARING 30-34-15		
4.	2701-718X	1	TÆTNINGSPLADE, HØJRE DICHTUNGSPLATTE, RECHTE		SEALING PLATE, RIGHT		
5.	3701-028X	1	OPHÆNG, VENSTRE ANBAUVORRICHTUNG, LINKE		SUSPENSION, LEFT	1213-3324 1220-3321 1241-2502 1241-7401 1252-4301	3 3 3 1 1
6.	2701-719X	1	TÆTNINGSPLADE, VENSTRE DICHTUNGSPLATTE, LINKE		SEALING PLATE, LEFT		
7.	3701-610A	1	BUNDKAR BODENWANNE		TUB	1215-2224 1215-3222 1220-2321 1220-3321 1241-1304 1241-2502	6 8 6 8 6 8
8.	2701-636X	1	GMMIPLADE GUMMIPLATTE		RUBBER PLATE		
9.	2701-637X	1	SKINNE SCHIENE		RAIL	1215-2224 1220-2321	6 6
10.	2701-032X	1	BUNDPLADE BODENBLECH		BOTTOM PLATE	1213-3222 1220-3321 1241-2502	2 12 12
11.	2701-101X	2	HOLDER HALTER		HOLDER	1215-4330 1220-4321 1241-2505	2 2 2
12.	3701-136X	1	BØJLE BUEGEL		HOOP		
13.	2701-139X	2	SIDESTYKKE SEITENSTUECK		SIDE MEMBER	1213-3324 1220-3321 1241-2502	2 2 2
14.	2080-285X	4	BØSNING FOR GUMMILISTE BUCHSE FUER GUMMILEISTE		BUSH FOR RUBBER PROFILE		
15.	2701-143X	1	KONSOL, HØJRE KONSOLE, RECHTE		BRACKET, RIGHT	1213-3324 1215-3320 1220-3321 1241-2502	2 2 2 2
16.	2701-144X	1	KONSOL, VENSTRE KONSOLE, LINKE		BRACKET, LEFT	1213-3324 1215-3320 1220-3321 1241-2502	2 2 2 2
17.	2701-146X	1	BØSNING BUCHSE		BUSH	1214-4324 1220-4321	1 1
18.	2701-048X	1	BØSNING BUCHSE		BUSH	1214-4322 1220-4321	1 1
19.	2701-140X	1	DUG TUCH		CANVAS	1213-2224 1220-2321 1241-1304	9 9 9
20.	2701-149X	1	SPÆNDESKINNE SPANNLEISTE		TIGHTENING RAIL		

Fig. 21.1

TILBEHØR - ZUBEHÖR - ACCESSORIES

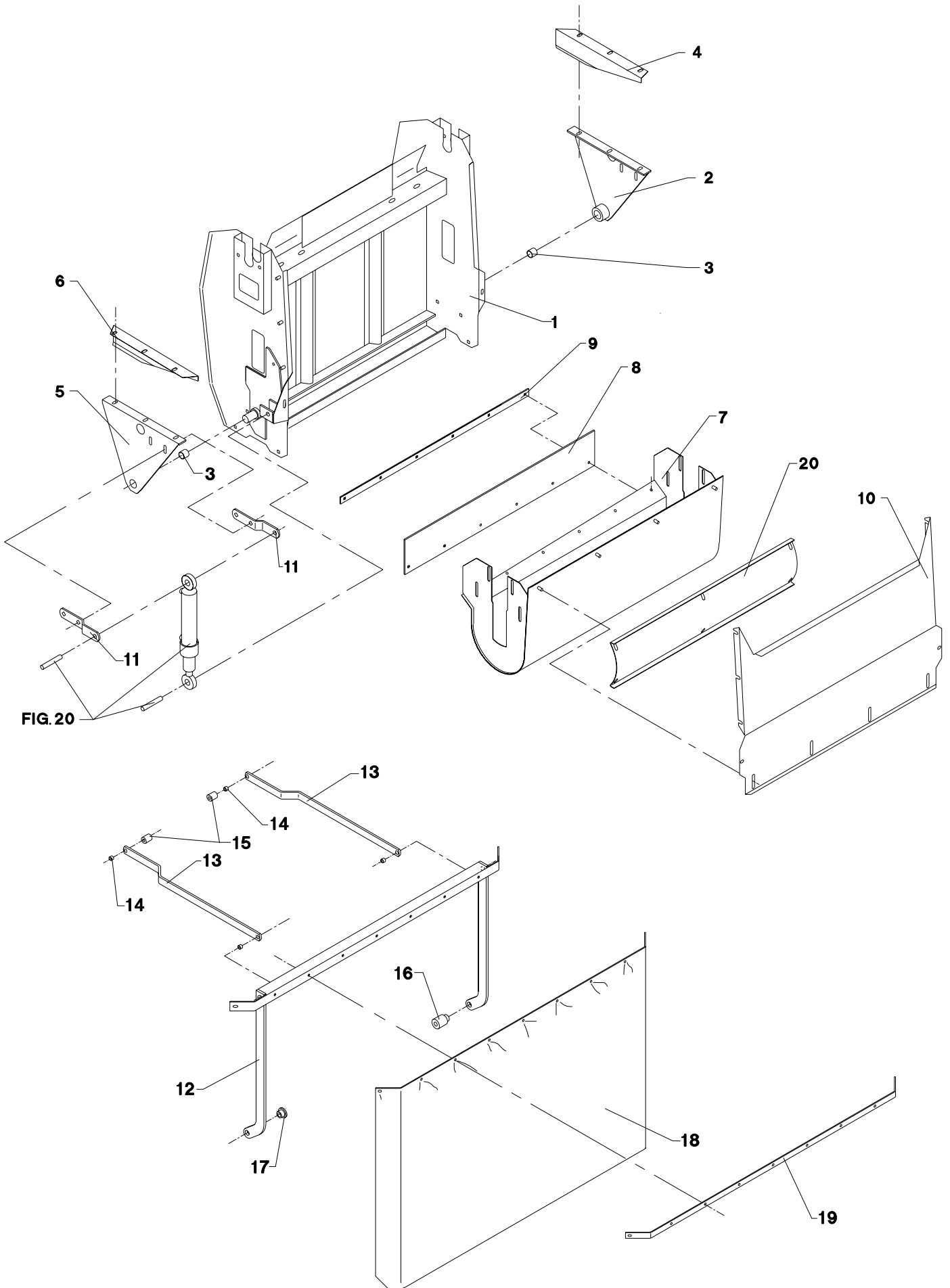
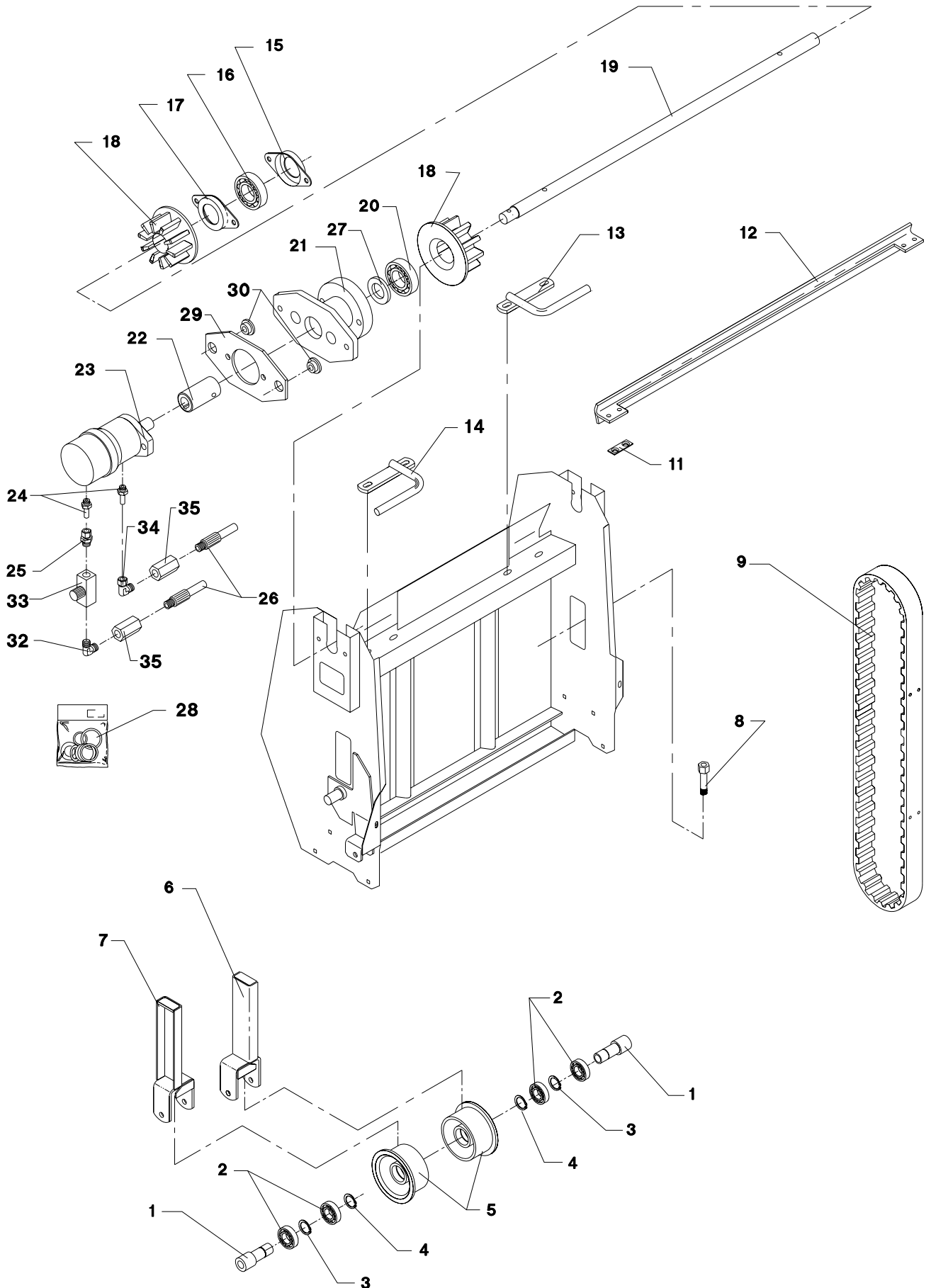


FIG.20

POS.	VARENUMMER	ANTAL	BENÆVNELSE	BEZEICHNUNG	DESIGNATION	HERTIL, DAZU, TO THIS, A CECI	
1.	3702-311X	1	RAMME RAHMEN		FRAME		
2.	3702-304X	1	OPHÆNG, HØJRE ANBAUVORRICHTUNG, RECHT		SUSPENSION, RIGHT	1213-3324 1220-3321 1241-3403 1241-7401 1252-4301	3 3 2 1 1
3.	1335-5511	4	GLIDELEJE 30-34-15 GLEITLAGER 30-34-15		PLAIN BEARING 30-34-15		
4.	2702-314X	1	TÆTNINGSPLADE, HØJRE DICHTUNGSPLATTE, RECHTE		SEALING PLATE, RIGHT		
5.	3702-303X	1	OPHÆNG, VENSTRE ANBAUVORRICHTUNG, LINKE		SUSPENSION, LEFT	1213-3324 1220-3321 1241-2502 1241-7401 1252-4301	3 3 2 1 1
6.	2702-315X	1	TÆTNINGSPLADE, VENSTRE DICHTUNGSPLATTE, LINKE		SEALING PLATE, LEFT		
7.	3702-339X	1	BUNDKAR BODENWANNE		TUB	1215-3222 1220-3321 1241-2502	8 8 8
8.	2702-318X	1	GMMIPLADE GUMMIPLATTE		RUBBER PLATE		
9.	2701-637X	1	SKINNE SCHIENE		RAIL	1215-2224 1220-2321	6 6
10.	2701-032X	1	BUNDPLADE BODENBLECH		BOTTOM PLATE	1213-3222 1220-3321 1241-2502	2 12 12
11.	2701-101X	2	HOLDER HALTER		HOLDER	1215-4330 1220-4321 1241-2505	3 3 3
12.	3701-136X	1	BØJLE BUEGEL		HOOP		
13.	2702-312X	2	STØTTESTANG STUETZSTANGE		SUPPORTER BAR	1213-3324 1220-3321 1241-2502	2 2 2
14.	2080-285X	4	BØSNING FOR GUMMILISTE BUCHSE FUER GUMMILEISTE		BUSH FOR RUBBER PROFILE		
15.	2702-313X	2	BØSNING BUCHSE		BUSH		
16.	2701-146X	1	BØSNING BUCHSE		BUSH	1214-4324 1220-4321	1 1
17.	2701-048X	1	BØSNING BUCHSE		BUSH	1214-4126 1220-4321 1241-2505	1 1 1
18.	2701-140X	1	DUG TUCH		CANVAS		
19.	2701-149X	1	SPÆNDESKINNE SPANNLEISTE		TIGHTENING RAIL	1213-2224 1220-2321 1241-1304	9 9 9
20.	2702-382X	1	DÆKSEL DECKEL		COVER	1220-3321 1241-2505	6 6

Fig. 22

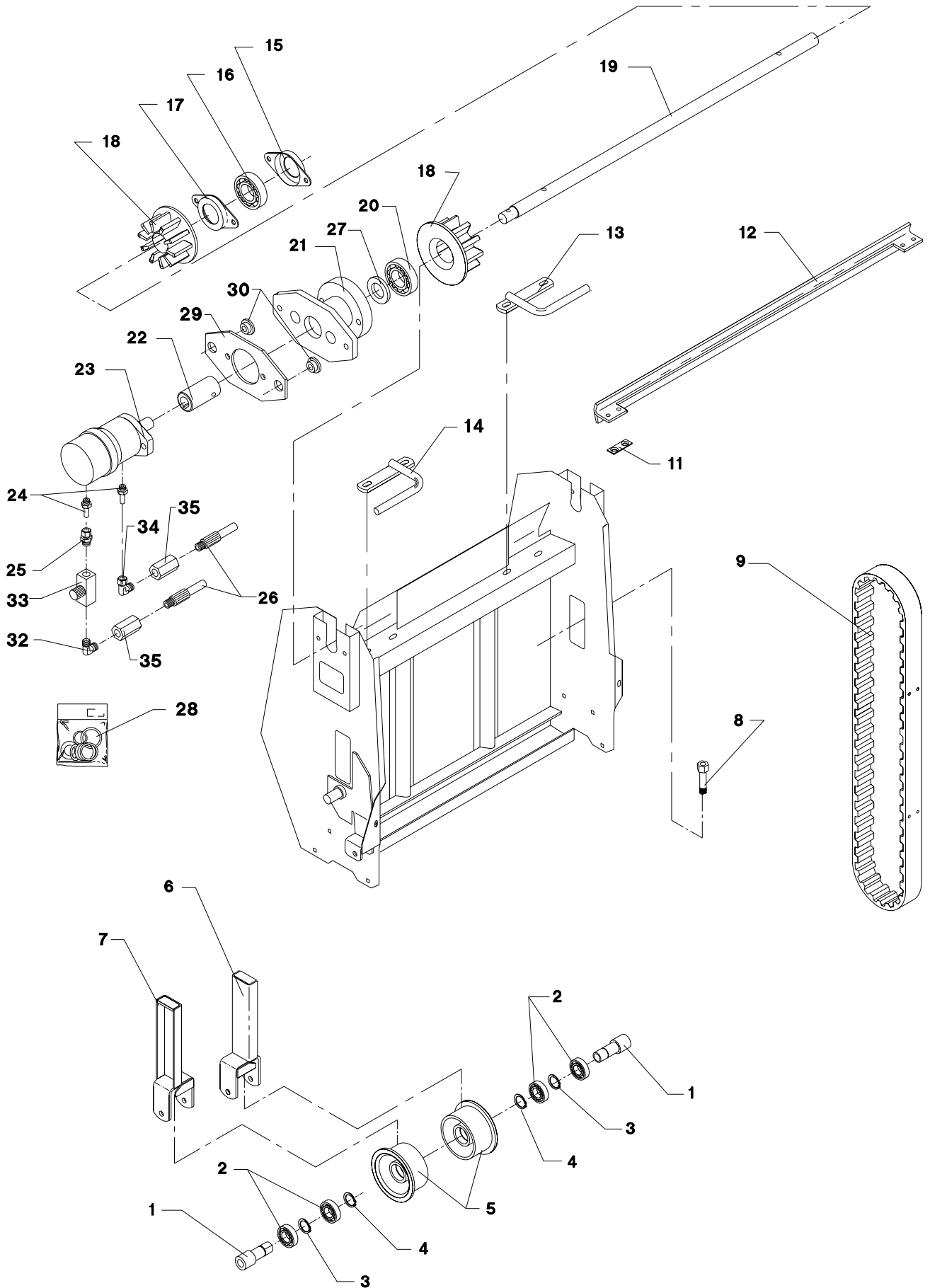
TILBEHØR - ZUBEHÖR - ACCESSORIES



POS.	VARENUMMER	ANTAL	BENÆVNELSE	BEZEICHNUNG	DESIGNATION	HERTIL, DAZU, TO THIS, A CECI
1.	2114-337X	2	RØRAKSEL ROHRWELLE		TUBE SHAFT	1214-5428 1220-5321
2.	1331-3302	2	KUGLELEJE KUGELLAGER		BALL BEARING	
3.	1255-5101	2	LÅSERING 52 MM INDVENDIG SICHERUNGSRING 52 MM INNEN		SNAP RING 52 MM INNER	
4.	1255-2203	2	LÅSERING 25 MM UDVENDIG SICHERUNGSRING 25 MM AUSSEN		SNAP RING 25 MM OUTER	
5.	2114-331A	2	RULLE ROLLE		ROLLER	
6.	3701-770X	1	GAFFEL, HØJRE GABEL, RECHTE		FORK, RIGHT	
7.	3114-335X	1	GAFFEL, VENSTRE GABEL, LINKE		FORK, LEFT	
8.	1213-5820	2	STÅLSÆTSKRUE M16X140 ST. SETSCHRAUBE M16X140		STEEL SET SCREW M16X140	1220-5122
9.	1362-2005	1	TANDREM SÆT (2 STK.) ZAHNRIEMENSATZ (2 STCK.)		TOOTH BELT SET (2 PCS.)	
11.	2234-507X	40	UNDERLAG UNTERLAGE		SUPPORT	
12.	2701-635X	20	MEDBRINGER MITNEHMER >=0000010001 <=0000010001		CARRIER	1219-0216 1220-2321
12. 1	2718-080X	20	MEDBRINGER MITNEHMER		CARRIER	
13.	3234-562X	1	UDSKRABER, HØJRE ABKRATZER, RECHTE		SCRAPER, RIGHT	1215-3226 1220-3321 1241-2502
14.	3234-563X	1	UDSKRABER, VENSTRE ABKRATZER, LINKE		SCRAPER, LEFT	1215-3226 1220-3321 1241-2502
15.	1421-6486	1	LEJEHUSHALVPART LAGERGEHAEUSEHAELFTE		HALF OF BEARING HOUSING	1213-4224 1220-4321 1313-2101
16.	1331-7406	1	KUGLELEJE GE 35 KRRB KUGELLAGER GE 35 KRRB		BALL BEARING GE 35 KRRB	
17.	1421-6487	1	LEJEHUSHALVPART LAGERGEHAEUSEHAELFTE		HALF OF BEARING HOUSING	
18.	2234-601A	2	DRIVHJUL ANTRIEBSRAD		DRIVING WHEEL	1251-2502 1251-5502 1251-7502
19.	2701-634X	1	AKSEL WELLE		SHAFT	
20.	1331-3306	1	KUGLELEJE 6207 2RS KUGELLAGER 6207 2RS		BALL BEARING 6207 2RS	
21.	3701-454X	1	FLANGE FLANSH >=0000010001 <=1731000387		FLANGE	1214-4224 1220-4321 1241-3403
21. 1	3701-047X	1	FLANGE FLANSH >=1731000388		FLANGE	1214-4224 1219-0305 1241-9405
22.	2701-450X	1	BØSNING BUCHSE		BUSH	1251-4302 1251-6302
23.	3701-677X	1	HYDRAULIKMOTOR HYDRAULIK MOTOR		HYDRAULIC MOTOR	
24.	1311-8508	2	FORSKRUNING VERSCHRAUBUNG		SCREWED CONNECTION	
25.	1311-8502	1	LIGE FORSKRUNING GERADE VERSCHRAUBUNG		STRAIGHT COUPLING	
26.	1317-0429	2	HYDRAULIKSLANGE L=5500 HYDRAULIKSCHLAUCH L=5500		HYDRAULIC HOSE L=5500	
27.	1241-9405	1	PASSKIVE 45 72-2 SCHEIBE 56 72-2		WASHER 56 72-2	

Fig. 22

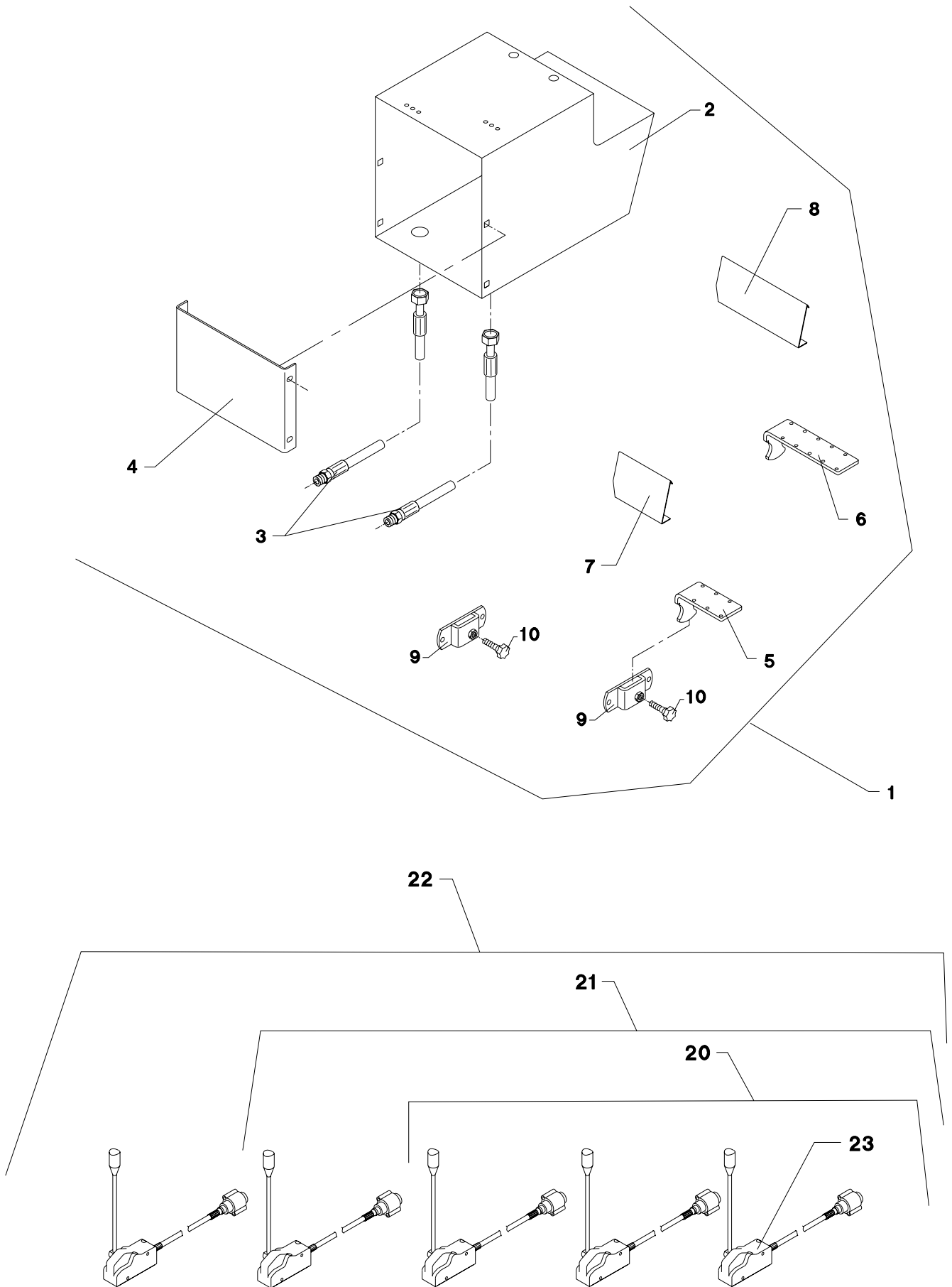
TILBEHØR - ZUBEHÖR - ACCESSORIES



POS.	VARENUMMER	ANTAL	BENØVNELSE	BEZEICHNUNG	DESIGNATION	HERTIL, DAZU, TO THIS, A CECI	
28.	1316-9027	1	PAKNINGSSÆT DICHTUNGSSATZ >=0000010001 <=1731000365		SET OF GASKETS		
28. 1	1316-9026	1	PAKNINGSSÆT 1316-0109/0119 DICHTUNGSSATZ 1316-0109/0119 >=1731000366		SET OF GASKETS 1316-0109/0119		
29.	2701-044X	1	PLADE PLATTE >=1731000388		PLATE	1213-4422 1220-4321 1241-3403	2 2 2
30.	2701-048X	2	BØSNING BUCHSE >=1731000388		BUSH	1214-4126 1220-4321 1241-2505	1 1 1
31.	2701-154X	1	KONSOL KONSOLE		BRACKET		
32.	1311-2602	1	VINKELNIPPEN NIPPEN		ANGLE NIPPLE		
33.	1317-0539	1	DRØVLEVENTIL DROSSELVENTIL		THROTTLE VALVE		
34.	1311-6504	1	VINKELFORSKRUNING WINKELVERSCHRÄUBUNG		ANGLE COUPLING		
35.	1311-2603	2	MUFFE MUFFE		SOCKET		

Fig. 23

TILBEHØR - ZUBEHÖR - ACCESSORIES

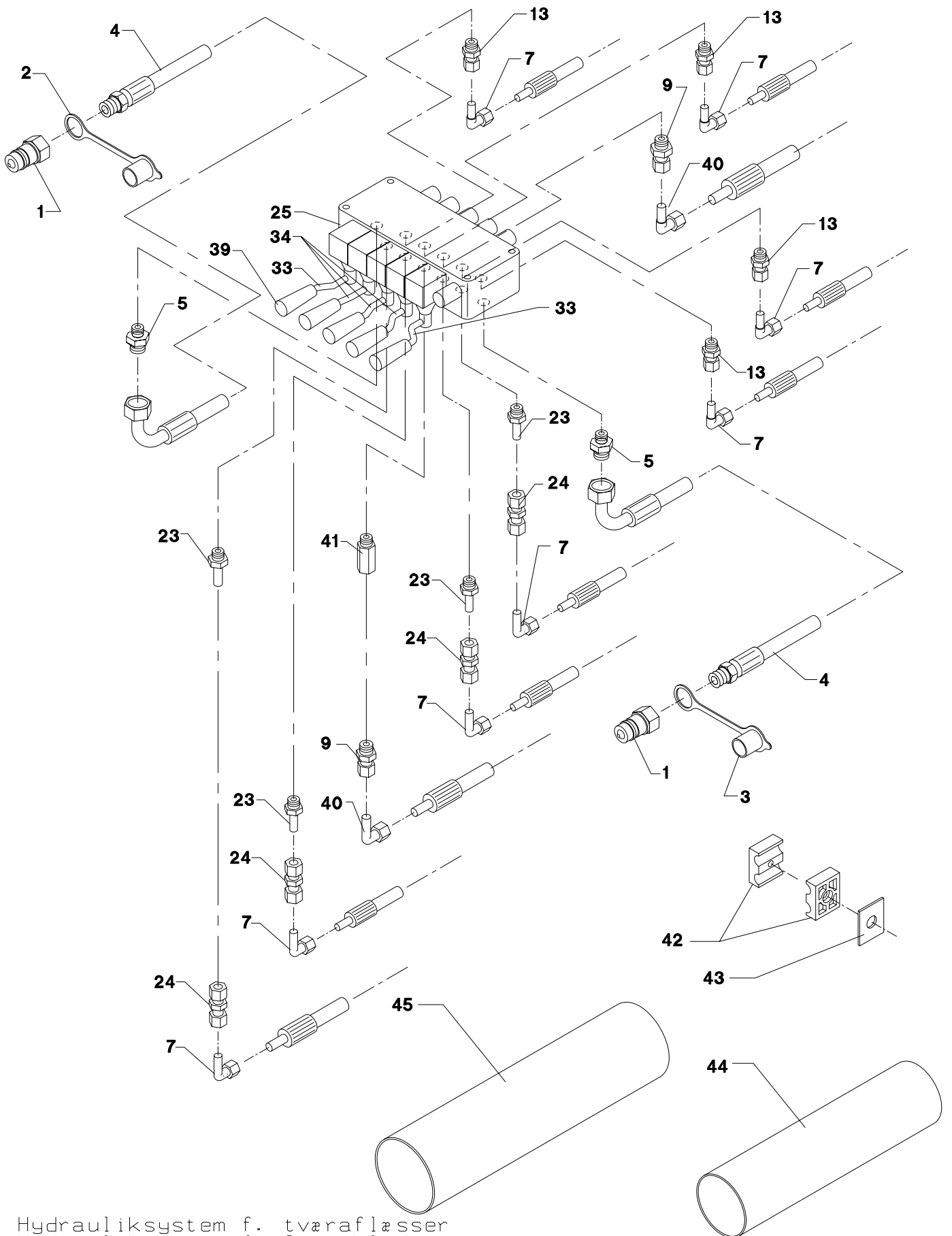




POS.	VARENUMMER	ANTAL	BENØVNELSE	BEZEICHNUNG	DESIGNATION	HERTIL, DAZU, TO THIS, A CECI	
1.	4700-8001	1	STYRESYSTEM, KABEL STEUERSYSTEM, KABEL		GUIDE SYSTEM, CABLE		
2.	3701-199X	1	KASSE KASTEN		BOX	1214-2224 1220-2321 1220-3924	2 2 4
3.	1317-0322	2	HYDRAULIKSLANGE L=2500 HYDRAULIKSCHLAUCH L=2500		HYDRAULIC HOSE L=2500		
4.	2701-229X	1	FORPLADE VORDERWAND		FRONT PLATE	1213-3224 1241-2308	4 4
5.	2701-241X	1	KONSOL KONSOLE		BRACKET	1219-0280 1220-1323	6 6
6.	2701-243X	1	KONSOL KONSOLE		BRACKET	1219-0280 1220-1323	10 10
7.	2701-244X	1	PLADE PLATTE		PLATE		
8.	2701-246X	1	PLADE PLATTE		PLATE		
9.	3125-182X	2	HOLDER HALTER		HOLDER	1213-3224 1213-3322 1220-3321 1241-3403	2 2 4 4
10.	1399-0276	2	STJERNEGREB STERNGRIFF		STAR GRIP		
20.	4700-8002	1	KABELSÆT 3 STK. KABELSATZ 3 STK.		CABLE SET 3 STK.		
21.	4700-8003	1	KABELSÆT 4 STK. KABELSATZ 4 STK.		CABLE SET 4 STK.		
22.	4700-8004	1	KABELSÆT 5 STK. KABELSATZ 5 STK.		CABLE SET 5 STK.		
23.	1317-0101	1	KABELSÆT KABELSATZ		SET OF CABLE		

Fig. 24

PA15 T



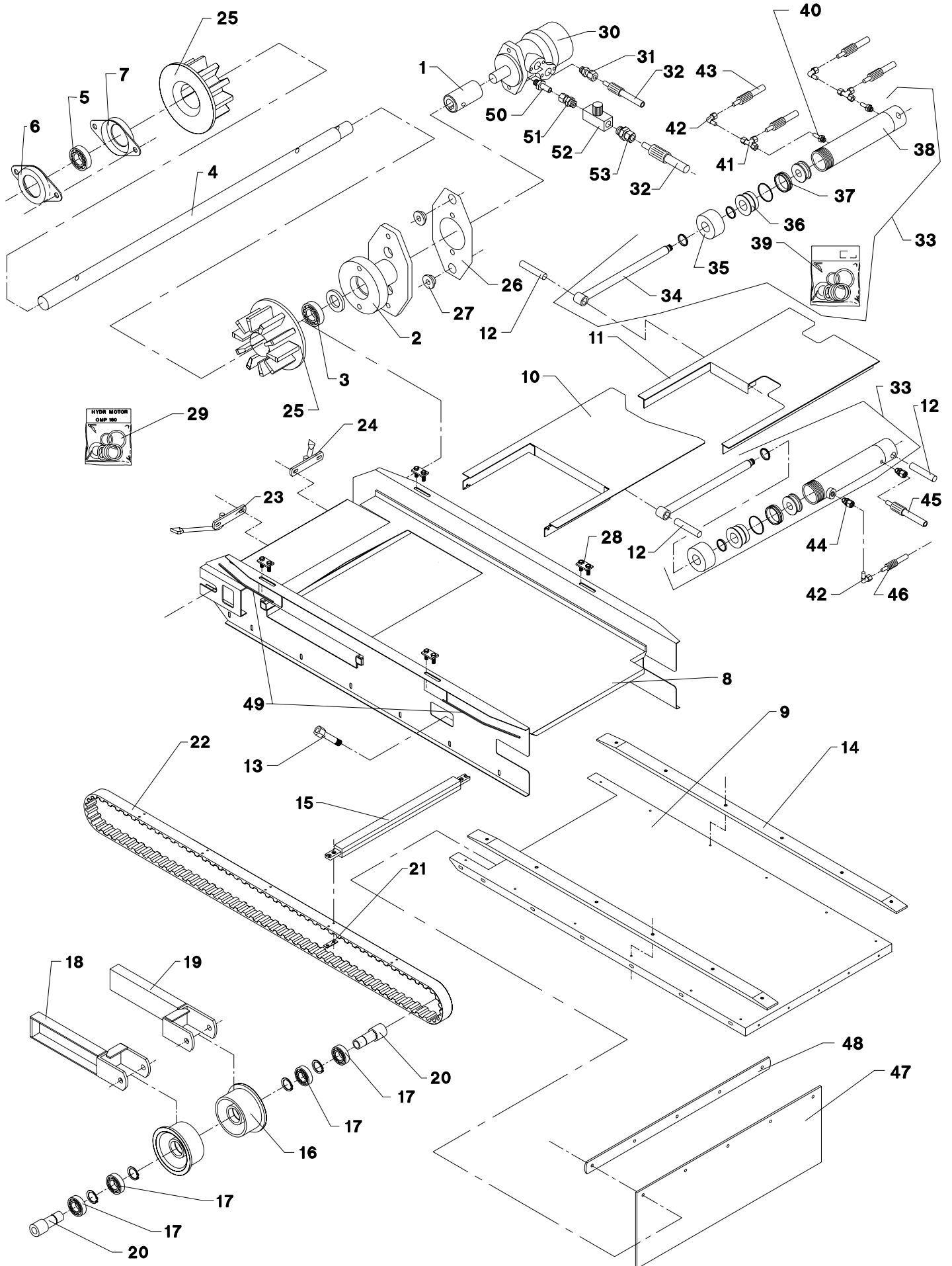
Hydrauliksystem f. tværaftlæsser  
Hydrauliksystem f. Querablader  
Hydraulic system f. crossunloading conveyor

POS.	VARENUMMER	ANTAL	BENÆVNELSE	BEZEICHNUNG	DESIGNATION		
1.	1317-0302	2	STIK F/LYNKOBLING ANSCHLUSS F/SCHNELLKUPPLUNG		CONNECTION F/QUICK-COUPLING		
2.	1393-0140	1	BESKYTTESESHÆTTE SCHUTZKAPPE		PROTECTION CAP		
3.	1393-0139	1	BESKYTTESESHÆTTE SCHUTZKAPPE		PROTECTION CAP		
4.	1317-0310	2	HYDRAULIKSLANGE L=4650 HYDRAULIKSCHLAUCH L=4650		HYDRAULIC HOSE L=4650		
5.	1311-2304	2	BRYSTNIPPEL NIPPEL		NIPPLE		
7.	1311-8603	8	VINKELFORSKRUNING WINKELVERSCHRAUBUNG		ANGLE COUPLING		
9.	1311-8412	2	FORSKRUNING VERSCHRAUBUNG		SCREWED CONNECTION		
13.	1311-8534	4	FORSKRUNING VERSCHRAUBUNG		SCREWED CONNECTION		
18.	1317-0808	1	HYDRAULIKSLANGE L=8885 HYDRAULIKSLAUCH L=8885		HYDRAULIC HOSE L=8885		
23.	1311-8535	4	RØRSTUDS ROHRSTUTZEN		PIPE STUB		
24.	1311-8510	4	FORSKRUNING VERSCHRAUBUNG		FITTINGS		
25.	1317-0537	1	REDUKTIONSVENTIL REDUZIERVENTIL		REDUCING VALVE		
33.	2701-503X	2	ARM ARM		ARM		
34.	2701-504X	3	ARM FOR HÅNDTAG ARM FUER HANDGRIFF		ARM FOR HANDLE		
39.	1399-0227	5	HÅNDTAG HANDGRIFF		HANDLE		
40.	1311-8565	2	VINKELFORSKRUNING WINKELVERSCHRAUBUNG		ANGLE COUPLING		
41.	1311-7011	1	NIPPELMUFFE NIPPEL		BUSHING		
42.	1311-8537	14	RØRHOLDER ROHRHALTERUNG		SUPPORT FOR TUBE		
43.	1311-8600	11	TOPPLADE TOPPLATTE		TOP PLATE		
44.	1165-0501	1	SLANGE Ø61 SCHLAUCH Ø61		HOSE Ø61	1165-0275	1
45.	1165-0503	1	SLANGE Ø96 SCHLAUCH Ø96		HOSE Ø96	1165-0275	2

Fig. 25

TILBEHØR - ZUBEHÖR - ACCESSORIES

PA15 T

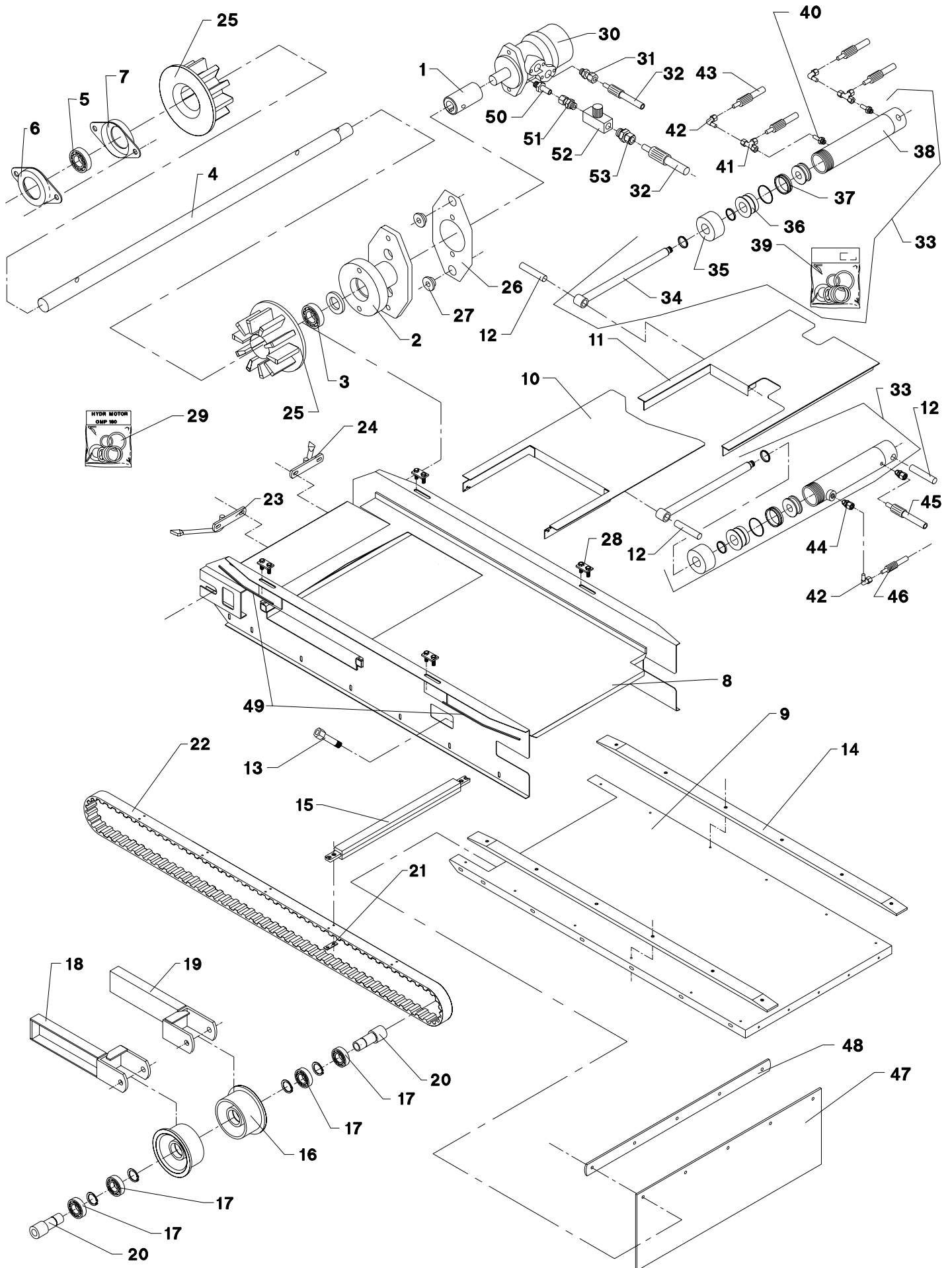


POS.	VARENUMMER	ANTAL	BENÆVNELSE	BEZEICHNUNG	DESIGNATION	HERTIL, DAZU, TO THIS, A CECI	
1.	2701-450X	1	BØSNING BUCHSE		BUSH	1251-4302 1251-6302	1 1
2.	3701-047X	1	FLANGE FLANSH		FLANGE	1214-4224 1219-0305 1241-9405	2 2 1
3.	1331-3306	1	KUGLELEJE 6207 2RS KUGELLAGER 6207 2RS		BALL BEARING 6207 2RS	1241-9911	1
4.	2701-112X	1	AKSEL WELLE		SHAFT		
5.	1331-7406	1	KUGLELEJE GE 35 KRRB KUGELLAGER GE 35 KRRB		BALL BEARING GE 35 KRRB		
6.	1421-6486	1	LEJEHUSHALVPART LAGERGEHAEUSEHAELFTE		HALF OF BEARING HOUSING	1213-4224 1220-4321 1313-2101	2 2 1
7.	1421-6487	1	LEJEHUSHALVPART LAGERGEHAEUSEHAELFTE		HALF OF BEARING HOUSING		
8.	3701-845X	1	RAMME RAHMEN		FRAME		
9.	3701-873X	1	BUNDPLADE BODENBLECH		BOTTOM PLATE	1215-4326 1220-4321 1241-3403	14 14 14
10.	3701-990X	1	FORDELERLUGE, NEDERSTE VERTEILERLUKE, UNTERE		DISTRIBUTOR DOOR, LOWER		
11.	3701-878X	1	FORDELERLUGE VERTEILERLUKE		DISTRIBUTOR DOOR		
12.	2701-879X	3	TAP ZAPFEN		DOWEL	1241-4304 1252-3102	2 2
13.	1213-5820	2	STÅLSÆTSKRUE M16X140 ST. SETSCHRAUBE M16X140		STEEL SET SCREW M16X140	1220-5122	1
14.	2701-883X	2	GLIDESKINNE GLEITSCHIENE		SLIDE RAIL	1219-0811 1220-2321 1241-1202	14 14 14
15.	3701-885X	9	MEDBRINGER MITNEHMER		CARRIER		
16.	2114-331A	2	RULLE ROLLE		ROLLER		
17.	1331-3302	4	KUGLELEJE KUGELLAGER		BALL BEARING		
18.	3114-335X	1	GAFFEL, VENSTRE GABEL, LINKE		FORK, LEFT	1213-5722 1220-5122	1 1
19.	3114-336X	1	GAFFEL, HØJRE GABEL, RECHTE		FORK, RIGHT	1213-5722 1220-5122	1 1
20.	2114-337X	2	RØRAKSEL ROHRWELLE		TUBE SHAFT	1214-5428 1220-5321 1255-2203	1 1 1
21.	2234-507X	18	UNDERLAG UNTERLAGE		SUPPORT	1219-0216 1220-2321	2 2
22.	1362-2004	1	TANDREM SÆT (2 STK.) ZAHNRIEMENSATZ (2 STCK.)		TOOTH BELT SET (2 PCS.)		
23.	3701-075X	1	UDSKRABER, HØJRE ABKRATZER, RECHTE		SCRAPER, RIGHT	1215-3226 1220-3321 1241-2502	2 2 2
24.	3701-077X	1	UDSKRABER, VENSTRE ABKRATZER, LINKE		SCRAPER, LEFT	1215-3226 1220-3321 1241-2502	2 2 2
25.	2234-601A	2	DRIVHJUL ANTRIEBSRAD		DRIVING WHEEL	1251-2502 1251-5502 1251-7502	1 1 1
26.	2701-044X	1	PLADE PLATTE		PLATE	1213-4422 1220-4321 1241-3403	2 2 2

Fig. 25

TILBEHØR - ZUBEHÖR - ACCESSORIES

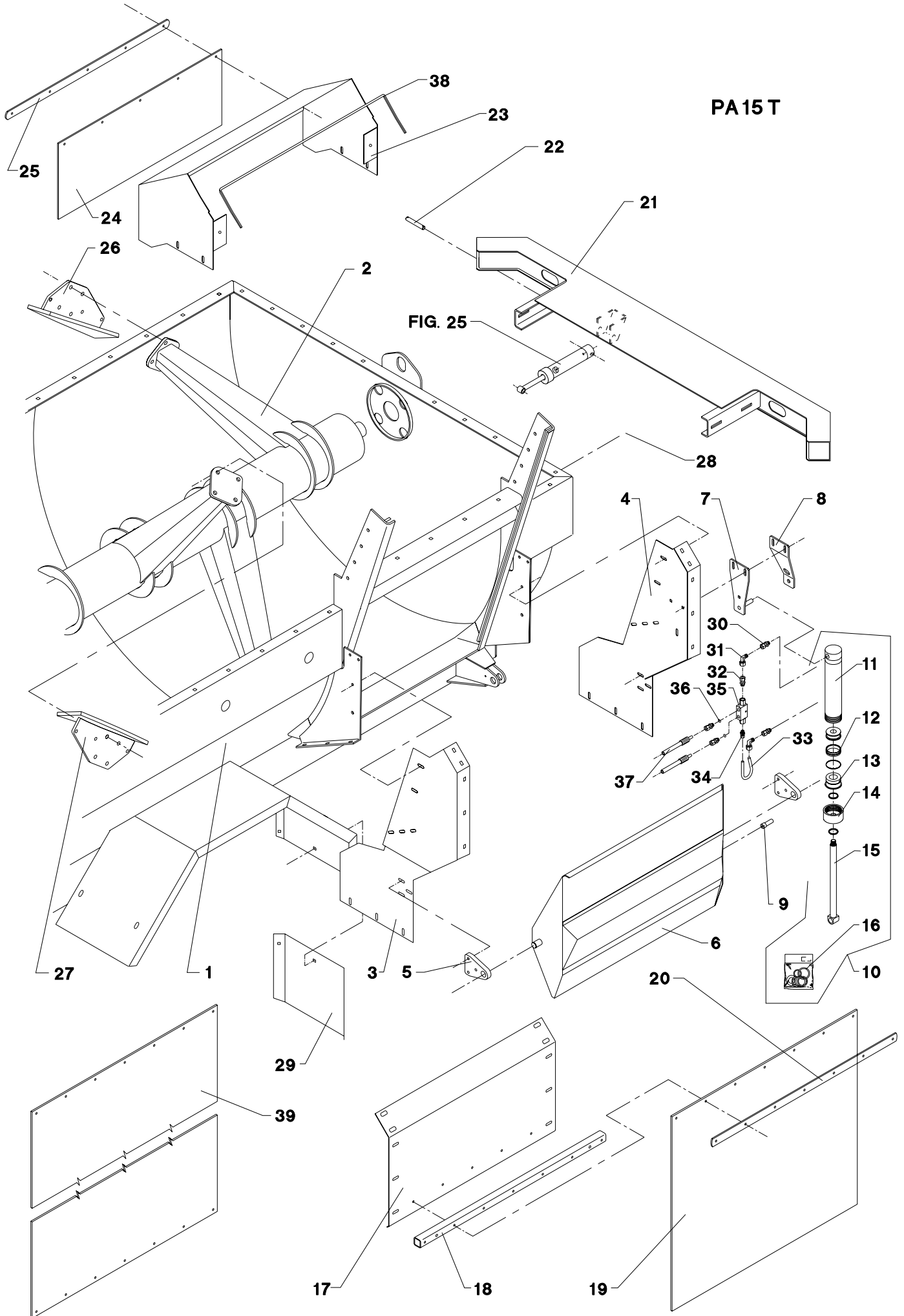
PA15 T



POS.	VARENUMMER	ANTAL	BENÆVNELSE	BEZEICHNUNG	DESIGNATION		
27.	2701-048X	2	BØSNING BUCHSE		BUSH	1214-4126 1220-4321 1241-2505 1241-6308 1241-9405	1 1 1 1 1
28.	3701-084X	4	PLADE SCHUTZ		GUARD	1220-4321 1241-2505	2 2
29.	1316-9027	1	PAKNINGSSÆT DICHTUNGSSATZ >=0000010001 <=1731000365		SET OF GASKETS		
29. 1	1316-9026	1	PAKNINGSSÆT 1316-0109/0119 DICHTUNGSSATZ 1316-0109/0119 >=1731000366		SET OF GASKETS 1316-0109/0119		
30.	3701-952X	1	MOTOR MOTOR		MOTOR		
31.	1311-8205	1	FORSKRUNING VERSCHRAUBUNG		SCREWED CONNECTION		
32.	1317-0831	2	HYDRAULIKSLANGE HYDRAULIKSLAUCH		HYDRAULIC HOSE		
33.	2701-971X	2	CYLINDER ZYLINDER		CYLINDER		
34.	1317-9293	1	STEMPELSTANG KOLBENSTANGE		PISTON ROD		
35.	1317-9203	1	OMLØBER UBERWURFMUTTER		COUPLING NUT		
36.	1317-9283	1	FØRINGSBØSNING FUEHRUNGSBUCHSE		GUIDING BUSH		
37.	1317-9199	1	MANCHETFLANGE MUFFE FLANSCH		SLEEVE FLANGE		
38.	1317-9372	1	RØR ROHR		TUBE		
39.	1317-9287	1	PAKNINGSSÆT DICHTUNGSSATZ		SET OF GASKETS		
40.	1311-8517	2	RØRSTUDS ROHRSTUTZEN		PIPE STUB		
41.	1311-8406	2	T-STYKKE T-STUECK		T-PIECE		
42.	1311-8603	3	VINKELFORSKRUNING WINKELVERSCHRAUBUNG		ANGLE COUPLING		
43.	1317-0807	2	HYDRAULIKSLANGE L=8215 HYDRAULIKSLAUCH L=8215		HYDRAULIC HOSE L=8215		
44.	1311-8517	2	RØRSTUDS ROHRSTUTZEN		PIPE STUB		
45.	1317-0828	1	HYDRAULIKSLANGE L=1750 HYDRAULIKSLAUCH L=1750		HYDRAULIC HOSE L=1750		
46.	1317-0832	1	HYDRAULIKSLANGE L=2550 HYDRAULIKSCHLAUCH L=2550		HYDRAULIC HOSE L=2550		
47.	2701-087X	1	SKÆRM SCHUTZ		GUARD		
48.	2701-088X	1	SPÆNDESTYKKE SPANNSTUECK		CLAMP	1213-2322 1220-2321 1241-1304	5 5 5
49.	1393-0131	2	PLASTKANTPROFIL PLASTIK KANTENPROFIL		PLASTIC MOULDING		
50.	1311-8585	1	RØRSTUDS ROHRSTUTZEN		PIPE STUB		
51.	1311-8502	1	LIGE FORSKRUNING GERADE VERSCHRAUBUNG		STRAIGHT COUPLING		
52.	1317-0539	1	DRØVLEVENTIL DROSSELVENTIL		THROTTLE VALVE		
53.	1311-8412	1	FORSKRUNING VERSCHRAUBUNG		SCREWED CONNECTION		

Fig. 26

TILBEHØR - ZUBEHÖR - ACCESSORIES

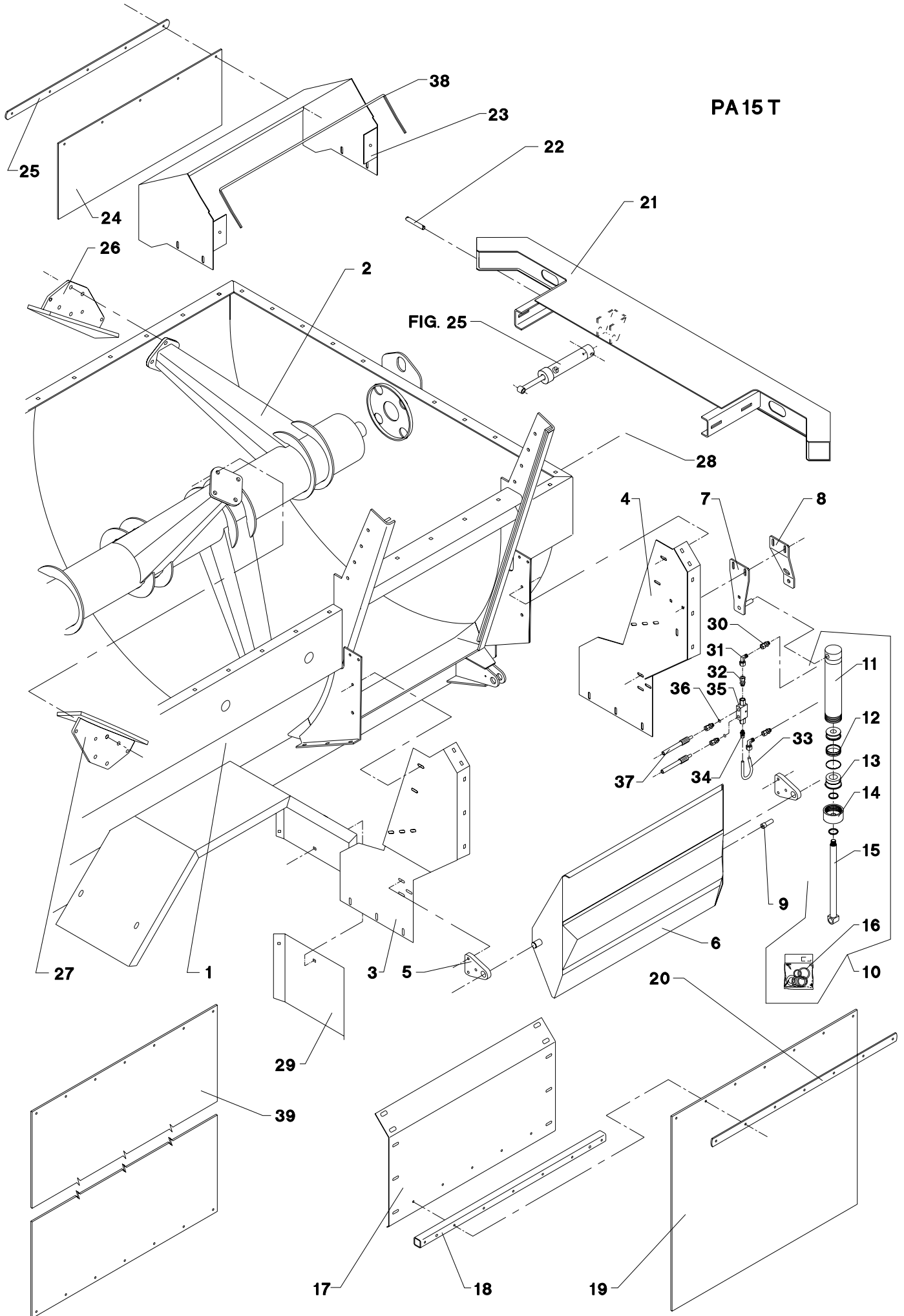




POS.	VARENUMMER	ANTAL	BENÆVNELSE	BEZEICHNUNG	DESIGNATION		
1.	3701-735X	1	BLANDEKAR MISCHGEFAESS		MIXING WESSEL		
1. 1	3701-735A	1	BLANDEKAR MISCHGEFAESS >=1731020798		MIXING WESSEL		
2.	3701-965X	1	BLANDEBOM MISCHSCHEIBER >=0000010001 <=1731020542		MIXING BAR	1213-4224 1241-3403 1313-1401	6 6 1
2. 1	3701-965A	1	BLANDEBOM MISCHSCHEIBER >=0173102643		MIXING BAR	1213-4224 1241-3403 1313-1401	6 6 1
3.	3701-919X	1	SIDEPLADE, VENSTRE SEITENPLATTE, LINKE		SIDE PLATE, LEFT	1215-3222 1220-3321 1241-2502	7 7 7
4.	2701-900X	1	SIDEPLADE, HØJRE SEITENWAND, RECHTE		SIDEBBOARD, RIGHT	1215-3222 1220-3321 1241-2502	7 7 7
5.	2701-904X	2	LEJEHUS LAGERGEHEAUSE		BEARING HOUSING	1215-3324 1220-3321 1241-2502 1335-5503	3 3 3 1
6.	3701-906X	1	VIPPEKLAP KLAPPE		FLAP	1241-6402 1255-2203	2 2
7.	3701-917X	1	KONSOL KONSOLE		BRACKET	1215-3324 1220-3321 1241-2502	3 3 3
8.	2701-916X	1	PLADE PLATTE		PLATE		
9.	2701-921X	1	BØSNING BUCHSE		BUSH	1214-2424 1220-2321 1241-1502	1 1 1
10.	2083-526X	1	CYLINDER ZYLINDER		CYLINDER		
11.	1317-9285	1	RØR ROHR		TUBE		
12.	1317-9199	1	MANCHETFLANGE MUFFE FLANSCH		SLEEVE FLANGE		
13.	1317-9283	1	FØRINGSBØSNING FUEHRUNGSBUCHSE		GUIDING BUSH		
14.	1317-9203	1	OMLØBER UBERWURFMUTTER		COUPLING NUT		
15.	1317-9286	1	STEMPELSTANG KOLBENSTANGE		PISTON ROD		
16.	1317-9287	1	PAKNINGSSÆT DICHTUNGSSATZ		SET OF GASKETS		
17.	2701-918X	1	FORPLADE PLATTE		PLATE	1215-3222 1220-3321 1241-2502	10 10 10
18.	2701-955X	1	AFSTANDSTYKKE Distanzstück		DISTANCE PIECE		
19.	2700-522X	1	GUMMISKÆRM GUMMISCHUTZ		RUBBER GUARD	1214-2122 1220-2321 1241-1304	2 2 2
20.	2701-094X	1	SPÆNDESTYKKE Spannstueck		CLAMP	1214-2326 1220-2321 1241-2502	9 9 9
21.	3701-980X	1	KOFANGER Stosstange		SUPPORT	1215-4328 1220-4321 1241-2505	4 4 4
22.	2701-993X	1	TAP ZAPFEN		DOWEL	1241-4304 1252-3102	2 2
23.	2701-947X	1	KONSOL KONSOLE		BRACKET	1215-3222 1219-0279 1220-3321 1241-2502	6 4 6 6
24.	2701-085X	1	GUMMIDUG TUCH		CANVAS		

Fig. 26

TILBEHØR - ZUBEHÖR - ACCESSORIES

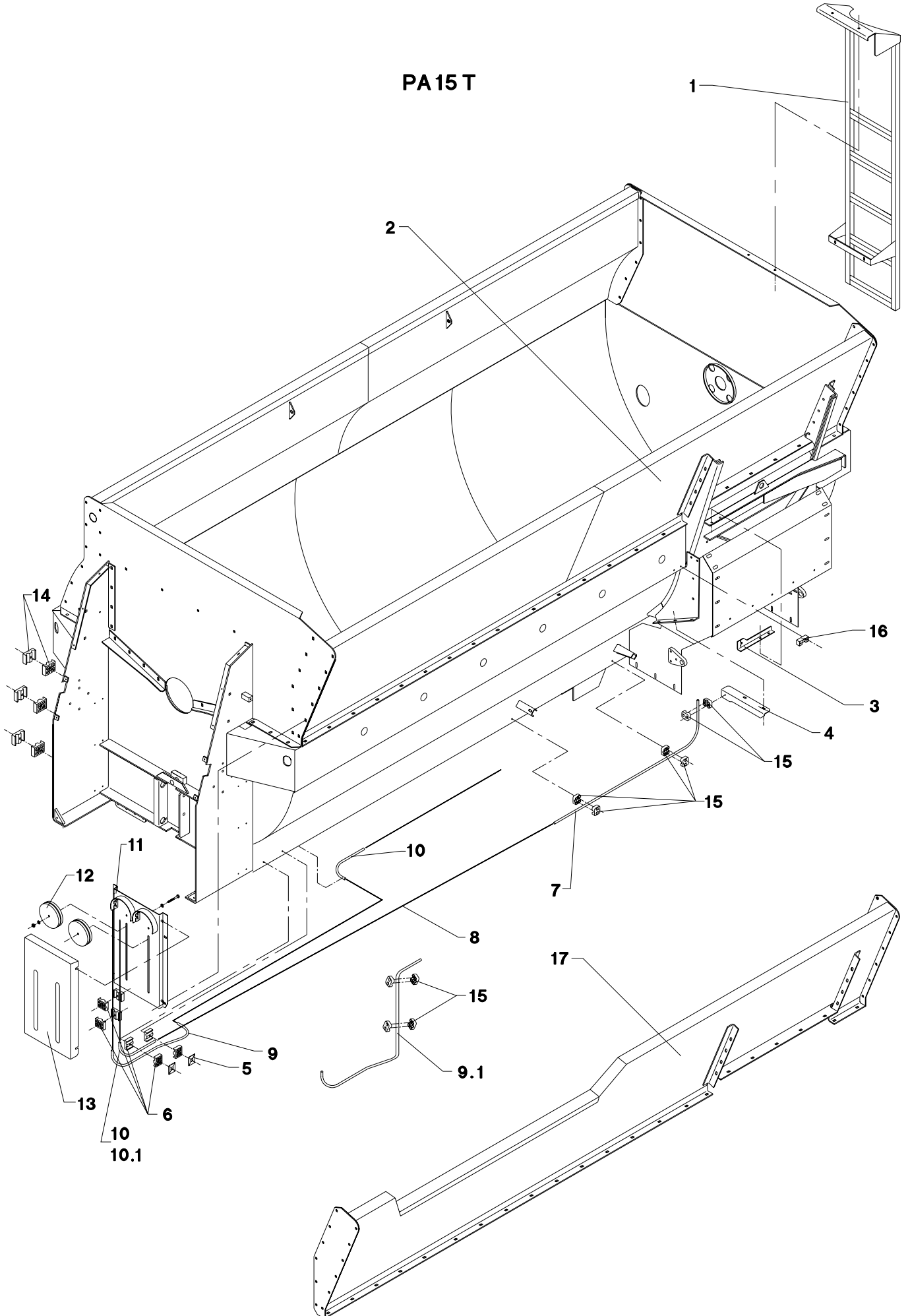


POS.	VARENUMMER	ANTAL	BENØVNELSE	BEZEICHNUNG	DESIGNATION	HERTIL, DAZU, TO THIS, A CECI
25.	2701-086X	1	SPÆNDESTYKKE SPANNSTUECK		CLAMP	1213-2322 5 1220-2321 5 1241-1304 5
26.	3701-374X	2	BLANDEPLADE, FREMAD MISCHPLATTE, FORWAERTS		MIXING PLATE, FORWARDS	1213-5522 4 1220-5321 4 1241-4502 4
27.	3701-376X	7	BLANDEPLADE MISCHPLATTE		MIXING PLATE	1213-5522 4 1220-5321 4 1241-4502 4
28.	1311-1103	1	PROP VERSCHLUSS		PLUG	
29.	2701-943X	2	STØNKLAP SPRITZGESCHUTZT		SPLASHBOARD	1215-3222 3 1220-3321 3 1241-2502 3
30.	1311-8501	2	FORSKRUNING, LIGE VERSCHRAUBUNG, GEGRAD		COUPLING, STRAIGHT	
31.	1311-8603	2	VINKELFORSKRUNING WINKELVERSCHRAUBUNG		ANGLE COUPLING	
32.	1311-1416	1	RØRSTUDS ROHRSTUTZEN		PIPE STUB	
33.	2701-080X	1	HYDRAULIKRØR HYDRAULIKROHR		HYDRAULIC TUBE	
34.	1311-1411	3	RØRFORSKRUNING ROHRVERSCHRABUNG		PIPE COUPLING	
35.	1317-0535	1	KONTRAVENTIL KONTRAVENTIL		NON-RETURN VALVE	
36.	2307-111X	2	DYSE DUESE		NOZZLE	
37.	1317-0807	2	HYDRAULIKSLANGE L=8215 HYDRAULIKSLAUCH L=8215		HYDRAULIC HOSE L=8215	
38.	1393-0131	1	PLASTKANTPROFIL PLASTIK KANTENPROFIL		PLASTIC MOULDING	
39.	4700-1010	1	GUMMISKÆRM GUMMISCHUTZ		RUBBER GUARD	

Fig. 27

TILBEHØR - ZUBEHÖR - ACCESSORIES

PA15 T

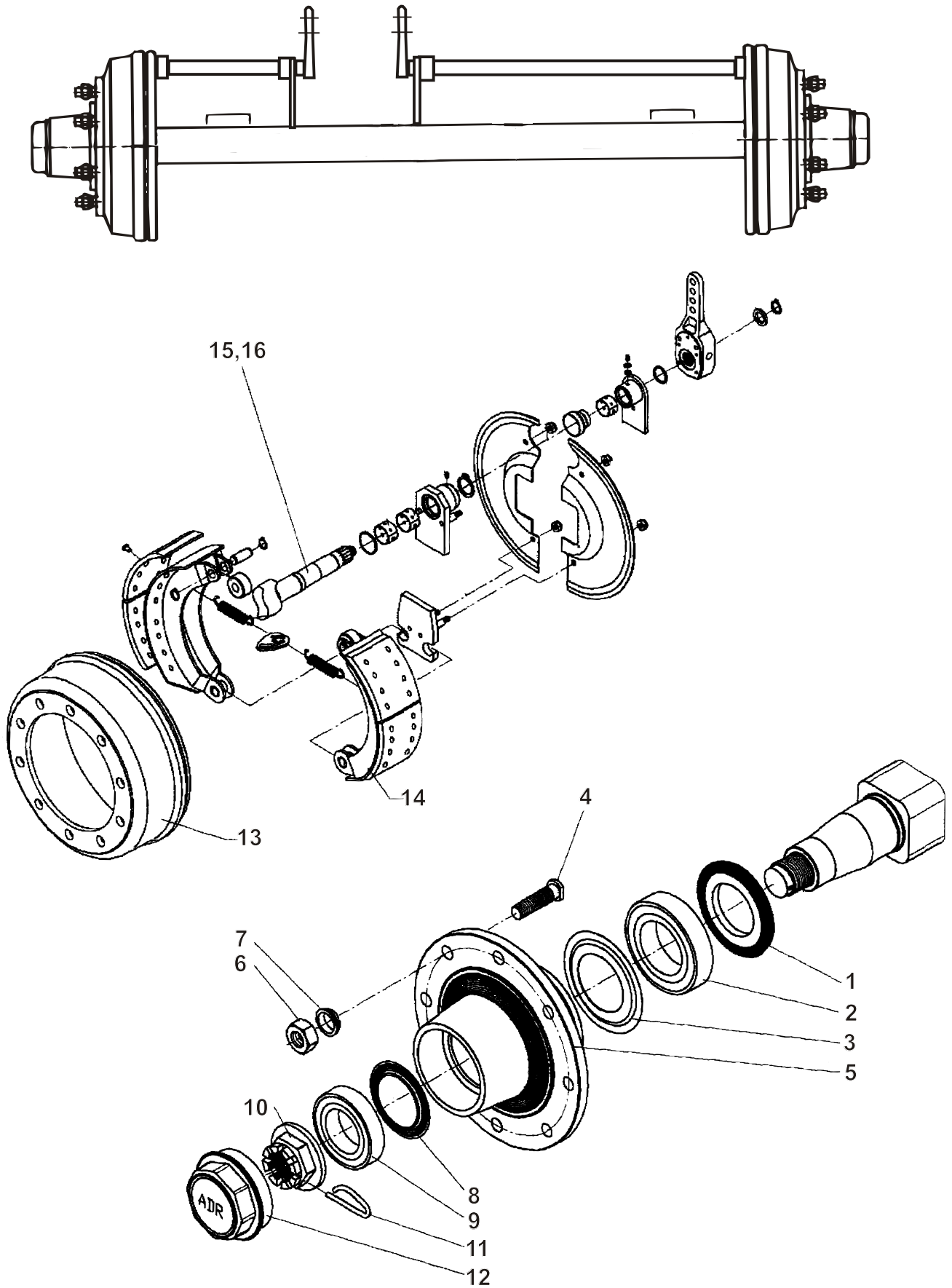


POS.	VARENUMMER	ANTAL	BENØVNELSE	BEZEICHNUNG	DESIGNATION		
1.	3701-091X	1	STIGE LEITER		LADDER		
2.	3701-747X	1	TOP AF KAR, VENSTRE OBERTEIL VON GEFAESS, LINKE		TOP OF WESSEL, LEFT	1213-4422 1215-4330 1220-4321 1241-2505 1241-3403	13 18 31 26 18
3.	2701-998X	1	ARM ARM		ARM	1213-3224 1220-3321	2 2
4.	2701-125X	1	HOLDER HALTER		SUPPORT	1213-3224 1220-3321 1241-2402	2 2 2
5.	1311-8600	2	TOPPLADE TOPPLATTE		TOP PLATE		
6.	1311-8537	4	RØRHOLDER ROHRHALTERUNG		SUPPORT FOR TUBE	1219-0598	1
7.	2701-067X	1	FØRINGSRØR FUERUNGSROHR		GUIDE TUBE		
8.	1392-0103	20	WIRE DRAHTSEIL		WIRE		
9.	2701-042X	1	FØRINGSRØR FUERUNGSROHR >=0000010001 <=1731010439		GUIDE TUBE		
9. 1	2701-207X	1	FØRINGSRØR FUERUNGSROHR >=1731010440		GUIDE TUBE		
10.	2701-999X	2	RØR ROHR >=0000010001 <=1731010439		TUBE		
10. 1	2701-999X	1	RØR ROHR >=1731010440		TUBE		
11.	3701-996X	1	HUS GEHAEUSE		HOUSING	1213-3222 1220-3321 1241-2502	2 2 2
12.	2701-992X	2	VÆGT GEWICHT		WEIGHT	1214-3226 1220-3321 1241-2402	1 1 2
13.	2701-995X	1	SKÆRM SCHUTZ		GUARD	1220-2321 1241-1202	4 4
14.	1311-8610	3	RØRHOLDER ROHRHALTERUNG		SUPPORT FOR TUBE		
15.	1311-8519	5	RØRHOLDER ROHRHALTERUNG		SUPPORT FOR TUBE	1219-0598	2
16.	2112-928X	1	KLODS KLOTZ		BLOCK		
17.	3701-260X	T 1	TOP AF KAR, VENSTRE OBERTEIL VON GEFAESS, LINKE >=0000010001 <=1731030836		TOP OF WESSEL, LEFT	1213-4422 1220-4321 1241-2505 1241-3403	32 32 32 32

Fig. 28

TILBEHØR - ZUBEHÖR - ACCESSORIES

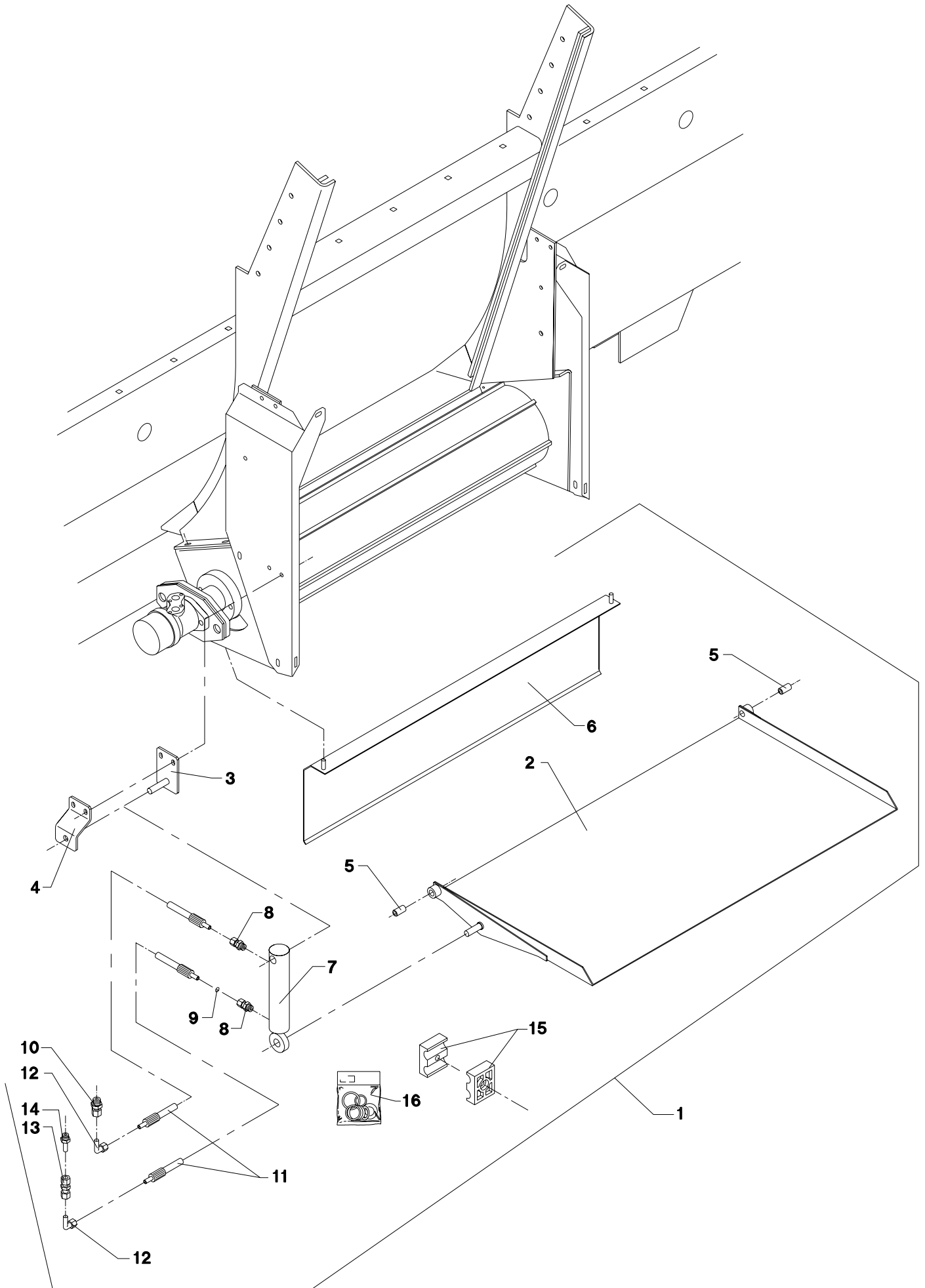
Luftbremsen  
Luftbremsen  
Airbrakes



POS.	VARENUMMER	ANTAL	BENØVNELSE	BEZEICHNUNG	DESIGNATION		
.	1324-7006		AKSEL M. NAV OG BREMSER WELLE M. NABE UND BREMSE		SHAFT W. HUB AND BRAKE		
1.	1323-9726	1	TÆTNINGSSKIVE DICHTUNGSSCHEIBE		TIGHTENING PLATE		
2.	1323-9727	1	KUGLELEJE KUGELLAGER		BALL BEARING		
3.	1323-9728	1	TÆTNINGSSKIVE DICHTUNGSSCHEIBE		TIGHTENING PLATE		
4.	1323-9725	8	BOLT BOLZEN		BOLT		
5.	1323-9729	1	NAVHUS NABENGEHAEUSE		HUB HOUSING		
6.	1323-9724	8	MØTRIK MUTTER		NUT		
7.	1242-6223	8	FJEDERSKIVE FEDERSCHEIBE		SPRING WASHER		
8.	1323-9731	1	TÆTNINGSSKIVE DICHTUNGSSCHEIBE		TIGHTENING PLATE		
9.	1323-9732	1	KUGLELEJE KUGELLAGER		BALL BEARING		
10.	1323-9730	1	NAVØTRIK NABENMUTTER		HUB NUT		
11.	1323-9733	1	SPLIT SPLINT		COTTER PIN		
12.	1323-9734	1	NAVKAPSEL NABENKAPPE		HUB CAP		
13.	1323-9738	1	BREMSETROMLE BREMSTROMMEL		BRAKE DRUM		
14.	1323-9737	1	BREMSEBAKKE BREMSBACKE		BRAKE SHOE		
15.	1323-9735	1	BREMSENØGLE BREMSSCHLUSSEL		BRAKE CAN		
16.	1323-9736	1	BREMSENØGLE BREMSSCHLUSSEL		BRAKE CAN		

Fig. 29

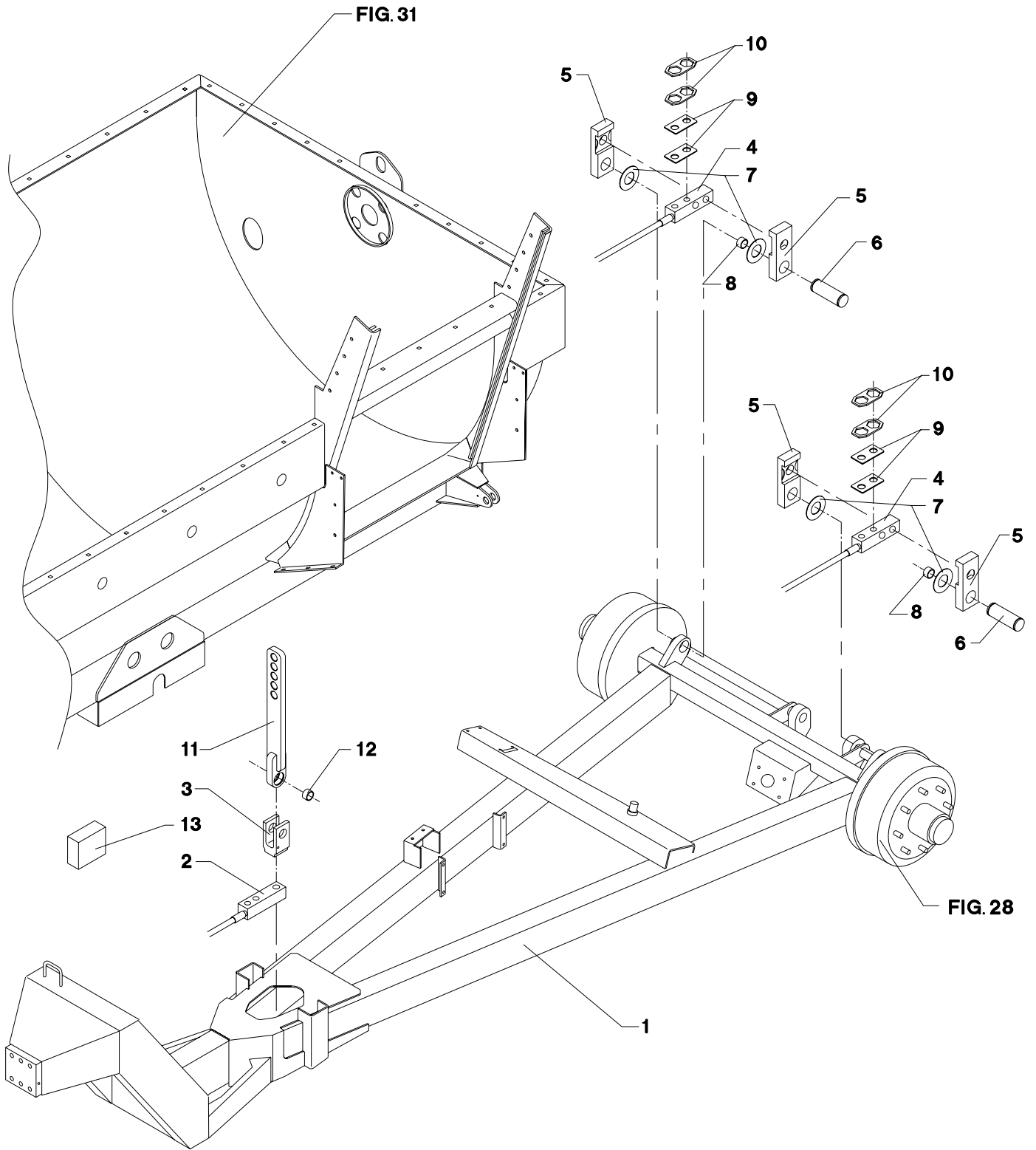
TILBEHØR - ZUBEHÖR - ACCESSORIES





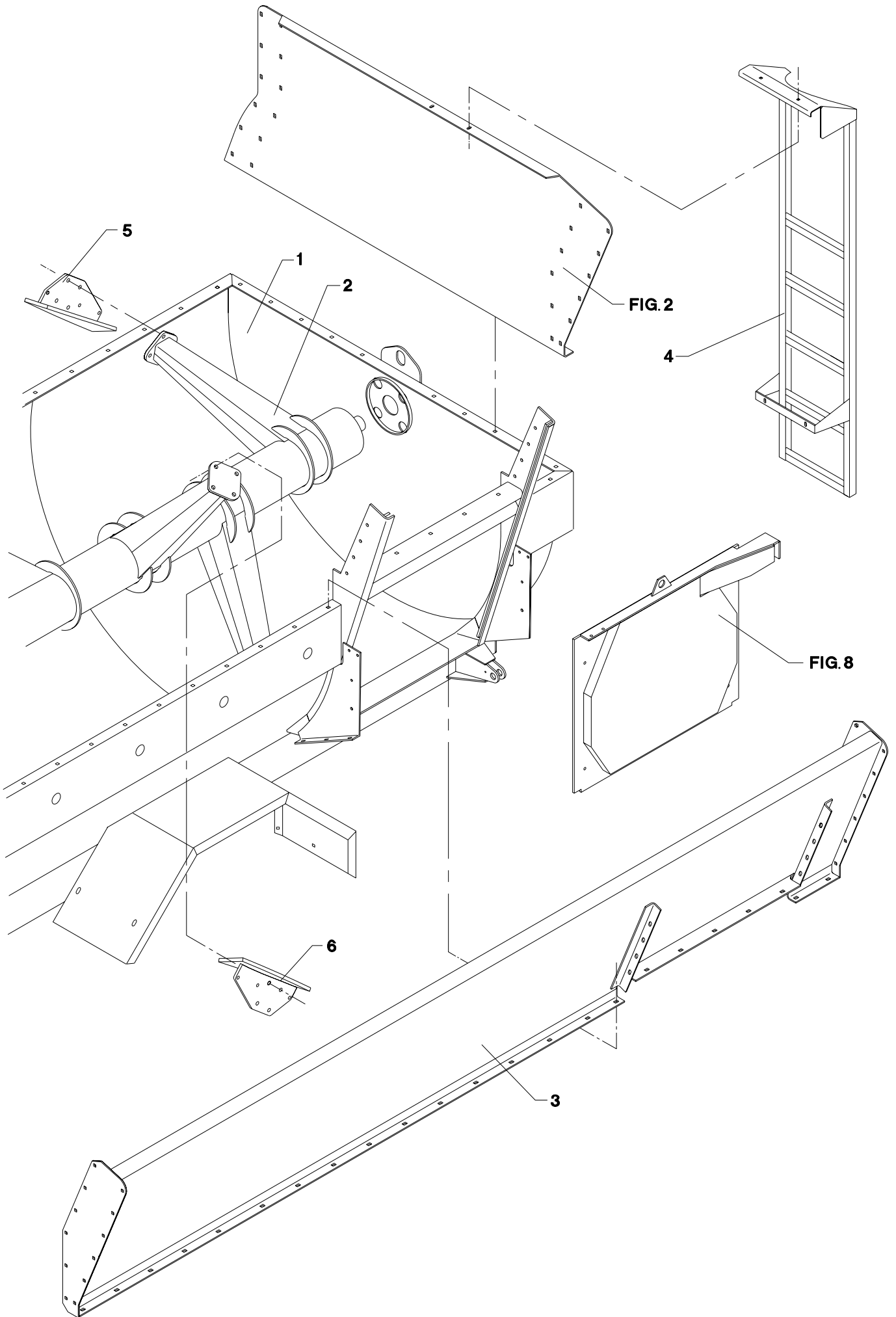
POS.	VARENUMMER	ANTAL	BENÆVNELSE	BEZEICHNUNG	DESIGNATION	HERTIL, DAZU, TO THIS, A CECI
1.	4700-1101	1	SLIDSKE RUTSCHE		SLIDE	
2.	3701-213X	1	SLIDSKE RUTSCHE		SLIDE	1241-4304 1 1313-1101 2
3.	3701-218X	1	KONSOL KONSOLE		BRACKET	
4.	2701-221X	1	PLADE PLATTE		PLATE	1213-3324 2 1220-3321 2 1241-2404 3 1252-4102 1
5.	2701-227X	2	TAP ZAPFEN		DOWEL	1214-3224 1 1220-3321 2 1241-2404 2
6.	3701-247X	1	LUKKEPLADE VERSCHLISSPLATTE		LOCKING PLATE	
7.	2702-354X	1	CYLINDER ZYLINDER		CYLINDER	
7. 1	2712-042X	1	CYLINDER ZYLINDER	>=0000010001 <=0000010001	CYLINDER	
8.	1311-8501	2	FORSKRUNING, LIGE VERSCHRAUBUNG, GEGRAD		COUPLING, STRAIGHT	
9.	2307-111X	1	DYSE DUESE		NOZZLE	
10.	1311-8534	1	FORSKRUNING VERSCHRAUBUNG		SCREWED CONNECTION	
11.	1317-0840	2	HYDRAULIKSLANGE L=8100 HYDRAULIKSLAUCH L=8100	>=0000010001 <=0000010001	HYDRAULIC HOSE L=8100	
11. 1	1317-0829	2	HYDRAULIKSLANGE L=3600 HYDRAULIKSLAUCH L=3600		HYDRAULIC HOSE L=3600	
12.	1311-8603	2	VINKELFORSKRUNING WINKELVERSCHRAUBUNG		ANGLE COUPLING	
13.	1311-8510	1	FORSKRUNING VERSCHRAUBUNG		FITTINGS	
14.	1311-8535	1	RØRSTUDS ROHRSTUTZEN		PIPE STUB	
15.	1311-8537	5	RØRHOLDER ROHRHALTERUNG		SUPPORT FOR TUBE	1214-1322 1
16.	1317-9392	1	PAKNINGSSÆT DICHTUNGSSATZ		SET OF GASKETS	
17.	1311-8534	1	FORSKRUNING VERSCHRAUBUNG		SCREWED CONNECTION	

Fig. 30



POS.	VARENUMMER	ANTAL	BENEVNELSE	BEZEICHNUNG	DESIGNATION		
1.	3702-397X	1	UNDERVOGN FAHRGESTELL		UNDER CARRIAGE		
2.	2710-572X	1	VEJECELLE WIEGECELLE		WEIGHING CELL	1214-5431 1214-6330 1220-6123 1241-4504	2 1 2 2
3.	2701-544X	1	GAFFEL GABEL		FORK		
4.	2710-573X	2	VEJECELLE WIEGECELLE		WEIGHING CELL	1214-8422 1220-7124 1241-7401	3 3 3
5.	2702-067X	4	HOLDER HALTER		SUPPORT		
6.	3702-287X	2	TAP ZAPFEN		DOWEL	1213-1126	2
7.	1241-8905	4	PASSKIVE 40-50-1,0 SCHEIBE 40-50-1,0		WASHER 40-50-1,0		
8.	1399-0253	2	LEDLEJE LAGER		BEARING		
9.	2702-212X	4	MELLEMLÆG ZWISCHENLAGE		FILLER		
10.	2702-213X	4	FIKSERINGSPLADE FIXIERUNGSPLATTE		FIXING PLATE		
11.	3701-261A	1	STØTTESTANG STÜTZSTANGE		SUPPORT ROD		
12.	1399-0245	1	LEJE LAGER		BEARING		
13.	2702-283X	1	SAMLEDÅSE FOR VEJECELLER DRAHTEINZIEHDOSE F. WIEGEZELLE		JUNCTION BOX F. WEIGHINGCELLS		

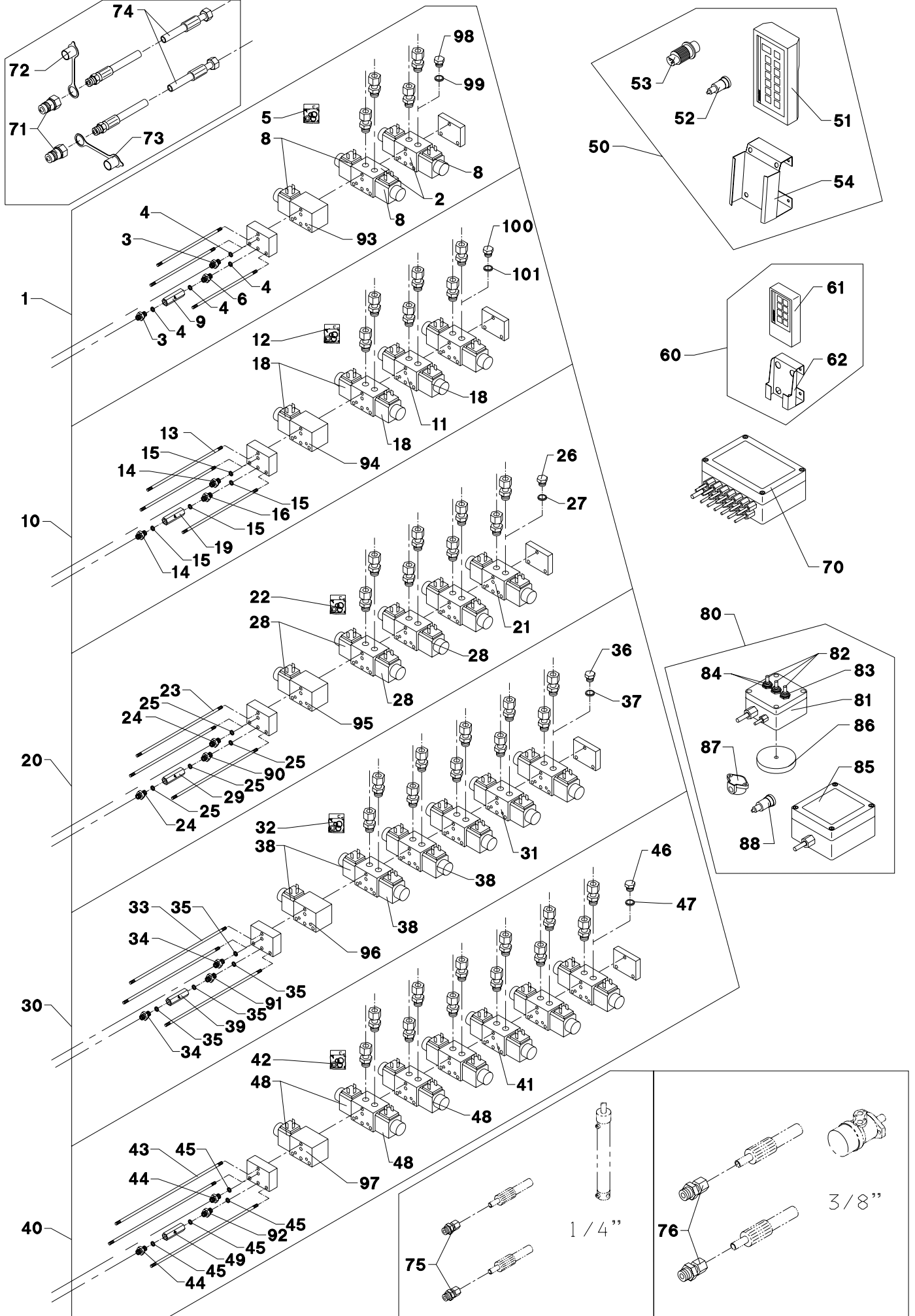
Fig. 31



POS.	VARENUMMER	ANTAL	BENEVNELSE	BEZEICHNUNG	DESIGNATION		
1.	3701-735A	1	BLANDEKAR MISCHGEFAESS		MIXING WESSEL		
2.	3701-965A	1	BLANDEBOM MISCHSCHEIBER		MIXING BAR	1213-4224	6
						1241-3403	6
						1313-1401	1
3.	3701-747X	1	TOP AF KAR, VENSTRE OBERTEIL VON GEFAESS, LINKE		TOP OF WESSEL, LEFT	1213-4422	13
						1215-4330	18
						1220-4321	31
						1241-2505	26
						1241-3403	18
4.	3701-091X	1	STIGE LEITER		LADDER	1215-3226	4
						1220-3321	4
5.	3701-374X	2	BLANDEPLADE, FREMAD MISCHPLATTE, FORWAERTS		MIXING PLATE, FORWARDS	1213-5522	4
						1220-5321	4
						1241-4502	4
6.	3701-376X	7	BLANDEPLADE MISCHPLATTE		MIXING PLATE	1213-5522	4
						1220-5321	4
						1241-4502	4

Fig. 32

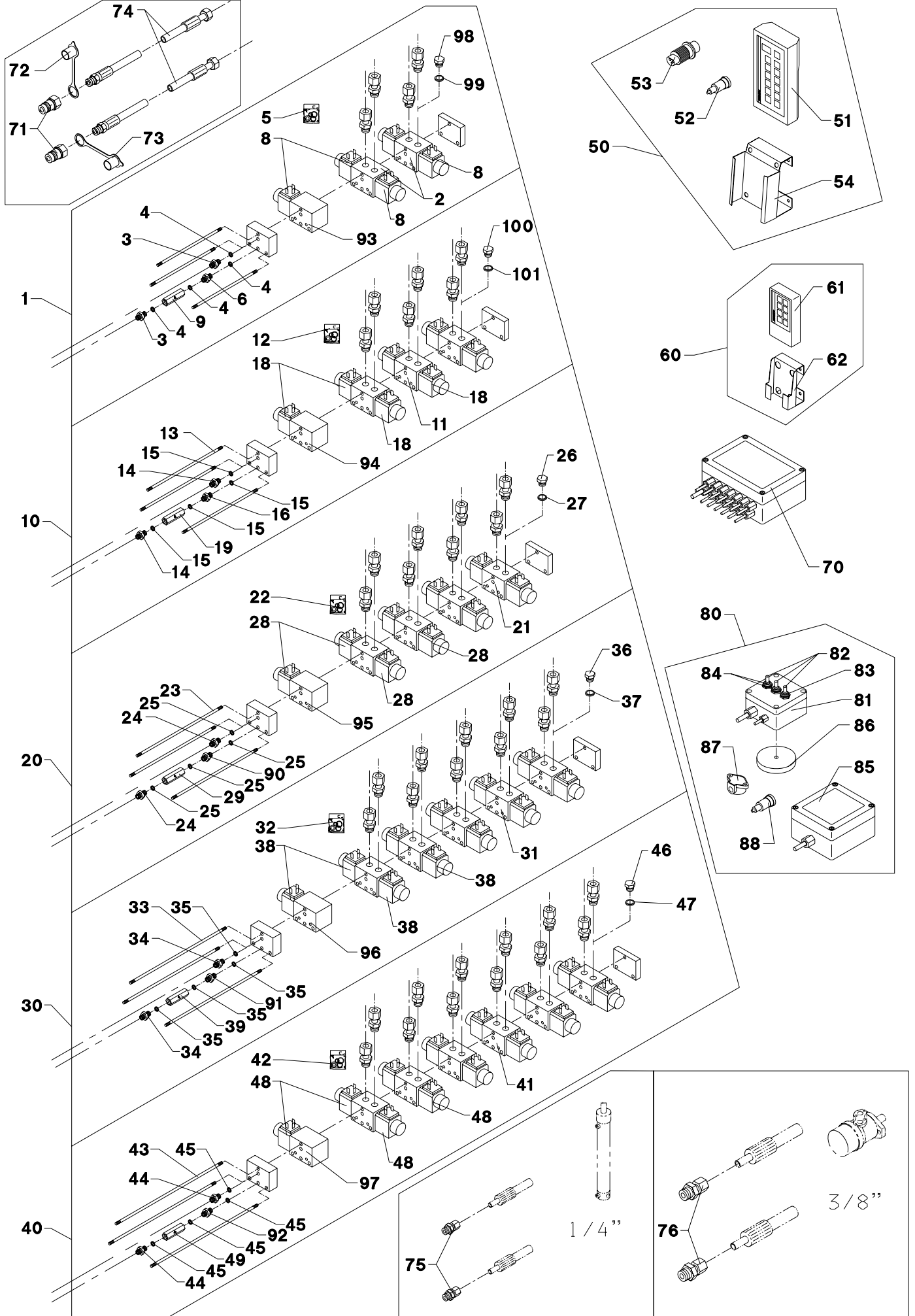
TILBEHØR - ZUBEHÖR - ACCESSORIES



POS.	VARENUMMER	ANTAL	BENEVNELSE	BEZEICHNUNG	DESIGNATION		
1.	4710-0919	1	EL-BETJENT VENTIL 2-FUNKTIONER ELEKTROVENTIL 2-FUNKTIONE	EL OP. VALVE 2-FUNCTION		1213-2126 1241-1202	4 4
2.	1317-0580	2	SEKTIONSVENTIL SEKTIONSVENTIL		SEKTION VALVE		
3.	1311-2304	2	BRYSTNIPPEL NIPPEL		NIPPLE		
4.	1311-8539	4	TÆTNINGSRING DICHTUNGSRING		GASKET		
5.	1317-9492	1	PAKNINGSSÆT DICHTUNGSSATZ		SET OF GASKETS		
6.	1311-8550	1	NIPPEL NIPPEL		NIPPLE		
8.	1317-9402	1	MAGNETSPOLE MAGNETSPULE		MAGNET COIL		
9.	1317-0757	1	KONTRAVENTIL KONTRAVENTIL		NON-RETURN VALVE		
10.	4710-0920	1	EL-BETJENT VENTIL 3-FUNKTIONER ELEKTROVENTIL 3-FUNKTIONE	EL OP. VALVE 3-FUNCTION		1213-2126 1241-1202	4 4
11.	1317-0580	3	SEKTIONSVENTIL SEKTIONSVENTIL		SEKTION VALVE		
12.	1317-9492	1	PAKNINGSSÆT DICHTUNGSSATZ		SET OF GASKETS		
13.	1317-0582	1	BOLTESÆT BOLZENSATZ		SET OF BOLTS		
14.	1311-2304	2	BRYSTNIPPEL NIPPEL		NIPPLE		
15.	1311-8539	4	TÆTNINGSRING DICHTUNGSRING		GASKET		
16.	1311-8550	1	NIPPEL NIPPEL		NIPPLE		
18.	1317-9402	1	MAGNETSPOLE MAGNETSPULE		MAGNET COIL		
19.	1317-0757	1	KONTRAVENTIL KONTRAVENTIL		NON-RETURN VALVE		
20.	4710-0921	1	EL-BETJENT VENTIL 4-FUNKTIONER ELEKTROVENTIL 4-FUNKTIONE	EL OP. VALVE 4-FUNCTION		1213-2126 1241-1202	4 4
21.	1317-0580	4	SEKTIONSVENTIL SEKTIONSVENTIL		SEKTION VALVE		
22.	1317-9492	1	PAKNINGSSÆT DICHTUNGSSATZ		SET OF GASKETS		
23.	1317-0583	1	BOLTESÆT BOLZENSATZ		SET OF BOLTS		
24.	1311-2304	2	BRYSTNIPPEL NIPPEL		NIPPLE		
25.	1311-8539	4	TÆTNINGSRING DICHTUNGSRING		GASKET		
26.	1311-8562	1	PROP VERSCHLUSS		PLUG		
27.	1317-0208	1	KOBBERPAKNING 17-22-1,5 KUPFERDICHTUNG 17-22-1,5		COPPER GASKET 17-22-1,5		
28.	1317-9402	1	MAGNETSPOLE MAGNETSPULE		MAGNET COIL		
29.	1317-0757	1	KONTRAVENTIL KONTRAVENTIL		NON-RETURN VALVE		
30.	4710-0922	1	EL-BETJENT VENTIL 5-FUNKTIONER ELEKTROVENTIL 5-FUNKTIONE	EL OP. VALVE 5-FUNCTION		1213-2126 1241-1202	4 4
31.	1317-0580	5	SEKTIONSVENTIL SEKTIONSVENTIL		SEKTION VALVE		
32.	1317-9492	1	PAKNINGSSÆT DICHTUNGSSATZ		SET OF GASKETS		
33.	1317-0584	1	BOLTESÆT BOLZENSATZ		SET OF BOLTS		

Fig. 32

TILBEHØR - ZUBEHÖR - ACCESSORIES

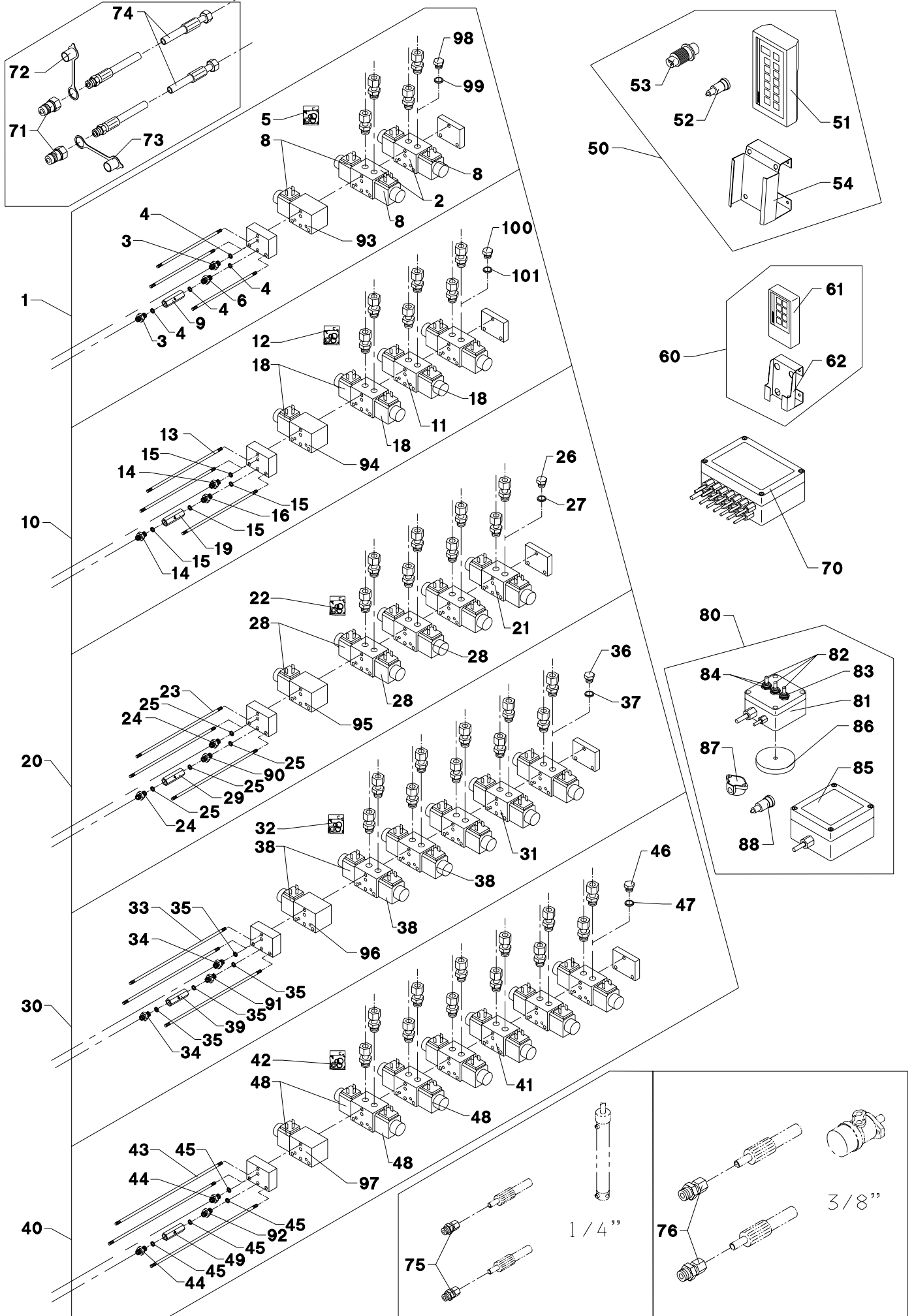




POS.	VARENUMMER	ANTAL	BENEVNELSE	BEZEICHNUNG	DESIGNATION		
34.	1311-2304	2	BRYSTNIPPEL NIPPEL		NIPPLE		
35.	1311-8539	4	TÆTNINGSRING DICHTUNGSRING		GASKET		
36.	1311-8562	1	PROP VERSCHLUSS		PLUG		
37.	1317-0208	1	KOBBERPAKNING 17-22-1,5 KUPFERDICHTUNG 17-22-1,5		COPPER GASKET 17-22-1,5		
38.	1317-9402	1	MAGNETSPOLE MAGNETSPULE		MAGNET COIL		
39.	1317-0757	1	KONTRAVENTIL KONTRAVENTIL		NON-RETURN VALVE		
40.	4710-0923	1	EL-BETJENT VENTIL 6-FUNKTIONER ELEKTROVENTIL 6-FUNKTIONE		EL OP. VALVE 6-FUNCTION	1213-2126 1241-1202	4 4
41.	1317-0580	6	SEKTIONSVENTIL SEKTIONSVENTIL		SEKTION VALVE		
42.	1317-9492	1	PAKNINGSSÆT DICHTUNGSSATZ		SET OF GASKETS		
43.	1317-0585	1	BOLTESÆT BOLZENSATZ		SET OF BOLTS		
44.	1311-2304	2	BRYSTNIPPEL NIPPEL		NIPPLE		
45.	1311-8539	4	TÆTNINGSRING DICHTUNGSRING		GASKET		
46.	1311-8562	1	PROP VERSCHLUSS		PLUG		
47.	1317-0208	1	KOBBERPAKNING 17-22-1,5 KUPFERDICHTUNG 17-22-1,5		COPPER GASKET 17-22-1,5		
48.	1317-9402	1	MAGNETSPOLE MAGNETSPULE		MAGNET COIL		
49.	1317-0757	1	KONTRAVENTIL KONTRAVENTIL		NON-RETURN VALVE		
50.	4710-0910	1	FJERNBETJENING FERNBEDIENUNG		REMOTE CONTROL		
51.	1391-0300	1	FJERNBETJENING FERNBEDIENUNG		REMOTE CONTROL		
52.	1391-0703	1	STIK, 2-POLET STECK, 2-POLET		PLUG, 2-POLES		
53.	1391-0752	1	HANSTIK VERSCHLUSSNIPPEL		MALE PLUG		
54.	2711-476X	1	HOLDER HALTER		HOLDER		
60.	4710-0909	1	FJERNBETJENING FERNBEDIENUNG		REMOTE CONTROL		
61.	1391-0302	1	FJERNBETJENING FERNBEDIENUNG		REMOTE CONTROL		
62.	2711-477X	1	HOLDER HALTER		HOLDER		
70.	4710-0908	1	VENTILBOX VENTILBOX		VALVE BOX		
71.	1317-0302	2	STIK F/LYNKOBLING ANSCHLUSS F/SCHNELLKUPPLUNG		CONNECTION F/QUICK-COUPLING		
72.	1393-0140	1	BESKYTTELSESHÆTTE SCHUTZKAPPE		PROTECTION CAP		
73.	1393-0139	1	BESKYTTELSESHÆTTE SCHUTZKAPPE		PROTECTION CAP		
74.	1317-0322	2	HYDRAULIKSLANGE L=2500 HYDRAULIKSCHLAUCH L=2500		HYDRAULIC HOSE L=2500		
75.	1311-8534	2	FORSKRUNING VERSCHRAUBUNG		SCREWED CONNECTION		
76.	1311-8502	2	LIGE FORSKRUNING GERADE VERSCHRAUBUNG		STRAIGHT COUPLING		

Fig. 32

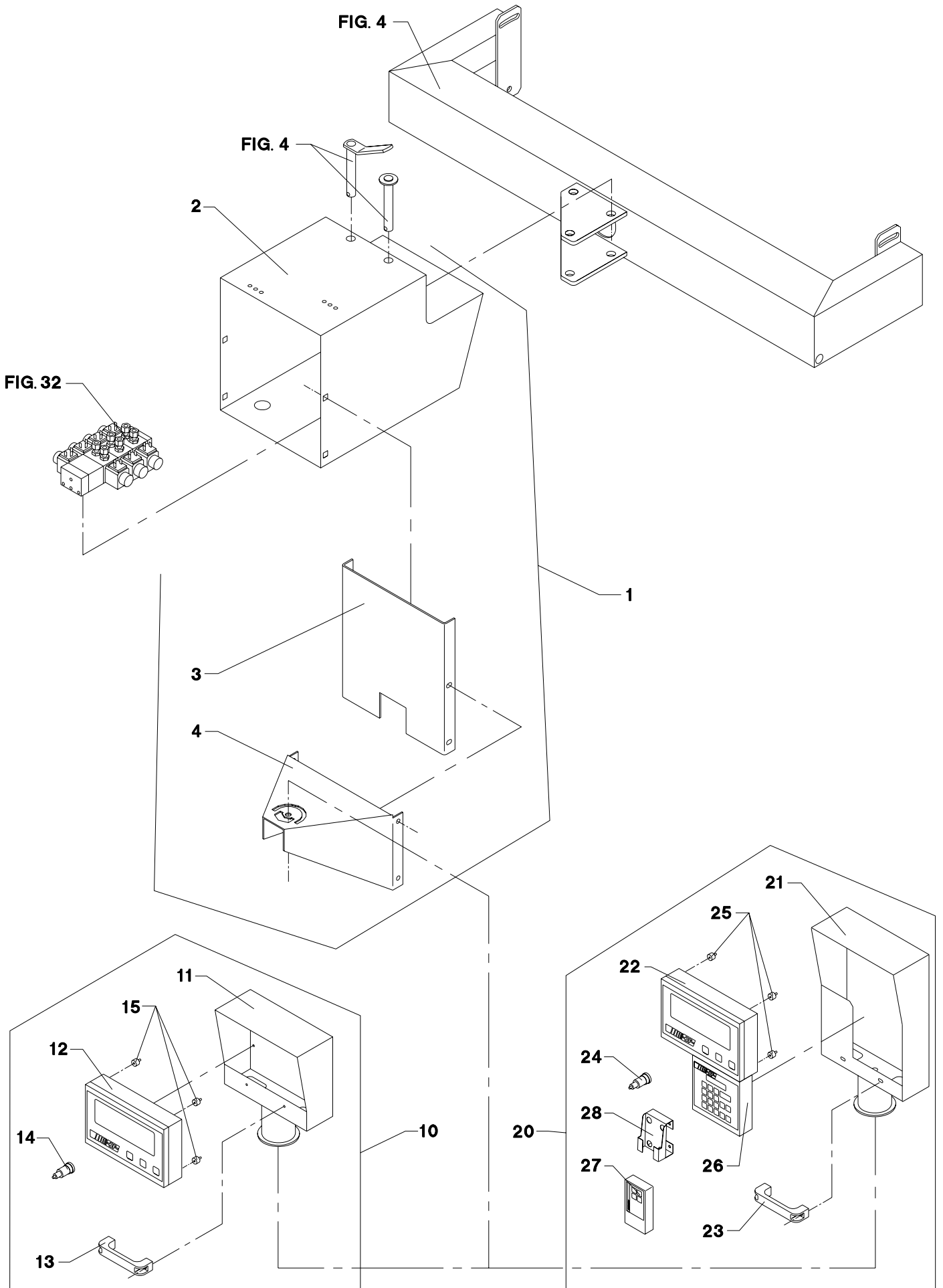
TILBEHØR - ZUBEHÖR - ACCESSORIES



POS.	VARENUMMER	ANTAL	BENEVNELSE	BEZEICHNUNG	DESIGNATION		
80.	4710-0911	1	EL-BETJENING EL-BEDIENUNG		EL-CONTROL		
81.	2710-264X	1	STYREKASSE STEUERKASTEN		GUIDE BOX		
82.	1391-0758	3	GUMMIHÆTTE GUMMIKAPPE		RUBBER COVER		
83.	1391-0757	1	AFBRYDER ABSCHALTER		SWITCH		
84.	1391-0756	2	AFBRYDER ABSCHALTER		SWITCH		
85.	2710-197X	1	FORDELERKASSE VERTEILERKASTEN		DISTRIBUTOR BOX		
86.	1399-0290	1	MAGNET MAGNET		MAGNET	1213-1222	1
						1220-1323	1
						1241-1204	1
87.	1391-0702	1	STIKDÅSE, 2-POLET STECKDOSE, 2-POLET		PLUG BOX, 2-POLES		
88.	1391-0703	1	STIK, 2-POLET STECK, 2-POLET		PLUG, 2-POLES		
90.	1311-8550	1	NIPPEL NIPPEL		NIPPLE		
91.	1311-8550	1	NIPPEL NIPPEL		NIPPLE		
92.	1311-8550	1	NIPPEL NIPPEL		NIPPLE		
93.	1317-0277	1	OMLØBSVENTIL UDEN SPOLE UMLAUFVENTIL OHNE SPULE		BY-PASS VALVE WITHOUT COIL		
94.	1317-0277	1	OMLØBSVENTIL UDEN SPOLE UMLAUFVENTIL OHNE SPULE		BY-PASS VALVE WITHOUT COIL		
95.	1317-0277	1	OMLØBSVENTIL UDEN SPOLE UMLAUFVENTIL OHNE SPULE		BY-PASS VALVE WITHOUT COIL		
96.	1317-0277	1	OMLØBSVENTIL UDEN SPOLE UMLAUFVENTIL OHNE SPULE		BY-PASS VALVE WITHOUT COIL		
97.	1317-0277	1	OMLØBSVENTIL UDEN SPOLE UMLAUFVENTIL OHNE SPULE		BY-PASS VALVE WITHOUT COIL		
98.	1311-8562	1	PROP VERSCHLUSS		PLUG		
99.	1317-0208	1	KOBBERPAKNING 17-22-1,5 KUPFERDICHTUNG 17-22-1,5		COPPER GASKET 17-22-1,5		
100.	1311-8562	1	PROP VERSCHLUSS		PLUG		
101.	1317-0208	1	KOBBERPAKNING 17-22-1,5 KUPFERDICHTUNG 17-22-1,5		COPPER GASKET 17-22-1,5		

Fig. 33

TILBEHØR - ZUBEHÖR - ACCESSORIES



POS.	VARENUMMER	ANTAL	BENÆVNELSE	BEZEICHNUNG	DESIGNATION	HERTIL, DAZU, TO THIS, A CECI	
1.	4700-9023	1	KONSOL TIL JF-LINK KONSOLE FUER JF-LINK		BRACKET FOR JF-LINK		
2.	3702-407X	1	KASSE KASTEN		BOX	1220-3924 1254-3201	4 1
3.	2702-406X	1	FORPLADE VORDERWAND		FRONT PLATE	1213-3224 1241-2308 1393-0131	4 4 1
4.	2702-421X	1	KONSOL KONSOLE		BRACKET		
10.	4710-0501	1	DISPLAY DISPLAY		DISPLAY		
11.	3710-103X	1	SKÆRM SCHUTZ		GUARD	1214-4428 1220-4321 1241-2505 1434-0107	1 1 1 4
12.	2701-573A	1	VEJEINSTRUMENT WIEGEGERAET		WEIGHING INSTRUMENT		
13.	1399-0237	1	BØJLEHÅNDTAG BUEGELHANDGRIFF		HANDLE	1216-1126 1220-1323	2 2
14.	1391-0703	1	STIK, 2-POLET STECK, 2-POLET		PLUG, 2-POLES		
15.	3711-871X	1	VIBRATIONS DÆMPERSÆT SCHWINGUNGSDAEMPERSATZ		VIBRATING DAMPERSET		
20.	4710-0502	1	DISPLAY PROFEED DISPLAY PROFEED		DISPLAY PROFEED		
21.	3710-450X	1	SKÆRM SCHUTZ		GUARD	1214-4428 1220-4321 1241-2505 1434-0107	1 1 1 4
22.	2701-573A	1	VEJEINSTRUMENT WIEGEGERAET		WEIGHING INSTRUMENT		
23.	1399-0237	1	BØJLEHÅNDTAG BUEGELHANDGRIFF		HANDLE	1216-1126 1220-1323	2 2
24.	1391-0703	1	STIK, 2-POLET STECK, 2-POLET		PLUG, 2-POLES		
25.	3711-871X	1	VIBRATIONS DÆMPERSÆT SCHWINGUNGSDAEMPERSATZ		VIBRATING DAMPERSET		
26.	2702-222X	1	VEJETERMINAL WEIGETERMINAL		WEIGH TERMINAL	1220-1321 1241-1101 1391-0835 1391-0894	6 6 1 1
27.	2702-221X	1	FJERNBETJENING FERNBEDIENUNG		REMOTE CONTROL		
28.	2711-477X	1	HOLDER HALTER		HOLDER		







## Specialist in grass technique

When it comes to green feed techniques, JF-Stoll has gained a reputation as one of the world's leading suppliers and specialists. As a specialist manufacturer for over 50 years, we have gained a vast amount of experience from right around the world and, more importantly, unique regional requirements.

We also receive important inspiration in our development work through a close and continuous dialogue with customers, dealers and agricultural researchers. No matter what type of JF-machine you chose you are sure to obtain the best result regarding high yield and operational reliability, minimal maintenance, flexible working possibilities and optimal business economics.



Dealer

# JF-STOLL

JF-Fabriken · J. Freudendahl A/S  
Linde Allé 7 · Postbox 180  
DK-6400 Sønderborg · Denmark  
Phone. +45 74 12 51 51 · Fax +45 74 42 52 51  
[www.jf-stoll.com](http://www.jf-stoll.com)