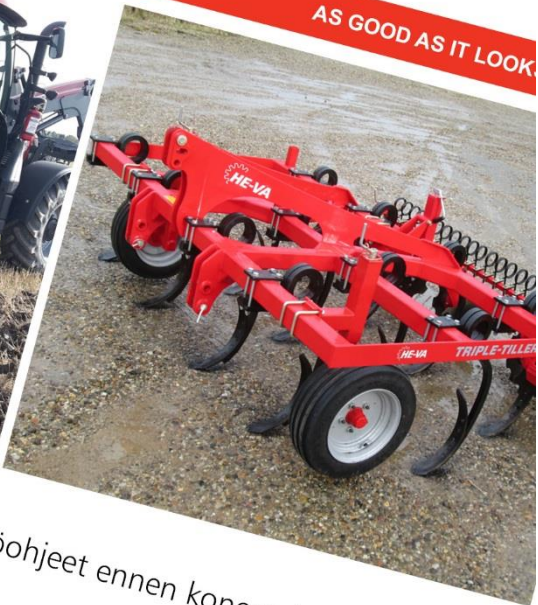
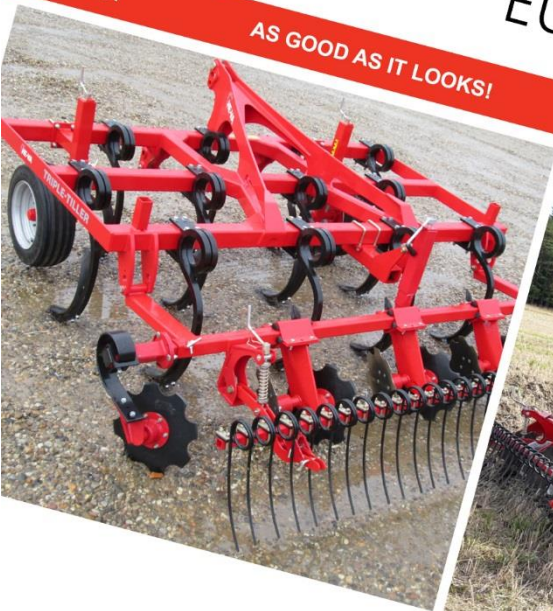


FI

HE-VA

AS GOOD AS IT LOOKS!
AS GOOD AS IT LOOKS!
AS GOOD AS IT LOOKS!
AS GOOD AS IT LOOKS!
AS GOOD AS IT LOOKS!

Käyttöohjeet
Varaosaluettelo
EU-Vaatimukseenmukaisuusvakuutus



Huomio: Lue käyttöohjeet ennen koneen käyttöä.

Triple-Tiller Airy

Kiinteä: 3,0 m - 3,5 m - 4,0 m



N. A. Christensensvej 34
DK-7900 Nykøbing Mors
Tel: 97724288
Fax: 97722112
www.he-va.com

Sisällysluettelo

EY-vaatimuksenmukaisuusvakuutus	4
Koneen selostus	5
Käyttöalueet	5
Tekniset tiedot	5
Tarkistukset konetta vastaanotettaessa	6
Koneen irrotus	6
Turvallisuusohjeet	7
Maantiekuljetuksen ohjeita:	8
Etuakselin Paino :	8
Reunavarustus:	8
Koneessa olevat tarrat	9
Koneen käyttöönotto	10
Yleistä	10
KytKentä (nostolaitekiinn. koneet ilman taittoa)	10
Irtikytkentä (nostolaitekiinn. koneet ilman taittoa)	10
Kannatinpyörien asennus	10
Huolto	11
Voitelu	11
Varaosaluettelo	12
Runko	12
Piikit	14
Jälkiäkeen runko (Voit numeroon 333364)	16
Jälkiäkeen runko (Alkaen numerosta 33365)	16
Tasoituslautaset	18
Jälkiäes	20
Reunan tasauslautasvarustus (Voit numeroon 333364)	22
Reunan tasauslautasvarustus (Alkaen numerosta 33365)	22
Valolaitteet	24
Huomioitavaa	25



EY-vaatimuksenmukaisuusvakuutus

EY-konedirektiivin 2006/42/EY mukaisesti
joka on voimassa alkaen 29. joulukuuta 2009

HE-VA ApS
N. A. Christensensvej 34,
DK-7900 Nykøbing Mors

vakuuttaa täten, että alla mainittu kone on
EY-direktiivin 2006/42/EY mukainen.

Vakuutus koskee seuraavia tuotteita:

Triple-Tiller Airy
3,0 / 3,5 4,0 m (ilman taittoa)

Nro: _____

Nykøbing, 1.10. 2011



Villy Christiansen

Allekirjoittaja vastaa myös yllä mainitun koneen teknisistä tiedoista.

Koneen selostus

Käyttöalueet

HE-VA Triple-Tiller Airy kultivaattori toimitetaan 3 m, 3,5 m ja 4 m ilman taittoa olevina malleina. Kaikki mallit toimitetaan nostolaitekiinnitteisinä ja niiden piikkiväli on ainoastaan 25 cm. Piikit ovat kolmessa rivissä ja hyvin läpäisevän rungon korkeus on 85 cm, piikkiväli akselilla on 75 cm ja akseliväli on 70 cm. Triple-Tiller Airy toimitetaan vakiona 35x35 mm kaksoisjousikierteellä varustetuilla piikeillä, joiden työsyvyys on 0-20 cm sekä 75x12 mm:n käännettävällä ja korkeussuunnassa säädettävillä kulutusjärjillä. Koneeseen on lisävarusteena saatavissa "Quick change" järjestelmä, jossa kärki voidaan vaihtaa talttakärjeksi tai 260 mm:n siipiteräksi. Piikkirivin jälkeen on asennettu keskitetyllä säädöllä varustetut tasaavat lautaset.

Tekniset tiedot

Malli

Työleveys	3,0 m.	3,5 m.	4,0 m
Kuljetusleveys	3,0 m.	3,5 m.	4,0 m
Koneen pituus	3,35 m	3,35m	3,35m
Tehon tarve	100-200 hv	120-240 hv	140-250 hv
2-toim. hallintaventt. kpl	1	1	1
Piikkejä	12 kpl	14 kpl	16 kpl
Paino	1360 kg	1470 kg	1580 kg

Rengasvarustus 200/60 x 14,5

Rengaspaine 4 bar / 60 p.s.i.

Sähköliitäntä 12 V

Muokkausnopeus 6-12 km/h

Sub-Tiller täyttää DS/ISO 11001-1 3-pisteripustuksen vaatimukset.

Tarkistukset konetta vastaanotettaessa

Koneen irrotus

Tarkista:

- koneen mahdolliset vauriot.
- maalipinnan mahdolliset kuljetusvauriot.
- hydraulikkaletkut, ettei niissä ole viiltoja tai taitoksia. Varmista, ettei muissa hydraulikan osissa ole kuljetusvaurioita.
- ettei runkorakenteessa ole kuormitusvaurioita.
- että kuljetuspyörät ovat kunnolla kiinni ja kunnossa.
- rengaspaineet ovat teknisten tietojen mukaiset.
- että kaikki kulutuskärjet ovat ehjiä.
- että kaikki syvyyden säädön välilevyt ovat koneen mukana.

Tarkista kireys:

- pyöräpultit 386 Nm
- ajovalojen kiinnitys (jos as.)

Koko koneen toimintatarkistus (vaatii traktorin):

- nosto - lasku - hydraulinen taitto
- säädettävien tasauslautasten/piikkien säädöt
- säädettävien kannatinpyörien säädöt

Turvallisuusohjeet

Konetta ei saa käynnistää, jos henkilöitä* oleskelee koneen vaara-alueella.**

Jos koneen vaara-alueella oleskelee henkilöitä (esim. säädön, huollon ja/tai irti kytkennän aikana) on seuraavat toimenpiteet tehtävä:

1. Työkone lasketaan alas tukevalle alustalle.
2. Hydrauliiikan paineet vapautetaan.
3. Traktorin moottorin pitää olla pysäytetty ja virta-avain irrotettu virtalukosta.
4. Kuljettajan tulee varmistaa, ettei kukaan oleskele koneen vaara-alueella.

* Vaaralle altistuva henkilö: Kaikki henkilöt, jotka oleskelevat koneen vaara-alueella.

** Vaara-alue: Koneen päällä ja alla sekä 4 m:n etäisyydellä koneesta.

Useimmat, koneen käytön, kuljetuksen ja kunnossapidon yhteydessä tapahtuvat onnettomuudet johtuvat turvallisuusohjeiden noudattamatta jättämisestä.

Tästä syystä on hyvin tärkeää, että jokainen konetta käyttävä henkilö tarkasti seuraa konetta koskevia turvallisuus- ja muita ohjeita.

Konetta saa käyttää, huoltaa ja korjata ainoastaan sellaiset henkilöt, jotka tuntevat työn ja siitä mahdollisesti aiheutuvat vaaratilanteet.

HUOMIOI! Pyörivät osat ja löysät vaatteet ovat vaarallinen yhdistelmä.

TÄRKEÄÄ! Putoamisvaaran takia on hengenvaarallista oleskella traktoriin kytketyn ja käytössä olevan koneen päällä.

Maantiekuljetuksen ohjeita:

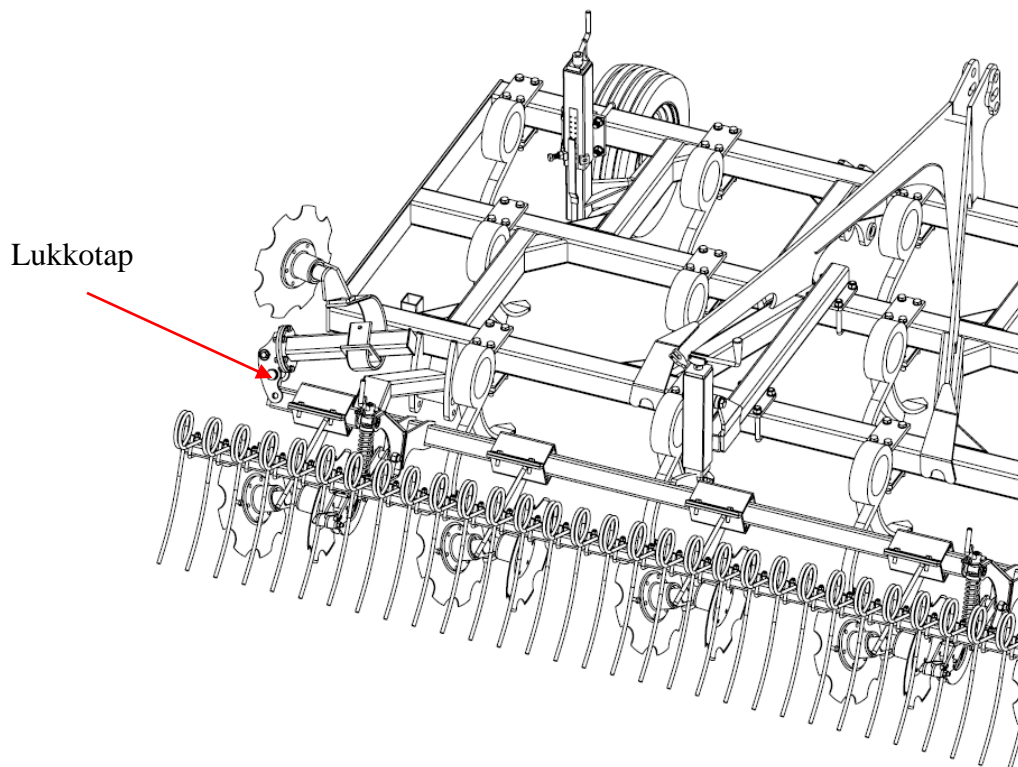
Ennen kuljetusta yleisellä tiellä tarkistetaan, että kone on oikein ja säädösten mukaan kytketty traktoriin (sallittu kokonaispaino, sallittu akselipaino, kuljetusleveys, valot, varoituskilvet, jarrut).

Etuakselin Paino :

Kun kone on kytketty traktoriin, varmistetaan enimmäiskuormituksen aikana, että traktorin ohjauskyky säilyy. Varmista, että etuakselilla on riittävästi painoa. Etuakselilla tulee olla vähintään 20 % traktorin painosta. Varmista, että sallittuja akseli- ja kokonaispainoja noudatetaan.

Reunavarustus:

Ennen kuljetusajoa on reunavarustus käännettävä ylös ja lukittava tapilla molemmin puolin. **Katso alla olevat kuvat**



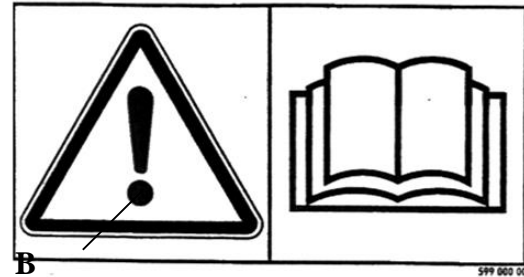
HUOM.! Traktoriin kytketty kone vaikuttaa traktorin ajo-, ohjaus- ja jarrutusominaisuuksiin.

Koneessa olevat tarrat

Koneeseen on liimattu useita tarroja, joissa on **turvallisuusohjeita** sekä muita käytännön vihjeitä koneen oikeasta käytöstä. Lue ohjeet ja kiinnitä koneen käyttäjän huomio tarroihin ja tässä käyttöohjeessa oleviin **turvallisuusmääräyksiin**. Pidä tarrat puhtaina ja luettavina. Vaihda tarvittaessa uudet tarrat kuluneiden tilalle.



A



**HUSK - PLEASE NOTE -
ACHTUNG - ATTENTION**

**EFTERSPÆND BOLTE
TIGHTEN UP THE BOLTS
BOLZEN NACHZIEHEN
RESSERRER LES BOULONS**

C

Tarramerkitöjen selostukset

- A Koneen tyyppikilpi, jossa on koneen valmistusnumero ja -vuosi.
- B Lue käyttöohje huolellisesti ennen koneen käyttöönottoa ja noudata turvallisuusohjeita.
- C Kiristä kaikki koneen ruuvit ja mutterit lyhyen käyttöajan jälkeen. Ellei näin tehdä, raukeaa koneen tehdastakuu.

Koneen käyttöönotto

Yleistä

Ilman lohkoja varustetut koneet vaativat 0-1 2-toimista hallintaventtiiliä (katso tekniset tiedot s. 5)

Kytchentä (nostolaitekiinn. koneet ilman taittoa)

1. Traktori peruutetaan koneen eteen ja kytketään.
2. Kone nostetaan ylimpään kuljetusasentoon.

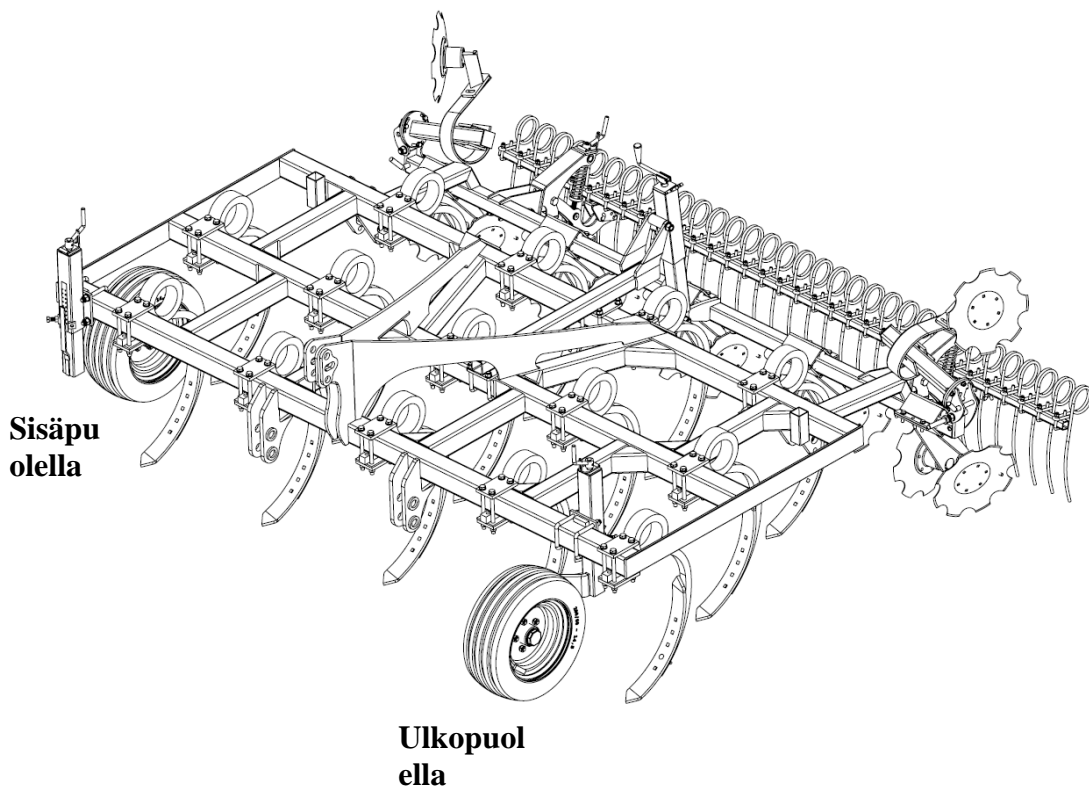
Irtikytchentä (nostolaitekiinn. koneet ilman taittoa)

1. Kone lasketaan alas tukevalle alustalle.
2. Seisontatuet lasketaan alas.
3. Kone kytketään irti traktorista.

Kannatinpyörien asennus

Kannatinpyörät voidaan asentaa niin, että ne ovat joko koneenrungon sisä- tai ulkopuolella. **Katso alla oleva kuva.**

Jos traktorissa ei käytetä levikepyöriä asennetaan kannatinpyörät rungon ulkopuolelle, jolloin koneen läpäisevyys paranee.



Huolto

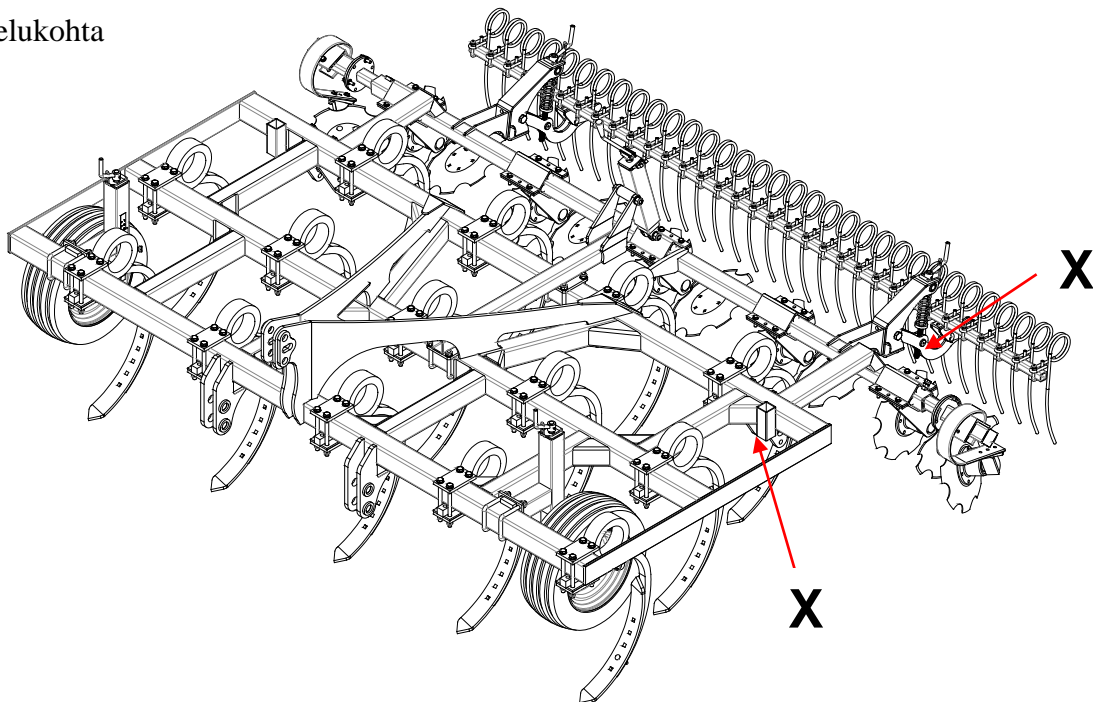
- 10 ensimmäisen käyttötunnin jälkeen koneen ruuvit ja mutterit kiristetään.
- Tarkista säännöllisesti, että kaikki ruuvit ovat kiristetyt.
- Ennen talvisäilytystä kone pestään ja voidellaan. Painepesurilla pestäessä, ei suihkua saa kohdistaa suoraan kuulalaakereihin. Pesun jälkeen kone voidaan sumuttaa öljyllä.

Voitelu

Ennen voitelua, huoltoa ja korjausta on Triple-Tiller Airy laskettava alas, traktorin pysäköintijarru kytkettävä ja moottori pysäytettävä.

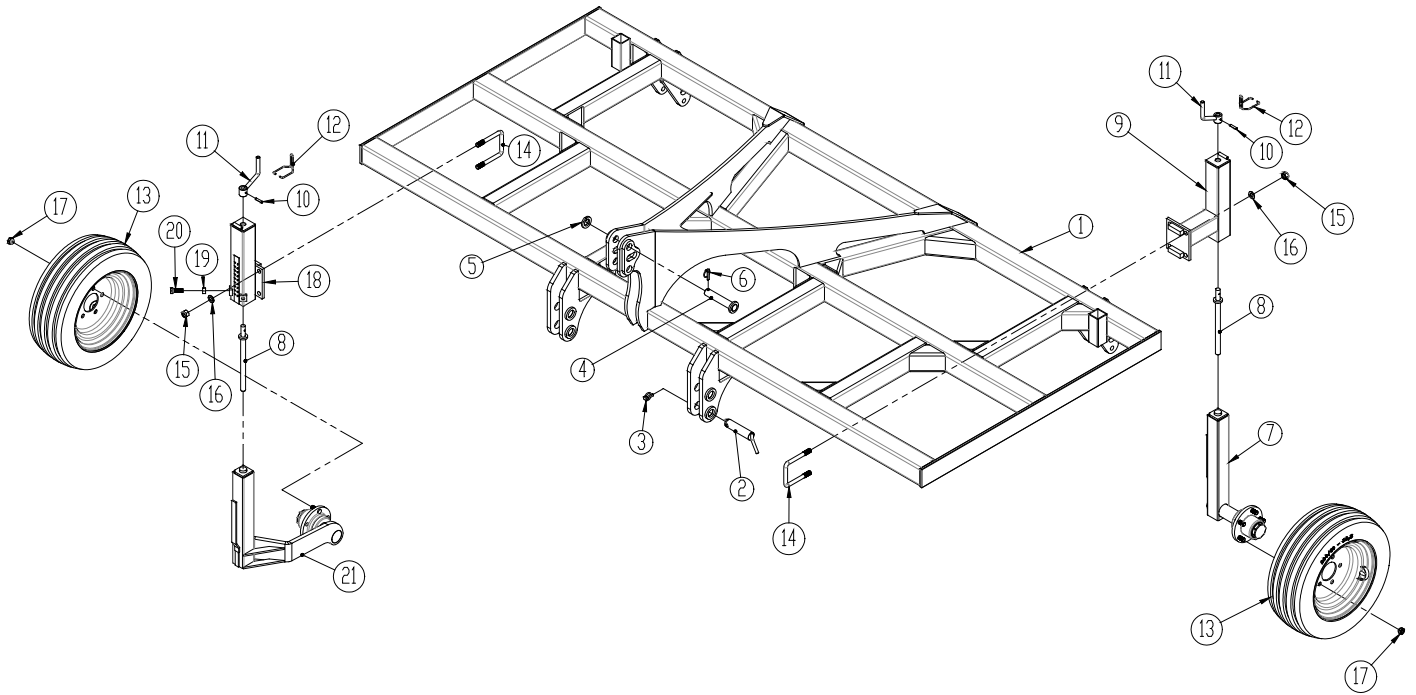
Koneen tyypillisiä voitelukohtia ovat säädöt ja jälkiäkeen kannattimien nivelet. Voitelukohdat voidellaan 50 käyttötunnin välein sekä pesun jälkeen mahdollisen lian ja veden poistamiseksi.

X = Voitelukohta



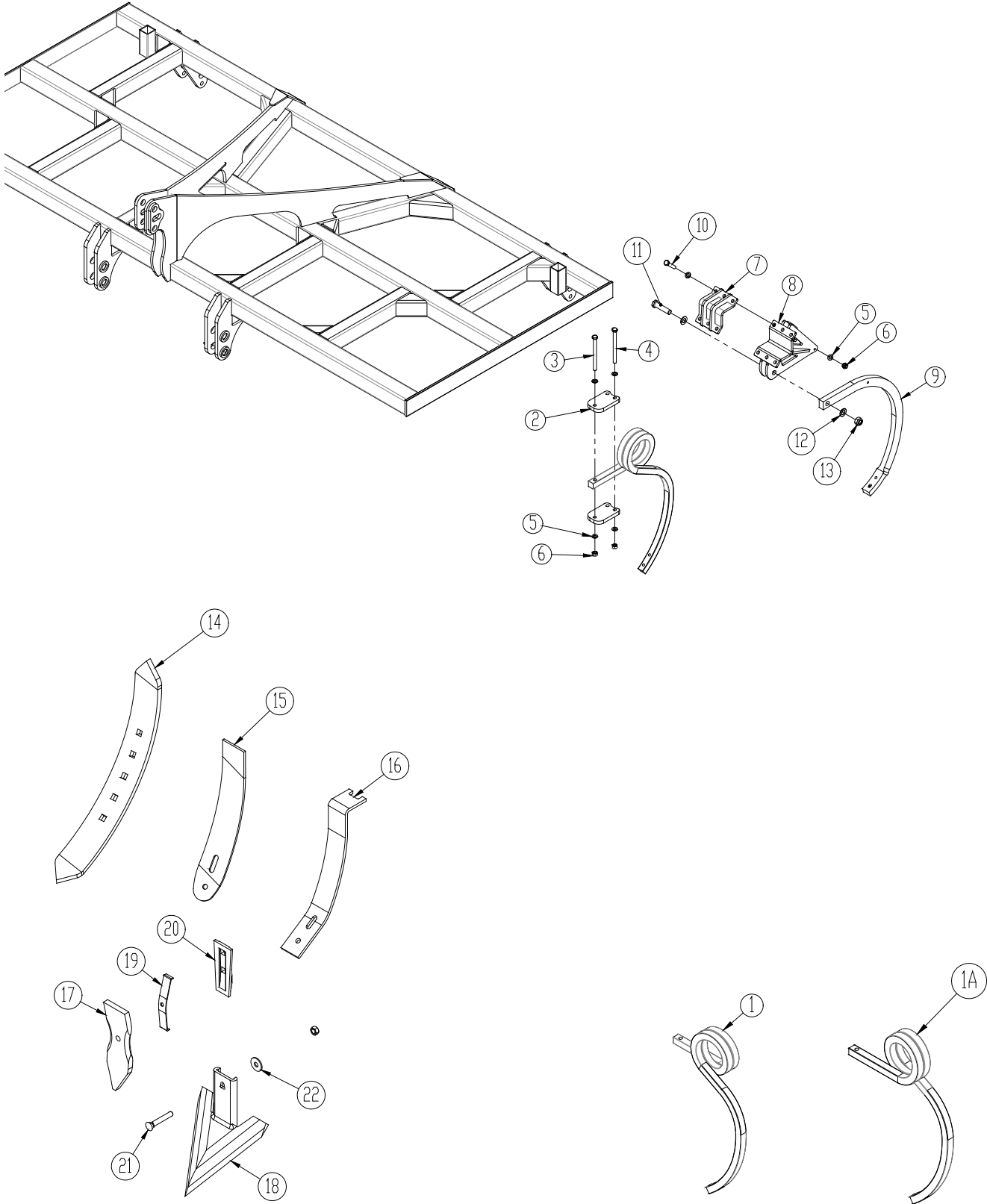
Varaosaluettelo

Runko



Kohta	Osanumero	Nimike	3m	3,5m	4m
1	1160751	Runko	1		
1	1160752	Runko		1	
1	1160753	Runko			1
2	1140600	Tappi Ø37x150	2	2	2
3	0378650	Sokka Ø10x42	2	2	2
4	1140361	Tappi Ø32x175	1	1	1
5	1069950	Aluslevy ø33	1	1	1
6	0378600	Sokka Ø11x40	1	1	1
7	1160759	Säätöputki pyörän navalla (Voit numeroon 32892)	2	2	2
7a	0395425	Napa (lyhyt akseli)			
7b	0395438	Terästiiviste			
7c	0395230	Tiivistysrengas Ø90/55			
7d	0479010	Laakeri 30210			
7e	0478900	Laakeri 30207			
7f	0395242	Kruunumutteri m27x1,5mm			
7g	0395436	Navan suojus Ø72			
8	1080520	Säätö	2	2	2
9	1160762	Päällyspotki (vasen) (Voit numeroon 32892)	1	1	1
	1160760	Päällyspotki (oikea) (Voit numeroon 32892)	1	1	1
10	0371690	Putkisokka Ø8x40	2	2	2
11	1036260	Kampi	2	2	2
12	0431980	Lukituskaari	2	2	2
13	0395600	Pyörä 200/60x14.5-10pr	2	2	2
14	690110404	Kiinnitysside M18x100x100x100	4	4	4
15	0264100	Lukkomutteri M18	8	8	8
16	0272300	Aluslevy Ø18	8	8	8
17	0395291	Pyörämutteri M16x1,5 R19	12	12	12
18	1160788	Päällyspotki (vasen ja oikea) (Alkaen numerosta 32893)	2	2	2
19	0261392	Mutteri M16	4	4	4
20	0235800	Säätöruuvi M16x45mm	2	2	2
21	1160790	Säätöputki pyörän navalla (oikea) (Alkaen numerosta 32893)	1	1	1
	1160801	Säätöputki pyörän navalla (vasen) (Alkaen numerosta 32893)	1	1	1
21a	0395425	Napa (lyhyt akseli)			
21b	0395438	Terästiiviste			
21c	0395230	Tiivistysrengas Ø90/55			
21d	0479010	Laakeri 30210			
21e	0478900	Laakeri 30207			
21f	0395242	Kruunumutteri m27x1,5mm			
21g	0395436	Navan suojus Ø72			

Piikit

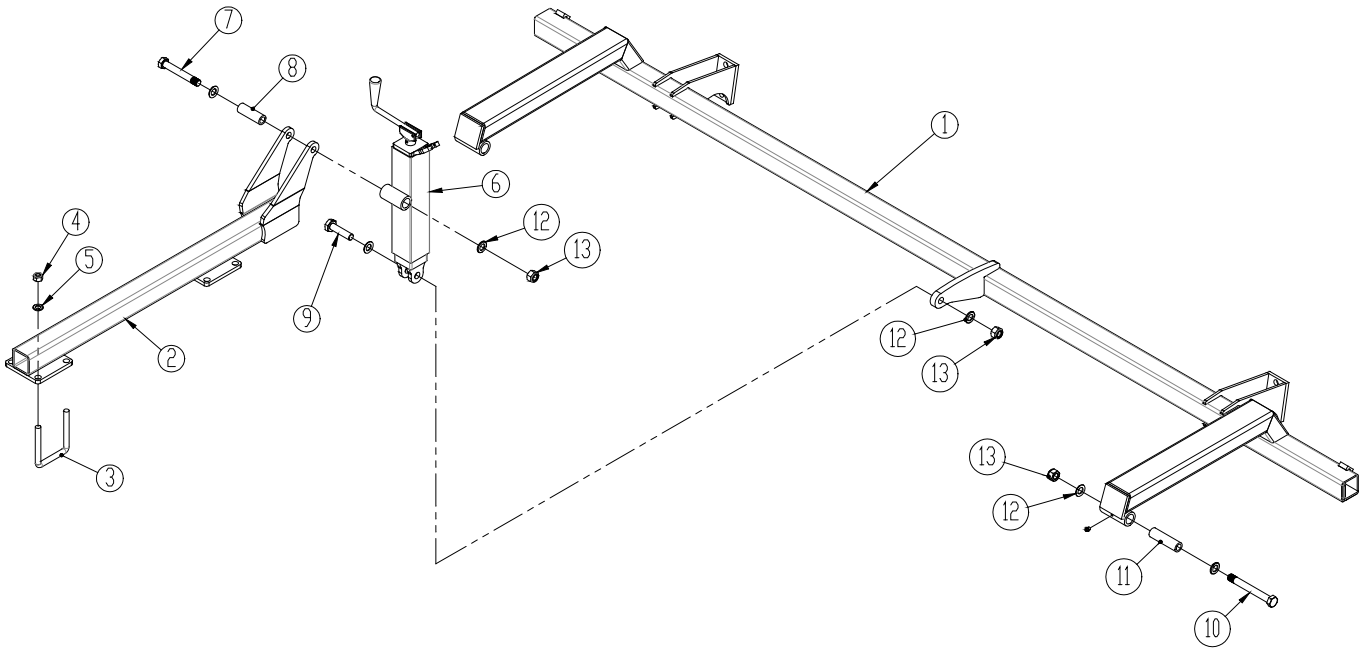


Kohta	Osanumero	Nimike	3m	3,5m	4m
1	0424250	Kaksoisjousipiikki 35x35 mm	12	14	16
1A	0424252	Kaksoisjousipiikki 35x35 mm	12	14	16
2	1160745	Piikin puristuslevy	24	28	32
3	0235990	Pultti M16x200 8.8	24	28	32
4	0235991	Pultti M16x200 10.9	12	14	16
5	0272290	Aluslevy Ø16	216	252	288
6	0264090	Lukkomutteri M16	108	126	144
7	1160501	Piikin kiinnike (yläosa)	12	14	16
8	1160455	Piikin kiinnike (alaosa)	12	14	16
9	1160450	Piikki	12	14	16
10	0235870	Pultti M16x75	72	84	96
11	0236410	Pultti M24x100	12	14	16
12	0272330	Päällyslevy Ø24	24	28	32
13	0264130	Lukkomutteri M24	12	14	16
14	0424330	Kärki 75x12 ml. pultti ja mutteri (vasen)	8	9	11
	0424340	Kärki 75x12 ml. pultti ja mutteri (oikea)	4	5	5

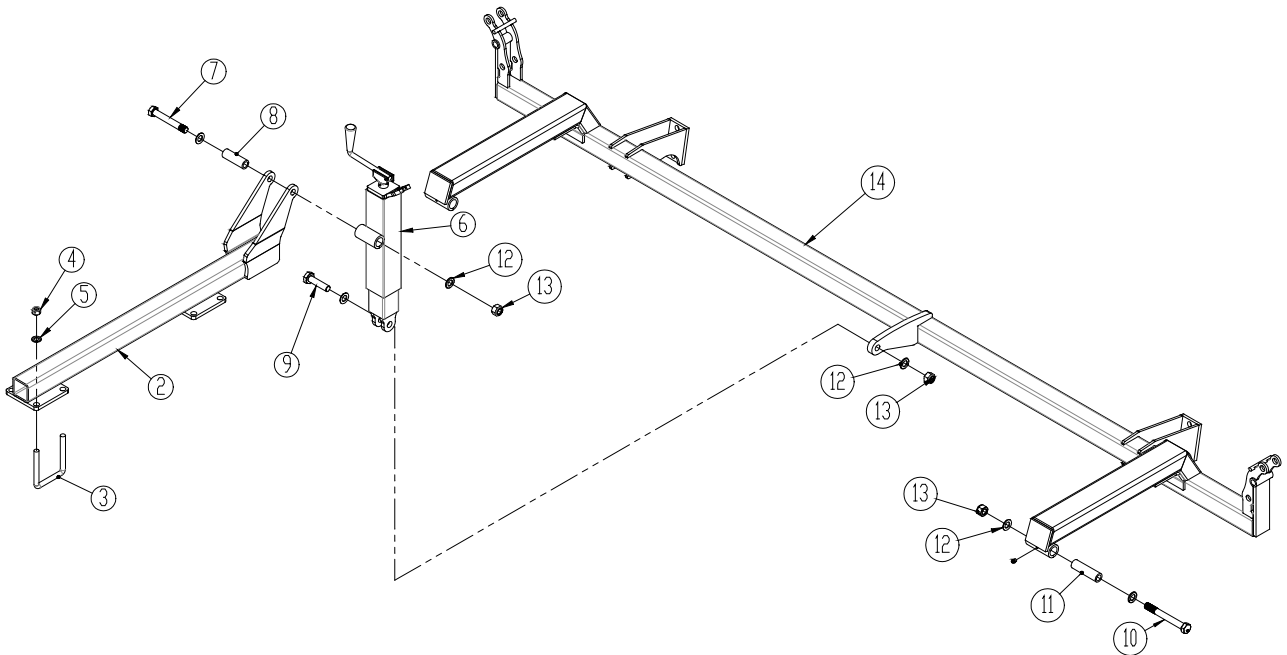
Lisävarusteet

15	0424480	Kiertyvä terä (vasen)	8	9	11
	0424490	Kiertyvä terä (oikea)	4	5	5
16	1139890	Suora terä	12	14	16
17	0424450	Talttakärki 75mm	12	14	16
18	0424402	Siipiterä 260 mm	12	14	16
19	0424360	Lukitusjousi	12	14	16
20	0424350	Sovitusosa	12	14	16
21	0381300	BP-pultti M12x70 12.9 mutterilla	12	14	16
22	0272620	Aluslevy Ø 13/37 x 3 mm	24	28	32

Jälkiäkeen runko (Voit numeroon 333364)

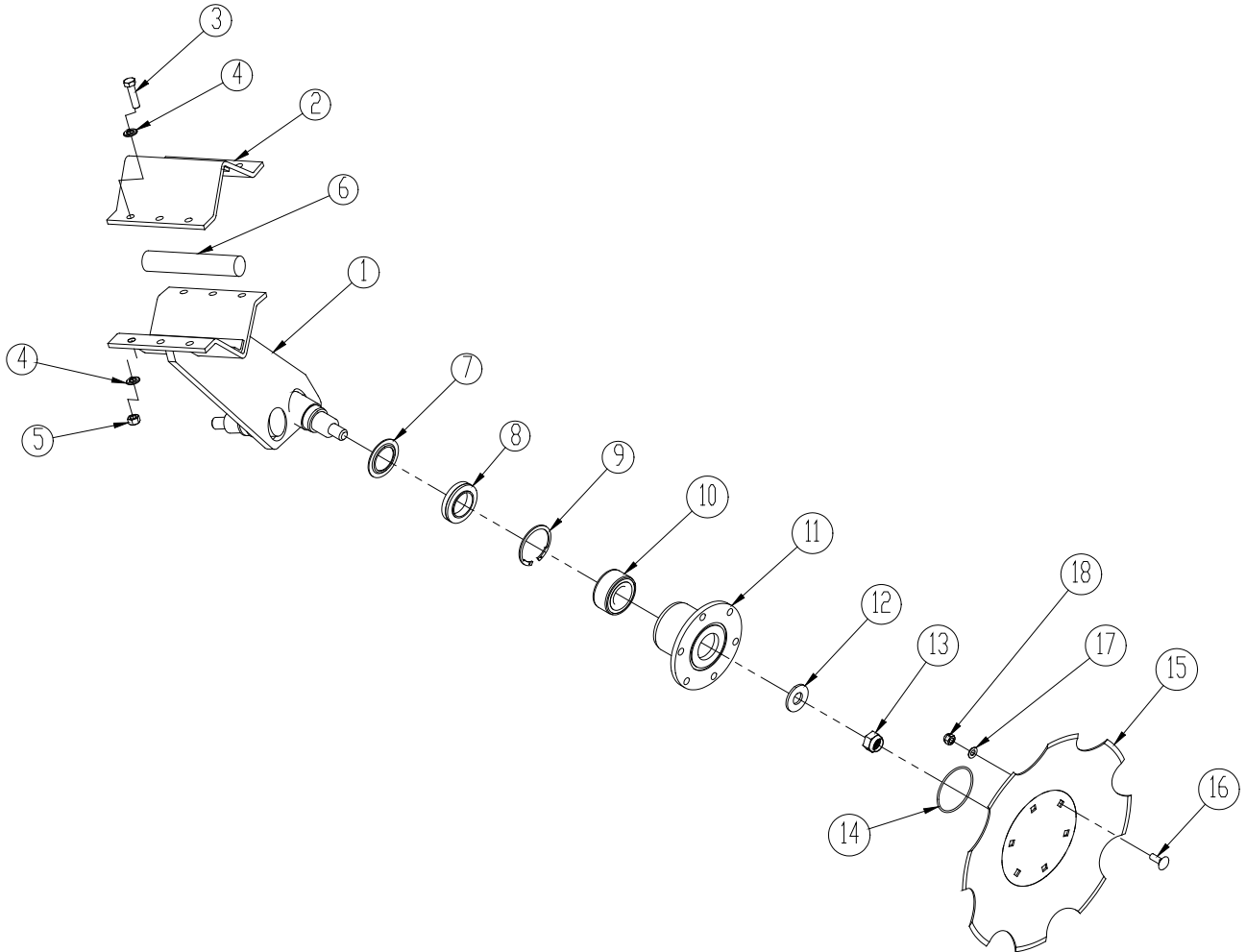


Jälkiäkeen runko (Alkaen numerosta 33365)



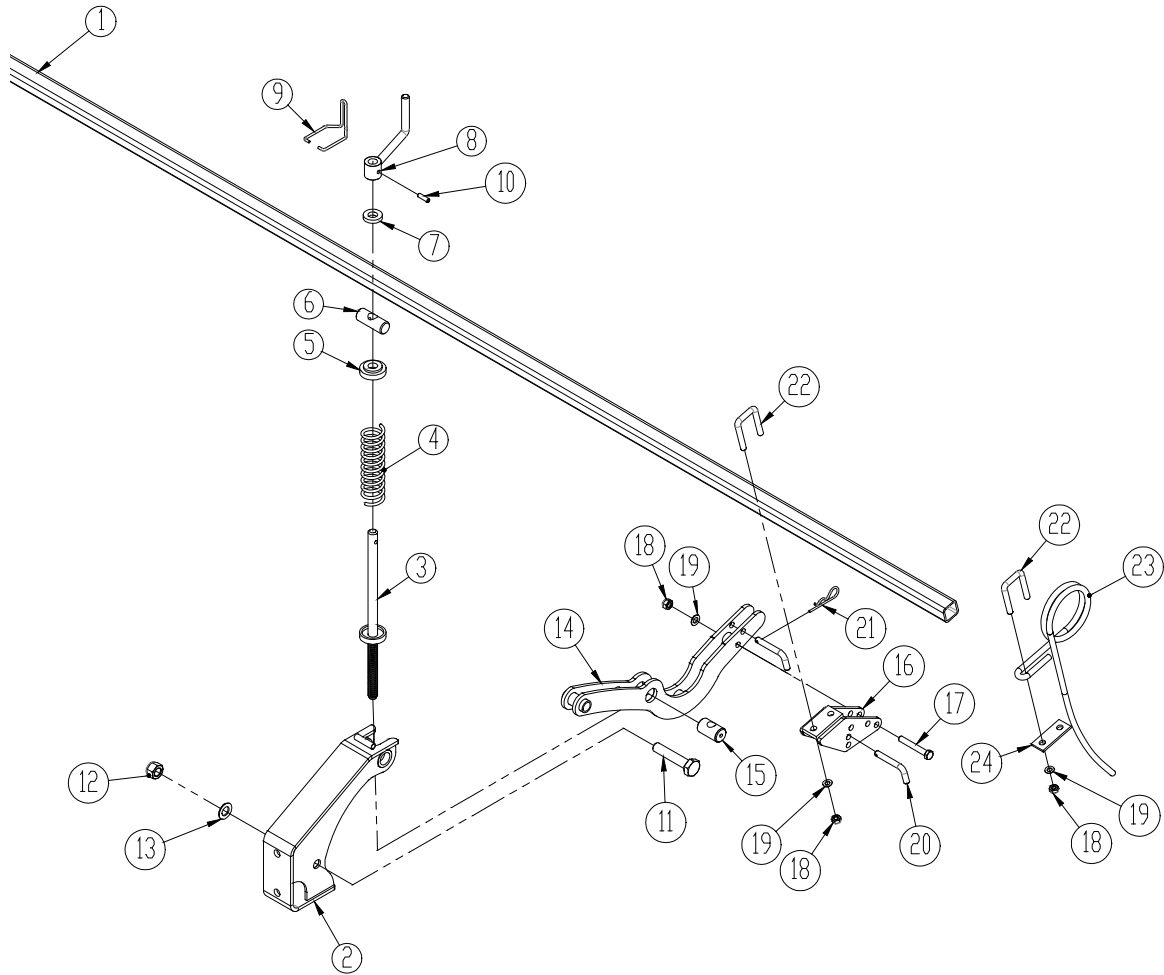
Kohta	Osanumero	Nimike	3m	3,5m	4m
1	1160742	Jälkiäkeen runko (Voit numeroon 33364)	1		
	1160650	Jälkiäkeen runko (Voit numeroon 33364)		1	
	1160743	Jälkiäkeen runko (Voit numeroon 33364)			1
2	1160653	Jälkiäkeen rungon kannatin	1	1	2
3	0382160	Kiinnitysside M16x100x100x100	4	4	8
4	0264090	Lukkomutteri M16	12	12	24
5	0272290	Aluslevy Ø16	8	8	16
6	1160325	Säätö	1	1	2
7	0236230	Pultti M20 x 140 mm	1	1	2
8	675101006	Holkki 30x5 P=89	1	1	2
9	0236170	Pultti M20 x 80mm	1	1	2
10	0236260	Pultti M20 x 170mm	2	2	2
11	1160560	Holkki 30x5 P=108	2	2	2
12	0272310	Aluslevy Ø20	8	8	12
13	0264110	Lukkomutteri M20	4	4	6
14	1160781	Jälkiäkeen runko (Alkaen numerosta 33365)	1		
14	1160774	Jälkiäkeen runko (Alkaen numerosta 33365)		1	
14	1160803	Jälkiäkeen runko (Alkaen numerosta 33365)			1

Tasoituslautaset



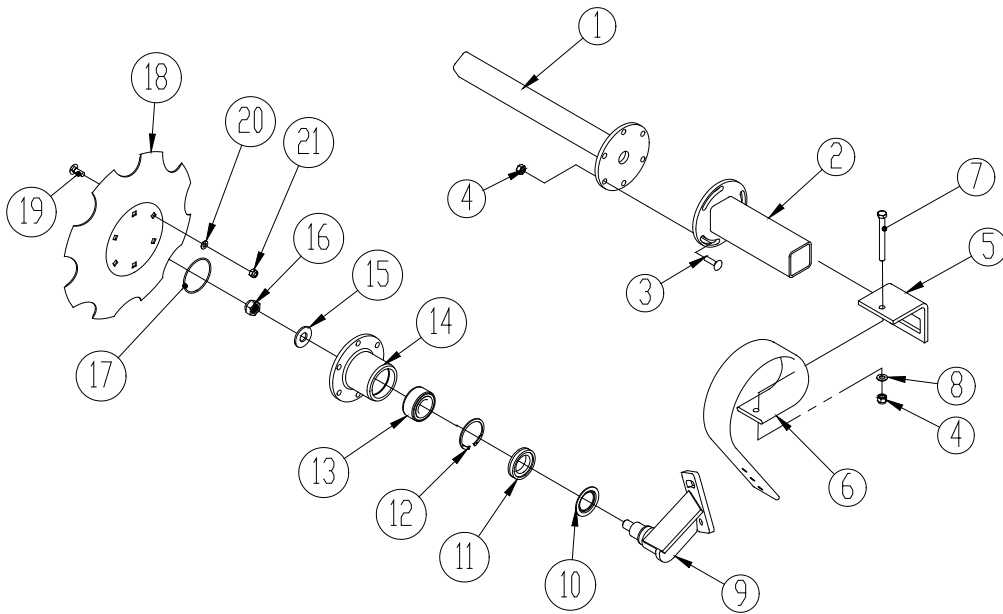
Kohta	Osanumero	Nimike	3m.	3,5m.	4m
1	1139870	Lautasvarsi (O + V)	3	3	5
	1139871	Lautasvarsi (O)	1	1	1
	1139872	Lautasvarsi (V)	1	1	1
2	30949046	Kiristyslevy	5	5	7
3	690103091	Teräspultti M12x45 10.9	30	30	42
4	0272270	Aluslevy M12	60	60	84
5	0264070	Lukkomutteri M12	30	30	84
6	690210710	Kumivaimennin	20	20	28
7	630949019	Suojalevy Ø45/71,7	8	8	12
8	690140651	Tiivistekasetti Ø72	8	8	12
9	0379250	Lukkorengas I Ø72	8	8	12
10	690140201	Laakeri Ø35	8	8	12
11	30949030	Napa	8	8	12
12	690117062	Aluslevy Ø20	8	8	12
13	0263000	Lukkomutteri M20	8	8	12
14	0483730	O-rengas Ø80/3	8	8	12
15	0427791	Hammastettu lautanen Ø400, 6 reikää	8	8	12
16	0248421	Pultti M10x30	48	48	72
17	0272260	Aluslevy Ø10	48	48	72
18	0264060	Lukkomutteri M10	48	48	72
	1139860	Lautasvarsi täyd. (O + V)	-	-	-
	1139861	Lautasvarsi täyd. (O)	-	-	-
	1139862	Lautasvarsi täyd. (V)	-	-	-
	630949035	Korjaussarja, napa ml. (nro: 7 – 14)	-	-	-

Jälkiäes

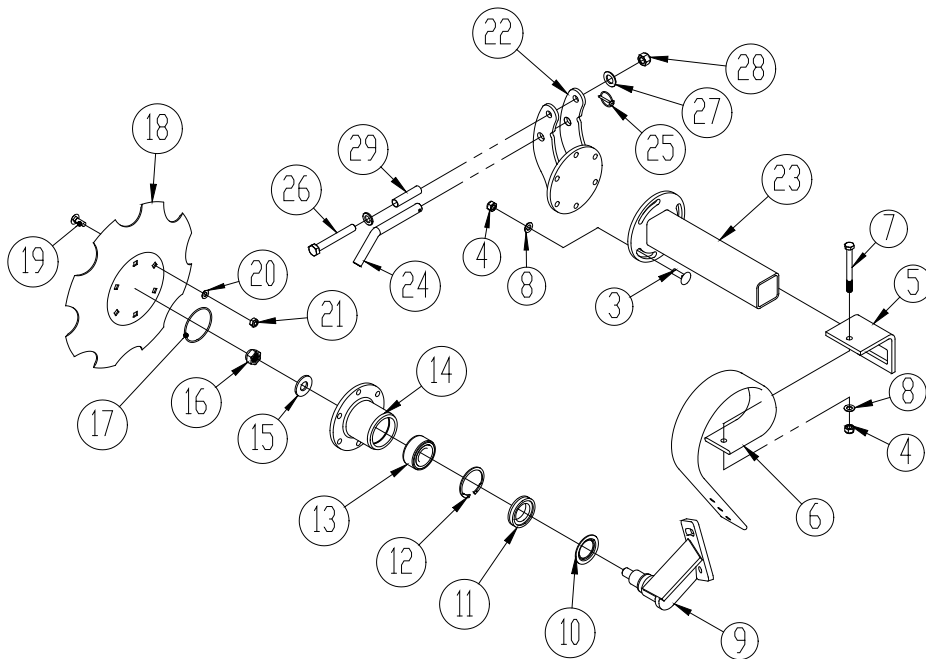


Kohta	Osanumer o	Nimike	3m.	3,5m.	4m
1	1170122	Piikkiakseli	1		
	1140422	Piikkiakseli		1	
	1141028	Piikkiakseli			1
2	1160739	Kiinnike	2	2	2
3	1170467	Säätö	2	2	2
4	0431250	Puristusjousi	2	2	2
5	1170460	Jousen päällyslevy	2	2	2
6	1011470	Säädön laakeri	2	2	2
7	1011410	Rajoitinrenkas	2	2	2
8	1036260	Kampi	2	2	2
9	0431980	Lukituskaari	2	2	2
10	0371660	Putkisokka Ø8x32 mm	2	2	2
11	0236190	Pultti M20x100	2	2	2
12	0264110	Lukkomutteri M20	2	2	2
13	0272310	Aluslevy Ø20	2	2	2
14	1160741	Jälkiäkeen kannatin	2	2	2
15	1012300	Säädön mutteri	2	2	2
16	1170469	Jälkiäkeen säätö	2	2	2
17	0235440	Pultti M12x80	2	2	2
18	0264070	Lukkomutteri M12	52	60	70
19	0272270	Aluslevy Ø12	52	60	70
20	1170478	Tappi Ø12	4	4	4
21	0377400	Sokka Ø4	4	4	4
22	0382120	Kiristysside M12x40x40x40	25	29	34
23	0426125	Jälkiäkeen piikki	23	27	32
24	1012520	Kiristyslevy	23	27	32

Reunan tasauslautasvarustus (Voit numeroon 333364)

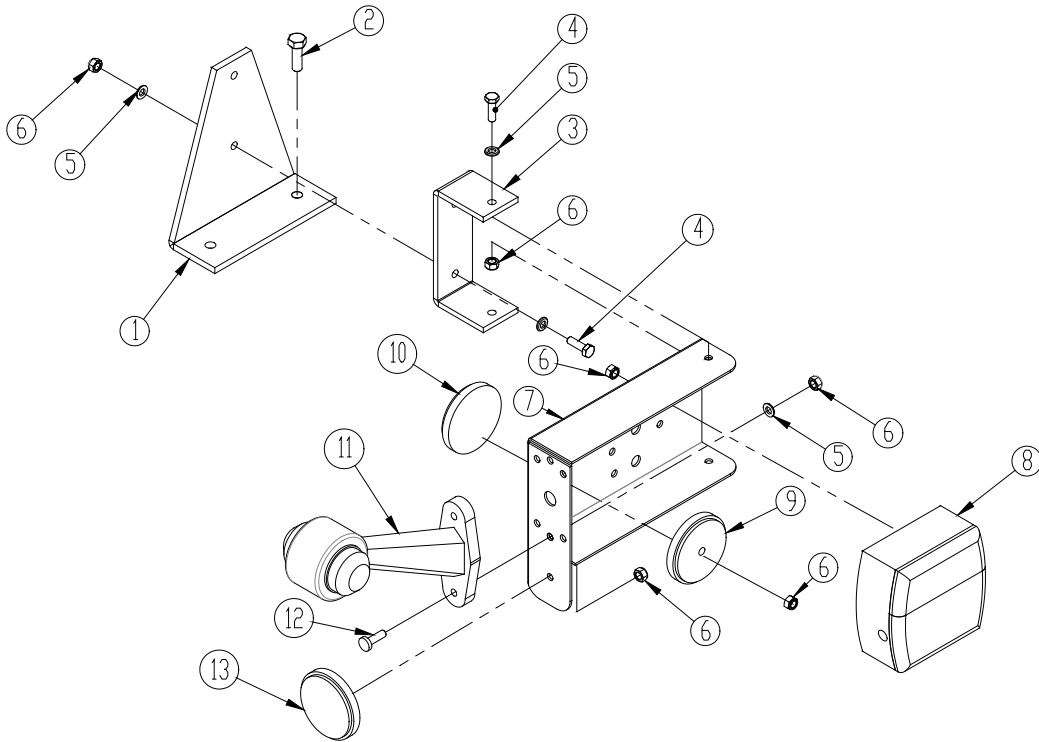


Reunan tasauslautasvarustus (Alkaen numerosta 33365)



Kohta	Osanumero	Nimike	Lukumäärä
1	1139830	Reunavarustuksen sisäputki (Voit numeroon 33364)	2
2	1139800	Lautaskannatin (Voit numeroon 33364)	2
3	0248660	Pultti M12x40	6
4	0264070	Mutteri M12	8
5	0422390	Varren kiinnike 80x10 mm varrelle	2
6	0422144	Lautasvarsi 80x10 mm	2
7	0235480	Pultti M12x120mm	2
8	0272270	Aluslevy Ø12	8
9	1139850	Navan kiinnike (O)	1
	1139840	Navan kiinnike (V)	1
10	630949019	Suojalevy Ø45/71,7	2
11	690140651	Tiivistekasetti Ø72	2
12	0379250	Lukkorengas I Ø72	2
13	690140201	Laakeri Ø35	2
14	30949030	Napa	2
15	690117062	Aluslevy Ø20	2
16	0263000	Mutteri	2
17	0483730	O-rengas Ø80/3	2
18	0427791	Hammastettu lautanen Ø400x5,0 mm	2
19	0248421	Pultti M10x30 mm	12
20	0272260	Aluslevy Ø10	12
21	0264060	Lukkomutteri M10	12
22	1160786	Kannattimen kiinnike (oikea) (Alkaen numerosta 33365)	2
23	1160772	Lautaskannatin (Alkaen numerosta 33365)	2
24	1141072	Tappi Ø20 P = 115 mm	2
25	0378200	Rengassokka Ø 4,5 mm	2
26	0235920	Pultti M16x120	2
27	0272290	Aluslevy Ø16	4
28	0264090	Lukkomutteri M16	2
29	1160924	Holkki	2

Valolaitteet



Kohta	Osanumero	Nimike	Lukumäärä
1	30910110	Kiinnike	2
2	0230825	Ruuvi M8x25	4
3	30930110	Kiinnike	2
4	0234330	Pultti M6x20 mm	8
5	0272240	Aluslevy Ø6	20
6	0264040	Lukkomutteri M6	10
7	1043480	Valopidike (V)	1
	1043510	Valopidike (O)	1
8	0527000	Takavalo (V)	1
	0527010	Takavalo (O)	1
9	0656260	Heijastin, punainen	2
10	0656250	Heijastin, valkoinen	2
11	0527040	Äärivalo	2
12	0243000	Koneruuvi M6x20 mm	4
13	0656240	Heijastin, keltainen	2

Huomioitavaa

Maskiner til vækst
Maskiner til vækst
Maskiner til vækst
Maskiner til vækst
Maskiner til vækst
Maskiner til vækst
Maskiner til vækst



2010
Danmark