

HE-VA

LOOKS!

AS GOOD AS IT LOOKS!

Käyttöohjeet
Varaosaluettelo
EU-Vaatimuksenmukaisuusvakuutus

AS GOOD AS IT LOOKS!

AS GOOD AS IT LOOKS!

AS GOOD AS IT LOOKS!



Huomio: Lue käyttöohjeet ennen koneen käyttöä.

Sub-Tiller

Kiinteä: 2,5 - 3,0 - 3,5 - 4,0 m

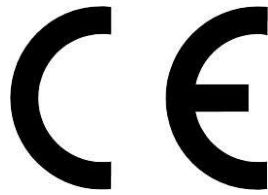
Hydr. taitto: 4,0 - 5,0 m



N. A. Christensensvej 34
DK-7900 Nykøbing Mors
Tel: 97724288
Fax: 97722112
www.he-va.com

Sisältö

EY-VAATIMUKSEN MUKAISUUSVAKUUTUS	4
Tarkistukset konetta vastaanottaessa	5
Koneen selostus	5
Käyttöalueet	5
Tekniset tiedot.....	5
Reklamaatiot	6
Sub-Tiller turvallisuusohjeet	6
Hydrauliikkaa koskeva turvallisuus ja ohjeet.....	7
Koneessa olevat tarrat	8
Koneen käyttöönotto.....	9
Yleistä	9
Koneen kytkentä ja irrotus (kiinteät)	9
Koneen kytkentä ja irrotus (taitettavat).....	9
Säädöt.....	10
Laukaisujärjestelmä	10
Piikin kärjen vaihtaminen	12
Kaapimet.....	12
Huolto.....	13
Voitelu.....	13
Varaosaluettelo.....	14
Runko 2,5 – 4,0 m (kiinteä)	14
Runko 4,0 – 5,0 m (hydraulinen)	16
Telat	19
Kaapimet.....	21
Piikki Quick-Push murtopultilla	23
Piikki hydraulisella laukaisulaitteella	24
Hydraulinen sitkain.....	26
Valon asennusosat.....	28
Multi-Seeder asennus (kiinteä)	30
Multi-Seeder asennus (hydraulinen)	32
Lannoituslaite (kiinteä)	34
Varaosaluettelo - hydrauliikka	36
Paineakun pidike	36
Jyrän syvyyssäädön hydrauliikka (kiinteä)	37
Jyrän syvyyssäädön hydrauliikka (hydraulinen).....	38
Taittosylinterin hydrauliikka.....	39
Sitkainten hydrauliikka	40
Automaattilaukaisulaitteen hydrauliikka (kiinteä).....	42
Automaattilaukaisulaitteen hydrauliikka (hydraulinen)	44
Huomioitavaa	47



EY-VAATIMUKSEN MUKAISUUSVAKUUTUS

EY-konedirektiivin 2006/42/EY mukaisesti
joka on voimassa alkaen 29. joulukuuta 2009

HE-VA ApS
N. A. Christensensvej 34
DK-7900 Nykøbing Mors

vakuuttaa täten, että alla mainittu kone on
EY-direktiivin 2006/42/EY mukainen.

Vakuutus koskee seuraavia tuotteita:

Sub-Tiller 2,5 m – 3,0 m – 3,5 m – 4,0 m (kiinteä)
Sub-Tiller 4,0 m – 5,0 m (hydr. taitto)

Nykøbing, 01. kesäkuuta 2010



Villy Christiansen

Allekirjoittaja vastaa myös yllä mainitun koneen teknisistä tiedoista.

Tarkistukset konetta vastaanottaessa

Sub-Tiller'in mahdolliset vauriot tarkistetaan, kun kone toimitetaan jälleenmyyjälle ja asiakkaalle.

Koneen selostus

Käyttöalueet

Sub-Tiller on jankkuri, jolla pellon pinta voidaan muokata aina 60 cm syvyyteen saakka. Muokkaus tehdään joko ennen kylvää (vähennetty muokkaus) tai sadonkorjuun jälkeen, kun halutaan rikkoa ajojäljet / kyntöantura rakennevaurioiden välttämiseksi. Piikkiväli voidaan säätää portaattomasti toimenpiteen mukaan. Sub-Tiller'iä voidaan käyttää kaikilla maalajeilla. Suosittelemme V-profiilitiivistysjyrän asennusta muokkaimeen kosteissa ja tarttuvissa olosuhteissa sekä raskaan varpajyrän asennusta kevyemmille maille. Sub-Tiller'iin voidaan asentaa HE-VA Multi-Seeder, joka mahdollistaa rapsin ja kerääjäkasvien samanaikaisen kylvön.

Sub-Tiller kytketään traktorin nostolaitteeseen. Hydraulista, tiivistysjyrän avulla tapahtuvaa työsyvyyden säätöä, ohjataan traktorihydrauliikalla. Traktorin vetovoiman hyödyntämiseksi on huomiota kiinnitettävä traktorin rengasvarustukseen ja tietyissä olosuhteissa suosittelemme levikepyörien asennusta.

Tekniset tiedot

Malli	Kiinteät mallit				Hydr. taitettavat mallit	
	2,5 m	3,0 m	3,5 m	4,0 m	4,0 m	5,0 m
Työleveys	2,5 m	3,0 m	3,5 m	4,0 m	4,0 m	5,0 m
Korkeus taitettuna					2,6 m	3,0 m
Tehon tarve	60-120	60-200	140-280	200-280	200-280	200-360
Tarvittavat 2-toimiset hydr.liitokset	1	1	1	1	2	2
Piikkejä	2-3 kpl	2-3-5 kpl	5-7 kpl	7 kpl	7 kpl	7-9 kpl
Paino:						
Raskas putkivarpajyrä ja Quick-Push murtopultti	985 kg	1230 kg	1480 kg	1560 kg	1910 kg	2240 kg
Raskas putkivarpajyrä ja hydr. automaattilaukaisin	1090 kg	1410 kg	1720 kg	1640 kg	1990 kg	2390 kg
V-profiilijyrä ja Quick-Push murtopultti	1500 kg	1850 kg	2200 kg	2380 kg	2730 kg	3260 kg
V-profiilijyrä ja hydr. automaattilaukaisin	1605 kg	2025 kg	2440 kg	2620 kg	2970 kg	3690 kg
Synkronijyrä ja Quick-Push murtopultti	1205 kg	1475 kg	1850 kg	1905 kg	2255 kg	2680 kg
Synkronijyrä ja hydr. automaattilaukaisin	1310 kg	1650 kg	2090 kg	2145 kg	2495 kg	3110 kg

Sub-Tiller täyttää DS/ISO 11001-1 3-pisteripustuksen vaatimukset

Reklamaatiot

Reklamaatiokorjaukset tehdään jälleenmyyjän korjaamolla normaalin työajan puitteissa. Ellei toimenpidettä voi tehdä normaalin työajan puitteissa on ylityöstä maksettava korvaus. Reklamaatiokorjaukseen tuotavat koneet on puhdistettava ennen toimitusta.

Sub-Tiller turvallisuusohjeet

Konetta ei saa käynnistää, jos henkilöitä* oleskelee koneen vaara-alueella.**

Jos koneen vaara-alueella oleskelee henkilöitä (esim. säädön, huollon ja/tai irti kytkennän aikana) on seuraavat toimenpiteet tehtävä:

1. Työkone lasketaan alas tukevalle alustalle.
2. Hydrauliiikan paineen tulee olla vapautettu.
3. Traktorin moottorin pitää olla pysäytetty ja virta-avain irrotettuna virtalukosta.
4. Kuljettajan tulee varmistaa, ettei kukaan oleskele koneen vaara-alueella.

* Vaaralle altistuva henkilö: Kaikki henkilöt, jotka oleskelevat koneen vaara-alueella.

** Vaara-alue: Koneen päällä ja alla sekä 4 m:n etäisyydellä koneesta.

Useimmat, koneen käytön, kuljetuksen ja kunnossapidon yhteydessä tapahtuvat onnettomuudet johtuvat turvallisuusohjeiden noudattamatta jättämisestä.

Tästä syystä on hyvin tärkeää, että jokainen konetta käyttävä henkilö tarkasti seuraa konetta koskevia turvallisuus- ja muita ohjeita.

Konetta saa käyttää, huoltaa ja korjata ainoastaan sellaiset henkilöt, jotka tuntevat työn ja siitä mahdollisesti aiheutuvat vaaratilanteet.

HUOMIOI! Pyörivät osat ja löysät vaatteet ovat vaarallinen yhdistelmä.

TÄRKEÄÄ! Putoamisvaaran takia on hengenvaarallista oleskella traktoriin kytketyn ja käytössä olevan koneen päällä.

Hydrauliikkaa koskeva turvallisuus ja ohjeet

1. Suurin sallittu työpaine on 225 bar.
2. Suosittelemme traktorin ja koneen välisten hydrauliikkaliitosten merkitsemistä eri väreillä väärän käytön välttämiseksi!
3. Kun etsitään hydrauliikan vuotokohtia on siihen käytettävä sopivia apuvälineitä.
(Käytä suojalaseja, työkasineitä ym.)
Suurella paineella vuotava hydrauliikkaöljy voi tunkeutua ihon alle ja aiheuttaa vakavan loukkaantumisen.
Jos öljyä pääsee ihon alle on välittömästi hakeuduttava lääkärin hoitoon. **TULEHDUSVAARA!**
4. Ennen hydrauliikkaan kohdistuvia toimenpiteitä on työkone laskettava alas tukevalle alustalle.
Paineet vapautetaan, moottori pysäytetään ja virta-avain poistetaan lukosta.
5. Hydrauliikkaletkut tarkistetaan säännöllisesti, kuitenkin vähintään 6 kuukauden välein, ettei niissä ole halkeamia, kulumia yms. Vaurioituneet letkut vaihdetaan välittömästi.

Hydrauliikkaletkujen käyttöikä on enintään 5 vuotta.

Uudet hydrauliikkaletkut tullee ominaisuuksiltaan vastata alkuperäisiä letkuja.

MAANTIEKULJETUKSEN OHJEITA:

Ennen kuljetusta yleisellä tiellä tarkistetaan, että kone on oikein ja säädösten mukaan kytketty traktoriin (sallittu kokonaispaino, sallittu akselipaino, kuljetusleveys, valot, varoituskilvet).

ETUAKSELIN PAINO

Kun kone on kytketty traktoriin, varmistetaan enimmäiskuormituksen aikana, että traktorin ohjauskyky säilyy. Varmista, että etuakselilla on riittävästi pianoa. Etuakselilla tulee olla vähintään 20 % traktorin painosta. Varmista, että sallittuja akseli- ja kokonaispainoja noudatetaan.

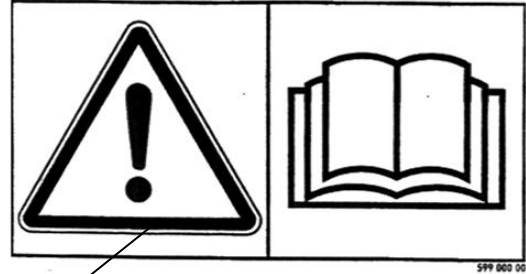
HUOM! Traktoriin kytketty kone vaikuttaa traktorin ajo-, ohjaus- ja jarrutusominaisuuksiin.

Koneessa olevat tarrat

Koneeseen on liimattu useita tarroja, joissa on **turvallisuusohjeita** sekä muita käytännön vihjeitä koneen oikeasta käytöstä. Lue ohjeet ja kiinnitä koneen käyttäjän huomio tarroihin ja tässä käyttöohjeessa oleviin **turvallisuusmääräyksiin**. Pidä tarrat puhtaina ja luettavina. Vaihda tarvittaessa uudet tarrat kuluneiden tilalle.



A

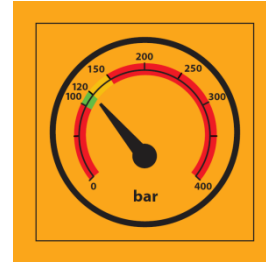


B

**HUSK - PLEASE NOTE -
ACHTUNG - ATTENTION**

**EFTERSPÆND BOLTE
TIGHTEN UP THE BOLTS
BOLZEN NACHZIEHEN
RESSERRER LES BOULONS**

C



D

Tarramerkintöjen selostukset

- A Koneen tyyppikilpi, jossa on koneen valmistusnumero ja -vuosi.
- B Lue käyttöohje huolellisesti ennen koneen käyttöönottoa ja noudata turvallisuusohjeita.
- C Kiristä kaikki koneen ruuvit ja mutterit lyhyen käyttöajan jälkeen. Ellei näin tehdä, raukeaa koneen tehdastakuu.
- D Oikea laukaisujärjestelmän hydrauliiikan paine.

Koneen käyttöönotto

Yleistä

Koneen käyttö vaatii yhden 2-toimisen hydrauliiikan hallintaventtiilin (kiinteät)
Koneen käyttö vaatii kaksi 2-toimista hydrauliiikan hallintaventtiiliä (taitettavat)

Työsyvyyden säädön letkuissa on **punaiset** merkinnät.

Koneen kytkentä ja irrotus (kiinteät)

1. Normaaliolosuhteissa traktorin vetovarret ja työntövarsi kytketään vetolaitteen alimpiin reikiin.
2. Kun kone irrotetaan traktorista on tärkeää, että tiivistysjyvä on alimmassa asennossaan, koneen tukevuuden varmistamiseksi.
3. Ennen koneen irrotusta traktorin hallintaventtiileistä vapautetaan paineet, jolloin koneen pikaliittimet voidaan helposti irrottaa. Tiivistysjyvää säätävässä sylinterissä on esiohjattu lukkoventtiili, joka sulkee öljyn sylinteriin ja se lukkiutuu valittuun asentoon riippumatta siitä, ovatko pikaliittimet tiiviitä.


Koneen kytkentä ja irrotus (taitettavat)

1. Huomaa, että kone irrotetaan traktorista ja kytketään siihen kuljetusasennossa.
2. Ellei jyvää siirretä kokonaan ala-asentoon, voi se aiheuttaa ongelmia kytkettäessä.

Siirto kuljetusasennosta käyttöasentoon:

3. Kone nostetaan ylimpään kuljetusasentoon.
4. Syvyyttä säätävä sylinteri siirretään pisimpään asentoonsa.
5. Sivulohkot voidaan laskea alas.
6. Työsyvyys säädetään.

Käyttöasennosta kuljetusasentoon:

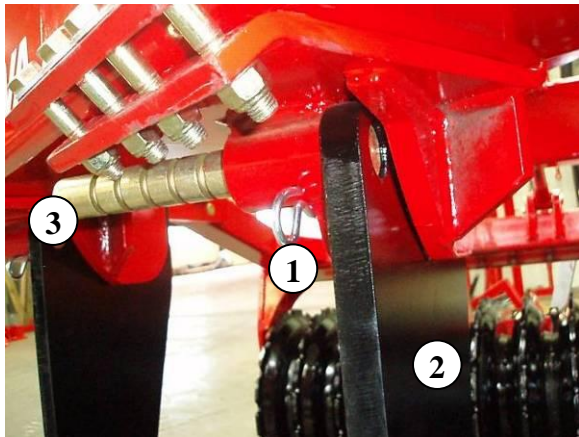
7. Kone nostetaan ylimpään kuljetusasentoon.
8. Syvyyttä säätävä (jyrän) sylinteri siirretään pisimpään asentoonsa.
9. Sivulohkot voidaan nostaa ylös.  Varmista, että lohkojen kuljetuslukitukset kytkeytyvät.

Säädöt

Laukaisujärjestelmä

Quick-Push murtopultti

Kun murtopultti katkeaa ja laukaisulaite on lauennut, on murtopultti vedettävä yksi pykälä eteen, jolloin konetta voidaan uudelleen käyttää.

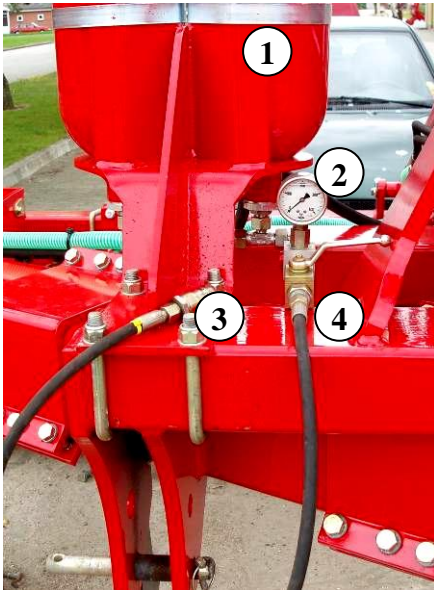


1. Vedä sokka pois (kohta. 1).
 2. Vedä piikki (kohta 2) takaisin normaaliin käyttöasentoon.
 3. Työnnä murtopultti (kohta 3) **yksi** pykälä uuteen kohtaan piikissä. Pulttia ei työnnetä kokonaan lävitse (maan ja lian poistaminen piikin reiästä voi olla tarpeellista).
- ⚠ Tärkeää: Oleskelua koneen alla tulee välttää murtopulttia siirrettäessä tai vaihdettaessa.
4. Sokka (kohta 1) asennetaan niin, että se lukitsee murtopultin paikalleen ja kone on valmiina käyttöön.

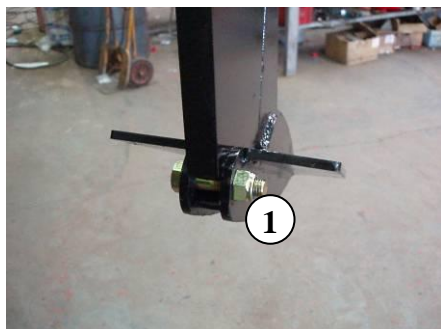
Kun murtopultti katkeaa 8:n kerran, on se käytetty loppuun. Huomaa, että murtopultti **ei koskaansaa** lyhentyä alle 65 mm.

Kun uusi murtopultti asennetaan, on tärkeää, että se käännetään oikein päin. 40 mm pääty (kohta 3) käännetään poispäin piikistä.

Hydraulinen automaattilaukaisulaite



1. Ennen käyttökauden alkua tarkistetaan, että paineakkujen (kohta 1) paineet ovat 90 bar. ⚠ Tarkistus vaatii erikoistyökaluja ja toimenpiteen saa tehdä ainoastaan valtuutettu jälleenmyyjä.
2. Ennen käyttöä tarkistetaan paine lukitussa, hydraulisessa laukaisujärjestelmässä koneen painemittarista (kohta 2). Paineen tulee olla väh. 100 bar. Erityisen vaikeissa olosuhteissa hydrauliiikan painetta lisätään, kuitenkin niin, ettei paine ylitä 160 bar.
3. TÄRKEÄÄ - hydrauliiikan paine tarkistetaan käytön aikana, eikä paine saa alittaa 100 bar.
4. Jos työpainetta on syytä muuttaa, voidaan se tehdä seuraavalla tavalla:
 - a) Hydrauliiikkaletkun pikaliitin (kohta 3) liitetään traktorin hallintaventtiilin liitokseen.
 - b) Venttiili (kohta 4) avataan ja työpaine voidaan nyt säätää traktorin hallintaventtiilin avulla.
 - c) Kun haluttu paine saavutetaan, venttiili suljetaan (kohta 4) ja traktorihydrauliiikan paine vapautetaan ennen liittimen (kohta 3) irrottamista ja asettamista koneen pidikkeen varaan.
5. Koneen käytön aikana piikki kääntyy automaattisesti taakse jos se osuu esteeseen. Normaaliolosuhteissa piikki kääntyy automaattisesti takaisin käyttöasentoon kun este on ohitettu. Vaikeissa olosuhteissa ja/tai jäykällä maalajeilla voi olla tarpeen pysähtyä ja mahdollisesti nostaa kone ylös. ⚠ On tärkeää, ettei kukaan oleskele koneen lähellä, kun piikki palautuu suurella nopeudella käyttöasentoon ja se voi singota maata ja kiviä.

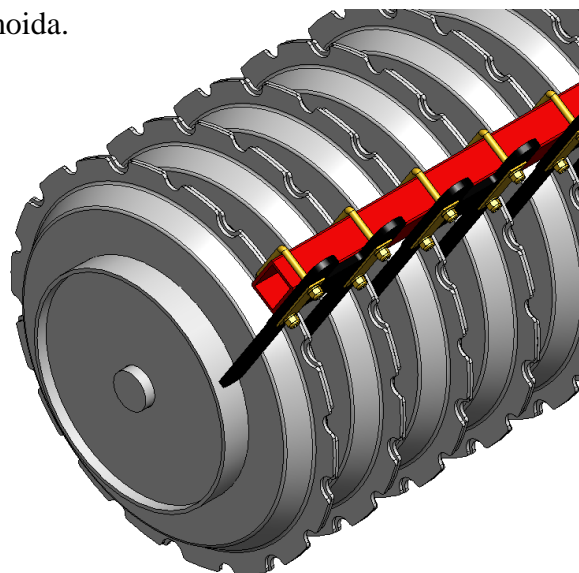
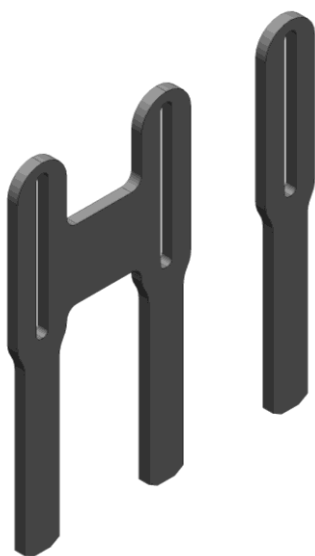
Piikin kärjen vaihtaminen

1. ⚠ Ennen koneen piikkien kärkiin kohdistuvia toimenpiteitä on kone tuettava huolellisesti. Tämä tehdään asettamalla tuki päärungon alle tai tukemalla jyrää
2. M16x65 mm pultti (kohta 1) irrotetaan kahdella 24 mm:n avaimella. ⚠ Kärkikappale voi pudota, kun pultti irrotetaan - varo jalkoja!
3. Kärki irrotetaan työntämällä se eteenpäin. Kärjen irtoaminen voi olla jäykkä, johtuen väliin tunkeutuneesta maasta, käytä tarvittaessa vasaraa irrottamiseen.
4. Uusi kärki, varaosanro 645000044 (kohta 2) asennetaan työntämällä piikin päälle taaksepäin.
5. M16 x 65 mm pultti tarkistetaan ettei siinä ole vaurioita ja se vaihdetaan tarpeen vaatiessa, osanro 690103190 + 690113008.
6. M16 x 65 mm pultti (kohta 1) asennetaan, voidellaan ja kiristetään 25 Nm:n kireyteen.

Kaapimet

Sub-Tiller'issa on erikoisteräksestä valmistetut kaapimet V-profiilijyrän kiekkojen välissä.

Kaapimien keskitys tarkistetaan päivittäin, jotta turha kuluminen voidaan välttää ja kaavintateho voidaan optimoida.



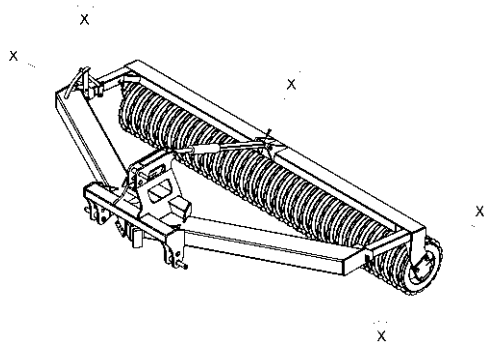
Huolto

- 10 ensimmäisen käyttötunnin jälkeen koneen ruuvit ja mutterit kiristetään. Letkut, liitokset ja sylinterit tarkistetaan ettei niissä ole vuotoja, kiristys tehdään tarvittaessa.
- Tarkista säännöllisesti, että kaikki ruuvit ovat kiristetyt.
- Ennen talvisäilytystä kone pestään ja voidellaan. Painepesurilla pestäessä, ei suihkua saa kohdistaa suoraan kuulalaakereihin. Pesun jälkeen kone voidaan sumuttaa öljyllä.

Voitelu

Ennen voitelua, huoltoa ja korjausta on Sub-Tiller laskettava alas, traktorin pysäköintijarru kytkettävä ja moottori pysäytettävä.

2,5 – 4,0 m (kiinteissä) malleissa on 5 voitelukohtaa ja 4,0 – 5,0 m (taittavissa) koneissa on 20 voitelukohtaa, jotka voidellaan 30 käyttötunnin välein sekä pesun jälkeen veden ja lian poistamiseksi. Kiinteissä malleissa voitelukohdat sijaitsevat puomin ja rungon nivelkohdassa, kuulalaakereissa ja sylintereissä. Hydraulimalleissa on lisää voitelukohteita, jossa sivulohkot liittyvät keskilohkoon sekä sivulohkon lukitusmekanismeissa.



(X) Voitelukohta

Sen lisäksi hydraulisella laukaisulaitteella varustetuissa koneissa on 2 voitelukohtaa piikkiä kohti, jotka voidellaan 10 käyttötunnin välein.

Huomioi!

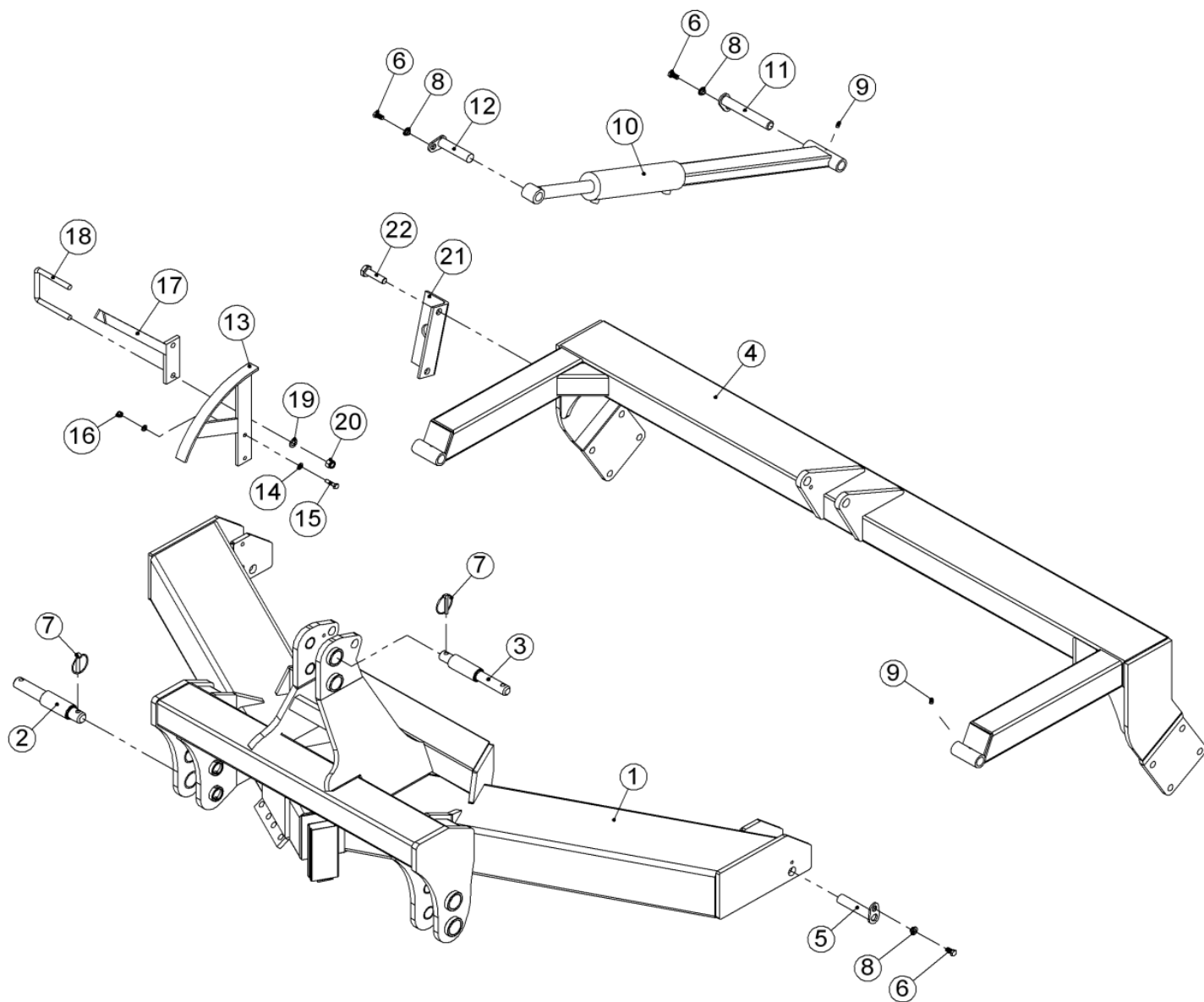
Jyrän kaksoistiivistetyt kuulalaakerit voidellaan kuitenkin vain 20 käyttötunnin välein ja 1-2 pumpun iskulla tiivistysrenkaiden ulos

Tärkeää:

**Hydrauliikkajärjestelmän öljytyyppi
Hydro Texaco HD32**

Varaosaluettelo

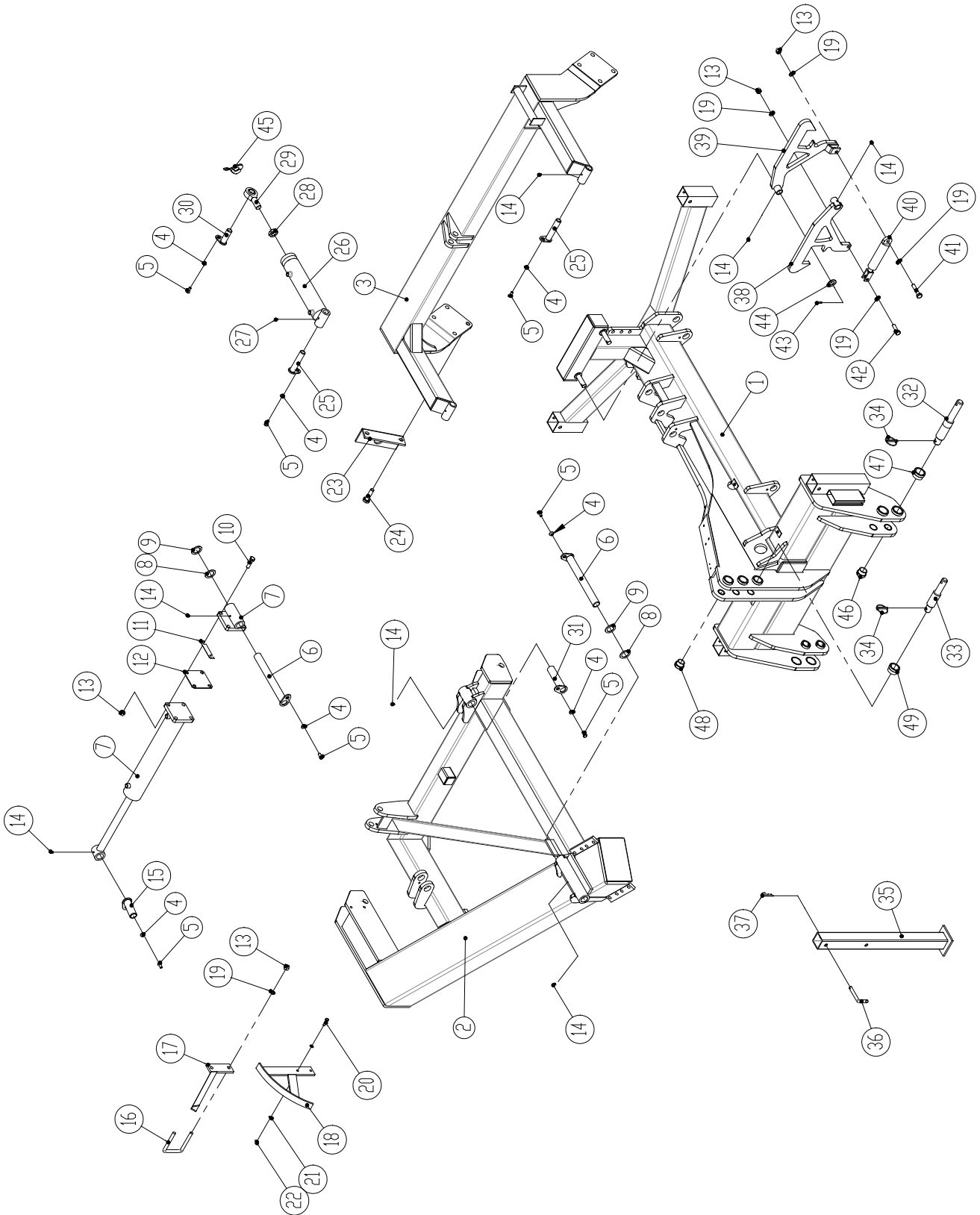
Runko 2,5 – 4,0 m (kiinteä)



Kohta	Osanumero	Nimike	2,5 m	3,0 m	3,5 m	4,0 m
1	645000149	Runko 2,5 m	1			
1	645000002	Runko 3,0 m		1		
1	645000090	Runko 3,5 m			1	
1	645000138	Runko 4,0 m				1
2	69537105C	Vetovarren tappi Ø37/Ø50 L=105	2	2	2	2
3	69532105C	Työntövarren tappi Ø32/Ø45	1	1	1	1

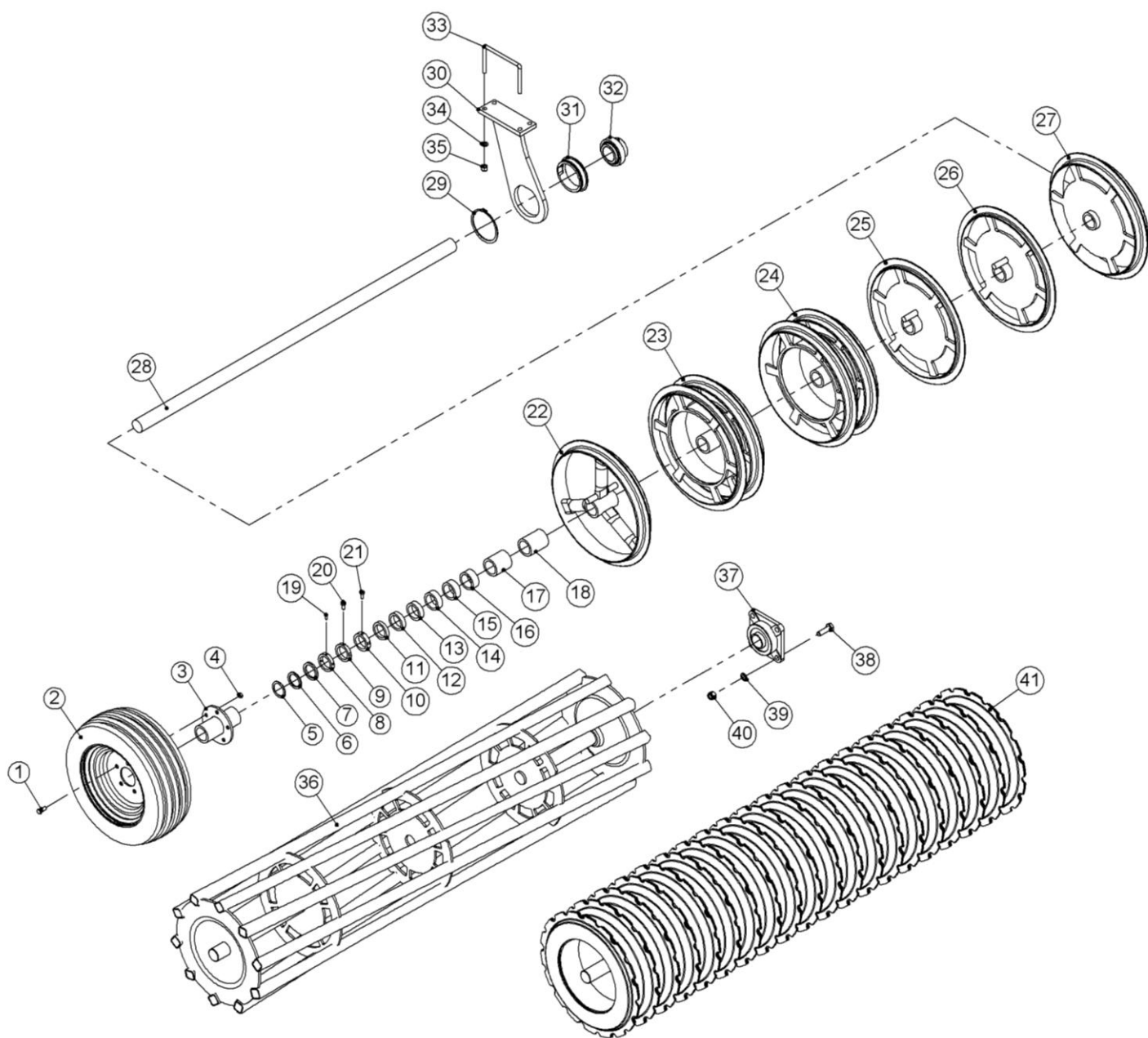
Kohta	Osanumero	Nimike	2,5 m	3,0 m	3,5 m	4,0 m
		L=105				
4	645000153	Jyrän kannatin 2,5 m	1			
4	645000027	Jyrän kannatin 3,0 m		1		
4	645000156	Jyrän kannatin 3,5 m			1	
4	645000157	Jyrän kannatin 4,0m				1
5	69430145G	Tappi Ø30 L=145	2	2	2	2
6	0235330	Lukitusruuvi M12x25 8,8	4	4	4	4
7	690134008	Rengassokka Ø11,5	2	2	2	2
8	630532600	Lukkoaluslevy	4	4	4	4
9	0432500	Voitelunippa M8	3	3	3	3
10	645000036	Työsyvyyden säätösylinteri	1	1	1	1
11	69430200G	Tappi Ø30 L=200	1	1	1	1
12	69430125G	Tappi Ø30 L=125	1	1	1	1
13	645000162	Syvyyssäädön asteikko	1	1	1	1
14	0272260	Aluslevy Ø10	4	4	4	4
15	0235070	Lukitusruuvi M10x40 8.8	2	2	2	2
16	0264060	Lukkomutteri M10	2	2	2	2
17	645000165	Syvyyssäädön osoitin	1	1	1	1
18	0382160	Kiristyside M16 100x100x100	1	1	1	1
19	0272290	Aluslevy Ø16	2	2	2	2
20	0264090	Lukkomutteri M16	2	2	2	2
21	645000404	Kuljetustuki	1	1	1	1
22	0236160	Teräspultti M20x75 8.8	2	2	2	2

Runko 4,0 – 5,0 m (hydraulinen)



Kohta	Osanumero	Nimike	Lkm
1	645000197	Keskirunko	1
	645000415	Keskirunko (koneen nrosta: 26691)	1
2	645000201	4m lohko, vasen	1
	645000200	4m lohko, oikea	1
	645000250	5m lohko, vasen	1
	645000249	5m lohko, oikea	1
3	645000242	4m jyrän kannatin, vasen	1
	645000241	4m jyrän kannatin, oikea	1
	645000258	5m jyrän kannatin, vasen	1
	645000257	5m jyrän kannatin, oikea	1
4	630532600	Lukkoaluslevy	16
5	0235330	Lukitusruuvi M12x25 8.8	16
6	69440367G	Tappi Ø40x367	4
7	690200255	Sylinteri 90/40x500	2
8	0272528	Levy Ø62x42x1	10
9	0272530	Levy Ø62x42x2	10
10	0235840	Teräspultti M16x60 8.8	8
11	645000397	Välilevy	
12	645000382	Välilevy	
13	0264090	Lukkomutteri M16	8
14	0432500	Voitelunippa M8	8
15	69440110G	Tappi Ø40x110	2
16	0382160	Kiristysside M16 100x100x100	1
17	645000165	Syvyyssäädön osoitin	1
18	645000162	Syvyyssäädön asteikko	1
19	0272290	Aluslevy Ø16	5
20	0235070	Lukitusruuvi M10x70 8.8	2
21	0272260	Aluslevy Ø10	4
22	0264060	Lukkomutteri M10	2
23	645000404	Kuljetustuki	1
24	0236160	Teräspultti M20x75 8.8	2
25	69430145G	Tappi Ø30x145	2
26	690200117	Sylinteri 80/40x255	2
27	0432100	Voitelunippa M8	2
28	0261452	Lukitusmutteri M30x2	2
29	690140772	Päätynivel M30x2 (ulkoinen kierre)	2
30	69430090G	Tappi Ø30x90	2
31	69440165G	Tappi Ø40x165	2
32	69537125C	Vetovarren tappi Ø37/Ø50x328	2
33	69532095C	Työntövarren tappi Ø32/Ø44x95	1
34	690134008	Rengassokka Ø11,5	3
35	645000273	Seisontatuki	4
36	69516094A	Tappi Ø16x94	4
37	0377400	Sokka Ø4	4
38	645000169	Lukitus, vasen	1
39	645000170	Lukitus, oikea	1

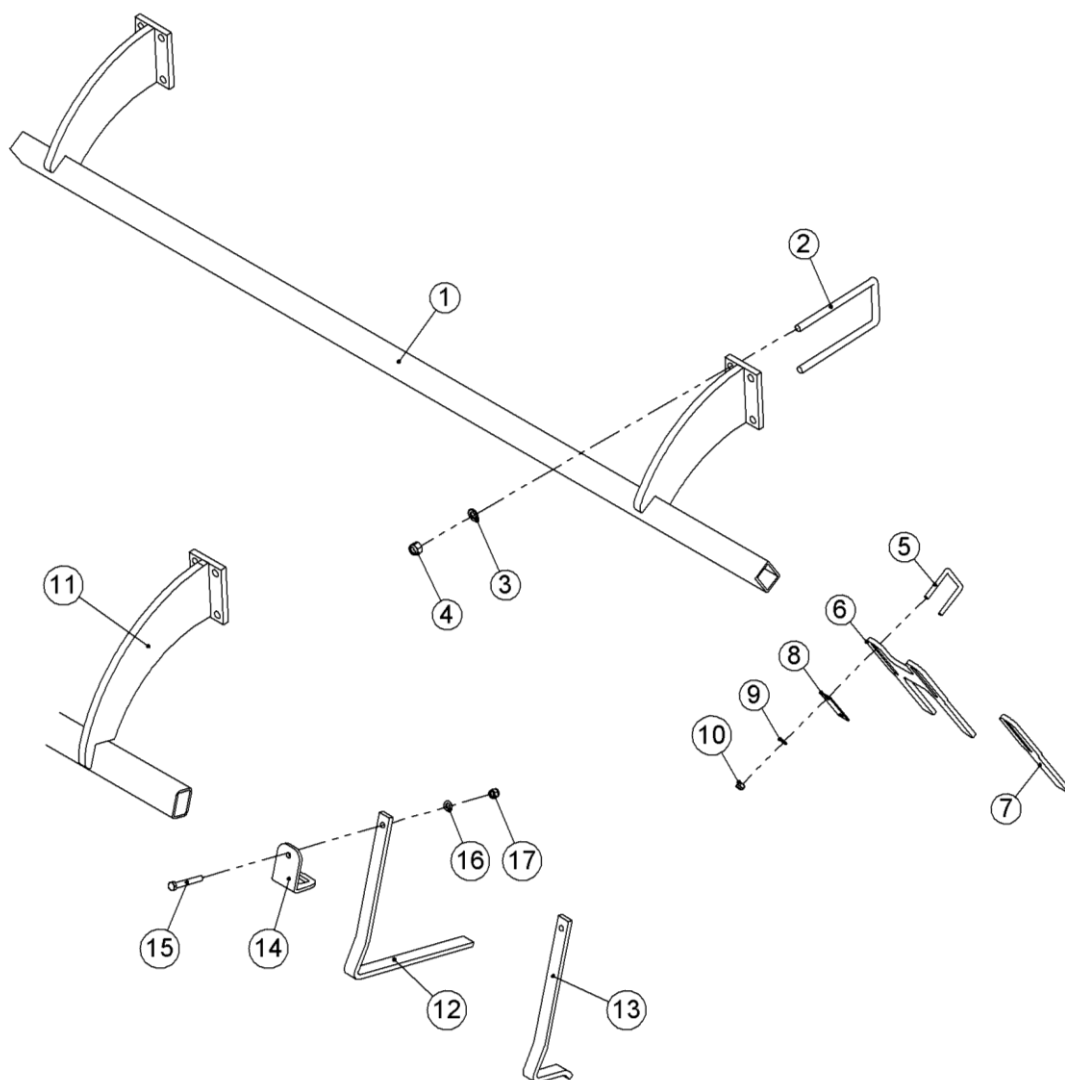
Kohta	Osanumero	Nimike	Lkm
40	690200170	Sylinteri 40/25x80	1
41	0235880	Teräspultti M16x80 8.8	1
42	0235830	Teräspultti M16x55 8.8	1
43	0371690	Putkisokka Ø8x40	2
44	0272340	Aluslevy Ø27	4
45	690200664	Välilevy sininen 6,2 mm	2
	690200665	Välilevy punainen 9,4 mm	2
	690200666	Välilevy keltainen 18,8 mm	2
	690200667	Välilevy musta 31,6 mm	4
	690200668	Välilevy hopea 50,8mm	4
46	690134036	Vetovarren holkki Ø37,5	4
47	690134038	Vetovarren holkki Ø50,5	4
48	690134034	Työntövarren holkki Ø32,5	3
49	690134037	Työntövarren holkki Ø45,5	3

Telat


Kohta	Osanumero	Nimike	Lkm
1	0395270	Pyöräpultti M14x1,5x35mm	10-45
2	0395600	Pyörä, täyd., 200/60-14,5	2-9
3	645000436	Napa	2-9
4	0395290	Pyörämutteri M14x1,5	10-45
5	0272550	Levy Ø78,5x2 mm	
6	0272560	Levy Ø78,5x5 mm	
7	645000410	Välilevy Ø82,5x8 mm	
8	645000412	Välilevy Ø82,5x16 M8 ruuville	
9	645000439	Välilevy Ø82,5x15 for M12 lukitusruuville	
10	645000411	Välilevy Ø82,5x20 for M10 lukitusruuville	

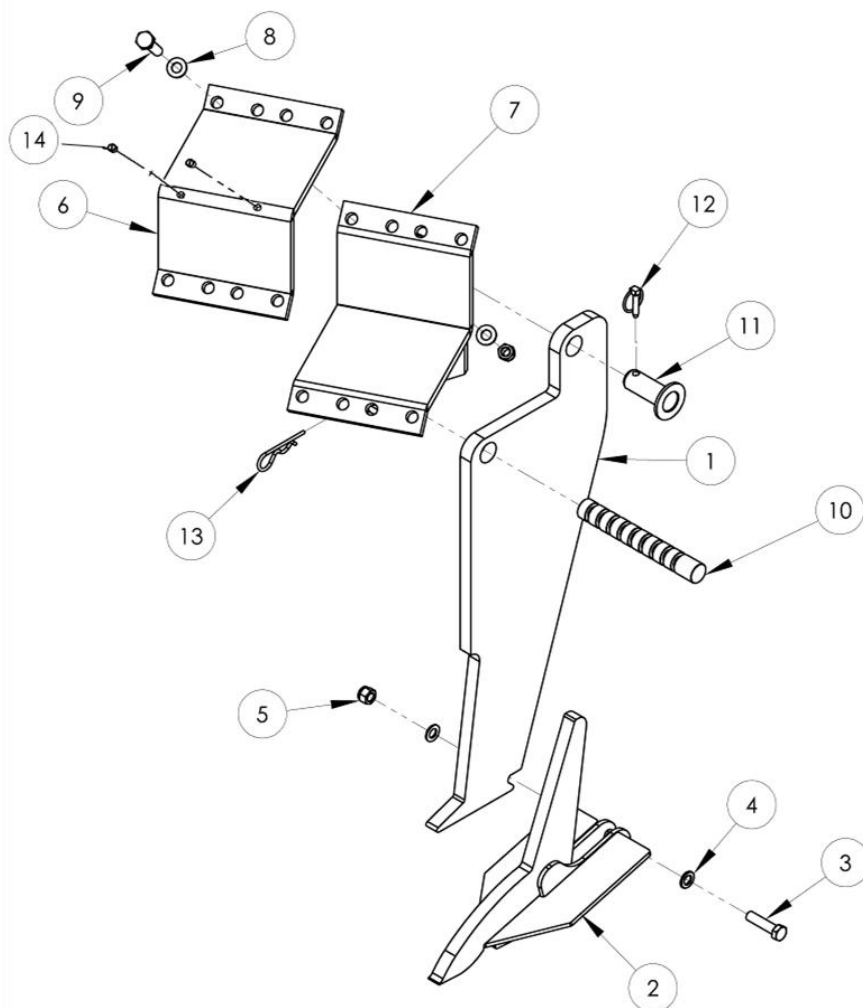
Kohta	Osanumero	Nimike	Lkm
11	645000442	Välilevy Ø82,5x15 mm	
12	645000441	Välilevy Ø82,5x20 mm	
13	645000432	Välilevy Ø82,5x23 mm	
14	645000433	Välilevy Ø82,5x28 mm	
15	645000434	Välilevy Ø82,5x31 mm	
16	645000435	Välilevy Ø82,5x35 mm	
17	645000430	Välilevy Ø82,5x92 mm	
18	645000440	Välilevy Ø82,5x105 mm	
19	0227521	Rajoitinruuvi M8x20 mm	
20	0235330	Lukitusruuvi M12x25 mm	
21	0235040	Lukitusruuvi M10x25 mm	
22	1069111	T-profiilikiekkko puolilla	
23	1048100	Kaksois T-profiilikiekkko, kapea + leveä	
24	1048110	Kaksois T-profiilikiekkko, leveä + leveä	
25	645000438	T-profiilikiekkko 124 mm navalla	
26	645000431	T-profiilikiekkko 92 mm navalla	
27	645000406	T-profiilikiekkko 40 mm navalla	
28	678612435	2,5 m kiinteä & 5,0 m hydraulinen, akseli 2435 mm.	1-2
	678612935	3,0 m kiinteä, akseli 2935 mm	1
	678613435	3,5m kiinteä, akseli 3435 mm	1
	678613935	4,0m kiinteä, akseli 3935 mm	1
	678611935	4,0 m hydr., akseli 1935 mm	1
29	691370150	Lukkorengas Ø150 DIN 471	
30	630764006	Kannatinlaakerin pidike	
31	630764008	Laakeripesä	
32	690140115	Kuulalaakeri, Ø60 UC 312	
33	690110105	Vetoside M16x100x200	
34	0272290	Aluslevy M16	
35	0264090	Lukkomutteri M16	
36	1048210	2,5 m kiinteä & 5,0 m. hydraulinen, raskas	1-2
	1048240	3,0 m kiinteä, raskas putkivarpajyrä Ø550	1
	1048280	3,5m kiinteä, raskas putkivarpajyrä Ø550	1
	1048330	4,0m kiinteä, raskas putkivarpajyrä Ø550	1
	1048310	2,0 m kiinteä, raskas putkivarpajyrä Ø550	2
37	690140808	Laakeri, täyd., Ø60 UCF 312	2-4
38	0236140	Teräspultti M20x65mm	8-16
39	0272310	Aluslevy M20	8-16
40	0264110	Lukkomutteri M20	8-16
41	630936300	2,5 m kiinteä & 5,0 m., V-profiilijyrä Ø600	1-2
	630916300	3,0 m kiinteä, V-profiilijyrä Ø600	1
	630916350	3,5m kiinteä, V-profiilijyrä Ø600	1
	630926300	4,0m kiinteä, V-profiilijyrä Ø600	1
	630926301	4,0 m hydr., V-profiilijyrä Ø600	1

Kaapimet



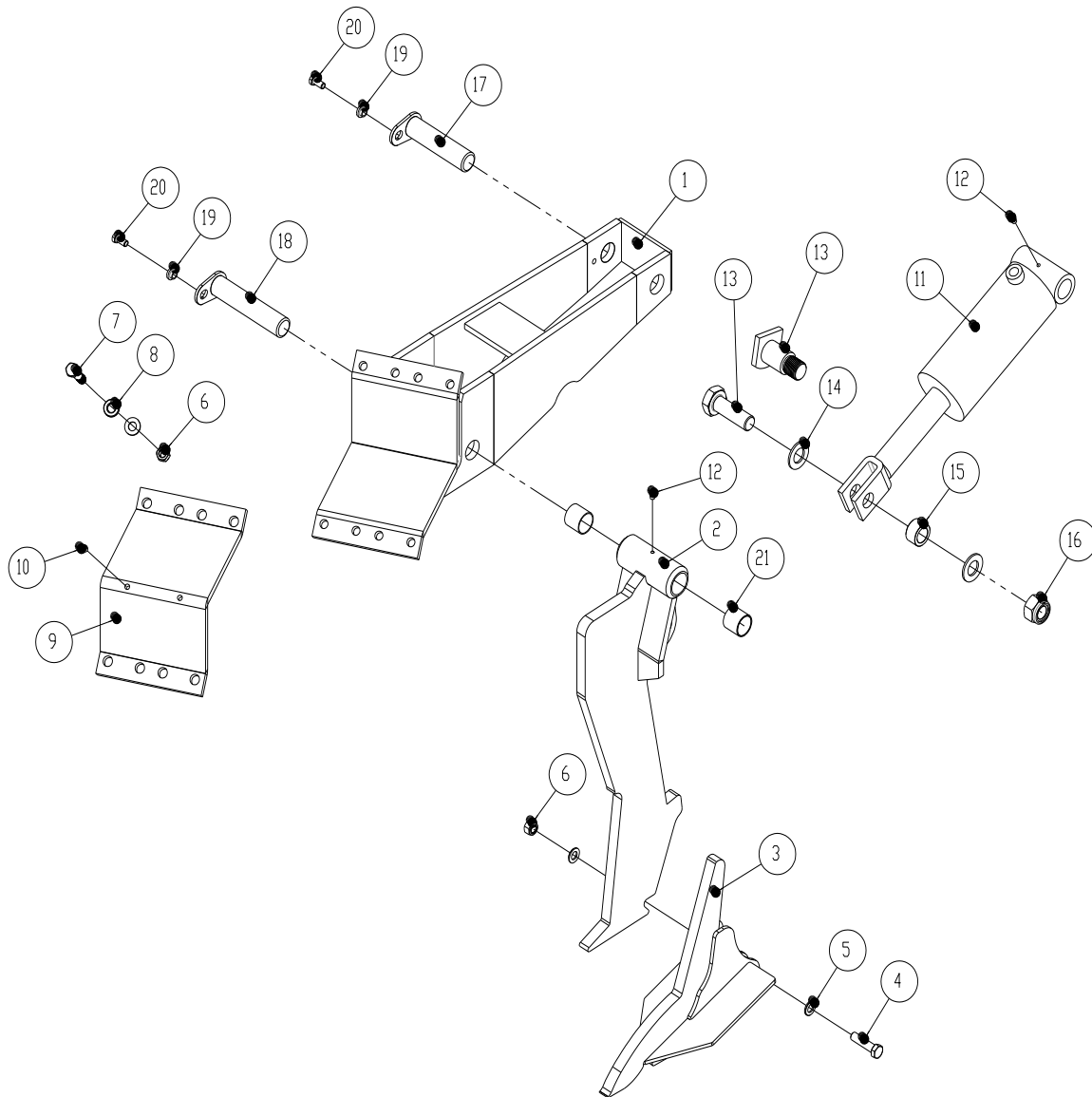
Kohta	Osanumero	Nimike	Kiinteä				Hydrauline	
			2,5 m	3,0 m	3,5 m	4,0 m	4,0 m	5,0 m
1	645000287	kaapimien kannatin	1					
1	630918555	kaapimien kannatin		1				
1	630918150	Kaapimien kannatin			1			
1	630928555	Kaapimien kannatin (oikea)				1	1	
1	630938555	Kaapimien kannatin (oikea)						1
1	630928565	Kaapimien kannatin (vasen)				1	1	
1	630938565	Kaapimien kannatin (vasen)						1

Kohta	Osanumero	Nimike	2,5 m	3,0 m	3,5 m	4,0 m	4,0 m	5,0 m
2	690110106	Vetoside M16x200x100x200	4	4	4	8	8	8
3	0272290	Aluslevy Ø16	8	8	8	16	16	16
4	0264090	Lukkomutteri M16	8	8	8	16	16	16
5	690110025	Vetoside M10x50x70x50	19	23	27	31	31	39
6	630938506	Kaksoiskaavin	9	11	13	15	15	19
7	630938505	Kaavin	1	1	1	1	1	1
8	630938507	Kiristyslevy	19	23	27	31	31	39
9	0272260	Aluslevy Ø10	38	46	54	62	62	78
10	0264060	Lukkomutteri M10	38	46	54	62	62	78
11	645000469	Synkronijyrän kaapimien kannatin		1				
	645000467	Synkronijyrän kaapimien kannatin			1			
	645000471	Synkronijyrän kaapimien kannatin				1		
	645000473	Synkronijyrän kaapimien kannatin					1	
	645000475	Synkronijyrän kaapimien kannatin						1
12	630938523	Kaavin - pitkä malli			17			
13	630938524	Kaavin - lyhyt malli			1			
14	630938522	Kaapimen kiristyskappale 50x70			18			
15	0235450	Teräspultti M12x90 mm.			18			
16	0272270	Aluslevy Ø12			18			
17	0264070	Lukkomutteri M12			18			

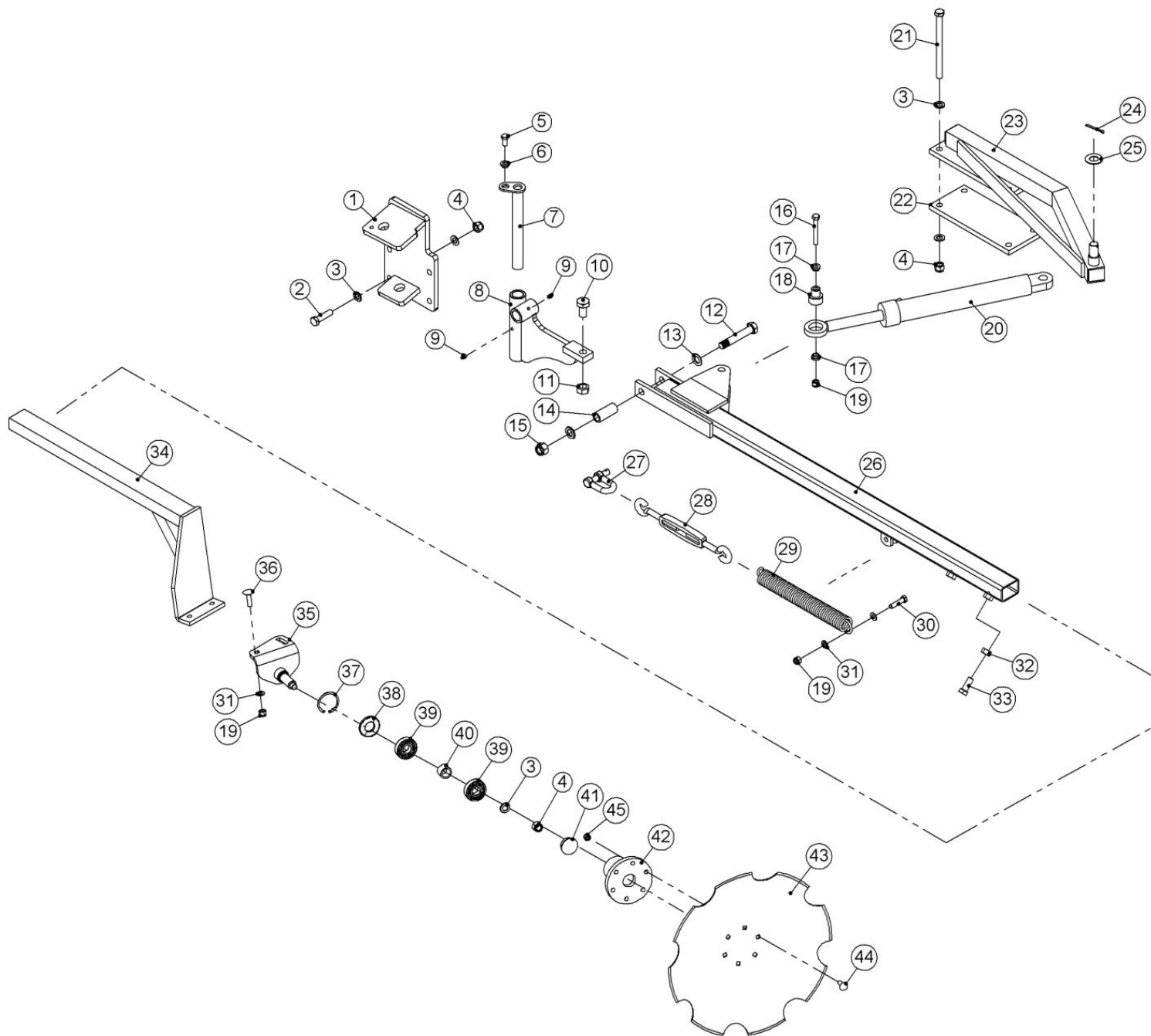
Piikki Quick-Push murtopultilla


Kohta	Osanumero	Nimike	Kpl / piikki
1	645000062	Quick-Push piikki	1
2	645000044	Kärki	1
3	0235850	Teräspultti M16x65 8.8	1
4	0272290	Aluslevy Ø16	2
5	0264090	Lukkomutteri M16	9
6	645000328	Piikin kiinnikkeen kiristyslevy	1
7	645000055	Piikin pidike (V)	1
7	645000051	Piikin pidike (O + K)	1
8	690117060	Aluslevy Ø16 (karkaistu)	16
9	0238850	Teräspultti M16x90 10.9	8
10	645000059	Murtopultti Ø34	1
11	69435070F	Tappi Ø35 L=71	1
12	690134004	Rengassokka Ø10	1
13	0377600	Sokka 6 mm galv.	1
14	0227523	Ruuvi M12x20 DIN916	2

Piikki hydraulisella laukaisulaitteella



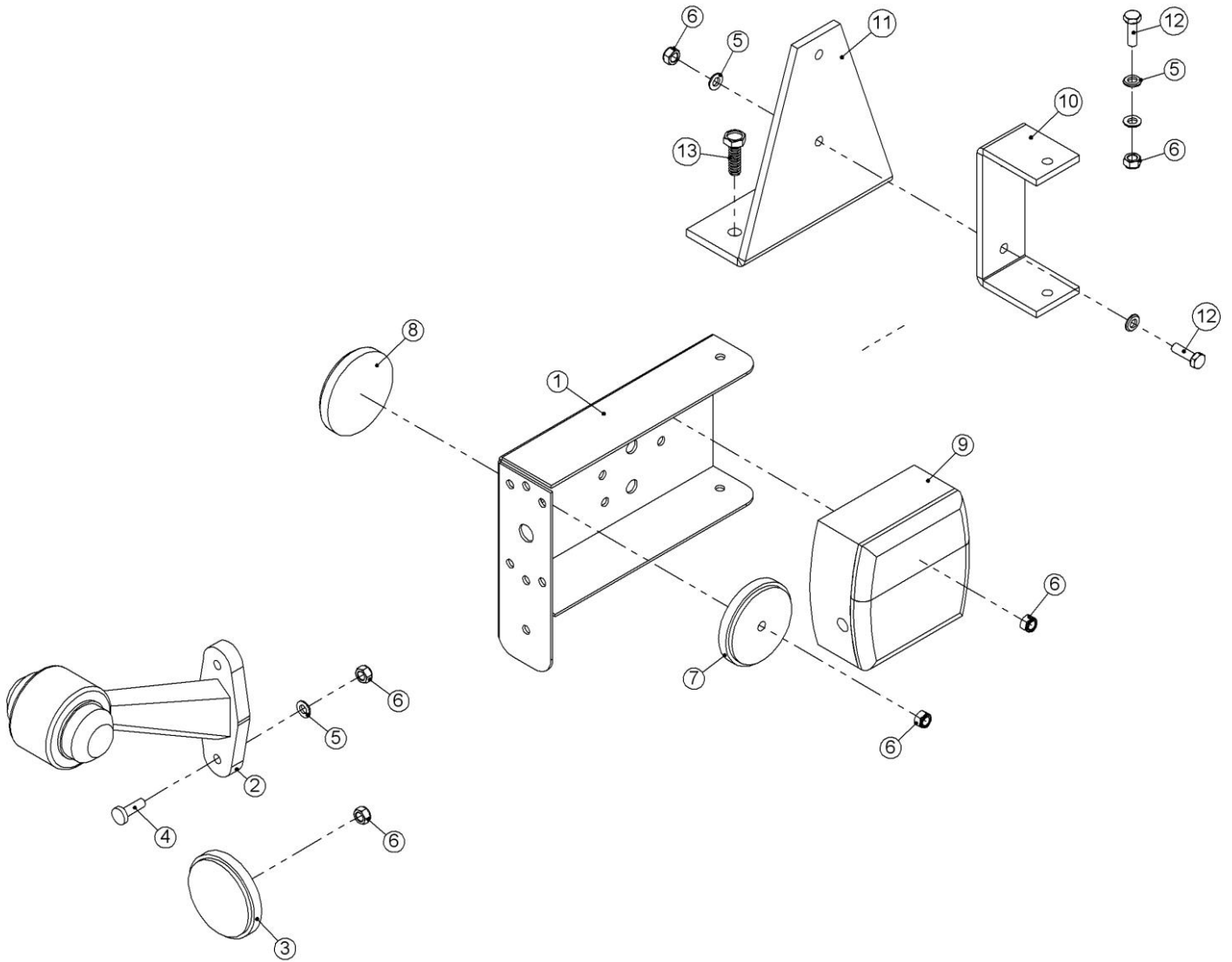
Kohta	Osanumero	Nimike	Kpl / piikki
1	645000124	Piikin pidike, autom. laukaisulaite (V)	1
1	645000072	Piikin pidike, autom. laukaisulaite (H+C)	1
2	645000086	Piikki hydraulisella laukaisulaitteella	1
3	645000044	Kärki	1
4	0235850	Pultti M16x65 8.8	1
5	0272290	Aluslevy Ø16	2
6	0264090	Lukkomutteri M16	9
7	0238850	Pultti M16x90 10.9	8
8	690117060	Aluslevy Ø16 (karkaistu)	16
9	645000328	Piikin kiinnikkeen kiristyslevy	1
10	0227523	Ruuvi M12x20 DIN916	2
11	690200305	Sylinteri 110/50x165 haarukalla (koneen nroon 27671)	1
11	0467400	Sylinteri 110/50x165 haarukalla (koneen nrosta 27710)	1
11a	690200313	Sylinterin tiivistesarja	1
12	0432500	Voitelunippa M8	2
13	690103868	Teräspultti M30x95 10.9 (koneen nroon 27671)	1
13	645000500	Ruuvi M36 (koneen nrosta 27710)	1
14	0272350	Aluslevy Ø30 (koneen nroon 27671)	2
15	645000113	Piikin holkki (koneen nroon 27671)	1
16	0264155	Lukkomutteri Ø30 (koneen nroon 27671)	1
16	0264190	Lukkomutteri M36 (koneen nrosta 27710)	1
17	69440165G	Tappi Ø40 L=165	1
18	69440195G	Tappi Ø40 L=195	1
19	630532600	Lukkoaluslevy	2
20	0235330	Lukitusruuvi M12x25 8,8	2
21	690140715	Holkki Ø40/40x40	2

Hydraulinen sitkain


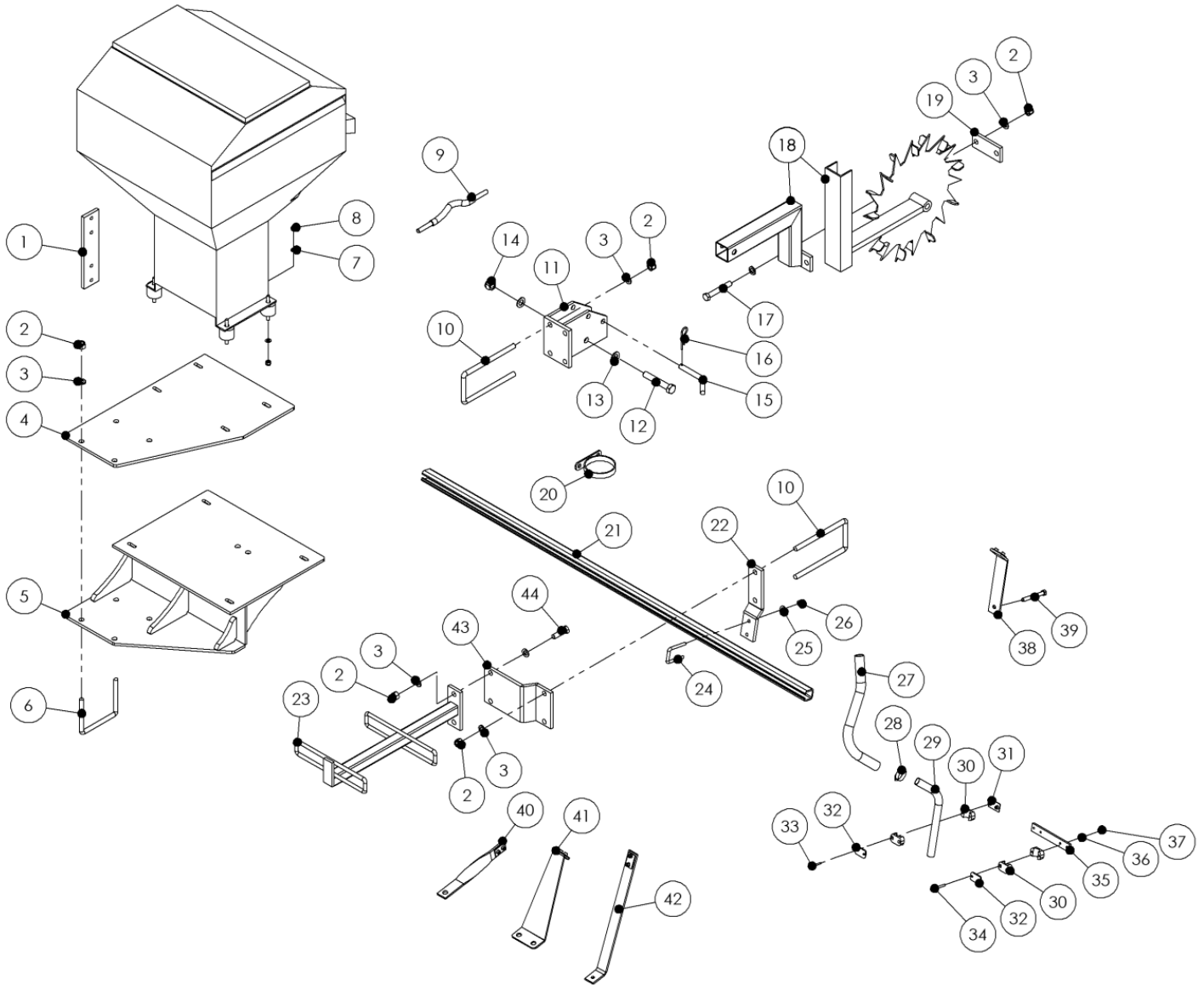
Kohta	Osanumero	Nimike	Lkm
1	645000320	Sitkainlaakeri, vasen	1
	645000321	Sitkainlaakeri, oikea	1
2	0235840	Teräspultti M16x60 8.8	8
3	0272290	Aluslevy Ø16	34
4	0264090	Lukkomutteri M16	34
5	0235330	Lukitusruuvi M12x25 8.8	2
6	630532600	Lukkoaluslevy	2
7	69430275G	Tappi Ø30x275	2

Kohta	Osanumero	Nimike	Lkm
8	1140043	Kääntönivel, vasen	1
	1140044	Kääntönivel, oikea	1
9	0432500	Voitelunippa M8	4
10	0236090	Lukitusruuvi M20x40 8.8	2
11	0261410	Mutteri M20	2
12	0236210	Teräspultti M20x120 8.8	2
13	0272310	Aluslevy Ø20	4
14	1140091	Väliholkki	2
15	0264110	Lukkomutteri M20	2
16	0235450	Teräspultti M12x90 8.8	2
17	1140358	Holkki	4
18	1140094	Holkki	2
19	0264070	Lukkomutteri M12	6
20	690200153	Sylinteri 50/30x300	2
21	0236010	Teräspultti M16x220 8.8	8
22	645000308	Kiristyslevy	2
23	645000309	Sylinterilaakeri, vasen	1
	645000316	Sylinterilaakeri, oikea	1
24	0373350	Sokka Ø5x50	2
25	0271650	Aluslevy Ø24	2
26	645000322	Sitkaimen vasen ulompi putki	1
	645000323	Sitkaimen oikea ulompi putki	1
27	690304500	Sakkeli 10 mm	2
28	0433490	Vanttiruuvi M16	2
29	0431800	Vetojousi	2
30	0235380	Teräspultti M12x50 8.8	2
31	0272270	Aluslevy Ø12	8
32	0261100	Mutteri M12	2
33	0235790	Lukitusruuvi M16x40 8.8	2
34	645000315	Sitkaimen vasen sisempi putki	1
	645000314	Sitkaimen oikea sisempi putki	1
35	1140127	Lautaskiinnike, vasen	1
	1140128	Lautaskiinnike, oikea	1
36	0248670	Pultti M12x45	4
37	0379220	Lukkorengas I 62	2
38	0483401	Laakeritiiviste Z 2016	2
39	0472960	Kuulalaakeri 6305 Z	4
40	1066840	Väliholkki	2
41	0489380	Muovitulppa	2
42	1066810	Napa	2
43	0428051	Lautanen	2
44	0248421	Pultti M10x30	12
45	0264060	Lukkomutteri M10	12

Valon asennusosat



Kohta	Osanumero	Nimike	Lkm
1	1043480	Valopidike, vasen	1
	1043510	Valopidike, oikea	1
2	0527040	Äärivalo	2
3	0656240	Heijastin, keltainen	2
4	0243000	Koneruuvi M6x20	4
5	0272240	Aluslevy Ø6	16
6	0264040	Lukkomutteri M6	16
7	0656260	Heijastin, punainen	2
8	0656250	Heijastin, valkoinen	2
9	0527000	Takavallo, vasen	1
	0527010	Takavallo, oikea	1
10	30930110	Kiinnike	2
11	30910110	Alusta	2
12	0234330	Ruuvi M6x20	6
13	0230825	Ruuvi M8x25	4

Multi-Seeder asennus (kiinteä)


Kohta	Osanumero	Nimike	Lkm
1	645000332	Hydraulisen puhaltimen kiinnike	1
2	0264090	Lukkomutteri M16	16
3	0272290	Aluslevy Ø16	18
4	645000065	Säiliön alusta 200 L	1
5	645000331	Säiliön alusta 410 L	1
6	0382800	Vetoside M16x100x150x100	2
7	0272260	Aluslevy Ø10	8
8	0264060	Lukkomutteri M10	4
9	0539102	2,5 – 3,0 m käyttövaijerilla 3,50 m.	1
	0539117	3,5 – 4,0 m käyttövaijerilla 3,75 m.	1
10	690110106	Vetoside M16x200x100x200	5
11	645000099	Käyttöpyörän ripustus	1
12	0236210	Teräspultti M20x120 8.8	1
13	0272310	Aluslevy Ø20	2
14	0264110	Lukkomutteri M20	1

Kohta	Osanumero	Nimike	Lkm
15	69516094A	Seisontatuen tappi Ø16 L=94 mm	1
16	0377400	Sokka Ø4	1
17	0235910	Teräspultti M16x110 8.8	2
18	645000111	Käyttöpyörän varsi	1
19	645000109	Käyttöpyörän ripustuksen laippa	1
20	645000335	Letkupidike	1
21	645000275	Kylvöletkujen asennuksen C-profiili, 2,5 m	1
	645000276	Kylvöletkujen asennuksen C-profiili, 3 m	1
	645000277	Kylvöletkujen asennuksen C-profiili, 3,5 m	1
	645000278	Kylvöletkujen asennuksen C-profiili, 4 m	1
22	645000260	C-profiilin asennuskiinnike	3
23	645000291	Kylvöletkun pidike	1
24	0382120	Side M12 40x40x40	3
25	0272270	Aluslevy Ø12	6
26	0264070	Lukkomutteri M12	6
27	0539055	Kylvöletku Ø26 sisäm.	2-9
28	690109306	Side 26-38 mm 12 mm leveä	2-9
29	645000285	Sub-Tiller kylvöletku, mutka	2-9
30	0449705	Letkupidike Ø25, 1 letku	2-9
31	690210224	Letkupidikkeen hitsattava levy Ø25, 1 letku	2-9
32	0449706	Letkupidikkeen kansi Ø25, 1 letku	2-9
33	0234390	Pultti M6x50 8.8	6-14
34	0234400	Pultti M6x60 8.8	4
35	645000286	Kylvöletkun kiinnike	2
36	0272240	Aluslevy Ø6	12
37	0264040	Lukkomutteri M6	4
38	1139500	Kaapelipidike, jyrärungossa	1
39	0235460	Teräspultti M12x100 8.8	1
40	645000337	Kaapelipidike	1
41	645000380	Kaapelipidike, päärungossa	1
42	645000372	Kaapelipidike	1
43	645000420	Letkupidikkeen pidennys	1
44	0235830	Teräspultti M16x55 8.8	2

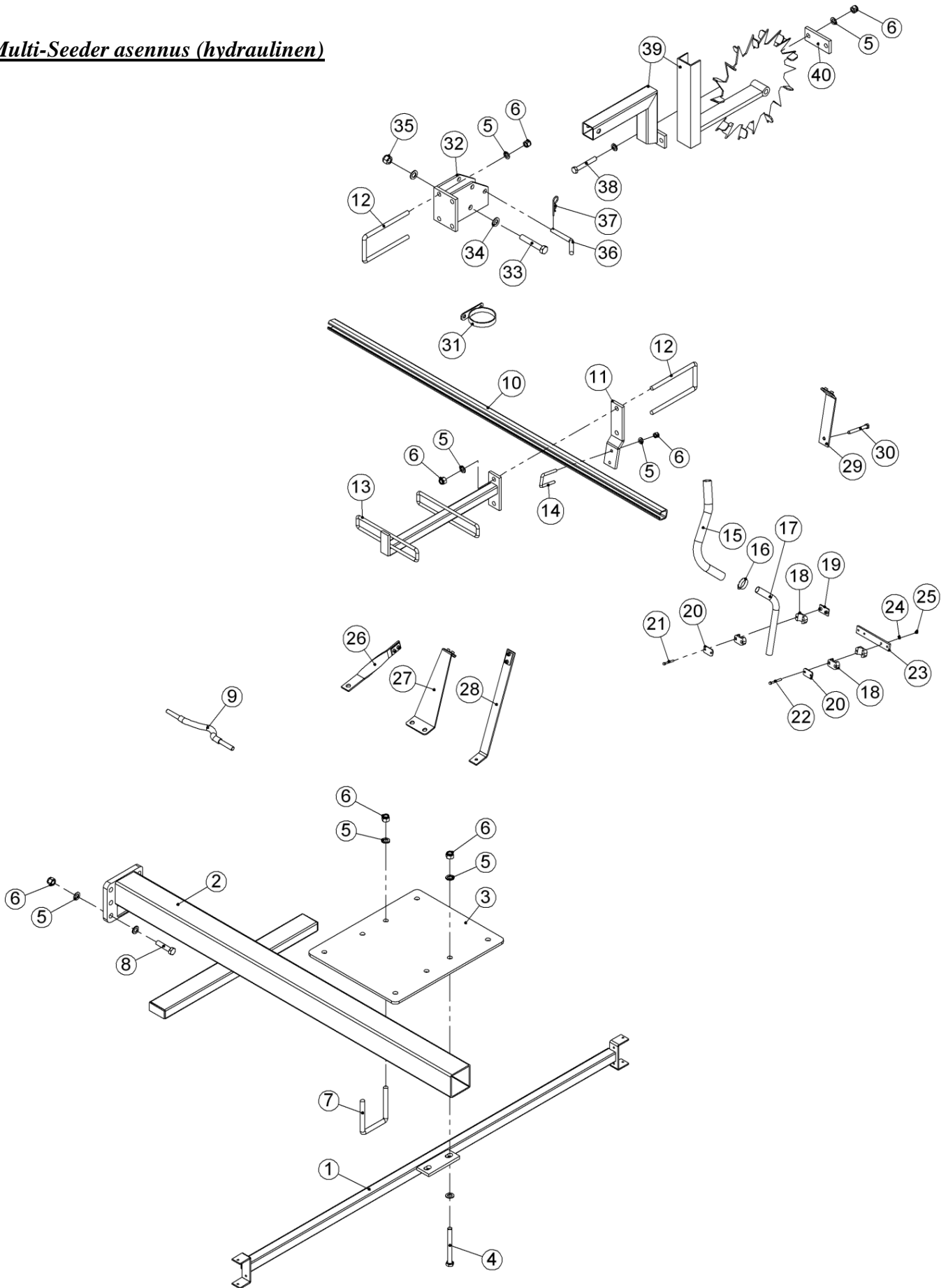
Huomioi:

Letkujen määrä ja pituus voi vaihdella konemallin mukaan. tarkista mitat ja lukumäärä ennen varaosien tilaamista.

Multi-Seeder:

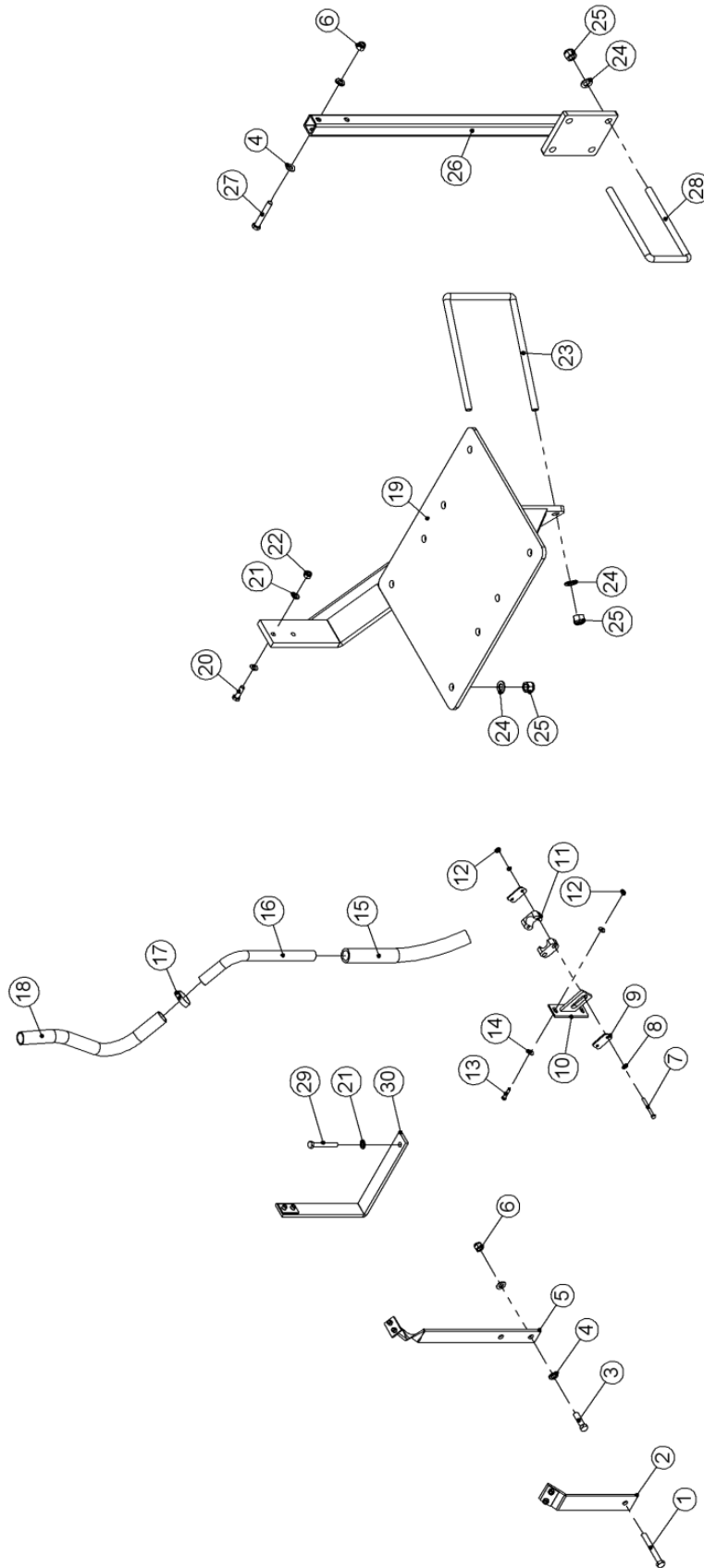
Jos Sub-Tiller on asennettu HE-VA Multi-Seeder:iin, katso erillinen Multi-Seeder käyttöohje ja varaosaluettelo.

Multi-Seeder asennus (hydraulinen)



Kohta	Osanumero	Nimike	Lkm
1	645000360	Valopuomi	1
2	645000245	Puomi	1
	645000364	Valopuomin pidike ilman kylvövarustusta	1
3	645000261	Säiliön alusta 410 L	1
4	0235950	Teräspultti M16x150 8.8	2
5	0272290	Aluslevy Ø16	40
6	0264090	Lukkomutteri M16	32
7	0382160	Kiristysside M16 100x100x100	1
8	0235860	Teräspultti M16x70 8.8	6
9	0539117	Käyttövaijeri 3,75 m.	1
10	645000419	Kylvöletkujen asennuksen C-profiili, 4 m	2
	645000275	Kylvöletkujen asennuksen C-profiili, 5 m	2
11	645000260	C-profiilin asennuskiinnike	4
12	690110106	Vetoside M16x200x100x200	5
13	645000291	Kylvöletkun pidike	1
14	0382120	Side M12 40x40x40	4
15	0539055	Kylvöletku Ø26 sisäm.	7-9
16	690109306	Side 26-38 mm 12 mm leveä	7-9
17	645000285	Sub-Tiller kylvöletku, mutka	7-9
18	0449705	Letkupidike Ø25, 1 letku	14-18
19	690210224	Letkupidikkeen hitsattava levy Ø25, 1 letku	7-9
20	0449706	Letkupidikkeen kansi Ø25, 1 letku	7-9
21	0234390	Pultti M6x50 8.8	14-18
22	0234400	Pultti M6x60 8.8	4
23	645000286	Kylvöletkun kiinnike	2
24	0272240	Aluslevy Ø6	4
25	0264040	Lukkomutteri M6	4
26	645000337	Kaapelipidike	1
27	645000380	Kaapelipidike, päärungossa	1
28	645000372	Kaapelipidike	1
29	1139500	Kaapelipidike, jyrärungossa	1
30	0235460	Teräspultti M12x100 8.8	1
31	645000335	Letkupidike	1
32	645000099	Käyttöpyörän ripustus	1
33	0236210	Teräspultti M20x120 8.8	1
34	0272310	Aluslevy Ø20	2
35	0264110	Lukkomutteri M20	1
36	69516094A	Seisontatuen tappi Ø16 L=94 mm	1
37	0377400	Sokka Ø4	1
38	0235910	Teräspultti M16x110 8.8	2
39	645000111	Käyttöpyörän varsi	1
40	645000109	Käyttöpyörän ripustuksen laippa	1

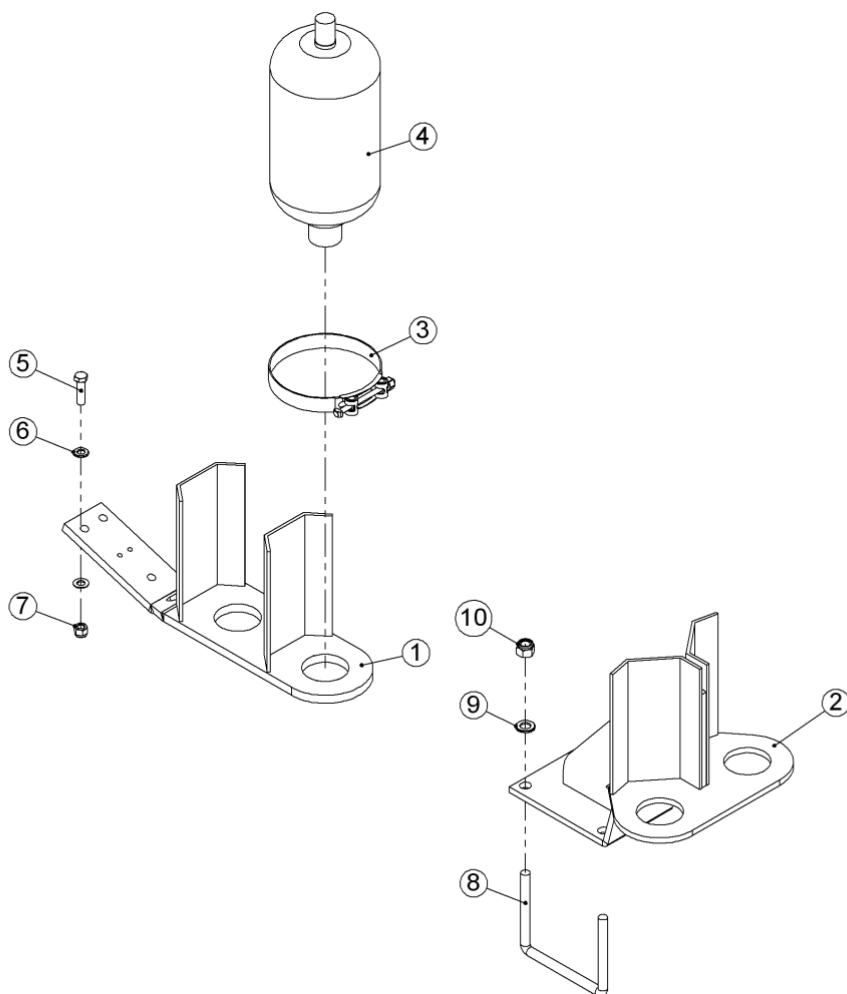
Lannoituslaite (kiinteä)



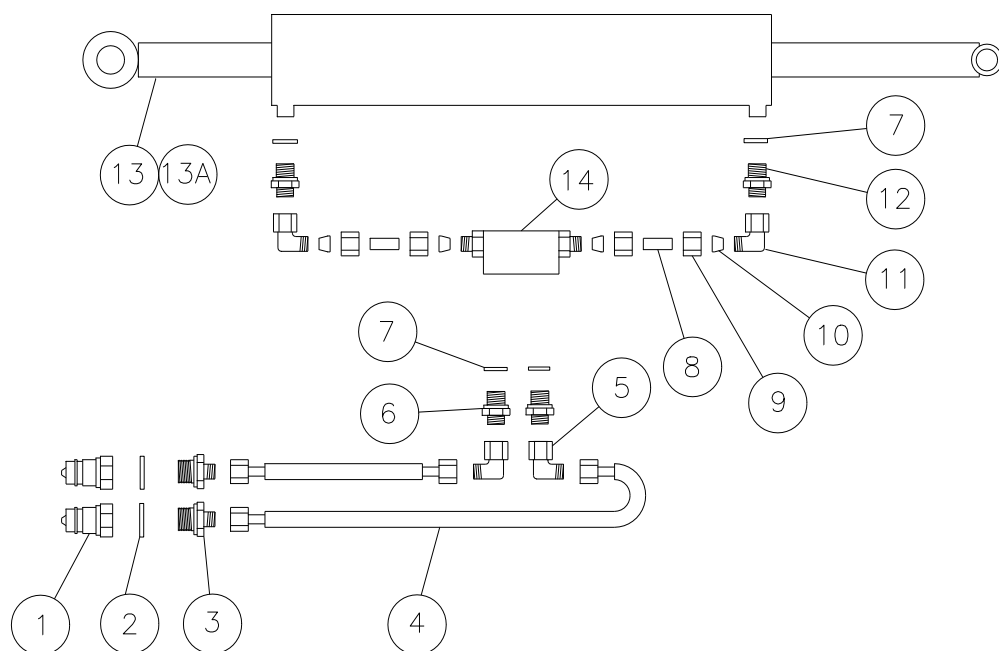
Kohta	Osanumero	Nimike	Piikkiä kohti	Lannoitus	Universal-levitin
1	0235460	Teräspultti M12x100 8.8		1	
2	1139500	Kaapelipidike		1	
3	0235370	Teräspultti M12x45 8.8		2	
4	0272270	Aluslevy Ø12		8	
5	645000403	Kaapelipidike		1	
6	0264070	Lukkomutteri M12		4	
7	0234400	Pultti M6x60 8.8	2		
8	0272240	Aluslevy Ø6	4		
9	0449706	Letkupidikkeen kansi Ø25, 1 letku	2		
10	645000344	Lannoiteletkujen pidike	1		
11	0449705	Letkupidike Ø25, 1 letku	2		
12	0264040	Lukkomutteri M6	4		
13	0234350	Teräspultti M6x30 8.8	2		
14	0271530	Aluslevy Ø6	4		
15	0487487	Kumiletku ø25x350	1		
16	645000283	Kylvöletku, mutka	1		
17	0434460	Side 26-38 mm 9 mm leveä	1		
18	0539055	Kylvöletku Ø26 sisäm.	1		
19	645000345	Lannoitesäiliön 410 L kiinnike		1	
20	0235060	Lukitusruuvi M10x35 mm		2	
21	0272260	Aluslevy Ø10		4	
22	0264060	Lukkomutteri M10		2	
23	0382850	Kiristysside M16 260x180x260		2	
24	0272290	Aluslevy Ø16		8	4
25	0264090	Lukkomutteri M16		8	4
26	645000377	Universal-levittimen kiinnike			1
27	0235440	Teräspultti M12x80 8.8			2
28	690110106	Kiristysside M16 200x100x200			2
29	0235140	Lukitusruuvi M10x75 mm		1	
30	645000429	Kaapelipidike		1	

Varaosaluettelo - hydraulikka

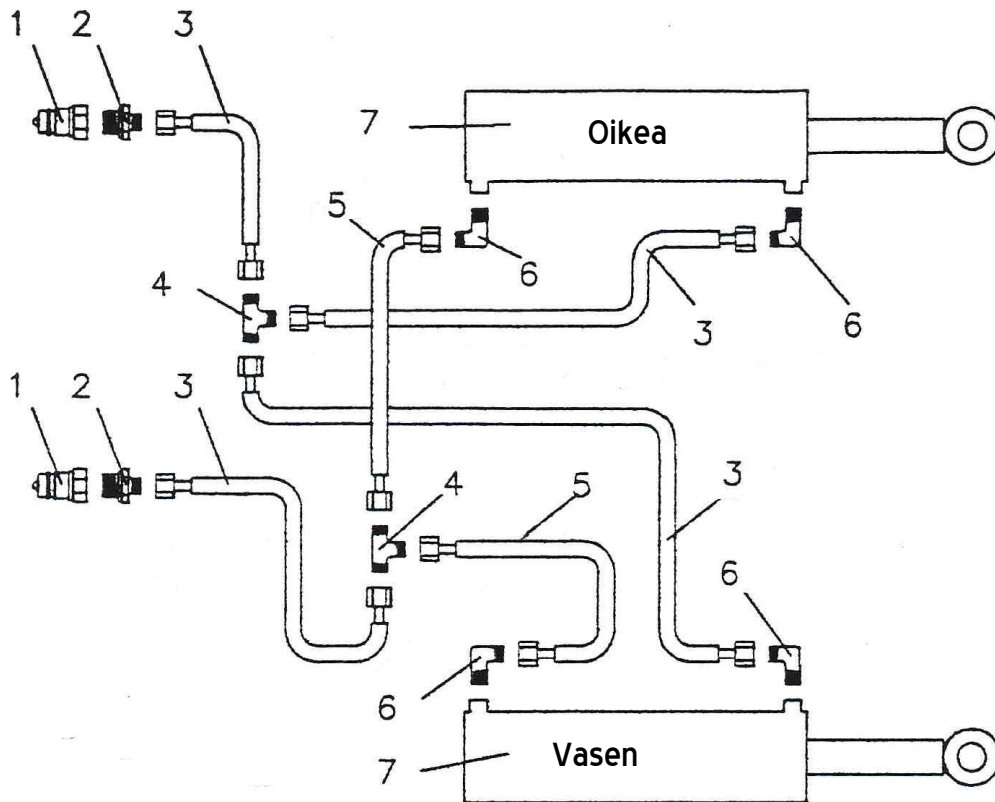
Paineakun pidike



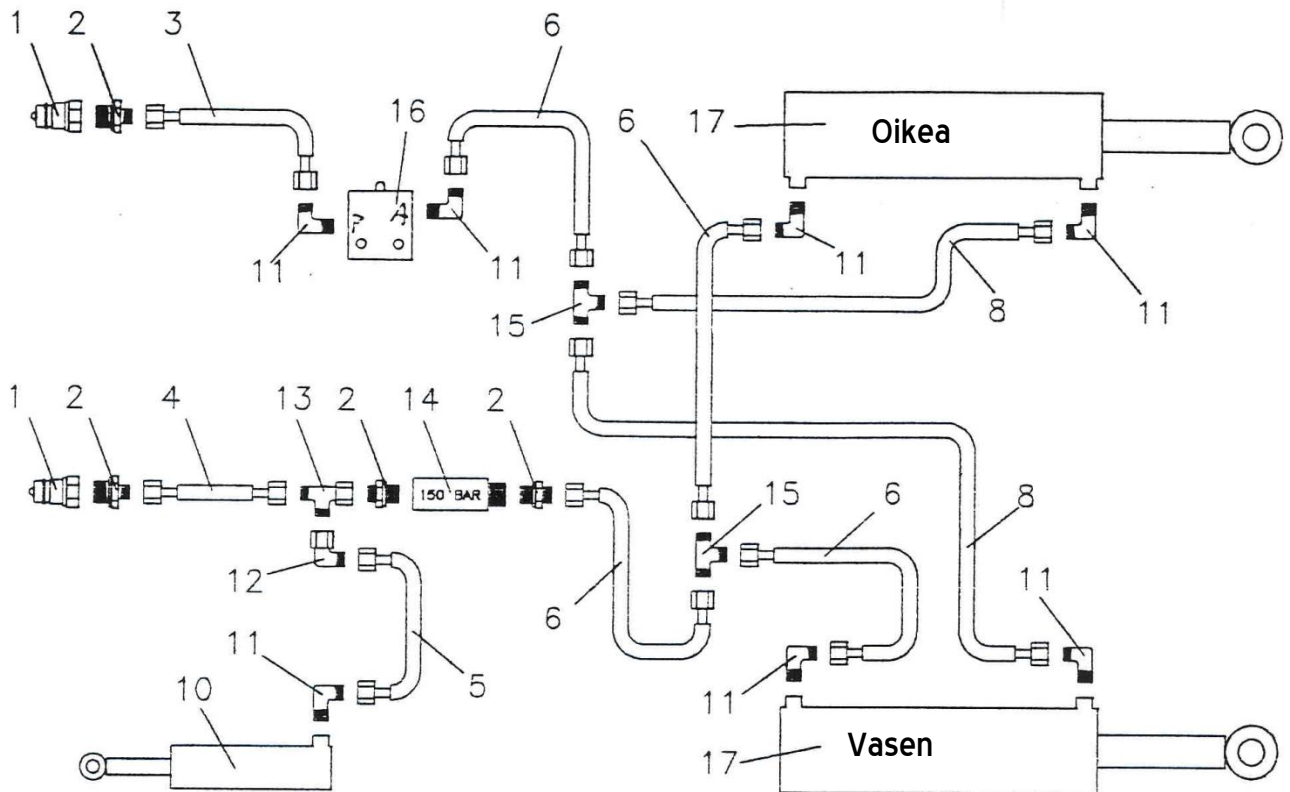
Kohta	Osanumero	Nimike	Kiinteä	Hydraulinen
1	645000370	Paineakun pidike		1
1	645000422	Paineakun pidike (koneen nrosta: 26691)		1
2	645000125	Paineakun pidike (kiinteät mallit)	1	
3	690206516	Kiristyside 175-187 mm.	2	2
4	690206513	Paineakku 4,5L 90 bar	2	2
5	0235370	Teräspultti M12x45 8.8		3
6	0272270	Aluslevy Ø12		6
7	0264070	Lukkomutteri M12		3
8	0382800	Vetoside M16x100x150x100		2
9	0272290	Aluslevy Ø16		4
10	0264090	Lukkomutteri M12		4

Jyrän syvyyssäädön hydraulikka (kiinteä)


Kohta	Osanumero	Nimike	2,5m	3,0m	3,5m	4,0m
1	0444020	Pikaliitin, uros E402 1/2"	2	2	2	2
2	0449070	Tiiviste 1/2"	2	2	2	2
3	0446752	Liitoskappale, suora 10-1/2" BSP	2	2	2	2
4	690201046	Hydrauliikkaletku 1660 mm 1/4"	2			
	690201016	Hydrauliikkaletku 1830 mm 1/4"		2		
	0454577	Hydrauliikkaletku 1950 mm 1/4"			2	
	0454645	Hydrauliikkaletku 2300 mm 1/4"				2
5	0446678	Säädettävä kulmanippa Ø10x3/8"	2	2	2	2
6	0446751	Liitoskappale Ø10x3/8"	2	2	2	2
7	0449060	Tiiviste 3/8"	4	4	4	4
8	662000804	Hydrauliikkaputki Ø12 L=106	2	2	2	2
9	690203111	Liitos Ø12	4	4	4	4
10	690203110	Kartio Ø12	4	4	4	4
11	0446679	Säädettävä kulmanippa Ø12	2	2	2	2
12	0446754	Liitoskappale Ø12x3/8"	2	2	2	2
13	645000036	Sylinteri 80/40 – 280 mm.	1	1	1	1
13A	690200142	Tiivistesarja 80/40	1	1	1	1
14	0442510	Esiohjattu takaiskuventtiili 3/8"	1	1	1	1

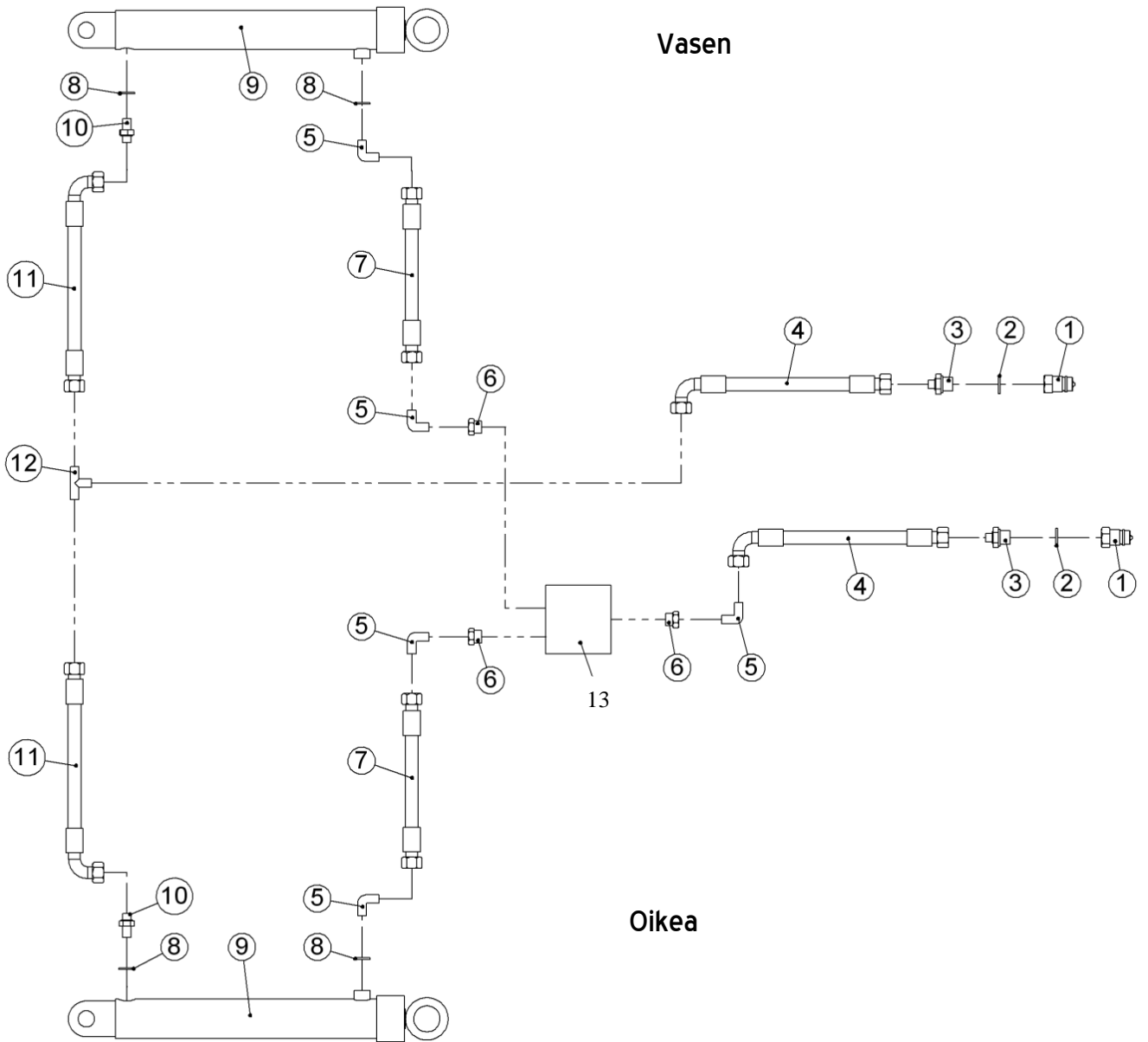
Jyrän syvyyssäädön hydraulikka (hydraulinen)


Kohta	Osanumero	Nimike	Lkm
1	0444020	Pikaliitin, uros E402 1/2"	2
2	0446752	Liituskappale, suora Ø10-1/2" BSP	2
3	0454645	4 m hydraulikkaletku 2300 mm 1/4"	4
3	0454645	5m hydraulikkaletku 2300 mm 1/4"	4
4	690203015	T-kappale T Ø10	2
5	0454583	4 m hydraulikkaletku 2050 mm 1/4"	2
5	0454583	5m hydraulikkaletku 2050 mm 1/4"	2
6	690203006	Liituskappale, kulma Ø10-3/8" BSP	4
7	690200085	Sylinteri 80/40 – 255 mm.	2

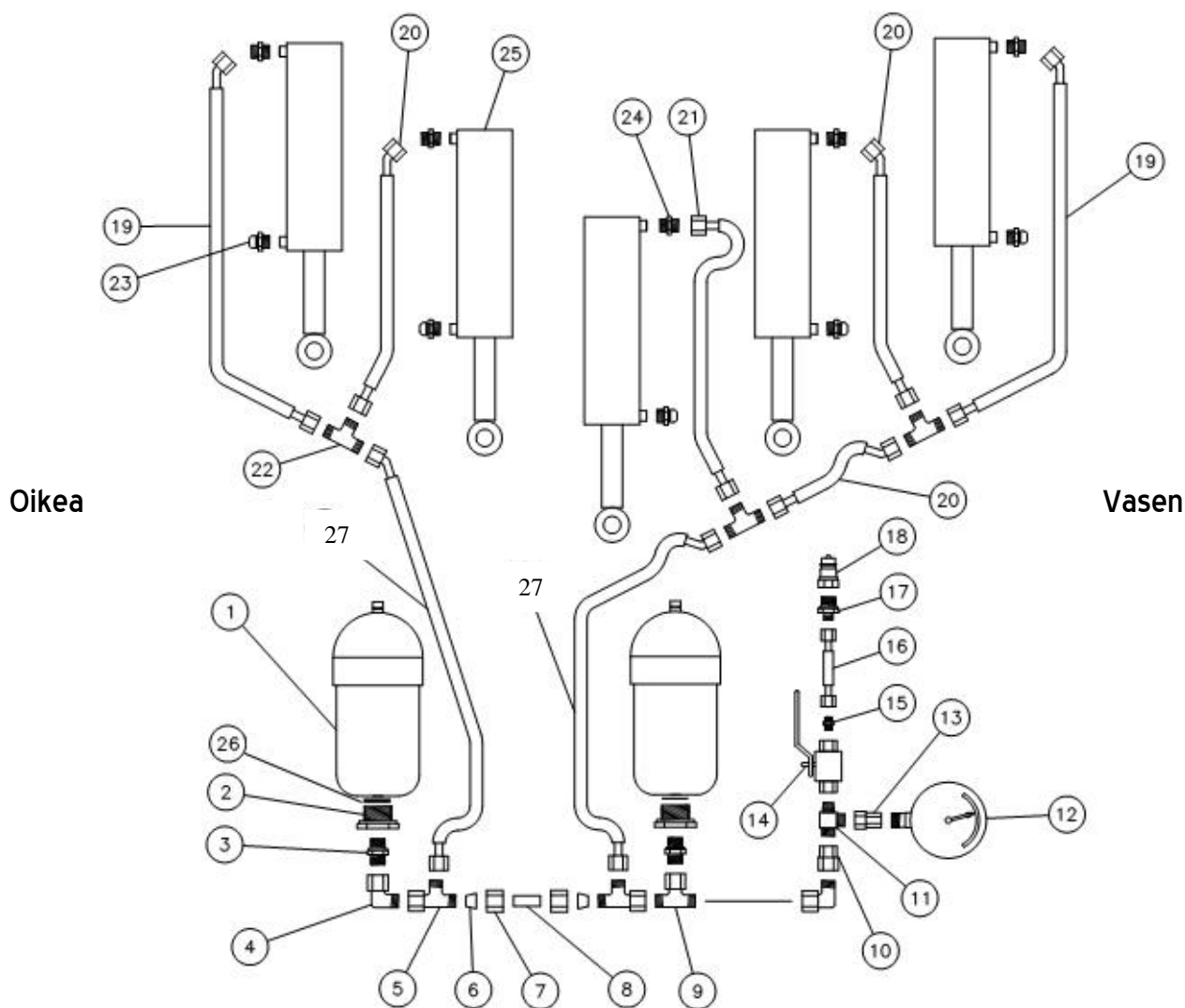
Taittosylinterin hydraulikka


Kohta	Osanumero	Nimike	Lkm
1	0444020	Pikaliitin, uros E402 1/2"	2
2	0446752	Liitoskappale, suora Ø10-1/2" BSP	4
3	0454938	Hydrauliikkaletku 3700 mm 1/4"	1
4	0454577	Hydrauliikkaletku 1950 mm 1/4"	1
5	0454498	Hydrauliikkaletku 1590 mm 1/4"	1
6	0454210	Hydrauliikkaletku 710 mm 1/4"	3
8	0454215	Hydrauliikkaletku 820 mm 1/4"	2
10	690200170	Sylinteri 50/25 – 80 mm.	1
11	690203006	Liitoskappale, kulma Ø10-3/8" BSP	7
12	690203016	Säädettävä kulma Ø10	1
13	690203014	Säädettävä T Ø10L	1
14	0442450	Jaksoventtiili 1/2" sisäpuol. Putki 30-12	1
15	690203015	T-kappale T Ø10	2
16	690207101	Lukitusventtiili FC10 – normaalisti lukittu	1
17	690200256	Sylinteri 90/40 – 500 mm.	2

Sitkainten hydraulikka



Kohta	Osanumero	Nimike	Lkm
1	0444020	Pikaliitin, uros E402 ½"	2
2	0449070	Tiiviste ½"	2
3	0444490	Liitoskappale, suora Ø10-½" BSP	2
4	0454560	Hydrauliikkaletku 1850 mm ¼" suora/90°	2
5	0446130	Liitos, kulma ¼", 1x kartio	5
6	1058230	Erikoisnippa	3
7	0454690	Hydrauliikkaletku 2550 mm ¼"	2
8	0449050	Tiiviste 1/4"	4
9	690200153	Sylinteri 50/30 – 300 mm.	2
10	0444500	Liitosnippa ¼", 1x kartio	2
11	0454610	Hydrauliikkaletku 2150 mm ¼" suora/90°	2
12	0446510	T-kappale T¼"	1
13	0442810	Ohjausventtiili	1

Automaattilaukaisulaitteen hydraulikka (kiinteä)


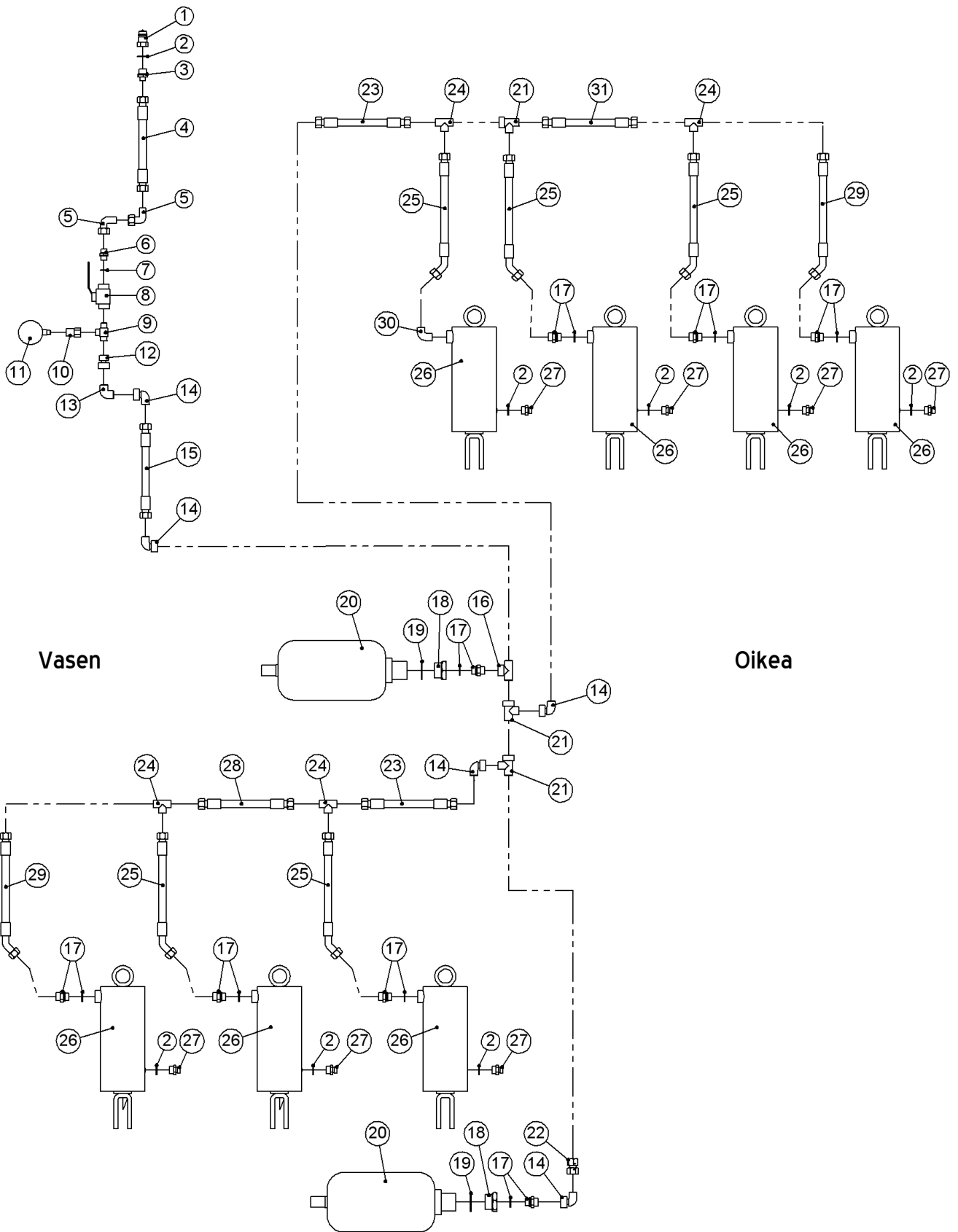
Kohta	Osanumero	Nimike	Lkm
1	690206513	Paineakku 4 l 90 bar	2
2	690204501	Liitospappale suora 1/2" x 1 1/4"	2
3	690204512	Liitospappale suora Ø15 mm x 1/2"	2
4	690204500	Säädettävä kulma Ø15 mm esiasenn. muunnospappale	2
5	690204502	Säädettävä T Ø15L	2
6	690204503	Kartio Ø15	2
7	690204504	Muunnospappale Ø15	2
8	662000803	Hydrauliikkaputki Ø15 L=38	1
9	690204505	Säädettävä T Ø15	1
10	690204506	Käänt. muunnospapp. Ø15 / 1/2"	1
11	690203314	Liitos T 3/8"-Ø12-Ø12	1
12	690206824	Painemittari 400 bar.	1
13	690206825	Mittarin liitospappale Ø12 / 1/4"	1

Kohta	Osanumero	Nimike	Lkm
14	690202990	Venttiili 3/8" PN500 DN 10	1
15	690203002	Liitoskappale, suora Ø10-3/8" BSP	1
16	690201032	Hydrauliikkaletku 1130 mm 1/4"	1
17	690203003	Liitoskappale, suora Ø10-1/2" BSP	1
18	0444020	Pikaliitin 1/2" E402, uros	1
19	690201448	Hydrauliikkaletku 1150 mm 1/2" suora/45°	2
20	690201430	Hydrauliikkaletku 590 mm 1/2" suora/45°	0-9
21	690201414	Hydrauliikkaletku 400 mm 1/2" suora/suora	0-1
22	690204507	T-kappale T Ø15	0-7
23	690206002	Ilmausruuvi 1/2" (koneen nroon 27671)	2-7
23	0446350	Kulma (kierrettävä o-rengas) (koneen nrosta 27710)	2-7
23a	0487590	PWC-letku 0,8m (koneen nrosta 27710)	2-7
23b	0230290	Ruuvi M6x20 (koneen nrosta 27710)	2-7
23c	0449310	Kumikiinnike (koneen nrosta 27710)	2-7
24	690204512	Liitos suora Ø15x1/2"	2-7
25	690200305	Sylinteri 110/50x165 haarukalla (koneen nroon 27671)	2-7
25	0467400	Sylinteri 110/50x165 haarukalla (koneen nrosta 27710)	2-7
26	0449110	Tiiviste 1 1/4"	2
27	0454183	Hydrauliikkaletku 600 mm 1/2" suora/suora	2

Huomioi:

Letkujen määrä ja pituus voi vaihdella konemallin mukaan. Tarkista mitat ja lukumäärä ennen varaosien tilaamista.

Automaattilaukaisulaitteen hydraulikka (hydraulinen)



Kohta	Osanumero	Nimike	4 m 7 piikkiä	5m 7 piikkiä	5m 9 piikkiä
1	0444020	Pikaliitin 1/2" E402, uros	1	1	1
2	0449070	Ilmausruuvi 1/2" (koneen nroon 27671)	8	8	10
2	0449050	Ilmausruuvi 1/4" (koneen nrosta 27710)	8	8	10
3	0446752	Liitos, Ø10-1/2" BSP	1	1	1
4	0454630	Hydrauliikkaletku 2300 mm 1/2" suora/suora	1	1	1
5	0446678	Säädettävä kulma Ø10	2	2	2
6	0446751	Liitos, Ø10-3/8" BSP	1	1	1
7	0449060	Tiiviste 3/8"	1	1	1
8	0442350	Venttiili 3/8"	1	1	1
9	690203314	Liitos T 3/8"-Ø12-Ø12	1	1	1
10	690206825	Mittarin liitoskappale Ø12-1/4"	1	1	1
11	0442052	Painemittari 0-400 bar	1	1	1
12	690204506	Käänt. muunnoskapp. Ø15-1/2"	1	1	1
13	0446240	Kulmanippa Ø15	1	1	1
14	0446680	Säädettävä kulmanippa Ø15	5	5	5
15	690201445	Hydrauliikkaletku 1150 mm 1/2" suora/suora	1	1	1
16	690204505	Säädettävä T Ø15	1	1	1
17	690204512	Liitoskappale, suora Ø15x1/2" o-renkaalla	7	7	9
18	690204501	Liitoskappale, suora 1/2"x1/4"	2	2	2
19	0449110	Tiiviste 1 1/4"	2	2	2
20	690206513	Paineakku 4 L 90 bar	2	2	2
21	690204502	Säädettävä T Ø15 L	3	3	3
22	0447530	Käänt. muunnoskapp. Ø15 o-renkaalla	1	1	1
23	690201449	Hydrauliikkaletku 850 mm 1/2" suora/suora	2		
24	690204507	T-kappale T Ø15	4	4	6
25	690201430	Hydrauliikkaletku 590 mm 1/2" suora/45°	5	5	7
26	690200305	Sylinteri 100/50x165 haarukalla (koneen nroon 27671)	7	7	9
26	0467400	Sylinteri 100/50x165 haarukalla (koneen nrosta 27710)	7	7	9
27	690206002	Ilmausruuvi 1/2" (koneen nroon 27671)	7	7	9
27	0446350	Kulma (kierrettävä o-rengas) (koneen nrosta 27710)	7	7	9
27a	0487590	PWC-letku 0,8m (koneen nrosta 27710)	7	7	9
27b	0230290	Ruuvi M6x20 (koneen nrosta 27710)	7	7	9

27c	0449310	Kumikiinnike (koneen nrosta 27710)	7	7	9
28	690201458	Hydrauliikkaletku 690 mm 1/2" suora/suora	1		
29	690201448	Hydrauliikkaletku 1150 mm 1/2" suora/45°	2		
30	690203151	Kulma 1/2"	1	1	1
31	0454183	Hydrauliikkaletku 600 mm 1/2" suora/suora	1		

Huomioitavaa

Maskiner til vækst
Maskiner til vækst
Maskiner til vækst
Maskiner til vækst
Maskiner til vækst
Maskiner til vækst



2010
Danmark



Pidätämme oikeudet muutoksiin siitä erikseen ilmoittamatta.