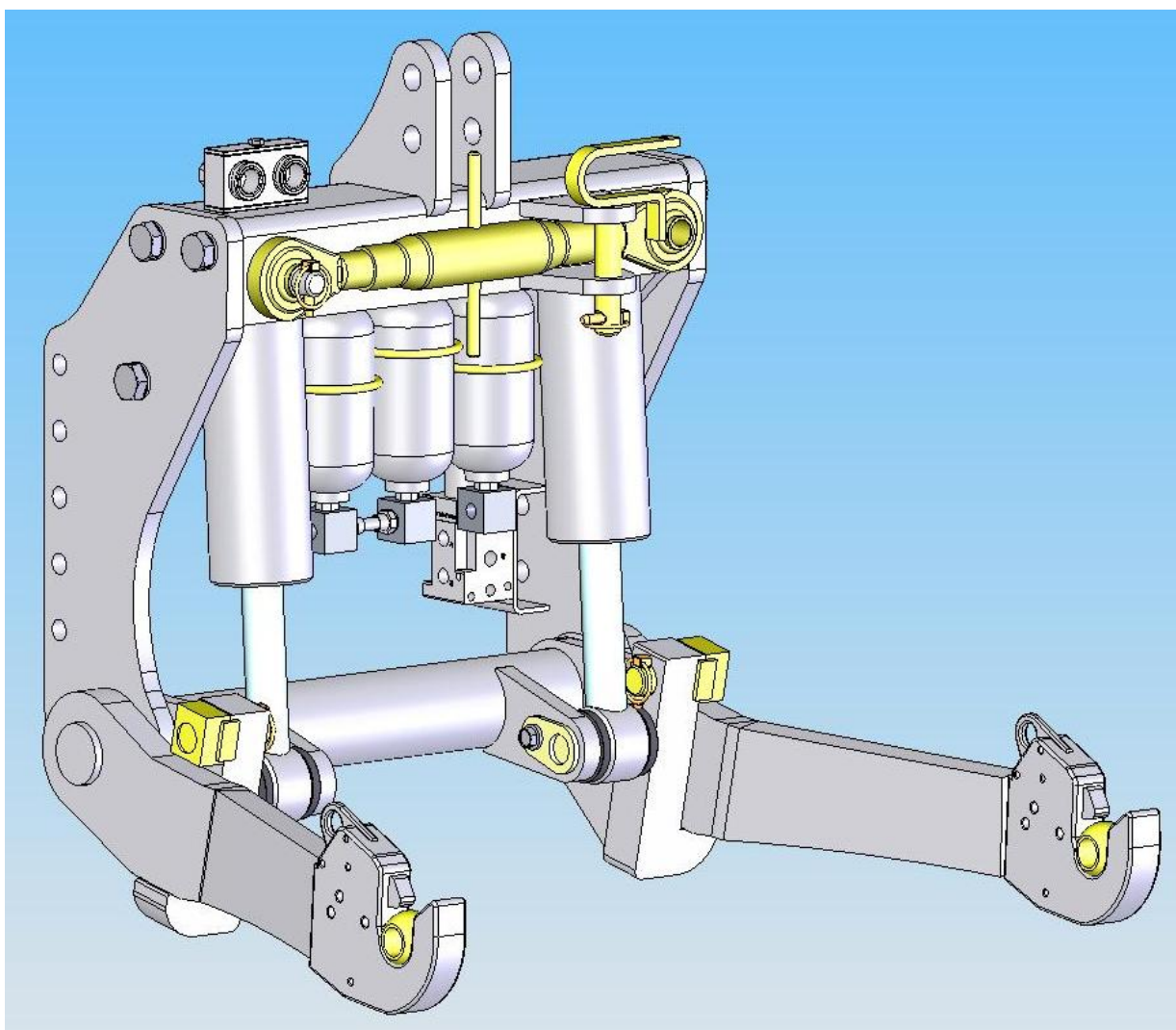


HE-VA

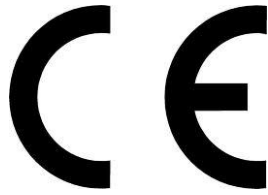
Asennusohje
Käyttöohje
Varaosaluettelo



Etunostolaite
Tyyppi 25.01 & 36.01

Contents

EY- VAATIMUSTENMUKAISUUSVAKUUTUS	1
1. Tarkistukset toimituksen jälkeen	2
2. Koneen toimintaselostus	2
2.1. Käyttö.....	2
2.2. Tekniset tiedot.....	2
3. Asennusohjeet.....	3
3.1 Yleistä.....	3
3.3 Iskunvaimennuksen, jousituksen ja 2-toimisen hydrauliiikan jälkiasennus	4
3.4 2-toimisen hydrauliiikan jälkiasennus	4
3.5 Iskunvaimennuksen (ST) jälkiasennus	4
3.6 Jousituksen (AF) jälkiasennus	4
4. Käyttöohje.....	5
4.1 Vetovarret	5
4.2 Työkoneen kytkeminen.....	5
4.3 Työkoneen irrottaminen.....	5
4.4 Voitelu	5
4.5 Huolto	6
4.6 Vetovarsien lukitustapit	6
5. Varaosaluettelo	7
6. Hydrauliiikka	9
6.1 1-toiminen hydrauliiikka.....	9
6.2 1-toiminen hydrauliiikka iskunvaimentimella	10
6.3 2-toiminen hydrauliiikka.....	11
6.4 2-toiminen hydrauliiikka jousituksella	12
6.5 2-toiminen hydrauliiikka iskunvaimennuksella.....	13
6.6 2-toiminen hydrauliiikka iskunvaimennuksella ja jousituksella.....	14
7. Security	15
8. Muistiinpanoja:	16



EY- VAATIMUSTENMUKAISUUSVAKUUTUS

konedirektiiviin 2006/42/EY mukaisesti
voimassa 29. joulukuuta 2009 lähtien

HE-VA ApS
N. A. Christensensvej 34,
DK-7900 Nykøbing Mors

vakuuttaa täten, että alla mainitut koneet täyttävät
neuvoston direktiivin 2006/42/EY vaatimukset.

Edellä oleva vakuutus koskee seuraavia koneita:

Etunostolaite Tyyppi 25.01
Etunostolaite Tyyppi 36.01

Nykøbing 29. Joulukuuta 2009



Villy Christiansen

Allekirjoittanut on myös pätevä laatimaan teknisen dokumentaation edellä mainituille koneille.

HE-VA Doublet ApS ei vastaa traktoriin mahdollisesti aiheutuvista vaurioista.

1. Tarkistukset toimituksen jälkeen

- Etunostolaitteen kuljetuksesta mahdollisesti aiheutuneet viat tarkistetaan sekä myyjän että ostajan toimesta.

Tarkista, ettei hydraulikkaletkuissa ole viiltoja tai puristusvaurioita. Varmista, ettei muutaakaan hydrauliiikan komponentit ole kuljetuksessa vaurioituneet.

2. Koneen toimintaselostus

2.1. Käyttö

Etunostolaite on tarkoitettu asennettavaksi traktorin etupäähän. Etunostolaite sopii useimpiin markkinoilla oleviin traktorityyppeihin ja se voidaan varustaa lyhyillä tai pitkillä runkosovitusosilla.

Lisävarusteena on saatavissa iskunvaimennus, jousitus ja 2-toiminen hydraulikka.

Etunostolaitteeseen voidaan kiinnittää erilaisia työkoneita: niittomurskaimia, erilaisia muokkauskoneita, jyriä jne. Työkoneet voidaan etunostolaitteella nostaa ja laskea sekä asettaa haluttuun työkorkeuteen. Käytettäessä esim. maata muokkaavia työkoneita, jotka aiheuttavat sivusuuntaisia rasituksia nostolaitteeseen, on käytettävä vetovarsien sivurajoittimia. Näitä sivurajoittimia on saatavana lisävarusteena. **HE-VA ei vastaa tällaisten kuormitusten mahdollisista traktorille aiheuttamista vaurioista.**

HUOM! Etunostolaitetta ei saa käyttää henkilökuljetuksiin.

2.2. Tekniset tiedot

	Malli 25.01	Malli 36.01
Nostovoima 190 bar'in paineella	25 kN	36 kN
Enimmäiskuorma kytkentäkourissa	25 kN	36 kN
Pikakytkentäkourat vakiona	1/2" kartiomalli ISO 7241	1/2" kartiomalli ISO 7241
Järjestelmä täytetty öljyllä	Hydro Texaco Rando HD32	Hydro Texaco Rando HD32
Melutaso	alle 70 dB (A)	alle 70 dB (A)

Etunostolaite täyttää direktiivin DS/ISO 8759/2, 11/86 vaatimukset mitä tulee kytkentäkohtien mittoihin, sijoitukseen ja nostokorkeuteen (kategoria II). 825 mm:n pikaliitinkourien väli / Ø28 mm:n vetotapit.

3. Asennusohjeet

3.1 Yleistä

Etunostolaitteen mukana toimitetaan vakiovarusteena pultit, mutterit, aluslevyt, hydraulikkaletkut, pikakytkenäkourat sekä lukituksen avausvaijerit ja tuet.

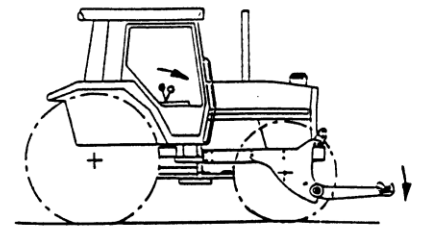
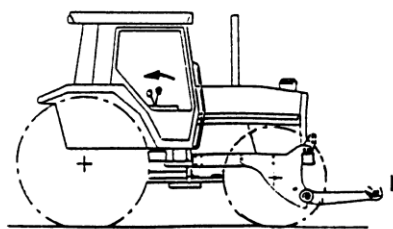
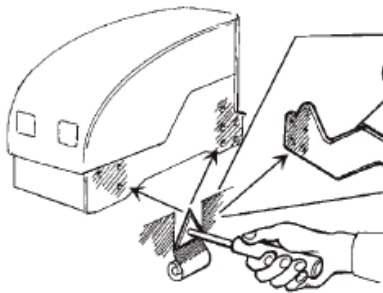
3.2 Etunostolaitteen asennus

Alla olevat asennusohjeet ovat HE-VA -etunostolaitteen yleisasennusohjeita. Poikkeuksia voi esiintyä ja jos olet epävarma, ota yhteys HE-VA -jälleenmyyjäsi.

1. Irrota traktorin etupainoteline.
2. Irrota etunostolaitteen toinen sivukiinnitys, jolloin traktorin etumaski ja sivusuojukset eivät vaurioidu asennettaessa.
3. Asenna toinen sivukiinnitys mutta älä kiristä ruuveja.
4. Asenna toinen sivukiinnitys myös ilman, että ruuveja kiristetään.
5. Asenna työntövarren kiinnityskohta, sylinterit ja nostorunko.
6. Kiristä kaikki pultit. Koska on tärkeää, että pultit kiristetään riittävästi, on tärkeää, että ne voidellaan ennen asentamista. Katso alla oleva taulukko.
7. Hydraulikan letkut liitetään traktorin pikaliittimiin. Letkut eivät saa jäädä löysästi riippumaan, vaan ne on kiinnitettävä esim. tukevalla nippusiteellä. Tarkista erityisesti, etteivät letkut jää puristuksiin etuakselin kohdalla.
8. Jousituksella varustettuun etunostolaitteeseen kytketään painemittari testausletkuineen kohtaan, joka on hyvin näkyvässä kuljettajan istuimelta.
9. Tarvittaessa on traktorin etupyörien ohjauskulmaa rajoitettava, riippuen eturenkaiden leveydestä ja etuakselin raidevälistä.

HUOM! Ohjaamossa ei saa olla hydrauliletkuja.

Kun letkut kytketään traktorihydrauliikkaan on hallintavivun liikkeet vastattava vetovarsien liikkeitä!



Poista kaikki maali ennen asennusta sivulevyt / kannattimet

Metriyksikön kierteet	Suurin kiristysmomentti Nm		
	Lujuusluokka 8.8	Lujuusluokka 10.9	Lujuusluokka 12.9
M12	81	114	136
M14	128	181	217
M16	197	277	333
M18	275	386	463
M20	385	541	649
M22	518	728	874
M24	665	935	1120

3.3 Iskunvaimennuksen, jousituksen ja 2-toimisen hydrauliiikan jälkiasennus

Yleistä

HE-VA etunostolaitteen vakiovarusteisiin kuuluu 1-toiminen hydrauliiikka. Iskunvaimennus, jousitus ja 2-toiminen hydrauliiikka ovat **lisävarusteita**. HE-VA jälleenmyyjältä voit hankkia nämä varusteet asennusvalmiina sarjana.

Iskunvaimennuksen (ST) tehtävänä on vaimentaa pahimpia iskuja ajettaessa epätasaisissa olosuhteissa työkone ylös nostettuna. 2-toimisella hydrauliiikalla traktorilta voidaan siirtää painoa työkoneelle. Tässä tapauksessa suosittelemme, että etunostolaite varustetaan jousituksella (AF), jolloin saavutetaan joustava kiinnitys traktorin ja työkoneen välillä.

3.4 2-toimisen hydrauliiikan jälkiasennus

2-toimista hydrauliiikkaa asennettaessa on sylinteristä irrotettava huohotintulppa, jonka tilalle asennetaan letkuliitokset ja letkut. Sylinteri soveltuu sellaisenaan 2-toimiseen käyttöön.

3.5 Iskunvaimennuksen (ST) jälkiasennus

Paineakku (1 kpl) asennetaan sylinterin nostopuolelle kaavion mukaisesti.

3.6 Jousituksen (AF) jälkiasennus

Paineakut (2 kpl) asennetaan niin, että toinen on sylinterin nostopuolella ja toinen sylinterin laskupuolella kaavion mukaisesti.

Tärkeää !

Ennen hydrauliiikkaosien purkamista, on järjestelmän paine vapautettava. Ole erityisen varovainen kun etunostolaitteen hydrauliiikkaan sisältyy paineakkuja (ST-AF).

Ennen etunostolaitteen huolto- tai korjaustöitä on vetovarret laskettava ala-asentoon. Etunostolaitteeseen kytketty työkone asetetaan tukevalle ja tasaiselle alustalle. Traktorin moottori pysäytetään ja hydrauliiikan hallintavipuja siirretään eteen ja taakse, kunne paine on vaputettu.

Tärkeää !

Kun etunostolaitteeseen on asennettu lisävarusteita (-hydrauliiikkaa), on järjestelmä huuhdeltava niin, että mahdolliset traktorihydrauliiikkaa vaurioittavat kiinteät ainesosat (metallilastut ym.) poistuvat järjestelmästä.

4. Käyttöohje

4.1 Vetovarret

Vetovarret voivat olla käyttämättömänä joko pystyasennossa tai taakse käännettynä traktorin rakenteesta riippuen. Vetovarsien ollessa pystyasennossa on mukana seuraavia lukitustappeja käytettävä ja ne asennetaan vetovarsien ollessa alas laskettuna. Vetovarret lukkiutuvat kun ne nostetaan yläasentoon.

Vetovarret nostetaan käsin vapaa-asentoon, kunnes ne saavuttavat rajoittimen. Lukitustappeja ei käytetä.

4.2 Työkoneen kytkeminen

Vetokuulat asennetaan vetotappeihin ja traktori ajetaan työkoneita kohti. Kun kytkentäkourat ovat vetotappien alla, vetovarsia nostetaan niin, että kourat lukkiutuvat vetokuuliin.

4.3 Työkoneen irrottaminen

Irrottaminen helpottuu, jos työkone voidaan asettaa tasaiselle ja tukevalle paikalle. Laske työkoneen seisontatuet alas. Kytkentäkourien lukitus avataan, jonka jälkeen vetovarret voidaan laskea alas ja traktori peruuttaa pois.

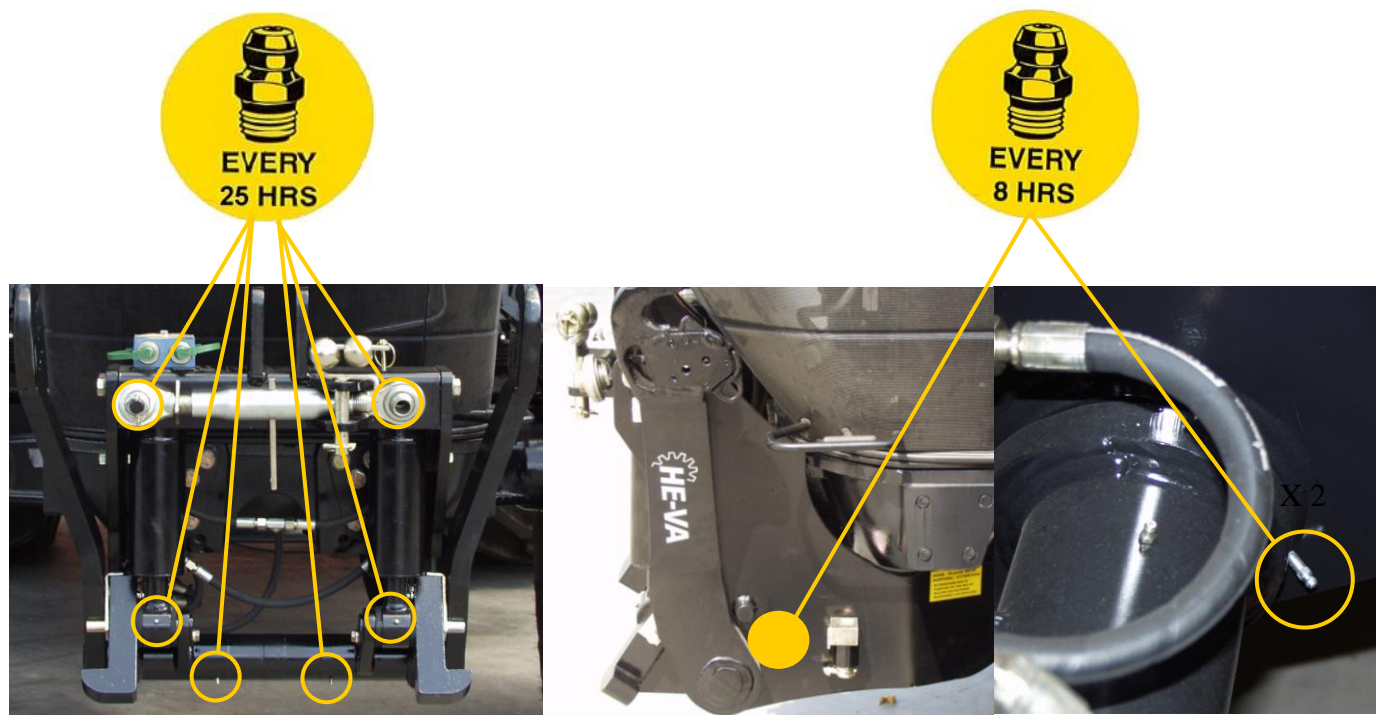
Varoitus !

Traktorin moottorin käydessä ei kukaan saa oleskella traktorin, etunostolaitteen tai siihen kytketyn työkoneen lähetyvillä.

4.4 Voitelu

Ennen etunostolaitteen ja siihen kytketyn työkoneen voitelua, on vetovarret laskettava alas, traktorin pysäköintijarru kytkettävä, moottori pysäytettävä ja virta-avain poistettava!

Etunostolaitteessa on 8 voitelukohtaa ja ne voidellaan 25 käyttötunnin välein sekä aina vesipesun jälkeen, veden poistamiseksi laakereista ja nivelistä.



4.5 Huolto

Ensimmäisten 10 käyttötunnin jälkeen on kaikki pultit kiristettävä. Sylinterien, letkujen ja liittosten tiiviys tarkistetaan ja kiristetään tarvittaessa.

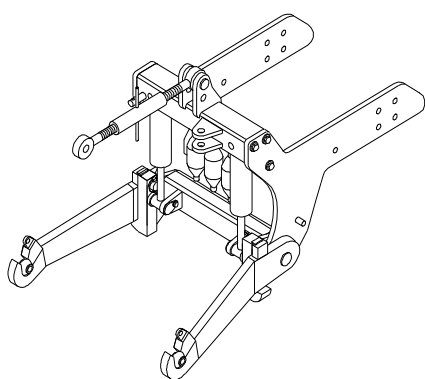
Tämän jälkeen tarkistetaan, että etunostolaitteen pultti- ja ruuviliitokset ovat kireät ja ettei hydraulikan osat vuoda öljyä.

Kun nostolaitetta ei käytetä pitempään aikaan, nostetaan vetovarret ylös männänvarsien suojaamiseksi. Ellei se ole mahdollista (esim. työkoneen ollessa kytkettyä), männänvarren näkyvä osa sivellään rasvalla.

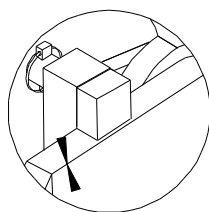
4.6 Vetovarsien lukitustapit

Lukitustapit voidaan asentaa eri kohtiin, jolloin varsien nostokorkeutta voidaan muuttaa. Sivulla 7 on eri asennusmahdollisuudet kuvattu.

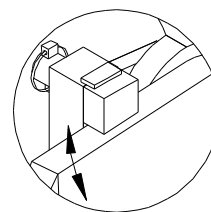
Vetovarsien lukitustapit



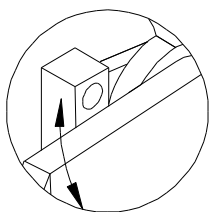
Vaaka-asennon lukitustappi.



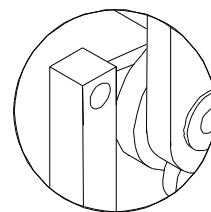
Vetovarret on lukittu.
Vetovarret eivät pääse liikkumaan.



Käännä lukitustappia 1/4 kierros.
Vetovarret pääsevät rajoitetusti liikkumaan.

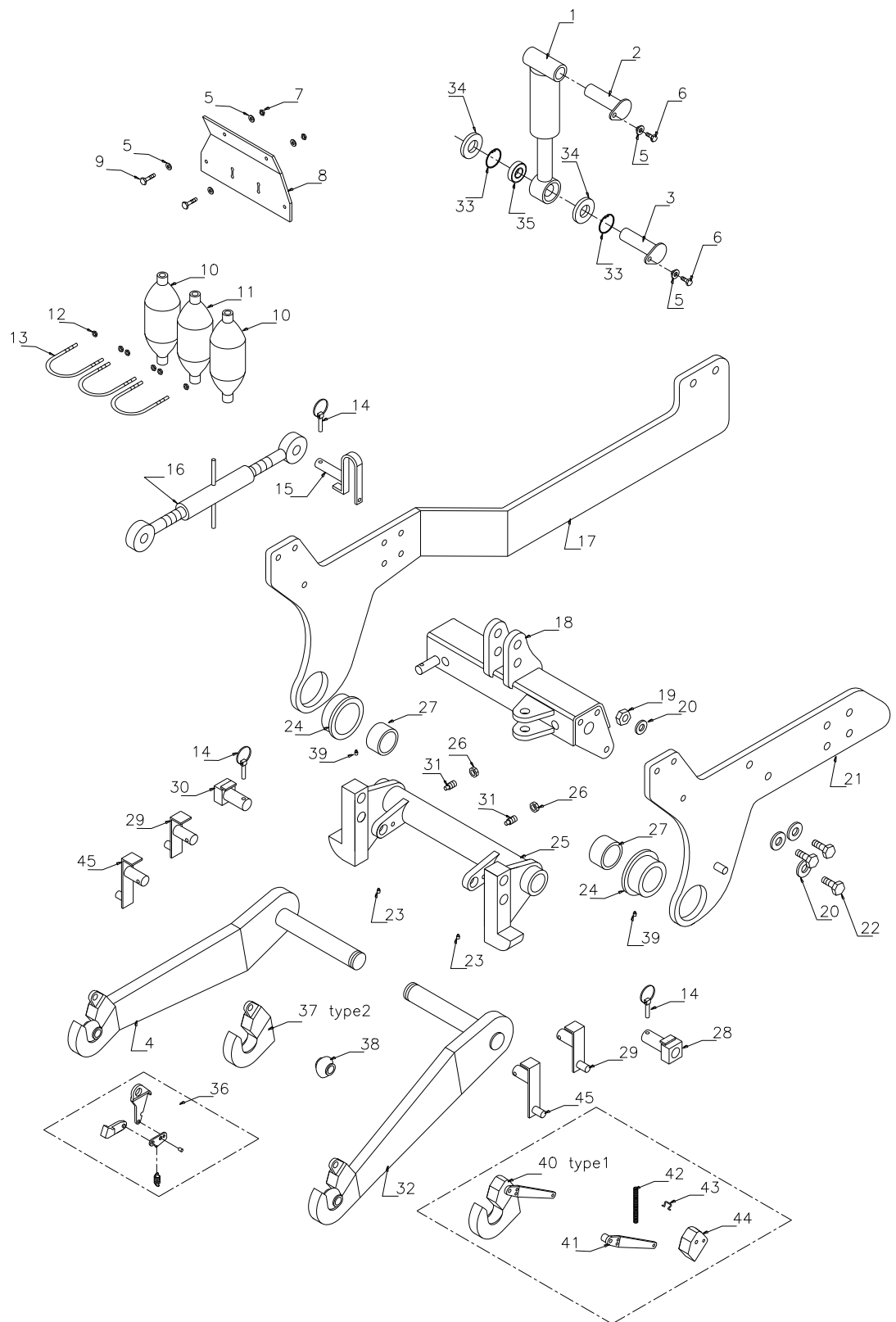


Lukitustappi irrotetaan, jolloin vetovarret pääsevät vapaasti liikkumaan.
Aseta tappi pidikkeeseen.



Käännä vetovarret ylös, jos etunostolaitetta ei käytetä pitempään aikaan.

5. Varaosaluettelo

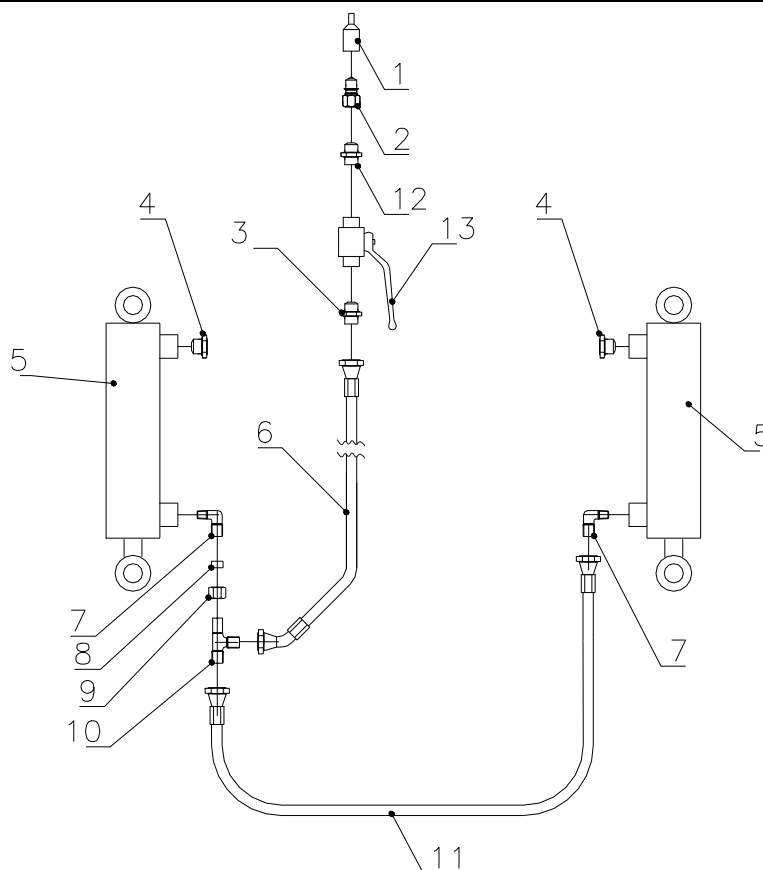


Pos.	Stk.	25.01	36.01	Selitys	
1	2		690200260	Sylinteri Ø90/40 SL = 155	<i>Määritä väri</i>
1a	2		690200272	Tiivistesarja Ø90/40 (Faroil) Screwed together with 10 mm high head on the guide bush.	
1b	2		690200268	Tiivistesarja Ø90/40 (Klinkby) Screwed together with 5 mm highhead on the guide bush	
1c	2		690200274	Tiivistesarja Ø90/40 (Laizhou) Screwed together. Item number marked in the guide bush	
1	2	690200127		Sylinteri Ø80/40 SL = 155	<i>Määritä väri</i>
1a	2	690200138		Tiivistesarja Ø80/40 (Hem) assembled with circlip ring	
1b	2	690200142		Tiivistesarja Ø80/40 (Klinkby) Screwed together with 5 mm high head on the guide bush.	
1c	2	690200143		Tiivistesarja Ø80/40 Laizhou) Screwed together. Item number marked in the guide bush	
2	2	665004005	665004005	Sylinteri tappi Ø35 L = 138	
3	2	665004009	665004009	Sylinteri tappi Ø35 L = 138, nivellaakerilla	
4	2	665003010	667003004	Oikea vetovarsi täyd, jälkeen 1.8.2012 (35 mm plate)	<i>Määritä väri</i>
4	1	665003010	667003004	Oikea vetovarsi täyd., kesäkuu 2002 jälkeen	<i>Määritä väri</i>
4a	1	665003001	667003004	Oikea vetovarsi täyd, ennen kesäkuuta 2002	<i>Määritä väri</i>
5	4	630532600	630532600	Lukitusholkki	
6	4	690101101	690101101	Ruuvi M12x25	
7	2	690113006	690113006	M12 lukkomutteri	
8	1	665004002	665004002	Paineakkujen asennuslevy	<i>Määritä väri</i>
9	2	690101103	690101103	Ruuvi M12x35	
10	2	690206403	690206403	Paineakku H0700R-15 bar	<i>Määritä väri</i>
11	1	690206430	690206430	Paineakku H0700R-100 bar	<i>Määritä väri</i>
12	6	690113004	690113004	M8 lukkomutteri	
13	3	690110001	690110001	U-pultti M8xØ92	
14	3	690134004	690134004	Sokka, Ø10	
15	1	69525104B	69525104B	Työntövarren tappi Ø25	
16	1	690302010	690302011	Työntövarsi	
17	2	tiedustella	tiedustella	Oikea sivukiinnitys, pitkä m.	<i>Määritä väri</i>
18	1	665001000	667001000	Työntövarren kiinnike, ennen kesäkuuta 2002	<i>Määritä väri</i>
18a	1	667001000	667001000	Työntövarren kiinnike, kesäkuu 2002 jälkeen	<i>Määritä väri</i>
19	2	690113009	690113009	M20 lukkomutteri	
20	8	690117005	690117005	Ø20 lukkoaluslevy	
21	2	tiedustella	tiedustella	Vasen sivukiinnitys, pitkä m.	<i>Määritä väri</i>
22	6	690101166	690101166	Ruuvi M20x60, 10.9	
23	2	690136001	690136001	Voitelunippa M6	
24	2	667004003	667004003	Laakeripesä, kesäkuu 2002 jälkeen (hitsattu sivupeltiin)	
24a	2	665004003	667004003	Laakeripesä, ennen kesäkuuta 2002(hitsattu sivupeltiin)Ø104,5xØ90	
25	1	665002000	667002000	Lifting console, before June 2002	<i>Määritä väri</i>
25a	1	667002000	667002000	Lifting console, after June 2002	<i>Määritä väri</i>
26	2	690112101	690112101	M16, Nostorunko	
27	2	667004001	667004001	Laakeriholkki Ø90/Ø85 L=30	
27a	2	665004001		Laakeriholkki Ø85/Ø75 L= 30 before June 2002	
27c	4	665004000	-	Laakeriholkki Ø55/Ø50 L= 40 before June 2002	
28	1	663400404	663400404	Vasemman vetovarren lukkotappi	
29	2	665004007	665004007	Vetovarren pystyasennon lukkotappi, 63 mm (Standard für 25.01-36.01)	
30	1	663400405	663400405	Oikean vetovarren lukkotappi	
31	2	690104001	690104001	Lukkopultti M16	
32	1	665003011	667003014	Vasen vetovarsi, täyd, jälkeen 1.8.2012 (35 mm plate)	<i>Määritä väri</i>
32	1	665003011	667003014	Vasen vetovarsi, täyd, kesäkuu 2002 jälkeen	<i>Määritä väri</i>
32a	1	665003000	667003014	Vasen vetovarsi, täyd, ennen kesäkuuta 2002	<i>Määritä väri</i>
33	4	691370014	691370014	Lukkorengas ø55, sisäm.	
34	4	690141086	690141086	Tiiviste	
35	2	690140762	690140762	Laakeri GE35DO2RS	
36	2	690106010	690106010	Korjaussarja, kat2, tyyppi 2	
37	2	690106008	690106008	Kat 2 pikakytentäkoura, tyyppi 2	
38	2	690134005	690134005	Kat 2 vetotapin kuula	
39	2	690136002	690136002	Voitelunippa M6, pitkä	
40	2	690106006	690106006	Pikakytentä ,kat 2, tyyppi 1	
41	2	690106005	690106005	Pikakytentän irrotusvipu,tyyppi 1	
42	2	690106003	690106003	Irrotusvivun jousi,tyyppi 1	
43	2	690106002	690106002	Jousen kiinnike, tyyppi 1	
44	2	690106004	690106004	Locking part for Guick couplung, type 1	
45	2	667083001	667083001	Vetovarren pystyasennon lukkotappi, 93 mm	

6. Hydraulikka

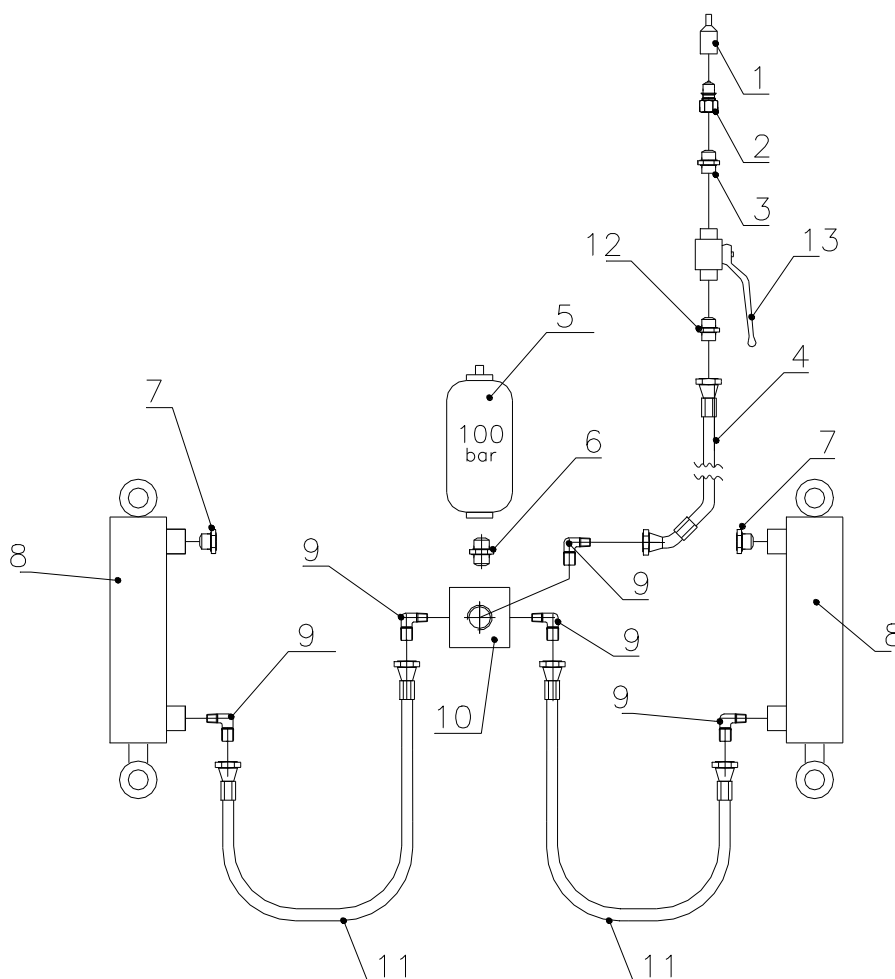
6.1 1-toiminen hydraulikka

Pos.	Stk.	25.01	36.01	Selitys
1	1	690210001	690210001	Pölysuojus, sininen
2	1	690203001	690203001	Pikaliitin E402, uros
3	1	690203102	690203102	Adapteri 12x3/8" with O-ring
4	2	690206001	690206001	Huohotintulppa, F38, 3/8"
5	2	-	690200260	Sylinteri Ø90/40 SL = 155 <i>Määritä väri</i>
			690200272	Tiivistesarja Ø90/40 (Faroil) Screwed together with 10 mm high head on the guide bush.
			690200268	Tiivistesarja Ø90/40 (Klinkby) Screwed together with 5 mm highhead on the guide bush
			690200274	Tiivistesarja Ø90/40 (Laizhou) Screwed together. Item number marked in the guide bush
5	2	690200127	-	Sylinteri Ø80/40 SL = 155 <i>Määritä väri</i>
		690200138		Tiivistesarja Ø80/40 (Hem) assembled with circlip ring
		690200142		Tiivistesarja Ø80/40 (Klinkby) Screwed together with 5 mm high head on the guide bush.
		690200143		Tiivistesarja Ø80/40 Laizhou) Screwed together. Item number marked in the guide bush
6	1	690201310	690201310	Hydrauliletku 5500 mm 3/8" st/45
7	1	690203106	690203106	Kulmaliitos 12- 3/8" BSP
8	1	690203110	690203110	Välirengas Ø12 mm
9	1	690203111	690203111	Liitosmutteri Ø12 mm
10	1	690203017	690203017	Kulmaliitos T12L, with O-ring
11	1	690201207	690201207	Hydrauliletku 400 mm 3/8" st/st
12	1	690203155	690203155	Adapteri, 3/8"x1/2"
13	1	690202990	690202990	Palloventtiili 3/8" PN500 DN10



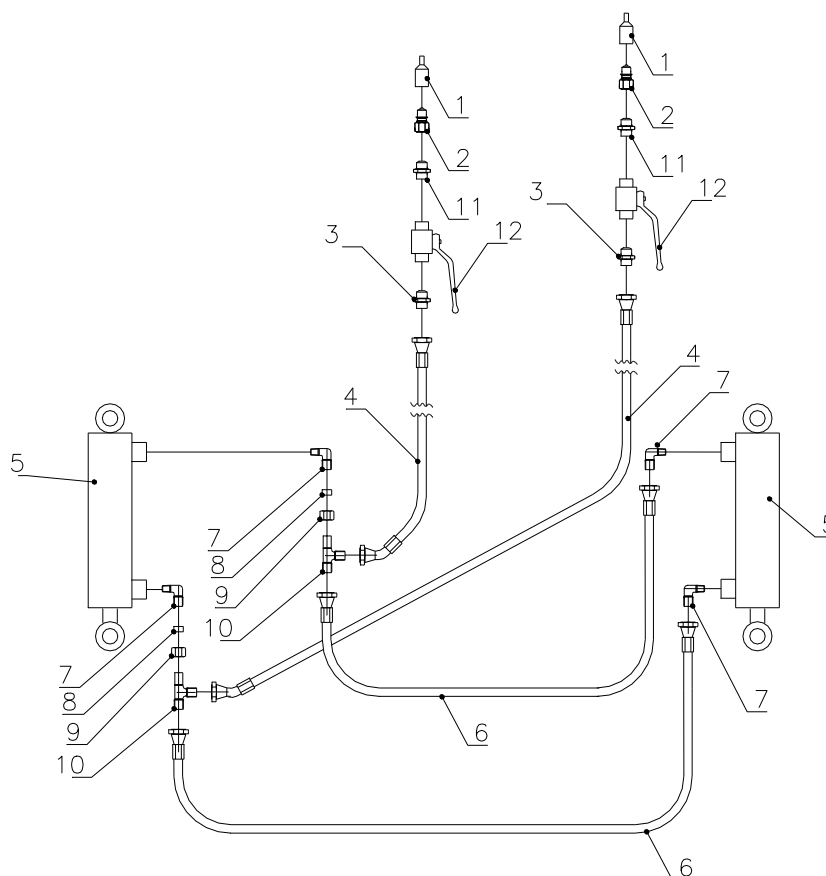
6.2 1-toiminen hydraulikka iskunvaimentimella

Pos.	Stk.	25.01	36.01	Selitys
1	1	690210001	690210001	Pölysuojus, sininen
2	1	690203001	690203001	Pikaliitin E402, uros
3	1	690203107	690203107	Kulmaliitos, 3/8x12"
4	1	690201310	690201310	Hydrauliiletku 5500 mm 3/8" st/st
5	1	690206435	690206435	Paineakku H700R-100 bar <i>Määritä väri</i>
6	1	690203102	690203102	Suora liitos 12-3/8 with O-ring
7	2	690206001	690206001	Huohotintulppa, 3/8"
8	2		690200260	Sylinteri Ø90/40 SL = 155 <i>Määritä väri</i>
			690200272	Tiivistesarja Ø90/40 (Faroil) Screwed together with 10 mm high head on the guide bush.
			690200268	Tiivistesarja Ø90/40 (Klinkby) Screwed together with 5 mm highhead on the guide bush
			690200274	Tiivistesarja Ø90/40 (Laizhou) Screwed together. Item number marked in the guide bush
8	2	690200127		Sylinteri Ø80/40 SL = 155 <i>Määritä väri</i>
		690200138		Tiivistesarja Ø80/40 (Hem) assembled with circlip ring
		690200142		Tiivistesarja Ø80/40 (Klinkby) Screwed together with 5 mm high head on the guide bush.
		690200143		Tiivistesarja Ø80/40 (Laizhou) Screwed together. Item number marked in the guide bush
9	5	690203106	690203106	Kulmaliitos 12-3/8" BSP
10	1	660501400	660501400	4-tieliitin
11	1	690201219	690201219	Hydrauliiletku 350 mm 3/8" st/st
12	1	690203102	690203102	Fitting 12x3/8" with O-ring
13	1	690202990	690202990	Palloventtiili 3/8" PN500 DN10



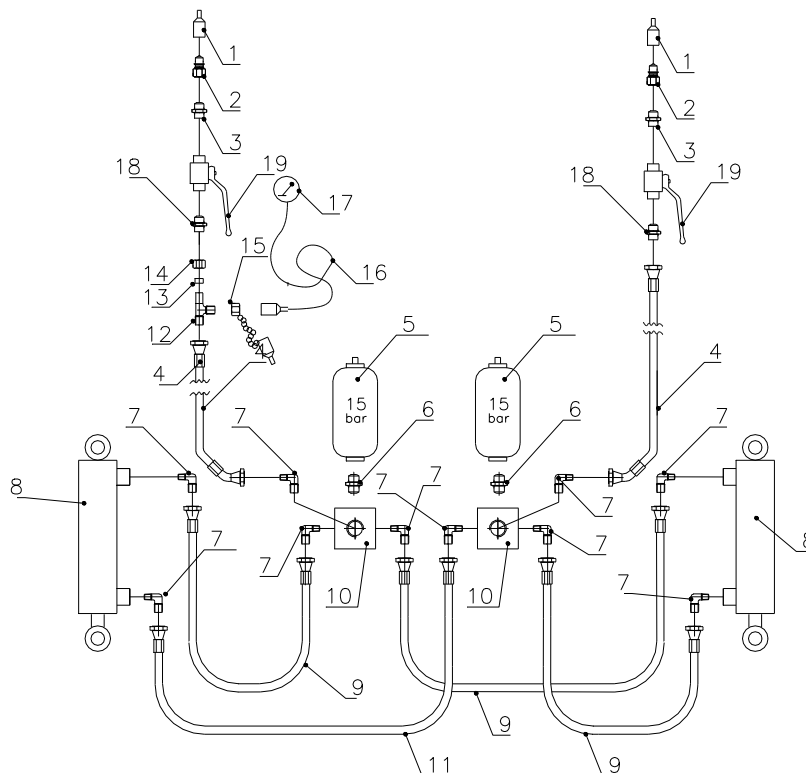
6.3 2-toiminen hydraulikka

Pos.	Stk.	25.01	36.01	Selitys
1	2	690201001	690201001	Pölysuojus, sininen
2	2	690203001	690203001	Pikaliitin E402, uros
3	1	690203155	690203155	Kulmaliitos, 3/8"-1/2"
4	2	690201310	690201310	Hydrauliiletku 5500 mm 3/8" st/st
5	2	-	690200260	Sylinteri Ø90/40 SL = 155 <i>Määritä väri</i>
			690200272	Tiivistesarja Ø90/40 (Faroil) Screwed together with 10 mm high head on the guide bush.
			690200268	Tiivistesarja Ø90/40 (Klinkby) Screwed together with 5 mm highhead on the guide bush
			690200274	Tiivistesarja Ø90/40 (Laizhou) Screwed together. Item number marked in the guide bush
5	2	690200127		Sylinteri Ø80/40 SL = 155 <i>Määritä väri</i>
		690200138		Tiivistesarja Ø80/40 (Hem) assembled with circlip ring
		690200142		Tiivistesarja Ø80/40 (Klinkby) Screwed together with 5 mm high head on the guide bush.
		690200143		Tiivistesarja Ø80/40 (Laizhou) Screwed together. Item number marked in the guide bush
6	2	690201207	690201207	Hydrauliiletku 400 mm 3/8" st/st
7	4	690203106	690203106	Kulmaliitos, 12-3/8" BSP
8	2	690203110	690203110	Välirengas Ø12 mm
9	2	690203111	690203111	Liitosmutteri Ø12 mm
10	2	690203017	690203017	Kulmaliitos T12L, with O-ring
11	1	690203155	690203155	Adapteri, 3/8"x1/2"
12	1	690202990	690202990	Palloventtiili 3/8" PN500 DN10



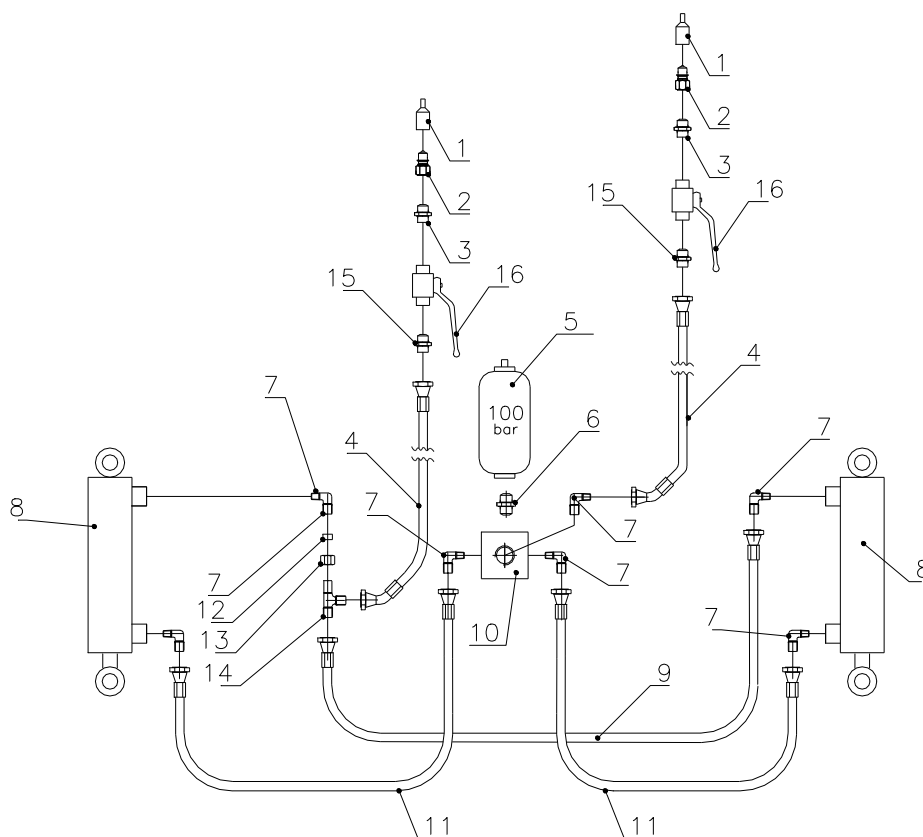
6.4 2-toiminen hydraulikka jousituksella

Pos.	Stk.	25.01	36.01	Selitys
1	2	690210001	690210001	Pölysuojus, sininen
2	2	690203001	690203001	Pikaliitin E402, uros
3	1	690203155	690203155	Kulmaliitos, 3/8"x1/2"
4	2	690201310	690201310	Hydrauliletku 5500 mm 3/8" st/st
5	2	690206403	690206403	Paineakku H700R-15 bar <i>Määritä väri</i>
6	2	690203102	690203102	Suora liitos 12c3/8" with O-ring
7	4	690203106	690203106	Kulmaliitos 12-3/8" BSP
8	2	-	690200260	Sylinteri Ø90/40 SL = 155 <i>Määritä väri</i>
			690200272	Tiivistesarja Ø90/40 (Faroil) Screwed together with 10 mm high head on the guide bush.
			690200268	Tiivistesarja Ø90/40 (Klinkby) Screwed together with 5 mm high head on the guide bush
			690200274	Tiivistesarja Ø90/40 (Laizhou) 3 Screwed together. Item number marked in the guide bush
8	2	690200127	-	Sylinteri Ø80/40 SL = 155 <i>Määritä väri</i>
		690200138		Tiivistesarja Ø80/40 (Hem) assembled with circlip ring
		690200142		Tiivistesarja Ø80/40 (Klinkby) Screwed together with 5 mm high head on the guide bush.
		690200143		Tiivistesarja Ø80/40 Laizhou) Screwed together. Item number marked in the guide bush
9	3	690201223	690201223	Hydrauliletku 500 mm 3/8" st/st
10	2	660501400	660501400	3-tieliitin
11	1	690201213	690201213	Hydrauliletku 300 mm 3/8" st/st
12	1	690203017	690203017	Kulmaliitos T12L, with O-ring
13	1	690203110	690203110	Välirengas Ø12 mm
14	1	690203111	690203111	Liitosmutteri Ø12 mm
15	1	690203007	690203007	Painemittarin liitos
16	1	690203008	690203008	Painemittarin letku
17	1	690206802	690206802	Painemittari G63-D250B
18	1	690203155	690203155	Adapteri, 3/8"x1/2"
19	1	690202990	690202990	Palloventtiili 3/8" PN500 DN10



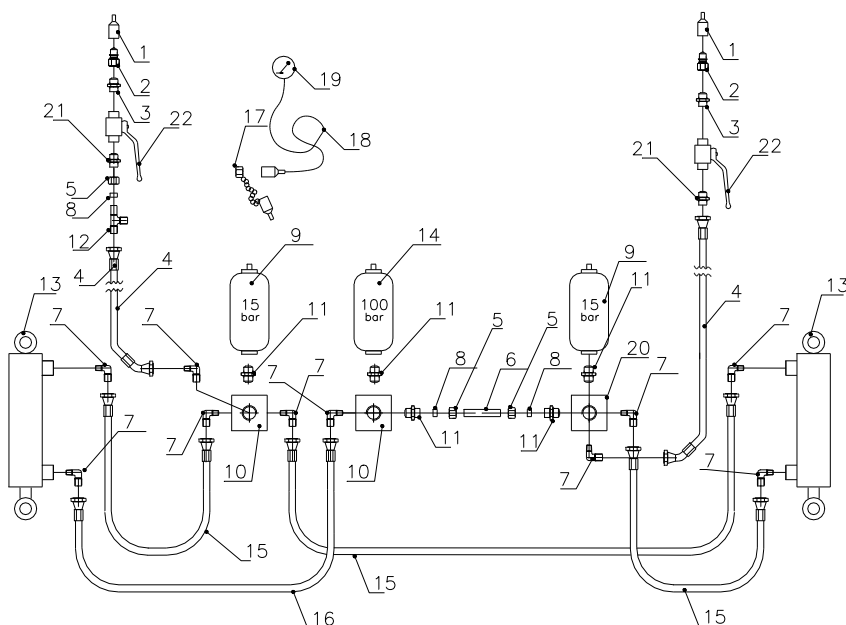
6.5 2-toiminen hydraulikka iskunvaimennuksella

Pos.	Stk.	25.01	36.01	Selitys
1	2	690210001	690210001	Pölysuojus , sininen
2	2	690203001	690203001	Pikaliitin E402, uros
3	1	690203155	690203155	Kulmaliitos, 3/8"-1/2"
4	2	690201310	690201310	Hydrauliletku 5500 mm 3/8" st/st
5	1	690206435	690206435	Paineakku H700R-100 bar <i>Määritä väri</i>
6	2	690203102	690203102	Suora liitos 12x 3/8" with O-ring
7	4	690203106	690203106	Kulmaliitos, 12-3/8" BSP
8	2	-	690200260	Sylinteri Ø90/40 SL = 155 <i>Määritä väri</i>
			690200272	Tiivistesarja Ø90/40 (Faroil) Screwed together with 10 mm high head on the guide bush.
			690200268	Tiivistesarja Ø90/40 (Klinkby) Screwed together with 5 mm highhead on the guide bush
			690200274	Tiivistesarja Ø90/40 (Laizhou) 3 Screwed together. Item number marked in the guide bush
8	2	690200127	-	Sylinteri Ø80/40 SL = 155 <i>Määritä väri</i>
		690200138		Tiivistesarja Ø80/40 (Hem) assembled with circlip ring
		690200142		Tiivistesarja Ø80/40 (Klinkby) Screwed together with 5 mm high head on the guide bush.
		690200143		Tiivistesarja Ø80/40 Laizhou) Screwed together. Item number marked in the guide bush
9	3	690201207	690201207	Hydrauliletku 400 mm 3/8" st/st
10	2	660501400	660501400	3-tieliitin
11	1	690201219	690201219	Hydrauliletku 350 mm 3/8" st/st
12	1	690203110	690203110	Välirengas Ø12 mm
13	1	690203111	690203111	Liitosmutteri Ø12 mm
14	1	690203017	690203017	Kulmaliitos T12L, with O-ring
15	1	690203155	690203155	Adapteri, 3/8"x1/2"
16	1	690202990	690202990	Palloventtiili 3/8" PN500 DN10



6.6 2-toiminen hydraulikka iskunvaimennuksella ja jousituksella

Pos.	Kpl.	25.01	36.01	Selitys
1	2	690210001	690210001	Pölysuojus, sininen
2	2	690203001	690203001	Pikaliitin E402, uros
3	1	690203155	690203155	Kulmaliitos, 1/2"x3/8"
4	2	690201310	690201310	Hydrauliletku 5500 mm 3/8" st/st
5	3	690203111	690203111	Liitosmutteri Ø12 mm
6	1	662000802	662000802	Hydrauliputki ø12 l= 35 mm
7	4	690203106	690203106	Kulmaliitos, 12-3/8" BSP
8	1	690203110	690203110	Välirengas Ø12 mm
9	1	690206403	690206403	Paineakku H700R-15 bar <i>Määritä väri</i>
10	2	660501300	660501300	3-tieliitin
11	2	690203102	690203102	Suora liitos 12x3/8" with O-ring
12	1	690203017	690203017	Kulmaliitos, T12L with O-ring
13	2	-	690200260	Sylinteri Ø90/40 SL = 155 <i>Määritä väri</i>
			690200272	Gasket set Ø90/40(Faroil) Screwed together with 10 mm high head on the guide bush.
			690200268	Gasket set Ø90/40 (Klinkby) Screwed together with 5 mm highhead on the guide bush
			690200274	Gasket set Ø90/40 (Laizhou) Screwed together. Item number marked in the guide bush
13	2	690200127	-	Cylinder Ø80/40 SL = 155 <i>Määritä väri</i>
		690200138		Gasket set Ø80/40 (Hem) assembled with circlip ring
		690200142		Gasket set Ø80/40 (Klinkby) Screwed together with 5 mm high head on the guide bush.
		690200143		Gasket set Ø80/40 (Laizhou) Screwed together. Item number marked in the guide bush
14	1	690206435	690206435	Paineakku H700R-100 bar <i>Määritä väri</i>
15	3	690201223	690201223	Hydrauliletku 500 mm 3/8" st/st
16	1	690201219	690201219	Hydrauliletku 350 mm 3/8" st/st
17	1	690203007	690203007	Painemittarin liitin
18	1	690203008	690203008	Painemittarin letku
19	1	690206802	690206802	Painemittari G63-D250B
20	1	660501400	660501400	4-tieliitin 4x3/8" BSP
21	1	690203155	690203155	Adapteri, 3/8"x1/2"
22	1	690202990	690202990	Palloventtiili 3/8" PN500 DN10



7. Security

Ved kørsel med sneplov og lignende:

Lås snapkoblinger med bolte

When operating a snow plough or similar equipment:

Lock the Quick Couplings with bolts

Pour l'emploi d'un chasse-neige ou outils pareils:

Verrouiller l'accouplement rapide avec boulons

Beim Betrieb einen Schneepflug oder ähnliche Geräte:

Verriegeln Sie die Schnellkupplungen mit Schrauben



Snapkobling LÅST

Quick Coupling LOCKED

Accouplement rapide VERROUILLÉ

Schnellkupplung VERRIEGELT



Snapkobling LÅST OP

Quick Coupling UNLOCKED

Accouplement rapide DÉVERROUILLÉ

Schnellkupplung ENTRIEGELT

Ved kørsel med sneplove og lignende skal snapkoblinger låses, for at forhindre skader på plov/redskaber og lift.

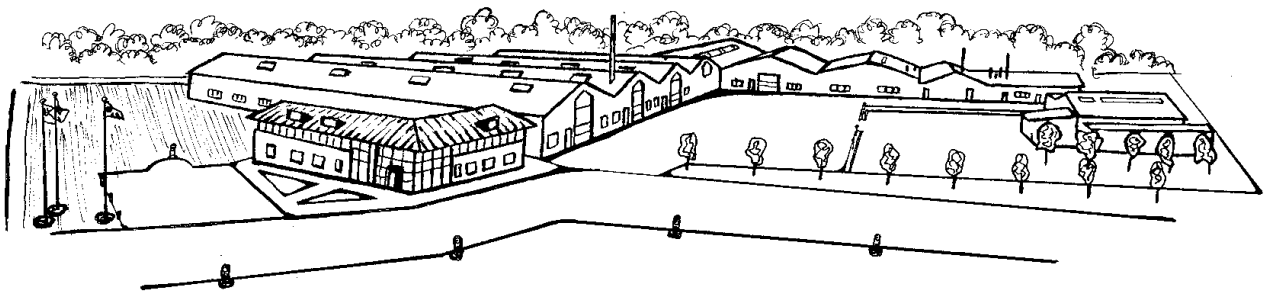
When operating a snow plough or similar equipment, the quick couplings must be locked to prevent damage to the equipment and the Frontlift.

Pour l'emploi d'un chasse-neige ou outils pareils, l'accouplement rapide doit être verrouillé pour éviter d'endommager l'outil et le relevage avant.

Beim Betrieb einer Schneepflug oder ähnliche Geräte, die Schnellkupplungen müssen verriegelt sein, um Schäden am Gerät und dem Frontkraftheber zu verhindern.

Front-Lift - Relevage avant Front-Lift - Frontkraftheber Front-Lift	8.01	15.01	25.01.	36.01	55.01
Bolt - skiver - møtrikker Bolts – washers - nuts Boulons – rondelles - écrous Bolzen - Scheiben - Muttern	M6 x 50	M6 x 50	M8 x 50	M8 x 50	M8 x 60

8. Muistiinpanoja:



Pidätämme oikeudet rakennemuutoksiin siitä erikseen ilmoittamatta.