

HAKKIPIILKE®

Hakki Pilke Ravenin Varaosakirja



MAASELÄN KONE OY

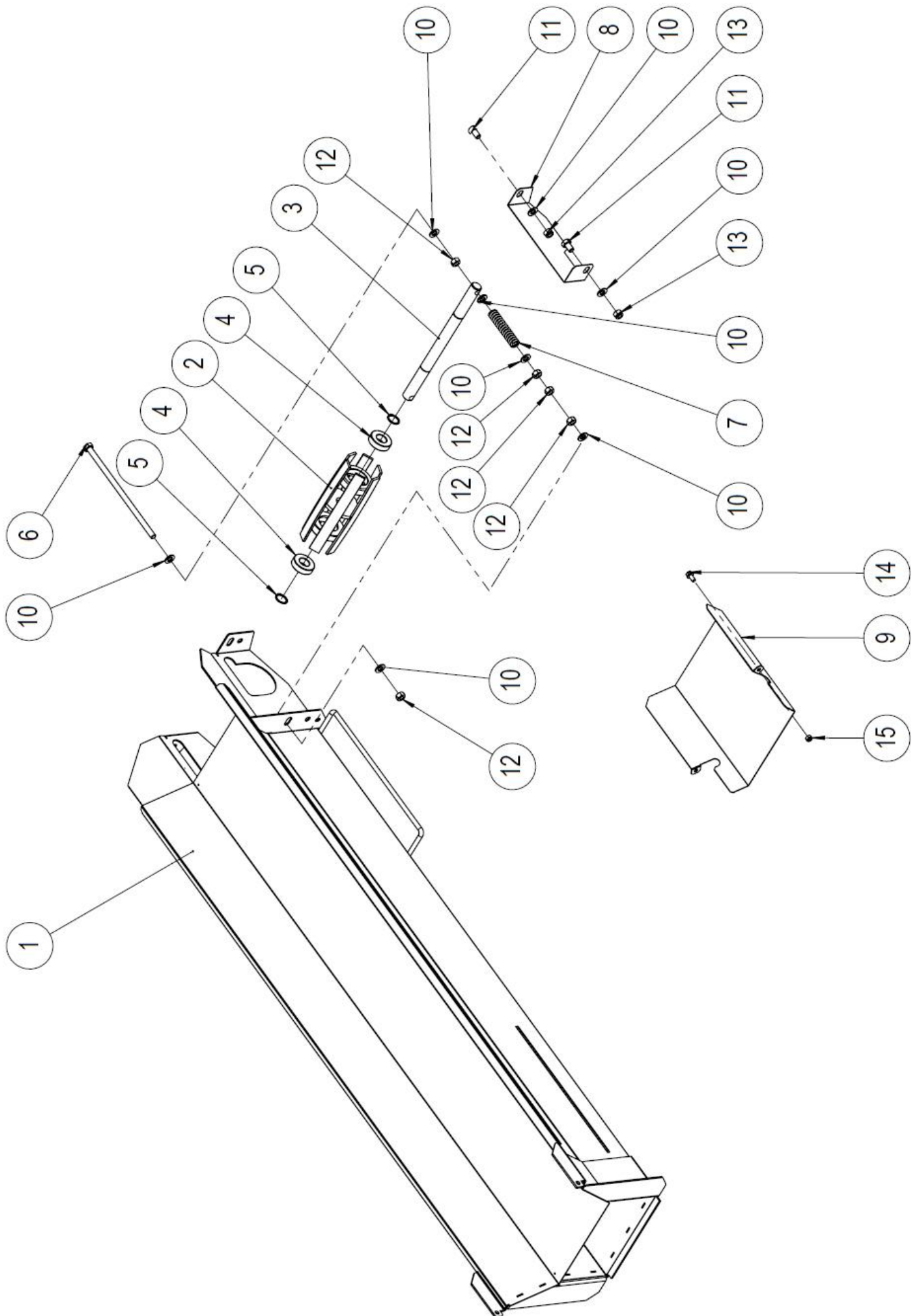
Valimotie 1, FI-85800 Haapajärvi, FINLAND
Tel. +358 8 772 7300, Fax +358 8 772 732
info@maaselankone.fi, www.maaselankone.fi

Sisällys

1	Poistokuljettimen yläosa.....	4
2	Poistokuljettimen yläosan osaluettelo.....	5
3	Poistokuljettimen matto (10317).....	6
4	Poistokuljettimen maton (10317) osaluettelo.....	7
5	Poistokuljettimen alaosa (kääntyvä).....	8
6	Poistokuljettimen alaosan (kääntyvä) osaluettelo.....	9
7	Poistokuljettimen alaosa (ei kääntyvä).....	10
8	Poistokuljettimen alaosan (ei kääntyvä) osaluettelo.....	11
9	Halkaisuterän säätövipu + halkaisuterät.....	12
10	Puun mittalaite (50025531).....	13
11	Halkaisusylintrin vastaventtiili.....	14
12	Iskunrajoitinventtiili.....	15
13	Syöttökuljettimenventtiili.....	16
14	Kuormanlaskuventtiili.....	17
15	Halkaisun suoja.....	18
16	Turvaventtiili.....	19
17	Sahan- ja halkaisuventtiili.....	20
18	Sahan kokoonpano.....	21
19	Sahan osaluettelo.....	22
20	Öljysäiliön kokoonpano.....	23
21	Syöttökuljettimen kokoonpano.....	24
22	Syöttökuljettimen osaluettelo.....	25
23	Rungon kokoonpano.....	26
24	Rungon osaluettelo.....	27
25	Suojien kokoonpano.....	28
26	Suojusten osaluettelo.....	29
27	Rungon 2 kokoonpano.....	30
28	Rungon 2 osaluettelo.....	31
29	Voimansiirron (p.t.o) kokoonpano.....	32
30	Voimansiirron osaluettelo.....	33
31	Venttiilinpainimen kokoonpano.....	34
32	Voimansiirron (sähkö) kokoonpano.....	35
33	Voimansiirron (sähkö) osaluettelo.....	36
34	Ohjaukammen kokoonpano.....	37
35	Ohjaukammen osaluettelo.....	38
36	Teräketjuvoitelun kokoonpano.....	39
37	Syttöpöydän jatkeen kokoonpano.....	40
38	Syttöpöydän jatkeen osaluettelo.....	41

39	Syöttökuljettimenventtiin kokoonpano	42
40	Syöttöpöydän rullat + varsi	43

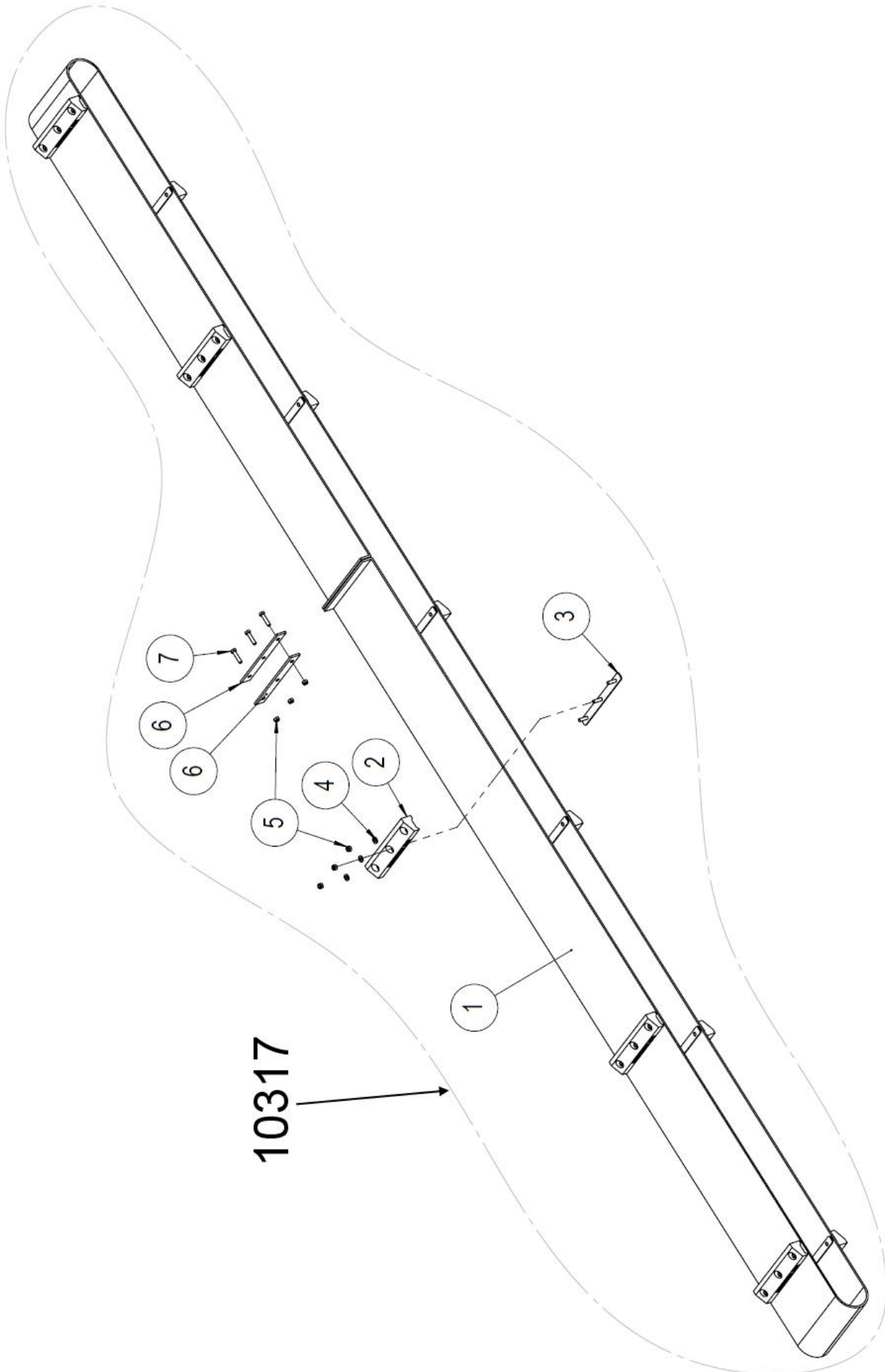
1 Poistokuljettimen yläosa



2 Poistokuljettimen yläosan osaluettelo

Nro	Osanumero	Nimi	Mitat	Kpl
1	10126	Kuljettimen yläosan runko		1
2	50000211	Ylärulla		1
3	10132b	Kuljettimen ylärullan akseli		1
4	95050	Laakeri	6205 2 rs	2
5	96042	Pidätinrengas	25	2
6	96355	Kuusioruuvi	933 M12x280	2
7	95543	Puristusjousi	d4 D22 L100	2
8	10858	Rullan suojalevy		1
9	10868	Ylärullan suojus		1
10	96058	Aluslaatta	A12	14
11	96144	Kuusioruuvi	M12x20	2
12	96200	Kuusiomutteri	M12	10
13	96218	Lukitusmutteri	M12	2
14	96172	Laippapultti	M8x16	2
15	96222	Lukitusmutteri	M8	2

3 Poistokuljettimen matto (10317)

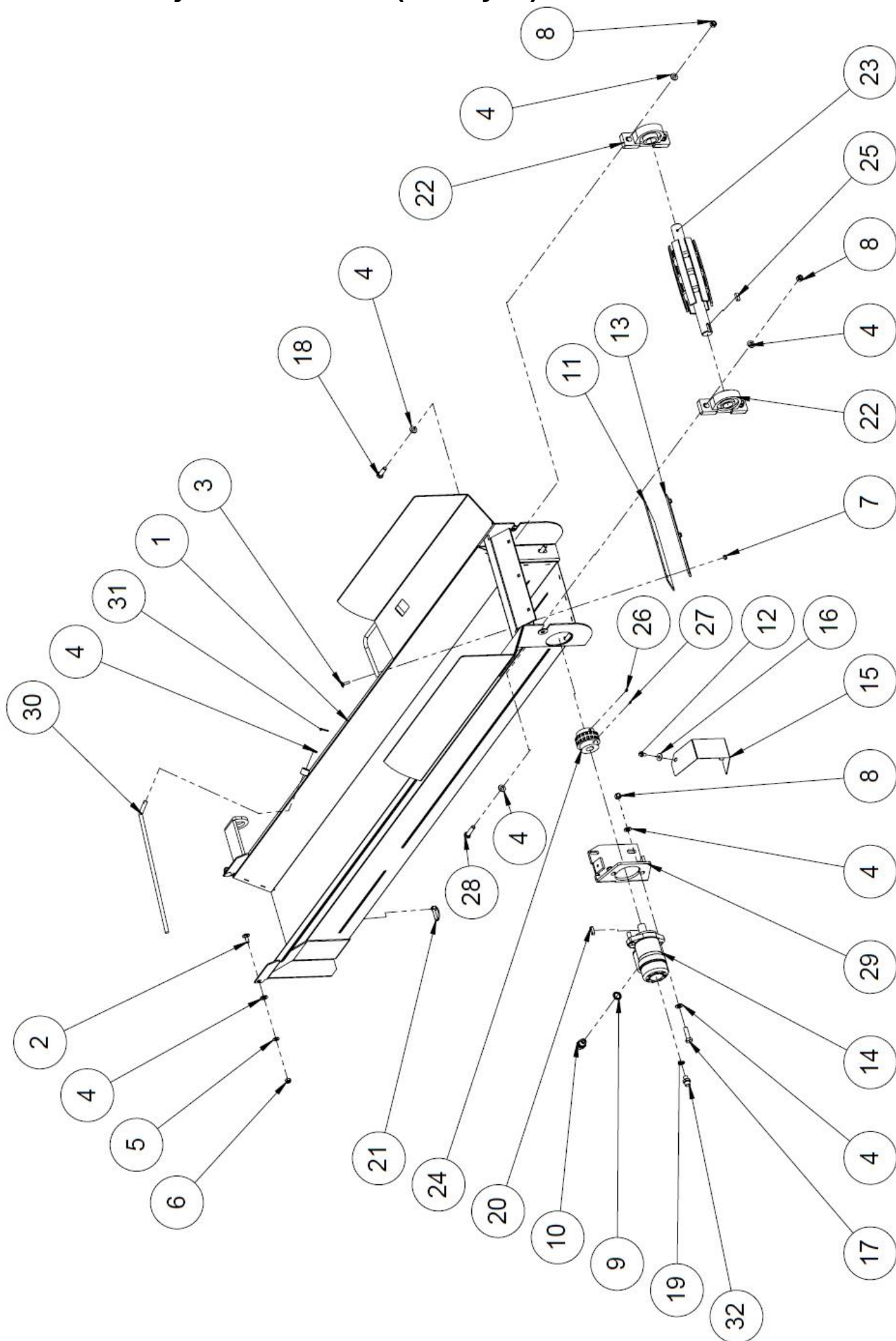


10317

4 Poistokuljettimen maton (10317) osaluettelo

Nro	Osanumero	Nimi	Mitat	Kpl
1	95126	Kuljettimen matto		1
2	95548	Muovikola		11
3	10863	Kolan kiinnike		11
4	96061	Aluslaatta	A8	33
5	96222	Lukitusmutteri	M8	36
6	10136	Hihnan liitoslatta		2
7	96166	Kuusioruuvi	M8x35	3

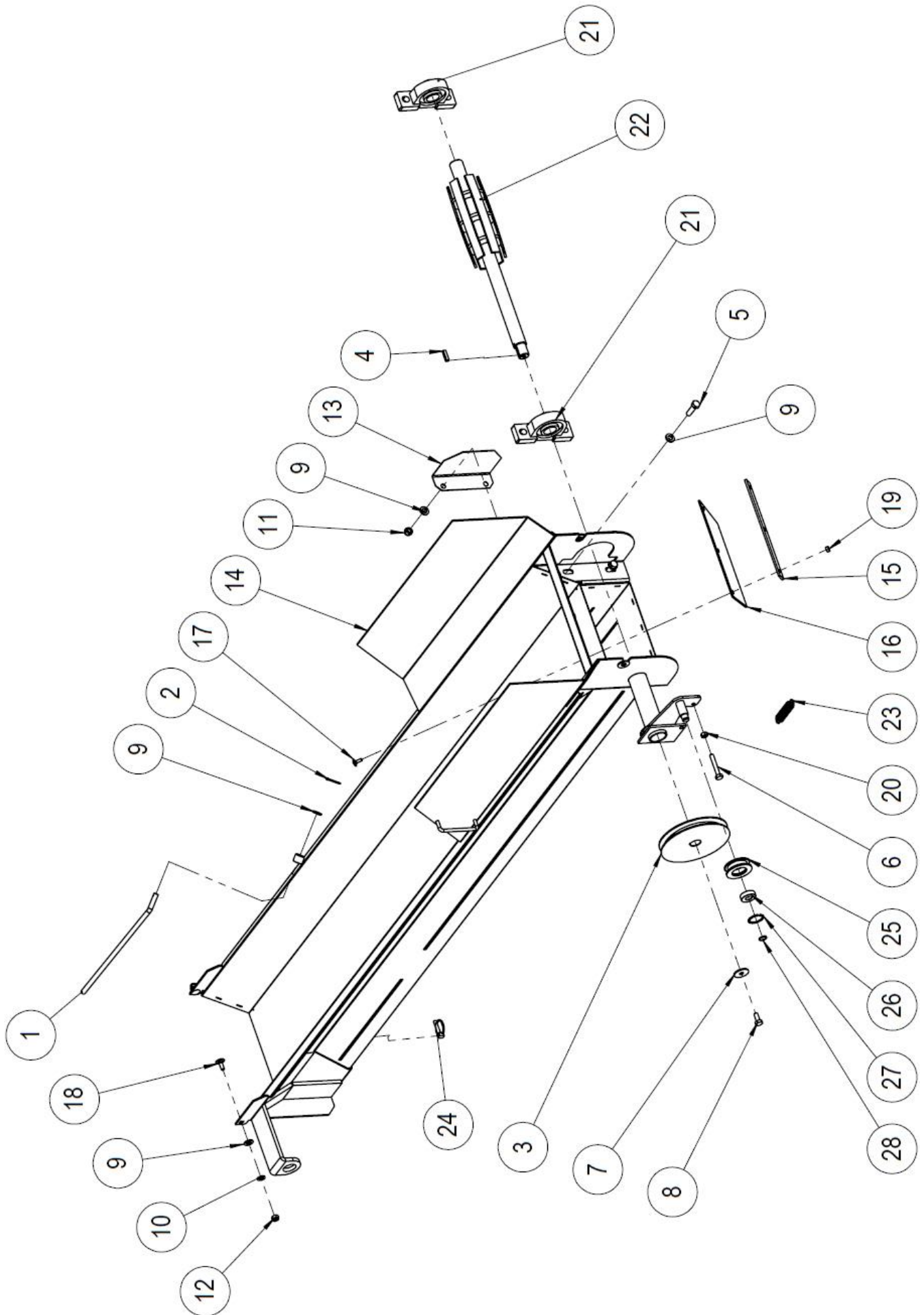
5 Poistokuljettimen alaosa (kääntyvä)



6 Poistokuljettimen alaosan (kääntyvä) osaluettelo

Nro	Osanumero	Nimi	Mitat	Kpl
1	50016683	Kuljettimen alaosan runko		1
2	96186	Lukkoruuvi	DIN 603 M10x25	2
3	96191	Lukkoruuvi	DIN 603 M8x25	3
4	96058	Aluslaatta	DIN 125 A12	15
5	96049	Aluslaatta	DIN 125 A10	2
6	96068	Lukitusmutteri	DIN 985 M10	2
7	96222	Lukitusmutteri	DIN 985 M8	3
8	96218	Lukitusmutteri	DIN 985 M12	6
9	97213	USIT- tiiviste	1/2"	2
10	97203	Kaksoisnippa	3/8", 1/2"	2
11	95130	Kuljettimen kumiläppä		1
12	96172	Laippapultti	M8x16	2
13	61172	Kuljettimen kumiläpän kiinnityslatta		1
14	97847	Hydraulimoottori	100 ccm	1
15	47654	Suoja		1
16	96085	Korilaatta	DIN 9021 M8	2
17	96149	Kuusioruuvi	DIN 933 M12x45	2
18	96148	Kuusioruuvi	DIN 933 M12x40	2
19	97211	USIT -tiiviste	1/4"	1
20	97371	Kiila		1
21	96242	Rengassokka	8 mm	1
22	95058	Laakeriyksikkö UCP 207		2
23	50015676	Vetorulla		1
24	95448	Ketjukytkin		1
25	47642	Kiila		1
26	96228	Pidätinruuvi	DIN 916 M8x8	2
27	96362	Pidätinruuvi	DIN 916 M6x8	2
28	96108	Kuusioruuvi	DIN 931 M12x50	2
29	50015466	Moottorin kiinnityslevy		1
30	10819	Maton pidike		1
31	96246	Saksisokka	DIN 94 3,2x32	1
32	97201	Kaksoisnippa	1/4" , 3/8"	1

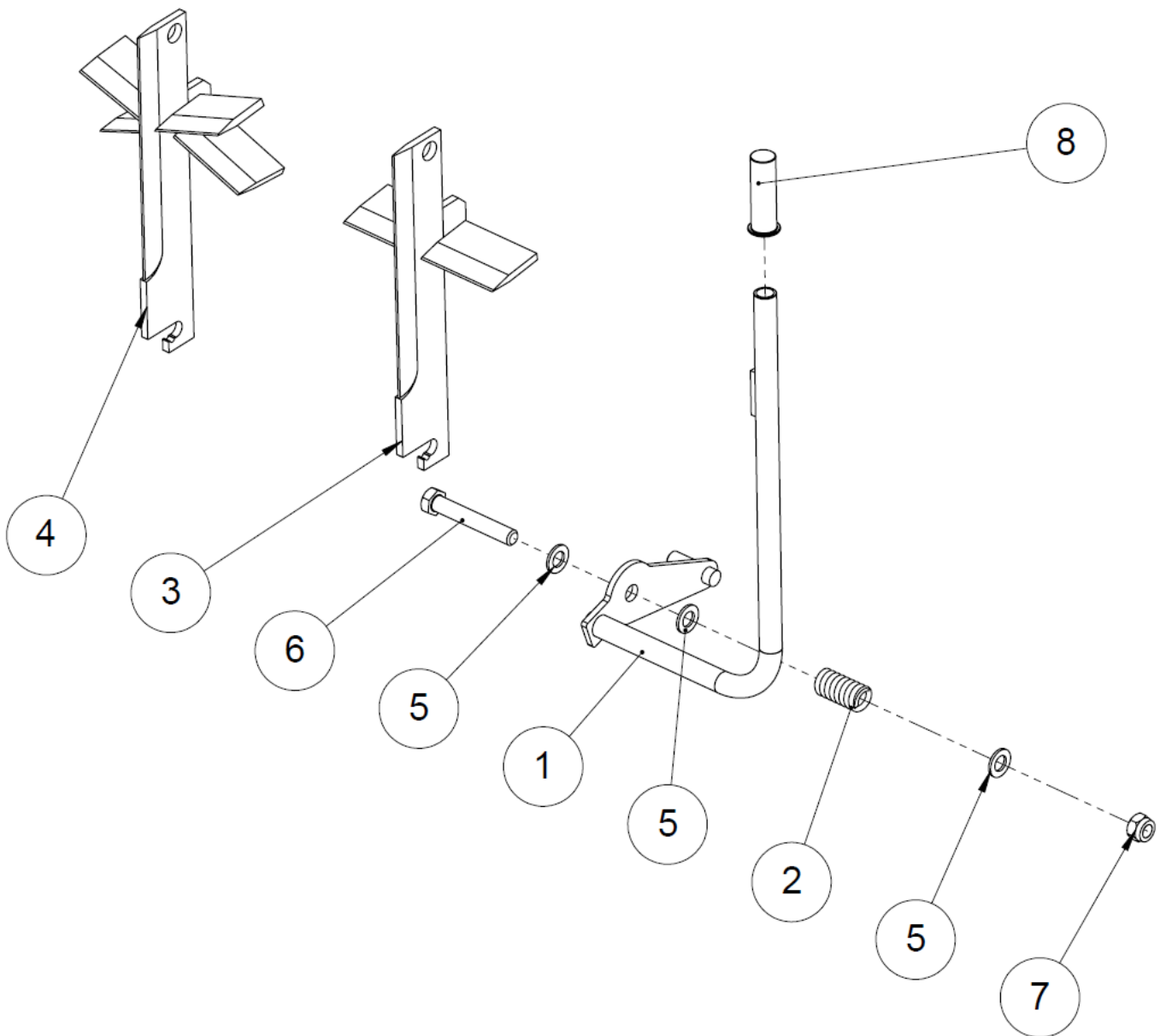
7 Poistokuljettimen alaosa (ei kääntyvä)



8 Poistokuljettimen alaosan (ei kääntyvä) osaluettelo

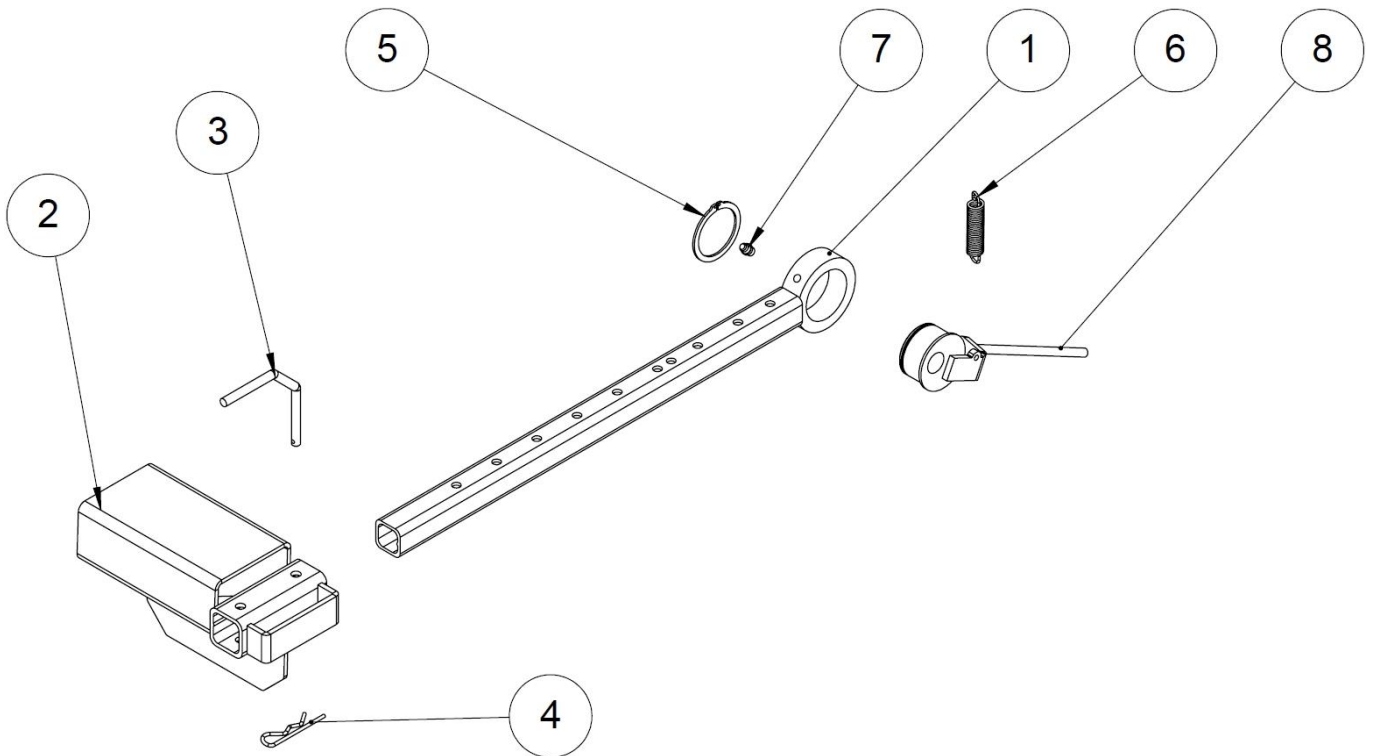
Nro	Osanumero	Nimi	Mitat	Kpl
1	10819	Maton pidike		1
2	96246	Saksisokka	DIN 94 3,2x32	1
3	10099	Hihnapyörä		1
4	37075	Kiila		1
5	96107	Kuusioruuvi	DIN 931 M12x45	4
6	96101	Kuusioruuvi	DIN 931 M10x65	1
7	10492	Prikka		1
8	96139	Kuusioruuvi	DIN 933 M10x25	1
9	96058	Aluslaatta	DIN 125 A12	11
10	96049	Aluslaatta	DIN 125 A10	2
11	96218	Lukitusmutteri	DIN 985 M12	4
12	96068	Lukitusmutteri	DIN 985 M10	2
13	10128c	Akselin päänsuoja		1
14	10829	Kuljettimen alaosan runko		1
15	61172	Kiinnityslatta		1
16	95130	Kuljettimen kumiläppä		1
17	96187	Lukkoruuvi	DIN 603 M8x20	3
18	96186	Lukkoruuvi	DIN 603 M10x25	2
19	96196	Kuusiomutteri	DIN 934 M8	3
20	96199	Kuusiomutteri	DIN 934 M10	1
21	95058	Laakeriyksikkö UCP 207		2
22	50001401	Vetorulla		1
23	95016	Vetojousi	2x20x100	1
24	96242	Rengassokka	8 mm	1
25	10149a	Hihnapyörä		1
26	95048	Laakeri	6203 2z	1
27	96352	Pidätinrengas	DIN 472 40	1
28	96039	Pidätinrengas	DIN 471 17	1

9 Halkaisuterän säätövipu + halkaisuterät



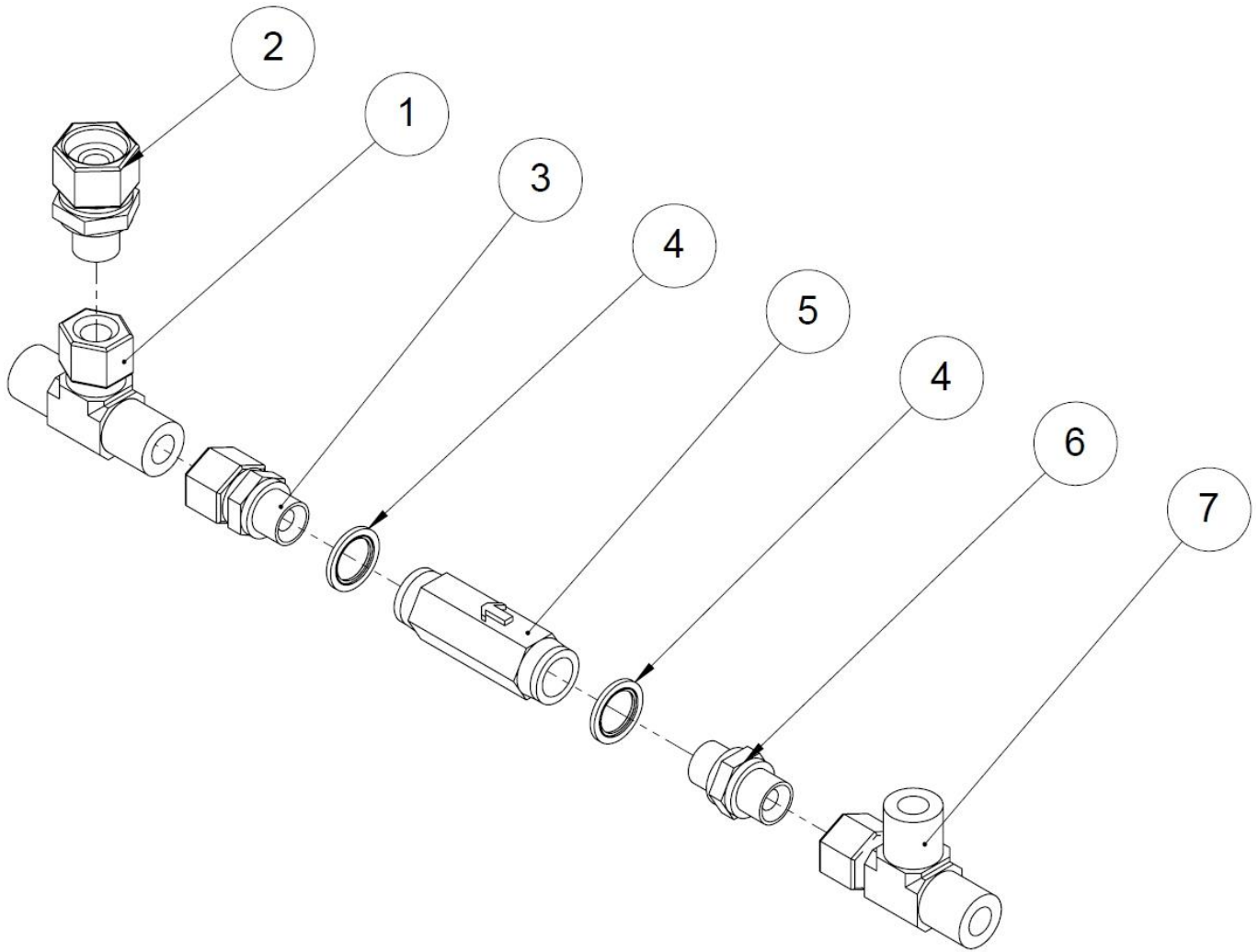
Nro	Osanumero	Nimi	Mitat	Kpl
1	50004469	Teränsäätövipu		1
2	95646	Puristusjousi	8x25x80	1
3	50016873	Halkaisuterä 4-osa		1
4	30300	Halkaisuterä 6-osa		1
5	96054	Aluslaatta	DIN 125 A24	3
6	96343	Kuusioruuvi	DIN 931 M24x150	1
7	96214	Lukitusmutteri	M24	1
8	95648	Tuppi		1

10 Puun mittalaite (50025531)



Nro	Osanumero	Nimi	Mitat	Kpl
1	10196	Puun pituuden rajoittimen putki		1
2	50026056	Puun pituudenrajoitin		1
3	10065	Lukitustappi		1
4	96208	Neulasokka	DIN 11024 B3	1
5	96046	Pidätinrenkas	DIN 471 50	1
6	95423	Vetojousi	2x15 L=75 sinkitty	1
7	96276	Voidenippa	M8X1	1
8	37562	Epäkeskovipu		1
1-8	50025531	Mittalaitteen kokoonpano		1

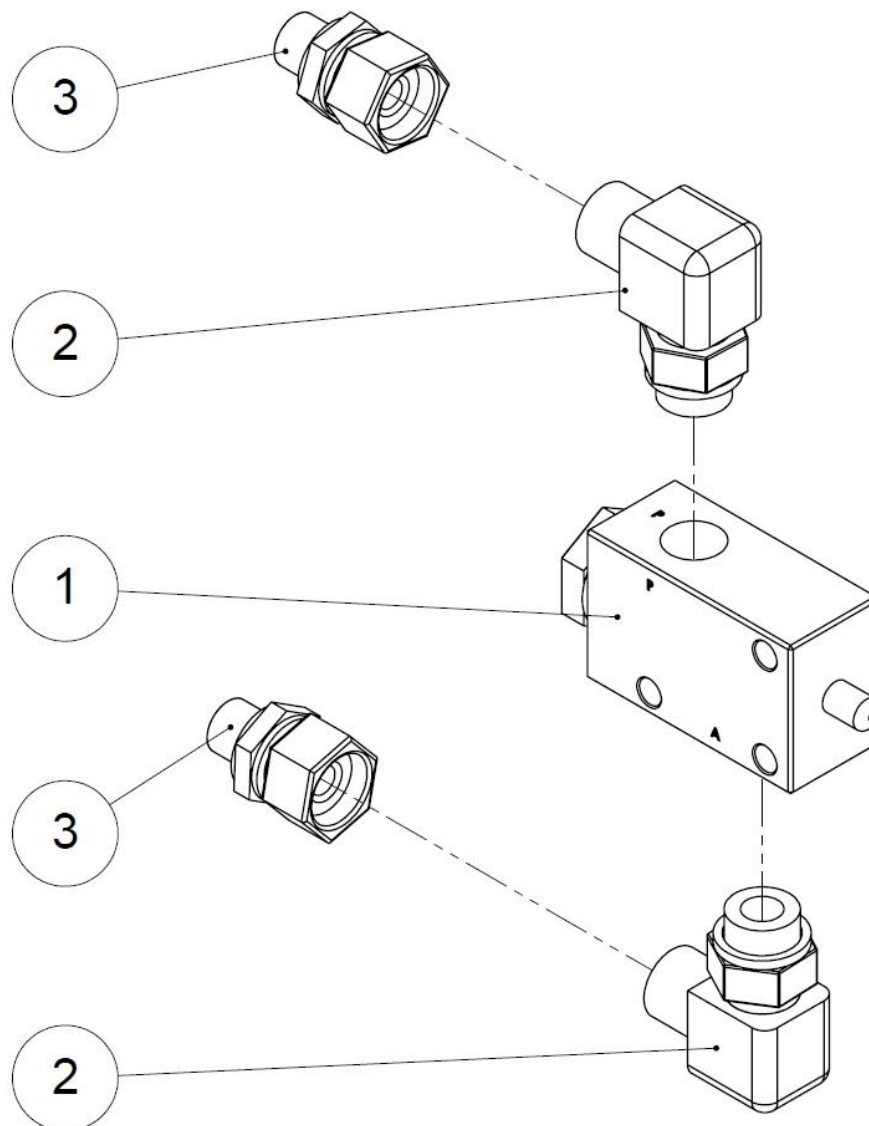
11 Halkaisusylinterin vastaventtiili



Nro	Osanumero	Nimi	Mitat	Kpl
1	97230	T-liitin	3/8"	1
2	97218	Yhdysnippa	1/2" sk - 3/8" uk	1
3	97219	Yhdysnippa	3/8" sk - 3/8" uk	1
4	97212	USIT	3/8"	2
5	97251	Vastaventtiili	3/8"	1
6	97202	Kaksoisnippa	3/8" uk - 3/8" uk	1
7	97234	T-haara	3/8 uk/uk/sk	1
1-7	50025488	Vastaventtiin kokoonpano		1

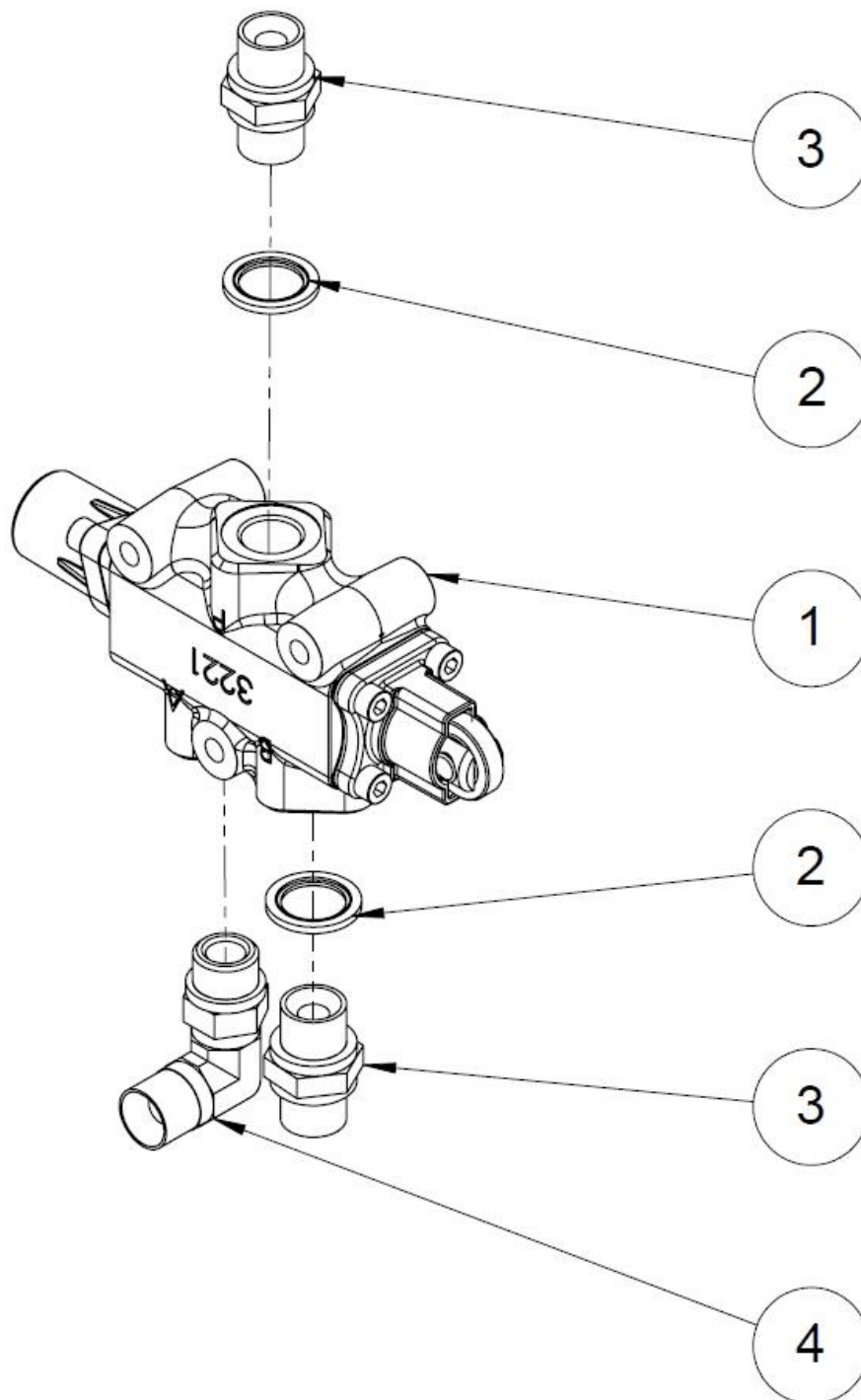
uk = ulkokierre
sk = sisäkierre

12 Iskunrajoitinventtiili



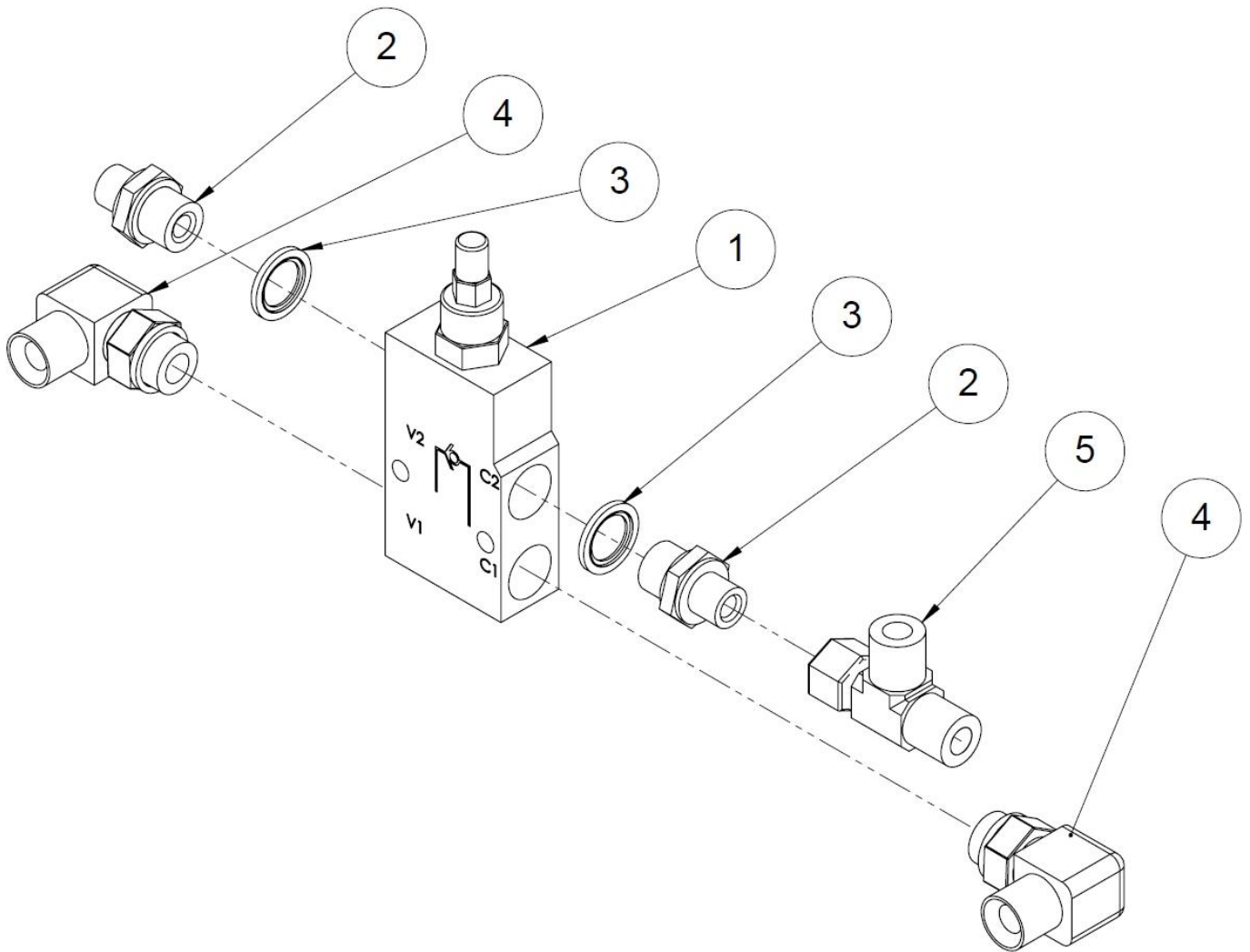
Nro	Osanumero	Nimi	Mitat	Kpl
1	97866	Iskunrajoitinventtiili	V-121 1/2" NC	1
2	97247	Suunnattava kulmanippa	1/2"	2
3	97218	Yhdysnippa	1/2" sk x 3/8" uk	2
1-3	50025190	Iskunrajoitinventtiilin kokoonpano		1

13 Syöttökuljettimenventtiili



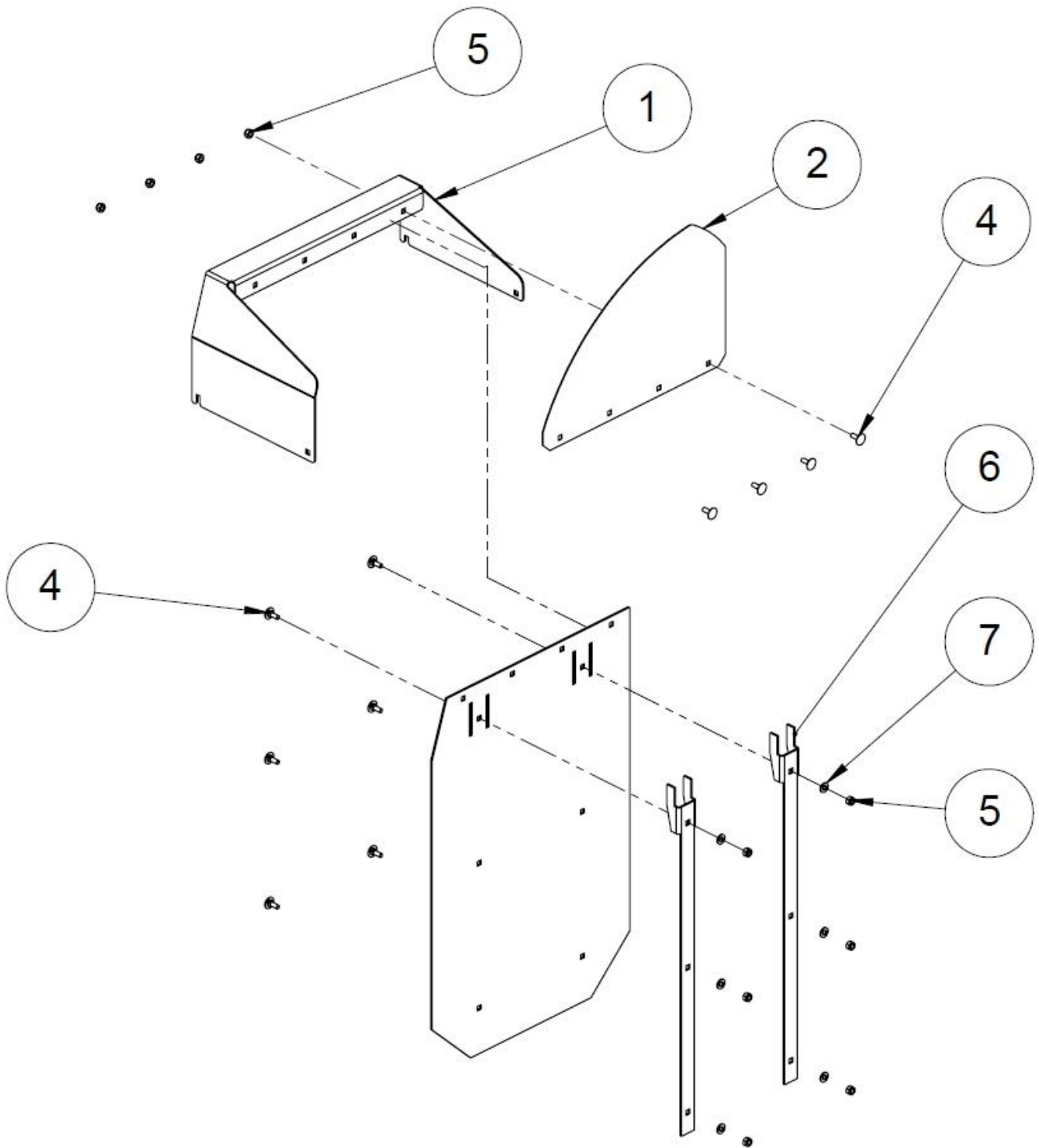
Nro	Osanumero	Nimi	Mitat	Kpl
1	97522	Venttiili	DF5/3A17C	1
2	97212	USIT	3/8"	2
3	97202	Kaksoisnippa	3/8" uk - 3/8" uk	2
4	97250	Suunnattava kulmanippa	3/8"	1
1-4	50025178	Syöttöventtiilin kokoonpano		1

14 Kuormanlaskuventtiili



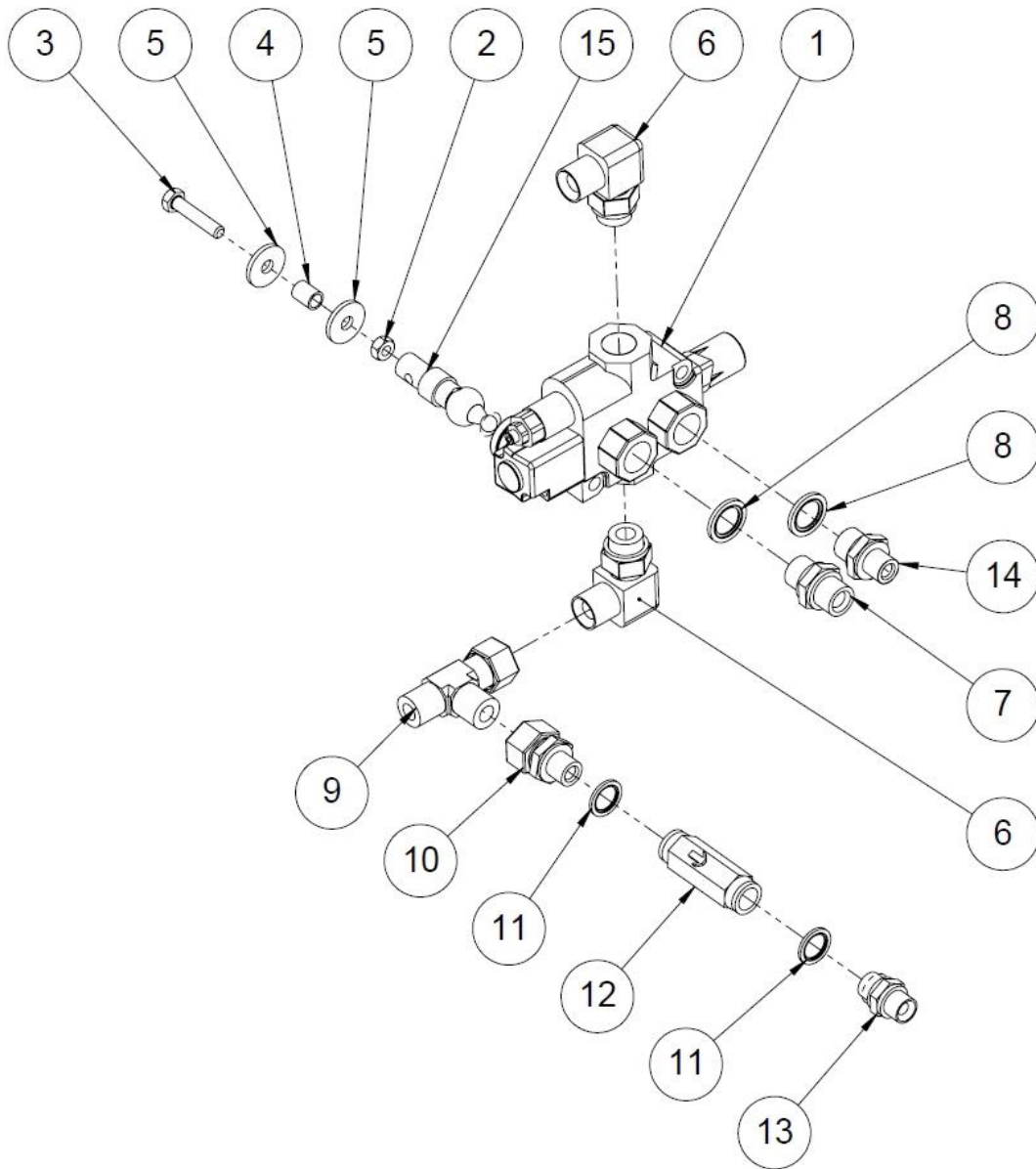
Nro	Osanumero	Nimi	Mitat	Kpl
1	97591	Kuormanlaskuventtiili	1/2"	1
2	97203	Kaksoisnippa	3/8" - 1/2"	2
3	97213	USIT	1/2"	2
4	97247	Suunnattava kulmanippa	1/2"	2
5	97234	L-liitin	3/8"	1
1-5	50025169	Kuormanlaskuventtiilin kokoonpano		1

15 Halkaisun suoja



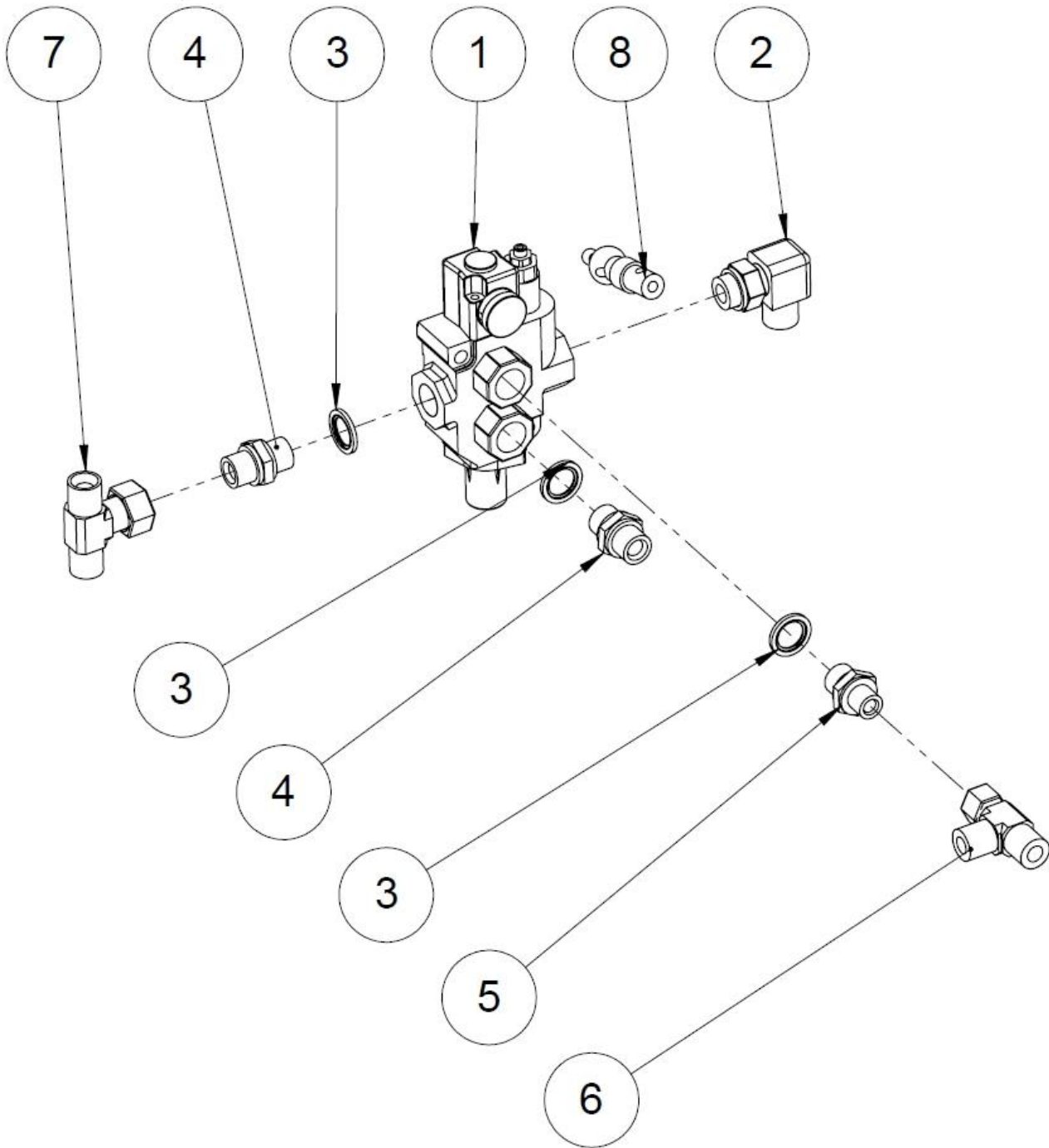
Nro	Osanumero	Nimi	Mitat	Kpl
1	50022653	Halkaisusuojan kiinnike		1
2	37614	Yläsuoja		1
3	50022662	Suojamatto		1
4	96187	Lukkoruuvi	DIN 603 M8x20	10
5	96222	Lukitusmutteri	DIN 985 M8	10
6	50022673	Suojaverhon latta		2
7	96061	Aluslaatta	DIN 125 A8	6
1-7	50022657	Halkaisusuojan kokoonpano		1

16 Turvaventtiili



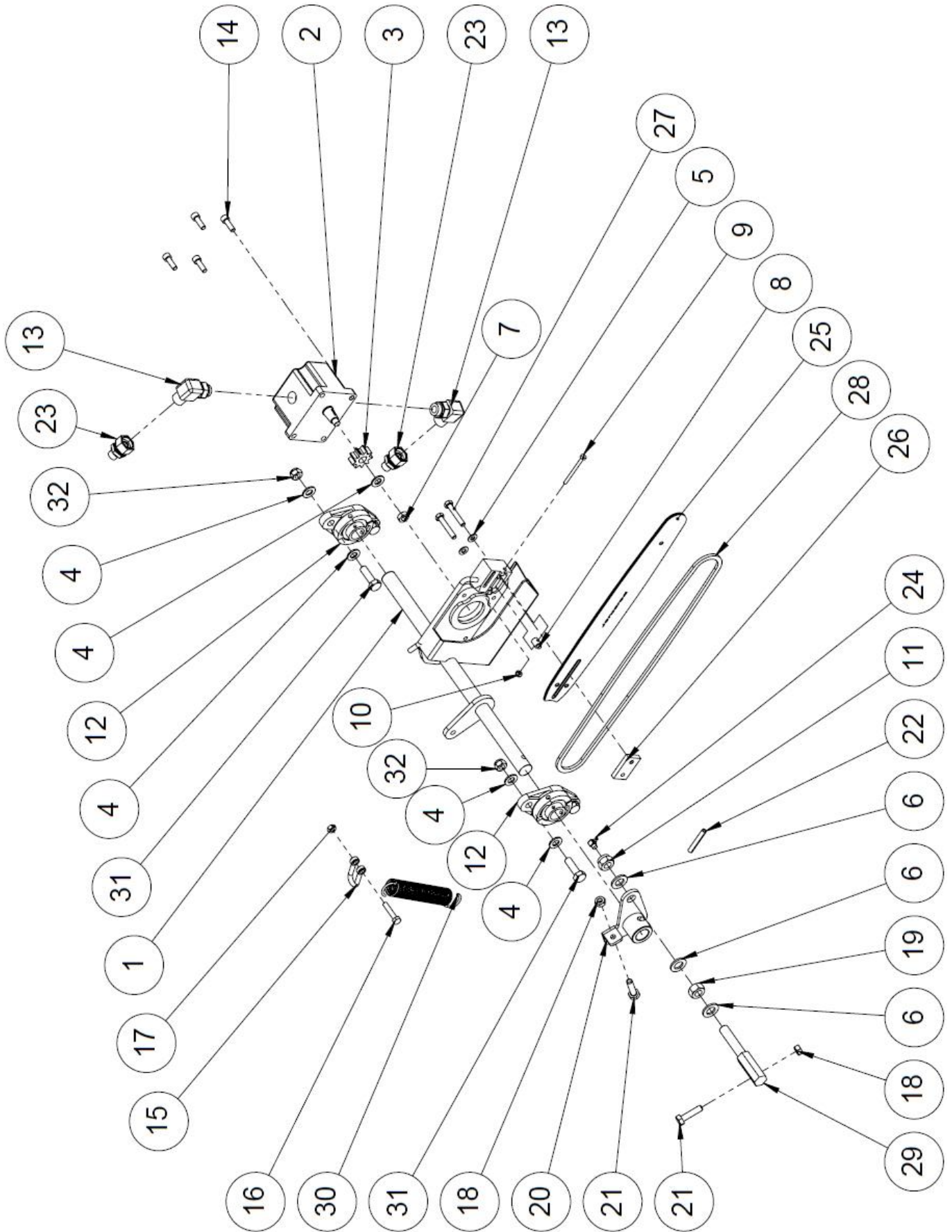
Nro	Osanumero	Nimi	Mitat	Kpl
1	97821	Venttiili		1
2	96196	Kuusiomutteri	DIN 934 M8	1
3	96167	Kuusioruuvi	DIN 933 M8x40	1
4	50016647	Holkki		1
5	96082	Korilaatta	DIN 440 M8	2
6	97247	Suunnattava kulmanippa	1/2"	2
7	97204	Kaksoisnippa	1/2" - 1/2"	1
8	97213	USIT	1/2"	2
9	97228	T-liitin	1/2"	1
10	97218	Yhdysnippa	1/2" sk - 3/8" uk	1
11	97212	USIT	3/8"	2
12	97251	Vastaventtiili	3/8"	1
13	97202	Kaksoisnippa	3/8" - 3/8"	1
14	97203	Kaksoisnippa	3/8" - 1/2"	1
15	97354	Pallonivel		1
1-15	50022335	Turvaventtiilin kokoonpano		1

17 Sahan- ja halkaisunventtiili



Nro	Osanumero	Nimi	Mitat	Kpl
1	97821	Venttiili		1
2	97247	Suunnattava kulmanippa	1/2"	1
3	97213	USIT	1/2"	3
4	97204	kaksoisnippa	1/2" - 1/2"	2
5	97203	Kaksoisnippa	3/8" - 1/2"	1
6	97234	T-liitin	3/8"	1
7	97229	T-liitin	1/2"	1
8	97354	Pallonivel		1
1-8	50020461	Sahan- ja halkaisuventtiilin kokoonpano		1

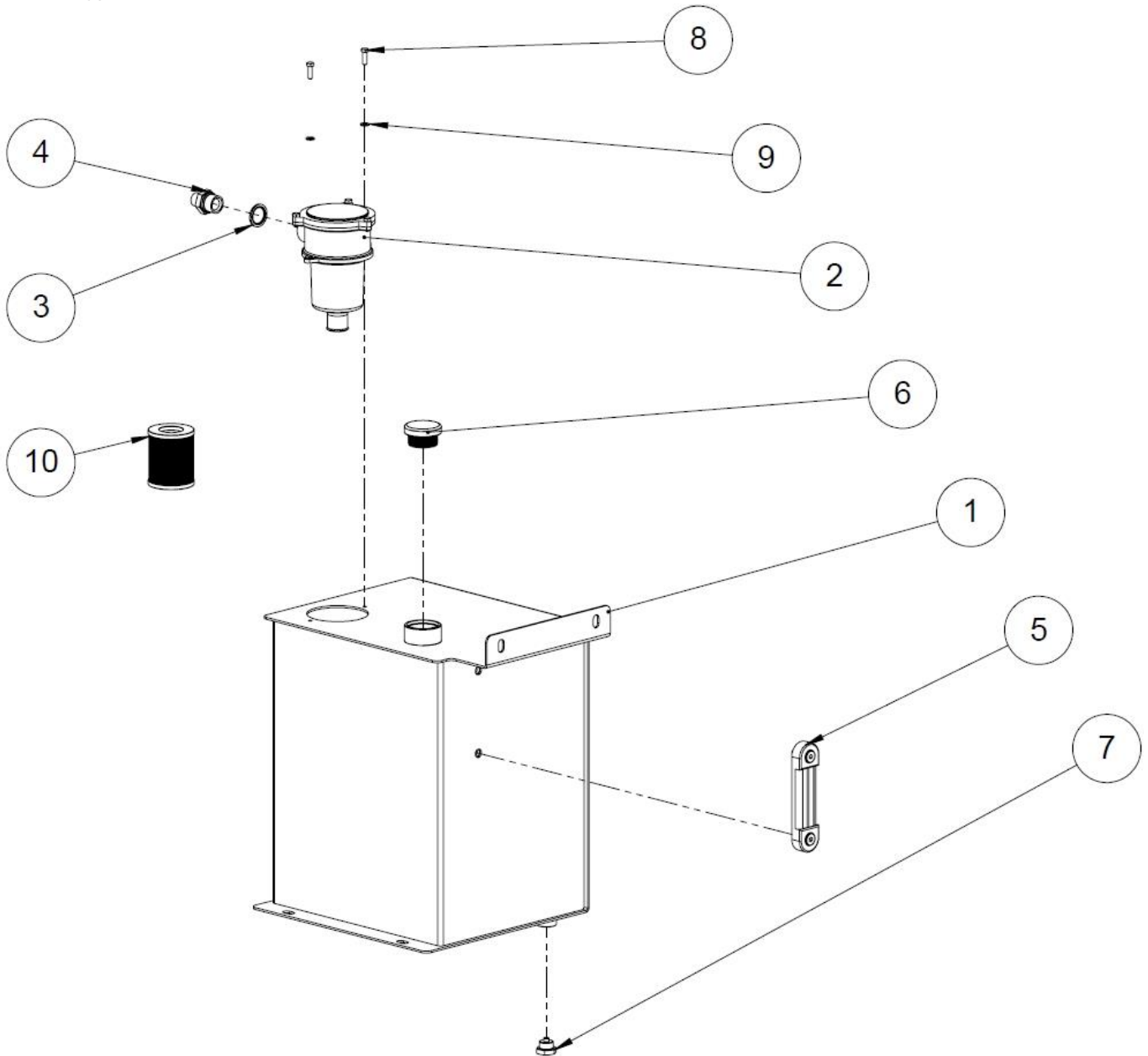
18 Sahan kokoonpano



19 Sahan osaluettelo

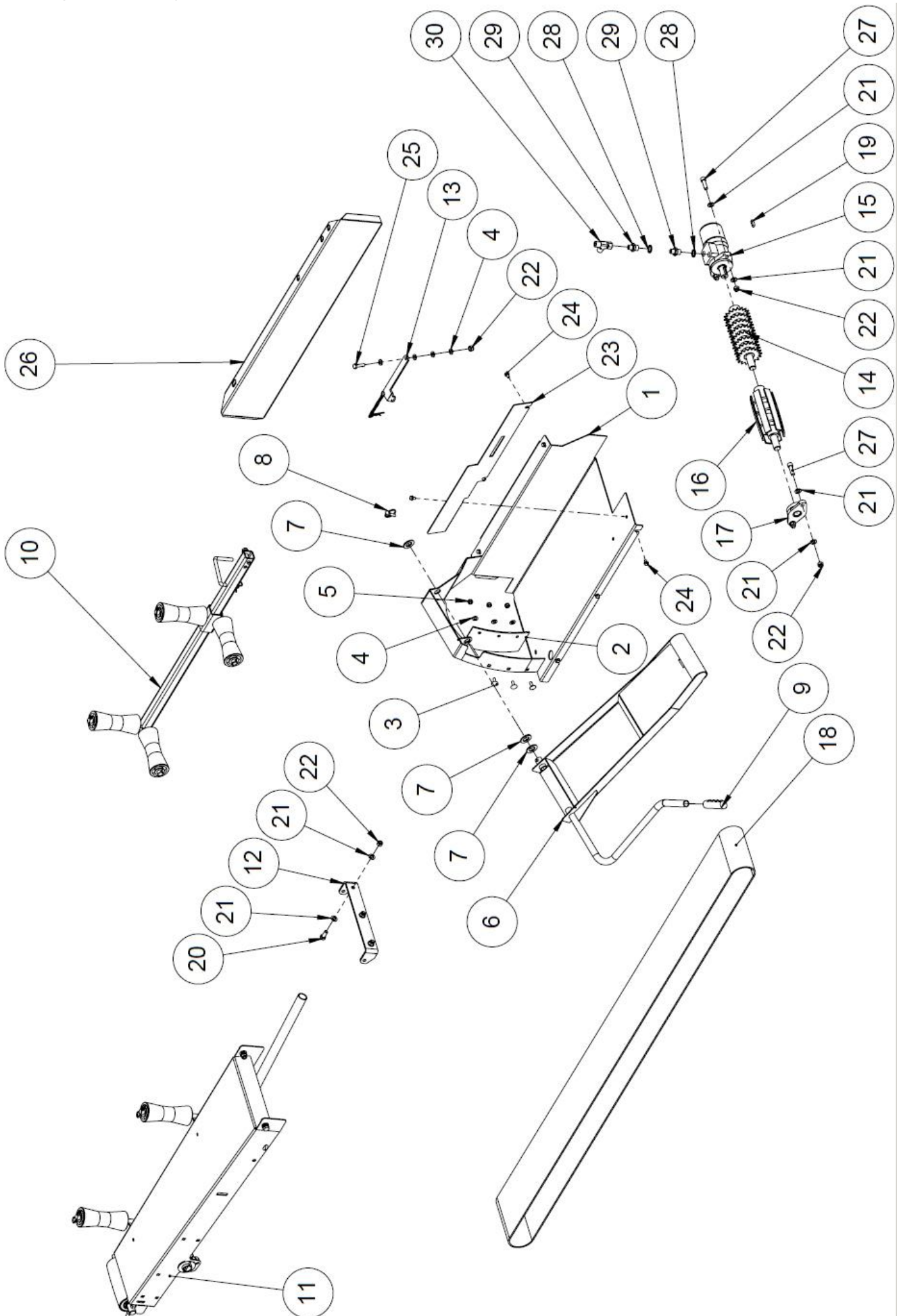
Nro	Osanumero	Nimi	Mitat	Kpl
1	50019768	Käyttöpään runko		1
2	97862	Hydraulimoottori		1
3	50010841	Vetopyörä	325-9	1
4	96058	Aluslaatta	DIN 125 A12	9
5	96061	Aluslaatta	DIN 125 A8	2
6	96059	Aluslaatta	DIN 125 A16	3
7	96206	Kuusiomutteri	DIN 936 M12	1
8	10046	Laipan kiristys tappi		1
9	96266	Uraruuvi	DIN 84 M6x60	1
10	96221	Lukitusmutteri	DIN 985 M6	1
11	96219	Lukitusmutteri	DIN 985 M16	1
12	95318	Laakeri	UC 205	2
13	97247	Suunnattava kulmanippa	1/2"	2
14	96035	Kuusiokoloruuvi	DIN 912 M8x25	4
15	96408	Sakkeli		1
16	96123	Kuusioruuvi	DIN 931 M8x40	1
17	96196	Kuusiomutteri	DIN 934 M8	1
18	96199	Kuusiomutteri	DIN 934 M10	2
19	96195	Kuusiomutteri	DIN 934 M16	1
20	50017118	Sahan käyttönivel	DIN 933 10.9 M10x40	1
21	96129	Kuusioruuvi		2
22	96078	Jousisokka	DIN 1481 8x50	1
23	97218	Yhdysnipa	1/2" sk - 3/8" uk	2
24	96275	Voidenippa M8x1 90 GR		2
25	95145	Terälaippa 15"		1
26	10044	Terälaipan kiinnitys latta		1
27	96291	Kuusioruuvi	DIN 931 10.9 M8x50	2
28	95148	Teräketju	66 lenkkiä/0,325"/1,5mm	1
29	50025148	Käyttötangon tappi		1
30	95403	Vetojousi	3,5x30x180	1
31	96148	Kuusioruuvi	DIN 933 M12x40	4
32	96218	Lukitusmutteri	DIN 985 M12	4
1-3,7-10,12-18,20,22,24,25,32	50019769	Sahan kokoonpano		1

20 Öljysäiliön kokoonpano



Nro	Osanumero	Nimi	Mitat	Kpl
1	50019762	Öljysäiliön runko		1
2	97291	Suodatinkotelo, täydellinen		1
3	97214	USIT	3/4"	1
4	97205	Kaksoisnipa	1/2" - 3/4"	1
5	97552	Öljyn pinnan mittalasi		1
6	97429	Täyttökorkki		1
7	97399	Pohjapropu magneetilla	1/2"	1
8	96135	Kuusioruuvi	DIN 933 M6x20	2
9	96060	Aluslaatta	DIN 125 A6	2
10	97290	Suodatinpanos		1
1-10	50019763	Öljysäiliön kokoonpano		1

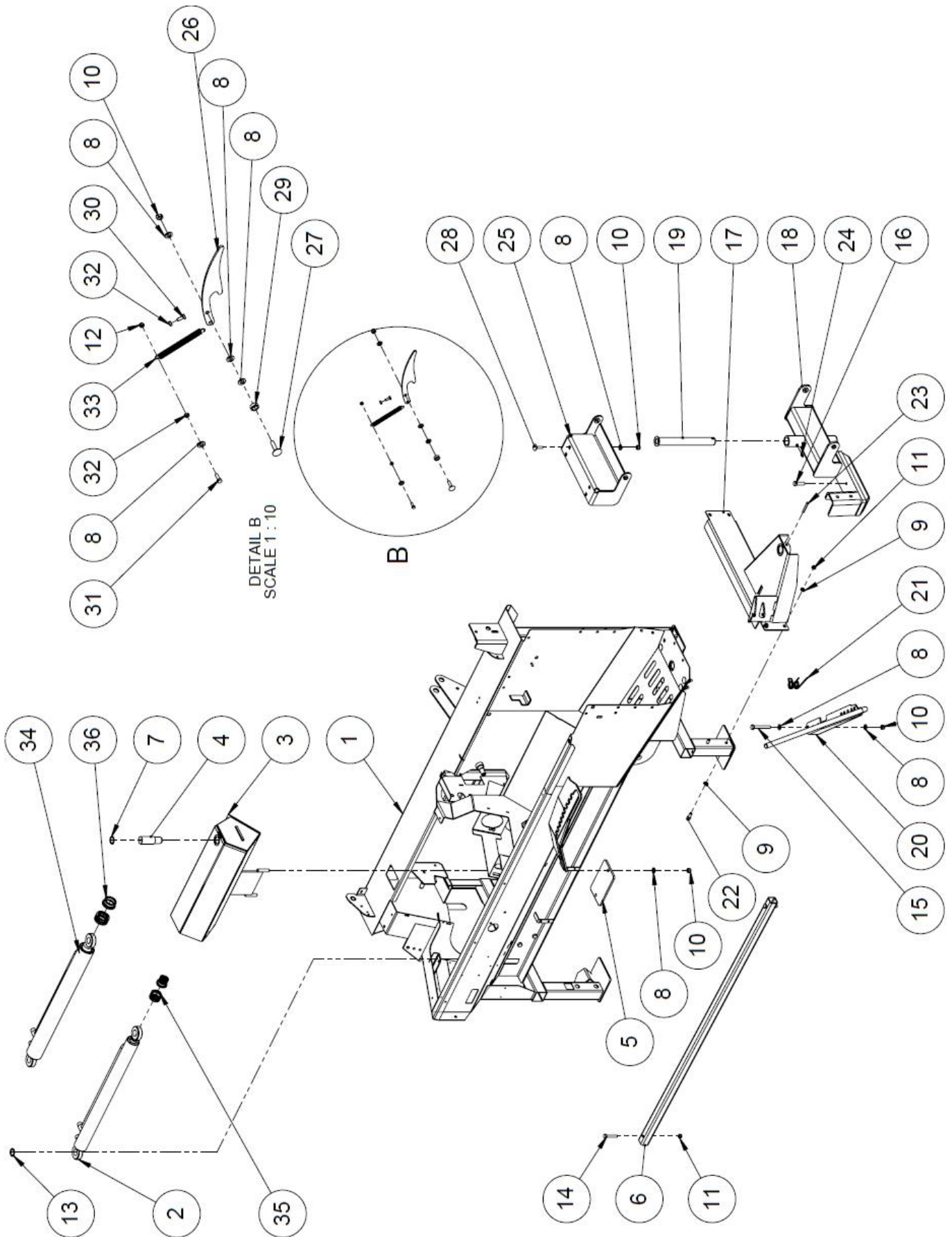
21 Syöttökuljettimen kokoonpano



22 Syöttökuljettimen osaluettelo

Nro	Osanumero	Nimi	Mitat	Kpl
1	50019740	Syöttöpöydän runko		1
2	50012922	Sormisuoja		1
3	96186	Lukkoruuvi	DIN 603 M10x25	3
4	96049	Aluslaatta	DIN 125 A10	7
5	96068	Lukitusmutteri	DIN 985 M10	3
6	50003671	Puunpainaja		1
7	96054	Aluslaatta	DIN 125 A24	3
8	96242	Rengassokka	8 mm	1
9	95595	Käsikahva		1
10	10056	Jatkorulla		1
11	50012752	Syöttöpöydän jatke		1
12	50019742	Jatkon kiinnityslevy		1
13	50020479	Jatkeen kuljetuslukko		1
14	50022692	Piikkisyöttörulla HP30		1
15	97309	Hydraulimoottori		1
16	50000467	Syöttökuljettimen vetorulla		1
17	95318	UC 205 Laakeri		1
18	95680	Syöttökuljettimen matto		1
19	97371	Kiila		1
20	96146	Kuusioruuvi	DIN 933 M12x30	3
21	96058	Aluslaatta	DIN 125 A 12	14
22	96218	Lukitusmutteri	DIN 985 M12	8
23	50007025	Suoja		1
24	96247	Laippapultti	M8x12	9
25	96129	Kuusioruuvi	DIN 933 M10x40	1
26	35205	Puun ohjauslevy		1
27	96027	Kuusiokoloruuvi	DIN 912 M12x40	4
28	97213	USIT	1/2"	2
29	97203	Kaksoisnippa	3/8" - 1/2"	2
30	97234	L-liitin	3/8"	1
1-5	50019741	Syöttöpöydän kokoonpano		1

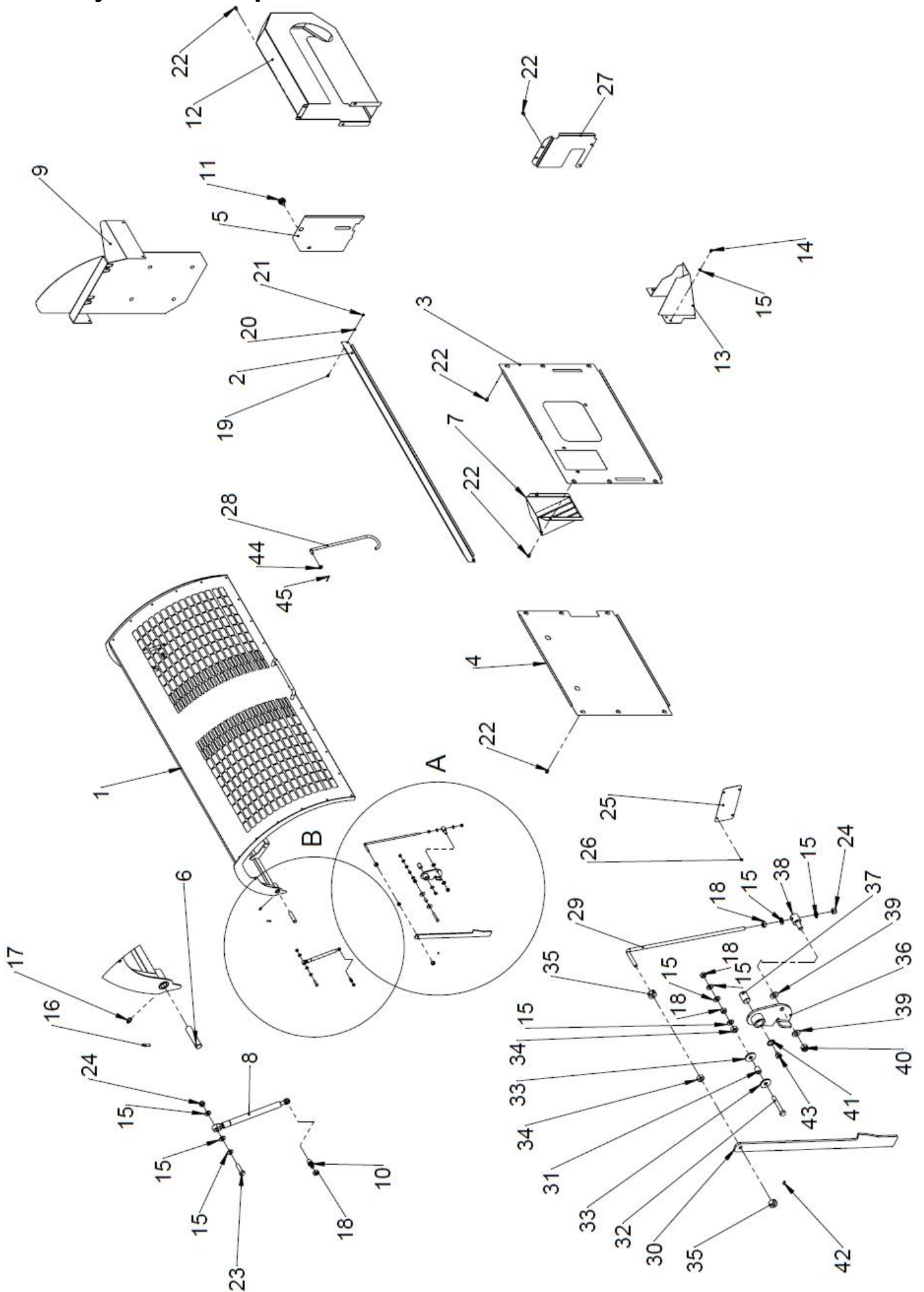
23 Rungon kokoonpano



24 Rungon osaluettelo

Nro	Osanumero	Nimi	Mitat	Kpl
1	50019601	Runko HP30		1
2	97859	Sylinteri, täydellinen	50/32 - 580	1
3	50019645	Luisti HP30		1
4	50002779	Tappi		1
5	50019558	Luistin tukilevy		1
6	50017025	Kuljetusputki		1
7	96240	Pidätinrenkas	DIN 472 35	1
8	96058	Aluslaatta	DIN 125 A12	12
9	96049	Aluslaatta	DIN 125 A10	8
10	96218	Lukitusmutteri	DIN 985 M12	8
11	96068	Lukitusmutteri	DIN 985 M10	6
12	96222	Lukitusmutteri	DIN 985 M8	1
13	96044	Pidätinrenkas	DIN 471 30	1
14	96100	Kuusioruuvi	DIN 931 M10x60	2
15	96111	Kuusioruuvi	DIN 931 M12x90	1
16	96107	Kuusioruuvi	DIN 931 M12x45	1
17	50019603	Poistokuljettimen kääntöjalka		1
18	10600	Poistokuljettimen kääntölaite		1
19	50006392	Kääntölaitteen tappi		1
20	50012586	Poistokuljettimen toppari		1
21	95432	Kaksoisväntöjousi		1
22	96329	Kuusiokoloruuvi	DIN 912 M10x25	4
23	96079	Jousisokka	DIN 1481 8x60	1
24	96276	Voidenippa	M8X1	1
25	50016791	Poistokuljettimen kiinnike		1
26	10229	Kuljettimen lukitus salpa		1
27	96190	Lukkoruuvi	DIN 603 M12x45	1
28	96189	Lukkoruuvi	DIN 603 M12x40	4
29	10381	Väliholkki		1
30	96161	Kuusioruuvi	DIN 933 M8x20	1
31	96164	Kuusioruuvi	DIN 933 M8x25	1
32	96196	Kuusiomutteri	DIN 934 M8	2
33	95028	Vetojousi	2x15x150	1
34	97860	Sylinteri, täydellinen	63/45-580	1
35	97867	Sylinterin tiivistesarja	D50-32	1
36	97868	Sylinterin tiivistesarja	D63-45	1

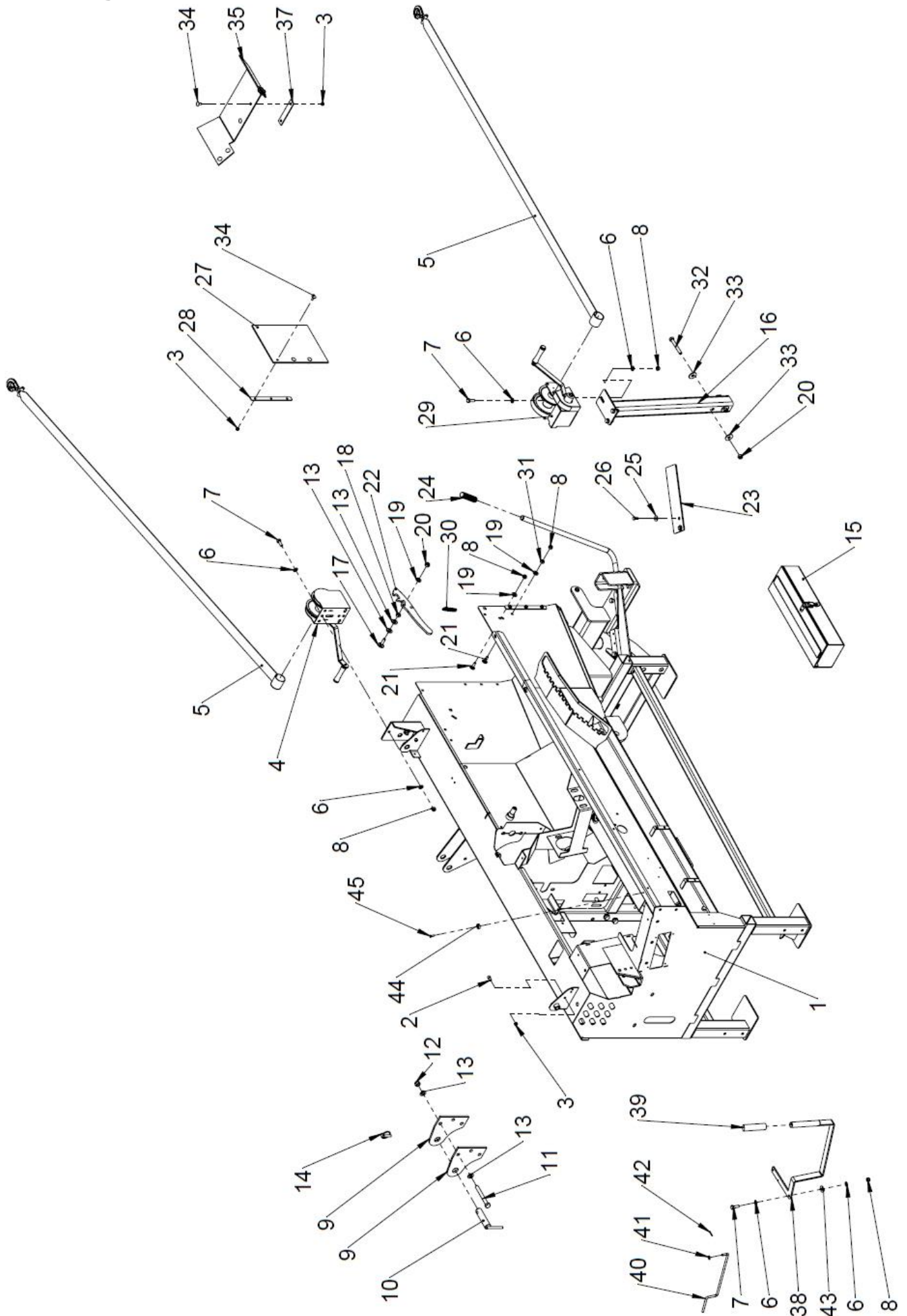
25 Suojien kokoonpano



26 Suojusten osaluettelo

Nro	Osanumero	Nimi	Mitat	Kpl
1	37430	Yläsuojus		1
2	37447	Välilevy		1
3	50020329	Vaihteen suojalevy		1
4	50020330	Öljysäiliön suojalevy		1
5	50020331	Peitelevy		1
6	47967	häkintappi		2
7	37551	Purunohjain		1
8	95562	Kaasujousi 4498		2
9	50022657	Halkaisun suoja		1
10	95542	Kaasujousen pallopää	M8 D10	2
11	95033	Sormiruuvi	M8-20	1
12	50022704	Hihnasuoja		1
13	50004189	Purukouru		1
14	96160	Kuusioruuvi	DIN 933 M8x12	2
15	96061	Aluslaatta	DIN 125 A8	13
16	96354	Jousisokka	DIN 1481 6x24	2
17	96276	Voidenippa	M8X1	2
18	96196	Kuusiomutteri	DIN 934 M8	5
19	96004	Kuusiokoloruuvi	ISO 7380 M6x16	2
20	96060	Aluslaatta	DIN 125 A6	2
21	96221	Lukitusmutteri	DIN 985 M6	2
22	96427	Laippapultti	M8x12	18
23	96165	Kuusioruuvi	DIN 933 M8x30	2
24	96222	Lukitusmutteri	DIN 985 M8	3
25	50023862	Aukon peitelevy		1
26	96003	Kuusiokoloruuvi	ISO 7380 M5x12	4
27	50022450	Päätysuoja		1
28	8055	Nivelakselin koukku		1
29	50017568	Turvatanko		1
30	50017496	Estolevy		1
31	50016647	Holkki sakkeliin		1
32	96125	Kuusioruuvi	DIN 931 M8x55	1
33	96082	Korilaatta	DIN 440 M8	2
34	96199	Kuusiomutteri	DIN 934 M10	2
35	50009248	Toppari		2
36	50017573	Venttiilin painin		1
37	95062	Liukulaakeri		1
38	50006075	Nivelnippa		1
39	96049	Aluslaatta	DIN 125 A10	2
40	96068	Lukitusmutteri	DIN 985 M10	1
41	96038	Pidätinrenkas	DIN 471 16	1
42	ei numeroa	Pidätinruuvi	DIN 914 M6x10	2
43	96272	Voidenippa	M6X1 45 GR	1
44	96058	Aluslaatta	DIN 125 A12	1
45	96246	Saksisokka	DIN 94 3,2x32	1

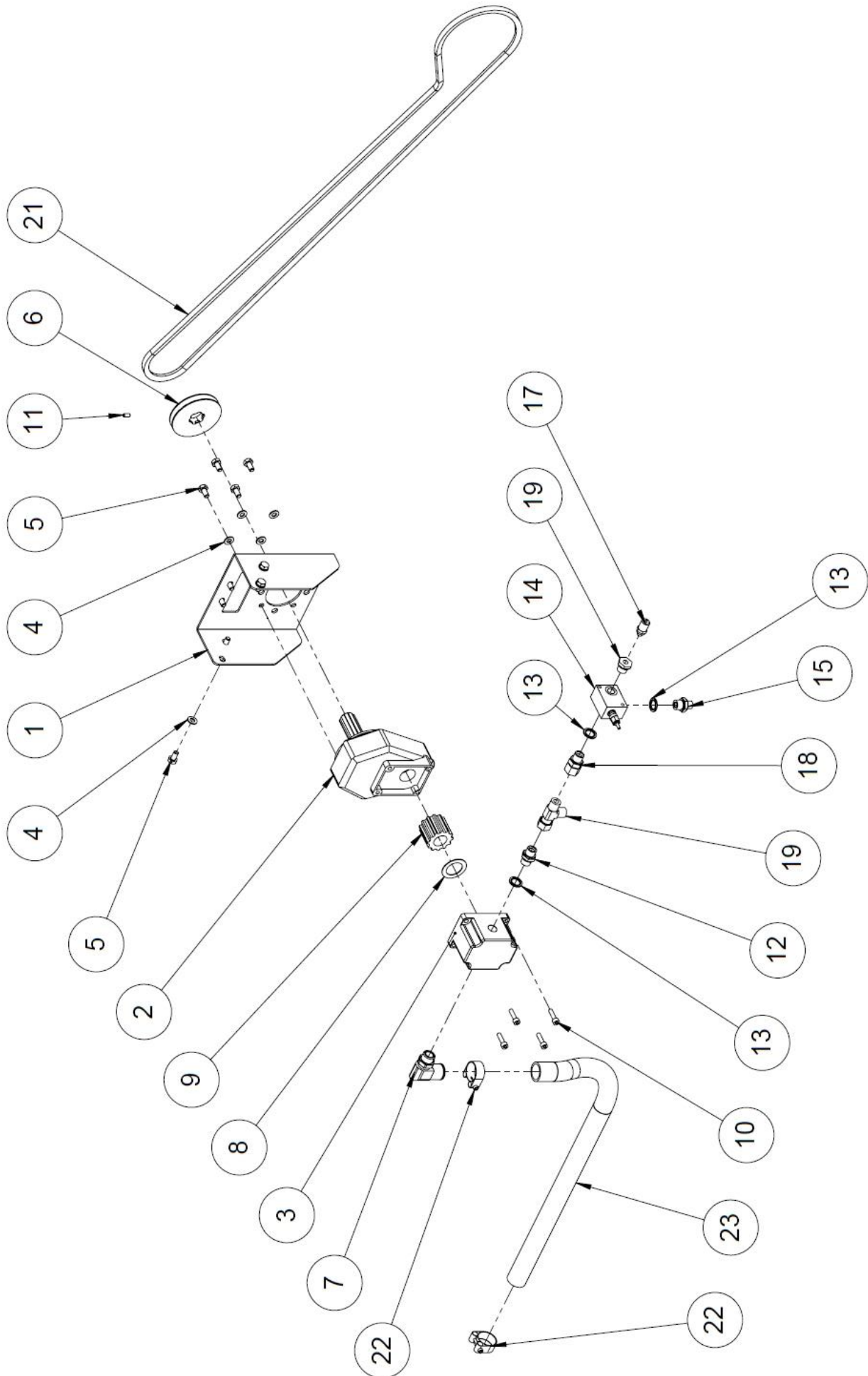
27 Rungon 2 kokoonpano



28 Rungon 2 osaluettelo

Nro	Osanumero	Nimi	Mitat	Kpl
1	50019607	Runko kokoonpano		1
2	96023	Kuusiokoloruuvi	Din 912 M8x16	2
3	96222	Lukitusmutteri	DIN 985 M8	14
4	95328	Vinssi		1
5	95068	Vinssinliina		2
6	96049	Aluslaatta	DIN 125 A10	12
7	96140	Kuusioruuvi	DIN 933 M10x30	6
8	96068	Lukitusmutteri	DIN 985 M10	8
9	37454	Nostovarren korvake		4
10	36033	Vetotappi		2
11	96295	Kuusioruuvi	DIN 933 M14x120	6
12	96211	Lukitusmutteri	DIN 985 M14	6
13	96051	Aluslaatta	DIN 125 A14	14
14	96241	Rengassokka		2
15	50005582	Työkalulaatikko		1
16	10825	Vinssin kiinnitys putki		1
17	96189	Lukkoruuvi	DIN 603 M12x40	1
18	96200	Kuusiomutteri	DIN 934 M12	1
19	96058	Aluslaatta	DIN 125 A12	3
20	96218	Lukitusmutteri	DIN 985 M12	3
21	96387	Lukkoruuvi	DIN 603 M10x30	2
22	47089	Kuljettimen lukitussalpa		1
23	50012933	Tikkusuoja		1
24	95034	Käsikahva		1
25	96085	Korilaatta	DIN 9021 M8	2
26	96161	Kuusioruuvi	DIN 933 M8x20	2
27	95655	Halkaisukourun sivukumi		2
28	50008967	Kolan välivahvike		2
29	95412	Vinssi		1
30	95423	Vetojousi		1
31	96199	Kuusiomutteri	DIN 934 M10	1
32	96111	Kuusioruuvi	DIN 931 M12x90	2
33	96340	Korilaatta	DIN 9021 M12	4
34	96187	Lukkoruuvi	DIN 603 M8x20	12
35	95496	Halkaisukourun kumi		1
36	37595	Kumin kiinnityslatta		2
37	37596	Kuminkiinnitys alalatta		1
38	50017546	Syöttövipu		1
39	95595	Käsikahva		1
40	50017572	Syötön tanko		1
41	96061	Aluslaatta	DIN 125 A8	1
42	96245	Saksisokka	DIN 94 3,2x30	1
43	96064	Korilaatta	DIN 9021 M10	1
44	95594	PVC-Nappi		2
45	96386	Kuusiokoloruuvi	DIN 7991 M6x20	2

29 Voimansiirron (p.t.o) kokoonpano



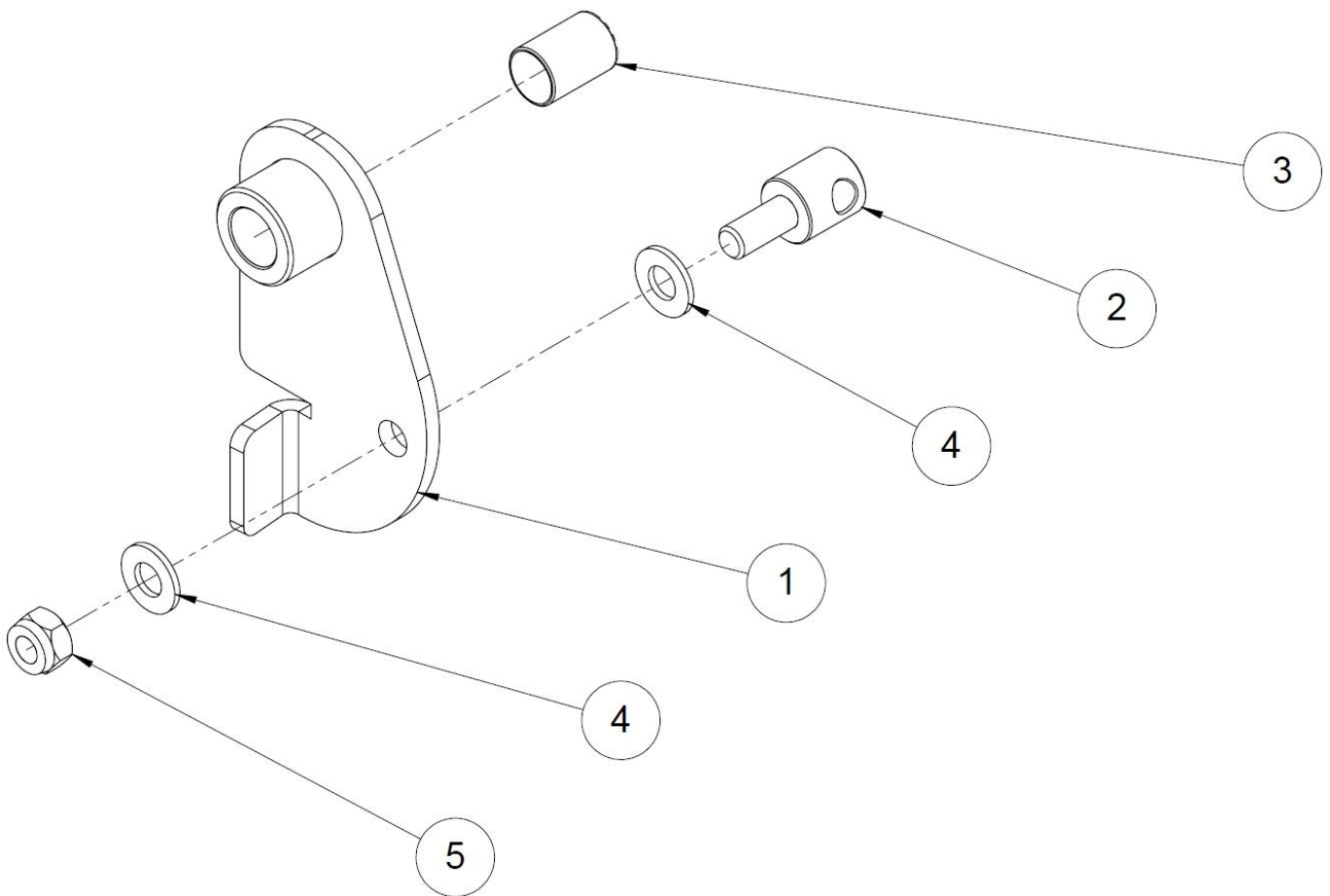
30 Voimansiirron osaluettelo

Nro	Osanumero	Nimi	Mitat	Kpl
1	50010155	Vaihteen kiinnike		1
2	95611	Kertojavaihde		1
3	97863	Hydraulipumppu	16 ccm	1
4	96049	Aluslaatta	DIN 125 A10	10
5	96138	Kuusioruuvi	DIN 933 M10x20	10
6	95120	Kiilahihnapyörä	110 mm, boori	1
7	97606	Imuliitin	3/4" / 32mm	1
8	50008329	Sovitelevy		1
9	95612	Booriholkki pumpulle		1
10	96341	Kuusiokoloruuvi	DIN 912 M8x30	4
11	96224	Pidätinruuvi	DIN 914 M8x16	1
12	97204	kaksoisnippa	1/2" - 1/2"	1
13	97213	USIT	1/2"	3
14	97414	Paineenrajoitus venttiili	1/2"	1
15	97203	Kaksoisnippa	3/8" - 1/2"	1
16	97378	Paineenmittaus nippa	1/4"	1
17	97216	Yhdysnippa	1/2" uk - 1/2" sk	1
18	97228	T-haara	1/2"	1
19	97580	Supistusliitin	1/2" uk - 1/4" sk	1
21	95087	Kiilahihna	A102	1
22	97850	Parikiristin		2
23	97604	Imuputkin	L=890mm	1

uk = ulkokierre

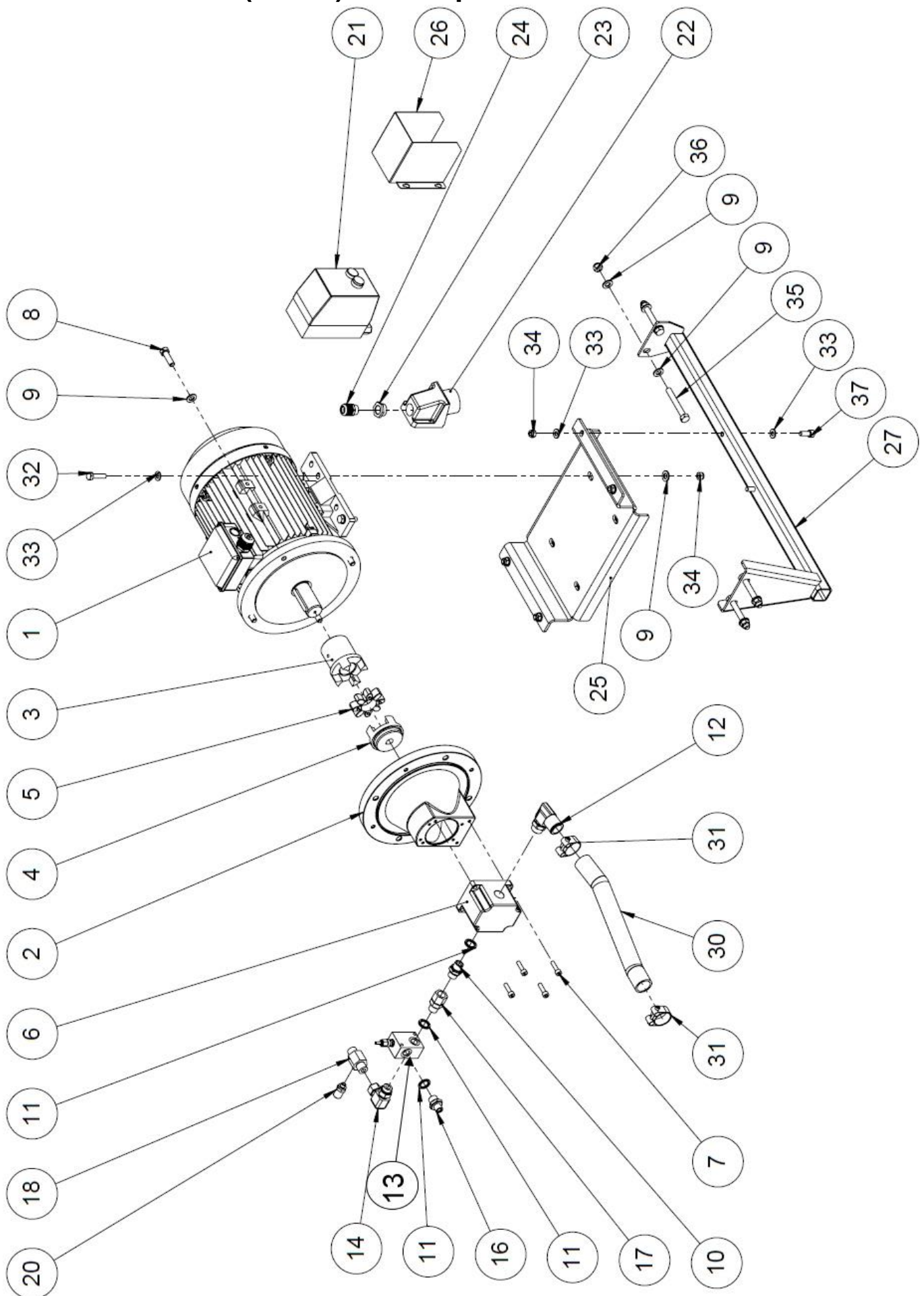
sk = sisäkierre

31 Venttiilinpainimen kokoonpano



Nro	Osanumero	Nimi	Mitat	Kpl
1	50017573	Venttiilin painin		1
2	50006075	Nivelnippa		1
3	95062	Liukulaakeri		1
4	96049	Aluslaatta	DIN 125 A 10	2
5	96068	Lukitusmutteri	DIN 985 M10	1
1-5	50017574	Painimen kokoonpano		1

32 Voimansiirron (sähkö) kokoonpano



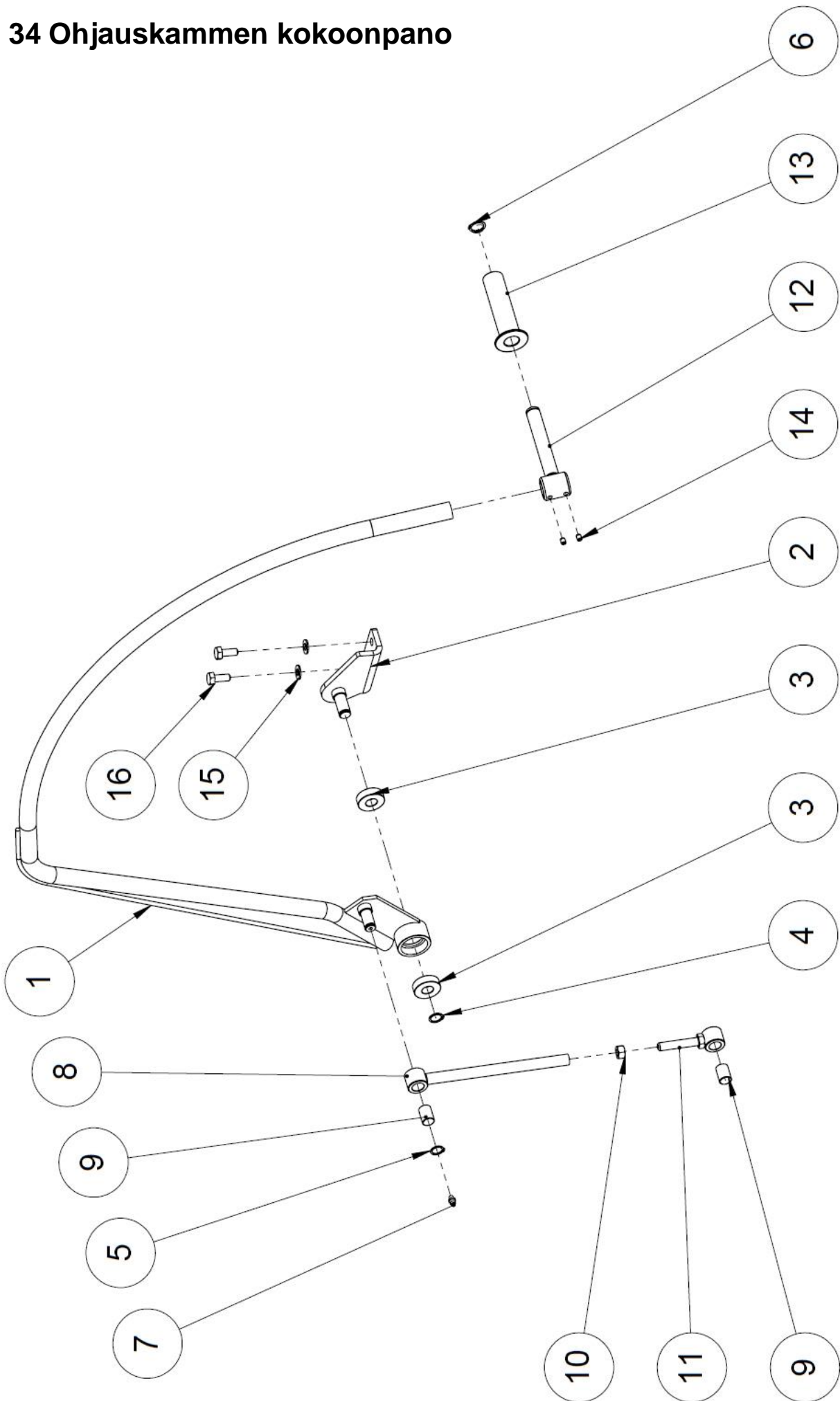
33 Voimansiirron (sähkö) osaluettelo

Nro	Osanumero	Nimi	Mitat	Kpl
1	95037	Sähkömoottori	5,5 kW B35	1
2	97350	Moottorin laippa		1
3	97351	Välilytkin, sähkömoottorin puoli		1
4	97351	Välilytkin, pumpun puoli		1
5	95113	Kytinkumi		1
6	97863	Hydraulipumppu	16 ccm	1
7	96341	Kuusiokoloruuvi	DIN 912 M8x30	4
8	96148	Kuusioruuvi	DIN 933 M12x40	4
9	96058	Aluslaatta	A12	4
10	97204	kaksoisnipa suora	1/2" - 1/2"	1
11	97213	USIT	1/2"	3
12	97606	Imuliitin	3/4" / 32mm	1
13	97414	Paineenrajoitin venttiili	1/2"	1
14	97247	Suunnattava kulmanippa		1
16	97203	Kaksoisnipa	3/8" - 1/2"	1
17	97216	Yhdysnipa	1/2" uk - 1/2" sk	1
18	97390	Yhdysnipa, painemittarin liitänä	1/2"	1
20	97378	Paineenmittaus nippa	1/4"	1
21	95150	Moottorikäynnistin	5,5 kW	1
22	95679	Kojepistoke	16A	1
23	95436	Muunnosholkki		1
24	95211	Holkkitiiviste		1
25	50020438	Sähkömoottorinpeti		1
26	50017732	Käynnistimen suoja		1
27	50017462	Sähkömoottorinpetin kannake		1
30	97605	Imuletku		1
31	97850	Parikiristin		2
32	96098	Kuusioruuvi	DIN 931 M10x40	4
33	96049	Aluslaatta	A10	12
34	96068	Lukitusmutteri	DIN 985 M10	8
35	96111	Kuusioruuvi	DIN 931 M12x90	4
36	96218	Lukitusmutteri	DIN 985 M12	4
37	96329	Kuusiokoloruuvi	DIN 912 M10x25	4

uk = ulkokierre

sk = sisäkierre

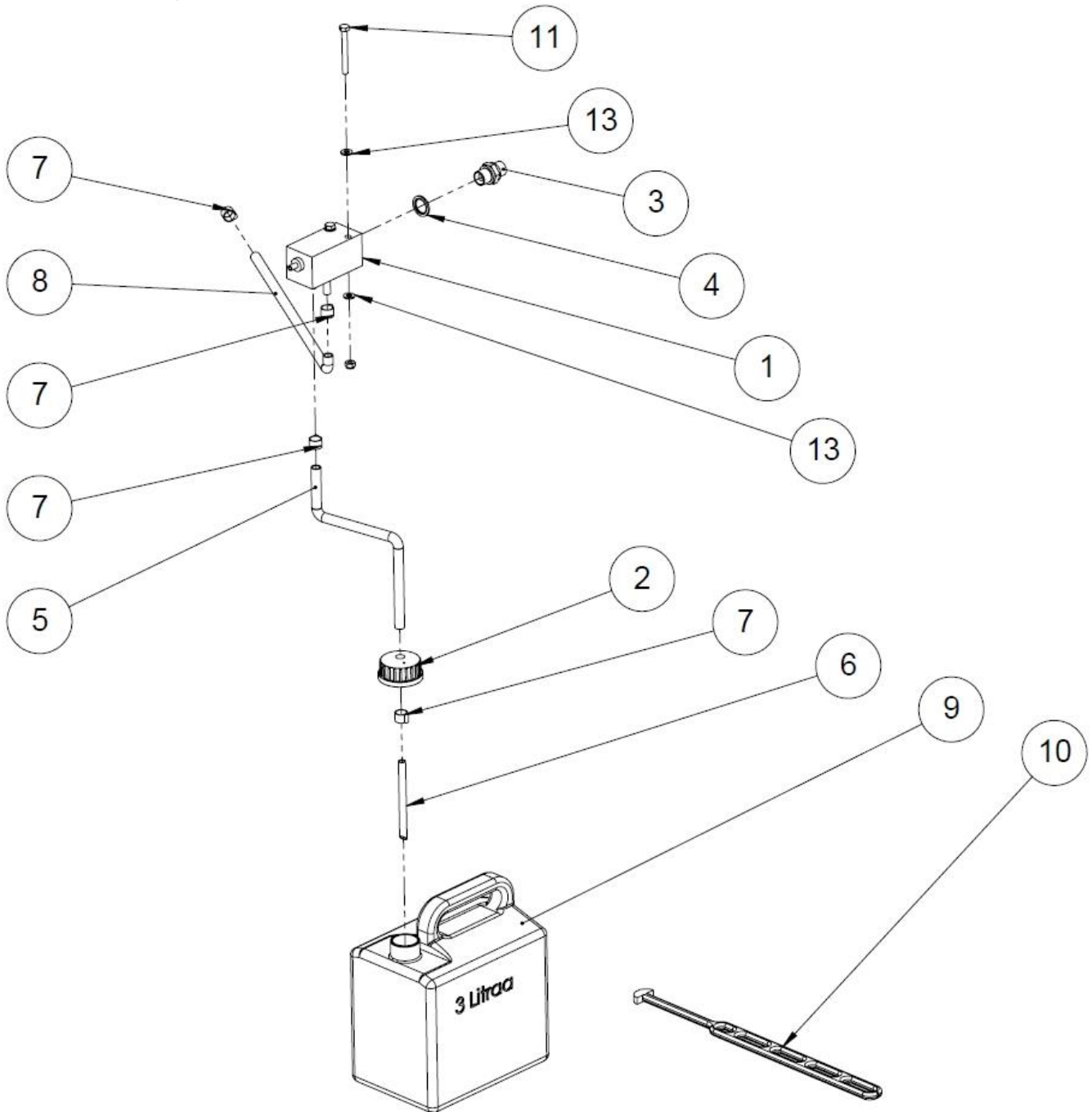
34 Ohjaukammen kokoonpano



35 Ohjauskammen osaluettelo

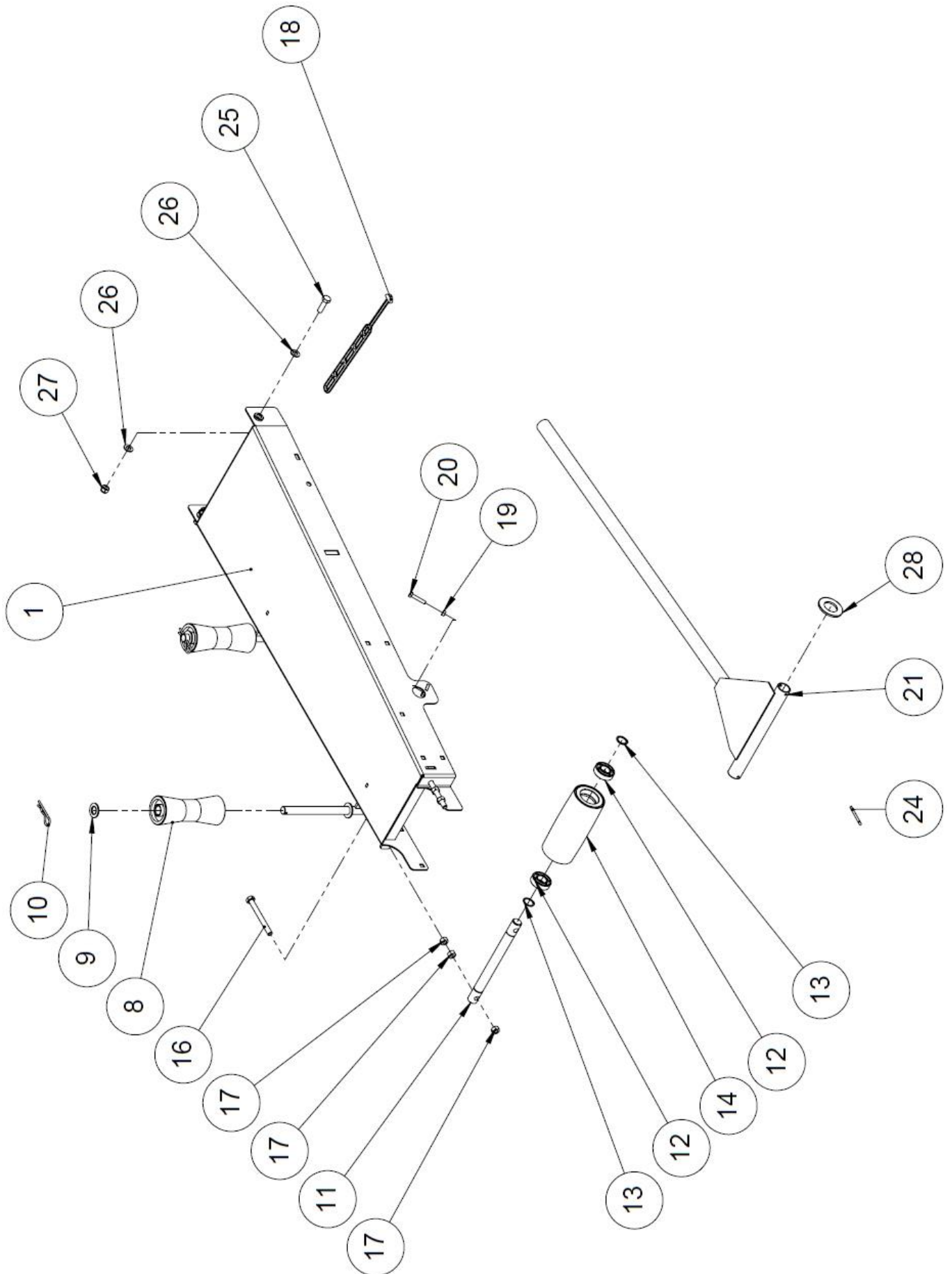
Nro	Osanumero	Nimi	Mitat	Kpl
1	50017136	Ohjauskampi		1
2	50017138	Käyttökammen kiinnike		1
3	95048	Laakeri	6203 2z	2
4	96039	Pidätinrenkas	DIN 471 17	1
5	96038	Pidätinrenkas	DIN 471 16	1
6	96040	Pidätinrenkas	DIN 471 20	1
7	96273	Voidenippa	M6X1	1
8	50017140	Käyttötangon puolikas		1
9	95062	Liukulaakeri		2
10	96200	Kuusiomutteri	DIN 934 M12	1
11	10394	Säätötangon säädin		1
12	10510	Kahva		1
13	95238	Käsikahva	22 x 125	1
14	96228	Pidätinruuvi		2
15	96049	Aluslaatta	DIN 125 A10	3
16	96139	Kuusioruuvi	DIN 933 M10x25	4
1-14	50017144	Ohjauskammen kokoonpano		1

36 Teräketjuvoitelun kokoonpano



Nro	Osanumero	Nimi	Mitat	Kpl
1	97848	Teräketjun voitelupumppu		1
2	95644	Öljykorkki		1
3	97276	Kuristenippa	1mm 3/8" - 3/8"	1
4	97212	Usit	3/8"	1
5	95606	PUR-letku	8/11 0,9 m	1
6	50014496	Teräketjuöljyn imuputki		1
7	96174	Letkuside 10		4
8	95606	PUR-letku	8/11 0,7 m	1
9	95647	Öljyastia	3 litraa	1
10	95645	Peitekiinnikekumi		1
11	96120	Kuusioruuvi	DIN 931 M6x55	2
12	96221	Lukitusmutteri	DIN 985 M6	2
13	96060	Aluslaatta	DIN 125 A6	4

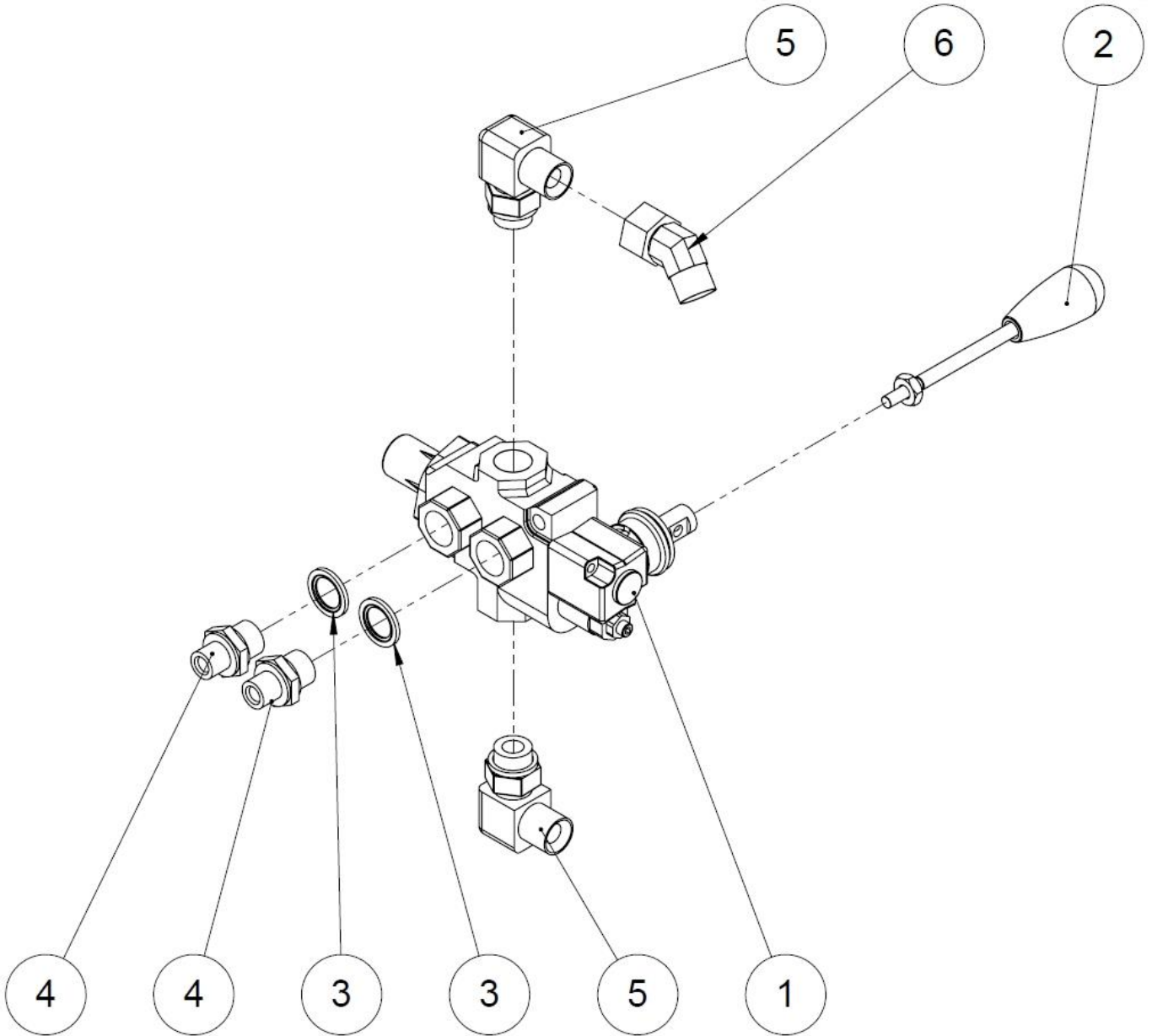
37 Syttöpöydän jatkeen kokoonpano



38 Syöttöpöydän jatkeen osaluettelo

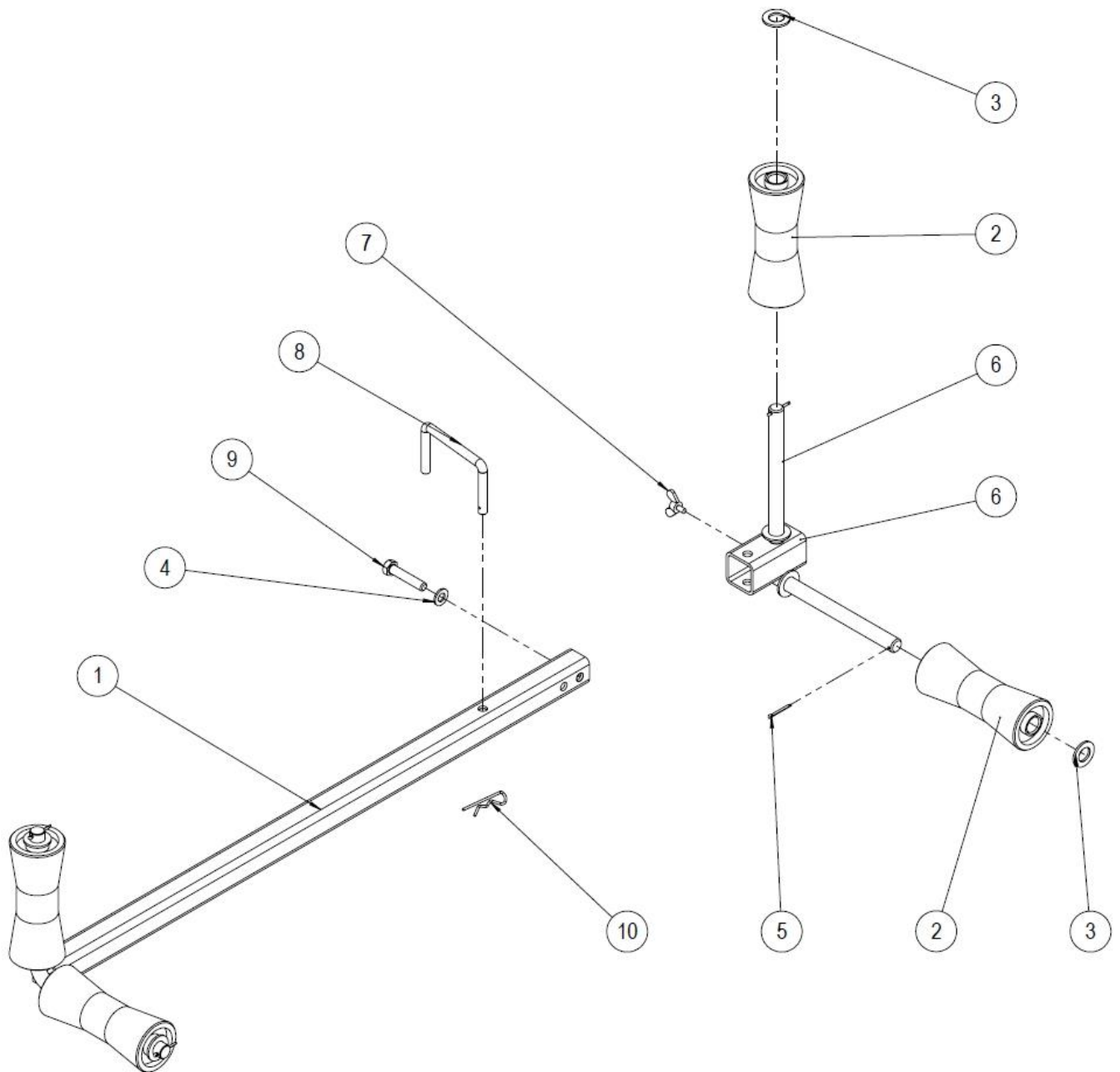
Nro	Osanumero	Nimi	Mitat	Kpl
1	50012750	Jatkon runko		1
8	95001	Kölrulla		2
9	96053	Aluslaatta	DIN 125 A20	2
10	96347	Neulasokka	4 mm	2
11	37529	Akseli		1
13	96042	Pidätinrennas	DIN 471 25	2
14	37509	Kiristysrulla		1
16	96142	Kuusioruuvi	DIN 933 M12x120	2
17	96200	Kuusiomutteri	DIN 934 M12	6
18	95645	Peitekiinnikekumi		1
19	96196	Kuusiomutteri	DIN 934 M8	1
20	96123	Kuusioruuvi	DIN 931 M8x40	1
21	50012751	Syöttöpöydän jatkon tuki		1
24	96250	Saksisokka	DIN 94 5x50	2
25	96148	Kuusioruuvi	DIN 933 M12x40	2
26	96058	Aluslaatta	DIN 125 A12	4
27	96218	Lukitusmutteri	DIN 985 M12	2
28	96410	Aluslaatta	DIN 125 A36	2

39 Syöttökuljettimenventtiin kokoonpano



Nro	Osanumero	Nimi	Mitat	Kpl
1	97842	Käsisuuntaventtiili		1
2	97423	Vipu	AL01 M8 120	1
3	97213	USIT	1/2"	2
4	97203	Kaksoisnipa	3/8" - 1/2"	2
5	97247	Suunnattava kulmanipia	1/2"	2
6	97249	Kulmanipia	1/2" uk/sk - 45	1
1-6	30310	Syöttökuljettimenventtiili, täydellinen		1

40 Syöttöpöydän rullat + varsi



Nro	Osanumero	Nimi	Mitat	Kpl
1	10741	Jatkorullan runko		1
2	95001	Kölrulla		4
3	96053	Aluslaatta	DIN 125 A20	4
4	96058	Aluslaatta	DIN 125 A12	1
5	96246	Saksisokka	DIN 94 3,2x32	4
6	10740	Säädettävä rulla		1
7	96254	Siipiruuvi	DIN 316 M8	1
8	10259	Lukitustappi		1
9	96109	Kuusioruuvi	DIN 931 M12x60	1
10	96208	Neulasokka		1
1-10	10056	Syöttöpöydän rullat + varsi, täydellinen		1