

Hakki Pilke Power Pack

Voimanlähteen

- Varaosakirja



MAASELÄN KONE OY

Valimotie 1, 85800 Haapajärvi
tel.08-7727300, fax.08-7727320

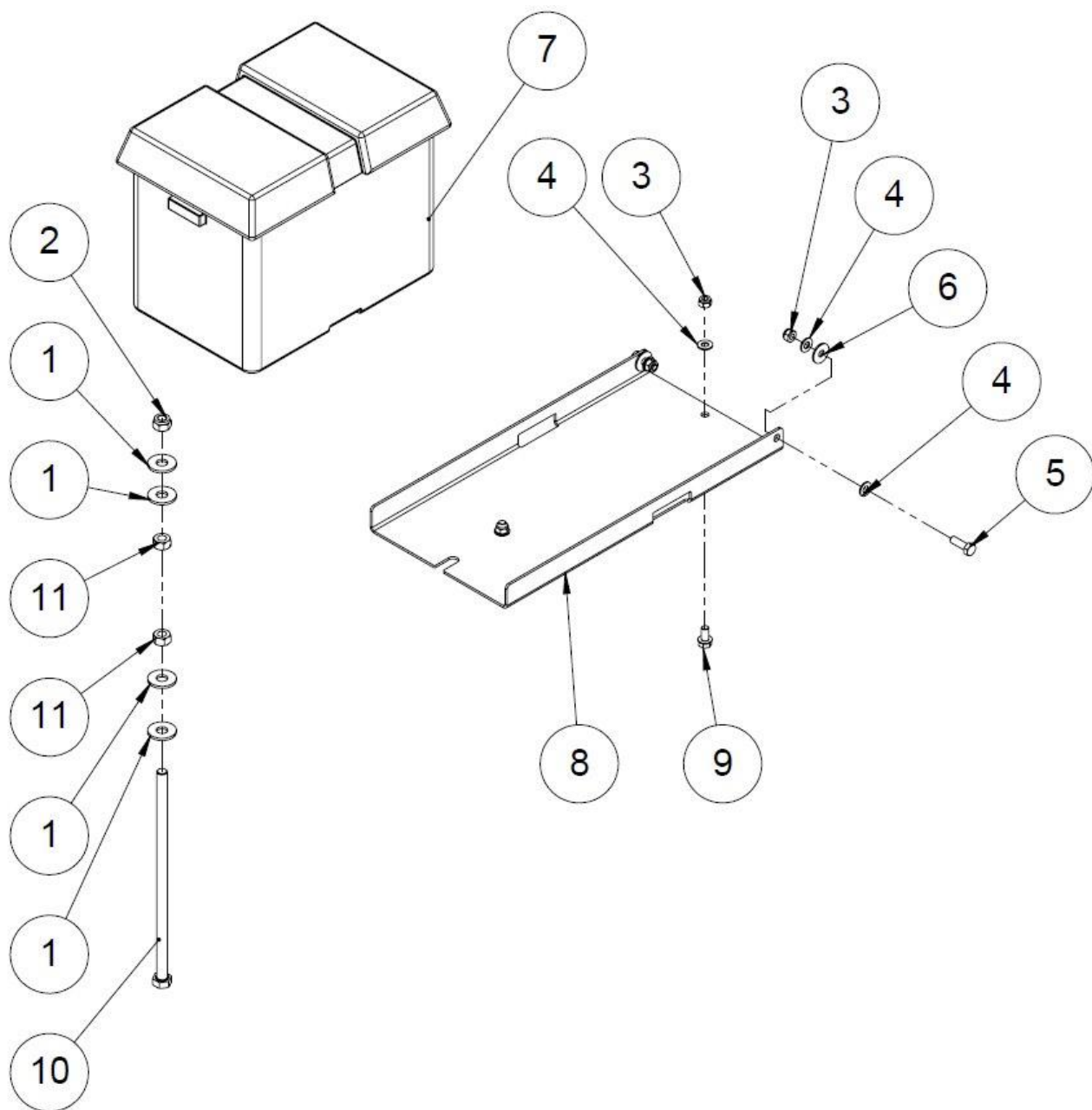
info@maaselankone.fi

www.maaselankone.fi

Sisällysluettelo

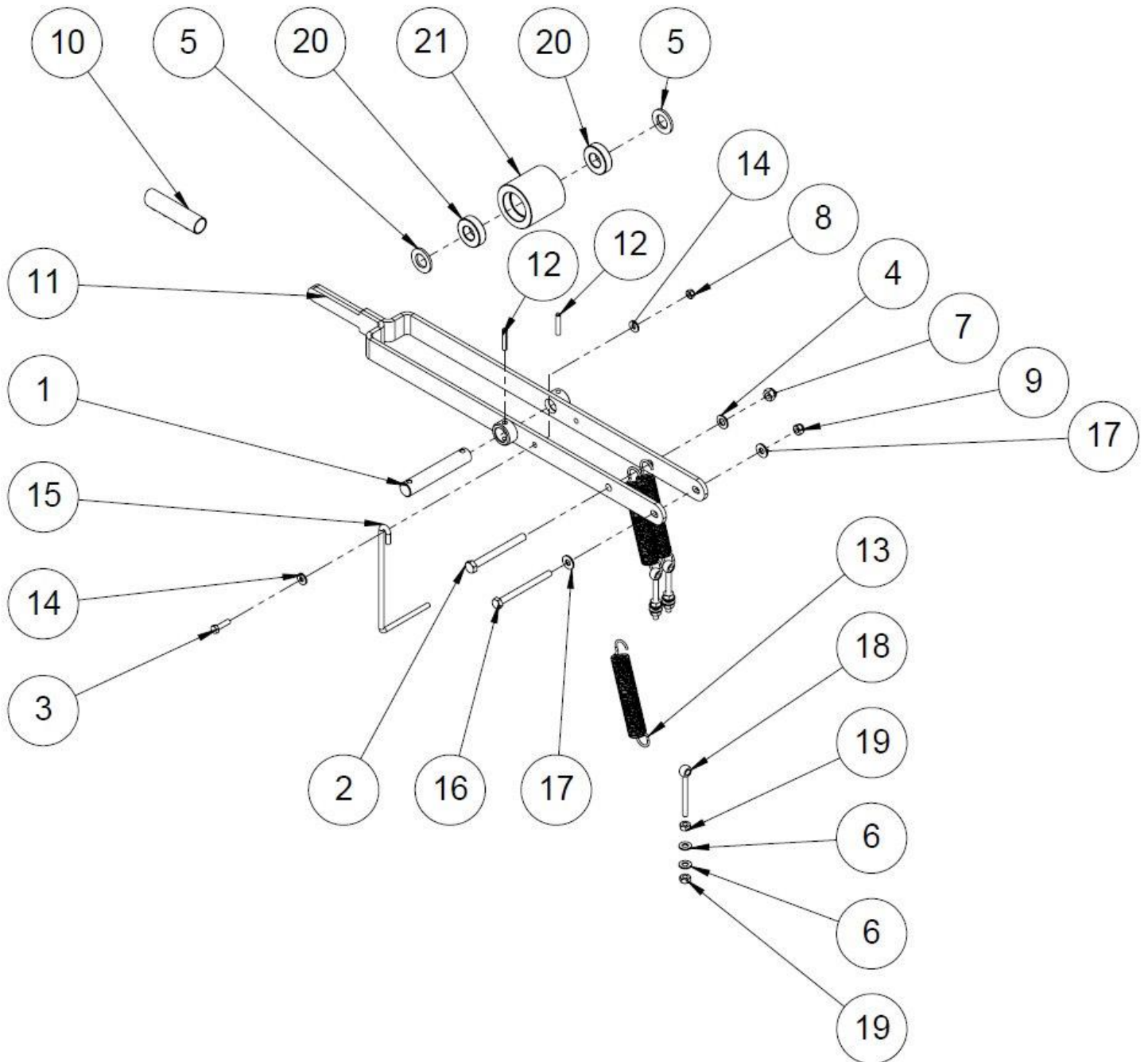
| | |
|---|----|
| 1. Akkuteline..... | 3 |
| 2. Hihnojen kiristimen räjäytyskuva | 4 |
| 3. Hihnojen kiristimen osaluettelo | 5 |
| 4. Kiinnitysputki | 6 |
| 5. Nokkapyörä..... | 7 |
| 6. Polttoainetankki | 8 |
| 7. Rungon räjäytyskuva | 9 |
| 8. Suojien räjäytyskuva..... | 10 |
| 9. Suojien osaluettelo..... | 11 |
| 10. Sähköosien räjäytyskuva | 12 |
| 11. Sähköosien osaluettelo | 13 |
| 12. Voimansiirron räjäytyskuva..... | 14 |
| 13. Voimansiirron osaluettelo..... | 15 |

1. Akkuteline



| Nro | Nimike | Nimi | Standardi | Mitat | Kpl |
|-----|----------|--------------------|-----------|---------|-----|
| 1 | 96253 | Sescolaatta M12 | | | 4 |
| 2 | 96218 | Lukitusmutteri | DIN 985 | M12 | 1 |
| 3 | 96222 | Lukitusmutteri | DIN 985 | M8 | 4 |
| 4 | 96061 | Aluslaatta | DIN 125 | A8 | 6 |
| 5 | 96164 | Kuusioruuvi | DIN 933 | M8x25 | 2 |
| 6 | 96085 | Korilaatta | DIN 9021 | M8 | 2 |
| 7 | 95692 | Akkukotelo | | | 1 |
| 8 | 50027271 | Akkutelineen levy | | | 1 |
| 9 | 96172 | Laippapultti M8x16 | | | 2 |
| 10 | 96355 | Kuusioruuvi | DIN 933 | M12x280 | 1 |
| 11 | 96200 | Kuusiomutteri | DIN 934 | M12 | 2 |

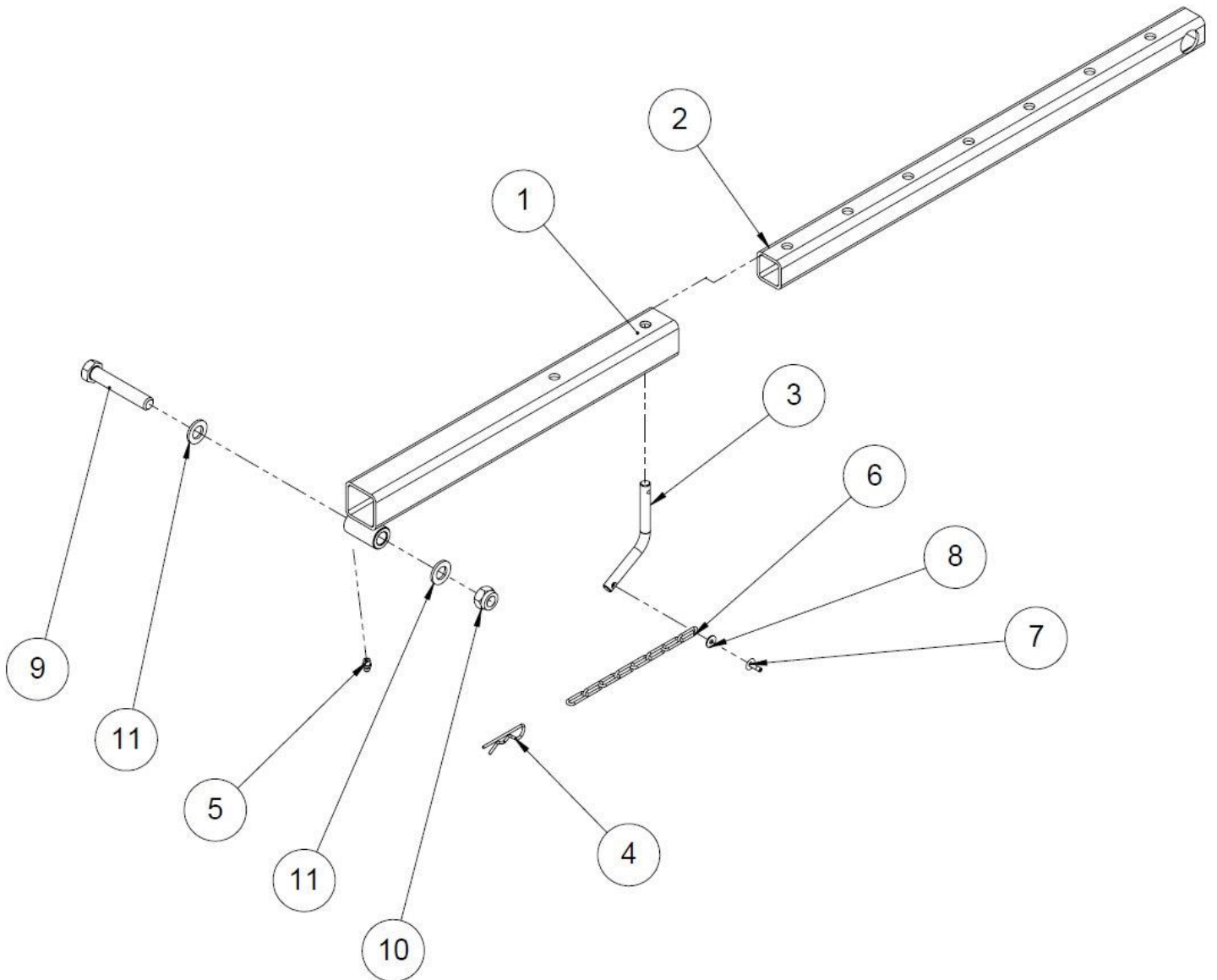
2. Hihnojen kiristimen räjäytyskuva



3. Hihnojen kiristimen osaluettelo

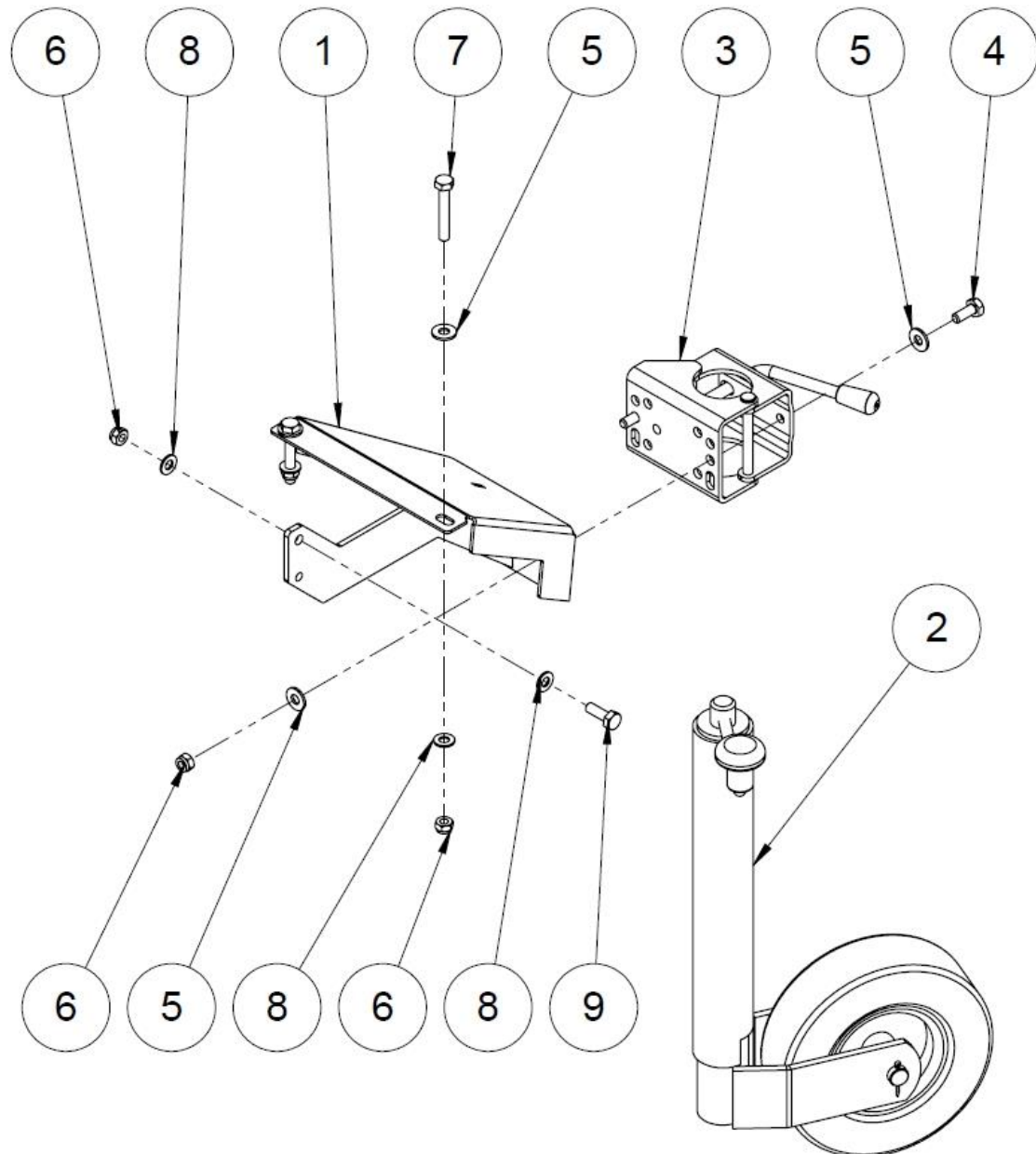
| Nro | Nimike | Nimitys | Standardi | Mitat | Kpl |
|-----|----------|-----------------------|-----------|---------|-----|
| 1 | 50026073 | Kiristinrullan akseli | | | 1 |
| 2 | 96142 | Kuusioruuvi | DIN 933 | M12x120 | 1 |
| 3 | 96165 | Kuusioruuvi | DIN 933 | M8x30 | 1 |
| 4 | 96058 | Aluslaatta | DIN 125 | A12 | 1 |
| 5 | 96054 | Aluslaatta | DIN 125 | A24 | 2 |
| 6 | 96049 | Aluslaatta | DIN 125 | A10 | 6 |
| 7 | 96218 | Lukitusmutteri | DIN 985 | M12 | 1 |
| 8 | 96222 | Lukitusmutteri | DIN 985 | M8 | 1 |
| 9 | 96068 | Lukitusmutteri | DIN 985 | M10 | 1 |
| 10 | 95595 | Käsikahva | | | 1 |
| 11 | 50027624 | Kiristimen runko | | | 1 |
| 12 | 96077 | Jousisokka | DIN 1481 | 8x40 | 2 |
| 13 | 95025 | Vetojousi 3,5x30x190 | | | 3 |
| 14 | 96287 | Sescolaatta M8 | | | 2 |
| 15 | 50029273 | Hihnojen kannatin | | | 1 |
| 16 | 96094 | Kuusioruuvi | DIN 931 | M10x120 | 1 |
| 17 | 96252 | Sescolaatta M10 | | | 2 |
| 18 | 96338 | Silmäruuvi | DIN 444 | M10x90 | 3 |
| 19 | 96199 | Kuusiomutteri | DIN 934 | M10 | 6 |
| 20 | 95050 | Laakeri 6205 2 rs | | | 2 |
| 21 | 50029020 | Kiristinrullan putki | | | 1 |

4. Kiinnitysputki



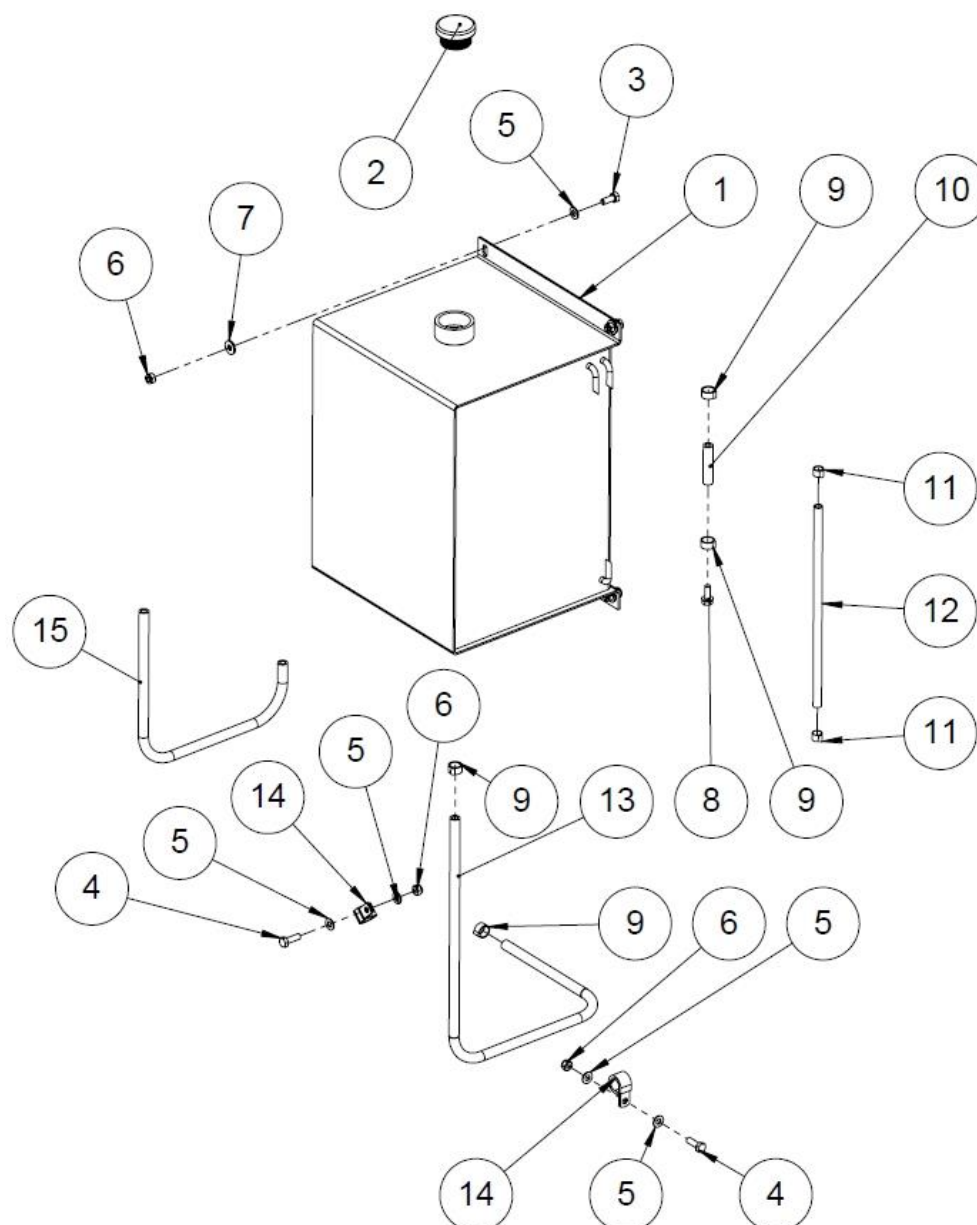
| Nro | Nimike | Nimitys | Standardi | Mitat | Kpl |
|-----|----------|---------------------|-----------|--------|-----|
| 1 | 50025228 | Kiinnitysputki | | | 1 |
| 2 | 50025226 | Kiinnitysputki sisä | | | 1 |
| 3 | 39050 | Lukitustappi | | | 1 |
| 4 | 96208 | Neulasokka | | | 1 |
| 5 | 96276 | Voidenippa M8X1 | | | 1 |
| 6 | 95480 | Ketju 3 mm | | | 1 |
| 7 | 96271 | Vetoniitti | | | 1 |
| 8 | 96083 | Korilaatta | DIN 9021 | M5 | 1 |
| 9 | 96118 | Kuusioruuvi | DIN 931 | M16x90 | 1 |
| 10 | 96219 | Lukitusmutteri | DIN 985 | M16 | 1 |
| 11 | 96059 | Aluslaatta | DIN 125 | A16 | 2 |

5. Nokkapyörä



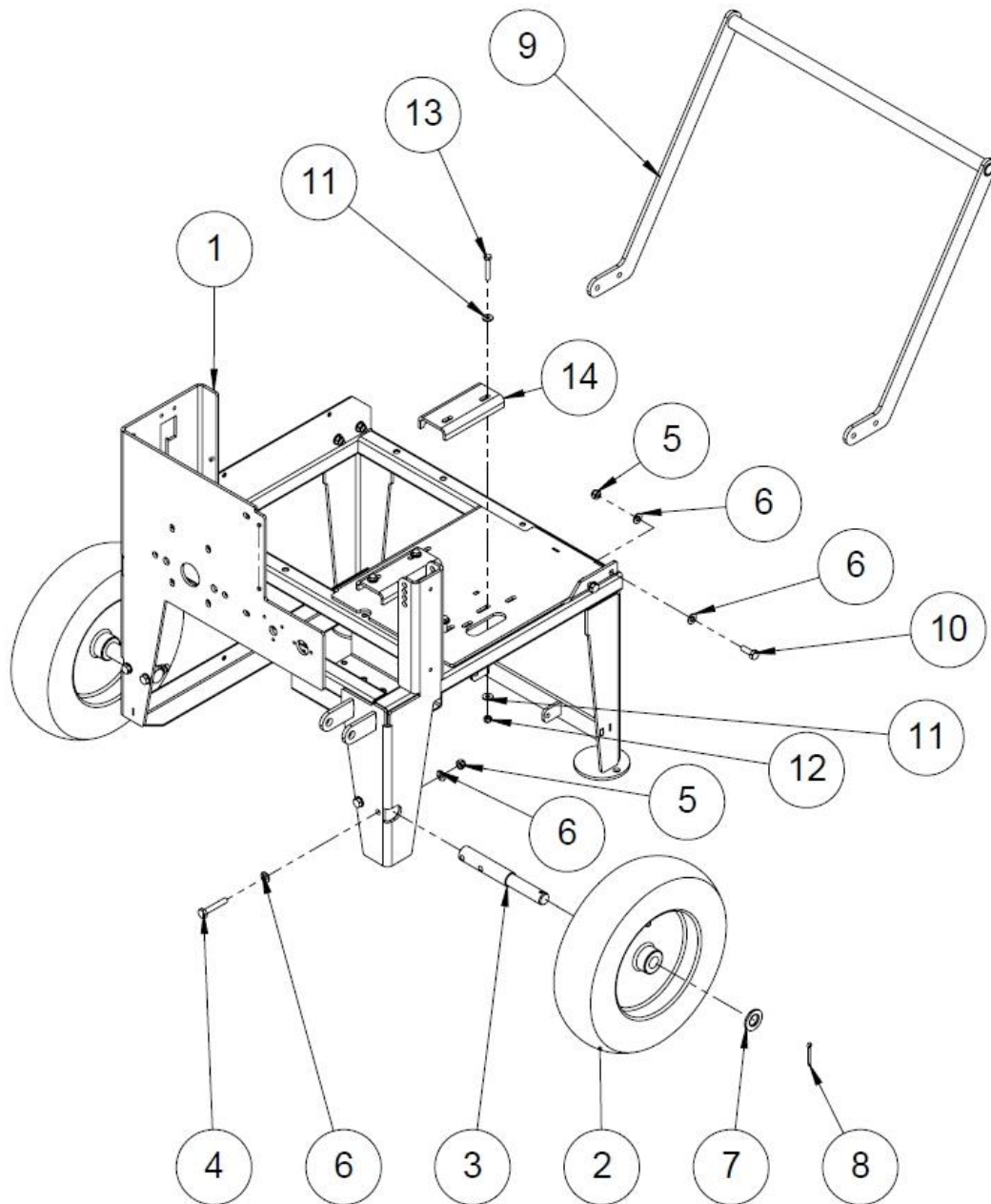
| Nro | Nimike | Nimitys | Standardi | Mitat | Kpl |
|-----|----------|----------------------|-----------|--------|-----|
| 1 | 50027335 | Nokkapyörän kiinnike | | | 1 |
| 2 | 95588 | Nokkapyörä | | | 1 |
| 3 | 95589 | Nokkapyörän kiristin | | | 1 |
| 4 | 96139 | Kuusioruuvi | DIN 933 | M10x25 | 2 |
| 5 | 96252 | Sescolaatta M10 | | | 6 |
| 6 | 96068 | Lukitusmutteri | DIN 985 | M10 | 5 |
| 7 | 96101 | Kuusioruuvi | DIN 931 | M10x65 | 2 |
| 8 | 96049 | Aluslaatta | DIN 125 | A10 | 4 |
| 9 | 96133 | Kuusioruuvi | DIN 933 | M10x30 | 1 |

6. Polttoainetankki



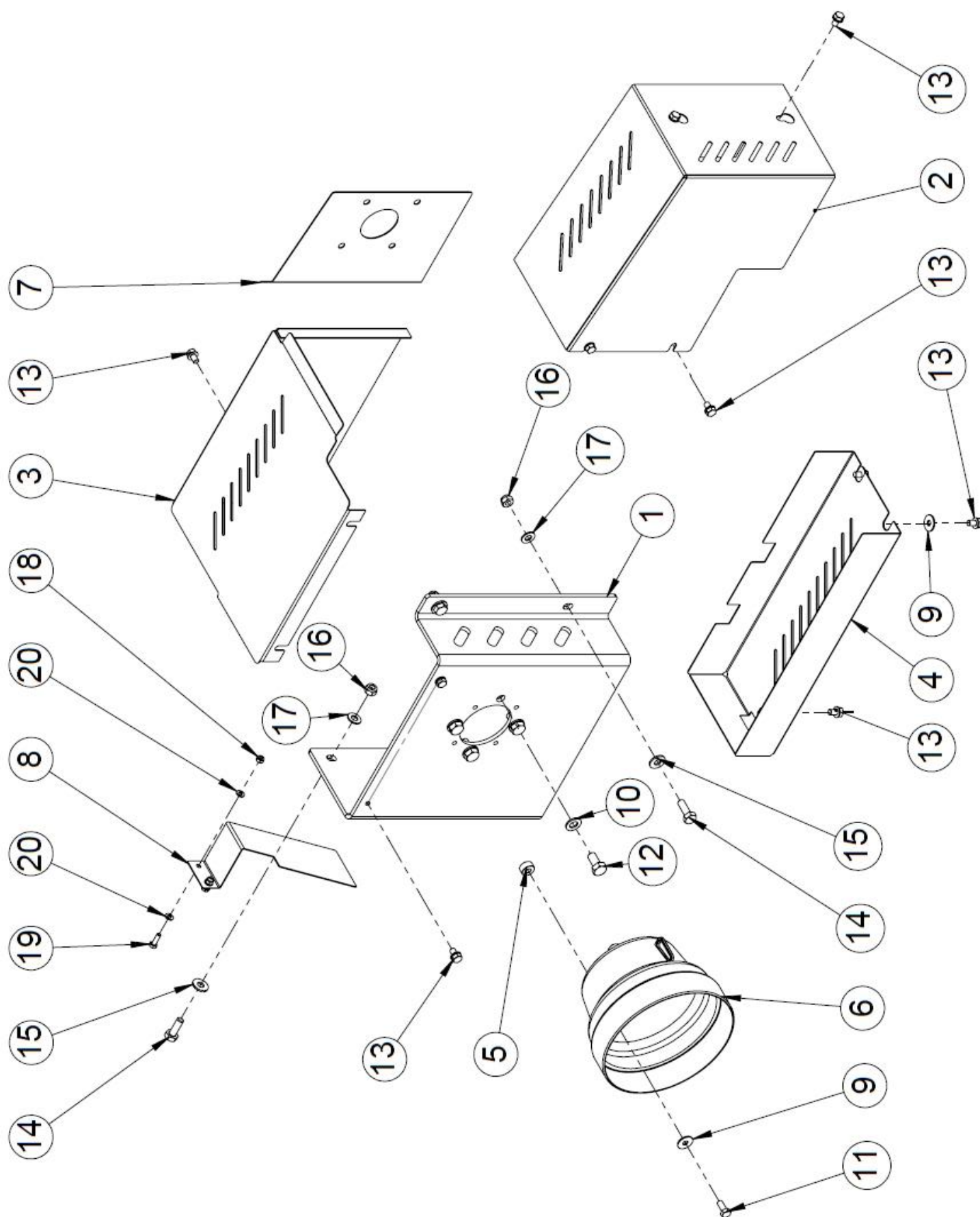
| Nro | Nimike | Nimitys | Standardi | Mitat | Kpl |
|-----|----------|--------------------|-----------|-------|-----|
| 1 | 50020835 | Polttoaine säiliö | | | 1 |
| 2 | 97429 | Täyttökorkki | | | 1 |
| 3 | 96161 | Kuusioruuvi | DIN 933 | M8x20 | 4 |
| 4 | 96164 | Kuusioruuvi | DIN 933 | M8x25 | 2 |
| 5 | 96061 | Aluslaatta | DIN 125 | A8 | 8 |
| 6 | 96222 | Lukitusmutteri | DIN 985 | M8 | 6 |
| 7 | 96287 | Sescolaatta M8 | | | 4 |
| 8 | 96173 | Laippapultti M8x20 | | | 1 |
| 9 | 96177 | Letkusize 14 | | | 4 |
| 10 | 97284 | Polttoaineletku | | | 1 |
| 11 | 96174 | Letkusize 10 | | | 2 |
| 12 | 97283 | Toppi kirkas letku | | | 1 |
| 13 | 97284 | Polttoaineletku | | | 1 |
| 14 | 96233 | Letkusize | | | 2 |
| 15 | 97284 | Polttoaineletku | | | 1 |

7. Rungon räjäytyskuva



| Nro | Nimike | Nimitys | Standardi | Mitat | Kpl |
|-----|----------|----------------|-----------|--------|-----|
| 1 | 50027585 | Runko | | | 1 |
| 2 | 95698 | Rengas 4 x 8 | | | 2 |
| 3 | 50025207 | Pyörän akseli | | | 2 |
| 4 | 96100 | Kuusioruuvi | DIN 931 | M10x60 | 4 |
| 5 | 96068 | Lukitusmutteri | DIN 985 | M10 | 8 |
| 6 | 96049 | Aluslaatta | DIN 125 | A10 | 16 |
| 7 | 96054 | Aluslaatta | DIN 125 | A24 | 2 |
| 8 | 96249 | Saksisokka | DIN 94 | 5x40 | 2 |
| 9 | 50027280 | Työntöaisa | | | 1 |
| 10 | 96133 | Kuusioruuvi | DIN 933 | M10x30 | 4 |
| 11 | 96287 | Sescolaatta M8 | | | 8 |
| 12 | 96222 | Lukitusmutteri | DIN 985 | M8 | 4 |
| 13 | 96124 | Kuusioruuvi | DIN 931 | M8x50 | 4 |
| 14 | 50029043 | Koroke | | | 2 |

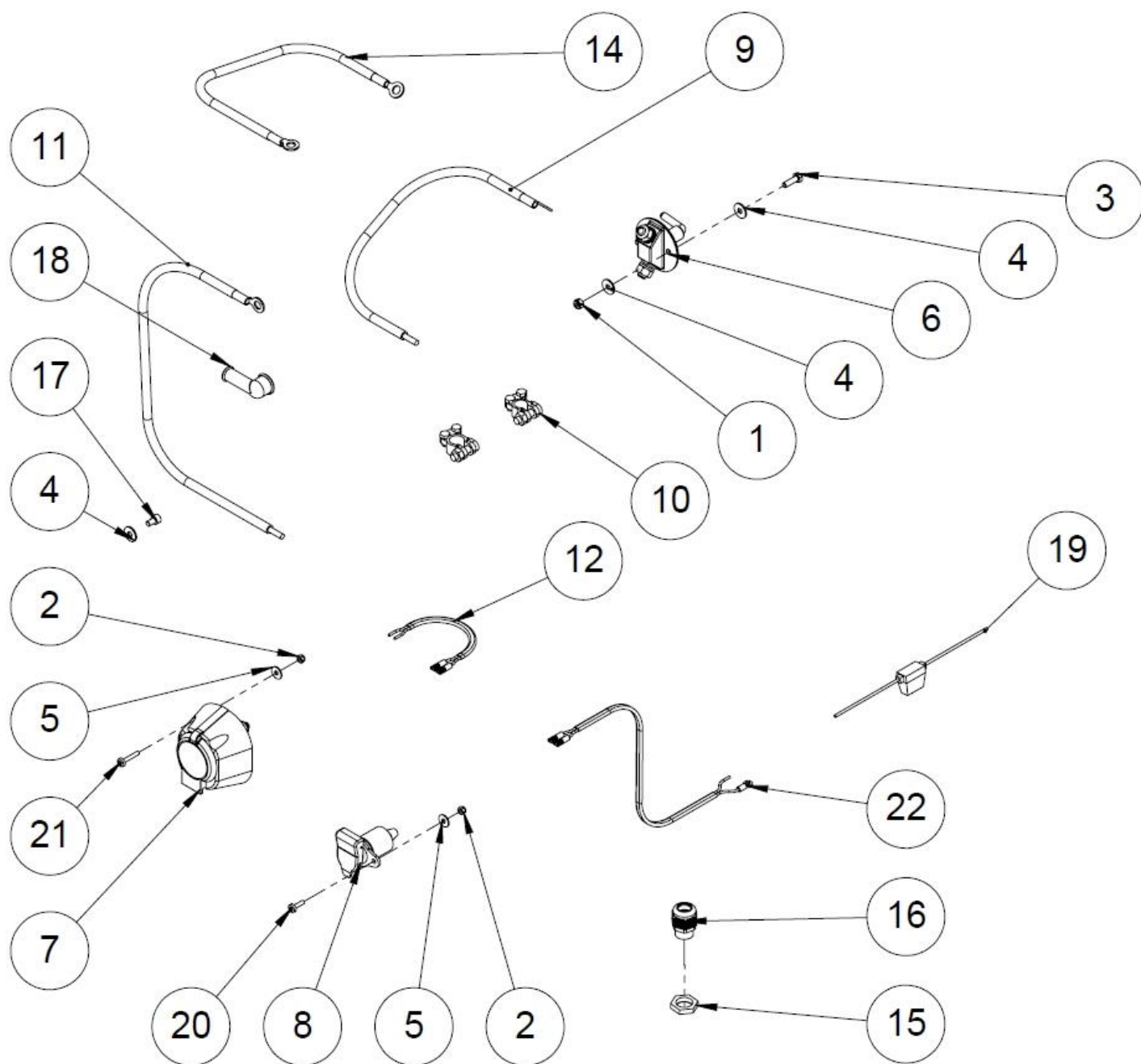
8. Suojien räjäytyskuva



9. Suojien osaluettelo

| Nro | Nimike | Nimitys | Standardi | Mitat | Kpl |
|-----|----------|-------------------------------|-----------|--------|-----|
| 1 | 50029022 | Alennusvaihteen kiinnityslevy | | | 1 |
| 2 | 50025977 | Hihnasuoja | | | 1 |
| 3 | 50028905 | Hihnapyörän suojus | | | 1 |
| 4 | 50029031 | Alahihnasuoja | | | 1 |
| 5 | 50009664 | Holkki | | | 4 |
| 6 | 95623 | Nivelakselin suojus | | | 1 |
| 7 | 50028854 | Moottorin hihnapyörän suoja | Vanguard | | 1 |
| 8 | 50028092 | Hihnasuoja | | | 1 |
| 9 | 96085 | Korilaatta | DIN 9021 | M8 | 6 |
| 10 | 96058 | Aluslaatta | DIN 125 | A12 | 4 |
| 11 | 96161 | Kuusioruuvi | DIN 933 | M8x20 | 4 |
| 12 | 96405 | Kuusioruuvi | DIN 933 | M12x25 | 4 |
| 13 | 96427 | Laippapultti M8x12 | | | 10 |
| 14 | 96133 | Kuusioruuvi | DIN 933 | M10x30 | 4 |
| 15 | 96252 | Sescolaatta M10 | | | 4 |
| 16 | 96068 | Lukitusmutteri | DIN 985 | M10 | 4 |
| 17 | 96049 | Aluslaatta | DIN 125 | A10 | 4 |
| 18 | 96221 | Lukitusmutteri | DIN 985 | M6 | 2 |
| 19 | 96135 | Kuusioruuvi | DIN 933 | M6x20 | 2 |
| 20 | 96060 | Aluslaatta | DIN 125 | A6 | 4 |

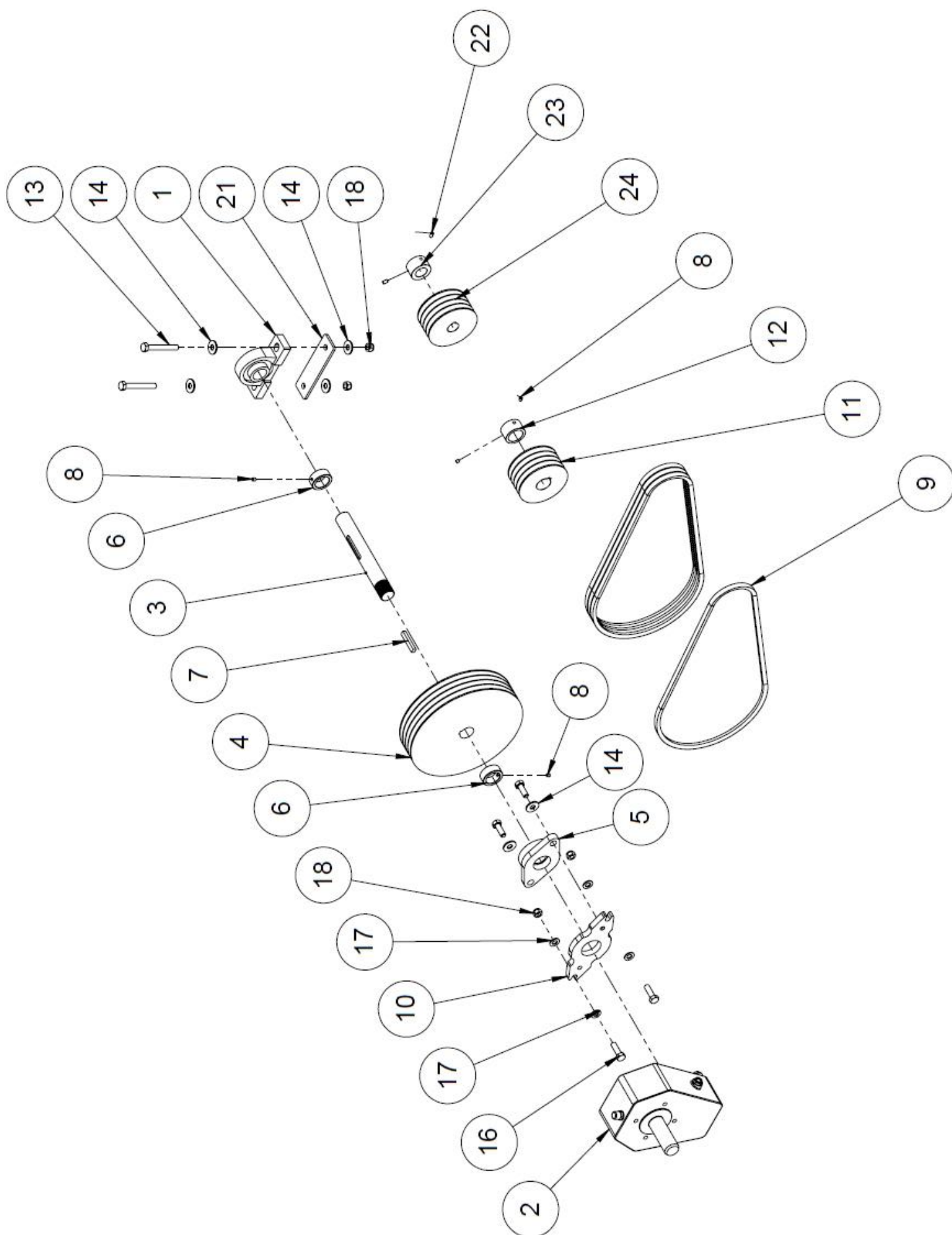
10. Sähköosien räjäytyskuva



11. Sähköosien osaluettelo

| Nro | Nimike | Nimitys | Standardi | Mitat | Kpl |
|-----|--------|--|-----------|----------|-----|
| 1 | 96221 | Lukitusmutteri | DIN 985 | M6 | 2 |
| 2 | 96215 | Lukitusmutteri | DIN 985 | M5 | 4 |
| 3 | 96135 | Kuusioruuvi | DIN 933 | M6x20 | 2 |
| 4 | 96084 | Korilaatta | DIN 9021 | M6 | 5 |
| 5 | 96083 | Korilaatta | DIN 9021 | M5 | 4 |
| 6 | 98085 | Päävirtakytkin | | | 1 |
| 7 | 95201 | Pistorasia | | | 1 |
| 8 | 95564 | Pistorasia 3-nap. naaras | | | 1 |
| 9 | 95377 | Sähkökaapeli 25mm ² musta | | | 1 |
| 10 | 95371 | Akunkenkä pari | | | 1 |
| 11 | 95376 | Sähkökaapeli 25mm ² punainen | | | 1 |
| 12 | 95220 | Kumikaapeli 2x1,5 | | | 1 |
| 13 | 95220 | Kumikaapeli 2x1,5 | | | 1 |
| 14 | 95377 | Sähkökaapeli 25mm ² musta | | | 1 |
| 15 | 95208 | Mutteri M16 x 1,5 | | | 1 |
| 16 | 95207 | Holkkitiiviste PG13,5 | | | 1 |
| 17 | 96031 | Kuusiokoloruuvi | DIN 912 | M6x10 | 1 |
| 18 | 95375 | Kumisuoja | | | 1 |
| 19 | | Sulakepesä | | | 1 |
| 20 | 96262 | Uraruuvi | DIN 7985 | M5x16 -Z | 2 |
| 21 | 96263 | Uraruuvi | DIN 7985 | M5x25 -Z | 2 |

12. Voimansiirron räjäytyskuva



13. Voimansiirron osaluettelo

| Nro | Nimike | Nimitys | Standardi | Mitat | Kpl |
|-----|----------|------------------------|------------------------|--------|-----|
| 1 | 95058 | Laakeriyksikkö | | UCP207 | 1 |
| 2 | 95652 | Kertojavaihte ML52 | | | 1 |
| 3 | 50025119 | Alennusvaihteen akseli | | | 1 |
| 4 | 95685 | Hihnapyörä 280 XPA | | | 1 |
| 5 | 50026058 | Laakeri UCFL207 | | | 1 |
| 6 | 50027635 | Holkki | | | 2 |
| 7 | 48096 | Kiila 10x8x60 | | | 1 |
| 8 | 96228 | Pidätinruuvi | DIN 916 | M8x8 | 4 |
| 9 | 95684 | Kiilahihna XPA 1357 | | | 4 |
| 10 | 50027872 | Laakerin kiinnityslevy | | | 1 |
| 11 | 95686 | Moottorin hihnapyörä | Vanguard/SubaruEH99 40 | | 1 |
| 12 | 50027835 | Holkki D 50/36,5 L=30 | Vanguard/SubaruEH99 40 | | 1 |
| 13 | 96111 | Kuusioruuvi | DIN 931 | M12x90 | 2 |
| 14 | 96253 | Sescolaatta M12 | | | 6 |
| 15 | 96147 | Kuusioruuvi | DIN 933 | M12x35 | 2 |
| 16 | 96148 | Kuusioruuvi | DIN 933 | M12x40 | 2 |
| 17 | 96058 | Aluslaatta | DIN 125 | A12 | 4 |
| 18 | 96218 | Lukitusmutteri | DIN 985 | M12 | 4 |
| 19 | 96139 | Kuusioruuvi | DIN 933 | M10x25 | 4 |
| 20 | 96252 | Sescolaatta M10 | | | 4 |
| 21 | 50026831 | Laakerin aluslevy | | | 1 |
| 22 | 96227 | Pidätinruuvi | DIN 916 | M8x12 | 2 |
| 23 | 50027836 | Holkki D 50/28,8 L=30 | SubaruEH72FI | | 1 |
| 24 | 50027725 | Moottorin hihnapyörä | SubaruEH72FI | | 1 |