

# HakkiPilke 27

## KLAPIKONEEN VARAOSAKIRJA



*MAASELÄN KONE OY*

Valimotie 1, 85800 Haapajärvi  
tel.08-7727300, fax.08-7727320

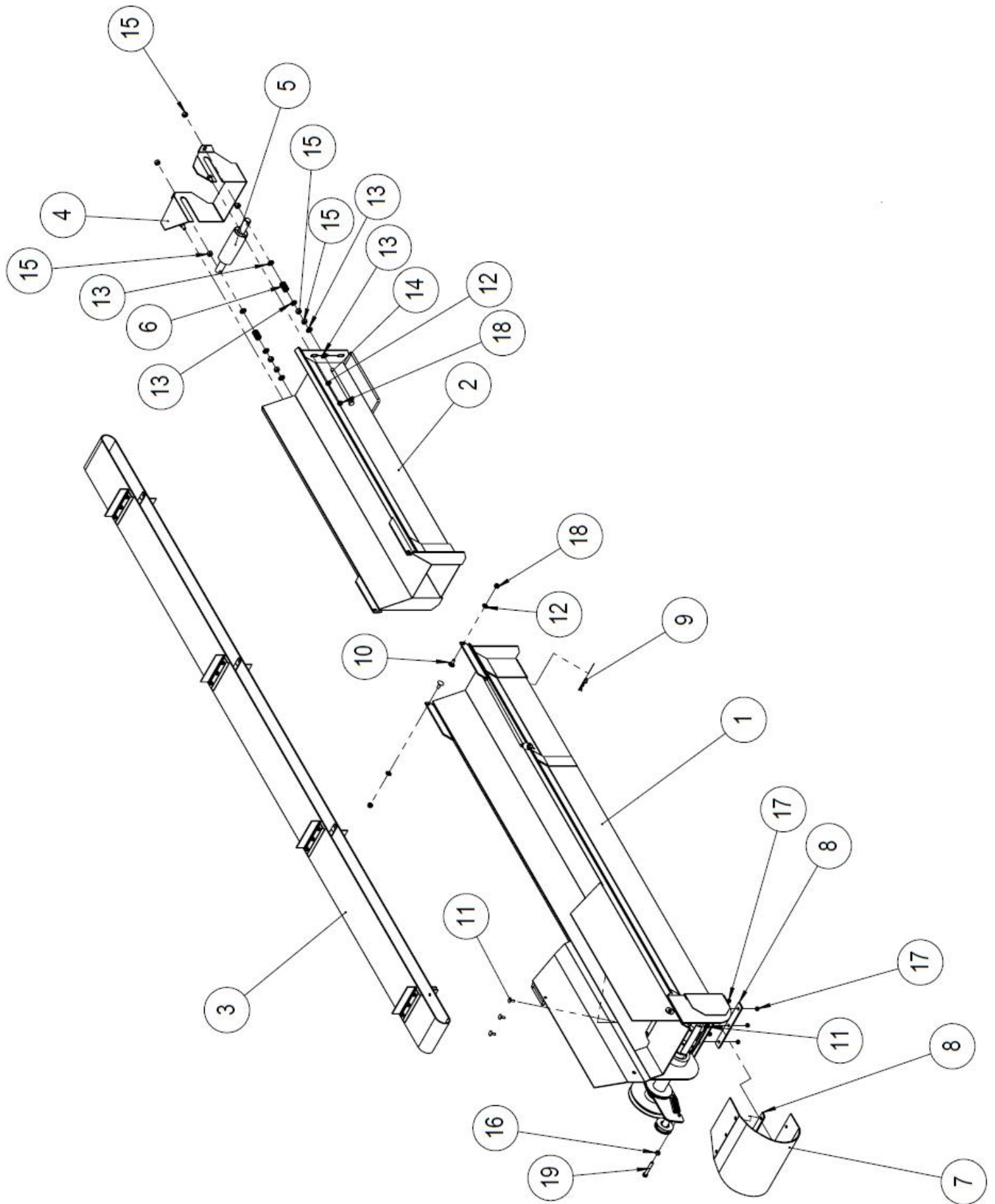
[info@maaselankone.fi](mailto:info@maaselankone.fi)

[www.maaselankone.fi](http://www.maaselankone.fi)

## Sisällysluettelo:

1.1	Poistokuljettimen räjäytyskuva.....	3
1.2	Poistokuljettimen osaluettelo.....	4
1.3	Kuljettimen alaosan räjäytyskuva ja osaluettelo .....	5
1.4	Koneen räjäytyskuva ja osaluettelo .....	6
1.5	Voimansiirron räjäytyskuva .....	7
1.6	Voimansiirron osaluettelo .....	8
1.7	Venttiilikoneiston räjäytyskuva ja osaluettelo.....	9
1.8	Venttiilikoneiston osaluettelo.....	10
1.9	Halkaisun räjäytyskuva ja osaluettelo.....	11
1.10	Halkaisusylinterin räjäytyskuva ja osaluettelo.....	12
1.11	Puunpainimen räjäytyskuva ja osaluettelo .....	13
1.12	Nopeutusventtiilin räjäytyskuva ja osaluettelo .....	14

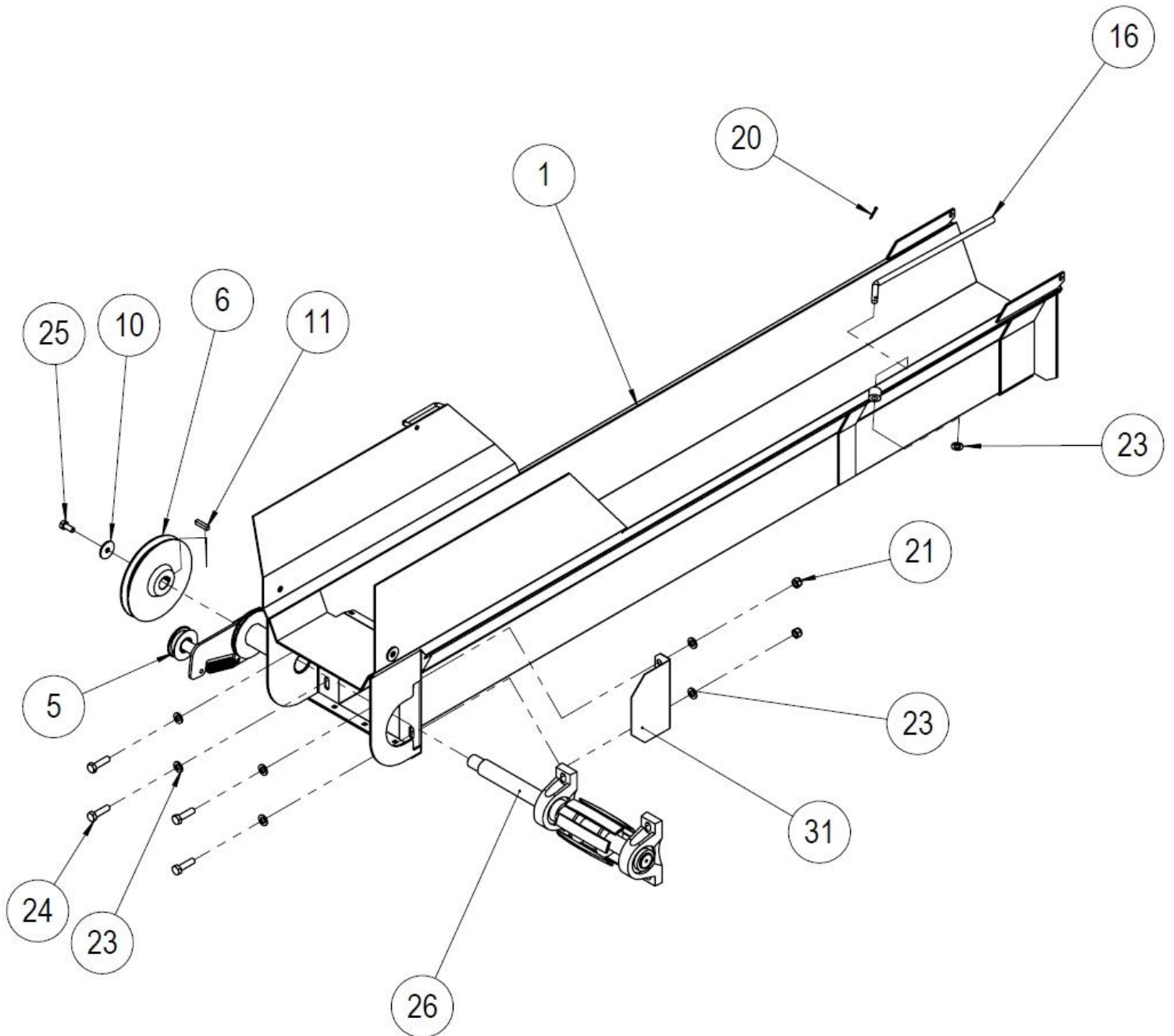
# 1 Poistokuljettimen räjäytyskuva



## 2 Poistokuljettimen osaluettelo

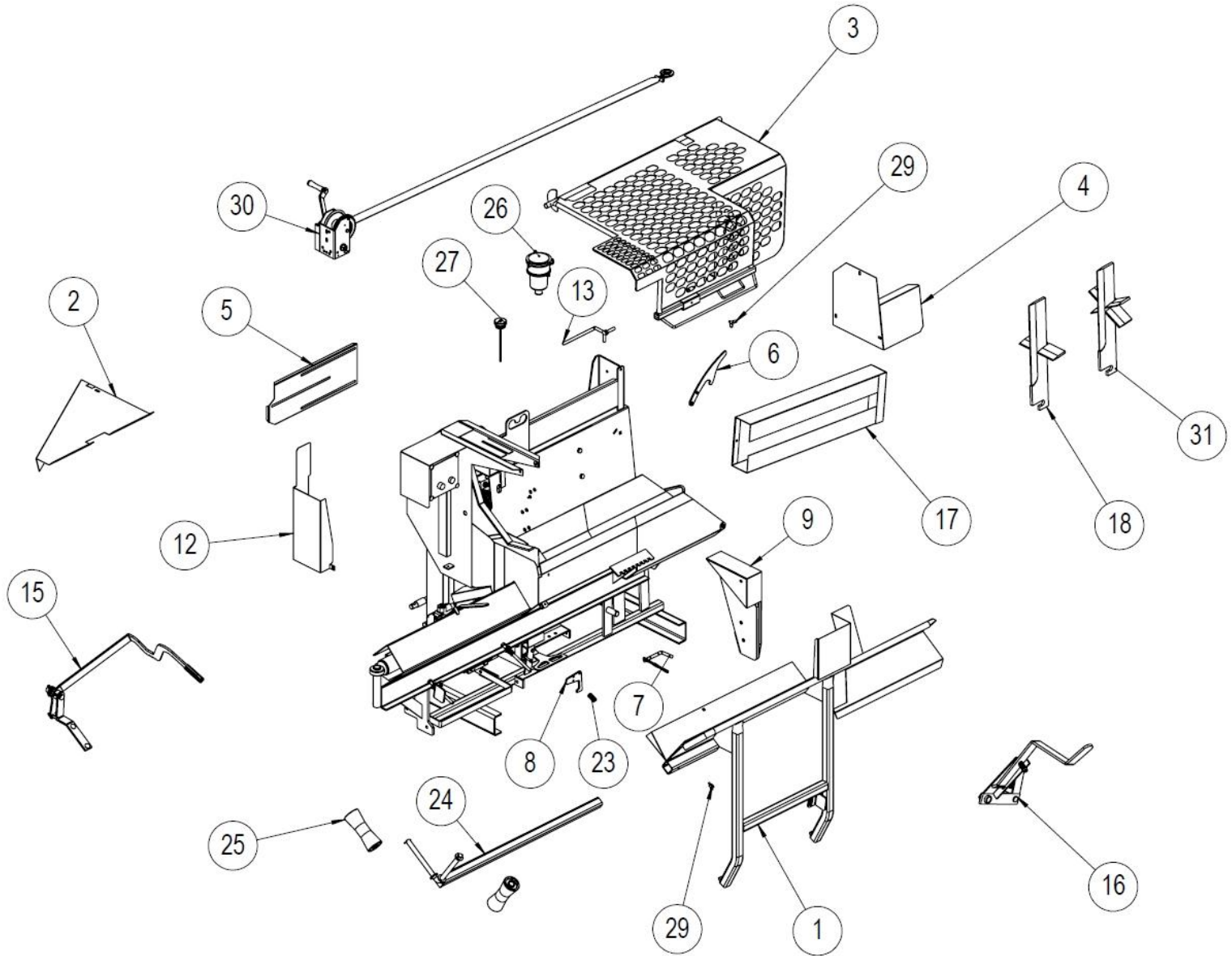
Nro	Osanumero_Nimi	Kpl
1	09022_Kuljetin alaosa	1
2	09021_Kuljetin oh-60 yläosa	1
3	09050_Kuljettimen matto	1
4	09067_Ylärullan suojus	1
5	09005_Ylärulla	1
6	95014_Puristusjousi 3,5x22x38	1
7	95473_Alasuojamatto	1
8	61173_Kumiläpän kiinnityslatta	2
9	96208_Neulasokka	1
10	96186_Lukkoruuvi DIN 603 M10x25	2
11	96187_Lukkoruuvi DIN 603 M8x20	6
12	96049_Aluslaatta DIN 125 A10	4
13	96058_Aluslaatta DIN 125 A12	8
14	96346_Kuusioruuvi DIN 933 M12x180	2
15	96200_Kuusiomutteri DIN 934 M12	8
16	96199_Kuusiomutteri DIN 934 M10	1
17	96222_Lukitusmutteri DIN 985 M8	6
18	96068_Lukitusmutteri DIN 985 M10	4
19	96101_Kuusioruuvi DIN 931 M10x65	1

### 3 Kuljettimen alaosan räjäytyskuva ja osaluettelo



Nro	Osanumero_Nimi	Kpl
1	09070_Kuljettimen alaosa, runko	1
5	09010_Kuljettimen hihnan kiristin	1
6	10099_Hihnapyörä, A180	1
10	10492_Prikka	1
11	10099b_Kuljettimen hihnapyörän kiila	1
16	09062_Kuljettimen maton pidike	1
20	96246_Saksisokka DIN 94 3,2x32	1
21	96218_Lukitusmutteri DIN 985 M12	4
23	96058_Aluslaatta DIN 125 A12	9
24	96149_Kuusioruuvi DIN 933 M12x45	4
25	96139_Kuusioruuvi DIN 933 M12x25	1
26	09012_Kuljettimen alarulla, täydellinen	1
31	10128c_Akselipään suoja	1

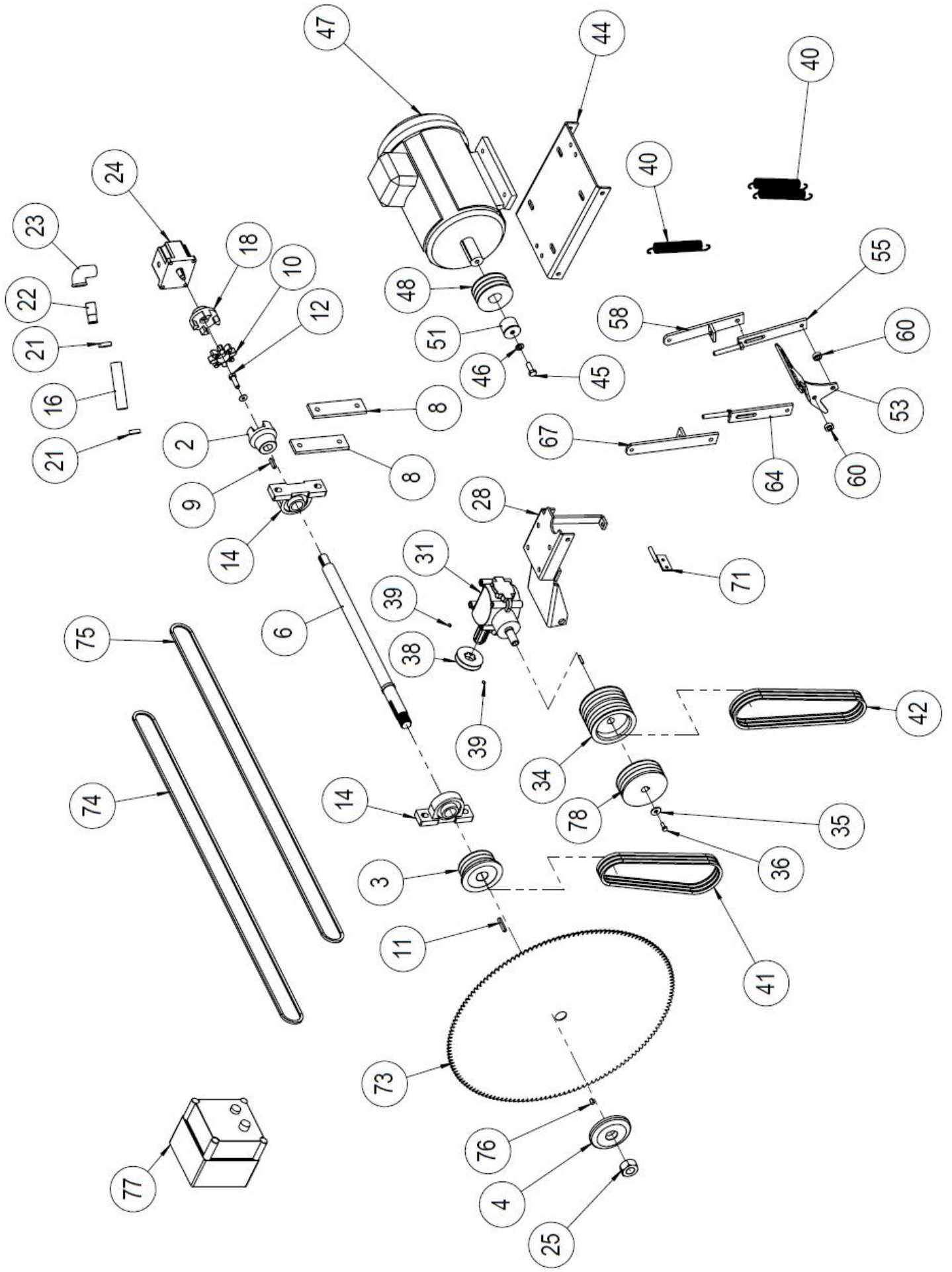
#### 4 Koneen räjäytyskuva ja osaluettelo



Nro	Osa numero_Nimi	Kpl
1	08240_Katkaisupöytä	1
2	08038_Venttiilin suojalevy	1
3	08235_Suojus	1
4	08049_Pumpunpäätty	1
5	08053_Liukupeltti	1
6	09229_Kuljettimen lukitussalpa	1
7	08281_Pöydän stopparitappi	1
8	08269_Pikapysäyttimen lukitsin	1
9	08261_Teränsuojus	1
12	08255_Sähköm.hihnnojen suojus	1
13	08277_Puunmittalaite	1
15	08307_Puunpainin	1
16	08268_Teränsäädön kokoonpano	1
17	09006_Kuljettimenhihnan suojus	1
18	08075_Halkaisuterä 4-osa	1
23	95015_Puristusjousi	3
24	08114_Pöydän jatkorullat	1
25	95001_Köilirulla	2
26	97291_Suodatin	1
27	97428_Täyttökorkki mittatikulla	1
29	96254_Siipiruuvi DIN 316 M8	2
30	37150_Vinssi poistokuljetin	1
31	08076_Halkaisuterä 6-osa	1



## 5 Voimansiirron räjäytyskuva



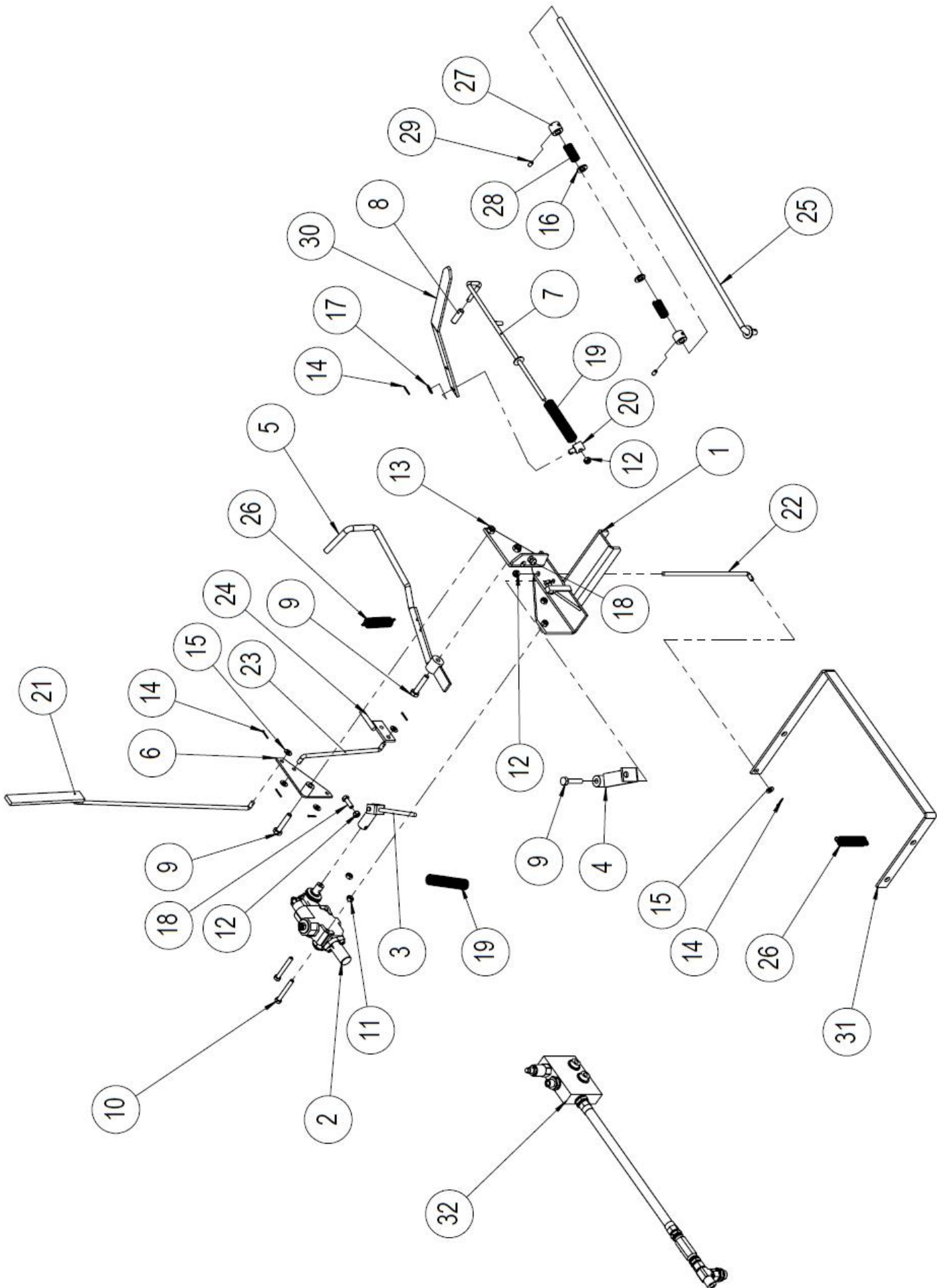
## 6 Voimansiirron osaluettelo

Nro	Osa numero_Nimi	Kpl
2	95111_Kytkin, koneen puoleinen	1
3	08011_Hihnapyörä	1
4	06037_Laippa	1
5	08010_Terän akseli	1
8	08001a_Koroke laatat	2
9	10526_Kiila	1
10	95113_Kytkinkumi	1
11	08226_Kiila	1
12	96148_Kuusioruuvi DIN 933 M12x40	1
13	96085_Korilaatta DIN 9021 M8	1
14	95058_Laakeri UCP207	2
16	97286_Imuletku	1
18	95112_Kytkin, pumpun puoleinen	1
21	96181_Letkuseide 20-32	2
22	10202_Imuletkun nippa	1
23	97432_3,4 käyrä	1
24	97321_Hydraulipumppu	1
25	96194_Kuusiomutteri DIN 934 M30	1
28	08069_Kulmavaihteen peti	1
31	95170_Kulmavaihde	1
34	08094_Hihnapyörä 6a138 sähkö	1
35	96064_Korilaatta DIN 9021 M10	1
36	96063_Kuusioruuvi DIN 933 12.9 M8x20	1
37	06331_Kiila	1

38	95104_Kiilahihnapyörä	1
39	96228_Pidätinruuvi DIN 916 M8x8	2
40	95025_Vetojousi 3,5x30x190	3
41	95080_Kiilahihna A-36	3
42	95081_Kiilahihna A-38	3
44	08093_Sähkömoottorin teline	1
45	96147_Kuusioruuvi DIN 933 M12x35	1
46	96058_Aluslaatta DIN 125 A12	1
47	95038_Sähkömoottori 7,5 kW 1500 B3	1
48	95101_Hihnapyörä sähkömoottorille 7.5kw	1
51	10226_Akselinsuoja sähkömoottoriin	1
53	08265_Pikapysäyttimen jalkapoljin	1
55	08287_Pikapysäyttimen välivipu	1
58	08196_Pikapysäyttimen. Välivivun jatke	1
60	08194_Jarrun väliholkit	2
64	08205_Pikapysäyttimen välivipu	1
67	08197_Pikapysäyt. välivivun jatke (sähkökäyttöinen)	1
69	08211_Pikapysäytin	1
71	08208_Pikapysäyttimen keinuvipu	1
73	95141_Kovapalaterä	1
74	95087_Kiilahihna A-102	1
75	95088_Kiilahihna A-104	1
76	37077_Kiila 7x8x15	1
77	95152_Käynnistinkotelo 7,5	1
78	95118_Kulmavaihteen hihnapyörä 3A	1



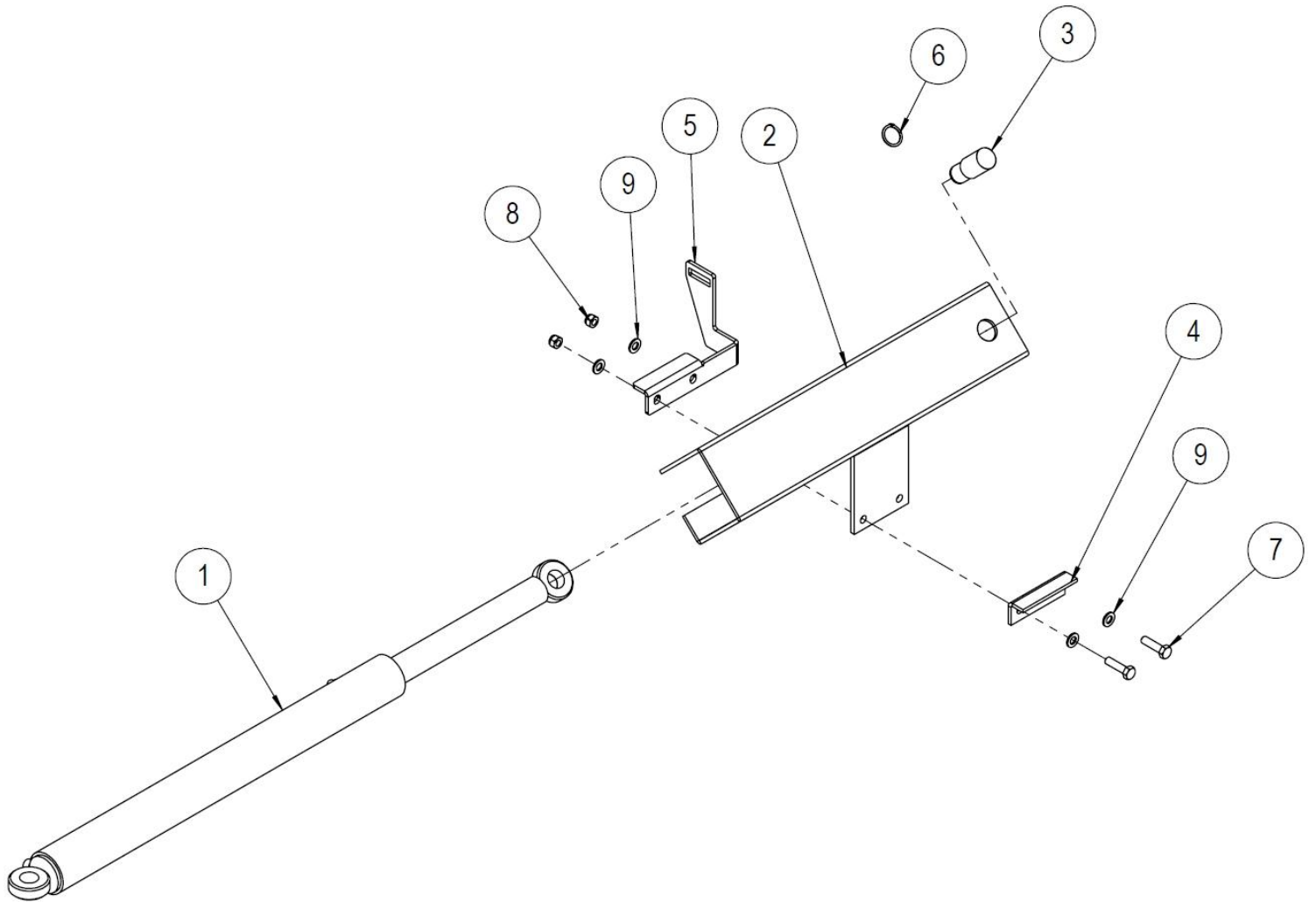
## 7 Venttiilikoneiston räjäytyskuva ja osaluettelo



## 8 Venttiilikoneiston osaluettelo

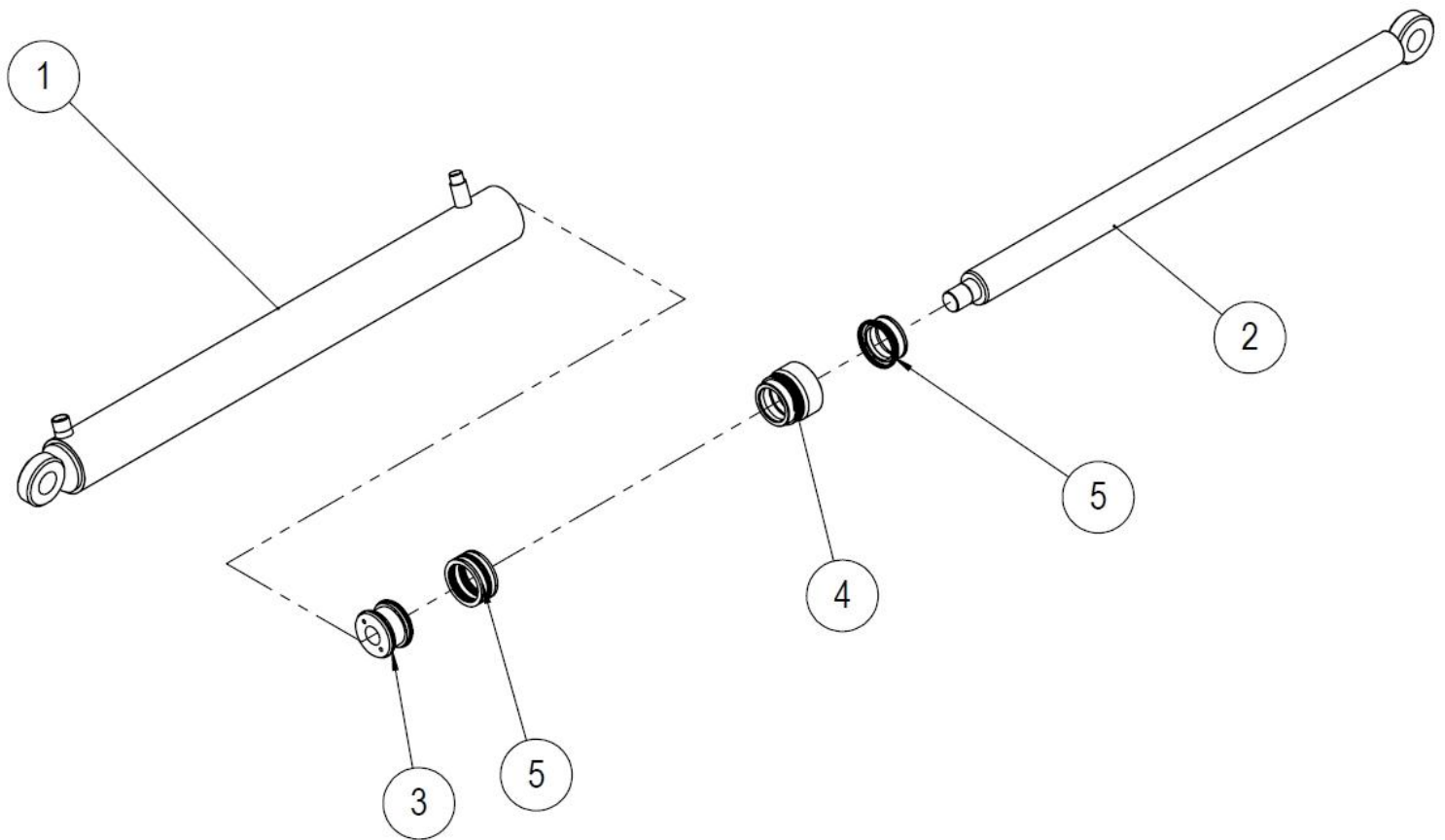
Nro	Osa numero_Nimi	Kpl
1	08098_Venttiilin runko	1
2	97401_Venttiili SD 4 1 jouseton	1
3	10167_Nivelvipu	1
4	08121_Venttiilin vipulatta	1
5	08092_Laukaisu vipu	1
6	08089_Pysäytysvivun nivel	1
7	08084_Venttiilinpalautusvivut	1
8	08084g_Venttiilinpalautusvivun putki	1
9	96099_Kuusioruuvi DIN 931 M10x50	3
10	96126_Kuusioruuvi DIN 931 M8x60	2
11	96196_Kuusiomutteri DIN 934 M8	4
12	96222_Lukitusmutteri DIN 985 M8	5
13	96068_Lukitusmutteri DIN 985 M10	3
14	96243_Saksisokka DIN 94 2,5x16	6
15	96061_Aluslaatta DIN 125 A8	5
16	96058_Aluslaatta DIN 125 A12	2
17	96049_Aluslaatta DIN 125 A10	1
18	96132_Kuusioruuvi DIN 933 12.9M8x25	3
19	95018_Puristusjousi Ø22x2 L=140	2
20	08084b_Palautusvivun nivelnipa	1
21	08088_Halkaisunesto, pysäytysvipu	1
22	08083_Jalkapolkimen pyörö	1
23	08279_Pikapysäyttimen työntötanko	1
24	08208_Pikapysäyttimen keinu vipu	1
25	08080_Venttiilin käyttövivut	1
26	95016_vetojousi 2x20x100	2
27	10170_Venttiilin käyttötangon holkki	2
28	95015_Puristusjousi	2
29	96227_Pidätinruuvi DIN 916 M8x12	4
30	08179_Venttiilinpalautusvivun latta	1
31	08085_Jalkapoljin	1
32	08146_Nopeutusventtiili, täydellinen	1

## 9 Halkaisun räjäytyskuva ja osaluettelo



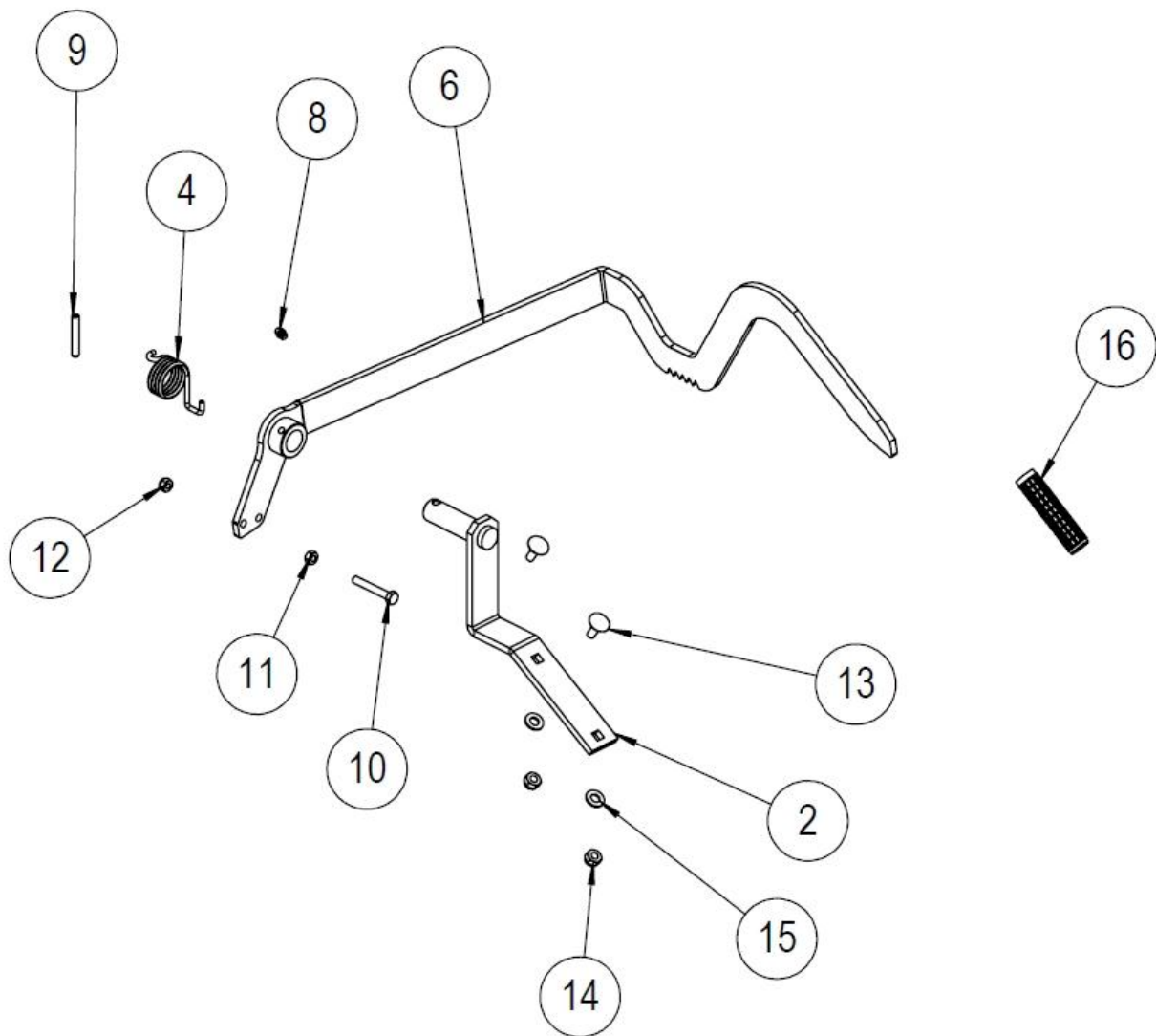
Nro	Osa numero_Nimi	Kpl
1	08111_Sylinteri Ø63, 45/650	1
2	08074_Luistin	1
3	08007a_Sylinterin tappi	1
4	08138_Luistin kiinnike, oikea	1
5	08139_Luistin kiinnike, vasen	1
6	96044_Pidätinrenas DIN 471 30	1
7	96107_Kuusioruuvi DIN 931 M12x45	2
8	96218_Lukitusmutteri DIN 985 M12	2
9	96058_Aluslaatta DIN 125 A12	4

## 10 Halkaisusylinterin räjäytyskuva ja osaluettelo



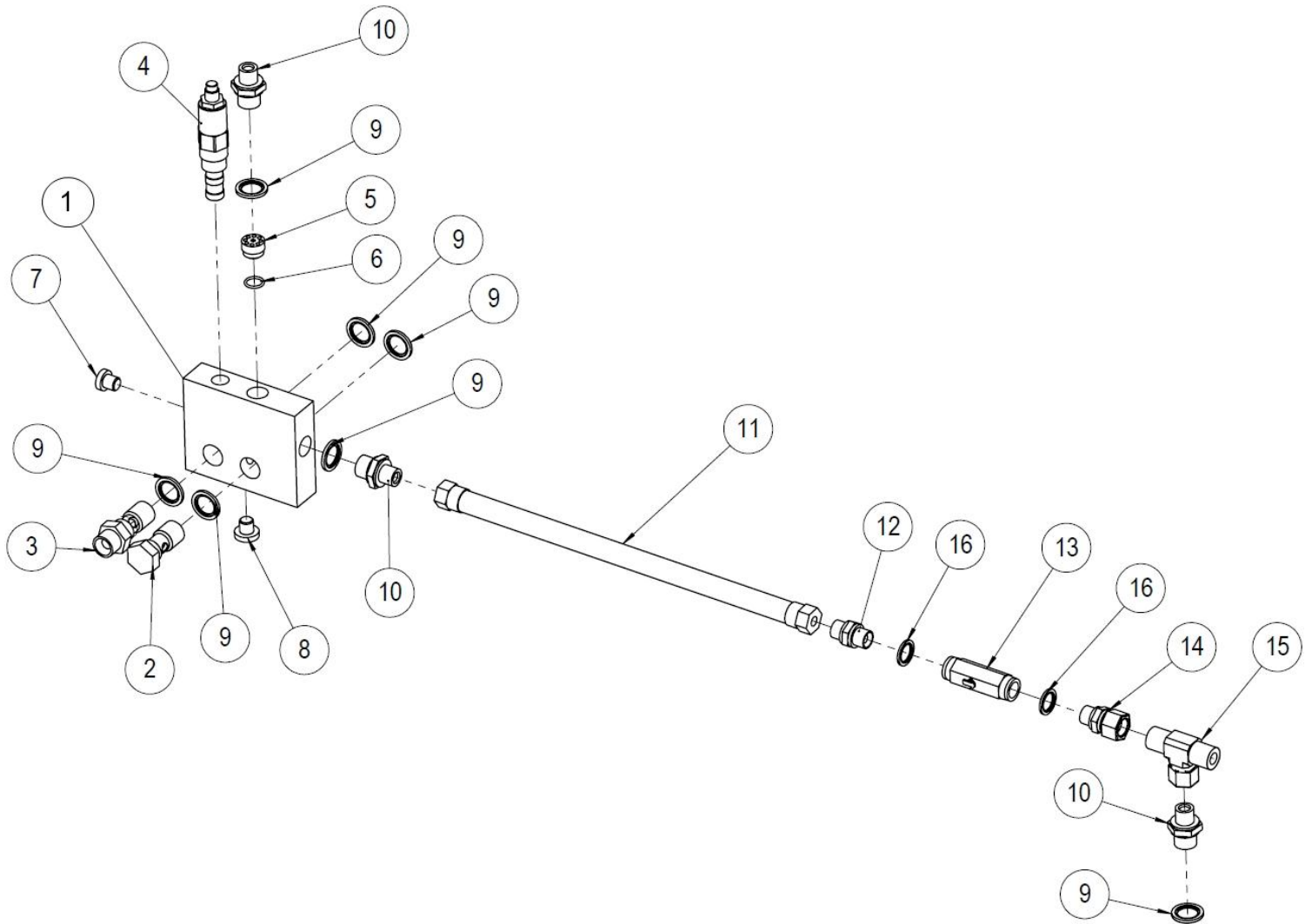
Nro	Osa numero_Nimi	Kpl
1	08187_Sylinteriputki	1
2	08188_Sylinterin varsi	1
3	10664_Mäntä Ø63/32 ja Ø63/45	1
4	10665_Varren ohjain Ø73,63/45	1
5	97296_Tiivistesarja D73 63/45	1

## 11 Puunpainimen räjäytyskuva ja osaluettelo



Nro	Osa numero_Nimi	Kpl
2	06208_Kiinnitin	1
4	95439_Vääntöjousi	1
6	08309_Painimen kahva	1
8	96276_Voidenippa M8X1	1
9	96078_Jousisokka DIN 1481 96078_8x50	1
10	96125_Kuusioruuvi DIN 931 M8x55	1
11	96196_Kuusiomutteri DIN 934 M8	1
12	96222_Lukitusmutteri DIN 985 M8	1
13	96186_Lukkoruuvi DIN 603 M10x25	2
14	96068_Lukitusmutteri DIN 985 M10	2
15	96049_Aluslaatta DIN 125 A10	2
16	95034_Käsikahva	1

## 12 Nopeutusventtiilin räjäytyskuva ja osaluettelo



Nro	Osa numero_Nimi	Kpl
1	37355_Nopeutusventtiilin runko	1
2	37353_Banjopultti	1
3	08130_Banjopultti nipallinen	1
4	97412_Säätöpatruuna ps10-32	1
5	97437_Kierrettävä vastaventtiili	1
6	?_O-rengas 18	1
7	97259_Tulppa 1/4"	1
8	97260_Tulppa 3/8" uk	1
9	97213_USIT 1/2"	7
10	97203_Kaksoisnipa suora 3/8" x 1/2"	3
11	97022_Hydrauliletku 300 x 3/8" suora – suora	1
12	97202_Kaksoisnipa suora 3/8" uk 3/8" uk	1
13	97251_Vastaventtiili 3/8"	1
14	97219_Yhdysnipa 3/8" sk – 3/8" uk	1
15	97230_T-haara (aseteltava)	1
16	97212_Usit 3/8"	2



