

SUOMI

Hakki Pilke 25

Hawk

KLAPIKONEEN VARAOSAKIRJA



MAASELÄN KONE OY

Valimotie 1, 85800 Haapajärvi
tel.08-7727300, fax.08-7727320

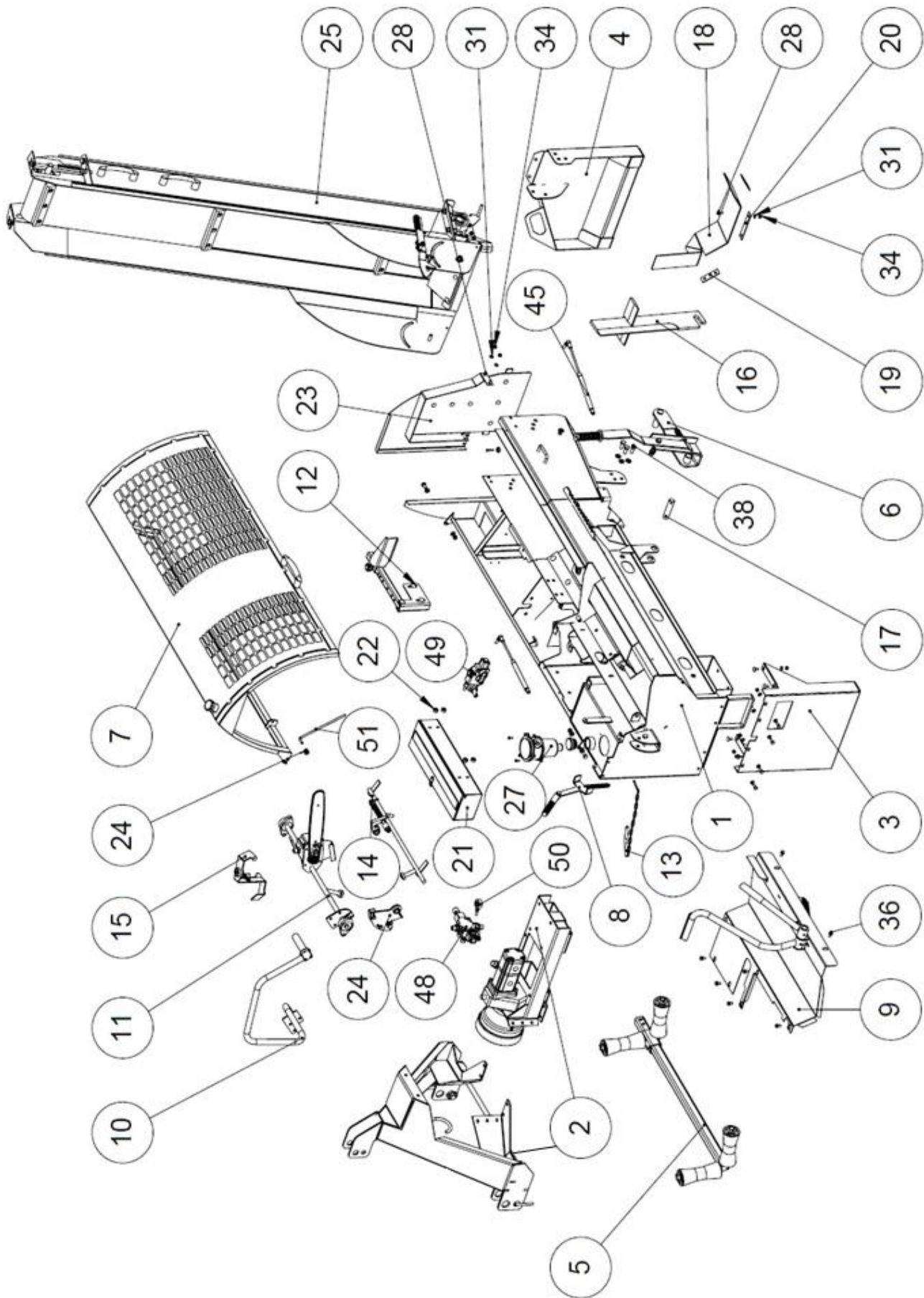
info@maaselankone.fi

www.maaselankone.fi

Sisällys

1.1	Koneen räjäytyskuva.....	3
1.2	Koneen osaluettelo.....	4
1.3	Sähkömoottorin kokoonpano (50009631).....	5
1.4	Syöttöpöydän jatkovarsi.....	6
1.5	Kuljettimen ylärulla.....	7
1.6	Sahan käyttöpää.....	8
1.7	Sahan käyttöpään osaluettelo.....	9
1.8	Halkaisusylinteri.....	10
1.9	Halkaisun tanko.....	11
1.10	Lukitsimen palautin.....	12
1.11	Poistokuljettimen hihna.....	13
1.12	Voimansiirto, tr-malli.....	14
1.13	Etusuojus.....	15
1.14	Halkaisu.....	16
1.15	Syöttöpöytä + puunpainin (50009166).....	17
1.16	Takavalopaneeli.....	18
1.17	Puun pituudenrajoitin.....	19
1.18	Suojahäkki (50009207).....	20
1.19	Halkaisuterän säädin.....	21
1.20	Halkaisun ohjausvipu.....	22
1.21	Halkaisuventtiili (50009232).....	23
1.22	Lukitsimen palautin 2.....	24
1.23	Kiinnityskolmio(50011333).....	25
1.24	Alusta.....	26

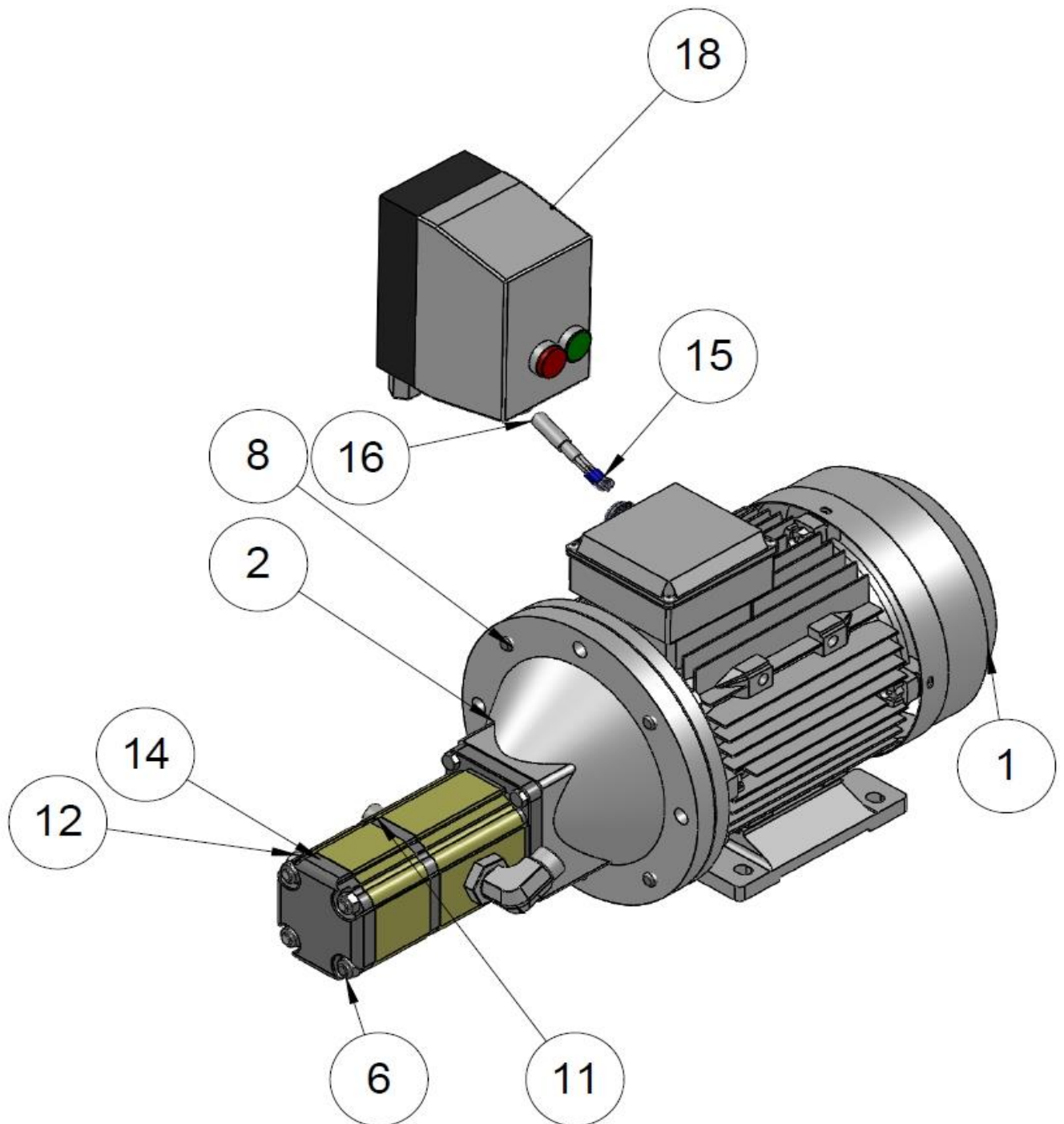
1.1 Koneen räjäytyskuva



1.2 Koneen osaluettelo

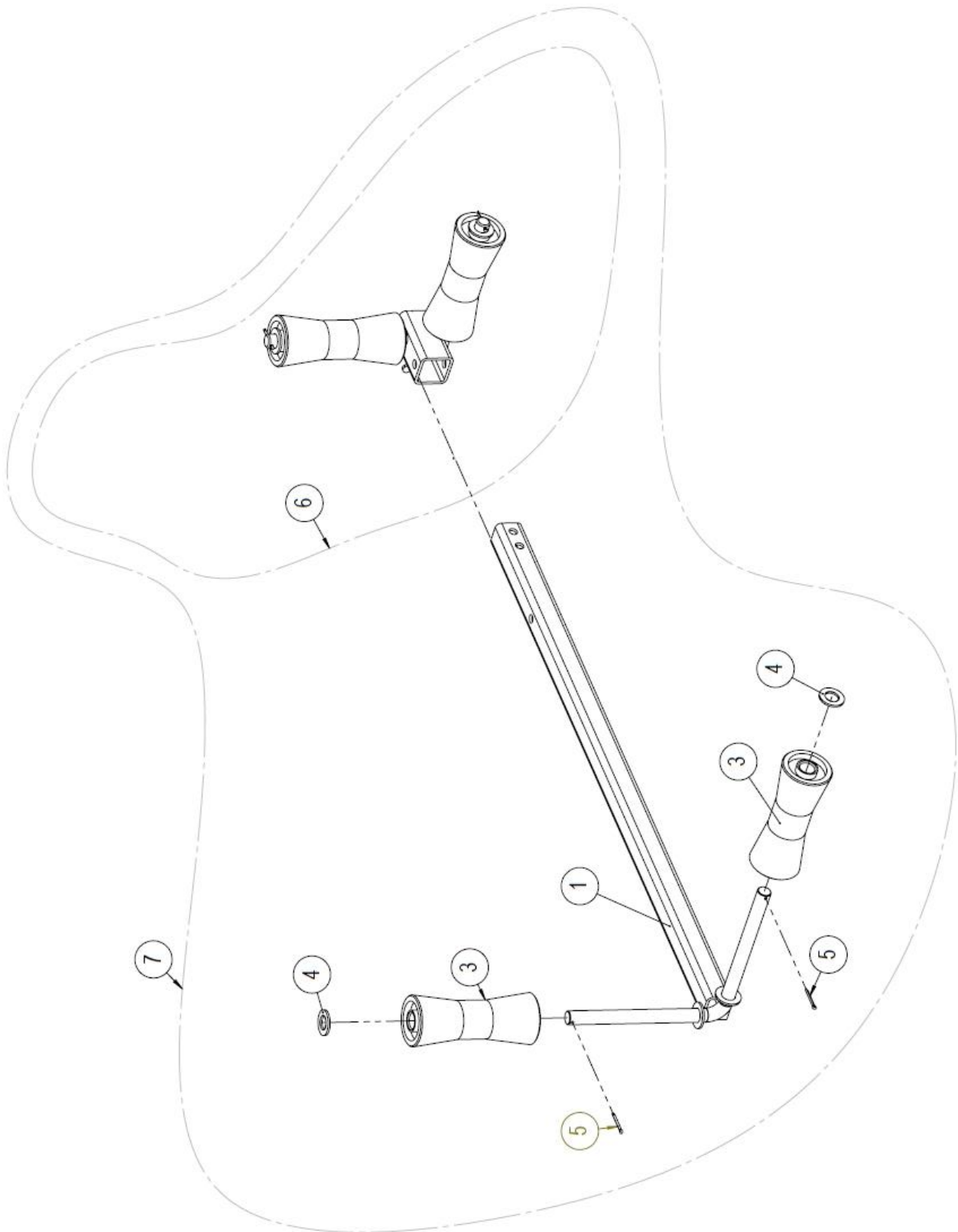
Nro	Nimitys	Numero	Standardi + mitat	Kpl
52	Vahvike	50010002	PL3	1
51	Turvatanke	50005621	Ø8	1
50	Venttiin käyttövipu	50007552		1
49	Sahaventiili	97812	P35	1
48	Halkaisuventtiili	50009232		1
49	Kiinnityskolmio	50011333		1
46	Tuki	50010059		1
45	Kaasujousi	50009549		2
44	Kuusiokoloruuvi	96386	M6x20	1
43	Täyttökorkki	97429		1
42	PVC-Nappi	95594		1
41	Kuusioruuvi	96110	DIN 931 M12x70	2
40	Kuusioruuvi	96139	DIN 933 M10x25	2
39	Kuusioruuvi	96157	DIN 933 M6x16	2
38	Kuusioruuvi	96146	DIN 933 M12x30	7
37	Kuusioruuvi	96161	DIN 933 M8x20	4
36	Laippapultti M8x16	96172		8
35	Lukitusmutteri	96218	DIN 985 M12	9
34	Lukitusmutteri	96222	DIN 985 M8	11
33	Lukitusmutteri	96068	DIN 985 M10	3
32	Aluslaatta	96058	DIN 125 A12	16
31	Aluslaatta	96061	DIN 125 A8	15
30	Aluslaatta	96049	DIN 125 A10	8
29	Lukkoruuvi	96189	DIN 603 M12x40	1
28	Lukkoruuvi	96187	DIN 603 M8x20	7
27	Suodatin	97291		1
26	Terälaipan kiinnitin	50009665	PL8 30x50	1
25	Kuljetin	50004166		1
24	Lukitsin/palautin	50009233		1
23	Etusuojus	50007973		1
22	Holkki	50009664	Ø20 L=10	4
21	Työkalulaatikko	50005582		1
20	Kuminkiinnitys aluslaatta	37596	PL3 30x140	1
19	Kumin kiinnityslaatta	37595	PL3 30x85	2
18	Suojamatto	50006567		1
17	Tappi	50005593	Ø25 L=100	1
16	Halkaisuterä 4 osa	50005609		1
15	Laukaisin kokoonpano	50009584		1
14	Halkaisun tanko	50005283		1
13	Lukitustappi	50009100		1
12	Puun pituuden rajoitin	50009169		1
11	Käyttöpää	50002201		1
10	Katkaisun käyttökampi	50009227		1
9	Syöttöpöytä	50009166		1
8	Palautusvipu	50009231		1
7	Suojahäkki	50009207		1
6	Halkaisu terän säädin	50009218		1
5	Jatkorulla	10056		1
4	Takajalka	50009094		1
3	Etujalka	50009095		1
2	Kolmipistekiinnitys, kokoonpano	50007145		1
1	Hawk runko	50009103		1

1.3 Sähkömoottorin kokoonpano (50009631)



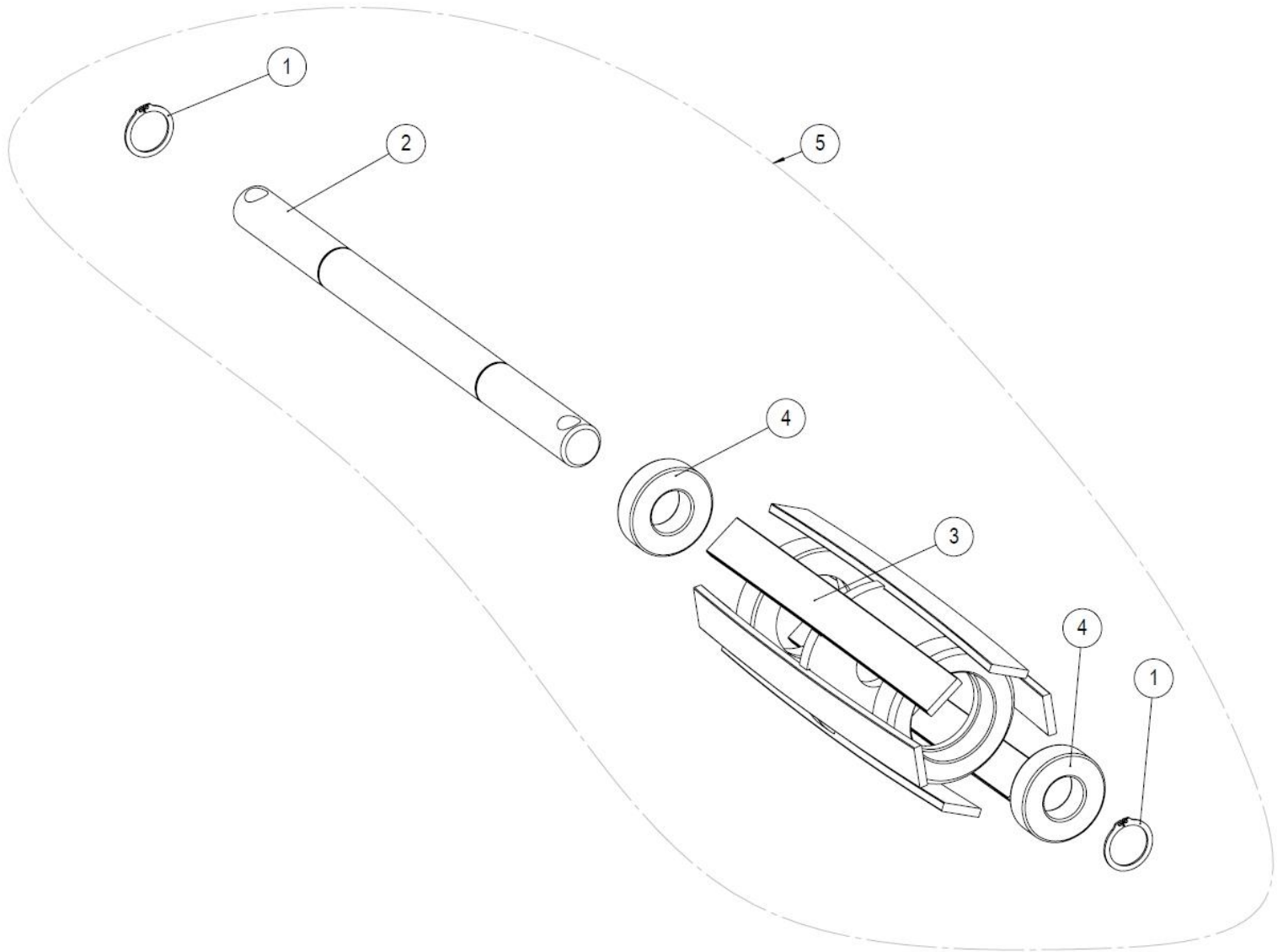
Nro	Nimitys	Osanumero	Stnadardi/mitat	Kpl
1	Sähkömoottori	95624	4 kW, 380 V, 1500 r.p.m	1
2	Välilaippa	97836		1
6	Hydrauliikkapumppu (sähkö/tr-malli)	97324		1
	Hydrauliikkapumppu, polttomoottori malli	97719		1
8	Kuusioruuvi	96148	DIN 933/M12x40	4
11	Kaksoisnipa, suora	97204	1/2" x 1/2"	1
12	Kaksoisnipa, suora	97203	3/8" x 1/2"	1
14	USIT-tiiviste	97213	1/2"	2
15	Rengasliitin, sininen	96357	M5	4
16	Kumikaapeli, 1.3 m	95166		1
18	MS Käynnistin	95151	4 kW	1

1.4 Syöttöpöydän jatkovarsi



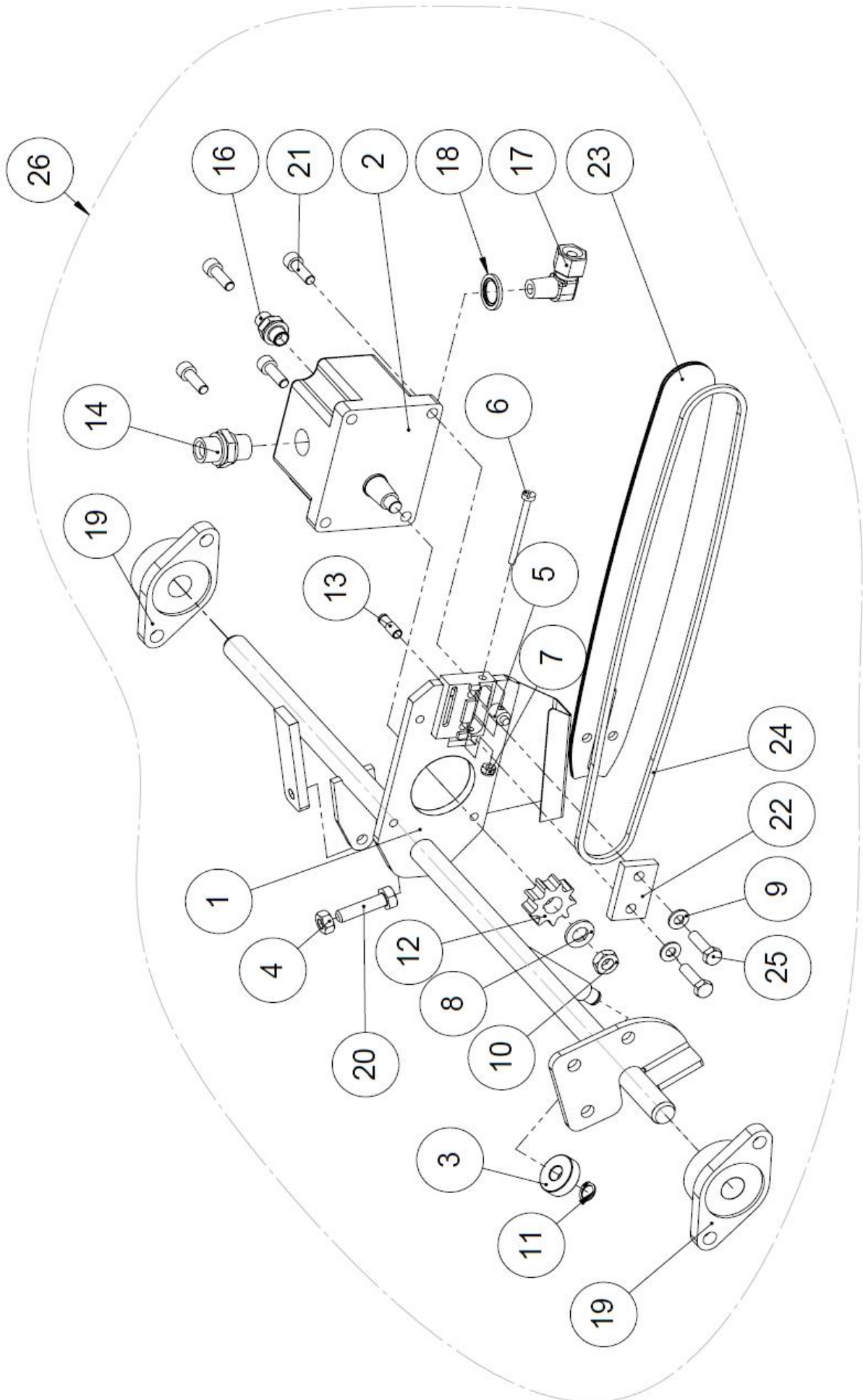
Nro	Nimitys	Osanumero	Standardi/mitat	Kpl
7	Jatkorulla, täydellinen	10056		1
6	Säädettävä rullakko	10781		1
5	Saksisokka	96246	DIN 94/ 3,2x32	2
4	Aluslaatta	96053	DIN 125/A20	2
3	Kölrulla	95001		2
1	Jatkorullan runko	10741		1

1.5 Kuljettimen ylärulla



Nro	Nimitys	Osanumero	Standardi/mitat	Kpl
5	Kuljettimen ylärulla	10132		1
4	Laakeri 6205 2 rs	95050		2
3	Ylärulla	50000211		1
2	Ylärullan akseli	10132b	Ø25 L=360	1
1	Pidätinrenkas	96042	DIN 471/25	2

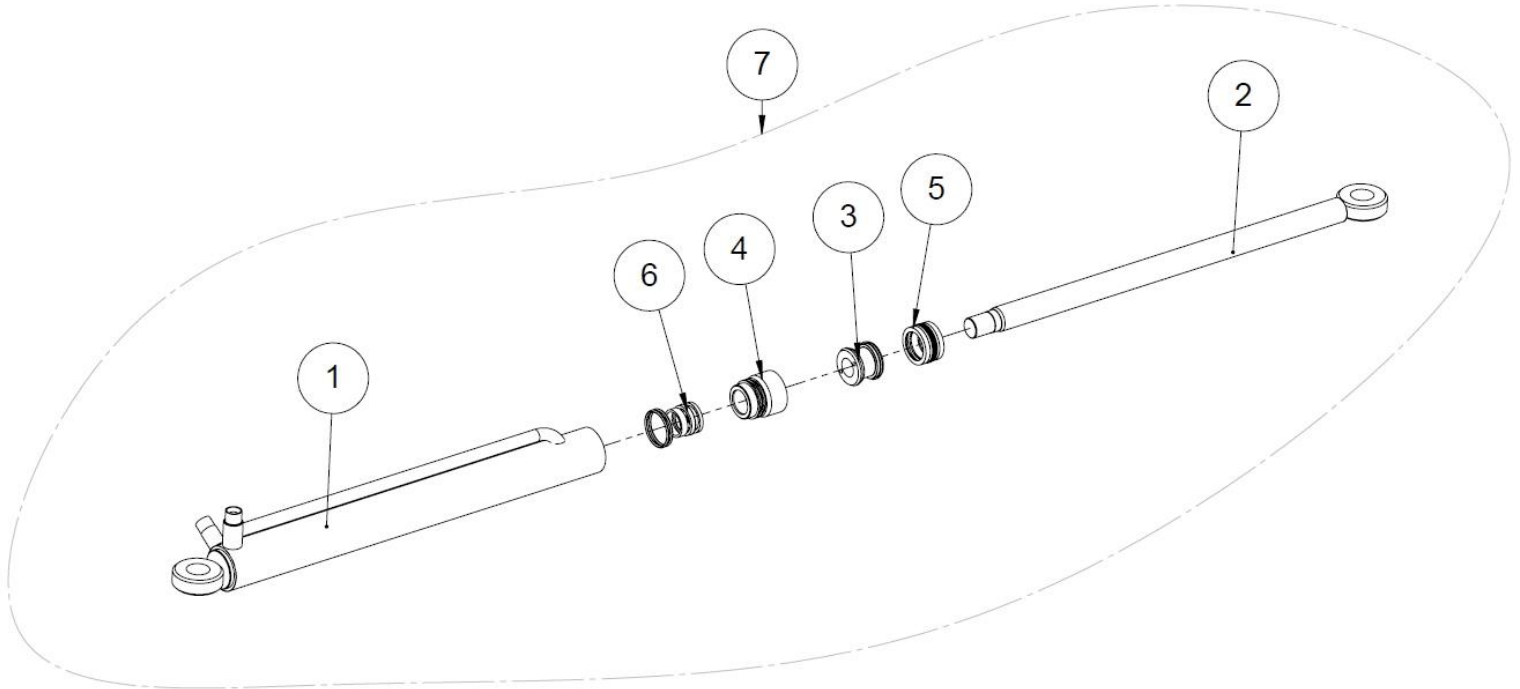
1.6 Sahan käyttöpää



1.7 Sahan käyttöpään osaluettelo

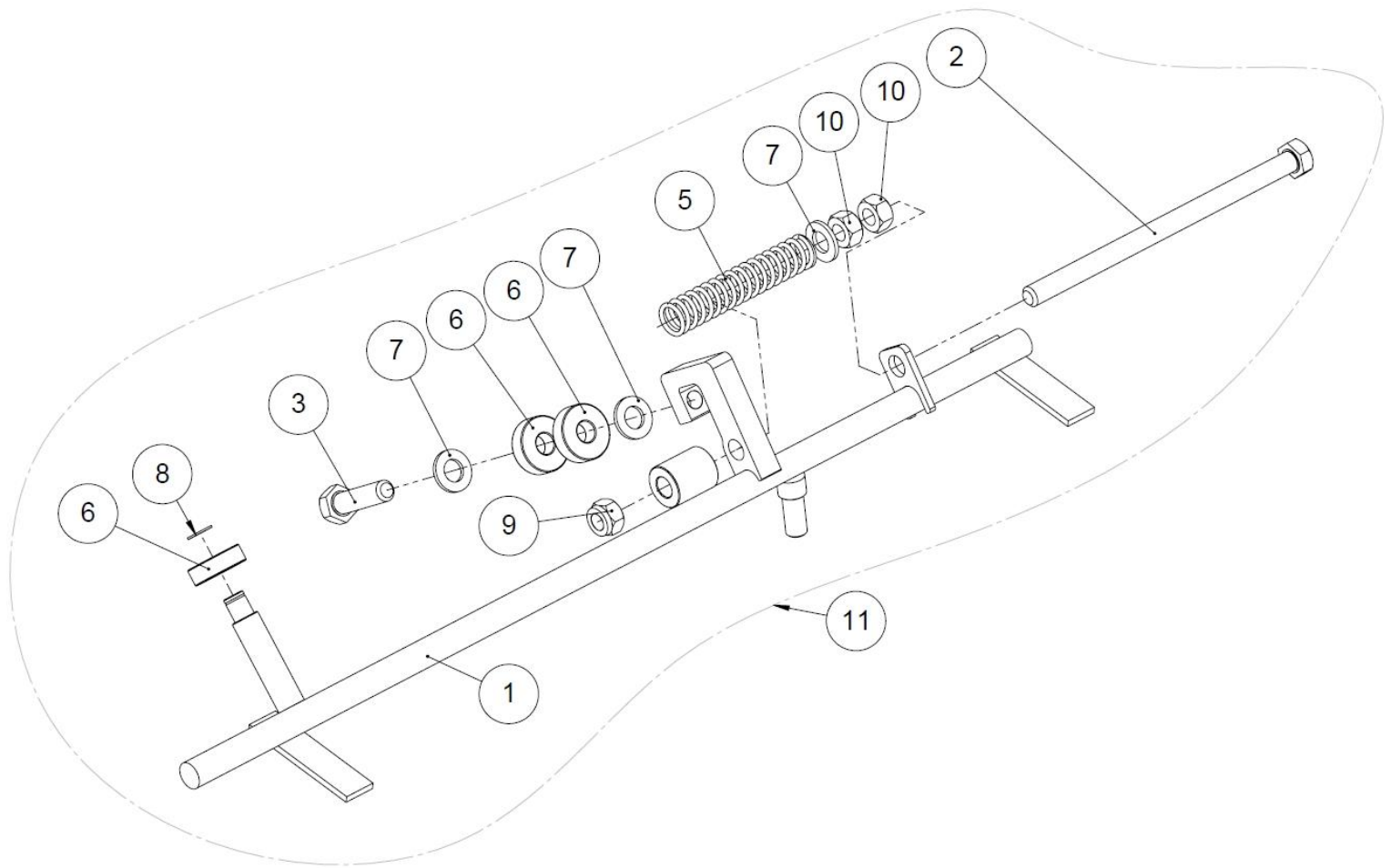
Nro	Nimitys	Osanumero	Standardi/mitat	Kpl
26	Käyttöpää	50002201		1
25	Kuusioruuvi	96165	DIN 933/M8x30	2
24	Teräketju 56 lenkkiä	95405		1
23	Terälaippa 13" 1.3	95404		1
22	Terälaipan kiinnitin	50009665	PL8 30x50	1
21	Kuusiokoloruuvi	96035	DIN 912/ M8x25	4
20	Kuusioruuvi	96098	DIN 931/ M10x40	1
19	Laippalaakeriyksikkö	95604	FYTB 20 FM	2
18	USIT-tiiviste	97213	1,2	1
17	Suunnattava kulmanippa	97247	3,8	1
16	Kaksoisnipa suora	97200	1,4 x 1,4	1
15	Usit-tiiviste	97211	1,4	1
14	Kaksoisnipa suora	97204	1,2x1,2	1
13	Letkuliitin M8X1.25	50008178	Ø8x1 L=25	1
12	Vetoratas	50009473		1
11	Pidätinrenkas	96380	DIN 471/ 12	1
10	Kuusiomutteri	96206	DIN 936/M12	1
9	Aluslaatta	96061	DIN 125/A8	2
8	Aluslaatta	96058	DIN 125/A12	1
7	Lukitusmutteri	96221	DIN 985/M6	1
6	Uraruuvi	96266	DIN 84/M6x60	1
5	Laipan kiristys tappi	10046	Ø12 L=18,5	1
4	Kuusiomutteri	96199	DIN 934/M10	1
3	Laakeri 6201	95567		1
2	Sahamoottori	97823		1
1	Käyttöpään runko	50005696		1

1.8 Halkaisusylinteri



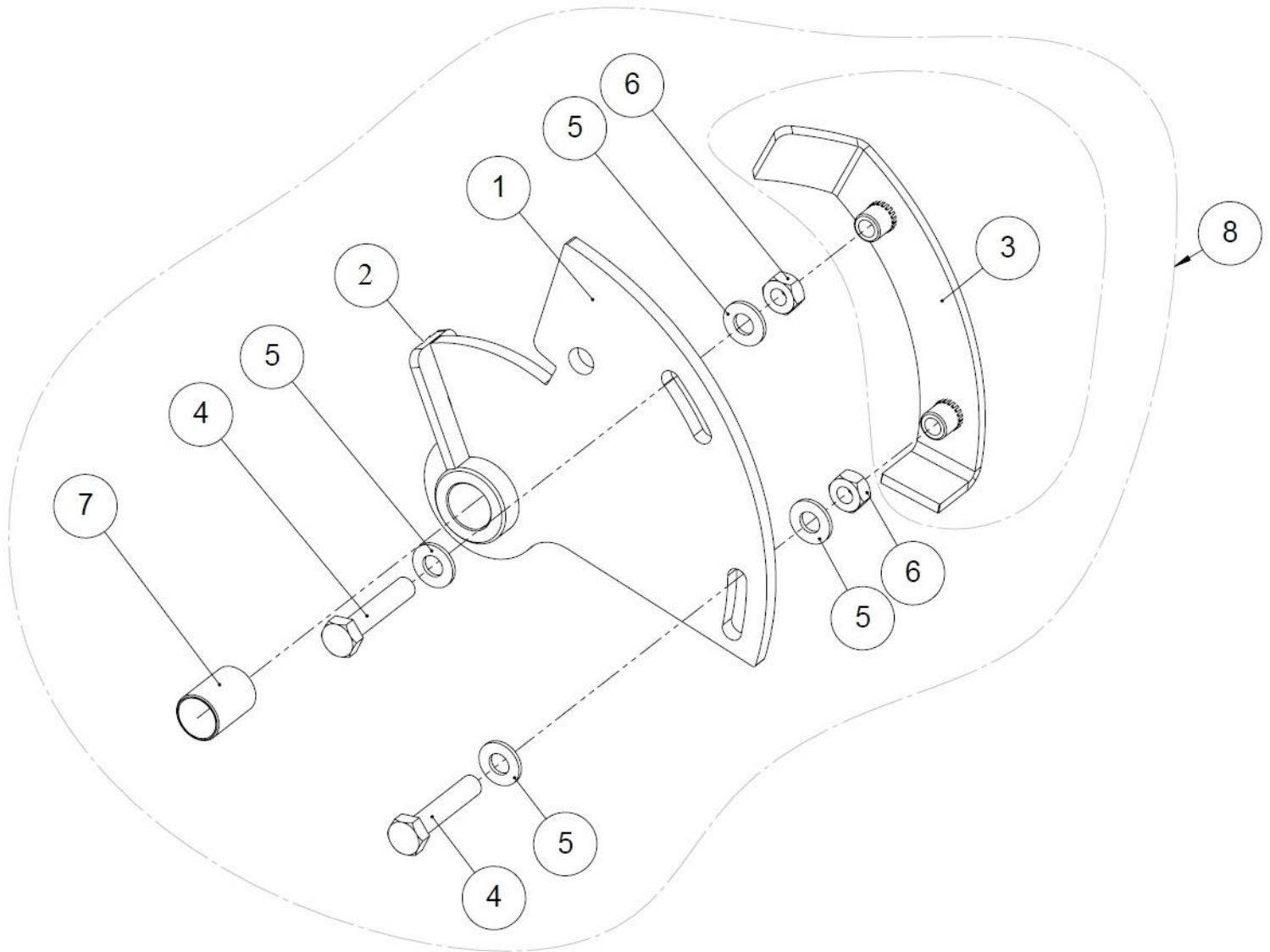
Nro	Nimitys	Osanumero	Standardi/mitat	Kpl
7	Sylinteri	50002249	50/32 mm	1
6	Varren ohjaimen tiivisteet	97294	50-32	1
5	Männän tiivistesarja	97294	50-32	1
4	Varren ohjain	10261	Ø55 L=55	1
3	Mäntä	10260	Ø50 L=40	1
2	Männänvarsi	50002693		1
1	Sylinterin putki	50002691	D50/D60	1

1.9 Halkaisun tanko



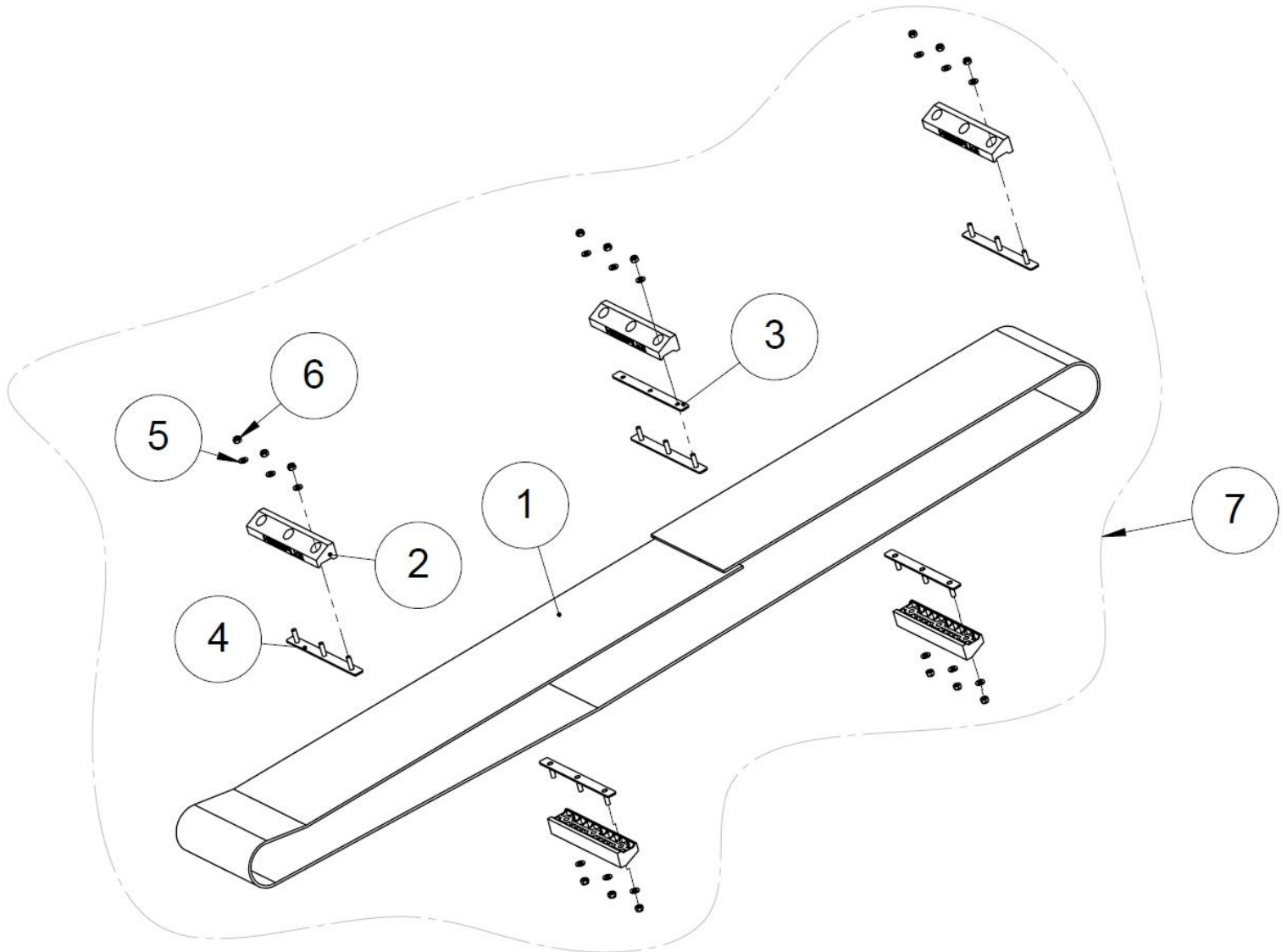
Nro	Nimitys	Osanumero	Standardi/mitat	Kpl
11	Halkaisun tanko	50005283		1
10	Kuusiomutteri	96200	DIN 934/M12	2
9	Lukitusmutteri	96218	DIN 985/M12	1
8	Pidätinrenkas	96380	DIN 471/12	1
7	Aluslaatta	96058	DIN 125/A12	3
6	Laakeri 6201	95567		3
5	Puristusjousi	95031	2,5x20x100	1
4	Ohjainlevy	50002702	PL4 25x41	1
3	Kuusioruuvi	96107	DIN 931/M12x45	1
2	Kuusioruuvi	96331	DIN 931/M12x200	1
1	Halkaisun tanko	50005648		1

1.10 Lukitsimen palautin



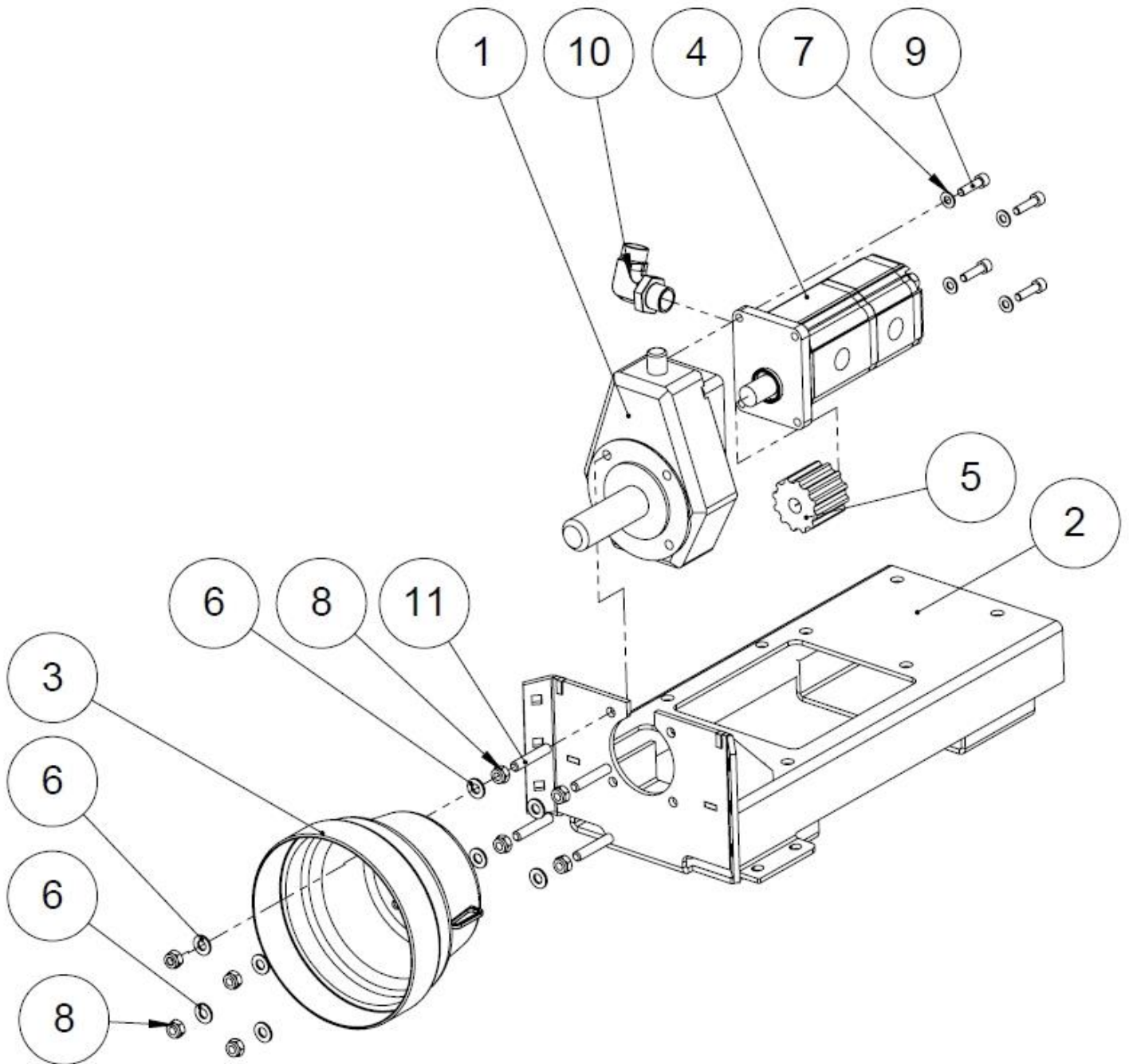
Nro	Nimitys	Osanumero	Standardi/mitat	Kpl
8	Lukitsimen palautin, täydellinen	50005581		1
7	Liukulaakeri	95062		1
6	Kuusiomutteri	96196	DIN 934/M8	2
5	Aluslaatta	96061	DIN 125/A8	4
4	Kuusioruuvi	96123	DIN 931/M8x40	2
3	Lukitsimen palautin	50008442		1
2	Levikelevy	50005570	PL4 25x45	1
1	Lukitsin levy	50009526		1

1.11 Poistokuljettimen hihna



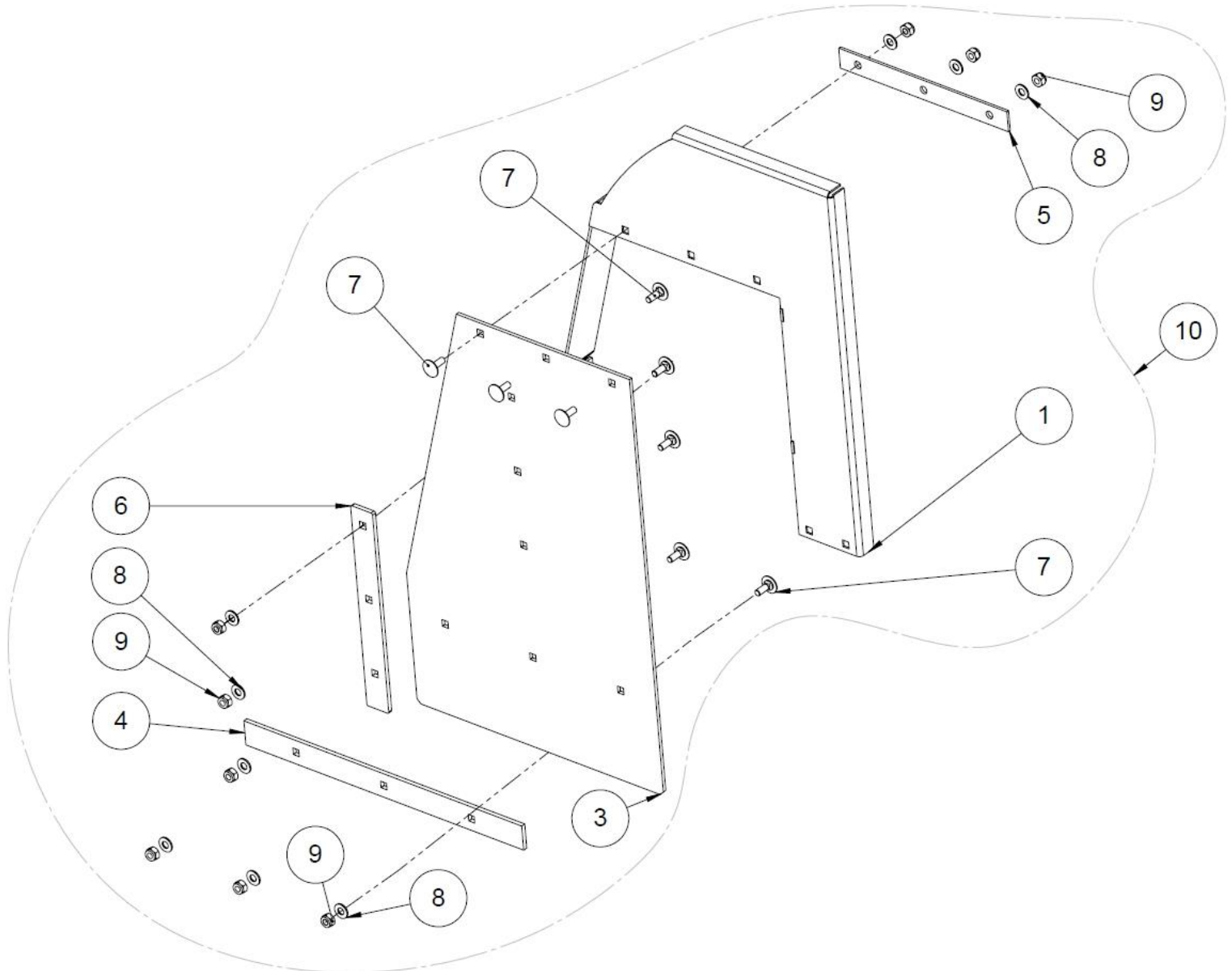
Nro	Nimitys	Osanumero	Standardi/mitat	Kpl
7	Matto, täydellinen	50006552		1
6	Lukitusmutteri	96222	DIN 985/M8	15
5	Aluslaatta	96061	DIN 125/A8	15
4	Kolan kiinnike	10863	M8x30	5
3	Kolan välivahvike	50008967	PL3 20x230	1
2	Muovikola	95548		5
1	Matto	50006551		1

1.12 Voimansiirto, tr-malli



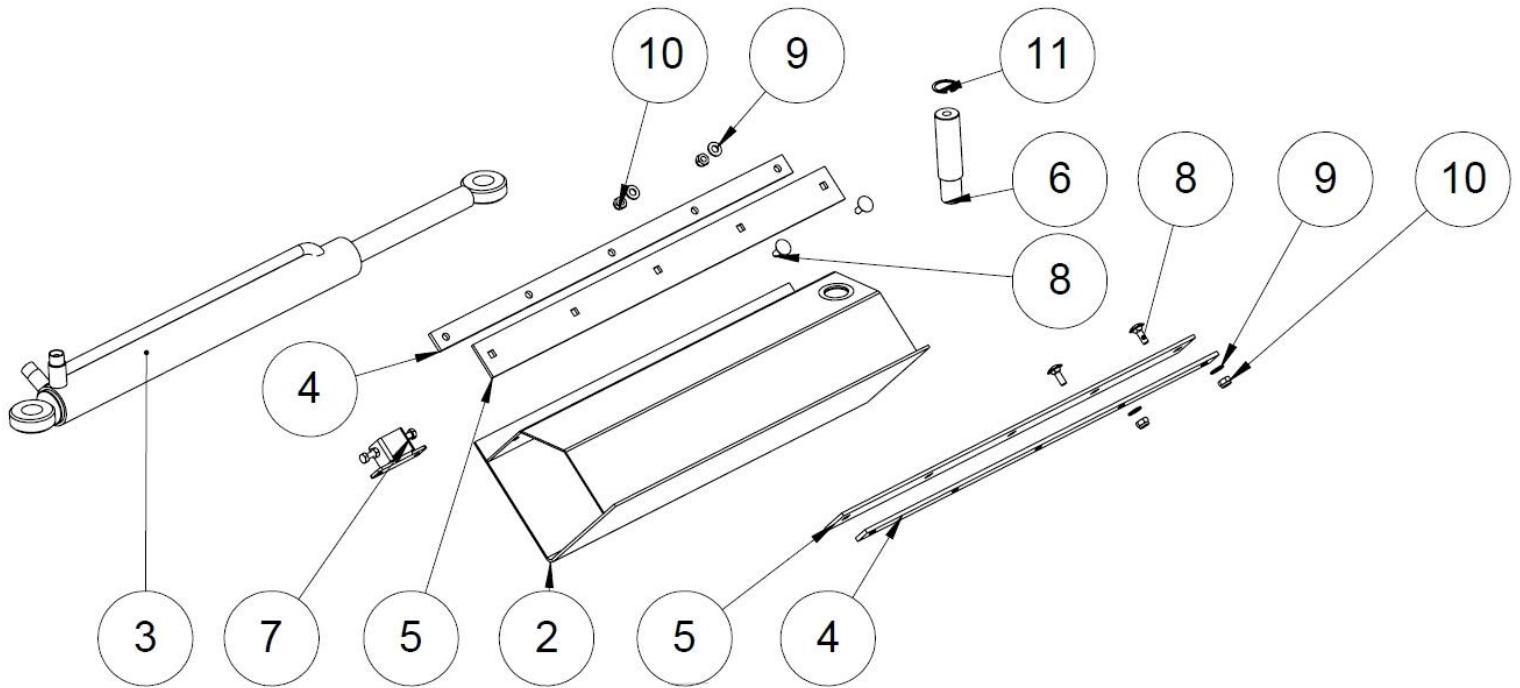
Nro	Nimitys	Osanumero	Standardi/mitat	Kpl
11	Kierretanko	96389	M10x55	4
10	Suunnattava kulma	97721	$\frac{3}{4}''$ 90 °	1
9	Kuusiokoloruuvi	96341	DIN 912/M8x30	4
8	Lukitusmutteri	96068	DIN 985/M10	8
7	Aluslaatta	96061	DIN 125/A8	4
6	Aluslaatta	96049	DIN 125/A10	8
5	Booriholkki	95612		1
4	Hydrauliikkapumppu (sähkö/tr-malli)	97324		1
3	Nivelakselin suojus	95623		1
2	Vetokolmion peti	50007301		1
1	Kertoja	95611		1

1.13 Etusuojaus



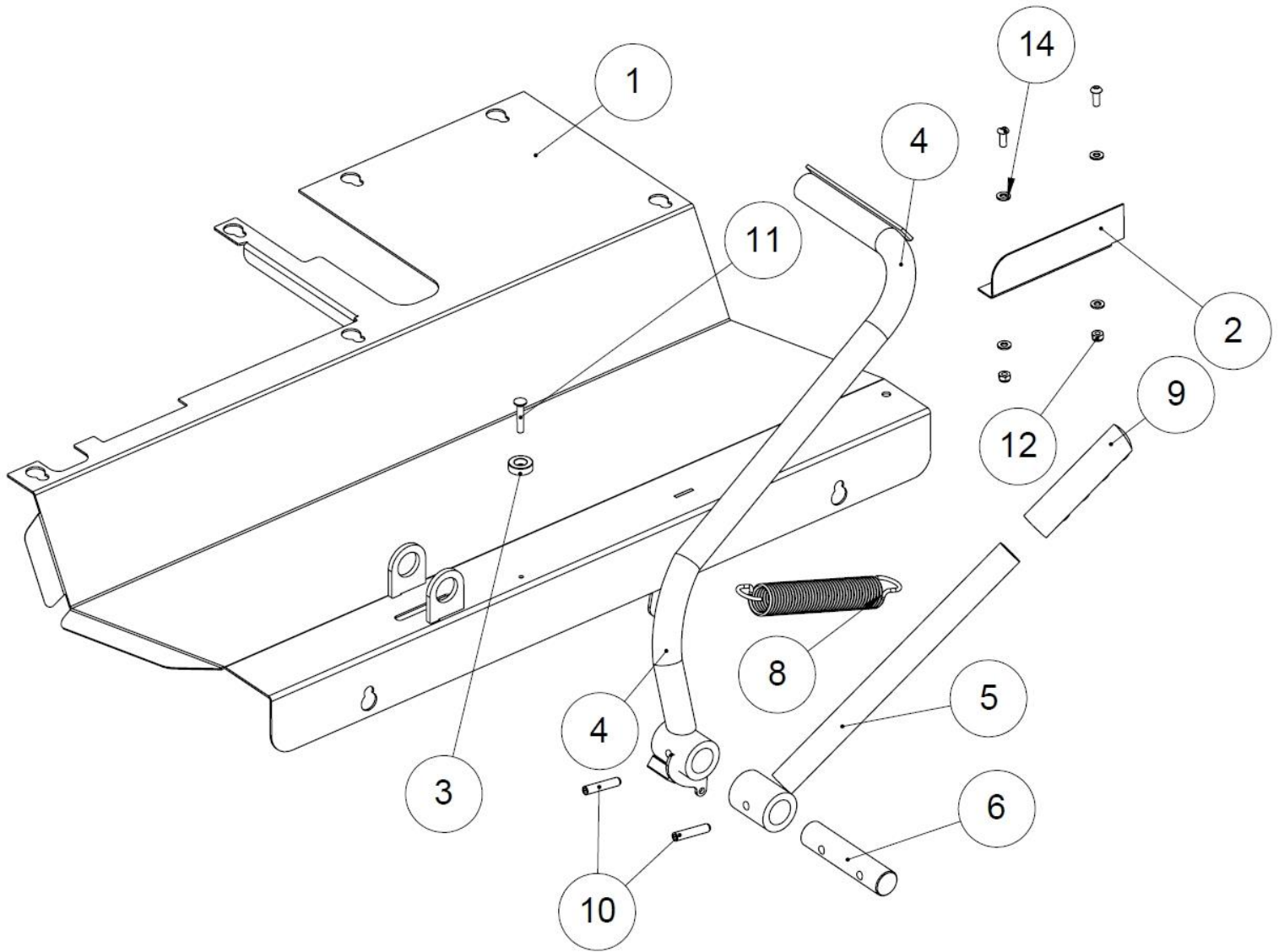
Nro	Nimitys	Osanumero	Standardi/mitat	Kpl
10	Etusuojaus	50007973		1
9	Lukitusmutteri	96222	DIN 985/M8	9
8	Aluslaatta	96061	DIN 125/A8	9
7	Lukkoruuvi	96187	DIN 603/M8x20	9
6	Suojamaton pystylatta	50009074	5x30 L=410	1
5	Suojamaton yläkiinnike	50008920	PL3 25x230	1
4	Suojamaton ala kiinnike	50008089	PL5 30x380	1
3	Halkaisukourun suojamatto	50002103		1
2	Vahvike	50006272		1
1	Suojus	50006323		1

1.14 Halkaisu



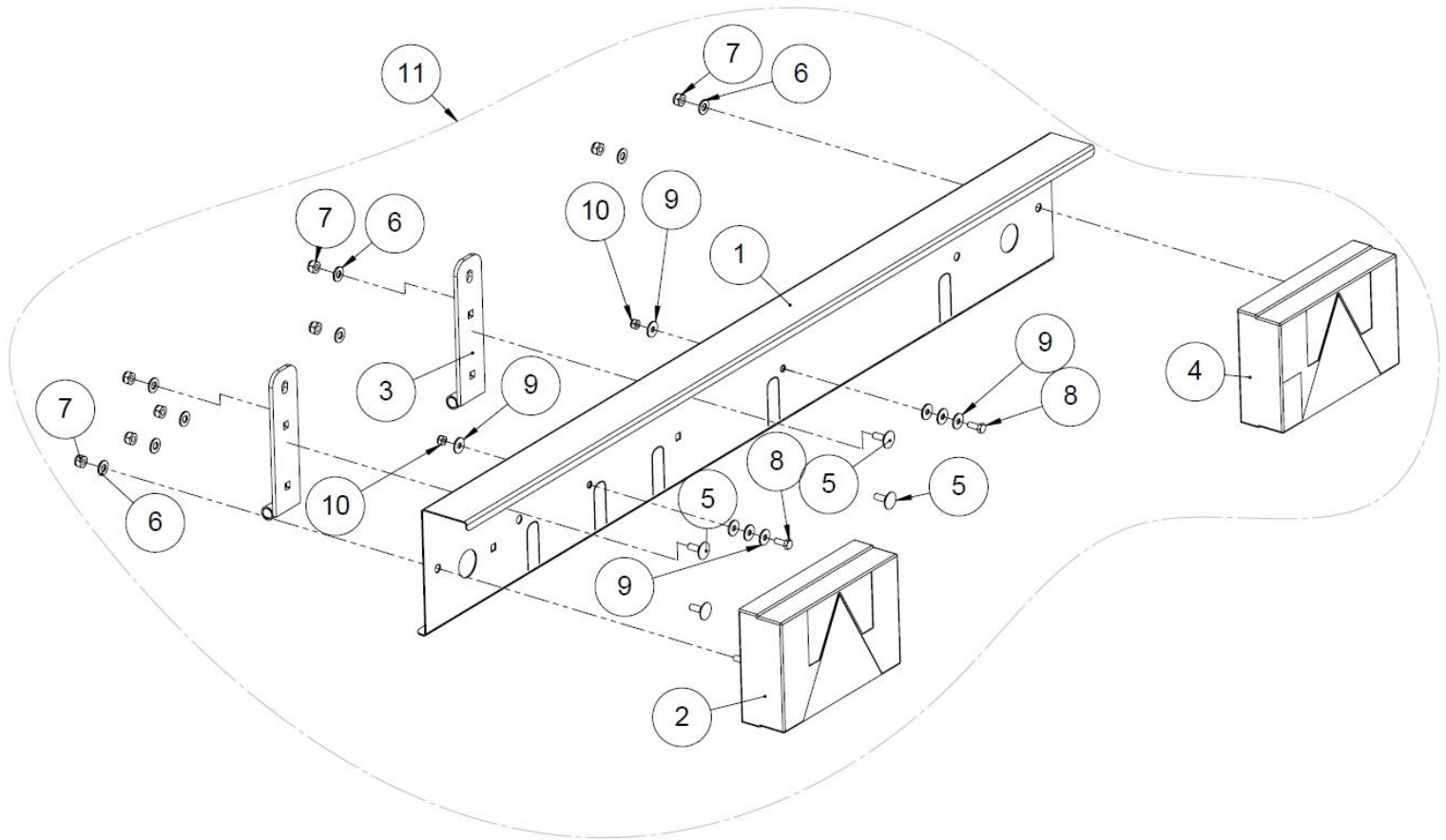
Nro	Nimitys	Osanumero	Standardi/mitat	Kpl
12	Runko	50009103		1
11	Pidätinrenkas	96240	DIN 472/35	1
10	Lukitusmutteri	96068	DIN 985/M10	4
9	Aluslaatta	96049	DIN 125/A10	4
8	Lukkoruuvi	96186	DIN 603/M10x25	4
7	Suunnanvaihtaja	50009228		1
6	Sylinterin tappi	50002476	Ø35 L=140	1
5	Luistimen ylätuki	50002426	PL5 55x700	2
4	Alempi tukilatta	50002425	PL6 30x700	2
3	Sylinteri	50002249	D60/50-486	1
2	Luistin	50002222		1
1	Runko	50001993		1

1.15 Syöttöpöytä + puunpainin (50009166)



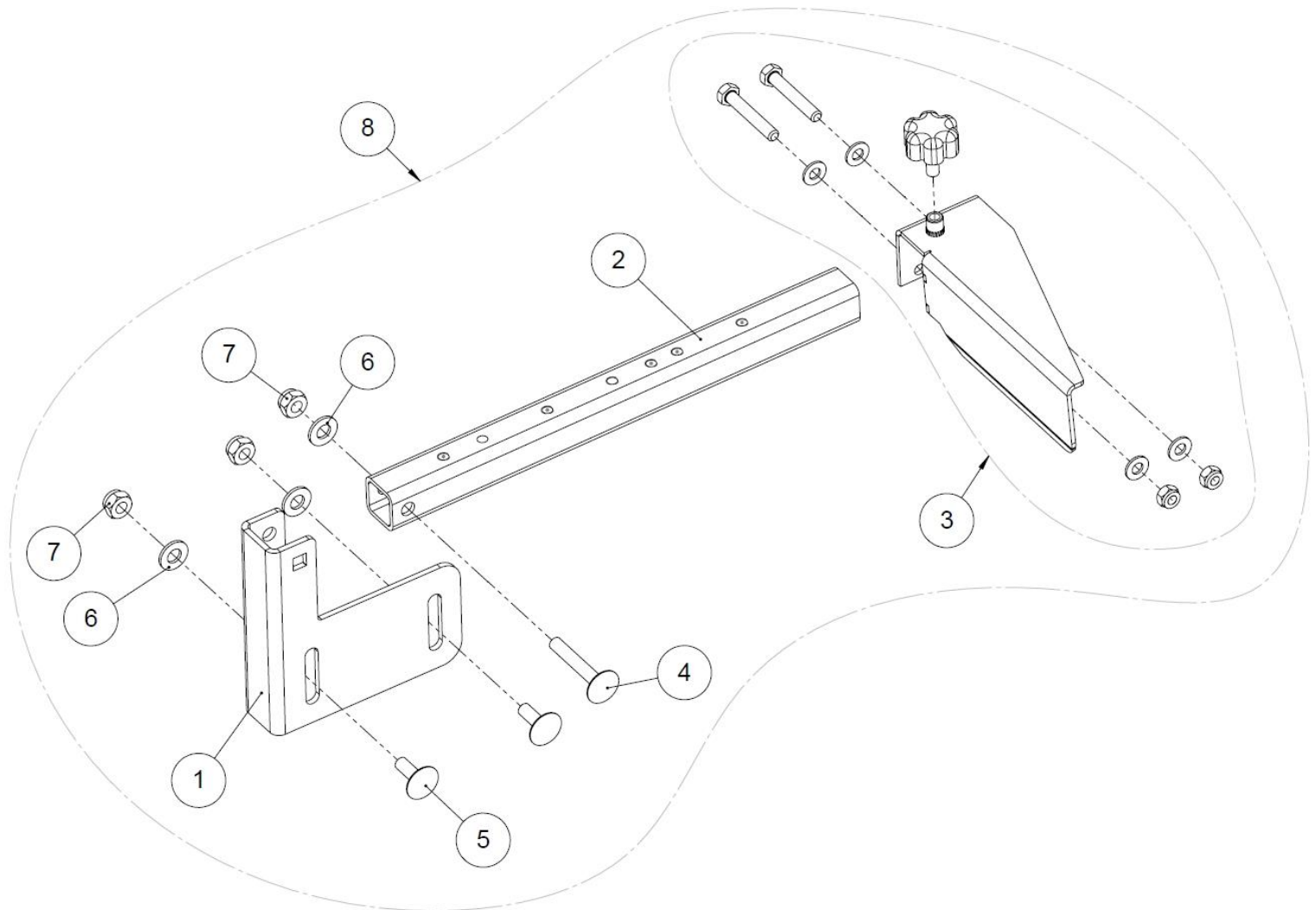
Nro	Nimitys	Osanumero	Standardi/mitat	Kpl
15	Syöttöpöytä	50009166		1
14	Aluslaatta	96060	DIN 125/A6	4
12	Lukitusmutteri	96221	DIN 985/M6	2
11	Kuusiokoloruuvi uppokanta	96386	M6x20	1
10	Jousisokka	96077	DIN 1481/8x40	2
9	Käsikahva	95595		1
8	Vetojousi 3,5x30x190	95025		1
7	Jousen kiinnike	50009499	S 355	1
6	Puunpainajan akseli	50005337	Ø25 L=112	1
5	Puunpainajan käyttökahva	50005376		1
4	Puunpainaja	50005366		1
3	PVC-Nappi	95594		1
2	Suojus	50005882		1
1	Syöttöpöytä	50006985		1

1.16 Takavalopaneeli



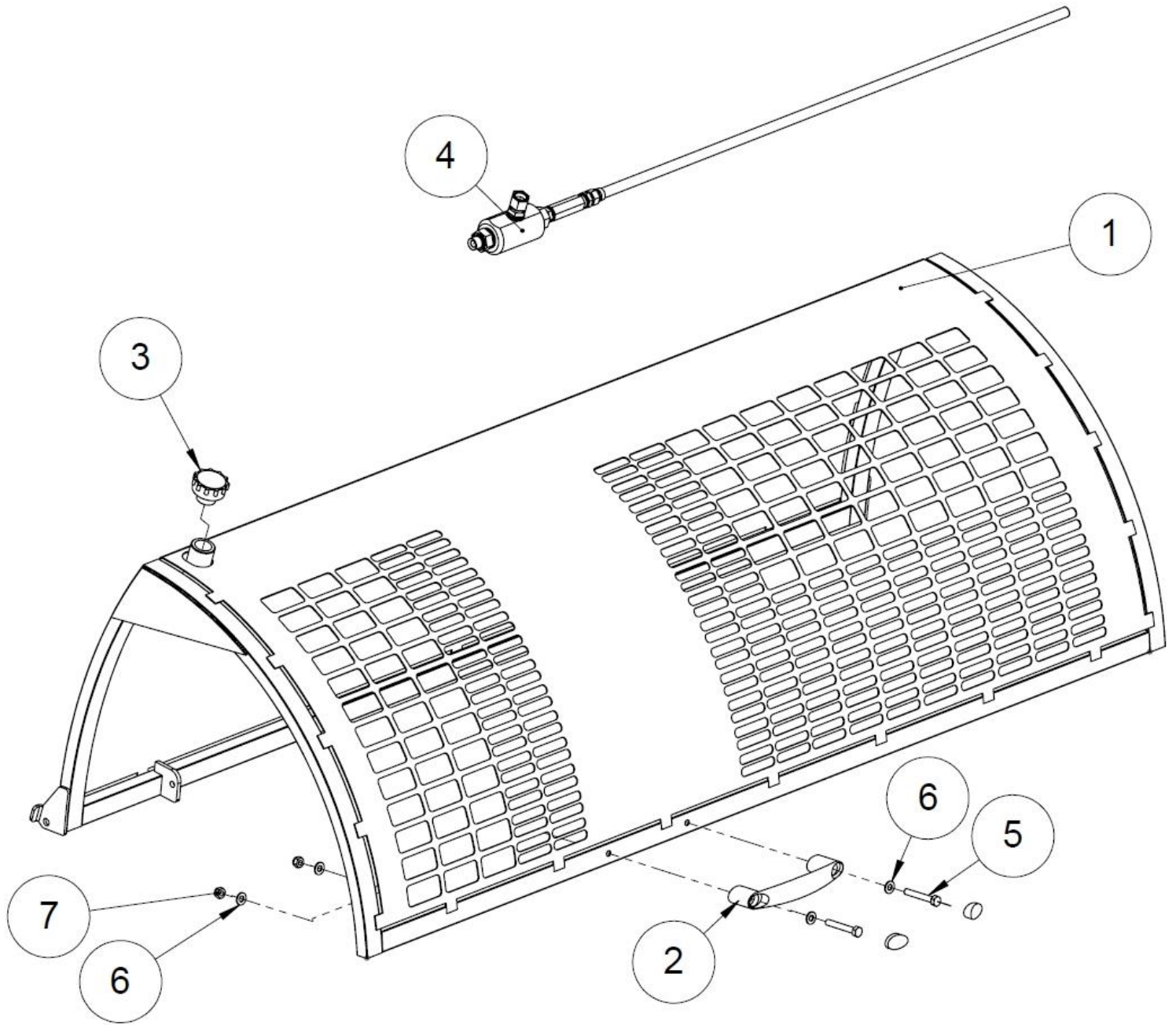
Nro	Nimitys	Osanumero	Standardi/materiaali	Kpl
11	Takavalopaneeli	50009168		1
10	Lukitusmutteri	96221	DIN 985/M6	2
9	Korilaatta	96084	DIN 9021/M6	8
8	Kuusioruuvi	96157	DIN 933/M6x16	2
7	Lukitusmutteri	96222	DIN 985/M8	8
6	Aluslaatta	96061	DIN 125/A8	8
5	Lukkoruuvi	96187	DIN 603/M8x20	4
4	Takavalo, oikea	95590		1
3	Valopaneelin kiinnike	50009162		2
2	Takavalo, vasen	95579		1
1	Takavalon levy	50002870	PL1,5 240x1170	1

1.17 Puun pituudenrajoitin



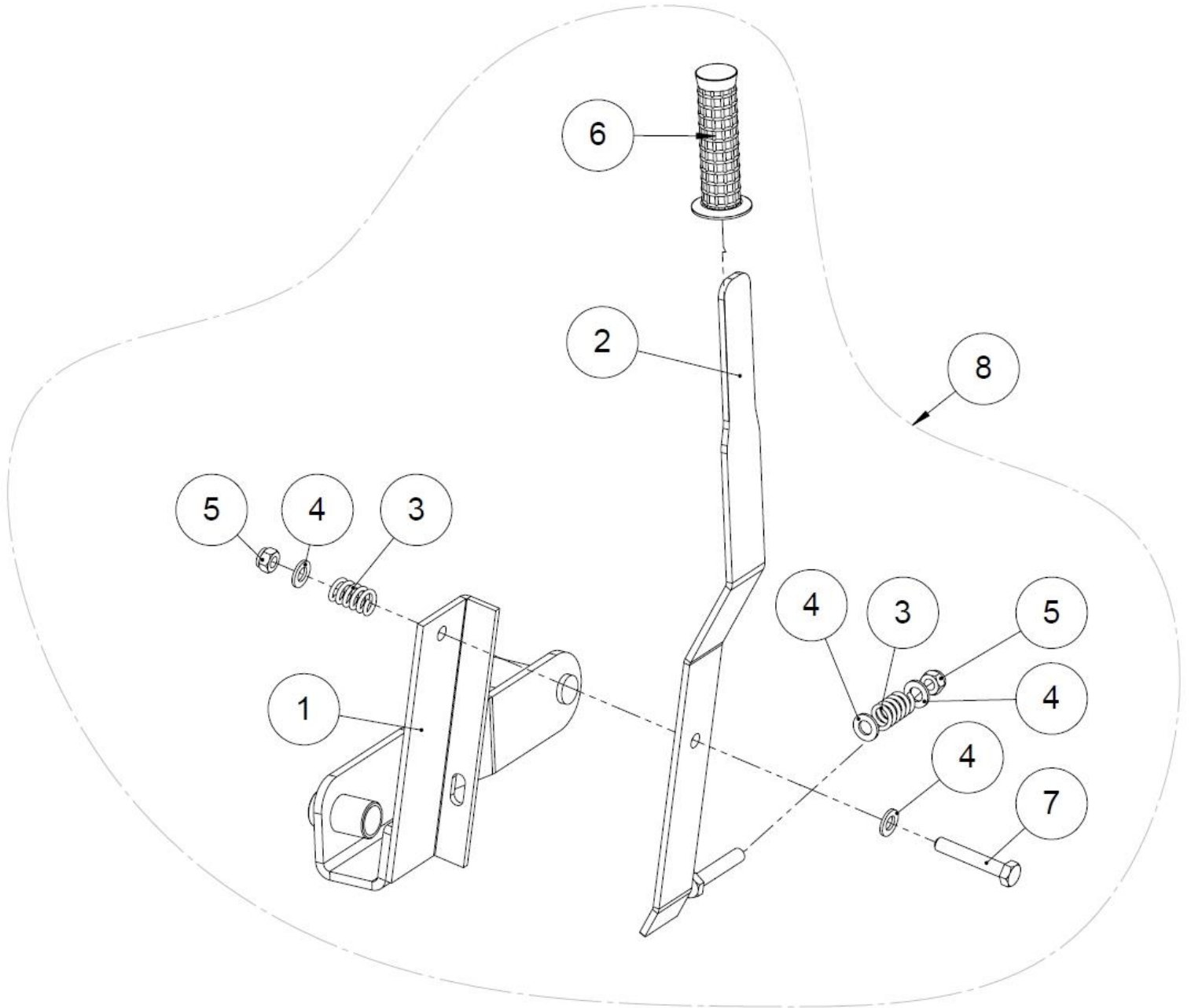
Nro	Nimitys	Osanumero	Standardi/mitat	Kpl
8	Puun pituudenrajoitin	50009169		1
7	Lukitusmutteri	96068	DIN 985/M10	3
6	Aluslaatta	96049	DIN 125/A10	3
5	Lukkoruuvi		2458/M10x25	2
4	Lukkoruuvi		2458/M10x55	1
3	Puun toppari	50008597		1
2	Puun topparin kiinnitys putki	50003435	30x30x3 L=360	1
1	Kiinnitin	50004504		1

1.18 Suojahäkki (50009207)



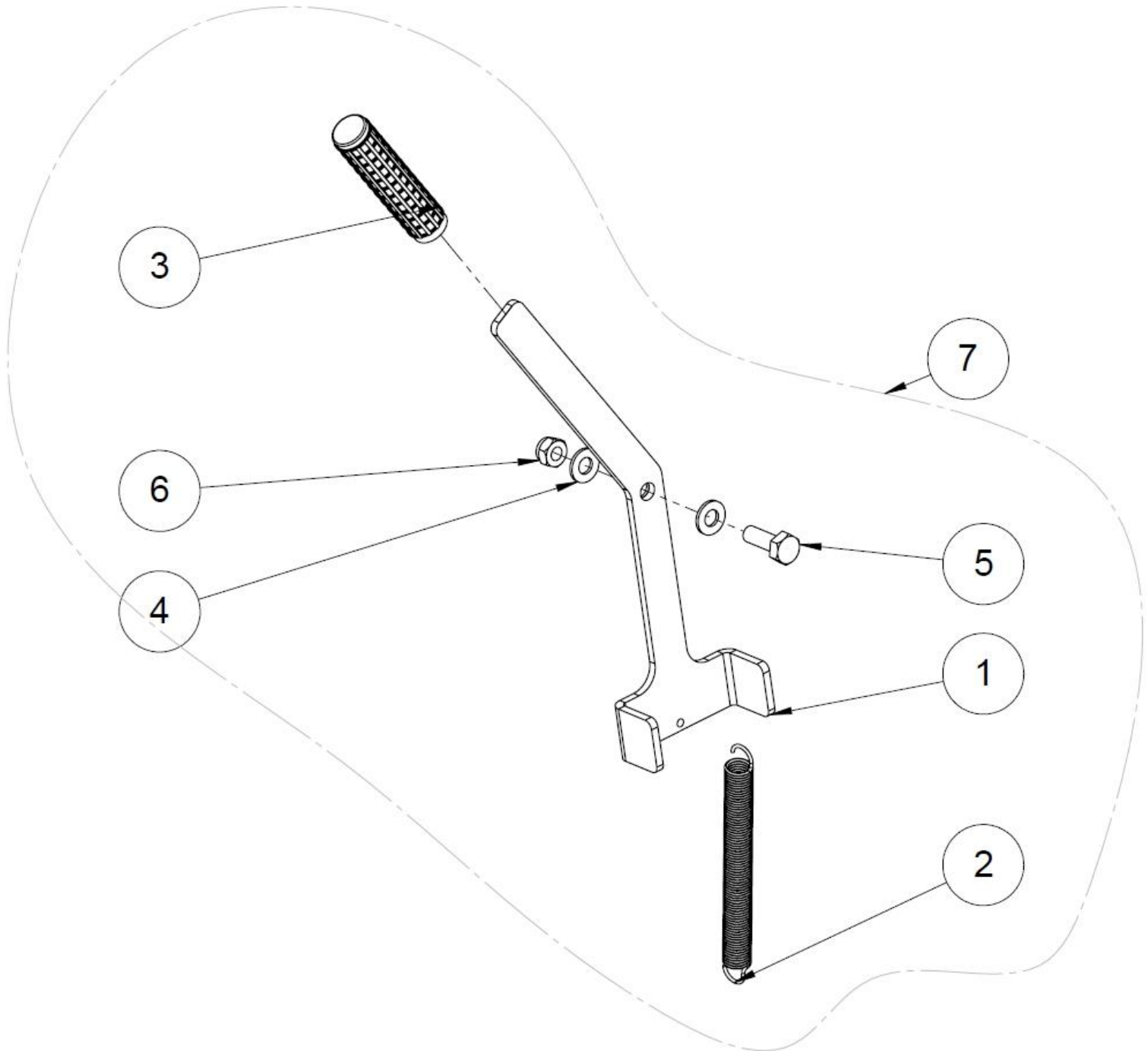
Nro	Nimitys	Osanumero	Standardi/mitat	Kpl
8	Suojahäkki	50009207		1
7	Lukitusmutteri	96222	DIN 985/M8	2
6	Aluslaatta	96061	DIN 125/A8	4
5	Kuusioruuvi	96125	DIN 931/M8x55	2
4	Teräketjun öljypumppu	47671		1
3	Öljykorkki	97582		1
2	Käsikahva	50002766		1
1	Suojus	50006078		1

1.19 Halkaisuterän säädin



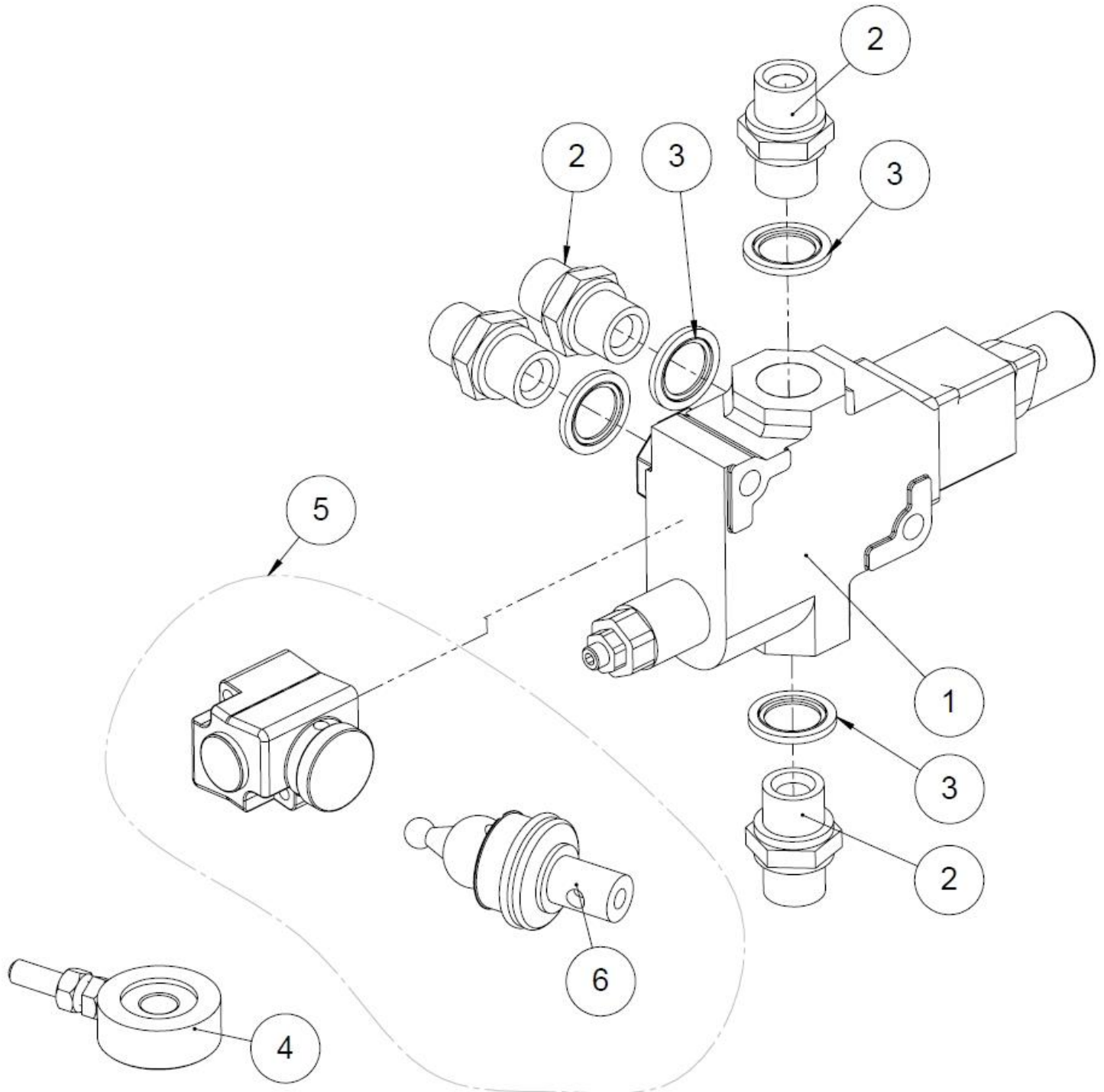
Nro	Nimitys	Osanumero	Standardi/mitat	Kpl
8	Halkaisuterän säädin, täydellinen	50009218		1
7	Kuusioruuvi	96110	DIN 931/M12x70	1
6	Käsikahva	95035	D28	1
5	Lukitusmutteri	96218	DIN 985/M12	2
4	Aluslaatta	96058	DIN 125/A12	4
3	Puristusjousi	95008	3,5x22x38	2
2	Teränsäätö vipu	50005159		1
1	Halkaisuterän säädin	50005284		1

1.20 Halkaisun ohjausvipu



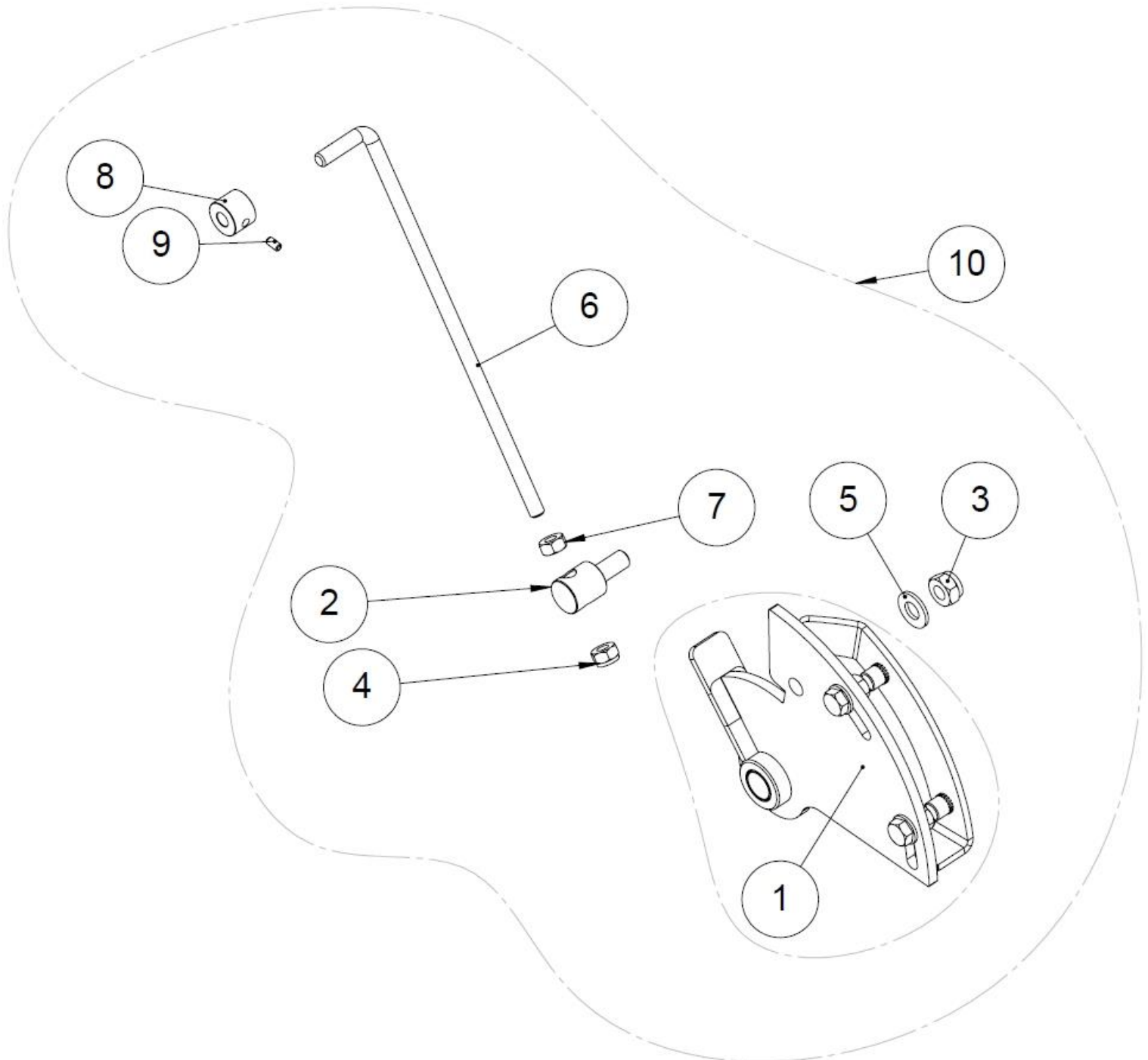
Nro	Nimitys	Osanumero	Standardi/mitat	Kpl
7	Palautusvipu	50009231		1
6	Lukitusmutteri	96068	DIN 985/M10	1
5	Kuusioruuvi	96140	DIN 933/M10x30	1
4	Aluslaatta	96049	DIN 125/A10	3
3	Käsikahva	95034		1
2	Vetojousi	95028	2x15x150	1
1	Palautusvipu	50005289	PL5 171,7x321,6	1

1.21 Halkaisuventtiili (50009232)



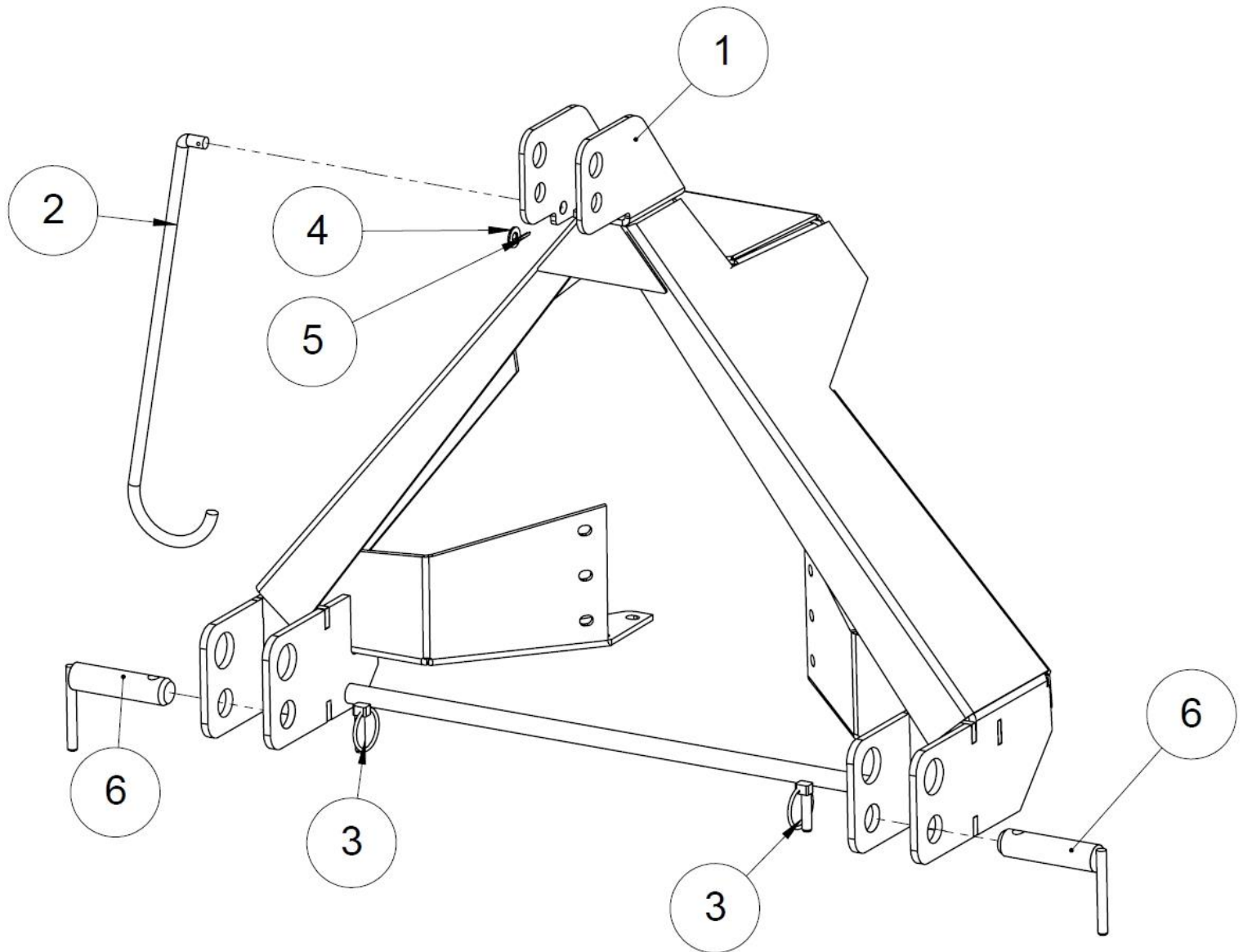
Nro	Nimitys	Osanumero	Standardi/mitat	Kpl
7	Halkaisu venttiili, täydellinen	50009232		1
6	Pallonivel	97354		1
5	Pallonivel + kumi + kotelo	97353		1
4	Venttiilin käyttövipu	50007552		1
3	USIT-tiiviste	97213	1/2"	4
2	Kaksoisnippa suora	97204	1/2" x 1/2"	4
1	Halkaisuventtiili	97822		1

1.22 Lukitsimen palautin 2



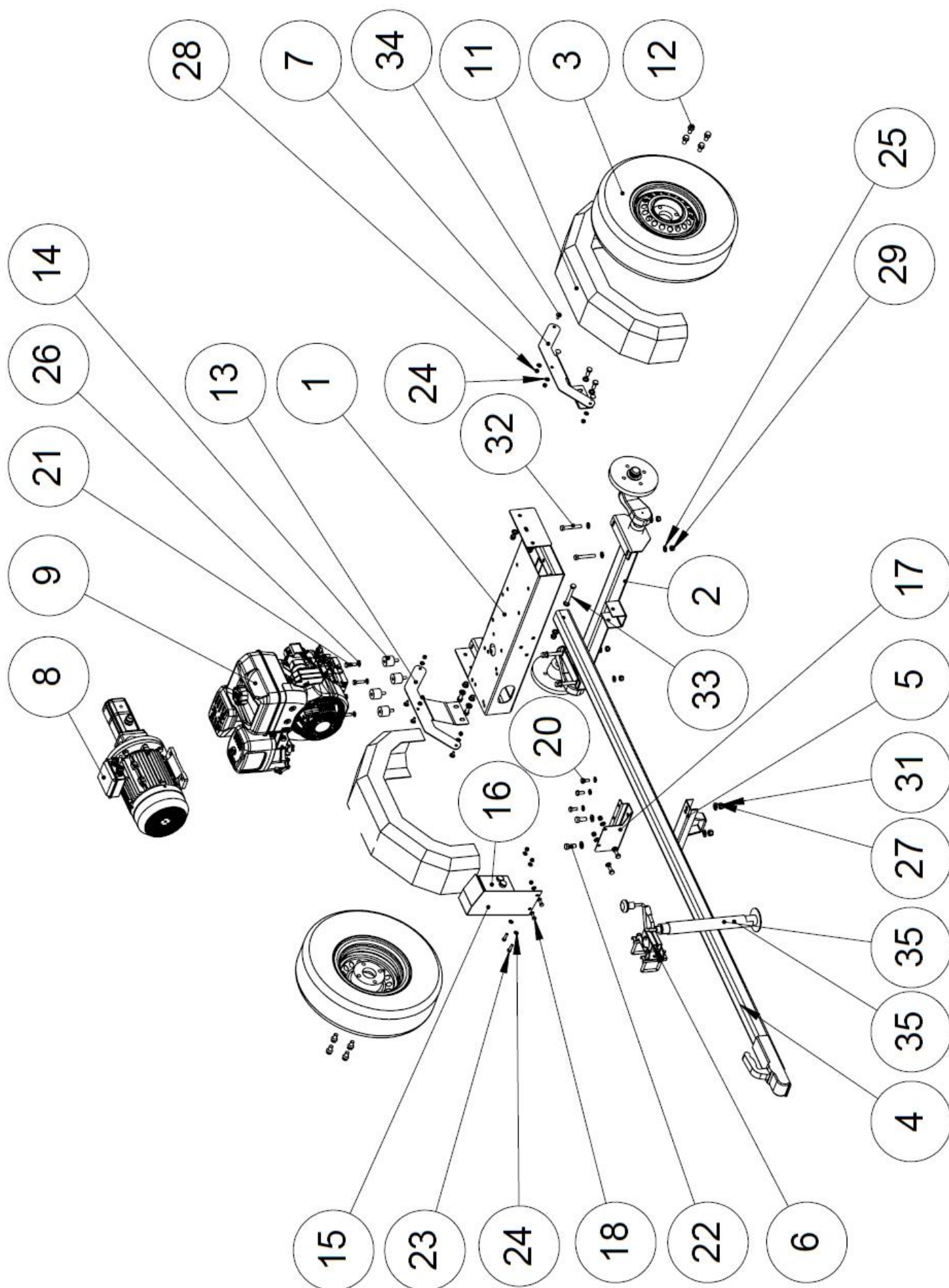
Nro	Nimitys	Osanumero	Standardi/mitat	Kpl
10	Lukitsimen palautin, täydellinen	50009233		1
9	Pidätinruuvi	96362	DIN 916/M6x8	1
8	Toppari	50009248		1
7	Kuusiomutteri	96196	DIN 934/M8	1
6	Turvatanke	50005621		1
5	Aluslaatta	96049	DIN 125/A10	1
4	Lukitusmutteri	96222	DIN 985/M8	1
3	Lukitusmutteri	96068	DIN 985/M10	1
2	Nivelnipa	50006075	Ø20 L=44	1
1	Lukitsin palautin	50005581		1

1.23 Kiinnityskolmio(50011333)



Nro	Nimitys	Osanumero	Standardi/mitat	Kpl
6	Vetotappi	36033		2
5	Saksisokka	96245	DIN 94/3,2x20	1
4	Aluslaatta	96049	DIN 125/A10	1
3	Rengassokka	96241		2
2	Nivelakselin koukku	08055	Ø12 L=548	1
1	Kiinnityskolmio	50009065		1

1.24 Alusta



Nro	Nimitys	Osanumero	Standardi/mitat	Kpl
35	Vetoaisan säätöjalka	95634		1
34	Lukkoruuvi	96187	DIN 603/M8x20	6
33	Kuusioruuvi	96111	DIN 931/M12x90	1
32	Kuusioruuvi	96376	DIN 931/M12x80	4
31	Lukitusmutteri	96211	DIN 985/M14	2
30	Lukitusmutteri	96068	DIN 985/M10	9
29	Lukitusmutteri	96218	DIN 985/M12	9
28	Lukitusmutteri	96222	DIN 985/M8	12
27	Aluslaatta	96051	DIN 125/A14	4
26	Aluslaatta	96049	DIN 125/A10	18
25	Aluslaatta	96058	DIN 125/A12	18
24	Aluslaatta	96061	DIN 125/A8	18
23	Kuusioruuvi	96165	DIN 933/M8x30	2
22	Kuusioruuvi	96152	DIN 933/M14x35	2
21	Kuusioruuvi	96129	DIN 933/M10x40	4
20	Kuusioruuvi	96139	DIN 933/M10x25	5
19	Kuusioruuvi	96146	DIN 933/M12x30	4
18	Kuusioruuvi	96161	DIN 933/M8x20	4
17	Aisan kiinnike	50004182	PL3	1
16	MS käynnistin 4 kW	95151		1
15	Käynnistin kotelo	50008147	PL1,5	1
14	Kumityyny/ lieriöeristin	95603		4
13	Suojan kiinnike	50002887	PL3	1
12	Pyöränpultti kartio	95572		8
11	Lokasuoja	95575		2
10	Purunohjain	50007593	PL1,5	1
9	Briggs&Stratton, 13 hv naru käynnisteinen	98310		1
	Hydrauliikkapumppu, polttomoottorimalli	97719		1
8	Sähkömoottorin kokoontyö	50009631		1
7	Suojan kiinnike	50005072	PL3	1
6	Nokkapyörän aisan kiinnike	95630		1
5	Kiinnike 480mm stc	95577		1
4	Putkiaisa 750kg	95597	60x60x4 L=2500	1
3	Pyörä 155R 13C8	95574		2
2	Akseli	95596		1
1	Akselin kiinnitys	50007041		1