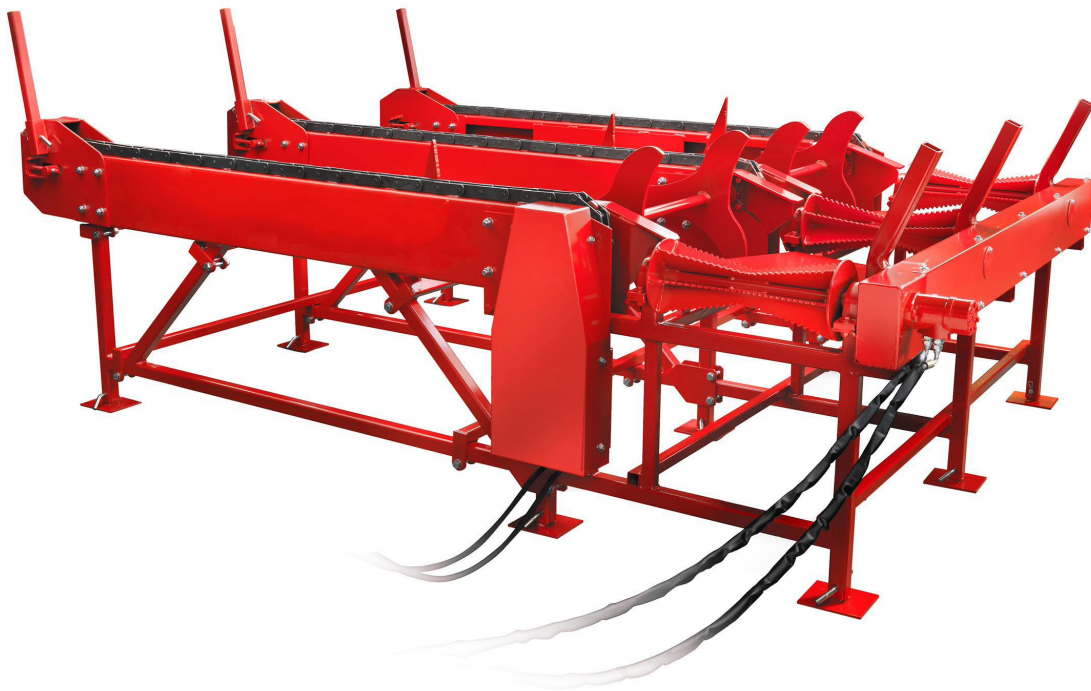


FEED 472

Ohjekirja Varaosakirja



SARJANUMERO _____

VALMISTUSVUOSI _____

TP SILVA OY
Valimotie 1, FI-85800 Haapajärvi, Finland
tel. +358 8 772 7300

Sisällysluettelo

1.	Perustiedot ja vastuut	3
1.1.	Johdanto	3
1.2.	Osittain valmiin koneen liittämismakuutus.....	4
1.3.	Koneen käyttötarkoitus	5
1.4.	Konemallit ja perustiedot	5
1.5.	Turvallisuusohjeet	5
1.6.	Takuuehdot	6
2.	Vastaanotto ja kokoaminen käyttökuntoon.....	8
2.1.	Koneen vastaanottotarkistus.....	8
2.2.	Kokoonpano-ohje	8
2.3.	Koneen nostaminen ja siirtäminen	8
2.4.	Koneen pääosat	9
3.	Ohjaustoiminnot ja käyttöönotto.....	9
3.1.	Koneen työ- ja kuljetusasentoon asettaminen	9
3.1.1.	Hydrauliikan kytkeminen	10
4.	Koneen käyttäminen.....	11
4.1.	Koneen testikäyttö	11
4.2.	Puiden lastaus ketjukuljettimelle	11
5.	Koneen huolto	12
6.	Varastointi.....	14
7.	Huoltotaulukko.....	14
8.	Häiriöt ja niiden poisto.....	14
9.	Varaosakuvat	15
9.1.	Poikittaiskuljetin 1 (48001).....	15
9.1.1.	Poikittaiskuljettimen 1 osaluettelo.....	16
9.2.	Poikittaiskuljetin 2.....	17
9.2.1.	Poikittaiskuljettimen 2 osaluettelo	18
9.3.	Poikittaiskuljetin 3	19
9.3.1.	Poikittaiskuljettimen 3 osaluettelo	19
9.4.	Puun pyöräytin (48103).....	20
9.4.1.	Puun pyöräyttimen osaluettelo	20
9.5.	Takapään rulla (50054597)	21
9.5.1.	Takapään rullan osaluettelo.....	21
9.5.	Yleiskuva.....	22

1. Perustiedot ja vastuut

1.1. Johdanto

Tämän ohjekirjan tarkoitus on varmistaa, että konetta käytetään valmistajan tarkoittamalla tavalla turvallisuus huomioon ottaen. Jokaisen koneen käyttäjän tai lähettyvillä työskentelevän on tutustuttava huolellisesti koneen ohjekirjaan ennen koneen asennusta ja työskentelyn aloittamista. Ennen työskentelyn aloittamista tulee tutustua myös koneen hallintalaitteisiin sekä hätäpysäytysmekanismiin.

Ohjekirja on tarkoitettu koneen ammattitaitoiselle käyttäjälle. Koneen käyttäjältä edellytetään normaaleja yleistietoja ja -taitoja. Esimerkiksi traktorikäyttöisen koneen ostajan odotetaan hallitsevan traktorin nivelakselivoimansiirron käyttäminen.

HUOM! Säilytä ohjekirja aina koneen välittömässä läheisyydessä.

1.2. Osittain valmiin koneen liittämismvakuutus

Konedirektiivi 2006/42/EY, liite II B

Henkilön nimi ja osoite, joka on valtuutettu kokoamaan teknisen tiedoston:

Nimi: Timo Jussila
Osoite: Valimotie 1, 85800 Haapajärvi

Vakuuttaa, että
Tuote: FEED 472 -tukkipöytä (TP Silva -klapikoneen lisävaruste)


Laitteen
sarjanumero: _____

On konedirektiivin (2006/42/EY) asiaankuuluvien säännösten mukainen.

Tämän osittain valmiin koneen saa liittää ainoastaan sen kanssa yhteensopivaan TP Silva -klapikoneeseen.

Paikka, aika: Haapajärvi, 17.5.2022

Allekirjoitus:


Seppo Koiranen
Toimitusjohtaja

1.3. Koneen käyttötarkoitus

FEED 472 -tukkipöytä on tarkoitettu karsittujen puiden tai halkojen siirtämiseen TP Silva -klapikoneelle. Pidemmälle käsitellyn puun, kuten rakennusjätteen käsittely koneella on kielletty.

Käsiteltävän puun maksimihalkaisija on 55 cm, jota ei saa ylittää. Lastattaessa useampia pienempiä puita päällekkäin lastauskorkeutta 50cm ei saa ylittää. Myöskään kohdan 1.4. maksimikantavuutta ei saa ylittää.

1.4. Konemallit ja perustiedot

Konemalli	FEED 472 (lisävaruste, TP Silva)
Käyttövoima	TP Silva -klapikoneen hydrauliiikka (max 200bar, max 16litr./min)
Paino	965 kg (+ 415 kg, jos 2 m jatke asennettu)
Korkeus / leveys / pituus	1000-1440 / 2200 / 3600 (+jatko 2000) (mm)
Puun max läpimitta	55 cm
Puun max/min pituus	5000 mm – 2500 mm
Max kantavuus	4000 kg (+2000 kg, jos 2 m jatke asennettu)

Koneen sarjanumero, valmistusvuosi, paino ja malli löytyvät koneen harmaasta tyyppikilvestä, joka sijaitsee koneen rungossa, syöttökuljettimen C oikealla puolella. (Kuva 2, oikealla moottorin kohdalla).

1.5. Turvallisuusohjeet

Nämä turvallisuusohjeet ovat yleisohjeita. Koneita käsiteltäessä on huomioitava ja noudatettava myös kaikkia muita asiaankuuluvia turvallisuutta ja terveyttä koskevia ohjeita, kuljetuksia koskevia tieliikennesääntöjä ja yleisen lainsäädännön määräyksiä. Ohjeiden noudattaminen auttaa ennaltaehkäisemään tapaturmia.

Konetta saa käyttää vain sen käyttöön ja ohjekirjaan perehtynyt henkilö. Käyttäjä ei saa olla alkoholin tai huumausaineiden vaikutuksen alaisena. Koneen käyttö on kielletty alle 18-vuotiaalta. Noudata kaikkia käyttäjälle asetettuja vaatimuksia!

Käyttäjän on tutustuttava huolellisesti koneen turvallisuus- ja asennusohjeisiin sekä käyttö- ja hallintatoimintoihin ennen koneen asennusta ja käyttöönottoa.

Yleisiä määräyksiä:

- Kyseessä on yhden käyttäjän kone. Vaara-alue koneen ympärillä on 10 metriä.
- Koneen käyttö on kiellettyä alle 18-vuotiailta.
- Koneen käyttäjän on varmistettava, ettei koneen käyttö aiheuta vaaratilanteita ulkopuolisille, ja ettei koneen vaara-alueella ole ylimääräisiä henkilöitä.
- Koneen käyttö on kielletty henkilöiltä, jotka ovat päihdyttävien tai huumaavien aineiden vaikutuksen alaisia tai väsyneitä
- Koneen käyttö on kielletty, jos käyttäjä ei ole tutustunut koneen käyttöohjeeseen.
- Kone on tarkoitettu vain puiden siirtämiseen TP Silva -klapikoneelle.
- Käyttäjä ei saa muuttaa koneen rakennetta tai toimintaa eikä poistaa koneesta suojalaitteita.
- Käyttäjän on käytettävä kuulosuojaimia, roikkumattomia työvaatteita, työhanskoja, suojalaseja sekä turvakengkiä.
- Ennen koneen käynnistämistä käyttäjän tulee tarkistaa, että koneen suojat ja kone ovat ehjiä.
- Koneita puhdistettaessa tai huollettaessa se on kytkettävä irti voimanlähteestä.

Työpaikka ja käyttöolosuhteet:

- Työpaikan on oltava tasainen ja kantava sekä puhdistettu ylimääräisistä tavaroista, jotta työskentely on esteetöntä.
- Koneita ei saa käyttää sisätiloissa, pöly voi kulkeutua hengitysteihin tai aiheuttaa palovaaran.
- Koneen käytön lämpötilarajat ovat -20 – +30 °C. Työskenneltäessä talvella on käyttäjän varmistettava, että työskentelyalueella ei ole liukastumisvaaraa.
- Työskentelyalueella ei saa olla ylimääräisiä henkilöitä. Työskentelyalueen tulee olla riittävästi valaistua.

Ennen Käyttöä:

- Kone on asetettava työasentoon ja turvalaitteet tarkistettava aina ennen käynnistämistä.
- Käyttäjän on aina ennen käyttöä tarkastettava, että mahdolliset sähköjohdot ovat ehjät
- Turvalaitteiden toiminta on tarkastettava aina ennen käyttöä. Koneita ei saa käyttää jos jokin osa mekaniikasta ei toimi.

Työskentelyn aikana:

- Koneen käyttö on lopetettava välittömästi, jos siinä havaitaan vika
- Koneen käyttö on lopetettava välittömästi, jos sen käytön huomataan aiheuttavan vaaraa käyttäjälle tai sivullisille henkilöille tai esineille.

1.6. Takuuehdot

Roolit

Takuunantaja

TP Silva-tuotteen valmistaja:

TP Silva Oy

Lahdentie 9	Valimotie 1	Kusnintie 44
61400 Ylistaro	85800 Haapajärvi	23800 Laitila
Finland	Finland	Finland
+358 6 474 5100	+358 8 772 7300	+358 2 857 1200

Jälleenmyyjä

Jälleenmyyjä on TP Silva Oy:n valtuuttama yritys, joka myy ja markkinoi tuotetta alueellaan. Jälleenmyyjä toimii takuuasioiden vastaanottajana ostajalta. Ostajan on takuuasioissa otettava yhteyttä siihen jälleenmyyjään, jolta hän on koneen ostanut.

Ostaja

Ostaja on henkilö tai yhteisö, joka hankkii TP Silva –tuotteen käyttöönsä. Ostaja on velvollinen ilmoittamaan virheestä takuun puitteissa omalle jälleenmyyjälleen sekä säilyttämään ostokuitin todistaakseen mistä ja milloin TP Silva –tuote on ostettu. Ostaja on myös tarvittaessa velvollinen ilmoittamaan tyyppikilven tiedot jälleenmyyjälle.

Käyttäjä

Käyttäjä on henkilö tai yhteisö, joka työskentelee koneella.

Takuuaika on 12 kuukautta koneen ensiostajalle ostopäivästä lukien, kuitenkin enintään 1000 käyttötuntia. Takuuasioissa ennen toimenpiteitten aloittamista ota aina ensin yhteyttä koneen myyjään.

Takuuvaatimus on esitettävä koneen myyjälle kirjallisesti **välittömästi** vian ilmestyttyä. Jos kyseessä on rikkoutunut osa tai komponentti, tulee myyjälle toimittaa mahdollisuuksien mukaan valokuva, josta vian pystyy toteamaan. Takuukorvausta anoessaan, ostajan tulee aina ilmoittaa koneen tyyppi ja sarjanumero sekä esittää kuitti, josta käy ilmi ostopäivä. Korvausvaatimus tehdään valtuuttamallemme jälleenmyyjälle.

Takuun perusteella korvataan

- Vahingoittunut osa/osat, joka normaalissa käytössä on rikkoontunut johtuen materiaali- tai valmistusvirheistä.
- Vian korjaamisesta aiheutuneet kohtuulliset kustannukset myyjän tai ostajan ja valmistajan välisen sopimuksen mukaisesti. Viallisen osan tilalle toimitetaan uusi osa. Materiaalivian perusteella vaihdettu viallinen osa (osat) tulee palauttaa valmistajalle jälleenmyyjän kautta.

Takuun perusteella ei korvata

- Normaalista kulumisesta (esimerkiksi terät, matot ja hihnat), virheellisestä tai käyttöohjeiden vastaisesta käytöstä johtuvia vaurioita.
- Käyttöohjeessa kuvatun huollon tai varastoinnin laiminlyönnistä johtuvia vaurioita.
- Kuljetusvaurioita.
- Katkaisuterää, kiilahihnoja sekä öljyjä, eivätkä siihen sisälly koneen normaalit säätö-, hoito-, huolto- tai puhdistustoimenpiteet.
- Vikoja koneessa, johon ostaja on tehnyt tai teettänyt sellaisia rakenteellisia tai toiminnallisia muutoksia, ettei sen enää voida katsoa vastaavan alkuperäistä konetta.
- Mahdollisia muita kustannuksia tai taloudellista vaatimuksia, jotka ovat seurausta em. toimenpiteistä.
- Epäsuoria kustannuksia.
- Takuukorjauksista syntyneitä matkakuluja.
- Takuuaikana vaihdettujen osien takuu umpeutuu samanaikaisesti kuin koneen takuu aika.
- Takuun voimassaolo raukeaa, jos koneen omistusoikeus on takuuajan puitteissa siirretty kolmannelle osapuolelle.
- Takuun voimassaolo raukeaa, jos koneen sinetöintejä on rikottu.

Mikäli todetaan, ettei asiakkaan ilmoittama vika tai virhe kuulu takuun piiriin, valmistajalla on oikeus veloittaa vian tai virheen paikallistamisesta ja mahdollisesta korjaamisesta voimassa olevan hinnastonsa mukaisesti.

Tämä takuutodistus ilmaisee vastuumme ja velvoitteemme kokonaisuudessaan ja se sulkee pois kaikki muut vastuut.

Takuuehdot saatetaan voimaan rekisteröimällä asiakkuus kotisivuiltamme löytyvään Extranet - palveluun.

2. Vastaanotto ja kokoaminen käyttökuntoon

2.1. Koneen vastaanottotarkistus

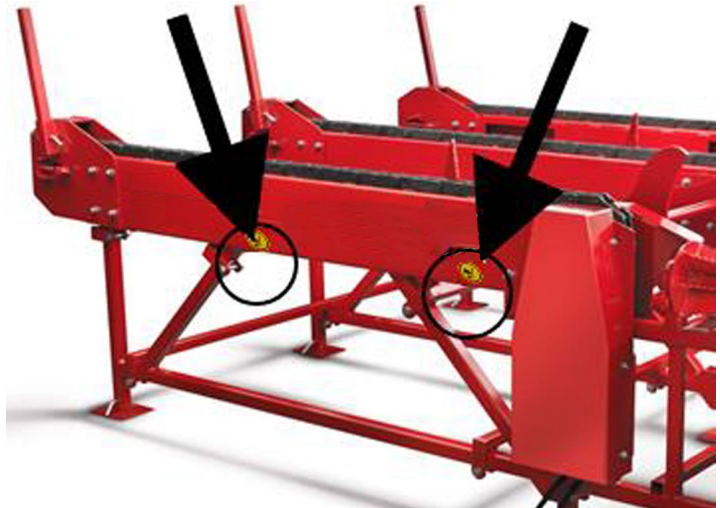
Hävitä pakkausmateriaali ympäristöystävällisellä tavalla. Tarkista välittömästi toimituksen yhteydessä, että kone ei ole kärsinyt vaurioita kuljetusten aikana ja varmista, että kaikki pakkaukseen kuuluneet osat olivat mukana. Jos puutteita tai vaurioita ilmenee, ota välittömästi yhteyttä kuljetusliikkeeseen ja jälleenmyyjään.

2.2. Kokoonpano-ohje

Pöytä voidaan toimittaa kokoonpantuna tai pakattuna. Mikäli pöytä on toimitettaessa pakattuna, se kokoonpannaan ennen käyttöönottoa, riittävän ammattitaidon omaavan henkilön toimesta, kokoonpano-ohjeen mukaisesti.

2.3. Koneen nostaminen ja siirtäminen

Konetta siirrettäessä varmista, että traktorin tai trukin siirto sekä nostokapasiteetit ovat riittävät suhteessa koneen painoon. Varmista nostopiikkien riittävä pituus, jotta piikkien päät lepäävät turvallisesti molempien runkolevyjen alla (Kuva 1). Pöytää saa nostaa vain tyhjänä, **Kuvan 1** nostopisteistä.



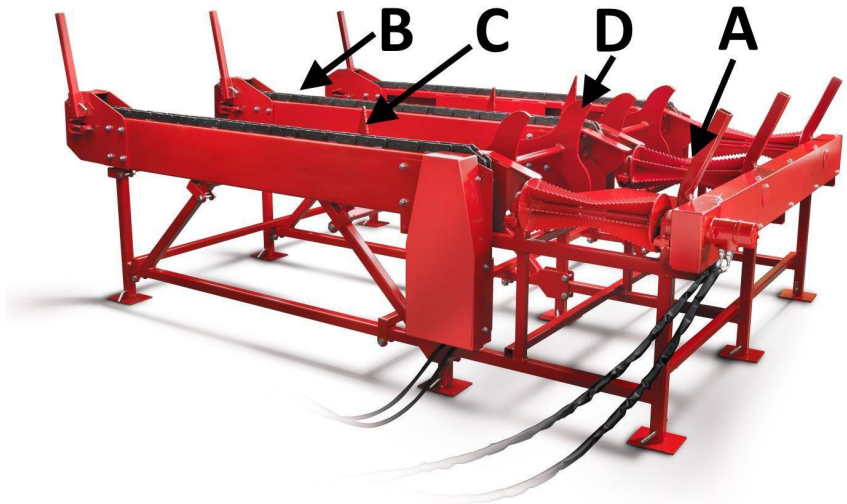
Kuva 1. Koneen nostokohtat

Huom! Virheellinen nosto voi aiheuttaa vaaratilanteen tai vaurioittaa konetta.

2.4. Koneen pääosat

FEED 472 -tukkipöytä on hydraulisesti ohjattu TP Silva -klapikoneen lisävaruste eli kaikkia koneen toimintoja ohjataan hydraulisesti käyttöviivoilla TP Silva -klapikoneen hallintayksiköstä.

- A. Syöttökuljetin
- B. Ketjukuljetin
- C. Annostelijan stopparit
- D. Annostelijat



Kuva 2. Koneen pääosat

3. Ohjaustoiminnot ja käyttöönotto

3.1. Koneen työ- ja kuljetusasentoon asettaminen

Ennen koneen työkuntoon asettamista sekä käyttöä varmista, että luvun 1.5. käyttöolosuhteet täyttyvät ja huomioi turvallisuusohjeet.

Työkuntoon asetettaessa varmista että pöytä on tasaisella ja painumattomalla alustalla jolloin itse pöydällä olevat puut tulevat suoraan. Varmista että koneen hydraulikkaletkut eivät asennettaessa voi jäädä liikkuvien osien väliin tai aiheuttaa vaaraa.

Kuljetuskuntoon asetettaessa tyhjennä pöytä puista ja varmista hydraulikkaletkut koneen mukaan esimerkiksi nippusiteellä.

Huom! Tarkista ja puhdista kone ennen kuljettamiskuntoon asettamista.

3.1.1. Hydrauliiikan kytkeminen

Käytä kytkennässä kytkettävän TP Silva -klapikoneen käyttöohjetta!

Pöydän käyttö vaatii kaksi erillistä hallintaventtiiliä: Esimerkki **Kuva 3**.

Syöttökuljetin A (Kuva 2)

- TP Silva -klapikoneen syöttöön sarjaan kytketty (pikaliittimet **C** (punainen) ja **D** (musta))

Huom! Jos koneessa on Kuvassa 3 näkyvä hana, se täytyy kääntää päälle, jotta öljy virtaa pikaliittimien kautta.

Ketjukuljetin B (Kuva 2)

- TP Silva -klapikoneen lisälaitteventtiiliin kytketty (pikaliittimet **A** (punainen) ja **B** (musta))
- Ketjukuljetin moottorin vuotoletku (moottorin päädyistä): kytke letku suoraan koneen hydraulii-öljytankkiin

Huom! Annostelija D pyörii yhtä aikaa kun käytetään ketjukuljetinta B

Varmista, että kaikki kytkennät ovat onnistuneet!



Kuva 3. Hallintaventtiilit

4. Koneen käyttäminen

4.1. Koneen testikäyttö

Koneen koekäyttö ja toimintojen testaus on suoritettava aina ennen koneen varsinaista käyttöä. Koekäytön ja testauksen saa suorittaa vain henkilö, joka on tutustunut koneen ohjekirjaan.

Ennen koekäyttöä on koneen kaikki komponentit tarkistettava ja jos niissä on sellaista vikaa tai kulumista, joka ei mahdollista koneen turvallista käyttöä on koneen käyttö kielletty siihen saakka kunnes viallinen tai kulunut komponentti on vaihdettu turvallisen käytön mahdollistavaan komponenttiin.

1. Varmista, että tunnet koneen ohjauslaitteiden toiminnat. Tarvittaessa katso luku 3.
2. Käytä syöttökuljetinta A (Kuva 2) tyhjänä, varmista että rullat pyörivät vapaasti ja oikeaan suuntaan.
3. Käytä ketjukuljetinta B tyhjänä, varmista että ketjut pyörivät vapaasti ja oikeaan suuntaan.
4. Lastaa ketjukuljetin B puilla ja testaa yhdellä puulla toiminta ennen varsinaisen käytön aloittamista.

Jos koneessa esiintyy koekäytön aikana vika tai häiriö, on syy selvitettävä ja tarvittaessa korjattava. Kone tulee sammuttaa ja kytkeä irti voimanlähteestä selvitys- ja korjaustoimenpiteiden ajaksi.

4.2. Puiden lastaus ketjukuljettimelle

Käytä trukkia tai traktoria jossa on riittävän pitkät nostopiikit turvalliseen lastaukseen

- Lastaa ensimmäinen puu vasten annostelijaa, älä pudota puuta
- Laske seuraavat puut varoen pöydän päälle, älä pudota puita
- Lastaa puut niin, että tyvi pää menee koneeseen ensin ja niin että painopiste tulee keskelle, eikä puu voi kaatua pöydältä.
- Älä ylitä pöydän kantavuutta (Kohta 1.4) ja jätä riittävästi tilaa annostelijalle D
- Pienempiä puita voi lastata kerroksiin, kuitenkin ylittämättä korkeutta 50cm

Huom! Lastatessa puita koneen lähellä ei saa olla muita henkilöitä!

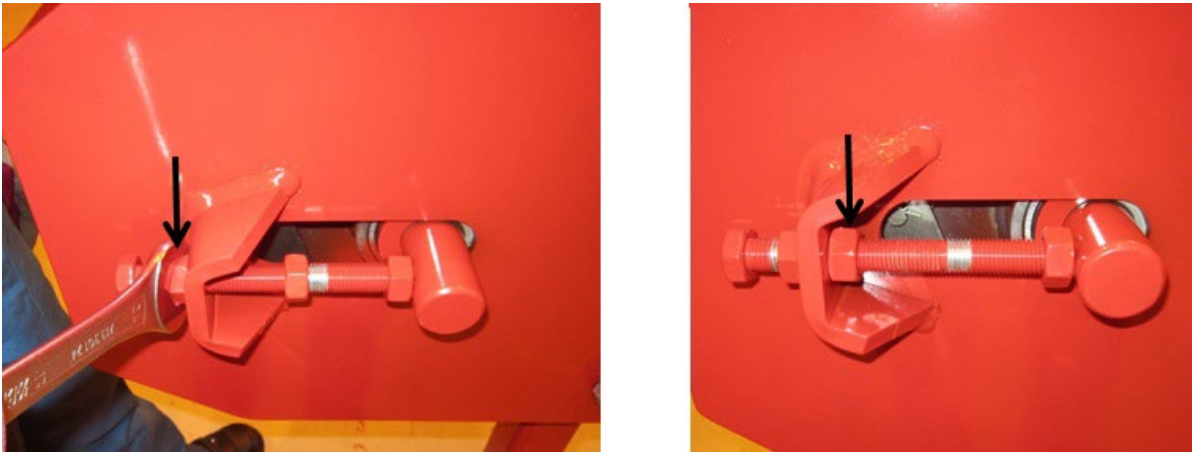
Huom! Varmista että puun painopiste pysyy kuljettimella!

5. Koneen huolto

Kone on kytkettävä irti voimanlähteestä ennen huolto-, säätö-, vaihto- tai puhdistustoimenpiteitä. Koneessa saa käyttää vain valmistajalta tai jälleenmyyjältä hankittuja varaosia. Jos koneesta joudutaan huoltotoimenpiteiden takia irrottamaan suojia, on nämä ehdottomasti kiinnitettävä takaisin paikoilleen ennen koneen käynnistämistä. Kone tulee testikäyttää luvun 4.1 ohjeistusta noudattaen koneen huolto tai säätötoimenpiteiden jälkeen.

5.1. Ketjut

Ketjukuljettimen B ketjut kiristetään **Kuvan 4** mukaisesti. Säädetään avaamalla kiristysmutteri kuten **Kuvassa 4 vasemmalla**, kuvassa oikealla kiristysmutteri kiristetty kiinni kun säätö on tehty. Ketju on oikealla kireydellä kun ketju roikkuu kotelossaan noin 10 mm päässä pohjasta ja nousee yläpuolelta ketjun keskeltä nostettuna noin 100 mm ylöspäin. Ketjut liikkuvat huonosti liian kireällä ketjulla, liian löysällä ketjulla taas kuluminen kasvaa tai ketju takertuu. Tarkista myös ketjun linjaus.



Kuva 4. Kiristyskohdat

Moottorin ketju kiristetään avaamalla Ketjukuljettimen B moottorin suoja. Oikea kireys on esitetty Kuvassa 5 vasemmalla. Ketjun kiristys tapahtuu seuraavasti:

- Avaa Kuvan 5 moottorin kiinnityksen ruuvit 3kpl (kuvassa keskellä)
- Avaa lukitusmutteri B, kiristä pultilla A ja lopuksi lukitse lukitusmutteri ja kiristä moottorin kiinnityksen ruuvit (keskellä)



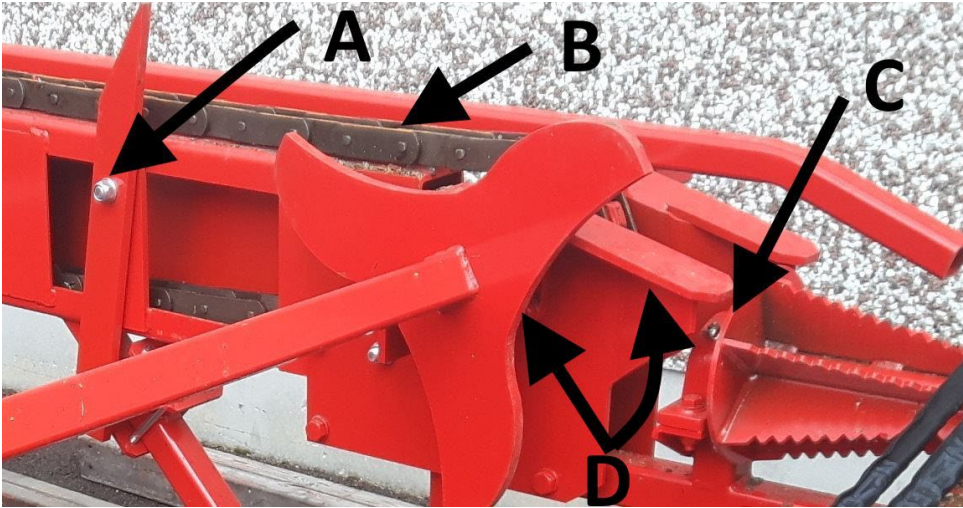
Kuva 5. Moottorin ketjun kiristys

5.2. Voitelut

Koneen voitelukohtia on yhteensä 21 kpl ja ne on esitelty alla olevissa kuvissa.

1. Ketjukuljettimen (B) ketjut 3 kpl, annostelijan stopparit (A), **Kuva 6: A,B** (50 tunnin välein)
2. Moottorin ketju 1kpl (suojan alla), **Kuva 7** (100 tunnin välein)
3. Ketjukuljettimen annostelijan laakerien nipat 6kpl, **Kuva 6: D** (200 tunnin välein)
4. Syöttökuljettimen C laakerien nipat 6kpl, **Kuva 6: C** (200 tunnin välein)
5. Syöttökuljettimen C voimansiirtoketjut 2kpl, **Kuva 8** (100 tunnin välein)

Huom! Ole varovainen lisätessäsi rasvaa pölysuojattuihin laakereihin!



Kuva 6.



Kuva 7.



Kuva 8.

5.3. Pesu ja puhdistus

Koneen voi puhdistaa irtomoskasta ja sahan purusta esim. paineilmalla. Koneen voi myös pestä korkeapainepesurilla, kunhan vesisuihkua ei suuntaa suoraan laakereihin.

Koneen riittävästä puhtaudesta sekä työskentelyalueen siisteydestä tulee huolehtia aina konetta käytettäessä. Kone tulee puhdistaa aina käytön jälkeen. Pesu suoritetaan tarvittavin väliajoin, mutta aina pidemmän varastoinnin yhteydessä. Pesun jälkeen kone tulee voidella luvun [5.2](#) ohjeistusta noudattaen.

6. Varastointi

Vaikka kone on tarkoitettu ulkokäyttöön, on se järkevää varastoida peiteltyä katoksen alla tai sisätiloissa. Ennen pidempiaikaista varastoimista kone tulee puhdistamisen lisäksi myös pestä luvun 5.3. ohjeita noudattaen sekä voidella luvun 5.2. ohjeistusta noudattaen.

7. Huoltotaulukko

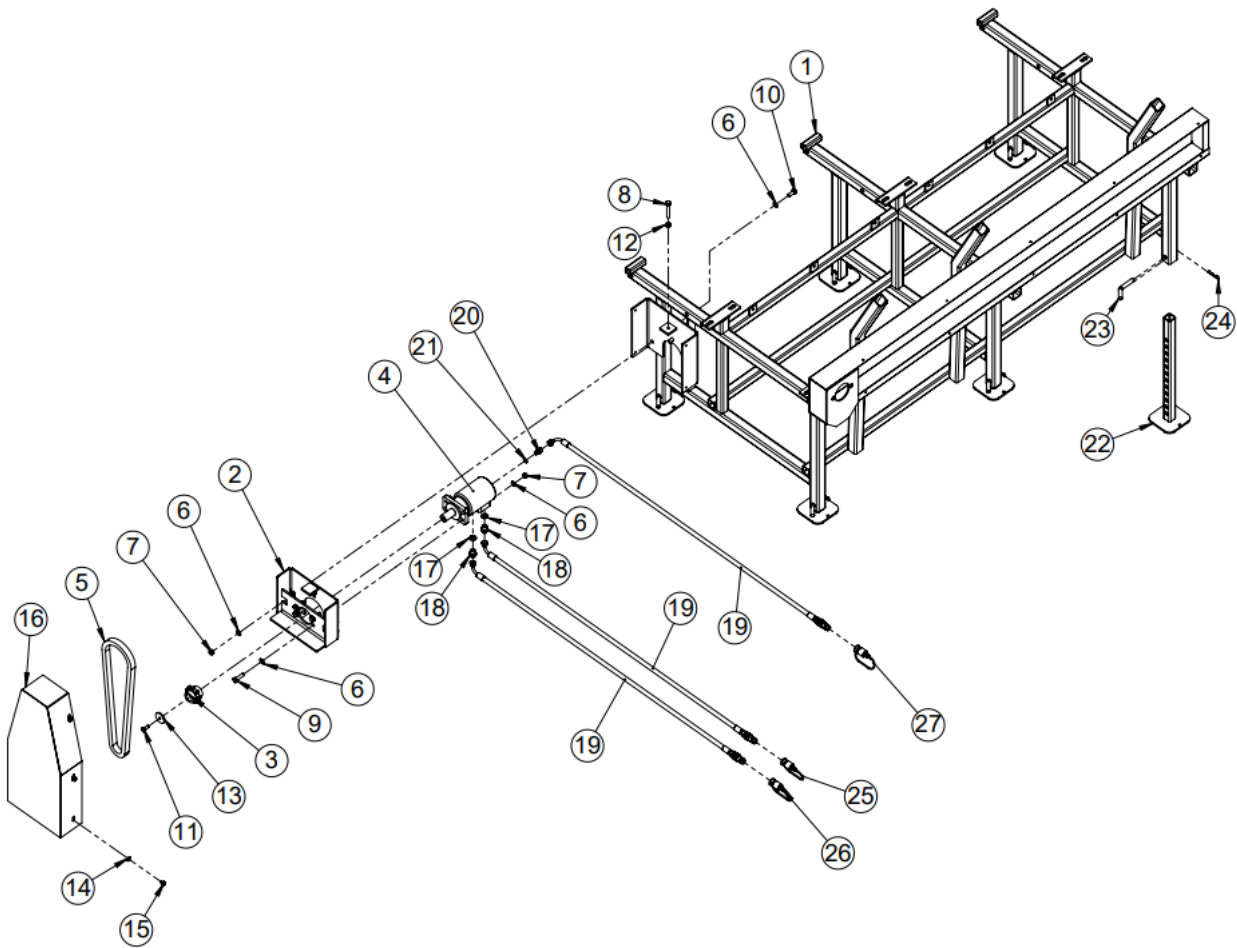
Kohde	Työ	Päivittäin	Huoltoväli 100 t	Huoltoväli 500 t	Aine/ tarvike
Voitelukohteet	Voitelu	(Kohta 5.2)			Voitelurasva/öljy
Ketjut (kunto, kireys)	Tarkistus	X			
Letkut	Tarkistus	X			

8. Häiriöt ja niiden poisto

Häiriö	Häiriön syy	Häiriön poisto
Ketjukuljettimen ketjut ei pyöri tai pyöri tahmeasti	<ol style="list-style-type: none">1. Ketjut liian tiukalla tai liian löysällä2. Puu poikittain3. Ketjut rasvattava4. Vika pikaliittimessä tai liitin irti5. Venttiilin paine väärä	<ol style="list-style-type: none">1. Tarkista ketjun kireys (Kohta 5.1)2. Irrota ja aseta uudelleen3. Rasvaa ketjut4. Korjaa liitos5. Ota yhteys jälleenmyyjään
Syöttökuljettimen rullat ei pyöri	<ol style="list-style-type: none">1. Syötön sarjaliitännän hana kiinni koneessa2. Vika pikaliittimessä tai liitin irti3. Puu jumissa	<ol style="list-style-type: none">1. Avaa hana2. Korjaa liitos3. Kytke irti voiman lähteestä ja poista tukos

9. Varaosakuvat

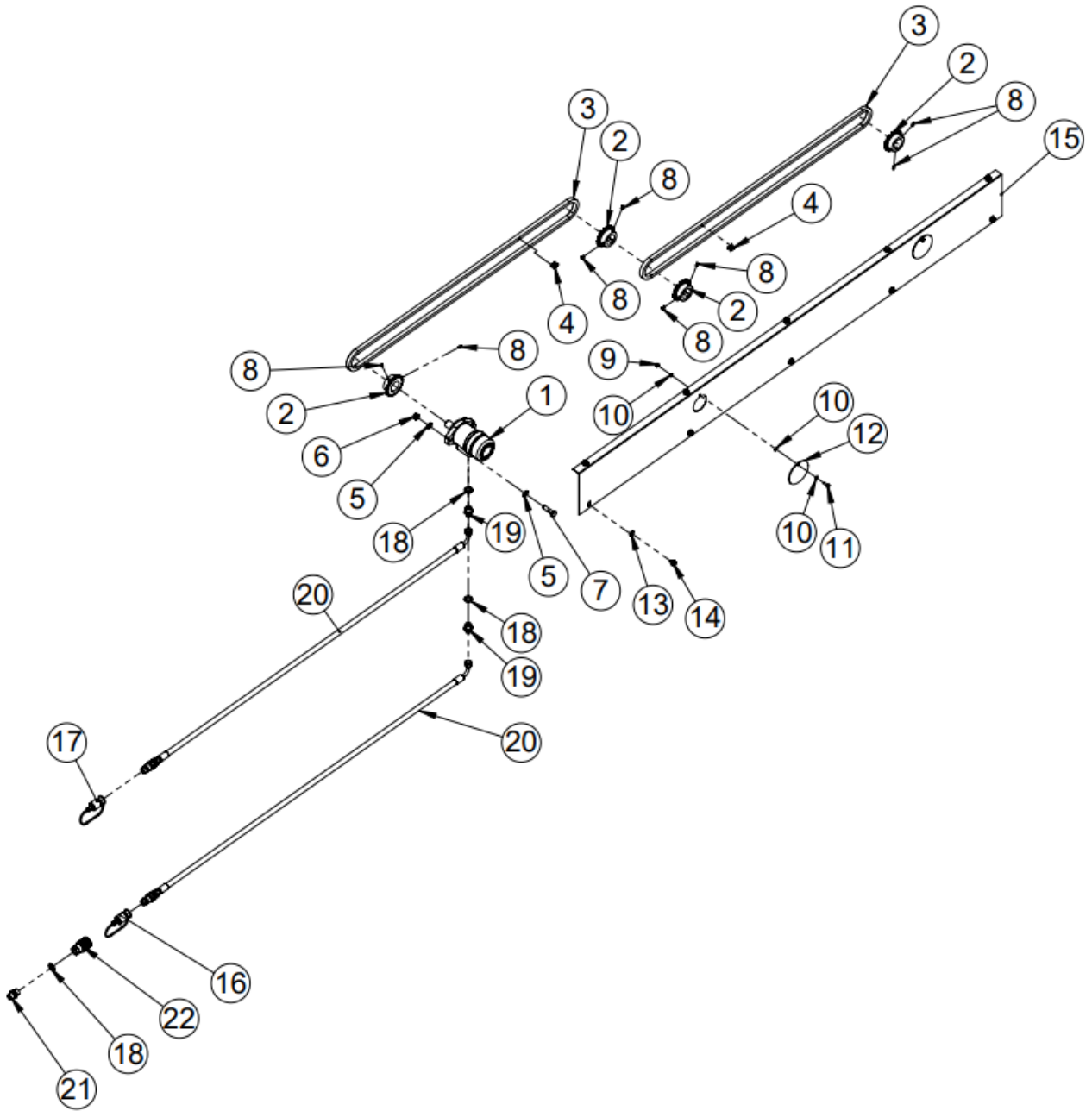
9.1. Poikittaiskuljetin 1 (48001)



9.1.1. Poikittaiskuljettimen 1 osaluettelo

Nro	Osanumero	Nimitys	Mitat	Kpl
1	48005	Runko		1
2	48056	Hydraulimoottorin kiinnike		1
3	95269	Ketjupyörä Z9		1
4	97312	Hydraulimoottori		1
5	48110	Ketju 1”		1
6	96058	Aluslaatta	A12	14
7	96218	Lukitusmutteri	M12	7
8	96151	Kuusioruuvi	M12x80	1
9	96149	Kuusioruuvi	M12x45	4
10	96146	Kuusioruuvi	M12x30	3
11	96139	Kuusioruuvi	M10x25	1
12	96200	Kuusiomutteri	M12	1
13	48098	Aluslevy		1
14	96085	Korilaatta	M8	6
15	96373	Nyloc lukkopultti	M8x12	6
16	48060	Moottorin suojakoppa		1
17	97213	USIT 1/2"		2
18	97203	Kaksoisnipa 3/8" x 1/2"		2
19	97076	Hydrauliletku 3/8" -5200		3
20	97201	Kaksoisnipa 1/4" x 3/8"		1
21	97211	USIT 1/4"		1
22	48015	Korkeudensäätöputki		6
23	48033	Tappi		6
24	96208	Neulasokka		6
25	97660	Pikaliittimen suoja musta (uros)		1
26	97661	Pikaliittimen suoja punainen (uros)		1
27	97658	Pikaliittimen suoja sininen (uros)		1

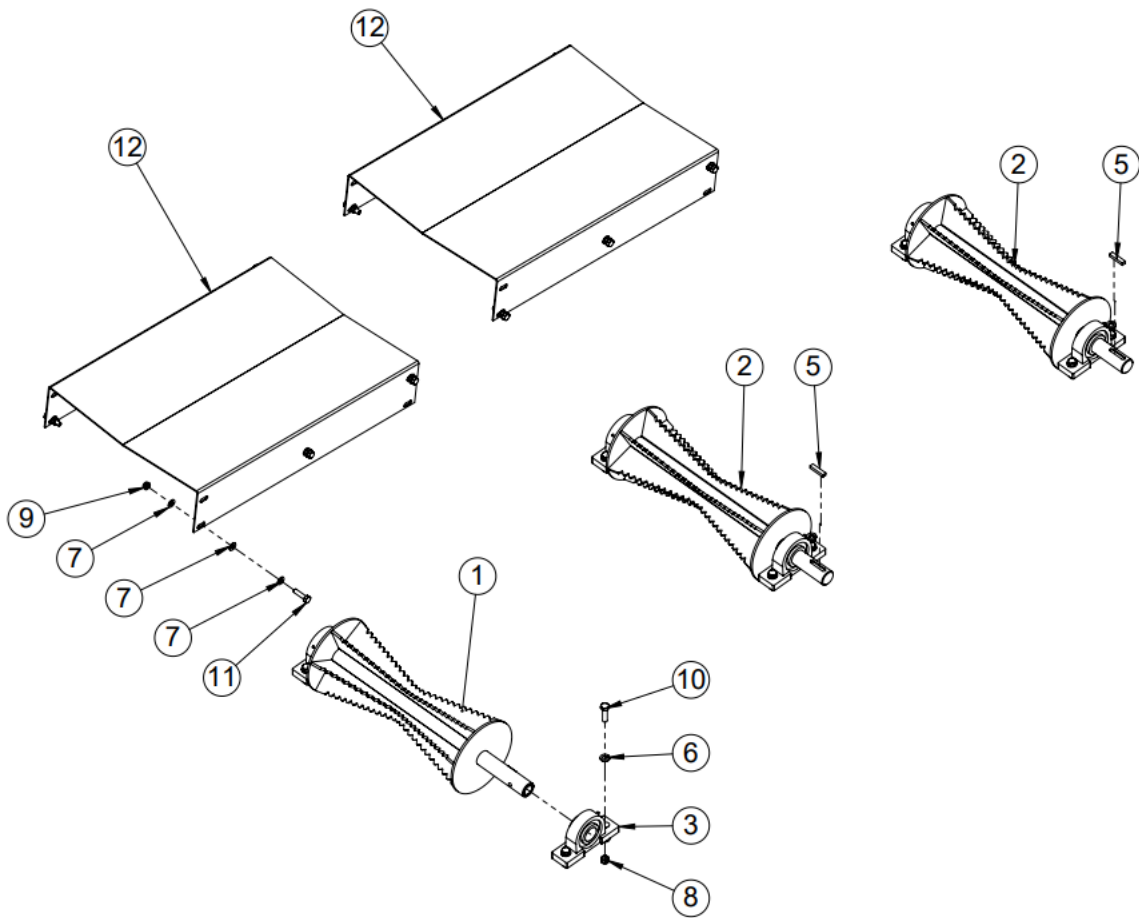
9.2. Poikittaiskuljetin 2



9.2.1. Poikittaiskuljettimen 2 osaluettelo

Nro	Osanumero	Nimitys	Mitat	Kpl
1	97308	Hydraulimoottori		1
2	48041	Ketjupyörä Z19		4
3	95073	Rullaketju 1/2"		2
4	95074	Liitoslenkki 1/2"		2
5	96058	Aluslaatta	A12	4
6	96218	Lukitusmutteri	M12	2
7	96149	Kuusioruuvi	M12x45	2
8	96277	Pidätinruuvi	M8x12	8
9	96221	Lukitusmutteri	M6	2
10	96060	Aluslaatta	A6	6
11	96135	Kuusioruuvi	M6x20	2
12	48061	Rasvausreikien suoja		2
13	96287	Sescolaatta	M8	10
14	96373	Nyloc lukkopultti	M8x12	10
15	78030	Suojapelti		1
16	97660	Pikaliittimen suoja musta (uros)		1
17	97661	Pikaliittimen suoja punainen (uros)		1
18	97213	USIT 1/2"		3
19	97203	Kaksoisnipa 3/8" x 1/2"		2
20	97076	Hydrauliletku 3/8" -5200		2
21	97204	Kaksoisnipa 1/2" x 1/2"		1
22	97388	Pikaliitin naaras 1/2" automaatti		1

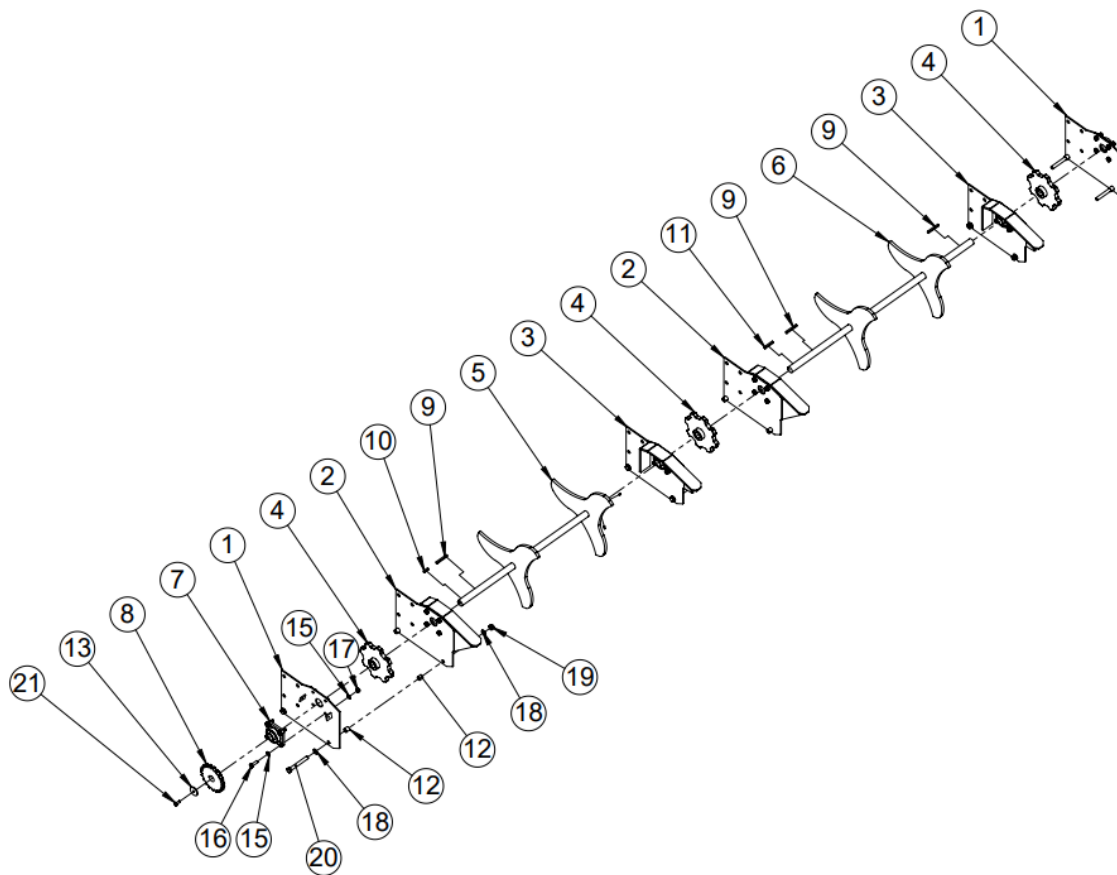
9.3. Poikittaiskuljetin 3



9.3.1. Poikittaiskuljettimen 3 osaluettelo

Nro	Osanumero	Nimitys	Mitat	Kpl
1	48039	Rulla		1
2	48025	Rulla		2
3	95059	Laakeriyksikkö	UCP208	6
4	48093	Kiila	8x10x30	1
5	48038	Kiila	8x10x45	2
6	96058	Aluslaatta	A12	24
7	96049	Aluslaatta	A10	36
8	96218	Lukitusmutteri	M12	12
9	96068	Lukitusmutteri	M10	12
10	96149	Kuusioruuvi	M12x45	12
11	96129	Kuusioruuvi	M12x40	12
12	48051a	Pohjapelti		2

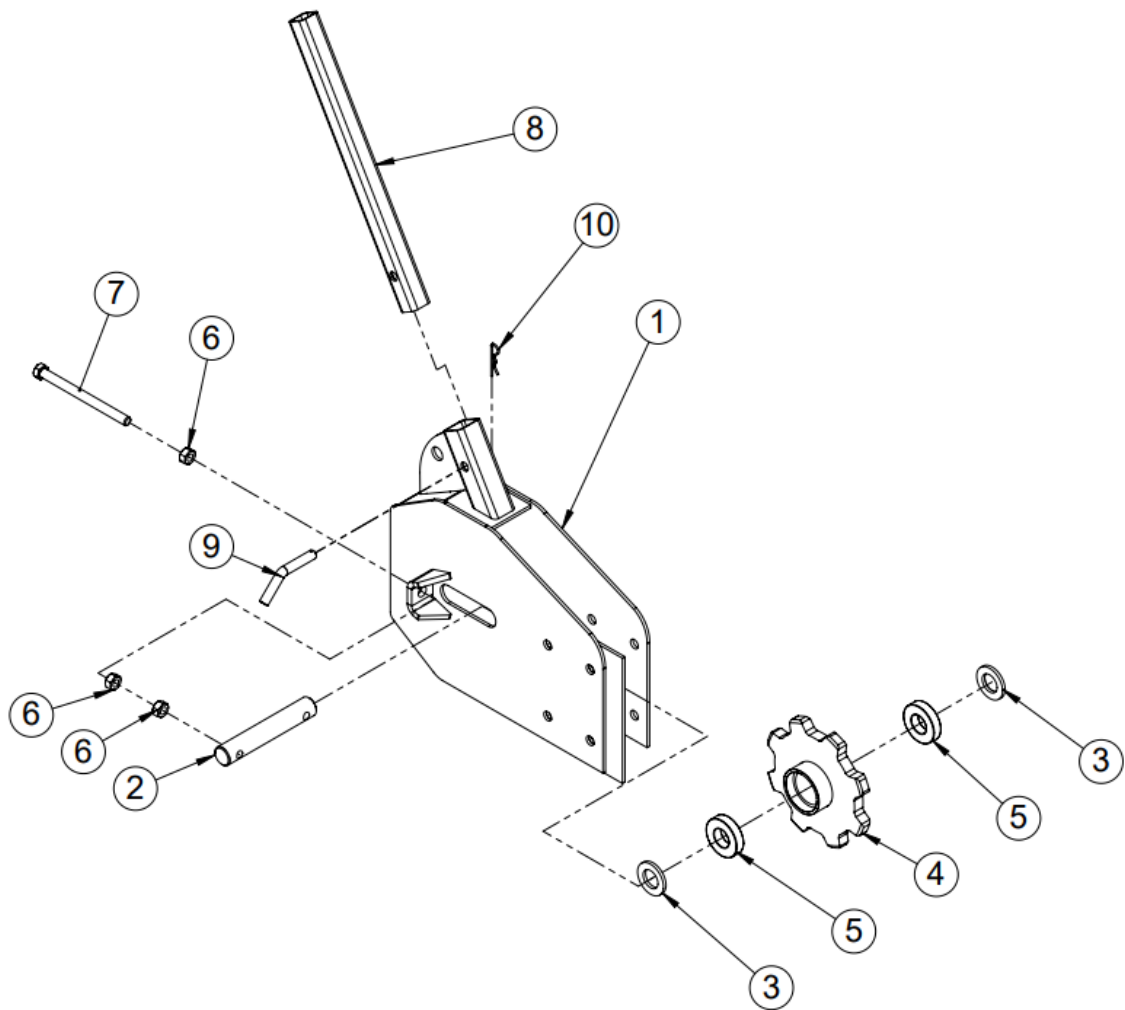
9.4. Puun pyöräytin (48103)



9.4.1. Puun pyöräyttimen osaluettelo

Nro	Osanumero	Nimitys	Mitat	Kpl
1	48013	Rullan kiinnike		2
2	48105	Rullan kiinnike		2
3	48106	Rullan kiinnike		2
4	48023	Vetopyörä		3
5	48091	Akseli lyhyempi		1
6	48026	Akseli		1
7	95277	Laakeriyksikkö	UCF207	6
8	95180	Ketjupyörä		1
9	48046	Kiila	10x8x75	3
10	48093	Kiila	10x8x30	1
11	48096	Kiila	10x8x60	1
12	48053	Väliholkki		12
13	48098	Aluslevy		1
14	96224	Pidätinruuvi	M8x16	2
15	96058	Aluslaatta	A12	48
16	96148	Kuusioruuvi	M12x40	24
17	96218	Lukitusmutteri	M12	24
18	96059	Aluslaatta	A16	12
19	96219	Lukitusmutteri	M16	6
20	96113	Kuusioruuvi	M16x130	6
21	96139	Kuusioruuvi	M10x25	1

9.5. Takapään rulla (50054597)



9.5.1. Takapään rullan osaluettelo

Nro	Osanumero	Nimitys	Mitat	Kpl
1	50054598	Rullan kiinnike		1
2	48032	Rullan akseli		1
3	47197	Kiekk		2
4	48040	Hammaspyörä		1
5	95055	Laakeri	6207	2
6	96195	Kuusiomutteri	M16	6
7	96153	Kuusioruuvi	M16x200	2
8	48044	Takatopparin putki		1
9	48033	Tappi		1
10	96208	Neulasokka		1

9.5. Yleiskuva

