

FEED 471

Ohjekirja Varaosakirja



SARJANUMERO _____

VALMISTUSVUOSI _____

TP SILVA OY
Valimotie 1, FI-85800 Haapajärvi, Finland
tel. +358 8 772 7300

Sisällysluettelo

1.	Perustiedot ja vastuut	3
1.1.	Johdanto	3
1.2.	Osittain valmiin koneen liittämismakuutus.....	4
1.3.	Koneen käyttötarkoitus	5
1.4.	Konemallit ja perustiedot	5
1.5.	Turvallisuusohjeet	5
1.6.	Takuuehdot	6
2.	Vastaanotto ja kokoaminen käyttökuntoon.....	8
2.1.	Koneen vastaanottotarkistus.....	8
2.2.	Kokoonpano-ohje	8
2.3.	Koneen nostaminen ja siirtäminen	8
2.4.	Koneen pääosat	9
3.	Ohjaustoiminnot ja käyttöönotto.....	9
3.1.	Koneen työ- ja kuljetusasentoon asettaminen	9
3.1.1.	Säädöt.....	9
3.1.2.	Hydrauliikan kytkeminen	10
3.1.3.	Pöydän leveyden säätäminen (Puun pituuden mukaisesti).....	10
4.	Koneen käyttäminen.....	11
4.1.	Koneen testikäyttö	11
4.2.	Puiden lastaus ketjukuljettimelle	11
5.	Koneen huolto	12
6.	Varastointi.....	14
7.	Huoltotaulukko.....	14
8.	Häiriöt ja niiden poisto.....	14
9.	Varaosakuvat	15
9.1.	Poikittaiskuljetin 1 (48509).....	15
9.1.1.	Poikittaiskuljettimen 1 osaluettelo.....	16
9.2.	Poikittaiskuljetin 2 (48001)	17
9.2.1.	Poikittaiskuljettimen 2 osaluettelo	18
9.3.	Takapään rulla (50054597)	19
9.3.1.	Takapään rullan osaluettelo.....	19
9.4.	Kuljetin (50056739).....	20
9.4.1.	Kuljettimen osaluettelo	20
9.5.	Puun pyöräytin (50056745).....	21
9.5.1.	Puun pyöräyttimen osaluettelo	21
9.6.	Yleiskuva.....	22

1. Perustiedot ja vastuut

1.1. Johdanto

Tämän ohjekirjan tarkoitus on varmistaa, että konetta käytetään valmistajan tarkoittamalla tavalla turvallisuus huomioon ottaen. Jokaisen koneen käyttäjän tai lähettyvillä työskentelevän on tutustuttava huolellisesti koneen ohjekirjaan ennen koneen asennusta ja työskentelyn aloittamista. Ennen työskentelyn aloittamista tulee tutustua myös koneen hallintalaitteisiin sekä hätäpysäytysmekanismiin.

Ohjekirja on tarkoitettu koneen ammattitaitoiselle käyttäjälle. Koneen käyttäjältä edellytetään normaaleja yleistietoja ja -taitoja. Esimerkiksi traktorikäyttöisen koneen ostajan odotetaan hallitsevan traktorin nivelakselivoimansiirron käyttäminen.

HUOM! Säilytä ohjekirja aina koneen välittömässä läheisyydessä.

1.2. Osittain valmiin koneen liittämismvakuutus

Konedirektiivi 2006/42/EY, liite II B

Henkilön nimi ja osoite, joka on valtuutettu kokoamaan teknisen tiedoston:

Nimi: Timo Jussila
Osoite: Valimotie 1, 85800 Haapajärvi

Vakuuttaa, että
Tuote: FEED 471 -tukkipöytä (TP Silva -klapikoneen lisävaruste)


Laitteen
sarjanumero: _____

On konedirektiivin (2006/42/EY) asiaankuuluvien säännösten mukainen.

Tämän osittain valmiin koneen saa liittää ainoastaan sen kanssa yhteensopivaan TP Silva -klapikoneeseen.

Paikka, aika: Haapajärvi, 17.5.2022

Allekirjoitus:


Seppo Koiranen
Toimitusjohtaja

1.3. Koneen käyttötarkoitus

FEED 471 -tukkipöytä on tarkoitettu karsittujen puiden tai halkojen siirtämiseen TP Silva -klapikoneelle. Pidemmälle käsitellyn puun, kuten rakennusjätteen käsittely koneella on kielletty.

Käsiteltävän puun maksimihalkaisija on 47 cm, jota ei saa ylittää. Pöydälle asetettavan puun suurin (3 m) ja lyhin (1,5 m) sallittu pituus riippuu säädettävän leveyden asetuksesta.

1.4. Konemallit ja perustiedot

Konemalli	FEED 471 (lisävaruste, TP Silva)
Käyttövoima	TP Silva -klapikoneen hydrauliiikka (max 200bar, max 16litr./min)
Paino	720 kg (+ 345 kg, jos 2 m jatke asennettu)
Korkeus / leveys / pituus	1000-1440 / 950-1500 / 3600 (mm)
Puun max läpimitta	47 cm
Puun max/min pituus	3000 mm – 1500 mm
Max kantavuus	2500 kg (+2000 kg, jos 2 m jatke asennettu)

Koneen sarjanumero, valmistusvuosi, paino ja malli löytyvät koneen harmaasta tyyppikilvestä, joka sijaitsee koneen rungossa, syöttökuljettimen A oikealla puolella. (Kuva 2, vastakkainen puoli).

1.5. Turvallisuusohjeet

Nämä turvallisuusohjeet ovat yleisohjeita. Koneita käsiteltäessä on huomioitava ja noudatettava myös kaikkia muita asiaankuuluvia turvallisuutta ja terveyttä koskevia ohjeita, kuljetuksia koskevia tieliikennesääntöjä ja yleisen lainsäädännön määräyksiä. Ohjeiden noudattaminen auttaa ennaltaehkäisemään tapaturmia.

Koneita saa käyttää vain sen käyttöön ja ohjekirjaan perehtynyt henkilö. Käyttäjä ei saa olla alkoholin tai huumausaineiden vaikutuksen alaisena. Koneen käyttö on kielletty alle 18-vuotiaalta. Noudata kaikkia käyttäjälle asetettuja vaatimuksia!

Käyttäjän on tutustuttava huolellisesti koneen turvallisuus- ja asennusohjeisiin sekä käyttö- ja hallintatoimintoihin ennen koneen asennusta ja käyttöönottoa.

Yleisiä määräyksiä:

- Kyseessä on yhden käyttäjän kone. Vaara-alue koneen ympärillä on 10 metriä.
- Koneen käyttö on kiellettyä alle 18-vuotiailta.
- Koneen käyttäjän on varmistettava, ettei koneen käyttö aiheuta vaaratilanteita ulkopuolisille, ja ettei koneen vaara-alueella ole ylimääräisiä henkilöitä.
- Koneen käyttö on kielletty henkilöiltä, jotka ovat päihdyttävien tai huumaavien aineiden vaikutuksen alaisia tai väsyneitä
- Koneen käyttö on kielletty, jos käyttäjä ei ole tutustunut koneen käyttöohjeeseen.
- Kone on tarkoitettu vain puiden siirtämiseen TP Silva -klapikoneelle.
- Käyttäjä ei saa muuttaa koneen rakennetta tai toimintaa eikä poistaa koneesta suojalaitteita.
- Käyttäjän on käytettävä kuulosuojaimia, roikkumattomia työvaatteita, työhanskoja, suojalaseja sekä turvakenkiä.
- Ennen koneen käynnistämistä käyttäjän tulee tarkistaa, että koneen suojat ja kone ovat ehjiä.
- Koneita puhdistettaessa tai huollettaessa se on kytkettävä irti voimanlähteestä.

Työpaikka ja käyttöolosuhteet:

- Työpaikan on oltava tasainen ja kantava sekä puhdistettu ylimääräisistä tavaroista, jotta työskentely on esteetöntä.
- Koneita ei saa käyttää sisätiloissa, pöly voi kulkeutua hengitysteihin tai aiheuttaa palovaaran.
- Koneen käytön lämpötilarajat ovat -20 – +30 °C. Työskenneltäessä talvella on käyttäjän varmistettava, että työskentelyalueella ei ole liukastumisvaaraa.
- Työskentelyalueella ei saa olla ylimääräisiä henkilöitä. Työskentelyalueen tulee olla riittävästi valaistua.

Ennen Käyttöä:

- Kone on asetettava työasentoon ja turvalaitteet tarkistettava aina ennen käynnistämistä.
- Käyttäjän on aina ennen käyttöä tarkastettava, että mahdolliset sähköjohdot ovat ehjät
- Turvalaitteiden toiminta on tarkastettava aina ennen käyttöä. Koneita ei saa käyttää jos jokin osa mekaniikasta ei toimi.

Työskentelyn aikana:

- Koneen käyttö on lopetettava välittömästi, jos siinä havaitaan vika
- Koneen käyttö on lopetettava välittömästi, jos sen käytön huomataan aiheuttavan vaaraa käyttäjälle tai sivullisille henkilöille tai esineille.

1.6. Takuuehdot

Roolit

Takuunantaja

TP Silva-tuotteen valmistaja:

TP Silva Oy

Lahdentie 9	Valimotie 1	Kusnintie 44
61400 Ylistaro	85800 Haapajärvi	23800 Laitila
Finland	Finland	Finland
+358 6 474 5100	+358 8 772 7300	+358 2 857 1200

Jälleenmyyjä

Jälleenmyyjä on TP Silva Oy:n valtuuttama yritys, joka myy ja markkinoi tuotetta alueellaan. Jälleenmyyjä toimii takuuasioiden vastaanottajana ostajalta. Ostajan on takuuasioissa otettava yhteyttä siihen jälleenmyyjään, jolta hän on koneen ostanut.

Ostaja

Ostaja on henkilö tai yhteisö, joka hankkii TP Silva –tuotteen käyttöönsä. Ostaja on velvollinen ilmoittamaan virheestä takuun puitteissa omalle jälleenmyyjälleen sekä säilyttämään ostokuitin todistaakseen mistä ja milloin TP Silva –tuote on ostettu. Ostaja on myös tarvittaessa velvollinen ilmoittamaan tyyppikilven tiedot jälleenmyyjälle.

Käyttäjä

Käyttäjä on henkilö tai yhteisö, joka työskentelee koneella.

Takuuaika on 12 kuukautta koneen ensiostajalle ostopäivästä lukien, kuitenkin enintään 1000 käyttötuntia. Takuuasioissa ennen toimenpiteitten aloittamista ota aina ensin yhteyttä koneen myyjään.

Takuuvaatimus on esitettävä koneen myyjälle kirjallisesti **välittömästi** vian ilmestyttyä. Jos kyseessä on rikkoutunut osa tai komponentti, tulee myyjälle toimittaa mahdollisuuksien mukaan valokuva, josta vian pystyy toteamaan. Takuukorvausta anoessaan, ostajan tulee aina ilmoittaa koneen tyyppi ja sarjanumero sekä esittää kuitti, josta käy ilmi ostopäivä. Korvausvaatimus tehdään valtuuttamallemme jälleenmyyjälle.

Takuun perusteella korvataan

- Vahingoittunut osa/osat, joka normaalissa käytössä on rikkoontunut johtuen materiaali- tai valmistusvirheistä.
- Vian korjaamisesta aiheutuneet kohtuulliset kustannukset myyjän tai ostajan ja valmistajan välisen sopimuksen mukaisesti. Viallisen osan tilalle toimitetaan uusi osa. Materiaalivian perusteella vaihdettu viallinen osa (osat) tulee palauttaa valmistajalle jälleenmyyjän kautta.

Takuun perusteella ei korvata

- Normaalista kulumisesta (esimerkiksi terät, matot ja hihnat), virheellisestä tai käyttöohjeiden vastaisesta käytöstä johtuvia vaurioita.
- Käyttöohjeessa kuvatun huollon tai varastoinnin laiminlyönnistä johtuvia vaurioita.
- Kuljetusvaurioita.
- Katkaisuterää, kiilahihnoja sekä öljyjä, eivätkä siihen sisälly koneen normaalit säätö-, hoito-, huolto- tai puhdistustoimenpiteet.
- Vikoja koneessa, johon ostaja on tehnyt tai teettänyt sellaisia rakenteellisia tai toiminnallisia muutoksia, ettei sen enää voida katsoa vastaavan alkuperäistä konetta.
- Mahdollisia muita kustannuksia tai taloudellista vaatimuksia, jotka ovat seurausta em. toimenpiteistä.
- Epäsuoria kustannuksia.
- Takuukorjauksista syntyneitä matkakuluja.
- Takuuaikana vaihdettujen osien takuu umpeutuu samanaikaisesti kuin koneen takuu aika.
- Takuun voimassaolo raukeaa, jos koneen omistusoikeus on takuuajan puitteissa siirretty kolmannelle osapuolelle.
- Takuun voimassaolo raukeaa, jos koneen sinetöintejä on rikottu.

Mikäli todetaan, ettei asiakkaan ilmoittama vika tai virhe kuulu takuun piiriin, valmistajalla on oikeus veloittaa vian tai virheen paikallistamisesta ja mahdollisesta korjaamisesta voimassa olevan hinnastonsa mukaisesti.

Tämä takuutodistus ilmaisee vastuumme ja velvoitteemme kokonaisuudessaan ja se sulkee pois kaikki muut vastuut.

Takuuehdot saatetaan voimaan rekisteröimällä asiakkuus kotisivuiltamme löytyvään Extranet - palveluun.

2. Vastaanotto ja kokoaminen käyttökuntoon

2.1. Koneen vastaanottotarkistus

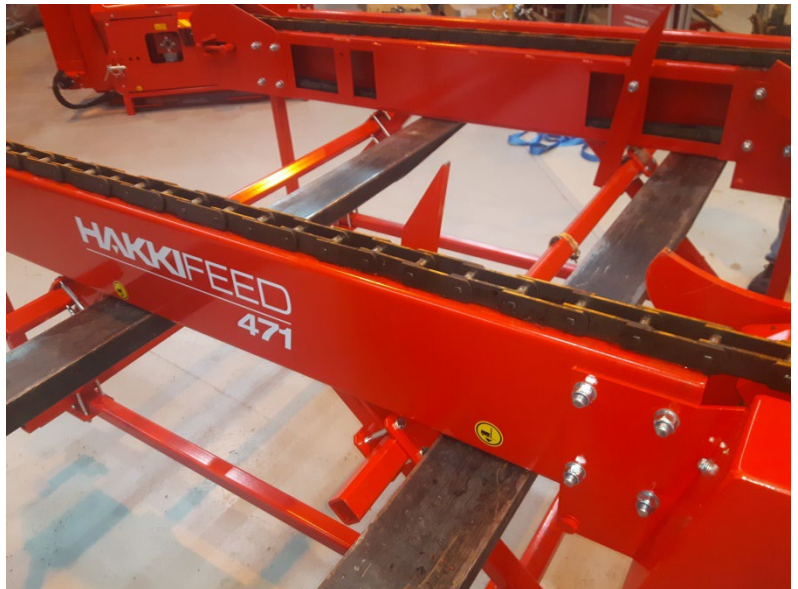
Hävitä pakkausmateriaali ympäristöystävällisellä tavalla. Tarkista välittömästi toimituksen yhteydessä, että kone ei ole kärsinyt vaurioita kuljetusten aikana ja varmista, että kaikki pakkaukseen kuuluneet osat olivat mukana. Jos puutteita tai vaurioita ilmenee, ota välittömästi yhteyttä kuljetusliikkeeseen ja jälleenmyyjään.

2.2. Kokoonpano-ohje

Pöytä voidaan toimittaa kokoonpantuna tai pakattuna. Mikäli pöytä on toimitettaessa pakattuna, se kokoonpannaan ennen käyttöönottoa, riittävän ammattitaidon omaavan henkilön toimesta, kokoonpano-ohjeen mukaisesti.

2.3. Koneen nostaminen ja siirtäminen

Konetta siirrettäessä varmista, että traktorin tai trukin siirto sekä nostokapasiteetit ovat riittävät suhteessa koneen painoon. Varmista nostopiikkien riittävä pituus, jotta piikkien päät lepäävät turvallisesti molempien runkolevyjen alla (Kuva 1). Pöytää saa nostaa vain tyhjänä, **Kuvan 1** nostopisteistä.



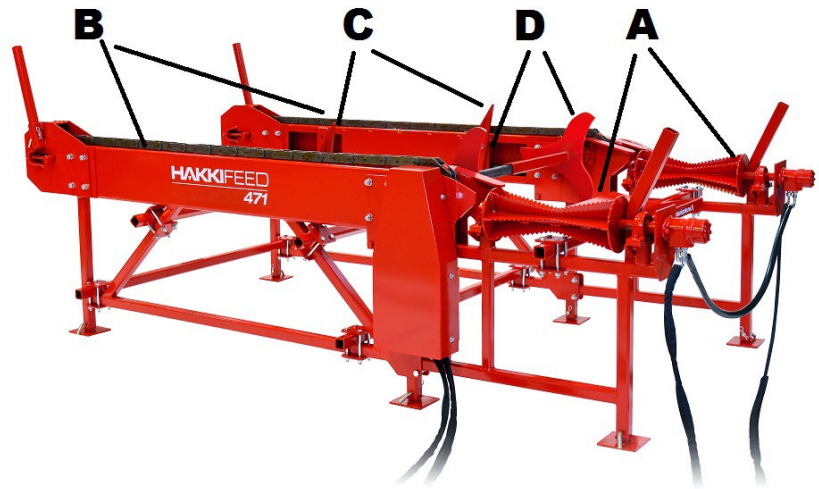
Kuva 1. Koneen nostokohtat

Huom! Virheellinen nosto voi aiheuttaa vaaratilanteen tai vaurioittaa konetta.

2.4. Koneen pääosat

FEED 471 -tukkipöytä on hydraulisesti ohjattu TP Silva -klapikoneen lisävaruste eli kaikkia koneen toimintoja ohjataan hydraulisesti käyttöviivoilla TP Silva -klapikoneen hallintayksiköstä.

- A. Syöttökuljetin
- B. Ketjukuljetin
- C. Annostelijan stopparit
- D. Annostelijat



Kuva 2. Koneen pääosat

3. Ohjaustoiminnot ja käyttöönotto

3.1. Koneen työ- ja kuljetusasentoon asettaminen

Ennen koneen työkuuntoon asettamista sekä käyttöä varmista, että luvun 1.4 käyttöolosuhteet täyttyvät ja huomioi luvun 1.5 turvallisuusohjeet.

Työkuuntoon asetettaessa varmista että pöytä on tasaisella ja painumattomalla alustalla jolloin itse pöydällä olevat puut tulevat suoraan. Varmista että koneen hydraulikkaletkut eivät asennettaessa voi jäädä liikkuvien osien väliin tai aiheuttaa vaaraa.

Kuljetuskuntoon asetettaessa tyhjennä pöytä puista ja varmista hydraulikkaletkut koneen mukaan esimerkiksi nippusiteellä.

Huom! Tarkista ja puhdista kone ennen kuljettamiskuntoon asettamista.

3.1.1. Säädöt

Pöydän ketjukuljettimen leveys on säädettävissä ja lukittavissa 950-1500 mm, säädä pöydän leveys niin, että tukki on vähintään 500 mm pidempi kuin ketjukuljettimen leveys.

Säädä pöydän korkeus käytettävän klapikoneen mukaisesti, siten että pöydän syöttökuljetin A on vähintään 20 mm korkeammalla kuin koneen syöttömatto. Säädä välimatka koneen ja pöydän välillä siten, että puun siirtäminen koneelle on turvallista. Maksimi välimatka pöydän syöttörullasta koneen syöttöön on 500 mm.

3.1.2. Hydrauliikan kytkeminen

Käytä kytkennässä kytkettävän TP Silva -klapikoneen käyttöohjetta!

Pöydän käyttö vaatii kaksi erillistä hallintaventtiiliä: Esimerkki **Kuva 3**.

Syöttökuljetin A (Kuva 2)

- TP Silva -klapikoneen syöttöön sarjaan kytketty (pikaliittimet C (punainen) ja D (musta))

Huom! Jos koneessa on Kuvassa 3 näkyvä hana, se täytyy kääntää päälle, jotta öljy virtaa pikaliittimien kautta.

Ketjukuljetin B (Kuva 2)

- TP Silva -klapikoneen lisälaitteventtiiliin kytketty (pikaliittimet A (punainen) ja B (musta))
- Ketjukuljetin moottorin vuotoletku (moottorin päädyistä): kytke letku suoraan koneen hydraulioöljytankkiin

Huom! Annostelija D pyörii yhtä aikaa kun käytetään ketjukuljetinta B

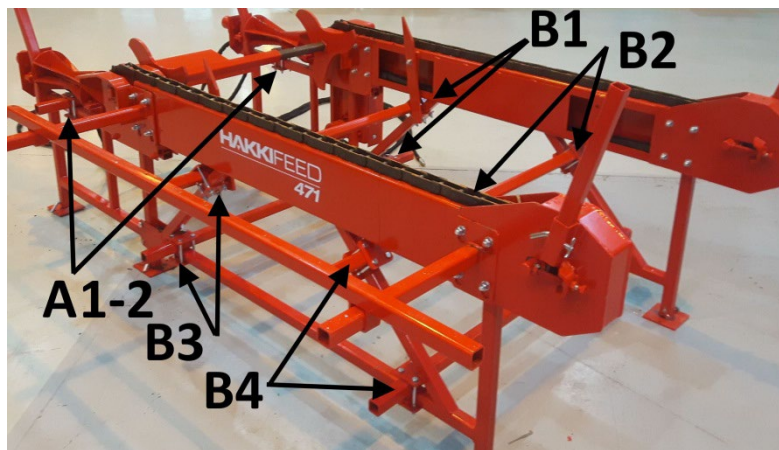
Varmista, että kaikki kytkennät ovat onnistuneet!

3.1.3. Pöydän leveyden säätäminen (Puun pituuden mukaisesti)

1. Kytke pöytä irti voimanlähteestä
2. Tyhjennä pöytä puista
3. Löysää **Kuvan 4** kiristykset (10kpl kohtia ja neljä pulttia jokaisessa) A1-2 syöttöpöydässä ja B1-4 ketjukuljettimessa.
4. Liikuta pöytää tasaisesti kapeammaksi tai leveämmäksi välillä 950-1500 mm, varmista suoruus mittaamalla
5. Kiristä **Kuvan 4** kiristyskohdat uudelleen ja testaa pöytä



Kuva 3. Hallintaventtiilit



Kuva 4. Kiristyskohdat

4. Koneen käyttäminen

4.1. Koneen testikäyttö

Koneen koekäyttö ja toimintojen testaus on suoritettava aina ennen koneen varsinaista käyttöä. Koekäytön ja testauksen saa suorittaa vain henkilö, joka on tutustunut koneen ohjekirjaan.

Ennen koekäyttöä on koneen kaikki komponentit tarkistettava ja jos niissä on sellaista vikaa tai kulumista, joka ei mahdollista koneen turvallista käyttöä on koneen käyttö kielletty siihen saakka kunnes viallinen tai kulunut komponentti on vaihdettu turvallisen käytön mahdollistavaan komponenttiin.

1. Varmista, että tunnet koneen ohjauslaitteiden toiminnat. Tarvittaessa katso luku 3.
2. Käytä syöttökuljetinta A (Kuva 2) tyhjänä, varmista että rullat pyörivät vapaasti ja oikeaan suuntaan.
3. Käytä ketjukuljetinta B tyhjänä, varmista että ketjut pyörivät vapaasti ja oikeaan suuntaan.
4. Lastaa ketjukuljetin B puilla ja testaa yhdellä puulla toiminta ennen varsinaisen käytön aloittamista.

Jos koneessa esiintyy koekäytön aikana vika tai häiriö, on syy selvitettävä ja tarvittaessa korjattava. Kone tulee sammuttaa ja kytkeä irti voimanlähteestä selvitys- ja korjaustoimenpiteiden ajaksi.

4.2. Puiden lastaus ketjukuljettimelle

Käytä trukkia tai traktoria jossa on riittävän pitkät nostopiikit turvalliseen lastaukseen

- Lastaa ensimmäinen puu vasten annostelijaa, älä pudota puuta
- Laske seuraavat puut varoen pöydän päälle, älä pudota puita
- Lastaa puut niin, että tyvi pää menee koneeseen ensin ja niin että painopiste tulee keskelle, eikä puu voi kaatua pöydältä.
- Älä ylitä pöydän kantavuutta (Kohta 1.3) ja jätä riittävästi tilaa annostelijalle C
- Pienempiä puita voi lastata kerroksiin, kuitenkin ylittämättä korkeutta 40cm

Huom! Lastatessa puita koneen lähellä ei saa olla muita henkilöitä!

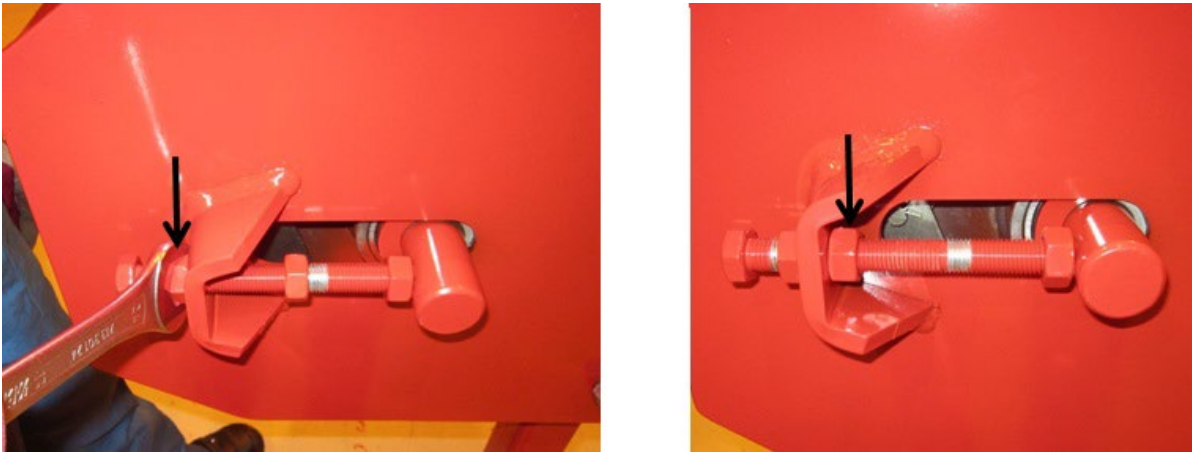
Huom! Varmista että puun painopiste pysyy kuljettimella!

5. Koneen huolto

Kone on kytkettävä irti voimanlähteestä ennen huolto-, säätö-, vaihto- tai puhdistustoimenpiteitä. Koneessa saa käyttää vain valmistajalta tai jälleenmyyjältä hankittuja varaosia. Jos koneesta joudutaan huoltotoimenpiteiden takia irrottamaan suojia, on nämä ehdottomasti kiinnitettävä takaisin paikoilleen ennen koneen käynnistämistä. Kone tulee testi käyttää luvun 4.1 ohjeistusta noudattaen koneen huolto tai säätötoimenpiteiden jälkeen.

5.1. Ketjut

Ketjukuljettimen B ketjut kiristetään **Kuvan 5** mukaisesti. Säädetään avaamalla kiristysmutteri kuten **Kuvassa 5 vasemmalla**, kuvassa oikealla kiristysmutteri kiristetty kiinni kun säätö on tehty. Ketju on oikealla kireydellä kun ketju roikkuu kotelossaan noin 10 mm päässä pohjasta ja nousee yläpuolelta ketjun keskeltä nostettuna noin 100 mm ylöspäin. Ketjut liikkuvat huonosti liian kireällä ketjulla, liian löysällä ketjulla taas kuluminen kasvaa tai ketju takertuu. Tarkista myös ketjun linjaus.



Kuva 5. Kiristyskohdat

Moottorin ketju kiristetään avaamalla Ketjukuljettimen B moottorin suoja. Oikea kireys on esitetty Kuvassa 5 vasemmalla. Ketjun kiristys tapahtuu seuraavasti:

- Avaa Kuvan 5 moottorin kiinnityksen ruuvit 3kpl (kuvassa keskellä)
- Avaa lukitusmutteri B, kiristä pultilla A ja lopuksi lukitse lukitusmutteri ja kiristä moottorin kiinnityksen ruuvit (keskellä)



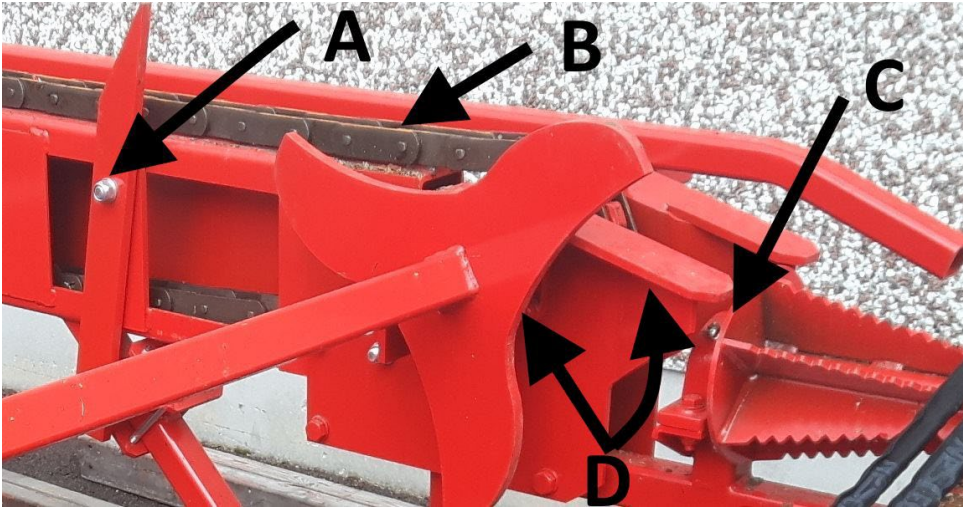
Kuva 6. Moottorin ketjun kiristys

5.2. Voitelut

Koneen voitelukohtia on yhteensä 13 kpl ja ne on esitelty alla olevissa kuvissa.

1. Ketjukuljettimen (B) ketjut ja niiden kannatin latat 2kpl, **Kuva 7: B** (50 tunnin välein)
2. Annostelijan stopparit(A) 2kpl, **Kuva 7: A** (50 tunnin välein)
3. Moottorin ketju 1kpl (suojan alla), **Kuva 8** (100 tunnin välein)
4. Syöttökuljettimen A laakerien nipat 4kpl, **Kuva 7: C** (200 tunnin välein)
5. Ketjukuljettimen annostelijan laakerien nipat: 4kpl, **Kuva 7: D** (200 tunnin välein)

Huom! Ole varovainen lisätessäsi rasvaa pölysuojattuihin laakereihin!



Kuva 7.



Kuva 8.

5.3. Pesu ja puhdistus

Koneen voi puhdistaa irtomoskasta ja sahan purusta esim. paineilmalla. Koneen voi myös pestä korkeapainepesurilla, kunhan vesisuihkua ei suuntaa suoraan laakereihin.

Koneen riittävästä puhtaudesta sekä työskentelyalueen siisteydestä tulee huolehtia aina konetta käytettäessä. Kone tulee puhdistaa aina käytön jälkeen. Pesu suoritetaan tarvittavin väliajoin, mutta aina pidemmän varastoinnin yhteydessä. Pesun jälkeen kone tulee voidella luvun [5.2](#) ohjeistusta noudattaen.

6. Varastointi

Vaikka kone on tarkoitettu ulkokäyttöön, on se järkevää varastoida peiteltyä katoksen alla tai sisätiloissa. Ennen pidempiaikaista varastoimista kone tulee puhdistamisen lisäksi myös pestä luvun 5.3. ohjeita noudattaen sekä voidella luvun 5.2. ohjeistusta noudattaen.

7. Huoltotaulukko

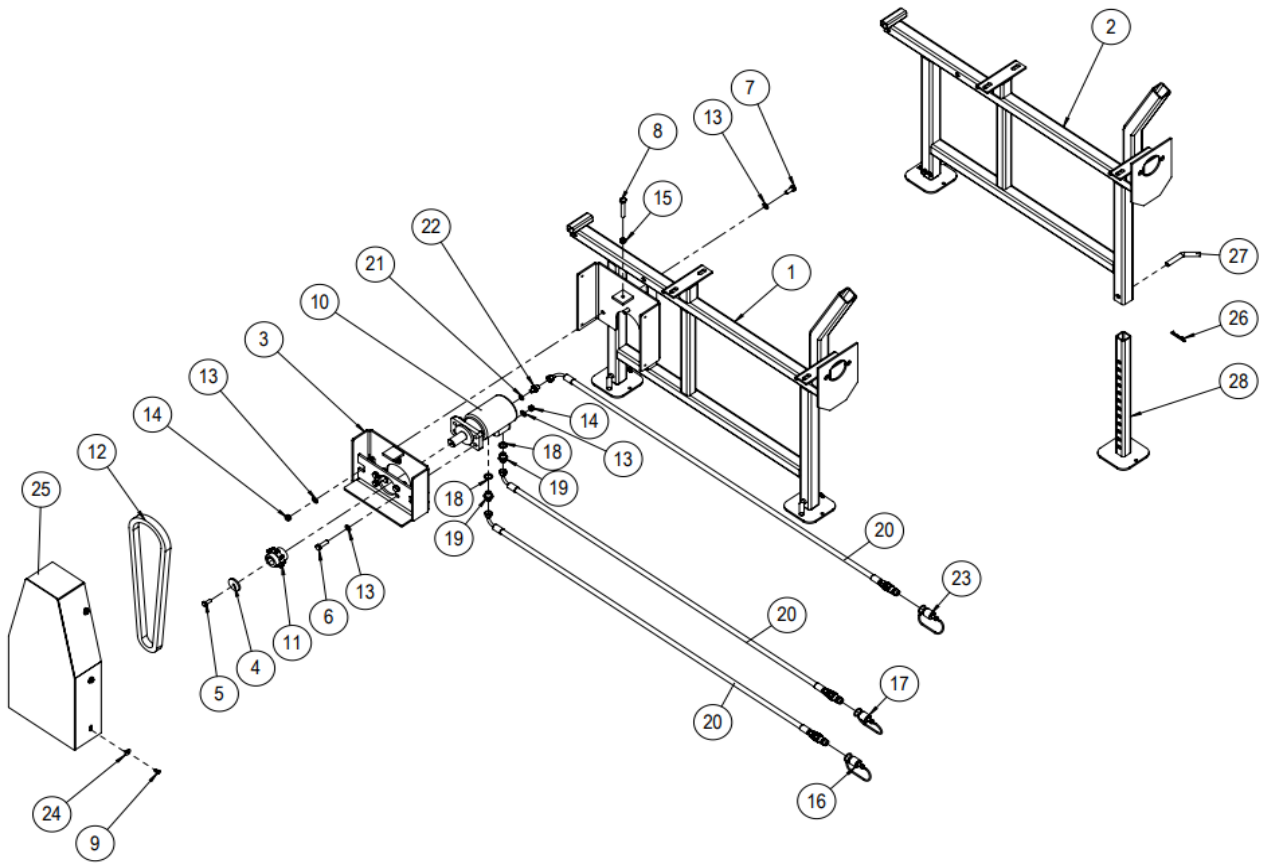
Kohde	Työ	Päivittäin	Huoltoväli 100 t	Huoltoväli 500 t	Aine/ tarvike
Voitelukohteet	Voitelu	(Kohta 5.2)			Voitelurasva/öljy
Ketjut (kunto, kireys)	Tarkistus	X			
Letkut	Tarkistus	X			

8. Häiriöt ja niiden poisto

Häiriö	Häiriön syy	Häiriön poisto
Ketjukuljettimen ketjut ei pyöri tai pyöri tahmeasti	<ol style="list-style-type: none">1. Ketjut liian tiukalla tai liian löysällä2. Puu poikittain3. Ketjut rasvattava4. Vika pikaliittimessä tai liitin irti5. Venttiilin paine väärä	<ol style="list-style-type: none">1. Tarkista ketjun kireys (Kohta 5.1)2. Irrota ja aseta uudelleen3. Rasvaa ketjut4. Korjaa liitos5. Ota yhteys jälleenmyyjään
Syöttökuljettimen rullat ei pyöri	<ol style="list-style-type: none">1. Syötön sarjaliitännän hana kiinni koneessa2. Vika pikaliittimessä tai liitin irti3. Puu jumissa	<ol style="list-style-type: none">1. Avaa hana2. Korjaa liitos3. Kytke irti voiman lähteestä ja poista tukos

9. Varaosakuvat

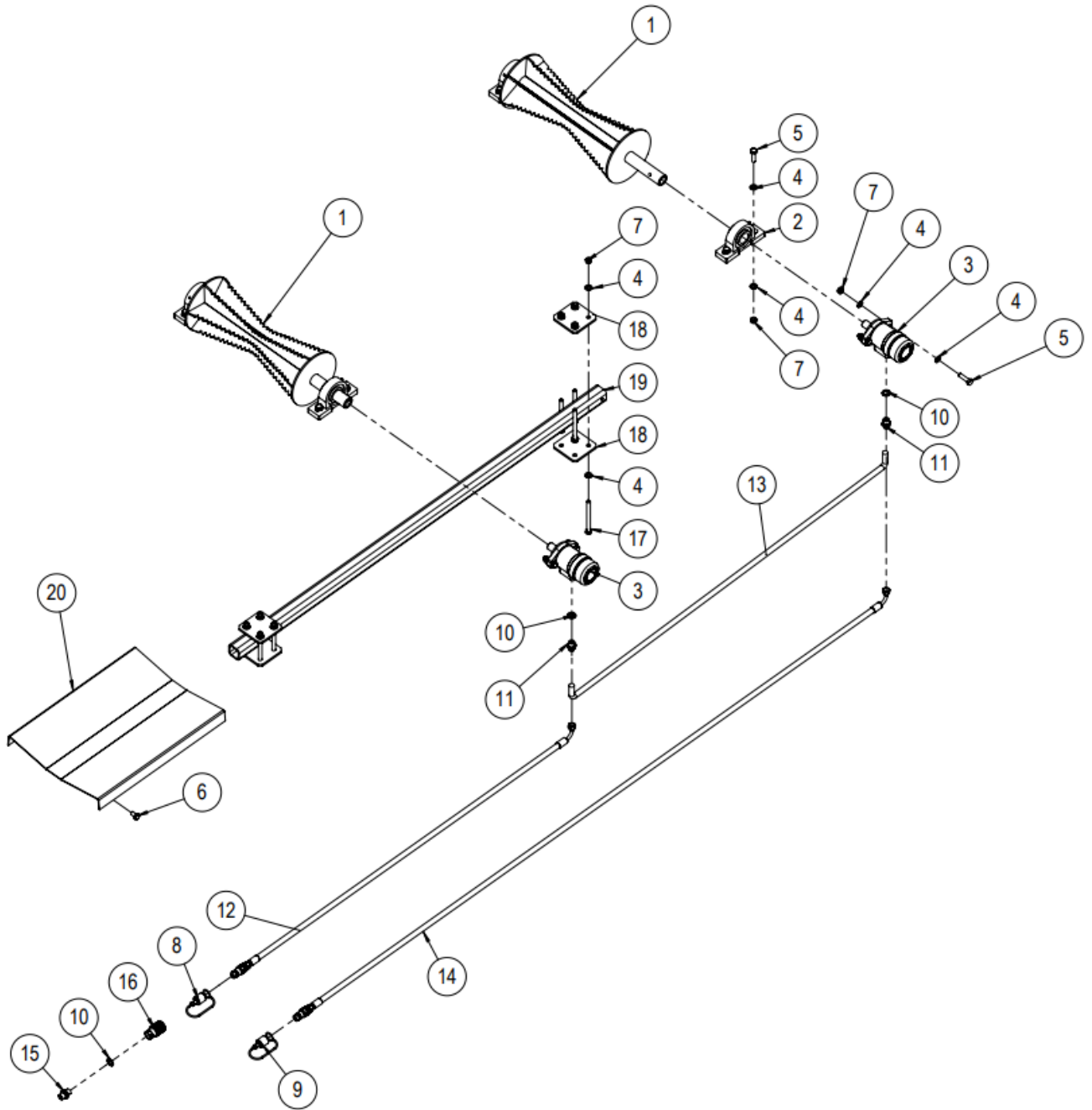
9.1. Poikittaiskuljetin 1 (48509)



9.1.1. Poikittaiskuljettimen 1 osaluettelo

Nro	Osanumero	Nimitys	Mitat	Kpl
1	48510	Eturullan kehikko		1
2	48511	Vetorullan kehikko		1
3	48056	Hydraulimoottorin kiinnike		1
4	48098	Aluslevy		1
5	96139	Kuusioruuvi	M10x25	1
6	96148	Kuusioruuvi	M12x40	4
7	96146	Kuusioruuvi	M12x30	3
8	96151	Kuusioruuvi	M12x80	1
9	96160	Kuusioruuvi	M8x12	6
10	97312	Hydraulimoottori		1
11	95269	Ketjupyörä Z9		1
12	48110	Ketju 1”		1
13	96058	Aluslaatta	A12	14
14	96218	Lukitusmutteri	M12	7
15	96200	Kuusiomutteri	M12	1
16	97661	Pikaliittimen suoja punainen (uros)		1
17	97660	Pikaliittimen suoja musta (uros)		1
18	97213	Usit 1/2”		2
19	97203	Kaksoisnipa 3/8”		2
20	97076	Hydrauliletku 3/8”-5200 +suoja.		3
21	97211	Usit 1/4“		1
22	97201	Kaksoisnipa 1/4” x 3/8”		1
23	97658	Pikaliittimen suoja sininen (uros)		1
24	96085	Korilaatta	M8	6
25	48060	Moottorin suojakoppa		1
26	96208	Neulasokka		4
27	48033	Tappi		4
28	48015	Korkeudensäätöputki		4

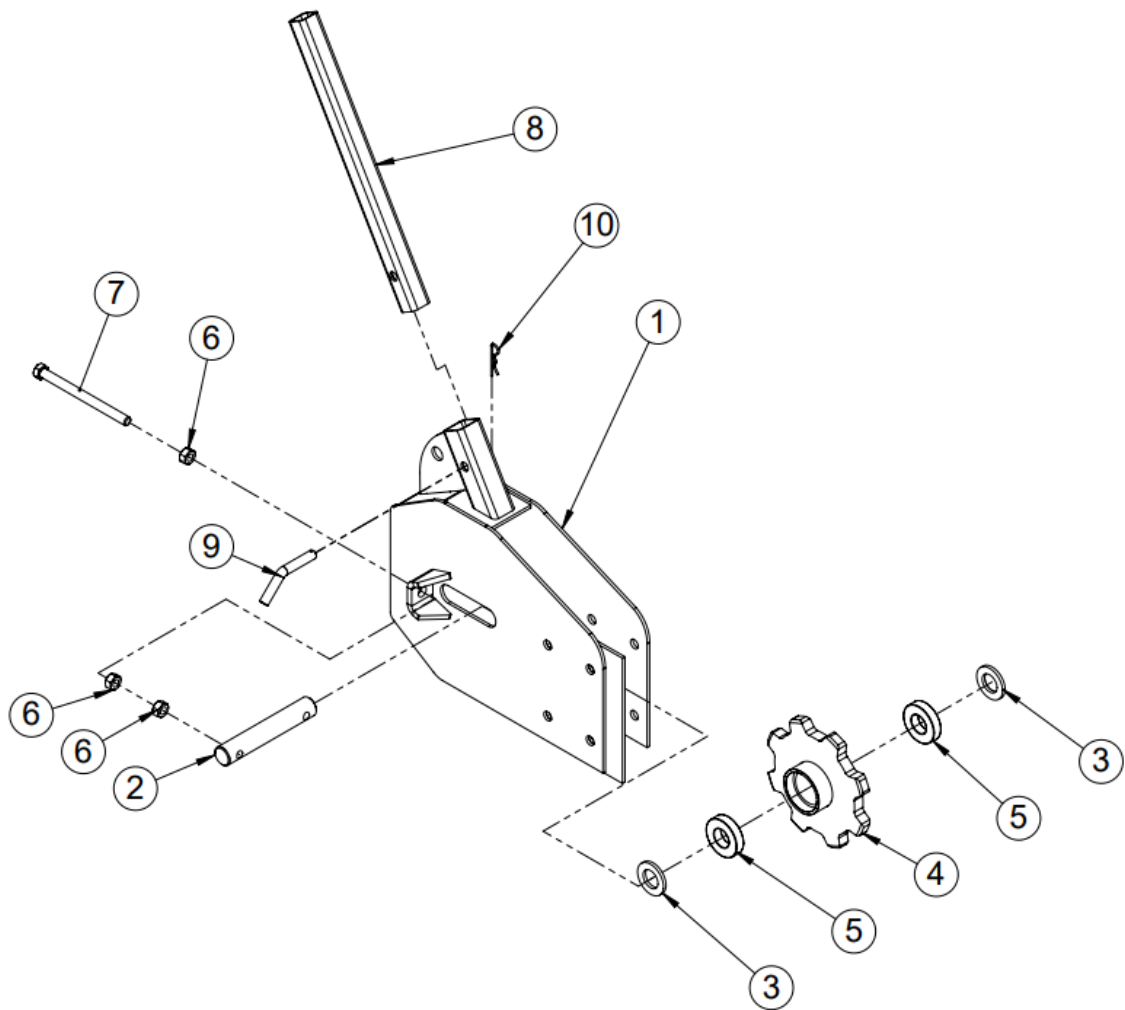
9.2. Poikittaiskuljetin 2 (48001)



9.2.1. Poikittaiskuljettimen 2 osaluettelo

Nro	Osanumero	Nimitys	Mitat	Kpl
1	48039	Rulla		2
2	95059	Laakeriyksikkö	UCP208	4
3	97308	Hydraulimoottori		2
4	96058	Aluslaatta	A12	40
5	96149	Kuusioruuvi	M12x45	12
6	96144	Kuusioruuvi	M12x20	2
7	96218	Lukitusmutteri	M12	20
8	97661	Pikaliittimen suoja punainen (uros)		1
9	97660	Pikaliittimen suoja musta (uros)		1
10	97213	Usit 1/2"		5
11	97203	Kaksoisnippa 3/8" x 1/2"		4
12	97076	Hydrauliletku 3/8" 5200		1
13	97128	Hydrauliletku 3/8" 1700		1
14	97662	Hydrauliletku 3/8" 6000		1
15	97204	Kaksoisnippa 1/2" x 1/2"		1
16	97388	Pikaliitin naaras 1/2" automaatti		1
17	96104	Kuusioruuvi	M12x140	8
18	48525	Putkien kiinnityslevy		4
19	48541	Putkipalkki		1
20	48565	Puun putoamisen estin		1

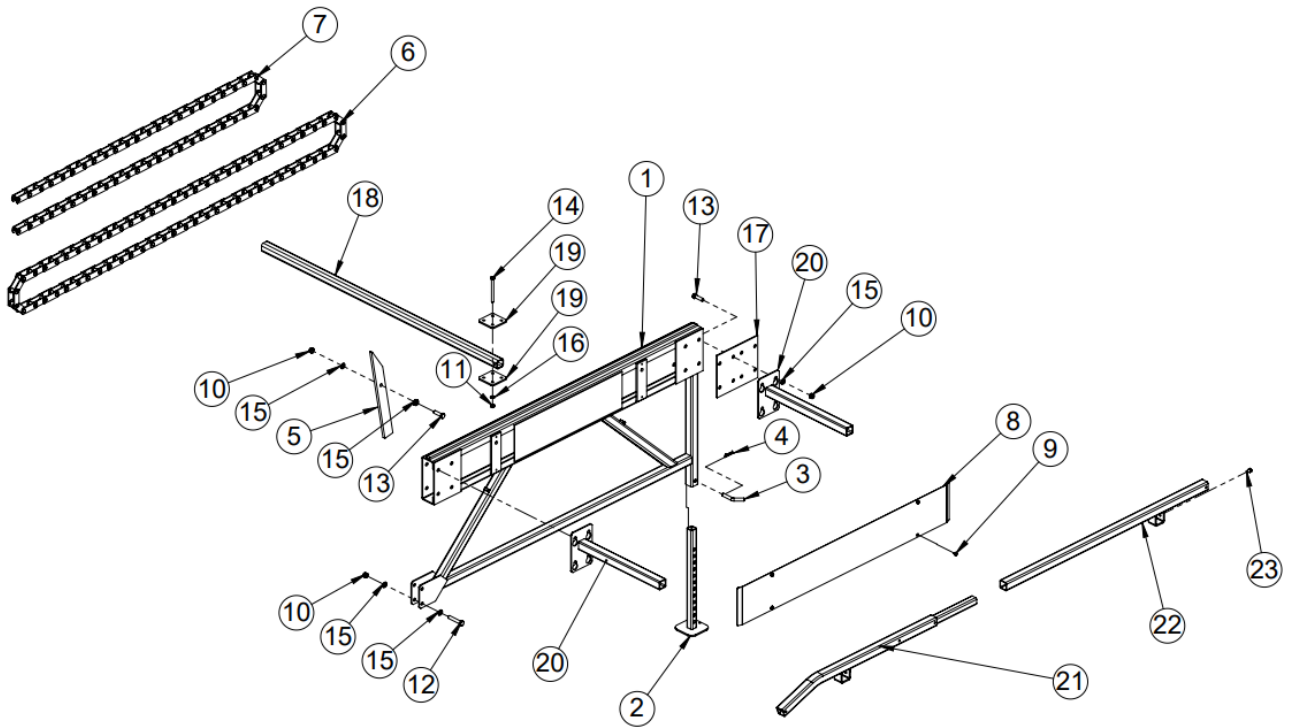
9.3. Takapään rulla (50054597)



9.3.1. Takapään rullan osaluettelo

Nro	Osanumero	Nimitys	Mitat	Kpl
1	50054598	Rullan kiinnike		1
2	48032	Rullan akseli		1
3	47197	Kiekkö		2
4	48040	Hammaspyörä		1
5	95055	Laakeri	6207	2
6	96195	Kuusiomutteri	M16	6
7	96153	Kuusioruuvi	M16x200	2
8	48044	Takatopparin putki		1
9	48033	Tappi		1
10	96208	Neulasokka		1

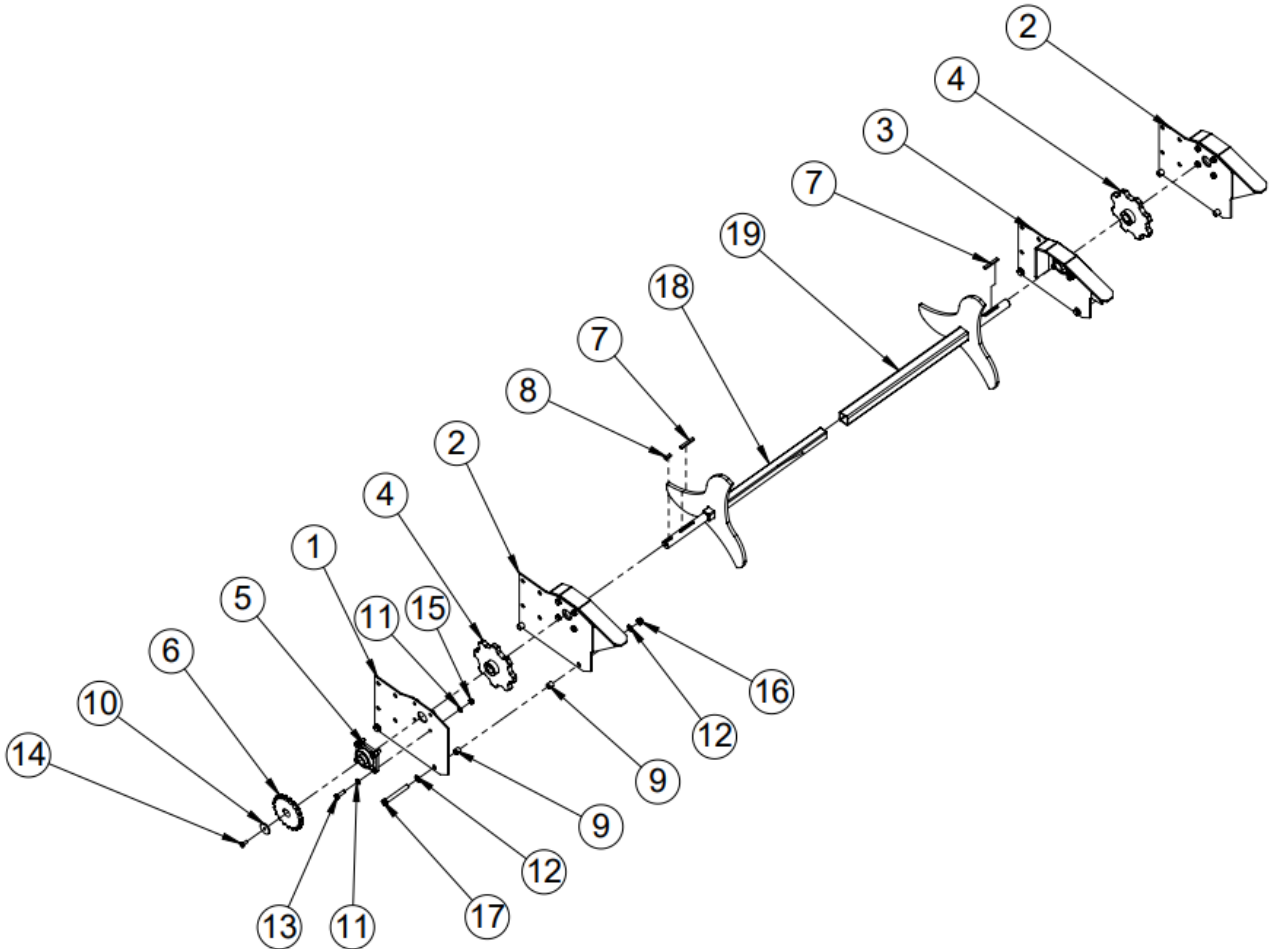
9.4. Kuljetin (50056739)



9.4.1. Kuljettimen osaluettelo

Nro	Osanumero	Nimitys	Mitat	Kpl
1	48100	Kuljetin runko		2
2	48015	Korkeudensäätöputki		2
3	48033	Tappi		2
4	96208	Neulasokka		2
5	48045	Puun topparilaatta		2
6	95075	Kuljetinketju 5,12m		2
7	95395	Kuljetinketju 4m (jatko 2m)		2
8	50050499	Sivusuoja		1
9	96552	Laippapultti	M8x8	4
10	96219	Lukitusmutteri	M16	32
11	96218	Lukitusmutteri	M12	32
12	96118	Kuusioruuvi	M16x90	32
13	96117	Kuusioruuvi	M16x55	32
14	96104	Kuusioruuvi	M12x140	32
15	96059	Aluslaatta	A16	42
16	96058	Aluslaatta	A12	32
17	48011	Jatkopala (jatko 2m)		4
18	48541	Putkipalkki		4
19	48525	Putkien kiinnityslevy		16
20	48531	Kannatin		2
21	50042849	Etukannatin		1
22	50042850	Takakannatin		1
23	96144	Kuusioruuvi	M12x20	2

9.5. Puun pyöräytin (50056745)



9.5.1. Puun pyöräyttimen osaluettelo

Nro	Osanumero	Nimitys	Mitat	Kpl
1	48013	Rullan kiinnike		1
2	48105	Rullan kiinnike		2
3	48106	Rullan kiinnike		1
4	48023	Vetopyörä		2
5	95277	Laakeriyksikkö	UCF207	4
6	95180	Ketjupyörä		1
7	48046	Kiila	10x8x75	2
8	48093	Kiila	10x8x30	1
9	48053	Väliholkki		8
10	48098	Aluslevy		1
11	96058	Aluslaatta	A12	32
12	96059	Aluslaatta	A16	8
13	96148	Kuusioruuvi	M12x40	16
14	96139	Kuusioruuvi	M12x25	1
15	96218	Lukitusmutteri	M12	16
16	96219	Lukitusmutteri	M16	4
17	96113	Kuusioruuvi	M16x130	4
18	50033621	Akseli 1		1
19	48545	Akseli 2		1

9.6. Yleiskuva

