

FEED 422

Ohjekirja Varaosakirja



SARJANUMERO

VALMISTUSVUOSI

TP SILVA OY
Valimotie 1, FI-85800 Haapajärvi, Finland
tel. +358 8 772 7300

Sisällysluettelo

1.	Perustiedot ja vastuut	3
1.1.	Johdanto	3
1.2.	Osittain valmiin koneen liittämismvakuutus.....	4
1.3.	Koneen käyttötarkoitus	5
1.4.	Konemallit ja perustiedot	5
1.5.	Turvallisuusohjeet	5
1.6.	Takuuehdot	6
2.	Vastaanotto ja kokoaminen käyttökuntoon.....	8
2.1.	Koneen vastaanottotarkistus.....	8
2.2.	Kokoonpano-ohje	8
2.3.	Koneen nostaminen ja siirtäminen	8
2.4.	Koneen pääosat	9
3.	Ohjaustoiminnot ja käyttöönotto.....	10
3.1.	Koneen työ- ja kuljetusasentoon asettaminen	10
3.1.1.	Säädöt.....	10
3.1.2.	Hydrauliikan kytkeminen	10
4.	Koneen käyttäminen.....	11
4.1.	Koneen testikäyttö	11
5.	Koneen huolto	12
6.	Varastointi.....	13
7.	Huoltotaulukko.....	13
8.	Häiriöt ja niiden poisto.....	13
9.	Kokoonpano-ohje ja varaosakuvat.....	14

1. Perustiedot ja vastuut

1.1. Johdanto

Tämän ohjekirjan tarkoitus on varmistaa, että konetta käytetään valmistajan tarkoittamalla tavalla turvallisuus huomioon ottaen. Jokaisen koneen käyttäjän tai lähettyvillä työskentelevän on tutustuttava huolellisesti koneen ohjekirjaan ennen koneen asennusta ja työskentelyn aloittamista. Ennen työskentelyn aloittamista tulee tutustua myös koneen hallintalaitteisiin sekä hätäpysäytysmekanismiin.

Ohjekirja on tarkoitettu koneen ammattitaitoiselle käyttäjälle. Koneen käyttäjältä edellytetään normaaleja yleistietoja ja -taitoja. Esimerkiksi traktorikäyttöisen koneen ostajan odotetaan hallitsevan traktorin nivelakselivoimansiirron käyttäminen.

HUOM! Säilytä ohjekirja aina koneen välittömässä läheisyydessä.

1.2. Osittain valmiin koneen liittämismvakuutus

Konedirektiivi 2006/42/EY, liite II B

Henkilön nimi ja osoite, joka on valtuutettu kokoamaan teknisen tiedoston:

Nimi: Timo Jussila
Osoite: Valimotie 1, 85800 Haapajärvi

Vakuuttaa, että
Tuote: FEED 422 -puupöytä (TP Silva -klapikoneen lisävaruste)


Laitteen
sarjanumero: _____

On konedirektiivin (2006/42/EY) asiaankuuluvien säännösten mukainen.

Tämän osittain valmiin koneen saa liittää ainoastaan sen kanssa yhteensopivaan TP Silva -klapikoneeseen.

Paikka, aika: Haapajärvi, 17.5.2022

Allekirjoitus:


Seppo Koiranen
Toimitusjohtaja

1.3. Koneen käyttötarkoitus

FEED 422 -puupöytä on tarkoitettu karsittujen puiden tai halkojen siirtämiseen TP Silva -klapikoneelle. Pidemmälle käsitellyn puun, kuten rakennusjätteen käsittely koneella on kielletty.

Käsiteltävän puun maksimihalkaisija on 40 cm, jota ei saa ylittää. Pöydälle asetettavan puun suurin sallittu pituus on 4 metriä ja lyhin sallittu pituus on 2 metriä.

1.4. Konemallit ja perustiedot

Konemalli	FEED 422 (lisävaruste, TP Silva)
Käyttövoima	TP Silva -klapikoneen hydraulikka (max 200bar, max 16litr./min)
Paino	330 kg
Korkeus (säädetty) / leveys / pituus	880-1 320, 1 230-1 660 / 2 280 / 2 480 (mm)
Puun max läpimitta	40 cm
Puun max/min pituus	4000 mm – 2000 mm
Max kantavuus	2000 kg

Koneen sarjanumero, valmistusvuosi, paino ja malli löytyvät koneen harmaasta tyyppikilvestä, joka sijaitsee koneen rungossa.

1.5. Turvallisuusohjeet

Nämä turvallisuusohjeet ovat yleisohjeita. Koneita käsiteltäessä on huomioitava ja noudatettava myös kaikkia muita asiaankuuluvia turvallisuutta ja terveyttä koskevia ohjeita, kuljetuksia koskevia tieliikennesääntöjä ja yleisen lainsäädännön määräyksiä. Ohjeiden noudattaminen auttaa ennaltaehkäisemään tapaturmia.

Koneita saa käyttää vain sen käyttöön ja ohjekirjaan perehtynyt henkilö. Käyttäjä ei saa olla alkoholin tai huumausaineiden vaikutuksen alaisena. Koneen käyttö on kielletty alle 18-vuotiaalta. Noudata kaikkia käyttäjälle asetettuja vaatimuksia!

Käyttäjän on tutustuttava huolellisesti koneen turvallisuus- ja asennusohjeisiin sekä käyttö- ja hallintatoimintoihin ennen koneen asennusta ja käyttöönottoa.

Yleisiä määräyksiä:

- Kyseessä on yhden käyttäjän kone. Vaara-alue koneen ympärillä on 10 metriä.
- Koneen käyttö on kiellettyä alle 18-vuotiailta.
- Koneen käyttäjän on varmistettava, ettei koneen käyttö aiheuta vaaratilanteita ulkopuolisille, ja ettei koneen vaara-alueella ole ylimääräisiä henkilöitä.
- Koneen käyttö on kielletty henkilöiltä, jotka ovat päihdyttävien tai huumaavien aineiden vaikutuksen alaisia tai väsyneitä
- Koneen käyttö on kielletty, jos käyttäjä ei ole tutustunut koneen käyttöohjeeseen.
- Kone on tarkoitettu vain puiden siirtämiseen TP Silva -klapikoneelle.
- Käyttäjä ei saa muuttaa koneen rakennetta tai toimintaa eikä poistaa koneesta suojalaitteita.
- Käyttäjän on käytettävä kuulosuojaimia, roikkumattomia työvaatteita, työhanskoja, suojalaseja sekä turvakengkiä.
- Ennen koneen käynnistämistä käyttäjän tulee tarkistaa, että koneen suojat ja kone ovat ehjiä.
- Koneita puhdistettaessa tai huollettaessa se on kytkettävä irti voimanlähteestä.

Työpaikka ja käyttöolosuhteet:

- Työpaikan on oltava tasainen ja kantava sekä puhdistettu ylimääräisistä tavaroista, jotta työskentely on esteetöntä.
- Koneita ei saa käyttää sisätiloissa, pöly voi kulkeutua hengitysteihin tai aiheuttaa palovaaran.
- Koneen käytön lämpötilarajat ovat -20 – +30 °C. Työskenneltäessä talvella on käyttäjän varmistettava, että työskentelyalueella ei ole liukastumisvaaraa.
- Työskentelyalueella ei saa olla ylimääräisiä henkilöitä. Työskentelyalueen tulee olla riittävästi valaistu.

Ennen Käyttöä:

- Kone on asetettava työasentoon ja turvalaitteet tarkistettava aina ennen käynnistämistä.
- Käyttäjän on aina ennen käyttöä tarkastettava, että mahdolliset sähköjohdot ovat ehjät
- Turvalaitteiden toiminta on tarkastettava aina ennen käyttöä. Koneita ei saa käyttää jos jokin osa mekaniikasta ei toimi.

Työskentelyn aikana:

- Koneen käyttö on lopetettava välittömästi, jos siinä havaitaan vika
- Koneen käyttö on lopetettava välittömästi, jos sen käytön huomataan aiheuttavan vaaraa käyttäjälle tai sivullisille henkilöille tai esineille.

1.6. Takuuehdot

Roolit

Takuunantaja

TP Silva-tuotteen valmistaja:

TP Silva Oy

Lahdentie 9	Valimotie 1	Kusnintie 44
61400 Ylistaro	85800 Haapajärvi	23800 Laitila
Finland	Finland	Finland
+358 6 474 5100	+358 8 772 7300	+358 2 857 1200

Jälleenmyyjä

Jälleenmyyjä on TP Silva Oy:n valtuuttama yritys, joka myy ja markkinoi tuotetta alueellaan. Jälleenmyyjä toimii takuuasioiden vastaanottajana ostajalta. Ostajan on takuuasioissa otettava yhteyttä siihen jälleenmyyjään, jolta hän on koneen ostanut.

Ostaja

Ostaja on henkilö tai yhteisö, joka hankkii TP Silva –tuotteen käyttöönsä. Ostaja on velvollinen ilmoittamaan virheestä takuun puitteissa omalle jälleenmyyjälleen sekä säilyttämään ostokuitin todistaakseen mistä ja milloin TP Silva –tuote on ostettu. Ostaja on myös tarvittaessa velvollinen ilmoittamaan tyyppikilven tiedot jälleenmyyjälle.

Käyttäjä

Käyttäjä on henkilö tai yhteisö, joka työskentelee koneella.

Takuuaika on 12 kuukautta koneen ensiostajalle ostopäivästä lukien, kuitenkin enintään 1000 käyttötuntia. Takuuasioissa ennen toimenpiteitten aloittamista ota aina ensin yhteyttä koneen myyjään.

Takuuvaatimus on esitettävä koneen myyjälle kirjallisesti **välittömästi** vian ilmestyttyä. Jos kyseessä on rikkoutunut osa tai komponentti, tulee myyjälle toimittaa mahdollisuuksien mukaan valokuva, josta vian pystyy toteamaan. Takuukorvausta anoessaan, ostajan tulee aina ilmoittaa koneen tyyppi ja sarjanumero sekä esittää kuitti, josta käy ilmi ostopäivä. Korvausvaatimus tehdään valtuuttamallemme jälleenmyyjälle.

Takuun perusteella korvataan

- Vahingoittunut osa/osat, joka normaalissa käytössä on rikkoontunut johtuen materiaali- tai valmistusvirheistä.
- Vian korjaamisesta aiheutuneet kohtuulliset kustannukset myyjän tai ostajan ja valmistajan välisen sopimuksen mukaisesti. Viallisen osan tilalle toimitetaan uusi osa. Materiaalivian perusteella vaihdettu viallinen osa (osat) tulee palauttaa valmistajalle jälleenmyyjän kautta.

Takuun perusteella ei korvata

- Normaalista kulumisesta (esimerkiksi terät, matot ja hihnat), virheellisestä tai käyttöohjeiden vastaisesta käytöstä johtuvia vaurioita.
- Käyttöohjeessa kuvatun huollon tai varastoinnin laiminlyönnistä johtuvia vaurioita.
- Kuljetusvaurioita.
- Katkaisuterää, kiilahihnoja sekä öljyjä, eivätkä siihen sisälly koneen normaalit säätö-, hoito-, huolto- tai puhdistustoimenpiteet.
- Vikoja koneessa, johon ostaja on tehnyt tai teettänyt sellaisia rakenteellisia tai toiminnallisia muutoksia, ettei sen enää voida katsoa vastaavan alkuperäistä konetta.
- Mahdollisia muita kustannuksia tai taloudellista vaatimuksia, jotka ovat seurausta em. toimenpiteistä.
- Epäsuoria kustannuksia.
- Takuukorjauksista syntyneitä matkakuluja.
- Takuuaikana vaihdettujen osien takuu umpeutuu samanaikaisesti kuin koneen takuu aika.
- Takuun voimassaolo raukeaa, jos koneen omistusoikeus on takuuajan puitteissa siirretty kolmannelle osapuolelle.
- Takuun voimassaolo raukeaa, jos koneen sinetöintejä on rikottu.

Mikäli todetaan, ettei asiakkaan ilmoittama vika tai virhe kuulu takuun piiriin, valmistajalla on oikeus veloittaa vian tai virheen paikallistamisesta ja mahdollisesta korjaamisesta voimassa olevan hinnastonsa mukaisesti.

Tämä takuutodistus ilmaisee vastuumme ja velvoitteemme kokonaisuudessaan ja se sulkee pois kaikki muut vastuut.

Takuuehdot saatetaan voimaan rekisteröimällä asiakkuus kotisivuiltamme löytyvään Extranet - palveluun.

2. Vastaanotto ja kokoaminen käyttökuntoon

2.1. Koneen vastaanottotarkistus

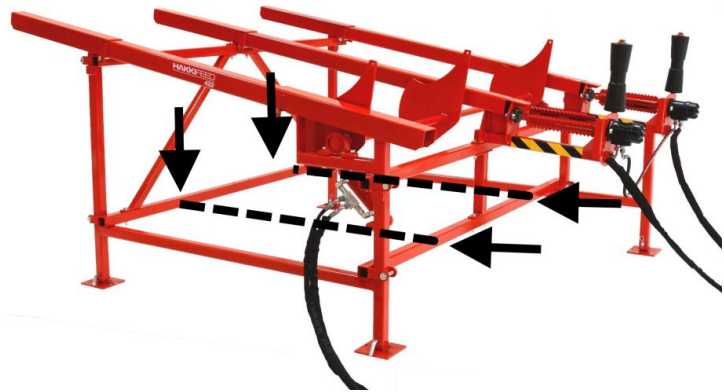
Hävitä pakkausmateriaali ympäristöystävällisellä tavalla. Tarkista välittömästi toimituksen yhteydessä, että kone ei ole kärsinyt vaurioita kuljetusten aikana ja varmista, että kaikki pakkaukseen kuuluneet osat olivat mukana. Jos puutteita tai vaurioita ilmenee, ota välittömästi yhteyttä kuljetusliikkeeseen ja jälleenmyyjään.

2.2. Kokoanpano-ohje

Pöytä voidaan toimittaa kokoonpantuna tai pakattuna. Mikäli pöytä on toimitettaessa pakattuna, se kokoonpannaan ennen käyttöönottoa, riittävän ammattitaidon omaavan henkilön toimesta, kokoonpano-ohjeen mukaisesti.

2.3. Koneen nostaminen ja siirtäminen

Konetta siirrettäessä varmista, että traktorin tai trukin siirto sekä nostokapasiteetit ovat riittävät suhteessa koneen painoon. Varmista nostopiikkien riittävä pituus, jotta piikkien päät lepäävät turvallisesti molempien runkolevyjen alla (Kuva 1). Pöytää saa nostaa vain tyhjänä, **Kuvan 1** nostopisteistä.



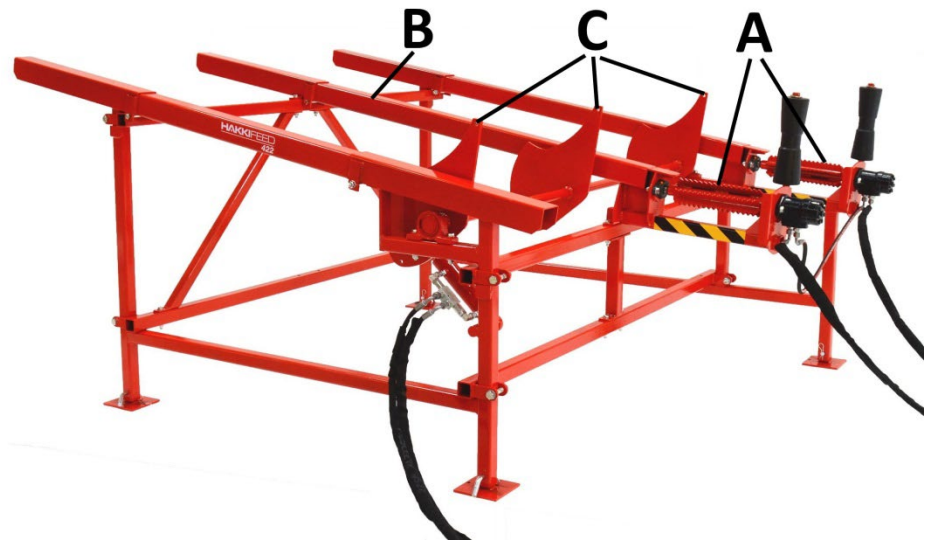
Kuva 1. Koneen nostokohdat

Huom! Virheellinen nosto voi aiheuttaa vaaratilanteen tai vaurioittaa konetta.

2.4. Koneen pääosat

FEED 422 on hydraulisesti ohjattu TP Silva -klapikoneen lisävaruste eli kaikkia koneen toimintoja ohjataan hydraulisesti käyttöviivoilla TP Silva -klapikoneen hallintayksiköstä.

- A. Syöttökuljetin
- B. Puupöytä
- C. Annostelija



Kuva 2. Koneen pääosat

3. Ohjaustoiminnot ja käyttöönotto

3.1. Koneen työ- ja kuljetusasentoon asettaminen

Ennen koneen työkuuntoon asettamista sekä käyttöä varmista, että luvun 1.4 käyttöolosuhteet täyttyvät ja huomioi luvun 1.5 turvallisuusohjeet.

Työkuuntoon asetettaessa varmista että pöytä on tasaisella ja painumattomalla alustalla jolloin itse pöydällä olevat puut tulevat suoraan. Varmista että pöytä ei pääse liikkumaan tai liukumaan alustalla sitä käytettäessä. Varmista että koneen hydraulikkaletkut eivät asennettaessa voi jäädä liikkuvien osien väliin tai aiheuttaa vaaraa.

Kuljetuskuntoon asetettaessa tyhjennä pöytä puista ja varmista hydraulikkaletkut koneen mukaan esimerkiksi nippusiteellä.

Huom! Tarkista ja puhdista kone ennen kuljettamiskuntoon asettamista.

3.1.1. Säädöt

Säädä pöydän korkeus käytettävän klapikonemallin mukaisesti, siten että pöydän syöttökuljetin A on vähintään 20 mm korkeammalla kuin koneen syöttömatto. Säädä välimatka koneen ja pöydän välillä siten, että puun siirtäminen koneelle on turvallista. Maksimi välimatka pöydästä koneen syöttöön on 500 mm.

3.1.2. Hydraulikan kytkeminen

Käytä kytkennässä kytkettävän TP Silva-klapikoneen käyttöohjetta!

Pöydän käyttö vaatii kaksi erillistä hallintaventtiiliä: Esimerkki **Kuva 3**.

Syöttökuljetin A (Kuva 1)

Klapikoneen syöttöön sarjaan kytketty (pikaliittimet C (punainen) ja D (musta))

Huom! Jos koneessa on Kuvassa 3 näkyvä hana, se täytyy kääntää päälle, jotta öljy virtaa pikaliittimien kautta.

Annostelija C (Kuva 1)

Klapikoneen lisälaitteventtiiliin kytketty (pikaliittimet A (punainen) ja B (musta))

Varmista, että kaikki kytkennät ovat onnistuneet!



Kuva 3.

4. Koneen käyttäminen

4.1. Koneen testikäyttö

Koneen koekäyttö ja toimintojen testaus on suoritettava aina ennen koneen varsinaista käyttöä. Koekäytön ja testauksen saa suorittaa vain henkilö, joka on tutustunut koneen ohjekirjaan.

Ennen koekäyttöä on koneen kaikki komponentit tarkistettava ja jos niissä on sellaista vikaa tai kulumista, joka ei mahdollista koneen turvallista käyttöä on koneen käyttö kielletty siihen saakka kunnes viallinen tai kulunut komponentti on vaihdettu turvallisen käytön mahdollistavaan komponenttiin.

1. Varmista, että tunnet koneen ohjauslaitteiden toiminnot. Tarvittaessa katso luku 3.
2. Käytä syöttökuljetinta A (Kuva 2) tyhjänä, varmista että rullat pyörivät vapaasti ja oikeaan suuntaan.
3. Käytä Annostelijaa C tyhjänä, varmista että Annostelija liikkuu vapaasti molempiin suuntiin.
4. Lastaa puupöytä B puilla ja testaa yhdellä puulla toiminta ennen varsinaisen käytön aloittamista.

Jos koneessa esiintyy koekäytön aikana vika tai häiriö, on syy selvitettävä ja tarvittaessa korjattava. Kone tulee sammuttaa ja kytkeä irti voimanlähteestä selvitys- ja korjaustoimenpiteiden ajaksi.

4.2. Puiden lastaus puupöydälle

- Käytä trukkia tai traktoria jossa on riittävän pitkät nostopiikit turvalliseen lastaukseen
- Lastaa ensimmäinen puu vasten annostelijaa, älä pudota puuta
- Laske seuraavat puut varoen pöydän päälle, älä pudota puita
- Lastaa puut niin, että tyvi pää menee koneeseen ensin ja niin että painopiste tulee keskelle, eikä puu voi kaatua pöydältä.
- Älä ylitä pöydän kantavuutta (Kohta 1.3) ja jätä riittävästi tilaa annostelijalle C
- Pienempiä puita voi lastata kerroksiin, kuitenkin ylittämättä korkeutta 40cm

Huom! Lastatessa puita koneen lähellä ei saa olla muita henkilöitä!

Huom! Varmista että puun painopiste pysyy kuljettimella!

5. Koneen huolto

Kone on kytkettävä irti voimanlähteestä ennen huolto-, säätö-, vaihto- tai puhdistustoimenpiteitä. Koneessa saa käyttää vain valmistajalta tai jälleenmyyjältä hankittuja varaosia. Jos koneesta joudutaan huoltotoimenpiteiden takia irrottamaan suoja- tai osia, on nämä ehdottomasti kiinnitettävä takaisin paikoilleen ennen koneen käynnistämistä. Kone tulee testi käyttää luvun 4.1 ohjeistusta noudattaen koneen huolto tai säätötoimenpiteiden jälkeen.

5.1. Kiristykset

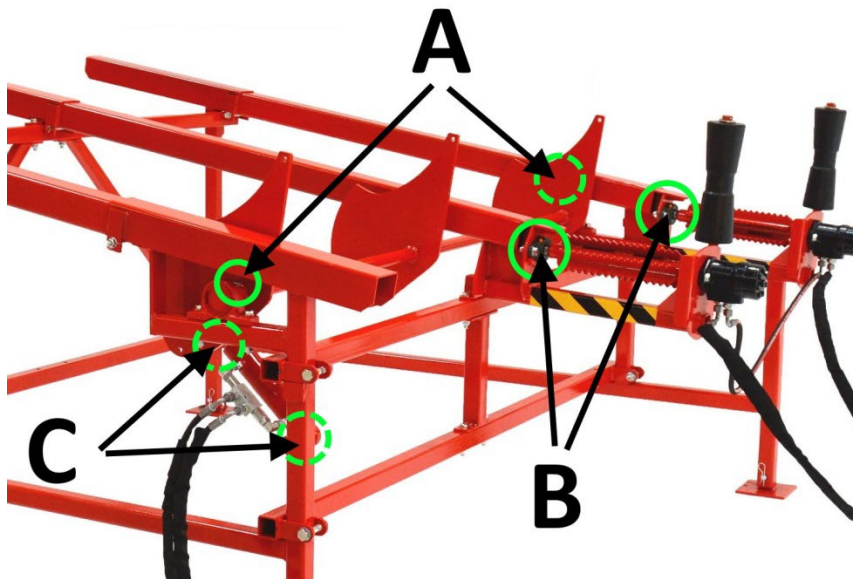
Tarkista pöydän pulttien kireys väliajoin. Tee silmämääräinen tarkistus ennen jokaista käyttökertaa.

5.2. Voitelut

Koneen voitelukohtia on yhteensä 6 kpl ja ne on esitelty alla olevassa kuvassa.

1. Syöttökuljettimen laakerit (B) 2kpl, Kuva 6:B (200 tunnin välein)
2. Annostelijan laakerit (A) 2kpl, Kuva 6:A (200 tunnin välein)
3. Annostelijan sylinterin nipat 2kpl, Kuva 6:C (50 tunnin välein)

Huom! Ole varovainen lisätessäsi rasvaa pölysuojattuihin laakereihin!



Kuva 6

5.3. Pesu ja puhdistus

Koneen voi puhdistaa irtomoskasta ja sahan purusta esim. paineilmalla. Koneen voi myös pestä korkeapainepesurilla, kunhan vesisuihkua ei suuntaa suoraan laakereihin.

Koneen riittävästä puhtaudesta sekä työskentelyalueen siisteydestä tulee huolehtia aina konetta käytettäessä. Kone tulee puhdistaa aina käytön jälkeen. Pesu suoritetaan tarvittavin väliajoin, mutta aina pidemmän varastoinnin yhteydessä. Pesun jälkeen kone tulee voidella luvun 5.2 ohjeistusta noudattaen.

6. Varastointi

Vaikka kone on tarkoitettu ulkokäyttöön, on se järkevää varastoida peiteltyä katoksen alla tai sisätiloissa. Ennen pidempiaikaista varastoimista kone tulee puhdistamisen lisäksi myös pestä luvun 5.8 ohjeita noudattaen sekä voidella luvun 5.5 ohjeistusta noudattaen.

7. Huoltotaulukko

Kohde	Työ	Päivittäin	Huoltoväli 50 t	Huoltoväli 200 t	Aine/ tarvike
Voitelukohteet	Voitelu	(Kohta 5.2)	X	X*	Voitelurasva *laakerit
Kiristuspultit (kunto, kireys)	Tarkistus	X			
Letkut	Tarkistus	X			

8. Häiriöt ja niiden poisto

Häiriö	Häiriön syy	Häiriön poisto
Syöttökuljettimen rullat ei pyöri	<ol style="list-style-type: none">Syötön sarjaliitännän hana kiinni koneessaVika pikaliittimessä tai liitin irtiVenttiilin paine väärä tai ei riitä	<ol style="list-style-type: none">Avaa hana (Kuva 3)Korjaa liitosOta yhteys jälleenmyyjään
Annostelija ei liiku	<ol style="list-style-type: none">Vika pikaliittimessä tai liitin irtiPuu jumissa	<ol style="list-style-type: none">Korjaa liitosKytke irti voiman lähteestä ja poista tukos

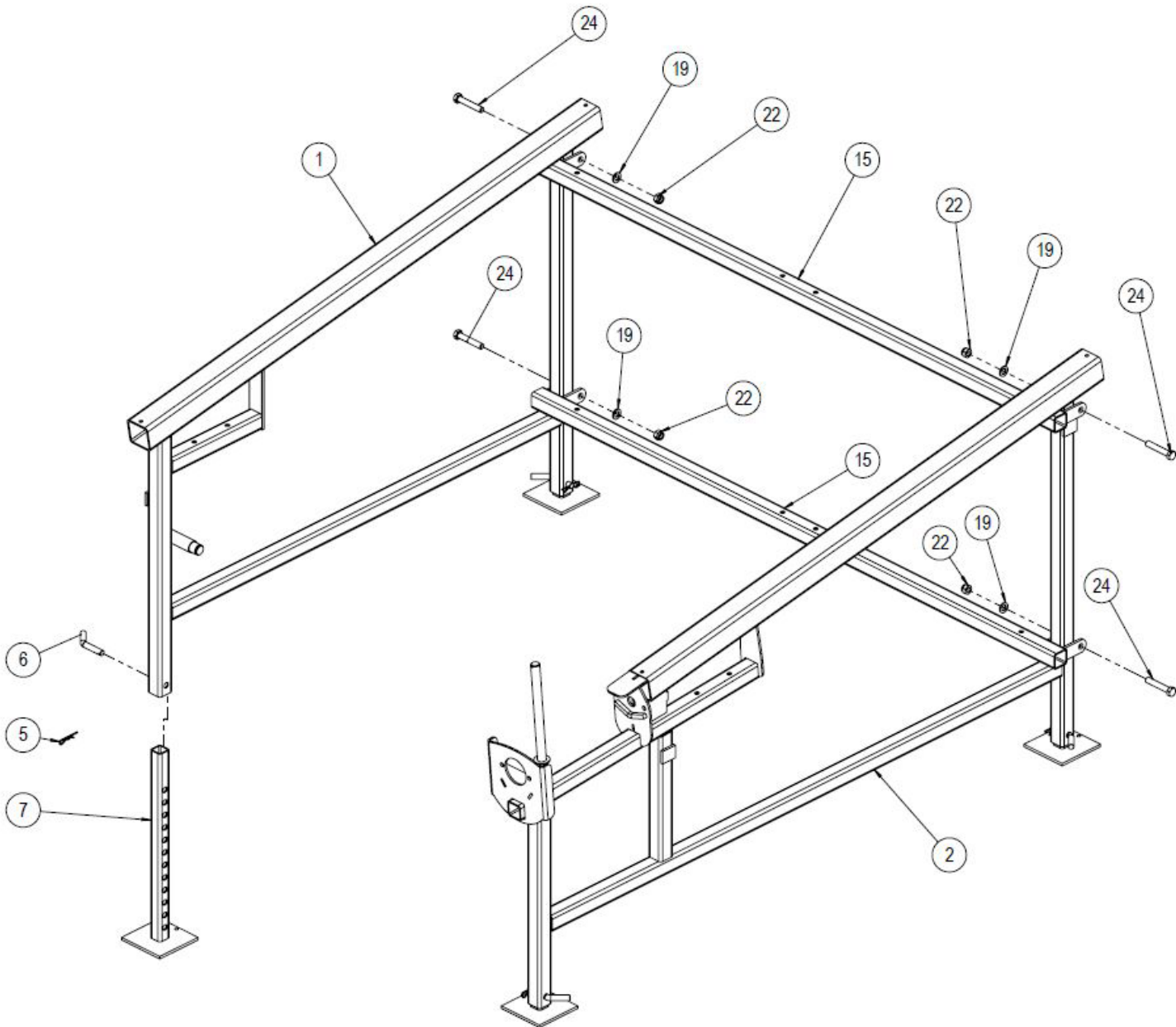
9. Kokoonpano-ohje ja varaosakuvat

9.1. Kokoonpanon osalista

Nro	Numero	Nimi	Standardi	Mitat	Kpl
1	31206	Pääty, sylinteripuoli			1
2	50037432	Takapääty			1
3	96044	Pidätinrengas	DIN 471	30	2
4	31230	Jatkopalkki			4
5	96208	Neulasokka			4
6	48033	Tappi		Ø16 L=135	4
7	48015	Korkeudensäätö putki			4
8	95003	Kölrulla 300			2
9	31059	Puun pyöräytin			1
10	11160	Sylinteri HF422			1
11	97307	Hydraulimoottori HF422			2
12	95057	Laippalaakeriyksikkö		UCFL 205	2
13	61105	Vetorulla			2
14	50037451	Keskiputki			1
15	50037464	Välituki			4
16	50033060	Lukkoventtiili HF422			1
17	50037476	Pystytuki			1
18	96058	Aluslaatta	DIN 125	A12	44
19	96059	Aluslaatta	DIN 125	A16	8
20	96054	Aluslaatta	DIN 125	A24	2
21	96218	Lukitusmutteri	DIN 985	M12	24
22	96219	Lukitusmutteri	DIN 985	M16	8
23	96376	Kuusioruuvi	DIN 931	M12x80	4
24	96118	Kuusioruuvi	DIN 931	M16x90	8
25	96332	Kuusioruuvi	DIN 931	M12x130	4
26	96111	Kuusioruuvi	DIN 931	M12x90	8
27	96149	Kuusioruuvi	DIN 933	M12x45	4
28	96148	Kuusioruuvi	DIN 933	M12x40	4
29	96247	Saksisokka	DIN 94	3,2x40	2
30	50037504	Vinotuki			2
31	97213	Usit 1/2"			4
32	97203	Kaksoisnipa 3/8" x 1/2"			4
33	97151	Hydrauliletku 3800x3/8"+pikaliitin+suoja			3
34	97152	Hydrauliletku 4500x3/8"+pikaliitin+suoja			1
35	97060	Hydrauliletku 1200x3/8"			1

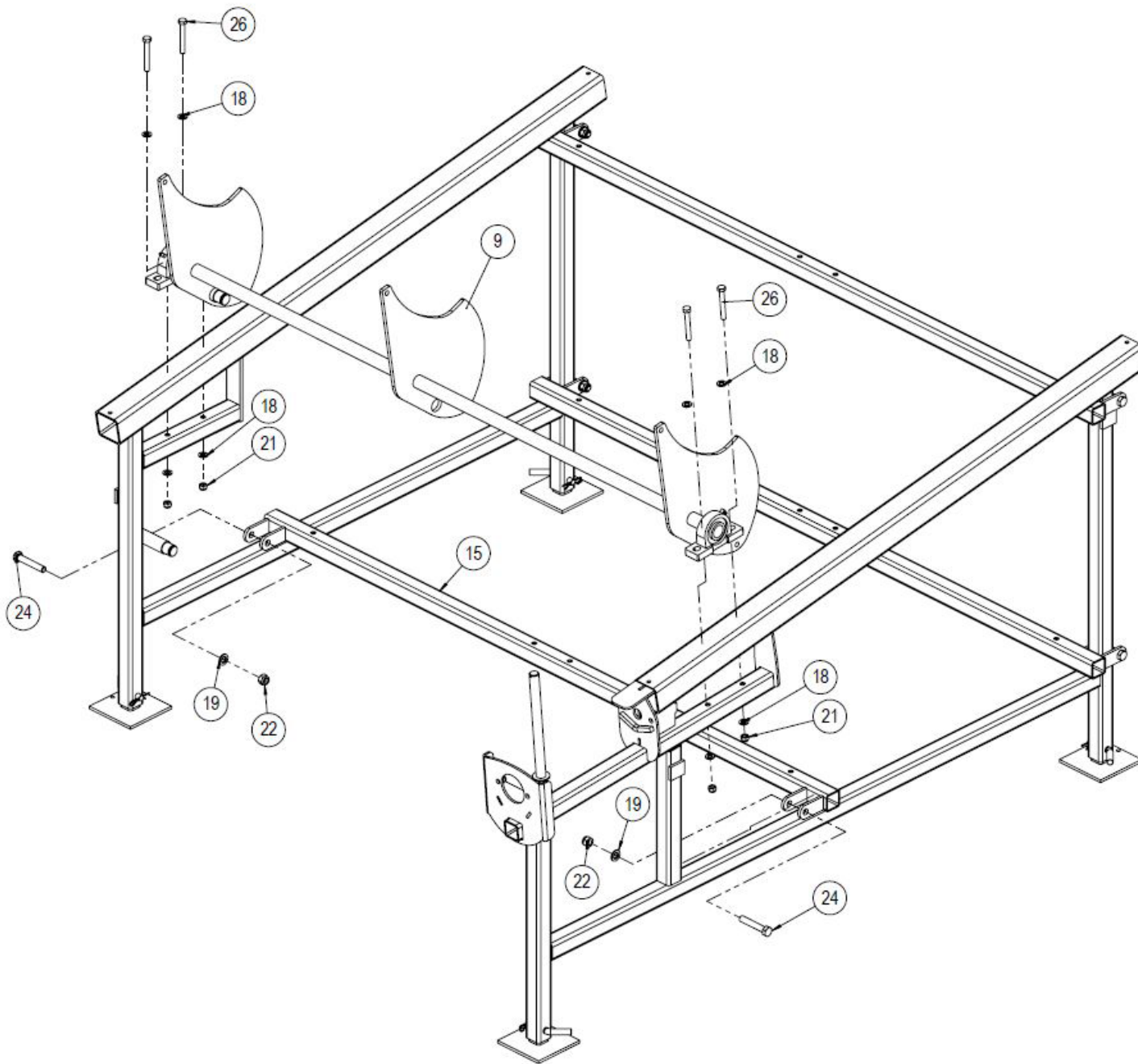
9.2. Kokoonpanovaiheet

Vaihe 1: Kasaa Kuvan 7 mukaisesti ja jätä ruuvit löysälle (Pöydän voi kasata kumminkätisenä vain, pöytä on suositeltavaa kasata ohjeen kätisyydellä)



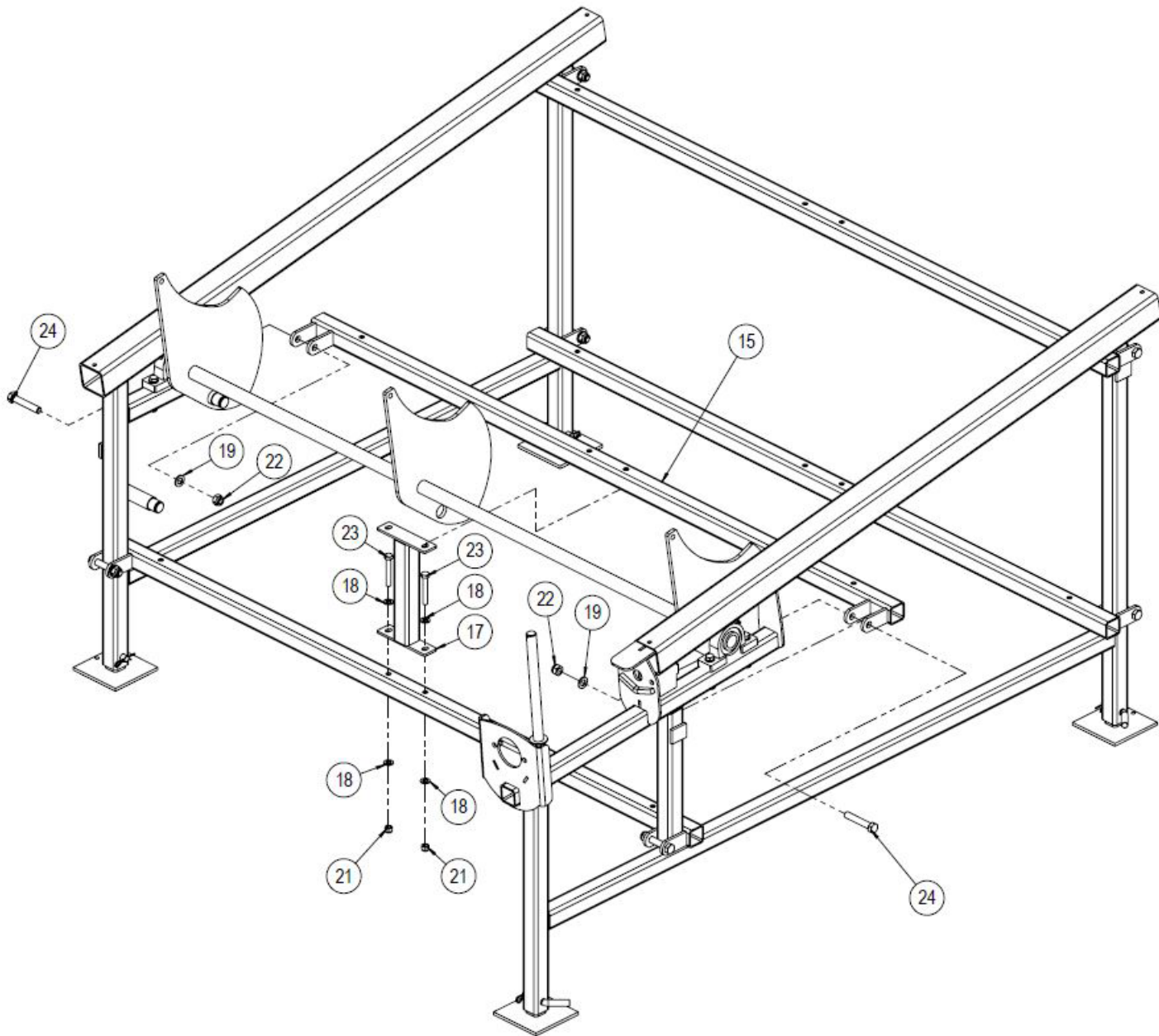
Kuva 7

Vaihe 2: Levitä etuosaa, asenna ensin annostelija nro 9, sitten tukiputki nro 15. Jätä ruuvit löysälle.



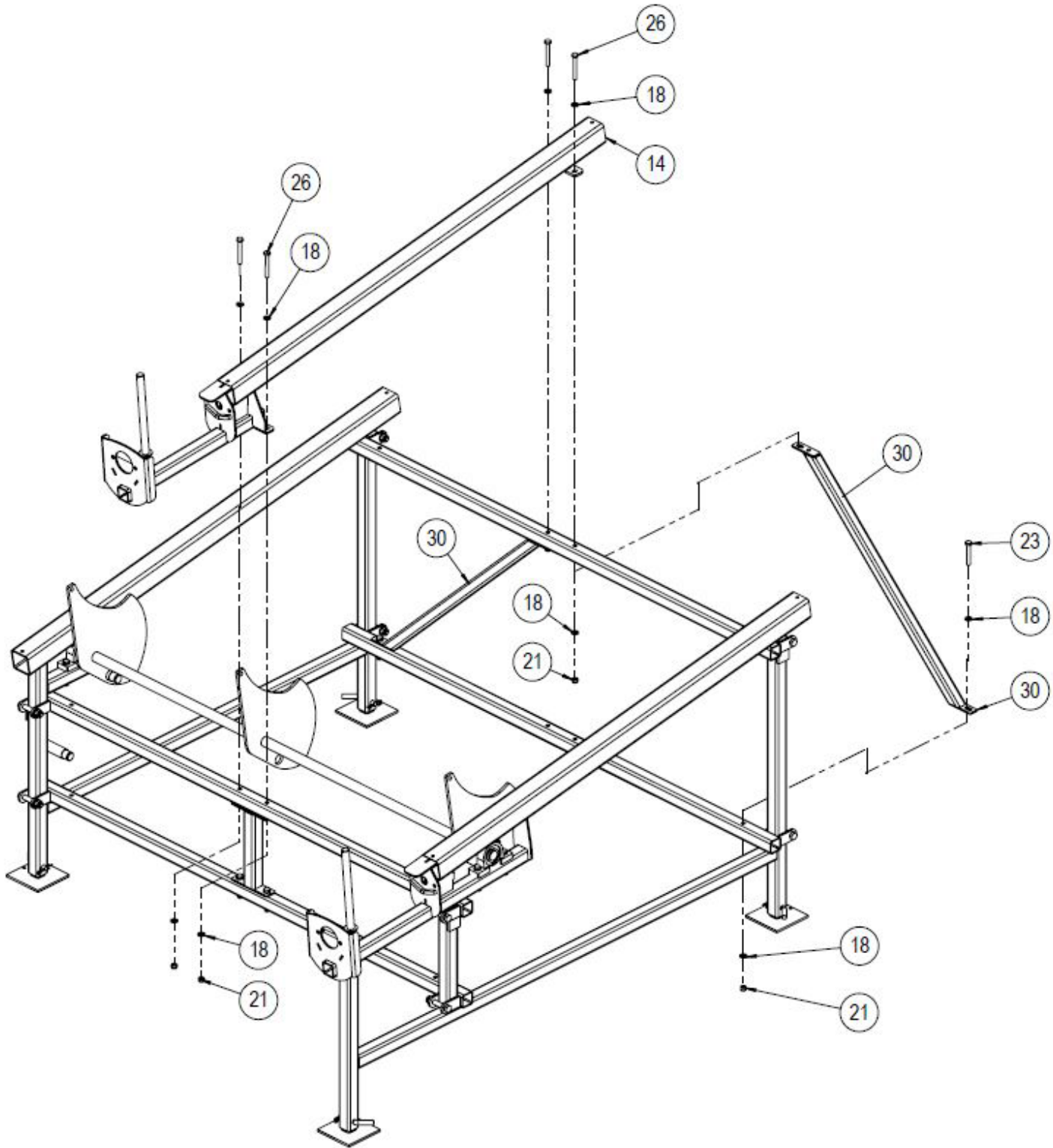
Kuva 8

Vaihe 3: Asenna ensin tuki nro 17, jätä ruuvit löysälle. Sitten asenna välituki nro 15, jätä ruuvit löysälle.



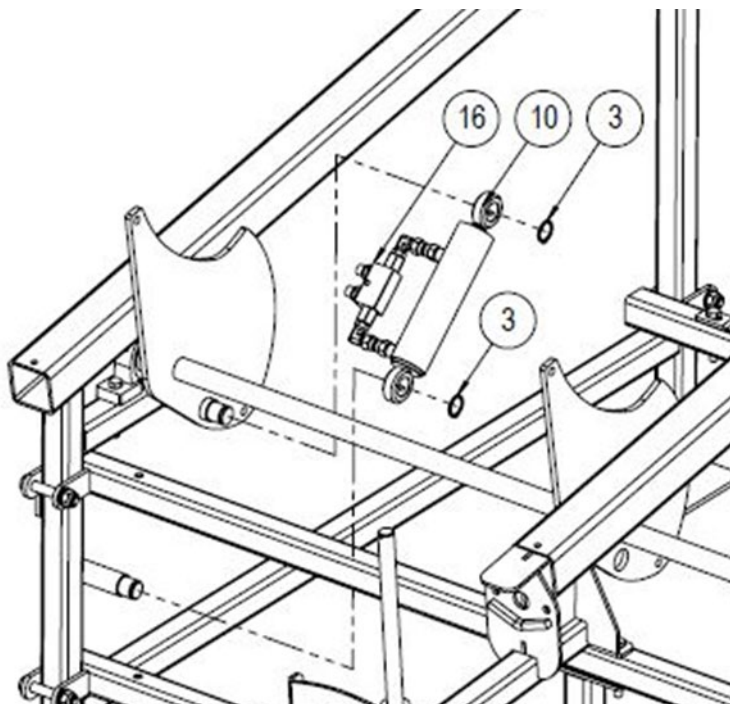
Kuva 9

Vaihe 4: Asenna ensin vinotuet nro 30, ruuvit alapäihin ja jätä ne löysälle. Asenna sitten keskiputki nro 14 ja sen ruuvit, jätä ne löysälle.



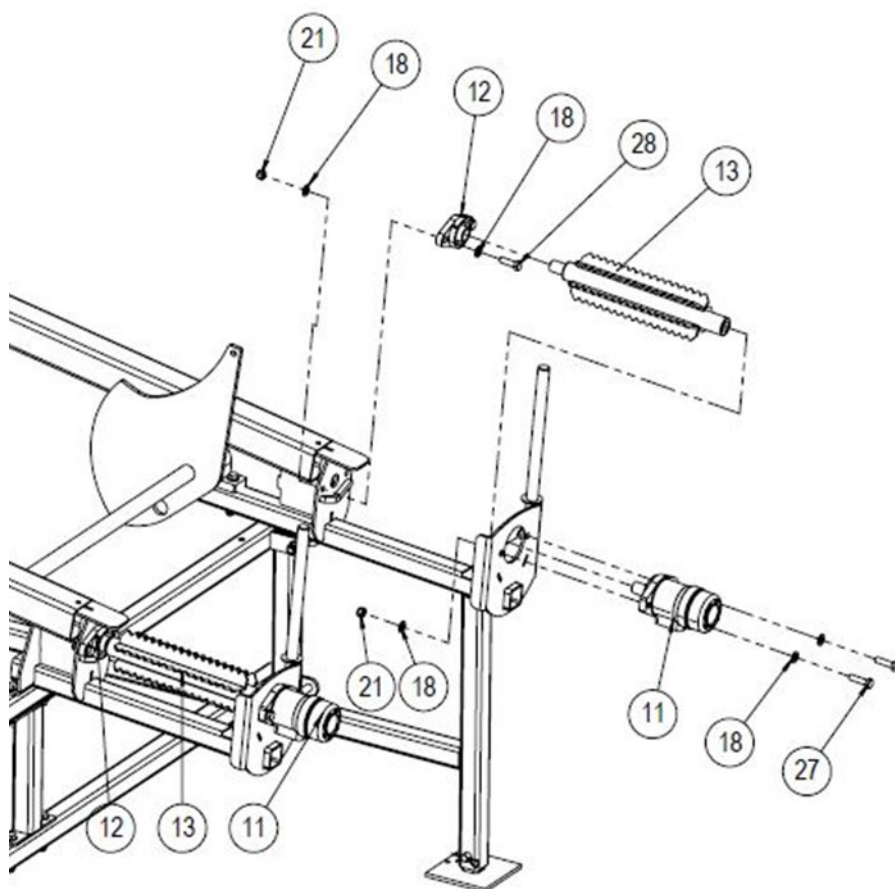
Kuva 10

Vaihe 5: Asenna sylinteri, osa nro 10. Kiristä kaikki tähän mennessä asennetut ruuvit.



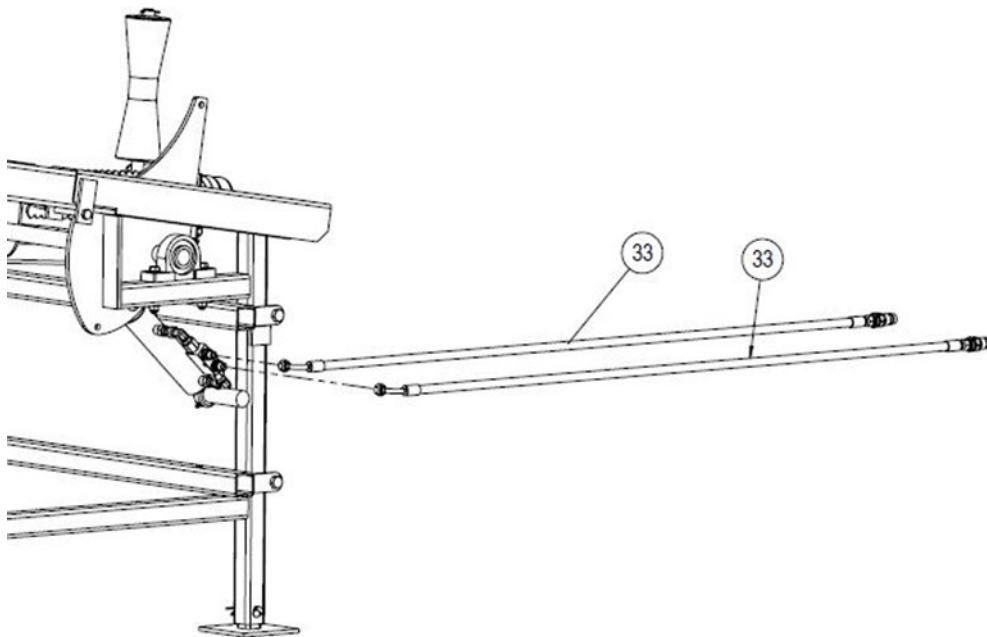
Kuva 11

Vaihe 6: Asenna rulla nro 13, laakerin nro 12 päähän. Jätä ruuvit löysälle. Sitten työnnä hydraulimoottori, nro 11, paikalleen. Kiristä ensin hydraulimoottorin ruuvit, sitten laakerin.



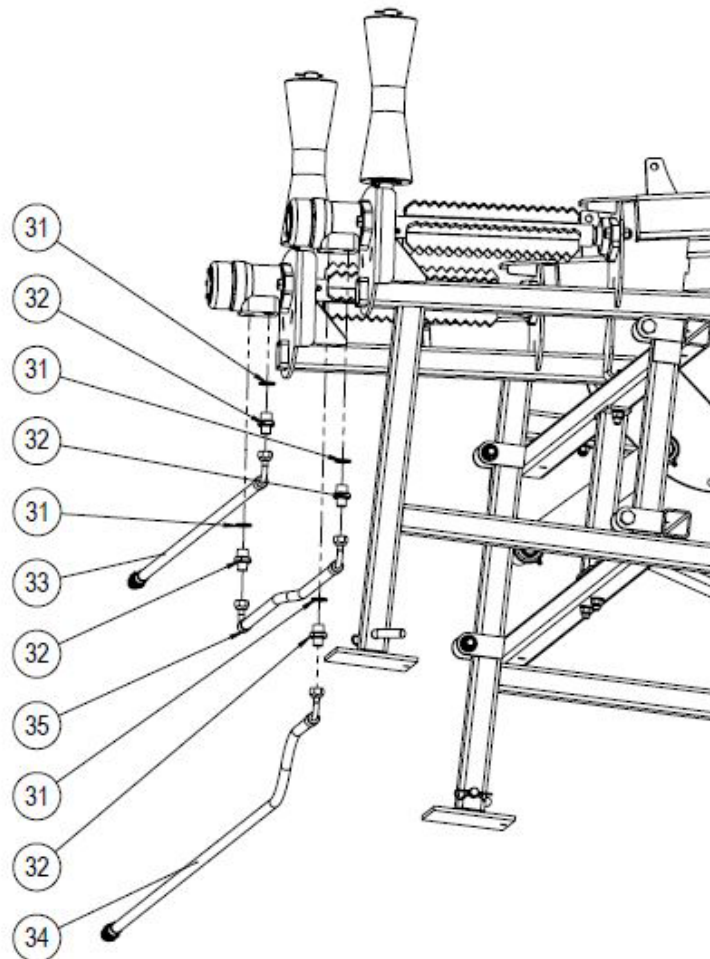
Kuva 12

Vaihe 7: Asenna rullat, nro 8, paikalleen kuten kuvassa 13
Asenna sylinteriin letkut, nro 33. (Alempi merkitty punainen, ylempi musta)



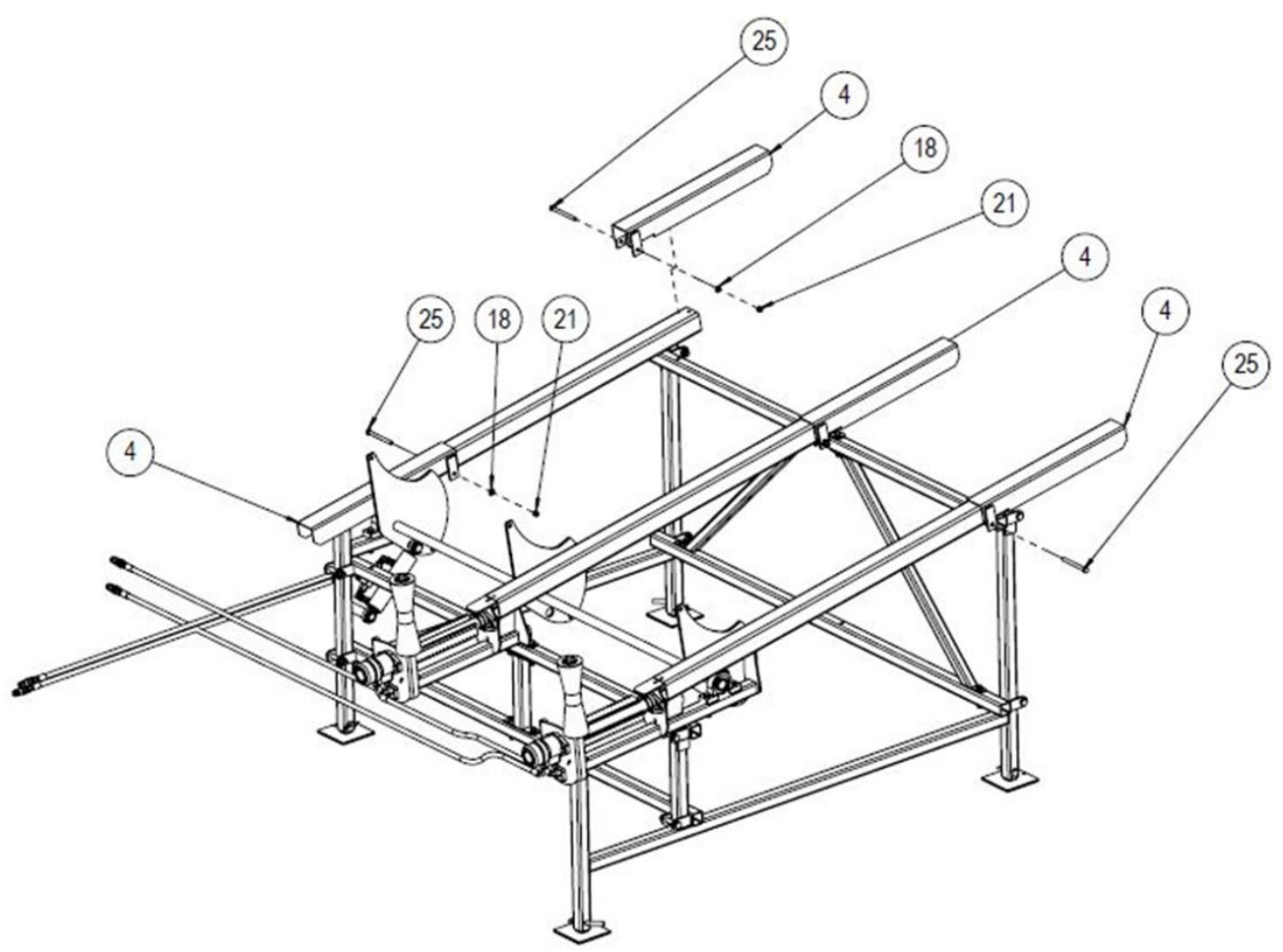
Kuva 13

Asenna hydraulimoottoreihin USIT tiivisteet, nro 31, nipat nro 32 ja hydrauliletkut, nro 33 (lyhyempi letku, punainen) ,34 (pidempi letku, musta) ja 35 (väliletku)



Kuva 14

Vaihe 8: Asenna jatkopalkit, nro 4, ja niiden ruuvit. Kiristä ne. Tarkista lopuksi kokoonpano!



Kuva 15