

SUOMI

# Hakki Pilke

## 37

### KLAPIKONEEN VARAOSAKIRJA



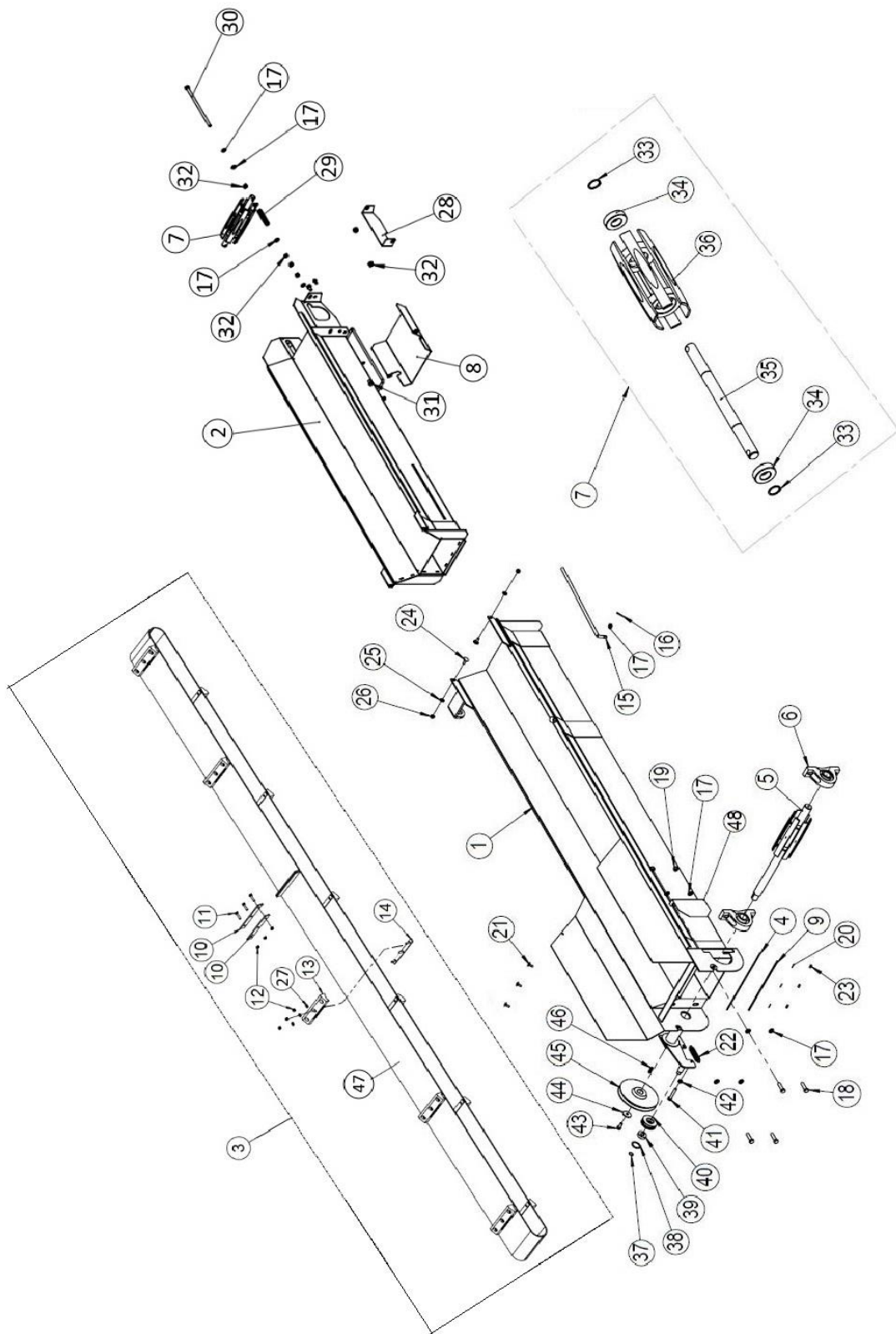
**MAASELÄN KONE OY**  
Valimotie 1, 85800 Haapajärvi  
tel.08-7727300, fax.08-7727320  
info@maaselankone.fi  
www.maaselankone.fi

## Sisällys

1.1	Poistokuljetin (10101) .....	4
1.2	Poistokuljettimen osaluettelo (10101).....	5
1.3	Kääntyvä poistokuljetin (50016803).....	6
1.4	Kääntyvän poistokuljettimen osaluettelo (50016803).....	7
1.5	Poistokuljettimen vetorulla paketti (50017863) .....	8
1.6	Poistokuljettimen vetorullan osaluettelo (50017863) .....	8
1.7	Puhdistavan kuljettimen yläosa (10831) .....	9
1.8	Puhdistavan kuljettimen yläosan osaluettelo (10831).....	9
1.9	Puhdistavan yläosan kokoonpano (10831) .....	10
1.10	Puhdistavan yläosan kokoonpanon osaluettelo (10831) .....	10
1.11	Puhdistavan kuljettimen puuritilän peitelevy (37102).....	11
1.12	Puhdistavan kuljettimen puuritilän peitelevyn osaluettelo (37102).....	11
1.13	Runko.....	12
1.14	Rungon osaluettelo .....	13
1.15	Käyttövivusto .....	14
1.16	Käyttövivuston osaluettelo.....	15
1.17	Voimansiirto .....	16
1.18	Voimansiirron osaluettelo .....	17
1.19	Kulmavaihte tr (10745) .....	18
1.20	Kulmavaihteen tr osaluettelo (10745).....	18
1.21	Kulmavaihte sähkö (10746) .....	19
1.22	Kulmavaihteen sähkö osaluettelo (10746).....	19
1.23	Syöttöpöytä .....	20
1.24	Syöttöpöydän osaluettelo .....	21
1.25	Katkaisu .....	22
1.26	Katkaisun osaluettelo .....	23
1.27	Halkaisu .....	24
1.28	Halkaisun osaluettelo .....	24
1.29	Syöttökuljetin jatke.....	25
1.30	Syöttökuljettimen jatkeen osaluettelo.....	25
1.31	Automaattinen nopeutusventtiili (37360).....	26
1.32	Automaattisen nopeutusventtiilin osaluettelo (37360).....	26
1.33	Sähkömoottorin kokoonpanon osaluettelo .....	27

1.34	Sähkömoottorin kokoonpanon osaluettelo .....	27
1.35	Puun pituudenrajoitin .....	28
1.36	Puun pituudenrajoittimen osaluettelo .....	28

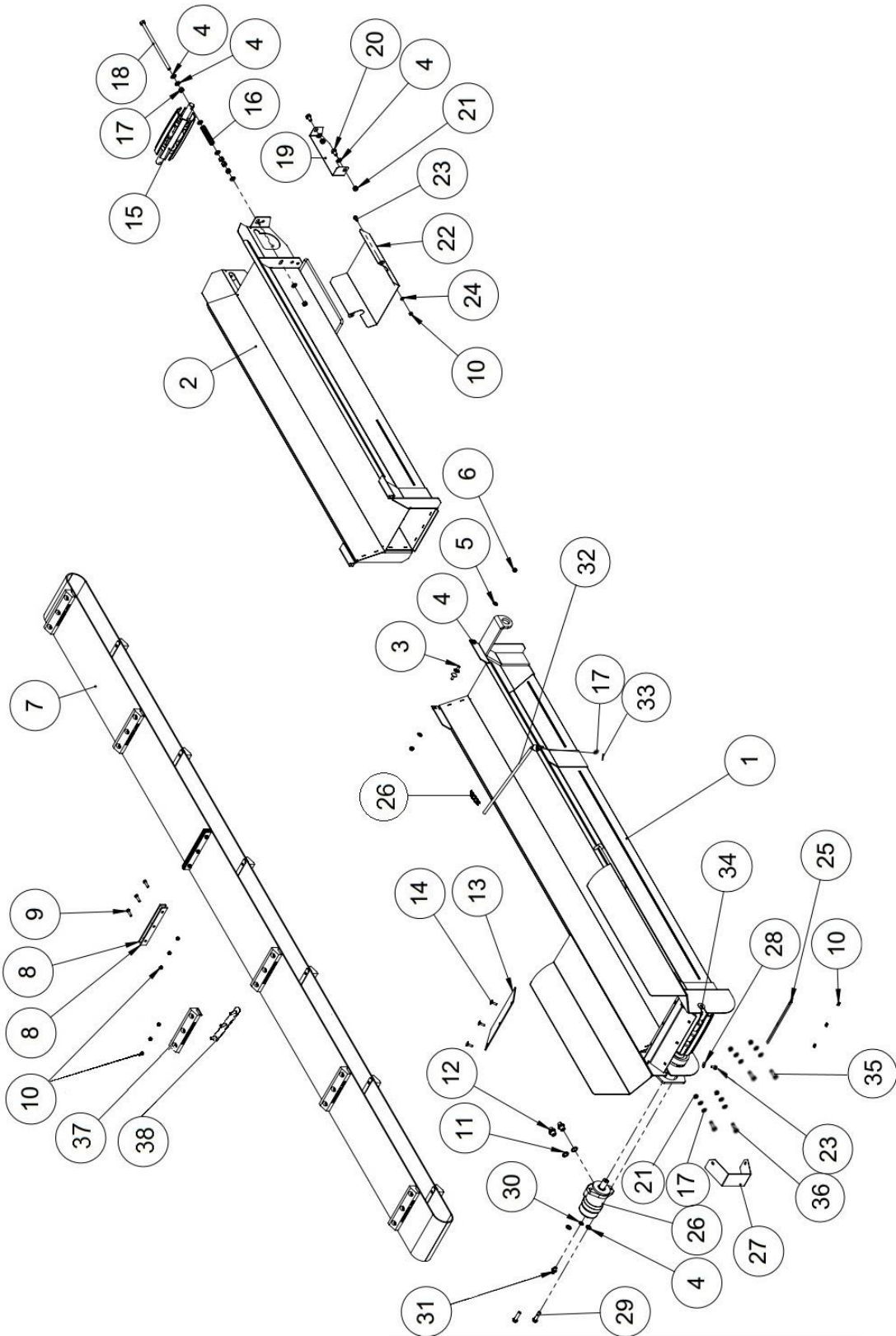
**1.1 Poistokuljetin (10101)**



## 1.2 Poistokuljettimen osaluettelo (10101)

Numero	Nimi	Osanumero	Mitat	Kpl
1	Kuljettimen alaosa	10125		1
2	Kuljettimen yläosa	10126		1
3	Kuljettimen matto	10317		1
4	Kuljettimen kumiläppä	95130		1
5	Kuljettimen vetorulla	50001401		1
6	Laakeri UCP 207	95058		2
7	Kuljettimen vetorulla	10132		1
8	Ylärullan suojus	10868		1
9	Kumiläpän kiinnityslatta	61172		1
10	Hihnan liitoslatta	10136		2
11	Kuusioruuvi	96131	M8 x 30	3
12	Nyloc-mutteri	96222	M8	36
13	Kuljettimen kola, muovi tai Kuljettimen kola, metalli	95548 tai 10135		11
14	Kolan kiinnike	10863		11
15	Kuljettimen maton pidike	10819		1
16	Saksisokka	96246	3.2 x 36	1
17	Aluslaatta	96058	M12	21
18	Kuusioruuvi	96148	M12 x 40	4
19	Nyloc-mutteri	96218	M12	6
20	Aluslaatta	96061	M8	3
21	Lukkoruuvi	96187	M8 x 20	3
22	Vetojousi	95016	2 x 20 x 100	1
23	Mutteri	96196	M8	3
24	Lukkoruuvi	96186	M10 x 25	2
25	Aluslaatta	96049	M10	2
26	Nyloc-mutteri	96068	M10	2
27	Muovikolan aluslevy	96061	M8	33
28	Rullan suojalevy	10858		1
29	Puristusjousi	95543	4 x 22 x 100	2
30	Kuusioruuvi	96355	M12 x 280	2
31	Kuusioruuvi	96144	M12 x 20	2
32	Kuusioruuvi	96200	M12	10
33	Pidätinrenkas	96042		2
34	Laakeri 6205	95050		2
35	Kuljettimen ylärullan akseli	10132b		1
36	Ylärulla, hitsattu	50000211		1
37	Akselinvarmistin	96039	17 x 1	1
38	Pidätinrenkas	96352	40 x 1.75	1
39	Laakeri 6203	95048		1
40	Kiristimen pyörä	10666		1
41	Kuusioruuvi	96101	M10 x 65	1
42	Mutteri	96199	M10	1
43	Kuusioruuvi	96139	M10 x 25	1
44	Prikka	10492	D40 x 11 x 3	1
45	Hihnapyörä	95110	180	1
46	Kiila	37075	7 x 8 x 30	1
47	Kuljettimen matto, rei'itetty	95126		1
48	Akselipään suoja	10128c		1

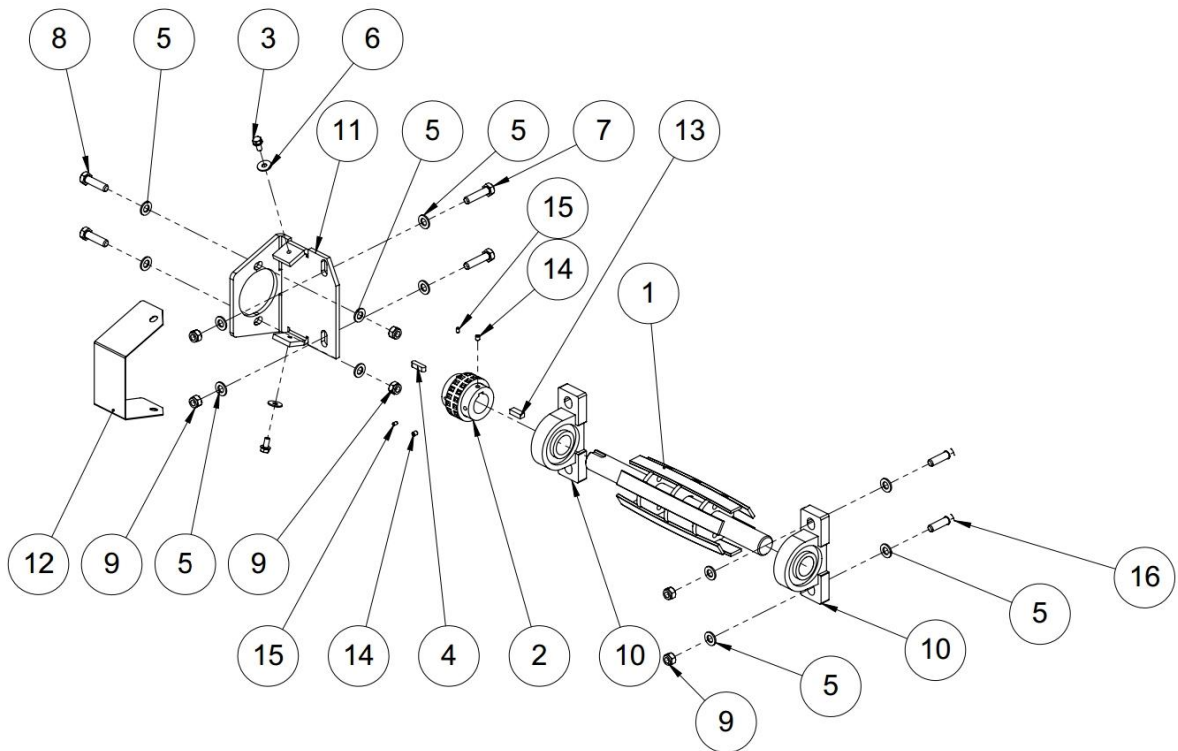
### 1.3 Kääntyvä poistokuljetin (50016803)



**1.4 Kääntyvän poistokuljettimen osaluettelo (50016803)**

Numero	Nimi	Osanumero	Mitat	Kpl
1	Kuljettimen alaosa, kääntyvä	50016683		1
2	Kuljettimen yläosa	10126		1
3	Lukkoruuvi	96186	M10 x 25	2
4	Aluslevy	96058	M12 / 13	21
5	Aluslevy	96049	M10	2
6	Nyloc-mutteri	96068	M10	2
7	Kuljettimen matto	10317		1
8	Hihnan liitoslatta	10136		2
9	Kuusioruuvi	96165	M8 x 30	3
10	Nyloc-mutteri	96222	M8	41
11	Usit	97213	1/2"	2
12	Kaksoisnipa	97203	3/8" x 1/2"	2
13	Kuljettimen kumiläppä	95130	4 x 130 x 300	1
14	Lukkoruuvi	96191	M8 x 25	3
15	Kuljettimen ylärulla	10132		1
16	Puristusjousi	95543	d4 x D22 x 100	2
17	Mutteri	96200	M12	18
18	Kuusioruuvi	96355	M12 x 280	2
19	Rullan suoja	10858		1
20	Kuusioruuvi	96144	M12 x 20	2
21	Nyloc-mutteri	96218	M12	8
22	Ylärullan suoja	10868		1
23	Laippapultti	96172	M8 x 16	4
24	Aluslevy	96061	M8 / 8.4	2
25	Kumiläpän kiinnityslatta	61172		1
26	Hydraulimoottori MP50CU	97334		1
27	Poistokuljettimen kytkinsuoja	47654		1
28	Korilaatta	96085	M8	2
29	Kuusioruuvi	96149	M12 x 45	2
30	Usit	97211	1/4"	1
31	Kaksoisnipa	97200	1/4" x 1/4"	1
32	Kuljettimen maton pidike	10819		1
33	Saksisokka	96246	3.2 x 32	1
34	Vetorulla ketjukytkimellä	50017474		1
35	Kuusioruuvi	96148	M12 x 40	2
36	Kuusioruuvi	96108	M12 x 50	2
37	Kuljettimen kola, muovi tai Kuljettimen kola, metalli	95548 10135		11
38	Kolan liitoslatta	10863	M8 x 30	11

### 1.5 Poistokuljettimen vetorulla paketti (50017863)

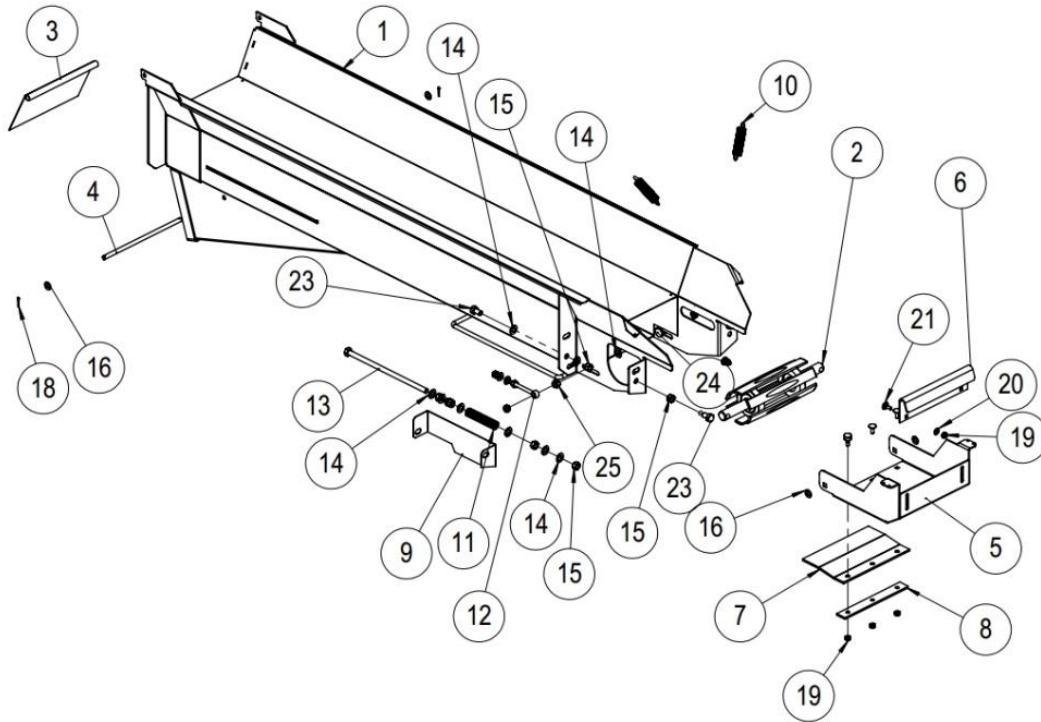


### 1.6 Poistokuljettimen vetorullan osaluettelo (50017863)

Numero	Nimi	Osanumero	Mitat	Kpl
1	Vetorulla	50015676		1
2	Ketjukytkin paketti	95448		1
3	Laippapultti	96172	M8 x 16	2
4	Hydraulimoottorin kiila	97371		1
5	Aluslevy	96058		12
6	Korilaatta	96085	M8	2
7	Kuusioruuvi	96108	M12 x 50	2
8	Kuusioruuvi	96107	M12 x 45	2
9	Nyloc-mutteri	96218	M12	6
10	Laakeri UCP 207	95058		2
11	Moottorin kiinnityslevy	50015466		1
12	Kytkimen suoja	47654		1
13	Kiila	47642	8 x 10 -25	1
14	Pidätinruuvi	96228	M8 x 8	2
15	Pidätinruuvi	96362	M6 x 8	2
16	Kuusioruuvi	96148	M12 x 40	2



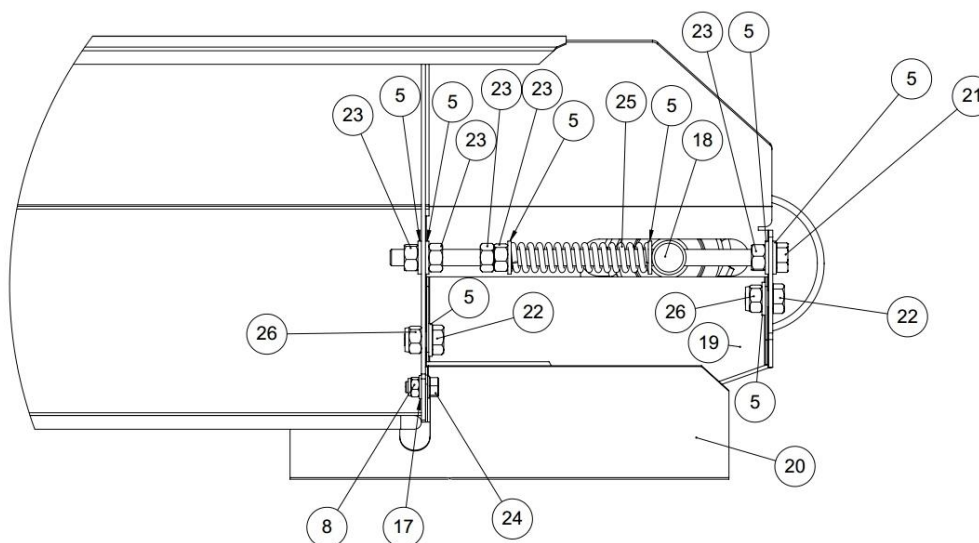
### 1.7 Puhdistavan kuljettimen yläosa (10831)



### 1.8 Puhdistavan kuljettimen yläosan osaluettelo (10831)

Numero	Nimi	Osanumero	Mitat	Kpl
1	Kuljettimen yläosa roskanpoisto	10832		1
2	Ylärulla	10132		1
3	Roska-aukon suojalevy	37414		1
4	Saranatanko	37411		1
5	Roskanerotin	10834		1
6	Huulilevy	37412		1
7	Roskanerottimen kumi	10864		1
8	Hihnan liitoslatta	10136		1
9	Rullan suojalevy	10858		1
10	Vetojousi	95390	2 x 20 x 100	2
11	Puristusjousi	95543	4 x 22 x 100	2
12	Silmäruuvi	96338	M10 x 90	2
13	Kuusioruuvi	96355	M12 x 280	2
14	Aluslaatta	96058	M12	17
15	Mutteri	96200	M12	12
16	Aluslaatta	96049	M10	8
17	Nyloc-mutteri	96068	M10	2
18	Saksisokka	96244	2.5 x 20	2
19	Nyloc-mutteri	96222	M8	5
20	Aluslaatta	96061	M8	2
21	Lukkoruuvi	96187	M8 x 20	6
22	Mutteri	96199	M10	4
23	Kuusioruuvi	96144	M12 x 20	2
24	Lukkoruuvi	96312	M10 x 50	2
25	Nyloc-mutteri	96218	M12	2

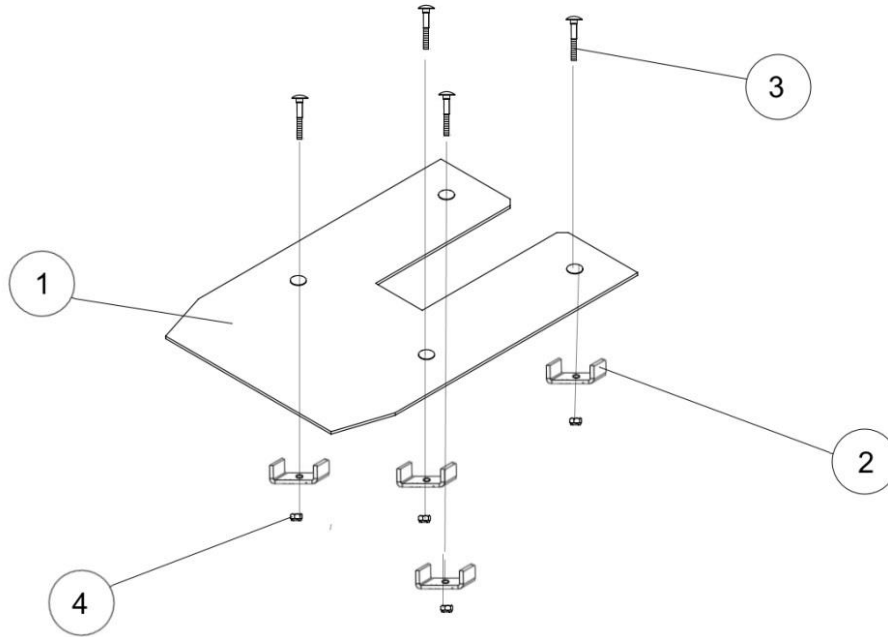
### 1.9 Puhdistavan yläosan kokoonpano (10831)



### 1.10 Puhdistavan yläosan kokoonpanon osaluettelo (10831)

Numero	Nimi	Osanumero	Mitat	Kpl
5	Aluslevy	96058	M12 / 13	20
8	Nyloc-mutteri	96222	M8	8
9	Kuusioruuvi	96165	M8 x 30	3
17	Aluslevy	96061	M8 / 8.4	2
18	Kuljettimen ylärulla	10132		1
19	Rullan suojalevy	10858		1
20	Ylärullan suojus	10868		1
21	Kuusioruuvi	96355	M12 x 280	2
22	Kuusioruuvi	96144	M12 x 20	2
23	Mutteri	96200	M12	10
24	Laippapultti	96172	M8 x 16	4
25	Puristusjousi	95543	4 x 22 x 100	2
26	Nyloc-mutteri	96218	M12	4

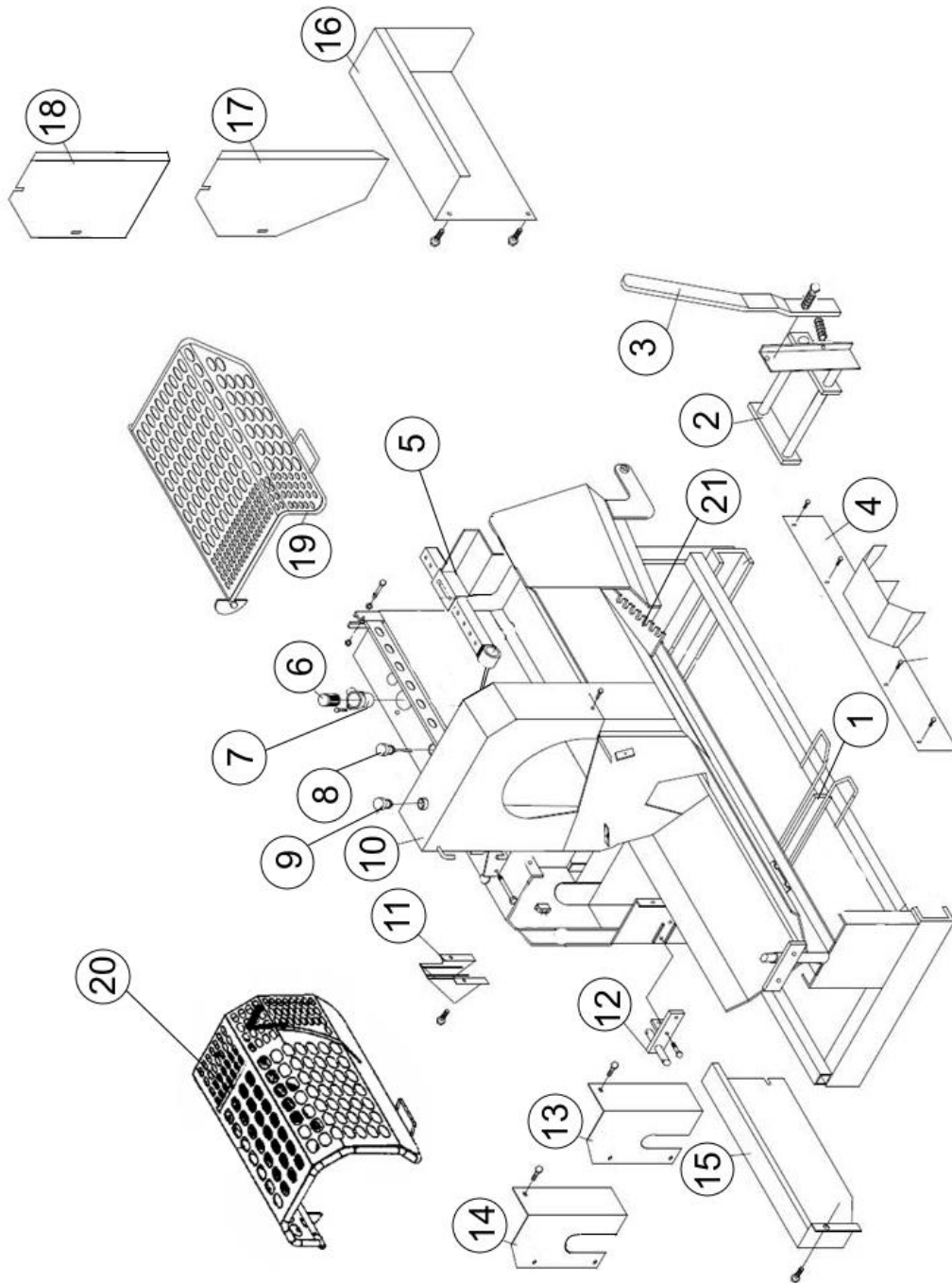
### 1.11 Puhdistavan kuljettimen puuritulän peitelevy (37102)



### 1.12 Puhdistavan kuljettimen puuritulän peitelevyn osaluettelo (37102)

Numero	Nimi	Osanumero	Mitat	Kpl
1	Ritulän peitelevy	37362		1
2	Peitelevyn kiinnityslatta	61263		4
3	Nyloc-mutteri	96222	M8	4
4	Lukkoruuvi	96342	M8 x 50	4

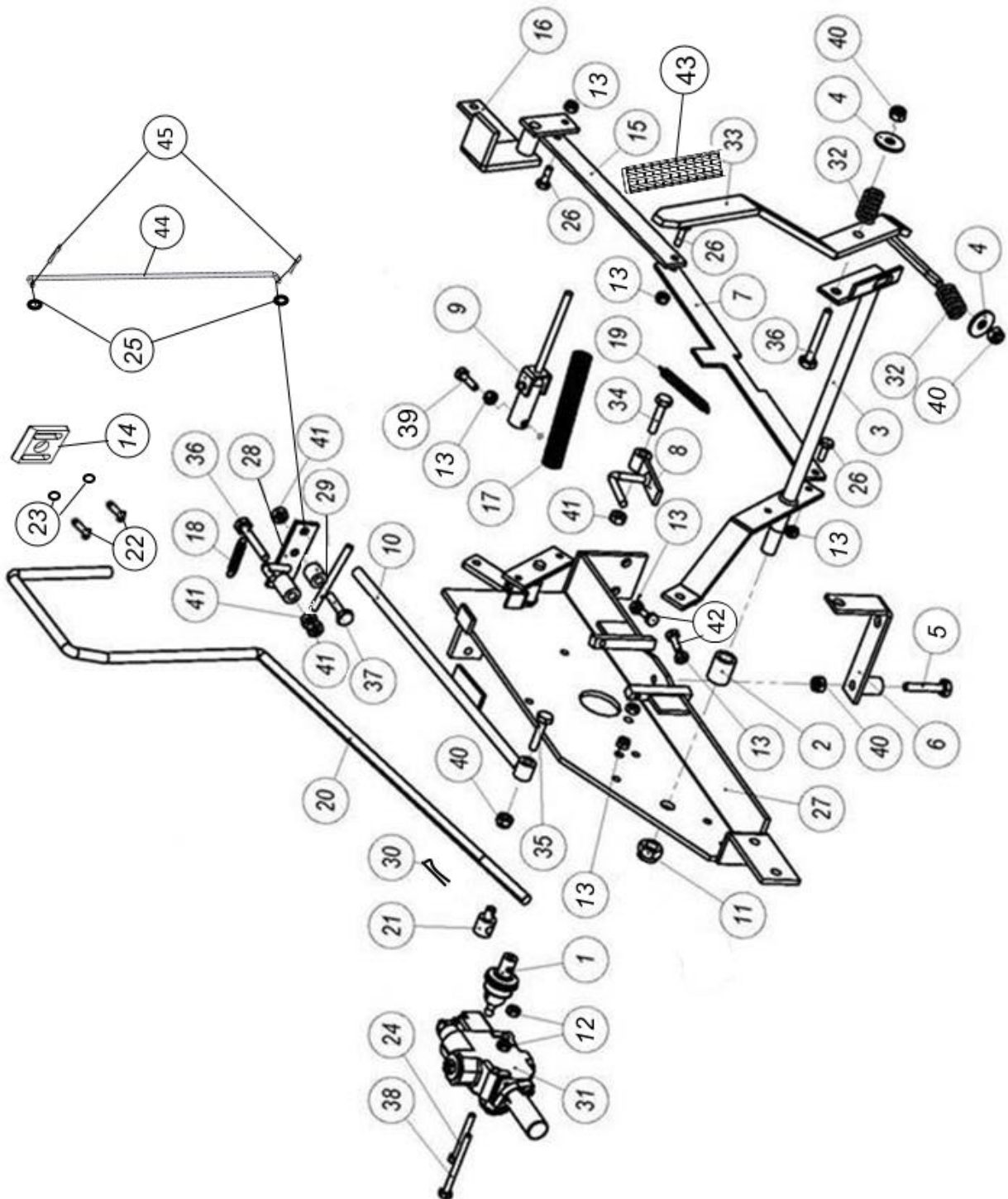
## 1.13 Runko



**1.14 Rungon osaluettelo**

<b>Numero</b>	<b>Nimi</b>	<b>Osanumero</b>	<b>Mitat</b>	<b>Kpl</b>
1	Peruutusvivusto	10480		1
2	Teränsäätövivuston kokp.	37000e		1
3	Teränsäätövipu	10514		1
4	Rungon etusuojus	37115		1
5	Puun pituuden rajoitin	10062		1
6	Suodatinpanos	97290		1
7	Suodatinkotelo + suodatin	97291		1
8	Täyttökorkki mittatikulla	97428		1
9	Täyttökorkki	97429		1
10	Yläsäiliö	37333		1
11	Puruohjain	10150		1
12	Vetotappi	10082		2
13	Öljysäiliön päädynsuojus	10080		1
14	Öljysäiliön päädynsuojus,easy	10080h		1
15	Venttiilin suojus	10187		1
16	Hihnan suojus	10738		1
17	Pumpun suojalevy	10579		1
18	Pumpun suojalevy,kääntyvä	10879		1
19	Yläsuojus	10004		1
20	Etuhäkki + puunpainaja	10359		1

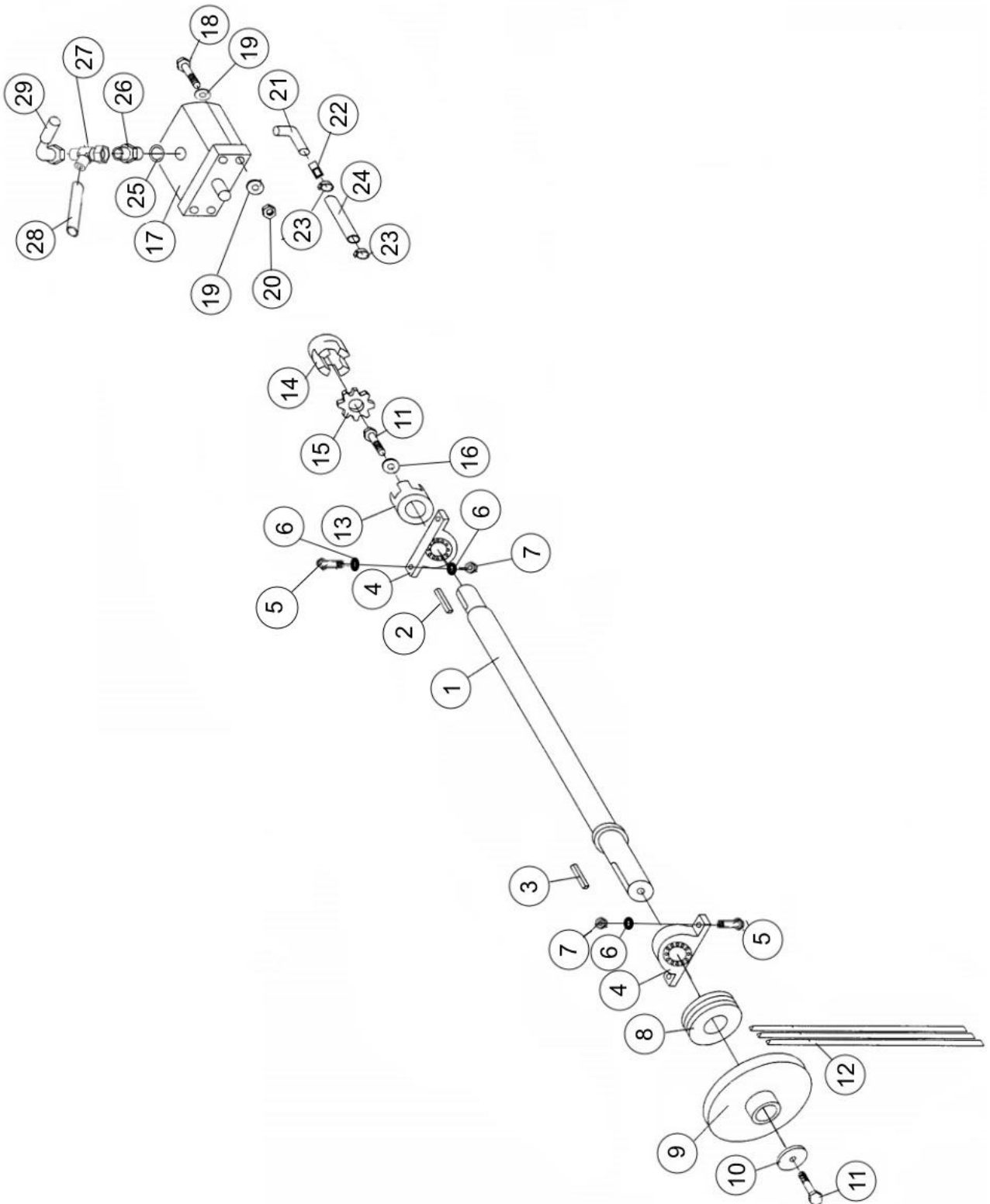
## 1.15 Käyttövivusto



**1.16 Käyttövivuston osaluettelo**

Numero	Nimi	Osanumero	Mitat	Kpl
1	Pallonivel	97354		1
2	Väliholkki	10386		1
3	Toimii & häkkien lukitusvipu	37120		1
4	Aluslevy	96048	M10	2
5	Kuusioruuvi	96100	M10 x 60	1
6	Venttiilin vipulatta	10145		1
7	Pysäytysvivun latta	10026		1
8	Laukaisuvipu	10023		1
9	Nivelvipu	10167		1
10	Laukaisuvipu	10025		1
11	Nyloc-mutteri	96219	M16	1
12	Mutteri	96196	M8	2
13	Nyloc-mutteri	96222	M8	8
14	Säätöpala	50012262		1
15	Pysäytysvivuston latta	10017e		1
16	Pysäytysvivusto	37017		1
17	Puristusjousi	95018	22 x 2 - 140	1
18	Vetojousi	95391	0.9 x 9.8 - 40	1
19	Vetojousi	95013	0.9 x 9.8 - 100	1
20	Turvatanko	37320		1
21	Turvatangon nivelnipa	10321		1
22	Kuusiookoloruuvi	96393	M6 x 16	2
23	Lukitusprikka	96392	M6	2
24	Kuusioruuvi	96126	M8 x 60	1
25	Aluslevy	96057	M8	2
26	Kuusioruuvi	96161	M8 x 20	3
27	Venttiilin runko	10029		1
28	Laukaisuvipu	10016		1
29	Laukaisuvivun nostin	10015		1
30	Saksisokka	96246	3.2 x 32	1
31	Venttiililohko SD11, jouseton	97401		1
32	Puristusjousi	95008	3.5 x 22 -38	2
33	Toimii/Palautus-vipu	10404		1
34	Kuusioruuvi, kova	96088	M10 x 40	1
35	Kuusioruuvi	96098	M10 x 40	1
36	Kuusioruuvi	96101	M10 x 65	1
37	Kuusioruuvi	96098	M10 x 40	1
38	Kuusioruuvi	96168	M8 x 80	1
39	Kuusioruuvi, kova	96131	M8 x 30	1
40	Nyloc-mutteri	96067	M10	4
41	Mutteri	96199	M10	5
42	Kuusioruuvi, kova	96360	M8 x 25	2
43	Käsikahva	95034		1
44	Välitanko	10013		1
45	Saksisokka	96245	3.2 x 20	2

### 1.17 Voimansiirto

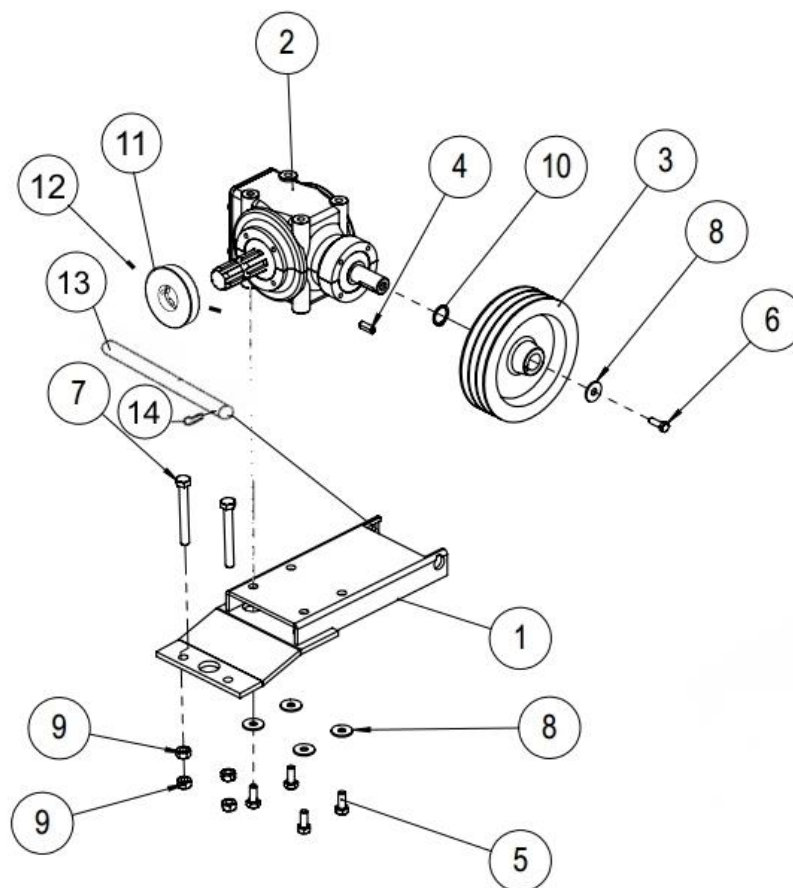




**1.18 Voimansiirron osaluettelo**

Numero	Nimi	Osanumero	Mitat	Kpl
1	Pumpun käyttöakseli	10073		1
2	Kiila	10526	7 x 8 - 35	1
3	Kiila	10073a	7 x 8 - 78	1
4	Laakeri UCP 207	95058		2
5	Kuusioruuvi	96149	M12 x 45	4
6	Sescolaatta	96253	M12	6
7	Nyloc-mutteri	96212	M12	4
8	Kiilahihnapyörä 3 A 88,5	95102		1
9	Kiilahihnapyörä A 180	95103		1
10	Prikka	10492	D40 / 11	2
11	Kuusioruuvi	96139	M10 x 25	2
12	Kiilahihna A-38	95081		3
13	Kytkin, koneenpuoleinen	95111		1
14	Kytkin, pumpunpuoleinen	95112		1
15	Kytinkumi	95113		1
16	Sescolaatta	96252	M10	1
17	Hydraulipumppu PLP 20.16	97320		1
18	Kuusiokoloruuvi	96036	M8 x 35	4
19	Aluslevy	96057	M8	8
20	Mutteri	96196	M8	4
21	Käyrä	95315	3/4" x 3/4"	1
22	Imuletun nippa	10202		1
23	Letkuside	96182	25 - 40	2
24	Imuletku	97286		1
25	Usit	97213	1/2"	1
26	Kaksoisnippa	97204	1/2" x 1/2"	1
27	Osakokoonpano pumpun päälle	37457		1
28	Hydrauliletku suora/90	97017	1900 x 1/4" x 3/8"	1
29	Hydrauliletku 90/90 180 astetta	97016	1750 x 1/2"	1

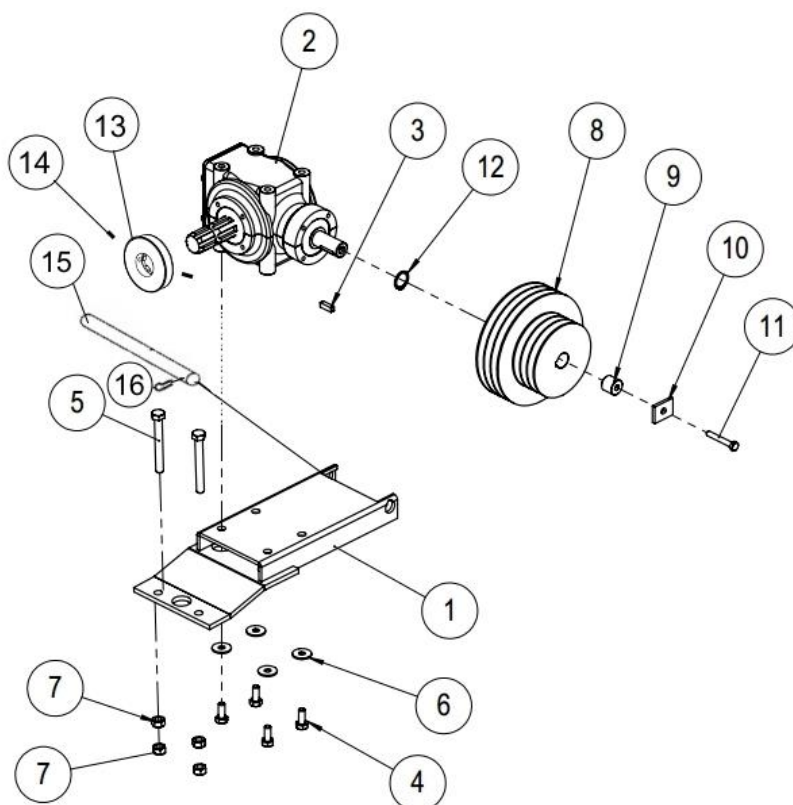
### 1.19 Kulmavaihte tr (10745)



### 1.20 Kulmavaihteen tr osaluettelo (10745)

Numero	Nimi	Osanumero	Mitat	Kpl
1	Kulmavaihteen peti	10121		1
2	Kulmavaihte 2021	95172		1
3	Kiilahihnapyörä 3A 180	95100		1
4	Kiila	10530	8 x 7 - 25	1
5	Kuusioruuvi	96139	M10 x 25	4
6	Kuusioruuvi	96130	M8 x 20	1
7	Kuusioruuvi	96141	M12 x 100	2
8	Korilaatta	96406	M10	5
9	Mutteri	96200	M12	4
10	Pidätinrenkas	96043	25 x 1.2	1
11	Kiilahihnapyörä A 80 ,Booripyörä	95104		1
12	Pidätinruuvi	96228	M8 x 8	2
13	Kulmavaihteen akseli	10165		1
14	Akselinvarmistin	96040	20 x 1.2	1

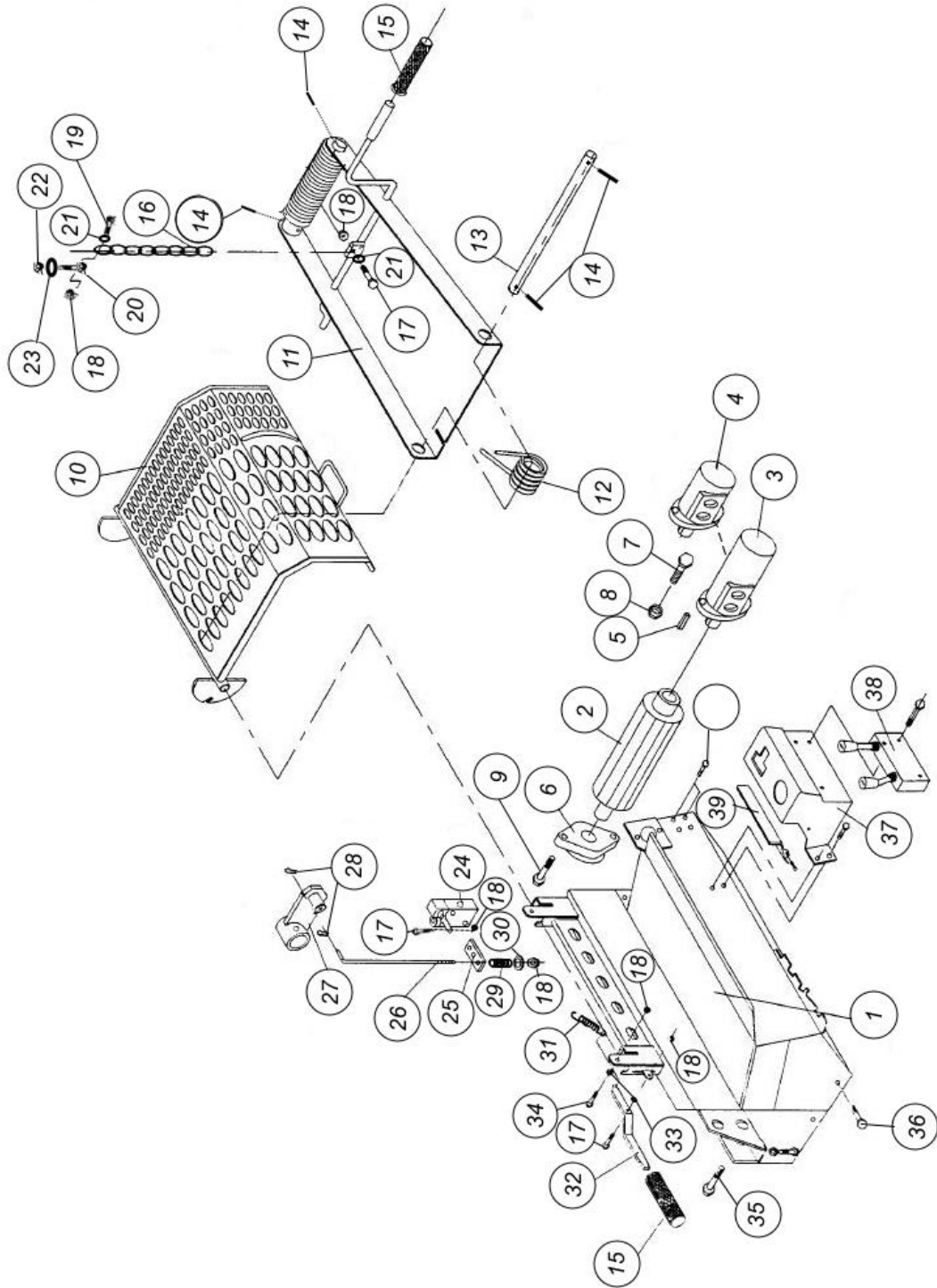
### 1.21 Kulmavaihte sähkö (10746)



### 1.22 Kulmavaihteen sähkö osaluettelo (10746)

Numero	Nimi	Osanumero	Mitat	Kpl
1	Kulmavaihteen peti	10121		1
2	Kulmavaihte 2021	95172		1
3	Kiilahihnapyörä 3A 180	95100		1
4	Kiila	10530	8 x 7 - 25	1
5	Kuusioruuvi	96141	M12 x 100	2
6	Korilaatta	96406	M10	4
7	Mutteri	96200	M12	4
8	Kiilahihnapyörä 3A 188 / 3A 125	95105		1
9	Kulmavaihteen akselin jatke	10182a		1
10	Hihnapyörän priikka latta	10182b		1
11	Kuusioruuvi	96125	M8 x 55	1
12	Pidätinrenkas	96043	25 x 2	1
13	Kiilahihnapyörä A 80 ,Booripyörä	95104		1
14	Pidätinruuvi	96228	M8 x 8	2
15	Kulmavaihteen akseli	10165		1
16	Akselinvarmistin	96040	20 x 1.2	1

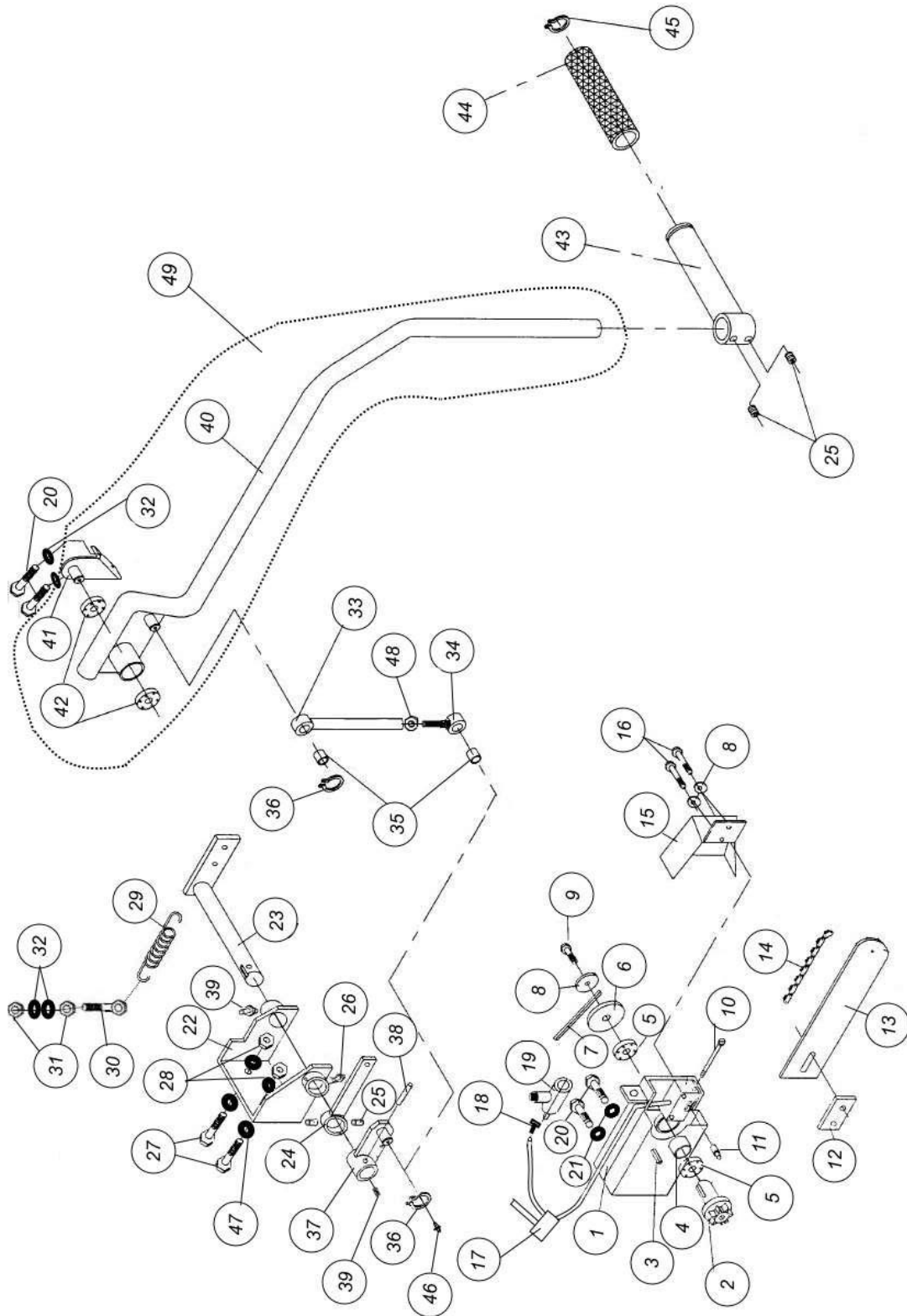
### 1.23 Syöttöpöytä



**1.24 Syöttöpöydän osaluettelo**

Numero	Nimi	Osanumero	Mitat	Kpl
1	Syöttöpöydän runko	10052		1
2	Syöttöpöydän rulla	50000467		1
3	Hydraulimoottori 400, kampi	97309		1
4	Hydraulimoottori 160, easy	97307		1
5	Hydraulimoottorin kiila	97371	8 x 7 x 32	1
6	Laakeri UCFL 205	95057		1
7	Kuusiokoloruuvi	96413	M12 x 35	2
8	Nyloc-m2utteri	96218	M12	2
9	Kuusioruuvi	96144	M12 x 20	2
10	Etuhäkki	10350		1
11	Puunpainaja	10390		1
12	Vääntäjousi	95027	5 mm	1
13	Puunpainajan kiinnitystappi	10388	25 x 342	1
14	Jousisokka	96077	8 x 40	4
15	Käsikahva	95034	22 x 120	2
16	Ketju	10657	6 x 340	1
17	Kuusioruuvi	96164	M8 x 25	3
18	Nyloc-mutteri	96217	M8	4
19	Kuusioruuvi	96131	M8 x 30	1
20	Silmäruuvi	96338	M10 x 90	1
21	Aluslevy	96057	M8	2
22	Nyloc-mutteri	96067	M10	1
23	Aluslevy	96049		1
24	Venttiili, jousellinen	97402		1
25	Venttiilin latta	37035		1
26	Välitanko	10162		1
27	Teränsäätön nivel	10369		1
28	Saksisokka	96246	3.2 x 32	
29	Puristusjousi	95015	2.5 x 20 x 38	1
30	Korilaatta	96085	M8	1
31	Vetojousi	95391	0.9 x 9.8 x 40	1
32	Etuhäkin auki lukituksen latta	10341		1
33	Mutteri	96057	M8	3
34	Kuusioruuvi, osakierre	96123	M8 x 40	2
35	Kuusioruuvi	96150	M12x60	1
36	Kuusioruuvi	96138	M10 x 20	3
37	Venttiiliteline Easy	10234		1
38	Venttiililohko	10592		1
39	Venttiilitelineen suojalevy	10235b		1

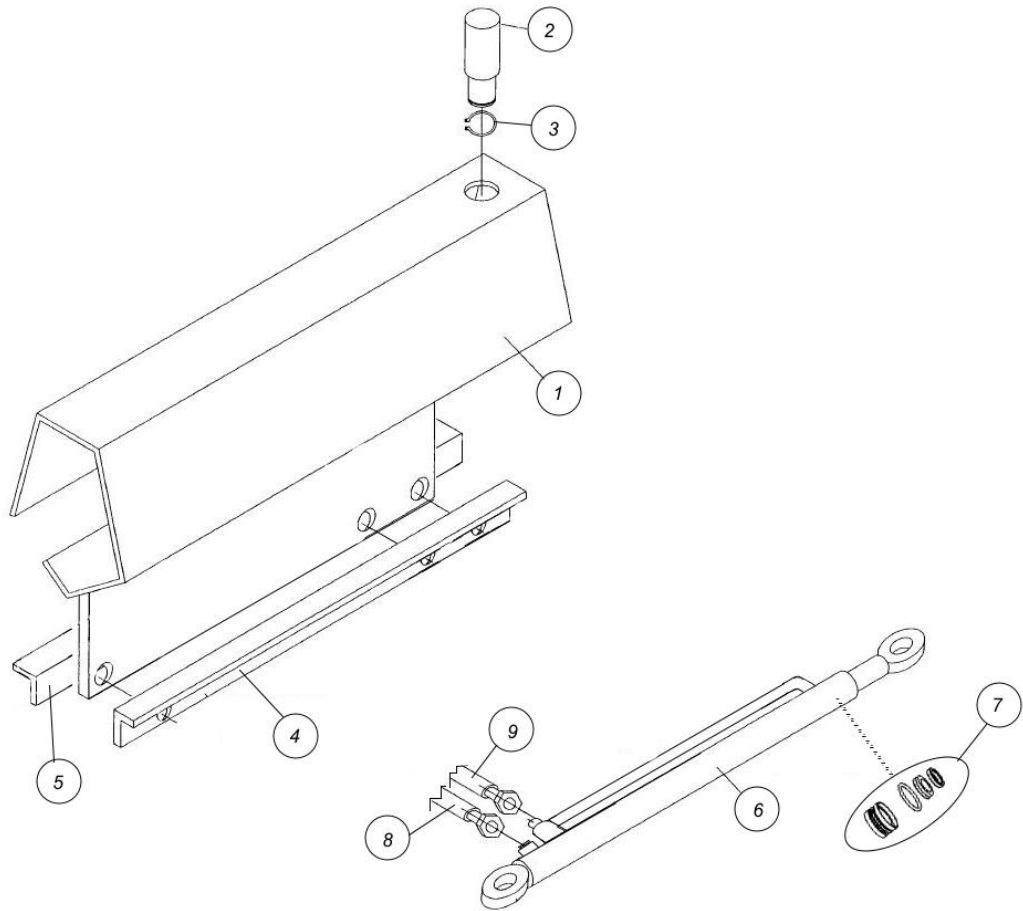
1.25 **Katkaisu**



## 1.26 Katkaisun osaluettelo

Numero	Nimi	Osanumero	Mitat	Kpl
1	Terän käyttöpään runko	37042		1
2	Terän käyttöakseli	10580		1
3	Kiila	37077	7 x 8 x 15	1
4	Väliholkki	10257		1
5	Laakeri 6205-2zr FAG	95052		2
6	Kiilahihnapyörä 1 A 80	10039		1
7	Kiilahihna XPA 850	95089		1
8	Korilaatta	96082	M8	1
9	Kuusioruuvi	96130	M8 x 20	3
10	Uruuvi	96266	M6 x 60	1
11	Laipan kiristin tappi	10046		1
12	Terälaipan kiinnitys latta	10044		1
13	Terälaippa	95147	16" 325 / 1.5	1
14	Teräketju	95148	66 lenk. 325 1.5	1
15	Teränkäytön hihnasuojus	10152		1
16	Kuusiruuvi, kova	96307	M8 x 55	2
17	Autom.teränvoitelu venttiili	10585		1
18	Letkunippa	97281	8 mm	1
19	Neulaventtiili, säätöhana	97280		1
20	Kuusioruuvi	96139	M10 x 25	2
21	Korilaatta	96064	M10	2
22	Terän käyttöpään kiinnityslevy	10083		1
23	Terän käyttöakseli	37085		1
24	Laukaisuvivun varsi	10014		1
25	Pidätinruuvi	96228	M8 x 8	4
26	Voidenippa 45 astetta	96274	M8 x 1	1
27	Kuusioruuvi	96146	M12 x 30	2
28	Nyloc-mutteri	96218	M12	2
29	Vetojousi	95403	3.5 x 30 - 180	1
30	Silmäruuvi	96255	M10 x 60	1
31	Mutteri	96199	M10	2
32	Aluslevy	96049		2
33	Säätötanko	10395		1
34	Säätötangon säädin	10394		1
35	Liukulaakeri BRM 10	95062		2
36	Akselinvarmistin	96038	16 x 1	2
37	Teränkäytön nivel	10369		1
38	Jousisokka	96078	8 x 50	1
39	Voidenippa	96276	M8 x 1	2
40	Käyttövipu	10360		1
41	Käyttövivun kiinnityslevy	10363		1
42	Laakeri 6203	95048		2
43	Kahva	10510		1
44	Käsikahva, tuppi	95238	22 x 125	1
45	Akselinvarmistin	96040	20 x 1.2	1
46	Voidenippa	96273	M6 x 1	1
47	Sescolaatta	96253	M12	4
48	Mutteri		M12	1
49	Teränkäyttö kampi	10372		1

## 1.27 Halkaisu

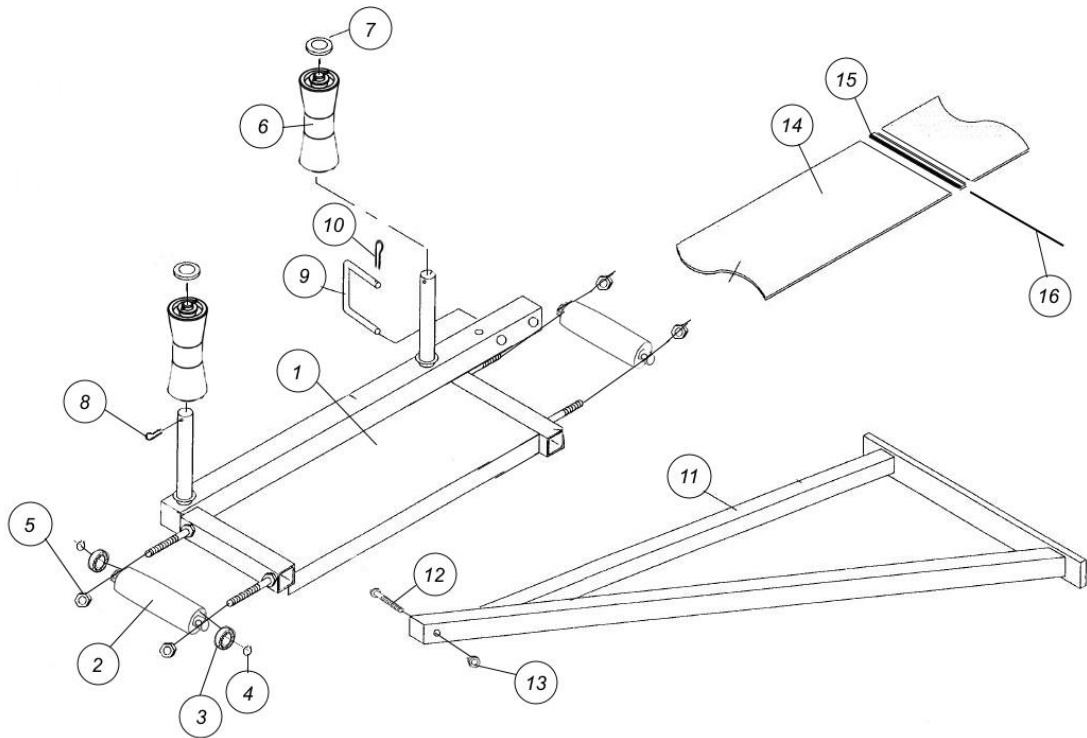


## 1.28 Halkaisun osaluettelo

Numero	Nimi	Osanumero	Mitat	Kpl
1	Halkaisuluisti	37004		1
2	Sylinterin tappi	37013b		1
3	Akselinvarmistin	96044	30 x 1.5	1
4	Luistin kiinnityslevy	37007b		1
5	Luistin kiinnityslevy, latalla	37008		1
6	Sylinteri	37028	70 / 45 - 710	1
7	Tiivistesarja	97297	70 / 45	1
8	Hydrauliletku suora / 90	97031	800 x 3/4"	1
9	Hydrauliletku suora / 90	97014	750 x 1/2"	1



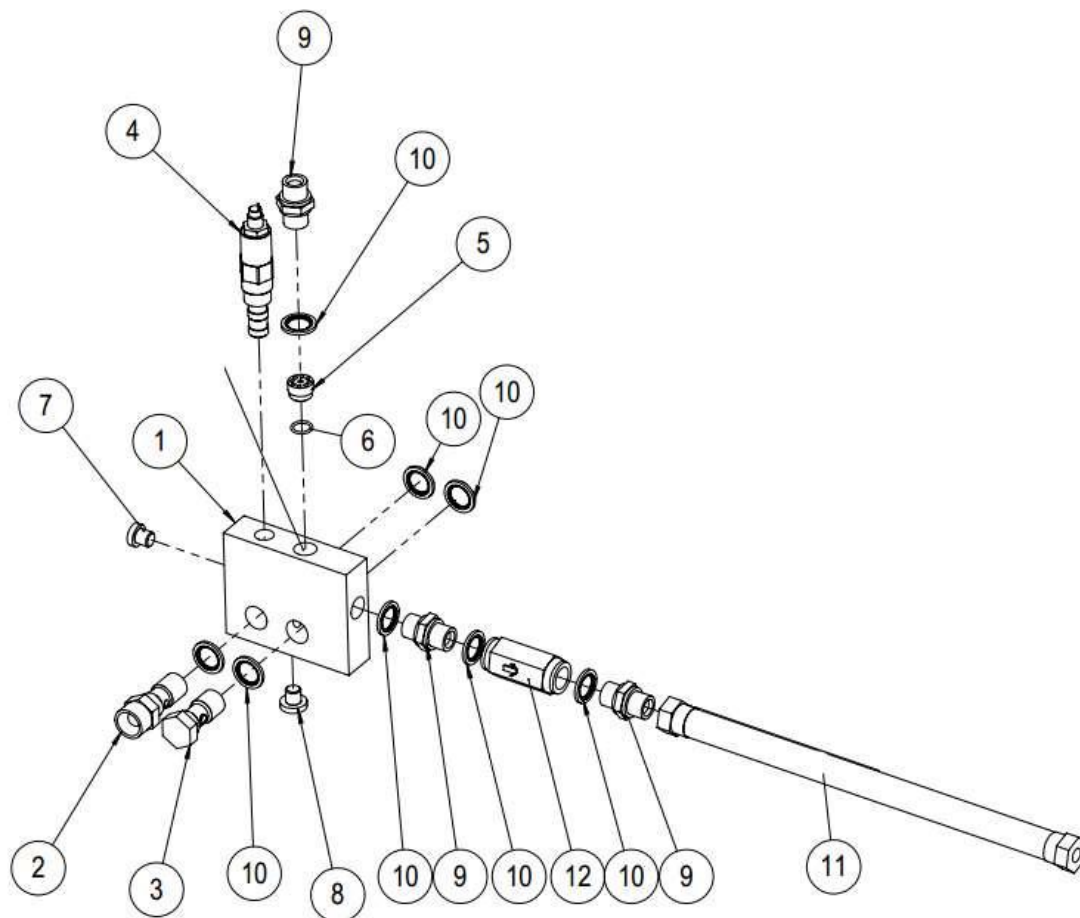
### 1.29 Syöttökuljetin jatke



### 1.30 Syöttökuljettimen jatkeen osaluettelo

Numero	Nimi	Osanumero	Mitat	Kpl
1	Syöttökuljettimen jatke	10159		1
2	Kiristysrulla	10160		2
3	Urakuulalaakeri 6205 2rs FK	95050		4
4	Akselinvarmistin	96042	25 x 1.2	4
5	Mutteri	96200	M12	8
6	Kölrulla	95001	185	2
7	Aluslevy	96053	M20	2
8	Saksisokka	96246	3.2 x 32	2
9	Lukitustappi	10259		1
10	Neulasokka	96208	3	1
11	Syöttökuljettimen tuki	10262		1
12	Kuusioruuvi, osakierre	96110	M12 x 70	1
13	Nyloc-mutteri	96218	M12	1
14	Syöttökuljettimen matto	95128		1
15	Liitinkisko, Alligator	95642		14
16	Vaijeri liittimeen	95678		1

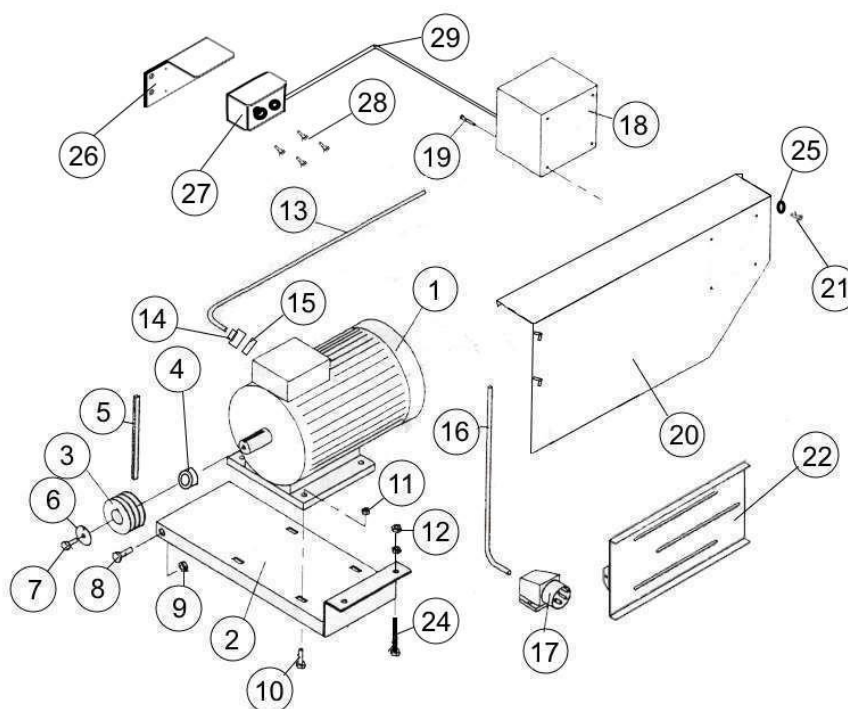
### 1.31 Automaattinen nopeutusventtiili (37360)



### 1.32 Automaattisen nopeutusventtiilin osaluettelo (37360)

Numero	Nimi	Osanumero	Mitat	Kpl
1	Autom. nopeutusventtiilin runko	37355		1
2	Banjopultti nipallinen	37323		1
3	Banjopultti	37353		1
4	Säätöpatruuna ps10-32	97412		1
5	Kierrettävä vastaventtiili	97437		1
6	O-Rengas			1
7	Tulppa	97259	1/4" uk	1
8	Tulppa	97260	3/8" uk	1
9	Kaksoisnippa	97204		3
10	Usit	97213	1/2"	8
11	Hydrauliletku suora sk/suora sk	97099	650 x 1/2"	1
12	Vastaventtiili	97252	1/2"	1

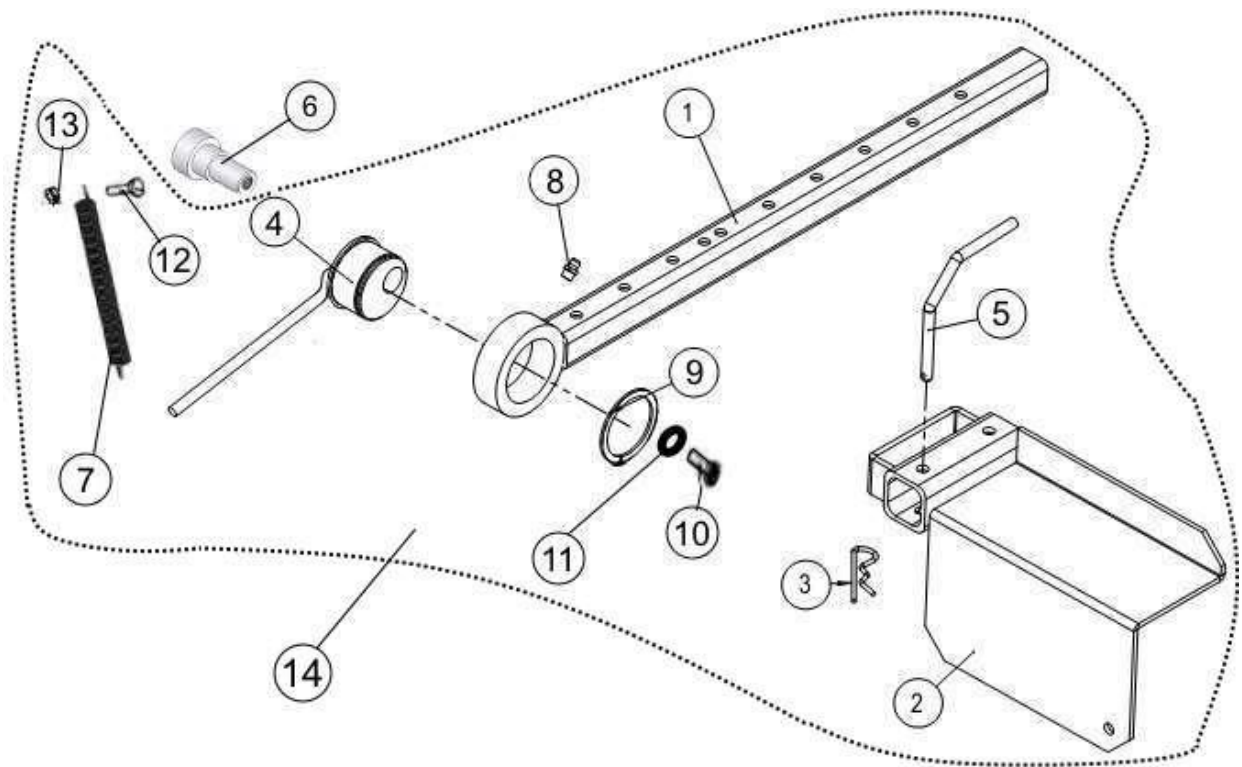
### 1.33 Sähkömoottorin kokoonpanon osaluettelo



### 1.34 Sähkömoottorin kokoonpanon osaluettelo

Numero	Nimi	Osanumero	Mitat	Kpl
1	Sähkömoottori 7,5kW B35	95038		1
2	Sähkömoottorin peti	10180		1
3	Kiilalahnapyörä 3 108	95101		1
4	Tukiholkki	50000136	D50/38 L=32	1
5	Kiilalahna A-36	95080		3
6	Prikka	10183d	d50 / 13 s=4mm	1
7	Kuusioruuvi	96147	M12 x 35	1
8	Kuusioruuvi	96146	M12 x 30	2
9	Nyloc-mutteri	96218	M12	2
10	Kuusioruuvi	96097	M10 x 35	4
11	Nyloc-mutteri	96067	M10	4
12	Kuusiomutteri	96200	M12	4
13	Kumikaapeli	95164	7 x 1.5 – 2100mm	1
14	Muunnosholkki	95425	M32/M25	1
15	Holkkitiiviste	95271	M25	1
16	Kumikaapeli	95165	5 x 2.5 – 3000mm	1
17	Voimapistorasias seinä asen. 32A	95163		1
18	Autom. Y/D-käynnistin 7,5kW	95152		1
19	Uruuvi	96284	M4 x 16	4
20	Halkaisuventtiilin suoja	10187		1
21	Kuusioruuvi	96160	M8 x 16	1
22	Nivelakselin suojan liukulevy	10503		1
23	Liukulevyn alusholkki	10800	D25/8 - 35	3
24	Kuusioruuvi	96170	M12 x 100	2
25	Korilaatta	96064	M10	1
26	Kaukokäynnistimen kiinnityslevy	10606		1
27	Kaukokäynnistin	95558		1
28	Uruuvi	96284	M4 x 16	4
29	Kumikaapeli	95166	4 x 1.5mm	2.5 m

### 1.35 Puun pituudenrajoitin



### 1.36 Puun pituudenrajoittimen osaluettelo

Numero	Nimi	Osanumero	Mitat	Kpl
1	Puun pituuden rajoittimen putki	10196		1
2	Puun pituudenrajoitin	10063		1
3	Neulasokka	96208		1
4	Epäkeskovipu	10203		1
5	Lukitustappi	10065		1
6	Puun pituudenrajoitin kiin.akseli	10061		1
7	Vetojousi	95028	2 x 15 L=150	1
8	Voidenippa	97276	M8 x 1	1
9	Akselivarmistin	96046	50 x 2	1
10	Kuusioruuvi	96138	M10 x 20	1
11	Korilaatta	96064	M10	1
12	Kuusioruuvi	96131	M8 x 30	1
13	Kuusiomutteri	96196	M8	1
14	Puunpituuden rajoitin täyd.	10062		1