

SUOMI

# Hakki Pilke

## Easy 38

### KLAPIKONEEN VARAOSAKIRJA



*MAASELÄN KONE OY*

Valimotie 1, 85800 Haapajärvi  
tel.08-7727300, fax.08-7727320

[info@maaselankone.fi](mailto:info@maaselankone.fi)

[www.maaselankone.fi](http://www.maaselankone.fi)

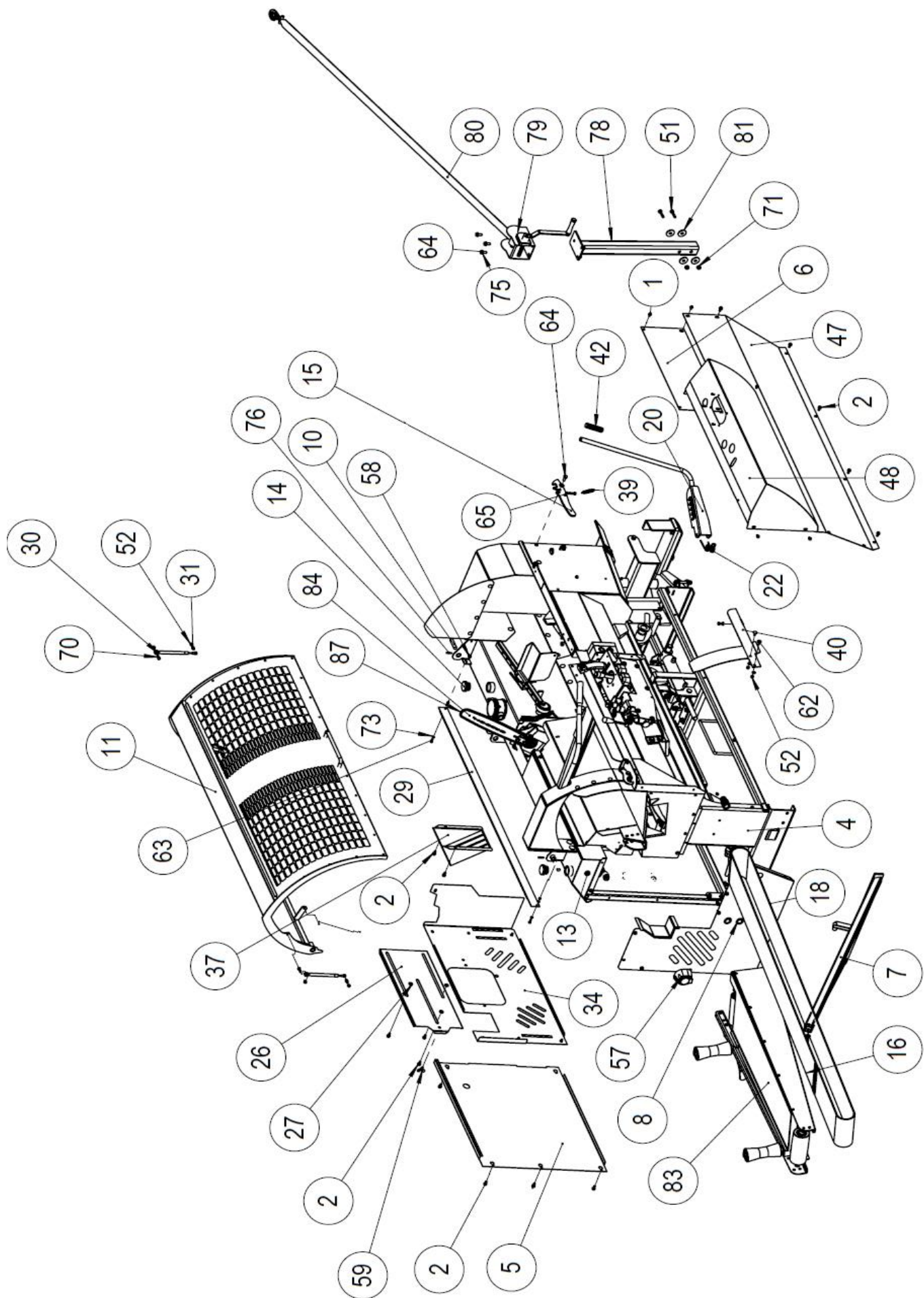


## Sisällys

1.1	Koneen räjäytyskuva.....	5
1.2	Koneen osaluettelo.....	6
1.3	Rungon räjäytyskuva.....	7
1.4	Rungon osaluettelo.....	8
1.5	Rungon 2 räjäytyskuva.....	9
1.6	Rungon 2 osaluettelo.....	10
2.1	Poistokuljettimen alaosan räjäytyskuva ja osaluettelo.....	11
2.2	Poistokuljettimen yläosan (37400) räjäytyskuva ja osaluettelo.....	13
2.3	Poistokuljettimen (50016828) räjäytyskuva ja osaluettelo.....	14
2.4	Poistokuljettimen maton (10317) räjäytyskuva ja osaluettelo.....	15
3.1	Halkaisuventtiilipaketin (50008910) räjäytyskuva ja osaluettelo.....	16
3.2	Syöttöpöydän jatkeen (37631) räjäytyskuva ja osaluettelo.....	17
3.3	Syöttöpöydän (37319) räjäytyskuva ja osaluettelo.....	18
3.4	Syöttökuljettimen kiristysrullan (37524) räjäytyskuva ja osaluettelo.....	19
3.5	Syöttökuljettimen keskirullan (37528) räjäytyskuva ja osaluettelo.....	20
3.6	Syöttökuljettimen vetorullan räjäytyskuva ja osaluettelo.....	21
4.1	Sahayksikön räjäytyskuva ja osaluettelo.....	22
4.2	Sahamoottorin räjäytyskuva ja osaluettelo.....	23
4.3	Sahan käyttöpään räjäytyskuva ja osaluettelo.....	24
4.4	Sahayksikön sylinterin (10242) räjäytyskuva ja osaluettelo.....	25
5.1	Ohjauspaneelin räjäytyskuva ja osaluettelo.....	26
6.1	Puunpainimen (37600) räjäytyskuva ja osaluettelo.....	27
7.1	Mekaanisen mittalaitteen räjäytyskuva ja osaluettelo.....	28
7.2	Optisen mittalaitteen räjäytyskuva ja osaluettelo.....	29
7.3	Optisen silmän ja kotelon räjäytyskuva ja osaluettelo.....	30
8.1	Suodattimen räjäytyskuva ja osaluettelo.....	31
9.1	Halkaisuterän suojan räjäytyskuva ja osaluettelo.....	32
10.1	Voimansiirron (combi-malli,37611) räjäytyskuva ja osaluettelo.....	33
10.2	Voimansiirron ( tr-malli,37632) räjäytyskuva ja osaluettelo.....	34
10.3	Sähkömoottoripaketin räjäytyskuva ja osaluettelo.....	35
11.1	Halkaisusylinterin (37510) räjäytyskuva ja osaluettelo.....	37
11.2	Halkaisuterän sylinterin (60915) räjäytyskuva ja osaluettelo.....	38
12.1	Halkaisuterien kuvat ja osanumerot.....	39



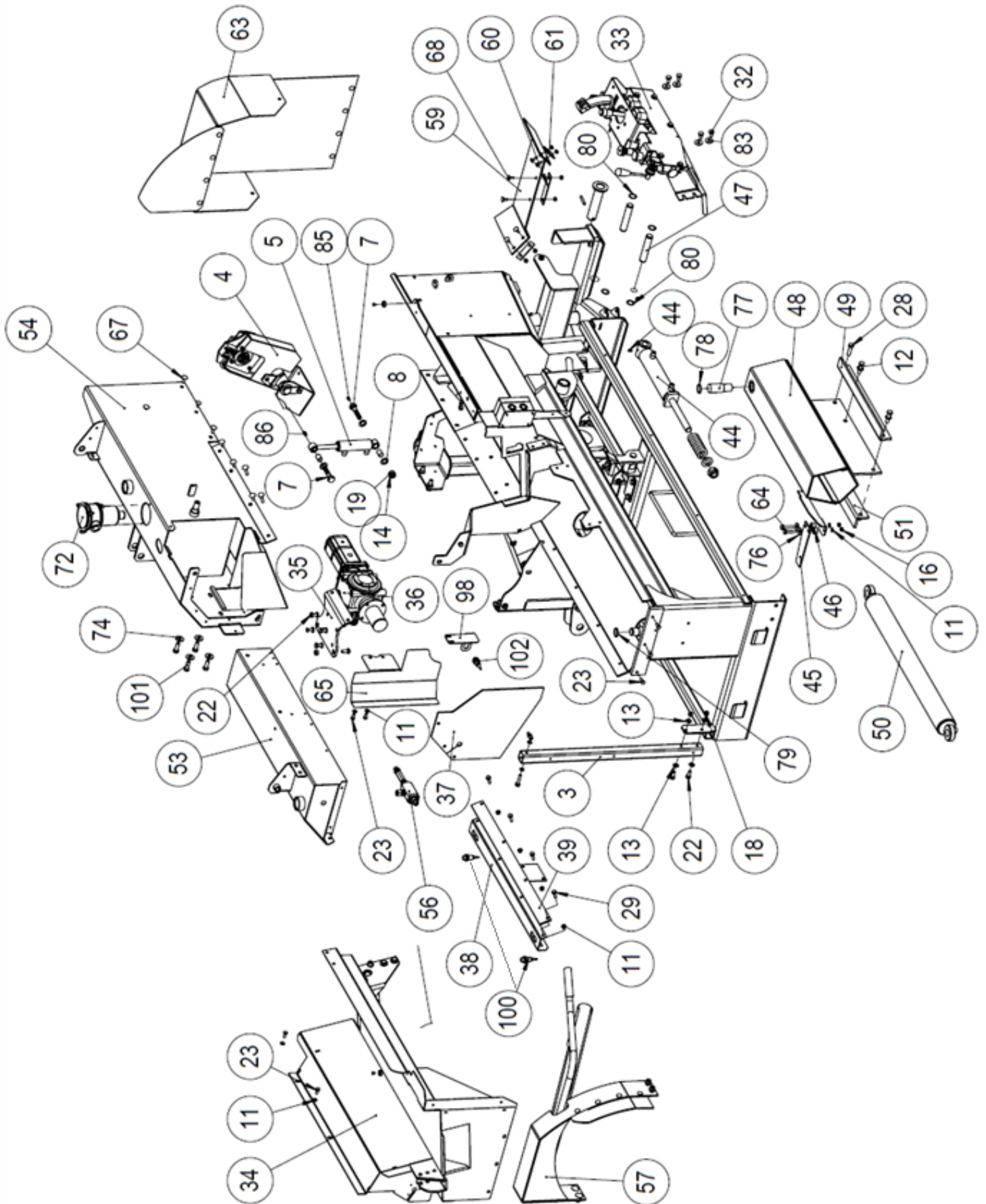
## 1.1 Koneen räjäytyskuva



## 1.2 Koneen osaluettelo

Nro	Osa numero_Nimi	Kpl			
2	96172_Laippapultti M8x16	29	42	95034_Käsikahva	1
4	37374_Runko, säiliö ja syöttöpöytä ym.	1	47	37439_Etusuoja pelti	1
5	37455_Huoltoluukku	1	48	37367_Käyttöpaneeli	1
6	37463_Peitelevy	1	51	96111_Kuusioruuvi 931/8.8ZN M12x90	2
7	37390_Syöttökuljettimen tuki	1	52	96222_Lukitusmutteri DIN 985 M8	10
8	97388_Pikaliitin naaras 1,2 automaatti	4	57	95201_Pistorasia	1
10	47967_Häkintappi	2	58	96221_Lukitusmutteri DIN 985 M6	2
11	37430_Yläsuojus	1	59	95264_Siipimutteri DIN 315 M8	1
13	97446_Öljysilmä	1	60	96077_Jousisokka DIN 1481 8x40	2
14	97429_Täyttökorkki	2	62	96187_Lukkoruuvi DIN 603 M8x20	2
15	47089_Poistokuljettimen lukitussalpa	1	63	96135_Kuusioruuvi DIN 933 M6x20	2
16	95128_Syöttökuljettimen matto	1	64	96139_Kuusioruuvi DIN 933 M10x25	13
18	37283_Syöttöpään pääty	1	65	96166_Kuusioruuvi DIN 933 M8x35	1
20	10815_Kuljettimen lukitsin	1	66	96150_Kuusioruuvi DIN 933 M12x60	1
22	95432_Kaksoisvääntöjousi	1	70	96164_Kuusioruuvi DIN 933 M8x25	4
26	37513_Liukupelti	1	71	96218_Lukitusmutteri DIN 985 M12	9
27	37341_Väliprikka	3	73	96060_Aluslaatta DIN 125 A6	4
29	37447_Välilevy	1	75	96049_Aluslaatta DIN 125 A10	17
30	95539_Kaasujousi +95541 +95542	2	76	96080_Jousisokka DIN 1481 96080_6x30	2
31	95550_Pallopää ruuvilla	2	78	10825_Vinssin kiinnitys putki	1
32	37561_Puunpituuden rajoitin	1	79	95412_Vinssi	1
34	37340_Takasuojus sähkömalli	1	80	95068_Vinssin liina koukulla	1
37	37551_Purunohjain	1	81	96306_Korilaatta DIN 440 M12	4
39	95029_Vetojousi Ø2x15 L=80	1	83	37631_Syöttöpöydän jatko	1
40	37546_Katkaisuterän lisäsuojan levy	1	84	95147_Terälaippa 16 tuumaa	1
			87	95416_Teräketju 67 lenkk.0,325 1,5mm	1

## 1.3 Rungon räjäytyskuva



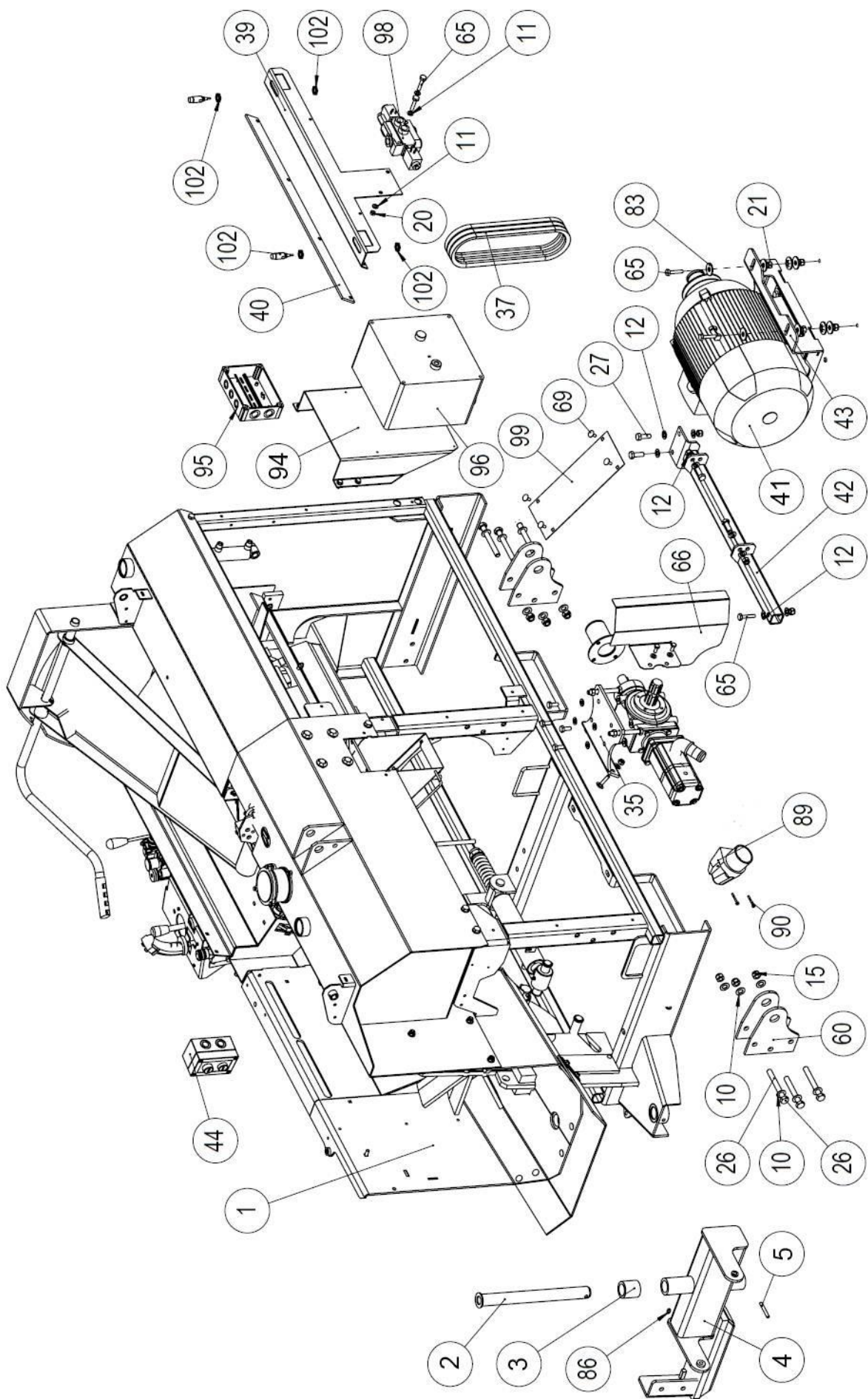
## 1.4 Rungon osaluettelo

Nro	Osa numero	Kpl
3	37473_Putkipalkki	1
4	37179_Käyttöpää	1
5	10242_Sylinteri	1
7	37550_Kuusioruuvi M16	2
8	96059_Aluslaatta DIN 125 A16	4
11	96061_Aluslaatta DIN 125 A8	42
12	96058_Aluslaatta DIN 125 A12	22
13	96049_Aluslaatta DIN 125 A10	18
14	96219_Lukitusmutteri DIN 985 M16	2
15	96211_Lukitusmutteri DIN 985 M14	6
16	96222_Lukitusmutteri DIN 985 M8	8
18	96068_Lukitusmutteri DIN 985 M10	12
19	96195_Kuusiomutteri DIN 934 M16	1
22	96139_Kuusioruuvi DIN 933 M10x25	7
23	96161_Kuusioruuvi DIN 933 M8x20	16
28	96149_Kuusioruuvi DIN 933 M12x45	3
29	96165_Kuusioruuvi DIN 933 M8x30	6
32	96138_Kuusioruuvi DIN 933 M10x20	6
33	37467_Venttiiliteline	1
34	37319_Syöttöpöytä	1
35	37298_Kulmavaihteen peti	1
36	95324_Kulmavaihde	1
37	37345_Käyttöpään suojamatto	1
38	37285_Anturiteline	1
39	37343_Välimuovi	1
44	60915_Halkaisuterän säädön sylinteri	1
45	37347_Halkaisun laukaisin	1
46	10464_Laukaisuholkki	2

47	61180_Tappi	2
48	37344_Työnnin	1
49	37007b_Luistin kiinnityslevy (oikea)	1
50	37510_Sylinteri	1
51	37007a_Luistin kiinnityslevy	1
53	37474_T-säiliön kokoonpano	1
54	37149_Öljysäiliö	1
56	47671_Teräketjun öljypumppu	1
57	37600_Puunpainin, täydellinen	1
59	95496_Halkaisukourun kumi 1X37	1
60	37596_Kuminkiinnitys alalaatta	1
61	37595_Kumin kiinnityslaatta	1
63	37607_Halkaisuterän suojus	1
65	37573_Hihnasuojus	1
67	96186_Lukkoruuvi DIN 603 M10x25	8
68	96187_Lukkoruuvi DIN 603 M8x20	12
72	97348_Suodatinkotelo	1
74	96253_Sescolaatta M12	4
76	96082_Korilaatta DIN 440 M8	2
77	37013b_Tappi 96	1
78	96240_Pidätinrenkas DIN 472 35	1
79	96044_Pidätinrenkas DIN 471 30	1
80	96042_Pidätinrenkas DIN 471 25	5
83	96064_Korilaatta DIN 9021 M10	6
85	96276_Voidenippa M8X1	3
86	96275_Voidenippa M8x1 90 GR	1
98	37612_Tunnistimen korvake	1
100	95536_Tunnistin	2
101	96147_Kuusioruuvi DIN 933 M12x35	7
102	95535_Tunnistin	1



## 1.5 Rungon 2 räjäytyskuva

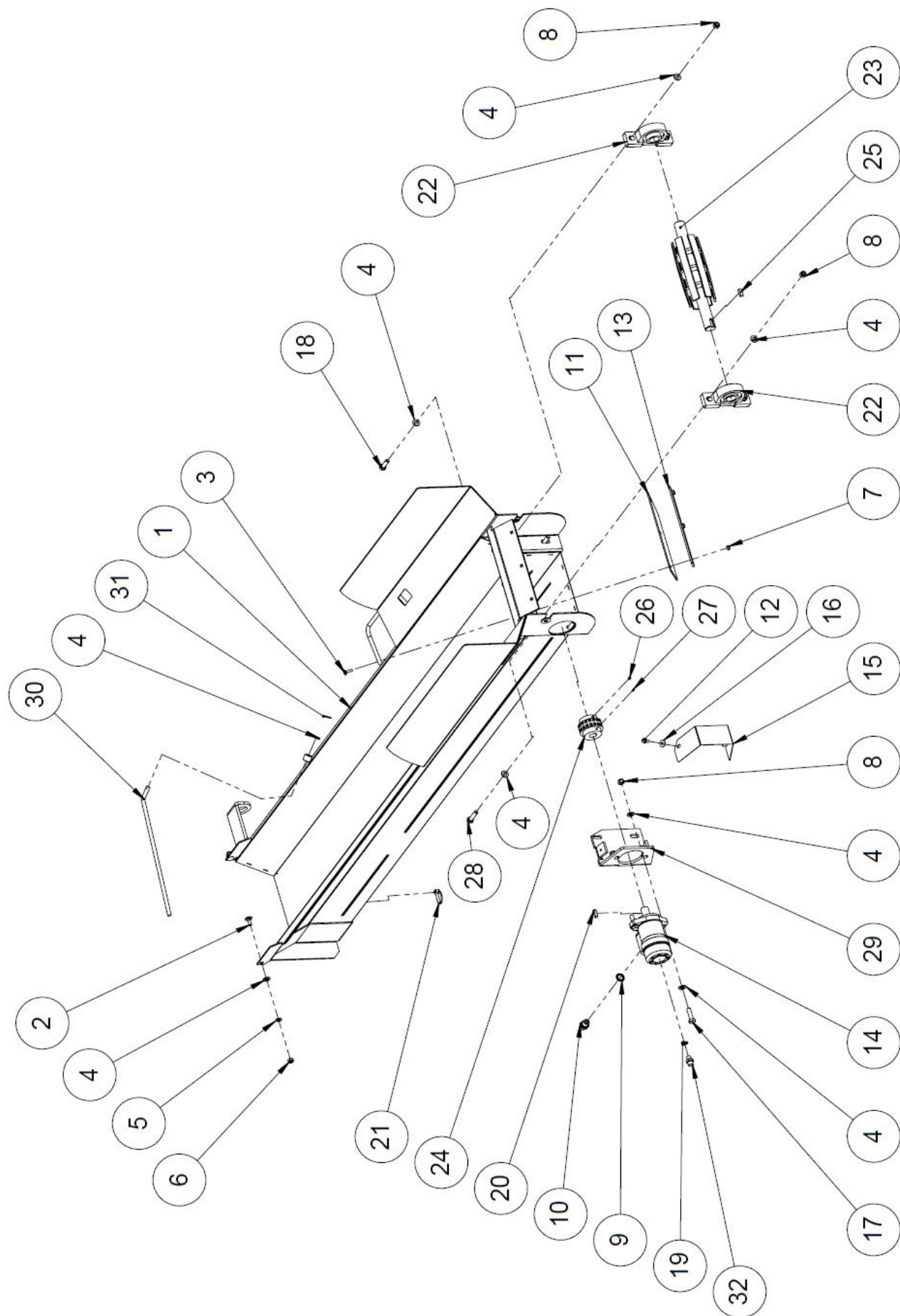


## 1.6 Rungon 2 osaluettelo

Nro	Osa numero	Kpl
1	37380_Runko ja halkaisukouru ym.	1
2	37507_Kääntölaitteen kiinnitystappi	1
3	38540_Holkki	1
4	10600_Kuljettimen kääntölaite	1
5	96079_Jousisokka DIN 481	1
10	96051_Aluslaatta DIN 125 A14	12
11	96061_Aluslaatta DIN 125 A8	47
12	96058_Aluslaatta DIN 125 A12	22
15	96211_Lukitusmutteri DIN 985 M14	6
20	96196_Kuusiomutteri DIN 934 M8	20
21	96200_Kuusiomutteri DIN 934 M12	12
26	96295_Kuusioruuvi DIN 933 M14x120	5
27	96147_Kuusioruuvi DIN 933 M12x35	5
35	37298_Kulmavaihteen peti	1
37	95091_Kiilahihna Li B35	3
39	37285_Anturiteline	1
40	37343_Välimuovi	1
	95421_Häkin turvakytkin	1

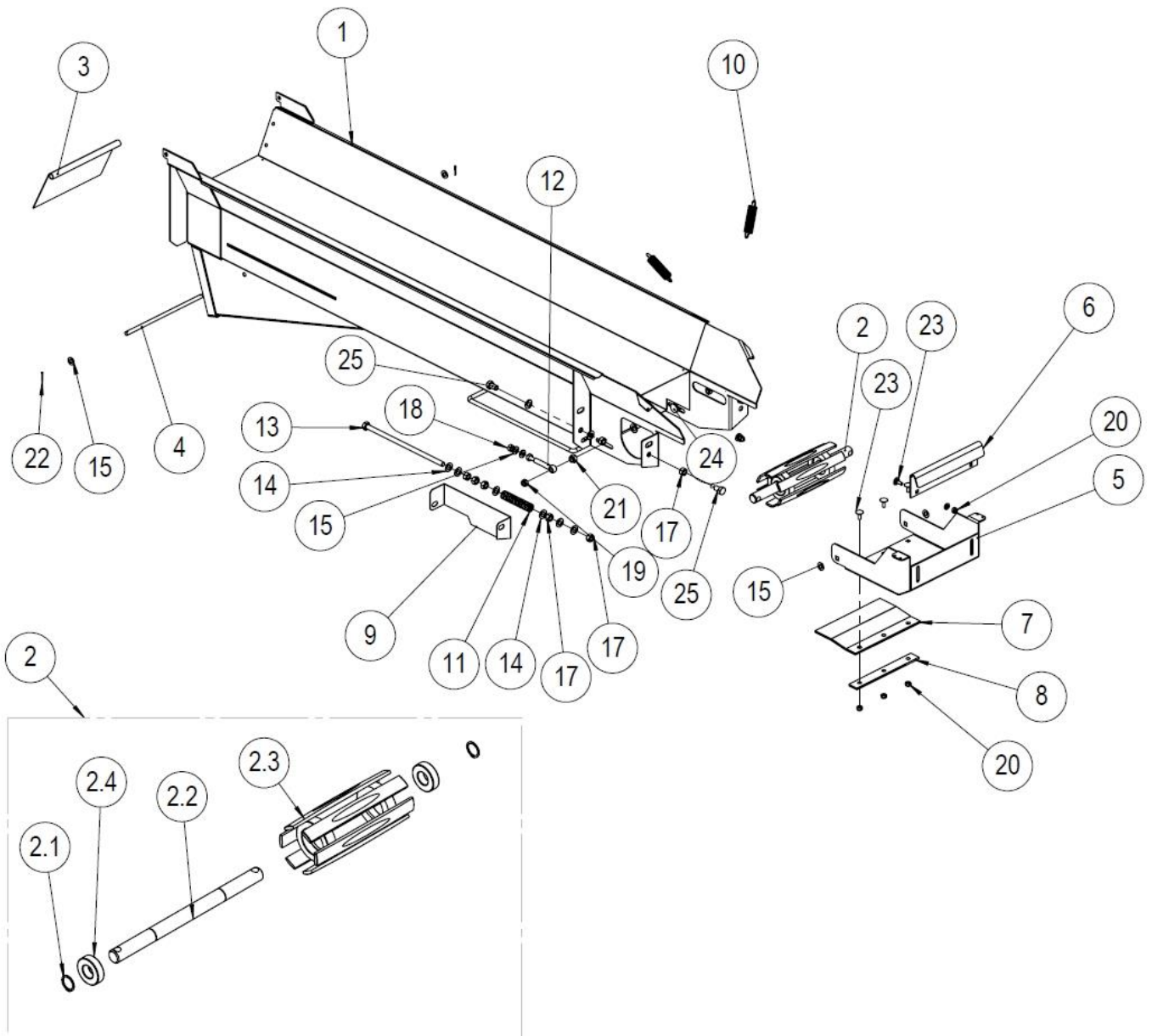
41	95041_Sähkömoottori 10 kW	1
42	37514_Sähkömoottorin kiinnitin	1
43	37291_Sähkömoottorin peti	1
44	95160_Kaukokäynnistin	1
60	37454_Nostovarren korvake	4
66	37573_Hihnasuojus	1
65	?_Kuusioruuvi DIN 981 M10x45	8
69	96314_Lukkoruuvi DIN 603 M10x40	2
83	96340_Korilaatta DIN 9021 M12	11
86	96276_Voidenippa M8X1	3
89	95163_32A Voimapistorasias	1
90	?_Urruuvi DIN 84 M5x40	2
94	97338_Kiinnityslevy	1
95	95556_Relelaatikko	1
95	95157_Käynnistin 10 kW	1
97	37553_Turvakatkaisian kiinnitin	1
98	50008910_Halkaisuventtiilipaketti	1
99	37580_Purukotelon pelti	1
102	95536_Tunnistin	2

## 2.1 Poistokuljettimen alaosan räjäytyskuva ja osaluettelo



Nro	Osanumero	Nimi	Mitat	Kpl
1	50016683	Kuljettimen alaosan runko		1
2	96186	Lukkoruuvi	DIN 603 M10x25	2
3	96191	Lukkoruuvi	DIN 603 M8x25	3
4	96058	Aluslaatta	DIN 125 A12	15
5	96049	Aluslaatta	DIN 125 A10	2
6	96068	Lukitusmutteri	DIN 985 M10	2
7	96222	Lukitusmutteri	DIN 985 M8	3
8	96218	Lukitusmutteri	DIN 985 M12	6
9	97213	USIT- tiiviste	1/2"	2
10	97203	Kaksoisnipa	3/8", 1/2"	2
11	95130	Kuljettimen kumiläppä		1
12	96172	Laippapultti	M8x16	2
13	61172	Kuljettimen kumiläpän kiinnityslatta		1
14	97334	Hydraulimoottori	OMP-50	1
15	47654	Suoja		1
16	96085	Korilaatta	DIN 9021 M8	2
17	96149	Kuusioruuvi	DIN 933 M12x45	2
18	96148	Kuusioruuvi	DIN 933 M12x40	2
19	97211	USIT -tiiviste	1/4"	1
20	97371	Kiila		1
21	96242	Rengassokka	8 mm	1
22	95058	Laakeriyksikkö UCP 207		2
23	50015676	Vetorulla		1
24	95448	Ketjukytkin		1
25	47642	Kiila		1
26	96228	Pidätinruuvi	DIN 916 M8x8	2
27	96362	Pidätinruuvi	DIN 916 M6x8	2
28	96108	Kuusioruuvi	DIN 931 M12x50	2
29	50015466	Moottorin kiinnityslevy		1
30	10819	Maton pidike		1
31	96246	Saksisokka	DIN 94 3,2x32	1
32	97201	Kaksoisnipa	1/4" , 3/8"	1

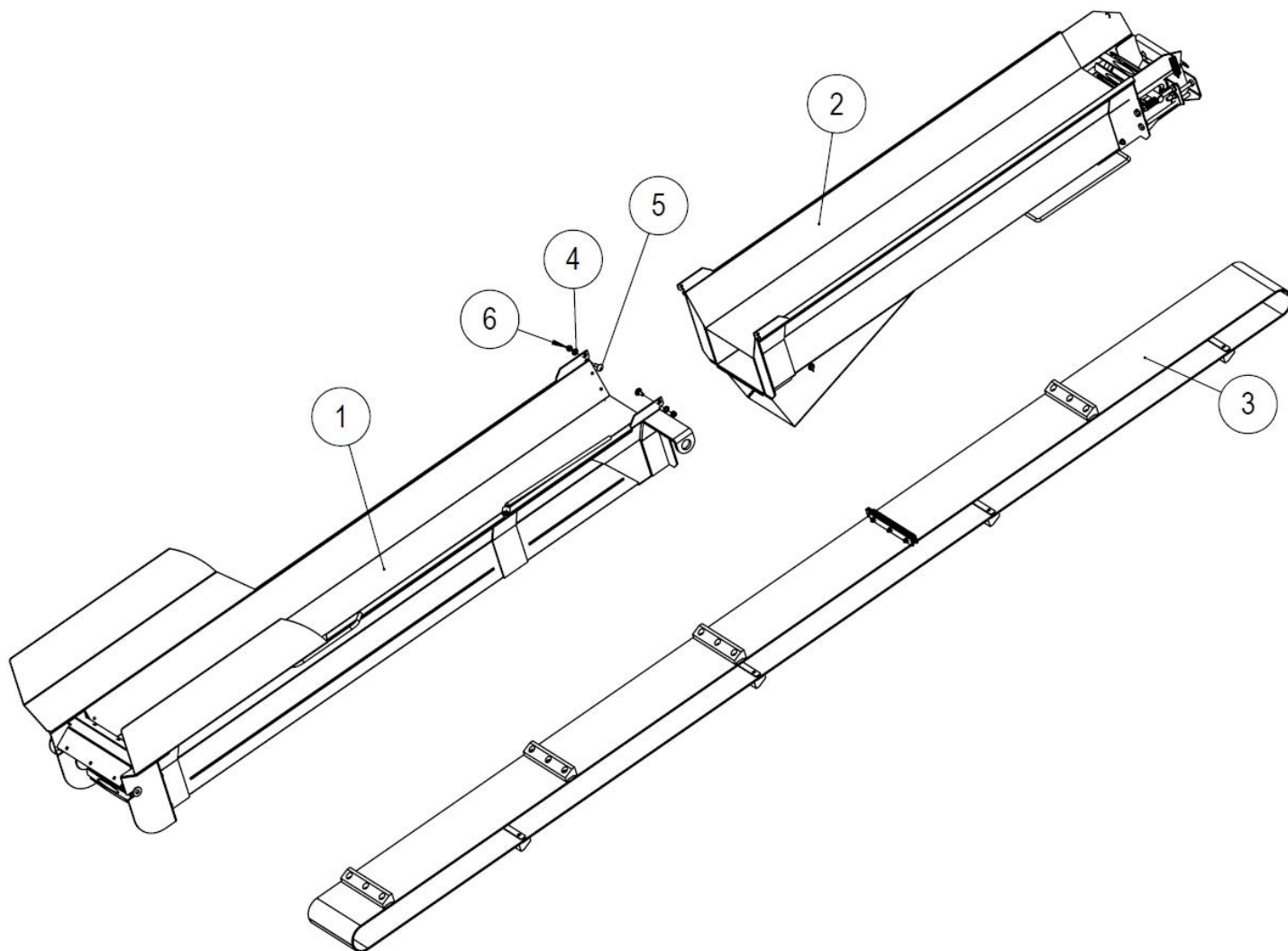
## 2.2 Poistokuljettimen yläosan (37400) räjäytyskuva ja osaluettelo



Nro	Osa numero_Nimi	Kpl
1	10832_Yläosan runko	1
2	10132_Kuljettimen ylärulla	1
2.1	96042_Pidätinrenkas DIN 471 25	2
2.2	10132b_Kuljettimen ylärullan akseli	1
2.3	10142_Kuljettimen ylärulla	1
2.4	95050_Laakeri 6205 2 rs	2
3	37414_Roska-aukon suojalevy	1
4	37411_Saranatanko	1
5	10834_Roskanerotin	1
6	37412_Huulilevy	1
7	10864_Roskanerotin kumi	1
8	10136_Hihnan liitoslaatta	1
9	10858_Rullan suojalevy	1
10	95390_Vetojousi 2x20x100 Keltapassivoitu	2

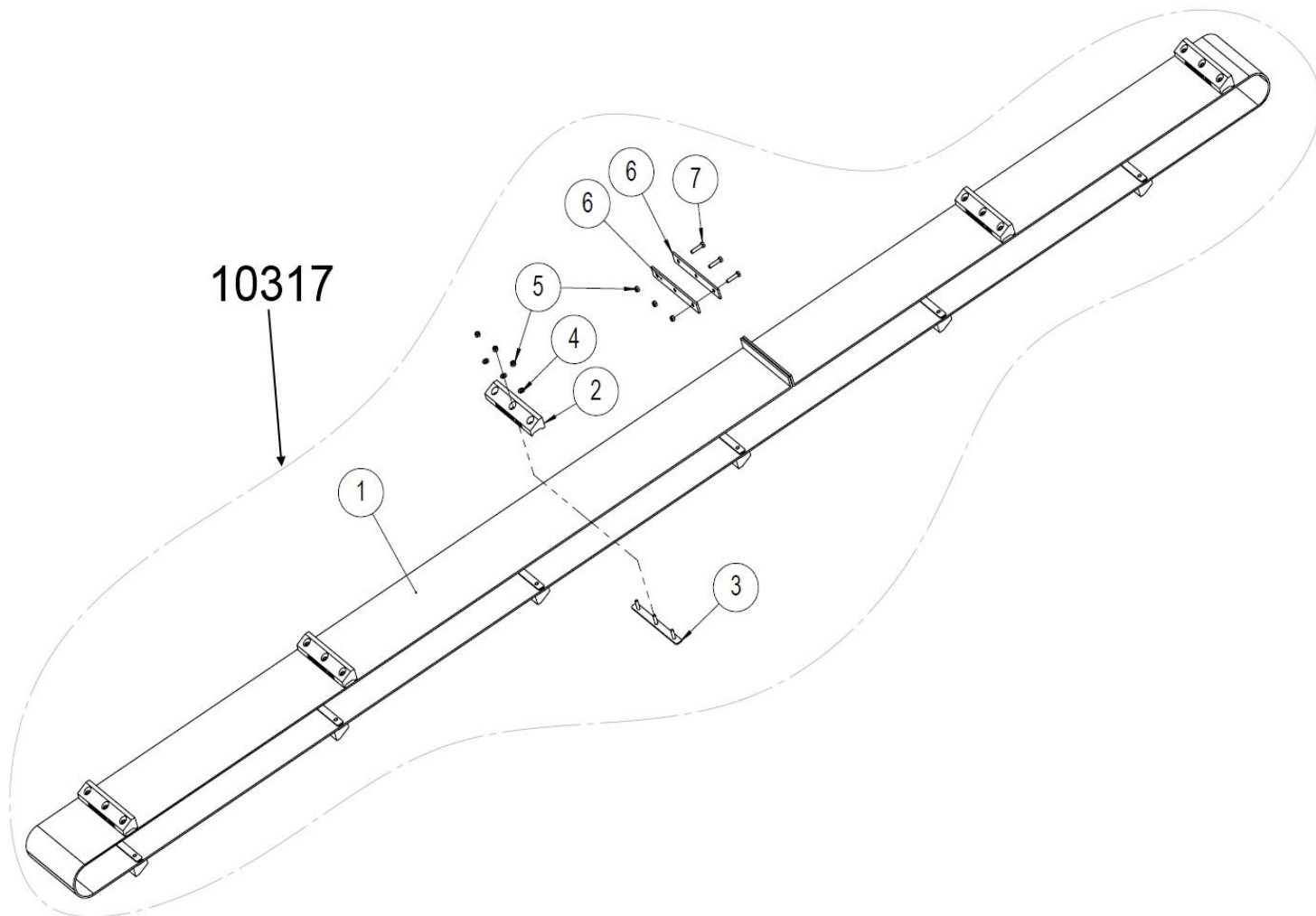
11	95543_Puristusjousi d4 D22 L100	2
12	96338_M10x90 Silmäruuvi DIN 444	2
13	96355_Kuusioruuvi 933 M12x280	2
14	96058_Aluslaatta DIN 125 A12	17
15	96049_Aluslaatta DIN 125 A10	8
16	96061_Aluslaatta DIN 125 A8	2
17	96200_Kuusiomutteri DIN 934 M12	12
18	96199_Kuusiomutteri DIN 934 M10	4
19	96068_Lukitusmutteri DIN 985 M10	2
20	96222_Lukitusmutteri DIN 985 M8	5
21	96218_Lukitusmutteri DIN 985 M12	2
22	96244_Saksisokka DIN 94 96244_2,5x20	2
23	96187_Lukkoruuvi DIN 603 M8x20	5
24	96312_Lukkoruuvi DIN 603 M10x50	2
25	96144_Kuusioruuvi DIN 933 M12x20	2

### 2.3 Poistokuljettimen (50016828) räjäytyskuva ja osaluettelo



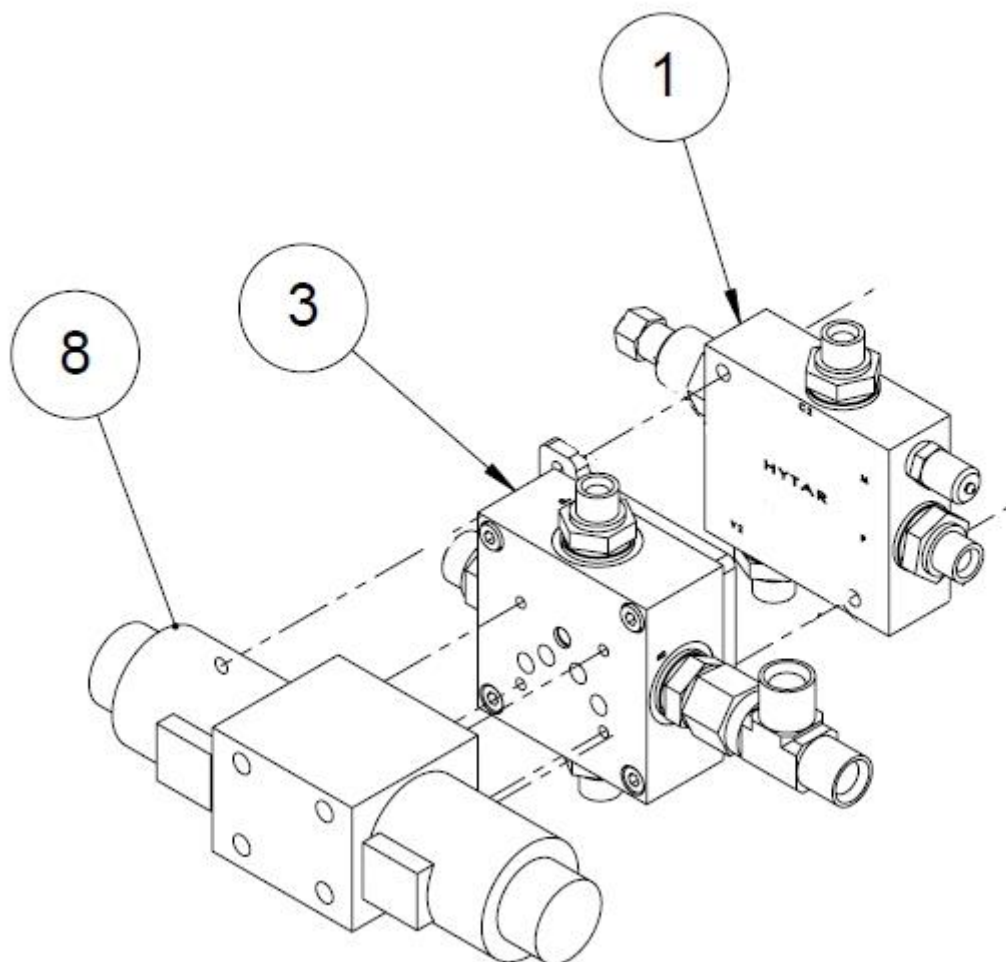
Nro	Osa numero_Nimi	Kpl
1	50016683_Kuljettimen alaosa	1
2	37400_Kuljettimen yläosa roskanpoistolla	1
3	10317_Kuljettimen matto (täydellinen)	1
4	96049_Aluslaatta DIN 125 A10	2
5	96186_Lukkoruuvi DIN 603 M10x25	2
6	96068_Lukitusmutteri DIN 985 M10	2

## 2.4 Poistokuljettimen maton (10317) räjäytyskuva ja osaluettelo



Nro	Osa numero_Nimi	Kpl
1	95126_Kuljettimen matto 240EP 250,2+0 L=8130	1
2	96222_Lukitusmutteri DIN 985 M8	36
3	10851_Kolan kiinnike	11
4	95548_Muovikola	11
5	96061_Aluslaatta DIN 125 A8	33
6	10136_Hihnan liitoslaatta	2
7	96166_Kuusioruuvi DIN 933 M8x35	3

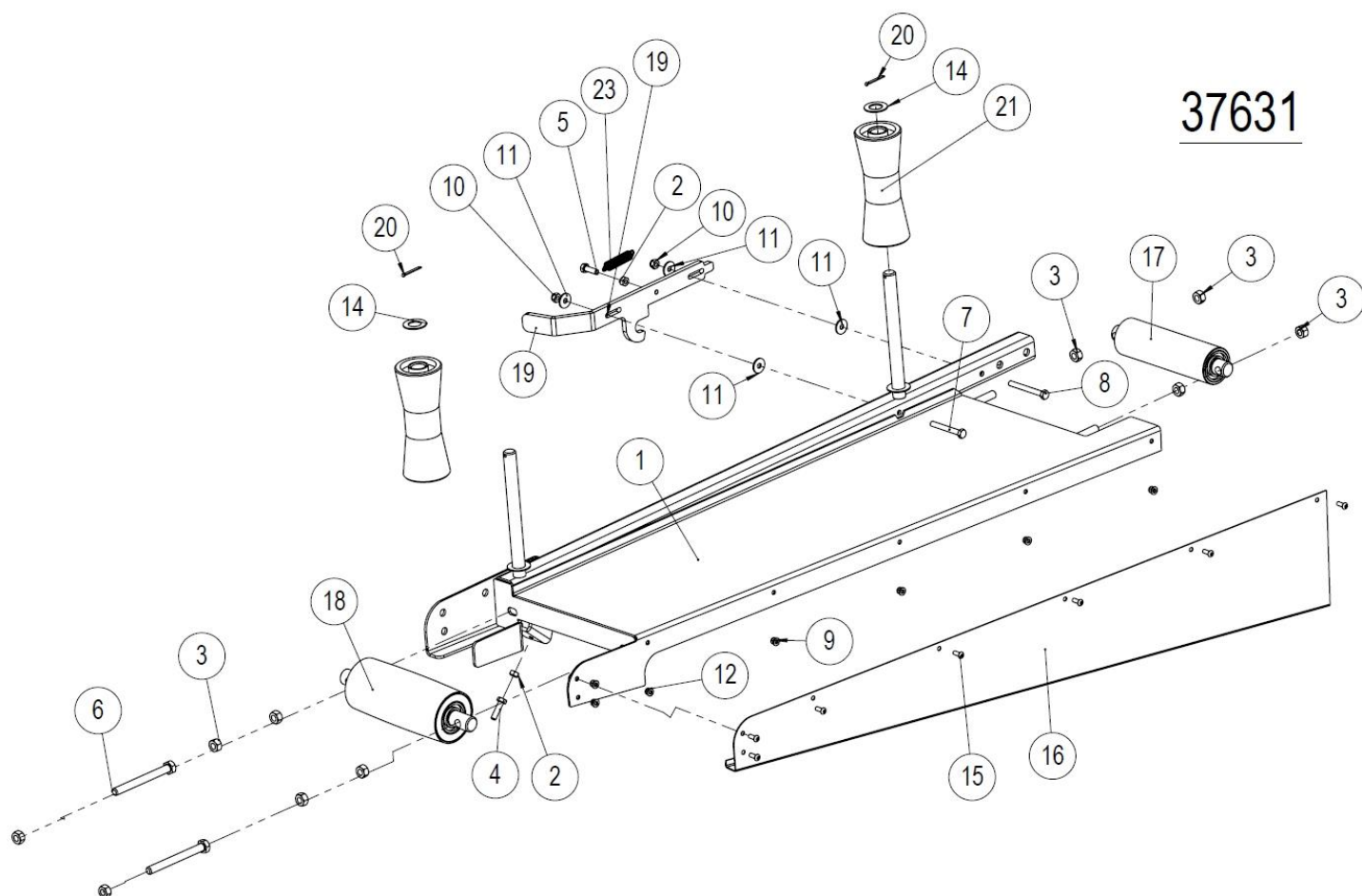
### 3.1 Halkaisuventtiilipaketin (50008910) räjäytyskuva ja osaluettelo



Nro	Osa numero_Nimi	Kpl
1	50008381_Nopeusventtiili paketti	1
3	50008382_Jakorasia paketti	1
8	97841_Halkaisuventtiili, Cetop 5	1



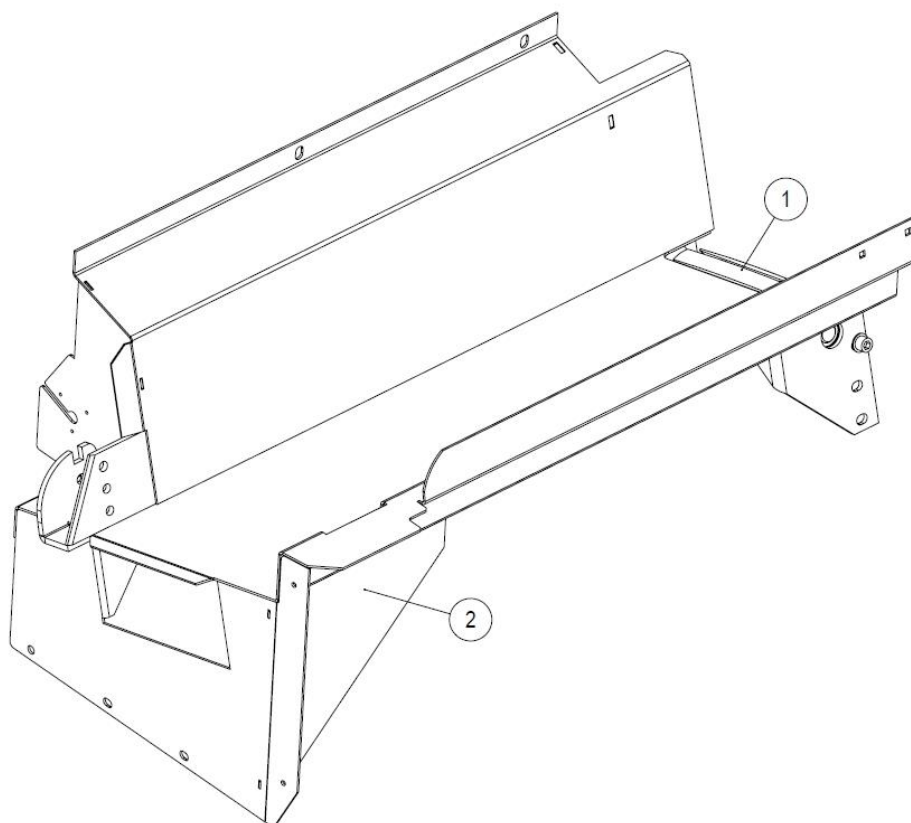
### 3.2 Syöttöpöydän jatkeen (37631) räjäytyskuva ja osaluettelo



Nro	Osa numero_Nimi	Kpl
1	37476_Syöttöpöydän jatko	1
2	96196_Kuusiomutteri DIN 934 M8	2
3	96200_Kuusiomutteri DIN 934 M12	10
4	96165_Kuusioruuvi DIN 933 M8x30	1
5	96164_Kuusioruuvi DIN 933 M8x25	1
6	96142_Kuusioruuvi DIN 933 M12x120	2
7	96127_Kuusioruuvi DIN 931 M8x65	1
8	96128_Kuusioruuvi DIN 931 M8x75	1
9	96221_Lukitusmutteri DIN 985 M6	7
10	96222_Lukitusmutteri DIN 985 M8	3
11	?_Nylon aluslevy	4

12	96060_Aluslaatta DIN 125 A6	7
13	96061_Aluslaatta DIN 125 A8	1
14	96053_Aluslaatta DIN 125 A20	2
15	96004_Kuusiokoloruuvi ISO 7380 M6x16	7
16	37584_Jatkopöydän levike	1
17	37528_Väilirulla	1
18	37524_Kiristysrulla	1
19	37535_Lukko	1
20	96246_Saksisokka DIN 94 3,2x32	2
21	95001_Köilirulla	2
23	95423_Vetojousi Ø2x15 L=75	1

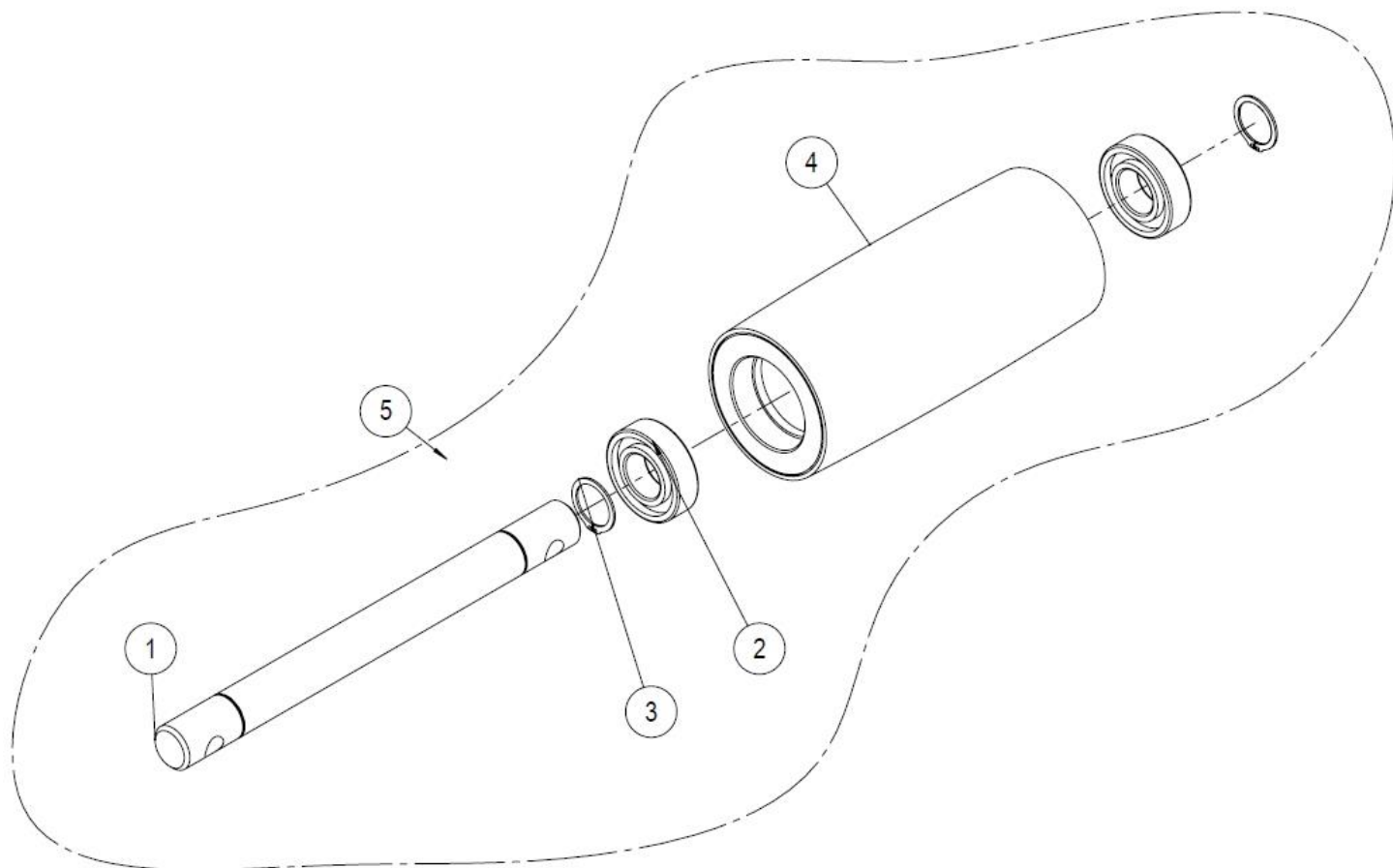
### 3.3 Syöttöpöydän (37319) räjäytyskuva ja osaluettelo



37319

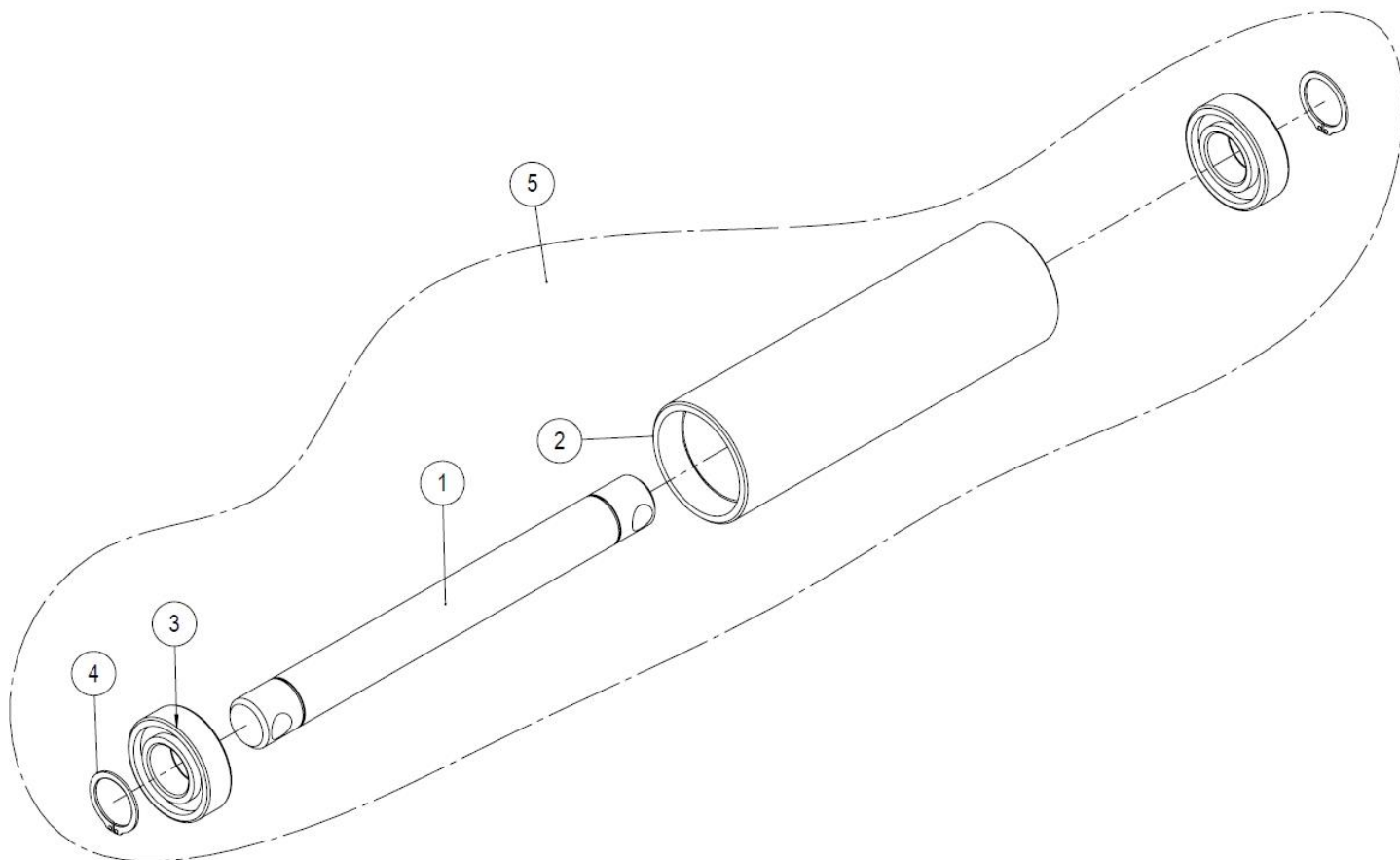
Nro	Osa numero_Nimi	Kpl
1	37282_Vetorullan kokoonpano	1
2	37319_Syöttöpöytä	1

### 3.4 Syöttökuljettimen kiristysrullan (37524) räjäytyskuva ja osaluettelo



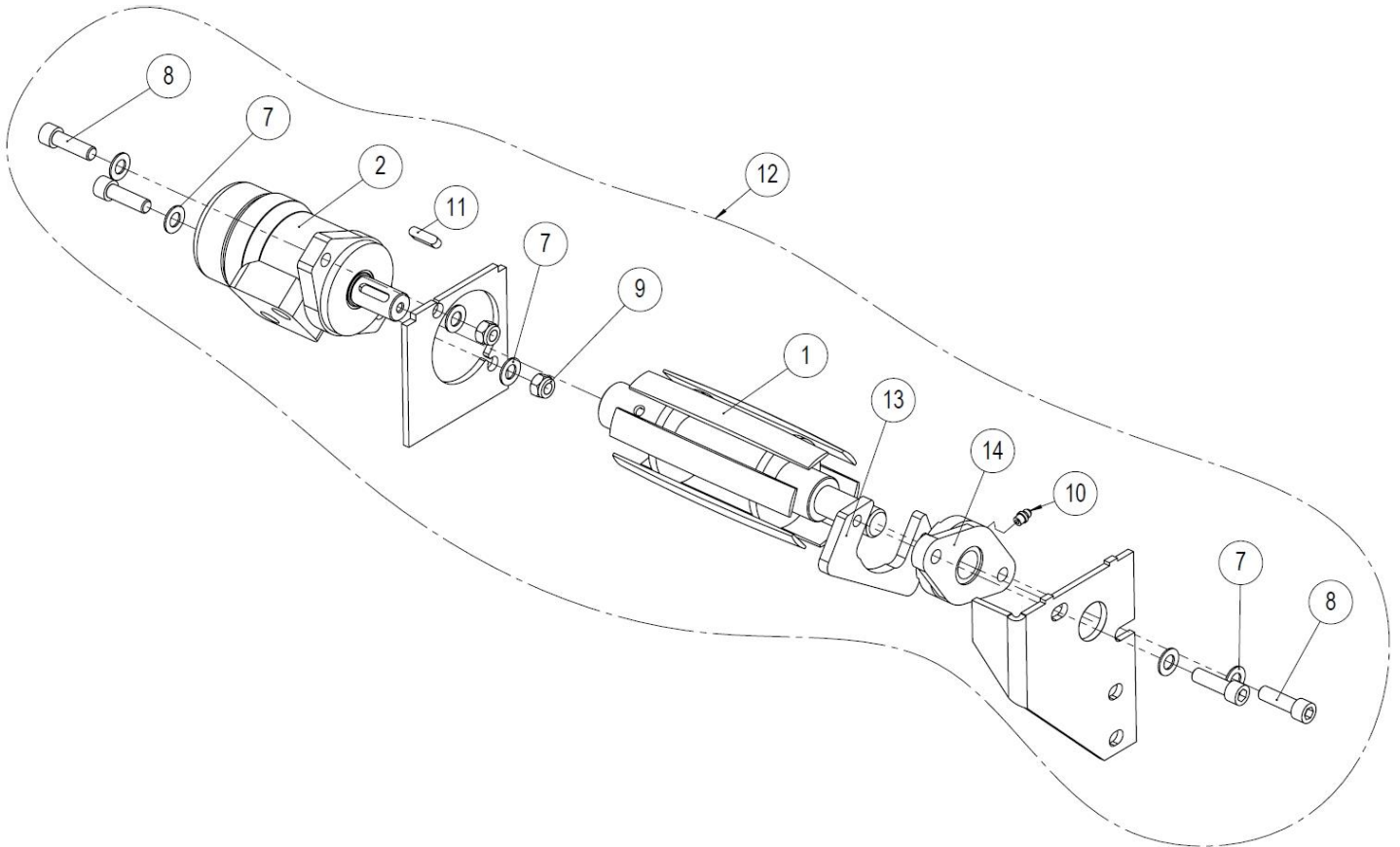
Nro	Osa numero_Nimi	Kpl
1	37529_Kiristysrullan akseli	1
2	95050_Laakeri SKF- 6205	2
3	96042_Pidätinrengas DIN 471_25	2
4	37509_Kiristysrulla	1
5	37524_Kiristysrulla	1

### 3.5 Syöttökuljettimen keskirullan (37528) räjäytyskuva ja osaluettelo



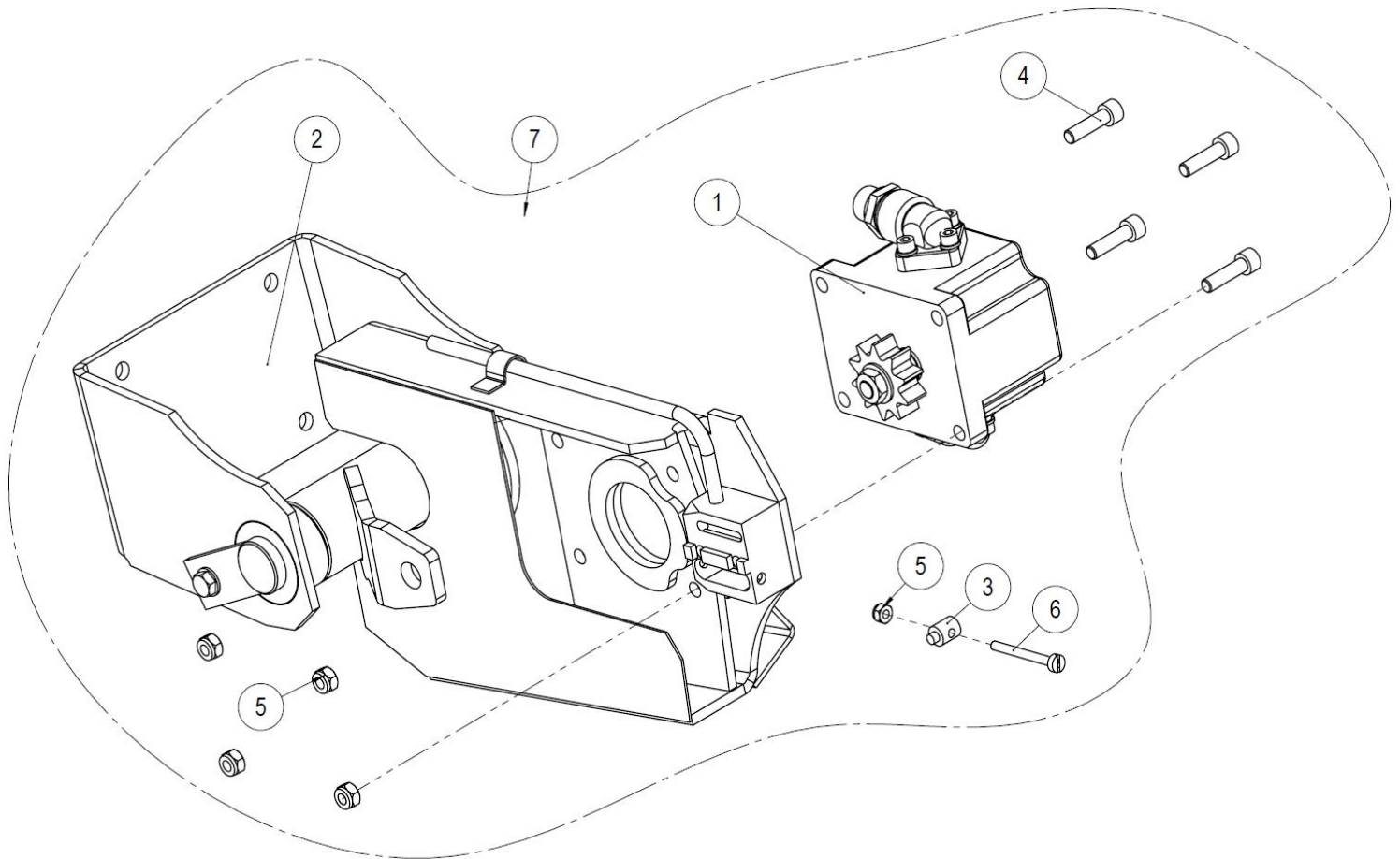
Nro	Osa numero_Nimi	Kpl
1	10160b_Välirullan akseli	1
2	37527_Välirullan putki	1
3	95050_Laakeri SKF- 6205	2
4	96042_Pidätinrenas DIN 471_25	2
5	37528_Välirulla	1

### 3.6 Syöttökuljettimen vetorullan räjäytyskuva ja osaluettelo



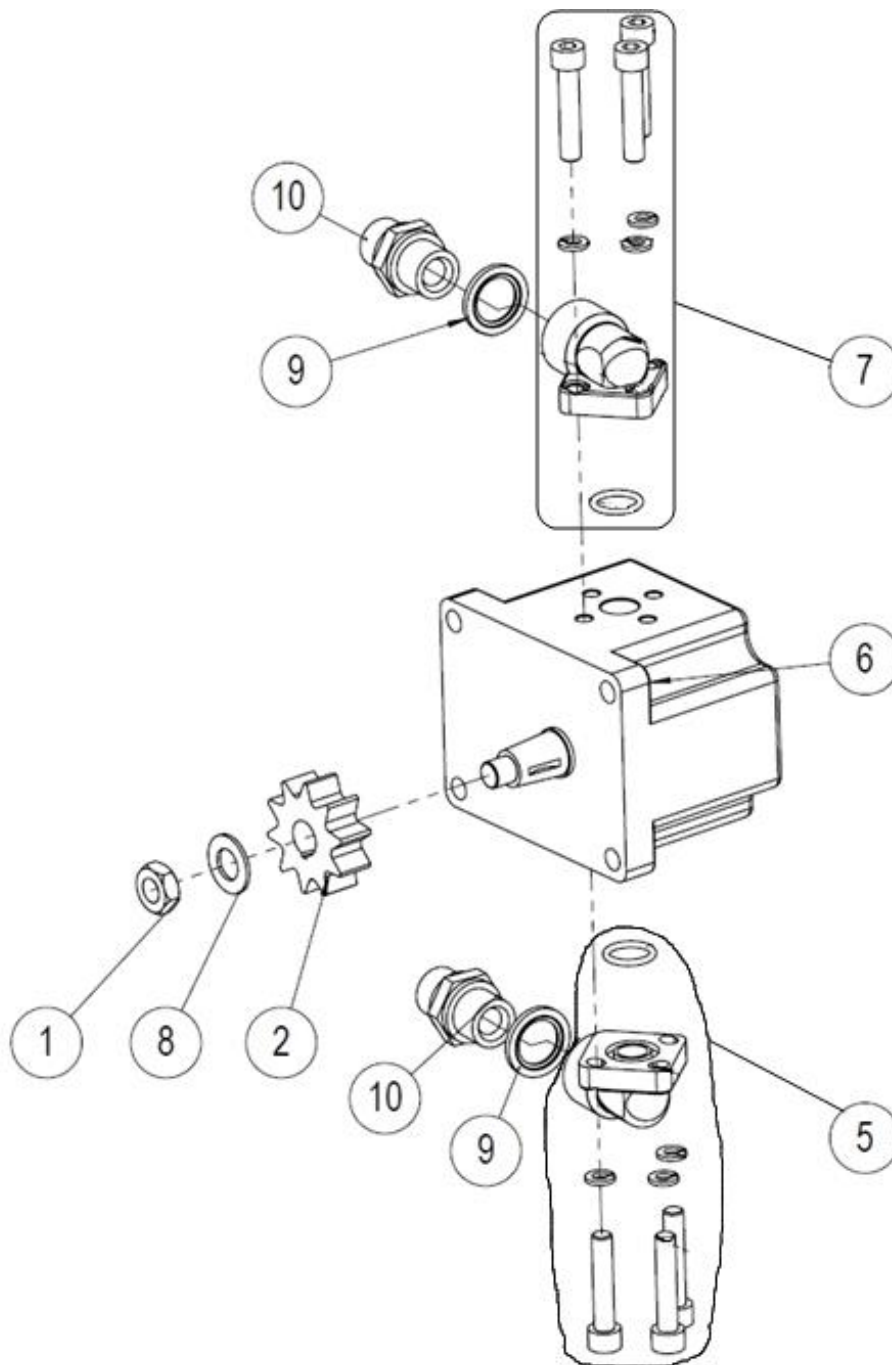
Nro	Osa numero_Nimi	Kpl
1	10158_Syöttökuljettimen vetorulla	1
2	97307_Hydraulimoottori 160 cc	1
5	37335_Vetorullan kiinnityslevy	1
6	37368_Hydraulimoottorin kiinnityslevy	1
7	96058_Aluslaatta DIN 125 A12	6
8	96027_Kuusiokoloruuvi DIN 912 M12x40	4
9	96218_Lukitusmutteri DIN 985 M12	2
10	96276_Voidenippa M8X1	1
11	97371_Hydraulimoottorin kiila	1
12	37282_Vetorulla	1
13	47159b_Laakerin kiinnitys levy	1
14	95318_Laakeri UC 205	1

#### 4.1 Sahayksikön räjäytyskuva ja osaluettelo



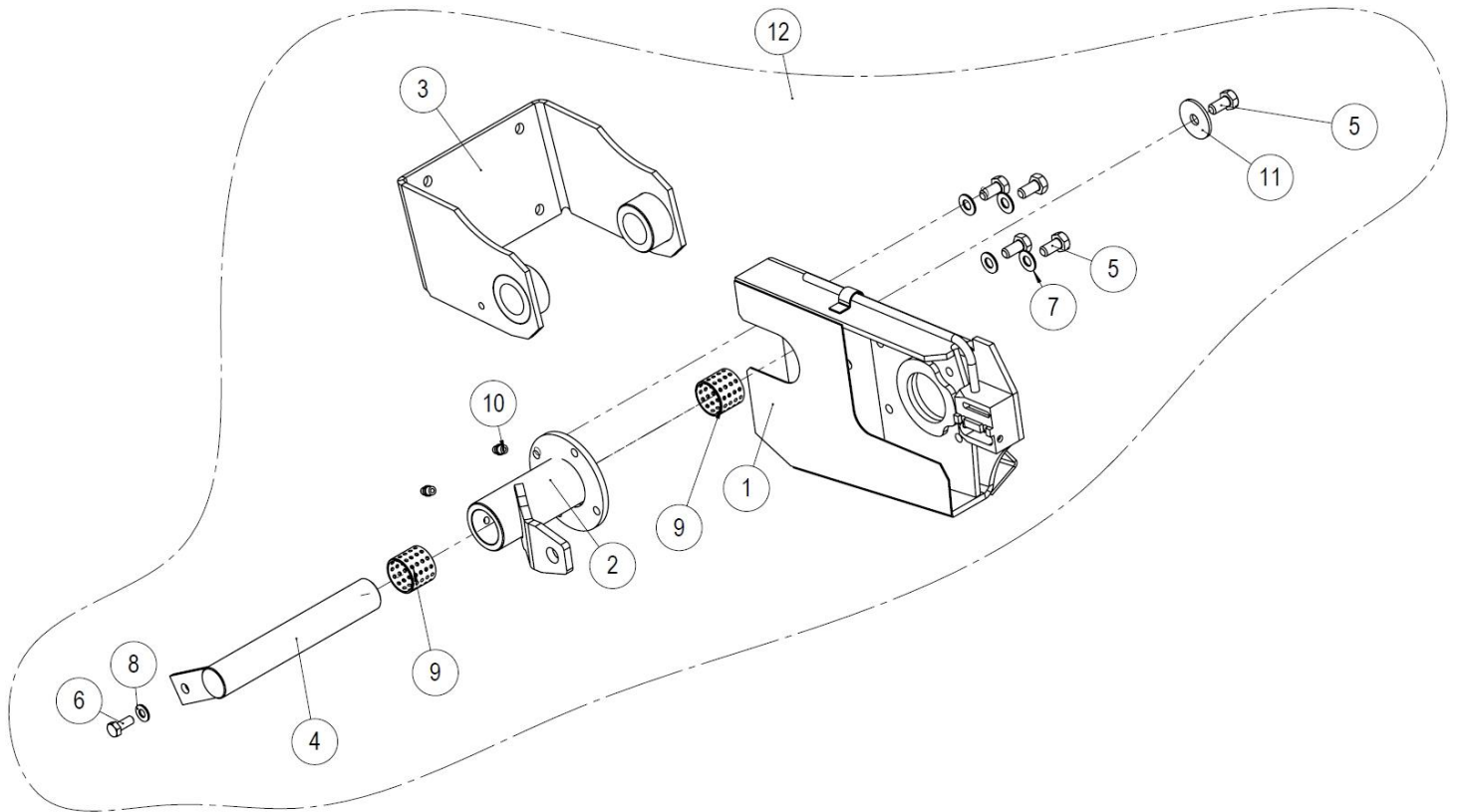
Nro	Osa numero_Nimi	Kpl
1	37337_Hammaspyörämoottori ja vetopyörä	1
2	37628_Käyttöpään kokoonpano	1
3	10046_Laipan kiristystappi	1
4	96341_Kuusiokoloruuvi DIN 912 M8x30	4
5	96221_Lukitusmutteri DIN 985 M6	5
6	96267_Uraruuvi DIN 84 M6x70	1
7	37179_Sahayksikön kokoonpano	1

#### 4.2 Sahamoottorin räjäytyskuva ja osaluettelo



Nro	Osa numero_Nimi	Kpl
1	96206_Kuusiomutteri DIN 936 M12	1
2	37336_Vetopyörä 325-10	1
5	47850_Liitântä laippa, täydellinen	1
6	97572_Hammaspyörämoottori 6,3 DH	1
7	47851_Liitântä laippa, täydellinen	1
8	96058_Aluslaatta DIN 125 A12	1
9	97213_USIT 1,2	2
10	97204_Kaksoisnipa suora	2

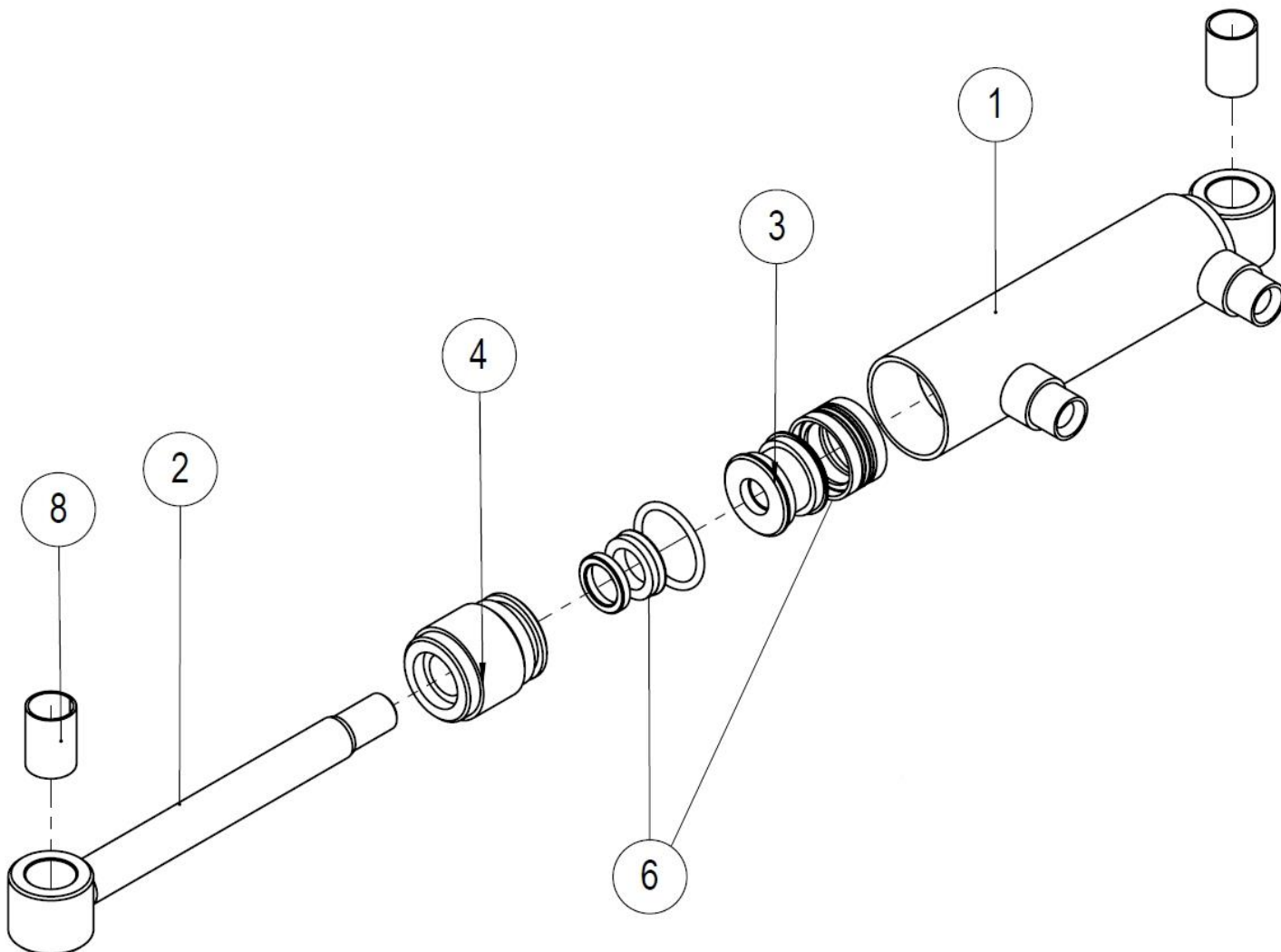
### 4.3 Sahan käyttöpään räjäytyskuva ja osaluettelo



Nro	Osa numero_Nimi	Kpl
1	37178_Käyttöpään runko	1
2	37288_Käyttöpään putki	1
3	37296_Käyttöpään kiinnityslevy	1
4	47244_Käyttöpään akseli	1
5	96138_Kuusioruuvi DIN 933 M10x20	5
6	96161_Kuusioruuvi DIN 933 M8x20	1
7	96049_Aluslaatta DIN 125 A10	4
8	96061_Aluslaatta DIN 125 A8	1
9	95276_Liukulaakeri	2
10	96276_Voidenippa M8X1	2
11	10492_Prikka	1
12	37628_Käyttöpään kokoonpano	1

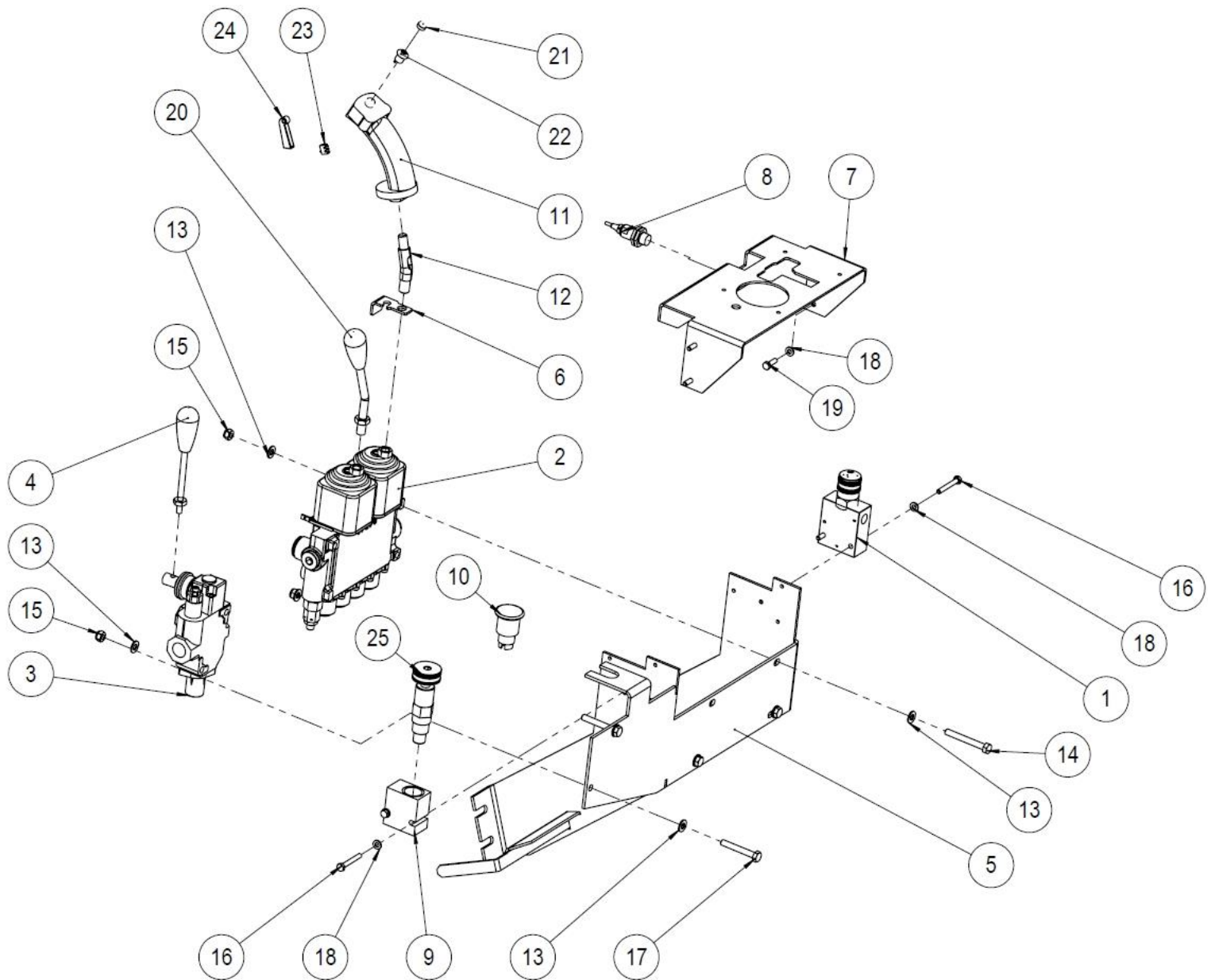


## 4.4 Sahayksikön sylinterin (10242) räjäytyskuva ja osaluettelo



Nro	Osa numero_Nimi	Kpl
1	47734_Sylinterin putki	1
2	47732_Sylinterin varsi	1
3	10270_Sylinterin mäntä	1
4	10269_Sylinterivarren ohjain	1
8	95062_Liukulaakeri 18x16x25	2
6	97293_Sylinterin tiivistesarja 32/16	1

### 5.1 Ohjauspaneelin räjäytyskuva ja osaluettelo

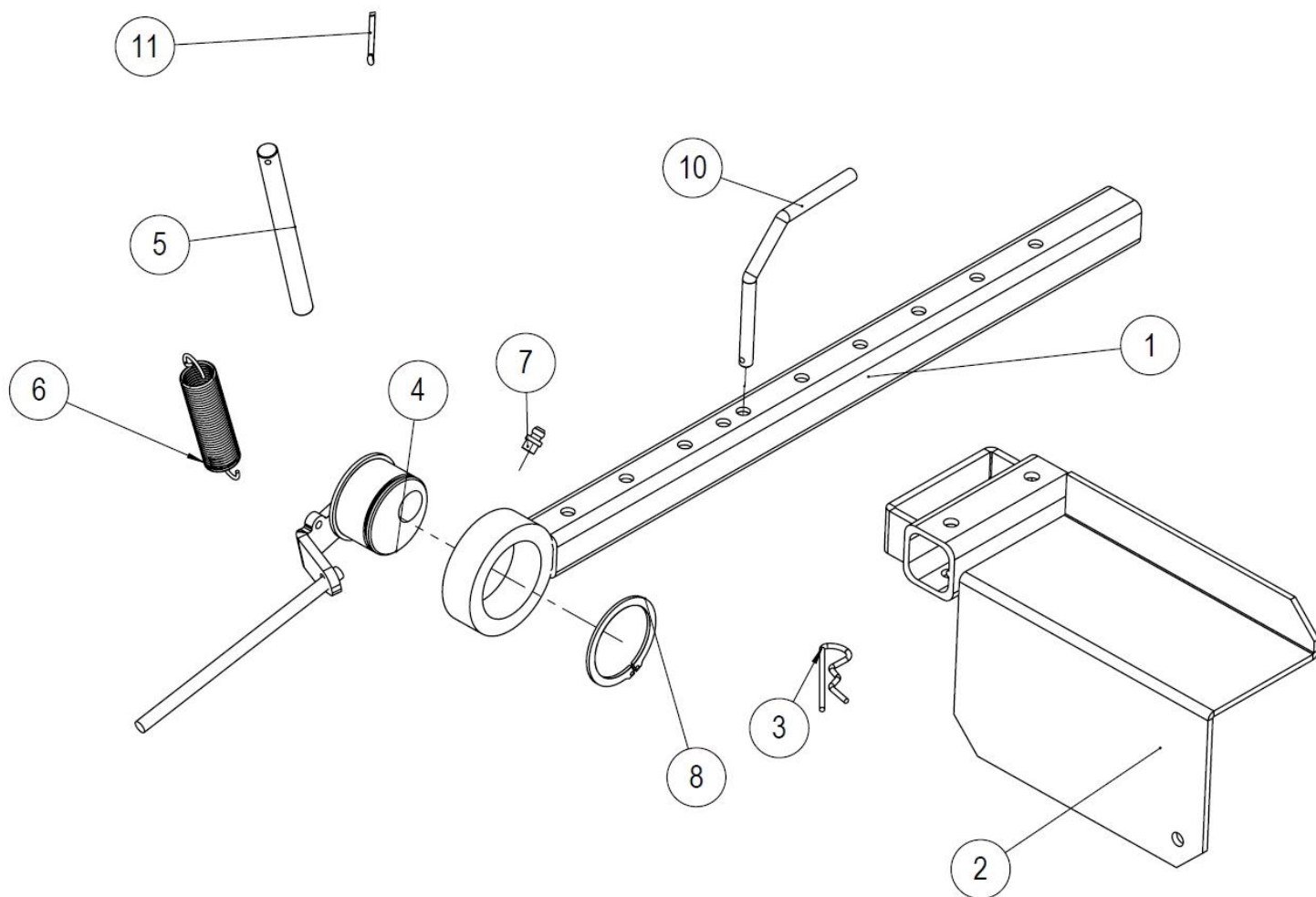


Nro	Osa numero_Nimi	Kpl
1	97524_Määränsäätöventtiili	1
2	97408_Hydrauliventtiili	1
3	97402_Venttiili	1
4	97423_AL01 M8 120 vipu	1
5	37350_Ohjauspaneelin runko	1
6	37351_Anturin laukaisin	1
7	37363_Käyttöventtiilin ohjainlevy	1
8	95535_Tunnistin	1
9	97420_Patruunapesä	1
10	95537_Palautus nappi A22-MB	1
11	37647_Ohjauskahva	1
12	47531f_Joystickin kiinnitysvarsi	1

13	96061_Aluslaatta DIN 125 A8	10
14	96127_Kuusioruuvi DIN 931 M8x65	3
15	96222Lukitusmutteri DIN 985 M8	5
16	96336_Kuusioruuvi DIN 931 M6x45	4
17	96125_Kuusioruuvi DIN 931 M8x55	2
18	96060_Aluslaatta DIN 125 A6	8
19	96135_Kuusioruuvi DIN 933 M6x20	4
20	10753_Venttiilin käyttövipu	1
21	97458_Punainen nappi	1
22	97600_Joystikin napin kytkinosa	1
23	97601_Liipaisimen kytkinosa	1
24	97602_Liipaisimen nappiosa	1
25	97427_Paineensäätöpatruuna	1

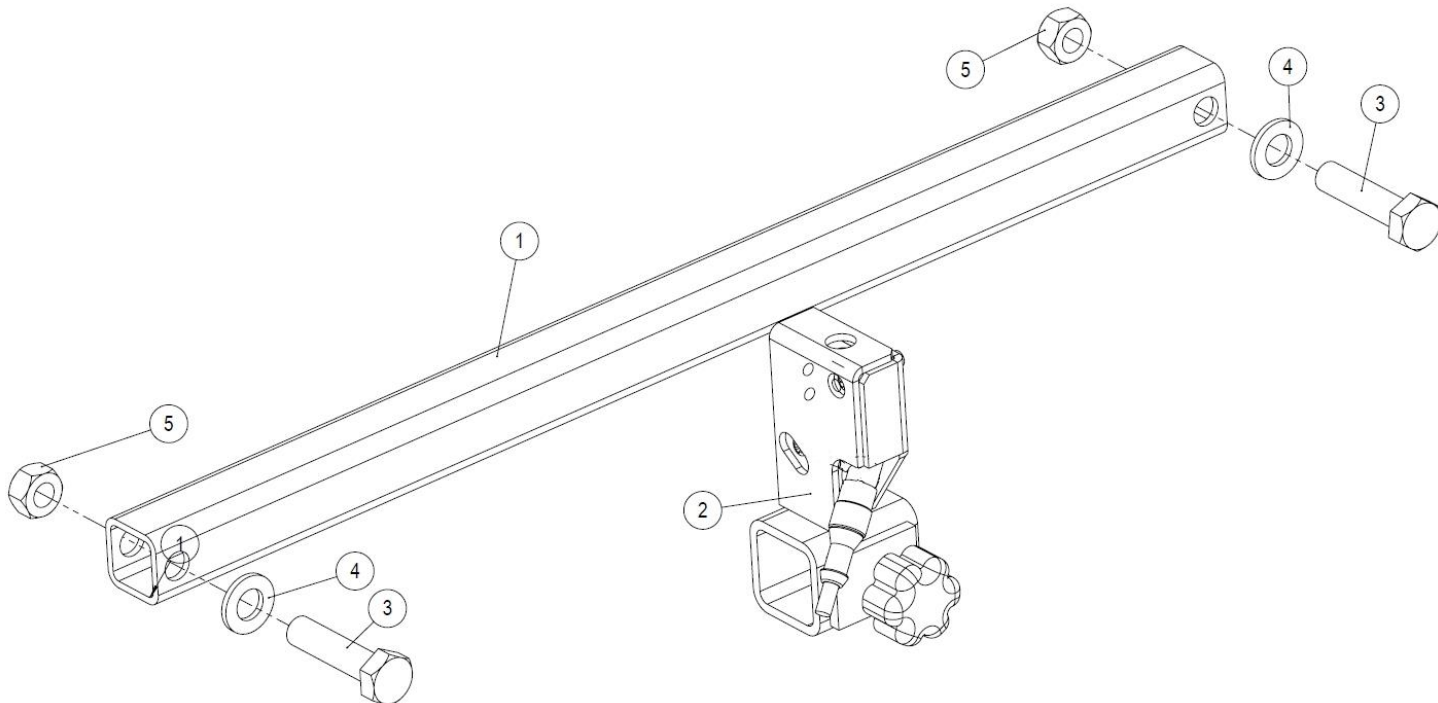


## 7.1 Mekaanisen mittalaitteen räjäytyskuva ja osaluettelo



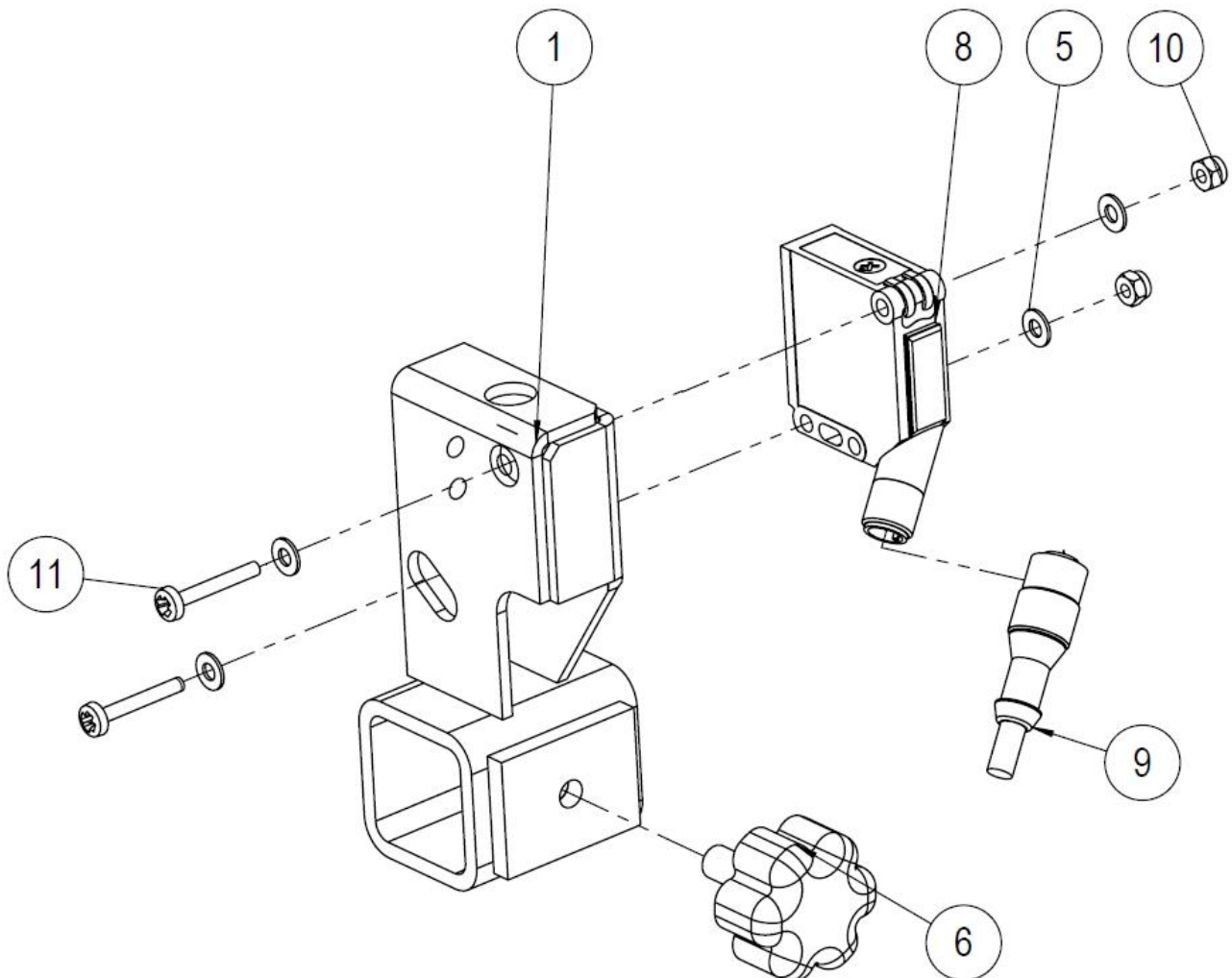
Nro	Osa numero_Nimi	Kpl
1	10196_Puun mittalaitteen putki	1
2	10063_Mittalaitteen rajoitinlevy	1
3	96208_Neulasokka	1
4	37562_Mittalaitteen epäkesko	1
5	37357_Stopparipyörö	1
6	95390_Vetojousi 2x20x100	1
7	96276_Voidenippa M8X1	1
8	96046_Pidätinrenas DIN 471_50	1
10	10065_Lukitustappi	1
11	96246_Saksisokka DIN 94_3,2x32	1

## 7.2 Optisen mittalaitteen räjäytyskuva ja osaluettelo



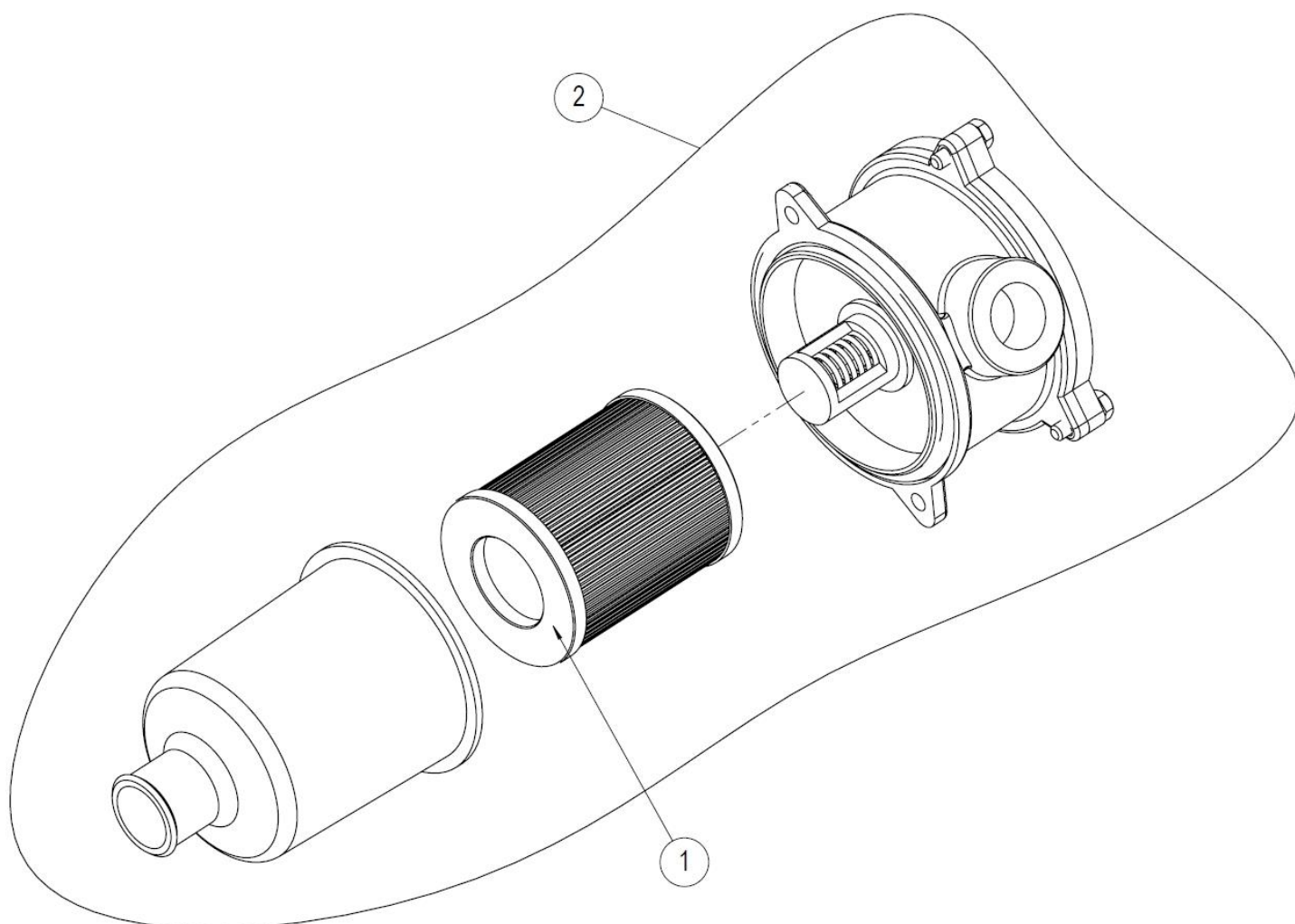
Nro	Osa numero_Nimi	Kpl
1	60651_Putkipalkki	1
2	47666_Optinen mittalaite kotelolla	1
3	96108_Kuusioruuvi DIN 931 M12x50	2
4	96058_Aluslaatta DIN 125 A12	2
5	96200_Kuusiomutteri DIN 934 M12	2

### 7.3 Optisen silmän ja kotelon räjäytyskuva ja osaluettelo



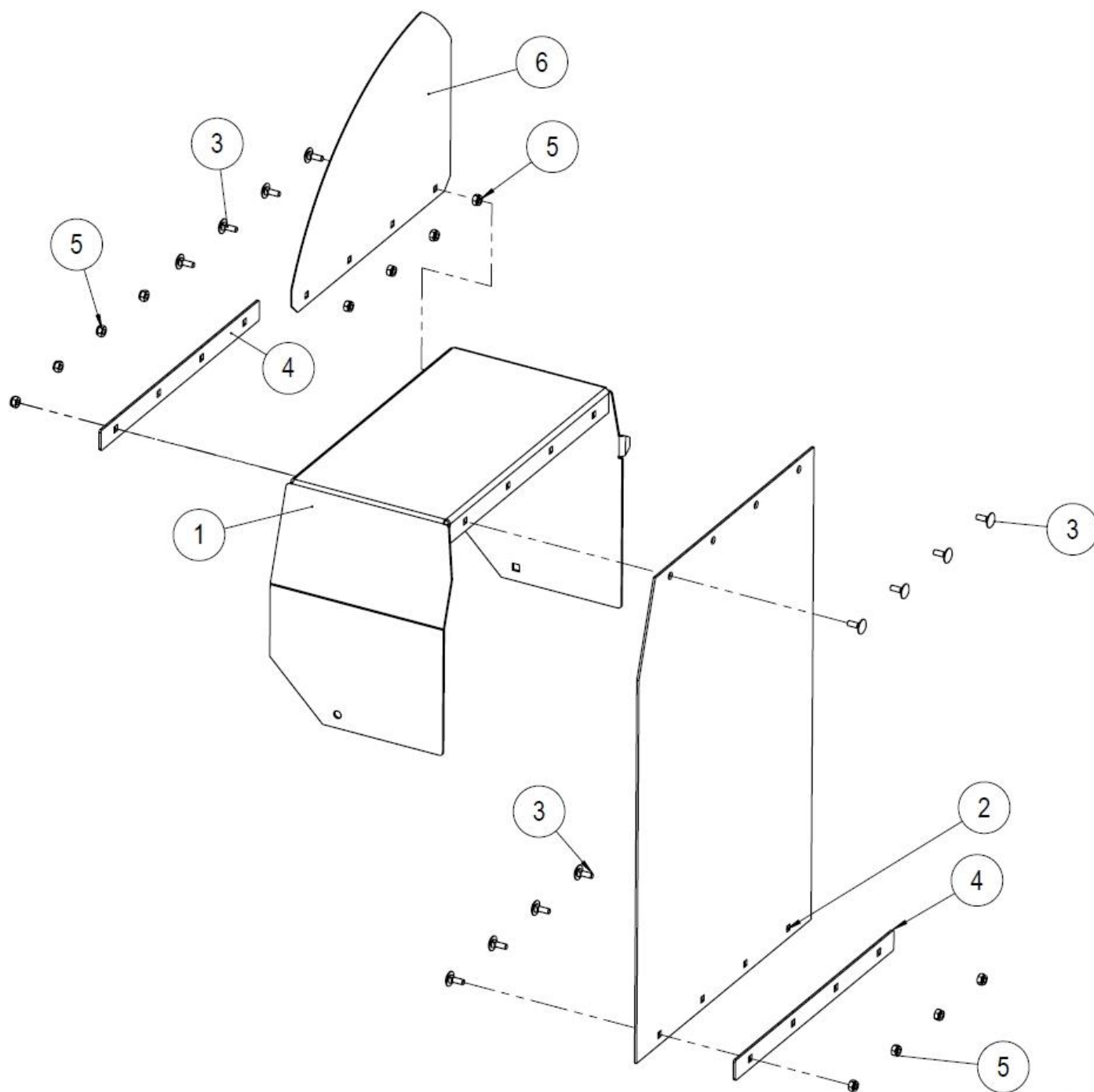
Nro	Osa numero_Nimi	Kpl
1	47550_Puunpituuden mittalaite	1
5	96313_Aluslaatta DIN 125 A4	4
6	95033_Sormiruuvi M8-20	1
8	95549_Optinen lähetin	1
9	95554_Valosilmän kaapeli DOL-1204-G05M	1
10	?_Lukitusmutteri DIN EN ISO 10511 M4	2
11	96261_Uraruuvi DIN 7985 M4x25 -Z	2

### 8.1 Suodattimen räjäytyskuva ja osaluettelo



Nro	Osa numero_Nimi	Kpl
1	97348_Suodatinpanos	1
2	97349_Suodatinkotelo, täydellinen	1

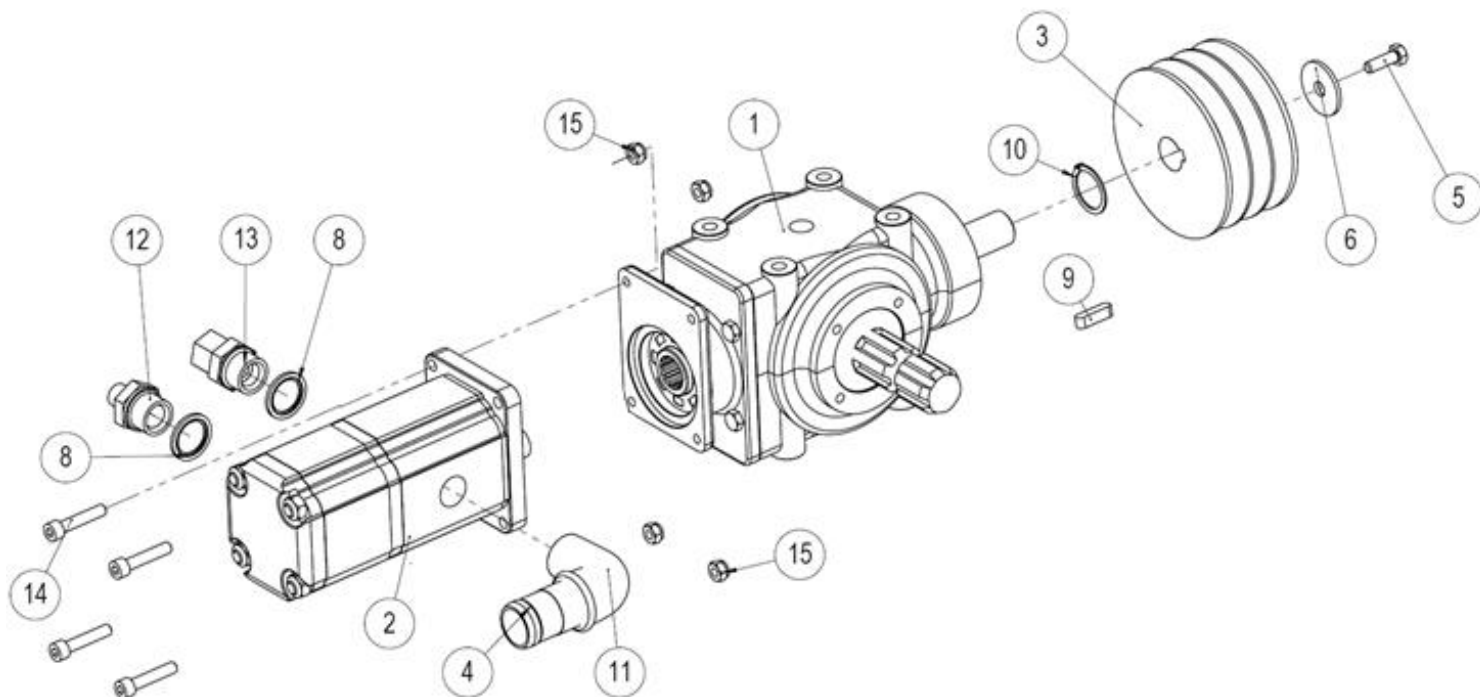
### 9.1 Halkaisuterän suojan räjäytyskuva ja osaluettelo



Nro	Osa numero_Nimi	Kpl
1	37606_Halkaisuterän suojalevy	1
2	37608_Suojamatto	1
3	96187_Lukkoruuvi DIN 603 M8x20	12
4	37609_Suojamaton kiinnityslaatta	2
5	96222_Lukitusmutteri DIN 985 M8	12
6	37614_Halkaisun yläsuojus	1
7	96061_Aluslaatta DIN 125 A8	4

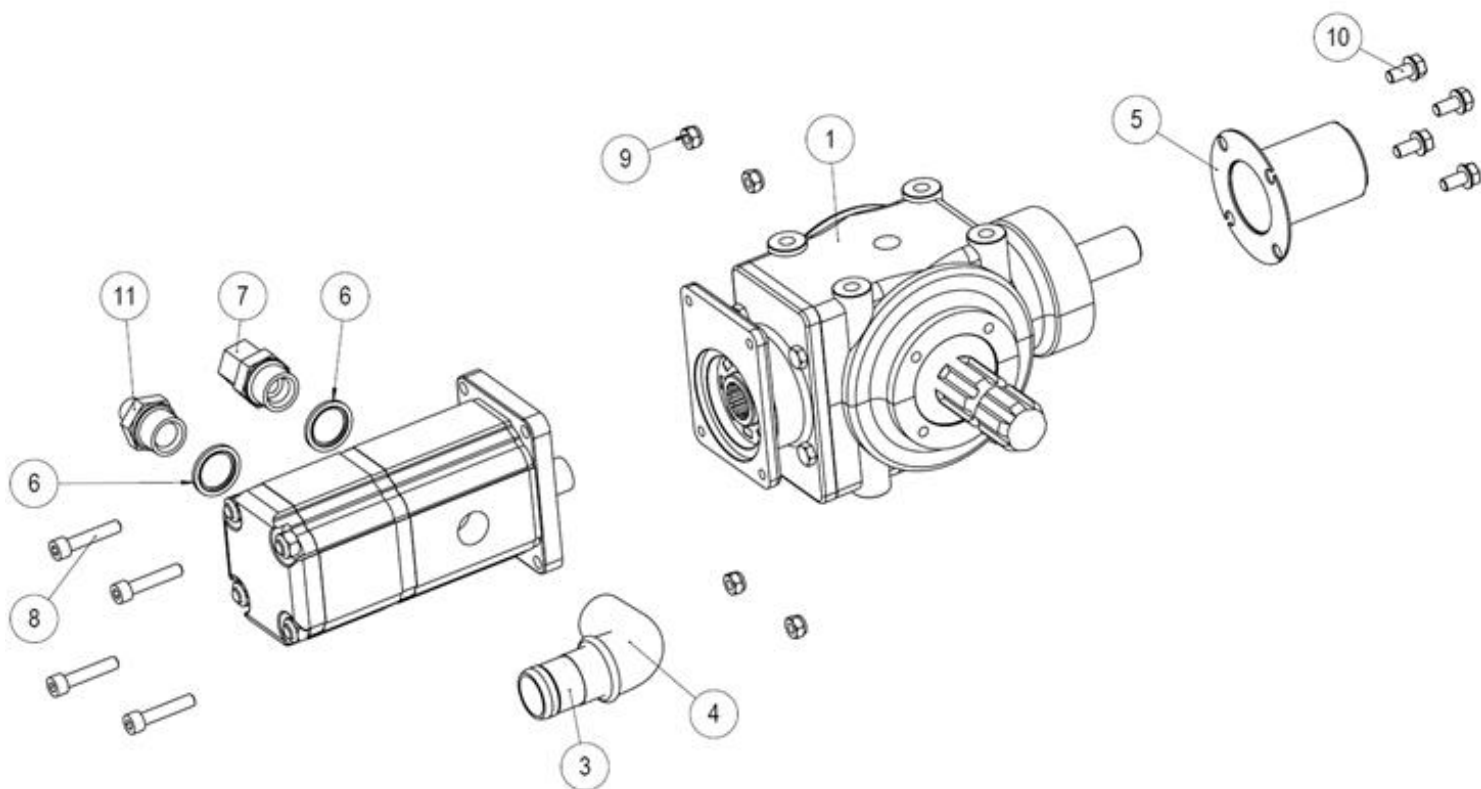


### 10.1 Voimansiirron (combi-malli,37611) räjäytyskuva ja osaluettelo



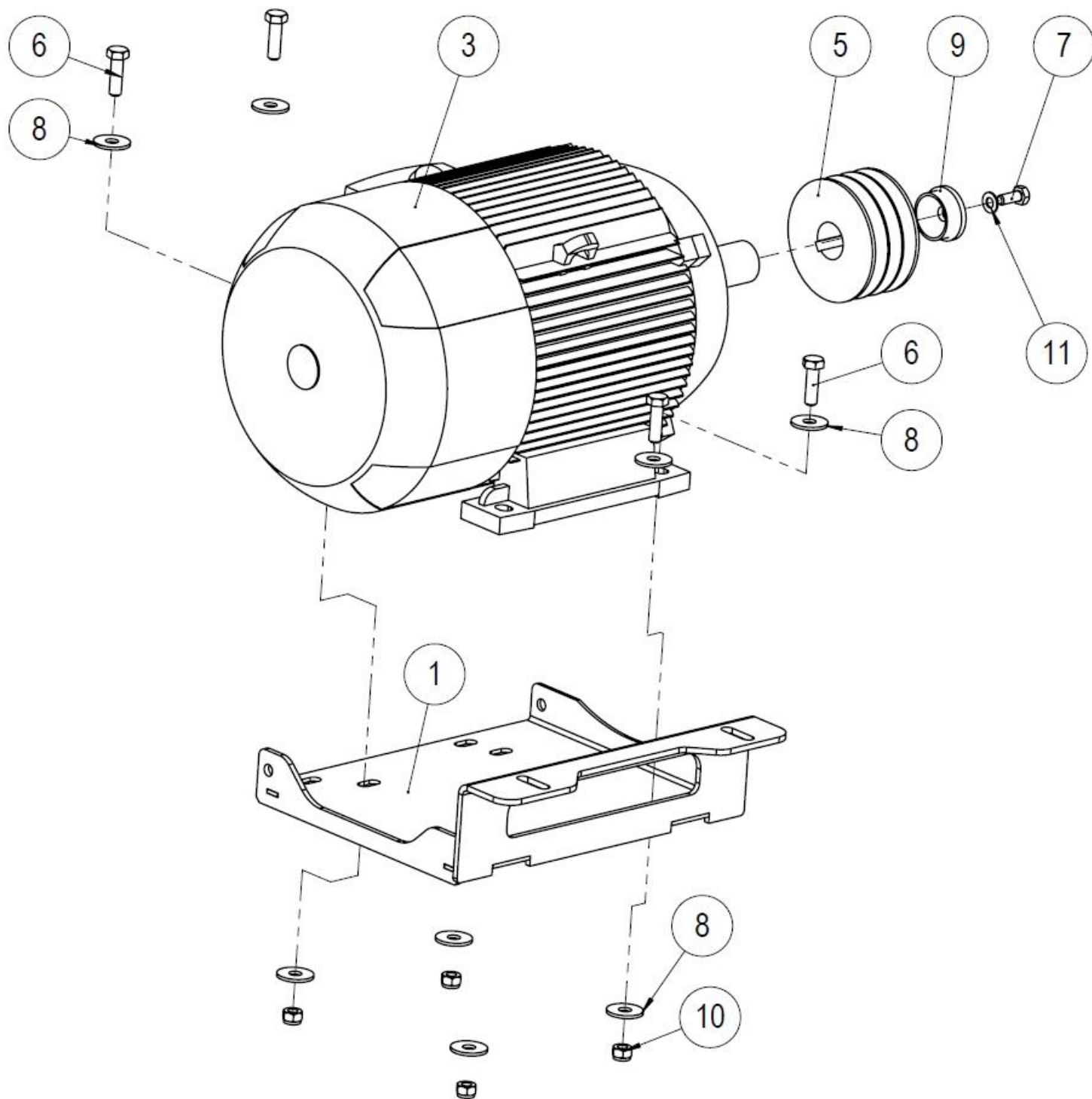
Nro	Osa numero_Nimi	Kpl
1	95324_Kulmavaihte	1
2	97514_Pumppu	1
3	95528_Hihnapyörä B3,125-25	1
4	47112_C_Nippa	1
5	96164_Kuusioruuvi DIN 933 M8x25	1
6	10492_Prikka	1
7	97212_3,8 USIT	1
8	97214_USIT 3,4	2
9	97371_Kiila hyd.moot.	1
10	96044_Pidätinrengas DIN 471 30	1
11	95315_3,4 käyrä	1
12	97206_Kaksoisnippa suora 3/4 x 3/8	1
13	97217_Yhdysnippa	1
14	96037_Kuusiokoloruuvi DIN 912 M8x40	4
15	96222_Lukitusmutteri DIN 985 M8	4

## 10.2 Voimansiirron (tr-malli,37632) räjäytyskuva ja osaluettelo



Nro	Osa numero_Nimi	Kpl
1	95324_Kulmavaihde	1
2	97514_Pumppu	1
3	47112 C_Nippa	1
4	95315_3,4 käyrä	1
5	37622_Akselinsuoja	1
6	97214_USIT 3,4	2
7	97217_Yhdysnipa	1
8	96037_Kuusiokoloruuvi DIN 912 M8x40	4
9	96222_Lukitusmutteri DIN 985 M8	4
10	96172_Laippapultti M8x16	4
11	97206_Kaksoisnipa suora 3/4 x 3/8	1

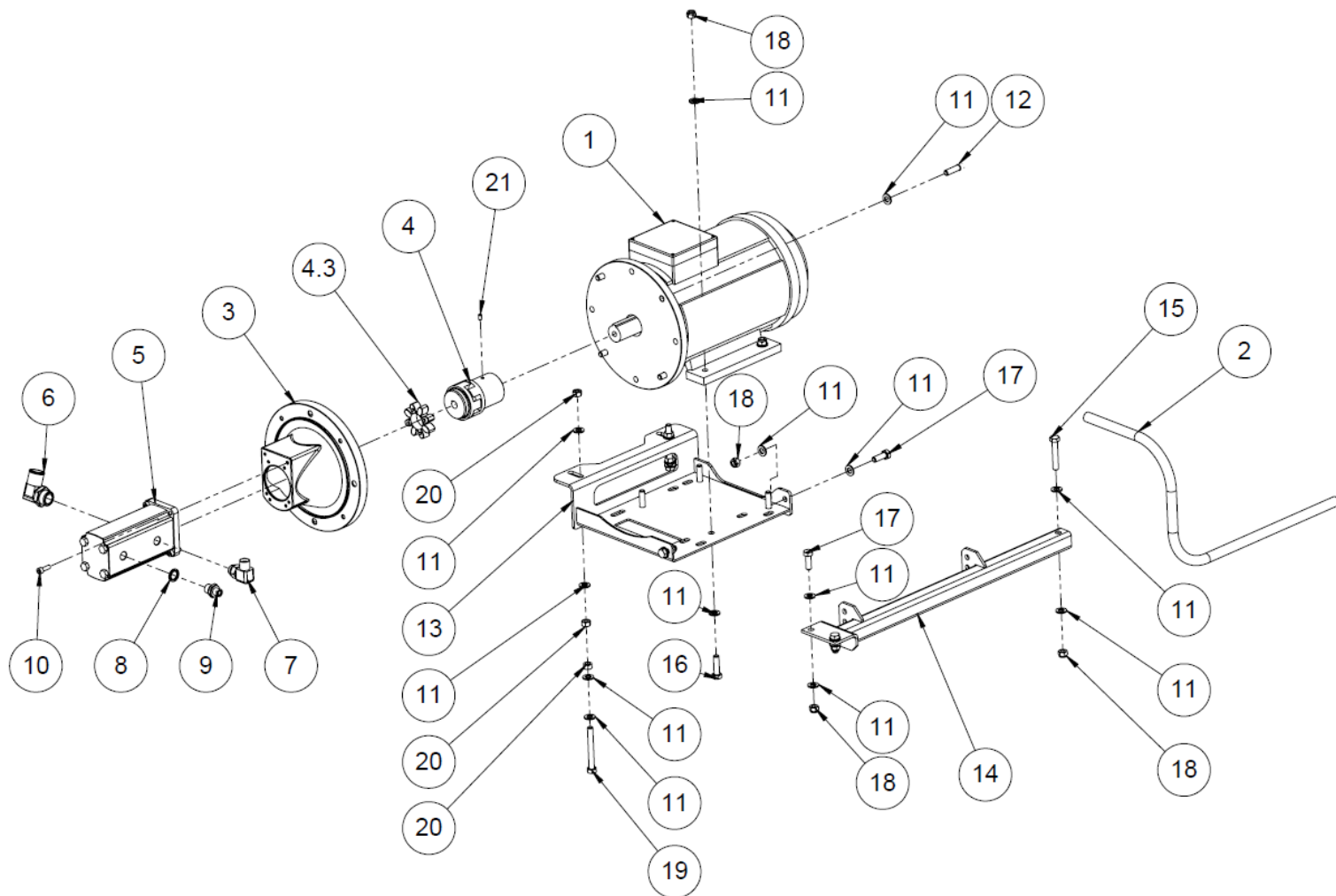
### 10.3 Sähkömoottoripaketin(Combi-malli) räjäytyskuva ja osaluettelo



Nro	Osa numero_Nimi	Kpl
1	37291_Sähkömoottorin peti	1
3	95041_Sähkömoottori 10 kW	1
4	37571_Moottorin petin kiinnitys levy	1
5	95365_Hihnapyörä B3,125	1
6	96148_Kuusioruuvi DIN 933 M12x40	4

7	96139_Kuusioruuvi DIN 933 M10x25	1
8	96340_Korilaatta DIN 9021 M12	8
9	37616_Sähkömoottorin akselinpäät	1
10	96218_Lukitusmutteri DIN 985 M12	4
11	96049_Aluslaatta DIN 125 A10	1

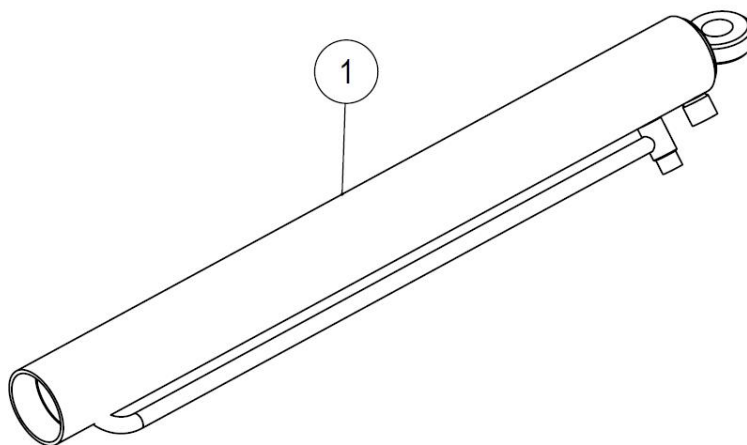
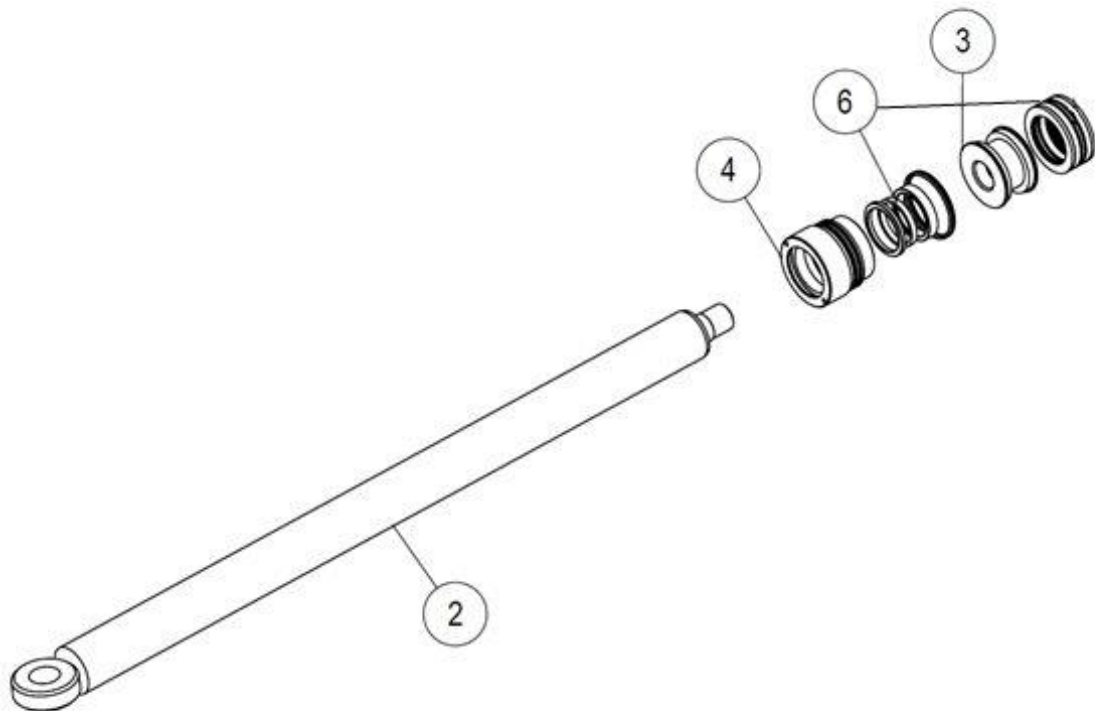
### 10.4 Sähkömoottoripaketin(Sähkö-malli) räjäytyskuva ja osaluettelo



Nro	Osanumero	Nimi	Kpl
1	95846	Sähkömoottori 10 kw B35	1
2	95164	Sähköjohto	1
3	97350	Moottorin laippa	1
4	97351	Välilytkin	1
4.3	95113	Kytinkumi	1
5	97869	Hydraulipumppu 32/11 ccm	1
6	97849	Imuliitin 1"/32mm	1
7	97247	Suunnattava kulmanippa 1/2"	1
8	97213	USIT 1/2"	1
9	97203	Kaksoisnippa suora 3/8"-1/2"	1
10	96035	Kuusiokoloruuvi DIN 912 M8x25	4

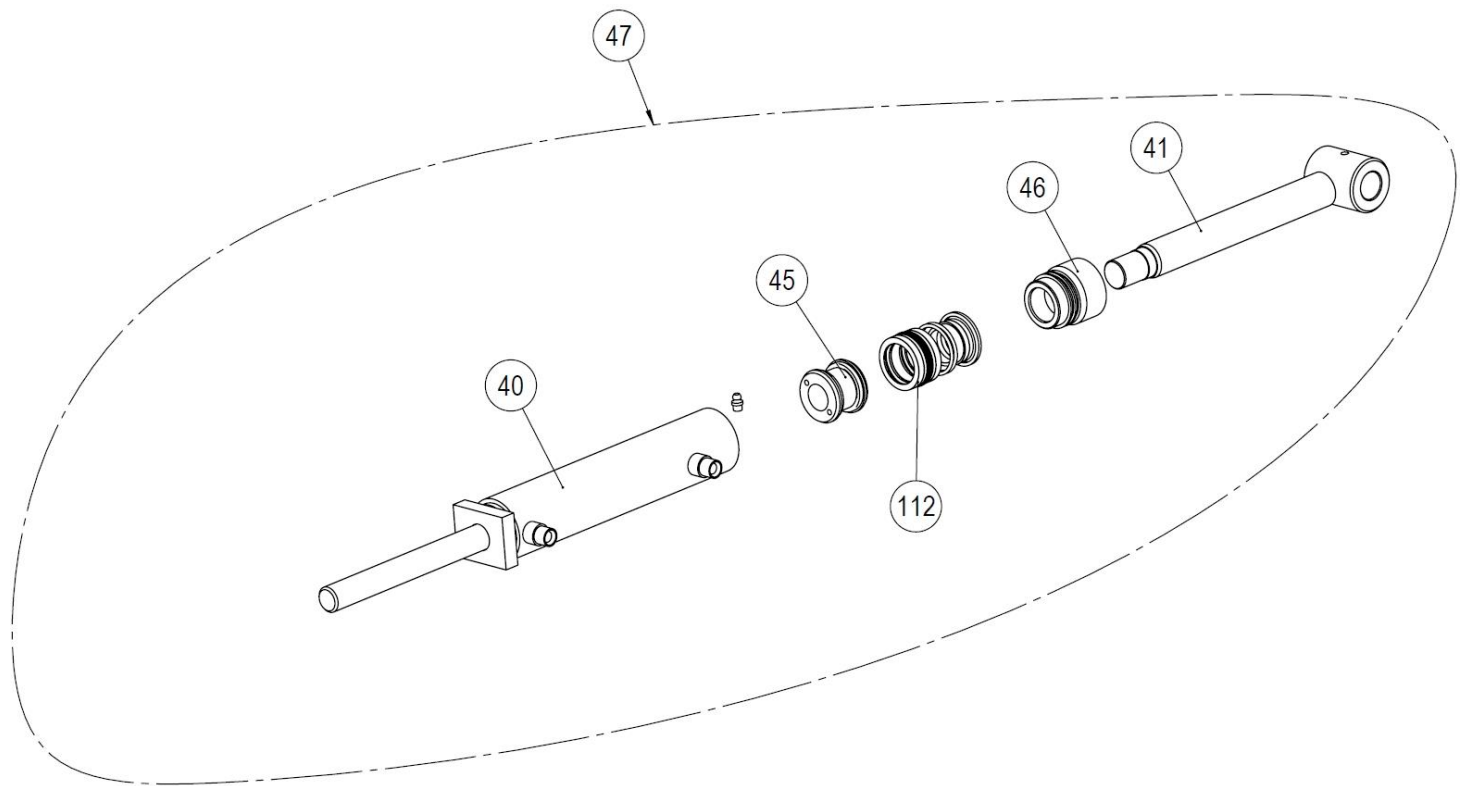
11	96058	Aluslaatta DIN 125 A12	30
12	96148	Kuusioruuvi DIN 933 M12x40	4
13	37291	Sähkömoottorin peti	1
14	37514	Sähkömoottorin kiinnitin	1
15	96110	Kuusioruuvi DIN 931 M12x70	1
16	96107	Kuusioruuvi DIN 933 M12x45	4
17	96147	Kuusioruuvi DIN 933 M12x35	4
18	96218	Lukitusmutteri DIN 985 M12	9
19	96141	Kuusioruuvi DIN 933 M12x100	2
20	96200	Kuusiomutteri DIN 934 M12	6
21	96227	Pidätinruuvi DIN 916 M8x12	1

#### 4.1 Halkaisusylinterin (37510) räjäytyskuva ja osaluettelo



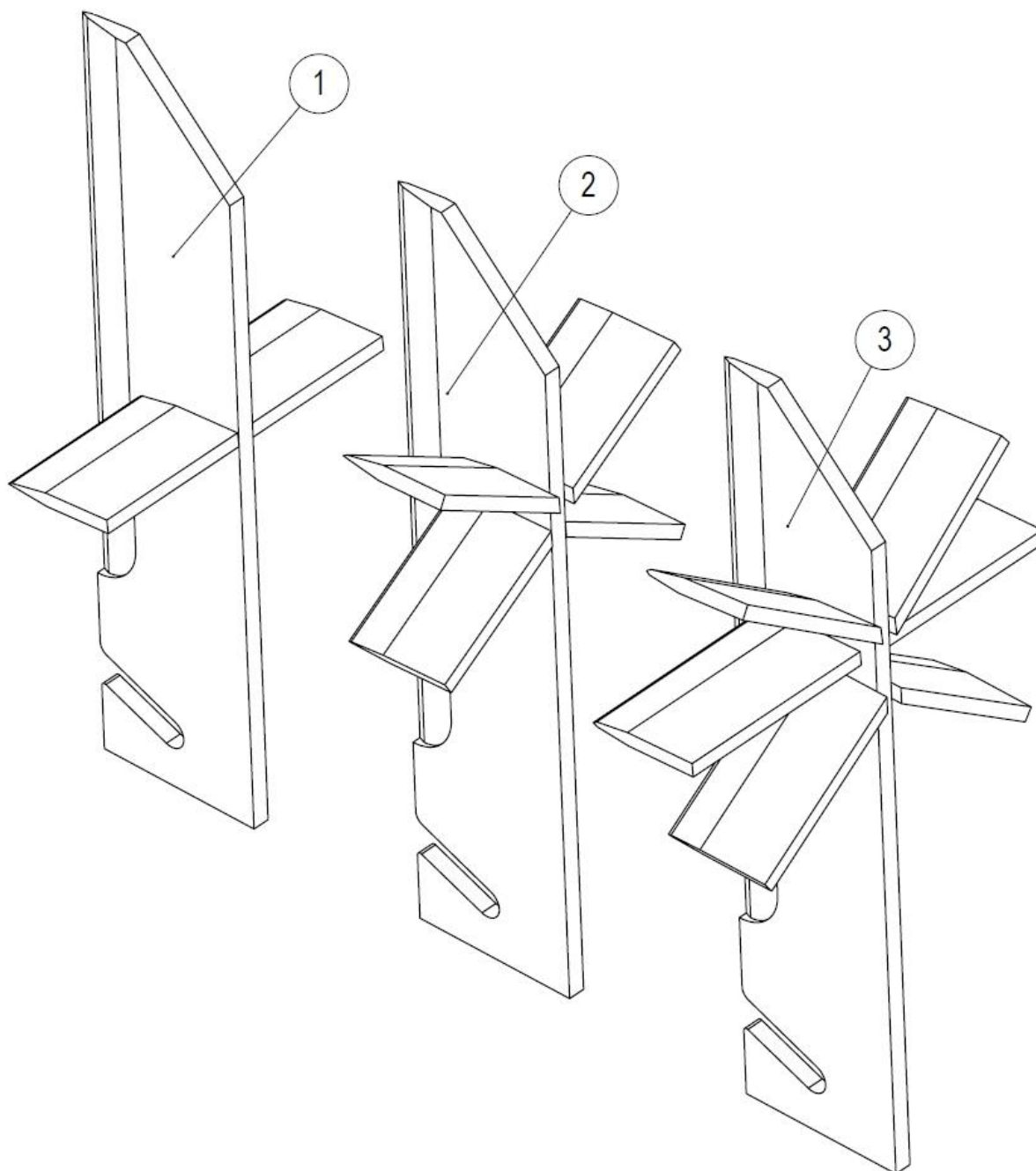
Nro	Osa numero_Nimi	Kpl
1	37051_Sylinterin putki	1
2	37511_Sylinterin varsi	1
3	37058_Mäntä	1
4	60597_Varren ohjain Ø80, 70/50	1
6	97368_Tiivistesarja 70/50	1

## 4.2 Halkaisuterän sylinterin (60915) räjäytyskuva ja osaluettelo



Nro	Osanumero_Nimi	Kpl
40	60916_Sylinterin putki	1
41	60920_Sylinterin varsi	1
46	10261_Varren ohjain	1
112	97294_Tiivistesarja 50/32	1
45	10260_Mäntä	1
47	60915_Sylinteri, täydellinen	1

### 5.1 Halkaisuterien kuvat ja osanumerot



Nro	Osa numero_Nimi	Kpl
1	37166_4-osa terä	1
2	37671_6-osa terä	1
3	37672_8-osa terä	1